



# DIARIO OFICIAL DE LA FEDERACION

ORGANO DEL GOBIERNO CONSTITUCIONAL DE LOS ESTADOS UNIDOS MEXICANOS

Tomo CDLXXXVIII No. 20

México, D.F., lunes 30 de mayo de 1994

## CONTENIDO

**Instituto Federal Electoral**  
**Secretaría de Hacienda y Crédito Público**  
**Secretaría de Energía, Minas e Industria Paraestatal**  
**Secretaría de Comunicaciones y Transportes**  
**Secretaría de Salud**  
**Secretaría del Trabajo y Previsión Social**  
**Banco de México**  
**Tribunal Superior Agrario**  
**Avisos**  
**Indice en página 126**

Director: Lic. Carlos Justo Sierra

N\$ 2.10 EJEMPLAR

## INSTITUTO FEDERAL ELECTORAL

**RELACION de fórmulas de candidatos a senadores al Congreso de la Unión, registrados por los nueve partidos políticos nacionales ante los Consejos Locales y Consejo General.**

Al margen un sello con el Escudo Nacional, que dice: Estados Unidos Mexicanos.- Instituto Federal Electoral.

### RELACION DE FORMULAS DE CANDIDATOS

#### A SENADORES AL CONGRESO DE LA UNION

##### AGUASCALIENTES

PARTIDO	FORMULAS	CANDIDATOS	NOMBRES
PAN	PRIMERA FORMULA	PROPIETARIO	FRANCO MUÑOZ ENRIQUE
		SUPLENTE	HERNANDEZ LOPEZ HECTOR
	SEGUNDA FORMULA	PROPIETARIO	SANCHEZ MUÑOZ JORGE
		SUPLENTE	EUDAVE RUIZ MA. CARMEN
PRI	PRIMERA FORMULA	PROPIETARIO	LOPEZ VELARDE VEGA OSCAR AUGUSTO
		SUPLENTE	JIMENEZ MUÑOZ SERGIO
	SEGUNDA FORMULA	PROPIETARIO	PALOMINO TOPETE JUAN FERNANDO
		SUPLENTE	RAMOS FRANCO JOSE DE JESUS
PPS	PRIMERA FORMULA	PROPIETARIO	BAÑUELOS HERNANDEZ MANUEL DE JESUS
		SUPLENTE	MENDEZ RODRIGUEZ MA. MARINA
	SEGUNDA FORMULA	PROPIETARIO	DIEGO BAHENA ROSARIO FRANCISCA
		SUPLENTE	LOPEZ GARAY JOSE DE JESUS
PRD	PRIMERA FORMULA	PROPIETARIO	BRACHO GONZALEZ CARLOS ENRIQUE
		SUPLENTE	GARCIA LOPEZ DAVID
	SEGUNDA FORMULA	PROPIETARIO	RUIZ GUILLEN ELSA GABRIELA
		SUPLENTE	VILLALOBOS NAJERA LAURA ESTER
PFCRN	PRIMERA FORMULA	PROPIETARIO	DIAZ GONZALEZ ERASMO
		SUPLENTE	PEDROZA ESPARZA ADAN
	SEGUNDA FORMULA	PROPIETARIO	DE LA O. GONZALEZ FRANCISCO
		SUPLENTE	GALLEGOS LEOPODO ISAIAS
PARM	PRIMERA FORMULA	PROPIETARIO	DAVILA Y MEDINA JESUS RUBEN
		SUPLENTE	AMAYA RODRIGUEZ RAUL
	SEGUNDA FORMULA	PROPIETARIO	ROCHA REYES FERNANDO
		SUPLENTE	ORTIZ FRANCO RAYMUNDO
PDM	PRIMERA FORMULA	PROPIETARIO	TORRES DELGADO LINO
		SUPLENTE	PONCE MARTINEZ FRANCISCO JAVIER
	SEGUNDA FORMULA	PROPIETARIO	DELGADO HERRERA JAIME
		SUPLENTE	CAMPOS ZAMBRANO RENE MANUEL
PT	PRIMERA FORMULA	PROPIETARIO	VELA GONZALEZ JUAN RAUL
		SUPLENTE	LOREDO HIDALGO ISMAEL
	SEGUNDA FORMULA	PROPIETARIO	REA GOMEZ MARIA INES DEL CARMEN
		SUPLENTE	RENDON TREJO BELEN
PVEM	PRIMERA FORMULA	PROPIETARIO	RODRIGUEZ HERNANDEZ TOMAS
		SUPLENTE	VAZQUEZ SERNA MARIA GUADALUPE
	SEGUNDA FORMULA	PROPIETARIO	ESPARZA HERNANDEZ MA. DEL CARMEN
		SUPLENTE	ESPARZA GALLEGOS LUZ MARIA

##### BAJA CALIFORNIA

PAN	PRIMERA FORMULA	PROPIETARIO	CORELLA GIL SAMANIEGO NORBERTO
		SUPLENTE	DE LA VEGA SMITH EDUARDO
	SEGUNDA FORMULA	PROPIETARIO	BORBON VILCHES BERNARDO
		SUPLENTE	MOCTEZUMA Y CORONADO JAVIER
PRI	PRIMERA FORMULA	PROPIETARIO	SILVA COTA GUILBALDO
		SUPLENTE	CITAL CAMACHO FRANCISCO JAVIER
	SEGUNDA FORMULA	PROPIETARIO	RÓDRIGUEZ LOZANO AMADOR
		SUPLENTE	HERNANDEZ MONTAÑO JESUS ARMANDO

PPS	PRIMERA FORMULA	PROPIETARIO	GARCIA GARCIA MARTHA ELVIA
		SUPLENTE	FERRUSQUIA MUÑOZ TERESA GUADALUPE
	SEGUNDA FORMULA	PROPIETARIO	SOTO PEREZ BALTAZAR
		SUPLENTE	GARCIA GARCIA MARIA LUISA
PRD	PRIMERA FORMULA	PROPIETARIO	PEREZ CANCHOLA JOSE LUIS
		SUPLENTE	VILLASEÑOR ROCA BLANCA LILIA
	SEGUNDA FORMULA	PROPIETARIO	PARRA MONTES RICARDO GUILLERMO
		SUPLENTE	SANDEZ PARMA RODRIGO LENIN
PFCRN	PRIMERA FORMULA	PROPIETARIO	RAYGOSA AMBRIZ JOSE ANTONIO
		SUPLENTE	FERNANDEZ VELA JOSE LUIS
	SEGUNDA FORMULA	PROPIETARIO	DUARTE MOLLER ARMANDO
		SUPLENTE	HERRERA RAMIREZ JOSE OSCAR
PARM	PRIMERA FORMULA	PROPIETARIO	SANCHEZ HUESCA JOSE GILBERTO
		SUPLENTE	BUENO BURGUEÑO CARLOS ALBERTO
	SEGUNDA FORMULA	PROPIETARIO	RODRIGUEZ ACEVEDO MARIO
		SUPLENTE	VELAZQUEZ ZATARAIN RICARDO
PDM	PRIMERA FORMULA	PROPIETARIO	CERVANTES LEON VICTOR
		SUPLENTE	SANCHEZ ALVAREZ HUMBERTO
	SEGUNDA FORMULA	PROPIETARIO	FLORES LOPEZ ANGEL
		SUPLENTE	MEDINA VIDAURRI ALFREDO
PT	PRIMERA FORMULA	PROPIETARIO	CHAMERY MENDEZ EDELMIRA
		SUPLENTE	MINCHACA ROMERO JESUS
	SEGUNDA FORMULA	PROPIETARIO	CORTEZ BELTRAN LORENZO
		SUPLENTE	RODARTE ESPINOZA GILBERTO
PVEM	PRIMERA FORMULA	PROPIETARIO	REYNOSO VARELA CORIN LEONORA
		SUPLENTE	BARCENA SANCHEZ JORGE ANTONIO
	SEGUNDA FORMULA	PROPIETARIO	ESPINOZA GAMBOA GUADALUPE
		SUPLENTE	BOJORQUEZ JARAMILLO JUANA MARIA

**BAJA CALIFORNIA SUR**

PAN	PRIMERA FORMULA	PROPIETARIO	MACIAS DE LARA PEDRO
		SUPLENTE	VELASQUEZ ANZALDUA EDUARDO
	SEGUNDA FORMULA	PROPIETARIO	DE LA PEÑA Y SARMIENTO ILDEFONSO
		SUPLENTE	ENRIQUE
PRI	PRIMERA FORMULA	PROPIETARIO	MARTINEZ GARCIA GONZALO
		SUPLENTE	VARGAS AGUIAR MARIO
	SEGUNDA FORMULA	PROPIETARIO	COTA COTA JOSEFINA
		SUPLENTE	VALDIVIA JOSE ANTONIO
PPS	PRIMERA FORMULA	PROPIETARIO	GARZA ESPIRITU RICARDO
		SUPLENTE	MARIN MIRAMONTES OSCAR
	SEGUNDA FORMULA	PROPIETARIO	VILLEGAS ARCE CELIDA
		SUPLENTE	ANAYA REYES MANUEL ANGEL
PRD	PRIMERA FORMULA	PROPIETARIO	RUIZ BENAVIDEZ JAVIER
		SUPLENTE	GOMEZ GONZALEZ J. GUADALUPE
	SEGUNDA FORMULA	PROPIETARIO	CARDOZA CASTRO ELIZABETH
		SUPLENTE	FIOL SILVESTRE
PFCRN	PRIMERA FORMULA	PROPIETARIO	ESTAMATES ARROYO JOEL ANTONIO
		SUPLENTE	TERAN CHACON MARTIN
	SEGUNDA FORMULA	PROPIETARIO	BECERRA OROZCO SAMUEL
		SUPLENTE	OROZCO RODRIGUEZ APOLINAR
PARM	PRIMERA FORMULA	PROPIETARIO	REYNA PANTOJA JESUS
		SUPLENTE	TREVIZO ROSAS JOSE OSCAR
	SEGUNDA FORMULA	PROPIETARIO	RUBIO Y REYES MARIO HUMBERTO
		SUPLENTE	ALANIS CASTILLO HIGINIO
		SUPLENTE	LABORIN MENDIVIL ALVARO

PDM	PRIMERA FORMULA	PROPIETARIO	OCAMPO RAMOS FERNANDO
		SUPLENTE	ORENDAIN VIZCAINO ALEJANDRO
	SEGUNDA FORMULA	PROPIETARIO	SANCHEZ FLORES JOSE TRINIDAD
		SUPLENTE	SANCHEZ MANRIQUEZ JOEL
PT	PRIMERA FORMULA	PROPIETARIO	TRASVIÑA WALDENRATH JESUS LUCIA
		SUPLENTE	TRASVIÑA WALDENRATH TELESFORO JAIME
	SEGUNDA FORMULA	PROPIETARIO	ACOSTA ANGEL
		SUPLENTE	ARCE LAZARO
PVEM	PRIMERA FORMULA	PROPIETARIO	MARTINEZ DE ESCOBAR COBELA VICTOR MANUEL
		SUPLENTE	CECEÑA IVICH CARLOS ENRIQUE
	SEGUNDA FORMULA	PROPIETARIO	LUCERO LUCERO MARIA ELENA
		SUPLENTE	ACEVEDO CABRERA VICTOR MANUEL
<b>CAMPECHE</b>			
PAN	PRIMERA FORMULA	PROPIETARIO	VALLADARES VALLE YOLANDA GUADALUPE
		SUPLENTE	AZAR ELIAS LAZARO ABRAHAM
	SEGUNDA FORMULA	PROPIETARIO	ALONSO CAMBRANIS CANDELARIO
		SUPLENTE	GUZMAN GARCIA NELSON
PRI	PRIMERA FORMULA	PROPIETARIO	LANZ CARDENAS JOSE TRINIDAD
		SUPLENTE	SARMIENTO VILLACIS LUIS ALBERTO
	SEGUNDA FORMULA	PROPIETARIO	SANSORES SAN ROMAN LAYDA ELENA
		SUPLENTE	RAZU VERA CESAR DAVID
PPS	PRIMERA FORMULA	PROPIETARIO	RAMIREZ CONTRERAS ROMAN
		SUPLENTE	DE LA CRUZ BRECK LETICIA
	SEGUNDA FORMULA	PROPIETARIO	EHUAN BALAN JOSE MIGUEL
		SUPLENTE	CAN LOPEZ EDUARDO
PRD	PRIMERA FORMULA	PROPIETARIO	DEL RIO ORTEGON GUILLERMO
		SUPLENTE	ARTEAGA GUTIERREZ RODOLFO
	SEGUNDA FORMULA	PROPIETARIO	BERZUNZA PASCUAL JOAQUIN ANTONIO
		SUPLENTE	NOCEDA CAAMAL GUSTAVO
PFCRN	PRIMERA FORMULA	PROPIETARIO	PEREZ BERNES EMILIO MOISES
		SUPLENTE	SOBERANIS ALCOCER JOSE GUILLERMO
	SEGUNDA FORMULA	PROPIETARIO	SOLIS RODRIGUEZ CARLOS MANUEL
		SUPLENTE	SILVA CAÑETAS MABIS BEATRIZ
PARM	PRIMERA FORMULA	PROPIETARIO	MARTINEZ DE NEGRI ROSA MARIA DEL JESUS
		SUPLENTE	CUEVAS CUEVAS MANUEL DE ATOCHA
	SEGUNDA FORMULA	PROPIETARIO	MIRAMONTES LOPEZ CARLOS
		SUPLENTE	ARJONA LORIA MANUEL DE JESUS
PDM	PRIMERA FORMULA	PROPIETARIO	TAMEZ DE LA CABADA SARA ESTELA
		SUPLENTE	HEREDIA LANZ MARIA DE JESUS
	SEGUNDA FORMULA	PROPIETARIO	MONFORTT CHABLE MARIA BIVIANA
		SUPLENTE	AVILA AVILA MANUEL IGNACIO
PT	PRIMERA FORMULA	PROPIETARIO	SANDOVAL ARISPE CARLOS JAVIER
		SUPLENTE	ESCOBEDO ARJONA LORENZO ANTONIO
	SEGUNDA FORMULA	PROPIETARIO	CHAN ESTEBAN JESUS
		SUPLENTE	CASTILLO NAVARRO JOSE LUIS
PVEM	PRIMERA FORMULA	PROPIETARIO	CABRERA MAY MARIA FLORI
		SUPLENTE	AYALA KANTUN FERNANDO
	SEGUNDA FORMULA	PROPIETARIO	PAREDES RIVERO MARIA ROSALINA
		SUPLENTE	POOT CANTO MARIA CONCEPCION
<b>COAHUILA</b>			
PAN	PRIMERA FORMULA	PROPIETARIO	VILLARREAL DAVILA ROSENDO ALFREDO
		SUPLENTE	MADERO GONZALEZ DAVID
	SEGUNDA FORMULA	PROPIETARIO	ZERMEÑO INFANTE JORGE
		SUPLENTE	DE LARA TAMAYO JAIME ARMANDO

PRI	PRIMERA FORMULA	PROPIETARIO	DE LOS SANTOS ORDOÑEZ MELCHOR
		SUPLENTE	GONZALEZ CALDERON HIGINIO
	SEGUNDA FORMULA	PROPIETARIO	DAVILA RODRIGUEZ FRANCISCO JOSE
		SUPLENTE	ELIZONDO RAMIREZ IRMA
PPS	PRIMERA FORMULA	PROPIETARIO	MORQUECHO RIVERA HECTOR
		SUPLENTE	ROSALES GONZALEZ JOSE
	SEGUNDA FORMULA	PROPIETARIO	ARREDONDO OSORIO ALEJANDRO
		SUPLENTE	VALDEZ RIVERA JULIETA LUZ
PRD	PRIMERA FORMULA	PROPIETARIO	ELIZONDO MALTOS YOLANDA
		SUPLENTE	RAMOS RAMIREZ FRANCISCO JAVIER
	SEGUNDA FORMULA	PROPIETARIO	SANCHEZ CUELLAR AURORA MARGARITA
		SUPLENTE	VALDEZ DE LA FUENTE BENJAMIN
PFCRN	PRIMERA FORMULA	PROPIETARIO	RAMIREZ VAZQUEZ ABUNDIO
		SUPLENTE	RODRIGUEZ AVILA JOSE RAMON
	SEGUNDA FORMULA	PROPIETARIO	ACEVEDO FLORES SAMUEL
		SUPLENTE	MORENO RIOJAS JOSE LEOVARDO
PARM	PRIMERA FORMULA	PROPIETARIO	PEREZ ARREOLA EVARISTO
		SUPLENTE	COBOS BORREGO ELEAZAR GUADALUPE
	SEGUNDA FORMULA	PROPIETARIO	CARDENAS VILLARREAL CARLOS
		SUPLENTE	SILLER CEDILLO FRANCISCO JOSE
PDM	PRIMERA FORMULA	PROPIETARIO	CENTENO FUENTES HECTOR MANUEL
		SUPLENTE	CRUZ GOMEZ CLAUDIA ELVIRA
	SEGUNDA FORMULA	PROPIETARIO	ARREDONDO GUTIERREZ MAGDALENO
		SUPLENTE	RODRIGUEZ HERNANDEZ MARIA HERMINIA
PT	PRIMERA FORMULA	PROPIETARIO	TORRES MARTINEZ PATRICIA
		SUPLENTE	TORRES MARTINEZ CAROLINA GUADALUPE
	SEGUNDA FORMULA	PROPIETARIO	TOVAR BELMARES FARO
		SUPLENTE	SOLIS SAUCEDO FRANCISCO
PVEM	PRIMERA FORMULA	PROPIETARIO	VALDEZ GONZALEZ CLARA LORENA
		SUPLENTE	GARZA PROA JESUS ANTONIO
	SEGUNDA FORMULA	PROPIETARIO	REBOLLOSO CASTAÑEDA MARIA DE JESUS
		SUPLENTE	RAMOS DECENA ROGELIO
<b>COLIMA</b>			
PAN	PRIMERA FORMULA	PROPIETARIO	JIMENEZ MORENO NATIVIDAD
		SUPLENTE	BECERRA RODRIGUEZ HECTOR ARTURO
	SEGUNDA FORMULA	PROPIETARIO	GARCIA TORO MARCO ANTONIO
		SUPLENTE	PERALTA CEBALLOS MARIA TERESA
PRI	PRIMERA FORMULA	PROPIETARIO	OROZCO ALFARO J. JESUS
		SUPLENTE	QUINTANA OCHOA GREGORIO
	SEGUNDA FORMULA	PROPIETARIO	LARIOS RIVAS GRACIELA
		SUPLENTE	RUIZ MAGAÑA RAMON
PPS	PRIMERA FORMULA	PROPIETARIO	MICHEL MORALES AURORA
		SUPLENTE	SANCHEZ BELLO ISIDORO
	SEGUNDA FORMULA	PROPIETARIO	GONZALEZ NAVARRO FIDEL
		SUPLENTE	RENDON TORRES MARIA HORTENCIA
PRD	PRIMERA FORMULA	PROPIETARIO	SOTELO GARCIA CARLOS
		SUPLENTE	FLORES ZAMBRANO FRANCISCO
	SEGUNDA FORMULA	PROPIETARIO	ALVAREZ HERRERA VICTOR GUILLERMO
		SUPLENTE	GRAJEDA VALENCIA PEDRO
PFCRN	PRIMERA FORMULA	PROPIETARIO	IÑIGUEZ CEBALLOS FRANCISCO
		SUPLENTE	GUTIERREZ CHAVEZ LEONARDO CESAR
	SEGUNDA FORMULA	PROPIETARIO	SILVA CONTRERAS IRMA YOLANDA
		SUPLENTE	GOMEZ MARIA DELIA
PARM	PRIMERA FORMULA	PROPIETARIO	VELASCO VILLALPANDO SANTIAGO ELEAZAR
		SUPLENTE	CARDENAS ZAMORA BERTHA
	SEGUNDA FORMULA	PROPIETARIO	BAUTISTA HERNANDEZ VICTOR MANUEL
		SUPLENTE	VIRGEN GUTIERREZ ALBERTO

PDM	PRIMERA FORMULA	PROPIETARIO	SALGADO AGUILAR GABRIEL
		SUPLENTE	RUIZ BARAJAS VICTOR MANUEL
	SEGUNDA FORMULA	PROPIETARIO	HERNANDEZ CASILLAS JESUS
		SUPLENTE	MIRANDA JIMENEZ SUSANA
PT	PRIMERA FORMULA	PROPIETARIO	RICARDO PRUDENCIO LEOBARDO
		SUPLENTE	MELCHOR GONZALEZ GREGORIA
	SEGUNDA FORMULA	PROPIETARIO	LOZANO MARIN CESAR
		SUPLENTE	DAVALOS MELCHOR FRANCISCO
PVEM	PRIMERA FORMULA	PROPIETARIO	MERIDA RAMIREZ GUSTAVO
		SUPLENTE	ROBLES SANCHEZ JESUS
	SEGUNDA FORMULA	PROPIETARIO	ROBLES SANCHEZ MARIO
		SUPLENTE	MORENO HERNANDEZ MARIA ESTHER
<b>CHIAPAS</b>			
PAN	PRIMERA FORMULA	PROPIETARIO	ROJAS LOPEZ VALDEMAR ANTONIO
		SUPLENTE	PALACIOS LAGUNA HUGO SERGIO
	SEGUNDA FORMULA	PROPIETARIO	HERNANDEZ GUTIERREZ RAMON
		SUPLENTE	PEÑA ESPINOSA EUGENIO SANTIAGO
PRI	PRIMERA FORMULA	PROPIETARIO	DAVID DAVID SAMI GABRIEL
		SUPLENTE	FERNANDEZ ARMENDARIZ JAIME
	SEGUNDA FORMULA	PROPIETARIO	SALAZAR MENDIGUCHIA PABLO
		SUPLENTE	ALBORES CRUZ OCTAVIO ELIAS
PPS	PRIMERA FORMULA	PROPIETARIO	ZUÑIGA OCAMPO JORGE BULMARO
		SUPLENTE	VAZQUEZ VELAZQUEZ FEDERICO
	SEGUNDA FORMULA	PROPIETARIO	VELAZQUEZ VERA FREDY
		SUPLENTE	ZUÑIGA BERMUDEZ FLOR DE MARIA
PRD	PRIMERA FORMULA	PROPIETARIO	SERRANO CASTRO IRMA CONSUELO CIELO
		SUPLENTE	MOSCOSE PEDRERO JORGE MODESTO
	SEGUNDA FORMULA	PROPIETARIO	GOMEZ MAZA JESUS GILBERTO
		SUPLENTE	CASTELLANOS MORALES TERESA AMELIA
PFCRN	PRIMERA FORMULA	PROPIETARIO	GOMEZ LOPEZ MANUEL
		SUPLENTE	GARCIA MEZA JOSE LUIS
	SEGUNDA FORMULA	PROPIETARIO	SANCHEZ MIRANDA MANUEL
		SUPLENTE	JIMENEZ BRINDIS CARMELA
PARM	PRIMERA FORMULA	PROPIETARIO	OLAVE BELTRAN CARLOS
		SUPLENTE	VAZQUEZ SARMIENTO JOSE
	SEGUNDA FORMULA	PROPIETARIO	CASTILLO ROSS PRISCILIANO
		SUPLENTE	AGUILAR PEREZ SAUL
PDM	PRIMERA FORMULA	PROPIETARIO	ROSALES ROSAS JESUS MARGARITO
		SUPLENTE	AGUILAR MAYORGA ANA MARIA
	SEGUNDA FORMULA	PROPIETARIO	PROSPERO GARCIA HUGO
		SUPLENTE	BECERRA MORENO VICTOR MANUEL
PT	PRIMERA FORMULA	PROPIETARIO	FARRERA GOMEZ NEIN
		SUPLENTE	ZENTENO VELASCO CARLOS
	SEGUNDA FORMULA	PROPIETARIO	LOPEZ CONSTANTINO JESUS
		SUPLENTE	COELLO FERNANDEZ JAVIER YSAIAS
PVEM	PRIMERA FORMULA	PROPIETARIO	GUZMAN MENDEZ PETRA
		SUPLENTE	HERNANDEZ PEREZ AGUSTINA
	SEGUNDA FORMULA	PROPIETARIO	HERNANDEZ BAUTISTA VIRGINIA
		SUPLENTE	CHANK AYUM MIGUEL
<b>CHIHUAHUA</b>			
PAN	PRIMERA FORMULA	PROPIETARIO	ALVAREZ ALVAREZ LUIS HECTOR
		SUPLENTE	GAMEZ GUTIERREZ BLANCA AMELIA
	SEGUNDA FORMULA	PROPIETARIO	TORRES PEREZ ALBERTO JUAN
		SUPLENTE	WILLIS GAYTAN MIRYAM

PRI	PRIMERA FORMULA	PROPIETARIO	LARA ALATORRE MARTHA IRENE
		SUPLENTE	ENRIQUEZ ORDOÑEZ LEOPOLDO
	SEGUNDA FORMULA	PROPIETARIO	MURGUIA LARDIZABAL HECTOR AGUSTIN
		SUPLENTE	VILLALOBOS SAENZ JESUS JOSE
PPS	PRIMERA FORMULA	PROPIETARIO	ORTIZ CAHUICH JOSE GUADALUPE
		SUPLENTE	CAMPOS OLIVAS MARGARITA
	SEGUNDA FORMULA	PROPIETARIO	RAMIREZ SAENZ SATURNINO
		SUPLENTE	CARRASCO PORRAS JESUS MANUEL
PRD	PRIMERA FORMULA	PROPIETARIO	OROZCO OROZCO VICTOR MANUEL
		SUPLENTE	CHAVEZ CANO ESTHER
	SEGUNDA FORMULA	PROPIETARIO	REYES GARCIA RAMON
		SUPLENTE	SANDOVAL GARCIA ATALO
PFCRN	PRIMERA FORMULA	PROPIETARIO	CORDERO BARRON DANIEL GUERRERO
		SUPLENTE	SANCHEZ JESUS MANUEL
	SEGUNDA FORMULA	PROPIETARIO	ARMENDARIZ HERRERA JUAN
		SUPLENTE	ALFARO PEREGRINO SARA ESTHER
PARM	PRIMERA FORMULA	PROPIETARIO	VALLE ALANIZ HECTOR
		SUPLENTE	GARCIA MORIEL ROSA MARIA
	SEGUNDA FORMULA	PROPIETARIO	BARRON DEL AVELLANO MARIA
		SUPLENTE	DE LA FUENTE MORALES RAUL OCTAVIO
PDM	PRIMERA FORMULA	PROPIETARIO	TREVIÑO SANTOS LORENZO
		SUPLENTE	DOMINGUEZ CASTILLO EDUVIGIS
	SEGUNDA FORMULA	PROPIETARIO	RIOS RAMIREZ LUIS CERVANDO
		SUPLENTE	MEDRANO CARRASCO FRANCISCO FERNANDO
PT	PRIMERA FORMULA	PROPIETARIO	GIL HERRERA MATILDE
		SUPLENTE	GONZALEZ DIAZ BLANCA ESTELA
	SEGUNDA FORMULA	PROPIETARIO	GAYTAN MARQUEZ ROGELIO
		SUPLENTE	RODRIGUEZ OCHOA ELPIDIO
PVEM	PRIMERA FORMULA	PROPIETARIO	GARCIA GUTIERREZ MANRIQUE CARLOS
		SUPLENTE	BATISTA ESPINO MARIA SOLEDAD
	SEGUNDA FORMULA	PROPIETARIO	AGUERO PRADO REFUGIO HECTOR
		SUPLENTE	MORENO ARZAGA MARIA TERESA
<b>DURANGO</b>			
PAN	PRIMERA FORMULA	PROPIETARIO	CASTRO LOZANO JUAN DE DIOS
		SUPLENTE	DE LOS RIOS LUNA EFRAIN
	SEGUNDA FORMULA	PROPIETARIO	LING ALTAMIRANO HECTOR FEDERICO
		SUPLENTE	CASTAÑEDA CASTRELLON FRANCISCO
PRI	PRIMERA FORMULA	PROPIETARIO	AGUILAR SOLIS SAMUEL
		SUPLENTE	GARZA ESPINO FRANCISCO JAVIER
	SEGUNDA FORMULA	PROPIETARIO	MURGUIA CORRAL JUDITH IRENE
		SUPLENTE	MOLINA LOZANO JESUS
PPS	PRIMERA FORMULA	PROPIETARIO	ORTIZ PEREZ JORGE FRANCISCO
		SUPLENTE	MACIAS AROS MANUEL
	SEGUNDA FORMULA	PROPIETARIO	RIVERA MARTINEZ RAUL
		SUPLENTE	ROCHA ALVARADO SOFIA
PRD	PRIMERA FORMULA	PROPIETARIO	RUIZ CANAAN JAIME
		SUPLENTE	VALDEZ HERRERA MARIA REBECA
	SEGUNDA FORMULA	PROPIETARIO	RENTERIA LANDEROS JOSE LUIS
		SUPLENTE	JACOBO FEMAT RAFAEL
PFCRN	PRIMERA FORMULA	PROPIETARIO	MUÑOZ IBARRA JOSE ANGEL
		SUPLENTE	CASTRO GALVAN MARIA GLORIA
	SEGUNDA FORMULA	PROPIETARIO	GUZMAN MARTINEZ LUIS
		SUPLENTE	VALDEZ ROSALES ANASTACIO
PARM	PRIMERA FORMULA	PROPIETARIO	RAZO VAZQUEZ GUADALUPE
		SUPLENTE	ALVAREZ AGUILAR MARIA ESTELA
	SEGUNDA FORMULA	PROPIETARIO	QUIÑONEZ SAUCEDO J. PEDRO
		SUPLENTE	FERNANDEZ SANDOVAL JUAN

PDM	PRIMERA FORMULA	PROPIETARIO	CERON SOTO ANDRES
		SUPLENTE	MAGALLANES GUTIERREZ GREGORIO
	SEGUNDA FORMULA	PROPIETARIO	PEREZ MARISCAL GABRIEL
		SUPLENTE	CANALES TRIANA ROBERTO
PT	PRIMERA FORMULA	PROPIETARIO	GONZALEZ YAÑEZ ALEJANDRO
		SUPLENTE	RODRIGUEZ MORALES ARMANDO
	SEGUNDA FORMULA	PROPIETARIO	CRUZ MARTINEZ JUAN JOSE
		SUPLENTE	DELGADO MENDOZA MARIO ALFONSO
PVEM	PRIMERA FORMULA	PROPIETARIO	ESTRADA ARELLANO JAVIER
		SUPLENTE	CARRAZCO SOTO DOLORES
	SEGUNDA FORMULA	PROPIETARIO	ALONSO MOYA EVA
		SUPLENTE	AGUILAR SOTO FRANCISCO JAVIER
<b>GUANAJUATO</b>			
PAN	PRIMERA FORMULA	PROPIETARIO	LING ALTAMIRANO RICARDO ALFREDO
		SUPLENTE	LOPEZ MARES MA. GUADALUPE
	SEGUNDA FORMULA	PROPIETARIO	TORRES DEL VALLE LUIS ARTURO BERNABE
		SUPLENTE	GARMENDIA PATIÑO ELSA
PRI	PRIMERA FORMULA	PROPIETARIO	VAZQUEZ TORRES IGNACIO
		SUPLENTE	MUÑOZ MOSQUEDA GILBERTO
	SEGUNDA FORMULA	PROPIETARIO	ROCHA DIAZ SALVADOR
		SUPLENTE	ENRIQUEZ MAGAÑA JOSE GUADALUPE
PPS	PRIMERA FORMULA	PROPIETARIO	FLORES GALLARDO AURELIO
		SUPLENTE	BRAVO HERRERA MARIA
	SEGUNDA FORMULA	PROPIETARIO	ALMANZA PANIAGUA MIGUEL
		SUPLENTE	CONTRERAS RIVERA MIGUEL
PRD	PRIMERA FORMULA	PROPIETARIO	HERRERA FRIAS ALFREDO
		SUPLENTE	RAMIREZ AGUNDIS AGUSTIN
	SEGUNDA FORMULA	PROPIETARIO	MONTES DE OCA ESTRADA CARLOS ALEJANDRO
		SUPLENTE	PACHECO LOPEZ MARIA EUGENIA DE LOS ANGELES
PFCRN	PRIMERA FORMULA	PROPIETARIO	MATA CANO MANUEL LUDOVICO
		SUPLENTE	MARTINEZ ARRONA JUAN CARLOS JOSE DOLORES
	SEGUNDA FORMULA	PROPIETARIO	ROMERO LAVALLE MARTHA PATRICIA ESTEVAN
		SUPLENTE	GONZALEZ DE LEON RAFAEL
PARM	PRIMERA FORMULA	PROPIETARIO	TORRES LANDA GARCIA JUAN GABRIEL
		SUPLENTE	LANUZA ESCOBAR JOSE AGUSTIN
	SEGUNDA FORMULA	PROPIETARIO	TORRES ROBLES RAMON
		SUPLENTE	VILLALOVOS GONZALEZ CATARINO
PDM	PRIMERA FORMULA	PROPIETARIO	ANGEL MALDONADO CARLOS
		SUPLENTE	DURAN RAMIREZ VICTOR MANUEL
	SEGUNDA FORMULA	PROPIETARIO	VILLEGAS NAVARRO VIOLETA
		SUPLENTE	MEDINA RAMIREZ IGNACIO
PT	PRIMERA FORMULA	PROPIETARIO	MENDIOLA QUINTANA MA. CARMEN
		SUPLENTE	SOLIS GOMEZ MARTIN SERGIO
	SEGUNDA FORMULA	PROPIETARIO	SANCHEZ GARZA MIREYA GUADALUPE
		SUPLENTE	RANGEL CANO ROSA MARIA
PVEM	PRIMERA FORMULA	PROPIETARIO	SALAS CADENA MARIA DE LOURDES
		SUPLENTE	PADILLA SALAS BLANCA ESTELA
	SEGUNDA FORMULA	PROPIETARIO	MIRON HUARTE PATRICIA DE LA LUZ
		SUPLENTE	SILVA GONZALEZ LAURA CECILIA
<b>GUERRERO</b>			
PAN	PRIMERA FORMULA	PROPIETARIO	GOMEZ ZANABRIA JESUS VICTOR
		SUPLENTE	SALINAS AGUILAR FRANCISCO
	SEGUNDA FORMULA	PROPIETARIO	OCAMPO ARANDA MA. GLORIA BERNARDITA
		SUPLENTE	FLORES GARCIA PABLO

PRI	PRIMERA FORMULA	PROPIETARIO	GOMEZ MAGANDA BERMEO GUADALUPE
		SUPLENTE	AGUIRRE RIVERO ANGEL HELADIO
	SEGUNDA FORMULA	PROPIETARIO	CAMARENA CASTRO PORFIRIO
		SUPLENTE	CASTRO JUSTO JUAN JOSE
PPS	PRIMERA FORMULA	PROPIETARIO	TAVIRA URIOSTEGUI MARTIN
		SUPLENTE	MORALES CARMONA SERGIO
	SEGUNDA FORMULA	PROPIETARIO	RIVERA DOMINGUEZ MANUEL ABELARDO
		SUPLENTE	MANZANARES ARREDONDO ALFREDO
PRD	PRIMERA FORMULA	PROPIETARIO	SALGADO MACEDONIO J. FELIX
		SUPLENTE	OLASCOAGA GRANADOS MA. DE LOURDES
	SEGUNDA FORMULA	PROPIETARIO	PEREZ PALACIOS ANGEL DE JESUS
		SUPLENTE	SANCHEZ NAVA GUILLERMO
PFCRN	PRIMERA FORMULA	PROPIETARIO	VALENZO MIRANDA GILDARDO
		SUPLENTE	CAMPOS TAPIA MARIA DEL PILAR
	SEGUNDA FORMULA	PROPIETARIO	BAUTISTA MATIAS FELIX
		SUPLENTE	VARGAS FLORENCIO PAULA
PARM	PRIMERA FORMULA	PROPIETARIO	RODRIGUEZ TRUJILLO JOSE FERNANDO
		SUPLENTE	FLORES ALVAREZ JAVIER MISAEL
	SEGUNDA FORMULA	PROPIETARIO	AVILA PALACIOS LEOCADIO
		SUPLENTE	VILLAMAR GARCIA FRANCISCO
PDM	PRIMERA FORMULA	PROPIETARIO	GUTIERREZ EZIQUIO ARCULFO EDILBERTO
		SUPLENTE	LEON VARGAS NINFA
	SEGUNDA FORMULA	PROPIETARIO	MEJIA GARCIA CUTBERTO
		SUPLENTE	MARTINEZ BARRERA ODILON
PT	PRIMERA FORMULA	PROPIETARIO	GARCIA ADAME AMALIA
		SUPLENTE	ADAME PACHECO IGNACIO
	SEGUNDA FORMULA	PROPIETARIO	DOMINGUEZ COVARRUBIAS LEONCIO
		SUPLENTE	ISLAS ANGELES BENITO
PVEM	PRIMERA FORMULA	PROPIETARIO	TEPEQUILLO SOLIS CRISTINO
		SUPLENTE	SILVA CLEOFAS GENOVEVA
	SEGUNDA FORMULA	PROPIETARIO	MUÑOZ FELICIANO BENITO
		SUPLENTE	SOLIS ALEJO FRANCISCA
<b>HIDALGO</b>			
PAN	PRIMERA FORMULA	PROPIETARIO	ALADRO FERNANDEZ J. BENIGNO
		SUPLENTE	BAUTISTA PICHARDO REYMUNDO
	SEGUNDA FORMULA	PROPIETARIO	AGUILAR ALVAREZ JOSE DE LOS ANGELES
			ALFREDO
		SUPLENTE	VARGAS ROSALES JOSE GUSTAVO BLAS
PRI	PRIMERA FORMULA	PROPIETARIO	GUADARRAMA MARQUEZ JOSE
		SUPLENTE	CRUZ MERA MATIAS
	SEGUNDA FORMULA	PROPIETARIO	ROMERO DESCHAMPS CARLOS ANTONIO
		SUPLENTE	MOCTEZUMA PEREDA FERNANDO
			QUETZALCOATL
PPS	PRIMERA FORMULA	PROPIETARIO	TREJO GUDIÑO EDGAR
		SUPLENTE	LORENZO LEONARDO ANTONIO
	SEGUNDA FORMULA	PROPIETARIO	VERA PEÑA SILVIA
		SUPLENTE	CORTES CRUZ JOSE
PRD	PRIMERA FORMULA	PROPIETARIO	RIVERA ESPINOSA MOISES NICOLAS
		SUPLENTE	ORTIZ RAMIREZ ENCARNACION
	SEGUNDA FORMULA	PROPIETARIO	ORTEGA SANCHEZ FRANCISCO VICENTE
		SUPLENTE	GOMEZ FLORES BENITO ROGELIO
PFCRN	PRIMERA FORMULA	PROPIETARIO	MORENO SANTILLAN LEONIDES SAMUEL
		SUPLENTE	LOPEZ NIETO JOSE DE JESUS
	SEGUNDA FORMULA	PROPIETARIO	ESCORZA CASTRO WENCESLAO ALFONSO
		SUPLENTE	SAMPERIO PEREZ RUBEN

PARM	PRIMERA FORMULA	PROPIETARIO	MEZA GARCIA ROBERTO ALEJANDRO
		SUPLENTE	SANTILLAN LOPEZ JESUS
	SEGUNDA FORMULA	PROPIETARIO	GARCIA DEL VALLE LORENZO ARMANDO
		SUPLENTE	JUAREZ AGUILAR PAULINO
PDM	PRIMERA FORMULA	PROPIETARIO	CRUZ FLORES LEONCIO
		SUPLENTE	CERON GONZALEZ PEDRO
	SEGUNDA FORMULA	PROPIETARIO	RODRIGUEZ FAYAD CAROLINA
		SUPLENTE	HERRERA GUTIERREZ MARIA DE LA LUZ
PT	PRIMERA FORMULA	PROPIETARIO	MARTINEZ VERGARA TEODULO
		SUPLENTE	RIVEROS HERNANDEZ AVELINO
	SEGUNDA FORMULA	PROPIETARIO	GUEDEA MARTINEZ JESUS MANUEL
		SUPLENTE	MARTINEZ OLIVARES SERGIO
PVEM	PRIMERA FORMULA	PROPIETARIO	GUTIERREZ ROMERO MARGARITA
		SUPLENTE	TELLEZ TOVAR SILVIA
	SEGUNDA FORMULA	PROPIETARIO	GARCIA SANABRIA MARCOS FLAVIO
		SUPLENTE	HERNANDEZ ELVIRA
<b>JALISCO</b>			
PAN	PRIMERA FORMULA	PROPIETARIO	JIMENEZ REMUS ENRIQUE GABRIEL
		SUPLENTE	URZUA OCHOA SILVINO
	SEGUNDA FORMULA	PROPIETARIO	ESPINOZA MARTINEZ RAUL OCTAVIO
		SUPLENTE	GRAJEDA GARCIA MIGUEL ANGEL
PRI	PRIMERA FORMULA	PROPIETARIO	RUIZ OROZCO EUGENIO RODRIGO
		SUPLENTE	GOMEZ JUAREZ MARGARITA
	SEGUNDA FORMULA	PROPIETARIO	GONZALEZ GORTAZAR J. JESUS
		SUPLENTE	JUAREZ VALENCIA RAUL
PPS	PRIMERA FORMULA	PROPIETARIO	LOPEZ RUELAS BENITO
		SUPLENTE	PARTIDA HERNANDEZ FRANCISCO
	SEGUNDA FORMULA	PROPIETARIO	HERNANDEZ FIGUEROA J. CRUZ
		SUPLENTE	GUTIERRES DEOLARTE MARTA BEATRIZ
PRD	PRIMERA FORMULA	PROPIETARIO	OGARRIO SAUCEDO GUILLERMO ALBERTO
		SUPLENTE	CAMARENA FONT-REAU LX ENRIQUE MAURICIO
	SEGUNDA FORMULA	PROPIETARIO	CASTAÑEDA VALENCIA JOSE CLEMENTE
		SUPLENTE	DELGADILLO DIAZ JOSE FRANCISCO
PFCRN	PRIMERA FORMULA	PROPIETARIO	PEREZ MARTINEZ ALBERTO TOMAS
		SUPLENTE	CONTRERAS RAMIREZ JOSE LUIS
	SEGUNDA FORMULA	PROPIETARIO	BERROSPE DIAZ JOSE DE JESUS
		SUPLENTE	RAZURA VILLEGAS RAUL
PARM	PRIMERA FORMULA	PROPIETARIO	HERRERA OCHOA VICTORIA EUGENIA
		SUPLENTE	ROMERO GUTIERREZ JOSE DE JESUS
	SEGUNDA FORMULA	PROPIETARIO	TAMEZ ARDINES RODOLFO
		SUPLENTE	GUERRA ESNAURRIZAR JORGE JOSE
PDM	PRIMERA FORMULA	PROPIETARIO	ESTRADA VALERA GRESS FEDERICO
		SUPLENTE	MICHEL DAMY JOSE MARIA
	SEGUNDA FORMULA	PROPIETARIO	GONZALEZ ROMERO OSCAR
		SUPLENTE	BALDERAS VOLANTE JOSE LUIS JESUS
PT	PRIMERA FORMULA	PROPIETARIO	PELAYO LEPE JOSE MIGUEL
		SUPLENTE	RODRIGUEZ MUÑOZ AGUSTIN
	SEGUNDA FORMULA	PROPIETARIO	NOVOA GARCIA PATRICIA DE LOURDES
		SUPLENTE	AMEZCUA SALVADOR SALVADOR
PVEM	PRIMERA FORMULA	PROPIETARIO	SERIO DE LA CRUZ ALBERTO
		SUPLENTE	COSIO ENRIQUEZ MARCOS
	SEGUNDA FORMULA	PROPIETARIO	HERNANDEZ VALENCIA ALFONSO
		SUPLENTE	MAIGRE LUEVANO RENE
<b>MEXICO</b>			
PAN	PRIMERA FORMULA	PROPIETARIO	BRAVO MENA LUIS FELIPE
		SUPLENTE	PEREZ ZARAGOZA EVANGELINA
	SEGUNDA FORMULA	PROPIETARIO	PAZ ZARZA JAVIER
		SUPLENTE	DIAZ Y GORDILLO YENE RAQUEL

PRI	PRIMERA FORMULA	PROPIETARIO	PAVON JARAMILLO LAURA HERMELINDA
		SUPLENTE	RAMIREZ ORNELAS JOSE LUCIO
	SEGUNDA FORMULA	PROPIETARIO	CADENA MORALES MANUEL
		SUPLENTE	VELASCO Y MERCADO SANTOS LEOPOLDO
PPS	PRIMERA FORMULA	PROPIETARIO	MARTINEZ GARCIA LUIS
		SUPLENTE	DAVILA BECERRIL ANDRES GABRIEL
	SEGUNDA FORMULA	PROPIETARIO	GUADARRAMA POLO ROSA MARIA
		SUPLENTE	CASTRO MEZA MARBELLA
PRD	PRIMERA FORMULA	PROPIETARIO	ENRIQUEZ FELIX JOSE JAIME
		SUPLENTE	GARCIA VALDEZ HILARIO
	SEGUNDA FORMULA	PROPIETARIO	ENCINAS RODRIGUEZ ALEJANDRO DE JESUS
		SUPLENTE	MENDOZA LEDESMA JUAN
PFCRN	PRIMERA FORMULA	PROPIETARIO	CUELLAR AGUILAR JOSE LUIS
		SUPLENTE	PEREZ ALVARES BENJAMIN
	SEGUNDA FORMULA	PROPIETARIO	CANTU DOMINGUEZ ODILON
		SUPLENTE	PUERTOS MENDIZABAL EDMUNDO
PARM	PRIMERA FORMULA	PROPIETARIO	GARCIA HERNANDEZ MARCO POLO
		SUPLENTE	MARTINEZ GUEVARA FRANCISCO
	SEGUNDA FORMULA	PROPIETARIO	SEPTIEN CANALES ALFONSO
		SUPLENTE	CUELLAR MUÑOZ BENJAMIN
PDM	PRIMERA FORMULA	PROPIETARIO	PEREZ MOMBELA CRISPIN
		SUPLENTE	NOGUEZ TORALES FERNANDO
	SEGUNDA FORMULA	PROPIETARIO	LOPEZ SANDOVAL JOSE ALBERTO
		SUPLENTE	MIER TORRES RAFAEL CARLOS
PT	PRIMERA FORMULA	PROPIETARIO	CEBALLOS Y CASTILLO RENATO ANTONIO
		SUPLENTE	MIGUEL MATEO VICENTE
	SEGUNDA FORMULA	PROPIETARIO	LOPEZ VELASCO PEDRO
		SUPLENTE	BRITO AYAR ENRIQUE
PVEM	PRIMERA FORMULA	PROPIETARIO	VALDERRABANO ROMERO FEDERICO JAVIER
		SUPLENTE	MARQUEZ LUCIO ROSAURA MARIA ESTHER
	SEGUNDA FORMULA	PROPIETARIO	GIL CIRIACO MARTHA
		SUPLENTE	COLIN FLORES MARIA DE LA LUZ
<b>MICHOACAN</b>			
PAN	PRIMERA FORMULA	PROPIETARIO	MORELOS BORJA MARIA ESPERANZA
		SUPLENTE	MARTINEZ CENDEJAS SERGIO
	SEGUNDA FORMULA	PROPIETARIO	PEREZ SOLORIO EDUARDO
		SUPLENTE	ELVIRA QUEZADA MARIA DE LOS ANGELES DEL SOCORRO
PRI	PRIMERA FORMULA	PROPIETARIO	FIGUEROA ZAMUDIO JAIME GENOVEVO
		SUPLENTE	ORIHUELA BARCENAS JOSE ASCENCION
	SEGUNDA FORMULA	PROPIETARIO	MAGAÑA MARTINEZ SERGIO AUGUSTO
		SUPLENTE	GAYTAN CONTRERAS MARIA DE LOS ANGELES
PPS	PRIMERA FORMULA	PROPIETARIO	MORALES CRECENCIO
		SUPLENTE	PRADO LEON SABINO
	SEGUNDA FORMULA	PROPIETARIO	MENDOZA ZAVALA JOSE MERCED
		SUPLENTE	GONZALEZ VICENTE
PRD	PRIMERA FORMULA	PROPIETARIO	ARIAS SOLIS CRISTOBAL
		SUPLENTE	TINAJERO ESCOBEDO JORGE LUIS
	SEGUNDA FORMULA	PROPIETARIO	URQUIZA MARIN HUMBERTO
		SUPLENTE	ESPINOSA MENDEZ ALMA MARGARITA
PFCRN	PRIMERA FORMULA	PROPIETARIO	BARBOSA RODRIGUEZ RODOLFO
		SUPLENTE	SERRANO CALDERON ATENOGENES
	SEGUNDA FORMULA	PROPIETARIO	LICA YAÑEZ ARMANDO
		SUPLENTE	RUIZ VERA BULMARO
PARM	PRIMERA FORMULA	PROPIETARIO	MARQUEZ ANTONIO FILIBERTO
		SUPLENTE	BENAVIDEZ PALACIOS GLORIA ESTHER
	SEGUNDA FORMULA	PROPIETARIO	CALVILLO LEON ENRIQUE
		SUPLENTE	CORTEZ VASQUEZ J. TRINIDAD

PDM	PRIMERA FORMULA	PROPIETARIO	NATERAS TELLO ALFREDO
		SUPLENTE	REYES ALVARADO ISMAEL FRANCISCO
	SEGUNDA FORMULA	PROPIETARIO	PANTOJA MORALES JOSE
		SUPLENTE	IBARRA MARTINEZ EVA
PT	PRIMERA FORMULA	PROPIETARIO	GARCIA SOLIS DAVID WENCESLAO
		SUPLENTE	ABURTO MARTINEZ JOSE LUIS
	SEGUNDA FORMULA	PROPIETARIO	GARCIA BAEZ LUIS
		SUPLENTE	MEDINA GAMIÑO RODRIGO
PVEM	PRIMERA FORMULA	PROPIETARIO	REYES GARCIA JOSE LUIS
		SUPLENTE	VARGAS MENDEZ DELFINA
	SEGUNDA FORMULA	PROPIETARIO	ROMERO PEÑA ESTHER
		SUPLENTE	ROJAS CASTRO GERARDO
<b>MORELOS</b>			
PAN	PRIMERA FORMULA	PROPIETARIO	ALVARADO IBARES JAVIER
		SUPLENTE	MARTINEZ MENDOZA DEMETRIO
	SEGUNDA FORMULA	PROPIETARIO	DEL VALLE ADAME JOSE LUIS
		SUPLENTE	HERNANDEZ GENIS HECTOR JAVIER
PRI	PRIMERA FORMULA	PROPIETARIO	BECERRIL STRAFFON RODOLFO
		SUPLENTE	TRADE NIETO JORGE PABLO
	SEGUNDA FORMULA	PROPIETARIO	MONTALVO MEDELLIN MANUEL JACINTO
		SUPLENTE	OCAMPO GUTIERREZ LAURA CATALINA
PPS	PRIMERA FORMULA	PROPIETARIO	GONZALEZ ALATORRE PABLO
		SUPLENTE	OCAMPO MONTES VIDAL
	SEGUNDA FORMULA	PROPIETARIO	CANDELAS ROCHA HECTOR ALONSO
		SUPLENTE	HERNANDEZ HERNANDEZ MARCO ANTONIO
PRD	PRIMERA FORMULA	PROPIETARIO	VENCES CAMACHO OSCAR JULIAN
		SUPLENTE	SALDIVAR CANCINO MIGUEL
	SEGUNDA FORMULA	PROPIETARIO	CORREA VILLANUEVA JOSE LUIS
		SUPLENTE	LECONA SOTO REINALDO ANTONIO
PFCRN	PRIMERA FORMULA	PROPIETARIO	FIERRO FABIAN ABEIMAEI
		SUPLENTE	SALGADO ZETINA MILAGROS
	SEGUNDA FORMULA	PROPIETARIO	GARCIA DIAZ PASCUAL
		SUPLENTE	CANSINO GARCIA ISMAEL
PARM	PRIMERA FORMULA	PROPIETARIO	CANTU Y PASTA VICENTE NARCISO JAIME
		SUPLENTE	BUENROSTRO DIAZ JOSE
	SEGUNDA FORMULA	PROPIETARIO	MACHADO MENESES JULIO ANTONIO
		SUPLENTE	DEHESA XOCHIHUA MANUEL
PDM	PRIMERA FORMULA	PROPIETARIO	BARRERA DIAZ GONZALA
		SUPLENTE	CAMPOZANO OCAMPO MANUEL
	SEGUNDA FORMULA	PROPIETARIO	NAVA LARA JUAN PABLO
		SUPLENTE	DIAZ ESQUIVEL ELENA
PT	PRIMERA FORMULA	PROPIETARIO	GARCIA CASTILLO LAZARO
		SUPLENTE	RAMIREZ TORRES FRANCISCO AQUILINO
	SEGUNDA FORMULA	PROPIETARIO	ZAPATA SANDOVAL EUFEMIO
		SUPLENTE	GUZMAN RIVERA ABEL ORSO
PVEM	PRIMERA FORMULA	PROPIETARIO	REY BOLLERA HILARIO
		SUPLENTE	GUERRERO GOMEZ GUADALUPE
	SEGUNDA FORMULA	PROPIETARIO	CASTAÑEDA RAMOS JUAN CARLOS
		SUPLENTE	MARTINEZ ALATORRE YOLANDA
<b>NAYARIT</b>			
PAN	PRIMERA FORMULA	PROPIETARIO	DEL REAL CHAVEZ ISAAC GAMALIEL
		SUPLENTE	ZAMORA ESTRADA MA. GUADALUPE
	SEGUNDA FORMULA	PROPIETARIO	REYNALDO OCHOA MATILDE
		SUPLENTE	LOPEZ RODRIGUEZ MA. DEL REFUGIO
PRI	PRIMERA FORMULA	PROPIETARIO	VALLARTA CECEÑA JOSE ALVARO
		SUPLENTE	RIVAS ALLENDE JOSE MANUEL
	SEGUNDA FORMULA	PROPIETARIO	MEDINA AGUIAR JOSE LUIS
		SUPLENTE	ARAMBULA NUÑO IGNACIA

PPS	PRIMERA FORMULA	PROPIETARIO	RIVERA HERRERA ERNESTO
		SUPLENTE	PLASCENCIA VILLEGAS PABLO
	SEGUNDA FORMULA	PROPIETARIO	MAYORQUIN PEREZ JORGE ALBERTO
		SUPLENTE	CARRILLO FLORES MA. TERESA
PRD	PRIMERA FORMULA	PROPIETARIO	NAVARRO GONZALEZ ERNESTO
		SUPLENTE	GARCIA ACEVEDO ALEJANDRO
	SEGUNDA FORMULA	PROPIETARIO	RAMOS PARRA ABELINO
		SUPLENTE	NAVA RODRIGUEZ RAMON
PFCRN	PRIMERA FORMULA	PROPIETARIO	BECERRA RUELAS AGUSTIN
		SUPLENTE	PEÑA CERVANTES FRANCISCO
	SEGUNDA FORMULA	PROPIETARIO	CRUZ SANCHEZ JESUS
		SUPLENTE	MORA BADENA RAFAEL
PARM	PRIMERA FORMULA	PROPIETARIO	ANZALDO CAMBERO RAUL
		SUPLENTE	MACEDO LOPEZ HECTOR MANUEL
	SEGUNDA FORMULA	PROPIETARIO	IRIARTE DEL HOYO MARISELA
		SUPLENTE	CELEDON TALAMANTES PEDRO
PDM	PRIMERA FORMULA	PROPIETARIO	CASTAÑEDA AGUILAR EULALIO
		SUPLENTE	HERRERA MAYORQUIN MIGUEL
	SEGUNDA FORMULA	PROPIETARIO	RAMOS TORRES ANDRES
		SUPLENTE	RAMIREZ MENDOZA MARIA GUADALUPE
PT	PRIMERA FORMULA	PROPIETARIO	LOPEZ TIRADO JUAN RAMON
		SUPLENTE	ARCE MONTIEL JOSE ALFREDO
	SEGUNDA FORMULA	PROPIETARIO	LOPEZ HERNANDEZ MARTHA
		SUPLENTE	VAZQUEZ VALDIVIA VERONICA
PVEM	PRIMERA FORMULA	PROPIETARIO	GLORIA ANDRADE ANA MAGDALENA
		SUPLENTE	CARVAJAL ROMERO JOSE ANTONIO
	SEGUNDA FORMULA	PROPIETARIO	SANDOVAL QUINTANILLA SAMUEL
		SUPLENTE	CEDANO GONZALEZ FRANCISCA
<b>NUEVO LEON</b>			
PAN	PRIMERA FORMULA	PROPIETARIO	FERNANDEZ GARZA MAURICIO
		SUPLENTE	SALAS CACHO JOSE LUIS
	SEGUNDA FORMULA	PROPIETARIO	TREVIÑO LANDOIS HUMBERTO
		SUPLENTE	PAEZ ARAGON ALEJANDRO ALBERTO CARLOS
PRI	PRIMERA FORMULA	PROPIETARIO	CANTU SEGOVIA ELOY
		SUPLENTE	RAMOS LOZANO HUMBERTO
	SEGUNDA FORMULA	PROPIETARIO	SANTOS DE HOYOS ALBERTO
		SUPLENTE	GARZA LUNA GUILLERMO
PPS	PRIMERA FORMULA	PROPIETARIO	TORRES VILLEGAS CELESTINO
		SUPLENTE	CANTU PEREZ MARTIN
	SEGUNDA FORMULA	PROPIETARIO	RAMOS CHAVEZ JOSE GUSTAVO
		SUPLENTE	GALARZA ZUÑIGA VERONICA
PRD	PRIMERA FORMULA	PROPIETARIO	LANDA GUDIÑO ARMANDO FELIPE
		SUPLENTE	MARTINEZ CARDENAS SALBADOR
	SEGUNDA FORMULA	PROPIETARIO	HERNANDEZ AGUIRRE MAXIMINO
		SUPLENTE	VILLARREAL GALLEGOS DOMINGO
PFCRN	PRIMERA FORMULA	PROPIETARIO	QUINTERO MARROQUIN ROSALIO
		SUPLENTE	ALVAREZ ZAVALA MARIA DOLORES
	SEGUNDA FORMULA	PROPIETARIO	NACOUD ASKAR ALFREDO
		SUPLENTE	MONTELONGO HIPOLITO MANUEL
PARM	PRIMERA FORMULA	PROPIETARIO	MEZA BALBOA FERNANDO
		SUPLENTE	CHAVIRA HERNANDEZ ANTONIO
	SEGUNDA FORMULA	PROPIETARIO	MENA TREVIÑO SERGIO ANIBAL
		SUPLENTE	GARCIA MORLET LAURA CECILIA
PDM	PRIMERA FORMULA	PROPIETARIO	OROZCO GONZALEZ FRANCISCO
		SUPLENTE	MARROQUIN SANCHEZ SIMON GABRIEL
	SEGUNDA FORMULA	PROPIETARIO	YAÑEZ VILLANUEVA JUAN
		SUPLENTE	BENITEZ MONTEMAYOR RODRIGO JAVIER

PT	PRIMERA FORMULA	PROPIETARIO	ESPARZA RAMIREZ CESAR GUSTAVO
		SUPLENTE	LOPEZ RODRIGUEZ SOLEDAD
	SEGUNDA FORMULA	PROPIETARIO	GARZA TREVIÑO JORGE RUBEN
		SUPLENTE	ZAPATA CASTELLANOS JESUS
PVEM	PRIMERA FORMULA	PROPIETARIO	AVITIA RIVERA JESUS
		SUPLENTE	RODRIGUEZ LOPEZ MARTHA
	SEGUNDA FORMULA	PROPIETARIO	ESTRADA SALAZAR FRANCISCO JAVIER
		SUPLENTE	CALZADA MAURICIO ARGELIA
<b>OAXACA</b>			
PAN	PRIMERA FORMULA	PROPIETARIO	CASTILLO COLMENARES ALFREDO
		SUPLENTE	JIMENEZ VALENCIA FRIDA
	SEGUNDA FORMULA	PROPIETARIO	MARTINEZ RAMIREZ LUIS DE GUADALUPE
		SUPLENTE	VELASCO RAMIREZ JOSE ANTONIO EFRAIN
PRI	PRIMERA FORMULA	PROPIETARIO	MURAT CASAB JOSE
		SUPLENTE	ITURRIBARRIA BOLAÑOS JORGE FERNANDO
	SEGUNDA FORMULA	PROPIETARIO	SANCHEZ MENDOZA CIRILA
		SUPLENTE	COHETO MARTINEZ VITALICO CANDIDO
PPS	PRIMERA FORMULA	PROPIETARIO	HERNANDEZ JUAREZ FRANCISCO
		SUPLENTE	CALDERON LOPEZ CUAUHTEMOC
	SEGUNDA FORMULA	PROPIETARIO	VASQUEZ MARTINEZ MARIO
		SUPLENTE	JUAREZ SANDOVAL MARIO
PRD	PRIMERA FORMULA	PROPIETARIO	SANCHEZ LOPEZ HECTOR
		SUPLENTE	REYES TERAN NORMA
	SEGUNDA FORMULA	PROPIETARIO	VASQUEZ LOPEZ ELOI
		SUPLENTE	JUAREZ MARTINEZ CARMELA
PFCRN	PRIMERA FORMULA	PROPIETARIO	BUSTAMANTE HERNANDEZ ARTURO JOSE
		SUPLENTE	CRUZ MORALES RENATO
	SEGUNDA FORMULA	PROPIETARIO	VAZQUEZ CASTILLEJOS JOSE JESUS
		SUPLENTE	AUDELO VASQUEZ GILBERTO
PARM	PRIMERA FORMULA	PROPIETARIO	GUZMAN RUBIO JESUS
		SUPLENTE	MELO TORRES JOSE FRANCISCO
	SEGUNDA FORMULA	PROPIETARIO	CASTELLANOS FRANCO JAIME
		SUPLENTE	GOMEZ RAMIREZ PEDRO
PDM	PRIMERA FORMULA	PROPIETARIO	JIMENEZ ROJANO ALFREDO
		SUPLENTE	ZARATE MARTINEZ CARLOS
	SEGUNDA FORMULA	PROPIETARIO	GONZALEZ LEONARDO
		SUPLENTE	SANTIAGO CRISTOBAL ISAAC
PT	PRIMERA FORMULA	PROPIETARIO	GARCIA LARRAZABAL TRINIDAD
		SUPLENTE	RIOS MORALES JOSEFINA
	SEGUNDA FORMULA	PROPIETARIO	PRIETO CABRERA FERMIN GABINO
		SUPLENTE	SANTIAGO JIMENEZ GERMAN EUSTRIBERTO
PVEM	PRIMERA FORMULA	PROPIETARIO	PEÑA RANGEL JUAN ARMANDO
		SUPLENTE	ANGELES MARTINEZ ELOISA DOROTEA
	SEGUNDA FORMULA	PROPIETARIO	HERNANDEZ MARTINEZ MARGARITA
		SUPLENTE	SOSA MARTINEZ ARMANDO
<b>PUEBLA</b>			
PAN	PRIMERA FORMULA	PROPIETARIO	HERRERO ARANDIA JOSE FERNANDO
		SUPLENTE	PUELLES ESPINA JOSE FELIPE
	SEGUNDA FORMULA	PROPIETARIO	FRAILE GARCIA FRANCISCO ANTONIO
		SUPLENTE	ANAYA MORENO CARLOS RAUL
PRI	PRIMERA FORMULA	PROPIETARIO	MORALES FLORES MELQUIADES
		SUPLENTE	BUDIB LICHTLE JORGE RODOLFO
	SEGUNDA FORMULA	PROPIETARIO	ESPAÑA MORALES CRESCENCIANO
		SUPLENTE	MIER VELAZCO MOISES IGNACIO
PPS	PRIMERA FORMULA	PROPIETARIO	CAMPOS LOPEZ RAFAEL
		SUPLENTE	SUAREZ RENDON MARIA DEL PILAR
	SEGUNDA FORMULA	PROPIETARIO	SALMORAN MARIN MIGUEL
		SUPLENTE	CORDERO NAVARRO AGUSTIN

PRD	PRIMERA FORMULA	PROPIETARIO	BRAVO CID DE LEON JESUS
		SUPLENTE	MACHADO CASTILLA GALLARDO LUIS ENRIQUE
	SEGUNDA FORMULA	PROPIETARIO	SANCHEZ SANCHEZ GENOVEBA
		SUPLENTE	FERNANDEZ DE LARA MENA DOROTEO
PFCRN	PRIMERA FORMULA	PROPIETARIO	PIÑEIRO LOPEZ GENARO JOSE
		SUPLENTE	LOPEZ ZACAPA FELIPE
	SEGUNDA FORMULA	PROPIETARIO	DIAZ RODRIGUEZ AZUCENA
		SUPLENTE	RITO GOMEZ XOCHIL
PARM	PRIMERA FORMULA	PROPIETARIO	SANEN FLORES RAFAEL
		SUPLENTE	TORREBLANCA COY JAIME
	SEGUNDA FORMULA	PROPIETARIO	MARQUEZ RUBIN JAIME
		SUPLENTE	DE LARA Y DIAZ MIGUEL ANGEL ARMANDO
PDM	PRIMERA FORMULA	PROPIETARIO	VILLALBA VIVALDO CARLOS PAZ
		SUPLENTE	PLASCENCIA LUNA MARGARITA
	SEGUNDA FORMULA	PROPIETARIO	LOPEZ RODRIGUEZ MIGUEL
		SUPLENTE	DORANTES GONZALEZ ALFONSO
PT	PRIMERA FORMULA	PROPIETARIO	RIVERA PINEDA ARTURO
		SUPLENTE	GONZALEZ GONZALEZ NICOLAS
	SEGUNDA FORMULA	PROPIETARIO	BRABO ARAGON YSMAEL
		SUPLENTE	ARAGON MEDINA LUIS
PVEM	PRIMERA FORMULA	PROPIETARIO	MAZARI CANO VICTOR
		SUPLENTE	CHOLULA SANCHEZ ANGELICA
	SEGUNDA FORMULA	PROPIETARIO	DOMINGUEZ Y GARCIA ROBLES YOLANDA
		SUPLENTE	FLORES ALONSO MARIA DOLORES
<b>QUERETARO</b>			
PAN	PRIMERA FORMULA	PROPIETARIO	NAVA BOLAÑOS ARTURO
		SUPLENTE	PUGA TOVAR JOSE DE JESUS RAFAEL
	SEGUNDA FORMULA	PROPIETARIO	GUERRERO RENAUD GONZALO
		SUPLENTE	SOTO RESENDIZ JOSE RAMON
PRI	PRIMERA FORMULA	PROPIETARIO	ORTIZ ARANA FERNANDO
		SUPLENTE	OLVERA CERVANTES JOSE DOMINGO
	SEGUNDA FORMULA	PROPIETARIO	ALCANTARA MAGOS SONIA
		SUPLENTE	MENDOZA PICHARDO GIL
PPS	PRIMERA FORMULA	PROPIETARIO	CARDENAS GONZALEZ JESUS
		SUPLENTE	SANCHEZ RICO MARIA DOLORES
	SEGUNDA FORMULA	PROPIETARIO	MUÑOZ SANDOVAL ANTONIO
		SUPLENTE	BARCENAS RAMIREZ MARIA REMEDIOS
PRD	PRIMERA FORMULA	PROPIETARIO	LOPEZ GUERRA AGUSTIN
		SUPLENTE	PONCE DIEZ MARINA JUAN CARLOS
	SEGUNDA FORMULA	PROPIETARIO	VILLAREAL ALVARADO APOLONIA
		SUPLENTE	VERA VELEZ LILIA MARTHA
PFCRN	PRIMERA FORMULA	PROPIETARIO	VEGA ESCAMILLA EDUARDO
		SUPLENTE	TORRES MORAN ANABELLE LAURA
	SEGUNDA FORMULA	PROPIETARIO	SERVIN SARABIA SILVIA
		SUPLENTE	MEDINA MONTOYA J. TOMAS NATIVIDAD
PARM	PRIMERA FORMULA	PROPIETARIO	RIVERA CASTILLO ALBERTO
		SUPLENTE	RUIZ DIAZ JAVIER
	SEGUNDA FORMULA	PROPIETARIO	ORTIZ VILLEGAS JOSE NATIVIDAD
		SUPLENTE	MATA CHAVEZ J. JESUS CRESCENCIO
PDM	PRIMERA FORMULA	PROPIETARIO	MONTOYA SALAS JOSE
		SUPLENTE	ZERMEÑO ABASCAL FRANCISCO JAVIER
	SEGUNDA FORMULA	PROPIETARIO	VAZQUEZ CASTILLO JESUS DAVID
		SUPLENTE	ACOSTA URREA HECTOR JESUS
PT	PRIMERA FORMULA	PROPIETARIO	FACIO ALVAREZ FRANCISCO ARTURO
		SUPLENTE	GARCIA PULIDO DANIEL
	SEGUNDA FORMULA	PROPIETARIO	ROBLES CAMPOS JOSE BELEN
		SUPLENTE	ROBLES PADILLA JOSE

PVEM	PRIMERA FORMULA	PROPIETARIO	GONZALEZ BARTOLO JUANA
		SUPLENTE	CASTAÑON MARTINEZ SOCORRO
	SEGUNDA FORMULA	PROPIETARIO	CORDERO PALACIOS ESTHER
		SUPLENTE	PEREZ GONZALEZ ISIDRO
<b>QUINTANA ROO</b>			
PAN	PRIMERA FORMULA	PROPIETARIO	HERNANDEZ QUINTO ENRIQUE
		SUPLENTE	DURAN REVELES RAUL
	SEGUNDA FORMULA	PROPIETARIO	REJON NUÑEZ JACINTO AUSENCIO
		SUPLENTE	BASTO CHACON JUAN MARIA
PRI	PRIMERA FORMULA	PROPIETARIO	POLANCO ZAPATA JORGE OMAR
		SUPLENTE	ARJONA CARRASCO JOSE DEL ANGEL
	SEGUNDA FORMULA	PROPIETARIO	MAQUEO CORAL ESTEBAN
		SUPLENTE	DE LA CRUZ OSORNO SERGIO MIGUEL
PPS	PRIMERA FORMULA	PROPIETARIO	CAMPOS VEGA JUAN GUALBERTO
		SUPLENTE	GUITAR PEREZ MARIA DEL CARMEN
	SEGUNDA FORMULA	PROPIETARIO	JIMENEZ TZEC CARLOS HUMBERTO
		SUPLENTE	BOTELLO GOMEZ J. TRINIDAD
PRD	PRIMERA FORMULA	PROPIETARIO	LARA MARTINEZ JULIO CESAR
		SUPLENTE	BLANCO SANCHEZ LAZARO
	SEGUNDA FORMULA	PROPIETARIO	GARCIA VILLANUEVA BEATRIZ
		SUPLENTE	USCANGA MARTINEZ PEDRO DE JESUS
PFCRN	PRIMERA FORMULA	PROPIETARIO	SALGADO VALENCIA ALEJANDRO
		SUPLENTE	IRACHETA LOPEZ EDUARDO
	SEGUNDA FORMULA	PROPIETARIO	GONZALEZ REYES HUGO GUILLERMO
		SUPLENTE	GUTIERREZ MENDOZA JACOB
PARM	PRIMERA FORMULA	PROPIETARIO	ANGULO BASTO MARIANO
		SUPLENTE	RAMIREZ Y ARANDA BERNARDINO
	SEGUNDA FORMULA	PROPIETARIO	CASTILLO MARTINEZ FELIPE
		SUPLENTE	POLANCO MARTIN JORGE
PDM	PRIMERA FORMULA	PROPIETARIO	MORENO SANCHEZ JORGE
		SUPLENTE	SANTIAGO GARCIA MA. DE LA LUZ
	SEGUNDA FORMULA	PROPIETARIO	AVILES ESPERANO LUIS SAMUEL
		SUPLENTE	GONZALEZ ROMAN ZENON ENRIQUE
PT	PRIMERA FORMULA	PROPIETARIO	CANALES ESPARZA JOSE FRANCISCO
		SUPLENTE	CHAVEZ MANCILLA ALFONSO
	SEGUNDA FORMULA	PROPIETARIO	ROJAS CHAVEZ RAUL
		SUPLENTE	JAMANGAPE ALEJANDRO EZEQUIEL
PVEM	PRIMERA FORMULA	PROPIETARIO	MENDOZA LICEA JUANA
		SUPLENTE	MENDOZA LICEA TEODORA
	SEGUNDA FORMULA	PROPIETARIO	MELKEN VARGAS MARTHA IMELDA
		SUPLENTE	JAVIER RAMIREZ MARIA CRUZ
<b>SAN LUIS POTOSI</b>			
PAN	PRIMERA FORMULA	PROPIETARIO	SALAZAR SAENZ FRANCISCO JAVIER
		SUPLENTE	TREJO CASTILLO ADALBERTO
	SEGUNDA FORMULA	PROPIETARIO	RIVERA DEL CAMPO MANUEL
		SUPLENTE	VAZQUEZ GARZA JUAN
PRI	PRIMERA FORMULA	PROPIETARIO	ROBLEDO RUIZ JUAN RAMIRO
		SUPLENTE	LOPEZ AVILA MANUEL
	SEGUNDA FORMULA	PROPIETARIO	MEDELLIN MILAN JOSE MANUEL
		SUPLENTE	RIVERA FERNANDEZ OCTAVIO
PPS	PRIMERA FORMULA	PROPIETARIO	MERCADO TELLEZ FELIX
		SUPLENTE	SANCHEZ HERRERA VIRGILIO
	SEGUNDA FORMULA	PROPIETARIO	PADRON MARTINEZ OTILIO
		SUPLENTE	MARTINEZ SANCHEZ FILIBERTO
PRD	PRIMERA FORMULA	PROPIETARIO	NAVA CALVILLO SALVADOR
		SUPLENTE	RIVERA NUÑEZ NORADINO
	SEGUNDA FORMULA	PROPIETARIO	CONTRERAS ORTIZ MAURICIO
		SUPLENTE	RAMOS RANGEL FLORENCIO

PFCRN	PRIMERA FORMULA	PROPIETARIO	ESPARZA VIRAMONTES MANUEL
		SUPLENTE	RAMIREZ DEL ANGEL VICTOR
	SEGUNDA FORMULA	PROPIETARIO	SALAZAR URIZA MARIA DELFINA
		SUPLENTE	SILVA DE LA ROSA FERNANDO
PARM	PRIMERA FORMULA	PROPIETARIO	ARCOS ORTIZ ROMUALDO
		SUPLENTE	DE LA TORRE HERNANDEZ ESTANISLAO
	SEGUNDA FORMULA	PROPIETARIO	WALDO ROSAS JOSE LUIS
		SUPLENTE	AROCHA HERNANDEZ JORGE
PDM	PRIMERA FORMULA	PROPIETARIO	MORELOS ZARAGOZA LUQUIN MARTA
		SUPLENTE	LOMELI CONTRERAS GERARDO
	SEGUNDA FORMULA	PROPIETARIO	ZARAZUA ZAPATA JOSE ENCARNACION
		SUPLENTE	HERNANDEZ LOPEZ ABEL
PT	PRIMERA FORMULA	PROPIETARIO	MEDELLIN MENDOZA ENRIQUE
		SUPLENTE	SANCHEZ GALLEGOS CARLOS
	SEGUNDA FORMULA	PROPIETARIO	ALVAREZ Y RASCON SALVADOR
		SUPLENTE	SANCHEZ AZUARA MARTHA
PVEM	PRIMERA FORMULA	PROPIETARIO	ALVARADO MARTINEZ VICTOR JAVIER
		SUPLENTE	MARTINEZ GARCIA GUMERSINDA
	SEGUNDA FORMULA	PROPIETARIO	ORTA NIÑO FILEMON
		SUPLENTE	DELGADILLO DIAZ MARIA GUADALUPE YOLANDA

**SINALOA**

PAN	PRIMERA FORMULA	PROPIETARIO	GOICOECHEA LUNA EMILIO RAFAEL JOSE
		SUPLENTE	OSORIO SALCIDO SADOL
	SEGUNDA FORMULA	PROPIETARIO	RICE GARCIA HUMBERTO
		SUPLENTE	RODRIGUEZ ARRENDONDO CONCEPCION
PRI	PRIMERA FORMULA	PROPIETARIO	SOBERANES REYES JOSE LUIS
		SUPLENTE	VILLEGAS ARREOLA ALFREDO
	SEGUNDA FORMULA	PROPIETARIO	MILLAN LIZARRAGA JUAN SIGFRIDO
		SUPLENTE	ROBLEDO SICAIROS ELEAZAR
PPS	PRIMERA FORMULA	PROPIETARIO	REYES CARDONA JOSE
		SUPLENTE	RODRIGUEZ MARTINEZ FRANCISCO
	SEGUNDA FORMULA	PROPIETARIO	ZAZUETA CABRERA ARMANDO
		SUPLENTE	CHAVEZ GONZALEZ MARTIN
PRD	PRIMERA FORMULA	PROPIETARIO	VALENZUELA JOSE CAMILO
		SUPLENTE	SAUCEDO BARRON CESAR JULIO
	SEGUNDA FORMULA	PROPIETARIO	RIOS ROJO JOSE ANTONIO
		SUPLENTE	VILLEGAS FELIX RAMON
PFCRN	PRIMERA FORMULA	PROPIETARIO	VALLE SERGIO ALBERTO
		SUPLENTE	RODRIGUEZ ONTIVEROS GUADALUPE
	SEGUNDA FORMULA	PROPIETARIO	GONZALEZ GURROLA FELIPE
		SUPLENTE	ARMENTA INZUNZA JESUS CESAR
PARM	PRIMERA FORMULA	PROPIETARIO	GARCIA LEYVA MIGUEL ANGEL
		SUPLENTE	PERAZA ISLAS AUSTREBESTO
	SEGUNDA FORMULA	PROPIETARIO	AGUILAR ANGULO JOSE HILARIO
		SUPLENTE	BELTRAN VICENTE
PDM	PRIMERA FORMULA	PROPIETARIO	RAMIREZ ALVARADO JOSE
		SUPLENTE	VITAL MARTIN MIGUEL EUGENIO
	SEGUNDA FORMULA	PROPIETARIO	RODRIGUEZ TOVAR JOSE REFUGIO
		SUPLENTE	CASTRO ROJO CUAUHEMOC
PT	PRIMERA FORMULA	PROPIETARIO	QUINTERO ERNESTO MANUEL
		SUPLENTE	MARQUEZ BOJORQUEZ JORGE ALBERTO
	SEGUNDA FORMULA	PROPIETARIO	GAMBINO HEREDIA LUIS
		SUPLENTE	BELTRAN ROSA AMELIA
PVEM	PRIMERA FORMULA	PROPIETARIO	GAMEZ JOSEFINA
		SUPLENTE	TIRADO CARLOS ENRIQUE
	SEGUNDA FORMULA	PROPIETARIO	LEAL LEAL AMADO
		SUPLENTE	ACEVES HIGUERA PATRICIA DOLORES

**SONORA**

PAN	PRIMERA FORMULA	PROPIETARIO	YAÑEZ VARGAZ LEONARDO
		SUPLENTE	NAVARRETE SANTAMARIA BONIFACIO
	SEGUNDA FORMULA	PROPIETARIO	TAPIA RUIZ RODERICO
		SUPLENTE	VELASCO NUÑEZ FRANCISCO ALBERTO
PRI	PRIMERA FORMULA	PROPIETARIO	HOPKINS GAMEZ GUILLERMO
		SUPLENTE	FLORES URBINA ALBERTO
	SEGUNDA FORMULA	PROPIETARIO	LOPEZ NOGALES ARMANDO
		SUPLENTE	GUTIERREZ QUIROZ GILBERTO
PPS	PRIMERA FORMULA	PROPIETARIO	GONZALEZ MEDINA JOSE WILFRIDO
		SUPLENTE	LUGO MORQUECHO ARTURO
	SEGUNDA FORMULA	PROPIETARIO	HURTADO RAMIREZ LEOPOLDO
		SUPLENTE	LOAIZA SOBERANES FELIZARDO
PRD	PRIMERA FORMULA	PROPIETARIO	DANZOS PALOMINO RAMON
		SUPLENTE	BARRERAS LARA BENITO
	SEGUNDA FORMULA	PROPIETARIO	ADAME ACOSTA IMELDA
		SUPLENTE	GARCIA CASILLAS GILDARDO
PFCRN	PRIMERA FORMULA	PROPIETARIO	ACROY MENDOZA DE LA LAMA JESUS AURELIO
		SUPLENTE	BATISTA MARTINEZ HECTOR RUBEN
	SEGUNDA FORMULA	PROPIETARIO	SILVAS ENCINAS MANUEL CARLOS
		SUPLENTE	DAVILA TORRES FERNANDO
PARM	PRIMERA FORMULA	PROPIETARIO	MEDINA RIOS FLORENCIO
		SUPLENTE	SANCHEZ BALLARDO GUILLERMO
	SEGUNDA FORMULA	PROPIETARIO	ENCISO ULLOA LARRONDO HECTOR ANTONIO
		SUPLENTE	SANCHEZ GUERRERO RAMON
PDM	PRIMERA FORMULA	PROPIETARIO	OCHOA ATONDO JOSE ARMANDO
		SUPLENTE	TERAN MORENO LUIS CARLOS
	SEGUNDA FORMULA	PROPIETARIO	CAMPOS VILLALOBOS EFRAIN
		SUPLENTE	LLANES PERALTA ALBERTO
PT	PRIMERA FORMULA	PROPIETARIO	ESTEVEZ NENNINGER MANUEL PATRICIO
		SUPLENTE	VALENZUELA BALDENEGRO CHRISTIAN SIGIFREDO
	SEGUNDA FORMULA	PROPIETARIO	TERRAZAS SEPULVEDA LUIS ENRIQUE
		SUPLENTE	ROMERO PALACIOS GUSTAVO
PVEM	PRIMERA FORMULA	PROPIETARIO	CANDIANI LEGORRETA HECTOR
		SUPLENTE	OCHOA FERNANDEZ JOSE LUIS
	SEGUNDA FORMULA	PROPIETARIO	BALLESTEROS OCHOA RAMON
		SUPLENTE	SANCHEZ RAMIREZ BRAULIA

**TABASCO**

PAN	PRIMERA FORMULA	PROPIETARIO	ZENTELLA DE DIOS GONZALO
		SUPLENTE	TLAPA FALFAN AGUSTIN
	SEGUNDA FORMULA	PROPIETARIO	CASTILLO SANCHEZ FELIPE
		SUPLENTE	HIDALGO GONZALEZ MANUEL
PRI	PRIMERA FORMULA	PROPIETARIO	ARGUELLO LOPEZ HECTOR
		SUPLENTE	LEZAMA MOO RAUL GILBERTO
	SEGUNDA FORMULA	PROPIETARIO	MAYANS CANABAL HUMBERTO DOMINGO
		SUPLENTE	CANO CONDE GLADYS ETHEL GUADALUPE
PPS	PRIMERA FORMULA	PROPIETARIO	HERNANDEZ MONTERO FREDY
		SUPLENTE	GUZMAN MORALES MARGARITA
	SEGUNDA FORMULA	PROPIETARIO	MAGDONEL MONTERO ARACELI
		SUPLENTE	ALVAREZ WINZIG MARIO
PRD	PRIMERA FORMULA	PROPIETARIO	HERNANDEZ GERONIMO AULDARICO
		SUPLENTE	JIMENEZ MARTINEZ DIOGENES
	SEGUNDA FORMULA	PROPIETARIO	HEREDIA DAMIAN NICOLAS
		SUPLENTE	GARCIA GARCIA ADELINO
PFCRN	PRIMERA FORMULA	PROPIETARIO	AGUERO LOPEZ RAUL ENRIQUE
		SUPLENTE	RAMIREZ SALAZAR PABLO
	SEGUNDA FORMULA	PROPIETARIO	GARCIA BAEZ MARTIN JAVIER
		SUPLENTE	NARVAEZ NARVAEZ ISIDRO

PARM	PRIMERA FORMULA	PROPIETARIO	GONZALEZ GUERRERO JUAN MANUEL
		SUPLENTE	MATEU GARCIA JOSE ANTONIO
	SEGUNDA FORMULA	PROPIETARIO	CHAPARRO GALLEGOS ARTURO
		SUPLENTE	GRANT POZOS DAVID
PDM	PRIMERA FORMULA	PROPIETARIO	MARQUEZ MEJIA ERENDIRA
		SUPLENTE	NITSCH BLANCO ARTURO
	SEGUNDA FORMULA	PROPIETARIO	LOPEZ ZURITA PABLO SIDAR
		SUPLENTE	FERNANDEZ GONZALEZ GUILLERMO ALFREDO
PT	PRIMERA FORMULA	PROPIETARIO	GOMEZ CANTO RAFAEL
		SUPLENTE	PEREZ ZURITA MANUEL ANTONIO
	SEGUNDA FORMULA	PROPIETARIO	VILLAMIL AREVALOS YTURBIDE
		SUPLENTE	ARIAS PEREZ JUAN JOSE
PVEM	PRIMERA FORMULA	PROPIETARIO	ALAMILLA SOBERANO CARLOTA
		SUPLENTE	GARCIA MENDEZ AGUSTIN
	SEGUNDA FORMULA	PROPIETARIO	JIMENEZ LOPEZ MARIA DEL CARMEN
		SUPLENTE	ESQUIVEL ROJAS MARIA DEL CARMEN

**TAMAULIPAS**

PAN	PRIMERA FORMULA	PROPIETARIO	BOLADO DEL REAL MARIA DEL CARMEN
		SUPLENTE	GONZALEZ MAZA CESAR MANUEL
	SEGUNDA FORMULA	PROPIETARIO	HUESCA PEREZ JUAN
		SUPLENTE	PEREZ SOTO DANIEL
PRI	PRIMERA FORMULA	PROPIETARIO	ARAUJO DE LA TORRE HUGO ANDRES
		SUPLENTE	LUEBBERT GUTIERREZ OSCAR
	SEGUNDA FORMULA	PROPIETARIO	LOPEZ TIJERINA JORGE GUADALUPE
		SUPLENTE	MENDOZA REYES JOSE LEOCADIO
PPS	PRIMERA FORMULA	PROPIETARIO	REYNOSO PEREZ MAURICIO
		SUPLENTE	ZUÑIGA OLIVARES MA. GUADALUPE
	SEGUNDA FORMULA	PROPIETARIO	FLORES MORENO MA. CANDELARIA
		SUPLENTE	MALDONADO MARTINEZ ANTONIO
PRD	PRIMERA FORMULA	PROPIETARIO	GUAJARDO ANZALDUA JUAN ANTONIO
		SUPLENTE	CENDEJAS Y AVENDAÑO JUAN MANUEL
	SEGUNDA FORMULA	PROPIETARIO	TOVAR DE LA CRUZ ELPIDIO
		SUPLENTE	GONZALEZ RODRIGUEZ ROBERTO
PFCRN	PRIMERA FORMULA	PROPIETARIO	ALVAREZ CERVANTEZ LUISA
		SUPLENTE	MONJARAS GONZALEZ FERNANDO
	SEGUNDA FORMULA	PROPIETARIO	GONZALEZ LOZANO JUAN
		SUPLENTE	GALLEGOS BRISEÑO MA. LUISA
PARM	PRIMERA FORMULA	PROPIETARIO	HERNANDEZ CAMACHO SERVANDO ANTONIO
		SUPLENTE	SOSA ALEJANDRE MARIA DEL CARMEN
	SEGUNDA FORMULA	PROPIETARIO	ROSAS NAVARRO JOSE HILARIO
		SUPLENTE	RETA CEPEDA JUAN PABLO
PDM	PRIMERA FORMULA	PROPIETARIO	MORALES MIGUEL TEODORO FROYLAN
		SUPLENTE	DIAZ SANCHEZ MANUEL RAMON
	SEGUNDA FORMULA	PROPIETARIO	GARZA CANO MA. ELIZA
		SUPLENTE	GARCIA ROCHA ARMANDO
PT	PRIMERA FORMULA	PROPIETARIO	CARDENAS GONZALEZ JORGE
		SUPLENTE	HERNANDEZ ALCANTAR JOSE
	SEGUNDA FORMULA	PROPIETARIO	ESPINOSA TAYABAS JUAN
		SUPLENTE	PEDRAZA MORENO JUAN MANUEL
PVEM	PRIMERA FORMULA	PROPIETARIO	GONZALEZ OCHOA ROBERTO
		SUPLENTE	VARGAS RAMOS RODOLFO GABRIEL
	SEGUNDA FORMULA	PROPIETARIO	DE LA GARZA ESTRADA ANA MARIA GUADALUPE
		SUPLENTE	MARTINEZ MARTINEZ JULIAN

**TLAXCALA**

PAN	PRIMERA FORMULA	PROPIETARIO	GONZALEZ PINTOR LUIS
		SUPLENTE	SANTACRUZ CARRO ESTEBAN
	SEGUNDA FORMULA	PROPIETARIO	ANGULO VAZQUEZ FAUSTO MAURILIO
		SUPLENTE	TEMOLTZIN GUARNEROS JUVENTINO BENITO

PRI	PRIMERA FORMULA	PROPIETARIO	ROMERO IXTLAPALE SERAFIN
		SUPLENTE	ARENAS CORONA CATALINA ARGELIA
	SEGUNDA FORMULA	PROPIETARIO	CARRASCO XOCHIPA LUCIA
		SUPLENTE	TONIX RODRIGUEZ HUGO AMBROCIO
PPS	PRIMERA FORMULA	PROPIETARIO	AMEZCUA DROMUNDO CUAUHTEMOC
		SUPLENTE	HERNANDEZ AVENDAÑO GILBERTO
	SEGUNDA FORMULA	PROPIETARIO	CERVANTES HERNANDEZ ROBERTO
		SUPLENTE	SANDOVAL ESCOBAR CLEMENTE
PRD	PRIMERA FORMULA	PROPIETARIO	DELGADO RODRIGUEZ EDVINO
		SUPLENTE	JIMENEZ CORDERO IGNACIO
	SEGUNDA FORMULA	PROPIETARIO	SANTACRUZ SANTACRUZ GISELA
		SUPLENTE	SANCHEZ LUNA JOSE LAURENTINO
PFCRN	PRIMERA FORMULA	PROPIETARIO	JUAREZ CACHO ANGEL JULIAN
		SUPLENTE	CORONA SALAZAR JOEL
	SEGUNDA FORMULA	PROPIETARIO	MILA FERNANDEZ JULIO
		SUPLENTE	MONTIEL AGUILAR MIGUEL
PARM	PRIMERA FORMULA	PROPIETARIO	OSORIO RAMIREZ MIGUEL
		SUPLENTE	ORTEGA LIMA RICARDO
	SEGUNDA FORMULA	PROPIETARIO	HUERTA LARA JOSE MOISES
		SUPLENTE	VAZQUEZ GARCIA ANASTACIO
PDM	PRIMERA FORMULA	PROPIETARIO	XOPA HERNANDEZ MA. CITA ADILIA
		SUPLENTE	FLORES BANDERILLA JOSE GUADALUPE
	SEGUNDA FORMULA	PROPIETARIO	BENITEZ ROMANO ALEJANDRO
		SUPLENTE	JIMENEZ PEREZ FERNANDO
PT	PRIMERA FORMULA	PROPIETARIO	PEREDO AGUILAR ROSALIA
		SUPLENTE	MORALES ACOLTZI TOMAS
	SEGUNDA FORMULA	PROPIETARIO	OREA CORTES JOSE SERVANDO JULIO
		SUPLENTE	CORONEL CEBADA MARTIN
PVEM	PRIMERA FORMULA	PROPIETARIO	GONZALEZ MUÑOZ LUCIA
		SUPLENTE	DOMINGUEZ GASPAR LUCIANO
	SEGUNDA FORMULA	PROPIETARIO	SERRANO ESPINOZA ANDRES
		SUPLENTE	CARRILLO CAMACHO ANTONIO
<b>VERACRUZ</b>			
PAN	PRIMERA FORMULA	PROPIETARIO	GUTIERREZ DE VELASCO OLIVER ALFONSO
		SUPLENTE	ANGEL
	SEGUNDA FORMULA	PROPIETARIO	GALAVIZ MACIAS SILVIA ISA
		SUPLENTE	DE LA FUENTE JIMENEZ MANUEL HUMBERTO
PRI	PRIMERA FORMULA	PROPIETARIO	CASTRO E IGLESIAS VICTORIA EUGENIA
		SUPLENTE	CARVAJAL MORENO GUSTAVO
	SEGUNDA FORMULA	PROPIETARIO	SERVIN MURRIETA ACELA
		SUPLENTE	ANDRADE SANCHEZ JUSTINO EDUARDO
PPS	PRIMERA FORMULA	PROPIETARIO	FERNANDEZ AVILA MANUEL
		SUPLENTE	HERRERA HERNANDEZ HELI
	SEGUNDA FORMULA	PROPIETARIO	CALVO VAZQUEZ VICENTE
		SUPLENTE	HIPOLITO PATRICIO LAZARO
PRD	PRIMERA FORMULA	PROPIETARIO	DE JESUS VALERIO AGUSTIN
		SUPLENTE	CASTILLO MARTINEZ HEBERTO
	SEGUNDA FORMULA	PROPIETARIO	GARCIMARRERO OCHOA ALFREDO MAGNO
		SUPLENTE	BENITEZ JUAREZ MIRNA ALICIA
PFCRN	PRIMERA FORMULA	PROPIETARIO	CUSPINERA MARTINEZ ALICIA
		SUPLENTE	LUNA ANDRADE ANTONIO
	SEGUNDA FORMULA	PROPIETARIO	MARTINEZ VELAZQUEZ LUIS
		SUPLENTE	DIAZ CERECEDO CANDIDO
PARM	PRIMERA FORMULA	PROPIETARIO	TINOCO MARTINEZ MARIA MILAGROS
		SUPLENTE	GOMEZ ARTEAGA FELIPE
	SEGUNDA FORMULA	PROPIETARIO	PEREZ ORTEGA ANGEL
		SUPLENTE	GIL RODRIGUEZ HORACIO
PDM	PRIMERA FORMULA	PROPIETARIO	CAMPOS COBOS TERESA DE JESUS
		SUPLENTE	ZAMORA CASAL MANUEL
	SEGUNDA FORMULA	PROPIETARIO	VASQUEZ LEZAMA ISABEL
		SUPLENTE	MOLLINEDO FALCONI RAMIRO
			RODRIGUEZ TOLENTINO MELESIO

PT	PRIMERA FORMULA	PROPIETARIO	CUEVAS ZEPEDA SILVIA SANDRA
		SUPLENTE	PULIDO AGUILAR MIGUEL
	SEGUNDA FORMULA	PROPIETARIO	GONZALEZ JUAN
		SUPLENTE	SANCHEZ DE LA O. RICARDO
PVEM	PRIMERA FORMULA	PROPIETARIO	RUIZ OCHOA JORGE
		SUPLENTE	HERRERIAS AVILA SUSANA
	SEGUNDA FORMULA	PROPIETARIO	CASTELLANOS DIAZ MARCO ANTONIO RAMON
		SUPLENTE	MILLA JORGE RAUL
<b>YUCATAN</b>			
PAN	PRIMERA FORMULA	PROPIETARIO	ROSEL ISAAC BENITO FERNANDO
		SUPLENTE	CASTILLA PENICHE RAFAEL ALBERTO
	SEGUNDA FORMULA	PROPIETARIO	REJON PERAZA LUIS ALBERTO
		SUPLENTE	AVILA ARANDA DANIEL
PRI	PRIMERA FORMULA	PROPIETARIO	TORAYA BAQUEIRO JOSE MANUEL
		SUPLENTE	MOO Y CAN JOSE FELICIANO
	SEGUNDA FORMULA	PROPIETARIO	LIZAMA GARMA LIZANDRO
		SUPLENTE	CASTRO GONZALEZ ROQUE
PPS	PRIMERA FORMULA	PROPIETARIO	PACHECO GUERRERO MIGUEL GUALTER
		SUPLENTE	CHABLE UICAB AGUSTIN
	SEGUNDA FORMULA	PROPIETARIO	DOMINGUEZ PECH JAIME GONZALO
		SUPLENTE	SIMA CANCHE FAUSTINO
PRD	PRIMERA FORMULA	PROPIETARIO	GUERRERO FLORES ALEJANDRO ENRIQUE
		SUPLENTE	BOJORQUEZ URZAIZ CARLOS
	SEGUNDA FORMULA	PROPIETARIO	SOLIS PRECIAT FRANCISCO FERNANDO
		SUPLENTE	ARTEAGA TRILLO SALVADOR GASPAR
PFCRN	PRIMERA FORMULA	PROPIETARIO	ZAPATA GOMEZ HENRY DE JESUS
		SUPLENTE	VERA GOMEZ JOSE HUMBERTO
	SEGUNDA FORMULA	PROPIETARIO	BALAM HERNANDEZ FRANCISCO JOSE
		SUPLENTE	DURAN CHACON LUIS DAMIAN
PARM	PRIMERA FORMULA	PROPIETARIO	FERRON DIAZ DE GUZMAN MARIA ELENA
		SUPLENTE	ANGELICA
	SEGUNDA FORMULA	PROPIETARIO	POOL Y POOL JOSE FLORENTINO
		SUPLENTE	REYES MARCIN MARIO HERNANDO
PDM	PRIMERA FORMULA	PROPIETARIO	DOMINGUEZ MENDEZ JOSE LUIS
		SUPLENTE	KIM Y EK PABLO ERMILO
	SEGUNDA FORMULA	PROPIETARIO	PINKUS Y LEAL OSCAR AUGUSTO
		SUPLENTE	AGUIAR Y LOPEZ RITA ALICIA
PT	PRIMERA FORMULA	PROPIETARIO	CAB CUMI ARACELY ANGELICA DE JESUS
		SUPLENTE	LACH HERRERA CLAUDIA
	SEGUNDA FORMULA	PROPIETARIO	BURGOS GARCIA NELIA ALICIA
		SUPLENTE	DEL VALLE GONZALEZ ROSA LUZ
PVEM	PRIMERA FORMULA	PROPIETARIO	CANCHE BAAS TOMAS
		SUPLENTE	GONZALEZ MAY VICTORIA GUADALUPE
	SEGUNDA FORMULA	PROPIETARIO	CAUICH NOH REYNALDO JOSE
		SUPLENTE	UCAN PUCH EVANGELINA
<b>ZACATECAS</b>			
PAN	PRIMERA FORMULA	PROPIETARIO	MEDINA PADILLA JOSE RAMON
		SUPLENTE	RAMIREZ BUCIO ARTURO
	SEGUNDA FORMULA	PROPIETARIO	HERRERA HERNANDEZ FRANCISCO JAVIER
		SUPLENTE	HUERTA ENRIQUEZ DANIEL
PRI	PRIMERA FORMULA	PROPIETARIO	ULLOA CARREON GUILLERMO
		SUPLENTE	ESPINOZA JAIME CUAUHEMOC
	SEGUNDA FORMULA	PROPIETARIO	DE LEON SANCHEZ PEDRO
		SUPLENTE	MIER PEREZ EDUARDO RAFAEL
PPS	PRIMERA FORMULA	PROPIETARIO	GUEVARA ESCALERA JULIAN
		SUPLENTE	DEL REAL GARCIA HIGINIO
	SEGUNDA FORMULA	PROPIETARIO	RECEDEZ GUERRERO MA. CRISTINA
		SUPLENTE	GUZMAN HERNANDEZ EDELMIRA

PRD	PRIMERA FORMULA	PROPIETARIO	RAMIREZ CUELLAR ALFONSO
		SUPLENTE	DAVILA GARCIA ABEL
	SEGUNDA FORMULA	PROPIETARIO	HIRIART ESTRADA JORGE EDUARDO
		SUPLENTE	QUINTERO QUINTERO ISAAC
PFCRN	PRIMERA FORMULA	PROPIETARIO	TORRES ESCALANTE JUAN
		SUPLENTE	GARCIA HERNANDEZ ROSAHURA
	SEGUNDA FORMULA	PROPIETARIO	SOLIS RODARTE ARTURO
		SUPLENTE	MARTINEZ LOERA ROBERTO
PARM	PRIMERA FORMULA	PROPIETARIO	URRUTIA RAMIREZ PAULA
		SUPLENTE	RIVERA INFANTE BENJAMIN
	SEGUNDA FORMULA	PROPIETARIO	GARCIA MARTINEZ ROSA MARIA
		SUPLENTE	GUARDADO MORENO LUZ MARIA
PDM	PRIMERA FORMULA	PROPIETARIO	FERNANDEZ QUIÑONEZ PEDRO
		SUPLENTE	ROJAS CERVANTES J. ANTONIO
	SEGUNDA FORMULA	PROPIETARIO	CASTRO DIAZ RAUDEL
		SUPLENTE	BAÑUELOS BAUTISTA ELVIRA
PT	PRIMERA FORMULA	PROPIETARIO	PEREZ CUEVAS JESUS
		SUPLENTE	BARRON BELMONTES EDUARDO JAVIER
	SEGUNDA FORMULA	PROPIETARIO	ARREOLA ORTEGA PABLO LEOPOLDO
		SUPLENTE	SANCHEZ AGUILERA J. ISABEL
PVEM	PRIMERA FORMULA	PROPIETARIO	SANCHEZ SILVA AQUILINO
		SUPLENTE	PEREZ CORONA MARIA
	SEGUNDA FORMULA	PROPIETARIO	ZAMORA ESPINO JOSE LUIS
		SUPLENTE	ORTIZ RODRIGUEZ MARIA DE LA LUZ
<b>DISTRITO FEDERAL</b>			
PAN	PRIMERA FORMULA	PROPIETARIO	CONCHELLO DAVILA JOSE ANGEL
		SUPLENTE	GALVAN Y MORENO JORGE
	SEGUNDA FORMULA	PROPIETARIO	ZAVALA PEREZ DIEGO HERIBERTO
		SUPLENTE	HIROISHI SUZUKI MARIA DEL PILAR
PRI	PRIMERA FORMULA	PROPIETARIO	SOLANA MORALES FERNANDO
		SUPLENTE	FAJARDO MARTINEZ MARCO ANTONIO
	SEGUNDA FORMULA	PROPIETARIO	MORENO URIEGAS MARIA DE LOS ANGELES
		SUPLENTE	MONRROY ZORRIVAS JOSE
PPS	PRIMERA FORMULA	PROPIETARIO	AGUILAR OLVERA BELISARIO
		SUPLENTE	OLIVARES JUAREZ ALVARO
	SEGUNDA FORMULA	PROPIETARIO	GUERRERO OLIVEROS GABRIELA
		SUPLENTE	BARANDA MIRANDA MARCELINO
PRD	PRIMERA FORMULA	PROPIETARIO	BATIZ Y VAZQUEZ BERNARDO
		SUPLENTE	HERNANDEZ TREJO JUAN JOSE
	SEGUNDA FORMULA	PROPIETARIO	GOMEZ Y ALVAREZ PABLO
		SUPLENTE	LEGORRETA GUTIERREZ ROSALIO JORGE
PFCRN	PRIMERA FORMULA	PROPIETARIO	CORTE GONZALEZ BERTHA CARMEN
		SUPLENTE	GARCIA MEJIA NOE
	SEGUNDA FORMULA	PROPIETARIO	PEREZ GUEVARA JOSE RODRIGO
		SUPLENTE	ROSALES DELGADO SERGIO BALDOMERO
PARM	PRIMERA FORMULA	PROPIETARIO	GONZALEZ ESCOTO ARTURO
		SUPLENTE	MIRANDA GONZALEZ RICARDO ANGEL
	SEGUNDA FORMULA	PROPIETARIO	RIVERA GONZALEZ JOSE LUIS
		SUPLENTE	GUERRERO VARGAS BEATRIZ
PDM	PRIMERA FORMULA	PROPIETARIO	KUNZ Y BOLAÑOS ADOLFO ALFONSO
		SUPLENTE	VALENZUELA PEDROZA ELBA LUZ
	SEGUNDA FORMULA	PROPIETARIO	SILVA ALVÁRADO ANTONIO
		SUPLENTE	MUÑOZ RAMOS JOSE GUADALUPE
PT	PRIMERA FORMULA	PROPIETARIO	CERVANTES CABEZA DE BACA LUIS TOMAS
		SUPLENTE	YERENA ARAUZ MARIA GUADALUPE
	SEGUNDA FORMULA	PROPIETARIO	MIRANDA MORALES LUIS SERGIO
		SUPLENTE	CORONADO ORTIZ CARLOS
PVEM	PRIMERA FORMULA	PROPIETARIO	TOSTADO Y TOSTADO MANUEL
		SUPLENTE	AYALA PEREZ RAFAEL
	SEGUNDA FORMULA	PROPIETARIO	MOLINA GONZALEZ ANA MARIA
		SUPLENTE	GONZALEZ HUERTA EVA GABRIELA

## PODER EJECUTIVO

### SECRETARIA DE HACIENDA Y CREDITO PUBLICO

**ACUERDO mediante el cual se revoca la autorización otorgada a Factoraje Probursa, S.A. de C.V.**

Al margen un sello con el Escudo Nacional, que dice: Estados Unidos Mexicanos.- Secretaría de Hacienda y Crédito Público.- Dirección General de Seguros y Valores.- Dirección de Organizaciones y Actividades Auxiliares del Crédito.- Subdirección de Empresas de Factoraje Financiero.- Departamento de Regulación de Empresas de Factoraje Financiero.- 102-E-366-DGSV-II-B-a-215.- 712.1/309339.

**Asunto:** Se revoca la autorización otorgada a Factoraje Probursa, S.A. de C.V. para operar como empresa de factoraje financiero.

Factoraje Probursa, S.A. de C.V.,  
Organización Auxiliar del Crédito,  
Grupo Financiero Probursa.  
Av. Magdalena Contreras 246  
Col. San Jerónimo Lídice  
10200 - México, D.F.

#### ANTECEDENTES

**PRIMERO.-** Esta Secretaría con fundamento en el artículo 5o. de la Ley General de Organizaciones y Actividades Auxiliares del Crédito, mediante oficio número 102-E-366-DGSV-II-B-a-1502 del 5 de marzo de 1991 otorgó a esa sociedad, bajo el nombre de Profacmex, S.A. de C.V., autorización para continuar operando como empresa de factoraje financiero y realizar las operaciones a que se refiere el artículo 45-A de la citada ley.

**SEGUNDO.-** Asimismo, con oficio número 102-E-366-DGSV-II-B-a-3481 del 5 de septiembre de 1991, autorizó la adecuación de los estatutos sociales de Profacmex, S.A. de C.V. a la Ley General de Organizaciones y Actividades Auxiliares del Crédito, contenida en la escritura pública número 42,622 del 29 de abril del mismo año.

**TERCERO.-** Esa sociedad, mediante escrito del 10 de abril de 1991 solicita a esta Dependencia autorización para cambiar su denominación social a Factoraje Probursa, S.A. de C.V., Organización Auxiliar del Crédito y en consecuencia modificar al artículo primero de sus estatutos sociales.

**CUARTO.-** Esta Dependencia, con oficio número 102-E-366-DGSV-II-B-a-4536 del 23 de octubre de 1991 aprobó la escritura pública número 43,622 del 30 de septiembre de dicho año, en la cual consta la reforma citada en el antecedente inmediato anterior.

**QUINTO.-** Esa empresa, mediante escrito del 28 de junio de 1993 informó a esta Dependencia que el Comité Ejecutivo del Consejo de Administración de Grupo Financiero Probursa, S.A. de C.V. acordó

suprimir las operaciones que viene realizando Factoraje Probursa, S.A. de C.V. tomando el acuerdo de votar las acciones de esa sociedad en la Asamblea General Extraordinaria de Accionistas que celebrarían en fecha próxima, con el fin de llevar a cabo su disolución y liquidación de acuerdo a los términos previstos en los artículos 78 y 79 de la citada ley.

**SEXTO.-** Esta Secretaría, con oficio número 102-E-366-DGSV-II-B-a-141 del 9 de febrero último, solicitó a la Comisión Nacional Bancaria su opinión para los efectos del artículo 78 de la Ley de la materia.

**SEPTIMO.-** La Comisión Nacional Bancaria, con oficio número 601-II-DC-4769 del 17 de marzo de 1994, emite opinión favorable para que esta Dependencia revoque la autorización que tiene para operar Factoraje Probursa, S.A. de C.V., Organización Auxiliar del Crédito; Grupo Financiero Probursa.

**OCTAVO.-** Esta Secretaría, de conformidad con el artículo 1o. de la Ley General de Organizaciones y Actividades Auxiliares del Crédito en relación con el 7o. de la Ley para Regular las Agrupaciones Financieras otorgó opinión favorable con oficio número 102-E-366-DGSV-II-B-a-1394 del 12 de julio de 1993, para que llevaran a cabo la disolución de esa sociedad, condicionada a que en un término de 30 días naturales contados a partir del 21 del mismo mes y año, remitieran copia certificada por el Secretario del Consejo de Administración, de la asamblea que celebraran al efecto.

**NOVENO.-** Factoraje Probursa, S.A. de C.V., con escrito del 28 de marzo del año en curso y en cumplimiento a nuestro diverso citado en el antecedente anterior, remitió copia del Acta de Asamblea General Extraordinaria de Accionistas debidamente certificada por el Prosecretario del Consejo de Administración de esa sociedad, en la que acuerdan la disolución de la misma, nombrando como liquidador a Multibanco Mercantil Probursa, S.A., Institución de Banca Múltiple.

En virtud de lo anterior, una vez efectuado el estudio correspondiente de los antecedentes, se determinan los siguientes:

#### CONSIDERANDOS

I.- Factoraje Probursa, S.A. de C.V. mediante escritos del 28 de junio de 1993 y 28 de marzo del año en curso, solicita a esta Dependencia revoque la autorización de dicha sociedad para operar como empresa de factoraje financiero.

II.- La Comisión Nacional Bancaria, con oficio número 601-II-DC-4769 del 17 de marzo del año en curso, emitió su opinión para los efectos del artículo 78 de la Ley de la materia, en el sentido de que se revoque dicha autorización.

Por lo anterior, una vez analizados los argumentos expuestos por esa empresa, esta Secretaría de conformidad con la facultad que le confiere el artículo 6o. de su Reglamento Interior y con fundamento en los artículos 78 y 79 de la Ley General de Organizaciones y Actividades Auxiliares del Crédito ha resuelto dictar el siguiente:

#### ACUERDO

**PRIMERO.-** Se revoca la autorización contenida en el oficio número 102-E-366-DGSV-II-B-a-1502 del 5 de marzo de 1991 otorgada a Profacmex, S.A. de C.V. actualmente Factoraje Probursa, S.A. de C.V., Organización Auxiliar del Crédito, Grupo Financiero Probursa, mediante la cual se le faculta para realizar las operaciones a que se refiere el artículo 45-A de la Ley General de Organizaciones y Actividades Auxiliares del Crédito.

**SEGUNDO.-** Inscríbese la presente revocación en el Registro Público de la Propiedad y del Comercio.

**TERCERO.-** Factoraje Probursa, S.A. de C.V., Organización Auxiliar del Crédito, Grupo Financiero Probursa, deberá entrar en estado de disolución y liquidación en los términos del artículo 79 de la Ley General de Organizaciones y Actividades Auxiliares del Crédito, y en consecuencia, suspender operaciones de factoraje financiero y liquidar las que tenga pendientes a partir de la fecha de recibo del presente oficio, debiendo ajustarse estrictamente a lo señalado en el artículo 11 tercer párrafo de la Ley para Regular las Agrupaciones Financieras, lo cual deberán comprobar enviando la documentación que contenga el compromiso a que se refiere dicho párrafo, en los quince días naturales computados en los mismos términos. Asimismo, conforme a lo establecido en los artículos 8o. fracción XI y 51-A de la ley de la materia, deberán remitir a esta Dependencia en un plazo de 30 días naturales, que contará a partir de la fecha citada con anterioridad, el primer testimonio y dos copias simples de la escritura en la cual se asiente la protocolización del Acta de Asamblea General Extraordinaria de Accionistas en la que acordaron su disolución y liquidación y en su momento, fotocopia de la escritura pública en la que conste la aprobación del balance final de liquidación, liquidación del haber social y entrega de los títulos de acciones.

Atentamente

Sufragio Efectivo. No Reelección.

México, D.F., a 26 de abril de 1994.- En ausencia del C. Secretario de conformidad con el artículo 124 del Reglamento Interior de la Secretaría de Hacienda y Crédito Público, el C. Subsecretario de Hacienda y Crédito Público, **Guillermo Ortiz M.-** Rúbrica.

**OFICIO mediante el cual se modifica el término segundo en su fracción II de la autorización otorgada a Unión de Crédito Ganaderos del Norte, S.A. de C.V.**

Al margen un sello con el Escudo Nacional, que dice: Estados Unidos Mexicanos.- Secretaría de Hacienda y Crédito Público.- Comisión Nacional Bancaria.- Delegación Regional Monterrey, N.L.- Oficio número 601-DRM-1097/94.

**Asunto:** Autorización.- Se modifica lo que se indica.

Unión de Crédito Ganaderos

del Norte, S.A. de C.V.

Miguel A. Olea E. No. 812

Chihuahua, Chih. (31020)

Con fundamento en lo establecido por la fracción XI del artículo 8o., de la Ley General de Organizaciones y Actividades Auxiliares del Crédito y con base en la aprobación de las reformas a la cláusula octava de su Escritura Constitutiva, acordada en su Asamblea General Extraordinaria de Accionistas celebrada el 27 de agosto de 1993, esta Comisión ha tenido a bien modificar el término segundo en su fracción II de la autorización otorgada el 20 de junio de 1986 a esa Sociedad, para quedar como sigue:

**SEGUNDO.-**.....

**CLAUSULA OCTAVA.-** El capital será variable y ascenderá a la suma de N\$ 7'200,000.00 (siete millones doscientos mil nuevos pesos 00/100 M.N.), el cual estará formado de 144,000 acciones con valor nominal de N\$ 50.00 (cincuenta nuevos pesos 00/100 M.N.) cada una, de las cuales 139,000 representan la serie "A" del capital fijo sin derecho a retiro y 4,800 representan la serie "B" del capital variable con derecho a retiro.

Atentamente

Monterrey, N.L., a 3 de mayo de 1994.- El Delegado Regional, **Octavio Farías Gómez.-** Rúbrica.

(R.- 3703)

**ACLARACION a las Reglas para la autorización, registro y operación de intermediarios de reaseguro, publicadas el 23 de marzo de 1994.**

En la página 44, segunda columna, renglón 41, debe decir:

"... tengan autorización para realizar las actividades de ..."

En la página 45, segunda columna, renglón 59, debe decir:

"... intermediario en los términos de la Vigésima ..."

## SECRETARIA DE ENERGIA, MINAS E INDUSTRIA PARAESTATAL

### DECLARATORIAS de libertad de terreno número 062/94

Al margen un sello con el Escudo Nacional, que dice: Estados Unidos Mexicanos.- Secretaría de Energía, Minas e Industria Paraestatal.

#### RELACION DE DECLARATORIAS DE LIBERTAD DE TERRENO 062/94

Con fundamento en lo dispuesto por los artículos 1o. y 14, párrafo segundo, de la Ley Minera y 8o., fracción IV, de su Reglamento, y de acuerdo con la atribución conferida por el artículo 18, fracción VII, del Reglamento Interior de la Secretaría de Energía, Minas e Industria Paraestatal, se dispone la publicación de las **Declaratorias de Libertad de Terreno** que legalmente hayan amparado los lotes mineros que a continuación se listan, con motivo de la desaprobación de las solicitudes de concesión de exploración correspondientes, en los términos de dicha Ley y su Reglamento.

NOMBRE DEL LOTE	AGENCIA	EXPEDIENTE	SUPERFICIE (Has.)	MUNICIPIO	ESTADO
LA MINA DE LOS PRIMOS	9	19072	10.0000	VIESCA	COAH.
MINA EL CEBOLLIN	16	22611	20.0000	CUAUHTEMOC	CHIH.
SANTA ROSA	18	2145	64.0000	GUADALUPE Y CALVO	CHIH.
PERSERVERANCIA	19	12933	1520.0000	PARRAL	CHIH.
LA SONADA	21	6708	60.0000	OCAMPO	CHIH.
EL INMORTAL	25	21337	496.0000	OTAEZ	DGO.
LA INMACULADA	42	4015	600.0000	TECALITLAN	JAL.
MINA HUNT	45	14072	100.0000	PURIFICACION	JAL.
LLUVIA	95	8481	5094.0000	EL FUERTE	SIN.
SAN MIGUEL	100	236	495.0000	LORETO	B.C.S.

De conformidad con lo preceptuado por los artículos 8o., párrafo final, y 9o., párrafo segundo, del Reglamento de la Ley Minera, los terrenos se considerarán libres una vez transcurridos 30 días naturales después de su publicación en el **Diario Oficial de la Federación**, a partir de las 10:00 horas.

Expedidas en la Ciudad de México, Distrito Federal, a los veintiséis días del mes de mayo de mil novecientos noventa y cuatro.- El Director General de Minas, **José I. Villanueva Lagar**.- Rúbrica.

## SECRETARIA DE COMUNICACIONES Y TRANSPORTES

**SEGUNDA notificación a la solicitud de concesión otorgada a Radio Contacto, S.A., para instalar, operar y explotar una red pública del servicio de radiolocalización móvil de personas en León, Gto. y zona conurbada.**

Al margen un sello con el Escudo Nacional, que dice: Estados Unidos Mexicanos.- Secretaría de Comunicaciones y Transportes.- Subsecretaría de Comunicaciones y Desarrollo Tecnológico.

#### SEGUNDA NOTIFICACION

La empresa Radio Contacto, S.A., quien señaló como domicilio para oír notificaciones Insurgentes Sur número 605-503, colonia Nápoles, código postal 03810 México, D.F., solicitó a esta Dependencia con fecha 7 de octubre de 1976, concesión para instalar, operar y explotar una red pública del servicio de radiolocalización móvil de personas en León, Gto. y zona conurbada.

Con fundamento en el Acuerdo del ciudadano titular del ramo, de fecha 28 de febrero de 1994, que señala que dicha empresa cumplió con los requisitos establecidos en la Ley de Vías Generales de Comunicación y dado que le fue favorable el resultado de los estudios técnicos que obran en el expediente de dicha empresa, atento a lo dispuesto en el artículo 15 de la Ley de Vías Generales de Comunicación, se ordena a la empresa Radio Contacto, S.A., lleve a cabo las publicaciones de la solicitud de concesión que tiene presentada ante esta Secretaría, cuya red tendrá las siguientes características:

1.- Solicitante: Radio Contacto, S.A.

- 2.- Tipo de servicio: Servicio de radio-localización móvil de personas
- 3.- Area de servicio: León, Gto. y zona conurbada.
- 4.- Frecuencia(s) a utilizar: 152.030 MHz.
- 5.- Potencia nominal: 250 watts máximo.
- 6.- Clase de emisión: 16K0F2EJN tono solo  
16K0F2D datos  
16K0FWJN tono solo, tono y voz, y datos.
- 7.- Anchura de banda necesaria: 16 kHz.
- 8.- Tolerancia de frecuencia:  $\pm 5$  kHz.
- 9.- Horario: Las 24 horas.

Cumpliendo con lo dispuesto en el artículo 15 de la Ley de Vías Generales de Comunicación, se notifica lo anterior a todas las personas físicas y morales que pudieran sentirse afectadas, a fin de que presenten sus observaciones ante la Dirección General de Políticas y Normas de Comunicaciones de esta Secretaría, dentro de un plazo de diez días hábiles contados a partir de esta última publicación.

Asimismo, se comunica que el expediente de la solicitud mencionada, estará a la vista de cualquier interesado, solamente durante el plazo de 10 días hábiles contados a partir de esta última notificación.

Sufragio Efectivo. No Reelección.

México, D.F., a 8 de marzo de 1994.- El Subsecretario, **Andrés Massieu Berlanga**.- Rúbrica.  
(R.- 3442)

## SECRETARIA DE SALUD

### **NORMA Oficial Mexicana NOM 005-SSA2-1993, De los servicios de planificación familiar.**

Al margen un sello con el Escudo Nacional, que dice: Estados Unidos Mexicanos.- Secretaría de Salud.

#### **NORMA OFICIAL MEXICANA, NOM 005-SSA2-1993, DE LOS SERVICIOS DE PLANIFICACION FAMILIAR**

GREGORIO PEREZ-PALACIOS, Director General de Planificación Familiar, por acuerdo del Comité Consultivo Nacional de Normalización de Servicios de Salud, con fundamento en los artículos 39 de la Ley Orgánica de la Administración Pública Federal; 3o. fracción V, 13 apartado A) fracción I, 67, 68, 69 de la Ley General de Salud; 38, fracción II, 45, 46 fracción II, 47 de la Ley Federal sobre Metrología y Normalización; 8o. fracción IV y 25 fracción V del Reglamento Interior de la Secretaría de Salud.

#### CONSIDERANDO

Que con fecha 25 de octubre de 1993, en cumplimiento de lo previsto en el artículo 46 fracción I de la Ley Federal sobre Metrología y Normalización, la Dirección General de Planificación Familiar presentó al Comité Consultivo Nacional de Normalización de Servicios de Salud, el anteproyecto de la presente Norma Oficial Mexicana.

Que con fecha 22 de noviembre de 1993, una vez aprobada por el Comité Consultivo Nacional de Normalización de Servicios de Salud y en cumplimiento de lo previsto en el artículo 47 fracción I de la Ley Federal sobre Metrología y Normalización, se publicó en el **Diario Oficial de la Federación** el proyecto de la presente Norma Oficial Mexicana a efecto de que dentro de los siguientes noventa días naturales posteriores a dicha publicación, los interesados presentaran sus comentarios al mencionado Comité Consultivo.

Que con fecha previa a la expedición de esta norma se publicaron en el **Diario Oficial de la Federación** las respuestas a los comentarios recibidos al proyecto que la precedió por el mencionado Comité, en términos del artículo 47 fracción III de la Ley Federal sobre Metrología y Normalización.

Que en atención a las anteriores consideraciones, contando con la aprobación del Comité Consultivo Nacional de Normalización de Servicios de Salud, se expide la siguiente:

**NORMA OFICIAL MEXICANA, NOM 005-SSA2-1993, De los Servicios de Planificación Familiar "For the Family Planning Service Delivery".**

#### **Prefacio**

Esta Norma deja sin efecto a la Norma Técnica No. 22 Para la Planificación Familiar en la Atención Primaria de la Salud, publicada en el **Diario Oficial de la Federación** el lunes 7 de julio de 1986.

En la elaboración de esta Norma Oficial Mexicana de los Servicios de Planificación Familiar participaron:

Dirección General de Planificación Familiar, SSA  
 Dirección General de Atención Materno Infantil, SSA  
 Dirección General de Fomento de la Salud, SSA  
 Dirección General de Educación Primaria en el D.F., SEP  
 Dirección General de Sanidad Militar, Sedena  
 Dirección General de Sanidad Naval, Secretaría de Marina  
 Secretaría General del Consejo Nacional de Población  
 Consejo Nacional de Prevención y Control del SIDA  
 Jefatura de Salud Reproductiva y Materno Infantil, IMSS  
 Subdirección de Medicina Familiar, Medicina Preventiva y Programas para la Salud, ISSSTE  
 Sistema Nacional para el Desarrollo Integral de la Familia  
 Instituto Nacional de la Nutrición Salvador Zubirán  
 Instituto Nacional de Perinatología  
 Instituto Nacional de Pediatría  
 Hospital Infantil de México  
 Instituto Nacional Indigenista  
 Dirección General de Servicios de Salud, DDF  
 Gerencia de Servicios Médicos de Petróleos Mexicanos  
 Organización Mundial de la Salud  
 Organización Panamericana de la Salud  
 Fondo de Población de Naciones Unidas  
 Fondo de Naciones Unidas para la Infancia  
 Fundación Mexicana para la Planeación Familiar, A.C.  
 Federación Mexicana de Asociaciones Privadas de Salud y Desarrollo Comunitario, A.C.  
 Asociación Mexicana de Ginecología y Obstetricia

Federación Mexicana de Asociaciones de Ginecología y Obstetricia

Sociedad Mexicana de Salud Pública, A.C.

Asociación Mexicana de Hospitales, A.C.

Comité Nacional Pro-Vida, A.C.

Liga de la Leche de México

Academia de Investigación en Biología de la Reproducción, A.C.

Para la verificación de la concordancia con guías y recomendaciones internacionales se contó con el apoyo de las siguientes organizaciones:

Organización Mundial de la Salud

Organización Panamericana de la Salud

Fondo de Población de Naciones Unidas

Fondo de Naciones Unidas para la Infancia

Family Health International

Pathfinder México

Association for Voluntary Surgical Contraception

The Ford Foundation

The Population Council

## INDICE

- 0 Introducción
- 1 Objeto y campo de aplicación
- 2 Referencias
- 3 Símbolos y abreviaturas
- 4 Terminología
- 5 Disposiciones generales
- 6 Métodos anticonceptivos
  - 6.1 Métodos hormonales orales
  - 6.2 Métodos hormonales inyectables
  - 6.3 Método hormonal subdérmico
  - 6.4 Dispositivo intrauterino
  - 6.5 Oclusión tubaria bilateral
  - 6.6 Vasectomía
  - 6.7 Métodos de barrera y espermicidas
  - 6.8 Métodos naturales o de abstinencia periódica
- 7 Identificación de casos de esterilidad e infertilidad
- 8 Concordancia con guías y recomendaciones internacionales
- 9 Bibliografía
- 10 Observancia de la Norma
- 11 Vigencia

## 0 Introducción

México está viviendo un proceso de modernización en todos los órdenes, con el propósito explícito de insertarse en una economía global a partir de una opción clara de competencia entre iguales, en cuanto a la calidad de los productos y servicios que pone a la disposición de los mexicanos y de la comunidad internacional.

Como parte de este proceso se identifica la necesidad de adecuar los marcos normativos que regulan el quehacer nacional, a fin de que respondan a las exigencias de la competencia entre países. Para lograrlo, se actualizó la Ley General sobre Metrología y Normalización, la cual entró en vigor el 1o. de julio de 1992 que señala, entre otras, las bases para la elaboración de las normas oficiales mexicanas que sustituyen a partir del 16 de octubre de 1993 a las normas técnicas que hasta entonces indicaran las características que debieran reunir los servicios y productos que se elaboran y consumen en nuestro país.

Las actividades de salud, y dentro de ellas los servicios de planificación familiar, constituyen una de las materias objeto de la actualización normativa, por su importancia para la vida de la población, su extensa cobertura de uso y la trascendencia que reviste para la calidad de vida de los mexicanos.

El presente documento contiene la Norma Oficial Mexicana de los servicios de planificación familiar, cuya elaboración fue posible gracias a la participación de las instituciones públicas, sociales y privadas del ámbito nacional que se encuentran relacionadas directamente con servicios de salud reproductiva.

Este documento describe las disposiciones generales y especificaciones técnicas para la prestación de los servicios de planificación familiar e incluye tanto la selección, prescripción y aplicación de métodos anticonceptivos, como la identificación, manejo y referencia de casos con esterilidad e infertilidad, destacando los elementos de información, orientación y consejería.

## 1. Objeto y campo de aplicación

El objeto de esta Norma es uniformar los principios, criterios de operación, políticas y estrategias para la prestación de los servicios de planificación familiar en México, de tal manera que dentro de un marco de absoluta libertad y respeto a la decisión de los individuos y posterior a la consejería, basada en la aplicación del enfoque de salud reproductiva, pueda realizarse la selección adecuada, prescripción y aplicación de los métodos anticonceptivos, así como también la identificación, manejo y referencia de los casos de infertilidad y esterilidad, y con ello acceder a mejores condiciones de bienestar individual, familiar y social.

El campo de aplicación de esta Norma lo constituyen los servicios de atención médica y

comunitaria de las instituciones de los sectores público, social y privado, y regula requisitos para la organización, prestación de servicios y desarrollo de todas las actividades que constituyen los servicios de planificación familiar.

La planificación familiar se ofrece con carácter prioritario dentro del marco amplio de la salud reproductiva, con un enfoque de prevención de riesgos para la salud de las mujeres, los hombres y los niños; sus servicios son un medio para el ejercicio del derecho de toda persona a decidir de manera libre, responsable e informada sobre el número y espaciamiento de sus hijos, con pleno respeto a su dignidad.

Esta Norma es de observancia obligatoria en todas las unidades de salud, para la prestación de los servicios de planificación familiar de los sectores público, social y privado del país.

## 2. Referencias

Para la aplicación correcta de esta Norma es necesario consultar:

- Constitución Política de los Estados Unidos Mexicanos, título primero, capítulo I, artículo 4o.
- Ley General de Población, capítulo I, artículo 3o., fracciones II y IV.
- Ley General de Salud, capítulo VI, artículos 67, 68, 69, 70 y 71.
- Ley Federal sobre Metrología y Normalización, título tercero, capítulos I, II, III, IV y V.
- Ley Orgánica de la Administración Pública Federal, artículo 39.
- Reglamento de la Ley General de Población, capítulo segundo, sección II, artículos del 14 al 24 inclusive, sección III, artículos 25 al 27.
- Reglamento de la Ley General de Salud en Materia de Prestación de Servicios de Atención Médica, capítulo VI, artículos 116, 117, 118, 119 y 120.
- Reglamento Interior de la Secretaría de Salud, capítulo VI, artículo 17.

## 3. Símbolos y abreviaturas

NET-EN - Enantato de noretisterona

DMPA - Suspensión acuosa de MPA de depósito  
µg - Microgramo

mg - Miligramo

g - Gramo

ml - Mililitro

l - Litro

DIU - Dispositivo Intrauterino

SIDA - Síndrome de Inmuno Deficiencia Adquirida

mm - Milímetro

cm - Centímetro

## 4. Terminología

Terminología seleccionada para los propósitos de esta Norma:

**Amenorrea:** Ausencia de menstruación por más de 90 días.

**Amenorrea por lactancia:** Es una condición natural de la mujer en el puerperio, durante la cual el riesgo de embarazo está disminuido. Se limita a los primeros cuatro meses después del parto, siempre y cuando se practique la lactancia en forma exclusiva y frecuente. No es confiable como método anticonceptivo.

**Anemia severa:** Cifras de hemoglobina por debajo de 10 g/l.

**Calidad de servicios de planificación familiar.** Se define en términos de la forma en que los individuos y las parejas reciben atención por el Sistema de Servicios de Planificación Familiar. Esta definición incorpora seis elementos: variedad de métodos anticonceptivos disponibles para la decisión, información que se proporciona a los usuarios, competencia técnica de los prestadores de servicios, relaciones interpersonales de los prestadores de servicios y los usuarios, mecanismos de seguimiento para favorecer la continuidad del uso de los métodos anticonceptivos y, un conjunto apropiado de servicios de salud que incluyan los de planificación familiar.

**Ciclo menstrual:** Periodo de 28 +/- 5 días comprendido entre dos menstruaciones durante el cual se lleva a cabo la maduración de folículos ováricos, la ovulación y la formación de un cuerpo lúteo.

**Cloasma:** Hiperpigmentación cutánea, localizada principalmente sobre la frente, sienes y mejillas.

**Consentimiento informado:** Es la decisión voluntaria del aceptante para que se le realice un procedimiento anticonceptivo, con pleno conocimiento y comprensión de la información pertinente y sin presiones.

**Contraindicación:** Es la situación de riesgo a la salud por la cual no se debe administrar, aplicar o practicar un método anticonceptivo.

**Criptorquidia:** Defecto del desarrollo, en el cual uno o ambos testículos no logran descender a las bolsas escrotales y permanecen dentro del abdomen o el conducto inguinal.

**Disponibilidad de métodos anticonceptivos:** Posibilidad cierta de los usuarios para obtener los métodos anticonceptivos en las instituciones del Sistema Nacional de Salud o para adquirirlos en las farmacias del país.

**Edad fértil o reproductiva:** Etapa de la vida del hombre y de la mujer durante la cual se posee la capacidad biológica de la reproducción.

**Efectividad anticonceptiva:** Es la capacidad de un método anticonceptivo para evitar embarazos en las condiciones habituales de uso, en un periodo de un año.

**Enfermedad inflamatoria pélvica:** Inflamación de las estructuras pélvicas, útero y trompas uterinas.

**Enfermedad transmisible sexualmente:** Infección adquirida mediante el coito, intercambio de fluidos sexuales o contacto de mucosas genitales.

**Factor de riesgo:** Característica o circunstancia personal, ambiental o social de los individuos o grupos, asociados con un aumento de la probabilidad de ocurrencia de un daño.

**Fiebre:** Elevación de la temperatura corporal por arriba de 38.0 grados centígrados, por medición en la cavidad bucal.

**Hematoma:** Acumulación tisular de sangre extravascular.

**Hemorragia:** Escape de sangre de los vasos.

**Hernia:** Es la salida o desplazamiento de un órgano o de una víscera, total o parcialmente, fuera de su localización normal, a través de un orificio natural de la cavidad que normalmente lo contiene y siempre revestido por una membrana serosa.

**Hidrocele:** Acumulación de líquido claro en el saco de la túnica vaginal de los testículos.

**Hipertensión arterial:** Cifras de tensión arterial anormalmente elevadas. (Mayores a 140/90 mm. Hg.)

**Ictericia:** Pigmentación de la piel de color amarillo, debida al incremento en las cifras de bilirrubinas circulantes.

**Indicación:** Prescripción o aplicación de un método anticonceptivo de acuerdo a las necesidades, características y factores de riesgo para la salud de el o la aceptante.

**Lactancia materna exclusiva:** Alimentación del recién nacido con leche materna, sin la adición de otros líquidos o alimentos, evitando el uso de chupones o biberones.

**Mastalgia.** Dolor en glándulas mamarias.

**Planificación familiar:** Es el derecho de toda persona a decidir de manera libre, responsable e informada, sobre el número y el espaciamiento de sus hijos y a obtener la información especializada y los servicios idóneos.

El ejercicio de este derecho es independiente del género, la edad y el estado social o legal de las personas.

**Posparto:** Es el periodo asociado a la condición fisiológica de la mujer después de la resolución por vía vaginal de un embarazo de 21 semanas o más.

**Poscesarea:** Es el periodo asociado a la condición fisiológica de la mujer después de la

resolución quirúrgica abdominal de un embarazo de 21 semanas o más.

**Posaborto:** Es el periodo asociado a la condición fisiológica de la mujer después de la resolución de la interrupción del embarazo menor de 21 semanas.

**Precaución:** Es la situación de riesgo a la salud por la cual se debe valorar, bajo criterio clínico, la conveniencia o no de administrar, aplicar o practicar un método anticonceptivo.

**Puerperio:** Proceso que se inicia al término de la expulsión del feto y sus anexos y finaliza al concluir la involución de los órganos genitales maternos. Su duración aproximada es de seis semanas o 42 días, y comprende tres periodos: inmediato, las primeras 24 horas; mediato del segundo al séptimo día; y tardío, desde el octavo hasta el cuadragésimo segundo días posparto.

**Relación sexual:** Para los fines de esta Norma se considera relación sexual únicamente el coito vaginal.

**Riesgo reproductivo:** Probabilidad que tienen, tanto la mujer en edad fértil, como su producto potencial, de experimentar enfermedad, lesión o muerte en caso de presentarse un embarazo.

**Salud reproductiva:** Es el estado de completo bienestar físico, mental y social y no solamente la ausencia de enfermedad durante el proceso de reproducción, así como en el ejercicio de la sexualidad.

**Seguridad razonable de ausencia de embarazo:** Es cuando la mujer:

1. No ha tenido relaciones sexuales desde la última menstruación,
2. Ha usado correcta y consistentemente un método anticonceptivo,
3. Está dentro de los primeros siete días después del inicio de la menstruación,
4. Está en lactancia exclusiva y amenorrea posparto,
5. Está dentro de las primeras cuatro semanas del posparto (para mujeres que no están lactando), y
6. Está dentro de los primeros siete días posaborto.

**Usuario:** Persona que utiliza un método anticonceptivo temporal o le ha sido practicado alguno de los métodos anticonceptivos permanentes.

**Usuario potencial:** Hombres y mujeres en edad fértil, con vida sexual activa, que actualmente no usan un método anticonceptivo.

**Nomenclatura sistemática de progestinas y estrógenos sintéticos que se mencionan en esta Norma**

**Etinilestradiol:** 17alfa-etinilo-1,3,5 (10)-estratrieno-3,17β-diol.

**Mestranol:** 17alfa-etinilo-3-metoxi-1,3,5(10)-estratrieno-17β-ol

**Cipionato de estradiol:** 3,17β-dihidroxi-1,3,5(10)-estratrieno-17β-il-(3-ciclopentil)-propionato.

**Valerianato de estradiol:** 3-hidroxi-1,3,5(10)-estratrieno-17β-il-valerianato.

**Enantato de estradiol:** 3,17β-dehidroxi-1,3,5(10)-estratrieno-17β-il-heptanoato.

**19 Nortestosterona:** 17β-hidroxi-4-estreno-3ona.

**Noretisterona:** 17alfa etinilo-17β-hidroxi-4-estreno-3-ona.

**Enantato de noretisterona:** 17alfa-etinilo-3-oxo-4-estreno-17β-il-heptanoato

**Norgestrel:** 17β. etilo, 17alfa etinilo-17β-hidroxi-4-gómeno-3-ona.

**Levonorgestrel:** D-(l)-13β-etilo, 17alfa-etinilo-17β-hidroxi-4-goneno-3-ona.

**Linestrenol:** 17 etinilo-17β hidroxi-4-estreno.

**Gestodeno:** 17alfa etinilo-13 etilo-17β-hidroxi-4.15-gonadien-3-ona.

**Norgestimato:** 13β etil-17alfa etinil-17β acetoxi-4 gonen-3 ona-oxima.

**Desogestrel:** 17alfa etinilo-11 metileno-13β etilo-4-gonano-17β ol.

**17 Hidroxiprogesterona:** 17alfa-hidroxi-4-pregneno, 3,20-diona.

**Acetato de clormadinona:** 6alfa-cloro-3,20-dioxo-4,6-pregnandieno, 17alfa-il-acetato.

**Acetato de ciproterona:** 1,2alfa-metileno-6cloro-3,20-dioxo 4,6-pregnandieno-17alfa il acetato.

**Acetato de medroxiprogesterona:** 6alfa-metilo-3,20-dioxo-4-pregneno-17alfa-il-acetato.

**Acetofenido de dihidroxiprogesterona:** 16alfa,17alfa dihidroxi 4-pregneno-3,20 diona,16,17 acetal ciclico con acetofenona (β metil-alfa-fenilo).

**5. Disposiciones generales**

**5.1 Servicios de planificación familiar**

**5.1.1** Los servicios de información, orientación, consejería, selección, prescripción y aplicación de anticonceptivos, identificación y manejo de casos de esterilidad e infertilidad, así como de prevención de enfermedades de transmisión sexual y de atención materno infantil, constituyen un conjunto de acciones, cuyo propósito es contribuir al logro del estado de completo bienestar físico, mental y social

y no solamente la ausencia de enfermedad durante el proceso de reproducción y el ejercicio de la sexualidad, así como al bienestar de la población.

**5.1.2** Los servicios de planificación familiar que se imparten por personal médico y paramédico de las instituciones de salud, auxiliar comunitario y médicos privados, deben comprender las siguientes actividades:

- Promoción y difusión.
- Información y educación.
- Consejería.
- Selección, prescripción y aplicación de métodos anticonceptivos.
- Identificación y manejo de casos de infertilidad y esterilidad.

**5.1.3** La prestación de los servicios de planificación familiar debe ofrecerse sistemáticamente, a toda persona en edad reproductiva que acuda a los servicios de salud, independientemente de la causa que motive la consulta y demanda de servicios, en especial a las mujeres portadoras de mayor riesgo reproductivo.

**5.1.4** Los servicios de planificación familiar deben ser gratuitos cuando sean prestados por instituciones del sector público.

**5.1.5** Todo solicitante de los servicios de planificación familiar debe quedar protegido para evitar embarazos no deseados y prevenir el embarazo de alto riesgo, para lo cual, además de la información que reciba, se le debe proporcionar consejería adecuada y, en caso de aceptarlo, se debe prescribir o aplicar algún método anticonceptivo lo cual puede ocurrir desde la primera atención.

**5.1.6** Todo usuario puede asistir libremente al servicio de planificación familiar para recibir atención adecuada cuando tenga alguna duda o se presente algún efecto colateral importante imputable al uso del método anticonceptivo, aun cuando no tuviera cita.

**5.1.7** El instrumental y los materiales que se empleen para la prestación de servicios de planificación familiar, deben cumplir las condiciones de higiene y esterilización, de acuerdo a los procedimientos propios de cada método.

**5.1.8** Los locales donde se presten los servicios de planificación familiar, deben de cumplir las condiciones higiénicas y de limpieza que garanticen la atención a los usuarios sin riesgo para su salud.

**5.1.9** Las unidades de atención médica que presten servicios de planificación familiar deben llevar un control de existencias de material anticonceptivo, para garantizar en forma permanente la prestación de los servicios a que se refiere esta Norma.

**5.1.10** Los responsables de las unidades de atención médica deben verificar que el personal efectúe la prestación de los servicios de planificación familiar, atendiendo criterios de calidad, de conformidad con lo señalado por esta Norma.

## **5.2 Promoción y difusión**

La promoción y difusión de los servicios de planificación familiar se deben efectuar a través de acciones de comunicación en medios masivos, participación social y comunitaria, técnicas grupales, entrevistas personales, y visitas domiciliarias para dar a conocer la importancia de la práctica de la planificación familiar para la salud, así como la existencia de los servicios correspondientes en unidades médicas, centros comunitarios de atención y servicios médicos privados.

## **5.3 Información y educación**

Deben impartirse tanto a hombres como a mujeres a nivel grupal o individual y comprender los siguientes aspectos:

a) Sexualidad y reproducción humana desde los puntos de vista biológico, psicológico y social.

b) Información y orientación sobre salud reproductiva, con énfasis en los principales factores de riesgo reproductivo en las diferentes etapas de la vida, con el fin de que los individuos lleguen al autorreconocimiento de sus factores de riesgo.

c) Información sobre los métodos anticonceptivos disponibles para hombres y mujeres, su presentación, efectividad anticonceptiva, indicaciones, contraindicaciones, ventajas y desventajas, efectos colaterales e instrucciones sobre su uso, y si procede, información sobre su costo.

d) Información sobre lo que el usuario debe esperar de los prestadores de los servicios con respecto a asesoría técnica y abastecimiento de métodos anticonceptivos.

e) Información y orientación sobre esterilidad e infertilidad.

## **5.4 Consejería**

### **5.4.1 Definición**

La consejería en Planificación Familiar debe incluir un proceso de análisis y comunicación personal, entre los prestadores de servicios y los usuarios potenciales y activos, mediante el cual se brinden a los solicitantes de métodos anticonceptivos, elementos para que puedan tomar decisiones voluntarias, conscientes e informadas acerca de su vida sexual y reproductiva, así como para efectuar la selección del método más adecuado a sus necesidades individuales y así asegurar un uso correcto y satisfactorio por el tiempo que se desea la protección anticonceptiva. En parejas infértiles o estériles debe acompañarse

de referencia oportuna a unidades médicas en caso necesario.

### **5.4.2 Características**

**5.4.2.1** La consejería debe proporcionar información, orientación y apoyo educativo a individuos y parejas, para esclarecer las dudas que pudieran tener sobre los métodos anticonceptivos en cuanto a:

- Sus características.
- Efectividad anticonceptiva.
- Indicaciones.
- Contraindicaciones y precauciones.
- Forma de administración.
- Lineamientos generales para la prescripción.
- Duración de la protección anticonceptiva.
- Seguridad, efectos colaterales y conducta a seguir.
- Necesidad de seguimiento, evaluación y reforzamiento de la protección anticonceptiva.
- Cuando proceda, información sobre el costo.

La consejería también debe proporcionar información, orientación y apoyo adecuado a las parejas infértiles y estériles.

**5.4.2.2** La consejería debe hacer énfasis en la correlación entre los atributos y limitaciones de los métodos anticonceptivos, con las necesidades y características individuales y de pareja de los posibles aceptantes. Se debe poner especial atención en la seguridad, efectividad y duración de la protección anticonceptiva de cada uno de los métodos, así como de sus características, forma de uso, necesidades de seguimiento y participación activa y comprometida de los usuarios, para lograr la efectividad del método seleccionado.

**5.4.2.3** La consejería debe tomar en cuenta en todo momento, que la decisión y consentimiento responsable e informado de los usuarios deben ser respetados en forma absoluta y no se debe inducir la aceptación de un método anticonceptivo en especial.

**5.4.2.4** El consejero debe constatar que los aceptantes han recibido y comprendido la información completa sobre las características, usos y riesgos de los diferentes métodos anticonceptivos, así como de su responsabilidad por el buen uso de ellos. En virtud de que no existe un anticonceptivo 100% efectivo, el aceptante asume el riesgo de la falla de cada método.

**5.4.2.5** La consejería debe dar particular atención a los siguientes grupos e individuos: a) adolescentes; b) usuarios que solicitan métodos de anticoncepción permanente; c) individuos que

presentan limitaciones físicas o psíquicas que puedan afectar su capacidad de decisión, y d) en el posparto y poscesárea cuando el recién nacido presente problemas de salud que comprometan su supervivencia.

**5.4.2.6** La consejería debe proporcionar información completa sobre los diferentes métodos anticonceptivos, tanto a los nuevos usuarios o aceptantes, como a los usuarios activos, con el fin de esclarecer dudas. En caso necesario, será un apoyo para la decisión de cambio de método.

**5.4.2.7** La aceptación de métodos anticonceptivos permanentes (oclusión tubaria bilateral y vasectomía) debe ir precedida por consejería y se debe ratificar por escrito por el usuario e incluir este documento en la ficha individual o expediente clínico personal. Este documento debe describir el conocimiento del aceptante sobre la irreversibilidad del procedimiento.

**5.4.3** Perfil del prestador de servicios que proporciona consejería

La consejería debe ser impartida por cualesquiera de los integrantes del personal de salud que hayan recibido capacitación especial (personal médico, de enfermería, trabajo social, u otro personal paramédico, promotores de salud y agentes de salud comunitaria).

Para realizar una labor eficaz, el consejero debe establecer un diálogo ágil con el usuario potencial, así como observar, hacer preguntas relevantes y escuchar. Asimismo, debe estar bien informado sobre todos los métodos anticonceptivos existentes, aspectos básicos de sexualidad y reproducción humana, incluyendo los lineamientos para la identificación y manejo de casos de esterilidad e infertilidad, factores de riesgo reproductivo, elementos del entorno sociocultural y familiar y saber transmitir esta información en forma clara y accesible a los usuarios, para lo cual debe auxiliarse de material educativo adecuado.

Debido a que el consejero y el usuario potencial establecen comunicación sobre cuestiones de índole personal, es importante que se preserve el carácter privado y confidencial de la consejería en planificación familiar, para que aliente al solicitante a expresarse con absoluta confianza y libertad. El consejero debe imprimir carácter de respeto y privacidad en el trato al usuario, a través de su actitud y del interés mostrado al solicitante, procurando que exista un ambiente de mutua confianza, así como tomar en consideración los mitos, tabúes y creencias sobre los anticonceptivos y hacer las aclaraciones pertinentes con delicadeza y sensibilidad.

El consejero debe reconocer signos de cualesquier problema emocional u orgánico de importancia en el solicitante y hacer la referencia en caso necesario.

#### **5.4.4** Tiempo y lugar para efectuar la consejería

La consejería puede impartirse en las diferentes oportunidades de consulta o visita que el usuario potencial haga al prestador de servicio y puede llevarse a cabo en las unidades médicas de consulta, externa y hospitalización, en los centros de atención comunitaria o en el domicilio de los usuarios potenciales y activos. El proceso de consejería debe realizarse con anterioridad a la decisión del usuario, y a la selección y aplicación de los métodos anticonceptivos. Debe tenerse especial interés en proporcionar consejería individual y de pareja durante el periodo prenatal, posparto, poscesárea, postaborto y cuando la situación de salud de la mujer pueda ser afectada por la presencia de un embarazo. No debe efectuarse bajo situaciones de presión emocional.

**5.5** Selección, prescripción y aplicación de métodos anticonceptivos

**5.5.1** Los métodos anticonceptivos se utilizan para regular la capacidad reproductiva de un individuo o una pareja con el fin de evitar embarazos no deseados. Dependiendo de la posibilidad de recobrar la fertilidad se clasifican en temporales y permanentes, y son los siguientes:

##### **- Temporales**

- a) Hormonales orales.
- b) Hormonales inyectables.
- c) Hormonales subdérmicos.
- d) Dispositivo intrauterino.
- e) De barrera y espermicidas.
- f) Naturales o de abstinencia periódica.

##### **- Permanentes**

- a) Oclusión tubaria bilateral.
- b) Vasectomía.

**5.5.2** Para la adecuada selección, prescripción y aplicación de métodos anticonceptivos se deben efectuar:

- Interrogatorio.
- Examen físico en función de capacitación y recursos de los prestadores de servicios, así como de los requerimientos de los métodos anticonceptivos.
- Valoración de riesgo reproductivo.
- Consejería que garantice selección informada de un método específico por el usuario.
- Señalamiento de la efectividad, duración de la protección anticonceptiva, efectos colaterales e indicaciones sobre el uso.

- Seguimiento de los usuarios de métodos anticonceptivos, para detectar oportunamente embarazo, uso incorrecto del método y efectos colaterales.
- Referencia a otra unidad de salud, cuando no exista la posibilidad de proporcionar el método anticonceptivo seleccionado.
- Localización y promoción de la reincorporación de usuarios inasistentes al control periódico.

**5.5.3** Cuando la mujer se encuentre en periodo de lactancia, se deben preferir métodos anticonceptivos no hormonales, o bien, utilizar únicamente los que contienen sólo progestina.

**5.5.4** Cuando, además de la prevención de embarazos no deseados, se desee evitar el contagio de enfermedades de transmisión sexual, incluyendo al SIDA, deberá usarse el condón o preservativo, solo o en asociación con otro método, ya que es el único método que contribuye a evitar dichas enfermedades.

**5.6** Identificación y manejo de casos de esterilidad e infertilidad

Para propósitos de esta Norma:

#### **5.6.1** Definición de esterilidad

Por esterilidad debe entenderse la incapacidad que presente un individuo, hombre o mujer o ambos integrantes de la pareja, en edad fértil, para lograr un embarazo por medios naturales, después de un periodo mínimo de 12 meses de exposición regular al coito, sin uso de métodos anticonceptivos.

#### **5.6.2** Definición de infertilidad

Por infertilidad debe entenderse la incapacidad de la pareja o del individuo (mujer) para poder llevar a término la gestación con un producto vivo, después de dos años de exposición regular al coito, sin uso de métodos anticonceptivos.

### **6. Métodos anticonceptivos**

Métodos anticonceptivos son aquéllos que se utilizan para impedir la capacidad reproductiva de un individuo o una pareja en forma temporal o permanente.

#### **6.1** Métodos hormonales orales

Los anticonceptivos hormonales orales son métodos temporales y se dividen en dos grupos:

- Los combinados de estrógeno y progestina, y
- Los que contienen sólo progestina.

**6.1.1** Hormonales combinados orales que contienen estrógeno y progestina

##### **6.1.1.1** Formulación

Contienen un estrógeno sintético: etinil estradiol (20-50 µg) o mestranol (50 - 100 µg). Las dosis

diarias recomendables no deben exceder de 35 µg de etinil estradiol o de 50 µg de mestranol.

Además del estrógeno contienen una de cualesquiera de las siguientes progestinas sintéticas derivadas de la 19 Nortestosterona: noretisterona (400 µg-1mg), norgestrel (300-500 µg), levonorgestrel (50-250 µg), gestodeno (75 µg), norgestimato (250 µg) y desogestrel (150 µg), o derivadas de la 17 hidroxiprogesterona: acetato de clormadinona (2 mg) y acetato de ciproterona (2 mg).

##### **6.1.1.2** Presentación

Existen tres tipos de presentaciones de los anticonceptivos hormonales combinados orales:

- Las que contienen dosis constantes del estrógeno y de la progestina en cada una de las tabletas o grageas. Se presentan en cajas de 21 tabletas o grageas. Algunas presentaciones incluyen siete tabletas o grageas adicionales que no contienen hormonas, sino sólo hierro o lactosa, resultando ciclos de 28 tabletas o grageas para administración ininterrumpida.

- Las que contienen dosis variables del estrógeno y de la progestina en las tabletas o grageas que se administran dentro del ciclo de 21 días, se denominan trifásicos por incluir tabletas o grageas con tres cantidades diferentes de hormonas sintéticas, y

- Aquellas que en el paquete para 21 días contienen 15 tabletas o grageas con el estrógeno solo, seguidas por seis tabletas o grageas con dosis fijas del estrógeno, más alguna progestina sintética, se denominan secuenciales y no se debe recomendar su uso como anticonceptivo.

##### **6.1.1.3** Efectividad anticonceptiva

- Bajo condiciones habituales de uso, este método brinda protección anticonceptiva del 92 al 99%.

##### **6.1.1.4** Indicaciones

Los anticonceptivos hormonales combinados orales están indicados para mujeres en edad fértil con vida sexual activa, nuligestas, nulíparas o multiparas, incluyendo adolescentes, que deseen un método temporal de alta efectividad y seguridad y que acepten la responsabilidad de la ingesta diaria de las tabletas o grageas en las siguientes circunstancias:

- Antes del primer embarazo.
- En el intervalo intergenésico.
- En posaborto inmediato
- En posparto o poscesárea, después de la tercera semana, si la mujer no está lactando.

**6.1.1.5 Contraindicaciones**

- Lactancia en los primeros seis meses posparto.
- Embarazo o sospecha de embarazo.
- Tener o haber tenido enfermedad tromboembólica, incluyendo trombosis de venas profundas, embolia pulmonar, accidente cerebrovascular, insuficiencia cardíaca, cardiopatía isquémica, y cardiopatía reumática.
- Tener o haber tenido cáncer mamario o del cérvix.
- Tener o haber tenido tumores hepáticos benignos o malignos.
- Enfermedad hepática aguda o crónica activa.
- Durante la administración crónica de rifampicina o anticonvulsivantes.

**6.1.1.6 Precauciones**

- Hemorragia uterina anormal de etiología no determinada.
- Fumadoras mayores de 35 años de edad.
- Hipertensión arterial.
- Diabetes mellitus no controlada.
- Migraña focal.
- Leiomiomatosis uterina.
- Insuficiencia renal.
- Alteraciones de la coagulación.

**6.1.1.7 Forma de administración**

- Los anticonceptivos hormonales combinados orales, en el primer ciclo de tratamiento, deben iniciarse preferentemente dentro de los primeros cinco días del ciclo menstrual. También pueden iniciarse al sexto o séptimo día. En este caso debe usarse simultáneamente un método de barrera durante los primeros siete días de la administración del método.

- En las presentaciones de 21 tabletas o grageas se ingiere una tableta o gragea diaria durante 21 días consecutivos, seguidos de siete días de descanso sin medicación. Los ciclos subsecuentes deben iniciarse al concluir los siete días de descanso del ciclo previo independientemente de cuando se presente el sangrado menstrual.

- En las presentaciones de 28 tabletas o grageas se ingiere una de éstas, que contienen hormonas, diariamente durante 21 días consecutivos, seguidos de siete días durante los cuales se ingiere diariamente una tableta o gragea que contiene hierro o lactosa. Los ciclos subsecuentes se inician al concluir el previo, independientemente de cuando se presente el sangrado menstrual.

- Este método debe suspenderse dos semanas antes de una cirugía mayor electiva o durante la inmovilización prolongada de alguna extremidad y reiniciarse dos semanas después.

**6.1.1.8 Lineamientos generales para la prescripción**

Los anticonceptivos hormonales combinados orales pueden obtenerse en unidades de atención médica y programas institucionales de distribución comunitaria o adquirirse en las farmacias.

Se deben realizar los siguientes procedimientos para su prescripción:

- Proporcionar consejería.
- Efectuar interrogatorio.
- Instruir a la mujer en el uso adecuado de las tabletas o grageas.
- Efectuar examen físico en función de capacitación y recursos de los prestadores de servicios y requerimientos de los métodos anticonceptivos, incluyendo toma de la tensión arterial, examen de mamas, examen pélvico y toma de muestra para citología cérvico-vaginal (Papanicolaou). En caso de adolescentes el examen pélvico y la toma de citología cérvico-vaginal se pueden diferir para consultas subsecuentes.

**6.1.1.9 Duración de la protección anticonceptiva**

La protección anticonceptiva está limitada a cada uno de los ciclos durante los cuales se ingieren las tabletas o grageas en forma correcta.

**6.1.1.10 Efectos colaterales**

Algunas mujeres pueden presentar:

- Cefalea.
- Náusea.
- Vómito.
- Mareo.
- Mastalgia.
- Cloasma.
- Manchado intermenstrual.

**6.1.1.11 Conducta a seguir en caso de presentarse efectos colaterales**

- En caso de sintomatología leve, reforzar la consejería y recomendar a la usuaria que continúe el uso del método, ya que esta sintomatología generalmente es transitoria y comúnmente se presenta sólo en los primeros ciclos de uso.

- Suspender el uso del método, reforzar consejería y ofrecer cambio de método si se presentara alguna de las siguientes situaciones:

- Sospecha de embarazo.
- Cefalea intensa.
- Alteraciones visuales.
- Dolor torácico intenso.
- Disnea.
- Dolor de miembros inferiores.
- Ictericia.
- Persistencia o intolerancia de efectos colaterales más allá de seis meses

#### 6.1.1.12 Conducta a seguir en caso de uso irregular del método anticonceptivo

- En caso de olvido de una tableta o gragea: tomar al día siguiente dos tabletas o grageas.

- En caso de olvido de dos tabletas o grageas consecutivas: ingerir dos tabletas o grageas durante los dos días siguientes, y adicionar un método de barrera por siete días.

- En caso de olvido de tres tabletas o grageas consecutivas, el método ya no es efectivo. Se debe suspender la ingestión de las tabletas o grageas restantes, utilizar un método de barrera durante el resto del ciclo y reiniciar la ingestión de tabletas o grageas en el siguiente ciclo menstrual.

- La diarrea y el vómito intensos pueden interferir con la efectividad de las tabletas o grageas. En estos casos se debe recomendar el uso adicional de un método de barrera.

#### 6.1.1.13 Seguimiento de la usuaria

Se efectuará mediante una visita inicial al mes y posteriormente cada año a partir del inicio del uso del método o antes si es necesario. En cada visita se reforzará la consejería, se vigilará el uso correcto del método, la satisfacción con el mismo, la posible aparición de efectos colaterales y cuando proceda, se dotará a la usuaria de las tabletas o grageas. Siempre que sea posible, en la visita anual de revisión, se tomará muestra para citología cérvico-vaginal (Papanicolaou).

En la primera visita y en cada una de las subsecuentes se pueden prescribir y/o entregar hasta cuatro ciclos de tabletas o grageas. El número de ciclos que se proporcionen puede estar determinado por razones programáticas, logísticas o financieras, incluyendo la capacidad de la usuaria de pagar en un sistema de recuperación de cuotas.

### 6.1.2 Hormonales orales que sólo contienen progestina

#### 6.1.2.1 Formulación

Existen dos formulaciones que contienen dosis bajas de una progestina sintética, linestrenol 0.5 mg y levonorgestrel 35 µg (no contienen estrógenos).

#### 6.1.2.2 Presentación

- Se presenta en cajas que contienen 35 tabletas o grageas.

#### 6.1.2.3 Efectividad anticonceptiva

- Bajo condiciones habituales de uso, este método brinda protección anticonceptiva del 90 al 97%.

#### 6.1.2.4 Indicaciones

Los anticonceptivos hormonales orales que sólo contienen progestina están indicados para mujeres en edad fértil con vida sexual activa, nuligestas, nulíparas o multiparas, incluyendo adolescentes, que deseen un método temporal de alta efectividad y seguridad y que acepten la responsabilidad de la ingesta diaria de las tabletas o grageas, en las siguientes circunstancias:

- Antes del primer embarazo inclusive, cuando el uso de estrógenos esté contraindicado.
- En el intervalo intergenésico inclusive, cuando el uso de estrógenos esté contraindicado.
- En el posparto o poscesárea, con o sin lactancia y cuando se deseen anticonceptivos orales.
- En el posaborto inmediato.

#### 6.1.2.5 Contraindicaciones

- Embarazo o sospecha de embarazo.
- Tener o haber tenido cáncer mamario o del cérvix.
- Tener o haber tenido tumores hepáticos benignos o malignos.
- Enfermedad hepática aguda o crónica activa.
- Durante la administración crónica de rifampicina o anticonvulsivantes.

#### 6.1.2.6 Precauciones

- Hemorragia uterina anormal de etiología no determinada.
- Insuficiencia renal.
- Cardiopatía isquémica.
- Depresión importante.
- Migraña focal.

#### 6.1.2.7 Forma de administración

- Los anticonceptivos hormonales orales que sólo contienen progestina en su primer ciclo de tratamiento deben iniciarse preferentemente el primer día de la menstruación. Si el inicio se efectúa después del primero y antes del sexto día desde el inicio de la menstruación, se deberá usar un método de barrera, como apoyo, durante siete días. Se

ingiere una tableta diaria ininterrumpidamente, incluso durante la menstruación.

- Debido a la menor duración de su efectividad anticonceptiva, es necesario tomar la tableta o gragea a la misma hora.

- En el posparto, o poscesárea cuando la mujer esté lactando se debe iniciar después de la sexta semana. Si no está lactando puede iniciarse después de la tercera semana.

- Al suspender totalmente la lactancia se puede recomendar el cambio a otro método anticonceptivo.

#### 6.1.2.8 Lineamientos generales para la prescripción

Los anticonceptivos hormonales orales que contienen sólo progestina, pueden obtenerse en unidades de atención médica y programas institucionales de distribución comunitaria o adquirirse en farmacias.

Se deben realizar los siguientes procedimientos para su prescripción:

- Proporcionar consejería.
- Efectuar interrogatorio.
- Instruir a la mujer en el uso adecuado de las tabletas o grageas en forma diaria ininterrumpida.
- Efectuar examen físico en función de capacitación y recursos de los prestadores de servicios y requerimientos de los métodos anticonceptivos incluyendo: toma de la tensión arterial, examen de mamas, examen pélvico y toma de muestra para citología cérvico-vaginal (Papanicolaou). En caso de adolescentes, el examen pélvico y la toma de muestra para citología cérvico-vaginal, puede diferirse para consultas subsecuentes.

#### 6.1.2.9 Duración de la protección anticonceptiva

La protección anticonceptiva está limitada al día en que se ingiere la tableta. Si se omiten una o más tabletas o grageas el método es inefectivo.

#### 6.1.2.10 Efectos colaterales

Algunas mujeres pueden presentar:

- Irregularidades menstruales (hemorragia, manchado prolongado o amenorrea).
- Cefalea.
- Mastalgia.

#### 6.1.2.11 Conducta a seguir en caso de presentarse efectos colaterales

- Cuando hay amenorrea y antecedente de ingestión irregular de la tableta se debe descartar la existencia de embarazo.

- En caso de sintomatología leve, se debe reforzar la consejería y recomendar a la usuaria continuar el uso del método anticonceptivo.

- El uso del método se debe suspender si se presenta:

- Embarazo confirmado.
- Intolerancia a las alteraciones del ciclo menstrual.

#### 6.1.2.12 Conducta a seguir en caso de uso irregular del método anticonceptivo

- En caso de olvido de una o más tabletas o grageas se debe adicionar un método de barrera, descartar la posibilidad de embarazo y luego reiniciar el uso de las tabletas o grageas o cambiar a otro método.

- La diarrea y el vómito intensos pueden interferir con la efectividad de las tabletas o grageas. En estos casos se debe recomendar el uso adicional de un método de barrera.

#### 6.1.2.13 Seguimiento de la usuaria

- Se debe efectuar mediante una visita inicial al mes y posteriormente al menos cada año o cuando se estime necesario por el prestador del servicio o la usuaria. En cada visita se reforzará la consejería, se vigilará el correcto uso del método, la satisfacción con el mismo, la posible aparición de efectos colaterales y cuando proceda, se dotará de tabletas o grageas.

- En la primera visita y en cada una de las subsecuentes se pueden prescribir y/o entregar hasta cuatro ciclos de tabletas o grageas. El número de ciclos que se proporcionen puede estar determinado por razones programáticas, logísticas o financieras, incluyendo la capacidad de la usuaria de pagar en un sistema de recuperación de cuotas.

#### 6.2 Métodos hormonales inyectables

Los anticonceptivos hormonales inyectables son métodos temporales de larga acción y se dividen en dos grupos:

- los combinados de estrógeno y progestina, y
- los que contienen sólo progestina.

**6.2.1** Hormonales combinados inyectables que contienen estrógeno y progestina

**6.2.1.1** Formulación

- Contienen un éster de estradiol: cipionato de estradiol (5 mg), valerianato de estradiol (5 mg) o enantato de estradiol (5 y 10 mg). Las dosis recomendables del éster de estradiol no deben exceder de 5 mg al mes.

- Además de estrógeno contienen una de cualesquiera de las siguientes progestinas sintéticas esterificadas derivadas de la 19-nortestosterona: enantato de noretisterona (50 mg), o derivadas de la 17-hidroxiprogesterona: acetato de medroxiprogesterona (25 mg) y acetofénido de dihidroxiprogesterona (75 y 150 mg).

**6.2.1.2** Presentación

Existen cuatro tipos de anticonceptivos hormonales combinados inyectables:

- Cipionato de estradiol 5 mg + acetato de medroxiprogesterona 25 mg en 0.5 ml de suspensión acuosa microcristalina.

- Valerianato de estradiol 5 mg + enantato de noretisterona 50 mg en 1 ml de solución oleosa.

- Enantato de estradiol 5 mg + acetofénido de dihidroxiprogesterona 75 mg en 1 ml de suspensión acuosa.

- Enantato de estradiol 10 mg + acetofénido de dihidroxiprogesterona 150 mg en 1 ml de suspensión acuosa.

**6.2.1.3** Efectividad anticonceptiva

- Bajo condiciones habituales de uso, este método brinda protección anticonceptiva mayor al 99%.

**6.2.1.4** Indicaciones

Estos anticonceptivos están indicados para mujeres en edad fértil con vida sexual activa, nuligestas, nulíparas o multíparas, incluyendo adolescentes, que deseen un método anticonceptivo hormonal de larga acción e inyectable, en las siguientes circunstancias:

- Antes del primer embarazo.
- En el intervalo intergenésico.
- En posaborto.
- En posparto, o poscesárea después de la tercera semana, si la mujer no está lactando.

**6.2.1.5** Contraindicaciones

- Lactancia en los primeros seis meses posparto.
- Embarazo o sospecha de embarazo.
- Tener o haber tenido cáncer mamario o de cérvix.
- Tener o haber tenido enfermedad tromboembólica incluyendo trombosis de venas profundas, embolia pulmonar, accidente cerebrovascular, insuficiencia cardíaca, cardiopatía isquémica y cardiopatía reumática.
- Tener o haber tenido tumores hepáticos benignos o malignos.
- Tener enfermedad hepática aguda o crónica activa.
- Durante la administración crónica de rifampicina o anticonvulsivantes.

**6.2.1.6** Precauciones

- Hemorragia uterina anormal de etiología no determinada.
- Fumadoras mayores de 35 años de edad.
- Hipertensión arterial.
- Diabetes mellitus no controlada.
- Migraña focal.
- Leiomiomatosis uterina.
- Insuficiencia renal.
- Alteraciones de la coagulación.

**6.2.1.7** Forma de administración

- Los anticonceptivos hormonales combinados inyectables se aplican por vía intramuscular profunda en la región glútea.

- La primera aplicación debe hacerse en cualesquiera de los primeros cinco días después de iniciada la menstruación. También puede iniciarse en cualquier momento, si se está razonablemente seguro de que la usuaria no está embarazada. Si el método se inicia después del quinto día del ciclo menstrual debe usarse simultáneamente un método de barrera durante los primeros siete días después de la inyección. Las inyecciones subsecuentes deben aplicarse cada 30 +/- 3 días, independientemente de cuando se presente el sangrado menstrual.

- Las usuarias de anticonceptivos inyectables que sólo contienen progestina pueden cambiar al hormonal combinado inyectable recibiendo la primera aplicación de éste en el día programado para su inyección. Posteriormente se debe aplicar cada 30 +/- 3 días independientemente de cuando se presente el sangrado menstrual.

- En el posparto, o poscesárea cuando la mujer no efectúa lactancia, la administración del hormonal combinado inyectable se puede iniciar después de la tercera semana.

- Después de un aborto se puede iniciar la administración del hormonal combinado inyectable a las dos semanas.

- Estos anticonceptivos deben suspenderse 45 días antes de una cirugía mayor electiva, o durante la inmovilización prolongada de alguna extremidad y reiniciarse dos semanas después.

#### 6.2.1.8 Lineamientos generales para la prescripción

- Los anticonceptivos hormonales combinados inyectables pueden obtenerse en unidades de atención médica y en programas de distribución comunitaria o adquirirse en las farmacias.

- Se deben realizar los siguientes procedimientos para su prescripción:

- Proporcionar consejería.
- Efectuar Interrogatorio.
- Instruir a la mujer en el uso adecuado de los inyectables.

- Efectuar examen físico, en función de capacitación y recursos de los prestadores de servicios y requerimientos de los métodos anticonceptivos incluyendo: toma de la tensión arterial, examen de mamas, examen pélvico y toma de muestra para citología cérvico-vaginal (Papanicolaou). En caso de adolescentes el examen pélvico y la toma de muestra para citología cérvico-vaginal, puede diferirse para consultas subsecuentes.

- Se deben utilizar jeringas y agujas estériles que sean desechables.

#### 6.2.1.9 Duración de la protección anticonceptiva

La protección anticonceptiva se extiende hasta por 33 días después de la aplicación de la inyección. La aplicación de inyecciones subsecuentes después de 33 días a partir de la anterior no garantiza protección anticonceptiva.

#### 6.2.1.10 Efectos colaterales

Algunas mujeres pueden presentar:

- Irregularidades menstruales.
- Cefalea.
- Náusea.
- Vómito.
- Mareo.
- Mastalgia.
- Incremento de peso corporal.

#### 6.2.1.11 Conducta a seguir en caso de presentarse efectos colaterales

- En casos de sintomatología leve, se debe reforzar la consejería y recomendar a la usuaria que continúe el uso del método, ya que esta sintomatología puede ser transitoria y comúnmente se presenta sólo en los primeros meses de uso.

- Suspender el uso del método si se presentara alguna de las siguientes situaciones:

- Sospecha de embarazo.
- Cefalea intensa.
- Alteraciones visuales.
- Dolor torácico intenso.
- Disnea.
- Dolor de miembros inferiores.
- Ictericia.
- Intolerancia a las irregularidades del ciclo menstrual.
- Persistencia o intolerancia de efectos colaterales mas allá de seis meses.

#### 6.2.1.12 Conducta a seguir en caso de uso irregular del método anticonceptivo

- Para asegurar la efectividad del método es indispensable que las inyecciones subsecuentes se apliquen con un intervalo máximo de 33 días. No es recomendable aplicarlas antes de 27 días.

- Si se omite la aplicación de la inyección en el periodo adecuado, deben prescribirse métodos de barrera y diferir la inyección al siguiente ciclo menstrual.

- Si la aplicación de la inyección se efectuó tardíamente (después de 33 días), deben adicionarse métodos de barrera durante el resto de ese ciclo menstrual.

**6.2.1.13 Seguimiento de la usuaria**

Se debe efectuar mediante una visita inicial a los 30 días y posteriormente cada año o cuando se estime necesario por el prestador del servicio o la usuaria.

En cada visita se reforzará la consejería, se valorará la satisfacción con el método, la posible aparición de efectos colaterales y cuando proceda se aplicará la siguiente inyección.

En la primera visita y en cada una de las subsecuentes se pueden entregar varias ampollas, pero sólo tres o cuatro son programáticamente razonables. El número de ampollas que se proporcionen puede estar determinado por razones programáticas, logísticas o financieras, incluyendo la capacidad de la usuaria de pagar en un sistema de recuperación de cuotas.

**6.2.2** Hormonales inyectables que sólo contienen progestina

**6.2.2.1. Formulación**

Contienen una progestina sintética esterificada derivada de la 19-nortestosterona, enantato de noretisterona (200 mg); o derivada de la 17-hidroxiprogesterona, acetato de medroxiprogesterona (150 mg).

**6.2.2.2 Presentación**

Existen dos tipos de anticonceptivos hormonales inyectables que sólo contienen progestina:

- Enantato de noretisterona 200 mg, en ampollita con 1 ml de solución oleosa.

- Acetato de medroxiprogesterona 150 mg, en ampollita con 3 ml de suspensión acuosa microcristalina.

**6.2.2.3 Efectividad anticonceptiva**

- Bajo condiciones habituales de uso, este método brinda protección anticonceptiva mayor al 99%.

**6.2.2.4 Indicaciones**

Estos anticonceptivos están indicados para mujeres en edad fértil con vida sexual activa, nuligestas, nulíparas o multíparas, incluyendo adolescentes, que deseen un método temporal de larga acción e inyectable, en las siguientes circunstancias:

- Antes del primer embarazo, inclusive cuando el uso de estrógenos esté contraindicado.

- En el intervalo intergenésico, inclusive cuando el uso de estrógeno esté contraindicado.

- Mujeres en el posparto o poscesárea, con o sin lactancia y deseen un método inyectable.

- En el posaborto.

**6.2.2.5 Contraindicaciones**

- Embarazo o sospecha de embarazo.

- Tener o haber tenido cáncer mamario o del cérvix.

- Tener o haber tenido tumores hepáticos benignos o malignos.

- Tener enfermedad hepática aguda o crónica activa.

- Durante la administración crónica de rifampicina o anticonvulsivantes.

**6.2.2.6 Precauciones**

- Hemorragia uterina anormal de etiología no determinada.

- Insuficiencia renal

- Cardiopatía isquémica.

- Depresión importante.

- Migraña focal.

- Mujeres que deseen embarazarse en un periodo menor a 9 meses después de suspender el anticonceptivo.

- Alteraciones de la coagulación.

**6.2.2.7 Forma de administración**

- Los anticonceptivos hormonales inyectables que sólo contienen progestina se aplican por vía intramuscular profunda en la región glútea.

- La primera aplicación debe efectuarse en cualesquiera de los primeros siete días después del inicio del ciclo menstrual.

- Las inyecciones subsecuentes de DMPA deben aplicarse cada tres meses y las de NET-EN cada dos meses independientemente de cuando se presente el sangrado.

- En el posparto, cuando la mujer esté lactando, la aplicación de estos anticonceptivos inyectables debe efectuarse después de la sexta semana.

- En el posaborto la primera aplicación puede efectuarse inmediatamente.

**6.2.2.8** Lineamientos generales para la prescripción

- Los anticonceptivos inyectables que sólo contienen progestina se pueden obtener en unidades de atención médica, y en programas de distribución comunitaria o adquirirse en las farmacias con prescripción médica.

- Se deben realizar los siguientes procedimientos para su prescripción:

- Proporcionar consejería.
- Efectuar interrogatorio.
- Instruir a la mujer en el uso adecuado de las inyecciones.

- Efectuar examen físico en función capacitación y recursos del prestador de servicios y requerimientos de los métodos anticonceptivos incluyendo: toma de la tensión arterial, examen de mamas, examen pélvico y toma de muestra para citología cérvico-vaginal (Papanicolaou). En caso de adolescentes, el examen pélvico y la toma de citología cérvico-vaginal se pueden diferir para consultas subsecuentes.

- Se debe tener especial atención para evitar el uso indistinto de anticonceptivos hormonales combinados inyectables y los que sólo contienen progestina, en razón de su diferente formulación y duración de efectividad.

- Se deben utilizar jeringas y agujas estériles que sean desechables.

#### 6.2.2.9 Duración de la protección anticonceptiva

- La protección anticonceptiva conferida por NET-EN, se extiende por lo menos a los 60 días que siguen a la inyección, aunque en general es más prolongada.

- La protección anticonceptiva conferida por DMPA, se extiende por lo menos a los 90 días que siguen a la inyección, aunque en general es más prolongada.

#### 6.2.2.10 Efectos colaterales

Algunas mujeres pueden presentar:

- Irregularidades menstruales.
- Amenorrea.
- Cefalea.
- Mastalgia.
- Aumento de peso.

6.2.2.11 Conducta a seguir en caso de presentarse efectos colaterales

- En caso de sintomatología leve, reforzar la consejería y recomendar a la usuaria que continúe el uso del método.

- Suspender el uso del método si se presentara alguna de las siguientes situaciones:

- a) Sospecha de embarazo.
- b) Intolerancia a las irregularidades del ciclo menstrual.

6.2.2.12 Conducta a seguir en caso de uso irregular del método anticonceptivo

- La aplicación de NET-EN puede efectuarse hasta dos semanas después de la fecha programada, sin necesidad de adicionar otro método. Aunque no es aconsejable, también puede aplicarse hasta dos semanas antes de la fecha programada para inyecciones subsecuentes.

- La aplicación de DMPA puede efectuarse hasta cuatro semanas después de la fecha programada, sin necesidad de adicionar otro método. Aunque no es aconsejable, también puede aplicarse hasta cuatro semanas antes de la fecha programada para inyecciones subsecuentes.

#### 6.2.2.13 Seguimiento de la usuaria

- Se debe efectuar mediante una visita inicial y posteriormente cada año, o cuando se estime necesario por el prestador del servicio o la usuaria.

- En cada visita se reforzará la consejería, se vigilará el correcto uso del método, la satisfacción con el mismo, la posible aparición de efectos colaterales y cuando proceda se aplicará la siguiente inyección.

- En la primera visita y en cada una de las subsecuentes se pueden entregar varias ampolletas, pero sólo tres o cuatro son programáticamente razonables. El número de ampolletas que se proporcione puede estar determinado por razones programáticas, logísticas o financieras, incluyendo la capacidad de la usuaria de pagar en un sistema de recuperación de cuotas.

### 6.3 Método hormonal subdérmico

Es un método anticonceptivo temporal, de acción prolongada, que se inserta subdérmicamente y consiste en un sistema de liberación continua y gradual de una progestina sintética (no contiene estrógeno).

#### 6.3.1 Formulación

Seis cápsulas de dimetilpolisiloxano que contiene cada una 36 mg de levonorgestrel.

#### 6.3.2 Presentación

Seis cápsulas con dimensiones individuales de 34 mm de longitud por 2.4 mm de diámetro

transversal, que liberan en promedio 30 µg diarios de levonorgestrel.

### 6.3.3 Efectividad anticonceptiva

- Bajo condiciones habituales de uso este método brinda protección anticonceptiva superior al 99% durante el primer año. Después disminuye gradualmente (96.5% al quinto año de uso).

### 6.3.4 Indicaciones

Este método está indicado para mujeres en edad fértil con vida sexual activa, nuligestas, nulíparas o multiparas, incluyendo adolescentes con patrón menstrual regular, que deseen un método anticonceptivo hormonal de larga acción que no requiere de la toma o aplicación periódica, en las siguientes circunstancias:

- Antes del primer embarazo, inclusive cuando el uso de estrógenos esté contraindicado.
- En el intervalo intergenésico, inclusive cuando el uso de estrógenos esté contraindicado.
- En el posparto o poscesárea, con o sin lactancia.
- En el posaborto inmediato.

### 6.3.5 Contraindicaciones

- Embarazo o sospecha de embarazo.
- Tener o haber tenido cáncer mamario o del cérvix.
- Tener o haber tenido tumores hepáticos benignos o malignos.
- Enfermedad hepática aguda o crónica activa.
- Durante la administración crónica de rifampicina o anticonvulsivantes.

### 6.3.6 Precauciones

- Hemorragia uterina anormal de etiología no determinada.
- Insuficiencia renal.
- Cardiopatía isquémica.
- Depresión importante.
- Migraña focal.
- Debe considerarse la posibilidad de disminución de la efectividad del método después de dos años de uso en mujeres con peso mayor de 70 kilogramos.

### 6.3.7 Forma de administración

Las cápsulas deben insertarse subdérmicamente en la cara interna del brazo siguiendo las normas y técnicas quirúrgicas recomendadas para el método. La inserción debe efectuarse preferentemente durante cualesquiera de los primeros siete días del ciclo menstrual o en cualquier otro día, siempre que se tenga la seguridad razonable de que no hay embarazo. En el posparto y poscesárea con lactancia, la inserción debe efectuarse después de la sexta semana del puerperio.

### 6.3.8 Lineamientos generales para la prescripción

Tanto las inserciones como las remociones de los implantes subdérmicos deben ser realizados por personal de salud capacitado para ello, bajo supervisión médica.

Se deben realizar los siguientes procedimientos:

- Proporcionar consejería.
- Efectuar interrogatorio.
- Indicar el uso de métodos anticonceptivos de barrera y espermicidas en caso de tener relaciones sexuales el día de la inserción.
- Efectuar examen físico incluyendo: toma de la tensión arterial, examen de mamas, examen pélvico y toma de muestra para citología cérvico-vaginal (Papanicolaou). En caso de adolescentes, el examen pélvico y la toma de muestra para citología cérvico-vaginal puede diferirse a consultas subsecuentes.

La remoción debe efectuarse al cumplir cinco años de uso. También puede realizarse a solicitud y por decisión de la usuaria en cualquier momento antes de la terminación de la duración total de la protección anticonceptiva. Si procede se puede efectuar la inserción de nuevos implantes o cambiar a otro método anticonceptivo.

#### 6.3.8.1 Técnica de inserción y remoción

##### 6.3.8.1.1 Inserción

Se deben utilizar jeringas y agujas estériles que sean desechables, para aplicar la anestesia.

Se debe utilizar trocar estéril.

La mujer debe estar acostada cómodamente, boca arriba, mientras se insertan los implantes.

Brazo seleccionado: Izquierdo si es diestra, derecho si es zurda.

Sitio de la implantación: Las cápsulas pueden colocarse bajo una zona de piel sana en la cara interna del brazo.

La piel se lava con agua y jabón, luego se pincela con un antiséptico.

Se aplica anestesia local y se hace una incisión de 2 mm. Las cápsulas se introducen por la incisión en forma de abanico abierto bajo la piel a través de un trócar calibre 10, en dirección opuesta al codo. No se requiere sutura. Se aplica un vendotele. Los implantes primero y sexto deben quedar formando un ángulo de 75 grados entre ellos.

#### 6.3.8.1.2 Remoción

Conviene localizar las cápsulas manualmente, sin guantes y marcarlas con pluma o bolígrafo.

Se sigue el mismo procedimiento que para la inserción en cuanto a técnicas de asepsia, antisepsia y anestesia. La anestesia es muy importante, se debe de colocar bajo los implantes en su extremo más inferior. Se hace una pequeña incisión por la que se extraen las cápsulas una a una, empezando por las que estén más accesibles.

Si se dificulta extraer uno o dos implantes dejar que cicatrice y reintentar la extracción. En caso necesario usar radiología o ultrasonido para su localización y si no es posible la extracción del total de implantes, referir a la usuaria a una unidad hospitalaria para la solución del problema.

#### 6.3.9 Duración de la protección anticonceptiva

Hasta cinco años después de la inserción.

#### 6.3.10 Efectos colaterales

Algunas mujeres pueden presentar:

- Hematoma en el área de aplicación.
- Infección local.
- Dermatitis.
- Irregularidades menstruales (hemorragia, manchado por tiempo prolongado o amenorrea).
- Cefalea.
- Mastalgia.

#### 6.3.11 Conducta a seguir en caso de presentarse efectos colaterales

- Reforzar la consejería en relación a la inocuidad de las irregularidades menstruales y mantener los implantes insertados.

- En caso de intolerancia a las irregularidades menstruales se deben remover los implantes.
- En caso de embarazo se deben retirar los implantes inmediatamente.

#### 6.3.12 Conducta a seguir en caso de presentarse problemas con los implantes

- En caso de expulsión de uno o más implantes deben reemplazarse por cápsulas nuevas, sin necesidad de remover o cambiar las no expulsadas.
- En caso de ruptura de una o más cápsulas, éstas deben removerse y reemplazarse por cápsulas nuevas sin necesidad de cambiar el resto.

#### 6.3.13 Seguimiento de la usuaria.

La primera visita debe efectuarse dentro del primer mes a partir de la inserción y después cada año, hasta completar los cinco años de efectividad del implante para su sustitución o cambio de método según el deseo de la usuaria. Siempre que sea posible, a intervalos anuales, debe tomarse muestra para citología cérvico-vaginal (Papanicolaou).

Debe instruirse a la usuaria para que en caso de dudas o problemas relacionados al método, acuda a consulta en cualquier momento.

#### 6.4 Dispositivo intrauterino

Los dispositivos intrauterinos son artefactos que se colocan dentro de la cavidad uterina con fines anticonceptivos de carácter temporal.

##### 6.4.1 Descripción

Los dispositivos intrauterinos disponibles consisten en un cuerpo semejante a una "T" de polietileno flexible y contienen un principio activo o coadyuvante de cobre o de cobre y plata y tienen además hilos guía para su localización y extracción.

##### 6.4.2 Presentación

Los dispositivos intrauterinos se obtienen esterilizados, en presentación individual, acompañados de su insertor.

##### 6.4.3 Efectividad anticonceptiva

- Bajo condiciones habituales de uso, este método brinda protección anticonceptiva del 95 al 99%.

##### 6.4.4 Indicaciones

La inserción del DIU está indicada para mujeres en edad fértil con vida sexual activa, nuligestas, nulíparas o multiparas, incluyendo adolescentes, que deseen un método anticonceptivo temporal de

alta efectividad y seguridad, que no deseen la toma o aplicación periódica de anticonceptivos hormonales en las siguientes circunstancias:

- Antes del primer embarazo.
- En el intervalo intergenésico.
- En el posparto, trans y poscesárea, con o sin lactancia.
- En el posaborto.

#### 6.4.5 Contraindicaciones

- Embarazo o sospecha de embarazo.
- Utero con histerometría menor a 6 cms.
- Patología que deforme la cavidad uterina.
- Carcinoma del cérvix o del cuerpo uterino.
- Enfermedad inflamatoria pélvica activa.
- Presencia de corioamnionitis.

#### 6.4.6 Precauciones

- Hemorragia uterina anormal de etiología no determinada.
- Infecciones del tracto genital.
- Hiperplasia endometrial.
- Anemia y padecimientos hemorragiparos.
- Dismenorrea severa.
- Antecedente de enfermedad inflamatoria pélvica.
- Antecedente de embarazo ectópico.
- Ruptura prematura de membranas.
- Trabajo de parto prolongado.

#### 6.4.7 Forma de administración

El DIU debe ser insertado en la cavidad uterina.

##### 6.4.7.1 Tiempo de colocación

El DIU puede ser insertado en los siguientes momentos:

- Periodo intergenésico: el DIU puede insertarse preferentemente durante la menstruación o en cualquier día del ciclo menstrual cuando se esté razonablemente seguro de que no hay embarazo.
- Posplacenta: la inserción debe realizarse dentro de los 10 minutos posteriores a la salida de la placenta. Esta técnica puede realizarse después de un parto o durante una cesárea.
- Prealta: al egreso hospitalario se puede hacer la colocación del DIU antes de que la paciente sea

enviada a su domicilio, después de la resolución de cualquier evento obstétrico.

- Posaborto: inmediatamente después del legrado o aspiración endouterina por aborto de cualquier edad de embarazo.

- Puerperio tardío: entre 4 y 6 semanas posaborto, posparto y poscesárea.

#### 6.4.8 Lineamientos generales para la prescripción

El DIU debe ser aplicado:

- Después de proporcionar consejería.
- Por personal capacitado en la exploración del aparato genital femenino y en las diversas técnicas de inserción.
- Siguiendo las recomendaciones específicas para cada tipo de DIU.
- Cumpliendo las técnicas de asepsia y antisepsia.
- No se debe recomendar en mujeres con varios compañeros sexuales y expuestas a enfermedades de transmisión sexual por el riesgo de desarrollar enfermedad inflamatoria pélvica.

##### 6.4.8.1 Técnica de inserción del DIU

Para la inserción de DIU durante el intervalo intergenésico, el puerperio mediato y el posaborto de 12 semanas de edad gestacional o menos, se requiere del insertor que acompaña al DIU. En los periodos posplacenta, transcesárea, posaborto de más de 12 semanas de gestación y el posparto mediato (prealta) no debe usarse el insertor:

###### 6.4.8.1.1 Intervalo intergenésico

Se debe informar a la usuaria de cómo será el procedimiento de inserción y de la importancia de su colaboración durante el mismo.

Se debe hacer una exploración pélvica bimanual previa a la colocación del DIU para precisar la forma, tamaño y posición del útero, así como para descartar alguna patología pélvica.

Con la ayuda de un espéculo vaginal, se visualizará el cérvix y se hará limpieza del cuello uterino, empleando una gasa con solución antiséptica.

Empleando pinza de Pozzi, se toma el labio anterior del cuello uterino, y se tracciona suavemente para rectificar el ángulo entre el canal cervical y la cavidad uterina. Con un histerómetro,

de preferencia maleable, se determina la longitud de la cavidad uterina. Se registra la distancia entre el orificio cervical externo y el fondo de la cavidad. Si la longitud es menor a 6 cm no debe insertarse el DIU. Si la longitud es mayor a 6 cm se debe insertar el DIU siguiendo los lineamientos señalados en el instructivo de uso, que es proporcionado por el fabricante o en los manuales de procedimientos elaborados por las instituciones del Sistema Nacional de Salud. Una vez terminada la inserción, se retira la pinza de Pozzi, se verifica que no exista hemorragia en los sitios de prensión, se recortan los hilos guía a 2 cm del orificio externo del cérvix en caso necesario y se retira el espéculo vaginal.

#### 6.4.8.1.2 Inserción posplacenta

Existen dos técnicas para la inserción del DIU: con pinza y manual.

##### 6.4.8.1.2.1 Técnica con pinza

Esta técnica se realiza con dos pinzas de anillos (Forester), una recta y una curva, así como dos valvas vaginales:

1) Se toma el DIU con la pinza de Forester curva, procurando que el tallo vertical de la "T" forme un ángulo de 45 grados con el tallo de la pinza, con el fin de alejar los hilos guía; la pinza se deja a la mano en la mesa de instrumentos.

2) Se expone el cérvix con las valvas vaginales y con la pinza Forester recta (no debe usarse pinza de Pozzi), se toma el labio anterior que se tracciona ligeramente para corregir la posición del útero.

3) Con la otra mano se introduce la pinza que sostiene el DIU, hasta el fondo de la cavidad uterina.

4) Se suelta la pinza que sostiene el labio anterior del cérvix y con la mano libre se palpa la parte más alta del útero.

5) Empujando ligeramente la pinza con el DIU, se confirma que éste esté en el fondo de la cavidad uterina; se abre la pinza liberando el DIU y se la retira cuidando de no jalar los hilos y se cortan éstos a 2 cm por fuera del orificio externo del cérvix, cuando el DIU tiene hilos de 30 cm de longitud. Cuando el DIU tiene hilos de 12 a 15 cm de longitud, éstos no deben ser visibles al través del cérvix si la aplicación es correcta; luego se retira la pinza del cérvix y las valvas vaginales.

##### 6.4.8.1.2.2 Técnica manual

1) El DIU se coloca entre los dedos índice y medio con los hilos guía en el dorso de la mano.

2) La otra mano se coloca en el abdomen sobre la parte superior del útero.

3) Se introduce la mano que porta el DIU a través del cérvix, hasta el fondo de la cavidad uterina y se suelta éste.

4) Se retira la mano de la cavidad uterina cuidando de no jalar los hilos guía. Se cortan éstos como se indicó en la técnica con pinza.

Las dos técnicas son satisfactorias y sin diferencia significativa en las tasas de expulsión; sin embargo, se debe recomendar que se use la técnica con pinza para las mujeres a quienes no se les proporcionó anestesia general o bloqueo peridural para la atención del parto.

#### 6.4.8.1.3 Transcesárea

La inserción del DIU transcesárea se realiza con las técnicas con pinza y manual.

##### 6.4.8.1.3.1 Técnica con pinza

Esta técnica se realiza con dos pinzas de anillos (Forester). El procedimiento es el siguiente:

1) Después del alumbramiento se limpia la cavidad uterina y se coloca una pinza de Forester en el borde superior de la histerotomía.

2) El DIU se toma con una pinza de anillos en la forma que fue descrita para su inserción en posplacenta.

3) Con una mano se levanta la pinza que sostiene el borde superior de la histerotomía.

4) Con la otra mano se introduce la pinza que lleva el DIU hasta el fondo de la cavidad uterina.

5) Se suelta la pinza que sostiene el borde superior de la histerotomía y con esa mano, mediante la palpación en la parte superior del útero, se verifica que la pinza con el DIU se encuentre en el fondo de la cavidad.

6) Se libera el DIU y se retira la pinza con cuidado, para no jalar los hilos guía, dejando el extremo distal de éstos en el segmento uterino. No hay necesidad de sacar los hilos a la vagina a través del cérvix, ya que esto ocurre espontáneamente.

Se debe tener cuidado de no incluir los hilos guía del DIU al efectuar la histerografía.

##### 6.4.8.1.3.2 Técnica manual

1) Se toma el DIU entre los dedos de la mano en la forma ya descrita, para su inserción en posplacenta.

2) La otra mano se coloca en la parte más alta del útero para verificar que el DIU llegue al fondo de la cavidad.

3) Se introduce la mano que lleva el DIU a través de la histerotomía, hasta el fondo de la cavidad uterina y se suelta éste.

4) Se retira la mano de la cavidad cuidando no jalar los hilos guía. El extremo distal de éstos se deja dentro del útero a nivel del segmento, ya que los hilos guía pasan espontáneamente a la vagina.

Se debe tener cuidado de no incluir los hilos guía del DIU al realizar la histerorrafia.

#### 6.4.8.1.4 Posaborto

La inserción del DIU en posaborto de 12 semanas o menos, resuelto mediante legrado instrumental o aspiración endouterina, debe efectuarse con el insertor, usando la técnica de aplicación descrita para el intervalo intergenésico.

Para los abortos de más de 12 semanas, resueltos mediante legrado instrumental, se usará la técnica con pinza. Si se hubieren resuelto por legrado digital, la inserción puede hacerse con técnica manual o con pinza, según fue descrito.

#### 6.4.8.1.5 Prealta

El DIU puede aplicarse previamente a la alta hospitalaria de la mujer, siguiendo la técnica de aplicación con pinza, descrita para la inserción posplacenta y posaborto del segundo trimestre. La inserción del DIU antes del egreso constituye un recurso para aquellas mujeres que no habían aceptado el DIU antes del parto y que después de recibir consejería optan por este método, así como aquellas que hubieren superado la causa de contraindicación o precaución.

#### 6.4.9 Duración de la protección anticonceptiva

La protección anticonceptiva que brindan los dispositivos varía de acuerdo con el principio activo o coadyuvante que contengan. La duración de la efectividad anticonceptiva de los dispositivos tipo TCu 380A y TCu 220C es de seis a ocho años y para los Multiload 375 y 250 es de cinco y tres años, respectivamente.

Al término del periodo de efectividad del DIU, si la usuaria requiere aún este tipo de método, debe reemplazarse por otro en forma inmediata a la remoción.

#### 6.4.10 Efectos colaterales

En general, el DIU es bien tolerado por la mayoría de las usuarias. Los efectos colaterales son poco frecuentes, generalmente limitados a los primeros meses posteriores a la inserción y se pueden manifestar como:

- Dolor pélvico durante el periodo menstrual.

- Aumento de la cantidad y duración de sangrado menstrual.

#### 6.4.11 Conducta a seguir en caso de presentarse efectos colaterales

Las usuarias que refieran efectos colaterales deben recibir consejería adicional, enfatizando las características y consecuencias del uso del método.

- Los efectos colaterales deben ser tratados. Si las molestias persisten más allá de 90 días, debe de considerarse la posibilidad de reemplazar el DIU y si aún persistieran, se debe retirar y seleccionar otro método anticonceptivo.

Una complicación inmediata que se puede presentar como accidente durante la inserción del DIU es la perforación uterina; en este caso la usuaria debe ser referida de inmediato a una unidad hospitalaria para su atención.

#### 6.4.12 Seguimiento de la usuaria

Las revisiones subsiguientes deben programarse, la primera entre la cuarta y la sexta semanas posteriores a la inserción. Si la aplicación se realizó después de un evento obstétrico se recortarán los hilos del DIU a una distancia de dos centímetros por fuera del orificio externo del cérvix, en caso necesario. La segunda revisión se debe efectuar a los seis meses a partir de la inserción y posteriormente cada año contado a partir de la fecha de aplicación del DIU o cuando la usuaria lo estime necesario. En cada visita clínica debe verificarse la posición correcta del DIU mediante la visualización de los hilos guía, investigar la presencia de efectos colaterales, descartar la presencia de embarazo y detectar la existencia de infecciones cérvico-vaginales. En caso de embarazo, si los hilos son visibles, se retirará el DIU. Si los hilos no son visibles no se debe intentar el retiro del dispositivo.

Siempre que sea posible, en la visita anual se debe efectuar toma de muestra para citología cérvico-vaginal (Papanicolaou).

#### 6.5 Oclusión tubaria bilateral

##### 6.5.1 Descripción

Es un método anticonceptivo permanente para la mujer, que consiste en la oclusión tubaria bilateral de las trompas uterinas, con el fin de evitar la fertilización.

### 6.5.2 Efectividad anticonceptiva

- Bajo condiciones habituales de uso, este método brinda protección anticonceptiva mayor al 99%.

### 6.5.3 Indicaciones

Este procedimiento está indicado para mujeres en edad fértil con vida sexual activa, nuligestas, nulíparas o multiparas que deseen un método permanente de anticoncepción, en las siguientes condiciones:

- Paridad satisfecha.
- Razones médicas.
- Retardo mental.

### 6.5.4 Contraindicaciones

- Enfermedad inflamatoria pélvica activa.

### 6.5.5 Precauciones

- Embarazo o sospecha de embarazo.
- Discrasias sanguíneas no controladas.
- Anemia severa.
- En el posparto, cuando el neonato presente problemas de salud que comprometan su supervivencia.
- Falta de movilidad uterina (adherencias).

### 6.5.6 Forma de aplicación

#### 6.5.6.1 Tiempo de realización

Este procedimiento puede realizarse en el intervalo, posparto, transcesárea y posaborto.

#### 6.5.6.2 Anestesia

Se debe indicar, según el caso, anestesia local más sedación, bloqueo epidural o anestesia general.

Se debe recomendar anestesia local más sedación en el posparto, posaborto e intervalo.

#### 6.5.6.3 Acceso a la cavidad abdominal y técnica quirúrgica

- La selección dependerá del criterio clínico, de la experiencia del médico que realice el procedimiento y de la disponibilidad de instrumental, equipo y material necesarios.

- La vía de acceso a la cavidad abdominal puede ser por minilaparotomía, laparoscopia, histeroscopia o colpotomía.

- El procedimiento de oclusión tubaria puede ser por:

- Salpingectomía y ligadura.
- Salpingotomía (fimbriectomía).

- Técnicas de Pomeroy, Uchida e Irving.

- Mecánica: por aplicación de anillos de Yoon o electrofulguración.

- Se debe recomendar como procedimiento de elección la minilaparotomía con la técnica de Pomeroy modificada.

- En todos los casos se debe realizar el procedimiento siguiendo las normas y técnicas quirúrgicas recomendadas por las instituciones del Sistema Nacional de Salud.

### 6.5.7 Lineamientos generales para la prescripción

Por ser de carácter permanente, este método en particular requiere de:

- Un proceso amplio de consejería previa a su realización.

- Autorización escrita del consentimiento informado de la usuaria (firma o huella dactilar) o de su representante legal.

- Valoración del riesgo quirúrgico y cuando proceda, del riesgo anestésico.

- La oclusión tubaria bilateral debe efectuarse por personal médico debidamente capacitado para su realización.

- El procedimiento puede efectuarse en cualquier día del ciclo menstrual, cuando se esté razonablemente seguro de que no hay embarazo.

- El procedimiento puede manejarse como cirugía de corta estancia en el puerperio de bajo riesgo, en el posaborto y en el intervalo.

- El procedimiento se debe realizar bajo las normas quirúrgicas y de esterilización establecidas.

- Siempre que se cumplan los criterios para la selección del método, la edad y paridad de la mujer no serán factores de contraindicación del método.

### 6.5.8 Duración de la protección anticonceptiva

Este método anticonceptivo es permanente. La aceptante debe estar consciente de esta característica antes de la realización del procedimiento.

### 6.5.9 Efectos colaterales

- No se conocen efectos colaterales asociados directamente al método.

- Ocasionalmente pueden presentarse problemas asociados al procedimiento anestésico

(bloqueo epidural o anestesia general) o quirúrgico (hemorragia o infección).

#### 6.5.10 Conducta a seguir

- Después del procedimiento, la usuaria debe mantenerse en observación por un periodo mínimo de dos a seis horas.

- Tomar analgésico en caso necesario.

- Puede reiniciarse la actividad laboral a los dos días poscirugía, siempre y cuando no implique esfuerzo físico pesado durante los primeros siete días.

- Si después del egreso hospitalario se detecta algún problema de salud asociado con el procedimiento, la mujer debe ser referida en forma inmediata a una unidad hospitalaria para su atención.

#### 6.5.11 Seguimiento de la usuaria

- Las revisiones subsecuentes deben programarse; la primera se debe efectuar durante la primer semana poscirugía, para revisión de la herida quirúrgica. Se debe instruir a la paciente para que acuda a consulta si se presenta cualquiera de las siguientes situaciones:

- Sintomatología urinaria.
- Dolor pélvico, abdominal o torácico severo.
- Hemorragia en la herida quirúrgica.
- Fiebre y dolor local en la herida quirúrgica.

En caso de no existir complicaciones, las siguientes revisiones se deben efectuar cada año, en las cuales, siempre que sea posible, se efectuará toma de muestra para citología cérvico-vaginal (Papanicolaou).

### 6.6. Vasectomía

#### 6.6.1 Descripción

Es un método anticonceptivo permanente para el hombre, que consiste en la oclusión bilateral de los conductos deferentes, con el fin de evitar el paso de los espermatozoides.

#### 6.6.2 Efectividad anticonceptiva

- Bajo condiciones habituales de uso, este método brinda protección anticonceptiva mayor al 99%.

#### 6.6.3 Indicaciones

Este procedimiento está indicado para hombres en edad fértil con vida sexual activa, que deseen un

método permanente de anticoncepción en las siguientes condiciones:

- Fecundidad satisfecha.

- Razones médicas.

- Retardo mental.

#### 6.6.4 Contraindicaciones

- Criptorquidia.

- Antecedentes de cirugía escrotal o testicular.

- Historia de impotencia.

#### 6.6.5 Precauciones

- Infección en el área operatoria.

- Hidrocele.

- Varicocele.

- Filariasis (escroto engrosado).

- Hernia inguino escrotal.

- Enfermedades hemorragiparas.

#### 6.6.6 Forma de aplicación

##### 6.6.6.1 Tipos de técnica quirúrgica

Hay dos tipos de procedimiento: la técnica tradicional (con bisturi) y la de Li (sin bisturi).

##### 6.6.6.1.1 Técnica tradicional, con bisturi

Es un procedimiento quirúrgico por el cual se ligan, seccionan o bloquean los conductos deferentes a través de una pequeña incisión en el escroto.

##### 6.6.6.1.2 Técnica de Li, sin bisturi

Es un procedimiento quirúrgico por el cual se ligan y seccionan los conductos deferentes a través de una pequeña punción en el rafe escrotal.

En ambas técnicas puede utilizarse la electrofulguración para bloquear los conductos deferentes.

#### 6.6.7 Lineamientos generales para su prescripción

Por ser de carácter permanente, este método en particular, requiere de un proceso amplio de consejería previo a su realización.

- Autorización escrita del consentimiento informado del usuario (firma o huella dactilar) o de su representante legal.

- El procedimiento debe ser realizado por personal médico debidamente capacitado.

- El procedimiento puede manejarse como cirugía ambulatoria en unidades de primer nivel de atención.

- El procedimiento se debe realizar bajo las normas quirúrgicas y de esterilización establecidas y con anestesia local.

- Siempre que se cumplan los criterios para la selección del método, la edad y fecundidad no serán factores de contraindicación.

#### 6.6.8 Duración de la protección anticonceptiva

Este método anticonceptivo es permanente. El aceptante debe estar consciente de esta característica antes de la realización del procedimiento.

La vasectomía no es efectiva en forma inmediata, pueden encontrarse espermatozoides hasta en las siguientes 25 eyaculaciones o hasta tres meses después del procedimiento, por lo cual se debe recomendar el uso de preservativo u otro método para evitar embarazos no deseados hasta que el conteo de espermatozoides sea negativo.

#### 6.6.9 Efectos colaterales

- No se conocen efectos colaterales asociados directamente al método.

- Ocasionalmente pueden presentarse problemas asociados al procedimiento quirúrgico:

- Equimosis.
- Infección de la herida quirúrgica.
- Granuloma.
- Hematoma.

#### 6.6.10 Conducta a seguir

- Reposo domiciliario de cuatro horas poscirugía, con aplicación alterna de hielo sobre el área quirúrgica cada 30 minutos, cuando sea posible.

- Puede reiniciarse la actividad laboral a los dos días poscirugía, siempre y cuando no implique esfuerzo físico pesado durante los primeros siete días.

- Se deben suspender las relaciones sexuales por siete días.

- Utilizar suspensorio, traje de baño o calzón ajustado por siete días, mientras esté sentado o de pie.

- Tomar analgésicos y antiinflamatorios en caso necesario.

- Si el usuario detecta algún problema relacionado con la cirugía, debe ser atendido en forma inmediata por personal capacitado.

#### 6.6.11 Seguimiento del usuario

- Las revisiones subsecuentes deben programarse: la visita inicial se efectuará durante la primera semana poscirugía. Las siguientes se deben efectuar anualmente durante los primeros dos años o antes, si el usuario lo considera necesario.

- Se debe efectuar conteo de espermatozoides después de las primeras 25 eyaculaciones o tres meses después del procedimiento quirúrgico. En caso de ser positivo el conteo repetir al mes, si persiste positivo revalorar el caso. Durante este lapso se debe recomendar a la pareja el uso de otro método anticonceptivo que garantice efectividad.

#### 6.7 Métodos de barrera y espermicidas

Son métodos anticonceptivos de uso temporal que interfieren la fecundación de manera mecánica o química.

#### 6.7.1 Métodos de barrera

##### 6.7.1.1 Descripción

Son aquellos que impiden el paso de los espermatozoides por la acción de un obstáculo físico, algunos se acompañan también de la acción de sustancias químicas.

##### 6.7.1.1.1 Para el hombre

Condón o preservativo: es una bolsa de plástico (látex) que se aplica al pene en erección para evitar el paso de espermatozoides. Algunos contienen además un espermicida (Nonoxinol-9). El condón o preservativo es el único método que contribuye a la prevención de enfermedades de transmisión sexual, incluyendo el SIDA.

##### 6.7.1.1.1.1 Efectividad anticonceptiva

- Bajo condiciones habituales de uso, este método brinda protección anticonceptiva del 85 al 97%.

##### 6.7.1.1.1.2 Indicaciones

Es un método indicado para el hombre con vida sexual activa, en las siguientes situaciones:

- Como apoyo a otros métodos anticonceptivos.
- En personas con actividad sexual esporádica.

- Como apoyo durante las primeras 25 eyaculaciones posteriores a la realización de vasectomía.
- Cuando además hay riesgo de exposición a enfermedades de transmisión sexual, incluyendo al SIDA.

#### 6.7.1.1.3 Contraindicaciones

- Alergia o hipersensibilidad al plástico (látex) o al espermicida.
- Disfunciones sexuales asociadas a la capacidad eréctil.

#### 6.7.1.1.4 Duración de la protección anticonceptiva

Limitada al tiempo de utilización correcta del método.

#### 6.7.1.1.5 Forma de uso

- Debe usarse un condón o preservativo nuevo en cada relación sexual y desde el inicio del coito.
- Cada condón puede usarse una sola vez.
- Debe verificarse la fecha de manufactura, la cual no deberá ser mayor a cinco años.
- Se coloca en la punta del pene cuando está en erección, desenrollándolo hasta llegar a la base del pene. Debe evitarse la formación de burbujas de aire.
- Cuando el hombre no esté circuncidado debe retraer el prepucio hacia la base del pene antes de colocar el condón.
- Posterior a la eyaculación se debe retirar el pene de la vagina cuando aún esté erecto, sostener el condón por la base del pene para evitar que se derrame el semen o permanezca el condón en la cavidad vaginal.
- Se anudará el preservativo antes de su depósito final en un basurero, evitando derramar el semen.
- En caso necesario, se emplearán únicamente lubricantes solubles en agua, nunca en aceite, para evitar la pérdida de efectividad del preservativo.

#### 6.7.1.1.6 Lineamientos generales para la prescripción

Se puede obtener en unidades de atención médica, en programas de distribución comunitaria y

de mercadeo social o mediante adquisición libre en farmacias y otros establecimientos comerciales.

#### 6.7.1.1.7 Efectos colaterales

- Intolerancia al látex o al espermicida.

#### 6.7.1.1.8 Conducta a seguir en caso de presentarse efectos colaterales

Reforzar consejería y cambiar a otro método.

#### 6.7.1.1.9 Seguimiento del usuario

Las visitas de seguimiento se deben efectuar de acuerdo a las necesidades del usuario, si procede, para proveer condones, para reforzar las instrucciones de uso y la consejería.

### 6.7.2 Espermicidas

#### 6.7.2.1 Descripción

Son sustancias químicas que impiden el paso de los espermatozoides, inactivándolos antes de que penetren al útero. Por lo general son surfactantes que pueden administrarse a través de diversos vehículos: cremas, óvulos y espuma en aerosoles. Las diversas presentaciones contienen un vehículo y un espermicida.

#### 6.7.2.2 Efectividad

- Bajo condiciones habituales de uso, este método brinda protección anticonceptiva del 75 al 90% y puede incrementarse en asociación con otros métodos de barrera.

#### 6.7.2.3 Formulaciones

**6.7.2.3.1 Cremas:** el vehículo es ácido esteárico y derivados o glicerina. El espermicida es Nonoxinol-9 o cloruro de bencetonio.

**6.7.2.3.2 Óvulos:** el vehículo es manteca de cacao, glicerina, estearina o jabón. El espermicida es cloruro de bencetonio, Nonoxinol-9, polietilenglicol de monoisoetilfenol, éter o éster polisacárido del ácido polisulfúrico.

**6.7.2.3.3 Espumas en aerosol:** el vehículo es el polietilenglicol, glicerina o hidrocarburos y freón. El espermicida es Nonoxinol-9 o cloruro de bencetonio.

#### 6.7.2.4 Indicaciones

Estos métodos están indicados para mujeres en edad fértil con vida sexual activa, nuligestas, nulíparas o multiparas, incluyendo adolescentes que deseen un método temporal de efectividad media, en las siguientes condiciones:

- Contraindicación para el uso de anticonceptivos hormonales.

- Durante la lactancia.
- Para aumentar la eficacia anticonceptiva de otros métodos de barrera.
- En periodo inmediato posvasectomía.

#### 6.7.2.5 Contraindicaciones

- Hipersensibilidad a alguno de los componentes de la formulación.

#### 6.7.2.6 Forma de administración

Aplicarse dentro de la vagina de 5 a 20 minutos antes de cada coito, según la recomendación del fabricante.

#### 6.7.2.7 Lineamientos generales para la prescripción

Se debe explicar a las usuarias sobre la necesidad de respetar el tiempo de espera antes del coito a partir de la aplicación intravaginal, así como evitar el aseo poscoito en forma inmediata, con el fin de lograr el efecto anticonceptivo de los espermicidas.

#### 6.7.2.8 Duración de la protección anticonceptiva

Dependiendo del tipo de producto empleado, será limitada a una hora a partir de la aplicación del espermicida en la vagina.

#### 6.7.2.9 Efectos colaterales

- Su uso puede producir en la pareja fenómenos de inflamación local, en personas sensibles a los ingredientes de la formulación.
- Reacciones alérgicas.

#### 6.7.2.10 Conducta a seguir en caso de presentarse efectos colaterales

Reforzar consejería y cambiar de método.

#### 6.7.2.11 Seguimiento de la usuaria

Las visitas de seguimiento serán para reforzar las instrucciones de uso, así como para consejería de métodos más efectivos.

### 6.8. Métodos naturales o de abstinencia periódica

#### 6.8.1 Descripción

Son los métodos por medio de los cuales se evita el embarazo, planificando el acto sexual de acuerdo con los periodos fértiles e infértiles de la mujer.

Estos métodos requieren de una alta motivación y participación activa de la pareja, así como de la capacidad de la mujer para identificar los patrones

de secreción de moco cervical, temperatura basal y otros síntomas asociados al periodo fértil.

Los métodos naturales más utilizados son:

- Método del calendario, del ritmo o de Ogino-Knaus.
- Método de la temperatura.
- Método del moco cervical o de Billings.
- Método sintotérmico.

#### 6.8.2 Efectividad

- Bajo condiciones habituales de uso, estos métodos brindan protección anticonceptiva del 70 al 80%.

#### 6.8.3 Indicaciones

Estos métodos pueden aplicarse en parejas en edad fértil, con vida sexual activa, que requieran regular su fecundidad de manera temporal y que no deseen usar un método de mayor efectividad por cualquier causa.

#### 6.8.4 Contraindicaciones

- Riesgo reproductivo elevado.
- Mujeres con ciclos menstruales irregulares en cuanto a duración y características de la menstruación.
- Inhabilidad de la mujer para reconocer: las características de su ciclo menstrual, cambios en el moco cervical, en la temperatura basal y otros síntomas y signos asociados al ciclo menstrual.

- En personas que no estén en situación de practicar la abstinencia sexual cuando el método lo requiera.

#### 6.8.5 Precauciones

- Cualquier motivo de duda de la mujer respecto de las características de su ciclo menstrual por cualquier razón.

#### 6.8.6 Forma de uso de los métodos naturales

La forma de uso de estos métodos se basa en la serie de eventos fisiológicos de un ciclo menstrual. La efectividad de los métodos depende de la capacidad de la usuaria para predecir la fecha de la ovulación con seguridad razonable. La capacitación para estos métodos dura de tres a seis ciclos (meses). Requiere de la abstinencia periódica entre 35 al 50% del ciclo. Se deben estudiar el moco cervical, la temperatura basal, las manifestaciones en los anexos, glándulas mamarias y el cérvix y llevar registro minucioso diario de los cambios

periódicos para la determinación de los patrones de secreción cervical, de la temperatura basal y otros asociados al periodo fértil.

#### **6.8.6.1 Método de calendario, del ritmo o de Ogino-Knaus**

Como resultado de la observación continua durante un año, la pareja puede estimar el principio de su periodo fértil restando 19 días del ciclo más corto y calcula el fin del periodo fértil restando 12 días del ciclo más largo. Durante este tiempo se deben evitar las relaciones sexuales. Debido a que pocas mujeres tienen ciclos menstruales de duración uniforme, a menudo los cálculos del periodo fértil son demasiado amplios y requieren de abstinencia prolongada.

#### **6.8.6.2 Método de la temperatura**

Este método depende de un solo signo, la elevación de la temperatura corporal basal. La mujer al despertar, antes de levantarse, debe efectuar la medición de su temperatura todas las mañanas, en la misma situación y por la misma vía después de al menos cinco horas de sueño continuo. La medición puede ser oral, rectal o vaginal, pero la más exacta es la rectal. Se debe efectuar el registro gráfico del resultado de la medición para poder observar los cambios térmicos que indiquen si se produjo o no la ovulación. Este cambio generalmente es discreto, con una variación de 0.2 a 0.4 grados centígrados. Se registra la temperatura basal diariamente. La pareja debe abstenerse de tener relaciones sexuales entre el primer día de la menstruación y el tercer día consecutivo de temperatura elevada. La espera de tres días, poselevación de la temperatura, contribuirá a evitar que el óvulo sea fecundado.

#### **6.8.6.3 Método del moco cervical o de Billings**

Para practicar este método, la mujer debe tener la capacidad para establecer diferencia entre sequedad, humedad y mayor humedad a nivel vaginal y vulvar, utilizando un papel higiénico antes de orinar o mediante la toma de moco cervical con el dedo, para verificar su aspecto y elasticidad. Durante el ciclo menstrual ocurren cambios que van de secreciones escasas de moco pegajoso seguido de otra fase de aumento inicial de niveles de estrógenos que dan una sensación de humedad y un moco cervical más abundante y lubricante que se observa cercano a la ovulación, caracterizada por una mayor humedad. El síntoma máximo o cúspide es un moco elástico, que si se toma entre dos dedos se observa filante (es decir, que se estira o elonga como clara de huevo). La abstinencia sexual debe

comenzar el primer día del ciclo menstrual en que se observa el moco abundante y lubricante y se continúa hasta el cuarto día después del día cúspide en que se presenta el síntoma máximo o filantez del moco cervical.

Para poder determinar, con seguridad razonable, las manifestaciones relativas al ciclo menstrual deben registrarse: las fechas de inicio y término de la menstruación, los días de sequedad, de moco pegajoso o turbio y de moco claro y elástico, de acuerdo con la simbología convencional disponible para el método.

El último día de secreción de moco se llama día cúspide. Se marca con una X y sólo puede confirmarse al día siguiente, cuando vuelve el patrón infértil o días secos que determinan el comienzo de la etapa infértil del ciclo menstrual a partir del cuarto día después del cúspide. Los tres días siguientes al día cúspide se marcan 1, 2, 3. Los últimos días infértiles del ciclo menstrual comprenden desde el cuarto día después del día cúspide hasta el final del ciclo.

Cuando se desea prevenir el embarazo, la pareja debe abstenerse de tener relaciones sexuales:

- Todos los días que se observe secreción de moco cervical hasta el cuarto día después del día cúspide.

- Los días de menstruación, y

- Al día siguiente de cualquier relación sexual en días secos, antes del día cúspide.

#### **6.8.6.4 Método sintotérmico**

Este método es denominado así porque combina varios síntomas y signos con la temperatura basal, especialmente cambios en el moco cervical y cálculo numérico para determinar el periodo fértil de la mujer. Se pueden asociar con otros cambios tales como: dolor abdominal asociado a la ovulación, hemorragia intermenstrual, cambios en la posición, consistencia, humedad y dilatación del cérvix, mastodinia, edema y cambios en el estado de ánimo. Los cambios cíclicos del cérvix se presentan de manera más uniforme, pero algunas mujeres tal vez no puedan interpretarlos, incluso cuando no existan condiciones anormales.

Las aceptantes de estos métodos pueden ser adiestradas por personal capacitado. Se requiere de un periodo largo de instrucción inicial y asesoramiento progresivo.

### 6.8.7 Lineamientos generales para la prescripción

Se debe cumplir con los siguientes procedimientos:

- Mantener una estrecha relación entre el prestador de servicio y la pareja usuaria.
- Proporcionar una adecuada información para la cabal comprensión del método.
- La pareja usuaria debe aceptar el compromiso absoluto de abstinencia sexual durante los periodos de fertilidad en el ciclo menstrual determinados de acuerdo con los procedimientos descritos para cada método.

### 6.8.8 Duración de la protección anticonceptiva

La duración de la protección anticonceptiva de los métodos naturales se extiende a su práctica constante y correcta.

### 6.8.9 Efectos colaterales

No se describen efectos colaterales atribuibles a estos métodos. Sin embargo, cuando existe falta de colaboración entre los integrantes de la pareja esto puede ser motivo de desaveniencia conyugal y tensión emocional.

### 6.8.10 Conducta a seguir en caso de presentarse efectos colaterales

- Reforzar consejería y cambiar de método.

### 6.8.11 Seguimiento de la usuaria

Las visitas de seguimiento serán para evaluación del conocimiento y adhesión al método, así como para el reforzamiento de la consejería de métodos más efectivos.

## 7. Identificación de casos de esterilidad e infertilidad

La esterilidad y la infertilidad pueden deberse a factores masculinos, femeninos o de ambos integrantes de la pareja.

### 7.1 Conducta a seguir

7.1.1 Aquellas parejas que soliciten atención primaria a la salud por esterilidad o infertilidad deben recibir información acerca de salud reproductiva, sexualidad y características del periodo fértil. El médico debe recabar, en las primeras consultas, la historia clínica de ambos integrantes de la pareja, con especial énfasis en la historia menstrual de la mujer, así como el registro de su temperatura basal durante dos ciclos.

Siempre que sea posible, de acuerdo a capacitación y recursos, se debe efectuar la

documentación de la ovulación y el análisis de semen.

7.1.2 Si la causa de esterilidad o infertilidad de la pareja no puede ser resuelta en el primero o segundo niveles de atención a la salud, la pareja debe referirse a los servicios especializados en el tratamiento del problema.

Los casos de mujeres mayores de 36 años, debido a la mayor morbimortalidad materna e infantil en este grupo de edad, deben referirse para su atención a servicios especializados en el tratamiento de la esterilidad e infertilidad.

7.1.3 El manejo y tratamiento de la pareja se instituirá de acuerdo con el diagnóstico establecido.

## 8. Concordancia con guías y recomendaciones internacionales

La Norma Oficial Mexicana de los Servicios de Planificación Familiar guarda concordancia con las guías y recomendaciones emitidas por las siguientes organizaciones internacionales:

- The World Health Organization, Family Health Division.
- The World Health Organization, Special Programme of Research, Development and Research Training in Human Reproduction.
- Family Health International.
- International Planned Parenthood Federation.
- The Population Council.
- Pathfinder International.
- Association for Voluntary Surgical Contraception.
- The Family Planning Service Expansion and Technical Support Project.
- Social Marketing Project.
- John Snow, Inc.
- The Enterprise Program.
- Family Planning International Assistance.

La comparación entre las diferentes guías y recomendaciones internacionales fue basada en el Catálogo de Lineamientos para la Prestación de Servicios de Planificación Familiar, elaborado por Family Health International.

**9. Bibliografía**

- Gonzalez, B., Marston-Ainley, S., Vansintejam, G. (1992). "No-Scalpel Vasectomy". Association for Voluntary Surgical Contraception, New York NY. pp. 54.
- Gutiérrez D. (1992). "Salud Reproductiva: Concepto e importancia". Ministerio de Previsión Social y Salud Pública de Bolivia, Fondo de Población de las Naciones Unidas y Organización Panamericana de la Salud, Organización Mundial de la Salud. pp.108.
- Hatcher R. A. (1989). "Tecnología Anticonceptiva: Edición Internacional". Ed. Printer Matter Atlanta GA., U.S.A. pp. 510.
- INTRAH. (1993). "Guidelines for Clinical Procedures in Family Planning". School of Medicine University of North Caroline at Chapel Hill. pp. 168.
- INTRAH. (1992). "Guidelines for Clinical Procedures in Family Planning". School of Medicine University of North Caroline at Chapel Hill. pp. 345.
- IPPF. (1981). "Manual de Planificación Familiar para Médicos". Ed. Publicaciones Médicas de IPPF. pp. 263.
- "Ley General de Salud". (1992). Ed. Porrúa, S. A. pp. 1167.
- López, G., Yunes, J., Solís, J. A. Omram, A. R. (1992). "Salud Reproductiva en las Américas". OPS/OMS. pp. 647.
- Lynn Kdrueger, A., Archer, J., Cleveland, K.H., Witz, B. J. (1992). "Catalogue of Family Planning Service Delivery Guideline". Family Health International.
- Mc Graw Hill. (1985). "Diccionario Enciclopédico de las Ciencias Médicas". Mc Graw Hill. pp. 1672.
- Medical Barriers Guidelines Working Group. (Sep. 24, 1993). "Consensus Guidance for Updating Practices: Hormonal Methods and IUDS". DRAFT. MBGWG.
- Organización Mundial de la Salud. Center for Health and Medical Education (1982). "Manual Didáctico: Educación en Fertilidad Familiar". OMS/BLITHE. pp. 53.
- Pérez-Palacios, G. Garza-Flores, J. Hall, P. E. (1987). "Avances Recientes en Regulación de la Fertilidad". Vol.1. Métodos Anticonceptivos de Acción Prolongada. Ed. Piensa. pp. 167.
- Pérez-Palacios, G. Garza-Flores, J. Hall, P. E. (1987). "Avances Recientes en Regulación de la Fertilidad". Vol. 2. Dispositivo Intrauterino. Ed. Piensa. pp. 167.
- Population Crisis Committee (1991). "Guía de Métodos para el control de la natalidad".
- Porter, C. W., Waife, R. S., Holtrop, H. R. (1988). "Manual de Anticoncepción". Asociación Colombiana para Estudios de la Población. pp. 263.
- Rosenstein, E. (1992). "Diccionario de Especialidades Farmacéuticas". Ed. PLM. pp. 1392.
- Secretaría de Salud, D.G.P.F., (1992). "Manual de Normas y Procedimientos Operativos para el Programa de Planificación Familiar". pp. 203.
- Siving I., Greensdale F., Schmidt F., Waldman S. (1992). "The Copper T 380 Intrauterine Device". The Population Council. pp. 30.
- Ston A., Himes N. (1975). "Métodos Prácticos para el Control de la Natalidad". Ed. Diana. pp. 263.
- Tietjen, L., Cronin, W., Mc Intosh, N. (1992): "Infection Prevention for Family Planning Services Programs". Ed. Essential Medical Information Systems, Inc. pp.254.
- WHO. (1991). "Implantes Anticonceptivos Subdérmicos de Norplant". WHO/MCH/89.17 Ginebra. pp. 134.
- WHO. (1993). "Esterilización Femenina". OMS Ginebra. pp. 158.

**10. Observancia de la Norma**

La vigilancia y aplicación de esta Norma corresponde a la Secretaría de Salud y a los gobiernos de las entidades federativas, en sus respectivos ámbitos de competencia.

**11. Vigencia**

La presente Norma Oficial Mexicana entrará en vigor a partir del día siguiente al de su publicación en el **Diario Oficial de la Federación**.

México, D.F., a 20 de abril de 1994.- El Director General de Planificación Familiar, **Gregorio Pérez-Palacios**.- Rúbrica.

## SECRETARIA DEL TRABAJO Y PREVISION SOCIAL

**NORMA Oficial Mexicana NOM-015-STPS-1994, relativa a la exposición laboral de las condiciones térmicas elevadas o abatidas en los centros de trabajo.**

Al margen un sello con el Escudo Nacional, que dice: Estados Unidos Mexicanos.- Secretaría del Trabajo y Previsión Social.

NORMA OFICIAL MEXICANA: NOM-015-STPS-1994. RELATIVA A LA EXPOSICION LABORAL DE LAS CONDICIONES TERMICAS ELEVADAS O ABATIDAS EN LOS CENTROS DE TRABAJO.

ARSENIO FARELL CUBILLAS, Secretario del Trabajo y Previsión Social, con fundamento en los artículos 16, 40 fracciones I y XI de la Ley Orgánica de la Administración Pública Federal; 512, 523 fracción I, 524 y 527 último párrafo de la Ley Federal del Trabajo; 3o. fracción XI, 38 fracción II, 40 fracciones I y VII, 41 a 47 y 52 de la Ley Federal sobre Metrología y Normalización; 2o., 3o. y 5o. del Reglamento General de Seguridad e Higiene en el Trabajo y 5o. del Reglamento Interior de la Secretaría del Trabajo y Previsión Social, y

### CONSIDERANDO

Que con fecha 2 de julio de 1993, en cumplimiento de lo previsto en el artículo 46 fracción I de la Ley Federal sobre Metrología y Normalización, la Secretaría del Trabajo y Previsión Social presentó al Comité Consultivo Nacional de Normalización de Seguridad, Higiene y Medio Ambiente Laboral, el Anteproyecto de la presente Norma Oficial Mexicana:

Que en sesión de fecha 7 de julio de 1993, el expresado Comité consideró correcto el Anteproyecto y acordó que se publicara como Proyecto en el **Diario Oficial de la Federación**;

Que con fecha 19 de julio de 1993, en cumplimiento del acuerdo del Comité y de lo previsto en el artículo 47 fracción I de la Ley Federal sobre Metrología y Normalización, se publicó en el **Diario Oficial de la Federación** el Proyecto de la presente Norma Oficial Mexicana a efecto de que dentro de los siguientes 90 días naturales a dicha publicación, los interesados presentaran sus comentarios al Comité Consultivo Nacional de Normalización de Seguridad, Higiene y Medio Ambiente Laboral;

Que habiendo recibido comentarios del doctor Héctor A. Mendoza Ugalde, el Comité Consultivo Nacional procedió a su estudio y resolvió sobre los mismos en sesión de fecha 26 de octubre de 1993;

Que con fecha 16 de marzo de 1994, en cumplimiento de lo previsto en el artículo 47 fracción III de la Ley Federal sobre Metrología y Normalización, se publicaron en el **Diario Oficial de la Federación** las respuestas otorgadas a los comentarios recibidos;

Que en atención a las anteriores consideraciones y toda vez que con fecha 26 de octubre de 1993, el Comité Consultivo Nacional de Normalización de Seguridad, Higiene y Medio Ambiente Laboral otorgó la aprobación respectiva, se expide la siguiente:

Norma Oficial Mexicana: NOM-015-STPS-1994, relativa a la exposición laboral de las condiciones térmicas elevadas o abatidas en los centros de trabajo.

#### 1. Objetivo

Establecer las medidas preventivas para proteger a los trabajadores de las condiciones térmicas elevadas o abatidas, así como la determinación del índice de fatiga y los límites de exposición.

##### 1.1 Campo de aplicación

La presente NOM-STPS se aplica en los centros de trabajo, en los que exista exposición del trabajador a condiciones térmicas elevadas o abatidas.

Las condiciones térmicas ambientales extremas que deben prevalecer para los trabajadores de las minas, se contemplarán conforme a lo dispuesto por el Reglamento de Seguridad para los Trabajos en las minas.

En el entendido que de no darse la exposición del trabajador, a la condición térmica elevada o abatida, no será de aplicación la presente NOM-STPS.

#### 2. Referencias

Constitución Política de los Estados Unidos Mexicanos, artículo 123, apartado "A" fracción XV.

Ley Federal del Trabajo, artículos 512 y 527.

Reglamento General de Seguridad e Higiene en el Trabajo, título octavo, capítulo VII.

### 3. Requerimientos

#### 3.1 Para el patrón:

3.1.1 Disponer las medidas preventivas para proteger a los trabajadores de dichas condiciones y mantener los límites de exposición de acuerdo con el tipo de trabajo, de conformidad con lo que se establece en la presente NOM-STPS.

3.1.2 La temperatura corporal del trabajador medida en la cavidad oral, no debe exceder del valor de 38°C. Cuando esto suceda, el trabajador debe ser retirado por el patrón de su puesto de trabajo y con propósitos preventivos, puesto en observación para determinar si los síntomas son resultantes de la condición térmica o se debe a patología intercurrente (ver Anexo I). Cuando se trate de condiciones térmicas ambientales abatidas, la temperatura corporal del trabajador no debe ser menor a 36°C, cuando esto suceda, no debe ser expuesto el trabajador a la condición térmica que produce este efecto.

3.1.3 Realizar, conservar y mostrar a la autoridad laboral, cuando ésta así lo requiera, el registro de la evaluación de las condiciones térmicas elevadas o abatidas a que se refiere esta NOM-STPS.

3.1.4 Adiestrar y capacitar a los trabajadores en materia de higiene y seguridad en su lugar de trabajo, a fin de evitar los daños a la salud derivados de las condiciones térmicas elevadas o abatidas.

3.1.5 Efectuar el reconocimiento, evaluación y control de la exposición de las condiciones térmicas elevadas o abatidas.

#### 3.2 Para los trabajadores:

A) Colaborar en las actividades de la evaluación.

B) Acatar y cooperar con el patrón y los grupos de seguridad, para contrarrestar las condiciones ambientales de trabajo, en beneficio de su salud.

C) Colaborar con la toma de temperatura corporal.

D) Participar en el adiestramiento y capacitación en materia de higiene y seguridad en el trabajo.

E) Usar el equipo de protección personal, proporcionado por el patrón y de acuerdo a las indicaciones establecidas por él.

F) Acatar y cumplir con las medidas de control en seguridad e higiene que dicte el patrón, en beneficio de su salud.

G) Las autoridades del trabajo, los patrones y los trabajadores, deben promover la prevención de daños a la salud de los trabajadores que vayan a estar o estén expuestos a condiciones térmicas ambientales elevadas o abatidas, de acuerdo a los resultados de las evaluaciones.

### 4. Requisitos.

#### 4.1 Del reconocimiento:

Para llevar a cabo el reconocimiento, los patrones deben:

A) Identificar las fuentes que generen estas condiciones y su radio de acción.

B) Determinar el número de trabajadores expuestos.

C) Seleccionar la instrumentación y el método para evaluar las condiciones térmicas elevadas o abatidas en los centros de trabajo.

D) En caso de condición térmica elevada determinar además el tipo de trabajo que se realiza de acuerdo al gasto metabólico.

#### 4.2 De la evaluación.

Las actividades de evaluación tienen como objetivo, recabar la información necesaria a fin de que los patrones vigilen que la exposición esté dentro de los límites establecidos de acuerdo a:

##### 4.2.1 Para condiciones térmicas elevadas:

A) Las condiciones térmicas elevadas deben evaluarse con el Índice de Temperatura de Globo Bulbo Húmedo (Tgbh).

B) Los métodos y los instrumentos para determinar las mediciones de índice de Tgbh: Temperatura de globo, Temperatura de bulbo húmedo, Temperatura de Bulbo Seco y velocidad del aire, en los lugares de trabajo, serán los que señalen el Anexo 1 y las normas oficiales mexicanas correspondientes y vigentes.

C) El índice Tgbh para evaluar las condiciones térmicas elevadas estará de acuerdo a la Tabla 1.

D) Cuando el Tgbh medido supere los niveles indicados en la Tabla 1 que correspondan a la condición valorada, debe efectuarse el reconocimiento y la evaluación del índice de fatiga por calor para determinar qué

factores térmicos del ambiente de trabajo, influyen en el intercambio de calor entre el trabajador y sus alrededores y poder establecer los controles requeridos.

#### 4.2.2 Condiciones térmicas abatidas:

A) Las condiciones térmicas abatidas deben evaluarse de acuerdo con el índice de viento frío.

B) El método y los instrumentos para determinar las mediciones de índice de viento frío; Temperatura de Bulbo Seco y velocidad del aire, en los lugares de trabajo, serán los que señalen el Anexo I y las normas oficiales mexicanas correspondientes y vigentes.

C) Las actividades para evaluar las condiciones térmicas abatidas, deben realizarse a través de la velocidad y temperatura del aire para obtener el índice de viento frío en la Tabla 3 e interpretarlo con la misma.

#### 4.3 Control.

Cuando el resultado de la evaluación indique que la exposición de los trabajadores, a condiciones térmicas ambientales elevadas o abatidas excede los límites establecidos, los patrones deben delinear medidas de control convenientes, a fin de prevenir daños a la salud de los trabajadores. Las medidas de control establecidas, deben ser verificadas por el patrón mediante una evaluación posterior, conforme a los métodos e instrumentos, que hayan sido señalados por el Anexo 1 y las normas oficiales mexicanas vigentes.

Los patrones deben identificar las zonas de exposición con avisos y/o señales de seguridad, éstos deben ajustarse a lo que establece la Norma Oficial Mexicana correspondiente en vigor.

#### 4.3.1 Condiciones térmicas elevadas:

En los centros de trabajo, cuando el Tgbh sobrepase los niveles de temperatura señalados en los numerales 4.2 inciso D y 4.2.2 inciso C de la presente NOM-STPS, en tanto se establezcan las medidas de control, los patrones deberán adoptar medidas preventivas, tomando en cuenta la naturaleza del trabajo y en su caso lo siguiente:

A) Las características fisiológicas de los trabajadores expuestos (ver Anexo I).

B) La naturaleza, el tiempo y la frecuencia de la exposición.

C) Las características de los lugares donde se realiza el trabajo.

D) Las características del proceso de producción.

E) Las características de las fuentes que generan estas condiciones.

F) Las condiciones climatológicas del lugar. "La clasificación del negocio en cuanto a su tamaño, número de personal y potencial económico".

#### Nota explicativa:

Para establecer los controles que modificarán la exposición a calor, señalados en el Reglamento General de Seguridad e Higiene en el Trabajo, es necesario contar con mediciones de Temperatura de globo, humedad relativa, velocidad del aire y estimación del grado de energía gastada por el trabajador. Con esto se puede determinar el intercambio calórico entre el trabajador y su ambiente de trabajo por convección, radiación y empleando el calor metabólico para obtener el índice de fatiga y la cantidad de sudoración necesaria para establecer un equilibrio de evaporación requerida, de acuerdo al Anexo No. 1.

Vigilar que los trabajadores que:

I) Por primera vez van a ser expuestos a condiciones térmicas ambientales elevadas, el periodo de aclimatación debe ser por lo menos de 6 días, iniciando con el 50 % de la exposición total durante el primer día, siguiendo con incrementos del 10 % diariamente hasta llegar al 100 % de la exposición total el sexto día.

II) Los trabajadores aclimatados que regresen de nueve días consecutivos de ausencia, deberán someterse a un periodo de aclimatación de por lo menos cuatro días. El periodo de aclimatación debe iniciar con el 50 % de la exposición total el primer día, siguiendo con incrementos del 20 % diariamente hasta llegar al 100 % de exposición total el cuarto día.

#### 4.3.2 Condiciones térmicas abatidas.

En los lugares o locales de trabajo, donde existan condiciones térmicas ambientales abatidas, los patrones deben realizar un análisis a fin de determinar el tipo de protección que requieren los trabajadores que están expuestos a estas condiciones, esto con el fin de seleccionar y proporcionar la ropa específica para la condición térmica considerada, de acuerdo a las normas oficiales mexicanas vigentes.

### 5. Definiciones

Condición térmica elevada:

Es la situación ambiental capaz de transmitir calor hacia el cuerpo humano o restringir éste hacia el medio en tal magnitud que pueda romper el equilibrio térmico del trabajador, tendiendo a incrementar su temperatura corporal central.

Condición térmica abatida:

Es la situación ambiental que es capaz de producir pérdida de calor en el cuerpo humano, debido al frío, rompiendo el equilibrio térmico del trabajador, tendiendo a disminuir su temperatura corporal central.

Índice de fatiga por calor:

Es el cociente que resulta de dividir la carga térmica (suma de factores del ambiente del trabajo físico) a que se sujeta un trabajador en un ambiente dado, entre la capacidad máxima que éste tiene para liberar calor en el mismo ambiente.

**Tabla 1**

Límites de exposición a condiciones térmicas ambientales elevadas y periodo de recuperación

Régimen de trabajo	Tipo de trabajo		
	ligero	moderado	pesado
Trabajo continuo			
Exposición de			
8 horas por día	30.0	26.7	25.0
Semana de 48 horas			
75% de exposición			
25% de recuperación			
en cada hora	30.6	28.0	25.9
50% de exposición			
50% de recuperación			
en cada hora	31.4	29.4	27.9
25% de exposición			
75% de recuperación			
en cada hora	32.2	31.1	30.0

Los límites de exposición permitidos se expresan en grados centígrados (°C) de Temperatura de Globo Bulbo Húmedo (Tgbh) y corresponden al nivel medio ponderado en el tiempo a que se expone una persona aclimatada, durante una jornada. Las ecuaciones que definen el cálculo de la Temperatura de globo bulbo húmedo (Tgbh) en relación con la carga solar son las siguientes:

1. Exteriores con carga solar

$$Tgbh = 0.7 Tbh + 0.2 Tg + 0.1 Ts$$

2. Interiores o exteriores sin carga solar

$$Tgbh = 0.7 Tbh + 0.3 Tg$$

Donde:

Tg= Temperatura de globo.

Tbh= Temperatura de bulbo húmedo.

Ts= Temperatura de bulbo seco.

Nota: Los límites de exposición a condiciones térmicas ambientales elevadas de temperatura que se consignan en esta Tabla, serán revisadas cada dos años por la autoridad laboral.

## 6. Bibliografía

Reglamento General de Seguridad e Higiene en el Trabajo, título octavo capítulo VII y Normas correspondientes.

Norma ISO 7423. Hot Environments- Estimation of the Heat Stress on Working-Man Based on the WBGT.Index (wet bulb globe temperature).

Guide for Assessing Heat Stress and Strains, prepared in June, 1971 by David Minard, M.D., PH. D. Harwoods. Belding, PH.D

Organización Mundial de la Salud, Evaluación de la Sobrecarga Térmica en el Ambiente de Trabajo.  
La vigilancia del cumplimiento de esta Norma Oficial Mexicana corresponde a la Secretaría del Trabajo y Previsión Social.

**TRANSITORIOS**

**PRIMERO.-** La presente Norma Oficial Mexicana entrará en vigor al día siguiente de su publicación en el **Diario Oficial de la Federación**.

**SEGUNDO.-** Se deroga el Instructivo No. 15 relativo a la exposición laboral a las condiciones térmicas elevadas o abatidas en los centros de trabajo, publicado en el **Diario Oficial de la Federación** el día 15 de febrero de 1991.

Sufragio Efectivo. No Reelección.

México, D.F., a los treinta días del mes de marzo de mil novecientos noventa y cuatro.- El Secretario del Trabajo y Previsión Social, **Arsenio Farell Cubillas**.- Rúbrica.

**Tabla 2**

Estimados del metabolismo de energía, de varias clases de actividades (los valores se aplican a un hombre de unos 70 kilos de peso y no incluyen pausas de descanso).

	Actividad	M kcal/h)
Trabajo liviano o ligero	Sentarse tranquilamente.....	100.0
	Sentarse, movimiento moderados de los brazos y el tronco (por ejemplo, trabajo de oficina, mecanografía).....	112.5-139.5
	Sentado, movimientos moderados de los brazos y el tronco (por ejemplo, tocando el órgano o conduciendo un automóvil).....	137.5-162.5
	Parado, trabajo moderado en máquinas o banco, mayormente con las manos.....	137.5-162.5
	Parado, trabajo liviano en máquina o banco, a veces caminando un poco.....	162.5-187.5
	Sentado, movimientos pesados de los brazos y piernas.....	162.5-200.0
Trabajo moderado	Parado, trabajo moderado en máquina o banco a veces caminando un poco.....	187.5-250.0
	Caminando de un sitio a otro empujando y levantando moderadamente.....	250.0-350.0
Trabajo pesado	Levantando, empujando o tirando cargas pesadas, intermitentemente (por ejemplo, trabajo de pico y pala).....	375.0-500.0
	Trabajo pesado constante.....	500.0-600.0

TABLA 3

**LIMITES DE EXPOSICION TERMICA  
A CONDICIONES AMBIENTALES ABATIDAS**

VELOCIDAD DEL VIENTO EN Km./hr.	TEMPERATURA REAL LEIDA EN EL TERMOMETRO °C										
	10	4	-1	-7	-12	-19	-23	-29	-34	-40	
0	10	4	-1	-7	-12	-19	-23	-29	-34	-40	
8	9	3	-3	-9	-14	-20	-26	-32	-38	-48	
15	4	2	9	-16	-23	29	-36	43	-50	-57	
24	2	-6	-13	-21	-28	-38	-42	-50	-58	-65	
32	0	-8	-16	-23	-32	-39	-47	-55	-68	-70	
40	-1	-9	-18	-26	-34	-42	-50	-59	-67	-75	
48	2	-11	-19	-28	-36	-44	-53	-61	-70	-78	
56	-3	-12	-20	-29	-37	-45	-55	-63	-72	-80	
60	-3.5	-12	-21	-29	-38	-46	-56	-65	-73	-82	
SUPERIOR A 60 Km./hr. (EFECTO ADICIONAL)	PELIGRO ESCASO (PARA UNA PERSONA ADECUADAMENTE VESTIDA)			AUMENTO DE PELIGRO (PELIGRO DE CONGELACION DE LAS ZONAS EXPUESTAS)				GRAN PELIGRO			

LOS VALORES DE TEMPERATURA CONTENIDOS EN LA TABLA, ESTAN DADOS EN GRADOS CENTIGRADOS. LAS VELOCIDADES EN Km./Hra. EL USO DE LA PRESENTE TABLA DEBE SER COMO FIN, EL DETERMINAR EL AISLAMIENTO PARA PROTEGER EL CUERPO DE LA PERSONA QUE DESEMPEÑA EL TRABAJO DE ACUERDO A LA TEMPERATURA QUE RESULTA DE COMBINAR LA VELOCIDAD DEL AIRE CON LA TEMPERATURA DEL TERCIPO SECO.

## Anexo 1.

Hoja de información para determinación de la aceptabilidad de la exposición laboral a condiciones térmicas elevadas.

## Introducción.

Los formatos y tablas anexos tienen por objeto servir de ayuda para la obtención y registro de los datos necesarios para la determinación de la aceptabilidad de la exposición laboral a condiciones térmicas elevadas. Estos formatos pueden ser modificados para cubrir necesidades específicas.

La información solicitada debe ser cuidadosamente reunida al principio del turno, en la parte más calurosa del día y al final del turno, para cada actividad, tomando como referencia un grupo reducido de trabajadores. Esta forma de recopilación tiene más valor que la obtención aleatoria de datos, sin embargo esto depende de los objetivos específicos del estudio.

## Número de hojas a utilizar.

Se deberán emplear hojas, como sea necesario para cubrir en cada una de ellas, una actividad en un intervalo de exposición. Muchas actividades laborales comprenden exposiciones intermitentes, por lo que para tener una justa valoración de tales trabajos, es necesario tener registros por cada área, señalando para cada una el tiempo de duración asignado. Por ejemplo, es necesario un mínimo de tres hojas si un trabajador realiza una tarea durante 20 minutos, cambia a otra con duración también de 20 minutos y recuperación por los 20 minutos restantes de cada hora.

Información necesaria para la determinación de la aceptabilidad de la exposición laboral a condiciones térmicas elevadas.

La información necesaria para determinar si una exposición laboral a condiciones térmicas elevadas es tolerable o no, depende de la interrelación de un número de variables, de las cuales, en la mayoría de los casos, la velocidad del aire y el metabolismo son características de la localización del trabajador y la naturaleza de la actividad, por lo que no es necesario evaluarlas en cada ocasión, en los formatos se anotarán las variables solicitadas, medidas de acuerdo con el criterio general que se mencionó en la introducción.

## Datos del clima.

Reunir la parte externa de la planta o interna en una posición de referencia elegida, puede ser complementada por los registros de un meteorológico cercano. Tal información sobre el clima se debe analizar en combinación con la información obtenida bajo las condiciones de trabajo. Se espera que la correlación obtenida entre las dos, más adelante permitirá la predicción del estrés por calor en las actividades individuales de las condiciones de clima prevalecientes ya conocidas.

## Información fisiológica.

1. Las pulsaciones deben ser contadas por la palpación en la muñeca, por 15 segundos inmediatamente después del final de la actividad y por 30 segundos durante la última media de cada minuto, por 3 minutos. El trabajador debe estar sentado para todos los conteos.

2. El termómetro oral debe insertarse bajo la lengua y con la boca cerrada, durante el conteo inicial del pulso; la temperatura oral debe leerse después de 3 min. Nota: los termómetros clínicos tomarán la temperatura del cuarto, cuando la temperatura del aire se acerque o exceda la temperatura del cuerpo. Bajo tales condiciones deben ser sacudidos hacia abajo inmediatamente antes y leerse inmediatamente después de usarse.

3. La información necesaria para estimar el rango de sudoración comúnmente no se aplicará para una sola actividad, pero si será integrada para valores que cubran la mitad de un turno. Esta información es utilizada para trabajos que involucran duraciones irregulares o condiciones de exposición. La escala utilizada para el peso debe ser de una calidad clínica (con precisión de  $\pm 1/4$  de libra). El agua debe ser bebida de tazas de capacidad conocida con registro de la cantidad consumida. La corrección debe también ser hecha por peso a cualquier ingestión de alimento sólido y medición de volumen de orina.

## Hoja de cálculos.

La fórmula para Tgbh (WBGT) se aplica para mediciones internas (sin presencia de luz solar), en la luz solar la fórmula es:

$$Tgbh = 0.7 Tbh + 0.2 Tg + 0.1 Ts$$

La fórmula para calcular la transferencia de calor por radiación R, convección C y evaporación máxima  $E_{m\acute{a}x}$ , son aproximaciones para un hombre de 154 libras (70 kg) con ropa de trabajo normal.

## Hoja de datos:

Evaluación de estrés y fatiga por calor

Empresa \_\_\_\_\_

Dirección \_\_\_\_\_

Departamento \_\_\_\_\_

Empleado \_\_\_\_\_

Puesto \_\_\_\_\_

Nombre de la tarea \_\_\_\_\_

Tiempo de inicio \_\_\_\_\_

Tiempo de término \_\_\_\_\_

Duración de la tarea \_\_\_\_\_

Ciclos en minutos \_\_\_\_\_

Número de ciclo por  
jornada \_\_\_\_\_  
Localización \_\_\_\_\_  
Ropa de trabajo \_\_\_\_\_  
Evaluador \_\_\_\_\_  
Fecha \_\_\_\_\_

## Estrés de calor

Datos	Valores Calculados
$T_g$ (°F) _____	WBGT (°F) _____
$T_{nwb}$ (°F) _____	R (Btu/hr) _____
$T_{wgt}$ (°F) _____	C (Btu/hr) _____
$T_a$ (°F) _____	$E_{req}$ (Btu/hr) _____
$T_{wb}$ (°F) _____	
V(fpm) _____	$VP_a$ (mm Hg) _____
M(Btu/hr) _____	$E_{m\acute{a}x}$ (Btu/hr) _____
Estimado <sup>1</sup>	
Medido <sup>2</sup>	

## Datos Fisiológicos:

Pulso Radial (pulsaciones/ minuto).  
0 - 15 seg. \_\_\_\_\_  
30- 60 seg. \_\_\_\_\_  
90-120 seg. \_\_\_\_\_  
150-180 seg. \_\_\_\_\_  
Temperatura Oral (°F) \_\_\_\_\_

## Datos del Clima.

Exterior a la sombra

$T_a$  (°F) \_\_\_\_\_  
 $T_{wb}$  (°F) \_\_\_\_\_  
Soleado<sup>1</sup>, Parcialmente nublado<sup>2</sup>,  
Nublado<sup>3</sup> \_\_\_\_\_  
Posición: Referencia interior  
 $T_a$  (°F) \_\_\_\_\_  
 $T_{wb}$ (°F) \_\_\_\_\_

Evaluación de estrés y fatiga por calor hoja de datos complementaria para la tasa de sudoración.

## Datos de peso del cuerpo:

Vestido <sup>1</sup> , Desnudo <sup>2</sup> _____	Peso del cuerpo al inicio _____
Tiempo por inicio de la jornada _____	Peso del cuerpo al final _____
Tiempo de término de la jornada _____	Diferencia de peso $\Delta P$ _____
Tiempo transcurrido (min) _____	Sudor total = $\Delta P + H_2O$ orina (lb) _____
Total de $H_2O$ ingerida(oz) _____	Tasa (lb/min) _____
Total de $H_2O$ ingerida(lb) _____	Equivalente (Btu/hr) _____
Total de pérdida orina(oz) _____	(Sudoración equivalente+1045/Btu/l sudoración)
Total de pérdida orina(lb) _____	(1.0 oz de fluido=0.0625 lb)
(1.0 oz de fluido=0.0625 lb)	

## Método de solución.

El intercambio de calor entre el hombre y su medio ambiente puede ser aproximado por las siguientes ecuaciones, desarrolladas por Belding and Hatch y modificadas por Herting and Belding, para el efecto de vestido.

$$E_{req} = M \pm R \pm C \text{ ----- (1)}$$

$$R = 17.5 (T_w - 95) \text{ ----- (2)}$$

$$C = 0.756 V^{0.6} (T_a - 95) \text{ ----- (3)}$$

$$E_{m\acute{a}x} = 2.8 V^{0.6} (42 - VP_a) \text{ ----- (4)}$$

Donde:

$E_{req}$  = La evaporización requerida de pérdida de calor BTUH.

M = Calor metabólico ganado, BTUH.

R = Calor ganado por radiación, BTUH.

C = Calor ganado por convección, BTUH.

$E_{\max}$  = Evaporación disponible de pérdida de calor, BTUH.

$T_w$  = Temperatura media radiante, °F =  $[(T_g + 460)^4 + 1.03 \times 10^8 V^{0.5} (T_g - T_a)^{0.25} - 460]$  -----(5)

$T_g$  = Temperatura de globo, °F.

$V$  = Velocidad del aire, pie/min.

$T_a$  = Temperatura de aire, °F.

$VP_a$  = Presión de vapor de agua del aire, mm Hg.

Un valor aproximado de  $T_w$  puede ser determinado por la ecuación:

$T_w = T_g + 0.17 V^{0.5} (T_g - T_a)$  -----(6)

Los nomogramas preparados por Mc karns and Brief proveen un método gráfico para resolver las ecuaciones antes mencionadas.

Nota: Para fines de los cálculos, las temperaturas y presiones deben ser absolutas.

Las siguientes ecuaciones evalúan los tiempos de exposición permitidos y el tiempo mínimo de recuperación en minutos, asumiendo a 2 °F elevado en la temperatura del cuerpo.

$$\Delta ET = \frac{250 \times 60}{E_{\text{req}} - E_{\text{máx}}} \text{-----(7)}$$

Donde:

$E_{\text{req}}$  y  $E_{\text{máx}}$  son calculados para el ambiente de trabajo.

$$\text{mrt} = \frac{250 \times 60}{E_{\text{máx}} - E_{\text{req}}} \text{-----(8)}$$

donde:

$E_{\text{máx}}$  y  $E_{\text{req}}$  son calculados para el ambiente de descanso.

Cálculos para cada etapa.

1. El rango metabólico M es normalmente determinado por Tablas.
2. El punto de rocío y presión de vapor se leen en las cartas psicrométricas.
3. El punto de rocío es usado como nomograma, la presión de vapor se indica en la ecuación 4.
4. El intercambio de calor por convección C, puede ser obtenido de la línea 1 sobre el nomograma por la ecuación 3.
5. La evaporación máxima  $E_{\text{máx}}$  puede ser determinada por la línea 2 sobre el nomograma o por la ecuación 4.
6. El factor K se obtiene del paso 3 del nomograma.
7. La temperatura media radiante  $T_w$ , significa la temperatura radiante y puede ser leída en el nomograma línea 4 o calculada por la ecuación 5 o 6.
8. El intercambio de calor radiante R, para el área de trabajo puede ser obtenido por la línea 5 sobre el nomograma o por la ecuación 2. La ecuación debe ser usada para el calor por radiación R en el resto del área; sin embargo, sus valores en este caso son tan bajos que pueden ser despreciables.
9. La evaporación requerida  $E_{\text{req}}$  es la suma de  $M \pm R \pm C$ . Estos pueden ser sumados algebraicamente o determinados por las líneas en 6 y 7 dibujadas en el nomograma.
10. La ecuación 7 del tiempo de exposición permitida está basada en un 2°F que se eleva en la temperatura del cuerpo. Suponiendo un peso corporal de 150 libras y un calor específico de 0.83, una evaluación de un grado °F en la temperatura del cuerpo deberá requerirse en almacenar calor de 125 BTU. El  $\Delta ET$  para un 2°F elevado a la temperatura del cuerpo puede ser determinado por la línea 8, dibujada en el nomograma o por la ecuación 7.
11. El tiempo mínimo de recuperación que sigue a 2°F de temperatura elevada puede ser calculado por la ecuación 8.

Nótese que en esta ecuación los valores de  $E_{\text{req}}$  y  $E_{\text{máx}}$  son en el área de descanso.

12. La elevación de la temperatura del cuerpo durante un periodo de trabajo dado puede ser calculado por un reajuste de la ecuación 7 en la fórmula:

$$\Delta T = \frac{(E_{\text{req}} - E_{\text{máx}}) \text{ minutos de trabajo}}{125 \times 60}$$

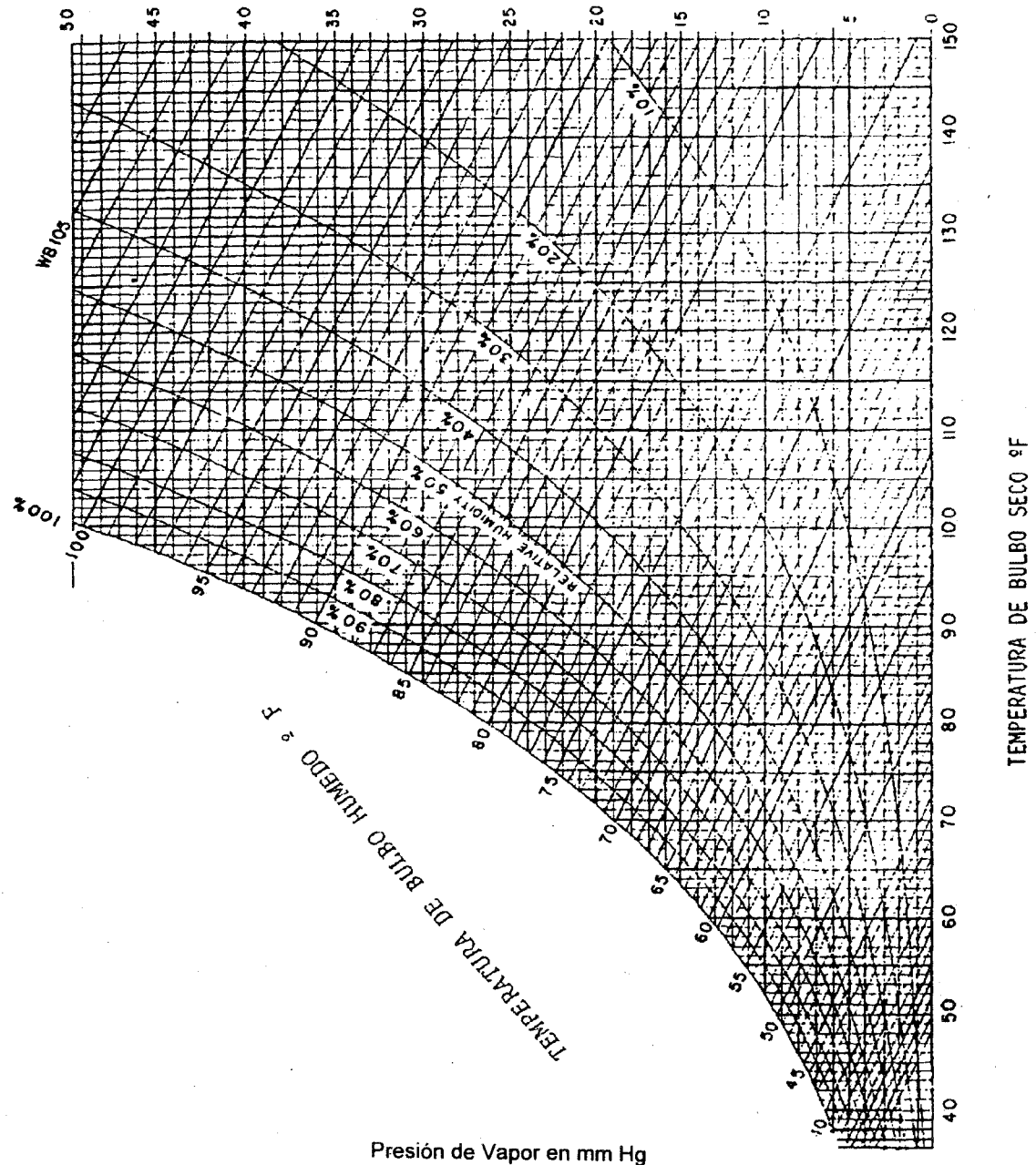
13. El mínimo de tiempo de recuperación requerido para eliminar una cierta elevación en la temperatura del cuerpo puede ser calculada por la ecuación 8 de la forma siguiente:

$$\text{mrt} = \frac{125 \times \Delta T \times 60}{E_{\text{máx}} - E_{\text{req}}}$$

Pasos para el uso del nomograma.

1. Determinar el calor por convección. Se parte de la velocidad del aire y la temperatura ambiental.

2. Determinar el  $E_{m\acute{a}x}$  del diagrama psicrométrico, se obtiene el punto de rocío del aire ambiente, a partir de las temperaturas seca y húmeda. Se unen la velocidad del aire y la temperatura de rocío, permitiendo la lectura del valor de la capacidad evaporativa máxima en el ambiente de trabajo.
3. Determinar la constante de paso K. Se parte de la velocidad del aire y la diferencia entre la Temperatura de globo y la Temperatura seca.
4. Determinar la Temperatura radiante media. Se parte de K y la Temperatura de globo.



Carta psicrométrica

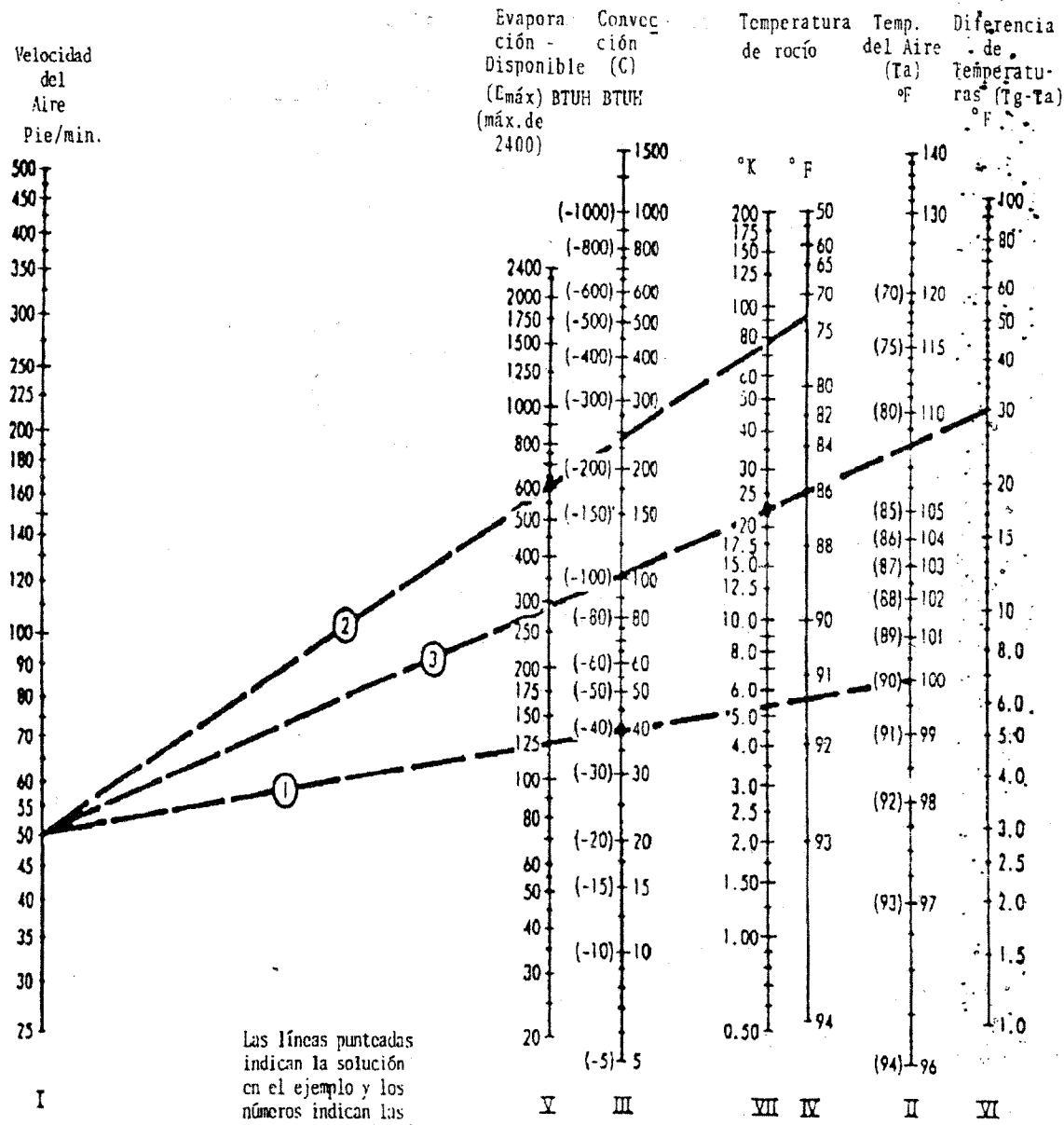
Presión barométrica 1 000 milibares  
(750 mmHg o 29.53 plg de Hg).

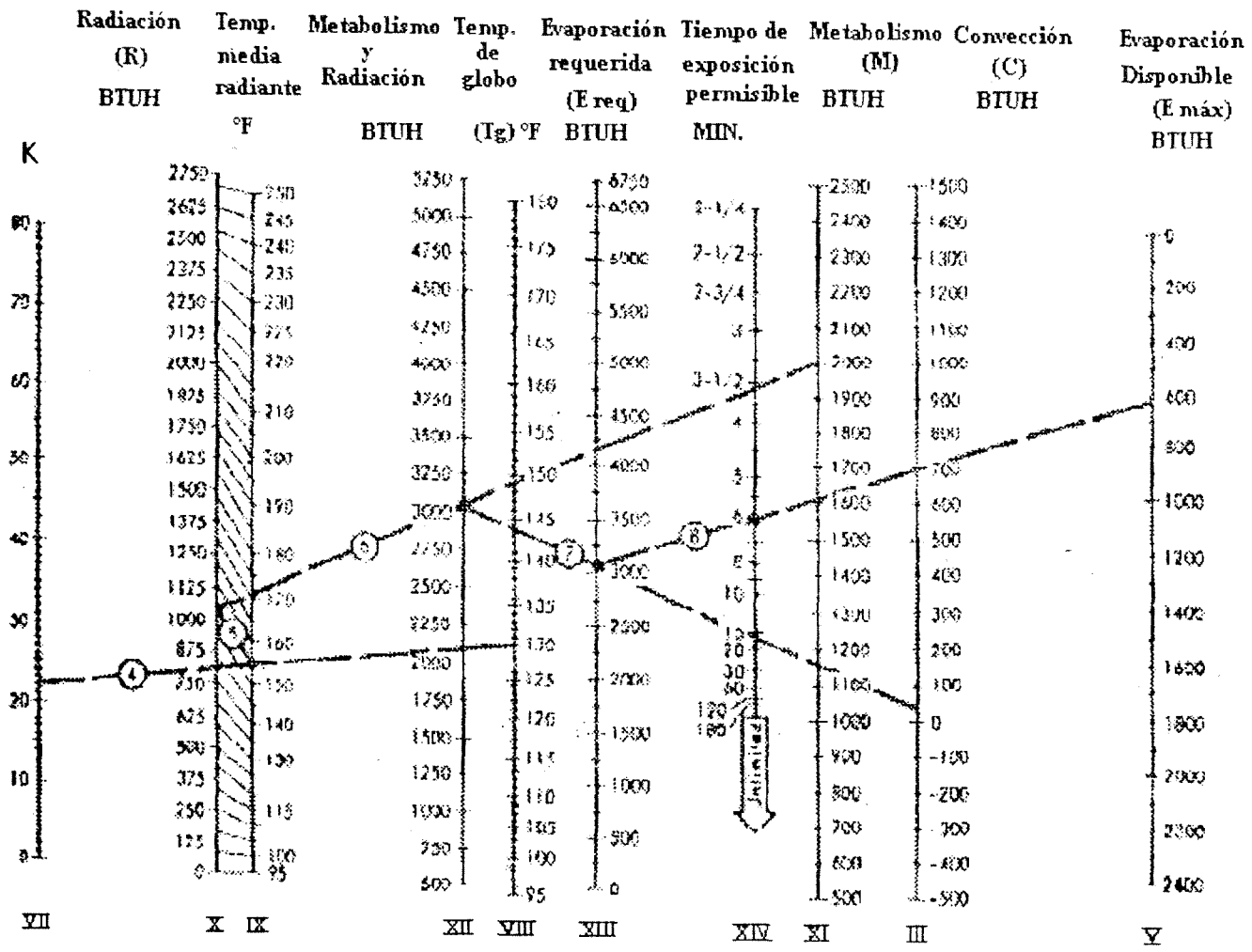
5. Determinar el calor por radiación. Se sigue la familia de curvas que pasan automáticamente desde el valor de la temperatura radiante media leída hasta el valor deseado.
6. Determinar la suma de los valores anteriores, establecen el metabolismo de la actividad y el intercambio de radiación. Se parte del valor anteriormente determinado y de la escala donde se registran los valores del metabolismo.

7. Determinar  $E_{req}$ . Se parte del calor intercambiado por convección calculado en el paso primero y de la suma de las calorías leídas en el paso sexto. Como se sabe:  $M + R + C = E_{req}$ .

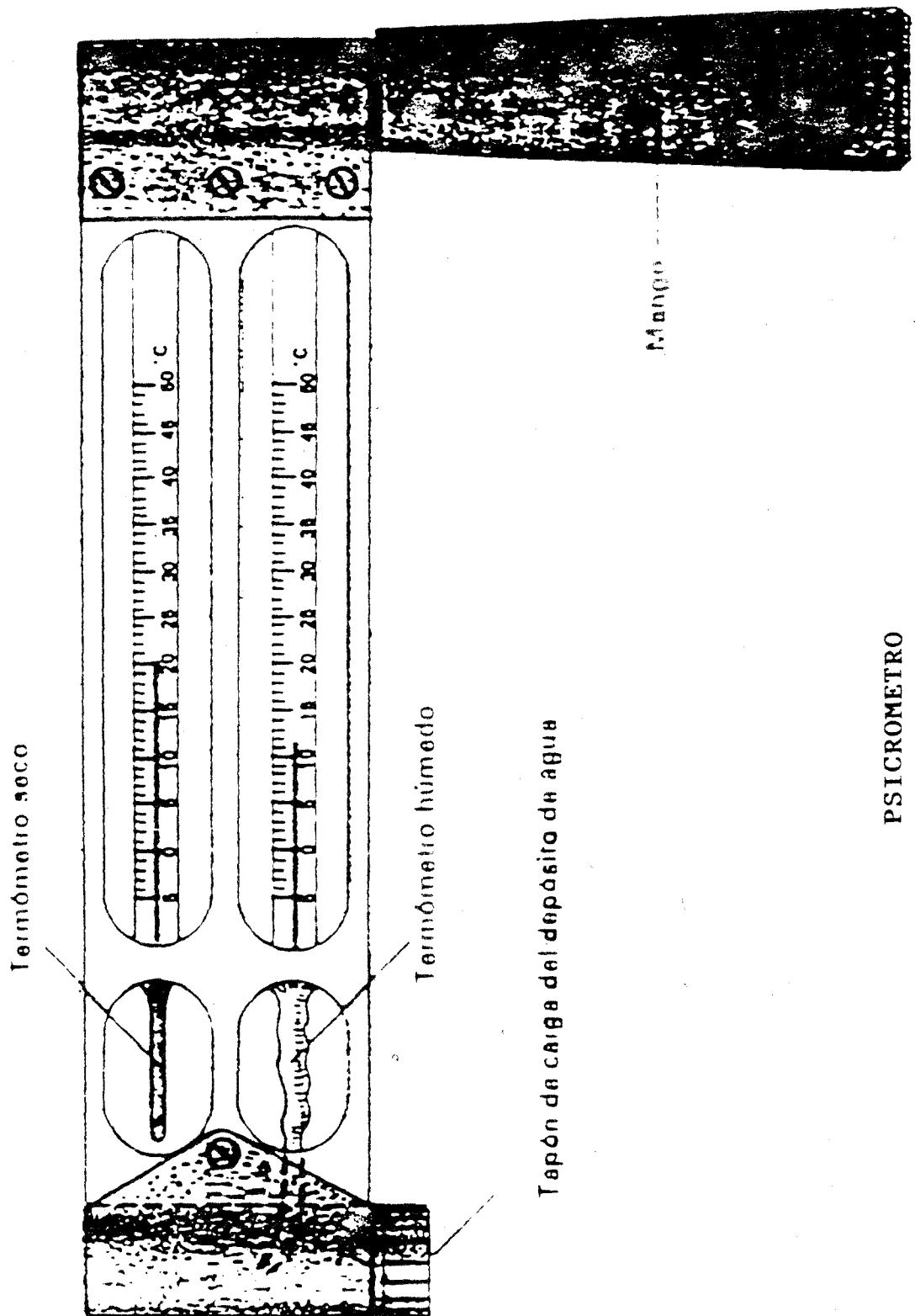
8. Determinar el tiempo de exposición permisible. Se parte de  $E_{m\acute{a}x}$  leída en paso segundo, y  $E_{req}$  calculado anteriormente.

La determinación del valor del índice de tensión térmica a que está sometido el operario es inmediata.





Nomograma de McKarns y Brief, para índice de estrés por calor.



Termómetro seco

Termómetro húmedo

Tapón de carga del depósito de agua

Mango

PSICROMETRO

## Anexo II

Determinación de las condiciones térmicas elevadas, basadas en el Índice de Temperatura de Globo Bulbo Húmedo, a que se exponen los trabajadores en los centros de trabajo.

### 1. Objetivo,

Este Anexo establece los métodos para determinar las condiciones térmicas elevadas, basadas en el Índice de la Temperatura de Globo Bulbo Húmedo ( $T_{g.b.h.}$ ) a que se exponen los trabajadores en los centros de trabajo.

### 2. Campo de aplicación.

Esta Norma se aplica en aquellos centros de trabajo, donde se requiera determinar las condiciones térmicas elevadas, a las que se exponen los trabajadores con motivo o en ejercicio de su trabajo, para proteger su salud contra el incremento calórico que se genera en su organismo al estar expuestos a condiciones térmicas elevadas (ya sea dentro del local de trabajo y/o a la intemperie), de acuerdo a lo establecido en la NOM-015-STPS del Reglamento General de Seguridad e Higiene en el Trabajo.

### 3. Métodos de evaluación ambiental.

3.1 Los métodos de evaluación ambiental son los siguientes:

3.1.1 Métodos para evaluar la Temperatura de Globo Bulbo Húmedo en el ambiente laboral.

3.1.2 Métodos para evaluar la Temperatura de Globo Bulbo Húmedo ( $T_{gbh}$ ) en el centro laboral, donde el trabajador se encuentra en un puesto fijo de trabajo.

3.1.2.1 Métodos de evaluación personal.

3.2 La aplicación de estos métodos depende de las condiciones laborales particulares de cada centro de trabajo de tal forma que puede seleccionarse uno o más de los métodos establecidos, para una correcta determinación de las condiciones térmicas extremas a que se exponen los trabajadores.

### 4. Definiciones.

Para efectos de este Anexo, se establecen las siguientes definiciones:

4.1 Condición térmica elevada.

Es la situación ambiental que es capaz de transmitir calor hacia el cuerpo humano o restringir la transmisión de éste hacia el medio, en tal magnitud que rompe el equilibrio térmico del hombre teniendo a incrementar el contenido calórico del individuo.

4.2 Temperatura de Globo Bulbo Húmedo ( $T_{gbh}$ ).

Es el índice para medir la transferencia de calor del medio al hombre. Su abreviatura corresponde a las siglas ( $T_{gbh}$ ) y se expresa en un valor determinado en grados centígrados ( $^{\circ}C$ ).

4.3 Temperatura de bulbo seco ( $T_s$ ).

Es la temperatura que registra el termómetro, cuando el bulbo está en contacto con el aire del medio ambiente.

4.4 Temperatura de bulbo húmedo ( $T_{bh}$ ).

Es la temperatura mínima que registra el termómetro, cuando humedecido su bulbo se permite la evaporación del agua sobre él a una velocidad que depende de la humedad del aire.

4.5 Temperatura de globo ( $T_g$ ).

Es el nivel termométrico que se registra cuando se establece el equilibrio entre la relación del calor convectivo y el de radiación en un instrumento predeterminado.

### 5. Reconocimiento inicial (sensorial).

5.1 Esta actividad debe realizarse previamente a la aplicación del procedimiento de evaluación de las condiciones térmicas elevadas en el ambiente laboral.

5.2 El propósito del reconocimiento inicial es recabar información técnica y administrativa que permita seleccionar el método de evaluación y la prioridad de las zonas y puestos por evaluar.

5.2.1 La información que debe recabarse, considerando la condición térmica del área de trabajo es la siguiente:

5.2.1.1 Planos de distribución de la maquinaria y equipo.

5.2.1.2 Descripción del proceso.

5.2.1.3 Ubicación de la zona de trabajo.

5.2.1.4 Número de trabajadores por área.

5.2.1.5 Número de trabajadores en puestos fijos de trabajo (de pie y/o sentados).

5.2.1.6 Número de trabajadores en puestos de trabajo no estacionarios.

**5.2.1.7 Tiempo de exposición de los trabajadores.****6. Métodos de evaluación ambiental**

- a) Estos métodos permiten determinar las condiciones térmicas elevadas a que se exponen los trabajadores en una forma indirecta a través de la evaluación de la Temperatura del globo ( $T_g$ ) la Temperatura de bulbo húmedo ( $T_{bh}$ ) y la Temperatura de bulbo seco ( $T_s$ ) presentes en el ambiente laboral y la correlación del tiempo de exposición por lo que la empresa debe establecer los procedimientos administrativos que le permitan conocer dicho tiempo, para todos los trabajadores.
- b) La evaluación de Temperatura de globo bulbo húmedo ( $T_{gbh}$ ), es por zonas del centro de trabajo, a través de muestras discretas de forma individual.
- c) La evaluación de la Temperatura de globo bulbo húmedo en una jornada laboral será función de las condiciones normales de operación, de tal manera, que cuando estas condiciones se modifiquen y/o la temperatura corporal del trabajador se incremente substancialmente, será necesario realizar una nueva evaluación.

**6.1 Métodos para evaluar la Temperatura de globo bulbo húmedo en el ambiente laboral.****6.1.1 Puntos de medición.**

Los puntos de medición deben seleccionarse de tal manera que la ubicación de los instrumentos para la medición deben localizarse lo más cerca posible del trabajador considerando:

- a) Limitación del espacio de trabajo.
- b) Dificultad de la operación de trabajo.
- c) Exposiciones críticas repentinas.
- d) Desplazamiento o recorridos (amplios y/o cortos) siendo el número de puntos de medición función entre otros de:
- e) La distribución de los trabajadores con respecto a la maquinaria y área de trabajo.
- f) Del local de trabajo.
- g) Proceso de producción, etc.

Todos los puntos de medición de una zona de evaluación deben identificarse con un número progresivo y deben registrarse su posición en el plano del local o departamento.

**6.1.2 Instrumentación y equipo.**

- a) Termómetro de globo ( $T_g$ ).
- b) Termómetro de bulbo húmedo ( $T_{bh}$ ).
- c) Termómetro de bulbo seco ( $T_s$ ).
- d) Malla de algodón.
- e) Vaso de precipitado.
- f) Anemómetro.
- g) Gotero.
- h) Tripié de soporte para los termómetros (figura No. 3).

**6.1.3 Características de los instrumentos y equipo.****6.1.3.1 Termómetro de bulbo seco ( $T_s$ ) (termómetro de mercurio).**

- a) Longitud del bulbo sensor del termómetro: 30 mm  $\pm$  5 mm.
- b) Intervalo de medición: 10 °C a 60 °C.
- c) Exactitud de medición:  $\pm 1$  °C.

**6.1.3.2 Termómetro de bulbo húmedo ( $T_{bh}$ ) (termómetro de mercurio).**

- a) Longitud del bulbo sensor del termómetro: 30 mm  $\pm$  5 mm.
- b) Intervalo de medición: 5 a 40 °C.
- c) Exactitud de la medición  $\pm 0.5$  °C.
- d) Diámetro externo del bulbo sensor del termómetro: 6 mm  $\pm 1$  mm.
- e) El bulbo sensor del termómetro debe estar cubierto totalmente con una funda y/o malla blanca, de un material absorbente (de algodón u otro material con las mismas características de humectación).
- f) Longitud del termómetro cubierto por la funda y/o malla: 20 mm.
- g) La parte más baja de la funda debe estar sumergida en un recipiente con agua destilada. La longitud libre de la funda en el aire debe ser de 20 mm a 30 mm (como se indica en la figura No. 1).

**6.1.3.3 Termómetro de globo ( $T_g$ ).**

Dispositivo que indica la temperatura, dentro de una esfera de cobre en cuyo centro se localiza el bulbo sensor del termómetro.

Características del termómetro de mercurio.

- a) Longitud del bulbo sensor del termómetro: 30 mm ± 5 mm.
- b) Diámetro externo del bulbo sensor del termómetro: 6 mm ± 1 mm.
- c) Intervalo de medición: 20 °C a 120 °C.
- d) Exactitud de la medición: En el intervalo de 20°C a 50°C ± 0.5°C. En el intervalo de 50°C a 120°C ± 1°C.

Características de la esfera:

- a) Material de la esfera: cobre.
- b) Diámetro exterior: 150 mm.
- c) Espesor: menor o igual a 1 mm.
- d) Superficie exterior de la esfera: pintada de color negro mate.
- e) Coeficiente promedio de emisión: 0.95 (negro mate). (Como se indica en la figura No. 2).

Nota: En la aplicación de la presente Norma se pueden utilizar instrumentos de medición con termómetros con igual o mayor precisión a los citados en los puntos 6.1.3.1., 6.1.3.2 y 6.1.3.3.

#### 6.1.4 Calibración.

a) El termómetro de globo debe permanecer 30 minutos expuesto en el área de trabajo antes de efectuar la lectura.

b) El termómetro de bulbo húmedo debe ser humedecido directamente con agua destilada, 30 minutos antes de efectuar las mediciones y dejando la malla de algodón inmersa en el agua destilada de tal manera que siga absorbiendo agua por capilaridad.

#### 6.1.5 Altura del equipo de medición.

a) La colocación del equipo se hará a 1.25 m ± 0.1 m, en relación al plano de sustentación de los trabajadores. Esto es con el objeto de establecer una medición a la altura abdominal de los trabajadores, dentro de un ambiente con temperaturas elevadas.

b) Cuando se utilice otra altura del equipo de medición, deberá informarse la razón.

c) La altura seleccionada debe informarse en el registro de evaluación.

#### 6.1.6 Procedimiento.

6.1.6.1 La evaluación debe realizarse como mínimo tres veces durante una jornada laboral de 8 h, y aquellas jornadas de periodos cortos de exposición que en condiciones normales de operación presenten condiciones térmicas elevadas.

##### 6.1.6.2 Ubicación de los puntos de medición.

La ubicación de los puntos de medición está en función de las necesidades y características de cada local y/o puesto de trabajo.

##### 6.1.6.3 Periodos de observación.

Cuando se ha determinado del reconocimiento inicial que las condiciones térmicas elevadas predominan durante toda la jornada de trabajo, deben efectuarse sólo tres periodos de observación, siempre y cuando las características del proceso no cambien durante la jornada de trabajo.

#### 6.1.7 Determinación de la Temperatura del globo bulbo húmedo.

6.1.7.1 Debe calcularse la Temperatura de globo bulbo húmedo por cada punto (o puesto evaluado) mediante la ecuación.

a) Si la medición se realiza en interiores o exteriores sin carga solar:

$$T_{gbh} = 0.07 T_{bh} + 0.3 T_g$$

b) Si la medición se realiza en exteriores con carga solar:

$$T_{gbh} = 0.7 T_{bh} + 0.2 T_g + 0.1 T_s.$$

Donde:

$T_g$  = Temperatura de globo

$T_{bh}$  = Temperatura de bulbo húmedo

$T_s$  = Temperatura de bulbo seco

$T_{gbh}$  = Temperatura de globo bulbo húmedo

c) Debe evaluarse la velocidad del aire utilizando el anemómetro.

6.1.7.2 El valor de Temperatura de globo bulbo húmedo y la velocidad del aire deben registrarse como se indica en la NOM-015-STPS. Así como la zona y/o puesto evaluado.

6.1.7.3 Localización de puntos evaluados. Una vez determinado el valor de la  $T_{gbh}$  los puntos de medición se deben marcar sobre el plano de distribución.

6.1.7.4 Determinada la Temperatura de Globo Bulbo Húmedo y la velocidad del aire, establecer el tiempo de exposición para cada área del centro de trabajo como se indica en la NOM-015-STPS del Reglamento General de Seguridad e Higiene en el Trabajo.

6.2 Método de evaluación personal.

Este método debe utilizarse en aquellos casos en los que se requiera determinar de una forma más específica la Temperatura de globo bulbo húmedo ( $T_{gbh}$ ) y cuando las características del puesto de trabajo requieran que el trabajador realice sus actividades sentado y/o de pie, en un ambiente en que la temperatura se vea modificada.

Por lo que es necesario:

a) Realizar un reconocimiento sensorial, como se indica en el punto 5.

6.2.1 Instrumentación y equipo. Debe utilizarse el indicado en el punto 6.1.2.3, 6.1.3, 6.1.3.1, 6.1.3.2 y 6.1.3.3.

6.2.2 Procedimiento.

Si el trabajador realiza sus actividades sentado y/o de pie (parado) las condiciones para la evaluación son conforme a los puntos 6.1.6.1, 6.1.6.2 y considerando lo siguiente:

a) El punto inicial para colocar los instrumentos de medición debe hacerse a:

La región de los tobillos 0.10 m en relación al suelo y/o piso que sustente al trabajador en caso de estar sentado y/o de pie (parado).

b) La siguiente medición se realiza, colocando el equipo de medición a la altura de:

La región abdominal a 0.60 m en relación al plano de sustentación del trabajador sentado y de 1.10 m si la actividad es desarrollada de pie.

c) La tercera evaluación se efectúa fijando el equipo de medición a la altura de:

La región superior de la cabeza a 1.10 m en relación al plano de sustentación del trabajador sentado y de 1.70 m si está desarrollando sus actividades de pie (parado).

6.2.3 Una vez concluida la evaluación se registran los valores obtenidos y se aplican los puntos 6.1.7. y 6.1.7.1. La siguiente ecuación nos permite obtener el promedio del índice de Temperatura de globo bulbo húmedo ( $T_{gbh}$ ).

$$T_{gbh} = \frac{T_{gbh \text{ cabeza}} + (2 T_{gbh \text{ abdomen}}) + T_{gbh \text{ tobillos}}}{4}$$

6.2.4 Efectuado el promedio del nivel de Temperatura de globo bulbo húmedo ( $T_{gbh}$ ) debe aplicarse el punto 6.1.6.2.

7. Bibliografía,

7.1 Reglamento General de Seguridad e Higiene en el Trabajo .

7.2 Norma ISO 7423 Hot Environments- Estimation of the Heat Stress on Working-Man Based on the WBGT.Index (Wet Bulb Globe Temperature).

7.3 Guide for Assessing Heat Stress and Strains. Prepared in June, 1971 by David Minard, M.D., PH. D. Harwoods. Belding, PH.D.

7.4 Organización Mundial de la Salud. Evaluación de la sobrecarga térmica en el ambiente de trabajo.

7.5 B. Guelzer, Higienista Ocupacional. Oficina de Salud Ocupacional.

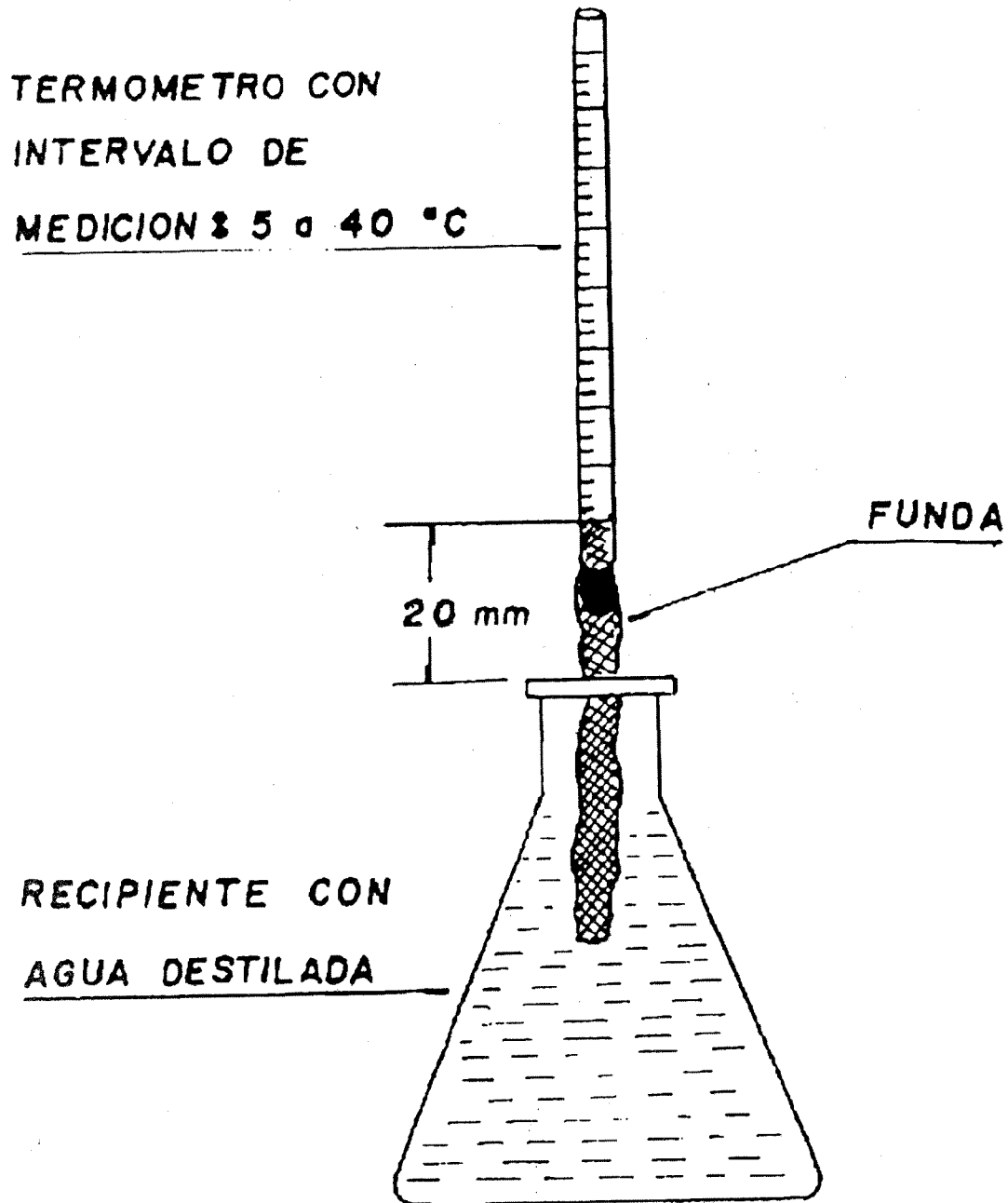


FIG. I. TERMOMETRO DE BULBO HUMEDO (Tbh)

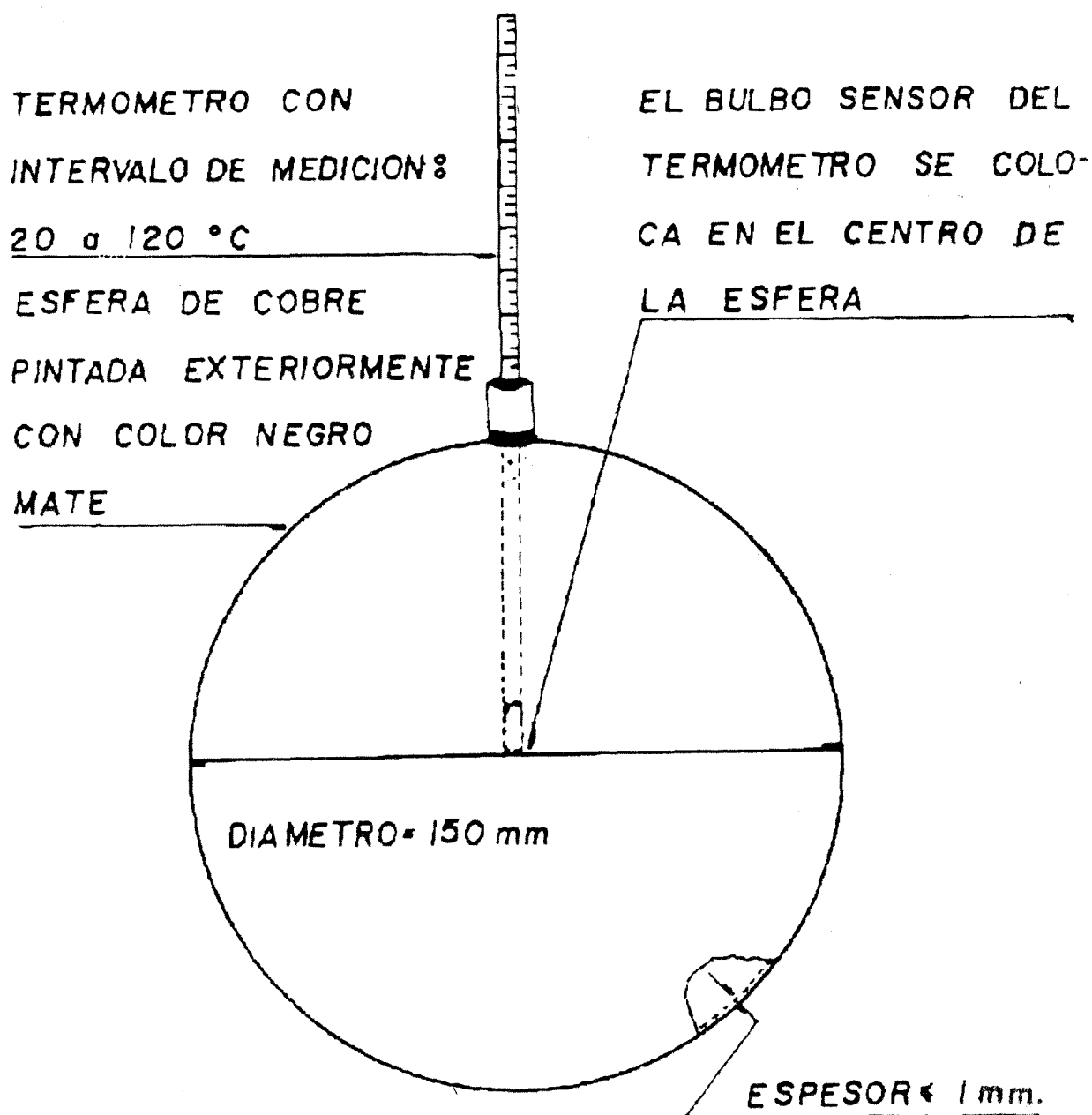


FIG.2. TERMOMETRO DE GLOBO ( $T_g$ )

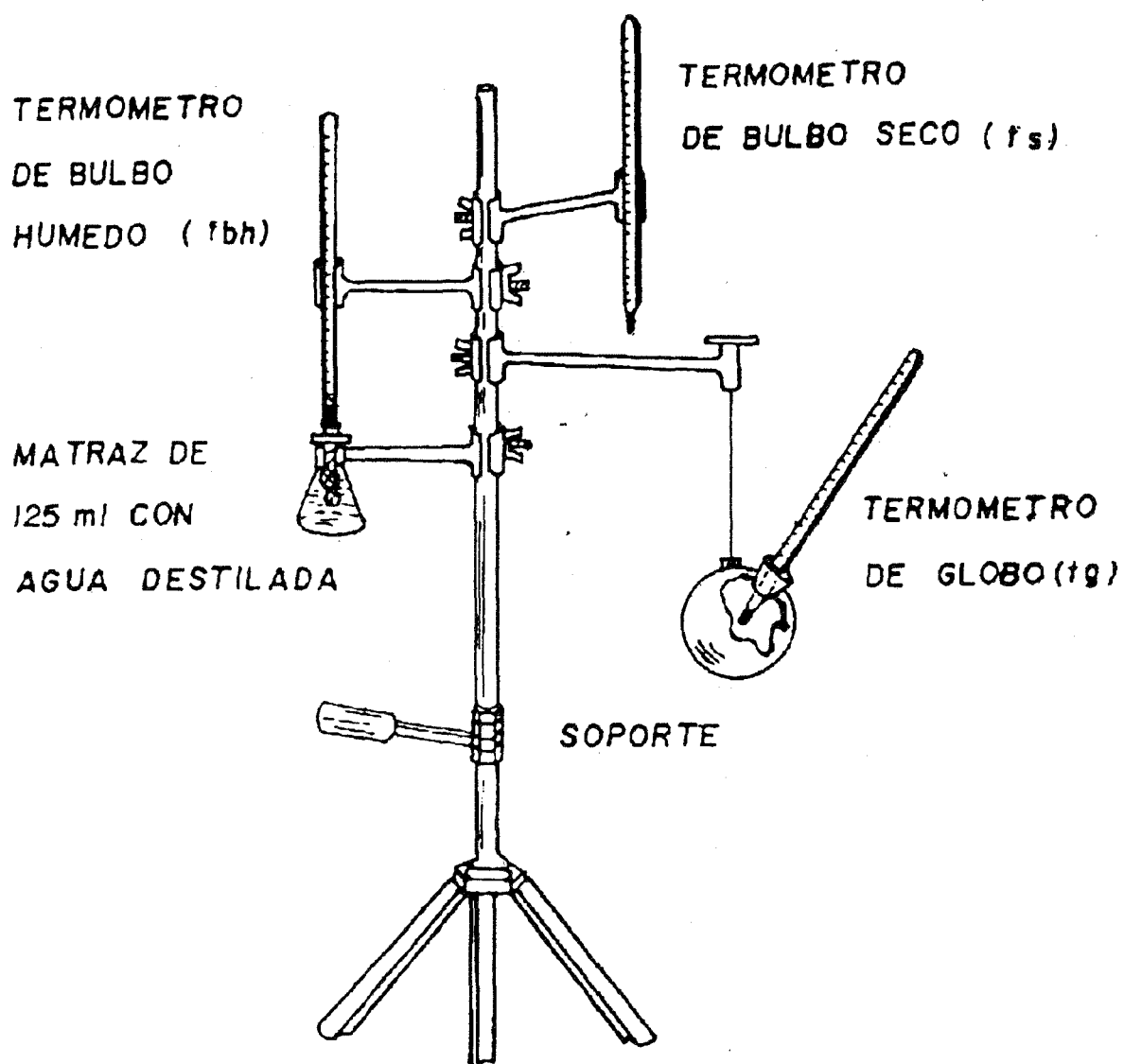


FIG. 3. EQUIPO DE MEDICION PARA LA TEMPERATURA DE GLOBO BULBO HUMEDO (fgbh)

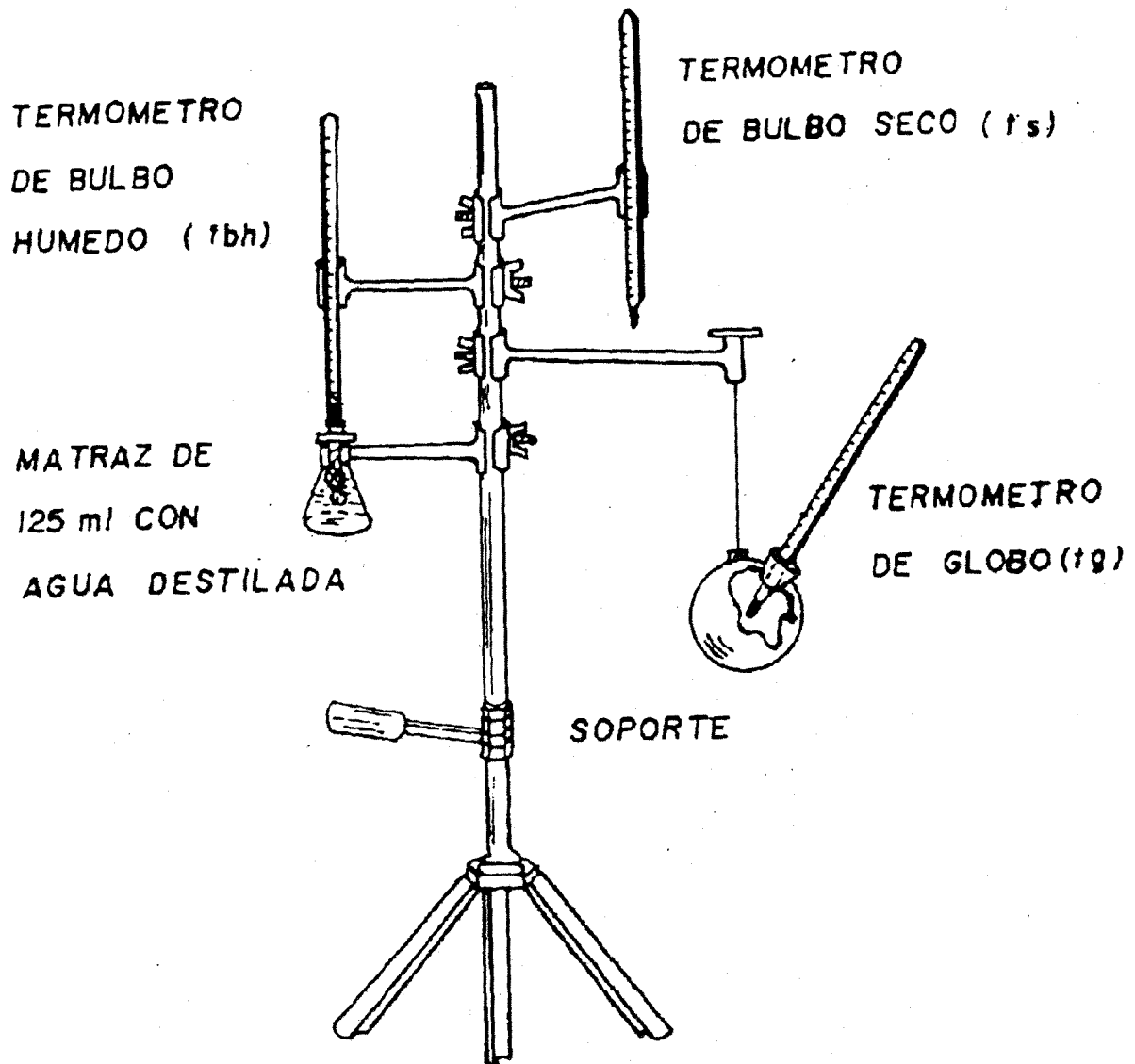


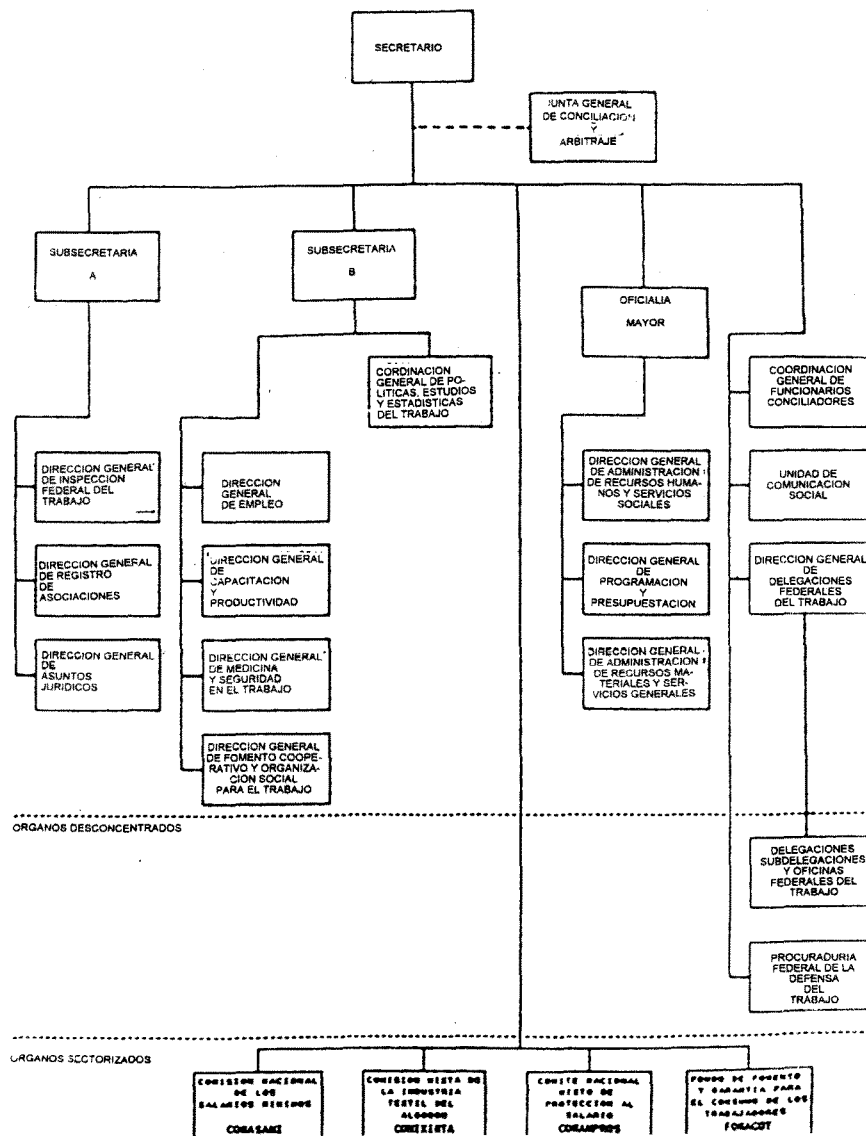
FIG. 3. EQUIPO DE MEDICION PARA LA TEMPERATURA DE GLOBO BULBO HUMEDO ( $t_{gbh}$ )

**ACLARACION al Manual General de Organización de la Secretaría de Trabajo y Previsión Social, publicado el 5 de julio de 1993.**

El siguiente organigrama sustituye al que se encuentra en la página 56 (Primera Sección), de la Secretaría del Trabajo y Previsión Social, en el cual no se contienen la denominación de las Subsecretarías:

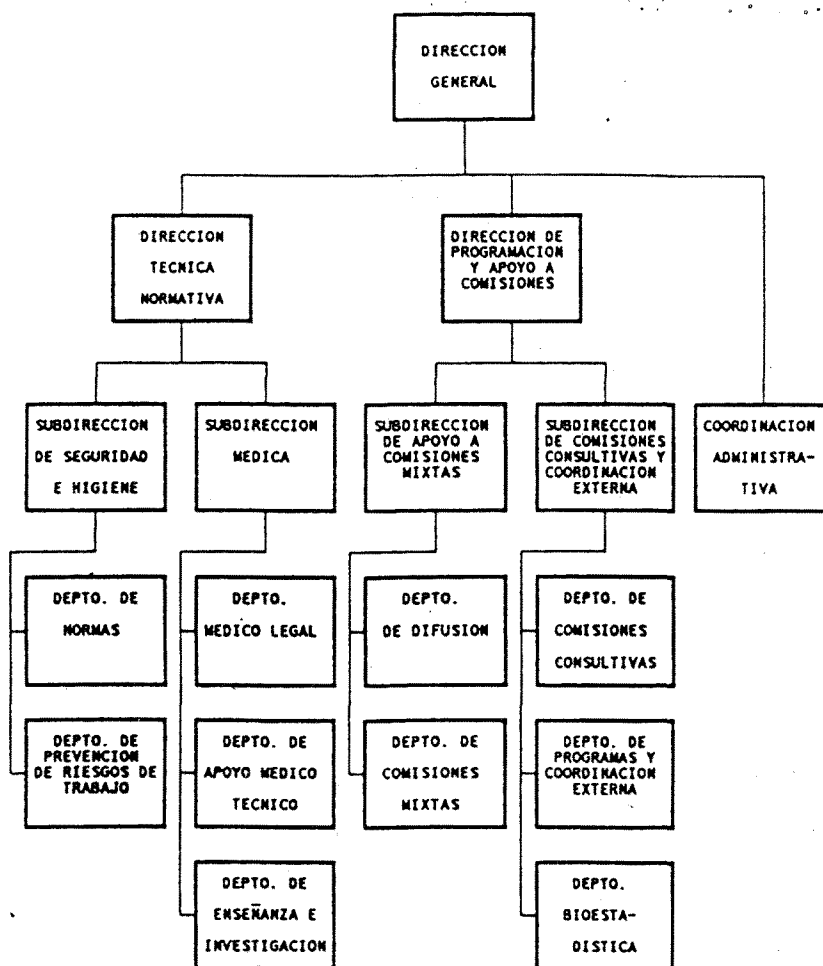
### Organograma General

#### SECRETARIA DEL TRABAJO Y PREVISION SOCIAL



El siguiente organigrama sustituye al que aparece en la página 69 (Primera Sección) el cual no contiene el nombre de la Unidad Administrativa a que corresponde:

DIRECCION GENERAL DE MEDICINA Y SEGURIDAD EN EL TRABAJO



En la página 81 (Primera Sección), columna izquierda, primer párrafo, tercer renglón, dice:

"... razones que determinen su debida ubicación".

Debe decir:

"... razones que determinen su debida ubicación".

## BANCO DE MEXICO

### **TIPO de cambio para solventar obligaciones denominadas en moneda extranjera pagaderas en la República Mexicana**

Con fundamento en el artículo 35 de la Ley del Banco de México, así como 9o. del Reglamento Interior del Banco de México; de conformidad con lo dispuesto en la Ley reglamentaria de la fracción XVIII del artículo 73 Constitucional, en lo que se refiere a la facultad del Congreso para dictar reglas para determinar el valor relativo de la moneda extranjera y en los términos del punto 1.4 de las Disposiciones Aplicables a la Determinación del Tipo de Cambio para solventar obligaciones denominadas en moneda extranjera pagaderas en la República Mexicana, publicadas en el **Diario Oficial de la Federación** el 10 de noviembre de 1991;

El Banco de México informa que el tipo de cambio de venta del dólar de los EE.UU.A., obtenido el día de hoy conforme al procedimiento establecido en el punto 1 de la Determinación citada, fue de N\$ 3.3145 M.N. (TRES NUEVOS PESOS CON TRES MIL CIENTO CUARENTA Y CINCO DIEZMILESIMOS MONEDA NACIONAL) por un dólar de los EE.UU.A.

La equivalencia del peso mexicano con otras monedas extranjeras se calculará atendiendo a la cotización que rija para estas últimas contra el dólar de los EE.UU.A., en los mercados internacionales el día en que se haga el pago. Estas cotizaciones serán dadas a conocer, a solicitud de los interesados, por las instituciones de crédito del país.

México, D.F., a 27 de mayo de 1994

BANCO DE MEXICO

**Dr. José Sidaoui Dib**  
Director General de Operaciones  
de Banca Central  
Rúbrica.

**Lic. Héctor Tinoco Jaramillo**  
Coordinador de Disposiciones  
de Banca Central  
Rúbrica.

### **TASAS de interés de instrumentos de captación bancaria**

	TASA BRUTA		TASA BRUTA
I. DEPOSITOS A PLAZO FIJO		II. PAGARES CON RENDI- MIENTO LIQUIDABLE AL VENCIMIENTO	
A 60 días		A 28 días	
Personas físicas	17.19	Personas físicas	17.46
Personas morales	17.19	Personas morales	17.46
A 90 días		A 91 días	
Personas físicas	17.30	Personas físicas	17.43
Personas morales	17.30	Personas morales	17.43
A 180 días		A 182 días	
Personas físicas	17.05	Personas físicas	17.09
Personas morales	17.05	Personas morales	17.09

Las tasas a que se refiere esta publicación corresponden al promedio de las determinadas por las instituciones de crédito para la captación de recursos del público en general a la apertura del día 27 de mayo de 1994. Se expresan en por ciento anual y se dan a conocer para los efectos a que se refiere la publicación de este Banco de México en el **Diario Oficial de la Federación** de fecha 11 de abril de 1989.

México, D. F., a 27 de mayo de 1994

BANCO DE MEXICO

**Lic. Héctor Tinoco Jaramillo**  
Coordinador de Disposiciones  
de Banca Central  
Rúbrica.

**Lic. Concepción Alvarez García**  
Subgerente de Información Financiera  
de Corto Plazo  
Rúbrica.

## TRIBUNAL SUPERIOR AGRARIO

**SENTENCIA pronunciada en el juicio agrario número 1281/93, relativa al nuevo centro de población ejidal, que de constituirse se denominará General Guillermo Chávez, promovida por campesinos del poblado Ponciano Arriaga, Municipio de Ebano, S.L.P.**

Al margen un sello con el Escudo Nacional, que dice: Estados Unidos Mexicanos.- Tribunal Superior Agrario.- Secretaria General de Acuerdos.

Visto para resolver el juicio agrario número 1281/93, que corresponde al expediente número 457, relativo al nuevo centro de población ejidal, que de constituirse se denominará "General Guillermo Chávez", y quedará ubicado en los municipios de Ebano y Pánuco, estados de San Luis Potosí y Veracruz, instaurado con motivo de la solicitud promovida por un grupo de campesinos radicados en el poblado de "Ponciano Arriaga", Municipio de Ebano, Estado de San Luis Potosí; y

### RESULTANDO:

**PRIMERO.-** Por escrito del cuatro de octubre de mil novecientos ochenta y ocho, un grupo de campesinos radicados en el poblado de "Ponciano Arriaga", ubicado en el Municipio de Ebano, Estado de San Luis Potosí, solicitaron al Delegado de la Secretaría de la Reforma Agraria en la entidad, la creación del nuevo centro de población ejidal que de constituirse se denominaría "General Guillermo Chávez".

**SEGUNDO.-** En la propia solicitud, el grupo peticionario expresó su conformidad para trasladarse al lugar en donde sea posible establecer el nuevo centro de población ejidal; asimismo, eligió a Roberto Gocobachi Calderón, Lucino Cruz Pérez y Rafael Sabino López, como Presidente, Secretario y Vocal, respectivamente, del Comité Particular Ejecutivo.

**TERCERO.-** Verificada que fue la capacidad agraria del grupo promovente, se demostró que sus integrantes reúnen los requisitos establecidos por los artículos 198 y 200 de la Ley Federal de Reforma Agraria, tal y como quedó asentado en el informe rendido por Luis Sánchez Dávila, del cuatro de octubre de mil novecientos ochenta y ocho, respecto a la investigación practicada, arrojando un total de cuarenta y un capacitados.

**CUARTO.-** La Dirección de Nuevos Centros de Población Ejidal, correspondiente a la Dirección

General de Procedimientos Agrarios de la Secretaría de la Reforma Agraria, instauró el expediente respectivo, registrándolo bajo el número 457, el cuatro de noviembre de mil novecientos ochenta y ocho.

**QUINTO.-** La solicitud de referencia fue publicada en el **Diario Oficial de la Federación** el seis de diciembre de mil novecientos ochenta y ocho y en el Periódico Oficial del Gobierno del Estado de San Luis Potosí el veinte de enero de mil novecientos ochenta y nueve.

**SEXTO.-** Por oficio número 707.15.15/1069 del cuatro de octubre de mil novecientos ochenta y tres, la Secretaría de Agricultura y Recursos Hidráulicos puso a disposición de la Secretaría de la Reforma Agraria la unidad denominada Tullillo XVIII, con una superficie de 410-00-00 (cuatrocientas diez) hectáreas de temporal, ubicada en los municipios de Ebano y Pánuco, estados de San Luis Potosí y Veracruz, adquiridas por el Gobierno Federal, por vía expropiatoria, para la construcción del distrito de riego Pujal-Coy, segunda fase, con la finalidad de satisfacer necesidades agrarias; hay además, una superficie de 71-00-00 (setenta y una) hectáreas que corresponden a derecho de vía, señalándose en dicho oficio que la superficie de 410-00-00 (cuatrocientas diez) hectáreas se destinará para cuarenta y un capacitados en materia agraria, habiéndoseles entregado en forma precaria a los solicitantes, según acta del once de febrero de mil novecientos ochenta y seis, que obra en autos.

**SEPTIMO.-** El Delegado de la Secretaría de la Reforma Agraria en el Estado de San Luis Potosí, solicitó a la Comisión Agraria Mixta y al Gobernador del Estado, expresaran su opinión sobre la creación del nuevo centro de población ejidal en estudio, de conformidad con lo dispuesto por el artículo 332 de la Ley Federal de Reforma Agraria; asimismo, la Dirección de Nuevos Centros de Población Ejidal, correspondiente a la Dirección General de Procedimientos Agrarios de la Secretaría de la Reforma Agraria, solicitó al Gobernador del Estado de Veracruz y a la Comisión Agraria Mixta de esa entidad, su opinión respectiva, relativa a la creación del nuevo centro de población ejidal en cuestión, en los términos del precepto legal invocado.

El veintidós de abril de mil novecientos ochenta y ocho la Comisión Agraria Mixta en el Estado de

San Luis Potosí emitió su opinión en el sentido de que no existe ningún inconveniente en la creación del nuevo centro de población ejidal, ya que con ello no se lesionan intereses legítimos de núcleos que tienen expedientes en trámite por la vía de dotación o ampliación ejidal en primera instancia.

El veintidós de abril de mil novecientos ochenta y ocho, el Gobernador del Estado de San Luis Potosí emitió su opinión, señalando que es procedente la creación del nuevo centro de población ejidal "General Guillermo Chávez", en la unidad Tullillo XVIII del distrito de riego Pujal-Coy, de los municipios de Ebano y Pánuco, estados de San Luis Potosí y Veracruz.

En autos del expediente en cuestión no aparecen las opiniones respectivas de la Comisión Agraria Mixta y del Gobernador del Estado de Veracruz.

**OCTAVO.-** El doce de abril de mil novecientos noventa y uno, la Dirección de Nuevos Centros de Población Ejidal, correspondiente a la Dirección General de Procedimientos Agrarios de la Secretaría de la Reforma Agraria, formuló su dictamen, considerando procedente constituir el nuevo centro de población ejidal de que se trata, con una superficie de 410-00-00 (cuatrocientas diez) hectáreas de temporal, que se tomarán íntegramente de los terrenos propiedad de la Federación; hay además una superficie de 71-00-00 (setenta y una) hectáreas que corresponden a derecho de vía.

**NOVENO.-** El Cuerpo Consultivo Agrario aprobó su dictamen el dieciséis de octubre de mil novecientos noventa y uno, considerando procedente conceder para la creación del nuevo centro de población ejidal de referencia, una superficie de 410-00-00 (cuatrocientas diez) hectáreas de temporal, propiedad de la Federación.

**DECIMO.-** Por auto del veintidós de septiembre de mil novecientos noventa y tres se tuvo por radicado en este Tribunal Superior Agrario el expediente, registrándose con el número 1281/93, notificándose el proveído correspondiente a los interesados y comunicándose por oficio a la Procuraduría Agraria; y

#### CONSIDERANDO:

**PRIMERO.-** Que este Tribunal es competente para conocer y resolver el presente asunto, de conformidad con lo dispuesto por los artículos:

tercero transitorio del Decreto por el que se reformó el artículo 27 de la Constitución Política de los Estados Unidos Mexicanos, publicado en el **Diario Oficial de la Federación** el seis de enero de mil novecientos noventa y dos; tercero transitorio de la Ley Agraria; 1o, 9o. fracción VIII y cuarto transitorio fracción II de la Ley Orgánica de los Tribunales Agrarios.

**SEGUNDO.-** Que del estudio practicado a las actuaciones que integran el expediente, se concluye que el procedimiento se llevó a cabo de conformidad con lo dispuesto por los artículos 17, 327, 328, 329, 330, 331, 332 y demás relativos de la Ley Federal de Reforma Agraria, aplicada en cumplimiento a lo ordenado en el artículo tercero transitorio del decreto señalado en el considerando anterior.

**TERCERO.-** Que es procedente la solicitud formulada por un grupo de campesinos carentes de tierras, radicados en el poblado de "Ponciano Arriaga", Municipio de Ebano, Estado de San Luis Potosí, para la creación de un nuevo centro de población ejidal que se denominará "General Guillermo Chávez", al haberse comprobado que el grupo solicitante tiene capacidad legal de conformidad con lo señalado por los artículos 198 y 200 de la Ley Federal de Reforma Agraria, ya que existen cuarenta y un capacitados que reúnen los requisitos del último precepto invocado, siendo sus nombres los siguientes: 1.- Cecilio Buitimea Hurtado, 2.- Daniel Acosta Ramos, 3.- Alejandrina Acosta Mata, 4.- Angela Acosta Mata, 5.- Natalio Salinas López, 6.- Rafael Salinas López, 7.- Nora Alba Salinas López, 8.- Lucino Cruz Pérez, 9.- Amado Cruz Pérez, 10.- Lorenzo Cruz Pérez, 11.- Andrés Gutiérrez González, 12.- Julián Gutiérrez López, 13.- María del Carmen Cabrera, 14.- Jorge Rodríguez Zúñiga, 15.- Albino Jiménez Martínez, 16.- Ismael Jiménez Martínez, 17.- Andrés Jiménez Martínez, 18.- Inés Ortega Martínez, 19.- Alberto Bautista Campillo, 20.- Leobardo García Campos, 21.- Angel Vázquez Padrón, 22.- Antonio Flores Vázquez, 23.- J. Isabel Zamora Hernández, 24.- Benito Durán García, 25.- Silvano Rocha Ibarra, 26.- Ernesto Ambrocio Pérez V., 27.- Pedro Francisco Víctor, 28.- Amado Cruz Díaz, 29.- Hipólito García Olguín, 30.- Oscar Camacho Yáñez, 31.- Valentín Hernández Rodríguez, 32.- Joaquín Pérez Rivera, 33.- Regino García Olguín, 34.- Juan López Márquez, 35.- Regino García Olguín, 36.- Francisco Ramírez Martínez, 37.- Roberto Gocobachi, 38.- Pedro Leyva Alvarez, 39.- Cándido Vacasegua

Valencia, 40.- Rosendo Carrasco G. y 41.- Loreno Gocobachi Z.

**CUARTO.-** Que al constituirse el distrito de riego Pujal-Coy, segunda fase, el Gobierno Federal adquirió por la vía expropiatoria, entre otras, la superficie de 481-00-00 (cuatrocientas ochenta y una) hectáreas de temporal, que constituyen la unidad de producción denominada Tullillo XVIII, ubicada entre los municipios de Ebano y Pánuco, estados de San Luis Potosí y Veracruz, y que fue puesta a disposición de la Secretaría de la Reforma Agraria por la de Agricultura y Recursos Hidráulicos, mediante oficio número 707.15.15/1069 del catorce de octubre de mil novecientos ochenta y tres, para satisfacer necesidades agrarias, habiéndose otorgado la posesión precaria al grupo promovente el once de febrero de mil novecientos ochenta y seis, en la inteligencia de que de la superficie antes citada, 71-00-00 (setenta y una) hectáreas corresponden al derecho de vía y obras de infraestructura.

Como consecuencia de lo anterior, resulta afectable una superficie de 410-00-00 (cuatrocientas diez) hectáreas de temporal, de conformidad con lo dispuesto por el artículo 204 de la Ley Federal de Reforma Agraria; en cuanto a la determinación del destino de las tierras, la organización económica y social del ejido, y para constituir la zona urbana, la parcela escolar, la unidad agrícola industrial para la mujer y la unidad productiva para el desarrollo integral de la juventud, la asamblea resolverá de acuerdo con las facultades que le otorgan los artículos 10, 56 y 63 de la Ley Agraria.

**QUINTO.-** Que a la creación de este nuevo centro de población ejidal, se deberá señalar a las dependencias gubernamentales competentes que colaborarán con las obras de infraestructura económica y la asistencia técnica y social para su sostenimiento y desarrollo, de conformidad con lo dispuesto por el artículo 248 de la Ley Federal de Reforma Agraria.

Por lo expuesto y fundado y con apoyo además en la fracción XIX del artículo 27 de la Constitución Política de los Estados Unidos Mexicanos; los artículos 43 y 189 de la Ley Agraria; 1o., 7o. y la fracción II del cuarto transitorio de la Ley Orgánica de los Tribunales Agrarios, se

**RESUELVE:**

**PRIMERO.-** Es procedente la creación del nuevo centro de población ejidal que se denominará

"General Guillermo Chávez" y se ubicará en los municipios de Ebano y Pánuco, estados de San Luis Potosí y Veracruz, promovida por campesinos radicados en el poblado de "Ponciano Arriaga", Municipio de Ebano, Estado de San Luis Potosí.

**SEGUNDO.-** Es de dotarse y se dota para la creación del nuevo centro de población ejidal referido, una superficie total de 410-00-00 (cuatrocientas diez) hectáreas de temporal, propiedad de la Federación, que se encuentra localizada en la unidad de producción denominada Tullillo XVIII, comprendida dentro del distrito de riego Pujal-Coy, segunda fase, ubicada en los municipios de Ebano y Pánuco, estados de San Luis Potosí y Veracruz, con fundamento en el artículo 204 de la Ley Federal de Reforma Agraria, de conformidad con el plano proyecto que obra en autos, en favor de cuarenta y un capacitados que se relacionan en el considerando tercero de esta sentencia: Esta superficie pasará a ser propiedad del núcleo de población beneficiado con todas sus accesiones, usos, costumbres y servidumbres; en cuanto a la determinación del destino de las tierras, la organización económica y social del ejido, y para constituir la zona urbana, la parcela escolar, la unidad agrícola industrial para la mujer y la unidad productiva para el desarrollo integral de la juventud, la asamblea resolverá de acuerdo con las facultades que le otorgan los artículos 10, 56 y 63 de la Ley Agraria.

**TERCERO.-** Para la debida integración de este nuevo centro de población ejidal, se deberá dar cumplimiento a lo establecido por el artículo 248 de la Ley Federal de Reforma Agraria.

**CUARTO.-** Publíquese esta sentencia en el Diario Oficial de la Federación y en los periódicos oficiales del Gobierno del Estado de San Luis Potosí y Veracruz; los puntos resolutivos de la misma en el Boletín Judicial Agrario y en los estrados de este Tribunal; inscribise en los Registros Públicos correspondientes; asimismo, inscribise en el Registro Agrario Nacional, el que deberá expedir los certificados de derechos correspondientes, de acuerdo con las normas aplicables y conforme a lo establecido en esta sentencia.

**QUINTO.-** Notifíquese a los interesados y comuníquese por oficio al Gobernador del Estado de San Luis Potosí y al de Veracruz, a la Secretaría de la Reforma Agraria por conducto de la Oficialía Mayor, así como a la Procuraduría Agraria;

ejecútense y, en su oportunidad, archívese el expediente como asunto concluido.

Así, por unanimidad de cinco votos, lo resolvió el Tribunal Superior Agrario; firman los Magistrados que lo integran, con el Secretario General de Acuerdos que autoriza y da fe.

México, Distrito Federal, a veinticinco de enero de mil novecientos noventa y cuatro.- El Magistrado Presidente, **Sergio García Ramírez**.- Rúbrica.- Los Magistrados: **Gonzalo M. Armienta Calderón, Luis O. Porte-Petit Moreno, Rodolfo Veloz Bañuelos, Jorge Lanz García**.- Rúbricas.- El Secretario General de Acuerdos, **Sergio Luna Obregón**.- Rúbrica.

**SENTENCIA pronunciada en el juicio agrario número 871/93, relativa a la ampliación de ejido, promovida por campesinos del poblado El Remate, Municipio de Comala, Col.**

Al margen un sello con el Escudo Nacional, que dice: Estados Unidos Mexicanos.- Tribunal Superior Agrario.- Secretaría General de Acuerdos.

Visto para resolver el juicio agrario número 871/93 que corresponde al expediente número PI325/93, relativo a la solicitud de ampliación de ejido promovida por un grupo de campesinos del poblado denominado "El Remate", ubicado en el Municipio de Comala, Estado de Colima; y

#### **RESULTANDO:**

**PRIMERO.-** Por Resolución Presidencial de dieciséis de julio de mil novecientos ochenta y siete, publicada en el **Diario Oficial de la Federación** de tres de agosto del aludido año, se dotó al núcleo de población denominado "El Remate", ubicado en el Municipio de Comala, Estado de Colima, de una superficie de 486-16-69 (cuatrocientas ochenta y seis hectáreas, dieciséis áreas, sesenta y nueve centiáreas) para cuarenta y seis campesinos capacitados en materia agraria; se ejecutó en forma parcial el dieciocho de julio de mil novecientos ochenta y ocho.

**SEGUNDO.-** Con motivo del Programa de Regularización de la Tenencia de la Tierra, llevado a cabo por el Gobierno Federal en el Estado de Colima, el dieciséis de febrero de mil novecientos noventa y tres, Carlos Silva Gudiño puso a disposición de la Secretaría de la Reforma Agraria,

para satisfacer las necesidades agrarias del poblado de referencia, el predio denominado "El Remate" o "Palo María" con superficie de 102-00-00 (ciento dos hectáreas) de temporal.

**TERCERO.-** Para acreditar debidamente su propiedad, Carlos Silva Gudiño aportó la escritura número 2666, volumen XLI, de tres de diciembre de mil novecientos ochenta y cuatro, pasada ante la fe del licenciado Miguel Angel Flores Puente, Notario Público número 10 de Colima, Colima, inscrita en el Registro Público de la Propiedad y del Comercio, bajo el folio número 022843, del libro de propiedad, el treinta y uno de enero de mil novecientos ochenta y cinco.

**CUARTO.-** La Secretaría de la Reforma Agraria celebró convenio con Carlos Silva Gudiño el dieciséis de febrero de mil novecientos noventa y tres, en el cual se estableció que la adquisición de dicho predio era para resolver las necesidades agrarias del poblado peticionario.

**QUINTO.-** Con base en los resultandos anteriores, el Cuerpo Consultivo Agrario aprobó dictamen de incorporación de tierras al régimen ejidal, el diecinueve de mayo de mil novecientos noventa y tres; el cual no tiene carácter vinculatorio alguno, toda vez que el Tribunal Superior Agrario está dotado de autonomía y plena jurisdicción, de conformidad con la fracción XIX del artículo 27 Constitucional. El expediente se remitió el quince de julio del citado año.

**SEXTO.-** Por auto de dieciséis de julio de mil novecientos noventa y tres se tuvo por radicado el presente expediente, el que quedó registrado en el libro de gobierno bajo el número 871/93; se notificó a los interesados en los términos de ley, así como a la Procuraduría Agraria; y

#### **CONSIDERANDO:**

**PRIMERO.-** Del estudio practicado al expediente iniciado como incorporación de tierras al régimen ejidal, se concluye que existen los elementos legales suficientes para revertirlo de oficio a ampliación de ejido, conforme a lo dispuesto por los artículos 325 y 241 de la Ley Federal de Reforma Agraria, y por estar acreditada la capacidad del núcleo de población denominado "El Remate", Municipio de Comala, Estado de Colima, siendo competente este Tribunal Superior Agrario para conocer y resolver el presente asunto, de conformidad con lo dispuesto por los artículos

tercero transitorio del Decreto por el que se reformó el artículo 27 de la Constitución Política de los Estados Unidos Mexicanos, publicado en el **Diario Oficial de la Federación** de seis de enero de mil novecientos noventa y dos; tercero transitorio de la Ley Agraria; 1o., 9o. fracción VIII y cuarto transitorio fracción II de la Ley Orgánica de los Tribunales Agrarios.

**SEGUNDO.-** De conformidad con las constancias procesales que obran en el expediente, se concluye que el núcleo de población ejidal denominado "El Remate" tiene capacidad para ser beneficiado con la ampliación de ejido, en virtud de que en el mismo radican cuarenta y seis ejidatarios beneficiados por la Resolución Presidencial de dotación de tierras de dieciséis de julio de mil novecientos ochenta y siete, por lo que se configura el supuesto del artículo 197 fracción I de la Ley Federal de Reforma Agraria.

**TERCERO.-** Ahora bien, de autos aparece que Carlos Silva Gudiño puso a disposición de la Federación, por conducto de la Secretaría de la Reforma Agraria, el dieciséis de febrero de mil novecientos noventa y tres, el predio rústico denominado "El Remate o Palo María", con superficie de 102-00-00 (ciento dos hectáreas) de temporal, cuyo derecho de propiedad comprobó con la escritura número 2666, volumen XLI, pasada ante la fe del licenciado Miguel Angel Flores Puente, Notario Público número 10, de la ciudad de Colima, inscrita en el Registro Público de la Propiedad y del Comercio el treinta y uno de enero de mil novecientos ochenta y cinco. Por lo que si por una parte se trata de terrenos que pasaron a ser propiedad de la Federación y consecuentemente, resultan afectables de conformidad con el artículo 204 de la Ley Federal de Reforma Agraria y por la otra, se está en los supuestos de los artículos 325, en lo referente a la tramitación de oficio del expediente de ampliación y 241, ambos del citado ordenamiento legal, en cuanto a su incorporación al régimen ejidal por la vía de ampliación de ejido, procede afectar las referidas 102-00-00 (ciento dos hectáreas) de temporal, para dotarlas al poblado peticionario en beneficio de los cuarenta y seis ejidatarios que señala la Resolución Presidencial de dotación de tierras.

Por lo expuesto y fundado y con apoyo además en la fracción XIX del artículo 27 de la Constitución Política de los Estados Unidos Mexicanos; los artículos 43 y 189 de la Ley Agraria; 1o., 7o., así como el cuarto transitorio fracción II de la Ley Orgánica de los Tribunales Agrarios, se

#### RESUELVE:

**PRIMERO.-** Es procedente la ampliación de ejido en favor del núcleo de población ejidal denominado "El Remate", Municipio de Comala, Estado de Colima.

**SEGUNDO.-** Es de dotarse y se dota al poblado referido en el resolutivo anterior, con una superficie de 102-00-00 (ciento dos hectáreas) de temporal, que se tomarán de terrenos propiedad de la Federación, con fundamento en el artículo 204 de la Ley Federal de Reforma Agraria, superficie que deberá localizarse de conformidad con el plano proyecto que obra en autos, para beneficiar a 46 (cuarenta y seis) campesinos capacitados; esta superficie pasará a ser propiedad del núcleo de población beneficiado, con todas sus accesiones, usos, costumbres y servidumbres; en cuanto a la determinación del destino de las tierras y la organización económica y social del ejido, la asamblea resolverá de acuerdo con las facultades que le otorgan los artículos 10 y 56 de la Ley Agraria.

**TERCERO.-** Publíquense: esta sentencia en el **Diario Oficial de la Federación** y en la Gaceta del Gobierno del Estado de Colima; los puntos resolutivos de la misma en el Boletín Judicial Agrario y en los estrados de este Tribunal; inscribáse en el Registro Público de la Propiedad correspondiente y procédase a hacer la cancelación respectiva; asimismo, inscribáse en el Registro Agrario Nacional, el que deberá expedir los certificados de derechos correspondientes, según las normas aplicadas y conforme a lo resuelto en la sentencia.

**CUARTO.-** Notifíquese a los interesados y comuníquese por oficio al Gobernador del Estado de Colima, a la Secretaría de la Reforma Agraria, por conducto de la Oficialía Mayor y a la Procuraduría Agraria; ejecútese y, en su oportunidad, archívese el expediente como asunto concluido.

Así, por unanimidad de cinco votos, lo resolvió el Tribunal Superior Agrario; firman los Magistrados que los integran, con el Secretario General de Acuerdos que autoriza y da fe.

México, Distrito Federal, a veinticinco de enero de mil novecientos noventa y cuatro.- El Magistrado Presidente, **Sergio García Ramírez**.- Rúbrica.- Los Magistrados: **Gonzalo Armienta Calderón**, **Arely Madrid Tovilla**, **Luis O. Porte-Petit Moreno**, **Rodolfo Veloz Bañuelos**.- Rúbricas.- El Secretario General de Acuerdos, **Sergio Luna Obregón**.- Rúbrica.

**SENTENCIA pronunciada en el juicio agrario número 1296/93, relativa al nuevo centro de población ejidal, que de constituirse se denominará Santa Elena II, Municipio de Tamuín, S.L.P.**

Al margen un sello con el Escudo Nacional, que dice: Estados Unidos Mexicanos.- Tribunal Superior Agrario.- Secretaría General de Acuerdos.

Visto para resolver el juicio agrario número 1296/93, que corresponde al expediente número 470/3720, relativo a la solicitud de dotación de tierras para crear un nuevo centro de población ejidal, promovida por un grupo de campesinos del poblado, que de constituirse se denominará "Santa Elena II" y quedará ubicado en el Municipio de Tamuín, Estado de San Luis Potosí; y

**RESULTANDO:**

**PRIMERO.-** Por escrito del trece de junio de mil novecientos ochenta y ocho, un grupo de campesinos radicados en el poblado "Santa Elena", Municipio de Tamuín, Estado de San Luis Potosí, solicitó la creación del nuevo centro de población ejidal que de constituirse se denominaría "Santa Elena II" y se localizaría en el mismo municipio y estado.

**SEGUNDO.-** Mediante oficio número 276 de siete de septiembre de mil novecientos ochenta y ocho, la Subdelegación Especial de la zona de la Huasteca, comisionó al señor Jorge Luis Ocampo González para que llevara a cabo la investigación de la capacidad agraria del grupo promovente. Dicho comisionado rindió su informe el veinte de septiembre de mil novecientos ochenta y nueve, en el que indicó que del censo practicado resultaron setenta y un campesinos capacitados.

En asamblea general de solicitantes, celebrada el diecinueve de septiembre de mil novecientos ochenta y ocho, fueron electos como miembros del Comité Particular Ejecutivo, los señores Luis Vidales Pacheco, Benito Medina Hernández y Eleno Hernández Ramírez, como Presidente, Secretario y Vocal, respectivamente; y como suplentes Juan Antonio Medina López, Andrés del Ángel Navarro y Tito Bautista Pérez.

El expediente fue instaurado y publicada la solicitud de mérito en el **Diario Oficial de la Federación** el cuatro de agosto de mil novecientos ochenta y nueve.

**TERCERO.-** No se llevaron a cabo los trabajos técnicos e informativos, verificándose únicamente y de forma técnica el plano elaborado por la Secretaría de Agricultura y Recursos Hidráulicos, en virtud de que por decreto expropiatorio del treinta y uno de octubre de mil novecientos setenta y nueve, publicado en el **Diario Oficial de la Federación** el doce de noviembre del mismo año, se declaró de utilidad pública el establecimiento del distrito de riego Pujal Coy, segunda fase, del cual la Secretaría antes citada, mediante oficio número 726.05.04.1/712 del treinta de mayo de mil novecientos ochenta y nueve, puso a disposición de la Secretaría de la Reforma Agraria la superficie de 75-95-17 (setenta y cinco hectáreas, noventa y cinco áreas, diecisiete centiáreas) de temporal, para satisfacer las necesidades agrarias del grupo promovente.

El ocho de noviembre de mil novecientos ochenta y nueve se dio la posesión precaria de la superficie de 75-95-17 (setenta y cinco hectáreas, noventa y cinco áreas, diecisiete centiáreas) de terrenos de temporal, al núcleo agrario de que se trata, compuesto por setenta y un campesinos promoventes originales del expediente iniciado por la vía de nuevo centro de población ejidal que de constituirse se denominaría "Santa Elena II", y se ubicaría en el municipio y estado de referencia.

**CUARTO.-** La Comisión Agraria Mixta no emitió su opinión, así como tampoco hizo lo conducente el Gobernador del Estado.

**QUINTO.-** Mediante oficio número 397588 del trece de julio de mil novecientos noventa y tres, la Dirección General de Procedimientos Agrarios envió el expediente al Cuerpo Consultivo Agrario, adjuntando al mismo el dictamen que al respecto pronunció la Dirección de Nuevos Centros de Población Ejidal, mismo que en su parte conducente a la letra dice:

"...A efecto de constituir el citado Nuevo Centro de Población Ejidal, es de concederse al grupo solicitante una superficie total de 75-95-17 de temporal, susceptibles de riego, que se tomarán íntegramente de terrenos propiedad de la Federación descritos en el cuerpo de este dictamen, localizándose de acuerdo al plano anteproyecto anexo, mismos que se explotarán en forma colectiva por 71 campesinos beneficiados, de conformidad con el artículo 130 de la Ley Federal de Reforma Agraria..."

**SEXTO.-** El Cuerpo Consultivo Agrario emitió su dictamen en sentido positivo el veintiuno de julio de

mil novecientos noventa y tres y por considerar debidamente integrado el expediente, lo remitió al Tribunal Superior Agrario para su resolución definitiva.

**SEPTIMO.-** Por auto veinticuatro de septiembre de mil novecientos noventa y tres, se tuvo por radicado el presente expediente en este Tribunal Superior Agrario, habiéndose registrado bajo el número 1296/93. El auto de radicación se notificó a los interesados y se comunicó a la Procuraduría Agraria para los efectos legales procedentes.

**CONSIDERANDO:**

**PRIMERO.-** Que este Tribunal es competente para conocer y resolver el presente asunto, de conformidad con lo dispuesto por los artículos tercero transitorio del Decreto por el que se reformó el artículo 27 de la Constitución Política de los Estados Unidos Mexicanos, publicado en el **Diario Oficial de la Federación** el seis de enero de mil novecientos noventa y dos; tercero transitorio de la Ley Agraria; 1o., 9o. fracción VIII y cuarto transitorio fracción II de la Ley Orgánica de los Tribunales Agrarios.

**SEGUNDO.-** Que es procedente la solicitud formulada por un grupo de campesinos referente a la creación de un nuevo centro de población ejidal que de constituirse se denominaría "Santa Elena II" y se ubicaría en el Municipio de Tamuín, Estado de San Luis Potosí, toda vez que en la especie quedó plenamente demostrada su capacidad, tanto en lo individual como en lo colectivo conforme a lo dispuesto por los artículos 198 y 200 de la Ley Federal de Reforma Agraria, resultando en consecuencia setenta y un campesinos capacitados, cuyos nombres se citan a continuación:

1. Luis Vidales Pacheco, 2. Higinio Vidales Pérez, 3. Pantaléon Vidales Pérez, 4. Guadalupe Santiago Hernández, 5. Benito González Sánchez, 6. Asención Santiago Salvador, 7. Oscar González Sánchez, 8. Alberto del Angel Navarro, 9. Ricardo Zúñiga Santos, 10. Rodolfo del Angel Navarro, 11. Mario Hernández Rodríguez, 12. Gabriel Medina Alejo, 13. Leopoldo Hernández Rodríguez, 14. José Hernández Ramírez, 15. Abel Hernández Hernández, 16. Eleno Hernández Ramírez, 17. Bernardino Hernández Hernández, 18. Mario Robles Balderas, 19. Ventura Hernández Sánchez, 20. Rito Hernández Sánchez, 21. Ambrocio Hernández Rodríguez, 22. Tito Bautista Pérez, 23. Ismael Santiago Alvarez, 24. Antonio Santiago de la Cruz, 25. Próspero Santiago Martínez, 26. Eleodoro Pérez, Martínez, 27. Valentín Hernández Martínez,

28. Pablo Hernández Hernández, 29. Liborio Hernández Reyes, 30. Maximino Correa Navarro, 31. Aurelio Hernández Zamudio, 32. Gregorio Correa Navarro, 33. Isauro de la Cruz Hernández, 34. Martín Santiago Hernández, 35. Celso de la Cruz Martínez, 36. Daniel Santiago Hernández, 37. Bernardino Hernández de la Cruz, 38. Santos Bonifacio Santiago, 39. Efraín Zúñiga Diego, 40. Tirzo Bautista Matías, 41. Jesús Pérez Santiago, 42. Acelio Santiago Hernández, 43. Julio Santiago Salvador, 44. Adrián Morales del Angel, 45. Francisco Santiago Martínez, 46. Andrés del Angel Navarro, 47. Juan Santiago Salvador, 48. Isidro Salazar Hernández, 49. Juan Antonio Medina López, 50. Ricardo Morales Cruz, 51. Rosalío Salvador González, 52. Luciano Santiago Zúñiga, 53. Rubén Santiago Sánchez, 54. Nicasio Hernández Cruz, 55. Silverio Vidales Hernández, 56. Silvestre Hernández Santiago, 57. Roberto del Angel Hernández, 58. Cirilo Hernández González, 59. J. Nieves Pérez Carrizales, 60. J. Guadalupe Hernández Luciano, 61. David Cruz Hernández, 62. Fidel Morales, 63. Albino Salvador Sánchez, 64. Luis Hernández Reyes, 65. Pragedis Santiago Cruz, 66. Anastasio Juárez Santiago, 67. Antonio Santiago Hernández, 68. Francisco Santiago Hernández, 69. Felipe Lara Espinoza, 70. Benigno Quintero Hernández, 71. Pedro Santiago Hernández.

Que en la solicitud los peticionarios declararon su conformidad para trasladarse al sitio donde fuera posible establecer el nuevo centro de población ejidal. Asimismo, en cumplimiento a lo señalado en los artículos 17 y 18 de la Ley Federal de Reforma Agraria, fueron electos los integrantes del Comité Particular Ejecutivo.

Que durante la tramitación del expediente se observaron las formalidades del procedimiento a que se refieren los artículos 327, 328, 329, 330, 331, 332 y 333 de la Ley Federal de Reforma Agraria.

**TERCERO.-** Que al constituirse el distrito de riego Pujal Coy, segunda fase, el Gobierno Federal adquirió por la vía expropiatoria, entre otras, la superficie de 75-95-17 (setenta y cinco hectáreas, noventa y cinco áreas, diecisiete centiáreas) de terrenos de temporal, ubicada en el Municipio de Tamuín, Estado de San Luis Potosí, en los términos del Decreto Presidencial de treinta y uno de octubre de mil novecientos setenta y nueve, publicado en el **Diario Oficial de la Federación** el doce de noviembre del mismo año; que dicha superficie fue puesta a disposición de la Secretaría de la Reforma Agraria mediante oficio número 726.05.04.17712 del

treinta de mayo de mil novecientos ochenta y nueve, para satisfacer las necesidades agrarias de los campesinos que integran la unidad de producción denominada "Santa Elena II", ubicada en el referido distrito de riego, campesinos que resultan ser los mismos que suscribieron la solicitud para la creación del nuevo centro de población ejidal bajo el mismo nombre.

Que con fecha ocho de noviembre de mil novecientos ochenta y nueve, se dio posesión precaria a los setenta y un solicitantes de la acción agraria de referencia, sobre una superficie de 75-95-17 (setenta y cinco hectáreas, noventa y cinco áreas, diecisiete centiáreas).

Que el veinticinco de junio del año en curso, la Dirección General de Procedimientos Agrarios, Dirección de Nuevos Centros de Población Ejidal, emitió su dictamen proponiendo conceder al poblado de que se trata, la superficie de 75-95-17 (setenta y cinco hectáreas, noventa y cinco áreas, diecisiete centiáreas) de temporal que se tomarían íntegramente de terrenos propiedad de la Federación.

**CUARTO.-** Que es de estimarse que en el caso concreto resulta procedente la creación del referido centro de población ejidal, afectando para tal fin la superficie entregada en forma provisional a dichos campesinos, de conformidad con lo dispuesto por el artículo 204 de la Ley Federal de Reforma Agraria, por tratarse de terrenos propiedad de la Federación, de conformidad con el plano proyecto que obra en autos, superficie que les deberá ser entregada en forma definitiva con todas sus accesiones, usos, costumbres y servidumbres, para constituir los derechos agrarios correspondientes a los setenta y un campesinos beneficiados relacionados en el considerando segundo. En cuanto a la determinación del destino de estas tierras y de su organización económica y social, la asamblea resolverá de conformidad con las facultades que le otorgan los artículos 10 y 56 de la Ley Agraria y podrá constituir el asentamiento humano y la parcela escolar, así como la unidad agrícola industrial de la mujer y la unidad productiva para el desarrollo integral de la juventud.

**QUINTO.-** Que en el caso concreto resulta indispensable crear la infraestructura económica y social para el sostenimiento y desarrollo del nuevo centro de población ejidal, como son: las vías de acceso necesarias, zona habitacional, servicios de correos, telégrafo y teléfono, establecimiento de hospitales o centros de salud, escuelas, luz

eléctrica, áreas de recreación, abastecimiento y red de agua potable, asesoría para el desarrollo agropecuario y forestal, estudios geohidrológicos, créditos que debe otorgar la banca de desarrollo y demás necesarias, en cumplimiento a lo dispuesto por el artículo 248 de la Ley Federal de Reforma Agraria, deberán intervenir conforme a la competencia de sus atribuciones las siguientes dependencias oficiales: Secretaría de Hacienda y Crédito Público, Secretaría de Salud, Secretaría de Agricultura y Recursos Hidráulicos, Secretaría de Desarrollo Social, Secretaría de Comunicaciones y Transportes, Secretaría de la Reforma Agraria, Secretaría de Educación Pública, Banco Nacional de Crédito Rural, Banco Nacional de Obras y Servicios, Comisión Federal de Electricidad y el Gobierno del Estado de San Luis Potosí.

Por lo expuesto y fundado y con apoyo además en la fracción XIX del artículo 27 de la Constitución Política de los Estados Unidos Mexicanos; los artículos 43 y 189 de la Ley Agraria; y 1o., 7o., así como la fracción II del cuarto transitorio de la Ley Orgánica de los Tribunales Agrarios, se

#### RESUELVE:

**PRIMERO.-** Es procedente la creación del nuevo centro de población ejidal que se denominará "Santa Elena II", que quedará ubicado en el Municipio de Tamuín, Estado de San Luis Potosí.

**SEGUNDO.-** A efecto de constituir el citado centro de población, es de dotarse y se dota al grupo solicitante una superficie de 75-95-17 (setenta y cinco hectáreas, noventa y cinco áreas, diecisiete centiáreas) de temporal que se ubican dentro del distrito de riego Pujal Coy, segunda fase, propiedad de la Federación, descritos en el cuerpo de esta sentencia, afectables de acuerdo a lo preceptuado por el artículo 204 de la Ley Federal de Reforma Agraria, de conformidad con el plano proyecto que obra en autos y que pasará a ser propiedad del poblado beneficiado con todas sus accesiones, usos, costumbres y servidumbres para constituir los derechos correspondientes de los setenta y un campesinos beneficiados enumerados en el considerando segundo. En cuanto a la determinación del destino de las tierras y la organización económica y social del ejido, la asamblea resolverá de conformidad con las facultades que le otorgan los artículos 10 y 56 de la Ley Agraria vigente y podrá constituir la parcela escolar, la unidad agrícola industrial para la mujer y la unidad productiva para el desarrollo integral para

la juventud. Por lo que se refiere a la creación de la infraestructura económica y social para el sostenimiento y desarrollo del nuevo centro de población ejidal como son: las vías de acceso necesarias, zona habitacional, servicios de correos, telégrafo y teléfono, establecimiento de hospitales o centros de salud, escuelas, luz eléctrica, áreas de recreación, abastecimiento y red de agua potable, asesoría para el desarrollo agropecuario y forestal, estudios geohidrológicos, créditos que debe otorgar la banca de desarrollo y demás necesarias, en cumplimiento a lo dispuesto por el artículo 248 de la Ley Federal de Reforma Agraria, deberán intervenir conforme a la competencia de sus atribuciones las siguientes dependencias oficiales: Secretaría de Hacienda y Crédito Público, Secretaría de Salud, Secretaría de Agricultura y Recursos Hidráulicos, Secretaría de Desarrollo Social, Secretaría de Comunicaciones y Transportes, Secretaría de la Reforma Agraria, Secretaría de Educación Pública, Banco Nacional de Crédito Rural, Banco Nacional de Obras y Servicios, Comisión Federal de Electricidad y el Gobierno del Estado de San Luis Potosí.

**TERCERO.-** Publíquense: la presente sentencia en el Diario Oficial de la Federación, en el Periódico

Oficial del Gobierno del Estado de San Luis Potosí y los puntos resolutive de la misma en el Boletín Judicial Agrario y en los estrados de este Tribunal; inscribáse en el Registro Público de la Propiedad que corresponda; asimismo inscribáse en el Registro Agrario Nacional, el que deberá expedir los certificados de derechos agrarios correspondientes de acuerdo a las normas aplicables y conforme a lo resuelto en esta sentencia.

**CUARTO.-** Notifíquese a los interesados, comuníquese al Gobernador del Estado de San Luis Potosí y a la Procuraduría Agraria; ejecútese, y en su oportunidad, archívese el expediente como asunto concluido.

Así, por unanimidad de cinco votos, lo resolvió el Tribunal Superior Agrario; firman los Magistrados que lo integran, con el Secretario General de Acuerdos que autoriza y da fe.

México, Distrito Federal, a primero de febrero de mil novecientos noventa y cuatro.- El Magistrado Presidente, **Sergio García Ramírez**.- Rúbrica.- Los Magistrados: **Gonzalo M. Armienta Calderón**, **Arelly Madrid Tovilla**, **Luis O. Porte-Petit Moreno**, **Rodolfo Veloz Bañuelos**.- Rúbricas.- El Secretario General de Acuerdos, **Sergio Luna Obregón**.- Rúbrica.

## SECCION DE AVISOS

### AVISOS JUDICIALES

**Estados Unidos Mexicanos**  
**Secretaría de Hacienda y Crédito Público**  
**Administración Local de Recaudación del**  
**Sur del D.F.**  
**Subadministración de Control de**  
**Créditos y Cobro Coactivo**  
**Departamento de Supervisión y Cobro Coactivo**  
**Unidad de Remates**  
**NOTIFICACION DE EDICTOS**

Con fundamento en los artículos 134 fracción IV, 140 y 175 del Código Fiscal de la Federación y 111 fracciones X y XI del Reglamento Interior de la Secretaría de Hacienda y Crédito Público, publicado en el Diario Oficial de la Federación del 25 de enero del año próximo pasado, en relación con el Acuerdo del 13 de octubre del mismo año por el que se reforma, adiciona y deroga el diverso 101-010, por lo que se señala el número, nombre, sede y circunscripción territorial de las unidades administrativas de esta Secretaría y por desconocer el domicilio actual del ciudadano Enrique Fernández Barragán, procede a notificar por edictos el avalúo de su inmueble ubicado en la calle de Paseo del Río número 168, departamento 404 de la colonia Paseos de

Taxqueña, Delegación Coyoacán, dictaminado con un valor de N\$ 168,464.00, el cual le fue embargado por la extinta Oficina Federal de Hacienda número 16 el día 11 de junio de 1992, para garantizar el pago de su crédito fiscal número Z-5859 en cantidad de N\$ 127,245.70, por concepto de Pliego de Responsabilidades.

México, D.F., a 19 de mayo de 1994.

El Administrador

**Martha Patricia Montes Ramos**

Rúbrica

El Jefe del Departamento de Supervisión de Cobro Coactivo

**C. Miguel A. Mascott Pérez**

Rúbrica.

De conformidad con el penúltimo párrafo del artículo 124 del Reglamento Interior de la Secretaría de Hacienda y Crédito Público, publicado en el Diario Oficial de la Federación del 25 de enero de 1993.- En ausencia del Administrador Local de Rec. del Sur del Distrito Federal, y el Subadministrador de Control de Créditos y Cobro Coactivo, el ciudadano Fernando Cervantes Vasconcelos, firma el Supervisor de Cobro Coactivo.- Rúbrica.

(R.-3715)

**Estados Unidos Mexicanos  
Poder Judicial de la Federación  
Primer Tribunal Colegiado  
Décimo Sexto Circuito  
Guanajuato, Gto.  
Amparo Directo Civil 285/94**

**EDICTO**

En virtud de que se ignoran los domicilios de los terceros perjudicados Adalberto Ortiz Cervantes, J. Jesús Solano Castro y Luis Fabián Ortiz Trillo, señalados como terceros perjudicados en la demanda de garantías interpuesta por Juan Barrón García por propio derecho, contra actos del Magistrado de la Primera Sala Civil del Supremo Tribunal de Justicia en el Estado, consistente en la sentencia dictada el 15 de noviembre de 1993 en el toca de apelación 440/93 relativo al Juicio Ejecutivo Mercantil 568/92 del Juzgado Quinto de lo Civil de León, Gto., por lo que con fundamento en el artículo 30 fracción II de la Ley de Amparo se les hace de su conocimiento la interposición del amparo referido, a efecto de que si lo estiman necesario comparezcan ante este Primer Tribunal Colegiado del Décimo Sexto Circuito en la ciudad de Guanajuato, Guanajuato, hacer valer sus derechos, quedando a su disposición en la Secretaría de este Tribunal las copias de la demanda de garantías de que se trata.

Guanajuato, Gto., a 13 de mayo de 1994.

El Secretario de Acuerdos del Primer Tribunal Colegiado del Décimo Sexto Circuito.  
Lic. Ubaldo Rafael Orozco Espinosa  
Rúbrica.

(R.- 3698)

**Estados Unidos Mexicanos  
Tribunal Superior de Justicia del Distrito Federal  
Juzgado Primero de lo Concursal**

**EDICTO**

El ciudadano Juez Primero de lo Concursal de esta capital, dictó el día cinco de noviembre del año próximo pasado, resolución, declarando en Estado de Suspensión de Pagos a las siguientes empresas: Cold Rolled de México, S.A., Aceros de Xicohténcatl, S.A., Laminadora de Ixtapalapa, S.A., Lacor, S.A. y Germán Sosa Gudifio como persona física, previniéndose a la Suspensa se abstenga de hacer pagos, entregar efectos o bienes de cualquier clase y se manda citar a los acreedores para que dentro del término de cuarenta y cinco días presenten sus créditos, reservándose señalar fecha para la junta de reconocimiento, rectificación y graduación. Lo que se hace del conocimiento de los acreedores para que presenten sus créditos en el término antes señalado que contarán a partir del día siguiente al de la última publicación de este fallo, en el Diario Oficial de la Federación y el periódico Sol de México.

México, D.F., a 19 de mayo de 1994.

C. Secretario de Acuerdos "A"  
Lic. José Angel Cano Gómez  
Rúbrica.

(R.- 3706)

**Estados Unidos Mexicanos  
Poder Judicial de la Federación  
Juzgado Primero de Distrito en Materia Civil  
en el Distrito Federal**

**EDICTO**

En el amparo 63/94-VIII, promovido por José Antonio Haro Renner, contra actos de la Tercera Sala del Tribunal Superior de Justicia del Distrito Federal, por auto de esta fecha se ordenó emplazar a Munir Tanus, para que comparezca a deducir sus derechos en el término de treinta días, contados a partir del siguiente al de la última publicación apercibido que de no hacerlo, las ulteriores notificaciones se le harán por medio de lista, de conformidad con la fracción II del artículo 30 de la Ley de Amparo. Audiencia Constitucional: Diez horas con treinta minutos del dos de mayo del presente año.

México, D.F., a 25 de marzo de 1994.

El Secretario del Juzgado Primero de Distrito en  
Materia Civil en el Distrito Federal.

Lic. José Luis Delgado Gaytán  
Rúbrica.

(R.- 3443)

**AVISO AL PUBLICO**

Se comunica que para la publicación de Estados Financieros se debe presentar un original y dos copias en diskette. Word Perfect 5.0, Word 5, WS Word 4.0 o 5.0 y Word For Windows.

**Estados Unidos Mexicanos**  
**Juzgado Tercero de Primera Instancia**  
**Estado de Querétaro**  
**Poder Judicial**

**EDICTO**

Que en los autos del expediente 326/94, Juicio Especial, sobre suspensión de pago, promovido por Gerardo Vázquez Mellado Zolezzi, con fecha 28 de marzo de 1994, se ordenó la publicación de lo siguiente:

**PRIMERO.-** Se declara en estado de suspensión de pagos de Gerardo Vázquez Mellado Zolezzi.

**SEGUNDO.-** Se designa Síndico Provisional a la ciudadana Edith Martínez Martínez, y se ordena notificarle su nombramiento para que en el plazo de tres días exprese si acepta o no el desempeño de su cargo con el apercibimiento de ley.

**TERCERO.-** Se cita a los acreedores del suspenso para que presenten sus créditos a examen dentro del término de cuarenta y cinco días, contados a partir del siguiente al de la última publicación de esta sentencia.

**CUARTO.-** Se convoca a los acreedores para la junta de reconocimiento, rectificación y graduación de créditos misma que se verificará dentro de un plazo de 45 días contados a partir de los quince siguientes a aquel en que termine al plazo a que se refiere el punto resolutivo anterior y que se señalará en su oportunidad.

**QUINTO.-** Librese oficio con los anexos necesarios al ciudadano Director del Registro Público de la Propiedad a fin de que efectúe la inscripción de la presente sentencia.

**SEXTO.-** Expídanse al Síndico, al suspenso y a cualquier acreedor que lo solicite, copias certificadas de esta sentencia.

**SEPTIMO.-** Con apoyo en el artículo 16 de la Ley de Quiebras y Suspensión de Pagos, se ordena publicar un extracto de la presente resolución por tres veces consecutivas en el **Diario Oficial de la Federación** y en el periódico Noticias de esta ciudad.

**OCTAVO.-** Notifíquese personalmente esta sentencia al suspenso.- Al ciudadano Agente del Ministerio Público y al Síndico, a los acreedores con domicilio conocido, se manda comunicarles la sentencia por escrito por correo ordinario.

Notifíquese y cúmplase.- Así lo resolvió, mandó y firmó el ciudadano Juez Tercero de Primera Instancia Civil de esta capital y su Distrito Judicial, licenciado Carlos Manuel Septién Olivares, que actúa ante el ciudadano Secretario de Acuerdos licenciado Salvador García Ramírez, que autoriza y da fe.- Lic. Carlos M. Septién O.- Rúbrica.- Lic. Salvador García R.- Rúbrica.

Querétaro, Qro., a 4 de mayo de 1994.

El C. Secretario de Acuerdos

**Lic. Salvador García Ramírez**

Rúbrica.

(R.-3569)

**Estados Unidos Mexicanos**  
**Tribunal Superior de Justicia del Distrito Federal**  
**Séptima Sala Civil**  
**Secretaría de Acuerdos 197/92**  
**EDICTO**

Se notifica a: Sofia Ortega Gutiérrez.

En los autos del Juicio Ordinario Civil promovido por Jacinto Avelino Francisco, en contra de Sofia Ortega Gutiérrez, la Séptima Sala Civil dictó un auto que a la letra dice:

México, Distrito Federal, a veintitrés de marzo de mil novecientos noventa y tres, haciéndole saber que debe presentarse dentro del término de treinta días contados a partir del día siguiente de la última

publicación, en el local de esta Sala, asimismo fíjese en la puerta de la Sala una copia íntegra del acuerdo hecho el doce de marzo del año en curso y de este proveído apercibiéndola que de no comparecer se seguirá el juicio de garantías en su rebeldía.

México, D.F., a 13 de mayo de 1994.

El C. Secretario de Acuerdos

**Lic. Ricardo Iñigo López**

Rúbrica.

(R.- 3447)

**Estados Unidos Mexicanos**  
**Juzgado Segundo Civil de Inmatriculación Judicial**  
**Secretaría B**  
**Expediente Número 274/94**

**EDICTO**

En el Juicio de Inmatriculación Judicial, promovido por Torres Rosíquez María de los Dolores, se ordenó la publicación del presente Edicto para hacer del conocimiento de todas las personas que se puedan considerar perjudicadas, vecinos y al público en general, así como del ciudadano Manuel Gómez Vargas (persona de quien se obtuvo la posesión), la existencia del procedimiento de Inmatriculación Judicial para que comparezcan ante este juzgado a deducir sus derechos respecto del lote de terreno ubicado en la calle de San Juan de Puerto Rico número 1234 de la colonia San Pedro Zacatenco, delegación Gustavo A. Madero, C.P. 07360 con una superficie de cuatrocientos cinco metros cuadrados, con las siguientes medidas y colindancias:

AL NORTE: 22.35 metros cuadrados. Colinda con propiedad privada de la ciudadana Beatriz González Velazco.

AL SUR: Con 22.35 metros cuadrados. Colinda con propiedad privada de la ciudadana María Elena Guzmán Parra de Meza.

AL ORIENTE: Con 18.00 metros cuadrados. Colinda con calle de San Juan de Puerto.

AL PONIENTE: Con 18.00 metros cuadrados. Colinda con el ciudadano Leonardo García

México, D.F., a 17 de mayo de 1994.

La C. Secretaría de Acuerdos "B"

**Lic. Josefina Flores Martínez**

Rúbrica

(R.- 3710)

**Estados Unidos Mexicanos**  
**Juzgado Cuarto Civil de Inmatriculación Judicial**  
**Expediente 218/94**  
**Secretaría B**

**EDICTO**

En el Juicio de Inmatriculación Judicial por prescripción adquisitiva, promovido por Robles Martínez Moreno Jorge, expediente número 218/94, se ordenó la publicación del presente edicto para hacer del conocimiento a todas las personas que se consideren perjudicadas, vecinos y público en general, con el referido procedimiento para que comparezcan a este juzgado a deducir sus derechos, respecto del lote número 18, manzana 39, fracción "C", actualmente ubicado en la calle Nube número 6, colonia Los Angeles de la delegación Iztapalapa, Distrito Federal, con una superficie de: 1,573.82 m<sup>2</sup> (mil quinientos setenta y tres punto ochenta y dos metros cuadrados), con las siguientes medidas y colindancias:

AL NORTE: 35.70 metros con Jorge Robles Martínez

AL SUR: 34.70 metros con Saturnino Vargas Jiménez

AL ORIENTE: 44.07 metros con propiedad privada.

AL PONIENTE: 45.31 metros con la calle de Nube.

México, D.F., a 26 de abril de 1994.

El C. Secretario de Acuerdos "B" del Juzgado Cuarto Civil de Inmatriculación Judicial por Ministerio de Ley.

**Lic. Guillermo Iglesias López**

Rúbrica.

(R.- 3730)

## AVISOS GENERALES

**AVISO NOTARIAL**

CARLOS CUEVAS SENTIES, Notario 8 del D.F., informa que, mediante escritura 36,311, ante mí, don Hugo César, doña Silvia Alejandra y doña Alma Araceli de apellidos Martínez Cossío, aceptaron la herencia y la tercera, además aceptó el cargo de albacea en la sucesión a bienes de don doña Leonor Cossío

Gutiérrez, manifestando que procederá a practicar el inventario de la herencia.

México, D.F., a 21 de abril de 1994.

**Carlos Cuevas Senties**

Rúbrica.

(R.- 3384)

**AVISO NOTARIAL**

JOSE MARIA MORERA GONZALEZ, titular de la Notaría Pública número 102 del Distrito Federal, hago saber para los efectos del artículo 873, del Código de Procedimientos Civiles:

Que por escritura número 12,954 de fecha 22 de marzo de 1994, ante mí, la señorita Marcela Reed Navarrete, aceptó la herencia y el cargo de albacea, en la sucesión testamentaria del señor Jorge Reed Davo.

La albacea formulará el inventario.

**Lic. José María Morera González**

Titular de la Notaría Pública No. 102 del D.F.

Rúbrica.

(R.- 3366)

**AVISO NOTARIAL**

Por escritura número 3,744 de fecha 4 de mayo de 1994, ante mí, el señor Antonio Ortega Rodríguez, reconoció la validez del testamento público abierto otorgado por la señora Ana María del Carmen Rodríguez Huerta, y aceptó la herencia constituida en su favor. Asimismo, aceptó el cargo de albacea para el que fue instituido

Lo que se hace del conocimiento del público en general para los efectos de lo dispuesto en el artículo 873 del Código de Procedimientos Civiles para el Distrito Federal.

México, D.F., a 10 de mayo de 1994

**Lic. María Cristina Cerrillo Álvarez**

Notario No. 158 del D.F.

Rúbrica

(R.- 3370)

**AVISO NOTARIAL**

En cumplimiento a lo dispuesto por el artículo 873 del Código de Procedimientos Civiles vigente, se hace del conocimiento que la señora Elena Domao Vázquez de Quinzaños, acepta la herencia instituida a su favor por la señora Elena Vázquez Rojas de Domao, según escritura número 58,858 de fecha 28 de abril de 1994, otorgada ante la fe del suscrito notario, y la mencionada señora Elena Domao Vázquez de Quinzaños, reconoció sus propios derechos hereditarios y aceptó el cargo de albacea y con ese carácter procederá a formular inventarios y avalúos.

Esta publicación se hará por dos veces, con un intervalo de diez días, para los efectos a que haya lugar.

México, D.F., a 9 de mayo de 1994.

**Lic. Francisco de P. Morales Díaz**

Notario Público No. 60

Rúbrica.

(R.- 3381)

**AVISO NOTARIAL**

En cumplimiento de lo dispuesto por el artículo 873 del Código de Procedimientos Civiles, el suscrito notario hace constar

Que por escritura número 103,164 de 16 de marzo de 1994, otorgada ante mí, la señora María de los Angeles Aviña Magaña albacea de la sucesión intestamentaria del señor Pedro Lucero García, radicó, ante mí el trámite extrajudicial de la sucesión testamentaria del señor Pedro Lucero García aceptó la herencia y legados que le fueron deferidos por el de cujus, según testamento público abierto número 87,810 de 8 de junio de 1988, pasado ante la fe del entonces Notario 54 del Distrito Federal, licenciado Graciano Contreras Saavedra, y aceptó en nombre propio el cargo de albacea, manifestando que procederá a la faena de los inventarios

México, D.F., 9 de mayo de 1994

**Lic. Homero Díaz Rodríguez**

Notario número 54 del Distrito Federal

Rúbrica

(R.- 3390)

**AVISO NOTARIAL**

Por escritura número 86,949 de fecha 22 de marzo de 1994, ante el suscrito notario, los señores Gustavo Emilio Velasco y del Valle (quien también acostumbra usar el nombre de Gustavo Velasco del Valle) Mercedes Velasco y del Valle (quien también acostumbra usar el nombre de Mercedes Velasco del Valle), Alejandro Ignacio Velasco del Valle (quien también acostumbra usar el nombre de Alejandro Velasco del Valle), Juan Enrique de Jesús Velasco del Valle (quien también acostumbra usar el nombre de Enrique Velasco del Valle), Ma. de Lourdes Velasco del Valle, y las señoritas María del Carmen Claudia y Rosa María ambas de apellidos León Velasco, aceptaron la herencia instituida en su favor; y el primero de ellos además el cargo albacea; en la sucesión testamentaria a bienes de la señora Mercedes del Valle Martínez Vda. de Velasco. El albacea manifestó que procederá a formular el inventario de los bienes de la sucesión.

Lo que hago saber de conformidad con el artículo 873 del Código de Procedimientos Civiles para el Distrito Federal.

México, D.F., a 29 de abril de 1994.

**Lic. Arturo Sobrino Franco**  
Notario Público 49 del D.F.  
Rúbrica.

(R.-3430)

**AVISO NOTARIAL**

Por escritura número 62,742 de fecha 21 de abril de 1994, otorgada ante el suscrito, se radicó en la notaría a mí cargo, la sucesión testamentaria a bienes de la señora María de Jesús Miranda Morales; los señores Flavia Julieta Morales Miranda, Lucía Amante Miranda de Ordaz, Rafael Amante Miranda, y María Luisa Amante Miranda de Elizalde, se reconocieron sus mutuos derechos hereditarios, y aceptaron la herencia que les fue instituida, y además el señor Rafael Amante Miranda, aceptó el cargo de albacea que le fue conferido, y protestó su fiel y legal desempeño manifestando que en su oportunidad procederá a formular el inventario y avalúo de los bienes relictos.

**Lic. Protasio Guerra Ramiro**  
Notario No. 52 del D.F.  
Rúbrica.

(R.- 3714)

**AVISO NOTARIAL**

JOSE MARIA MORENA GONZALEZ, titular de la Notaría Pública No. 102 del Distrito Federal, hago saber para los efectos del artículo 873, del Código de Procedimientos Civiles:

Que por escritura número 13,047 de fecha 11 de mayo de 1994, ante mí, los señores Estela Marroquín Garza, Lucía Estela Viramontes de Flores, María Oliva Viramontes de Ramírez y Octavio Javier Viramontes Marroquín, aceptaron la herencia, la primera el 50% y los tres últimos, el restante 50% por partes iguales, en la sucesión testamentaria del señor Octavio Enrique Viramontes Plasencia, asimismo el señor Octavio Javier Viramontes Marroquín, aceptó el cargo de albacea, en dicha sucesión.

El albacea formulará el inventario.

El Titular de la Notaría Pública 102 del D.F.

**Lic. José María Morera González**  
Rúbrica.

(R.- 3617)

**EMPRESAS VIGGERS, S.A. DE C.V.**

En cumplimiento de los acuerdos tomados en la Asamblea General Extraordinaria de Accionistas celebrada el 22 de octubre de 1993.

Se comunica a los señores accionistas de Empresas Viggers, S.A. de C.V., que en su asamblea general extraordinaria de accionistas, de fecha 22 de octubre de 1993, se tomaron los siguientes acuerdos:

I.- Aceptación por unanimidad de votos los resultados que arrojaron los estados financieros.

II.- Se determinó de acuerdo a los estados financieros presentados, la disminución del capital en su parte fija y variable, misma que se acordó por unanimidad de votos, quedando en ese mismo acto reembolsadas sus acciones, a los accionistas de acuerdo al convenio de fecha 7 de octubre de 1993.

III.- Se nombró delegado de la asamblea al señor Ernesto Viggers Arreola para que protocolice la presente asamblea ante notario público.

México, D.F., a 28 de abril de 1994.  
**Ing. Ernesto Viggers Arreola**  
Presidente del Consejo de Administración  
Rúbrica.

(R.- 3362)

**PELICULAS MEXICANAS, S.A. DE C.V.**  
**EN LIQUIDACION**  
**BALANCE FINAL DE LIQUIDACION AL 2 DE MAYO DE 1994.**  
**(nuevos pesos)**

<b>Activo</b>		<b>0.00</b>
Suma el activo		<u>0.00</u>
<b>Pasivo</b>		<b>0.00</b>
<b>Capital</b>		
Capital Social	419,040	
Aportación para cubrir pérdidas	2'206,297	
Déficit	<u>(2'625.337)</u>	<u>0.00</u>
Suma el capital		<u>0.00</u>
Suman pasivo y capital		<u>0.00</u>

De acuerdo con el preinserto balance no corresponde ningún valor a las acciones representativas del capital social.

C.P. José Manuel Pintado Nieto  
Liquidador  
Rúbrica.

(R.- 3122)

**MANTENIMIENTO DE PLANTAS INDUSTRIALES, S.A. DE C.V.**  
**BALANCE GENERAL AL 30 DE ABRIL DE 1994 (FINAL DE LIQUIDACION)**  
**(cifras en nuevos pesos)**

Activo		Pasivo	
Circulante		Capital	
Caja y bancos	<u>12,792.28</u>	Capital social fijo	50,000.00
		Act. capital social fijo	6,446.00
		Resul. de Ejer. anteriores	(26,127.22)
		Pérdida del ejercicio	(17,526.50)
		Suma capital contable	<u>12,792.28</u>
Suma activo total	<u>12,792.28</u>	Suma pasivo más capital	<u>12,792.28</u>

Distribución del haber social

Accionista	No. de acciones	% participación	Capital contable
Constructoras ICA, S.A. de C.V.	49,999	.9999	N\$ 12,791.00
Grupo ICA, S.A. de C.V.	1	.0001	N\$ 1.28
Total	50,000	1.0000	N\$ 12,792.28

C.P. Beatriz Paván Alarcón  
Director Administrativo  
Rúbrica.

C.P. Lorenzo Pérez Lona  
Gerente de Información  
Rúbrica.

(R.- 3400)

<b>NORDEN DE MEXICO, S.A. DE C.V.</b>			
<b>ESTADO DE POSICION FINANCIERA AL 30 DE MARZO DE 1994</b>			
<b>(cifras expresadas en nuevos pesos)</b>			
<b>Activo</b>		<b>Pasivo</b>	
Circulante	0	A corto plazo	0
Fijo:	0	Total pasivo	<u>0</u>
Diferido:	<u>0</u>	Capital contable	
		Capital social	118,716
		Pérdidas acumuladas	<u>(118,716)</u>
		Suma el capital contable	0
Total activo	<u>0</u>	Total pasivo y capital	<u>0</u>
<b>L. C. Armando Pérez Granados</b>			
Liquidador			
Rúbrica.			
<b>(R.- 3431)</b>			

**GRUPO SIDEK,  
S.A. DE C.V.**

**AVISO A LOS TENEDORES DE OBLIGACIONES  
QUIROGRAFARIAS  
SIDEK 1989**

En atención a la cláusula quinta del Acta de Emisión informamos que la tasa de interés bruto que devengarán las obligaciones por el periodo del 15 de mayo al 14 de junio de 1994, será de 23.11% anual, sobre el valor nominal de las mismas, conforme a las disposiciones fiscales vigentes.

México, D.F., a 10 de mayo de 1994.  
Representante Común de los Tenedores  
Bancomer, S.A.  
Institución de Banca Múltiple  
Grupo Financiero  
División Administrativa Fiduciaria  
Rúbrica.

(R.- 3552)

**\*HARINERA EL PARAISO,  
S.A. DE C.V.**

**AVISO A LOS TENEDORES DEL PAGARE DE  
MEDIANO PLAZO  
HARPAR P93**

En cumplimiento a lo dispuesto en el título que ampara la emisión del Pagaré (HARPAR) P93, informamos que la tasa de interés bruto que devengarán los pagarés por el periodo del 2 de mayo al 1 de junio de 1994, será de 25.03% anual, sobre el valor nominal de los mismos, conforme a las disposiciones fiscales vigentes.

México, D.F., a 26 de abril de 1994.  
Representante Común de los Tenedores  
Bancomer, S.A.  
Institución de Banca Múltiple  
Grupo Financiero  
División Administración Fiduciaria  
Rúbrica.

**(R.-3554)**

**HERDEZ, S.A. DE C.V.**

**AVISO A LOS TENEDORES DE  
OBLIGACIONES QUIROGRAFARIAS  
(HERPLAN) 1988**

En atención a la cláusula cuarta del Acta de Emisión, informamos que la tasa de interés bruto que devengarán las obligaciones por el periodo del 16 de mayo al 15 de junio de 1994, será de 22.58% anual, sobre el valor nominal de las mismas, conforme a las disposiciones fiscales vigentes.

México, D.F., a 10 de mayo de 1994.  
Representante Común de los Tenedores  
Bancomer, S.A.  
Institución de Banca Múltiple  
Grupo Financiero  
División Administración Fiduciaria  
Rúbrica.

**(R.- 3555)**

**INDUSTRIAS MARTIN, S.A.****AVISO A LOS TENEDORES DEL PAGARE DE  
MEDIANO PLAZO  
MARTIN P92**

En cumplimiento a lo dispuesto en el título que ampara la emisión del Pagaré de Mediano Plazo (MARTIN) P92, informamos que la tasa de interés bruto que devengarán los pagarés por el periodo del 14 de mayo al 13 de junio de 1994, será de 23.11% anual, sobre el valor nominal de los mismos, conforme a las disposiciones fiscales vigentes.

Asimismo, se informa que el interés trimestral que devengaron los pagarés por el periodo del 14 de febrero al 13 de mayo de 1994, fue de 16.4862% anual bruto, pagadero a partir del 16 de mayo de 1994, contra la presentación del cupón No. 07.

El pago se efectuará por Bancomer, S.A., División Administración Fiduciaria, en las oficinas ubicadas en avenida Universidad 1200, Distrito Federal, en la caja 27 de Agencia de Tesorería, así como en las oficinas de Guadalajara, Jal., y Monterrey, N.L., del centro regional correspondiente.

México, D.F., a 10 de mayo de 1994.  
Representante Común de los Tenedores  
Bancomer, S.A.  
Institución de Banca Múltiple  
Grupo Financiero  
División Administración Fiduciaria  
Rúbrica.

(R.- 3556)

**INDUSTRIAS MARTIN, S.A.****AVISO A LOS TENEDORES DEL PAGARE DE  
MEDIANO PLAZO  
MARTIN P92**

En cumplimiento a lo dispuesto en el título que ampara la emisión del Pagaré de Mediano Plazo (MARTIN) P92, informamos que la tasa de interés bruto que devengarán los pagarés por el periodo 14 de abril al 13 de mayo de 1994, será de 19.13% anual, sobre el valor nominal de los mismos, conforme a las disposiciones fiscales vigentes.

México, D.F., a 8 de abril de 1994.  
Representante Común de los Tenedores  
Bancomer, S.A.  
Institución de Banca Múltiple  
Grupo Financiero  
División Administración Fiduciaria  
Rúbrica.

(R.- 3558)

**LA NACIONAL COMPAÑIA  
CONSTRUCTORA, S.A. DE C.V.****AVISO A LOS TENEDORES DEL PAGARE DE  
MEDIANO PLAZO  
LANALCO P93**

En cumplimiento a lo dispuesto en el título que ampara la emisión del Pagaré de Mediano Plazo (LANALCO) P93, informamos que la tasa de interés bruto que devengarán los pagarés por el periodo del 16 de mayo al 12 de junio de 1994, será de 24.78% anual, sobre el valor nominal de los mismos, conforme a las disposiciones fiscales vigentes.

México, D.F., a 10 de mayo de 1994.  
Representante Común de los Tenedores  
Bancomer, S.A.  
Institución de Banca Múltiple  
Grupo Financiero  
División Administración Fiduciaria  
Rúbrica.

(R.- 3559)

**LUNAMEX, S.A. DE C.V.****AVISO A LOS TENEDORES DEL PAGARE DE  
MEDIANO PLAZO  
LUNAMEX P93**

En cumplimiento a lo dispuesto en el título que ampara la emisión del Pagaré de Mediano Plazo (LUNAMEX) P93, informamos que la tasa de interés bruto que devengarán los pagarés por el periodo del 22 de abril al 21 de mayo de 1994, será de 21.13% anual, sobre el valor nominal de los mismos, conforme a las disposiciones fiscales vigentes.

México, D. F., a 18 de abril de 1994.  
Representante Común de los Tenedores  
Bancomer S.A.  
Institución de Banca Múltiple  
Grupo Financiero  
División Administración Fiduciaria  
Rúbrica.

(R.- 3560)

**MULTIFAC, S.A. DE C.V.****AVISO A LOS TENEDORES DEL PAGARE  
FINANCIERO  
MFAC P93**

En cumplimiento a lo dispuesto en el título que ampara la emisión del Pagaré Financiero (MFAC) P93, informamos que la tasa de interés bruto que devengarán los pagarés por el periodo del 16 de mayo al 12 de junio de 1994, será de 26.87% anual, sobre el valor nominal de los mismos, conforme a las disposiciones fiscales vigentes. Dicho interés se liquidará a los tenedores a partir del 13 de junio de 1994, contra la presentación del cupón número 09.

El pago se efectuará por Bancomer, S.A., División Administración Fiduciaria, en las oficinas ubicadas en avenida Universidad 1200, Distrito Federal, en la caja 27 de Agencia de Tesorería, así como en las oficinas de Guadalajara, Jal. y Monterrey, N. L., del centro regional correspondiente.

México, D.F., a 10 de mayo de 1994.  
Representante Común de los Tenedores  
Bancomer, S.A.

Institución de Banca Múltiple  
Grupo Financiero  
División Administración Fiduciaria  
Rúbrica.

(R.- 3561)

**TELEFONOS DE MEXICO, S.A. DE C.V.****AVISO A LOS TENEDORES DE  
OBLIGACIONES QUIROGRAFARIAS  
EMISIONES "RRR" Y "TTT"  
AMORTIZACION ANTICIPADA**

Se hace del conocimiento de los tenedores de obligaciones quirografarias que esta empresa con base en la cláusula vigésima sexta de la escritura de emisión número 85821 otorgada ante la fe del licenciado Graciano Contreras Saavedra, Notario Público número 54 del Distrito Federal; ha decidido amortizar anticipadamente el saldo en circulación de las obligaciones quirografarias series "RRR" y "TTT".

Los pagos del capital más intereses se harán en las oficinas de Banco Internacional, S.A., en toda la República Mexicana contra la entrega de los títulos con recibo serie "B" adherido y contra el cupón número 14 a partir del 30 de junio de 1994.

Teléfonos de México, S.A. de C.V.  
Rúbrica.

(R.- 3584)

**TELEFONOS DE MEXICO, S.A. DE C.V.****AVISO A LOS TENEDORES DE  
OBLIGACIONES QUIROGRAFARIAS  
EMISION "SSS"****AMORTIZACION ANTICIPADA**

Se hace del conocimiento de los tenedores de obligaciones quirografarias que esta empresa con base en la cláusula vigésima sexta de la escritura de emisión número 85821 otorgada ante la fe del licenciado Graciano Contreras Saavedra, Notario Público número 54 del Distrito Federal; ha decidido amortizar anticipadamente el saldo en circulación de las obligaciones quirografarias serie "SSS".

Los pagos del capital más intereses se harán en las oficinas de Multibanco Comermex, S.A., en toda la República Mexicana contra la entrega de los títulos con recibo serie "B" adherido y contra el cupón número 14 a partir del 30 de junio de 1994.

Teléfonos de México, S.A. de C.V.  
Rúbrica.

(R.- 3585)

**TELEFONOS DE MEXICO, S.A. DE C.V.****AVISO A LOS TENEDORES DE  
OBLIGACIONES QUIROGRAFARIAS  
EMISION "QQQ"  
AMORTIZACION ANTICIPADA**

Se hace del conocimiento de los tenedores de obligaciones quirografarias que esta empresa con base en la cláusula vigésima sexta de la escritura de emisión número 85821 otorgada ante la fe del licenciado Graciano Contreras Saavedra, Notario Público número 54 del Distrito Federal; ha decidido amortizar anticipadamente el saldo en circulación de las obligaciones quirografarias serie "QQQ".

Los pagos del capital más intereses se harán en las oficinas de Bancomer, S.A., en toda la República Mexicana contra la entrega de los títulos con recibo serie "B" adherido y contra el cupón número 14 a partir del 30 de junio de 1994.

Teléfonos de México, S.A. de C.V.  
Rúbrica.

(R.- 3586)

**GRUPO EMPRESARIAL MAYA, S.A. DE C.V.**  
**AVISO A LOS TENEDORES DE**  
**OBLIGACIONES QUIROGRAFARIAS**  
**MAYA/89**

En cumplimiento a lo establecido en la cláusula quinta de la Escritura de Emisión correspondiente, hacemos de su conocimiento que la tasa anual de interés bruto que devengarán las obligaciones del 19 de abril de 1994 al 18 de mayo de 1994 será de 16.73% sobre el valor nominal de las mismas, sujeto a la ley fiscal vigente.

Monterrey, N.L., a 13 de abril de 1994.  
 Representante Común de los Obligacionistas  
 Banca Serfin, S.A.  
 División Fiduciaria  
 Grupo Financiero Serfin  
 Rúbrica.

(R.- 3693)

**ARRENDADORA FINANCIERA**  
**INTEGRAL, S.A. DE C.V.**  
**ORGANIZACION AUXILIAR DEL CREDITO**  
**AVISO A LOS TENEDORES DE LAS**  
**OBLIGACIONES NO SUSCEPTIBLES DE**  
**CONVERTIRSE EN ACCIONES COMUNES**  
**(ARFINT) 1991**

En cumplimiento a lo establecido en la cláusula cuarta de la Escritura de Emisión correspondiente, hacemos de su conocimiento lo siguiente:

La tasa de interés que devengarán estos valores por el periodo que comprende del 7 de mayo al 6 de junio de 1994, será del 19.29% anual bruto, sobre el valor nominal de las mismas, la tasa neta de rendimiento para los obligacionistas se determinará de conformidad con las disposiciones que en materia de retención y entero de impuestos establezcan las disposiciones fiscales vigentes en la fecha de pago de los intereses.

Puebla, Pue., 6 de mayo de 1994.  
 Representante Común de los Obligacionistas  
 Banca Serfin, S.A.  
 Institución de Banca Múltiple  
 Grupo Financiero Serfin  
 División Fiduciaria Centro Sur  
 Rúbrica.

(R.- 3697)

**VITRO, S.A.**  
**AVISO A LOS TENEDORES DEL PAGARE A**  
**MEDIANO PLAZO**  
**(VITRO SERIE P. 92-3)**

En cumplimiento a lo establecido en el título de crédito denominado VITRO P92-3 hacemos de su conocimiento que:

La tasa anual de interés bruto, que devenga el pagaré mediano plazo del periodo 23 de abril al 22 de mayo de 1994, será del 20.67% sobre el valor nominal.

Además informamos que:

La tasa a pagar de interés bruto para el periodo trimestral que comprende del 23 de enero al 22 de abril de 1994, será de 14.3387% contra la entrega del cupón número 6 el pago respectivo se hará a partir del día 23 de abril de 1994 o el siguiente día hábil (25) a través de S.D. Indeval, S.A. de C.V. por parte del representante común en la Ciudad de México, D.F.

Monterrey, N.L., a 19 de abril de 1994.  
 Representante Común de los Tenedores  
 Grupo Financiero Serfin  
 División Fiduciario  
 Rúbrica

(R.- 3694)

**ADMINISTRADORA DE COMIDA RAPIDA,**  
**S.A. DE C.V.**

**FRANQUICIATARIOS DE ARBY'S MEXICO**  
**AVISO A LOS TENEDORES DE PAGARES DE**  
**MEDIANO PLAZO**  
**(ADMICOR) P94**

En cumplimiento a lo establecido en la emisión correspondiente, hacemos de su conocimiento que la tasa de interés bruto que devengarán los Pagarés de Mediano Plazo de Administradora de Comida Rápida, S.A. de C.V. (ADMICOR P94) por el periodo comprendido del 25 de mayo de 1994, al 21 de junio de 1994, será del 21.66% sobre el valor nominal de los mismos, sujeto a la ley fiscal vigente.

México, D.F., a 20 de mayo de 1994.  
 Representante Común de los Tenedores  
 Casa de Bolsa Havre, S.A. de C.V.  
 Grupo Financiero Havre  
 Rúbrica.

(R.- 3699)

**ARRENDADORA FINANCIERA  
MEXICANA, S.A. DE C.V.**

**ORGANIZACION AUXILIAR DEL CREDITO  
AVISO A LOS TENEDORES  
DE PAGARES FINANCIEROS  
(ARFIMEX) P93**

En cumplimiento a lo establecido en la emisión correspondiente, hacemos de su conocimiento que la tasa de interés bruto que devengarán los Pagares Financieros de Arrendadora Financiera Mexicana, S.A. de C.V. (ARFIMEX P93) por el periodo comprendido del 21 de mayo de 1994 al 20 de junio de 1994, será del 22.13% sobre el valor nominal de los mismos, sujeto a la ley fiscal vigente.

México, D.F., a 19 de mayo de 1994.

Representante Común de los Tenedores

Casa de Bolsa Havre, S.A. de C.V.

Grupo Financiero Havre

Rúbrica.

(R.- 3700)

**SOCIEDAD GENERAL DE ESCRITORES DE  
MEXICO, S. DE A. DE I.P.**

**CONVOCATORIA**

Por acuerdo del Consejo Directivo de la Sociedad General de Escritores de México, S. de A. de I.P., se convoca a la

**Asamblea General Ordinaria**

que tendrá lugar el lunes 6 de junio a las 20:00 horas en su sede, sita en José María Velasco número 59, esquina con Plateros, colonia San José Insurgentes, de esta ciudad.

**ORDEN DEL DIA**

- 1.- Nombramiento de escrutadores.
- 2.- Verificación de quórum.
- 3.- Lectura y aprobación, en su caso del acta de la asamblea anterior.
- 4.- Informe del ejecutivo.
- 5.- Asuntos generales.

México, D.F., a 17 de mayo de 1994.

**José María Fernández Unsain**

Presidente

Rúbrica.

(R.- 3701)

**EMPRESAS TOLTECA  
DE MEXICO, S.A. DE C.V.**

**AVISO A LOS TENEDORES DE OBLIGACIONES  
QUIROGRAFARIAS  
\*TOLMEX 87\***

Se hace del conocimiento a los tenedores de estas obligaciones que la tasa de interés que devengarán estos valores por el periodo que comprende del 23 de mayo al 22 de junio de 1994, será de 19.31% anual, asimismo se les informa que el resultante del promedio de las tasas de interés que rigen en el trimestre comprendido del 23 de marzo al 22 de junio de 1994 es de 15.08% anual, que se liquidará contra la entrega del cupón número 27 a partir del próximo 23 de junio en las oficinas del representante común, ubicadas en Río Mississippi número 52- 1er. piso, colonia Cuauhtémoc, código postal 06500, México, D.F.

México, D.F., a 17 de mayo de 1994.

Representante Común de los Obligacionistas

Banco Nacional de México, S.A.

División Fiduciaria

Servicios a Empresas

Rúbrica.

(R.- 3708)

**GRUPO HYTT, S.A. DE C.V.**

**AVISO A LOS TENEDORES DE  
OBLIGACIONES QUIROGRAFARIAS  
\*HYTT 88\***

Se hace del conocimiento a los tenedores de estas obligaciones que la tasa de interés que devengarán estos valores por el periodo que comprende del 21 de mayo al 20 de junio de 1994, será de 19.31% anual, asimismo se les informa que el resultante del promedio de las tasas de interés que rigen en el trimestre comprendido del 21 de marzo al 20 de junio de 1994 es de 15.08% anual, que se liquidará contra la entrega del cupón número 23 a partir del próximo 21 de junio en las oficinas del representante común, ubicadas en Río Mississippi número 52-1er. piso, colonia Cuauhtémoc, código postal 06500, México, D.F.

México, D.F., a 17 de mayo de 1994.

Representante Común de los Obligacionistas

Banco Nacional de México, S.A.

División Fiduciaria

Servicios a Empresas

Rúbrica.

(R.- 3709)

**PRODUCTOS KUREX, S.A. DE C.V.  
CONVOCATORIA**

Con fundamento en lo que establecen los artículos 178, 179, 180, 182 y 183 de la Ley General de Sociedades Mercantiles. Se convoca a los accionistas de Productos Kurex, S.A. de C.V. a una Asamblea General Ordinaria que tendrá verificativo el día 16 de junio de 1994, en calle Xochicalco número 410, interior 7, colonia Narvarte, a las 17:00 horas, bajo el siguiente orden del día:

- 1.- Venta de acciones.
- 2.- Renuncia del administrador único.
- 3.- Nombramiento del administrador único.
- 4.- Renuncia del comisario.
- 5.- Nombramiento del comisario.
- 6.- Asuntos generales.

México, D.F., a 20 de mayo de 1994.  
Ing. Carlos Sánchez Moreno  
Administrador Único  
Rúbrica.

(R.- 3712)

**ARRENDADORA FINANCIERA  
HAVRE, S.A. DE C.V.  
AVISO A LOS TENEDORES  
DEL PAGARE FINANCIERO  
AHAVRE P93**

En cumplimiento a lo dispuesto en el título que ampara la emisión del Pagaré Financiero (AHAVRE P93), informamos que la tasa de interés bruto que devengarán los pagarés por el periodo del 19 de marzo al 18 de abril de 1994, será de 16.77% anual, sobre el valor nominal de los mismos, conforme a las disposiciones fiscales vigentes.

Asimismo, se informa que el interés trimestral que devengaron los pagarés del 19 de diciembre de 1993 al 18 de marzo de 1994, fue de 17.6806% anual bruto, pagadero a partir del 22 de marzo de 1994, contra la presentación del cupón número 04.

El pago se efectuará por Bancomer, S.A., División Administración Fiduciaria, en las oficinas ubicadas en avenida Universidad 1200, Distrito Federal, en la caja 27 de Agencia de Tesorería, así como en las oficinas de Guadalajara, Jal. y Monterrey, N.L., del centro regional correspondiente.

México, D.F., a 15 de marzo de 1994.  
Representante Común de los Tenedores  
Bancomer, S.A.  
Institución de Banca Múltiple  
Grupo Financiero  
División Administración Fiduciaria.  
Rúbrica.

(R.- 3719)

**ARRENDADORA FINANCIERA  
HAVRE, S.A. DE C.V.  
AVISO A LOS TENEDORES DEL PAGARE  
FINANCIERO  
AHAVRE P93-2**

En cumplimiento a lo dispuesto en el título que ampara la emisión del Pagaré Financiero (AHAVRE P93-2), informamos que la tasa de interés bruto que devengarán los Pagarés por el periodo del 1 al 28 de abril de 1994, será de 16.44% anual, sobre el valor nominal de los mismos, conforme a las disposiciones fiscales vigentes.

México, D.F., a 25 de marzo de 1994.  
Representante Común de los Tenedores  
Bancomer, S.A.  
Institución de Banca Múltiple  
Grupo Financiero  
División Administración Fiduciaria  
Rúbrica.

(R.- 3720)

**CONSORCIO DE INGENIERIA  
INTEGRAL, S.A. DE C.V.  
AVISO A LOS TENEDORES DEL  
PAGARE DE MEDIANO PLAZO  
COINTE P92**

En cumplimiento a lo dispuesto en el título que ampara la emisión del Pagaré de Mediano Plazo (COINTE) P92, informamos que la tasa de interés bruto que devengarán los pagarés por el periodo del 18 de mayo al 17 de junio de 1994, será de 23.60% anual, sobre el valor nominal de los mismos, conforme a las disposiciones fiscales vigentes.

México, D.F., a 12 de mayo de 1994.  
Representante Común de los Tenedores  
Bancomer, S.A.  
Institución de Banca Múltiple  
Grupo Financiero  
División Administración Fiduciaria  
Rúbrica.

(R.- 3721)

**CABLESA, S.A. DE C.V.**  
**AVISO A LOS TENEDORES DE**  
**OBLIGACIONES HIPOTECARIAS**  
**CABLESA 1992**

En atención a la cláusula cuarta del Acta de Emisión, informamos que la tasa de interés bruto que devengarán las obligaciones por el periodo del 30 de abril al 30 de mayo de 1994, será de 23.27% anual, sobre el valor nominal de las mismas, conforme a las disposiciones fiscales vigentes.

México, D.F., a 26 de abril de 1994.  
 Representante Común de los Tenedores  
 Bancomer, S.A.  
 Institución de Banca Múltiple  
 Grupo Financiero  
 División Administración Fiduciaria  
 Rúbrica.

(R.- 3722)

**FINCA AGIL, S.A. DE C.V.**  
**AVISO A LOS TENEDORES DEL PAGARE**  
**FINANCIERO**  
**FAGIL P92**

En cumplimiento a lo dispuesto en el título que ampara la emisión del Pagaré (FAGIL) P92, informamos que la tasa de interés bruto que devengarán los pagarés por el periodo del 21 de mayo al 17 de junio de 1994, será de 23.88% anual, sobre el valor nominal de los mismos, conforme a las disposiciones fiscales vigentes. Dicho interés se liquidará a los tenedores a partir del 17 de junio de 1994, contra la presentación del cupón número 21.

El pago se efectuará por Bancomer, S.A. División Administración Fiduciaria, en las oficinas ubicadas en avenida Universidad 1200, Distrito Federal, en la caja 27 de Agencia de Tesorería, así como en las oficinas de Guadalajara, Jal., y Monterrey, N.L., del centro regional correspondiente.

México, D.F., a 17 de mayo de 1994.  
 Representante Común de los Tenedores  
 Bancomer, S.A.  
 Institución de Banca Múltiple  
 Grupo Financiero  
 División Administración Fiduciaria  
 Rúbrica.

(R.- 3723)

**FACTOR FIN, S.A. DE C.V.**  
**AVISO A LOS TENEDORES DEL PAGARE**  
**FINANCIERO**  
**FACTOFI P92**

En cumplimiento a lo dispuesto en el título que ampara la emisión del Pagaré Financiero (FACTOFI) P92, informamos que la tasa de interés bruto que devengarán los pagarés por el periodo del 24 de mayo al 23 de junio de 1994, será de 22.40% anual, sobre el valor nominal de los mismos, conforme a las disposiciones fiscales vigentes.

México, D.F., a 18 de mayo de 1994.  
 Representante Común de los Tenedores  
 Bancomer, S.A.  
 Institución de Banca Múltiple  
 Grupo Financiero  
 División Administración Fiduciaria  
 Rúbrica.

(R.- 3724)

**FACTORAJE CAPITAL, S.A. DE C.V.**  
**AVISO A LOS TENEDORES DEL PAGARE**  
**FINANCIERO**  
**FCAPTAL P93**

En cumplimiento a lo dispuesto en el título que ampara la emisión del Pagaré Financiero (FCAPTAL P93), informamos que la tasa de interés bruto que devengarán los pagarés por el periodo del 11 de marzo al 10 de abril de 1994, será de 15.24% anual, sobre el valor nominal de los mismos, conforme a las disposiciones fiscales vigentes.

Asimismo, se informa que el interés trimestral que devengaron los pagarés del 11 de diciembre de 1993 al 10 de marzo de 1994, fue de 17.2647% anual bruto, pagadero a partir del 11 de marzo de 1994, contra la presentación del cupón número 03.

El pago se efectuará por Bancomer, S.A. División Administración Fiduciaria, en las oficinas ubicadas en avenida Universidad 1200, Distrito Federal, en la caja 27 de Agencia de Tesorería, así como en las oficinas de Guadalajara, Jal. y Monterrey, N.L., del centro regional correspondiente.

México, D.F., a 7 de marzo de 1994.  
 Representante Común de los Tenedores  
 Bancomer, S.A.  
 Institución de Banca Múltiple  
 Grupo Financiero  
 División Administración Fiduciaria  
 Rúbrica.

(R.- 3725)

**GRES, S.A. DE C.V.**  
**AVISO A LOS TENEDORES DEL**  
**PAGARE DE MEDIANO PLAZO**  
**GRES P92**

En cumplimiento a lo dispuesto en el título que ampara la emisión del Pagaré de Mediano Plazo (GRES P92), informamos que la tasa de interés bruto que devengarán los pagarés por el periodo 18 de mayo al 17 de junio de 1994, será de 22.19% anual, sobre el valor nominal de los mismos, conforme a las disposiciones fiscales vigentes.

México, D.F., a 12 de mayo de 1994.  
 Representante Común de los Tenedores  
 Bancomer, S.A.  
 Institución de Banca Múltiple  
 Grupo Financiero  
 División Administración Fiduciaria  
 Rúbrica.

(R.- 3726)

**MULTIFAC, S.A. DE C.V.**  
**AVISO A LOS TENEDORES DEL**  
**PAGARE FINANCIERO**  
**MFAC P93**

En cumplimiento a lo dispuesto en el título que ampara la emisión del Pagaré Financiero (MFAC) P93, informamos que la tasa de interés bruto que devengarán los pagarés por el periodo del 18 de abril al 15 de mayo de 1994, será de 21.22% anual, sobre el valor nominal de los mismos, conforme a las disposiciones fiscales vigentes. Dicho interés se liquidará a los tenedores a partir del 16 de mayo de 1994, contra la presentación del cupón número 08.

El pago se efectuará por Bancomer, S.A., División Administración Fiduciaria, en las oficinas ubicadas en avenida Universidad 1200, Distrito Federal, en la caja 27 de Agencia de Tesorería, así como en las oficinas de Guadalajara, Jal., y Monterrey, N.L., del Centro Regional correspondiente.

México, D.F., a 12 de abril de 1994.  
 Representante Común de los Tenedores  
 Bancomer, S.A.  
 Institución de Banca Múltiple  
 Grupo Financiero  
 División Administración Fiduciaria  
 Rúbrica.

(R.- 3727)

**PORCELANITE, S.A. DE C.V.**  
**AVISO A LOS TENEDORES DEL**  
**PAGARE DE MEDIANO PLAZO**  
**PORCE P92**

En cumplimiento a lo dispuesto en el título que ampara la emisión del Pagaré de Mediano Plazo (PORCE) P92, informamos que la tasa de interés bruto que devengarán los pagarés por el periodo del 18 de mayo al 17 de junio de 1994, será de 22.19% anual, sobre el valor nominal de los mismos, conforme a las disposiciones fiscales vigentes.

México, D.F., a 12 de mayo de 1994.  
 Representante Común de los Tenedores  
 Bancomer, S.A.  
 Institución de Banca Múltiple  
 Grupo Financiero  
 División Administración Fiduciaria  
 Rúbrica.

(R.- 3728)

**VISTAR, S.A. DE C.V.**  
**AVISO A LOS TENEDORES DEL**  
**PAGARE DE MEDIANO PLAZO**  
**VISTAR P93**

En cumplimiento a lo dispuesto en el título que ampara la emisión del Pagaré de Mediano Plazo (VISTAR P93), informamos que la tasa de interés bruto que devengarán los pagarés por el periodo 18 de abril al 17 de mayo de 1994, será de 19.39% anual, sobre el valor nominal de los mismos, conforme a las disposiciones fiscales vigentes.

Asimismo, se informa que el interés trimestral que devengaron los pagarés por el periodo del 18 de enero al 17 de abril de 1994, fue de 14.6743% anual bruto, pagadero a partir del 18 de abril de 1994, contra la presentación del cupón número 02.

El pago se efectuará por Bancomer, S.A., División Administración Fiduciaria, en las oficinas ubicadas en avenida Universidad 1200, Distrito Federal, en la caja 27 de Agencia de Tesorería, así como en las oficinas de Guadalajara, Jal., y Monterrey, N.L., del Centro Regional correspondiente.

México, D.F., a 12 de abril de 1994.  
 Representante Común de los Tenedores  
 Bancomer, S.A.  
 Institución de Banca Múltiple  
 Grupo Financiero  
 División Administración Fiduciaria  
 Rúbrica.

(R.- 3729)

**NOTA ACLARATORIA se informa que con fecha 26 de abril de 1994 , se publicó el aviso y las bases de fusión entre Inmobiliaria Sar, S.A. de C.V. (como fusionante), Espacio Integral, S.A. de C.V., Senosiain Dimecon, S.A. de C.V. y Atenco, S.A. de C.V. (como fusionadas).**

En la base quinta de dicha publicación, dice:

"QUINTA.- En virtud de que Atenco, S.A. de C.V., es la única de las sociedades fusionadas que es propietaria de un bien inmueble, Inmobiliaria Sar, S.A. de C.V., adquiere por consecuencia de la fusión la propiedad sobre el mismo.

Dicho inmueble es el predio rústico denominado Fracción de la porción de la Ex-Hacienda de Santa Rita, en el Municipio de Celaya, Guanajuato con superficie de 10-20-15 diez hectáreas, veinte áreas, quince centiáreas: y al Norte, 467 cuatrocientos sesenta y siete metros, al Sur 495 cuatrocientos noventa y cinco metros, al Oriente 212 doscientos doce metros y al Poniente 212 doscientos doce metros, con canal de la Secretaría de Agricultura y Recursos Hidráulicos de por medio y vía de los Ferrocarriles Nacionales de México y fue adquirido por Atenco, S. de R.L. de C.V. (hoy S.A. de C.V.) mediante escritura pública número 3,204 del cinco de marzo de 1982, ante el licenciado Jorge Chaurand Arzate, notario número 39 de Celaya, Guanajuato, inscrita en el Registro Público de la Propiedad del mismo lugar bajo el número 959 folio 241 F del tomo XIXCVII del volumen primero de la sección primera de propiedad y fideicomisos de Celaya el día 28 de abril de 1982".

Debe decir:

"QUINTA.- En virtud de que Atenco, S.A. de C.V., es la única de las sociedades fusionadas que es propietaria de un bien inmueble, Inmobiliaria Sar, S.A. de C.V., adquiere por consecuencia de la fusión la propiedad sobre el mismo.

Dicho inmueble es el predio denominado Porción de la fracción de la Ex-hacienda de Santa Rita, en el municipio de Celaya, Guanajuato con superficie de 11-61-36, once hectáreas, sesenta y un áreas y treinta y seis centiáreas, y las siguientes medidas y colindancias: al Norte, 280.82 doscientos ochenta metros ochenta y dos centímetros, con propiedad privada; al Sur, 113.30 ciento trece metros treinta centímetros con propiedad privada y 259.43 doscientos cincuenta y nueve metros cuarenta y tres centímetros con Ejido de Santa Rita; al Oriente, 334.58 trescientos treinta cuatro metros cincuenta y ocho centímetros con ejido de Santa Rita o Francisco Granados y al Poniente 385.48 trescientos ochenta y cinco metros cuarenta y ocho centímetros con canal de la Secretaría de Agricultura y Recursos Hidráulicos de por medio y vía de los Ferrocarriles Nacionales de México, y fue adquirido por Atenco, S. de R.L. de C.V. (hoy S.A. de C.V.) mediante escritura pública número 4,877 del dieciocho de diciembre de 1984 ante el licenciado Jorge Chaurand Arzate, notario número 39 de Celaya, Guanajuato, inscrita en el Registro Público de la Propiedad del mismo lugar, bajo el número 723, a folios 181 vuelta del tomo número XIII/CVII del volumen primera, sección primera de propiedad y fideicomisos de Celaya, Guanajuato, el día 21 de abril de 1985".

**Ing. Andrés Senosiain Ruiloba**

Delegado Especial de las Asambleas

Rúbrica.

(R.- 3731)

**INDUSTRIA AUTOMOTRIZ, S.A. DE C.V.  
AVISO A LOS TENEDORES DE LAS  
OBLIGACIONES CON GARANTIA FIDUCIARIA  
(IASASA/92)**

En cumplimiento a lo establecido en la cláusula cuarta de la Escritura de Emisión correspondiente, hacemos de su conocimiento que la tasa anual de interés bruto que devengarán las obligaciones del periodo del 17 de mayo al 16 de junio de 1994, será de 23.61% sobre el valor nominal de las mismas sujeto a la ley fiscal vigente.

Monterrey, N.L., a 11 de mayo de 1994.

Representante Común de los Tenedores

Grupo Financiero Serfin

División Fiduciario

Rúbrica.

(R.- 3695)

**INTERTEC DE MEXICO, S.A. DE C.V.  
AVISO A LOS TENEDORES DEL PAGARE A  
MEDIANO PLAZO  
(INTERSA-P93)**

En cumplimiento a lo establecido en el título de crédito denominado INTERSA-P93 hacemos de su conocimiento que:

La tasa anual de interés bruto, que devenga el Pagare Mediano Plazo del periodo 29 de abril al 27 de mayo de 1994, será del 23.89% sobre el valor nominal.

Monterrey, N.L. a 25 de abril de 1994.

Representante Común de los Tenedores

Grupo Financiero Serfin

División Fiduciario

Rúbrica.

(R.- 3692)

**BULL HN SISTEMAS DE  
INFORMACION, S.A. DE C.V.**

**CONVOCATORIA**

Se convoca a los accionistas de Bull HN Sistemas de Información, S.A. de C.V., a la Asamblea Ordinaria Anual que tendrá verificativo el día 15 de junio de 1994, a las 10:00 horas, en las oficinas localizadas en avenida Constituyentes número 117, colonia San Miguel Chapultepec, código postal 11850, en esta ciudad, para considerar el siguiente

**ORDEN DEL DIA**

I.- Discusión aprobación o modificación de los informes financieros preparados por la Administración de la sociedad, respecto de los ejercicios sociales concluidos al 31 de diciembre de 1991 y 1992, tomando en cuenta los informes rendidos por el comisario.

II.- Aplicación de resultados

III.- Nombramiento o ratificación de los miembros del Consejo de Administración y de los comisarios de la sociedad.

IV.- Determinación de los emolumentos correspondientes a los administradores y comisarios.

Para ser admitidos en la asamblea, los accionistas o sus representantes deberán depositar sus títulos de acciones cuando menos 24 horas antes de la celebración de la misma, en las oficinas de la sociedad arriba indicadas. Contra la entrega de títulos de acciones o la constancia de estar debidamente depositadas en una institución de crédito nacional o extranjera, la sociedad proporcionará la correspondiente tarjeta de admisión a la asamblea.

México, D.F., a 23 de mayo de 1994.

**Lic. Eduardo Siqueiros Twomey**

Secretario del Consejo de Administración

Rúbrica.

(R.- 3732)

**UNION TECHACHALI-CUATEPETLIXPA A.C.  
CONVOCATORIA**

Se convoca a Asamblea Extraordinaria a los miembros de la Unión Techachali-Cuatepetlixpa, A.C., el próximo sábado 4 de junio de 1994, a las 15:00 horas, sito en Felipe Berriozábal número 32 colonia Centro, código postal 06020, Distrito Federal.

**Mario A. Medina Martínez**

Miembro de la Unión

Rúbrica.

(R.- 3704)

**CLUB HIPICO DEPORTIVO  
HACIENDA JALAPA, S.A DE C.V.**

**CONVOCATORIA**

El Consejo de Administración de Club Hípico Deportivo Hacienda Jalapa, S.A. de C.V., convoca a la Asamblea Ordinaria de Accionistas, que se llevará a cabo el próximo día miércoles 15 de junio de 1994, a las 19:00 horas, en Bosque de Ciruelos número 190, piso-2, Bosques de las Lomas, 11700 México, D.F., de acuerdo al siguiente:

**ORDEN DEL DIA**

1. Informe del Presidente del Consejo de Administración sobre conclusiones y decisiones del Consejo sobre los siguientes puntos:

- a) Reestructuración del club
- b) Anteproyecto arquitectónico del nuevo club
- c) Estructura financiera del nuevo club
- d) Estructura legal del nuevo club

2. Asuntos Varios

3. Redacción, lectura y aprobación del acta que se levante.

**Dr. Juan Andrade Pradillo**

Presidente del Consejo de Administración

Rúbrica.

(R.- 3786)

**KERAMICA, S.A.  
AVISO A LOS TENEDORES DE LAS  
OBLIGACIONES QUIROGRAFARIAS  
(KERAMSA/91)**

En cumplimiento a lo establecido en la cláusula de intereses y de amortización de las Obligaciones Quirografarias de Keramica, de la escritura de la emisión, hacemos de su conocimiento que:

La tasa de interés neto y bruto, que devengarán las Obligaciones Quirografarias de KERAMSA/91 del periodo 14 de mayo al 13 de junio de 1994, será del 19.79%.

Monterrey, N.L., a 10 de mayo de 1994.

Representante Común de los Obligacionistas

Grupo Financiero Serfin

División Fiduciario

Rúbrica.

(R.- 3696)

**ARRENDADORA COMERMEX, S.A. DE C.V.  
AVISO**

**A LOS TENEDORES DE OBLIGACIONES  
QUIROGRAFARIAS  
(ARCOMER) 1991**

En cumplimiento a lo establecido en las cláusulas IV y IX de la escritura correspondiente, hacemos de su conocimiento que el rendimiento neto que devengarán estas obligaciones del 25 de mayo al 24 de junio de 1994, será del 19.87% sobre el valor nominal de las mismas.

Representante Común de los Obligacionistas

Multibanco Comermex, S.A.

Institución de Banca Múltiple

Grupo Financiero Inverlat

División Fiduciaria

Rúbrica.

(R.- 3705)

**GRUPO FINANCIERO CAPITAL, S.A. DE C.V.  
CONVOCATORIA**

En los términos del artículo 183 de la Ley General de Sociedades Mercantiles, se convoca a los accionistas de Grupo Financiero Capital, S.A. de C.V., a la Asamblea General Especial de Accionistas de la Serie "A" que se efectuará a partir de las 17:20 horas del día 14 de junio de 1994, en el auditorio de Nacional Financiera, SNC, ubicado en el edificio 1971 de la avenida Insurgentes Sur, código postal 01020, en esta Ciudad, para conocer, discutir y resolver sobre los asuntos que contiene la siguiente:

**ORDEN DEL DIA**

**I.-Designación de consejeros y comisarios de la Serie "A"**

**II.-Nombramiento de delegados de la asamblea.**

Para acreditar su derecho de asistir a la asamblea, los accionistas deberán depositar en la Secretaría del Consejo de la Sociedad, a más tardar el 13 de junio de 1994, las constancias expedidas en los términos de la fracción I del artículo 78 de la Ley del Mercado de Valores que acrediten su tenencia accionaria. Contra la entrega de dichas constancias el secretario expedirá a los interesados los pases de ingreso a la Asamblea, indicando el nombre del accionista y las acciones correspondientes. Dichos pases están a disposición de los accionistas a partir de esta fecha en el domicilio de la Secretaría de la Sociedad, ubicada en bulevar Manuel Avila Camacho 184, 17o.piso, colonia Reforma Social, en esta ciudad.

Los accionistas podrán hacerse representar en la Asamblea por apoderado constituido mediante carta poder en los términos y con los requisitos que se establecen en la Ley para Regular las Agrupaciones Financieras. Los formularios respectivos están a disposición de los accionistas a partir de esta fecha en el mencionado domicilio de la secretaria de la sociedad.

México, D.F., a 26 de mayo de 1993.

**Dr. Jaime Weiss Stelder**

Presidente

Rúbrica.

**C.P. Jorge Santamaría García**

Comisario

Rúbrica.

(R.- 3805)

**GRUPO FINANCIERO CAPITAL, S.A. DE C.V.  
CONVOCATORIA**

En los términos del artículo 183 de la Ley General de Sociedades Mercantiles, se convoca a los accionistas de Grupo Financiero Capital, S.A. de C.V., a la Asamblea General Especial de Accionistas de la Serie "B" que se efectuará a partir de las 17:30 horas, del día 14 de junio de 1994, en el auditorio de Nacional Financiera, SNC, ubicado en el edificio 1971 de la avenida Insurgentes Sur, código postal 01020, en esta ciudad, para conocer, discutir y resolver sobre los asuntos que contiene la siguiente:

**ORDEN DEL DIA**

**I.- Designación de consejeros y comisarios de la serie "B"**

**II.- Nombramiento de delegados de la asamblea.**

Para acreditar su derecho de asistir a la asamblea, los accionistas deberán depositar en la Secretaría del Consejo de la Sociedad, a más tardar el 13 de junio de 1994, las constancias expedidas en los términos de la fracción I del artículo 78 de la Ley del Mercado de Valores que acrediten su tenencia accionaria. Contra la entrega de dichas constancias el secretario expedirá a los interesados los pases de ingreso a la Asamblea, indicando el nombre del accionista y las acciones correspondientes. Dichos pases están a disposición de los accionistas a partir de esta fecha en el domicilio de la Secretaría de la Sociedad, ubicada en bulevar Manuel Avila Camacho 184, 17o.piso, colonia Reforma Social, en esta ciudad.

Los accionistas podrán hacerse representar en la Asamblea por apoderado constituido mediante carta poder, en los términos y con los requisitos que se establecen en la Ley para Regular las Agrupaciones Financieras. Los formularios respectivos están a disposición de los accionistas a partir de esta fecha en el mencionado domicilio de la Secretaría de la Sociedad.

México, D.F., a 26 de mayo de 1993.

**Dr. Jaime Weiss Stelder**

Presidente

Rúbrica.

**C.P. Jorge Santamaría García**

Comisario

Rúbrica.

(R.- 3806)

**GRUPO FINANCIERO CAPITAL, S.A. DE C.V.****CONVOCATORIA**

En los términos del artículo 183 de la Ley General de Sociedades Mercantiles, se convoca a los accionistas de Grupo Financiero Capital, S.A. de C.V., a la Asamblea General Especial de Accionistas de la Serie "C" que se efectuará a partir de las 17:40 horas del día 14 de junio de 1994, en el auditorio de Nacional Financiera, SNC, ubicado en el edificio 1971 de la avenida Insurgentes Sur, código postal 01020, en esta ciudad, para conocer, discutir y resolver sobre los asuntos que contiene la siguiente:

**ORDEN DEL DIA**

I.- Designación de consejeros y comisarios de la Serie "C".

II.- Nombramiento de delegados de la asamblea.

Para acreditar su derecho de asistir a la asamblea, los accionistas deberán depositar en la secretaría del Consejo de la Sociedad, a más tardar el 13 de junio de 1994, las constancias expedidas en los términos de la fracción I del artículo 78 de la Ley del Mercado de Valores que acrediten su tenencia accionaria. Contra la entrega de dichas constancias el secretario expedirá a los interesados los pases de ingreso a la asamblea, indicando el nombre del accionista y las acciones que correspondan. Dichos pases están a disposición de los accionistas a partir de esta fecha en el domicilio de la Secretaría de la Sociedad, ubicada en bulevar Manuel Avila Camacho 184, 17o. piso, colonia Reforma Social, en esta ciudad.

Los accionistas podrán hacerse representar en la asamblea por apoderado constituido mediante carta poder en los términos y con los requisitos que se establecen en la Ley para Regular las Agrupaciones Financieras. Los formularios respectivos están a disposición de los accionistas a partir de esta fecha en el mencionado domicilio de la Secretaría de la Sociedad.

México, D.F., a 26 de mayo de 1993.

**Dr. Jaime Welss Steider**

Presidente

Rúbrica.

**\* C.P. Jorge Santamaría García**

Comisario

Rúbrica.

(R.- 3807)

**GRUPO FINANCIERO CAPITAL, S.A. DE C.V.****CONVOCATORIA**

En los términos del artículo 183 de la Ley General de Sociedades Mercantiles, se convoca a los accionistas de Grupo Financiero Capital, S.A. de C.V., a la Asamblea General Extraordinaria de Accionistas que se efectuará a partir de las 17:00 horas del día 14 de junio de 1994, en el auditorio de Nacional Financiera, SNC, ubicado en el edificio 1971 de la avenida Insurgentes Sur, código postal 01020, en esta ciudad, para conocer, discutir y resolver sobre los asuntos que contiene la siguiente:

**ORDEN DEL DIA**

I.- Reforma a los estatutos de la sociedad.

II.- Aumento del capital social pagado por capitalización de primas y cancelación y emisión de acciones del capital ordinario.

III.- Emisión de acciones Serie "L"

IV.- Nombramiento de delegados de la asamblea.

Para acreditar su derecho de asistir a la asamblea, los accionistas deberán depositar en la secretaría del Consejo de la Sociedad, a más tardar el 13 de junio de 1994, las constancias expedidas en los términos de la fracción I del artículo 78 de la Ley del Mercado de Valores que acrediten su tenencia accionaria. Contra la entrega de dichas constancias el secretario expedirá a los interesados los pases de ingreso a la asamblea, indicando el nombre del accionista y las acciones correspondientes. Dichos pases están a disposición de los accionistas a partir de esta fecha en el domicilio de la secretaría de la sociedad, ubicada en bulevar Manuel Avila Camacho 184, 17o. piso, colonia Reforma Social, en esta ciudad.

Los accionistas podrán hacerse representar en la asamblea por apoderado constituido mediante carta poder en los términos y con los requisitos que se establecen en la Ley para Regular las Agrupaciones Financieras. Los formularios respectivos están a disposición de los accionistas a partir de esta fecha en el mencionado domicilio de la secretaría de la sociedad.

México, D.F., a 26 de mayo de 1993.

**Dr. Jaime Welss Steider**

Presidente

Rúbrica.

**C.P. Jorge Santamaría García**

Comisario

Rúbrica.

(R.- 3808)

**GRUPO FINANCIERO CAPITAL, S.A. DE C.V.  
CONVOCATORIA**

En los términos del artículo 183 de la Ley General de Sociedades Mercantiles, se convoca a los accionistas de Grupo Financiero Capital, S.A. de C.V., a la Asamblea General Ordinaria de Accionistas que se efectuará a partir de las 17:50 horas del día 14 de junio de 1994, en el auditorio de Nacional Financiera, SNC, ubicado en el edificio 1971 de la avenida Insurgentes Sur, código postal 01020, en esta Ciudad, para conocer, discutir y resolver sobre los asuntos que contiene la siguiente:

**ORDEN DEL DIA**

I.- Informes y estados financieros a que se refiere el artículo 172 de la Ley General de Sociedades Mercantiles correspondientes al ejercicio social de 1993.

II.- Proyecto de aplicación de utilidades

III.- Nombramiento de los miembros del Consejo de Administración, de los comisarios de la sociedad y resolución sobre sus emolumentos.

IV.- Nombramiento de delegados de la asamblea.

Para acreditar su derecho de asistir a la asamblea, los accionistas deberán depositar en la Secretaría del Consejo de la Sociedad, a más tardar el 13 de junio de 1994, las constancias expedidas en los términos de la fracción I del artículo 78 de la Ley del Mercado de Valores que acrediten su tenencia accionaria. Contra la entrega de dichas constancias el secretario expedirá a los interesados los pases de ingreso a la asamblea, indicando el nombre del accionista y las acciones correspondientes. Dichos pases están a disposición de los accionistas a partir de esta fecha en el domicilio de la Secretaría de la Sociedad, ubicada en bulevar Manuel Avila Camacho 184, 17o.piso, colonia Reforma Social, en esta ciudad.

Los accionistas podrán hacerse representar en la asamblea por apoderado constituido mediante carta poder en los términos y con los requisitos que se establecen en la Ley para Regular las Agrupaciones Financieras. Los formularios respectivos están a disposición de los accionistas a partir de esta fecha en el mencionado domicilio de la Secretaría de la Sociedad.

México, D.F., a 26 de mayo de 1993.

**Dr. Jaime Weiss Steider**

Presidente

Rúbrica.

**C.P. Jorge Santamaría García**

Comisario

Rúbrica.

(R.- 3804)

**MULTIBANCO MERCANTIL PROBURSA, S.A.  
AVISO A LOS TENEDORES DE  
OBLIGACIONES SUBORDINADAS NO  
SUSCEPTIBLES DE CONVERTIRSE EN  
TITULOS REPRESENTATIVOS DE CAPITAL,  
EMISION MRCANTI-P93**

En cumplimiento a lo establecido en la cláusula novena del acta de emisión correspondiente, hacemos de su conocimiento que:

La tasa de interés que regirá del 29 de abril de 1994 al 28 de mayo de 1994 será de:  
23.96% bruto

México, D.F., a 26 de abril de 1994.

Rúbrica.

(R.- 3707)

**ANTENAS DE TRANSMISION,  
S.A. DE C.V. EN LIQUIDACION  
BALANCE GENERAL FINAL AL 31 DE MARZO  
DE 1994**

nuevos pesos

Activo total	0.00
Pasivo total	0.00
Capital contable	
Capital social	1,287,000.00
Resultado de ejercicios anteriores	(1,251,086.12)
Pérdida del ejercicio	(35,913.88)
	0.00
Capital contable total	0.00
Suma del pasivo y capital	0.00

Nota:

Toda vez que las pérdidas acumuladas de ejercicios anteriores absorben en su totalidad el capital social, no ha lugar a reembolso alguno a los accionistas.

**Ing. Antonio González Durán**

Liquidador Unico

Rúbrica.

(R.- 3413)

FE de erratas al Aviso de Fusión de Inversora del Sureste, S.A. de C.V., publicado el 26 de mayo de 1994. En la Primera Sección, página 95, renglón 2 dice:

Inversores del Suroeste, S.A. de C.V.

Debe decir:

Inversora del Sureste, S.A. de C.V.

**GRUPO INDUSTRIAL ATENQUIQUE, S.A. DE C.V.**

A los señores accionistas:

Hemos examinado los balances generales consolidados de Grupo Industrial Atenquique, S.A. de C.V. y Compañías Subsidiarias (la Compañía) al 31 de diciembre de 1993 y de 1992 y los correspondientes estados consolidados de resultados, de inversión de los accionistas y de cambios en la situación financiera por los años terminados en esas fechas. Dichos estados financieros son responsabilidad de la administración de la Compañía. Nuestros exámenes fueron practicados de acuerdo con normas de auditoría generalmente aceptadas y, en consecuencia, incluyeron las pruebas de los registros de la contabilidad y otros procedimientos de auditoría que consideramos necesarios en las circunstancias.

a).- Como se menciona en la nota 3, a partir de 1993 la Compañía reconoce su pasivo por obligaciones laborales de acuerdo a las normas establecidas en el nuevo Boletín D-3, Obligaciones Laborales. El cambio incrementó el gasto por este concepto en N\$1,688,000 aproximadamente.

b).- Como se menciona en la nota 3, a partir de 1993 la Compañía reconoce el activo que resulta de la posibilidad de deducir de las utilidades futuras, las pérdidas fiscales de las compañías subsidiarias, por las cuales, la administración de la Compañía considera serán amortizadas antes de su vencimiento. El cambio incrementó la utilidad neta del año en N\$ 27,855,900.

En nuestra opinión, los estados financieros consolidados adjuntos, presentan razonablemente la situación financiera de Grupo Industrial Atenquique, S.A. de C.V. y Compañías Subsidiarias, al 31 de diciembre de 1993 y 1992 y los resultados de sus operaciones y los cambios en su situación financiera por los años terminados en esas fechas, de conformidad con principios de contabilidad generalmente aceptados.

Guadalajara, Jal., a 11 de marzo de 1994.

Ruiz Urquiza y Cía., S.C.

**C.P. Emilio Gutiérrez Borbolla.**

Rúbrica.

**GRUPO INDUSTRIAL ATENQUIQUE, S.A. DE C.V.****INFORME DEL COMISARIO**

A los señores accionistas:

En cumplimiento del artículo 166 de la Ley General de Sociedades Mercantiles y de los estatutos de la Sociedad, rindo a ustedes mi informe y opinión, sobre la veracidad, razonabilidad y suficiencia de la información individual y consolidada que ha presentado a ustedes el H. Consejo de Administración, en relación con la marcha de la Sociedad por el año terminado el 31 de diciembre de 1993.

He obtenido de los directores y administradores toda la información sobre las operaciones, documentación y registros que juzgué necesario investigar. Durante el año terminado el 31 de diciembre de 1993, estuve al tanto de la marcha de las operaciones de la Sociedad asistiendo a las reuniones del Consejo de Administración y expresando mi opinión cuando lo consideré conveniente. Asimismo, he revisado los estados financieros individuales de la Compañía al 31 de diciembre de 1993, que se someten a la consideración de esta H. Asamblea y los estados financieros consolidados de la Compañía y sus subsidiarias al 31 de diciembre de 1993 que han sido presentados a esta H. Asamblea para su información, conjuntamente con los dictámenes que sobre dichos estados emitieron los señores, Ruiz, Urquiza y Cía., S.C., auditores independientes de la Sociedad.

A partir de 1993 la Compañía reconoce su pasivo por obligaciones laborales de acuerdo a las normas establecidas en el nuevo Boletín D-3, Obligaciones Laborales. Este cambio, incrementó el gasto por este concepto en N\$1,688,000, aproximadamente.

A partir de 1993 la Compañía reconoce el activo que resulta de la posibilidad de deducir de las utilidades futuras, las pérdidas fiscales de las compañías subsidiarias por las cuales, la administración de la compañía considera serán amortizadas antes de su vencimiento. El cambio incrementó la utilidad neta del año en N\$27,855,900.

En mi opinión, basada en las funciones de vigilancia antes descritas y en el dictamen de los auditores externos:

- 1.- Los criterios y políticas contables y de información seguidos por la Sociedad, son adecuados y suficientes.
- 2.- La información presentada por los administradores, refleja en forma veraz, razonable y suficiente la situación financiera de la Compañía al 31 de diciembre de 1993 y los resultados de sus operaciones y los cambios en su situación financiera por el año terminado en esa fecha.

En virtud de lo anterior, me es grato recomendar que la información presentada por el H. Consejo de Administración sea aprobada y se le agregue el presente informe, para que formen parte del expediente relativo a la Asamblea.

23 de abril de 1994.

**C.P. Jesús Romo Carrasco**

Comisario

Rúbrica.

**GRUPO INDUSTRIAL ATENQUIQUE, S.A. DE C.V. Y COMPAÑÍAS SUBSIDIARIAS**  
**BALANCES GENERALES AL 31 DE DICIEMBRE DE 1993 Y 1992**  
**EXPRESADOS EN MONEDA DE PODER ADQUISITIVO DEL 31 DE DICIEMBRE DE 1993**  
**(en miles de nuevos pesos)**

<b>Activo</b>	<b>1993</b>	<b>1992</b>
Activo circulante:		
Efectivo y valores realizables	N\$ 298	N\$ 2,209
Cuentas por cobrar:		
Clientes	78,837	56,638
Compañías afiliadas	3,415	20,201
Ceprofis por recuperar	9,849	10,782
Otras	<u>2,046</u>	<u>2,458</u>
	94,147	90,079
Menos- Reserva para cuentas de cobro dudoso	<u>1,541</u>	<u>1,192</u>
	92,606	88,887
Inventarios	51,536	56,944
Pagos anticipados	<u>98</u>	<u>280</u>
Total del activo circulante	144,538	148,320
Propiedades, planta y equipo, neto	1,175,977	1,028,360
Otros activos, neto	<u>216,847</u>	<u>142,022</u>
	<u><u>N\$ 1,537,362</u></u>	<u><u>N\$ 1,318,702</u></u>
<b>Pasivo e Inversión de los accionistas</b>		
Circulante:		
Préstamos bancarios, incluye porción circulante de la deuda a largo plazo	N\$ 154,413	N\$ 38,021
Compañías afiliadas	148,666	177,320
Proveedores	51,646	52,105
Otras cuentas por pagar y pasivos acumulados	29,311	12,276
Impuesto sobre la renta e impuesto al activo por pagar	2,259	146
Participación de utilidades a los trabajadores	<u>152</u>	<u>44</u>
Total del pasivo circulante	386,447	279,912
Deuda a largo plazo	131,645	170,968
Pasivo laboral	1,443	2,254
Inversión de los accionistas:		
Capital social	674,627	674,627
Utilidades acumuladas	187,377	176,485
Resultado acumulado por actualización	<u>128,535</u>	<u>(8,395)</u>
Inversión de accionistas mayoritarios	990,539	842,717
Inversión de accionistas minoritarios	<u>27,288</u>	<u>22,851</u>
Total de inversión de los accionistas	<u>1,017,827</u>	<u>865,568</u>
	<u><u>N\$ 1,537,362</u></u>	<u><u>N\$ 1,318,702</u></u>

Las notas adjuntas son parte integrante de estos balances generales consolidados.

**GRUPO INDUSTRIAL ATENQUIQUE, S.A. DE C.V. Y COMPAÑÍAS SUBSIDIARIAS**  
**ESTADOS CONSOLIDADOS DE RESULTADOS POR LOS AÑOS**  
**TERMINADOS EL 31 DE DICIEMBRE DE 1993 Y 1992**  
**EXPRESADOS EN MONEDA DE PODER ADQUISITIVO DEL 31 DE DICIEMBRE DE 1993**  
**(en miles de nuevos pesos)**

	<b>1993</b>	<b>1992</b>
Ventas netas	N\$ 361,617	N\$ 359,835
Costo de ventas	<u>298,397</u>	<u>291,643</u>
Utilidad bruta	63,220	68,192
Gastos de operación:		
Ventas	18,356	16,458

Administración	<u>26,276</u>	<u>28,442</u>
	<u>44,632</u>	<u>44,900</u>
Utilidad de operación	18,588	23,292
Costo integral de financiamiento:		
Intereses, neto	56,008	45,822
Fluctuación cambiaria, neta	(2,128)	5,224
Resultado por posición monetaria	<u>(30,006)</u>	<u>(39,014)</u>
	<u>23,874</u>	<u>12,032</u>
Otros gastos		
Otros, neto	<u>5,651</u>	<u>7,150</u>
Utilidad (pérdida) antes de impuesto sobre la renta e impuesto al activo, impuesto sobre la renta anticipado y participación de utilidades a los trabajadores	(10,937)	4,110
Provisiones para:		
Impuesto sobre la renta e impuesto al activo	4,719	1,346
Impuesto sobre la renta anticipado	(27,000)	-
Participación de utilidades a los trabajadores	<u>36</u>	<u>37</u>
	<u>(22,245)</u>	<u>1,383</u>
Utilidad neta del año	<u>N\$ 11,308</u>	<u>N\$ 2,727</u>
Participación de los accionistas mayoritarios	N\$ 10,892	N\$ 2,570
Participación de los accionistas minoritarios	<u>416</u>	<u>157</u>
	<u>N\$ 11,308</u>	<u>N\$ 2,727</u>

Las notas adjuntas son parte integrante de estos estados consolidados.

**GRUPO INDUSTRIAL ATENQUIQUE, S.A. DE C.V. Y COMPAÑÍAS SUBSIDIARIAS**  
**ESTADOS CONSOLIDADOS DE INVERSIÓN DE LOS**  
**ACCIONISTAS POR LOS AÑOS TERMINADOS EL 31 DE DICIEMBRE DE 1993 Y 1992 EXPRESADOS EN**  
**MONEDA DE PODER ADQUISITIVO DEL 31 DE DICIEMBRE DE 1993**  
**(en miles de nuevos pesos)**

	Capital Social		Total	Resultado		Inversión de los Accionistas Minoritarios	Total de Inversión de los Accionistas	
	Aportado	Actualización		Utilidades Acumuladas	Acumulado por			
					Actualización			Minoritarios
Saldos al 31 de diciembre de 1991	N\$ 311,167	N\$ 363,460	N\$ 674,627	N\$ 173,915	N\$ 39,304	N\$ 23,274	N\$ 911,120	
Cambio Patrimonial								
Resultado por actualización	-	-	-	-	(47,699)	(580)	(48,279)	
Utilidad neta del año	-	-	-	<u>2,570</u>	-	<u>157</u>	<u>2,727</u>	
Saldos al 31 de diciembre de 1992	311,167	363,460	674,627	176,485	(8,395)	22,851	865,568	
Cambio patrimonial-								
Resultado por actualización	-	-	-	-	136,930	4,021	140,951	
Utilidad neta del año	-	-	-	<u>10,892</u>	-	<u>416</u>	<u>11,308</u>	
Saldos al 31 de diciembre de 1993	<u>N\$311,167</u>	<u>N\$363,460</u>	<u>N\$674,627</u>	<u>N\$187,377</u>	<u>N\$128,535</u>	<u>N\$27,288</u>	<u>N\$1,017,827</u>	

Las notas adjuntas son parte integrante de estos estados consolidados.

**GRUPO INDUSTRIAL ATENQUIQUE, S.A. DE C.V. Y COMPAÑÍAS SUBSIDIARIAS**  
**ESTADOS CONSOLIDADOS DE CAMBIOS EN LA SITUACION FINANCIERA POR**  
**LOS AÑOS TERMINADOS EL 31 DE DICIEMBRE DE 1993 Y 1992**  
**EXPRESADOS EN MONEDA DE PODER ADQUISITIVO DEL 31 DE DICIEMBRE DE 1993**  
**(en miles de nuevos pesos)**

	1993	1992
<b>Operaciones:</b>		
Utilidad neta del año	N\$ 11,308	N\$ 2,727
Más (menos) - Partidas en resultados que no representan flujo de efectivo		

Depreciación y amortización	29,002	36,692
Provisión para prima de antigüedad	-	356
Impuesto sobre la renta anticipado	(27,000)	-
Efectivo generado por resultados	13,310	39,775
Efectivo generado por activos y pasivos circulantes	12,054	125,537
Efectivo generado por operaciones	25,364	165,312
<b>Inversiones:</b>		
Adiciones a propiedades, planta y equipo, menos valor neto de retiros	(46,047)	(36,682)
Otros activos	(58,297)	(42,892)
Efectivo utilizado en actividades de inversión	(104,344)	(79,574)
<b>Financiamiento:</b>		
Préstamos bancarios	77,069	(84,901)
Aumento (disminución) neto de efectivo y valores realizables	(1,911)	837
Efectivo y valores realizables al principio del año	2,209	1,372
Efectivo y valores realizables al final del año	N\$ 298	N\$ 2,209

Las notas adjuntas son parte integrante de estos estados consolidados.

**GRUPO INDUSTRIAL ATENQUIQUE, S.A. DE C.V. Y COMPAÑÍAS SUBSIDIARIAS**

NOTAS A LOS ESTADOS FINANCIEROS CONSOLIDADOS

AL 31 DE DICIEMBRE DE 1993 Y 1992 EXPRESADAS EN

MONEDA DE PODER ADQUISITIVO DEL 31 DE DICIEMBRE DE 1993

(en miles de nuevos pesos)

**(1) Actividades principales:**

El Grupo forma parte de Grupo Industrial Durango, S. A. de C. V. y, a través de sus compañías subsidiarias, se dedica a la explotación y transformación de productos forestales y a la fabricación y venta de papel kraft, cartoncillo, cajas de cartón corrugado y sacos de papel. El 22% de sus ventas netas durante 1993, fueron efectuadas a una compañía relacionada.

**(2) Bases de consolidación**

Los estados financieros consolidados incluyen los estados financieros de Grupo Industrial Atenquique, S. A. de C. V. y de, principalmente, las siguientes compañías subsidiarias (la Compañía), en las cuales es accionista mayoritario:

Compañía Industrial de Atenquique, S. A. de C. V.

Industrias Centauro, S. A. de C. V.

Todos los saldos y transacciones de importancia entre las compañías, han sido eliminados en los estados financieros consolidados.

El interés minoritario se presenta como parte del capital de la entidad y no se presenta, por lo tanto, como un pasivo. Consecuentemente, la participación de los accionistas minoritarios en los resultados de compañías subsidiarias no se presenta más como un gasto.

**(3) Principales políticas contables:**

Estos estados financieros están preparados en nuevos pesos (N\$), que equivalen cada uno a mil pesos de la moneda vigente hasta el 31 de diciembre de 1992.

Las principales políticas contables de la Compañía, las cuales están de acuerdo con principios de contabilidad generalmente aceptados, se resumen a continuación:

**a) Cambio en políticas contables-**

Durante el ejercicio, la Compañía hizo los siguientes cambios a sus políticas contables:

A partir de 1993 se reconoce el pasivo por obligaciones laborales de acuerdo a las normas establecidas en el nuevo Boletín D-3, Obligaciones Laborales. Anteriormente la Compañía reconocía el pasivo por prima de antigüedad correspondiente a los empleados por diversos métodos, algunos en base a cálculos actuariales. El cambio ha incrementado el gasto por este concepto en N\$1,688 aproximadamente.

A partir de 1993 se reconoce el activo que resulta de la posibilidad de deducir de las utilidades futuras, las pérdidas fiscales de las compañías subsidiarias, por las cuales, la administración de la Compañía considera serán amortizadas antes de su vencimiento. El cambio incrementó la utilidad neta del año en N\$27,000 y se presenta dentro de otros activos.

**b) Reconocimiento de los efectos de la inflación en la información financiera -**

La Compañía actualiza en términos de poder adquisitivo de la moneda de fin del último ejercicio todos los estados financieros, reconociendo así los efectos de la inflación. Los estados financieros del año anterior han sido actualizados a moneda del último cierre y sus cifras difieren de las originalmente presentadas en la moneda del año correspondiente. Consecuentemente, las cifras de los estados financieros son comparables entre sí y con el año anterior, al estar todos expresados en la misma moneda.

Para reconocer los efectos de la inflación en términos de poder adquisitivo de moneda de cierre, se procedió como sigue:

- En el balance:

- Los inventarios se encuentran valuados a costos de reposición, sin exceder su valor neto de realización.
- Las propiedades, planta y equipo se encuentran registradas a los valores netos de reposición, según avalúos practicados por valuadores independientes, autorizados por la Comisión Nacional de Valores. La depreciación se calcula sobre dichos valores en base a las vidas útiles determinadas por los valuadores, aplicada en el caso de la maquinaria, de acuerdo a la capacidad de producción utilizada.
- Los otros activos han sido actualizados con un factor derivado del Índice Nacional de Precios al Consumidor (INPC) desde la fecha de generación hasta el cierre del ejercicio. La amortización se calcula sobre dichos valores en base al plazo en que la Compañía considera contribuirán a la generación de ingresos.
- El capital aportado y las demás partidas no monetarias, han sido actualizadas, aplicándoles a su costo histórico factores derivados del INPC, desde la fecha de aportación o generación.

-En el estado de resultados:

Los ingresos y gastos que afectan o provienen de una partida monetaria (clientes, bancos, pasivos, etc.) se actualizan del mes en que ocurren hasta el cierre, en base a factores derivados del INPC.

Los costos y gastos que provienen de partidas no monetarias se actualizan hasta el cierre, en función a la actualización del activo no monetario que se está consumiendo o vendiendo.

El resultado por posición monetaria, que representa la erosión de la inflación sobre el poder adquisitivo de las partidas monetarias, se determina aplicando al activo o pasivo neto al principio de cada mes, el factor de inflación derivado del INPC y se actualiza al cierre del ejercicio con el factor correspondiente.

-En los otros estados:

El estado de cambios en la situación financiera presenta los cambios en pesos constantes, partiendo de la situación financiera al cierre del año anterior, actualizada a pesos del cierre del último ejercicio.

El resultado acumulado por actualización que se presenta en el estado de inversión de los accionistas, se forma principalmente por el resultado por tenencia de activos no monetarios y representa el cambio en el nivel específico de los precios de dichos activos en relación al INPC.

c) Valores realizables -

Los valores realizables se encuentran representados principalmente por fondos de inversión, depósitos bancarios, CETES, etc., a corto plazo, valuados a su valor de mercado (costo más rendimiento acumulado).

d) Impuesto sobre la renta y participación de utilidades a los trabajadores-

La Compañía reconoce, a través del método de pasivo, el efecto futuro del impuesto sobre la renta y participación de utilidades a los trabajadores, aplicable al monto acumulado de diferencias temporales específicas entre la utilidad contable y fiscal, que tienen definida su fecha de reversión y no se espera sean sustituidas por otras partidas de la misma naturaleza y montos semejantes.

Durante 1993 se registró el efecto anticipado del impuesto sobre la renta por N\$27,000, que se muestra en el balance general dentro de otros activos, de acuerdo con la tasa estimada en vigor a la fecha de reversión por el importe de las pérdidas fiscales por amortizar, de las compañías subsidiarias, que ascienden a N\$80,000, aproximadamente.

e) Obligaciones de carácter laboral-

De acuerdo con la Ley Federal del Trabajo, la Compañía tiene obligaciones por concepto de indemnizaciones y primas de antigüedad pagaderos a empleados que dejen de prestar sus servicios bajo ciertas circunstancias.

A partir de 1993, la Compañía registra el pasivo por prima de antigüedad, pensiones y pagos por retiro a medida que se devenga, de acuerdo con cálculos actuariales basados en el método de crédito unitario proyectado.

Por lo tanto se está provisionando el pasivo que, a valor presente, cubrirá la obligación por beneficios proyectados a la fecha estimada de retiro del conjunto de empleados que laboran en la Compañía, como sigue:

Obligación por beneficios proyectados (OBP)	N\$ 9,158
Pasivo registrado	<u>1,443</u>
Servicios pasados por amortizar	<u>N\$ 7,715</u>
El costo por obligaciones laborales se integra por:	
Costo de servicios del año	N\$ 582
Amortización de servicios pasados	498

**Costo financiero del año**

905  
N\$ 1,985

Las indemnizaciones pagadas por despido se cargan a resultados al efectuarse.

**f) Costo integral de financiamiento-**

El costo integral de financiamiento incluye todos los conceptos de ingresos o gastos financieros, tales como los intereses y resultados cambiarios o por posición monetaria, a medida que ocurren o se devengan.

Las transacciones en moneda extranjera se registran al tipo de cambio vigente en la fecha de la operación y los activos y pasivos en moneda extranjera se ajustan al tipo de cambio en vigor al cierre del ejercicio, afectando los resultados como parte del costo integral de financiamiento.

La Compañía ha seguido la política de capitalizar durante el período de construcción y puesta en marcha, el costo integral de financiamiento proveniente de préstamos para financiar adiciones de propiedades, planta y equipo, el cual se amortiza en el plazo promedio de depreciación de los activos correspondientes.

El importe capitalizado durante 1992 ascendió a N\$2,490 que corresponde al costo integral de financiamiento de los préstamos obtenidos para la adquisición, instalación y puesta en marcha de una planta para fabricar cajas de cartón corrugado en el Estado de México. Durante 1993 no se capitalizó importe alguno.

**g) Capitalización de gastos preoperativos-**

Durante 1993 y 1992 se capitalizaron gastos preoperativos por un importe de N\$56,688 y N\$33,094, respectivamente, los cuales corresponden a:

- Los costos fijos para operar la planta productora de papel en la ciudad de Durango, hasta que la línea de producción de un determinado tipo de papel llega a una capacidad normal de producción.

- Los costos y gastos de la puesta en marcha y periodo de pruebas en la nueva planta de cajas de cartón corrugado en el Estado de México, de la nueva planta de fibra secundaria y de la modernización de una de las máquinas para producir papel en Atenquique, Jalisco.

La amortización de estos gastos preoperativos se hará en 10 años, comenzando a partir del tercer año de operación o del año en que se alcance el 50% de la capacidad instalada de producción, lo que ocurra primero. Estos gastos se empezarán a amortizar a partir de 1994.

**h) Capitalización de inversiones en caminos-**

Durante 1993 y 1992 se capitalizaron N\$1,609 y N\$2,482 respectivamente, de inversiones en apertura y mantenimiento de caminos, inversiones necesarias para transportar la madera a plantas de producción, las cuales se amortizarán en un periodo de tres años.

**i) Capitalización de liquidaciones permanentes de personal-**

Como parte de la reestructuración de sus operaciones, la Compañía llevó a cabo pagos durante 1991 y 1992 por un total N\$18,836 (actualizados a pesos de cierre) por concepto de liquidaciones permanentes de personal, con la finalidad de nivelar su fuerza laboral en el número ideal para operar la planta productiva eficientemente. Esta capitalización se empezó a amortizar durante 1992 en un plazo máximo de 5 años, en virtud de que el beneficio de esta reestructuración se planea recuperar en ese periodo de tiempo.

**j) CEPROFIS-**

Los certificados de promoción fiscal (CEPROFIS) se registran en el periodo en que la solicitud es dictaminada favorablemente para su presentación a la Secretaría de Hacienda y Crédito Público, por la Secretaría de Agricultura y Recursos Hidráulicos.

**(4) Posición en moneda extranjera-**

Al 31 de diciembre de 1993 los activos y pasivos en moneda extranjera ascienden a:

	Miles de Dólares
Activo circulante	3,350
<b>Pasivo-</b>	
Circulante	51,638
Largo plazo	<u>32,369</u>
<b>Total</b>	<u>84,007</u>
Exceso de pasivos sobre activos en moneda extranjera	<u>80,657</u>
Equivalente en nuevos pesos	<u>N\$ 250,601</u>

Las principales operaciones hechas por la Compañía en moneda extranjera son:

	Miles de Dólares
Ventas	8,743
Compras-	
Activo fijo	(659)
Inventarios	(9,439)
Intereses	<u>(568)</u>
<b>Neto</b>	<u>(1,923)</u>

Equivalente en nuevos pesos

N\$ 5.976

Al 31 de diciembre de 1993, el tipo de cambio equivalente en nuevos pesos era de N\$3.107 por dólar americano.

Al 11 de marzo de 1994, la posición en moneda extranjera, no auditada, es similar a la del cierre del ejercicio y el tipo de cambio se ha incrementado en un 6% aproximadamente.

**(5) Análisis de inventarios:**

	1993	1992
Productos terminados	N\$ 14,786	N\$ 10,591
Producción en proceso	676	1,918
Materias primas	16,182	23,104
Materiales y refacciones de consumo inmediato	13,763	15,488
Mercancías en tránsito	3,306	1,800
Anticipos a proveedores	<u>2,823</u>	<u>4,043</u>
	<u>N\$ 51.536</u>	<u>N\$ 56.944</u>

**(6) Análisis de propiedades, planta y equipo:**

	1993	1992
Edificios	N\$ 273,409	N\$ 257,441
Maquinaria y equipo	<u>1.316.354</u>	<u>1.285.863</u>
	1,589,763	1,543,304
Menos- Depreciación acumulada	<u>522.285</u>	<u>637.993</u>
	1,067,478	905,311
Terrenos	100,062	104,030
Materiales y refacciones para operación	3,554	3,858
Maquinaria en tránsito y anticipos a proveedores	-	1,896
Construcciones en proceso	<u>4.883</u>	<u>13.265</u>
	<u>N\$ 1.175.977</u>	<u>N\$ 1.028.360</u>

La maquinaria y equipo se deprecian en base a unidades producidas, depreciándose durante 1993 y 1992 en un 1% y un 2% respectivamente. El porcentaje de depreciación basado en capacidad total es de 2% y 3% anual, respectivamente. Durante 1993, la dirección de la Compañía en conjunto con los valuadores, efectuaron un análisis y comparación, de las vidas útiles asignadas a la maquinaria y equipos de la Compañía con las vidas útiles asignadas a maquinaria similar, dentro de la industria tanto a nivel nacional como internacional. Como resultado de este análisis se incrementaron las vidas útiles en un 95% en promedio, lo que redujo la depreciación del año en N\$7,300 e incrementó el valor neto de dichos activos en N\$227,800, aproximadamente.

**(7) Análisis de otros activos:**

	1993	1992
Gastos preoperativos	N\$ 169,894	N\$ 119,431
Impuesto sobre la renta anticipado	27,000	-
Liquidaciones permanentes de personal	14,008	14,838
Caminos forestales	4,798	5,642
Otros	<u>1.147</u>	<u>2.111</u>
	<u>N\$ 216.847</u>	<u>N\$ 142.022</u>

Los importes netos anteriores incluyen una amortización acumulada al 31 de diciembre de 1993 y 1992 de N\$15,575 y N\$9,474 respectivamente.

**(8) Deuda a largo plazo:**

Los vencimientos de la deuda a largo plazo al 31 de diciembre de 1993, son como sigue:

Vencimiento en:	Pagadero en:		Total
	Moneda Nacional	Dólares Americanos	
<b>1994 (Préstamos bancarios a corto plazo y porción circulante de los préstamos a largo plazo)</b>	<u>N\$ 28.366</u>	<u>N\$ 126.047</u>	<u>N\$ 154.413</u>
1995	N\$ 3,850	N\$ 19,881	N\$ 23,731
1996	3,850	19,337	23,187
1997	3,850	19,271	23,121
1998 y posteriores	<u>17.662</u>	<u>43.944</u>	<u>61.606</u>
	<u>N\$ 29.212</u>	<u>N\$ 102.433</u>	<u>N\$ 131.645</u>

Los préstamos a largo plazo corresponden en su mayoría a créditos refaccionarios y quirografarios, contratados con Nacional Financiera, S.N.C. (NAFINSA), con el Banco Nacional de Comercio Exterior, S.N.C. (BANCOMEXT) y diversos bancos nacionales, en dólares americanos, y marcos alemanes (estos últimos por montos poco importantes por lo que se presentan a su equivalente en dólares americanos), a tasas de interés variable en base

a la tasa LIBOR y en moneda nacional a tasa de interés en base al C.P.P. Durante 1993 la tasa promedio anual en dólares fue aproximadamente del 7% y la tasa de interés por los préstamos en pesos, en base al C.P.P., fue aproximadamente del 21%. Dichos préstamos están garantizados con la maquinaria y equipos que fueron adquiridos con los recursos provenientes de los mismos, así como el aval de Grupo Industrial Durango, S. A. de C. V., compañía tenedora y/o alguna de sus compañías subsidiarias.

Los contratos de préstamos establecen una serie de requisitos y obligaciones que deben observarse, relativas básicamente a no vender ni arrendar la planta productiva, pagos de dividendos o reducciones de capital, traspasos de empresas y, a mantener ciertos índices financieros, los cuales se han cumplido. En el caso de los préstamos de NAFINSA y BANCOMEXT otorgados a Compañía Industrial de Atenquique, S. A. de C. V. e Industrias Centauro, S. A. de C. V., se han obtenido las dispensas correspondientes al incumplimiento de algunas de las restricciones arriba señaladas.

**(9) Transacciones y saldos con compañías afiliadas y relacionadas:**

Durante los ejercicios terminados el 31 de diciembre de 1993 y 1992, la Compañía ha realizado las siguientes transacciones de importancia con compañías afiliadas y relacionadas:

	1993	1992
Ingresos por:		
-Ventas	N\$ 129,998	N\$ 29,857
-Otros	N\$ 1,901	N\$ 4,630
Egresos por:		
-Comoras	N\$ 46,666	N\$ 7,870
-Servicios administrativos	N\$ 6,815	N\$ 2,664
-Intereses	N\$ 26,184	N\$ 11,966
-Otros	N\$ 6,484	N\$ 3,472

El 60% de las ventas y el 93% de las compras de materia prima realizadas en 1993 fueron efectuadas a Papeles Industriales de México, S. A. de C. V. (PIMSA), compañía en la cual se tiene influencia significativa.

Al 31 de diciembre de 1993 y 1992, los saldos con compañías relacionadas se integran como sigue:

	1993	1992
Por cobrar-		
Lefias Duranguenses, S. de R. L. de C. V.	N\$ -	N\$ 508
Sacos y Envases de México, S. A. de C. V.	-	7,701
Grupo Forestal Durango, S. A. de C. V.	-	5,524
Celulosa y Papel de Durango, S. A. de C. V.	-	597
Forestal Bosques de Durango, S. de R. L. de C. V.	241	261
Porteadores de Durango, S. A. de C. V.	-	4,472
Sacos y Envases de Durango, S. A. de C. V.	5	633
Administración Corporativa de Durango, S. A. de C. V.	-	499
Bolsas y Papeles de Jalisco, S. A. de C. V.	485	-
Empaque de Cartón Titán, S.A. de C. V.	939	-
Envases Varios, S. A. de C. V.	267	-
Empaque y Cartón Corrugado, S. A. de C. V.	795	-
Cartonpark, S. A. de C. V.	118	-
Cajas de Cartón Monterrey, S. A.	565	-
Otras	-	6
	<u>N\$ 3,415</u>	<u>N\$ 20,201</u>
Por pagar-		
Grupo Industrial Durango, S. A. de C. V.	N\$ 147,290	N\$ 175,192
Corporación Industrial Centauro, S. A. de C. V.	221	1,340
Líneas Aéreas Ejecutivas de Durango, S. A. de C. V.	77	585
Porteadores de Durango, S. A. de C. V.	520	-
Otras	558	203
	<u>N\$ 148,666</u>	<u>N\$ 177,320</u>

**(10) Inversión de los accionistas:**

El capital social al 31 de diciembre de 1993 se encuentra integrado por 5,023,591 acciones que representan el capital mínimo fijo, y 50,235,909 acciones que representan el capital variable, sin expresión de valor nominal.

La utilidad neta de cada Compañía está sujeta a la disposición legal que requiere que el 5% de las utilidades de cada ejercicio sean traspasadas a la reserva legal, hasta que ésta sea igual al 20% de su capital social. Esta reserva no es susceptible de distribuirse a los accionistas durante la existencia de las compañías, excepto en la forma de dividendos en acciones. Al 31 de diciembre de 1993 el saldo de la reserva legal asciende a N\$1,191.

endos que se paguen pueden estar sujetos a un impuesto retenible de hasta 34%, en atención al artículo 10 de las utilidades que se repartan y no serán deducibles para efectos del impuesto sobre la renta. La reducción de capital, estará gravado el excedente de las aportaciones actualizadas según los montos establecidos por la Ley del Impuesto Sobre la Renta.

**Impuesto sobre la renta y participación de utilidades a los trabajadores:**

El impuesto sobre la renta y sobre activos-

La renta está sujeta al Impuesto sobre la Renta (ISR) y al Impuesto sobre el Activo (IMPAC). El ISR se considera como gravables o deducibles ciertos efectos de inflación, tales como depreciación calculada en precios constantes, deducción de compras en lugar de costo de ventas, lo que permite deducir intereses, y se acumula o deduce el efecto de la inflación sobre ciertos activos y pasivos monetarios, a excepción del componente inflacionario, el cual es similar al resultado por posición monetaria. El ISR se calcula en el año que ocurrieron las transacciones y no en moneda de cierre.

Parte del IMPAC se causa a razón del 2% sobre un promedio neto de la mayoría de los activos (a valores al 31 de diciembre) y de ciertos pasivos y se paga únicamente por el monto que exceda el ISR del año. Cualquier pago que sea recuperable contra el monto en que el ISR exceda al IMPAC en los diez ejercicios subsecuentes.

La Compañía Industrial Durango, S. A. de C. V., compañía tenedora de un 75% aproximadamente de las acciones de la Compañía Industrial de Atenquique, S. A. de C. V., compañía subsidiaria, tiene autorización de la Secretaría de Hacienda y Crédito Público para consolidar fiscalmente.

La Compañía Industrial de Atenquique, S. A. de C. V., compañía subsidiaria, tiene una reducción del 25% del impuesto sobre la renta por dedicarse a actividades silvícolas.

Las compañías subsidiarias con actividades agrícolas y forestales tienen derecho a un estímulo fiscal, que les permite el abate del importe de las inversiones realizadas durante el ejercicio contra el impuesto al activo causado en el mismo.

Los gastos fiscales por amortizar-

En diciembre de 1993 se tienen pérdidas fiscales por amortizar, que se indexarán hasta el año en que se recupere por un monto actualizado de:

	Importe
	N\$ 1,687
	50,595
	27,030
	44,082
	<u>43,647</u>
	N\$ <u>167,041</u>

Recuperable-

En diciembre de 1993, la Compañía tiene Impac recuperable, que se indexará hasta el año en que se recupere por un monto actualizado de:

	Importe
	N\$ 176
	612
	188
	190
	<u>253</u>
	N\$ <u>1,419</u>

**Participación de utilidades a los trabajadores-**

La participación de utilidades a los trabajadores se calcula individualmente en cada compañía sobre la base autorizada para el impuesto sobre la renta, excepto que no se considera el componente inflacionario, y en el año en que se deduce en base a cifras históricas.

**Impuestos subsecuentes:**

En el mes de febrero de 1994, la Secretaría de Hacienda y Crédito Público pagó a Compañía Industrial de Atenquique, S. A. de C. V., compañía subsidiaria, la cantidad de N\$9,697 correspondientes a CEPROFIS que se recuperan y que se muestran en el balance general adjunto.

**Garantías:**

La Compañía Industrial de Atenquique, S. A. de C. V. está garantizando con sus propiedades, planta y equipo, las Obligaciones Hipotecarias por N\$200,010 (N\$226,972 importe actualizado a moneda de cierre) del Grupo Industrial Durango, S. A. de C. V., compañía tenedora.

La Compañía está avalando préstamos por 35,000,000 y 95,000,000 dólares otorgados por Banamex, S. A. y Chase Bank, respectivamente, a Grupo Industrial Durango, S. A. de C. V., compañía tenedora, en diciembre de 1993.

**COMISION DE FOMENTO MINERO**

(LIQUIDADA)

ESTADO DE SITUACION FINANCIERA POR LOS EJERCICIOS

TERMINADOS EL 24 DE SEPTIEMBRE DE 1993 Y 31 DE DICIEMBRE DE 1992

(nuevos pesos)

	24 de septiembre 1993	31 de diciembre 1992		24 de septiembre 1993	31 de diciembre 1992
<b>Activo</b>			<b>Pasivo</b>		
Circulante			A corto plazo		
Efectivo e inversiones en valores	N\$ 0	N\$ 24,334,407	Cuentas por pagar a proveedores	N\$ 0	N\$ 38,934
Cuentas por cobrar Documentos y cuentas por cobrar	N\$ 0	N\$ 2,091,792	Otras cuentas por pagar	N\$ 0	N\$ 18,224,737
Inventarios	N\$ 0	N\$ 292,701	Total pasivo a corto plazo	N\$ 0	N\$ 18,263,671
Total activo circulante	N\$ 0	N\$ 26,718,900	A largo plazo		
Otros	N\$ 0	N\$ 175,683	Depósitos para garantía de contratos	N\$ 0	N\$ 15,219
Total otros activos	N\$ 0	N\$ 175,683	Provisión para jubilación y prima de antigüedad	N\$ 0	N\$ 94,657
Inmuebles, maquinaria y equipo neto	N\$ 0	N\$ 49,670,218	Total pasivo largo plazo	N\$ 0	N\$ 109,876
Suma el activo	N\$ 0	N\$ 76,564,801	Total pasivo	N\$ 0	N\$ 18,373,547
			Patrimonio		
			Patrimonio	N\$ 179,644,519	N\$ 179,644,519
			Resultados acumulados	N\$(182,086,117)	N\$ (1,841,043)
			Superávit por donación	N\$ 16,535,416	N\$ 16,535,416
			Exceso (insuficiencia) de ingresos sobre gastos del año	N\$ (14,093,818)	N\$(188,995,517)
			Superávit por revaluación	N\$ 0	N\$ 52,847,879
			Suma del patrimonio	N\$ 0	N\$ 58,191,254
			Suma el pasivo y el patrimonio	N\$ 0	N\$ 76,564,801

**Eduardo Villaseñor Peña**

Liquidador y Director General

Rúbrica.

**Lic. Marcial E. Maciel Silva**

Apoderado y Representante Legal

Rúbrica.

**COMISION DE FOMENTO MINERO**

(LIQUIDADA)

## ESTADO DE INGRESOS Y GASTOS POR LOS EJERCICIOS

TERMINADOS EL 24 DE SEPTIEMBRE DE 1993 Y 31 DE DICIEMBRE DE 1992

(nuevos pesos)

	Al 24 de septiembre de 1993	Al 31 de diciembre de 1992
<b>Ingresos</b>		
Regalías	N\$ 6,214	N\$ 17,756,287
Otros	<u>2.786.073</u>	<u>3.365.520</u>
	N\$ <u>2.792.287</u>	N\$ <u>21.121.807</u>
<b>Costos y gastos</b>		
Sueldos y gastos de administración	0	70,724,006
Otros costos y gastos de operación	<u>2.867.778</u>	<u>27.952.312</u>
	N\$ <u>2.867.778</u>	N\$ <u>98.676.318</u>
<b>Déficit de operación</b>	N\$ (75,491)	N\$ <u>(77.554.511)</u>
<b>Costo integral de financiamiento</b>		
Intereses ganados	N\$ 0	N\$ 9,411,701
Productos (gastos) financieros	<u>904.444</u>	<u>(9.267.942)</u>
	N\$ <u>904.444</u>	N\$ <u>143.759</u>
	N\$ <u>828.953</u>	N\$ (77,410,752)
<b>Otros ingresos y gastos</b>		
Dividendos de compañías subsidia- rias y afiliadas	N\$ 0	N\$ 10,469,380
Productos (gastos) diversos	<u>801.740</u>	<u>32.069.281</u>
	N\$ <u>801.740</u>	N\$ <u>42.538.661</u>
<b>Insuficiencia de ingresos sobre gastos antes de subsidio del Gobierno Federal para gasto corriente</b>	1,630,693	(34,872,091)
<b>Subsidio del Gobierno Federal para gasto corriente</b>	<u>0</u>	<u>16.000.500</u>
<b>Resultado antes de partidas extraordinarias</b>	<u>1.630.693</u>	<u>(18.871.591)</u>
<b>Partidas extraordinarias deudoras</b>	36,949,661	303,332,021
<b>Partidas extraordinarias acreedo- ras</b>	<u>21.225.150</u>	<u>133.208.095</u>
<b>Exceso de ingresos sobre gastos - del año</b>	<u>N\$ (14.093.818)</u>	<u>N\$ (188.995.517)</u>

**Eduardo Villaseñor Peña**

Liquidador y Director General

Rúbrica.

**Lic. Marcial E. Maciel Silva**

Apoderado y Representante Legal

Rúbrica.

**COMISION DE FOMENTO MINERO  
(LIQUIDADA)  
ESTADO DE MODIFICACIONES AL PATRIMONIO  
POR LOS EJERCICIOS TERMINADOS AL 24 DE  
SEPTIEMBRE DE 1993 Y 31 DE DICIEMBRE DE 1992  
(nuevos pesos)**

Patrimonio	Patrimonio PECAM	Superávit por donación	Resultados acumulados	In suficiencia de ingresos sobre gastos del año	Superávit por revaluación	Total
N\$ 97,545,517	N\$ 329,572,447	N\$ 15,769,457	N\$ 179,964,400	N\$ 4,110,597	N\$ 274,842,245	N\$901,804,663
			4,110,597	(4,110,597)		0
			38,311,973		(38,311,973)	0
222,934,987						222,934,987
(22,142,268)						(22,142,268)
(99)						(99)
133,908,000						133,908,000
(837,791)						(837,791)
		765,959			(183,682,393)	765,959 (183,682,393)
				(188,995,517)		(188,995,517)
	5,252,280		(152,159)			5,100,121
	3,842,822					3,842,822
	(338,667,549)		(224,075,854)			(562,743,403)
(222,934,987)						(222,934,987)
(28,049,865)						(28,049,865)
(778,975)						(778,975)
<u>N\$ 179,844,519</u>	<u>N\$ 0</u>	<u>N\$ 16,535,416</u>	<u>N\$ (1,841,043)</u>	<u>N\$ (188,995,517)</u>	<u>N\$ 52,847,879</u>	<u>N\$ 58,191,254</u>
			(188,995,517)	188,995,517		0
			8,750,443		(52,847,879)	(44,097,436)
				(14,093,818)		(14,093,818)
<u>N\$ 179,844,519</u>	<u>N\$ 0</u>	<u>N\$ 16,535,416</u>	<u>N\$ (182,086,117)</u>	<u>N\$ (14,093,818)</u>	<u>N\$ 0</u>	<u>N\$ 0</u>

Eduardo Villaseñor Peña  
Liquidador y Director General  
Rúbrica.

Lic. Marcial E. Maciel Silva  
Apoderado y Representante Legal  
Rúbrica.

**COMISION DE FOMENTO MINERO**  
(LIQUIDADA)  
ESTADO DE CAMBIOS EN LA SITUACION FINANCIERA  
POR LOS EJERCICIOS TERMINADOS AL 24 DE SEPTIEMBRE  
DE 1993 Y 31 DE DICIEMBRE DE 1992  
(nuevos pesos)

	Al 24 de septiembre de 1993	Al 31 de diciembre de 1992
Operación		
Exceso de ingresos sobre gastos del año	N\$ (14,093,818)	N\$ (188,995,517)
Cargos a resultados que no requirieron la utilización de recursos:		
Depreciación (disminución)		(341,079,768)
Incremento (disminución) a la estimación para cuentas de cobro dudoso	(4,371,667)	(154,195,240)
Incremento a la reserva para baja de valores en inversiones		(27,237,903)
(Aumento) en documentos y cuentas por cobrar	6,463,459	486,726,702
(Aumento) en documentos y cuentas por cobrar a compañías subsidiarias, asociadas y otras		23,142,914
(Aumento) disminución en inventarios	292,701	25,931,906
Aumento de cuentas por pagar a proveedores	175,683	(1,167,348)
Aumento (disminución) de otras cuentas por pagar	(18,263,671)	(11,760,835)
Aumento (disminución) en depósitos para garantía de contratos	(15,219)	
Incremento a la reserva para jubilación y retiros	<u>(94,657)</u>	<u>(453,804)</u>
Recursos generados (utilizados) Por la operación	N\$ <u>(29,907,189)</u>	N\$ <u>(169,088,893)</u>
Financiamiento		
Entrega del Gobierno Federal para Inversión en compañías filiales	N\$	N\$ 133,908,000
Entrega del BIRF para PECAM		
Donación y venta de acciones de compañías filiales		93,845,915
Traspasos al F.F.M. y otros		(586,839,390)
Revaluación de Filiales		
Donaciones recibidas		765,959
Actualización del patrimonio	(44,097,436)	(202,452,461)
Recursos (utilizados) generados en actividades de financiamientos	N\$ <u>(44,097,436)</u>	N\$ <u>(560,771,977)</u>
Inversión		
Inmuebles maquinaria y equipo		
Venta y baja de activo fijo	N\$ 49,670,218	N\$ 569,307,803
Disminución en anticipos a cuenta de aportación de capital en compañías subsidiarias, asociadas y otras		35,472,597
Aumento de inversiones de acciones de compañías subsidiarias asociadas y otras		
Aumento en otros activos		<u>17,729,587</u>
Recursos utilizados en actividades de inversión	N\$ <u>49,670,218</u>	N\$ <u>622,509,987</u>
aumento (disminución) de efectivo efectivo e inversiones en valores al inicio del año	<u>(24,334,407)</u>	<u>(127,350,883)</u>
Efectivo e inversiones en valores al final del año	<u>24,334,407</u>	<u>151,685,290</u>
	N\$ <u>0</u>	N\$ <u>24,334,407</u>

Eduardo Villaseñor Peña  
Liquidador y Director General  
Rúbrica  
Lic. Marcial E. Maciel Silva  
Apoderado y Representante Legal  
Rúbrica.

**GRUPO NACIONAL PROVINCIAL, S.A.**  
**BALANCE GENERAL AL 31 DE DICIEMBRE DE 1993**

	Activo			
	Inversiones			
	En valores			
100	Del estado		0.00	
	De sociedades nacionales de crédito			
110	Renta fija	79,961,185.08		
120	Renta variable	<u>40.90</u>	79,961,225.98	
	De empresas privadas			
130	Renta fija	364,989,242.68		
140	Renta variable	<u>365,804,413.71</u>	730,793,656.39	
	Fluctuación			
150	Incto. por revaluación de inversiones	80,909,825.19		
160	(-)Estimación por baja de valores	6,317,193.99	74,592,631.20	
170	Inversiones del seguro de vida inversión	528,272,991.77		
180	Inversión de Rva. P/pensiones de personal y primas de antigüedad	<u>64,938,872.58</u>	<u>593,211,864.35</u>	1,478,559,377.92
	Por depósitos en sociedades de crédito			
190	Obligatorios		6,483,439.40	
200	Otros		<u>626,240,721.47</u>	632,724,160.87
	En préstamos			
210	Sobre pólizas		151,692,806.77	
220	Quirografarios y prendarios		20,993,374.59	
230	Hipotecarios		48,544,779.21	
240	Habilitación o avío y refaccionarios		0.00	
250	Descuentos y redescuentos		75,311,575.58	
260	Otros		0.00	
270	Créditos y amortizaciones vencidos		0.00	
280	(-)Estimación para catálogo de Ctas. Incob. Inmobiliarias		<u>0.00</u>	296,542,536.15
290	Inmuebles	243,934,867.03		
300	Incremento por revaluación de inmuebles	419,289,991.83		
310	(-)Estimación por baja y depreciación	<u>1,116.39</u>	663,223,742.47	
320	Certificados de participación		0.00	
330	Inmuebles vendidos con Rva. de dominio Circulante		<u>0.00</u>	<u>663,223,742.47</u>
				3,071,049,817.41
340	Caja y bancos			24,590,313.92
	Deudores			
350	Por primas		1,154,135,889.34	
360	Agentes		24,027,802.61	
370	Ajustadores		0.00	
380	Otros		159,390,462.15	
390	(-)Estimación para castigo de adeudos		<u>9,014,290.45</u>	<u>1,328,539,863.65</u>
	Reaseguradores			1,353,130,177.57
400	Instituciones de seguros		261,922,939.87	
410	Primas retenidas por reaseguro tomado		12,733,451.04	
420	Siniestros retenidos por Reaseg. tomado		566,830.57	
430	Participación de Reaseg. por Sin. Pend.		74,727,339.89	
440	Partic. de Reaseg. por riesgos en curso		<u>132,302,344.96</u>	482,252,906.33
	Otros activos			
450	Mobiliario y equipo	139,975,532.25		
460	(-)Depreciación acumulada	<u>61,668,698.34</u>	78,306,833.91	
470	Otras inversiones		1,313,177.22	
480	Pagos anticipados		2,173,951.34	
490	Impuestos pagados por anticipado		15,302,288.30	
500	Gastos de establecimiento y organización	24,405,157.79		
510	Otros conceptos por amortizar	77,259,367.51		
520	(-)Amortización acumulada	<u>25,627,800.22</u>	<u>76,036,725.08</u>	<u>173,132,975.85</u>
	Suma el activo			<u>5,079,565,877.16</u>
	Pasivo y capital			
	Reservas técnicas de riesgos en curso			
600	De vida	881,307,684.02		
610	De accidentes y enfermedades y de daños	<u>1,240,578,280.61</u>	2,121,885,964.63	
	De previsión			
620	Previsión	301,987,770.42		
630	Catastrófica	106,826,321.44		
640	Rva. adicionales p/Seg. especializados	<u>56,205.20</u>	408,870,297.06	
	De obligaciones contractuales			
650	Por siniestros	353,875,528.69		
660	Por vencimientos	31,173.69		

670	Por dividendos sobre pólizas	104,977,045.38		
680	Fondos del seguro de inversión en Admón.	130,733,245.45		
690	Por primas en depósito	<u>5,730,876.22</u>	<u>595,347,869.43</u>	3,126,104,131.12
	Circulante			
	Acreedores			
700	Agentes	176,999,158.75		
710	Ajustadores	0.00		
720	Diversos	<u>170,801,549.34</u>		347,800,708.09
	Reaseguradores			
730	Instituciones de seguros	265,334,051.69		
740	Primas retenidas por reaseguro cedido	108,492,338.16		
750	Rvas. de siniestros Ret. p/Reaseg. cedido	<u>4,295,564.72</u>		378,121,954.57
760	Rva. para Jubil. y primas de Ant. al personal			64,527,305.48
	Otros pasivos			
770	Prov. para el pago del Impto. S/la renta	552,301.85		
780	Prov. p/Part. de utilidades al personal	18,218,737.86		
790	Otras obligaciones	98,004,247.95		
800	Créditos diferidos	<u>128,437,249.39</u>		<u>245,212,537.05</u>
	Suma el pasivo			4,161,766,636.31
	Capital			
810	Capital social	360,000,000.00		
820	(-)Capital no suscrito	160,000,000.00		
830	(-)Capital no exhibido	<u>0.00</u>		
	Capital pagado		200,000,000.00	
840	Fondo social			0.00
	Reservas			
850	Reserva legal	11,702,169.79		
860	Reserva para fluctuación de valores	0.00		
870	Otras reservas	0.00		
880	Fondo de organización	<u>0.00</u>	11,702,169.79	
	Superávit			
890	Plusvalía o minusvalía de inversiones	44,787,820.07		
900	Superávit por revaluación de inmuebles	<u>419,289,991.84</u>	464,077,811.91	
	Resultado de ejercicios anteriores			
910	Utilidades de años anteriores	84,633,568.56		
920	Pérdidas de años anteriores	<u>0.00</u>	84,633,568.56	
	Resultado en el ejercicio			
930	Remanentes	0.00		
940	Utilidad o (Pérdida) en el ejercicio	<u>157,385,690.59</u>	<u>157,385,690.59</u>	<u>917,799,240.85</u>
	Suma el pasivo y capital			<u>5,079,565,877.16</u>
	Cuentas de orden			
	Valores en depósito	0.00		
	Cuentas de registro	740,508,575.64		
	Fondos en administración	<u>367,907,383.08</u>		
		1,108,415,958.72		

"El presente Balance General se formuló de acuerdo con los principios establecidos por la Ley General de Instituciones y Sociedades Mutualistas de Seguros en su artículo 99 y las normas dictadas por la Comisión Nacional de Seguros y Fianzas con base a los artículos 100, 101 y 105 de la propia ley y 21 de su reglamento interior, de aplicación general y observancia obligatoria de manera consistente encontrándose reflejadas las operaciones efectuadas por la Sociedad hasta la fecha mencionada las cuales se hicieron con apego a sanas prácticas y a las normas legales y administrativas aplicables y al catálogo oficial en vigor habiendo sido valorizados los saldos en moneda extranjera al tipo de cotización del día. Este estado fue aprobado por el Consejo de Administración, autorizando su publicación bajo la responsabilidad de los funcionarios que lo suscriben".

**Act. Clemente Cabello P.**

Director General

Rúbrica.

**Lic. Manuel Fuentes Q.**

Dir. Ejec. de Finanzas

Rúbrica.

**Lic. José L. Gutiérrez A.**

Director de Contraloría

Rúbrica.

**C.P. Daniel Hernández M.**

Subdirector de Contabilidad

Rúbrica.

**C.P. Guillermo Babatz G.**

Comisario

Rúbrica.

Este balance fue revisado con base en la documentación y elementos aportados por la Institución, en los términos del artículo 105 de la Ley General de Instituciones y Sociedades Mutualistas de Seguros. La autenticidad y veracidad de sus cifras queda bajo la responsabilidad de los funcionarios que lo suscriben, según oficio número 06-367-II-1.2/12891 de la C.N.S.F., del 10 de mayo de 1994.

**C.P. Alfredo Solloa Junco**

Comisión Nacional de Seguros y Fianzas

Presidente

Rúbrica.

(R.-3718)

**GRUPO INDUSTRIAL ATENQUIQUE, S.A. DE C.V.**

A los señores accionistas:

Hemos examinado los balances generales de Grupo Industrial Atenquique, S.A. de C.V. al 31 de diciembre de 1993 y de 1992 y los correspondientes estados de resultados, de inversión de los accionistas y de cambios en la situación financiera por los años terminados en esas fechas. Dichos estados financieros son responsabilidad de la administración de la compañía. Nuestros exámenes fueron practicados de acuerdo con normas de auditoría generalmente aceptadas y, en consecuencia, incluyeron las pruebas de los registros de la contabilidad y otros procedimientos de auditoría que consideramos necesarios en las circunstancias.

Los estados financieros que se acompañan fueron preparados para ser utilizados por la Asamblea de Accionistas de la Compañía, por lo que reflejan las inversiones en compañías subsidiarias bajo el método de participación. Para tener una información completa sobre Grupo Industrial Atenquique, S. A. de C. V. y compañías subsidiarias, por separado se han preparado estados financieros consolidados y hemos expresado nuestra opinión sobre ellos.

En nuestra opinión, los estados financieros adjuntos, presentan razonablemente la situación financiera de Grupo Industrial Atenquique, S.A. de C.V., 31 de diciembre de 1993 y 1992 y los resultados de sus operaciones y los cambios en su situación financiera por los años terminados en esas fechas, de conformidad con las bases contables descritas anteriormente.

Guadalajara , Jal., a 11 de marzo de 1994.

Ruiz, Urquiza y Cía., S.C.

**C.P. Emilio Gutiérrez Borbolla**

Rúbrica.

**GRUPO INDUSTRIAL ATENQUIQUE, S.A. DE C.V.**

A los señores accionistas:

En cumplimiento del artículo 166 de la Ley General de Sociedades Mercantiles y de los estatutos de la Sociedad, rindiendo a ustedes mi informe y opinión, sobre la veracidad, razonabilidad y suficiencia de la información individual y consolidada que ha presentado a ustedes el H. Consejo de Administración, en relación con la marcha de la Sociedad por el año terminado el 31 de diciembre de 1993.

He obtenido de los directores y administradores toda la información sobre las operaciones, documentación y registros que juzgué necesario investigar. Durante el año terminado el 31 de diciembre de 1993, estuve al tanto de la marcha de las operaciones de la Sociedad asistiendo a las reuniones del Consejo de Administración y expresando mi opinión cuando lo consideré conveniente. Asimismo, he revisado los estados financieros individuales de la Compañía al 31 de diciembre de 1993 que se someten a la consideración de esta H. Asamblea y los estados financieros consolidados de la Compañía y sus subsidiarias al 31 de diciembre de 1993 que han sido presentados a esta H. Asamblea para su información, conjuntamente con los dictámenes que sobre dichos estados emitieron los señores, Ruiz, Urquiza y Cía., S.C., auditores independientes de la Sociedad.

A partir de 1993 la Compañía reconoce su pasivo por obligaciones laborales de acuerdo a las normas establecidas en el nuevo Boletín D-3, Obligaciones Laborales. Este cambio, incrementó el gasto por este concepto en N\$1,688,000, aproximadamente.

A partir de 1993 la Compañía reconoce el activo que resulta de la posibilidad de deducir de las utilidades futuras, las pérdidas fiscales de las compañías subsidiarias por las cuales, la administración de la compañía considera serán amortizadas antes de su vencimiento. El cambio incrementó la utilidad neta del año en \$27,855,900.

En mi opinión; basada en las funciones de vigilancia antes descritas y en el dictamen de los auditores externos:

- 1.- Los criterios y políticas contables y de información seguidos por la Sociedad, son adecuados y suficientes.
- 2.- La información presentada por los administradores, refleja en forma veraz, razonable y suficiente la situación financiera de la Compañía al 31 de diciembre de 1993 y los resultados de sus operaciones y los cambios en su situación financiera por el año terminado en esa fecha.

En virtud de lo anterior, me es grato recomendar que la información presentada por el H. Consejo de Administración sea aprobada y se agregue el presente informe, para que formen parte del expediente relativo a la Asamblea.

A 23 de abril de 1994.

**C.P. Jesús Romo Carrasco**

Comisario

Rúbrica.

**GRUPO INDUSTRIAL ATENQUIQUE, S.A. DE C.V.**  
BALANCES GENERALES AL 31 DE DICIEMBRE DE 1993 Y 1992  
EXPRESADOS EN MONEDA DE PODER ADQUISITIVO DEL 31 DE DICIEMBRE DE 1993  
(en miles de nuevos pesos)

	1993	1992
<b>Activo</b>		
Circulante:		
Efectivo	N\$ 2	N\$ 11
Cuentas por cobrar-		
Grupo Industrial Durango, S. A. de C. V.		
compañía tenedora	875	930
Otras	<u>29</u>	<u>143</u>
	<u>904</u>	<u>1,073</u>
Total del activo circulante	906	1,084
Inversión en acciones	<u>989,752</u>	<u>841,731</u>
	<u>N\$ 990,658</u>	<u>N\$ 842,815</u>
<b>Pasivo e Inversión de los accionistas</b>		
Circulante:		
Compañía Industrial de Atenquique, S. A. de C. V.,		
compañía subsidiaria	N\$ 90	N\$ 98
Otras cuentas por pagar y pasivos acumulados	<u>29</u>	-
Total del pasivo circulante	119	98
Inversión de los accionistas:		
Capital social	674,627	674,627
Utilidades acumuladas	187,377	176,485
Resultado acumulado por actualización	<u>128,535</u>	<u>(8,395)</u>
Total de inversión de los accionistas	<u>990,539</u>	<u>842,717</u>
	<u>N\$ 990,658</u>	<u>N\$ 842,815</u>

Las notas adjuntas son parte integrante de estos balances generales.

**GRUPO INDUSTRIAL ATENQUIQUE, S.A. DE C.V.**  
**ESTADOS DE RESULTADOS POR LOS AÑOS TERMINADOS EL 31 DE DICIEMBRE DE 1993 Y 1992**  
**EXPRESADOS EN MONEDA DE PODER ADQUISITIVO DEL 31 DE DICIEMBRE DE 1993**  
**(en miles de nuevos pesos)**

	1993	1992
Participación en los resultados de compañías subsidiarias	N\$ 11,058	N\$3,135
Gastos de administración	<u>213</u>	<u>431</u>
Utilidad de operación	10,845	2,704
<b>Resultado financiero integral:</b>		
Intereses, neto	(128)	(17)
Resultado por posición monetaria	<u>67</u>	<u>151</u>
	<u>(61)</u>	<u>134</u>
Utilidad antes de impuesto al activo	10,906	2,570
Provisión para impuesto al activo	<u>14</u>	<u>-</u>
Utilidad neta del año	<u>N\$ 10,892</u>	<u>N\$ 2,570</u>

Las notas adjuntas son parte integrante de estos estados.

**GRUPO INDUSTRIAL ATENQUIQUE, S.A. DE C.V.**  
**ESTADOS DE INVERSION DE LOS ACCIONISTAS**  
**POR LOS AÑOS TERMINADOS EL 31 DE DICIEMBRE DE 1993 Y 1992**  
**EXPRESADOS EN MONEDA DE PODER ADQUISITIVO DEL 31 DE DICIEMBRE DE 1993**  
**(en miles de nuevos pesos)**

	Capital Social			Utilidades Acumuladas	Resultado Acumulado por	Total de Inversión de los Accionistas
	Aportado	Actualización	Total		Actualización	
Saldos al 31 de diciembre de 1991	N\$ 311,167	N\$ 363,460	N\$ 674,627	N\$ 173,915	N\$ 39,304	N\$ 887,846
Cambio patrimonial	<u>-</u>	<u>-</u>	<u>-</u>	2,570	<u>(47,699)</u>	<u>(45,129)</u>
Saldos al 31 de diciembre de 1992	311,167	363,460	674,627	176,485	(8,395)	842,717
Cambio patrimonial	<u>-</u>	<u>-</u>	<u>-</u>	10,892	<u>136,930</u>	<u>147,822</u>
Saldos al 31 de diciembre de 1993	<u>N\$ 311,167</u>	<u>N\$ 363,460</u>	<u>N\$ 674,627</u>	<u>N\$ 187,377</u>	<u>N\$ 128,535</u>	<u>N\$ 990,539</u>

Las notas adjuntas son parte integrante de estos estados.

**GRUPO INDUSTRIAL ATENQUIQUE, S.A. DE C.V.**  
**ESTADOS DE CAMBIOS EN LA SITUACION FINANCIERA POR LOS AÑOS TERMINADOS**  
**EL 31 DE DICIEMBRE DE 1993 Y 1992**  
**EXPRESADOS EN MONEDA DE PODER ADQUISITIVO DEL 31 DE DICIEMBRE DE 1993**  
**(en miles de nuevos pesos)**

	1993	1992
<b>Operaciones:</b>		
Utilidad neta del año	N\$ 10,892	N\$ 2,570
Menos- Participación en los resultados de compañías subsidiarias que no genera efectivo	<u>(11,058)</u>	<u>(3,135)</u>
Efectivo utilizado en resultados	(166)	(565)
Efectivo generado por activos y pasivos circulantes	<u>187</u>	<u>566</u>
Efectivo generado por operaciones	21	1

**Inversiones:**

Inversión en acciones	(30)	0
Aumento (disminución) neto de efectivo	(9)	1
Efectivo al principio del año	11	10
Efectivo al final del año	<u>N\$ 2</u>	<u>N\$ 11</u>

Las notas adjuntas son parte integrante de estos estados.

**GRUPO INDUSTRIAL ATENQUIQUE, S.A. DE C.V.**

NOTAS A LOS ESTADOS FINANCIEROS AL 31 DE DICIEMBRE DE 1993 Y 1992  
EXPRESADAS EN MONEDA DE PODER ADQUISITIVO DEL 31 DE DICIEMBRE DE 1993  
(en miles de nuevos pesos)

**(1) Actividades principales:**

La Compañía es subsidiaria de Grupo Industrial Durango, S. A. de C. V., y es accionista mayoritario de un grupo de empresas, cuyas actividades principales consisten en la explotación y transformación de productos forestales y, a la fabricación y venta de papel kraft, cartoncillo, cajas de cartón corrugado y sacos de papel.

**(2) Principales políticas contables:**

Estos estados financieros están preparados en nuevos pesos (N\$), que equivalen cada uno a mil pesos de la moneda vigente al 31 de diciembre de 1992.

Las principales políticas contables de la compañía, las cuales están de acuerdo con principios de contabilidad generalmente aceptados, se resumen a continuación:

**a) Reconocimiento de los efectos de la inflación en la información financiera-**

La Compañía actualiza en términos de poder adquisitivo de la moneda de fin del último ejercicio todos los estados financieros, reconociendo así los efectos de la inflación. Los estados financieros del año anterior han sido actualizados a moneda del último cierre y sus cifras difieren de las originalmente presentadas en la moneda del año correspondiente. Consecuentemente, las cifras de los estados financieros son comparables entre sí y con el año anterior, al estar todos expresados en la misma moneda.

Para reconocer los efectos de la inflación en términos de poder adquisitivo de moneda de cierre, se procedió como sigue:

**- En el balance:**

La inversión en acciones de compañías subsidiarias se encuentra valuada a través del método de participación, basado en estados financieros de las compañías subsidiarias, actualizados sobre las mismas bases que los de la Compañía y, en el caso de inventarios y activo fijo, por costos específicos.

El capital aportado y las demás partidas no monetarias, han sido actualizadas aplicándoles a su costo histórico factores derivados del Índice Nacional de Precios al Consumidor (INPC), desde la fecha de aportación o generación.

**-En el estado de resultados:**

Los ingresos y gastos que afectan o provienen de una partida monetaria (bancos, pasivos, etc.) se actualizan del mes en que ocurren hasta el cierre, en base a factores derivados del INPC.

El resultado por posición monetaria, que representa la erosión de la inflación sobre el poder adquisitivo de las partidas monetarias, se determina aplicando al activo o pasivo neto al principio de cada mes, el factor de inflación derivado del INPC y se actualiza al cierre del ejercicio con el factor correspondiente.

**- En los otros estados:**

El estado de cambios en la situación financiera presenta los cambios en pesos constantes, partiendo de la situación financiera al cierre del año anterior, actualizada a pesos del cierre del último ejercicio.

El resultado acumulado por actualización que se presenta en el estado de inversión de los accionistas, se forma principalmente por el resultado por tenencia de la inversión en acciones y representa el cambio en el nivel específico de los precios de dichos activos en relación al INPC.

**b) Impuesto sobre la renta-**

La Compañía reconoce, a través del método de pasivo, el efecto futuro del impuesto sobre la renta aplicable al monto acumulado de diferencias temporales específicas entre la utilidad contable y fiscal, que tienen definida su fecha de reversión y no se espera sean sustituidas por otras partidas de la misma naturaleza y montos semejantes.

Dado que no hay diferencias temporales no recurrentes de importancia que tengan definida su fecha de reversión y no se espera sean sustituidas por otras partidas de la misma naturaleza y montos semejantes, la Compañía no ha registrado ningún efecto diferido o anticipado de impuesto sobre la renta.

**c) Obligaciones de carácter laboral-**

La Compañía no cuenta con empleados.

**d) Resultado financiero integral-**

El Resultado financiero integral incluye todos los conceptos de ingresos o gastos financieros, tales como los intereses y resultados cambiarios o por posición monetaria, a medida que ocurren o se devengan. Durante el ejercicio no se realizaron operaciones en moneda extranjera.

**(3) Inversión en acciones:**

La Compañía tiene participación directa en las siguientes compañías:

<b>Compañía</b>	<b>Porcentaje de Participación</b>	<b>Inversión</b>	<b>Participación en los resultados de 1993</b>
Compañía Industrial de Atenquique, S. A. de C. V.	97%	N\$ 575,416	N\$ (22,746)
Industrias Centauro, S. A. de C. V.	97%	351,081	36,930
Forestal de Jalisco, S. A. de C. V.	100%	19,008	(2,800)
Inmobiliaria Atenquique, S.A. de C.V.	100%	44,247	(194)
Participación en los resultados de compañías subsidiarias fusionadas en el ejercicio:			(132)
		<u>N\$ 989,752</u>	<u>N\$ 11,058</u>

En el mes de agosto de 1993 se realizó la fusión por absorción de Transportes Forestales de Jalisco, S. A. de C. V. y Construcciones y Servicios Forestales, S. A. de C. V. con Forestal de Jalisco, S. A. de C.V., compañías subsidiarias, subsistiendo esta última como fusionante.

Asimismo, a través de Compañía Industrial de Atenquique, S. A. de C. V. se mantiene control indirecto en un 100% en las siguientes compañías, cuya participación ya se incluye en la participación anteriormente mostrada:

**Participación en los Resultados de 1993**

Industrias Forestales de Atenquique, S. A. de C. V.	N\$ (675)
Empaques de Atenquique, S. A. de C. V.	(5,907)
Envases y Empaques de México, S. A. de C. V. (antes Sacos y Envases de Jalisco, S. A. de C. V.)	(2,660)
Servicios Atensa, S. A. de C. V.	(182)
	<u>N\$ (9,424)</u>

**(4) Transacciones con compañías afiliadas:**

Durante los ejercicios terminados el 31 de diciembre de 1993 y 1992, la compañía realizó transacciones de importancia con compañías relacionadas por concepto de ingresos por intereses por N\$128 y N\$17, respectivamente.

**(5) Inversión de los accionistas:**

El capital social al 31 de diciembre de 1993 se encuentra integrado por 5,023,591 acciones que representan el capital mínimo fijo, y 50,235,909 acciones que representan el capital variable, sin expresión de valor nominal.

La utilidad neta de la compañía está sujeta a la disposición legal que requiere que el 5% de las utilidades de cada ejercicio sean traspasadas a la reserva legal, hasta que ésta sea igual al 20% de su capital social. Esta reserva no es susceptible de distribuirse a los accionistas durante la existencia de la Compañía, excepto en la forma de dividendos en acciones. Al 31 de diciembre de 1993 el saldo de la reserva asciende a N\$1,191.

Los dividendos que se paguen pueden estar sujetos a un impuesto retenible de hasta 34%, en atención al "origen fiscal" de las utilidades que se repartan y no serán deducibles para efectos del impuesto sobre la renta. En caso de reducción de capital, estará gravado el excedente de las aportaciones actualizadas según los procedimientos establecidos por la Ley del Impuesto Sobre la Renta.

**(6) Impuesto sobre la renta:**

**a) Régimen de impuesto sobre la renta y sobre activos-** La Compañía está sujeta al impuesto sobre la renta (ISR) y al impuesto sobre activos (IMPAC). El ISR se calcula considerando como gravables o deducibles ciertos efectos de la inflación, tales como la acumulación o deducción del efecto de la inflación sobre ciertos activos y pasivos monetarios, a través del componente inflacionario, el cual es similar al resultado por posición monetaria. El ISR se calcula en la moneda en que ocurrieron las transacciones y no en moneda de cierre.

Por otra parte el IMPAC se causa a razón del 2% sobre un promedio neto de la mayoría de los activos (a valores actualizados) y de ciertos pasivos y se paga únicamente por el monto que exceda al ISR del año. Cualquier pago que se efectúe es recuperable contra el monto en que el ISR exceda al IMPAC en los diez ejercicios subsecuentes.

Grupo Industrial Durango, S. A. de C. V., compañía tenedora de un 75% aproximadamente de las acciones de la Compañía, tiene autorización de la Secretaría de Hacienda y Crédito Público para consolidar fiscalmente.

**b) Conciliación del resultado contable-fiscal-**

- Las principales partidas que afectaron el resultado fiscal de la Compañía se muestran como sigue:

Utilidad antes de impuesto al activo	N\$ 10,906
Más- Resultado por posición monetaria	67
Gastos no deducibles	9
Efecto de actualización a moneda de cierre	3
Menos-	
Componente inflacionario, neto	55
Participación en los resultados de Compañías subsidiarias	11,058
Otros	<u>3</u>
Pérdida fiscal	<u>N\$ (131)</u>

**c) Pérdidas fiscales por amortizar-**

Al 31 de diciembre de 1993, la Compañía tienen pérdidas fiscales por amortizar, que se indexarán hasta el año en que se apliquen, por un monto actualizado de:

Vencimiento	Importe
1995	N\$ 546
1997	443
1998	<u>131</u>
	<u>N\$ 1,120</u>

**d) Impac recuperable-**

Al 31 de diciembre de 1993, la Compañía tiene Impac recuperable, que se indexará hasta el año en que se recupere, por un monto actualizado de:

Vencimiento	Importe
2000	N\$ 510
2002	25
2003	<u>14</u>
	<u>N\$ 549</u>

**INDICE**  
**PRIMERA SECCION**

**INSTITUTO FEDERAL ELECTORAL**

Relación de fórmulas de candidatos a senadores al Congreso de la Unión, registrados por los nueve partidos políticos nacionales ante los Consejos Locales y Consejo General .....	2
---	---

**PODER EJECUTIVO**

**SECRETARIA DE HACIENDA Y CREDITO PUBLICO**

Acuerdo mediante el cual se revoca la autorización otorgada a Factoraje Probursa, S.A. de C.V. ....	23
Oficio mediante el cual se modifica el término segundo en su fracción II de la autorización otorgada a Unión de Crédito Ganaderos del Norte, S.A. de C.V. ....	24
Aclaración a las Reglas para la autorización, registro y operación de intermediarios de reaseguro, publicadas el 23 de marzo de 1994 .....	24

**SECRETARIA DE ENERGIA, MINAS E INDUSTRIA PARAESTATAL**

Declaratorias de libertad de terreno número 062/94 .....	25
--	----

**SECRETARIA DE COMUNICACIONES Y TRANSPORTES**

Segunda notificación a la solicitud de concesión otorgada a Radio Contacto, S.A., para instalar operar y explotar una red pública del servicio de radiolocalización móvil de personas en León, Gto. y zona conurbada .....	25
--	----

**SECRETARIA DE SALUD**

Norma Oficial Mexicana NOM 005-SSA2-1993, De los servicios de planificación familiar .....	26
--	----

**SECRETARIA DEL TRABAJO Y PREVISION SOCIAL**

Norma Oficial Mexicana NOM-015-STPS-1994, Relativa a la exposición laboral de las condiciones térmicas elevadas o abatidas en los centros de trabajo ..... 54

Aclaración al Manual General de Organización de la Secretaría del Trabajo y Previsión Social, publicado el 5 de julio de 1993 ..... 74

**BANCO DE MEXICO**

Tipo de cambio para solventar obligaciones denominadas en moneda extranjera pagaderas en la República Mexicana ..... 76

Tasas de interés de instrumentos de captación bancaria ..... 76

**TRIBUNAL SUPERIOR AGRARIO**

Sentencia pronunciada en el juicio agrario número 1281/93, relativa al nuevo centro de población ejidal, que de constituirse se denominará General Guillermo Chávez, promovida por campesinos del poblado Ponciano Arriaga, Municipio de Ebano, S.L.P. .... 77

Sentencia pronunciada en el juicio agrario número 871/93, relativa a la ampliación de ejido, promovida por campesinos del poblado El Remate, Municipio de Comala, Col. .... 80

Sentencia pronunciada en el juicio agrario número 1296/93, relativa al nuevo centro de población ejidal, que de constituirse se denominará Santa Elena II, Municipio de Tamuín, S.L.P. .... 82

**AVISOS**

Judiciales y generales ..... 85

---

# PROXIMA APARICION

---

# DIARIO OFICIAL

## DE LA FEDERACION

ORGANO DEL GOBIERNO CONSTITUCIONAL DE LOS ESTADOS UNIDOS MEXICANOS

---

TEXTOS COMPLETOS  
EN CUATRO DISCOS COMPACTOS  
PERIODO 1973-1993

CON ESTE SISTEMA USTED PODRA CONSULTAR

FECHA  
PERIODOS  
PALABRAS  
DEPENDENCIAS  
INDICES

Todo esto en cuestión de SEGUNDOS!!!  
En un sistema diseñado en ambiente Windows 3.1  
y completamente en español.

Además una suscripción para recibir el Diario Oficial  
durante 1994 en diskettes.

**INFORMES: 535-4959 de la Ciudad de México.**

