



DIARIO OFICIAL DE LA FEDERACION

ORGANO DEL GOBIERNO CONSTITUCIONAL DE LOS ESTADOS UNIDOS MEXICANOS

No. de edición del mes: 19

Ciudad de México, lunes 25 de enero de 2021

CONTENIDO

Secretaría de Seguridad y Protección Ciudadana

Secretaría de Hacienda y Crédito Público

Secretaría de Comunicaciones y Transportes

Secretaría de la Función Pública

Secretaría de Salud

Banco de México

Instituto Nacional de Estadística y Geografía

Avisos

Indice en página 715

PODER EJECUTIVO

SECRETARIA DE SEGURIDAD Y PROTECCION CIUDADANA

DECLARATORIA de Emergencia por la presencia de nevada severa los días 30 y 31 de diciembre de 2020, para 9 municipios del Estado de Chihuahua.

Al margen un sello con el Escudo Nacional, que dice: Estados Unidos Mexicanos.- SEGURIDAD.- Secretaría de Seguridad y Protección Ciudadana.

LAURA VELÁZQUEZ ALZÚA, Coordinadora Nacional de Protección Civil, con fundamento en lo dispuesto en los artículos 26 y 30 Bis fracción XX de la Ley Orgánica de la Administración Pública Federal; 19 fracción XI, 21, 58, 59, 61 y 62 de la Ley General de Protección Civil; 102 del Reglamento de la Ley General de Protección Civil; 22 fracciones II, V, XX y XXI del Reglamento Interior de la Secretaría de Seguridad y Protección Ciudadana; 3 fracción I del "Acuerdo por el que se emiten las Reglas Generales del Fondo de Desastres Naturales"-REGLAS GENERALES- (DOF.-03-XII-2010); 5 fracción II inciso e); y 10 del "Acuerdo que establece los Lineamientos del Fondo para la Atención de Emergencias"-LINEAMIENTOS- (DOF.-03-VII-2012), y

CONSIDERANDO

Que mediante oficio número D.E.098/2020 de fecha 31 de diciembre de 2020, suscrito por el Gobernador Constitucional del Estado de Chihuahua, Lic. Javier Corral Jurado, se solicitó a la Coordinación Nacional de Protección Civil (CNPC) la emisión de la Declaratoria de Emergencia para los municipios de Ahumada, Aldama, Aquiles Serdán, Bachiniva, Balleza, Bocoyna, Buenaventura, Carichi, Casas Grandes, Coyame del Sotol, La Cruz, Cuauhtémoc, Cusihuirachi, Chihuahua, Delicias, Doctor Belisario Domínguez, Galeana, Santa Isabel, Gómez Farías, Gran Morelos, Guachochi, Guadalupe y Calvo, Guerrero, Ignacio Zaragoza, Janos, Julimes, Madera, Maguarichi, Manuel Benavides, Matachi, Matamoros, Mecoqui, Morelos, Namiquipa, Nuevo Casas Grandes, Ocampo, Ojinaga, Praxedis G Guerrero, Riva Palacio, Rosales, San Francisco de Borja, San Francisco de Conchos, Santa Barbara, Satevó, Saucillo, Temosachic, El Tule y Urique de esa Entidad Federativa, por nevada severa y helada severa del 30 al 31 de diciembre de 2020; ello, con el propósito de acceder a los recursos del Fondo para la Atención de Emergencias.

Que mediante oficio número SSPC/CNPC/1715/2020 de fecha 31 de diciembre de 2020, la CNPC solicitó a la Comisión Nacional del Agua (CONAGUA) el Dictamen Técnico correspondiente para, en su caso, emitir la Declaratoria de Emergencia para los municipios del Estado de Chihuahua señalados en el oficio número D.E.098/2020 referido en el párrafo inmediato anterior.

Que mediante oficio número BOO.8.-003 de fecha 5 de enero de 2021, la CONAGUA emitió el Dictamen Técnico correspondiente, corroborando el fenómeno de nevada severa y helada severa los días 30 y 31 de diciembre de 2020, para los municipios de Ahumada, Aquiles Serdán, Bachiniva, Carichi, Casas Grandes, Chihuahua, Cuauhtémoc, Cusihuirachi, El Tule, Galeana, Guadalupe y Calvo, Ignacio Zaragoza, Madera, Maguarichi, Nuevo Casas Grandes, Ocampo y Ojinaga del Estado de Chihuahua.

Que mediante oficio número D.E.001/2021 de fecha 12 de enero de 2021, suscrito por el Gobernador Constitucional del Estado de Chihuahua, Lic. Javier Corral Jurado, solicitó a la CNPC la reconsideración de la emisión de la Declaratoria de Emergencia para los municipios de Aldama, Bocoyna, Buenaventura, Coyame del Sotol, Doctor Belisario Domínguez, Santa Isabel, Gran Morelos, Guerrero, Gómez Farías, Matachi, Namiquipa, Riva Palacio, San Francisco de Borja y Temósachic de esa Entidad Federativa, por nevada severa y helada severa del 30 al 31 de diciembre de 2020; ello, con el propósito de acceder a los recursos del Fondo para la Atención de Emergencias.

Que mediante oficio número SSPC/CNPC/0038/2021 de fecha 13 de enero de 2021, la CNPC solicitó a la CONAGUA el Dictamen Técnico correspondiente para, en su caso, emitir la Declaratoria de Emergencia para los municipios del Estado de Chihuahua señalados en el oficio número D.E.001/2021 referido en el párrafo inmediato anterior.

Que mediante oficio número BOO.8.-010 de fecha 15 de enero de 2021, la CONAGUA emitió el Dictamen Técnico correspondiente, corroborando el fenómeno de nevada severa los días 30 y 31 de diciembre de 2020, para los municipios de Aldama, Buenaventura, Coyame del Sotol, Santa Isabel, Gran Morelos, Guerrero, Gómez Farías, Riva Palacio y San Francisco de Borja del Estado de Chihuahua.

Que el 15 de enero de 2021 se emitió el Boletín de Prensa número BDE-003-2021, mediante el cual se dio a conocer que la CNPC emite una Declaratoria de Emergencia por la presencia de nevada severa los días 30 y 31 de diciembre de 2020, para los municipios de Aldama, Buenaventura, Coyame del Sotol, Santa Isabel, Gran Morelos, Guerrero, Gómez Farías, Riva Palacio y San Francisco de Borja del Estado de Chihuahua; con lo que se activan los recursos del Fondo para la Atención de Emergencias, y a partir de esa Declaratoria las autoridades contarán con recursos para atender las necesidades alimenticias, de abrigo y de salud de la población afectada.

Con base en lo anterior se consideró procedente en este acto emitir la siguiente:

DECLARATORIA DE EMERGENCIA POR LA PRESENCIA DE NEVADA SEVERA LOS DÍAS 30 Y 31 DE DICIEMBRE DE 2020, PARA 9 MUNICIPIOS DEL ESTADO DE CHIHUAHUA

Artículo 1o.- Se declara en emergencia por la presencia de nevada severa los días 30 y 31 de diciembre de 2020 para los municipios de Aldama, Buenaventura, Coyame del Sotol, Santa Isabel, Gran Morelos, Guerrero, Gómez Farías, Riva Palacio y San Francisco de Borja del Estado de Chihuahua.

Artículo 2o.- La presente se expide para que el Estado de Chihuahua pueda acceder a los recursos del Fondo para la Atención de Emergencias.

Artículo 3o.- La determinación de los apoyos a otorgar se hará en los términos de los LINEAMIENTOS y con base en las necesidades prioritarias e inmediatas de la población para salvaguardar su vida y su salud.

Artículo 4o.- La presente Declaratoria se publicará en el Diario Oficial de la Federación de conformidad con el artículo 61 de la Ley General de Protección Civil y en cumplimiento a lo dispuesto por el artículo 10 fracción IV de los LINEAMIENTOS.

Ciudad de México, a quince de enero de dos mil veintiuno.- La Coordinadora Nacional de Protección Civil, **Laura Velázquez Alzúa**.- Rúbrica.

SECRETARIA DE HACIENDA Y CREDITO PUBLICO

ANEXO 16 de la Resolución Miscelánea Fiscal para 2021, publicada el 29 de diciembre de 2020.

Al margen un sello con el Escudo Nacional, que dice: Estados Unidos Mexicanos.- HACIENDA.- Secretaría de Hacienda y Crédito Público.- Servicio de Administración Tributaria.

Anexo 16 de la Resolución Miscelánea Fiscal para 2021

Contenido

ESTE ANEXO SE INTEGRARÁ DE LOS INSTRUCTIVOS DE INTEGRACIÓN Y DE CARACTERÍSTICAS, LOS FORMATOS GUÍA PARA LA PRESENTACIÓN DEL DICTAMEN DE ESTADOS FINANCIEROS PARA EFECTOS FISCALES EMITIDO POR CONTADOR PÚBLICO INSCRITO, Y DE LOS CUESTIONARIOS RELATIVOS A LA REVISIÓN EFECTUADA POR EL CONTADOR PÚBLICO, POR EL EJERCICIO FISCAL DEL 2020, UTILIZANDO EL SISTEMA DE PRESENTACIÓN DEL DICTAMEN 2020 (SIPRED'2020), APLICABLE A LOS TIPOS DE DICTAMENES QUE SE MENCIONAN.

- Instructivo para la integración y presentación del dictamen de estados financieros para efectos fiscales emitido por contador público inscrito, por el ejercicio fiscal del 2020, utilizando el Sistema de Presentación del Dictamen 2020 (SIPRED'2020).
- Instructivo de características para el llenado y presentación del dictamen de estados financieros para efectos fiscales emitido por contador público inscrito, por el ejercicio fiscal del 2020 utilizando el Sistema de Presentación del Dictamen 2020 (SIPRED'2020).
- A.** Formato guía para la presentación del dictamen fiscal de estados financieros general, por el ejercicio fiscal del 2020.
 - Cuestionario de diagnóstico fiscal. (Revisión del Contador Público).
 - Cuestionario en materia de precios de transferencia. (Revisión del Contador Público).
- B.** Formato guía para la presentación del dictamen fiscal de estados financieros, aplicable a contribuyentes personas morales que tributen como coordinados y del régimen agrícola, ganadero, silvícola y pesquero y las personas físicas que se dediquen exclusivamente a las actividades de autotransporte terrestre de carga o pasaje por el ejercicio fiscal del 2020.
 - Cuestionario de diagnóstico fiscal. (Revisión del Contador Público).
 - Cuestionario en materia de precios de transferencia. (Revisión del Contador Público).
- C.** Formato guía para la presentación del dictamen fiscal de estados financieros, aplicable a las casas de cambio, por el ejercicio fiscal del 2020.
 - Cuestionario de diagnóstico fiscal (Revisión del Contador Público).
 - Cuestionario en materia de precios de transferencia (Revisión del Contador Público).
- D.** Formato guía para la presentación del dictamen fiscal de estados financieros de los intermediarios financieros no bancarios, aplicable a las uniones de crédito, a los almacenes generales de depósito, a las arrendadoras financieras, a las empresas de factoraje financiero, a las sociedades financieras de objeto múltiple reguladas, entidades de ahorro y crédito popular conforme a la ley de ahorro y crédito popular y a otros intermediarios financieros no bancarios, por el ejercicio fiscal del 2020.
 - Cuestionario de diagnóstico fiscal (Revisión del Contador Público).
 - Cuestionario en materia de precios de transferencia (Revisión del Contador Público).
- E.** Formato guía para la presentación del dictamen fiscal de estados financieros, aplicable a los fondos de inversión de capitales, de renta variable y en instrumentos de deuda, por el ejercicio fiscal del 2020.
 - Cuestionario de diagnóstico fiscal (Revisión del Contador Público).
 - Cuestionario en materia de precios de transferencia (Revisión del Contador Público).

INSTRUCTIVO PARA LA INTEGRACIÓN Y PRESENTACIÓN DEL DICTAMEN DE ESTADOS FINANCIEROS PARA EFECTOS FISCALES EMITIDO POR CONTADOR PÚBLICO INSCRITO, POR EL EJERCICIO FISCAL DEL 2020, UTILIZANDO EL SISTEMA DE PRESENTACIÓN DEL DICTAMEN 2020 (SIPRED'2020), APLICABLE A LOS SIGUIENTES TIPOS DE DICTAMENES:

- A. ESTADOS FINANCIEROS GENERAL.**
- B. CONTRIBUYENTES PERSONAS MORALES QUE TRIBUTEN COMO COORDINADOS Y DEL RÉGIMEN AGRÍCOLA, GANADERO, SILVÍCOLA Y PESQUERO Y LAS PERSONAS FÍSICAS QUE SE DEDIQUEN EXCLUSIVAMENTE A LAS ACTIVIDADES DE AUTOTRANSPORTE TERRESTRE DE CARGA O PASAJE.**

- C. CASAS DE CAMBIO.
- D. INTERMEDIARIOS FINANCIEROS NO BANCARIOS.
- E. FONDOS DE INVERSION.

I.- PAQUETE UTILIZADO PARA LA GENERACION DEL DICTAMEN.

SIPRED'2020

II.- PRESENTACION DEL DICTAMEN FISCAL.

LA PRESENTACION SE INTEGRA POR:

- LOS ANEXOS DEL DICTAMEN GENERADO A TRAVES DEL SIPRED'2020.
- LA OPINION DEL CONTADOR PUBLICO INSCRITO QUE DICTAMINA Y EL INFORME SOBRE LA REVISION DE LA SITUACION FISCAL DEL CONTRIBUYENTE, ASI COMO:
 - EL CUESTIONARIO DE DIAGNOSTICO FISCAL ELABORADO POR EL CONTADOR PUBLICO.
 - EL CUESTIONARIO EN MATERIA DE PRECIOS DE TRANSFERENCIA ELABORADO POR EL CONTADOR PUBLICO.
- EN SU CASO, INFORMACION ADICIONAL AL DICTAMEN.

III.- CARACTERISTICAS GENERALES.

A.- NOMBRE DEL ARCHIVO.

LA INFORMACION SE INTEGRARA EN UN SOLO ARCHIVO ENCRIPTADO Y ENSOBRETADO CON EXTENSION **SB2x**, EL CUAL SERA CONFORMADO POR 26 CARACTERES (INCLUYENDO EXTENSION) Y CONTENDRA LA INFORMACION SEÑALADA EN EL PUNTO II ANTERIOR.

B.- LA INFORMACION DE CADA DICTAMEN SE INTEGRARA DE LA SIGUIENTE MANERA.

ESTADOS FINANCIEROS GENERAL.

**No. DE
REFERENCIA
DEL ANEXO**

DATOS A CONTENER

DATOS FIJOS:

DATOS DE IDENTIFICACION:

- CONTRIBUYENTE.
- CONTADOR PUBLICO.
- REPRESENTANTE LEGAL.

DATOS GENERALES.

INFORMACION DEL DICTAMEN REFERENTE A:

- 1.- ESTADO DE SITUACION FINANCIERA.
- 2.- ESTADO DE RESULTADO INTEGRAL.
- 3.- ESTADO DE CAMBIOS EN EL CAPITAL CONTABLE.
- 4.- ESTADO DE FLUJOS DE EFECTIVO.
- 4.1.- NOTAS A LOS ESTADOS FINANCIEROS.
- 5.- INTEGRACION ANALITICA DE VENTAS O INGRESOS NETOS.
- 6.- DETERMINACION DEL COSTO DE LO VENDIDO PARA EFECTOS CONTABLES Y DEL IMPUESTO SOBRE LA RENTA.
- 7.- ANALISIS COMPARATIVO DE LAS SUBCUENTAS DE GASTOS.
- 8.- ANALISIS COMPARATIVO DE LAS SUBCUENTAS DEL RESULTADO INTEGRAL DE FINANCIAMIENTO.
- 9.- RELACION DE CONTRIBUCIONES A CARGO DEL CONTRIBUYENTE COMO SUJETO DIRECTO O EN SU CARACTER DE RETENEDOR.
- 9.1.- DECLARATORIA.
- 10.- RELACION DE CONTRIBUCIONES POR PAGAR.
- 11.- CONCILIACION ENTRE EL RESULTADO CONTABLE Y FISCAL PARA EFECTOS DEL IMPUESTO SOBRE LA RENTA.
- 12.- OPERACIONES FINANCIERAS DERIVADAS CONTRATADAS CON RESIDENTES EN EL EXTRANJERO.
- 13.- INVERSIONES PERMANENTES EN SUBSIDIARIAS, ASOCIADAS Y AFILIADAS RESIDENTES EN EL EXTRANJERO.
- 14.- SOCIOS O ACCIONISTAS QUE TUVIERON ACCIONES O PARTES SOCIALES.
- 15.- CONCILIACION ENTRE LOS INGRESOS DICTAMINADOS SEGUN ESTADO DE RESULTADO INTEGRAL Y LOS ACUMULABLES PARA EFECTOS DEL IMPUESTO SOBRE LA RENTA Y EL TOTAL DE ACTOS O ACTIVIDADES PARA EFECTOS DEL IMPUESTO AL VALOR AGREGADO.

No. DE REFERENCIA DEL ANEXO	DATOS A CONTENER
16.-	OPERACIONES CON PARTES RELACIONADAS.
17.-	INFORMACION DEL CONTRIBUYENTE SOBRE SUS OPERACIONES CON PARTES RELACIONADAS.
18.-	DATOS INFORMATIVOS.
19.-	INFORMACION DE LOS PAGOS REALIZADOS POR LA DETERMINACION DEL IMPUESTO SOBRE LA RENTA DIFERIDO POR DESCONSOLIDACION Y EL PAGADO HASTA EL MES DE MAYO DEL 2020 (ARTÍCULO NOVENO, FRACCIÓN XVI DTLISR 2014)
20.-	INFORMACION DE LOS PAGOS REALIZADOS POR LA DETERMINACION DEL IMPUESTO SOBRE LA RENTA POR DESCONSOLIDACION Y EL PAGADO HASTA EL MES DE MAYO DEL 2020 (ARTÍCULO NOVENO, FRACCIÓN XVIII DTLISR 2014)
21.-	CRÉDITO POR CONCEPTO DE PÉRDIDAS FISCALES (ARTÍCULO SEGUNDO, FRACCIÓN VIII DE LAS DISPOSICIONES TRANSITORIAS DE LA LEY DEL IMPUESTO SOBRE LA RENTA VIGENTE A PARTIR DEL 1 DE ENERO DE 2016)
22.-	PÉRDIDAS POR ENAJENACIÓN DE ACCIONES EN LA DETERMINACIÓN DEL RESULTADO O PÉRDIDA FISCAL CONSOLIDADO (ARTÍCULO SEGUNDO, FRACCIÓN IX DE LAS DISPOSICIONES TRANSITORIAS DE LA LEY DEL IMPUESTO SOBRE LA RENTA VIGENTE A PARTIR DEL 1 DE ENERO DE 2016)
23.-	OPERACIONES LLEVADAS A CABO CON RESIDENTES EN EL EXTRANJERO
24.-	INVERSIONES
25.-	CUENTAS Y DOCUMENTOS POR COBRAR Y POR PAGAR EN MONEDA EXTRANJERA
26.-	PRESTAMOS DEL EXTRANJERO
27.-	INTEGRACION DE PERDIDAS FISCALES DE EJERCICIOS ANTERIORES
28.-	OPERACIONES SUJETAS A REGIMENES FISCALES PREFERENTES

LOS CUESTIONARIOS QUE SE SEÑALAN A CONTINUACION, CONTIENEN INFORMACION RELATIVA A LA REVISION EFECTUADA POR EL CONTADOR PUBLICO INSCRITO A LOS ESTADOS FINANCIEROS DEL CONTRIBUYENTE, QUE FORMAN PARTE DEL INFORME SOBRE LA REVISION DE LA SITUACION FISCAL DEL CONTRIBUYENTE.

CUESTIONARIO DE DIAGNOSTICO FISCAL. (REVISION DEL CONTADOR PUBLICO)

CUESTIONARIO EN MATERIA DE PRECIOS DE TRANSFERENCIA. (REVISIÓN DEL CONTADOR PUBLICO).

CONTRIBUYENTES QUE TRIBUTEN COMO COORDINADOS Y DEL REGIMEN AGRICOLA, GANADERO, SILVICOLA Y PESQUERO Y LAS PERSONAS FISICAS QUE SE DEDIQUEN EXCLUSIVAMENTE A LAS ACTIVIDADES DE AUTOTRANSPORTE TERRESTRE DE CARGA O PASAJE.

No. DE REFERENCIA DEL ANEXO	DATOS A CONTENER
------------------------------------	-------------------------

DATOS FIJOS:

DATOS DE IDENTIFICACION:

- CONTRIBUYENTE
- CONTADOR PUBLICO
- REPRESENTANTE LEGAL

DATOS GENERALES

INFORMACION DEL DICTAMEN REFERENTE A:

- 1.- ESTADO DE SITUACIÓN FINANCIERA.
- 2.- ESTADO DE RESULTADO INTEGRAL.
- 3.- ESTADO DE CAMBIOS EN EL CAPITAL CONTABLE.
- 4.- ESTADO DE FLUJOS DE EFECTIVO.
- 4.1.- NOTAS A LOS ESTADOS FINANCIEROS.
- 5.- INTEGRACION ANALITICA DE VENTAS O INGRESOS NETOS.
- 6.- DETERMINACIÓN DEL COSTO DE LO VENDIDO PARA EFECTOS CONTABLES Y DEL IMPUESTO SOBRE LA RENTA.
- 7.- ANALISIS COMPARATIVO DE LAS SUBCUENTAS DE GASTOS.
- 8.- ANALISIS COMPARATIVO DE LAS SUBCUENTAS DEL RESULTADO INTEGRAL DE FINANCIAMIENTO.

No. DE REFERENCIA DEL ANEXO	DATOS A CONTENER
9.-	RELACION DE CONTRIBUCIONES A CARGO DEL CONTRIBUYENTE COMO SUJETO DIRECTO O EN SU CARACTER DE RETENEDOR.
9.1.-	DECLARATORIA
10.-	RELACION DE CONTRIBUCIONES POR PAGAR.
11.-	CONCILIACION ENTRE EL RESULTADO CONTABLE Y FISCAL PARA EFECTOS DEL IMPUESTO SOBRE LA RENTA.
12.-	OPERACIONES FINANCIERAS DERIVADAS CONTRATADAS CON RESIDENTES EN EL EXTRANJERO.
13.-	INVERSIONES PERMANENTES EN SUBSIDIARIAS, ASOCIADAS Y AFILIADAS RESIDENTES EN EL EXTRANJERO.
14.-	SOCIOS O ACCIONISTAS QUE TUVIERON ACCIONES O PARTES SOCIALES.
15.-	CONCILIACION ENTRE LOS INGRESOS DICTAMINADOS SEGUN ESTADO DE RESULTADO INTEGRAL Y LOS ACUMULABLES PARA EFECTOS DEL IMPUESTO SOBRE LA RENTA Y EL TOTAL DE ACTOS O ACTIVIDADES PARA EFECTOS DEL IMPUESTO AL VALOR AGREGADO.
16.-	OPERACIONES CON PARTES RELACIONADAS.
17.-	INFORMACION DEL CONTRIBUYENTE SOBRE SUS OPERACIONES CON PARTES RELACIONADAS.
18.-	DATOS INFORMATIVOS.
19.-	INFORMACION DE LOS INTEGRANTES DE LAS PERSONAS MORALES COMO COORDINADOS.
20.-	OPERACIONES LLEVADAS A CABO CON RESIDENTES EN EL EXTRANJERO
21.-	INVERSIONES
22.-	CUENTAS Y DOCUMENTOS POR COBRAR Y POR PAGAR EN MONEDA EXTRANJERA
23.-	PRESTAMOS DEL EXTRANJERO
24.-	INTEGRACION DE PERDIDAS FISCALES DE EJERCICIOS ANTERIORES
25.-	OPERACIONES SUJETAS A REGIMENES FISCALES PREFERENTES

LOS CUESTIONARIOS QUE SE SEÑALAN A CONTINUACION, CONTIENEN INFORMACION RELATIVA A LA REVISION EFECTUADA POR EL CONTADOR PUBLICO INSCRITO A LOS ESTADOS FINANCIEROS DEL CONTRIBUYENTE, QUE FORMAN PARTE DEL INFORME SOBRE LA REVISION DE LA SITUACION FISCAL DEL CONTRIBUYENTE.

CUESTIONARIO DE DIAGNOSTICO FISCAL. (REVISIÓN DEL CONTADOR PUBLICO).

CUESTIONARIO EN MATERIA DE PRECIOS DE TRANSFERENCIA (REVISIÓN DEL CONTADOR PUBLICO).

CASAS DE CAMBIO.

No. DE REFERENCIA DEL ANEXO	DATOS A CONTENER
-----------------------------	------------------

DATOS FIJOS:

- DATOS DE IDENTIFICACION:
- CONTRIBUYENTE.
 - CONTADOR PUBLICO.
 - REPRESENTANTE LEGAL.

DATOS GENERALES.

INFORMACION DEL DICTAMEN REFERENTE A:

- | | |
|-------|---|
| 1.- | BALANCE GENERAL. |
| 2.- | ESTADO DE RESULTADOS. |
| 3.- | ESTADO DE VARIACIONES EN EL CAPITAL CONTABLE. |
| 4.- | ESTADO DE FLUJOS DE EFECTIVO. |
| 4.1.- | NOTAS A LOS ESTADOS FINANCIEROS. |
| 5.- | ANALISIS COMPARATIVO DE LAS CUENTAS DEL ESTADO DE RESULTADOS. |
| 6.- | RELACION DE CONTRIBUCIONES A CARGO DEL CONTRIBUYENTE COMO SUJETO DIRECTO O EN SU CARACTER DE RETENEDOR. |
| 6.1.- | DECLARATORIA. |
| 7.- | RELACION DE CONTRIBUCIONES POR PAGAR. |
| 8.- | CONCILIACION ENTRE EL RESULTADO CONTABLE Y FISCAL PARA EFECTOS DEL IMPUESTO SOBRE LA RENTA. |

No. DE REFERENCIA DEL ANEXO	DATOS A CONTENER
9.-	OPERACIONES FINANCIERAS DERIVADAS.
10.-	INVERSIONES PERMANENTES EN SUBSIDIARIAS, ASOCIADAS Y AFILIADAS RESIDENTES EN EL EXTRANJERO.
11.-	SOCIOS O ACCIONISTAS QUE TUVIERON ACCIONES O PARTES SOCIALES.
12.-	OPERACIONES CON PARTES RELACIONADAS.
13.-	INFORMACION DEL CONTRIBUYENTE SOBRE OPERACIONES CON PARTES RELACIONADAS.
14.-	DATOS INFORMATIVOS.
15.-	OPERACIONES LLEVADAS A CABO CON RESIDENTES EN EL EXTRANJERO
16.-	INVERSIONES
17.-	PRESTAMOS DEL EXTRANJERO
18.-	INTEGRACION DE PERDIDAS FISCALES DE EJERCICIOS ANTERIORES
19.-	OPERACIONES SUJETAS A REGIMENES FISCALES PREFERENTES

LOS CUESTIONARIOS QUE SE SEÑALAN A CONTINUACION, CONTIENEN INFORMACION RELATIVA A LA REVISION EFECTUADA POR EL CONTADOR PUBLICO INSCRITO A LOS ESTADOS FINANCIEROS DEL CONTRIBUYENTE, QUE FORMAN PARTE DEL INFORME SOBRE LA REVISION DE LA SITUACION FISCAL DEL CONTRIBUYENTE.

CUESTIONARIO DE DIAGNOSTICO FISCAL. (REVISIÓN DEL CONTADOR PUBLICO).
 CUESTIONARIO EN MATERIA DE PRECIOS DE TRANSFERENCIA (REVISIÓN DEL CONTADOR PUBLICO).

INTERMEDIARIOS FINANCIEROS NO BANCARIOS.

No. DE REFERENCIA DEL ANEXO	DATOS A CONTENER
------------------------------------	-------------------------

DATOS FIJOS:

DATOS DE IDENTIFICACION:
 - CONTRIBUYENTE.
 - CONTADOR PUBLICO.
 - REPRESENTANTE LEGAL.

DATOS GENERALES.

INFORMACION DEL DICTAMEN REFERENTE A:

1.-	BALANCE GENERAL.
2.-	ESTADO DE RESULTADOS.
3.-	ESTADO DE VARIACIONES EN EL CAPITAL CONTABLE.
4.-	ESTADO DE FLUJOS DE EFECTIVO.
4.1.-	NOTAS A LOS ESTADOS FINANCIEROS.
5.-	DETERMINACION DEL COSTO DE LO VENDIDO PARA EFECTOS CONTABLES Y DEL IMPUESTO SOBRE LA RENTA.
6.-	ANALISIS COMPARATIVO DE LAS CUENTAS DEL ESTADO DE RESULTADOS.
7.-	RELACION DE CONTRIBUCIONES A CARGO DEL CONTRIBUYENTE COMO SUJETO DIRECTO O EN SU CARÁCTER DE RETENEDOR.
7.1.-	DECLARATORIA.
8.-	RELACION DE CONTRIBUCIONES POR PAGAR.
9.-	CONCILIACION ENTRE EL RESULTADO CONTABLE Y FISCAL PARA EFECTOS DEL IMPUESTO SOBRE LA RENTA.
10.-	OPERACIONES FINANCIERAS DERIVADAS.
11.-	INVERSIONES PERMANENTES EN SUBSIDIARIAS, ASOCIADAS Y AFILIADAS RESIDENTES EN EL EXTRANJERO.
12.-	SOCIOS O ACCIONISTAS QUE TUVIERON ACCIONES O PARTES SOCIALES.
13.-	OPERACIONES CON PARTES RELACIONADAS.
14.-	INFORMACION DEL CONTRIBUYENTE SOBRE SUS OPERACIONES CON PARTES RELACIONADAS.
15.-	DATOS INFORMATIVOS.
16.-	OPERACIONES LLEVADAS A CABO CON RESIDENTES EN EL EXTRANJERO

**No. DE
REFERENCIA
DEL ANEXO****DATOS A CONTENER**

- 17.- INVERSIONES
- 18.- PRESTAMOS DEL EXTRANJERO
- 19.- INTEGRACION DE PERDIDAS FISCALES DE EJERCICIOS ANTERIORES
- 20.- OPERACIONES SUJETAS A REGIMENES FISCALES PREFERENTES

LOS CUESTIONARIOS QUE SE SEÑALAN A CONTINUACION, CONTIENEN INFORMACION RELATIVA A LA REVISION EFECTUADA POR EL CONTADOR PUBLICO INSCRITO A LOS ESTADOS FINANCIEROS DEL CONTRIBUYENTE, QUE FORMAN PARTE DEL INFORME SOBRE LA REVISION DE LA SITUACION FISCAL DEL CONTRIBUYENTE.

CUESTIONARIO DE DIAGNOSTICO FISCAL. (REVISION DEL CONTADOR PUBLICO)
CUESTIONARIO EN MATERIA DE PRECIOS DE TRANSFERENCIA. (REVISION DEL CONTADOR PUBLICO)

FONDOS DE INVERSION.**No. DE
REFERENCIA
DEL ANEXO****DATOS A CONTENER****DATOS FIJOS:**

- DATOS DE IDENTIFICACION:
- CONTRIBUYENTE.
 - CONTADOR PUBLICO.
 - REPRESENTANTE LEGAL.

DATOS GENERALES.

INFORMACION DEL DICTAMEN REFERENTE A:

- 1.- BALANCE GENERAL.
- 2.- ESTADO DE RESULTADOS.
- 3.- ESTADO DE VARIACIONES EN EL CAPITAL CONTABLE.
- 4.- ESTADO DE VALUACION DE CARTERA DE INVERSION.
- 4.1.- NOTAS A LOS ESTADOS FINANCIEROS.
- 5.- ANALISIS COMPARATIVO DE LAS CUENTAS DEL ESTADO DE RESULTADOS.
- 6.- RELACION DE CONTRIBUCIONES A CARGO DEL CONTRIBUYENTE COMO SUJETO DIRECTO O EN SU CARACTER DE RETENEDOR.
- 6.1.- DECLARATORIA.
- 7.- RELACION DE CONTRIBUCIONES POR PAGAR.
- 8.- CONCILIACION ENTRE EL RESULTADO CONTABLE Y FISCAL PARA EFECTOS DEL IMPUESTO SOBRE LA RENTA.
- 9.- OPERACIONES FINANCIERAS DERIVADAS.
- 10.- INVERSIONES PERMANENTES EN SUBSIDIARIAS, ASOCIADAS Y AFILIADAS RESIDENTES EN EL EXTRANJERO.
- 11.- SOCIOS O ACCIONISTAS QUE TUVIERON ACCIONES O PARTES SOCIALES.
- 12.- OPERACIONES CON PARTES RELACIONADAS.
- 13.- INFORMACION DEL CONTRIBUYENTE SOBRE SUS OPERACIONES CON PARTES RELACIONADAS.
- 14.- DATOS INFORMATIVOS.
- 15.- OPERACIONES LLEVADAS A CABO CON RESIDENTES EN EL EXTRANJERO
- 16.- INVERSIONES
- 17.- PRESTAMOS DEL EXTRANJERO
- 18.- INTEGRACION DE PERDIDAS FISCALES DE EJERCICIOS ANTERIORES
- 19.- OPERACIONES SUJETAS A REGIMENES FISCALES PREFERENTES

LOS CUESTIONARIOS QUE SE SEÑALAN A CONTINUACION, CONTIENEN INFORMACION RELATIVA A LA REVISION EFECTUADA POR EL CONTADOR PUBLICO INSCRITO A LOS ESTADOS FINANCIEROS DEL CONTRIBUYENTE, QUE FORMAN PARTE DEL INFORME SOBRE LA REVISION DE LA SITUACION FISCAL DEL CONTRIBUYENTE.

CUESTIONARIO DE DIAGNOSTICO FISCAL. (REVISION DEL CONTADOR PUBLICO)
CUESTIONARIO EN MATERIA DE PRECIOS DE TRANSFERENCIA. (REVISION DEL CONTADOR PUBLICO)

C.- FORMATO DE PRESENTACION EN SIPRED'2020.

LA INFORMACION ESTA INTEGRADA POR LOS DATOS DE IDENTIFICACION, DATOS GENERALES, LOS ESTADOS FINANCIEROS BASICOS, NOTAS A LOS MISMOS, EXPLICACION DE LAS VARIACIONES, CONCILIACIONES, INTEGRACIONES, DETERMINACIONES Y RELACIONES; Y SE PRESENTARAN EN FORMA LINEAL VERTICAL, DE ACUERDO A LAS REGLAS ESPECIFICAS CON LAS QUE EL SISTEMA OPERA. ASIMISMO, CONTIENE LA OPINION, EL INFORME SOBRE LA REVISION DE LA SITUACION FISCAL DEL CONTRIBUYENTE, EL CUESTIONARIO DE DIAGNOSTICO FISCAL ELABORADO POR EL CONTADOR PUBLICO, EL CUESTIONARIO DEL CONTADOR PUBLICO EN MATERIA DE PRECIOS DE TRANSFERENCIA, Y EN SU CASO, LA INFORMACION ADICIONAL AL DICTAMEN.

D.- PRESENTACION DE LA INFORMACION.

LOS DICTAMENES DEBERAN ELABORARSE Y PREPARARSE PARA SU ENVIO INVARIABLEMENTE EN EL SISTEMA DENOMINADO SIPRED'2020, DESARROLLADO POR EL SERVICIO DE ADMINISTRACION TRIBUTARIA.

EN LOS FORMATOS DE LOS ANEXOS NO SE PUEDEN ADICIONAR COLUMNAS, NI SE PUEDEN ADICIONAR RENGLONES CON INDICES, SALVO PARA LA INTEGRACION DE LOS CONCEPTOS DENOMINADOS "OTROS" O EN LOS CASOS EN QUE EL PROPIO SISTEMA LO PERMITA; SIN EMBARGO, SI ES POSIBLE AGREGAR "NOTAS" A LOS MISMOS, CONFORME AL APENDICE III NOTAS TECNICAS DE ESTE INSTRUCTIVO, ASI COMO LAS EXPLICACIONES DE LAS VARIACIONES.

CABE SEÑALAR QUE LOS IMPORTES DE LOS DATOS A PROPORCIONAR DE LOS ANEXOS DEL DICTAMEN QUE NO SE OCUPEN, PODRAN DEJARSE EN BLANCO O BIEN PONER UN CERO PARA EVITAR ERRORES DE OMISION DE LA CAPTURA, EXCEPTO EN AQUELLOS INDICES, QUE EL PROPIO SISTEMA INDIQUE QUE NO DEBEN DEJARSE EN BLANCO Y SE REQUERIRA QUE POR LO MENOS SE ANOTE UN CERO.

LA INFORMACION DEBERA PRESENTARSE RESPETANDO LA ESTRUCTURA DE CONSTRUCCION Y ENCRIPCIÓN DE DATOS DEL SIPRED'2020. ASIMISMO, POR NINGUN MOTIVO PODRA PRESENTARLA O EDITARLA CON ALGUN OTRO SOFTWARE.

EN LA PRESENTACION DE LOS IMPORTES, SE PODRAN UTILIZAR FORMULAS, SUMATORIAS Y CUALQUIER TIPO DE OPERACION O RUTINA QUE ESTE INCLUIDA EN EL SIPRED'2020.

PARA ESCRIBIR LOS TEXTOS DE LAS NOTAS A LOS ESTADOS FINANCIEROS, LA DECLARATORIA DE CONTRIBUCIONES A CARGO DEL CONTRIBUYENTE COMO SUJETO DIRECTO O EN SU CARACTER DE RETENEDOR, LA OPINION, EL INFORME SOBRE LA REVISION DE LA SITUACION FISCAL DEL CONTRIBUYENTE, LA INFORMACION ADICIONAL AL DICTAMEN, LA EXPLICACION DE LAS VARIACIONES PODRAN UTILIZAR CARACTERES ESPECIALES (COMAS, PUNTOS, PARENTESIS, CORCHETES, ETC.).

LAS NOTAS A LOS ESTADOS FINANCIEROS, LA DECLARATORIA, LA OPINION, EL INFORME, EL CUESTIONARIO DE DIAGNOSTICO FISCAL SE DEBERAN REQUISITAR OBLIGATORIAMENTE EN TODOS LOS CASOS Y CUANDO LE APLIQUE AL CONTRIBUYENTE, TAMBIEN EL CUESTIONARIO EN MATERIA DE PRECIOS DE TRANSFERENCIA Y LA EXPLICACIÓN DE LAS VARIACIONES, EN EL CASO DE INFORMACION DE TEXTOS, DEBERAN CONTENER UN MINIMO DE **100 CARACTERES**.

EN EL CASO DE UTILIZAR EL ANEXO DE "INFORMACION ADICIONAL", SE DEBERAN CAPTURAR UN MINIMO DE 100 CARACTERES.

CON LA FINALIDAD DE REALIZAR LAS ACOTACIONES DE LOS ESTADOS FINANCIEROS, RELACIONES Y CONCILIACIONES QUE ESTARAN RELACIONADAS CON LAS NOTAS A LOS MISMOS, SE ANOTARA LA REFERENCIA INMEDIATAMENTE DESPUES DEL NOMBRE DE LA CUENTA O SUBCUENTA QUE SE VA A REFERENCIAR INSERTANDO UNA NOTA POR MEDIO DEL SISTEMA CON UN **MAXIMO DE 250 CARACTERES**. EN LAS NOTAS RELACIONADAS CON CUENTAS ADICIONADAS MEDIANTE INDICES AGREGADOS, SE DEBE INDICAR EL INDICE AL QUE SE REFIERE LA NOTA. EJEMPLO:

NOTA DEL INDICE 01010015000100...

TODOS LOS DATOS DE LAS CELDAS, SE CAPTURARAN DE ACUERDO A LAS REGLAS DE VALIDACION PROPIAS DEL SISTEMA.

SE EXPLICARAN PARA LOS SIGUIENTES ANEXOS LAS VARIACIONES DE UN AÑO CON OTRO DE LAS CUENTAS QUE REPRESENTEN PARA EL RUBRO DE QUE SE TRATE, UN RESULTADO POR ARRIBA DEL **14%** EN LA COLUMNA DENOMINADA "PORCENTAJE DE VARIACION EN PESOS RESPECTO AL AÑO ANTERIOR" Y SIEMPRE QUE PARA DICHO RUBRO SE HAYA DETERMINADO UN RESULTADO DE AL MENOS UN **4%** EN LAS COLUMNAS CORRESPONDIENTES AL PORCENTAJE EN RELACION CON EL TOTAL DEL CONCEPTO QUE SE ESTE INTEGRANDO.

- ESTADO DE SITUACION FINANCIERA. DEL TOTAL DEL ACTIVO.
- INTEGRACION ANALITICA DE VENTAS O INGRESOS NETOS. DEL TOTAL DE VENTAS O INGRESOS NETOS ACTUALIZADOS.
- ANALISIS COMPARATIVO DE LAS SUBCUENTAS DE GASTOS DEL TOTAL DE GASTOS ACTUALIZADOS.

IV.- CARACTERISTICAS ESPECIFICAS.**A.- LAS COLUMNAS.**

- SE DEBERA RESPETAR EL NUMERO DE COLUMNAS ESTABLECIDAS PARA CADA UNO DE LOS ANEXOS ESPECIFICOS.
- POR NINGUN MOTIVO SE DEBERAN INCORPORAR COLUMNAS, ARCHIVOS O ANEXOS EXTRAS.
- LAS NOTAS A LOS ESTADOS FINANCIEROS, LA DECLARATORIA, LA OPINION, EL INFORME, LA INFORMACION ADICIONAL Y LA EXPLICACION DE LAS VARIACIONES NO TENDRAN COLUMNAS DE INDICES.

B.- LOS INDICES.

- SE MANEJARAN NUEVE CARACTERES ALFANUMERICOS PARA EL CASO DE DATOS DE IDENTIFICACION Y DATOS GENERALES Y CATORCE CARACTERES NUMERICOS PARA LOS DEMAS ANEXOS.
- EL TRATAMIENTO DEL INDICE SERA COMO UN CARACTER ALFANUMERICO.
- LA JUSTIFICACION DE LOS CARACTERES DE LOS INDICES SERA CENTRADA.

C.- LOS CONCEPTOS.

- TODOS LOS TEXTOS UTILIZADOS SE PRESENTARAN EN LETRAS MAYUSCULAS Y NO PODRAN CONTENER SIGNOS ESPECIALES (COMAS, CORCHETES, PARENTESIS, ETC.). SE PODRAN CAPTURAR CON MINUSCULAS; SIN EMBARGO, EL SIPRED'2020 AUTOMATICAMENTE LAS CONVIERTE A MAYUSCULAS.

D.- LAS CANTIDADES.

- LAS CIFRAS DE IMPORTES, PODRAN CONTENER FORMULAS PERO NO SIGNOS ESPECIALES (SIGNO DE PESOS, COMAS, PUNTOS, CORCHETES O PARENTESIS), UNICAMENTE DEBERAN CONSTAR DE LOS DIGITOS DEL 0 AL 9.
- LOS SIMBOLOS COMO LOS PARENTESIS, LOS SEPARADORES DE MILES, ETC.; SOLAMENTE SERAN LOS QUE EL SISTEMA ASIGNE (SEGUN LA CONFIGURACION QUE ELIJA EL USUARIO).
- LAS CANTIDADES NEGATIVAS DEBERAN CAPTURARSE CON SIGNO NEGATIVO, ANTEPONIENDOSE EL SIGNO A DICHA CANTIDAD, PERO PODRAN VISUALIZARSE CON PARENTESIS (SEGUN LA CONFIGURACION QUE ELIJA EL USUARIO).
- LOS CAMPOS NUMERICOS QUE CONTENGAN INFORMACION SERAN JUSTIFICADOS A LA DERECHA.
- LOS IMPORTES DEBERAN ANOTARSE INVARIABLEMENTE EN PESOS, NO EN MILES DE PESOS.
- LAS CANTIDADES REPRESENTATIVAS DE PORCENTAJES SE DEBERAN CAPTURAR CON ENTEROS Y 2 DECIMALES, SIN EL SIGNO DE PORCENTAJE, EXCEPTO EN LOS CASOS EN QUE DICHAS CANTIDADES REPRESENTEN UN FACTOR DE ACTUALIZACION, LOS CUALES DEBERAN CONTENER ENTEROS Y 4 DECIMALES.

EJEMPLOS:

10 % SE ESCRIBIRA 10.00
 28 % SE ESCRIBIRA 28.00
 2.89078 SE ESCRIBIRA 2.8907
 4.56320 SE ESCRIBIRA 4.5632

V.- TERMINOLOGIA UTILIZADA.

ACUSE DE ACEPTACION ELECTRONICO.-	MENSAJE DE ACEPTACION DEL DICTAMEN, QUE EMITE Y ENVIA EL SAT VIA INTERNET, A LA DIRECCION DEL CORREO ELECTRONICO DEL CONTADOR PUBLICO Y DEL CONTRIBUYENTE, CON EL "SELLO DIGITAL".
ALFABETICO.-	CUANDO SE CAPTURAN SOLO LETRAS
ALFANUMERICO.-	CUANDO SE CAPTURA UNA COMBINACION DE LETRA(S) Y/O NUMERO(S).
BYTES.-	UNIDAD DE MEDIDA DE ALMACENAMIENTO MAGNETICO EQUIVALENTE A 8 BITS (BINARY DIGIT) O A UN CARACTER DE INFORMACION.
CARACTER.-	ES LA REPRESENTACION DE CUALQUIER LETRA O NUMERO EN FORMA INDIVIDUAL.
CELDA.-	SE DEFINE POR LA INTERSECCION DE UNA COLUMNA Y UN RENGLON.
COPY (COPIAR).-	INSTRUCCION QUE PERMITE TANTO COPIAR UNO O MAS ARCHIVOS EN OTRO DISCO COMO TEXTO SELECCIONADO DENTRO DE UN MISMO O DIFERENTE DOCUMENTO.
DIRECTORIO.-	ESTRUCTURA QUE AGRUPA UN CONJUNTO DE ARCHIVOS O SUBDIRECTORIOS
DOCUMENTO DIGITAL.-	TODO MENSAJE DE DATOS QUE CONTIENE INFORMACION O ESCRITURA GENERADA, ENVIADA, RECIBIDA O ARCHIVADA POR MEDIOS ELECTRONICOS.
ENCRIPTADO.-	FORMATO DE ARCHIVO EL CUAL SIGUIENDO UN CONJUNTO DE METODOS, SE OCULTA EL CONTENIDO DEL MISMO A TODOS AQUELLOS A QUIEN NO ESTE DIRIGIDO.

ENSOBRETADO O FIRMADO DIGITAL.-	PROCESO DE INTEGRACION AL DICTAMEN FISCAL DE LA GARANTIA/CERTIFICADO DIGITAL Y LLAVE PRIVADA DE UN REMITENTE Y UNA GARANTIA/CERTIFICADO DIGITAL DE UN DESTINATARIO QUE PERMITA GARANTIZAR SU AUTENTICIDAD, INTEGRIDAD, CONFIDENCIALIDAD Y NO REPUDIACION DE LA INFORMACION TRASMITIDA.
GARANTIA / CERTIFICADO DIGITAL (LLAVE PUBLICA)	DOCUMENTO ELECTRONICO QUE CONTIENE UN CONJUNTO DE INFORMACION A LA QUE SE LE HA FIJADO UNA FIRMA DIGITAL, POR UNA AUTORIDAD CERTIFICADORA, EN ESTE CASO EL SERVICIO DE ADMINISTRACION TRIBUTARIA, Y SE UTILIZA PARA FIRMAR DOCUMENTOS ELECTRONICOS. RELACIONADA EN FORMA INEQUIVOCA CON LA LLAVE PRIVADA.
INTERNET.-	RED DE ALCANCE MUNDIAL QUE INTERCONECTA UNA GRAN CANTIDAD DE EQUIPOS DE COMPUTO.
KILOBYTE (KB).-	UNIDAD DE MEDIDA DE ALMACENAMIENTO EQUIVALENTE A 1024 BYTES.
LLAVE PRIVADA.-	CONTRASEÑA QUE PERMITE IDENTIFICAR JUNTO CON LA GARANTIA/CERTIFICADO DIGITAL (LLAVE PUBLICA) QUE EL REMITENTE Y DESTINATARIO DE LA INFORMACION SON QUIENES DICEN SER.
MEGABYTE (MB).-	UNIDAD DE MEDIDA DE ALMACENAMIENTO EQUIVALENTE A 1024 KILOBYTES.
NUMERICO.-	CUANDO SE CAPTURAN SOLO NUMEROS
PASTE (PEGAR).-	INSTRUCCION QUE PERMITE TANTO PEGAR UNO O MAS ARCHIVOS EN OTRO DISCO COMO PEGAR TEXTO SELECCIONADO DENTRO DE UN MISMO O DIFERENTE DOCUMENTO
SELLO DIGITAL.-	MENSAJE ELECTRONICO QUE ACREDITA QUE UN DOCUMENTO DIGITAL FUE RECIBIDO POR LA AUTORIDAD CORRESPONDIENTE EN LA HORA Y FECHA QUE SE CONSIGNEN EN EL ACUSE DE ACEPTACION.
SUBDIRECTORIO.-	ESTRUCTURA DE ALMACENAMIENTO QUE AGRUPA A UN CONJUNTO DE ARCHIVOS.

VI.- PROCEDIMIENTOS PARA UTILIZAR EL SISTEMA SIPRED'2020.

PARA EFECTOS DE UTILIZAR EL SIPRED'2020 SE PROCEDERA COMO SE INDICA A CONTINUACION:

A.- REQUERIMIENTOS MINIMOS DEL EQUIPO DE COMPUTO:

PROCESADOR INTEL CORE i3® IV A 1.7 GHZ O SUPERIOR
 4 GB EN MEMORIA RAM (8GB RECOMENDADO)
 SISTEMA OPERATIVO MICROSOFT WINDOWS® 7 EN ADELANTE
 MICROSOFT OFFICE® 2010, 2013 O 2016 A 32 O 64 BITS
 INTERNET EXPLORER VERSION 11 O SUPERIOR
 ESPACIO LIBRE EN DISCO DURO TOTAL DE 1GB

B.- PROCEDIMIENTO DE INSTALACION DEL SIPRED.

LA INSTALACION SE LLEVARA A CABO SIGUIENDO LAS INSTRUCCIONES SEÑALADAS EN EL MANUAL DE INSTALACION DEL SISTEMA, EL CUAL SE PODRA DESCARGAR Y CONSULTAR EN EL PORTAL DEL SAT.

C.- PROCEDIMIENTO DE ENTRADA.

- 1.- INICIAR UNA SESION DE EXCEL.
- 2.- SE PROCEDERA A LA GENERACION DE UN DICTAMEN NUEVO Y AL LLENADO DE LOS DATOS DE IDENTIFICACION (DEL CONTRIBUYENTE, CONTADOR PUBLICO INSCRITO, REPRESENTANTE LEGAL), DATOS GENERALES Y POSTERIORMENTE A LOS DEMAS ANEXOS DEL DICTAMEN FISCAL.

APENDICE I

CATALOGO DE CLAVES DE ENTIDADES FEDERATIVAS.

01	AGUASCALIENTES	17	MORELOS
02	BAJA CALIFORNIA	18	NAYARIT
03	BAJA CALIFORNIA SUR	19	NUEVO LEON
04	CAMPECHE	20	OAXACA
05	COAHUILA	21	PUEBLA
06	COLIMA	22	QUERETARO
07	CHIAPAS	23	QUINTANA ROO

08	CHIHUAHUA	24	SAN LUIS POTOSI
09	CIUDAD DE MEXICO	25	SINALOA
10	DURANGO	26	SONORA
11	GUANAJUATO	27	TABASCO
12	GUERRERO	28	TAMAULIPAS
13	HIDALGO	29	TLAXCALA
14	JALISCO	30	VERACRUZ
15	ESTADO DE MEXICO	31	YUCATAN
16	MICHOACAN	32	ZACATECAS

EL SIPRED CUENTA CON ESTE CATALOGO DEL CUAL SE PODRA ELEGIR LA ENTIDAD FEDERATIVA QUE CORRESPONDA.

APENDICE II CATALOGO DE CLAVES DE ACTIVIDADES PARA EFECTOS FISCALES.

PARA LOS EFECTOS DE ESTE APENDICE, SE APLICARA EL CATALOGO DE ACTIVIDADES ECONOMICAS, VIGENTE A LA FECHA DE PRESENTACION DEL DICTAMEN, EL SIPRED CONTIENE DICHO CATALOGO ACTUALIZADO, SEGUN EL ANEXO 6 PUBLICADO EN EL DIARIO OFICIAL DE LA FEDERACION EL 21 DE JULIO DE 2014 DE LA RESOLUCION MISCELANEA FISCAL VIGENTE PARA 2014 Y SUS CORRESPONDIENTES MODIFICACIONES PUBLICADAS EN EL MISMO ORDENAMIENTO DE FECHAS 22 DE DICIEMBRE DE 2014, 20 DE NOVIEMBRE DE 2015, 12 DE ENERO DE 2016, 21 DE AGOSTO DE 2019 Y 12 DE MAYO DE 2020.

APENDICE III NOTAS TECNICAS.

GENERALES:

UTILIZACION DE SIGNOS NEGATIVOS.

- CUANDO LAS CUENTAS ACREEDORAS TENGAN SALDO DEUDOR O BIEN LAS CUENTAS DEUDORAS TENGAN SALDO ACREEDOR, SE LES ANTEPONDRÁ EL SIGNO NEGATIVO Y CUANDO SE TRATE DE CUENTAS QUE SU SALDO PUEDA SER TANTO ACREEDOR COMO DEUDOR, SE DEBERÁ PONER EL SIGNO NEGATIVO EN DICHA CUENTA CUANDO:
 - REPRESENTE UN SALDO DEUDOR, PERO LA CUENTA SE ENCUENTRE UBICADA DENTRO DE UNA CLASIFICACION DE CUENTAS ACREEDORAS.
 - REPRESENTE UN SALDO ACREEDOR, PERO LA CUENTA SE ENCUENTRE UBICADA DENTRO DE UNA CLASIFICACION DE CUENTAS DEUDORAS.
- PARA EFECTOS DE UNA MEJOR VISUALIZACION EL SISTEMA PERMITE, A ELECCION DEL USUARIO, VER LAS CANTIDADES NEGATIVAS ENTRE PARENTESIS.

UTILIZACION DE INDICES.

- POR NINGUN MOTIVO SE PODRAN AGREGAR INDICES DENOMINADOS "TOTAL", QUE POR ESENCIA REFLEJEN EL IMPORTE DE UN GRUPO DE CUENTAS O SUBCUENTAS.
- TAMPOCO SE PODRAN AGREGAR INDICES PARA DESGLOSAR EL IMPORTE SEÑALADO EN EL INDICE PREESTABLECIDO DEL CUAL SE DERIVAN LOS INDICES AGREGADOS.
- TAMPOCO SE PODRA UTILIZAR UN INDICE YA PREESTABLECIDO PARA SER OCUPADO POR OTRO CONCEPTO.
- CADA INDICE SE COMPONE DE NUEVE CARACTERES ALFANUMERICOS PARA EL CASO DE DATOS DE IDENTIFICACION Y DATOS GENERALES Y CATORCE CARACTERES NUMERICOS PARA LOS DEMAS ANEXOS, QUE IDENTIFICAN DE MANERA UNICA A CADA CONCEPTO.
- EL SIPRED PERMITIRA ADICIONAR RENGLONES CON INDICES EN ALGUNOS LUGARES PREESTABLECIDOS O NOTAS A LOS MISMOS, PERO NO PERMITIRA ADICIONAR COLUMNAS.
- LOS RENGLONES QUE REPRESENTEN TITULOS NO LLEVAN INDICE Y POR LO TANTO EL SIPRED NO PERMITIRA ANOTAR EN ELLOS NINGUNA CANTIDAD O DATO.

CONSTRUCCION DE NUEVOS INDICES.

- EN AQUELLOS CASOS EN QUE EL CONTRIBUYENTE TENGA EN SU CONTABILIDAD NOMBRES DE CUENTAS DIFERENTES A LAS QUE SE MENCIONAN EN LOS ANEXOS DE INFORMACION OFICIALES QUE INTEGRAN EL FORMATO GUIA DEL DICTAMEN FISCAL, DEBERA UBICAR DICHAS CUENTAS EN LOS CONCEPTOS DE DICHO FORMATO QUE POR SU NATURALEZA SEAN ANALOGOS A LAS CUENTAS QUE SE DESEAN INCORPORAR, RESPETANDO LOS INDICES Y CONCEPTOS YA ESTABLECIDOS.
- EN ALGUNOS CASOS ESPECIFICOS DEFINIDOS EN EL PROPIO SIPRED, PODRA CONSTRUIR NUEVOS CONCEPTOS, ASIGNANDOLES UN NUEVO INDICE CONFORME A LA DEFINICION DE INDICES ANTES SEÑALADA, SIEMPRE Y CUANDO NO HAYA PODIDO UBICARLOS COMO SE INDICA EN EL PARRAFO ANTERIOR.
- ASIMISMO, CUANDO EXISTAN CONCEPTOS DE CUENTAS QUE NO QUEDEN COMPRENDIDOS EN LAS CUENTAS PREESTABLECIDAS, SE PODRAN AGREGAR INDICES A LAS CUENTAS PREDETERMINADAS DE "OTROS" Y REFLEJAR AHI ESTOS CONCEPTOS.

DIFERENCIAS DE CONTRIBUCIONES DETERMINADAS POR EL CONTADOR PUBLICO INSCRITO.

- PARA EFECTOS DE LO SEÑALADO EN LA RESOLUCIÓN MISCELANEA FISCAL, LAS OMISIONES A QUE SE REFIERE DICHA RESOLUCION SERAN AQUELLAS QUE EL AUDITOR DETECTE DURANTE EL CURSO NORMAL DE SU AUDITORÍA DE LOS ESTADOS FINANCIEROS PARA EFECTOS FISCALES.

- CUANDO EL CONTADOR PUBLICO INSCRITO DETERMINE DIFERENCIAS DE CONTRIBUCIONES A CARGO DEL CONTRIBUYENTE COMO SUJETO DIRECTO, O EN SU CARACTER DE RETENEDOR, EN LOS SIGUIENTES ANEXOS AL DICTAMEN FISCAL, DEBERA HACER UNA **DESCRIPCION DETALLADA** DE LOS PROCEDIMIENTOS DE REVISION QUE APLICO Y QUE LO LLEVARON A DETERMINAR DICHAS DIFERENCIAS, LA DESCRIPCION DEBERA INCLUIR UNA EXPLICACION PORMENORIZADA DEL ORIGEN DE LOS MONTOS DETERMINADOS COMO DIFERENCIAS DE CONTRIBUCIONES, HACIENDO REFERENCIA AL METODO O FORMULA UTILIZADO EN SUS PROCEDIMIENTOS DE REVISION QUE LO LLEVARON A IDENTIFICAR DICHAS DIFERENCIAS, CONSIDERANDO SU OBJETO, BASE, TASA O TARIFA (PRIMER PARRAFO DEL ARTICULO 5 DEL CODIGO FISCAL DE LA FEDERACION), DICHA DESCRIPCION SE DEBERA INCORPORAR AL INFORME SOBRE LA REVISION DE LA SITUACION FISCAL DEL CONTRIBUYENTE ANTES DE ASENTAR SU NOMBRE Y NUMERO DE REGISTRO ANTE LA AGAFF.

INFORMACION ADICIONAL AL DICTAMEN.

- ESTA HOJA ES DE CAPTURA CON TEXTO LIBRE, Y SE UTILIZARA PARA PROPORCIONAR INFORMACION ADICIONAL A LA CONTENIDA EN LOS ANEXOS DEL DICTAMEN, O BIEN, INFORMACION QUE NO ESTA REFLEJADA EN LOS ANEXOS, COMO PUEDE SER LA QUE PROPORCIONAN LAS SOCIEDADES QUE SE ESCINDAN O FUSIONEN, ASIMISMO, SE PODRA UTILIZAR PARA QUE EL CONTRIBUYENTE O CONTADOR PUBLICO INSCRITO REALICEN CUALQUIER TIPO DE ACLARACION(ES) Y EXPLICACION(ES) CON RESPECTO A LA INFORMACION DE CUALQUIER ANEXO DEL DICTAMEN.

SOCIEDADES QUE SE ESCINDAN

LAS SOCIEDADES QUE SE ESCINDAN, ADEMÁS DE PRESENTAR LA INFORMACIÓN ESTABLECIDA ANTERIORMENTE DE ACUERDO CON EL TIPO DE DICTAMEN QUE LES CORRESPONDA, PROPORCIONARÁN LO SIGUIENTE:

- I. LA RELACIÓN REFERENTE AL POR CIENTO DE PARTICIPACIÓN ACCIONARIA DE CADA ACCIONISTA CORRESPONDIENTE AL AÑO ANTERIOR AL DE LA ESCISIÓN, ASÍ COMO EL NÚMERO, VALOR Y NATURALEZA DE LAS ACCIONES QUE CONFORMAN EL CAPITAL SOCIAL DE LA SOCIEDAD ESCINDENTE;
- II. LA RELACIÓN DE LOS ACCIONISTAS DE LAS SOCIEDADES ESCINDIDAS Y DE LA ESCINDENTE, EN EL CASO DE QUE ESTA ÚLTIMA SUBSISTA, EN LA QUE SE SEÑALE EL NÚMERO, VALOR Y NATURALEZA DE LAS ACCIONES QUE CONFORMAN EL CAPITAL SOCIAL DE DICHAS SOCIEDADES CON MOTIVO DE LA ESCISIÓN;
- III. EL ESTADO DE SITUACION FINANCIERA DE LA SOCIEDAD ESCINDENTE A LA FECHA DE LA ESCISIÓN, Y
- IV. UNA RELACIÓN QUE CONTENGA LA DISTRIBUCIÓN DE LOS ACTIVOS, PASIVOS Y CAPITAL TRANSMITIDOS CON MOTIVO DE LA ESCISIÓN.

SOCIEDADES QUE SE FUSIONEN

LAS SOCIEDADES QUE SUBSISTAN O SURJAN CON MOTIVO DE UNA FUSIÓN ADICIONALMENTE A LA INFORMACIÓN ESTABLECIDA ANTERIORMENTE DE ACUERDO CON EL TIPO DE DICTAMEN QUE LES CORRESPONDA, PROPORCIONARÁN UNA RELACIÓN DE LOS SOCIOS O ACCIONISTAS DE LA SOCIEDAD QUE SURJA O SUBSISTA CON MOTIVO DE LA FUSIÓN, INDICANDO SU PARTICIPACIÓN SOCIAL O ACCIONARIA A LA FECHA EN QUE SE REALIZÓ LA FUSIÓN, ASÍ COMO EL NÚMERO, VALOR NOMINAL Y NATURALEZA DE LAS PARTES SOCIALES O ACCIONES QUE CONFORMAN EL CAPITAL SOCIAL A ESA MISMA FECHA.

- CUALQUIER PRECISION O AMPLIACION QUE SE QUISIERA SEÑALAR CON RESPECTO A LA INFORMACION PROPORCIONADA DEL CONTRIBUYENTE EN ALGUN ANEXO AL DICTAMEN FISCAL, LO PODRA HACER EL CONTRIBUYENTE POR SI MISMO O POR CONDUCTO DEL CONTADOR PUBLICO INSCRITO QUE DICTAMINO, ATRAVES DEL ANEXO DENOMINADO INFORMACION ADICIONAL.

LAS NOTAS TECNICAS QUE A CONTINUACION SE MENCIONAN SERAN APLICABLES PARA LOS TIPOS DE DICTAMENES QUE CONTENGAN LA INFORMACION O DATOS A QUE SE REFIERE CADA UNA DE ELLAS.

DATOS DE IDENTIFICACION:**DEL CONTRIBUYENTE.**

- LA CAPTURA DE LOS DATOS DE IDENTIFICACION DEL CONTRIBUYENTE (CON EXCEPCION DEL REGISTRO FEDERAL DE CONTRIBUYENTES) SOLAMENTE SE PODRA REALIZAR OBTENIENDO LA INFORMACION REGISTRADA EN EL SERVICIO DE ADMINISTRACION TRIBUTARIA (SAT), A TRAVES DEL PORTAL DEL SAT, PREVIA IDENTIFICACION CON LA E.FIRMA DEL CONTRIBUYENTE.
LA INFORMACION LA REMITIRA EL SAT VIA CORREO ELECTRONICO AL CONTRIBUYENTE, CONTENIDA EN UN ARCHIVO, CON ESTA INFORMACION SE LLENARAN LOS DATOS DE IDENTIFICACION DEL CONTRIBUYENTE SIGUIENDO LAS INSTRUCCIONES QUE SE ESPECIFICAN EN EL MANUAL DEL USUARIO DEL SIPRED EL CUAL SE PODRA DESCARGAR Y CONSULTAR EN EL PORTAL DEL SAT.
CUANDO ALGUNOS DE LOS DATOS DEL CONTRIBUYENTE QUE SE ENCUENTRAN REGISTRADOS EN EL SAT NO COINCIDAN CON LOS ACTUALES, PODRA MODIFICARLOS EN EL LLENADO DEL DICTAMEN; SIN EMBARGO, LA ACTUALIZACION DE ESOS DATOS NO LO EXIME DE PRESENTAR EL AVISO DE CAMBIO CORRESPONDIENTE ANTE EL SAT.
- PARA EL LLENADO AUTOMATICO QUE EL SIPRED REALIZA DEL CONCEPTO DENOMINADO "NOMBRE DEL GRUPO ECONOMICO AL QUE PERTENECE", SE TOMA EN CUENTA LA DESCRIPCION QUE AL EFECTO SE HACE EN EL ANEXO 6 PUBLICADO EN EL DIARIO OFICIAL DE LA FEDERACION EL 21 DE JULIO DE 2014 DE LA RESOLUCION MISCELANEA FISCAL VIGENTE PARA 2014 Y SUS CORRESPONDIENTES MODIFICACIONES PUBLICADAS EN EL MISMO ORDENAMIENTO, DE FECHAS 22 DE DICIEMBRE DE 2014, 20 DE NOVIEMBRE DE 2015, 12 DE ENERO DE 2016, 21 DE AGOSTO DE 2019 Y 12 DE MAYO DE 2020, UNA VEZ QUE EL USUARIO DEFINE SU CLAVE DE ACTIVIDAD ECONOMICA, EN EL CATALOGO CONTENIDO EN LA APLICACION.

DEL CONTADOR PUBLICO.

- LA CAPTURA DE LOS DATOS DE IDENTIFICACION DEL CONTADOR PUBLICO SOLAMENTE SE PODRA REALIZAR OBTENIENDO LA INFORMACION REGISTRADA EN EL SERVICIO DE ADMINISTRACION TRIBUTARIA (SAT), A TRAVES DEL PORTAL DEL SAT PREVIA IDENTIFICACION CON LA E.FIRMA DEL CONTADOR PUBLICO.

LA INFORMACION LA REMITIRA EL SAT VIA CORREO ELECTRONICO AL CONTADOR PUBLICO, CONTENIDA EN UN ARCHIVO, CON ESTA INFORMACION SE LLENARAN LOS DATOS DE IDENTIFICACION DEL CONTADOR PUBLICO SIGUIENDO LAS INSTRUCCIONES QUE SE ESPECIFICAN EN EL MANUAL DEL USUARIO DEL SIPRED EL CUAL SE PODRA DESCARGAR Y CONSULTA EN EL PORTAL DEL SAT.

CUANDO LOS DATOS DEL DOMICILIO DEL CONTADOR PUBLICO, REGISTRADOS EN EL SAT NO COINCIDAN CON LOS ACTUALES, PODRA MODIFICARLOS EN EL LLENADO DEL DICTAMEN; SIN EMBARGO, ES NECESARIO PRESENTAR EL AVISO DE CAMBIO DE DOMICILIO CORRESPONDIENTE Y NOTIFICAR LOS DATOS CORRECTOS DE SU DOMICILIO, ANTE LA ADMINISTRACION GENERAL DE AUDITORIA FISCAL FEDERAL, MEDIANTE UN ESCRITO LIBRE QUE PODRA PRESENTAR ANTE LA ADMINISTRACION DESCONCENTRADA DE AUDITORIA FISCAL DE SU JURISDICCION.

ES OBLIGATORIA LA CAPTURA DEL DATO "RFC DEL DESPACHO", CUANDO EL CONTADOR PUBLICO INSCRITO NO PERTENEZCA A NINGÚN DESPACHO, DEBERA ANOTAR SU PROPIO RFC.

DATOS GENERALES. (CUANDO RESULTE APLICABLE POR EL TIPO DE DICTAMEN DE QUE SE TRATE).

- ES OBLIGATORIA LA CAPTURA DE LOS DATOS "OPTO POR DICTAMINAR SUS ESTADOS FINANCIEROS POR INGRESOS ACUMULABLES (ARTICULO 32-A CFF)", "OPTO POR DICTAMINAR SUS ESTADOS FINANCIEROS POR EL VALOR DE SU ACTIVO (ARTICULO 32-A CFF)" Y "OPTO POR DICTAMINAR SUS ESTADOS FINANCIEROS POR EL NUMERO DE TRABAJADORES (ARTICULO 32-A CFF)".
- CUANDO SE SEÑALE "NO" EN TODOS LOS DATOS DEL PARRAFO ANTERIOR, DEBERÁ MENCIONAR EL MOTIVO POR EL QUE PRESENTA EL DICTAMEN.
- ES OBLIGATORIA LA CAPTURA DEL DATO "TIPO DE CONTRIBUYENTE ESPECIAL"; EL SISTEMA DESPLIEGA UNA LISTA QUE CONTIENE LOS SIGUIENTES CONCEPTOS: "0.- NINGUNO", "1.- FUSION", "2.- ESCISION", "3.- LIQUIDACION", "4.- FIDEICOMISO" Y "5.- ASOCIANTE EN PARTICIPACION", SOLAMENTE DEBE SEÑALARSE UNO DE ELLOS, SIEMPRE Y CUANDO CUMPLA CON LOS REQUISITOS ESTABLECIDOS EN EL ARTICULO 32-A DEL C.F.F.
- CUANDO SE ESTE OBLIGADO A LA DETERMINACION DEL COSTO DE VENTAS, SE DEBE SELECCIONAR SOLAMENTE UNO DE LOS DATOS SIGUIENTES:
- CUANDO SE ESTE OBLIGADO A SEÑALAR EL DATO "SELECCIONE EL SISTEMA DE COSTEO QUE UTILIZA PARA EFECTOS FISCALES"; EL SISTEMA DESPLIEGA UNA LISTA QUE CONTIENE LOS SIGUIENTES CONCEPTOS: "3.- COSTEO ABSORBENTE [COSTOS HISTORICOS]", "4.- COSTEO ABSORBENTE [COSTOS PREDETERMINADOS ESTIMADOS]", "5.- COSTEO ABSORBENTE Y METODO DE VAL. COSTO ESTANDAR", "6.- SISTEMA DISTINTO A LOS ANTERIORES" Y "7.- NO APLICA"; SOLAMENTE DEBE SEÑALARSE UNO DE ELLOS.
- ES OBLIGATORIA LA CAPTURA DEL DATO: "TIPO DE OPINION", EL SISTEMA DESPLIEGA UNA LISTA QUE CONTIENE LOS SIGUIENTES CONCEPTOS: "1.- OPINION SIN SALVEDADES", "2.- OPINION CON SALVEDADES QUE TENGAN IMPLICACIONES FISCALES", "3.- OPINION CON SALVEDADES QUE NO TENGAN IMPLICACIONES FISCALES", "4.- OPINION NEGATIVA QUE TENGA IMPLICACIONES FISCALES", "5.- OPINION NEGATIVA QUE NO TENGA IMPLICACIONES FISCALES" Y "6.- ABSTENCION DE OPINION"; SOLAMENTE DEBE SEÑALARSE UNO DE ELLOS. EN SU CASO, ES RECOMENDABLE PRECISAR EN EL INFORME SOBRE LA REVISION DE LA SITUACION FISCAL DEL CONTRIBUYENTE, EL PORQUE SE CONSIDERO QUE LA OPINION DE QUE SE TRATE TUVO O NO IMPLICACIONES FISCALES EN EL CALCULO DE LOS IMPUESTOS O CONTRIBUCIONES PARA LO CUAL SE RECOMIENDA CONSIDERAR LO SIGUIENTE:

TIPO DE OPINIÓN	OBSERVACIÓN
1.- OPINION SIN SALVEDADES	SE ENTENDERA QUE EL CONTRIBUYENTE CUMPLE CON LAS DISPOSICIONES FISCALES Y EL MARCO CONTABLE QUE APLIQUE.
2.- OPINION CON SALVEDADES QUE TENGAN IMPLICACIONES FISCALES	SE ENTENDERA QUE EL CONTRIBUYENTE NO CUMPLE CON ALGUNA DISPOSICIÓN FISCAL, EN CONSECUENCIA EXISTEN DIFERENCIAS NO ENTERADAS EN EL CÁLCULO DE LOS IMPUESTOS O CONTRIBUCIONES.
3.- OPINION CON SALVEDADES QUE NO TENGAN IMPLICACIONES FISCALES	SE ENTENDERA QUE EL CONTRIBUYENTE NO APLICA ADECUADAMENTE ALGUNA NORMA DEL MARCO CONTABLE AL QUE ESTA SUJETO. SIN EMBARGO, CUMPLE CON LAS DISPOSICIONES FISCALES A LAS QUE ESTA SUJETO POR LO QUE NO EXISTEN DIFERENCIAS NO ENTERADAS EN EL CÁLCULO DE LOS IMPUESTOS O CONTRIBUCIONES.
4.- OPINION NEGATIVA QUE TENGA IMPLICACIONES FISCALES	SE ENTENDERA QUE EL CONTRIBUYENTE NO APLICA ADECUADAMENTE ALGUNA NORMA DEL MARCO CONTABLE AL QUE ESTA SUJETO Y/O NO CUMPLE CON ALGUNA DISPOSICIÓN FISCAL QUE LLEVO AL AUDITOR A EMITIR UNA OPINIÓN NEGATIVA, EN CONSECUENCIA EXISTEN DIFERENCIAS NO ENTERADAS EN EL CÁLCULO DE LOS IMPUESTOS O CONTRIBUCIONES.

5.- OPINION NEGATIVA QUE NO TENGA IMPLICACIONES FISCALES	SE ENTENDERÁ QUE EL CONTRIBUYENTE NO APLICA ADECUADAMENTE ALGUNA NORMA DEL MARCO CONTABLE AL QUE ESTA SUJETO DE TAL IMPORTANCIA QUE LLEVO AL AUDITOR A EMITIR UNA OPINION NEGATIVA. SIN EMBARGO, CUMPLE CON LAS DISPOSICIONES FISCALES A LAS QUE ESTA SUJETO POR LO QUE NO EXISTEN DIFERENCIAS NO ENTERADAS EN EL CÁLCULO DE LOS IMPUESTOS O CONTRIBUCIONES.
6.- ABSTENCION DE OPINION	SE ENTENDERÁ QUE EL AUDITOR NO TIENE ELEMENTOS PARA EMITIR SU OPINIÓN, EN CONSECUENCIA DESCONOCE SI EL CONTRIBUYENTE CUMPLIO O NO CON EL MARCO CONTABLE AL QUE ESTA SUJETO O CON SUS OBLIGACIONES FISCALES.

- DEBE SEÑALARSE **“SI”** SOLAMENTE EN UNO DE LOS DATOS SIGUIENTES: **“ESTADO DE FLUJOS DE EFECTIVO: UTILIZO EL METODO INDIRECTO”** O **“ESTADO DE FLUJOS DE EFECTIVO: UTILIZO EL METODO DIRECTO”**.
- LA INFORMACION A QUE SE REFIEREN LOS INDICES: “RFC 1, 2, 3, 4 Y 5”, CORRESPONDE AL REGISTRO FEDERAL DE CONTRIBUYENTES DE LAS PERSONAS FISICAS O MORALES QUE ASESORARON FISCALMENTE AL CONTRIBUYENTE MEDIANTE UNA OPINION POR ESCRITO DURANTE EL EJERCICIO.
- CUANDO SE SEÑALE **“SI”** EN EL DATO: **“REALIZO OPERACIONES CON PARTES RELACIONADAS”**, SE DEBERAN LLENAR LOS ANEXOS: **“OPERACIONES CON PARTES RELACIONADAS”** E **“INFORMACION DEL CONTRIBUYENTE SOBRE SUS OPERACIONES CON PARTES RELACIONADAS”**.
- CUANDO SE SEÑALE **“SI”** EN EL DATO: **“EN EL EJERCICIO DISMINUYO PERDIDAS FISCALES DE EJERCICIOS ANTERIORES, O BIEN, PARTICIPO EN ALGUNA FUSION O ESCISION”** SE DEBERA LLENAR EL ANEXO **“INTEGRACION DE PERDIDAS FISCALES DE EJERCICIOS ANTERIORES”**.
- CUANDO SE SEÑALE **“SI”** EN EL DATO: **“EN EL EJERCICIO DISMINUYO PERDIDAS FISCALES PENDIENTES DE APLICAR DE EJERCICIOS ANTERIORES A QUE SE REFIERE LA FRACCION II DEL ARTICULO 9 DE LA LISR”**, SE DEBERA LLENAR EL ANEXO **“INTEGRACION DE PERDIDAS FISCALES DE EJERCICIOS ANTERIORES”**.
- CUANDO SE SEÑALE **“SI”** EN EL DATO: **“EL CONTRIBUYENTE APLICO CRITERIOS CONTRARIOS A LOS PUBLICADOS EN EL D.O.F. COMO CRITERIOS NO VINCULATIVOS DE LAS DISPOSICIONES FISCALES Y ADUANERAS”**, SE DEBERAN ESPECIFICAR EL O LOS NUMEROS DE CRITERIOS EN EL INDICE **“ESPECIFIQUE EL O LOS NUMERO(S) DE CRITERIO(S)”** DE LOS DATOS GENERALES DEL DICTAMEN. ESTE DATO SE REFIERE A LOS CRITERIOS CONTENIDOS EN EL ANEXO 3 DE LA RESOLUCION MISCELANEA FISCAL VIGENTE PARA 2020.
- CUANDO SE SEÑALE **“SI”** EN EL DATO: **“OBTUVO ALGUNA RESOLUCION POR PARTE DEL SAT O DE LA SHCP QUE HAYA AFECTADO SU SITUACION FISCAL DURANTE EL EJERCICIO”**, SE DEBERA INDICAR EN EL CONCEPTO **“SE TRATA DE”**, SI ES UNA CONSULTA O UNA AUTORIZACION; ADEMÁS SE SEÑALARA SI SE DIO CUMPLIMIENTO A LO ESTABLECIDO EN LA RESOLUCION, EN EL CONCEPTO DENOMINADO **“SE CUMPLIERON LOS REQUISITOS ESTABLECIDOS EN LA RESOLUCION”**; ASIMISMO, SE DEBERA ESPECIFICAR LOS NÚMEROS DE OFICIO Y SUS FECHAS EN LOS INDICES: **“NÚMERO DE OFICIO 1, 2 Y 3”** Y **“FECHA DEL OFICIO 1, 2 Y 3”**, DE LOS DATOS GENERALES DEL DICTAMEN.
- CUANDO SE SEÑALE **“SI”** EN EL DATO: **“OBTUVO ALGUNA RESOLUCION FAVORABLE POR PARTE DE AUTORIDADES JURISDICCIONALES QUE HAYA AFECTADO SU SITUACION FISCAL DURANTE EL EJERCICIO” (INCLUYE PTU)**, SE DEBERAN ESPECIFICAR LOS NUMEROS DE RESOLUCION Y SUS FECHAS EN LOS INDICES: **“NUMERO DE RESOLUCION 1, 2 Y 3”** Y **“FECHA DE LA RESOLUCION 1, 2 Y 3”**, DE LOS DATOS GENERALES DEL DICTAMEN.
- CUANDO SE SEÑALE **“SI”** EN EL DATO: **“CELEBRO OPERACIONES FINANCIERAS DERIVADAS QUE TUVIERAN EFECTOS FISCALES DURANTE EL EJERCICIO EN EL IMPUESTO SOBRE LA RENTA”**, SE DEBERA LLENAR EL ANEXO **“OPERACIONES FINANCIERAS DERIVADAS CONTRATADAS CON RESIDENTES EN EL EXTRANJERO”**.
- CUANDO SE SEÑALE **“SI”** EN EL DATO: **“MANTUVO INVERSIONES PERMANENTES EN SUBSIDIARIAS, ASOCIADAS Y AFILIADAS RESIDENTES EN EL EXTRANJERO DURANTE EL EJERCICIO”**, SE DEBERA LLENAR EL ANEXO **“INVERSIONES PERMANENTES EN SUBSIDIARIAS, ASOCIADAS Y AFILIADAS RESIDENTES EN EL EXTRANJERO”**.
- CUANDO SE SEÑALE **“SI”** EN EL DATO: **“LLEVO A CABO OPERACIONES CON RESIDENTES EN EL EXTRANJERO”**, SE DEBERA LLENAR EL ANEXO **“OPERACIONES LLEVADAS A CABO CON RESIDENTES EN EL EXTRANJERO”**.
- CUANDO SE SEÑALE **“SI”** EN EL DATO **“OBTUVO INGRESOS SUJETOS A REGIMENES FISCALES PREFERENTES, A TRAVES DE ENTIDADES O FIGURAS JURIDICAS EXTRANJERAS QUE SEAN TRANSPARENTES FISCALES EN EL EXTRANJERO”**, SE DEBERA LLENAR EL ANEXO **“OPERACIONES SUJETAS A REGIMENES FISCALES PREFERENTES”**.
- CUANDO SE SEÑALE **“SI”** EN EL DATO: **“AL 31 DE DICIEMBRE DE 2013, CONTABA CON AUTORIZACION PARA DETERMINAR SU RESULTADO FISCAL CONSOLIDADO, OPTO POR APLICAR LO DISPUESTO EN EL ARTICULO NOVENO TRANSITORIO FRACCION XVIII DTLISR 2014”**, SE DEBERA LLENAR EL ANEXO **“INFORMACION DE LOS PAGOS REALIZADOS POR LA DETERMINACION DEL IMPUESTO SOBRE LA RENTA POR DESCONSOLIDACION Y EL PAGADO HASTA EL MES DE MAYO DE 2020 (ARTICULO NOVENO, FRACCION XVIII DTLISR 2014)”**.

- CUANDO SE SEÑALE “SI” EN EL DATO: “**MANTUVO SALDOS POR COBRAR Y POR PAGAR EN MONEDA EXTRANJERA DURANTE EL EJERCICIO**”, SE DEBERA LLENAR EL ANEXO “CUENTAS Y DOCUMENTOS POR COBRAR Y POR PAGAR EN MONEDA EXTRANJERA”
- CUANDO SE SEÑALE “SI” EN EL DATO: “**CELEBRO PRESTAMOS DEL EXTRANJERO DURANTE EL EJERCICIO**”, SE DEBERA LLENAR EL ANEXO “PRESTAMOS DEL EXTRANJERO”
- CUANDO SE SEÑALE “SI” EN EL DATO: “**HA INTERPUESTO ALGUN MEDIO DE DEFENSA CONTRA DISPOSICIONES FISCALES**”, SE DEBERA ACLARAR A TRAVES DEL ANEXO DENOMINADO INFORMACION ADICIONAL, LA DISPOSICION FISCAL CONTROVERTIDA, EL MEDIO DE DEFENSA INTERPUESTO, ASÍ COMO EL ESTATUS DEL MISMO AL CIERRE DEL EJERCICIO.
- CUANDO SE SEÑALE “SI” EN EL DATO: “**INDIQUE SI ENAJENÓ ACCIONES O INTANGIBLES DURANTE EL EJERCICIO**”, SE DEBERA INDICAR EL NOMBRE DEL COMPRADOR, ASÍ COMO EL NOMBRE DE LA PARTE RELACIONADA, ADICIONALMENTE DEBERA ANOTAR EL TOTAL DE INGRESOS POR VENTA DE ACCIONES, TOTAL DE INGRESOS POR VENTA DE INTANGIBLES, TOTAL DE COSTO PROMEDEIO DE LAS ACCIONES ENAJENADAS Y POR ULTIMO, EL TOTAL DEL MONTO ORIGINAL DE LA INVERSIÓN AJUSTADO.
- LA INFORMACION DE LOS INDICES QUE CONTIENEN LAS PREGUNTAS RELACIONADAS CON EL CUESTIONARIO DE DIAGNOSTICO FISCAL DEL CONTRIBUYENTE, CUYAS RESPUESTAS ESTARAN A CARGO DEL MISMO, **LAS RESPUESTAS SERAN REVISADAS Y VALIDADAS POR EL CONTADOR PUBLICO** DE MANERA QUE DICHAS RESPUESTAS SEAN CONSISTENTES CON EL RESULTADO DE SU TRABAJO CONFORME A LAS NORMAS DE AUDITORIA, Y CON BASE EN EL ALCANCE DE LAS PRUEBAS SELECTIVAS DE SU AUDITORIA; CUANDO NO PUEDA VALIDAR LAS RESPUESTAS DEL CONTRIBUYENTE O NO ESTE DE ACUERDO CON ALGUNA DE ELLAS, DEBERA SEÑALAR EL NUMERO DE INDICE DE LA PREGUNTA Y EXPLICAR LOS MOTIVOS EN EL INFORME SOBRE LA REVISION DE LA SITUACION FISCAL DEL CONTRIBUYENTE Y, EN SU CASO, HACER LAS SALVEDADES CORRESPONDIENTES.
- PARA EFECTO DE DAR RESPUESTA A LAS PREGUNTAS ANTERIORES, EL CONTRIBUYENTE DEBERA REALIZAR UN AUTODIAGNOSTICO DE CUMPLIMIENTO A LAS DIFERENTES DISPOSICIONES FISCALES QUE ESTEN RELACIONADAS.
- LOS CONTADORES PUBLICOS DEBERAN MANIFESTAR EN SU INFORME SOBRE LA REVISION DE LA SITUACION FISCAL DEL CONTRIBUYENTE, EN FORMA EXPRESA, CUALQUIER OMISION O INCUMPLIMIENTO A LAS DISPOSICIONES FISCALES QUE HAYAN DETECTADO AL EXAMINAR LA SITUACION FISCAL DEL CONTRIBUYENTE, CONFORME A LA REGLA 2.13.16 DE LA RESOLUCION MISELANEA FISCAL PARA 2020.

INFORME SOBRE LA REVISION DE LA SITUACION FISCAL DEL CONTRIBUYENTE

- DE CONFORMIDAD CON LOS ARTÍCULOS 32-A Y 52 DEL CÓDIGO FISCAL DE LA FEDERACIÓN, 58 FRACCIONES II Y III DEL REGLAMENTO DEL CODIGO FISCAL DE LA FEDERACIÓN, ASI COMO CON LAS REGLAS 2.13.6. Y 2.13.20. DE LA RESOLUCIÓN MISCELANEA FISCAL PARA 2020, PUBLICADA EL 28 DE DICIEMBRE DE 2019 EN EL DOF, EL TEXTO DEL DICTAMEN DEBERÁ SUJETARSE A LOS FORMATOS QUE UTILICE EL COLEGIO PROFESIONAL LA SOCIEDAD O ASOCIACIÓN DE CONTADORES PUBLICOS RECONOCIDA POR LA AUTORIDAD EDUCATIVA QUE CORRESPONDA. SE CONSIDERA QUE EL DICTAMEN DEL CONTADOR PUBLICO INSCRITO SE INTEGRA POR EL INFORME DEL AUDITOR INDEPENDIENTE ASÍ COMO POR EL INFORME SOBRE LA REVISIÓN DE LA SITUACIÓN FISCAL DEL CONTRIBUYENTE. CONSIDERANDO LO ESTABLECIDO EN LAS NORMAS INTERNACIONALES DE AUDITORÍA APLICABLES.
- CUANDO EL CONTRIBUYENTE HAYA REALIZADO PAGOS PROVISIONALES EN CANTIDADES INFERIORES A LAS QUE DEBIO HABER REALIZADO DE ACUERDO CON LOS CALCULOS DEL CONTADOR PUBLICO QUE DICTAMINO LOS ESTADOS FINANCIEROS Y SE HAYA DETERMINADO UNA CONTRIBUCION A CARGO ANUAL, SI EL CONTRIBUYENTE PAGO LA ACTUALIZACION Y LOS RECARGOS CORRESPONDIENTES, DESDE EL MES EN QUE DEBIO HACER EL PAGO PROVISIONAL Y HASTA EL MES EN QUE PRESENTO SU DECLARACION ANUAL, EN EL INFORME SOBRE LA REVISION DE LA SITUACION FISCAL DEL CONTRIBUYENTE SE HARA ESTA ACLARACION, SEÑALANDO EL NOMBRE DE LA CONTRIBUCION, EL MES O PERIODO AL QUE CORRESPONDE EL PAGO, EL MONTO HISTORICO NO PAGADO, LA ACTUALIZACION Y LOS RECARGOS ENTERADOS. EN ESTOS CASOS NO SE MOSTRAN DIFERENCIAS EN AQUELLAS CONTRIBUCIONES EN LAS QUE SUCEDIO TAL CIRCUNSTANCIA.

ESTADO DE SITUACION FINANCIERA (INSTRUCCION NO APLICABLE PARA DICTAMENES DEL SECTOR FINANCIERO).

- EN EL INDICE “IMPUESTO AL VALOR AGREGADO NO PAGADO” SE REFLEJARA EL IMPUESTO AL VALOR AGREGADO QUE NO OBSTANTE QUE CONSTA EN UN COMPROBANTE FISCAL A FAVOR DEL CONTRIBUYENTE, POR LA ADQUISICION DE BIENES Y SERVICIOS, O POR EL USO O GOCE TEMPORAL DE BIENES, AL CIERRE DEL EJERCICIO ESTA PENDIENTE DE PAGO, Y POR LO TANTO TIENE DERECHO A ACREDITARLO HASTA EL MOMENTO EN QUE EFECTIVAMENTE LO PAGUE.
- EN EL INDICE “IMPUESTO AL VALOR AGREGADO NO COBRADO” SE REFLEJARA EL IMPUESTO AL VALOR AGREGADO QUE, NO OBSTANTE QUE CONSTA EN UN COMPROBANTE FISCAL EXPEDIDO POR EL CONTRIBUYENTE, POR LA ENAJENACION DE BIENES Y SERVICIOS, O POR OTORGAR EL USO O GOCE TEMPORAL DE BIENES, AL CIERRE DEL EJERCICIO ESTA PENDIENTE DE COBRO, Y POR LO TANTO LO CAUSA EL CONTRIBUYENTE HASTA EL MOMENTO EN QUE EFECTIVAMENTE LO COBRE.
- SE EXPLICARAN LAS VARIACIONES DE UN AÑO CON OTRO QUE REPRESENTEN PARA EL RUBRO DE QUE SE TRATE, UN RESULTADO POR ARRIBA DEL **14%** EN LA COLUMNA DENOMINADA “**PORCENTAJE DE VARIACION EN PESOS RESPECTO AL AÑO ANTERIOR**” Y SIEMPRE QUE PARA DICHO RUBRO SE HAYA DETERMINADO UN RESULTADO DE AL MENOS UN **4%** EN LAS COLUMNAS CORRESPONDIENTES A “**PORCENTAJE EN RELACION CON EL TOTAL DEL ACTIVO (AÑO ACTUAL)**” O “**PORCENTAJE EN RELACION CON EL TOTAL DEL ACTIVO (AÑO ANTERIOR)**”.

EJEMPLO:

INDICE	CONCEPTO	2020	2019	PORCENTAJE EN RELACION CON EL TOTAL DEL ACTIVO (EJERCICIO FISCAL)	PORCENTAJE EN RELACION CON EL TOTAL DEL ACTIVO (EJERCICIO FISCAL ANTERIOR)	VARIACION EN PESOS RESPECTO AL EJERCICIO FISCAL ANTERIOR	PORCENTAJE DE VARIACION EN PESOS RESPECTO AL EJERCICIO FISCAL ANTERIOR	EXPLICAR VARIACION
				= > 4%	= > 4%		= > 14%	
16010007000000	PARTES RELACIONADAS	44,880,451	28,574,305	39.21	25.61	16,306,146.00	57.07	SE OTORGO EN EL EJERCICIO UN PRESTAMO A UNA PARTE RELACIONADA...
16010078000000	TOTAL DEL ACTIVO	114,471,457	111,560,641					

ESTADO DE RESULTADO INTEGRAL (INSTRUCCION NO APLICABLE PARA DICTAMENES DEL SECTOR FINANCIERO).

- PARA EL LLENADO DE ESTE ANEXO, ES NECESARIO CAPTURAR PREVIAMENTE LA INFORMACION DE LOS ANEXOS: "INTEGRACION ANALITICA DE VENTAS O INGRESOS NETOS", "DETERMINACION DEL COSTO DE LO VENDIDO PARA EFECTOS CONTABLES Y DEL IMPUESTO SOBRE LA RENTA" (CUANDO SE ESTE OBLIGADO AL LLENADO DE ESTE ANEXO), "ANALISIS COMPARATIVO DE LAS SUBCUENTAS DE GASTOS", Y "ANALISIS COMPARATIVO DE LAS SUBCUENTAS DEL RESULTADO INTEGRAL DE FINANCIAMIENTO".
- DEBERA LLENARSE LA INFORMACION CORRESPONDIENTE A LAS COLUMNAS DE "PARTES RELACIONADAS" Y "PARTES NO RELACIONADAS".
- DE MANERA OPCIONAL, EL CONTRIBUYENTE PODRÁ LLENAR LA INFORMACIÓN COMPARATIVA CON EL EJERCICIO ANTERIOR.

ESTADO DE CAMBIOS EN EL CAPITAL CONTABLE. (INSTRUCCION NO APLICABLE PARA DICTAMENES DEL SECTOR FINANCIERO).

- DEBIDO A LA LIMITACION PARA AGREGAR NUEVAS COLUMNAS A LOS FORMATOS, EN EL ESTADO DE CAMBIOS EN EL CAPITAL CONTABLE SE HAN INCLUIDO DOS COLUMNAS PARA "OTRAS CUENTAS DE CAPITAL ACREEDORAS" Y "OTRAS CUENTAS DE CAPITAL DEUDORAS", QUE PODRAN UTILIZARSE CUANDO SEA NECESARIO REFLEJAR CONCEPTOS DEL CAPITAL CONTABLE QUE NO TENGAN UNA COLUMNA ESPECIFICA.
- CUANDO SE ANOTEN CANTIDADES EN LAS COLUMNAS "OTRAS CUENTAS DE CAPITAL ACREEDORAS" Y "OTRAS CUENTAS DE CAPITAL DEUDORAS", DEBIDO A QUE SU SALDO SE INTEGRA POR EL IMPORTE DE UNA O MAS CUENTAS, LA INTEGRACION DE LAS MISMAS SE DEBERA PRESENTAR INMEDIATAMENTE ANTES DEL INDICE "SALDOS AL 31 DE DICIEMBRE DE 2020" O DEL INDICE "SALDOS AL 31 DE DICIEMBRE DE 2019", SEGUN CORRESPONDA, CONSIGNANDO EN LA COLUMNA DE CONCEPTO EL NOMBRE DE LAS CUENTAS QUE INTEGRAN DICHO SALDO Y EN LA COLUMNA DE REFERENCIA, EL IMPORTE CORRESPONDIENTE A CADA CUENTA O CONCEPTO.

ESTADO DE FLUJOS DE EFECTIVO. (INSTRUCCION NO APLICABLE PARA DICTAMENES DEL SECTOR FINANCIERO).

SE PONDRÁ ÚNICAMENTE LA INFORMACION CORRESPONDIENTE AL METODO ELEGIDO POR EL CONTRIBUYENTE.

INTEGRACION ANALITICA DE VENTAS O INGRESOS NETOS. (INSTRUCCION NO APLICABLE PARA DICTAMENES DEL SECTOR FINANCIERO).

- POR EL EJERCICIO FISCAL DE 2020 PARA SER ACORDES CON LAS MODIFICACIONES DE LA NORMA DE INFORMACION FINANCIERA B-3 ESTADO DE RESULTADO INTEGRAL, YA NO EXISTE UNA SEPARACION DE INGRESOS OPERATIVOS Y NO OPERATIVOS (OTROS INGRESOS), YA QUE AMBOS SON OPERATIVOS, POR LO QUE EN ESTE ANEXO SE INTEGRARAN LOS INGRESOS DEL CONTRIBUYENTE QUE NO TENGAN RELACION CON SU RESULTADO INTEGRAL DE FINANCIAMIENTO Y, EN SU CASO, CON SU PARTICIPACION EN RESULTADOS DE SUBSIDIARIAS NO CONSOLIDADAS, ASOCIADAS Y NEGOCIOS CONJUNTOS.
- DEBERA LLENARSE LA INFORMACION CORRESPONDIENTE A LAS COLUMNAS DE "PARTES RELACIONADAS" Y "PARTES NO RELACIONADAS", POR CADA EJERCICIO.
- EN LA INTEGRACION ANALITICA DE VENTAS O INGRESOS NETOS, EN LAS COLUMNAS DENOMINADAS "TOTAL ACUMULABLES PARA ISR" Y "TOTAL NO ACUMULABLES PARA ISR", SE PONDRÁ EL MONTO QUE DE LOS CONCEPTOS DE INGRESOS QUE SE REPORTAN TIENEN EFECTOS FISCAL. LOS INGRESOS NO ACUMULABLES SE REFIEREN A PARTIDAS CONTABLES Y NO FISCALES.
- SE EXPLICARAN LAS VARIACIONES DE UN AÑO CON OTRO QUE REPRESENTEN PARA EL RUBRO DE QUE SE TRATE, UN RESULTADO POR ARRIBA DEL 14% EN LA COLUMNA DENOMINADA "**PORCENTAJE DE VARIACION EN PESOS RESPECTO AL AÑO ANTERIOR**" Y SIEMPRE QUE PARA DICHO RUBRO SE HAYA DETERMINADO UN RESULTADO DE AL MENOS UN 4% EN LAS COLUMNAS CORRESPONDIENTES A "**PORCENTAJE EN RELACION CON EL TOTAL DE VENTAS O INGRESOS NETOS ACTUALIZADO (AÑO ACTUAL)**" O "**PORCENTAJE EN RELACION CON EL TOTAL DE VENTAS O INGRESOS NETOS ACTUALIZADO (AÑO ANTERIOR)**".

EJEMPLO:

INDICE	CONCEPTO	2020	2019	PORCENTAJE EN RELACION CON EL TOTAL DE VENTAS O INGRESOS NETOS ACTUALIZADO (EJERCICIO FISCAL)	PORCENTAJE EN RELACION CON EL TOTAL DE VENTAS O INGRESOS NETOS ACTUALIZADO (EJERCICIO FISCAL ANTERIOR)	VARIACION EN PESOS RESPECTO AL EJERCICIO FISCAL ANTERIOR	PORCENTAJE DE VARIACION EN PESOS RESPECTO AL EJERCICIO FISCAL ANTERIOR	EXPLICAR VARIACION
				= > 4%	= > 4%		= > 14%	
16050015000000	ASISTENCIA TECNICA	64,880,000	48,674,305	58.00	44.00	16,205,695	33.00	SE PAGO ASISTENCIA TECNICA A UN RESIDENTE EN EL EXTRANJERO...
16050028000000	TOTAL DE VENTAS E INGRESOS NETOS ACTUALIZADOS	110,000,500	108,560,000					

DETERMINACION DEL COSTO DE LO VENDIDO PARA EFECTOS CONTABLES Y DEL IMPUESTO SOBRE LA RENTA. (INSTRUCCIÓN NO APLICABLE PARA DICTAMENES DEL SECTOR FINANCIERO, EXCEPTO EN INTERMEDIARIOS FINANCIEROS NO BANCARIOS).

- LOS CONTRIBUYENTES QUE SE DEDIQUEN A LA COMPRAVENTA DE BIENES PARA SU DISTRIBUCION DEJARAN EN BLANCO LA DETERMINACION DEL "COSTO DE PRODUCCION TERMINADA".
- DEBERA LLENARSE LA INFORMACION CORRESPONDIENTE A LAS COLUMNAS DE "PARTES RELACIONADAS" Y "PARTES NO RELACIONADAS", POR CADA EJERCICIO.

ANALISIS COMPARATIVO DE LAS SUBCUENTAS DE GASTOS. (INSTRUCCION NO APLICABLE PARA DICTAMENES DEL SECTOR FINANCIERO).

- POR EL EJERCICIO FISCAL DE 2020 PARA SER ACORDES CON LAS MODIFICACIONES DE LA NORMA DE INFORMACION FINANCIERA B-3 ESTADO DE RESULTADO INTEGRAL, YA NO SE PRESENTAN OTROS GASTOS NO OPERATIVOS (OTROS GASTOS) POR SEPARADO DE LOS GASTOS DE OPERACION, YA QUE SON OPERATIVOS, POR LO QUE ESTE TIPO DE GASTOS SE INCLUIRAN EN ESTE ANEXO COMO OTROS GASTOS DISTINTOS A GASTOS DE FABRICACION, VENTA, ADMINISTRACION Y GENERALES.
- DEBERA LLENARSE LA INFORMACION CORRESPONDIENTE A LAS COLUMNAS DE "PARTES RELACIONADAS" Y "PARTES NO RELACIONADAS", POR CADA EJERCICIO.
- EN EL ANALISIS COMPARATIVO DE LAS SUBCUENTAS DE GASTOS, LAS COLUMNAS DENOMINADAS: "TOTAL DEDUCIBLES PARA ISR" Y "TOTAL NO DEDUCIBLES PARA ISR", SE PONDRÁ EL MONTO QUE DE LOS CONCEPTOS DE GASTOS QUE SE REPORTAN TIENEN EFECTO FISCAL EN EL EJERCICIO QUE SE DICTAMINA. LAS PARTIDAS NO DEDUCIBLES SE REFIEREN A PARTIDAS CONTABLES Y NO FISCALES.
- SE EXPLICARAN LAS VARIACIONES DE UN AÑO CON OTRO QUE REPRESENTEN PARA EL RUBRO DE QUE SE TRATE, UN RESULTADO POR ARRIBA DEL 14% EN LA COLUMNA DENOMINADA "PORCENTAJE DE VARIACION EN PESOS RESPECTO AL AÑO ANTERIOR" Y SIEMPRE QUE PARA DICHO RUBRO SE HAYA DETERMINADO UN RESULTADO DE AL MENOS UN 4% EN LAS COLUMNAS CORRESPONDIENTES A "PORCENTAJE EN RELACION CON EL TOTAL DE GASTOS ACTUALIZADO (AÑO ACTUAL)" O "PORCENTAJE EN RELACION CON EL TOTAL DE GASTOS ACTUALIZADO (AÑO ANTERIOR)".

EJEMPLO:

INDICE	CONCEPTO	2020	2019	PORCENTAJE EN RELACION CON EL TOTAL DE GASTOS ACTUALIZADO (EJERCICIO FISCAL)	PORCENTAJE EN RELACION CON EL TOTAL DE GASTOS ACTUALIZADO (EJERCICIO FISCAL ANTERIOR)	VARIACION EN PESOS RESPECTO AL EJERCICIO FISCAL ANTERIOR	PORCENTAJE DE VARIACION EN PESOS RESPECTO AL EJERCICIO FISCAL ANTERIOR	EXPLICAR VARIACION
				= > 4%	= > 4%		= > 14%	
16070067000000	PATENTES Y MARCAS	70,000,000	40,000,000	58.00	40.00	30,000,000	75.00	SE PAGO LA ADQUISICIÓN DE UNA MARCA ...
16070083000000	TOTAL DE GASTOS ACTUALIZADO	120,000,000	100,000,000					

ANALISIS COMPARATIVO DE LAS SUBCUENTAS DEL RESULTADO INTEGRAL DE FINANCIAMIENTO. (INSTRUCCION NO APLICABLE PARA DICTAMENES DEL SECTOR FINANCIERO).

- EN EL ANALISIS COMPARATIVO DE LAS SUBCUENTAS DEL RESULTADO INTEGRAL DE FINANCIAMIENTO, LAS COLUMNAS DENOMINADAS: "ACUMULABLES O DEDUCIBLES PARA ISR", "NO ACUMULABLES O NO AFECTOS AL ISR (INGRESOS) NO DEDUCIBLES (GASTOS) PARA ISR", SE PONDRÁ EL MONTO QUE DE LOS CONCEPTOS DE INGRESOS O GASTOS QUE SE REPORTAN, SEGUN CORRESPONDA, TIENEN EFECTO FISCAL. LAS PARTIDAS NO DEDUCIBLES, NO ACUMULABLES O NO AFECTOS SE REFIEREN A PARTIDAS CONTABLES Y NO FISCALES.
- DEBERA LLENARSE LA INFORMACION CORRESPONDIENTE A LAS COLUMNAS DE "PARTES RELACIONADAS" Y "PARTES NO RELACIONADAS", POR CADA EJERCICIO.

RELACION DE CONTRIBUCIONES A CARGO DEL CONTRIBUYENTE COMO SUJETO DIRECTO O EN SU CARACTER DE RETENEDOR.

- EN ESTA RELACION, CUANDO EXISTAN DIFERENCIAS ENTRE LA COLUMNA "CONTRIBUCION DETERMINADA POR AUDITORIA A CARGO O A FAVOR" Y LA COLUMNA "CONTRIBUCION A CARGO O SALDO A FAVOR DETERMINADO POR EL CONTRIBUYENTE", EN UNO O MAS INDICES DEL CAPITULO:
 - IMPUESTO SOBRE LA RENTA

- SE DEBERAN REPORTAR LAS DIFERENCIAS DETECTADAS EN CADA UNO DE LOS INDICES DE DICHO CAPITULO EN LA COLUMNA DE "DIFERENCIA", EN EL INDICE CORRESPONDIENTE.
- LA INFORMACION QUE SE REVELE EN LOS INDICES CORRESPONDIENTES A LA COLUMNA "CONTRIBUCION A CARGO O SALDO A FAVOR DETERMINADO POR EL CONTRIBUYENTE", DEBERA CORRESPONDER A LOS IMPUESTOS EFECTIVAMENTE PAGADOS O A LOS SALDOS A FAVOR MANIFESTADOS POR EL CONTRIBUYENTE.
 - **COMO SUJETO DIRECTO.**
 - IMPUESTO AL VALOR AGREGADO, DEL INDICE "SUMA DEL IVA CAUSADO DE LOS MESES DEL EJERCICIO" AL INDICE "SUMA DEL IVA DEVUELTO EN LOS MESES DEL EJERCICIO".
 - IMPUESTO ESPECIAL SOBRE PRODUCCION Y SERVICIOS, DEL INDICE "SUMA DEL IEPS CAUSADO DE LOS MESES DEL EJERCICIO" AL INDICE "SUMA DEL IEPS DEVUELTO EN LOS MESES DEL EJERCICIO".
 - IMPUESTO AL COMERCIO EXTERIOR EL INDICE "TOTAL DE IMPUESTOS AL COMERCIO EXTERIOR".
 - **EN SU CARACTER DE RETENEDOR.**
- OTRAS CONTRIBUCIONES RETENIDAS, DEL INDICE "IMPUESTO ESPECIAL SOBRE PRODUCCION Y SERVICIOS RETENIDO AL INDICE "OTROS".
 - **COMPENSACIONES EFECTUADAS Y DEVOLUCIONES OBTENIDAS.**
 - COMPENSACIONES EFECTUADAS DURANTE EL EJERCICIO DE SALDOS A FAVOR PROVENIENTES DE: LAS CONTRIBUCIONES SEÑALADAS DEL INDICE "IMPUESTO AL VALOR AGREGADO" AL INDICE "OTRAS CONTRIBUCIONES FEDERALES".
 - COMPENSACIONES EFECTUADAS DURANTE EL EJERCICIO APLICADAS A LAS CONTRIBUCIONES SEÑALADAS DEL INDICE "IMPUESTO AL VALOR AGREGADO PROPIO" AL INDICE "OTRAS CONTRIBUCIONES FEDERALES".
 - DEVOLUCIONES OBTENIDAS EN EL EJERCICIO, DEL INDICE "IMPUESTO AL VALOR AGREGADO" AL INDICE "OTRAS CONTRIBUCIONES FEDERALES".
 - DE CONFORMIDAD CON LA FRACCIÓN III DEL ARTICULO 52 DEL CÓDIGO FISCAL DE LA FEDERACIÓN Y LA FRACCIÓN IV DE LA REGLA 2.13.16 DE LA RMF, "DEBERÁ SEÑALARSE QUE LA REVISIÓN DEL CUMPLIMIENTO DE LAS OBLIGACIONES FISCALES, INCLUYE VERIFICAR QUE EL CONTRIBUYENTE TIENE EL DERECHO A LOS SALDOS A FAVOR SOLICITADOS EN LAS DEVOLUCIONES O APLICADOS EN COMPENSACIONES QUE SE LLEVEN A CABO DURANTE EL EJERCICIO SUJETO A REVISIÓN Y QUE LAS CANTIDADES PENDIENTES DE DEVOLVER O DEVUELTAS AL CONTRIBUYENTE POR LA AUTORIDAD FISCAL DERIVEN DE DICHO SALDO. CUALQUIER INCUMPLIMIENTO O DIFERENCIA OBTENIDA EN EL EJERCICIO DICTAMINADO DEBE SER REVELADA. DE IGUAL FORMA, DEBE EVALUARSE SI DICHO INCUMPLIMIENTO REPRESENTA UNA SALVEDAD FISCAL Y SU CUANTIFICACIÓN PARA REINTEGRAR EL MONTO QUE CORRESPONDA A LA MISMA AUTORIDAD, EN CUYO CASO LA DIFERENCIA DEBERÁ REPORTARSE EN LA RELACIÓN DE CONTRIBUCIONES A CARGO DEL CONTRIBUYENTE EN EL RUBRO DEL IMPUESTO QUE SE HAYA DEVUELTO O COMPENSADO EN FORMA IMPROCEDENTE." DEL MISMO MODO, SI A LA FECHA DE PRESENTACIÓN DEL DICTAMEN FISCAL EL CONTRIBUYENTE NO MUESTRA EVIDENCIA DE RESPUESTA FAVORABLE DE LA AUTORIDAD RESPECTO DEL TRAMITE DE DEVOLUCIÓN O COMPENSACIÓN AL CONTADOR PUBLICO INSCRITO, ESTE ULTIMO DEBERÁ MENCIONARLO EN SU INFORME SOBRE LA REVISIÓN DE LA SITUACIÓN FISCAL DEL CONTRIBUYENTE.
- CUANDO EN LA COLUMNA DE "TASA, TARIFA O CUOTA", CORRESPONDAN VARIAS TASAS IMPOSITIVAS SE ANOTARA LA PALABRA "VARIAS".
- EN LAS SIGUIENTES CONTRIBUCIONES COMO SUJETO DIRECTO, EL CONTRIBUYENTE LLENARA LOS DATOS CORRESPONDIENTES A LA SUMATORIA DE LOS PAGOS MENSUALES DEFINITIVOS DE ENERO A DICIEMBRE:
 - IMPUESTO AL VALOR AGREGADO, DEL INDICE "VALOR DE LOS ACTOS O ACTIVIDADES GRAVADOS A LA TASA DEL 16%" AL INDICE "SUMA DEL IVA DEVUELTO EN LOS MESES DEL EJERCICIO".
 - IMPUESTO ESPECIAL SOBRE PRODUCCION Y SERVICIOS, DEL INDICE "VALOR DE LOS ACTOS O ACTIVIDADES GRAVADOS A LA TASA DEL 3%" AL INDICE "SUMA DEL IEPS DEVUELTO EN LOS MESES DEL EJERCICIO".
- IMPUESTO SOBRE LA RENTA POR INGRESOS SUJETOS A REGIMENES FISCALES PREFERENTES.
- EN RELACION CON ESTE CONCEPTO, SE DEBERA CONSIDERAR COMO BASE GRAVABLE LA SUMA DE TODOS LOS INGRESOS GRAVABLES, UTILIDADES O RESULTADOS FISCALES QUE PROVENGAN DE INGRESOS SUJETOS A REGIMENES FISCALES PREFERENTES OBTENIDOS POR LOS CONTRIBUYENTES A TRAVES DE ENTIDADES O FIGURAS JURIDICAS EXTRANJERAS EN LAS QUE PARTICIPEN, DIRECTA O INDIRECTAMENTE, EN LA PROPORCION QUE LES CORRESPONDA POR SU PARTICIPACION EN ELLAS, ASI COMO POR LOS INGRESOS QUE OBTENGAN A TRAVES DE ENTIDADES O FIGURAS JURIDICAS EXTRANJERAS QUE SEAN TRANSPARENTES FISCALES EN EL EXTRANJERO, LA SUMATORIA DEL IMPUESTO CAUSADO POR CADA UNA DE LAS INVERSIONES POR LAS QUE SE GENERO BASE GRAVABLE Y EL IMPUESTO PAGADO EN EL EJERCICIO. SE DEBERAN OMITIR, EN SU CASO, LAS UTILIDADES O RESULTADOS FISCALES EN LAS QUE SE HAYA GENERADO O AMORTIZADO PERDIDAS, ES DECIR, UNICAMENTE SE CONSIDERARAN LOS INGRESOS GRAVABLES, UTILIDADES O RESULTADOS FISCALES QUE HAYAN GENERADO BASE GRAVABLE PARA LA CAUSACION Y ENTERO DEL IMPUESTO SOBRE LA RENTA.
- "IMPUESTO SOBRE LA RENTA SOBRE DIVIDENDOS DISTRIBUIDOS NO PROVENIENTES DE CUFIN NI DE CUFINRE" E "IMPUESTO SOBRE LA RENTA SOBRE DIVIDENDOS DISTRIBUIDOS PROVENIENTES DE CUFINRE".

- EN RELACION CON ESTOS CONCEPTOS, EN LA COLUMNA "BASE GRAVABLE" SE DEBERA SEÑALAR EL MONTO DEL DIVIDENDO DISTRIBUIDO ADICIONADO CON EL IMPUESTO SOBRE LA RENTA QUE SE DEBE PAGAR CONFORME A LAS DISPOSICIONES FISCALES.
- "OTROS INGRESOS MANIFESTADOS COMO PERSONA FISICA".
EN ESTE CONCEPTO SE DEBERAN ASENTAR EN LA COLUMNA DE "BASE GRAVABLE" AQUELLOS INGRESOS SUJETOS AL CALCULO DEL IMPUESTO ANUAL NO PROVENIENTES DE ACTIVIDADES EMPRESARIALES, NO SE DEBERA LLENAR NINGUNA OTRA COLUMNA DE ESTE RENGLON.
EN EL INDICE "IMPUESTO SOBRE LA RENTA" SE DEBERA ASENTAR EN LA COLUMNA DE "BASE GRAVABLE" LA SUMA DEL INDICE "OTROS INGRESOS MANIFESTADOS COMO PERSONA FISICA", MAS LA UTILIDAD GRAVABLE DETERMINADA EN LA CONCILIACION ENTRE EL RESULTADO CONTABLE Y FISCAL PARA EFECTOS DEL IMPUESTO SOBRE LA RENTA.
EN RELACION CON ESTE CONCEPTO, EL CONTADOR PUBLICO INSCRITO PODRA MANIFESTAR, EN SU CASO, EN EL "INFORME SOBRE LA REVISION DE LA SITUACION FISCAL DEL CONTRIBUYENTE" QUE NO DICTAMINO DICHOS INGRESOS Y QUE LOS MISMOS LE FUERON PROPORCIONADOS POR EL CONTRIBUYENTE.
- DERECHOS POR LOS SERVICIOS QUE PRESTA:
EL INDICE: "EL INSTITUTO NACIONAL DE MIGRACION (INM)", CORRESPONDE A LOS DERECHOS DE VISITANTE SIN PERMISO PARA REALIZAR ACTIVIDADES REMUNERADAS (ARTICULO 8, FRACCIÓN I DE LA LEY FEDERAL DE DERECHOS VIGENTE EN 2020) Y A LOS DERECHOS DE SERVICIOS MIGRATORIOS (ARTÍCULO 12 DE LA LEY FEDERAL DE DERECHOS VIGENTE EN 2020).
EL INDICE: "SERVICIOS A LA NAVEGACION EN EL ESPACIO AEREO MEXICANO (SENEAM)" CORRESPONDE A LOS DERECHOS ESTABLECIDOS EN EL ARTICULO 289, FRACCIONES I, II Y III DE LA LEY FEDERAL DE DERECHOS, VIGENTE EN 2020.
EL INDICE: "INSTITUTO FEDERAL DE TELECOMUNICACIONES (IFT)" CORRESPONDE A LOS DERECHOS ESTABLECIDOS EN LOS ARTICULOS 244-B, 244-C, 244-D Y 244-E DE LA LEY FEDERAL DE DERECHO VIGENTE EN 2020.
EN EL INDICE: "OTROS ESPECIFICAR CONCEPTO" SE ANOTARAN LOS DERECHOS FEDERALES MAS REPRESENTATIVOS EN CUANTO A MONTO QUE HAYA CAUSADO EL CONTRIBUYENTE DURANTE EL EJERCICIO. EN EL CASO DE CONTRIBUYENTES QUE SE DEDIQUEN A LAS ACTIVIDADES MINERAS, DEBERAN ANOTAR LOS DERECHOS SOBRE MINERIA QUE HAYAN CAUSADO.
- COMPENSACIONES EFECTUADAS Y DEVOLUCIONES OBTENIDAS.
EN RELACION CON ESTOS CONCEPTOS, SE DEBERAN CONSIDERAR COMO COMPENSACIONES EFECTUADAS DURANTE EL EJERCICIO Y COMO DEVOLUCIONES OBTENIDAS EN EL EJERCICIO, A LAS CONTRIBUCIONES QUE CORRESPONDAN AL MISMO EJERCICIO DICTAMINADO, ASI COMO A LAS CONTRIBUCIONES COMPENSADAS EFECTUADAS Y A LAS DEVOLUCIONES OBTENIDAS EN EL EJERCICIO POR EL CUAL SE EMITE EL DICTAMEN FISCAL QUE PROVENGAN DE EJERCICIOS ANTERIORES.
DE CONFORMIDAD CON LA FRACCIÓN III DEL ARTICULO 52 DEL CÓDIGO FISCAL DE LA FEDERACIÓN Y LA FRACCIÓN IV DE LA REGLA 2.13.16. DE LA RMF, "DEBERÁ SEÑALARSE QUE LA REVISIÓN DEL CUMPLIMIENTO DE LAS OBLIGACIONES FISCALES, INCLUYE VERIFICAR QUE EL CONTRIBUYENTE TIENE EL DERECHO A LOS SALDOS A FAVOR SOLICITADOS EN LAS DEVOLUCIONES O APLICADOS EN COMPENSACIONES QUE SE LLEVEN A CABO DURANTE EL EJERCICIO SUJETO A REVISIÓN Y QUE LAS CANTIDADES PENDIENTES DE DEVOLVER O DEVUELTAS AL CONTRIBUYENTE POR LA AUTORIDAD FISCAL DERIVEN DE DICHO SALDO. CUALQUIER INCUMPLIMIENTO O DIFERENCIA OBTENIDA EN EL EJERCICIO DICTAMINADO DEBE SER REVELADA. DE IGUAL FORMA, DEBE EVALUARSE SI DICHO INCUMPLIMIENTO REPRESENTA UNA SALVEDAD FISCAL Y SU CUANTIFICACIÓN PARA REINTEGRAR EL MONTO QUE CORRESPONDA A LA MISMA AUTORIDAD, EN CUYO CASO LA DIFERENCIA DEBERÁ REPORTARSE EN LA RELACIÓN DE CONTRIBUCIONES A CARGO DEL CONTRIBUYENTE EN EL RUBRO DEL IMPUESTO QUE SE HAYA DEVUELTO O COMPENSADO EN FORMA IMPROCEDENTE." DEL MISMO MODO, SI A LA FECHA DE PRESENTACIÓN DEL DICTAMEN FISCAL EL CONTRIBUYENTE NO MUESTRA EVIDENCIA DE RESPUESTA FAVORABLE DE LA AUTORIDAD RESPECTO DEL TRAMITE DE DEVOLUCIÓN O COMPENSACIÓN AL CONTADOR PUBLICO INSCRITO, ESTE ULTIMO DEBERÁ MENCIONARLO EN SU INFORME SOBRE LA REVISIÓN DE LA SITUACIÓN FISCAL DEL CONTRIBUYENTE.

RELACION DE CONTRIBUCIONES POR PAGAR.

- LAS CONTRIBUCIONES QUE AL CIERRE DEL EJERCICIO DICTAMINADO SE HUBIEREN CAUSADO Y ESTEN PENDIENTES DE PAGO, SEGUN EL ESTADO DE SITUACION FINANCIERA, SE RELACIONARAN EN EL ANEXO DENOMINADO "RELACION DE CONTRIBUCIONES POR PAGAR", IDENTIFICANDOLAS POR TIPO DE CONTRIBUCION Y DENTRO DE ESTA, POR MES, EJERCICIO O PERIODO DE CAUSACION, INDICANDO EL IMPORTE POR PAGAR QUE ES CORRESPONDIENTE AL EJERCICIO FISCAL DICTAMINADO, EL IMPORTE POR PAGAR PROVENIENTE DE EJERCICIOS ANTERIORES, LA SUMA DE DICHOS IMPORTES QUE REPRESENTA EL TOTAL DE CONTRIBUCIONES POR PAGAR AL CIERRE DEL EJERCICIO DICTAMINADO, IDENTIFICANDO, EN SU CASO, DEL TOTAL DE CONTRIBUCIONES, EL IMPORTE DE LA CONTRIBUCION QUE SE ENCUENTRA EN LITIGIO, LA FECHA DE PAGO Y NOMBRE DE LA INSTITUCION DE CREDITO O SAT EN EL QUE SE EFECTUO EL PAGO, O EN SU CASO, NUMERO DE LA OPERACION, O BIEN, DEJANDO EN BLANCO ESTOS DATOS CON EXCEPCION DEL IMPORTE, CUANDO NO SE HUBIERA CUBIERTO LA CONTRIBUCION A LA FECHA DE PRESENTACION DEL DICTAMEN.
- EL CONTADOR PUBLICO QUE DICTAMINO DEBERA MANIFESTAR EN EL INFORME SOBRE LA REVISION DE LA SITUACION FISCAL DEL CONTRIBUYENTE, LOS IMPUESTOS RETENIDOS POR CONCEPTO DE I.S.R. PENDIENTES DE PAGO A LA FECHA DE PRESENTACION DEL DICTAMEN, SEÑALANDO: LA BASE DEDUCIDA A LA QUE CORRESPONDEN DICHAS RETENCIONES, EL PERIODO Y EL CONCEPTO DEL PAGO.

- EL CONTADOR PUBLICO QUE DICTAMINO QUEDARA RELEVADO DE MANIFESTAR DICHA INFORMACION, CUANDO CON MOTIVO DE SU AUDITORIA, HAYA CONSIDERADO COMO CONCEPTOS NO DEDUCIBLES PARA EL IMPUESTO SOBRE LA RENTA A CARGO DEL CONTRIBUYENTE, LAS BASES A LAS QUE CORRESPONDEN LOS IMPUESTOS RETENIDOS PENDIENTES DE PAGO, DEBIENDO PRECISAR EN SU INFORME ESTA SITUACION.

- LOS CONTRIBUYENTES QUE ESTEN EFECTUANDO EL PAGO EN PARCIALIDADES, DE UNA O MAS CONTRIBUCIONES, DEBERAN ANOTAR LOS DATOS DEL AVISO DE OPCION, (ESCRITO LIBRE): NUMERO DE FOLIO, FECHA DE PRESENTACION Y LA ADMINISTRACION RECEPTORA, ASI COMO LOS DATOS DEL OFICIO DE AUTORIZACION DE PAGO EN PARCIALIDADES, INDICANDO EL NUMERO DEL OFICIO Y LA FECHA.

EJEMPLO DE LLENADO DEL ANEXO EN EL CASO DE UN CONTRIBUYENTE QUE PRESENTA DICTAMEN DE ESTADOS FINANCIEROS GENERAL, CON LOS SUPUESTOS SIGUIENTES:

- EL CONTRIBUYENTE PROVISIONO DESDE HACE DOS EJERCICIOS UN MONTO DE I.S.R. ANUAL A SU CARGO, QUE A LA FECHA DE PRESENTACION DEL DICTAMEN NO HA CUBIERTO POR CUALQUIER CIRCUNSTANCIA.
- SE LE DETERMINO, CON MOTIVO DEL DICTAMEN, UNA DIFERENCIA DE I.S.R. A CARGO, QUE A LA FECHA DE PRESENTACION DEL DICTAMEN NO SE HA CUBIERTO.
- AL CIERRE DEL EJERCICIO NO HA EFECTUADO LOS PAGOS PROVISIONALES DEL I.S.R. A SU CARGO, DE LOS MESES DE NOVIEMBRE Y DICIEMBRE, MISMOS QUE QUEDAN CUBIERTOS EN EL MES DE ENERO DEL AÑO SIGUIENTE Y DE LOS CUALES SE PRESENTA UNA DECLARACION COMPLEMENTARIA EN EL MES DE MARZO DEL AÑO SIGUIENTE.
- AL CIERRE DEL EJERCICIO NO HA EFECTUADO EL ENTERO DE LAS RETENCIONES DEL I.S.R. SOBRE SUELDOS Y SALARIOS DE DICIEMBRE, MISMAS QUE QUEDARON CUBIERTAS EN EL MES DE ENERO DEL AÑO SIGUIENTE.

ESTOS DATOS SE REFLEJARAN EN EL ANEXO "RELACION DE CONTRIBUCIONES POR PAGAR", EN LOS INDICES Y CON LOS CONCEPTOS SIGUIENTES:

	IMPUESTO SOBRE LA RENTA CAUSADO COMO SUJETO DIRECTO			
01100000000000	DETERMINADO POR EL CONTRIBUYENTE (DEL EJERCICIO)			SE LLENARA UNICAMENTE LA COLUMNA DE IMPORTE PROVENIENTE DE EJERCICIOS ANTERIORES
01100001000000	DIFERENCIA DETERMINADA POR EL CONTRIBUYENTE (DEL EJERCICIO DICTAMINADO)			SE LLENARA UNICAMENTE LA COLUMNA DE IMPORTE CORRESPONDIENTE AL EJERCICIO FISCAL DICTAMINADO
01100002000100	PAGO PROVISIONAL DE NOVIEMBRE DE 2019			SE LLENARAN, ADEMAS DE LA COLUMNA DE IMPORTE CORRESPONDIENTE AL EJERCICIO FISCAL DICTAMINADO LAS QUE APLIQUEN PARA ANOTAR LA FECHA Y FORMA DE PAGO
01100002000200	PAGO PROVISIONAL COMPLEMENTARIO DE NOVIEMBRE DE 2019			SE LLENARAN, ADEMAS DE LA COLUMNA DE IMPORTE CORRESPONDIENTE AL EJERCICIO FISCAL DICTAMINADO LAS QUE APLIQUEN PARA ANOTAR LA FECHA Y FORMA DE PAGO
01100002000300	PAGO PROVISIONAL DE DICIEMBRE DE 2019			SE LLENARAN, ADEMAS DE LA COLUMNA DE IMPORTE CORRESPONDIENTE AL EJERCICIO FISCAL DICTAMINADO LAS QUE APLIQUEN PARA ANOTAR LA FECHA Y FORMA DE PAGO
01100002000400	PAGO PROVISIONAL COMPLEMENTARIO DE DICIEMBRE DE 2019			SE LLENARAN, ADEMAS DE LA COLUMNA DE IMPORTE CORRESPONDIENTE AL EJERCICIO FISCAL DICTAMINADO LAS QUE APLIQUEN PARA ANOTAR LA FECHA Y FORMA DE PAGO
	IMPUESTO SOBRE LA RENTA POR SALARIOS Y EN GENERAL POR LA PRESTACION DE UN SERVICIO PERSONAL SUBORDINADO EN SU CARACTER DE RETENEDOR			
01100003000000	CORRESPONDIENTE AL MES DE DICIEMBRE DE 2019			SE LLENARAN, ADEMAS DE LA COLUMNA DE IMPORTE CORRESPONDIENTE AL EJERCICIO FISCAL DICTAMINADO LAS QUE APLIQUEN PARA ANOTAR LA FECHA Y FORMA DE PAGO

- SI POR ALGUNA RAZON EL CONTRIBUYENTE REFLEJA EN SUS CUENTAS DEL PASIVO, CONTRIBUCIONES POR PAGAR CON SALDOS DE CONTRIBUCIONES NO CAUSADAS AL CIERRE DEL EJERCICIO, A PARTIR DEL INDICE "ESPECIFICAR CONCEPTO Y PERIODO AL QUE CORRESPONDE" DEBERA REFLEJAR ESOS SALDOS.
- EN LA COLUMNA "IMPORTE DE LA CONTRIBUCION EN LITIGIO", SE ANOTARAN LAS CONTRIBUCIONES PENDIENTES DE PAGO QUE SE ENCUENTRAN EN LITIGIO POR EL CONTRIBUYENTE Y ADEMAS DEBERA ADICIONAR EN LA CONTRIBUCION DE QUE SE TRATE EN LA COLUMNA DE CONCEPTO, LA PALABRA "LITIGIO" PARA IDENTIFICAR LA RAZON POR LA CUAL NO SE HA CUBIERTO ESA CONTRIBUCION.

CONCILIACION ENTRE EL RESULTADO CONTABLE Y FISCAL PARA EFECTOS DEL IMPUESTO SOBRE LA RENTA.

- EN EL CONCEPTO "EFECTO DE LA INFLACION DE LA NIF B-10" SE ANOTARA EL IMPORTE NETO DE LA INFLACION RECONOCIDO EN LA UTILIDAD O PERDIDA NETA SIN CONSIDERAR EL RESULTADO FAVORABLE O DESFAVORABLE CORRESPONDIENTE AL RESULTADO POR POSICION MONETARIA.
- EN EL CONCEPTO "PERDIDA EN ENAJENACION DE ACCIONES" SE ANOTARA EL IMPORTE DE LA PERDIDA EN ENAJENACION DE ACCIONES DEDUCIDA EN EL EJERCICIO, POR LO MISMO DICHO IMPORTE NO DEBERA REFLEJARSE COMO PARTE DE LAS DEDUCCIONES FISCALES NO CONTABLES.
- CUANDO EL CONTRIBUYENTE DETERMINE PERDIDA FISCAL, SOLAMENTE DEBERA LLENAR ESTE ANEXO, HASTA EL INDICE "PERDIDA FISCAL DEL EJERCICIO", CONCLUYENDO LA CONCILIACION. POR NINGUN MOTIVO DEBERA ANOTAR EL IMPORTE DE LA PERDIDA FISCAL EN EL INDICE "RESULTADO FISCAL O UTILIDAD GRAVABLE".
- CUANDO EL CONTRIBUYENTE AMORTICE PERDIDAS FISCALES DE EJERCICIOS ANTERIORES, NO DEBERA ASENTAR EN ESE RENGLON UN MONTO MAYOR AL DE LA UTILIDAD FISCAL DEL EJERCICIO.

OPERACIONES FINANCIERAS DERIVADAS CONTRATADAS CON RESIDENTES EN EL EXTRANJERO.

- EN ESTE ANEXO LOS DATOS SE PROPORCIONARAN AGRUPADOS POR CADA RESIDENTE EN EL EXTRANJERO, GLOBALIZANDO LAS OPERACIONES POR TIPO DE OPERACION Y MONTO CONTRATADO.
- EN LA COLUMNA "**NUMERO DE IDENTIFICACION FISCAL**", SE ANOTARA EL NUMERO O CLAVE DE IDENTIFICACION FISCAL QUE UTILIZA EL RESIDENTE EN EL EXTRANJERO EN SU PAIS DE RESIDENCIA, EN CASO DE QUE EN EL PAIS DE RESIDENCIA NO SE UTILICE DICHA CLAVE, SE ANOTARA N/A.
- EN LA COLUMNA "**PAIS DE RESIDENCIA**", SE DEBERA SELECCIONAR LA CLAVE Y NOMBRE DEL PAIS DE RESIDENCIA, DE CONFORMIDAD CON EL CATALOGO CONTENIDO EN EL APENDICE VI DE ESTE INSTRUCTIVO.
- EL DATO DE LA COLUMNA "**TIPO DE OPERACION CONTRATADA, DEUDA O CAPITAL**" SE LLENARA DE CONFORMIDAD CON LO DISPUESTO EN EL ULTIMO PARRAFO DEL ARTICULO 16-A DEL CODIGO FISCAL DE LA FEDERACION, QUE ESTABLECE LO SIGUIENTE:

"16-A PARA LOS EFECTOS DE LAS DISPOSICIONES FISCALES, SE ENTIENDE POR OPERACIONES FINANCIERAS DERIVADAS LAS SIGUIENTES:

...SE CONSIDERAN OPERACIONES FINANCIERAS DERIVADAS DE DEUDA, AQUELLAS QUE ESTEN REFERIDAS A TASAS DE INTERES, TITULOS DE DEUDA O AL INDICE NACIONAL DE PRECIOS AL CONSUMIDOR; ASIMISMO, SE ENTIENDE POR OPERACIONES FINANCIERAS DERIVADAS DE CAPITAL, AQUELLAS QUE ESTEN REFERIDAS A OTROS TITULOS, MERCANCIAS, DIVISAS O CANASTAS O INDICES ACCIONARIOS. LAS OPERACIONES FINANCIERAS DERIVADAS QUE NO SE ENCUADREN DENTRO DE LOS SUPUESTOS A QUE SE REFIERE ESTE PARRAFO, SE CONSIDERARAN DE CAPITAL O DE DEUDA ATENDIENDO A LA NATURALEZA DEL SUBYACENTE."

- EL DATO DEL "**MONTO CONTRATADO**" SE EXPRESARA EN MONEDA EXTRANJERA.
- EN EL DATO "**TIPO DE MONEDA**", SE SELECCIONARA LA MONEDA Y EL PAIS AL QUE CORRESPONDE DE CONFORMIDAD CON EL CATALOGO CONTENIDO EN EL APENDICE VII DE ESTE INSTRUCTIVO.
- EL DATO PORCENTAJE DE LA COLUMNA "**TASA DE INTERES**" SE EXPRESARA EN PORCENTAJE.
- EN EL DATO DE LA "**VIGENCIA**", SE DEBERA ANOTAR "31 DE DICIEMBRE DE 2020".

INVERSIONES PERMANENTES EN SUBSIDIARIAS, ASOCIADAS Y AFILIADAS RESIDENTES EN EL EXTRANJERO.

- EN ESTE ANEXO LOS DATOS SE PROPORCIONARAN AGRUPADOS POR CADA RESIDENTE EN EL EXTRANJERO, QUE SEA UNA ENTIDAD SUBSIDIARIA, ASOCIADA O AFILIADA DEL CONTRIBUYENTE, GLOBALIZANDO LAS OPERACIONES POR MONTO DE LA INVERSION.

PARA ESTOS EFECTOS LOS TERMINOS "SUBSIDIARIA", "ASOCIADA" O "PARTE RELACIONADA" O "AFILIADA" SERAN LOS DEFINIDOS EN LAS NORMAS DE INFORMACION FINANCIERA NIF B-7, B-8 Y C-13 EMITIDAS POR EL CONSEJO MEXICANO PARA LA INVESTIGACION Y DESARROLLO DE NORMAS DE INFORMACION FINANCIERA (CINIF), EN LOS TERMINOS SIGUIENTES:

SUBSIDIARIA.- ES UNA ENTIDAD QUE ES CONTROLADA POR OTRA ENTIDAD.

ASOCIADA.- ES UNA ENTIDAD EN LA CUAL OTRA ENTIDAD TIENE UNA INVERSION PERMANENTE Y EJERCE SOBRE ELLA, INFLUENCIA SIGNIFICATIVA.

AFILIADAS O PARTES RELACIONADAS.- SON AQUELLAS ENTIDADES QUE ENTRE OTROS ASPECTOS TIENEN DUEÑOS COMUNES.

- EN LA COLUMNA "**NUMERO DE IDENTIFICACION FISCAL**", SE ANOTARA EL DATO DEL NUMERO O CLAVE DE IDENTIFICACION FISCAL QUE UTILIZA EL RESIDENTE EN EL EXTRANJERO EN SU PAIS DE RESIDENCIA, EN CASO DE QUE EN EL PAIS DE RESIDENCIA NO SE UTILICE DICHA CLAVE, SE ANOTARA N/A.
- EN LA COLUMNA "**PAIS DE RESIDENCIA FISCAL DE LA ENTIDAD**", SE SELECCIONARA LA CLAVE Y NOMBRE DEL PAIS DE RESIDENCIA FISCAL DE LA ENTIDAD, DE CONFORMIDAD CON EL CATALOGO CONTENIDO EN EL APENDICE VI DE ESTE INSTRUCTIVO.
- EN LA COLUMNA "**PORCENTAJE DE PARTICIPACION EN EL CAPITAL DE LA ENTIDAD**" SE ANOTARA EL PORCENTAJE DE PARTICIPACION PROMEDIO DURANTE EL EJERCICIO FISCAL DE 2019, QUE REPRESENTEN LAS ACCIONES, PARTES SOCIALES O SUS EQUIVALENTES PROPIEDAD DEL CONTRIBUYENTE CON RESPECTO AL TOTAL DE ACCIONES, PARTES SOCIALES O EQUIVALENTES QUE HAYA EMITIDO LA ENTIDAD SUBSIDIARIA, ASOCIADA O AFILIADA EN EL EXTRANJERO.

- EN LA COLUMNA **“MONTO DE LA INVERSION”** SE ANOTARA EL MONTO DE LAS APORTACIONES AL CAPITAL SOCIAL O SU EQUIVALENTE EN LA ENTIDAD SUBSIDIARIA, ASOCIADA O AFILIADA EN EL EXTRANJERO. O BIEN, EL VALOR TOTAL NETO DE ADQUISICION DE LAS ACCIONES O PARTES SOCIALES, INCLUYENDO, EN SU CASO, EL MONTO CORRESPONDIENTE AL CREDITO MERCANTIL O COMERCIAL; ESTE ULTIMO DATO SE PODRA ANOTAR EN UN RENGLON POR SEPARADO, ASENTANDO EL MONTO EN ESTA MISMA COLUMNA.
- EN LA COLUMNA **“MONTO DE LAS UTILIDADES (PERDIDAS) DE EJERCICIOS ANTERIORES EN EL PORCENTAJE DE PARTICIPACION”** SE ANOTARAN LAS UTILIDADES O PERDIDAS CONTABLES DE EJERCICIOS FISCALES ANTERIORES QUE SE HAYAN GENERADO EN LA ENTIDAD SUBSIDIARIA, ASOCIADA O AFILIADA EN EL EXTRANJERO, DESDE EL EJERCICIO FISCAL EN EL QUE EL CONTRIBUYENTE ES SOCIO O ACCIONISTA Y HASTA EL EJERCICIO FISCAL INMEDIATO ANTERIOR DEL CONTRIBUYENTE, ESTAS UTILIDADES O PERDIDAS CONTABLES DE EJERCICIOS FISCALES ANTERIORES, SE DEBERAN MULTIPLICAR POR EL PORCENTAJE DE PARTICIPACION QUE EN EL CAPITAL SOCIAL TENGA EL CONTRIBUYENTE EN LA ENTIDAD RESIDENTE EN EL EXTRANJERO, AL CIERRE DEL EJERCICIO FISCAL DEL CONTRIBUYENTE QUE SE DICTAMINA.
- EN LA COLUMNA **“MONTO DE LA UTILIDAD (PERDIDA) DEL EJERCICIO EN EL PORCENTAJE DE PARTICIPACION”** SE DEBERA SEÑALAR LA UTILIDAD O PERDIDA CONTABLE CORRESPONDIENTE AL EJERCICIO FISCAL DEL CONTRIBUYENTE MULTIPLICADA POR EL PORCENTAJE DE PARTICIPACION QUE EN EL CAPITAL SOCIAL TENGA EL CONTRIBUYENTE QUE SE DICTAMINA, EN LA ENTIDAD RESIDENTE EN EL EXTRANJERO AL CIERRE DEL MISMO EJERCICIO FISCAL.
- EN LA COLUMNA **“VALOR DE LA INVERSION”** SE ANOTARA LA SUMA DE LAS CANTIDADES ASENTADAS POR RENGLON DE LAS COLUMNAS: “MONTO DE LA INVERSION”, “MONTO DE LAS UTILIDADES (PERDIDAS) DE EJERCICIOS ANTERIORES EN EL PORCENTAJE DE PARTICIPACION” Y “MONTO DE LA UTILIDAD (PERDIDA) DEL EJERCICIO EN EL PORCENTAJE DE PARTICIPACION”, EN NINGUN CASO PROCEDERA ANOTAR VALORES NEGATIVOS EN ESTA COLUMNA, POR LO QUE, SI ARITMETICAMENTE SE DIERA EL CASO, SE ANOTARA “0”.

SOCIOS O ACCIONISTAS QUE TUVIERON ACCIONES O PARTES SOCIALES

- EN ESTE ANEXO LOS DATOS SE PROPORCIONARAN AGRUPADOS POR CADA SOCIO O ACCIONISTA QUE EL CONTRIBUYENTE HAYA TENIDO DURANTE EL EJERCICIO, CUANDO EL SOCIO O ACCIONISTA NO SEA DIRECTAMENTE UNA PERSONA FISICA O MORAL SINO UN CONTRATO DE FIDEICOMISO, SE ANOTARA EL NUMERO DE CONTRATO DEL FIDEICOMISO Y EL NOMBRE DE LA INSTITUCION QUE ACTUA COMO FIDUCIARIA.
- CUANDO EXISTAN ACCIONES COLOCADAS ENTRE EL GRAN PUBLICO INVERSIONISTA, SE ASENTARA EN EL RENGLON CORRESPONDIENTE AL SOCIO O ACCIONISTA “ACCIONES COLOCADAS ENTRE EL GRAN PUBLICO INVERSIONISTA”
- EN LA COLUMNA **“NUMERO DE IDENTIFICACION FISCAL O RFC”**, SE ANOTARA EL NUMERO O CLAVE DE IDENTIFICACION FISCAL QUE UTILIZA EL SOCIO O ACCIONISTA EN SU PAIS DE RESIDENCIA, EN CASO DE QUE EN EL PAIS DE RESIDENCIA DEL SOCIO O ACCIONISTA NO SE UTILICE DICHA CLAVE, SE ANOTARA N/A. CUANDO EL SOCIO O ACCIONISTA SEA UN RESIDENTE EN TERRITORIO NACIONAL, SE ANOTARA EL REGISTRO FEDERAL DE CONTRIBUYENTES. CUANDO EXISTAN ACCIONISTAS PUBLICO EN GENERAL, SE ANOTARA “VARIOS”, EN NINGUN CASO SE ANOTARA “VARIOS” CUANDO LOS SOCIOS O ACCIONISTAS NO SEAN PUBLICO EN GENERAL, POR LO QUE SIEMPRE SE DEBERA ANOTAR EL RFC O NUMERO O CLAVE DE IDENTIFICACION FISCAL DEL SOCIO O ACCIONISTA SEGÚN CORRESPONDA.
- EN LA COLUMNA **“PAIS DE RESIDENCIA PARA EFECTOS FISCALES”**, SE SELECCIONARA LA CLAVE Y NOMBRE DEL PAIS DE RESIDENCIA PARA EFECTOS FISCALES DEL SOCIO O ACCIONISTA, DE CONFORMIDAD CON EL CATALOGO CONTENIDO EN EL APENDICE VI DE ESTE INSTRUCTIVO.
- EN LA COLUMNA **“PORCENTAJE DE PARTICIPACION DEL SOCIO O ACCIONISTA EN EL EJERCICIO”**, SE ANOTARA EL PORCENTAJE DE PARTICIPACION PROMEDIO DURANTE EL EJERCICIO FISCAL DE 2019, QUE PRESENTE LAS ACCIONES PARTES SOCIALES PROPIEDAD DE LOS SOCIOS O ACCIONISTAS DEL CONTRIBUYENTE CON RESPECTO AL TOTAL DE ACCIONES O PARES SOCIALES EMITIDAS POR EL PROPIO CONTRIBUYENTE.
- EN LA COLUMNA **“PERIODO DE TENENCIA”** SE SEÑALARA EL PERIODO DEL 1 DE ENERO AL 31 DE DICIEMBRE, CUANDO EL SOCIO O ACCIONISTA SE HAYA MANTENIDO COMO TAL DURANTE EL EJERCICIO FISCAL DEL CONTRIBUYENTE QUE SE DICTAMINA.
- CUANDO UN SOCIO O ACCIONISTA HAYA DEJADO DE TENER TAL CARACTER DURANTE UN EJERCICIO, EL PERIODO DE TENENCIA TERMINARA EN LA FECHA EN QUE SE ASIENTE EN EL REGISTRO DE ACCIONES O EN EL LIBRO ESPECIAL DE LOS SOCIOS, LA TRANSMISION DE LAS ACCIONES O PARTES SOCIALES (ARTICULOS 128 Y 129, Y 73, RESPECTIVAMENTE DE LA LEY GENERAL DE SOCIEDADES MERCANTILES).
- CUANDO UN SOCIO O ACCIONISTA COMIENZE A TENER TAL CARACTER DURANTE UN EJERCICIO, EL PERIODO DE TENENCIA INICIARA EN LA FECHA EN QUE SE ASIENTE EN EL REGISTRO DE ACCIONES O EN EL LIBRO ESPECIAL DE LOS SOCIOS, LA TRANSMISION DE LAS ACCIONES O PARTES SOCIALES (ARTICULOS 128 Y 129, Y 73, RESPECTIVAMENTE DE LA LEY GENERAL DE SOCIEDADES MERCANTILES).
- PARA LOS ACCIONISTAS PUBLICO EN GENERAL, SE DEJARAN EN BLANCO LAS FECHAS DE LA VIGENCIA.
- EN LAS COLUMNAS **“MONTO DE APORTACIONES”** Y **“MONTO DE RETIROS DE CAPITAL”** SE SEÑALARAN LAS APORTACIONES Y RETIROS EFECTUADOS QUE HAYAN AFECTADO CUENTAS DE CAPITAL CONTABLE, INCLUYENDO APORTACIONES PARA FUTUROS AUMENTOS DE CAPITAL, DE LAS CUALES EXISTA RESOLUCION EN ASAMBLEA DE SOCIOS O ACCIONISTAS PARA SU APLICACION EN EL FUTURO COMO AUMENTO DE CAPITAL SOCIAL.

- EN LAS COLUMNAS **“MONTO DE PRESTAMOS: EFECTUADOS Y RECIBIDOS”**, SE SEÑALARÁN LOS PRESTAMOS EFECTUADOS A LOS SOCIOS O ACCIONISTAS, Y LOS RECIBIDOS DE ESTOS QUE HAYAN AFECTADO CUENTAS DE PASIVO, INCLUYENDO APORTACIONES PARA FUTUROS AUMENTOS DE CAPITAL, DE LAS CUALES NO EXISTA RESOLUCION EN ASAMBLEA DE SOCIOS O ACCIONISTAS PARA SU APLICACION EN EL FUTURO COMO AUMENTO DE CAPITAL SOCIAL.
- CUANDO EN UN EJERCICIO FISCAL NO HAYA HABIDO TRANSACCIONES CON LOS SOCIOS O ACCIONISTAS, NI MOVIMIENTOS EN LA TENENCIA ACCIONARIA O EN LAS PARTES SOCIALES, SE PODRAN DEJAR EN BLANCO LAS COLUMNAS: “MONTO DE APORTACIONES”, “MONTO DE RETIROS DE CAPITAL” Y “MONTO DE PRESTAMOS: EFECTUADOS Y RECIBIDOS”.

CONCILIACION ENTRE LOS INGRESOS DICTAMINADOS SEGUN ESTADO DE RESULTADO INTEGRAL Y LOS ACUMULABLES PARA EFECTOS DEL IMPUESTO SOBRE LA RENTA Y EL TOTAL DE ACTOS O ACTIVIDADES PARA EFECTOS DEL IMPUESTO AL VALOR AGREGADO.

- CUANDO DE LA COMPARACION DEL RENGLON “TOTAL DEL VALOR DE LOS ACTOS O ACTIVIDADES PARA EFECTOS DEL IMPUESTO AL VALOR AGREGADO” DEL EJERCICIO, MANIFESTADOS POR EL CONTRIBUYENTE EN RELACION CON EL DETERMINADO POR EL MISMO CONCEPTO EN LA SUMA DE LAS DECLARACIONES PRESENTADAS CORRESPONDIENTES AL EJERCICIO QUE SE DICTAMINA RESULTE UNA DIFERENCIA POSITIVA O NEGATIVA SUPERIOR AL 4%, EL CONTRIBUYENTE EXPLICARA LA TOTALIDAD DE LA DIFERENCIA EN EL ANEXO DE INFORMACION ADICIONAL Y EL CONTADOR PUBLICO ADEMAS DE REVISARLA, HARA REFERENCIA A DICHA EXPLICACION EN EL INFORME SOBRE LA REVISION DE LA SITUACION FISCAL DEL CONTRIBUYENTE, EN FORMA EXPRESA.

OPERACIONES CON PARTES RELACIONADAS.

- EN ESTE ANEXO LOS DATOS SE PROPORCIONARAN AGRUPADOS POR CADA PARTE RELACIONADA, GLOBALIZANDO LAS OPERACIONES POR TIPO DE OPERACION DURANTE EL EJERCICIO PARA EFECTOS DEL IMPUESTO SOBRE LA RENTA.
- SE DEBERAN RELACIONAR TODAS LAS OPERACIONES QUE SE HAYAN REALIZADO EN EL EJERCICIO CONFORME AL CATALOGO DE TIPO DE OPERACION CONTENIDO EN EL APENDICE IV DE ESTE INSTRUCTIVO.
- CUANDO LA OPERACION REALIZADA QUE SE RELACIONE NO TENGA ASOCIADA ALGUNO VALOR DE ACUMULACION O DEDUCCION SE PONDRÁ 0 (CERO).
- EN LA COLUMNA **“NUMERO DE IDENTIFICACION FISCAL O RFC”**, SE ANOTARA EL NUMERO O CLAVE DE IDENTIFICACION FISCAL QUE UTILIZA LA PARTE RELACIONADA EN SU PAIS DE RESIDENCIA, EN CASO DE QUE EN EL PAIS DE RESIDENCIA DE LA PARTE RELACIONADA NO SE UTILICE DICHA CLAVE, SE ANOTARA **N/A**.
CUANDO LA PARTE RELACIONADA SEA UN RESIDENTE EN TERRITORIO NACIONAL, SE ANOTARA EL REGISTRO FEDERAL DE CONTRIBUYENTES.
- EN LA COLUMNA **“TIPO DE OPERACION”**, SE SELECCIONARA LA CLAVE Y DESCRIPCION QUE CORRESPONDA AL TIPO DE OPERACION REALIZADA, DE CONFORMIDAD CON EL CATALOGO CONTENIDO EN EL APENDICE IV DE ESTE INSTRUCTIVO.
- EN LA COLUMNA **“EN CASO DE QUE EN LA COLUMNA TIPO DE OPERACIÓN, HAYA SELECCIONADO ALGUNO DE LOS CONCEPTOS DE OTROS INGRESOS U OTROS PAGOS”**, SE ANOTARA LA CLAVE Y DESCRIPCION QUE CORRESPONDA AL TIPO DE OPERACION REALIZADA, DE CONFORMIDAD CON EL CATALOGO CONTENIDO EN EL APENDICE IV DE ESTE INSTRUCTIVO.
- EN LA COLUMNA **“PAIS DE RESIDENCIA”**, SE SELECCIONARA LA CLAVE Y NOMBRE DEL PAIS DE RESIDENCIA, DE CONFORMIDAD CON EL CATALOGO CONTENIDO EN EL APENDICE VI DE ESTE INSTRUCTIVO.
- EN LA COLUMNA **“VALOR DE LA OPERACIÓN Y/O INVERSION PARA EFECTOS FISCALES (INCLUSO CON VALOR CERO)”** CONTENDRA LOS IMPORTES DE LAS OPERACIONES REALIZADAS QUE DIERON ORIGEN A INGRESOS ACUMULABLES Y DEDUCCIONES AUTORIZADAS PARA EFECTOS DEL IMPUESTO SOBRE LA RENTA.
EN LA COLUMNA **“METODO DE PRECIOS DE TRANSFERENCIA APLICADO”**, SE SELECCIONARA LA CLAVE Y DESCRIPCION QUE CORRESPONDA AL METODO DE PRECIOS DE TRANSFERENCIA APLICADO, DE CONFORMIDAD CON EL CATALOGO CONTENIDO EN EL APENDICE V DE ESTE INSTRUCTIVO.
- CUANDO EN LA COLUMNA **“LA OPERACION ESTA PACTADA COMO CON PARTES INDEPENDIENTES EN OPERACIONES COMPARABLES”** SE ANOTE **“SI”**, ES PORQUE SE CUENTA CON LA INFORMACION QUE DEMUESTRA QUE LAS OPERACIONES ESTAN PACTADAS COMO LO HARIAN PARTES INDEPENDIENTES EN OPERACIONES COMPARABLES.
- EN LA COLUMNA **“AJUSTE FISCAL DEL CONTRIBUYENTE PARA QUE LA OPERACION SE CONSIDERE PACTADA COMO CON PARTES INDEPENDIENTES EN OPERACIONES COMPARABLES”** SE DEBERA PRESENTAR EL AJUSTE DE PRECIOS DE TRANSFERENCIA QUE DE MANERA CONTABLE O FISCAL, HAYAN REALIZADO LOS CONTRIBUYENTES PARA QUE LA OPERACION CON PARTES RELACIONADAS QUE SE ESTA MANIFESTANDO HAYA QUEDADO DETERMINADA COMO LO HUBIERAN HECHO PARTES INDEPENDIENTES EN OPERACIONES COMPARABLES. EN CASO DE NO EXISTIR AJUSTE SE DEJARA EN BLANCO EL RENGLON DE ESTA COLUMNA.

INFORMACION DEL CONTRIBUYENTE SOBRE SUS OPERACIONES CON PARTES RELACIONADAS.

- CUALQUIER EXPLICACION SOLICITADA EN ESTE ANEXO, CUYO ESPACIO ASIGNADO RESULTE INSUFICIENTE, DEBERA HACERSE A TRAVES DEL ANEXO DENOMINADO “INFORMACION ADICIONAL”
- SI A CRITERIO DE LA PERSONA QUE RESPONDA EL CUESTIONARIO NO HAY UNA RESPUESTA POSIBLE PARA UNA PREGUNTA EN UN RENGLON DETERMINADO SE PODRA DEJAR EN BLANCO EL RENGLON QUE CORRESPONDA.

EN ESTE CASO, SE DEBERAN HACER ACLARACIONES DEL PORQUE SE QUEDO EN BLANCO LA RESPUESTA A UNA PREGUNTA DETERMINADA, ESTO SE PODRA HACER EN EL ANEXO DENOMINADO INFORMACION ADICIONAL, YA QUE DE NO HACERLO EL SERVICIO DE ADMINISTRACION TRIBUTARIA ENTENDERA QUE EL CONTRIBUYENTE TENIA LA OBLIGACION CUESTIONADA Y NO LE DIO CUMPLIMIENTO.

- EN GENERAL UNA RESPUESTA NO APLICABLE (N/A) SIGNIFICA QUE EL CONTRIBUYENTE NO SE ENCUENTRA ANTE EL SUPUESTO ESTABLECIDO PARA LA PREGUNTA, POR EJEMPLO:

PREGUNTA	SIGNIFICADO DE UNA RESPUESTA N/A
EL CONTRIBUYENTE CUENTA CON UN ESTUDIO DE PRECIOS DE TRANSFERENCIA (DOCUMENTACION A QUE SE REFIERE LA FRACCION IX DEL ARTICULO 76 DE LA LISR)	SIGNIFICA QUE: A) EL CONTRIBUYENTE SE ENCUENTRA EN EL SUPUESTO ESTABLECIDO EN EL SEGUNDO PARRAFO DE LA FRACCION IX DEL ARTICULO 76 DE LA LISR, ES DECIR, QUE REALIZO ACTIVIDADES EMPRESARIALES Y OBTUVO INGRESOS EN EL EJERCICIO INMEDIATO ANTERIOR QUE NO HAYAN EXCEDIDO DE \$13'000,000.00, O BIEN, PRESTO SERVICIOS PROFESIONALES Y OBTUVO INGRESOS QUE NO HUBIESEN EXCEDIDO EN DICHO EJERCICIO DE \$3'000,000.00, SIEMPRE QUE NO ESTE EN EL SUPUESTO A QUE SE REFIERE EL PENULTIMO PARRAFO DEL ARTICULO 179 DE ESTA LEY. B) EL CONTRIBUYENTE NO REALIZO OPERACIONES CON PARTES RELACIONADAS RESIDENTES EN EL EXTRANJERO.
EL CONTRIBUYENTE PRESENTO SU DECLARACION INFORMATIVA POR SUS OPERACIONES CON PARTES RELACIONADAS RESIDENTES EN EL EXTRANJERO (FRACCION X DEL ARTICULO 76 DE LA LISR)	SIGNIFICA QUE EL CONTRIBUYENTE SE ENCUENTRA EN EL SUPUESTO ESTABLECIDO EN EL PENULTIMO PARRAFO DEL ARTICULO 182 DE LA LISR.

- SI UN CONTRIBUYENTE TIENE MAS DE UNA ACTIVIDAD PREPONDERANTE SE PUEDEN PRESENTAR SIN LIMITACION LA(S) OTRA(S) ACTIVIDADES DEL CONTRIBUYENTE.
- EN EL RENGLON "VALOR DEL ACTIVO INTANGIBLE QUE TIENE REGISTRADO EN SU CONTABILIDAD", SE ASENTARA EL SALDO FINAL REFLEJADO EN LOS ESTADOS FINANCIEROS DEL CONTRIBUYENTE. EN CASO DE HABER DADO DE BAJA O ENAJENADO DURANTE EL EJERCICIO ALGUN ACTIVO INTANGIBLE DEBERA REFLEJAR EL VALOR DEL MISMO EN LOS ESTADOS FINANCIEROS A LA FECHA DE LA BAJA O ENAJENACION.
- EL RENGLON "**EL CONTRIBUYENTE CUENTA CON EVIDENCIA DOCUMENTAL QUE DEMUESTRE HABER DADO CUMPLIMIENTO A LO DISPUESTO POR LA FRACCION XII DEL ARTICULO 76 DE LA LISR POR SUS OPERACIONES CON PARTES RELACIONADAS**", TANTO PARA RESIDENTES EN TERRITORIO NACIONAL, COMO RESIDENTES EN EL EXTRANJERO, SE REFIERE A QUE LOS CONTRIBUYENTES QUE CELEBRARON OPERACIONES CON PARTES RELACIONADAS DEBERAN CONTAR CON EL SOPORTE QUE ACREDITE QUE SE DETERMINARON SUS INGRESOS ACUMULABLES Y DEDUCCIONES AUTORIZADAS, CONSIDERANDO PARA ESAS OPERACIONES LOS PRECIOS Y MONTOS DE CONTRAPRESTACIONES QUE HUBIERAN UTILIZADO CON O ENTRE PARTES INDEPENDIENTES EN OPERACIONES COMPARABLES, APLICANDO PARA ESTE EFECTO LOS METODOS ESTABLECIDOS EN EL ARTICULO 180 DE LA LISR, EN EL ORDEN ESTABLECIDO EN EL CITADO ARTICULO.
- EN LOS RENGLONES QUE SE REFIEREN AL RFC DE LAS PERSONAS QUE ELABORARON LA DOCUMENTACION QUE DEMUESTRE HABER DADO CUMPLIMIENTO A LO DISPUESTO POR EL ARTICULO 76 FRACCIONES IX Y XII DE LA LISR, O BIEN, QUE ASESORARON EN SU FORMULACION, SE ASENTARA EL RFC DE LA PERSONA FISICA EXTERNA AL CONTRIBUYENTE Y NO DEL DESPACHO DONDE LABORA DICHA PERSONA, LA CUAL ELABORO O ASESORO AL CONTRIBUYENTE. CUANDO HAYA SIDO EL PERSONAL DEL PROPIO CONTRIBUYENTE EL QUE ELABORO EL ESTUDIO SE ASENTARA EL RFC DEL PROPIO CONTRIBUYENTE.
- EN LA SECCION "**INFORMACION FINANCIERA OPERATIVA SIN LAS MODIFICACIONES AL BOLETIN B-3 ESTADO DE RESULTADO INTEGRAL PARA 2013 DE LAS NORMAS DE INFORMACION FINANCIERA**" APLICABLES TAMBIEN PARA EL EJERCICIO FISCAL DE 2020, SE DETERMINARA LA UTILIDAD OPERATIVA DEL CONTRIBUYENTE COMO SE VENIA HACIENDO CON EL BOLETIN B-3 ESTADO DE RESULTADOS DE LAS NORMAS DE INFORMACION FINANCIERA VIGENTE HASTA 2012.
- CUANDO SE SELECCIONE "**SI**" EN EL DATO: "**APLICO CRITERIOS CONTRARIOS A LOS PUBLICADOS EN EL DOF COMO CRITERIOS NO VINCULATIVOS EN MATERIA DE PRECIOS DE TRANSFERENCIA LAS DISPOSICIONES FISCALES Y ADUANERAS**", SE DEBERA INDICAR EL O LOS NUMERO(S) DE CRITERIO(S) UTILIZADOS POR EL CONTRIBUYENTE EN MATERIA DE PRECIOS DE TRANSFERENCIA, POR EJEMPLO, CRITERIOS 39 Y 40.

INVERSIONES

- EN ESTE ANEXO SE PRESENTARA PARA EL EJERCICIO FISCAL DE 2020, AGRUPADOS POR CADA TASA DE DEDUCCION Y TIPO DE CONCEPTO DE INVERSIONES RELATIVO A LOS ACTIVOS FIJOS, LOS GASTOS Y CARGOS DIFERIDOS Y LAS EROGACIONES REALIZADAS EN PERIODOS PREOPERATIVOS A QUE SE REFIERE LA LEY DEL IMPUESTO SOBRE LA RENTA.

- LA INFORMACION QUE SE ANOTARA EN ESTE ANEXO ES LA QUE CORRESPONDA A LOS SALDOS Y CALCULOS FISCALES REALIZADOS POR EL CONTRIBUYENTE COMO SIGUE:
- EN LA COLUMNA **“SALDO PENDIENTE DE DEDUCIR AL INICIO DEL EJERCICIO”**, SE ANOTARAN LOS SALDOS FISCALES ACTUALIZADOS UTILIZADOS PARA DETERMINAR LA DEDUCCIÓN
- EN LA COLUMNA **“MOI DE LAS ADQUISICIONES DURANTE ELEJERCICIO”**, DEBERAN ANOTARSE LOS SALDOS FISCALES ACTUALIZADOS CONFORME AL PERIODO DE UTILIZACIÓN PARA DETERMINAR LA DEDUCCIÓN
- EN LA COLUMNA **“ENAJENACIONES Y/O BAJAS”**, SE ANOTARAN LOS SALDOS FISCALES ACTUALIZADOS UTILIZADOS PARA DETERMINAR EL VALOR FISCAL DE LA BAJA.
- EN LA COLUMNA **“DEDUCCION EN EL EJERCICIO”**, SE ANOTARA EL IMPORTE DE LA DEDUCCIÓN DE INVERSIONES APLICADA EN EL EJERCICIO.
- EN LA COLUMNA **“DEDUCCION INMEDIATA EN ELEJERCICIO”**, SE ANOTARA EL IMPORTE DE LA DEDUCCION INMEDIATA DE INVERSIONES APLICADA EN EL EJERCICIO.
- EN LA COLUMNA **“SALDO PENDIENTE DE DEDUCIR AL FINAL DEL EJERCICIO”**, SE ANOTARA EL RESULTADO DE LA OPERACION ARITMETICA DE SUMAR LA COLUMNA **“SALDO PENDIENTE DE DEDUCIR AL INICIO DEL EJERCICIO”**, MAS **“MOI DE LAS ADQUISICIONES DURANTE EL EJERCICIO”**, MENOS **“ENAJENACIONES Y/O BAJAS”**, MENOS **“DEDUCCION EN EL EJERCICIO”**, MENOS **“DEDUCCION INMEDIATA EN EL EJERCICIO”**.

CUENTAS Y DOCUMENTOS POR COBRAR Y POR PAGAR EN MONEDA EXTRANJERA (NO APLICABLE PARA DICTAMENES DEL SECTOR FINANCIERO).

- EN ESTE ANEXO LOS DATOS SE PROPORCIONARAN AGRUPADOS POR CADA RESIDENTE EN EL EXTRANJERO, DEUDOR O ACREEDOR, GLOBALIZANDO LAS OPERACIONES POR CONCEPTO DE SALDOS EN MONEDA EXTRANJERA.
- EN LA COLUMNA **“NUMERO DE IDENTIFICACION FISCAL”**, SE ANOTARA EL NUMERO O CLAVE DE IDENTIFICACION FISCAL QUE UTILIZA EL RESIDENTE EN EL EXTRANJERO EN SU PAIS DE RESIDENCIA Y QUE ESTE CONTENIDO EN EL(LOS) COMPROBANTE(S) CORRESPONDIENTE(S) A LA(S) OPERACIÓN(ES). EN CASO DE QUE EN EL PAIS DE RESIDENCIA NO SE UTILICE DICHA CLAVE, SE ANOTARA **N/A**.
- EN LA COLUMNA **“PAIS DE RESIDENCIA FISCAL”**, SE SELECCIONARA LA CLAVE Y NOMBRE DEL PAIS DE RESIDENCIA FISCAL, DE CONFORMIDAD CON EL CATALOGO CONTENIDO EN EL APENDICE VI DE ESTE INSTRUCTIVO.
- EN LA COLUMNA **“TIPO DE MONEDA”**, SE SELECCIONARA EL DATO DE LA MONEDA Y EL PAIS AL QUE CORRESPONDE, DE CONFORMIDAD CON EL CATALOGO CONTENIDO EN EL APENDICE VII DE ESTE INSTRUCTIVO.
- EN LA COLUMNA **“SALDO EN MONEDA NACIONAL”** SE ANOTARA LA CONVERSION A MONEDA NACIONAL DEL SALDO EN MONEDA EXTRANJERA, DEUDOR O ACREEDOR DE QUE SE TRATE, CUYO MONTO FORMA PARTE INTEGRANTE DE LOS SALDOS REFLEJADOS EN EL ESTADO DE POSICION FINANCIERA.
- EN LA COLUMNA **“CONCEPTO MAS IMPORTANTE QUE ORIGINO EL SALDO”**, SE ANOTARA LA CLAVE Y CONCEPTO QUE ORIGINO LA CUENTA, DE CONFORMIDAD CON EL CATALOGO CONTENIDO EN EL APENDICE IX DE ESTE INSTRUCTIVO.
- EN LA COLUMNA **“EN CASO DE QUE EN LA COLUMNA “CONCEPTO MAS IMPORTANTE QUE ORIGINO EL SALDO”, HAYAN SELECCIONADO ALGUNO DE LOS CONCEPTOS DE “OTROS DEUDOR” U “OTROS ACREEDOR ESPECIFIQUE CONCEPTO:”**, SE ANOTARA EL CONCEPTO QUE ORIGINO LA CUENTA.

PRESTAMOS DEL EXTRANJERO.

- EN ESTE ANEXO LOS DATOS SE PROPORCIONARAN AGRUPADOS POR CADA RESIDENTE EN EL EXTRANJERO, GLOBALIZANDO LAS OPERACIONES POR TIPO DE FINANCIAMIENTO, O BIEN, POR COLOCACIONES EN EL EXTRANJERO.
- EN LA COLUMNA **“NUMERO DE IDENTIFICACION FISCAL”**, SE ANOTARA EL NUMERO O CLAVE DE IDENTIFICACION FISCAL QUE UTILIZA EL RESIDENTE EN EL EXTRANJERO EN SU PAIS DE RESIDENCIA Y QUE ESTE CONTENIDO EN EL(LOS) COMPROBANTE(S) CORRESPONDIENTE(S) A LA(S) OPERACIÓN(ES). EN CASO DE QUE EN EL PAIS DE RESIDENCIA NO SE UTILICE DICHA CLAVE, SE ANOTARA **N/A**.
- EN LAS COLUMNAS **“SALDO INSOLUTO DEL PRESTAMO AL 31 DE DICIEMBRE DE 2019”** Y **“SALDO INSOLUTO AL 31 DE DICIEMBRE DE 2020”**, SE ANOTARAN LOS SALDOS CORRESPONDIENTES EN MONEDA NACIONAL QUE SE REFLEJAN EN EL ESTADO DE POSICION FINANCIERA.
- EN LA COLUMNA **“TIPO DE FINANCIAMIENTO”**, SE SELECCIONARA EL DATO DE LA CLAVE Y EL CONCEPTO DEL TIPO DE FINANCIAMIENTO, DE CONFORMIDAD CON EL CATALOGO CONTENIDO EN EL APENDICE X DE ESTE INSTRUCTIVO.
- EN LA COLUMNA **“EN CASO DE QUE EN LA COLUMNA “TIPO DE FINANCIAMIENTO” HAYA SELECCIONADO EL CONCEPTO “OTRO”, ESPECIFIQUE CONCEPTO:”** SE ANOTARA EL TIPO DE FINANCIAMIENTO.
- PARA EL DATO DE LA COLUMNA **“FUE BENEFICIARIO EFECTIVO DE LOS INTERESES”**, SE TOMARA EN CUENTA LO DISPUESTO POR EL ARTICULO 166 DE LA LEY DEL IMPUESTO SOBRE LA RENTA, LOS TRATADOS PARA EVITAR DOBLE TRIBUTACION CELEBRADOS POR MEXICO, ASI COMO POR LOS COMENTARIOS DEL MODELO DE CONVENIO PARA EVITAR LA DOBLE IMPOSICION E IMPEDIR LA EVASION FISCAL A QUE HACE REFERENCIA LA RECOMENDACION ADOPTADA POR EL CONSEJO DE LA ORGANIZACION PARA LA COOPERACION Y EL DESARROLLO ECONOMICO, EL 21 DE SEPTIEMBRE DE 1995, O AQUELLA QUE LA SUSTITUYA, EN LA MEDIDA EN QUE TALES COMENTARIOS SEAN CONGRUENTES CON LAS DISPOSICIONES DE LOS TRATADOS INTERNACIONALES CELEBRADOS POR MEXICO.

- EN LA COLUMNA **“NUMERO DE REGISTRO DEL ACREEDOR RESIDENTE EN EL EXTRANJERO ANTE EL SAT VIGENTE DURANTE EL EJERCICIO DICTAMINADO”**, SE DEBERA ANOTAR EL NUMERO DE REGISTRO DE BANCOS, ENTIDADES DE FINANCIAMIENTO, FONDOS DE PENSIONES Y JUBILACIONES Y FONDOS DE INVERSION DEL EXTRANJERO PARA LOS EFECTOS DE LOS ARTICULOS 153, 166 DE LA LEY DEL IMPUESTO SOBRE LA RENTA, CUANDO NO RESULTE APLICABLE ESTE DATO SE ANOTARA **N/A**.
- EN LA COLUMNA **“PAIS DE RESIDENCIA PARA EFECTOS FISCALES”**, SE SELECCIONARA EL DATO DE LA CLAVE Y NOMBRE DEL PAIS DE RESIDENCIA, DE CONFORMIDAD CON EL CATALOGO CONTENIDO EN EL APENDICE VI DE ESTE INSTRUCTIVO. EN CASO DE HABER ANOTADO **“SI”** EN LA COLUMNA **“FUE BENEFICIARIO EFECTIVO DE LOS INTERESES”**, SE ANOTARA LA CLAVE DEL PAIS QUE FUE BENEFICIARIO EFECTIVO DE LOS INTERESES.
- EN LA COLUMNA **“TIPO DE MONEDA”**, SE SELECCIONARA LA MONEDA Y EL PAIS AL QUE CORRESPONDE DE CONFORMIDAD CON EL CATALOGO CONTENIDO EN EL APENDICE VII DE ESTE INSTRUCTIVO.
- EN LA COLUMNA **“DENOMINACION DE LA TASA DE INTERES”**, SE ANOTARA EL NOMBRE DE LA TASA DE INTERES DE REFERENCIA CON LA CUAL SE PACTO EL PRESTAMO. EJEMPLO: **“LIBOR, PRIME RATE, ETC”**.
- EN LA COLUMNA **“PORCENTAJE DE LA TASA DE INTERES”**, SE ANOTARA LA TASA DE INTERES PACTADA EN TERMINOS NETOS Y EN PORCENTAJE, QUE FUE LA TASA DE INTERES BASE DEL CALCULO DE LOS INTERESES DEVENGADOS EN MONEDA EXTRANJERA.
POR EJEMPLO: SI SE PACTARA UNA TASA LIBOR DE UN 8% MAS 3%, SE EXPRESARA 11.00.
- EN LA COLUMNA **“IMPORTE TOTAL DE LOS INTERESES PAGADOS Y/O EXIGIBLES”** SE ANOTARAN LOS INTERESES EN MONEDA NACIONAL QUE SE HAYAN PAGADO EN EFECTIVO, EN BIENES, EN SERVICIOS O EN CREDITO, O BIEN QUE HAYAN SIDO EXIGIBLES PARA SU PAGO.
TAMBIEN SE INCLUIRA EN ESTA COLUMNA LOS IMPORTES QUE CORRESPONDAN AL PAGO DEL IMPUESTO SOBRE LA RENTA REALIZADO POR CUENTA DEL CONTRIBUYENTE RESIDENTE EN EL EXTRANJERO.
POR LO ANTERIOR, EL IMPORTE REFLEJADO EN ESTA COLUMNA SERA LA BASE DEL CALCULO DE LA RETENCION DEL IMPUESTO SOBRE LA RENTA.
- EN LA COLUMNA **“FRECUENCIA DE EXIGIBILIDAD DEL PAGO DE INTERESES”**, SE SELECCIONARA EL DATO DE LA CLAVE Y EL CONCEPTO DE LA FRECUENCIA DE EXIGIBILIDAD DEL PAGO DE INTERESES, DE CONFORMIDAD CON EL CATALOGO CONTENIDO EN EL APENDICE XI DE ESTE INSTRUCTIVO.
- EN LA COLUMNA **“EN CASO DE QUE EN LA COLUMNA “FRECUENCIA DE EXIGIBILIDAD DEL PAGO DE INTERESES” HAYA SELECCIONADO EL CONCEPTO “OTRO”, ESPECIFIQUE CONCEPTO:”**, SE ANOTARA LA FRECUENCIA PACTADA PARA EL PAGO DE INTERESES.
- CUANDO SE ANOTE **“SI”** EN LA COLUMNA **“EFECTUO COLOCACIONES EN EL EXTRANJERO”**, ESTE ANEXO SE LLENARA DE LA SIGUIENTE FORMA:
 - EN LA COLUMNA **“NUMERO DE IDENTIFICACION FISCAL”**, SE ANOTARA **“VARIOS”**.
 - EN LAS COLUMNAS **“SALDO INSOLUTO DEL PRESTAMO AL 31 DE DICIEMBRE DE 2018”** Y **“SALDO INSOLUTO AL 31 DE DICIEMBRE DE 2019”**, SE ANOTARA EL MONTO DEL TOTAL DE LA COLOCACION EN MONEDA NACIONAL A ESAS FECHAS.
 - EN LA COLUMNA **“TIPO DE FINANCIAMIENTO”**, SE ANOTARA **“COLOCACIONES”**.
 - EN LAS COLUMNAS **“FUE BENEFICIARIO EFECTIVO DE LOS INTERESES”** Y **“NUMERO DE REGISTRO DEL ACREEDOR RESIDENTE EN EL EXTRANJERO ANTE EL SAT”**, SE ANOTARA **“N/A”**.
 - EN LA COLUMNA **“PAIS DE RESIDENCIA PARA EFECTOS FISCALES”**, SE ANOTARA EL PAIS EN EL QUE SE REALIZO LA COLOCACION, SI FUERON VARIOS PAISES SE ANOTARA AQUEL EN EL QUE SE COLOCO EL IMPORTE MAS REPRESENTATIVO EN CUANTO A MONTO.
 - EN LA COLUMNA **“TIPO DE MONEDA”**, SE PONDRÁ LA CLAVE DE LA MONEDA Y EL PAIS EN EL QUE SE REALIZO LA COLOCACION, SI FUERON VARIOS PAISES SE ANOTARA LA DE AQUEL EN EL QUE SE COLOCO EL IMPORTE MAS REPRESENTATIVO EN CUANTO A MONTO.

INTEGRACION DE PERDIDAS FISCALES DE EJERCICIOS ANTERIORES.

- LA INFORMACION DE ESTE ANEXO, SE PRESENTARA SOLO CUANDO EN EL EJERCICIO EXISTAN MOVIMIENTOS DISTINTOS DE SU ACTUALIZACIÓN O DE SU INCREMENTO POR LA PÉRDIDA O POR LA PARTICIPACIÓN DE LOS TRABAJADORES EN LAS UTILIDADES DE LAS EMPRESAS DEL PROPIO EJERCICIO, A QUE SE REFIEREN LOS ARTÍCULOS 57 Y 58 DE LA LEY DEL IMPUESTO SOBRE LA RENTA.
- CUANDO EN EL CONCEPTO **“LA PERDIDA APLICADA PROVIENE TOTAL O PARCIALMENTE DE UNA ESCISIÓN”**, SE ANOTE **“SI”**, ES PORQUE LA PÉRDIDA FISCAL DE EJERCICIOS ANTERIORES APLICADA EN EL EJERCICIO DICTAMINADO PROVIENE DE UNA ESCISIÓN.
- EN EL CONCEPTO **“SEÑALE EL RFC DE LA ESCIDENTE”**, SE ANOTARÁ EL RFC DE LA ENTIDAD QUE TRANSMITÓ LA PÉRDIDA FISCAL APLICADA EN EL EJERCICIO DICTAMINADO PROVENIENTE DE LA ESCISIÓN.
- EN EL CONCEPTO **“SEÑALE EL MONTO APLICADO EN EL EJERCICIO, PROVENIENTE DE LA ESCISION”**, SE ANOTARÁ EL MONTO HISTÓRICO DE LA PÉRDIDA FISCAL APLICADA SEGÚN EL EJERCICIO EN EL QUE FUERON ORIGINADAS.
- EN CASO DE QUE LAS PÉRDIDAS FISCALES APLICADAS EN EL EJERCICIO DICTAMINADO, TENGAN COMO ORIGEN DOS O MÁS ESCISIONES, EL CONTADOR PÚBLICO INSCRITO, DEBERA MANIFESTAR EN EL ANEXO DENOMINADO INFORMACIÓN ADICIONAL DEL DICTAMEN, LA INFORMACIÓN MENCIONADA EN LOS TRES PÁRRAFOS ANTERIORES.

CUESTIONARIO DE DIAGNOSTICO FISCAL.

- **PAPEL DEL CONTADOR PUBLICO INSCRITO EN EL TEMA DEL CUESTIONARIO DE DIAGNOSTICO FISCAL.** LAS RESPUESTAS A ESTE CUESTIONARIO ESTARAN A CARGO DEL CONTADOR PUBLICO INSCRITO CONFORME A LA REVISION QUE HAGA A LOS ESTADOS FINANCIEROS DEL CONTRIBUYENTE, POR LO QUE DEBERA MANIFESTAR EN SU INFORME SOBRE LA REVISION DE LA SITUACION FISCAL DEL CONTRIBUYENTE, EN FORMA EXPRESA, CUALQUIER OMISION O INCUMPLIMIENTO A LAS DISPOSICIONES FISCALES, INVOLUCRADAS CON LAS PREGUNTAS DEL CUESTIONARIO Y QUE HAYA DETECTADO AL EXAMINAR LA SITUACION FISCAL DEL CONTRIBUYENTE DENTRO DEL ALCANCE DE SUS PRUEBAS SELECTIVAS LLEVADAS A CABO EN CUMPLIMIENTO DE LAS NORMAS DE AUDITORIA Y DE REVISION INFORMACION FINANCIERA, CONSIDERANDO LO SEÑALADO POR LAS GUIAS DE AUDITORIA NORMAS DE INFORMACION FINANCIERA Y AL ALCANCE DE LAS PRUEBAS SELECTIVAS DE SU AUDITORIA.
- EN LA COLUMNA DE COMENTARIOS SE PODRAN HACER ACLARACIONES QUE CORRESPONDAN A CADA RESPUESTA, DEBERAN CONTENER UN MÁXIMO DE 250 CARACTERES.
- EN LA PREGUNTA **“DETECTO DEBILIDADES O DESVIACIONES RELACIONADAS CON LA ESTRUCTURA DEL CONTROL INTERNO DEL CONTRIBUYENTE CON REPERCUSION EN SU SITUACION FISCAL”** SE PRETENDE QUE EL CONTADOR PUBLICO INSCRITO DESCRIBA, EN SU CASO, EN EL INFORME SOBRE LA REVISION DE LA SITUACION FISCAL DEL CONTRIBUYENTE LAS DEFICIENCIAS IMPORTANTES EN EL DISEÑO Y OPERACION DE LA ESTRUCTURA DEL CONTROL INTERNO QUE DETECTO Y QUE A SU JUICIO PODRIAN AFECTAR NEGATIVAMENTE LA CAPACIDAD DEL CONTRIBUYENTE PARA REGISTRAR, PROCESAR, RESUMIR Y REPORTAR INFORMACION FINANCIERA QUE TIENE REPERCUSION FISCAL. A CONTINUACION SE CITAN ALGUNOS EJEMPLOS:
 - DISEÑO INADECUADO DE LA ESTRUCTURA DEL CONTROL INTERNO EN GENERAL
 - FALTA DE REVISION Y APROBACION ADECUADA DE LAS TRANSACCIONES, POLIZAS CONTABLES O REPORTES EMITIDOS QUE TIENEN REPERCUSION FISCAL.
 - PROCEDIMIENTOS INADECUADOS PARA LA EVALUACION Y APLICACION ADECUADA DE NORMAS DE INFORMACION FINANCIERA QUE TIENEN REPERCUSION FISCAL.
 - APLICACION INDEBIDA DE NORMAS DE INFORMACION FINANCIERA QUE REPERCUTEN EN LA SITUACION FISCAL DEL CONTRIBUYENTE.
 - FALLAS EN EL DISEÑO DEL SISTEMA PARA SUMINISTRAR INFORMACION FINANCIERA Y FISCAL COMPLETA, CORRECTA, CONGRUENTE Y OPORTUNA.
 - DEFICIENCIAS EN LOS CONTROLES ESTABLECIDOS PARA LA PREVENCION Y DETECCION DE OMISIONES EN LA INFORMACION CONTABLE Y FISCAL.
 - FALLAS EN EL SUMINISTRO OPORTUNO DE INFORMACION FINANCIERA Y FISCAL COMPLETA,
 - TRANSACCIONES IMPORTANTES CON PARTES RELACIONADAS NO REVELADAS.

CUESTIONARIO EN MATERIA DE PRECIOS DE TRANSFERENCIA

PAPEL DEL CONTADOR PUBLICO INSCRITO EN EL TEMA DE PRECIOS DE TRANSFERENCIA. EL SERVICIO DE ADMINISTRACION TRIBUTARIA A TRAVES DEL CUESTIONARIO EN MATERIA DE PRECIOS DE TRANSFERENCIA QUE DEBEN LLENAR LOS CONTADORES PUBLICOS INSCRITOS PRETENDE QUE EL AUDITOR SE CERCIERE DE QUE LOS CONTRIBUYENTES QUE ESTAN REVISANDO CUMPLIERON CON SUS OBLIGACIONES FISCALES EN MATERIA DE PRECIOS DE TRANSFERENCIA (ARTICULO 76, FRACCIONES IX, X Y XII Y 179 PRIMER PÁRRAFO DE LA LEY DEL IMPUESTO SOBRE LA RENTA VIGENTE), ES DECIR, QUE HAYAN PRESENTADO LA DECLARACION INFORMATIVA DE OPERACIONES CON PARTES RELACIONADAS RESIDENTES EN EL EXTRANJERO Y QUE CUENTEN CON DOCUMENTACION E INFORMACION QUE ACREDITE QUE LAS OPERACIONES CON PARTES RELACIONADAS SE DETERMINARON COMO LO HARIAN PARTES INDEPENDIENTES EN OPERACIONES COMPARABLES (ESTUDIOS DE PRECIOS DE TRANSFERENCIA). PARA ESTOS EFECTOS SE DEBE CONSIDERAR LO DISPUESTO, EN LAS NORMAS INTERNACIONALES DE AUDITORIA.

- EN GENERAL UNA RESPUESTA NO APLICABLE (N/A) SIGNIFICA QUE EL CONTRIBUYENTE NO SE ENCUENTRA ANTE EL SUPUESTO ESTABLECIDO PARA LA PREGUNTA, POR EJEMPLO (DICTAMEN FISCAL DE ESTADOS FINANCIEROS GENERAL):

PREGUNTA	SIGNIFICADO DE UNA RESPUESTA N/A
SECCION REFERENTE AL ARTÍCULO 76, FRACCION IX DE LA LISR VERIFICO QUE EL CONTRIBUYENTE CUMPLIERA FORMALMENTE CON ESTA OBLIGACION FISCAL A EN CASO DE INCUMPLIMIENTO DEL CONTRIBUYENTE, MENCIONO TAL CIRCUNSTANCIA COMO UNA SALVEDAD EN SU DICTAMEN	SIGNIFICA QUE: A) EL CONTRIBUYENTE SE ENCUENTRA EN EL SUPUESTO ESTABLECIDO EN EL SEGUNDO PARRAFO DE LA FRACCION IX DEL ARTÍCULO 76 DE LA LISR, ES DECIR, QUE REALIZO ACTIVIDADES EMPRESARIALES Y OBTUVO INGRESOS EN EL EJERCICIO INMEDIATO ANTERIOR QUE NO HAYAN EXCEDIDO DE \$13'000,000.00, O BIEN, PRESTO SERVICIOS PROFESIONALES Y OBTUVO INGRESOS QUE NO HUBIESEN EXCEDIDO EN DICHO EJERCICIO DE \$3'000,000.00, SIEMPRE QUE NO ESTE EN EL SUPUESTO A QUE SE REFIERE EL PENULTIMO PARRAFO DEL ARTÍCULO 179 DE ESTA LEY. B) EL CONTRIBUYENTE NO REALIZO OPERACIONES CON PARTES RELACIONADAS RESIDENTES EN EL EXTRANJERO.

<p>SECCION REFERENTE AL ARTÍCULO 76, FRACCION IX DE LA LISR</p> <p>VERIFICO LA PRESENTACION OPORTUNA DE LA INFORMACION DE LAS OPERACIONES CON PARTES RELACIONADAS RESIDENTES EN EL EXTRANJERO, EFECTUADAS DURANTE EL AÑO INMEDIATO ANTERIOR.</p> <p>A</p> <p>EN CASO DE INCUMPLIMIENTO MENCIONO TAL CIRCUNSTANCIA COMO UNA SALVEDAD EN SU DICTAMEN</p>	<p>SIGNIFICA QUE EL CONTRIBUYENTE SE ENCUENTRA EN EL SUPUESTO ESTABLECIDO EN EL PENULTIMO PARRAFO DEL ARTÍCULO 182 DE LA LISR.</p>
---	--

- EN LA SECCION VERIFICO QUE LA DOCUMENTACION COMPROBATORIA DE PRECIOS DE TRANSFERENCIA, POR LAS OPERACIONES CON PARTES RELACIONADAS RESIDENTES EN EL EXTRANJERO (ARTICULO 76, FRACCION IX DE LA LISR), INCLUYERA LO SIGUIENTE, SE DEBE ENTENDER QUE EL CONTADOR PUBLICO INSCRITO DEBE DEJAR CONSTANCIA DE HABER REVISADO QUE LA DOCUMENTACION COMPROBATORIA CORRESPONDIENTE, INCLUYA LA INFORMACION QUE LA DISPOSICION FISCAL CITADA SEÑALA EXPRESAMENTE QUE DEBE CONTENER.

ESTA SECCION SOLO SE DEBE CONTESTAR CUANDO EXISTA DOCUMENTACION COMPROBATORIA DE PRECIOS DE TRANSFERENCIA, POR LAS OPERACIONES CON PARTES RELACIONADAS RESIDENTES EN EL EXTRANJERO (ARTICULO 76, FRACCION IX DE LA LISR)
- EN LA PREGUNTA QUE SEÑALA: **“8) METODO APLICADO CONFORME AL ARTÍCULO 180 DE LA LISR POR CADA TIPO DE OPERACION EVALUADA”**, SE PRETENDE QUE EL CONTADOR PUBLICO INSCRITO SE CERCIORE, DE QUE EN LA DOCUMENTACION COMPROBATORIA DE PRECIOS DE TRANSFERENCIA PARA CADA UNA DE LAS TRANSACCIONES CON PARTES RELACIONADAS RESIDENTES EN EL EXTRANJERO, SE HAYA APLICADO ALGUNA DE LAS METODOLOGIAS A QUE SE REFIERE EL ARTICULO 180 DE LA LEY DEL IMPUESTO SOBRE LA RENTA, SIN QUE SE JUZGUE SI ES LA MAS APROPIADA.
- EN LA PREGUNTA QUE MENCIONA: **“9) INFORMACION Y DOCUMENTACION SOBRE OPERACIONES O EMPRESAS COMPARABLES POR CADA TIPO DE OPERACION EVALUADA”**, SE PRETENDE QUE EL CONTADOR PUBLICO INSCRITO SE CERCIORE, DE QUE EN LA DOCUMENTACION COMPROBATORIA DE PRECIOS DE TRANSFERENCIA PARA CADA UNA DE LAS TRANSACCIONES CON PARTES RELACIONADAS RESIDENTES EN EL EXTRANJERO, EN LAS QUE SE HAYA APLICADO ALGUNA DE LAS METODOLOGIAS A QUE SE REFIERE EL ARTICULO 180 DE LA LEY DEL IMPUESTO SOBRE LA RENTA, EXISTA INFORMACION Y DOCUMENTACION SOBRE OPERACIONES O EMPRESAS COMPARABLES, INCLUYENDO SU FUENTE, SIN QUE SE JUZGUE SI DICHAS OPERACIONES O EMPRESAS SON O NO COMPARABLES.

EN LA PREGUNTA QUE INDICA: **“VERIFICO QUE EN LA DOCUMENTACION COMPROBATORIA DE PRECIOS DE TRANSFERENCIA SE CONCLUYERA QUE LAS OPERACIONES CELEBRADAS CON PARTES RELACIONADAS RESIDENTES EN EL EXTRANJERO POR EL CONTRIBUYENTE SE EFECTUARON DE ACUERDO A LOS PRECIOS O MONTOS DE CONTRAPRESTACIONES QUE HUBIERAN UTILIZADO PARTES INDEPENDIENTES EN OPERACIONES COMPARABLES”** SE PRETENDE QUE EL CONTADOR PUBLICO INSCRITO SE CERCIORE, DE QUE EN LA DOCUMENTACION COMPROBATORIA DE PRECIOS DE TRANSFERENCIA, ADEMAS, DE CUMPLIR CON LOS REQUISITOS QUE ESTABLECE LA LEY DEL IMPUESTO SOBRE LA RENTA, SE CONCLUYA QUE LAS OPERACIONES CON PARTES RELACIONADAS RESIDENTES EN EL EXTRANJERO FUERON PACTADAS COMO LO HUBIERAN HECHO PARTES INDEPENDIENTES EN OPERACIONES COMPARABLES, SIN JUZGAR SI LA CONCLUSION ES CORRECTA O NO.
- EN LA PREGUNTA QUE INDICA: **“VERIFICO DESDE EL PUNTO DE VISTA FORMAL EL CORRECTO LLENADO DE LA INFORMACION DE LAS OPERACIONES CON PARTES RELACIONADAS RESIDENTES EN EL EXTRANJERO, EFECTUADAS DURANTE EL AÑO INMEDIATO ANTERIOR (ANEXO 9 DIM) CONFORME A LA INFORMACION CONTENIDA EN LA DOCUMENTACION DE PRECIOS DE TRANSFERENCIA PARA LAS OPERACIONES CON PARTES RELACIONADAS RESIDENTES EN EL EXTRANJERO (ARTICULO 76, FRACCION IX DE LA LISR)”**, SE PRETENDE QUE SE VERIFIQUE QUE LA INFORMACION CONTENIDA EN LA DOCUMENTACION DE PRECIOS DE TRANSFERENCIA SEA COINCIDENTE CON LA DEL ANEXO 9 DIM UNICAMENTE POR CUANTO HACE AL NOMBRE DE LA PARTE RELACIONADA CONTRAPARTE DEL CONTRIBUYENTE DICTAMINADO, TIPO DE OPERACIÓN, METODO DE PRECIOS DE TRANSFERENCIA UTILIZADO, PAIS DE RESIDENCIA Y MARGEN DE UTILIDAD QUE LE CORRESPONDE A LA OPERACIÓN.

CUANDO EN EL CUESTIONARIO SE HAGA MENCION CONCLUSIONES NEGATIVAS SE DEBERA ENTENDER EN EL CASO DE PREGUNTAS RELACIONADAS CON LAS FRACCIONES IX Y XII DEL ARTÍCULO 76 DE LA LISR, QUE EN LA DOCUMENTACION COMPROBATORIA O EVIDENCIA DOCUMENTAL DEL CONTRIBUYENTE CORRESPONDIENTE AL CUMPLIMIENTO DE DICHAS DISPOSICIONES FISCALES, SE CONCLUYE QUE LAS OPERACIONES CELEBRADAS CON PARTES RELACIONADAS POR EL CONTRIBUYENTE **NO** SE EFECTUARON DE ACUERDO A LOS PRECIOS O MONTOS DE CONTRAPRESTACIONES QUE HUBIERAN UTILIZADO PARTES INDEPENDIENTES EN OPERACIONES COMPARABLES.
- EN LA PREGUNTA QUE SEÑALA **“VERIFICO EN LA EVIDENCIA DOCUMENTAL REFERIDA EN EL INDICE XXXX0037000000 LA APLICACION DE LOS METODOS DE PRECIOS DE TRANSFERENCIA ESTABLECIDOS EN EL ARTICULO 180 DE LA LISR EN LOS TERMINOS DEL TERCER PARRAFO DEL CITADO ARTICULO”**, **“VERIFICO QUE EXISTA EVIDENCIA DOCUMENTAL A PARTIR DE LA CUAL SE PUEDA CONCLUIR QUE SE DETERMINARON INGRESOS ACUMULABLES Y DEDUCCIONES AUTORIZADAS CONSIDERANDO PARA ESAS OPERACIONES LOS PRECIOS O MONTOS DE CONTRAPRESTACIONES QUE HUBIERAN**

UTILIZADO PARTES INDEPENDIENTES EN OPERACIONES COMPARABLES” TIENE COMO OBJETIVO QUE EL CONTADOR PUBLICO ANALICE QUE EN LA EVIDENCIA DOCUMENTAL SE INCLUYA LA APLICACION DE ALGUNO DE LOS METODOS ESTABLECIDOS EN EL ARTICULO 180 DE LA LEY DEL IMPUESTO SOBRE LA RENTA SIN JUZGAR SI ES EL MAS APROPIADO.

NOTA: CABE SEÑALAR QUE “XXXX” HACE REFERENCIA A QUE ESTOS PRIMEROS CUATRO DIGITOS DE LOS INDICES DE ESTE CUESTIONARIO VAN A VARIAR DEPENDIENDO EL TIPO DE DICTAMEN

- LOS CONTADORES PUBLICOS DEBERAN MANIFESTAR EN SU INFORME SOBRE LA REVISION DE LA SITUACION FISCAL DEL CONTRIBUYENTE, EN FORMA EXPRESA, CUALQUIER OMISION O INCUMPLIMIENTO A LAS DISPOSICIONES FISCALES QUE HAYAN DETECTADO AL EXAMINAR LA SITUACION FISCAL DEL CONTRIBUYENTE, RESPECTO DE SUS OPERACIONES CON PARTES RELACIONADAS CONFORME A LAS NORMAS INTERNACIONALES DE AUDITORIA Y AL ALCANCE DE LAS PRUEBAS SELECTIVAS DE SU AUDITORIA.

APLICABLES A LOS DICTAMENES DE LOS CONTRIBUYENTES PERSONAS MORALES QUE TRIBUTEN COMO COORDINADOS Y DEL REGIMEN AGRICOLA, GANADERO, SILVICOLA Y PESQUERO Y LAS PERSONAS FISICAS QUE SE DEDIQUEN EXCLUSIVAMENTE A LAS ACTIVIDADES DE AUTOTRANSPORTE TERRESTRE DE CARGA O PASAJE.

ANALISIS COMPARATIVO DE LAS SUBCUENTAS DE GASTOS.

- POR EL EJERCICIO FISCAL DE 2020 PARA SER ACORDES CON LAS MODIFICACIONES DE LA NORMA DE INFORMACION FINANCIERA B-3 ESTADO DE RESULTADO INTEGRAL, YA NO SE PRESENTAN OTROS GASTOS NO OPERATIVOS (OTROS GASTOS) POR SEPARADO DE LOS GASTOS DE OPERACION, YA QUE SON OPERATIVOS, POR LO QUE ESTE TIPO DE GASTOS SE INCLUIRAN EN ESTE ANEXO COMO OTROS GASTOS.
- EN EL ANALISIS COMPARATIVO DE LAS SUBCUENTAS DE GASTOS, LAS COLUMNAS DENOMINADAS: “TOTAL DEDUCIBLES PARA ISR”, “TOTAL NO DEDUCIBLES PARA ISR”, SE PONDRÁ EL MONTO QUE DE LOS CONCEPTOS DE GASTOS QUE SE REPORTAN TIENEN EFECTO FISCAL. LAS PARTIDAS NO DEDUCIBLES SE REFIEREN A PARTIDAS CONTABLES Y NO FISCALES.

ANALISIS COMPARATIVO DE LAS SUBCUENTAS DEL RESULTADO INTEGRAL DE FINANCIAMIENTO.

EN EL ANALISIS COMPARATIVO DE LAS SUBCUENTAS DEL RESULTADO INTEGRAL DE FINANCIAMIENTO, LAS COLUMNAS DENOMINADAS: “ACUMULABLES O DEDUCIBLES PARA ISR”, “NO ACUMULABLES O NO AFECTOS AL ISR (INGRESOS) NO DEDUCIBLES (GASTOS) PARA ISR”, SE PONDRÁ EL MONTO QUE DE LOS CONCEPTOS DE INGRESOS O GASTOS QUE SE REPORTAN, SEGUN CORRESPONDA, TIENEN EFECTO FISCAL. LAS PARTIDAS NO DEDUCIBLES, NO ACUMULABLES O NO AFECTOS SE REFIEREN A PARTIDAS CONTABLES Y NO FISCALES.

LOS CONTRIBUYENTES QUE REALICEN ACTIVIDADES DE AUTOTRANSPORTE TERRESTRE FORANEO DE PASAJE Y TURISMO Y DE CARGA FEDERAL, ESTARAN A LO SIGUIENTE:

RELACION DE CONTRIBUCIONES A CARGO DEL CONTRIBUYENTE COMO SUJETO DIRECTO O EN SU CARACTER DE RETENEDOR

- EN EL ANEXO DE LA “RELACION DE CONTRIBUCIONES A CARGO DEL CONTRIBUYENTE COMO SUJETO DIRECTO O EN SU CARACTER DE RETENEDOR” LOS CONTRIBUYENTES ESTARAN EN LA POSIBILIDAD DE INCORPORAR, EN FORMA GLOBAL, EL MONTO DE LA DEDUCCION AUTORIZADA A QUE SE REFIERE LA REGLA 3.3., Y LA REGLA 2.2., SEGUN SE TRATE DE CONTRIBUYENTES DEL SECTOR DE AUTOTRANSPORTE TERRESTRE FORANEO DE PASAJE Y TURISMO O DEL SECTOR DE AUTOTRANSPORTE TERRESTRE DE CARGA FEDERAL, DE LA “RESOLUCION DE FACILIDADES ADMINISTRATIVAS PARA LOS SECTORES DE CONTRIBUYENTES QUE EN LA MISMA SE SEÑALAN PARA 2020”, CONFORME A LO SIGUIENTE:
- COMO SUJETO DIRECTO, CUANDO LOS CONTRIBUYENTES CUMPLAN SUS OBLIGACIONES FISCALES POR CUENTA PROPIA, CONSIGNANDO EN FORMA GLOBAL, EL MONTO DE LA DEDUCCION AUTORIZADA CITADA, CON EL INDICE 40090036000000 CON EL CONCEPTO “IMPUESTO SOBRE LA RENTA CORRESPONDIENTE A LA DEDUCCION DEL 8% DE LOS INGRESOS PROPIOS DE LA ACTIVIDAD SUJETO DIRECTO”, LA CUAL TIENE EL CARACTER DE IMPUESTO DEFINITIVO.
- COMO RETENEDOR, CUANDO LAS PERSONAS MORALES CUMPLAN POR CUENTA DE SUS INTEGRANTES SUS OBLIGACIONES FISCALES, CONSIGNANDO EN FORMA GLOBAL, EL MONTO DE LA DEDUCCION AUTORIZADA CITADA, CON EL INDICE 40090206000000 CON EL CONCEPTO “IMPUESTO SOBRE LA RENTA CORRESPONDIENTE A LA DEDUCCION DEL 8% DE LOS INGRESOS PROPIOS DE LA ACTIVIDAD RETENEDOR”, LA CUAL TIENE EL CARACTER DE IMPUESTO DEFINITIVO.

INFORMACION DE LOS INTEGRANTES DE LAS PERSONAS MORALES COMO COORDINADOS:

- EN ESTE ANEXO SE DEBERA PROPORCIONAR LA INFORMACION DE TODOS LOS INTEGRANTES QUE REALICEN ACTIVIDADES DE AUTOTRANSPORTE TERRESTRE DE CARGA O PASAJEROS, SEPARANDO A LOS QUE OPTAN POR PAGAR EL IMPUESTO POR CONDUCTO DEL COORDINADO, DE LOS QUE OPTAN POR PAGAR EL IMPUESTO EN FORMA INDIVIDUAL.
- CUANDO SE PROPORCIONE LA INFORMACION DE LOS INTEGRANTES QUE OPTAN POR PAGAR EL IMPUESTO POR CONDUCTO DEL COORDINADO, SE DEBERA LLENAR LA INFORMACION REFERENTE AL CONCEPTO DEL “NOMBRE O RAZON SOCIAL DE LOS INTEGRANTES QUE OPTAN POR PAGAR EL IMPUESTO POR CONDUCTO DEL COORDINADO”, ASI COMO DE LAS COLUMNAS “RFC DEL INTEGRANTE”, “TOTAL DE INGRESOS ACUMULABLES ISR”, “TOTAL DE DEDUCCIONES AUTORIZADAS ISR”, “MONTO DE LA DEDUCCION DEL 8% SOBRE INGRESOS ACUMULABLES SIN DOCUMENTACION (RFA)”, UTILIDAD FISCAL, CONCEPTOS DISMINUIBLES DE LA UTILIDAD FISCAL, MONTO DEL ACREDITAMIENTO DEL IEPS POR LA ADQUISICION DE DIESEL CONTRA EL ISR A CARGO (ARTICULO 16 FRACCION IV DE LA LIF)”, “MONTO DEL ACREDITAMIENTO DEL 50% DE LOS GASTOS POR EL USO DE

INFRAESTRUCTURA CARRETERA CONTRA EL ISR A CARGO (ARTICULO 16 FRACCION V DE LA LIF)", "UTILIDAD GRAVABLE", "PERDIDA FISCAL", "ISR A CARGO", "ISR A FAVOR", "P.T.U. POR DISTRIBUIR", "IMPORTE TOTAL DE LAS INVERSIONES EN EQUIPO DE TRANSPORTE DE CARGA Y DE PASAJEROS DE CADA INTEGRANTE EN EL EJERCICIO", "NUMERO DE UNIDADES DE EQUIPO DE TRANSPORTE DE CARGA Y DE PASAJEROS UTILIZADAS POR EL INTEGRANTE DURANTE EL EJERCICIO" Y "FECHA DEL AVISO PRESENTADO POR EL INTEGRANTE ANTE EL SAT (ARTICULO 73 DE LA L.I.S.R.)".

- CUANDO SE PROPORCIONE LA INFORMACION DE LOS INTEGRANTES QUE OPTAN POR PAGAR EL IMPUESTO EN FORMA INDIVIDUAL, SE DEBERA LLENAR LA INFORMACION REFERENTE AL CONCEPTO DEL "NOMBRE O RAZON SOCIAL DE LOS INTEGRANTES QUE OPTAN POR PAGAR EL IMPUESTO EN LO INDIVIDUAL" ASI COMO DE LAS COLUMNAS "RFC DEL INTEGRANTE", "IMPORTE TOTAL DE LAS INVERSIONES EN EQUIPO DE TRANSPORTE DE CARGA Y DE PASAJEROS DE CADA INTEGRANTE EN EL EJERCICIO", "NUMERO DE UNIDADES DE EQUIPO DE TRANSPORTE DE CARGA Y DE PASAJEROS UTILIZADAS POR EL INTEGRANTE DURANTE EL EJERCICIO" Y "FECHA DEL AVISO PRESENTADO POR EL INTEGRANTE ANTE EL SAT (ARTICULO 73 DE LA L.I.S.R.)", "IMPORTE TOTAL DE LOS INGRESOS DEL INTEGRANTE SEGUN LIQUIDACION (ARTICULO 72, FRACCION IV DE L.I.S.R.)", "IMPORTE TOTAL DE LAS DEDUCCIONES DEL INTEGRANTE SEGUN LIQUIDACION (ARTICULO 72, FRACCION IV DE L.I.S.R.)", "IMPORTE TOTAL DE IMPUESTOS PAGADOS POR CUENTA DEL INTEGRANTE (ARTICULO 72, FRACCION VI DE LA L.I.S.R.)", E "IMPORTE TOTAL DE LAS RETENCIONES CORRESPONDIENTES AL INTEGRANTE SEGUN LIQUIDACION (ARTICULO 72, FRACCION III DE LA L.I.S.R.)".
- LA INFORMACION DE LOS INTEGRANTES QUE OPTAN POR PAGAR EL IMPUESTO POR CONDUCTO DEL COORDINADO Y LA DE LOS QUE OPTAN POR PAGAR EL IMPUESTO EN FORMA INDIVIDUAL CON RELACION A LA LIQUIDACION QUE SE ELABORE DE CADA INTEGRANTE, RESPECTO DE LOS INGRESOS, DEDUCCIONES, IMPUESTOS Y RETENCIONES, SERA REVISADA Y VALIDADA POR EL CONTADOR PUBLICO, CONFORME A LAS NORMAS INTERNACIONALES DE AUDITORIA Y AL ALCANCE DE LAS PRUEBAS SELECTIVAS DE SU AUDITORIA; CUANDO NO PUEDA VALIDAR ALGUNA INFORMACION O NO ESTE DE ACUERDO CON ALGUNA DE ELLA, DEBERA EXPLICAR LOS MOTIVOS EN EL INFORME SOBRE LA REVISION DE LA SITUACION FISCAL DEL CONTRIBUYENTE Y, EN SU CASO, HACER LAS SALVEDADES CORRESPONDIENTES.
- LOS CONTADORES PUBLICOS DEBERAN MANIFESTAR EN SU INFORME SOBRE LA REVISION DE LA SITUACION FISCAL DEL CONTRIBUYENTE, EN FORMA EXPRESA, CUALQUIER OMISION O INCUMPLIMIENTO A LAS DISPOSICIONES FISCALES QUE HAYAN DETECTADO AL EXAMINAR LA SITUACION FISCAL DEL CONTRIBUYENTE, CONFORME A LA REGLA 2.13.16 DE LA RESOLUCION MISCELANEA FISCAL PARA 2020.
- ASIMISMO, SE PODRA NO PROPORCIONAR LA INFORMACION RELACIONADA CON LA PARTICIPACION DE LOS TRABAJADORES EN LAS UTILIDADES DE LAS EMPRESAS, EN SU COLUMNA "P.T.U. POR DISTRIBUIR", SIEMPRE QUE LOS CONTRIBUYENTES, EFECTUEN EL CALCULO DE LA P.T.U. CONFORME A LAS BASES CONTENIDAS EN LOS CONTRATOS COLECTIVOS DE TRABAJO.

APLICABLES A LOS DICTAMENES DE LAS INSTITUCIONES DEL SECTOR FINANCIERO A QUE SE REFIERE ESTE INSTRUCTIVO.

- LAS CUENTAS MOSTRADAS EN LOS ESTADOS FINANCIEROS BASICOS Y EN EL ANALISIS COMPARATIVO DE LAS CUENTAS DEL ESTADO DE RESULTADOS, ESTAN BASADAS EN LOS CATALOGOS AUTORIZADOS QUE PUBLICAN LA COMISION NACIONAL BANCARIA Y DE VALORES Y LA COMISION NACIONAL DE SEGUROS Y FIANZAS.

ESTADO DE RESULTADO INTEGRAL

- PARA EL LLENADO DE ESTE ANEXO, ES NECESARIO CAPTURAR PREVIAMENTE LA INFORMACION DEL ANEXO DENOMINADO: "ANALISIS COMPARATIVO DE LAS CUENTAS DEL ESTADO DE RESULTADOS".

ESTADO DE VARIACIONES EN EL CAPITAL CONTABLE.

- DEBIDO A LA LIMITACION PARA AGREGAR NUEVAS COLUMNAS A LOS FORMATOS, EN EL ESTADO DE VARIACIONES EN EL CAPITAL CONTABLE, SE HAN INCLUIDO DOS COLUMNAS PARA "OTRAS CUENTAS DE CAPITAL CONTRIBUIDO" Y "OTRAS CUENTAS DE CAPITAL GANADO"; SEGUN CORRESPONDA, QUE PODRAN UTILIZARSE CUANDO SEA NECESARIO REFLEJAR CONCEPTOS DEL CAPITAL CONTABLE QUE NO TENGAN UNA COLUMNA ESPECIFICA.
- CUANDO SE ANOTEN CANTIDADES EN LAS COLUMNAS "OTRAS CUENTAS DE CAPITAL CONTRIBUIDO" Y "OTRAS CUENTAS DE CAPITAL GANADO"; SEGUN CORRESPONDA, DEBIDO A QUE SU SALDO SE INTEGRA POR EL IMPORTE DE UNA O MAS CUENTAS, LA INTEGRACION DE LAS MISMAS SE DEBERA PRESENTAR ANTES DEL RENGLON "SALDOS AL 31 DE DICIEMBRE DE 2019" O EL RENGLON "SALDOS AL 31 DE DICIEMBRE DE 2020" EN LOS RENGLONES DENOMINADOS "OTROS", SEGUN SE TRATE, CONSIGNANDO EN LA COLUMNA DE CONCEPTO EL NOMBRE DE LAS CUENTAS QUE INTEGRAN DICHOS SALDOS Y EN LA COLUMNA DE REFERENCIA, EL IMPORTE CORRESPONDIENTE A CADA CUENTA O CONCEPTO.

ESTADO DE FLUJOS DE EFECTIVO.

- LA INFORMACION DE ESTE ESTADO DEBERA SER PRESENTADA EN FORMA COMPARATIVA ENTRE LOS EJERCICIOS FISCALES DE 2020 Y 2019.

ANALISIS COMPARATIVO DE LAS CUENTAS DEL ESTADO DE RESULTADOS.

- EN LUGAR DE PRESENTAR LOS ANEXOS DE "INTEGRACION ANALITICA DE VENTAS O INGRESOS NETOS", "DETERMINACION DEL COSTO DE LO VENDIDO PARA EFECTOS CONTABLES Y DEL IMPUESTO SOBRE LA RENTA", "ANALISIS COMPARATIVO DE LAS SUBCUENTAS DE GASTOS" Y "ANALISIS COMPARATIVO DE LAS SUBCUENTAS DEL RESULTADO INTEGRAL DE FINANCIAMIENTO", SE DEBERA PRESENTAR EL ANEXO "ANALISIS COMPARATIVO DE LAS CUENTAS DEL ESTADO DE RESULTADOS".

- EN LAS COLUMNAS DENOMINADAS: "ACUMULABLES O DEDUCIBLES PARA ISR" Y "NO ACUMULABLES O NO AFECTOS AL ISR (INGRESOS) NO DEDUCIBLES (GASTOS) PARA ISR", SE PONDRÁ EL MONTO QUE DE LOS CONCEPTOS DE INGRESOS O GASTOS QUE SE REPORTAN, SEGUN CORRESPONDA, TIENEN EFECTO FISCAL. LAS PARTIDAS NO DEDUCIBLES, NO ACUMULABLES O NO AFECTOS SE REFIEREN A PARTIDAS CONTABLES Y NO FISCALES.
RELACION DE CONTRIBUCIONES A CARGO DEL CONTRIBUYENTE COMO SUJETO DIRECTO O EN SU CARACTER DE RETENEDOR.
- DERECHOS POR LOS SERVICIOS QUE PRESTA:
EL INDICE: "LA COMISION NACIONAL BANCARIA Y DE VALORES (CNBV)", CORRESPONDE A LOS DERECHOS ESTABLECIDOS POR LOS SERVICIOS DE INSPECCION Y VIGILANCIA COMPRENDIDOS EN LOS ARTÍCULOS 29 AL 29-H DE LA LEY FEDERAL DE DERECHOS VIGENTE EN 2020.

ESPECIFICAS:**APLICABLES A LOS DICTAMENES DE INTERMEDIARIOS FINANCIEROS NO BANCARIOS.**

- DEBIDO A LA SIMILITUD EN LA DENOMINACION DE LAS DIVERSAS CUENTAS QUE INTEGRAN LOS CATALOGOS DE CUENTAS AUTORIZADAS DE LA COMISION NACIONAL BANCARIA Y DE VALORES PARA LOS ALMACENES GENERALES DE DEPOSITO, EMPRESAS DE FACTORAJE FINANCIERO, ARRENDADORAS FINANCIERAS, SOCIEDADES FINANCIERAS DE OBJETO MULTIPLE REGULADAS, UNIONES DE CREDITO, ENTIDADES DE AHORRO Y CREDITO POPULAR Y OTROS INTERMEDIARIOS FINANCIEROS NO BANCARIOS, SE HIZO NECESARIO COJUNTAR EN UN SOLO DICTAMEN TODA LA INFORMACION DE ESTE TIPO DE ENTIDADES BAJO LA DENOMINACION GENERICA DE "INTERMEDIARIOS FINANCIEROS NO BANCARIOS".

APLICABLES A LOS DICTAMENES DE FONDOS DE INVERSION DE CAPITALES, DE RENTA VARIABLE E INSTRUMENTOS DE DEUDA.**ESTADO DE VALUACION DE CARTERA DE INVERSION.**

- EN LUGAR DE PRESENTAR LOS ESTADOS DE FLUJOS DE EFECTIVO O DE CAMBIOS EN LA SITUACION FINANCIERA, SE DEBERA INCLUIR EL ESTADO DE VALUACION DE CARTERA DE INVERSION, EN FORMA COMPARATIVA CON EL EJERCICIO INMEDIATO ANTERIOR.

EVIDENCIA DE LA APLICACIÓN DE LOS PROCEDIMIENTOS DE REVISIÓN SOBRE LA SITUACIÓN FISCAL DEL CONTRIBUYENTE (PAPELES DE TRABAJO).

EL CONTADOR PUBLICO INSCRITO DEBERA PROPORCIONAR A TRAVES DE MEDIOS ELECTRONICOS, LOS PAPELES DE TRABAJO RELATIVOS A LA REVISIÓN DE LA SITUACIÓN FISCAL DEL CONTRIBUYENTE, A QUE SE REFIERE EL ÚLTIMO PÁRRAFO DEL ARTÍCULO 57 DEL REGLAMENTO DEL CFF Y LA RESOLUCION MISCELANEA FISCAL PARA 2020, CONSIDERANDO LAS SIGUIENTES:

I.- PAQUETE UTILIZADO PARA LA GENERACION DEL ARCHIVO DE PAPELES DE TRABAJO (SBPT).

SIPRED'2020 (VER MANUAL DE USUARIO, APARTADO OPERACIÓN DE LA OPCION PAPELES DE TRABAJO), EL CUAL SE PODRA DESCARGAR Y CONSULTAR EN EL PORTAL DEL SAT

II.- PRESENTACION DEL ARCHIVO DE PAPELES DE TRABAJO.

LA PRESENTACION SE INTEGRA POR:

- LOS PAPELES DE TRABAJO QUE EL CONTADOR PUBLICO CONSERVE EN EL EXPEDIENTE DE LA AUDITORÍA PRACTICADA AL CONTRIBUYENTE DE QUE SE TRATE, EN LOS QUE SE MUESTRE EL TRABAJO REALIZADO OBSERVANDO LO DISPUESTO EN LAS NORMAS DE AUDITORÍA QUE LES SEAN APLICABLES, MISMOS QUE DEBERÁN INCLUIR LO SIGUIENTE:
 - PROCEDIMIENTOS APLICADOS.
 - CONCLUSIONES ALCANZADAS.
 - EVIDENCIA DE LA REVISIÓN.
 - EVALUACIÓN DEL CONTROL INTERNO.
 - PLANEACIÓN DE LA AUDITORIA.
- LA INFORMACIÓN DE LOS PAPELES DE TRABAJO ESTARA CONFORMADA EN ARCHIVOS DE EXCEL CON EXTENSION *.XLSX, POR UNO O VARIOS ARCHIVOS, LOS CUALES **SE INTEGRARAN COMO SE SEÑALA EN EL PUNTO III.**

III.- CARACTERISTICAS GENERALES PERMITIDAS.

- NOMBRE DEL ARCHIVO.
 - LA INFORMACION **SE INTEGRARA EN UN SOLO ARCHIVO ENCRIPTADO Y ENSOBRETADO CON EXTENSION SBPT.** EL CUAL SERA CONFORMADO POR 26 CARACTERES (INCLUYENDO EXTENSION) Y CONTENDRA LA INFORMACION SEÑALADA EN EL PUNTO II ANTERIOR.
- TIPO DE FUENTE.
 - CALIBRI.
- TAMAÑO DE FUENTE.
 - 10 MAXIMO.
- NO PERMITE.
 - IMÁGENES.
 - VINCULOS EXTERNOS AL ARCHIVO.
 - PROTECCION DE LIBRO U HOJAS.
- TAMAÑO DEL ARCHIVO CON EXTENSION SBPT.
 - COMO MAXIMO 45 MEGABYTES (MB).

APENDICE IV. CATALOGO DE “TIPO DE OPERACIÓN”, PARA EFECTOS DE LOS ANEXOS “OPERACIONES CON PARTES RELACIONADAS” Y “OPERACIONES LLEVADAS A CABO CON RESIDENTES EN EL EXTRANJERO”.

CLAVE	OPERACIONES DE INGRESO
100	INGRESOS TOTALES POR VENTA DE INVENTARIOS PRODUCIDOS TERMINADOS
101	INGRESOS TOTALES POR VENTA DE INVENTARIOS PRODUCIDOS SEMITERMINADOS
200	INGRESOS TOTALES POR VENTA DE INVENTARIOS ADQUIRIDOS PARA DISTRIBUCION
201	INGRESOS TOTALES POR VENTA DE INVENTARIOS ADQUIRIDOS (MATERIAS PRIMAS)
202	INGRESOS TOTALES POR VENTA DE INVENTARIOS ADQUIRIDOS (ARTICULOS SEMITERMINADOS)
300	INGRESOS POR PRESTACION DE SERVICIOS EN GENERAL
301	INGRESOS POR PRESTACION DE SERVICIOS TECNICOS
302	INGRESOS POR PRESTACION DE SERVICIOS DE MANUFACTURA
303	INGRESOS POR PRESTACION DE SERVICIOS FINANCIEROS
400	INGRESOS POR MAQUILA
500	INGRESOS POR SERVICIOS ADMINISTRATIVOS
600	INGRESOS POR SEGUROS Y REASEGUROS
700	INGRESOS POR COMISIONES
800	INGRESOS POR REGALIAS
900	INGRESOS POR ASISTENCIA TECNICA
1000	INGRESOS POR INTERESES DEVENGADOS
1100	INGRESOS POR ARRENDAMIENTO
1200	INGRESO POR ENAJENACION DE ACCIONES
1300	INGRESOS POR VENTA DE ACTIVO FIJO
1301	INGRESOS POR VENTA DE TERRENOS
1302	INGRESOS POR CONDONACION DE DEUDAS
1303	INGRESOS POR CANTIDADES PERCIBIDAS PARA EFECTUAR GASTOS POR CUENTA DE PARTES RELACIONADAS
1304	GANANCIA ACUMULABLE EN OPERACIONES FINANCIERAS DERIVADAS
1305	INTERES A FAVOR O ACUMULABLE QUE SE DETERMINE POR REALIZAR OPERACIONES FINANCIERAS DERIVADAS
1306	ACUMULACION DE INGRESOS PERCIBIDOS POR OPERACIONES FINANCIERAS REFERIDAS A UN SUBYACENTE QUE NO COTICE EN UN MERCADO RECONOCIDO
1307	INGRESOS POR VENTA DE INTANGIBLES
1308	INGRESOS POR VENTA DE OTROS CARGOS Y GASTOS DIFERIDOS
1309	ANTICIPOS DE CLIENTES
1310	INGRESOS ATRIBUIBLES A ESTABLECIMIENTOS PERMANENTES
1311	INGRESOS POR OTORGAR BIENES EN COMODATO
1312	INGRESOS POR ENAJENACION DE DERECHOS
1313	INGRESOS POR REEMBOLSOS
1314	INGRESOS POR VENTA DE CARTERA
1400	OTROS INGRESOS (ESPECIFICAR)

CLAVE	OPERACIONES DE COSTO Y GASTOS
1500	COMPRA NETA DE INVENTARIOS DE MATERIA PRIMA
1501	COMPRA NETA DE INVENTARIOS SEMITERMINADOS
1600	COMPRA NETA DE INVENTARIOS ADQUIRIDOS PARA DISTRIBUCION
1601	COMPRA DE CARTERA
1700	INVERSIONES EN ACTIVO FIJO
1704	COSTO FISCAL EN VENTA DE ACTIVO FIJO ADQUIRIDO A PARTES RELACIONADAS
1705	COSTO FISCAL EN VENTA DE TITULOS VALOR ADQUIRIDOS A PARTES RELACIONADAS
1706	COSTO FISCAL EN VENTA DE INTANGIBLES ADQUIRIDOS A PARTES RELACIONADAS
1707	COSTO FISCAL EN VENTA DE OTROS CARGOS Y GASTOS DIFERIDOS ADQUIRIDOS A PARTES RELACIONADAS
1708	COSTO FISCAL EN VENTA DE TERRENO ADQUIRIDO A PARTES RELACIONADAS
1801	REGALÍAS POR USO DE ACTIVOS RELACIONADOS CON EL MERCADO
1802	REGALÍAS POR USO DE ACTIVOS RELACIONADOS CON LA CARTERA DE CLIENTES

CLAVE	OPERACIONES DE COSTO Y GASTOS
1803	REGALÍAS POR USO DE ACTIVOS INTELECTUALES O ARTÍSTICOS
1804	REGALÍAS POR USO DE ACTIVOS BASADOS EN CONTRATOS O DERECHOS
1805	REGALÍAS POR USO DE ACTIVOS INTANGIBLES TECNOLÓGICOS
1806	REGALÍAS POR USO DE OTROS ACTIVOS INTANGIBLES U OTROS CONCEPTOS
1900	ASISTENCIA TECNICA
2000	HONORARIOS, INCLUYE SERVICIOS ADMINISTRATIVOS Y MANO DE OBRA
2100	ARRENDAMIENTO
2200	GARANTIAS
2300	PUBLICIDAD
2400	SERVICIOS DE MAQUILA
2500	OTROS SERVICIOS PRESTADOS
2600	SERVICIOS FINANCIEROS
2700	COMISIONES
2800	INTERESES DEVENGADOS A CARGO
2801	INTERESES POR OPERACIONES DE-VENTA DE CARTERA
2900	POR PRIMAS PAGADAS POR SEGURO Y REASEGURO
2901	REASEGURO CAUTIVO
3000	COSTO FISCAL EN VENTA DE ACCIONES ADQUIRIDAS A PARTES RELACIONADAS (COSTO COMPROBADO DE ADQUISICIÓN ACTUALIZADO)
3001	GASTOS A PRORRATA
3002	DEVOLUCIONES, REBAJAS Y DESCUENTOS SOBRE VENTA DE INVENTARIOS PRODUCIDOS TERMINADOS
3003	DEVOLUCIONES, REBAJAS Y DESCUENTOS SOBRE VENTA DE INVENTARIOS PRODUCIDOS SEMITERMINADOS
3004	DEVOLUCIONES, REBAJAS Y DESCUENTOS SOBRE VENTA DE INVENTARIOS ADQUIRIDOS PARA DISTRIBUCION
3005	DEVOLUCIONES, REBAJAS Y DESCUENTOS SOBRE VENTA DE INVENTARIOS ADQUIRIDOS (MATERIAS PRIMAS)
3006	DEVOLUCIONES, REBAJAS Y DESCUENTOS SOBRE VENTA DE INVENTARIOS ADQUIRIDOS (ARTICULOS SEMITERMINADOS)
3007	POR CANTIDADES INICIALES PARA ADQUIRIR EL DERECHO DE CELEBRAR UNA OPERACION FINANCIERA DERIVADA
3008	POR CANTIDADES INICIALES PARA ADQUIRIR EL DERECHO DE CELEBRAR UNA OPERACION FINANCIERA
3009	POR RECIBIR BIENES EN COMODATO
3010	COSTOS Y/O POR ADQUIRIR DERECHOS
3011	COSTOS Y/O POR ADQUIRIR CONCESIONES
3012	INVERSIONES EN INTANGIBLES
3013	COSTOS Y/O POR REEMBOLSOS
3014	INVERSIONES EN OTROS GASTOS Y CARGOS DIFERIDOS
3015	INVERSIONES POR ADQUIRIR ACCIONES
3016	ANTICIPOS DE GASTOS
3100	OTROS PAGOS (ESPECIFICAR)

APENDICE V. CATALOGO DE “METODO DE PRECIOS DE TRANSFERENCIA APLICADO”, PARA EFECTOS DEL ANEXO “OPERACIONES CON PARTES RELACIONADAS”.

CLAVE	METODO
PC	PRECIO COMPARABLE NO CONTROLADO
PR	PRECIO DE REVENTA
CA	COSTO ADICIONADO
PU	PARTICION DE UTILIDADES
RPU	RESIDUAL DE PARTICION DE UTILIDADES
MTU	MARGENES TRANSACCIONALES DE UTILIDADES DE OPERACION

APENDICE VI. CATALOGO DE “PAIS DE RESIDENCIA”, “PAIS DE RESIDENCIA PARA EFECTOS FISCALES”, “PAIS DE RESIDENCIA FISCAL DE LA ENTIDAD” Y “PAIS DE RESIDENCIA DEL RESIDENTE EN EL EXTRANJERO”. PARA LOS EFECTOS DE ESTE APENDICE, SE APLICARA EL CATALOGO VIGENTE A LA FECHA DE PRESENTACION DEL DICTAMEN FISCAL, SEGUN EL ANEXO 10 DE LA RESOLUCION MISCELANEA FISCAL Y EL CUAL SE PRESENTA A CONTINUACION.

CLAVE	NOMBRE DEL PAIS
AF	AFGANISTAN (EMIRATO ISLAMICO DE)
AL	ALBANIA (REPUBLICA DE)
DE	ALEMANIA (REPUBLICA FEDERAL DE)
AD	ANDORRA (PRINCIPADO DE)
AO	ANGOLA (REPUBLICA DE)
AI	ANGUILA
AQ	ANTARTIDA
AG	ANTIGUA Y BARBUDA (COMUNIDAD BRITANICA DE NACIONES)
AN	ANTILLAS NEERLANDESAS (TERRITORIO HOLANDES DE ULTRAMAR)
SA	ARABIA SAUDITA (REINO DE)
DZ	ARGELIA (REPUBLICA DEMOCRATICA Y POPULAR DE)
AR	ARGENTINA (REPUBLICA)
AM	ARMENIA (REPUBLICA DE)
AW	ARUBA (TERRITORIO HOLANDES DE ULTRAMAR)
AU	AUSTRALIA (COMUNIDAD DE)
AT	AUSTRIA (REPUBLICA DE)
AZ	AZERBAIJAN (REPUBLICA AZERBAIJANI)
BS	BAHAMAS (COMUNIDAD DE LAS)
BH	BAHREIN (ESTADO DE)
BD	BANGLADESH (REPUBLICA POPULAR DE)
BB	BARBADOS (COMUNIDAD BRITANICA DE NACIONES)
BE	BELGICA (REINO DE)
BZ	BELICE
BJ	BENIN (REPUBLICA DE)
BM	BERMUDAS
BY	BIELORRUSIA (REPUBLICA DE)
BO	BOLIVIA (REPUBLICA DE)
BA	BOSNIA Y HERZEGOVINA
BW	BOTSWANA (REPUBLICA DE)
BR	BRASIL (REPUBLICA FEDERATIVA DE)
BN	BRUNEI (ESTADO DE) (RESIDENCIA DE PAZ)
BG	BULGARIA (REPUBLICA DE)
BF	BURKINA FASO
BI	BURUNDI (REPUBLICA DE)
BT	BUTAN (REINO DE)
CV	CABO VERDE (REPUBLICA DE)
TD	CHAD (REPUBLICA DEL)
KY	CAIMAN (ISLAS)
KH	CAMBOYA (REINO DE)
CM	CAMERUN (REPUBLICA DEL)
CA	CANADA
CL	CHILE (REPUBLICA DE)
CN	CHINA (REPUBLICA POPULAR)
CY	CHIPRE (REPUBLICA DE)
VA	CIUDAD DEL VATICANO (ESTADO DE LA)
CC	COCOS (KEELING, ISLAS AUSTRALIANAS)
CO	COLOMBIA (REPUBLICA DE)
KM	COMORAS (ISLAS)

CLAVE	NOMBRE DEL PAIS
CG	CONGO (REPUBLICA DEL)
CK	COOK (ISLAS)
KP	COREA (REPUBLICA POPULAR DEMOCRATICA DE) (COREA DEL NORTE)
KR	COREA (REPUBLICA DE) (COREA DEL SUR)
CI	COSTA DE MARFIL (REPUBLICA DE LA)
CR	COSTA RICA (REPUBLICA DE)
HR	CROACIA (REPUBLICA DE)
CU	CUBA (REPUBLICA DE)
DK	DINAMARCA (REINO DE)
DJ	DJIBOUTI (REPUBLICA DE)
DM	DOMINICA (COMUNIDAD DE)
EC	ECUADOR (REPUBLICA DEL)
EG	EGIPTO (REPUBLICA ARABE DE)
SV	EL SALVADOR (REPUBLICA DE)
AE	EMIRATOS ARABES UNIDOS
ER	ERITREA (ESTADO DE)
SI	ESLOVENIA (REPUBLICA DE)
ES	ESPAÑA (REINO DE)
FM	ESTADO FEDERADO DE MICRONESIA
US	ESTADOS UNIDOS DE AMERICA
EE	ESTONIA (REPUBLICA DE)
ET	ETIOPIA (REPUBLICA DEMOCRATICA FEDERAL)
FJ	FIDJI (REPUBLICA DE)
PH	FILIPINAS (REPUBLICA DE LAS)
FI	FINLANDIA (REPUBLICA DE)
FR	FRANCIA (REPUBLICA FRANCESA)
GA	GABONESA (REPUBLICA)
GM	GAMBIA (REPUBLICA DE LA)
GE	GEORGIA (REPUBLICA DE)
GH	GHANA (REPUBLICA DE)
GI	GIBRALTAR (R.U.)
GD	GRANADA
GR	GRECIA (REPUBLICA HELENICA)
GL	GROENLANDIA (DINAMARCA)
GP	GUADALUPE (DEPARTAMENTO DE)
GU	GUAM (E.U.A.)
GT	GUATEMALA (REPUBLICA DE)
GG	GUERNSEY
GW	GUINEA-BISSAU (REPUBLICA DE)
GQ	GUINEA ECUATORIAL (REPUBLICA DE)
GN	GUINEA (REPUBLICA DE)
GF	GUYANA FRANCESA
GY	GUYANA (REPUBLICA COOPERATIVA DE)
HT	HAITI (REPUBLICA DE)
HN	HONDURAS (REPUBLICA DE)
HK	HONG KONG (REGION ADMINISTRATIVA ESPECIAL DE LA REPUBLICA)
HU	HUNGRIA (REPUBLICA DE)
IN	INDIA (REPUBLICA DE)
ID	INDONESIA (REPUBLICA DE)
IQ	IRAK (REPUBLICA DE)
IR	IRAN (REPUBLICA ISLAMICA DEL)
IE	IRLANDA (REPUBLICA DE)
IS	ISLANDIA (REPUBLICA DE)
BV	ISLA BOUVET
IM	ISLA DE MAN

CLAVE	NOMBRE DEL PAIS
AX	ISLAS ALAND
FO	ISLAS FEROE
GS	ISLAS GEORGIA Y SANDWICH DEL SUR
HM	ISLAS HEARD Y MCDONALD
FK	ISLAS MALVINAS (R.U.)
MP	ISLAS MARIANAS SEPTENTRIONALES
MH	ISLAS MARSHALL
UM	ISLAS MENORES DE ULTRAMAR DE ESTADOS UNIDOS DE AMERICA
SB	ISLAS SALOMON (COMUNIDAD BRITANICA DE NACIONES)
SJ	ISLAS SVALBARD Y JAN MAYEN (NORUEGA)
TK	ISLAS TOKELAU
WF	ISLAS WALLIS Y FUTUNA
IL	ISRAEL (ESTADO DE)
IT	ITALIA (REPUBLICA ITALIANA)
JM	JAMAICA
JP	JAPON
JE	JERSEY
JO	JORDANIA (REINO HACHEMITA DE)
KZ	KAZAKHSTAN (REPUBLICA DE)
KE	KENYA (REPUBLICA DE)
KI	KIRIBATI (REPUBLICA DE)
KW	KUWAIT (ESTADO DE)
KG	KYRGYZSTAN (REPUBLICA KIRGYZIA)
LS	LESOTHO (REINO DE)
LV	LETONIA (REPUBLICA DE)
LB	LIBANO (REPUBLICA DE)
LR	LIBERIA (REPUBLICA DE)
LY	LIBIA (JAMAHIRIYA LIBIA ARABE POPULAR SOCIALISTA)
LI	LIECHTENSTEIN (PRINCIPADO DE)
LT	LITUANIA (REPUBLICA DE)
LU	LUXEMBURGO (GRAN DUCADO DE)
MO	MACAO
MK	MACEDONIA (ANTIGUA REPUBLICA YUGOSLAVA DE)
MG	MADAGASCAR (REPUBLICA DE)
MY	MALASIA
MW	MALAWI (REPUBLICA DE)
MV	MALDIVAS (REPUBLICA DE)
ML	MALI (REPUBLICA DE)
MT	MALTA (REPUBLICA DE)
MA	MARRUECOS (REINO DE)
MQ	MARTINICA (DEPARTAMENTO DE) (FRANCIA)
MU	MAURICIO (REPUBLICA DE)
MR	MAURITANIA (REPUBLICA ISLAMICA DE)
YT	MAYOTTE
MX	MEXICO (ESTADOS UNIDOS MEXICANOS)
MD	MOLDAVIA (REPUBLICA DE)
MC	MONACO (PRINCIPADO DE)
MN	MONGOLIA
MS	MONSERRAT (ISLA)
ME	MONTENEGRO
MZ	MOZAMBIQUE (REPUBLICA DE)
MM	MYANMAR (UNION DE)
NA	NAMIBIA (REPUBLICA DE)
NR	NAURU
CX	NAVIDAD (CHRISTMAS) (ISLAS)

CLAVE	NOMBRE DEL PAIS
NP	NEPAL (REINO DE)
NI	NICARAGUA (REPUBLICA DE)
NE	NIGER (REPUBLICA DE)
NG	NIGERIA (REPUBLICA FEDERAL DE)
NU	NIVE (ISLA)
NF	NORFOLK (ISLA)
NO	NORUEGA (REINO DE)
NC	NUEVA CALEDONIA (TERRITORIO FRANCES DE ULTRAMAR)
NZ	NUEVA ZELANDIA
OM	OMAN (SULTANATO DE)
PIK	PACIFICO, ISLAS DEL (ADMN. E.U.A.)
NL	PAISES BAJOS (REINO DE LOS) (HOLANDA)
PK	PAKISTAN (REPUBLICA ISLAMICA DE)
PW	PALAU (REPUBLICA DE)
PS	PALESTINA
PA	PANAMA (REPUBLICA DE)
PG	PAPUA NUEVA GUINEA (ESTADO INDEPENDIENTE DE)
PY	PARAGUAY (REPUBLICA DEL)
PE	PERU (REPUBLICA DEL)
PN	PITCAIRNS (ISLAS DEPENDENCIA BRITANICA)
PF	POLINESIA FRANCESA
PL	POLONIA (REPUBLICA DE)
PT	PORTUGAL (REPUBLICA PORTUGUESA)
PR	PUERTO RICO (ESTADO LIBRE ASOCIADO DE LA COMUNIDAD DE)
QA	QATAR (ESTADO DE)
GB	REINO UNIDO DE LA GRAN BRETAÑA E IRLANDA DEL NORTE
CZ	REPUBLICA CHECA
CF	REPUBLICA CENTROAFRICANA
LA	REPUBLICA DEMOCRATICA POPULAR LAOS
RS	REPUBLICA DE SERBIA
DO	REPUBLICA DOMINICANA
SK	REPUBLICA ESLOVACA
CD	REPUBLICA POPULAR DEL CONGO
RW	REPUBLICA RUANDESA
RE	REUNION (DEPARTAMENTO DE LA) (FRANCIA)
RO	RUMANIA
RU	RUSIA (FEDERACION RUSA)
EH	SAHARA OCCIDENTAL (REPUBLICA ARABE SAHARAVI DEMOCRATICA)
WS	SAMOA (ESTADO INDEPENDIENTE DE)
AS	SAMOA AMERICANA
BL	SAN BARTOLOME
KN	SAN CRISTOBAL Y NIEVES (FEDERACION DE) (SAN KITTS-NEVIS)
SM	SAN MARINO (SERENISIMA REPUBLICA DE)
MF	SAN MARTIN
PM	SAN PEDRO Y MIQUELON
VC	SAN VICENTE Y LAS GRANADINAS
SH	SANTA ELENA
LC	SANTA LUCIA
ST	SANTO TOME Y PRINCIPE (REPUBLICA DEMOCRATICA DE)
SN	SENEGAL (REPUBLICA DEL)
SC	SEYCHELLES (REPUBLICA DE LAS)
SL	SIERRA LEONA (REPUBLICA DE)
SG	SINGAPUR (REPUBLICA DE)
SY	SIRIA (REPUBLICA ARABE)
SO	SOMALIA

CLAVE	NOMBRE DEL PAIS
LK	SRI LANKA (REPUBLICA DEMOCRATICA SOCIALISTA DE)
ZA	SUDAFRICA (REPUBLICA DE)
SD	SUDAN (REPUBLICA DEL)
SE	SUECIA (REINO DE)
CH	SUIZA (CONFEDERACION)
SR	SURINAME (REPUBLICA DE)
SZ	SWAZILANDIA (REINO DE)
TJ	TADJIKISTAN (REPUBLICA DE)
TH	TAILANDIA (REINO DE)
TW	TAIWAN (REPUBLICA DE CHINA)
TZ	TANZANIA (REPUBLICA UNIDA DE)
IO	TERRITORIOS BRITANICOS DEL OCEANO INDICO
TF	TERRITORIOS FRANCESES, AUSTRALES Y ANTARTICOS
TL	TIMOR ORIENTAL
TG	TOGO (REPUBLICA TOGOLESA)
TO	TONGA (REINO DE)
TT	TRINIDAD Y TOBAGO (REPUBLICA DE)
TN	TUNEZ (REPUBLICA DE)
TC	TURCAS Y CAICOS (ISLAS)
TM	TURKMENISTAN (REPUBLICA DE)
TR	TURQUIA (REPUBLICA DE)
TV	TUVALU (COMUNIDAD BRITANICA DE NACIONES)
UA	UCRANIA
UG	UGANDA (REPUBLICA DE)
UY	URUGUAY (REPUBLICA ORIENTAL DEL)
UZ	UZBEJISTAN (REPUBLICA DE)
VU	VANUATU
VE	VENEZUELA (REPUBLICA DE)
VN	VIETNAM (REPUBLICA SOCIALISTA DE)
VG	VIRGENES. ISLAS (BRITANICAS)
VI	VIRGENES. ISLAS (NORTEAMERICANAS)
YE	YEMEN (REPUBLICA DE)
ZM	ZAMBIA (REPUBLICA DE)
ZW	ZIMBABWE (REPUBLICA DE)

APENDICE VII. CATALOGO DE "TIPO DE MONEDA".

PARA LOS EFECTOS DE ESTE APENDICE, SE APLICARA EL CATALOGO VIGENTE A LA FECHA DE PRESENTACION DEL DICTAMEN FISCAL, SEGUN EL APENDICE 5.- CLAVES DE MONEDAS, DEL ANEXO 22 DE LAS REGLAS DE CARACTER GENERAL EN MATERIA DE COMERCIO EXTERIOR PARA 2016, PUBLICADO EN EL DIARIO OFICIAL DE LA FEDERACION EL 28 DE ENERO DE 2016, EL CUAL SE PRESENTA A CONTINUACION.

PAIS	NOMBRE MONEDA
AFRICA CENTRAL	FRANCO
ALBANIA	LEK
ALEMANIA	EURO
ANTILLAS HOLAN.	FLORIN
ARABIA SAUDITA	RIYAL
ARGELIA	DINAR
ARGENTINA	PESO
AUSTRALIA	DOLAR
AUSTRIA	EURO
BAHAMAS	DOLAR
BAHRAIN	DINAR
BARBADOS	DOLAR
BELGICA	EURO

PAIS	NOMBRE MONEDA
BELICE	DOLAR
BERMUDA	DOLAR
BOLIVIA	BOLIVIANO
BRASIL	REAL
BULGARIA	LEV
CANADA	DOLAR
CHILE	PESO
CHINA	YUAN CONTINENTAL
CHINA	YUAN EXTRACONTINENTAL
CHIPRE	EURO
COLOMBIA	PESO
COREA DEL NORTE	WON
COREA DEL SUR	WON
COSTA RICA	COLON
CUBA	PESO
DINAMARCA	CORONA
ECUADOR	DOLAR
EGIPTO	LIBRA
EL SALVADOR	COLON
EM. ARABES UNIDOS	DIRHAM
ESLOVENIA	EURO
ESPAÑA	EURO
ESTONIA	EURO
ETIOPIA	BIRR
E.U.A.	DOLAR
FED. RUSA	RUBLO
FIDJI	DOLAR
FILIPINAS	PESO
FINLANDIA	EURO
FRANCIA	EURO
GHANA	CEDI
GRAN BRETAÑA	LIBRA ESTERLINA
GRECIA	EURO
GUATEMALA	QUETZAL
GUYANA	DOLAR
HAITI	GOURDE
HOLANDA	EURO
HONDURAS	LEMPIRA
HONG KONG	DOLAR
HUNGRIA	FORIN
INDIA	RUPIA
INDONESIA	RUPIA
IRAK	DINAR
IRAN	RIYAL
IRLANDA	EURO
ISLANDIA	CORONA
ISRAEL	SHEKEL
ITALIA	EURO
JAMAICA	DOLAR
JAPON	YEN
JORDANIA	DINAR
KENYA	CHELIN
KUWAIT	DINAR
LETONIA	EURO
LIBANO	LIBRA

PAIS	NOMBRE MONEDA
LIBIA	DINAR
LITUANIA	LITAS
LUXEMBURGO	EURO
MALASIA	RINGGIT
MALTA	EURO
MARRUECOS	DIRHAM
MEXICO	PESO
MONTENEGRO	EURO
NICARAGUA	CORDOBA
NIGERIA (FED)	NAIRA
NORUEGA	CORONA
NUEVA ZELANDA	DOLAR
PAKISTAN	RUPIA
PALESTINA	SHEKEL
PANAMA	BALBOA
PARAGUAY	GUARANI
PERU	N. SOL
POLONIA	ZLOTY
PORTUGAL	EURO
PUERTO RICO	DOLAR
REPUBLICA CHECA	CORONA
REPUBLICA DEMOCRATICA DEL CONGO	FRANCO
REPUBLICA DE SERBIA	DINAR
REPUBLICA DOMINICANA	PESO
REPUBLICA ESLOVACA	EURO
RUMANIA	LEU
SINGAPUR	DOLAR
SIRIA	LIBRA
SRI-LANKA	RUPIA
SUECIA	CORONA
SUIZA	FRANCO
SURINAM	DOLAR
TAILANDIA	BAHT
TAIWAN	NUEVO DOLAR
TANZANIA	CHELIN
TRINIDAD Y TOBAGO	DOLAR
TURQUIA	LIRA
UCRANIA	HRYVNA
UNION SUDAFRICANA	RAND
URUGUAY	PESO
U. MON. EUROPEA	EURO
VENEZUELA	BOLIVAR FUERTE
VIETNAM	DONG
YEMEN (DEM. POP.)	RIAL
YUGOSLAVIA	DINAR
LOS DEMAS PAISES	OTRAS MONEDAS

APENDICE VIII. CATALOGO DE “PRINCIPALES ACTIVOS INTANGIBLES”, PARA EFECTOS DEL ANEXO “INFORMACION SOBRE SUS OPERACIONES CON PARTES RELACIONADAS”.

PRINCIPALES ACTIVOS INTANGIBLES (APENDICE B DE LA NORMA DE INFORMACION FINANCIERA C-8 ACTIVOS INTANGIBLES).

CLAVE	I. ACTIVOS RELACIONADOS CON EL MERCADO
IA)	MARCAS REGISTRADAS
IB)	NOMBRES COMERCIALES
IC)	MARCAS DE SERVICIO O CERTIFICACION

CLAVE	I. ACTIVOS RELACIONADOS CON EL MERCADO
ID)	IMAGEN DE MERCADO
IE)	NOMBRES DE PORTALES O "SITIOS DE RED" EN INTERNET
IF)	ACUERDOS DE NO COMPETENCIA
IG)	DERECHOS (TRANSMISION DE RADIO, DESARROLLO, DISTRIBUCION DE GAS, ATERRIZAJE, RENTA, MINEROS, SERVICIO DE HIPOTECA, FRANQUICIA READQUIRIDA, SERVICIO, CORTE DE MADERA, USO O AGUA)
IH)	OTROS

CLAVE	II. ACTIVOS RELACIONADOS CON LA CARTERA DE CLIENTES
IIA)	LISTAS DE CLIENTES
IIB)	PRODUCCION CONTRATADA Y PEDIDOS FINCADOS
IIC)	CONTRATOS CON CLIENTES Y LAS CORRESPONDIENTES RELACIONES CON CLIENTES
IID)	RELACIONES NO CONTRACTUALES CON CLIENTES
IIE)	OTROS

CLAVE	III. ACTIVOS INTELECTUALES O ARTISTICOS
IIIA)	OBRAS TEATRALES, OPERAS, BALLETS, ETC.
IIIB)	LIBROS, REVISTAS, PERIODICOS, MANUSCRITOS Y OTRO MATERIAL LITERARIO
IIIC)	OBRAS MUSICALES
IIID)	PINTURAS Y FOTOGRAFIAS
IIIE)	MATERIAL AUDIOVISUAL, VIDEOS, PELICULAS, VIDEOS MUSICALES Y PROGRAMAS DE TELEVISION
IIIF)	OTROS

CLAVE	IV. ACTIVOS BASADOS EN CONTRATOS O DERECHOS
IVA)	CONTRATOS DE LICENCIA DE USO, REGALIA Y PRIORIDAD
IVB)	CONTRATOS DE PUBLICIDAD, CONSTRUCCION, ADMINISTRACION, SERVICIO O SUMINISTRO
IVC)	PERMISOS O CONCESIONES DE EXPLOTACION DE RECURSOS, ASI COMO DE PUERTOS Y AEROPUERTOS
IVD)	CONTRATOS DE ARRENDAMIENTO
IVE)	PERMISOS DE CONSTRUCCION
IVF)	FRANQUICIAS
IVG)	PERMISOS, CONCESIONES O DERECHOS DE TRANSMISION DE CABLE, RADIO, TELEVISION Y TELEDIFUSION
IVH)	PERMISOS O DERECHOS DE SUMINISTRO DE AGUA, ENERGIA, DISTRIBUCION DE GAS, ATERROZAJE, RENTA, MINEROS, ETC.
IVI)	OTROS

CLAVE	V. ACTIVOS INTANGIBLES TECNOLOGICOS
VA)	PATENTES TECNOLOGICAS
VB)	INVESTIGACION Y DESARROLLO EN PROCESO
VC)	SISTEMAS DE COMPUTO (SOFTWARE), Y LICENCIAS, PROGRAMAS DE COMPUTO, SISTEMAS DE INFORMACION, FORMATOS, ETC.
VD)	TECNOLOGIA NO PATENTADA, CONOCIMIENTO TECNICO.
VE)	BASES DE DATOS, TITULOS DE PLANTAS
VF)	PROCESOS Y FORMULAS CONFIDENCIALES
VG)	DIBUJOS TECNICOS, MANUALES DE PROCEDIMIENTOS TECNICOS, PLANOS
VH)	CREACION DE PROCESOS DE MANUFACTURA, PROCEDIMIENTOS, LINEAS DE PRODUCCION
VI)	OTROS

CLAVE	VI. ACTIVOS INTANGIBLES DISTINTOS A LOS ANTERIORES
VIA)	OTROS

APENDICE IX. CATALOGO DE “CONCEPTO MAS IMPORTANTE QUE ORIGINO EL SALDO”, PARA EFECTOS DEL ANEXO “CUENTAS Y DOCUMENTOS POR COBRAR Y POR PAGAR EN MONEDA EXTRANJERA”, (NO APLICABLE PARA DICTAMENES FISCALES DEL SECTOR FINANCIERO).

CLAVE	DEUDORES
1	FONDO FIJO
2	CUENTA DE CHEQUES
3	CUENTA DE INVERSIONES
4	VENTAS DE INVENTARIOS
5	VENTAS DE ACTIVO FIJO
6	VENTAS DE INTANGIBLES
7	VENTAS DE ACCIONES
8	ANTICIPOS
9	PRESTAMOS
10	REGALÍAS
11	ASISTENCIA TÉCNICA
12	PUBLICIDAD
13	MAQUILA
14	VENTA DE CARTERA
15	REEMBOLSOS
16	DIVIDENDOS
17	COMISIONES
18	OPERACIONES FINANCIERAS DERIVADAS
19	ARRENDAMIENTO
20	PRESTACIÓN DE SERVICIOS
21	SERVICIOS ADMINISTRATIVOS
22	INTERESES DEVENGADOS
23	GASTOS POR CUENTA DE PARTES RELACIONADAS
24	ENAJENACIÓN DE INTANGIBLES
25	ENAJENACIÓN DE OTROS CARGOS Y GASTOS DIFERIDOS
26	ENAJENACIÓN DE ACCIONES
27	ENAJENACIÓN DE ACTIVO FIJO
28	ENAJENACIÓN DE TERRENOS
29	OTROS DEUDOR

CLAVE	ACREEDORES
1	PRESTAMOS
2	COMPRAS DE INVENTARIOS
3	COMPRAS DE ACTIVO FIJO
4	COMPRAS DE INTANGIBLES
5	COMPRAS DE ACCIONES
6	ANTICIPOS
7	CONCESIONES
8	DERECHOS
9	POR ADQUISICIÓN DE ACCIONES
10	INTERESES POR VENTA DE CARTERA
11	GASTOS A PRORRATA
12	GARANTÍAS
13	HONORARIOS
14	PUBLICIDAD
15	MAQUILA
16	SERVICIOS
17	COMISIONES
18	INTERESES A CARGO
19	OTROS ACREEDOR

APENDICE X. CATALOGO DE “TIPO DE FINANCIAMIENTO”, PARA EFECTOS DEL ANEXO “PRESTAMOS DEL EXTRANJERO”.

CLAVE	TIPO DE FINANCIAMIENTO
A	ACEPTACIONES BANCARIAS
B	CARTAS DE CREDITO
C	CREDITO PUENTE
D	DIRECTO
E	HABILITACION O AVIO
F	HIPOTECARIO
G	LINEAS GLOBALES
H	PRENDARIO
I	PROTOCOLOS
J	QUIROGRAFARIOS
K	REFACCIONARIO
L	REVOLVENTE
M	SINDICADO
N	OTRO

APENDICE XI. CATALOGO DE “FRECUENCIA DE EXIGIBILIDAD DEL PAGO DE INTERESES”, PARA EFECTOS DEL ANEXO “PRESTAMOS DEL EXTRANJERO”.

CLAVE	FRECUENCIA
1	MENSUAL
2	TRIMESTRAL
3	SEMESTRAL
4	ANUAL
5	OTRO

APENDICE XII. CATALOGO DE “TIPO DE INGRESOS EN REFIPRES”, PARA EFECTOS DEL ANEXO “INGRESOS SUJETOS A REGIMENES FISCALES PREFERENTES”.

CLAVE	FRECUENCIA
1	INTERESES EN INSTITUCIONES DEL SISTEMA FINANCIERO
2	DERIVADOS DE SOCIEDADES O FONDOS DE INVERSION
3	OTROS INGRESOS DERIVADOS DE ENTIDADES DEL SISTEMA FINANCIERO (SWAPS, OPCIONES, ETC)
4	POR LA INVERSION EN ACCIONES DE PERSONAS MORALES
5	PARTICIPACION EN FIDEICOMISOS Y SIMILARES
6	DERIVADOS DE INVERSIONES EN ASOCIACIONES EN PARTICIPACION Y SIMILARES
7	POR VENTA DE ACCIONES
8	POR DIVIDENDOS O UTILIDADES
9	OTROS INGRESOS

APENDICE XIII. CATALOGO DE “CARÁCTER DE PARTICIPACION EN FIDEICOMISO O ENTIDAD O FIGURA JURIDICA EXTRANJERA”, PARA EFECTOS DEL ANEXO “INGRESOS SUJETOS A REGIMENES FISCALES PREFERENTES”.

CLAVE	FRECUENCIA
1	FIDEICOMITENTE
2	FIDEICOMISARIO
3	FIDUCIARIO
4	BENEFICIARIO EFECTIVO
5	APORTANTE DE BIENES O DERECHOS
6	ADMINISTRADOR

APENDICE XIV. CATALOGO DE "TASA DE IMPUESTO O EXENCIÓN PREVISTA EN ALGUN TRATADO PARA EVITAR LA DOBLE TRIBUTACIÓN", PARA EFECTOS DEL ANEXO "INGRESOS SUJETOS A REGIMENES FISCALES PREFERENTES".

CLAVE	FRECUENCIA
1	TASA
2	EXENCION
3	BENEFICIO
4	SUBSIDIO
5	OTROS

INSTRUCTIVO DE CARACTERISTICAS PARA EL LLENADO Y PRESENTACION DEL DICTAMEN DE ESTADOS FINANCIEROS PARA EFECTOS FISCALES EMITIDO POR CONTADOR PUBLICO INSCRITO, POR EL EJERCICIO FISCAL DEL 2020 UTILIZANDO EL SISTEMA DE PRESENTACION DEL DICTAMEN 2020 (SIPRED'2020), APLICABLE A LOS SIGUIENTES TIPOS DE DICTAMENES.

- A. ESTADOS FINANCIEROS GENERAL.
- B. CONTRIBUYENTES PERSONAS MORALES QUE TRIBUTEN COMO COORDINADOS Y DEL REGIMEN AGRICOLA, GANADERO, SILVICOLA Y PESQUERO Y LAS PERSONAS FISICAS QUE SE DEDIQUEN EXCLUSIVAMENTE A LAS ACTIVIDADES DE AUTOTRANSPORTE TERRESTRE DE CARGA O PASAJE.
- C. CASAS DE CAMBIO.
- D. INTERMEDIARIOS FINANCIEROS NO BANCARIOS.
- E. FONDOS DE INVERSION.

ESTE INSTRUCTIVO ES COMPLEMENTO DE LOS FORMATOS GUIA Y DEL INSTRUCTIVO PARA LA INTEGRACION Y PRESENTACION DEL DICTAMEN.

CONTENIDO Y CARACTERISTICAS PARA EL LLENADO DEL DICTAMEN

DATOS APLICABLES AL DICTAMEN DE:

A. ESTADOS FINANCIEROS GENERAL.

DATOS DE IDENTIFICACION

DATOS A PROPORCIONAR:

CONTRIBUYENTE, REPRESENTANTE LEGAL, CONTADOR PUBLICO.

01A000000 RFC (DEL CONTRIBUYENTE).

01B000000 RFC (DEL CONTADOR PUBLICO).

01B015000 RFC DEL DESPACHO.

01C000000 RFC (DEL REPRESENTANTE LEGAL).

- DATO, REGISTRO FEDERAL DE CONTRIBUYENTES, DEL CONTRIBUYENTE, DEL REPRESENTANTE LEGAL, DEL CONTADOR PUBLICO Y DEL DESPACHO.
- DATO DE 13 CARACTERES ALFANUMERICOS MAXIMO, COMPUESTO POR:
 - CUATRO LETRAS PARA PERSONAS FISICAS; O GUION BAJO Y TRES LETRAS PARA PERSONAS MORALES.
 - SEIS CARACTERES NUMERICOS QUE CORRESPONDEN A LA FECHA, (DOS CARACTERES PARA AÑO, DOS PARA MES Y DOS PARA EL DIA).
 - TRES CARACTERES ALFANUMERICOS PARA LA HOMONIMIA.

EN EL CASO DE QUE EL REPRESENTANTE LEGAL SEA RESIDENTE EN EL EXTRANJERO QUE NO CUENTE CON ESTE DATO, SE ANOTARA LO SIGUIENTE: **REXT990101XXX**

UTILIZACION DE CARACTERES ALFABETICOS EN MAYUSCULAS.

ESTE DATO NO PODRA CONTENER SIGNOS ESPECIALES (COMAS, CORCHETES, PARENTESIS, ETC., SALVO EL CARACTER &).

01A001000 NOMBRE (DEL CONTRIBUYENTE) (APELLIDO PATERNO, APELLIDO MATERNO, NOMBRE(S)), DENOMINACION O RAZON SOCIAL.

01B001000 NOMBRE (DEL CONTADOR PUBLICO) (APELLIDO PATERNO, APELLIDO MATERNO, NOMBRE(S)).

01B014000 NOMBRE DEL DESPACHO.

01C001000 NOMBRE (DEL REPRESENTANTE LEGAL) (APELLIDO PATERNO, APELLIDO MATERNO, NOMBRE(S)).

- DATO, NOMBRE COMPLETO DEL CONTRIBUYENTE. TRATANDOSE DE PERSONAS FISICAS, SE ANOTARA: APELLIDO PATERNO, APELLIDO MATERNO Y NOMBRE(S), DEL REPRESENTANTE LEGAL, DEL CONTADOR PUBLICO Y DEL DESPACHO.
- DATO DE CARACTERES ALFANUMERICOS.
- LOS CARACTERES ALFABETICOS UNICAMENTE EN MAYUSCULAS.

01A002000 CURP (DEL CONTRIBUYENTE PERSONA FISICA).

01B002000 CURP (DEL CONTADOR PUBLICO).

01C004000 CURP (DEL REPRESENTANTE LEGAL).

- DATO DE 18 CARACTERES ALFANUMERICOS MAXIMO, COMPUESTO POR:
 - CUATRO CARACTERES ALFABETICOS
 - SEIS CARACTERES NUMERICOS.
 - SEIS CARACTERES ALFABETICOS.
 - UN CARACTER ALFABETICO O NUMERICO.
 - UN CARACTER NUMERICO
 - UTILIZACION DE CARACTERES ALFABETICOS EN MAYUSCULAS.
 - ESTE DATO NO PODRA CONTENER SIGNOS ESPECIALES (COMAS, CORCHETES, PARENTESIS, ETC.).
- DOMICILIO FISCAL DEL CONTRIBUYENTE, DEL REPRESENTANTE LEGAL Y DEL CONTADOR PUBLICO:**
- 01A003000 ENTIDAD FEDERATIVA (DEL CONTRIBUYENTE).**
- 01B004000 ENTIDAD FEDERATIVA (DEL CONTADOR PUBLICO).**
- 01C005000 ENTIDAD FEDERATIVA (DEL REPRESENTANTE LEGAL).**
- 01C015000 ENTIDAD EN LA QUE SE UBICA LA NOTARIA (REPRESENTANTE LEGAL).**
- DATO ELEGIDO DE UNA LISTA (CATALOGO).
- 01A004000 ALCALDIA O MUNICIPIO (DEL CONTRIBUYENTE).**
- 01B005000 ALCALDIA O MUNICIPIO (DEL CONTADOR PUBLICO).**
- 01C006000 ALCALDIA O MUNICIPIO (DEL REPRESENTANTE LEGAL).**
- DATO ALCALDIA O MUNICIPIO COMPLETO.
 - DATO DE CARACTERES ALFABETICOS EN MAYUSCULAS.
 - ESTE DATO NO PODRA CONTENER SIGNOS ESPECIALES (COMAS, CORCHETES, PARENTESIS, ETC.).
- 01A005000 COLONIA O LOCALIDAD (DEL CONTRIBUYENTE).**
- 01B006000 COLONIA O LOCALIDAD (DEL CONTADOR PUBLICO).**
- 01C007000 COLONIA O LOCALIDAD (DEL REPRESENTANTE LEGAL).**
- DATO COLONIA O LOCALIDAD COMPLETA.
 - DATO DE CARACTERES ALFANUMERICOS.
 - LOS CARACTERES ALFABETICOS UNICAMENTE EN MAYUSCULAS
 - ESTE DATO NO PODRA CONTENER SIGNOS ESPECIALES (COMAS, CORCHETES, PARENTESIS, ETC.).
- 01A006000 CODIGO POSTAL (DEL CONTRIBUYENTE).**
- 01B007000 CODIGO POSTAL (DEL CONTADOR PUBLICO).**
- 01C008000 CODIGO POSTAL (DEL REPRESENTANTE LEGAL).**
- DATO CODIGO POSTAL COMPLETA.
 - DATO DE CINCO CARACTERES NUMERICOS EXACTO, SIN SIGNO
 - ESTE DATO NO PODRA CONTENER SIGNOS ESPECIALES (SIGNOS DE PESOS, COMAS, PUNTOS, GUIONES, PERENTESIS, ETC.), UNICAMENTE DEBERA CONSTAR DE LOS DIGITOS DEL 0 AL 9.
- 01A007000 CALLE, NUMERO EXTERIOR E INTERIOR (DEL CONTRIBUYENTE).**
- 01B008000 CALLE, NUMERO EXTERIOR E INTERIOR (DEL CONTADOR PUBLICO).**
- 01C009000 CALLE, NUMERO EXTERIOR E INTERIOR (DEL REPRESENTANTE LEGAL).**
- DATO DE CALLE Y NUMERO COMPLETO.
 - DATO DE CARACTERES ALFANUMERICOS.
 - LOS CARACTERES ALFABETICOS UNICAMENTE EN MAYUSCULAS.
 - ESTE DATO NO PODRA CONTENER SIGNOS ESPECIALES (COMAS, CORCHETES, PARENTESIS, ETC.).
- 01A008000 CIUDAD O POBLACION (DEL CONTRIBUYENTE).**
- 01B009000 CIUDAD O POBLACION (DEL CONTADOR PUBLICO).**
- 01C010000 CIUDAD O POBLACION (DEL REPRESENTANTE LEGAL).**
- DATO, CIUDAD O POBLACION COMPLETA.
 - DATO DE CARACTERES ALFANUMERICOS.
 - LOS CARACTERES ALFABETICOS UNICAMENTE EN MAYUSCULAS.
 - ESTE DATO NO PODRA CONTENER SIGNOS ESPECIALES (COMAS, CORCHETES, PARENTESIS, ETC.).
- 01A009000 TELEFONO (DEL CONTRIBUYENTE)**
- 01B010000 TELEFONO (DEL CONTADOR PUBLICO O DEL DESPACHO)**
- 01C011000 TELEFONO (DEL REPRESENTANTE LEGAL)**
- DATO DE VEINTE CARACTERES NUMERICOS MAXIMO.
 - ESTE DATO NO PODRA CONTENER SIGNOS ESPECIALES (SIGNO DE PESOS, COMAS, PUNTOS, CORCHETES, PARENTESIS, ETC.) UNICAMENTE DEBERA CONSTAR DE LOS DIGITOS DEL 0 AL 9.
- 01A010000 CORREO ELECTRONICO (DEL CONTRIBUYENTE)**
- 01B011000 CORREO ELECTRONICO (DEL CONTADOR PUBLICO).**
- 01B012000 CORREO ELECTRONICO DEL BUZON TRIBUTARIO.**
- 01C012000 CORREO ELECTRONICO (DEL REPRESENTANTE LEGAL)**
- DATO DE CARACTERES ALFANUMERICOS
 - LOS CARACTERES ALFABETICOS SE PODRAN ANOTAR EN MINUSCULAS.
 - ESTE DATO SI PODRA CONTENER SIGNOS ESPECIALES (PUNTOS, GUIONES, ARROBA, ETC.).
- 01A011000 NOMBRE DEL GRUPO ECONOMICO AL QUE PERTENECE.**
- TEXTO O NOMBRE DEL GRUPO ECONOMICO, ASIGNADO AUTOMATICAMENTE POR EL SIPRED'2020 UNA VEZ QUE SE SELECCIONO LA CLAVE DE ACTIVIDAD PARA EFECTOS FISCALES.

01A012000 CLAVE DE ACTIVIDAD PARA EFECTOS FISCALES.

- DATO ACTIVIDAD ECONOMICA O ACTIVIDAD PREPONDERANTE DENOMINADO TAMBIEN GIRO, ASIGNADO AUTOMATICAMENTE POR EL SIPRED'2020 UNA VEZ QUE SE SELECCIONA DE UN CATALOGO.
- PARA EFECTOS DE ESTE DATO SE DEBERA TOMAR EN CUENTA LA DESCRIPCION QUE AL EFECTO SE HACE EN EL ANEXO 6 DE LA RESOLUCION MISCELANEA FICAL VIGENTE PARA 2014 Y SUS CORRESPONDIENTES MODIFICACIONES.
- ESTE TEXTO NO PODRA CONTENER SIGNOS ESPECIALES (COMAS, CORCHETES, PARENTESIS, ETC.).

01C002000 NACIONAL (REPRESENTANTE LEGAL).**01C003000 EXTRANJERO (REPRESENTANTE LEGAL).**

- DATO DE DOS CARACTERES ALFABETICOS (SI O NO).
- UTILIZACION UNICAMENTE DE CARACTERES ALFABETICOS EN MAYUSCULAS.
- ESTE TEXTO NO PODRA CONTENER SIGNOS ESPECIALES (COMAS, CORCHETES, PARENTESIS, ETC.).

01C013000 NUMERO DE ESCRITURA (REPRESENTANTE LEGAL).**01C014000 NUMERO DE NOTARIA (REPRESENTANTE LEGAL).**

- DATOS DE QUINCE Y DIEZ CARACTERES ALFANUMERICOS MAXIMO SIN SIGNO, RESPECTIVAMENTE.
- ESTOS DATOS NO PODRAN CONTENER SIGNOS ESPECIALES (SIGNO DE PESOS, COMAS, PUNTOS, GUIONES, PARENTESIS, ETC.), UNICAMENTE DEBERA CONSTAR DE LOS DIGITOS DEL 0 AL 9.

01C016000 FECHA DEL PODER (REPRESENTANTE LEGAL).**01C017000 FECHA DE DESIGNACION (REPRESENTANTE LEGAL).**

- DATO DE LA CERTIFICACION DEL PODER Y DE LA DESIGNACION DEL CARGO.
- ESTE DATO ESTARA COMPUESTO POR DIEZ CARACTERES ALFANUMERICOS QUE CORRESPONDEN A LA FECHA DE CERTIFICACION DEL PODER (DOS PARA EL DIA, DOS PARA EL MES Y CUATRO PARA EL AÑO SEPARADOS POR DIAGONALES "/").

01B003000 NUMERO DE REGISTRO (CONTADOR PUBLICO).**01B016000 NUMERO DE REGISTRO DEL DESPACHO.**

- PARA EFECTOS DE ESTE DATO SE ANOTARA EL NUMERO ASIGNADO POR LA ADMINISTRACION GENERAL DE AUDITORIA FISCAL FEDERAL AL CONTADOR PUBLICO INSCRITO Y A SU DESPACHO.
- DATO DE CINCO CARACTERES NUMERICOS EXACTO, SIN SIGNO.
- ESTE DATO NO PODRA CONTENER SIGNOS ESPECIALES (SIGNO DE PESOS, COMAS, PUNTOS, GUIONES, PARENTESIS, ETC.), UNICAMENTE DEBERA CONSTAR DE LOS DIGITOS DEL 0 AL 9.

01B013000 COLEGIO AL QUE PERTENECE EL CONTADOR PUBLICO.

- DATO, NOMBRE DEL COLEGIO AL QUE PERTENECE EL CONTADOR PUBLICO INSCRITO.
- DATO DE CARACTERES ALFABETICOS.
- UTILIZACION UNICAMENTE DE CARACTERES ALFABETICOS EN MAYUSCULAS.
- ESTE TEXTO NO PODRA CONTENER SIGNOS ESPECIALES (COMAS, CORCHETES, PARENTESIS, ETC.).

DATOS GENERALES**DATOS A PROPORCIONAR:**

- 01D000000 AUTORIDAD COMPETENTE (SELECCION DE UN CATALOGO): ADMINISTRACION GENERAL DE GRANDES CONTIBUYENTES, ADMINISTRACION DESCONCENTRADA DE AUDITORIA FISCAL Y ADMINISTRACION GENERAL DE HIDROCARBUROS**
- 01D001000 SEDE A LA QUE PERTENECE LA ADAF (SELECCION DE UN CATALOGO)**
- 01D002000 ADMINISTRACION GENERAL Y/O ADAF (SELECCION DE UN CATALOGO).**
- 01D018000 TIPO DE CONTRIBUYENTE ESPECIAL (SELECCION DE UN CATALOGO).**
- 01D027000 SELECCIONE EL SISTEMA DE COSTEO QUE UTILIZA PARA EFECTOS FISCALES (SELECCION DE UN CATALOGO): COSTEO ABSORBENTE PARA EFECTOS FISCALES Y EL METODO DE VALUACION DE COSTO DE ADQUISICION PARA EFECTOS CONTABLES (COSTOS HISTORICOS), COSTEO ABSORBENTE PARA EFECTOS FISCALES (COSTOS PREDETERMINADOS ESTIMADOS), COSTEO ABSORBENTE PARA EFECTOS FISCALES Y EL METODO DE VALUACION DE COSTO ESTANDAR PARA EFECTOS CONTABLES, SISTEMA DISTINTO A LOS ANTERIORES, NO APLICA.**
- 01D032000 TIPO DE OPINION (SELECCION DE UN CATALOGO): 1- OPINION SIN SALVEDADES, 2- OPINION CON SALVEDADES QUE TENGAN IMPLICACIONES FISCALES, 3- OPINION CON SALVEDADES QUE NO TENGAN IMPLICACIONES FISCALES, 4- OPINION NEGATIVA QUE TENGA IMPLICACIONES FISCALES, 5- OPINION NEGATIVA QUE NO TENGA IMPLICACIONES FISCALES, 6- ABSTENCION DE OPINION.**
- 01D048000 EN CASO AFIRMATIVO A LOS INDICES 01D039000 Y 01D040000 SEÑALE SI PRESENTÓ EL AVISO EN TÉRMINOS DE LO DISPUESTO EN:**
- 01D050000 MEDIO DE PRESENTACIÓN DEL AVISO "CREDITO POR CONCEPTO DE PÉRDIDAS FISCALES" (OPCIÓN CONTENIDA EN EL ARTÍCULO SEGUNDO, FRACCIÓN VIII DE LAS DISPOSICIONES TRANSITORIAS DE LA LISR VIGENTE A PARTIR DEL 1 DE ENERO DE 2016)**
- 01D052000 EN CASO AFIRMATIVO AL INDICE ANTERIOR SEÑALE SI PRESENTÓ EL AVISO EN TÉRMINOS DE LO DISPUESTO EN:**
- 01D084000 SE TRATA DE:**
- 01D177000 SE REALIZARON CON FINES DE:**
- 01D268000 EN CALIDAD DE QUE PARTICIPO EN ALGUNA FUSION:**
- 01D292000 EN CALIDAD DE QUE PARTICIPO EN ALGUNA ESCISION:**

- 01D400000 EN CASO AFIRMATIVO A LA PREGUNTA ANTERIOR, SEÑALE EL MOTIVO POR EL CUAL DEJÓ DE APLICAR EL ESTÍMULO FISCAL DE ISR
- 01D403000 (1) CORRESPONDIENTE AL MES DE:
- 01D406000 (2) CORRESPONDIENTE AL MES DE:
- 01D409000 (3) CORRESPONDIENTE AL MES DE:
- 01D412000 (4) CORRESPONDIENTE AL MES DE:
- 01D415000 (5) CORRESPONDIENTE AL MES DE:
- 01D418000 (6) CORRESPONDIENTE AL MES DE:
- 01D421000 (7) CORRESPONDIENTE AL MES DE:
- 01D424000 (8) CORRESPONDIENTE AL MES DE:
- 01D427000 (9) CORRESPONDIENTE AL MES DE:
- 01D430000 (10) CORRESPONDIENTE AL MES DE:
- 01D433000 (11) CORRESPONDIENTE AL MES DE:
- 01D436000 (12) CORRESPONDIENTE AL MES DE:
- 01D449000 LUGAR DE PRESENTACIÓN DEL INFORME SEMESTRAL DE COLABORACIÓN AL PROGRAMA DE VERIFICACIÓN EN TIEMPO REAL DEL PRIMER SEMESTRE.
- 01D463000 (1) CORRESPONDIENTE AL MES DE:
- 01D466000 (2) CORRESPONDIENTE AL MES DE:
- 01D469000 (3) CORRESPONDIENTE AL MES DE:
- 01D472000 (4) CORRESPONDIENTE AL MES DE:
- 01D475000 (5) CORRESPONDIENTE AL MES DE:
- 01D478000 (6) CORRESPONDIENTE AL MES DE:
- 01D481000 (7) CORRESPONDIENTE AL MES DE:
- 01D484000 (8) CORRESPONDIENTE AL MES DE:
- 01D487000 (9) CORRESPONDIENTE AL MES DE:
- 01D490000 (10) CORRESPONDIENTE AL MES DE:
- 01D493000 (11) CORRESPONDIENTE AL MES DE:
- 01D496000 (12) CORRESPONDIENTE AL MES DE:
- DATO ASIGNADO AUTOMATICAMENTE POR EL SIPRED'2020 UNA VEZ SELECCIONADA UNA OPCION DE UNA LISTA (CATALOGO).
- 01D023000 FECHA DE INICIO DEL EJERCICIO FISCAL.
- 01D024000 FECHA DE TERMINACION DEL EJERCICIO FISCAL.
- 01D025000 FECHA DE INICIO DEL EJERCICIO FISCAL ANTERIOR.
- 01D026000 FECHA DE TERMINACION DEL EJERCICIO FISCAL ANTERIOR.
- DATOS DEL EJERCICIO FISCAL QUE SE DICTAMINA Y DEL EJERCICIO FISCAL ANTERIOR.
 - DIVIDIDO EN INICIO DEL EJERCICIO Y TERMINACION DEL EJERCICIO.
 - ESTOS DATOS ESTARAN COMPUESTOS POR DIEZ CARACTERES ALFANUMERICOS QUE CORRESPONDEN A LA FECHA DE INICIO DEL EJERCICIO FISCAL (DOS PARA EL DIA, DOS PARA EL MES Y CUATRO PARA EL AÑO SEPARADOS POR DIAGONALES "/") Y DIEZ PARA LA FECHA DE TERMINACION DEL EJERCICIO FISCAL, (DOS PARA EL DIA, DOS PARA EL MES Y CUATRO PARA EL AÑO, SEPARADOS POR DIAGONALES "/").
- EJEMPLO:
- | | INICIO | FINAL |
|--|------------|------------|
| | 01/01/2020 | 31/12/2020 |
- 01D003000 OPTO POR DICTAMINAR SUS ESTADOS FINANCIEROS POR INGRESOS ACUMULABLES (ARTICULO 32-A CFF)
- 01D004000 OPTO POR DICTAMINAR SUS ESTADOS FINANCIEROS POR EL VALOR DE SU ACTIVO (ARTICULO 32-A CFF)
- 01D005000 OPTO POR DICTAMINAR SUS ESTADOS FINANCIEROS POR EL NUMERO DE TRABAJADORES (ARTICULO 32-A CFF)
- 01D007000 FORMA PARTE DE UNA ASOCIACION EN PARTICIPACION
- 01D008000 FORMA PARTE DE UN FIDEICOMISO
- 01D014000 PRIMER DICTAMEN
- 01D015000 ES UNA SOCIEDAD ESPECIALIZADA EN LA INVERSIÓN EN ACTIVOS DE ENERGIA, ELECTRICIDAD E INFRAESTRUCTURA
- 01D016000 REALIZO OBRAS DE CONSTRUCCION
- 01D017000 INDUSTRIA MAQUILADORA
- 01D019000 EMPRESA FILIAL
- 01D020000 EMPRESA SUBSIDIARIA
- 01D021000 SOCIEDAD COOPERATIVA
- 01D022000 INICIO DE OPERACIONES
- 01D027000 SELECCIONE EL SISTEMA DE COSTEO QUE UTILIZA PARA EFECTOS FISCALES:
- 01D028000 COSTO DE VENTAS: UTILIZA EL SISTEMA DE COSTEO ABSORBENTE PARA EFECTOS FISCALES Y EL METODO DE VALUACION DE COSTO DE ADQUISICION PARA EFECTOS CONTABLES (COSTOS HISTORICOS) (EN CASO AFIRMATIVO DEBE LLENAR DEL INDICE 01060000000000 AL 01060030000000 DEL ANEXO 6)

- 01D029000 COSTO DE VENTAS: UTILIZA EL SISTEMA DE COSTEO ABSORBENTE PARA EFECTOS FISCALES (COSTOS PREDETERMINADOS ESTIMADOS) (EN CASO AFIRMATIVO DEBE LLENAR DEL INDICE 01060000000000 AL 01060030000000 DEL ANEXO 6)
- 01D030000 COSTO DE VENTAS: UTILIZA EL SISTEMA DE COSTEO ABSORBENTE PARA EFECTOS FISCALES Y EL METODO DE VALUACION DE COSTO ESTANDAR PARA EFECTOS CONTABLES (EN CASO AFIRMATIVO DEBE LLENAR DEL INDICE 01060000000000 AL 01060030000000 DEL ANEXO 6)
- 01D031000 COSTO DE VENTAS: UTILIZA UN SISTEMA DISTINTO A LOS ANTERIORES (EN CASO AFIRMATIVO DEBE LLENAR DEL INDICE 01060031000000 AL 01060040000000 DEL ANEXO 6)
- 01D033000 ESTADO DE FLUJOS DE EFECTIVO. UTILIZO EL METODO INDIRECTO (EN CASO AFIRMATIVO DEBE LLENAR DEL INDICE 01040000000000 AL 01040050000000 DEL ANEXO 4)
- 01D040000 REALIZO OPERACIONES CON PARTES RELACIONADAS
- 01D041000 SI SU RESPUESTA FUE AFIRMATIVA EN EL INDICE 01D040000 OPTO POR LO DISPUESTO EN LA REGLA 2.8.5.5. DE LA RMF 2020
(EN CASO AFIRMATIVO DEBE LLENAR EL ANEXO 17)
(EN CASO NEGATIVO DEBE LLENAR LOS ANEXOS 16 Y 17)
- 01D042000 REALIZO OPERACIONES CON PARTES RELACIONADAS NACIONALES
- 01D043000 REALIZO OPERACIONES CON PARTES RELACIONADAS EXTRANJERAS
- 01D044000 SE TRATA DE UNA ENTIDAD EXTRANJERA TRANSPARENTE FISCAL Y/O UNA FIGURA JURIDICA EXTRANJERA
- 01D045000 EN EL EJERCICIO DISMINUYO PERDIDAS FISCALES PENDIENTES DE APLICAR DE EJERCICIOS ANTERIORES A QUE SE REFIERE LA FRACCION II DEL ARTICULO 9 DE LA LISR
(EN CASO AFIRMATIVO DEBE LLENAR EL ANEXO 27)
- 01D046000 APLICO LA OPCION A QUE SE REFIERE EL ARTICULO SEGUNDO, FRACCION VIII, DE LAS DISPOSICIONES TRANSITORIAS DE LA LISR, PUBLICADAS EL 18 DE NOVIEMBRE DE 2015, EN VIGOR A PARTIR DEL 1 DE ENERO DE 2016
(EN CASO AFIRMATIVO DEBE LLENAR EL ANEXO 27)
- 01D047000 APLICÓ LA OPCION A QUE SE REFIERE EL ARTICULO SEGUNDO, FRACCION VIII, DE LAS DISPOSICIONES TRANSITORIAS DE LA LISR, PUBLICADAS EL 18 DE NOVIEMBRE DE 2015, EN VIGOR A PARTIR DEL 1 DE ENERO DE 2016
(EN CASO AFIRMATIVO DEBE LLENAR EL ANEXO 21)
- 01D051000 APLICO LA OPCION A QUE SE REFIERE EL ARTICULO SEGUNDO, FRACCION IX, DE LAS DISPOSICIONES TRANSITORIAS DE LA LISR, PUBLICADAS EL 18 DE NOVIEMBRE DE 2015, EN VIGOR A PARTIR DEL 1 DE ENERO DE 2016
(EN CASO AFIRMATIVO DEBE LLENAR EL ANEXO 22)
- 01D062000 TRATÁNDOSE DE SOCIEDADES QUE HAYAN TENIDO EL CARÁCTER DE CONTROLADORAS, DISMINUYÓ LA PERDIDA POR ENAJENACIÓN DE ACCIONES EN ALGÚN EJERCICIO POSTERIOR A 2015 (ARTÍCULO SEGUNDO, FRACCIÓN IX, PENÚLTIMO PÁRRAFO DE LAS DISPOSICIONES TRANSITORIAS DE LA LISR VIGENTE A PARTIR DEL 1 DE ENERO DE 2016)
- 01D063000 EN CASO AFIRMATIVO AL INDICE ANTERIOR, SEÑALE SI LIQUIDÓ LA TOTALIDAD DEL IMPUESTO DIFERIDO (ARTÍCULO SEGUNDO, FRACCIÓN IX, PENÚLTIMO PÁRRAFO DE LAS DISPOSICIONES TRANSITORIAS DE LA LISR VIGENTE A PARTIR DEL 1 DE ENERO DE 2016)
- 01D064000 APLICÓ LO ESTABLECIDO EN LA REGLA 11.7.1.20. DE LA 3A RMRMF 2016
- 01D065000 APLICÓ LO ESTABLECIDO EN LA REGLA 3.23.22. DE LA RMF 2017
- 01D066000 APLICÓ LO ESTABLECIDO EN LA REGLA 3.23.15. DE LA RMF 2018
- 01D067000 APLICÓ LO ESTABLECIDO EN LA REGLA 11.7.1.19. DE LA 3A RMRMF 2016
- 01D068000 APLICÓ LO ESTABLECIDO EN EL TRANSITORIO QUINTO DE LA RMF 2017
- 01D069000 APLICÓ LO ESTABLECIDO EN EL TRANSITORIO TRIGÉSIMO DE LA RMF 2018
- 01D070000 AL 31 DE DICIEMBRE DE 2013, CONTABA CON AUTORIZACION PARA DETERMINAR SU RESULTADO FISCAL CONSOLIDADO, OPTO POR APLICAR LO DISPUESTO EN EL ARTICULO NOVENO TRANSITORIO FRACCION XVI DTLISR 2014
(EN CASO AFIRMATIVO DEBE LLENAR EL ANEXO 19)
- 01D071000 AL 31 DE DICIEMBRE DE 2013, CONTABA CON AUTORIZACION PARA DETERMINAR SU RESULTADO FISCAL CONSOLIDADO, OPTO POR APLICAR LO DISPUESTO EN EL ARTICULO NOVENO TRANSITORIO FRACCIÓN XVIII DTLISR 2014
(EN CASO AFIRMATIVO DEBE LLENAR EL ANEXO 20)
- 01D073000 INDIQUE SI LA CONTRIBUYENTE APLICÓ LOS PROCEDIMIENTOS ESTABLECIDOS EN EL ARTICULO 22 DE LA LISR
- 01D078000 INDIQUE SI LA ADQUIRIENTE DE LAS ACCIONES ENAJENADAS ES UNA PARTE RELACIONADA.
- 01D079000 LA CONTRIBUYENTE CUENTA CON PÉRDIDAS POR ENAJENACION DE ACCIONES PENDIENTES DE APLICAR AL CIERRE DEL EJERCICIO
- 01D081000 EL CONTRIBUYENTE APLICO CRITERIOS CONTRARIOS A LOS PUBLICADOS EN EL DOF COMO CRITERIOS NO VINCULATIVOS DE LAS DISPOSICIONES FISCALES Y ADUANERAS
- 01D083000 OBTUVO ALGUNA RESOLUCION POR PARTE DEL SAT, DE LA SHCP O DE LA PRODECON QUE HAYA AFECTADO SU SITUACION FISCAL DURANTE EL EJERCICIO

- 01D092000 OBTUVO ALGUNA RESOLUCION FAVORABLE POR PARTE DE AUTORIDADES JURISDICCIONALES QUE HAYA AFECTADO SU SITUACION FISCAL DURANTE EL EJERCICIO (INCLUYE PTU)
- 01D099000 HA INTERPUESTO ALGUN MEDIO DE DEFENSA CONTRA DISPOSICIONES FISCALES
- 01D102000 ESTA OBLIGADO A REVELAR PARA EL EJERCICIO FISCAL, ESQUEMAS REPORTABLES
- 01D110000 CELEBRO OPERACIONES FINANCIERAS DERIVADAS QUE TUVIERAN EFECTOS FISCALES DURANTE EL EJERCICIO EN EL IMPUESTO SOBRE LA RENTA (EN CASO AFIRMATIVO DEBE LLENAR EL ANEXO 12)
- 01D111000 MANTUVO INVERSIONES PERMANENTES EN SUBSIDIARIAS, ASOCIADAS Y AFILIADAS DURANTE EL EJERCICIO (EN CASO AFIRMATIVO DEBE LLENAR EL ANEXO 13)
- 01D112000 LLEVO A CABO OPERACIONES CON RESIDENTES EN EL EXTRANJERO (EN CASO AFIRMATIVO DEBE LLENAR EL ANEXO 23)
- 01D113000 MANTUVO SALDOS POR COBRAR Y POR PAGAR EN MONEDA EXTRANJERA DURANTE EL EJERCICIO (EN CASO AFIRMATIVO DEBE LLENAR EL ANEXO 25)
- 01D114000 OBTUVO PRESTAMOS DEL EXTRANJERO DURANTE EL EJERCICIO (EN CASO AFIRMATIVO DEBE LLENAR EL ANEXO 26)
- 01D115000 HA TENIDO CAMBIOS DE DENOMINACION O RAZON SOCIAL DURANTE EL EJERCICIO FISCAL AUDITADO
- 01D116000 EN CASO AFIRMATIVO AL INDICE ANTERIOR, CUENTA CON LOS AVISOS DE CAMBIO DE DENOMINACION O RAZON SOCIAL ANTE EL REGISTRO FEDERAL DE CONTRIBUYENTES (ARTICULO 29 FRACCION I DEL RCFF), ASIMISMO ESPECIFIQUE EL RFC Y NOMBRES ANTERIORES
- 01D122000 HA TENIDO CAMBIOS DE DOMICILIO FISCAL DURANTE EL EJERCICIO FISCAL AUDITADO
- 01D123000 EN CASO AFIRMATIVO AL INDICE ANTERIOR, CUENTA CON TODOS LOS AVISOS DE CAMBIO DE DOMICILIO FISCAL (ARTICULOS 29 FRACCION III DEL RCFF)
- 01D124000 HA ACTUALIZADO LAS ACTIVIDADES ECONOMICAS Y OBLIGACIONES DURANTE EL EJERCICIO FISCAL AUDITADO
- 01D125000 EN CASO AFIRMATIVO AL INDICE ANTERIOR, CUENTA CON TODOS LOS AVISOS DE ACTUALIZACION DE ACTIVIDADES ECONOMICAS Y OBLIGACIONES (ARTICULOS 29 FRACCION VII RCFF)
- 01D126000 POR EL EJERCICIO FISCAL AUDITADO TIENE LOS AVISOS DE APERTURA O CIERRE REALIZADOS DURANTE EL MISMO DE ESTABLECIMIENTOS, SUCURSALES, LOCALES, PUESTOS FIJOS O SEMIFIJOS, LUGARES EN DONDE SE ALMACENEN MERCANCIAS Y EN GENERAL CUALQUIER LOCAL O ESTABLECIMIENTO QUE SE UTILICE PARA EL DESEMPEÑO DE SUS ACTIVIDADES (ARTICULO 29 FRACCION VIII DEL RCFF)
- 01D127000 DURANTE EL EJERCICIO SE PRESENTARON AVISOS DE COMPENSACION DE SALDOS A FAVOR (ARTICULO 23 CFF)
- 01D128000 INDIQUE SI EN EL EJERCICIO FISCAL SUS PARTES SOCIALES, ACCIONES O EQUIVALENTE FUERON VENDIDAS DEL CONTRIBUYENTE, SI EL MISMO CUMPLIÓ CON LO DISPUESTO EN EL ARTICULO 26 FRACCIÓN XI DEL CFF
- 01D129000 TIENE ACCIONISTAS RESIDENTES EN EL PAIS
- 01D130000 EN CASO AFIRMATIVO AL INDICE ANTERIOR, ESTAN INSCRITOS EN EL REGISTRO FEDERAL DE CONTRIBUYENTES (ARTICULO 27 CFF)
- 01D131000 SE ENCUENTRA OBLIGADO A SOLICITAR LA INSCRIPCION EN EL RFC DE SUS SOCIOS O ACCIONISTAS RESIDENTES EN EL EXTRANJERO (ARTICULO 27 CFF)
- 01D132000 EN CASO AFIRMATIVO AL INDICE ANTERIOR, ESTAN INSCRITOS EN EL REGISTRO FEDERAL DE CONTRIBUYENTES
- 01D133000 TIENE INVENTARIOS REGISTRADOS EN SU CONTABILIDAD
- 01D134000 EN CASO AFIRMATIVO, LLEVA UN CONTROL DE LOS INVENTARIOS DE MERCANCIAS, MATERIAS PRIMAS, PRODUCTOS EN PROCESO Y PRODUCTOS TERMINADOS, SEGUN SE TRATE (ARTICULO 76 FRACCION XIV DE LA LISR)
- 01D137000 REALIZO OPERACIONES CON EL PUBLICO EN GENERAL
- 01D138000 TIENE EMPLEADOS
- 01D146000 EN CASO NEGATIVO A LA PREGUNTA DEL INDICE 01D138000 TIENE ALGUN CONTRATO DE SERVICIOS DE PERSONAL (OUTSOURCING)
- 01D152000 ENAJENACION DE BIENES
- 01D153000 PRESTACION DE SERVICIOS
- 01D154000 OTORGAMIENTO DEL USO O GOCE TEMPORAL DE BIENES
- 01D155000 DIVIDENDOS OBTENIDOS DE RESIDENTES EN EL EXTRANJERO SIN ESTABLECIMIENTO PERMANENTE EN MÉXICO
- 01D156000 DIVIDENDOS OBTENIDOS DE RESIDENTES EN EL EXTRANJERO SUJETOS A RÉGIMENES FISCALES PREFERENTES
- 01D157000 OTROS, EN CASO AFIRMATIVO ESPECIFICAR ABAJO:

- 01D161000 OBTUVO PERDIDA POR LA ENAJENACION DE CUENTAS Y DOCUMENTOS POR COBRAR EN EL EJERCICIO
- 01D162000 LAS CUENTAS Y DOCUMENTOS POR COBRAR EN EL EJERCICIO FUERON CEDIDAS COMO PARTE DE UNA REESTRUCTURA O PAGO DE DIVIDENDOS O UTILIDADES
- 01D164000 LLEVO CONTABILIDAD DE CONFORMIDAD CON EL ARTÍCULO 28 DEL CFF, SU REGLAMENTO Y CON EL ARTICULO 32 FRACCION I DE LA LIVA
- 01D165000 LA DOCUMENTACION COMPROBATORIA DE LOS REGISTROS O ASIENTOS ESTA DISPONIBLE EN SU DOMICILIO FISCAL (ARTICULO 28 FRACCION III DEL CFF)
- 01D172000 DIARIO
- 01D173000 MAYOR
- 01D174000 ACTAS DE ASAMBLEA DE SOCIOS O ACCIONISTAS
- 01D175000 SOCIOS O ACCIONISTAS
- 01D176000 REALIZO OPERACIONES FINANCIERAS DERIVADAS (ARTICULO 20 DE LA LISR)
- 01D180000 EL CONTRIBUYENTE PARTICIPO EN UNA REESTRUCTURA EN LA QUE SE HAYA AUTORIZADO LA ENAJENACION DE SUS ACCIONES A COSTO FISCAL, O BIEN, EL DIFERIMIENTO DEL IMPUESTO DERIVADO DE LA ENAJENACION DE SUS ACCIONES DENTRO DEL GRUPO AL QUE PERTENECE (ARTICULO 24 DE LA LISR)
- 01D181000 EL CONTRIBUYENTE PARTICIPO EN UNA REESTRUCTURA EN LA QUE SE HAYA GENERADO UNA TRANSMISIÓN INDEBIDA DE PÉRDIDAS FISCALES (ARTICULO 69-B BIS DEL CFF)
- 01D183000 EXPEDIR COMPROBANTES POR LAS ACTIVIDADES REALIZADAS Y CONSERVAR LOS ARCHIVOS (ARTICULOS 76 FRACCIONES II Y XVII Y 110 FRACCION III Y IV DE LA LISR)
- 01D204000 INDIQUE SI ENAJENÓ ACCIONES O INTANGIBLES DURANTE EL EJERCICIO
- 01D206000 ES PARTE RELACIONADA
- 01D208000 ES PARTE RELACIONADA
- 01D210000 ES PARTE RELACIONADA
- 01D212000 ES PARTE RELACIONADA
- 01D214000 ES PARTE RELACIONADA
- 01D219000 EN CASO DE TENER PÉRDIDA FISCAL EN LA ENAJENACIÓN DE ACCIONES, PRESENTO AVISO DENTRO DE LOS DIEZ DÍAS SIGUIENTES A LA FECHA DE LA OPERACIÓN
- 01D222000 INDIQUE SI TRANSMITIO ACTIVOS MONETARIOS POR MÁS DEL 51%
- 01D223000 INDIQUE SI REALIZO UN REEMBOLSO O REDUCCIONES DE ACCIONES
- 01D224000 INDIQUE SI REEMBOLSO PRIMA EN SUSCRIPCIÓN DE ACCIONES
- 01D228000 INDIQUE SI REALIZO UN REEMBOLSO O REDUCCIONES DE ACCIONES DERIVA DE ABSORCIÓN DE PÉRDIDAS FINANCIERAS
- 01D229000 SER Estrictamente indispensables para los fines de su actividad, a excepcion de los donativos autorizados para su deduccion por las disposiciones fiscales (ARTICULOS 27 FRACCION I Y 105 FRACCION II DE LA LISR Y 36, 37, 38,107, 108, 124, 125 Y131 DEL RISR)
- 01D231000 ESTAR AMPARADOS CON COMPROBANTES FISCALES (ARTICULOS 27 FRACCION III Y 105 ULTIMO PARRAFO DE LA LISR, ASI COMO CON LAS REGLAS APLICABLES DE LA RMF PARA 2020)
- 01D232000 EFECTUAR PAGOS A TRAVES DE CHEQUE NOMINATIVO, TARJETAS DE CREDITO, DE DEBITO O DE SERVICIOS, O MONEDEROS ELECTRONICOS AUTORIZADOS, TRASPASOS DE CUENTAS EN INSTITUCIONES DE CREDITO O CASAS DE BOLSA, COMPENSACIONES O A TRAVES DE DISTINTAS FORMAS DE EXTINCION DE LAS OBLIGACIONES CUANDO LO SEÑALEN LAS DISPOSICIONES FISCALES (ARTICULOS 27 FRACCION III Y 105 ULTIMO PARRAFO DE LA LISR Y 42 DEL RISR, ASI COMO CON LAS REGLAS APLICABLES DE LA RMF PARA 2020)
- 01D233000 ESTAR DEBIDAMENTE REGISTRADAS EN CONTABILIDAD (ARTICULOS 27 FRACCION IV Y 105 ULTIMO PARRAFO DE LA LISR Y 44 DEL RISR)
- 01D234000 SER DEDUCIDAS UNA SOLA VEZ (ARTICULOS 27 FRACCION IV Y 105 FRACCION IV DE LA LISR)
- 01D236000 QUE EN EL COMPROBANTE FISCAL, EL IMPUESTO AL VALOR AGREGADO CONSTE EN FORMA EXPRESA Y POR SEPARADO CUANDO ASI SEA PROCEDENTE (ARTICULOS 27 FRACCION VI Y 105 ULTIMO PARRAFO DE LA LISR)
- 01D247000 EN EL CASO DE PAGOS EFECTUADOS A COMISIONISTAS Y MEDIADORES RESIDENTES EN EL EXTRANJERO, CUMPLEN CON LOS REQUISITOS DE INFORMACIÓN Y DOCUMENTACIÓN QUE SEÑALA EL ARTÍCULO 52 DEL RLISR
- 01D248000 QUE AL REALIZAR LAS OPERACIONES CORRESPONDIENTES O A MAS TARDAR EL ULTIMO DIA DEL EJERCICIO SE REUNIERON LOS REQUISITOS QUE PARA CADA DEDUCCION EN PARTICULAR ESTABLECE LA LISR (ARTICULOS 27 FRACCION XVIII Y 105 ULTIMO PARRAFO DE LA LISR Y 53 Y 54 DEL RISR, ASI COMO CON LAS REGLAS APLICABLES DE LA RMF PARA 2020)
- 01D249000 LOS COMPROBANTES FISCALES REUNEN LOS REQUISITOS QUE ESTABLECEN LAS DISPOSICIONES FISCALES Y SE OBTUVIERON A MAS TARDAR EL DIA EN QUE DEBIO PRESENTAR SU DECLARACION Y QUE LAS FECHAS DE EXPEDICION CORRESPONDIERON AL EJERCICIO POR EL QUE SE EFECTUO LA DEDUCCION (ARTICULOS 27 FRACCION XVIII Y 105 ULTIMO PARRAFO DE LA LISR)

- 01D260000 FUERON CONSIDERADOS COMO NO DEDUCIBLES TODOS LOS CONCEPTOS QUE LE APLICARON A QUE HACE REFERENCIA EL ARTICULO 28 DE LA LISR
- 01D267000 EN EL CASO DE PAGOS EFECTUADOS A COMISIONISTAS Y MEDIADORES RESIDENTES EN EL EXTRANJERO, CUMPLEN CON LOS REQUISITOS DE INFORMACIÓN Y DOCUMENTACIÓN QUE SEÑALA EL ARTÍCULO 52 DEL RLISR
- 01D343000 MANTUVO INVERSIONES A TRAVES DE FIDEICOMISOS PARA LA ADQUISICION O CONSTRUCCION DE INMUEBLES (FIBRAS)
- 01D344000 EN CASO AFIRMATIVO AL INDICE ANTERIOR, CUMPLIO CON TODOS LOS REQUISITOS PREVISTOS EN LOS ARTICULOS 187 Y 188 DE LA LISR
- 01D345000 FORMO PARTE DE UN FIDEICOMISO PARA LA ADQUISICION O CONSTRUCCION DE INMUEBLES (FIBRA)
- 01D346000 EN CASO AFIRMATIVO AL INDICE ANTERIOR, CUMPLIO CON TODOS LOS REQUISITOS PREVISTOS EN LOS ARTICULOS 187 Y 188 DE LA LISR
- 01D352000 REALIZO OPERACIONES CON REGIMENES FISCALES PREFERENTES, A TRAVES DE ENTIDADES O FIGURAS JURIDICAS EXTRANJERAS QUE SEAN TRANSPARENTES FISCALES EN EL EXTRANJERO
(EN CASO AFIRMATIVO DEBE LLENAR EL ANEXO 28)
- 01D368000 EFECTUO OPERACIONES POR SERVICIOS DE SUBCONTRATACION LABORAL EN TERMINOS DEL ARTICULO 1-A FRACCIÓN IV DE LA LIVA
- 01D369000 CONSIDERO COMO EFECTIVAMENTE COBRADAS LAS CONTRAPRESTACIONES CUANDO LAS RECIBIO EN EFECTIVO, EN BIENES O EN SERVICIOS, AUN CUANDO AQUELLAS HUBIEREN CORRESPONDIDO A ANTICIPOS, DEPOSITOS O A CUALQUIER OTRO CONCEPTO SIN IMPORTAR EL NOMBRE CON EL QUE SE LES DESIGNO, O BIEN, CUANDO EL INTERES DEL ACREEDOR QUEDO SATISFECHO MEDIANTE CUALQUIER FORMA DE EXTINCION DE LAS OBLIGACIONES QUE DEN LUGAR A LAS CONTRAPRESTACIONES (ARTICULO 1-B DE LA LIVA)
- 01D371000 CONSIDERO COMO VALOR PARA CALCULAR EL IMPUESTO, EL IMPORTE EFECTIVAMENTE COBRADO, ASI COMO LAS CANTIDADES QUE ADEMAS SE CARGUEN O COBREN AL ADQUIRENTE POR OTROS IMPUESTOS, DERECHOS, INTERESES NORMALES O MORATORIOS, PENAS CONVENCIONALES O CUALQUIER OTRO CONCEPTO (ARTICULOS 12, 18 Y 23 DE LA LIVA Y 42, 43, 44 Y 45 DEL RIVA, ASI COMO CON LAS REGLAS APLICABLES DE LA RMF PARA 2020)
- 01D375000 APLICO LA OPCION DEL ARTICULO 5-B DE LA LIVA PARA EL PRORRATEO DEL IMPUESTO NO IDENTIFICADO CON ACTIVIDADES GRAVADAS, POR LAS QUE SE APLIQUE LA TASA 0% Y EXENTAS
- 01D376000 EL IMPUESTO AL VALOR AGREGADO ACREDITADO CORRESPONDIO A BIENES, SERVICIOS O AL USO O GOCE TEMPORAL DE BIENES, ERICTAMENTE INDISPENSABLES EN LOS TERMINOS DE LA LISR PARA LA REALIZACION DE ACTIVIDADES DISTINTAS DE LA IMPORTACION, POR LAS QUE SE DEBA PAGAR EL IMPUESTO ESTABLECIDO EN ESTA LIVA O A LAS QUE SE LES APLIQUE LA TASA DE 0% (ARTICULO 5 FRACCION I DE LA LIVA)
- 01D377000 EL IMPUESTO AL VALOR AGREGADO ACREDITADO FUE TRASLADADO EXPRESAMENTE CONSTO POR SEPARADO EN LOS COMPROBANTES (ARTICULO 5 FRACCION II DE LA LIVA)
- 01D378000 EL IMPUESTO AL VALOR AGREGADO TRASLADADO FUE EFECTIVAMENTE PAGADO EN EL MES DE QUE SE TRATE (ARTICULO 5 FRACCION III DE LA LIVA)
- 01D379000 TRATANDOSE DEL IMPUESTO AL VALOR AGREGADO TRASLADADO QUE SE HUBIESE RETENIDO CONFORME AL ARTICULO 1-A, FUE ACREDITADO EN LA DECLARACION DE PAGO MENSUAL SIGUIENTE A LA DECLARACION EN LA QUE SE HAYA EFECTUADO EL ENTERO DE LA RETENCION (ARTICULO 5 FRACCION IV DE LA LIVA)
- 01D380000 TRATANDOSE DEL IMPUESTO AL VALOR AGREGADO TRASLADADO QUE SE HUBIESE RETENIDO CONFORME AL ARTICULO 1-A DE ESTA LEY, DICHA RETENCION SE ENTERO EN LOS TERMINOS Y PLAZOS ESTABLECIDOS (ARTICULO 5 FRACCION IV DE LA LIVA)
- 01D381000 SE ACREDITO EL IMPUESTO QUE CORRESPONDIO A EROGACIONES DISTINTAS A LAS INVERSIONES, EN SU TOTALIDAD POR HABER REALIZADO ACTIVIDADES EXCLUSIVAMENTE POR LOS QUE DEBE PAGAR EL IMPUESTO, O LE SEA APLICABLE LA TASA DEL 0% (ARTICULO 5 FRACCION V INCISO A) DE LA LIVA)
- 01D392000 ESTUVO OBLIGADO AL PAGO DEL I.E.P.S. EN EL EJERCICIO
- 01D393000 OPTÓ POR APLICAR EL ESTÍMULO FISCAL EN MATERIA DE ISR DEL DECRETO DE ESTÍMULOS FISCALES REGIÓN FRONTERIZA NORTE, PUBLICADO EN EL DOF EL 31 DE DICIEMBRE DE 2018 (EN CASO AFIRMATIVO DEBE LLENAR DEL INDICE 01180163000000 AL 01180191000000 DEL ANEXO 18)
- 01D395000 SE ENCUENTRA INSCRITO EN EL "PADRÓN DE BENEFICIARIOS DEL ESTIMULO PARA LA REGION FRONTERIZA NORTE"
- 01D399000 DEJÓ DE APLICAR EL ESTÍMULO FISCAL EN MATERIA DE ISR SEÑALADO EN EL DECRETO DE ESTÍMULOS FISCALES REGIÓN FRONTERIZA NORTE, PUBLICADO EN EL DOF EL 31 DE DICIEMBRE DE 2018
- 01D402000 PRESENTÓ A MAS TARDAR EN EL MES SIGUIENTE A AQUEL EN QUE SOLICITÓ LA BAJA, LAS DECLARACIONES COMPLEMENTARIAS DE LOS PAGOS PROVISIONALES EN LOS QUE APLICO EL ESTIMULO Y EN SU CASO, REALIZO EL PAGO DEL ISR CORRESPONDIENTE.

- 01D440000 LA ANTIGÜEDAD DEL DOMICILIO FISCAL, O DE ALGUNA SUCURSAL, ESTABLECIMIENTO U OTRO EN LA REGION FRONTERIZA NORTE ES MENOR A 18 MESES
- 01D444000 ADICIONAL AL ESTIMULO DE LA REGION FRONTERIZA NORTE, APLICÓ OTRO TRATAMIENTO FISCAL QUE LE OTORQUE BENEFICIOS O ESTIMULOS FISCALES, ADICIONALES, INCLUYENDO EXENCIONES O SUBSIDIOS.
- 01D447000 COLABORÓ EN EL PRIMER SEMESTRE CON EL PROGRAMA DE VERIFICACIÓN EN TIEMPO REAL AL QUE HACE REFERENCIA EL ARTÍCULO SÉPTIMO, SEGUNDO PÁRRAFO, FRACCIÓN IV, DEL DECRETO DE ESTÍMULOS FISCALES REGIÓN FRONTERIZA NORTE, PUBLICADO EN EL DOF EL 31 DE DICIEMBRE DE 2018.
- 01D450000 COLABORÓ EN EL SEGUNDO SEMESTRE CON EL PROGRAMA DE VERIFICACIÓN EN TIEMPO REAL AL QUE HACE REFERENCIA EL ARTÍCULO SÉPTIMO, SEGUNDO PÁRRAFO, FRACCIÓN IV, DEL DECRETO DE ESTÍMULOS FISCALES REGIÓN FRONTERIZA NORTE, PUBLICADO EN EL DOF EL 31 DE DICIEMBRE DE 2018.
- 01D453000 OPTÓ POR APLICAR EL ESTÍMULO FISCAL EN MATERIA DE IVA SEÑALADO EN EL DECRETO DE ESTÍMULOS FISCALES REGIÓN FRONTERIZA NORTE, PUBLICADO EN EL DOF EL 31 DE DICIEMBRE DE 2018
- 01D455000 (A) ENAJENACION DE BIENES
- 01D456000 (B) PRESTACION DE SERVICIOS INDEPENDIENTES
- 01D457000 (C) OTORGAMIENTO DEL USO O GOCE TEMPORAL DE BIENES
- 01D458000 DEJÓ DE APLICAR EL ESTÍMULO FISCAL EN MATERIA DE IVA, SEÑALADO EN EL DECRETO DE ESTÍMULOS FISCALES REGIÓN FRONTERIZA NORTE, PUBLICADO EN EL DOF EL 31 DE DICIEMBRE DE 2018.
- 01D461000 ES PERSONA FÍSICA O MORAL CON ACTIVIDADES EMPRESARIALES OBLIGADAS A EFECTUAR LA RETENCION POR LOS SERVICIOS A QUE SE REFIERE LA FRACION IV DEL ARTÍCULO 1, DE LA LEY DEL IVA
- 01D462000 EN CASO DE SER AFIRMATIVA LA RESPUESTA A LA PREGUNTA ANTERIOR, SEÑALE SI OPTÓ POR EFECTUAR LA RETENCION DEL IVA A LA TASA REDUCIDA DEL 3% DEL VALOR DE LA CONTRAPRESTACION EFECTIVAMENTE PAGADA
- DATOS DE DOS CARACTERES ALFABETICOS, (SI, NO) EN MAYUSCULAS.
 - ESTOS DATOS NO PODRAN CONTENER SIGNOS ESPECIALES (COMAS, CORCHETES, PARENTESIS, ETC.).
- 01D072000 INDIQUE SI PROMOVIO JUICIOS QUE ESTEN PENDIENTES DE RESOLVER RESPECTO A LA DESCONSOLIDACION
- 01D085000 SE CUMPLIERON LOS REQUISITOS ESTABLECIDOS EN LA RESOLUCION (AUTORIZACION O CONSULTA)
- 01D135000 INDIQUE SI IDENTIFICO PROVEEDORES O CLIENTES CON EL LISTADO DEFINITIVO EMITIDO POR EL SAT DE OPERACIONES PRESUNTAMENTE INEXISTENTES POR TODO EL EJERCICIO FISCAL REVISADO
- 01D136000 INDIQUE SI VERIFICO QUE LAS OPERACIONES CON ESE CLIENTE O PROVEEDOR NO SE LES DE EFECTO FISCAL DE CONFORMIDAD CON EL ARTÍCULO 69-B DEL CFF
- 01D145000 CREO UNA RESERVA DE FONDO DE PENSIONES O JUBILACIONES DE PERSONAL O BIEN EFECTUO CAMBIOS A DICHO FONDO (ARTICULO 29 DE LA LISR Y 65 DEL RISR)
- 01D166000 TRATANDOSE DE COMISIONISTAS, REALIZO LA SEPARACION EN SU CONTABILIDAD Y REGISTROS DE LAS OPERACIONES QUE LLEVEN A CABO POR CUENTA PROPIA DE LAS QUE EFECTUEN POR CUENTA DEL COMITENTE (ARTICULOS 32 FRACCION II DE LA LIVA Y 35 DEL RIVA)
- 01D167000 EXPIDIO Y ENTREGO COMPROBANTES FISCALES (ARTICULOS 32 FRACCION III DE LA LIVA, 20 Y 74 DEL RIVA)
- 01D168000 EXPIDIO COMPROBANTES FISCALES POR LAS RETENCIONES DEL IMPUESTO QUE SE EFECTUEN EN LOS CASOS PREVISTOS EN EL ARTICULO 1-A, (ARTICULO 32 FRACCION V DE LA LIVA ASI COMO CON LAS REGLAS APLICABLES DE LA RMF PARA 2020)
- 01D169000 PROPORCIONO MENSUALMENTE Y EN TIEMPO A LAS AUTORIDADES FISCALES, LA INFORMACION SOBRE LAS PERSONAS A LAS QUE LES RETUVO IMPUESTOS (ARTICULO 32 FRACCION V DE LA LIVA ASI COMO CON LAS REGLAS APLICABLES DE LA RMF PARA 2020)
- 01D170000 PROPORCIONO MENSUALMENTE Y EN TIEMPO A LAS AUTORIDADES FISCALES, LA INFORMACION SOBRE EL PAGO, RETENCION, ACREDITAMIENTO Y TRASLADO DEL IMPUESTO AL VALOR AGREGADO EN LAS OPERACIONES CON SUS PROVEEDORES, DESGLOSANDO EL VALOR DE LOS ACTOS O ACTIVIDADES POR TASA A LA CUAL TRASLADO O LE FUE TRASLADADO EL IMPUESTO AL VALOR AGREGADO, INCLUYENDO ACTIVIDADES POR LAS QUE NO ESTUVO OBLIGADO AL PAGO (ARTICULO 32 FRACCION VIII DE LA LIVA, ASI COMO CON LAS REGLAS APLICABLES DE LA RMF PARA 2020)
- 01D182000 LAS ACCIONES DEL CONTRIBUYENTE RELACIONADAS CON LA REESTRUCTURA A QUE SE REFIERE EL INDICE ANTERIOR, PERMANECIERON EN EL GRUPO REESTRUCTURADO DURANTE EL EJERCICIO DICTAMINADO

- 01D184000 EXPEDIR COMPROBANTES FISCALES EN LOS QUE SE ASIENTEN EL MONTO DE LOS PAGOS EFECTUADOS A RESIDENTES EN EL EXTRANJERO EN LOS TERMINOS DEL TITULO V DE LA LISR Y DEL IMPUESTO RETENIDO (ARTICULO 76 FRACCION III DE LA LISR)
- 01D185000 LEVANTAR INVENTARIO DE EXISTENCIAS A LA FECHA DE TERMINO DEL EJERCICIO (ARTICULOS 76 FRACCION IV Y 110 FRACCION V O EN FECHA DISTINTA DE ACUERDO CON LOS ARTICULOS 110 Y 192 DEL RISR)
- 01D186000 LLEVAR UN REGISTRO DE LAS OPERACIONES QUE EFECTUO CON TITULOS VALOR EMITIDOS EN SERIE (ARTICULOS 76 FRACCION VIII DE LA LISR Y 111 DEL RISR)
- 01D187000 EFECTUAR PAGOS DE DIVIDENDOS O UTILIDADES CON CHEQUE NOMINATIVO NO NEGOCIABLE EXPEDIDO A NOMBRE DEL SOCIO O ACCIONISTA O A TRAVES DE TRANSFERENCIAS DE FONDOS AL SOCIO O ACCIONISTA (ARTICULO 76 FRACCION XI INCISO A) DE LA LISR)
- 01D188000 PROPORCIONAR A LOS SOCIOS O ACCIONISTAS A LOS QUE LES PAGARON DIVIDENDOS, COMPROBANTE FISCAL EN EL QUE SE SEÑALE SU MONTO, DONDE SE INDIQUE SI LOS DIVIDENDOS PROVIENEN DE ALGUNA CUENTA O REGISTRO ESPECIFICO (ARTICULO 76 FRACCION XI INCISO B) DE LA LISR)
- 01D189000 PRESENTAR EN TIEMPO LA DECLARACION DE OPERACIONES EFECTUADAS EN EL AÑO DE CALENDARIO ANTERIOR, A TRAVES DE FIDEICOMISOS POR LOS QUE SE REALICEN ACTIVIDADES EMPRESARIALES EN LOS QUE INTERVINO (ARTICULO 76 FRACCION XIII DE LA LISR)
- 01D190000 INFORMAR A LAS AUTORIDADES FISCALES COMO SEÑALAN LAS DISPOSICIONES FISCALES DE LAS CONTRAPRESTACIONES RECIBIDAS EN EFECTIVO EN MONEDA NACIONAL O EXTRANJERA, ASI COMO EN PIEZAS DE ORO O DE PLATA, CUYO MONTO SEA SUPERIOR A CIEN MIL PESOS (ARTICULOS 76 FRACCION XV Y 110 FRACCION VII DE LA LISR)
- 01D191000 DAR A CONOCER EN LA ASAMBLEA GENERAL ORDINARIA DE ACCIONISTAS O SOCIOS UN REPORTE EN EL QUE SE INFORME SOBRE EL CUMPLIMIENTO DE SUS OBLIGACIONES FISCALES POR EL EJERCICIO INMEDIATO ANTERIOR (ARTICULOS 76 FRACCION XIX DE LA LISR Y 116 DEL RISR)
- 01D192000 INFORMAR A LAS AUTORIDADES FISCALES DE LOS PRESTAMOS, APORTACIONES PARA FUTUROS AUMENTOS DE CAPITAL O AUMENTOS DE CAPITAL QUE RECIBAN EN EFECTIVO, EN MONEDA NACIONAL O EXTRANJERA, MAYORES A \$600,000 (ARTICULOS 18, FRACCION XI Y 76 FRACCION XVI DE LA LISR, ASI COMO CON LAS REGLAS APLICABLES DE LA RMF PARA 2020)
- 01D193000 RETENER Y ENTERAR EL ISR ADICIONAL A LA TASA DEL 10% SOBRE LOS DIVIDENDOS O UTILIDADES DISTRIBUIDOS (ARTICULO 140 PARRAFO SEGUNDO DE LA LISR)
- 01D194000 ENAJENACION DE BIENES (ARTICULOS 17 FRACCION I DE LA LISR, ASI COMO CON LAS REGLAS APLICABLES DE LA RMF PARA 2020)
- 01D195000 PRESTACION DE SERVICIOS (ARTICULOS 17 FRACCION I DE LA LISR, ASI COMO CON LAS REGLAS APLICABLES DE LA RMF PARA 2020)
- 01D196000 OTORGAMIENTO DEL USO O GOCE TEMPORAL DE BIENES (ARTICULOS 17 FRACCION II DE LA LISR)
- 01D197000 CONTRATOS DE ARRENDAMIENTO FINANCIERO (ARTICULOS 17 FRACCION III Y 40 DE LA LISR)
- 01D198000 ENAJENACIONES A PLAZO. PRECIO PACTADO (ARTICULOS 17 FRACCION III, SEGUNDO PARRAFO Y 40 DE LA LISR)
- 01D199000 ENAJENACIONES A PLAZO. PRECIO COBRADO (ARTICULOS 17 FRACCION III, TERCER PARRAFO Y 40 DE LA LISR)
- 01D200000 DEUDAS NO CUBIERTAS POR PRESCRIPCION, CONDONACION O NOTORIA IMPOSIBILIDAD PRACTICA DE COBRO (ARTICULO 17 FRACCION IV DE LA LISR)
- 01D201000 CONTRATOS DE OBRA INMUEBLE. QUE LAS ESTIMACIONES SEAN AUTORIZADAS O APROBADAS PARA SU COBRO (ARTICULOS 17 PENULTIMO PARRAFO DE LA LISR Y 17, 18 Y 19 DEL RISR)
- 01D202000 CONTRATOS DE OBRA INMUEBLE. QUE LAS ESTIMACIONES SEAN EFECTIVAMENTE PAGADAS (ARTICULOS 17 DE LA LISR Y 17, 18 Y 19 DEL RISR)
- 01D203000 CONSIDERO COMO INGRESO ACUMULABLE DEL EJERCICIO LAS ESTIMACIONES POR EL AVANCE DE OBRA CONFORME A LO PREVISTO EN EL ARTICULO 1.7. DEL DECRETO PUBLICADO EN EL DOF EL 26 DE DICIEMBRE DE 2013.
- 01D230000 EN EL CASO DE DONATIVOS CUMPLIO CON TODOS LOS REQUISITOS PARA SU DEDUCCION (ARTICULOS 27 FRACCION I DE LA LISR Y 36, 37, 38, 107, 108, 124, 125 Y 131 DEL RISR)
- 01D235000 CUMPLIR LAS OBLIGACIONES EN MATERIA DE RETENCION Y ENTERO DE IMPUESTOS A CARGO DE TERCEROS, ASI COMO LAS DEMAS FORMALIDADES ESTABLECIDAS (ARTICULOS 27 FRACCION V Y 105 ULTIMO PARRAFO DE LA LISR)
- 01D237000 EN EL CASO DE INTERESES POR CAPITALES TOMADOS EN PRESTAMO, ESTOS SE HAYAN INVERTIDO EN LOS FINES DEL NEGOCIO (ARTICULOS 27 FRACCION VII DE LA LISR Y 45 DEL RISR)

- 01D238000 POR CAPITALES TOMADOS EN PRESTAMO Y OTORGAMIENTO DE PRESTAMOS A TERCEROS, SE APLICO EL TOPE ESTABLECIDO PARA SU DEDUCCION (ARTICULO 27 FRACCION VII DE LA LISR)
- 01D239000 LOS PAGOS A PERSONAS FISICAS, A PERSONAS MORALES COORDINADOS, A SOCIEDADES O ASOCIACIONES CIVILES, A LOS QUE PRESTEN SERVICIOS DOMESTICOS DE SUMINISTRO DE AGUA POTABLE Y DE RECOLECCION DE BASURA Y A LOS QUE OBTENGAN DONATIVOS, FUERON DEDUCIDOS CUANDO FUERON EFECTIVAMENTE EROGADOS (ARTICULO 27 FRACCION VIII DE LA LISR)
- 01D240000 EN EL CASO DE HONORARIOS O GRATIFICACIONES A ADMINISTRADORES, COMISARIOS, DIRECTORES, GERENTES GENERALES O MIEMBROS DEL CONSEJO DIRECTIVO, DE VIGILANCIA, CONSULTIVOS O DE CUALQUIER OTRA INDOLE, SE CUMPLIERON LOS REQUISITOS A QUE ESTAN SUJETOS (ARTICULO 27 FRACCION IX DE LA LISR)
- 01D241000 EN LOS CASOS DE ASISTENCIA TECNICA, DE TRANSFERENCIA DE TECNOLOGIA O DE REGALIAS, SE HAYA COMPROBADO QUE QUIEN PROPORCIONO LOS CONOCIMIENTOS CONTABA CON ELEMENTOS TECNICOS PROPIOS PARA ELLO, LOS PRESTO EN FORMA DIRECTA Y EFECTIVAMENTE SE LLEVARON A CABO (ARTICULOS 27 FRACCION X Y 105 ULTIMO PARRAFO DE LA LISR)
- 01D242000 POR LOS GASTOS DE PREVISION SOCIAL, SE COMPROBO QUE LAS PRESTACIONES CORRESPONDIENTES SE OTORGARON EN FORMA GENERAL EN BENEFICIO DE TODOS LOS TRABAJADORES Y QUE TRATANDOSE DE VALES DE DESPENSA OTORGADOS A TRABAJADORES LA ENTREGA SE REALICE A TRAVES DE MONEDEROS ELECTRONICOS AUTORIZADOS. (ARTICULOS 7 Y 27 FRACCION XI DE LA LISR Y 46, 47, 48 Y 50 DEL RISR)
- 01D243000 CUANDO EXISTAN APORTACIONES PARA FONDOS DE AHORRO, ADEMAS DEL REQUISITO ESTABLECIDO EN EL INDICE ANTERIOR SE COMPROBO QUE EL MONTO DE LAS APORTACIONES EFECTUADAS HAYA SIDO IGUAL AL MONTO APORTADO POR LOS TRABAJADORES Y NO HAYA EXCEDIDO LOS LIMITES ESTABLECIDOS EN LAS DISPOSICIONES FISCALES (ARTICULOS 27 FRACCION XI Y 105 ULTIMO PARRAFO DE LA LISR Y 49 DEL RISR)
- 01D244000 SE COMPROBO QUE EL COSTO DE ADQUISICION O LOS INTERESES QUE SE DERIVEN DE CREDITOS RECIBIDOS CORRESPONDAN A LOS DEL MERCADO Y CUANDO HAYAN EXCEDIDO SE CONSIDERO COMO NO DEDUCIBLE EL EXCEDENTE (ARTICULOS 27 FRACCION XIII Y 105 ULTIMO PARRAFO DE LA LISR)
- 01D245000 EN EL CASO DE IMPORTACION DE MERCANCIAS SE CUMPLIO CON LOS REQUISITOS LEGALES PARA SU IMPORTACION (ARTICULOS 27 FRACCION XIV Y 105 ULTIMO PARRAFO DE LA LISR Y DEMAS APLICABLES DE LAS DISPOSICIONES ADUANERAS)
- 01D246000 EN EL CASO DE PERDIDAS POR CREDITOS INCOBRABLES, SE CONSIDERARON REALIZADAS EN EL MES EN QUE SE CONSUMO EL PLAZO DE PRESCRIPCION, QUE CORRESPONDA, O ANTES SIEMPRE QUE HAYA SIDO NOTORIA LA IMPOSIBILIDAD PRACTICA DE COBRO Y SE PUEDE COMPROBAR (ARTICULO 27 FRACCION XV DE LA LISR).
- 01D250000 EN EL CASO DE ANTICIPOS POR GASTOS SE CUMPLIERON LOS REQUISITOS ESTABLECIDOS PARA SU DEDUCCION (ARTICULOS 27 FRACCION XVIII Y 105 ULTIMO PARRAFO DE LA LISR).
- 01D251000 CUANDO LOS TRABAJADORES HAYAN TENIDO DERECHO AL SUBSIDIO PARA EL EMPLEO, EFECTIVAMENTE SE LES ENTREGARON LAS CANTIDADES CORRESPONDIENTES (ARTICULOS 27 FRACCION XIX DE LA LISR Y ARTICULO DECIMO DEL DECRETO POR EL QUE SE REFORMA, ADICIONAN Y DEROGAN DIVERSAS DISPOSICIONES DE LA LEY DEL IMPUESTO AL VALOR AGREGADO; DE LA LEY DEL IMPUESTO ESPECIAL SOBRE PRODUCCION Y SERVICIOS; DE LA LEY FEDERAL DE DERECHOS, SE EXPIDE LA LEY DEL IMPUESTO SOBRE LA RENTA, Y SE ABROGAN LA LEY DEL IMPUESTO EMPRESARIAL A TASA UNICA, Y LA LEY DEL IMPUESTO A LOS DEPOSITOS EN EFECTIVO, PUBLICADO EN EL DOF EL 11 DE DICIEMBRE DE 2013)
- 01D252000 EN EL CASO DE INVENTARIOS DEDUCIDOS QUE PERDIERON SU VALOR POR DETERIORO U OTRAS CAUSAS NO IMPUTABLES AL PROPIO CONTRIBUYENTE, SE CUMPLIERON CON LOS REQUISITOS ESTABLECIDOS (ARTICULOS 27 FRACCION XX DE LA LISR Y 61, 107, 109 Y 124 DEL RISR, ASI COMO CON LAS REGLAS APLICABLES DE LA RMF PARA 2020)
- 01D253000 EN EL CASO DE INVERSIONES, APLICO LOS PORCIENTOS AUTORIZADOS POR LA LISR
- 01D254000 EN EL CASO DE GASTOS DE VIAJE CUANDO SE DESTINARON AL HOSPEDAJE, ALIMENTACION, TRANSPORTE, USO O GOCE TEMPORAL DE AUTOMOVILES Y PAGO DE KILOMETRAJE CUMPLIO CON LOS REQUISITOS ESTABLECIDOS PARA SU DEDUCCION (ARTICULOS 28 FRACCION V Y 103 ULTIMO PARRAFO DE LA LISR Y 57 Y 58 DEL RISR)
- 01D255000 EN EL CASO DEL OTORGAMIENTO DEL USO O GOCE TEMPORAL DE AUTOMOVILES Y AVIONES, CUMPLIO CON LOS REQUISITOS ESTABLECIDOS PARA SU DEDUCCION (ARTICULOS 28 FRACCION XIII Y 103 ULTIMO PARRAFO DE LA LISR Y 60 DEL RISR)
- 01D256000 EN EL CASO DE LOS DOS CONCEPTOS ANTERIORES, FUERON GASTOS EFECTUADOS POR SOCIOS, ACCIONISTAS O SUS FAMILIARES SIN RELACION LABORAL
- 01D257000 EN EL CASO DE PERDIDA PROVENIENTE DE ENAJENACION DE ACCIONES Y OTROS TITULOS VALOR, ASI COMO DE PERDIDAS FINANCIERAS QUE PROVENGAN DE OPERACIONES FINANCIERAS DERIVADAS DE CAPITAL REFERIDAS A ACCIONES O INDICES ACCIONARIOS, SE CUMPLIERON LOS REQUISITOS ESTABLECIDOS PARA SU DEDUCCION (ARTICULOS 28 FRACCION XVII Y 103 ULTIMO PARRAFO, 121 ÚLTIMO PÁRRAFO Y 122 DE LA LISR Y 219 DEL RISR, ASI COMO CON LAS REGLAS APLICABLES DE LA RMF PARA 2020)

- 01D258000 EN EL CASO DE CONSUMOS EN RESTAURANTES, SE CUMPLIERON LOS REQUISITOS ESTABLECIDOS PARA SU DEDUCCION (ARTICULOS 28 FRACCION XX Y 103 ULTIMO PARRAFO DE LA LISR Y 61 DEL RISR)
- 01D259000 PARA LA DETERMINACION DE LAS DEDUCCIONES POR INVERSIONES EN AUTOMOVILES Y AVIONES SE CONSIDERO COMO MONTO ORIGINAL DE LA INVERSION EL MONTO MAXIMO AUTORIZADO EN LEY (ARTICULOS 36 FRACCIONES II Y III RESPECTIVAMENTE Y 104 DE LA LISR)
- 01D261000 EN EL CASO DE INTERESES DERIVADOS DE DEUDA, SE CUMPLIO CON LOS REQUISITOS ESTABLECIDOS PARA SU DEDUCCION (ARTICULO 28 FRACCION XXVII DE LA LISR)
- 01D262000 EN EL CASO DE INTERESES NETOS DEL EJERCICIO, SE CUMPLIO CON LOS REQUISITOS ESTABLECIDOS PARA SU DEDUCCION (ARTICULO 28 FRACCION XXXII DE LA LISR)
- 01D264000 LA DEUDA TIENE ANTIGÜEDAD MAYOR A CINCO AÑOS
- 01D265000 LA DEUDA FUE REESTRUCTURADA RESPECTO AL PERIODO SEÑALADO EN EL INDICE ANTERIOR
- 01D266000 OPTO Y CUMPLIO CON LO DISPUESTO EN EL ARTICULO 30 DE LA LISR
- 01D294000 TRASMITIÓ ATRIBUTOS FISCALES COMO PÉRDIDAS FISCALES, CUFIN, CUCA
- 01D347000 CUENTA CON LA DOCUMENTACION COMPROBATORIA DEL PAGO DEL ISR PAGADO EN EL EXTRANJERO QUE ACREDITO
- 01D348000 CUMPLE CON LOS REQUISITOS ESTABLECIDOS EN EL ARTICULO 5 DE LA LISR PARA ACREDITAR EL ISR PAGADO EN EL EXTRANJERO
- 01D353000 CUENTA CON ESTUDIO DE PRECIOS DE TRANSFERENCIA POR LAS OPERACIONES EFECTUADAS
- 01D355000 ACREDITÓ IMPUESTO PAGADO EN REFIPRES
- 01D357000 CUMPLIO CON TODOS LOS REQUISITOS PARA APLICAR ISR DE RETENCION PROVENIENTE DE REFIPRE.
- 01D359000 INDIQUE SI DECLARO IMPUESTO SOBRE INGRESOS SUJETOS A REFIPRES
- 01D362000 EL CONTRIBUYENTE EFECTUO ALGUN PAGO A UN RESIDENTE EN EL EXTRANJERO, EN EL QUE EL ISR QUE LE CORRESPONDIO A DICHO RESIDENTE EN EL EXTRANJERO, FUE CUBIERTO POR EL PROPIO CONTRIBUYENTE
- 01D363000 APLICO LO DISPUESTO POR EL ARTICULO 1.13. DEL DECRETO PUBLICADO EN EL DOF EL 26 DE DICIEMBRE DE 2013
- 01D364000 APLICO TRATADOS PARA EVITAR LA DOBLE TRIBUTACION
- 01D365000 CUENTA CON LA DOCUMENTACION NECESARIA QUE ACREDITE LA RESIDENCIA DEL PAIS DE QUE SE TRATE, EN TERMINOS DEL ARTICULO 4 DE LA LISR.
- 01D366000 CUMPLIO CON TODOS LOS REQUISITOS PARA APLICAR UNA TASA DE RETENCION PREFERENCIAL.
- 01D367000 APLICO LO DISPUESTO POR EL ARTICULO 1.4. DEL DECRETO PUBLICADO EN EL DOF EL 26 DE DICIEMBRE DE 2013.
- 01D370000 CONSIDERO COMO ENAJENACION EL VALOR DEL FALTANTE DE BIENES EN SUS INVENTARIOS (ARTICULOS 8 DE LA LIVA Y 25 DEL RIVA)
- 01D372000 LA ADQUISICION O EL USO O GOCE TEMPORAL DE BIENES INTANGIBLES (ARTICULOS 24, FRACCIONES II Y III DE LA LIVA Y 50 DEL RIVA)
- 01D373000 EL APROVECHAMIENTO EN TERRITORIO NACIONAL DE SERVICIOS INDEPENDIENTES, EXCEPTO POR LOS DERIVADOS DE TRANSPORTE INTERNACIONAL (ARTICULOS 24, FRACCION V DE LA LIVA, 48 Y 49 DEL RIVA)
- 01D374000 REALIZO EXPORTACIONES DE BIENES O SERVICIOS POR CONCEPTO DE ENAJENACION O USO O GOCE TEMPORAL DE BIENES INTANGIBLES O POR EL APROVECHAMIENTO EN EL EXTRANJERO DE SERVICIOS PRESTADOS (ARTICULOS 29, FRACCIONES II, III Y IV DE LA LIVA Y 57 A 63 DEL RIVA)
- 01D382000 NO SE ACREDITO EL IMPUESTO QUE CORRESPONDIO A EROGACIONES DISTINTAS A LAS INVERSIONES, POR HABER REALIZADO ACTIVIDADES EXCLUSIVAMENTE POR LOS QUE NO DEBE PAGAR EL IMPUESTO (ARTICULO 5 FRACCION V INCISO B) DE LA LIVA)
- 01D383000 CUANDO SE ESTE OBLIGADO AL PAGO DEL IMPUESTO AL VALOR AGREGADO O CUANDO SEA APLICABLE LA TASA DE 0%, SOLO POR UNA PARTE DE LAS ACTIVIDADES QUE REALIZO, EL IMPUESTO QUE CORRESPONDIO A EROGACIONES DISTINTAS A LAS INVERSIONES SE ACREDITO EN LA PROPORCION EN LA QUE EL VALOR DE LAS ACTIVIDADES POR LAS QUE DEBA PAGAR EL IMPUESTO AL VALOR AGREGADO O A LAS QUE SE APLIQUE LA TASA DE 0%, REPRESENTO EN EL VALOR TOTAL DE LAS ACTIVIDADES MENCIONADAS QUE REALIZO EN EL MES DE QUE SE TRATE (ARTICULO 5 FRACCION V INCISO C) DE LA LIVA ASI COMO CON LAS REGLAS APLICABLES DE LA RMF PARA 2020)

- 01D384000 ACREDITO EL IMPUESTO QUE CORRESPONDIO A INVERSIONES CONFORME A SU DESTINO HABITUAL, EN SU TOTALIDAD POR HABER REALIZADO ACTIVIDADES EXCLUSIVAMENTE POR LOS QUE DEBE PAGAR EL IMPUESTO O LE SEA APLICABLE LA TASA DEL 0% (ARTICULO 5 FRACCION V INCISO D) PUNTO 1 DE LA LIVA ASI COMO CON LAS REGLAS APLICABLES DE LA RMF PARA 2020)
- 01D385000 NO ACREDITO EL IMPUESTO QUE CORRESPONDA A INVERSIONES, CONFORME A SU DESTINO HABITUAL, POR HABER REALIZADO ACTIVIDADES EXCLUSIVAMENTE POR LOS QUE NO DEBE PAGAR EL IMPUESTO (ARTICULO 5 FRACCION V INCISO D) PUNTO 2 DE LA LIVA)
- 01D386000 CUANDO SE ESTE OBLIGADO AL PAGO DEL IMPUESTO AL VALOR AGREGADO O CUANDO SEA APLICABLE LA TASA DE 0%, SOLO POR UNA PARTE DE LAS ACTIVIDADES QUE REALIZO, EL IMPUESTO QUE CORRESPONDIO A INVERSIONES CONFORME A SU DESTINO HABITUAL, SE ACREDITO EN LA PROPORCION EN LA QUE EL VALOR DE LAS ACTIVIDADES POR LAS QUE DEBA PAGARSE EL IMPUESTO AL VALOR AGREGADO O A LAS QUE SE APLIQUE LA TASA DE 0%, REPRESENTO EN EL VALOR TOTAL DE LAS ACTIVIDADES MENCIONADAS REALIZADAS EN EL MES DE QUE SE TRATE (ARTICULO 5 FRACCION V INCISO D) PUNTO 3 DE LA LIVA ASI COMO CON LAS REGLAS APLICABLES DE LA RMF PARA 2020)
- 01D387000 EN MESES POSTERIORES LAS INVERSIONES DEJARON DE DESTINARSE EN FORMA EXCLUSIVA A LAS ACTIVIDADES A QUE ESTABAN PREVISTAS (ARTICULO 5 FRACCION V INCISO D) PUNTO 4 DE LA LIVA)
- 01D388000 EN CASO AFIRMATIVO, REALIZO AJUSTES AL VALOR DEL IMPUESTO ACREDITABLE (ARTICULO 5-A DE LA LIVA Y 19 DEL RIVA)
- 01D389000 EN EL CASO DE INTERESES NETOS DEL EJERCICIO, VERIFICO QUE EL ACREDITAMIENTO DE IVA DERIVADO DE INTERESES SE CUMPLIO CON LOS REQUISITOS ESTABLECIDOS PARA SU ACREDITAMIENTO (ARTICULO 5 FRACCIÓN I DE LA LIVA)
- 01D390000 APLICO LO PREVISTO EN EL ARTICULO 2.1. DEL DECRETO PUBLICADO EN EL DOF EL 26 DE DICIEMBRE DE 2013
- 01D391000 APLICO LO PREVISTO EN EL ARTICULO 2.2. DEL DECRETO PUBLICADO EN EL DOF EL 26 DE DICIEMBRE DE 2013
- 01D441000 CUENTA CON UNA SUCURSAL, AGENCIA O CUALQUIER OTRO ESTABLECIMIENTO UBICADO DENTRO DE LA REGION FORNTERIZA, AL CUAL LE ES APLICABLE EL DECRETO DE ESTÍMULOS FISCALES REGIÓN FRONTERIZA NORTE, PUBLICADO EN EL DOF EL 31 DE DICIEMBRE DE 2018
- 01D442000 CUENTA CON UNA SUCURSAL, AGENCIA O CUALQUIER OTRO ESTABLECIMIENTO UBICADO FUERA DE LA REGION FORNTERIZA, AL CUAL LE ES APLICABLE EL DECRETO DE ESTÍMULOS FISCALES REGIÓN FRONTERIZA NORTE, PUBLICADO EN EL DOF EL 31 DE DICIEMBRE DE 2018
- 01D443000 SE UBICO EN LOS SUPUESTOS DEL ARTICULO SEXTO, FRACCION XI DEL DECRETO DE ESTÍMULOS FISCALES REGIÓN FRONTERIZA NORTE, PUBLICADO EN EL DOF EL 31 DE DICIEMBRE DE 2018
- 01D460000 SE UBICO EN LOS SUPUESTOS DE LOS ARTICULOS DECIMO TERCERO, FRACCION IV DEL DECRETO DE ESTÍMULOS FISCALES REGIÓN FRONTERIZA NORTE, PUBLICADO EN EL DOF EL 31 DE DICIEMBRE DE 2018

- DATOS DE TRES CARACTERES ALFABETICOS, (SI, NO O N/A) EN MAYUSCULAS.
- ESTOS DATOS NO PODRAN CONTENER SIGNOS ESPECIALES (COMAS, CORCHETES, PARENTESIS, ETC.).

- 01D049000 FECHA DE PRESENTACIÓN DEL AVISO "CREDITO POR CONCEPTO DE PÉRDIDAS FISCALES" (OPCIÓN CONTENIDA EN EL ARTÍCULO SEGUNDO, FRACCIÓN VIII DE LAS DISPOSICIONES TRANSITORIAS DE LA LISR VIGENTE A PARTIR DEL 1 DE ENERO DE 2016)
- 01D053000 FECHA DE PRESENTACIÓN DEL AVISO
- 01D054000 FECHA DE PRESENTACIÓN DE LA DECLARACION COMPLEMENTARIA (1) RELATIVA A LAS DIFERENCIAS DE IMPUESTO A CARGO.
- 01D055000 FECHA DE PRESENTACIÓN DE LA DECLARACION COMPLEMENTARIA (2) RELATIVA A LAS DIFERENCIAS DE IMPUESTO A CARGO.
- 01D056000 FECHA DE PRESENTACIÓN DE LA DECLARACION COMPLEMENTARIA (3) RELATIVA A LAS DIFERENCIAS DE IMPUESTO A CARGO.
- 01D057000 FECHA DE PRESENTACIÓN DE LA DECLARACION COMPLEMENTARIA (4) RELATIVA A LAS DIFERENCIAS DE IMPUESTO A CARGO.
- 01D058000 FECHA DE PRESENTACIÓN DE LA DECLARACION COMPLEMENTARIA (5) RELATIVA A LAS DIFERENCIAS DE IMPUESTO A CARGO.
- 01D059000 FECHA DE PRESENTACIÓN DE LA DECLARACION COMPLEMENTARIA (6) RELATIVA A LAS DIFERENCIAS DE IMPUESTO A CARGO.
- 01D060000 FECHA DE PRESENTACIÓN DE LA DECLARACION COMPLEMENTARIA (7) RELATIVA A LAS DIFERENCIAS DE IMPUESTO A CARGO.
- 01D061000 FECHA DE PRESENTACIÓN DE LA DECLARACION COMPLEMENTARIA (8) RELATIVA A LAS DIFERENCIAS DE IMPUESTO A CARGO.
- 01D087000 FECHA DEL OFICIO 1

01D089000	FECHA DEL OFICIO 2
01D091000	FECHA DEL OFICIO 3
01D094000	FECHA DE LA RESOLUCION 1
01D096000	FECHA DE LA RESOLUCION 2
01D098000	FECHA DE LA RESOLUCION 3
01D100000	FECHA DE ENVIO DE LA DECLARACION INFORMATIVA MULTIPLE. (NORMAL)
01D101000	FECHA DE ENVIO DE LA DECLARACION INFORMATIVA MULTIPLE. (ULTIMA COMPLEMENTARIA)
01D108000	FECHA DE PRESENTACION DE LA DECLARACION INFORMATIVA NORMAL
01D109000	FECHA DE PRESENTACION DE LA DECLARACION INFORMATIVA (ULTIMA COMPLEMENTARIA)
01D269000	FECHA EN QUE SURTIO EFECTOS LA FUSION
01D293000	FECHA EN QUE SURTIO EFECTOS LA ESCISION
01D339000	FECHA DE INICIO DE LA LIQUIDACION
01D397000	FECHA DE AUTORIZACION PARA APLICAR EL ESTÍMULO FISCAL DE ISR
01D401000	FECHA QUE DEJO DE APLICAR EL ESTÍMULO FISCAL DE ISR POR CUALQUIERA DE LOS SUPUESTOS ANTERIORES
01D404000	(1) FECHA DE PRESENTACIÓN DE LA DECLARACION COMPLEMENTARIA RELATIVA AL PAGO PROVISIONAL EN EL QUE APLICO EL ESTIMULO
01D407000	(2) FECHA DE PRESENTACIÓN DE LA DECLARACION COMPLEMENTARIA RELATIVA AL PAGO PROVISIONAL EN EL QUE APLICO EL ESTIMULO
01D410000	(3) FECHA DE PRESENTACIÓN DE LA DECLARACION COMPLEMENTARIA RELATIVA AL PAGO PROVISIONAL EN EL QUE APLICO EL ESTIMULO
01D413000	(4) FECHA DE PRESENTACIÓN DE LA DECLARACION COMPLEMENTARIA RELATIVA AL PAGO PROVISIONAL EN EL QUE APLICO EL ESTIMULO
01D416000	(5) FECHA DE PRESENTACIÓN DE LA DECLARACION COMPLEMENTARIA RELATIVA AL PAGO PROVISIONAL EN EL QUE APLICO EL ESTIMULO
01D419000	(6) FECHA DE PRESENTACIÓN DE LA DECLARACION COMPLEMENTARIA RELATIVA AL PAGO PROVISIONAL EN EL QUE APLICO EL ESTIMULO
01D422000	(7) FECHA DE PRESENTACIÓN DE LA DECLARACION COMPLEMENTARIA RELATIVA AL PAGO PROVISIONAL EN EL QUE APLICO EL ESTIMULO
01D425000	(8) FECHA DE PRESENTACIÓN DE LA DECLARACION COMPLEMENTARIA RELATIVA AL PAGO PROVISIONAL EN EL QUE APLICO EL ESTIMULO
01D428000	(9) FECHA DE PRESENTACIÓN DE LA DECLARACION COMPLEMENTARIA RELATIVA AL PAGO PROVISIONAL EN EL QUE APLICO EL ESTIMULO
01D431000	(10) FECHA DE PRESENTACIÓN DE LA DECLARACION COMPLEMENTARIA RELATIVA AL PAGO PROVISIONAL EN EL QUE APLICO EL ESTIMULO
01D434000	(11) FECHA DE PRESENTACIÓN DE LA DECLARACION COMPLEMENTARIA RELATIVA AL PAGO PROVISIONAL EN EL QUE APLICO EL ESTIMULO
01D437000	(12) FECHA DE PRESENTACIÓN DE LA DECLARACION COMPLEMENTARIA RELATIVA AL PAGO PROVISIONAL EN EL QUE APLICO EL ESTIMULO
01D448000	FECHA DE PRESENTACIÓN DEL INFORME SEMESTRAL DE COLABORACIÓN AL PROGRAMA DE VERIFICACIÓN EN TIEMPO REAL DEL PRIMER SEMESTRE
01D451000	FECHA DE PRESENTACIÓN DEL INFORME SEMESTRAL DE COLABORACIÓN AL PROGRAMA DE VERIFICACIÓN EN TIEMPO REAL DEL SEGUNDO SEMESTRE.
01D454000	FECHA DE PRESENTACION DEL AVISO DE APLICACION DEL ESTIMULO FISCAL EN MATERIA DE IVA SEÑALADO EN EL DECRETO DE ESTÍMULOS FISCALES REGIÓN FRONTERIZA NORTE, PUBLICADO EN EL DOF EL 31 DE DICIEMBRE DE 2018
01D459000	FECHA EN QUE DEJO DE APLICAR EL ESTIMULO EN MATERIA DE IVA
01D464000	(1) FECHA DE PRESENTACION DEL ENTERO DEL IVA RETENIDO
01D467000	(2) FECHA DE PRESENTACION DEL ENTERO DEL IVA RETENIDO
01D470000	(3) FECHA DE PRESENTACION DEL ENTERO DEL IVA RETENIDO
01D473000	(4) FECHA DE PRESENTACION DEL ENTERO DEL IVA RETENIDO
01D476000	(5) FECHA DE PRESENTACION DEL ENTERO DEL IVA RETENIDO
01D479000	(6) FECHA DE PRESENTACION DEL ENTERO DEL IVA RETENIDO
01D482000	(7) FECHA DE PRESENTACION DEL ENTERO DEL IVA RETENIDO
01D485000	(8) FECHA DE PRESENTACION DEL ENTERO DEL IVA RETENIDO
01D488000	(9) FECHA DE PRESENTACION DEL ENTERO DEL IVA RETENIDO
01D491000	(10) FECHA DE PRESENTACION DEL ENTERO DEL IVA RETENIDO
01D494000	(11) FECHA DE PRESENTACION DEL ENTERO DEL IVA RETENIDO
01D497000	(12) FECHA DE PRESENTACION DEL ENTERO DEL IVA RETENIDO

- DATOS DE LA FECHA DEL OFICIO, DE LA RESOLUCION, DECLARACION COMPLEMENTARIA, ENTERO DEL IVA RETENIDO Y DEL ENVIO DE LA DECLARACION INFORMATIVA MULTIPLE.

- ESTOS DATOS ESTARAN COMPUESTOS POR DIEZ CARACTERES ALFANUMERICOS QUE CORRESPONDEN A LA FECHA DEL OFICIO, DE LA RESOLUCION Y DEL ENVIO DE LA DECLARACION INFORMATIVA MULTIPLE (DOS PARA EL DIA, DOS PARA EL MES Y CUATRO PARA EL AÑO SEPARADOS POR DIAGONALES "/").
- 01D009000 DENOMINACION O RAZON SOCIAL FIDEICOMITENTE
- 01D010000 DENOMINACION O RAZON SOCIAL FIDUCIARIO
- 01D011000 DENOMINACION O RAZON SOCIAL FIDEICOMISARIO (1)
- 01D012000 DENOMINACION O RAZON SOCIAL FIDEICOMISARIO (2)
- 01D013000 DENOMINACION O RAZON SOCIAL FIDEICOMISARIO (3)
- 01D074000 NOMBRE DE LA EMISORA DE LAS ACCIONES QUE SE ENAJENARON
- 01D082000 ESPECIFIQUE EL O LOS NUMERO(S) DE CRITERIO(S)
- 01D086000 NÚMERO DE OFICIO 1
- 01D088000 NÚMERO DE OFICIO 2
- 01D090000 NÚMERO DE OFICIO 3
- 01D093000 NUMERO DE RESOLUCION 1
- 01D095000 NUMERO DE RESOLUCION 2
- 01D097000 NUMERO DE RESOLUCION 3
- 01D103000 NÚMERO DE IDENTIFICACIÓN (CAMPO 1)
- 01D104000 NÚMERO DE IDENTIFICACIÓN (CAMPO 2)
- 01D105000 NÚMERO DE IDENTIFICACIÓN (CAMPO 3)
- 01D106000 NÚMERO DE IDENTIFICACIÓN (CAMPO 4)
- 01D107000 NÚMERO DE IDENTIFICACIÓN (CAMPO 5)
- 01D205000 NOMBRE DEL COMPRADOR 1
- 01D207000 NOMBRE DEL COMPRADOR 2
- 01D209000 NOMBRE DEL COMPRADOR 3
- 01D211000 NOMBRE DEL COMPRADOR 4
- 01D213000 NOMBRE DEL COMPRADOR 5
- 01D271000 FUSIONANTE: DENOMINACION O RAZON SOCIAL
- 01D273000 FUSIONADA 1: DENOMINACION O RAZON SOCIAL
- 01D275000 FUSIONADA 2: DENOMINACION O RAZON SOCIAL
- 01D277000 FUSIONADA 3: DENOMINACION O RAZON SOCIAL
- 01D279000 FUSIONADA 4: DENOMINACION O RAZON SOCIAL
- 01D281000 FUSIONADA 5: DENOMINACION O RAZON SOCIAL
- 01D283000 FUSIONADA 6: DENOMINACION O RAZON SOCIAL
- 01D285000 FUSIONADA 7: DENOMINACION O RAZON SOCIAL
- 01D287000 FUSIONADA 8: DENOMINACION O RAZON SOCIAL
- 01D289000 FUSIONADA 9: DENOMINACION O RAZON SOCIAL
- 01D291000 FUSIONADA 10: DENOMINACION O RAZON SOCIAL
- 01D396000 NUMERO DE OFICIO DE AUTORIZACIÓN PARA APLICAR EL ESTÍMULO FISCAL DE ISR
- 01D398000 NUMERO O CLAVE DE REGISTRO EN EL "PADRÓN DE BENEFICIARIOS DEL ESTIMULO PARA LA REGION FRONTERIZA NORTE"
- 01D439000 SEÑALE SI EL ESTIMULO FISCAL APLICADO ES POR DOMICILIO, SUCURSAL, ESTABLECIMIENTO U OTRO
- 01D445000 BENEFICIO OBTENIDO, DERIVADO DE LA APLICACIÓN DEL ESTÍMULO FISCAL QUE APLICÓ
- 01D452000 LUGAR DE PRESENTACIÓN DEL INFORME SEMESTRAL DE COLABORACIÓN AL PROGRAMA DE VERIFICACIÓN EN TIEMPO REAL DEL SEGUNDO SEMESTRE.

DATOS DE CARACTERES ALFANUMERICOS.

ESTOS DATOS SI PODRAN CONTENER SIGNOS ESPECIALES (COMAS, PUNTOS, GUIONES, DIAGONALES, CORCHETES, PARENTESIS, ETC.).

- 01D035000 RFC 1
- 01D036000 RFC 2
- 01D037000 RFC 3
- 01D038000 RFC 4
- 01D039000 RFC 5
- 01D117000 ESPECIFICAR NOMBRE ANTERIOR)
- 01D118000 ESPECIFICAR NOMBRE ANTERIOR)
- 01D119000 ESPECIFICAR NOMBRE ANTERIOR)
- 01D120000 ESPECIFICAR NOMBRE ANTERIOR)
- 01D121000 ESPECIFICAR NOMBRE ANTERIOR)
- 01D147000 ESPECIFICAR NOMBRE DE SOCIEDAD OUTSOURCING

01D148000	ESPECIFICAR NOMBRE DE SOCIEDAD OUTSOURCING
01D149000	ESPECIFICAR NOMBRE DE SOCIEDAD OUTSOURCING
01D150000	ESPECIFICAR NOMBRE DE SOCIEDAD OUTSOURCING
01D151000	ESPECIFICAR NOMBRE DE SOCIEDAD OUTSOURCING
01D270000	FUSIONANTE: RFC
01D272000	FUSIONADA 1: RFC
01D274000	FUSIONADA 2: RFC
01D276000	FUSIONADA 3: RFC
01D278000	FUSIONADA 4: RFC
01D280000	FUSIONADA 5: RFC
01D282000	FUSIONADA 6: RFC
01D284000	FUSIONADA 7: RFC
01D286000	FUSIONADA 8: RFC
01D288000	FUSIONADA 9: RFC
01D290000	FUSIONADA 10: RFC
01D295000	ESCINDIDA 1: RFC
01D299000	ESCINDIDA 2: RFC
01D303000	ESCINDIDA 3: RFC
01D307000	ESCINDIDA 4: RFC
01D311000	ESCINDIDA 5: RFC
01D315000	ESCINDIDA 6: RFC
01D319000	ESCINDIDA 7: RFC
01D323000	ESCINDIDA 8: RFC
01D327000	ESCINDIDA 9: RFC
01D331000	ESCINDIDA 10: RFC
01D335000	ESCINDENTE: RFC
01D340000	LIQUIDADOR 1 ESPECIFICAR NOMBRE DENOMINACION O RAZON SOCIAL
01D341000	LIQUIDADOR 2 ESPECIFICAR NOMBRE DENOMINACION O RAZON SOCIAL
01D342000	LIQUIDADOR 3 ESPECIFICAR NOMBRE DENOMINACION O RAZON SOCIA

- DATO, REGISTRO FEDERAL DE CONTRIBUYENTES.
- DATO DE 13 CARACTERES ALFANUMERICOS MAXIMO COMPUESTO POR:
 - CUATRO LETRAS PARA PERSONAS FISICAS; O GUION BAJO Y TRES LETRAS PARA PERSONAS MORALES.
 - SEIS CARACTERES NUMERICOS QUE CORRESPONDEN A LA FECHA (DOS CARACTERES PARA AÑO, DOS PARA MES Y DOS PARA EL DIA).
 - TRES CARACTERES ALFANUMERICOS PARA LA HOMONIMIA.
- UTILIZACION DE CARACTERES ALFABETICOS EN MAYUSCULAS.
- ESTE DATO NO PODRA CONTENER SIGNOS ESPECIALES (COMAS, CORCHETES, PARENTESIS, ETC., SALVO EL CARACTER &).

01D158000 ESPECIFICAR

01D159000 ESPECIFICAR

01D160000 ESPECIFICAR

- PARA EFECTOS DE ESTOS INDICES, SE ANOTARAN EN EL CONCEPTO DATOS REFERENTES AL CONCEPTO DE "OTROS".
- DATOS DE CARACTERES ALFANUMERICOS.
- ESTOS DATOS SI PODRAN CONTENER SIGNOS ESPECIALES (COMAS, PUNTOS, GUIONES, DIAGONALES, CORCHETES, PARENTESIS, ETC.).

01D006000 EN CASO NEGATIVO EN TODAS LAS PREGUNTAS DE LOS INDICES 01D003000, 01D004000 Y 01D005000 ANTERIORES, MENCIONE EL MOTIVO POR EL QUE PRESENTA EL DICTAMEN

- DATOS DE CARACTERES ALFANUMERICOS.
- ESTOS DATOS SI PODRAN CONTENER SIGNOS ESPECIALES (COMAS, PUNTOS, GUIONES, DIAGONALES, CORCHETES, PARENTESIS, ETC.).

01D076000 PRECIO DE VENTA DE LAS ACCIONES ENAJENADAS

01D077000 IMPORTE DE LA UTILIDAD O (PÉRDIDA) DETERMINADA POR LA ENAJENACIÓN DE LAS ACCIONES.

01D080000 EN CASO DE QUE SU REPUESTA A LA PREGUNTA ANTERIOR SEA AFIRMATIVA, INDIQUE EL IMPORTE DE LA PÉRDIDA POR ENAJENACION DE ACCIONES ACTUALIZADA AL CIERRE DEL EJERCICIO

01D139000 NÚMERO DE TRABAJADORES

01D140000 TOTAL DEL ISR RETENIDO Y ENTERADO POR SALARIOS

01D141000 TOTAL DEL ISR RETENIDO Y ENTERADO POR ASIMILADOS A SALARIOS

01D142000	SUBSIDIO PARA EL EMPLEO ENTREGADO EN EFECTIVO A LOS TRABAJADORES EN EL EJERCICIO
01D143000	TOTAL DE INGRESOS POR SUELDOS Y SALARIOS Y CONCEPTOS ASIMILADOS
01D144000	TOTAL DE INGRESOS EXENTOS POR SUELDOS Y SALARIOS
01D163000	MONTO DE IVA QUE ORIGINO DICHA OPERACIÓN
01D171000	MONTO DE IVA QUE LE RETUVIERON RESPECTO A PRESTACIÓN DE SERVICIOS DE LOS QUE HACE REFERENCIA LA FRACCIÓN IV DEL ARTÍCULO 1-A DE LA LIVA
01D178000	MONTO DE LA GANANCIA ACUMULABLE EN EL EJERCICIO
01D179000	MONTO DE LA PERDIDA DEDUCIBLE EN EL EJERCICIO
01D215000	TOTAL DE INGRESOS POR VENTA DE ACCIONES
01D216000	TOTAL DE INGRESOS POR VENTA DE INTANGIBLES
01D217000	TOTAL DE COSTO PROMEDIO DE LAS ACCIONES ENAJENADAS
01D218000	TOTAL DEL MONTO ORIGINAL DE LA INVERSIÓN AJUSTADO
01D220000	MONTO DE PÉRDIDA FISCAL PENDIENTE DE AMORTIZAR PROVENIENTES DE ENAJENACIÓN DE ACCIONES Y DE OTROS TITULOS VALOR CUYO RENDIMIENTO NO SEA INTERES EN TERMINOS DEL ARTICULO 8 LISR
01D221000	MONTO DEDUCIBLE PROVENIENTE DE OPERACIONES FINANCIERAS DERIVAS PACTADAS FUERA DE MERCADOS RECONOCIDOS.
01D225000	MONTO DEL REEMBOLSO O REDUCCION DE CAPITAL EFECTUADO
01D226000	IMPUESTO SOBRE LA RENTA DERIVADO DE LA FRACCIÓN I DEL ARTICULO 78
01D227000	IMPUESTO SOBRE LA RENTA DERIVADO DE LA FRACCIÓN II DEL ARTICULO 78
01D263000	MONTO DE LA DEUDA QUE GENERA INTERESES A CARGO
01D296000	VALOR ACTIVO:
01D297000	VALOR PASIVO:
01D298000	VALOR CAPITAL SOCIAL:
01D300000	VALOR ACTIVO:
01D301000	VALOR PASIVO:
01D302000	VALOR CAPITAL SOCIAL:
01D304000	VALOR ACTIVO:
01D305000	VALOR PASIVO:
01D306000	VALOR CAPITAL SOCIAL:
01D308000	VALOR ACTIVO:
01D309000	VALOR PASIVO:
01D310000	VALOR CAPITAL SOCIAL:
01D312000	VALOR ACTIVO:
01D313000	VALOR PASIVO:
01D314000	VALOR CAPITAL SOCIAL:
01D316000	VALOR ACTIVO:
01D317000	VALOR PASIVO:
01D318000	VALOR CAPITAL SOCIAL:
01D320000	VALOR ACTIVO:
01D321000	VALOR PASIVO:
01D322000	VALOR CAPITAL SOCIAL:
01D324000	VALOR ACTIVO:
01D325000	VALOR PASIVO:
01D326000	VALOR CAPITAL SOCIAL:
01D328000	VALOR ACTIVO:
01D329000	VALOR PASIVO:
01D330000	VALOR CAPITAL SOCIAL:
01D332000	VALOR ACTIVO:
01D333000	VALOR PASIVO:
01D334000	VALOR CAPITAL SOCIAL:
01D336000	VALOR ACTIVO:
01D337000	VALOR PASIVO:
01D338000	VALOR CAPITAL SOCIAL:
01D349000	MONTO DE ISR PAGADO EN EL EXTRANJERO DERIVADO DE DIVIDENDOS O UTILIDADES RECIBIDOS DE RESIDENTES EN EL EXTRANJERO
01D350000	MONTO DE ISR PAGADO EN EL EXTRANJERO PROVENIENTE DE FUENTE DE RIQUEZA EN EL EXTRANJERO
01D351000	MONTO DE ISR NO ACREDITABLE Y NO DEDUCIBLE EN TERMINOS DEL ARTICULO 5 DE LA LISR

01D354000	TOTAL DE INGRESOS ACUMULABLES O GRAVABLES EN EL EJERCICIO PROVENIENTES DE REFIPRES
01D356000	MONTO DEL ACREDITAMIENTO DE IMPUESTO PAGADO EN EL EXTRANJERO
01D358000	MONTO DEL ACREDITAMIENTO DE IMPUESTO SOBRE LA RENTA RETENIDO
01D360000	MONTO DEL IMPUESTO SOBRE INGRESOS SUJETOS A REFIPRES
01D361000	MONTO DE DIVIDENDOS O UTILIDADES SUJETOS A RÉGIMENES FISCALES PREFERENTES EN LOS TERMINOS DEL DÉCIMO PÁRRAFO DEL ARTÍCULO 177 LISR
01D405000	(1) MONTO PAGADO EN LA DECLARACIÓN COMPLEMENTARIA
01D408000	(2) MONTO PAGADO EN LA DECLARACIÓN COMPLEMENTARIA
01D411000	(3) MONTO PAGADO EN LA DECLARACIÓN COMPLEMENTARIA
01D414000	(4) MONTO PAGADO EN LA DECLARACIÓN COMPLEMENTARIA
01D417000	(5) MONTO PAGADO EN LA DECLARACIÓN COMPLEMENTARIA
01D420000	(6) MONTO PAGADO EN LA DECLARACIÓN COMPLEMENTARIA
01D423000	(7) MONTO PAGADO EN LA DECLARACIÓN COMPLEMENTARIA
01D426000	(8) MONTO PAGADO EN LA DECLARACIÓN COMPLEMENTARIA
01D429000	(9) MONTO PAGADO EN LA DECLARACIÓN COMPLEMENTARIA
01D432000	(10) MONTO PAGADO EN LA DECLARACIÓN COMPLEMENTARIA
01D435000	(11) MONTO PAGADO EN LA DECLARACIÓN COMPLEMENTARIA
01D438000	(12) MONTO PAGADO EN LA DECLARACIÓN COMPLEMENTARIA
01D446000	MONTO DEL BENEFICIO
01D465000	(1) MONTO PAGADO
01D468000	(2) MONTO PAGADO
01D471000	(3) MONTO PAGADO
01D474000	(4) MONTO PAGADO
01D477000	(5) MONTO PAGADO
01D480000	(6) MONTO PAGADO
01D483000	(7) MONTO PAGADO
01D486000	(8) MONTO PAGADO
01D489000	(9) MONTO PAGADO
01D492000	(10) MONTO PAGADO
01D495000	(11) MONTO PAGADO
01D498000	(12) MONTO PAGADO

- PARA EFECTOS DE ESTOS DATOS, SE ANOTARAN CIFRAS DE IMPORTES REFERENTES A LOS DATOS INDICADOS.
- DATOS DE CARACTERES NUMERICOS.
- LAS CANTIDADES NEGATIVAS SE DEBERAN PRESENTAR CON SIGNO NEGATIVO, ANTEPONIENDOSE EL SIGNO A DICHA CANTIDAD.
- PARA LAS CANTIDADES POSITIVAS SE OMITIRA EL SIGNO.
- ESTOS DATOS NO PODRAN CONTENER SIGNOS ESPECIALES TALES COMO: SIGNO DE PESOS, COMAS, PUNTOS, PARENTESIS, ETC., UNICAMENTE DEBERAN CONSTAR DE LOS DIGITOS DEL 0 AL 9.
- LAS CANTIDADES INDICATIVAS DE IMPORTES DEBERAN ANOTARSE EN PESOS, NO EN MILES DE PESOS.

01D075000 PORCENTAJE DE PARTICIPACIÓN EN EL CAPITAL DE LA EMISORA DE LAS ACCIONES QUE SE ENAJENARON.

01D326000 INDIQUE EL PORCENTAJE QUE REPRESENTAN LOS INGRESOS DEL EJERCICIO INMEDIATO ANTERIOR OBTENIDOS EN LA REGION FRONTERIZA NORTE, RESPECTO DEL TOTAL DE INGRESOS OBTENIDOS FUERA DE ESTA

- DATOS DE CARACTERES NUMERICOS CON DOS DECIMALES.
- SE ANOTARAN CON ENTEROS Y DOS DECIMALES, SIN EL SIGNO DE PORCENTAJE.

ANEXO**DATOS A PROPORCIONAR**

1.- ESTADO DE SITUACION FINANCIERA	2020 Y 2019 Y VARIACION EN PESOS RESPECTO AL EJERCICIO FISCAL ANTERIOR.
2.- ESTADO DE RESULTADO INTEGRAL	TOTAL 2020 Y 2019, PARTES RELACIONADAS 2020 Y 2019, PARTES NO RELACIONADAS 2020 Y 2019.
3.- ESTADO DE CAMBIOS EN EL CAPITAL CONTABLE	CAPITAL SOCIAL PROVENIENTE DE APORTACIONES, CAPITAL SOCIAL PROVENIENTE DE CAPITALIZACION, APORTACIONES PARA FUTUROS AUMENTOS DE CAPITAL, PRIMA EN SUSCRIPCION DE ACCIONES, RESERVA LEGAL, UTILIDAD NETA, PERDIDA NETA, UTILIDADES RETENIDAS DE EJERCICIOS ANTERIORES, PERDIDAS ACUMULADAS DE EJERCICIOS ANTERIORES, OTROS RESULTADOS

	INTEGRALES (DEUDOR), OTROS RESULTADOS INTEGRALES (ACREEDOR), EXCESO EN LA ACTUALIZACION DEL CAPITAL CONTABLE, INSUFICIENCIA EN LA ACTUALIZACION DEL CAPITAL CONTABLE, RESULTADO POR TENENCIA DE ACTIVOS NO MONETARIOS, OTRAS CUENTAS DE CAPITAL ACREEDORAS, OTRAS CUENTAS DE CAPITAL DEUDORAS Y TOTAL DEL CAPITAL CONTABLE.
4.- ESTADO DE FLUJOS DE EFECTIVO	2020 Y 2019.
5.- INTEGRACION ANALITICA DE VENTAS O INGRESOS NETOS	2020 Y 2019, VARIACION EN PESOS RESPECTO EJERCICIO FISCAL ANTERIOR, PARTES RELACIONADAS 2020 Y 2019, PARTES NO RELACIONADAS 2020 Y 2019, TOTAL ACUMULABLES PARA ISR 2020 Y 2019, TOTAL NO ACUMULABLES PARA ISR 2020 Y 2019.
6.- DETERMINACION DEL COSTO DE LO VENDIDO PARA EFECTOS CONTABLES Y DEL IMPUESTO SOBRE LA RENTA	TOTAL 2020 Y 2019, PARTES RELACIONADAS 2020 Y 2019, PARTES NO RELACIONADAS 2020 Y 2019
7.- ANALISIS COMPARATIVO DE LAS SUBCUENTAS DE GASTOS	GASTOS DE FABRICACION, VENTA, ADMINISTRACION Y GENERALES 2020 Y 2019; GASTOS DE FABRICACION, VENTA, ADMINISTRACION Y GENERALES: VARIACION EN PESOS RESPECTO AL EJERCICIO FISCAL ANTERIOR; TOTAL 2020 Y 2019; GASTOS DE FABRICACION, VENTA, ADMINISTRACION Y GENERALES PARTES RELACIONADAS Y PARTES NO RELACIONADAS 2020 Y 2019 TOTAL DEDUCIBLES PARA ISR 2020 Y 2019; TOTAL NO DEDUCIBLES PARA ISR 2020 Y 2019.
8.- ANALISIS COMPARATIVO DE LAS SUBCUENTAS DEL RESULTADO INTEGRAL DE FINANCIAMIENTO	2020 Y 2019; ACUMULABLES O DEDUCIBLES PARA ISR: 2019 Y 2018; PARTES RELACIONADAS Y PARTES NO RELACIONADAS 2020 Y 2019; NO ACUMULABLES O NO AFECTOS AL ISR (INGRESOS) NO DEDUCIBLES (GASTOS) PARA ISR 2020 Y 2019.
9.- RELACION DE CONTRIBUCIONES A CARGO DEL CONTRIBUYENTE COMO SUJETO DIRECTO O EN SU CARACTER DE RETENEDOR	BASE GRAVABLE; CONTRIBUCION DETERMINADA POR AUDITORIA A CARGO O A FAVOR, CONTRIBUCION A CARGO O SALDO A FAVOR DETERMINADO POR EL CONTRIBUYENTE, DIFERENCIA Y DIFERENCIAS NO MATERIALES NO INVESTIGADAS POR AUDITORIA.
10.- RELACION DE CONTRIBUCIONES POR PAGAR	IMPORTE CORRESPONDIENTE AL EJERCICIO FISCAL DICTAMINADO, IMPORTE PROVENIENTE DE EJERCICIOS ANTERIORES, TOTAL DE CONTRIBUCIONES POR PAGAR, IMPORTE DE LA CONTRIBUCION EN LITIGIO.
11.- CONCILIACION ENTRE EL RESULTADO CONTABLE Y FISCAL PARA EFECTOS DEL IMPUESTO SOBRE LA RENTA	2020 Y 2019
12.- OPERACIONES FINANCIERAS DERIVADAS CONTRATADAS CON RESIDENTES EN EL EXTRANJERO	MONTO CONTRATADO; EFECTO FISCAL QUE TUVO EN EL EJERCICIO INGRESO (DEDUCCION); IMPORTE DEL EFECTO FISCAL QUE TUVO EN EL EJERCICIO; VALOR PACTADO SOBRE EL SUBYACENTE; INDIQUE EL MONTO DE INGRESO ACUMULABLE O (DEDUCCION AUTORIZADA) GENERADO
13.- INVERSIONES PERMANENTES EN SUBSIDIARIAS, ASOCIADAS Y AFILIADAS RESIDENTES EN EL EXTRANJERO	MONTO DE LA INVERSION, MONTO DE LAS UTILIDADES (PERDIDAS) DE EJERCICIOS ANTERIORES EN EL PORCENTAJE DE PARTICIPACION, MONTO DE LA UTILIDAD (PERDIDA) DEL EJERCICIO EN EL PORCENTAJE DE PARTICIPACION Y VALOR DE LA INVERSION.
14.- SOCIOS O ACCIONISTAS QUE TUVIERON ACCIONES O PARTES SOCIALES	MONTO DE APORTACIONES QUE NO SEAN PRIMA EN SUSCRIPCION DE ACCIONES; MONTO DE RETIROS DE CAPITAL; MONTO DE PRESTAMOS: EFECTUADOS Y MONTO DE PRESTAMOS RECIBIDOS; MONTO DE PRIMA EN SUSCRIPCION DE ACCIONES

15.- CONCILIACION ENTRE LOS INGRESOS DICTAMINADOS SEGUN ESTADO DE RESULTADO INTEGRAL Y, LOS ACUMULABLES PARA EFECTOS DEL IMPUESTO SOBRE LA RENTA Y EL TOTAL DE ACTOS O ACTIVIDADES PARA EFECTOS DEL IMPUESTO AL VALOR AGREGADO	TOTAL
16.- OPERACIONES CON PARTES RELACIONADAS	VALOR DE LA OPERACIÓN Y/O INVERSIÓN PARA EFECTOS FISCALES (INCLUSO CON VALOR CERO), MONTO AJUSTE FISCAL DEL CONTRIBUYENTE PARA QUE LA OPERACION SE CONSIDERASE PACTADA COMO CON PARTES INDEPENDIENTES EN OPERACIONES COMPARABLES Y MONTO MODIFICADO
17.- INFORMACION DEL CONTRIBUYENTE SOBRE SUS OPERACIONES CON PARTES RELACIONADAS.	DATOS A PROPORCIONAR
18.- DATOS INFORMATIVOS.	DATOS A PROPORCIONAR
19.- INFORMACION DE LOS PAGOS REALIZADOS POR LA DETERMINACION DEL IMPUESTO SOBRE LA RENTA DIFERIDO POR DESCONSOLIDACION Y EL PAGADO HASTA EL MES DE MAYO DEL 2020 (ARTÍCULO NOVENO, FRACCIÓN XVI DTLISR 2014)	CALCULO DETERMINADO DE CONFORMIDAD CON ARTICULO: 71 L.I.S.R. 2013; CON REGLA 1.3.6.4. RMF 2013; CALCULO DETERMINADO DE CONFORMIDAD CON: NOVENO TRANSITORIO: FRACCION XV L.I.S.R. 2014 Y CALCULO DETERMINADO DE CONFORMIDAD CON: NOVENO TRANSITORIO FRACCION XVIII L.I.S.R. 2014.
20.- INFORMACION DE LOS PAGOS REALIZADOS POR LA DETERMINACION DEL IMPUESTO SOBRE LA RENTA POR DESCONSOLIDACION Y EL PAGADO HASTA EL MES DE MAYO DEL 2020 (ARTÍCULO NOVENO, FRACCIÓN XVIII DTLISR 2014)	EJERCICIO 2016, 2017, 2018 Y 2019 DEL ISR DIFERIDO CORRESPONDIENTE AL SEXTO EJERCICIO FISCAL ANTERIOR, DETERMINADO DE CONFORMIDAD CON: NOVENO TRANSITORIO: FRACCION XVIII L.I.S.R. 2014
21.- CRÉDITO POR CONCEPTO DE PÉRDIDAS FISCALES (ARTÍCULO SEGUNDO, FRACCIÓN VIII DE LAS DISPOSICIONES TRANSITORIAS DE LA LEY DEL IMPUESTO SOBRE LA RENTA VIGENTE A PARTIR DEL 1 DE ENERO DE 2016)	DATOS A PROPORCIONAR
22.- PÉRDIDAS POR ENAJENACIÓN DE ACCIONES EN LA DETERMINACIÓN DEL RESULTADO O PÉRDIDA FISCAL CONSOLIDADO (ARTÍCULO SEGUNDO, FRACCIÓN IX DE LAS DISPOSICIONES TRANSITORIAS DE LA LEY DEL IMPUESTO SOBRE LA RENTA VIGENTE A PARTIR DEL 1 DE ENERO DE 2016)	DATOS A PROPORCIONAR
23.- OPERACIONES LLEVADAS A CABO CON RESIDENTES EN EL EXTRANJERO	MONTO DE LA OPERACIÓN, I.S.R. POR RETENCION DETERMINADO POR AUDITORIA, I.S.R. RETENIDO PAGADO Y DIFERENCIA
24.- INVERSIONES	SALDO PENDIENTE DE DEDUCIR AL INICIO DEL EJERCICIO, MAS: MOI DE LAS ADQUISICIONES DURANTE EL EJERCICIO, MENOS: ENAJENACIONES Y/O BAJAS EN EL EJERCICIO, MENOS: DEDUCCION EN EL EJERCICIO MENOS: DEDUCCION INMEDIATA EN EL EJERCICIO, SALDO PENDIENTE DE DEDUCIR AL FINAL DEL EJERCICIO
25.- CUENTAS Y DOCUMENTOS POR COBRAR Y POR PAGAR EN MONEDA EXTRANJERA	SALDO EN MONEDA EXTRANJERA, SALDO EN MONEDA NACIONAL
26.- PRESTAMOS DEL EXTRANJERO	SALDO INSOLUTO DEL PRESTAMO AL 31 DE DICIEMBRE DE 2019, IMPORTE TOTAL DE LOS INTERESES PAGADOS Y/O EXIGIBLES, I.S.R. RETENIDO EN EL EJERCICIO, SALDO INSOLUTO AL 31 DE DICIEMBRE DE 2020, IMPORTE TOTAL DE LOS INTERESES DEDUCIDOS EN EL EJERCICIO DICTAMINADO.

28.- OPERACIONES SUJETAS A REGIMENES FISCALES PREFERENTES	MONTO TOTAL DE LAS UTILIDADES O PERDIDAS FISCALES EN LA PARTICIPACION ACCIONARIA, TOTAL DE INGRESOS ACUMULABLES O GRAVABLES EN EL EJERCICIO, PARTICIPACION DIRECTA O PARTICIPACION INDIRECTA PROMEDIO POR DIA DEL CONTRIBUYENTE EN EL EJERCICIO (PORCENTAJE); IMPORTE, APORTACIONES Y REEMBOLSOS: MONTO TOTAL DE LAS INVERSIONES O APORTACIONES EFECTUADAS DURANTE EL EJERCICIO, APORTACIONES Y REEMBOLSOS: MONTO TOTAL DE REEMBOLSOS DE CAPITAL RECIBIDOS DURANTE EL EJERCICIO, DATOS DE LA ENTIDAD UBICADA EN REGIMEN FISCAL PREFERENTE: TOTAL DE UTILIDADES O PERDIDAS FISCALES DEL EJERCICIO, DATOS DE LA ENTIDAD UBICADA EN REGIMEN FISCAL PREFERENTE: TOTAL DE UTILIDADES DISTRIBUIDAS EN EL EJERCICIO, DATOS DE LA ENTIDAD UBICADA EN REGIMEN FISCAL PREFERENTE: MONTO TOTAL DE ACTIVOS NO AFECTOS A LA ACTIVIDAD EMPRESARIAL, DATOS DE LA ENTIDAD UBICADA EN REGIMEN FISCAL PREFERENTE: MONTO TOTAL DE ACTIVOS AFECTOS A LA ACTIVIDAD, IMPUESTO SOBRE INGRESOS SUJETOS A REPIPRES
---	---

NOTA: EL ORDEN DE ESTOS DATOS ES UNICAMENTE INFORMATIVO, PARA SU CAPTURA REFERENCIAR AL FORMATO GUIA.

- PARA EFECTOS DE ESTOS DATOS, SE ANOTARAN CIFRAS DE IMPORTES REFERENTES A LOS DATOS INDICADOS.
- DATOS DE CARACTERES NUMERICOS.
- LAS CANTIDADES NEGATIVAS SE DEBERAN PRESENTAR CON SIGNO NEGATIVO, ANTEPONIENDOSE EL SIGNO A DICHA CANTIDAD.
- PARA LAS CANTIDADES POSITIVAS SE OMITIRA EL SIGNO.
- ESTOS DATOS NO PODRAN CONTENER SIGNOS ESPECIALES TALES COMO: SIGNO DE PESOS, COMAS, PUNTOS, PARENTESIS, ETC., UNICAMENTE DEBERA CONSTAR DE LOS DIGITOS DEL 0 AL 9.
- LAS CANTIDADES INDICATIVAS DE IMPORTES DEBERAN ANOTARSE EN PESOS, NO EN MILES DE PESOS.

ANEXO	DATOS A PROPORCIONAR
1.- ESTADO DE SITUACION FINANCIERA 5.- INTEGRACION ANALITICA DE VENTAS O INGRESOS NETOS 7.- ANALISIS COMPARATIVO DE LAS SUBCUENTAS DE GASTOS 4.1- NOTAS A LOS ESTADOS FINANCIEROS 9.1- DECLARATORIA <ul style="list-style-type: none"> • DATOS DE CARACTERES ALFANUMERICOS. • ESTE TEXTO SI PODRA CONTENER SIGNOS ESPECIALES (SIGNO DE PESOS, COMAS, PUNTOS, GUIONES, PARENTESIS, ETC.). • EL TEXTO ALFABETICO DEBERA SER UTILIZADO UNICAMENTE EN LETRAS MAYUSCULAS. 	TEXTO REFERENTE A LA EXPLICACION DE LAS VARIACIONES TEXTO REFERENTE A LA EXPLICACION DE LAS VARIACIONES TEXTO REFERENTE A LA EXPLICACION DE LAS VARIACIONES DE GASTOS DE FABRICACION, VENTA, ADMINISTRACION Y GENERALES. TEXTO REFERENTE A LAS NOTAS A LOS ESTADOS FINANCIEROS TEXTO REFERENTE A LA DECLARATORIA
ANEXO	DATOS A PROPORCIONAR
1.- ESTADO DE SITUACION FINANCIERA 5.- INTEGRACION ANALITICA DE VENTAS O INGRESOS NETOS 7.- ANALISIS COMPARATIVO DE LAS SUBCUENTAS DE GASTOS	PORCENTAJE EN RELACION CON EL TOTAL DEL ACTIVO (EJERCICIO FISCAL); PORCENTAJE EN RELACION CON EL TOTAL DEL ACTIVO (EJERCICIO FISCAL ANTERIOR); PORCENTAJE DE VARIACION EN PESOS RESPECTO AL EJERCICIO FISCAL ANTERIOR PORCENTAJE EN RELACION CON EL TOTAL DE VENTAS O INGRESOS NETOS ACTUALIZADO (EJERCICIO FISCAL); PORCENTAJE EN RELACION CON EL TOTAL DE VENTAS O INGRESOS NETOS ACTUALIZADO (EJERCICIO FISCAL ANTERIOR) Y PORCENTAJE DE VARIACION EN PESOS RESPECTO AL EJERCICIO FISCAL ANTERIOR. GASTOS DE FABRICACION, GASTOS DE VENTA, GASTOS DE ADMINISTRACION Y GASTOS GENERALES: PORCENTAJE EN RELACION CON EL TOTAL DE GASTOS ACTUALIZADO (EJERCICIO FISCAL); PORCENTAJE EN RELACION CON EL TOTAL DE GASTOS ACTUALIZADO (EJERCICIO FISCAL ANTERIOR) Y GASTOS DE FABRICACION, GASTOS DE VENTA, GASTOS DE ADMINISTRACION Y GASTOS GENERALES: PORCENTAJE DE VARIACION EN PESOS RESPECTO AL EJERCICIO FISCAL ANTERIOR

ANEXO	DATOS A PROPORCIONAR
9.- RELACION DE CONTRIBUCIONES A CARGO DEL CONTRIBUYENTE COMO SUJETO DIRECTO O EN SU CARACTER DE RETENEDOR	TASA, TARIFA O CUOTA
12.- OPERACIONES FINANCIERAS DERIVADAS CONTRATADAS CON RESIDENTES EN EL EXTRANJERO	TASA DE INTERES Y % DE RETENCIÓN SOBRE LA GANANCIA
13.- INVERSIONES PERMANENTES EN SUBSIDIARIAS, ASOCIADAS Y AFILIADAS RESIDENTES EN EL EXTRANJERO.	PORCENTAJE DE PARTICIPACION EN EL CAPITAL DE LA ENTIDAD.
14.- SOCIOS O ACCIONISTAS QUE TUVIERON ACCIONES O PARTES SOCIALES	PORCENTAJE DE PARTICIPACION DEL SOCIO O ACCIONISTA EN EL EJERCICIO Y PORCENTAJE DE TASA DE INTERES PACTADA EN CASO DE PRESTAMO RECIBIDOS
23.- OPERACIONES LLEVADAS A CABO CON RESIDENTES EN EL EXTRANJERO	TASA
26.- PRESTAMOS DEL EXTRANJERO	PORCENTAJE DE LA TASA DE INTERES, TASA DE RETENCION DEL I.S.R.
28.- OPERACIONES SUJETAS A REGIMENES FISCALES PREFERENTES	TASA EFECTIVA DEL IMPUESTO SOBRE LA RENTA PAGADA EN EL EXTRANJERO (MENOR AL 75% DEL QUE SE PAGARIA EN MEXICO), PARTICIPACION DIRECTA O PARTICIPACION INDIRECTA PROMEDIO POR DIA DEL CONTRIBUYENTE EN EL EJERCICIO (PORCENTAJE); PORCENTAJE, EN EL CASO DE INGRESOS GENERADOS EN PARTICIPACION CON OTRAS ENTIDADES, ACTIVIDAD QUE REALIZA LA ENTIDAD EN LA QUE PARTICIPA, OPERACIONES CON FIDEICOMISO O CON LA ENTIDAD O FIGURA JURÍDICA EXTRANJERA TRANSPARENTE FISCALMENTE, DESCRIPCION DEL OBJETO DEL FIDEICOMISO, TASA PREFERENCIAL POR TRATADO
<ul style="list-style-type: none"> • PARA EFECTOS DE ESTOS DATOS, SE ANOTARAN CIFRAS REFERENTES A LOS DATOS INDICADOS. • DATOS DE CARACTERES ALFANUMERICOS CON DECIMALES. • LAS CANTIDADES REPRESENTATIVAS DE PORCENTAJE SE ANOTARAN CON ENTEROS Y DOS DECIMALES, SIN EL SIGNO DE PORCENTAJE. • ESTOS DATOS NO PODRAN CONTENER SIGNOS ESPECIALES TALES COMO: SIGNO DE PESOS, COMAS, PARENTESIS, ETC., UNICAMENTE DEBERA CONSTAR DE LOS DIGITOS DEL 0 AL 9. 	
ANEXO	DATOS A PROPORCIONAR
10.- RELACION DE CONTRIBUCIONES POR PAGAR	INSTITUCION DE CREDITO O SAT; PAGO EN PARCIALIDADES (DATOS DEL ESCRITO LIBRE); ADMINISTRACION RECEPTORA
12.- OPERACIONES FINANCIERAS DERIVADAS CONTRATADAS CON RESIDENTES EN EL EXTRANJERO	PAIS DE RESIDENCIA, TIPO DE OPERACION CONTRATADA DEUDA O CAPITAL; INDIQUE SI ANTES DEL VENCIMIENTO DEL PLAZO REALIZO Y TIPO DE MONEDA.
13.- INVERSIONES PERMANENTES EN SUBSIDIARIAS, ASOCIADAS Y AFILIADAS RESIDENTES EN EL EXTRANJERO	PAIS DE RESIDENCIA FISCAL DE LA ENTIDAD
14.- SOCIOS O ACCIONISTAS QUE TUVIERON ACCIONES O PARTES SOCIALES	PAIS DE RESIDENCIA PARA EFECTOS FISCALES Y DESTINO DEL PRESTAMO
16.- OPERACIONES CON PARTES RELACIONADAS	TIPO DE OPERACION, EN CASO DE QUE EN LA COLUMNA "TIPO DE OPERACION", HAYA SELECCIONADO ALGUNO DE LOS CONCEPTOS DE "OTROS INGRESOS" U "OTROS PAGOS", ESPECIFIQUE CONCEPTO, PAIS DE RESIDENCIA Y METODO DE PRECIOS DE TRANSFERENCIA APLICADO
23.- OPERACIONES LLEVADAS A CABO CON RESIDENTES EN EL EXTRANJERO	TIPO DE OPERACIÓN, EN CASO DE QUE EN LA COLUMNA "TIPO DE OPERACION", HAYA SELECCIONADO ALGUNO DE LOS CONCEPTOS DE "OTROS INGRESOS" U "OTROS PAGOS", ESPECIFIQUE CONCEPTO, PAIS DE RESIDENCIA
25.- CUENTAS Y DOCUMENTOS POR COBRAR Y POR PAGAR EN MONEDA EXTRANJERA	PAIS DE RESIDENCIA FISCAL, TIPO DE MONEDA, ANTIGÜEDAD DE LA CUENTA POR COBRAR Y POR PAGAR (MESES)CONCEPTO MAS IMPORTANTE QUE ORIGINO EL SALDO, EN CASO DE QUE EN LA COLUMNA "CONCEPTO MAS IMPORTANTE QUE ORIGINO EL SALDO", HAYAN SELECCIONADO ALGUNO DE LOS CONCEPTOS DE "OTROS DEUDOR" U "OTROS ACREEDOR", ESPECIFIQUE CONCEPTO:

26.- PRESTAMOS DEL EXTRANJERO	TIPO DE FINANCIAMIENTO, EN CASO DE QUE EN LA COLUMNA "TIPO DE FINANCIAMIENTO" HAYA SELECCIONADO EL CONCEPTO "OTRO", ESPECIFIQUE CONCEPTO: PAIS DE RESIDENCIA PARA EFECTOS FISCALES, TIPO DE MONEDA, DENOMINACION DE LA TASA DE INTERES, FRECUENCIA DE EXIGIBILIDAD DEL PAGO DE INTERESES, EN CASO DE QUE EN LA COLUMNA "FRECUENCIA DE EXIGIBILIDAD DEL PAGO DE INTERESES" HAYA SELECCIONADO EL CONCEPTO "OTRO", ESPECIFIQUE CONCEPTO,
28.- OPERACIONES SUJETAS A REGIMENES FISCALES PREFERENTES	PAIS DE RESIDENCIA FISCAL, TIPO DE MONEDA DEL PAIS DE RESIDENCIA FISCAL, TIPO DE OPERACION, EN CASO DE QUE EN LA COLUMNA "TIPO DE OPERACION", HAYA SELECCIONADO ALGUNO DE LOS CONCEPTOS DE "OTROS INGRESOS" U "OTROS PAGOS", ESPECIFIQUE CONCEPTO, CARÁCTER CON EL QUE PARTICIPA EN EL FIDEICOMISO O EN LA ENTIDAD O FIGURA JURÍDICA EXTRANJERA TRANSPARENTE FISCALMENTE, INDIQUE SI UTILIZÓ UNA TASA DE IMPUESTO O EXENCIÓN PREVISTA EN ALGÚN TRATADO QUE TENGA CELEBRADO MÉXICO PARA EVITAR LA DOBLE TRIBUTACIÓN

- DATOS DE CARACTERES ALFANUMERICOS EN MAYUSCULAS.
- LOS CARACTERES ALFABETICOS UNICAMENTE EN MAYUSCULAS.
- ESTOS TEXTOS NO PODRAN CONTENER SIGNOS ESPECIALES (COMAS, CORCHETES, PARENTESIS, ETC.).

ANEXO	DATOS A PROPORCIONAR
10.- RELACION DE CONTRIBUCIONES POR PAGAR	NUMERO DE LA OPERACION; PAGO EN PARCIALIDADES (DATOS DEL ESCRITO LIBRE): NUMERO DE FOLIO Y OFICIO DE AUTORIZACION DE PAGO EN PARCIALIDADES: NUMERO.
12.- OPERACIONES FINANCIERAS DERIVADAS CONTRATADAS CON RESIDENTES EN EL EXTRANJERO	NUMERO DE IDENTIFICACION FISCAL Y EN CASO DE QUE HAYA LIQUIDADADO MEDIANTE CELEBRACIÓN DE UNA OPERACIÓN CONTRARIA, INDIQUE LAS RAZONES
13.- INVERSIONES PERMANENTES EN SUBSIDIARIAS, ASOCIADAS Y AFILIADAS RESIDENTES EN EL EXTRANJERO.	NUMERO DE IDENTIFICACION FISCAL
14.- SOCIOS O ACCIONISTAS QUE TUVIERON ACCIONES O PARTES SOCIALES	NUMERO DE IDENTIFICACION FISCAL O RFC
16.- OPERACIONES CON PARTES RELACIONADAS	NUMERO DE IDENTIFICACION FISCAL O RFC
23.- OPERACIONES LLEVADAS A CABO CON RESIDENTES EN EL EXTRANJERO	NUMERO DE IDENTIFICACION FISCAL,
25. CUENTAS Y DOCUMENTOS POR COBRAR Y POR PAGAR EN MONEDA EXTRANJERA	NUMERO DE IDENTIFICACION FISCAL,
26. PRESTAMOS DEL EXTRANJERO	NUMERO DE IDENTIFICACION FISCAL, NUMERO DE REGISTRO DEL ACREEDOR RESIDENTE EN EL EXTRANJERO ANTE EL SAT VIGENTE DURANTE EL EJERCICIO DICTAMINADO; DESTINO DEL CAPITAL TOMADO EN PRÉSTAMO NUMERO DE OFICIO DE AUTORIZACION DE LA CNBV DE LA OFERTA PUBLICA EN EL EXTRANJERO DE VALORES EMITIDOS EN MEXICO.

ANEXO	DATOS A PROPORCIONAR
27. INTEGRACION DE PERDIDAS FISCALES DE EJERCICIOS ANTERIORES	2020 A 2010
28.- OPERACIONES SUJETAS A REGIMENES FISCALES PREFERENTES	NUMERO DE IDENTIFICACION FISCAL,
<ul style="list-style-type: none"> • PARA EFECTOS DE ESTOS DATOS, SE ANOTARAN CIFRAS REFERENTES A LOS DATOS INDICADOS. • DATO DE CARACTERES ALFANUMERICOS. • LOS CARACTERES ALFABETICOS UNICAMENTE EN MAYUSCULAS. • PARA EFECTOS DEL DATO "RFC" DE LOS ANEXOS: 14.- SOCIOS O ACCIONISTAS QUE TUVIERON ACCIONES O PARTES SOCIALES, 16.- OPERACIONES CON PARTES RELACIONADAS Y 27.- INTEGRACION DE PERDIDAS FISCALES DE EJERCICIOS ANTERIORES, SE ANOTARAN LOS DATOS DE ACUERDO A LAS CARACTERISTICAS SIGUIENTES: • DATOS DE 13 CARACTERES ALFANUMERICOS MAXIMO, COMPUESTO POR: <ul style="list-style-type: none"> - CUATRO LETRAS PARA PERSONAS FISICAS, O GUION BAJO Y TRES LETRAS PARA PERSONAS MORALES. - SEIS CARACTERES NUMERICOS QUE CORRESPONDEN A LA FECHA: (DOS CARACTERES PARA AÑO, DOS PARA MES Y DOS PARA DIA). - TRES CARACTERES ALFANUMERICOS PARA LA HOMONIMIA. • UTILIZACION DE CARACTERES ALFABETICOS EN MAYUSCULAS. • ESTOS DATOS NO PODRAN CONTENER SIGNOS ESPECIALES (COMAS, CORCHETES, PARENTESIS, ETC., SALVO EL CARACTER &). 	

ANEXO	DATOS A PROPORCIONAR
10.- RELACION DE CONTRIBUCIONES POR PAGAR	FECHA DE PAGO, PAGO EN PARCIALIDADES (DATOS DEL ESCRITO LIBRE): FECHA DE PRESENTACION Y OFICIO DE AUTORIZACION DE PAGO EN PARCIALIDADES: FECHA
12.- OPERACIONES FINANCIERAS DERIVADAS CONTRATADAS CON RESIDENTES EN EL EXTRANJERO	FECHA DE CELEBRACION DEL CONTRATO QUE LE DIO ORIGEN A LA OPERACIÓN; FECHA DE CELEBRACION DE LA MÁS RECIENTE ADENDA AL CONTRATO ORIGEN Y VIGENCIA: DEL Y AL
14.- SOCIOS O ACCIONISTAS QUE TUVIERON ACCIONES O PARTES SOCIALES	PERIODO DE TENENCIA: DEL Y AL
26.- PRESTAMOS DEL EXTRANJERO	VIGENCIA DEL PRESTAMO DEL Y AL
<ul style="list-style-type: none"> • DIEZ CARACTERES ALFANUMERICOS QUE CORRESPONDEN A LA FECHA (DOS CARACTERES PARA EL DIA, DOS PARA EL MES Y CUATRO PARA EL AÑO, SEPARADOS POR DIAGONALES "/", EJEMPLO 25/03/2018. • ESTOS DATOS NO PODRAN CONTENER SIGNOS ESPECIALES (SIGNO DE PESOS, COMAS, PUNTOS, GUIONES, PARENTESIS, ETC.), UNICAMENTE DEBERAN CONSTAR DE LOS DIGITOS DEL 0 AL 9 Y LA DIAGONAL "/" 	

ANEXO	DATOS A PROPORCIONAR
27.- INTEGRACION DE PERDIDAS FISCALES DE EJERCICIOS ANTERIORES	2020 A 2010
<ul style="list-style-type: none"> • PARA EFECTOS DE ESTOS DATOS, SE ANOTARAN CIFRAS REFERENTES A LOS DATOS INDICADOS. • DATOS DE CARACTERES NUMERICOS CON CUATRO DECIMALES. • ESTOS DATOS NO PODRAN CONTENER SIGNOS ESPECIALES TALES COMO: SIGNO DE PESOS, COMAS, PARENTESIS, ETC., UNICAMENTE DEBERAN CONSTAR DE LOS DIGITOS DEL 0 AL 9. 	

ANEXO	DATOS A PROPORCIONAR
12.- OPERACIONES FINANCIERAS DERIVADAS CONTRATADAS CON RESIDENTES EN EL EXTRANJERO	INDIQUE SI OBTUVO BENEFICIO DE LOS TRATADOS PARA EVITAR LA DOBLE TRIBUTACIÓN (SI O NO) E INDIQUE SI SE CONTRATO CON UNA PARTE RELACIONADA (SI O NO) Y INDIQUE SI OBTUVO BENEFICIO DE LOS TRATADOS PARA EVITAR LA DOBLE TRIBUTACIÓN(SI, NO, N/A)
16.- OPERACIONES CON PARTES RELACIONADAS	LA OPERACIÓN INVOLUCRA CONTRIBUCIONES ÚNICAS Y VALIOSAS (SI O NO) EN CASO AFIRMATIVO INDIQUE EN EL ANEXO DENOMINADO INFORMACION ADICIONAL, DE QUE CONTRIBUCIONES ÚNICAS Y VALIOSA SE TRATAN, LA OPERACION ESTA PACTADA COMO CON PARTES

	INDEPENDIENTES EN OPERACIONES COMPARABLES (SI O NO), SE MODIFICARON LOS VALORES DE ACTOS O ACTIVIDADES PARA IVA, O BIEN, DEL IVA ACREDITABLE (DEDUCCIONES) COMO CONSECUENCIA DE UN AJUSTE DE PRECIOS DE TRANSFERENCIA (REGLA 3.9.1.2. APARTADO B, DE LA RMF VIGENTE) (SI O NO)
23.- OPERACIONES LLEVADAS A CABO CON RESIDENTES EN EL EXTRANJERO	MÉXICO TIENE UN ACUERDO AMPLIO DE INTERCAMBIO DE INFORMACIÓN CON EL PAÍS DE LA COLUMNA ANTERIOR (SI O NO); INDIQUE SI ES PARTE RELACIONADA (SI O NO), EFECTUO RETENCION Y ENTERO POR ESTA OPERACIÓN (SI O NO), APLICO LOS BENEFICIOS DE ALGUN TRATADO CELEBRADO POR MEXICO PARA EVITAR LA DOBLE TRIBUTACION (SI O NO)
25.- CUENTAS Y DOCUMENTOS POR COBRAR Y POR PAGAR EN MONEDA EXTRANJERA	INDIQUE SI ES PARTE RELACIONADA (SI O NO); GENERO INTERESES (SI O NO) Y INDIQUE SI LA CUENTA POR COBRAR O POR PAGAR SE ENCUENTRA CUBIERTA POR ALGÚN INSTRUMENTO FINANCIERO DERIVADO. (SI O NO)
26.- PRESTAMOS DEL EXTRANJERO	FUE BENEFICIARIO EFECTIVO DE LOS INTERESES (SI O NO), GARANTIZO EL PRESTAMO (SI O NO), EFECTUO COLOCACIONES EN EL EXTRANJERO (SI O NO)
27.- INTEGRACION DE PERDIDAS FISCALES DE EJERCICIOS ANTERIORES	2020 A 2010
28.- OPERACIONES SUJETAS A REGIMENES FISCALES PREFERENTES	LA CONTABILIDAD ESTA A DISPOSICION DE LA AUTORIDAD (SI O NO), TIENE ALGUNA ENTIDAD INTERPUESTA (SI O NO), EN EL CASO DE INGRESOS GENERADOS EN PARTICIPACION CON OTRAS ENTIDADES CUENTA CON LA INFORMACION DE LA ENTIDAD QUE GENERO INGRESOS POR PARTICIPACION CON OTRAS ENTIDADES (SI O NO), OPERACIONES CON FIDEICOMISO O CON LA ENTIDAD O FIGURA JURÍDICA EXTRANJERA TRANSPARENTE FISCALMENTE, SEÑALAR SI LA INFORMACION ES PARA EL CASO DE LOS INGRESOS GENERADOS EN FIDEICOMISOS Y SIMILARES (SI O NO),

- DATOS DE DOS CARACTERES ALFABETICOS, (SI, NO) EN MAYUSCULAS.
- DATOS DE DOS CARACTERES ALFABETICOS, (SI, NO, N/A) EN MAYUSCULAS.
- ESTOS DATOS NO PODRAN CONTENER SIGNOS ESPECIALES (COMAS, CORCHETES, PARENTESIS, ETC.).

CONTENIDO Y CARACTERISTICAS PARA EL LLENADO DEL DICTAMEN

DATOS APLICABLES AL DICTAMEN DE:

- B. CONTRIBUYENTES PERSONAS MORALES QUE TRIBUTEN COMO COORDINADOS Y DEL REGIMEN AGRICOLA, GANADERO, SILVICOLA Y PESQUERO Y LAS PERSONAS FISICAS QUE SE DEDIQUEN EXCLUSIVAMENTE A LAS ACTIVIDADES DE AUTOTRANSPORTE TERRESTRE DE CARGA O PASAJE.**

DATOS DE IDENTIFICACION

DATOS A PROPORCIONAR:

CONTRIBUYENTE, REPRESENTANTE LEGAL, CONTADOR PUBLICO.

40A000000 RFC (DEL CONTRIBUYENTE).

40B000000 RFC (DEL CONTADOR PUBLICO).

40B015000 RFC DEL DESPACHO.

40C000000 RFC (DEL REPRESENTANTE LEGAL).

- DATO, REGISTRO FEDERAL DE CONTRIBUYENTES DEL CONTRIBUYENTE, DEL REPRESENTANTE LEGAL, DEL CONTADOR PUBLICO Y DEL DESPACHO.
- DATO DE 13 CARACTERES ALFANUMERICOS MAXIMO, COMPUESTO POR:
 - CUATRO LETRAS PARA PERSONAS FISICAS; O GUION BAJO Y TRES LETRAS PARA PERSONAS MORALES.
 - SEIS CARACTERES NUMERICOS QUE CORRESPONDEN A LA FECHA, (DOS CARACTERES PARA AÑO, DOS PARA MES Y DOS PARA EL DIA).
 - TRES CARACTERES ALFANUMERICOS PARA LA HOMONIMIA.
- EN EL CASO DE QUE EL REPRESENTANTE LEGAL SEA RESIDENTES EN EL EXTRANJERO QUE NO CUENTE CON ESTE DATO, SE ANOTARA LO SIGUIENTE: **REXT990101XXX**
- UTILIZACION DE CARACTERES ALFABETICOS EN MAYUSCULAS.
- ESTE DATO NO PODRA CONTENER SIGNOS ESPECIALES (COMAS, CORCHETES, PARENTESIS, ETC., SALVO EL CARACTER &).

40A001000 NOMBRE (DEL CONTRIBUYENTE) (APELLIDO PATERNO, APELLIDO MATERNO, NOMBRE(S)), DENOMINACION O RAZON SOCIAL.

- 40B001000 NOMBRE (DEL CONTADOR PUBLICO) (APELLIDO PATERNO, APELLIDO MATERNO, NOMBRE(S)).**
- 40B014000 NOMBRE DEL DESPACHO.**
- 40C001000 NOMBRE (DEL REPRESENTANTE LEGAL) (APELLIDO PATERNO, APELLIDO MATERNO, NOMBRE(S)).**
- DATO, NOMBRE COMPLETO DEL CONTRIBUYENTE. TRATANDOSE DE PERSONAS FISICAS, SE ANOTARA: APELLIDO PATERNO, APELLIDO MATERNO Y NOMBRE(S), DEL REPRESENTANTE LEGAL, DEL CONTADOR PUBLICO Y DEL DESPACHO.
 - DATO DE CARACTERES ALFANUMERICOS.
 - LOS CARACTERES ALFABETICOS UNICAMENTE EN MAYUSCULAS.
- 40A002000 CURP (DEL CONTRIBUYENTE PERSONA FISICA).**
- 40B002000 CURP (DEL CONTADOR PUBLICO).**
- 40C004000 CURP (DEL REPRESENTANTE LEGAL).**
- DATO DE 18 CARACTERES ALFANUMERICOS MAXIMO, COMPUESTO POR:
 - CUATRO CARACTERES ALFABETICOS
 - SEIS CARACTERES NUMERICOS.
 - SEIS CARACTERES ALFABETICOS.
 - UN CARACTER ALFABETICO O NUMERICO.
 - UN CARACTER NUMERICO
 - UTILIZACION DE CARACTERES ALFABETICOS EN MAYUSCULAS.
 - ESTE DATO NO PODRA CONTENER SIGNOS ESPECIALES (COMAS, CORCHETES, PARENTESIS, ETC.).
- DOMICILIO FISCAL DEL CONTRIBUYENTE, DEL REPRESENTANTE LEGAL Y DEL CONTADOR PUBLICO:**
- 40A003000 ENTIDAD FEDERATIVA (DEL CONTRIBUYENTE).**
- 40B004000 ENTIDAD FEDERATIVA (DEL CONTADOR PUBLICO).**
- 40C005000 ENTIDAD FEDERATIVA (DEL REPRESENTANTE LEGAL).**
- 40C015000 ENTIDAD EN LA QUE SE UBICA LA NOTARIA (DEL REPRESENTANTE LEGAL).**
- DATO ELEGIDO DE UNA LISTA (CATALOGO).
- 40A004000 ALCALDIA O MUNICIPIO (DEL CONTRIBUYENTE).**
- 40B005000 ALCALDIA O MUNICIPIO (DEL CONTADOR PUBLICO).**
- 40C006000 ALCALDIA O MUNICIPIO (DEL REPRESENTANTE LEGAL).**
- DATO ALCALDIA O MUNICIPIO COMPLETO.
 - DATO DE CARACTERES ALFABETICOS EN MAYUSCULAS.
 - ESTE DATO NO PODRA CONTENER SIGNOS ESPECIALES (COMAS, CORCHETES, PARENTESIS, ETC.).
- 40A005000 COLONIA O LOCALIDAD (DEL CONTRIBUYENTE).**
- 40B006000 COLONIA O LOCALIDAD (DEL CONTADOR PUBLICO).**
- 40C007000 COLONIA O LOCALIDAD (DEL REPRESENTANTE LEGAL).**
- DATO COLONIA O LOCALIDAD COMPLETA.
 - DATO DE CARACTERES ALFANUMERICOS.
 - LOS CARACTERES ALFABETICOS UNICAMENTE EN MAYUSCULAS
 - ESTE DATO NO PODRA CONTENER SIGNOS ESPECIALES (COMAS, CORCHETES, PARENTESIS, ETC.).
- 40A006000 CODIGO POSTAL (DEL CONTRIBUYENTE).**
- 40B007000 CODIGO POSTAL (DEL CONTADOR PUBLICO).**
- 40C008000 CODIGO POSTAL (DEL REPRESENTANTE LEGAL).**
- DATO CODIGO POSTAL COMPLETA.
 - DATO DE CINCO CARACTERES NUMERICOS EXACTO, SIN SIGNO
 - ESTE DATO NO PODRA CONTENER SIGNOS ESPECIALES (SIGNOS DE PESOS, COMAS, PUNTOS, GUIONES, PERENTESIS, ETC.), UNICAMENTE DEBERA CONSTAR DE LOS DIGITOS DEL 0 AL 9.
- 40A007000 CALLE, NUMERO EXTERIOR E INTERIOR (DEL CONTRIBUYENTE).**
- 40B008000 CALLE, NUMERO EXTERIOR E INTERIOR (DEL CONTADOR PUBLICO).**
- 40C009000 CALLE, NUMERO EXTERIOR E INTERIOR (DEL REPRESENTANTE LEGAL).**
- DATO DE CALLE Y NUMERO COMPLETO.
 - DATO DE CARACTERES ALFANUMERICOS.
 - LOS CARACTERES ALFABETICOS UNICAMENTE EN MAYUSCULAS.
 - ESTE DATO NO PODRA CONTENER SIGNOS ESPECIALES (COMAS, CORCHETES, PARENTESIS, ETC.).
- 40A008000 CIUDAD O POBLACION (DEL CONTRIBUYENTE).**
- 40B009000 CIUDAD O POBLACION (DEL CONTADOR PUBLICO).**
- 40C010000 CIUDAD O POBLACION (DEL REPRESENTANTE LEGAL).**
- DATO, CIUDAD O POBLACION COMPLETA.
 - DATO DE CARACTERES ALFANUMERICOS.
 - LOS CARACTERES ALFABETICOS UNICAMENTE EN MAYUSCULAS.
 - ESTE DATO NO PODRA CONTENER SIGNOS ESPECIALES (COMAS, CORCHETES, PARENTESIS, ETC.).
- 40A009000 TELEFONO (DEL CONTRIBUYENTE)**
- 40B010000 TELEFONO (DEL CONTADOR PUBLICO O DEL DESPACHO)**
- 40C011000 TELEFONO (DEL REPRESENTANTE LEGAL)**

- DATO DE VENTE CARACTERES NUMERICOS MAXIMO.
- ESTE DATO NO PODRA CONTENER SIGNOS ESPECIALES (SIGNO DE PESOS, COMAS, PUNTOS, CORCHETES, PARENTESIS, ETC.) UNICAMENTE DEBERA CONSTAR DE LOS DIGITOS DEL 0 AL 9.
- 40A010000 CORREO ELECTRONICO (DEL CONTRIBUYENTE)**
- 40B011000 CORREO ELECTRONICO (DEL CONTADOR PUBLICO).**
- 40B011000 CORREO ELECTRONICO DEL BUZON TRIBUTARIO**
- 40C012000 CORREO ELECTRONICO (DEL REPRESENTANTE LEGAL)**
- DATO DE CARACTERES ALFANUMERICOS
- LOS CARACTERES ALFABETICOS SE PODRAN ANOTAR EN MINUSCULAS.
- ESTE DATO SI PODRA CONTENER SIGNOS ESPECIALES (PUNTOS, GUIONES, ARROBA, ETC.).
- 40A011000 NOMBRE DEL GRUPO ECONOMICO AL QUE PERTENECE.**
- TEXTO O NOMBRE DEL GRUPO ECONOMICO, ASIGNADO AUTOMATICAMENTE POR EL SIPRED'2020 UNA VEZ QUE SE SELECCIONO LA CLAVE DE ACTIVIDAD PARA EFECTOS FISCALES.
- 40A012000 CLAVE DE ACTIVIDAD PARA EFECTOS FISCALES.**
- DATO ACTIVIDAD ECONOMICA O ACTIVIDAD PREPONDERANTE DENOMINADO TAMBIEN GIRO, ASIGNADO AUTOMATICAMENTE POR EL SIPRED'2020 UNA VEZ QUE SE SELECCIONA DE UN CATALOGO.
- PARA EFECTOS DE ESTE DATO SE DEBERA TOMAR EN CUENTA LA DESCRIPCION QUE AL EFECTO SE HACE EN EL ANEXO 6 DE LA RESOLUCION MISCELANEA FICAL VIGENTE PARA 2014 Y SUS CORRESPONDIENTES MODIFICACIONES.
- ESTE TEXTO NO PODRA CONTENER SIGNOS ESPECIALES (COMAS, CORCHETES, PARENTESIS, ETC.).
- 40C002000 NACIONAL (REPRESENTANTE LEGAL).**
- 40C003000 EXTRANJERO (REPRESENTANTE LEGAL).**
- DATO DE DOS CARACTERES ALFABETICOS (SI O NO).
- UTILIZACION UNICAMENTE DE CARACTERES ALFABETICOS EN MAYUSCULAS.
- ESTE TEXTO NO PODRA CONTENER SIGNOS ESPECIALES (COMAS, CORCHETES, PARENTESIS, ETC.).
- 40C013000 NUMERO DE ESCRITURA (REPRESENTANTE LEGAL).**
- 40C014000 NUMERO DE NOTARIA (REPRESENTANTE LEGAL).**
- DATOS DE QUINCE Y DIEZ CARACTERES ALFANUMERICOS MAXIMO SIN SIGNO, RESPECTIVAMENTE.
- ESTOS DATOS NO PODRAN CONTENER SIGNOS ESPECIALES (SIGNO DE PESOS, COMAS, PUNTOS, GUIONES, PARENTESIS, ETC.), UNICAMENTE DEBERA CONSTAR DE LOS DIGITOS DEL 0 AL 9.
- 40C016000 FECHA DEL PODER (REPRESENTANTE LEGAL).**
- 40C017000 FECHA DE DESIGNACION (REPRESENTANTE LEGAL).**
- DATO DE LA CERTIFICACION DEL PODER Y DE LA DESIGNACION DEL CARGO.
- ESTE DATO ESTARA COMPUESTO POR DIEZ CARACTERES ALFANUMERICOS QUE CORRESPONDEN A LA FECHA DE CERTIFICACION DEL PODER (DOS PARA EL DIA, DOS PARA EL MES Y CUATRO PARA EL AÑO SEPARADOS POR DIAGONALES "/").
- 40B003000 NUMERO DE REGISTRO (CONTADOR PUBLICO).**
- 40B016000 NUMERO DE REGISTRO DEL DESPACHO.**
- PARA EFECTOS DE ESTE DATO SE ANOTARA EL NUMERO ASIGNADO POR LA ADMINISTRACION GENERAL DE AUDITORIA FISCAL FEDERAL AL CONTADOR PUBLICO INSCRITO Y A SU DESPACHO.
- DATO DE CINCO CARACTERES NUMERICOS EXACTO, SIN SIGNO.
- ESTE DATO NO PODRA CONTENER SIGNOS ESPECIALES (SIGNO DE PESOS, COMAS, PUNTOS, GUIONES, PARENTESIS, ETC.), UNICAMENTE DEBERA CONSTAR DE LOS DIGITOS DEL 0 AL 9.
- 40B013000 COLEGIO AL QUE PERTENECE EL CONTADOR PUBLICO.**
- DATO, NOMBRE DEL COLEGIO AL QUE PERTENECE EL CONTADOR PUBLICO INSCRITO.
- DATO DE CARACTERES ALFABETICOS.
- UTILIZACION UNICAMENTE DE CARACTERES ALFABETICOS EN MAYUSCULAS.
- ESTE TEXTO NO PODRA CONTENER SIGNOS ESPECIALES (COMAS, CORCHETES, PARENTESIS, ETC.).

DATOS GENERALES**DATOS A PROPORCIONAR:**

- 40D000000 AUTORIDAD COMPETENTE**
- 40D001000 SEDE A LA QUE PERTENECE LA ADAF**
- 40D002000 ADMINISTRACION GENERAL Y/O ADAF**
- 40D020000 TIPO DE CONTRIBUYENTE ESPECIAL**
- 40D028000 SELECCIONE EL SISTEMA DE COSTEO QUE UTILIZA PARA EFECTOS FISCALES:**
- 40D033000 TIPO DE OPINION**
- 40D059000 SE TRATA DE:**
- 40D153000 SE REALIZARON CON FINES DE:**
- 40D245000 EN CALIDAD DE QUE PARTICIPO EN ALGUNA FUSION:**
- 40D269000 EN CALIDAD DE QUE PARTICIPO EN ALGUNA ESCISION:**
- 40D317000 LIQUIDADOR 1 ESPECIFICAR NOMBRE DENOMINACION O RAZON SOCIAL**
- 40D318000 LIQUIDADOR 2 ESPECIFICAR NOMBRE DENOMINACION O RAZON SOCIAL**
- 40D319000 LIQUIDADOR 3 ESPECIFICAR NOMBRE DENOMINACION O RAZON SOCIAL**

40D378000	EN CASO AFIRMATIVO A LA PREGUNTA ANTERIOR, SEÑALE EL MOTIVO POR EL CUAL DEJÓ DE APLICAR EL ESTÍMULO FISCAL DE ISR
40D381000	(1) CORRESPONDIENTE AL MES DE:
40D384000	(2) CORRESPONDIENTE AL MES DE:
40D387000	(3) CORRESPONDIENTE AL MES DE:
40D390000	(4) CORRESPONDIENTE AL MES DE:
40D393000	(5) CORRESPONDIENTE AL MES DE:
40D396000	(6) CORRESPONDIENTE AL MES DE:
40D399000	(7) CORRESPONDIENTE AL MES DE:
40D402000	(8) CORRESPONDIENTE AL MES DE:
40D405000	(9) CORRESPONDIENTE AL MES DE:
40D408000	(10) CORRESPONDIENTE AL MES DE:
40D411000	(11) CORRESPONDIENTE AL MES DE:
40D414000	(12) CORRESPONDIENTE AL MES DE:
40D441000	(1) CORRESPONDIENTE AL MES DE:
40D444000	(2) CORRESPONDIENTE AL MES DE:
40D447000	(3) CORRESPONDIENTE AL MES DE:
40D450000	(4) CORRESPONDIENTE AL MES DE:
40D453000	(5) CORRESPONDIENTE AL MES DE:
40D456000	(6) CORRESPONDIENTE AL MES DE:
40D459000	(7) CORRESPONDIENTE AL MES DE:
40D462000	(8) CORRESPONDIENTE AL MES DE:
40D465000	(9) CORRESPONDIENTE AL MES DE:
40D468000	(10) CORRESPONDIENTE AL MES DE:
40D471000	(11) CORRESPONDIENTE AL MES DE:
40D474000	(12) CORRESPONDIENTE AL MES DE:

- DATO ASIGNADO AUTOMATICAMENTE POR EL SIPRED'2020 UNA VEZ SELECCIONADA UNA OPCION DE UNA LISTA (CATALOGO).

40D024000 FECHA DE INICIO DEL EJERCICIO FISCAL.

40D025000 FECHA DE TERMINACION DEL EJERCICIO FISCAL.

40D026000 FECHA DE INICIO DEL EJERCICIO FISCAL ANTERIOR.

40D027000 FECHA DE TERMINACION DEL EJERCICIO FISCAL ANTERIOR.

- DATOS DEL EJERCICIO FISCAL QUE SE DICTAMINA Y DEL EJERCICIO FISCAL ANTERIOR.
- DIVIDIDO EN INICIO DEL EJERCICIO Y TERMINACION DEL EJERCICIO.
- ESTE DATO ESTARA COMPUESTO POR DIEZ CARACTERES ALFANUMERICOS QUE CORRESPONDEN A LA FECHA DE INICIO DEL EJERCICIO FISCAL (DOS PARA EL DIA, DOS PARA EL MES Y CUATRO PARA EL AÑO SEPARADOS POR DIAGONALES "/") Y DIEZ PARA LA FECHA DE TERMINACION DEL EJERCICIO FISCAL, (DOS PARA EL DIA, DOS PARA EL MES Y CUATRO PARA EL AÑO, SEPARADOS POR DIAGONALES "/").

EJEMPLO:

INICIO	FINAL
01/01/2020	31/12/2020

40D003000	OPTO POR DICTAMINAR SUS ESTADOS FINANCIEROS POR INGRESOS ACUMULABLES (ARTICULO 32-A CFF)
40D004000	OPTO POR DICTAMINAR SUS ESTADOS FINANCIEROS POR EL VALOR DE SU ACTIVO (ARTICULO 32-A CFF)
40D005000	OPTO POR DICTAMINAR SUS ESTADOS FINANCIEROS POR EL NUMERO DE TRABAJADORES (ARTICULO 32-A CFF)
40D007000	FORMA PARTE DE UNA ASOCIACION EN PARTICIPACION
40D008000	FORMA PARTE DE UN FIDEICOMISO
40D014000	PRIMER DICTAMEN
40D015000	ES UNA SOCIEDAD ESPECIALIZADA EN LA INVERSIÓN EN ACTIVOS DE ENERGIA, ELECTRICIDAD E INFRAESTRUCTURA
40D016000	REALIZO OBRAS DE CONSTRUCCION
40D017000	EMPRESA DEDICADA A LA ACTIVIDAD AGRICOLA, GANADERA, SILVICOLA, PESQUERA O SOCIEDAD COOPERATIVA DE PRODUCCION
40D018000	EMPRESA DEDICADA A LA ACTIVIDAD DE AUTOTRANSPORTE TERRESTRE DE CARGA O DE PASAJEROS O COMPLEMENTARIAS
40D019000	EMPRESA COMO COORDINADO
40D021000	EMPRESA FILIAL
40D022000	EMPRESA SUBSIDIARIA

- 40D023000 INICIO DE OPERACIONES
- 40D029000 COSTO DE VENTAS: UTILIZA EL SISTEMA DE COSTEO ABSORBENTE PARA EFECTOS FISCALES Y EL METODO DE VALUACION DE COSTO DE ADQUISICION PARA EFECTOS CONTABLES (COSTOS HISTORICOS) (EN CASO AFIRMATIVO DEBE LLENAR DEL INDICE 40060000000000 AL 40060030000000 DEL ANEXO 6)
- 40D030000 COSTO DE VENTAS: UTILIZA EL SISTEMA DE COSTEO ABSORBENTE PARA EFECTOS FISCALES (COSTOS PREDETERMINADOS ESTIMADOS) (EN CASO AFIRMATIVO DEBE LLENAR DEL INDICE 40060000000000 AL 40060030000000 DEL ANEXO 6)
- 40D031000 COSTO DE VENTAS: UTILIZA EL SISTEMA DE COSTEO ABSORBENTE PARA EFECTOS FISCALES Y EL METODO DE VALUACION DE COSTO ESTANDAR PARA EFECTOS CONTABLES (EN CASO AFIRMATIVO DEBE LLENAR DEL INDICE 40060000000000 AL 40060030000000 DEL ANEXO 6)
- 40D032000 COSTO DE VENTAS: UTILIZA UN SISTEMA DISTINTO A LOS ANTERIORES (EN CASO AFIRMATIVO DEBE LLENAR DEL INDICE 40060031000000 AL 40060040000000 DEL ANEXO 6)
- 40D034000 ESTADO DE FLUJOS DE EFECTIVO. UTILIZO EL METODO INDIRECTO (EN CASO AFIRMATIVO DEBE LLENAR DEL INDICE 40040000000000 AL 40040050000000 DEL ANEXO 4)
- 40D035000 ESTADO DE FLUJOS DE EFECTIVO. UTILIZO EL METODO DIRECTO (EN CASO AFIRMATIVO DEBE LLENAR DEL INDICE 40040051000000 AL 40040089000000 DEL ANEXO 4)
- 40D041000 REALIZO OPERACIONES CON PARTES RELACIONADAS
- 40D042000 SI SU RESPUESTA FUE AFIRMATIVA EN EL INDICE 40D041000 OPTO POR LO DISPUESTO EN LA REGLA 2.8.5.5. DE LA RMF 2020 (EN CASO AFIRMATIVO DEBE LLENAR EL ANEXO 17) (EN CASO NEGATIVO DEBE LLENAR LOS ANEXOS 16 Y 17)
- 40D043000 REALIZO OPERACIONES CON PARTES RELACIONADAS NACIONALES
- 40D044000 REALIZO OPERACIONES CON PARTES RELACIONADAS EXTRANJERAS
- 40D045000 SE TRATA DE UNA ENTIDAD EXTRANJERA TRANSPARENTE FISCAL Y/O UNA FIGURA JURIDICA EXTRANJERA
- 40D046000 EN EL EJERCICIO DISMINUYO PERDIDAS FISCALES PENDIENTES DE APLICAR DE EJERCICIOS ANTERIORES A QUE SE REFIERE LA FRACCION II DEL ARTICULO 9 DE LA LISR (EN CASO AFIRMATIVO DEBE LLENAR EL ANEXO 24)
- 40D048000 INDIQUE SI LA CONTRIBUYENTE APLICÓ LOS PROCEDIMIENTOS ESTABLECIDOS EN EL ARTICULO 22 DE LA LISR
- 40D053000 INDIQUE SI LA ADQUIRIENTE DE LAS ACCIONES ENAJENADAS ES UNA PARTE RELACIONADA.
- 40D054000 LA CONTRIBUYENTE CUENTA CON PÉRDIDAS POR ENAJENACION DE ACCIONES PENDIENTES DE APLICAR AL CIERRE DEL EJERCICIO
- 40D056000 EL CONTRIBUYENTE APLICO CRITERIOS CONTRARIOS A LOS PUBLICADOS EN EL DOF COMO CRITERIOS NO VINCULATIVOS DE LAS DISPOSICIONES FISCALES Y ADUANERAS
- 40D058000 OBTUVO ALGUNA RESOLUCION POR PARTE DEL SAT, DE LA SHCP O DE LA PRODECON QUE HAYA AFECTADO SU SITUACION FISCAL DURANTE EL EJERCICIO
- 40D067000 OBTUVO ALGUNA RESOLUCION FAVORABLE POR PARTE DE AUTORIDADES JURISDICCIONALES QUE HAYA AFECTADO SU SITUACION FISCAL DURANTE EL EJERCICIO (INCLUYE PTU)
- 40D074000 HA INTERPUESTO ALGUN MEDIO DE DEFENSA CONTRA DISPOSICIONES FISCALES
- 40D077000 ESTA OBLIGADO A REVELAR PARA EL EJERCICIO FISCAL, ESQUEMAS REPORTABLES
- 40D085000 CELEBRO OPERACIONES FINANCIERAS DERIVADAS QUE TUVIERAN EFECTOS FISCALES DURANTE EL EJERCICIO EN EL IMPUESTO SOBRE LA RENTA (EN CASO AFIRMATIVO DEBE LLENAR EL ANEXO 12)
- 40D086000 MANTUVO INVERSIONES PERMANENTES EN SUBSIDIARIAS, ASOCIADAS Y AFILIADAS DURANTE EL EJERCICIO (EN CASO AFIRMATIVO DEBE LLENAR EL ANEXO 13)
- 40D088000 LLEVO A CABO OPERACIONES CON RESIDENTES EN EL EXTRANJERO (EN CASO AFIRMATIVO DEBE LLENAR EL ANEXO 20)
- 40D089000 MANTUVO SALDOS POR COBRAR Y POR PAGAR EN MONEDA EXTRANJERA DURANTE EL EJERCICIO (EN CASO AFIRMATIVO DEBE LLENAR EL ANEXO 22)
- 40D090000 OBTUVO PRESTAMOS DEL EXTRANJERO DURANTE EL EJERCICIO (EN CASO AFIRMATIVO DEBE LLENAR EL ANEXO 23)
- 40D091000 HA TENIDO CAMBIOS DE DENOMINACION O RAZON SOCIAL DURANTE EL EJERCICIO FISCAL AUDITADO
- 40D092000 EN CASO AFIRMATIVO, AL INDICE ANTERIOR CUENTA CON LOS AVISOS DE CAMBIO DE DENOMINACION O RAZON SOCIAL ANTE EL REGISTRO FEDERAL DE CONTRIBUYENTES (ARTICULO 29 FRACCION I DEL RCFF) ASIMISMO ESPECIFIQUE EL RFC Y NOMBRES ANTERIORES
- 40D098000 HA TENIDO CAMBIOS DE DOMICILIO FISCAL DURANTE EL EJERCICIO FISCAL AUDITADO
- 40D099000 EN CASO AFIRMATIVO AL INDICE ANTERIOR, CUENTA CON TODOS LOS AVISOS DE CAMBIO DE DOMICILIO FISCAL (ARTICULOS 29 FRACCION III DEL RCFF)

- 40D100000 HA ACTUALIZADO LAS ACTIVIDADES ECONOMICAS Y OBLIGACIONES DURANTE EL EJERCICIO FISCAL AUDITADO
- 40D101000 EN CASO AFIRMATIVO AL INDICE ANTERIOR, CUENTA CON TODOS LOS AVISOS DE ACTUALIZACION DE ACTIVIDADES ECONOMICAS Y OBLIGACIONES (ARTICULOS 29 FRACCION VII RCFF)
- 40D102000 POR EL EJERCICIO FISCAL AUDITADO TIENE LOS AVISOS DE APERTURA O CIERRE REALIZADOS DURANTE EL MISMO DE ESTABLECIMIENTOS, SUCURSALES, LOCALES, PUESTOS FIJOS O SEMIFIJOS, LUGARES EN DONDE SE ALMACENEN MERCANCIAS Y EN GENERAL CUALQUIER LOCAL O ESTABLECIMIENTO QUE SE UTILICE PARA EL DESEMPEÑO DE SUS ACTIVIDADES (ARTICULO 29 FRACCION VIII DEL RCFF)
- 40D103000 DURANTE EL EJERCICIO SE PRESENTARON AVISOS DE COMPENSACION DE SALDOS A FAVOR (ARTICULO 23 CFF)
- 40D104000 INDIQUE SI EN EL EJERCICIO FISCAL SUS PARTES SOCIALES, ACCIONES O EQUIVALENTE FUERON VENDIDAS DEL CONTRIBUYENTE, SI EL MISMO CUMPLIÓ CON LO DISPUESTO EN EL ARTICULO 26 FRACCIÓN XI DEL CFF
- 40D105000 TIENE ACCIONISTAS RESIDENTES EN EL PAIS
- 40D106000 EN CASO AFIRMATIVO AL INICE ANTERIOR, ESTAN INSCRITOS EN EL REGISTRO FEDERAL DE CONTRIBUYENTES (ARTICULO 27 CFF)
- 40D107000 SE ENCUENTRA OBLIGADO A SOLICITAR LA INSCRIPCION EN EL RFC DE SUS SOCIOS O ACCIONISTAS RESIDENTES EN EL EXTRANJERO (ARTICULO 27 CFF)
- 40D108000 EN CASO AFIRMATIVO AL INDICE ANTERIOR, ESTAN INSCRITOS EN EL REGISTRO FEDERAL DE CONTRIBUYENTES
- 40D110000 EN CASO AFIRMATIVO, LLEVA UN CONTROL DE LOS INVENTARIOS DE MERCANCIAS, MATERIAS PRIMAS, PRODUCTOS EN PROCESO Y PRODUCTOS TERMINADOS, SEGUN SE TRATE (ARTICULO 76 FRACCION XIV DE LA LISR)
- 40D113000 REALIZO OPERACIONES CON EL PUBLICO EN GENERAL
- 40D114000 TIENE EMPLEADOS
- 40D122000 EN CASO NEGATIVO A LA PREGUNTA DEL INDICE 40D114000 TIENE ALGUN CONTRATO DE SERVICIOS DE PERSONAL (OUTSOURCING)
- 40D128000 ENAJENACION DE BIENES
- 40D129000 PRESTACION DE SERVICIOS
- 40D130000 OTORGAMIENTO DEL USO O GOCE TEMPORAL DE BIENES
- 40D131000 DIVIDENDOS OBTENIDOS DE RESIDENTES EN EL EXTRANJERO SIN ESTABLECIMIENTO PERMANENTE EN MÉXICO
- 40D132000 DIVIDENDOS OBTENIDOS DE RESIDENTES EN EL EXTRANJERO SUJETOS A REGÍMENES FISCALES PREFERENTES
- 40D133000 OTROS, EN CASO AFIRMATIVO ESPECIFICAR ABAJO:
- 40D137000 OBTUVO PERDIDA POR LA ENAJENACION DE CUENTAS Y DOCUMENTOS POR COBRAR EN EL EJERCICIO
- 40D138000 LAS CUENTAS Y DOCUMENTOS POR COBRAR EN EL EJERCICIO FUERON CEDIDAS COMO PARTE DE UNA REESTRUCTURA O PAGO DE DIVIDENDOS O UTILIDADES
- 40D140000 LLEVO CONTABILIDAD DE CONFORMIDAD CON EL ARTÍCULO 28 DEL CFF, SU REGLAMENTO Y CON EL ARTICULO 32 FRACCION I DE LA LIVA
- 40D141000 LA DOCUMENTACION COMPROBATORIA DE LOS REGISTROS O ASIENTOS ESTA DISPONIBLE EN SU DOMICILIO FISCAL (ARTICULO 28 FRACCION III DEL CFF)
- 40D148000 DIARIO
- 40D149000 MAYOR
- 40D150000 ACTAS DE ASAMBLEA DE SOCIOS O ACCIONISTAS
- 40D151000 SOCIOS O ACCIONISTAS
- 40D152000 REALIZO OPERACIONES FINANCIERAS DERIVADAS (ARTICULO 20 DE LA LISR)
- 40D156000 EL CONTRIBUYENTE PARTICIPO EN UNA REESTRUCTURA EN LA QUE SE HAYA AUTORIZADO LA ENAJENACION DE SUS ACCIONES A COSTO FISCAL, O BIEN, EL DIFERIMIENTO DEL IMPUESTO DERIVADO DE LA ENAJENACION DE SUS ACCIONES DENTRO DEL GRUPO AL QUE PERTENECE (ARTICULO 24 DE LA LISR)
- 40D157000 EL CONTRIBUYENTE PARTICIPO EN UNA REESTRUCTURA EN LA QUE SE HAYA GENERADO UNA TRANSMISIÓN INDEBIDA DE PÉRDIDAS FISCALES (ARTICULO 69-B BIS DEL CFF)
- 40D159000 EXPEDIR COMPROBANTES POR LAS ACTIVIDADES REALIZADAS Y CONSERVAR LOS ARCHIVOS (ARTICULOS 76 FRACCIONES II Y XVII DE LA LISR)
- 40D180000 INDIQUE SI ENAJENÓ ACCIONES O INTANGIBLES DURANTE EL EJERCICIO
- 40D182000 ES PARTE RELACIONADA
- 40D184000 ES PARTE RELACIONADA
- 40D186000 ES PARTE RELACIONADA
- 40D188000 ES PARTE RELACIONADA
- 40D190000 ES PARTE RELACIONADA

- 40D195000 EN CASO DE TENER PÉRDIDA FISCAL EN LA ENAJENACIÓN DE ACCIONES, PRESENTO AVISO DENTRO DE LOS DIEZ DÍAS SIGUIENTES A LA FECHA DE LA OPERACIÓN
- 40D198000 INDIQUE SI TRANSMITIO ACTIVOS MONETARIOS POR MÁS DEL 51%
- 40D199000 INDIQUE SI REALIZO UN REEMBOLSO O REDUCCIONES DE ACCIONES
- 40D200000 INDIQUE SI REEMBOLSO PRIMA EN SUSCRIPCIÓN DE ACCIONES
- 40D204000 INDIQUE SI REALIZO UN REEMBOLSO O REDUCCIONES DE ACCIONES DERIVA DE ABSORCIÓN DE PÉRDIDAS FINANCIERAS
- 40D206000 SER Estrictamente indispensables para los fines de su actividad, a excepción de los donativos autorizados para su deducción por las disposiciones fiscales (Artículo 27 Fracción I de la LISR y 36, 37, 38, 107, 108, 124, 125, y 131 del RISR)
- 40D208000 ESTAR AMPARADOS CON COMPROBANTES FISCALES (Artículo 27 Fracción III de la LISR, así como con las reglas aplicables de la RMF para 2020)
- 40D209000 EFECTUAR PAGOS A TRAVÉS DE CHEQUE NOMINATIVO, TARJETAS DE CRÉDITO, DE DÉBITO O DE SERVICIOS, O MONEDEROS ELECTRONICOS AUTORIZADOS, TRASPASOS DE CUENTAS EN INSTITUCIONES DE CRÉDITO O CASAS DE BOLSA, COMPENSACIONES O A TRAVÉS DE DISTINTAS FORMAS DE EXTINCIÓN DE LAS OBLIGACIONES CUANDO LO SEÑALEN LAS DISPOSICIONES FISCALES (Artículos 27 Fracción III de la LISR y 42 del RISR, así como con las reglas aplicables de la RMF para 2020)
- 40D210000 ESTAR DEBIDAMENTE REGISTRADAS EN CONTABILIDAD (Artículos 27 Fracción IV de la LISR y 44 del RISR)
- 40D211000 SER DEDUCIDAS UNA SOLA VEZ (Artículo 27 Fracción IV de la LISR)
- 40D213000 QUE EN EL COMPROBANTE FISCAL, EL IMPUESTO AL VALOR AGREGADO CONSTE EN FORMA EXPRESA Y POR SEPARADO CUANDO ASÍ SEA PROCEDENTE (Artículo 27 Fracción VI de la LISR)
- 40D224000 EN EL CASO DE PAGOS EFECTUADOS A COMISIONISTAS Y MEDIADORES RESIDENTES EN EL EXTRANJERO, CUMPLEN CON LOS REQUISITOS DE INFORMACIÓN Y DOCUMENTACIÓN QUE SEÑALA EL ARTÍCULO 52 DEL RLISR
- 40D225000 QUE AL REALIZAR LAS OPERACIONES CORRESPONDIENTES O A MÁS TARDAR EL ÚLTIMO DÍA DEL EJERCICIO SE REUNIERON LOS REQUISITOS QUE PARA CADA DEDUCCIÓN EN PARTICULAR ESTABLECE LA LISR (Artículos 27 Fracción XVIII de la LISR y 53 y 54 del RISR, así como con las reglas aplicables de la RMF para 2020)
- 40D226000 LOS COMPROBANTES FISCALES REUNEN LOS REQUISITOS QUE ESTABLECEN LAS DISPOSICIONES FISCALES Y SE OBTUVIERON A MÁS TARDAR EL DÍA EN QUE DEBÍO PRESENTAR SU DECLARACIÓN Y QUE LAS FECHAS DE EXPEDICIÓN CORRESPONDIERON AL EJERCICIO POR EL QUE SE EFECTUO LA DEDUCCIÓN (Artículo 27 Fracción XVIII de la LISR)
- 40D237000 FUERON CONSIDERADOS COMO NO DEDUCIBLES TODOS LOS CONCEPTOS QUE LE APLICARON A QUE HACE REFERENCIA EL ARTÍCULO 28 DE LA LISR
- 40D244000 EN EL CASO DE PAGOS EFECTUADOS A COMISIONISTAS Y MEDIADORES RESIDENTES EN EL EXTRANJERO, CUMPLEN CON LOS REQUISITOS DE INFORMACIÓN Y DOCUMENTACIÓN QUE SEÑALA EL ARTÍCULO 52 DEL RLISR
- 40D320000 MANTUVO INVERSIONES A TRAVÉS DE FIDEICOMISOS PARA LA ADQUISICIÓN O CONSTRUCCIÓN DE INMUEBLES (FIBRAS)
- 40D321000 EN CASO AFIRMATIVO AL ÍNDICE ANTERIOR, CUMPLÍO CON TODOS LOS REQUISITOS PREVISTOS EN LOS ARTÍCULOS 187 Y 188 DE LA LISR
- 40D322000 FORMO PARTE DE UN FIDEICOMISO PARA LA ADQUISICIÓN O CONSTRUCCIÓN DE INMUEBLES (FIBRA)
- 40D323000 EN CASO AFIRMATIVO AL ÍNDICE ANTERIOR, CUMPLÍO CON TODOS LOS REQUISITOS PREVISTOS EN LOS ARTÍCULOS 187 Y 188 DE LA LISR
- 40D329000 REALIZO OPERACIONES CON RÉGIMENES FISCALES PREFERENTES, A TRAVÉS DE ENTIDADES O FIGURAS JURÍDICAS EXTRANJERAS QUE SEAN TRANSPARENTES FISCALES EN EL EXTRANJERO
(EN CASO AFIRMATIVO DEBE LLENAR EL ANEXO 25)
- 40D346000 EFECTUO OPERACIONES POR SERVICIOS DE SUBCONTRATACIÓN LABORAL EN TÉRMINOS DEL ARTÍCULO 1-A FRACCIÓN IV DE LA LIVA
- 40D347000 CONSIDERO COMO EFECTIVAMENTE COBRADAS LAS CONTRAPRESTACIONES CUANDO LAS RECIBÍO EN EFECTIVO, EN BIENES O EN SERVICIOS, AUN CUANDO AQUELLAS HUBIEREN CORRESPONDIDO A ANTICIPOS, DEPÓSITOS O A CUALQUIER OTRO CONCEPTO SIN IMPORTAR EL NOMBRE CON EL QUE SE LES DESIGNO, O BIEN, CUANDO EL INTERÉS DEL ACREEDOR QUEDÓ SATISFECHO MEDIANTE CUALQUIER FORMA DE EXTINCIÓN DE LAS OBLIGACIONES QUE DEN LUGAR A LAS CONTRAPRESTACIONES (Artículo 1-B de la LIVA)
- 40D349000 CONSIDERO COMO VALOR PARA CALCULAR EL IMPUESTO, EL IMPORTE EFECTIVAMENTE COBRADO, ASÍ COMO LAS CANTIDADES QUE ADEMÁS SE CARGUEN O COBREN AL ADQUIRENTE POR OTROS IMPUESTOS, DERECHOS, INTERESES NORMALES O MORATORIOS, PENAS CONVENCIONALES O CUALQUIER OTRO CONCEPTO (Artículos 12, 18 y 23 de la LIVA y 42, 43, 44 y 45 del RIVA, así como con las reglas aplicables de la RMF para 2020)

- 40D353000 APLICO LA OPCION DEL ARTICULO 5-B DE LA LIVA PARA EL PRORRATEO DEL IMPUESTO NO IDENTIFICADO CON ACTIVIDADES GRAVADAS, POR LAS QUE SE APLIQUE LA TASA 0% Y EXENTAS
- 40D354000 EL IMPUESTO AL VALOR AGREGADO ACREDITADO CORRESPONDIO A BIENES, SERVICIOS O AL USO O GOCE TEMPORAL DE BIENES, ESTRICTAMENTE INDISPENSABLES EN LOS TERMINOS DE LA LISR PARA LA REALIZACION DE ACTIVIDADES DISTINTAS DE LA IMPORTACION, POR LAS QUE SE DEBA PAGAR EL IMPUESTO ESTABLECIDO EN ESTA LIVA O A LAS QUE SE LES APLIQUE LA TASA DE 0% (ARTICULO 5 FRACCION I DE LA LIVA)
- 40D355000 EL IMPUESTO AL VALOR AGREGADO ACREDITADO FUE TRASLADADO EXPRESAMENTE CONSTO POR SEPARADO EN LOS COMPROBANTES (ARTICULO 5 FRACCION II DE LA LIVA)
- 40D356000 EL IMPUESTO AL VALOR AGREGADO TRASLADADO FUE EFECTIVAMENTE PAGADO EN EL MES DE QUE SE TRATE (ARTICULO 5 FRACCION III DE LA LIVA)
- 40D357000 TRATANDOSE DEL IMPUESTO AL VALOR AGREGADO TRASLADADO QUE SE HUBIESE RETENIDO CONFORME AL ARTICULO 1-A, FUE ACREDITADO EN LA DECLARACION DE PAGO MENSUAL SIGUIENTE A LA DECLARACION EN LA QUE SE HAYA EFECTUADO EL ENTERO DE LA RETENCION (ARTICULO 5 FRACCION IV DE LA LIVA)
- 40D358000 TRATANDOSE DEL IMPUESTO AL VALOR AGREGADO TRASLADADO QUE SE HUBIESE RETENIDO CONFORME AL ARTICULO 1-A DE ESTA LEY, DICHA RETENCION SE ENTERO EN LOS TERMINOS Y PLAZOS ESTABLECIDOS (ARTICULO 5 FRACCION IV DE LA LIVA)
- 40D359000 SE ACREDITO EL IMPUESTO QUE CORRESPONDIO A EROGACIONES DISTINTAS A LAS INVERSIONES, EN SU TOTALIDAD POR HABER REALIZADO ACTIVIDADES EXCLUSIVAMENTE POR LOS QUE DEBE PAGAR EL IMPUESTO, O LE SEA APLICABLE LA TASA DEL 0% (ARTICULO 5 FRACCION V INCISO A) DE LA LIVA)
- 40D370000 ESTUVO OBLIGADO AL PAGO DEL I.E.P.S. EN EL EJERCICIO
- 40D371000 OPTÓ POR APLICAR EL ESTÍMULO FISCAL EN MATERIA DE ISR DEL DECRETO DE ESTÍMULOS FISCALES REGIÓN FRONTERIZA NORTE, PUBLICADO EN EL DOF EL 31 DE DICIEMBRE DE 2018 (EN CASO AFIRMATIVO DEBE LLENAR DEL INDICE 40180163000000 AL 40180191000000 DEL ANEXO 18)
- 40D373000 SE ENCUENTRA INSCRITO EN EL "PADRÓN DE BENEFICIARIOS DEL ESTIMULO PARA LA REGION FRONTERIZA NORTE"
- 40D377000 DEJÓ DE APLICAR EL ESTÍMULO FISCAL EN MATERIA DE ISR SEÑALADO EN EL DECRETO DE ESTÍMULOS FISCALES REGIÓN FRONTERIZA NORTE, PUBLICADO EN EL DOF EL 31 DE DICIEMBRE DE 2018
- 40D380000 PRESENTÓ A MAS TARDAR EN EL MES SIGUIENTE A AQUEL EN QUE SOLICITÓ LA BAJA, LAS DECLARACIONES COMPLEMENTARIAS DE LOS PAGOS PROVISIONALES EN LOS QUE APLICO EL ESTIMULO Y EN SU CASO, REALIZO EL PAGO DEL ISR CORRESPONDIENTE.
- 40D418000 LA ANTIGÜEDAD DEL DOMICILIO FISCAL, O DE ALGUNA SUCURSAL, ESTABLECIMIENTO U OTRO EN LA REGION FRONTERIZA NORTE ES MENOR A 18 MESES
- 40D422000 ADICIONAL AL ESTIMULO DE LA REGION FRONTERIZA NORTE, APLICÓ OTRO TRATAMIENTO FISCAL QUE LE OTORQUE BENEFICIOS O ESTIMULOS FISCALES, ADICIONALES, INCLUYENDO EXENCIONES O SUBSIDIOS.
- 40D425000 COLABORÓ EN EL PRIMER SEMESTRE CON EL PROGRAMA DE VERIFICACIÓN EN TIEMPO REAL AL QUE HACE REFERENCIA EL ARTÍCULO SÉPTIMO, SEGUNDO PÁRRAFO, FRACCIÓN IV, DEL DECRETO DE ESTÍMULOS FISCALES REGIÓN FRONTERIZA NORTE, PUBLICADO EN EL DOF EL 31 DE DICIEMBRE DE 2018.
- 40D428000 COLABORÓ EN EL SEGUNDO SEMESTRE CON EL PROGRAMA DE VERIFICACIÓN EN TIEMPO REAL AL QUE HACE REFERENCIA EL ARTÍCULO SÉPTIMO, SEGUNDO PÁRRAFO, FRACCIÓN IV, DEL DECRETO DE ESTÍMULOS FISCALES REGIÓN FRONTERIZA NORTE, PUBLICADO EN EL DOF EL 31 DE DICIEMBRE DE 2018.
- 40D431000 OPTÓ POR APLICAR EL ESTÍMULO FISCAL EN MATERIA DE IVA SEÑALADO EN EL DECRETO DE ESTÍMULOS FISCALES REGIÓN FRONTERIZA NORTE, PUBLICADO EN EL DOF EL 31 DE DICIEMBRE DE 2018
- 40D433000 (A) ENAJENACION DE BIENES
- 40D434000 (B) PRESTACION DE SERVICIOS INDEPENDIENTES
- 40D435000 (C) OTORGAMIENTO DEL USO O GOCE TEMPORAL DE BIENES
- 40D436000 DEJÓ DE APLICAR EL ESTÍMULO FISCAL EN MATERIA DE IVA, SEÑALADO EN EL DECRETO DE ESTÍMULOS FISCALES REGIÓN FRONTERIZA NORTE, PUBLICADO EN EL DOF EL 31 DE DICIEMBRE DE 2018.
- 40D439000 ES PERSONA FÍSICA O MORAL CON ACTIVIDADES EMPRESARIALES OBLIGADAS A EFECTUAR LA RETENCION POR LOS SERVICIOS A QUE SE REFIERE LA FRACION IV DEL ARTÍCULO 1, DE LA LEY DEL IVA
- 40D440000 EN CASO DE SER AFIRMATIVA LA RESPUESTA A LA PREGUNTA ANTERIOR, SEÑALE SI OPTÓ POR EFECTUAR LA RETENCION DEL IVA A LA TASA REDUCIDA DEL 3% DEL VALOR DE LA CONTRAPRESTACION EFECTIVAMENTE PAGADA

- DATOS DE DOS CARACTERES ALFABETICOS, (SI, NO) EN MAYUSCULAS.
 - ESTOS DATOS NO PODRAN CONTENER SIGNOS ESPECIALES (COMAS, CORCHETES, PARENTESIS, ETC.).
- 40D047000 **INDIQUE SI PROMOVIÓ JUICIOS QUE ESTEN PENDIENTES DE RESOLVER RESPECTO A LA DESCONSOLIDACIÓN**
- 40D060000 **SE CUMPLIERON LOS REQUISITOS ESTABLECIDOS EN LA RESOLUCION (AUTORIZACION O CONSULTA)**
- 40D087000 **LA PERSONA MORAL CUMPLIO POR CUENTA DE SUS INTEGRANTES CON LO DISPUESTO EN LOS CAPITULOS VII Y VIII (ARTICULOS 72 Y 73 LISR)**
- 40D109000 **TIENE INVENTARIOS REGISTRADOS EN SU CONTABILIDAD**
- 40D111000 **INDIQUE SI IDENTIFICO PROVEEDORES O CLIENTES CON EL LISTADO DEFINITIVO EMITIDO POR EL SAT DE OPERACIONES PRESUNTAMENTE INEXISTENTES POR TODO EL EJERCICIO FISCAL REVISADO**
- 40D112000 **INDIQUE SI VERIFICO QUE LAS OPERACIONES CON ESE CLIENTE O PROVEEDOR NO SE LES DE EFECTO FISCAL DE CONFORMIDAD CON EL ARTÍCULO 69-B DEL CFF**
- 40D121000 **CREO UNA RESERVA DE FONDO DE PENSIONES O JUBILACIONES DE PERSONAL O BIEN EFECTUO CAMBIOS A DICHO FONDO (ARTICULO 29 DE LA LISR Y 65 DEL RISR)**
- 40D142000 **TRATANDOSE DE COMISIONISTAS, REALIZO LA SEPARACION EN SU CONTABILIDAD Y REGISTROS DE LAS OPERACIONES QUE LLEVEN A CABO POR CUENTA PROPIA DE LAS QUE EFECTUEN POR CUENTA DEL COMITENTE (ARTICULOS 32 FRACCION II DE LA LIVA Y 35 DEL RIVA)**
- 40D143000 **EXPIDIO Y ENTREGO COMPROBANTES FISCALES (ARTICULOS 32 FRACCION III DE LA LIVA, 20 Y 74 DEL RIVA)**
- 40D144000 **EXPIDIO COMPROBANTES FISCALES POR LAS RETENCIONES DEL IMPUESTO QUE SE EFECTUEN EN LOS CASOS PREVISTOS EN EL ARTICULO 1-A, (ARTICULO 32 FRACCION V DE LA LIVA ASI COMO CON LAS REGLAS APLICABLES DE LA RMF PARA 2020)**
- 40D145000 **PROPORCIONO MENSUALMENTE Y EN TIEMPO A LAS AUTORIDADES FISCALES, LA INFORMACION SOBRE LAS PERSONAS A LAS QUE LES RETUVO IMPUESTOS (ARTICULO 32 FRACCION V DE LA LIVA ASI COMO CON LAS REGLAS APLICABLES DE LA RMF PARA 2020)**
- 40D146000 **PROPORCIONO MENSUALMENTE Y EN TIEMPO A LAS AUTORIDADES FISCALES, LA INFORMACION SOBRE EL PAGO, RETENCION, ACREDITAMIENTO Y TRASLADO DEL IMPUESTO AL VALOR AGREGADO EN LAS OPERACIONES CON SUS PROVEEDORES, DESGLOSANDO EL VALOR DE LOS ACTOS O ACTIVIDADES POR TASA A LA CUAL TRASLADO O LE FUE TRASLADADO EL IMPUESTO AL VALOR AGREGADO, INCLUYENDO ACTIVIDADES POR LAS QUE NO ESTUVO OBLIGADO AL PAGO (ARTICULO 32 FRACCION VIII DE LA LIVA, ASI COMO CON LAS REGLAS APLICABLES DE LA RMF PARA 2020)**
- 40D158000 **LAS ACCIONES DEL CONTRIBUYENTE RELACIONADAS CON LA REESTRUCTURA A QUE SE REFIERE EL INDICE ANTERIOR, PERMANECIERON EN EL GRUPO REESTRUCTURADO DURANTE EL EJERCICIO DICTAMINADO**
- 40D160000 **EXPEDIR COMPROBANTES FISCALES EN LOS QUE SE ASIENTEN EL MONTO DE LOS PAGOS EFECTUADOS A RESIDENTES EN EL EXTRANJERO EN LOS TERMINOS DEL TITULO V DE LA LISR Y DEL IMPUESTO RETENIDO (ARTICULOS 76 FRACCION III DE LA LISR)**
- 40D161000 **LEVANTAR INVENTARIO DE EXISTENCIAS A LA FECHA DE TERMINO DEL EJERCICIO (ARTICULOS 76 FRACCION IV O EN FECHA DISTINTA DE ACUERDO AL ARTICULO 110 DEL RISR)**
- 40D162000 **LLEVAR UN REGISTRO DE LAS OPERACIONES QUE EFECTUO CON TITULOS VALOR EMITIDOS EN SERIE (ARTICULOS 76 FRACCION VIII DE LA LISR Y 111 DEL RISR)**
- 40D163000 **EFFECTUAR PAGOS DE DIVIDENDOS O UTILIDADES CON CHEQUE NOMINATIVO NO NEGOCIABLE EXPEDIDO A NOMBRE DEL SOCIO O ACCIONISTA O A TRAVES DE TRANSFERENCIAS DE FONDOS AL SOCIO O ACCIONISTA (ARTICULO 76 FRACCION XI INCISO A) DE LA LISR)**
- 40D164000 **PROPORCIONAR A LOS SOCIOS O ACCIONISTAS A LOS QUE LES PAGARON DIVIDENDOS, COMPROBANTE FISCAL EN EL QUE SE SEÑALE SU MONTO, DONDE SE INDIQUE SI LOS DIVIDENDOS PROVIENEN DE ALGUNA CUENTA O REGISTRO ESPECIFICO (ARTICULO 76 FRACCION XI INCISO B) DE LA LISR)**
- 40D165000 **PRESENTAR EN TIEMPO LA DECLARACION DE OPERACIONES EFECTUADAS EN EL AÑO DE CALENDARIO ANTERIOR, A TRAVES DE FIDEICOMISOS POR LOS QUE SE REALICEN ACTIVIDADES EMPRESARIALES EN LOS QUE INTERVINO (ARTICULO 76 FRACCION XIII DE LA LISR)**
- 40D166000 **INFORMAR A LAS AUTORIDADES FISCALES COMO SEÑALAN LAS DISPOSICIONES FISCALES DE LAS CONTRAPRESTACIONES RECIBIDAS EN EFECTIVO EN MONEDA NACIONAL O EXTRANJERA, ASI COMO EN PIEZAS DE ORO O DE PLATA, CUYO MONTO SEA SUPERIOR A CIEN MIL PESOS (ARTICULO 76 FRACCION XV DE LA LISR)**
- 40D167000 **DAR A CONOCER EN LA ASAMBLEA GENERAL ORDINARIA DE ACCIONISTAS O SOCIOS UN REPORTE EN EL QUE SE INFORME SOBRE EL CUMPLIMIENTO DE SUS OBLIGACIONES FISCALES POR EL EJERCICIO INMEDIATO ANTERIOR (ARTICULOS 76 FRACCION XIX DE LA LISR Y 116 DEL RISR)**

- 40D168000 INFORMAR A LAS AUTORIDADES FISCALES DE LOS PRESTAMOS, APORTACIONES PARA FUTUROS AUMENTOS DE CAPITAL O AUMENTOS DE CAPITAL QUE RECIBAN EN EFECTIVO, EN MONEDA NACIONAL O EXTRANJERA, MAYORES A \$600,000 (ARTICULOS 18, FRACCION XI Y 76 FRACCION XVI DE LA LISR, ASI COMO CON LAS REGLAS APLICABLES DE LA RMF PARA 2020)
- 40D169000 RETENER Y ENTERAR EL ISR ADICIONAL A LA TASA DEL 10% SOBRE LOS DIVIDENDOS O UTILIDADES DISTRIBUIDOS (ARTICULO 140 PARRAFO SEGUNDO DE LA LISR)
- 40D170000 ENAJENACION DE BIENES (ARTICULOS 17 FRACCION I DE LA LISR, ASI COMO CON LAS REGLAS APLICABLES DE LA RMF PARA 2020)
- 40D171000 PRESTACION DE SERVICIOS (ARTICULOS 17 FRACCION I DE LA LISR, ASI COMO CON LAS REGLAS APLICABLES DE LA RMF PARA 2020)
- 40D172000 OTORGAMIENTO DEL USO O GOCE TEMPORAL DE BIENES (ARTICULOS 17 FRACCION II DE LA LISR)
- 40D173000 CONTRATOS DE ARRENDAMIENTO FINANCIERO (ARTICULOS 17 FRACCION III Y 40 DE LA LISR)
- 40D174000 ENAJENACIONES A PLAZO. PRECIO PACTADO (ARTICULOS 17 FRACCION III, SEGUNDO PARRAFO Y 40 DE LA LISR)
- 40D175000 ENAJENACIONES A PLAZO. PRECIO COBRADO (ARTICULOS 17 FRACCION III, TERCER PARRAFO Y 40 DE LA LISR)
- 40D176000 DEUDAS NO CUBIERTAS POR PRESCRIPCION, CONDONACION O NOTORIA IMPOSIBILIDAD PRACTICA DE COBRO (ARTICULO 17 FRACCION IV DE LA LISR)
- 40D177000 CONTRATOS DE OBRA INMUEBLE. QUE LAS ESTIMACIONES SEAN AUTORIZADAS O APROBADAS PARA SU COBRO (ARTICULOS 17 PENULTIMO PARRAFO DE LA LISR Y 17, 18 Y 19 DEL RISR)
- 40D178000 CONTRATOS DE OBRA INMUEBLE. QUE LAS ESTIMACIONES SEAN EFECTIVAMENTE PAGADAS (ARTICULOS 17 DE LA LISR Y 17, 18 Y 19 DEL RISR)
- 40D179000 CONSIDERO COMO INGRESO ACUMULABLE DEL EJERCICIO LAS ESTIMACIONES POR EL AVANCE DE OBRA CONFORME A LO PREVISTO EN EL ARTICULO 1.7. DEL DECRETO PUBLICADO EN EL DOF EL 26 DE DICIEMBRE DE 2013.
- 40D205000 REGISTRO POR SEPARADO LOS INGRESOS DE LAS OPERACIONES QUE REALIZO POR CUENTA DE CADA UNO DE SUS INTEGRANTES (ARTICULOS 72 FRACCION IV Y 75 FRACCION II LISR)
- 40D207000 EN EL CASO DE DONATIVOS CUMPLIO CON TODOS LOS REQUISITOS PARA SU DEDUCCION (ARTICULOS 27 FRACCION I DE LA LISR Y 36, 37, 38, 107, 108, 124, 125 Y 131 DEL RISR)
- 40D212000 CUMPLIR LAS OBLIGACIONES EN MATERIA DE RETENCION Y ENTERO DE IMPUESTOS A CARGO DE TERCEROS, ASI COMO LAS DEMAS FORMALIDADES ESTABLECIDAS (ARTICULO 27 FRACCION V DE LA LISR)
- 40D214000 EN EL CASO DE INTERESES POR CAPITALES TOMADOS EN PRESTAMO, ESTOS SE HAYAN INVERTIDO EN LOS FINES DEL NEGOCIO (ARTICULOS 27 FRACCION VII DE LA LISR Y 45 DEL RISR)
- 40D215000 POR CAPITALES TOMADOS EN PRESTAMO Y OTORGAMIENTO DE PRESTAMOS A TERCEROS, SE APLICO EL TOPE ESTABLECIDO PARA SU DEDUCCION (ARTICULO 27 FRACCION VII DE LA LISR)
- 40D216000 LOS PAGOS A PERSONAS FISICAS, A PERSONAS MORALES COORDINADOS, A SOCIEDADES O ASOCIACIONES CIVILES, A LOS QUE PRESTEN SERVICIOS DOMESTICOS DE SUMINISTRO DE AGUA POTABLE Y DE RECOLECCION DE BASURA Y A LOS QUE OBTENGAN DONATIVOS, FUERON DEDUCIDOS CUANDO FUERON EFECTIVAMENTE EROGADOS (ARTICULO 27 FRACCION VIII DE LA LISR)
- 40D217000 EN EL CASO DE HONORARIOS O GRATIFICACIONES A ADMINISTRADORES, COMISARIOS, DIRECTORES, GERENTES GENERALES O MIEMBROS DEL CONSEJO DIRECTIVO, DE VIGILANCIA, CONSULTIVOS O DE CUALQUIER OTRA INDOLE, SE CUMPLIERON LOS REQUISITOS A QUE ESTAN SUJETOS (ARTICULO 27 FRACCION IX DE LA LISR)
- 40D218000 EN LOS CASOS DE ASISTENCIA TECNICA, DE TRANSFERENCIA DE TECNOLOGIA O DE REGALIAS, SE HAYA COMPROBADO QUE QUIEN PROPORCIONO LOS CONOCIMIENTOS CONTABA CON ELEMENTOS TECNICOS PROPIOS PARA ELLO, LOS PRESTO EN FORMA DIRECTA Y EFECTIVAMENTE SE LLEVARON A CABO (ARTICULO 27 FRACCION X DE LA LISR)
- 40D219000 POR LOS GASTOS DE PREVISION SOCIAL, SE COMPROBO QUE LAS PRESTACIONES CORRESPONDIENTES SE OTORGARON EN FORMA GENERAL EN BENEFICIO DE TODOS LOS TRABAJADORES Y QUE TRATANDOSE DE VALES DE DESPENSA OTORGADOS A TRABAJADORES LA ENTREGA SE REALICE A TRAVES DE MONEDEROS ELECTRONICOS AUTORIZADOS. (ARTICULOS 7 Y 27 FRACCION XI DE LA LISR Y 46, 47, 48 Y 50 DEL RISR)
- 40D220000 CUANDO EXISTAN APORTACIONES PARA FONDOS DE AHORRO, ADEMAS DEL REQUISITO ESTABLECIDO EN EL INDICE ANTERIOR SE COMPROBO QUE EL MONTO DE LAS APORTACIONES EFECTUADAS HAYA SIDO IGUAL AL MONTO APORTADO POR LOS TRABAJADORES Y NO HAYA EXCEDIDO LOS LIMITES ESTABLECIDOS EN LAS DISPOSICIONES FISCALES (ARTICULOS 27 FRACCION XI DE LA LISR Y 49 DEL RISR)

- 40D221000 SE COMPROBO QUE EL COSTO DE ADQUISICION O LOS INTERESES QUE SE DERIVEN DE CREDITOS RECIBIDOS CORRESPONDAN A LOS DEL MERCADO Y CUANDO HAYAN EXCEDIDO SE CONSIDERO COMO NO DEDUCIBLE EL EXCEDENTE (ARTICULO 27 FRACCION XIII DE LA LISR)
- 40D222000 EN EL CASO DE IMPORTACION DE MERCANCIAS SE CUMPLIO CON LOS REQUISITOS LEGALES PARA SU IMPORTACION (ARTICULOS 27 FRACCION XIV DE LA LISR Y DEMAS APLICABLES DE LAS DISPOSICIONES ADUANERAS)
- 40D223000 EN EL CASO DE PERDIDAS POR CREDITOS INCOBRABLES, SE CONSIDERARON REALIZADAS EN EL MES EN QUE SE CONSUMO EL PLAZO DE PRESCRIPCION, QUE CORRESPONDA, O ANTES SIEMPRE QUE HAYA SIDO NOTORIA LA IMPOSIBILIDAD PRACTICA DE COBRO Y SE PUEDE COMPROBAR (ARTICULO 27 FRACCION XV DE LA LISR).
- 40D227000 EN EL CASO DE ANTICIPOS POR GASTOS SE CUMPLIERON LOS REQUISITOS ESTABLECIDOS PARA SU DEDUCCION (ARTICULOS 27 FRACCION XVIII DE LA LISR).
- 40D228000 CUANDO LOS TRABAJADORES HAYAN TENIDO DERECHO AL SUBSIDIO PARA EL EMPLEO, EFECTIVAMENTE SE LES ENTREGARON LAS CANTIDADES CORRESPONDIENTES (ARTICULOS 27 FRACCION XIX DE LA LISR Y ARTICULO DECIMO DEL DECRETO POR EL QUE SE REFORMA, ADICIONAN Y DEROGAN DIVERSAS DISPOSICIONES DE LA LEY DEL IMPUESTO AL VALOR AGREGADO; DE LA LEY DEL IMPUESTO ESPECIAL SOBRE PRODUCCION Y SERVICIOS; DE LA LEY FEDERAL DE DERECHOS, SE EXPIDE LA LEY DEL IMPUESTO SOBRE LA RENTA, Y SE ABROGAN LA LEY DEL IMPUESTO EMPRESARIAL A TASA UNICA, Y LA LEY DEL IMPUESTO A LOS DEPOSITOS EN EFECTIVO, PUBLICADO EN EL DOF EL 11 DE DICIEMBRE DE 2013)
- 40D229000 EN EL CASO DE INVENTARIOS DEDUCIDOS QUE PERDIERON SU VALOR POR DETERIORO U OTRAS CAUSAS NO IMPUTABLES AL PROPIO CONTRIBUYENTE, SE CUMPLIERON CON LOS REQUISITOS ESTABLECIDOS (ARTICULOS 27 FRACCION XX DE LA LISR Y 61, 107, 109 Y 124 DEL RISR, ASI COMO CON LAS REGLAS APLICABLES DE LA RMF PARA 2020)
- 40D230000 EN EL CASO DE INVERSIONES, APLICO LOS PORCIENTOS AUTORIZADOS POR LA LISR
- 40D231000 EN EL CASO DE GASTOS DE VIAJE CUANDO SE DESTINARON AL HOSPEDAJE, ALIMENTACION, TRANSPORTE, USO O GOCE TEMPORAL DE AUTOMOVILES Y PAGO DE KILOMETRAJE CUMPLIO CON LOS REQUISITOS ESTABLECIDOS PARA SU DEDUCCION (ARTICULOS 28 FRACCION V DE LA LISR Y 57 Y 58 DEL RISR)
- 40D232000 EN EL CASO DEL OTORGAMIENTO DEL USO O GOCE TEMPORAL DE AUTOMOVILES Y AVIONES, CUMPLIO CON LOS REQUISITOS ESTABLECIDOS PARA SU DEDUCCION (ARTICULOS 28 FRACCION XIII DE LA LISR Y 60 DEL RISR)
- 40D233000 EN EL CASO DE LOS DOS CONCEPTOS ANTERIORES, FUERON GASTOS EFECTUADOS POR SOCIOS, ACCIONISTAS O SUS FAMILIARES SIN RELACION LABORAL
- 40D234000 EN EL CASO DE PERDIDA PROVENIENTE DE ENAJENACION DE ACCIONES Y OTROS TITULOS VALOR, ASI COMO DE PERDIDAS FINANCIERAS QUE PROVENGAN DE OPERACIONES FINANCIERAS DERIVADAS DE CAPITAL REFERIDAS A ACCIONES O INDICES ACCIONARIOS, SE CUMPLIERON LOS REQUISITOS ESTABLECIDOS PARA SU DEDUCCION (ARTICULOS 28 FRACCION XVII DE LA LISR, ASI COMO CON LAS REGLAS APLICABLES DE LA RMF PARA 2020)
- 40D235000 EN EL CASO DE CONSUMOS EN RESTAURANTES, SE CUMPLIERON LOS REQUISITOS ESTABLECIDOS PARA SU DEDUCCION (ARTICULOS 28 FRACCION XX DE LA LISR Y 61 DEL RISR)
- 40D236000 PARA LA DETERMINACION DE LAS DEDUCCIONES POR INVERSIONES EN AUTOMOVILES Y AVIONES SE CONSIDERO COMO MONTO ORIGINAL DE LA INVERSION EL MONTO MAXIMO AUTORIZADO EN LEY (ARTICULO 36 FRACCIONES II Y III RESPECTIVAMENTE DE LA LISR)
- 40D238000 EN EL CASO DE INTERESES DERIVADOS DE DEUDA, SE CUMPLIO CON LOS REQUISITOS ESTABLECIDOS PARA SU DEDUCCION (ARTICULO 28 FRACCION XXVII DE LA LISR)
- 40D239000 EN EL CASO DE INTERESES NETOS DEL EJERCICIO, SE CUMPLIO CON LOS REQUISITOS ESTABLECIDOS PARA SU DEDUCCION (ARTICULO 28 FRACCION XXXII DE LA LISR)
- 40D241000 LA DEUDA TIENE ANTIGÜEDAD MAYOR A CINCO AÑOS
- 40D242000 LA DEUDA FUE REESTRUCTURADA RESPECTO AL PERIODO SEÑALADO EN EL INDICE ANTERIOR
- 40D243000 OPTO Y CUMPLIO CON LO DISPUESTO EN EL ARTICULO 30 DE LA LISR
- 40D271000 TRASMITIÓ ATRIBUTOS FISCALES COMO PÉRDIDAS FISCALES, CUFIN, CUCA
- 40D324000 CUENTA CON LA DOCUMENTACION COMPROBATORIA DEL PAGO DEL ISR PAGADO EN EL EXTRANJERO QUE ACREDITO
- 40D325000 CUMPLE CON LOS REQUISITOS ESTABLECIDOS EN EL ARTICULO 5 DE LA LISR PARA ACREDITAR EL ISR PAGADO EN EL EXTRANJERO
- 40D330000 CUENTA CON ESTUDIO DE PRECIOS DE TRANSFERENCIA POR LAS OPERACIONES EFECTUADAS
- 40D332000 ACREDITÓ IMPUESTO PAGADO EN REFIPRES
- 40D334000 CUMPLIO CON TODOS LOS REQUISITOS PARA APLICAR ISR DE RETENCION PROVENIENTE DE REFIPRE.
- 40D336000 INDIQUE SI DECLARO IMPUESTO SOBRE INGRESOS SUJETOS A REFIPRES

- 40D339000 EL CONTRIBUYENTE EFECTUO ALGUN PAGO A UN RESIDENTE EN EL EXTRANJERO, EN EL QUE EL ISR QUE LE CORRESPONDIO A DICHO RESIDENTE EN EL EXTRANJERO, FUE CUBIERTO POR EL PROPIO CONTRIBUYENTE
- 40D340000 APLICO LO DISPUESTO POR EL ARTICULO 1.13. DEL DECRETO PUBLICADO EN EL DOF EL 26 DE DICIEMBRE DE 2013
- 40D341000 APLICO TRATADOS PARA EVITAR LA DOBLE TRIBUTACION
- 40D342000 CUENTA CON LA DOCUMENTACION NECESARIA QUE ACREDITE LA RESIDENCIA DEL PAIS DE QUE SE TRATE, EN TERMINOS DEL ARTICULO 4 DE LA LISR.
- 40D343000 CUMPLIO CON TODOS LOS REQUISITOS PARA APLICAR UNA TASA DE RETENCION PREFERENCIAL.
- 40D344000 APLICO LO DISPUESTO POR EL ARTICULO 1.4. DEL DECRETO PUBLICADO EN EL DOF EL 26 DE DICIEMBRE DE 2013.
- 40D345000 EFECTUO POR CUENTA DE SUS INTEGRANTES LAS RETENCIONES Y ENTERO DE LAS MISMAS, Y EN SU CASO EXPIDIO LAS CONSTANCIAS DE DICHAS RETENCIONES (ARTICULO 72, FRACCION III Y 74 PARRAFO SEPTIMO, FRACCION III LISR)
- 40D348000 CONSIDERO COMO ENAJENACION EL VALOR DEL FALTANTE DE BIENES EN SUS INVENTARIOS (ARTICULOS 8 DE LA LIVA Y 25 DEL RIVA)
- 40D350000 LA ADQUISICION O EL USO O GOCE TEMPORAL DE BIENES INTANGIBLES (ARTICULOS 24, FRACCIONES II Y III DE LA LIVA Y 50 DEL RIVA)
- 40D351000 EL APROVECHAMIENTO EN TERRITORIO NACIONAL DE SERVICIOS INDEPENDIENTES, EXCEPTO POR LOS DERIVADOS DE TRANSPORTE INTERNACIONAL (ARTICULOS 24, FRACCION V DE LA LIVA, 48 Y 49 DEL RIVA)
- 40D352000 REALIZO EXPORTACIONES DE BIENES O SERVICIOS POR CONCEPTO DE ENAJENACION O USO O GOCE TEMPORAL DE BIENES INTANGIBLES O POR EL APROVECHAMIENTO EN EL EXTRANJERO DE SERVICIOS PRESTADOS (ARTICULOS 29, FRACCIONES II, III Y IV DE LA LIVA Y 57 A 63 DEL RIVA)
- 40D360000 NO SE ACREDITO EL IMPUESTO QUE CORRESPONDIO A EROGACIONES DISTINTAS A LAS INVERSIONES, POR HABER REALIZADO ACTIVIDADES EXCLUSIVAMENTE POR LOS QUE NO DEBE PAGAR EL IMPUESTO (ARTICULO 5 FRACCION V INCISO B) DE LA LIVA)
- 40D361000 CUANDO SE ESTE OBLIGADO AL PAGO DEL IMPUESTO AL VALOR AGREGADO O CUANDO SEA APLICABLE LA TASA DE 0%, SOLO POR UNA PARTE DE LAS ACTIVIDADES QUE REALIZO, EL IMPUESTO QUE CORRESPONDIO A EROGACIONES DISTINTAS A LAS INVERSIONES SE ACREDITO EN LA PROPORCION EN LA QUE EL VALOR DE LAS ACTIVIDADES POR LAS QUE DEBA PAGAR EL IMPUESTO AL VALOR AGREGADO O A LAS QUE SE APLIQUE LA TASA DE 0%, REPRESENTO EN EL VALOR TOTAL DE LAS ACTIVIDADES MENCIONADAS QUE REALIZO EN EL MES DE QUE SE TRATE (ARTICULO 5 FRACCION V INCISO C) DE LA LIVA ASI COMO CON LAS REGLAS APLICABLES DE LA RMF PARA 2020)
- 40D362000 ACREDITO EL IMPUESTO QUE CORRESPONDIO A INVERSIONES CONFORME A SU DESTINO HABITUAL, EN SU TOTALIDAD POR HABER REALIZADO ACTIVIDADES EXCLUSIVAMENTE POR LOS QUE DEBE PAGAR EL IMPUESTO O LE SEA APLICABLE LA TASA DEL 0% (ARTICULO 5 FRACCION V INCISO D) PUNTO 1 DE LA LIVA, ASI COMO CON LAS REGLAS APLICABLES DE LA RMF PARA 2020)
- 40D363000 NO ACREDITO EL IMPUESTO QUE CORRESPONDA A INVERSIONES, CONFORME A SU DESTINO HABITUAL, POR HABER REALIZADO ACTIVIDADES EXCLUSIVAMENTE POR LOS QUE NO DEBE PAGAR EL IMPUESTO (ARTICULO 5 FRACCION V INCISO D) PUNTO 2 DE LA LIVA)
- 40D364000 CUANDO SE ESTE OBLIGADO AL PAGO DEL IMPUESTO AL VALOR AGREGADO O CUANDO SEA APLICABLE LA TASA DE 0%, SOLO POR UNA PARTE DE LAS ACTIVIDADES QUE REALIZO, EL IMPUESTO QUE CORRESPONDIO A INVERSIONES CONFORME A SU DESTINO HABITUAL, SE ACREDITO EN LA PROPORCION EN LA QUE EL VALOR DE LAS ACTIVIDADES POR LAS QUE DEBA PAGARSE EL IMPUESTO AL VALOR AGREGADO O A LAS QUE SE APLIQUE LA TASA DE 0%, REPRESENTO EN EL VALOR TOTAL DE LAS ACTIVIDADES MENCIONADAS REALIZADAS EN EL MES DE QUE SE TRATE (ARTICULO 5 FRACCION V INCISO D) PUNTO 3 DE LA LIVA, ASI COMO CON LAS REGLAS APLICABLES DE LA RMF PARA 2020)
- 40D365000 EN MESES POSTERIORES LAS INVERSIONES DEJARON DE DESTINARSE EN FORMA EXCLUSIVA A LAS ACTIVIDADES A QUE ESTABAN PREVISTAS (ARTICULO 5 FRACCION V INCISO D) PUNTO 4 DE LA LIVA)
- 40D366000 EN CASO AFIRMATIVO, REALIZO AJUSTES AL VALOR DEL IMPUESTO ACREDITABLE (ARTICULO 5-A DE LA LIVA Y 19 DEL RIVA)
- 40D367000 EN EL CASO DE INTERESES NETOS DEL EJERCICIO, VERIFICO QUE EL ACREDITAMIENTO DE IVA DERIVADO DE INTERESES SE CUMPLIO CON LOS REQUISITOS ESTABLECIDOS PARA SU ACREDITAMIENTO (ARTICULO 5 FRACCIÓN I DE LA LIVA)
- 40D368000 APLICO LO PREVISTO EN EL ARTICULO 2.1. DEL DECRETO PUBLICADO EN EL DOF EL 26 DE DICIEMBRE DE 2013
- 40D369000 APLICO LO PREVISTO EN EL ARTICULO 2.2. DEL DECRETO PUBLICADO EN EL DOF EL 26 DE DICIEMBRE DE 2013

- 40D419000 CUENTA CON UNA SUCURSAL, AGENCIA O CUALQUIER OTRO ESTABLECIMIENTO UBICADO DENTRO DE LA REGION FORNTERIZA, AL CUAL LE ES APLICABLE EL DECRETO DE ESTÍMULOS FISCALES REGIÓN FRONTERIZA NORTE, PUBLICADO EN EL DOF EL 31 DE DICIEMBRE DE 2018
- 40D420000 CUENTA CON UNA SUCURSAL, AGENCIA O CUALQUIER OTRO ESTABLECIMIENTO UBICADO FUERA DE LA REGION FORNTERIZA, AL CUAL LE ES APLICABLE EL DECRETO DE ESTÍMULOS FISCALES REGIÓN FRONTERIZA NORTE, PUBLICADO EN EL DOF EL 31 DE DICIEMBRE DE 2018
- 40D421000 SE UBICO EN LOS SUPUESTOS DEL ARTICULO SEXTO, FRACCION XI DEL DECRETO DE ESTÍMULOS FISCALES REGIÓN FRONTERIZA NORTE, PUBLICADO EN EL DOF EL 31 DE DICIEMBRE DE 2018
- 40D438000 SE UBICO EN LOS SUPUESTOS DE LOS ARTICULOS DECIMO TERCERO, FRACCION IV DEL DECRETO DE ESTÍMULOS FISCALES REGIÓN FRONTERIZA NORTE, PUBLICADO EN EL DOF EL 31 DE DICIEMBRE DE 2018

- DATOS DE TRES CARACTERES ALFABETICOS, (SI, NO O N/A) EN MAYUSCULAS.
- ESTOS DATOS NO PODRAN CONTENER SIGNOS ESPECIALES (COMAS, CORCHETES, PARENTESIS, ETC.).

- 40D062000 FECHA DEL OFICIO 1
- 40D064000 FECHA DEL OFICIO 2
- 40D066000 FECHA DEL OFICIO 3
- 40D069000 FECHA DE LA RESOLUCION 1
- 40D071000 FECHA DE LA RESOLUCION 2
- 40D073000 FECHA DE LA RESOLUCION 3
- 40D075000 FECHA DE ENVIO DE LA DECLARACION INFORMATIVA MULTIPLE. (NORMAL)
- 40D076000 FECHA DE ENVIO DE LA DECLARACION INFORMATIVA MULTIPLE. (ULTIMA COMPLEMENTARIA)
- 40D083000 FECHA DE PRESENTACION DE LA DECLARACION INFORMATIVA NORMAL
- 40D084000 FECHA DE PRESENTACION DE LA DECLARACION INFORMATIVA (ULTIMA COMPLEMENTARIA)
- 40D246000 FECHA EN QUE SURTIO EFECTOS LA FUSION
- 40D270000 FECHA EN QUE SURTIO EFECTOS LA ESCISION
- 40D316000 FECHA DE INICIO DE LA LIQUIDACION
- 40D375000 FECHA DE AUTORIZACION PARA APLICAR EL ESTÍMULO FISCAL DE ISR
- 40D379000 FECHA QUE DEJO DE APLICAR EL ESTÍMULO FISCAL DE ISR POR CUALQUIERA DE LOS SUPUESTOS ANTERIORES
- 40D382000 (1) FECHA DE PRESENTACIÓN DE LA DECLARACION COMPLEMENTARIA RELATIVA AL PAGO PROVISIONAL EN EL QUE APLICO EL ESTIMULO
- 40D385000 (2) FECHA DE PRESENTACIÓN DE LA DECLARACION COMPLEMENTARIA RELATIVA AL PAGO PROVISIONAL EN EL QUE APLICO EL ESTIMULO
- 40D388000 (3) FECHA DE PRESENTACIÓN DE LA DECLARACION COMPLEMENTARIA RELATIVA AL PAGO PROVISIONAL EN EL QUE APLICO EL ESTIMULO
- 40D391000 (4) FECHA DE PRESENTACIÓN DE LA DECLARACION COMPLEMENTARIA RELATIVA AL PAGO PROVISIONAL EN EL QUE APLICO EL ESTIMULO
- 40D394000 (5) FECHA DE PRESENTACIÓN DE LA DECLARACION COMPLEMENTARIA RELATIVA AL PAGO PROVISIONAL EN EL QUE APLICO EL ESTIMULO
- 40D397000 (6) FECHA DE PRESENTACIÓN DE LA DECLARACION COMPLEMENTARIA RELATIVA AL PAGO PROVISIONAL EN EL QUE APLICO EL ESTIMULO
- 40D400000 (7) FECHA DE PRESENTACIÓN DE LA DECLARACION COMPLEMENTARIA RELATIVA AL PAGO PROVISIONAL EN EL QUE APLICO EL ESTIMULO
- 40D403000 (8) FECHA DE PRESENTACIÓN DE LA DECLARACION COMPLEMENTARIA RELATIVA AL PAGO PROVISIONAL EN EL QUE APLICO EL ESTIMULO
- 40D406000 (9) FECHA DE PRESENTACIÓN DE LA DECLARACION COMPLEMENTARIA RELATIVA AL PAGO PROVISIONAL EN EL QUE APLICO EL ESTIMULO
- 40D409000 (10) FECHA DE PRESENTACIÓN DE LA DECLARACION COMPLEMENTARIA RELATIVA AL PAGO PROVISIONAL EN EL QUE APLICO EL ESTIMULO
- 40D412000 (11) FECHA DE PRESENTACIÓN DE LA DECLARACION COMPLEMENTARIA RELATIVA AL PAGO PROVISIONAL EN EL QUE APLICO EL ESTIMULO
- 40D415000 (12) FECHA DE PRESENTACIÓN DE LA DECLARACION COMPLEMENTARIA RELATIVA AL PAGO PROVISIONAL EN EL QUE APLICO EL ESTIMULO
- 40D426000 FECHA DE PRESENTACIÓN DEL INFORME SEMESTRAL DE COLABORACIÓN AL PROGRAMA DE VERIFICACIÓN EN TIEMPO REAL DEL PRIMER SEMESTRE
- 40D429000 FECHA DE PRESENTACIÓN DEL INFORME SEMESTRAL DE COLABORACIÓN AL PROGRAMA DE VERIFICACIÓN EN TIEMPO REAL DEL SEGUNDO SEMESTRE.
- 40D432000 FECHA DE PRESENTACION DEL AVISO DE APLICACION DEL ESTIMULO FISCAL EN MATERIA DE IVA SEÑALADO EN EL DECRETO DE ESTÍMULOS FISCALES REGIÓN FRONTERIZA NORTE, PUBLICADO EN EL DOF EL 31 DE DICIEMBRE DE 2018

40D437000 FECHA EN QUE DEJO DE APLICAR EL ESTIMULO EN MATERIA DE IVA
 40D442000 (1) FECHA DE PRESENTACION DEL ENTERO DEL IVA RETENIDO
 40D445000 (2) FECHA DE PRESENTACION DEL ENTERO DEL IVA RETENIDO
 40D448000 (3) FECHA DE PRESENTACION DEL ENTERO DEL IVA RETENIDO
 40D451000 (4) FECHA DE PRESENTACION DEL ENTERO DEL IVA RETENIDO
 40D454000 (5) FECHA DE PRESENTACION DEL ENTERO DEL IVA RETENIDO
 40D457000 (6) FECHA DE PRESENTACION DEL ENTERO DEL IVA RETENIDO
 40D460000 (7) FECHA DE PRESENTACION DEL ENTERO DEL IVA RETENIDO
 40D463000 (8) FECHA DE PRESENTACION DEL ENTERO DEL IVA RETENIDO
 40D466000 (9) FECHA DE PRESENTACION DEL ENTERO DEL IVA RETENIDO
 40D469000 (10) FECHA DE PRESENTACION DEL ENTERO DEL IVA RETENIDO
 40D472000 (11) FECHA DE PRESENTACION DEL ENTERO DEL IVA RETENIDO
 40D475000 (12) FECHA DE PRESENTACION DEL ENTERO DEL IVA RETENIDO

- DATOS DE LA FECHA DEL OFICIO, DE LA RESOLUCION Y DEL ENVIO DE LA DECLARACION INFORMATIVA MULTIPLE.
- ESTOS DATOS ESTARAN COMPUESTOS POR DIEZ CARACTERES ALFANUMERICOS QUE CORRESPONDEN A LA FECHA DE PRESENTACION DE LA DECLARACION INFORMATIVA MULTIPLE (DOS PARA EL DIA, DOS PARA EL MES Y CUATRO PARA EL AÑO SEPARADOS POR DIAGONALES "/").

40D009000 DENOMINACION O RAZON SOCIAL FIDEICOMITENTE
 40D010000 DENOMINACION O RAZON SOCIAL FIDUCIARIO
 40D011000 DENOMINACION O RAZON SOCIAL FIDEICOMISARIO (1)
 40D012000 DENOMINACION O RAZON SOCIAL FIDEICOMISARIO (2)
 40D013000 DENOMINACION O RAZON SOCIAL FIDEICOMISARIO (3)
 40D049000 NOMBRE DE LA EMISORA DE LAS ACCIONES QUE SE ENAJENARON
 40D057000 ESPECIFIQUE EL O LOS NUMERO(S) DE CRITERIO(S)
 40D061000 NÚMERO DE OFICIO 1
 40D063000 NÚMERO DE OFICIO 2
 40D065000 NÚMERO DE OFICIO 3
 40D068000 NUMERO DE RESOLUCION 1
 40D070000 NUMERO DE RESOLUCION 2
 40D072000 NUMERO DE RESOLUCION 3
 40D078000 NÚMERO DE IDENTIFICACIÓN (CAMPO 1)
 40D079000 NÚMERO DE IDENTIFICACIÓN (CAMPO 2)
 40D080000 NÚMERO DE IDENTIFICACIÓN (CAMPO 3)
 40D081000 NÚMERO DE IDENTIFICACIÓN (CAMPO 4)
 40D082000 NÚMERO DE IDENTIFICACIÓN (CAMPO 5)
 40D181000 NOMBRE DEL COMPRADOR 1
 40D183000 NOMBRE DEL COMPRADOR 2
 40D185000 NOMBRE DEL COMPRADOR 3
 40D187000 NOMBRE DEL COMPRADOR 4
 40D189000 NOMBRE DEL COMPRADOR 5
 40D248000 FUSIONANTE: DENOMINACION O RAZON SOCIAL
 40D250000 FUSIONADA 1: DENOMINACION O RAZON SOCIAL
 40D252000 FUSIONADA 2: DENOMINACION O RAZON SOCIAL
 40D254000 FUSIONADA 3: DENOMINACION O RAZON SOCIAL
 40D256000 FUSIONADA 4: DENOMINACION O RAZON SOCIAL
 40D258000 FUSIONADA 5: DENOMINACION O RAZON SOCIAL
 40D260000 FUSIONADA 6: DENOMINACION O RAZON SOCIAL
 40D262000 FUSIONADA 7: DENOMINACION O RAZON SOCIAL
 40D264000 FUSIONADA 8: DENOMINACION O RAZON SOCIAL
 40D266000 FUSIONADA 9: DENOMINACION O RAZON SOCIAL
 40D268000 FUSIONADA 10: DENOMINACION O RAZON SOCIAL
 40D374000 NUMERO DE OFICIO DE AUTORIZACIÓN PARA APLICAR EL ESTÍMULO FISCAL DE ISR
 40D376000 NUMERO O CLAVE DE REGISTRO EN EL "PADRÓN DE BENEFICIARIOS DEL ESTIMULO PARA LA REGION FRONTERIZA NORTE"
 40D417000 SEÑALE SI EL ESTIMULO FISCAL APLICADO ES POR DOMICILIO, SUCURSAL, ESTABLECIMIENTO U OTRO
 40D423000 BENEFICIO OBTENIDO, DERIVADO DE LA APLICACIÓN DEL ESTÍMULO FISCAL QUE APLICÓ
 40D427000 LUGAR DE PRESENTACIÓN DEL INFORME SEMESTRAL DE COLABORACIÓN AL PROGRAMA DE VERIFICACIÓN EN TIEMPO REAL DEL PRIMER SEMESTRE.
 40D430000 LUGAR DE PRESENTACIÓN DEL INFORME SEMESTRAL DE COLABORACIÓN AL PROGRAMA DE VERIFICACIÓN EN TIEMPO REAL DEL SEGUNDO SEMESTRE.

- DATOS DE CARACTERES ALFANUMERICOS.
- ESTOS DATOS SI PODRAN CONTENER SIGNOS ESPECIALES (COMAS, PUNTOS, GUIONES, DIAGONALES, CORCHETES, PARENTESIS, ETC.).

40D036000	RFC 1
40D037000	RFC 2
40D038000	RFC 3
40D039000	RFC 4
40D040000	RFC 5
40D093000	ESPECIFICAR NOMBRE ANTERIOR
40D094000	ESPECIFICAR NOMBRE ANTERIOR
40D095000	ESPECIFICAR NOMBRE ANTERIOR
40D096000	ESPECIFICAR NOMBRE ANTERIOR
40D097000	ESPECIFICAR NOMBRE ANTERIOR
40D123000	ESPECIFICAR NOMBRE DE SOCIEDAD OUTSOURCING
40D124000	ESPECIFICAR NOMBRE DE SOCIEDAD OUTSOURCING
40D125000	ESPECIFICAR NOMBRE DE SOCIEDAD OUTSOURCING
40D126000	ESPECIFICAR NOMBRE DE SOCIEDAD OUTSOURCING
40D127000	ESPECIFICAR NOMBRE DE SOCIEDAD OUTSOURCING
40D247000	FUSIONANTE: RFC
40D249000	FUSIONADA 1: RFC
40D251000	FUSIONADA 2: RFC
40D253000	FUSIONADA 3: RFC
40D255000	FUSIONADA 4: RFC
40D257000	FUSIONADA 5: RFC
40D259000	FUSIONADA 6: RFC
40D261000	FUSIONADA 7: RFC
40D263000	FUSIONADA 8: RFC
40D265000	FUSIONADA 9: RFC
40D267000	FUSIONADA 10: RFC
40D272000	ESCINDIDA 1: RFC
40D276000	ESCINDIDA 2: RFC
40D280000	ESCINDIDA 3: RFC
40D284000	ESCINDIDA 4: RFC
40D288000	ESCINDIDA 5: RFC
40D292000	ESCINDIDA 6: RFC
40D296000	ESCINDIDA 7: RFC
40D300000	ESCINDIDA 8: RFC
40D304000	ESCINDIDA 9: RFC
40D308000	ESCINDIDA 10: RFC
40D312000	ESCINDENTE: RFC

- DATO, REGISTRO FEDERAL DE CONTRIBUYENTES.
- DATO DE 13 CARACTERES ALFANUMERICOS MAXIMO COMPUESTO POR:
 - CUATRO LETRAS PARA PERSONAS FISICAS; O GUION BAJO Y TRES LETRAS PARA PERSONAS MORALES.
 - SEIS CARACTERES NUMERICOS QUE CORRESPONDEN A LA FECHA (DOS CARACTERES PARA AÑO, DOS PARA MES Y DOS PARA EL DIA).
 - TRES CARACTERES ALFANUMERICOS PARA LA HOMONIMIA.
- UTILIZACION DE CARACTERES ALFABETICOS EN MAYUSCULAS.
ESTE DATO NO PODRA CONTENER SIGNOS ESPECIALES (COMAS, CORCHETES, PARENTESIS, ETC., SALVO EL CARACTER &).

40D134000	ESPECIFICAR
40D135000	ESPECIFICAR
40D136000	ESPECIFICAR

- PARA EFECTOS DE ESTOS INDICES, SE ANOTARAN EN EL CONCEPTO DATOS REFERENTES AL CONCEPTO DE "OTROS".
 - DATOS DE CARACTERES ALFANUMERICOS.
 - ESTOS DATOS SI PODRAN CONTENER SIGNOS ESPECIALES (COMAS, PUNTOS, GUIONES, DIAGONALES, CORCHETES, PARENTESIS, ETC.).
- 40D006000 EN CASO NEGATIVO EN TODAS LAS PREGUNTAS DE LOS INDICES 40D003000, 40D004000 Y 40D005000 ANTERIORES, MENCIONE EL MOTIVO POR EL QUE PRESENTA EL DICTAMEN**
- DATOS DE CARACTERES ALFANUMERICOS.

- ESTOS DATOS SI PODRAN CONTENER SIGNOS ESPECIALES (COMAS, PUNTOS, GUIONES, DIAGONALES, CORCHETES, PARENTESIS, ETC.).
- 40D051000 PRECIO DE VENTA DE LAS ACCIONES ENAJENADAS
- 40D052000 IMPORTE DE LA UTILIDAD O (PÉRDIDA) DETERMINADA POR LA ENAJENACIÓN DE LAS ACCIONES.
- 40D055000 EN CASO DE QUE SU REPUESTA A LA PREGUNTA ANTERIOR SEA AFIRMATIVA, INDIQUE EL IMPORTE DE LA PÉRDIDA POR ENAJENACION DE ACCIONES ACTUALIZADA AL CIERRE DEL EJERCICIO
- 40D115000 NÚMERO DE TRABAJADORES
- 40D116000 TOTAL DEL ISR RETENIDO Y ENTERADO POR SALARIOS
- 40D117000 TOTAL DEL ISR RETENIDO Y ENTERADO POR ASIMILADOS A SALARIOS
- 40D118000 SUBSIDIO PARA EL EMPLEO ENTREGADO EN EFECTIVO A LOS TRABAJADORES EN EL EJERCICIO
- 40D119000 TOTAL DE INGRESOS POR SUELDOS Y SALARIOS Y CONCEPTOS ASIMILADOS
- 40D120000 TOTAL DE INGRESOS EXENTOS POR SUELDOS Y SALARIOS
- 40D139000 MONTO DE IVA QUE ORIGINO DICHA OPERACIÓN
- 40D147000 MONTO DE IVA QUE LE RETUVIERON RESPECTO A PRESTACIÓN DE SERVICIOS DE LOS QUE HACE REFERENCIA LA FRACCIÓN IV DEL ARTÍCULO 1-A DE LA LIVA
- 40D154000 MONTO DE LA GANANCIA ACUMULABLE EN EL EJERCICIO
- 40D155000 MONTO DE LA PERDIDA DEDUCIBLE EN EL EJERCICIO
- 40D191000 TOTAL DE INGRESOS POR VENTA DE ACCIONES
- 40D192000 TOTAL DE INGRESOS POR VENTA DE INTANGIBLES
- 40D193000 TOTAL DE COSTO PROMEDIO DE LAS ACCIONES ENAJENADAS
- 40D194000 TOTAL DEL MONTO ORIGINAL DE LA INVERSIÓN AJUSTADO
- 40D196000 MONTO DE PÉRDIDA FISCAL PENDIENTE DE AMORTIZAR PROVENIENTES DE ENAJENACIÓN DE ACCIONES Y DE OTROS TITULOS VALOR CUYO RENDIMIENTO NO SEA INTERES EN TERMINOS DEL ARTICULO 8 LISR
- 40D197000 MONTO DEDUCIBLE PROVENIENTE DE OPERACIONES FINANCIERAS DERIVAS PACTADAS FUERA DE MERCADOS RECONOCIDOS.
- 40D201000 MONTO DEL REEMBOLSO O REDUCCION DE CAPITAL EFECTUADO
- 40D202000 IMPUESTO SOBRE LA RENTA DERIVADO DE LA FRACCIÓN I DEL ARTICULO 78
- 40D203000 IMPUESTO SOBRE LA RENTA DERIVADO DE LA FRACCIÓN II DEL ARTICULO 78
- 40D240000 MONTO DE LA DEUDA QUE GENERA INTERESES A CARGO
- 40D273000 VALOR ACTIVO:
- 40D274000 VALOR PASIVO:
- 40D275000 VALOR CAPITAL SOCIAL:
- 40D277000 VALOR ACTIVO:
- 40D278000 VALOR PASIVO:
- 40D279000 VALOR CAPITAL SOCIAL:
- 40D281000 VALOR ACTIVO:
- 40D282000 VALOR PASIVO:
- 40D283000 VALOR CAPITAL SOCIAL:
- 40D285000 VALOR ACTIVO:
- 40D286000 VALOR PASIVO:
- 40D287000 VALOR CAPITAL SOCIAL:
- 40D289000 VALOR ACTIVO:
- 40D290000 VALOR PASIVO:
- 40D291000 VALOR CAPITAL SOCIAL:
- 40D293000 VALOR ACTIVO:
- 40D294000 VALOR PASIVO:
- 40D295000 VALOR CAPITAL SOCIAL:
- 40D297000 VALOR ACTIVO:
- 40D298000 VALOR PASIVO:
- 40D299000 VALOR CAPITAL SOCIAL:
- 40D301000 VALOR ACTIVO:
- 40D302000 VALOR PASIVO:
- 40D303000 VALOR CAPITAL SOCIAL:
- 40D305000 VALOR ACTIVO:
- 40D306000 VALOR PASIVO:
- 40D307000 VALOR CAPITAL SOCIAL:
- 40D309000 VALOR ACTIVO:

40D310000	VALOR PASIVO:
40D311000	VALOR CAPITAL SOCIAL:
40D313000	VALOR ACTIVO:
40D314000	VALOR PASIVO:
40D315000	VALOR CAPITAL SOCIAL:
40D326000	MONTO DE ISR PAGADO EN EL EXTRANJERO DERIVADO DE DIVIDENDOS O UTILIDADES RECIBIDOS DE RESIDENTES EN EL EXTRANJERO
40D327000	MONTO DE ISR PAGADO EN EL EXTRANJERO PROVENIENTE DE FUENTE DE RIQUEZA EN EL EXTRANJERO
40D328000	MONTO DE ISR NO ACREDITABLE Y NO DEDUCIBLE EN TERMINOS DEL ARTICULO 5 DE LA LISR
40D331000	TOTAL DE INGRESOS ACUMULABLES O GRAVABLES EN EL EJERCICIO PROVENIENTES DE REFIPRES
40D333000	MONTO DEL ACREDITAMIENTO DE IMPUESTO PAGADO EN EL EXTRANJERO
40D335000	MONTO DEL ACREDITAMIENTO DE IMPUESTO SOBRE LA RENTA RETENIDO
40D337000	MONTO DEL IMPUESTO SOBRE INGRESOS SUJETOS A REFIPRES
40D338000	MONTO DE DIVIDENDOS O UTILIDADES SUJETOS A REGÍMENES FISCALES PREFERENTES EN LOS TERMINOS DEL DÉCIMO PÁRRAFO DEL ARTÍCULO 177 LISR
40D383000	(1) MONTO PAGADO EN LA DECLARACIÓN COMPLEMENTARIA
40D386000	(2) MONTO PAGADO EN LA DECLARACIÓN COMPLEMENTARIA
40D389000	(3) MONTO PAGADO EN LA DECLARACIÓN COMPLEMENTARIA
40D392000	(4) MONTO PAGADO EN LA DECLARACIÓN COMPLEMENTARIA
40D395000	(5) MONTO PAGADO EN LA DECLARACIÓN COMPLEMENTARIA
40D398000	(6) MONTO PAGADO EN LA DECLARACIÓN COMPLEMENTARIA
40D401000	(7) MONTO PAGADO EN LA DECLARACIÓN COMPLEMENTARIA
40D404000	(8) MONTO PAGADO EN LA DECLARACIÓN COMPLEMENTARIA
40D407000	(9) MONTO PAGADO EN LA DECLARACIÓN COMPLEMENTARIA
40D410000	(10) MONTO PAGADO EN LA DECLARACIÓN COMPLEMENTARIA
40D413000	(11) MONTO PAGADO EN LA DECLARACIÓN COMPLEMENTARIA
40D416000	(12) MONTO PAGADO EN LA DECLARACIÓN COMPLEMENTARIA
40D424000	MONTO DEL BENEFICIO
40D443000	(1) MONTO PAGADO
40D446000	(2) MONTO PAGADO
40D449000	(3) MONTO PAGADO
40D452000	(4) MONTO PAGADO
40D455000	(5) MONTO PAGADO
40D458000	(6) MONTO PAGADO
40D461000	(7) MONTO PAGADO
40D464000	(8) MONTO PAGADO
40D467000	(9) MONTO PAGADO
40D470000	(10) MONTO PAGADO
40D473000	(11) MONTO PAGADO
40D476000	(12) MONTO PAGADO

- PARA EFECTOS DE ESTOS DATOS, SE ANOTARAN CIFRAS DE IMPORTES REFERENTES A LOS DATOS INDICADOS.
- DATOS DE CARACTERES NUMERICOS.
- LAS CANTIDADES NEGATIVAS SE DEBERAN PRESENTAR CON SIGNO NEGATIVO, ANTEPONIENDOSE EL SIGNO A DICHA CANTIDAD.
- PARA LAS CANTIDADES POSITIVAS SE OMITIRA EL SIGNO.
- ESTOS DATOS NO PODRAN CONTENER SIGNOS ESPECIALES TALES COMO: SIGNO DE PESOS, COMAS, PUNTOS, PARENTESIS, ETC., UNICAMENTE DEBERAN CONSTAR DE LOS DIGITOS DEL 0 AL 9.
- LAS CANTIDADES INDICATIVAS DE IMPORTES DEBERAN ANOTARSE EN PESOS, NO EN MILES DE PESOS.

40D005000 PORCENTAJE DE PARTICIPACIÓN EN EL CAPITAL DE LA EMISORA DE LAS ACCIONES QUE SE ENAJENARON.

40D372000 INDIQUE EL PORCENTAJE QUE REPRESENTAN LOS INGRESOS DEL EJERCICIO INMEDIATO ANTERIOR OBTENIDOS EN LA REGION FRONTERIZA NORTE, RESPECTO DEL TOTAL DE INGRESOS OBTENIDOS FUERA DE ESTA

- DATOS DE CARACTERES NUMERICOS CON DOS DECIMALES.
- SE ANOTARAN CON ENTEROS Y DOS DECIMALES, SIN EL SIGNO DE PORCENTAJE.

ANEXO	DATOS A PROPORCIONAR
1.- ESTADO DE SITUACION FINANCIERA	2020 Y 2019
2.- ESTADO DE RESULTADO INTEGRAL	TOTAL 2020 Y 2019. PARTES RELACIONADAS 2020 Y 2019 Y PARTES NO RELACIONADAS 2020 Y 2019.
3.- ESTADO DE CAMBIOS EN EL CAPITAL CONTABLE	CAPITAL SOCIAL: PROVENIENTE DE APORTACIONES, CAPITAL SOCIAL PROVENIENTE DE CAPITALIZACION, APORTACIONES PARA FUTUROS AUMENTOS DE CAPITAL, PRIMA EN SUSCRIPCION DE ACCIONES, RESERVA LEGAL, UTILIDAD NETA, PERDIDA NETA, UTILIDADES RETENIDAS DE EJERCICIOS ANTERIORES, PERDIDAS ACUMULADAS DE EJERCICIOS ANTERIORES, OTROS RESULTADOS INTEGRALES (DEUDOR) SIN EFECTO FISCAL, OTROS RESULTADOS INTEGRALES (DEUDOR), OTROS RESULTADOS INTEGRALES (ACREEDOR), EXCESO EN LA ACTUALIZACION DEL CAPITAL CONTABLE, INSUFICIENCIA EN LA ACTUALIZACION DEL CAPITAL CONTABLE, RESULTADO POR TENENCIA DE ACTIVOS NO MONETARIOS, OTRAS CUENTAS DE CAPITAL ACREEDORAS, OTRAS CUENTAS DE CAPITAL DEUDORAS Y TOTAL DEL CAPITAL CONTABLE
4.- ESTADO DE FLUJOS DE EFECTIVO	2020 Y 2019
5.- INTEGRACION ANALITICA DE VENTAS O INGRESOS NETOS	2020 Y 2019, TOTAL ACUMULABLES PARA ISR 2020 Y 2019, PARTES RELACIONADAS Y PARTES NO RELACIONADAS 2020 Y 2019, TOTAL NO ACUMULABLES PARA ISR 2020 Y 2019.
6.- DETERMINACION DEL COSTO DE LO VENDIDO PARA EFECTOS CONTABLES Y DEL IMPUESTO SOBRE LA RENTA	TOTAL 2020 Y 2019, PARTES RELACIONADAS 2020 Y 2019, PARTES NO RELACIONADAS 2020 Y 2019
7.- ANALISIS COMPARATIVO DE LAS SUBCUENTAS DE GASTOS	GASTOS DE FABRICACION, VENTA, ADMINISTRACION Y GENERALES 2020 Y 2019; GASTOS DE FABRICACION, VENTA, ADMINISTRACION Y GENERALES: TOTAL 2020 Y 2019; GASTOS DE FABRICACION, VENTA, ADMINISTRACION Y GENERALES PARTES RELACIONADAS Y PARTES NO RELACIONADAS 2020 Y 2019 TOTAL DEDUCIBLES PARA ISR 2020 Y 2019; TOTAL NO DEDUCIBLES PARA ISR 2020 Y 2019.
8.- ANALISIS COMPARATIVO DE LAS SUBCUENTAS DEL RESULTADO INTEGRAL DE FINANCIAMIENTO	2020 Y 2019, ACUMULABLES O DEDUCIBLES PARA ISR: 2020 Y 2019, PARTES RELACIONADAS Y PARTES NO RELACIONADAS 2020 Y 2019, NO ACUMULABLES O NO AFECTOS AL ISR (INGRESOS) NO DEDUCIBLE (GASTOS) PARA ISR: 2020 Y 2019.
9.- RELACION DE CONTRIBUCIONES A CARGO DEL CONTRIBUYENTE COMO SUJETO DIRECTO O EN SU CARACTER DE RETENEDOR	BASE GRAVABLE, CONTRIBUCION DETERMINADA POR AUDITORIA A CARGO O A FAVOR, CONTRIBUCION A CARGO O SALDO A FAVOR DETERMINADO POR EL CONTRIBUYENTE, DIFERENCIA Y DIFERENCIAS NO MATERIALES NO INVESTIGADAS POR AUDITORIA.
10.- RELACION DE CONTRIBUCIONES POR PAGAR	IMPORTE CORRESPONDIENTE AL EJERCICIO FISCAL DICTAMINADO, IMPORTE PROVENIENTE DE EJERCICIOS ANTERIORES, TOTAL DE CONTRIBUCIONES POR PAGAR, IMPORTE DE LA CONTRIBUCION EN LITIGIO.
11.- CONCILIACION ENTRE EL RESULTADO CONTABLE Y FISCAL PARA EFECTOS DEL IMPUESTO SOBRE LA RENTA	2020 Y 2019
12.- OPERACIONES FINANCIERAS DERIVADAS CONTRATADAS CON RESIDENTES EN EL EXTRANJERO	MONTO CONTRATADO E IMPORTE DEL EFECTO FISCAL QUE TUVO EN EL EJERCICIO, EFECTO FISCAL QUE TUVO EN EL EJERCICIO INGRESO (DEDUCCION), IMPORTE DEL EFECTO FISCAL QUE TUVO EN EL EJERCICIO, VALOR PACTADO SOBRE EL SUBYACENTE, INDIQUE EL MONTO DE INGRESO ACUMULABLE O (DEDUCCION AUTORIZADA) GENERADO
13.- INVERSIONES PERMANENTES EN SUBSIDIARIAS, ASOCIADAS Y AFILIADAS RESIDENTES EN EL EXTRANJERO	MONTO DE LA INVERSION, MONTO DE LAS UTILIDADES (PERDIDAS) DE EJERCICIOS ANTERIORES EN EL PORCENTAJE DE PARTICIPACION, MONTO DE LA UTILIDAD (PERDIDA) DEL EJERCICIO EN EL PORCENTAJE DE PARTICIPACION Y VALOR DE LA INVERSION.

14.- SOCIOS O ACCIONISTAS QUE TUVIERON ACCIONES O PARTES SOCIALES	MONTO DE APORTACIONE QUE NO SEAN PRIMA EN SUSCRIPCION DE ACCIONES, MONTO DE RETIROS DE CAPITAL, MONTO DE PRESTAMOS: EFECTUADOS, MONTO DE PRESTAMOS: RECIBIDOS Y MONTO DE PRIMA EN SUSCRIPCIÓN DE ACCIONES
15.- CONCILIACION ENTRE LOS INGRESOS DICTAMINADOS SEGUN ESTADO DE RESULTADO INTEGRAL Y, LOS ACUMULABLES PARA EFECTOS DEL IMPUESTO SOBRE LA RENTA Y EL TOTAL DE ACTOS O ACTIVIDADES PARA EFECTOS DEL IMPUESTO AL VALOR AGREGADO	TOTAL
16.- OPERACIONES CON PARTES RELACIONADAS	VALOR DE LA OPERACIÓN Y/O INVERSION PARA EFECTOS FISCALES (INCLUSO CON VALOR CERO), Y MONTO AJUSTE FISCAL DEL CONTRIBUYENTE PARA QUE LA OPERACION SE CONSIDERASE PACTADA COMO CON PARTES INDEPENDIENTES EN OPERACIONES COMPARABLES, MONTO MODIFICADO
17.- INFORMACION DEL CONTRIBUYENTE SOBRE SUS OPERACIONES CON PARTES RELACIONADAS	DATOS A PROPORCIONAR
18.- DATOS INFORMATIVOS	DATOS A PROPORCIONAR
19.- INFORMACION DE LOS INTEGRANTES DE LAS PERSONAS MORALES COMO COORDINADOS	TOTAL DE INGRESOS ACUMULABLES ISR, TOTAL DE DEDUCCIONES AUTORIZADAS ISR, MONTO DE LA DEDUCCION DEL 8% SOBRE INGRESOS ACUMULABLES SIN DOCUMENTACION (RFA), UTILIDAD FISCAL, CONCEPTOS DISMINUIBLES DE LA UTILIDAD FISCAL, UTILIDAD GRAVABLE, PERDIDA FISCAL, ISR A CARGO Y A FAVOR, MONTO DEL ACREDITAMIENTO DEL IEPS POR LA ADQUISICION DE DIESEL CONTRA EL ISR A CARGO (ARTICULO 16 FRACCION IV DE LA LIF), MONTO DEL ACREDITAMIENTO DEL 50% DE LOS GASTOS POR EL USO DE INFRAESTRUCTURA CARRETERA CONTRA EL ISR A CARGO (ARTICULO 16 FRACCION V DE LA LIF), P.T.U. POR DISTRIBUIR, IMPORTE TOTAL DE LAS INVERSIONES EN EQUIPO DE TRANSPORTE DE CARGA Y DE PASAJEROS DE CADA INTEGRANTE EN EL EJERCICIO, NUMERO DE UNIDADES DE EQUIPO DE TRANSPORTE DE CARGA Y DE PASAJEROS UTILIZADAS POR EL INTEGRANTE DURANTE EL EJERCICIO, IMPORTE TOTAL DE LOS INGRESOS DEL INTEGRANTE SEGUN LIQUIDACION (ARTICULO 72, FRACCION IV DE LA L.I.S.R.), IMPORTE TOTAL DE LAS DEDUCCIONES DEL INTEGRANTE SEGUN LIQUIDACION (ARTICULO 72, FRACCION IV DE LA L.I.S.R.), IMPORTE TOTAL DE LAS RETENCIONES CORRESPONDIENTES AL INTEGRANTE SEGUN LIQUIDACION (ARTICULO 72 FRACCION III DE LA L.I.S.R.) IMPORTE TOTAL DE IMPUESTOS PAGADOS POR CUENTA DEL INTEGRANTE (ARTICULO 72, FRACCION VI DE LA L.I.S.R.).
20.- OPERACIONES LLEVADAS A CABO CON RESIDENTES EN EL EXTRANJERO	MONTO DE LA OPERACIÓN, I.S.R. POR RETENCION DETERMINADO POR AUDITORIA, I.S.R. RETENIDO PAGADO Y DIFERENCIA
21.- INVERSIONES	SALDO PENDIENTE DE DEDUCIR AL INICIO DEL EJERCICIO MAS: MOI DE LAS ADQUISICIONES DURANTE EL EJERCICIO, MENOS: ENAJENACIONES Y/O BAJAS EN EL EJERCICIO, MENOS: DEDUCCION EN EL EJERCICIO MENOS: DEDUCCION INMEDIATAEN ELEJERCICIO, SALDO PENDIENTE DE DEDUCIR AL FINAL DEL EJERCICIO
22.- CUENTAS Y DOCUMENTOS POR COBRAR Y POR PAGAR EN MONEDA EXTRANJERA	SALDO EN MONEDA EXTRANJERA, SALDO EN MONEDA NACIONAL,

23.- PRESTAMOS DEL EXTRANJERO	SALDO INSOLUTO DEL PRESTAMO AL 31 DE DICIEMBRE DE 2019, IMPORTE TOTAL DE LOS INTERESES PAGADOS Y/O EXIGIBLES, I.S.R. RETENIDO EN EL EJERCICIO, SALDO INSOLUTO AL 31 DE DICIEMBRE DE 2020, IMPORTE TOTAL DE LOS INTERESES DEDUCIDOS EN EL EJERCICIO DICTAMINADO
25.- OPERACIONES SUJETAS A REGIMENES FISCALES PREFERENTES	<p>MONTO TOTAL DE LAS UTILIDADES O PERDIDAS FISCALES EN LA PARTICIPACION ACCIONARIA, TOTAL DE INGRESOS ACUMULABLES O GRAVABLES EN EL EJERCICIO, PARTICIPACION DIRECTA O PARTICIPACION INDIRECTA PROMEDIO POR DIA DEL CONTRIBUYENTE EN EL EJERCICIO (PORCENTAJE): IMPORTE, APORTACIONES Y REEMBOLSOS:</p> <p>MONTO TOTAL DE LAS INVERSIONES O APORTACIONES EFECTUADAS DURANTE EL EJERCICIO, APORTACIONES Y REEMBOLSOS: MONTO TOTAL DE REEMBOLSOS DE CAPITAL RECIBIDOS DURANTE EL EJERCICIO, DATOS DE LA</p> <p>ENTIDAD UBICADA EN REGIMEN FISCAL PREFERENTE: TOTAL DE UTILIDADES O PERDIDAS FISCALES DEL EJERCICIO, DATOS DE LA ENTIDAD UBICADA EN REGIMEN FISCAL PREFERENTE: TOTAL DE UTILIDADES DISTRIBUIDAS</p> <p>EN EL EJERCICIO, DATOS DE LA ENTIDAD UBICADA EN REGIMEN FISCAL PREFERENTE: MONTO TOTAL DE ACTIVOS NO AFECTOS A LA ACTIVIDAD EMPRESARIAL, DATOS DE LA ENTIDAD UBICADA EN REGIMEN FISCAL PREFERENTE: MONTO TOTAL DE ACTIVOS AFECTOS A LA ACTIVIDAD, IMPUESTO SOBRE INGRESOS SUJETOS A REFIPRES</p>

NOTA: EL ORDEN DE ESTOS DATOS ES UNICAMENTE INFORMATIVO, PARA SU CAPTURA REFERENCIAR AL FORMATO GUIA.

- PARA EFECTOS DE ESTOS DATOS, SE ANOTARAN CIFRAS DE IMPORTES REFERENTES A LOS DATOS INDICADOS.
- DATOS DE CARACTERES NUMERICOS.
- LAS CANTIDADES NEGATIVAS SE DEBERAN PRESENTAR CON SIGNO NEGATIVO, ANTEPONIENDOSE EL SIGNO A DICHA CANTIDAD.
- PARA LAS CANTIDADES POSITIVAS SE OMITIRA EL SIGNO.
- ESTOS DATOS NO PODRAN CONTENER SIGNOS ESPECIALES TALES COMO: SIGNO DE PESOS, COMAS, PUNTOS, PARENTESIS, ETC., UNICAMENTE DEBERA CONSTAR DE LOS DIGITOS DEL 0 AL 9.
- LAS CANTIDADES INDICATIVAS DE IMPORTES DEBERAN ANOTARSE EN PESOS, NO EN MILES DE PESOS.

ANEXO	DATOS A PROPORCIONAR
4.1.- NOTAS A LOS ESTADOS FINANCIEROS	TEXTO REFERENTE A LAS NOTAS A LOS ESTADOS FINANCIEROS
9.1.- DECLARATORIA	TEXTO REFERENTE A LA DECLARATORIA <ul style="list-style-type: none"> • DATOS DE CARACTERES ALFANUMERICOS. • ESTE TEXTO SI PODRA CONTENER SIGNOS ESPECIALES (SIGNO DE PESOS, COMAS, PUNTOS, GUIONES, PARENTESIS, ETC.). • EL TEXTO ALFABETICO DEBERA SER UTILIZADO UNICAMENTE EN LETRAS MAYUSCULAS.
ANEXO	DATOS A PROPORCIONAR
9.- RELACION DE CONTRIBUCIONES A CARGO DEL CONTRIBUYENTE COMO SUJETO DIRECTO O EN SU CARACTER DE RETENEDOR.	TASA, TARIFA O CUOTA
12.- OPERACIONES FINANCIERAS DERIVADAS CONTRATADAS CON RESIDENTES EN EL EXTRANJERO	TASA DE INTERES Y % DE RETENCIÓN SOBRE LA GANANCIA
13.- INVERSIONES PERMANENTES EN SUBSIDIARIAS, ASOCIADAS Y AFILIADAS RESIDENTES EN EL EXTRANJERO	PORCENTAJE DE PARTICIPACION EN EL CAPITAL DE LA ENTIDAD

14.- SOCIOS O ACCIONISTAS QUE TUVIERON ACCIONES O PARTES SOCIALES	PORCENTAJE DE PARTICIPACION DEL SOCIO O ACCIONISTA EN EL EJERCICIO Y PORCENTAJE DE TASA DE INTERES PACTADA EN CASO DE PRESTAMO RECIBIDOS
20.- OPERACIONES LLEVADAS A CABO CON RESIDENTES EN EL EXTRANJERO	TASA
22.- PRESTAMOS DEL EXTRANJERO	PORCENTAJE DE LA TASA DE INTERES, TASA DE RETENCION DEL I.S.R.
25.- OPERACIONES SUJETAS A REGIMENES FISCALES PREFERENTES	TASA EFECTIVA DEL IMPUESTO SOBRE LA RENTA PAGADA EN EL EXTRANJERO (MENOR AL 75% DEL QUE SE PAGARIA EN MEXICO), PARTICIPACION DIRECTA O PARTICIPACION INDIRECTA PROMEDIO POR DIA DEL CONTRIBUYENTE EN EL EJERCICIO (PORCENTAJE); PORCENTAJE, EN EL CASO DE INGRESOS GENERADOS EN PARTICIPACION CON OTRAS ENTIDADES, ACTIVIDAD QUE REALIZA LA ENTIDAD EN LA QUE PARTICIPA, OPERACIONES CON FIDEICOMISO O CON LA ENTIDAD O FIGURA JURÍDICA EXTRANJERA TRANSPARENTE FISCALMENTE, DESCRIPCION DEL OBJETO DEL FIDEICOMISO, TASA PREFERENCIAL POR TRATADO

- PARA EFECTOS DE ESTOS DATOS, SE ANOTARAN CIFRAS REFERENTES A LOS DATOS INDICADOS.
- DATOS DE CARACTERES ALFANUMERICOS Y DOS DECIMALES.
- LAS CANTIDADES REPRESENTATIVAS DE PORCENTAJE SE ANOTARAN CON ENTEROS Y DOS DECIMALES, SIN EL SIGNO DE PORCENTAJE.
- ESTOS DATOS NO PODRAN CONTENER SIGNOS ESPECIALES TALES COMO: SIGNO DE PESOS, COMAS, PARENTESIS, ETC., UNICAMENTE DEBERA CONSTAR DE LOS DIGITOS DEL 0 AL 9.

ANEXO**DATOS A PROPORCIONAR**

10.- RELACION DE CONTRIBUCIONES POR PAGAR	INSTITUCION DE CREDITO O SAT, PAGO EN PARCIALIDADES (DATOS DEL ESCRITO LIBRE); ADMINISTRACION RECEPTORA
12.- OPERACIONES FINANCIERAS DERIVADAS CONTRATADAS CON RESIDENTES EN EL EXTRANJERO	PAIS DE RESIDENCIA, TIPO DE OPERACION CONTRATADA DEUDA O CAPITAL, EFECTO FISCAL QUE TUVO EN EL EJERCICIO INGRESO (DEDUCCIÓN), INDIQUE SI ANTES DEL VENCIMIENTO DEL PLAZO REALIZO: Y TIPO DE MONEDA
13.- INVERSIONES PERMANENTES EN SUBSIDIARIAS, ASOCIADAS Y AFILIADAS RESIDENTES EN EL EXTRANJERO	PAIS DE RESIDENCIA FISCAL DE LA ENTIDAD
14.- SOCIOS O ACCIONISTAS QUE TUVIERON ACCIONES O PARTES SOCIALES	PAIS DE RESIDENCIA PARA EFECTOS FISCALES Y DESTINO DEL PRESTAMO
16.- OPERACIONES CON PARTES RELACIONADAS	TIPO DE OPERACION, EN CASO DE QUE EN LA COLUMNA "TIPO DE OPERACION", HAYA SELECCIONADO ALGUNO DE LOS CONCEPTOS DE "OTROS INGRESOS" U "OTROS PAGOS", ESPECIFIQUE CONCEPTO, PAIS DE RESIDENCIA Y METODO DE PRECIOS DE TRANSFERENCIA APLICADO.
20.- OPERACIONES LLEVADAS A CABO CON RESIDENTES EN EL EXTRANJERO	TIPO DE OPERACIÓN, EN CASO DE QUE EN LA COLUMNA "TIPO DE OPERACION", HAYA SELECCIONADO ALGUNO DE LOS CONCEPTOS DE "OTROS INGRESOS" U "OTROS PAGOS", ESPECIFIQUE CONCEPTO, PAIS DE RESIDENCIA
22.- CUENTAS Y DOCUMENTOS POR COBRAR Y POR PAGAR EN MONEDA EXTRANJERA	PAIS DE RESIDENCIA FISCAL, TIPO DE MONEDA, ANTIGÜEDAD DE LA CUENTA POR COBRAR Y POR PAGAR (MESES)CONCEPTO MAS IMPORTANTE QUE ORIGINO EL SALDO, EN CASO DE QUE EN LA COLUMNA "CONCEPTO MAS IMPORTANTE QUE ORIGINO EL SALDO", HAYAN SELECCIONADO ALGUNO DE LOS CONCEPTOS DE "OTROS DEUDOR" U "OTROS ACREEDOR", ESPECIFIQUE CONCEPTO:

23.- PRESTAMOS DEL EXTRANJERO	TIPO DE FINANCIAMIENTO, EN CASO DE QUE EN LA COLUMNA "TIPO DE FINANCIAMIENTO" HAYA SELECCIONADO EL CONCEPTO "OTRO", ESPECIFIQUE CONCEPTO, PAIS DE RESIDENCIA PARA EFECTOS FISCALES, TIPO DE MONEDA, DENOMINACION DE LA TASA DE INTERES, FRECUENCIA DE EXIGIBILIDAD DEL PAGO DE INTERESES, EN CASO DE QUE EN LA COLUMNA "FRECUENCIA DE EXIGIBILIDAD DEL PAGO DE INTERESES" HAYA SELECCIONADO EL CONCEPTO "OTRO", ESPECIFIQUE CONCEPTO: Y DESTINO DEL CAPITAL TOMADO EN PRÉSTAMO
25.- OPERACIONES SUJETAS A REGIMENES FISCALES PREFERENTES	PAIS DE RESIDENCIA FISCAL, TIPO DE MONEDA DEL PAIS DE RESIDENCIA FISCAL, TIPO DE INGRESO, EN CASO DE QUE EN LA COLUMNA "TIPO DE INGRESO", HAYA SELECCIONADO "OTROS INGRESOS", ESPECIFIQUE CONCEPTO, CARÁCTER CON EL QUE PARTICIPA EN EL FIDEICOMISO O EN LA ENTIDAD O FIGURA JURÍDICA EXTRANJERA TRANSPARENTE FISCALMENTE, INDIQUE SI UTILIZÓ UNA TASA DE IMPUESTO O EXENCIÓN PREVISTA EN ALGÚN TRATADO QUE TENGA CELEBRADO MÉXICO PARA EVITAR LA DOBLE TRIBUTACIÓN
<ul style="list-style-type: none"> • DATOS DE CARACTERES ALFANUMERICOS EN MAYUSCULAS. • LOS CARACTERES ALFABETICOS UNICAMENTE EN MAYUSCULAS. • ESTOS TEXTOS NO PODRAN CONTENER SIGNOS ESPECIALES (COMAS, CORCHETES, PARENTESIS, ETC.). 	

ANEXO	DATOS A PROPORCIONAR
10.- RELACION DE CONTRIBUCIONES POR PAGAR	NUMERO DE OPERACION, PAGO EN PARCIALIDADES (DATOS DEL ESCRITO LIBRE): NUMERO DE FOLIO Y OFICIO DE AUTORIZACION DE PAGO EN PARCIALIDADES: NUMERO
12.- OPERACIONES FINANCIERAS DERIVADAS CONTRATADAS CON RESIDENTES EN EL EXTRANJERO	NUMERO DE IDENTIFICACION FISCAL.
13.- INVERSIONES PERMANENTES ENSUBSIDIARIAS, ASOCIADAS Y AFILIADAS RESIDENTES EN EL EXTRANJERO	NUMERO DE IDENTIFICACION FISCAL
14.- SOCIOS O ACCIONISTAS QUE TUVIERON ACCIONES O PARTES SOCIALES	NUMERO DE IDENTIFICACION FISCAL O RFC
16.- OPERACIONES CON PARTES RELACIONADAS	NUMERO DE IDENTIFICACION O RFC
19.- INFORMACION DE LOS INTEGRANTES DE LAS PERSONAS MORALES COMO COORDINADOS	RFC DEL INTEGRANTE
20.- OPERACIONES LLEVADAS A CABO CON RESIDENTES EN EL EXTRANJERO	NUMERO DE IDENTIFICACION FISCAL
22.- CUENTAS Y DOCUMENTOS POR COBRAR Y POR PAGAR EN MONEDA EXTRANJERA	NUMERO DE IDENTIFICACION FISCAL,
23.- PRESTAMOS DEL EXTRANJERO	NUMERO DE IDENTIFICACION FISCAL
24.- INTEGRACION DE PERDIDAS FISCALES DE EJERCICIOS ANTERIORES	2020 A 2010
25.- OPERACIONES SUJETAS A REGIMENES FISCALES PREFERENTES	NUMERO DE IDENTIFICACION FISCAL

- PARA EFECTOS DE ESTOS DATOS, SE ANOTARAN CIFRAS REFERENTES A LOS DATOS INDICADOS.
- DATO DE CARACTERES ALFANUMERICOS.
- LOS CARACTERES ALFABETICOS UNICAMENTE EN MAYUSCULAS
- PARA EFECTOS DEL DATO "RFC" DE LOS ANEXOS: 14.- SOCIOS O ACCIONISTAS QUE TUVIERON ACCIONES O PARTES SOCIALES, 16.- OPERACIONES CON PARTES RELACIONADAS Y 24.- INTEGRACION DE PERDIDAS FISCALES DE EJERCICIOS ANTERIORES, SE ANOTARAN LOS DATOS DE ACUERDO A LAS CARACTERISTICAS SIGUIENTES:
- DATOS MAXIMO DE 13 CARACTERES ALFANUMERICOS COMPUESTOS POR:
 - CUATRO LETRAS PARA PERSONAS FISICAS; O GUION BAJO Y TRES LETRAS PARA PERSONAS MORALES.

- SEIS CARACTERES NUMERICOS QUE CORRESPONDEN A LA FECHA: (DOS CARACTERES PARA AÑO, DOS PARA MES Y DOS PARA DIA).
- TRES CARACTERES ALFANUMERICOS PARA LA HOMONIMIA.
- UTILIZACION DE CARACTERES ALFABETICOS EN MAYUSCULAS.
- ESTOS DATOS NO PODRAN CONTENER SIGNOS ESPECIALES (COMAS, CORCHETES, PARENTESIS, ETC., SALVO EL CARACTER &).

ANEXO	DATOS A PROPORCIONAR
10.- RELACION DE CONTRIBUCIONES POR PAGAR	FECHA DE PAGO, PAGO EN PARCIALIDADES (DATOS DEL ESCRITO LIBRE): FECHA DE PRESENTACION Y OFICIO DE AUTORIZACION DE PAGO EN PARCIALIDADES: FECHA
12.- OPERACIONES FINANCIERAS DERIVADAS CONTRATADAS CON RESIDENTES EN EL EXTRANJERO	FECHA DE CELEBRACION DEL CONTRATO QUE LE DIO ORIGEN A LA OPERACION, FECHA DE CELEBRACION DE LA MÁS RECIENTE ADENDA AL CONTRATO ORIGEN, VIGENCIA: DEL Y AL
14.- SOCIOS O ACCIONISTAS QUE TUVIERON ACCIONES O PARTES SOCIALES	PERIODO DE TENECIA: DEL Y AL
19.- INFORMACION DE LOS INTEGRANTES DE LAS PERSONAS MORALES COMO COORDINADOS	FECHA DEL AVISO PRESENTADO POR EL INTEGRANTE ANTE EL SAT (ARTICULO 73 DE LA L.I.S.R.)
23.- PRESTAMOS DEL EXTRANJERO	VIGENCIA DEL PRESTAMO DEL Y AL

- DIEZ CARACTERES ALFANUMERICOS QUE CORRESPONDEN A LA FECHA (DOS CARACTERES PARA EL DIA, DOS PARA EL MES Y CUATRO PARA EL AÑO, SEPARADOS POR DIAGONALES “/”, EJEMPLO. 25/03/2015).
- ESTE DATO NO PODRA CONTENER SIGNOS ESPECIALES (SIGNO DE PESOS, COMAS, PUNTOS, GUIONES, PARENTESIS, ETC.), UNICAMENTE DEBERAN CONSTAR DE LOS DIGITOS DEL 0 AL 9 Y LA DIAGONAL “/”.

ANEXO	DATOS A PROPORCIONAR
24.- INTEGRACION DE PERDIDAS FISCALES DE EJERCICIOS ANTERIORES	2020 A 2010

- PARA EFECTOS DE ESTOS DATOS, SE ANOTARAN CIFRAS REFERENTES A LOS DATOS INDICADOS.
- DATOS DE CARACTERES NUMERICOS DE CUATRO DECIMALES
- ESTOS DATOS NO PODRAN CONTENER SIGNOS ESPECIALES TALES COMO: SIGNO DE PESOS, COMAS, PUNTOS, GUIONES, PARENTESIS, ETC.), UNICAMENTE DEBERAN CONSTAR DE LOS DIGITOS DEL 0 AL 9 Y LA DIAGONAL “/”.

ANEXO	DATOS A PROPORCIONAR
12.- OPERACIONES FINANCIERAS DERIVADAS CONTRATADAS CON RESIDENTES EN EL EXTRANJERO	INDIQUE SI OBTUVO BENEFICIO DE LOS TRATADOS PARA EVITAR LA DOBLE TRIBUTACIÓN (SI O NO) Y INDIQUE SI SE CONTRATO CON UNA PARTE RELACIONADA (SI O NO)
16.- OPERACIONES CON PARTES RELACIONADAS	LA OPERACIÓN INVOLUCRA CONTRIBUCIONES ÚNICAS Y VALIOSAS (SI O NO) EN CASO AFIRMATIVO INDIQUE EN EL ANEXO DENOMINADO INFORMACION ADICIONAL, DE QUE CONTRIBUCIONES ÚNICAS Y VALIOSA SE TRATAN, LA OPERACION ESTA PACTADA COMO CON PARTES INDEPENDIENTES EN OPERACIONES COMPARABLES (SI O NO), SE MODIFICARON LOS VALORES DE ACTOS O ACTIVIDADES PARA IVA, O BIEN, DEL IVA ACREDITABLE (DEDUCCIONES) COMO CONSECUENCIA DE UN AJUSTE DE PRECIOS DE TRANSFERENCIA (REGLA 3.9.1.2. APARTADO B, DE LA RMF VIGENTE) (SI O NO) Y INDIQUE SI OBTUVO BENEFICIO DE LOS TRATADOS PARA EVITAR LA DOBLE TRIBUTACIÓN (SI, NO, N/A)

20.- OPERACIONES LLEVADAS A CABO CON RESIDENTES EN EL EXTRANJERO	MÉXICO TIENE UN ACUERDO AMPLIO DE INTERCAMBIO DE INFORMACIÓN CON EL PAÍS DE LA COLUMNA ANTERIOR (SI O NO), INDIQUE SI ES PARTE RELACIONADA (SI O NO), EFECTUO RETENCION Y ENTERO POR ESTA OPERACIÓN (SI O NO), APLICO LOS BENEFICIOS DE ALGUN TRATADO CELEBRADO POR MEXICO PARA EVITAR LA DOBLE TRIBUTACION (SI O NO)
22.- CUENTAS Y DOCUMENTOS POR COBRAR Y POR PAGAR EN MONEDA EXTRANJERA	INDIQUE SI ES PARTE RELACIONADA (SI O NO), GENERO INTERESES (SI O NO) Y INDIQUE SI LA CUENTA POR COBRAR O POR PAGAR SE ENCUENTRA CUBIERTA POR ALGÚN INSTRUMENTO FINANCIERO DERIVADO (SI O NO)
23.- PRESTAMOS DEL EXTRANJERO	FUE BENEFICIARIO EFECTIVO DE LOS INTERESES (SI O NO), GARANTIZO EL PRESTAMO (SI O NO) Y EFECTUO COLOCACIONES EN EL EXTRANJERO (SI O NO),
24.- INTEGRACION DE PERDIDAS FISCALES DE EJERCICIOS ANTERIORES	2020 A 2010
25.- OPERACIONES SUJETAS A REGIMENES FISCALES PREFERENTES	LA CONTABILIDAD ESTA A DISPOSICION DE LA AUTORIDAD (SI O NO), TIENE ALGUNA ENTIDAD INTERPUESTA (SI O NO), EN EL CASO DE INGRESOS GENERADOS EN PARTICIPACION CON OTRAS ENTIDADES CUENTA CON LA INFORMACION DE LA ENTIDAD QUE GENERO INGRESOS POR PARTICIPACION CON OTRAS ENTIDADES (SI O NO), OPERACIONES CON FIDEICOMISO O CON LA ENTIDAD O FIGURA JURÍDICA EXTRANJERA TRANSPARENTE FISCALMENTE, SEÑALAR SI LA INFORMACION ES PARA EL CASO DE LOS INGRESOS GENERADOS EN FIDEICOMISOS Y SIMILARES (SI O NO)

- DATOS DE DOS CARACTERES ALFABETICOS, (SI, NO) EN MAYUSCULAS.
- DATOS DE DOS CARACTERES ALFABETICOS, (SI, NO O N/A) EN MAYUSCULAS.
- EN ESTOS DATOS NO PODRAN CONTENER SIGNOS ESPECIALES (COMAS, CORCHETES, PARENTESIS, ETC)

**CONTENIDO Y CARACTERISTICAS PARA EL LLENADO DEL DICTAMEN
DATOS APLICABLES AL DICTAMEN DE:**

C. CASAS DE CAMBIO

DATOS DE IDENTIFICACION

DATOS A PROPORCIONAR:

CONTRIBUYENTE, REPRESENTANTE LEGAL, CONTADOR PUBLICO.

07A000000 RFC (DEL CONTRIBUYENTE).

07B000000 RFC (DEL CONTADOR PUBLICO).

07B015000 RFC DEL DESPACHO.

07C000000 RFC (DEL REPRESENTANTE LEGAL).

- DATO, REGISTRO FEDERAL DE CONTRIBUYENTES DEL CONTRIBUYENTE, DEL REPRESENTANTE LEGAL, DEL CONTADOR PUBLICO Y DEL DESPACHO.
- DATO DE 13 CARACTERES ALFANUMERICOS MAXIMO, COMPUESTO POR:
 - CUATRO LETRAS PARA PERSONAS FISICAS; O GUION BAJO Y TRES LETRAS PARA PERSONAS MORALES.
 - SEIS CARACTERES NUMERICOS QUE CORRESPONDEN A LA FECHA, (DOS CARACTERES PARA AÑO, DOS PARA MES Y DOS PARA EL DIA).
 - TRES CARACTERES ALFANUMERICOS PARA LA HOMONIMIA.
- EN EL CASO DE QUE EL REPRESENTANTE LEGAL SEA RESIDENTES EN EL EXTRANJERO QUE NO CUENTE CON ESTE DATO, SE ANOTARA LO SIGUIENTE: **REXT990101XXX**
- UTILIZACION DE CARACTERES ALFABETICOS EN MAYUSCULAS.
- ESTE DATO NO PODRA CONTENER SIGNOS ESPECIALES (COMAS, CORCHETES, PARENTESIS, ETC., SALVO EL CARACTER &).

- 07A001000 DENOMINACION O RAZON SOCIAL.**
- 07B001000 NOMBRE (DEL CONTADOR PUBLICO) (APELLIDO PATERNO, APELLIDO MATERNO, NOMBRE(S)).**
- 07B014000 NOMBRE DEL DESPACHO.**
- 07C001000 NOMBRE (DEL REPRESENTANTE LEGAL) (APELLIDO PATERNO, APELLIDO MATERNO, NOMBRE(S)).**
- DATO, NOMBRE COMPLETO, SE ANOTARA: APELLIDO PATERNO, APELLIDO MATERNO Y NOMBRE(S), DEL REPRESENTANTE LEGAL, DEL CONTADOR PUBLICO Y DEL DESPACHO.
 - DATO DE CARACTERES ALFANUMERICOS.
 - LOS CARACTERES ALFABETICOS UNICAMENTE EN MAYUSCULAS.
- 07B002000 CURP (DEL CONTADOR PUBLICO).**
- 07C004000 CURP (DEL REPRESENTANTE LEGAL).**
- DATO DE 18 CARACTERES ALFANUMERICOS MAXIMO, COMPUESTO POR:
 - CUATRO CARACTERES ALFABETICOS
 - SEIS CARACTERES NUMERICOS.
 - SEIS CARACTERES ALFABETICOS.
 - UN CARACTER ALFABETICO O NUMERICO.
 - UN CARACTER NUMERICO
 - UTILIZACION DE CARACTERES ALFABETICOS EN MAYUSCULAS.
 - ESTE DATO NO PODRA CONTENER SIGNOS ESPECIALES (COMAS, CORCHETES, PARENTESIS, ETC.).
- DOMICILIO FISCAL DEL CONTRIBUYENTE, DEL REPRESENTANTE LEGAL Y DEL CONTADOR PUBLICO:**
- 07A002000 ENTIDAD FEDERATIVA (DEL CONTRIBUYENTE).**
- 07B004000 ENTIDAD FEDERATIVA (DEL CONTADOR PUBLICO).**
- 07C005000 ENTIDAD FEDERATIVA (DEL REPRESENTANTE LEGAL).**
- 07C015000 ENTIDAD EN LA QUE SE UBICA LA NOTARIA (REPRESENTANTE LEGAL)**
- DATO ELEGIDO DE UNA LISTA (CATALOGO).
- 07A003000 ALCALDIA O MUNICIPIO (DEL CONTRIBUYENTE).**
- 07B005000 ALCALDIA O MUNICIPIO (DEL CONTADOR PUBLICO).**
- 07C006000 ALCALDIA O MUNICIPIO (DEL REPRESENTANTE LEGAL).**
- DATO ALCALDIA O MUNICIPIO COMPLETO.
 - DATO DE CARACTERES ALFABETICOS EN MAYUSCULAS.
 - ESTE DATO NO PODRA CONTENER SIGNOS ESPECIALES (COMAS, CORCHETES, PARENTESIS, ETC.).
- 07A004000 COLONIA O LOCALIDAD (DEL CONTRIBUYENTE).**
- 07B006000 COLONIA O LOCALIDAD (DEL CONTADOR PUBLICO).**
- 07C007000 COLONIA O LOCALIDAD (DEL REPRESENTANTE LEGAL).**
- DATO COLONIA O LOCALIDAD COMPLETA.
 - DATO DE CARACTERES ALFANUMERICOS.
 - LOS CARACTERES ALFABETICOS UNICAMENTE EN MAYUSCULAS.
 - ESTE DATO NO PODRA CONTENER SIGNOS ESPECIALES (COMAS, CORCHETES, PARENTESIS, ETC.).
- 07A005000 CODIGO POSTAL (DEL CONTRIBUYENTE).**
- 07B007000 CODIGO POSTAL (DEL CONTADOR PUBLICO).**
- 07C008000 CODIGO POSTAL (DEL REPRESENTANTE LEGAL).**
- DATO CODIGO POSTAL COMPLETA.
 - DATO DE CINCO CARACTERES NUMERICOS EXACTO, SIN SIGNO
 - ESTE DATO NO PODRA CONTENER SIGNOS ESPECIALES (SIGNOS DE PESOS, COMAS, PUNTOS, GUIONES, PARENTESIS, ETC.), UNICAMENTE DEBERA CONSTAR DE LOS DIGITOS DEL 0 AL 9.
- 07A006000 CALLE, NUMERO EXTERIOR E INTERIOR (DEL CONTRIBUYENTE).**
- 07B008000 CALLE, NUMERO EXTERIOR E INTERIOR (DEL CONTADOR PUBLICO).**
- 07C009000 CALLE, NUMERO EXTERIOR E INTERIOR (DEL REPRESENTANTE LEGAL).**
- DATO DE CALLE Y NUMERO COMPLETO.
 - DATO DE CARACTERES ALFANUMERICOS.
 - LOS CARACTERES ALFABETICOS UNICAMENTE EN MAYUSCULAS.
 - ESTE DATO NO PODRA CONTENER SIGNOS ESPECIALES (COMAS, CORCHETES, PARENTESIS, ETC.).
- 07A007000 CIUDAD O POBLACION (DEL CONTRIBUYENTE).**
- 07B009000 CIUDAD O POBLACION (DEL CONTADOR PUBLICO).**
- 07C010000 CIUDAD O POBLACION (DEL REPRESENTANTE LEGAL).**
- DATO, CIUDAD O POBLACION COMPLETA.
 - DATO DE CARACTERES ALFANUMERICOS.
 - LOS CARACTERES ALFABETICOS UNICAMENTE EN MAYUSCULAS.
 - ESTE DATO NO PODRA CONTENER SIGNOS ESPECIALES (COMAS, CORCHETES, PARENTESIS, ETC.).

- 07A008000 TELEFONO (DEL CONTRIBUYENTE)**
- 07B010000 TELEFONO (DEL CONTADOR PUBLICO O DEL DESPACHO)**
- 07C011000 TELEFONO (DEL REPRESENTANTE LEGAL)**
- DATO DE VEINTE CARACTERES NUMERICOS MAXIMO.
 - ESTE DATO NO PODRA CONTENER SIGNOS ESPECIALES (SIGNO DE PESOS, COMAS, PUNTOS, CORCHETES, PARENTESIS, ETC.) UNICAMENTE DEBERA CONSTAR DE LOS DIGITOS DEL 0 AL 9.
- 07A009000 CORREO ELECTRONICO (DEL CONTRIBUYENTE)**
- 07B011000 CORREO ELECTRONICO (DEL CONTADOR PUBLICO)**
- 07B012000: CORREO ELECTRONICO DEL BUZON TRIBUTARIO**
- 07C012000 CORREO ELECTRONICO (DEL REPRESENTANTE LEGAL)**
- DATO DE CARACTERES ALFANUMERICOS
 - LOS CARACTERES ALFABETICOS SE PODRAN ANOTAR EN MINUSCULAS.
 - ESTE DATO SI PODRA CONTENER SIGNOS ESPECIALES (PUNTOS, GUIONES, ARROBA, ETC)
- 07A010000 NOMBRE DEL GRUPO ECONOMICO AL QUE PERTENECE.**
- TEXTO O NOMBRE DEL GRUPO ECONOMICO, ASIGNADO AUTOMATICAMENTE POR EL SIPRED'2020 UNA VEZ QUE SE SELECCIONA LA CLAVE DE ACTIVIDAD PARA EFECTOS FISCALES.
- 07A011000 CLAVE DE ACTIVIDAD PARA EFECTOS FISCALES.**
- DATO ACTIVIDAD ECONOMICA O ACTIVIDAD PREPONDERANTE DENOMINADO TAMBIEN GIRO, ASIGNADO AUTOMATICAMENTE POR EL SIPRED'2020 UNA VEZ QUE SE SELECCIONA DE UN CATALOGO.
 - PARA EFECTOS DE ESTE DATO SE DEBERA TOMAR EN CUENTA LA DESCRIPCION QUE AL EFECTO SE HACE EN EL ANEXO 6 DE LA RESOLUCION MISCELANEA FICAL VIGENTE PARA 2014 Y SUS CORRESPONDIENTES MODIFICACIONES.
 - ESTE TEXTO NO PODRA CONTENER SIGNOS ESPECIALES (COMAS, CORCHETES, PARENTESIS, ETC)
- 07C002000 NACIONAL (REPRESENTANTE LEGAL).**
- 07C003000 EXTRANJERO (REPRESENTANTE LEGAL).**
- DATO DE DOS CARACTERES ALFABETICOS (SI O NO).
 - UTILIZACION UNICAMENTE DE CARACTERES ALFABETICOS EN MAYUSCULAS.
 - ESTE TEXTO NO PODRA CONTENER SIGNOS ESPECIALES (COMAS, CORCHETES, PARENTESIS, ETC.).
- 07C013000 NUMERO DE ESCRITURA (REPRESENTANTE LEGAL).**
- 07C014000 NUMERO DE NOTARIA (REPRESENTANTE LEGAL).**
- DATO DE QUINCE Y DIEZ CARACTERES ALFANUMERICOS MAXIMO SIN SIGNO, RESPECTIVAMENTE.
 - ESTE DATO NO PODRA CONTENER SIGNOS ESPECIALES (SIGNO DE PESOS, COMAS, PUNTOS, GUIONES, PARENTESIS, ETC.), UNICAMENTE DEBERA CONSTAR DE LOS DIGITOS DEL 0 AL 9.
- 07C016000 FECHA DEL PODER (REPRESENTANTE LEGAL).**
- 07C017000 FECHA DE DESIGNACION (REPRESENTANTE LEGAL).**
- DATO DE LA CERTIFICACION DEL PODER Y DE LA DESIGNACION DEL CARGO.
 - ESTE DATO ESTARA COMPUESTO POR DIEZ CARACTERES ALFANUMERICOS QUE CORRESPONDEN A LA FECHA DE CERTIFICACION DEL PODER (DOS PARA EL DIA, DOS PARA EL MES Y CUATRO PARA EL AÑO SEPARADOS POR DIAGONALES "/").
- 07B003000 NUMERO DE REGISTRO DEL CONTADOR PUBLICO.**
- 07B016000 NUMERO DE REGISTRO DEL DESPACHO.**
- PARA EFECTOS DE ESTE DATO SE ANOTARA EL NUMERO ASIGNADO POR LA ADMINISTRACION GENERAL DE AUDITORIA FISCAL FEDERAL AL CONTADOR PUBLICO INSCRITO Y A SU DESPACHO.
 - DATO DE CINCO CARACTERES NUMERICOS EXACTO, SIN SIGNO.
 - ESTE DATO NO PODRA CONTENER SIGNOS ESPECIALES (SIGNO DE PESOS, COMAS, PUNTOS, GUIONES, PARENTESIS, ETC.), UNICAMENTE DEBERA CONSTAR DE LOS DIGITOS DEL 0 AL 9.
- 07B013000 COLEGIO AL QUE PERTENECE EL CONTADOR PUBLICO.**
- DATO, NOMBRE DEL COLEGIO AL QUE PERTENECE EL CONTADOR PUBLICO INSCRITO.
 - DATO DE CARACTERES ALFANUMERICOS.
 - LOS CARACTERES ALFABETICOS UNICAMENTE EN MAYUSCULAS.
 - ESTE TEXTO NO PODRA CONTENER SIGNOS ESPECIALES (COMAS, CORCHETES, PARENTESIS, ETC.).
- DATOS GENERALES.**
- DATOS A PROPORCIONAR:**
- 07D000000 AUTORIDAD COMPETENTE**
- 07D001000 SEDE A LA QUE PERTENECE LA ADAF**
- 07D002000 ADMINISTRACION**
- 07D016000 TIPO DE CONTRIBUYENTE ESPECIAL**
- 07D023000 TIPO DE OPINION**
- 07D038000 SE TRATA DE:**
- 07D165000 SE REALIZARON CON FINES DE:**
- 07D212000 EN CALIDAD DE QUE PARTICIPO EN ALGUNA ESCISION:**

- 07D275000 SEÑALE EL PAIS EN DONDE LAS SOCIEDADES RESIDENTES EN EL EXTRANJERO PAGARON EL IMPUESTO SOBRE LA RENTA QUE ACREDITA EL CONTRIBUYENTE (1)
- 07D276000 SEÑALE EL PAIS EN DONDE LAS SOCIEDADES RESIDENTES EN EL EXTRANJERO PAGARON EL IMPUESTO SOBRE LA RENTA QUE ACREDITA EL CONTRIBUYENTE (2)
- 07D277000 SEÑALE EL PAIS EN DONDE LAS SOCIEDADES RESIDENTES EN EL EXTRANJERO PAGARON EL IMPUESTO SOBRE LA RENTA QUE ACREDITA EL CONTRIBUYENTE (3)
- 07D305000 EN CASO AFIRMATIVO A LA PREGUNTA ANTERIOR, SEÑALE EL MOTIVO POR EL CUAL DEJÓ DE APLICAR EL ESTÍMULO FISCAL DE ISR
- 07D308000 (1) CORRESPONDIENTE AL MES DE:
- 07D311000 (2) CORRESPONDIENTE AL MES DE:
- 07D314000 (3) CORRESPONDIENTE AL MES DE:
- 07D317000 (4) CORRESPONDIENTE AL MES DE:
- 07D320000 (5) CORRESPONDIENTE AL MES DE:
- 07D323000 (6) CORRESPONDIENTE AL MES DE:
- 07D326000 (7) CORRESPONDIENTE AL MES DE:
- 07D329000 (8) CORRESPONDIENTE AL MES DE:
- 07D332000 (9) CORRESPONDIENTE AL MES DE:
- 07D335000 (10) CORRESPONDIENTE AL MES DE:
- 07D338000 (11) CORRESPONDIENTE AL MES DE:
- 07D341000 (12) CORRESPONDIENTE AL MES DE:
- 07D368000 (1) CORRESPONDIENTE AL MES DE:
- 07D371000 (2) CORRESPONDIENTE AL MES DE:
- 07D374000 (3) CORRESPONDIENTE AL MES DE:
- 07D377000 (4) CORRESPONDIENTE AL MES DE:
- 07D380000 (5) CORRESPONDIENTE AL MES DE:
- 07D383000 (6) CORRESPONDIENTE AL MES DE:
- 07D386000 (7) CORRESPONDIENTE AL MES DE:
- 07D389000 (8) CORRESPONDIENTE AL MES DE:
- 07D392000 (9) CORRESPONDIENTE AL MES DE:
- 07D395000 (10) CORRESPONDIENTE AL MES DE:
- 07D398000 (11) CORRESPONDIENTE AL MES DE:
- 07D401000 (12) CORRESPONDIENTE AL MES DE:

- DATO ASIGNADO AUTOMATICAMENTE POR EL SIPRED'2020 UNA VEZ QUE SE SELECCIONO DE UNA LISTA (CATALOGO).

07D019000 FECHA DE INICIO DEL EJERCICIO FISCAL.

07D020000 FECHA DE TERMINACION DEL EJERCICIO FISCAL.

07D021000 FECHA DE INICIO DEL EJERCICIO FISCAL ANTERIOR.

07D022000 FECHA DE TERMINACION DEL EJERCICIO FISCAL ANTERIOR.

- DATOS DEL EJERCICIO FISCAL QUE SE DICTAMINA Y DEL EJERCICIO FISCAL ANTERIOR.
- DIVIDIDO EN INICIO DEL EJERCICIO Y TERMINACION DEL EJERCICIO.
- ESTOS DATOS ESTARAN COMPUESTOS POR DIEZ CARACTERES ALFANUMERICOS QUE CORRESPONDEN A LA FECHA DE INICIO DEL EJERCICIO FISCAL (DOS PARA EL DIA, DOS PARA EL MES Y CUATRO PARA EL AÑO SEPARADOS POR DIAGONALES "/") Y DIEZ PARA LA FECHA DE TERMINACION DEL EJERCICIO FISCAL, (DOS PARA EL DIA, DOS PARA EL MES Y CUATRO PARA EL AÑO, SEPARADOS POR DIAGONALES "/").

EJEMPLO:

INICIO	FINAL
01/01/2020	31/12/2020

- 07D003000 OPTO POR DICTAMINAR SUS ESTADOS FINANCIEROS POR INGRESOS ACUMULABLES (ARTICULO 32-A CFF)
- 07D004000 OPTO POR DICTAMINAR SUS ESTADOS FINANCIEROS POR EL VALOR DE SU ACTIVO (ARTICULO 32-A CFF)
- 07D005000 OPTO POR DICTAMINAR SUS ESTADOS FINANCIEROS POR EL NUMERO DE TRABAJADORES (ARTICULO 32-A CFF)
- 07D007000 FORMA PARTE DE UNA ASOCIACION EN PARTICIPACION
- 07D008000 FORMA PARTE DE UN FIDEICOMISO
- 07D014000 PRIMER DICTAMEN
- 07D015000 ES UNA SOCIEDAD ESPECIALIZADA EN LA INVERSIÓN EN ACTIVOS DE ENERGIA, ELECTRICIDAD E INFRAESTRUCTURA
- 07D017000 EMPRESA FILIAL
- 07D018000 EMPRESA SUBSIDIARIA

- 07D029000 REALIZO OPERACIONES CON PARTES RELACIONADAS
- 07D030000 SI SU RESPUESTA FUE AFIRMATIVA EN EL INDICE 07D029000 OPTO POR LO DISPUESTO EN LA REGLA 2.8.5.5. DE LA RMF 2020 (EN CASO AFIRMATIVO DEBE LLENAR EL ANEXO 13) (EN CASO NEGATIVO DEBE LLENAR LOS ANEXOS 12 Y 13)
- 07D031000 REALIZO OPERACIONES CON PARTES RELACIONADAS NACIONALES
- 07D032000 REALIZO OPERACIONES CON PARTES RELACIONADAS EXTRANJERAS
- 07D033000 SE TRATA DE UNA ENTIDAD EXTRANJERA TRANSPARENTE FISCAL Y/O UNA FIGURA JURIDICA EXTRANJERA
- 07D034000 EN EL EJERCICIO DISMINUYO PERDIDAS FISCALES PENDIENTES DE APLICAR DE EJERCICIOS ANTERIORES A QUE SE REFIERE LA FRACCION II DEL ARTICULO 9 DE LA LISR (EN CASO AFIRMATIVO DEBE LLENAR EL ANEXO 18)
- 07D035000 EL CONTRIBUYENTE APLICO CRITERIOS CONTRARIOS A LOS PUBLICADOS EN EL D.O.F. COMO CRITERIOS NO VINCULATIVOS DE LAS DISPOSICIONES FISCALES Y ADUANERAS
- 07D037000 OBTUVO ALGUNA RESOLUCION POR PARTE DEL SAT O DE LA SHCP QUE HAYA AFECTADO SU SITUACION FISCAL DURANTE EL EJERCICIO
- 07D046000 OBTUVO ALGUNA RESOLUCION FAVORABLE POR PARTE DE AUTORIDADES JURISDICCIONALES QUE HAYA AFECTADO SU SITUACION FISCAL DURANTE EL EJERCICIO (INCLUYE PTU)
- 07D053000 HA INTERPUESTO ALGUN MEDIO DE DEFENSA CONTRA DISPOSICIONES FISCALES
- 07D056000 ESTA OBLIGADO A REVELAR PARA EL EJERCICIO FISCAL, ESQUEMAS REPORTABLES
- 07D064000 CELEBRO OPERACIONES FINANCIERAS DERIVADAS QUE TUVIERAN EFECTOS FISCALES DURANTE EL EJERCICIO EN EL IMPUESTO SOBRE LA RENTA (EN CASO AFIRMATIVO DEBE LLENAR EL ANEXO 9)
- 07D065000 MANTUVO INVERSIONES PERMANENTES EN SUBSIDIARIAS, ASOCIADAS Y AFILIADAS DURANTE EL EJERCICIO (EN CASO AFIRMATIVO DEBE LLENAR EL ANEXO 10)
- 07D066000 LLEVO A CABO OPERACIONES CON RESIDENTES EN EL EXTRANJERO (EN CASO AFIRMATIVO DEBE LLENAR EL ANEXO 15)
- 07D067000 OBTUVO PRESTAMOS DEL EXTRANJERO DURANTE EL EJERCICIO (EN CASO AFIRMATIVO DEBE LLENAR EL ANEXO 17)
- 07D068000 HA TENIDO CAMBIOS DE DENOMINACION O RAZON SOCIAL DURANTE EL EJERCICIO FISCAL AUDITADO
- 07D069000 EN CASO AFIRMATIVO AL INDICE ANTERIOR, CUENTA CON LOS AVISOS DE CAMBIO DE DENOMINACION O RAZON SOCIAL ANTE EL REGISTRO FEDERAL DE CONTRIBUYENTES (ARTICULO 29 FRACCION I DEL RCFF) ASIMISMO ESPECIFIQUE EL RFC Y NOMBRES ANTERIORES
- 07D075000 HA TENIDO CAMBIOS DE DOMICILIO FISCAL DURANTE EL EJERCICIO FISCAL AUDITADO
- 07D076000 EN CASO AFIRMATIVO AL INDICE ANTERIOR, CUENTA CON TODOS LOS AVISOS DE CAMBIO DE DOMICILIO FISCAL (ARTICULOS 29 FRACCION III DEL RCFF)
- 07D077000 HA ACTUALIZADO LAS ACTIVIDADES ECONOMICAS Y OBLIGACIONES DURANTE EL EJERCICIO FISCAL AUDITADO
- 07D078000 EN CASO AFIRMATIVO AL INDICE ANTERIOR, CUENTA CON TODOS LOS AVISOS DE ACTUALIZACION DE ACTIVIDADES ECONOMICAS Y OBLIGACIONES (ARTICULOS 29 FRACCION VII RCFF)
- 07D079000 POR EL EJERCICIO FISCAL AUDITADO TIENE LOS AVISOS DE APERTURA O CIERRE REALIZADOS DURANTE EL MISMO DE ESTABLECIMIENTOS, SUCURSALES, LOCALES, PUESTOS FIJOS O SEMIFIJOS, LUGARES EN DONDE SE ALMACENEN MERCANCIAS Y EN GENERAL CUALQUIER LOCAL O ESTABLECIMIENTO QUE SE UTILICE PARA EL DESEMPEÑO DE SUS ACTIVIDADES (ARTICULO 29 FRACCION VIII DEL RCFF)
- 07D080000 DURANTE EL EJERCICIO SE PRESENTARON AVISOS DE COMPENSACION DE SALDOS A FAVOR (ARTICULO 23 CFF)
- 07D081000 INDIQUE SI EN EL EJERCICIO FISCAL SUS PARTES SOCIALES, ACCIONES O EQUIVALENTE FUERON VENDIDAS DEL CONTRIBUYENTE, SI EL MISMO CUMPLIÓ CON LO DISPUESTO EN EL ARTICULO 26 FRACCIÓN XI DEL CFF
- 07D082000 TIENE ACCIONISTAS RESIDENTES EN EL PAIS
- 07D083000 EN CASO AFIRMATIVO AL INDICE ANTERIOR, ESTAN INSCRITOS EN EL REGISTRO FEDERAL DE CONTRIBUYENTES (ARTICULO 27 CFF)
- 07D086000 TIENE EMPLEADOS
- 07D094000 EN CASO NEGATIVO A LA PREGUNTA DEL INDICE 07D086000 TIENE ALGUN CONTRATO DE SERVICIOS DE PERSONAL (OUTSOURCING)
- 07D100000 OBTUVO PERDIDA POR LA ENAJENACION DE CUENTAS Y DOCUMENTOS POR COBRAR EN EL EJERCICIO
- 07D101000 LAS CUENTAS Y DOCUMENTOS POR COBRAR EN EL EJERCICIO FUERON CEDIDAS COMO PARTE DE UNA REESTRUCTURA O PAGO DE DIVIDENDOS O UTILIDADES
- 07D103000 LLEVO CONTABILIDAD DE CONFORMIDAD CON EL ARTICULO 28 DEL CFF, SU REGLAMENTO Y CON EL ARTICULO 32 FRACCION I DE LA LIVA

- 07D104000 LA DOCUMENTACION COMPROBATORIA DE LOS REGISTROS O ASIENTOS ESTA DISPONIBLE EN SU DOMICILIO FISCAL (ARTICULO 28 FRACCION III DEL CFF)
- 07D111000 DIARIO
- 07D112000 MAYOR
- 07D113000 ACTAS DE ASAMBLEA DE SOCIOS O ACCIONISTAS
- 07D114000 SOCIOS O ACCIONISTAS
- 07D115000 EL CONTRIBUYENTE PARTICIPO EN UNA REESTRUCTURA EN LA QUE SE HAYA AUTORIZADO LA ENAJENACION DE SUS ACCIONES A COSTO FISCAL, O BIEN, EL DIFERIMIENTO DEL IMPUESTO DERIVADO DE LA ENAJENACION DE SUS ACCIONES DENTRO DEL GRUPO AL QUE PERTENECE (ARTICULO 24 DE LA LISR)
- 07D116000 EL CONTRIBUYENTE PARTICIPO EN UNA REESTRUCTURA EN LA QUE SE HAYA GENERADO UNA TRANSMISIÓN INDEBIDA DE PÉRDIDAS FISCALES (ARTICULO 69-B BIS DEL CFF)
- 07D118000 EL CONTRIBUYENTE PARTICIPO EN UNA REESTRUCTURACION INTERNACIONAL POR LA QUE HUBIERE GENERADO INGRESOS SUJETOS A REGIMENES FISCALES PREFERENTES
- 07D119000 RECONOCIO O REPORTO DICHOS INGRESOS
- 07D120000 EXPEDIR COMPROBANTES POR LAS ACTIVIDADES REALIZADAS Y CONSERVAR LOS ARCHIVOS (ARTICULOS 76 FRACCIONES II Y XVII DE LA LISR)
- 07D127000 OBTUVO DEVOLUCIONES DE IMPUESTOS POR PARTE DE LA AUTORIDAD Y QUE HAYAN GENERADO INTERESES.
- 07D128000 EN CASO AFIRMATIVO, ACUMULO LOS INGRESOS POR INTERESES PAGADOS POR LA AUTORIDAD FISCAL.
- 07D129000 PRESENTAR EN TIEMPO Y FORMA LA OBLIGACIÓN PREVISTA EN LA FRACCIÓN I, DEL ARTICULO 55 DE LA LISR
- 07D130000 PRESENTAR EN TIEMPO Y FORMA LA OBLIGACIÓN PREVISTA EN LA FRACCIÓN II, DEL ARTICULO 55 DE LA LISR
- 07D131000 DURANTE EL EJERCICIO, EL CONTRIBUYENTE PRESTÓ SERVICIOS DE OPERACION, ADMINISTRACION O DISTRUBUCION A SOCIEDADES DE INVERSION EN INSTRUMENTO DE DUDA O SOCIEDADES DE INVERSIÓN DE RENTA VARIABLE, EN LOS TERMINOS DE LA LEY DE SOCIEDADES DE INVERSIÓN Y DEMÁS NORMATIVA LEGAL APLICABLE.
- 07D132000 CON RESPECTO A DICHAS ACTIVIADES, CUMPLIO EN TIEMPO Y FORMA CON LA OBLIGACIÓN PREVISTA EN LA FRACCIÓN II, DEL ARTICULO 55 DE LA LISR, TAL Y CUAL SE PREVE EN EL ARTICULO 89 DE ESA MISMA NORMATIVA.
- 07D133000 INDIQUE SI ENAJENÓ ACCIONES O INTANGIBLES DURANTE EL EJERCICIO
- 07D135000 ES PARTE RELACIONADA
- 07D137000 ES PARTE RELACIONADA
- 07D139000 ES PARTE RELACIONADA
- 07D141000 ES PARTE RELACIONADA
- 07D143000 ES PARTE RELACIONADA
- 07D148000 EN CASO DE TENER PÉRDIDA FISCAL EN LA ENAJENACIÓN DE ACCIONES, PRESENTO AVISO DENTRO DE LOS DIEZ DÍAS SIGUIENTES A LA FECHA DE LA OPERACIÓN
- 07D151000 INDIQUE SI TRANSMITIO ACTIVOS MONETARIOS POR MÁS DEL 51%
- 07D152000 INDIQUE SI REALIZO UN REEMBOLSO O REDUCCIONES DE ACCIONES
- 07D153000 INDIQUE SI REEMBOLSO PRIMA EN SUSCRIPCIÓN DE ACCIONES
- 07D157000 INDIQUE SI REALIZO UN REEMBOLSO O REDUCCIONES DE ACCIONES DERIVA DE ABSORCIÓN DE PÉRDIDAS FINANCIERAS
- 07D164000 REALIZO OPERACIONES FINANCIERAS DERIVADAS (ARTICULO 20 LISR)
- 07D166000 EN CASO AFIRMATIVO ACUMULÓ INGRESOS PROVENIENTES DE OPERACIONES FINANCIERAS DERIVADAS
- 07D168000 EFECTUO DEDUCCIONES RELACIONADAS CON OPERACIONES FINANCIERAS DERIVADAS
- 07D170000 OBTUVO PERDIDAS EN OPERACIONES FINANCIERAS DERIVADAS CON PARTES RELACIONADAS EN LOS TERMINOS DEL ARTICULO 28 FRACCION XIX DE LA LISR
- 07D173000 LOS QUEBRANTOS DIVERSOS REUNEN LA TOTALIDAD DE REQUISITOS DE DEDUCCIÓN QUE ESTABLECE EL ARTÍCULO 27 DE LA LISR.
- 07D263000 MANTUVO INVERSIONES A TRAVES DE FIDEICOMISOS PARA LA ADQUISICION O CONSTRUCCION DE INMUEBLES (FIBRAS)
- 07D264000 EN CASO AFIRMATIVO AL INDICE ANTERIOR, CUMPLIO CON TODOS LOS REQUISITOS PREVISTOS EN LOS ARTICULOS 187 Y 188 DE LA LISR
- 07D265000 FORMO PARTE DE UN FIDEICOMISO PARA LA ADQUISICION O CONSTRUCCION DE INMUEBLES (FIBRA)
- 07D266000 EN CASO AFIRMATIVO AL INDICE ANTERIOR, CUMPLIO CON TODOS LOS REQUISITOS PREVISTOS EN LOS ARTICULOS 187 Y 188 DE LA LISR
- 07D268000 VERIFICO QUE EL IMPUESTO PAGADO EN EL EXTRANJERO Y ACREDITADO EN EL EJERCICIO, EFECTIVAMENTE CORRESPONDA A UN IMPUESTO SOBRE LA RENTA POR EL QUE SE TENGA DERECHO A SU ACREDITAMIENTO, DE CONFORMIDAD CON LAS REGLAS GENERALES EXPEDIDAS POR EL SERVICIO DE ADMINISTRACIÓN TRIBUTARIA.

- 07D269000 EL IMPUESTO ACREDITADO FUE PAGADO DIRECTAMENTE POR EL CONTRIBUYENTE EN EL EXTRANJERO
- 07D274000 TRATÁNDOSE DE UN IMPUESTO SOBRE LA RENTA PAGADO POR SOCIEDADES RESIDENTES EN EL EXTRANJERO, CONSECUENCIA DE UN PAGO DE DIVIDENDOS O UTILIDADES DISTRIBUIDOS EN FAVOR DEL CONTRIBUYENTE, VERIFICO QUE SE HUBIESEN CUMPLIDO CON TODOS Y CADA UNO DE LOS REQUISITOS PREVISTOS EN LA NORMATIVIDAD FISCAL APLICABLE PARA SU ACREDITAMIENTO.
- 07D278000 ACREDITA UNICAMENTE EL IMPUESTO SOBRE LA RENTA PAGADO EN EL EXTRANJERO EN EL EJERCICIO
- 07D279000 SEÑALE SI ACREDITA UN REMANENTE DEL IMPUESTO SOBRE LA RENTA PAGADO EN EL EXTRANJERO CORRESPONDIENTE A EJERCICIOS ANTERIORES.
- 07D280000 REALIZO OPERACIONES CON REGIMENES FISCALES PREFERENTES, A TRAVES DE ENTIDADES O FIGURAS JURIDICAS EXTRANJERAS QUE SEAN TRANSPARENTES FISCALES EN EL EXTRANJERO. (EN CASO AFIRMATIVO DEBE LLENAR EL ANEXO 19)
- 07D296000 TRATANDOSE DEL IMPUESTO AL VALOR AGREGADO TRASLADADO QUE SE HUBIESE RETENIDO CONFORME AL ARTICULO 1-A DE ESTA LEY, DICHA RETENCION SE HUBIERA ENTERADO EN LOS TERMINOS Y PLAZOS ESTABLECIDOS (ARTICULO 5 FRACCION IV DE LA LIVA).
- 07D298000 OPTÓ POR APLICAR EL ESTÍMULO FISCAL EN MATERIA DE ISR DEL DECRETO DE ESTÍMULOS FISCALES REGIÓN FRONTERIZA NORTE, PUBLICADO EN EL DOF EL 31 DE DICIEMBRE DE 2018 (EN CASO AFIRMATIVO DEBE LLENAR DEL INDICE 07140167000000 AL 07140195000000 DEL ANEXO 14)
- 07D300000 SE ENCUENTRA INSCRITO EN EL "PADRÓN DE BENEFICIARIOS DEL ESTIMULO PARA LA REGION FRONTERIZA NORTE"
- 07D304000 DEJÓ DE APLICAR EL ESTÍMULO FISCAL EN MATERIA DE ISR SEÑALADO EN EL DECRETO DE ESTÍMULOS FISCALES REGIÓN FRONTERIZA NORTE, PUBLICADO EN EL DOF EL 31 DE DICIEMBRE DE 2018
- 07D307000 PRESENTÓ A MAS TARDAR EN EL MES SIGUIENTE A AQUEL EN QUE SOLICITÓ LA BAJA, LAS DECLARACIONES COMPLEMENTARIAS DE LOS PAGOS PROVISIONALES EN LOS QUE APLICO EL ESTIMULO Y EN SU CASO, REALIZO EL PAGO DEL ISR CORRESPONDIENTE.
- 07D345000 LA ANTIGÜEDAD DEL DOMICILIO FISCAL, O DE ALGUNA SUCURSAL, ESTABLECIMIENTO U OTRO EN LA REGION FRONTERIZA NORTE ES MENOR A 18 MESES
- 07D349000 ADICIONAL AL ESTIMULO DE LA REGION FRONTERIZA NORTE, APLICÓ OTRO TRATAMIENTO FISCAL QUE LE OTORQUE BENEFICIOS O ESTIMULOS FISCALES, ADICIONALES, INCLUYENDO EXENCIONES O SUBSIDIOS.
- 07D352000 COLABORÓ EN EL PRIMER SEMESTRE CON EL PROGRAMA DE VERIFICACIÓN EN TIEMPO REAL AL QUE HACE REFERENCIA EL ARTÍCULO SÉPTIMO, SEGUNDO PÁRRAFO, FRACCIÓN IV, DEL DECRETO DE ESTÍMULOS FISCALES REGIÓN FRONTERIZA NORTE, PUBLICADO EN EL DOF EL 31 DE DICIEMBRE DE 2018.
- 07D355000 COLABORÓ EN EL SEGUNDO SEMESTRE CON EL PROGRAMA DE VERIFICACIÓN EN TIEMPO REAL AL QUE HACE REFERENCIA EL ARTÍCULO SÉPTIMO, SEGUNDO PÁRRAFO, FRACCIÓN IV, DEL DECRETO DE ESTÍMULOS FISCALES REGIÓN FRONTERIZA NORTE, PUBLICADO EN EL DOF EL 31 DE DICIEMBRE DE 2018.
- 07D358000 OPTÓ POR APLICAR EL ESTÍMULO FISCAL EN MATERIA DE IVA SEÑALADO EN EL DECRETO DE ESTÍMULOS FISCALES REGIÓN FRONTERIZA NORTE, PUBLICADO EN EL DOF EL 31 DE DICIEMBRE DE 2018
- 07D360000 (A) ENAJENACION DE BIENES
- 07D361000 (B) PRESTACION DE SERVICIOS INDEPENDIENTES
- 07D362000 (C) OTORGAMIENTO DEL USO O GOCE TEMPORAL DE BIENES
- 07D363000 DEJÓ DE APLICAR EL ESTÍMULO FISCAL EN MATERIA DE IVA, SEÑALADO EN EL DECRETO DE ESTÍMULOS FISCALES REGIÓN FRONTERIZA NORTE, PUBLICADO EN EL DOF EL 31 DE DICIEMBRE DE 2018.
- 07D366000 ES PERSONA FÍSICA O MORAL CON ACTIVIDADES EMPRESARIALES OBLIGADAS A EFECTUAR LA RETENCION POR LOS SERVICIOS A QUE SE REFIERE LA FRACION IV DEL ARTÍCULO 1, DE LA LEY DEL IVA
- 07D367000 EN CASO DE SER AFIRMATIVA LA RESPUESTA A LA PREGUNTA ANTERIOR, SEÑALE SI OPTÓ POR EFECTUAR LA RETENCION DEL IVA A LA TASA REDUCIDA DEL 3% DEL VALOR DE LA CONTRAPRESTACION EFECTIVAMENTE PAGADA
- DATOS DE DOS CARACTERES ALFABETICOS, (SI O NO) EN MAYUSCULAS.
 - ESTOS DATOS NO PODRAN CONTENER SIGNOS ESPECIALES (COMAS, CORCHETES, PARENTESIS, ETC.).
- 07D039000 SE CUMPLIERON LOS REQUISITOS ESTABLECIDOS EN LA RESOLUCION (AUTORIZACION O CONSULTA)
- 07D084000 INDIQUE SI IDENTIFICO PROVEEDORES O CLIENTES CON EL LISTADO DEFINITIVO EMITIDO POR EL SAT DE OPERACIONES PRESUNTAMENTE INEXISTENTES POR TODO EL EJERCICIO FISCAL REVISADO
- 07D085000 INDIQUE SI VERIFICO QUE LAS OPERACIONES CON ESE CLIENTE O PROVEEDOR NO SE LES DE EFECTO FISCAL DE CONFORMIDAD CON EL ARTÍCULO 69-B DEL CÓDIGO FISCAL DE LA FEDERACIÓN

- 07D093000 CREO UNA RESERVA DE FONDO DE PENSIONES O JUBILACIONES DE PERSONAL O BIEN EFECTUO CAMBIOS A DICHO FONDO (ARTICULO 29 DE LA LISR Y 65 DEL RISR)
- 07D105000 TRATANDOSE DE COMISIONISTAS, REALIZO LA SEPARACION EN SU CONTABILIDAD Y REGISTROS DE LAS OPERACIONES QUE LLEVEN A CABO POR CUENTA PROPIA DE LAS QUE EFECTUEN POR CUENTA DEL COMITENTE (ARTICULOS 32 FRACCION II DE LA LIVA Y 35 DEL RIVA)
- 07D106000 EXPIDIO Y ENTREGO COMPROBANTES FISCALES (ARTICULOS 32 FRACCION III DE LA LIVA, 20 Y 74 DEL RIVA)
- 07D107000 EXPIDIO COMPROBANTES FISCALES POR LAS RETENCIONES DEL IMPUESTO QUE SE EFECTUEN EN LOS CASOS PREVISTOS EN EL ARTICULO 1-A, (ARTICULO 32 FRACCION V DE LA LIVA ASI COMO CON LAS REGLAS APLICABLES DE LA RMF PARA 2020)
- 07D108000 PROPORCIONO MENSUALMENTE Y EN TIEMPO A LAS AUTORIDADES FISCALES, LA INFORMACION SOBRE LAS PERSONAS A LAS QUE LES RETUVO IMPUESTOS (ARTICULO 32 FRACCION V DE LA LIVA ASI COMO CON LAS REGLAS APLICABLES DE LA RMF PARA 2020)
- 07D109000 PROPORCIONO MENSUALMENTE Y EN TIEMPO A LAS AUTORIDADES FISCALES, LA INFORMACION SOBRE EL PAGO, RETENCION, ACREDITAMIENTO Y TRASLADO DEL IMPUESTO AL VALOR AGREGADO EN LAS OPERACIONES CON SUS PROVEEDORES, DESGLOSANDO EL VALOR DE LOS ACTOS O ACTIVIDADES POR TASA A LA CUAL TRASLADO O LE FUE TRASLADADO EL IMPUESTO AL VALOR AGREGADO, INCLUYENDO ACTIVIDADES POR LAS QUE NO ESTUVO OBLIGADO AL PAGO (ARTICULO 32 FRACCION VIII DE LA LIVA, ASI COMO CON LAS REGLAS APLICABLES DE LA RMF PARA 2020)
- 07D117000 LAS ACCIONES DEL CONTRIBUYENTE RELACIONADAS CON LA REESTRUCTURA A QUE SE REFIERE EL INDICE ANTERIOR, PERMANECIERON EN EL GRUPO REESTRUCTURADO DURANTE EL EJERCICIO DICTAMINADO
- 07D121000 EXPEDIR COMPROBANTES FISCALES EN LOS QUE SE ASIENTEN EL MONTO DE LOS PAGOS EFECTUADOS A RESIDENTES EN EL EXTRANJERO EN LOS TERMINOS DEL TITULO V DE LA LISR Y DEL IMPUESTO RETENIDO (ARTICULO 76 FRACCION III DE LA LISR)
- 07D122000 LLEVAR UN REGISTRO DE LAS OPERACIONES QUE EFECTUO CON TITULOS VALOR EMITIDOS EN SERIE (ARTICULOS 76 FRACCION VIII DE LA LISR Y 111 DEL RISR)
- 07D123000 EFECTUAR PAGOS DE DIVIDENDOS O UTILIDADES CON CHEQUE NOMINATIVO NO NEGOCIABLE EXPEDIDO A NOMBRE DEL SOCIO O ACCIONISTA O A TRAVES DE TRANSFERENCIAS DE FONDOS AL SOCIO O ACCIONISTA (ARTICULO 76 FRACCION XI INCISO A) DE LA LISR)
- 07D124000 PROPORCIONAR A LOS SOCIOS O ACCIONISTAS A LOS QUE LES PAGARON DIVIDENDOS, CONSTANCIA EN LA QUE SE SEÑALE SU MONTO, EL ISR RETENIDO, EN EL QUE SE INDIQUE SI LOS DIVIDENDOS PROVIENEN DE ALGUNA CUENTA O REGISTRO ESPECIFICO (ARTICULO 76 FRACCION XI INCISO B) DE LA LISR)
- 07D125000 INFORMAR A LAS AUTORIDADES FISCALES DE LOS PRESTAMOS, APORTACIONES PARA FUTUROS AUMENTOS DE CAPITAL O AUMENTOS DE CAPITAL QUE RECIBAN EN EFECTIVO, EN MONEDA NACIONAL O EXTRANJERA, MAYORES A \$600,000 (ARTICULOS 18, FRACCION XI Y 76 FRACCION XVI DE LA LISR, ASI COMO LAS REGLAS APLICABLES DE LA RMF PARA 2020)
- 07D126000 INFORMAR A LAS AUTORIDADES FISCALES COMO SEÑALAN LAS DISPOSICIONES FISCALES DE LAS CONTRAPRESTACIONES RECIBIDAS EN EFECTIVO EN MONEDA NACIONAL O EXTRANJERA, ASI COMO EN PIEZAS DE ORO O DE PLATA, CUYO MONTO SEA SUPERIOR A CIEN MIL PESOS (ARTICULO 76 FRACCION XV DE LA LISR)
- 07D158000 EN EL CASO DE HONORARIOS O GRATIFICACIONES A ADMINISTRADORES, COMISARIOS, DIRECTORES, GERENTES GENERALES O MIEMBROS DEL CONSEJO DIRECTIVO, DE VIGILANCIA, CONSULTIVOS O DE CUALQUIER OTRA INDOLE, SE CUMPLIERON LOS REQUISITOS A QUE ESTAN SUJETOS (ARTICULO 27 FRACCION IX DE LA LISR)
- 07D159000 EN LOS CASOS DE ASISTENCIA TECNICA, DE TRANSFERENCIA DE TECNOLOGIA O DE REGALIAS, SE HAYA COMPROBADO QUE, QUIEN PROPORCIONO LOS CONOCIMIENTOS CONTABA CON ELEMENTOS TECNICOS PROPIOS PARA ELLO, LOS PRESTO EN FORMA DIRECTA Y EFECTIVAMENTE SE HAYAN LLEVADO A CABO (ARTICULO 27 FRACCION X DE LA LISR)
- 07D160000 EN EL CASO DE VIATICOS O GASTOS DE VIAJE, SE CONSTATO QUE SE HUBIERAN CUMPLIDO LOS REQUISITOS PREVISTOS EN LA FRACCIÓN V DEL ARTÍCULO 28 DE LA LISR
- 07D161000 EN EL CASO DE PERDIDA PROVENIENTE DE ENAJENACION DE ACCIONES Y OTROS TITULOS VALOR, ASI COMO DE PERDIDAS FINANCIERAS QUE PROVENGAN DE OPERACIONES FINANCIERAS DERIVADAS DE CAPITAL REFERIDAS A ACCIONES O INDICES ACCIONARIOS, SE CUMPLIO CON LOS REQUISITOS ESTABLECIDOS PARA SU DEDUCCION (ARTICULO 28 FRACCION XVII DE LA LISR, ASI COMO CON LAS REGLAS APLICABLES DE LA RMF PARA 2020)
- 07D162000 PARA LA DETERMINACION DE LAS DEDUCCIONES POR INVERSIONES EN AUTOMOVILES Y AVIONES SE CONSIDERA COMO MONTO ORIGINAL DE LA INVERSION EL MONTO MAXIMO AUTORIZADO EN LEY (ARTICULO 36 FRACCIONES II Y III DE LA LISR).
- 07D163000 EN EL CASO DEL OTORGAMIENTO DEL USO O GOCE TEMPORAL DE AUTOMOVILES Y AVIONES, CUMPLIO CON LOS REQUISITOS ESTABLECIDOS PARA SU DEDUCCION (ARTICULOS 28 FRACCION XIII DE LA LISR Y 60 DEL RISR)

- 07D172000 CUANDO SE ADQUIERAN BIENES O DERECHOS POR DACION EN PAGO O POR ADJUDICACION, QUE NO PUEDAN CONSERVAR EN PROPIEDAD POR DISPOSICION LEGAL, NO SE DEDUCEN CONFORME AL ARTICULO 25 DE ESTA LISR (ARTICULO 53 DE LA LISR).
- 07D174000 CUENTA CON FONDO DE PENSIONES, JUBILACIONES Y PRIMAS DE ANTIGÜEDAD.
- 07D176000 DEDUCE LOS RENDIMIENTOS PROVENIENTES DE LA INVERSIÓN DE LOS FONDOS DESTINADOS A LAS RESERVAS PARA EL OTORGAMIENTO DE PENSIONES O JUBILACIONES DE PERSONAL.
- 07D177000 LA RESERVA PARA EL FONDO DE PENSIONES SE INCLUYE EN EL AJUSTE ANUAL INFLACIONARIO DENTRO DE LOS CRÉDITOS
- 07D178000 EN EL EJERCICIO DEDUJO CRÉDITOS INCOBRABLES A QUE SE REFIERE LA FRACCIÓN V DEL ARTÍCULO 25 DE LA LISR
- 07D179000 EN EL CASO DE PÉRDIDAS POR CRÉDITOS INCOBRABLES, SE CUMPLE CON LOS REQUISITOS QUE SEÑALA LA FRACCIÓN XV, ARTÍCULO 27 DE LA LISR
- 07D180000 POR LAS CUENTAS INCOBRABLES O QUEBRANTOS, FUERON INCLUIDAS PARA EFECTOS DEL AJUSTE ANUAL POR INFLACIÓN HASTA EL ÚLTIMO MES DE LA PRIMERA MITAD DEL EJERCICIO EN QUE SE DEDUZCA, COMO LO SEÑALA EL ARTICULO 27, FRACCIÓN XV, CUARTO PÁRRAFO, DE LA LISR
- 07D181000 INDIQUE SI DEDUJO PARA EFECTOS FISCALES PROVISIONES
- 07D182000 EN CASO AFIRMATIVO, INDIQUE SI EL PAGO Y LA DOCUMENTACIÓN COMPROBATORIA CUMPLIERA CON LOS REQUISITOS FISCALES.
- 07D183000 INDIQUE SI REDUJO SU CAPITAL SOCIAL.
- 07D184000 EN CASO AFIRMATIVO, INDIQUE SI LA UTILIDAD DISTRIBUIBLE ESTA DETERMINADA CONFORME AL ARTÍCULO 78 DE LA LISR
- 07D185000 LA CUCA Y LAS APORTACIONES DE CAPITAL COINCIDEN CONTRA EL ESTADO DE CUENTA BANCARIO ENGRANADO A LA CONTABILIDAD, Y LAS ACTAS DE ASAMBLEA.
- 07D186000 INDIQUE SI EL SALDO DE LA CUENTA UTILIDAD FISCAL NETA, COINCIDE CON LAS DECLARACIONES DEL EJERCICIO Y ACTAS DE ASAMBLEA.
- 07D187000 PARA EFECTOS DEL AJUSTE ANUAL POR INFLACIÓN, LOS CRÉDITOS Y LAS DEUDAS EN MONEDA EXTRANJERA SE VALUAN A LA PARIDAD EXISTENTE AL PRIMER DÍA DEL MES, COMO LO SEÑALA EL ARTÍCULO 44 DE LA LISR
- 07D214000 TRASMITIÓ ATRIBUTOS FISCALES COMO PÉRDIDAS FISCALES, CUFIN, CUCA
- 07D267000 CUENTA CON LA DOCUMENTACION COMPROBATORIA DEL PAGO DEL ISR PAGADO EN EL EXTRANJERO QUE ACREDITO
- 07D270000 CUMPLE CON LOS REQUISITOS ESTABLECIDOS EN EL ARTICULO 5 DE LA LISR PARA ACREDITAR EL ISR PAGADO EN EL EXTRANJERO
- 07D281000 CUENTA CON ESTUDIO DE PRECIOS DE TRANSFERENCIA POR LAS OPERACIONES EFECTUADAS
- 07D283000 ACREDITÓ IMPUESTO PAGADO EN REFIPRES
- 07D285000 CUMPLIO CON TODOS LOS REQUISITOS PARA APLICAR ISR DE RETENCION PROVENIENTE DE REFIPRE.
- 07D287000 INDIQUE SI DECLARO IMPUESTO SOBRE INGRESOS SUJETOS A REFIPRES
- 07D290000 EL CONTRIBUYENTE EFECTUO ALGUN PAGO A UN RESIDENTE EN EL EXTRANJERO, EN EL QUE EL ISR QUE LE CORRESPONDIO A DICHO RESIDENTE EN EL EXTRANJERO, FUE CUBIERTO POR EL PROPIO CONTRIBUYENTE
- 07D291000 APLICO LO DISPUESTO POR EL ARTICULO 1.13. DEL DECRETO PUBLICADO EN EL DOF EL 26 DE DICIEMBRE DE 2013
- 07D292000 APLICO ALGUN TRATADO PARA EVITAR LA DOBLE TRIBUTACION.
- 07D293000 CUENTA CON LA DOCUMENTACION NECESARIA QUE ACREDITE LA RESIDENCIA DEL PAIS DE QUE SE TRATE, EN TERMINOS DEL ARTICULO 4 DE LA LISR.
- 07D294000 CUMPLIO CON TODOS LOS REQUISITOS PARA APLICAR UNA TASA DE RETENCION PREFERENCIAL
- 07D295000 APLICO LO DISPUESTO POR EL ARTICULO 1.4. DEL DECRETO PUBLICADO EN EL DOF EL 26 DE DICIEMBRE DE 2013
- 07D297000 APLICO LO PREVISTO EN EL ARTICULO 2.2. DEL DECRETO PUBLICADO EN EL DOF EL 26 DE DICIEMBRE DE 2013
- 07D346000 CUENTA CON UNA SUCURSAL, AGENCIA O CUALQUIER OTRO ESTABLECIMIENTO UBICADO DENTRO DE LA REGION FORNTERIZA, AL CUAL LE ES APLICABLE EL DECRETO DE ESTÍMULOS FISCALES REGIÓN FRONTERIZA NORTE, PUBLICADO EN EL DOF EL 31 DE DICIEMBRE DE 2018
- 07D347000 CUENTA CON UNA SUCURSAL, AGENCIA O CUALQUIER OTRO ESTABLECIMIENTO UBICADO FUERA DE LA REGION FORNTERIZA, AL CUAL LE ES APLICABLE EL DECRETO DE ESTÍMULOS FISCALES REGIÓN FRONTERIZA NORTE, PUBLICADO EN EL DOF EL 31 DE DICIEMBRE DE 2018
- 07D348000 SE UBICO EN LOS SUPUESTOS DEL ARTICULO SEXTO, FRACCION XI DEL DECRETO DE ESTÍMULOS FISCALES REGIÓN FRONTERIZA NORTE, PUBLICADO EN EL DOF EL 31 DE DICIEMBRE DE 2018

- 07D365000 SE UBICO EN LOS SUPUESTOS DE LOS ARTICULOS DECIMO TERCERO, FRACCION IV DEL DECRETO DE ESTÍMULOS FISCALES REGIÓN FRONTERIZA NORTE, PUBLICADO EN EL DOF EL 31 DE DICIEMBRE DE 2018**
- DATOS DE TRES CARACTERES ALFABETICOS, (SI, NO O N/A) EN MAYUSCULAS.
 - ESTOS DATOS NO PODRAN CONTENER SIGNOS ESPECIALES (COMAS, CORCHETES, PARENTESIS, ETC.).
- 07D041000 FECHA DEL OFICIO 1**
- 07D043000 FECHA DEL OFICIO 2**
- 07D045000 FECHA DEL OFICIO 3**
- 07D048000 FECHA DE LA RESOLUCION 1**
- 07D050000 FECHA DE LA RESOLUCION 2**
- 07D052000 FECHA DE LA RESOLUCION 3**
- 07D054000 FECHA DE ENVIO DE LA DECLARACION INFORMATIVA MULTIPLE. (NORMAL)**
- 07D055000 FECHA DE ENVIO DE LA DECLARACION INFORMATIVA MULTIPLE. (ULTIMA COMPLEMENTARIA)**
- 07D062000 FECHA DE PRESENTACION DE LA DECLARACION INFORMATIVA NORMAL**
- 07D063000 FECHA DE PRESENTACION DE LA DECLARACION INFORMATIVA (ULTIMA COMPLEMENTARIA)**
- 07D189000 FECHA EN QUE SURTIO EFECTOS LA FUSION**
- 07D213000 FECHA EN QUE SURTIO EFECTOS LA ESCISION**
- 07D259000 FECHA DE INICIO DE LA LIQUIDACION**
- 07D302000 FECHA DE AUTORIZACION PARA APLICAR EL ESTÍMULO FISCAL DE ISR**
- 07D306000 FECHA QUE DEJO DE APLICAR EL ESTÍMULO FISCAL DE ISR POR CUALQUIERA DE LOS SUPUESTOS ANTERIORES**
- 07D309000 (1) FECHA DE PRESENTACIÓN DE LA DECLARACION COMPLEMENTARIA RELATIVA AL PAGO PROVISIONAL EN EL QUE APLICO EL ESTIMULO**
- 07D312000 (2) FECHA DE PRESENTACIÓN DE LA DECLARACION COMPLEMENTARIA RELATIVA AL PAGO PROVISIONAL EN EL QUE APLICO EL ESTIMULO**
- 07D315000 (3) FECHA DE PRESENTACIÓN DE LA DECLARACION COMPLEMENTARIA RELATIVA AL PAGO PROVISIONAL EN EL QUE APLICO EL ESTIMULO**
- 07D318000 (4) FECHA DE PRESENTACIÓN DE LA DECLARACION COMPLEMENTARIA RELATIVA AL PAGO PROVISIONAL EN EL QUE APLICO EL ESTIMULO**
- 07D321000 (5) FECHA DE PRESENTACIÓN DE LA DECLARACION COMPLEMENTARIA RELATIVA AL PAGO PROVISIONAL EN EL QUE APLICO EL ESTIMULO**
- 07D324000 (6) FECHA DE PRESENTACIÓN DE LA DECLARACION COMPLEMENTARIA RELATIVA AL PAGO PROVISIONAL EN EL QUE APLICO EL ESTIMULO**
- 07D327000 (7) FECHA DE PRESENTACIÓN DE LA DECLARACION COMPLEMENTARIA RELATIVA AL PAGO PROVISIONAL EN EL QUE APLICO EL ESTIMULO**
- 07D330000 (8) FECHA DE PRESENTACIÓN DE LA DECLARACION COMPLEMENTARIA RELATIVA AL PAGO PROVISIONAL EN EL QUE APLICO EL ESTIMULO**
- 07D333000 (9) FECHA DE PRESENTACIÓN DE LA DECLARACION COMPLEMENTARIA RELATIVA AL PAGO PROVISIONAL EN EL QUE APLICO EL ESTIMULO**
- 07D336000 (10) FECHA DE PRESENTACIÓN DE LA DECLARACION COMPLEMENTARIA RELATIVA AL PAGO PROVISIONAL EN EL QUE APLICO EL ESTIMULO**
- 07D339000 (11) FECHA DE PRESENTACIÓN DE LA DECLARACION COMPLEMENTARIA RELATIVA AL PAGO PROVISIONAL EN EL QUE APLICO EL ESTIMULO**
- 07D342000 (12) FECHA DE PRESENTACIÓN DE LA DECLARACION COMPLEMENTARIA RELATIVA AL PAGO PROVISIONAL EN EL QUE APLICO EL ESTIMULO**
- 07D353000 FECHA DE PRESENTACIÓN DEL INFORME SEMESTRAL DE COLABORACIÓN AL PROGRAMA DE VERIFICACIÓN EN TIEMPO REAL DEL PRIMER SEMESTRE**
- 07D356000 FECHA DE PRESENTACIÓN DEL INFORME SEMESTRAL DE COLABORACIÓN AL PROGRAMA DE VERIFICACIÓN EN TIEMPO REAL DEL SEGUNDO SEMESTRE.**
- 07D359000 FECHA DE PRESENTACION DEL AVISO DE APLICACION DEL ESTIMULO FISCAL EN MATERIA DE IVA SEÑALADO EN EL DECRETO DE ESTÍMULOS FISCALES REGIÓN FRONTERIZA NORTE, PUBLICADO EN EL DOF EL 31 DE DICIEMBRE DE 2018**
- 07D364000 FECHA EN QUE DEJO DE APLICAR EL ESTIMULO EN MATERIA DE IVA**
- 07D369000 (1) FECHA DE PRESENTACION DEL ENTERO DEL IVA RETENIDO**
- 07D372000 (2) FECHA DE PRESENTACION DEL ENTERO DEL IVA RETENIDO**
- 07D375000 (3) FECHA DE PRESENTACION DEL ENTERO DEL IVA RETENIDO**
- 07D378000 (4) FECHA DE PRESENTACION DEL ENTERO DEL IVA RETENIDO**
- 07D381000 (5) FECHA DE PRESENTACION DEL ENTERO DEL IVA RETENIDO**
- 07D384000 (6) FECHA DE PRESENTACION DEL ENTERO DEL IVA RETENIDO**
- 07D387000 (7) FECHA DE PRESENTACION DEL ENTERO DEL IVA RETENIDO**

07D390000 (8) FECHA DE PRESENTACION DEL ENTERO DEL IVA RETENIDO
 07D393000 (9) FECHA DE PRESENTACION DEL ENTERO DEL IVA RETENIDO
 07D396000 (10) FECHA DE PRESENTACION DEL ENTERO DEL IVA RETENIDO
 07D399000 (11) FECHA DE PRESENTACION DEL ENTERO DEL IVA RETENIDO
 07D402000 (12) FECHA DE PRESENTACION DEL ENTERO DEL IVA RETENIDO

- DATOS DE LA FECHA DEL OFICIO, DE LA RESOLUCION, DEL ENVIO DE LA DECLARACION INFORMATIVA MULTIPLE Y EN QUE SURTIO EFECTOS LA ESCISION.
- ESTOS DATOS ESTARAN COMPUESTOS POR DIEZ CARACTERES ALFANUMERICOS QUE CORRESPONDEN A LA FECHA DEL OFICIO, DE LA RESOLUCION Y DEL ENVIO DE LA DECLARACION INFORMATIVA MULTIPLE (DOS PARA EL DIA, DOS PARA EL MES Y CUATRO PARA EL AÑO SEPARADOS POR DIAGONALES "/").

07D009000 DENOMINACION O RAZON SOCIAL FIDEICOMITENTE
 07D010000 DENOMINACION O RAZON SOCIAL FIDUCIARIO
 07D011000 DENOMINACION O RAZON SOCIAL FIDEICOMISARIO (1)
 07D012000 DENOMINACION O RAZON SOCIAL FIDEICOMISARIO (2)
 07D013000 DENOMINACION O RAZON SOCIAL FIDEICOMISARIO (3)
 07D036000 ESPECIFIQUE EL O LOS NUMERO(S) DE CRITERIO(S)
 07D040000 NÚMERO DE OFICIO 1
 07D042000 NÚMERO DE OFICIO 2
 07D044000 NÚMERO DE OFICIO 3
 07D047000 NUMERO DE RESOLUCION 1
 07D049000 NUMERO DE RESOLUCION 2
 07D051000 NUMERO DE RESOLUCION 3
 07D057000 NÚMERO DE IDENTIFICACIÓN (CAMPO 1)
 07D058000 NÚMERO DE IDENTIFICACIÓN (CAMPO 2)
 07D059000 NÚMERO DE IDENTIFICACIÓN (CAMPO 3)
 07D060000 NÚMERO DE IDENTIFICACIÓN (CAMPO 4)
 07D061000 NÚMERO DE IDENTIFICACIÓN (CAMPO 5)
 07D134000 NOMBRE DEL COMPRADOR 1
 07D136000 NOMBRE DEL COMPRADOR 2
 07D138000 NOMBRE DEL COMPRADOR 3
 07D140000 NOMBRE DEL COMPRADOR 4
 07D142000 NOMBRE DEL COMPRADOR 5
 07D191000 FUSIONANTE: DENOMINACION O RAZON SOCIAL
 07D193000 FUSIONADA 1: DENOMINACION O RAZON SOCIAL
 07D195000 FUSIONADA 2: DENOMINACION O RAZON SOCIAL
 07D197000 FUSIONADA 3: DENOMINACION O RAZON SOCIAL
 07D199000 FUSIONADA 4: DENOMINACION O RAZON SOCIAL
 07D201000 FUSIONADA 5: DENOMINACION O RAZON SOCIAL
 07D203000 FUSIONADA 6: DENOMINACION O RAZON SOCIAL
 07D205000 FUSIONADA 7: DENOMINACION O RAZON SOCIAL
 07D207000 FUSIONADA 8: DENOMINACION O RAZON SOCIAL
 07D209000 FUSIONADA 9: DENOMINACION O RAZON SOCIAL
 07D211000 FUSIONADA 10: DENOMINACION O RAZON SOCIAL
 07D301000 NUMERO DE OFICIO DE AUTORIZACIÓN PARA APLICAR EL ESTÍMULO FISCAL DE ISR
 07D303000 NUMERO O CLAVE DE REGISTRO EN EL "PADRÓN DE BENEFICIARIOS DEL ESTIMULO PARA LA REGION FRONTERIZA NORTE"
 07D344000 SEÑALE SI EL ESTIMULO FISCAL APLICADO ES POR DOMICILIO, SUCURSAL, ESTABLECIMIENTO U OTRO
 07D350000 BENEFICIO OBTENIDO, DERIVADO DE LA APLICACIÓN DEL ESTÍMULO FISCAL QUE APLICÓ
 07D354000 LUGAR DE PRESENTACIÓN DEL INFORME SEMESTRAL DE COLABORACIÓN AL PROGRAMA DE VERIFICACIÓN EN TIEMPO REAL DEL PRIMER SEMESTRE.
 07D357000 LUGAR DE PRESENTACIÓN DEL INFORME SEMESTRAL DE COLABORACIÓN AL PROGRAMA DE VERIFICACIÓN EN TIEMPO REAL DEL SEGUNDO SEMESTRE.

- DATOS DE CARACTERES ALFANUMERICOS.
- ESTOS DATOS SI PODRAN CONTENER SIGNOS ESPECIALES (COMAS, PUNTOS, GUIONES, DIAGONALES, CORCHETES, PARENTESIS, ETC.).

07D024000 RFC 1
 07D025000 RFC 2
 07D026000 RFC 3

07D027000 RFC 4
07D028000 RFC 5
07D070000 ESPECIFICAR NOMBRE ANTERIOR
07D071000 ESPECIFICAR NOMBRE ANTERIOR
07D072000 ESPECIFICAR NOMBRE ANTERIOR
07D073000 ESPECIFICAR NOMBRE ANTERIOR
07D074000 ESPECIFICAR NOMBRE ANTERIOR
07D095000 ESPECIFICAR NOMBRE DE SOCIEDAD OUTSOURCING
07D096000 ESPECIFICAR NOMBRE DE SOCIEDAD OUTSOURCING
07D097000 ESPECIFICAR NOMBRE DE SOCIEDAD OUTSOURCING
07D098000 ESPECIFICAR NOMBRE DE SOCIEDAD OUTSOURCING
07D099000 ESPECIFICAR NOMBRE DE SOCIEDAD OUTSOURCING
07D190000 FUSIONANTE: RFC
07D192000 FUSIONADA 1: RFC
07D194000 FUSIONADA 2: RFC
07D196000 FUSIONADA 3: RFC
07D198000 FUSIONADA 4: RFC
07D200000 FUSIONADA 5: RFC
07D202000 FUSIONADA 6: RFC
07D204000 FUSIONADA 7: RFC
07D206000 FUSIONADA 8: RFC
07D208000 FUSIONADA 9: RFC
07D210000 FUSIONADA 10: RFC
07D215000 ESCINDIDA 1: RFC
07D219000 ESCINDIDA 2: RFC
07D223000 ESCINDIDA 3: RFC
07D227000 ESCINDIDA 4: RFC
07D231000 ESCINDIDA 5: RFC
07D235000 ESCINDIDA 6: RFC
07D239000 ESCINDIDA 7: RFC
07D243000 ESCINDIDA 8: RFC
07D247000 ESCINDIDA 9: RFC
07D251000 ESCINDIDA 10: RFC
07D255000 ESCINDENTE: RFC
07D024000 RFC 1
07D025000 RFC 2
07D026000 RFC 3
07D027000 RFC 4
07D028000 RFC 5
07D070000 ESPECIFICAR NOMBRE ANTERIOR
07D071000 ESPECIFICAR NOMBRE ANTERIOR
07D072000 ESPECIFICAR NOMBRE ANTERIOR
07D073000 ESPECIFICAR NOMBRE ANTERIOR
07D074000 ESPECIFICAR NOMBRE ANTERIOR
07D095000 ESPECIFICAR NOMBRE DE SOCIEDAD OUTSOURCING
07D096000 ESPECIFICAR NOMBRE DE SOCIEDAD OUTSOURCING
07D097000 ESPECIFICAR NOMBRE DE SOCIEDAD OUTSOURCING
07D098000 ESPECIFICAR NOMBRE DE SOCIEDAD OUTSOURCING
07D099000 ESPECIFICAR NOMBRE DE SOCIEDAD OUTSOURCING
07D190000 FUSIONANTE: RFC
07D192000 FUSIONADA 1: RFC
07D194000 FUSIONADA 2: RFC
07D196000 FUSIONADA 3: RFC
07D198000 FUSIONADA 4: RFC
07D200000 FUSIONADA 5: RFC
07D202000 FUSIONADA 6: RFC
07D204000 FUSIONADA 7: RFC
07D206000 FUSIONADA 8: RFC
07D208000 FUSIONADA 9: RFC

07D210000	FUSIONADA 10: RFC
07D215000	ESCINDIDA 1: RFC
07D219000	ESCINDIDA 2: RFC
07D223000	ESCINDIDA 3: RFC
07D227000	ESCINDIDA 4: RFC
07D231000	ESCINDIDA 5: RFC
07D235000	ESCINDIDA 6: RFC
07D239000	ESCINDIDA 7: RFC
07D243000	ESCINDIDA 8: RFC
07D247000	ESCINDIDA 9: RFC
07D251000	ESCINDIDA 10: RFC
07D255000	ESCINDENTE: RFC
07D260000	LIQUIDADOR 1 ESPECIFICAR NOMBRE DENOMINACION O RAZON SOCIAL
07D261000	LIQUIDADOR 2 ESPECIFICAR NOMBRE DENOMINACION O RAZON SOCIAL
07D262000	LIQUIDADOR 3 ESPECIFICAR NOMBRE DENOMINACION O RAZON SOCIAL

- DATO, REGISTRO FEDERAL DE CONTRIBUYENTES.
- DATO DE 13 CARACTERES ALFANUMERICOS MAXIMO COMPUESTO POR:
 - CUATRO LETRAS PARA PERSONAS FISICAS; O GUION BAJO Y TRES LETRAS PARA PERSONAS MORALES.
 - SEIS CARACTERES NUMERICOS QUE CORRESPONDEN A LA FECHA (DOS CARACTERES PARA AÑO, DOS PARA MES Y DOS PARA EL DIA).
 - TRES CARACTERES ALFANUMERICOS PARA LA HOMONIMIA.
- UTILIZACION DE CARACTERES ALFABETICOS EN MAYUSCULAS.
ESTE DATO NO PODRA CONTENER SIGNOS ESPECIALES (COMAS, CORCHETES, PARENTESIS, ETC., SALVO EL CARACTER &).

07D006000 EN CASO NEGATIVO EN TODAS LAS PREGUNTAS DE LOS INDICES 07D003000, 07D004000 Y 07D005000 ANTERIORES, MENCIONE EL MOTIVO POR EL QUE PRESENTA EL DICTAMEN

- DATOS DE CARACTERES ALFANUMERICOS.
 - ESTOS DATOS SI PODRAN CONTENER SIGNOS ESPECIALES (COMAS, PUNTOS, GUIONES, DIAGONALES, CORCHETES, PARENTESIS, ETC.).

07D087000	NÚMERO DE TRABAJADORES
07D088000	TOTAL DEL ISR RETENIDO Y ENTERADO POR SALARIOS
07D089000	TOTAL DEL ISR RETENIDO Y ENTERADO POR ASIMILADOS A SALARIOS
07D090000	SUBSIDIO PARA EL EMPLEO ENTREGADO EN EFECTIVO A LOS TRABAJADORES EN EL EJERCICIO
07D091000	TOTAL DE INGRESOS POR SUELDOS Y SALARIOS Y CONCEPTOS ASIMILADOS
07D092000	TOTAL DE INGRESOS EXENTOS POR SUELDOS Y SALARIOS
07D102000	MONTO DE IVA QUE ORIGINO DICHA OPERACIÓN
07D110000	MONTO DE IVA QUE LE RETUVIERON RESPECTO A PRESTACIÓN DE SERVICIOS DE LOS QUE HACE REFERENCIA LA FRACCIÓN IV DEL ARTÍCULO 1-A DE LA LIVA
07D144000	TOTAL DE INGRESOS POR VENTA DE ACCIONES
07D145000	TOTAL DE INGRESOS POR VENTA DE INTANGIBLES
07D146000	TOTAL DE COSTO PROMEDIO DE LAS ACCIONES ENAJENADAS
07D147000	TOTAL DEL MONTO ORIGINAL DE LA INVERSIÓN AJUSTADO
07D149000	MONTO DE PÉRDIDA FISCAL PENDIENTE DE AMORTIZAR PROVENIENTES DE ENAJENACIÓN DE ACCIONES Y DE OTROS TITULOS VALOR CUYO RENDIMIENTO NO SEA INTERES EN TERMINOS DEL ARTICULO 8 LISR
07D150000	MONTO DEDUCIBLE PROVENIENTE DE OPERACIONES FINANCIERAS DERIVAS PACTADAS FUERA DE MERCADOS RECONOCIDOS.
07D154000	MONTO DEL REEMBOLSO O REDUCCION DE CAPITAL EFECTUADO
07D155000	IMPUESTO SOBRE LA RENTA DERIVADO DE LA FRACCIÓN I DEL ARTICULO 78
07D156000	IMPUESTO SOBRE LA RENTA DERIVADO DE LA FRACCIÓN II DEL ARTICULO 78
07D167000	INDIQUE EL MONTO DE LA ACUMULACION CORRESPONDIENTE
07D169000	EN CASO AFIRMATIVO INDIQUE EL MONTO DE LA DEDUCCION CORRESPONDIENTE
07D171000	EN CASO AFIRMATIVO INDIQUE EL MONTO CORRESPONDIENTE
07D175000	INDIQUE SI EL MONTO TOTAL DE LA RESERVA PARA FONDOS DE PENSIONES, JUBILACIONES Y PRIMAS DE ANTIGÜEDAD, ESTA INVERTIDA ACORDE A LO ESTABLECIDO EN EL ARTÍCULO 29, FRACCIÓN II, DE LA LISR VIGENTE EN EL EJERCICIO REVISADO.
07D216000	VALOR ACTIVO:
07D217000	VALOR PASIVO:
07D218000	VALOR CAPITAL SOCIAL:

07D220000	VALOR ACTIVO:
07D221000	VALOR PASIVO:
07D222000	VALOR CAPITAL SOCIAL:
07D224000	VALOR ACTIVO:
07D225000	VALOR PASIVO:
07D226000	VALOR CAPITAL SOCIAL:
07D228000	VALOR ACTIVO:
07D229000	VALOR PASIVO:
07D230000	VALOR CAPITAL SOCIAL:
07D232000	VALOR ACTIVO:
07D233000	VALOR PASIVO:
07D234000	VALOR CAPITAL SOCIAL:
07D236000	VALOR ACTIVO:
07D237000	VALOR PASIVO:
07D238000	VALOR CAPITAL SOCIAL:
07D240000	VALOR ACTIVO:
07D241000	VALOR PASIVO:
07D242000	VALOR CAPITAL SOCIAL:
07D244000	VALOR ACTIVO:
07D245000	VALOR PASIVO:
07D246000	VALOR CAPITAL SOCIAL:
07D248000	VALOR ACTIVO:
07D249000	VALOR PASIVO:
07D250000	VALOR CAPITAL SOCIAL:
07D252000	VALOR ACTIVO:
07D253000	VALOR PASIVO:
07D254000	VALOR CAPITAL SOCIAL:
07D256000	VALOR ACTIVO:
07D257000	VALOR PASIVO:
07D258000	VALOR CAPITAL SOCIAL:
07D271000	MONTO DE ISR PAGADO EN EL EXTRANJERO DERIVADO DE DIVIDENDOS O UTILIDADES RECIBIDOS DE RESIDENTES EN EL EXTRANJERO
07D272000	MONTO DE ISR PAGADO EN EL EXTRANJERO PROVENIENTE DE FUENTE DE RIQUEZA EN EL EXTRANJERO
07D273000	MONTO DE ISR NO ACREDITABLE Y NO DEDUCIBLE EN TERMINOS DEL ARTICULO 5 DE LA LISR
07D282000	TOTAL DE INGRESOS ACUMULABLES O GRAVABLES EN EL EJERCICIO PROVENIENTES DE REFIPRES
07D284000	MONTO DEL ACREDITAMIENTO DE IMPUESTO PAGADO EN EL EXTRANJERO
07D286000	MONTO DEL ACREDITAMIENTO DE IMPUESTO SOBRE LA RENTA RETENIDO
07D288000	MONTO DEL IMPUESTO SOBRE INGRESOS SUJETOS A REFIPRES
07D289000	MONTO DE DIVIDENDOS O UTILIDADES SUJETOS A REGÍMENES FISCALES PREFERENTES EN LOS TERMINOS DEL DÉCIMO PÁRRAFO DEL ARTÍCULO 177 LISR
07D310000	(1) MONTO PAGADO EN LA DECLARACIÓN COMPLEMENTARIA
07D313000	(2) MONTO PAGADO EN LA DECLARACIÓN COMPLEMENTARIA
07D316000	(3) MONTO PAGADO EN LA DECLARACIÓN COMPLEMENTARIA
07D319000	(4) MONTO PAGADO EN LA DECLARACIÓN COMPLEMENTARIA
07D322000	(5) MONTO PAGADO EN LA DECLARACIÓN COMPLEMENTARIA
07D325000	(6) MONTO PAGADO EN LA DECLARACIÓN COMPLEMENTARIA
07D328000	(7) MONTO PAGADO EN LA DECLARACIÓN COMPLEMENTARIA
07D331000	(8) MONTO PAGADO EN LA DECLARACIÓN COMPLEMENTARIA
07D334000	(9) MONTO PAGADO EN LA DECLARACIÓN COMPLEMENTARIA
07D337000	(10) MONTO PAGADO EN LA DECLARACIÓN COMPLEMENTARIA
07D340000	(11) MONTO PAGADO EN LA DECLARACIÓN COMPLEMENTARIA
07D343000	(12) MONTO PAGADO EN LA DECLARACIÓN COMPLEMENTARIA
07D351000	MONTO DEL BENEFICIO
07D370000	(1) MONTO PAGADO
07D373000	(2) MONTO PAGADO
07D376000	(3) MONTO PAGADO
07D379000	(4) MONTO PAGADO

07D382000	(5) MONTO PAGADO
07D385000	(6) MONTO PAGADO
07D388000	(7) MONTO PAGADO
07D391000	(8) MONTO PAGADO
07D394000	(9) MONTO PAGADO
07D397000	(10) MONTO PAGADO
07D400000	(11) MONTO PAGADO
07D403000	(12) MONTO PAGADO

- PARA EFECTOS DE ESTOS DATOS, SE ANOTARAN CIFRAS DE IMPORTES REFERENTES A LOS DATOS INDICADOS.
- DATOS DE CARACTERES NUMERICOS.
- LAS CANTIDADES NEGATIVAS SE DEBERAN PRESENTAR CON SIGNO NEGATIVO, ANTEPONIENDOSE EL SIGNO A DICHA CANTIDAD.
- PARA LAS CANTIDADES POSITIVAS SE OMITIRA EL SIGNO.
- ESTOS DATOS NO PODRAN CONTENER SIGNOS ESPECIALES TALES COMO: SIGNO DE PESOS, COMAS, PUNTOS, PARENTESIS, ETC., UNICAMENTE DEBERAN CONSTAR DE LOS DIGITOS DEL 0 AL 9.
- LAS CANTIDADES INDICATIVAS DE IMPORTES DEBERAN ANOTARSE EN PESOS, NO EN MILES DE PESOS.

07D299000 INDIQUE EL PORCENTAJE QUE REPRESENTAN LOS INGRESOS DEL EJERCICIO INMEDIATO ANTERIOR OBTENIDOS EN LA REGION FRONTERIZA NORTE, RESPECTO DEL TOTAL DE INGRESOS OBTENIDOS FUERA DE ESTA

- DATOS DE CARACTERES NUMERICOS CON DOS DECIMALES.
- SE ANOTARAN CON ENTEROS Y DOS DECIMALES, SIN EL SIGNO DE PORCENTAJE.

ANEXO**DATOS A PROPORCIONAR**

1.- BALANCE GENERAL	2020 Y 2019
2.- ESTADO DE RESULTADOS	TOTAL 2020 Y 2019 PARTES RELACIONADAS 2020 Y 2019, PARTES NO RELACIONADAS 2020 Y 2019
3.- ESTADO DE VARIACIONES EN EL CAPITAL CONTABLE	CAPITAL CONTRIBUIDO: CAPITAL SOCIAL, APORTACIONES PARA FUTUROS AUMENTOS DE CAPITAL FORMALIZADAS EN ASAMBLEA DE ACCIONISTAS, PRIMA EN VENTA DE ACCIONES, OTRAS CUENTAS DE CAPITAL CONTRIBUIDO, CAPITAL GANADO: RESERVAS DE CAPITAL, RESULTADO DE EJERCICIOS ANTERIORES, RESULTADO POR VALUACION DE TITULOS DISPONIBLES PARA LA VENTA, RESULTADO POR TENENCIAS DE ACTIVOS NO MONETARIOS (POR VALUACION DE ACTIVO FIJO), OTRAS CUENTAS DE CAPITAL GANADO, UTILIDAD NETA, PERDIDA NETA Y TOTAL CAPITAL CONTABLE
4.- ESTADO DE FLUJOS DE EFECTIVO	2020 Y 2019
5.- ANALISIS COMPARATIVO DE LAS CUENTAS DEL ESTADO DE RESULTADOS	2020, 2019, PARTES RELACIONADAS Y PARTES NO RELACIONADAS 2020 Y 2019, ACUMULABLES O DEDUCIBLES PARA ISR: 2020, 2019, NO ACUMULABLES O NO AFECTOS AL ISR (INGRESOS) NO DEDUCIBLES (GASTOS) PARA ISR 2020 Y 2019
6.- RELACION DE CONTRIBUCIONES A CARGO DEL CONTRIBUYENTE COMO SUJETO DIRECTO O EN SU CARACTER DE RETENEDOR	BASE GRAVABLE, CONTRIBUCION DETERMINADA POR AUDITORIA A CARGO O A FAVOR, CONTRIBUCION A CARGO O SALDO A FAVOR DETERMINADO POR EL CONTRIBUYENTE, DIFERENCIA Y DIFERENCIAS NO MATERIALES NO INVESTIGADAS POR AUDITORIA
7.- RELACION DE CONTRIBUCIONES POR PAGAR	IMPORTE CORRESPONDIENTE AL EJERCICIO FISCAL DICTAMINADO, IMPORTE PROVENIENTE DE EJERCICIOS ANTERIORES, TOTAL DE CONTRIBUCIONES POR PAGAR E IMPORTE DE LA CONTRIBUCION EN LITIGIO

ANEXO	DATOS A PROPORCIONAR
8.- CONCILIACION ENTRE EL RESULTADO CONTABLE Y FISCAL PARA EFECTOS DEL IMPUESTO SOBRE LA RENTA	2020 Y 2019
9.- OPERACIONES FINANCIERAS DERIVADAS	SUMATORIA DE NOCIONALES, UTILIDAD POR CONTRAPARTE, PERDIDA POR CONTRAPARTE Y EFECTO NETO
10.- INVERSIONES PERMANENTES EN SUBSIDIARIAS, ASOCIADAS Y AFILIADAS RESIDENTES EN EL EXTRANJERO	MONTO DE LA INVERSION, MONTO DE LAS UTILIDADES (PERDIDAS) DE EJERCICIOS ANTERIORES EN EL PORCENTAJE DE PARTICIPACION, MONTO DE LA UTILIDAD (PERDIDA) DEL EJERCICIO EN EL PORCENTAJE DE PARTICIPACION Y VALOR DE LA INVERSION
11.- SOCIOS O ACCIONISTAS QUE TUVIERON ACCIONES O PARTES SOCIALES	MONTO DE APORTACIONES QUE NO SEAN PRIMA EN SUSCRIPCION DE ACCIONES, MONTO DE RETIROS DE CAPITAL, MONTO DE PRESTAMOS EFECTUADOS Y RECIBIDOS, MONTO DE PRIMA EN SUSCRIPCIÓN DE ACCIONES
12.- OPERACIONES CON PARTES RELACIONADAS	VALOR DE LA OPERACIÓN Y/O INVERSION PARA EFECTOS FISCALES (INCLUSO CON VALOR CERO) Y MONTO AJUSTE FISCAL DEL CONTRIBUYENTE PARA QUE LA OPERACION SE CONSIDERASE PACTADA COMO CON PARTES INDEPENDIENTES EN OPERACIONES COMPARABLES, MONTO MODIFICADO IMPORTE
14.- DATOS INFORMATIVOS	
15.- OPERACIONES LLEVADAS A CABO CON RESIDENTES EN EL EXTRANJERO	MONTO DE LA OPERACIÓN, I.S.R. POR RETENCION DETERMINADO POR AUDITORIA, I.S.R. RETENIDO PAGADO Y DIFERENCIA
16.- INVERSIONES	SALDO PENDIENTE DE DEDUCIR AL INICIO DEL EJERCICIO, MAS: MOI DE LAS ADQUISICIONES DURANTE EL EJERCICIO, MENOS: ENAJENACIONES Y/O BAJAS EN EL EJERCICIO, MENOS: DEDUCCION EN EL EJERCICIO, MENOS: DEDUCCION INMEDIATA EN ELEJERCICIO, SALDO PENDIENTE DE DEDUCIR AL FINAL DEL EJERCICIO
17.- PRESTAMOS DEL EXTRANJERO	SALDO INSOLUTO DEL PRESTAMO AL 31 DE DICIEMBRE DE 2019, IMPORTE TOTAL DE LOS INTERESES PAGADOS Y/O EXIGIBLES, I.S.R. RETENIDO EN EL EJERCICIO, SALDO INSOLUTO AL 31 DE DICIEMBRE DE 2020, IMPORTE TOTAL DE LOS INTERESES DEDUCIDOS EN EL EJERCICIO
19.- OPERACIONES SUJETAS A REGIMENES FISCALES PREFERENTES	MONTO TOTAL DE LAS UTILIDADES O PERDIDAS FISCALES EN LA PARTICIPACION ACCIONARIA, TOTAL DE INGRESOS ACUMULABLES O GRAVABLES EN EL EJERCICIO, PARTICIPACION DIRECTA O PARTICIPACION INDIRECTA PROMEDIO POR DIA DEL CONTRIBUYENTE EN EL EJERCICIO (PORCENTAJE): IMPORTE, APORTACIONES Y REEMBOLSOS: MONTO TOTAL DE LAS INVERSIONES O APORTACIONES EFECTUADAS DURANTE EL EJERCICIO, APORTACIONES Y REEMBOLSOS: MONTO TOTAL DE REEMBOLSOS DE CAPITAL RECIBIDOS DURANTE EL EJERCICIO, DATOS DE LA ENTIDAD UBICADA EN REGIMEN FISCAL PREFERENTE: TOTAL DE UTILIDADES O PERDIDAS FISCALES DEL EJERCICIO, DATOS DE LA ENTIDAD UBICADA EN REGIMEN FISCAL PREFERENTE: TOTAL DE UTILIDADES DISTRIBUIDAS

ANEXO	DATOS A PROPORCIONAR
	EN EL EJERCICIO, DATOS DE LA ENTIDAD UBICADA EN REGIMEN FISCAL PREFERENTE: MONTO TOTAL DE ACTIVOS NO AFECTOS A LA ACTIVIDAD EMPRESARIAL, DATOS DE LA ENTIDAD UBICADA EN REGIMEN FISCAL PREFERENTE: MONTO TOTAL DE ACTIVOS AFECTOS A LA ACTIVIDAD, IMPUESTO SOBRE INGRESOS SUJETOS A REFIPRES
NOTA: EL ORDEN DE ESTOS DATOS ES UNICAMENTE INFORMATIVO, PARA SU CAPTURA REFERENCIAR AL FORMATO GUIA.	
<ul style="list-style-type: none"> • PARA EFECTOS DE ESTOS DATOS, SE ANOTARAN CIFRAS DE IMPORTES REFERENTES A LOS DATOS INDICADOS. • DATOS DE CARACTERES NUMERICOS. • LAS CANTIDADES NEGATIVAS SE DEBERAN PRESENTAR CON SIGNO NEGATIVO, ANTEPONIENDOSE EL SIGNO A DICHA CANTIDAD. • PARA LAS CANTIDADES POSITIVAS SE OMITIRA EL SIGNO. • ESTOS DATOS NO PODRAN CONTENER SIGNOS ESPECIALES TALES COMO: SIGNO DE PESOS, COMAS, PUNTOS, PARENTESIS, ETC., UNICAMENTE DEBERAN CONSTAR DE LOS DIGITOS DEL 0 AL 9. • LAS CANTIDADES INDICATIVAS DE IMPORTES DEBERAN ANOTARSE EN PESOS, NO EN MILES DE PESOS. 	
ANEXO	DATOS A PROPORCIONAR
4.1.- NOTAS A LOS ESTADOS FINANCIEROS	TEXTO REFERENTE A LAS NOTAS A LOS ESTADOS FINANCIEROS
6.1.- DECLARATORIA	TEXTO REFERENTE A LA DECLARATORIA
<ul style="list-style-type: none"> • DATOS DE CARACTERES ALFANUMERICOS. • ESTOS TEXTOS SI PODRAN CONTENER SIGNOS ESPECIALES (SIGNO DE PESOS, COMAS, PUNTOS, GUIONES, PARENTESIS, ETC.). • EL TEXTO ALFABETICO DEBERA SER UTILIZADO UNICAMENTE EN LETRAS MAYUSCULAS. 	
ANEXO	DATOS A PROPORCIONAR
6.- RELACION DE CONTRIBUCIONES A CARGO DEL CONTRIBUYENTE COMO SUJETO DIRECTO O EN SU CARACTER DE RETENEDOR	TASA , TARIFA O CUOTA
9.- OPERACIONES FINANCIERAS DERIVADAS	PORCENTAJE DE LIQUIDACION EN EFECTIVO, PORCENTAJE DE LIQUIDACION EN ESPECIE Y PROPORCION QUE REPRESENTA DE INGRESOS ACUMULABLES Y/O DEDUCCIONES AUTORIZADAS
10.- INVERSIONES PERMANENTES EN SUBSIDIARIAS, ASOCIADAS Y AFILIADAS RESIDENTES EN EL EXTRANJERO	PORCENTAJE DE PARTICIPACION EN EL CAPITAL DE LA ENTIDAD
11.- SOCIOS O ACCIONISTAS QUE TUVIERON ACCIONES O PARTES SOCIALES	PORCENTAJE DE PARTICIPACION DEL SOCIO O ACCIONISTA EN EL EJERCICIO Y PORCENTAJE DE TASA DE INTERES PACTADA EN CASO DE PRESTAMO RECIBIDOS
15.- OPERACIONES LLEVADAS A CABO CON RESIDENTES EN EL EXTRANJERO	TASA
16.- PRESTAMOS DEL EXTRANJERO	PORCENTAJE DE LA TASA DE INTERES, TASA DE RETENCION DEL I.S.R.
19.- OPERACIONES SUJETAS A REGIMENES FISCALES PREFERENTES	TASA EFECTIVA DEL IMPUESTO SOBRE LA RENTA PAGADA EN EL EXTRANJERO (MENOR AL 75% DEL QUE SE PAGARIA EN MEXICO), PARTICIPACION DIRECTA O PARTICIPACION INDIRECTA PROMEDIO POR DIA DEL CONTRIBUYENTE EN EL EJERCICIO (PORCENTAJE): PORCENTAJE, EN EL CASO DE INGRESOS GENERADOS EN PARTICIPACION CON OTRAS ENTIDADES, ACTIVIDAD QUE REALIZA LA ENTIDAD EN LA QUE PARTICIPA, OPERACIONES CON FIDEICOMISO O CON LA ENTIDAD O FIGURA JURÍDICA EXTRANJERA TRANSPARENTE FISCALMENTE, DESCRIPCION DEL OBJETO DEL FIDEICOMISO, TASA PREFERENCIAL POR TRATADO

- PARA EFECTOS DE ESTOS DATOS, SE ANOTARAN CIFRAS REFERENTES A LOS DATOS INDICADOS.
- DATOS DE CARACTERES ALFANUMERICOS CON DECIMALES.
- LAS CANTIDADES REPRESENTATIVAS DE PORCENTAJE SE ANOTARAN CON ENTEROS Y DOS DECIMALES, SIN EL SIGNO DE PORCENTAJE.
- ESTOS DATOS NO PODRAN CONTENER SIGNOS ESPECIALES TALES COMO: SIGNO DE PESOS, COMAS, PARENTESIS, ETC., UNICAMENTE DEBERAN CONSTAR DE LOS DIGITOS DEL 0 AL 9.

ANEXO	DATOS A PROPORCIONAR
7.- RELACION DE CONTRIBUCIONES POR PAGAR	INSTITUCION DE CREDITO O SAT Y PAGO EN PARCIALIDADES (DATOS DEL ESCRITO LIBRE): ADMINISTRACION RECEPTORA
9.- OPERACIONES FINANCIERAS DERIVADAS	PAIS DE RESIDENCIA, NUMERO DE CONTRATOS CELEBRADOS, CONCEPTO DE OPERACIONES FINANCIERAS DERIVADAS (ARTICULO 16-A CFF), TIPO DE OPERACIONES FINANCIERAS DERIVADAS (ARTICULO 20 LISR), TIPO DE MERCADO Y NOMBRE DEL MERCADO
10.- INVERSIONES PERMANENTES EN SUBSIDIARIAS, ASOCIADAS Y AFILIADAS RESIDENTES EN EL EXTRANJERO	PAIS DE RESIDENCIA FISCAL DE LA ENTIDAD
11.- SOCIOS O ACCIONISTAS QUE TUVIERON ACCIONES O PARTES SOCIALES	PAIS DE RESIDENCIA PARA EFECTOS FISCALES Y DESTINO DEL PRESTAMO
12.- OPERACIONES CON PARTES RELACIONADAS	TIPO DE OPERACION, EN CASO DE QUE EN LA COLUMNA "TIPO DE OPERACION", HAYA SELECCIONADO ALGUNO DE LOS CONCEPTOS DE "OTROS INGRESOS" U "OTROS PAGOS" ESPECIFIQUE CONCEPTO, PAIS DE RESIDENCIA, METODO DE PRECIOS DE TRANSFERENCIA APLICADO.
15.- OPERACIONES LLEVADAS A CABO CON RESIDENTES EN EL EXTRANJERO	TIPO DE OPERACION, EN CASO DE QUE EN LA COLUMNA "TIPO DE OPERACION", HAYA SELECCIONADO ALGUNO DE LOS CONCEPTOS DE "OTROS INGRESOS" U "OTROS PAGOS", ESPECIFIQUE CONCEPTO, PAIS DE RESIDENCIA
17.- PRESTAMOS DEL EXTRANJERO	TIPO DE OPERACION, EN CASO DE QUE EN LA COLUMNA "TIPO DE OPERACION", HAYA SELECCIONADO ALGUNO DE LOS CONCEPTOS DE "OTROS INGRESOS" U "OTROS PAGOS", ESPECIFIQUE CONCEPTO, PAIS DE RESIDENCIA PARA EFECTOS FISCALES, TIPO DE MONEDA, DENOMINACION DE LA TASA DE INTERES, FRECUENCIA DE EXIGIBILIDAD DEL PAGO DE INTERESES, EN CASO DE QUE EN LA COLUMNA "FRECUENCIA DE EXIGIBILIDAD DEL PAGO DE INTERESES" HAYA SELECCIONADO EL CONCEPTO "OTRO", ESPECIFIQUE CONCEPTO: DESTINO DEL CAPITAL TOMADO EN PRÉSTAMO
19.- OPERACIONES SUJETAS A REGIMENES FISCALES PREFERENTES	PAIS DE RESIDENCIA FISCAL, TIPO DE MONEDA DEL PAIS DE RESIDENCIA FISCAL, TIPO DE INGRESO, EN CASO DE QUE EN LA COLUMNA "TIPO DE INGRESO", HAYA SELECCIONADO "OTROS INGRESOS", ESPECIFIQUE CONCEPTO, CARÁCTER CON EL QUE PARTICIPA EN EL FIDEICOMISO O EN LA ENTIDAD O FIGURA JURÍDICA EXTRANJERA TRANSPARENTE FISCALMENTE, INDIQUE SI UTILIZÓ UNA TASA DE IMPUESTO O EXENCIÓN PREVISTA EN ALGÚN TRATADO QUE TENGA CELEBRADO MÉXICO PARA EVITAR LA DOBLE TRIBUTACIÓN

- DATOS DE CARACTERES ALFANUMERICOS.
- LOS CARACTERES ALFABETICOS UNICAMENTE EN MAYUSCULAS.
- ESTOS TEXTOS NO PODRAN CONTENER SIGNOS ESPECIALES (COMAS, CORCHETES, PARENTESIS, ETC.).

ANEXO	DATOS A PROPORCIONAR
7.- RELACION DE CONTRIBUCIONES POR PAGAR	FECHA DE PAGO, PAGO EN PARCIALIDADES (DATOS DEL ESCRITO LIBRE): FECHA DE PRESENTACION Y OFICIO DE AUTORIZACION DE PAGO EN PARCIALIDADES: FECHA
11.- SOCIOS O ACCIONISTAS QUE TUVIERON ACCIONES O PARTES SOCIALES	PERIODO DE TENENCIA: DEL Y AL
17.- PRESTAMOS DEL EXTRANJERO	VIGENCIA DEL PRESTAMO DEL Y AL
<ul style="list-style-type: none"> DIEZ CARACTERES ALFANUMERICOS QUE CORRESPONDEN A LA FECHA (DOS CARACTERES PARA EL DIA, DOS PARA EL MES Y CUATRO PARA EL AÑO, SEPARADOS POR DIAGONALES “/”, EJEMPLO 25/03/2018. ESTOS DATOS NO PODRAN CONTENER SIGNOS ESPECIALES (SIGNO DE PESOS, COMAS, PUNTOS, GUIONES, PARENTESIS, ETC.), UNICAMENTE DEBERAN CONSTAR DE LOS DIGITOS DEL 0 AL 9 Y LA DIAGONAL “/” 	
ANEXO	DATOS A PROPORCIONAR
18.- INTEGRACION DE PERDIDAS FISCALES DE EJERCICIOS ANTERIORES	2020 A 2010
<ul style="list-style-type: none"> PARA EFECTOS DE ESTOS DATOS, SE ANOTARAN CIFRAS REFERENTES A LOS DATOS INDICADOS. DATOS DE CARACTERES NUMERICOS CON CUATRO DECIMALES. ESTOS DATOS NO PODRAN CONTENER SIGNOS ESPECIALES TALES COMO: SIGNO DE PESOS, COMAS, PARENTESIS, ETC., UNICAMENTE DEBERAN CONSTAR DE LOS DIGITOS DEL 0 AL 9. 	
ANEXO	DATOS A PROPORCIONAR
12.- OPERACIONES CON PARTES RELACIONADAS	LA OPERACIÓN INVOLUCRA CONTRIBUCIONES ÚNICAS Y VALIOSAS (SI O NO) EN CASO AFIRMATIVO INDIQUE EN EL ANEXO DENOMINADO INFORMACION ADICIONAL, DE QUE CONTRIBUCIONES ÚNICAS Y VALIOSA SE TRATAN, LA OPERACION ESTA PACTADA COMO CON PARTES INDEPENDIENTES EN OPERACIONES COMPARABLES (SI O NO), SE MODIFICARON LOS VALORES DE ACTOS O ACTIVIDADES PARA IVA, O BIEN, DEL IVA ACREDITABLE (DEDUCCIONES) COMO CONSECUENCIA DE UN AJUSTE DE PRECIOS DE TRANSFERENCIA (REGLA 3.9.1.2. APARTADO B, DE LA RMF VIGENTE) (SI O NO), INDIQUE SI OBTUVO BENEFICIO DE LOS TRATADOS PARA EVITAR LA DOBLE TRIBUTACIÓN (SI, NO, N/A)
15.-OPERACIONES LLEVADAS A CABO CON RESIDENTES EN EL EXTRANJERO	MÉXICO TIENE UN ACUERDO AMPLIO DE INTERCAMBIO DE INFORMACIÓN CON EL PAÍS DE LA COLUMNA ANTERIOR (SI O NO)INDIQUE SI ES PARTE RELACIONADA (SI O NO), EFECTUO RETENCION Y ENTERO POR ESTA OPERACIÓN (SI O NO), APLICO LOS BENEFICIOS DE ALGUN TRATADO CELEBRADO POR MEXICO PARA EVITAR LA DOBLE TRIBUTACION (SI O NO), APLICO LOS BENEFICIOS DE ALGUN TRATADO CELEBRADO POR MEXICO PARA EVITAR LA DOBLE TRIBUTACION (SI O NO)
17.- PRESTAMOS DEL EXTRANJERO	FUE BENEFICIARIO EFECTIVO DE LOS INTERESES (SI O NO), GARANTIZO EL PRESTAMO (SI O NO), EFECTUO COLOCACIONES EN EL EXTRANJERO (SI O NO)
18.- INTEGRACION DE PERDIDAS FISCALES DE EJERCICIOS ANTERIORES	2020 A 2019
19.-OPERACIONES SUJETAS A REGIMENES FISCALES PREFERENTES	LA CONTABILIDAD ESTA A DISPOSICION DE LA AUTORIDAD (SI O NO), TIENE ALGUNA ENTIDAD INTERPUESTA (SI O NO), EN EL CASO DE INGRESOS GENERADOS EN PARTICIPACION CON OTRAS ENTIDADES CUENTA CON LA INFORMACION DE LA ENTIDAD QUE GENERO INGRESOS POR PARTICIPACION CON OTRAS ENTIDADES (SI O NO), OPERACIONES CON FIDEICOMISO O CON LA ENTIDAD O FIGURA JURÍDICA EXTRANJERA TRANSPARENTE FISCALMENTE, SEÑALAR SI LA INFORMACION ES PARA EL CASO DE LOS INGRESOS GENERADOS EN FIDEICOMISOS Y SIMILARES (SI O NO)

DATOS DE DOS CARACTERES ALFABETICOS, (SI, NO) EN MAYUSCULAS.
 DATOS DE DOS CARACTERES ALFABETICOS, (SI, NO O N/A) EN MAYUSCULAS.
 ESTOS DATOS NO PODRAN CONTENER SIGNOS ESPECIALES (COMAS, CORCHETES, PARENTESIS, ETC.).

ANEXO	DATOS A PROPORCIONAR
7.- RELACION DE CONTRIBUCIONES POR PAGAR	NUMERO DE LA OPERACIÓN, PAGO EN PARCIALIDADES (DATOS DEL ESCRITO LIBRE): NUMERO DE FOLIO, OFICIO DE AUTORIZACION DE PAGO EN PARCIALIDADES: NUMERO
9.- OPERACIONES FINANCIERAS DERIVADAS	NUMERO DE IDENTIFICACION FISCAL O RFC
10.- INVERSIONES PERMANENTES EN SUBSIDIARIAS, ASOCIADAS Y AFILIADAS RESIDENTES EN EL EXTRANJERO	NUMERO DE IDENTIFICACION FISCAL
11.- SOCIOS O ACCIONISTAS QUE TUVIERON ACCIONES O PARTES SOCIALES	NUMERO DE IDENTIFICACION FISCAL O RFC
12.- OPERACIONES CON PARTES RELACIONADAS	NUMERO DE IDENTIFICACION FISCAL O RFC
15.- OPERACIONES LLEVADAS A CABO CON RESIDENTES EN EL EXTRANJERO	NUMERO DE IDENTIFICACION FISCAL
17. PRESTAMOS DEL EXTRANJERO	NUMERO DE IDENTIFICACION FISCAL, NUMERO DE REGISTRO DEL ACREEDOR RESIDENTE EN EL EXTRANJERO ANTE EL SAT VIGENTE DURANTE EL EJERCICIO DICTAMINADO, NUMERO DE OFICIO DE AUTORIZACION DE LA CNBV DE LA OFERTA PUBLICA EN EL EXTRANJERO DE VALORES EMITIDOS EN MEXICO.
18.- INTEGRACION DE PERDIDAS FISCALES DE EJERCICIOS ANTERIORES	2020 A 2010
19.- OPERACIONES SUJETAS A REGIMENES FISCALES PREFERENTES	NUMERO DE IDENTIFICACION FISCAL
<ul style="list-style-type: none"> • PARA EFECTOS DE ESTOS DATOS, SE ANOTARAN CIFRAS REFERENTES A LOS DATOS INDICADOS. • DATO DE CARACTERES ALFANUMERICOS. • LOS CARACTERES ALFABETICOS UNICAMENTE EN MAYUSCULAS. • PARA EFECTOS DEL DATO "RFC" DE LOS ANEXOS: 11.- SOCIOS O ACCIONISTAS QUE TUVIERON ACCIONES O PARTES SOCIALES, 12.- OPERACIONES CON PARTES RELACIONADAS Y 18.- INTEGRACION DE PERDIDAS FISCALES DE EJERCICIOS ANTERIORES, SE ANOTARAN LOS DATOS DE ACUERDO A LAS CARACTERISTICAS SIGUIENTES: • DATO DE 13 CARACTERES ALFANUMERICOS MAXIMO, COMPUESTO POR: <ul style="list-style-type: none"> • CUATRO LETRAS PARA PERSONAS FISICAS, O GUION BAJO Y TRES LETRAS PARA PERSONAS MORALES. • SEIS CARACTERES NUMERICOS QUE CORRESPONDEN A LA FECHA (DOS CARACTERES PARA EL AÑO, DOS PARA EL MES Y DOS PARA EL DIA). • TRES CARACTERES ALFANUMERICOS PARA LA HOMONIMIA. • UTILIZACION DE CARACTERES ALFABETICOS EN MAYUSCULAS. • ESTE DATO NO PODRA CONTENER SIGNOS ESPECIALES (COMAS, CORCHETES, PARENTESIS, ETC., SALVO EL CARACTER &). 	

**CONTENIDO Y CARACTERISTICAS PARA EL LLENADO DEL DICTAMEN.
 DATOS APLICABLES AL DICTAMEN DE:**

D. INTERMEDIARIOS FINANCIEROS NO BANCARIOS

DATOS DE IDENTIFICACION

DATOS A PROPORCIONAR:

CONTRIBUYENTE, REPRESENTANTE LEGAL, CONTADOR PUBLICO.

10A000000 RFC (DEL CONTRIBUYENTE).
10B000000 RFC (DEL CONTADOR PUBLICO).
10B015000 RFC DEL DESPACHO.
10C000000 RFC (DEL REPRESENTANTE LEGAL).

- DATO, REGISTRO FEDERAL DE CONTRIBUYENTES DEL CONTRIBUYENTE, DEL REPRESENTANTE LEGAL, DEL CONTADOR PUBLICO Y DEL DESPACHO.
 - DATO DE 13 CARACTERES ALFANUMERICOS MAXIMO, COMPUESTO POR:
 - CUATRO LETRAS PARA PERSONAS FISICAS; O GUION BAJO Y TRES LETRAS PARA PERSONAS MORALES.
 - SEIS CARACTERES NUMERICOS QUE CORRESPONDEN A LA FECHA, (DOS CARACTERES PARA AÑO, DOS PARA MES Y DOS PARA EL DIA).
 - TRES CARACTERES ALFANUMERICOS PARA LA HOMONIMIA.
 - EN EL CASO DE QUE EL REPRESENTANTE LEGAL SEA RESIDENTES EN EL EXTRANJERO QUE NO CUENTE CON ESTE DATO, SE ANOTARA LO SIGUIENTE: **REXT990101XXX**
 - UTILIZACION DE CARACTERES ALFABETICOS EN MAYUSCULAS.
 - ESTE DATO NO PODRA CONTENER SIGNOS ESPECIALES (COMAS, CORCHETES, PARENTESIS, ETC., SALVO EL CARACTER &).
- 10A001000 DENOMINACION O RAZON SOCIAL.**
- 10B001000 NOMBRE (DEL CONTADOR PUBLICO) (APELLIDO PATERNO, APELLIDO MATERNO, NOMBRE(S)).**
- 10B014000 NOMBRE DEL DESPACHO.**
- 10C001000 NOMBRE (DEL REPRESENTANTE LEGAL) (APELLIDO PATERNO, APELLIDO MATERNO, NOMBRE(S)).**
- DATO, NOMBRE COMPLETO SE ANOTARA: APELLIDO PATERNO, APELLIDO MATERNO Y NOMBRE(S), DEL REPRESENTANTE LEGAL, DEL CONTADOR PUBLICO Y DEL DESPACHO.
 - DATO DE CARACTERES ALFANUMERICOS.
 - LOS CARACTERES ALFABETICOS UNICAMENTE EN MAYUSCULAS.
- 10B002000 CURP (DEL CONTADOR PUBLICO)**
- 10C004000 CURP (DEL REPRESENTANTE LEGAL).**
- DATO DE 18 CARACTERES ALFANUMERICOS MAXIMO, COMPUESTO POR:
 - CUATRO CARACTERES ALFABETICOS
 - SEIS CARACTERES NUMERICOS.
 - SEIS CARACTERES ALFABETICOS.
 - UN CARACTER ALFABETICO O NUMERICO.
 - UN CARACTER NUMERICO
 - UTILIZACION DE CARACTERES ALFABETICOS EN MAYUSCULAS.
 - ESTE DATO NO PODRA CONTENER SIGNOS ESPECIALES (COMAS, CORCHETES, PARENTESIS, ETC.).
- DOMICILIO FISCAL DEL CONTRIBUYENTE, DEL REPRESENTANTE LEGAL Y DEL CONTADOR PUBLICO:**
- 10A002000 ENTIDAD FEDERATIVA (DEL CONTRIBUYENTE).**
- 10B004000 ENTIDAD FEDERATIVA (DEL CONTADOR PUBLICO).**
- 10C005000 ENTIDAD FEDERATIVA (DEL REPRESENTANTE LEGAL).**
- 10C015000 ENTIDAD EN LA QUE SE UBICA LA NOTARIA (REPRESENTANTE LEGAL)**
- DATO ELEGIDO DE UNA LISTA (CATALOGO).
- 10A003000 ALCALDIA O MUNICIPIO (DEL CONTRIBUYENTE).**
- 10B005000 ALCALDIA O MUNICIPIO (DEL CONTADOR PUBLICO).**
- 10C006000 ALCALDIA O MUNICIPIO (DEL REPRESENTANTE LEGAL).**
- DATO ALCALDIA O MUNICIPIO COMPLETO.
 - DATO DE CARACTERES ALFABETICOS EN MAYUSCULAS.
 - ESTE DATO NO PODRA CONTENER SIGNOS ESPECIALES (COMAS, CORCHETES, PARENTESIS, ETC.).
- 10A004000 COLONIA O LOCALIDAD (DEL CONTRIBUYENTE).**
- 10B006000 COLONIA O LOCALIDAD (DEL CONTADOR PUBLICO).**
- 10C007000 COLONIA O LOCALIDAD (DEL REPRESENTANTE LEGAL).**
- DATO COLONIA O LOCALIDAD COMPLETA.
 - DATO DE CARACTERES ALFANUMERICOS.
 - LOS CARACTERES ALFABETICOS UNICAMENTE EN MAYUSCULAS.
 - ESTE DATO NO PODRA CONTENER SIGNOS ESPECIALES (COMAS, CORCHETES, PARENTESIS, ETC.).
- 10A005000 CODIGO POSTAL (DEL CONTRIBUYENTE).**
- 10B007000 CODIGO POSTAL (DEL CONTADOR PUBLICO).**
- 10C008000 CODIGO POSTAL (DEL REPRESENTANTE LEGAL).**
- DATO CODIGO POSTAL COMPLETA.
 - DATO DE CINCO CARACTERES NUMERICOS EXACTO, SIN SIGNO
 - ESTE DATO NO PODRA CONTENER SIGNOS ESPECIALES (SIGNOS DE PESOS, COMAS, PUNTOS, GUIONES, PARENTESIS, ETC.), UNICAMENTE DEBERA CONSTAR DE LOS DIGITOS DEL 0 AL 9.
- 10A006000 CALLE, NUMERO EXTERIOR E INTERIOR (DEL CONTRIBUYENTE).**
- 10B008000 CALLE, NUMERO EXTERIOR E INTERIOR (DEL CONTADOR PUBLICO).**
- 10C009000 CALLE, NUMERO EXTERIOR E INTERIOR (DEL REPRESENTANTE LEGAL).**

- DATO DE CALLE Y NUMERO COMPLETO.
 - DATO DE CARACTERES ALFANUMERICOS.
 - LOS CARACTERES ALFABETICOS UNICAMENTE EN MAYUSCULAS.
 - ESTE DATO NO PODRA CONTENER SIGNOS ESPECIALES (COMAS, CORCHETES, PARENTESIS, ETC.).
- 10A007000 CIUDAD O POBLACION (DEL CONTRIBUYENTE).**
- 10B009000 CIUDAD O POBLACION (DEL CONTADOR PUBLICO).**
- 10C010000 CIUDAD O POBLACION (DEL REPRESENTANTE LEGAL).**
- DATO, CIUDAD O POBLACION COMPLETA.
 - DATO DE CARACTERES ALFANUMERICOS.
 - LOS CARACTERES ALFABETICOS UNICAMENTE EN MAYUSCULAS.
 - ESTE DATO NO PODRA CONTENER SIGNOS ESPECIALES (COMAS, CORCHETES, PARENTESIS, ETC.).
- 10A008000 TELEFONO (DEL CONTRIBUYENTE)**
- 10B010000 TELEFONO (DEL CONTADOR PUBLICO O DEL DESPACHO)**
- 10C011000 TELEFONO (DEL REPRESENTANTE LEGAL)**
- DATO DE VEINTE CARACTERES ALFANUMERICOS MAXIMO.
 - ESTE DATO NO PODRA CONTENER SIGNOS ESPECIALES (SIGNO DE PESOS, COMAS, PUNTOS, CORCHETES, PARENTESIS, ETC.) UNICAMENTE DEBERA CONSTAR DE LOS DIGITOS DEL 0 AL 9.
- 10A009000 CORREO ELECTRONICO (DEL CONTRIBUYENTE)**
- 10B011000 CORREO ELECTRONICO (DEL CONTADOR PUBLICO).**
- 10B012000 CORREO ELECTRONICO DEL BUZON TRIBUTARIO**
- 10C012000 CORREO ELECTRONICO (DEL REPRESENTANTE LEGAL)**
- DATO DE CARACTERES ALFANUMERICOS
 - LOS CARACTERES ALFABETICOS SE PODRAN ANOTAR EN MINUSCULAS.
 - ESTE DATO SI PODRA CONTENER SIGNOS ESPECIALES (PUNTOS, GUIONES, ARROBA, ETC.).
- 10A010000 NOMBRE DEL GRUPO ECONOMICO AL QUE PERTENECE.**
- TEXTO O NOMBRE DEL GRUPO ECONOMICO, ASIGNADO AUTOMATICAMENTE POR EL SIPRED'2020 UNA VEZ QUE SE SELECCIONO LA CLAVE DE ACTIVIDAD PARA EFECTOS FISCALES.
- 10A011000 CLAVE DE ACTIVIDAD PARA EFECTOS FISCALES.**
- DATO ACTIVIDAD ECONOMICA O ACTIVIDAD PREPONDERANTE DENOMINADO TAMBIEN GIRO, ASIGNADO AUTOMATICAMENTE POR EL SIPRED'2020 UNA VEZ QUE SE SELECCIONA DE UN CATALOGO.
 - PARA EFECTOS DE ESTE DATO SE DEBERA TOMAR EN CUENTA LA DESCRIPCION QUE AL EFECTO SE HACE EN EL ANEXO 6 DE LA RESOLUCION MISCELANEA FICAL VIGENTE PARA 2014 Y SUS CORRESPONDIENTES MODIFICACIONES.
 - ESTE TEXTO NO PODRA CONTENER SIGNOS ESPECIALES (COMAS, CORCHETES, PARENTESIS, ETC.).
- 10C002000 NACIONAL (REPRESENTANTE LEGAL).**
- 10C003000 EXTRANJERO (REPRESENTANTE LEGAL).**
- DATO DE DOS CARACTERES ALFABETICOS (SI O NO).
 - UTILIZACION UNICAMENTE DE CARACTERES ALFABETICOS EN MAYUSCULAS.
 - ESTE TEXTO NO PODRA CONTENER SIGNOS ESPECIALES (COMAS, CORCHETES, PARENTESIS, ETC.).
- 10C013000 NUMERO DE ESCRITURA (REPRESENTANTE LEGAL).**
- 10C014000 NUMERO DE NOTARIA (REPRESENTANTE LEGAL).**
- DATO DE QUINCE Y DIEZ CARACTERES ALFANUMERICOS MAXIMO SIN SIGNO, RESPECTIVAMENTE.
 - ESTE DATO NO PODRA CONTENER SIGNOS ESPECIALES (SIGNO DE PESOS, COMAS, PUNTOS, GUIONES, PARENTESIS, ETC.), UNICAMENTE DEBERA CONSTAR DE LOS DIGITOS DEL 0 AL 9.
- 10C016000 FECHA DEL PODER (REPRESENTANTE LEGAL).**
- 10C017000 FECHA DE DESIGNACION (REPRESENTANTE LEGAL).**
- DATO DE LA CERTIFICACION DEL PODER Y DE LA DESIGNACION DEL CARGO.
 - ESTE DATO ESTARA COMPUESTO POR DIEZ CARACTERES ALFANUMERICOS QUE CORRESPONDEN A LA FECHA DE CERTIFICACION DEL PODER (DOS PARA EL DIA, DOS PARA EL MES Y CUATRO PARA EL AÑO SEPARADOS POR DIAGONALES "/").
- 10B003000 NUMERO DE REGISTRO DEL CONTADOR PUBLICO.**
- 10B016000 NUMERO DE REGISTRO DEL DESPACHO.**
- PARA EFECTOS DE ESTE DATO SE ANOTARA EL NUMERO ASIGNADO POR LA ADMINISTRACION GENERAL DE AUDITORIA FISCAL FEDERAL AL CONTADOR PUBLICO INSCRITO Y A SU DESPACHO.
 - DATO DE CINCO CARACTERES NUMERICOS EXACTO, SIN SIGNO.
 - ESTE DATO NO PODRA CONTENER SIGNOS ESPECIALES (SIGNO DE PESOS, COMAS, PUNTOS, GUIONES, PARENTESIS, ETC.), UNICAMENTE DEBERA CONSTAR DE LOS DIGITOS DEL 0 AL 9.
- 10B013000 COLEGIO AL QUE PERTENECE EL CONTADOR PUBLICO.**
- DATO, NOMBRE DEL COLEGIO AL QUE PERTENECE EL CONTADOR PUBLICO INSCRITO.
 - DATO DE CARACTERES ALFANUMERICOS.
 - LOS CARACTERES ALFABETICOS UNICAMENTE EN MAYUSCULAS.
 - ESTE TEXTO NO PODRA CONTENER SIGNOS ESPECIALES (COMAS, CORCHETES, PARENTESIS, ETC.).

DATOS GENERALES.**DATOS A PROPORCIONAR:**

- 10D000000 AUTORIDAD COMPETENTE
 10D001000 SEDE A LA QUE PERTENECE LA ADAF
 10D002000 ADMINISTRACION
 10D007000 TIPO DE SOCIEDAD
 10D017000 TIPO DE CONTRIBUYENTE ESPECIAL
 10D025000 SELECCIONE EL SISTEMA DE COSTEO QUE UTILIZA PARA EFECTOS FISCALES:
 10D030000 TIPO DE OPINION
 10D045000 SE TRATA DE:
 10D183000 SE REALIZARON CON FINES DE:
 10D198000 EN CALIDAD DE QUE PARTICIPO EN ALGUNA FUSION:
 10D222000 EN CALIDAD DE QUE PARTICIPO EN ALGUNA ESCISION:
 10D285000 SEÑALE EL PAIS EN DONDE LAS SOCIEDADES RESIDENTES EN EL EXTRANJERO PAGARON EL IMPUESTO SOBRE LA RENTA QUE ACREDITA EL CONTRIBUYENTE (1)
 10D286000 SEÑALE EL PAIS EN DONDE LAS SOCIEDADES RESIDENTES EN EL EXTRANJERO PAGARON EL IMPUESTO SOBRE LA RENTA QUE ACREDITA EL CONTRIBUYENTE (2)
 10D287000 SEÑALE EL PAIS EN DONDE LAS SOCIEDADES RESIDENTES EN EL EXTRANJERO PAGARON EL IMPUESTO SOBRE LA RENTA QUE ACREDITA EL CONTRIBUYENTE (3)
 10D324000 EN CASO AFIRMATIVO A LA PREGUNTA ANTERIOR, SEÑALE EL MOTIVO POR EL CUAL DEJÓ DE APLICAR EL ESTÍMULO FISCAL DE ISR
 10D327000 (1) CORRESPONDIENTE AL MES DE:
 10D330000 (2) CORRESPONDIENTE AL MES DE:
 10D333000 (3) CORRESPONDIENTE AL MES DE:
 10D336000 (4) CORRESPONDIENTE AL MES DE:
 10D339000 (5) CORRESPONDIENTE AL MES DE:
 10D342000 (6) CORRESPONDIENTE AL MES DE:
 10D345000 (7) CORRESPONDIENTE AL MES DE:
 10D348000 (8) CORRESPONDIENTE AL MES DE:
 10D351000 (9) CORRESPONDIENTE AL MES DE:
 10D354000 (10) CORRESPONDIENTE AL MES DE:
 10D357000 (11) CORRESPONDIENTE AL MES DE:
 10D360000 (12) CORRESPONDIENTE AL MES DE:
 10D387000 (1) CORRESPONDIENTE AL MES DE:
 10D390000 (2) CORRESPONDIENTE AL MES DE:
 10D393000 (3) CORRESPONDIENTE AL MES DE:
 10D396000 (4) CORRESPONDIENTE AL MES DE:
 10D399000 (5) CORRESPONDIENTE AL MES DE:
 10D402000 (6) CORRESPONDIENTE AL MES DE:
 10D405000 (7) CORRESPONDIENTE AL MES DE:
 10D408000 (8) CORRESPONDIENTE AL MES DE:
 10D411000 (9) CORRESPONDIENTE AL MES DE:
 10D414000 (10) CORRESPONDIENTE AL MES DE:
 10D417000 (11) CORRESPONDIENTE AL MES DE:
 10D420000 (12) CORRESPONDIENTE AL MES DE:

- DATO ASIGNADO AUTOMATICAMENTE POR EL SIPRED'2020 UNA VEZ QUE SE SELECCIONO DE UNA LISTA (CATALOGO).

- 10D021000 FECHA DE INICIO DEL EJERCICIO FISCAL.
 10D022000 FECHA DE TERMINACION DEL EJERCICIO FISCAL.
 10D023000 FECHA DE INICIO DEL EJERCICIO FISCAL ANTERIOR.
 10D024000 FECHA DE TERMINACION DEL EJERCICIO FISCAL ANTERIOR.

- DATOS DEL EJERCICIO FISCAL QUE SE DICTAMINA Y DEL EJERCICIO FISCAL ANTERIOR.
- DIVIDIDO EN INICIO DEL EJERCICIO Y TERMINACION DEL EJERCICIO.
- ESTOS DATOS ESTARAN COMPUESTOS POR DIEZ CARACTERES ALFANUMERICOS QUE CORRESPONDEN A LA FECHA DE INICIO DEL EJERCICIO FISCAL (DOS PARA EL DIA, DOS PARA EL MES Y CUATRO PARA EL AÑO SEPARADOS POR DIAGONALES "/") Y DIEZ PARA LA FECHA DE TERMINACION DEL EJERCICIO FISCAL, (DOS PARA EL DIA, DOS PARA EL MES Y CUATRO PARA EL AÑO, SEPARADOS POR DIAGONALES "/").

EJEMPLO:

INICIO	FINAL
01/01/2020	31/12/2020

10D003000	OPTO POR DICTAMINAR SUS ESTADOS FINANCIEROS POR INGRESOS ACUMULABLES (ARTICULO 32-A CFF)
10D004000	OPTO POR DICTAMINAR SUS ESTADOS FINANCIEROS POR EL VALOR DE SU ACTIVO (ARTICULO 32-A CFF)
10D005000	OPTO POR DICTAMINAR SUS ESTADOS FINANCIEROS POR EL NUMERO DE TRABAJADORES (ARTICULO 32-A CFF)
10D008000	FORMA PARTE DE UNA ASOCIACION EN PARTICIPACION
10D009000	FORMA PARTE DE UN FIDEICOMISO
10D015000	PRIMER DICTAMEN
10D016000	ES UNA SOCIEDAD ESPECIALIZADA EN LA INVERSIÓN EN ACTIVOS DE ENERGIA, ELECTRICIDAD E INFRAESTRUCTURA
10D018000	EMPRESA FILIAL
10D019000	EMPRESA SUBSIDIARIA
10D020000	SOCIEDAD COOPERATIVA
10D026000	COSTO DE VENTAS: UTILIZA EL SISTEMA DE COSTEO ABSORBENTE PARA EFECTOS FISCALES Y EL METODO DE VALUACION DE COSTO DE ADQUISICION PARA EFECTOS CONTABLES (COSTOS HISTORICOS) (EN CASO AFIRMATIVO DEBE LLENAR DEL INDICE 10050000000000 AL 10050030000000 DEL ANEXO 5)
10D027000	COSTO DE VENTAS:UTILIZA EL SISTEMA DE COSTEO ABSORBENTE PARA EFECTOS FISCALES (COSTOS PREDETERMINADOS ESTIMADOS) (EN CASO AFIRMATIVO DEBE LLENAR DEL INDICE 10050000000000 AL 10050030000000 DEL ANEXO 5)
10D028000	COSTO DE VENTAS: UTILIZA EL SISTEMA DE COSTEO ABSORBENTE PARA EFECTOS FISCALES Y EL METODO DE VALUACION DE COSTO ESTANDAR PARA EFECTOS CONTABLES (EN CASO AFIRMATIVO DEBE LLENAR DEL INDICE 10050000000000 AL 10050030000000 DEL ANEXO 5)
10D029000	COSTO DE VENTAS: UTILIZA UN SISTEMA DISTINTO A LOS ANTERIORES (EN CASO AFIRMATIVO DEBE LLENAR DEL INDICE 10050031000000 AL 10050040000000 DEL ANEXO 5)
10D036000	REALIZO OPERACIONES CON PARTES RELACIONADAS
10D037000	SI SU RESPUESTA FUE AFIRMATIVA EN EL INDICE 10D036000 OPTO POR LO DISPUESTO EN LA REGLA 2.8.5.5. DE LA RMF 2020 (EN CASO AFIRMATIVO DEBE LLENAR EL ANEXO 14) (EN CASO NEGATIVO DEBE LLENAR LOS ANEXOS 13 Y 14)
10D038000	REALIZO OPERACIONES CON PARTES RELACIONADAS NACIONALES
10D039000	REALIZO OPERACIONES CON PARTES RELACIONADAS EXTRANJERAS
10D040000	SE TRATA DE UNA ENTIDAD EXTRANJERA TRANSPARENTE FISCAL Y/O UNA FIGURA JURIDICA EXTRANJERA
10D041000	EN EL EJERCICIO DISMINUYO PERDIDAS FISCALES PENDIENTES DE APLICAR DE EJERCICIOS ANTERIORES A QUE SE REFIERE LA FRACCION II DEL ARTICULO 9 DE LA LISR (EN CASO AFIRMATIVO DEBE LLENAR EL ANEXO 19)
10D042000	EL CONTRIBUYENTE APLICO CRITERIOS CONTRARIOS A LOS PUBLICADOS EN EL DOF COMO CRITERIOS NO VINCULATIVOS DE LAS DISPOSICIONES FISCALES Y ADUANERAS
10D044000	OBTUVO ALGUNA RESOLUCION POR PARTE DEL SAT O DE LA SHCP QUE HAYA AFECTADO SU SITUACION FISCAL DURANTE EL EJERCICIO
10D053000	OBTUVO ALGUNA RESOLUCION FAVORABLE POR PARTE DE AUTORIDADES JURISDICCIONALES QUE HAYA AFECTADO SU SITUACION FISCAL DURANTE EL EJERCICIO (INCLUYE PTU)
10D060000	HA INTERPUESTO ALGUN MEDIO DE DEFENSA CONTRA DISPOSICIONES FISCALES
10D063000	ESTA OBLIGADO A REVELAR PARA EL EJERCICIO FISCAL, ESQUEMAS REPORTABLES
10D071000	CELEBRO OPERACIONES FINANCIERAS DERIVADAS QUE TUVIERAN EFECTOS FISCALES DURANTE EL EJERCICIO EN EL IMPUESTO SOBRE LA RENTA (EN CASO AFIRMATIVO DEBE DE LLENAR EL ANEXO 10)
10D072000	MANTUVO INVERSIONES PERMANENTES EN SUBSIDIARIAS, ASOCIADAS Y AFILIADAS DURANTE EL EJERCICIO (EN CASO AFIRMATIVO DEBE LLENAR EL ANEXO 11)
10D073000	LLEVO A CABO OPERACIONES CON RESIDENTES EN EL EXTRANJERO (EN CASO AFIRMATIVO DEBE LLENAR EL ANEXO 16)
10D074000	OBTUVO PRESTAMOS DEL EXTRANJERO DURANTE EL EJERCICIO (EN CASO AFIRMATIVO DEBE LLENAR EL ANEXO 18)
10D075000	HA TENIDO CAMBIOS DE DENOMINACION O RAZON SOCIAL DURANTE EL EJERCICIO FISCAL AUDITADO
10D076000	EN CASO AFIRMATIVO AL INDICE ANTERIOR, CUENTA CON LOS AVISOS DE CAMBIO DE DENOMINACION O RAZON SOCIAL ANTE EL REGISTRO FEDERAL DE CONTRIBUYENTES (ARTICULO 29 FRACCION I DEL RCFF), ASIMISMO ESPECIFIQUE EL RFC Y NOMBRES ANTERIORES
10D082000	HA TENIDO CAMBIOS DE DOMICILIO FISCAL DURANTE EL EJERCICIO FISCAL AUDITADO
10D083000	EN CASO AFIRMATIVO AL INDICE ANTERIOR, CUENTA CON TODOS LOS AVISOS DE CAMBIO DE DOMICILIO FISCAL (ARTICULOS 29 FRACCION III DEL RCFF)

- 10D084000 HA ACTUALIZADO LAS ACTIVIDADES ECONOMICAS Y OBLIGACIONES DURANTE EL EJERCICIO FISCAL AUDITADO
- 10D085000 EN CASO AFIRMATIVO AL INDICE ANTERIOR, CUENTA CON TODOS LOS AVISOS DE ACTUALIZACION DE ACTIVIDADES ECONOMICAS Y OBLIGACIONES (ARTICULOS 29 FRACCION VII RCFF)
- 10D086000 POR EL EJERCICIO FISCAL AUDITADO TIENE LOS AVISOS DE APERTURA O CIERRE REALIZADOS DURANTE EL MISMO DE ESTABLECIMIENTOS, SUCURSALES, LOCALES, PUESTOS FIJOS O SEMIFIJOS, LUGARES EN DONDE SE ALMACENEN MERCANCIAS Y EN GENERAL CUALQUIER LOCAL O ESTABLECIMIENTO QUE SE UTILICE PARA EL DESEMPEÑO DE SUS ACTIVIDADES (ARTICULO 29 FRACCION VIII DEL RCFF)
- 10D087000 DURANTE EL EJERCICIO SE PRESENTARON AVISOS DE COMPENSACION DE SALDOS A FAVOR (ARTICULO 23 CFF)
- 10D088000 INDIQUE SI EN EL EJERCICIO FISCAL SUS PARTES SOCIALES, ACCIONES O EQUIVALENTE FUERON VENDIDAS DEL CONTRIBUYENTE, SI EL MISMO CUMPLIÓ CON LO DISPUESTO EN EL ARTICULO 26 FRACCIÓN XI DEL CFF
- 10D089000 TIENE ACCIONISTAS RESIDENTES EN EL PAIS.
- 10D090000 EN CASO AFIRMATIVO AL INDICE ANTERIOR, ESTAN INSCRITOS EN EL REGISTRO FEDERAL DE CONTRIBUYENTES (ARTICULO 27 CFF)
- 10D095000 TIENE EMPLEADOS.
- 10D103000 EN CASO NEGATIVO A LA PREGUNTA DEL INDICE 10D095000, TIENE ALGUN CONTRATO DE SERVICIOS DE PERSONAL (OUTSOURCING)
- 10D109000 OBTUVO PERDIDA POR LA ENAJENACION DE CUENTAS Y DOCUMENTOS POR COBRAR EN EL EJERCICIO
- 10D110000 LAS CUENTAS Y DOCUMENTOS POR COBRAR EN EL EJERCICIO FUERON CEDIDAS COMO PARTE DE UNA REESTRUCTURA O PAGO DE DIVIDENDOS O UTILIDADES
- 10D112000 LLEVO CONTABILIDAD DE CONFORMIDAD CON EL ARTÍCULO 28 DEL CFF, SU REGLAMENTO Y CON EL ARTICULO 32 FRACCION I DE LA LIVA
- 10D113000 LA DOCUMENTACION COMPROBATORIA DE LOS REGISTROS O ASIENTOS ESTA DISPONIBLE EN SU DOMICILIO FISCAL (ARTICULO 28 FRACCION III DEL CFF)
- 10D120000 DIARIO
- 10D121000 MAYOR
- 10D122000 ACTAS DE ASAMBLEA DE SOCIOS O ACCIONISTAS
- 10D123000 SOCIOS O ACCIONISTAS
- 10D124000 EL CONTRIBUYENTE PARTICIPO EN UNA REESTRUCTURA EN LA QUE SE HAYA AUTORIZADO LA ENAJENACION DE SUS ACCIONES A COSTO FISCAL, O BIEN, EL DIFERIMIENTO DEL IMPUESTO DERIVADO DE LA ENAJENACION DE SUS ACCIONES DENTRO DEL GRUPO AL QUE PERTENECE. (ARTICULO 24 DE LA LISR)
- 10D125000 EL CONTRIBUYENTE PARTICIPO EN UNA REESTRUCTURA EN LA QUE SE HAYA GENERADO UNA TRANSMISIÓN INDEBIDA DE PÉRDIDAS FISCALES (ARTICULO 69-B BIS DEL CFF)
- 10D127000 EL CONTRIBUYENTE PARTICIPO EN UNA RESTRUCTURACION INTERNACIONAL POR LA QUE HUBIERE GENERADO INGRESOS SUJETOS A REGIMENES FISCALES PREFERENTES
- 10D128000 RECONOCIO O REPORTO DICHS INGRESOS
- 10D129000 EXPEDIR COMPROBANTES POR LAS ACTIVIDADES REALIZADAS Y CONSERVAR LOS ARCHIVOS (ARTICULOS 76 FRACCIONES II Y XVII DE LA LISR)
- 10D136000 OBTUVO DEVOLUCIONES DE IMPUESTOS POR PARTE DE LA AUTORIDAD Y QUE HAYAN GENERADO INTERESES.
- 10D137000 EN CASO AFIRMATIVO, ACUMULO LOS INGRESOS POR INTERESES PAGADOS POR LA AUTORIDAD FISCAL.
- 10D138000 PRESENTAR EN TIEMPO Y FORMA LA OBLIGACIÓN PREVISTA EN LA FRACCIÓN I, DEL ARTICULO 55 DE LA LISR.
- 10D139000 PRESENTAR EN TIEMPO Y FORMA LA OBLIGACIÓN PREVISTA EN LA FRACCIÓN II, DEL ARTICULO 55 DE LA LISR.
- 10D140000 DURANTE EL EJERCICIO, EL CONTRIBUYENTE PRESTÓ SERVICIOS DE OPERACION, ADMINISTRACION O DISTRUBUCION A SOCIEDADES DE INVERSION EN INSTRUMENTO DE DUDA O SOCIEDADES DE INVERSIÓN DE RENTA VARIABLE, EN LOS TERMINOS DE LA LEY DE SOCIEDADES DE INVERSIÓN Y DEMÁS NORMATIVA LEGAL APLICABLE.
- 10D141000 CON RESPECTO A DICHAS ACTIVIADES, CUMPLIO EN TIEMPO Y FORMA CON LA OBLIGACIÓN PREVISTA EN LA FRACCIÓN II, DEL ARTICULO 55 DE LA LISR, TAL Y CUAL SE PREVE EN EL ARTICULO 89 DE ESA MISMA NORMATIVA.
- 10D142000 INDIQUE SI ENAJENÓ ACCIONES O INTANGIBLES DURANTE EL EJERCICIO
- 10D144000 ES PARTE RELACIONADA
- 10D146000 ES PARTE RELACIONADA
- 10D148000 ES PARTE RELACIONADA
- 10D150000 ES PARTE RELACIONADA
- 10D152000 ES PARTE RELACIONADA

- 10D157000 EN CASO DE TENER PÉRDIDA FISCAL EN LA ENAJENACIÓN DE ACCIONES, PRESENTO AVISO DENTRO DE LOS DIEZ DÍAS SIGUIENTES A LA FECHA DE LA OPERACIÓN
- 10D160000 INDIQUE SI TRANSMITIO ACTIVOS MONETARIOS POR MÁS DEL 51%
- 10D161000 INDIQUE SI REALIZO UN REEMBOLSO O REDUCCIONES DE ACCIONES
- 10D162000 INDIQUE SI REEMBOLSO PRIMA EN SUSCRIPCIÓN DE ACCIONES
- 10D166000 INDIQUE SI REALIZO UN REEMBOLSO O REDUCCIONES DE ACCIONES DERIVA DE ABSORCIÓN DE PÉRDIDAS FINANCIERAS
- 10D174000 LOS QUEBRANTOS DIVERSOS REUNIERON LA TOTALIDAD DE REQUISITOS DE DEDUCCIÓN QUE ESTABLECE EL ARTÍCULO 27 DE LA LISR.
- 10D175000 CUENTA CON FONDO DE PENSIONES, JUBILACIONES Y PRIMAS DE ANTIGÜEDAD.
- 10D177000 INDIQUE SI DEDUCE LOS RENDIMIENTOS PROVENIENTES DE LA INVERSIÓN DE LOS FONDOS DESTINADOS A LAS RESERVAS PARA EL OTORGAMIENTO DE PENSIONES O JUBILACIONES DE PERSONAL.
- 10D178000 INDIQUE SI LA RESERVA PARA EL FONDO DE PENSIONES SE INCLUYE EN EL AJUSTE ANUAL INFLACIONARIO DENTRO DE LOS CRÉDITOS
- 10D179000 EN EL EJERCICIO DEDUJO CRÉDITOS INCOBRABLES A QUE SE REFIERE LA FRACCIÓN V DEL ARTÍCULO 25 DE LA LISR
- 10D180000 EN EL CASO DE PÉRDIDAS POR CRÉDITOS INCOBRABLES, SE CUMPLE CON LOS REQUISITOS QUE SEÑALA LA FRACCIÓN XV, ARTÍCULO 27 DE LA LISR
- 10D182000 REALIZO OPERACIONES FINANCIERAS DERIVADAS (ARTICULO 20 LISR)
- 10D184000 EN CASO AFIRMATIVO ACUMULÓ INGRESOS PROVENIENTES DE OPERACIONES FINANCIERAS DERIVADAS
- 10D186000 EFECTUO DEDUCCIONES RELACIONADAS CON OPERACIONES FINANCIERAS DERIVADAS
- 10D188000 OBTUVO PERDIDAS EN OPERACIONES FINANCIERAS DERIVADAS CON PARTES RELACIONADAS EN LOS TERMINOS DEL ARTICULO 28 FRACCION XIX DE LA LISR
- 10D273000 MANTUVO INVERSIONES A TRAVES DE FIDEICOMISOS PARA LA ADQUISICION O CONSTRUCCION DE INMUEBLES (FIBRAS)
- 10D274000 EN CASO AFIRMATIVO AL INDICE ANTERIOR, CUMPLIO CON TODOS LOS REQUISITOS PREVISTOS EN LOS ARTICULOS 187 Y 188 DE LA LISR
- 10D275000 FORMO PARTE DE UN FIDEICOMISO PARA LA ADQUISICION O CONSTRUCCION DE INMUEBLES (FIBRA)
- 10D276000 EN CASO AFIRMATIVO AL INDICE ANTERIOR, CUMPLIO CON TODOS LOS REQUISITOS PREVISTOS EN LOS ARTICULOS 187 Y 188 DE LA LISR
- 10D278000 VERIFICO QUE EL IMPUESTO PAGADO EN EL EXTRANJERO Y ACREDITADO EN EL EJERCICIO, EFECTIVAMENTE CORRESPONDA A UN IMPUESTO SOBRE LA RENTA POR EL QUE SE TENGA DERECHO A SU ACREDITAMIENTO, DE CONFORMIDAD CON LAS REGLAS GENERALES EXPEDIDAS POR EL SERVICIO DE ADMINISTRACIÓN TRIBUTARIA.
- 10D279000 EL IMPUESTO ACREDITADO FUE PAGADO DIRECTAMENTE POR EL CONTRIBUYENTE EN EL EXTRANJERO
- 10D284000 TRATÁNDOSE DE UN IMPUESTO SOBRE LA RENTA PAGADO POR SOCIEDADES RESIDENTES EN EL EXTRANJERO, CONSECUENCIA DE UN PAGO DE DIVIDENDOS O UTILIDADES DISTRIBUIDOS EN FAVOR DEL CONTRIBUYENTE, VERIFICO QUE SE HUBIESEN CUMPLIDO CON TODOS Y CADA UNO DE LOS REQUISITOS PREVISTOS EN LA NORMATIVIDAD FISCAL APLICALE PARA SU ACREDITAMIENTO.
- 10D288000 ACREDITA UNICAMENTE EL IMPUESTO SOBRE LA RENTA PAGADO EN EL EXTRANJERO EN EL EJERCICIO
- 10D289000 SEÑALE SI ACREDITA UN REMANENTE DEL IMPUESTO SOBRE LA RENTA PAGADO EN EL EXTRANJERO CORRESPONDIENTE A EJERCICIOS ANTERIORES.
- 10D290000 REALIZO OPERACIONES CON REGIMENES FISCALES PREFERENTES, A TRAVES DE ENTIDADES O FIGURAS JURIDICAS EXTRANJERAS QUE SEAN TRANSPARENTES FISCALES EN EL EXTRANJERO (EN CASO AFIRMATIVO DEBE LLENAR EL ANEXO 20)
- 10D306000 REALIZA ACTOS O ACTIVIDADES NO AFECTAS AL IMPUESTO AL VALOR AGREGADO
- 10D307000 CUMPLIO CON LAS DISPOSICIONES FISCALES PARA DETERMINAR LOS ACTOS O ACTIVIDADES GRAVADOS Y EXENTOS.
- 10D308000 EFECTUO OPERACIONES POR SERVICIOS DE SUBCONTRATACION LABORAL EN TERMINOS DEL ARTICULO 1-A FRACCIÓN IV DE LA LIVA
- 10D309000 APLICO LA OPCION DEL ARTICULO 5-B DE LA LIVA PARA EL PRORRATEO DEL IMPUESTO NO IDENTIFICADO CON ACTIVIDADES GRAVADAS, POR LAS QUE SE APLIQUE LA TASA 0% Y EXENTAS
- 10D310000 INDIQUE SI PARA EFECTOS DE LA DETERMINACIÓN DE LOS PAGOS MENSUALES DEFINITIVOS DEL IMPUESTO AL VALOR AGREGADO ACREDITA IMPUESTO AL 100%.
- 10D311000 REALIZO AJUSTES AL VALOR DEL IMPUESTO ACREDITABLE (ARTICULO 5-A DE LA LIVA).

- 10D313000 EXCLUYE LOS CONCEPTOS SEÑALADOS EN LAS FRACCIONES IV, V, VI, Y IX DEL ARTÍCULO 5-C DE LA LEY, PARA CALCULAR LA PROPORCIÓN A QUE SE HACE MENCIÓN EN EL PRIMER PÁRRAFO DEL ARTÍCULO 5-C DE LA LEY. (ARTÍCULO 5-C DE LA LEY).
- 10D314000 EN EL SUPUESTO DE QUE SEA SOCIEDAD FINANCIERA DE OBJETO MÚLTIPLE NO INTEGRANTE DEL SISTEMA FINANCIERO, EN TERMINOS DE LO DISPUESTO EN EL ARTICULO 8 DE LA LEY DEL IMPUESTO SOBRE LA RENTA, GRAVO EL IVA A LOS INTERESES PAGADOS
- 10D317000 OPTÓ POR APLICAR EL ESTÍMULO FISCAL EN MATERIA DE ISR DEL DECRETO DE ESTÍMULOS FISCALES REGIÓN FRONTERIZA NORTE, PUBLICADO EN EL DOF EL 31 DE DICIEMBRE DE 2018 (EN CASO AFIRMATIVO DEBE LLENAR DEL INDICE 10150169000000 AL 10150197000000 DEL ANEXO 15)
- 10D319000 SE ENCUENTRA INSCRITO EN EL "PADRÓN DE BENEFICIARIOS DEL ESTIMULO PARA LA REGION FRONTERIZA NORTE"
- 10D323000 DEJÓ DE APLICAR EL ESTÍMULO FISCAL EN MATERIA DE ISR SEÑALADO EN EL DECRETO DE ESTÍMULOS FISCALES REGIÓN FRONTERIZA NORTE, PUBLICADO EN EL DOF EL 31 DE DICIEMBRE DE 2018
- 10D326000 PRESENTÓ A MAS TARDAR EN EL MES SIGUIENTE A AQUEL EN QUE SOLICITÓ LA BAJA, LAS DECLARACIONES COMPLEMENTARIAS DE LOS PAGOS PROVISIONALES EN LOS QUE APLICO EL ESTIMULO Y EN SU CASO, REALIZO EL PAGO DEL ISR CORRESPONDIENTE.
- 10D364000 LA ANTIGÜEDAD DEL DOMICILIO FISCAL, O DE ALGUNA SUCURSAL, ESTABLECIMIENTO U OTRO EN LA REGION FRONTERIZA NORTE ES MENOR A 18 MESES
- 10D368000 ADICIONAL AL ESTIMULO DE LA REGION FRONTERIZA NORTE, APLICÓ OTRO TRATAMIENTO FISCAL QUE LE OTORQUE BENEFICIOS O ESTIMULOS FISCALES, ADICIONALES, INCLUYENDO EXENCIONES O SUBSIDIOS.
- 10D371000 COLABORÓ EN EL PRIMER SEMESTRE CON EL PROGRAMA DE VERIFICACIÓN EN TIEMPO REAL AL QUE HACE REFERENCIA EL ARTÍCULO SÉPTIMO, SEGUNDO PÁRRAFO, FRACCIÓN IV, DEL DECRETO DE ESTÍMULOS FISCALES REGIÓN FRONTERIZA NORTE, PUBLICADO EN EL DOF EL 31 DE DICIEMBRE DE 2018.
- 10D374000 COLABORÓ EN EL SEGUNDO SEMESTRE CON EL PROGRAMA DE VERIFICACIÓN EN TIEMPO REAL AL QUE HACE REFERENCIA EL ARTÍCULO SÉPTIMO, SEGUNDO PÁRRAFO, FRACCIÓN IV, DEL DECRETO DE ESTÍMULOS FISCALES REGIÓN FRONTERIZA NORTE, PUBLICADO EN EL DOF EL 31 DE DICIEMBRE DE 2018.
- 10D377000 OPTÓ POR APLICAR EL ESTÍMULO FISCAL EN MATERIA DE IVA SEÑALADO EN EL DECRETO DE ESTÍMULOS FISCALES REGIÓN FRONTERIZA NORTE, PUBLICADO EN EL DOF EL 31 DE DICIEMBRE DE 2018
- 10D379000 (A) ENAJENACION DE BIENES
- 10D380000 (B) PRESTACION DE SERVICIOS INDEPENDIENTES
- 10D381000 (C) OTORGAMIENTO DEL USO O GOCE TEMPORAL DE BIENES
- 10D382000 DEJÓ DE APLICAR EL ESTÍMULO FISCAL EN MATERIA DE IVA, SEÑALADO EN EL DECRETO DE ESTÍMULOS FISCALES REGIÓN FRONTERIZA NORTE, PUBLICADO EN EL DOF EL 31 DE DICIEMBRE DE 2018.
- 10D385000 ES PERSONA FÍSICA O MORAL CON ACTIVIDADES EMPRESARIALES OBLIGADAS A EFECTUAR LA RETENCION POR LOS SERVICIOS A QUE SE REFIERE LA FRACION IV DEL ARTÍCULO 1, DE LA LEY DEL IVA
- 10D386000 EN CASO DE SER AFIRMATIVA LA RESPUESTA A LA PREGUNTA ANTERIOR, SEÑALE SI OPTÓ POR EFECTUAR LA RETENCION DEL IVA A LA TASA REDUCIDA DEL 3% DEL VALOR DE LA CONTRAPRESTACION EFECTIVAMENTE PAGADA
- DATOS DE DOS CARACTERES ALFABETICOS, (SI O NO) EN MAYUSCULAS.
 - ESTOS DATOS NO PODRAN CONTENER SIGNOS ESPECIALES (COMAS, CORCHETES, PARENTESIS, ETC.).
- 10D046000 SE CUMPLIERON LOS REQUISITOS ESTABLECIDOS EN LA RESOLUCION (AUTORIZACION O CONSULTA)
- 10D091000 TIENE INVENTARIOS EN SUS REGISTROS CONTABLES.
- 10D092000 EN CASO AFIRMATIVO, LLEVA UN CONTROL DE LOS INVENTARIOS DE MERCANCIAS, MATERIAS PRIMAS, PRODUCCION EN PROCESO Y PRODUCTOS TERMINADOS SEGUN SE TRATE (ARTICULO ISR 76 FRACCION XIV DE LA LEY DE ISR)
- 10D093000 INDIQUE SI IDENTIFICO PROVEEDORES O CLIENTES CON EL LISTADO DEFINITIVO EMITIDO POR EL SAT DE OPERACIONES PRESUNTAMENTE INEXISTENTES POR TODO EL EJERCICIO FISCAL REVISADO
- 10D094000 INDIQUE SI VERIFICO QUE LAS OPERACIONES CON ESE CLIENTE O PROVEEDOR NO SE LES DE EFECTO FISCAL DE CONFORMIDAD CON EL ARTÍCULO 69-B DEL CFF
- 10D102000 CREO UNA RESERVA DE FONDO DE PENSIONES O JUBILACIONES DE PERSONAL O BIEN EFECTUO CAMBIOS A DICHO FONDO (ARTICULO 29 DE LA LISR Y 65 DEL RISR.)
- 10D114000 TRATANDOSE DE COMISIONISTAS, REALIZO LA SEPARACION EN SU CONTABILIDAD Y REGISTROS DE LAS OPERACIONES QUE LLEVEN A CABO POR CUENTA PROPIA DE LAS QUE EFECTUEN POR CUENTA DEL COMITENTE (ARTICULOS 32 FRACCION II DE LA LIVA Y 35 DEL RIVA)

- 10D115000 EXPIDIO Y ENTREGO COMPROBANTES FISCALES (ARTICULOS 32 FRACCION III DE LA LIVA, 20 Y 74 DEL RIVA)
- 10D116000 EXPIDIO COMPROBANTES FISCALES POR LAS RETENCIONES DEL IMPUESTO QUE SE EFECTUEN EN LOS CASOS PREVISTOS EN EL ARTICULO 1-A, (ARTICULO 32 FRACCION V DE LA LIVA, ASI COMO CON LAS REGLAS APLICABLES DE LA RMF PARA 2020)
- 10D117000 PROPORCIONO MENSUALMENTE Y EN TIEMPO A LAS AUTORIDADES FISCALES, LA INFORMACION SOBRE LAS PERSONAS A LAS QUE LES RETUVO IMPUESTOS (ARTICULO 32 FRACCION V DE LA LIVA ASI COMO CON LAS REGLAS APLICABLES DE LA RMF PARA 2020)
- 10D118000 PROPORCIONO MENSUALMENTE Y EN TIEMPO A LAS AUTORIDADES FISCALES, LA INFORMACION SOBRE EL PAGO, RETENCION, ACREDITAMIENTO Y TRASLADO DEL IMPUESTO AL VALOR AGREGADO EN LAS OPERACIONES CON SUS PROVEEDORES, DESGLOSANDO EL VALOR DE LOS ACTOS O ACTIVIDADES POR TASA A LA CUAL TRASLADO O LE FUE TRASLADADO EL IMPUESTO AL VALOR AGREGADO, INCLUYENDO ACTIVIDADES POR LAS QUE NO ESTUVO OBLIGADO AL PAGO (ARTICULO 32 FRACCION VIII DE LA LIVA, ASI COMO CON LAS REGLAS APLICABLES DE LA RMF PARA 2020)
- 10D126000 LAS ACCIONES DEL CONTRIBUYENTE RELACIONADAS CON LA REESTRUCTURA A QUE SE REFIERE EL INDICE ANTERIOR PERMANECIERON EN EL GRUPO REESTRUCTURADO DURANTE EL EJERCICIO DICTAMINADO
- 10D130000 EXPEDIR COMPROBANTES FISCALES EN LOS QUE SE ASIENEN EL MONTO DE LOS PAGOS EFECTUADOS A RESIDENTES EN EL EXTRANJERO EN LOS TERMINOS DEL TITULO V DE LA LISR Y DEL IMPUESTO RETENIDO (ARTICULO 76 FRACCION III DE LA LISR)
- 10D131000 LLEVAR UN REGISTRO DE LAS OPERACIONES QUE EFECTUO CON TITULOS VALOR EMITIDOS EN SERIE (ARTICULOS 76 FRACCION VIII DE LA LISR Y 111 DEL RISR).
- 10D132000 EFECTUAR PAGOS DE DIVIDENDOS O UTILIDADES CON CHEQUE NOMINATIVO NO NEGOCIABLE EXPEDIDO A NOMBRE DEL SOCIO O ACCIONISTA O A TRAVES DE TRANSFERENCIAS DE FONDOS AL SOCIO O ACCIONISTA (ARTICULO 76 FRACCION XI INCISO A) DE LA LISR)
- 10D133000 PROPORCIONAR A LOS SOCIOS O ACCIONISTAS A LOS QUE LES PAGARON DIVIDENDOS, COMPROBANTE FISCAL EN LA QUE SE SEÑALE SU MONTO, EL ISR RETENIDO, EN EL QUE SE INDIQUE SI LOS DIVIDENDOS PROVIENEN DE ALGUNA CUENTA O REGISTRO ESPECIFICO (ARTICULO 76 FRACCION XI INCISO B) DE LA LISR)
- 10D134000 INFORMAR A LAS AUTORIDADES FISCALES DE LOS PRESTAMOS, APORTACIONES PARA FUTUROS AUMENTOS DE CAPITAL O AUMENTOS DE CAPITAL QUE RECIBAN EN EFECTIVO, EN MONEDA NACIONAL O EXTRANJERA, MAYORES A \$600,000 (ARTICULOS 18, FRACCION XI Y 76 FRACCION XVI DE LA LISR, ASI COMO CON LAS REGLAS APLICABLES DE LA RMF PARA 2020)
- 10D135000 RETENER Y ENTERARA EL ISR ADICIONAL A LA TASA DEL 10% SOBRE LOS DIVIDENDOS O UTILIDADES DISTRIBUIDOS (ARTICULO 140 PÁRRAFO SEGUNDO DE LA LISR)
- 10D167000 DE SER EL CASO, CUANDO TENGA CAPITALES TOMADOS EN PRESTAMO Y OTORQUE PRESTAMOS A TERCEROS, SE HAYA APLICADO EL TOPE ESTABLECIDO PARA SU DEDUCCION (ARTICULOS 27 FRACCION VII DE LA LISR Y 38 DE SU RISR)
- 10D168000 EN EL CASO DE HONORARIOS O GRATIFICACIONES A ADMINISTRADORES, COMISARIOS, DIRECTORES, GERENTES GENERALES O MIEMBROS DEL CONSEJO DIRECTIVO, DE VIGILANCIA, CONSULTIVOS O DE CUALQUIER OTRA INDOLE, SE CUMPLIERON LOS REQUISITOS A QUE ESTAN SUJETOS (ARTICULO 27 FRACCION IX DE LA LISR).
- 10D169000 EN LOS CASOS DE ASISTENCIA TECNICA, DE TRANSFERENCIA DE TECNOLOGIA O DE REGALIAS, SE HAYA COMPROBADO QUE, QUIEN PROPORCIONO LOS CONOCIMIENTOS CONTABA CON ELEMENTOS TECNICOS PROPIOS PARA ELLO, LOS PRESTO EN FORMA DIRECTA Y EFECTIVAMENTE SE HAYAN LLEVADO A CABO (ARTICULO 27 FRACCION X DE LA LISR).
- 10D170000 EN EL CASO DEL COSTO DE ADQUISICION O LOS INTERESES QUE SE DERIVEN DE CREDITOS RECIBIDOS, CORRESPONDAN A LOS DEL MERCADO Y CUANDO HAYAN EXCEDIDO SE HUBIESE CONSIDERADO COMO NO DEDUCIBLE EL EXCEDENTE (ARTICULO 27 FRACCION XIII DE LA LISR).
- 10D171000 EN EL CASO DE VIATICOS O GASTOS DE VIAJE, SE CONSTATO QUE SE HUBIERAN CUMPLIDO LOS REQUISITOS PREVISTOS EN LA FRACCIÓN V DEL ARTÍCULO 28 DE LA LISR.
- 10D172000 EN EL CASO DEL OTORGAMIENTO DEL USO O GOCE TEMPORAL DE AUTOMOVILES Y AVIONES, CUMPLIO CON LOS REQUISITOS ESTABLECIDOS PARA SU DEDUCCION (ARTICULOS 28 FRACCION XIII DE LA LISR Y 60 DEL RISR)
- 10D173000 EN EL CASO DE PERDIDA PROVENIENTE DE ENAJENACION DE ACCIONES Y OTROS TITULOS VALOR, ASI COMO DE PERDIDAS FINANCIERAS QUE PROVENGAN DE OPERACIONES FINANCIERAS DERIVADAS DE CAPITAL REFERIDAS A ACCIONES O INDICES ACCIONARIOS, SE CUMPLIERON LOS REQUISITOS ESTABLECIDOS PARA SU DEDUCCION (ARTICULOS 28 FRACCION XVII DE LA LISR, ASI COMO CON LAS REGLAS APLICABLES DE LA RMF PARA 2020)

- 10D181000 EN CASO DE QUE EN EL EJERCICIO HAYA DEJADO DE UTILIZAR EL SISTEMA DE COSTEO DIRECTO CON BASE A COSTOS HISTORICOS, CONSIDERO PARA EFECTOS FISCALES COMO INVENTARIO INICIAL DEL EJERCICIO EL VALOR DEL INVENTARIO FINAL VALUADO CON EL SISTEMA DE COSTEO DIRECTO CON BASE A COSTOS HISTORICOS (ARTICULO 69 G, FRACCION II DEL REGLAMENTO DE LA LISR)
- 10D190000 SE CONSIDERA COMO INTEGRANTE DEL SISTEMA FINANCIERO. (ARTÍCULO 7, TERCER PÁRRAFO DE LA LEY).
- 10D191000 CUENTA CON RESOLUCIÓN PARTICULAR DEL SERVICIO DE ADMINISTRACIÓN TRIBUTARIA, PARA SER CONSIDERADA COMO INTEGRANTE DEL SISTEMA FINANCIERO. (ARTÍCULO 7, CUARTO PÁRRAFO DE LA LEY).
- 10D192000 APLICA LAS DISPOSICIONES ESPECÍFICAS ESTABLECIDAS EN LA LEY DEL IMPUESTO SOBRE LA RENTA, PARA LOS CONTRIBUYENTES QUE FORMAN PARTE DEL SISTEMA FINANCIERO.
- 10D193000 ATENDIENDO AL NIVEL DE OPERACIÓN POR EL QUE FUE AUTORIZADA LA UNION DE CREDITO, ESTA REALIZO UNICA Y EXCLUSIVAMENTE LAS OPERACIONES LISTADAS EN EL ARTICULO 40 DE LA LEY DE UNIONES DE CREDITO
- 10D194000 DURANTE EL EJERCICIO REALIZO OPERACIONES DE DESCUENTO, PRESTAMO O CREDITO DE CUALQUIER CLASE CON PERSONAS QUE NO ERAN SOCIOS DE LA UNION DE CREDITO, EXCEPTO CON LAS PERSONAS Y FIDEICOMISOS EXPRESAMENTE AUTORIZADOS EN EL ARTICULO 40, FRACCIONES I Y II DE LA LEY DE UNIONES DE CREDITO
- 10D195000 LEVANTÓ INVENTARIO DE EXISTENCIAS A LA FECHA DE TERMINO DEL EJERCICIO (ARTICULO 76 FRACCION IV DE LA LEY).
- 10D196000 DEDUJO EL MONTO CONSTITUIDO O INCREMENTADO EN EL EJERCICIO, PREVIA REVISION DE LA COMISION NACIONAL BANCARIA Y DE VALORES, LA RESERVA DE CONTINGENCIA (ARTICULO 47 DE LA LEY).
- 10D197000 SI AL TERMINO DEL EJERCICIO, PROCEDIO LA DISMINUCIÓN DE LA RESERVA DE CONTINGENCIA APLICABLE A ALMACENES GENERALES DE DEPOSITO, CON RESPECTO A LAS CONSTITUIDAS EN EL EJERCICIO INMEDIATO ANTERIOR, LA DIFERENCIA SE CONSIDERO COMO INGRESO ACUMULABLE EN EL EJERCICIO (ARTICULO 47 DE LA LEY).
- 10D224000 TRASMITIÓ ATRIBUTOS FISCALES COMO PÉRDIDAS FISCALES, CUFIN, CUCA
- 10D277000 CUENTA CON LA DOCUMENTACION COMPROBATORIA DEL PAGO DEL ISR PAGADO EN EL EXTRANJERO QUE ACREDITO
- 10D280000 CUMPLE CON LOS REQUISITOS ESTABLECIDOS EN EL ARTICULO 5 DE LA LISR PARA ACREDITAR EL ISR PAGADO EN EL EXTRANJERO
- 10D291000 CUENTA CON ESTUDIO DE PRECIOS DE TRANSFERENCIA POR LAS OPERACIONES EFECTUADAS
- 10D293000 ACREDITÓ IMPUESTO PAGADO EN REFIPRES
- 10D295000 CUMPLIO CON TODOS LOS REQUISITOS PARA APLICAR ISR DE RETENCION PROVENIENTE DE REFIPRE.
- 10D297000 INDIQUE SI DECLARO IMPUESTO SOBRE INGRESOS SUJETOS A REFIPRES
- 10D300000 EL CONTRIBUYENTE EFECTUO ALGUN PAGO A UN RESIDENTE EN EL EXTRANJERO, EN EL QUE EL ISR QUE LE CORRESPONDIO A DICHO RESIDENTE EN EL EXTRANJERO, FUE CUBIERTO POR EL PROPIO CONTRIBUYENTE
- 10D301000 APLICO LO DISPUESTO POR EL ARTICULO 1.13. DEL DECRETO PUBLICADO EN EL DOF EL 26 DE DICIEMBRE DE 2013
- 10D302000 APLICO ALGUN TRATADO PARA EVITAR LA DOBLE TRIBUTACION.
- 10D303000 CUENTA CON LA DOCUMENTACION NECESARIA QUE ACREDITE LA RESIDENCIA DEL PAIS DE QUE SE TRATE, EN TERMINOS DEL ARTICULO 4 DE LA LISR.
- 10D304000 CUMPLIO CON TODOS LOS REQUISITOS PARA APLICAR UNA TASA DE RETENCION PREFERENCIAL
- 10D305000 APLICO LO DISPUESTO POR EL ARTICULO 1.4. DEL DECRETO PUBLICADO EN EL DOF EL 26 DE DICIEMBRE DE 2013
- 10D312000 EN EL CASO DE INTERESES NETOS DEL EJERCICIO, VERIFICO QUE EL ACREDITAMIENTO DE IVA DERIVADO DE INTERESES SE CUMPLIO CON LOS REQUISITOS ESTABLECIDOS PARA SU ACREDITAMIENTO (ARTICULO 5 FRACCIÓN I DE LA LIVA)
- 10D315000 APLICO LO PREVISTO EN EL ARTICULO 2.1. DEL DECRETO PUBLICADO EN EL DOF EL 26 DE DICIEMBRE DE 2013
- 10D316000 APLICO LO PREVISTO EN EL ARTICULO 2.2. DEL DECRETO PUBLICADO EN EL DOF EL 26 DE DICIEMBRE DE 2013
- 10D365000 CUENTA CON UNA SUCURSAL, AGENCIA O CUALQUIER OTRO ESTABLECIMIENTO UBICADO DENTRO DE LA REGION FORNTERIZA, AL CUAL LE ES APLICABLE EL DECRETO DE ESTÍMULOS FISCALES REGIÓN FRONTERIZA NORTE, PUBLICADO EN EL DOF EL 31 DE DICIEMBRE DE 2018
- 10D366000 CUENTA CON UNA SUCURSAL, AGENCIA O CUALQUIER OTRO ESTABLECIMIENTO UBICADO FUERA DE LA REGION FORNTERIZA, AL CUAL LE ES APLICABLE EL DECRETO DE ESTÍMULOS FISCALES REGIÓN FRONTERIZA NORTE, PUBLICADO EN EL DOF EL 31 DE DICIEMBRE DE 2018

- 10D367000 SE UBICO EN LOS SUPUESTOS DEL ARTICULO SEXTO, FRACCION XI DEL DECRETO DE ESTÍMULOS FISCALES REGIÓN FRONTERIZA NORTE, PUBLICADO EN EL DOF EL 31 DE DICIEMBRE DE 2018
- 10D384000 SE UBICO EN LOS SUPUESTOS DE LOS ARTICULOS DECIMO TERCERO, FRACCION IV DEL DECRETO DE ESTÍMULOS FISCALES REGIÓN FRONTERIZA NORTE, PUBLICADO EN EL DOF EL 31 DE DICIEMBRE DE 2018

- DATOS DE TRES CARACTERES ALFABETICOS, (SI, NO O N/A) EN MAYUSCULAS.
- ESTOS DATOS NO PODRAN CONTENER SIGNOS ESPECIALES (COMAS, CORCHETES, PARENTESIS, ETC.).

- 10D048000 FECHA DEL OFICIO 1
- 10D050000 FECHA DEL OFICIO 2
- 10D052000 FECHA DEL OFICIO 3
- 10D055000 FECHA DE LA RESOLUCION 1
- 10D057000 FECHA DE LA RESOLUCION 2
- 10D059000 FECHA DE LA RESOLUCION 3
- 10D061000 FECHA DE ENVIO DE LA DECLARACION INFORMATIVA MULTIPLE. (NORMAL)
- 10D062000 FECHA DE ENVIO DE LA DECLARACION INFORMATIVA MULTIPLE. (ULTIMA COMPLEMENTARIA)
- 10D069000 FECHA DE PRESENTACION DE LA DECLARACION INFORMATIVA NORMAL
- 10D070000 FECHA DE PRESENTACION DE LA DECLARACION INFORMATIVA (ULTIMA COMPLEMENTARIA)
- 10D199000 FECHA EN QUE SURTIO EFECTOS LA FUSION
- 10D223000 FECHA EN QUE SURTIO EFECTOS LA ESCISION
- 10D269000 FECHA DE INICIO DE LA LIQUIDACION
- 10D321000 FECHA DE AUTORIZACION PARA APLICAR EL ESTÍMULO FISCAL DE ISR
- 10D325000 FECHA QUE DEJO DE APLICAR EL ESTÍMULO FISCAL DE ISR POR CUALQUIERA DE LOS SUPUESTOS ANTERIORES
- 10D328000 (1) FECHA DE PRESENTACIÓN DE LA DECLARACION COMPLEMENTARIA RELATIVA AL PAGO PROVISIONAL EN EL QUE APLICO EL ESTIMULO
- 10D331000 (2) FECHA DE PRESENTACIÓN DE LA DECLARACION COMPLEMENTARIA RELATIVA AL PAGO PROVISIONAL EN EL QUE APLICO EL ESTIMULO
- 10D334000 (3) FECHA DE PRESENTACIÓN DE LA DECLARACION COMPLEMENTARIA RELATIVA AL PAGO PROVISIONAL EN EL QUE APLICO EL ESTIMULO
- 10D337000 (4) FECHA DE PRESENTACIÓN DE LA DECLARACION COMPLEMENTARIA RELATIVA AL PAGO PROVISIONAL EN EL QUE APLICO EL ESTIMULO
- 10D340000 (5) FECHA DE PRESENTACIÓN DE LA DECLARACION COMPLEMENTARIA RELATIVA AL PAGO PROVISIONAL EN EL QUE APLICO EL ESTIMULO
- 10D343000 (6) FECHA DE PRESENTACIÓN DE LA DECLARACION COMPLEMENTARIA RELATIVA AL PAGO PROVISIONAL EN EL QUE APLICO EL ESTIMULO
- 10D346000 (7) FECHA DE PRESENTACIÓN DE LA DECLARACION COMPLEMENTARIA RELATIVA AL PAGO PROVISIONAL EN EL QUE APLICO EL ESTIMULO
- 10D349000 (8) FECHA DE PRESENTACIÓN DE LA DECLARACION COMPLEMENTARIA RELATIVA AL PAGO PROVISIONAL EN EL QUE APLICO EL ESTIMULO
- 10D352000 (9) FECHA DE PRESENTACIÓN DE LA DECLARACION COMPLEMENTARIA RELATIVA AL PAGO PROVISIONAL EN EL QUE APLICO EL ESTIMULO
- 10D355000 (10) FECHA DE PRESENTACIÓN DE LA DECLARACION COMPLEMENTARIA RELATIVA AL PAGO PROVISIONAL EN EL QUE APLICO EL ESTIMULO
- 10D358000 (11) FECHA DE PRESENTACIÓN DE LA DECLARACION COMPLEMENTARIA RELATIVA AL PAGO PROVISIONAL EN EL QUE APLICO EL ESTIMULO
- 10D361000 (12) FECHA DE PRESENTACIÓN DE LA DECLARACION COMPLEMENTARIA RELATIVA AL PAGO PROVISIONAL EN EL QUE APLICO EL ESTIMULO
- 10D372000 FECHA DE PRESENTACIÓN DEL INFORME SEMESTRAL DE COLABORACIÓN AL PROGRAMA DE VERIFICACIÓN EN TIEMPO REAL DEL PRIMER SEMESTRE
- 10D375000 FECHA DE PRESENTACIÓN DEL INFORME SEMESTRAL DE COLABORACIÓN AL PROGRAMA DE VERIFICACIÓN EN TIEMPO REAL DEL SEGUNDO SEMESTRE.
- 10D378000 FECHA DE PRESENTACION DEL AVISO DE APLICACION DEL ESTIMULO FISCAL EN MATERIA DE IVA SEÑALADO EN EL DECRETO DE ESTÍMULOS FISCALES REGIÓN FRONTERIZA NORTE, PUBLICADO EN EL DOF EL 31 DE DICIEMBRE DE 2018
- 10D383000 FECHA EN QUE DEJO DE APLICAR EL ESTIMULO EN MATERIA DE IVA
- 10D388000 (1) FECHA DE PRESENTACION DEL ENTERO DEL IVA RETENIDO
- 10D391000 (2) FECHA DE PRESENTACION DEL ENTERO DEL IVA RETENIDO
- 10D394000 (3) FECHA DE PRESENTACION DEL ENTERO DEL IVA RETENIDO
- 10D397000 (4) FECHA DE PRESENTACION DEL ENTERO DEL IVA RETENIDO

10D400000	(5) FECHA DE PRESENTACION DEL ENTERO DEL IVA RETENIDO
10D403000	(6) FECHA DE PRESENTACION DEL ENTERO DEL IVA RETENIDO
10D406000	(7) FECHA DE PRESENTACION DEL ENTERO DEL IVA RETENIDO
10D409000	(8) FECHA DE PRESENTACION DEL ENTERO DEL IVA RETENIDO
10D412000	(9) FECHA DE PRESENTACION DEL ENTERO DEL IVA RETENIDO
10D415000	(10) FECHA DE PRESENTACION DEL ENTERO DEL IVA RETENIDO
10D418000	(11) FECHA DE PRESENTACION DEL ENTERO DEL IVA RETENIDO
10D421000	(12) FECHA DE PRESENTACION DEL ENTERO DEL IVA RETENIDO

- DATOS DE LA FECHA DEL OFICIO, DE LA RESOLUCION, DEL ENVIO DE LA DECLARACION INFORMATIVA MULTIPLE Y EN QUE SURTIO EFECTOS LA ESCISION.
- ESTOS DATOS ESTARAN COMPUESTOS POR DIEZ CARACTERES ALFANUMERICOS QUE CORRESPONDEN A LA FECHA DEL OFICIO, DE LA RESOLUCION Y DEL ENVIO DE LA DECLARACION INFORMATIVA MULTIPLE (DOS PARA EL DIA, DOS PARA EL MES Y CUATRO PARA EL AÑO SEPARADOS POR DIAGONALES "/").

10D010000	DENOMINACION O RAZON SOCIAL FIDEICOMITENTE
10D011000	DENOMINACION O RAZON SOCIAL FIDUCIARIO
10D012000	DENOMINACION O RAZON SOCIAL FIDEICOMISARIO (1)
10D013000	DENOMINACION O RAZON SOCIAL FIDEICOMISARIO (2)
10D014000	DENOMINACION O RAZON SOCIAL FIDEICOMISARIO (3)
10D043000	ESPECIFIQUE EL O LOS NUMERO(S) DE CRITERIO(S)
10D047000	NÚMERO DE OFICIO 1
10D049000	NÚMERO DE OFICIO 2
10D051000	NÚMERO DE OFICIO 3
10D054000	NUMERO DE RESOLUCION 1
10D056000	NUMERO DE RESOLUCION 2
10D058000	NUMERO DE RESOLUCION 3
10D064000	NÚMERO DE IDENTIFICACIÓN (CAMPO 1)
10D065000	NÚMERO DE IDENTIFICACIÓN (CAMPO 2)
10D066000	NÚMERO DE IDENTIFICACIÓN (CAMPO 3)
10D067000	NÚMERO DE IDENTIFICACIÓN (CAMPO 4)
10D068000	NÚMERO DE IDENTIFICACIÓN (CAMPO 5)
10D143000	NOMBRE DEL COMPRADOR 1
10D145000	NOMBRE DEL COMPRADOR 2
10D147000	NOMBRE DEL COMPRADOR 3
10D149000	NOMBRE DEL COMPRADOR 4
10D151000	NOMBRE DEL COMPRADOR 5
10D201000	FUSIONANTE: DENOMINACION O RAZON SOCIAL
10D203000	FUSIONADA 1: DENOMINACION O RAZON SOCIAL
10D205000	FUSIONADA 2: DENOMINACION O RAZON SOCIAL
10D207000	FUSIONADA 3: DENOMINACION O RAZON SOCIAL
10D209000	FUSIONADA 4: DENOMINACION O RAZON SOCIAL
10D211000	FUSIONADA 5: DENOMINACION O RAZON SOCIAL
10D213000	FUSIONADA 6: DENOMINACION O RAZON SOCIAL
10D215000	FUSIONADA 7: DENOMINACION O RAZON SOCIAL
10D217000	FUSIONADA 8: DENOMINACION O RAZON SOCIAL
10D219000	FUSIONADA 9: DENOMINACION O RAZON SOCIAL
10D221000	FUSIONADA 10: DENOMINACION O RAZON SOCIAL
10D320000	NUMERO DE OFICIO DE AUTORIZACIÓN PARA APLICAR EL ESTÍMULO FISCAL DE ISR
10D322000	NUMERO O CLAVE DE REGISTRO EN EL "PADRÓN DE BENEFICIARIOS DEL ESTIMULO PARA LA REGION FRONTERIZA NORTE"
10D363000	SEÑALE SI EL ESTIMULO FISCAL APLICADO ES POR DOMICILIO, SUCURSAL, ESTABLECIMIENTO U OTRO
10D369000	BENEFICIO OBTENIDO, DERIVADO DE LA APLICACIÓN DEL ESTÍMULO FISCAL QUE APLICÓ
10D373000	LUGAR DE PRESENTACIÓN DEL INFORME SEMESTRAL DE COLABORACIÓN AL PROGRAMA DE VERIFICACIÓN EN TIEMPO REAL DEL PRIMER SEMESTRE.
10D376000	LUGAR DE PRESENTACIÓN DEL INFORME SEMESTRAL DE COLABORACIÓN AL PROGRAMA DE VERIFICACIÓN EN TIEMPO REAL DEL SEGUNDO SEMESTRE.

- DATOS DE CARACTERES ALFANUMERICOS.
- ESTOS DATOS SI PODRAN CONTENER SIGNOS ESPECIALES (COMAS, PUNTOS, GUIONES, DIAGONALES, CORCHETES, PARENTESIS, ETC.).

10D031000	RFC 1
10D032000	RFC 2
10D033000	RFC 3
10D034000	RFC 4
10D035000	RFC 5
10D077000	ESPECIFICAR NOMBRE ANTERIOR
10D078000	ESPECIFICAR NOMBRE ANTERIOR
10D079000	ESPECIFICAR NOMBRE ANTERIOR
10D080000	ESPECIFICAR NOMBRE ANTERIOR
10D081000	ESPECIFICAR NOMBRE ANTERIOR
10D104000	ESPECIFICAR NOMBRE DE SOCIEDAD OUTSOURCING
10D105000	ESPECIFICAR NOMBRE DE SOCIEDAD OUTSOURCING
10D106000	ESPECIFICAR NOMBRE DE SOCIEDAD OUTSOURCING
10D107000	ESPECIFICAR NOMBRE DE SOCIEDAD OUTSOURCING
10D108000	ESPECIFICAR NOMBRE DE SOCIEDAD OUTSOURCING
10D200000	FUSIONANTE: RFC
10D202000	FUSIONADA 1: RFC
10D204000	FUSIONADA 2: RFC
10D206000	FUSIONADA 3: RFC
10D208000	FUSIONADA 4: RFC
10D210000	FUSIONADA 5: RFC
10D212000	FUSIONADA 6: RFC
10D214000	FUSIONADA 7: RFC
10D216000	FUSIONADA 8: RFC
10D218000	FUSIONADA 9: RFC
10D220000	FUSIONADA 10: RFC
10D225000	ESCINDIDA 1: RFC
10D229000	ESCINDIDA 2: RFC
10D233000	ESCINDIDA 3: RFC
10D237000	ESCINDIDA 4: RFC
10D241000	ESCINDIDA 5: RFC
10D245000	ESCINDIDA 6: RFC
10D249000	ESCINDIDA 7: RFC
10D253000	ESCINDIDA 8: RFC
10D257000	ESCINDIDA 9: RFC
10D261000	ESCINDIDA 10: RFC
10D265000	ESCINDENTE: RFC
10D270000	LIQUIDADOR 1 ESPECIFICAR NOMBRE DENOMINACION O RAZON SOCIAL
10D271000	LIQUIDADOR 2 ESPECIFICAR NOMBRE DENOMINACION O RAZON SOCIAL
10D272000	LIQUIDADOR 3 ESPECIFICAR NOMBRE DENOMINACION O RAZON SOCIAL

- DATO, REGISTRO FEDERAL DE CONTRIBUYENTES.
- DATO DE 13 CARACTERES ALFANUMERICOS MAXIMO COMPUESTO POR:
 - CUATRO LETRAS PARA PERSONAS FISICAS; O GUION BAJO Y TRES LETRAS PARA PERSONAS MORALES.
 - SEIS CARACTERES NUMERICOS QUE CORRESPONDEN A LA FECHA (DOS CARACTERES PARA AÑO, DOS PARA MES Y DOS PARA EL DIA).
 - TRES CARACTERES ALFANUMERICOS PARA LA HOMONIMIA.
- UTILIZACION DE CARACTERES ALFABETICOS EN MAYUSCULAS.
ESTE DATO NO PODRA CONTENER SIGNOS ESPECIALES (COMAS, CORCHETES, PARENTESIS, ETC., SALVO EL CARACTER &).

10D006000 EN CASO NEGATIVO EN TODAS LAS PREGUNTAS DE LOS INDICES 10D003000, 10D004000 Y 10D005000 ANTERIORES, MENCIONE EL MOTIVO POR EL QUE PRESENTA EL DICTAMEN

- DATOS DE CARACTERES ALFANUMERICOS.
- ESTOS DATOS SI PODRAN CONTENER SIGNOS ESPECIALES (COMAS, PUNTOS, GUIONES, DIAGONALES, CORCHETES, PARENTESIS, ETC.).

10D096000 NÚMERO DE TRABAJADORES
10D097000 TOTAL DEL ISR RETENIDO Y ENTERADO POR SALARIOS

10D098000	TOTAL DEL ISR RETENIDO Y ENTERADO POR ASIMILADOS A SALARIOS
10D099000	SUBSIDIO PARA EL EMPLEO ENTREGADO EN EFECTIVO A LOS TRABAJADORES EN EL EJERCICIO
10D100000	TOTAL DE INGRESOS POR SUELDOS Y SALARIOS Y CONCEPTOS ASIMILADOS
10D101000	TOTAL DE INGRESOS EXENTOS POR SUELDOS Y SALARIOS
10D111000	MONTO DE IVA QUE ORIGINO DICHA OPERACIÓN
10D119000	MONTO DE IVA QUE LE RETUVIERON RESPECTO A PRESTACIÓN DE SERVICIOS DE LOS QUE HACE REFERENCIA LA FRACCIÓN IV DEL ARTÍCULO 1-A DE LA LIVA
10D153000	TOTAL DE INGRESOS POR VENTA DE ACCIONES
10D154000	TOTAL DE INGRESOS POR VENTA DE INTANGIBLES
10D155000	TOTAL DE COSTO PROMEDIO DE LAS ACCIONES ENAJENADAS
10D156000	TOTAL DEL MONTO ORIGINAL DE LA INVERSIÓN AJUSTADO
10D158000	MONTO DE PÉRDIDA FISCAL PENDIENTE DE AMORTIZAR PROVENIENTES DE ENAJENACIÓN DE ACCIONES Y DE OTROS TITULOS VALOR CUYO RENDIMIENTO NO SEA INTERES EN TERMINOS DEL ARTICULO 8 LISR
10D159000	MONTO DEDUCIBLE PROVENIENTE DE OPERACIONES FINANCIERAS DERIVAS PACTADAS FUERA DE MERCADOS RECONOCIDOS.
10D163000	MONTO DEL REEMBOLSO O REDUCCION DE CAPITAL EFECTUADO
10D164000	IMPUESTO SOBRE LA RENTA DERIVADO DE LA FRACCIÓN I DEL ARTICULO 78
10D165000	IMPUESTO SOBRE LA RENTA DERIVADO DE LA FRACCIÓN II DEL ARTICULO 78
10D176000	INDIQUE EL MONTO TOTAL DE LA RESERVA PARA FONDOS DE PENSIONES, JUBILACIONES Y PRIMAS DE ANTIGÜEDAD, ESTA INVERTIDA ACORDE A LO ESTABLECIDO EN EL ARTÍCULO 29, FRACCIÓN II, DE LA LISR VIGENTE EN EL EJERCICIO REVISADO
10D185000	INDIQUE EL MONTO DE LA ACUMULACION CORRESPONDIENTE
10D187000	EN CASO AFIRMATIVO INDIQUE EL MONTO DE LA DEDUCCION CORRESPONDIENTE
10D189000	EN CASO AFIRMATIVO INDIQUE EL MONTO CORRESPONDIENTE
10D226000	VALOR ACTIVO:
10D227000	VALOR PASIVO:
10D228000	VALOR CAPITAL SOCIAL:
10D230000	VALOR ACTIVO:
10D231000	VALOR PASIVO:
10D232000	VALOR CAPITAL SOCIAL:
10D234000	VALOR ACTIVO:
10D235000	VALOR PASIVO:
10D236000	VALOR CAPITAL SOCIAL:
10D238000	VALOR ACTIVO:
10D239000	VALOR PASIVO:
10D240000	VALOR CAPITAL SOCIAL:
10D242000	VALOR ACTIVO:
10D243000	VALOR PASIVO:
10D244000	VALOR CAPITAL SOCIAL:
10D246000	VALOR ACTIVO:
10D247000	VALOR PASIVO:
10D248000	VALOR CAPITAL SOCIAL:
10D250000	VALOR ACTIVO:
10D251000	VALOR PASIVO:
10D252000	VALOR CAPITAL SOCIAL:
10D254000	VALOR ACTIVO:
10D255000	VALOR PASIVO:
10D256000	VALOR CAPITAL SOCIAL:
10D258000	VALOR ACTIVO:
10D259000	VALOR PASIVO:
10D260000	VALOR CAPITAL SOCIAL:
10D262000	VALOR ACTIVO:
10D263000	VALOR PASIVO:
10D264000	VALOR CAPITAL SOCIAL:
10D266000	VALOR ACTIVO:
10D267000	VALOR PASIVO:
10D268000	VALOR CAPITAL SOCIAL:
10D281000	MONTO DE ISR PAGADO EN EL EXTRANJERO DERIVADO DE DIVIDENDOS O UTILIDADES RECIBIDOS DE RESIDENTES EN EL EXTRANJERO

10D282000	MONTO DE ISR PAGADO EN EL EXTRANJERO PROVENIENTE DE FUENTE DE RIQUEZA EN EL EXTRANJERO
10D283000	MONTO DE ISR NO ACREDITABLE Y NO DEDUCIBLE EN TERMINOS DEL ARTICULO 5 DE LA LISR
10D292000	TOTAL DE INGRESOS ACUMULABLES O GRAVABLES EN EL EJERCICIO PROVENIENTES DE REFIPRES
10D294000	MONTO DEL ACREDITAMIENTO DE IMPUESTO PAGADO EN EL EXTRANJERO
10D296000	MONTO DEL ACREDITAMIENTO DE IMPUESTO SOBRE LA RENTA RETENIDO
10D298000	MONTO DEL IMPUESTO SOBRE INGRESOS SUJETOS A REFIPRES
10D299000	MONTO DE DIVIDENDOS O UTILIDADES SUJETOS A REGÍMENES FISCALES PREFERENTES EN LOS TERMINOS DEL DÉCIMO PÁRRAFO DEL ARTÍCULO 177 LISR
10D329000	(1) MONTO PAGADO EN LA DECLARACIÓN COMPLEMENTARIA
10D332000	(2) MONTO PAGADO EN LA DECLARACIÓN COMPLEMENTARIA
10D335000	(3) MONTO PAGADO EN LA DECLARACIÓN COMPLEMENTARIA
10D338000	(4) MONTO PAGADO EN LA DECLARACIÓN COMPLEMENTARIA
10D341000	(5) MONTO PAGADO EN LA DECLARACIÓN COMPLEMENTARIA
10D344000	(6) MONTO PAGADO EN LA DECLARACIÓN COMPLEMENTARIA
10D347000	(7) MONTO PAGADO EN LA DECLARACIÓN COMPLEMENTARIA
10D350000	(8) MONTO PAGADO EN LA DECLARACIÓN COMPLEMENTARIA
10D353000	(9) MONTO PAGADO EN LA DECLARACIÓN COMPLEMENTARIA
10D356000	(10) MONTO PAGADO EN LA DECLARACIÓN COMPLEMENTARIA
10D359000	(11) MONTO PAGADO EN LA DECLARACIÓN COMPLEMENTARIA
10D362000	(12) MONTO PAGADO EN LA DECLARACIÓN COMPLEMENTARIA
10D370000	MONTO DEL BENEFICIO
10D389000	(1) MONTO PAGADO
10D392000	(2) MONTO PAGADO
10D395000	(3) MONTO PAGADO
10D398000	(4) MONTO PAGADO
10D401000	(5) MONTO PAGADO
10D404000	(6) MONTO PAGADO
10D407000	(7) MONTO PAGADO
10D410000	(8) MONTO PAGADO
10D413000	(9) MONTO PAGADO
10D416000	(10) MONTO PAGADO
10D419000	(11) MONTO PAGADO
10D422000	(12) MONTO PAGADO

- PARA EFECTOS DE ESTOS DATOS, SE ANOTARAN CIFRAS DE IMPORTES REFERENTES A LOS DATOS INDICADOS.
- DATOS DE CARACTERES NUMERICOS.
- LAS CANTIDADES NEGATIVAS SE DEBERAN PRESENTAR CON SIGNO NEGATIVO, ANTEPONIENDOSE EL SIGNO A DICHA CANTIDAD.
- PARA LAS CANTIDADES POSITIVAS SE OMITIRA EL SIGNO.
- ESTOS DATOS NO PODRAN CONTENER SIGNOS ESPECIALES TALES COMO: SIGNO DE PESOS, COMAS, PUNTOS, PARENTESIS, ETC., UNICAMENTE DEBERAN CONSTAR DE LOS DIGITOS DEL 0 AL 9.
- LAS CANTIDADES INDICATIVAS DE IMPORTES DEBERAN ANOTARSE EN PESOS, NO EN MILES DE PESOS

10D318000 INDIQUE EL PORCENTAJE QUE REPRESENTAN LOS INGRESOS DEL EJERCICIO INMEDIATO ANTERIOR OBTENIDOS EN LA REGION FRONTERIZA NORTE, RESPECTO DEL TOTAL DE INGRESOS OBTENIDOS FUERA DE ESTA

- DATOS DE CARACTERES NUMERICOS CON DOS DECIMALES.
- SE ANOTARAN CON ENTEROS Y DOS DECIMALES, SIN EL SIGNO DE PORCENTAJE.

DATOS A PROPORCIONAR

ANEXO

1.- BALANCE GENERAL	2020 Y 2019
2.- ESTADO DE RESULTADOS	TOTAL 2020 Y 2019, PARTES RELACIONADAS 2020 Y 2019, PARTES NO RELACIONADAS 2020 Y 2019

3.- ESTADO DE VARIACIONES EN EL CAPITAL CONTABLE	CAPITAL CONTRIBUIDO: CAPITAL SOCIAL, APORTACIONES PARA FUTUROS AUMENTOS DE CAPITAL FORMALIZADAS EN ASAMBLEA DE ACCIONISTAS, APORTACIONES PARA FUTUROS AUMENTOS DE CAPITAL FORMALIZADAS POR SU CONSEJO DE ADMINISTRACION, CAPITAL SOCIAL: CERTIFICADOS DE APORTACION ORDINARIOS (PARA EL CASO DE SOCIEDADES COOPERATIVAS DE AHORRO Y PRESTAMO), CAPITAL SOCIAL: CERTIFICADOS EXCEDENTES VOLUNTARIOS (PARA EL CASO DE SOCIEDADES COOPERATIVAS DE AHORRO Y PRESTAMO), CAPITAL SOCIAL: CERTIFICADOS PARA CAPITAL DE RIESGO (PARA EL CASO DE SOCIEDADES COOPERATIVAS DE AHORRO Y PRESTAMO), APORTACIONES PARA FUTUROS AUMENTOS DE CAPITAL FORMALIZADAS POR SU ASAMBLEA GENERAL DE SOCIOS (PARA EL CASO DE SOCIEDADES COOPERATIVAS DE AHORRO Y PRESTAMO), EFECTO POR INCORPORACION AL REGIMEN DE SOCIEDADES COOPERATIVAS DE AHORRO Y PRESTAMO, PRIMA EN VENTA DE ACCIONES, OBLIGACIONES SUBORDINADAS EN CIRCULACION, APORTACIONES DE SOCIEDADES FINANCIERAS COMUNITARIAS, PATRIMONIO FUNDACIONAL, EFECTO POR INCORPORACION AL REGIMEN DE SOCIEDADES FINANCIERAS POPULARES, OTRAS CUENTAS DE CAPITAL CONTRIBUIDO, CAPITAL GANADO: RESERVAS DE CAPITAL, FONDO DE RESERVA, RESULTADO DE EJERCICIOS ANTERIORES, RESULTADO POR VALUACION DE TITULOS DISPONIBLES PARA LA VENTA, RESULTADO POR VALUACION DE INSTRUMENTOS DE COBERTURA DE FLUJO DE EFECTIVO, EFECTO ACUMULADO POR CONVERSION, REMEDICIONES POR BENEFICIOS DEFINIDOS A LOS EMPLEADOS, RESULTADO POR TENENCIA DE ACTIVOS NO MONETARIOS (POR VALUACION DE ACTIVO FIJO), OTRAS CUENTAS DE CAPITAL GANADO, UTILIDAD NETA, PERDIDA NETA, TOTAL DE CAPITAL CONTABLE.
4.- ESTADO DE FLUJOS DE EFECTIVO	2020 Y 2019
5.- DETERMINACION DEL COSTO DE LO VENDIDO PARA EFECTOS CONTABLES Y DEL IMPUESTO SOBRE LA RENTA	TOTAL 2020 Y 2019, PARTES RELACIONADAS 2020 Y 2019, PARTES NO RELACIONADAS 2020 Y 2019
6.- ANALISIS COMPARATIVO DE LAS CUENTAS DEL ESTADO DE RESULTADOS	2020 Y 2019, PARTES RELACIONADAS Y PARTES NO RELACIONADAS 2020 Y 2019, ACUMULABLES O DEDUCIBLES PARA ISR: 2020, 2019 Y NO ACUMULABLES O NO AFECTOS AL ISR (INGRESOS) NO DEDUCIBLES (GASTOS) PARA ISR 2020 Y 2019
7.- RELACION DE CONTRIBUCIONES A CARGO DEL CONTRIBUYENTE COMO SUJETO DIRECTO O EN SU CARACTER DE RETENEDOR	BASE GRAVABLE, CONTRIBUCION DETERMINADA POR AUDITORIA A CARGO O A FAVOR, CONTRIBUCION A CARGO O SALDO A FAVOR DETERMINADO POR EL CONTRIBUYENTE, DIFERENCIA Y DIFERENCIAS NO MATERIALES NO INVESTIGADAS POR AUDITORIA
8.- RELACION DE CONTRIBUCIONES POR PAGAR	IMPORTE CORRESPONDIENTE AL EJERCICIO FISCAL DICTAMINADO, IMPORTE PROVENIENTE DE EJERCICIOS ANTERIORES, TOTAL DE CONTRIBUCIONES POR PAGAR E IMPORTE DE LA CONTRIBUCION EN LITIGIO
9.- CONCILIACION ENTRE EL RESULTADO CONTABLE Y FISCAL PARA EFECTOS DEL IMPUESTO SOBRE LA RENTA	2020 Y 2019

10.- OPERACIONES FINANCIERAS DERIVADAS	SUMATORIA DE NOCIONALES, UTILIDAD POR CONTRAPARTE, PERDIDA POR CONTRAPARTE Y EFECTO NETO
11.- INVERSIONES PERMANENTES EN SUBSIDIARIAS, ASOCIADAS Y AFILIADAS RESIDENTES EN EL EXTRANJERO	MONTO DE LA INVERSION, MONTO DE LAS UTILIDADES (PERDIDAS) DE EJERCICIOS ANTERIORES EN EL PORCENTAJE DE PARTICIPACION, MONTO DE LA UTILIDAD (PERDIDA) DEL EJERCICIO EN EL PORCENTAJE DE PARTICIPACION Y VALOR DE LA INVERSION
12.- SOCIOS O ACCIONISTAS QUE TUVIERON ACCIONES O PARTES SOCIALES	MONTO DE APORTACIONES QUE NO SEAN PRIMA EN SUSCRIPCION DE ACCIONES, MONTO DE RETIROS DE CAPITAL, MONTO DE PRESTAMOS: EFECTUADOS Y RECIBIDOS, MONTO DE PRIMA EN SUSCRIPCION DE ACCIONES
13.- OPERACIONES CON PARTES RELACIONADAS	VALOR DE LA OPERACION Y/O INVERSION PARA EFECTOS FISCALES (INCLUSO CON VALOR CERO) Y MONTO AJUSTE FISCAL DEL CONTRIBUYENTE PARA QUE LA OPERACION SE CONSIDERASE PACTADA COMO CON PARTES INDEPENDIENTES EN OPERACIONES COMPARABLES
15.- DATOS INFORMATIVOS	IMPORTE
16.- OPERACIONES LLEVADAS A CABO CON RESIDENTES EN EL EXTRANJERO	MONTO DE LA OPERACION, I.S.R. POR RETENCION DETERMINADO POR AUDITORIA, I.S.R. RETENIDO PAGADO Y DIFERENCIA
17.- INVERSIONES	SALDO PENDIENTE DE DEDUCIR AL INICIO DEL EJERCICIO, MAS: MOI DE LAS ADQUISICIONES DURANTE EL EJERCICIO, MENOS: ENAJENACIONES Y/O BAJAS EN EL EJERCICIO, MENOS: DEDUCCION EN EL EJERCICIO, MENOS: DEDUCCION INMEDIATA EN EL EJERCICIO, SALDO PENDIENTE DE DEDUCIR AL FINAL DEL EJERCICIO
18.- PRESTAMOS DEL EXTRANJERO	SALDO INSOLUTO DEL PRESTAMO AL 31 DE DICIEMBRE DE 2019, IMPORTE TOTAL DE LOS INTERESES PAGADOS Y/O EXIGIBLES, I.S.R. RETENIDO EN EL EJERCICIO, SALDO INSOLUTO AL 31 DE DICIEMBRE DE 2020, IMPORTE TOTAL DE LOS INTERESES DEDUCIDOS EN EL EJERCICIO
20.- OPERACIONES SUJETAS A REGIMENES FISCALES PREFERENTES	MONTO TOTAL DE LAS UTILIDADES O PERDIDAS FISCALES EN LA PARTICIPACION ACCIONARIA, TOTAL DE INGRESOS ACUMULABLES O GRAVABLES EN EL EJERCICIO, PARTICIPACION DIRECTA O PARTICIPACION INDIRECTA PROMEDIO POR DIA DEL CONTRIBUYENTE EN EL EJERCICIO (PORCENTAJE): IMPORTE, APORTACIONES Y REEMBOLSOS: MONTO TOTAL DE LAS INVERSIONES O APORTACIONES EFECTUADAS DURANTE EL EJERCICIO, APORTACIONES Y REEMBOLSOS: MONTO TOTAL DE REEMBOLSOS DE CAPITAL RECIBIDOS DURANTE EL EJERCICIO, DATOS DE LA ENTIDAD UBICADA EN REGIMEN FISCAL PREFERENTE: TOTAL DE UTILIDADES O PERDIDAS FISCALES DEL EJERCICIO, DATOS DE LA ENTIDAD UBICADA EN REGIMEN FISCAL PREFERENTE: TOTAL DE UTILIDADES DISTRIBUIDAS EN EL EJERCICIO, DATOS DE LA ENTIDAD UBICADA EN REGIMEN FISCAL PREFERENTE: MONTO TOTAL DE ACTIVOS NO AFECTOS A LA ACTIVIDAD EMPRESARIAL, DATOS DE LA ENTIDAD UBICADA EN REGIMEN FISCAL PREFERENTE: MONTO TOTAL DE ACTIVOS AFECTOS A LA ACTIVIDAD, IMPUESTO SOBRE INGRESOS SUJETOS A REPIPRES

NOTA: EL ORDEN DE ESTOS DATOS ES UNICAMENTE INFORMATIVO, PARA SU CAPTURA REFERENCIAR AL FORMATO GUIA.

- PARA EFECTOS DE ESTOS DATOS, SE ANOTARAN CIFRAS DE IMPORTES REFERENTES A LOS DATOS INDICADOS.
- DATOS DE CARACTERES NUMERICOS.
- LAS CANTIDADES NEGATIVAS SE DEBERAN PRESENTAR CON SIGNO NEGATIVO, ANTEPONIENDOSE EL SIGNO A DICHA CANTIDAD.
- PARA LAS CANTIDADES POSITIVAS SE OMITIRA EL SIGNO.
- ESTOS DATOS NO PODRAN CONTENER SIGNOS ESPECIALES TALES COMO: SIGNO DE PESOS, COMAS, PUNTOS, PARENTESIS, ETC., UNICAMENTE DEBERAN CONSTAR DE LOS DIGITOS DEL 0 AL 9.
- LAS CANTIDADES INDICATIVAS DE IMPORTES DEBERAN ANOTARSE EN PESOS, NO EN MILES DE PESOS.

ANEXO	DATOS A PROPORCIONAR
4.1.- NOTAS A LOS ESTADOS FINANCIEROS	TEXTO REFERENTE A LAS NOTAS A LOS ESTADOS FINANCIEROS
7.1.- DECLARATORIA	TEXTO REFERENTE A LA DECLARATORIA
<ul style="list-style-type: none"> • DATOS DE CARACTERES ALFANUMERICOS. • ESTOS TEXTOS SI PODRAN CONTENER SIGNOS ESPECIALES (SIGNO DE PESOS, COMAS, PUNTOS, GUIONES, PARENTESIS, ETC.). • EL TEXTO ALFABETICO DEBERA SER UTILIZADO UNICAMENTE EN LETRAS MAYUSCULAS. 	
ANEXO	DATOS A PROPORCIONAR
7.- RELACION DE CONTRIBUCIONES A CARGO DEL CONTRIBUYENTE COMO SUJETO DIRECTO O EN SU CARACTER DE RETENEDOR	TASA , TARIFA O CUOTA
10.- OPERACIONES FINANCIERAS DERIVADAS	PORCENTAJE DE LIQUIDACION EN EFECTIVO, PORCENTAJE DE LIQUIDACION EN ESPECIE Y PROPORCION QUE REPRESENTA DE INGRESOS ACUMULABLES Y/O DEDUCCIONES AUTORIZADAS
11.- INVERSIONES PERMANENTES EN SUBSIDIARIAS, ASOCIADAS Y AFILIADAS RESIDENTES EN EL EXTRANJERO	PORCENTAJE DE PARTICIPACION EN EL CAPITAL DE LA ENTIDAD
12.- SOCIOS O ACCIONISTAS QUE TUVIERON ACCIONES O PARTES SOCIALES	PORCENTAJE DE PARTICIPACION DEL SOCIO O ACCIONISTA EN EL EJERCICIO, PORCENTAJE DE TASA DE INTERES PACTADA EN CASO DE PRESTAMO RECIBIDOS
16.- OPERACIONES LLEVADAS A CABO CON RESIDENTES EN EL EXTRANJERO	TASA
18.- PRESTAMOS DEL EXTRANJERO	PORCENTAJE DE LA TASA DE INTERES, TASA DE RETENCION DEL I.S.R.
20.- OPERACIONES SUJETAS A REGIMENES FISCALES PREFERENTES	TASA EFECTIVA DEL IMPUESTO SOBRE LA RENTA PAGADA EN EL EXTRANJERO (MENOR AL 75% DEL QUE SE PAGARIA EN MEXICO), PARTICIPACION DIRECTA O PARTICIPACION INDIRECTA PROMEDIO POR DIA DEL CONTRIBUYENTE EN EL EJERCICIO (PORCENTAJE): PORCENTAJE, EN EL CASO DE INGRESOS GENERADOS EN PARTICIPACION CON OTRAS ENTIDADES, ACTIVIDAD QUE REALIZA LA ENTIDAD EN LA QUE PARTICIPA, OPERACIONES CON FIDEICOMISO O CON LA ENTIDAD O FIGURA JURÍDICA EXTRANJERA TRANSPARENTE FISCALMENTE, DESCRIPCION DEL OBJETO DEL FIDEICOMISO, TASA PREFERENCIAL POR TRATADO

- PARA EFECTOS DE ESTOS DATOS, SE ANOTARAN CIFRAS REFERENTES A LOS DATOS INDICADOS.
- DATOS DE CARACTERES ALFANUMERICOS CON DECIMALES.
- LAS CANTIDADES REPRESENTATIVAS DE PORCENTAJE SE ANOTARAN CON ENTEROS Y DOS DECIMALES, SIN EL SIGNO DE PORCENTAJE.

ESTOS DATOS NO PODRAN CONTENER SIGNOS ESPECIALES TALES COMO: SIGNO DE PESOS, COMAS, PARENTESIS, ETC., UNICAMENTE DEBERAN CONSTAR DE LOS DIGITOS DEL 0 AL 9.

ANEXO	DATOS A PROPORCIONAR
8.- RELACION DE CONTRIBUCIONES POR PAGAR	INSTITUCION DE CREDITO O SAT Y PAGO EN PARCIALIDADES (DATOS DEL ESCRITO LIBRE); ADMINISTRACION RECEPTORA
10.- OPERACIONES FINANCIERAS DERIVADAS	PAIS DE RESIDENCIA, NUMERO DE CONTRATOS CELEBRADOS, CONCEPTO DE OPERACIONES FINANCIERAS DERIVADAS (ARTICULO 16-A CFF), TIPO DE OPERACIONES FINANCIERAS DERIVADAS (ARTICULO 20 LISR), TIPO DE MERCADO Y NOMBRE DEL MERCADO
11.- INVERSIONES PERMANENTES EN SUBSIDIARIAS, ASOCIADAS Y AFILIADAS RESIDENTES EN EL EXTRANJERO	PAIS DE RESIDENCIA FISCAL DE LA ENTIDAD
12.- SOCIOS O ACCIONISTAS QUE TUVIERON ACCIONES O PARTES SOCIALES	PAIS DE RESIDENCIA PARA EFECTOS FISCALES Y DESTINO DEL PRESTAMO
13.- OPERACIONES CON PARTES RELACIONADAS	TIPO DE OPERACION, EN CASO DE QUE EN LA COLUMNA "TIPO DE OPERACION", HAYA SELECCIONADO ALGUNO DE LOS CONCEPTOS DE "OTROS INGRESOS" U "OTROS PAGOS" ESPECIFIQUE CONCEPTO, PAIS DE RESIDENCIA, METODO DE PRECIOS DE TRANSFERENCIA APLICADO
16.- OPERACIONES LLEVADAS A CABO CON RESIDENTES EN EL EXTRANJERO	TIPO DE OPERACION, EN CASO DE QUE EN LA COLUMNA "TIPO DE OPERACION", HAYA SELECCIONADO ALGUNO DE LOS CONCEPTOS DE "OTROS INGRESOS" U "OTROS PAGOS", ESPECIFIQUE CONCEPTO, PAIS DE RESIDENCIA
18.- PRESTAMOS DEL EXTRANJERO	TIPO DE FINANCIAMIENTO, EN CASO DE QUE EN LA COLUMNA "TIPO DE FINANCIAMIENTO" HAYA SELECCIONADO EL CONCEPTO "OTRO", ESPECIFIQUE CONCEPTO; PAIS DE RESIDENCIA PARA EFECTOS FISCALES, TIPO DE MONEDA, DENOMINACION DE LA TASA DE INTERES, FRECUENCIA DE EXIGIBILIDAD DEL PAGO DE INTERESES, EN CASO DE QUE EN LA COLUMNA "FRECUENCIA DE EXIGIBILIDAD DEL PAGO DE INTERESES" HAYA SELECCIONADO EL CONCEPTO "OTRO", ESPECIFIQUE CONCEPTO; DESTINO DEL CAPITAL TOMADO EN PRÉSTAMO
20.- OPERACIONES SUJETAS A REGIMENES FISCALES PREFERENTES	PAIS DE RESIDENCIA FISCAL, TIPO DE MONEDA DEL PAIS DE RESIDENCIA FISCAL, TIPO DE OPERACION, EN CASO DE QUE EN LA COLUMNA "TIPO DE OPERACION", HAYA SELECCIONADO ALGUNO DE LOS CONCEPTOS DE "OTROS INGRESOS" U "OTROS PAGOS", ESPECIFIQUE CONCEPTO, CARÁCTER CON EL QUE PARTICIPA EN EL FIDEICOMISO O EN LA ENTIDAD O FIGURA JURÍDICA EXTRANJERA TRANSPARENTE FISCALMENTE, INDIQUE SI UTILIZÓ UNA TASA DE IMPUESTO O EXENCIÓN PREVISTA EN ALGÚN TRATADO QUE TENGA CELEBRADO MÉXICO PARA EVITAR LA DOBLE TRIBUTACIÓN

- DATOS DE CARACTERES ALFANUMERICOS.
- LOS CARACTERES ALFABETICOS UNICAMENTE EN MAYUSCULAS.
- ESTOS TEXTOS NO PODRAN CONTENER SIGNOS ESPECIALES (COMAS, CORCHETES, PARENTESIS, ETC.).

ANEXO	DATOS A PROPORCIONAR
8.- RELACION DE CONTRIBUCIONES POR PAGAR	NUMERO DE LA OPERACION; PAGO EN PARCIALIDADES (DATOS DEL ESCRITO LIBRE); NUMERO DE FOLIO; Y OFICIO DE AUTORIZACION DE PAGO EN PARCIALIDADES: NUMERO
16.- OPERACIONES LLEVADAS A CABO CON RESIDENTES EN EL EXTRANJERO	NUMERO DE IDENTIFICACION FISCAL
20.- OPERACIONES SUJETAS A REGIMENES FISCALES PREFERENTES	NUMERO DE IDENTIFICACION FISCAL
<ul style="list-style-type: none"> • PARA EFECTOS DE ESTOS DATOS, SE ANOTARAN CIFRAS REFERENTES A LOS DATOS INDICADOS. • DATO DE CARACTERES ALFANUMERICOS. • LOS CARACTERES ALFABETICOS UNICAMENTE EN MAYUSCULAS. • ESTOS DATOS NO PODRAN CONTENER SIGNOS ESPECIALES (COMAS, CORCHETES, PARENTESIS, ETC.) 	
ANEXO	DATOS A PROPORCIONAR
8.- RELACION DE CONTRIBUCIONES POR PAGAR	FECHA DE PAGO, PAGO EN PARCIALIDADES (DATOS DEL ESCRITO LIBRE): FECHA DE PRESENTACION Y OFICIO DE AUTORIZACION DE PAGO EN PARCIALIDADES: FECHA
12.- SOCIOS O ACCIONISTAS QUE TUVIERON ACCIONES O PARTES SOCIALES	PERIODO DE TENENCIA: DEL Y AL
17.- PRESTAMOS DEL EXTRANJERO	VIGENCIA DEL PRESTAMO DEL Y AL
<ul style="list-style-type: none"> • DIEZ CARACTERES ALFANUMERICOS QUE CORRESPONDEN A LA FECHA (DOS CARACTERES PARA EL DIA, DOS PARA EL MES Y CUATRO PARA EL AÑO, SEPARADOS POR DIAGONALES “/”, EJEMPLO 25/03/2019. • ESTOS DATOS NO PODRAN CONTENER SIGNOS ESPECIALES (SIGNO DE PESOS, COMAS, PUNTOS, GUIONES, PARENTESIS, ETC.), UNICAMENTE DEBERAN CONSTAR DE LOS DIGITOS DEL 0 AL 9 Y LA DIAGONAL “/” 	
ANEXO	DATOS A PROPORCIONAR
19.- INTEGRACION DE PERDIDAS FISCALES DE EJERCICIOS ANTERIORES	2020 A 2010
<ul style="list-style-type: none"> • PARA EFECTOS DE ESTOS DATOS, SE ANOTARAN CIFRAS REFERENTES A LOS DATOS INDICADOS. • DATOS DE CARACTERES NUMERICOS CON CUATRO DECIMALES. • ESTOS DATOS NO PODRAN CONTENER SIGNOS ESPECIALES TALES COMO: SIGNO DE PESOS, COMAS, PARENTESIS, ETC., UNICAMENTE DEBERAN CONSTAR DE LOS DIGITOS DEL 0 AL 9. 	
ANEXO	DATOS A PROPORCIONAR
13.- OPERACIONES CON PARTES RELACIONADAS	LA OPERACIÓN INVOLUCRA CONTRIBUCIONES ÚNICAS Y VALIOSAS (SI O NO) EN CASO AFIRMATIVO INDIQUE EN EL ANEXO DENOMINADO INFORMACION ADICIONAL, DE QUE CONTRIBUCIONES ÚNICAS Y VALIOSA SE TRATAN, LA OPERACIÓN ESTA PACTADA COMO CON PARTES INDEPENDIENTES EN OPERACIONES COMPARABLES (SI O NO), SE MODIFICARON LOS VALORES DE ACTOS O ACTIVIDADES PARA IVA, O BIEN, DEL IVA ACREDITABLE (DEDUCCIONES) COMO CONSECUENCIA DE UN AJUSTE DE PRECIOS DE TRANSFERENCIA (REGLA 3.9.1.2. APARTADO B, DE LA RMF VIGENTE) (SI O NO), INDIQUE SI OBTUVO BENEFICIO DE LOS TRATADOS PARA EVITAR LA DOBLE TRIBUTACIÓN (SI, NO, N/A)
16.- OPERACIONES LLEVADAS A CABO CON RESIDENTES EN EL EXTRANJERO	INDIQUE SI ES PARTE RELACIONADA (SI O NO), EFECTUO RETENCION Y ENTERO POR ESTA OPERACION (SI O NO), APLICO LOS BENEFICIOS DE ALGUN TRATADO CELEBRADO POR MEXICO PARA EVITAR LA DOBLE TRIBUTACION (SI O NO), MÉXICO TIENE UN ACUERDO AMPLIO DE INTERCAMBIO DE INFORMACIÓN CON EL PAÍS DE LA COLUMNA ANTERIOR (SI O NO)
18.- PRESTAMOS DEL EXTRANJERO	FUE BENEFICIARIO EFECTIVO DE LOS INTERESES (SI O NO), GARANTIZO EL PRESTAMO (SI O NO), EFECTUO COLOCACIONES EN EL EXTRANJERO (SI O NO)

20.- OPERACIONES SUJETAS A REGIMENES FISCALES PREFERENTES	LA CONTABILIDAD ESTA A DISPOSICION DE LA AUTORIDAD (SI O NO), TIENE ALGUNA ENTIDAD INTERPUESTA (SI O NO), EN EL CASO DE INGRESOS GENERADOS EN PARTICIPACION CON OTRAS ENTIDADES CUENTA CON LA INFORMACION DE LA ENTIDAD QUE GENERO INGRESOS POR PARTICIPACION CON OTRAS ENTIDADES (SI O NO), OPERACIONES CON FIDEICOMISO O CON LA ENTIDAD O FIGURA JURÍDICA EXTRANJERA TRANSPARENTE FISCALMENTE, SEÑALAR SI LA INFORMACION ES PARA EL CASO DE LOS INGRESOS GENERADOS EN FIDEICOMISOS Y SIMILARES (SI O NO)
---	--

DATOS DE DOS CARACTERES ALFABETICOS, (SI, NO) EN MAYUSCULAS.

ESTOS DATOS NO PODRAN CONTENER SIGNOS ESPECIALES (COMAS, CORCHETES, PARENTESIS, ETC.).

ANEXO	DATOS A PROPORCIONAR
8.- RELACION DE CONTRIBUCIONES POR PAGAR	NUMERO DE LA OPERACIÓN, PAGO EN PARCIALIDADES (DATOS DEL ESCRITO LIBRE) NUMERO DE FOLIO, OFICIO DE AUTORIZACION DE PAGO EN PARCIALIDADES NUMERO
10.- OPERACIONES FINANCIERAS DERIVADAS	NUMERO DE IDENTIFICACION FISCAL O RFC
11.- INVERSIONES PERMANENTES EN SUBSIDIARIAS, ASOCIADAS Y AFILIADAS RESIDENTES EN EL EXTRANJERO	NUMERO DE IDENTIFICACION FISCAL
12.- SOCIOS O ACCIONISTAS QUE TUVIERON ACCIONES O PARTES SOCIALES	NUMERO DE IDENTIFICACION FISCAL O RFC
13.- OPERACIONES CON PARTES RELACIONADAS	NUMERO DE IDENTIFICACION FISCAL O RFC
16.- OPERACIONES LLEVADAS A CABO CON RESIDENTES EN EL EXTRANJERO	NUMERO DE IDENTIFICACION FISCAL
17. PRESTAMOS DEL EXTRANJERO	NUMERO DE IDENTIFICACION FISCAL, NUMERO DE REGISTRO DEL ACREEDOR RESIDENTE EN EL EXTRANJERO ANTE EL SAT VIGENTE DURANTE EL EJERCICIO DICTAMINADO, NUMERO DE OFICIO DE AUTORIZACION DE LA CNBV DE LA OFERTA PUBLICA EN EL EXTRANJERO DE VALORES EMITIDOS EN MEXICO.
19.- INTEGRACION DE PERDIDAS FISCALES DE EJERCICIOS ANTERIORES	2020 A 2010
20.- OPERACIONES SUJETAS A REGIMENES FISCALES PREFERENTES	NUMERO DE IDENTIFICACION FISCAL

- PARA EFECTOS DE ESTOS DATOS, SE ANOTARAN CIFRAS REFERENTES A LOS DATOS INDICADOS.
- DATO DE CARACTERES ALFANUMERICOS.
- LOS CARACTERES ALFABETICOS UNICAMENTE EN MAYUSCULAS.
- PARA EFECTOS DEL DATO #RFC# DE LOS ANEXOS: 12.- SOCIOS O ACCIONISTAS QUE TUVIERON ACCIONES O PARTES SOCIALES, 13.- OPERACIONES CON PARTES RELACIONADAS Y 19.- INTEGRACION DE PERDIDAS FISCALES DE EJERCICIOS ANTERIORES, SE ANOTARAN LOS DATOS DE ACUERDO A LAS CARACTERISTICAS SIGUIENTES:
- DATO DE 13 CARACTERES ALFANUMERICOS MAXIMO, COMPUESTO POR:
 - CUATRO LETRAS PARA PERSONAS FISICAS, O GUION BAJO Y TRES LETRAS PARA PERSONAS MORALES.
 - SEIS CARACTERES NUMERICOS QUE CORRESPONDEN A LA FECHA (DOS CARACTERES PARA EL AÑO, DOS PARA EL MES Y DOS PARA EL DIA).
 - TRES CARACTERES ALFANUMERICOS PARA LA HOMONIMIA.
- UTILIZACION DE CARACTERES ALFABETICOS EN MAYUSCULAS.
- ESTE DATO NO PODRA CONTENER SIGNOS ESPECIALES (COMAS, CORCHETES, PARENTESIS, ETC., SALVO EL CARACTER &).

**CONTENIDO Y CARACTERISTICAS PARA EL LLENADO DEL DICTAMEN.
DATOS APLICABLES AL DICTAMEN DE:**

E. FONDOS DE INVERSION

DATOS DE IDENTIFICACION

DATOS A PROPORCIONAR:

CONTRIBUYENTE, REPRESENTANTE LEGAL, CONTADOR PUBLICO.

- 42A000000 RFC (DEL CONTRIBUYENTE).**
- 42B000000 RFC (DEL CONTADOR PUBLICO).**
- 42B015000 RFC DEL DESPACHO.**
- 42C000000 RFC (DEL REPRESENTANTE LEGAL).**
- DATO, REGISTRO FEDERAL DE CONTRIBUYENTES DEL CONTRIBUYENTE, DEL REPRESENTANTE LEGAL, DEL CONTADOR PUBLICO Y DEL DESPACHO.
 - DATO DE 13 CARACTERES ALFANUMERICOS MAXIMO, COMPUESTO POR:
 - CUATRO LETRAS PARA PERSONAS FISICAS; O GUION BAJO Y TRES LETRAS PARA PERSONAS MORALES.
 - SEIS CARACTERES NUMERICOS QUE CORRESPONDEN A LA FECHA, (DOS CARACTERES PARA AÑO, DOS PARA MES Y DOS PARA EL DIA).
 - TRES CARACTERES ALFANUMERICOS PARA LA HOMONIMIA.
 - EN EL CASO DE QUE EL REPRESENTANTE LEGAL SEA RESIDENTES EN EL EXTRANJERO QUE NO CUENTE CON ESTE DATO, SE ANOTARA LO SIGUIENTE: **REXT990101XXX**
 - UTILIZACION DE CARACTERES ALFABETICOS EN MAYUSCULAS.
 - ESTE DATO NO PODRA CONTENER SIGNOS ESPECIALES (COMAS, CORCHETES, PARENTESIS, ETC., SALVO EL CARACTER &).
- 42A001000 DENOMINACION O RAZON SOCIAL**
- 42A012000 NOMBRE DEL CONTRIBUYENTE:**
- 42B001000 NOMBRE (DEL CONTADOR PUBLICO) (APELLIDO PATERNO, APELLIDO MATERNO, NOMBRE(S)).**
- 42B014000 NOMBRE DEL DESPACHO.**
- 42C001000 NOMBRE (DEL REPRESENTANTE LEGAL) (APELLIDO PATERNO, APELLIDO MATERNO, NOMBRE(S)).**
- DATO, NOMBRE COMPLETO DEL CONTRIBUYENTE. TRATANDOSE DE PERSONAS FISICAS, SE ANOTARA: APELLIDO PATERNO, APELLIDO MATERNO Y NOMBRE(S), DEL REPRESENTANTE LEGAL, DEL CONTADOR PUBLICO Y DEL DESPACHO.
 - DATO DE CARACTERES ALFANUMERICOS.
 - LOS CARACTERES ALFABETICOS UNICAMENTE EN MAYUSCULAS.
- 42B002000 CURP (DEL CONTADOR PUBLICO).**
- 42C004000 CURP (DEL REPRESENTANTE LEGAL).**
- DATO DE 18 CARACTERES ALFANUMERICOS MAXIMO, COMPUESTO POR:
 - CUATRO CARACTERES ALFABETICOS
 - SEIS CARACTERES NUMERICOS.
 - SEIS CARACTERES ALFABETICOS.
 - UN CARACTER ALFABETICO O NUMERICO.
 - UN CARACTER NUMERICO
 - UTILIZACION DE CARACTERES ALFABETICOS EN MAYUSCULAS.
 - ESTE DATO NO PODRA CONTENER SIGNOS ESPECIALES (COMAS, CORCHETES, PARENTESIS, ETC.).
- DOMICILIO FISCAL DEL CONTRIBUYENTE, DEL REPRESENTANTE LEGAL Y DEL CONTADOR PUBLICO:**
- 42A002000 ENTIDAD FEDERATIVA (DEL CONTRIBUYENTE).**
- 42B004000 ENTIDAD FEDERATIVA (DEL CONTADOR PUBLICO).**
- 42C005000 ENTIDAD FEDERATIVA (DEL REPRESENTANTE LEGAL).**
- 42C015000 ENTIDAD EN LA QUE SE UBICA LA NOTARIA (REPRESENTANTE LEGAL)**
- DATO ELEGIDO DE UNA LISTA (CATALOGO).
- 42A003000 ALCALDIA O MUNICIPIO (DEL CONTRIBUYENTE).**
- 42B005000 ALCALDIA O MUNICIPIO (DEL CONTADOR PUBLICO).**
- 42C006000 ALCALDIA O MUNICIPIO (DEL REPRESENTANTE LEGAL).**
- DATO ALCALDIA O MUNICIPIO COMPLETO.
 - DATO DE CARACTERES ALFABETICOS EN MAYUSCULAS.
 - ESTE DATO NO PODRA CONTENER SIGNOS ESPECIALES (COMAS, CORCHETES, PARENTESIS, ETC.).
- 42A004000 COLONIA O LOCALIDAD (DEL CONTRIBUYENTE).**
- 42B006000 COLONIA O LOCALIDAD (DEL CONTADOR PUBLICO).**
- 42C007000 COLONIA O LOCALIDAD (DEL REPRESENTANTE LEGAL).**
- DATO COLONIA O LOCALIDAD COMPLETA.
 - DATO DE CARACTERES ALFANUMERICOS.
 - LOS CARACTERES ALFABETICOS UNICAMENTE EN MAYUSCULAS.
 - ESTE DATO NO PODRA CONTENER SIGNOS ESPECIALES (COMAS, CORCHETES, PARENTESIS, ETC.).

- 42A005000 CODIGO POSTAL (DEL CONTRIBUYENTE).**
- 42B007000 CODIGO POSTAL (DEL CONTADOR PUBLICO).**
- 42C008000 CODIGO POSTAL (DEL REPRESENTANTE LEGAL).**
- DATO CODIGO POSTAL COMPLETA.
 - DATO DE CINCO CARACTERES NUMERICOS EXACTO, SIN SIGNO
 - ESTE DATO NO PODRA CONTENER SIGNOS ESPECIALES (SIGNOS DE PESOS, COMAS, PUNTOS, GUIONES, PARENTESIS, ETC.), UNICAMENTE DEBERA CONSTAR DE LOS DIGITOS DEL 0 AL 9.
- 42A006000 CALLE, NUMERO EXTERIOR E INTERIOR (DEL CONTRIBUYENTE).**
- 42B008000 CALLE, NUMERO EXTERIOR E INTERIOR (DEL CONTADOR PUBLICO).**
- 42C009000 CALLE, NUMERO EXTERIOR E INTERIOR (DEL REPRESENTANTE LEGAL).**
- DATO DE CALLE Y NUMERO COMPLETO.
 - DATO DE CARACTERES ALFANUMERICOS.
 - LOS CARACTERES ALFABETICOS UNICAMENTE EN MAYUSCULAS.
 - ESTE DATO NO PODRA CONTENER SIGNOS ESPECIALES (COMAS, CORCHETES, PARENTESIS, ETC.).
- 42A007000 CIUDAD O POBLACION (DEL CONTRIBUYENTE).**
- 42B009000 CIUDAD O POBLACION (DEL CONTADOR PUBLICO).**
- 42C010000 CIUDAD O POBLACION (DEL REPRESENTANTE LEGAL).**
- DATO, CIUDAD O POBLACION COMPLETA.
 - DATO DE CARACTERES ALFANUMERICOS.
 - LOS CARACTERES ALFABETICOS UNICAMENTE EN MAYUSCULAS.
 - ESTE DATO NO PODRA CONTENER SIGNOS ESPECIALES (COMAS, CORCHETES, PARENTESIS, ETC.).
- 42A008000 TELEFONO (DEL CONTRIBUYENTE)**
- 42B010000 TELEFONO (DEL CONTADOR PUBLICO O DEL DESPACHO)**
- 42C011000 TELEFONO (DEL REPRESENTANTE LEGAL)**
- DATO DE VEINTE CARACTERES ALFANUMERICOS MAXIMO.
 - ESTE DATO NO PODRA CONTENER SIGNOS ESPECIALES (SIGNO DE PESOS, COMAS, PUNTOS, CORCHETES, PARENTESIS, ETC.) UNICAMENTE DEBERA CONSTAR DE LOS DIGITOS DEL 0 AL 9.
- 42A009000 CORREO ELECTRONICO (DEL CONTRIBUYENTE)**
- 42B011000 CORREO ELECTRONICO (DEL CONTADOR PUBLICO).**
- 42B012000 CORREO ELECTRONICO DEL BUZON TRIBUTARIO**
- 42C012000 CORREO ELECTRONICO (DEL REPRESENTANTE LEGAL)**
- DATO DE CARACTERES ALFANUMERICOS
 - LOS CARACTERES ALFABETICOS SE PODRAN ANOTAR EN MINUSCULAS.
 - ESTE DATO SI PODRA CONTENER SIGNOS ESPECIALES (PUNTOS, GUIONES, ARROBA, ETC.).
- 42A010000 NOMBRE DEL GRUPO ECONOMICO AL QUE PERTENECE.**
- TEXTO O NOMBRE DEL GRUPO ECONOMICO, ASIGNADO AUTOMATICAMENTE POR EL SIPRED'2020 UNA VEZ QUE SE SELECCIONA LA CLAVE DE ACTIVIDAD PARA EFECTOS FISCALES.
- 42A011000 CLAVE DE ACTIVIDAD PARA EFECTOS FISCALES.**
- DATO ACTIVIDAD ECONOMICA O ACTIVIDAD PREPONDERANTE DENOMINADO TAMBIEN GIRO, ASIGNADO AUTOMATICAMENTE POR EL SIPRED'2020 UNA VEZ QUE SE SELECCIONA DE UN CATALOGO.
 - PARA EFECTOS DE ESTE DATO SE DEBERA TOMAR EN CUENTA LA DESCRIPCION QUE AL EFECTO SE HACE EN EL ANEXO 6 DE LA RESOLUCION MISCELANEA FICAL VIGENTE PARA 2014 Y SUS CORRESPONDIENTES MODIFICACIONES.
 - ESTE TEXTO NO PODRA CONTENER SIGNOS ESPECIALES (COMAS, CORCHETES, PARENTESIS, ETC.).
- 42C002000 NACIONAL (REPRESENTANTE LEGAL).**
- 42C003000 EXTRANJERO (REPRESENTANTE LEGAL).**
- DATO DE DOS CARACTERES ALFABETICOS (SI O NO).
 - UTILIZACION UNICAMENTE DE CARACTERES ALFABETICOS EN MAYUSCULAS.
 - ESTE TEXTO NO PODRA CONTENER SIGNOS ESPECIALES (COMAS, CORCHETES, PARENTESIS, ETC.).
- 42C013000 NUMERO DE ESCRITURA (REPRESENTANTE LEGAL).**
- 42C014000 NUMERO DE NOTARIA (REPRESENTANTE LEGAL).**
- DATO DE QUINCE Y DIEZ CARACTERES ALFANUMERICOS MAXIMO SIN SIGNO, RESPECTIVAMENTE.
 - ESTE DATO NO PODRA CONTENER SIGNOS ESPECIALES (SIGNO DE PESOS, COMAS, PUNTOS, GUIONES, PARENTESIS, ETC.), UNICAMENTE DEBERA CONSTAR DE LOS DIGITOS DEL 0 AL 9.
- 42C016000 FECHA DEL PODER (REPRESENTANTE LEGAL).**
- 42C017000 FECHA DE DESIGNACION (REPRESENTANTE LEGAL).**
- DATO DE LA CERTIFICACION DEL PODER Y DE LA DESIGNACION DEL CARGO.
 - ESTE DATO ESTARA COMPUESTO POR DIEZ CARACTERES ALFANUMERICOS QUE CORRESPONDEN A LA FECHA DE CERTIFICACION DEL PODER (DOS PARA EL DIA, DOS PARA EL MES Y CUATRO PARA EL AÑO SEPARADOS POR DIAGONALES "/").

42B003000 NUMERO DE REGISTRO DEL CONTADOR PUBLICO.**42B014000 NUMERO DE REGISTRO DEL DESPACHO.**

- PARA EFECTOS DE ESTE DATO SE ANOTARA EL NUMERO ASIGNADO POR LA ADMINISTRACION GENERAL DE AUDITORIA FISCAL FEDERAL AL CONTADOR PUBLICO INSCRITO Y A SU DESPACHO.
- DATO DE CINCO CARACTERES NUMERICOS EXACTO, SIN SIGNO.
- ESTE DATO NO PODRA CONTENER SIGNOS ESPECIALES (SIGNO DE PESOS, COMAS, PUNTOS, GUIONES, PARENTESIS, ETC.), UNICAMENTE DEBERA CONSTAR DE LOS DIGITOS DEL 0 AL 9.

42B013000 COLEGIO AL QUE PERTENECE EL CONTADOR PUBLICO.

- DATO, NOMBRE DEL COLEGIO AL QUE PERTENECE EL CONTADOR PUBLICO INSCRITO.
- DATO DE CARACTERES ALFANUMERICOS.
- LOS CARACTERES ALFABETICOS UNICAMENTE EN MAYUSCULAS.
- ESTE TEXTO NO PODRA CONTENER SIGNOS ESPECIALES (COMAS, CORCHETES, PARENTESIS, ETC.).

DATOS GENERALES.**DATOS A PROPORCIONAR:****42D000000 AUTORIDAD COMPETENTE****42D001000 SEDE A LA QUE PERTENECE LA ADAF****42D002000 ADMINISTRACION****42D007000 TIPO DE FONDO****42D017000 TIPO DE CONTRIBUYENTE ESPECIAL****42D024000 TIPO DE OPINION****42D039000 SE TRATA DE:****42D166000 SE REALIZARON CON FINES DE:****42D173000 EN CALIDAD DE QUE PARTICIPO EN ALGUNA FUSION:****42D197000 EN CALIDAD DE QUE PARTICIPO EN ALGUNA ESCISION:****42D260000 SEÑALE EL PAIS EN DONDE LAS SOCIEDADES RESIDENTES EN EL EXTRANJERO PAGARON EL IMPUESTO SOBRE LA RENTA QUE ACREDITA EL CONTRIBUYENTE (1)****42D261000 SEÑALE EL PAIS EN DONDE LAS SOCIEDADES RESIDENTES EN EL EXTRANJERO PAGARON EL IMPUESTO SOBRE LA RENTA QUE ACREDITA EL CONTRIBUYENTE (2)****42D262000 SEÑALE EL PAIS EN DONDE LAS SOCIEDADES RESIDENTES EN EL EXTRANJERO PAGARON EL IMPUESTO SOBRE LA RENTA QUE ACREDITA EL CONTRIBUYENTE (3)****42D295000 EN CASO AFIRMATIVO A LA PREGUNTA ANTERIOR, SEÑALE EL MOTIVO POR EL CUAL DEJÓ DE APLICAR EL ESTÍMULO FISCAL DE ISR****42D298000 (1) CORRESPONDIENTE AL MES DE:****42D301000 (2) CORRESPONDIENTE AL MES DE:****42D304000 (3) CORRESPONDIENTE AL MES DE:****42D307000 (4) CORRESPONDIENTE AL MES DE:****42D310000 (5) CORRESPONDIENTE AL MES DE:****42D313000 (6) CORRESPONDIENTE AL MES DE:****42D316000 (7) CORRESPONDIENTE AL MES DE:****42D319000 (8) CORRESPONDIENTE AL MES DE:****42D322000 (9) CORRESPONDIENTE AL MES DE:****42D325000 (10) CORRESPONDIENTE AL MES DE:****42D328000 (11) CORRESPONDIENTE AL MES DE:****42D331000 (12) CORRESPONDIENTE AL MES DE:****42D358000 (1) CORRESPONDIENTE AL MES DE:****42D361000 (2) CORRESPONDIENTE AL MES DE:****42D364000 (3) CORRESPONDIENTE AL MES DE:****42D367000 (4) CORRESPONDIENTE AL MES DE:****42D370000 (5) CORRESPONDIENTE AL MES DE:****42D373000 (6) CORRESPONDIENTE AL MES DE:****42D376000 (7) CORRESPONDIENTE AL MES DE:****42D379000 (8) CORRESPONDIENTE AL MES DE:****42D382000 (9) CORRESPONDIENTE AL MES DE:****42D385000 (10) CORRESPONDIENTE AL MES DE:****42D388000 (11) CORRESPONDIENTE AL MES DE:****42D391000 (12) CORRESPONDIENTE AL MES DE:**

- DATO ASIGNADO AUTOMATICAMENTE POR EL SIPRED'2020 UNA VEZ QUE SE SELECCIONO DE UNA LISTA (CATALOGO).

42D020000 FECHA DE INICIO DEL EJERCICIO FISCAL.**42D021000 FECHA DE TERMINACION DEL EJERCICIO FISCAL.**

42D022000 FECHA DE INICIO DEL EJERCICIO FISCAL ANTERIOR.

42D023000 FECHA DE TERMINACION DEL EJERCICIO FISCAL ANTERIOR.

- DATOS DEL EJERCICIO FISCAL QUE SE DICTAMINA Y DEL EJERCICIO FISCAL ANTERIOR.
- DIVIDIDO EN INICIO DEL EJERCICIO Y TERMINACION DEL EJERCICIO.
- ESTOS DATOS ESTARAN COMPUESTOS POR DIEZ CARACTERES ALFANUMERICOS QUE CORRESPONDEN A LA FECHA DE INICIO DEL EJERCICIO FISCAL (DOS PARA EL DIA, DOS PARA EL MES Y CUATRO PARA EL AÑO SEPARADOS POR DIAGONALES "/") Y DIEZ PARA LA FECHA DE TERMINACION DEL EJERCICIO FISCAL, (DOS PARA EL DIA, DOS PARA EL MES Y CUATRO PARA EL AÑO, SEPARADOS POR DIAGONALES "/").

EJEMPLO:

	INICIO	FINAL
	01/01/2020	31/12/2020
42D003000	OPTO POR DICTAMINAR SUS ESTADOS FINANCIEROS POR INGRESOS ACUMULABLES (ARTICULO 32-A CFF)	
42D004000	OPTO POR DICTAMINAR SUS ESTADOS FINANCIEROS POR EL VALOR DE SU ACTIVO (ARTICULO 32-A CFF)	
42D005000	OPTO POR DICTAMINAR SUS ESTADOS FINANCIEROS POR EL NUMERO DE TRABAJADORES (ARTICULO 32-A CFF)	
42D008000	FORMA PARTE DE UNA ASOCIACION EN PARTICIPACION	
42D009000	FORMA PARTE DE UN FIDEICOMISO	
42D015000	PRIMER DICTAMEN	
42D016000	ES UNA SOCIEDAD ESPECIALIZADA EN LA INVERSIÓN EN ACTIVOS DE ENERGIA, ELECTRICIDAD E INFRAESTRUCTURA	
42D018000	EMPRESA FILIAL	
42D019000	EMPRESA SUBSIDIARIA	
42D030000	REALIZO OPERACIONES CON PARTES RELACIONADAS	
42D031000	SI SU RESPUESTA FUE AFIRMATIVA EN EL INDICE 42D030000 OPTO POR LO DISPUESTO EN LA REGLA 2.8.5.5. DE LA RMF 2020 (EN CASO AFIRMATIVO DEBE LLENAR EL ANEXO 13) (EN CASO NEGATIVO DEBE LLENAR LOS ANEXOS 12 Y 13)	
42D032000	REALIZO OPERACIONES CON PARTES RELACIONADAS NACIONALES	
42D033000	REALIZO OPERACIONES CON PARTES RELACIONADAS EXTRANJERAS	
42D034000	SE TRATA DE UNA ENTIDAD EXTRANJERA TRANSPARENTE FISCAL Y/O UNA FIGURA JURIDICA EXTRANJERA	
42D035000	EN EL EJERCICIO DISMINUYO PERDIDAS FISCALES PENDIENTES DE APLICAR DE EJERCICIOS ANTERIORES A QUE SE REFIERE LA FRACCION II DEL ARTICULO 9 DE LA LISR (EN CASO AFIRMATIVO DEBE LLENAR EL ANEXO 18)	
42D036000	EL CONTRIBUYENTE APLICO CRITERIOS CONTRARIOS A LOS PUBLICADOS EN EL DOF COMO CRITERIOS NO VINCULATIVOS DE LAS DISPOSICIONES FISCALES Y ADUANERAS	
42D038000	OBTUVO ALGUNA RESOLUCION POR PARTE DEL SAT O DE LA SHCP QUE HAYA AFECTADO SU SITUACION FISCAL DURANTE EL EJERCICIO	
42D047000	OBTUVO ALGUNA RESOLUCION FAVORABLE POR PARTE DE AUTORIDADES JURISDICCIONALES QUE HAYA AFECTADO SU SITUACION FISCAL DURANTE EL EJERCICIO (INCLUYE PTU)	
42D054000	HA INTERPUESTO ALGUN MEDIO DE DEFENSA CONTRA DISPOSICIONES FISCALES	
42D057000	ESTA OBLIGADO A REVELAR PARA EL EJERCICIO FISCAL, ESQUEMAS REPORTABLES	
42D065000	CELEBRO OPERACIONES FINANCIERAS DERIVADAS QUE TUVIERAN EFECTOS FISCALES DURANTE EL EJERCICIO EN EL IMPUESTO SOBRE LA RENTA (EN CASO AFIRMATIVO DEBE LLENAR EL ANEXO 9)	
42D066000	MANTUVO INVERSIONES PERMANENTES EN SUBSIDIARIAS, ASOCIADAS Y AFILIADAS DURANTE EL EJERCICIO (EN CASO AFIRMATIVO DEBE LLENAR EL ANEXO 10)	
42D067000	LLEVO A CABO OPERACIONES CON RESIDENTES EN EL EXTRANJERO (EN CASO AFIRMATIVO DEBE LLENAR EL ANEXO 15)	
42D068000	OBTUVO PRESTAMOS DEL EXTRANJERO DURANTE EL EJERCICIO (EN CASO AFIRMATIVO DEBE LLENAR EL ANEXO 17)	
42D069000	HA TENIDO CAMBIOS DE DENOMINACION O RAZON SOCIAL DURANTE EL EJERCICIO FISCAL AUDITADO	
42D070000	EN CASO AFIRMATIVO AL INDICE ANTERIOR, CUENTA CON LOS AVISOS DE CAMBIO DE DENOMINACION O RAZON SOCIAL ANTE EL REGISTRO FEDERAL DE CONTRIBUYENTES (ARTICULO 29 FRACCION I DEL RCFF), ASIMISMO ESPECIFIQUE EL RFC Y NOMBRES ANTERIORES	
42D076000	HA TENIDO CAMBIOS DE DOMICILIO FISCAL DURANTE EL EJERCICIO FISCAL AUDITADO	
42D077000	EN CASO AFIRMATIVO AL INDICE ANTERIOR, CUENTA CON TODOS LOS AVISOS DE CAMBIO DE DOMICILIO FISCAL (ARTICULOS 29 FRACCION III DEL RCFF)	
42D078000	HA ACTUALIZADO LAS ACTIVIDADES ECONOMICAS Y OBLIGACIONES DURANTE EL EJERCICIO FISCAL AUDITADO	

- 42D079000 EN CASO AFIRMATIVO AL INDICE ANTERIOR, CUENTA CON TODOS LOS AVISOS DE ACTUALIZACION DE ACTIVIDADES ECONOMICAS Y OBLIGACIONES (ARTICULOS 29 FRACCION VII RCFF)
- 42D080000 POR EL EJERCICIO FISCAL AUDITADO TIENE LOS AVISOS DE APERTURA O CIERRE REALIZADOS DURANTE EL MISMO DE ESTABLECIMIENTOS, SUCURSALES, LOCALES, PUESTOS FIJOS O SEMIFIJOS, LUGARES EN DONDE SE ALMACENEN MERCANCIAS Y EN GENERAL CUALQUIER LOCAL O ESTABLECIMIENTO QUE SE UTILICE PARA EL DESEMPEÑO DE SUS ACTIVIDADES (ARTICULO 29 FRACCION VIII DEL RCFF)
- 42D081000 DURANTE EL EJERCICIO SE PRESENTARON AVISOS DE COMPENSACION DE SALDOS A FAVOR (ARTICULO 23 CFF)
- 42D082000 INDIQUE SI EN EL EJERCICIO FISCAL SUS PARTES SOCIALES, ACCIONES O EQUIVALENTE FUERON VENDIDAS DEL CONTRIBUYENTE, SI EL MISMO CUMPLIÓ CON LO DISPUESTO EN EL ARTICULO 26 FRACCIÓN XI DEL CFF
- 42D083000 TIENE ACCIONISTAS RESIDENTES EN EL PAIS
- 42D084000 EN CASO AFIRMATIVO AL INDICE ANTERIOR, ESTAN INSCRITOS EN EL REGISTRO FEDERAL DE CONTRIBUYENTES (ARTICULO 27 CFF)
- 42D087000 TIENE EMPLEADOS
- 42D095000 EN CASO NEGATIVO A LA PREGUNTA DEL INDICE 42D087000 TIENE ALGUN CONTRATO DE SERVICIOS DE PERSONAL (OUTSOURCING)
- 42D101000 OBTUVO PERDIDA POR LA ENAJENACION DE CUENTAS Y DOCUMENTOS POR COBRAR EN EL EJERCICIO
- 42D102000 LAS CUENTAS Y DOCUMENTOS POR COBRAR EN EL EJERCICIO FUERON CEDIDAS COMO PARTE DE UNA REESTRUCTURA O PAGO DE DIVIDENDOS O UTILIDADES
- 42D104000 LLEVO CONTABILIDAD DE CONFORMIDAD CON EL ARTÍCULO 28 DEL CFF, SU REGLAMENTO Y CON EL ARTICULO 32 FRACCION I DE LA LIVA
- 42D105000 LA DOCUMENTACION COMPROBATORIA DE LOS REGISTROS O ASIENTOS ESTA DISPONIBLE EN SU DOMICILIO FISCAL (ARTICULO 28 FRACCION III DEL CFF)
- 42D112000 DIARIO
- 42D113000 MAYOR
- 42D114000 ACTAS DE ASAMBLEA DE SOCIOS O ACCIONISTAS
- 42D115000 SOCIOS O ACCIONISTAS
- 42D116000 EL CONTRIBUYENTE PARTICIPO EN UNA REESTRUCTURA EN LA QUE SE HAYA AUTORIZADO LA ENAJENACION DE SUS ACCIONES A COSTO FISCAL, O BIEN, EL DIFERIMIENTO DEL IMPUESTO DERIVADO DE LA ENAJENACION DE SUS ACCIONES DENTRO DEL GRUPO AL QUE PERTENECE (ARTICULO 24 DE LA LISR)
- 42D117000 EL CONTRIBUYENTE PARTICIPO EN UNA REESTRUCTURA EN LA QUE SE HAYA GENERADO UNA TRANSMISIÓN INDEBIDA DE PÉRDIDAS FISCALES (ARTICULO 69-B BIS DEL CFF)
- 42D119000 EL CONTRIBUYENTE PARTICIPO EN UNA REESTRUCTURACION INTERNACIONAL POR LA QUE HUBIERE GENERADO INGRESOS SUJETOS A REGIMENES FISCALES PREFERENTES
- 42D120000 RECONOCIO O REPORTO DICHOS INGRESOS
- 42D130000 HASTA EL 31 DE DICIEMBRE DE 2014, EJERCIO LA OPCION DE ACUMULACIÓN PREVISTA EN EL ARTICULO 50 DE LA LISR VIGENTE HASTA 2013.
- 42D131000 EN CASO AFIRMATIVO, SEÑALE SI DURANTE EL EJERCICIO DICTAMINADO DISTRIBUYO DIVIDENDOS EN FAVOR DE SUS ACCIONISTAS
- 42D137000 INDIQUE SI ENAJENÓ ACCIONES O INTANGIBLES DURANTE EL EJERCICIO
- 42D139000 ES PARTE RELACIONADA
- 42D141000 ES PARTE RELACIONADA
- 42D143000 ES PARTE RELACIONADA
- 42D145000 ES PARTE RELACIONADA
- 42D147000 ES PARTE RELACIONADA
- 42D152000 EN CASO DE TENER PÉRDIDA FISCAL EN LA ENAJENACIÓN DE ACCIONES, PRESENTO AVISO DENTRO DE LOS DIEZ DÍAS SIGUIENTES A LA FECHA DE LA OPERACIÓN
- 42D155000 INDIQUE SI TRANSMITIO ACTIVOS MONETARIOS POR MÁS DEL 51%
- 42D156000 INDIQUE SI REALIZO UN REEMBOLSO O REDUCCIONES DE ACCIONES
- 42D157000 INDIQUE SI REEMBOLSO PRIMA EN SUSCRIPCIÓN DE ACCIONES
- 42D161000 INDIQUE SI REALIZO UN REEMBOLSO O REDUCCIONES DE ACCIONES DERIVA DE ABSORCIÓN DE PÉRDIDAS FINANCIERAS
- 42D165000 REALIZO OPERACIONES FINANCIERAS DERIVADAS (ARTICULO 20 LISR)
- 42D167000 EN CASO AFIRMATIVO ACUMULÓ INGRESOS PROVENIENTES DE OPERACIONES FINANCIERAS DERIVADAS
- 42D169000 EFECTUO DEDUCCIONES RELACIONADAS CON OPERACIONES FINANCIERAS DERIVADAS
- 42D171000 OBTUVO PERDIDAS EN OPERACIONES FINANCIERAS DERIVADAS CON PARTES RELACIONADAS EN LOS TERMINOS DEL ARTICULO 28 FRACCION XIX DE LA LISR

- 42D248000 MANTUVO INVERSIONES A TRAVES DE FIDEICOMISOS PARA LA ADQUISICION O CONSTRUCCION DE INMUEBLES (FIBRAS)
- 42D249000 EN CASO AFIRMATIVO AL INDICE ANTERIOR, CUMPLIO CON TODOS LOS REQUISITOS PREVISTOS EN LOS ARTICULOS 187 Y 188 DE LA LISR
- 42D250000 FORMO PARTE DE UN FIDEICOMISO PARA LA ADQUISICION O CONSTRUCCION DE INMUEBLES (FIBRA)
- 42D251000 EN CASO AFIRMATIVO AL INDICE ANTERIOR, CUMPLIO CON TODOS LOS REQUISITOS PREVISTOS EN LOS 187 Y 188 DE LA LISR
- 42D253000 VERIFICO QUE EL IMPUESTO PAGADO EN EL EXTRANJERO Y ACREDITADO EN EL EJERCICIO, EFECTIVAMENTE CORRESPONDA A UN IMPUESTO SOBRE LA RENTA POR EL QUE SE TENGA DERECHO A SU ACREDITAMIENTO, DE CONFORMIDAD CON LAS REGLAS GENERALES EXPEDIDAS POR EL SERVICIO DE ADMINISTRACIÓN TRIBUTARIA.
- 42D254000 EL IMPUESTO ACREDITADO FUE PAGADO DIRECTAMENTE POR EL CONTRIBUYENTE EN EL EXTRANJERO
- 42D259000 TRATÁNDOSE DE UN IMPUESTO SOBRE LA RENTA PAGADO POR SOCIEDADES RESIDENTES EN EL EXTRANJERO, CONSECUENCIA DE UN PAGO DE DIVIDENDOS O UTILIDADES DISTRIBUIDOS EN FAVOR DEL CONTRIBUYENTE, VERIFICO QUE SE HUBIESEN CUMPLIDO CON TODOS Y CADA UNO DE LOS REQUISITOS PREVISTOS EN LA NORMATIVIDAD FISCAL APLICALE PARA SU ACREDITAMIENTO.
- 42D263000 ACREDITA UNICAMENTE EL IMPUESTO SOBRE LA RENTA PAGADO EN EL EXTRANJERO EN EL EJERCICIO
- 42D264000 SEÑALE SI ACREDITA UN REMANENTE DEL IMPUESTO SOBRE LA RENTA PAGADO EN EL EXTRANJERO CORRESPONDIENTE A EJERCICIOS ANTERIORES.
- 42D265000 REALIZO OPERACIONES CON REGIMENES FISCALES PREFERENTES, A TRAVES DE ENTIDADES O FIGURAS JURIDICAS EXTRANJERAS QUE SEAN TRANSPARENTES FISCALES EN EL EXTRANJERO.
(EN CASO AFIRMATIVO DEBE LLENAR EL ANEXO 19)
- 42D280000 TRATANDOSE DEL IMPUESTO AL VALOR AGREGADO TRASLADADO QUE SE HUBIESE RETENIDO CONFORME AL ARTICULO 1-A, SE ACREDITO EN LA DECLARACION DE PAGO MENSUAL SIGUIENTE A LA DECLARACION EN LA QUE SE HAYA EFECTUADO EL ENTERO DE LA RETENCION (ARTICULO 5 FRACCION IV DE LA LIVA).
- 42D281000 TRATANDOSE DEL IMPUESTO AL VALOR AGREGADO TRASLADADO QUE SE HUBIESE RETENIDO CONFORME AL ARTICULO 1-A DE ESTA LEY, DICHA RETENCION SE HUBIERA ENTERADO EN LOS TERMINOS Y PLAZOS ESTABLECIDOS (ARTICULO 5 FRACCION IV DE LA LIVA).
- 42D282000 APLICO LA OPCION DEL ARTICULO 5-B DE LA LIVA PARA EL PRORRATEO DEL IMPUESTO NO IDENTIFICADO CON ACTIVIDADES GRAVADAS, POR LAS QUE SE APLIQUE LA TASA 0% Y EXENTAS
- 42D283000 INDIQUE SI PARA EFECTOS DE LA DETERMINACIÓN DE LOS PAGOS MENSUALES DEFINITIVOS DEL IMPUESTO AL VALOR AGREGADO ACREDITA IMPUESTO AL 100%.
- 42D284000 DIGA SI INCLUYE EN LA DETERMINACIÓN DE LA PROPORCIÓN DE ACREDITAMIENTO, LOS INGRESOS POR INTERESES COBRADOS PROVENIENTES DE LAS OPERACIONES FINANCIERAS DERIVADAS.
- 42D285000 REALIZO AJUSTES AL VALOR DEL IMPUESTO ACREDITABLE (ARTICULO 5-A DE LA LIVA).
- 42D288000 OPTÓ POR APLICAR EL ESTÍMULO FISCAL EN MATERIA DE ISR DEL DECRETO DE ESTÍMULOS FISCALES REGIÓN FRONTERIZA NORTE, PUBLICADO EN EL DOF EL 31 DE DICIEMBRE DE 2018 (EN CASO AFIRMATIVO DEBE LLENAR DEL INDICE 42140169000000 AL 42140197000000 DEL ANEXO 14)
- 42D290000 SE ENCUENTRA INSCRITO EN EL "PADRÓN DE BENEFICIARIOS DEL ESTIMULO PARA LA REGION FRONTERIZA NORTE"
- 42D294000 DEJÓ DE APLICAR EL ESTÍMULO FISCAL EN MATERIA DE ISR SEÑALADO EN EL DECRETO DE ESTÍMULOS FISCALES REGIÓN FRONTERIZA NORTE, PUBLICADO EN EL DOF EL 31 DE DICIEMBRE DE 2018
- 42D297000 PRESENTÓ A MAS TARDAR EN EL MES SIGUIENTE A AQUEL EN QUE SOLICITÓ LA BAJA, LAS DECLARACIONES COMPLEMENTARIAS DE LOS PAGOS PROVISIONALES EN LOS QUE APLICO EL ESTIMULO Y EN SU CASO, REALIZO EL PAGO DEL ISR CORRESPONDIENTE.
- 42D335000 LA ANTIGÜEDAD DEL DOMICILIO FISCAL, O DE ALGUNA SUCURSAL, ESTABLECIMIENTO U OTRO EN LA REGION FRONTERIZA NORTE ES MENOR A 18 MESES
- 42D339000 ADICIONAL AL ESTIMULO DE LA REGION FRONTERIZA NORTE, APLICÓ OTRO TRATAMIENTO FISCAL QUE LE OTORQUE BENEFICIOS O ESTIMULOS FISCALES, ADICIONALES, INCLUYENDO EXENCIONES O SUBSIDIOS.
- 42D342000 COLABORÓ EN EL PRIMER SEMESTRE CON EL PROGRAMA DE VERIFICACIÓN EN TIEMPO REAL AL QUE HACE REFERENCIA EL ARTÍCULO SÉPTIMO, SEGUNDO PÁRRAFO, FRACCIÓN IV, DEL DECRETO DE ESTÍMULOS FISCALES REGIÓN FRONTERIZA NORTE, PUBLICADO EN EL DOF EL 31 DE DICIEMBRE DE 2018.
- 42D345000 COLABORÓ EN EL SEGUNDO SEMESTRE CON EL PROGRAMA DE VERIFICACIÓN EN TIEMPO REAL AL QUE HACE REFERENCIA EL ARTÍCULO SÉPTIMO, SEGUNDO PÁRRAFO, FRACCIÓN IV, DEL DECRETO DE ESTÍMULOS FISCALES REGIÓN FRONTERIZA NORTE, PUBLICADO EN EL DOF EL 31 DE DICIEMBRE DE 2018.

- 42D348000 OPTÓ POR APLICAR EL ESTÍMULO FISCAL EN MATERIA DE IVA SEÑALADO EN EL DECRETO DE ESTÍMULOS FISCALES REGIÓN FRONTERIZA NORTE, PUBLICADO EN EL DOF EL 31 DE DICIEMBRE DE 2018
- 42D350000 (A) ENAJENACION DE BIENES
- 42D351000 (B) PRESTACION DE SERVICIOS INDEPENDIENTES
- 42D352000 (C) OTORGAMIENTO DEL USO O GOCE TEMPORAL DE BIENES
- 42D353000 DEJÓ DE APLICAR EL ESTÍMULO FISCAL EN MATERIA DE IVA, SEÑALADO EN EL DECRETO DE ESTÍMULOS FISCALES REGIÓN FRONTERIZA NORTE, PUBLICADO EN EL DOF EL 31 DE DICIEMBRE DE 2018.
- 42D356000 ES PERSONA FÍSICA O MORAL CON ACTIVIDADES EMPRESARIALES OBLIGADAS A EFECTUAR LA RETENCION POR LOS SERVICIOS A QUE SE REFIERE LA FRACION IV DEL ARTÍCULO 1, DE LA LEY DEL IVA
- 42D357000 EN CASO DE SER AFIRMATIVA LA RESPUESTA A LA PREGUNTA ANTERIOR, SEÑALE SI OPTÓ POR EFECTUAR LA RETENCION DEL IVA A LA TASA REDUCIDA DEL 3% DEL VALOR DE LA CONTRAPRESTACION EFECTIVAMENTE PAGADA
- DATOS DE DOS CARACTERES ALFABETICOS, (SI O NO) EN MAYUSCULAS.
 - ESTOS DATOS NO PODRAN CONTENER SIGNOS ESPECIALES (COMAS, CORCHETES, PARENTESIS, ETC.).
- 42D040000 SE CUMPLIERON LOS REQUISITOS ESTABLECIDOS EN LA RESOLUCION (AUTORIZACION O CONSULTA)
- 42D085000 INDIQUE SI IDENTIFICO PROVEEDORES O CLIENTES CON EL LISTADO DEFINITIVO EMITIDO POR EL SAT DE OPERACIONES PRESUNTAMENTE INEXISTENTES POR TODO EL EJERCICIO FISCAL REVISADO
- 42D086000 INDIQUE SI VERIFICO QUE LAS OPERACIONES CON ESE CLIENTE O PROVEEDOR NO SE LES DE EFECTO FISCAL DE CONFORMIDAD CON EL ARTÍCULO 69-B DEL CFF
- 42D094000 CREO UNA RESERVA DE FONDO DE PENSIONES O JUBILACIONES DE PERSONAL O BIEN EFECTUO CAMBIOS A DICHO FONDO (ARTICULO 29 DE LA LISR Y 65 DEL RISR)
- 42D106000 TRATANDOSE DE COMISIONISTAS, REALIZO LA SEPARACION EN SU CONTABILIDAD Y REGISTROS DE LAS OPERACIONES QUE LLEVEN A CABO POR CUENTA PROPIA DE LAS QUE EFECTUEN POR CUENTA DEL COMITENTE (ARTICULOS 32 FRACCION II DE LA LIVA Y 35 DEL RIVA)
- 42D107000 EXPIDIO Y ENTREGO COMPROBANTES FISCALES (ARTICULOS 32 FRACCION III DE LA LIVA, 20 Y 74 DEL RIVA)
- 42D108000 EXPIDIO COMPROBANTES FISCALES POR LAS RETENCIONES DEL IMPUESTO QUE SE EFECTUEN EN LOS CASOS PREVISTOS EN EL ARTICULO 1-A, (ARTICULO 32 FRACCION V DE LA LIVA ASI COMO CON LAS REGLAS APLICABLES DE LA RMF PARA 2020)
- 42D109000 PROPORCIONO MENSUALMENTE Y EN TIEMPO A LAS AUTORIDADES FISCALES, LA INFORMACION SOBRE LAS PERSONAS A LAS QUE LES RETUVO IMPUESTOS (ARTICULO 32 FRACCION V DE LA LIVA ASI COMO CON LAS REGLAS APLICABLES DE LA RMF PARA 2020)
- 42D110000 PROPORCIONO MENSUALMENTE Y EN TIEMPO A LAS AUTORIDADES FISCALES, LA INFORMACION SOBRE EL PAGO, RETENCION, ACREDITAMIENTO Y TRASLADO DEL IMPUESTO AL VALOR AGREGADO EN LAS OPERACIONES CON SUS PROVEEDORES, DESGLOSANDO EL VALOR DE LOS ACTOS O ACTIVIDADES POR TASA A LA CUAL TRASLADO O LE FUE TRASLADADO EL IMPUESTO AL VALOR AGREGADO, INCLUYENDO ACTIVIDADES POR LAS QUE NO ESTUVO OBLIGADO AL PAGO (ARTICULO 32 FRACCION VIII DE LA LIVA, ASI COMO CON LAS REGLAS APLICABLES DE LA RMF PARA 2020)
- 42D118000 LAS ACCIONES DEL CONTRIBUYENTE RELACIONADAS CON LA REESTRUCTURA A QUE SE REFIERE EL INDICE ANTERIOR, PERMANECIERON EN EL GRUPO REESTRUCTURADO DURANTE EL EJERCICIO DICTAMINADO
- 42D121000 PARA EL CASO DE LAS SOCIEDADES EN INSTRUMENTOS DE DEUDA, SEÑALE SI LA CARTERA DE INVERSIÓN ESTA CONFORMADA A SU VEZ POR ACCIONES DE FONDOS DE INVERSIÓN EXTRANJEROS
- 42D122000 SI LA RESPUESTA ES AFIRMATIVA, SEÑALE SI HUBO RETENCIÓN DEL ISR, POR EL PAGO DE INTERESES A PERSONAS FISICAS.
- 42D123000 SI LA RESPUESTA ES NEGATIVA SEÑALE SI LES FUE INFORMADO A LAS PERSONAS FISICAS EN LA CONSTANCIA, EL MONTO DE LOS INTERESES REALES GANADOS DURANTE EL EJERCICIO EN QUE SE MANTUVO LA INVERSION EN DICHS FONDOS.
- 42D124000 PARA EL CASO DE LAS SOCIEDADES EN INSTRUMENTOS DE RENTA VARIABLE, SEÑALE SI LA CARTERA DE INVERSIÓN ESTA CONFORMADA A SU VEZ POR ACCIONES DE FONDOS DE INVERSIÓN EXTRANJEROS
- 42D125000 EN CASO AFIRMATIVO SEÑALE SI LAS GANANCIAS EN ENAJENACIÓN DE LAS ACCIONES DE DICHO FONDO DE INVERSIÓN EXTRANJERO, LAS CONSIDERO GRAVADAS PARA LAS PERSONAS FISICAS
- 42D126000 SEÑALE SI LE FUE INFORMADA EN LA CONSTANCIA A LAS PERSONAS FISICAS LA GANANCIA QUE OBTUVIERON EN EL EJERCICIO EN QUE MANTUVO SU INVERSIÓN.

- 42D127000 EFECTUAR PAGOS DE DIVIDENDOS O UTILIDADES CON CHEQUE NOMINATIVO NO NEGOCIABLE EXPEDIDO A NOMBRE DEL SOCIO O ACCIONISTA O A TRAVES DE TRANSFERENCIAS DE FONDOS AL SOCIO O ACCIONISTA (ARTICULO 76 FRACCION XI INCISO A) DE LA LISR).
- 42D128000 PROPORCIONAR A LOS SOCIOS O ACCIONISTAS A LOS QUE LES PAGARON DIVIDENDOS, CONSTANCIA EN LA QUE SE SEÑALE SU MONTO, EL ISR RETENIDO, EN EL QUE SE INDIQUE SI LOS DIVIDENDOS PROVIENEN DE ALGUNA CUENTA O REGISTRO ESPECIFICO (ARTICULO 76 FRACCION XI INCISO B) DE LA LISR).
- 42D129000 INFORMAR A LAS AUTORIDADES FISCALES DE LOS PRESTAMOS, APORTACIONES PARA FUTUROS AUMENTOS DE CAPITAL O AUMENTOS DE CAPITAL QUE RECIBAN EN EFECTIVO, EN MONEDA NACIONAL O EXTRANJERA, MAYORES A \$600,000 (ARTICULOS 18, FRACCION XI Y 76 FRACCION XVI DE LA LISR, ASI COMO LAS REGLAS APLICABLES DE LA RMF PARA 2020).
- 42D136000 LLEVAR UN REGISTRO DE LAS OPERACIONES QUE EFECTUO CON TITULOS VALOR EMITIDOS EN SERIE (ARTICULOS 76 FRACCION VIII DE LA LISR Y 111 DEL RISR)
- 42D162000 EN EL CASO DE HONORARIOS O GRATIFICACIONES A ADMINISTRADORES, COMISARIOS, DIRECTORES, GERENTES GENERALES O MIEMBROS DEL CONSEJO DIRECTIVO, DE VIGILANCIA, CONSULTIVOS O DE CUALQUIER OTRA INDOLE, SE CUMPLIERON LOS REQUISITOS A QUE ESTAN SUJETOS (ARTICULO 27 FRACCION IX DE LA LISR).
- 42D163000 EN EL CASO DE PERDIDA PROVENIENTE DE ENAJENACION DE ACCIONES Y OTROS TITULOS VALOR, ASI COMO DE PERDIDAS FINANCIERAS QUE PROVENGAN DE OPERACIONES FINANCIERAS DERIVADAS DE CAPITAL REFERIDAS A ACCIONES O INDICES ACCIONARIOS, SE CUMPLIO CON LOS REQUISITOS ESTABLECIDOS PARA SU DEDUCCION (ARTICULO 28 FRACCION XVII DE LA LISR, ASI COMO CON LAS REGLAS APLICABLES DE LA RMF PARA 2020)
- 42D164000 EN EL CASO DEL OTORGAMIENTO DEL USO O GOCE TEMPORAL DE AUTOMOVILES, CUMPLIO CON LOS REQUISITOS ESTABLECIDOS PARA SU DEDUCCION (ARTICULO 28 FRACCION XIII DE LA LISR)
- 42D199000 TRASMITIÓ ATRIBUTOS FISCALES COMO PÉRDIDAS FISCALES, CUFIN, CUCA
- 42D252000 CUENTA CON LA DOCUMENTACION COMPROBATORIA DEL PAGO DEL ISR PAGADO EN EL EXTRANJERO QUE ACREDITO
- 42D255000 CUMPLE CON LOS REQUISITOS ESTABLECIDOS EN EL ARTICULO 5 DE LA LISR PARA ACREDITAR EL ISR PAGADO EN EL EXTRANJERO
- 42D266000 CUENTA CON ESTUDIO DE PRECIOS DE TRANSFERENCIA POR LAS OPERACIONES EFECTUADAS
- 42D268000 ACREDITÓ IMPUESTO PAGADO EN REFIPRES
- 42D270000 CUMPLIO CON TODOS LOS REQUISITOS PARA APLICAR ISR DE RETENCION PROVENIENTE DE REFIPRE.
- 42D272000 INDIQUE SI DECLARO IMPUESTO SOBRE INGRESOS SUJETOS A REFIPRES
- 42D275000 EL CONTRIBUYENTE EFECTUO ALGUN PAGO A UN RESIDENTE EN EL EXTRANJERO, EN EL QUE EL ISR QUE LE CORRESPONDIO A DICHO RESIDENTE EN EL EXTRANJERO, FUE CUBIERTO POR EL PROPIO CONTRIBUYENTE
- 42D276000 APLICO LO DISPUESTO POR EL ARTICULO 1.13. DEL DECRETO PUBLICADO EN EL DOF EL 26 DE DICIEMBRE DE 2013.
- 42D277000 APLICO ALGUN TRATADO PARA EVITAR LA DOBLE TRIBUTACION.
- 42D278000 CUENTA CON LA DOCUMENTACION NECESARIA QUE ACREDITE LA RESIDENCIA DEL PAIS DE QUE SE TRATE, EN TERMINOS DEL ARTICULO 4 DE LA LISR.
- 42D279000 CUMPLIO CON TODOS LOS REQUISITOS PARA APLICAR UNA TASA DE RETENCION PREFERENCIAL
- 42D286000 EN EL CASO DE INTERESES NETOS DEL EJERCICIO, VERIFICO QUE EL ACREDITAMIENTO DE IVA DERIVADO DE INTERESES SE CUMPLIO CON LOS REQUISITOS ESTABLECIDOS PARA SU ACREDITAMIENTO
(ARTICULO 5 FRACCIÓN I DE LA LIVA)
- 42D287000 APLICO LO PREVISTO EN EL ARTICULO 2.2. DEL DECRETO PUBLICADO EN EL DOF EL 26 DE DICIEMBRE DE 2013
- 42D336000 CUENTA CON UNA SUCURSAL, AGENCIA O CUALQUIER OTRO ESTABLECIMIENTO UBICADO DENTRO DE LA REGION FORNTERIZA, AL CUAL LE ES APLICABLE EL DECRETO DE ESTÍMULOS FISCALES REGIÓN FRONTERIZA NORTE, PUBLICADO EN EL DOF EL 31 DE DICIEMBRE DE 2018
- 42D337000 CUENTA CON UNA SUCURSAL, AGENCIA O CUALQUIER OTRO ESTABLECIMIENTO UBICADO FUERA DE LA REGION FORNTERIZA, AL CUAL LE ES APLICABLE EL DECRETO DE ESTÍMULOS FISCALES REGIÓN FRONTERIZA NORTE, PUBLICADO EN EL DOF EL 31 DE DICIEMBRE DE 2018
- 42D338000 SE UBICO EN LOS SUPUESTOS DEL ARTICULO SEXTO, FRACCION XI DEL DECRETO DE ESTÍMULOS FISCALES REGIÓN FRONTERIZA NORTE, PUBLICADO EN EL DOF EL 31 DE DICIEMBRE DE 2018
- 42D355000 SE UBICO EN LOS SUPUESTOS DE LOS ARTICULOS DECIMO TERCERO, FRACCION IV DEL DECRETO DE ESTÍMULOS FISCALES REGIÓN FRONTERIZA NORTE, PUBLICADO EN EL DOF EL 31 DE DICIEMBRE DE 2018

- DATOS DE TRES CARACTERES ALFABETICOS, (SI, NO O N/A) EN MAYUSCULAS.
- ESTOS DATOS NO PODRAN CONTENER SIGNOS ESPECIALES (COMAS, CORCHETES, PARENTESIS, ETC.).

42D042000	FECHA DEL OFICIO 1
42D044000	FECHA DEL OFICIO 2
42D046000	FECHA DEL OFICIO 3
42D049000	FECHA DE LA RESOLUCION 1
42D051000	FECHA DE LA RESOLUCION 2
42D053000	FECHA DE LA RESOLUCION 3
42D055000	FECHA DE ENVIO DE LA DECLARACION INFORMATIVA MULTIPLE. (NORMAL)
42D056000	FECHA DE ENVIO DE LA DECLARACION INFORMATIVA MULTIPLE. (ULTIMA COMPLEMENTARIA)
42D063000	FECHA DE PRESENTACION DE LA DECLARACION INFORMATIVA NORMAL
42D064000	FECHA DE PRESENTACION DE LA DECLARACION INFORMATIVA (ULTIMA COMPLEMENTARIA)
42D174000	FECHA EN QUE SURTIO EFECTOS LA FUSION
42D198000	FECHA EN QUE SURTIO EFECTOS LA ESCISION
42D244000	FECHA DE INICIO DE LA LIQUIDACION
42D292000	FECHA DE AUTORIZACION PARA APLICAR EL ESTÍMULO FISCAL DE ISR
42D296000	FECHA QUE DEJO DE APLICAR EL ESTÍMULO FISCAL DE ISR POR CUALQUIERA DE LOS SUPUESTOS ANTERIORES
42D299000	(1) FECHA DE PRESENTACIÓN DE LA DECLARACION COMPLEMENTARIA RELATIVA AL PAGO PROVISIONAL EN EL QUE APLICO EL ESTIMULO
42D302000	(2) FECHA DE PRESENTACIÓN DE LA DECLARACION COMPLEMENTARIA RELATIVA AL PAGO PROVISIONAL EN EL QUE APLICO EL ESTIMULO
42D305000	(3) FECHA DE PRESENTACIÓN DE LA DECLARACION COMPLEMENTARIA RELATIVA AL PAGO PROVISIONAL EN EL QUE APLICO EL ESTIMULO
42D308000	(4) FECHA DE PRESENTACIÓN DE LA DECLARACION COMPLEMENTARIA RELATIVA AL PAGO PROVISIONAL EN EL QUE APLICO EL ESTIMULO
42D311000	(5) FECHA DE PRESENTACIÓN DE LA DECLARACION COMPLEMENTARIA RELATIVA AL PAGO PROVISIONAL EN EL QUE APLICO EL ESTIMULO
42D314000	(6) FECHA DE PRESENTACIÓN DE LA DECLARACION COMPLEMENTARIA RELATIVA AL PAGO PROVISIONAL EN EL QUE APLICO EL ESTIMULO
42D317000	(7) FECHA DE PRESENTACIÓN DE LA DECLARACION COMPLEMENTARIA RELATIVA AL PAGO PROVISIONAL EN EL QUE APLICO EL ESTIMULO
42D320000	(8) FECHA DE PRESENTACIÓN DE LA DECLARACION COMPLEMENTARIA RELATIVA AL PAGO PROVISIONAL EN EL QUE APLICO EL ESTIMULO
42D323000	(9) FECHA DE PRESENTACIÓN DE LA DECLARACION COMPLEMENTARIA RELATIVA AL PAGO PROVISIONAL EN EL QUE APLICO EL ESTIMULO
42D326000	(10) FECHA DE PRESENTACIÓN DE LA DECLARACION COMPLEMENTARIA RELATIVA AL PAGO PROVISIONAL EN EL QUE APLICO EL ESTIMULO
42D329000	(11) FECHA DE PRESENTACIÓN DE LA DECLARACION COMPLEMENTARIA RELATIVA AL PAGO PROVISIONAL EN EL QUE APLICO EL ESTIMULO
42D332000	(12) FECHA DE PRESENTACIÓN DE LA DECLARACION COMPLEMENTARIA RELATIVA AL PAGO PROVISIONAL EN EL QUE APLICO EL ESTIMULO
42D343000	FECHA DE PRESENTACIÓN DEL INFORME SEMESTRAL DE COLABORACIÓN AL PROGRAMA DE VERIFICACIÓN EN TIEMPO REAL DEL PRIMER SEMESTRE
42D346000	FECHA DE PRESENTACIÓN DEL INFORME SEMESTRAL DE COLABORACIÓN AL PROGRAMA DE VERIFICACIÓN EN TIEMPO REAL DEL SEGUNDO SEMESTRE.
42D349000	FECHA DE PRESENTACION DEL AVISO DE APLICACION DEL ESTIMULO FISCAL EN MATERIA DE IVA SEÑALADO EN EL DECRETO DE ESTÍMULOS FISCALES REGIÓN FRONTERIZA NORTE, PUBLICADO EN EL DOF EL 31 DE DICIEMBRE DE 2018
42D354000	FECHA EN QUE DEJO DE APLICAR EL ESTIMULO EN MATERIA DE IVA
42D359000	(1) FECHA DE PRESENTACION DEL ENTERO DEL IVA RETENIDO
42D362000	(2) FECHA DE PRESENTACION DEL ENTERO DEL IVA RETENIDO
42D365000	(3) FECHA DE PRESENTACION DEL ENTERO DEL IVA RETENIDO
42D368000	(4) FECHA DE PRESENTACION DEL ENTERO DEL IVA RETENIDO
42D371000	(5) FECHA DE PRESENTACION DEL ENTERO DEL IVA RETENIDO
42D374000	(6) FECHA DE PRESENTACION DEL ENTERO DEL IVA RETENIDO
42D377000	(7) FECHA DE PRESENTACION DEL ENTERO DEL IVA RETENIDO
42D380000	(8) FECHA DE PRESENTACION DEL ENTERO DEL IVA RETENIDO
42D383000	(9) FECHA DE PRESENTACION DEL ENTERO DEL IVA RETENIDO
42D386000	(10) FECHA DE PRESENTACION DEL ENTERO DEL IVA RETENIDO

42D389000 (11) FECHA DE PRESENTACION DEL ENTERO DEL IVA RETENIDO

42D392000 (12) FECHA DE PRESENTACION DEL ENTERO DEL IVA RETENIDO

- DATOS DE LA FECHA DEL OFICIO, DE LA RESOLUCION Y DEL ENVIO DE LA DECLARACION INFORMATIVA MULTIPLE.
- ESTOS DATOS ESTARAN COMPUESTOS POR DIEZ CARACTERES ALFANUMERICOS QUE CORRESPONDEN A LA FECHA DEL OFICIO, DE LA RESOLUCION Y DEL ENVIO DE LA DECLARACION INFORMATIVA MULTIPLE (DOS PARA EL DIA, DOS PARA EL MES Y CUATRO PARA EL AÑO SEPARADOS POR DIAGONALES "/").

42D010000 DENOMINACION O RAZON SOCIAL FIDEICOMITENTE

42D011000 DENOMINACION O RAZON SOCIAL FIDUCIARIO

42D012000 DENOMINACION O RAZON SOCIAL FIDEICOMISARIO (1)

42D013000 DENOMINACION O RAZON SOCIAL FIDEICOMISARIO (2)

42D014000 DENOMINACION O RAZON SOCIAL FIDEICOMISARIO (3)

42D037000 ESPECIFIQUE EL O LOS NUMERO(S) DE CRITERIO(S)

42D041000 NÚMERO DE OFICIO 1

42D043000 NÚMERO DE OFICIO 2

42D045000 NÚMERO DE OFICIO 3

42D048000 NUMERO DE RESOLUCION 1

42D050000 NUMERO DE RESOLUCION 2

42D052000 NUMERO DE RESOLUCION 3

42D058000 NÚMERO DE IDENTIFICACIÓN (CAMPO 1)

42D059000 NÚMERO DE IDENTIFICACIÓN (CAMPO 2)

42D060000 NÚMERO DE IDENTIFICACIÓN (CAMPO 3)

42D061000 NÚMERO DE IDENTIFICACIÓN (CAMPO 4)

42D062000 NÚMERO DE IDENTIFICACIÓN (CAMPO 5)

42D138000 NOMBRE DEL COMPRADOR 1

42D140000 NOMBRE DEL COMPRADOR 2

42D142000 NOMBRE DEL COMPRADOR 3

42D144000 NOMBRE DEL COMPRADOR 4

42D146000 NOMBRE DEL COMPRADOR 5

42D176000 FUSIONANTE: DENOMINACION O RAZON SOCIAL

42D178000 FUSIONADA 1: DENOMINACION O RAZON SOCIAL

42D180000 FUSIONADA 2: DENOMINACION O RAZON SOCIAL

42D182000 FUSIONADA 3: DENOMINACION O RAZON SOCIAL

42D184000 FUSIONADA 4: DENOMINACION O RAZON SOCIAL

42D186000 FUSIONADA 5: DENOMINACION O RAZON SOCIAL

42D188000 FUSIONADA 6: DENOMINACION O RAZON SOCIAL

42D190000 FUSIONADA 7: DENOMINACION O RAZON SOCIAL

42D192000 FUSIONADA 8: DENOMINACION O RAZON SOCIAL

42D194000 FUSIONADA 9: DENOMINACION O RAZON SOCIAL

42D196000 FUSIONADA 10: DENOMINACION O RAZON SOCIAL

42D291000 NUMERO DE OFICIO DE AUTORIZACIÓN PARA APLICAR EL ESTÍMULO FISCAL DE ISR

42D293000 NUMERO O CLAVE DE REGISTRO EN EL "PADRÓN DE BENEFICIARIOS DEL ESTIMULO PARA LA REGION FRONTERIZA NORTE"

42D334000 SEÑALE SI EL ESTIMULO FISCAL APLICADO ES POR DOMICILIO, SUCURSAL, ESTABLECIMIENTO U OTRO

42D340000 BENEFICIO OBTENIDO, DERIVADO DE LA APLICACIÓN DEL ESTÍMULO FISCAL QUE APLICÓ

42D344000 LUGAR DE PRESENTACIÓN DEL INFORME SEMESTRAL DE COLABORACIÓN AL PROGRAMA DE VERIFICACIÓN EN TIEMPO REAL DEL PRIMER SEMESTRE.

42D347000 LUGAR DE PRESENTACIÓN DEL INFORME SEMESTRAL DE COLABORACIÓN AL PROGRAMA DE VERIFICACIÓN EN TIEMPO REAL DEL SEGUNDO SEMESTRE.

42D010000 DENOMINACION O RAZON SOCIAL FIDEICOMITENTE

42D011000 DENOMINACION O RAZON SOCIAL FIDUCIARIO

42D012000 DENOMINACION O RAZON SOCIAL FIDEICOMISARIO (1)

42D013000 DENOMINACION O RAZON SOCIAL FIDEICOMISARIO (2)

42D014000 DENOMINACION O RAZON SOCIAL FIDEICOMISARIO (3)

42D037000 ESPECIFIQUE EL O LOS NUMERO(S) DE CRITERIO(S)

42D041000 NÚMERO DE OFICIO 1

42D043000 NÚMERO DE OFICIO 2

42D045000	NÚMERO DE OFICIO 3
42D048000	NUMERO DE RESOLUCION 1
42D050000	NUMERO DE RESOLUCION 2
42D052000	NUMERO DE RESOLUCION 3
42D058000	NÚMERO DE IDENTIFICACIÓN (CAMPO 1)
42D059000	NÚMERO DE IDENTIFICACIÓN (CAMPO 2)
42D060000	NÚMERO DE IDENTIFICACIÓN (CAMPO 3)
42D061000	NÚMERO DE IDENTIFICACIÓN (CAMPO 4)
42D062000	NÚMERO DE IDENTIFICACIÓN (CAMPO 5)
42D138000	NOMBRE DEL COMPRADOR 1
42D140000	NOMBRE DEL COMPRADOR 2
42D142000	NOMBRE DEL COMPRADOR 3
42D144000	NOMBRE DEL COMPRADOR 4
42D146000	NOMBRE DEL COMPRADOR 5
42D176000	FUSIONANTE: DENOMINACION O RAZON SOCIAL
42D178000	FUSIONADA 1: DENOMINACION O RAZON SOCIAL
42D180000	FUSIONADA 2: DENOMINACION O RAZON SOCIAL
42D182000	FUSIONADA 3: DENOMINACION O RAZON SOCIAL
42D184000	FUSIONADA 4: DENOMINACION O RAZON SOCIAL
42D186000	FUSIONADA 5: DENOMINACION O RAZON SOCIAL
42D188000	FUSIONADA 6: DENOMINACION O RAZON SOCIAL
42D190000	FUSIONADA 7: DENOMINACION O RAZON SOCIAL
42D192000	FUSIONADA 8: DENOMINACION O RAZON SOCIAL
42D194000	FUSIONADA 9: DENOMINACION O RAZON SOCIAL
42D196000	FUSIONADA 10: DENOMINACION O RAZON SOCIAL
42D291000	NUMERO DE OFICIO DE AUTORIZACIÓN PARA APLICAR EL ESTÍMULO FISCAL DE ISR
42D293000	NUMERO O CLAVE DE REGISTRO EN EL "PADRÓN DE BENEFICIARIOS DEL ESTIMULO PARA LA REGION FRONTERIZA NORTE"
42D334000	SEÑALE SI EL ESTIMULO FISCAL APLICADO ES POR DOMICILIO, SUCURSAL, ESTABLECIMIENTO U OTRO
42D340000	BENEFICIO OBTENIDO, DERIVADO DE LA APLICACIÓN DEL ESTÍMULO FISCAL QUE APLICÓ
42D344000	LUGAR DE PRESENTACIÓN DEL INFORME SEMESTRAL DE COLABORACIÓN AL PROGRAMA DE VERIFICACIÓN EN TIEMPO REAL DEL PRIMER SEMESTRE.
42D347000	LUGAR DE PRESENTACIÓN DEL INFORME SEMESTRAL DE COLABORACIÓN AL PROGRAMA DE VERIFICACIÓN EN TIEMPO REAL DEL SEGUNDO SEMESTRE.

- DATOS DE CARACTERES ALFANUMERICOS.
- ESTOS DATOS SI PODRAN CONTENER SIGNOS ESPECIALES (COMAS, PUNTOS, GUIONES, DIAGONALES, CORCHETES, PARENTESIS, ETC.).

42D025000	RFC 1
42D026000	RFC 2
42D027000	RFC 3
42D028000	RFC 4
42D029000	RFC 5
42D071000	ESPECIFICAR NOMBRE ANTERIOR
42D072000	ESPECIFICAR NOMBRE ANTERIOR
42D073000	ESPECIFICAR NOMBRE ANTERIOR
42D074000	ESPECIFICAR NOMBRE ANTERIOR
42D075000	ESPECIFICAR NOMBRE ANTERIOR
42D096000	ESPECIFICAR NOMBRE DE SOCIEDAD OUTSOURCING
42D097000	ESPECIFICAR NOMBRE DE SOCIEDAD OUTSOURCING
42D098000	ESPECIFICAR NOMBRE DE SOCIEDAD OUTSOURCING
42D099000	ESPECIFICAR NOMBRE DE SOCIEDAD OUTSOURCING
42D100000	ESPECIFICAR NOMBRE DE SOCIEDAD OUTSOURCING
42D175000	FUSIONANTE: RFC
42D177000	FUSIONADA 1: RFC
42D179000	FUSIONADA 2: RFC
42D181000	FUSIONADA 3: RFC
42D183000	FUSIONADA 4: RFC

42D185000	FUSIONADA 5: RFC
42D187000	FUSIONADA 6: RFC
42D189000	FUSIONADA 7: RFC
42D191000	FUSIONADA 8: RFC
42D193000	FUSIONADA 9: RFC
42D195000	FUSIONADA 10: RFC
42D200000	ESCINDIDA 1: RFC
42D204000	ESCINDIDA 2: RFC
42D208000	ESCINDIDA 3: RFC
42D212000	ESCINDIDA 4: RFC
42D216000	ESCINDIDA 5: RFC
42D220000	ESCINDIDA 6: RFC
42D224000	ESCINDIDA 7: RFC
42D228000	ESCINDIDA 8: RFC
42D232000	ESCINDIDA 9: RFC
42D236000	ESCINDIDA 10: RFC
42D240000	ESCIDENTE: RFC
42D245000	LIQUIDADOR 1 ESPECIFICAR NOMBRE DENOMINACION O RAZON SOCIAL
42D246000	LIQUIDADOR 2 ESPECIFICAR NOMBRE DENOMINACION O RAZON SOCIAL
42D247000	LIQUIDADOR 3 ESPECIFICAR NOMBRE DENOMINACION O RAZON SOCIAL

DATO, REGISTRO FEDERAL DE CONTRIBUYENTES.

- DATO DE 13 CARACTERES ALFANUMERICOS MAXIMO COMPUESTO POR:
 - CUATRO LETRAS PARA PERSONAS FISICAS; O GUION BAJO Y TRES LETRAS PARA PERSONAS MORALES.
 - SEIS CARACTERES NUMERICOS QUE CORRESPONDEN A LA FECHA (DOS CARACTERES PARA AÑO, DOS PARA MES Y DOS PARA EL DIA).
 - TRES CARACTERES ALFANUMERICOS PARA LA HOMONIMIA.
 - UTILIZACION DE CARACTERES ALFABETICOS EN MAYUSCULAS.
ESTE DATO NO PODRA CONTENER SIGNOS ESPECIALES (COMAS, CORCHETES, PARENTESIS, ETC., SALVO EL CARACTER &).
- 42D006000 EN CASO NEGATIVO EN TODAS LAS PREGUNTAS DE LOS INDICES 42D003000, 42D004000 Y 42D005000 ANTERIORES, MENCIONE EL MOTIVO POR EL QUE PRESENTA EL DICTAMEN

- DATOS DE CARACTERES ALFANUMERICOS.
- ESTOS DATOS SI PODRAN CONTENER SIGNOS ESPECIALES (COMAS, PUNTOS, GUIONES, DIAGONALES, CORCHETES, PARENTESIS, ETC.).

42D088000	NÚMERO DE TRABAJADORES
42D089000	TOTAL DEL ISR RETENIDO Y ENTERADO POR SALARIOS
42D090000	TOTAL DEL ISR RETENIDO Y ENTERADO POR ASIMILADOS A SALARIOS
42D091000	SUBSIDIO PARA EL EMPLEO ENTREGADO EN EFECTIVO A LOS TRABAJADORES EN EL EJERCICIO
42D092000	TOTAL DE INGRESOS POR SUELDOS Y SALARIOS Y CONCEPTOS ASIMILADOS
42D093000	TOTAL DE INGRESOS EXENTOS POR SUELDOS Y SALARIOS
42D103000	MONTO DE IVA QUE ORIGINO DICHA OPERACIÓN
42D111000	MONTO DE IVA QUE LE RETUVIERON RESPECTO A PRESTACIÓN DE SERVICIOS DE LOS QUE HACE REFERENCIA LA FRACCIÓN IV DEL ARTÍCULO 1-A DE LA LIVA
42D132000	MONTO DISTRIBUIDO
42D133000	MONTO DE LOS DIVIDENDOS DISTRIBUIDOS PROVENIENTES DE LA CUENTA DE UTILIDAD FISCAL NETA
42D134000	MONTO CONSIDERADO COMO INGRESO ACUMULABLE PARA EFECTOS DEL IMPUESTO SOBRE LA RENTA, DERIVADO DE GANANCIAS POR ENEJANACION DE ACCIONES, INTERESES Y AJUSTE ANUAL POR INFLACION, CORRESPONDIENTES A LAS INVERSIONES PROMOVIDAS HASTA EL 31 DE DICIEMBRE DE 2014 POR LAS QUE EJERCIO LA OPCIÓN DE ACUMULACION PREVISTA EN EL ARTICULO 50 DE LA LISR VIGENTE HASTA ESA FECHA.
42D135000	MONTO CONSIDERADO COMO DEDUCCION AUTORIZADA PARA EFECTOS DEL IMPUESTO SOBRE LA RENTA, DERIVADO DE PERDIDAS POR ENEJANACION DE ACCIONES, INTERESES Y AJUSTE ANUAL POR INFLACION, CORRESPONDIENTES A LAS INVERSIONES PROMOVIDAS HASTA EL 31 DE DICIEMBRE DE 2014 POR LAS QUE EJERCIO LA OPCIÓN DE ACUMULACION PREVISTA EN EL ARTÍCULO 50 DE LA LISR VIGENTE HASTA ESA FECHA.
42D148000	TOTAL DE INGRESOS POR VENTA DE ACCIONES
42D149000	TOTAL DE INGRESOS POR VENTA DE INTANGIBLES
42D150000	TOTAL DE COSTO PROMEDIO DE LAS ACCIONES ENAJENADAS

42D151000	TOTAL DEL MONTO ORIGINAL DE LA INVERSIÓN AJUSTADO
42D153000	MONTO DE PÉRDIDA FISCAL PENDIENTE DE AMORTIZAR PROVENIENTES DE ENAJENACIÓN DE ACCIONES Y DE OTROS TÍTULOS VALOR CUYO RENDIMIENTO NO SEA INTERÉS EN TÉRMINOS DEL ARTÍCULO 8 LISR
42D154000	MONTO DEDUCIBLE PROVENIENTE DE OPERACIONES FINANCIERAS DERIVADAS PACTADAS FUERA DE MERCADOS RECONOCIDOS.
42D158000	MONTO DEL REEMBOLSO O REDUCCIÓN DE CAPITAL EFECTUADO
42D159000	IMPUESTO SOBRE LA RENTA DERIVADO DE LA FRACCIÓN I DEL ARTÍCULO 78
42D160000	IMPUESTO SOBRE LA RENTA DERIVADO DE LA FRACCIÓN II DEL ARTÍCULO 78
42D168000	INDIQUE EL MONTO DE LA ACUMULACIÓN CORRESPONDIENTE
42D170000	EN CASO AFIRMATIVO INDIQUE EL MONTO DE LA DEDUCCIÓN CORRESPONDIENTE
42D172000	EN CASO AFIRMATIVO INDIQUE EL MONTO CORRESPONDIENTE
42D201000	VALOR ACTIVO:
42D202000	VALOR PASIVO:
42D203000	VALOR CAPITAL SOCIAL:
42D205000	VALOR ACTIVO:
42D206000	VALOR PASIVO:
42D207000	VALOR CAPITAL SOCIAL:
42D209000	VALOR ACTIVO:
42D210000	VALOR PASIVO:
42D211000	VALOR CAPITAL SOCIAL:
42D213000	VALOR ACTIVO:
42D214000	VALOR PASIVO:
42D215000	VALOR CAPITAL SOCIAL:
42D217000	VALOR ACTIVO:
42D218000	VALOR PASIVO:
42D219000	VALOR CAPITAL SOCIAL:
42D221000	VALOR ACTIVO:
42D222000	VALOR PASIVO:
42D223000	VALOR CAPITAL SOCIAL:
42D225000	VALOR ACTIVO:
42D226000	VALOR PASIVO:
42D227000	VALOR CAPITAL SOCIAL:
42D229000	VALOR ACTIVO:
42D230000	VALOR PASIVO:
42D231000	VALOR CAPITAL SOCIAL:
42D233000	VALOR ACTIVO:
42D234000	VALOR PASIVO:
42D235000	VALOR CAPITAL SOCIAL:
42D237000	VALOR ACTIVO:
42D238000	VALOR PASIVO:
42D239000	VALOR CAPITAL SOCIAL:
42D241000	VALOR ACTIVO:
42D242000	VALOR PASIVO:
42D243000	VALOR CAPITAL SOCIAL:
42D256000	MONTO DE ISR PAGADO EN EL EXTRANJERO DERIVADO DE DIVIDENDOS O UTILIDADES RECIBIDOS DE RESIDENTES EN EL EXTRANJERO
42D257000	MONTO DE ISR PAGADO EN EL EXTRANJERO PROVENIENTE DE FUENTE DE RIQUEZA EN EL EXTRANJERO
42D258000	MONTO DE ISR NO ACREDITABLE Y NO DEDUCIBLE EN TÉRMINOS DEL ARTÍCULO 5 DE LA LISR
42D267000	TOTAL DE INGRESOS ACUMULABLES O GRAVABLES EN EL EJERCICIO PROVENIENTES DE REFIPRES
42D269000	MONTO DEL ACREDITAMIENTO DE IMPUESTO PAGADO EN EL EXTRANJERO
42D271000	MONTO DEL ACREDITAMIENTO DE IMPUESTO SOBRE LA RENTA RETENIDO
42D273000	MONTO DEL IMPUESTO SOBRE INGRESOS SUJETOS A REFIPRES
42D274000	MONTO DE DIVIDENDOS O UTILIDADES SUJETOS A RÉGIMENES FISCALES PREFERENTES EN LOS TÉRMINOS DEL DÉCIMO PÁRRAFO DEL ARTÍCULO 177 LISR
42D300000	(1) MONTO PAGADO EN LA DECLARACIÓN COMPLEMENTARIA
42D303000	(2) MONTO PAGADO EN LA DECLARACIÓN COMPLEMENTARIA
42D306000	(3) MONTO PAGADO EN LA DECLARACIÓN COMPLEMENTARIA

42D309000	(4) MONTO PAGADO EN LA DECLARACIÓN COMPLEMENTARIA
42D312000	(5) MONTO PAGADO EN LA DECLARACIÓN COMPLEMENTARIA
42D315000	(6) MONTO PAGADO EN LA DECLARACIÓN COMPLEMENTARIA
42D318000	(7) MONTO PAGADO EN LA DECLARACIÓN COMPLEMENTARIA
42D321000	(8) MONTO PAGADO EN LA DECLARACIÓN COMPLEMENTARIA
42D324000	(9) MONTO PAGADO EN LA DECLARACIÓN COMPLEMENTARIA
42D327000	(10) MONTO PAGADO EN LA DECLARACIÓN COMPLEMENTARIA
42D330000	(11) MONTO PAGADO EN LA DECLARACIÓN COMPLEMENTARIA
42D333000	(12) MONTO PAGADO EN LA DECLARACIÓN COMPLEMENTARIA
42D341000	MONTO DEL BENEFICIO
42D360000	(1) MONTO PAGADO
42D363000	(2) MONTO PAGADO
42D366000	(3) MONTO PAGADO
42D369000	(4) MONTO PAGADO
42D372000	(5) MONTO PAGADO
42D375000	(6) MONTO PAGADO
42D378000	(7) MONTO PAGADO
42D381000	(8) MONTO PAGADO
42D384000	(9) MONTO PAGADO
42D387000	(10) MONTO PAGADO
42D390000	(11) MONTO PAGADO
42D393000	(12) MONTO PAGADO

- PARA EFECTOS DE ESTOS DATOS, SE ANOTARAN CIFRAS DE IMPORTES REFERENTES A LOS DATOS INDICADOS.
- DATOS DE CARACTERES NUMERICOS.
- LAS CANTIDADES NEGATIVAS SE DEBERAN PRESENTAR CON SIGNO NEGATIVO, ANTEPONIENDOSE EL SIGNO A DICHA CANTIDAD.
- PARA LAS CANTIDADES POSITIVAS SE OMITIRA EL SIGNO.
- ESTOS DATOS NO PODRAN CONTENER SIGNOS ESPECIALES TALES COMO: SIGNO DE PESOS, COMAS, PUNTOS, PARENTESIS, ETC., UNICAMENTE DEBERAN CONSTAR DE LOS DIGITOS DEL 0 AL 9.
- LAS CANTIDADES INDICATIVAS DE IMPORTES DEBERAN ANOTARSE EN PESOS, NO EN MILES DE PESOS.

42D289000 INDIQUE EL PORCENTAJE QUE REPRESENTAN LOS INGRESOS DEL EJERCICIO INMEDIATO ANTERIOR OBTENIDOS EN LA REGION FRONTERIZA NORTE, RESPECTO DEL TOTAL DE INGRESOS OBTENIDOS FUERA DE ESTA

- DATOS DE CARACTERES NUMERICOS CON DOS DECIMALES.
- SE ANOTARAN CON ENTEROS Y DOS DECIMALES, SIN EL SIGNO DE PORCENTAJE.

ANEXO

DATOS A PROPORCIONAR

1.- BALANCE GENERAL	2020 Y 2019
2.- ESTADO DE RESULTADOS	TOTAL 2020 Y 2019, PARTES RELACIONADAS 2020 Y 2019, PARTES NO RELACIONADAS 2020 Y 2019
3.- ESTADO DE VARIACIONES EN EL CAPITAL CONTABLE	CAPITAL CONTRIBUIDO: CAPITAL SOCIAL, CAPITAL SOCIAL NO EXHIBIDO, APORTACIONES PARA FUTUROS AUMENTOS DE CAPITAL FORMALIZADAS EN ASAMBLEA DE ACCIONISTAS, APORTACIONES PARA FUTUROS AUMENTOS DE CAPITAL FORMALIZADAS POR SU ORGANO DE GOBIERNO (PARA EL CASO DE FONDOS DE INVERSION), PRIMA EN VENTA DE ACCIONES, OTRAS CUENTAS DE CAPITAL CONTRIBUIDO, CAPITAL GANADO: RESERVAS DE CAPITAL, RESERVA POR ADQUISICION DE ACCIONES PROPIAS, RESULTADO DE EJERCICIOS ANTERIORES, RESULTADO POR VALUACION DE INSTRUMENTOS DE COBERTURA DE FLUJO DE EFECTIVO, RESULTADO POR EVALUACION DE INVERSIONES PERMANENTES EN ACCIONES DE EMPRESAS PROMOVIDAS, OTRAS CUENTAS DE CAPITAL GANADO, UTILIDAD NETA, PERDIDA NETA Y TOTAL CAPITAL CONTABLE
4.- ESTADO DE VALUACION DE CARTERA DE INVERSION	COSTO PROMEDIO UNITARIO DE ADQUISICION, COSTO TOTAL DE ADQUISICION, VALOR RAZONABLE O CONTABLE UNITARIO Y VALOR RAZONABLE O CONTABLE TOTAL

ANEXO	DATOS A PROPORCIONAR
5.- ANALISIS COMPARATIVO DE LAS CUENTAS DEL ESTADO DE RESULTADOS	2020 Y 2019, PARTES RELACIONADAS Y PARTES NO RELACIONADAS 2010 Y 2019, ACUMULABLES O DEDUCIBLES PARA ISR: 2020 Y 2019, NO ACUMULABLES O NO AFECTOS AL ISR (INGRESOS) NO DEDUCIBLES (GASTOS) PARA ISR: 2020 Y 2019
6.- RELACION DE CONTRIBUCIONES A CARGO DEL CONTRIBUYENTE COMO SUJETO DIRECTO O EN SU CARACTER DE RETENEDOR	BASE GRAVABLE, CONTRIBUCION DETERMINADA POR AUDITORIA A CARGO O A FAVOR, CONTRIBUCION A CARGO O SALDO A FAVOR DETERMINADO POR EL CONTRIBUYENTE, DIFERENCIAS Y DIFERENCIAS NO MATERIALES NO INVESTIGADAS POR AUDITORIA
7.- RELACION DE CONTRIBUCIONES POR PAGAR	IMPORTE CORRESPONDIENTE AL EJERCICIO FISCAL DICTAMINADO, IMPORTE PROVENIENTE DE EJERCICIOS ANTERIORES, TOTAL DE CONTRIBUCIONES POR PAGAR E IMPORTE DE LA CONTRIBUCION EN LITIGIO
8.- CONCILIACION ENTRE EL RESULTADO CONTABLE Y FISCAL PARA EFECTOS DEL IMPUESTO SOBRE LA RENTA	2020 Y 2019
9.- OPERACIONES FINANCIERAS DERIVADAS	SUMATORIA DE NOCIONALES, UTILIDAD POR CONTRAPARTE, PERDIDA POR CONTRAPARTE Y EFECTO NETO
10.- INVERSIONES PERMANENTES EN SUBSIDIARIAS, ASOCIADAS Y AFILIADAS RESIDENTES EN EL EXTRANJERO	MONTO DE LA INVERSION, MONTO DE LAS UTILIDADES (PERDIDAS) DE EJERCICIOS ANTERIORES EN EL PORCENTAJE DE PARTICIPACION, MONTO DE LA UTILIDAD (PERDIDA) DEL EJERCICIO EN EL PORCENTAJE DE PARTICIPACION Y VALOR DE LA INVERSION
11.- SOCIOS O ACCIONISTAS QUE TUVIERON ACCIONES O PARTES SOCIALES	MONTO DE APORTACIONES QUE NO SEAN PRIMA EN SUSCRIPCION DE ACCIONES, MONTO DE RETIROS DE CAPITAL, MONTO DE PRESTAMOS EFECTUADOS Y RECIBIDOS, MONTO DE PRIMA EN SUSCRIPCION DE ACCIONES
12.- OPERACIONES CON PARTES RELACIONADAS	VALOR DE LA OPERACION Y/O INVERSION PARA EFECTOS FISCALES (INCLUSO CON VALOR CERO) Y MONTO AJUSTE FISCAL DEL CONTRIBUYENTE PARA QUE LA OPERACION SE CONSIDERASE PACTADA COMO CON PARTES INDEPENDIENTES EN OPERACIONES COMPARABLES, MONTO MODIFICADO
14.- DATOS INFORMATIVOS	IMPORTE
15.- OPERACIONES LLEVADAS A CABO CON RESIDENTES EN EL EXTRANJERO	MONTO DE LA OPERACION, I.S.R. POR RETENCION DETERMINADO POR AUDITORIA, I.S.R. RETENIDO PAGADO Y DIFERENCIA
16.- INVERSIONES	SALDO PENDIENTE DE DEDUCIR AL INICIO DEL EJERCICIO, MAS: MOI DE LAS ADQUISICIONES DURANTE EL EJERCICIO, MENOS: ENAJENACIONES Y/O BAJAS EN EL EJERCICIO, MENOS: DEDUCCION EN EL EJERCICIO, MENOS: DEDUCCION INMEDIATAEN ELEJERCICIO, SALDO PENDIENTE DE DEDUCIR AL FINAL DEL EJERCICIO

ANEXO	DATOS A PROPORCIONAR
17.- PRESTAMOS DEL EXTRANJERO	SALDO INSOLUTO DEL PRESTAMO AL 31 DE DICIEMBRE DE 2019, IMPORTE TOTAL DE LOS INTERESES PAGADOS Y/O EXIGIBLES, I.S.R. RETENIDO EN EL EJERCICIO, SALDO INSOLUTO AL 31 DE DICIEMBRE DE 2020, IMPORTE TOTAL DE LOS INTERESES DEDUCIDOS EN EL EJERCICIO
19.- OPERACIONES SUJETAS A REGIMENES FISCALES PREFERENTES	<p>MONTO TOTAL DE LAS UTILIDADES O PERDIDAS FISCALES EN LA PARTICIPACION ACCIONARIA, TOTAL DE INGRESOS ACUMULABLES O GRAVABLES EN EL EJERCICIO, PARTICIPACION DIRECTA O PARTICIPACION INDIRECTA PROMEDIO POR DIA DEL CONTRIBUYENTE EN EL EJERCICIO (PORCENTAJE): IMPORTE, APORTACIONES Y REEMBOLSOS:</p> <p>MONTO TOTAL DE LAS INVERSIONES O APORTACIONES EFECTUADAS DURANTE EL EJERCICIO, APORTACIONES Y REEMBOLSOS:</p> <p>MONTO TOTAL DE REEMBOLSOS DE CAPITAL RECIBIDOS DURANTE EL EJERCICIO, DATOS DE LA ENTIDAD UBICADA EN REGIMEN FISCAL PREFERENTE: TOTAL DE UTILIDADES O PERDIDAS FISCALES DEL EJERCICIO, DATOS DE LA ENTIDAD UBICADA EN REGIMEN FISCAL PREFERENTE: TOTAL DE UTILIDADES DISTRIBUIDAS EN EL EJERCICIO, DATOS DE LA ENTIDAD UBICADA EN REGIMEN FISCAL PREFERENTE: MONTO TOTAL DE ACTIVOS NO AFECTOS A LA ACTIVIDAD EMPRESARIAL, DATOS DE LA ENTIDAD UBICADA EN REGIMEN FISCAL PREFERENTE: MONTO TOTAL DE ACTIVOS AFECTOS A LA ACTIVIDAD, IMPUESTO SOBRE INGRESOS SUJETOS A REFIPRES</p>

NOTA: EL ORDEN DE ESTOS DATOS ES UNICAMENTE INFORMATIVO, PARA SU CAPTURA REFERENCIAR AL FORMATO GUIA.

- PARA EFECTOS DE ESTOS DATOS, SE ANOTARAN CIFRAS DE IMPORTES REFERENTES A LOS DATOS INDICADOS.
- DATOS DE CARACTERES NUMERICOS.
- LAS CANTIDADES NEGATIVAS SE DEBERAN PRESENTAR CON SIGNO NEGATIVO, ANTEPONIENDOSE EL SIGNO A DICHA CANTIDAD.
- PARA LAS CANTIDADES POSITIVAS SE OMITIRA EL SIGNO.
- ESTOS DATOS NO PODRAN CONTENER SIGNOS ESPECIALES TALES COMO: SIGNO DE PESOS, COMAS, PUNTOS, PARENTESIS, ETC., UNICAMENTE DEBERAN CONSTAR DE LOS DIGITOS DEL 0 AL 9.
- LAS CANTIDADES INDICATIVAS DE IMPORTES DEBERAN ANOTARSE EN PESOS, NO EN MILES DE PESOS.

ANEXO	DATOS A PROPORCIONAR
4.1.- NOTAS A LOS ESTADOS FINANCIEROS	TEXTO REFERENTE A LAS NOTAS A LOS ESTADOS FINANCIEROS
6.1.- DECLARATORIA	<p>TEXTO REFERENTE A LA DECLARATORIA</p> <ul style="list-style-type: none"> • DATOS DE CARACTERES ALFANUMERICOS. • ESTOS TEXTOS SI PODRAN CONTENER SIGNOS ESPECIALES (SIGNO DE PESOS, COMAS, PUNTOS, GUIONES, PARENTESIS, ETC.). • EL TEXTO ALFABETICO DEBERA SER UTILIZADO UNICAMENTE EN LETRAS MAYUSCULAS.
ANEXO	DATOS A PROPORCIONAR
4.- ESTADO DE VALUACION DE CARTERA DE INVERSION	PORCENTAJE DE PARTICIPACION Y TASA AL VALUAR
6.- RELACION DE CONTRIBUCIONES A CARGO DEL CONTRIBUYENTE COMO SUJETO DIRECTO O EN SU CARACTER DE RETENEDOR	TASA , TARIFA O CUOTA

9.- OPERACIONES FINANCIERAS DERIVADAS	PORCENTAJE DE LIQUIDACION EN EFECTIVO, PORCENTAJE DE LIQUIDACION EN ESPECIE Y PROPORCION QUE REPRESENTA DE INGRESOS ACUMULABLES Y/O DEDUCCIONES AUTORIZADAS
10.- INVERSIONES PERMANENTES EN SUBSIDIARIAS, ASOCIADAS Y AFILIADAS RESIDENTES EN EL EXTRANJERO	PORCENTAJE DE PARTICIPACION EN EL CAPITAL DE LA ENTIDAD
11.- SOCIOS O ACCIONISTAS QUE TUVIERON ACCIONES O PARTES SOCIALES	PORCENTAJE DE PARTICIPACION DEL SOCIO O ACCIONISTA EN EL EJERCICIO, PORCENTAJE DE TASA DE INTERES PACTADA EN CASO DE PRESTAMO RECIBIDOS
15.- OPERACIONES LLEVADAS A CABO CON RESIDENTES EN EL EXTRANJERO	TASA
17.- PRESTAMOS DEL EXTRANJERO	PORCENTAJE DE LA TASA DE INTERES, TASA DE RETENCION DEL I.S.R.
19.- OPERACIONES SUJETAS A REGIMENES FISCALES PREFERENTES	TASA EFECTIVA DEL IMPUESTO SOBRE LA RENTA PAGADA EN EL EXTRANJERO (MENOR AL 75% DEL QUE SE PAGARIA EN MEXICO), PARTICIPACION DIRECTA O PARTICIPACION INDIRECTA PROMEDIO POR DIA DEL CONTRIBUYENTE EN EL EJERCICIO (PORCENTAJE): PORCENTAJE, EN EL CASO DE INGRESOS GENERADOS EN PARTICIPACION CON OTRAS ENTIDADES, ACTIVIDAD QUE REALIZA LA ENTIDAD EN LA QUE PARTICIPA, OPERACIONES CON FIDEICOMISO O CON LA ENTIDAD O FIGURA JURÍDICA EXTRANJERA TRANSPARENTE FISCALMENTE, DESCRIPCION DEL OBJETO DEL FIDEICOMISO, TASA PREFERENCIAL POR TRATADO

- PARA EFECTOS DE ESTOS DATOS, SE ANOTARAN CIFRAS REFERENTES A LOS DATOS INDICADOS.
- DATOS DE CARACTERES ALFANUMERICOS CON DECIMALES.
- LAS CANTIDADES REPRESENTATIVAS DE PORCENTAJE SE ANOTARAN CON ENTEROS Y DOS DECIMALES, SIN EL SIGNO DE PORCENTAJE.
- ESTOS DATOS NO PODRAN CONTENER SIGNOS ESPECIALES TALES COMO: SIGNO DE PESOS, COMAS, PARENTESIS, ETC., UNICAMENTE DEBERAN CONSTAR DE LOS DIGITOS DEL 0 AL 9.

ANEXO**DATOS A PROPORCIONAR**

4.- ESTADO DE VALUACION DE CARTERA DE INVERSION	EMISORA, SERIE, TIPO DE VALOR, CALIFICACION O BURSATILIDAD, CANTIDAD DE TITULOS OPERADOS, CANTIDAD DE TITULOS LIQUIDADOS, TOTAL DE TITULOS DE LA EMISION Y DIAS POR VENCER
7.- RELACION DE CONTRIBUCIONES POR PAGAR	INSTITUCION DE CREDITO O SAT Y PAGO EN PARCIALIDADES (DATOS DEL ESCRITO LIBRE): ADMINISTRACION RECEPTORA
9.- OPERACIONES FINANCIERAS DERIVADAS	PAIS DE RESIDENCIA, NUMERO DE CONTRATOS CELEBRADOS, CONCEPTO DE OPERACIONES FINANCIERAS DERIVADAS (ARTICULO 16-A CFF), TIPO DE OPERACIONES FINANCIERAS DERIVADAS (ARTICULO 20 LISR), TIPO DE MERCADO Y NOMBRE DEL MERCADO
10.- INVERSIONES PERMANENTES EN SUBSIDIARIAS, ASOCIADAS Y AFILIADAS RESIDENTES EN EL EXTRANJERO	PAIS DE RESIDENCIA FISCAL DE LA ENTIDAD
11.- SOCIOS O ACCIONISTAS QUE TUVIERON ACCIONES O PARTES SOCIALES	PAIS DE RESIDENCIA PARA EFECTOS FISCALES, DESTINO DEL PRESTAMO
12.- OPERACIONES CON PARTES RELACIONADAS	TIPO DE OPERACION, EN CASO DE QUE EN LA COLUMNA "TIPO DE OPERACION", HAYA SELECCIONADO ALGUNO DE LOS CONCEPTOS DE "OTROS INGRESOS" U "OTROS PAGOS" ESPECIFIQUE CONCEPTO, PAIS DE RESIDENCIA, METODO DE PRECIOS DE TRANSFERENCIA APLICADO.

15.- OPERACIONES LLEVADAS A CABO CON RESIDENTES EN EL EXTRANJERO	TIPO DE OPERACIÓN, EN CASO DE QUE EN LA COLUMNA "TIPO DE OPERACION", HAYA SELECCIONADO ALGUNO DE LOS CONCEPTOS DE "OTROS INGRESOS" U "OTROS PAGOS", ESPECIFIQUE CONCEPTO, PAIS DE RESIDENCIA
17.- PRESTAMOS DEL EXTRANJERO	TIPO DE FINANCIAMIENTO, EN CASO DE QUE EN LA COLUMNA "TIPO DE FINANCIAMIENTO" HAYA SELECCIONADO EL CONCEPTO "OTRO", ESPECIFIQUE CONCEPTO, PAIS DE RESIDENCIA PARA EFECTOS FISCALES, TIPO DE MONEDA, DENOMINACION DE LA TASA DE INTERES, FRECUENCIA DE EXIGIBILIDAD DEL PAGO DE INTERESES, EN CASO DE QUE EN LA COLUMNA "FRECUENCIA DE EXIGIBILIDAD DEL PAGO DE INTERESES" HAYA SELECCIONADO EL CONCEPTO "OTRO", ESPECIFIQUE CONCEPTO: DESTINO DEL CAPITAL TOMADO EN PRÉSTAMO
19.- OPERACIONES SUJETAS A REGIMENES FISCALES PREFERENTES	PAIS DE RESIDENCIA FISCAL, TIPO DE MONEDA DEL PAIS DE RESIDENCIA FISCAL, TIPO DE OPERACION, EN CASO DE QUE EN LA COLUMNA "TIPO DE OPERACION", HAYA SELECCIONADO ALGUNO DE LOS CONCEPTOS DE "OTROS INGRESOS" U "OTROS PAGOS", ESPECIFIQUE CONCEPTO, CARÁCTER CON EL QUE PARTICIPA EN EL FIDEICOMISO O EN LA ENTIDAD O FIGURA JURÍDICA EXTRANJERA TRANSPARENTE FISCALMENTE, INDIQUE SI UTILIZÓ UNA TASA DE IMPUESTO O EXENCIÓN PREVISTA EN ALGÚN TRATADO QUE TENGA CELEBRADO MÉXICO PARA EVITAR LA DOBLE TRIBUTACIÓN

- DATOS DE CARACTERES ALFANUMERICOS.
- LOS CARACTERES ALFABETICOS UNICAMENTE EN MAYUSCULAS.
- ESTOS TEXTOS NO PODRAN CONTENER SIGNOS ESPECIALES (COMAS, CORCHETES, PARENTESIS, ETC.).

ANEXO	DATOS A PROPORCIONAR
7.- RELACION DE CONTRIBUCIONES POR PAGAR	FECHA DE PAGO, PAGO EN PARCIALIDADES (DATOS DEL ESCRITO LIBRE): FECHA DE PRESENTACION Y OFICIO DE AUTORIZACION DE PAGO EN PARCIALIDADES: FECHA
11.- SOCIOS O ACCIONISTAS QUE TUVIERON ACCIONES O PARTES SOCIALES	PERIODO DE TENENCIA: DEL Y AL
17.- PRESTAMOS DEL EXTRANJERO	VIGENCIA DEL PRESTAMO DEL Y AL
<ul style="list-style-type: none"> • DIEZ CARACTERES ALFANUMERICOS QUE CORRESPONDEN A LA FECHA (DOS CARACTERES PARA EL DIA, DOS PARA EL MES Y CUATRO PARA EL AÑO, SEPARADOS POR DIAGONALES "/", EJEMPLO 25/03/2018. • ESTOS DATOS NO PODRAN CONTENER SIGNOS ESPECIALES (SIGNO DE PESOS, COMAS, PUNTOS, GUIONES, PARENTESIS, ETC.), UNICAMENTE DEBERAN CONSTAR DE LOS DIGITOS DEL 0 AL 9 Y LA DIAGONAL "/" 	

ANEXO	DATOS A PROPORCIONAR
18.- INTEGRACION DE PERDIDAS FISCALES DE EJERCICIOS ANTERIORES	2020 A 2010
<ul style="list-style-type: none"> • PARA EFECTOS DE ESTOS DATOS, SE ANOTARAN CIFRAS REFERENTES A LOS DATOS INDICADOS. • DATOS DE CARACTERES NUMERICOS CON CUATRO DECIMALES. • ESTOS DATOS NO PODRAN CONTENER SIGNOS ESPECIALES TALES COMO: SIGNO DE PESOS, COMAS, PARENTESIS, ETC., UNICAMENTE DEBERAN CONSTAR DE LOS DIGITOS DEL 0 AL 9. 	

ANEXO	DATOS A PROPORCIONAR
12.- OPERACIONES CON PARTES RELACIONADAS	LA OPERACIÓN INVOLUCRA CONTRIBUCIONES ÚNICAS Y VALIOSAS (SI O NO) EN CASO AFIRMATIVO INDIQUE EN EL ANEXO DENOMINADO INFORMACION ADICIONAL, DE QUE CONTRIBUCIONES ÚNICAS Y VALIOSA SE TRATAN, LA OPERACION ESTA PACTADA COMO CON PARTES INDEPENDIENTES EN OPERACIONES COMPARABLES (SI O NO), SE MODIFICARON LOS VALORES DE ACTOS O ACTIVIDADES PARA IVA, O BIEN, DEL IVA ACREDITABLE (DEDUCCIONES) COMO CONSECUENCIA DE UN AJUSTE DE PRECIOS DE TRANSFERENCIA (REGLA 3.9.1.2. APARTADO B, DE LA RMF VIGENTE) (SI O NO), INDIQUE SI OBTUVO BENEFICIO DE LOS TRATADOS PARA EVITAR LA DOBLE TRIBUTACIÓN (SI, NO, N/A)

15.- OPERACIONES LLEVADAS A CABO CON RESIDENTES EN EL EXTRANJERO	MÉXICO TIENE UN ACUERDO AMPLIO DE INTERCAMBIO DE INFORMACIÓN CON EL PAÍS DE LA COLUMNA ANTERIOR (SI O NO) INDIQUE SI ES PARTE RELACIONADA (SI O NO), EFECTUO RETENCION Y ENTERO POR ESTA OPERACIÓN (SI O NO), APLICO LOS BENEFICIOS DE ALGUN TRATADO CELEBRADO POR MEXICO PARA EVITAR LA DOBLE TRIBUTACION (SI O NO)
17.- PRESTAMOS DEL EXTRANJERO	FUE BENEFICIARIO EFECTIVO DE LOS INTERESES (SI O NO), GARANTIZO EL PRESTAMO (SI O NO), EFECTUO COLOCACIONES EN EL EXTRANJERO (SI O NO)
18.- INTEGRACION DE PERDIDAS FISCALES DE EJERCICIOS ANTERIORES	2020 A 2010
19.- OPERACIONES SUJETAS A REGIMENES FISCALES PREFERENTES	LA CONTABILIDAD ESTA A DISPOSICION DE LA AUTORIDAD (SI O NO), TIENE ALGUNA ENTIDAD INTERPUESTA (SI O NO), EN EL CASO DE INGRESOS GENERADOS EN PARTICIPACION CON OTRAS ENTIDADES CUENTA CON LA INFORMACION DE LA ENTIDAD QUE GENERO INGRESOS POR PARTICIPACION CON OTRAS ENTIDADES (SI O NO), OPERACIONES CON FIDEICOMISO O CON LA ENTIDAD O FIGURA JURÍDICA EXTRANJERA TRANSPARENTE FISCALMENTE, SEÑALAR SI LA INFORMACION ES PARA EL CASO DE LOS INGRESOS GENERADOS EN FIDEICOMISOS Y SIMILARES (SI O NO)

DATOS DE DOS CARACTERES ALFABETICOS, (SI, NO) EN MAYUSCULAS.

DATOS DE DOS CARACTERES ALFABETICOS, (SI, NO O N/A) EN MAYUSCULAS.

ESTOS DATOS NO PODRAN CONTENER SIGNOS ESPECIALES (COMAS, CORCHETES, PARENTESIS, ETC.).

ANEXO**DATOS A PROPORCIONAR**

7.- RELACION DE CONTRIBUCIONES POR PAGAR	NUMERO DE LA OPERACION; PAGO EN PARCIALIDADES (DATOS DEL ESCRITO LIBRE): NUMERO DE FOLIO Y OFICIO DE AUTORIZACION DE PAGO EN PARCIALIDADES: NUMERO
9.- OPERACIONES FINANCIERAS DERIVADAS	NUMERO DE IDENTIFICACION FISCAL O RFC
10.- INVERSIONES PERMANENTES EN SUBSIDIARIAS, ASOCIADAS Y AFILIADAS RESIDENTES EN EL EXTRANJERO	NUMERO DE IDENTIFICACION FISCAL
11.- SOCIOS O ACCIONISTAS QUE TUVIERON ACCIONES O PARTES SOCIALES	NUMERO DE IDENTIFICACION FISCAL O RFC
12.- OPERACIONES CON PARTES RELACIONADAS	NUMERO DE IDENTIFICACION FISCAL O RFC
15.- OPERACIONES LLEVADAS A CABO CON RESIDENTES EN EL EXTRANJERO	NUMERO DE IDENTIFICACION FISCAL
17. PRESTAMOS DEL EXTRANJERO	NUMERO DE IDENTIFICACION FISCAL, NUMERO DE REGISTRO DEL ACREEDOR RESIDENTE EN EL EXTRANJERO ANTE EL SAT VIGENTE DURANTE EL EJERCICIO DICTAMINADO, NUMERO DE OFICIO DE AUTORIZACION DE LA CNBV DE LA OFERTA PUBLICA EN EL EXTRANJERO DE VALORES EMITIDOS EN MEXICO.
18.- INTEGRACION DE PERDIDAS FISCALES DE EJERCICIOS ANTERIORES	2020 A 2010
19.- OPERACIONES SUJETAS A REGIMENES FISCALES PREFERENTES	NUMERO DE IDENTIFICACION FISCAL

- PARA EFECTO DE ESTOS DATOS, SE ANOTARAN LAS CIFRAS REFERENTES A LOS DATOS INDICADOS.
- DATO DE CARACTERES ALFANUMERICOS.
- LOS CARACTERES ALFABETICOS UNICAMENTE EN MAYUSCULAS.
- PARA EFECTOS DEL DATO "RFC" DE LOS ANEXOS 11.- SOCIOS O ACCIONISTAS QUE TUVIERON ACCIONES O PARTES SOCIALES, 12.- OPERACIONES CON PARTES RELACIONADAS Y 18.- INTEGRACION DE PERDIDAS FISCALES DE EJERCICIOS ANTERIORES, SE ANOTARAN LOS DATOS DE ACUERDO A LAS CARACTERISTICAS SIGUIENTES:
- DATO DE 13 CARACTERES ALFANUMERICOS MAXIMO, COMPUESTO POR:
 - CUATRO LETRAS PARA PERSONAS FISICAS, O GUION BAJO Y TRES LETRAS PARA PERSONAS MORALES.
 - SEIS CARACTERES NUMERICOS QUE CORRESPONDEN A LA FECHA (DOS CARACTERES PARA EL AÑO, DOS PARA EL MES Y DOS PARA EL DIA).
 - TRES CARACTERES ALFANUMERICOS PARA LA HOMONIMIA.
- UTILIZACION DE CARACTERES ALFABETICOS EN MAYUSCULAS.
- ESTE DATO NO PODRA CONTENER SIGNOS ESPECIALES (COMAS, CORCHETES, PARENTESIS, ETC., SALVO EL CARACTER &).

A. FORMATO GUIA PARA LA PRESENTACION DEL DICTAMEN FISCAL DE ESTADOS FINANCIEROS GENERAL, POR EL EJERCICIO FISCAL DEL 2020.

INDICE	CONCEPTO	DATOS A PROPORCIONAR
DATOS DE IDENTIFICACIÓN DEL CONTRIBUYENTE		
01A000000	RFC:	
01A001000	NOMBRE (APELLIDO PATERNO, APELLIDO MATERNO, NOMBRE(S)), DENOMINACION O RAZON SOCIAL:	
01A002000	CURP:	
	DOMICILIO FISCAL:	
01A003000	ENTIDAD FEDERATIVA:	
01A004000	ALCALDIA O MUNICIPIO:	
01A005000	COLONIA O LOCALIDAD:	
01A006000	CODIGO POSTAL:	
01A007000	CALLE, NUMERO EXTERIOR E INTERIOR:	
01A008000	CIUDAD O POBLACION:	
01A009000	TELEFONO:	
01A010000	CORREO ELECTRONICO:	
01A011000	NOMBRE DEL GRUPO ECONOMICO AL QUE PERTENECE:	
01A012000	CLAVE DE ACTIVIDAD PARA EFECTOS FISCALES:	

DECLARATORIA DEL CONTRIBUYENTE:

DECLARO QUE LA INFORMACION PROPORCIONADA EN ESTE DOCUMENTO, REFLEJA LAS OPERACIONES REALES QUE LLEVE A CABO DURANTE EL EJERCICIO, MISMAS QUE ESTAN REGISTRADAS CONTABLEMENTE Y SE ENCUENTRAN AMPARADAS CON DOCUMENTACION COMPROBATORIA.

01A013000 NOMBRE DEL CONTRIBUYENTE:

DATOS DE IDENTIFICACIÓN DEL CONTADOR PÚBLICO

01B000000 RFC:

01B001000 NOMBRE (APELLIDO PATERNO, APELLIDO MATERNO, NOMBRE(S))

01B002000 CURP:

01B003000 NUMERO DE REGISTRO:

01B004000 DOMICILIO FISCAL:
ENTIDAD FEDERATIVA:

01B005000 ALCALDIA O MUNICIPIO:

01B006000 COLONIA O LOCALIDAD:

01B007000 CODIGO POSTAL:

01B008000 CALLE, NUMERO EXTERIOR E INTERIOR:

01B009000 CIUDAD O POBLACION:

01B010000 TELEFONO DEL CPI O DESPACHO:

01B011000 CORREO ELECTRONICO:

01B012000 CORREO ELECTRONICO DEL BUZON TRIBUTARIO:

01B013000 COLEGIO AL QUE PERTENECE:

01B014000 NOMBRE DEL DESPACHO:

01B015000 RFC DEL DESPACHO:

01B016000 NUMERO DE REGISTRO DEL DESPACHO:

DECLARATORIA DEL CONTADOR PUBLICO QUE
DICTAMINO:

DECLARO QUE LA INFORMACION QUE PROPORCIONA EL
CONTRIBUYENTE CITADO, CONSTA EN LIBROS,
REGISTROS, DOCUMENTOS Y DECLARACIONES EN
PODER DEL PROPIO CONTRIBUYENTE, MISMOS QUE
EXAMINE, COMO LO MANIFIESTO EN EL INFORME DEL
AUDITOR INDEPENDIENTE Y EN EL INFORME SOBRE LA
REVISION DE LA SITUACION FISCAL DEL
CONTRIBUYENTE QUE ADJUNTO.

01B017000 NOMBRE DEL CONTADOR PUBLICO QUE DICTAMINO:

**DATOS DE IDENTIFICACIÓN DEL REPRESENTANTE
LEGAL**

01C000000 RFC:

01C001000 NOMBRE (APELLIDO PATERNO, APELLIDO MATERNO,
NOMBRE(S))

01C002000 NACIONAL:

01C003000 EXTRANJERO:

01C004000 CURP:

DOMICILIO FISCAL:
01C005000 ENTIDAD FEDERATIVA:

01C006000 ALCALDIA O MUNICIPIO:

01C007000 COLONIA O LOCALIDAD:

01C008000 CODIGO POSTAL:

01C009000 CALLE, NUMERO EXTERIOR E INTERIOR:

01C010000 CIUDAD O POBLACION:

01C011000 TELEFONO:

01C012000 CORREO ELECTRONICO:

01C013000 NUMERO DE ESCRITURA:

01C014000 NUMERO DE NOTARIA

01C015000 ENTIDAD EN LA QUE SE UBICA LA NOTARIA:

01C016000 FECHA DEL PODER:

01C017000 FECHA DE DESIGNACION:

DECLARATORIA DEL REPRESENTANTE LEGAL:

DECLARO QUE LA INFORMACION PROPORCIONADA EN
ESTE DOCUMENTO, REFLEJA LAS OPERACIONES
REALES QUE LLEVO A CABO MI REPRESENTADA
DURANTE EL EJERCICIO, MISMAS QUE ESTAN
REGISTRADAS CONTABLEMENTE Y SE ENCUENTRAN
AMPARADAS CON DOCUMENTACION COMPROBATORIA.

01C018000 NOMBRE DEL REPRESENTANTE LEGAL:

INDICE	CONCEPTO	DATOS A PROPORCIONAR
DATOS GENERALES		
01D000000	AUTORIDAD COMPETENTE	
01D001000	SEDE A LA QUE PERTENECE LA ADAF	
01D002000	ADMINISTRACION GENERAL Y/O ADAF	
01D003000	OPTO POR DICTAMINAR SUS ESTADOS FINANCIEROS POR INGRESOS ACUMULABLES (ARTICULO 32-A CFF)	
01D004000	OPTO POR DICTAMINAR SUS ESTADOS FINANCIEROS POR EL VALOR DE SU ACTIVO (ARTICULO 32-A CFF)	
01D005000	OPTO POR DICTAMINAR SUS ESTADOS FINANCIEROS POR EL NUMERO DE TRABAJADORES (ARTICULO 32-A CFF)	
01D006000	EN CASO NEGATIVO EN TODAS LAS PREGUNTAS DE LOS INDICES 01D003000, 01D004000 Y 01D005000 ANTERIORES, MENCIONE EL MOTIVO POR EL QUE PRESENTA EL DICTAMEN	
01D007000	FORMA PARTE DE UNA ASOCIACION EN PARTICIPACION	
01D008000	FORMA PARTE DE UN FIDEICOMISO EN CASO AFIRMATIVO AL INDICE ANTERIOR, INDIQUE DENOMINACION O RAZON SOCIAL DEL FIDEICOMISO:	
01D009000	DENOMINACION O RAZON SOCIAL FIDEICOMITENTE	
01D010000	DENOMINACION O RAZON SOCIAL FIDUCIARIO	
01D011000	DENOMINACION O RAZON SOCIAL FIDEICOMISARIO (1)	
01D012000	DENOMINACION O RAZON SOCIAL FIDEICOMISARIO (2)	
01D013000	DENOMINACION O RAZON SOCIAL FIDEICOMISARIO (3)	
01D014000	PRIMER DICTAMEN	
01D015000	ES UNA SOCIEDAD ESPECIALIZADA EN LA INVERSIÓN EN ACTIVOS DE ENERGIA, ELECTRICIDAD E INFRAESTRUCTURA	
01D016000	REALIZO OBRAS DE CONSTRUCCION	
01D017000	INDUSTRIA MAQUILADORA	
01D018000	TIPO DE CONTRIBUYENTE ESPECIAL	
01D019000	EMPRESA FILIAL	
01D020000	EMPRESA SUBSIDIARIA	
01D021000	SOCIEDAD COOPERATIVA	
01D022000	INICIO DE OPERACIONES	
01D023000	FECHA DE INICIO DEL EJERCICIO FISCAL	
01D024000	FECHA DE TERMINACION DEL EJERCICIO FISCAL	
01D025000	FECHA DE INICIO DEL EJERCICIO FISCAL ANTERIOR	
01D026000	FECHA DE TERMINACION DEL EJERCICIO FISCAL ANTERIOR	
01D027000	SELECCIONE EL SISTEMA DE COSTEO QUE UTILIZA PARA EFECTOS FISCALES: EN CASO DE HABER SELECCIONADO ALGUN SISTEMA DE COSTEO, ESTARA A LO SIGUIENTE:	

01D028000	COSTO DE VENTAS: UTILIZA EL SISTEMA DE COSTEO ABSORBENTE PARA EFECTOS FISCALES Y EL METODO DE VALUACION DE COSTO DE ADQUISICION PARA EFECTOS CONTABLES (COSTOS HISTORICOS) (EN CASO AFIRMATIVO DEBE LLENAR DEL INDICE 01060000000000 AL 01060030000000 DEL ANEXO 6)
01D029000	COSTO DE VENTAS: UTILIZA EL SISTEMA DE COSTEO ABSORBENTE PARA EFECTOS FISCALES (COSTOS PREDETERMINADOS ESTIMADOS) (EN CASO AFIRMATIVO DEBE LLENAR DEL INDICE 01060000000000 AL 01060030000000 DEL ANEXO 6)
01D030000	COSTO DE VENTAS: UTILIZA EL SISTEMA DE COSTEO ABSORBENTE PARA EFECTOS FISCALES Y EL METODO DE VALUACION DE COSTO ESTANDAR PARA EFECTOS CONTABLES (EN CASO AFIRMATIVO DEBE LLENAR DEL INDICE 01060000000000 AL 01060030000000 DEL ANEXO 6)
01D031000	COSTO DE VENTAS: UTILIZA UN SISTEMA DISTINTO A LOS ANTERIORES (EN CASO AFIRMATIVO DEBE LLENAR DEL INDICE 01060031000000 AL 01060040000000 DEL ANEXO 6)
01D032000	TIPO DE OPINION
01D033000	ESTADO DE FLUJOS DE EFECTIVO. UTILIZO EL METODO INDIRECTO (EN CASO AFIRMATIVO DEBE LLENAR DEL INDICE 01040000000000 AL 01040050000000 DEL ANEXO 4)
01D034000	ESTADO DE FLUJOS DE EFECTIVO. UTILIZO EL METODO DIRECTO (EN CASO AFIRMATIVO DEBE LLENAR DEL INDICE 01040051000000 AL 01040089000000 DEL ANEXO 4)
	INDIQUE EL RFC DE LA(S) PERSONA(S) FISICA(S) O MORAL(ES) QUE ASESORO(ARON) FISCALMENTE AL CONTRIBUYENTE, MEDIANTE UNA OPINIÓN POR ESCRITO:
01D035000	RFC 1
01D036000	RFC 2
01D037000	RFC 3
01D038000	RFC 4
01D039000	RFC 5

EFECTOS FISCALES

01D040000	REALIZO OPERACIONES CON PARTES RELACIONADAS
01D041000	SI SU RESPUESTA FUE AFIRMATIVA EN EL INDICE 01D040000 OPTO POR LO DISPUESTO EN LA REGLA 2.8.5.5. DE LA RMF 2020 (EN CASO AFIRMATIVO DEBE LLENAR EL ANEXO 17) (EN CASO NEGATIVO DEBE LLENAR LOS ANEXOS 16 Y 17)
01D042000	REALIZO OPERACIONES CON PARTES RELACIONADAS NACIONALES
01D043000	REALIZO OPERACIONES CON PARTES RELACIONADAS EXTRANJERAS
01D044000	SE TRATA DE UNA ENTIDAD EXTRANJERA TRANSPARENTE FISCAL Y/O UNA FIGURA JURIDICA EXTRANJERA
01D045000	EN EL EJERCICIO DISMINUYO PERDIDAS FISCALES PENDIENTES DE APLICAR DE EJERCICIOS ANTERIORES A QUE SE REFIERE LA FRACCION II DEL ARTICULO 9 DE LA LISR (EN CASO AFIRMATIVO DEBE LLENAR EL ANEXO 27)

- 01D046000 APLICO LA OPCION A QUE SE REFIERE EL ARTICULO SEGUNDO, FRACCION VIII, DE LAS DISPOSICIONES TRANSITORIAS DE LA LISR, PUBLICADAS EL 18 DE NOVIEMBRE DE 2015, EN VIGOR A PARTIR DEL 1 DE ENERO DE 2016
(EN CASO AFIRMATIVO DEBE LLENAR EL ANEXO 27)
- 01D047000 APLICÓ LA OPCION A QUE SE REFIERE EL ARTICULO SEGUNDO, FRACCION VIII, DE LAS DISPOSICIONES TRANSITORIAS DE LA LISR, PUBLICADAS EL 18 DE NOVIEMBRE DE 2015, EN VIGOR A PARTIR DEL 1 DE ENERO DE 2016
(EN CASO AFIRMATIVO DEBE LLENAR EL ANEXO 21)
- 01D048000 EN CASO AFIRMATIVO A LOS ÍNDICES 01D046000 Y 01D047000 SEÑALE SI PRESENTÓ EL AVISO EN TÉRMINOS DE LO DISPUESTO EN:
- 01D049000 FECHA DE PRESENTACIÓN DEL AVISO "CREDITO POR CONCEPTO DE PÉRDIDAS FISCALES" (OPCIÓN CONTENIDA EN EL ARTÍCULO SEGUNDO, FRACCIÓN VIII DE LAS DISPOSICIONES TRANSITORIAS DE LA LISR VIGENTE A PARTIR DEL 1 DE ENERO DE 2016)
- 01D050000 MEDIO DE PRESENTACIÓN DEL AVISO "CREDITO POR CONCEPTO DE PÉRDIDAS FISCALES" (OPCIÓN CONTENIDA EN EL ARTÍCULO SEGUNDO, FRACCIÓN VIII DE LAS DISPOSICIONES TRANSITORIAS DE LA LISR VIGENTE A PARTIR DEL 1 DE ENERO DE 2016)
- 01D051000 APLICO LA OPCION A QUE SE REFIERE EL ARTICULO SEGUNDO, FRACCION IX, DE LAS DISPOSICIONES TRANSITORIAS DE LA LISR, PUBLICADAS EL 18 DE NOVIEMBRE DE 2015, EN VIGOR A PARTIR DEL 1 DE ENERO DE 2016
(EN CASO AFIRMATIVO DEBE LLENAR EL ANEXO 22)
- 01D052000 EN CASO AFIRMATIVO AL INDICE ANTERIOR SEÑALE SI PRESENTÓ EL AVISO EN TÉRMINOS DE LO DISPUESTO EN:
- 01D053000 FECHA DE PRESENTACIÓN DEL AVISO
- 01D054000 FECHA DE PRESENTACIÓN DE LA DECLARACION COMPLEMENTARIA (1) RELATIVA A LAS DIFERENCIAS DE IMPUESTO A CARGO.
- 01D055000 FECHA DE PRESENTACIÓN DE LA DECLARACION COMPLEMENTARIA (2) RELATIVA A LAS DIFERENCIAS DE IMPUESTO A CARGO.
- 01D056000 FECHA DE PRESENTACIÓN DE LA DECLARACION COMPLEMENTARIA (3) RELATIVA A LAS DIFERENCIAS DE IMPUESTO A CARGO.
- 01D057000 FECHA DE PRESENTACIÓN DE LA DECLARACION COMPLEMENTARIA (4) RELATIVA A LAS DIFERENCIAS DE IMPUESTO A CARGO.
- 01D058000 FECHA DE PRESENTACIÓN DE LA DECLARACION COMPLEMENTARIA (5) RELATIVA A LAS DIFERENCIAS DE IMPUESTO A CARGO.
- 01D059000 FECHA DE PRESENTACIÓN DE LA DECLARACION COMPLEMENTARIA (6) RELATIVA A LAS DIFERENCIAS DE IMPUESTO A CARGO.
- 01D060000 FECHA DE PRESENTACIÓN DE LA DECLARACION COMPLEMENTARIA (7) RELATIVA A LAS DIFERENCIAS DE IMPUESTO A CARGO.
- 01D061000 FECHA DE PRESENTACIÓN DE LA DECLARACION COMPLEMENTARIA (8) RELATIVA A LAS DIFERENCIAS DE IMPUESTO A CARGO.
- 01D062000 TRATÁNDOSE DE SOCIEDADES QUE HAYAN TENIDO EL CARÁCTER DE CONTROLADORAS, DISMINUYÓ LA PERDIDA POR ENAJENACIÓN DE ACCIONES EN ALGÚN EJERCICIO POSTERIOR A 2015 (ARTÍCULO SEGUNDO, FRACCIÓN IX, PENÚLTIMO PÁRRAFO DE LAS DISPOSICIONES TRANSITORIAS DE LA LISR VIGENTE A PARTIR DEL 1 DE ENERO DE 2016)

- 01D063000 EN CASO AFIRMATIVO AL INDICE ANTERIOR, SEÑALE SI LIQUIDÓ LA TOTALIDAD DEL IMPUESTO DIFERIDO (ARTÍCULO SEGUNDO, FRACCIÓN IX, PENÚLTIMO PÁRRAFO DE LAS DISPOSICIONES TRANSITORIAS DE LA LISR VIGENTE A PARTIR DEL 1 DE ENERO DE 2016)
- 01D064000 APLICÓ LO ESTABLECIDO EN LA REGLA 11.7.1.20. DE LA 3A RMRMF 2016
- 01D065000 APLICÓ LO ESTABLECIDO EN LA REGLA 3.23.22. DE LA RMF 2017
- 01D066000 APLICÓ LO ESTABLECIDO EN LA REGLA 3.23.15. DE LA RMF 2018
- 01D067000 APLICÓ LO ESTABLECIDO EN LA REGLA 11.7.1.19. DE LA 3A RMRMF 2016
- 01D068000 APLICÓ LO ESTABLECIDO EN EL TRANSITORIO QUINTO DE LA RMF 2017
- 01D069000 APLICÓ LO ESTABLECIDO EN EL TRANSITORIO TRIGÉSIMO DE LA RMF 2018
- 01D070000 AL 31 DE DICIEMBRE DE 2013, CONTABA CON AUTORIZACION PARA DETERMINAR SU RESULTADO FISCAL CONSOLIDADO, OPTO POR APLICAR LO DISPUESTO EN EL ARTICULO NOVENO TRANSITORIO FRACCION XVI DTLISR 2014 (EN CASO AFIRMATIVO DEBE LLENAR EL ANEXO 19)
- 01D071000 AL 31 DE DICIEMBRE DE 2013, CONTABA CON AUTORIZACION PARA DETERMINAR SU RESULTADO FISCAL CONSOLIDADO, OPTO POR APLICAR LO DISPUESTO EN EL ARTICULO NOVENO TRANSITORIO FRACCIÓN XVIII DTLISR 2014 (EN CASO AFIRMATIVO DEBE LLENAR EL ANEXO 20)
- 01D072000 INDIQUE SI PROMOVIÓ JUICIOS QUE ESTEN PENDIENTES DE RESOLVER RESPECTO A LA DESCONSOLIDACIÓN
- 01D073000 INDIQUE SI LA CONTRIBUYENTE APLICÓ LOS PROCEDIMIENTOS ESTABLECIDOS EN EL ARTICULO 22 DE LA LISR
EN CASO DE QUE LA RESPUESTA A LA PREGUNTA ANTERIOR SEA AFIRMATIVA INDIQUE LO SIGUIENTE:
- 01D074000 NOMBRE DE LA EMISORA DE LAS ACCIONES QUE SE ENAJENARON
- 01D075000 PORCENTAJE DE PARTICIPACIÓN EN EL CAPITAL DE LA EMISORA DE LAS ACCIONES QUE SE ENAJENARON.
- 01D076000 PRECIO DE VENTA DE LAS ACCIONES ENAJENADAS
- 01D077000 IMPORTE DE LA UTILIDAD O (PÉRDIDA) DETERMINADA POR LA ENAJENACIÓN DE LAS ACCIONES.
- 01D078000 INDIQUE SI LA ADQUIRIENTE DE LAS ACCIONES ENAJENADAS ES UNA PARTE RELACIONADA.
- 01D079000 LA CONTRIBUYENTE CUENTA CON PÉRDIDAS POR ENAJENACION DE ACCIONES PENDIENTES DE APLICAR AL CIERRE DEL EJERCICIO
- 01D080000 EN CASO DE QUE SU REPUESTA A LA PREGUNTA ANTERIOR SEA AFIRMATIVA, INDIQUE EL IMPORTE DE LA PÉRDIDA POR ENAJENACION DE ACCIONES ACTUALIZADA AL CIERRE DEL EJERCICIO

OTROS ASPECTOS

- 01D081000 EL CONTRIBUYENTE APLICÓ CRITERIOS CONTRARIOS A LOS PUBLICADOS EN EL DOF COMO CRITERIOS NO VINCULATIVOS DE LAS DISPOSICIONES FISCALES Y ADUANERAS
- 01D082000 ESPECIFIQUE EL O LOS NUMERO(S) DE CRITERIO(S)

01D083000	OBTUVO ALGUNA RESOLUCION POR PARTE DEL SAT, DE LA SHCP O DE LA PRODECON QUE HAYA AFECTADO SU SITUACION FISCAL DURANTE EL EJERCICIO EN CASO AFIRMATIVO AL INDICE ANTERIOR, INDIQUE LO SIGUIENTE:
01D084000	SE TRATA DE:
01D085000	SE CUMPLIERON LOS REQUISITOS ESTABLECIDOS EN LA RESOLUCION (AUTORIZACION O CONSULTA)
01D086000	NÚMERO DE OFICIO 1
01D087000	FECHA DEL OFICIO 1
01D088000	NÚMERO DE OFICIO 2
01D089000	FECHA DEL OFICIO 2
01D090000	NÚMERO DE OFICIO 3
01D091000	FECHA DEL OFICIO 3
01D092000	OBTUVO ALGUNA RESOLUCION FAVORABLE POR PARTE DE AUTORIDADES JURISDICCIONALES QUE HAYA AFECTADO SU SITUACION FISCAL DURANTE EL EJERCICIO (INCLUYE PTU) EN CASO AFIRMATIVO AL INDICE ANTERIOR, INDIQUE EL NUMERO Y FECHA DE LA RESOLUCION:
01D093000	NUMERO DE RESOLUCION 1
01D094000	FECHA DE LA RESOLUCION 1
01D095000	NUMERO DE RESOLUCION 2
01D096000	FECHA DE LA RESOLUCION 2
01D097000	NUMERO DE RESOLUCION 3
01D098000	FECHA DE LA RESOLUCION 3
01D099000	HA INTERPUESTO ALGUN MEDIO DE DEFENSA CONTRA DISPOSICIONES FISCALES EN CASO AFIRMATIVO AL INDICE ANTERIOR, ACLARAR A TRAVES DEL ANEXO DENOMINADO INFORMACION ADICIONAL, LA DISPOSICION FISCAL CONTROVERTIDA, EL MEDIO DE DEFENSA INTERPUESTO ASÍ COMO EL ESTATUS DEL MEDIO DE DEFENSA INTERPUESTO AL CIERRE DEL EJERCICIO
01D100000	FECHA DE ENVIO DE LA DECLARACION INFORMATIVA MULTIPLE. (NORMAL)
01D101000	FECHA DE ENVIO DE LA DECLARACION INFORMATIVA MULTIPLE. (ULTIMA COMPLEMENTARIA)
01D102000	ESTA OBLIGADO A REVELAR PARA EL EJERCICIO FISCAL, ESQUEMAS REPORTABLES EN CASO AFIRMATIVO AL INDICE ANTERIOR, INDIQUE LO SIGUIENTE: NÚMERO DE IDENTIFICACIÓN OTORGADO POR EL SAT AL ESQUEMA REPORTABLE
01D103000	NÚMERO DE IDENTIFICACIÓN (CAMPO 1)
01D104000	NÚMERO DE IDENTIFICACIÓN (CAMPO 2)
01D105000	NÚMERO DE IDENTIFICACIÓN (CAMPO 3)
01D106000	NÚMERO DE IDENTIFICACIÓN (CAMPO 4)
01D107000	NÚMERO DE IDENTIFICACIÓN (CAMPO 5)
01D108000	FECHA DE PRESENTACION DE LA DECLARACION INFORMATIVA NORMAL
01D109000	FECHA DE PRESENTACION DE LA DECLARACION INFORMATIVA (ULTIMA COMPLEMENTARIA)
	OPERACIONES CON RESIDENTES EN EL EXTRANJERO
01D110000	CELEBRO OPERACIONES FINANCIERAS DERIVADAS QUE TUVIERAN EFECTOS FISCALES DURANTE EL EJERCICIO EN EL IMPUESTO SOBRE LA RENTA (EN CASO AFIRMATIVO DEBE LLENAR EL ANEXO 12)

- 01D111000 MANTUVO INVERSIONES PERMANENTES EN SUBSIDIARIAS, ASOCIADAS Y AFILIADAS DURANTE EL EJERCICIO (EN CASO AFIRMATIVO DEBE LLENAR EL ANEXO 13)
- 01D112000 LLEVO A CABO OPERACIONES CON RESIDENTES EN EL EXTRANJERO (EN CASO AFIRMATIVO DEBE LLENAR EL ANEXO 23)
- 01D113000 MANTUVO SALDOS POR COBRAR Y POR PAGAR EN MONEDA EXTRANJERA DURANTE EL EJERCICIO (EN CASO AFIRMATIVO DEBE LLENAR EL ANEXO 25)
- 01D114000 OBTUVO PRESTAMOS DEL EXTRANJERO DURANTE EL EJERCICIO (EN CASO AFIRMATIVO DEBE LLENAR EL ANEXO 26)

DIAGNOSTICO FISCAL DEL CONTRIBUYENTE

GENERALIDADES FISCALES

- 01D115000 HA TENIDO CAMBIOS DE DENOMINACION O RAZON SOCIAL DURANTE EL EJERCICIO FISCAL AUDITADO
- 01D116000 EN CASO AFIRMATIVO AL INDICE ANTERIOR, CUENTA CON LOS AVISOS DE CAMBIO DE DENOMINACION O RAZON SOCIAL ANTE EL REGISTRO FEDERAL DE CONTRIBUYENTES (ARTICULO 29 FRACCION I DEL RCFF), ASIMISMO ESPECIFIQUE EL RFC Y NOMBRES ANTERIORES
- 01D117000 (ESPECIFICAR NOMBRE ANTERIOR)
- 01D118000 (ESPECIFICAR NOMBRE ANTERIOR)
- 01D119000 (ESPECIFICAR NOMBRE ANTERIOR)
- 01D120000 (ESPECIFICAR NOMBRE ANTERIOR)
- 01D121000 (ESPECIFICAR NOMBRE ANTERIOR)
- 01D122000 HA TENIDO CAMBIOS DE DOMICILIO FISCAL DURANTE EL EJERCICIO FISCAL AUDITADO
- 01D123000 EN CASO AFIRMATIVO AL INDICE ANTERIOR, CUENTA CON TODOS LOS AVISOS DE CAMBIO DE DOMICILIO FISCAL (ARTICULOS 29 FRACCION III DEL RCFF)
- 01D124000 HA ACTUALIZADO LAS ACTIVIDADES ECONOMICAS Y OBLIGACIONES DURANTE EL EJERCICIO FISCAL AUDITADO
- 01D125000 EN CASO AFIRMATIVO AL INDICE ANTERIOR, CUENTA CON TODOS LOS AVISOS DE ACTUALIZACION DE ACTIVIDADES ECONOMICAS Y OBLIGACIONES (ARTICULOS 29 FRACCION VII RCFF)
- 01D126000 POR EL EJERCICIO FISCAL AUDITADO TIENE LOS AVISOS DE APERTURA O CIERRE REALIZADOS DURANTE EL MISMO DE ESTABLECIMIENTOS, SUCURSALES, LOCALES, PUESTOS FIJOS O SEMIFIJOS, LUGARES EN DONDE SE ALMACENEN MERCANCIAS Y EN GENERAL CUALQUIER LOCAL O ESTABLECIMIENTO QUE SE UTILICE PARA EL DESEMPEÑO DE SUS ACTIVIDADES (ARTICULO 29 FRACCION VIII DEL RCFF)
- 01D127000 DURANTE EL EJERCICIO SE PRESENTARON AVISOS DE COMPENSACION DE SALDOS A FAVOR (ARTICULO 23 CFF)
- 01D128000 INDIQUE SI EN EL EJERCICIO FISCAL SUS PARTES SOCIALES, ACCIONES O EQUIVALENTE FUERON VENDIDAS DEL CONTRIBUYENTE, SI EL MISMO CUMPLIÓ CON LO DISPUESTO EN EL ARTICULO 26 FRACCIÓN XI DEL CFF

NOTA: EN CASO AFIRMATIVO AL INDICE ANTERIOR, DESCRIBA COMO DIO CUMPLIMIENTO Y CON QUE DOCUMENTACION LO ACREDITA, A TRAVÉS DEL ANEXO DENOMINADO INFORMACION ADICIONAL DEL DICTAMEN

01D129000	TIENE ACCIONISTAS RESIDENTES EN EL PAIS
01D130000	EN CASO AFIRMATIVO AL INDICE ANTERIOR, ESTAN INSCRITOS EN EL REGISTRO FEDERAL DE CONTRIBUYENTES (ARTICULO 27 CFF)
01D131000	SE ENCUENTRA OBLIGADO A SOLICITAR LA INSCRIPCION EN EL RFC DE SUS SOCIOS O ACCIONISTAS RESIDENTES EN EL EXTRANJERO (ARTICULO 27 CFF)
01D132000	EN CASO AFIRMATIVO AL INDICE ANTERIOR, ESTAN INSCRITOS EN EL REGISTRO FEDERAL DE CONTRIBUYENTES
01D133000	TIENE INVENTARIOS REGISTRADOS EN SU CONTABILIDAD
01D134000	EN CASO AFIRMATIVO, LLEVA UN CONTROL DE LOS INVENTARIOS DE MERCANCIAS, MATERIAS PRIMAS, PRODUCTOS EN PROCESO Y PRODUCTOS TERMINADOS, SEGUN SE TRATE (ARTICULO 76 FRACCION XIV DE LA LISR)
01D135000	INDIQUE SI IDENTIFICO PROVEEDORES O CLIENTES CON EL LISTADO DEFINITIVO EMITIDO POR EL SAT DE OPERACIONES PRESUNTAMENTE INEXISTENTES POR TODO EL EJERCICIO FISCAL REVISADO
01D136000	INDIQUE SI VERIFICO QUE LAS OPERACIONES CON ESE CLIENTE O PROVEEDOR NO SE LES DE EFECTO FISCAL DE CONFORMIDAD CON EL ARTÍCULO 69-B DEL CFF
01D137000	REALIZO OPERACIONES CON EL PUBLICO EN GENERAL
01D138000	TIENE EMPLEADOS EN CASO AFIRMATIVO A LA PREGUNTA DEL INDICE ANTERIOR INDIQUE:
01D139000	NÚMERO DE TRABAJADORES
01D140000	TOTAL DEL ISR RETENIDO Y ENTERADO POR SALARIOS
01D141000	TOTAL DEL ISR RETENIDO Y ENTERADO POR ASIMILADOS A SALARIOS
01D142000	SUBSIDIO PARA EL EMPLEO ENTREGADO EN EFECTIVO A LOS TRABAJADORES EN EL EJERCICIO
01D143000	TOTAL DE INGRESOS POR SUELDOS Y SALARIOS Y CONCEPTOS ASIMILADOS
01D144000	TOTAL DE INGRESOS EXENTOS POR SUELDOS Y SALARIOS
01D145000	CREO UNA RESERVA DE FONDO DE PENSIONES O JUBILACIONES DE PERSONAL O BIEN EFECTUO CAMBIOS A DICHO FONDO (ARTICULO 29 DE LA LISR Y 65 DEL RISR)
01D146000	EN CASO NEGATIVO A LA PREGUNTA DEL INDICE 01D138000 TIENE ALGUN CONTRATO DE SERVICIOS DE PERSONAL (OUTSOURCING) EN CASO DE TENER ALGUN CONTRATO DE SERVICIOS DE PERSONAL (OUTSOURCING), SEÑALE EL RFC Y NOMBRE DE LA(S) SOCIEDAD(ES) QUE LE PRESTA(N) LOS SERVICIOS DE PERSONAL (OUTSOURCING)
01D147000	(ESPECIFICAR NOMBRE DE SOCIEDAD OUTSOURCING)
01D148000	(ESPECIFICAR NOMBRE DE SOCIEDAD OUTSOURCING)
01D149000	(ESPECIFICAR NOMBRE DE SOCIEDAD OUTSOURCING)
01D150000	(ESPECIFICAR NOMBRE DE SOCIEDAD OUTSOURCING)
01D151000	(ESPECIFICAR NOMBRE DE SOCIEDAD OUTSOURCING)
	OBTUVO INGRESOS POR:
01D152000	ENAJENACION DE BIENES
01D153000	PRESTACION DE SERVICIOS
01D154000	OTORGAMIENTO DEL USO O GOCE TEMPORAL DE BIENES

01D155000	DIVIDENDOS OBTENIDOS DE RESIDENTES EN EL EXTRANJERO SIN ESTABLECIMIENTO PERMANENTE EN MÉXICO
01D156000	DIVIDENDOS OBTENIDOS DE RESIDENTES EN EL EXTRANJERO SUJETOS A RÉGIMENES FISCALES PREFERENTES
01D157000	OTROS, EN CASO AFIRMATIVO ESPECIFICAR ABAJO:
01D158000	(ESPECIFICAR)
01D159000	(ESPECIFICAR)
01D160000	(ESPECIFICAR)
01D161000	OBTUVO PERDIDA POR LA ENAJENACION DE CUENTAS Y DOCUMENTOS POR COBRAR EN EL EJERCICIO
01D162000	LAS CUENTAS Y DOCUMENTOS POR COBRAR EN EL EJERCICIO FUERON CEDIDAS COMO PARTE DE UNA REESTRUCTURA O PAGO DE DIVIDENDOS O UTILIDADES
01D163000	MONTO DE IVA QUE ORIGINO DICHA OPERACIÓN

CONTABILIDAD ELECTRONICA

01D164000	LLEVO CONTABILIDAD DE CONFORMIDAD CON EL ARTÍCULO 28 DEL CFF, SU REGLAMENTO Y CON EL ARTICULO 32 FRACCION I DE LA LIVA
01D165000	LA DOCUMENTACION COMPROBATORIA DE LOS REGISTROS O ASIENTOS ESTA DISPONIBLE EN SU DOMICILIO FISCAL (ARTICULO 28 FRACCION III DEL CFF) NOTA: EN CASO NEGATIVO AL INDICE ANTERIOR, SEÑALE EL DOMICILIO EN EL CUAL CONSERVA LA DOCUMENTACION COMPROBATORIA DE LOS REGISTROS O ASIENTOS, A TRAVES DEL ANEXO DENOMINADO INFORMACION ADICIONAL DEL DICTAMEN.
	PARA EFECTOS DEL I.V.A. INDIQUE LO SIGUIENTE:
01D166000	TRATANDOSE DE COMISIONISTAS, REALIZO LA SEPARACION EN SU CONTABILIDAD Y REGISTROS DE LAS OPERACIONES QUE LLEVEN A CABO POR CUENTA PROPIA DE LAS QUE EFECTUEN POR CUENTA DEL COMITENTE (ARTICULOS 32 FRACCION II DE LA LIVA Y 35 DEL RIVA)
01D167000	EXPIDIO Y ENTREGO COMPROBANTES FISCALES (ARTICULOS 32 FRACCION III DE LA LIVA, 20 Y 74 DEL RIVA)
01D168000	EXPIDIO COMPROBANTES FISCALES POR LAS RETENCIONES DEL IMPUESTO QUE SE EFECTUEN EN LOS CASOS PREVISTOS EN EL ARTICULO 1-A, (ARTICULO 32 FRACCION V DE LA LIVA ASI COMO CON LAS REGLAS APLICABLES DE LA RMF PARA 2020)
01D169000	PROPORCIONO MENSUALMENTE Y EN TIEMPO A LAS AUTORIDADES FISCALES, LA INFORMACION SOBRE LAS PERSONAS A LAS QUE LES RETUVO IMPUESTOS (ARTICULO 32 FRACCION V DE LA LIVA ASI COMO CON LAS REGLAS APLICABLES DE LA RMF PARA 2020)
01D170000	PROPORCIONO MENSUALMENTE Y EN TIEMPO A LAS AUTORIDADES FISCALES, LA INFORMACION SOBRE EL PAGO, RETENCION, ACREDITAMIENTO Y TRASLADO DEL IMPUESTO AL VALOR AGREGADO EN LAS OPERACIONES CON SUS PROVEEDORES, DESGLOSANDO EL VALOR DE LOS ACTOS O ACTIVIDADES POR TASA A LA CUAL TRASLADO O LE FUE TRASLADADO EL IMPUESTO AL VALOR AGREGADO, INCLUYENDO ACTIVIDADES POR LAS QUE NO ESTUVO OBLIGADO AL PAGO (ARTICULO 32 FRACCION VIII DE LA LIVA, ASI COMO CON LAS REGLAS APLICABLES DE LA RMF PARA 2020)
01D171000	MONTO DE IVA QUE LE RETUVIERON RESPECTO A PRESTACIÓN DE SERVICIOS DE LOS QUE HACE REFERENCIA LA FRACCIÓN IV DEL ARTÍCULO 1-A DE LA LIVA

CUENTA CON LOS SIGUIENTES LIBROS ACTUALIZADOS:

01D172000	DIARIO
01D173000	MAYOR
01D174000	ACTAS DE ASAMBLEA DE SOCIOS O ACCIONISTAS
01D175000	SOCIOS O ACCIONISTAS

IMPUESTO SOBRE LA RENTA (I.S.R.)

01D176000	REALIZO OPERACIONES FINANCIERAS DERIVADAS (ARTICULO 20 DE LA LISR) EN CASO AFIRMATIVO AL INDICE ANTERIOR, INDIQUE LO SIGUIENTE:
01D177000	SE REALIZARON CON FINES DE:
01D178000	MONTO DE LA GANANCIA ACUMULABLE EN EL EJERCICIO
01D179000	MONTO DE LA PERDIDA DEDUCIBLE EN EL EJERCICIO
01D180000	EL CONTRIBUYENTE PARTICIPO EN UNA REESTRUCTURA EN LA QUE SE HAYA AUTORIZADO LA ENAJENACION DE SUS ACCIONES A COSTO FISCAL, O BIEN, EL DIFERIMIENTO DEL IMPUESTO DERIVADO DE LA ENAJENACION DE SUS ACCIONES DENTRO DEL GRUPO AL QUE PERTENECE (ARTICULO 24 DE LA LISR)
01D181000	EL CONTRIBUYENTE PARTICIPO EN UNA REESTRUCTURA EN LA QUE SE HAYA GENERADO UNA TRANSMISIÓN INDEBIDA DE PÉRDIDAS FISCALES (ARTICULO 69-B BIS DEL CFF)
01D182000	LAS ACCIONES DEL CONTRIBUYENTE RELACIONADAS CON LA REESTRUCTURA A QUE SE REFIERE EL INDICE ANTERIOR, PERMANECIERON EN EL GRUPO REESTRUCTURADO DURANTE EL EJERCICIO DICTAMINADO

DIO CUMPLIMIENTO A LAS SIGUIENTES OBLIGACIONES FISCALES:

01D183000	EXPEDIR COMPROBANTES POR LAS ACTIVIDADES REALIZADAS Y CONSERVAR LOS ARCHIVOS (ARTICULOS 76 FRACCIONES II Y XVII Y 110 FRACCION III Y IV DE LA LISR)
01D184000	EXPEDIR COMPROBANTES FISCALES EN LOS QUE SE ASIENTEN EL MONTO DE LOS PAGOS EFECTUADOS A RESIDENTES EN EL EXTRANJERO EN LOS TERMINOS DEL TITULO V DE LA LISR Y DEL IMPUESTO RETENIDO (ARTICULO 76 FRACCION III DE LA LISR)
01D185000	LEVANTAR INVENTARIO DE EXISTENCIAS A LA FECHA DE TERMINO DEL EJERCICIO (ARTICULOS 76 FRACCION IV Y 110 FRACCION V O EN FECHA DISTINTA DE ACUERDO CON LOS ARTICULOS 110 Y 192 DEL RISR)
01D186000	LLEVAR UN REGISTRO DE LAS OPERACIONES QUE EFECTUO CON TITULOS VALOR EMITIDOS EN SERIE (ARTICULOS 76 FRACCION VIII DE LA LISR Y 111 DEL RISR)
01D187000	EFFECTUAR PAGOS DE DIVIDENDOS O UTILIDADES CON CHEQUE NOMINATIVO NO NEGOCIABLE EXPEDIDO A NOMBRE DEL SOCIO O ACCIONISTA O A TRAVES DE TRANSFERENCIAS DE FONDOS AL SOCIO O ACCIONISTA (ARTICULO 76 FRACCION XI INCISO A) DE LA LISR)
01D188000	PROPORCIONAR A LOS SOCIOS O ACCIONISTAS A LOS QUE LES PAGARON DIVIDENDOS, COMPROBANTE FISCAL EN EL QUE SE SEÑALE SU MONTO, DONDE SE INDIQUE SI LOS DIVIDENDOS PROVIENEN DE ALGUNA CUENTA O REGISTRO ESPECIFICO (ARTICULO 76 FRACCION XI INCISO B) DE LA LISR)
01D189000	PRESENTAR EN TIEMPO LA DECLARACION DE OPERACIONES EFECTUADAS EN EL AÑO DE CALENDARIO ANTERIOR, A TRAVES DE FIDEICOMISOS POR LOS QUE SE REALICEN ACTIVIDADES EMPRESARIALES EN LOS QUE INTERVINO (ARTICULO 76 FRACCION XIII DE LA LISR)

- 01D190000 INFORMAR A LAS AUTORIDADES FISCALES COMO SEÑALAN LAS DISPOSICIONES FISCALES DE LAS CONTRAPRESTACIONES RECIBIDAS EN EFECTIVO EN MONEDA NACIONAL O EXTRANJERA, ASI COMO EN PIEZAS DE ORO O DE PLATA, CUYO MONTO SEA SUPERIOR A CIEN MIL PESOS (ARTICULOS 76 FRACCION XV Y 110 FRACCION VII DE LA LISR)
- 01D191000 DAR A CONOCER EN LA ASAMBLEA GENERAL ORDINARIA DE ACCIONISTAS O SOCIOS UN REPORTE EN EL QUE SE INFORME SOBRE EL CUMPLIMIENTO DE SUS OBLIGACIONES FISCALES POR EL EJERCICIO INMEDIATO ANTERIOR (ARTICULOS 76 FRACCION XIX DE LA LISR Y 116 DEL RISR)
- 01D192000 INFORMAR A LAS AUTORIDADES FISCALES DE LOS PRESTAMOS, APORTACIONES PARA FUTUROS AUMENTOS DE CAPITAL O AUMENTOS DE CAPITAL QUE RECIBAN EN EFECTIVO, EN MONEDA NACIONAL O EXTRANJERA, MAYORES A \$600,000 (ARTICULOS 18, FRACCION XI Y 76 FRACCION XVI DE LA LISR, ASI COMO CON LAS REGLAS APLICABLES DE LA RMF PARA 2020)
- 01D193000 RETENER Y ENTERAR EL ISR ADICIONAL A LA TASA DEL 10% SOBRE LOS DIVIDENDOS O UTILIDADES DISTRIBUIDOS (ARTICULO 140 PARRAFO SEGUNDO DE LA LISR)

(I.S.R.) OBTUVO INGRESOS POR

- 01D194000 ENAJENACION DE BIENES (ARTICULOS 17 FRACCION I DE LA LISR, ASI COMO CON LAS REGLAS APLICABLES DE LA RMF PARA 2020)
- 01D195000 PRESTACION DE SERVICIOS (ARTICULOS 17 FRACCION I DE LA LISR, ASI COMO CON LAS REGLAS APLICABLES DE LA RMF PARA 2020)
- 01D196000 OTORGAMIENTO DEL USO O GOCE TEMPORAL DE BIENES (ARTICULOS 17 FRACCION II DE LA LISR)
- 01D197000 CONTRATOS DE ARRENDAMIENTO FINANCIERO (ARTICULOS 17 FRACCION III Y 40 DE LA LISR)
- 01D198000 ENAJENACIONES A PLAZO. PRECIO PACTADO (ARTICULOS 17 FRACCION III, SEGUNDO PARRAFO Y 40 DE LA LISR)
- 01D199000 ENAJENACIONES A PLAZO. PRECIO COBRADO (ARTICULOS 17 FRACCION III, TERCER PARRAFO Y 40 DE LA LISR)
- 01D200000 DEUDAS NO CUBIERTAS POR PRESCRIPCION, CONDONACION O NOTORIA IMPOSIBILIDAD PRACTICA DE COBRO (ARTICULO 17 FRACCION IV DE LA LISR)
- 01D201000 CONTRATOS DE OBRA INMUEBLE. QUE LAS ESTIMACIONES SEAN AUTORIZADAS O APROBADAS PARA SU COBRO (ARTICULOS 17 PENULTIMO PARRAFO DE LA LISR Y 17, 18 Y 19 DEL RISR)
- 01D202000 CONTRATOS DE OBRA INMUEBLE. QUE LAS ESTIMACIONES SEAN EFECTIVAMENTE PAGADAS (ARTICULOS 17 DE LA LISR Y 17, 18 Y 19 DEL RISR)
- 01D203000 CONSIDERO COMO INGRESO ACUMULABLE DEL EJERCICIO LAS ESTIMACIONES POR EL AVANCE DE OBRA CONFORME A LO PREVISTO EN EL ARTICULO 1.7. DEL DECRETO PUBLICADO EN EL DOF EL 26 DE DICIEMBRE DE 2013.
- 01D204000 INDIQUE SI ENAJENÓ ACCIONES O INTANGIBLES DURANTE EL EJERCICIO
EN CASO AFIRMATIVO AL INDICE ANTERIOR, INDIQUE LO SIGUIENTE:
- 01D205000 NOMBRE DEL COMPRADOR 1
- 01D206000 ES PARTE RELACIONADA
- 01D207000 NOMBRE DEL COMPRADOR 2
- 01D208000 ES PARTE RELACIONADA

01D209000	NOMBRE DEL COMPRADOR 3
01D210000	ES PARTE RELACIONADA
01D211000	NOMBRE DEL COMPRADOR 4
01D212000	ES PARTE RELACIONADA
01D213000	NOMBRE DEL COMPRADOR 5
01D214000	ES PARTE RELACIONADA
01D215000	TOTAL DE INGRESOS POR VENTA DE ACCIONES
01D216000	TOTAL DE INGRESOS POR VENTA DE INTANGIBLES
01D217000	TOTAL DE COSTO PROMEDIO DE LAS ACCIONES ENAJENADAS
01D218000	TOTAL DEL MONTO ORIGINAL DE LA INVERSIÓN AJUSTADO
01D219000	EN CASO DE TENER PÉRDIDA FISCAL EN LA ENAJENACIÓN DE ACCIONES, PRESENTO AVISO DENTRO DE LOS DIEZ DÍAS SIGUIENTES A LA FECHA DE LA OPERACIÓN
01D220000	MONTO DE PÉRDIDA FISCAL PENDIENTE DE AMORTIZAR PROVENIENTES DE ENAJENACIÓN DE ACCIONES Y DE OTROS TÍTULOS VALOR CUYO RENDIMIENTO NO SEA INTERÉS EN TÉRMINOS DEL ARTÍCULO 8 LISR
01D221000	MONTO DEDUCIBLE PROVENIENTE DE OPERACIONES FINANCIERAS DERIVAS PACTADAS FUERA DE MERCADOS RECONOCIDOS.

INDIQUE LO SIGUIENTE EN CALIDAD DE EMISORA DE LAS ACCIONES:

01D222000	INDIQUE SI TRANSMITIO ACTIVOS MONETARIOS POR MÁS DEL 51%
01D223000	INDIQUE SI REALIZO UN REEMBOLSO O REDUCCIONES DE ACCIONES
01D224000	INDIQUE SI REEMBOLSO PRIMA EN SUSCRIPCIÓN DE ACCIONES
01D225000	MONTO DEL REEMBOLSO O REDUCCION DE CAPITAL EFECTUADO
01D226000	IMPUESTO SOBRE LA RENTA DERIVADO DE LA FRACCIÓN I DEL ARTÍCULO 78
01D227000	IMPUESTO SOBRE LA RENTA DERIVADO DE LA FRACCIÓN II DEL ARTÍCULO 78
01D228000	INDIQUE SI REALIZO UN REEMBOLSO O REDUCCIONES DE ACCIONES DERIVA DE ABSORCIÓN DE PÉRDIDAS FINANCIERAS

DEDUCCIONES (I.S.R.)

REUNIO LOS SIGUIENTES REQUISITOS FISCALES PARA SUS DEDUCCIONES:

01D229000	SER Estrictamente indispensables para los fines de su actividad, a excepción de los donativos autorizados para su deducción por las disposiciones fiscales (artículos 27 fracción I y 105 fracción II de la LISR y 36, 37, 38, 107, 108, 124, 125 y 131 del RISR)
01D230000	EN EL CASO DE DONATIVOS CUMPLIO CON TODOS LOS REQUISITOS PARA SU DEDUCCION (ARTICULOS 27 FRACCION I DE LA LISR Y 36, 37, 38, 107, 108, 124, 125 Y 131 DEL RISR)
01D231000	ESTAR AMPARADOS CON COMPROBANTES FISCALES (ARTICULOS 27 FRACCION III Y 105 ULTIMO PARRAFO DE LA LISR, ASI COMO CON LAS REGLAS APLICABLES DE LA RMF PARA 2020)
01D232000	EFFECTUAR PAGOS A TRAVES DE CHEQUE NOMINATIVO, TARJETAS DE CREDITO, DE DEBITO O DE SERVICIOS, O MONEDEROS ELECTRONICOS AUTORIZADOS, TRASPASOS DE CUENTAS EN INSTITUCIONES DE CREDITO O CASAS DE BOLSA, COMPENSACIONES O A TRAVES DE DISTINTAS FORMAS DE EXTINCION DE LAS OBLIGACIONES CUANDO LO SEÑALEN LAS DISPOSICIONES FISCALES (ARTICULOS 27 FRACCION III Y 105 ULTIMO PARRAFO DE LA LISR Y 42 DEL RISR, ASI COMO CON LAS REGLAS APLICABLES DE LA RMF PARA 2020)

- 01D233000 ESTAR DEBIDAMENTE REGISTRADAS EN CONTABILIDAD (ARTICULOS 27 FRACCION IV Y 105 ULTIMO PARRAFO DE LA LISR Y 44 DEL RISR)
- 01D234000 SER DEDUCIDAS UNA SOLA VEZ (ARTICULOS 27 FRACCION IV Y 105 FRACCION IV DE LA LISR)
- 01D235000 CUMPLIR LAS OBLIGACIONES EN MATERIA DE RETENCION Y ENTERO DE IMPUESTOS A CARGO DE TERCEROS, ASI COMO LAS DEMAS FORMALIDADES ESTABLECIDAS (ARTICULOS 27 FRACCION V Y 105 ULTIMO PARRAFO DE LA LISR)
- 01D236000 QUE EN EL COMPROBANTE FISCAL, EL IMPUESTO AL VALOR AGREGADO CONSTE EN FORMA EXPRESA Y POR SEPARADO CUANDO ASI SEA PROCEDENTE (ARTICULOS 27 FRACCION VI Y 105 ULTIMO PARRAFO DE LA LISR)
- 01D237000 EN EL CASO DE INTERESES POR CAPITALES TOMADOS EN PRESTAMO, ESTOS SE HAYAN INVERTIDO EN LOS FINES DEL NEGOCIO (ARTICULOS 27 FRACCION VII DE LA LISR Y 45 DEL RISR)
- 01D238000 POR CAPITALES TOMADOS EN PRESTAMO Y OTORGAMIENTO DE PRESTAMOS A TERCEROS, SE APLICO EL TOPE ESTABLECIDO PARA SU DEDUCCION (ARTICULO 27 FRACCION VII DE LA LISR)
- 01D239000 LOS PAGOS A PERSONAS FISICAS, A PERSONAS MORALES COORDINADOS, A SOCIEDADES O ASOCIACIONES CIVILES, A LOS QUE PRESTEN SERVICIOS DOMESTICOS DE SUMINISTRO DE AGUA POTABLE Y DE RECOLECCION DE BASURA Y A LOS QUE OBTENGAN DONATIVOS, FUERON DEDUCIDOS CUANDO FUERON EFECTIVAMENTE EROGADOS (ARTICULO 27 FRACCION VIII DE LA LISR)
- 01D240000 EN EL CASO DE HONORARIOS O GRATIFICACIONES A ADMINISTRADORES, COMISARIOS, DIRECTORES, GERENTES GENERALES O MIEMBROS DEL CONSEJO DIRECTIVO, DE VIGILANCIA, CONSULTIVOS O DE CUALQUIER OTRA INDOLE, SE CUMPLIERON LOS REQUISITOS A QUE ESTAN SUJETOS (ARTICULO 27 FRACCION IX DE LA LISR)
- 01D241000 EN LOS CASOS DE ASISTENCIA TECNICA, DE TRANSFERENCIA DE TECNOLOGIA O DE REGALIAS, SE HAYA COMPROBADO QUE QUIEN PROPORCIONO LOS CONOCIMIENTOS CONTABA CON ELEMENTOS TECNICOS PROPIOS PARA ELLO, LOS PRESTO EN FORMA DIRECTA Y EFECTIVAMENTE SE LLEVARON A CABO (ARTICULOS 27 FRACCION X Y 105 ULTIMO PARRAFO DE LA LISR)
- 01D242000 POR LOS GASTOS DE PREVISION SOCIAL, SE COMPROBO QUE LAS PRESTACIONES CORRESPONDIENTES SE OTORGARON EN FORMA GENERAL EN BENEFICIO DE TODOS LOS TRABAJADORES Y QUE TRATANDOSE DE VALES DE DESPENSA OTORGADOS A TRABAJADORES LA ENTREGA SE REALICE A TRAVES DE MONEDEROS ELECTRONICOS AUTORIZADOS. (ARTICULOS 7 Y 27 FRACCION XI DE LA LISR Y 46, 47, 48 Y 50 DEL RISR)
- 01D243000 CUANDO EXISTAN APORTACIONES PARA FONDOS DE AHORRO, ADEMAS DEL REQUISITO ESTABLECIDO EN EL INDICE ANTERIOR SE COMPROBO QUE EL MONTO DE LAS APORTACIONES EFECTUADAS HAYA SIDO IGUAL AL MONTO APORTADO POR LOS TRABAJADORES Y NO HAYA EXCEDIDO LOS LIMITES ESTABLECIDOS EN LAS DISPOSICIONES FISCALES (ARTICULOS 27 FRACCION XI Y 105 ULTIMO PARRAFO DE LA LISR Y 49 DEL RISR)
- 01D244000 SE COMPROBO QUE EL COSTO DE ADQUISICION O LOS INTERESES QUE SE DERIVEN DE CREDITOS RECIBIDOS CORRESPONDAN A LOS DEL MERCADO Y CUANDO HAYAN EXCEDIDO SE CONSIDERO COMO NO DEDUCIBLE EL EXCEDENTE (ARTICULOS 27 FRACCION XIII Y 105 ULTIMO PARRAFO DE LA LISR)
- 01D245000 EN EL CASO DE IMPORTACION DE MERCANCIAS SE CUMPLIO CON LOS REQUISITOS LEGALES PARA SU IMPORTACION (ARTICULOS 27 FRACCION XIV Y 105 ULTIMO PARRAFO DE LA LISR Y DEMAS APLICABLES DE LAS DISPOSICIONES ADUANERAS)

- 01D246000 EN EL CASO DE PERDIDAS POR CREDITOS INCOBRABLES, SE CONSIDERARON REALIZADAS EN EL MES EN QUE SE CONSUMO EL PLAZO DE PRESCRIPCION, QUE CORRESPONDA, O ANTES SIEMPRE QUE HAYA SIDO NOTORIA LA IMPOSIBILIDAD PRACTICA DE COBRO Y SE PUEDE COMPROBAR (ARTICULO 27 FRACCION XV DE LA LISR).
- NOTA: EN CASO AFIRMATIVO, AL INDICE ANTERIOR SEÑALE EN EL ANEXO DENOMINADO INFORMACION ADICIONAL DEL DICTAMEN LA CAUSA QUE ORIGINO LA DEDUCCION.**
- 01D247000 EN EL CASO DE PAGOS EFECTUADOS A COMISIONISTAS Y MEDIADORES RESIDENTES EN EL EXTRANJERO, CUMPLEN CON LOS REQUISITOS DE INFORMACIÓN Y DOCUMENTACIÓN QUE SEÑALA EL ARTÍCULO 52 DEL RLISR
- 01D248000 QUE AL REALIZAR LAS OPERACIONES CORRESPONDIENTES O A MAS TARDAR EL ULTIMO DIA DEL EJERCICIO SE REUNIERON LOS REQUISITOS QUE PARA CADA DEDUCCION EN PARTICULAR ESTABLECE LA LISR (ARTICULOS 27 FRACCION XVIII Y 105 ULTIMO PARRAFO DE LA LISR Y 53 Y 54 DEL RISR, ASI COMO CON LAS REGLAS APLICABLES DE LA RMF PARA 2020)
- 01D249000 LOS COMPROBANTES FISCALES REUNEN LOS REQUISITOS QUE ESTABLECEN LAS DISPOSICIONES FISCALES Y SE OBTUVIERON A MAS TARDAR EL DIA EN QUE DEBIO PRESENTAR SU DECLARACION Y QUE LAS FECHAS DE EXPEDICION CORRESPONDIERON AL EJERCICIO POR EL QUE SE EFECTUO LA DEDUCCION (ARTICULOS 27 FRACCION XVIII Y 105 ULTIMO PARRAFO DE LA LISR)
- 01D250000 EN EL CASO DE ANTICIPOS POR GASTOS SE CUMPLIERON LOS REQUISITOS ESTABLECIDOS PARA SU DEDUCCION (ARTICULOS 27 FRACCION XVIII Y 105 ULTIMO PARRAFO DE LA LISR).
- 01D251000 CUANDO LOS TRABAJADORES HAYAN TENIDO DERECHO AL SUBSIDIO PARA EL EMPLEO, EFECTIVAMENTE SE LES ENTREGARON LAS CANTIDADES CORRESPONDIENTES (ARTICULOS 27 FRACCION XIX DE LA LISR Y ARTICULO DECIMO DEL DECRETO POR EL QUE SE REFORMA, ADICIONAN Y DEROGAN DIVERSAS DISPOSICIONES DE LA LEY DEL IMPUESTO AL VALOR AGREGADO; DE LA LEY DEL IMPUESTO ESPECIAL SOBRE PRODUCCION Y SERVICIOS; DE LA LEY FEDERAL DE DERECHOS, SE EXPIDE LA LEY DEL IMPUESTO SOBRE LA RENTA, Y SE ABROGAN LA LEY DEL IMPUESTO EMPRESARIAL A TASA UNICA, Y LA LEY DEL IMPUESTO A LOS DEPOSITOS EN EFECTIVO, PUBLICADO EN EL DOF EL 11 DE DICIEMBRE DE 2013)
- 01D252000 EN EL CASO DE INVENTARIOS DEDUCIDOS QUE PERDIERON SU VALOR POR DETERIORO U OTRAS CAUSAS NO IMPUTABLES AL PROPIO CONTRIBUYENTE, SE CUMPLIERON CON LOS REQUISITOS ESTABLECIDOS (ARTICULOS 27 FRACCION XX DE LA LISR Y 61, 107, 109 Y 124 DEL RISR, ASI COMO CON LAS REGLAS APLICABLES DE LA RMF PARA 2020)
- 01D253000 EN EL CASO DE INVERSIONES, APLICO LOS PORCIENTOS AUTORIZADOS POR LA LISR
- 01D254000 EN EL CASO DE GASTOS DE VIAJE CUANDO SE DESTINARON AL HOSPEDAJE, ALIMENTACION, TRANSPORTE, USO O GOCE TEMPORAL DE AUTOMOVILES Y PAGO DE KILOMETRAJE CUMPLIO CON LOS REQUISITOS ESTABLECIDOS PARA SU DEDUCCION (ARTICULOS 28 FRACCION V Y 103 ULTIMO PARRAFO DE LA LISR Y 57 Y 58 DEL RISR)
- 01D255000 EN EL CASO DEL OTORGAMIENTO DEL USO O GOCE TEMPORAL DE AUTOMOVILES Y AVIONES, CUMPLIO CON LOS REQUISITOS ESTABLECIDOS PARA SU DEDUCCION (ARTICULOS 28 FRACCION XIII Y 103 ULTIMO PARRAFO DE LA LISR Y 60 DEL RISR)

- 01D256000 EN EL CASO DE LOS DOS CONCEPTOS ANTERIORES, FUERON GASTOS EFECTUADOS POR SOCIOS, ACCIONISTAS O SUS FAMILIARES SIN RELACION LABORAL
- 01D257000 EN EL CASO DE PERDIDA PROVENIENTE DE ENAJENACION DE ACCIONES Y OTROS TITULOS VALOR, ASI COMO DE PERDIDAS FINANCIERAS QUE PROVENGAN DE OPERACIONES FINANCIERAS DERIVADAS DE CAPITAL REFERIDAS A ACCIONES O INDICES ACCIONARIOS, SE CUMPLIERON LOS REQUISITOS ESTABLECIDOS PARA SU DEDUCCION (ARTICULOS 28 FRACCION XVII Y 103 ULTIMO PARRAFO, 121 ÚLTIMO PÁRRAFO Y 122 DE LA LISR Y 219 DEL RISR, ASI COMO CON LAS REGLAS APLICABLES DE LA RMF PARA 2020)
- 01D258000 EN EL CASO DE CONSUMOS EN RESTAURANTES, SE CUMPLIERON LOS REQUISITOS ESTABLECIDOS PARA SU DEDUCCION (ARTICULOS 28 FRACCION XX Y 103 ULTIMO PARRAFO DE LA LISR Y 61 DEL RISR)
- 01D259000 PARA LA DETERMINACION DE LAS DEDUCCIONES POR INVERSIONES EN AUTOMOVILES Y AVIONES SE CONSIDERO COMO MONTO ORIGINAL DE LA INVERSION EL MONTO MAXIMO AUTORIZADO EN LEY (ARTICULOS 36 FRACCIONES II Y III RESPECTIVAMENTE Y 104 DE LA LISR)
- 01D260000 FUERON CONSIDERADOS COMO NO DEDUCIBLES TODOS LOS CONCEPTOS QUE LE APLICARON A QUE HACE REFERENCIA EL ARTICULO 28 DE LA LISR
- 01D261000 EN EL CASO DE INTERESES DERIVADOS DE DEUDA, SE CUMPLIO CON LOS REQUISITOS ESTABLECIDOS PARA SU DEDUCCIÓN (ARTICULO 28 FRACCIÓN XXVII DE LA LISR)
- 01D262000 EN EL CASO DE INTERESES NETOS DEL EJERCICIO, SE CUMPLIO CON LOS REQUISITOS ESTABLECIDOS PARA SU DEDUCCIÓN (ARTICULO 28 FRACCIÓN XXXII DE LA LISR)
- EN CASO AFIRMATIVO AL INDICE ANTERIOR SEÑALA LO SIGUIENTE:**
- 01D263000 MONTO DE LA DEUDA QUE GENERA INTERESES A CARGO
- 01D264000 LA DEUDA TIENE ANTIGÜEDAD MAYOR A CINCO AÑOS
- 01D265000 LA DEUDA FUE REESTRUCTURADA RESPECTO AL PERIODO SEÑALADO EN EL INDICE ANTERIOR
- 01D266000 OPTO Y CUMPLIO CON LO DISPUESTO EN EL ARTICULO 30 DE LA LISR
- 01D267000 EN EL CASO DE PAGOS EFECTUADOS A COMISIONISTAS Y MEDIADORES RESIDENTES EN EL EXTRANJERO, CUMPLEN CON LOS REQUISITOS DE INFORMACIÓN Y DOCUMENTACIÓN QUE SEÑALA EL ARTÍCULO 52 DEL RLISR
- 01D268000 EN CALIDAD DE QUE PARTICIPO EN ALGUNA FUSION:
- 01D269000 FECHA EN QUE SURTIO EFECTOS LA FUSION
- EN CASO DE SER FUSIONADA, DEBERA ANOTAR:**
- 01D270000 FUSIONANTE: RFC
- 01D271000 FUSIONANTE: DENOMINACION O RAZON SOCIAL
- EN CASO DE SER FUSIONANTE, DEBERA ANOTAR:**
- 01D272000 FUSIONADA 1: RFC
- 01D273000 FUSIONADA 1: DENOMINACION O RAZON SOCIAL
- 01D274000 FUSIONADA 2: RFC
- 01D275000 FUSIONADA 2: DENOMINACION O RAZON SOCIAL

01D276000	FUSIONADA 3: RFC
01D277000	FUSIONADA 3: DENOMINACION O RAZON SOCIAL
01D278000	FUSIONADA 4: RFC
01D279000	FUSIONADA 4: DENOMINACION O RAZON SOCIAL
01D280000	FUSIONADA 5: RFC
01D281000	FUSIONADA 5: DENOMINACION O RAZON SOCIAL
01D282000	FUSIONADA 6: RFC
01D283000	FUSIONADA 6: DENOMINACION O RAZON SOCIAL
01D284000	FUSIONADA 7: RFC
01D285000	FUSIONADA 7: DENOMINACION O RAZON SOCIAL
01D286000	FUSIONADA 8: RFC
01D287000	FUSIONADA 8: DENOMINACION O RAZON SOCIAL
01D288000	FUSIONADA 9: RFC
01D289000	FUSIONADA 9: DENOMINACION O RAZON SOCIAL
01D290000	FUSIONADA 10: RFC
01D291000	FUSIONADA 10: DENOMINACION O RAZON SOCIAL
	NOTA: EN CASO DE HABER SIDO FUSIONANTE, Y EL ESPACIO ANTERIOR ES INSUFICIENTE, SEÑALE EN EL ANEXO DENOMINADO INFORMACION ADICIONAL DEL DICTAMEN: EL RFC, NOMBRE DE LA ENTIDAD(ES) FUSIONADA(S), FECHA EN QUE SURTIO EFECTOS LA FUSION Y EL PORCENTAJE DE PARTICIPACION ACCIONARIA.
01D292000	EN CALIDAD DE QUE PARTICIPO EN ALGUNA ESCISION:
01D293000	FECHA EN QUE SURTIO EFECTOS LA ESCISION
01D294000	TRASMITIÓ ATRIBUTOS FISCALES COMO PÉRDIDAS FISCALES, CUFIN, CUCA
	PARTE DEL ACTIVO, PASIVO Y CAPITAL SOCIAL CORRESPONDIENTE APORTADO POR LA ESCINDENTE Y RECIBIDO POR:
01D295000	ESCINDIDA 1: RFC
01D296000	VALOR ACTIVO:
01D297000	VALOR PASIVO:
01D298000	VALOR CAPITAL SOCIAL:
01D299000	ESCINDIDA 2: RFC
01D300000	VALOR ACTIVO:
01D301000	VALOR PASIVO:
01D302000	VALOR CAPITAL SOCIAL:
01D303000	ESCINDIDA 3: RFC
01D304000	VALOR ACTIVO:
01D305000	VALOR PASIVO:
01D306000	VALOR CAPITAL SOCIAL:
01D307000	ESCINDIDA 4: RFC
01D308000	VALOR ACTIVO:
01D309000	VALOR PASIVO:
01D310000	VALOR CAPITAL SOCIAL:

01D311000 ESCINDIDA 5: RFC
01D312000 VALOR ACTIVO:
01D313000 VALOR PASIVO:
01D314000 VALOR CAPITAL SOCIAL:

01D315000 ESCINDIDA 6: RFC
01D316000 VALOR ACTIVO:
01D317000 VALOR PASIVO:
01D318000 VALOR CAPITAL SOCIAL:

01D319000 ESCINDIDA 7: RFC
01D320000 VALOR ACTIVO:
01D321000 VALOR PASIVO:
01D322000 VALOR CAPITAL SOCIAL:

01D323000 ESCINDIDA 8: RFC
01D324000 VALOR ACTIVO:
01D325000 VALOR PASIVO:
01D326000 VALOR CAPITAL SOCIAL:

01D327000 ESCINDIDA 9: RFC
01D328000 VALOR ACTIVO:
01D329000 VALOR PASIVO:
01D330000 VALOR CAPITAL SOCIAL:

01D331000 ESCINDIDA 10: RFC
01D332000 VALOR ACTIVO:
01D333000 VALOR PASIVO:
01D334000 VALOR CAPITAL SOCIAL:

01D335000 ESCINDENTE: RFC
01D336000 VALOR ACTIVO:
01D337000 VALOR PASIVO:
01D338000 VALOR CAPITAL SOCIAL:

EN CASO DE LIQUIDACION, SEÑALAR:

01D339000 FECHA DE INICIO DE LA LIQUIDACION

INDIQUE EL NOMBRE O DENOMINACION O RAZON SOCIAL Y RFC DEL LIQUIDADOR:

01D340000 (LIQUIDADOR 1 ESPECIFICAR NOMBRE DENOMINACION O RAZON SOCIAL)

01D341000 (LIQUIDADOR 2 ESPECIFICAR NOMBRE DENOMINACION O RAZON SOCIAL)

01D342000 (LIQUIDADOR 3 ESPECIFICAR NOMBRE DENOMINACION O RAZON SOCIA)

01D343000 MANTUVO INVERSIONES A TRAVES DE FIDEICOMISOS PARA LA ADQUISICION O CONSTRUCCION DE INMUEBLES (FIBRAS)

01D344000 EN CASO AFIRMATIVO AL INDICE ANTERIOR, CUMPLIO CON TODOS LOS REQUISITOS PREVISTOS EN LOS ARTICULOS 187 Y 188 DE LA LISR

01D345000 FORMO PARTE DE UN FIDEICOMISO PARA LA ADQUISICION O CONSTRUCCION DE INMUEBLES (FIBRA)

01D346000 EN CASO AFIRMATIVO AL INDICE ANTERIOR, CUMPLIO CON TODOS LOS REQUISITOS PREVISTOS EN LOS ARTICULOS 187 Y 188 DE LA LISR

ACREDITAMIENTOS

01D347000	CUENTA CON LA DOCUMENTACION COMPROBATORIA DEL PAGO DEL ISR PAGADO EN EL EXTRANJERO QUE ACREDITO
01D348000	CUMPLE CON LOS REQUISITOS ESTABLECIDOS EN EL ARTICULO 5 DE LA LISR PARA ACREDITAR EL ISR PAGADO EN EL EXTRANJERO
01D349000	MONTO DE ISR PAGADO EN EL EXTRANJERO DERIVADO DE DIVIDENDOS O UTILIDADES RECIBIDOS DE RESIDENTES EN EL EXTRANJERO
01D350000	MONTO DE ISR PAGADO EN EL EXTRANJERO PROVENIENTE DE FUENTE DE RIQUEZA EN EL EXTRANJERO
01D351000	MONTO DE ISR NO ACREDITABLE Y NO DEDUCIBLE EN TERMINOS DEL ARTICULO 5 DE LA LISR

REGIMENES FISCALES PREFERENTES

01D352000	REALIZO OPERACIONES CON REGIMENES FISCALES PREFERENTES, A TRAVES DE ENTIDADES O FIGURAS JURIDICAS EXTRANJERAS QUE SEAN TRANSPARENTES FISCALES EN EL EXTRANJERO (EN CASO AFIRMATIVO DEBE LLENAR EL ANEXO 28)
01D353000	CUENTA CON ESTUDIO DE PRECIOS DE TRANSFERENCIA POR LAS OPERACIONES EFECTUADAS
01D354000	TOTAL DE INGRESOS ACUMULABLES O GRAVABLES EN EL EJERCICIO PROVENIENTES DE REFIPRES
01D355000	ACREDITO IMPUESTO PAGADO EN REFIPRES
01D356000	MONTO DEL ACREDITAMIENTO DE IMPUESTO PAGADO EN EL EXTRANJERO
01D357000	CUMPLIO CON TODOS LOS REQUISITOS PARA APLICAR ISR DE RETENCION PROVENIENTE DE REFIPRE.
01D358000	MONTO DEL ACREDITAMIENTO DE IMPUESTO SOBRE LA RENTA RETENIDO
01D359000	INDIQUE SI DECLARO IMPUESTO SOBRE INGRESOS SUJETOS A REFIPRES
01D360000	MONTO DEL IMPUESTO SOBRE INGRESOS SUJETOS A REFIPRES
01D361000	MONTO DE DIVIDENDOS O UTILIDADES SUJETOS A REGIMENES FISCALES PREFERENTES EN LOS TERMINOS DEL DÉCIMO PÁRRAFO DEL ARTÍCULO 177 LISR

RETENCIONES Y/O RESPONSABILIDAD SOLIDARIA

01D362000	EL CONTRIBUYENTE EFECTUO ALGUN PAGO A UN RESIDENTE EN EL EXTRANJERO, EN EL QUE EL ISR QUE LE CORRESPONDIO A DICHO RESIDENTE EN EL EXTRANJERO, FUE CUBIERTO POR EL PROPIO CONTRIBUYENTE
01D363000	APLICO LO DISPUESTO POR EL ARTICULO 1.13. DEL DECRETO PUBLICADO EN EL DOF EL 26 DE DICIEMBRE DE 2013
01D364000	APLICO TRATADOS PARA EVITAR LA DOBLE TRIBUTACION EN CASO AFIRMATIVO:
01D365000	CUENTA CON LA DOCUMENTACION NECESARIA QUE ACREDITE LA RESIDENCIA DEL PAIS DE QUE SE TRATE, EN TERMINOS DEL ARTICULO 4 DE LA LISR.
01D366000	CUMPLIO CON TODOS LOS REQUISITOS PARA APLICAR UNA TASA DE RETENCION PREFERENCIAL.
01D367000	APLICO LO DISPUESTO POR EL ARTICULO 1.4. DEL DECRETO PUBLICADO EN EL DOF EL 26 DE DICIEMBRE DE 2013.

IMPUESTO AL VALOR AGREGADO

ACTOS O ACTIVIDADES (I.V.A.)

- 01D368000 EFECTUO OPERACIONES POR SERVICIOS DE SUBCONTRATACION LABORAL EN TERMINOS DEL ARTICULO 1-A FRACCIÓN IV DE LA LIVA
- 01D369000 CONSIDERO COMO EFECTIVAMENTE COBRADAS LAS CONTRAPRESTACIONES CUANDO LAS RECIBIO EN EFECTIVO, EN BIENES O EN SERVICIOS, AUN CUANDO AQUELLAS HUBIEREN CORRESPONDIDO A ANTICIPOS, DEPOSITOS O A CUALQUIER OTRO CONCEPTO SIN IMPORTAR EL NOMBRE CON EL QUE SE LES DESIGNO, O BIEN, CUANDO EL INTERES DEL ACREEDOR QUEDO SATISFECHO MEDIANTE CUALQUIER FORMA DE EXTINCION DE LAS OBLIGACIONES QUE DEN LUGAR A LAS CONTRAPRESTACIONES (ARTICULO 1-B DE LA LIVA)
- 01D370000 CONSIDERO COMO ENAJENACION EL VALOR DEL FALTANTE DE BIENES EN SUS INVENTARIOS (ARTICULOS 8 DE LA LIVA Y 25 DEL RIVA)
- 01D371000 CONSIDERO COMO VALOR PARA CALCULAR EL IMPUESTO, EL IMPORTE EFECTIVAMENTE COBRADO, ASI COMO LAS CANTIDADES QUE ADEMAS SE CARGUEN O COBREN AL ADQUIRENTE POR OTROS IMPUESTOS, DERECHOS, INTERESES NORMALES O MORATORIOS, PENAS CONVENCIONALES O CUALQUIER OTRO CONCEPTO (ARTICULOS 12, 18 Y 23 DE LA LIVA Y 42, 43, 44 Y 45 DEL RIVA, ASI COMO CON LAS REGLAS APLICABLES DE LA RMF PARA 2020)
- CONSIDERO COMO ACTO O ACTIVIDAD GRAVADA LA IMPORTACION DE LOS SIGUIENTES BIENES O SERVICIOS:
- 01D372000 LA ADQUISICION O EL USO O GOCE TEMPORAL DE BIENES INTANGIBLES (ARTICULOS 24, FRACCIONES II Y III DE LA LIVA Y 50 DEL RIVA)
- 01D373000 EL APROVECHAMIENTO EN TERRITORIO NACIONAL DE SERVICIOS INDEPENDIENTES, EXCEPTO POR LOS DERIVADOS DE TRANSPORTE INTERNACIONAL (ARTICULOS 24, FRACCION V DE LA LIVA, 48 Y 49 DEL RIVA)
- 01D374000 REALIZO EXPORTACIONES DE BIENES O SERVICIOS POR CONCEPTO DE ENAJENACION O USO O GOCE TEMPORAL DE BIENES INTANGIBLES O POR EL APROVECHAMIENTO EN EL EXTRANJERO DE SERVICIOS PRESTADOS (ARTICULOS 29, FRACCIONES II, III Y IV DE LA LIVA Y 57 A 63 DEL RIVA)

ACREDITAMIENTO (I.V.A.)

REQUISITOS DE ACREDITAMIENTO DEL IMPUESTO AL VALOR AGREGADO

- 01D375000 APLICO LA OPCION DEL ARTICULO 5-B DE LA LIVA PARA EL PRORRATEO DEL IMPUESTO NO IDENTIFICADO CON ACTIVIDADES GRAVADAS, POR LAS QUE SE APLIQUE LA TASA 0% Y EXENTAS
- 01D376000 EL IMPUESTO AL VALOR AGREGADO ACREDITADO CORRESPONDIO A BIENES, SERVICIOS O AL USO O GOCE TEMPORAL DE BIENES, ESTRUCTAMENTE INDISPENSABLES EN LOS TERMINOS DE LA LISR PARA LA REALIZACION DE ACTIVIDADES DISTINTAS DE LA IMPORTACION, POR LAS QUE SE DEBA PAGAR EL IMPUESTO ESTABLECIDO EN ESTA LIVA O A LAS QUE SE LES APLIQUE LA TASA DE 0% (ARTICULO 5 FRACCION I DE LA LIVA)

- 01D377000 EL IMPUESTO AL VALOR AGREGADO ACREDITADO FUE TRASLADADO EXPRESAMENTE CONSTO POR SEPARADO EN LOS COMPROBANTES (ARTICULO 5 FRACCION II DE LA LIVA)
- 01D378000 EL IMPUESTO AL VALOR AGREGADO TRASLADADO FUE EFECTIVAMENTE PAGADO EN EL MES DE QUE SE TRATE (ARTICULO 5 FRACCION III DE LA LIVA)
- 01D379000 TRATANDOSE DEL IMPUESTO AL VALOR AGREGADO TRASLADADO QUE SE HUBIESE RETENIDO CONFORME AL ARTICULO 1-A, FUE ACREDITADO EN LA DECLARACION DE PAGO MENSUAL SIGUIENTE A LA DECLARACION EN LA QUE SE HAYA EFECTUADO EL ENTERO DE LA RETENCION (ARTICULO 5 FRACCION IV DE LA LIVA)
- 01D380000 TRATANDOSE DEL IMPUESTO AL VALOR AGREGADO TRASLADADO QUE SE HUBIESE RETENIDO CONFORME AL ARTICULO 1-A DE ESTA LEY, DICHA RETENCION SE ENTERO EN LOS TERMINOS Y PLAZOS ESTABLECIDOS (ARTICULO 5 FRACCION IV DE LA LIVA)
- 01D381000 SE ACREDITO EL IMPUESTO QUE CORRESPONDIO A EROGACIONES DISTINTAS A LAS INVERSIONES, EN SU TOTALIDAD POR HABER REALIZADO ACTIVIDADES EXCLUSIVAMENTE POR LOS QUE DEBE PAGAR EL IMPUESTO, O LE SEA APLICABLE LA TASA DEL 0% (ARTICULO 5 FRACCION V INCISO A) DE LA LIVA)
- 01D382000 NO SE ACREDITO EL IMPUESTO QUE CORRESPONDIO A EROGACIONES DISTINTAS A LAS INVERSIONES, POR HABER REALIZADO ACTIVIDADES EXCLUSIVAMENTE POR LOS QUE NO DEBE PAGAR EL IMPUESTO (ARTICULO 5 FRACCION V INCISO B) DE LA LIVA)
- 01D383000 CUANDO SE ESTE OBLIGADO AL PAGO DEL IMPUESTO AL VALOR AGREGADO O CUANDO SEA APLICABLE LA TASA DE 0%, SOLO POR UNA PARTE DE LAS ACTIVIDADES QUE REALIZO, EL IMPUESTO QUE CORRESPONDIO A EROGACIONES DISTINTAS A LAS INVERSIONES SE ACREDITO EN LA PROPORCION EN LA QUE EL VALOR DE LAS ACTIVIDADES POR LAS QUE DEBA PAGAR EL IMPUESTO AL VALOR AGREGADO O A LAS QUE SE APLIQUE LA TASA DE 0%, REPRESENTO EN EL VALOR TOTAL DE LAS ACTIVIDADES MENCIONADAS QUE REALIZO EN EL MES DE QUE SE TRATE (ARTICULO 5 FRACCION V INCISO C) DE LA LIVA ASI COMO CON LAS REGLAS APLICABLES DE LA RMF PARA 2020)
- 01D384000 ACREDITO EL IMPUESTO QUE CORRESPONDIO A INVERSIONES CONFORME A SU DESTINO HABITUAL, EN SU TOTALIDAD POR HABER REALIZADO ACTIVIDADES EXCLUSIVAMENTE POR LOS QUE DEBE PAGAR EL IMPUESTO O LE SEA APLICABLE LA TASA DEL 0% (ARTICULO 5 FRACCION V INCISO D) PUNTO 1 DE LA LIVA ASI COMO CON LAS REGLAS APLICABLES DE LA RMF PARA 2020)
- 01D385000 NO ACREDITO EL IMPUESTO QUE CORRESPONDA A INVERSIONES, CONFORME A SU DESTINO HABITUAL, POR HABER REALIZADO ACTIVIDADES EXCLUSIVAMENTE POR LOS QUE NO DEBE PAGAR EL IMPUESTO (ARTICULO 5 FRACCION V INCISO D) PUNTO 2 DE LA LIVA)
- 01D386000 CUANDO SE ESTE OBLIGADO AL PAGO DEL IMPUESTO AL VALOR AGREGADO O CUANDO SEA APLICABLE LA TASA DE 0%, SOLO POR UNA PARTE DE LAS ACTIVIDADES QUE REALIZO, EL IMPUESTO QUE CORRESPONDIO A INVERSIONES CONFORME A SU DESTINO HABITUAL, SE ACREDITO EN LA PROPORCION EN LA QUE EL VALOR DE LAS ACTIVIDADES POR LAS QUE DEBA PAGARSE EL IMPUESTO AL VALOR AGREGADO O A LAS QUE SE APLIQUE LA TASA DE 0%, REPRESENTO EN EL VALOR TOTAL DE LAS ACTIVIDADES MENCIONADAS REALIZADAS EN EL MES DE QUE SE TRATE (ARTICULO 5 FRACCION V INCISO D) PUNTO 3 DE LA LIVA ASI COMO CON LAS REGLAS APLICABLES DE LA RMF PARA 2020)

- 01D387000 EN MESES POSTERIORES LAS INVERSIONES DEJARON DE DESTINARSE EN FORMA EXCLUSIVA A LAS ACTIVIDADES A QUE ESTABAN PREVISTAS (ARTICULO 5 FRACCION V INCISO D) PUNTO 4 DE LA LIVA)
- 01D388000 EN CASO AFIRMATIVO, REALIZO AJUSTES AL VALOR DEL IMPUESTO ACREDITABLE (ARTICULO 5-A DE LA LIVA Y 19 DEL RIVA)
- 01D389000 EN EL CASO DE INTERESES NETOS DEL EJERCICIO, VERIFICO QUE EL ACREDITAMIENTO DE IVA DERIVADO DE INTERESES SE CUMPLIO CON LOS REQUISITOS ESTABLECIDOS PARA SU ACREDITAMIENTO (ARTICULO 5 FRACCIÓN I DE LA LIVA)

APLICACION DE ESTIMULOS FISCALES

- 01D390000 APLICO LO PREVISTO EN EL ARTICULO 2.1. DEL DECRETO PUBLICADO EN EL DOF EL 26 DE DICIEMBRE DE 2013
- 01D391000 APLICO LO PREVISTO EN EL ARTICULO 2.2. DEL DECRETO PUBLICADO EN EL DOF EL 26 DE DICIEMBRE DE 2013

IMPUESTO ESPECIAL SOBRE PRODUCCION Y SERVICIOS (I.E.P.S.)

- 01D392000 ESTUVO OBLIGADO AL PAGO DEL I.E.P.S. EN EL EJERCICIO

DECRETO DE ESTÍMULOS FISCALES REGIÓN FRONTERIZA NORTE

EN MATERIA DE IMPUESTO SOBRE LA RENTA

- 01D393000 OPTÓ POR APLICAR EL ESTÍMULO FISCAL EN MATERIA DE ISR DEL DECRETO DE ESTÍMULOS FISCALES REGIÓN FRONTERIZA NORTE, PUBLICADO EN EL DOF EL 31 DE DICIEMBRE DE 2018
(EN CASO AFIRMATIVO DEBE LLENAR DEL INDICE 01180163000000 AL 01180191000000 DEL ANEXO 18)
- 01D394000 INDIQUE EL PORCENTAJE QUE REPRESENTAN LOS INGRESOS DEL EJERCICIO INMEDIATO ANTERIOR OBTENIDOS EN LA REGION FRONTERIZA NORTE, RESPECTO DEL TOTAL DE INGRESOS OBTENIDOS FUERA DE ESTA
- 01D395000 SE ENCUENTRA INSCRITO EN EL "PADRÓN DE BENEFICIARIOS DEL ESTIMULO PARA LA REGION FRONTERIZA NORTE"
- 01D396000 NUMERO DE OFICIO DE AUTORIZACIÓN PARA APLICAR EL ESTÍMULO FISCAL DE ISR
- 01D397000 FECHA DE AUTORIZACION PARA APLICAR EL ESTÍMULO FISCAL DE ISR
- 01D398000 NUMERO O CLAVE DE REGISTRO EN EL "PADRÓN DE BENEFICIARIOS DEL ESTIMULO PARA LA REGION FRONTERIZA NORTE"
- 01D399000 DEJÓ DE APLICAR EL ESTÍMULO FISCAL EN MATERIA DE ISR SEÑALADO EN EL DECRETO DE ESTÍMULOS FISCALES REGIÓN FRONTERIZA NORTE, PUBLICADO EN EL DOF EL 31 DE DICIEMBRE DE 2018
- 01D400000 EN CASO AFIRMATIVO A LA PREGUNTA ANTERIOR, SEÑALE EL MOTIVO POR EL CUAL DEJÓ DE APLICAR EL ESTÍMULO FISCAL DE ISR

01D401000	FECHA QUE DEJO DE APLICAR EL ESTÍMULO FISCAL DE ISR POR CUALQUIERA DE LOS SUPUESTOS ANTERIORES
01D402000	PRESENTÓ A MAS TARDAR EN EL MES SIGUIENTE A AQUEL EN QUE SOLICITÓ LA BAJA, LAS DECLARACIONES COMPLEMENTARIAS DE LOS PAGOS PROVISIONALES EN LOS QUE APLICO EL ESTIMULO Y EN SU CASO, REALIZO EL PAGO DEL ISR CORRESPONDIENTE. EN CASO DE SER AFIRMATIVA LA RESPUESTA A LA PREGUNTA ANTERIOR, SEÑALE EL MES DEL PAGO PROVISIONAL CORREGIDO, LA FECHA DE PRESENTACION DE LAS DECLARACIONES COMPLEMENTARIAS PRESENTADAS Y EL MONTO PAGADO:
01D403000	(1) CORRESPONDIENTE AL MES DE:
01D404000	(1) FECHA DE PRESENTACIÓN DE LA DECLARACION COMPLEMENTARIA RELATIVA AL PAGO PROVISIONAL EN EL QUE APLICO EL ESTIMULO
01D405000	(1) MONTO PAGADO EN LA DECLARACIÓN COMPLEMENTARIA
01D406000	(2) CORRESPONDIENTE AL MES DE:
01D407000	(2) FECHA DE PRESENTACIÓN DE LA DECLARACION COMPLEMENTARIA RELATIVA AL PAGO PROVISIONAL EN EL QUE APLICO EL ESTIMULO
01D408000	(2) MONTO PAGADO EN LA DECLARACIÓN COMPLEMENTARIA
01D409000	(3) CORRESPONDIENTE AL MES DE:
01D410000	(3) FECHA DE PRESENTACIÓN DE LA DECLARACION COMPLEMENTARIA RELATIVA AL PAGO PROVISIONAL EN EL QUE APLICO EL ESTIMULO
01D411000	(3) MONTO PAGADO EN LA DECLARACIÓN COMPLEMENTARIA
01D412000	(4) CORRESPONDIENTE AL MES DE:
01D413000	(4) FECHA DE PRESENTACIÓN DE LA DECLARACION COMPLEMENTARIA RELATIVA AL PAGO PROVISIONAL EN EL QUE APLICO EL ESTIMULO
01D414000	(4) MONTO PAGADO EN LA DECLARACIÓN COMPLEMENTARIA
01D415000	(5) CORRESPONDIENTE AL MES DE:
01D416000	(5) FECHA DE PRESENTACIÓN DE LA DECLARACION COMPLEMENTARIA RELATIVA AL PAGO PROVISIONAL EN EL QUE APLICO EL ESTIMULO
01D417000	(5) MONTO PAGADO EN LA DECLARACIÓN COMPLEMENTARIA
01D418000	(6) CORRESPONDIENTE AL MES DE:
01D419000	(6) FECHA DE PRESENTACIÓN DE LA DECLARACION COMPLEMENTARIA RELATIVA AL PAGO PROVISIONAL EN EL QUE APLICO EL ESTIMULO
01D420000	(6) MONTO PAGADO EN LA DECLARACIÓN COMPLEMENTARIA
01D421000	(7) CORRESPONDIENTE AL MES DE:
01D422000	(7) FECHA DE PRESENTACIÓN DE LA DECLARACION COMPLEMENTARIA RELATIVA AL PAGO PROVISIONAL EN EL QUE APLICO EL ESTIMULO
01D423000	(7) MONTO PAGADO EN LA DECLARACIÓN COMPLEMENTARIA
01D424000	(8) CORRESPONDIENTE AL MES DE:
01D425000	(8) FECHA DE PRESENTACIÓN DE LA DECLARACION COMPLEMENTARIA RELATIVA AL PAGO PROVISIONAL EN EL QUE APLICO EL ESTIMULO
01D426000	(8) MONTO PAGADO EN LA DECLARACIÓN COMPLEMENTARIA
01D427000	(9) CORRESPONDIENTE AL MES DE:
01D428000	(9) FECHA DE PRESENTACIÓN DE LA DECLARACION COMPLEMENTARIA RELATIVA AL PAGO PROVISIONAL EN EL QUE APLICO EL ESTIMULO

01D429000	(9) MONTO PAGADO EN LA DECLARACIÓN COMPLEMENTARIA
01D430000	(10) CORRESPONDIENTE AL MES DE:
01D431000	(10) FECHA DE PRESENTACIÓN DE LA DECLARACION COMPLEMENTARIA RELATIVA AL PAGO PROVISIONAL EN EL QUE APLICO EL ESTIMULO
01D432000	(10) MONTO PAGADO EN LA DECLARACIÓN COMPLEMENTARIA
01D433000	(11) CORRESPONDIENTE AL MES DE:
01D434000	(11) FECHA DE PRESENTACIÓN DE LA DECLARACION COMPLEMENTARIA RELATIVA AL PAGO PROVISIONAL EN EL QUE APLICO EL ESTIMULO
01D435000	(11) MONTO PAGADO EN LA DECLARACIÓN COMPLEMENTARIA
01D436000	(12) CORRESPONDIENTE AL MES DE:
01D437000	(12) FECHA DE PRESENTACIÓN DE LA DECLARACION COMPLEMENTARIA RELATIVA AL PAGO PROVISIONAL EN EL QUE APLICO EL ESTIMULO
01D438000	(12) MONTO PAGADO EN LA DECLARACIÓN COMPLEMENTARIA
01D439000	SEÑALE SI EL ESTIMULO FISCAL APLICADO ES POR DOMICILIO, SUCURSAL, ESTABLECIMIENTO U OTRO
01D440000	LA ANTIGÜEDAD DEL DOMICILIO FISCAL, O DE ALGUNA SUCURSAL, ESTABLECIMIENTO U OTRO EN LA REGION FRONTERIZA NORTE ES MENOR A 18 MESES
01D441000	CUENTA CON UNA SUCURSAL, AGENCIA O CUALQUIER OTRO ESTABLECIMIENTO UBICADO DENTRO DE LA REGION FORNTERIZA, AL CUAL LE ES APLICABLE EL DECRETO DE ESTÍMULOS FISCALES REGIÓN FRONTERIZA NORTE, PUBLICADO EN EL DOF EL 31 DE DICIEMBRE DE 2018
01D442000	CUENTA CON UNA SUCURSAL, AGENCIA O CUALQUIER OTRO ESTABLECIMIENTO UBICADO FUERA DE LA REGION FORNTERIZA, AL CUAL LE ES APLICABLE EL DECRETO DE ESTÍMULOS FISCALES REGIÓN FRONTERIZA NORTE, PUBLICADO EN EL DOF EL 31 DE DICIEMBRE DE 2018
01D443000	SE UBICO EN LOS SUPUESTOS DEL ARTICULO SEXTO, FRACCIÓN XI DEL DECRETO DE ESTÍMULOS FISCALES REGIÓN FRONTERIZA NORTE, PUBLICADO EN EL DOF EL 31 DE DICIEMBRE DE 2018
01D444000	ADICIONAL AL ESTIMULO DE LA REGION FRONTERIZA NORTE, APLICÓ OTRO TRATAMIENTO FISCAL QUE LE OTORQUE BENEFICIOS O ESTIMULOS FISCALES, ADICIONALES, INCLUYENDO EXENCIONES O SUBSIDIOS. EN CASO DE SER AFIRMATIVA LA RESPUESTA A LA PREGUNTA ANTERIOR, INDIQUE LO SIGUIENTE:
01D445000	BENEFICIO OBTENIDO, DERIVADO DE LA APLICACIÓN DEL ESTÍMULO FISCAL QUE APLICÓ
01D446000	MONTO DEL BENEFICIO
01D447000	COLABORÓ EN EL PRIMER SEMESTRE CON EL PROGRAMA DE VERIFICACIÓN EN TIEMPO REAL AL QUE HACE REFERENCIA EL ARTÍCULO SÉPTIMO, SEGUNDO PÁRRAFO, FRACCIÓN IV, DEL DECRETO DE ESTÍMULOS FISCALES REGIÓN FRONTERIZA NORTE, PUBLICADO EN EL DOF EL 31 DE DICIEMBRE DE 2018.
01D448000	FECHA DE PRESENTACIÓN DEL INFORME SEMESTRAL DE COLABORACIÓN AL PROGRAMA DE VERIFICACIÓN EN TIEMPO REAL DEL PRIMER SEMESTRE
01D449000	NUMERO DE FOLIO EN EL ACUSE DE PRESENTACIÓN DEL INFORME SEMESTRAL DE COLABORACIÓN AL PROGRAMA DE VERIFICACIÓN EN TIEMPO REAL DEL PRIMER SEMESTRE

- 01D450000 LUGAR DE PRESENTACIÓN DEL INFORME SEMESTRAL DE COLABORACIÓN AL PROGRAMA DE VERIFICACIÓN EN TIEMPO REAL DEL PRIMER SEMESTRE.
- 01D451000 COLABORÓ EN EL SEGUNDO SEMESTRE CON EL PROGRAMA DE VERIFICACIÓN EN TIEMPO REAL AL QUE HACE REFERENCIA EL ARTÍCULO SÉPTIMO, SEGUNDO PÁRRAFO, FRACCIÓN IV, DEL DECRETO DE ESTÍMULOS FISCALES REGIÓN FRONTERIZA NORTE, PUBLICADO EN EL DOF EL 31 DE DICIEMBRE DE 2018.
- 01D452000 FECHA DE PRESENTACIÓN DEL INFORME SEMESTRAL DE COLABORACIÓN AL PROGRAMA DE VERIFICACIÓN EN TIEMPO REAL DEL SEGUNDO SEMESTRE.
- 01D453000 NUMERO DE FOLIO EN EL ACUSE DE PRESENTACIÓN DEL INFORME SEMESTRAL DE COLABORACIÓN AL PROGRAMA DE VERIFICACIÓN EN TIEMPO REAL DEL SEGUNDO SEMESTRE
- 01D454000 LUGAR DE PRESENTACIÓN DEL INFORME SEMESTRAL DE COLABORACIÓN AL PROGRAMA DE VERIFICACIÓN EN TIEMPO REAL DEL SEGUNDO SEMESTRE.

EN MATERIA DE IMPUESTO AL VALOR AGREGADO

- 01D455000 OPTÓ POR APLICAR EL ESTÍMULO FISCAL EN MATERIA DE IVA SEÑALADO EN EL DECRETO DE ESTÍMULOS FISCALES REGIÓN FRONTERIZA NORTE, PUBLICADO EN EL DOF EL 31 DE DICIEMBRE DE 2018
- 01D456000 FECHA DE PRESENTACION DEL AVISO DE APLICACION DEL ESTIMULO FISCAL EN MATERIA DE IVA SEÑALADO EN EL DECRETO DE ESTÍMULOS FISCALES REGIÓN FRONTERIZA NORTE, PUBLICADO EN EL DOF EL 31 DE DICIEMBRE DE 2018
A QUE TIPO DE ACTOS O ACTIVIDADES GRAVADOS APLICA EL ESTÍMULO:
- 01D457000 (A) ENAJENACION DE BIENES
- 01D458000 (B) PRESTACION DE SERVICIOS INDEPENDIENTES
- 01D459000 (C) OTORGAMIENTO DEL USO O GOCE TEMPORAL DE BIENES
- 01D460000 DEJÓ DE APLICAR EL ESTÍMULO FISCAL EN MATERIA DE IVA, SEÑALADO EN EL DECRETO DE ESTÍMULOS FISCALES REGIÓN FRONTERIZA NORTE, PUBLICADO EN EL DOF EL 31 DE DICIEMBRE DE 2018.
- 01D461000 FECHA EN QUE DEJO DE APLICAR EL ESTIMULO EN MATERIA DE IVA
- 01D462000 SE UBICO EN LOS SUPUESTOS DE LOS ARTICULOS DECIMO TERCERO, FRACCION IV DEL DECRETO DE ESTÍMULOS FISCALES REGIÓN FRONTERIZA NORTE, PUBLICADO EN EL DOF EL 31 DE DICIEMBRE DE 2018
- 01D463000 ES PERSONA FÍSICA O MORAL CON ACTIVIDADES EMPRESARIALES OBLIGADAS A EFECTUAR LA RETENCION POR LOS SERVICIOS A QUE SE REFIERE LA FRACION IV DEL ARTÍCULO 1, DE LA LEY DEL IVA
- 01D464000 EN CASO DE SER AFIRMATIVA LA RESPUESTA A LA PREGUNTA ANTERIOR, SEÑALE SI OPTÓ POR EFECTUAR LA RETENCION DEL IVA A LA TASA REDUCIDA DEL 3% DEL VALOR DE LA CONTRAPRESTACION EFECTIVAMENTE PAGADA
EN RELACION A LA PREGUNTA ANTERIOR, SEÑALE EL MES AL QUE CORRESPONDE, LA FECHA DE PRESENTACION DEL ENTERO DEL IVA RETENIDO Y EL MONTO PAGADO
- 01D465000 (1) CORRESPONDIENTE AL MES DE:
- 01D466000 (1) FECHA DE PRESENTACION DEL ENTERO DEL IVA RETENIDO
- 01D467000 (1) MONTO PAGADO
- 01D468000 (2) CORRESPONDIENTE AL MES DE:

01D469000	(2) FECHA DE PRESENTACION DEL ENTERO DEL IVA RETENIDO
01D470000	(2) MONTO PAGADO
01D471000	(3) CORRESPONDIENTE AL MES DE:
01D472000	(3) FECHA DE PRESENTACION DEL ENTERO DEL IVA RETENIDO
01D473000	(3) MONTO PAGADO
01D474000	(4) CORRESPONDIENTE AL MES DE:
01D475000	(4) FECHA DE PRESENTACION DEL ENTERO DEL IVA RETENIDO
01D476000	(4) MONTO PAGADO
01D477000	(5) CORRESPONDIENTE AL MES DE:
01D478000	(5) FECHA DE PRESENTACION DEL ENTERO DEL IVA RETENIDO
01D479000	(5) MONTO PAGADO
01D480000	(6) CORRESPONDIENTE AL MES DE:
01D481000	(6) FECHA DE PRESENTACION DEL ENTERO DEL IVA RETENIDO
01D482000	(6) MONTO PAGADO
01D483000	(7) CORRESPONDIENTE AL MES DE:
01D484000	(7) FECHA DE PRESENTACION DEL ENTERO DEL IVA RETENIDO
01D485000	(7) MONTO PAGADO
01D486000	(8) CORRESPONDIENTE AL MES DE:
01D487000	(8) FECHA DE PRESENTACION DEL ENTERO DEL IVA RETENIDO
01D488000	(8) MONTO PAGADO
01D489000	(9) CORRESPONDIENTE AL MES DE:
01D490000	(9) FECHA DE PRESENTACION DEL ENTERO DEL IVA RETENIDO
01D491000	(9) MONTO PAGADO
01D492000	(10) CORRESPONDIENTE AL MES DE:
01D493000	(10) FECHA DE PRESENTACION DEL ENTERO DEL IVA RETENIDO
01D494000	(10) MONTO PAGADO
01D495000	(11) CORRESPONDIENTE AL MES DE:
01D496000	(11) FECHA DE PRESENTACION DEL ENTERO DEL IVA RETENIDO
01D497000	(11) MONTO PAGADO
01D498000	(12) CORRESPONDIENTE AL MES DE:
01D499000	(12) FECHA DE PRESENTACION DEL ENTERO DEL IVA RETENIDO
01D500000	(12) MONTO PAGADO

ESTE ANEXO CONSTA DE 9 COLUMNAS Y ESTA DIVIDIDO EN DOS PARTES

PORTE I

INDICE	CONCEPTO	DATOS A PROPORCIONAR	
		2020	2019
	1.- ESTADO DE SITUACION FINANCIERA POR LOS EJERCICIOS TERMINADOS AL 31 DE DICIEMBRE DE 2020 Y DE 2019		
	(CIFRAS EN PESOS)		
	ACTIVO		
	ACTIVO CIRCULANTE		
	EFFECTIVO E INSTRUMENTOS FINANCIEROS		
01010000000000	EFFECTIVO EN CAJA Y BANCOS NACIONALES		
01010001000000	EFFECTIVO EN CAJA Y BANCOS DEL EXTRANJERO		
01010002000000	VALORES DE INMEDIATA REALIZACION NACIONALES		

01010003000000 VALORES DE INMEDIATA REALIZACION DEL EXTRANJERO
01010004000000 INVERSIONES EN RENTA FIJA DEL EXTRANJERO
01010005000000 INVERSIONES EN RENTA FIJA DEL EXTRANJERO
01010006000000 OTROS INSTRUMENTOS FINANCIEROS NACIONALES
01010007000000 OTROS INSTRUMENTOS FINANCIEROS DEL EXTRANJERO
01010008000000 TOTAL DE EFECTIVO E INSTRUMENTOS FINANCIEROS

CUENTAS POR COBRAR

01010009000000 CLIENTES NACIONALES (PARTES RELACIONADAS)
01010010000000 CLIENTES NACIONALES (PARTES NO RELACIONADAS)
01010011000000 CLIENTES DEL EXTRANJERO (PARTES RELACIONADAS)
01010012000000 CLIENTES DEL EXTRANJERO (PARTES NO RELACIONADAS)
01010013000000 DOCUMENTOS POR COBRAR NACIONALES (PARTES RELACIONADAS)
01010014000000 DOCUMENTOS POR COBRAR NACIONALES (PARTES NO RELACIONADAS)
01010015000000 DOCUMENTOS POR COBRAR DEL EXTRANJERO (PARTES RELACIONADAS)
01010016000000 DOCUMENTOS POR COBRAR DEL EXTRANJERO (PARTES NO RELACIONADAS)
01010017000000 DEUDORES DIVERSOS
01010018000000 ESTIMACION DE CUENTAS INCOBRABLES
01010019000000 OTRAS CUENTAS POR COBRAR NACIONALES (PARTES RELACIONADAS)
01010020000000 OTRAS CUENTAS POR COBRAR NACIONALES (PARTES NO RELACIONADAS)
01010021000000 OTRAS CUENTAS POR COBRAR DEL EXTRANJERO (PARTES RELACIONADAS)
01010022000000 OTRAS CUENTAS POR COBRAR DEL EXTRANJERO (PARTES NO RELACIONADAS)
01010023000000 TOTAL DE CUENTAS POR COBRAR

CONTRIBUCIONES A FAVOR

01010024000000 IMPUESTO AL VALOR AGREGADO POR RECUPERAR
01010025000000 IMPUESTO SOBRE LA RENTA POR RECUPERAR
01010026000000 OTROS IMPUESTOS POR RECUPERAR
01010027000000 TOTAL DE CONTRIBUCIONES A FAVOR

INVENTARIOS

01010028000000 PRODUCTOS TERMINADOS
01010029000000 PRODUCCION EN PROCESO
01010030000000 MATERIAS PRIMAS Y MATERIALES
01010031000000 ESTIMACION DE OBSOLESCENCIA
01010032000000 PERDIDA POR DETERIORO
01010033000000 OTROS
01010034000000 TOTAL DE INVENTARIOS

PAGOS ANTICIPADOS

01010035000000 RENTAS PAGADAS POR ANTICIPADO
01010036000000 ANTICIPO A PROVEEDORES
01010037000000 OTROS PAGOS ANTICIPADOS
01010038000000 PERDIDA POR DETERIORO DE PAGOS ANTICIPADOS
01010039000000 TOTAL DE PAGOS ANTICIPADOS

01010040000000 OTROS ACTIVOS CIRCULANTES

01010041000000 IMPUESTO AL VALOR AGREGADO NO PAGADO

01010042000000 TOTAL DEL ACTIVO CIRCULANTE

ACTIVO NO CIRCULANTE**CUENTAS POR COBRAR A LARGO PLAZO**

01010043000000	CUENTAS POR COBRAR NACIONALES A LARGO PLAZO (PARTES RELACIONADAS)
01010044000000	CUENTAS POR COBRAR NACIONALES A LARGO PLAZO (PARTES NO RELACIONADAS)
01010045000000	CUENTAS POR COBRAR DEL EXTRANJERO A LARGO PLAZO (PARTES RELACIONADAS)
01010046000000	CUENTAS POR COBRAR DEL EXTRANJERO A LARGO PLAZO (PARTES NO RELACIONADAS)
01010047000000	TOTAL DE CUENTAS POR COBRAR A LARGO PLAZO

PAGOS ANTICIPADOS A LARGO PLAZO

01010048000000	ANTICIPO A PROVEEDORES NACIONALES
01010049000000	ANTICIPO A PROVEEDORES DEL EXTRANJERO
01010050000000	OTROS PAGOS ANTICIPADOS NACIONALES
01010051000000	OTROS PAGOS ANTICIPADOS DEL EXTRANJERO
01010052000000	TOTAL DE PAGOS ANTICIPADOS A LARGO PLAZO

INVERSIONES PERMANENTES

01010053000000	(INVERSIONES PERMANENTES NACIONALES)
01010054000000	(INVERSIONES PERMANENTES DEL EXTRANJERO)
01010055000000	TOTAL DE INVERSIONES PERMANENTES

ACTIVO FIJO**INMUEBLES, MAQUINARIA Y EQUIPO**

01010056000000	TERRENOS
01010057000000	EDIFICIOS
01010058000000	MAQUINARIA
01010059000000	EQUIPO DE TRANSPORTE
01010060000000	MOBILIARIO Y EQUIPO
01010061000000	EQUIPO DE COMPUTO
01010062000000	OTROS ACTIVOS FIJOS
01010063000000	TOTAL DE INMUEBLES, MAQUINARIA Y EQUIPO

DEPRECIACIONES ACUMULADAS

01010064000000	DEPRECIACION ACUMULADA DE EDIFICIOS
01010065000000	DEPRECIACION ACUMULADA DE MAQUINARIA
01010066000000	DEPRECIACION ACUMULADA DE EQUIPO DE TRANSPORTE
01010067000000	DEPRECIACION ACUMULADA DE MOBILIARIO Y EQUIPO
01010068000000	DEPRECIACION ACUMULADA DE EQUIPO DE COMPUTO
01010069000000	DEPRECIACION ACUMULADA DE OTROS ACTIVOS FIJOS
01010070000000	TOTAL DE DEPRECIACION ACUMULADA

PERDIDA POR DETERIORO ACUMULADO

01010071000000	PERDIDA POR DETERIORO ACUMULADO DE EDIFICIOS
01010072000000	PERDIDA POR DETERIORO ACUMULADO DE MAQUINARIA
01010073000000	PERDIDA POR DETERIORO ACUMULADO DE EQUIPO DE TRANSPORTE
01010074000000	PERDIDA POR DETERIORO ACUMULADO DE MOBILIARIO Y EQUIPO
01010075000000	PERDIDA POR DETERIORO ACUMULADO DE EQUIPO DE COMPUTO

01010076000000	PERDIDA POR DETERIORO ACUMULADO DE OTROS ACTIVOS FIJOS
01010077000000	TOTAL DE PERDIDA POR DETERIORO ACUMULADO
01010078000000	TOTAL DE INMUEBLES, MAQUINARIA Y EQUIPO NETO

ACTIVOS INTANGIBLES

01010079000000	GASTOS PREOPERATIVOS
01010080000000	INVESTIGACION DE MERCADO
01010081000000	PATENTES Y MARCAS
01010082000000	AMORTIZACIONES
01010083000000	PERDIDA POR DETERIORO
01010084000000	OTROS ACTIVOS INTANGIBLES
01010085000000	TOTAL DE ACTIVOS INTANGIBLES

OTROS ACTIVOS

01010086000000	CREDITO MERCANTIL
01010087000000	PERDIDA POR DETERIORO
01010088000000	IMPUESTO SOBRE LA RENTA DIFERIDO
01010089000000	PARTICIPACION DE LOS TRABAJADORES EN LAS UTILIDADES DIFERIDA
01010090000000	INSTRUMENTOS FINANCIEROS A LARGO PLAZO
01010091000000	OTROS ACTIVOS
01010092000000	TOTAL DE OTROS ACTIVOS
01010093000000	TOTAL DEL ACTIVO NO CIRCULANTE
01010094000000	TOTAL DEL ACTIVO

PASIVO**PASIVO A CORTO PLAZO****DOCUMENTOS POR PAGAR**

01010095000000	NACIONALES (PARTES RELACIONADAS)
01010096000000	NACIONALES (PARTES NO RELACIONADAS)
01010097000000	DEL EXTRANJERO (PARTES RELACIONADAS)
01010098000000	DEL EXTRANJERO (PARTES NO RELACIONADAS)
01010099000000	TOTAL DE DOCUMENTOS POR PAGAR

INSTRUMENTOS FINANCIEROS

01010100000000	INSTRUMENTOS FINANCIEROS NACIONALES
01010101000000	INSTRUMENTOS FINANCIEROS DEL EXTRANJERO
01010102000000	OTROS NACIONALES
01010103000000	OTROS DEL EXTRANJERO
01010104000000	TOTAL DE INSTRUMENTOS FINANCIEROS

ACREEDORES DIVERSOS

01010105000000	NACIONALES (PARTES RELACIONADAS)
01010106000000	NACIONALES (PARTES NO RELACIONADAS)
01010107000000	DEL EXTRANJERO (PARTES RELACIONADAS)
01010108000000	DEL EXTRANJERO (PARTES NO RELACIONADAS)
01010109000000	TOTAL DE ACREEDORES DIVERSOS

PROVEEDORES

01010110000000 NACIONALES (PARTES RELACIONADAS)
01010111000000 NACIONALES (PARTES NO RELACIONADAS)
01010112000000 DEL EXTRANJERO (PARTES RELACIONADAS)
01010113000000 DEL EXTRANJERO (PARTES NO RELACIONADAS)
01010114000000 TOTAL DE PROVEEDORES

CONTRIBUCIONES POR PAGAR

01010115000000 IMPUESTO SOBRE LA RENTA
01010116000000 IMPUESTO AL ACTIVO
01010117000000 IMPUESTO AL VALOR AGREGADO
01010118000000 IMPUESTO EMPRESARIAL A TASA UNICA
01010119000000 IMPUESTO ESPECIAL SOBRE PRODUCCION Y SERVICIOS
01010120000000 IMPUESTO SOBRE AUTOMOVILES NUEVOS
01010121000000 IMPUESTOS LOCALES
01010122000000 CUOTAS PATRONALES SEGURO SOCIAL
01010123000000 CUOTAS OBRERAS SEGURO SOCIAL
01010124000000 APORTACIONES AL INFONAVIT
01010125000000 APORTACIONES AL SAR
01010126000000 IMPUESTO A LOS DEPOSITOS EN EFECTIVO
01010127000000 OTROS IMPUESTOS Y CONTRIBUCIONES
01010128000000 TOTAL DE CONTRIBUCIONES POR PAGAR

OTROS PASIVOS

01010129000000 IMPUESTO AL VALOR AGREGADO NO COBRADO
01010130000000 PARTICIPACION DE LOS TRABAJADORES EN LAS UTILIDADES
01010131000000 ANTICIPOS DE CLIENTES NACIONALES (PARTES RELACIONADAS)
01010132000000 ANTICIPOS DE CLIENTES NACIONALES (PARTES NO RELACIONADAS)
01010133000000 ANTICIPOS DE CLIENTES EXTRANJEROS (PARTES RELACIONADAS)
01010134000000 ANTICIPOS DE CLIENTES EXTRANJEROS (PARTES NO RELACIONADAS)
01010135000000 OTRAS CUENTAS POR COBRAR A CORTO PLAZO NACIONALES (PARTES RELACIONADAS)
01010136000000 OTRAS CUENTAS POR COBRAR A CORTO PLAZO NACIONALES (PARTES NO RELACIONADAS)
01010137000000 OTRAS CUENTAS POR COBRAR A CORTO PLAZO DEL EXTRANJERO (PARTES RELACIONADAS)
01010138000000 OTRAS CUENTAS POR COBRAR A CORTO PLAZO DEL EXTRANJERO (PARTES NO RELACIONADAS)
01010139000000 APORTACIONES PARA FUTUROS AUMENTOS DE CAPITAL
01010140000000 INGRESOS POR REALIZAR
01010141000000 OTROS NACIONALES
01010142000000 OTROS DEL EXTRANJERO
01010143000000 TOTAL DE OTROS PASIVOS

01010144000000 PORCION CIRCULANTE DEL PASIVO A LARGO PLAZO

01010145000000 TOTAL DEL PASIVO A CORTO PLAZO

PASIVO A LARGO PLAZO**DEUDAS A LARGO PLAZO**

01010146000000 DOCUMENTOS POR PAGAR NACIONALES (PARTES RELACIONADAS)

01010147000000	DOCUMENTOS POR PAGAR NACIONALES (PARTES NO RELACIONADAS)
01010148000000	DOCUMENTOS POR PAGAR CON EL EXTRANJERO (PARTES RELACIONADAS)
01010149000000	DOCUMENTOS POR PAGAR CON EL EXTRANJERO (PARTES NO RELACIONADAS)
01010150000000	OTRAS CUENTAS POR COBRAR A LARGO PLAZO NACIONALES (PARTES RELACIONADAS)
01010151000000	OTRAS CUENTAS POR COBRAR A LARGO PLAZO NACIONALES (PARTES NO RELACIONADAS)
01010152000000	OTRAS CUENTAS POR COBRAR A LARGO PLAZO DEL EXTRANJERO (PARTES RELACIONADAS)
01010153000000	OTRAS CUENTAS POR COBRAR A LARGO PLAZO DEL EXTRANJERO (PARTES NO RELACIONADAS)
01010154000000	INSTRUMENTOS FINANCIEROS A LARGO PLAZO
01010155000000	TOTAL DE DEUDAS A LARGO PLAZO
01010156000000	BENEFICIO A EMPLEADOS

OTROS PASIVOS

01010157000000	RENTAS COBRADAS POR ANTICIPADO
01010158000000	IMPUESTO SOBRE LA RENTA DIFERIDO
01010159000000	PARTICIPACION DE LOS TRABAJADORES EN LAS UTILIDADES DIFERIDA
01010160000000	OTROS
01010161000000	TOTAL DE OTROS PASIVOS
01010162000000	TOTAL DE PASIVO A LARGO PLAZO
01010163000000	TOTAL DEL PASIVO

CAPITAL CONTABLE

01010164000000	CAPITAL SOCIAL PROVENIENTE DE APORTACIONES
01010165000000	CAPITAL SOCIAL PROVENIENTE DE CAPITALIZACION
01010166000000	APORTACIONES PARA FUTUROS AUMENTOS DE CAPITAL
01010167000000	PRIMA EN SUSCRIPCION DE ACCIONES
01010168000000	RESERVA LEGAL
01010169000000	UTILIDAD NETA
01010170000000	PERDIDA NETA
01010171000000	UTILIDADES RETENIDAS DE EJERCICIOS ANTERIORES
01010172000000	PERDIDAS ACUMULADAS DE EJERCICIOS ANTERIORES
01010173000000	OTROS RESULTADOS INTEGRALES (DEUDOR)
01010174000000	OTROS RESULTADOS INTEGRALES (ACREEDOR)
01010175000000	EXCESO EN LA ACTUALIZACION DEL CAPITAL CONTABLE
01010176000000	INSUFICIENCIA EN LA ACTUALIZACION DEL CAPITAL CONTABLE
01010177000000	RESULTADO POR TENENCIA DE ACTIVOS NO MONETARIOS
01010178000000	OTRAS CUENTAS DE CAPITAL ACREEDORAS
01010179000000	OTRAS CUENTAS DE CAPITAL DEUDORAS
01010180000000	TOTAL DEL CAPITAL CONTABLE
01010181000000	TOTAL DEL PASIVO Y DEL CAPITAL CONTABLE

LAS NOTAS ADJUNTAS SON PARTE INTEGRANTE DE ESTE ESTADO FINANCIERO

PARTE II

PORCENTAJE EN RELACION CON EL TOTAL DEL ACTIVO (EJERCICIO FISCAL)	PORCENTAJE EN RELACION CON EL TOTAL DEL ACTIVO (EJERCICIO FISCAL ANTERIOR)	DATOS A PROPORCIONAR		EXPLICAR VARIACION
		VARIACION EN PESOS RESPECTO AL EJERCICIO FISCAL ANTERIOR	PORCENTAJE DE VARIACION EN PESOS RESPECTO AL EJERCICIO FISCAL ANTERIOR	

ESTE ANEXO CONSTA DE 8 COLUMNAS Y ESTA DIVIDIDO EN DOS PARTES**PORTE I**

INDICE	CONCEPTO	DATOS A PROPORCIONAR	
		TOTAL 2020	PARTES RELACIONADAS 2020
	2.- ESTADO DE RESULTADO INTEGRAL POR LOS EJERCICIOS COMPRENDIDOS DEL 01 DE ENERO AL 31 DE DICIEMBRE DE 2020 Y DE 2019		

(CIFRAS EN PESOS)

NOTA: PARA EL LLENADO DE ESTE ANEXO ES NECESARIO CAPTURAR PRIMERO LA INFORMACION DE LOS ANEXOS 5, 6 (CUANDO SE ESTE OBLIGADO AL LLENADO DE ESTE ANEXO), 7 Y 8.

01020000000000000000 TOTAL DE VENTAS O INGRESOS NETOS

MENOS:

0102000100000000 COSTO DE VENTAS

0102000200000000 PERDIDA BRUTA

0102000300000000 UTILIDAD BRUTA

MENOS:

GASTOS DE OPERACION

0102000400000000 GASTOS GENERALES

0102000500000000 GASTOS DE ADMINISTRACION

0102000600000000 GASTOS DE VENTA

0102000700000000 TOTAL

0102000800000000 PERDIDA DE OPERACION

0102000900000000 UTILIDAD DE OPERACION

MAS (MENOS):

RESULTADO INTEGRAL DE FINANCIAMIENTO

0102001000000000 INTERESES A FAVOR

0102001100000000 INTERESES A CARGO

0102001200000000 INTERESES MORATORIOS A FAVOR

0102001300000000 INTERESES MORATORIOS A CARGO

0102001400000000 UTILIDAD CAMBIARIA

0102001500000000 PERDIDA CAMBIARIA

0102001600000000 RESULTADO POR POSICION MONETARIA FAVORABLE

0102001700000000 RESULTADO POR POSICION MONETARIA
DESFAVORABLE

0102001800000000 CAMBIOS EN EL VALOR RAZONABLE DE ACTIVOS Y
PASIVOS FINANCIEROS DEUDOR

0102001900000000 CAMBIOS EN EL VALOR RAZONABLE DE ACTIVOS Y
PASIVOS FINANCIEROS ACREEDOR

0102002000000000 OTROS CONCEPTOS FINANCIEROS A FAVOR

0102002100000000 OTROS CONCEPTOS FINANCIEROS A CARGO

0102002200000000 TOTAL

MAS (MENOS):

**PARTICIPACION EN LA UTILIDAD O PERDIDA NETA DE
OTRAS ENTIDADES**

01020023000000	PERDIDA NETA POR PARTICIPACION EN LOS RESULTADOS DE SUBSIDIARIAS NO CONSOLIDADAS, ASOCIADAS Y NEGOCIOS CONJUNTOS.
01020024000000	UTILIDAD NETA POR PARTICIPACION EN LOS RESULTADOS DE SUBSIDIARIAS NO CONSOLIDADAS, ASOCIADAS Y NEGOCIOS CONJUNTOS.
01020025000000	PERDIDA ANTES DE IMPUESTOS A LA UTILIDAD
01020026000000	UTILIDAD ANTES DE IMPUESTOS A LA UTILIDAD

MENOS:

IMPUESTOS A LA UTILIDAD

01020027000000	IMPUESTO SOBRE LA RENTA
01020028000000	IMPUESTO SOBRE LA RENTA DIFERIDO
01020029000000	OTRAS PROVISIONES
01020030000000	TOTAL

MAS (MENOS):

OTROS INGRESOS (GASTOS)

01020031000000	REVERSION DEL DETERIORO DEL CREDITO MERCANTIL
01020032000000	REVERSION DEL DETERIORO DE LOS DEMAS ACTIVOS DE LARGA DURACION
01020033000000	OPERACIONES DISCONTINUADAS FAVORABLES
01020034000000	OPERACIONES DISCONTINUADAS DESFAVORABLES
01020035000000	TOTAL OTROS INGRESOS (GASTOS), NETO

01020036000000	PERDIDA NETA
01020037000000	UTILIDAD NETA

MAS (MENOS):

OTROS RESULTADOS INTEGRALES

01020038000000	RESULTADO POR CONVERSION DE OPERACIONES EXTRANJERAS FAVORABLES
01020039000000	RESULTADO POR CONVERSION DE OPERACIONES EXTRANJERAS DESFAVORABLES
01020040000000	RESULTADO NO REALIZADO EN Y/O SOBRE INSTRUMENTOS FINANCIEROS FAVORABLE
01020041000000	RESULTADO NO REALIZADO EN Y/O SOBRE INSTRUMENTOS FINANCIEROS DESFAVORABLE
01020042000000	VALUACION DE COBERTURAS DE FLUJO DE EFECTIVO Y/O INSTRUMENTOS FINANCIEROS FAVORABLE
01020043000000	VALUACION DE COBERTURAS DE FLUJO DE EFECTIVO Y/O INSTRUMENTOS FINANCIEROS DESFAVORABLE
01020044000000	PARTICIPACION DE LOS OTROS RESULTADOS INTEGRALES DE ASOCIADAS FAVORABLES
01020045000000	PARTICIPACION DE LOS OTROS RESULTADOS INTEGRALES DE ASOCIADAS DESFAVORABLES
01020046000000	IMPUESTOS A LA UTILIDAD DE OTROS RESULTADOS INTEGRALES
01020047000000	PTU DE OTROS RESULTADOS INTEGRALES
01020048000000	OTROS
01020049000000	SUMA DE OTROS RESULTADOS INTEGRALES

01020050000000	RESULTADO INTEGRAL DEUDOR
01020051000000	RESULTADO INTEGRAL ACREEDOR
01020052000000	UTILIDAD BASICA POR ACCION ORDINARIA

LAS NOTAS ADJUNTAS SON PARTE INTEGRANTE DE ESTE ESTADO FINANCIERO

PARTE II

PARTES NO RELACIONADAS 2020	DATOS A PROPORCIONAR		PARTES NO RELACIONADAS 2019
	TOTAL 2019	PARTES RELACIONADAS 2019	

ESTE ANEXO CONSTA DE 19 COLUMNAS Y ESTA DIVIDIDO EN CUATRO PARTES

PARTE I

INDICE	CONCEPTO	DATOS A PROPORCIONAR	
	3.- ESTADO DE CAMBIOS EN EL CAPITAL CONTABLE POR LOS EJERCICIOS TERMINADOS AL 31 DE DICIEMBRE DE 2020 Y DE 2019	CAPITAL SOCIAL: PROVENIENTE DE APORTACIONES	CAPITAL SOCIAL: PROVENIENTE DE CAPITALIZACION

(CIFRAS EN PESOS)

01030000000000	(SALDOS AL 1 DE ENERO DE 2019 PREVIAMENTE REPORTADOS)
01030001000000	AJUSTE POR APLICACIÓN RETROSPECTIVA POR CAMBIOS CONTABLES Y CORRECCIONES DE ERRORES
01030002000000	(SALDOS AL 1 DE ENERO DE 2019 AJUSTADOS)
01030003000000	APORTACIONES DE CAPITAL
01030004000000	REEMBOLSOS DE CAPITAL
01030005000000	DIVIDENDOS PAGADOS
01030006000000	DIVIDENDOS EN ACCIONES
01030007000000	CAMBIOS EN LA PARTICIPACION CONTROLADORA QUE NO IMPLICAN PERDIDAS DE CONTROL
01030008000000	(UTILIDAD NETA DE 2019)
01030009000000	(PERDIDA NETA DE 2019)
01030010000000	RESULTADO POR TENENCIA DE ACTIVOS NO MONETARIOS
01030011000000	RECOMPRA DE ACCIONES
01030012000000	EFFECTO DE VALUACION DE EJERCICIO DE INSTRUMENTOS FINANCIEROS
01030013000000	EFFECTO DE CONVERSION DEL EJERCICIO DE OPERACIONES EXTRANJERAS
01030014000000	RESULTADO POR CONVERSION DE OPERACIONES EXTRANJERAS FAVORABLES
01030015000000	RESULTADO POR CONVERSION DE OPERACIONES EXTRANJERAS DESFAVORABLES
01030016000000	RESULTADO NO REALIZADO EN Y/O SOBRE INSTRUMENTOS FINANCIEROS FAVORABLE
01030017000000	RESULTADO NO REALIZADO EN Y/O SOBRE INSTRUMENTOS FINANCIEROS DESFAVORABLE
01030018000000	VALUACION DE COBERTURAS DE FLUJO DE EFECTIVO Y/O INSTRUMENTOS FINANCIEROS FAVORABLE

01030019000000	VALUACION DE COBERTURAS DE FLUJO DE EFECTIVO Y/O INSTRUMENTOS FINANCIEROS DESFAVORABLE
01030020000000	PARTICIPACION DE LOS OTROS RESULTADOS INTEGRALES DE ASOCIADAS FAVORABLES
01030021000000	PARTICIPACION DE LOS OTROS RESULTADOS INTEGRALES DE ASOCIADAS DESFAVORABLES
01030022000000	IMPUESTOS A LA UTILIDAD DE OTROS RESULTADOS INTEGRALES
01030023000000	PTU DE OTROS RESULTADOS INTEGRALES
01030024000000	OTROS
01030025000000	(SALDOS AL 31 DE DICIEMBRE DE 2019)
01030026000000	(SALDOS AL 1 DE ENERO DE 2020 PREVIAMENTE REPORTADOS)
01030027000000	AJUSTE POR APLICACION RETROSPECTIVA POR CAMBIOS CONTABLES Y CORRECCIONES DE ERRORES
01030028000000	(SALDOS AL 1 DE ENERO DE 2020 AJUSTADOS)
01030029000000	APORTACIONES DE CAPITAL
01030030000000	REEMBOLSOS DE CAPITAL
01030031000000	DIVIDENDOS PAGADOS
01030032000000	DIVIDENDOS EN ACCIONES
01030033000000	CAMBIOS EN LA PARTICIPACION CONTROLADORA QUE NO IMPLICAN PERDIDAS DE CONTROL
01030034000000	(UTILIDAD NETA DE 2020)
01030035000000	(PERDIDA NETA DE 2020)
01030036000000	RESULTADO POR TENENCIA DE ACTIVOS NO MONETARIOS
01030037000000	RECOMPRA DE ACCIONES
01030038000000	EFFECTO DE VALUACION DEL EJERCICIO DE INSTRUMENTOS FINANCIEROS
01030039000000	EFFECTO DE CONVERSION DEL EJERCICIO DE OPERACIONES EXTRANJERAS
01030040000000	RESULTADO POR CONVERSION DE OPERACIONES EXTRANJERAS FAVORABLES
01030041000000	RESULTADO POR CONVERSION DE OPERACIONES EXTRANJERAS DESFAVORABLES
01030042000000	RESULTADO NO REALIZADO EN Y/O SOBRE INSTRUMENTOS FINANCIEROS FAVORABLE
01030043000000	RESULTADO NO REALIZADO EN Y/O SOBRE INSTRUMENTOS FINANCIEROS DESFAVORABLE
01030044000000	VALUACION DE COBERTURAS DE FLUJO DE EFECTIVO Y/O INSTRUMENTOS FINANCIEROS FAVORABLE
01030045000000	VALUACION DE COBERTURAS DE FLUJO DE EFECTIVO Y/O INSTRUMENTOS FINANCIEROS DESFAVORABLE
01030046000000	PARTICIPACION DE LOS OTROS RESULTADOS INTEGRALES DE ASOCIADAS FAVORABLES
01030047000000	PARTICIPACION DE LOS OTROS RESULTADOS INTEGRALES DE ASOCIADAS DESFAVORABLES
01030048000000	IMPUESTOS A LA UTILIDAD DE OTROS RESULTADOS INTEGRALES
01030049000000	PTU DE OTROS RESULTADOS INTEGRALES
01030050000000	OTROS
01030051000000	(SALDOS AL 31 DE DICIEMBRE DE 2020)

LAS NOTAS ADJUNTAS SON PARTE INTEGRANTE DE ESTE ESTADO FINANCIERO

PARTE II

DATOS A PROPORCIONAR

APORTACIONES PARA FUTUROS AUMENTOS DE CAPITAL	PRIMA EN SUSCRIPCION DE ACCIONES	RESERVA LEGAL	UTILIDAD NETA	PERDIDA NETA
--	---	--------------------------	--------------------------	-------------------------

PARTE III

DATOS A PROPORCIONAR

UTILIDADES RETENIDAS DE EJERCICIOS ANTERIORES	PERDIDAS ACUMULADAS DE EJERCICIOS ANTERIORES	OTROS RESULTADOS INTEGRALES (DEUDOR)	OTROS RESULTADOS INTEGRALES (ACREEDOR)	EXCESO EN LA ACTUALIZACION DEL CAPITAL CONTABLE
--	---	---	---	--

PARTE IV

DATOS A PROPORCIONAR

INSUFICIENCIA EN LA ACTUALIZACION DEL CAPITAL CONTABLE	RESULTADO POR TENENCIA DE ACTIVOS NO MONETARIOS	OTRAS CUENTAS DE CAPITAL ACREEDORAS	OTRAS CUENTAS DE CAPITAL DEUDORAS	TOTAL DEL CAPITAL CONTABLE
---	--	--	--	---

INDICE

CONCEPTO

DATOS A PROPORCIONAR

**4.- ESTADO DE FLUJOS DE EFECTIVO
POR LOS EJERCICIOS TERMINADOS AL 31 DE
DICIEMBRE DE 2020 Y DE 2019**

2020**2019**

(CIFRAS EN PESOS)

CONFORME AL METODO INDIRECTO**ACTIVIDADES DE OPERACION**

0104000000000 UTILIDAD ANTES DE IMPUESTOS A LA UTILIDAD
01040001000000 PERDIDA ANTES DE IMPUESTOS A LA UTILIDAD

**PARTIDAS RELACIONADAS CON ACTIVIDADES DE
INVERSION**

01040002000000 DEPRECIACIONES Y AMORTIZACIONES
01040003000000 PERDIDA POR DETERIORO DE ACTIVOS
01040004000000 UTILIDAD POR VENTA DE ACTIVO FIJO Y TERRENO
01040005000000 INTERESES A FAVOR
01040006000000 DIVIDENDOS COBRADOS
01040007000000 OTRAS PARTIDAS RELACIONADAS CON
ACTIVIDADES DE INVERSION

01040008000000 SUMA DE PARTIDAS RELACIONADAS CON
ACTIVIDADES DE INVERSION

**PARTIDAS RELACIONADAS CON ACTIVIDADES DE
FINANCIAMIENTO**

01040009000000 INTERESES A CARGO
01040010000000 OTRAS PARTIDAS RELACIONADAS CON
ACTIVIDADES DE FINANCIAMIENTO

01040011000000 SUMA DE PARTIDAS RELACIONADAS CON
ACTIVIDADES DE FINANCIAMIENTO

MAS (MENOS):

01040012000000 INCREMENTO EN CUENTAS POR COBRAR Y OTROS
01040013000000 DISMINUCION EN INVENTARIOS
01040014000000 DISMINUCION EN PROVEEDORES
01040015000000 IMPUESTO SOBRE LA RENTA PAGADO
01040016000000 IMPUESTO EMPRESARIAL A TASA UNICA PAGADO
01040017000000 OTRAS PARTIDAS

01040018000000 FLUJOS NETOS DE EFECTIVO DE ACTIVIDADES DE
OPERACION

ACTIVIDADES DE INVERSION

01040019000000 NEGOCIO ADQUIRIDO (CREDITO MERCANTIL Y/O
COMERCIAL)
01040020000000 INTERESES COBRADOS
01040021000000 DIVIDENDOS COBRADOS
01040022000000 ADQUISICION DE ACTIVO FIJO Y TERRENO
01040023000000 COBROS POR VENTA DE ACTIVO FIJO Y TERRENO
01040024000000 ADQUISICION DE ACCIONES
01040025000000 ADQUISICION DE ACTIVOS INTANGIBLES
01040026000000 ADQUISICION DE OTROS ACTIVOS
01040027000000 OTRAS PARTIDAS RELACIONADAS CON
ACTIVIDADES DE INVERSION

01040028000000 FLUJOS NETOS DE EFECTIVO DE ACTIVIDADES DE
INVERSION

01040029000000 EFECTIVO EXCEDENTE PARA APLICAR EN
ACTIVIDADES DE FINANCIAMIENTO (RESULTADO
POSITIVO)
01040030000000 EFECTIVO A OBTENER DE ACTIVIDADES DE
FINANCIAMIENTO (RESULTADO NEGATIVO)

ACTIVIDADES DE FINANCIAMIENTO

01040031000000 ENTRADA DE EFECTIVO POR EMISION DE CAPITAL
01040032000000 ENTRADA DE EFECTIVO POR APORTACIONES PARA
FUTUROS AUMENTOS DE CAPITAL
01040033000000 OBTENCION DE PRESTAMOS CON PARTES
RELACIONADAS
01040034000000 OBTENCION DE PRESTAMOS CON PARTES NO
RELACIONADAS
01040035000000 PAGO DE PASIVOS
01040036000000 PAGO DE PRESTAMOS CON PARTES
RELACIONADAS
01040037000000 PAGO DE PRESTAMOS CON PARTES NO
RELACIONADAS
01040038000000 PAGO DE PASIVOS DERIVADOS DE
ARRENDAMIENTO FINANCIERO
01040039000000 INTERESES PAGADOS
01040040000000 PAGO DE DIVIDENDOS
01040041000000 EMISION DE DEUDA
01040042000000 OTRAS PARTIDAS RELACIONADAS CON
ACTIVIDADES DE FINANCIAMIENTO

01040043000000 FLUJOS NETOS DE EFECTIVO DE ACTIVIDADES DE FINANCIAMIENTO

01040044000000 INCREMENTO NETO DE EFECTIVO Y DEMAS EQUIVALENTES DE EFECTIVO

EFFECTOS POR CAMBIOS EN EL VALOR DEL EFECTIVO

01040045000000 EFECTOS POR CAMBIOS EN EL VALOR DEL EFECTIVO POR CONVERSION DE LOS SALDOS Y FLUJOS DE EFECTIVO DE SUS OPERACIONES EXTRANJERAS, A LA MONEDA DE INFORME

01040046000000 EFECTOS POR CAMBIOS EN EL VALOR DEL EFECTIVO POR INFLACION ASOCIADO CON LOS SALDOS Y FLUJOS DE EFECTIVO DE ENTIDADES QUE CONFORMAN LA ENTIDAD ECONOMICA CONSOLIDADA

01040047000000 OTROS EFECTOS POR CAMBIOS EN EL VALOR DEL EFECTIVO

01040048000000 TOTAL DE EFECTOS POR CAMBIOS EN EL VALOR DEL EFECTIVO

01040049000000 EFECTIVO AL PRINCIPIO DEL PERIODO

01040050000000 EFECTIVO AL FINAL DEL PERIODO

CONFORME AL METODO DIRECTO

ACTIVIDADES DE OPERACION

01040051000000 COBRO A CLIENTES

01040052000000 PAGOS A PROVEEDORES

01040053000000 PAGO A EMPLEADOS Y OTROS PROVEEDORES DE BIENES Y SERVICIOS

01040054000000 IMPUESTO SOBRE LA RENTA PAGADO

01040055000000 IMPUESTO EMPRESARIAL A TASA UNICA PAGADO

01040056000000 OTRAS ACTIVIDADES DE OPERACION

01040057000000 FLUJOS NETOS DE EFECTIVO DE ACTIVIDADES DE OPERACION

ACTIVIDADES DE INVERSION

01040058000000 NEGOCIO ADQUIRIDO (CREDITO MERCANTIL Y/O COMERCIAL)

01040059000000 INTERESES COBRADOS

01040060000000 DIVIDENDOS COBRADOS

01040061000000 ADQUISICION DE ACTIVO FIJO Y TERRENO

01040062000000 COBROS POR VENTA DE ACTIVO FIJO Y TERRENO

01040063000000 ADQUISICION DE ACCIONES

01040064000000 ADQUISICION DE ACTIVOS INTANGIBLES

01040065000000 ADQUISICION DE OTROS ACTIVOS

01040066000000 OTRAS PARTIDAS RELACIONADAS CON ACTIVIDADES DE INVERSION

01040067000000 FLUJOS NETOS DE EFECTIVO DE ACTIVIDADES DE INVERSION

01040068000000 EFECTIVO EXCEDENTE PARA APLICAR EN ACTIVIDADES DE FINANCIAMIENTO (RESULTADO POSITIVO).

01040069000000 EFECTIVO A OBTENER DE ACTIVIDADES DE FINANCIAMIENTO (RESULTADO NEGATIVO)

ACTIVIDADES DE FINANCIAMIENTO

01040070000000	ENTRADA DE EFECTIVO POR EMISION DE CAPITAL
01040071000000	ENTRADA DE EFECTIVO POR APORTACIONES PARA FUTUROS AUMENTOS DE CAPITAL
01040072000000	OBTENCION DE PRESTAMOS CON PARTES RELACIONADAS
01040073000000	OBTENCION DE PRESTAMOS CON PARTES NO RELACIONADAS
01040074000000	PAGO DE PASIVOS
01040075000000	PAGO DE PRESTAMOS CON PARTES RELACIONADAS
01040076000000	PAGO DE PRESTAMOS CON PARTES NO RELACIONADAS
01040077000000	PAGO DE PASIVOS DERIVADOS DE ARRENDAMIENTO FINANCIERO
01040078000000	INTERESES PAGADOS
01040079000000	PAGO DE DIVIDENDOS
01040080000000	EMISION DE DEUDA
01040081000000	OTRAS PARTIDAS RELACIONADAS CON ACTIVIDADES DE FINANCIAMIENTO
01040082000000	FLUJOS NETOS DE EFECTIVO DE ACTIVIDADES DE FINANCIAMIENTO
01040083000000	INCREMENTO NETO DE EFECTIVO Y DEMAS EQUIVALENTES DE EFECTIVO

EFFECTOS POR CAMBIOS EN EL VALOR DEL EFECTIVO

01040084000000	EFFECTOS POR CAMBIOS EN EL VALOR DEL EFECTIVO POR CONVERSION DE LOS SALDOS Y FLUJOS DE EFECTIVO DE SUS OPERACIONES EXTRANJERAS, A LA MONEDA DE INFORME
01040085000000	EFFECTOS POR CAMBIOS EN EL VALOR DEL EFECTIVO POR INFLACION ASOCIADO CON LOS SALDOS Y FLUJOS DE EFECTIVO DE ENTIDADES QUE CONFORMAN LA ENTIDAD ECONOMICA CONSOLIDADA
01040086000000	OTROS EFFECTOS POR CAMBIOS EN EL VALOR DEL EFECTIVO
01040087000000	TOTAL DE EFFECTOS POR CAMBIOS EN EL VALOR DEL EFECTIVO
01040088000000	EFECTIVO AL PRINCIPIO DEL PERIODO
01040089000000	EFECTIVO AL FINAL DEL PERIODO

LAS NOTAS ADJUNTAS SON PARTE INTEGRANTE DE ESTE ESTADO FINANCIERO

CONCEPTO

4.1.- NOTAS A LOS ESTADOS FINANCIEROS

ESTE ANEXO CONSTA DE 17 COLUMNAS Y ESTA DIVIDIDO EN CUATRO PARTES.

PORTE I

INDICE	CONCEPTO	DATOS A PROPORCIONAR	
	5.- INTEGRACION ANALITICA DE VENTAS O INGRESOS NETOS POR LOS EJERCICIOS TERMINADOS AL 31 DE DICIEMBRE DE 2020 Y DE 2019	2020	2019

(CIFRAS EN PESOS)

01050000000000	VENTAS TOTALES A NACIONALES DE INVENTARIOS PRODUCIDOS
----------------	---

01050001000000	VENTAS TOTALES AL EXTRANJERO DE INVENTARIOS PRODUCIDOS
01050002000000	TOTAL DE VENTAS DE INVENTARIOS PRODUCIDOS
01050003000000	VENTAS TOTALES A NACIONALES DE INVENTARIOS ADQUIRIDOS PARA SU DISTRIBUCION
01050004000000	VENTAS TOTALES AL EXTRANJERO DE INVENTARIOS ADQUIRIDOS PARA SU DISTRIBUCION
01050005000000	TOTAL DE VENTAS DE INVENTARIOS PARA SU DISTRIBUCION
01050006000000	DEVOLUCIONES, DESCUENTOS Y BONIFICACIONES SOBRE VENTAS NACIONALES
01050007000000	DEVOLUCIONES, DESCUENTOS Y BONIFICACIONES SOBRE VENTAS AL EXTRANJERO
01050008000000	VENTAS NETAS
	INGRESOS NETOS POR:
01050009000000	SERVICIOS EN GENERAL NACIONALES
01050010000000	SERVICIOS EN GENERAL DEL EXTRANJERO
01050011000000	MAQUILA NACIONALES
01050012000000	MAQUILA AL EXTRANJERO
01050013000000	SERVICIOS ADMINISTRATIVOS NACIONALES
01050014000000	SERVICIOS ADMINISTRATIVOS DEL EXTRANJERO
01050015000000	SEGUROS Y REASEGUROS NACIONALES
01050016000000	SEGUROS Y REASEGUROS DEL EXTRANJERO
01050017000000	COMISIONES NACIONALES
01050018000000	COMISIONES DEL EXTRANJERO
01050019000000	REGALIAS NACIONALES
01050020000000	REGALIAS DEL EXTRANJERO
01050021000000	ASISTENCIA TECNICA NACIONALES
01050022000000	ASISTENCIA TECNICA DEL EXTRANJERO
01050023000000	ARRENDAMIENTO NACIONALES
01050024000000	ARRENDAMIENTO DEL EXTRANJERO
01050025000000	GANANCIA EN ENAJENACION DE ACCIONES
01050026000000	GANANCIA EN ENAJENACION DE ACTIVO FIJO
01050027000000	GANANCIA EN ENAJENACION DE TERRENOS
01050028000000	RECUPERACION DE CUENTAS INCOBRABLES
01050029000000	RECUPERACION POR SEGUROS
01050030000000	DIVIDENDOS PROVENIENTES DE RESIDENTES EN EL PAIS
01050031000000	DIVIDENDOS PROVENIENTES DE RESIDENTES EN EL EXTRANJERO
01050032000000	OTROS
01050033000000	TOTAL DE INGRESOS NETOS
01050034000000	TOTAL DE VENTAS O INGRESOS NETOS
01050035000000	AJUSTE POR ACTUALIZACION
01050036000000	TOTAL DE VENTAS O INGRESOS NETOS ACTUALIZADOS

PARTE II

DATOS A PROPORCIONAR

PORCENTAJE EN RELACION CON EL TOTAL DE VENTAS O INGRESOS NETOS ACTUALIZADO (EJERCICIO FISCAL)	PORCENTAJE EN RELACION CON EL TOTAL DE VENTAS O INGRESOS NETOS ACTUALIZADO (EJERCICIO FISCAL ANTERIOR)	VARIACION EN PESOS RESPECTO AL EJERCICIO FISCAL ANTERIOR	PORCENTAJE DE VARIACION EN PESOS RESPECTO AL EJERCICIO FISCAL ANTERIOR	EXPLICAR VARIACION
--	---	---	---	---------------------------

PARTE III

DATOS A PROPORCIONAR

PARTES RELACIONADAS 2020	PARTES NO RELACIONADAS 2020	PARTES RELACIONADAS 2019	PARTES NO RELACIONADAS 2019
-------------------------------------	--	-------------------------------------	--

PARTE IV

DATOS A PROPORCIONAR

TOTAL ACUMULABLES PARA ISR 2020	TOTAL NO ACUMULABLES PARA ISR 2020	TOTAL ACUMULABLES PARA ISR 2019	TOTAL NO ACUMULABLES PARA ISR 2019
--	---	--	---

ESTE ANEXO CONSTA DE OCHO COLUMNAS Y ESTA DIVIDIDO EN DOS PARTES.

INDICE	CONCEPTO	DATOS A PROPORCIONAR	
		TOTAL 2020	PARTES RELACIONADAS 2020
	6.- DETERMINACION DEL COSTO DE LO VENDIDO PARA EFECTOS CONTABLES Y DEL IMPUESTO SOBRE LA RENTA POR LOS EJERCICIOS COMPRENDIDOS DEL 01 DE ENERO AL 31 DE DICIEMBRE DE 2020 Y DE 2019		

(CIFRAS EN PESOS)

NOTA: SOLAMENTE SE CAPTURA LA INFORMACION DE ESTE ANEXO CUANDO SE HAYA ELEGIDO ALGUN TIPO DE SISTEMA DE COSTEO EN EL INDICE "01D021000" DEL ANEXO DE DATOS GENERALES

**CONFORME AL SISTEMA DE COSTEO ABSORBENTE,
SOBRE LA BASE DE COSTOS HISTORICOS O
PREDETERMINADOS PARA EFECTOS FISCALES Y CON
LOS METODOS DE VALUACION DE COSTO DE
ADQUISICION Y COSTO ESTANDAR PARA EFECTOS
CONTABLES**

01060000000000	INVENTARIO INICIAL DE MATERIA PRIMA
	MAS:
01060001000000	COMPRAS NACIONALES DE MATERIA PRIMA
01060002000000	COMPRAS IMPORTACIÓN DE MATERIA PRIMA
	MENOS:
01060003000000	INVENTARIO FINAL DE MATERIA PRIMA
01060004000000	MATERIA PRIMA DIRECTA UTILIZADA PARA LA PRODUCCION
	MAS:
01060005000000	MANO DE OBRA DIRECTA
01060006000000	COSTO PRIMO DE LA PRODUCCION
	MAS:
01060007000000	MATERIA PRIMA INDIRECTA
01060008000000	MANO DE OBRA INDIRECTA
01060009000000	GASTOS DE FABRICACION
01060010000000	COSTO DE PRODUCCION

MAS:

01060011000000 INVENTARIO INICIAL DE PRODUCCION EN PROCESO
01060012000000 COMPRAS DE PRODUCCION EN PROCESO

MENOS:

01060013000000 INVENTARIO FINAL DE PRODUCCION EN PROCESO
01060014000000 COSTO DE PRODUCCION TERMINADA

MAS:

01060015000000 INVENTARIO INICIAL DE PRODUCTOS TERMINADOS
01060016000000 COMPRAS DE PRODUCTOS TERMINADOS

MENOS:

01060017000000 INVENTARIO FINAL DE PRODUCTOS TERMINADOS
01060018000000 EFECTO UEPS ELIMINADO DEL COSTO DE VENTAS
01060019000000 OTROS CONCEPTOS DE COSTO DE VENTAS

01060020000000 COSTO DE VENTAS CONTABLE

01060021000000 MAS-MENOS: EFECTO DE LA INFLACION CONFORME A
LA NIF B-10

01060022000000 COSTO DE LO VENDIDO CONTABLE HISTORICO

MENOS:

01060023000000 COMPRAS DE MATERIAS PRIMAS, PRODUCCION EN
PROCESO Y TERMINADA NO DEDUCIBLES
01060024000000 MANO DE OBRA NO DEDUCIBLE
01060025000000 GASTOS DE FABRICACION NO DEDUCIBLES
01060026000000 DEPRECIACION CONTABLE EN GASTOS DE
FABRICACION
01060027000000 OTROS CONCEPTOS NO DEDUCIBLES

MAS:

01060028000000 DEPRECIACION FISCAL DE INVERSIONES
RELACIONADAS CON LA PRODUCCION
01060029000000 OTROS CONCEPTOS DEDUCIBLES

01060030000000 COSTO DE LO VENDIDO DEDUCIBLE PARA IMPUESTO
SOBRE LA RENTA

CONFORME A UN SISTEMA DISTINTO AL ANTERIOR

01060031000000 GASTOS DE FABRICACION
01060032000000 OTROS CONCEPTOS DE COSTO DE VENTAS
01060033000000 COSTO DE VENTAS CONTABLE

01060034000000 MAS-MENOS: EFECTO DE LA INFLACION CONFORME A
LA NIF B-10

01060035000000 COSTO DE LO VENDIDO CONTABLE HISTORICO

MENOS:

01060036000000 CONCEPTOS NO DEDUCIBLES SIN INCLUIR
DEPRECIACION
01060037000000 DEPRECIACION CONTABLE

MAS:

01060038000000 DEPRECIACION FISCAL
01060039000000 OTROS CONCEPTOS DEDUCIBLES

01060040000000 COSTO DE LO VENDIDO DEDUCIBLE PARA IMPUESTO
SOBRE LA RENTA

PARTE II

DATOS A PROPORCIONAR

PARTES NO RELACIONADAS 2020	TOTAL 2019	PARTES RELACIONADAS 2019	PARTES NO RELACIONADAS 2019
--	-----------------------	---	--

ESTE ANEXO CONSTA DE 56 COLUMNAS Y ESTA DIVIDIDO EN DOCE PARTES.

PARTE I

INDICE	CONCEPTO	DATOS A PROPORCIONAR	
	7.- ANALISIS COMPARATIVO DE LAS SUBCUENTAS DE GASTOS POR LOS EJERCICIOS TERMINADOS AL 31 DE DICIEMBRE DE 2020 Y DE 2019	GASTOS DE FABRICACION 2020	GASTOS DE FABRICACION 2019

(CIFRAS EN PESOS)

REMUNERACIONES

01070000000000	SUELDOS Y SALARIOS
01070001000000	COMPENSACIONES
01070002000000	HORAS EXTRAS
01070003000000	VACACIONES
01070004000000	PRIMA VACACIONAL
01070005000000	GRATIFICACIONES
01070006000000	INDEMNIZACIONES
01070007000000	PARTICIPACION DE LOS TRABAJADORES EN LAS UTILIDADES CAUSADA
01070008000000	PARTICIPACION DE LOS TRABAJADORES EN LAS UTILIDADES DIFERIDA
01070009000000	SUELDOS, SALARIOS Y PRESTACIONES A TRABAJADORES CON DISCAPACIDAD Y/O ADULTOS MAYORES
01070010000000	OTRAS REMUNERACIONES
01070011000000	TOTAL DE REMUNERACIONES

PRESTACIONES AL PERSONAL

01070012000000	PRESTACIONES DE RETIRO
01070013000000	ESTIMULOS AL PERSONAL
01070014000000	PREVISION SOCIAL
01070015000000	APORTACIONES PARA PLAN DE JUBILACION
01070016000000	OTRAS PRESTACIONES
01070017000000	TOTAL DE PRESTACIONES AL PERSONAL

IMPUESTOS Y APORTACIONES SOBRE SUELDOS Y SALARIOS

01070018000000	CUOTAS AL I.M.S.S.
01070019000000	APORTACIONES AL INFONAVIT
01070020000000	IMPUESTO SOBRE NOMINAS
01070021000000	SEGURO DE RETIRO
01070022000000	OTROS IMPUESTOS Y APORTACIONES
01070023000000	TOTAL DE IMPUESTOS Y APORTACIONES SOBRE SUELDOS Y SALARIOS

HONORARIOS

01070024000000	A PERSONAS FISICAS RESIDENTES EN EL PAIS
01070025000000	A PERSONAS MORALES RESIDENTES EN EL PAIS
01070026000000	A RESIDENTES EN EL EXTRANJERO
01070027000000	SUBTOTAL
01070028000000	AL CONSEJO DE ADMINISTRACION
01070029000000	TOTAL DE HONORARIOS

ARRENDAMIENTOS

01070030000000	A PERSONAS FISICAS RESIDENTES EN EL PAIS
01070031000000	A PERSONAS MORALES RESIDENTES EN EL PAIS
01070032000000	A RESIDENTES EN EL EXTRANJERO
01070033000000	TOTAL DE ARRENDAMIENTOS

DEPRECIACIONES Y AMORTIZACIONES

01070034000000	(DEPRECIACIONES)
01070035000000	TOTAL DE DEPRECIACIONES
01070036000000	(AMORTIZACIONES)
01070037000000	TOTAL DE AMORTIZACIONES

OTROS GASTOS

01070038000000	COMBUSTIBLES Y LUBRICANTES
01070039000000	CORREOS
01070040000000	INTERNET
01070041000000	VIATICOS Y GASTOS DE VIAJE
01070042000000	GASTOS DE REPRESENTACION
01070043000000	TELEFONO
01070044000000	AGUA
01070045000000	ELECTRICIDAD
01070046000000	VIGILANCIA Y LIMPIEZA
01070047000000	MATERIALES DE OFICINA
01070048000000	GASTOS LEGALES
01070049000000	MANTENIMIENTO Y CONSERVACION
01070050000000	SEGUROS Y FIANZAS
01070051000000	GASTOS NO DEDUCIBLES
01070052000000	OTROS IMPUESTOS Y DERECHOS
01070053000000	RECARGOS FISCALES
01070054000000	CUOTAS Y SUSCRIPCIONES
01070055000000	PROPAGANDA Y PUBLICIDAD

0107005600000	FOTOCOPIADO
0107005700000	DONATIVOS
0107005800000	ASISTENCIA TECNICA
0107005900000	FLETES Y ACARREOS PAGADOS A PERSONAS FISICAS
0107006000000	FLETES Y ACARREOS PAGADOS A PERSONAS MORALES
0107006100000	IMPUESTO DE IMPORTACION
0107006200000	IMPUESTO DE EXPORTACION
0107006300000	REGALIAS SIN RETENCION
0107006400000	REGALIAS SUJETAS AL 5%
0107006500000	REGALIAS SUJETAS AL 10%
0107006600000	REGALIAS SUJETAS AL 25%
0107006700000	REGALIAS SUJETAS AL 35%
0107006800000	COMISIONES SOBRE VENTAS
0107006900000	PATENTES Y MARCAS
0107007000000	MATERIAS PRIMAS DE PRODUCCION
0107007100000	MATERIALES AUXILIARES DE PRODUCCION
0107007200000	MAQUILAS
0107007300000	COMISIONES BANCARIAS
0107007400000	PERDIDA EN VENTA DE TERRENOS
0107007500000	PERDIDA EN VENTA DE EDIFICIOS Y CONSTRUCCIONES
0107007600000	PERDIDA EN VENTA DE MAQUINARIA
0107007700000	PERDIDA EN VENTA DE EQUIPO DE TRANSPORTE
0107007800000	PERDIDA EN VENTA DE MOBILIARIO Y EQUIPO
0107007900000	PERDIDA EN VENTA DE EQUIPO DE COMPUTO
0107008000000	PERDIDA EN ENAJENACION DE ACCIONES
0107008100000	PERDIDA POR DETERIORO DE ACTIVOS
0107008200000	PERDIDA POR CREDITOS INCOBRABLES
0107008300000	CONSUMO EN RESTAURANTES
0107008400000	PERDIDA POR OPERACIONES FINANCIERAS DERIVADAS
0107008500000	DEDUCCION POR CONCEPTO DE AYUDA ALIMENTARIA PARA LOS TRABAJADORES
0107008600000	USO O GOCE TEMPORAL DE AUTOMOVILES CON PROPULSION DE BATERIAS ELECTRICAS RECARGABLES Y AUTOMOVILES ELECTRICOS CON MOTOR DE COMBUSTION INTERNA O ACCIONADO POR HIDROGENO
0107008700000	MONTO DEDUCIBLE DE LOS PAGOS EFECTUADOS POR EL USO O GOCE TEMPORAL DE AUTOMOVILES
0107008800000	OTROS
0107008900000	TOTAL DE OTROS GASTOS
0107009000000	TOTAL DE GASTOS
0107009100000	EFFECTO DE REEXPRESION
0107009200000	TOTAL DE GASTOS ACTUALIZADO

PARTE II

DATOS A PROPORCIONAR

GASTOS DE FABRICACION: PORCENTAJE EN RELACION CON EL TOTAL DE GASTOS ACTUALIZADO (EJERCICIO FISCAL)

GASTOS DE FABRICACION: PORCENTAJE EN RELACION CON EL TOTAL DE GASTOS ACTUALIZADO (EJERCICIO FISCAL ANTERIOR)

GASTOS DE FABRICACION: VARIACION EN PESOS RESPECTO AL EJERCICIO FISCAL ANTERIOR

GASTOS DE FABRICACION: PORCENTAJE DE VARIACION EN PESOS RESPECTO AL EJERCICIO FISCAL ANTERIOR

GASTOS DE FABRICACION: EXPLICAR VARIACION

PARTE III

DATOS A PROPORCIONAR

GASTOS DE FABRICACION: PARTES RELACIONADAS 2020	GASTOS DE FABRICACION: PARTES NO RELACIONADAS 2020	GASTOS DE FABRICACION: PARTES RELACIONADAS 2019	GASTOS DE FABRICACION: PARTES NO RELACIONADAS 2019
--	---	--	---

PARTE IV

DATOS A PROPORCIONAR

GASTOS DE VENTA 2020	GASTOS DE VENTA 2019	GASTOS DE VENTA : PORCENTAJE EN RELACION CON EL TOTAL DE GASTOS ACTUALIZADO (EJERCICIO FISCAL)	GASTOS DE VENTA : PORCENTAJE EN RELACION CON EL TOTAL DE GASTOS ACTUALIZADO (EJERCICIO FISCAL ANTERIOR)	GASTOS DE VENTA : VARIACION EN PESOS RESPECTO AL EJERCICIO FISCAL ANTERIOR
-----------------------------	-----------------------------	---	--	---

PARTE V

DATOS A PROPORCIONAR

GASTOS DE VENTA : PORCENTAJE DE VARIACION EN PESOS RESPECTO AL EJERCICIO FISCAL ANTERIOR	GASTOS DE VENTA : EXPLICAR VARIACION	GASTOS DE VENTA: PARTES RELACIONADAS 2020	GASTOS DE VENTA: PARTES NO RELACIONADAS 2020	GASTOS DE VENTA: PARTES RELACIONADAS 2019	GASTOS DE VENTA: PARTES NO RELACIONADAS 2019
---	---	--	---	--	---

PARTE VI

DATOS A PROPORCIONAR

GASTOS DE ADMINISTRACION 2020	GASTOS DE ADMINISTRACION 2019	GASTOS DE ADMINISTRACION: PORCENTAJE EN RELACION CON EL TOTAL DE GASTOS ACTUALIZADO (EJERCICIO FISCAL)	GASTOS DE ADMINISTRACION: PORCENTAJE EN RELACION CON EL TOTAL DE GASTOS ACTUALIZADO (EJERCICIO FISCAL ANTERIOR)	GASTOS DE ADMINISTRACION: VARIACION EN PESOS RESPECTO AL EJERCICIO FISCAL ANTERIOR
--------------------------------------	--------------------------------------	---	--	---

PARTE VII

DATOS A PROPORCIONAR

GASTOS DE ADMINISTRACION: PORCENTAJE DE VARIACION EN PESOS RESPECTO AL EJERCICIO FISCAL ANTERIOR	GASTOS DE ADMINISTRACION: EXPLICAR VARIACION	GASTOS DE ADMINISTRACION: PARTES RELACIONADAS 2020	GASTOS DE ADMINISTRACION: PARTES NO RELACIONADAS 2020	GASTOS DE ADMINISTRACION: PARTES RELACIONADAS 2019
---	---	---	--	---

PARTE VIII

DATOS A PROPORCIONAR

GASTOS DE ADMINISTRACION: PARTES NO RELACIONADAS 2019	GASTOS GENERALES 2020	GASTOS GENERALES 2019	GASTOS GENERALES: PORCENTAJE EN RELACION CON EL TOTAL DE GASTOS ACTUALIZADO (EJERCICIO FISCAL)	GASTOS GENERALES: PORCENTAJE EN RELACION CON EL TOTAL DE GASTOS ACTUALIZADO (EJERCICIO FISCAL ANTERIOR)
--	------------------------------	------------------------------	---	--

PARTE IX

DATOS A PROPORCIONAR

GASTOS GENERALES: VARIACION EN PESOS RESPECTO AL EJERCICIO FISCAL ANTERIOR	GASTOS GENERALES: PORCENTAJE DE VARIACION EN PESOS RESPECTO AL EJERCICIO FISCAL ANTERIOR	GASTOS GENERALES: EXPLICAR VARIACION	GASTOS GENERALES: PARTES RELACIONADAS 2020	GASTOS GENERALES: PARTES NO RELACIONADAS 2020
---	---	---	---	--

PARTE X

DATOS A PROPORCIONAR

GASTOS GENERALES: PARTES RELACIONADAS 2019	GASTOS GENERALES: PARTES NO RELACIONADAS 2019	TOTAL 2020	TOTAL 2019	TOTAL PARTES RELACIONADAS 2020	TOTAL PARTES NO RELACIONADAS 2020
---	--	-------------------	-------------------	---	--

PARTE XI

DATOS A PROPORCIONAR

TOTAL PARTES RELACIONADAS 2019	TOTAL PARTES NO RELACIONADAS 2019	TOTAL DEDUCIBLES PARA ISR 2020	TOTAL DEDUCIBLES PARA ISR 2019
---	--	---	---

PARTE XII

DATOS A PROPORCIONAR

TOTAL NO DEDUCIBLES PARA ISR 2020	TOTAL NO DEDUCIBLES PARA ISR 2019
--	--

ESTE ANEXO CONSTA DE 12 COLUMNAS Y ESTA DIVIDIDO EN TRES PARTES.

PARTE I

INDICE	CONCEPTO	DATOS A PROPORCIONAR	
	8.- ANALISIS COMPARATIVO DE LAS SUBCUENTAS DEL RESULTADO INTEGRAL DE FINANCIAMIENTO POR LOS EJERCICIOS TERMINADOS AL 31 DE DICIEMBRE DE 2020 Y DE 2019	2020	PARTES RELACIONADAS 2020

(CIFRAS EN PESOS)

INTERESES A FAVOR**NACIONALES**

0108000000000	BANCARIOS
0108000100000	PERSONAS FISICAS
0108000200000	PERSONAS MORALES
0108000300000	EFFECTO DE REEXPRESION
0108000400000	TOTAL INTERESES A FAVOR NACIONALES

EXTRANJEROS

0108000500000	BANCARIOS
0108000600000	PERSONAS FISICAS
0108000700000	PERSONAS MORALES

01080008000000 EFECTO DE REEXPRESION
01080009000000 TOTAL INTERESES A FAVOR DEL EXTRANJERO

01080010000000 TOTAL DE INTERESES A FAVOR

INTERESES A CARGO**NACIONALES**

01080011000000 BANCARIOS
01080012000000 PERSONAS FISICAS
01080013000000 PERSONAS MORALES
01080014000000 EFECTO DE REEXPRESION
01080015000000 TOTAL INTERESES A CARGO NACIONALES

EXTRANJEROS

01080016000000 BANCARIOS
01080017000000 PERSONAS FISICAS
01080018000000 PERSONAS MORALES
01080019000000 EFECTO DE REEXPRESION
01080020000000 TOTAL INTERESES A CARGO DEL EXTRANJERO

01080021000000 TOTAL DE INTERESES A CARGO

INTERESES MORATORIOS A FAVOR**NACIONALES**

01080022000000 NACIONALES
01080023000000 EFECTO DE REEXPRESION
01080024000000 TOTAL INTERESES MORATORIOS A FAVOR
NACIONALES

EXTRANJEROS

01080025000000 EXTRANJEROS
01080026000000 EFECTO DE REEXPRESION
01080027000000 TOTAL INTERESES MORATORIOS A FAVOR DEL
EXTRANJERO

01080028000000 TOTAL DE INTERESES MORATORIOS A FAVOR

INTERESES MORATORIOS A CARGO**NACIONALES**

01080029000000 NACIONALES
01080030000000 EFECTO DE REEXPRESION
01080031000000 TOTAL INTERESES MORATORIOS A CARGO
NACIONALES

EXTRANJEROS

01080032000000 EXTRANJEROS
01080033000000 EFECTO DE REEXPRESION
01080034000000 TOTAL INTERESES MORATORIOS A CARGO DEL
EXTRANJERO

01080035000000 TOTAL DE INTERESES MORATORIOS A CARGO

RESULTADO CAMBIARIO

01080036000000 PERDIDA CAMBIARIA
01080037000000 EFECTO DE REEXPRESION
01080038000000 TOTAL DE PERDIDA CAMBIARIA

01080039000000 UTILIDAD CAMBIARIA
01080040000000 EFECTO DE REEXPRESION
01080041000000 TOTAL DE UTILIDAD CAMBIARIA

01080042000000 TOTAL DE RESULTADO CAMBIARIO

RESULTADO POR POSICION MONETARIA

01080043000000 RESULTADO POR POSICION MONETARIA FAVORABLE
01080044000000 EFECTO DE REEXPRESION
01080045000000 TOTAL DE RESULTADO POR POSICION MONETARIA FAVORABLE

01080046000000 RESULTADO POR POSICION MONETARIA DESFAVORABLE
01080047000000 EFECTO DE REEXPRESION
01080048000000 TOTAL DE RESULTADO POR POSICION MONETARIA DESFAVORABLE

01080049000000 TOTAL DE RESULTADO POR POSICION MONETARIA

CAMBIOS EN EL VALOR RAZONABLE DE ACTIVOS Y PASIVOS FINANCIEROS

01080050000000 CAMBIOS EN EL VALOR RAZONABLE DE ACTIVOS Y PASIVOS FINANCIEROS DEUDOR
01080051000000 EFECTO DE REEXPRESION
01080052000000 TOTAL DE CAMBIOS EN EL VALOR RAZONABLE DE ACTIVOS Y PASIVOS FINANCIEROS DEUDOR

01080053000000 CAMBIOS EN EL VALOR RAZONABLE DE ACTIVOS Y PASIVOS FINANCIEROS ACREEDOR
01080054000000 EFECTO DE REEXPRESION
01080055000000 TOTAL DE CAMBIOS EN EL VALOR RAZONABLE DE ACTIVOS Y PASIVOS FINANCIEROS ACREEDOR

01080056000000 TOTAL DE CAMBIOS EN EL VALOR RAZONABLE DE ACTIVOS Y PASIVOS FINANCIEROS

OTROS CONCEPTOS FINANCIEROS**OTROS A FAVOR****NACIONALES**

01080057000000 NACIONALES
01080058000000 EFECTO DE REEXPRESION
01080059000000 TOTAL DE OTROS A FAVOR NACIONALES

EXTRANJERO

01080060000000 EXTRANJERO
01080061000000 EFECTO DE REEXPRESION
01080062000000 TOTAL DE OTROS A FAVOR DEL EXTRANJERO

01080063000000 TOTAL DE OTROS A FAVOR

OTROS A CARGO**NACIONALES**

01080064000000 NACIONALES
 01080065000000 EFECTO DE REEXPRESION
 01080066000000 TOTAL DE OTROS A CARGO NACIONALES

EXTRANJERO

01080067000000 EXTRANJEROS
 01080068000000 EFECTO DE REEXPRESION
 01080069000000 TOTAL DE OTROS A CARGO DEL EXTRANJERO

01080070000000 TOTAL DE OTROS A CARGO

01080071000000 TOTAL DE OTROS CONCEPTOS FINANCIEROS

01080072000000 TOTAL DE RESULTADO INTEGRAL DE FINANCIAMIENTO

PARTE II**DATOS A PROPORCIONAR**

PARTES NO RELACIONADAS 2020	2019	PARTES RELACIONADAS 2019	PARTES NO RELACIONADAS 2019
--	-------------	-------------------------------------	--

PARTE III**DATOS A PROPORCIONAR**

ACUMULABLES O DEDUCIBLES PARA ISR 2020	ACUMULABLES O DEDUCIBLES PARA ISR 2019	NO ACUMULABLES O NO AFECTOS AL ISR (INGRESOS) NO DEDUCIBLES (GASTOS) PARA ISR 2020	NO ACUMULABLES O NO AFECTOS AL ISR (INGRESOS) NO DEDUCIBLES (GASTOS) PARA ISR 2019
---	---	---	---

ESTE ANEXO CONSTA DE 8 COLUMNAS Y ESTA DIVIDIDO EN DOS PARTES.

PARTE I

INDICE	CONCEPTO	DATOS A PROPORCIONAR	
	9.- RELACION DE CONTRIBUCIONES A CARGO DEL CONTRIBUYENTE COMO SUJETO DIRECTO O EN SU CARACTER DE RETENEDOR POR EL EJERCICIO TERMINADO AL 31 DE DICIEMBRE DE 2020	BASE GRAVABLE	TASA, TARIFA O CUOTA

(CIFRAS EN PESOS)

CONTRIBUCIONES A CARGO DEL CONTRIBUYENTE COMO SUJETO DIRECTO**IMPUESTO SOBRE LA RENTA (I.S.R.)**

01090000000000 IMPUESTO SOBRE LA RENTA
 01090001000000 OTRAS REDUCCIONES DEL I.S.R.
 01090002000000 I.S.R. CAUSADO EN EL EJERCICIO

01090003000000	MONTO PENDIENTE APLICADO EN EL EJERCICIO, DEL ESTIMULO FISCAL POR PROYECTOS EN INVESTIGACION Y DESARROLLO TECNOLOGICO AUTORIZADO EN EJERCICIOS ANTERIORES
01090004000000	MONTO PENDIENTE APLICADO EN EL EJERCICIO, DEL ESTIMULO FISCAL POR PROYECTOS DE INVERSION EN LA PRODUCCION CINEMATOGRAFICA NACIONAL DE EJERCICIOS ANTERIORES.
01090005000000	ESTIMULO POR PROYECTOS DE INVERSION EN LA PRODUCCION CINEMATOGRAFICA NACIONAL
01090006000000	MONTO PENDIENTE APLICADO EN EL EJERCICIO, DEL ESTIMULO FISCAL A PROYECTOS DE INVERSION EN LAS ARTES DE EJERCICIOS ANTERIORES
01090007000000	ESTIMULO A PROYECTOS DE INVERSION EN LAS ARTES
01090008000000	GASTOS E INVERSIONES POR "PROYECTOS EN INVESTIGACION Y DESARROLLO TECNOLOGICO", APLICADO EN EL EJERCICIO 2020
01090009000000	GASTOS E INVERSIONES POR "PROYECTOS EN INVESTIGACION Y DESARROLLO TECNOLOGICO", APLICADO EN EL EJERCICIO 2019
01090010000000	GASTOS E INVERSIONES POR "PROYECTOS EN INVESTIGACION Y DESARROLLO TECNOLOGICO", APLICADO EN EL EJERCICIO 2018
01090011000000	GASTOS E INVERSIONES POR "PROYECTOS EN INVESTIGACION Y DESARROLLO TECNOLOGICO", APLICADO EN EL EJERCICIO 2017
01090012000000	GASTOS E INVERSIONES POR "PROYECTOS EN INVESTIGACION Y DESARROLLO TECNOLOGICO", APLICADO EN EL EJERCICIO 2016
01090013000000	GASTOS E INVERSIONES POR "PROYECTOS EN INVESTIGACION Y DESARROLLO TECNOLOGICO", APLICADO EN EL EJERCICIO 2015
01090014000000	GASTOS E INVERSIONES POR "PROYECTOS EN INVESTIGACION Y DESARROLLO TECNOLOGICO", APLICADO EN EL EJERCICIO 2014
01090015000000	MONTO PENDIENTE DE APLICAR POR "PROYECTOS EN INVESTIGACION Y DESARROLLO TECNOLOGICO"
01090016000000	ESTIMULO POR LA INVERSION EN PROYECTOS Y PROGRAMAS PARA EL DEPORTE DE ALTO RENDIMIENTO
01090017000000	MONTO PENDIENTE DE APLICAR POR LA INVERSION EN PROYECTOS Y PROGRAMAS PARA EL DEPORTE DE ALTO RENDIMIENTO
01090018000000	INGRESOS OBTENIDOS POR APOYOS GUBERNAMENTALES
01090019000000	MONTO PENDIENTE DE APLICAR DEL ESTIMULO POR LA INVERSION EN EQUIPOS FIJOS DE ALIMENTACION PARA VEHICULOS ELECTRICOS
01090020000000	MONTO DEL ESTIMULO FISCAL POR BIODIESEL Y SUS MEZCLAS
01090021000000	OTROS ESTIMULOS
01090022000000	TOTAL DE ESTIMULOS
01090023000000	PAGOS PROVISIONALES EFECTUADOS ENTERADOS A LA FEDERACION
01090024000000	I.S.R. RETENIDO AL CONTRIBUYENTE
01090025000000	I.S.R. ACREDITABLE PAGADO EN EL EXTRANJERO
01090026000000	I.S.R. ACREDITABLE POR DIVIDENDOS O UTILIDADES DISTRIBUIDOS

01090027000000	OTRAS CANTIDADES A CARGO
01090028000000	OTRAS CANTIDADES A FAVOR
01090029000000	DIFERENCIA A CARGO
01090030000000	DIFERENCIA A FAVOR
01090031000000	IMPUESTO SOBRE LA RENTA A CARGO DEL EJERCICIO
01090032000000	ESTIMULO FISCAL EN MATERIA DE IMPUESTO SOBRE LA RENTA SEÑALADO EN EL DECRETO DE ESTÍMULOS FISCALES REGIÓN FRONTERIZA NORTE, PUBLICADO EN EL DOF EL 31 DE DICIEMBRE DE 2018, APLICADO EN EL EJERCICIO 2020
01090033000000	IMPUESTO SOBRE LA RENTA PAGADO EN DECLARACIONES ANUAL, NORMAL Y COMPLEMENTARIAS
01090034000000	DIFERENCIA A CARGO DEL EJERCICIO
01090035000000	I.S.R. PAGADO EN EXCESO APLICADO CONTRA EL I.E.T.U.
01090036000000	SALDO A FAVOR DEL EJERCICIO

OTROS DATOS

01090037000000	IMPUESTO SOBRE LA RENTA POR INGRESOS SUJETOS A REGIMENES FISCALES PREFERENTES
01090038000000	IMPUESTO SOBRE LA RENTA SOBRE DIVIDENDOS DISTRIBUIDOS NO PROVENIENTES DE CUFIN NI DE CUFINRE
01090039000000	IMPUESTO SOBRE LA RENTA SOBRE DIVIDENDOS DISTRIBUIDOS PROVENIENTES DE CUFINRE

PERSONA FISICA

01090040000000	OTROS INGRESOS MANIFESTADOS COMO PERSONA FISICA
----------------	---

IMPUESTO AL VALOR AGREGADO (I.V.A.)

01090041000000	VALOR DE LOS ACTOS O ACTIVIDADES GRAVADOS A LA TASA DEL 16%
01090042000000	VALOR DE LOS ACTOS O ACTIVIDADES GRAVADOS A LA TASA DEL 0%
01090043000000	SUMA DEL VALOR DE LOS ACTOS O ACTIVIDADES GRAVADOS
01090044000000	VALOR DE LOS ACTOS O ACTIVIDADES POR LOS QUE NO SE ESTA OBLIGADO AL PAGO (EXENTOS)
01090045000000	TOTAL DEL VALOR DE LOS ACTOS O ACTIVIDADES
01090046000000	VALOR DE LOS ACTOS O ACTIVIDADES NO OBJETO
01090047000000	SUMA DEL IVA CAUSADO DE LOS MESES DEL EJERCICIO
01090048000000	SUMA DEL IVA ACREDITABLE DE LOS MESES DEL EJERCICIO SIN INCLUIR SALDOS A FAVOR

01090049000000	ESTIMULO FISCAL EN MATERIA DE IMPUESTO AL VALOR AGREGADO SEÑALADO EN EL DECRETO DE ESTÍMULOS FISCALES REGIÓN FRONTERIZA NORTE, PUBLICADO EN EL DOF EL 31 DE DICIEMBRE DE 2018, APLICADO EN EL EJERCICIO 2020
01090050000000	SUMA DE COMPENSACIONES APLICADAS AL IVA DE OTRAS CONTRIBUCIONES FEDERALES EN LOS MESES DEL EJERCICIO
01090051000000	SUMA DE ACREDITAMIENTOS DE SALDOS A FAVOR DE IVA
01090052000000	SUMA DEL IVA DEVUELTO EN LOS MESES DEL EJERCICIO
01090053000000	ACREDITAMIENTO DEL IVA POR LAS INVERSIONES O GASTOS EN PERIODOS PREOPERATIVOS (ARTÍCULOS 5, FRACCIÓN VI Y 5-B, SEGUNDO PÁRRAFO DE LA LIVA)
01090054000000	INCREMENTO DEL IVA POR LAS INVERSIONES O GASTOS EN PERIODOS PREOPERATIVOS (ARTÍCULOS 5, FRACCIÓN VI Y 5-B, SEGUNDO PÁRRAFO DE LA LIVA)
01090055000000	REINTEGRO DEL IVA POR LAS INVERSIONES O GASTOS EN PERIODOS PREOPERATIVOS (ARTÍCULOS 5, FRACCIÓN VI Y 5-B, SEGUNDO PÁRRAFO DE LA LIVA)
01090056000000	IVA RETENIDO CORRESPONDIENTE A LA SUBCONTRATACIÓN LABORAL (ARTÍCULO 1-A, FRACCIÓN IV DE LA LIVA)
01090057000000	MONTO DE LOS SERVICIOS DE TECNOLOGÍAS DE LA INFORMACIÓN PRESTADOS EN EL EXTRANJERO CONSIDERADOS COMO EXPORTADOS Y SUJETOS A LA TASA DEL 0% DEL IVA (ARTÍCULO 29, FRACCIÓN IV, INCISO I) DE LA LIVA)

IMPUESTO ESPECIAL SOBRE PRODUCCION Y SERVICIOS (I.E.P.S.)

01090058000000	VALOR DE LOS ACTOS O ACTIVIDADES GRAVADOS A LA TASA DEL 3 % (REDES PUBLICAS DE TELECOMUNICACIONES)
01090059000000	VALOR DE LOS ACTOS O ACTIVIDADES GRAVADOS A LA TASA DEL 25 % (BEBIDAS ENERGETIZANTES, ASI COMO CONCENTRADOS, POLVOS Y JARABES PARA PREPARAR BEBIDAS ENERGETIZANTES)
01090060000000	VALOR DE LOS ACTOS O ACTIVIDADES GRAVADOS A LA TASA DEL 26.5 % (BEBIDAS CON CONTENIDO ALCOHOLICO Y CERVEZA CON GRADUACION ALCOHOLICA DE HASTA 14°G.L.)
01090061000000	VALOR DE LOS ACTOS O ACTIVIDADES GRAVADOS A LA TASA DEL 30% (BEBIDAS CON CONTENIDO ALCOHOLICO Y CERVEZA CON GRADUACION ALCOHOLICA DE MAS DE 14°G.L. Y HASTA 20°G.L.)
01090062000000	VALOR DE LOS ACTOS O ACTIVIDADES GRAVADOS A LA TASA DEL 30 % (JUEGOS CON APUESTAS Y SORTEOS)
01090063000000	VALOR DE LOS ACTOS O ACTIVIDADES GRAVADOS A LA TASA DEL 30.4 % (TABACOS LABRADOS, PUROS Y OTROS TABACOS LABRADOS HECHOS ENTERAMENTE A MANO)
01090064000000	VALOR DE LOS ACTOS O ACTIVIDADES GRAVADOS A LA TASA DEL 50 % (ALCOHOL, ALCOHOL DESNATURALIZADO Y MIELES INCRISTALIZABLES)

01090065000000	VALOR DE LOS ACTOS O ACTIVIDADES GRAVADOS A LA TASA DEL 53 % (BEBIDAS CON CONTENIDO ALCOHOLICO Y CERVEZA CON GRADUACION ALCOHOLICA DE MAS DE 20°G.L.)
01090066000000	VALOR DE LOS ACTOS O ACTIVIDADES GRAVADOS A LA TASA DEL 160% (TABACOS LABRADOS, CIGARROS)
01090067000000	VALOR DE LOS ACTOS O ACTIVIDADES GRAVADOS A LA TASA DEL 160% (TABACOS LABRADOS, PUROS Y OTROS TABACOS LABRADOS)
01090068000000	VALOR DE LOS ACTOS O ACTIVIDADES GRAVADOS A OTRAS TASAS
01090069000000	SUMA DEL VALOR DE LOS ACTOS O ACTIVIDADES GRAVADOS
01090070000000	VALOR DE LOS ACTOS O ACTIVIDADES POR LOS QUE NO SE ESTA OBLIGADO AL PAGO (EXENTOS)
01090071000000	TOTAL DEL VALOR DE LOS ACTOS O ACTIVIDADES
01090072000000	TOTAL DE LITROS ENAJENADOS DE BEBIDAS SABORIZADAS
01090073000000	MONTO TOTAL DE ENAJENACIONES DE PLAGUICIDAS CATEGORIAS 1 Y 2 A LA TASA DEL 9%
01090074000000	MONTO TOTAL DE ENAJENACIONES DE PLAGUICIDAS CATEGORIA 3 A LA TASA DEL 7%
01090075000000	MONTO TOTAL DE ENAJENACIONES DE PLAGUICIDAS CATEGORIA 4 A LA TASA DEL 6%
01090076000000	MONTO TOTAL DE ENAJENACIONES DE PLAGUICIDAS CATEGORIA 5
01090077000000	MONTO TOTAL DE ALIMENTOS NO BASICOS CON ALTA DENSIDAD CALORICA POR LAS ENAJENACIONES DE BOTANAS A LA TASA DEL 8%
01090078000000	MONTO TOTAL DE ALIMENTOS NO BASICOS CON ALTA DENSIDAD CALORICA POR LAS ENAJENACIONES DE PRODUCTOS DE CONFITERIA A LA TASA DEL 8%
01090079000000	MONTO TOTAL DE ALIMENTOS NO BASICOS CON ALTA DENSIDAD CALORICA POR LAS ENAJENACIONES DE CHOCOLATE Y DEMAS PRODUCTOS DERIVADOS DEL CACAO A LA TASA DEL 8%
01090080000000	MONTO TOTAL DE ALIMENTOS NO BASICOS CON ALTA DENSIDAD CALORICA POR LAS ENAJENACIONES DE FLANES Y PUDINES A LA TASA DEL 8%
01090081000000	MONTO TOTAL DE ALIMENTOS NO BASICOS CON ALTA DENSIDAD CALORICA POR LAS ENAJENACIONES DE DULCES DE FRUTAS Y HORTALIZAS A LA TASA DEL 8%
01090082000000	MONTO TOTAL DE ALIMENTOS NO BASICOS CON ALTA DENSIDAD CALORICA POR LAS ENAJENACIONES DE CREMAS DE CACAHUATE Y AVELLANAS A LA TASA DEL 8%
01090083000000	MONTO TOTAL DE ALIMENTOS NO BASICOS CON ALTA DENSIDAD CALORICA POR LAS ENAJENACIONES DE DULCES DE LECHE A LA TASA DEL 8%

01090084000000	MONTO TOTAL DE ALIMENTOS NO BASICOS CON ALTA DENSIDAD CALORICA POR LAS ENAJENACIONES DE ALIMENTOS PREPARADOS A BASE DE CEREALES A LA TASA DEL 8%
01090085000000	MONTO TOTAL DE ALIMENTOS NO BASICOS CON ALTA DENSIDAD CALORICA POR LAS ENAJENACIONES DE HELADOS, NIEVES Y PALETAS DE HIELO A LA TASA DEL 8%
01090086000000	COMBUSTIBLES FOSILES, LITROS ENAJENADOS DE PROPANO (CUOTA DE \$5.91 POR LITRO)
01090087000000	COMBUSTIBLES FOSILES, LITROS ENAJENADOS DE BUTANO (CUOTA DE \$7.66 POR LITRO)
01090088000000	COMBUSTIBLES FOSILES, LITROS ENAJENADOS DE GASOLINAS Y GASAVION (CUOTA DE \$10.38 POR LITRO)
01090089000000	COMBUSTIBLES FOSILES, LITROS ENAJENADOS DE TURBOSINA Y OTROS KEROSENO (CUOTA DE \$12.40 POR LITRO)
01090090000000	COMBUSTIBLES FOSILES, LITROS ENAJENADOS DE DIESEL (CUOTA DE \$12.59 POR LITRO)
01090091000000	COMBUSTIBLES FOSILES, LITROS ENAJENADOS DE COMBUSTOLEO (CUOTA DE \$13.45 POR LITRO)
01090092000000	COMBUSTIBLES FOSILES, TONELADAS ENAJENADAS DE COQUE DE PETROLEO (CUOTA DE \$15.60 POR TONELADA)
01090093000000	COMBUSTIBLES FOSILES, TONELADAS ENAJENADAS DE COQUE DE CARBON (CUOTA DE \$36.57 POR TONELADA)
01090094000000	COMBUSTIBLES FOSILES, TONELADAS ENAJENADAS DE CARBON MINERAL (CUOTA DE \$27.54 POR TONELADA)
01090095000000	COMBUSTIBLES FOSILES, TONELADAS ENAJENADAS DE OTROS COMBUSTIBLES FOSILES (CUOTA DE \$39.80 POR TONELADA)
01090096000000	SUMA DEL IEPS CAUSADO DE LOS MESES DEL EJERCICIO
01090097000000	VALOR DE LOS ACTOS O ACTIVIDADES IMPORTADOS A LA TASA DEL 25 % (BEBIDAS ENERGETIZANTES, ASI COMO CONCENTRADOS, POLVOS Y JARABES PARA PREPARAR BEBIDAS ENERGETIZANTES)
01090098000000	VALOR DE LOS ACTOS O ACTIVIDADES IMPORTADOS A LA TASA DEL 26.5 % (BEBIDAS CON CONTENIDO ALCOHOLICO Y CERVEZA CON GRADUACION ALCOHOLICA DE HASTA 14°G.L.)
01090099000000	VALOR DE LOS ACTOS O ACTIVIDADES IMPORTADOS A LA TASA DEL 30 % (BEBIDAS CON CONTENIDO ALCOHOLICO Y CERVEZA CON GRADUACION ALCOHOLICA DE MAS DE 14°G.L. Y HASTA 20°G.L.)
01090100000000	VALOR DE LOS ACTOS O ACTIVIDADES IMPORTADOS A LA TASA DEL 30.4 % (TABACOS LABRADOS, PUROS Y OTROS TABACOS LABRADOS HECHOS ENTERAMENTE A MANO)
01090101000000	VALOR DE LOS ACTOS O ACTIVIDADES IMPORTADOS A LA TASA DEL 53 % (BEBIDAS CON CONTENIDO ALCOHOLICO Y CERVEZA CON GRADUACION ALCOHOLICA DE MAS DE 20°G.L.)
01090102000000	VALOR DE LOS ACTOS O ACTIVIDADES IMPORTADOS A LA TASA DEL 160% (TABACOS LABRADOS, CIGARROS)
01090103000000	VALOR DE LOS ACTOS O ACTIVIDADES IMPORTADOS A LA TASA DEL 160% (TABACOS LABRADOS, PUROS Y OTROS TABACOS LABRADOS)

01090104000000	VALOR DE LOS ACTOS O ACTIVIDADES IMPORTADOS A OTRAS TASAS
01090105000000	SUMA DEL VALOR DE LOS ACTOS O ACTIVIDADES IMPORTADOS
01090106000000	TOTAL DE LITROS IMPORTADOS DE BEBIDAS SABORIZADAS
01090107000000	MONTO TOTAL DE IMPORTACIONES DE PLAGUICIDAS CATEGORIAS 1 Y 2 A LA TASA DEL 9%
01090108000000	MONTO TOTAL DE IMPORTACIONES DE PLAGUICIDAS CATEGORIA 3 A LA TASA DEL 7%
01090109000000	MONTO TOTAL DE IMPORTACIONES DE PLAGUICIDAS CATEGORIA 4 A LA TASA DEL 6%
01090110000000	MONTO TOTAL DE ENAJENACIONES DE PLAGUICIDAS CATEGORIA 5
01090111000000	MONTO TOTAL DE ALIMENTOS NO BASICOS CON ALTA DENSIDAD CALORICA POR LAS IMPORTACIONES DE BOTANAS A LA TASA DEL 8%
01090112000000	MONTO TOTAL DE ALIMENTOS NO BASICOS CON ALTA DENSIDAD CALORICA POR LAS IMPORTACIONES DE PRODUCTOS DE CONFITERIA A LA TASA DEL 8%
01090113000000	MONTO TOTAL DE ALIMENTOS NO BASICOS CON ALTA DENSIDAD CALORICA POR LAS IMPORTACIONES DE CHOCOLATE Y DEMAS PRODUCTOS DERIVADOS DEL CACAO A LA TASA DEL 8%
01090114000000	MONTO TOTAL DE ALIMENTOS NO BASICOS CON ALTA DENSIDAD CALORICA POR LAS IMPORTACIONES DE FLANES Y PUDINES A LA TASA DEL 8%
01090115000000	MONTO TOTAL DE ALIMENTOS NO BASICOS CON ALTA DENSIDAD CALORICA POR LAS IMPORTACIONES DE DULCES DE FRUTAS Y HORTALIZAS A LA TASA DEL 8%
01090116000000	MONTO TOTAL DE ALIMENTOS NO BASICOS CON ALTA DENSIDAD CALORICA POR LAS IMPORTACIONES DE CREMAS DE CACAHUATE Y AVELLANAS A LA TASA DEL 8%
01090117000000	MONTO TOTAL DE ALIMENTOS NO BASICOS CON ALTA DENSIDAD CALORICA POR LAS IMPORTACIONES DE DULCES DE LECHE A LA TASA DEL 8%
01090118000000	MONTO TOTAL DE ALIMENTOS NO BASICOS CON ALTA DENSIDAD CALORICA POR LAS IMPORTACIONES DE ALIMENTOS PREPARADOS A BASE DE CEREALES A LA TASA DEL 8%
01090119000000	MONTO TOTAL DE ALIMENTOS NO BASICOS CON ALTA DENSIDAD CALORICA POR LAS IMPORTACIONES DE HELADOS, NIEVES Y PALETAS DE HIELO A LA TASA DEL 8%
01090120000000	COMBUSTIBLES FOSILES, LITROS IMPORTADOS DE PROPANO (CUOTA DE \$5.91 POR LITRO)
01090121000000	COMBUSTIBLES FOSILES, LITROS IMPORTADOS DE BUTANO (CUOTA DE \$7.66 POR LITRO)
01090122000000	COMBUSTIBLES FOSILES, LITROS IMPORTADOS DE GASOLINAS Y GASAVION (CUOTA DE \$10.38 POR LITRO)
01090123000000	COMBUSTIBLES FOSILES, LITROS IMPORTADOS DE TURBOSINA Y OTROS KEROSENO (CUOTA DE \$12.40 POR LITRO)

01090124000000	COMBUSTIBLES FOSILES, LITROS IMPORTADOS DE DIESEL (CUOTA DE \$12.59 POR LITRO)
01090125000000	COMBUSTIBLES FOSILES, LITROS IMPORTADOS DE COMBUSTOLEO (CUOTA DE \$13.45 POR LITRO)
01090126000000	COMBUSTIBLES FOSILES, TONELADAS IMPORTADAS DE COQUE DE PETROLEO (CUOTA DE \$15.60 POR TONELADA)
01090127000000	COMBUSTIBLES FOSILES, TONELADAS IMPORTADAS DE COQUE DE CARBON (CUOTA DE \$36.57 POR TONELADA)
01090128000000	COMBUSTIBLES FOSILES, TONELADAS IMPORTADAS DE CARBON MINERAL (CUOTA DE \$27.54 POR TONELADA)
01090129000000	COMBUSTIBLES FOSILES, TONELADAS IMPORTADAS DE OTROS COMBUSTIBLES FOSILES (CUOTA DE \$39.80 POR TONELADA)
01090130000000	VALOR DE LOS CIGARROS ENAJENADOS (CUOTA DE \$0.35 POR CIGARRO)
01090131000000	VALOR DE LOS CIGARROS IMPORTADOS (CUOTA DE \$0.35 POR CIGARRO)
01090132000000	VALOR DEL PESO TOTAL EN GRAMOS DE PUROS Y OTROS TABACOS LABRADOS ENAJENADOS DISTINTOS A LOS CIGARROS ENTRE 0.75 (CUOTA \$0.35)
01090133000000	VALOR DEL PESO TOTAL EN GRAMOS DE PUROS Y OTROS TABACOS LABRADOS IMPORTADOS DISTINTOS A LOS CIGARROS ENTRE 0.75 (CUOTA \$0.35)
01090134000000	IMPUESTO CAUSADO POR CUOTA DE CIGARROS ENAJENADOS
01090135000000	IMPUESTO CAUSADO POR CUOTA DE CIGARROS IMPORTADOS
01090136000000	IMPUESTO CAUSADO POR CUOTA DE PUROS Y OTROS TABACOS LABRADOS CORRESPONDIENTE AL PESO TOTAL EN GRAMOS (PUROS Y OTROS TABACOS LABRADOS GRAVADOS ENAJENADOS ENTRE 0.75)
01090137000000	IMPUESTO CAUSADO POR CUOTA DE PUROS Y OTROS TABACOS LABRADOS CORRESPONDIENTE AL PESO TOTAL EN GRAMOS (PUROS Y OTROS TABACOS LABRADOS GRAVADOS IMPORTADOS ENTRE 0.75)
01090138000000	SUMA DEL IEPS ACREDITABLE DE LOS MESES DEL EJERCICIO
01090139000000	SUMA DE COMPENSACIONES DE SALDOS A FAVOR DE IEPS
01090140000000	SUMA DE COMPENSACIONES APLICADAS AL IEPS DE OTRAS CONTRIBUCIONES FEDERALES EN LOS MESES DEL EJERCICIO
01090141000000	SUMA DE ACREDITAMIENTOS DE SALDOS A FAVOR DE IEPS
01090142000000	SUMA DEL IEPS DEVUELTO EN LOS MESES DEL EJERCICIO
01090143000000	BIODIESEL Y SUS MEZCLAS A QUE SE REFIERE LA FRACCIÓN I DEL APARTADO A, DEL ARTÍCULO 16 DE LA LIF 2019
01090144000000	BIODIESEL Y SUS MEZCLAS A QUE SE REFIERE LA FRACCIÓN IV DEL APARTADO A, DEL ARTÍCULO 16 DE LA LIF 2019

IMPUESTO AL COMERCIO EXTERIOR

01090145000000 IMPUESTO GENERAL DE IMPORTACION
01090146000000 IMPUESTO GENERAL DE EXPORTACION

01090147000000 TOTAL DE IMPUESTOS AL COMERCIO EXTERIOR

APORTACIONES DE SEGURIDAD SOCIAL

01090148000000 CUOTAS PATRONALES AL I.M.S.S.
01090149000000 APORTACIONES AL INFONAVIT
01090150000000 APORTACIONES AL SEGURO DE RETIRO

DERECHOS POR LOS SERVICIOS QUE PRESTA

01090151000000 EL INSTITUTO NACIONAL DE MIGRACION (INM).-
VISITANTE SIN PERMISO PARA REALIZAR
ACTIVIDADES REMUNERADAS (ARTICULO 8,
FRACCION I DE LA LEY FEDERAL DE DERECHOS)
01090152000000 EL INSTITUTO NACIONAL DE MIGRACION (INM).-
SERVICIOS MIGRATORIOS (ARTICULO 12 DE LA
LEY FEDERAL DE DERECHOS)
01090153000000 SERVICIOS A LA NAVEGACION EN EL ESPACIO
AEREO MEXICANO (SENEAM)
01090154000000 INSTITUTO FEDERAL DE TELECOMUNICACIONES
(IFT)
01090155000000 OTROS ESPECIFICAR CONCEPTO

CONTRIBUCIONES DE LAS QUE ES RETENEDOR:**IMPUESTO SOBRE LA RENTA (I.S.R.)****POR PAGOS A RESIDENTES EN EL PAIS**

01090156000000 POR SALARIOS
01090157000000 HONORARIOS AL 35% ART 96 L.I.S.R.
01090158000000 PREMIOS
01090159000000 HONORARIOS AL 10%
01090160000000 ARRENDAMIENTO AL 10%
01090161000000 ENAJENACION DE OTROS BIENES AL 20%
01090162000000 INTERESES AL 1.45%, SOBRE EL MONTO DEL
CAPITAL
01090163000000 INTERESES AL 20%
01090164000000 INTERESES Y GANANCIA CAMBIARIA AL 35%
01090165000000 COMISIONES
01090166000000 POR DIVIDENDOS AL 10%
01090167000000 OTROS

01090168000000 TOTAL DE I.S.R. RETENIDO A RESIDENTES EN EL
PAIS

POR PAGOS A RESIDENTES EN EL EXTRANJERO

01090169000000 SALARIOS AL 15%
01090170000000 SALARIOS AL 30%
01090171000000 JUBILACIONES, PENSIONES Y OTROS
CONCEPTOS AL 15%
01090172000000 JUBILACIONES, PENSIONES Y OTROS
CONCEPTOS AL 30%
01090173000000 HONORARIOS AL 25%
01090174000000 REGALIAS AL 5%

01090175000000	REGALIAS AL 10%
01090176000000	REGALIAS AL 25%
01090177000000	REGALIAS AL 35%
01090178000000	ASISTENCIA TECNICA
01090179000000	MEDIACIONES
01090180000000	ARRENDAMIENTO DE INMUEBLES
01090181000000	ARRENDAMIENTO DE MUEBLES AL 5%
01090182000000	ARRENDAMIENTO DE MUEBLES AL 25%
01090183000000	INTERCAMBIO DE DEUDA PUBLICA POR CAPITAL
01090184000000	ARRENDAMIENTO FINANCIERO
01090185000000	PREMIOS
01090186000000	SERVICIO TURISTICO DE TIEMPO COMPARTIDO
01090187000000	INTERESES AL 4.9%
01090188000000	INTERESES AL 10%
01090189000000	INTERESES AL 15%
01090190000000	INTERESES AL 21%
01090191000000	INTERESES AL 35%
01090192000000	ENAJENACION DE INMUEBLES
01090193000000	ENAJENACION DE ACCIONES
01090194000000	OPERACIONES FINANCIERAS DERIVADAS DE CAPITAL
01090195000000	OPERACIONES FINANCIERAS DERIVADAS DE DEUDA
01090196000000	CONSTRUCCION DE OBRA, INSTALACION, MANTENIMIENTO O MONTAJE EN BIENES INMUEBLES
01090197000000	CONTRATO DE FLETAMENTO
01090198000000	ESPECTACULOS PUBLICOS, ARTISTICOS Y DEPORTIVOS
01090199000000	POR DIVIDENDOS AL 10%
01090200000000	OTROS
01090201000000	TOTAL DE I.S.R. RETENIDO A RESIDENTES EN EL EXTRANJERO

IMPUESTO AL VALOR AGREGADO (I.V.A.)

01090202000000	SERVICIOS PERSONALES INDEPENDIENTES PRESTADOS POR PERSONAS FISICAS
01090203000000	USO O GOCE TEMPORAL DE BIENES PRESTADOS U OTORGADOS POR PERSONAS FISICAS
01090204000000	ADQUISICION DE DESPERDICIOS
01090205000000	SERVICIOS DE AUTOTRANSPORTE TERRESTRE DE BIENES PRESTADOS POR PERSONAS FISICAS O MORALES
01090206000000	SERVICIOS PRESTADOS POR COMISIONISTAS PERSONAS FISICAS
01090207000000	ADQUISICION, O USO O GOCE TEMPORAL DE BIENES TANGIBLES, QUE ENAJENEN U OTORGUEN RESIDENTES EN EL EXTRANJERO SIN ESTABLECIMIENTO PERMANENTE EN EL PAIS
01090208000000	OTROS
01090209000000	TOTAL DE I.V.A. RETENIDO

OTRAS CONTRIBUCIONES RETENIDAS

01090210000000	IMPUESTO ESPECIAL SOBRE PRODUCCION Y SERVICIOS RETENIDO
01090211000000	CUOTAS OBRERAS AL I.M.S.S.
01090212000000	OTROS

**COMPENSACIONES EFECTUADAS Y
DEVOLUCIONES OBTENIDAS**

**COMPENSACIONES EFECTUADAS DURANTE EL
EJERCICIO DE SALDOS A FAVOR PROVENIENTES
DE:**

A VALOR HISTORICO DE:
01090213000000 IMPUESTO AL VALOR AGREGADO
01090214000000 IMPUESTO SOBRE LA RENTA
01090215000000 OTRAS CONTRIBUCIONES FEDERALES

A VALOR ACTUALIZADO DE:
01090216000000 IMPUESTO AL VALOR AGREGADO
01090217000000 IMPUESTO SOBRE LA RENTA
01090218000000 OTRAS CONTRIBUCIONES FEDERALES

**COMPENSACIONES EFECTUADAS DURANTE EL
EJERCICIO APLICADAS A:**

01090219000000 IMPUESTO AL VALOR AGREGADO PROPIO
PROVENIENTE DE IMPUESTO AL VALOR
AGREGADO PROPIO
01090220000000 IMPUESTO SOBRE LA RENTA PROPIO
PROVENIENTE DE IMPUESTO SOBRE LA RENTA
PROPIO
01090221000000 OTRAS CONTRIBUCIONES FEDERALES

DEVOLUCIONES OBTENIDAS EN EL EJERCICIO

01090222000000 OTRAS CONTRIBUCIONES FEDERALES

DE:
01090223000000 IMPUESTO AL VALOR AGREGADO
01090224000000 IMPUESTO SOBRE LA RENTA
01090225000000 OTRAS CONTRIBUCIONES FEDERALES

PARTE II

DATOS A PROPORCIONAR

CONTRIBUCION DETERMINADA POR AUDITORIA A CARGO O A FAVOR	CONTRIBUCION A CARGO O SALDO A FAVOR DETERMINADO POR EL CONTRIBUYENTE	DIFERENCIA	DIFERENCIAS NO MATERIALES NO INVESTIGADAS POR AUDITORIA
---	---	------------	--

CONCEPTO

9.1.- DECLARATORIA

ESTE ANEXO CONSTA DE 14 COLUMNAS Y ESTA DIVIDIDO EN CUATRO PARTES.

PARTE I

INDICE	CONCEPTO	DATOS A PROPORCIONAR	
10.-	RELACION DE CONTRIBUCIONES POR PAGAR AL 31 DE DICIEMBRE DE 2020	IMPORTE CORRESPONDIENTE AL EJERCICIO FISCAL DICTAMINADO	IMPORTE PROVENIENTE DE EJERCICIOS ANTERIORES

(CIFRAS EN PESOS)

**IMPUESTO SOBRE LA RENTA CAUSADO
COMO SUJETO DIRECTO**

0110000000000 DETERMINADO POR EL CONTRIBUYENTE
(DEL EJERCICIO)

01100001000000 DIFERENCIA DETERMINADA POR EL
CONTRIBUYENTE (DEL EJERCICIO
DICTAMINADO)

**PAGOS PROVISIONALES Y/O DEFINITIVOS
DETERMINADOS POR EL CONTRIBUYENTE
POR CONCEPTO DE:**

**IMPUESTO SOBRE LA RENTA PAGOS
PROVISIONALES PROPIOS**

01100002000000 CORRESPONDIENTE AL MES O PERIODO
DE:

**IMPUESTO SOBRE LA RENTA POR
SALARIOS Y EN GENERAL POR LA
PRESTACION DE UN SERVICIO PERSONAL
SUBORDINADO EN SU CARACTER DE
RETENEDOR**

01100003000000 CORRESPONDIENTE AL MES DE:

**IMPUESTO SOBRE LA RENTA POR PAGO
DE HONORARIOS EN SU CARÁCTER DE
RETENEDOR**

01100004000000 CORRESPONDIENTE AL MES DE:

**IMPUESTO SOBRE LA RENTA POR PAGO
DE ARRENDAMIENTOS EN SU CARACTER
DE RETENEDOR**

01100005000000 CORRESPONDIENTE AL MES DE:

**IMPUESTO SOBRE LA RENTA POR PAGO
DE INTERESES EN SU CARACTER DE
RETENEDOR**

01100006000000 CORRESPONDIENTE AL MES DE:

**IMPUESTO SOBRE LA RENTA (OTRAS
RETENCIONES A RESIDENTES EN MEXICO)
EN SU CARACTER DE RETENEDOR**

01100007000000 CORRESPONDIENTE AL MES DE:

**IMPUESTO SOBRE LA RENTA SOBRE
DIVIDENDOS COMO SUJETO DIRECTO**

01100008000000 CORRESPONDIENTE AL MES DE:

**IMPUESTO SOBRE LA RENTA REGIMENES
FISCALES PREFERENTES COMO SUJETO
DIRECTO**

01100009000000 CORRESPONDIENTE AL EJERCICIO DE:

**IMPUESTO SOBRE LA RENTA POR PAGOS
AL EXTRANJERO EN SU CARACTER DE
RETENEDOR**

01100010000000 CORRESPONDIENTE AL MES DE:

**IMPUESTO EMPRESARIAL A TASA ÚNICA
CAUSADO COMO SUJETO DIRECTO**

01100011000000 CORRESPONDIENTE AL EJERCICIO DE:
(ESPECIFIQUE EL EJERCICIO)

**IMPUESTO A LOS DEPOSITOS EN
EFECTIVO COMO RECAUDADOR (DE
EJERCICIOS ANTERIORES)**

01100012000000 CORRESPONDIENTE AL EJERCICIO DE:
(ESPECIFIQUE EL EJERCICIO)

**INFORMACION DETERMINADA POR EL
CONTRIBUYENTE:**

**IMPUESTO AL ACTIVO COMO SUJETO
DIRECTO**

01100013000000 CORRESPONDIENTE AL EJERCICIO DE:
(ESPECIFIQUE EL EJERCICIO)

**IMPUESTO AL VALOR AGREGADO
CAUSADO COMO SUJETO DIRECTO**

01100014000000 CORRESPONDIENTE AL MES DE:

**IMPUESTO AL VALOR AGREGADO EN SU
CARACTER DE RETENEDOR**

01100015000000 CORRESPONDIENTE AL MES DE:

**IMPUESTO ESPECIAL SOBRE
PRODUCCION Y SERVICIOS CAUSADO
COMO SUJETO DIRECTO**

01100016000000 CORRESPONDIENTE AL MES DE:

**IMPUESTO ESPECIAL SOBRE
PRODUCCION Y SERVICIOS EN SU
CARACTER DE RETENEDOR**

01100017000000 CORRESPONDIENTE AL MES DE:

IMPUESTO SOBRE AUTOMOVILES NUEVOS

01100018000000 CORRESPONDIENTE AL MES DE:

**APORTACIONES AL INSTITUTO MEXICANO
DEL SEGURO SOCIAL**

01100019000000 CORRESPONDIENTE AL MES DE:

**APORTACIONES AL INSTITUTO DEL
FONDO NACIONAL DE LA VIVIENDA PARA
LOS TRABAJADORES**

01100020000000 CORRESPONDIENTE AL BIMESTRE DE:

APORTACIONES AL SEGURO DE RETIRO

01100021000000 CORRESPONDIENTE AL BIMESTRE DE:

IMPUESTOS LOCALES

01100022000000 CORRESPONDIENTE AL MES DE:

IMPUESTO SOBRE NOMINAS

01100023000000 CORRESPONDIENTE AL MES DE:

**DERECHOS POR LOS SERVICIOS QUE
PRESTA**

01100024000000 EL INSTITUTO NACIONAL DE MIGRACION
(INM) VISITANTE SIN PERMISO PARA
REALIZAR ACTIVIDADES REMUNERADAS
(ARTICULO 8, FRACCION I LEY FEDERAL DE
DERECHOS) CORRESPONDIENTE AL MES
DE:

01100025000000 EL INSTITUTO NACIONAL DE MIGRACION
(INM).- SERVICIOS MIGRATORIOS
(ARTICULO 12, LEY FEDERAL DE
DERECHOS) CORRESPONDIENTE AL MES
DE:

01100026000000 SERVICIOS A LA NAVEGACION EN EL
ESPACIO AEREO MEXICANO (SENEAM),
CORRESPONDIENTE AL MES DE:

01100027000000 INSTITUTO FEDERAL DE
TELECOMUNICACIONES (IFT),
CORRESPONDIENTE AL MES DE:

01100028000000 OTROS ESPECIFICAR CONCEPTO Y
PERIODO AL QUE CORRESPONDE:

OTRAS CONTRIBUCIONES

01100029000000 ESPECIFICAR CONCEPTO Y PERIODO AL
QUE CORRESPONDE:

**DIFERENCIAS NO CONSIDERADAS POR EL
CONTRIBUYENTE EN EL EJERCICIO
FISCAL DICTAMINADO:**

01100030000000 DIFERENCIA DETERMINADA POR
DICTAMEN NO CONSIDERADA POR EL
CONTRIBUYENTE (DEL EJERCICIO
DICTAMINADO)

**IMPUESTO SOBRE LA RENTA PAGOS
PROVISIONALES**

01100031000000 CORRESPONDIENTE AL MES O PERIODO
DE:

**IMPUESTO SOBRE LA RENTA
RETENCIONES A RESIDENTES EN MEXICO**

01100032000000 CORRESPONDIENTE AL MES DE:

**IMPUESTO SOBRE LA RENTA
RETENCIONES A RESIDENTES EN EL
EXTRANJERO**

01100033000000 CORRESPONDIENTE AL MES DE:

**IMPUESTO SOBRE LA RENTA SOBRE
DIVIDENDOS**

01100034000000 CORRESPONDIENTE AL MES DE:

**IMPUESTO SOBRE LA RENTA REGIMENES
FISCALES PREFERENTES COMO SUJETO
DIRECTO**

01100035000000 CORRESPONDIENTE AL EJERCICIO

**IMPUESTO AL VALOR AGREGADO COMO
SUJETO DIRECTO**

01100036000000 CORRESPONDIENTE AL MES DE:

**IMPUESTO AL VALOR AGREGADO EN SU
CARÁCTER DE RETENEDOR**

01100037000000 CORRESPONDIENTE AL MES DE:

**IMPUESTO ESPECIAL SOBRE
PRODUCCION Y SERVICIOS COMO SUJETO
DIRECTO**

01100038000000 CORRESPONDIENTE AL MES DE:

**IMPUESTO ESPECIAL SOBRE
PRODUCCION Y SERVICIOS EN SU
CARÁCTER DE RETENEDOR**

01100039000000 CORRESPONDIENTE AL MES DE:

IMPUESTO SOBRE AUTOMOVILES NUEVOS

01100040000000 CORRESPONDIENTE AL MES DE:

**APORTACIONES AL INSTITUTO MEXICANO
DEL SEGURO SOCIAL**

01100041000000 CORRESPONDIENTE AL MES DE:

**APORTACIONES AL INSTITUTO DEL
FONDO NACIONAL DE LA VIVIENDA PARA
LOS TRABAJADORES**

01100042000000 CORRESPONDIENTE AL BIMESTRE DE:

APORTACIONES AL SEGURO DE RETIRO

01100043000000 CORRESPONDIENTE AL BIMESTRE DE:

IMPUESTOS LOCALES

01100044000000 CORRESPONDIENTE AL MES DE:

DERECHOS

01100045000000 CORRESPONDIENTE AL DERECHO

OTRAS CONTRIBUCIONES

01100046000000 ESPECIFICAR CONCEPTO Y PERIODO AL QUE CORRESPONDE:

01100047000000 TOTAL

PARTE II

DATOS A PROPORCIONAR

TOTAL DE CONTRIBUCIONES POR PAGAR	IMPORTE DE LA CONTRIBUCION EN LITIGIO	FECHA DE PAGO	INSTITUCION DE CREDITO O SAT
-----------------------------------	---------------------------------------	---------------	------------------------------

PARTE III

DATOS A PROPORCIONAR

NUMERO DE LA OPERACION	PAGO EN PARCIALIDADES (DATOS DEL ESCRITO LIBRE): NUMERO DE FOLIO	PAGO EN PARCIALIDADES (DATOS DEL ESCRITO LIBRE) FECHA DE PRESENTACION	PAGO EN PARCIALIDADES (DATOS DEL ESCRITO LIBRE) ADMINISTRACION RECEPTORA
------------------------	---	--	---

PARTE IV

DATOS A PROPORCIONAR

OFICIO DE AUTORIZACION DE PAGO EN PARCIALIDADES: NUMERO	OFICIO DE AUTORIZACION DE PAGO EN PARCIALIDADES FECHA
---	---

INDICE

CONCEPTO

DATOS A PROPORCIONAR

11.- CONCILIACION ENTRE EL RESULTADO CONTABLE Y FISCAL PARA EFECTOS DEL IMPUESTO SOBRE LA RENTA POR EL EJERCICIO TERMINADO AL 31 DE DICIEMBRE DE 2020

2020

2019

(CIFRAS EN PESOS)

01110000000000 UTILIDAD NETA
01110001000000 PERDIDA NETA

MAS-MENOS:

01110002000000 EFECTO DE LA INFLACION DE LA NIF B-10

01110003000000 RESULTADO POR POSICION MONETARIA FAVORABLE

01110004000000 RESULTADO POR POSICION MONETARIA DESFAVORABLE

01110005000000 UTILIDAD NETA HISTORICA

01110006000000 PERDIDA NETA HISTORICA

	MAS:
01110007000000	INGRESOS FISCALES NO CONTABLES
	MAS:
01110008000000	DEDUCCIONES CONTABLES NO FISCALES
	MENOS:
01110009000000	DEDUCCIONES FISCALES NO CONTABLES
	MENOS:
01110010000000	INGRESOS CONTABLES NO FISCALES
01110011000000	PERDIDA FISCAL ANTES DE PERDIDA EN ENAJENACION DE ACCIONES
01110012000000	UTILIDAD FISCAL ANTES DE PERDIDA EN ENAJENACION DE ACCIONES
01110013000000	PERDIDA EN ENAJENACION DE ACCIONES
01110014000000	PERDIDA FISCAL ANTES DE P.T.U. PAGADA EN EL EJERCICIO
01110015000000	UTILIDAD FISCAL ANTES DE P.T.U. PAGADA EN EL EJERCICIO
	MAS O MENOS:
01110016000000	PTU PAGADA EN EL EJERCICIO
01110017000000	PERDIDA FISCAL DEL EJERCICIO
01110018000000	UTILIDAD FISCAL DEL EJERCICIO
01110019000000	DEDUCCION ADICIONAL DEL FOMENTO AL PRIMER EMPLEO DEL EJERCICIO (ARTICULO NOVENO FRACCION XXXVII DE LAS DISPOSICIONES TRANSITORIAS DE LA LISR PARA 2014)
01110020000000	AMORTIZACION DE PERDIDAS DE EJERCICIOS ANTERIORES
01110021000000	RESULTADO FISCAL Y/O UTILIDAD GRAVABLE

INGRESOS FISCALES NO CONTABLES

01110022000000	AJUSTE ANUAL POR INFLACION ACUMULABLE
01110023000000	UTILIDAD CAMBIARIA FISCAL
01110024000000	UTILIDAD FISCAL EN ENAJENACION DE ACCIONES Y/O INTANGIBLES
01110025000000	UTILIDAD FISCAL POR REEMBOLSO DE CAPITAL
01110026000000	UTILIDAD FISCAL EN ENAJENACION DE ACTIVO FIJO
01110027000000	UTILIDAD FISCAL EN ENAJENACION DE TERRENOS
01110028000000	UTILIDAD FISCAL EN FIDEICOMISOS
01110029000000	ANTICIPOS DE CLIENTES
01110030000000	INGRESOS COBRADOS DEL EJERCICIO ANTERIOR (PERSONAS FISICAS)
01110031000000	INTERESES MORATORIOS EFECTIVAMENTE COBRADOS
01110032000000	INVENTARIO ACUMULABLE
01110033000000	ESTIMULOS FISCALES
01110034000000	AJUSTE DE PRECIOS DE TRANSFERENCIA
01110035000000	OTROS INGRESOS FISCALES NO CONTABLES
01110036000000	TOTAL DE INGRESOS FISCALES NO CONTABLES

DEDUCCIONES CONTABLES NO FISCALES

01110037000000	IMPUESTO SOBRE LA RENTA
01110038000000	PARTICIPACION DE UTILIDADES
01110039000000	MULTAS
01110040000000	GASTOS NO DEDUCIBLES
01110041000000	COSTO DE VENTAS CONTABLE
01110042000000	DEPRECIACION CONTABLE
01110043000000	PROVISIONES
01110044000000	ESTIMACIONES
01110045000000	PERDIDA CONTABLE EN ENAJENACION DE ACCIONES Y/O INTANGIBLES
01110046000000	COSTO DE VENTAS (PERSONAS FISICAS)
01110047000000	PERDIDA CAMBIARIA
01110048000000	AMORTIZACIONES CONTABLES
01110049000000	PERDIDA CONTABLE EN ENAJENACION DE ACTIVO FIJO
01110050000000	PERDIDA CONTABLE EN ENAJENACION DE TERRENOS
01110051000000	PERDIDA CONTABLE EN FIDEICOMISOS
01110052000000	PERDIDA CONTABLE EN ASOCIACION EN PARTICIPACION
01110053000000	HONORARIOS, RENTAS E INTERESES NO PAGADOS AL CIERRE DEL EJERCICIO
01110054000000	PERDIDA EN PARTICIPACION SUBSIDIARIA
01110055000000	INTERESES DEVENGADOS QUE EXCEDEN DEL VALOR DE MERCADO Y MORATORIOS PAGADOS O NO
01110056000000	PROPORCION DE PAGOS QUE SEAN INGRESOS EXENTOS PARA EL TRABAJADOR
01110057000000	OPERACIONES CON PARTES RELACIONADAS NO DEDUCIBLES
01110058000000	OTRAS DEDUCCIONES CONTABLES NO FISCALES
01110059000000	TOTAL DE DEDUCCIONES CONTABLES NO FISCALES

LAS PARTIDAS NO DEDUCIBLES SE CONTABILIZAN EN:

01110060000000	GASTOS DE FABRICACION
01110061000000	GASTOS DE VENTA
01110062000000	GASTOS GENERALES
01110063000000	GASTOS DE ADMINISTRACION

LA DEPRECIACION CONTABLE SE INTEGRA POR:

01110064000000	GASTOS DE FABRICACION
01110065000000	GASTOS DE VENTA
01110066000000	GASTOS GENERALES
01110067000000	GASTOS DE ADMINISTRACION

DEDUCCIONES FISCALES NO CONTABLES

01110068000000	COMPRAS (PERSONAS FISICAS)
01110069000000	MANO DE OBRA (PERSONAS FISICAS)
01110070000000	MAQUILAS (PERSONAS FISICAS)
01110071000000	GASTOS DE FABRICACION (PERSONAS FISICAS)
01110072000000	DEPRECIACION FISCAL
01110073000000	ESTIMULO FISCAL POR DEDUCCION INMEDIATA DE INVERSIONES

01110074000000	AMORTIZACION FISCAL
01110075000000	PERDIDA FISCAL EN ENAJENACION DE ACCIONES Y/O INTANGIBLES
01110076000000	PERDIDA FISCAL EN ENAJENACION DE ACTIVO FIJO
01110077000000	PERDIDA FISCAL ENAJENACIÓN DE TERRENOS
01110078000000	PERDIDA FISCAL EN FIDEICOMISOS
01110079000000	AJUSTE ANUAL POR INFLACION DEDUCIBLE
01110080000000	COSTO DE LO VENDIDO DEDUCIBLE PARA IMPUESTO SOBRE LA RENTA
01110081000000	PERDIDA CAMBIARIA FISCAL
01110082000000	CARGOS A PROVISIONES
01110083000000	CARGOS A ESTIMACIONES
01110084000000	HONORARIOS, RENTAS E INTERESES QUE AFECTARON EL RESULTADO DEL EJERCICIO ANTERIOR PAGADOS EN ESTE
01110085000000	ANTICIPOS DE CLIENTES DEL EJERCICIO ANTERIOR
01110086000000	PERDIDA POR CREDITOS INCOBRABLES
01110087000000	INTERESES MORATORIOS EFECTIVAMENTE PAGADOS
01110088000000	DEDUCCION ADICIONAL POR DONACION DE BIENES BASICOS PARA LA SUBSISTENCIA HUMANA (ARTICULO 1.3. DEL DECRETO PUBLICADO EN EL DIARIO OFICIAL DE LA FEDERACION EL 26 DE DICIEMBRE DE 2013)
01110089000000	DEDUCCION DEL MONTO ADICIONAL DEL 25% DEL SALARIO (ARTICULO 1.5. DEL DECRETO PUBLICADO EN EL DOF EL 26 DE DICIEMBRE DE 2013 Y ARTICULO 186 DE LA LISR)
01110090000000	DEDUCCION ADICIONAL PARA MAQUILADORAS
01110091000000	ESTIMULO FISCAL POR CONTRATAR PERSONAS CON DISCAPACIDAD Y/O ADULTOS MAYORES
01110092000000	DEDUCCIÓN DEL IMPUESTO SOBRE LA RENTA RETENIDO A PERSONAS CON DISCAPACIDAD Y/O ADULTOS MAYORES
01110093000000	AJUSTE DE PRECIOS DE TRANSFERENCIA
01110094000000	INTERESES NETOS DE EJERCICIOS ANTERIORES
01110095000000	INTERESES NETOS DEL EJERCICIO
01110096000000	OTRAS DEDUCCIONES FISCALES NO CONTABLES
01110097000000	TOTAL DE DEDUCCIONES FISCALES NO CONTABLES

INGRESOS CONTABLES NO FISCALES

01110098000000	UTILIDAD CAMBIARIA
01110099000000	UTILIDAD CONTABLE EN ENAJENACION DE ACCIONES Y/O INTANGIBLES
01110100000000	UTILIDAD CONTABLE EN ENAJENACION DE ACTIVO FIJO
01110101000000	UTILIDAD CONTABLE EN ENAJENACION DE TERRENOS
01110102000000	UTILIDAD CONTABLE EN FIDEICOMISOS
01110103000000	UTILIDAD CONTABLE EN ASOCIACION EN PARTICIPACION
01110104000000	VENTAS ANTICIPADAS ACUMULADAS EN EL EJERCICIO ANTERIOR Y DEVENGADAS EN ESTE
01110105000000	CANCELACION DE ESTIMACIONES
01110106000000	CANCELACION DE PROVISIONES
01110107000000	INGRESOS POR DIVIDENDOS
01110108000000	INTERESES MORATORIOS DEVENGADOS A FAVOR COBRADOS O NO
01110109000000	UTILIDAD EN PARTICIPACION SUBSIDIARIA

0111011000000	ANTICIPO DE CLIENTES DE EJERCICIOS ANTERIORES CONSIDERADOS COMO INGRESOS EN EL EJERCICIO
0111011100000	INGRESOS DEL EJERCICIO NO COBRADOS (PERSONAS FISICAS)
0111011200000	SALDOS A FAVOR DE IMPUESTOS Y SU ACTUALIZACIÓN
0111011300000	OTROS INGRESOS CONTABLES NO FISCALES
0111011400000	TOTAL DE INGRESOS CONTABLES NO FISCALES

ESTE ANEXO CONSTA DE 20 COLUMNAS Y ESTA DIVIDIDO EN CINCO PARTES.

PORTE I

INDICE	CONCEPTO	DATOS A PROPORCIONAR	
	12.- OPERACIONES FINANCIERAS DERIVADAS CONTRATADAS CON RESIDENTES EN EL EXTRANJERO POR EL EJERCICIO TERMINADO AL 31 DE DICIEMBRE DE 2020	NUMERO DE IDENTIFICACION FISCAL	PAIS DE RESIDENCIA

(CIFRAS EN PESOS)

NOTA: SOLAMENTE SE CAPTURA LA INFORMACION DE ESTE ANEXO CUANDO SE HAYA ANOTADO "SI" EN EL CONCEPTO "01D110000", DEL ANEXO DE DATOS GENERALES

NOMBRE, DENOMINACION O RAZON SOCIAL DEL RESIDENTE EN EL EXTRANJERO

0112000000000 (ESPECIFICAR)

01120001000000 TOTAL

PORTE II

DATOS A PROPORCIONAR

FECHA DE CELEBRACION DEL CONTRATO QUE LE DIO ORIGEN A LA OPERACIÓN	FECHA DE CELEBRACION DE LA MÁS RECIENTE ADENDA AL CONTRATO ORIGEN	TIPO DE OPERACION CONTRATADA, DEUDA O CAPITAL	MONTO CONTRATADO
--	---	---	------------------

PORTE III

DATOS A PROPORCIONAR

EFECTO FISCAL QUE TUVO EN EL EJERCICIO INGRESO (DEDUCCIÓN)	IMPORTE DEL EFECTO FISCAL QUE TUVO EN EL EJERCICIO	TIPO DE MONEDA	VALOR PACTADO SOBRE EL SUBYACENTE
--	--	----------------	-----------------------------------

PARTE IV

DATOS A PROPORCIONAR

INDIQUE SI ANTES DEL VENCIMIENTO DEL PLAZO REALIZO:	EN CASO DE QUE HAYA LIQUIDADO MEDIANTE CELEBRACIÓN DE UNA OPERACIÓN CONTRARIA, INDIQUE LAS RAZONES	INDIQUE EL MONTO DE INGRESO ACUMULABLE O (DEDUCCION AUTORIZADA) GENERADO	% DE RETENCIÓN SOBRE LA GANANCIA
---	--	--	----------------------------------

PARTE V

DATOS A PROPORCIONAR

VIGENCIA DEL	VIGENCIA AL	INDIQUE SI OBTUVO BENEFICIO DE LOS TRATADOS PARA EVITAR LA DOBLE TRIBUTACIÓN (SI O NO)	INDIQUE SI SE CONTRATO CON UNA PARTE RELACIONADA (SI O NO)
--------------	-------------	--	--

ESTE ANEXO CONSTA DE 9 COLUMNAS Y ESTA DIVIDIDO EN DOS PARTES.

PARTE I

INDICE	CONCEPTO	DATOS A PROPORCIONAR	
	13.- INVERSIONES PERMANENTES EN SUBSIDIARIAS, ASOCIADAS Y AFILIADAS RESIDENTES EN EL EXTRANJERO POR EL EJERCICIO TERMINADO AL 31 DE DICIEMBRE DE 2019	NUMERO DE IDENTIFICACION FISCAL	PAIS DE RESIDENCIA FISCAL DE LA ENTIDAD

(CIFRAS EN PESOS)

NOTA: SOLAMENTE SE CAPTURA LA INFORMACION DE ESTE ANEXO CUANDO SE HAYA ANOTADO "SI" EN EL CONCEPTO "01D111000", DEL ANEXO DE DATOS GENERALES

NOMBRE, DENOMINACION O RAZON SOCIAL DE LA SUBSIDIARIA, ASOCIADA O AFILIADA

01130000000000 (ESPECIFICAR)

01130001000000 TOTAL

PARTE II

DATOS A PROPORCIONAR

PORCENTAJE DE PARTICIPACION EN EL CAPITAL DE LA ENTIDAD	MONTO DE LA INVERSION	MONTO DE LAS UTILIDADES (PERDIDAS) DE EJERCICIOS ANTERIORES EN EL PORCENTAJE DE PARTICIPACION	MONTO DE LA UTILIDAD (PERDIDA) DEL EJERCICIO EN EL PORCENTAJE DE PARTICIPACION	VALOR DE LA INVERSION
---	-----------------------	---	--	-----------------------

ESTE ANEXO CONSTA DE 14 COLUMNAS Y ESTA DIVIDIDO EN CUATRO PARTES.**PORTE I**

INDICE	CONCEPTO	DATOS A PROPORCIONAR	
	14.- SOCIOS O ACCIONISTAS QUE TUVIERON ACCIONES O PARTES SOCIALES POR EL EJERCICIO TERMINADO AL 31 DE DICIEMBRE DE 2020	NUMERO DE IDENTIFICACION FISCAL O RFC	PAIS DE RESIDENCIA PARA EFECTOS FISCALES

(CIFRAS EN PESOS)

NOMBRE, DENOMINACION O RAZON SOCIAL DEL SOCIO O ACCIONISTA

01140000000000 (ESPECIFICAR)

01140001000000 TOTAL

PORTE II

DATOS A PROPORCIONAR

PORCENTAJE DE PARTICIPACION DEL SOCIO O ACCIONISTA EN EL EJERCICIO	PERIODO DE TENENCIA DEL	PERIODO DE TENENCIA AL	MONTO DE APORTACIONES QUE NO SEAN PRIMA EN SUSCRIPCION DE ACCIONES
--	-------------------------	------------------------	--

PORTE III

DATOS A PROPORCIONAR

MONTO DE RETIROS DE CAPITAL	MONTO DE PRESTAMOS EFECTUADOS	MONTO DE PRESTAMOS RECIBIDOS
-----------------------------	-------------------------------	------------------------------

PORTE IV

DATOS A PROPORCIONAR

PORCENTAJE DE TASA DE INTERES PACTADA EN CASO DE PRESTAMO RECIBIDOS	DESTINO DEL PRESTAMO	MONTO DE PRIMA EN SUSCRIPCION DE ACCIONES
---	----------------------	---

INDICE	CONCEPTO	DATOS A PROPORCIONAR
--------	----------	----------------------

15.- CONCILIACION ENTRE LOS INGRESOS DICTAMINADOS SEGUN ESTADO DE RESULTADO INTEGRAL Y LOS ACUMULABLES PARA EFECTOS DEL IMPUESTO SOBRE LA RENTA Y EL TOTAL DE ACTOS O ACTIVIDADES PARA EFECTOS DEL IMPUESTO AL VALOR AGREGADO POR EL EJERCICIO TERMINADO AL 31 DE DICIEMBRE DE 2020

TOTAL

(CIFRAS EN PESOS)

01150000000000 TOTAL DE VENTAS O INGRESOS NETOS

MAS:

01150001000000	TOTAL DE INTERESES A FAVOR
01150002000000	UTILIDAD CAMBIARIA
01150003000000	EFFECTO DE REEXPRESION DE LA UTILIDAD CAMBIARIA
01150004000000	RESULTADO POR POSICION MONETARIA FAVORABLE
01150005000000	EFFECTO DE REEXPRESION DEL RESULTADO POR POSICION MONETARIA FAVORABLE
01150006000000	OTROS CONCEPTOS FINANCIEROS A FAVOR
01150007000000	EFFECTO DE REEXPRESION DE OTROS CONCEPTOS FINANCIEROS A FAVOR
01150008000000	CAMBIOS EN EL VALOR RAZONABLE DE ACTIVOS Y PASIVOS FINANCIEROS A FAVOR
01150009000000	EFFECTO DE REEXPRESION DE CAMBIOS EN EL VALOR RAZONABLE DE ACTIVOS Y PASIVOS FINANCIEROS A FAVOR
01150010000000	TOTAL DE PRODUCTOS FINANCIEROS
01150011000000	RESULTADO INTEGRAL DE FINANCIAMIENTO CAPITALIZABLE
01150012000000	UTILIDAD NETA POR PARTICIPACION EN LOS RESULTADOS DE SUBSIDIARIAS NO CONSOLIDADAS Y ASOCIADAS
01150013000000	INGRESOS POR LAS OPERACIONES DISCONTINUADAS
01150014000000	RESULTADO FAVORABLE POR CONVERSION DE OPERACIONES EXTRANJERAS
01150015000000	RESULTADO FAVORABLE NO REALIZADO EN Y/O SOBRE INSTRUMENTOS FINANCIEROS
01150016000000	VALUACION FAVORABLE DE COBERTURAS DE FLUJO DE EFECTIVO Y/O INSTRUMENTOS FINANCIEROS
01150017000000	PARTICIPACION FAVORABLE DE LOS OTROS RESULTADOS INTEGRALES DE ASOCIADAS
01150018000000	OTROS
01150019000000	IMPUESTO DIFERIDO ACREEDOR
01150020000000	TOTAL DE OTROS CONCEPTOS A FAVOR
01150021000000	TOTAL DE VENTAS O INGRESOS NETOS REPORTADOS EN EL ESTADO DE RESULTADO INTEGRAL

MENOS :

01150022000000	METODO DE PARTICIPACION EN SUBSIDIARIAS, ASOCIADAS, ETCETERA
01150023000000	EFFECTO DE REEXPRESION DE LA UTILIDAD CAMBIARIA
01150024000000	RESULTADO POR POSICION MONETARIA FAVORABLE
01150025000000	EFFECTO DE REEXPRESION DEL RESULTADO POR POSICION MONETARIA FAVORABLE
01150026000000	EFFECTO DE REEXPRESION DE OTROS CONCEPTOS FINANCIEROS A FAVOR
01150027000000	EFFECTO DE REEXPRESION DE VENTAS O INGRESOS BRUTOS PROPIOS DE LA ACTIVIDAD
01150028000000	EFFECTO DE REEXPRESION DE CAMBIOS EN EL VALOR RAZONABLE DE ACTIVOS Y PASIVOS FINANCIEROS A FAVOR
01150029000000	OTROS
01150030000000	TOTAL

MAS:

01150031000000	AJUSTE ANUAL POR INFLACION ACUMULABLE
01150032000000	ANTICIPOS DE CLIENTES
01150033000000	INGRESOS POR DIVIDENDOS PROVENIENTES DEL EXTRANJERO
01150034000000	GANANCIA FISCAL EN LA ENAJENACION DE ACTIVO FIJO
01150035000000	GANANCIA FISCAL EN LA ENAJENACION DE TERRENOS
01150036000000	GANANCIA FISCAL EN LA ENAJENACION DE ACCIONES O PARTES SOCIALES Y/O INTANGIBLES

01150037000000 GANANCIA FISCAL EN LA ENAJENACION DE TITULOS VALOR
01150038000000 GANANCIA REALIZADA EN FUSION O ESCISION DE
SOCIEDADES
01150039000000 GANANCIA PROVENIENTE DE REDUCCION DE CAPITAL O
LIQUIDACION DE SOCIEDADES MERCANTILES RESIDENTES EN
EL EXTRANJERO
01150040000000 DEVOLUCIONES, DESCUENTOS O BONIFICACIONES SOBRE
VENTAS O INGRESOS NACIONALES
01150041000000 DEVOLUCIONES, DESCUENTOS O BONIFICACIONES SOBRE
VENTAS O INGRESOS AL EXTRANJERO
01150042000000 CANTIDADES RECIBIDAS EN EFECTIVO, EN MONEDA NACIONAL
O EXTRANJERA POR PRESTAMOS, APORTACIONES PARA
FUTUROS AUMENTOS DE CAPITAL O AUMENTOS DE CAPITAL
MAYORES A \$600,000.00
01150043000000 AJUSTE DE PRECIOS DE TRANSFERENCIA
01150044000000 OTROS
01150045000000 TOTAL

MENOS:

01150046000000 ANTICIPOS DE CLIENTES DE EJERCICIOS ANTERIORES
01150047000000 UTILIDAD CONTABLE EN ENAJENACION DE ACTIVO FIJO
01150048000000 UTILIDAD CONTABLE EN ENAJENACION DE TERRENOS
01150049000000 UTILIDAD CONTABLE EN ENAJENACION DE ACCIONES O
PARTES SOCIALES Y/O INTANGIBLES
01150050000000 UTILIDAD CONTABLE EN ENAJENACION DE TITULOS VALOR
01150051000000 UTILIDAD CONTABLE EN FUSION O ESCISION DE SOCIEDADES
01150052000000 INGRESOS POR DIVIDENDOS O UTILIDADES PERCIBIDOS DE
OTRAS PERSONAS MORALES RESIDENTES EN MEXICO
01150053000000 IMPUESTO DIFERIDO ACREEDOR
01150054000000 OTROS
01150055000000 TOTAL

01150056000000 INGRESOS ACUMULABLES PARA EL IMPUESTO SOBRE LA
RENTA

MAS:

01150057000000 VENTAS O INGRESOS DE EJERCICIOS ANTERIORES
COBRADOS EN EL EJERCICIO
01150058000000 COSTO FISCAL POR LA ENAJENACIÓN DE ACTIVO FIJO
01150059000000 COSTO FISCAL POR ENAJENACION DE TERRENOS
01150060000000 OTROS
01150061000000 TOTAL

MENOS:

01150062000000 AJUSTE ANUAL POR INFLACION ACUMULABLE
01150063000000 GANANCIA FISCAL EN LA ENAJENACION DE ACCIONES O
PARTES SOCIALES
01150064000000 GANANCIA FISCAL EN LA ENAJENACION DE TITULOS VALOR
01150065000000 GANANCIA REALIZADA EN FUSION O ESCISION DE
SOCIEDADES
01150066000000 GANANCIA PROVENIENTE DE REDUCCION DE CAPITAL O
LIQUIDACION DE SOCIEDADES MERCANTILES RESIDENTES EN
EL EXTRANJERO
01150067000000 PERDIDA FISCAL EN LA ENAJENACION DE ACTIVO FIJO
01150068000000 PERDIDA FISCAL EN LA ENAJENACION DE TERRENOS
01150069000000 UTILIDAD CAMBIARIA
01150070000000 VENTAS O INGRESOS NO COBRADOS EN EL EJERCICIO
01150071000000 INGRESOS POR DIVIDENDOS PROVENIENTES DEL
EXTRANJERO

01150072000000	INTERESES QUE GENERARON IVA Y QUE ESTAN EN RESERVA DE CAPITAL
01150073000000	OTROS
01150074000000	TOTAL
01150075000000	TOTAL DEL VALOR DE LOS ACTOS O ACTIVIDADES PARA EFECTOS DEL IMPUESTO AL VALOR AGREGADO

ESTE ANEXO CONSTA DE 14 COLUMNAS Y ESTA DIVIDIDO EN CUATRO PARTES.

PARTE I

INDICE	CONCEPTO	DATOS A PROPORCIONAR	
	16.- OPERACIONES CON PARTES RELACIONADAS POR EL EJERCICIO TERMINADO AL 31 DE DICIEMBRE DE 2020	NUMERO DE IDENTIFICACION FISCAL O RFC	TIPO DE OPERACION

(CIFRAS EN PESOS)

NOTA: SOLAMENTE SE CAPTURA LA INFORMACION DE ESTE ANEXO CUANDO SE HAYA ANOTADO "SI" EN EL CONCEPTO "01D040000", DEL ANEXO DE DATOS GENERALES

IMPUESTO SOBRE LA RENTA

DENOMINACION O RAZON SOCIAL DE LA PARTE RELACIONADA

INGRESOS ACUMULABLES

01160000000000	(ESPECIFICAR)
01160001000000	TOTAL DE INGRESOS ACUMULABLES

DEDUCCIONES AUTORIZADAS

01160002000000	(ESPECIFICAR)
01160003000000	TOTAL DE DEDUCCIONES AUTORIZADAS

PARTE II

DATOS A PROPORCIONAR

EN CASO DE QUE EN LA COLUMNA "TIPO DE OPERACION", HAYA SELECCIONADO ALGUNO DE LOS CONCEPTOS DE "OTROS INGRESOS" U "OTROS PAGOS", ESPECIFIQUE CONCEPTO	PAIS DE RESIDENCIA	VALOR DE LA OPERACION Y/O INVERSION PARA EFECTOS FISCALES (INCLUSO CON VALOR CERO)	METODO DE PRECIOS DE TRANSFERENCIA APLICADO
---	--------------------	--	---

PARTE III

DATOS A PROPORCIONAR

LA OPERACIÓN INVOLUCRA CONTRIBUCIONES ÚNICAS Y VALIOSAS (SI O NO) EN CASO AFIRMATIVO INDIQUE EN EL ANEXO DENOMINADO INFORMACION ADICIONAL, DE QUE CONTRIBUCIONES ÚNICAS Y VALIOSA SE TRATAN

LA OPERACION ESTA PACTADA COMO CON PARTES INDEPENDIENTES EN OPERACIONES COMPARABLES (SI O NO)

MONTO AJUSTE FISCAL DEL CONTRIBUYENTE PARA QUE LA OPERACION SE CONSIDERE PACTADA COMO CON PARTES INDEPENDIENTES EN OPERACIONES COMPARABLES

PARTE IV

DATOS A PROPORCIONAR

SE MODIFICARON LOS VALORES DE ACTOS O ACTIVIDADES PARA IVA, O BIEN, DEL IVA ACREDITABLE (DEDUCCIONES) COMO CONSECUENCIA DE UN AJUSTE DE PRECIOS DE TRANSFERENCIA (REGLA 3.9.1.2. APARTADO B, DE LA RMF VIGENTE) (SI O NO)

INDIQUE SI OBTUVO BENEFICIO DE LOS TRATADOS PARA EVITAR LA DOBLE TRIBUTACIÓN (SI, NO, N/A)

MONTO MODIFICADO

INDICE

CONCEPTO

DATOS A PROPORCIONAR

17.- INFORMACION DEL CONTRIBUYENTE SOBRE SUS OPERACIONES CON PARTES RELACIONADAS POR EL EJERCICIO TERMINADO AL 31 DE DICIEMBRE DE 2020

(CIFRAS EN PESOS)

NOTA:

SOLAMENTE SE CAPTURA LA INFORMACION DE ESTE ANEXO CUANDO SE HAYA ANOTADO "SI" EN EL CONCEPTO "01D040000", DEL ANEXO DE DATOS GENERALES **CONOCIMIENTO DEL NEGOCIO. INFORMACION GENERAL**

CUAL(ES) ES (SON) LA (S) ACTIVIDAD(ES) PREPONDERANTE(S) DEL CONTRIBUYENTE:

0117000000000	DISTRIBUCION
01170001000000	MANUFACTURA
01170002000000	MAQUILADORA
01170003000000	OTORGAMIENTO DE USO O GOCE TEMPORAL DE BIENES
01170004000000	SERVICIOS
01170005000000	OTROS (ESPECIFICAR)

- 01170006000000 EL CONTRIBUYENTE ES PROPIETARIO DE LOS
ACTIVOS QUE UTILIZA PARA REALIZAR SU
ACTIVIDAD PREPONDERANTE MISMO QUE ESTAN
REGISTRADOS EN SU CONTABILIDAD
- 01170007000000 EL CONTRIBUYENTE POSEE O USA ACTIVOS
INTANGIBLES LOS CUALES SE ENCUENTRAN
REGISTRADOS EN SU CONTABILIDAD
- ESPECIFIQUE LOS CINCO PRINCIPALES ACTIVOS
INTANGIBLES QUE USA EL CONTRIBUYENTE (VER
APENDICE VIII) QUE SE ENCUENTRAN REGISTRADOS
EN SU CONTABILIDAD
- 01170008000000 CAMPO 1
- 01170009000000 CAMPO 2
- 01170010000000 CAMPO 3
- 01170011000000 CAMPO 4
- 01170012000000 CAMPO 5
- 01170013000000 MONTO DE LA REGALIA POR EL USO DE ACTIVOS
INTANGIBLES
- ESPECIFIQUE LOS CINCO PRINCIPALES ACTIVOS
INTANGIBLES POR LOS QUE OTORGA EL USO O
GOCE (VER APENDICE VIII)
- 01170014000000 CAMPO 1
- 01170015000000 CAMPO 2
- 01170016000000 CAMPO 3
- 01170017000000 CAMPO 4
- 01170018000000 CAMPO 5
- 01170019000000 MONTO DE LA REGALIA POR EL QUE SE OTORGA EL
USO DE ACTIVOS INTANGIBLES
- ESPECIFIQUE LOS CINCO PRINCIPALES ACTIVOS
INTANGIBLES DE LOS QUE ES PROPIETARIO Y QUE
TIENE REGISTRADOS EN SU CONTABILIDAD (VER
APENDICE VIII)
- 01170020000000 CAMPO 1
- 01170021000000 CAMPO 2
- 01170022000000 CAMPO 3
- 01170023000000 CAMPO 4
- 01170024000000 CAMPO 5
- 01170025000000 VALOR DEL ACTIVO INTANGIBLE QUE TIENE
REGISTRADO EN SU CONTABILIDAD
- 01170026000000 EL CONTRIBUYENTE OBTUVO UN ACUERDO
ANTICIPADO DE PRECIOS (APA) APLICABLE AL
EJERCICIO FISCAL
- 01170027000000 NUMERO DE OFICIO
- 01170028000000 FECHA DEL OFICIO
- 01170029000000 INDIQUE SI SE ENCUENTRA EN TRAMITE UN
ACUERDO ANTICIPADO DE PRECIOS (APA)
APLICABLE AL EJERCICIO FISCAL
- 01170030000000 FECHA DE PRESENTACION DE LA PROMOCION
- 01170031000000 EL CONTRIBUYENTE OBTUVO ALGUNA RESOLUCION
FAVORABLE DEL SAT QUE INVOLUCRE
TRANSACCIONES CON PARTES RELACIONADAS
- 01170032000000 NÚMERO DE OFICIO
- 01170033000000 FECHA DEL OFICIO
- 01170034000000 DEDUJO EN EL EJERCICIO INVENTARIOS INICIALES
PROVENIENTES DE OPERACIONES CON PARTES
RELACIONADAS EFECTUADAS EN EJERCICIOS
ANTERIORES

- 01170035000000 DEDUJO EN EL EJERCICIO DEPRECIACIONES O AMORTIZACIONES PROVENIENTES DE OPERACIONES CON PARTES RELACIONADAS EFECTUADAS EN EJERCICIOS ANTERIORES
- 01170036000000 EL CONTRIBUYENTE CUENTA CON LA DOCUMENTACION COMPROBATORIA A QUE SE REFIERE LA FRACCION IX DEL ARTICULO 76 DE LA LISR (ESTUDIO(S) DE PRECIOS DE TRANSFERENCIA)
- 01170037000000 EL CONTRIBUYENTE PRESENTO SU DECLARACION INFORMATIVA POR SUS OPERACIONES CON PARTES RELACIONADAS RESIDENTES EN EL EXTRANJERO (FRACCION X DEL ARTICULO 76 DE LA LISR)
- 01170038000000 FECHA DE PRESENTACION (ULTIMA PRESENTADA)
- 01170039000000 EL CONTRIBUYENTE OPTO POR LO DISPUESTO EN LA REGLA 2.8.5.5. DE LA RMF VIGENTE
NOTA: EN CASO AFIRMATIVO AL INDICE ANTERIOR, CONTESTAR LA SIGUIENTE PREGUNTA
- 01170040000000 LA DECLARACION INFORMATIVA REFERIDA EN EL INDICE 01170037000000, INCLUYE OPERACIONES CON PARTES RELACIONADAS RESIDENTES EN TERRITORIO NACIONAL
- 01170041000000 EL CONTRIBUYENTE CUENTA CON EVIDENCIA DOCUMENTAL QUE DEMUESTRE HABER DADO CUMPLIMIENTO A LO DISPUESTO POR LA FRACCION XII DEL ARTICULO 76 DE LA LISR POR SUS OPERACIONES CON PARTES RELACIONADAS:

RFC DE LAS PERSONAS QUE ELABORARON LA INFORMACION Y DOCUMENTACION QUE DEMUESTRE EL CUMPLIMIENTO A LO DISPUESTO POR EL ARTICULO 76 FRACCIONES IX Y XII DE LA LISR, O BIEN, QUE ASESORARON EN SU FORMULACION.

ELABORADORES

- 01170042000000 RFC O NUMERO DE IDENTIFICACION FISCAL 1
- 01170043000000 RFC O NUMERO DE IDENTIFICACION FISCAL 2
- 01170044000000 RFC O NUMERO DE IDENTIFICACION FISCAL 3

ASESORES

- 01170045000000 RFC O NUMERO DE IDENTIFICACION FISCAL 1
- 01170046000000 RFC O NUMERO DE IDENTIFICACION FISCAL 2
- 01170047000000 RFC O NUMERO DE IDENTIFICACION FISCAL 3

RFC DE LAS PERSONAS QUE ASESORARON FISCALMENTE EN TERMINOS DEL TITULO VI DEL CFF

ASESORES FISCALES

- 01170048000000 RFC O NUMERO DE IDENTIFICACION FISCAL 1
- 01170049000000 RFC O NUMERO DE IDENTIFICACION FISCAL 2
- 01170050000000 RFC O NUMERO DE IDENTIFICACION FISCAL 3

OBLIGACIONES EN MATERIA DE PRECIOS DE TRANSFERENCIA

- 01170051000000 LAS CIFRAS REPORTADAS EN LA DECLARACION INFORMATIVA DE OPERACIONES CON PARTES RELACIONADAS SON COINCIDENTES CON LAS MANIFESTADAS EN LOS ESTUDIOS DE PRECIOS DE TRANSFERENCIA (DOCUMENTACION COMPROBATORIA) (FRACCIONES X Y IX RESPECTIVAMENTE DEL ARTICULO 76 DE LA LISR)

- 01170052000000 EN CASO DE DISCREPANCIA, ESPECIFIQUE:
- 01170053000000 LAS CIFRAS REPORTADAS EN LA DECLARACION INFORMATIVA (FRACCION X DEL ARTICULO 76 DE LA LISR) SON COINCIDENTES CON LAS MANIFESTADAS EN EL ANEXO 16 DEL DICTAMEN, AMBAS REFERENTES A OPERACIONES CON PARTES RELACIONADAS RESIDENTES EN EL EXTRANJERO.
- 01170054000000 EN CASO DE DISCREPANCIA, ESPECIFIQUE:
- 01170055000000 LAS CIFRAS REPORTADAS PARA LAS OPERACIONES CON PARTES RELACIONADAS EN LA EVIDENCIA DOCUMENTAL QUE DEMUESTRE HABER DADO CUMPLIMIENTO A LO DISPUESTO POR LA FRACCION XII DEL ARTICULO 76 DE LA LISR SON COINCIDENTES CON LAS MANIFESTADAS EN EL ANEXO 16 DEL DICTAMEN
- 01170056000000 EN CASO DE DISCREPANCIA, ESPECIFIQUE:
- 01170057000000 EN ALGUNA(S) DE LAS TRANSACCIONES ANALIZADAS EN LA DIVERSA DOCUMENTACION DE PRECIOS DE TRANSFERENCIA DEL CONTRIBUYENTE, SE ELIGIO COMO PARTE EXAMINADA A LA PARTE RELACIONADA RESIDENTE EN EL EXTRANJERO
- 01170058000000 INDIQUE LAS TRANSACCIONES REALIZADAS
- 01170059000000 MONTO DE LAS TRANSACCIONES
- 01170060000000 EL CONTRIBUYENTE TIENE EN SU PODER TODA LA INFORMACION FINANCIERA Y FISCAL DE LA PARTE RELACIONADA RESIDENTE EN EL EXTRANJERO QUE ES NECESARIA PARA DEMOSTRAR EL ANALISIS Y LAS CONCLUSIONES DE LA DOCUMENTACION DE PRECIOS DE TRANSFERENCIA EN DONDE DICHA PARTE RELACIONADA FUE ELEGIDA COMO LA PARTE A EXAMINAR

AJUSTES DE PRECIOS DE TRANSFERENCIA

- 01170061000000 REALIZO ALGÚN AJUSTE EN MATERIA DE PRECIOS DE TRANSFERENCIA PARA QUE LOS PRECIOS, MONTOS DE CONTRAPRESTACIONES O MARGENES DE UTILIDAD DE LAS OPERACIONES CELEBRADAS CON PARTES RELACIONADAS SE CONSIDEREN COMO PACTADAS COMO LO HARIAN CON O ENTRE PARTES INDEPENDIENTES EN OPERACIONES COMPARABLES

NOTA: EN CASO DE QUE EN EL ANEXO 16 SE PRESENTE INFORMACIÓN EN LA COLUMNA "MONTO AJUSTE FISCAL DEL CONTRIBUYENTE PARA QUE LA OPERACION SE CONSIDERE PACTADA COMO CON PARTES INDEPENDIENTES EN OPERACIONES COMPARABLES" CONTESTE LO SIGUIENTE (EFECTOS FISCALES NO CONTABLES):

- 01170062000000 EL MONTO DEL INCREMENTO A LOS INGRESOS ACUMULABLES PARA EFECTOS DE LA LISR
- 01170063000000 EL MONTO DEL INCREMENTO A LAS DEDUCCIONES AUTORIZADAS PARA EFECTOS DE LA LISR, INCLUSO POR DISMINUIR INGRESOS
- 01170064000000 EL MONTO DEL INCREMENTO A LAS DEDUCCIONES AUTORIZADAS PARA EFECTOS DE LA LISR
- 01170065000000 MONTO INCREMENTADO EN LAS DECLARACIONES PRESENTADAS POR EL EJERCICIO FISCAL POR IMPUESTOS RETENIDOS POR PAGOS AL EXTRANJERO, COMO CONSECUENCIA DE AJUSTES DE PRECIOS DE TRANSFERENCIA

- 01170066000000 MONTO DISMINUIDO EN LAS DECLARACIONES PRESENTADAS POR EL EJERCICIO FISCAL POR IVA ACREDITABLE, COMO CONSECUENCIA DE AJUSTES DE PRECIOS DE TRANSFERENCIA
- 01170067000000 SE CUENTA CON DOCUMENTACION COMPROBATORIA QUE SUSTENTE LOS AJUSTES REALES REALIZADOS
- 01170068000000 MODIFICÓ LOS VALORES DE ACTOS O ACTIVIDADES PARA IEPS O BIEN, DEL IEPS ACREDITABLE (DEDUCCIONES) COMO CONSECUENCIA DE UN AJUSTE DE PRECIOS DE TRANSFERENCIA (REGLA 3.9.1.2. APARTADO B, DE LA RMF VIGENTE)
- 01170069000000 SEÑALE MONTO MODIFICADO DE ACTOS O ACTIVIDADES.(RMF)
- 01170070000000 SEÑALE MONTO MODIFICADO DE IEPS ACREDITABLE. (RMF)
- 01170071000000 CUMPLIO CON LOS REQUISITOS ESTABLECIDOS EN LA RMF VIGENTE PARA CONSIDERAR DEDUCIBLE UN AJUSTE DE PRECIOS DE TRANSFERENCIA QUE INCREMENTO SUS DEDUCCIONES

**INTERESES CON PARTES RELACIONADAS
CONSIDERADOS COMO DIVIDENDOS**

- 01170072000000 EL CONTRIBUYENTE CONSIDERO INTERESES DEVENGADOS COMO DIVIDENDOS DE ACUERDO CON LO PREVISTO POR EL ARTICULO 11 FRACCION II DE LA LISR
- 01170073000000 MONTO DE LOS INTERESES CONSIDERADOS COMO DIVIDENDOS

COSTO DE VENTAS CON PARTES RELACIONADAS:

- 01170074000000 ANALIZO EL COSTO DE VENTAS CORRESPONDIENTE A ENAJENACIONES A PARTES RELACIONADAS DE ACUERDO CON LO PREVISTO POR LAS FRACCIONES I, II Y III DEL ARTICULO 180 DE LA LISR (ARTICULO 42, SEGUNDO PARRAFO L.I.S.R.)
EN CASO AFIRMATIVO INDIQUE EL COSTO DE VENTAS DETERMINADO CONFORME A LAS FRACCIONES I, II Y III DEL ARTICULO 180 DE LA LISR Y LA OPCION SELECCIONADA
- 01170075000000 ARTICULO 180 FRACCION I DE LA LISR
- 01170076000000 ARTICULO 180 FRACCION II DE LA LISR
- 01170077000000 ARTICULO 180 FRACCION III DE LA LISR
- 01170078000000 COSTO DE VENTAS CON PARTES RELACIONADAS DEDUCIDO SIN LA APLICACION DE LAS FRACCIONES I, II Y III DEL ARTICULO 180 DE LA LISR

GASTOS DEDUCIBLES Y NO DEDUCIBLES

- 01170079000000 DEDUJO GASTOS CON PARTES RELACIONADAS DE LOS REFERIDOS EN EL TERCER Y ANTEPENULTIMO PARRAFOS DE LA FRACCION XXIII DEL ARTICULO 28 DE LA LISR
NOTA: EN CASO AFIRMATIVO AL INDICE ANTERIOR, SEÑALE EN EL ANEXO DENOMINADO INFORMACION ADICIONAL CON QUE DOCUMENTACIÓN CUENTA PARA ACREDITAR QUE SUS DEDUCCIONES NO SE TRATAN DE ACUERDOS ESTRUCTURADOS O MECANISMOS HÍBRIDOS

- 0117008000000000 INDIQUE EL MONTO DE LA DEDUCCION REALIZADA
- 0117008100000000 CONSIDERO COMO NO DEDUCIBLES GASTOS CON PARTES RELACIONADAS DE LOS REFERIDOS EN LA FRACCION XXIII DEL ARTICULO 28 DE LA LISR
- 0117008200000000 INDIQUE EL MONTO DEL GASTO CONSIDERADO COMO NO DEDUCIBLE
- 0117008300000000 DEDUJO GASTOS CON PARTES RELACIONADAS DE LOS REFERIDOS EN EL SEGUNDO PARRAFO DE LA FRACCION XXIX DEL ARTICULO 28 DE LA LISR
- 0117008400000000 INDIQUE EL MONTO DE LA DEDUCCION REALIZADA
- 0117008500000000 CONSIDERO COMO NO DEDUCIBLES GASTOS CON PARTES RELACIONADAS DE LOS REFERIDOS EN EL PRIMER PARRAFO DE LA FRACCION XXIX DEL ARTICULO 28 DE LA LISR
- 0117008600000000 INDIQUE EL MONTO DEL GASTO CONSIDERADO COMO NO DEDUCIBLE
- 0117008700000000 CONSIDERO COMO NO DEDUCIBLES INTERESES DE LOS REFERIDOS EN LA FRACCION XXXII DEL ARTICULO 28 DE LA LISR

GASTOS POR REEMBOLSOS (AL COSTO)

- 0117008800000000 DEDUJO GASTOS CON PARTES RELACIONADAS POR REEMBOLSOS AL COSTO EN CASO AFIRMATIVO
- 0117008900000000 CUENTA CON TODA LA DOCUMENTACIÓN SOPORTE, POR UN LADO, DE SU PARTE RELACIONADA Y, POR OTRO LADO, CON LA DOCUMENTACIÓN EMITIDA POR TERCEROS INDEPENDIENTES A LA PARTE RELACIONADA CON LA QUE SE PUEDA DEMOSTRAR QUE SE TRATA DE UN REEMBOLSO AL COSTO

GASTOS A PRORRATA

- 0117009000000000 DEDUJO GASTOS CON PARTES RELACIONADAS EFECTUADOS EN EL EXTRANJERO A PRORRATA
- 0117009100000000 INDIQUE EL MONTO DE LA DEDUCCION DE GASTOS EFECTUADOS EN EL EXTRANJERO A PRORRATA
- 0117009200000000 CUANTIFIQUE EL BENEFICIO RECIBIDO O SE ESPERA RECIBIR DEL GASTO A PRORRATA
- 0117009300000000 CUMPLIO CON LO SEÑALADO EN LA REGLA 3.3.1.27. DE LA RMF PARA 2020

PERDIDAS POR ENAJENACION DE ACCIONES

- 0117009400000000 OBTUVO PERDIDA FISCAL AL REALIZAR UNA OPERACION DE ENAJENACION DE ACCIONES CON Y ENTRE PARTES RELACIONADAS
- NOTA: EN CASO AFIRMATIVO, SEÑALE EN EL ANEXO DENOMINADO INFORMACION ADICIONAL LA RAZON DE NEGOCIO PARA ENAJENAR LAS ACCIONES**
- 0117009500000000 INDIQUE EL VALOR DEL PRECIO DE ENAJENACION DEL PAQUETE ACCIONARIO ENAJENADO
- 0117009600000000 INDIQUE EL COSTO COMPROBADO DE ADQUISICION DEL PAQUETE ACCIONARIO ENAJENADO
- 0117009700000000 NOMBRE DE LA EMISORA
- 0117009800000000 RFC O TAX ID DE LA EMISORA
- 0117009900000000 INDICAR EL CAPITAL CONTABLE DE LA EMISORA
- 0117010000000000 NOMBRE DEL ADQUIRENTE
- 0117010100000000 RFC O TAX ID DEL ADQUIRENTE

- 01170102000000 PRESENTO A LAS AUTORIDADES FISCALES EL ESTUDIO SOBRE LA DETERMINACION DEL PRECIO DE VENTA DE LAS ACCIONES EN LOS TERMINOS DE LOS ARTICULOS 179 Y 180 DE LA LISR CON LOS ELEMENTOS CONTENIDOS EN EL INCISO E) DE LA FRACCION I DEL ARTICULO 179 DE LA LISR (SEGUNDO PARRAFO DEL INCISO B) CORRESPONDIENTE A SU VEZ AL CUARTO PARRAFO DE LA FRACCION XVII DEL ARTICULO 28 DE LA LISR)
- 01170103000000 FECHA DE PRESENTACION ANTE LAS AUTORIDADES FISCALES EL ESTUDIO SOBRE LA DETERMINACION DEL PRECIO DE VENTA DE LAS ACCIONES
- 01170104000000 AUTORIDAD FISCAL EN LA QUE SE PRESENTO
- 01170105000000 MENCIONE LA RAZON DE NEGOCIO PARA ENAJENAR LAS ACCIONES

OPERACIONES FINANCIERAS DERIVADAS CON PARTES RELACIONADAS

- 01170106000000 ACUMULO INGRESOS PROVENIENTES DE OPERACIONES FINANCIERAS DERIVADAS
- 01170107000000 INDIQUE EL MONTO DE LA ACUMULACION CORRESPONDIENTE
- 01170108000000 EFECTUO DEDUCCIONES RELACIONADAS CON OPERACIONES FINANCIERAS DERIVADAS
- 01170109000000 INDIQUE EL MONTO DE LA DEDUCCION CORRESPONDIENTE
- 01170110000000 OBTUVO PERDIDAS EN OPERACIONES FINANCIERAS DERIVADAS CON PARTES RELACIONADAS EN LOS TERMINOS DEL ARTICULO 28 FRACCION XIX DE LA LISR.
- 01170111000000 INDIQUE EL MONTO CORRESPONDIENTE
- 01170112000000 REALIZO PAGOS DE CANTIDADES INICIALES POR EL DERECHO A ADQUIRIR O VENDER, BIENES, DIVISAS, ACCIONES U OTROS TITULOS VALOR QUE NO COTIZARON EN MERCADOS RECONOCIDOS CONFORME A LO REFERIDO EN EL ARTICULO 28 FRACCION XXIV DE LA LISR
- 01170113000000 INDIQUE EL MONTO CORRESPONDIENTE

CAPITALIZACION INSUFICIENTE:

- 01170114000000 DETERMINO INTERESES NO DEDUCIBLES DE ACUERDO A LO PREVISTO POR EL ARTICULO 28 FRACCION XXVII DE LA LISR
- 01170115000000 SALDO PROMEDIO ANUAL DE TODAS LAS DEUDAS DEL CONTRIBUYENTE QUE DEVENGARON INTERESES A CARGO, DETERMINADAS EN LOS TERMINOS DEL ARTICULO 28 FRACCION XXVII DE LA LISR
- 01170116000000 CAPITAL CONTABLE AL INICIO DEL EJERCICIO DETERMINADO EN LOS TERMINOS DEL ARTICULO 28 FRACCION XXVII DE LA LISR
- 01170117000000 CAPITAL CONTABLE AL FINAL DEL EJERCICIO DETERMINADO EN LOS TERMINOS DEL ARTICULO 28 FRACCION XXVII DE LA LISR
- 01170118000000 CAPITAL CONTABLE PROMEDIO
- 01170119000000 CAPITAL CONTABLE PROMEDIO POR TRES
- 01170120000000 SALDO PROMEDIO ANUAL DE DEUDAS DEL CONTRIBUYENTE CONTRAIDAS CON PARTES RELACIONADAS RESIDENTES EN EL EXTRANJERO, DETERMINADAS EN LOS TERMINOS DEL ARTICULO 28 FRACCION XXVII DE LA LISR
- 01170121000000 INTERESES NO DEDUCIBLES DETERMINADOS EN LOS TERMINOS DEL ARTICULO 28 FRACCION XXVII DE LA LISR

01170122000000 OPTO POR CONSIDERAR COMO CAPITAL CONTABLE DEL EJERCICIO LOS SALDOS INICIALES Y FINALES DEL EJERCICIO DE SUS CUENTAS DE CAPITAL DE APORTACION, UTILIDAD FISCAL NETA Y UTILIDAD FISCAL NETA REINVERTIDA

AJUSTES CORRESPONDIENTES

01170123000000 REALIZO DURANTE EL EJERCICIO FISCAL (EN EL PROPIO EJERCICIO SUJETO A REVISION O PARA EFECTOS DE EJERCICIOS ANTERIORES) ALGUN AJUSTE EN MATERIA DE PRECIOS DE TRANSFERENCIA COMO CONSECUENCIA DE APLICAR LO SEÑALADO EN LA DOCUMENTACION DE PRECIOS DE TRANSFERENCIA DE ALGUNA PARTE RELACIONADA RESIDENTE EN EL EXTRANJERO

01170124000000 EN CASO AFIRMATIVO, INDIQUE EL MONTO DE LOS MISMOS

01170125000000 EL EJERCICIO FISCAL AJUSTADO (1)

01170126000000 EL EJERCICIO FISCAL AJUSTADO (2)

01170127000000 EL EJERCICIO FISCAL AJUSTADO (3)

01170128000000 LLEVO A CABO AJUSTES CORRESPONDIENTES EN MATERIA DE PRECIOS DE TRANSFERENCIA DURANTE EL EJERCICIO FISCAL (EN EL PROPIO EJERCICIO SUJETO A REVISION O PARA EFECTOS DE EJERCICIOS ANTERIORES) SIN CUMPLIR CON LO ESTABLECIDO EN EL ARTICULO 184 DE LA LISR

01170129000000 EN CASO AFIRMATIVO, INDIQUE EL MONTO DE LOS MISMOS

01170130000000 EL EJERCICIO FISCAL AJUSTADO (1)

01170131000000 EL EJERCICIO FISCAL AJUSTADO (2)

01170132000000 EL EJERCICIO FISCAL AJUSTADO (3)

01170133000000 LLEVO A CABO AJUSTES CORRESPONDIENTES EN MATERIA DE PRECIOS DE TRANSFERENCIA DURANTE EL EJERCICIO FISCAL (EN EL PROPIO EJERCICIO SUJETO A REVISION O PARA EFECTOS DE EJERCICIOS ANTERIORES) COMO CONSECUENCIA DE OPERACIONES CON PARTES RELACIONADAS RESIDENTES EN PAISES CON LOS CUALES MEXICO NO TIENE CELEBRADOS TRATADOS INTERNACIONALES EN MATERIA FISCAL Y REALIZADOS POR LAS AUTORIDADES DE DICHOS PAISES

01170134000000 EN CASO AFIRMATIVO, INDIQUE EL MONTO DE LOS MISMOS

01170135000000 EL EJERCICIO FISCAL AJUSTADO (1)

01170136000000 EL EJERCICIO FISCAL AJUSTADO (2)

01170137000000 EL EJERCICIO FISCAL AJUSTADO (3)

ARTICULO 76-A DE LA LISR (2020)

01170138000000 ESTA OBLIGADO A PRESENTAR LA DECLARACION INFORMATIVA PREVISTA EN LA FRACCION I (MAESTRA DE PARTES RELACIONADAS)

01170139000000 ESTA OBLIGADO A PRESENTAR LA DECLARACION INFORMATIVA PREVISTA EN LA FRACCION II (LOCAL DE PARTES RELACIONADAS)

01170140000000 ESTA OBLIGADO A PRESENTAR LA DECLARACION INFORMATIVA PREVISTA EN LA FRACCION III (PAIS POR PAIS)

01170141000000 EN CASO AFIRMATIVO EN ESTE ULTIMO CASO ESPECIFIQUE EL SUPUESTO DE OBLIGACION: POR SER PERSONA MORAL CONTROLADORA MULTINACIONAL (FRACCION III, INCISO A)

- 01170142000000 POR SER DESIGNADA (FRACCION III, INCISO B)
TIENE CONOCIMIENTO SI LA PERSONA MORAL
CONTROLADORA MULTINACIONAL A LA QUE SU
EMPRESA PERTENECE, ESTA OBLIGADA A
PRESENTAR DIRECTAMENTE O POR CONDUCTO DE
ALGUNA DESIGNADA, LAS SIGUIENTES
DECLARACIONES INFORMATIVAS DE PARTES
RELACIONADAS:
- 01170143000000 OBLIGACION DE PRESENTAR LA DECLARACION
MAESTRA
- 01170144000000 OBLIGACION DE PRESENTAR LA DECLARACION PAIS
POR PAIS

**DECLARACIONES ANUALES INFORMATIVAS
DE PARTES RELACIONADAS DE 2019
PRESENTADAS EN 2020
(ARTICULO 76-A DE LA LISR)**

- 01170145000000 PRESENTO EN TIEMPO Y FORMA LA DECLARACION
INFORMATIVA MAESTRA DE PARTES RELACIONADAS
DEL GRUPO EMPRESARIAL MULTINACIONAL DEL
EJERCICIO FISCAL DE 2019
- 01170146000000 FECHA DE PRESENTACION (ULTIMA PRESENTADA)
- 01170147000000 PRESENTO EN TIEMPO Y FORMA LA DECLARACION
INFORMATIVA LOCAL DE PARTES RELACIONADAS
DEL EJERCICIO FISCAL DE 2019
- 01170148000000 FECHA DE ELABORACION DE LA INFORMACION Y
DOCUMENTACION DE PRECIOS DE TRANSFERENCIA
ASOCIADA CON LA DECLARACION
- 01170149000000 FECHA DE PRESENTACION (ULTIMA PRESENTADA)
- 01170150000000 PRESENTO EN TIEMPO Y FORMA LA DECLARACION
INFORMATIVA PAIS POR PAIS DEL GRUPO
EMPRESARIAL MULTINACIONAL DEL EJERCICIO
FISCAL DE 2019
- 01170151000000 FECHA DE PRESENTACION (ULTIMA PRESENTADA)

**INFORMACION FINANCIERA OPERATIVA SIN LAS
MODIFICACIONES AL BOLETIN B-3 ESTADO DE
RESULTADO INTEGRAL PARA 2013 DE LAS NORMAS
DE INFORMACION FINANCIERA (APLICABLE
EJERCICIO 2020)**

- 01170152000000 APLICO EL METODO DE MARGENES
TRANSACCIONALES DE UTILIDAD DE OPERACION
CON BASE EN SU INFORMACION FINANCIERA
GLOBAL Y/O SEGMENTADA, SIN CONSIDERAR LAS
MODIFICACIONES AL BOLETIN B-3 ESTADO DE
RESULTADO INTEGRAL PARA 2013 DE LAS NORMAS
DE INFORMACION FINANCIERA (APLICABLE
EJERCICIO 2020)
EN CASO AFIRMATIVO A LA RESPUESTA ANTERIOR,
DEBERA PRESENTAR LA SIGUIENTE INFORMACION:
- 01170153000000 TOTAL DE VENTAS O INGRESOS NETOS
- MENOS CONCEPTOS NO OPERATIVOS:
- 01170154000000 GANANCIA EN VENTA DE ACTIVOS FIJOS
- 01170155000000 RECUPERACION DE CUENTAS
- 01170156000000 DIVIDENDOS
- 01170157000000 GANANCIA EN ENAJENACION DE ACCIONES
- 01170158000000 SERVICIOS
- 01170159000000 COMISIONES
- 01170160000000 OTROS
- 01170161000000 SUMA

	IGUAL:
01170162000000	TOTAL DE VENTAS O INGRESOS NETOS PROPIOS OPERATIVOS
01170163000000	COSTO DE VENTAS
01170164000000	GASTOS DE OPERACION
	MENOS CONCEPTOS NO OPERATIVOS:
01170165000000	OTROS GASTOS NO OPERATIVOS
	IGUAL:
01170166000000	GASTOS DE OPERACION SIN OTROS GASTOS NO OPERATIVOS
01170167000000	UTILIDAD OPERATIVA SIN LAS MODIFICACIONES AL BOLETIN B-3 ESTADO DE RESULTADO INTEGRAL PARA 2013 DE LAS NORMAS DE INFORMACION FINANCIERA (APLICABLE EJERCICIO 2020)

**DECRETO DE ESTÍMULOS FISCALES
REGIÓN FRONTERIZA NORTE**

01170168000000	REALIZO OPERACIONES CON CONTRIBUYENTES QUE ESTAN EN LA REGIÓN FRONTERIZA NORTE
01170169000000	MONTO DE INGRESOS ACUMULABLES CON PARTES RELACIONADAS GENERADOS DENTRO DE LOS MUNICIPIOS DE LA REGION FRONTERIZA NORTE
01170170000000	MONTO DE INGRESOS ACUMULABLES CON PARTES RELACIONADAS QUE SE ENCUENTRAN DENTRO DE LOS MUNICIPIOS DE LA REGION FRONTERIZA NORTE
01170171000000	MONTO DE DEDUCCIONES CON PARTES RELACIONADAS GENERADOS DENTRO DE LOS MUNICIPIOS DE LA REGION FRONTERIZA NORTE
01170172000000	MONTO DE DEDUCCIONES CON PARTES RELACIONADAS QUE SE ENCUENTRAN DENTRO DE LOS MUNICIPIOS DE LA REGION FRONTERIZA NORTE
01170173000000	PRESENTÓ LA DECLARACION INFORMATIVA POR SUS OPERACIONES CON PARTES RELACIONADAS RESIDENTES EN EL EXTRANJERO (FRACCION X DEL ARTICULO 76 DE LA LISR, ANEXO 9 DE LA DIM) INCLUYENDO LAS OPERACIONES CON PARTES RELACIONADAS RESIDENTES EN TERRITORIO NACIONAL COMO LO CONTEMPLA EL TRÁMITE FISCAL 6/DEC-10

CRITERIOS NO VINCULATIVOS

01170174000000	EL CONTRIBUYENTE APLICO CRITERIOS CONTRARIOS A LOS PUBLICADOS EN EL DOF COMO CRITERIOS NO VINCULATIVOS EN MATERIA DE PRECIOS DE TRANSFERENCIA DE LAS DISPOSICIONES FISCALES Y ADUANERAS
01170175000000	ESPECIFIQUE EL O LOS NUMERO(S) DE CRITERIO(S)

MAQUILAS

- 01170176000000 REALIZO OPERACIONES DE MAQUILA CON UNA PARTE RELACIONADA RESIDENTE EN EL EXTRANJERO
- EN CASO AFIRMATIVO A LA RESPUESTA ANTERIOR, DEBERA PRESENTAR LA SIGUIENTE INFORMACION:
- 01170177000000 INDIQUE SI CELEBRO OPERACIONES DE MAQUILA CONFORME A LO ESTABLECIDO EN EL ARTICULO 181 DE LA LISR CON UNA PARTE RELACIONADA RESIDENTE EN EL EXTRANJERO
- 01170178000000 INDIQUE SI SE TRATA DE UNA EMPRESA BAJO EL PROGRAMA DE ALBERGUE
- 01170179000000 SI LA EMPRESA ACTUO BAJO EL PROGRAMA DE ALBERGUE, SE CUENTA CON EVIDENCIA DOCUMENTAL QUE DEMUESTRE HABER DADO CUMPLIMIENTO A LO DISPUESTO POR EL ARTICULO 183, SEGUNDO Y CUARTO PARRAFOS DE LA LISR
- 01170180000000 EL CONTRIBUYENTE PRESENTO SU DECLARACION INFORMATIVA DE EMPRESAS MANUFACTURERAS, MAQUILADORAS Y DE SERVICIOS DE EXPORTACIÓN (DIEMSE) (ARTÍCULOS 182 Y 183 DE LA LISR)
- 01170181000000 FECHA DE PRESENTACION (ULTIMA PRESENTADA)

INDIQUE POR QUE PARRAFO DEL ARTICULO 182 DE LA LISR OPTO EN EL EJERCICIO

- 01170182000000 PRIMERO (SAFE HARBOUR)
- 01170183000000 ANTEPENULTIMO ACUERDO ANTICIPADO DE PRECIOS (APA)
- 01170184000000 NO OPTO POR LO DISPUESTO EN EL ARTICULO 182 DE LA LISR

VALOR DE LOS ACTIVOS FIJOS E INVENTARIOS PROPIEDAD DE RESIDENTES EN EL EXTRANJERO**VALOR DE LOS INVENTARIOS DE MATERIAS PRIMAS, PRODUCTOS SEMITERMINADOS Y TERMINADOS**

- 01170185000000 SALDO INICIAL DE ENERO EN DOLARES
- 01170186000000 SALDO INICIAL DE ENERO EN PESOS
- 01170187000000 SALDO FINAL DE ENERO EN DOLARES O SU EQUIVALENTE
- 01170188000000 SALDO FINAL DE ENERO EN PESOS
- 01170189000000 SALDO PROMEDIO DE ENERO EN PESOS
- 01170190000000 SALDO FINAL DE FEBRERO EN DOLARES O SU EQUIVALENTE
- 01170191000000 SALDO FINAL DE FEBRERO EN PESOS
- 01170192000000 SALDO PROMEDIO DE FEBRERO EN PESOS
- 01170193000000 SALDO FINAL DE MARZO EN DOLARES O SU EQUIVALENTE
- 01170194000000 SALDO FINAL DE MARZO EN PESOS
- 01170195000000 SALDO PROMEDIO DE MARZO EN PESOS
- 01170196000000 SALDO FINAL DE ABRIL EN DOLARES O SU EQUIVALENTE
- 01170197000000 SALDO FINAL DE ABRIL EN PESOS
- 01170198000000 SALDO PROMEDIO DE ABRIL EN PESOS
- 01170199000000 SALDO FINAL DE MAYO EN DOLARES O SU EQUIVALENTE
- 01170200000000 SALDO FINAL DE MAYO EN PESOS

01170201000000	SALDO PROMEDIO DE MAYO EN PESOS
01170202000000	SALDO FINAL DE JUNIO EN DOLARES O SU EQUIVALENTE
01170203000000	SALDO FINAL DE JUNIO EN PESOS
01170204000000	SALDO PROMEDIO DE JUNIO EN PESOS
01170205000000	SALDO FINAL DE JULIO EN DOLARES O SU EQUIVALENTE
01170206000000	SALDO FINAL DE JULIO EN PESOS
01170207000000	SALDO PROMEDIO DE JULIO EN PESOS
01170208000000	SALDO FINAL DE AGOSTO EN DOLARES O SU EQUIVALENTE
01170209000000	SALDO FINAL DE AGOSTO EN PESOS
01170210000000	SALDO PROMEDIO DE AGOSTO EN PESOS
01170211000000	SALDO FINAL DE SEPTIEMBRE EN DOLARES O SU EQUIVALENTE
01170212000000	SALDO FINAL DE SEPTIEMBRE EN PESOS
01170213000000	SALDO PROMEDIO DE SEPTIEMBRE EN PESOS
01170214000000	SALDO FINAL DE OCTUBRE EN DOLARES O SU EQUIVALENTE
01170215000000	SALDO FINAL DE OCTUBRE EN PESOS
01170216000000	SALDO PROMEDIO DE OCTUBRE EN PESOS
01170217000000	SALDO FINAL DE NOVIEMBRE EN DOLARES O SU EQUIVALENTE
01170218000000	SALDO FINAL DE NOVIEMBRE EN PESOS
01170219000000	SALDO PROMEDIO DE NOVIEMBRE EN PESOS
01170220000000	SALDO FINAL DE DICIEMBRE EN DOLARES O SU EQUIVALENTE
01170221000000	SALDO FINAL DE DICIEMBRE EN PESOS
01170222000000	SALDO PROMEDIO DE DICIEMBRE EN PESOS
01170223000000	SALDO PROMEDIO ANUAL EN PESOS

**VALOR DE LOS ACTIVOS FIJOS
PENDIENTE POR DEDUCIR**

01170224000000	MONTO ORIGINAL DE LA INVERSIÓN PARA EL RESIDENTE EN EL EXTRANJERO EN DOLARES O SU EQUIVALENTE EN OTRA MONEDA EXTRANJERA
01170225000000	MONTO ORIGINAL DE LA INVERSIÓN PARA EL RESIDENTE EN EL EXTRANJERO PESOS
01170226000000	DEPRECIACION ACUMULADA EN DOLARES O SU EQUIVALENTE EN OTRA MONEDA EXTRANJERA
01170227000000	DEPRECIACION ACUMULADA PESOS
01170228000000	MONTO PENDIENTE POR DEDUCIR EN DOLARES O SU EQUIVALENTE EN OTRA MONEDA EXTRANJERA
01170229000000	MONTO PENDIENTE POR DEDUCIR PESOS
01170230000000	SI NO OPTO POR LO DISPUESTO EN EL ARTICULO 182 DE LA LISR, INDIQUE EL NOMBRE DEL RESIDENTE EN EL EXTRANJERO QUE SE CONSIDERA QUE TIENE UN ESTABLECIMIENTO PERMANENTE.
01170231000000	INDIQUE EL NÚMERO DE IDENTIFICACION FISCAL DEL RESIDENTE EN EL EXTRANJERO QUE SE CONSIDERA QUE TIENE UN ESTABLECIMIENTO PERMANENTE.
01170232000000	PAIS DE RESIDENCIA DEL RESIDENTE EN EL EXTRANJERO
01170233000000	INGRESOS ATRIBUIBLES AL ESTABLECIMIENTO PERMANENTE EN EL PAIS EN LOS TERMINOS DEL ARTICULO 2 DE LA LISR
01170234000000	VALOR DE LOS OTROS INGRESOS DERIVADOS DE SU ACTIVIDAD PRODUCTIVA RELACIONADOS CON SU OPERACIÓN DE MAQUILA (RMF VIGENTE).

- 01170235000000 OPTO POR APLICAR EL ESTIMULO FISCAL CONSISTENTE EN UNA DEDUCCION ADICIONAL CALCULADA DE CONFORMIDAD CON EL ARTICULO PRIMERO DEL DECRETO PUBLICADO EN EL DOF EL 26 DE DICIEMBRE DE 2013
- 01170236000000 MONTO DE LA DEDUCCION ADICIONAL
- 01170237000000 OPTO POR APLICAR LO DISPUESTO POR EL ARTICULO SEGUNDO DEL DECRETO PUBLICADO EN EL DOF EL 26 DE DICIEMBRE DE 2013

CUMPLIMIENTO FISCAL GENERICO PARA MAQUILADORAS

EN CASO DE QUE SE HAYA CONTESTADO EN LA PREGUNTA CORRESPONDIENTE AL INDICE 01170026000000 QUE NO, CONTESTE LO SIGUIENTE:

- 01170238000000 MONTO ACUMULADO DE INTERESES DEVENGADOS A FAVOR (ARTICULO 18 FRACCION IX DE LA LISR)
- 01170239000000 MONTO ACUMULADO DE UTILIDAD CAMBIARIA DEVENGADA A FAVOR (ARTICULO 18 FRACCION IX DE LA LISR)
- 01170240000000 MONTO ACUMULADO DE AJUSTE ANUAL POR INFLACION (ARTICULO 18 FRACCION X DE LA LISR)
- 01170241000000 MONTO DEDUCIDO DE INTERESES DEVENGADOS A CARGO (ARTICULO 25 FRACCION VII DE LA LISR)
- 01170242000000 MONTO DEDUCIDO DE PERDIDA EN CAMBIOS DEVENGADA A CARGO (ARTICULO 25 FRACCION VII DE LA LISR)
- 01170243000000 MONTO DEDUCIDO DE AJUSTE ANUAL POR INFLACION (ARTICULO 25 FRACCION VIII DE LA LISR)

INDICE

CONCEPTO

DATOS A PROPORCIONAR

**18.- DATOS INFORMATIVOS
POR EL EJERCICIO TERMINADO AL 31 DE DICIEMBRE DE
2020**

(CIFRAS EN PESOS)

DATOS INFORMATIVOS DEL CONTRIBUYENTE

- 01180000000000 SE ENCUENTRA AMPARADO PARA NOTIFICACIÓN POR MEDIO DE BUZÓN ELÉCTRONICO

**DATOS INFORMATIVOS DEL CONTRIBUYENTE
COMO REPRESENTANTE LEGAL**

- 01180001000000 ES SOCIO O ACCIONISTA DE ALGUNOS CONTRIBUYENTES QUE REPRESENTA
- 01180002000000 NÚMERO DE ENTIDADES EN LAS QUE PARTICIPA COMO REPRESENTANTE LEGAL
- INDIQUE LOS CINCO PRINCIPALES RFC DE LA(S) PERSONA(S) MORAL(ES) EN LAS QUE PARTICIPA COMO REPRESENTANTE LEGAL:**
- 01180003000000 RFC 1
- 01180004000000 RFC 2
- 01180005000000 RFC 3
- 01180006000000 RFC 4
- 01180007000000 RFC 5

01180008000000 ES REPRESENTANTE LEGAL DE UN RESIDENTE EN EL
EXTRANJERO SIN ESTABLECIMIENTO PERMANENTE EN
TERRITORIO NACIONAL

**INDIQUE LOS CINCO PRINCIPALES NOMBRES O
RAZONES SOCIALES DE LOS RESIDENTES EN EL
EXTRANJERO:**

01180009000000 NOMBRE 1
01180010000000 NOMBRE 2
01180011000000 NOMBRE 3
01180012000000 NOMBRE 4
01180013000000 NOMBRE 5

**PARTICIPACION DE LOS TRABAJADORES EN LAS
UTILIDADES**

01180014000000 PTU GENERADA DURANTE EL EJERCICIO
01180015000000 PTU NO COBRADA EN EL EJERCICIO ANTERIOR
01180016000000 PTU PAGADA EN EL EJERCICIO
01180017000000 RENTA GRAVABLE BASE PARA P.T.U.

**DEDUCCIÓN DE INTERESES NETOS DEL EJERCICIO
(ARTÍCULO 28, FRACCIÓN XXXII DE LA LISR)**

**INGRESOS ACUMULABLES DEL GRUPO O PARTES
RELACIONADAS DEL CONTRIBUYENTE**

01180018000000 MONTO DE LOS INGRESOS ACUMULABLES DEL
EJERCICIO FISCAL ANTERIOR DE CADA UNA DE LAS
PERSONAS MIEMBROS DEL GRUPO O DE CADA PARTE
RELACIONADA

01180019000000 NUMERO DE IDENTIFICACION FISCAL O RFC DE CADA
UNA DE LAS PERSONAS MIEMBROS DEL GRUPO O DE
CADA PARTE RELACIONADA

01180020000000 TOTAL DE INGRESOS ACUMULABLES DEL EJERCICIO
FISCAL ANTERIOR DEL CONTRIBUYENTE

01180021000000 TOTAL DE INGRESOS ACUMULABLES DEL EJERCICIO
FISCAL ANTERIOR DEL CONTRIBUYENTE Y DE TODAS
LAS PERSONAS MIEMBROS DEL GRUPO O DE TODAS
LAS PARTES RELACIONADAS

01180022000000 PROPORCION DE INGRESOS
(RESULTADO OBTENIDO DE LA OPERACION DE DIVIDIR
INDICE 01180020000000 ENTRE EL INDICE
01180021000000)
POR:
01180023000000 MONTO DE \$20,000,000
01180024000000 LIMITE DE DEDUCCION DEL CONTRIBUYENTE
(RESULTADO OBTENIDO DE LA OPERACION DE
MULTIPLICAR EL INDICE 01180022000000 POR EL INDICE
01180023000000)

INTERESES NETOS

01180025000000 TOTAL DE LOS INTERESES DEVENGADOS QUE DERIVEN
DE DEUDAS (MONTOS DEDUCIBLES)
MENOS:
01180026000000 INTERESES NETOS PENDIENTES DE DEDUCIR DE
EJERCICIOS ANTERIORES
(APLICABLE A PARTIR DEL EJERCICIO 2021)
01180027000000 TOTAL DE LOS INGRESOS POR INTERESES
ACUMULADOS
01180028000000 LIMITE DE DEDUCCION DEL CONTRIBUYENTE
01180029000000 INTERESES NETOS

UTILIDAD FISCAL AJUSTADA

01180030000000	UTILIDAD (PERDIDA) FISCAL MAS:
01180031000000	TOTAL DE INTERESES DEVENGADOS QUE DERIVEN DE DEUDAS (MONTOS DEDUCIBLES)
01180032000000	MONTO TOTAL DEDUCIDO DE ACTIVOS FIJOS
01180033000000	MONTO TOTAL DEDUCIDO DE GASTOS DIFERIDOS
01180034000000	MONTO TOTAL DEDUCIDO DE CARGOS DIFERIDOS
01180035000000	MONTO TOTAL DEDUCIDO DE EROGACIONES REALIZADAS EN PERIODOS PREOPERATIVOS
01180036000000	UTILIDAD FISCAL AJUSTADA

LIMITE INTERESES NETOS

01180037000000	UTILIDAD FISCAL AJUSTADA
01180038000000	TASA 30%
01180039000000	LIMITE INTERESES NETOS

INTERESES NO DEDUCIBLES

01180040000000	INTERESES NETOS MENOS:
01180041000000	LIMITE INTERESES NETOS
01180042000000	INTERESES NO DEDUCIBLES

**CIFRAS AL CIERRE DEL EJERCICIO IMPUESTO SOBRE
LA RENTA**

01180043000000	DEDUCCIONES AUTORIZADAS PARA EFECTOS DEL IMPUESTO SOBRE LA RENTA
01180044000000	COEFICIENTE DE UTILIDAD POR APLICAR EN EL EJERCICIO SIGUIENTE
01180045000000	INGRESOS POR DIVIDENDOS DE PERSONAS RESIDENTES EN EL PAIS
01180046000000	INGRESOS POR DIVIDENDOS DE PERSONAS RESIDENTES EN EL EXTRANJERO
01180047000000	INGRESOS POR DIVIDENDOS DISTRIBUIDOS QUE NO PROVIENEN DE CUFIN NI DE CUFIN REINVERTIDA
01180048000000	INGRESOS ACUMULABLES POR LA GANANCIA REALIZADA QUE DERIVE DE FUSION
01180049000000	INGRESOS ACUMULABLES POR LA GANANCIA REALIZADA QUE DERIVE DE ESCISION
01180050000000	INGRESOS ACUMULABLES POR LA GANANCIA REALIZADA QUE DERIVE DE REDUCCIONES DE CAPITAL DE SOCIEDADES RESIDENTES EN EL EXTRANJERO EN LAS QUE EL CONTRIBUYENTE ES SOCIO O ACCIONISTA
01180051000000	INGRESOS ACUMULABLES POR LA GANANCIA REALIZADA QUE DERIVE DE LIQUIDACION DE SOCIEDADES RESIDENTES EN EL EXTRANJERO EN LAS QUE EL CONTRIBUYENTE ES SOCIO O ACCIONISTA
01180052000000	PERDIDA DEDUCIDA DERIVADA DE FUSION
01180053000000	PERDIDA DEDUCIDA DERIVADA DE ESCISION
01180054000000	PERDIDA DEDUCIDA DERIVADA DE REDUCCION DE CAPITAL
01180055000000	PERDIDA DEDUCIDA DERIVADA DE LIQUIDACION DE SOCIEDADES
01180056000000	TOTAL DE INGRESOS ACUMULABLES
01180057000000	TOTAL DE INGRESOS ACUMULABLES OBTENIDOS EN LA REGION FRONTERIZA NORTE EN EL EJERCICIO FISCAL ANTERIOR
01180058000000	TOTAL DE INGRESOS POR ACTIVIDADES EMPRESARIALES OBTENIDOS EN LA REGION FRONTERIZA NORTE

01180059000000	SALDO DE CUFIN DETERMINADO CONFORME AL QUINTO PARRAFO DEL ARTICULO 77 LISR
01180060000000	MONTO TOTAL DE LOS PAGOS QUE SEAN INGRESOS EXENTOS PARA EL TRABAJADOR
01180061000000	MONTO DEDUCIBLE AL 47% (PAGOS QUE SON INGRESOS EXENTOS PARA EL TRABAJADOR)
01180062000000	MONTO DEDUCIBLE AL 53% (PAGOS QUE SON INGRESOS EXENTOS PARA EL TRABAJADOR)
01180063000000	DIVIDENDOS PAGADOS PROVENIENTES DE CUFIN Y CUFINRE
01180064000000	DIVIDENDOS PAGADOS NO PROVENIENTES DE CUFIN NI DE CUFINRE

**CUENTA DE UTILIDAD FISCAL NETA
EJERCICIOS DE 2014 A 2020**

01180065000000	SALDO INICIAL CUFIN ACTUALIZADO MAS:
01180066000000	RESULTADO FISCAL DEL EJERCICIO MENOS:
01180067000000	I.S.R. (ARTICULO 9 PRIMER PARRAFO L.I.S.R.)
01180068000000	PARTIDAS NO DEDUCIBLES, EXCEPTO PROVISIONES Y RESERVAS (ARTICULO 28 FRACCIONES VIII Y IX L.I.S.R.)
01180069000000	PARTICIPACION DE LOS TRABAJADORES EN LAS UTILIDADES DE LAS EMPRESAS PAGADA EN EL EJERCICIO (ARTICULO 9 FRACCION I LISR)
01180070000000	EFECTO DE IMPUESTO SOBRE LA RENTA PAGADO EN EL EXTRANJERO POR PAGO DE DIVIDENDOS AL CONTRIBUYENTE (ARTICULO 77 CUARTO PARRAFO L.I.S.R.) IGUAL:
01180071000000	RESULTADO POSITIVO
01180072000000	RESULTADO NEGATIVO (DIFERENCIA A QUE SE REFIERE EL ARTICULO 77, QUINTO PARRAFO DE LA L.I.S.R.) MAS:
01180073000000	SALDO INICIAL CUFIN ACTUALIZADO MAS:
01180074000000	DIVIDENDOS COBRADOS MENOS:
01180075000000	DIVIDENDOS PAGADOS

OTROS CONCEPTOS ESPECIFICAR:

01180076000000	(ESPECIFICAR)
01180077000000	(ESPECIFICAR)
01180078000000	(ESPECIFICAR)
01180079000000	(ESPECIFICAR)
01180080000000	(ESPECIFICAR)
01180081000000	SALDO DE CUFIN TOTAL AL CIERRE DEL EJERCICIO ACTUALIZADO DE LOS EJERCICIOS DE 2014 A 2020
01180082000000	SALDO DE CUENTA DE UTILIDAD FISCAL NETA.- CUFIN REGIÓN FRONTERIZA NORTE DEL EJERCICIO 2020

**CUENTA DE UTILIDAD FISCAL NETA
EJERCICIOS DE 2001 A 2013**

01180083000000	SALDO INICIAL CUFIN ACTUALIZADO
	MAS:
01180084000000	DIVIDENDOS COBRADOS
	MENOS:
01180085000000	DIVIDENDOS PAGADOS
	MAS:
01180086000000	ACTUALIZACION POR INFLACION
	OTROS CONCEPTOS ESPECIFICAR:
01180087000000	(ESPECIFICAR)
01180088000000	(ESPECIFICAR)
01180089000000	(ESPECIFICAR)
01180090000000	(ESPECIFICAR)
01180091000000	(ESPECIFICAR)
01180092000000	SALDO DE CUFIN TOTAL AL CIERRE DEL EJERCICIO ACTUALIZADO DE LOS EJERCICIOS DE 2001 A 2013

**CUENTA DE UTILIDAD FISCAL NETA
EJERCICIOS ANTERIORES A 2000**

01180093000000	SALDO INICIAL CUFIN ACTUALIZADO
	MAS:
01180094000000	DIVIDENDOS COBRADOS
	MENOS:
01180095000000	DIVIDENDOS PAGADOS
	MAS:
01180096000000	ACTUALIZACION POR INFLACION
01180097000000	SALDO DE CUFIN TOTAL AL CIERRE DEL EJERCICIO ACTUALIZADO DE LOS EJERCICIOS ANTERIORES A 2000

CUENTA DE UTILIDAD FISCAL NETA REINVERTIDA

01180098000000	SALDO INICIAL CUFINRE ACTUALIZADO
01180099000000	DIVIDENDOS PAGADOS
	MAS:
01180100000000	ACTUALIZACION POR INFLACION
	OTROS CONCEPTOS ESPECIFICAR:
01180101000000	(ESPECIFICAR)
01180102000000	(ESPECIFICAR)
01180103000000	(ESPECIFICAR)
01180104000000	(ESPECIFICAR)
01180105000000	(ESPECIFICAR)
01180106000000	SALDO DE CUFINRE TOTAL AL CIERRE DEL EJERCICIO ACTUALIZADO

**SALDOS ACTUALIZADOS (IMPUESTO SOBRE LA RENTA)
AL CIERRE DEL EJERCICIO DE:**

01180107000000	CUENTA DE UTILIDAD FISCAL NETA
01180108000000	CUENTA DE UTILIDAD FISCAL NETA REINVERTIDA
01180109000000	CUENTA DE CAPITAL DE APORTACION

01180110000000	IMPUESTO AL ACTIVO POR RECUPERAR DE 10 AÑOS ANTERIORES
01180111000000	PERDIDAS FISCALES DE EJERCICIOS ANTERIORES

COMERCIO EXTERIOR

01180112000000	VALOR DECLARADO EN ADUANA DE IMPORTACIONES DEFINITIVAS
01180113000000	VALOR DECLARADO EN ADUANA DE EXPORTACIONES DEFINITIVAS

IMPUESTO AL VALOR AGREGADO

01180114000000	IVA PAGADO EN ADUANAS DURANTE EL EJERCICIO
01180115000000	IVA CAUSADO POR IMPORTACION DE BIENES INTANGIBLES ADQUIRIDOS
01180116000000	IVA CAUSADO POR IMPORTACION DEL USO O GOCE DE BIENES INTANGIBLES
01180117000000	IVA CAUSADO POR IMPORTACION DE SERVICIOS
01180118000000	IVA ACREDITADO POR LA IMPORTACION DE BIENES INTANGIBLES ADQUIRIDOS
01180119000000	IVA ACREDITADO POR LA IMPORTACION DEL USO O GOCE DE BIENES INTANGIBLES
01180120000000	IVA ACREDITADO POR LA IMPORTACION DE SERVICIOS
01180121000000	VALOR DE LOS ACTOS O ACTIVIDADES GRAVADOS A LA TASA DEL 8%
01180122000000	TOTAL DE IVA DE LOS ACTOS O ACTIVIDADES PAGADOS A LA TASA DEL 8%
01180123000000	VALOR DE LOS ACTOS O ACTIVIDADES NO OBJETO

IMPUESTO ESPECIAL SOBRE PRODUCCION Y SERVICIOS

01180124000000	IEPS PAGADO EN ADUANAS DURANTE EL EJERCICIO
01180125000000	NUMERO DE CIGARROS ENAJENADOS DURANTE EL EJERCICIO
01180126000000	NUMERO DE CIGARROS IMPORTADOS DURANTE EL EJERCICIO
01180127000000	CANTIDAD DE LITROS COMPRADOS DE GASOLINA MAGNA DURANTE EL EJERCICIO
01180128000000	CANTIDAD DE LITROS COMPRADOS DE GASOLINA PREMIUM UBA DURANTE EL EJERCICIO
01180129000000	CANTIDAD DE LITROS COMPRADOS DE DIESEL DURANTE EL EJERCICIO
01180130000000	DURANTE EL EJERCICIO REALIZO VENTA FINAL AL PUBLICO EN GENERAL EN TERRITORIO NACIONAL DE GASOLINAS Y/O DIESEL EN CASO AFIRMATIVO AL INDICE ANTERIOR, DEBERA MANIFESTAR INFORMACION EN LOS SIGUIENTES RENGLONES:
01180131000000	CANTIDAD DE LITROS VENDIDOS DE GASOLINA MAGNA DURANTE EL EJERCICIO
01180132000000	CANTIDAD DE LITROS VENDIDOS DE GASOLINA PREMIUM UBA DURANTE EL EJERCICIO
01180133000000	CANTIDAD DE LITROS VENDIDOS DE DIESEL DURANTE EL EJERCICIO
01180134000000	BIODIESEL Y SUS MEZCLAS A QUE SE REFIERE LA FRACCIÓN I DEL APARTADO A, DEL ARTÍCULO 16 DE LA LIF 2020
01180135000000	BIODIESEL Y SUS MEZCLAS A QUE SE REFIERE LA FRACCIÓN IV DEL APARTADO A, DEL ARTÍCULO 16 DE LA LIF 2020

INFORMACION DE CONSOLIDACION FINANCIERA

- 01180136000000 ES UNA ENTIDAD CONTROLADORA EN TERMINOS DE LA NORMA CONTABLE DE INFORMACION FINANCIERA QUE APLICA EL CONTRIBUYENTE
- NOTA: EN CASO DE UNA RESPUESTA AFIRMATIVA AL INDICE ANTERIOR, DEBERA MANIFESTAR INFORMACION EN LOS SIGUIENTES DOS INDICES:**
- 01180137000000 TOTAL DE VENTAS O INGRESOS NETOS CONSOLIDADOS DETERMINADOS CONFORME A LA NORMA CONTABLE DE INFORMACION FINANCIERA QUE APLICA EL CONTRIBUYENTE
- 01180138000000 TIENE SUBSIDIARIAS EN TERMINOS DE LA NORMA CONTABLE DE INFORMACION FINANCIERA QUE APLICA EL CONTRIBUYENTE EN EL EXTRANJERO, O ESTABLECIMIENTOS PERMANENTES RESIDENTES O UBICADOS EN EL EXTRANJERO

**DECRETO DE ESTÍMULOS FISCALES
REGIÓN FRONTERIZA NORTE
IMPUESTO SOBRE LA RENTA**

**INGRESOS EXCLUSIVOS DE
REGIÓN FRONTERIZA NORTE
(ARTICULOS SEGUNDO Y TERCERO DEL DECRETO)**

- 01180139000000 INGRESOS TOTALES OBTENIDOS POR EL CONTRIBUYENTE EN LA REGIÓN FRONTERIZA NORTE MENOS:
- 01180140000000 INGRESOS POR VENTA DE BIENES INTANGIBLES EN LA REGIÓN FRONTERIZA NORTE MENOS:
- 01180141000000 INGRESOS CORRESPONDIENTES AL COMERCIO DIGITAL EN LA REGIÓN FRONTERIZA NORTE MENOS:
- 01180142000000 INGRESOS CORRESPONDIENTES POR EL SUMINISTRO DE PERSONAL MEDIANTE LA SUBCONTRATACION LABORAL O SE CONSIDEREN INTERMEDIARIOS EN LOS TERMINOS DE LA LEY FEDERAL DEL TRABAJO IGUAL:
- 01180143000000 INGRESOS TOTALES OBTENIDOS POR EL CONTRIBUYENTE EN LA REGIÓN FRONTERIZA NORTE SIN INCLUIR VENTA DE BIENES INTANGIBLES Y LOS CORRESPONDIENTES AL COMERCIO DIGITAL ENTRE:
- 01180144000000 INGRESOS TOTALES OBTENIDOS POR EL CONTRIBUYENTE IGUAL:
- 01180145000000 PROPORCIÓN (EXPRESADO EN PORCENTAJE) QUE REPRESENTEN LOS INGRESOS TOTALES DE LA REGIÓN FRONTERIZA NORTE, DEL TOTAL DE LOS INGRESOS DEL CONTRIBUYENTE OBTENIDOS EN EL EJERCICIO FISCAL

**CONTRIBUYENTES QUE TIENEN SU DOMICILIO FISCAL FUERA DE LA REGIÓN FRONTERIZA NORTE, PERO CUENTEN CON UNA SUCURSAL, AGENCIA O CUALQUIER OTRO ESTABLECIMIENTO DENTRO DE LA MISMA
(ARTICULO QUINTO, PRIMER PÁRRAFO DEL DECRETO)**

- 01180146000000 OBTUVO INGRESOS CORRESPONDIENTES A LA SUCURSAL, AGENCIA O CUALQUIER OTRO ESTABLECIMIENTO UBICADOS EN LA REGIÓN FRONTERIZA NORTE

EN CASO AFIRMATIVO AL INDICE ANTERIOR, DEBERA LLENAR LOS INDICES DEL SIGUIENTE BLOQUE, ENTENDIENDO QUE SE REFIEREN A LOS DE LA SUCURSAL, AGENCIA O CUALQUIER OTRO ESTABLECIMIENTO UBICADOS EN LA REGIÓN FRONTERIZA NORTE

- 01180147000000 INGRESOS CORRESPONDIENTES A LA SUCURSAL, AGENCIA O CUALQUIER OTRO ESTABLECIMIENTO UBICADOS EN LA REGIÓN FRONTERIZA NORTE
MENOS:
- 01180148000000 INGRESOS POR VENTA DE BIENES INTANGIBLES EN LA REGIÓN FRONTERIZA NORTE
MENOS:
- 01180149000000 INGRESOS CORRESPONDIENTES AL COMERCIO DIGITAL EN LA REGIÓN FRONTERIZA NORTE
MENOS:
- 01180150000000 INGRESOS CORRESPONDIENTES POR EL SUMINISTRO DE PERSONAL MEDIANTE LA SUBCONTRATACION LABORAL O SE CONSIDEREN INTERMEDIARIOS EN LOS TERMINOS DE LA LEY FEDERAL DEL TRABAJO
IGUAL:
- 01180151000000 INGRESOS TOTALES OBTENIDOS POR EL CONTRIBUYENTE EN LA REGIÓN FRONTERIZA NORTE SIN INCLUIR VENTA DE BIENES INTANGIBLES Y LOS CORRESPONDIENTES AL COMERCIO DIGITAL O SUMINISTRO DE PERSONAL
ENTRE:
- 01180152000000 INGRESOS TOTALES OBTENIDOS POR EL CONTRIBUYENTE
IGUAL:
- 01180153000000 PROPORCIÓN (EXPRESADO EN PORCENTAJE) QUE REPRESENTEN LOS INGRESOS DE LA REGIÓN FRONTERIZA NORTE, DEL TOTAL DE LOS INGRESOS DEL CONTRIBUYENTE OBTENIDOS EN EL EJERCICIO FISCAL

CONTRIBUYENTES QUE TIENEN SU DOMICILIO FISCAL EN LA REGIÓN FRONTERIZA NORTE, PERO CUENTEN CON SUCURSALES, AGENCIAS O CUALQUIER OTRO ESTABLECIMIENTO FUERA DE ELLA (ARTICULO QUINTO, SEGUNDO PÁRRAFO DEL DECRETO)

- 01180154000000 OBTUVO INGRESOS CORRESPONDIENTES A LA SUCURSAL, AGENCIA O CUALQUIER OTRO ESTABLECIMIENTO UBICADOS FUERA LA REGIÓN FRONTERIZA NORTE
EN CASO AFIRMATIVO AL INDICE ANTERIOR, DEBERA LLENAR LOS INDICES DEL SIGUIENTE BLOQUE, ENTENDIENDO QUE SE REFIEREN A LOS DOMICILIO FISCAL UBICADO EN LA REGIÓN FRONTERIZA NORTE
- 01180155000000 INGRESOS CORRESPONDIENTES AL DOMICILIO FISCAL UBICADO EN LA REGIÓN FRONTERIZA NORTE
MENOS:
- 01180156000000 INGRESOS POR VENTA DE BIENES INTANGIBLES EN LA REGIÓN FRONTERIZA NORTE
MENOS:
- 01180157000000 INGRESOS CORRESPONDIENTES AL COMERCIO DIGITAL EN LA REGIÓN FRONTERIZA NORTE

	MENOS:
01180158000000	INGRESOS CORRESPONDIENTES POR EL SUMINISTRO DE PERSONAL MEDIANTE LA SUBCONTRATACION LABORAL O SE CONSIDEREN INTERMEDIARIOS EN LOS TERMINOS DE LA LEY FEDERAL DEL TRABAJO
	IGUAL:
01180159000000	INGRESOS TOTALES OBTENIDOS POR EL CONTRIBUYENTE EN LA REGION FRONTERIZA NORTE SIN INCLUIR VENTA DE BIENES INTANGIBLES Y LOS CORRESPONDIENTES AL COMERCIO DIGITAL O SUMINISTRO DE PERSONAL
	ENTRE:
01180160000000	INGRESOS TOTALES OBTENIDOS POR EL CONTRIBUYENTE
	IGUAL:
01180161000000	PROPORCIÓN (EXPRESADO EN PORCENTAJE) QUE REPRESENTEN LOS INGRESOS DEL DOMICILIO FISCAL UBICADO EN LA REGION FRONTERIZA NORTE, DEL TOTAL DE LOS INGRESOS DEL CONTRIBUYENTE OBTENIDOS EN EL EJERCICIO FISCAL

DETERMINACION DEL CREDITO FISCAL APLICABLE

01180162000000	ISR CAUSADO EN EL EJERCICIO FISCAL (CONCEPTO "IMPUESTO CAUSADO EN EL EJERCICIO" DE LA DECLARACION ANUAL, APARTADO "DETERMINACION DEL ISR")
01180163000000	INGRESOS TOTALES DE LA REGION FRONTERIZA NORTE
	ENTRE:
01180164000000	TOTAL DE LOS INGRESOS DEL CONTRIBUYENTE OBTENIDOS EN EL EJERCICIO FISCAL
	IGUAL:
01180165000000	PROPORCION (EXPRESADO EN PORCENTAJE) QUE REPRESENTAN LOS INGRESOS DE LA REGION FRONTERIZA NORTE
01180166000000	RESULTADO OBTENIDO DE LA OPERACIÓN DE MULTIPLICAR EL ISR CAUSADO EN EL EJERCICIO FISCAL INDICE 01180186000000 POR LA PROPORCION QUE REPRESENTAN LOS INGRESOS DE LA REGION FRONTERIZA NORTE INDICE 01180189000000
01180167000000	CREDITO FISCAL APLICABLE CON BASE EN EL INDICE ANTERIOR (PRIMER PÁRRAFO, ARTICULO SEGUNDO DEL DECRETO DE ESTÍMULOS FISCALES REGION FRONTERIZA NORTE)

ESTE ANEXO CONSTA DE 6 COLUMNAS Y ESTA DIVIDIDO EN DOS PARTES.

PORTE I

INDICE	CONCEPTO	DATOS A PROPORCIONAR	
	19.- INFORMACION DE LOS PAGOS REALIZADOS POR LA DETERMINACION DEL IMPUESTO SOBRE LA RENTA DIFERIDO POR DESCONSOLIDACION Y EL PAGADO HASTA EL MES DE MAYO DEL 2020 (ARTÍCULO NOVENO, FRACCIÓN XVI DTLISR 2014) POR EL EJERCICIO TERMINADO AL 31 DE DICIEMBRE DE 2020	CALCULO DETERMINADO DE CONFORMIDAD CON: ARTICULO 71 L.I.S.R. 2013	CALCULO DETERMINADO DE CONFORMIDAD CON: REGLA I.3.6.4. RMF 2013

(CIFRAS EN PESOS)

NOTA: SOLAMENTE SE CAPTURA LA INFORMACION DE ESTE ANEXO CUANDO SE HAYA ANOTADO "SI" EN EL CONCEPTO "01D070000", DEL ANEXO DE DATOS GENERALES

0119000000000	(UTILIDAD O PERDIDA FISCAL CONSOLIDADA DEL EJERCICIO ANTERIOR)
01190001000000	PERDIDAS FISCALES PENDIENTES DE DISMINUIR GENERADAS DURANTE LA CONSOLIDACION POR LAS SOCIEDADES CONTROLADAS Y CONTROLADORA EN LO INDIVIDUAL
01190002000000	DIVIDENDOS PAGADOS ENTRE LAS EMPRESAS DEL GRUPO EN EL EJERCICIO Y EN EJERCICIOS ANTERIORES, NO PROVENIENTES DE CUFIN NI DE CUFINRE
01190003000000	PERDIDAS EN ENAJENACION DE ACCIONES GENERADAS DURANTE LA CONSOLIDACION POR LAS SOCIEDADES CONTROLADORA Y CONTROLADAS, QUE NO HUBIERAN PODIDO DEDUCIRSE POR LA SOCIEDAD QUE LAS GENERO
01190004000000	UTILIDAD DERIVADA DE LA COMPARACION DEL SALDO DEL REGISTRO DE UTILIDADES FISCALES NETAS INDIVIDUALES CON EL SALDO DEL REGISTRO DE UTILIDADES FISCALES NETAS CONSOLIDADAS
01190005000000	UTILIDAD DERIVADA DE LA COMPARACION DEL SALDO DE LA CUENTA DE UTILIDAD FISCAL NETA INDIVIDUAL CON EL SALDO DE LA CUENTA DE UTILIDAD FISCAL NETA CONSOLIDADA 2009 A 2014
01190006000000	(UTILIDAD O PERDIDA FISCAL CONSOLIDADA AJUSTADA DEL EJERCICIO ANTERIOR) MENOS:
01190007000000	PERDIDAS FISCALES CONSOLIDADAS PENDIENTES DE AMORTIZAR DE EJERCICIOS ANTERIORES IGUAL A:
01190008000000	BASE GRAVABLE POR:
01190009000000	TASA DE ISR
01190010000000	IMPUESTO SOBRE LA RENTA MENOS:
01190011000000	IMPUESTO SOBRE LA RENTA PAGADO EN LA DECLARACION ANUAL NORMAL O COMPLEMENTARIA
01190012000000	ISR A CARGO POR MODIFICACIÓN DE LA BASE (A)
01190013000000	UTILIDAD DERIVADA DE LA COMPARACION DEL SALDO DE LA CUENTA DE UTILIDAD FISCAL NETA INDIVIDUAL CON EL SALDO DE LA CUENTA DE UTILIDAD FISCAL NETA CONSOLIDADA
01190014000000	ISR POR COMPARACIONES DE SALDOS DE LA CUENTA DE UTILIDAD FISCAL NETA (B)

01190015000000	DIVIDENDOS PAGADOS ENTRE LAS EMPRESAS DEL GRUPO EN EL EJERCICIO Y EN EJERCICIOS ANTERIORES, NO PROVENIENTES DE CUFIN NI DE CUFINRE
01190016000000	IMPUESTO SOBRE LA RENTA POR DIVIDENDOS (C)
01190017000000	(ISR DIFERIDO A CARGO TOTAL)
01190018000000	EJERCICIO EN EL CUAL DEJÓ DE CONSOLIDAR
01190019000000	PRIMER PAGO DEL ISR DIFERIDO
01190020000000	SEGUNDO PAGO DEL ISR DIFERIDO POR:
01190021000000	FACTOR DE ACTUALIZACION
01190022000000	SEGUNDO PAGO DEL ISR DIFERIDO ACTUALIZADO
01190023000000	TERCER PAGO DEL ISR DIFERIDO POR:
01190024000000	FACTOR DE ACTUALIZACION
01190025000000	TERCER PAGO DEL ISR DIFERIDO ACTUALIZADO
01190026000000	CUARTO PAGO DEL ISR DIFERIDO POR:
01190027000000	FACTOR DE ACTUALIZACION
01190028000000	CUARTO PAGO DEL ISR DIFERIDO ACTUALIZADO
01190029000000	QUINTO PAGO DEL ISR DIFERIDO POR:
01190030000000	FACTOR DE ACTUALIZACION
01190031000000	QUINTO PAGO DEL ISR DIFERIDO ACTUALIZADO

PARTE II

DATOS A PROPORCIONAR

**CALCULO
DETERMINADO DE
CONFORMIDAD CON:
NOVENO TRANSITORIO:
FRACCION XV
L.I.S.R. 2014**

ESTE ANEXO CONSTA DE 6 COLUMNAS Y ESTA DIVIDIDO EN DOS PARTES.**PARTE I**

INDICE	CONCEPTO	DATOS A PROPORCIONAR	
	20.- INFORMACION DE LOS PAGOS REALIZADOS POR LA DETERMINACION DEL IMPUESTO SOBRE LA RENTA POR DESCONSOLIDACION Y EL PAGADO HASTA EL MES DE MAYO DEL 2020 (ARTÍCULO NOVENO, FRACCIÓN XVIII DTLISR 2014) POR EL EJERCICIO TERMINADO AL 31 DE DICIEMBRE DE 2020	EJERCICIO 2016 ISR DIFERIDO CORRESPONDIENTE AL SEXTO EJERCICIO FISCAL ANTERIOR, DETERMINADO DE CONFORMIDAD CON: NOVENO TRANSITORIO: FRACCION XVIII L.I.S.R. 2014	EJERCICIO 2017 ISR DIFERIDO CORRESPONDIENTE AL SEXTO EJERCICIO FISCAL ANTERIOR, DETERMINADO DE CONFORMIDAD CON: NOVENO TRANSITORIO: FRACCION XVIII L.I.S.R. 2014

(CIFRAS EN PESOS)

NOTA: NOTA: SOLAMENTE SE CAPTURA LA INFORMACION DE ESTE ANEXO CUANDO SE HAYA ANOTADO "SI" EN EL CONCEPTO "01D071000", DEL ANEXO DE DATOS GENERALES

01200000000000	ISR ACTUALIZADO DIFERIDO ACTUALIZADO GENERADO EN EL SEXTO EJERCICIO FISCAL ANTERIOR
01200001000000	PRIMER PAGO DEL ISR DIFERIDO
01200002000000	SEGUNDO PAGO DEL ISR DIFERIDO POR:
01200003000000	FACTOR DE ACTUALIZACION
01200004000000	SEGUNDO PAGO DEL ISR DIFERIDO ACTUALIZADO
01200005000000	TERCER PAGO DEL ISR DIFERIDO POR:
01200006000000	FACTOR DE ACTUALIZACION
01200007000000	TERCER PAGO DEL ISR DIFERIDO ACTUALIZADO
01200008000000	CUARTO PAGO DEL ISR DIFERIDO POR:
01200009000000	FACTOR DE ACTUALIZACION
01200010000000	CUARTO PAGO DEL ISR DIFERIDO ACTUALIZADO
01200011000000	QUINTO PAGO DEL ISR DIFERIDO POR:
01200012000000	FACTOR DE ACTUALIZACION
01200013000000	QUINTO PAGO DEL ISR DIFERIDO ACTUALIZADO

PARTE II

DATOS A PROPORCIONAR

EJERCICIO 2018 ISR DIFERIDO CORRESPONDIENTE AL SEXTO EJERCICIO FISCAL ANTERIOR, DETERMINADO DE CONFORMIDAD CON: NOVENO TRANSITORIO: FRACCION XVIII L.I.S.R. 2014	EJERCICIO 2019 ISR DIFERIDO CORRESPONDIENTE AL SEXTO EJERCICIO FISCAL ANTERIOR, DETERMINADO DE CONFORMIDAD CON: NOVENO TRANSITORIO: FRACCION XVIII L.I.S.R. 2014
---	---

INDICE	CONCEPTO	DATOS A PROPORCIONAR
	21.- CRÉDITO POR CONCEPTO DE PÉRDIDAS FISCALES (ARTÍCULO SEGUNDO, FRACCIÓN VIII DE LAS DISPOSICIONES TRANSITORIAS DE LA LEY DEL IMPUESTO SOBRE LA RENTA VIGENTE A PARTIR DEL 01 DE ENERO DE 2016) POR EL EJERCICIO TERMINADO AL 31 DE DICIEMBRE DE 2020	
	(CIFRAS EN PESOS)	
NOTA:	SOLAMENTE SE CAPTURA LA INFORMACION DE ESTE ANEXO CUANDO SE HAYA ANOTADO "SI" EN EL CONCEPTO "01D047000" DEL ANEXO DE DATOS GENERALES	
01210000000000	PÉRDIDAS FISCALES QUE CON MOTIVO DE LA DESCONSOLIDACIÓN SE ENCUENTREN PENDIENTES DE ENTERAR AL 1 DE ENERO DE 2016	
	POR	
01210001000000	TASA ISR 30%	
	IGUAL A	
01210002000000	ISR DIFERIDO DETERMINADO POR CONCEPTO DE PÉRDIDAS FISCALES PENDIENTE DE ENTERAR AL 1 DE ENERO DE 2016	
01210003000000	PÉRDIDAS FISCALES PENDIENTES DE ENTERAR ACTUALIZADAS UTILIZADAS PARA EL CRÉDITO	
	POR:	
01210004000000	FACTOR 0.15	
	IGUAL A:	
01210005000000	CRÉDITO POR CONCEPTO DE PÉRDIDAS FISCALES	
01210006000000	ISR DIFERIDO DETERMINADO POR CONCEPTO DE PÉRDIDAS FISCALES PENDIENTES DE ENTERAR AL 1 DE ENERO DE 2016	
	MENOS:	
01210007000000	CRÉDITO POR CONCEPTO DE PÉRDIDAS FISCALES	
	IGUAL A.	
01210008000000	IMPORTE A PAGAR CONFORME AL ESQUEMA DE PAGOS SEGÚN OPCIÓN ELEGIDA (FRACCIÓN XV O XVIII DEL ARTÍCULO NOVENO DE LAS DTLISR 2014)	
01210009000000	ISR A ENTERAR EN 2016	
01210010000000	ACTUALIZACIÓN	
01210011000000	ISR ACTUALIZADO PAGADO EN 2016	
01210012000000	ISR A ENTERAR EN 2017	
01210013000000	ACTUALIZACIÓN	
01210014000000	ISR ACTUALIZADO PAGADO EN 2017	
01210015000000	ISR A ENTERAR EN 2018	
01210016000000	ACTUALIZACIÓN	
01210017000000	ISR ACTUALIZADO PAGADO EN 2018	
01210018000000	ISR A ENTERAR EN 2019	
01210019000000	ACTUALIZACIÓN	
01210020000000	ISR ACTUALIZADO PAGADO EN 2019	
01210021000000	ISR A ENTERAR EN 2020	
01210022000000	ACTUALIZACIÓN	
01210023000000	ISR ACTUALIZADO PAGADO EN 2020	

INDICE	CONCEPTO	DATOS A PROPORCIONAR
	22.- PÉRDIDAS POR ENAJENACIÓN DE ACCIONES EN LA DETERMINACIÓN DEL RESULTADO O PÉRDIDA FISCAL CONSOLIDADO (ARTÍCULO SEGUNDO, FRACCIÓN IX DE LAS DISPOSICIONES TRANSITORIAS DE LA LEY DEL IMPUESTO SOBRE LA RENTA VIGENTE A PARTIR DEL 01 DE ENERO DE 2016) POR EL EJERCICIO TERMINADO AL 31 DE DICIEMBRE DE 2020	
	(CIFRAS EN PESOS)	
NOTA:	NOTA: SOLAMENTE SE CAPTURA LA INFORMACION DE ESTE ANEXO CUANDO SE HAYA ANOTADO "SI" EN EL CONCEPTO "01D051000" DEL ANEXO DE DATOS GENERALES (PARA TALES EFECTOS, ÚNICAMENTE SE LLENARAN LOS CAMPOS CORRESPONDIENTES A LA SITUACIÓN DEL CONTRIBUYENTE)	
	ARTÍCULO SEGUNDO DE LAS DISPOSICIONES TRANSITORIAS DE LA LEY DEL IMPUESTO SOBRE LA RENTA 2016 FRACCION IX, 4°. PARRAFO	
01220000000000	TOTAL ISR DIFERIDO A CARGO	
	INCISO A)	
01220001000000	PRIMER PAGO ISR DIFERIDO A CARGO	
01220002000000	ACTUALIZACIÓN	
01220003000000	RECARGOS	
01220004000000	ISR A PAGAR	
01220005000000	SEGUNDO PAGO ISR DIFERIDO A CARGO	
01220006000000	ACTUALIZACIÓN	
01220007000000	RECARGOS	
01220008000000	ISR A PAGAR	
	INCISO B)	
01220009000000	TERCER PAGO ISR DIFERIDO A CARGO	
01220010000000	ACTUALIZACIÓN	
01220011000000	ISR A PAGAR	
	INCISO C)	
01220012000000	CUARTO PAGO ISR DIFERIDO A CARGO	
01220013000000	ACTUALIZACIÓN	
01220014000000	ISR A PAGAR	
	INCISO D)	
01220015000000	QUINTO PAGO ISR DIFERIDO A CARGO	
01220016000000	ACTUALIZACIÓN	
01220017000000	ISR A PAGAR	
	INCISO E)	
01220018000000	SEXTO PAGO ISR DIFERIDO A CARGO	
01220019000000	ACTUALIZACIÓN	
01220020000000	ISR A PAGAR	
	INCISO F)	
01220021000000	SEPTIMO PAGO ISR DIFERIDO A CARGO	
01220022000000	ACTUALIZACIÓN	
01220023000000	ISR A PAGAR	

**REGLA 11.7.1.4. DE LA SEGUNDA RESOLUCION
DE MODIFICACIONES A LA
RESOLUCION MISCELANEA FISCAL PARA 2016**

01220024000000 TOTAL ISR DIFERIDO A CARGO

SEGUNDO PÁRRAFO, FRACCIÓN I :

**ISR CORRESPONDIENTE A LOS PAGOS A QUE SE
REFIERE EL INCISO A) DEL CUARTO PARRAFO DE LA
FRACCION IX DEL ARTICULO SEGUNDO DE LAS
DISPOSICIONES TRANSITORIAS DE LA LEY DEL
IMPUESTO SOBRE LA RENTA 2016**

01220025000000 PRIMER PAGO ISR DIFERIDO A CARGO

01220026000000 ACTUALIZACIÓN

01220027000000 RECARGOS

01220028000000 ISR A PAGAR

01220029000000 SEGUNDO PAGO ISR DIFERIDO A CARGO

01220030000000 ACTUALIZACIÓN

01220031000000 RECARGOS

01220032000000 ISR A PAGAR

SEGUNDO PÁRRAFO, FRACCIÓN II:

**ISR CORRESPONDIENTE AL PAGO A QUE SE REFIERE
EL INCISO B) DEL CUARTO PARRAFO DE LA FRACCION
IX DEL ARTICULO SEGUNDO DE LAS DISPOSICIONES
TRANSITORIAS DE LA LEY DEL IMPUESTO SOBRE LA
RENTA 2016**

01220033000000 TERCER PAGO ISR DIFERIDO A CARGO

01220034000000 ACTUALIZACIÓN

01220035000000 RECARGOS

01220036000000 ISR A PAGAR

TERCER PÁRRAFO:

**ISR CORRESPONDIENTE AL PAGO A QUE SE REFIERE
EL INCISO C) DEL CUARTO PARRAFO DE LA FRACCION
IX DEL ARTICULO SEGUNDO DE LAS DISPOSICIONES
TRANSITORIAS DE LA LEY DEL IMPUESTO SOBRE LA
RENTA 2016**

01220037000000 CUARTO PAGO ISR DIFERIDO A CARGO

01220038000000 ACTUALIZACIÓN

01220039000000 ISR A PAGAR

**ISR CORRESPONDIENTE AL PAGO A QUE SE REFIERE
EL INCISO D) DEL CUARTO PARRAFO DE LA FRACCION
IX DEL ARTICULO SEGUNDO DE LAS DISPOSICIONES
TRANSITORIAS DE LA LEY DEL IMPUESTO SOBRE LA
RENTA 2016**

01220040000000 QUINTO PAGO ISR DIFERIDO A CARGO

01220041000000 ACTUALIZACIÓN

01220042000000 ISR A PAGAR

**ISR CORRESPONDIENTE AL PAGO A QUE SE REFIERE
EL INCISO E) DEL CUARTO PARRAFO DE LA FRACCION
IX DEL ARTICULO SEGUNDO DE LAS DISPOSICIONES
TRANSITORIAS DE LA LEY DEL IMPUESTO SOBRE LA
RENTA 2016**

01220043000000 SEXTO PAGO ISR DIFERIDO A CARGO
01220044000000 ACTUALIZACIÓN
01220045000000 ISR A PAGAR

**ISR CORRESPONDIENTE AL PAGO A QUE
SE REFIERE EL
INCISO F) DEL CUARTO PARRAFO DE LA FRACCION IX
DEL ARTICULO SEGUNDO DE LAS DISPOSICIONES
TRANSITORIAS DE LA LEY DEL IMPUESTO SOBRE LA
RENTA 2016**

01220046000000 SEPTIMO PAGO ISR DIFERIDO A CARGO
01220047000000 ACTUALIZACIÓN
01220048000000 ISR A PAGAR

**ARTICULO CUARTO TRANSITORIO
DE LA RESOLUCION MISCELANEA FISCAL PARA 2017**

01220049000000 TOTAL ISR DIFERIDO A CARGO

**FRACCIÓN II, SEGUNDO PARRAFO, NUMERAL 1:
ISR CORRESPONDIENTE A LOS PAGOS A QUE SE
REFIERE EL INCISO A) DEL CUARTO PARRAFO DE LA
FRACCION IX DEL ARTICULO SEGUNDO DE LAS
DISPOSICIONES TRANSITORIAS DE LA LEY DEL
IMPUESTO SOBRE LA RENTA 2016**

01220050000000 PRIMER PAGO ISR DIFERIDO A CARGO
01220051000000 ACTUALIZACIÓN
01220052000000 RECARGOS
01220053000000 ISR A PAGAR

01220054000000 SEGUNDO PAGO ISR DIFERIDO A CARGO
01220055000000 ACTUALIZACIÓN
01220056000000 RECARGOS
01220057000000 ISR A PAGAR

**FRACCIÓN II, SEGUNDO PARRAFO, NUMERAL 2:
ISR CORRESPONDIENTE AL PAGO A QUE SE REFIERE
EL INCISO B) DEL CUARTO PARRAFO DE LA FRACCION
IX DEL ARTICULO SEGUNDO DE LAS DISPOSICIONES
TRANSITORIAS DE LA LEY DEL IMPUESTO SOBRE LA
RENTA 2016**

01220058000000 TERCER. PAGO ISR DIFERIDO A CARGO
01220059000000 ACTUALIZACIÓN
01220060000000 RECARGOS
01220061000000 ISR A PAGAR

TERCER PÁRRAFO :

**ISR CORRESPONDIENTE AL PAGO A QUE SE REFIERE
EL INCISO C) DEL CUARTO PARRAFO DE LA FRACCION
IX DEL ARTICULO SEGUNDO DE LAS DISPOSICIONES
TRANSITORIAS DE LA LEY DEL IMPUESTO SOBRE LA
RENTA 2016**

01220062000000 CUARTO PAGO ISR DIFERIDO A CARGO
01220063000000 ACTUALIZACIÓN
01220064000000 ISR A PAGAR

**ISR CORRESPONDIENTE AL PAGO A QUE SE REFIERE
EL INCISO D) DEL CUARTO PARRAFO DE LA FRACCION
IX DEL ARTICULO SEGUNDO DE LAS DISPOSICIONES
TRANSITORIAS DE LA LEY DEL IMPUESTO SOBRE LA
RENTA 2016**

01220065000000 QUINTO PAGO ISR DIFERIDO A CARGO
01220066000000 ACTUALIZACIÓN
01220067000000 ISR A PAGAR

**ISR CORRESPONDIENTE AL PAGO A QUE SE REFIERE
EL INCISO E) DEL CUARTO PARRAFO DE LA FRACCION
IX DEL ARTICULO SEGUNDO DE LAS DISPOSICIONES
TRANSITORIAS DE LA LEY DEL IMPUESTO SOBRE LA
RENTA 2016**

01220068000000 SEXTO PAGO ISR DIFERIDO A CARGO
01220069000000 ACTUALIZACIÓN
01220070000000 ISR A PAGAR

**ISR CORRESPONDIENTE AL PAGO A QUE SE REFIERE
EL INCISO F) DEL CUARTO PARRAFO DE LA FRACCION
IX DEL ARTICULO SEGUNDO DE LAS DISPOSICIONES
TRANSITORIAS DE LA LEY DEL IMPUESTO SOBRE LA
RENTA 2016**

01220071000000 SEPTIMO PAGO ISR DIFERIDO A CARGO
01220072000000 ACTUALIZACIÓN
01220073000000 ISR A PAGAR

**RESOLUTIVO CUARTO DE LA PRIMERA RESOLUCION
DE MODIFICACIONES A LA RESOLUCION
MISCELANEA FISCAL PARA 2017**

01220074000000 TOTAL ISR DIFERIDO A CARGO

**FRACCIÓN II, SEGUNDO PARRAFO, NUMERAL 1:
ISR CORRESPONDIENTE A LOS PAGOS A QUE SE
REFIERE EL INCISO A) DEL CUARTO PARRAFO DE LA
FRACCION IX DEL ARTICULO SEGUNDO DE LAS
DISPOSICIONES TRANSITORIAS DE LA LEY DEL
IMPUESTO SOBRE LA RENTA 2016**

01220075000000 PRIMER PAGO ISR DIFERIDO A CARGO
01220076000000 ACTUALIZACIÓN
01220077000000 RECARGOS
01220078000000 ISR A PAGAR

01220079000000 SEGUNDO PAGO ISR DIFERIDO A CARGO
01220080000000 ACTUALIZACIÓN
01220081000000 RECARGOS
01220082000000 ISR A PAGAR

**FRACCIÓN II, SEGUNDO PARRAFO, NUMERAL 2:
ISR CORRESPONDIENTE AL PAGO A QUE SE REFIERE
EL INCISO B) DEL CUARTO PARRAFO DE LA FRACCION
IX DEL ARTICULO SEGUNDO DE LAS DISPOSICIONES
TRANSITORIAS DE LA LEY DEL IMPUESTO SOBRE LA
RENTA 2016**

01220083000000 TERCER PAGO ISR DIFERIDO A CARGO
01220084000000 ACTUALIZACIÓN
01220085000000 RECARGOS
01220086000000 ISR A PAGAR

**FRACCIÓN II, SEGUNDO PARRAFO, NUMERAL 3:
ISR CORRESPONDIENTE AL PAGO A QUE SE REFIERE
EL INCISO C) DEL CUARTO PARRAFO DE LA FRACCION
IX DEL ARTICULO SEGUNDO DE LAS DISPOSICIONES
TRANSITORIAS DE LA LEY DEL IMPUESTO SOBRE LA
RENTA 2016**

01220087000000 CUARTO PAGO ISR DIFERIDO A CARGO
01220088000000 ACTUALIZACIÓN
01220089000000 RECARGOS
01220090000000 ISR A PAGAR

**TERCER PÁRRAFO
ISR CORRESPONDIENTE AL PAGO A QUE SE REFIERE
EL INCISO D) DEL CUARTO PARRAFO DE LA FRACCION
IX DEL ARTICULO SEGUNDO DE LAS DISPOSICIONES
TRANSITORIAS DE LA LEY DEL IMPUESTO SOBRE LA
RENTA 2016**

01220091000000 QUINTO PAGO ISR DIFERIDO A CARGO
01220092000000 ACTUALIZACIÓN
01220093000000 ISR A PAGAR

**ISR CORRESPONDIENTE AL PAGO A QUE SE REFIERE
EL INCISO E) DEL CUARTO PARRAFO DE LA FRACCION
IX DEL ARTICULO SEGUNDO DE LAS DISPOSICIONES
TRANSITORIAS DE LA LEY DEL IMPUESTO SOBRE LA
RENTA 2016**

01220094000000 SEXTO PAGO ISR DIFERIDO A CARGO
01220095000000 ACTUALIZACIÓN
01220096000000 ISR A PAGAR

**ISR CORRESPONDIENTE AL PAGO A QUE SE REFIERE
EL INCISO F) DEL CUARTO PARRAFO DE LA FRACCION
IX DEL ARTICULO SEGUNDO DE LAS DISPOSICIONES
TRANSITORIAS DE LA LEY DEL IMPUESTO SOBRE LA
RENTA 2016**

01220097000000 SEPTIMO PAGO ISR DIFERIDO A CARGO
01220098000000 ACTUALIZACIÓN
01220099000000 ISR A PAGAR

**REGLA 3.23.18 DE LA PRIMERA RESOLUCION
DE MODIFICACIONES A LA
RESOLUCION MISCELANEA FISCAL PARA 2018**

01220100000000 TOTAL ISR DIFERIDO A CARGO

	INCISO A)
01220101000000	PRIMER PAGO ISR DIFERIDO A CARGO
01220102000000	ACTUALIZACIÓN
01220103000000	RECARGOS
01220104000000	ISR A PAGAR
	INCISO B)
01220105000000	SEGUNDO PAGO ISR DIFERIDO A CARGO
01220106000000	ACTUALIZACIÓN
01220107000000	ISR A PAGAR
	INCISO C)
01220108000000	TERCER PAGO ISR DIFERIDO A CARGO
01220109000000	ACTUALIZACIÓN
01220110000000	ISR A PAGAR

ESTE ANEXO CONSTA DE 15 COLUMNAS Y ESTA DIVIDIDO EN TRES PARTES.**PARTE I**

INDICE	CONCEPTO	DATOS A PROPORCIONAR	
		NUMERO DE IDENTIFICACION FISCAL	TIPO DE OPERACIÓN
	23.- OPERACIONES LLEVADAS A CABO CON RESIDENTES EN EL EXTRANJERO POR EL EJERCICIO TERMINADO AL 31 DE DICIEMBRE DE 2020		

(CIFRAS EN PESOS)

NOTA: SOLAMENTE SE CAPTURA LA INFORMACION DE ESTE ANEXO CUANDO SE HAYA ANOTADO "SI" EN EL CONCEPTO "01D112000", DEL ANEXO DE DATOS GENERALES

IMPUESTO SOBRE LA RENTA

DENOMINACION O RAZON SOCIAL

INGRESOS ACUMULABLES

01230000000000 (ESPECIFICAR)

01230001000000 TOTAL DE INGRESOS ACUMULABLES

DEDUCCIONES AUTORIZADAS

01230002000000 (ESPECIFICAR)

01230003000000 TOTAL DE DEDUCCIONES AUTORIZADAS

PARTE II

DATOS A PROPORCIONAR

EN CASO DE QUE EN LA COLUMNA "TIPO DE OPERACION", HAYA SELECCIONADO ALGUNO DE LOS CONCEPTOS DE "OTROS INGRESOS" U "OTROS PAGOS", ESPECIFIQUE CONCEPTO	PAIS DE RESIDENCIA	MÉXICO TIENE UN ACUERDO AMPLIO DE INTERCAMBIO DE INFORMACIÓN CON EL PAÍS DE LA COLUMNA ANTERIOR (SI O NO)	MONTO DE LA OPERACIÓN	INDIQUE SI ES PARTE RELACIONADA (SI O NO)	EFFECTUO RETENCION Y ENTERO POR ESTA OPERACIÓN (SI O NO)
---	--------------------	---	-----------------------	---	--

PARTE III

DATOS A PROPORCIONAR

TASA	I.S.R. POR RETENCION DETERMINADO POR AUDITORIA	I.S.R. RETENIDO PAGADO	DIFERENCIA	APLICO LOS BENEFICIOS DE ALGUN TRATADO CELEBRADO POR MEXICO PARA EVITAR LA DOBLE TRIBUTACION (SI O NO)
------	---	------------------------------	------------	--

ESTE ANEXO CONSTA DE 8 COLUMNAS Y ESTA DIVIDIDO EN DOS PARTES.

PARTE I

INDICE	CONCEPTO	DATOS A PROPORCIONAR
	24.- INVERSIONES POR EL EJERCICIO TERMINADO AL 31 DE DICIEMBRE DE 2020	SALDO PENDIENTE DE DEDUCIR AL INICIO DEL EJERCICIO
		MAS: MOI DE LAS ADQUISICIONES DURANTE EL EJERCICIO

(CIFRAS EN PESOS)

ACTIVOS FIJOS

0124000000000	CONSTRUCCIONES
0124000100000	CONSTRUCCIONES EN PROCESO
0124000200000	INMUEBLES CONSIDERADOS HISTÓRICOS
0124000300000	FERROCARRILES
0124000400000	MOBILIARIO Y EQUIPO DE OFICINA
0124000500000	AVIONES
0124000600000	EMBARCACIONES
0124000700000	EQUIPO DE TRANSPORTE AUTOMOVILES
0124000800000	EQUIPO DE TRANSPORTE: AUTOMOVILES CON PROPULSION DE BATERIAS ELECTRICAS RECARGABLES Y AUTOMOVILES ELECTRICOS CON MOTOR DE COMBUSTION INTERNA O ACCIONADO POR HIDROGENO
0124000900000	EQUIPO DE TRANSPORTE: BICICLETAS CONVENCIONALES, BICICLETAS Y MOTOCICLETAS CON PROPULSION DE BATERIAS ELECTRICAS RECARGABLES
0124001000000	EQUIPO DE TRANSPORTE (OTROS)
0124001100000	EQUIPOS FIJOS DE ALIMENTACION PARA VEHICULOS ELECTRICOS
0124001200000	EQUIPO DE COMPUTO
0124001300000	DADOS, TROQUELES, MOLDES, MATRICES Y HERRAMENTAL
0124001400000	COMUNICACIONES TELEFONICAS
0124001500000	COMUNICACIONES SATELITALES
0124001600000	TERRENOS (COSTO DE ADQUISICION)
0124001700000	ADAPTACION A INSTALACIONES PARA PERSONAS CON CAPACIDADES DIFERENTES

01240018000000	MAQUINARIA Y EQUIPO PARA LA GENERACION DE ENERGIA PROVENIENTE DE FUENTES RENOVABLES O DE SISTEMAS DE COGENERACION DE ELECTRICIDAD EFICIENTE
01240019000000	MAQUINARIA Y EQUIPO
01240020000000	OLEODUCTOS, GASODUCTOS, TERMINALES, Y TANQUES DE ALMACENAMIENTO DE HIDROCARBUROS
01240021000000	INVERSIONES REALIZADAS PARA LA EXPLORACIÓN, RECUPERACIÓN SECUNDARIA Y MEJORADA, Y EL MANTENIMIENTO NO CAPITALIZABLE (APLICABLE A CONTRIBUYENTES DE HIDROCARBUROS)
01240022000000	INVERSIONES REALIZADAS PARA EL DESARROLLO Y EXPLOTACIÓN DE YACIMIENTOS DE PETRÓLEO O GAS NATURAL (APLICABLE A CONTRIBUYENTES DE HIDROCARBUROS)
01240023000000	INVERSIONES REALIZADAS EN INFRAESTRUCTURA DE ALMACENAMIENTO Y TRANSPORTE (APLICABLE A CONTRIBUYENTES DE HIDROCARBUROS)
01240024000000	OTROS ACTIVOS FIJOS
01240025000000	SUMA ACTIVO FIJO

GASTOS Y CARGOS DIFERIDOS

01240026000000	PATENTES
01240027000000	MARCAS REGISTRADAS
01240028000000	REGALIAS
01240029000000	GASTOS DE INSTALACION
01240030000000	GASTOS DE ORGANIZACIÓN
01240031000000	CONCESIONES
01240032000000	OTROS GASTOS Y CARGOS DIFERIDOS
01240033000000	SUMA GASTOS Y CARGOS DIFERIDOS

EROGACIONES EN PERIODOS PREOPERATIVOS

01240034000000	(ESPECIFICAR)
01240035000000	SUMA EROGACIONES PREOPERATIVAS
01240036000000	TOTAL DE INVERSIONES

PARTE II

DATOS A PROPORCIONAR

**MENOS:
ENAJENACIONES
Y/O BAJAS EN EL
EJERCICIO**

**MENOS:
DEDUCCION EN
EL EJERCICIO**

**MENOS:
DEDUCCION
INMEDIATA
EN EL
EJERCICIO**

**SALDO
PENDIENTE DE
DEDUCIR AL FINAL
DEL EJERCICIO**

ESTE ANEXO CONSTA DE 13 COLUMNAS Y ESTA DIVIDIDO EN TRES PARTES.**PORTE I**

INDICE	CONCEPTO	DATOS A PROPORCIONAR	
	25.- CUENTAS Y DOCUMENTOS POR COBRAR Y POR PAGAR EN MONEDA EXTRANJERA POR EL EJERCICIO TERMINADO AL 31 DE DICIEMBRE DE 2019	NUMERO DE IDENTIFICACION FISCAL	PAIS DE RESIDENCIA FISCAL

(CIFRAS EN PESOS)

NOTA: SOLAMENTE SE CAPTURA LA INFORMACION DE ESTE ANEXO CUANDO SE HAYA ANOTADO "SI" EN EL CONCEPTO "01D0113000", DEL ANEXO DE DATOS GENERALES

CUENTAS POR COBRAR

NOMBRE, DENOMINACION O RAZON SOCIAL DEL DEUDOR

01250000000000 (ESPECIFICAR)

01250001000000 TOTAL DE CUENTAS POR COBRAR

CUENTAS POR PAGAR

NOMBRE, DENOMINACION O RAZON SOCIAL DEL ACREEDOR

01250002000000 (ESPECIFICAR)

01250003000000 TOTAL DE CUENTAS POR PAGAR

PORTE II

DATOS A PROPORCIONAR

TIPO DE MONEDA	ANTIGÜEDAD DE LA CUENTA POR COBRAR Y POR PAGAR (MESES)	SALDO EN MONEDA EXTRANJERA	SALDO EN MONEDA NACIONAL	CONCEPTO MAS IMPORTANTE QUE ORIGINO EL SALDO
----------------	--	----------------------------	--------------------------	--

PORTE III

DATOS A PROPORCIONAR

EN CASO DE QUE EN LA COLUMNA "CONCEPTO MAS IMPORTANTE QUE ORIGINO EL SALDO", HAYAN SELECCIONADO ALGUNO DE LOS CONCEPTOS DE "OTROS DEUDOR" U "OTROS ACREEDOR", ESPECIFIQUE CONCEPTO:	INDIQUE SI ES PARTE RELACIONADA (SI O NO)	GENERO INTERESES (SI O NO)	INDIQUE SI LA CUENTA POR COBRAR O POR PAGAR SE ENCUENTRA CUBIERTA POR ALGÚN INSTRUMENTO FINANCIERO DERIVADO. (SI O NO)
---	---	----------------------------	--

ESTE ANEXO CONSTA DE 25 COLUMNAS Y ESTA DIVIDIDO EN SEIS PARTES.**PORTE I**

INDICE	CONCEPTO	DATOS A PROPORCIONAR	
	26.- PRESTAMOS DEL EXTRANJERO POR EL EJERCICIO TERMINADO AL 31 DE DICIEMBRE DE 2020	NUMERO DE IDENTIFICACION FISCAL	SALDO INSOLUTO DEL PRESTAMO AL 31 DE DICIEMBRE DE 2019

(CIFRAS EN PESOS)

NOTA: SOLAMENTE SE CAPTURA LA INFORMACION DE ESTE ANEXO CUANDO SE HAYA ANOTADO "SI" EN EL CONCEPTO "01D114000", DEL ANEXO DE DATOS GENERALES

NOMBRE, DENOMINACION O RAZON
SOCIAL DEL RESIDENTE EN EL
EXTRANJERO

PARTES RELACIONADAS

01260000000000	(ESPECIFICAR)
01260001000000	TOTAL DE PARTES RELACIONADAS

PARTES NO RELACIONADAS

01260002000000	(ESPECIFICAR)
01260003000000	TOTAL DE PARTES NO RELACIONADAS

PORTE II

DATOS A PROPORCIONAR

TIPO DE FINANCIAMIENTO	EN CASO DE QUE EN LA COLUMNA "TIPO DE FINANCIAMIENTO" HAYA SELECCIONADO EL CONCEPTO "OTRO", ESPECIFIQUE CONCEPTO:	FUE BENEFICIARIO EFECTIVO DE LOS INTERESES (SI O NO)	NUMERO DE REGISTRO DEL ACREEDOR RESIDENTE EN EL EXTRANJERO ANTE EL SAT VIGENTE DURANTE EL EJERCICIO DICTAMINADO	PAIS DE RESIDENCIA PARA EFECTOS FISCALES
---------------------------	--	---	--	---

PORTE III

DATOS A PROPORCIONAR

TIPO DE MONEDA	DENOMINACION DE LA TASA DE INTERES	PORCENTAJE DE LA TASA DE INTERES	IMPORTE TOTAL DE LOS INTERESES PAGADOS Y/O EXIGIBLES	TASA DE RETENCION DEL I.S.R.
-------------------	--	--	--	------------------------------------

PORTE IV

DATOS A PROPORCIONAR

I.S.R. RETENIDO EN EL EJERCICIO	VIGENCIA DEL PRESTAMO DEL	VIGENCIA DEL PRESTAMO AL	SALDO INSOLUTO AL 31 DE DICIEMBRE DE 2020	FRECUENCIA DE EXIGIBILIDAD DEL PAGO DE INTERESES
--	---------------------------------	--------------------------------	--	---

PARTE V

EN CASO DE QUE EN LA COLUMNA "FRECUENCIA DE EXIGIBILIDAD DEL PAGO DE INTERESES" HAYA SELECCIONADO EL CONCEPTO "OTRO", ESPECIFIQUE CONCEPTO:	GARANTIZO EL PRESTAMO (SI O NO)	DATOS A PROPORCIONAR		EFECTUO COLOCACIONES EN EL EXTRANJERO (SI O NO)
		IMPORTE TOTAL DE LOS INTERESES DEDUCIDOS EN EL EJERCICIO DICTAMINADO	DESTINO DEL CAPITAL TOMADO EN PRÉSTAMO	

PARTE VI

DATOS A PROPORCIONAR
NUMERO DE OFICIO DE AUTORIZACION DE LA CNBV DE LA OFERTA PUBLICA EN EL EXTRANJERO DE VALORES EMITIDOS EN MEXICO

ESTE ANEXO CONSTA DE 13 COLUMNAS Y ESTA DIVIDIDO EN TRES PARTES.

PARTE I

INDICE	CONCEPTO	DATOS A PROPORCIONAR	
	27.- INTEGRACION DE PERDIDAS FISCALES DE EJERCICIOS ANTERIORES POR EL EJERCICIO TERMINADO AL 31 DE DICIEMBRE DE 2020	2020	2019

(CIFRAS EN PESOS)

NOTA: SOLAMENTE SE CAPTURA LA INFORMACIÓN DE ESTE ANEXO CUANDO SE HAYA ANOTADO "SI" EN CUALQUIERA DE LOS CONCEPTOS "01D045000 Y/O 01D046000", DEL ANEXO DE DATOS GENERALES

01270000000000	LA PERDIDA APLICADA PROVIENE TOTAL O PARCIALMENTE DE UNA ESCISION
01270001000000	SEÑALE EL RFC DE LA ESCIDENTE
01270002000000	SEÑALE EL MONTO APLICADO EN EL EJERCICIO, PROVENIENTE DE LA ESCISION
	NOTA: EN CASO DE ESCISIONES SUCESIVAS DEBERA MANIFESTAR A TRAVES DEL ANEXO DENOMINADO INFORMACION ADICIONAL DEL DICTAMEN, LA INFORMACION CORRESPONDIENTE A LOS INDICES ANTERIORES
01270003000000	MONTO ORIGINAL DE LA PERDIDA FISCAL
01270004000000	INPC DEL ULTIMO MES DEL EJERCICIO EN QUE SE GENERO LA PERDIDA FISCAL
01270005000000	INPC DEL PRIMER MES DE LA SEGUNDA MITAD DEL EJERCICIO EN QUE SE GENERO LA PERDIDA FISCAL
01270006000000	FACTOR DE ACTUALIZACION DEL PERIODO
01270007000000	PERDIDA FISCAL ACTUALIZADA POR EL EJERCICIO EN QUE SE GENERO
01270008000000	INPC DEL ULTIMO MES DE LA PRIMERA MITAD DEL EJERCICIO EN QUE SE APLICA O ACTUALIZA LA PERDIDA FISCAL

01270009000000	INPC DEL MES EN QUE SE ACTUALIZO POR ULTIMA VEZ LA PERDIDA FISCAL
01270010000000	FACTOR DE ACTUALIZACION DEL PERIODO
01270011000000	PERDIDA FISCAL ACTUALIZADA EN EL EJERCICIO EN QUE SE APLICA O ACTUALIZA
	NOTA: LOS CONCEPTOS DE LOS INDICES 01270008000000 AL 01270011000000 DEBEN REPETIRSE PARA ACTUALIZAR LAS PERDIDAS FISCALES OCURRIDAS DE 2010 A 2019, O APLICADAS EN LOS EJERCICIOS DE 2011 A 2020.
01270012000000	(MONTO DE LA DISMINUCION DE LA PERDIDA FISCAL EN EL EJERCICIO:)
	NOTA: EL CONCEPTO DEL INDICE 01270012000000 DEBE REPETIRSE LAS VECES QUE SEA NECESARIO PARA INDICAR EL EJERCICIO EN EL QUE SE AMORTIZAN LAS PERDIDAS FISCALES, ANOTANDO EL IMPORTE APLICADO EN LA COLUMNA A LA QUE CORRESPONDA LA PERDIDA FISCAL.
01270013000000	MONTO DE LA PERDIDA FISCAL PENDIENTE DE APLICAR

PARTE II

DATOS A PROPORCIONAR						
2018	2017	2016	2015	2014	2013	2012

PARTE III

DATOS A PROPORCIONAR	
2011	2010

ESTE ANEXO CONSTA DE 30 COLUMNAS Y ESTA DIVIDIDO EN SIETE PARTES.

PARTE I

INDICE	CONCEPTO	DATOS A PROPORCIONAR	
	28.- OPERACIONES SUJETAS A REGIMENES FISCALES PREFERENTES POR EL EJERCICIO TERMINADO AL 31 DE DICIEMBRE DE 2020	NUMERO DE IDENTIFICACION FISCAL	PAIS DE RESIDENCIA FISCAL

(CIFRAS EN PESOS)

NOTA: SOLAMENTE SE CAPTURA LA INFORMACION DE ESTE ANEXO CUANDO SE HAYA ANOTADO "SI" EN EL CONCEPTO "01D352000", DEL ANEXO DE DATOS GENERALES

DENOMINACION O RAZON SOCIAL**INGRESOS**

01280000000000	(ESPECIFICAR)
01280001000000	TOTAL DE INGRESOS

GASTOS

01280002000000	(ESPECIFICAR)
01280003000000	TOTAL DE GASTOS

PARTE II

DATOS A PROPORCIONAR

TASA EFECTIVA DEL IMPUESTO SOBRE LA RENTA PAGADA EN EL EXTRANJERO (MENOR AL 75% DEL QUE SE PAGARIA EN MEXICO)	TIPO DE MONEDA DEL PAIS DE RESIDENCIA FISCAL	TIPO DE OPERACIÓN	EN CASO DE QUE EN LA COLUMNA "TIPO DE OPERACION", HAYA SELECCIONADO ALGUNO DE LOS CONCEPTOS DE "OTROS INGRESOS" U "OTROS PAGOS", ESPECIFIQUE CONCEPTO	MONTO TOTAL DE LAS UTILIDADES O PERDIDAS FISCALES EN LA PARTICIPACION ACCIONARIA
---	--	-------------------	---	--

PARTE III

DATOS A PROPORCIONAR

TOTAL DE INGRESOS ACUMULABLES O GRAVABLES EN EL EJERCICIO	PARTICIPACION DIRECTA O PARTICIPACION INDIRECTA PROMEDIO POR DIA DEL CONTRIBUYENTE EN EL EJERCICIO (PORCENTAJE): PORCENTAJE	PARTICIPACION DIRECTA O PARTICIPACION INDIRECTA PROMEDIO POR DIA DEL CONTRIBUYENTE EN EL EJERCICIO (PORCENTAJE): IMPORTE	APORTACIONES Y REEMBOLSOS: MONTO TOTAL DE LAS INVERSIONES O APORTACIONES EFECTUADAS DURANTE EL EJERCICIO	APORTACIONES Y REEMBOLSOS: MONTO TOTAL DE REEMBOLSOS DE CAPITAL RECIBIDOS DURANTE EL EJERCICIO
---	---	--	--	--

PARTE IV

DATOS A PROPORCIONAR

LA CONTABILIDAD ESTA A DISPOSICION DE LA AUTORIDAD (SI O NO)	TIENE ALGUNA ENTIDAD INTERPUESTA (SI O NO)	DATOS DE LA ENTIDAD UBICADA EN REGIMEN FISCAL PREFERENTE: TOTAL DE UTILIDADES O PERDIDAS FISCALES DEL EJERCICIO	DATOS DE LA ENTIDAD UBICADA EN REGIMEN FISCAL PREFERENTE: TOTAL DE UTILIDADES DISTRIBUIDAS EN EL EJERCICIO	DATOS DE LA ENTIDAD UBICADA EN REGIMEN FISCAL PREFERENTE: MONTO TOTAL DE ACTIVOS NO AFECTOS A LA ACTIVIDAD EMPRESARIAL
--	--	---	--	--

PARTE V

DATOS A PROPORCIONAR

DATOS DE LA ENTIDAD UBICADA EN REGIMEN FISCAL PREFERENTE: MONTO TOTAL DE ACTIVOS AFECTOS A LA ACTIVIDAD EMPRESARIAL	EN EL CASO DE INGRESOS GENERADOS EN PARTICIPACION CON OTRAS ENTIDADES CUENTA CON LA INFORMACION DE LA ENTIDAD QUE GENERO INGRESOS POR PARTICIPACION CON OTRAS ENTIDADES (SI O NO)	EN EL CASO DE INGRESOS GENERADOS EN PARTICIPACION CON OTRAS ENTIDADES, ACTIVIDAD QUE REALIZA LA ENTIDAD EN LA QUE PARTICIPA	OPERACIONES CON FIDEICOMISO O CON LA ENTIDAD O FIGURA JURÍDICA EXTRANJERA TRANSPARENTE FISCALMENTE, SEÑALAR SI LA INFORMACION ES PARA EL CASO DE LOS INGRESOS GENERADOS EN FIDEICOMISOS Y SIMILARES (SI O NO)	OPERACIONES CON FIDEICOMISO O CON LA ENTIDAD O FIGURA JURÍDICA EXTRANJERA TRANSPARENTE FISCALMENTE, DESCRIPCION DEL OBJETO DEL FIDEICOMISO
---	---	---	---	--

PARTE VI

		DATOS A PROPORCIONAR		
FIDEICOMISO O ENTIDAD O FIGURA JURÍDICA EXTRANJERA TRANSPARENTE FISCALMENTE: VIGENCIA DEL	FIDEICOMISO O ENTIDAD O FIGURA JURÍDICA EXTRANJERA TRANSPARENTE FISCALMENTE: VIGENCIA AL	CARÁCTER CON EL QUE PARTICIPA EN EL FIDEICOMISO O EN LA ENTIDAD O FIGURA JURÍDICA EXTRANJERA TRANSPARENTE FISCALMENTE	INDIQUE SI UTILIZÓ UNA TASA DE IMPUESTO O EXENCIÓN PREVISTA EN ALGÚN TRATADO QUE TENGA CELEBRADO MÉXICO PARA EVITAR LA DOBLE TRIBUTACIÓN	TASA PREFERENCIAL POR TRATADO

PARTE VII

DATOS A PROPORCIONAR
IMPUESTO SOBRE INGRESOS SUJETOS A REFINPRES

LOS CUESTIONARIOS QUE SE SEÑALAN A CONTINUACION, CONTIENEN INFORMACION RELATIVA A LA REVISION EFECTUADA POR EL CONTADOR PUBLICO INSCRITO A LOS ESTADOS FINANCIEROS DEL CONTRIBUYENTE, QUE FORMAN PARTE DEL INFORME SOBRE LA REVISION DE LA SITUACION FISCAL DEL CONTRIBUYENTE.

TODA PREGUNTA DEBE SER ENTENDIDA CON RESPECTO AL EJERCICIO FISCAL SUJETO A REVISIÓN. EN AQUELLOS CUESTIONAMIENTOS QUE NO APLIQUEN AL CONTRIBUYENTE, ASI COMO CUANDO A CRITERIO DEL CONTADOR PUBLICO QUE RESPONDA EL CUESTIONARIO NO HAYA UNA RESPUESTA POSIBLE PARA UNA PREGUNTA EN UN RENGLÓN DETERMINADO, O BIEN, SIMPLEMENTE NO FUE REVISADO POR NO CAER EN EL ALCANCE DE REVISIÓN, SE PODRÁ DEJAR EN BLANCO EL RENGLÓN QUE CORRESPONDA, HACIENDO LAS ACLARACIONES CORRESPONDIENTES EN EL INFORME SOBRE LA REVISIÓN DE LA SITUACIÓN FISCAL DEL CONTRIBUYENTE, YA QUE DE NO HACERLO EL SERVICIO DE ADMINISTRACIÓN TRIBUTARIA, ENTENDERÁ QUE EL CONTRIBUYENTE TENÍA LA OBLIGACIÓN CUESTIONADA Y NO LE DIO CUMPLIMIENTO.

INDICE	CONCEPTO	DATOS A PROPORCIONAR	COMENTARIOS
CUESTIONARIO DE DIAGNOSTICO FISCAL (REVISION DEL CONTADOR PUBLICO) POR EL EJERCICIO TERMINADO AL 31 DE DICIEMBRE DE 2020 PROCEDIMIENTOS DE AUDITORIA APLICADOS PARA LA REVISION DE ESTADOS FINANCIEROS			
01290000000000	REALIZO LA EVALUACION DEL CONTROL INTERNO DEL CONTRIBUYENTE.		
01290001000000	EN CASO AFIRMATIVO AL INDICE ANTERIOR, CONSERVA LA EVIDENCIA DE LA EVALUACION DEL CONTROL INTERNO EN SUS PAPELES DE TRABAJO.		
01290002000000	DETECTO DEBILIDADES O DESVIACIONES RELACIONADAS CON LA ESTRUCTURA DEL CONTROL INTERNO DEL CONTRIBUYENTE CON REPERCUSION EN SU SITUACION FISCAL		
NOTA: EN CASO AFIRMATIVO DESCRIBA LAS IRREGULARIDADES EN EL INFORME SOBRE LA REVISION DE LA SITUACION FISCAL			

- 01290003000000 COMO CONSECUENCIA DE LA REALIZACION DE SU TRABAJO, PROPUSO AJUSTES FINANCIEROS QUE AFECTARON LA SITUACION FISCAL DEL CONTRIBUYENTE
- 01290004000000 COMO CONSECUENCIA DE LA REALIZACION DE SU TRABAJO ENCONTRO DIFERENCIAS EN PARTIDAS NO MATERIALES QUE PUEDAN TENER REPERCUSION FISCAL
- 01290005000000 EN CASO AFIRMATIVO A LOS INDICES ANTERIORES, LOS AJUSTES AFECTARON LA BASE Y LA DETERMINACION DE LAS CONTRIBUCIONES A QUE ESTA SUJETO EL CONTRIBUYENTE.

COMO CONSECUENCIA DE LA REALIZACION DE SU TRABAJO, EL CONTRIBUYENTE CORRIGIO A LA FECHA DE ENVIO DEL DICTAMEN FISCAL LO SIGUIENTE:

- 01290006000000 PARTIDAS QUE EL CONTRIBUYENTE DEDUJO INDEBIDAMENTE EN EL IMPUESTO SOBRE LA RENTA.
- 01290007000000 INGRESOS QUE EL CONTRIBUYENTE OMITIO EN EL IMPUESTO SOBRE LA RENTA.
- 01290008000000 ACTOS O ACTIVIDADES QUE EL CONTRIBUYENTE OMITIO EN EL IMPUESTO AL VALOR AGREGADO.
- 01290009000000 ACREDITAMIENTOS INDEBIDOS EFECTUADOS CONTRA EL IMPUESTO SOBRE LA RENTA
- 01290010000000 ACREDITAMIENTOS INDEBIDOS EFECTUADOS CONTRA EL IMPUESTO AL VALOR AGREGADO
- EN CASO NEGATIVO, EXPLIQUE LOS MOTIVOS EN EL INFORME SOBRE LA REVISION DE LA SITUACION FISCAL DEL CONTRIBUYENTE.**
- 01290011000000 EN CASO DE HABER DETECTADO EN SU AUDITORIA ALGUNA IRREGULARIDAD DE LAS SEÑALADAS EN LOS INDICES 01290006000000 AL 01290010000000, INDIQUE SI REVELO ALGUNA SALVEDAD EN EL INFORME SOBRE LA REVISION DE LA SITUACION FISCAL DEL CONTRIBUYENTE
- 01290012000000 EN CASO DE HABER CONTESTADO AFIRMATIVAMENTE EN EL INDICE 01290004000000, REVELO DICHA CIRCUNSTANCIA EN EL INFORME SOBRE LA REVISION DE LA SITUACION FISCAL DEL CONTRIBUYENTE

DE ACUERDO CON SUS PRUEBAS DE AUDITORIA, EL ALCANCE A LAS MISMAS Y CON LA EVIDENCIA QUE CONSERVA EN SUS PAPELES DE TRABAJO, RESPONDA SI SE CERCIO DE QUE EL CONTRIBUYENTE CUMPLIERA CON LO SIGUIENTE:

- 01290013000000 EL CONTRIBUYENTE RECIBIO ASESORIA DE UN EXPERTO DE LA DIRECCIÓN EN MATERIA FISCAL
- EN CASO AFIRMATIVO SEÑALE:**
- 01290014000000 EVALUO LA COMPETENCIA, CAPACIDAD Y OBJETIVIDAD DEL EXPERTO DE LA DIRECCIÓN EN MATERIA FISCAL

- 01290015000000 OBTUVO CONOCIMIENTO DEL TRABAJO DEL EXPERTO
01290016000000 EVALUO LA ADECUACIÓN DEL TRABAJO DEL EXPERTO
01290017000000 SI EL CONTRIBUYENTE OBTUVO UN DOCUMENTO POR ESCRITO

IMPUESTO SOBRE LA RENTA (I.S.R.)

INGRESOS (I.S.R.)

- 01290018000000 EN CASO DE QUE EL CONTRIBUYENTE NO HAYA DADO CUMPLIMIENTO A LO PREVISTO EN LOS INDICES 01D194000 AL 01D228000 DEL DIAGNOSTICO FISCAL, SE PROPUSIERON LAS CORRECCIONES CORRESPONDIENTES
01290019000000 EN CASO AFIRMATIVO EL CONTRIBUYENTE PRESENTO DECLARACIONES COMPLEMENTARIAS CON MOTIVO DE ESTA REVISION

DEDUCCIONES (I.S.R.)

- 01290020000000 EN CASO DE QUE EL CONTRIBUYENTE NO HAYA DADO CUMPLIMIENTO A LO PREVISTO EN LOS INDICES 01D229000 AL 01D267000 DEL DIAGNOSTICO FISCAL, SE PROPUSO QUE SE HICIERAN NO DEDUCIBLES LAS PARTIDAS CORRESPONDIENTES
01290021000000 EN CASO AFIRMATIVO EL CONTRIBUYENTE PRESENTO DECLARACIONES COMPLEMENTARIAS CON MOTIVO DE ESTA REVISION

DECLARACION INFORMATIVA MULTIPLE

- 01290022000000 VERIFICO LA INFORMACION CONTENIDA EN EL ANEXO INFORMACION SOBRE PAGOS Y RETENCIONES DEL ISR, IVA E IEPS (ARTICULO NOVENO DE LAS DISPOSICIONES TRANSITORIAS DE LA LISR 2014, FRACCION X)
01290023000000 VERIFICO LA INFORMACION CONTENIDA EN EL ANEXO INFORMACION SOBRE RESIDENTES EN EL EXTRANJERO, TRATANDOSE DE RESIDENTES EN EL EXTRANJERO (ARTICULO NOVENO DE LAS DISPOSICIONES TRANSITORIAS DE LA LISR 2014, FRACCION X)
01290024000000 VERIFICO LA INFORMACION CONTENIDA EN EL ANEXO INFORMACION SOBRE RESIDENTES EN EL EXTRANJERO (ARTICULO 76, FRACCION VI, DE LA LISR)
01290025000000 VERIFICO LA INFORMACION CONTENIDA EN EL ANEXO DE INGRESOS SUJETOS A REGIMENES FISCALES PREFERENTES (ARTICULO 178, DE LA LISR)
01290026000000 VERIFICO LA INFORMACION CONTENIDA EN EL ANEXO DE OPERACIONES EFECTUADAS A TRAVES DE FIDEICOMISOS (ARTICULO 76, FRACCION XIII, DE LA LISR)

IMPUESTO DIFERIDO (I.S.R.)

- 01290027000000 DIGA SI DE ACUERDO CON NORMAS Y PROCEDIMIENTOS DE AUDITORIA SE ALLEGO DE LA EVIDENCIA COMPROBATORIA SUFICIENTE Y COMPETENTE PARA EFECTOS DE VERIFICAR LA DETERMINACION DEL IMPUESTO DIFERIDO POR PARTE DEL CONTRIBUYENTE.

REGIMENES FISCALES PREFERENTES

01290028000000 VERIFICO LA INFORMACION CONTENIDA EN EL ANEXO DE INGRESOS SUJETOS A REGIMENES FISCALES PREFERENTES

IMPUESTO AL VALOR AGREGADO**ACTOS O ACTIVIDADES (I.V.A.)**

01290029000000 EN CASO DE QUE EL CONTRIBUYENTE NO HAYA DADO CUMPLIMIENTO A LO PREVISTO EN LOS INDICES 01D368000 AL 01D374000 DEL DIAGNOSTICO FISCAL, PROPUSO QUE SE HICIERAN LAS CORRECCIONES CORRESPONDIENTES

01290030000000 EN CASO AFIRMATIVO EL CONTRIBUYENTE PRESENTO DECLARACIONES COMPLEMENTARIAS CON MOTIVO DE ESTA REVISION.

ACREDITAMIENTO (I.V.A.)

SE VERIFICARON LOS SIGUIENTES REQUISITOS DE ACREDITAMIENTO DEL IMPUESTO AL VALOR AGREGADO

01290031000000 EN CASO DE QUE EL CONTRIBUYENTE NO HAYA DADO CUMPLIMIENTO A LO PREVISTO EN LOS INDICES 01D375000 AL 01D389000 DEL DIAGNOSTICO FISCAL, PROPUSO QUE SE HICIERAN LAS CORRECCIONES CORRESPONDIENTES EN EL ACREDITAMIENTO

01290032000000 EN CASO AFIRMATIVO EL CONTRIBUYENTE PRESENTO DECLARACIONES COMPLEMENTARIAS CON MOTIVO DE ESTA REVISION.

INDICE

CONCEPTO

DATOS A PROPORCIONAR

QUESTIONARIO EN MATERIA DE PRECIOS DE TRANSFERENCIA (REVISION DEL CONTADOR PUBLICO) POR EL EJERCICIO TERMINADO AL 31 DE DICIEMBRE DE 2020

DE ACUERDO CON SUS PRUEBAS DE AUDITORIA, EL ALCANCE A LAS MISMAS Y CON LA EVIDENCIA QUE CONSERVA EN SUS PAPELES DE TRABAJO RESPONDA SI SE CERCIO DE QUE EL CONTRIBUYENTE CUMPLIERA CON LO SIGUIENTE:

CAPITALIZACION INSUFICIENTE (ARTICULO 28 FRACCION XXVII DE LA LISR)

01300000000000 VERIFICO SI EL CONTRIBUYENTE DIO CUMPLIMIENTO A LO DISPUESTO POR EL ARTICULO 28 FRACCION XXVII DE LA LISR

01300001000000 DETECTO ALGUN INCUMPLIMIENTO A LO DISPUESTO POR EL ARTICULO 28 FRACCION XXVII DE LA LISR

01300002000000 MONTO DE INTERESES NO DEDUCIBLES POR CAPITALIZACION INSUFICIENTE
EN CASO DE CONSIDERAR CUENTAS FISCALES PARA EL CALCULO, SEÑALE EL MONTO DE:

01300003000000 CUENTAS DE CAPITAL DE APORTACION

01300004000000 UTILIDAD FISCAL NETA Y UTILIDAD NETA REINVERTIDA

- 01300005000000 EN CASO DE HABER OBSERVADO QUE LAS RESPUESTAS DEL CONTRIBUYENTE A LOS INDICES 01170114000000 Y/O 01170121000000 DEL ANEXO 17 NO ERAN CORRECTAS Y HABER DETECTADO ALGUN INCUMPLIMIENTO FISCAL, SEÑALO ALGUNA SALVEDAD EN SU INFORME SOBRE LA REVISION DE LA SITUACION FISCAL DEL CONTRIBUYENTE
- 01300006000000 EN ADICION, DE HABER CONTESTADO DE FORMA AFIRMATIVA EL INDICE 01300005000000, SEÑALO ALGUNA SALVEDAD EN SU DICTAMEN

DOCUMENTACION COMPROBATORIA DE PRECIOS DE TRANSFERENCIA (ESTUDIO DE PRECIOS DE TRANSFERENCIA) POR OPERACIONES CON PARTES RELACIONADAS RESIDENTES EN EL EXTRANJERO (ARTICULO 76 FRACCION IX DE LA LISR)

- 01300007000000 VERIFICO QUE EL CONTRIBUYENTE CUMPLIERA FORMALMENTE CON ESTA OBLIGACION FISCAL
- 01300008000000 EN CASO DE INCUMPLIMIENTO DEL CONTRIBUYENTE SE CONSIDERARON COMO DEDUCIBLES LAS TRANSACCIONES CON PARTES RELACIONADAS QUE LE REPRESENTARON UN COSTO O GASTO
- 01300009000000 EN CASO DE INCUMPLIMIENTO DEL CONTRIBUYENTE A ESTA OBLIGACION FISCAL, MENCIONO TAL CIRCUNSTANCIA COMO UNA SALVEDAD EN SU INFORME SOBRE LA REVISION DE LA SITUACION FISCAL
- 01300010000000 EN CASO DE INCUMPLIMIENTO DEL CONTRIBUYENTE, MENCIONO TAL CIRCUNSTANCIA COMO UNA SALVEDAD EN SU DICTAMEN

VERIFICO QUE LA DOCUMENTACION COMPROBATORIA DE PRECIOS DE TRANSFERENCIA, POR LAS OPERACIONES CON PARTES RELACIONADAS RESIDENTES EN EL EXTRANJERO (ARTICULO 76, FRACCION IX DE LA LISR), INCLUYERA LO SIGUIENTE:

NOTA: LAS PREGUNTAS REFERIDAS EN LOS INDICES 01300011000000 AL 01300028000000 SOLO SE CONTESTARAN CUANDO SE HAYA CONTESTADO QUE "SI" EN EL RENGLON 01170036000000 DEL ANEXO 17

- 01300011000000 1) NOMBRE, DENOMINACION O RAZON SOCIAL, DOMICILIO Y RESIDENCIA FISCAL, DE LAS PERSONAS RELACIONADAS CON LAS QUE SE CELEBRARON OPERACIONES.
- 01300012000000 2) QUE SE CONSIDERARAN TODAS LAS PARTES RELACIONADAS DE ACUERDO CON LA DEFINICION CONTENIDA EN LOS PARRAFOS QUINTO Y SEXTO DEL ARTICULO 179 DE LA LISR
- 01300013000000 3) DOCUMENTACION QUE DEMUESTRE LA PARTICIPACION DIRECTA E INDIRECTA ENTRE LAS PARTES RELACIONADAS.
- 01300014000000 4) INFORMACION RELATIVA A LAS FUNCIONES O ACTIVIDADES POR CADA TIPO DE OPERACION EVALUADA.
- 01300015000000 5) INFORMACION RELATIVA A LOS ACTIVOS UTILIZADOS EN CADA TIPO DE OPERACION EVALUADA.
- 01300016000000 6) INFORMACION RELATIVA A LOS RIESGOS ASUMIDOS EN CADA TIPO DE OPERACION EVALUADA.
- 01300017000000 7) INFORMACION Y DOCUMENTACION SOBRE LAS OPERACIONES CON PARTES RELACIONADAS Y SUS MONTOS, POR CADA PARTE RELACIONADA Y POR CADA TIPO DE OPERACION EVALUADA.
- 01300018000000 8) METODO APLICADO CONFORME AL ARTICULO 180 DE LA LISR POR CADA TIPO DE OPERACION EVALUADA.
- 01300019000000 9) INFORMACION Y DOCUMENTACION SOBRE OPERACIONES O EMPRESAS COMPARABLES POR CADA TIPO DE OPERACION EVALUADA.

- 01300020000000 10) SE IDENTIFICARON EN LOS REGISTROS DE CONTABILIDAD QUE LA TOTALIDAD DE LAS OPERACIONES CON PARTES RELACIONADAS RESIDENTES EN EL EXTRANJERO ESTUVIERAN DEBIDAMENTE ASENTADAS.
- 01300021000000 EN CASO DE QUE NO SE HAYA CUMPLIDO CON ALGUNO DE LOS PUNTOS ANTES REFERIDOS, SEÑALE SI MENCIONO TAL CIRCUNSTANCIA EN SU INFORME SOBRE LA REVISION DE LA SITUACION FISCAL DEL CONTRIBUYENTE.
- 01300022000000 EN CASO DE QUE NO SE HAYA CUMPLIDO CON ALGUNO DE LOS PUNTOS ANTES REFERIDOS SEÑALE SI MENCIONO TAL CIRCUNSTANCIA EN SU DICTAMEN.
- 01300023000000 VERIFICO QUE EN LA DOCUMENTACION COMPROBATORIA DE PRECIOS DE TRANSFERENCIA SE CONCLUYERA QUE LAS OPERACIONES CELEBRADAS CON PARTES RELACIONADAS RESIDENTES EN EL EXTRANJERO POR EL CONTRIBUYENTE SE EFECTUARON DE ACUERDO A LOS PRECIOS O MONTOS DE CONTRAPRESTACIONES QUE HUBIERAN UTILIZADO PARTES INDEPENDIENTES EN OPERACIONES COMPARABLES
- 01300024000000 EN CASO DE UNA CONCLUSION NEGATIVA, INDIQUE SI REVELO ALGUNA SALVEDAD EN EL INFORME SOBRE LA REVISION DE LA SITUACION FISCAL DEL CONTRIBUYENTE
- 01300025000000 EN CASO DE UNA CONCLUSION NEGATIVA EN LA DOCUMENTACION COMPROBATORIA, INDIQUE SI REVELO ALGUNA SALVEDAD EN EL DICTAMEN
- 01300026000000 EN CASO DE QUE EN LA DOCUMENTACION COMPROBATORIA DE PRECIOS DE TRANSFERENCIA SUGIRIERA UN AJUSTE DE PRECIOS DE TRANSFERENCIA QUE EL CONTRIBUYENTE NO REALIZO, REVELO ALGUNA SALVEDAD EN EL INFORME SOBRE LA REVISION DE LA SITUACION FISCAL DEL CONTRIBUYENTE
- 01300027000000 EN CASO DE QUE LA DOCUMENTACION COMPROBATORIA DE PRECIOS DE TRANSFERENCIA SUGIRIERA UN AJUSTE DE PRECIOS DE TRANSFERENCIA QUE EL CONTRIBUYENTE NO REALIZO, REVELO ALGUNA SALVEDAD EN DICTAMEN
- 01300028000000 EN ESTOS ULTIMOS CASOS, CONSIDERO EL CONTRIBUYENTE COMO DEDUCIBLES LAS TRANSACCIONES CON PARTES RELACIONADAS QUE LE REPRESENTARON UN COSTO O GASTO.

DECLARACION INFORMATIVA DE OPERACIONES CON PARTES RELACIONADAS RESIDENTES EN EL EXTRANJERO (ARTICULO 76 FRACCION X DE LA LISR)

- 01300029000000 VERIFICO LA PRESENTACION OPORTUNA DE LA INFORMACION DE LAS OPERACIONES CON PARTES RELACIONADAS RESIDENTES EN EL EXTRANJERO, EFECTUADAS DURANTE EL AÑO INMEDIATO ANTERIOR (ANEXO 9 DIM).
- 01300030000000 VERIFICO SI LAS CIFRAS REPORTADAS EN ESA DECLARACION COINCIDEN CON LAS MANIFESTADAS EN LA DOCUMENTACION A QUE SE REFIERE EL ARTICULO 76 FRACCION IX DE LA LISR (ESTUDIO DE PRECIOS DE TRANSFERENCIA)
- 01300031000000 VERIFICO DESDE EL PUNTO DE VISTA FORMAL EL CORRECTO LLENADO DE LA INFORMACION DE LAS OPERACIONES CON PARTES RELACIONADAS RESIDENTES EN EL EXTRANJERO, EFECTUADAS DURANTE EL AÑO INMEDIATO ANTERIOR (ANEXO 9 DIM) CONFORME A LA INFORMACION CONTENIDA EN LA DOCUMENTACION DE PRECIOS DE TRANSFERENCIA PARA LAS OPERACIONES CON PARTES RELACIONADAS RESIDENTES EN EL EXTRANJERO (ARTICULO 76, FRACCION IX DE LA LISR)

01300032000000 EN CASO DE HABER OBSERVADO ERRORES EN EL LLENADO, MENCIONO TAL CIRCUNSTANCIA COMO UNA SALVEDAD EN SU INFORME SOBRE LA REVISION DE LA SITUACION FISCAL DEL CONTRIBUYENTE

EN CASO NEGATIVO, ESPECIFIQUE:

01300033000000 CONSIDERO EL CONTRIBUYENTE COMO DEDUCIBLES LAS TRANSACCIONES CON PARTES RELACIONADAS QUE LE REPRESENTARON UN COSTO O GASTO

01300034000000 EN CASO DE INCUMPLIMIENTO MENCIONO TAL CIRCUNSTANCIA COMO UNA SALVEDAD EN SU INFORME SOBRE LA REVISION DE LA SITUACION FISCAL DEL CONTRIBUYENTE

01300035000000 EN CASO DE INCUMPLIMIENTO MENCIONO TAL CIRCUNSTANCIA COMO UNA SALVEDAD EN SU DICTAMEN

DECLARACIONES ANUALES INFORMATIVAS DE PARTES RELACIONADAS (ARTICULO 76-A FRACCION X DE LA LISR) DE 2019 PRESENTADAS EN 2020

01300036000000 VERIFICO LA PRESENTACION EN TIEMPO Y FORMA DE LA DECLARACION INFORMATIVA MAESTRA DE PARTES RELACIONADAS DEL GRUPO EMPRESARIAL MULTINACIONAL CORRESPONDIENTE AL EJERCICIO FISCAL DE 2019

01300037000000 VERIFICO LA PRESENTACION EN TIEMPO Y FORMA DE LA DECLARACION INFORMATIVA LOCAL DE PARTES RELACIONADAS CORRESPONDIENTE AL EJERCICIO FISCAL DE 2019

01300038000000 VERIFICO LA PRESENTACION EN TIEMPO Y FORMA DE LA DECLARACION INFORMATIVA PAIS POR PAIS DEL GRUPO EMPRESARIAL MULTINACIONAL CORRESPONDIENTE AL EJERCICIO FISCAL DE 2019

01300039000000 EN CASO DE HABER OBSERVADO ERRORES EN EL LLENADO DE LAS DECLARACIONES ANUALES INFORMATIVAS DE PARTES RELACIONADAS CORRESPONDIENTE AL EJERCICIO FISCAL DE 2019, MENCIONO TAL CIRCUNSTANCIA COMO UNA SALVEDAD EN SU INFORME SOBRE LA REVISION DE LA SITUACION FISCAL DEL CONTRIBUYENTE

CUMPLIMIENTO DE LA OBLIGACION RESPECTO DE LAS OPERACIONES CON PARTES RELACIONADAS (ARTICULO 76 FRACCION XII DE LA LISR)

01300040000000 VERIFICO QUE EXISTA EVIDENCIA DOCUMENTAL A PARTIR DE LA CUAL SE PUEDA CONCLUIR QUE SE DETERMINARON INGRESOS ACUMULABLES Y DEDUCCIONES AUTORIZADAS CONSIDERANDO PARA ESAS OPERACIONES LOS PRECIOS O MONTOS DE CONTRAPRESTACIONES QUE HUBIERAN UTILIZADO PARTES INDEPENDIENTES EN OPERACIONES COMPARABLES

01300041000000 EN CASO NEGATIVO, CONSIDERO EL CONTRIBUYENTE COMO DEDUCIBLES LAS TRANSACCIONES CON PARTES RELACIONADAS QUE LE REPRESENTARON UN COSTO O GASTO

01300042000000 EN CASO DE UNA CONCLUSION NEGATIVA EN LA EVIDENCIA DOCUMENTAL, INDIQUE SI REVELO ALGUNA SALVEDAD EN EL INFORME SOBRE LA REVISION DE LA SITUACION FISCAL DEL CONTRIBUYENTE

01300043000000 EN CASO DE UNA CONCLUSION NEGATIVA EN LA EVIDENCIA DOCUMENTAL, INDIQUE SI REVELO ALGUNA SALVEDAD EN SU DICTAMEN

- 01300044000000 VERIFICO EN LA EVIDENCIA DOCUMENTAL REFERIDA EN EL INDICE 01300040000000 LA APLICACION DE LOS METODOS DE PRECIOS DE TRANSFERENCIA ESTABLECIDOS EN EL ARTICULO 180 DE LA LISR EN LOS TERMINOS DEL TERCER PARRAFO DEL CITADO ARTICULO
- 01300045000000 EN CASO DE NO HABERLOS APLICADO, INDIQUE SI REVELO ALGUNA SALVEDAD EN EL INFORME SOBRE LA REVISION DE LA SITUACION FISCAL DEL CONTRIBUYENTE, O BIEN EN SU DICTAMEN.

**OPERACIONES CON PARTES RELACIONADAS
NACIONALES INFORMADAS**

- 01300046000000 EN CASO DE HABER SEÑALADO QUE SI EN EL INDICE 01D041000 DEL ANEXO "DATOS GENERALES", VERIFICÓ QUE LA DECLARACION INFORMATIVA POR SUS OPERACIONES CON PARTES RELACIONADAS RESIDENTES EN EL EXTRANJERO (FRACCION X DEL ARTICULO 76 DE LA LISR,(ANEXO 9 DE LA DIM) INCLUYA OPERACIONES CON PARTES RELACIONADAS RESIDENTES EN TERRITORIO NACIONAL
- 01300047000000 EN CASO DE HABER SEÑALADO QUE SI EN EL INDICE 01170173000000 DEL ANEXO 17 , VERIFICÓ QUE LA DECLARACION INFORMATIVA POR SUS OPERACIONES CON PARTES RELACIONADAS RESIDENTES EN EL EXTRANJERO (FRACCION X DEL ARTICULO 76 DE LA LISR,(ANEXO 9 DE LA DIM) INCLUYA OPERACIONES CON PARTES RELACIONADAS RESIDENTES EN TERRITORIO NACIONAL

AJUSTES DE PRECIOS DE TRANSFERENCIA

- 01300048000000 VERIFICO EN EL CASO DE AJUSTES DE PRECIOS DE TRANSFERENCIA QUE HAYAN INCREMENTADO LAS DEDUCCIONES DEL CONTRIBUYENTE , QUE SE CUMPLIERAN TODOS LOS REQUISITOS ESTABLECIDOS EN LA REGLA 3.9.1.3.

**INTERESES CONSIDERADOS COMO DIVIDENDOS
(ARTICULO 11 DE LA LISR)**

- 01300049000000 EN CASO DE HABER OBSERVADO QUE LAS RESPUESTAS DEL CONTRIBUYENTE A LOS INDICES 01170072000000 Y/O 01170073000000 DEL ANEXO 17 NO ERAN CORRECTAS Y LO LLEVARON A UN INCUPLIMIENTO FISCAL, SEÑALO ALGUNA SALVEDAD EN SU INFORME SOBRE LA REVISION DE LA SITUACION FISCAL DEL CONTRIBUYENTE, O BIEN EN SU DICTAMEN

**METODOLOGIA DE PRECIOS DE TRANSFERENCIA
(ARTICULO 180 DE LA LISR) POR TRANSACCION CON
PARTES RELACIONADAS**

- 01300050000000 VERIFICO QUE EN LA DOCUMENTACION COMPROBATORIA DE PRECIOS DE TRANSFERENCIA, EXISTA EVIDENCIA DE QUE SE INTENTO APLICAR EN PRIMER TERMINO EL METODO DE PRECIO COMPARABLE NO CONTROLADO (PREVISTO POR LA FRACCION I DEL ARTICULO 180 DE LA LISR) PARA CADA UNA DE SUS TRANSACCIONES CON PARTES RELACIONADAS QUE VALIDO EN SUS ESTUDIOS DE PRECIOS DE TRANSFERENCIA
- 01300051000000 OBSERVO ALGUNA INCONSISTENCIA DE INDOLE FORMAL, POR PARTE DEL CONTRIBUYENTE EN LAS RESPUESTAS DE LA INFORMACION DEL CONTRIBUYENTE SOBRE SUS OPERACIONES CON PARTES RELACIONADAS
- 01300052000000 EN CASO AFIRMATIVO REVELO ALGUNA SALVEDAD EN EL INFORME SOBRE LA REVISION DE LA SITUACION FISCAL DEL CONTRIBUYENTE, O BIEN, EN SU DICTAMEN

EN EL CASO DE MAQUILADORAS (ARTICULO 182 DE LA LISR)

01300053000000	VERIFICO, EN EL CASO DE QUE LA EMPRESA ACTUARA BAJO EL PROGRAMA DE ALBERGUE, QUE EL CONTRIBUYENTE HUBIERA DADO CUMPLIMIENTO A LO DISPUESTO POR EL ARTICULO 183, SEGUNDO Y CUARTO PARRAFOS DE LA LISR
01300054000000	VERIFICO QUE EL CONTRIBUYENTE CONTARA CON UN PROGRAMA VIGENTE, AUTORIZADO POR LA SECRETARIA DE ECONOMIA, PARA REALIZAR OPERACIONES DE MANUFACTURA, EN CUALQUIERA DE SUS MODALIDADES
01300055000000	VERIFICO QUE LA EMPRESA ACTUARA BAJO EL PROGRAMA DE ALBERGUE VERIFICO POR LAS OPERACIONES DE MAQUILA LA CORRECTA APLICACION DE LO DISPUESTO POR EL ARTICULO 182 APLICADO POR EL CONTRIBUYENTE, ES DECIR, CON LOS PARRAFOS:
01300056000000	PRIMERO, FRACCION I
01300057000000	PRIMERO, FRACCION II
01300058000000	SEGUNDO (PRESENTACION OPORTUNA DE LA DECLARACION INFORMATIVA DE EMPRESAS MANUFACTURERAS, MAQUILADORAS Y DE SERVICIOS DE EXPORTACIÓN (DIEMSE)
01300059000000	VERIFICO SI LAS CIFRAS REPORTADAS EN ESTA ULTIMA DECLARACION COINCIDEN CON LAS REGISTRADAS EN CONTABILIDAD DEL CONTRIBUYENTE, INCLUSO EN CUENTAS DE ORDEN
01300060000000	ANTEPENULTIMO ACUERDO ANTICIPADO DE PRECIOS (APA)
01300061000000	EN CASO DE HABER OBSERVADO QUE LAS RESPUESTAS DEL CONTRIBUYENTE A LOS INDICES 01170238000000 AL 01170243000000 DEL ANEXO 17 NO ERAN CORRECTAS, MENCIONO ALGUNA SALVEDAD EN SU INFORME SOBRE LA REVISION DE LA SITUACION FISCAL DEL CONTRIBUYENTE
01300062000000	VERIFICO LA APLICACION POR PARTE DEL CONTRIBUYENTE DE LO DISPUESTO POR EL ARTICULO PRIMERO DEL DECRETO PUBLICADO EN EL DOF EL 26 DE DICIEMBRE DE 2013
01300063000000	VERIFICO QUE LAS OPERACIONES CON PARTES RELACIONADAS QUE NO TENGAN RELACION CON MAQUILA, HAYAN CUMPLIDO CON LO DISPUESTO POR LAS DISPOSICIONES FISCALES EN MATERIA DE PRECIOS DE TRANSFERENCIA
01300064000000	EN CASO DE INCUMPLIMIENTOS DEL CONTRIBUYENTE (INDICES 01300062000000 AL 01300063000000) MENCIONO TAL CIRCUNSTANCIA COMO UNA SALVEDAD EN SU INFORME SOBRE LA REVISION DE LA SITUACION FISCAL DEL CONTRIBUYENTE

B. CONTRIBUYENTES PERSONAS MORALES QUE TRIBUTEN COMO COORDINADOS Y DEL REGIMEN AGRICOLA, GANADERO, SILVICOLA Y PESQUERO Y LAS PERSONAS FISICAS QUE SE DEDIQUEN EXCLUSIVAMENTE A LAS ACTIVIDADES AUTOTRANSPORTE TERRESTRE DE CARGA O PASAJE.

INDICE

CONCEPTO

DATOS A PROPORCIONAR

DATOS DE IDENTIFICACION:**CONTRIBUYENTE:**

40A000000	RFC:
40A001000	NOMBRE (APELLIDO PATERNO, APELLIDO MATERNO, NOMBRE(S)), DENOMINACION O RAZON SOCIAL:

40A002000 CURP:
DOMICILIO FISCAL:
40A003000 ENTIDAD FEDERATIVA:
40A004000 ALCALDIA O MUNICIPIO:
40A005000 COLONIA O LOCALIDAD:
40A006000 CODIGO POSTAL:
40A007000 CALLE, NUMERO EXTERIOR E INTERIOR:
40A008000 CIUDAD O POBLACION:
40A009000 TELEFONO:
40A010000 CORREO ELECTRONICO:
40A011000 NOMBRE DEL GRUPO ECONOMICO AL QUE PERTENECE:
40A012000 CLAVE DE ACTIVIDAD PARA EFECTOS FISCALES:

DECLARATORIA DEL CONTRIBUYENTE:

DECLARO QUE LA INFORMACION PROPORCIONADA EN ESTE DOCUMENTO, REFLEJA LAS OPERACIONES REALES QUE LLEVE A CABO DURANTE EL EJERCICIO, MISMAS QUE ESTAN REGISTRADAS CONTABLEMENTE Y SE ENCUENTRAN AMPARADAS CON DOCUMENTACION COMPROBATORIA.

40A013000 NOMBRE DEL CONTRIBUYENTE:

CONTADOR PUBLICO:

40B000000 RFC:
40B001000 NOMBRE (APELLIDO PATERNO, APELLIDO MATERNO, NOMBRE(S))
40B002000 CURP:
40B003000 NUMERO DE REGISTRO:
DOMICILIO FISCAL:
40B004000 ENTIDAD FEDERATIVA:
40B005000 ALCALDIA O MUNICIPIO:
40B006000 COLONIA O LOCALIDAD:
40B007000 CODIGO POSTAL:
40B008000 CALLE, NUMERO EXTERIOR E INTERIOR:

40B009000 CIUDAD O POBLACION:
40B010000 TELEFONO DEL CPI O DESPACHO:
40B011000 CORREO ELECTRONICO:
40B012000 CORREO ELECTRONICO DEL BUZON TRIBUTARIO:
40B013000 COLEGIO AL QUE PERTENECE:
40B014000 NOMBRE DEL DESPACHO:
40B015000 RFC DEL DESPACHO:
40B016000 NUMERO DE REGISTRO DEL DESPACHO:

**DECLARATORIA DEL CONTADOR PUBLICO QUE
DICTAMINO:**

DECLARO QUE LA INFORMACION QUE PROPORCIONA EL
CONTRIBUYENTE CITADO, CONSTA EN LIBROS,
REGISTROS, DOCUMENTOS Y DECLARACIONES EN PODER
DEL PROPIO CONTRIBUYENTE, MISMOS QUE EXAMINE,
COMO LO MANIFIESTO EN EL INFORME DEL AUDITOR
INDEPENDIENTE Y EN EL INFORME SOBRE LA REVISION
DE LA SITUACION FISCAL DEL CONTRIBUYENTE QUE
ADJUNTO.

40B017000 NOMBRE DEL CONTADOR PUBLICO QUE DICTAMINO:

REPRESENTANTE LEGAL:

40C000000 RFC:
40C001000 NOMBRE (APELLIDO PATERNO, APELLIDO MATERNO,
NOMBRE(S))
40C002000 NACIONAL:
40C003000 EXTRANJERO:
40C004000 CURP:
40C005000 DOMICILIO FISCAL:
ENTIDAD FEDERATIVA:
40C006000 ALCALDIA O MUNICIPIO:
40C007000 COLONIA O LOCALIDAD:
40C008000 CODIGO POSTAL:
40C009000 CALLE, NUMERO EXTERIOR E INTERIOR:
40C010000 CIUDAD O POBLACION:
40C011000 TELEFONO:
40C012000 CORREO ELECTRONICO:
40C013000 NUMERO DE ESCRITURA:

40C014000	NUMERO DE NOTARIA
40C015000	ENTIDAD EN LA QUE SE UBICA LA NOTARIA:
40C016000	FECHA DEL PODER:
40C017000	FECHA DE DESIGNACION:

DECLARATORIA DEL REPRESENTANTE LEGAL:

DECLARO QUE LA INFORMACION PROPORCIONADA EN ESTE DOCUMENTO, REFLEJA LAS OPERACIONES REALES QUE LLEVO A CABO MI REPRESENTADA DURANTE EL EJERCICIO, MISMAS QUE ESTAN REGISTRADAS CONTABLEMENTE Y SE ENCUENTRAN AMPARADAS CON DOCUMENTACION COMPROBATORIA.

40C018000 DECLARATORIA REPRESENTANTE LEGAL

INDICE	CONCEPTO	DATOS A PROPORCIONAR
--------	----------	----------------------

DATOS GENERALES:

40D000000	AUTORIDAD COMPETENTE
40D001000	SEDE A LA QUE PERTENECE LA ADAF
40D002000	ADMINISTRACION GENERAL Y/O ADAF
40D003000	OPTO POR DICTAMINAR SUS ESTADOS FINANCIEROS POR INGRESOS ACUMULABLES (ARTICULO 32-A CFF)
40D004000	OPTO POR DICTAMINAR SUS ESTADOS FINANCIEROS POR EL VALOR DE SU ACTIVO (ARTICULO 32-A CFF)
40D005000	OPTO POR DICTAMINAR SUS ESTADOS FINANCIEROS POR EL NUMERO DE TRABAJADORES (ARTICULO 32-A CFF)
40D006000	EN CASO NEGATIVO EN TODAS LAS PREGUNTAS DE LOS INDICES 40D003000, 40D004000 Y 40D005000 ANTERIORES, MENCIONE EL MOTIVO POR EL QUE PRESENTA EL DICTAMEN
40D007000	FORMA PARTE DE UNA ASOCIACION EN PARTICIPACION
40D008000	FORMA PARTE DE UN FIDEICOMISO EN CASO AFIRMATIVO AL INDICE ANTERIOR, INDIQUE DENOMINACION O RAZON SOCIAL DEL FIDEICOMISO:
40D009000	DENOMINACION O RAZON SOCIAL FIDEICOMITENTE
40D010000	DENOMINACION O RAZON SOCIAL FIDUCIARIO
40D011000	DENOMINACION O RAZON SOCIAL FIDEICOMISARIO (1)
40D012000	DENOMINACION O RAZON SOCIAL FIDEICOMISARIO (2)
40D013000	DENOMINACION O RAZON SOCIAL FIDEICOMISARIO (3)
40D014000	PRIMER DICTAMEN
40D015000	ES UNA SOCIEDAD ESPECIALIZADA EN LA INVERSIÓN EN ACTIVOS DE ENERGIA, ELECTRICIDAD E INFRAESTRUCTURA
40D016000	REALIZO OBRAS DE CONSTRUCCION
40D017000	EMPRESA DEDICADA A LA ACTIVIDAD AGRICOLA, GANADERA, SILVICOLA, PESQUERA O SOCIEDAD COOPERATIVA DE PRODUCCION
40D018000	EMPRESA DEDICADA A LA ACTIVIDAD DE AUTOTRANSPORTE TERRESTRE DE CARGA O DE PASAJEROS O COMPLEMENTARIAS
40D019000	EMPRESA COMO COORDINADO

40D020000	TIPO DE CONTRIBUYENTE ESPECIAL
40D021000	EMPRESA FILIAL
40D022000	EMPRESA SUBSIDIARIA
40D023000	INICIO DE OPERACIONES
40D024000	FECHA DE INICIO DEL EJERCICIO FISCAL
40D025000	FECHA DE TERMINACION DEL EJERCICIO FISCAL
40D026000	FECHA DE INICIO DEL EJERCICIO FISCAL ANTERIOR
40D027000	FECHA DE TERMINACION DEL EJERCICIO FISCAL ANTERIOR
40D028000	SELECCIONE EL SISTEMA DE COSTEO QUE UTILIZA PARA EFECTOS FISCALES: EN CASO DE HABER SELECCIONADO ALGUN SISTEMA DE COSTEO, ESTARA A LO SIGUIENTE:
40D029000	COSTO DE VENTAS: UTILIZA EL SISTEMA DE COSTEO ABSORBENTE PARA EFECTOS FISCALES Y EL METODO DE VALUACION DE COSTO DE ADQUISICION PARA EFECTOS CONTABLES (COSTOS HISTORICOS) (EN CASO AFIRMATIVO DEBE LLENAR DEL INDICE 40060000000000 AL 40060030000000 DEL ANEXO 6)
40D030000	COSTO DE VENTAS: UTILIZA EL SISTEMA DE COSTEO ABSORBENTE PARA EFECTOS FISCALES (COSTOS PREDETERMINADOS ESTIMADOS) (EN CASO AFIRMATIVO DEBE LLENAR DEL INDICE 40060000000000 AL 40060030000000 DEL ANEXO 6)
40D031000	COSTO DE VENTAS: UTILIZA EL SISTEMA DE COSTEO ABSORBENTE PARA EFECTOS FISCALES Y EL METODO DE VALUACION DE COSTO ESTANDAR PARA EFECTOS CONTABLES (EN CASO AFIRMATIVO DEBE LLENAR DEL INDICE 40060000000000 AL 40060030000000 DEL ANEXO 6)
40D032000	COSTO DE VENTAS: UTILIZA UN SISTEMA DISTINTO A LOS ANTERIORES (EN CASO AFIRMATIVO DEBE LLENAR DEL INDICE 40060031000000 AL 40060040000000 DEL ANEXO 6)
40D033000	TIPO DE OPINION
40D034000	ESTADO DE FLUJOS DE EFECTIVO. UTILIZO EL METODO INDIRECTO (EN CASO AFIRMATIVO DEBE LLENAR DEL INDICE 40040000000000 AL 40040050000000 DEL ANEXO 4)
40D035000	ESTADO DE FLUJOS DE EFECTIVO. UTILIZO EL METODO DIRECTO (EN CASO AFIRMATIVO DEBE LLENAR DEL INDICE 40040051000000 AL 40040089000000 DEL ANEXO 4)
	INDIQUE EL RFC DE LA(S) PERSONA(S) FISICA(S) O MORAL(ES) QUE ASESORO(ARON) FISCALMENTE AL CONTRIBUYENTE, MEDIANTE UNA OPINIÓN POR ESCRITO:
40D036000	RFC 1
40D037000	RFC 2
40D038000	RFC 3
40D039000	RFC 4
40D040000	RFC 5

EFFECTOS FISCALES

40D041000	REALIZO OPERACIONES CON PARTES RELACIONADAS
40D042000	SI SU RESPUESTA FUE AFIRMATIVA EN EL INDICE 40D041000 OPTO POR LO DISPUESTO EN LA REGLA 2.8.5.5. DE LA RMF 2020 (EN CASO AFIRMATIVO DEBE LLENAR EL ANEXO 17) (EN CASO NEGATIVO DEBE LLENAR LOS ANEXOS 16 Y 17)

- 40D043000 REALIZO OPERACIONES CON PARTES RELACIONADAS NACIONALES
- 40D044000 REALIZO OPERACIONES CON PARTES RELACIONADAS EXTRANJERAS
- 40D045000 SE TRATA DE UNA ENTIDAD EXTRANJERA TRANSPARENTE FISCAL Y/O UNA FIGURA JURIDICA EXTRANJERA
- 40D046000 EN EL EJERCICIO DISMINUYO PERDIDAS FISCALES PENDIENTES DE APLICAR DE EJERCICIOS ANTERIORES A QUE SE REFIERE LA FRACCION II DEL ARTICULO 9 DE LA LISR (EN CASO AFIRMATIVO DEBE LLENAR EL ANEXO 24)
- 40D047000 INDIQUE SI PROMOVIÓ JUICIOS QUE ESTEN PENDIENTES DE RESOLVER RESPECTO A LA DESCONSOLIDACIÓN
- 40D048000 INDIQUE SI LA CONTRIBUYENTE APLICÓ LOS PROCEDIMIENTOS ESTABLECIDOS EN EL ARTICULO 22 DE LA LISR EN CASO DE QUE LA RESPUESTA A LA PREGUNTA ANTERIOR SEA AFIRMATIVA INDIQUE LO SIGUIENTE:
- 40D049000 NOMBRE DE LA EMISORA DE LAS ACCIONES QUE SE ENAJENARON
- 40D050000 PORCENTAJE DE PARTICIPACIÓN EN EL CAPITAL DE LA EMISORA DE LAS ACCIONES QUE SE ENAJENARON.
- 40D051000 PRECIO DE VENTA DE LAS ACCIONES ENAJENADAS
- 40D052000 IMPORTE DE LA UTILIDAD O (PÉRDIDA) DETERMINADA POR LA ENAJENACIÓN DE LAS ACCIONES.
- 40D053000 INDIQUE SI LA ADQUIRIENTE DE LAS ACCIONES ENAJENADAS ES UNA PARTE RELACIONADA.
- 40D054000 LA CONTRIBUYENTE CUENTA CON PÉRDIDAS POR ENAJENACION DE ACCIONES PENDIENTES DE APLICAR AL CIERRE DEL EJERCICIO
- 40D055000 EN CASO DE QUE SU REPUESTA A LA PREGUNTA ANTERIOR SEA AFIRMATIVA, INDIQUE EL IMPORTE DE LA PÉRDIDA POR ENAJENACION DE ACCIONES ACTUALIZADA AL CIERRE DEL EJERCICIO
- OTROS ASPECTOS**
- 40D056000 EL CONTRIBUYENTE APLICÓ CRITERIOS CONTRARIOS A LOS PUBLICADOS EN EL DOF COMO CRITERIOS NO VINCULATIVOS DE LAS DISPOSICIONES FISCALES Y ADUANERAS
- 40D057000 ESPECIFIQUE EL O LOS NUMERO(S) DE CRITERIO(S)
- 40D058000 OBTUVO ALGUNA RESOLUCION POR PARTE DEL SAT, DE LA SHCP O DE LA PRODECON QUE HAYA AFECTADO SU SITUACION FISCAL DURANTE EL EJERCICIO EN CASO AFIRMATIVO AL INDICE ANTERIOR, INDIQUE LO SIGUIENTE:
- 40D059000 SE TRATA DE:
- 40D060000 SE CUMPLIERON LOS REQUISITOS ESTABLECIDOS EN LA RESOLUCION (AUTORIZACION O CONSULTA)
- 40D061000 NÚMERO DE OFICIO 1
- 40D062000 FECHA DEL OFICIO 1
- 40D063000 NÚMERO DE OFICIO 2
- 40D064000 FECHA DEL OFICIO 2
- 40D065000 NÚMERO DE OFICIO 3
- 40D066000 FECHA DEL OFICIO 3
- 40D067000 OBTUVO ALGUNA RESOLUCION FAVORABLE POR PARTE DE AUTORIDADES JURISDICCIONALES QUE HAYA AFECTADO SU SITUACION FISCAL DURANTE EL EJERCICIO (INCLUYE PTU) **EN CASO AFIRMATIVO AL INDICE ANTERIOR, INDIQUE EL NUMERO Y FECHA DE LA RESOLUCION:**

- 40D068000 NUMERO DE RESOLUCION 1
40D069000 FECHA DE LA RESOLUCION 1
40D070000 NUMERO DE RESOLUCION 2
40D071000 FECHA DE LA RESOLUCION 2
40D072000 NUMERO DE RESOLUCION 3
40D073000 FECHA DE LA RESOLUCION 3
- 40D074000 HA INTERPUESTO ALGUN MEDIO DE DEFENSA CONTRA DISPOSICIONES FISCALES
EN CASO AFIRMATIVO AL INDICE ANTERIOR, ACLARAR A TRAVES DEL ANEXO DENOMINADO INFORMACION ADICIONAL, LA DISPOSICION FISCAL CONTROVERTIDA, EL MEDIO DE DEFENSA INTERPUESTO ASÍ COMO EL ESTATUS DEL MEDIO DE DEFENSA INTERPUESTO AL CIERRE DEL EJERCICIO
- 40D075000 FECHA DE ENVIO DE LA DECLARACION INFORMATIVA MULTIPLE. (NORMAL)
40D076000 FECHA DE ENVIO DE LA DECLARACION INFORMATIVA MULTIPLE. (ULTIMA COMPLEMENTARIA)
- 40D077000 ESTA OBLIGADO A REVELAR PARA EL EJERCICIO FISCAL, ESQUEMAS REPORTABLES
**EN CASO AFIRMATIVO AL INDICE ANTERIOR, INDIQUE LO SIGUIENTE:
NÚMERO DE IDENTIFICACIÓN OTORGADO POR EL SAT AL ESQUEMA REPORTABLE**
- 40D078000 NÚMERO DE IDENTIFICACIÓN (CAMPO 1)
40D079000 NÚMERO DE IDENTIFICACIÓN (CAMPO 2)
40D080000 NÚMERO DE IDENTIFICACIÓN (CAMPO 3)
40D081000 NÚMERO DE IDENTIFICACIÓN (CAMPO 4)
40D082000 NÚMERO DE IDENTIFICACIÓN (CAMPO 5)
- 40D083000 FECHA DE PRESENTACION DE LA DECLARACION INFORMATIVA NORMAL
40D084000 FECHA DE PRESENTACION DE LA DECLARACION INFORMATIVA (ULTIMA COMPLEMENTARIA)
- OPERACIONES CON RESIDENTES EN EL EXTRANJERO**
- 40D085000 CELEBRO OPERACIONES FINANCIERAS DERIVADAS QUE TUVIERAN EFECTOS FISCALES DURANTE EL EJERCICIO EN EL IMPUESTO SOBRE LA RENTA (EN CASO AFIRMATIVO DEBE LLENAR EL ANEXO 12)
40D086000 MANTUVO INVERSIONES PERMANENTES EN SUBSIDIARIAS, ASOCIADAS Y AFILIADAS DURANTE EL EJERCICIO (EN CASO AFIRMATIVO DEBE LLENAR EL ANEXO 13)
40D087000 LA PERSONA MORAL CUMPLIO POR CUENTA DE SUS INTEGRANTES CON LO DISPUESTO EN LOS CAPITULOS VII Y VIII (ARTICULOS 72 Y 73 LISR)
40D088000 LLEVO A CABO OPERACIONES CON RESIDENTES EN EL EXTRANJERO (EN CASO AFIRMATIVO DEBE LLENAR EL ANEXO 20)
40D089000 MANTUVO SALDOS POR COBRAR Y POR PAGAR EN MONEDA EXTRANJERA DURANTE EL EJERCICIO (EN CASO AFIRMATIVO DEBE LLENAR EL ANEXO 22)
40D090000 OBTUVO PRESTAMOS DEL EXTRANJERO DURANTE EL EJERCICIO (EN CASO AFIRMATIVO DEBE LLENAR EL ANEXO 23)

DIAGNOSTICO FISCAL DEL CONTRIBUYENTE

GENERALIDADES FISCALES

- 40D091000 HA TENIDO CAMBIOS DE DENOMINACION O RAZON SOCIAL DURANTE EL EJERCICIO FISCAL AUDITADO
- 40D092000 EN CASO AFIRMATIVO, AL INDICE ANTERIOR CUENTA CON LOS AVISOS DE CAMBIO DE DENOMINACION O RAZON SOCIAL ANTE EL REGISTRO FEDERAL DE CONTRIBUYENTES (ARTICULO 29 FRACCION I DEL RCFF) ASIMISMO ESPECIFIQUE EL RFC Y NOMBRES ANTERIORES
- 40D093000 (ESPECIFICAR NOMBRE ANTERIOR)
- 40D094000 (ESPECIFICAR NOMBRE ANTERIOR)
- 40D095000 (ESPECIFICAR NOMBRE ANTERIOR)
- 40D096000 (ESPECIFICAR NOMBRE ANTERIOR)
- 40D097000 (ESPECIFICAR NOMBRE ANTERIOR)
- 40D098000 HA TENIDO CAMBIOS DE DOMICILIO FISCAL DURANTE EL EJERCICIO FISCAL AUDITADO
- 40D099000 EN CASO AFIRMATIVO AL INDICE ANTERIOR, CUENTA CON TODOS LOS AVISOS DE CAMBIO DE DOMICILIO FISCAL (ARTICULO 29 FRACCION III DEL RCFF)
- 40D100000 HA ACTUALIZADO LAS ACTIVIDADES ECONOMICAS Y OBLIGACIONES DURANTE EL EJERCICIO FISCAL AUDITADO
- 40D101000 EN CASO AFIRMATIVO AL INDICE ANTERIOR, CUENTA CON TODOS LOS AVISOS DE ACTUALIZACION DE ACTIVIDADES ECONOMICAS Y OBLIGACIONES (ARTICULO 29 FRACCION VII RCFF)
- 40D102000 POR EL EJERCICIO FISCAL AUDITADO TIENE LOS AVISOS DE APERTURA O CIERRE REALIZADOS DURANTE EL MISMO DE ESTABLECIMIENTOS, SUCURSALES, LOCALES, PUESTOS FIJOS O SEMIFIJOS, LUGARES EN DONDE SE ALMACENEN MERCANCIAS Y EN GENERAL CUALQUIER LOCAL O ESTABLECIMIENTO QUE SE UTILICE PARA EL DESEMPEÑO DE SUS ACTIVIDADES (ARTICULO 29 FRACCION VIII DEL RCFF)
- 40D103000 DURANTE EL EJERCICIO SE PRESENTARON AVISOS DE COMPENSACION DE SALDOS A FAVOR (ARTICULO 23 CFF)
- 40D104000 INDIQUE SI EN EL EJERCICIO FISCAL SUS PARTES SOCIALES, ACCIONES O EQUIVALENTE FUERON VENDIDAS DEL CONTRIBUYENTE, SI EL MISMO CUMPLIÓ CON LO DISPUESTO EN EL ARTICULO 26 FRACCIÓN XI DEL CFF
- NOTA: EN CASO AFIRMATIVO AL INDICE ANTERIOR, DESCRIBA COMO DIO CUMPLIMIENTO Y CON QUE DOCUMENTACION LO ACREDITA, A TRAVES DEL ANEXO DENOMINADO INFORMACION ADICIONAL DEL DICTAMEN**
- 40D105000 TIENE ACCIONISTAS RESIDENTES EN EL PAIS
- 40D106000 EN CASO AFIRMATIVO AL INICE ANTERIOR, ESTAN INSCRITOS EN EL REGISTRO FEDERAL DE CONTRIBUYENTES (ARTICULO 27 CFF)
- 40D107000 SE ENCUENTRA OBLIGADO A SOLICITAR LA INSCRIPCION EN EL RFC DE SUS SOCIOS O ACCIONISTAS RESIDENTES EN EL EXTRANJERO (ARTICULO 27 CFF)
- 40D108000 EN CASO AFIRMATIVO AL INDICE ANTERIOR, ESTAN INSCRITOS EN EL REGISTRO FEDERAL DE CONTRIBUYENTES
- 40D109000 TIENE INVENTARIOS REGISTRADOS EN SU CONTABILIDAD
- 40D110000 EN CASO AFIRMATIVO, LLEVA UN CONTROL DE LOS INVENTARIOS DE MERCANCIAS, MATERIAS PRIMAS, PRODUCTOS EN PROCESO Y PRODUCTOS TERMINADOS, SEGUN SE TRATE (ARTICULO 76 FRACCION XIV DE LA LISR)
- 40D111000 INDIQUE SI IDENTIFICO PROVEEDORES O CLIENTES CON EL LISTADO DEFINITIVO EMITIDO POR EL SAT DE OPERACIONES PRESUNTAMENTE INEXISTENTES POR TODO EL EJERCICIO FISCAL REVISADO
- 40D112000 INDIQUE SI VERIFICO QUE LAS OPERACIONES CON ESE CLIENTE O PROVEEDOR NO SE LES DE EFECTO FISCAL DE CONFORMIDAD CON EL ARTÍCULO 69-B DEL CFF

- 40D113000 REALIZO OPERACIONES CON EL PUBLICO EN GENERAL
- 40D114000 TIENE EMPLEADOS
EN CASO AFIRMATIVO A LA PREGUNTA DEL INDICE ANTERIOR
INDIQUE:
- 40D115000 NÚMERO DE TRABAJADORES
- 40D116000 TOTAL DEL ISR RETENIDO Y ENTERADO POR SALARIOS
- 40D117000 TOTAL DEL ISR RETENIDO Y ENTERADO POR ASIMILADOS A
SALARIOS
- 40D118000 SUBSIDIO PARA EL EMPLEO ENTREGADO EN EFECTIVO A LOS
TRABAJADORES EN EL EJERCICIO
- 40D119000 TOTAL DE INGRESOS POR SUELDOS Y SALARIOS Y CONCEPTOS
ASIMILADOS
- 40D120000 TOTAL DE INGRESOS EXENTOS POR SUELDOS Y SALARIOS
- 40D121000 CREO UNA RESERVA DE FONDO DE PENSIONES O JUBILACIONES
DE PERSONAL O BIEN EFECTUO CAMBIOS A DICHO FONDO
(ARTICULO 29 DE LA LISR Y 65 DEL RISR)
- 40D122000 EN CASO NEGATIVO A LA PREGUNTA DEL INDICE 40D114000 TIENE
ALGUN CONTRATO DE SERVICIOS DE PERSONAL (OUTSOURCING)
**EN CASO DE TENER ALGUN CONTRATO DE SERVICIOS DE
PERSONAL (OUTSOURCING), SEÑALE EL RFC Y NOMBRE DE LA(S)
SOCIEDAD(ES) QUE LE PRESTA(N) LOS SERVICIOS DE PERSONAL
(OUTSOURCING)**
- 40D123000 (ESPECIFICAR NOMBRE DE SOCIEDAD OUTSOURCING)
- 40D124000 (ESPECIFICAR NOMBRE DE SOCIEDAD OUTSOURCING)
- 40D125000 (ESPECIFICAR NOMBRE DE SOCIEDAD OUTSOURCING)
- 40D126000 (ESPECIFICAR NOMBRE DE SOCIEDAD OUTSOURCING)
- 40D127000 (ESPECIFICAR NOMBRE DE SOCIEDAD OUTSOURCING)
- OBTUVO INGRESOS POR:
- 40D128000 ENAJENACION DE BIENES
- 40D129000 PRESTACION DE SERVICIOS
- 40D130000 OTORGAMIENTO DEL USO O GOCE TEMPORAL DE BIENES
- 40D131000 DIVIDENDOS OBTENIDOS DE RESIDENTES EN EL EXTRANJERO SIN
ESTABLECIMIENTO PERMANENTE EN MÉXICO
- 40D132000 DIVIDENDOS OBTENIDOS DE RESIDENTES EN EL EXTRANJERO
SUJETOS A REGIMENES FISCALES PREFERENTES
- 40D133000 OTROS, EN CASO AFIRMATIVO ESPECIFICAR ABAJO:
- 40D134000 (ESPECIFICAR)
- 40D135000 (ESPECIFICAR)
- 40D136000 (ESPECIFICAR)
- 40D137000 OBTUVO PERDIDA POR LA ENAJENACION DE CUENTAS Y
DOCUMENTOS POR COBRAR EN EL EJERCICIO
- 40D138000 LAS CUENTAS Y DOCUMENTOS POR COBRAR EN EL EJERCICIO
FUERON CEDIDAS COMO PARTE DE UNA REESTRUCTURA O PAGO
DE DIVIDENDOS O UTILIDADES
- 40D139000 MONTO DE IVA QUE ORIGINO DICHA OPERACIÓN

CONTABILIDAD ELECTRONICA

- 40D140000 LLEVO CONTABILIDAD DE CONFORMIDAD CON EL ARTÍCULO 28
DEL CFF, SU REGLAMENTO Y CON EL ARTICULO 32 FRACCION I DE
LA LIVA
- 40D141000 LA DOCUMENTACION COMPROBATORIA DE LOS REGISTROS O
ASIENTOS ESTA DISPONIBLE EN SU DOMICILIO FISCAL (ARTICULO
28 FRACCION III DEL CFF)
**NOTA: EN CASO NEGATIVO AL INDICE ANTERIO, SEÑALE EL
DOMICILIO EN EL CUAL CONSERVA LA DOCUMENTACION
COMPROBATORIA DE LOS REGISTROS O ASIENTOS, A TRAVES
DEL ANEXO DENOMINADO INFORMACION ADICIONAL DEL
DICTAMEN.**

PARA EFECTOS DEL I.V.A. INDIQUE LO SIGUIENTE:

- 40D142000 TRATANDOSE DE COMISIONISTAS, REALIZO LA SEPARACION EN SU CONTABILIDAD Y REGISTROS DE LAS OPERACIONES QUE LLEVEN A CABO POR CUENTA PROPIA DE LAS QUE EFECTUEN POR CUENTA DEL COMITENTE (ARTICULOS 32 FRACCION II DE LA LIVA Y 35 DEL RIVA)
- 40D143000 EXPIDIO Y ENTREGO COMPROBANTES FISCALES (ARTICULOS 32 FRACCION III DE LA LIVA, 20 Y 74 DEL RIVA)
- 40D144000 EXPIDIO COMPROBANTES FISCALES POR LAS RETENCIONES DEL IMPUESTO QUE SE EFECTUEN EN LOS CASOS PREVISTOS EN EL ARTICULO 1-A, (ARTICULO 32 FRACCION V DE LA LIVA ASI COMO CON LAS REGLAS APLICABLES DE LA RMF PARA 2020)
- 40D145000 PROPORCIONO MENSUALMENTE Y EN TIEMPO A LAS AUTORIDADES FISCALES, LA INFORMACION SOBRE LAS PERSONAS A LAS QUE LES RETUVO IMPUESTOS (ARTICULO 32 FRACCION V DE LA LIVA ASI COMO CON LAS REGLAS APLICABLES DE LA RMF PARA 2020)
- 40D146000 PROPORCIONO MENSUALMENTE Y EN TIEMPO A LAS AUTORIDADES FISCALES, LA INFORMACION SOBRE EL PAGO, RETENCION, ACREDITAMIENTO Y TRASLADO DEL IMPUESTO AL VALOR AGREGADO EN LAS OPERACIONES CON SUS PROVEEDORES, DESGLOSANDO EL VALOR DE LOS ACTOS O ACTIVIDADES POR TASA A LA CUAL TRASLADO O LE FUE TRASLADADO EL IMPUESTO AL VALOR AGREGADO, INCLUYENDO ACTIVIDADES POR LAS QUE NO ESTUVO OBLIGADO AL PAGO (ARTICULO 32 FRACCION VIII DE LA LIVA, ASI COMO CON LAS REGLAS APLICABLES DE LA RMF PARA 2020)
- 40D147000 MONTO DE IVA QUE LE RETUVIERON RESPECTO A PRESTACIÓN DE SERVICIOS DE LOS QUE HACE REFERENCIA LA FRACCIÓN IV DEL ARTÍCULO 1-A DE LA LIVA

CUENTA CON LOS SIGUIENTES LIBROS ACTUALIZADOS:

- 40D148000 DIARIO
- 40D149000 MAYOR
- 40D150000 ACTAS DE ASAMBLEA DE SOCIOS O ACCIONISTAS
- 40D151000 SOCIOS O ACCIONISTAS

IMPUESTO SOBRE LA RENTA (I.S.R.)

- 40D152000 REALIZO OPERACIONES FINANCIERAS DERIVADAS (ARTICULO 20 DE LA LISR)
EN CASO AFIRMATIVO AL INDICE ANTERIOR INDIQUE LO SIGUIENTE:
- 40D153000 SE REALIZARON CON FINES DE:
- 40D154000 MONTO DE LA GANANCIA ACUMULABLE EN EL EJERCICIO
- 40D155000 MONTO DE LA PERDIDA DEDUCIBLE EN EL EJERCICIO
- 40D156000 EL CONTRIBUYENTE PARTICIPO EN UNA REESTRUCTURA EN LA QUE SE HAYA AUTORIZADO LA ENAJENACION DE SUS ACCIONES A COSTO FISCAL, O BIEN, EL DIFERIMIENTO DEL IMPUESTO DERIVADO DE LA ENAJENACION DE SUS ACCIONES DENTRO DEL GRUPO AL QUE PERTENECE (ARTICULO 24 DE LA LISR)
- 40D157000 EL CONTRIBUYENTE PARTICIPO EN UNA REESTRUCTURA EN LA QUE SE HAYA GENERADO UNA TRANSMISIÓN INDEBIDA DE PÉRDIDAS FISCALES (ARTICULO 69-B BIS DEL CFF)
- 40D158000 LAS ACCIONES DEL CONTRIBUYENTE RELACIONADAS CON LA REESTRUCTURA A QUE SE REFIERE EL INDICE ANTERIOR, PERMANECIERON EN EL GRUPO REESTRUCTURADO DURANTE EL EJERCICIO DICTAMINADO
- DIO CUMPLIMIENTO A LAS SIGUIENTES OBLIGACIONES FISCALES:
- 40D159000 EXPEDIR COMPROBANTES POR LAS ACTIVIDADES REALIZADAS Y CONSERVAR LOS ARCHIVOS (ARTICULO 76 FRACCIONES II Y XVII DE LA LISR)

- 40D160000 EXPEDIR COMPROBANTES FISCALES EN LOS QUE SE ASIENTEN EL MONTO DE LOS PAGOS EFECTUADOS A RESIDENTES EN EL EXTRANJERO EN LOS TERMINOS DEL TITULO V DE LA LISR Y DEL IMPUESTO RETENIDO (ARTICULO 76 FRACCION III DE LA LISR)
- 40D161000 LEVANTAR INVENTARIO DE EXISTENCIAS A LA FECHA DE TERMINO DEL EJERCICIO (ARTICULOS 76 FRACCION IV O EN FECHA DISTINTA DE ACUERDO AL ARTICULO 110 DEL RISR)
- 40D162000 LLEVAR UN REGISTRO DE LAS OPERACIONES QUE EFECTUO CON TITULOS VALOR EMITIDOS EN SERIE (ARTICULOS 76 FRACCION VIII DE LA LISR Y 111 DEL RISR)
- 40D163000 EFECTUAR PAGOS DE DIVIDENDOS O UTILIDADES CON CHEQUE NOMINATIVO NO NEGOCIABLE EXPEDIDO A NOMBRE DEL SOCIO O ACCIONISTA O A TRAVES DE TRANSFERENCIAS DE FONDOS AL SOCIO O ACCIONISTA (ARTICULO 76 FRACCION XI INCISO A) DE LA LISR)
- 40D164000 PROPORCIONAR A LOS SOCIOS O ACCIONISTAS A LOS QUE LES PAGARON DIVIDENDOS, COMPROBANTE FISCAL EN EL QUE SE SEÑALE SU MONTO, DONDE SE INDIQUE SI LOS DIVIDENDOS PROVIENEN DE ALGUNA CUENTA O REGISTRO ESPECIFICO (ARTICULO 76 FRACCION XI INCISO B) DE LA LISR)
- 40D165000 PRESENTAR EN TIEMPO LA DECLARACION DE OPERACIONES EFECTUADAS EN EL AÑO DE CALENDARIO ANTERIOR, A TRAVES DE FIDEICOMISOS POR LOS QUE SE REALICEN ACTIVIDADES EMPRESARIALES EN LOS QUE INTERVINO (ARTICULO 76 FRACCION XIII DE LA LISR)
- 40D166000 INFORMAR A LAS AUTORIDADES FISCALES COMO SEÑALAN LAS DISPOSICIONES FISCALES DE LAS CONTRAPRESTACIONES RECIBIDAS EN EFECTIVO EN MONEDA NACIONAL O EXTRANJERA, ASI COMO EN PIEZAS DE ORO O DE PLATA, CUYO MONTO SEA SUPERIOR A CIEN MIL PESOS (ARTICULO 76 FRACCION XV DE LA LISR)
- 40D167000 DAR A CONOCER EN LA ASAMBLEA GENERAL ORDINARIA DE ACCIONISTAS O SOCIOS UN REPORTE EN EL QUE SE INFORME SOBRE EL CUMPLIMIENTO DE SUS OBLIGACIONES FISCALES POR EL EJERCICIO INMEDIATO ANTERIOR (ARTICULOS 76 FRACCION XIX DE LA LISR Y 116 DEL RISR)
- 40D168000 INFORMAR A LAS AUTORIDADES FISCALES DE LOS PRESTAMOS, APORTACIONES PARA FUTUROS AUMENTOS DE CAPITAL O AUMENTOS DE CAPITAL QUE RECIBAN EN EFECTIVO, EN MONEDA NACIONAL O EXTRANJERA, MAYORES A \$600,000 (ARTICULOS 18, FRACCION XI Y 76 FRACCION XVI DE LA LISR, ASI COMO CON LAS REGLAS APLICABLES DE LA RMF PARA 2020)
- 40D169000 RETENER Y ENTERAR EL ISR ADICIONAL A LA TASA DEL 10% SOBRE LOS DIVIDENDOS O UTILIDADES DISTRIBUIDOS (ARTICULO 140 PARRAFO SEGUNDO DE LA LISR)

(I.S.R.) OBTUVO INGRESOS POR

- 40D170000 ENAJENACION DE BIENES (ARTICULO 17 FRACCION I DE LA LISR, ASI COMO CON LAS REGLAS APLICABLES DE LA RMF PARA 2020)
- 40D171000 PRESTACION DE SERVICIOS (ARTICULOS 17 FRACCION I DE LA LISR, ASI COMO CON LAS REGLAS APLICABLES DE LA RMF PARA 2020)
- 40D172000 OTORGAMIENTO DEL USO O GOCE TEMPORAL DE BIENES (ARTICULO 17 FRACCION II DE LA LISR)
- 40D173000 CONTRATOS DE ARRENDAMIENTO FINANCIERO (ARTICULO 17 FRACCION III Y 40 DE LA LISR)
- 40D174000 ENAJENACIONES A PLAZO. PRECIO PACTADO (ARTICULO 17 FRACCION III, SEGUNDO PARRAFO Y 40 DE LA LISR)
- 40D175000 ENAJENACIONES A PLAZO. PRECIO COBRADO (ARTICULO 17 FRACCION III, TERCER PARRAFO Y 40 DE LA LISR)
- 40D176000 DEUDAS NO CUBIERTAS POR PRESCRIPCION, CONDONACION O NOTORIA IMPOSIBILIDAD PRACTICA DE COBRO (ARTICULO 17 FRACCION IV DE LA LISR)
- 40D177000 CONTRATOS DE OBRA INMUEBLE. QUE LAS ESTIMACIONES SEAN AUTORIZADAS O APROBADAS PARA SU COBRO (ARTICULOS 17 PENULTIMO PARRAFO DE LA LISR Y 17, 18 Y 19 DEL RISR)

- 40D178000 CONTRATOS DE OBRA INMUEBLE. QUE LAS ESTIMACIONES SEAN EFECTIVAMENTE PAGADAS (ARTICULOS 17 DE LA LISR Y 17, 18 Y 19 DEL RISR)
- 40D179000 CONSIDERO COMO INGRESO ACUMULABLE DEL EJERCICIO LAS ESTIMACIONES POR EL AVANCE DE OBRA CONFORME A LO PREVISTO EN EL ARTICULO 1.7. DEL DECRETO PUBLICADO EN EL DOF EL 26 DE DICIEMBRE DE 2013.
- 40D180000 INDIQUE SI ENAJENÓ ACCIONES O INTANGIBLES DURANTE EL EJERCICIO
EN CASO AFIRMATIVO AL INDICE ANTERIOR, INDIQUE LO SIGUIENTE:
- 40D181000 NOMBRE DEL COMPRADOR 1
- 40D182000 ES PARTE RELACIONADA
- 40D183000 NOMBRE DEL COMPRADOR 2
- 40D184000 ES PARTE RELACIONADA
- 40D185000 NOMBRE DEL COMPRADOR 3
- 40D186000 ES PARTE RELACIONADA
- 40D187000 NOMBRE DEL COMPRADOR 4
- 40D188000 ES PARTE RELACIONADA
- 40D189000 NOMBRE DEL COMPRADOR 5
- 40D190000 ES PARTE RELACIONADA
- 40D191000 TOTAL DE INGRESOS POR VENTA DE ACCIONES
- 40D192000 TOTAL DE INGRESOS POR VENTA DE INTANGIBLES
- 40D193000 TOTAL DE COSTO PROMEDIO DE LAS ACCIONES ENAJENADAS
- 40D194000 TOTAL DEL MONTO ORIGINAL DE LA INVERSIÓN AJUSTADO
- 40D195000 EN CASO DE TENER PÉRDIDA FISCAL EN LA ENAJENACIÓN DE ACCIONES, PRESENTO AVISO DENTRO DE LOS DIEZ DÍAS SIGUIENTES A LA FECHA DE LA OPERACIÓN
- 40D196000 MONTO DE PÉRDIDA FISCAL PENDIENTE DE AMORTIZAR PROVENIENTES DE ENAJENACIÓN DE ACCIONES Y DE OTROS TITULOS VALOR CUYO RENDIMIENTO NO SEA INTERES EN TERMINOS DEL ARTICULO 8 LISR
- 40D197000 MONTO DEDUCIBLE PROVENIENTE DE OPERACIONES FINANCIERAS DERIVAS PACTADAS FUERA DE MERCADOS RECONOCIDOS.
- INDIQUE LO SIGUIENTE EN CALIDAD DE EMISORA DE LAS ACCIONES:**
- 40D198000 INDIQUE SI TRANSMITIO ACTIVOS MONETARIOS POR MÁS DEL 51%
- 40D199000 INDIQUE SI REALIZO UN REEMBOLSO O REDUCCIONES DE ACCIONES
- 40D200000 INDIQUE SI REEMBOLSO PRIMA EN SUSCRIPCIÓN DE ACCIONES
- 40D201000 MONTO DEL REEMBOLSO O REDUCCION DE CAPITAL EFECTUADO
- 40D202000 IMPUESTO SOBRE LA RENTA DERIVADO DE LA FRACCIÓN I DEL ARTICULO 78
- 40D203000 IMPUESTO SOBRE LA RENTA DERIVADO DE LA FRACCIÓN II DEL ARTICULO 78
- 40D204000 INDIQUE SI REALIZO UN REEMBOLSO O REDUCCIONES DE ACCIONES DERIVA DE ABSORCIÓN DE PÉRDIDAS FINANCIERAS
- 40D205000 REGISTRO POR SEPARADO LOS INGRESOS DE LAS OPERACIONES QUE REALIZO POR CUENTA DE CADA UNO DE SUS INTEGRANTES (ARTICULOS 72 FRACCION IV Y 75 FRACCION II LISR)
- DEDUCCIONES (I.S.R.)
- REUNIO LOS SIGUIENTES REQUISITOS FISCALES PARA SUS DEDUCCIONES:
- 40D206000 SER Estrictamente indispensables para los fines de su actividad, a excepción de los donativos autorizados para su deducción por las disposiciones fiscales (ARTICULO 27 FRACCION I DE LA LISR Y 36, 37, 38, 107, 108, 124, 125, Y 131 DEL RISR)

- 40D207000 EN EL CASO DE DONATIVOS CUMPLIO CON TODOS LOS REQUISITOS PARA SU DEDUCCION (ARTICULOS 27 FRACCION I DE LA LISR Y 36, 37, 38, 107, 108, 124, 125 Y 131 DEL RISR)
- 40D208000 ESTAR AMPARADOS CON COMPROBANTES FISCALES (ARTICULO 27 FRACCION III DE LA LISR, ASI COMO CON LAS REGLAS APLICABLES DE LA RMF PARA 2020)
- 40D209000 EFECTUAR PAGOS A TRAVES DE CHEQUE NOMINATIVO, TARJETAS DE CREDITO, DE DEBITO O DE SERVICIOS, O MONEDEROS ELECTRONICOS AUTORIZADOS, TRASPASOS DE CUENTAS EN INSTITUCIONES DE CREDITO O CASAS DE BOLSA, COMPENSACIONES O A TRAVES DE DISTINTAS FORMAS DE EXTINCION DE LAS OBLIGACIONES CUANDO LO SEÑALEN LAS DISPOSICIONES FISCALES (ARTICULOS 27 FRACCION III DE LA LISR Y 42 DEL RISR, ASI COMO CON LAS REGLAS APLICABLES DE LA RMF PARA 2020)
- 40D210000 ESTAR DEBIDAMENTE REGISTRADAS EN CONTABILIDAD (ARTICULOS 27 FRACCION IV DE LA LISR Y 44 DEL RISR)
- 40D211000 SER DEDUCIDAS UNA SOLA VEZ (ARTICULO 27 FRACCION IV DE LA LISR)
- 40D212000 CUMPLIR LAS OBLIGACIONES EN MATERIA DE RETENCION Y ENTERO DE IMPUESTOS A CARGO DE TERCEROS, ASI COMO LAS DEMAS FORMALIDADES ESTABLECIDAS (ARTICULO 27 FRACCION V DE LA LISR)
- 40D213000 QUE EN EL COMPROBANTE FISCAL, EL IMPUESTO AL VALOR AGREGADO CONSTE EN FORMA EXPRESA Y POR SEPARADO CUANDO ASI SEA PROCEDENTE (ARTICULO 27 FRACCION VI DE LA LISR)
- 40D214000 EN EL CASO DE INTERESES POR CAPITALES TOMADOS EN PRESTAMO, ESTOS SE HAYAN INVERTIDO EN LOS FINES DEL NEGOCIO (ARTICULOS 27 FRACCION VII DE LA LISR Y 45 DEL RISR)
- 40D215000 POR CAPITALES TOMADOS EN PRESTAMO Y OTORGAMIENTO DE PRESTAMOS A TERCEROS, SE APLICO EL TOPE ESTABLECIDO PARA SU DEDUCCION (ARTICULO 27 FRACCION VII DE LA LISR)
- 40D216000 LOS PAGOS A PERSONAS FISICAS, A PERSONAS MORALES COORDINADOS, A SOCIEDADES O ASOCIACIONES CIVILES, A LOS QUE PRESTEN SERVICIOS DOMESTICOS DE SUMINISTRO DE AGUA POTABLE Y DE RECOLECCION DE BASURA Y A LOS QUE OBTENGAN DONATIVOS, FUERON DEDUCIDOS CUANDO FUERON EFECTIVAMENTE EROGADOS (ARTICULO 27 FRACCION VIII DE LA LISR)
- 40D217000 EN EL CASO DE HONORARIOS O GRATIFICACIONES A ADMINISTRADORES, COMISARIOS, DIRECTORES, GERENTES GENERALES O MIEMBROS DEL CONSEJO DIRECTIVO, DE VIGILANCIA, CONSULTIVOS O DE CUALQUIER OTRA INDOLE, SE CUMPLIERON LOS REQUISITOS A QUE ESTAN SUJETOS (ARTICULO 27 FRACCION IX DE LA LISR)
- 40D218000 EN LOS CASOS DE ASISTENCIA TECNICA, DE TRANSFERENCIA DE TECNOLOGIA O DE REGALIAS, SE HAYA COMPROBADO QUE QUIEN PROPORCIONO LOS CONOCIMIENTOS CONTABA CON ELEMENTOS TECNICOS PROPIOS PARA ELLO, LOS PRESTO EN FORMA DIRECTA Y EFECTIVAMENTE SE LLEVARON A CABO (ARTICULO 27 FRACCION X DE LA LISR)
- 40D219000 POR LOS GASTOS DE PREVISION SOCIAL, SE COMPROBO QUE LAS PRESTACIONES CORRESPONDIENTES SE OTORGARON EN FORMA GENERAL EN BENEFICIO DE TODOS LOS TRABAJADORES Y QUE TRATANDOSE DE VALES DE DESPENSA OTORGADOS A TRABAJADORES LA ENTREGA SE REALICE A TRAVES DE MONEDEROS ELECTRONICOS AUTORIZADOS. (ARTICULOS 7 Y 27 FRACCION XI DE LA LISR Y 46, 47, 48 Y 50 DEL RISR)
- 40D220000 CUANDO EXISTAN APORTACIONES PARA FONDOS DE AHORRO, ADEMAS DEL REQUISITO ESTABLECIDO EN EL INDICE ANTERIOR SE COMPROBO QUE EL MONTO DE LAS APORTACIONES EFECTUADAS HAYA SIDO IGUAL AL MONTO APORTADO POR LOS TRABAJADORES Y NO HAYA EXCEDIDO LOS LIMITES ESTABLECIDOS EN LAS DISPOSICIONES FISCALES (ARTICULOS 27 FRACCION XI DE LA LISR Y 49 DEL RISR)

- 40D221000 SE COMPROBO QUE EL COSTO DE ADQUISICION O LOS INTERESES QUE SE DERIVEN DE CREDITOS RECIBIDOS CORRESPONDAN A LOS DEL MERCADO Y CUANDO HAYAN EXCEDIDO SE CONSIDERO COMO NO DEDUCIBLE EL EXCEDENTE (ARTICULO 27 FRACCION XIII DE LA LISR)
- 40D222000 EN EL CASO DE IMPORTACION DE MERCANCIAS SE CUMPLIO CON LOS REQUISITOS LEGALES PARA SU IMPORTACION (ARTICULO 27 FRACCION XIV DE LA LISR Y DEMAS APLICABLES DE LAS DISPOSICIONES ADUANERAS)
- 40D223000 EN EL CASO DE PERDIDAS POR CREDITOS INCOBRABLES, SE CONSIDERARON REALIZADAS EN EL MES EN QUE SE CONSUMO EL PLAZO DE PRESCRIPCION, QUE CORRESPONDA, O ANTES SIEMPRE QUE HAYA SIDO NOTORIA LA IMPOSIBILIDAD PRACTICA DE COBRO Y SE PUEDE COMPROBAR (ARTICULO 27 FRACCION XV DE LA LISR).
- NOTA: EN CASO AFIRMATIVO AL INDICE ANTERIOR, SEÑALE EN EL ANEXO DENOMINADO INFORMACION ADICIONAL DEL DICTAMEN LA CAUSA QUE ORIGINO LA DEDUCCION.**
- 40D224000 EN EL CASO DE PAGOS EFECTUADOS A COMISIONISTAS Y MEDIADORES RESIDENTES EN EL EXTRANJERO, CUMPLEN CON LOS REQUISITOS DE INFORMACIÓN Y DOCUMENTACIÓN QUE SEÑALA EL ARTÍCULO 52 DEL RLISR
- 40D225000 QUE AL REALIZAR LAS OPERACIONES CORRESPONDIENTES O A MAS TARDAR EL ULTIMO DIA DEL EJERCICIO SE REUNIERON LOS REQUISITOS QUE PARA CADA DEDUCCION EN PARTICULAR ESTABLECE LA LISR (ARTICULOS 27 FRACCION XVIII DE LA LISR Y 53 Y 54 DEL RISR, ASI COMO CON LAS REGLAS APLICABLES DE LA RMF PARA 2020)
- 40D226000 LOS COMPROBANTES FISCALES REUNEN LOS REQUISITOS QUE ESTABLECEN LAS DISPOSICIONES FISCALES Y SE OBTUVIERON A MAS TARDAR EL DIA EN QUE DEBIO PRESENTAR SU DECLARACION Y QUE LAS FECHAS DE EXPEDICION CORRESPONDIERON AL EJERCICIO POR EL QUE SE EFECTUO LA DEDUCCION (ARTICULO 27 FRACCION XVIII DE LA LISR)
- 40D227000 EN EL CASO DE ANTICIPOS POR GASTOS SE CUMPLIERON LOS REQUISITOS ESTABLECIDOS PARA SU DEDUCCION (ARTICULO 27 FRACCION XVIII DE LA LISR).
- 40D228000 CUANDO LOS TRABAJADORES HAYAN TENIDO DERECHO AL SUBSIDIO PARA EL EMPLEO, EFECTIVAMENTE SE LES ENTREGARON LAS CANTIDADES CORRESPONDIENTES (ARTICULO 27 FRACCION XIX DE LA LISR Y ARTICULO DECIMO DEL DECRETO POR EL QUE SE REFORMA, ADICIONAN Y DEROGAN DIVERSAS DISPOSICIONES DE LA LEY DEL IMPUESTO AL VALOR AGREGADO; DE LA LEY DEL IMPUESTO ESPECIAL SOBRE PRODUCCION Y SERVICIOS; DE LA LEY FEDERAL DE DERECHOS, SE EXPIDE LA LEY DEL IMPUESTO SOBRE LA RENTA, Y SE ABROGAN LA LEY DEL IMPUESTO EMPRESARIAL A TASA UNICA, Y LA LEY DEL IMPUESTO A LOS DEPOSITOS EN EFECTIVO, PUBLICADO EN EL DOF EL 11 DE DICIEMBRE DE 2013)
- 40D229000 EN EL CASO DE INVENTARIOS DEDUCIDOS QUE PERDIERON SU VALOR POR DETERIORO U OTRAS CAUSAS NO IMPUTABLES AL PROPIO CONTRIBUYENTE, SE CUMPLIERON CON LOS REQUISITOS ESTABLECIDOS (ARTICULOS 27 FRACCION XX DE LA LISR Y 61, 107, 109 Y 124 DEL RISR, ASI COMO CON LAS REGLAS APLICABLES DE LA RMF PARA 2020)
- 40D230000 EN EL CASO DE INVERSIONES, APLICO LOS PORCIENTOS AUTORIZADOS POR LA LISR
- 40D231000 EN EL CASO DE GASTOS DE VIAJE CUANDO SE DESTINARON AL HOSPEDAJE, ALIMENTACION, TRANSPORTE, USO O GOCE TEMPORAL DE AUTOMOVILES Y PAGO DE KILOMETRAJE CUMPLIO CON LOS REQUISITOS ESTABLECIDOS PARA SU DEDUCCION (ARTICULOS 28 FRACCION V DE LA LISR Y 57 Y 58 DEL RISR)
- 40D232000 EN EL CASO DEL OTORGAMIENTO DEL USO O GOCE TEMPORAL DE AUTOMOVILES Y AVIONES, CUMPLIO CON LOS REQUISITOS ESTABLECIDOS PARA SU DEDUCCION (ARTICULOS 28 FRACCION XIII DE LA LISR Y 60 DEL RISR)
- 40D233000 EN EL CASO DE LOS DOS CONCEPTOS ANTERIORES, FUERON GASTOS EFECTUADOS POR SOCIOS, ACCIONISTAS O SUS FAMILIARES SIN RELACION LABORAL

- 40D234000 EN EL CASO DE PERDIDA PROVENIENTE DE ENAJENACION DE ACCIONES Y OTROS TITULOS VALOR, ASI COMO DE PERDIDAS FINANCIERAS QUE PROVENGAN DE OPERACIONES FINANCIERAS DERIVADAS DE CAPITAL REFERIDAS A ACCIONES O INDICES ACCIONARIOS, SE CUMPLIERON LOS REQUISITOS ESTABLECIDOS PARA SU DEDUCCION (ARTICULO 28 FRACCION XVII DE LA LISR, ASI COMO CON LAS REGLAS APLICABLES DE LA RMF PARA 2020)
- 40D235000 EN EL CASO DE CONSUMOS EN RESTAURANTES, SE CUMPLIERON LOS REQUISITOS ESTABLECIDOS PARA SU DEDUCCION (ARTICULOS 28 FRACCION XX DE LA LISR Y 61 DEL RISR)
- 40D236000 PARA LA DETERMINACION DE LAS DEDUCCIONES POR INVERSIONES EN AUTOMOVILES Y AVIONES SE CONSIDERO COMO MONTO ORIGINAL DE LA INVERSION EL MONTO MAXIMO AUTORIZADO EN LEY (ARTICULO 36 FRACCIONES II Y III RESPECTIVAMENTE DE LA LISR)
- 40D237000 FUERON CONSIDERADOS COMO NO DEDUCIBLES TODOS LOS CONCEPTOS QUE LE APLICARON A QUE HACE REFERENCIA EL ARTICULO 28 DE LA LISR
- 40D238000 EN EL CASO DE INTERESES DERIVADOS DE DEUDA, SE CUMPLIO CON LOS REQUISITOS ESTABLECIDOS PARA SU DEDUCCION (ARTICULO 28 FRACCION XXVII DE LA LISR)
- 40D239000 EN EL CASO DE INTERESES NETOS DEL EJERCICIO, SE CUMPLIO CON LOS REQUISITOS ESTABLECIDOS PARA SU DEDUCCION (ARTICULO 28 FRACCION XXXII DE LA LISR)
- EN CASO AFIRMATIVO AL INDICE ANTERIOR SEÑALA LO SIGUIENTE:**
- 40D240000 MONTO DE LA DEUDA QUE GENERA INTERESES A CARGO
- 40D241000 LA DEUDA TIENE ANTIGÜEDAD MAYOR A CINCO AÑOS
- 40D242000 LA DEUDA FUE REESTRUCTURADA RESPECTO AL PERIODO SEÑALADO EN EL INDICE ANTERIOR
- 40D243000 OPTO Y CUMPLIO CON LO DISPUESTO EN EL ARTICULO 30 DE LA LISR
- 40D244000 EN EL CASO DE PAGOS EFECTUADOS A COMISIONISTAS Y MEDIADORES RESIDENTES EN EL EXTRANJERO, CUMPLEN CON LOS REQUISITOS DE INFORMACIÓN Y DOCUMENTACIÓN QUE SEÑALA EL ARTÍCULO 52 DEL RLISR
- 40D245000 EN CALIDAD DE QUE PARTICIPO EN ALGUNA FUSION:
- 40D246000 FECHA EN QUE SURTIO EFECTOS LA FUSION
- EN CASO DE SER FUSIONADA, DEBERA ANOTAR:**
- 40D247000 FUSIONANTE: RFC
- 40D248000 FUSIONANTE: DENOMINACION O RAZON SOCIAL
- EN CASO DE SER FUSIONANTE, DEBERA ANOTAR:**
- 40D249000 FUSIONADA 1: RFC
- 40D250000 FUSIONADA 1: DENOMINACION O RAZON SOCIAL
- 40D251000 FUSIONADA 2: RFC
- 40D252000 FUSIONADA 2: DENOMINACION O RAZON SOCIAL
- 40D253000 FUSIONADA 3: RFC
- 40D254000 FUSIONADA 3: DENOMINACION O RAZON SOCIAL
- 40D255000 FUSIONADA 4: RFC
- 40D256000 FUSIONADA 4: DENOMINACION O RAZON SOCIAL
- 40D257000 FUSIONADA 5: RFC
- 40D258000 FUSIONADA 5: DENOMINACION O RAZON SOCIAL
- 40D259000 FUSIONADA 6: RFC
- 40D260000 FUSIONADA 6: DENOMINACION O RAZON SOCIAL

40D261000 FUSIONADA 7: RFC
40D262000 FUSIONADA 7: DENOMINACION O RAZON SOCIAL

40D263000 FUSIONADA 8: RFC
40D264000 FUSIONADA 8: DENOMINACION O RAZON SOCIAL

40D265000 FUSIONADA 9: RFC
40D266000 FUSIONADA 9: DENOMINACION O RAZON SOCIAL

40D267000 FUSIONADA 10: RFC
40D268000 FUSIONADA 10: DENOMINACION O RAZON SOCIAL

NOTA: EN CASO DE HABER SIDO FUSIONANTE, Y EL ESPACIO ANTERIOR ES INSUFICIENTE, SEÑALE EN EL ANEXO DENOMINADO INFORMACION ADICIONAL DEL DICTAMEN: EL RFC, NOMBRE DE LA ENTIDAD(ES) FUSIONADA(S), FECHA EN QUE SURTIO EFECTOS LA FUSION Y EL PORCENTAJE DE PARTICIPACION ACCIONARIA.

40D269000 EN CALIDAD DE QUE PARTICIPO EN ALGUNA ESCISION:

40D270000 FECHA EN QUE SURTIO EFECTOS LA ESCISION

40D271000 TRASMITIÓ ATRIBUTOS FISCALES COMO PÉRDIDAS FISCALES, CUFIN, CUCA

PARTE DEL ACTIVO, PASIVO Y CAPITAL SOCIAL CORRESPONDIENTE APORTADO POR LA ESCINDENTE Y RECIBIDO POR:

40D272000 ESCINDIDA 1: RFC
40D273000 VALOR ACTIVO:
40D274000 VALOR PASIVO:
40D275000 VALOR CAPITAL SOCIAL:

40D276000 ESCINDIDA 2: RFC
40D277000 VALOR ACTIVO:
40D278000 VALOR PASIVO:
40D279000 VALOR CAPITAL SOCIAL:

40D280000 ESCINDIDA 3: RFC
40D281000 VALOR ACTIVO:
40D282000 VALOR PASIVO:
40D283000 VALOR CAPITAL SOCIAL:

40D284000 ESCINDIDA 4: RFC
40D285000 VALOR ACTIVO:
40D286000 VALOR PASIVO:
40D287000 VALOR CAPITAL SOCIAL:

40D288000 ESCINDIDA 5: RFC
40D289000 VALOR ACTIVO:
40D290000 VALOR PASIVO:
40D291000 VALOR CAPITAL SOCIAL:

40D292000 ESCINDIDA 6: RFC
40D293000 VALOR ACTIVO:
40D294000 VALOR PASIVO:
40D295000 VALOR CAPITAL SOCIAL:

40D296000 ESCINDIDA 7: RFC
 40D297000 VALOR ACTIVO:
 40D298000 VALOR PASIVO:
 40D299000 VALOR CAPITAL SOCIAL:

40D300000 ESCINDIDA 8: RFC
 40D301000 VALOR ACTIVO:
 40D302000 VALOR PASIVO:
 40D303000 VALOR CAPITAL SOCIAL:

40D304000 ESCINDIDA 9: RFC
 40D305000 VALOR ACTIVO:
 40D306000 VALOR PASIVO:
 40D307000 VALOR CAPITAL SOCIAL:

40D308000 ESCINDIDA 10: RFC
 40D309000 VALOR ACTIVO:
 40D310000 VALOR PASIVO:
 40D311000 VALOR CAPITAL SOCIAL:

40D312000 ESCINDENTE: RFC
 40D313000 VALOR ACTIVO:
 40D314000 VALOR PASIVO:
 40D315000 VALOR CAPITAL SOCIAL:

EN CASO DE LIQUIDACION, SEÑALAR:

40D316000 FECHA DE INICIO DE LA LIQUIDACION

INDIQUE EL NOMBRE O DENOMINACION O RAZON SOCIAL Y RFC DEL LIQUIDADOR:

40D317000 (LIQUIDADOR 1 ESPECIFICAR NOMBRE DENOMINACION O RAZON SOCIAL)

40D318000 (LIQUIDADOR 2 ESPECIFICAR NOMBRE DENOMINACION O RAZON SOCIAL)

40D319000 (LIQUIDADOR 3 ESPECIFICAR NOMBRE DENOMINACION O RAZON SOCIAL)

40D320000 MANTUVO INVERSIONES A TRAVES DE FIDEICOMISOS PARA LA ADQUISICION O CONSTRUCCION DE INMUEBLES (FIBRAS)

40D321000 EN CASO AFIRMATIVO AL INDICE ANTERIOR, CUMPLIO CON TODOS LOS REQUISITOS PREVISTOS EN LOS ARTICULOS 187 Y 188 DE LA LISR

40D322000 FORMO PARTE DE UN FIDEICOMISO PARA LA ADQUISICION O CONSTRUCCION DE INMUEBLES (FIBRA)

40D323000 EN CASO AFIRMATIVO AL INDICE ANTERIOR, CUMPLIO CON TODOS LOS REQUISITOS PREVISTOS EN LOS ARTICULOS 187 Y 188 DE LA LISR

ACREDITAMIENTOS

40D324000 CUENTA CON LA DOCUMENTACION COMPROBATORIA DEL PAGO DEL ISR PAGADO EN EL EXTRANJERO QUE ACREDITO

40D325000 CUMPLE CON LOS REQUISITOS ESTABLECIDOS EN EL ARTICULO 5 DE LA LISR PARA ACREDITAR EL ISR PAGADO EN EL EXTRANJERO

40D326000 MONTO DE ISR PAGADO EN EL EXTRANJERO DERIVADO DE DIVIDENDOS O UTILIDADES RECIBIDOS DE RESIDENTES EN EL EXTRANJERO

40D327000 MONTO DE ISR PAGADO EN EL EXTRANJERO PROVENIENTE DE FUENTE DE RIQUEZA EN EL EXTRANJERO

40D328000 MONTO DE ISR NO ACREDITABLE Y NO DEDUCIBLE EN TERMINOS DEL ARTICULO 5 DE LA LISR

REGIMENES FISCALES PREFERENTES

- 40D329000 REALIZO OPERACIONES CON REGIMENES FISCALES PREFERENTES, A TRAVES DE ENTIDADES O FIGURAS JURIDICAS EXTRANJERAS QUE SEAN TRANSPARENTES FISCALES EN EL EXTRANJERO
(EN CASO AFIRMATIVO DEBE LLENAR EL ANEXO 25)
- 40D330000 CUENTA CON ESTUDIO DE PRECIOS DE TRANSFERENCIA POR LAS OPERACIONES EFECTUADAS
- 40D331000 TOTAL DE INGRESOS ACUMULABLES O GRAVABLES EN EL EJERCICIO PROVENIENTES DE REFIPRES
- 40D332000 ACREDITÓ IMPUESTO PAGADO EN REFIPRES
- 40D333000 MONTO DEL ACREDITAMIENTO DE IMPUESTO PAGADO EN EL EXTRANJERO
- 40D334000 CUMPLIO CON TODOS LOS REQUISITOS PARA APLICAR ISR DE RETENCION PROVENIENTE DE REFIPRE.
- 40D335000 MONTO DEL ACREDITAMIENTO DE IMPUESTO SOBRE LA RENTA RETENIDO
- 40D336000 INDIQUE SI DECLARO IMPUESTO SOBRE INGRESOS SUJETOS A REFIPRES
- 40D337000 MONTO DEL IMPUESTO SOBRE INGRESOS SUJETOS A REFIPRES
- 40D338000 MONTO DE DIVIDENDOS O UTILIDADES SUJETOS A REGÍMENES FISCALES PREFERENTES EN LOS TERMINOS DEL DÉCIMO PÁRRAFO DEL ARTÍCULO 177 LISR

RETENCIONES Y/O RESPONSABILIDAD SOLIDARIA

- 40D339000 EL CONTRIBUYENTE EFECTUO ALGUN PAGO A UN RESIDENTE EN EL EXTRANJERO, EN EL QUE EL ISR QUE LE CORRESPONDIO A DICHO RESIDENTE EN EL EXTRANJERO, FUE CUBIERTO POR EL PROPIO CONTRIBUYENTE
- 40D340000 APLICO LO DISPUESTO POR EL ARTICULO 1.13. DEL DECRETO PUBLICADO EN EL DOF EL 26 DE DICIEMBRE DE 2013
- 40D341000 APLICO TRATADOS PARA EVITAR LA DOBLE TRIBUTACION
- EN CASO AFIRMATIVO:
- 40D342000 CUENTA CON LA DOCUMENTACION NECESARIA QUE ACREDITE LA RESIDENCIA DEL PAIS DE QUE SE TRATE, EN TERMINOS DEL ARTICULO 4 DE LA LISR.
- 40D343000 CUMPLIO CON TODOS LOS REQUISITOS PARA APLICAR UNA TASA DE RETENCION PREFERENCIAL.
- 40D344000 APLICO LO DISPUESTO POR EL ARTICULO 1.4. DEL DECRETO PUBLICADO EN EL DOF EL 26 DE DICIEMBRE DE 2013.
- 40D345000 EFECTUO POR CUENTA DE SUS INTEGRANTES LAS RETENCIONES Y ENTERO DE LAS MISMAS, Y EN SU CASO EXPIDIO LAS CONSTANCIAS DE DICHAS RETENCIONES (ARTICULO 72, FRACCION III Y 74 PARRAFO SEPTIMO, FRACCION III LISR)

IMPUESTO AL VALOR AGREGADO

ACTOS O ACTIVIDADES (I.V.A.)

- 40D346000 EFECTUO OPERACIONES POR SERVICIOS DE SUBCONTRATACION LABORAL EN TERMINOS DEL ARTICULO 1-A FRACCIÓN IV DE LA LIVA
- 40D347000 CONSIDERO COMO EFECTIVAMENTE COBRADAS LAS CONTRAPRESTACIONES CUANDO LAS RECIBIO EN EFECTIVO, EN BIENES O EN SERVICIOS, AUN CUANDO AQUELLAS HUBIEREN CORRESPONDIDO A ANTICIPOS, DEPOSITOS O A CUALQUIER OTRO CONCEPTO SIN IMPORTAR EL NOMBRE CON EL QUE SE LES DESIGNO, O BIEN, CUANDO EL INTERES DEL ACREEDOR QUEDO SATISFECHO MEDIANTE CUALQUIER FORMA DE EXTINCION DE LAS OBLIGACIONES QUE DEN LUGAR A LAS CONTRAPRESTACIONES (ARTICULO 1-B DE LA LIVA)

- 40D348000 CONSIDERO COMO ENAJENACION EL VALOR DEL FALTANTE DE BIENES EN SUS INVENTARIOS (ARTICULOS 8 DE LA LIVA Y 25 DEL RIVA)
- 40D349000 CONSIDERO COMO VALOR PARA CALCULAR EL IMPUESTO, EL IMPORTE EFECTIVAMENTE COBRADO, ASI COMO LAS CANTIDADES QUE ADEMAS SE CARGUEN O COBREN AL ADQUIRENTE POR OTROS IMPUESTOS, DERECHOS, INTERESES NORMALES O MORATORIOS, PENAS CONVENCIONALES O CUALQUIER OTRO CONCEPTO (ARTICULOS 12, 18 Y 23 DE LA LIVA Y 42, 43, 44 Y 45 DEL RIVA, ASI COMO CON LAS REGLAS APLICABLES DE LA RMF PARA 2020)
- CONSIDERO COMO ACTO O ACTIVIDAD GRAVADA LA IMPORTACION DE LOS SIGUIENTES BIENES O SERVICIOS:**
- 40D350000 LA ADQUISICION O EL USO O GOCE TEMPORAL DE BIENES INTANGIBLES (ARTICULOS 24, FRACCIONES II Y III DE LA LIVA Y 50 DEL RIVA)
- 40D351000 EL APROVECHAMIENTO EN TERRITORIO NACIONAL DE SERVICIOS INDEPENDIENTES, EXCEPTO POR LOS DERIVADOS DE TRANSPORTE INTERNACIONAL (ARTICULOS 24, FRACCION V DE LA LIVA, 48 Y 49 DEL RIVA)
- 40D352000 REALIZO EXPORTACIONES DE BIENES O SERVICIOS POR CONCEPTO DE ENAJENACION O USO O GOCE TEMPORAL DE BIENES INTANGIBLES O POR EL APROVECHAMIENTO EN EL EXTRANJERO DE SERVICIOS PRESTADOS (ARTICULOS 29, FRACCIONES II, III Y IV DE LA LIVA Y 57 A 63 DEL RIVA)

ACREDITAMIENTO (I.V.A.)

REQUISITOS DE ACREDITAMIENTO DEL IMPUESTO AL VALOR AGREGADO

- 40D353000 APLICO LA OPCION DEL ARTICULO 5-B DE LA LIVA PARA EL PRORRATEO DEL IMPUESTO NO IDENTIFICADO CON ACTIVIDADES GRAVADAS, POR LAS QUE SE APLIQUE LA TASA 0% Y EXENTAS
- 40D354000 EL IMPUESTO AL VALOR AGREGADO ACREDITADO CORRESPONDIO A BIENES, SERVICIOS O AL USO O GOCE TEMPORAL DE BIENES, ESTRICTAMENTE INDISPENSABLES EN LOS TERMINOS DE LA LISR PARA LA REALIZACION DE ACTIVIDADES DISTINTAS DE LA IMPORTACION, POR LAS QUE SE DEBA PAGAR EL IMPUESTO ESTABLECIDO EN ESTA LIVA O A LAS QUE SE LES APLIQUE LA TASA DE 0% (ARTICULO 5 FRACCION I DE LA LIVA)
- 40D355000 EL IMPUESTO AL VALOR AGREGADO ACREDITADO FUE TRASLADADO EXPRESAMENTE CONSTO POR SEPARADO EN LOS COMPROBANTES (ARTICULO 5 FRACCION II DE LA LIVA)
- 40D356000 EL IMPUESTO AL VALOR AGREGADO TRASLADADO FUE EFECTIVAMENTE PAGADO EN EL MES DE QUE SE TRATE (ARTICULO 5 FRACCION III DE LA LIVA)
- 40D357000 TRATANDOSE DEL IMPUESTO AL VALOR AGREGADO TRASLADADO QUE SE HUBIESE RETENIDO CONFORME AL ARTICULO 1-A, FUE ACREDITADO EN LA DECLARACION DE PAGO MENSUAL SIGUIENTE A LA DECLARACION EN LA QUE SE HAYA EFECTUADO EL ENTERO DE LA RETENCION (ARTICULO 5 FRACCION IV DE LA LIVA)
- 40D358000 TRATANDOSE DEL IMPUESTO AL VALOR AGREGADO TRASLADADO QUE SE HUBIESE RETENIDO CONFORME AL ARTICULO 1-A DE ESTA LEY, DICHA RETENCION SE ENTERO EN LOS TERMINOS Y PLAZOS ESTABLECIDOS (ARTICULO 5 FRACCION IV DE LA LIVA)
- 40D359000 SE ACREDITO EL IMPUESTO QUE CORRESPONDIO A EROGACIONES DISTINTAS A LAS INVERSIONES, EN SU TOTALIDAD POR HABER REALIZADO ACTIVIDADES EXCLUSIVAMENTE POR LOS QUE DEBE PAGAR EL IMPUESTO, O LE SEA APLICABLE LA TASA DEL 0% (ARTICULO 5 FRACCION V INCISO A) DE LA LIVA)
- 40D360000 NO SE ACREDITO EL IMPUESTO QUE CORRESPONDIO A EROGACIONES DISTINTAS A LAS INVERSIONES, POR HABER REALIZADO ACTIVIDADES EXCLUSIVAMENTE POR LOS QUE NO DEBE PAGAR EL IMPUESTO (ARTICULO 5 FRACCION V INCISO B) DE LA LIVA)

- 40D361000 CUANDO SE ESTE OBLIGADO AL PAGO DEL IMPUESTO AL VALOR AGREGADO O CUANDO SEA APLICABLE LA TASA DE 0%, SOLO POR UNA PARTE DE LAS ACTIVIDADES QUE REALIZO, EL IMPUESTO QUE CORRESPONDIO A EROGACIONES DISTINTAS A LAS INVERSIONES SE ACREDITO EN LA PROPORCION EN LA QUE EL VALOR DE LAS ACTIVIDADES POR LAS QUE DEBA PAGAR EL IMPUESTO AL VALOR AGREGADO O A LAS QUE SE APLIQUE LA TASA DE 0%, REPRESENTO EN EL VALOR TOTAL DE LAS ACTIVIDADES MENCIONADAS QUE REALIZO EN EL MES DE QUE SE TRATE (ARTICULO 5 FRACCION V INCISO C) DE LA LIVA ASI COMO CON LAS REGLAS APLICABLES DE LA RMF PARA 2020)
- 40D362000 ACREDITO EL IMPUESTO QUE CORRESPONDIO A INVERSIONES CONFORME A SU DESTINO HABITUAL, EN SU TOTALIDAD POR HABER REALIZADO ACTIVIDADES EXCLUSIVAMENTE POR LOS QUE DEBE PAGAR EL IMPUESTO O LE SEA APLICABLE LA TASA DEL 0% (ARTICULO 5 FRACCION V INCISO D) PUNTO 1 DE LA LIVA, ASI COMO CON LAS REGLAS APLICABLES DE LA RMF PARA 2020)
- 40D363000 NO ACREDITO EL IMPUESTO QUE CORRESPONDA A INVERSIONES, CONFORME A SU DESTINO HABITUAL, POR HABER REALIZADO ACTIVIDADES EXCLUSIVAMENTE POR LOS QUE NO DEBE PAGAR EL IMPUESTO (ARTICULO 5 FRACCION V INCISO D) PUNTO 2 DE LA LIVA)
- 40D364000 CUANDO SE ESTE OBLIGADO AL PAGO DEL IMPUESTO AL VALOR AGREGADO O CUANDO SEA APLICABLE LA TASA DE 0%, SOLO POR UNA PARTE DE LAS ACTIVIDADES QUE REALIZO, EL IMPUESTO QUE CORRESPONDIO A INVERSIONES CONFORME A SU DESTINO HABITUAL, SE ACREDITO EN LA PROPORCION EN LA QUE EL VALOR DE LAS ACTIVIDADES POR LAS QUE DEBA PAGARSE EL IMPUESTO AL VALOR AGREGADO O A LAS QUE SE APLIQUE LA TASA DE 0%, REPRESENTO EN EL VALOR TOTAL DE LAS ACTIVIDADES MENCIONADAS REALIZADAS EN EL MES DE QUE SE TRATE (ARTICULO 5 FRACCION V INCISO D) PUNTO 3 DE LA LIVA, ASI COMO CON LAS REGLAS APLICABLES DE LA RMF PARA 2020)
- 40D365000 EN MESES POSTERIORES LAS INVERSIONES DEJARON DE DESTINARSE EN FORMA EXCLUSIVA A LAS ACTIVIDADES A QUE ESTABAN PREVISTAS (ARTICULO 5 FRACCION V INCISO D) PUNTO 4 DE LA LIVA)
- 40D366000 EN CASO AFIRMATIVO, REALIZO AJUSTES AL VALOR DEL IMPUESTO ACREDITABLE (ARTICULOS 5-A DE LA LIVA Y 19 DEL RIVA)
- 40D367000 EN EL CASO DE INTERESES NETOS DEL EJERCICIO, VERIFICO QUE EL ACREDITAMIENTO DE IVA DERIVADO DE INTERESES SE CUMPLIO CON LOS REQUISITOS ESTABLECIDOS PARA SU ACREDITAMIENTO
(ARTICULO 5 FRACCIÓN I DE LA LIVA)

APLICACION DE ESTIMULOS FISCALES

- 40D368000 APLICO LO PREVISTO EN EL ARTICULO 2.1. DEL DECRETO PUBLICADO EN EL DOF EL 26 DE DICIEMBRE DE 2013
- 40D369000 APLICO LO PREVISTO EN EL ARTICULO 2.2. DEL DECRETO PUBLICADO EN EL DOF EL 26 DE DICIEMBRE DE 2013

IMPUESTO ESPECIAL SOBRE PRODUCCION Y SERVICIOS (I.E.P.S.)

- 40D370000 ESTUVO OBLIGADO AL PAGO DEL I.E.P.S. EN EL EJERCICIO

**DECRETO DE ESTÍMULOS FISCALES
REGIÓN FRONTERIZA NORTE**

EN MATERIA DE IMPUESTO SOBRE LA RENTA

- 40D371000 OPTÓ POR APLICAR EL ESTÍMULO FISCAL EN MATERIA DE ISR DEL DECRETO DE ESTÍMULOS FISCALES REGIÓN FRONTERIZA NORTE, PUBLICADO EN EL DOF EL 31 DE DICIEMBRE DE 2018 (EN CASO AFIRMATIVO DEBE LLENAR DEL INDICE 40180163000000 AL 40180191000000 DEL ANEXO 18)
- 40D372000 INDIQUE EL PORCENTAJE QUE REPRESENTAN LOS INGRESOS DEL EJERCICIO INMEDIATO ANTERIOR OBTENIDOS EN LA REGION FRONTERIZA NORTE, RESPECTO DEL TOTAL DE INGRESOS OBTENIDOS FUERA DE ESTA
- 40D373000 SE ENCUENTRA INSCRITO EN EL "PADRÓN DE BENEFICIARIOS DEL ESTIMULO PARA LA REGION FRONTERIZA NORTE"
- 40D374000 NUMERO DE OFICIO DE AUTORIZACIÓN PARA APLICAR EL ESTÍMULO FISCAL DE ISR
- 40D375000 FECHA DE AUTORIZACION PARA APLICAR EL ESTÍMULO FISCAL DE ISR
- 40D376000 NUMERO O CLAVE DE REGISTRO EN EL "PADRÓN DE BENEFICIARIOS DEL ESTIMULO PARA LA REGION FRONTERIZA NORTE"
- 40D377000 DEJÓ DE APLICAR EL ESTÍMULO FISCAL EN MATERIA DE ISR SEÑALADO EN EL DECRETO DE ESTÍMULOS FISCALES REGIÓN FRONTERIZA NORTE, PUBLICADO EN EL DOF EL 31 DE DICIEMBRE DE 2018
- 40D378000 EN CASO AFIRMATIVO A LA PREGUNTA ANTERIOR, SEÑALE EL MOTIVO POR EL CUAL DEJÓ DE APLICAR EL ESTÍMULO FISCAL DE ISR
- 40D379000 FECHA QUE DEJO DE APLICAR EL ESTÍMULO FISCAL DE ISR POR CUALQUIERA DE LOS SUPUESTOS ANTERIORES
- 40D380000 PRESENTÓ A MAS TARDAR EN EL MES SIGUIENTE A AQUEL EN QUE SOLICITÓ LA BAJA, LAS DECLARACIONES COMPLEMENTARIAS DE LOS PAGOS PROVISIONALES EN LOS QUE APLICO EL ESTIMULO Y EN SU CASO, REALIZO EL PAGO DEL ISR CORRESPONDIENTE.
- EN CASO DE SER AFIRMATIVA LA RESPUESTA A LA PREGUNTA ANTERIOR, SEÑALE EL MES DEL PAGO PROVISIONAL CORREGIDO, LA FECHA DE PRESENTACION DE LAS DECLARACIONES COMPLEMENTARIAS PRESENTADAS Y EL MONTO PAGADO:**
- 40D381000 (1) CORRESPONDIENTE AL MES DE:
- 40D382000 (1) FECHA DE PRESENTACIÓN DE LA DECLARACION COMPLEMENTARIA RELATIVA AL PAGO PROVISIONAL EN EL QUE APLICO EL ESTIMULO
- 40D383000 (1) MONTO PAGADO EN LA DECLARACIÓN COMPLEMENTARIA
- 40D384000 (2) CORRESPONDIENTE AL MES DE:
- 40D385000 (2) FECHA DE PRESENTACIÓN DE LA DECLARACION COMPLEMENTARIA RELATIVA AL PAGO PROVISIONAL EN EL QUE APLICO EL ESTIMULO
- 40D386000 (2) MONTO PAGADO EN LA DECLARACIÓN COMPLEMENTARIA
- 40D387000 (3) CORRESPONDIENTE AL MES DE:
- 40D388000 (3) FECHA DE PRESENTACIÓN DE LA DECLARACION COMPLEMENTARIA RELATIVA AL PAGO PROVISIONAL EN EL QUE APLICO EL ESTIMULO
- 40D389000 (3) MONTO PAGADO EN LA DECLARACIÓN COMPLEMENTARIA
- 40D390000 (4) CORRESPONDIENTE AL MES DE:
- 40D391000 (4) FECHA DE PRESENTACIÓN DE LA DECLARACION COMPLEMENTARIA RELATIVA AL PAGO PROVISIONAL EN EL QUE APLICO EL ESTIMULO
- 40D392000 (4) MONTO PAGADO EN LA DECLARACIÓN COMPLEMENTARIA
- 40D393000 (5) CORRESPONDIENTE AL MES DE:

40D394000	(5) FECHA DE PRESENTACIÓN DE LA DECLARACION COMPLEMENTARIA RELATIVA AL PAGO PROVISIONAL EN EL QUE APLICO EL ESTIMULO
40D395000	(5) MONTO PAGADO EN LA DECLARACIÓN COMPLEMENTARIA
40D396000	(6) CORRESPONDIENTE AL MES DE:
40D397000	(6) FECHA DE PRESENTACIÓN DE LA DECLARACION COMPLEMENTARIA RELATIVA AL PAGO PROVISIONAL EN EL QUE APLICO EL ESTIMULO
40D398000	(6) MONTO PAGADO EN LA DECLARACIÓN COMPLEMENTARIA
40D399000	(7) CORRESPONDIENTE AL MES DE:
40D400000	(7) FECHA DE PRESENTACIÓN DE LA DECLARACION COMPLEMENTARIA RELATIVA AL PAGO PROVISIONAL EN EL QUE APLICO EL ESTIMULO
40D401000	(7) MONTO PAGADO EN LA DECLARACIÓN COMPLEMENTARIA
40D402000	(8) CORRESPONDIENTE AL MES DE:
40D403000	(8) FECHA DE PRESENTACIÓN DE LA DECLARACION COMPLEMENTARIA RELATIVA AL PAGO PROVISIONAL EN EL QUE APLICO EL ESTIMULO
40D404000	(8) MONTO PAGADO EN LA DECLARACIÓN COMPLEMENTARIA
40D405000	(9) CORRESPONDIENTE AL MES DE:
40D406000	(9) FECHA DE PRESENTACIÓN DE LA DECLARACION COMPLEMENTARIA RELATIVA AL PAGO PROVISIONAL EN EL QUE APLICO EL ESTIMULO
40D407000	(9) MONTO PAGADO EN LA DECLARACIÓN COMPLEMENTARIA
40D408000	(10) CORRESPONDIENTE AL MES DE:
40D409000	(10) FECHA DE PRESENTACIÓN DE LA DECLARACION COMPLEMENTARIA RELATIVA AL PAGO PROVISIONAL EN EL QUE APLICO EL ESTIMULO
40D410000	(10) MONTO PAGADO EN LA DECLARACIÓN COMPLEMENTARIA
40D411000	(11) CORRESPONDIENTE AL MES DE:
40D412000	(11) FECHA DE PRESENTACIÓN DE LA DECLARACION COMPLEMENTARIA RELATIVA AL PAGO PROVISIONAL EN EL QUE APLICO EL ESTIMULO
40D413000	(11) MONTO PAGADO EN LA DECLARACIÓN COMPLEMENTARIA
40D414000	(12) CORRESPONDIENTE AL MES DE:
40D415000	(12) FECHA DE PRESENTACIÓN DE LA DECLARACION COMPLEMENTARIA RELATIVA AL PAGO PROVISIONAL EN EL QUE APLICO EL ESTIMULO
40D416000	(12) MONTO PAGADO EN LA DECLARACIÓN COMPLEMENTARIA
40D417000	SEÑALE SI EL ESTIMULO FISCAL APLICADO ES POR DOMICILIO, SUCURSAL, ESTABLECIMIENTO U OTRO
40D418000	LA ANTIGÜEDAD DEL DOMICILIO FISCAL, O DE ALGUNA SUCURSAL, ESTABLECIMIENTO U OTRO EN LA REGION FRONTERIZA NORTE ES MENOR A 18 MESES
40D419000	CUENTA CON UNA SUCURSAL, AGENCIA O CUALQUIER OTRO ESTABLECIMIENTO UBICADO DENTRO DE LA REGION FORNTERIZA, AL CUAL LE ES APLICABLE EL DECRETO DE ESTÍMULOS FISCALES REGIÓN FRONTERIZA NORTE, PUBLICADO EN EL DOF EL 31 DE DICIEMBRE DE 2018
40D420000	CUENTA CON UNA SUCURSAL, AGENCIA O CUALQUIER OTRO ESTABLECIMIENTO UBICADO FUERA DE LA REGION FORNTERIZA, AL CUAL LE ES APLICABLE EL DECRETO DE ESTÍMULOS FISCALES REGIÓN FRONTERIZA NORTE, PUBLICADO EN EL DOF EL 31 DE DICIEMBRE DE 2018
40D421000	SE UBICO EN LOS SUPUESTOS DEL ARTICULO SEXTO, FRACCION XI DEL DECRETO DE ESTÍMULOS FISCALES REGIÓN FRONTERIZA NORTE, PUBLICADO EN EL DOF EL 31 DE DICIEMBRE DE 2018
40D422000	ADICIONAL AL ESTIMULO DE LA REGION FRONTERIZA NORTE, APLICÓ OTRO TRATAMIENTO FISCAL QUE LE OTORGUE BENEFICIOS O ESTIMULOS FISCALES, ADICIONALES, INCLUYENDO EXENCIONES O SUBSIDIOS. EN CASO DE SER AFIRMATIVA LA RESPUESTA A LA PREGUNTA ANTERIOR, INDIQUE LO SIGUIENTE:

- 40D423000 BENEFICIO OBTENIDO, DERIVADO DE LA APLICACIÓN DEL ESTÍMULO FISCAL QUE APLICÓ
- 40D424000 MONTO DEL BENEFICIO
- 40D425000 COLABORÓ EN EL PRIMER SEMESTRE CON EL PROGRAMA DE VERIFICACIÓN EN TIEMPO REAL AL QUE HACE REFERENCIA EL ARTÍCULO SÉPTIMO, SEGUNDO PÁRRAFO, FRACCIÓN IV, DEL DECRETO DE ESTÍMULOS FISCALES REGIÓN FRONTERIZA NORTE, PUBLICADO EN EL DOF EL 31 DE DICIEMBRE DE 2018.
- 40D426000 FECHA DE PRESENTACIÓN DEL INFORME SEMESTRAL DE COLABORACIÓN AL PROGRAMA DE VERIFICACIÓN EN TIEMPO REAL DEL PRIMER SEMESTRE
- 40D427000 NUMERO DE FOLIO EN EL ACUSE DE PRESENTACIÓN DEL INFORME SEMESTRAL DE COLABORACIÓN AL PROGRAMA DE VERIFICACIÓN EN TIEMPO REAL DEL PRIMER SEMESTRE
- 40D428000 LUGAR DE PRESENTACIÓN DEL INFORME SEMESTRAL DE COLABORACIÓN AL PROGRAMA DE VERIFICACIÓN EN TIEMPO REAL DEL PRIMER SEMESTRE.
- 40D429000 COLABORÓ EN EL SEGUNDO SEMESTRE CON EL PROGRAMA DE VERIFICACIÓN EN TIEMPO REAL AL QUE HACE REFERENCIA EL ARTÍCULO SÉPTIMO, SEGUNDO PÁRRAFO, FRACCIÓN IV, DEL DECRETO DE ESTÍMULOS FISCALES REGIÓN FRONTERIZA NORTE, PUBLICADO EN EL DOF EL 31 DE DICIEMBRE DE 2018.
- 40D430000 FECHA DE PRESENTACIÓN DEL INFORME SEMESTRAL DE COLABORACIÓN AL PROGRAMA DE VERIFICACIÓN EN TIEMPO REAL DEL SEGUNDO SEMESTRE.
- 40D431000 NUMERO DE FOLIO EN EL ACUSE DE PRESENTACIÓN DEL INFORME SEMESTRAL DE COLABORACIÓN AL PROGRAMA DE VERIFICACIÓN EN TIEMPO REAL DEL SEGUNDO SEMESTRE
- 40D432000 LUGAR DE PRESENTACIÓN DEL INFORME SEMESTRAL DE COLABORACIÓN AL PROGRAMA DE VERIFICACIÓN EN TIEMPO REAL DEL SEGUNDO SEMESTRE.

EN MATERIA DE IMPUESTO AL VALOR AGREGADO

- 40D433000 OPTÓ POR APLICAR EL ESTÍMULO FISCAL EN MATERIA DE IVA SEÑALADO EN EL DECRETO DE ESTÍMULOS FISCALES REGIÓN FRONTERIZA NORTE, PUBLICADO EN EL DOF EL 31 DE DICIEMBRE DE 2018
- 40D434000 FECHA DE PRESENTACION DEL AVISO DE APLICACION DEL ESTIMULO FISCAL EN MATERIA DE IVA SEÑALADO EN EL DECRETO DE ESTÍMULOS FISCALES REGIÓN FRONTERIZA NORTE, PUBLICADO EN EL DOF EL 31 DE DICIEMBRE DE 2018
A QUE TIPO DE ACTOS O ACTIVIDADES GRAVADOS APLICA EL ESTÍMULO:
- 40D435000 (A) ENAJENACION DE BIENES
- 40D436000 (B) PRESTACION DE SERVICIOS INDEPENDIENTES
- 40D437000 (C) OTORGAMIENTO DEL USO O GOCE TEMPORAL DE BIENES
- 40D438000 DEJÓ DE APLICAR EL ESTÍMULO FISCAL EN MATERIA DE IVA, SEÑALADO EN EL DECRETO DE ESTÍMULOS FISCALES REGIÓN FRONTERIZA NORTE, PUBLICADO EN EL DOF EL 31 DE DICIEMBRE DE 2018.
- 40D439000 FECHA EN QUE DEJO DE APLICAR EL ESTIMULO EN MATERIA DE IVA
- 40D440000 SE UBICO EN LOS SUPUESTOS DE LOS ARTICULOS DECIMO TERCERO, FRACCION IV DEL DECRETO DE ESTÍMULOS FISCALES REGIÓN FRONTERIZA NORTE, PUBLICADO EN EL DOF EL 31 DE DICIEMBRE DE 2018
- 40D441000 ES PERSONA FÍSICA O MORAL CON ACTIVIDADES EMPRESARIALES OBLIGADAS A EFECTUAR LA RETENCION POR LOS SERVICIOS A QUE SE REFIERE LA FRACION IV DEL ARTÍCULO 1, DE LA LEY DEL IVA
- 40D442000 EN CASO DE SER AFIRMATIVA LA RESPUESTA A LA PREGUNTA ANTERIOR, SEÑALE SI OPTÓ POR EFECTUAR LA RETENCION DEL IVA A LA TASA REDUCIDA DEL 3% DEL VALOR DE LA CONTRAPRESTACION EFECTIVAMENTE PAGADA
EN RELACION A LA PREGUNTA ANTERIOR, SEÑALE EL MES AL QUE CORRESPONDE, LA FECHA DE PRESENTACION DEL ENTERO DEL IVA RETENIDO Y EL MONTO PAGADO

40D443000	(1) CORRESPONDIENTE AL MES DE:
40D444000	(1) FECHA DE PRESENTACION DEL ENTERO DEL IVA RETENIDO
40D445000	(1) MONTO PAGADO
40D446000	(2) CORRESPONDIENTE AL MES DE:
40D447000	(2) FECHA DE PRESENTACION DEL ENTERO DEL IVA RETENIDO
40D448000	(2) MONTO PAGADO
40D449000	(3) CORRESPONDIENTE AL MES DE:
40D450000	(3) FECHA DE PRESENTACION DEL ENTERO DEL IVA RETENIDO
40D451000	(3) MONTO PAGADO
40D452000	(4) CORRESPONDIENTE AL MES DE:
40D453000	(4) FECHA DE PRESENTACION DEL ENTERO DEL IVA RETENIDO
40D454000	(4) MONTO PAGADO
40D455000	(5) CORRESPONDIENTE AL MES DE:
40D456000	(5) FECHA DE PRESENTACION DEL ENTERO DEL IVA RETENIDO
40D457000	(5) MONTO PAGADO
40D458000	(6) CORRESPONDIENTE AL MES DE:
40D459000	(6) FECHA DE PRESENTACION DEL ENTERO DEL IVA RETENIDO
40D460000	(6) MONTO PAGADO
40D461000	(7) CORRESPONDIENTE AL MES DE:
40D462000	(7) FECHA DE PRESENTACION DEL ENTERO DEL IVA RETENIDO
40D463000	(7) MONTO PAGADO
40D464000	(8) CORRESPONDIENTE AL MES DE:
40D465000	(8) FECHA DE PRESENTACION DEL ENTERO DEL IVA RETENIDO
40D466000	(8) MONTO PAGADO
40D467000	(9) CORRESPONDIENTE AL MES DE:
40D468000	(9) FECHA DE PRESENTACION DEL ENTERO DEL IVA RETENIDO
40D469000	(9) MONTO PAGADO
40D470000	(10) CORRESPONDIENTE AL MES DE:
40D471000	(10) FECHA DE PRESENTACION DEL ENTERO DEL IVA RETENIDO
40D472000	(10) MONTO PAGADO
40D473000	(11) CORRESPONDIENTE AL MES DE:
40D474000	(11) FECHA DE PRESENTACION DEL ENTERO DEL IVA RETENIDO
40D475000	(11) MONTO PAGADO
40D476000	(12) CORRESPONDIENTE AL MES DE:
40D477000	(12) FECHA DE PRESENTACION DEL ENTERO DEL IVA RETENIDO
40D478000	(12) MONTO PAGADO

INDICE

CONCEPTO

DATOS A
PROPORCIONAR
2020 2019

**1.- ESTADO DE SITUACION FINANCIERA
POR LOS EJERCICIOS TERMINADOS AL 31 DE DICIEMBRE
DE 2020 Y DE 2019**

(CIFRAS EN PESOS)

ACTIVO**ACTIVO CIRCULANTE****EFFECTIVO E INSTRUMENTOS FINANCIEROS**

40010000000000	EFFECTIVO EN CAJA Y BANCOS NACIONALES
40010001000000	EFFECTIVO EN CAJA Y BANCOS DEL EXTRANJERO
40010002000000	VALORES DE INMEDIATA REALIZACION NACIONALES
40010003000000	VALORES DE INMEDIATA REALIZACION DEL EXTRANJERO
40010004000000	INVERSIONES EN RENTA FIJA NACIONALES
40010005000000	INVERSIONES EN RENTA FIJA DEL EXTRANJERO
40010006000000	OTROS INSTRUMENTOS FINANCIEROS NACIONALES
40010007000000	OTROS INSTRUMENTOS FINANCIEROS DEL EXTRANJERO
40010008000000	TOTAL DE EFFECTIVO E INSTRUMENTOS FINANCIEROS

CUENTAS POR COBRAR

40010009000000	CLIENTES NACIONALES (PARTES RELACIONADAS)
40010010000000	CLIENTES NACIONALES (PARTES NO RELACIONADAS)
40010011000000	CLIENTES DEL EXTRANJERO (PARTES RELACIONADAS)
40010012000000	CLIENTES DEL EXTRANJERO (PARTES NO RELACIONADAS)
40010013000000	DOCUMENTOS POR COBRAR NACIONALES (PARTES RELACIONADAS)
40010014000000	DOCUMENTOS POR COBRAR NACIONALES (PARTES NO RELACIONADAS)
40010015000000	DOCUMENTOS POR COBRAR DEL EXTRANJERO (PARTES RELACIONADAS)
40010016000000	DOCUMENTOS POR COBRAR DEL EXTRANJERO (PARTES NO RELACIONADAS)
40010017000000	DEUDORES DIVERSOS
40010018000000	ESTIMACION DE CUENTAS INCOBRABLES
40010019000000	OTRAS CUENTAS POR COBRAR NACIONALES (PARTES RELACIONADAS)
40010020000000	OTRAS CUENTAS POR COBRAR NACIONALES (PARTES NO RELACIONADAS)
40010021000000	OTRAS CUENTAS POR COBRAR DEL EXTRANJERO (PARTES RELACIONADAS)
40010022000000	OTRAS CUENTAS POR COBRAR DEL EXTRANJERO (PARTES NO RELACIONADAS)
40010023000000	TOTAL DE CUENTAS POR COBRAR

CONTRIBUCIONES A FAVOR

40010024000000	IMPUESTO AL VALOR AGREGADO POR RECUPERAR
40010025000000	IMPUESTO SOBRE LA RENTA POR RECUPERAR
40010026000000	OTROS IMPUESTOS POR RECUPERAR
40010027000000	TOTAL DE CONTRIBUCIONES A FAVOR

INVENTARIOS

40010028000000	PRODUCTOS TERMINADOS
40010029000000	PRODUCCION EN PROCESO
40010030000000	MATERIAS PRIMAS Y MATERIALES
40010031000000	ESTIMACION DE OBSOLESCENCIA
40010032000000	PERDIDA POR DETERIORO
40010033000000	OTROS
40010034000000	TOTAL DE INVENTARIOS

PAGOS ANTICIPADOS

40010035000000	RENTAS PAGADAS POR ANTICIPADO
40010036000000	ANTICIPO A PROVEEDORES
40010037000000	OTROS PAGOS ANTICIPADOS
40010038000000	PERDIDA POR DETERIORO DE PAGOS ANTICIPADOS
40010039000000	TOTAL DE PAGOS ANTICIPADOS
40010040000000	OTROS ACTIVOS CIRCULANTES
40010041000000	IMPUESTO AL VALOR AGREGADO NO PAGADO
40010042000000	TOTAL DEL ACTIVO CIRCULANTE

ACTIVO NO CIRCULANTE**CUENTAS POR COBRAR A LARGO PLAZO**

40010043000000	CUENTAS POR COBRAR NACIONALES A LARGO PLAZO (PARTES RELACIONADAS)
40010044000000	CUENTAS POR COBRAR NACIONALES A LARGO PLAZO (PARTES NO RELACIONADAS)
40010045000000	CUENTAS POR COBRAR DEL EXTRANJERO A LARGO PLAZO (PARTES RELACIONADAS)
40010046000000	CUENTAS POR COBRAR DEL EXTRANJERO A LARGO PLAZO (PARTES NO RELACIONADAS)
40010047000000	TOTAL DE CUENTAS POR COBRAR A LARGO PLAZO

PAGOS ANTICIPADOS A LARGO PLAZO

40010048000000	ANTICIPO A PROVEEDORES NACIONALES
40010049000000	ANTICIPO A PROVEEDORES DEL EXTRANJERO
40010050000000	OTROS PAGOS ANTICIPADOS NACIONALES
40010051000000	OTROS PAGOS ANTICIPADOS DEL EXTRANJERO
40010052000000	TOTAL DE PAGOS ANTICIPADOS A LARGO PLAZO

INVERSIONES PERMANENTES

40010053000000	(INVERSIONES PERMANENTES NACIONALES)
40010054000000	(INVERSIONES PERMANENTES DEL EXTRANJERO)
40010055000000	TOTAL DE INVERSIONES PERMANENTES

ACTIVO FIJO**INMUEBLES, MAQUINARIA Y EQUIPO**

40010056000000	TERRENOS
40010057000000	EDIFICIOS
40010058000000	MAQUINARIA
40010059000000	EQUIPO DE TRANSPORTE
40010060000000	MOBILIARIO Y EQUIPO
40010061000000	EQUIPO DE COMPUTO
40010062000000	OTROS ACTIVOS FIJOS
40010063000000	TOTAL DE INMUEBLES, MAQUINARIA Y EQUIPO

DEPRECIACIONES ACUMULADAS

40010064000000	DEPRECIACION ACUMULADA DE EDIFICIOS
40010065000000	DEPRECIACION ACUMULADA DE MAQUINARIA
40010066000000	DEPRECIACION ACUMULADA DE EQUIPO DE TRANSPORTE
40010067000000	DEPRECIACION ACUMULADA DE MOBILIARIO Y EQUIPO
40010068000000	DEPRECIACION ACUMULADA DE EQUIPO DE COMPUTO
40010069000000	DEPRECIACION ACUMULADA DE OTROS ACTIVOS FIJOS
40010070000000	TOTAL DE DEPRECIACION ACUMULADA

PERDIDA POR DETERIORO ACUMULADO

40010071000000	PERDIDA POR DETERIORO ACUMULADO DE EDIFICIOS
40010072000000	PERDIDA POR DETERIORO ACUMULADO DE MAQUINARIA
40010073000000	PERDIDA POR DETERIORO ACUMULADO DE EQUIPO DE TRANSPORTE
40010074000000	PERDIDA POR DETERIORO ACUMULADO DE MOBILIARIO Y EQUIPO

40010075000000	PERDIDA POR DETERIORO ACUMULADO DE EQUIPO DE COMPUTO
40010076000000	PERDIDA POR DETERIORO ACUMULADO DE OTROS ACTIVOS FIJOS
40010077000000	TOTAL DE PERDIDA POR DETERIORO ACUMULADO
40010078000000	TOTAL DE INMUEBLES, MAQUINARIA Y EQUIPO NETO

ACTIVOS INTANGIBLES

40010079000000	GASTOS PREOPERATIVOS
40010080000000	INVESTIGACION DE MERCADO
40010081000000	PATENTES Y MARCAS
40010082000000	AMORTIZACIONES
40010083000000	PERDIDA POR DETERIORO
40010084000000	OTROS ACTIVOS INTANGIBLES
40010085000000	TOTAL DE ACTIVOS INTANGIBLES

OTROS ACTIVOS

40010086000000	CREDITO MERCANTIL
40010087000000	PERDIDA POR DETERIORO
40010088000000	IMPUESTO SOBRE LA RENTA DIFERIDO
40010089000000	PARTICIPACION DE LOS TRABAJADORES EN LAS UTILIDADES DIFERIDA
40010090000000	INSTRUMENTOS FINANCIEROS A LARGO PLAZO
40010091000000	OTROS ACTIVOS
40010092000000	TOTAL DE OTROS ACTIVOS
40010093000000	TOTAL DEL ACTIVO NO CIRCULANTE
40010094000000	TOTAL DEL ACTIVO

PASIVO**PASIVO A CORTO PLAZO****DOCUMENTOS POR PAGAR**

40010095000000	NACIONALES (PARTES RELACIONADAS)
40010096000000	NACIONALES (PARTES NO RELACIONADAS)
40010097000000	DEL EXTRANJERO (PARTES RELACIONADAS)
40010098000000	DEL EXTRANJERO (PARTES NO RELACIONADAS)
40010099000000	TOTAL DE DOCUMENTOS POR PAGAR

INSTRUMENTOS FINANCIEROS

40010100000000	INSTRUMENTOS FINANCIEROS NACIONALES
40010101000000	INSTRUMENTOS FINANCIEROS DEL EXTRANJERO
40010102000000	OTROS NACIONALES
40010103000000	OTROS DEL EXTRANJERO
40010104000000	TOTAL DE INSTRUMENTOS FINANCIEROS

ACREEDORES DIVERSOS

40010105000000	NACIONALES (PARTES RELACIONADAS)
40010106000000	NACIONALES (PARTES NO RELACIONADAS)
40010107000000	DEL EXTRANJERO (PARTES RELACIONADAS)
40010108000000	DEL EXTRANJERO (PARTES NO RELACIONADAS)
40010109000000	TOTAL DE ACREEDORES DIVERSOS

PROVEEDORES

4001011000000	NACIONALES (PARTES RELACIONADAS)
4001011100000	NACIONALES (PARTES NO RELACIONADAS)
4001011200000	DEL EXTRANJERO (PARTES RELACIONADAS)
4001011300000	DEL EXTRANJERO (PARTES NO RELACIONADAS)
4001011400000	TOTAL DE PROVEEDORES

CONTRIBUCIONES POR PAGAR

4001011500000	IMPUESTO SOBRE LA RENTA
4001011600000	IMPUESTO AL ACTIVO
4001011700000	IMPUESTO AL VALOR AGREGADO
4001011800000	IMPUESTO EMPRESARIAL A TASA UNICA
4001011900000	IMPUESTO ESPECIAL SOBRE PRODUCCION Y SERVICIOS
4001012000000	IMPUESTO SOBRE AUTOMOVILES NUEVOS
4001012100000	IMPUESTOS LOCALES
4001012200000	CUOTAS PATRONALES SEGURO SOCIAL
4001012300000	CUOTAS OBRERAS SEGURO SOCIAL
4001012400000	APORTACIONES AL INFONAVIT
4001012500000	APORTACIONES AL SAR
4001012600000	IMPUESTO A LOS DEPOSITOS EN EFECTIVO
4001012700000	OTROS IMPUESTOS Y CONTRIBUCIONES
4001012800000	TOTAL DE CONTRIBUCIONES POR PAGAR

OTROS PASIVOS

4001012900000	IMPUESTO AL VALOR AGREGADO NO COBRADO
4001013000000	PARTICIPACION DE LOS TRABAJADORES EN LAS UTILIDADES
4001013100000	ANTICIPOS DE CLIENTES NACIONALES (PARTES RELACIONADAS)
4001013200000	ANTICIPOS DE CLIENTES NACIONALES (PARTES NO RELACIONADAS)
4001013300000	ANTICIPOS DE CLIENTES EXTRANJEROS (PARTES RELACIONADAS)
4001013400000	ANTICIPOS DE CLIENTES EXTRANJEROS (PARTES NO RELACIONADAS)
4001013500000	OTRAS CUENTAS POR COBRAR A CORTO PLAZO NACIONALES (PARTES RELACIONADAS)
4001013600000	OTRAS CUENTAS POR COBRAR A CORTO PLAZO NACIONALES (PARTES NO RELACIONADAS)
4001013700000	OTRAS CUENTAS POR COBRAR A CORTO PLAZO DEL EXTRANJERO (PARTES RELACIONADAS)
4001013800000	OTRAS CUENTAS POR COBRAR A CORTO PLAZO DEL EXTRANJERO (PARTES NO RELACIONADAS)
4001013900000	APORTACIONES PARA FUTUROS AUMENTOS DE CAPITAL
4001014000000	INGRESOS POR REALIZAR
4001014100000	OTROS NACIONALES
4001014200000	OTROS DEL EXTRANJERO
4001014300000	TOTAL DE OTROS PASIVOS
4001014400000	PORCION CIRCULANTE DEL PASIVO A LARGO PLAZO
4001014500000	TOTAL DEL PASIVO A CORTO PLAZO

PASIVO A LARGO PLAZO**DEUDAS A LARGO PLAZO**

40010146000000	DOCUMENTOS POR PAGAR NACIONALES (PARTES RELACIONADAS)
40010147000000	DOCUMENTOS POR PAGAR NACIONALES (PARTES NO RELACIONADAS)
40010148000000	DOCUMENTOS POR PAGAR CON EL EXTRANJERO (PARTES RELACIONADAS)
40010149000000	DOCUMENTOS POR PAGAR CON EL EXTRANJERO (PARTES NO RELACIONADAS)
40010150000000	OTRAS CUENTAS POR COBRAR A LARGO PLAZO NACIONALES (PARTES RELACIONADAS)
40010151000000	OTRAS CUENTAS POR COBRAR A LARGO PLAZO NACIONALES (PARTES NO RELACIONADAS)
40010152000000	OTRAS CUENTAS POR COBRAR A LARGO PLAZO DEL EXTRANJERO (PARTES RELACIONADAS)
40010153000000	OTRAS CUENTAS POR COBRAR A LARGO PLAZO DEL EXTRANJERO (PARTES NO RELACIONADAS)
40010154000000	INSTRUMENTOS FINANCIEROS A LARGO PLAZO
40010155000000	TOTAL DE DEUDAS A LARGO PLAZO
40010156000000	BENEFICIO A EMPLEADOS

OTROS PASIVOS

40010157000000	RENTAS COBRADAS POR ANTICIPADO
40010158000000	IMPUESTO SOBRE LA RENTA DIFERIDO
40010159000000	PARTICIPACION DE LOS TRABAJADORES EN LAS UTILIDADES DIFERIDA
40010160000000	OTROS
40010161000000	TOTAL DE OTROS PASIVOS
40010162000000	TOTAL DE PASIVO A LARGO PLAZO
40010163000000	TOTAL DEL PASIVO

CAPITAL CONTABLE

40010164000000	CAPITAL SOCIAL PROVENIENTE DE APORTACIONES
40010165000000	CAPITAL SOCIAL PROVENIENTE DE CAPITALIZACION
40010166000000	APORTACIONES PARA FUTUROS AUMENTOS DE CAPITAL
40010167000000	PRIMA EN SUSCRIPCION DE ACCIONES
40010168000000	RESERVA LEGAL
40010169000000	UTILIDAD NETA
40010170000000	PERDIDA NETA
40010171000000	UTILIDADES RETENIDAS DE EJERCICIOS ANTERIORES
40010172000000	PERDIDAS ACUMULADAS DE EJERCICIOS ANTERIORES
40010173000000	OTROS RESULTADOS INTEGRALES (DEUDOR)
40010174000000	OTROS RESULTADOS INTEGRALES (ACREEDOR)
40010175000000	EXCESO EN LA ACTUALIZACION DEL CAPITAL CONTABLE
40010176000000	INSUFICIENCIA EN LA ACTUALIZACION DEL CAPITAL CONTABLE
40010177000000	RESULTADO POR TENENCIA DE ACTIVOS NO MONETARIOS
40010178000000	OTRAS CUENTAS DE CAPITAL ACREEDORAS
40010179000000	OTRAS CUENTAS DE CAPITAL DEUDORAS
40010180000000	TOTAL DEL CAPITAL CONTABLE
40010181000000	TOTAL DEL PASIVO Y DEL CAPITAL CONTABLE

LAS NOTAS ADJUNTAS SON PARTE INTEGRANTE DE ESTE ESTADO FINANCIERO

ESTE ANEXO CONSTA DE 8 COLUMNAS Y ESTA DIVIDIDO EN DOS PARTES.**PARTE I**

INDICE	CONCEPTO	DATOS A PROPORCIONAR	
		TOTAL 2020	PARTES RELACIONADAS 2020
2.- ESTADO DE RESULTADO INTEGRAL POR LOS EJERCICIOS COMPRENDIDOS DEL 01 DE ENERO AL 31 DE DICIEMBRE DE 2020 Y DE 2019			
(CIFRAS EN PESOS)			
NOTA: PARA EL LLENADO DE ESTE ANEXO ES NECESARIO CAPTURAR PRIMERO LA INFORMACION DE LOS ANEXOS 5, 6 (CUANDO SE ESTE OBLIGADO AL LLENADO DE ESTE ANEXO), 7 Y 8.			
40020000000000	TOTAL DE VENTAS O INGRESOS NETOS		
	MENOS:		
40020001000000	COSTO DE VENTAS		
40020002000000	PERDIDA BRUTA		
40020003000000	UTILIDAD BRUTA		
	MENOS:		
GASTOS DE OPERACION			
40020004000000	GASTOS GENERALES		
40020005000000	GASTOS DE ADMINISTRACION		
40020006000000	GASTOS DE VENTA		
40020007000000	TOTAL		
40020008000000	PERDIDA DE OPERACION		
40020009000000	UTILIDAD DE OPERACION		
	MAS (MENOS):		
RESULTADO INTEGRAL DE FINANCIAMIENTO			
40020010000000	INTERESES A FAVOR		
40020011000000	INTERESES A CARGO		
40020012000000	INTERESES MORATORIOS A FAVOR		
40020013000000	INTERESES MORATORIOS A CARGO		
40020014000000	UTILIDAD CAMBIARIA		
40020015000000	PERDIDA CAMBIARIA		
40020016000000	RESULTADO POR POSICION MONETARIA FAVORABLE		
40020017000000	RESULTADO POR POSICION MONETARIA DESFAVORABLE		
40020018000000	CAMBIOS EN EL VALOR RAZONABLE DE ACTIVOS Y PASIVOS FINANCIEROS DEUDOR		
40020019000000	CAMBIOS EN EL VALOR RAZONABLE DE ACTIVOS Y PASIVOS FINANCIEROS ACREEDOR		
40020020000000	OTROS CONCEPTOS FINANCIEROS A FAVOR		
40020021000000	OTROS CONCEPTOS FINANCIEROS A CARGO		
40020022000000	TOTAL		

MAS (MENOS):

**PARTICIPACION EN LA UTILIDAD O PERDIDA NETA
DE OTRAS ENTIDADES**

40020023000000	PERDIDA NETA POR PARTICIPACION EN LOS RESULTADOS DE SUBSIDIARIAS NO CONSOLIDADAS, ASOCIADAS Y NEGOCIOS CONJUNTOS.
40020024000000	UTILIDAD NETA POR PARTICIPACION EN LOS RESULTADOS DE SUBSIDIARIAS NO CONSOLIDADAS, ASOCIADAS Y NEGOCIOS CONJUNTOS.
40020025000000	PERDIDA ANTES DE IMPUESTOS A LA UTILIDAD
40020026000000	UTILIDAD ANTES DE IMPUESTOS A LA UTILIDAD

MENOS:

IMPUESTOS A LA UTILIDAD

40020027000000	IMPUESTO SOBRE LA RENTA
40020028000000	IMPUESTO SOBRE LA RENTA DIFERIDO
40020029000000	OTRAS PROVISIONES
40020030000000	TOTAL

MAS (MENOS):

OTROS INGRESOS (GASTOS)

40020031000000	REVERSION DEL DETERIORO DEL CREDITO MERCANTIL
40020032000000	REVERSION DEL DETERIORO DE LOS DEMAS ACTIVOS DE LARGA DURACION
40020033000000	OPERACIONES DISCONTINUADAS FAVORABLES
40020034000000	OPERACIONES DISCONTINUADAS DESFAVORABLES
40020035000000	TOTAL OTROS INGRESOS (GASTOS), NETO
40020036000000	PERDIDA NETA
40020037000000	UTILIDAD NETA

MAS (MENOS):

OTROS RESULTADOS INTEGRALES

40020038000000	RESULTADO POR CONVERSION DE OPERACIONES EXTRANJERAS FAVORABLES
40020039000000	RESULTADO POR CONVERSION DE OPERACIONES EXTRANJERAS DESFAVORABLES
40020040000000	RESULTADO NO REALIZADO EN Y/O SOBRE INSTRUMENTOS FINANCIEROS FAVORABLE
40020041000000	RESULTADO NO REALIZADO EN Y/O SOBRE INSTRUMENTOS FINANCIEROS DESFAVORABLE
40020042000000	VALUACION DE COBERTURAS DE FLUJO DE EFECTIVO Y/O INSTRUMENTOS FINANCIEROS FAVORABLE
40020043000000	VALUACION DE COBERTURAS DE FLUJO DE EFECTIVO Y/O INSTRUMENTOS FINANCIEROS DESFAVORABLE
40020044000000	PARTICIPACION DE LOS OTROS RESULTADOS INTEGRALES DE ASOCIADAS FAVORABLES
40020045000000	PARTICIPACION DE LOS OTROS RESULTADOS INTEGRALES DE ASOCIADAS DESFAVORABLES
40020046000000	IMPUESTOS A LA UTILIDAD DE OTROS RESULTADOS INTEGRALES

40020047000000	PTU DE OTROS RESULTADOS INTEGRALES
40020048000000	OTROS
40020049000000	SUMA DE OTROS RESULTADOS INTEGRALES
40020050000000	RESULTADO INTEGRAL DEUDOR
40020051000000	RESULTADO INTEGRAL ACREEDOR
40020052000000	UTILIDAD BASICA POR ACCION ORDINARIA

LAS NOTAS ADJUNTAS SON PARTE INTEGRANTE DE ESTE ESTADO FINANCIERO

PARTE II

PARTES NO RELACIONADAS 2020	DATOS A PROPORCIONAR		PARTES RELACIONADAS 2019	PARTES NO RELACIONADAS 2019
	TOTAL 2019			

ESTE ANEXO CONSTA DE 19 COLUMNAS Y ESTA DIVIDIDO EN CUATRO PARTES.

PARTE I

INDICE	CONCEPTO	DATOS A PROPORCIONAR	
		CAPITAL SOCIAL PROVENIENTE DE APORTACIONES	CAPITAL SOCIAL PROVENIENTE DE CAPITALIZACION
	3.- ESTADO DE CAMBIOS EN EL CAPITAL CONTABLE POR LOS EJERCICIOS TERMINADOS AL 31 DE DICIEMBRE DE 2020 Y DE 2019		
	(CIFRAS EN PESOS)		
40030000000000	(SALDOS AL 1 DE ENERO DE 2019 PREVIAMENTE REPORTADOS)		
40030001000000	AJUSTE POR APLICACION RETROSPECTIVA POR CAMBIOS CONTABLES Y CORRECCIONES DE ERRORES		
40030002000000	(SALDOS AL 1 DE ENERO DE 2019 AJUSTADOS)		
40030003000000	APORTACIONES DE CAPITAL		
40030004000000	REEMBOLSOS DE CAPITAL		
40030005000000	DIVIDENDOS PAGADOS		
40030006000000	DIVIDENDOS EN ACCIONES		
40030007000000	CAMBIOS EN LA PARTICIPACION CONTROLADORA QUE NO IMPLICAN PERDIDAS DE CONTROL		
40030008000000	(UTILIDAD NETA DE 2019)		
40030009000000	(PERDIDA NETA DE 2019)		
40030010000000	RESULTADO POR TENENCIA DE ACTIVOS NO MONETARIOS		
40030011000000	RECOMPRA DE ACCIONES		
40030012000000	EFFECTO DE VALUACION DE EJERCICIO DE INSTRUMENTOS FINANCIEROS		
40030013000000	EFFECTO DE CONVERSION DEL EJERCICIO DE OPERACIONES EXTRANJERAS		
40030014000000	RESULTADO POR CONVERSION DE OPERACIONES EXTRANJERAS FAVORABLES		
40030015000000	RESULTADO POR CONVERSION DE OPERACIONES EXTRANJERAS DESFAVORABLES		
40030016000000	RESULTADO NO REALIZADO EN Y/O SOBRE INSTRUMENTOS FINANCIEROS FAVORABLE		

40030017000000	RESULTADO NO REALIZADO EN Y/O SOBRE INSTRUMENTOS FINANCIEROS DESFAVORABLE
40030018000000	VALUACION DE COBERTURAS DE FLUJO DE EFECTIVO Y/O INSTRUMENTOS FINANCIEROS FAVORABLE
40030019000000	VALUACION DE COBERTURAS DE FLUJO DE EFECTIVO Y/O INSTRUMENTOS FINANCIEROS DESFAVORABLE
40030020000000	PARTICIPACION DE LOS OTROS RESULTADOS INTEGRALES DE ASOCIADAS FAVORABLES
40030021000000	PARTICIPACION DE LOS OTROS RESULTADOS INTEGRALES DE ASOCIADAS DESFAVORABLES
40030022000000	IMPUESTOS A LA UTILIDAD DE OTROS RESULTADOS INTEGRALES
40030023000000	PTU DE OTROS RESULTADOS INTEGRALES
40030024000000	OTROS
40030025000000	(SALDOS AL 31 DE DICIEMBRE DE 2019)
40030026000000	(SALDOS AL 1 DE ENERO DE 2020 PREVIAMENTE REPORTADOS)
40030027000000	AJUSTE POR APLICACION RETROSPECTIVA POR CAMBIOS CONTABLES Y CORRECCIONES DE ERRORES
40030028000000	(SALDOS AL 1 DE ENERO DE 2020 AJUSTADOS)
40030029000000	APORTACIONES DE CAPITAL
40030030000000	REEMBOLSOS DE CAPITAL
40030031000000	DIVIDENDOS PAGADOS
40030032000000	DIVIDENDOS EN ACCIONES
40030033000000	CAMBIOS EN LA PARTICIPACION CONTROLADORA QUE NO IMPLICAN PERDIDAS DE CONTROL
40030034000000	(UTILIDAD NETA DE 2020)
40030035000000	(PERDIDA NETA DE 2020)
40030036000000	RESULTADO POR TENENCIA DE ACTIVOS NO MONETARIOS
40030037000000	RECOMPRA DE ACCIONES
40030038000000	EFFECTO DE VALUACION DEL EJERCICIO DE INSTRUMENTOS FINANCIEROS
40030039000000	EFFECTO DE CONVERSION DEL EJERCICIO DE OPERACIONES EXTRANJERAS
40030040000000	RESULTADO POR CONVERSION DE OPERACIONES EXTRANJERAS FAVORABLES
40030041000000	RESULTADO POR CONVERSION DE OPERACIONES EXTRANJERAS DESFAVORABLES
40030042000000	RESULTADO NO REALIZADO EN Y/O SOBRE INSTRUMENTOS FINANCIEROS FAVORABLE
40030043000000	RESULTADO NO REALIZADO EN Y/O SOBRE INSTRUMENTOS FINANCIEROS DESFAVORABLE
40030044000000	VALUACION DE COBERTURAS DE FLUJO DE EFECTIVO Y/O INSTRUMENTOS FINANCIEROS FAVORABLE
40030045000000	VALUACION DE COBERTURAS DE FLUJO DE EFECTIVO Y/O INSTRUMENTOS FINANCIEROS DESFAVORABLE
40030046000000	PARTICIPACION DE LOS OTROS RESULTADOS INTEGRALES DE ASOCIADAS FAVORABLES

40030047000000	PARTICIPACION DE LOS OTROS RESULTADOS INTEGRALES DE ASOCIADAS DESFAVORABLES
40030048000000	IMPUESTOS A LA UTILIDAD DE OTROS RESULTADOS INTEGRALES
40030049000000	PTU DE OTROS RESULTADOS INTEGRALES
40030050000000	OTROS
40030051000000	(SALDOS AL 31 DE DICIEMBRE DE 2020)

LAS NOTAS ADJUNTAS SON PARTE INTEGRANTE DE ESTE ESTADO FINANCIERO

PARTE II

DATOS A PROPORCIONAR

APORTACIONES PARA FUTUROS AUMENTOS DE CAPITAL	PRIMA EN SUSCRIPCION DE ACCIONES	RESERVA LEGAL	UTILIDAD NETA	PERDIDA NETA
--	---	----------------------	----------------------	---------------------

PARTE III

DATOS A PROPORCIONAR

UTILIDADES RETENIDAS DE EJERCICIOS ANTERIORES	PERDIDAS ACUMULADAS DE EJERCICIOS ANTERIORES	OTROS RESULTADOS INTEGRALES (DEUDOR)	OTROS RESULTADOS INTEGRALES (ACREEDOR)	EXCESO EN LA ACTUALIZACION DEL CAPITAL CONTABLE
--	---	---	---	--

PARTE IV

DATOS A PROPORCIONAR

INSUFICIENCIA EN LA ACTUALIZACION DEL CAPITAL CONTABLE	RESULTADO POR TENENCIA DE ACTIVOS NO MONETARIOS	OTRAS CUENTAS DE CAPITAL ACREEDORAS	OTRAS CUENTAS DE CAPITAL DEUDORAS	TOTAL DEL CAPITAL CONTABLE
---	--	--	--	-----------------------------------

INDICE

CONCEPTO

DATOS A PROPORCIONAR

**4.- ESTADO DE FLUJOS DE EFECTIVO
POR LOS EJERCICIOS TERMINADOS AL 31 DE
DICIEMBRE DE 2020 Y DE 2019**

2020

2019

(CIFRAS EN PESOS)

**CONFORME AL METODO INDIRECTO
ACTIVIDADES DE OPERACION**

40040000000000	UTILIDAD ANTES DE IMPUESTOS A LA UTILIDAD
40040001000000	PERDIDA ANTES DE IMPUESTOS A LA UTILIDAD

**PARTIDAS RELACIONADAS CON
ACTIVIDADES DE INVERSION**

40040002000000	DEPRECIACIONES Y AMORTIZACIONES
40040003000000	PERDIDA POR DETERIORO DE ACTIVOS
40040004000000	UTILIDAD POR VENTA DE ACTIVO FIJO Y TERRENO
40040005000000	INTERESES A FAVOR
40040006000000	DIVIDENDOS COBRADOS
40040007000000	OTRAS PARTIDAS RELACIONADAS CON ACTIVIDADES DE INVERSION

40040008000000 SUMA DE PARTIDAS RELACIONADAS CON
ACTIVIDADES DE INVERSION

**PARTIDAS RELACIONADAS CON ACTIVIDADES DE
FINANCIAMIENTO**

40040009000000 INTERESES A CARGO
40040010000000 OTRAS PARTIDAS RELACIONADAS CON
ACTIVIDADES DE FINANCIAMIENTO

40040011000000 SUMA DE PARTIDAS RELACIONADAS CON
ACTIVIDADES DE FINANCIAMIENTO

MAS (MENOS):

40040012000000 INCREMENTO EN CUENTAS POR COBRAR Y
OTROS
40040013000000 DISMINUCION EN INVENTARIOS
40040014000000 DISMINUCION EN PROVEEDORES
40040015000000 IMPUESTO SOBRE LA RENTA PAGADO
40040016000000 IMPUESTO EMPRESARIAL A TASA UNICA PAGADO
40040017000000 OTRAS PARTIDAS

40040018000000 FLUJOS NETOS DE EFECTIVO DE ACTIVIDADES DE
OPERACIÓN

ACTIVIDADES DE INVERSION

40040019000000 NEGOCIO ADQUIRIDO (CREDITO MERCANTIL Y/O
COMERCIAL)
40040020000000 INTERESES COBRADOS
40040021000000 DIVIDENDOS COBRADOS
40040022000000 ADQUISICION DE ACTIVO FIJO Y TERRENO
40040023000000 COBROS POR VENTA DE ACTIVO FIJO Y TERRENO
40040024000000 ADQUISICION DE ACCIONES
40040025000000 ADQUISICION DE ACTIVOS INTANGIBLES
40040026000000 ADQUISICION DE OTROS ACTIVOS
40040027000000 OTRAS PARTIDAS RELACIONADAS CON
ACTIVIDADES DE INVERSION

40040028000000 FLUJOS NETOS DE EFECTIVO DE ACTIVIDADES DE
INVERSION

40040029000000 EFECTIVO EXCEDENTE PARA APLICAR EN
ACTIVIDADES DE FINANCIAMIENTO (RESULTADO
POSITIVO)

40040030000000 EFECTIVO A OBTENER DE ACTIVIDADES DE
FINANCIAMIENTO (RESULTADO NEGATIVO)

ACTIVIDADES DE FINANCIAMIENTO

40040031000000 ENTRADA DE EFECTIVO POR EMISION DE CAPITAL
40040032000000 ENTRADA DE EFECTIVO POR APORTACIONES
PARA FUTUROS AUMENTOS DE CAPITAL
40040033000000 OBTENCION DE PRESTAMOS CON PARTES
RELACIONADAS
40040034000000 OBTENCION DE PRESTAMOS CON PARTES NO
RELACIONADAS
40040035000000 PAGO DE PASIVOS
40040036000000 PAGO DE PRESTAMOS CON PARTES
RELACIONADAS

40040037000000 PAGO DE PRESTAMOS CON PARTES NO RELACIONADAS
 40040038000000 PAGO DE PASIVOS DERIVADOS DE ARRENDAMIENTO FINANCIERO
 40040039000000 INTERESES PAGADOS
 40040040000000 PAGO DE DIVIDENDOS
 40040041000000 EMISION DE DEUDA
 40040042000000 OTRAS PARTIDAS RELACIONADAS CON ACTIVIDADES DE FINANCIAMIENTO

40040043000000 FLUJOS NETOS DE EFECTIVO DE ACTIVIDADES DE FINANCIAMIENTO

40040044000000 INCREMENTO NETO DE EFECTIVO Y DEMAS EQUIVALENTES DE EFECTIVO

EFFECTOS POR CAMBIOS EN EL VALOR DEL EFECTIVO

40040045000000 EFECTOS POR CAMBIOS EN EL VALOR DEL EFECTIVO POR CONVERSION DE LOS SALDOS Y FLUJOS DE EFECTIVO DE SUS OPERACIONES EXTRANJERAS, A LA MONEDA DE INFORME

40040046000000 EFECTOS POR CAMBIOS EN EL VALOR DEL EFECTIVO POR INFLACION ASOCIADO CON LOS SALDOS Y FLUJOS DE EFECTIVO DE ENTIDADES QUE CONFORMAN LA ENTIDAD ECONOMICA CONSOLIDADA

40040047000000 OTROS EFECTOS POR CAMBIOS EN EL VALOR DEL EFECTIVO

40040048000000 TOTAL DE EFECTOS POR CAMBIOS EN EL VALOR DEL EFECTIVO

40040049000000 EFECTIVO AL PRINCIPIO DEL PERIODO

40040050000000 EFECTIVO AL FINAL DEL PERIODO

CONFORME AL METODO DIRECTO

ACTIVIDADES DE OPERACION

40040051000000 COBRO A CLIENTES
 40040052000000 PAGOS A PROVEEDORES
 40040053000000 PAGO A EMPLEADOS Y OTROS PROVEEDORES DE BIENES Y SERVICIOS
 40040054000000 IMPUESTO SOBRE LA RENTA PAGADO
 40040055000000 IMPUESTO EMPRESARIAL A TASA UNICA PAGADO
 40040056000000 OTRAS ACTIVIDADES DE OPERACION
 40040057000000 FLUJOS NETOS DE EFECTIVO DE ACTIVIDADES DE OPERACION

ACTIVIDADES DE INVERSION

40040058000000 NEGOCIO ADQUIRIDO (CREDITO MERCANTIL Y/O COMERCIAL)
 40040059000000 INTERESES COBRADOS
 40040060000000 DIVIDENDOS COBRADOS
 40040061000000 ADQUISICION DE ACTIVO FIJO Y TERRENO
 40040062000000 COBROS POR VENTA DE ACTIVO FIJO Y TERRENO
 40040063000000 ADQUISICION DE ACCIONES
 40040064000000 ADQUISICION DE ACTIVOS INTANGIBLES

40040065000000	ADQUISICION DE OTROS ACTIVOS
40040066000000	OTRAS PARTIDAS RELACIONADAS CON ACTIVIDADES DE INVERSION
40040067000000	FLUJOS NETOS DE EFECTIVO DE ACTIVIDADES DE INVERSION
40040068000000	EFECTIVO EXCEDENTE PARA APLICAR EN ACTIVIDADES DE FINANCIAMIENTO (RESULTADO POSITIVO).
40040069000000	EFECTIVO A OBTENER DE ACTIVIDADES DE FINANCIAMIENTO (RESULTADO NEGATIVO)

ACTIVIDADES DE FINANCIAMIENTO

40040070000000	ENTRADA DE EFECTIVO POR EMISION DE CAPITAL
40040071000000	ENTRADA DE EFECTIVO POR APORTACIONES PARA FUTUROS AUMENTOS DE CAPITAL
40040072000000	OBTENCION DE PRESTAMOS CON PARTES RELACIONADAS
40040073000000	OBTENCION DE PRESTAMOS CON PARTES NO RELACIONADAS
40040074000000	PAGO DE PASIVOS
40040075000000	PAGO DE PRESTAMOS CON PARTES RELACIONADAS
40040076000000	PAGO DE PRESTAMOS CON PARTES NO RELACIONADAS
40040077000000	PAGO DE PASIVOS DERIVADOS DE ARRENDAMIENTO FINANCIERO
40040078000000	INTERESES PAGADOS
40040079000000	PAGO DE DIVIDENDOS
40040080000000	EMISION DE DEUDA
40040081000000	OTRAS PARTIDAS RELACIONADAS CON ACTIVIDADES DE FINANCIAMIENTO
40040082000000	FLUJOS NETOS DE EFECTIVO DE ACTIVIDADES DE FINANCIAMIENTO
40040083000000	INCREMENTO NETO DE EFECTIVO Y DEMAS EQUIVALENTES DE EFECTIVO

EFFECTOS POR CAMBIOS EN EL VALOR DEL EFECTIVO

40040084000000	EFFECTOS POR CAMBIOS EN EL VALOR DEL EFECTIVO POR CONVERSION DE LOS SALDOS Y FLUJOS DE EFECTIVO DE SUS OPERACIONES EXTRANJERAS, A LA MONEDA DE INFORME
40040085000000	EFFECTOS POR CAMBIOS EN EL VALOR DEL EFECTIVO POR INFLACION ASOCIADO CON LOS SALDOS Y FLUJOS DE EFECTIVO DE ENTIDADES QUE CONFORMAN LA ENTIDAD ECONOMICA CONSOLIDADA
40040086000000	OTROS EFFECTOS POR CAMBIOS EN EL VALOR DEL EFECTIVO
40040087000000	TOTAL DE EFFECTOS POR CAMBIOS EN EL VALOR DEL EFECTIVO
40040088000000	EFECTIVO AL PRINCIPIO DEL PERIODO
40040089000000	EFECTIVO AL FINAL DEL PERIODO

LAS NOTAS ADJUNTAS SON PARTE INTEGRANTE DE ESTE ESTADO FINANCIERO

CONCEPTO
4.1.- NOTAS A LOS ESTADOS FINANCIEROS

ESTE ANEXO CONSTA DE 12 COLUMNAS Y ESTA DIVIDIDO EN TRES PARTES.

PARTE I

INDICE	CONCEPTO	DATOS A PROPORCIONAR	
		2020	2019
	5.- INTEGRACION ANALITICA DE VENTAS O INGRESOS NETOS POR LOS EJERCICIOS TERMINADOS AL 31 DE DICIEMBRE DE 2020 Y DE 2019		
	(CIFRAS EN PESOS)		
40050000000000	VENTAS TOTALES A NACIONALES DE INVENTARIOS PRODUCIDOS		
40050001000000	VENTAS TOTALES AL EXTRANJERO DE INVENTARIOS PRODUCIDOS		
40050002000000	TOTAL DE VENTAS DE INVENTARIOS PRODUCIDOS		
40050003000000	VENTAS TOTALES A NACIONALES DE INVENTARIOS ADQUIRIDOS PARA SU DISTRIBUCION		
40050004000000	VENTAS TOTALES AL EXTRANJERO DE INVENTARIOS ADQUIRIDOS PARA SU DISTRIBUCION		
40050005000000	TOTAL DE VENTAS DE INVENTARIOS PARA SU DISTRIBUCION		
40050006000000	DEVOLUCIONES, DESCUENTOS Y BONIFICACIONES SOBRE VENTAS NACIONALES		
40050007000000	DEVOLUCIONES, DESCUENTOS Y BONIFICACIONES SOBRE VENTAS AL EXTRANJERO		
40050008000000	VENTAS NETAS		
	INGRESOS NETOS POR:		
40050009000000	SERVICIOS EN GENERAL NACIONALES		
40050010000000	SERVICIOS EN GENERAL DEL EXTRANJERO		
40050011000000	MAQUILA NACIONALES		
40050012000000	MAQUILA AL EXTRANJERO		
40050013000000	SERVICIOS ADMINISTRATIVOS NACIONALES		
40050014000000	SERVICIOS ADMINISTRATIVOS DEL EXTRANJERO		
40050015000000	SEGUROS Y REASEGUROS NACIONALES		
40050016000000	SEGUROS Y REASEGUROS DEL EXTRANJERO		
40050017000000	COMISIONES NACIONALES		
40050018000000	COMISIONES DEL EXTRANJERO		
40050019000000	REGALIAS NACIONALES		
40050020000000	REGALIAS DEL EXTRANJERO		
40050021000000	ASISTENCIA TECNICA NACIONALES		
40050022000000	ASISTENCIA TECNICA DEL EXTRANJERO		
40050023000000	ARRENDAMIENTO NACIONALES		
40050024000000	ARRENDAMIENTO DEL EXTRANJERO		
40050025000000	GANANCIA EN ENAJENACION DE ACCIONES		
40050026000000	GANANCIA EN ENAJENACION DE ACTIVO FIJO		
40050027000000	GANANCIA EN ENAJENACION DE TERRENOS		
40050028000000	RECUPERACION DE CUENTAS INCOBRABLES		
40050029000000	RECUPERACION POR SEGUROS		

4005003000000	DIVIDENDOS PROVENIENTES DE RESIDENTES EN EL PAIS
4005003100000	DIVIDENDOS PROVENIENTES DE RESIDENTES EN EL EXTRANJERO
4005003200000	OTROS
4005003300000	TOTAL DE INGRESOS NETOS
4005003400000	TOTAL DE VENTAS O INGRESOS NETOS
4005003500000	AJUSTE POR ACTUALIZACION
4005003600000	TOTAL DE VENTAS O INGRESOS NETOS ACTUALIZADOS

PARTE II

DATOS A PROPORCIONAR

PARTES RELACIONADAS 2020	PARTES NO RELACIONADAS 2020	PARTES RELACIONADAS 2019	PARTES NO RELACIONADAS 2019
-------------------------------------	--	-------------------------------------	--

PARTE III

DATOS A PROPORCIONAR

TOTAL ACUMULABLES PARA ISR 2020	TOTAL NO ACUMULABLES PARA ISR 2020	TOTAL ACUMULABLES PARA ISR 2019	TOTAL NO ACUMULABLES PARA ISR 2019
--	---	--	---

ESTE ANEXO CONSTA DE 8 COLUMNAS Y ESTA DIVIDIDO EN DOS PARTES.

PARTE I

INDICE	CONCEPTO	DATOS A PROPORCIONAR	
		TOTAL 2020	PARTES RELACIONADAS 2020
	6.- DETERMINACION DEL COSTO DE LO VENDIDO PARA EFECTOS CONTABLES Y DEL IMPUESTO SOBRE LA RENTA POR LOS EJERCICIOS COMPRENDIDOS DEL 01 DE ENERO AL 31 DE DICIEMBRE DE 2020 Y DE 2019		

(CIFRAS EN PESOS)

NOTA: SOLAMENTE SE CAPTURA LA INFORMACIÓN DE ESTE ANEXO CUANDO SE HAYA ELEGIDO ALGUN TIPO DE SISTEMA DE COSTEO EN EL INDICE "40D028000" DEL ANEXO DE DATOS GENERALES

CONFORME AL SISTEMA DE COSTEO ABSORBENTE, SOBRE LA BASE DE COSTOS HISTORICOS O PREDETERMINADOS PARA EFECTOS FISCALES Y CON LOS METODOS DE VALUACION DE COSTO DE ADQUISICION Y COSTO ESTANDAR PARA EFECTOS CONTABLES

4006000000000	INVENTARIO INICIAL DE MATERIA PRIMA
	MAS:
4006000100000	COMPRAS NACIONALES DE MATERIA PRIMA
4006000200000	COMPRAS IMPORTACIÓN DE MATERIA PRIMA
	MENOS:
4006000300000	INVENTARIO FINAL DE MATERIA PRIMA
4006000400000	MATERIA PRIMA DIRECTA UTILIZADA PARA LA PRODUCCION

	MAS:
40060005000000	MANO DE OBRA DIRECTA
40060006000000	COSTO PRIMO DE LA PRODUCCION
	MAS:
40060007000000	MATERIA PRIMA INDIRECTA
40060008000000	MANO DE OBRA INDIRECTA
40060009000000	GASTOS DE FABRICACION
40060010000000	COSTO DE PRODUCCION
	MAS:
40060011000000	INVENTARIO INICIAL DE PRODUCCION EN PROCESO
40060012000000	COMPRAS DE PRODUCCION EN PROCESO
	MENOS:
40060013000000	INVENTARIO FINAL DE PRODUCCION EN PROCESO
40060014000000	COSTO DE PRODUCCION TERMINADA
	MAS:
40060015000000	INVENTARIO INICIAL DE PRODUCTOS TERMINADOS
40060016000000	COMPRAS DE PRODUCTOS TERMINADOS
	MENOS:
40060017000000	INVENTARIO FINAL DE PRODUCTOS TERMINADOS
40060018000000	EFFECTO UEPS ELIMINADO DEL COSTO DE VENTAS
40060019000000	OTROS CONCEPTOS DE COSTO DE VENTAS
40060020000000	COSTO DE VENTAS CONTABLE
40060021000000	MAS-MENOS: EFECTO DE LA INFLACION CONFORME A LA NIF B-10
40060022000000	COSTO DE LO VENDIDO CONTABLE HISTORICO
	MENOS:
40060023000000	COMPRAS DE MATERIAS PRIMAS, PRODUCCION EN PROCESO Y TERMINADA NO DEDUCIBLES
40060024000000	MANO DE OBRA NO DEDUCIBLE
40060025000000	GASTOS DE FABRICACION NO DEDUCIBLES
40060026000000	DEPRECIACION CONTABLE EN GASTOS DE FABRICACION
40060027000000	OTROS CONCEPTOS NO DEDUCIBLES
	MAS:
40060028000000	DEPRECIACION FISCAL DE INVERSIONES RELACIONADAS CON LA PRODUCCION
40060029000000	OTROS CONCEPTOS DEDUCIBLES
40060030000000	COSTO DE LO VENDIDO DEDUCIBLE PARA IMPUESTO SOBRE LA RENTA

CONFORME A UN SISTEMA DISTINTO AL ANTERIOR

40060031000000	GASTOS DE FABRICACION
40060032000000	OTROS CONCEPTOS DE COSTO DE VENTAS
40060033000000	COSTO DE VENTAS CONTABLE
40060034000000	MAS-MENOS: EFECTO DE LA INFLACION CONFORME A LA NIF B-10
40060035000000	COSTO DE LO VENDIDO CONTABLE HISTORICO
	MENOS:
40060036000000	CONCEPTOS NO DEDUCIBLES SIN INCLUIR DEPRECIACION
40060037000000	DEPRECIACION CONTABLE
	MAS:
40060038000000	DEPRECIACION FISCAL
40060039000000	OTROS CONCEPTOS DEDUCIBLES
40060040000000	COSTO DE LO VENDIDO DEDUCIBLE PARA IMPUESTO SOBRE LA RENTA

PARTE II**DATOS A PROPORCIONAR**

PARTES NO RELACIONADAS 2020	TOTAL 2019	PARTES RELACIONADAS 2019	PARTES NO RELACIONADAS 2019
--	-----------------------	---	--

ESTE ANEXO CONSTA DE 36 COLUMNAS Y ESTA DIVIDIDO EN NUEVE PARTES.

PARTE I

INDICE	CONCEPTO	DATOS A PROPORCIONAR	
	7.- ANALISIS COMPARATIVO DE LAS SUBCUENTAS DE GASTOS POR LOS EJERCICIOS TERMINADOS AL 31 DE DICIEMBRE DE 2020 Y DE 2019	GASTOS DE FABRICACION 2020	GASTOS DE FABRICACION 2019

(CIFRAS EN PESOS)

REMUNERACIONES

40070000000000	SUELDOS Y SALARIOS
40070001000000	COMPENSACIONES
40070002000000	HORAS EXTRAS
40070003000000	VACACIONES
40070004000000	PRIMA VACACIONAL
40070005000000	GRATIFICACIONES
40070006000000	INDEMNIZACIONES
40070007000000	PARTICIPACION DE LOS TRABAJADORES EN LAS UTILIDADES CAUSADA
40070008000000	PARTICIPACION DE LOS TRABAJADORES EN LAS UTILIDADES DIFERIDA
40070009000000	SUELDOS, SALARIOS Y PRESTACIONES A TRABAJADORES CON DISCAPACIDAD Y/O ADULTOS MAYORES
40070010000000	OTRAS REMUNERACIONES
40070011000000	TOTAL DE REMUNERACIONES

PRESTACIONES AL PERSONAL

40070012000000	PRESTACIONES DE RETIRO
40070013000000	ESTIMULOS AL PERSONAL
40070014000000	PREVISION SOCIAL
40070015000000	APORTACIONES PARA PLAN DE JUBILACION
40070016000000	OTRAS PRESTACIONES
40070017000000	TOTAL DE PRESTACIONES AL PERSONAL

**IMPUESTOS Y APORTACIONES SOBRE
SUELDOS Y SALARIOS**

40070018000000	CUOTAS AL I.M.S.S.
40070019000000	APORTACIONES AL INFONAVIT
40070020000000	IMPUESTO SOBRE NOMINAS
40070021000000	SEGURO DE RETIRO
40070022000000	OTROS IMPUESTOS Y APORTACIONES
40070023000000	TOTAL DE IMPUESTOS Y APORTACIONES SOBRE SUELDOS Y SALARIOS

HONORARIOS

40070024000000	A PERSONAS FISICAS RESIDENTES EN EL PAIS
40070025000000	A PERSONAS MORALES RESIDENTES EN EL PAIS
40070026000000	A RESIDENTES EN EL EXTRANJERO
40070027000000	SUBTOTAL
40070028000000	AL CONSEJO DE ADMINISTRACION
40070029000000	TOTAL DE HONORARIOS

ARRENDAMIENTOS

40070030000000	A PERSONAS FISICAS RESIDENTES EN EL PAIS
40070031000000	A PERSONAS MORALES RESIDENTES EN EL PAIS
40070032000000	A RESIDENTES EN EL EXTRANJERO
40070033000000	TOTAL DE ARRENDAMIENTOS

DEPRECIACIONES Y AMORTIZACIONES

40070034000000	(DEPRECIACIONES)
40070035000000	TOTAL DE DEPRECIACIONES
40070036000000	(AMORTIZACIONES)
40070037000000	TOTAL DE AMORTIZACIONES

OTROS GASTOS

40070038000000	COMBUSTIBLES Y LUBRICANTES
40070039000000	CORREOS
40070040000000	INTERNET
40070041000000	VIATICOS Y GASTOS DE VIAJE
40070042000000	GASTOS DE REPRESENTACION
40070043000000	TELEFONO

40070044000000	AGUA
40070045000000	ELECTRICIDAD
40070046000000	VIGILANCIA Y LIMPIEZA
40070047000000	MATERIALES DE OFICINA
40070048000000	GASTOS LEGALES
40070049000000	MANTENIMIENTO Y CONSERVACION
40070050000000	SEGUROS Y FIANZAS
40070051000000	GASTOS NO DEDUCIBLES
40070052000000	OTROS IMPUESTOS Y DERECHOS
40070053000000	RECARGOS FISCALES
40070054000000	CUOTAS Y SUSCRIPCIONES
40070055000000	PROPAGANDA Y PUBLICIDAD
40070056000000	FOTOCOPIADO
40070057000000	DONATIVOS
40070058000000	ASISTENCIA TECNICA
40070059000000	FLETES Y ACARREOS PAGADOS A PERSONAS FISICAS
40070060000000	FLETES Y ACARREOS PAGADOS A PERSONAS MORALES
40070061000000	IMPUESTO DE IMPORTACION
40070062000000	IMPUESTO DE EXPORTACION
40070063000000	REGALIAS SIN RETENCION
40070064000000	REGALIAS SUJETAS AL 5%
40070065000000	REGALIAS SUJETAS AL 10%
40070066000000	REGALIAS SUJETAS AL 25%
40070067000000	REGALIAS SUJETAS AL 35%
40070068000000	COMISIONES SOBRE VENTAS
40070069000000	PATENTES Y MARCAS
40070070000000	MATERIAS PRIMAS DE PRODUCCION
40070071000000	MATERIALES AUXILIARES DE PRODUCCION
40070072000000	MAQUILAS
40070073000000	COMISIONES BANCARIAS
40070074000000	PERDIDA EN VENTA DE TERRENOS
40070075000000	PERDIDA EN VENTA DE EDIFICIOS Y CONSTRUCCIONES
40070076000000	PERDIDA EN VENTA DE MAQUINARIA
40070077000000	PERDIDA EN VENTA DE EQUIPO DE TRANSPORTE
40070078000000	PERDIDA EN VENTA DE MOBILIARIO Y EQUIPO
40070079000000	PERDIDA EN VENTA DE EQUIPO DE COMPUTO
40070080000000	PERDIDA EN ENAJENACION DE ACCIONES
40070081000000	PERDIDA POR DETERIORO DE ACTIVOS
40070082000000	PERDIDA POR CREDITOS INCOBRABLES
40070083000000	CONSUMO EN RESTAURANTES
40070084000000	PERDIDA POR OPERACIONES FINANCIERAS DERIVADAS
40070085000000	DEDUCCION POR CONCEPTO DE AYUDA ALIMENTARIA PARA LOS TRABAJADORES
40070086000000	USO O GOCE TEMPORAL DE AUTOMOVILES CON PROPULSION DE BATERIAS ELECTRICAS RECARGABLES Y AUTOMOVILES ELECTRICOS CON MOTOR DE COMBUSTION INTERNA O ACCIONADO POR HIDROGENO
40070087000000	MONTO DEDUCIBLE DE LOS PAGOS EFECTUADOS POR EL USO O GOCE TEMPORAL DE AUTOMÓVILES
40070088000000	OTROS
40070089000000	TOTAL DE OTROS GASTOS
40070090000000	TOTAL DE GASTOS
40070091000000	EFFECTO DE REEXPRESION
40070092000000	TOTAL DE GASTOS ACTUALIZADO

PARTE II

DATOS A PROPORCIONAR

**GASTOS DE
FABRICACION:
PARTES
RELACIONADAS
2020**

**GASTOS DE
FABRICACION:
PARTES NO
RELACIONADAS
2020**

**GASTOS DE
FABRICACION:
PARTES
RELACIONADAS
2019**

**GASTOS DE
FABRICACION:
PARTES NO
RELACIONADAS
2019**

PARTE III

DATOS A PROPORCIONAR

GASTOS DE VENTA 2020

GASTOS DE VENTA 2019

**GASTOS DE
VENTA:
PARTES
RELACIONADAS
2020**

**GASTOS DE
VENTA:
PARTES NO
RELACIONADAS
2020**

PARTE IV

DATOS A PROPORCIONAR

**GASTOS DE
VENTA:
PARTES
RELACIONADAS
2019**

**GASTOS DE
VENTA:
PARTES NO
RELACIONADAS
2019**

**GASTOS DE
ADMINISTRACION
2020**

**GASTOS DE
ADMINISTRACION
2019**

PARTE V

DATOS A PROPORCIONAR

**GASTOS DE
ADMINISTRACION:
PARTES
RELACIONADAS
2020**

**GASTOS DE
ADMINISTRACION:
PARTES NO
RELACIONADAS
2020**

**GASTOS DE
ADMINISTRACION:
PARTES
RELACIONADAS
2019**

**GASTOS DE
ADMINISTRACION:
PARTES NO
RELACIONADAS
2019**

PARTE VI

DATOS A PROPORCIONAR

**GASTOS GENERALES
2020**

**GASTOS GENERALES
2019**

**GASTOS
GENERALES:
PARTES
RELACIONADAS
2020**

**GASTOS
GENERALES:
PARTES NO
RELACIONADAS
2020**

PARTE VII

DATOS A PROPORCIONAR

**GASTOS
GENERALES:
PARTES
RELACIONADAS
2019**

**GASTOS
GENERALES:
PARTES NO
RELACIONADAS
2019**

TOTAL 2020

TOTAL 2019

PARTE VIII

DATOS A PROPORCIONAR

**TOTAL
PARTES
RELACIONADAS
2020**

**TOTAL
PARTES NO
RELACIONADAS
2020**

**TOTAL
PARTES
RELACIONADAS
2019**

**TOTAL
PARTES NO
RELACIONADAS
2019**

PARTE IX

DATOS A PROPORCIONAR

TOTAL DEDUCIBLES PARA ISR 2020	TOTAL DEDUCIBLES PARA ISR 2019	TOTAL NO DEDUCIBLES PARA ISR 2020	TOTAL NO DEDUCIBLES PARA ISR 2019
---	---	--	--

ESTE ANEXO CONSTA DE 12 COLUMNAS Y ESTA DIVIDIDO EN TRES PARTES.

PARTE I

INDICE	CONCEPTO	DATOS A PROPORCIONAR	
	8.- ANALISIS COMPARATIVO DE LAS SUBCUENTAS DEL RESULTADO INTEGRAL DE FINANCIAMIENTO POR LOS EJERCICIOS TERMINADOS AL 31 DE DICIEMBRE DE 2020 Y DE 2019	2020	PARTES RELACIONADAS 2020

(CIFRAS EN PESOS)

INTERESES A FAVOR**NACIONALES**

40080000000000	BANCARIOS
40080001000000	PERSONAS FISICAS
40080002000000	PERSONAS MORALES
40080003000000	EFFECTO DE REEXPRESION
40080004000000	TOTAL INTERESES A FAVOR NACIONALES

EXTRANJEROS

40080005000000	BANCARIOS
40080006000000	PERSONAS FISICAS
40080007000000	PERSONAS MORALES
40080008000000	EFFECTO DE REEXPRESION
40080009000000	TOTAL INTERESES A FAVOR DEL EXTRANJERO

40080010000000	TOTAL DE INTERESES A FAVOR
----------------	----------------------------

INTERESES A CARGO**NACIONALES**

40080011000000	BANCARIOS
40080012000000	PERSONAS FISICAS
40080013000000	PERSONAS MORALES
40080014000000	EFFECTO DE REEXPRESION
40080015000000	TOTAL INTERESES A CARGO NACIONALES

EXTRANJEROS

40080016000000	BANCARIOS
40080017000000	PERSONAS FISICAS
40080018000000	PERSONAS MORALES
40080019000000	EFFECTO DE REEXPRESION
40080020000000	TOTAL INTERESES A CARGO DEL EXTRANJERO

40080021000000	TOTAL DE INTERESES A CARGO
----------------	----------------------------

INTERESES MORATORIOS A FAVOR**NACIONALES**

40080022000000 NACIONALES
40080023000000 EFECTO DE REEXPRESION
40080024000000 TOTAL INTERESES MORATORIOS A FAVOR
NACIONALES

EXTRANJEROS

40080025000000 EXTRANJEROS
40080026000000 EFECTO DE REEXPRESION
40080027000000 TOTAL INTERESES MORATORIOS A FAVOR DEL
EXTRANJERO

40080028000000 TOTAL DE INTERESES MORATORIOS A FAVOR

INTERESES MORATORIOS A CARGO**NACIONALES**

40080029000000 NACIONALES
40080030000000 EFECTO DE REEXPRESION
40080031000000 TOTAL INTERESES MORATORIOS A CARGO
NACIONALES

EXTRANJEROS

40080032000000 EXTRANJEROS
40080033000000 EFECTO DE REEXPRESION
40080034000000 TOTAL INTERESES MORATORIOS A CARGO DEL
EXTRANJERO

40080035000000 TOTAL DE INTERESES MORATORIOS A CARGO

RESULTADO CAMBIARIO

40080036000000 PERDIDA CAMBIARIA
40080037000000 EFECTO DE REEXPRESION
40080038000000 TOTAL DE PERDIDA CAMBIARIA

40080039000000 UTILIDAD CAMBIARIA
40080040000000 EFECTO DE REEXPRESION
40080041000000 TOTAL DE UTILIDAD CAMBIARIA

40080042000000 TOTAL DE RESULTADO CAMBIARIO

RESULTADO POR POSICION MONETARIA

40080043000000 RESULTADO POR POSICION MONETARIA
FAVORABLE
40080044000000 EFECTO DE REEXPRESION
40080045000000 TOTAL DE RESULTADO POR POSICION
MONETARIA FAVORABLE

40080046000000 RESULTADO POR POSICION MONETARIA
DESFAVORABLE
40080047000000 EFECTO DE REEXPRESION
40080048000000 TOTAL DE RESULTADO POR POSICION
MONETARIA DESFAVORABLE

40080049000000 TOTAL DE RESULTADO POR POSICION
MONETARIA

**CAMBIOS EN EL VALOR RAZONABLE DE
ACTIVOS Y PASIVOS FINANCIEROS**

40080050000000	CAMBIOS EN EL VALOR RAZONABLE DE ACTIVOS Y PASIVOS FINANCIEROS DEUDOR
40080051000000	EFFECTO DE REEXPRESION
40080052000000	TOTAL DE CAMBIOS EN EL VALOR RAZONABLE DE ACTIVOS Y PASIVOS FINANCIEROS DEUDOR
40080053000000	CAMBIOS EN EL VALOR RAZONABLE DE ACTIVOS Y PASIVOS FINANCIEROS ACREEDOR
40080054000000	EFFECTO DE REEXPRESION
40080055000000	TOTAL DE CAMBIOS EN EL VALOR RAZONABLE DE ACTIVOS Y PASIVOS FINANCIEROS ACREEDOR
40080056000000	TOTAL DE CAMBIOS EN EL VALOR RAZONABLE DE ACTIVOS Y PASIVOS FINANCIEROS

OTROS CONCEPTOS FINANCIEROS**OTROS A FAVOR****NACIONALES**

40080057000000	NACIONALES
40080058000000	EFFECTO DE REEXPRESION
40080059000000	TOTAL DE OTROS A FAVOR NACIONALES

EXTRANJERO

40080060000000	EXTRANJERO
40080061000000	EFFECTO DE REEXPRESION
40080062000000	TOTAL DE OTROS A FAVOR DEL EXTRANJERO
40080063000000	TOTAL DE OTROS A FAVOR

OTROS A CARGO**NACIONALES**

40080064000000	NACIONALES
40080065000000	EFFECTO DE REEXPRESION
40080066000000	TOTAL DE OTROS A CARGO NACIONALES

EXTRANJERO

40080067000000	EXTRANJEROS
40080068000000	EFFECTO DE REEXPRESION
40080069000000	TOTAL DE OTROS A CARGO DEL EXTRANJERO
40080070000000	TOTAL DE OTROS A CARGO
40080071000000	TOTAL DE OTROS CONCEPTOS FINANCIEROS
40080072000000	TOTAL DE RESULTADO INTEGRAL DE FINANCIAMIENTO

PARTE II

DATOS A PROPORCIONAR

**PARTES NO
RELACIONADAS
2020**

2019

**PARTES RELACIONADAS
2019**

**PARTES NO
RELACIONADAS
2019**

PARTE III

DATOS A PROPORCIONAR

**ACUMULABLES O
DEDUCIBLES PARA ISR
2020**

**ACUMULABLES O
DEDUCIBLES PARA ISR
2019**

**NO ACUMULABLES O NO
AFECTOS AL ISR
(INGRESOS) NO
DEDUCIBLES (GASTOS)
PARA ISR 2020**

**NO ACUMULABLES O NO
AFECTOS AL ISR
(INGRESOS) NO
DEDUCIBLES (GASTOS)
PARA ISR 2019**

ESTE ANEXO CONSTA DE 8 COLUMNAS Y ESTA DIVIDIDO EN DOS PARTES.

PARTE I

INDICE

CONCEPTO

DATOS A PROPORCIONAR

**9.- RELACION DE CONTRIBUCIONES A CARGO
DEL CONTRIBUYENTE COMO SUJETO DIRECTO
O EN SU CARACTER DE RETENEDOR
POR EL EJERCICIO TERMINADO AL 31 DE
DICIEMBRE DE 2020**

**BASE
GRAVABLE TASA, TARIFA O
CUOTA**

(CIFRAS EN PESOS)

**CONTRIBUCIONES A CARGO DEL
CONTRIBUYENTE COMO SUJETO DIRECTO**

IMPUESTO SOBRE LA RENTA (I.S.R.)

40090000000000	IMPUESTO SOBRE LA RENTA
40090001000000	OTRAS REDUCCIONES DEL I.S.R.
40090002000000	I.S.R. CAUSADO EN EL EJERCICIO
40090003000000	MONTO PENDIENTE APLICADO EN EL EJERCICIO, DEL ESTIMULO FISCAL POR PROYECTOS EN INVESTIGACION Y DESARROLLO TECNOLOGICO AUTORIZADO EN EJERCICIOS ANTERIORES
40090004000000	MONTO PENDIENTE APLICADO EN EL EJERCICIO, DEL ESTIMULO FISCAL POR PROYECTOS DE INVERSION EN LA PRODUCCION CINEMATOGRAFICA NACIONAL DE EJERCICIOS ANTERIORES.
40090005000000	ESTIMULO POR PROYECTOS DE INVERSION EN LA PRODUCCION CINEMATOGRAFICA NACIONAL
40090006000000	MONTO PENDIENTE APLICADO EN EL EJERCICIO, DEL ESTIMULO FISCAL A PROYECTOS DE INVERSION EN LAS ARTES DE EJERCICIOS ANTERIORES
40090007000000	ESTIMULO A PROYECTOS DE INVERSION EN LAS ARTES
40090008000000	GASTOS E INVERSIONES POR "PROYECTOS EN INVESTIGACION Y DESARROLLO TECNOLOGICO", APLICADO EN EL EJERCICIO 2020
40090009000000	GASTOS E INVERSIONES POR "PROYECTOS EN INVESTIGACION Y DESARROLLO TECNOLOGICO", APLICADO EN EL EJERCICIO 2019
40090010000000	GASTOS E INVERSIONES POR "PROYECTOS EN INVESTIGACION Y DESARROLLO TECNOLOGICO", APLICADO EN EL EJERCICIO 2018

40090011000000	GASTOS E INVERSIONES POR "PROYECTOS EN INVESTIGACION Y DESARROLLO TECNOLÓGICO", APLICADO EN EL EJERCICIO 2017
40090012000000	GASTOS E INVERSIONES POR "PROYECTOS EN INVESTIGACION Y DESARROLLO TECNOLÓGICO", APLICADO EN EL EJERCICIO 2016
40090013000000	GASTOS E INVERSIONES POR "PROYECTOS EN INVESTIGACION Y DESARROLLO TECNOLÓGICO", APLICADO EN EL EJERCICIO 2015
40090014000000	GASTOS E INVERSIONES POR "PROYECTOS EN INVESTIGACION Y DESARROLLO TECNOLÓGICO", APLICADO EN EL EJERCICIO 2014
40090015000000	MONTO PENDIENTE DE APLICAR POR "PROYECTOS EN INVESTIGACION Y DESARROLLO TECNOLÓGICO"
40090016000000	ESTIMULO POR LA INVERSION EN PROYECTOS Y PROGRAMAS PARA EL DEPORTE DE ALTO RENDIMIENTO
40090017000000	MONTO PENDIENTE DE APLICAR POR LA INVERSION EN PROYECTOS Y PROGRAMAS PARA EL DEPORTE DE ALTO RENDIMIENTO
40090018000000	INGRESOS OBTENIDOS POR APOYOS GUBERNAMENTALES
40090019000000	MONTO PENDIENTE DE APLICAR DEL ESTIMULO POR LA INVERSION EN EQUIPOS FIJOS DE ALIMENTACION PARA VEHICULOS ELECTRICOS
40090020000000	MONTO DEL ESTIMULO FISCAL POR BIODIESEL Y SUS MEZCLAS
40090021000000	OTROS ESTIMULOS
40090022000000	TOTAL DE ESTIMULOS
40090023000000	PAGOS PROVISIONALES EFECTUADOS ENTERADOS A LA FEDERACION
40090024000000	I.S.R. RETENIDO AL CONTRIBUYENTE
40090025000000	I.S.R. ACREDITABLE PAGADO EN EL EXTRANJERO
40090026000000	I.S.R. ACREDITABLE POR DIVIDENDOS O UTILIDADES DISTRIBUIDOS
40090027000000	OTRAS CANTIDADES A CARGO
40090028000000	OTRAS CANTIDADES A FAVOR
40090029000000	DIFERENCIA A CARGO
40090030000000	DIFERENCIA A FAVOR
40090031000000	IMPUESTO SOBRE LA RENTA A CARGO DEL EJERCICIO
40090032000000	ESTIMULO FISCAL EN MATERIA DE IMPUESTO SOBRE LA RENTA SEÑALADO EN EL DECRETO DE ESTÍMULOS FISCALES REGIÓN FRONTERIZA NORTE, PUBLICADO EN EL DOF EL 31 DE DICIEMBRE DE 2018, APLICADO EN EL EJERCICIO 2020
40090033000000	IMPUESTO SOBRE LA RENTA PAGADO EN DECLARACIONES ANUAL, NORMAL Y COMPLEMENTARIAS
40090034000000	DIFERENCIA A CARGO DEL EJERCICIO
40090035000000	I.S.R. PAGADO EN EXCESO APLICADO CONTRA EL I.E.T.U.
40090036000000	SALDO A FAVOR DEL EJERCICIO

OTROS DATOS

40090037000000	IMPUESTO SOBRE LA RENTA POR INGRESOS SUJETOS A REGIMENES FISCALES PREFERENTES
40090038000000	IMPUESTO SOBRE LA RENTA SOBRE DIVIDENDOS DISTRIBUIDOS NO PROVENIENTES DE CUFIN NI DE CUFINRE
40090039000000	IMPUESTO SOBRE LA RENTA SOBRE DIVIDENDOS DISTRIBUIDOS PROVENIENTES DE CUFINRE
40090040000000	IMPUESTO SOBRE LA RENTA CORRESPONDIENTE A LA DEDUCCION DEL 8% DE LOS INGRESOS PROPIOS DE LA ACTIVIDAD SUJETO DIRECTO
IMPUESTO AL VALOR AGREGADO (I.V.A.)	
40090041000000	VALOR DE LOS ACTOS O ACTIVIDADES GRAVADOS A LA TASA DEL 16%
40090042000000	VALOR DE LOS ACTOS O ACTIVIDADES GRAVADOS A LA TASA DEL 0%
40090043000000	SUMA DEL VALOR DE LOS ACTOS O ACTIVIDADES GRAVADOS
40090044000000	VALOR DE LOS ACTOS O ACTIVIDADES POR LOS QUE NO SE ESTA OBLIGADO AL PAGO (EXENTOS)
40090045000000	TOTAL DEL VALOR DE LOS ACTOS O ACTIVIDADES
40090046000000	VALOR DE LOS ACTOS O ACTIVIDADES NO OBJETO
40090047000000	SUMA DEL IVA CAUSADO DE LOS MESES DEL EJERCICIO
40090048000000	SUMA DEL IVA ACREDITABLE DE LOS MESES DEL EJERCICIO SIN INCLUIR SALDOS A FAVOR
40090049000000	ESTIMULO FISCAL EN MATERIA DE IMPUESTO AL VALOR AGREGADO SEÑALADO EN EL DECRETO DE ESTÍMULOS FISCALES REGIÓN FRONTERIZA NORTE, PUBLICADO EN EL DOF EL 31 DE DICIEMBRE DE 2018, APLICADO EN EL EJERCICIO 2020
40090050000000	SUMA DE COMPENSACIONES APLICADAS AL IVA DE OTRAS CONTRIBUCIONES FEDERALES EN LOS MESES DEL EJERCICIO
40090051000000	SUMA DE ACREDITAMIENTOS DE SALDOS A FAVOR DE IVA
40090052000000	SUMA DEL IVA DEVUELTO EN LOS MESES DEL EJERCICIO
40090053000000	ACREDITAMIENTO DEL IVA POR LAS INVERSIONES O GASTOS EN PERIODOS PREOPERATIVOS (ARTÍCULOS 5, FRACCIÓN VI Y 5-B, SEGUNDO PÁRRAFO DE LA LIVA)
40090054000000	INCREMENTO DEL IVA POR LAS INVERSIONES O GASTOS EN PERIODOS PREOPERATIVOS (ARTÍCULOS 5, FRACCIÓN VI Y 5-B, SEGUNDO PÁRRAFO DE LA LIVA)

40090055000000	REINTEGRO DEL IVA POR LAS INVERSIONES O GASTOS EN PERIODOS PREOPERATIVOS (ARTÍCULOS 5, FRACCIÓN VI Y 5-B, SEGUNDO PÁRRAFO DE LA LIVA)
40090056000000	IVA CORRESPONDIENTE A LA SUBCONTRATACIÓN LABORAL (ARTÍCULO 1-A, FRACCIÓN IV DE LA LIVA)
40090057000000	MONTO DE LOS SERVICIOS DE TECNOLOGÍAS DE LA INFORMACIÓN PRESTADOS EN EL EXTRANJERO CONSIDERADOS COMO EXPORTADOS Y SUJETOS A LA TASA DEL 0% DEL IVA (ARTÍCULO 29, FRACCIÓN IV, INCISO I) DE LA LIVA)

IMPUESTO ESPECIAL SOBRE PRODUCCION Y SERVICIOS (I.E.P.S.)

40090058000000	VALOR DE LOS ACTOS O ACTIVIDADES GRAVADOS A LA TASA DEL 3 % (REDES PUBLICAS DE TELECOMUNICACIONES)
40090059000000	VALOR DE LOS ACTOS O ACTIVIDADES GRAVADOS A LA TASA DEL 25 % (BEBIDAS ENERGETIZANTES, ASI COMO CONCENTRADOS, POLVOS Y JARABES PARA PREPARAR BEBIDAS ENERGETIZANTES)
40090060000000	VALOR DE LOS ACTOS O ACTIVIDADES GRAVADOS A LA TASA DEL 26.5 % (BEBIDAS CON CONTENIDO ALCOHOLICO Y CERVEZA CON GRADUACION ALCOHOLICA DE HASTA 14°G.L.)
40090061000000	VALOR DE LOS ACTOS O ACTIVIDADES GRAVADOS A LA TASA DEL 30% (BEBIDAS CON CONTENIDO ALCOHOLICO Y CERVEZA CON GRADUACION ALCOHOLICA DE MAS DE 14°G.L. Y HASTA 20°G.L.)
40090062000000	VALOR DE LOS ACTOS O ACTIVIDADES GRAVADOS A LA TASA DEL 30 % (JUEGOS CON APUESTAS Y SORTEOS)
40090063000000	VALOR DE LOS ACTOS O ACTIVIDADES GRAVADOS A LA TASA DEL 30.4 % (TABACOS LABRADOS, PUROS Y OTROS TABACOS LABRADOS HECHOS ENTERAMENTE A MANO)
40090064000000	VALOR DE LOS ACTOS O ACTIVIDADES GRAVADOS A LA TASA DEL 50 % (ALCOHOL, ALCOHOL DESNATURALIZADO Y MIELES INCRISTALIZABLES)
40090065000000	VALOR DE LOS ACTOS O ACTIVIDADES GRAVADOS A LA TASA DEL 53 % (BEBIDAS CON CONTENIDO ALCOHOLICO Y CERVEZA CON GRADUACION ALCOHOLICA DE MAS DE 20°G.L.)
40090066000000	VALOR DE LOS ACTOS O ACTIVIDADES GRAVADOS A LA TASA DEL 160% (TABACOS LABRADOS, CIGARROS)
40090067000000	VALOR DE LOS ACTOS O ACTIVIDADES GRAVADOS A LA TASA DEL 160% (TABACOS LABRADOS, PUROS Y OTROS TABACOS LABRADOS)
40090068000000	VALOR DE LOS ACTOS O ACTIVIDADES GRAVADOS A OTRAS TASAS
40090069000000	SUMA DEL VALOR DE LOS ACTOS O ACTIVIDADES GRAVADOS

40090070000000	VALOR DE LOS ACTOS O ACTIVIDADES POR LOS QUE NO SE ESTA OBLIGADO AL PAGO (EXENTOS)
40090071000000	TOTAL DEL VALOR DE LOS ACTOS O ACTIVIDADES
40090072000000	TOTAL DE LITROS ENAJENADOS DE BEBIDAS SABORIZADAS
40090073000000	MONTO TOTAL DE ENAJENACIONES DE PLAGUICIDAS CATEGORIAS 1 Y 2 A LA TASA DEL 9%
40090074000000	MONTO TOTAL DE ENAJENACIONES DE PLAGUICIDAS CATEGORIA 3 A LA TASA DEL 7%
40090075000000	MONTO TOTAL DE ENAJENACIONES DE PLAGUICIDAS CATEGORIA 4 A LA TASA DEL 6%
40090076000000	MONTO TOTAL DE ENAJENACIONES DE PLAGUICIDAS CATEGORIA 5
40090077000000	MONTO TOTAL DE ALIMENTOS NO BASICOS CON ALTA DENSIDAD CALORICA POR LAS ENAJENACIONES DE BOTANAS A LA TASA DEL 8%
40090078000000	MONTO TOTAL DE ALIMENTOS NO BASICOS CON ALTA DENSIDAD CALORICA POR LAS ENAJENACIONES DE PRODUCTOS DE CONFITERIA A LA TASA DEL 8%
40090079000000	MONTO TOTAL DE ALIMENTOS NO BASICOS CON ALTA DENSIDAD CALORICA POR LAS ENAJENACIONES DE CHOCOLATE Y DEMAS PRODUCTOS DERIVADOS DEL CACAO A LA TASA DEL 8%
40090080000000	MONTO TOTAL DE ALIMENTOS NO BASICOS CON ALTA DENSIDAD CALORICA POR LAS ENAJENACIONES DE FLANES Y PUDINES A LA TASA DEL 8%
40090081000000	MONTO TOTAL DE ALIMENTOS NO BASICOS CON ALTA DENSIDAD CALORICA POR LAS ENAJENACIONES DE DULCES DE FRUTAS Y HORTALIZAS A LA TASA DEL 8%
40090082000000	MONTO TOTAL DE ALIMENTOS NO BASICOS CON ALTA DENSIDAD CALORICA POR LAS ENAJENACIONES DE CREMAS DE CACAHUATE Y AVELLANAS A LA TASA DEL 8%
40090083000000	MONTO TOTAL DE ALIMENTOS NO BASICOS CON ALTA DENSIDAD CALORICA POR LAS ENAJENACIONES DE DULCES DE LECHE A LA TASA DEL 8%
40090084000000	MONTO TOTAL DE ALIMENTOS NO BASICOS CON ALTA DENSIDAD CALORICA POR LAS ENAJENACIONES DE ALIMENTOS PREPARADOS A BASE DE CEREALES A LA TASA DEL 8%
40090085000000	MONTO TOTAL DE ALIMENTOS NO BASICOS CON ALTA DENSIDAD CALORICA POR LAS ENAJENACIONES DE HELADOS, NIEVES Y PALETAS DE HIELO A LA TASA DEL 8%
40090086000000	COMBUSTIBLES FOSILES, LITROS ENAJENADOS DE PROPANO (CUOTA DE \$5.91 POR LITRO)
40090087000000	COMBUSTIBLES FOSILES, LITROS ENAJENADOS DE BUTANO (CUOTA DE \$7.66 POR LITRO)
40090088000000	COMBUSTIBLES FOSILES, LITROS ENAJENADOS DE GASOLINAS Y GASAVION (CUOTA DE \$10.38 POR LITRO)

40090089000000	COMBUSTIBLES FOSILES, LITROS ENAJENADOS DE TURBOSINA Y OTROS KEROSENOS (CUOTA DE \$12.40 POR LITRO)
40090090000000	COMBUSTIBLES FOSILES, LITROS ENAJENADOS DE DIESEL (CUOTA DE \$12.59 POR LITRO)
40090091000000	COMBUSTIBLES FOSILES, LITROS ENAJENADOS DE COMBUSTOLEO (CUOTA DE \$13.45 POR LITRO)
40090092000000	COMBUSTIBLES FOSILES, TONELADAS ENAJENADAS DE COQUE DE PETROLEO (CUOTA DE \$15.60 POR TONELADA)
40090093000000	COMBUSTIBLES FOSILES, TONELADAS ENAJENADAS DE COQUE DE CARBON (CUOTA DE \$36.57 POR TONELADA)
40090094000000	COMBUSTIBLES FOSILES, TONELADAS ENAJENADAS DE CARBON MINERAL (CUOTA DE \$27.54 POR TONELADA)
40090095000000	COMBUSTIBLES FOSILES, TONELADAS ENAJENADAS DE OTROS COMBUSTIBLES FOSILES (CUOTA DE \$39.80 POR TONELADA)
40090096000000	SUMA DEL IEPS CAUSADO DE LOS MESES DEL EJERCICIO
40090097000000	VALOR DE LOS ACTOS O ACTIVIDADES IMPORTADOS A LA TASA DEL 25 % (BEBIDAS ENERGETIZANTES, ASI COMO CONCENTRADOS, POLVOS Y JARABES PARA PREPARAR BEBIDAS ENERGETIZANTES)
40090098000000	VALOR DE LOS ACTOS O ACTIVIDADES IMPORTADOS A LA TASA DEL 26.5 % (BEBIDAS CON CONTENIDO ALCOHOLICO Y CERVEZA CON GRADUACION ALCOHOLICA DE HASTA 14°G.L.)
40090099000000	VALOR DE LOS ACTOS O ACTIVIDADES IMPORTADOS A LA TASA DEL 30 % (BEBIDAS CON CONTENIDO ALCOHOLICO Y CERVEZA CON GRADUACION ALCOHOLICA DE MAS DE 14°G.L. Y HASTA 20°G.L.)
40090100000000	VALOR DE LOS ACTOS O ACTIVIDADES IMPORTADOS A LA TASA DEL 30.4 % (TABACOS LABRADOS, PUROS Y OTROS TABACOS LABRADOS HECHOS ENTERAMENTE A MANO)
40090101000000	VALOR DE LOS ACTOS O ACTIVIDADES IMPORTADOS A LA TASA DEL 53 % (BEBIDAS CON CONTENIDO ALCOHOLICO Y CERVEZA CON GRADUACION ALCOHOLICA DE MAS DE 20°G.L.)
40090102000000	VALOR DE LOS ACTOS O ACTIVIDADES IMPORTADOS A LA TASA DEL 160% (TABACOS LABRADOS, CIGARROS)
40090103000000	VALOR DE LOS ACTOS O ACTIVIDADES IMPORTADOS A LA TASA DEL 160% (TABACOS LABRADOS, PUROS Y OTROS TABACOS LABRADOS)
40090104000000	VALOR DE LOS ACTOS O ACTIVIDADES IMPORTADOS A OTRAS TASAS
40090105000000	SUMA DEL VALOR DE LOS ACTOS O ACTIVIDADES IMPORTADOS
40090106000000	TOTAL DE LITROS IMPORTADOS DE BEBIDAS SABORIZADAS
40090107000000	MONTO TOTAL DE IMPORTACIONES DE PLAGUICIDAS CATEGORIAS 1 Y 2 A LA TASA DEL 9%
40090108000000	MONTO TOTAL DE IMPORTACIONES DE PLAGUICIDAS CATEGORIA 3 A LA TASA DEL 7%

4009010900000	MONTO TOTAL DE IMPORTACIONES DE PLAGUICIDAS CATEGORIA 4 A LA TASA DEL 6%
4009011000000	MONTO TOTAL DE ENAJENACIONES DE PLAGUICIDAS CATEGORIA 5
4009011100000	MONTO TOTAL DE ALIMENTOS NO BASICOS CON ALTA DENSIDAD CALORICA POR LAS IMPORTACIONES DE BOTANAS A LA TASA DEL 8%
4009011200000	MONTO TOTAL DE ALIMENTOS NO BASICOS CON ALTA DENSIDAD CALORICA POR LAS IMPORTACIONES DE PRODUCTOS DE CONFITERIA A LA TASA DEL 8%
4009011300000	MONTO TOTAL DE ALIMENTOS NO BASICOS CON ALTA DENSIDAD CALORICA POR LAS IMPORTACIONES DE CHOCOLATE Y DEMAS PRODUCTOS DERIVADOS DEL CACAO A LA TASA DEL 8%
4009011400000	MONTO TOTAL DE ALIMENTOS NO BASICOS CON ALTA DENSIDAD CALORICA POR LAS IMPORTACIONES DE FLANES Y PUDINES A LA TASA DEL 8%
4009011500000	MONTO TOTAL DE ALIMENTOS NO BASICOS CON ALTA DENSIDAD CALORICA POR LAS IMPORTACIONES DE DULCES DE FRUTAS Y HORTALIZAS A LA TASA DEL 8%
4009011600000	MONTO TOTAL DE ALIMENTOS NO BASICOS CON ALTA DENSIDAD CALORICA POR LAS IMPORTACIONES DE CREMAS DE CACAHUATE Y AVELLANAS A LA TASA DEL 8%
4009011700000	MONTO TOTAL DE ALIMENTOS NO BASICOS CON ALTA DENSIDAD CALORICA POR LAS IMPORTACIONES DE DULCES DE LECHE A LA TASA DEL 8%
4009011800000	MONTO TOTAL DE ALIMENTOS NO BASICOS CON ALTA DENSIDAD CALORICA POR LAS IMPORTACIONES DE ALIMENTOS PREPARADOS A BASE DE CEREALES A LA TASA DEL 8%
4009011900000	MONTO TOTAL DE ALIMENTOS NO BASICOS CON ALTA DENSIDAD CALORICA POR LAS IMPORTACIONES DE HELADOS, NIEVES Y PALETAS DE HIELO A LA TASA DEL 8%
4009012000000	COMBUSTIBLES FOSILES, LITROS IMPORTADOS DE PROPANO (CUOTA DE \$5.91 POR LITRO)
4009012100000	COMBUSTIBLES FOSILES, LITROS IMPORTADOS DE BUTANO (CUOTA DE \$7.66 POR LITRO)
4009012200000	COMBUSTIBLES FOSILES, LITROS IMPORTADOS DE GASOLINAS Y GASAVION (CUOTA DE \$10.38 POR LITRO)
4009012300000	COMBUSTIBLES FOSILES, LITROS IMPORTADOS DE TURBOSINA Y OTROS KEROSENO (CUOTA DE \$12.40 POR LITRO)
4009012400000	COMBUSTIBLES FOSILES, LITROS IMPORTADOS DE DIESEL (CUOTA DE \$12.59 POR LITRO)
4009012500000	COMBUSTIBLES FOSILES, LITROS IMPORTADOS DE COMBUSTOLEO (CUOTA DE \$13.45 POR LITRO)
4009012600000	COMBUSTIBLES FOSILES, TONELADAS IMPORTADAS DE COQUE DE PETROLEO (CUOTA DE \$15.60 POR TONELADA)
4009012700000	COMBUSTIBLES FOSILES, TONELADAS IMPORTADAS DE COQUE DE CARBON (CUOTA DE \$36.57 POR TONELADA)
4009012800000	COMBUSTIBLES FOSILES, TONELADAS IMPORTADAS DE CARBON MINERAL (CUOTA DE \$27.54 POR TONELADA)

40090129000000	COMBUSTIBLES FOSILES, TONELADAS IMPORTADAS DE OTROS COMBUSTIBLES FOSILES (CUOTA DE \$39.80 POR TONELADA)
40090130000000	VALOR DE LOS CIGARROS ENAJENADOS (CUOTA DE \$0.35 POR CIGARRO)
40090131000000	VALOR DE LOS CIGARROS IMPORTADOS (CUOTA DE \$0.35 POR CIGARRO)
40090132000000	VALOR DEL PESO TOTAL EN GRAMOS DE PUROS Y OTROS TABACOS LABRADOS ENAJENADOS DISTINTOS A LOS CIGARROS ENTRE 0.75 (CUOTA \$0.35)
40090133000000	VALOR DEL PESO TOTAL EN GRAMOS DE PUROS Y OTROS TABACOS LABRADOS IMPORTADOS DISTINTOS A LOS CIGARROS ENTRE 0.75 (CUOTA \$0.35)
40090134000000	IMPUESTO CAUSADO POR CUOTA DE CIGARROS ENAJENADOS
40090135000000	IMPUESTO CAUSADO POR CUOTA DE CIGARROS IMPORTADOS
40090136000000	IMPUESTO CAUSADO POR CUOTA DE PUROS Y OTROS TABACOS LABRADOS CORRESPONDIENTE AL PESO TOTAL EN GRAMOS (PUROS Y OTROS TABACOS LABRADOS GRAVADOS ENAJENADOS ENTRE 0.75)
40090137000000	IMPUESTO CAUSADO POR CUOTA DE PUROS Y OTROS TABACOS LABRADOS CORRESPONDIENTE AL PESO TOTAL EN GRAMOS (PUROS Y OTROS TABACOS LABRADOS GRAVADOS IMPORTADOS ENTRE 0.75)
40090138000000	SUMA DEL IEPS ACREDITABLE DE LOS MESES DEL EJERCICIO
40090139000000	SUMA DE COMPENSACIONES DE SALDOS A FAVOR DE IEPS
40090140000000	SUMA DE COMPENSACIONES APLICADAS AL IEPS DE OTRAS CONTRIBUCIONES FEDERALES EN LOS MESES DEL EJERCICIO
40090141000000	SUMA DE ACREDITAMIENTOS DE SALDOS A FAVOR DE IEPS
40090142000000	SUMA DEL IEPS DEVUELTO EN LOS MESES DEL EJERCICIO
40090143000000	BIODIESEL Y SUS MEZCLAS A QUE SE REFIERE LA FRACCIÓN I DEL APARTADO A, DEL ARTÍCULO 16 DE LA LIF 2019
40090144000000	BIODIESEL Y SUS MEZCLAS A QUE SE REFIERE LA FRACCIÓN IV DEL APARTADO A, DEL ARTÍCULO 16 DE LA LIF 2019
IMPUESTO AL COMERCIO EXTERIOR	
40090145000000	IMPUESTO GENERAL DE IMPORTACION
40090146000000	IMPUESTO GENERAL DE EXPORTACION
40090147000000	TOTAL DE IMPUESTOS AL COMERCIO EXTERIOR

APORTACIONES DE SEGURIDAD SOCIAL

40090148000000 CUOTAS PATRONALES AL I.M.S.S.
 40090149000000 APORTACIONES AL INFONAVIT
 40090150000000 APORTACIONES AL SEGURO DE RETIRO

DERECHOS POR LOS SERVICIOS QUE PRESTA

40090151000000 EL INSTITUTO NACIONAL DE MIGRACION (INM).-
 VISITANTE SIN PERMISO PARA REALIZAR
 ACTIVIDADES REMUNERADAS (ARTICULO 8,
 FRACCION I DE LA LEY FEDERAL DE
 DERECHOS)
 40090152000000 EL INSTITUTO NACIONAL DE MIGRACION (INM).-
 SERVICIOS MIGRATORIOS (ARTICULO 12 DE LA
 LEY FEDERAL DE DERECHOS)
 40090153000000 SERVICIOS A LA NAVEGACION EN EL ESPACIO
 AEREO MEXICANO (SENEAM)
 40090154000000 INSTITUTO FEDERAL DE TELECOMUNICACIONES
 (IFT)
 40090155000000 OTROS ESPECIFICAR CONCEPTO

**CONTRIBUCIONES DE LAS QUE ES
RETENEDOR:****IMPUESTO SOBRE LA RENTA (I.S.R.)****POR PAGOS A RESIDENTES EN EL PAIS**

40090156000000 POR SALARIOS
 40090157000000 HONORARIOS AL 35% ART 96 L.I.S.R.
 40090158000000 PREMIOS
 40090159000000 HONORARIOS AL 10%
 40090160000000 ARRENDAMIENTO AL 10%
 40090161000000 ENAJENACION DE OTROS BIENES AL 20%
 40090162000000 INTERESES AL 1.45%, SOBRE EL MONTO DEL
 CAPITAL
 40090163000000 INTERESES AL 20%
 40090164000000 INTERESES Y GANANCIA CAMBIARIA AL 35%
 40090165000000 COMISIONES
 40090166000000 POR DIVIDENDOS AL 10%
 40090167000000 OTROS
 40090168000000 TOTAL DE I.S.R. RETENIDO A RESIDENTES EN EL
 PAIS

**POR PAGOS A RESIDENTES EN EL
EXTRANJERO**

40090169000000 SALARIOS AL 15%
 40090170000000 SALARIOS AL 30%
 40090171000000 JUBILACIONES, PENSIONES Y OTROS
 CONCEPTOS AL 15%
 40090172000000 JUBILACIONES, PENSIONES Y OTROS
 CONCEPTOS AL 30%
 40090173000000 HONORARIOS AL 25%
 40090174000000 REGALIAS AL 5%
 40090175000000 REGALIAS AL 10%
 40090176000000 REGALIAS AL 25%
 40090177000000 REGALIAS AL 35%
 40090178000000 ASISTENCIA TECNICA
 40090179000000 MEDIACIONES

4009018000000	ARRENDAMIENTO DE INMUEBLES
4009018100000	ARRENDAMIENTO DE MUEBLES AL 5%
4009018200000	ARRENDAMIENTO DE MUEBLES AL 25%
4009018300000	INTERCAMBIO DE DEUDA PUBLICA POR CAPITAL
4009018400000	ARRENDAMIENTO FINANCIERO
4009018500000	PREMIOS
4009018600000	SERVICIO TURISTICO DE TIEMPO COMPARTIDO
4009018700000	INTERESES AL 4.9%
4009018800000	INTERESES AL 10%
4009018900000	INTERESES AL 15%
4009019000000	INTERESES AL 21%
4009019100000	INTERESES AL 35%
4009019200000	ENAJENACION DE INMUEBLES
4009019300000	ENAJENACION DE ACCIONES
4009019400000	OPERACIONES FINANCIERAS DERIVADAS DE CAPITAL
4009019500000	OPERACIONES FINANCIERAS DERIVADAS DE DEUDA
4009019600000	CONSTRUCCION DE OBRA, INSTALACION, MANTENIMIENTO O MONTAJE EN BIENES INMUEBLES
4009019700000	CONTRATO DE FLETAMENTO
4009019800000	ESPECTACULOS PUBLICOS, ARTISTICOS Y DEPORTIVOS
4009019900000	POR DIVIDENDOS AL 10%
4009020000000	OTROS
4009020100000	TOTAL DE I.S.R. RETENIDO A RESIDENTES EN EL EXTRANJERO

IMPUESTO AL VALOR AGREGADO (I.V.A.)

4009020200000	SERVICIOS PERSONALES INDEPENDIENTES PRESTADOS POR PERSONAS FISICAS
4009020300000	USO O GOCE TEMPORAL DE BIENES PRESTADOS U OTORGADOS POR PERSONAS FISICAS
4009020400000	ADQUISICION DE DESPERDICIOS
4009020500000	SERVICIOS DE AUTOTRANSPORTE TERRESTRE DE BIENES PRESTADOS POR PERSONAS FISICAS O MORALES
4009020600000	SERVICIOS PRESTADOS POR COMISIONISTAS PERSONAS FISICAS
4009020700000	ADQUISICION, O USO O GOCE TEMPORAL DE BIENES TANGIBLES, QUE ENAJENEN U OTORGUEN RESIDENTES EN EL EXTRANJERO SIN ESTABLECIMIENTO PERMANENTE EN EL PAIS
4009020800000	OTROS
4009020900000	TOTAL DE I.V.A. RETENIDO

OTRAS CONTRIBUCIONES RETENIDAS

4009021000000	IMPUESTO ESPECIAL SOBRE PRODUCCION Y SERVICIOS RETENIDO
4009021100000	CUOTAS OBRERAS AL I.M.S.S.
4009021200000	IMPUESTO SOBRE LA RENTA CORRESPONDIENTE A LA DEDUCCION DEL 8% DE LOS INGRESOS PROPIOS DE LA ACTIVIDAD RETENEDOR
4009021300000	OTROS

**COMPENSACIONES EFECTUADAS Y
DEVOLUCIONES OBTENIDAS**

**COMPENSACIONES EFECTUADAS DURANTE EL
EJERCICIO DE SALDOS A FAVOR
PROVENIENTES DE:**

A VALOR HISTORICO DE:
40090214000000 IMPUESTO AL VALOR AGREGADO
40090215000000 IMPUESTO SOBRE LA RENTA
40090216000000 OTRAS CONTRIBUCIONES FEDERALES

A VALOR ACTUALIZADO DE:
40090217000000 IMPUESTO AL VALOR AGREGADO
40090218000000 IMPUESTO SOBRE LA RENTA
40090219000000 OTRAS CONTRIBUCIONES FEDERALES

**COMPENSACIONES EFECTUADAS DURANTE EL
EJERCICIO APLICADAS A:**

40090220000000 IMPUESTO AL VALOR AGREGADO PROPIO
PROVENIENTE DE IMPUESTO AL VALOR
AGREGADO PROPIO
40090221000000 IMPUESTO SOBRE LA RENTA PROPIO
PROVENIENTE DE IMPUESTO SOBRE LA RENTA
PROPIO
40090222000000 OTRAS CONTRIBUCIONES FEDERALES

DEVOLUCIONES OBTENIDAS EN EL EJERCICIO

40090223000000 OTRAS CONTRIBUCIONES FEDERALES

DE:
40090224000000 IMPUESTO AL VALOR AGREGADO
40090225000000 IMPUESTO SOBRE LA RENTA
40090226000000 OTRAS CONTRIBUCIONES FEDERALES

PARTE II

DATOS A PROPORCIONAR

CONTRIBUCION DETERMINADA POR AUDITORIA A CARGO O A FAVOR	CONTRIBUCION A CARGO O SALDO A FAVOR DETERMINADO POR EL CONTRIBUYENTE	DIFERENCIA	DIFERENCIAS NO MATERIALES NO INVESTIGADAS POR AUDITORIA
---	--	------------	--

CONCEPTO
9.1.- DECLARATORIA

ESTE ANEXO CONSTA DE 14 COLUMNAS Y ESTA DIVIDIDO EN TRES PARTES.

PARTE I

INDICE

CONCEPTO	DATOS A PROPORCIONAR
10.- RELACION DE CONTRIBUCIONES POR PAGAR AL 31 DE DICIEMBRE DE 2020	IMPORTE CORRESPONDIENTE AL EJERCICIO FISCAL DICTAMINADO
	IMPORTE PROVENIENTE DE EJERCICIOS ANTERIORES

(CIFRAS EN PESOS)

**IMPUESTO SOBRE LA RENTA CAUSADO
COMO SUJETO DIRECTO**

40100000000000 DETERMINADO POR EL
CONTRIBUYENTE (DEL EJERCICIO)

40100001000000	DIFERENCIA DETERMINADA POR EL CONTRIBUYENTE (DEL EJERCICIO DICTAMINADO) PAGOS PROVISIONALES Y/O DEFINITIVOS DETERMINADOS POR EL CONTRIBUYENTE POR CONCEPTO DE: IMPUESTO SOBRE LA RENTA PAGOS PROVISIONALES PROPIOS
40100002000000	CORRESPONDIENTE AL MES O PERIODO DE: IMPUESTO SOBRE LA RENTA POR SALARIOS Y EN GENERAL POR LA PRESTACION DE UN SERVICIO PERSONAL SUBORDINADO EN SU CARACTER DE RETENEDOR
40100003000000	CORRESPONDIENTE AL MES DE: IMPUESTO SOBRE LA RENTA POR PAGO DE HONORARIOS EN SU CARÁCTER DE RETENEDOR
40100004000000	CORRESPONDIENTE AL MES DE: IMPUESTO SOBRE LA RENTA POR PAGO DE ARRENDAMIENTOS EN SU CARACTER DE RETENEDOR
40100005000000	CORRESPONDIENTE AL MES DE: IMPUESTO SOBRE LA RENTA POR PAGO DE INTERESES EN SU CARACTER DE RETENEDOR
40100006000000	CORRESPONDIENTE AL MES DE: IMPUESTO SOBRE LA RENTA (OTRAS RETENCIONES A RESIDENTES EN MEXICO) EN SU CARACTER DE RETENEDOR
40100007000000	CORRESPONDIENTE AL MES DE: IMPUESTO SOBRE LA RENTA SOBRE DIVIDENDOS COMO SUJETO DIRECTO
40100008000000	CORRESPONDIENTE AL MES DE: IMPUESTO SOBRE LA RENTA REGIMENES FISCALES PREFERENTES COMO SUJETO DIRECTO
40100009000000	CORRESPONDIENTE AL EJERCICIO DE: IMPUESTO SOBRE LA RENTA POR PAGOS AL EXTRANJERO EN SU CARACTER DE RETENEDOR
40100010000000	CORRESPONDIENTE AL MES DE:

**IMPUESTO EMPRESARIAL A TASA
ÚNICA CAUSADO COMO SUJETO
DIRECTO**

40100011000000 CORRESPONDIENTE AL EJERCICIO DE:
(ESPECIFIQUE EL EJERCICIO)

**IMPUESTO A LOS DEPOSITOS EN
EFECTIVO COMO RECAUDADOR (DE
EJERCICIOS ANTERIORES)**

40100012000000 CORRESPONDIENTE AL EJERCICIO DE:
(ESPECIFIQUE EL EJERCICIO)

**INFORMACION DETERMINADA POR EL
CONTRIBUYENTE:****IMPUESTO AL ACTIVO COMO SUJETO
DIRECTO**

40100013000000 CORRESPONDIENTE AL EJERCICIO DE:
(ESPECIFIQUE EL EJERCICIO)

**IMPUESTO AL VALOR AGREGADO
CAUSADO COMO SUJETO DIRECTO**

40100014000000 CORRESPONDIENTE AL MES DE:

**IMPUESTO AL VALOR AGREGADO EN
SU CARACTER DE RETENEDOR**

40100015000000 CORRESPONDIENTE AL MES DE:

**IMPUESTO ESPECIAL SOBRE
PRODUCCION Y SERVICIOS CAUSADO
COMO SUJETO DIRECTO**

40100016000000 CORRESPONDIENTE AL MES DE:

**IMPUESTO ESPECIAL SOBRE
PRODUCCION Y SERVICIOS EN SU
CARACTER DE RETENEDOR**

40100017000000 CORRESPONDIENTE AL MES DE:

**IMPUESTO SOBRE AUTOMOVILES
NUEVOS**

40100018000000 CORRESPONDIENTE AL MES DE:

**APORTACIONES AL INSTITUTO
MEXICANO DEL SEGURO SOCIAL**

40100019000000 CORRESPONDIENTE AL MES DE:

**APORTACIONES AL INSTITUTO DEL
FONDO NACIONAL DE LA VIVIENDA
PARA LOS TRABAJADORES**

40100020000000 CORRESPONDIENTE AL BIMESTRE DE:

**APORTACIONES AL SEGURO DE
RETIRO**

40100021000000 CORRESPONDIENTE AL BIMESTRE DE:

IMPUESTOS LOCALES

40100022000000 CORRESPONDIENTE AL MES DE:

IMPUESTO SOBRE NOMINAS

40100023000000 CORRESPONDIENTE AL MES DE:

**DERECHOS POR LOS SERVICIOS QUE
PRESTA**40100024000000 EL INSTITUTO NACIONAL DE
MIGRACION (INM).- VISITANTE SIN
PERMISO PARA REALIZAR ACTIVIDADES
REMUNERADAS (ARTICULO 8,
FRACCION I DE LA LEY FEDERAL DE
DERECHOS) CORRESPONDIENTE AL
MES DE:40100025000000 EL INSTITUTO NACIONAL DE
MIGRACION (INM).- SERVICIOS
MIGRATORIOS (ARTICULO 12 LEY
FEDERAL DE DERECHOS)
CORRESPONDIENTE AL MES DE:40100026000000 SERVICIOS A LA NAVEGACION EN EL
ESPACIO AEREO MEXICANO (SENEAM),
CORRESPONDIENTE AL MES DE:40100027000000 INSTITUTO FEDERAL DE
TELECOMUNICACIONES (IFT),
CORRESPONDIENTE AL MES DE:40100028000000 OTROS ESPECIFICAR CONCEPTO Y
PERIODO AL QUE CORRESPONDE:**OTRAS CONTRIBUCIONES**40100029000000 ESPECIFICAR CONCEPTO Y PERIODO
AL QUE CORRESPONDE:**DIFERENCIAS NO CONSIDERADAS POR
EL CONTRIBUYENTE EN EL EJERCICIO
FISCAL DICTAMINADO:**40100030000000 DIFERENCIA DETERMINADA POR
DICTAMEN NO CONSIDERADA POR EL
CONTRIBUYENTE (DEL EJERCICIO
DICTAMINADO)**IMPUESTO SOBRE LA RENTA PAGOS
PROVISIONALES**40100031000000 CORRESPONDIENTE AL MES O
PERIODO DE:**IMPUESTO SOBRE LA RENTA
RETENCIONES A RESIDENTES EN
MEXICO**

40100032000000 CORRESPONDIENTE AL MES DE:

**IMPUESTO SOBRE LA RENTA
RETENCIONES A RESIDENTES EN EL
EXTRANJERO**

40100033000000 CORRESPONDIENTE AL MES DE:

**IMPUESTO SOBRE LA RENTA SOBRE
DIVIDENDOS**

40100034000000 CORRESPONDIENTE AL MES DE:

**IMPUESTO SOBRE LA RENTA
REGIMENES FISCALES PREFERENTES
COMO SUJETO DIRECTO**

40100035000000 CORRESPONDIENTE AL EJERCICIO

**IMPUESTO AL VALOR AGREGADO
COMO SUJETO DIRECTO**

40100036000000 CORRESPONDIENTE AL MES DE:

**IMPUESTO AL VALOR AGREGADO EN
SU CARÁCTER DE RETENEDOR**

40100037000000 CORRESPONDIENTE AL MES DE:

**IMPUESTO ESPECIAL SOBRE
PRODUCCION Y SERVICIOS COMO
SUJETO DIRECTO**

40100038000000 CORRESPONDIENTE AL MES DE:

**IMPUESTO ESPECIAL SOBRE
PRODUCCION Y SERVICIOS EN SU
CARÁCTER DE RETENEDOR**

40100039000000 CORRESPONDIENTE AL MES DE:

**IMPUESTO SOBRE AUTOMOVILES
NUEVOS**

40100040000000 CORRESPONDIENTE AL MES DE:

**APORTACIONES AL INSTITUTO
MEXICANO DEL SEGURO SOCIAL**

40100041000000 CORRESPONDIENTE AL MES DE:

**APORTACIONES AL INSTITUTO DEL
FONDO NACIONAL DE LA VIVIENDA
PARA LOS TRABAJADORES**

40100042000000 CORRESPONDIENTE AL BIMESTRE DE:

**APORTACIONES AL SEGURO DE
RETIRO**

40100043000000 CORRESPONDIENTE AL BIMESTRE DE:

IMPUESTOS LOCALES

40100044000000 CORRESPONDIENTE AL MES DE:

DERECHOS

40100045000000 CORRESPONDIENTE AL DERECHO

OTRAS CONTRIBUCIONES40100046000000 ESPECIFICAR CONCEPTO Y PERIODO
AL QUE CORRESPONDE:

40100047000000 TOTAL

PARTE II

DATOS A PROPORCIONAR

TOTAL DE CONTRIBUCIONES POR PAGAR	IMPORTE DE LA CONTRIBUCION EN LITIGIO	FECHA DE PAGO	INSTITUCION DE CREDITO O SAT	NUMERO DE LA OPERACIÓN
---	---	---------------	---------------------------------	---------------------------

PARTE III

DATOS A PROPORCIONAR

PAGO EN PARCIALIDADES (DATOS DEL ESCRITO LIBRE) NUMERO DE FOLIO	PAGO EN PARCIALIDADES (DATOS DEL ESCRITO LIBRE) FECHA DE PRESENTACION	PAGO EN PARCIALIDADES (DATOS DEL ESCRITO LIBRE) ADMINISTRACION RECEPTORA	OFICIO DE AUTORIZACION DE PAGO EN PARCIALIDADES NUMERO	OFICIO DE AUTORIZACION DE PAGO EN PARCIALIDADES FECHA
--	--	---	--	---

INDICE

CONCEPTO

DATOS A
PROPORCIONAR
2020 2019

**11.- CONCILIACION ENTRE EL RESULTADO CONTABLE Y
FISCAL PARA EFECTOS DEL IMPUESTO SOBRE LA RENTA
POR EL EJERCICIO TERMINADO AL 31 DE DICIEMBRE DE 2020**

(CIFRAS EN PESOS)

40110000000000 UTILIDAD NETA

40110001000000 PERDIDA NETA

MAS-MENOS:

40110002000000 EFECTO DE LA INFLACION DE LA NIF B-10

40110003000000 RESULTADO POR POSICION MONETARIA FAVORABLE

40110004000000 RESULTADO POR POSICION MONETARIA DESFAVORABLE

40110005000000 UTILIDAD NETA HISTORICA

40110006000000 PERDIDA NETA HISTORICA

MAS:

40110007000000 INGRESOS FISCALES NO CONTABLES

MAS:

40110008000000 DEDUCCIONES CONTABLES NO FISCALES

MENOS:

40110009000000 DEDUCCIONES FISCALES NO CONTABLES

	MENOS:
40110010000000	INGRESOS CONTABLES NO FISCALES
40110011000000	PERDIDA FISCAL ANTES DE PERDIDA EN ENAJENACION DE ACCIONES
40110012000000	UTILIDAD FISCAL ANTES DE PERDIDA EN ENAJENACION DE ACCIONES
40110013000000	PERDIDA EN ENAJENACION DE ACCIONES
40110014000000	PERDIDA FISCAL ANTES DE P.T.U. PAGADA EN EL EJERCICIO
40110015000000	UTILIDAD FISCAL ANTES DE P.T.U. PAGADA EN EL EJERCICIO
	MAS O MENOS:
40110016000000	PTU PAGADA EN EL EJERCICIO
40110017000000	PERDIDA FISCAL DEL EJERCICIO
40110018000000	UTILIDAD FISCAL DEL EJERCICIO
40110019000000	DEDUCCION ADICIONAL DEL FOMENTO AL PRIMER EMPLEO DEL EJERCICIO (ARTICULO NOVENO FRACCION XXXVII DE LAS DISPOSICIONES TRANSITORIAS DE LA LISR PARA 2014)
40110020000000	AMORTIZACION DE PERDIDAS DE EJERCICIOS ANTERIORES
40110021000000	RESULTADO FISCAL Y/O UTILIDAD GRAVABLE

INGRESOS FISCALES NO CONTABLES

40110022000000	AJUSTE ANUAL POR INFLACION ACUMULABLE
40110023000000	UTILIDAD CAMBIARIA FISCAL
40110024000000	UTILIDAD FISCAL EN ENAJENACION DE ACCIONES Y/O INTANGIBLES
40110025000000	UTILIDAD FISCAL POR REEMBOLSO DE CAPITAL
40110026000000	UTILIDAD FISCAL EN ENAJENACION DE ACTIVO FIJO
40110027000000	UTILIDAD FISCAL EN ENAJENACION DE TERRENOS
40110028000000	UTILIDAD FISCAL EN FIDEICOMISOS
40110029000000	ANTICIPOS DE CLIENTES
40110030000000	INTERESES MORATORIOS EFECTIVAMENTE COBRADOS
40110031000000	INVENTARIO ACUMULABLE
40110032000000	ESTIMULOS FISCALES
40110033000000	AJUSTE DE PRECIOS DE TRANSFERENCIA
40110034000000	OTROS INGRESOS FISCALES NO CONTABLES
40110035000000	TOTAL DE INGRESOS FISCALES NO CONTABLES

DEDUCCIONES CONTABLES NO FISCALES

40110036000000	IMPUESTO SOBRE LA RENTA
40110037000000	PARTICIPACION DE UTILIDADES
40110038000000	MULTAS
40110039000000	GASTOS NO DEDUCIBLES
40110040000000	COSTO DE VENTAS CONTABLE
40110041000000	DEPRECIACION CONTABLE
40110042000000	PROVISIONES
40110043000000	ESTIMACIONES
40110044000000	PERDIDA CONTABLE EN ENAJENACION DE ACCIONES Y/O INTANGIBLES
40110045000000	COSTO DE VENTAS CONTABLE
40110046000000	PERDIDA CAMBIARIA
40110047000000	AMORTIZACIONES CONTABLES

40110048000000	PERDIDA CONTABLE EN ENAJENACIÓN DE ACTIVO FIJO
40110049000000	PERDIDA CONTABLE EN ENAJENACION DE TERRENOS
40110050000000	PERDIDA CONTABLE EN FIDEICOMISOS
40110051000000	PERDIDA CONTABLE EN ASOCIACION EN PARTICIPACION
40110052000000	HONORARIOS, RENTAS E INTERESES NO PAGADOS AL CIERRE DEL EJERCICIO
40110053000000	PERDIDA EN PARTICIPACION SUBSIDIARIA
40110054000000	INTERESES DEVENGADOS QUE EXCEDEN DEL VALOR DE MERCADO Y MORATORIOS PAGADOS O NO
40110055000000	PROPORCION DE PAGOS QUE SEAN INGRESOS EXENTOS PARA EL TRABAJADOR
40110056000000	OPERACIONES CON PARTES RELACIONADAS NO DEDUCIBLES
40110057000000	OTRAS DEDUCCIONES CONTABLES NO FISCALES
40110058000000	TOTAL DE DEDUCCIONES CONTABLES NO FISCALES

LAS PARTIDAS NO DEDUCIBLES SE CONTABILIZAN EN:

40110059000000	GASTOS DE FABRICACION
40110060000000	GASTOS DE VENTA
40110061000000	GASTOS GENERALES
40110062000000	GASTOS DE ADMINISTRACION

LA DEPRECIACION CONTABLE SE INTEGRA POR:

40110063000000	GASTOS DE FABRICACION
40110064000000	GASTOS DE VENTA
40110065000000	GASTOS GENERALES
40110066000000	GASTOS DE ADMINISTRACION

DEDUCCIONES FISCALES NO CONTABLES

40110067000000	ADQUISICION DE MERCANCIAS, MATERIAS PRIMAS, PRODUCTOS SEMITERMINADOS, QUE SE UTILICEN PARA PRESTAR SERVICIOS, PARA FABRICAR BIENES O PARA ENAJENARLOS
40110068000000	MANO DE OBRA
40110069000000	MAQUILAS
40110070000000	GASTOS DE FABRICACION
40110071000000	DEPRECIACION FISCAL
40110072000000	ESTIMULO FISCAL POR DEDUCCION INMEDIATA DE INVERSIONES
40110073000000	AMORTIZACION FISCAL
40110074000000	PERDIDA FISCAL EN ENAJENACION DE ACCIONES Y/O INTANGIBLES
40110075000000	PERDIDA FISCAL EN VENTA DE ACTIVO FIJO
40110076000000	PERDIDA FISCAL ENAJENACIÓN DE TERRENOS
40110077000000	PERDIDA FISCAL EN FIDEICOMISOS
40110078000000	AJUSTE ANUAL POR INFLACION DEDUCIBLE
40110079000000	COSTO DE LO VENDIDO DEDUCIBLE PARA IMPUESTO SOBRE LA RENTA
40110080000000	PERDIDA CAMBIARIA FISCAL
40110081000000	CARGOS A PROVISIONES
40110082000000	CARGOS A ESTIMACIONES
40110083000000	HONORARIOS, RENTAS E INTERESES QUE AFECTARON EL RESULTADO DEL EJERCICIO ANTERIOR PAGADOS EN ESTE
40110084000000	ANTICIPOS DE CLIENTES DEL EJERCICIO ANTERIOR
40110085000000	PERDIDA POR CREDITOS INCOBRABLES
40110086000000	INTERESES MORATORIOS EFECTIVAMENTE PAGADOS
40110087000000	COSTO DE VENTAS FISCAL

40110088000000	DEDUCCION ADICIONAL POR DONACION DE BIENES BASICOS PARA LA SUBSISTENCIA HUMANA (ARTICULO 1.3. DEL DECRETO PUBLICADO EN EL DIARIO OFICIAL DE LA FEDERACION EL 26 DE DICIEMBRE DE 2013)
40110089000000	DEDUCCION DEL MONTO ADICIONAL DEL 25% DEL SALARIO (ARTICULO 1.5. DEL DECRETO PUBLICADO EN EL DOF EL 26 DE DICIEMBRE DE 2013 Y ARTICULO 186 DE LA LISR)
40110090000000	DEDUCCION ADICIONAL PARA MAQUILADORAS
40110091000000	ESTIMULO FISCAL POR CONTRATAR PERSONAS CON DISCAPACIDAD Y/O ADULTOS MAYORES
40110092000000	DEDUCCION DEL IMPUESTO SOBRE LA RENTA RETENIDO A PERSONAS CON DISCAPACIDAD Y/O ADULTOS MAYORES
40110093000000	AJUSTE DE PRECIOS DE TRANSFERENCIA
40110094000000	INTERESES NETOS DE EJERCICIOS ANTERIORES
40110095000000	INTERESES NETOS DEL EJERCICIO
40110096000000	OTRAS DEDUCCIONES FISCALES NO CONTABLES
40110097000000	TOTAL DE DEDUCCIONES FISCALES NO CONTABLES

INGRESOS CONTABLES NO FISCALES

40110098000000	UTILIDAD CAMBIARIA
40110099000000	UTILIDAD CONTABLE EN ENAJENACION DE ACCIONES Y/O INTANGIBLES
40110100000000	UTILIDAD CONTABLE EN ENAJENACION DE ACTIVO FIJO
40110101000000	UTILIDAD CONTABLE EN ENAJENACION DE TERRENOS
40110102000000	UTILIDAD CONTABLE EN FIDEICOMISOS
40110103000000	UTILIDAD CONTABLE EN ASOCIACION EN PARTICIPACION
40110104000000	VENTAS ANTICIPADAS ACUMULADAS EN EL EJERCICIO ANTERIOR Y DEVENGADAS EN ESTE
40110105000000	CANCELACION DE ESTIMACIONES
40110106000000	CANCELACION DE PROVISIONES
40110107000000	INGRESOS POR DIVIDENDOS
40110108000000	INTERESES MORATORIOS DEVENGADOS A FAVOR COBRADOS O NO
40110109000000	UTILIDAD EN PARTICIPACION SUBSIDIARIA
40110110000000	ANTICIPO DE CLIENTES DE EJERCICIOS ANTERIORES CONSIDERADOS COMO INGRESOS EN EL EJERCICIO
40110111000000	SALDOS A FAVOR DE IMPUESTOS Y SU ACTUALIZACIÓN
40110112000000	OTROS INGRESOS CONTABLES NO FISCALES
40110113000000	TOTAL DE INGRESOS CONTABLES NO FISCALES

ESTE ANEXO CONSTA DE 20 COLUMNAS Y ESTA DIVIDIDO EN CUATRO PARTES.

PARTE I

INDICE	CONCEPTO	DATOS A PROPORCIONAR		
		NUMERO DE IDENTIFICACION FISCAL	PAIS DE RESIDENCIA	FECHA DE CELEBRACION DEL CONTRATO QUE LE DIO ORIGEN A LA OPERACION
	12.- OPERACIONES FINANCIERAS DERIVADAS CONTRATADAS CON RESIDENTES EN EL EXTRANJERO POR EL EJERCICIO TERMINADO AL 31 DE DICIEMBRE DE 2019			

(CIFRAS EN PESOS)

NOTA: SOLAMENTE SE CAPTURA LA INFORMACION DE ESTE ANEXO CUANDO SE HAYA ANOTADO "SI" EN EL CONCEPTO "40D085000", DEL ANEXO DE DATOS GENERALES

NOMBRE, DENOMINACION O RAZON SOCIAL DEL RESIDENTE EN EL EXTRANJERO

40120000000000 (ESPECIFICAR)

40120001000000 TOTAL

PARTE II

FECHA DE CELEBRACION DE LA MÁS RECIENTE ADENDA AL CONTRATO ORIGEN	TIPO DE OPERACION CONTRATADA, DEUDA O CAPITAL	DATOS A PROPORCIONAR		
		MONTO CONTRATADO	EFFECTO FISCAL QUE TUVO EN EL EJERCICIO INGRESO (DEDUCCIÓN)	IMPORTE DEL EFFECTO FISCAL QUE TUVO EN EL EJERCICIO

PARTE III

TIPO DE MONEDA	VALOR PACTADO SOBRE EL SUBYACENTE	DATOS A PROPORCIONAR		
		INDIQUE SI ANTES DEL VENCIMIENTO DEL PLAZO REALIZO:	EN CASO DE QUE HAYA LIQUIDADO MEDIANTE CELEBRACIÓN DE UNA OPERACIÓN CONTRARIA, INDIQUE LAS RAZONES	INDIQUE EL MONTO DE INGRESO ACUMULABLE O (DEDUCCION AUTORIZADA) GENERADO

PARTE IV

% DE RETENCIÓN SOBRE LA GANANCIA	VIGENCIA DEL	DATOS A PROPORCIONAR		
		VIGENCIA AL	INDIQUE SI OBTUVO BENEFICIO DE LOS TRATADOS PARA EVITAR LA DOBLE TRIBUTACIÓN (SI O NO)	INDIQUE SI SE CONTRATO CON UNA PARTE RELACIONADA (SI O NO)

ESTE ANEXO CONSTA DE 9 COLUMNAS Y ESTA DIVIDIDO EN DOS PARTES.

PARTE I

INDICE	CONCEPTO	DATOS A PROPORCIONAR		
		NUMERO DE IDENTIFICACION FISCAL	PAIS DE RESIDENCIA FISCAL DE LA ENTIDAD	PORCENTAJE DE PARTICIPACION EN EL CAPITAL DE LA ENTIDAD
	13.- INVERSIONES PERMANENTES EN SUBSIDIARIAS, ASOCIADAS Y AFILIADAS RESIDENTES EN EL EXTRANJERO POR EL EJERCICIO TERMINADO AL 31 DE DICIEMBRE DE 2020			

(CIFRAS EN PESOS)

NOTA: NOTA: SOLAMENTE SE CAPTURA LA INFORMACION DE ESTE ANEXO CUANDO SE HAYA ANOTADO "SI" EN EL CONCEPTO "40D086000", DEL ANEXO DE DATOS GENERALES

NOMBRE, DENOMINACION O RAZON SOCIAL DE LA SUBSIDIARIA, ASOCIADA O AFILIADA

40130000000000 (ESPECIFICAR)

40130001000000 TOTAL

PARTE II

DATOS A PROPORCIONAR			
MONTO DE LA INVERSION	MONTO DE LAS UTILIDADES (PERDIDAS) DE EJERCICIOS ANTERIORES EN EL PORCENTAJE DE PARTICIPACION	MONTO DE LA UTILIDAD (PERDIDA) DEL EJERCICIO EN EL PORCENTAJE DE PARTICIPACION	VALOR DE LA INVERSION

ESTE ANEXO CONSTA DE 14 COLUMNAS Y ESTA DIVIDIDO EN TRES PARTES.**PARTE I**

INDICE	CONCEPTO	DATOS A PROPORCIONAR			PERIODO DE TENENCIA DEL
		NUMERO DE IDENTIFICACION FISCAL O RFC	PAIS DE RESIDENCIA PARA EFECTOS FISCALES	PORCENTAJE DE PARTICIPACION DEL SOCIO O ACCIONISTA EN EL EJERCICIO	
	14.- SOCIOS O ACCIONISTAS QUE TUVIERON ACCIONES O PARTES SOCIALES POR EL EJERCICIO TERMINADO AL 31 DE DICIEMBRE DE 2020				
	(CIFRAS EN PESOS)				
	NOMBRE, DENOMINACION O RAZON SOCIAL DEL SOCIO O ACCIONISTA				
40140000000000	(ESPECIFICAR)				
40140001000000	TOTAL				

PARTE II

PERIODO DE TENENCIA AL	MONTO DE APORTACIONE QUE NO SEAN PRIMA EN SUSCRIPCION DE ACCIONES	DATOS A PROPORCIONAR		
		MONTO DE RETIROS DE CAPITAL	MONTO DE PRESTAMOS EFECTUADOS	MONTO DE PRESTAMOS RECIBIDOS

PARTE III

INDICE	CONCEPTO	DATOS A PROPORCIONAR	
		PORCENTAJE DE TASA DE INTERES PACTADA EN CASO DE PRESTAMO RECIBIDOS	DESTINO DEL PRESTAMO
	15.- CONCILIACION ENTRE LOS INGRESOS DICTAMINADOS SEGUN ESTADO DE RESULTADO INTEGRAL Y LOS ACUMULABLES PARA EFECTOS DEL IMPUESTO SOBRE LA RENTA Y EL TOTAL DE ACTOS O ACTIVIDADES PARA EFECTOS DEL IMPUESTO AL VALOR AGREGADO POR EL EJERCICIO TERMINADO AL 31 DE DICIEMBRE DE 2020		MONTO DE PRIMA EN SUSCRIPCION DE ACCIONES
	(CIFRAS EN PESOS)		TOTAL
40150000000000	TOTAL DE VENTAS O INGRESOS NETOS		
	MAS:		
40150001000000	TOTAL DE INTERESES A FAVOR		
40150002000000	UTILIDAD CAMBIARIA		
40150003000000	EFFECTO DE REEXPRESION DE LA UTILIDAD CAMBIARIA		

40150004000000	RESULTADO POR POSICION MONETARIA FAVORABLE
40150005000000	EFECTO DE REEXPRESION DEL RESULTADO POR POSICION MONETARIA FAVORABLE
40150006000000	OTROS CONCEPTOS FINANCIEROS A FAVOR
40150007000000	EFECTO DE REEXPRESION DE OTROS CONCEPTOS FINANCIEROS A FAVOR
40150008000000	CAMBIOS EN EL VALOR RAZONABLE DE ACTIVOS Y PASIVOS FINANCIEROS A FAVOR
40150009000000	EFECTO DE REEXPRESION DE CAMBIOS EN EL VALOR RAZONABLE DE ACTIVOS Y PASIVOS FINANCIEROS A FAVOR
40150010000000	TOTAL DE PRODUCTOS FINANCIEROS
40150011000000	RESULTADO INTEGRAL DE FINANCIAMIENTO CAPITALIZABLE
40150012000000	UTILIDAD NETA POR PARTICIPACION EN LOS RESULTADOS DE SUBSIDIARIAS NO CONSOLIDADAS Y ASOCIADAS
40150013000000	INGRESOS POR LAS OPERACIONES DISCONTINUADAS
40150014000000	RESULTADO FAVORABLE POR CONVERSION DE OPERACIONES EXTRANJERAS
40150015000000	RESULTADO FAVORABLE NO REALIZADO EN Y/O SOBRE INSTRUMENTOS FINANCIEROS
40150016000000	VALUACION FAVORABLE DE COBERTURAS DE FLUJO DE EFECTIVO Y/O INSTRUMENTOS FINANCIEROS
40150017000000	PARTICIPACION FAVORABLE DE LOS OTROS RESULTADOS INTEGRALES DE ASOCIADAS
40150018000000	IMPUESTO DIFERIDO ACREEDOR
40150019000000	OTROS
40150020000000	TOTAL DE OTROS CONCEPTOS A FAVOR
40150021000000	TOTAL DE VENTAS O INGRESOS NETOS REPORTADOS EN EL ESTADO DE RESULTADO INTEGRAL
	MENOS :
40150022000000	METODO DE PARTICIPACION EN SUBSIDIARIAS, ASOCIADAS, ETCETERA
40150023000000	EFECTO DE REEXPRESION DE LA UTILIDAD CAMBIARIA
40150024000000	RESULTADO POR POSICION MONETARIA FAVORABLE
40150025000000	EFECTO DE REEXPRESION DEL RESULTADO POR POSICION MONETARIA FAVORABLE
40150026000000	EFECTO DE REEXPRESION DE OTROS CONCEPTOS FINANCIEROS A FAVOR
40150027000000	EFECTO DE REEXPRESION DE VENTAS O INGRESOS BRUTOS PROPIOS DE LA ACTIVIDAD
40150028000000	EFECTO DE REEXPRESION DE CAMBIOS EN EL VALOR RAZONABLE DE ACTIVOS Y PASIVOS FINANCIEROS A FAVOR
40150029000000	OTROS
40150030000000	TOTAL
	MAS:
40150031000000	AJUSTE ANUAL POR INFLACION ACUMULABLE
40150032000000	ANTICIPOS DE CLIENTES
40150033000000	INGRESOS POR DIVIDENDOS PROVENIENTES DEL EXTRANJERO
40150034000000	GANANCIA FISCAL EN LA ENAJENACION DE ACTIVO FIJO
40150035000000	GANANCIA FISCAL EN LA ENAJENACION DE TERRENOS
40150036000000	GANANCIA FISCAL EN LA ENAJENACION DE ACCIONES O PARTES SOCIALES Y/O INTANGIBLES
40150037000000	GANANCIA FISCAL EN LA ENAJENACION DE TITULOS VALOR
40150038000000	GANANCIA REALIZADA EN FUSION O ESCISION DE SOCIEDADES
40150039000000	GANANCIA PROVENIENTE DE REDUCCION DE CAPITAL O LIQUIDACION DE SOCIEDADES MERCANTILES RESIDENTES EN EL EXTRANJERO

40150040000000 DEVOLUCIONES, DESCUENTOS O BONIFICACIONES SOBRE VENTAS O INGRESOS NACIONALES
40150041000000 DEVOLUCIONES, DESCUENTOS O BONIFICACIONES SOBRE VENTAS O INGRESOS AL EXTRANJERO
40150042000000 CANTIDADES RECIBIDAS EN EFECTIVO, EN MONEDA NACIONAL O EXTRANJERA POR PRESTAMOS, APORTACIONES PARA FUTUROS AUMENTOS DE CAPITAL O AUMENTOS DE CAPITAL MAYORES A \$600,000.00
40150043000000 AJUSTE DE PRECIOS DE TRANSFERENCIA
40150044000000 OTROS
40150045000000 TOTAL

MENOS:

40150046000000 ANTICIPOS DE CLIENTES DE EJERCICIOS ANTERIORES
40150047000000 UTILIDAD CONTABLE EN ENAJENACION DE ACTIVO FIJO
40150048000000 UTILIDAD CONTABLE EN ENAJENACION DE TERRENOS
40150049000000 UTILIDAD CONTABLE EN ENAJENACION DE ACCIONES O PARTES SOCIALES Y/O INTANGIBLES
40150050000000 UTILIDAD CONTABLE EN ENAJENACION DE TITULOS VALOR
40150051000000 UTILIDAD CONTABLE EN FUSION O ESCISION DE SOCIEDADES
40150052000000 INGRESOS POR DIVIDENDOS O UTILIDADES PERCIBIDOS DE OTRAS PERSONAS MORALES RESIDENTES EN MEXICO
40150053000000 IMPUESTO DIFERIDO ACREEDOR
40150054000000 OTROS
40150055000000 TOTAL

40150056000000 INGRESOS ACUMULABLES PARA EL IMPUESTO SOBRE LA RENTA

MAS:

40150057000000 VENTAS O INGRESOS DE EJERCICIOS ANTERIORES COBRADOS EN EL EJERCICIO
40150058000000 COSTO FISCAL POR LA ENAJENACIÓN DE ACTIVO FIJO
40150059000000 COSTO FISCAL POR ENAJENACION DE TERRENOS
40150060000000 OTROS
40150061000000 TOTAL

MENOS:

40150062000000 AJUSTE ANUAL POR INFLACION ACUMULABLE
40150063000000 GANANCIA FISCAL EN LA ENAJENACION DE ACCIONES O PARTES SOCIALES
40150064000000 GANANCIA FISCAL EN LA ENAJENACION DE TITULOS VALOR
40150065000000 GANANCIA REALIZADA EN FUSION O ESCISION DE SOCIEDADES
40150066000000 GANANCIA PROVENIENTE DE REDUCCION DE CAPITAL O LIQUIDACION DE SOCIEDADES MERCANTILES RESIDENTES EN EL EXTRANJERO
40150067000000 PERDIDA FISCAL EN LA ENAJENACION DE ACTIVO FIJO
40150068000000 PERDIDA FISCAL EN LA ENAJENACION DE TERRENOS
40150069000000 UTILIDAD CAMBIARIA
40150070000000 VENTAS O INGRESOS NO COBRADOS EN EL EJERCICIO
40150071000000 INGRESOS POR DIVIDENDOS PROVENIENTES DEL EXTRANJERO
40150072000000 INTERESES QUE GENERARON IVA Y QUE ESTAN EN RESERVA DE CAPITAL
40150073000000 OTROS
40150074000000 TOTAL

40150075000000 TOTAL DEL VALOR DE LOS ACTOS O ACTIVIDADES PARA EFECTOS DEL IMPUESTO AL VALOR AGREGADO

ESTE ANEXO CONSTA DE 14 COLUMNAS Y ESTA DIVIDIDO EN CUATRO PARTES.**PARTE I**

INDICE	CONCEPTO	DATOS A PROPORCIONAR	
		NUMERO DE IDENTIFICACION FISCAL O RFC	TIPO DE OPERACION
	16.- OPERACIONES CON PARTES RELACIONADAS POR EL EJERCICIO TERMINADO AL 31 DE DICIEMBRE DE 2020		

(CIFRAS EN PESOS)

NOTA: NOTA: SOLAMENTE SE CAPTURA LA INFORMACION DE ESTE ANEXO CUANDO SE HAYA ANOTADO "SI" EN EL CONCEPTO "40D041000", DEL ANEXO DE DATOS GENERALES
IMPUESTO SOBRE LA RENTA

DENOMINACION O RAZON SOCIAL DE LA PARTE RELACIONADA**INGRESOS ACUMULABLES**

40160000000000	(ESPECIFICAR)
40160001000000	TOTAL DE INGRESOS ACUMULABLES

DEDUCCIONES AUTORIZADAS

40160002000000	(ESPECIFICAR)
40160003000000	TOTAL DE DEDUCCIONES AUTORIZADAS

PARTE II

DATOS A PROPORCIONAR

EN CASO DE QUE EN LA COLUMNA "TIPO DE OPERACION", HAYA SELECCIONADO ALGUNO DE LOS CONCEPTOS DE "OTROS INGRESOS" U "OTROS PAGOS", ESPECIFIQUE CONCEPTO	PAIS DE RESIDENCIA	VALOR DE LA OPERACION Y/O INVERSION PARA EFECTOS FISCALES (INCLUSO CON VALOR CERO)	METODO DE PRECIOS DE TRANSFERENCIA APLICADO
---	--------------------	--	---

PARTE III

DATOS A PROPORCIONAR

LA OPERACIÓN INVOLUCRA CONTRIBUCIONES ÚNICAS Y VALIOSAS (SI O NO) EN CASO AFIRMATIVO INDIQUE EN EL ANEXO DENOMINADO INFORMACION ADICIONAL, DE QUE CONTRIBUCIONES ÚNICAS Y VALIOSAS SE TRATAN	LA OPERACIÓN INVOLUCRA CONTRIBUCIONES ÚNICAS Y VALIOSAS (SI O NO)	MONTO AJUSTE FISCAL DEL CONTRIBUYENTE PARA QUE LA OPERACION SE CONSIDERE PACTADA COMO CON PARTES INDEPENDIENTES EN OPERACIONES COMPARABLES	LA OPERACION ESTA PACTADA COMO CON PARTES INDEPENDIENTES EN OPERACIONES COMPARABLES (SI O NO)
--	---	--	---

PARTE IV

DATOS A PROPORCIONAR

SE MODIFICARON LOS VALORES DE ACTOS O ACTIVIDADES PARA IVA, O BIEN, DEL IVA ACREDITABLE (DEDUCCIONES) COMO CONSECUENCIA DE UN AJUSTE DE PRECIOS DE TRANSFERENCIA (REGLA 3.9.1.2. APARTADO B, DE LA RMF VIGENTE) (SI O NO)	INDIQUE SI OBTUVO BENEFICIO DE LOS TRATADOS PARA EVITAR LA DOBLE TRIBUTACIÓN (SI, NO, N/A)	MONTO MODIFICADO
---	--	------------------

INDICE	CONCEPTO	DATOS A PROPORCIONAR
	17.- INFORMACION DEL CONTRIBUYENTE SOBRE SUS OPERACIONES CON PARTES RELACIONADAS POR EL EJERCICIO TERMINADO AL 31 DE DICIEMBRE DE 2020	
	(CIFRAS EN PESOS)	
NOTA:	SOLAMENTE SE CAPTURA LA INFORMACIÓN DE ESTE ANEXO CUANDO SE HAYA ANOTADO "SI" EN EL CONCEPTO "40D041000", DEL ANEXO DE DATOS GENERALES	
	CONOCIMIENTO DEL NEGOCIO. INFORMACION GENERAL	
	CUAL(ES) ES (SON) LA (S) ACTIVIDAD(ES) PREPONDERANTE(S) DEL CONTRIBUYENTE:	
40170000000000	DISTRIBUCION	
40170001000000	MANUFACTURA	
40170002000000	MAQUILADORA	
40170003000000	OTORGAMIENTO DE USO O GOCE TEMPORAL DE BIENES	
40170004000000	SERVICIOS	
40170005000000	OTROS (ESPECIFICAR)	
40170006000000	EL CONTRIBUYENTE ES PROPIETARIO DE LOS ACTIVOS QUE UTILIZA PARA REALIZAR SU ACTIVIDAD PREPONDERANTE MISMOS QUE ESTAN REGISTRADOS EN SU CONTABILIDAD	
40170007000000	EL CONTRIBUYENTE POSEE O USA ACTIVOS INTANGIBLES LOS CUALES SE ENCUENTRAN REGISTRADOS EN SU CONTABILIDAD	
	ESPECIFIQUE LOS CINCO PRINCIPALES ACTIVOS INTANGIBLES QUE USA EL CONTRIBUYENTE (VER APENDICE VIII) QUE SE ENCUENTRAN REGISTRADOS EN SU CONTABILIDAD	
40170008000000	CAMPO 1	
40170009000000	CAMPO 2	
40170010000000	CAMPO 3	
40170011000000	CAMPO 4	
40170012000000	CAMPO 5	
40170013000000	MONTO DE LA REGALIA POR EL USO DE ACTIVOS INTANGIBLES	
	ESPECIFIQUE LOS CINCO PRINCIPALES ACTIVOS INTANGIBLES POR LOS QUE OTORGA EL USO O GOCE (VER APENDICE VIII)	
40170014000000	CAMPO 1	
40170015000000	CAMPO 2	
40170016000000	CAMPO 3	
40170017000000	CAMPO 4	
40170018000000	CAMPO 5	
40170019000000	MONTO DE LA REGALIA POR EL QUE SE OTORGA EL USO DE ACTIVOS INTANGIBLES	
	ESPECIFIQUE LOS CINCO PRINCIPALES ACTIVOS INTANGIBLES DE LOS QUE ES PROPIETARIO Y QUE TIENE REGISTRADOS EN SU CONTABILIDAD (VER APENDICE VIII)	
40170020000000	CAMPO 1	

40170021000000	CAMPO 2
40170022000000	CAMPO 3
40170023000000	CAMPO 4
40170024000000	CAMPO 5
40170025000000	VALOR DEL ACTIVO INTANGIBLE QUE TIENE REGISTRADO EN SU CONTABILIDAD
40170026000000	EL CONTRIBUYENTE OBTUVO UN ACUERDO ANTICIPADO DE PRECIOS (APA) APLICABLE AL EJERCICIO FISCAL
40170027000000	NUMERO DE OFICIO
40170028000000	FECHA DEL OFICIO
40170029000000	INDIQUE SI SE ENCUENTRA EN TRAMITE UN ACUERDO ANTICIPADO DE PRECIOS (APA) APLICABLE AL EJERCICIO FISCAL
40170030000000	FECHA DE PRESENTACION DE LA PROMOCION
40170031000000	EL CONTRIBUYENTE OBTUVO ALGUNA RESOLUCION FAVORABLE DEL SAT QUE INVOLUCRE TRANSACCIONES CON PARTES RELACIONADAS
40170032000000	NÚMERO DE OFICIO
40170033000000	FECHA DEL OFICIO
40170034000000	DEDUJO EN EL EJERCICIO INVENTARIOS INICIALES PROVENIENTES DE OPERACIONES CON PARTES RELACIONADAS EFECTUADAS EN EJERCICIOS ANTERIORES
40170035000000	DEDUJO EN EL EJERCICIO DEPRECIACIONES O AMORTIZACIONES PROVENIENTES DE OPERACIONES CON PARTES RELACIONADAS EFECTUADAS EN EJERCICIOS ANTERIORES
40170036000000	EL CONTRIBUYENTE CUENTA CON LA DOCUMENTACION COMPROBATORIA A QUE SE REFIERE LA FRACCION IX DEL ARTICULO 76 DE LA LISR (ESTUDIO(S) DE PRECIOS DE TRANSFERENCIA)
40170037000000	EL CONTRIBUYENTE PRESENTO SU DECLARACION INFORMATIVA POR SUS OPERACIONES CON PARTES RELACIONADAS RESIDENTES EN EL EXTRANJERO (FRACCION X DEL ARTICULO 76 DE LA LISR)
40170038000000	FECHA DE PRESENTACION (ULTIMA PRESENTADA)
40170039000000	EL CONTRIBUYENTE OPTO POR LO DISPUESTO EN LA REGLA 2.8.5.5. DE LA RMF VIGENTE
	NOTA: EN CASO AFIRMATIVO AL INDICE ANTERIOR, CONTESTAR LA SIGUIENTE PREGUNTA
40170040000000	LA DECLARACION INFORMATIVA REFERIDA EN EL INDICE 40170037000000, INCLUYE OPERACIONES CON PARTES RELACIONADAS RESIDENTES EN TERRITORIO NACIONAL
40170041000000	EL CONTRIBUYENTE CUENTA CON EVIDENCIA DOCUMENTAL QUE DEMUESTRE HABER DADO CUMPLIMIENTO A LO DISPUESTO POR LA FRACCION XII DEL ARTICULO 76 DE LA LISR POR SUS OPERACIONES CON PARTES RELACIONADAS:
	RFC DE LAS PERSONAS QUE ELABORARON LA INFORMACION Y DOCUMENTACION QUE DEMUESTRE EL CUMPLIMIENTO A LO DISPUESTO POR EL ARTICULO 76 FRACCIONES IX Y XII DE LA LISR, O BIEN, QUE ASESORARON EN SU FORMULACION.
	ELABORADORES
40170042000000	RFC O NUMERO DE IDENTIFICACION FISCAL 1
40170043000000	RFC O NUMERO DE IDENTIFICACION FISCAL 2
40170044000000	RFC O NUMERO DE IDENTIFICACION FISCAL 3

ASESORES

40170045000000 RFC O NUMERO DE IDENTIFICACION FISCAL 1
40170046000000 RFC O NUMERO DE IDENTIFICACION FISCAL 2
40170047000000 RFC O NUMERO DE IDENTIFICACION FISCAL 3

**RFC DE LAS PERSONAS
QUE ASESORARON FISCALMENTE
EN TERMINOS DEL TITULO VI DEL CFF****ASESORES FISCALES**

40170048000000 RFC O NUMERO DE IDENTIFICACION FISCAL 1
40170049000000 RFC O NUMERO DE IDENTIFICACION FISCAL 2
40170050000000 RFC O NUMERO DE IDENTIFICACION FISCAL 3

**OBLIGACIONES EN MATERIA DE PRECIOS DE
TRANSFERENCIA**

40170051000000 LAS CIFRAS REPORTADAS EN LA DECLARACION
INFORMATIVA DE OPERACIONES CON PARTES
RELACIONADAS SON COINCIDENTES CON LAS
MANIFESTADAS EN LOS ESTUDIOS DE PRECIOS DE
TRANSFERENCIA (DOCUMENTACION
COMPROBATORIA) (FRACCIONES X Y IX
RESPECTIVAMENTE DEL ARTICULO 76 DE LA LISR)

40170052000000 EN CASO DE DISCREPANCIA, ESPECIFIQUE:

40170053000000 LAS CIFRAS REPORTADAS EN LA DECLARACION
INFORMATIVA (FRACCION X DEL ARTICULO 76 DE LA
LISR) SON COINCIDENTES CON LAS MANIFESTADAS
EN EL ANEXO 16 DEL DICTAMEN, AMBAS REFERENTES
A OPERACIONES CON PARTES RELACIONADAS
RESIDENTES EN EL EXTRANJERO.

40170054000000 EN CASO DE DISCREPANCIA, ESPECIFIQUE:

40170055000000 LAS CIFRAS REPORTADAS PARA LAS OPERACIONES
CON PARTES RELACIONADAS EN LA EVIDENCIA
DOCUMENTAL QUE DEMUESTRE HABER DADO
CUMPLIMIENTO A LO DISPUESTO POR LA FRACCION
XII DEL ARTICULO 76 DE LA LISR SON COINCIDENTES
CON LAS MANIFESTADAS EN EL ANEXO 16 DEL
DICTAMEN

40170056000000 EN CASO DE DISCREPANCIA, ESPECIFIQUE:

40170057000000 EN ALGUNA(S) DE LAS TRANSACCIONES ANALIZADAS
EN LA DIVERSA DOCUMENTACION DE PRECIOS DE
TRANSFERENCIA DEL CONTRIBUYENTE, SE ELIGIO
COMO PARTE EXAMINADA A LA PARTE RELACIONADA
RESIDENTE EN EL EXTRANJERO

40170058000000 INDIQUE LAS TRANSACCIONES REALIZADAS

40170059000000 MONTO DE LAS TRANSACCIONES

40170060000000 EL CONTRIBUYENTE TIENE EN SU PODER TODA LA
INFORMACION FINANCIERA Y FISCAL DE LA PARTE
RELACIONADA RESIDENTE EN EL EXTRANJERO QUE
ES NECESARIA PARA DEMOSTRAR EL ANALISIS Y LAS
CONCLUSIONES DE LA DOCUMENTACION DE PRECIOS
DE TRANSFERENCIA EN DONDE DICHA PARTE
RELACIONADA FUE ELEGIDA COMO LA PARTE A
EXAMINAR

AJUSTES DE PRECIOS DE TRANSFERENCIA

40170061000000 REALIZO ALGÚN AJUSTE EN MATERIA DE PRECIOS DE TRANSFERENCIA PARA QUE LOS PRECIOS, MONTOS DE CONTRAPRESTACIONES O MARGENES DE UTILIDAD DE LAS OPERACIONES CELEBRADAS CON PARTES RELACIONADAS SE CONSIDEREN COMO PACTADAS COMO LO HARIAN CON O ENTRE PARTES INDEPENDIENTES EN OPERACIONES COMPARABLES

NOTA: EN CASO DE QUE EN EL ANEXO 16 SE PRESENTE INFORMACIÓN EN LA COLUMNA “MONTO AJUSTE FISCAL DEL CONTRIBUYENTE PARA QUE LA OPERACION SE CONSIDERE PACTADA COMO CON PARTES INDEPENDIENTES EN OPERACIONES COMPARABLES” CONTESTE LO SIGUIENTE (EFECTOS FISCALES NO CONTABLES):

40170062000000 EL MONTO DEL INCREMENTO A LOS INGRESOS ACUMULABLES PARA EFECTOS DE LA LISR

40170063000000 EL MONTO DEL INCREMENTO A LAS DEDUCCIONES AUTORIZADAS PARA EFECTOS DE LA LISR, INCLUSO POR DISMINUIR INGRESOS

40170064000000 EL MONTO DISMINUIDO A LAS DEDUCCIONES AUTORIZADAS PARA EFECTOS DE LA LISR

40170065000000 MONTO INCREMENTADO EN LAS DECLARACIONES PRESENTADAS POR EL EJERCICIO FISCAL POR IMPUESTOS RETENIDOS POR PAGOS AL EXTRANJERO, COMO CONSECUENCIA DE AJUSTES DE PRECIOS DE TRANSFERENCIA

40170066000000 MONTO DISMINUIDO EN LAS DECLARACIONES PRESENTADAS POR EL EJERCICIO FISCAL POR IVA ACREDITABLE, COMO CONSECUENCIA DE AJUSTES DE PRECIOS DE TRANSFERENCIA

40170067000000 SE CUENTA CON DOCUMENTACION COMPROBATORIA QUE SUSTENTE LOS AJUSTES REALES REALIZADOS

40170068000000 MODIFICÓ LOS VALORES DE ACTOS O ACTIVIDADES PARA IEPS O BIEN, DEL IEPS ACREDITABLE (DEDUCCIONES) COMO CONSECUENCIA DE UN AJUSTE DE PRECIOS DE TRANSFERENCIA (REGLA 3.9.1.2. APARTADO B, DE LA RMF VIGENTE)

40170069000000 SEÑALE MONTO MODIFICADO DE ACTOS O ACTIVIDADES.(RMF)

40170070000000 SEÑALE MONTO MODIFICADO DE IEPS ACREDITABLE. (RMF)

40170071000000 CUMPLIO CON LOS REQUISITOS ESTABLECIDOS EN LA RMF VIGENTE PARA CONSIDERAR DEDUCIBLE UN AJUSTE DE PRECIOS DE TRANSFERENCIA QUE INCREMENTO SUS DEDUCCIONES

**INTERESES CON PARTES RELACIONADAS
CONSIDERADOS COMO DIVIDENDOS**

40170072000000 EL CONTRIBUYENTE CONSIDERO INTERESES DEVENGADOS COMO DIVIDENDOS DE ACUERDO CON LO PREVISTO POR EL ARTICULO 11 FRACCION II DE LA LISR

40170073000000 MONTO DE LOS INTERESES CONSIDERADOS COMO DIVIDENDOS

COSTO DE VENTAS CON PARTES RELACIONADAS:

- 40170074000000 EL COSTO DE VENTAS CORRESPONDIENTE A ENAJENACIONES A PARTES RELACIONADAS DE ACUERDO CON LO PREVISTO POR LAS FRACCIONES I, II Y III DEL ARTICULO 180 DE LA LISR (ARTICULO 42, SEGUNDO PARRAFO L.I.S.R.)
EN CASO AFIRMATIVO INDIQUE EL COSTO DE VENTAS DETERMINADO CONFORME A LAS FRACCIONES I, II Y III DEL ARTICULO 180 DE LA LISR Y LA OPCION SELECCIONADA
- 40170075000000 ARTICULO 180 FRACCION I DE LA LISR
- 40170076000000 ARTICULO 180 FRACCION II DE LA LISR
- 40170077000000 ARTICULO 180 FRACCION III DE LA LISR
- 40170078000000 COSTO DE VENTAS CON PARTES RELACIONADAS DEDUCIDO SIN LA APLICACION DE LAS FRACCIONES I, II Y III DEL ARTICULO 180 DE LA LISR

GASTOS DEDUCIBLES Y NO DEDUCIBLES

- 40170079000000 DEDUJO GASTOS CON PARTES RELACIONADAS DE LOS REFERIDOS EN EL TERCER Y ANTEPENULTIMO PARRAFOS DE LA FRACCION XXIII DEL ARTICULO 28 DE LA LISR
NOTA: EN CASO AFIRMATIVO AL INDICE ANTERIOR, SEÑALE EN EL ANEXO DENOMINADO INFORMACION ADICIONAL CON QUE DOCUMENTACIÓN CUENTA PARA ACREDITAR QUE SUS DEDUCCIONES NO SE TRATAN DE ACUERDOS ESTRUCTURADOS O MECANISMOS HÍBRIDOS
- 40170080000000 INDIQUE EL MONTO DE LA DEDUCCION REALIZADA
- 40170081000000 CONSIDERO COMO NO DEDUCIBLES GASTOS CON PARTES RELACIONADAS DE LOS REFERIDOS EN LA FRACCION XXIII DEL ARTICULO 28 DE LA LISR
- 40170082000000 INDIQUE EL MONTO DEL GASTO CONSIDERADO COMO NO DEDUCIBLE
- 40170083000000 DEDUJO GASTOS CON PARTES RELACIONADAS DE LOS REFERIDOS EN EL SEGUNDO PARRAFO DE LA FRACCION XXIX DEL ARTICULO 28 DE LA LISR
- 40170084000000 INDIQUE EL MONTO DE LA DEDUCCION REALIZADA
- 40170085000000 CONSIDERO COMO NO DEDUCIBLES GASTOS CON PARTES RELACIONADAS DE LOS REFERIDOS EN EL PRIMER PARRAFO DE LA FRACCION XXIX DEL ARTICULO 28 DE LA LISR
- 40170086000000 INDIQUE EL MONTO DEL GASTO CONSIDERADO COMO NO DEDUCIBLE
- 40170087000000 CONSIDERO COMO NO DEDUCIBLES INTERESES DE LOS REFERIDOS EN LA FRACCION XXXII DEL ARTICULO 28 DE LA LISR

GASTOS POR REEMBOLSOS (AL COSTO)

- 40170088000000 DEDUJO GASTOS CON PARTES RELACIONADAS POR REEMBOLSOS AL COSTO
EN CASO AFIRMATIVO
- 40170089000000 CUENTA CON TODA LA DOCUMENTACIÓN SOPORTE, POR UN LADO, DE SU PARTE RELACIONADA Y, POR OTRO LADO, CON LA DOCUMENTACIÓN EMITIDA POR TERCEROS INDEPENDIENTES A LA PARTE RELACIONADA CON LA QUE SE PUEDA DEMOSTRAR QUE SE TRATA DE UN REEMBOLSO AL COSTO

GASTOS A PRORRATA

- 40170090000000 DEDUJO GASTOS CON PARTES RELACIONADAS EFECTUADOS EN EL EXTRANJERO A PRORRATA
- 40170091000000 INDIQUE EL MONTO DE LA DEDUCCION DE GASTOS EFECTUADOS EN EL EXTRANJERO A PRORRATA
- 40170092000000 CUANTIFIQUE EL BENEFICIO RECIBIDO O SE ESPERA RECIBIR DEL GASTO A PRORRATA
- 40170093000000 CUMPLIO CON LO SEÑALADO EN LA REGLA 3.3.1.27. DE LA RMF PARA 2020

PERDIDAS POR ENAJENACION DE ACCIONES

- 40170094000000 OBTUVO PERDIDA FISCAL AL REALIZAR UNA OPERACION DE ENAJENACION DE ACCIONES CON Y ENTRE PARTES RELACIONADAS
- NOTA: EN CASO AFIRMATIVO, SEÑALE EN EL ANEXO DENOMINADO INFORMACION ADICIONAL LA RAZON DE NEGOCIO PARA ENAJENAR LAS ACCIONES**
- 40170095000000 INDIQUE EL VALOR DEL PRECIO DE ENAJENACION DEL PAQUETE ACCIONARIO ENAJENADO
- 40170096000000 INDIQUE EL COSTO COMPROBADO DE ADQUISICION DEL PAQUETE ACCIONARIO ENAJENADO
- 40170097000000 NOMBRE DE LA EMISORA
- 40170098000000 RFC O TAX ID DE LA EMISORA
- 40170099000000 INDICAR EL CAPITAL CONTABLE DE LA EMISORA
- 40170100000000 NOMBRE DEL ADQUIRENTE
- 40170101000000 RFC O TAX ID DEL ADQUIRENTE
- 40170102000000 PRESENTO A LAS AUTORIDADES FISCALES EL ESTUDIO SOBRE LA DETERMINACION DEL PRECIO DE VENTA DE LAS ACCIONES EN LOS TERMINOS DE LOS ARTICULOS 179 Y 180 DE LA LISR CON LOS ELEMENTOS CONTENIDOS EN EL INCISO E) DE LA FRACCION I DEL ARTICULO 179 DE LA LISR (SEGUNDO PARRAFO DEL INCISO B) CORRESPONDIENTE A SU VEZ AL CUARTO PARRAFO DE LA FRACCION XVII DEL ARTICULO 28 DE LA LISR)
- 40170103000000 FECHA DE PRESENTACION ANTE LAS AUTORIDADES FISCALES EL ESTUDIO SOBRE LA DETERMINACION DEL PRECIO DE VENTA DE LAS ACCIONES
- 40170104000000 AUTORIDAD FISCAL EN LA QUE SE PRESENTO
- 40170105000000 MENCIONE LA RAZON DE NEGOCIO PARA ENAJENAR LAS ACCIONES

OPERACIONES FINANCIERAS DERIVADAS CON PARTES RELACIONADAS

- 40170106000000 ACUMULO INGRESOS PROVENIENTES DE OPERACIONES FINANCIERAS DERIVADAS
- 40170107000000 INDIQUE EL MONTO DE LA ACUMULACION CORRESPONDIENTE
- 40170108000000 EFECTUO DEDUCCIONES RELACIONADAS CON OPERACIONES FINANCIERAS DERIVADAS
- 40170109000000 INDIQUE EL MONTO DE LA DEDUCCION CORRESPONDIENTE
- 40170110000000 OBTUVO PERDIDAS EN OPERACIONES FINANCIERAS DERIVADAS CON PARTES RELACIONADAS EN LOS TERMINOS DEL ARTICULO 28 FRACCION XIX DE LA LISR.
- 40170111000000 INDIQUE EL MONTO CORRESPONDIENTE

- 40170112000000 REALIZO PAGOS DE CANTIDADES INICIALES POR EL DERECHO A ADQUIRIR O VENDER, BIENES, DIVISAS, ACCIONES U OTROS TITULOS VALOR QUE NO COTIZARON EN MERCADOS RECONOCIDOS CONFORME A LO REFERIDO EN EL ARTICULO 28 FRACCION XXIV DE LA LISR
- 40170113000000 INDIQUE EL MONTO CORRESPONDIENTE

CAPITALIZACION INSUFICIENTE:

- 40170114000000 DETERMINO INTERESES NO DEDUCIBLES DE ACUERDO A LO PREVISTO POR EL ARTICULO 28 FRACCION XXVII DE LA LISR
- 40170115000000 SALDO PROMEDIO ANUAL DE TODAS LAS DEUDAS DEL CONTRIBUYENTE QUE DEVENGARON INTERESES A CARGO, DETERMINADAS EN LOS TERMINOS DEL ARTICULO 28 FRACCION XXVII DE LA LISR
- 40170116000000 CAPITAL CONTABLE AL INICIO DEL EJERCICIO DETERMINADO EN LOS TERMINOS DEL ARTICULO 28 FRACCION XXVII DE LA LISR
- 40170117000000 CAPITAL CONTABLE AL FINAL DEL EJERCICIO DETERMINADO EN LOS TERMINOS DEL ARTICULO 28 FRACCION XXVII DE LA LISR
- 40170118000000 CAPITAL CONTABLE PROMEDIO
- 40170119000000 CAPITAL CONTABLE PROMEDIO POR TRES
- 40170120000000 SALDO PROMEDIO ANUAL DE DEUDAS DEL CONTRIBUYENTE CONTRAIDAS CON PARTES RELACIONADAS RESIDENTES EN EL EXTRANJERO, DETERMINADAS EN LOS TERMINOS DEL ARTICULO 28 FRACCION XXVII DE LA LISR
- 40170121000000 INTERESES NO DEDUCIBLES DETERMINADOS EN LOS TERMINOS DEL ARTICULO 28 FRACCION XXVII DE LA LISR
- 40170122000000 OPTO POR CONSIDERAR COMO CAPITAL CONTABLE DEL EJERCICIO LOS SALDOS INICIALES Y FINALES DEL EJERCICIO DE SUS CUENTAS DE CAPITAL DE APORTACION, UTILIDAD FISCAL NETA Y UTILIDAD FISCAL NETA REINVERTIDA

AJUSTES CORRESPONDIENTES

- 40170123000000 REALIZO DURANTE EL EJERCICIO FISCAL (EN EL PROPIO EJERCICIO SUJETO A REVISION O PARA EFECTOS DE EJERCICIOS ANTERIORES) ALGUN AJUSTE EN MATERIA DE PRECIOS DE TRANSFERENCIA COMO CONSECUENCIA DE APLICAR LO SEÑALADO EN LA DOCUMENTACION DE PRECIOS DE TRANSFERENCIA DE ALGUNA PARTE RELACIONADA RESIDENTE EN EL EXTRANJERO
- 40170124000000 EN CASO AFIRMATIVO, INDIQUE EL MONTO DE LOS MISMOS
- 40170125000000 EL EJERCICIO FISCAL AJUSTADO (1)
- 40170126000000 EL EJERCICIO FISCAL AJUSTADO (2)
- 40170127000000 EL EJERCICIO FISCAL AJUSTADO (3)
- 40170128000000 LLEVO A CABO AJUSTES CORRESPONDIENTES EN MATERIA DE PRECIOS DE TRANSFERENCIA DURANTE EL EJERCICIO FISCAL (EN EL PROPIO EJERCICIO SUJETO A REVISION O PARA EFECTOS DE EJERCICIOS ANTERIORES) SIN CUMPLIR CON LO ESTABLECIDO EN EL ARTICULO 184 DE LA LISR
- 40170129000000 EN CASO AFIRMATIVO, INDIQUE EL MONTO DE LOS MISMOS
- 40170130000000 EL EJERCICIO FISCAL AJUSTADO (1)
- 40170131000000 EL EJERCICIO FISCAL AJUSTADO (2)
- 40170132000000 EL EJERCICIO FISCAL AJUSTADO (3)

- 40170133000000 LLEVO A CABO AJUSTES CORRESPONDIENTES EN MATERIA DE PRECIOS DE TRANSFERENCIA DURANTE EL EJERCICIO FISCAL (EN EL PROPIO EJERCICIO SUJETO A REVISION O PARA EFECTOS DE EJERCICIOS ANTERIORES) COMO CONSECUENCIA DE OPERACIONES CON PARTES RELACIONADAS RESIDENTES EN PAISES CON LOS CUALES MEXICO NO TIENE CELEBRADOS TRATADOS INTERNACIONALES EN MATERIA FISCAL Y REALIZADOS POR LAS AUTORIDADES DE DICHOS PAISES
- 40170134000000 EN CASO AFIRMATIVO, INDIQUE EL MONTO DE LOS MISMOS
- 40170135000000 EL EJERCICIO FISCAL AJUSTADO (1)
- 40170136000000 EL EJERCICIO FISCAL AJUSTADO (2)
- 40170137000000 EL EJERCICIO FISCAL AJUSTADO (3)

ARTICULO 76-A DE LA LISR (2020)

- 40170138000000 ESTA OBLIGADO A PRESENTAR LA DECLARACION INFORMATIVA PREVISTA EN LA FRACCION I (MAESTRA DE PARTES RELACIONADAS)
- 40170139000000 ESTA OBLIGADO A PRESENTAR LA DECLARACION INFORMATIVA PREVISTA EN LA FRACCION II (LOCAL DE PARTES RELACIONADAS)
- 40170140000000 ESTA OBLIGADO A PRESENTAR LA DECLARACION INFORMATIVA PREVISTA EN LA FRACCION III (PAIS POR PAIS)
- EN CASO AFIRMATIVO EN ESTE ULTIMO CASO ESPECIFIQUE EL SUPUESTO DE OBLIGACION:
- 40170141000000 POR SER PERSONA MORAL CONTROLADORA MULTINACIONAL (FRACCION III, INCISO A)
- 40170142000000 POR SER DESIGNADA (FRACCION III, INCISO B)
- TIENE CONOCIMIENTO SI LA PERSONA MORAL CONTROLADORA MULTINACIONAL A LA QUE SU EMPRESA PERTENECE, ESTA OBLIGADA A PRESENTAR DIRECTAMENTE O POR CONDUCTO DE ALGUNA DESIGNADA, LAS SIGUIENTES DECLARACIONES INFORMATIVAS DE PARTES RELACIONADAS:
- 40170143000000 OBLIGACION DE PRESENTAR LA DECLARACION MAESTRA
- 40170144000000 OBLIGACION DE PRESENTAR LA DECLARACION PAIS POR PAIS

**DECLARACIONES ANUALES INFORMATIVAS
DE PARTES RELACIONADAS DE 2019
PRESENTADAS EN 2020
(ARTICULO 76-A DE LA LISR)**

- 40170145000000 PRESENTO EN TIEMPO Y FORMA LA DECLARACION INFORMATIVA MAESTRA DE PARTES RELACIONADAS DEL GRUPO EMPRESARIAL MULTINACIONAL DEL EJERCICIO FISCAL DE 2019
- 40170146000000 FECHA DE PRESENTACION (ULTIMA PRESENTADA)
- 40170147000000 PRESENTO EN TIEMPO Y FORMA LA DECLARACION INFORMATIVA LOCAL DE PARTES RELACIONADAS DEL EJERCICIO FISCAL DE 2019
- 40170148000000 FECHA DE ELABORACION DE LA INFORMACION Y DOCUMENTACION DE PRECIOS DE TRANSFERENCIA ASOCIADA CON LA DECLARACION
- 40170149000000 FECHA DE PRESENTACION (ULTIMA PRESENTADA)

40170150000000	PRESENTO EN TIEMPO Y FORMA LA DECLARACION INFORMATIVA PAIS POR PAIS DEL GRUPO EMPRESARIAL MULTINACIONAL DEL EJERCICIO FISCAL DE 2019
40170151000000	FECHA DE PRESENTACION (ULTIMA PRESENTADA)
INFORMACION FINANCIERA OPERATIVA SIN LAS MODIFICACIONES AL BOLETIN B-3 ESTADO DE RESULTADO INTEGRAL PARA 2013 DE LAS NORMAS DE INFORMACION FINANCIERA (APLICABLE EJERCICIO 2020)	
40170152000000	APLICO EL METODO DE MARGENES TRANSACCIONALES DE UTILIDAD DE OPERACION CON BASE EN SU INFORMACION FINANCIERA GLOBAL Y/O SEGMENTADA, SIN CONSIDERAR LAS MODIFICACIONES AL BOLETIN B-3 ESTADO DE RESULTADO INTEGRAL PARA 2013 DE LAS NORMAS DE INFORMACION FINANCIERA (APLICABLE EJERCICIO 2020) EN CASO AFIRMATIVO A LA RESPUESTA ANTERIOR, DEBERA PRESENTAR LA SIGUIENTE INFORMACION:
40170153000000	TOTAL DE VENTAS O INGRESOS NETOS
	MENOS CONCEPTOS NO OPERATIVOS:
40170154000000	GANANCIA EN VENTA DE ACTIVOS FIJOS
40170155000000	RECUPERACION DE CUENTAS
40170156000000	DIVIDENDOS
40170157000000	GANANCIA EN ENAJENACION DE ACCIONES
40170158000000	SERVICIOS
40170159000000	COMISIONES
40170160000000	OTROS
40170161000000	SUMA
	IGUAL:
40170162000000	TOTAL DE VENTAS O INGRESOS NETOS PROPIOS OPERATIVOS
40170163000000	COSTO DE VENTAS
40170164000000	GASTOS DE OPERACION
	MENOS CONCEPTOS NO OPERATIVOS:
40170165000000	OTROS GASTOS NO OPERATIVOS
	IGUAL:
40170166000000	GASTOS DE OPERACION SIN OTROS GASTOS NO OPERATIVOS
40170167000000	UTILIDAD OPERATIVA SIN LAS MODIFICACIONES AL BOLETIN B-3 ESTADO DE RESULTADO INTEGRAL PARA 2013 DE LAS NORMAS DE INFORMACION FINANCIERA (APLICABLE EJERCICIO 2020)
DECRETO DE ESTÍMULOS FISCALES REGIÓN FRONTERIZA NORTE	
40170168000000	REALIZO OPERACIONES CON CONTRIBUYENTES QUE ESTAN EN LA REGIÓN FRONTERIZA NORTE
40170169000000	MONTO DE INGRESOS ACUMULABLES CON PARTES RELACIONADAS GENERADOS DENTRO DE LOS MUNICIPIOS DE LA REGION FRONTERIZA NORTE

40170170000000	MONTO DE INGRESOS ACUMULABLES CON PARTES RELACIONADAS QUE SE ENCUENTRAN DENTRO DE LOS MUNICIPIOS DE LA REGION FRONTERIZA NORTE
40170171000000	MONTO DE DEDUCCIONES CON PARTES RELACIONADAS GENERADOS DENTRO DE LOS MUNICIPIOS DE LA REGION FRONTERIZA NORTE
40170172000000	MONTO DE DEDUCCIONES CON PARTES RELACIONADAS QUE SE ENCUENTRAN DENTRO DE LOS MUNICIPIOS DE LA REGION FRONTERIZA NORTE
40170173000000	PRESENTÓ LA DECLARACION INFORMATIVA POR SUS OPERACIONES CON PARTES RELACIONADAS RESIDENTES EN EL EXTRANJERO (FRACCION X DEL ARTICULO 76 DE LA LISR, ANEXO 9 DE LA DIM) INCLUYENDO LAS OPERACIONES CON PARTES RELACIONADAS RESIDENTES EN TERRITORIO NACIONAL COMO LO CONTEMPLA EL TRÁMITE FISCAL 6/DEC-10

CRITERIOS NO VINCULATIVOS

40170174000000	EL CONTRIBUYENTE APLICO CRITERIOS CONTRARIOS A LOS PUBLICADOS EN EL DOF COMO CRITERIOS NO VINCULATIVOS EN MATERIA DE PRECIOS DE TRANSFERENCIA DE LAS DISPOSICIONES FISCALES Y ADUANERAS
40170175000000	ESPECIFIQUE EL O LOS NUMERO(S) DE CRITERIO(S)

VALOR DE LOS ACTIVOS FIJOS E INVENTARIOS PROPIEDAD DE RESIDENTES EN EL EXTRANJERO

VALOR DE LOS INVENTARIOS DE MATERIAS PRIMAS, PRODUCTOS SEMITERMINADOS Y TERMINADOS

40170176000000	SALDO INICIAL DE ENERO EN DOLARES
40170177000000	SALDO INICIAL DE ENERO EN PESOS
40170178000000	SALDO FINAL DE ENERO EN DOLARES O SU EQUIVALENTE
40170179000000	SALDO FINAL DE ENERO EN PESOS
40170180000000	SALDO PROMEDIO DE ENERO EN PESOS
40170181000000	SALDO FINAL DE FEBRERO EN DOLARES O SU EQUIVALENTE
40170182000000	SALDO FINAL DE FEBRERO EN PESOS
40170183000000	SALDO PROMEDIO DE FEBRERO EN PESOS
40170184000000	SALDO FINAL DE MARZO EN DOLARES O SU EQUIVALENTE
40170185000000	SALDO FINAL DE MARZO EN PESOS
40170186000000	SALDO PROMEDIO DE MARZO EN PESOS
40170187000000	SALDO FINAL DE ABRIL EN DOLARES O SU EQUIVALENTE
40170188000000	SALDO FINAL DE ABRIL EN PESOS
40170189000000	SALDO PROMEDIO DE ABRIL EN PESOS
40170190000000	SALDO FINAL DE MAYO EN DOLARES O SU EQUIVALENTE
40170191000000	SALDO FINAL DE MAYO EN PESOS
40170192000000	SALDO PROMEDIO DE MAYO EN PESOS
40170193000000	SALDO FINAL DE JUNIO EN DOLARES O SU EQUIVALENTE
40170194000000	SALDO FINAL DE JUNIO EN PESOS
40170195000000	SALDO PROMEDIO DE JUNIO EN PESOS
40170196000000	SALDO FINAL DE JULIO EN DOLARES O SU EQUIVALENTE

40170197000000	SALDO FINAL DE JULIO EN PESOS
40170198000000	SALDO PROMEDIO DE JULIO EN PESOS
40170199000000	SALDO FINAL DE AGOSTO EN DOLARES O SU EQUIVALENTE
40170200000000	SALDO FINAL DE AGOSTO EN PESOS
40170201000000	SALDO PROMEDIO DE AGOSTO EN PESOS
40170202000000	SALDO FINAL DE SEPTIEMBRE EN DOLARES O SU EQUIVALENTE
40170203000000	SALDO FINAL DE SEPTIEMBRE EN PESOS
40170204000000	SALDO PROMEDIO DE SEPTIEMBRE EN PESOS
40170205000000	SALDO FINAL DE OCTUBRE EN DOLARES O SU EQUIVALENTE
40170206000000	SALDO FINAL DE OCTUBRE EN PESOS
40170207000000	SALDO PROMEDIO DE OCTUBRE EN PESOS
40170208000000	SALDO FINAL DE NOVIEMBRE EN DOLARES O SU EQUIVALENTE
40170209000000	SALDO FINAL DE NOVIEMBRE EN PESOS
40170210000000	SALDO PROMEDIO DE NOVIEMBRE EN PESOS
40170211000000	SALDO FINAL DE DICIEMBRE EN DOLARES O SU EQUIVALENTE
40170212000000	SALDO FINAL DE DICIEMBRE EN PESOS
40170213000000	SALDO PROMEDIO DE DICIEMBRE EN PESOS
40170214000000	SALDO PROMEDIO ANUAL EN PESOS

**VALOR DE LOS ACTIVOS FIJOS
PENDIENTE POR DEDUCIR**

40170215000000	MONTO ORIGINAL DE LA INVERSIÓN PARA EL RESIDENTE EN EL EXTRANJERO EN DOLARES O SU EQUIVALENTE EN OTRA MONEDA EXTRANJERA
40170216000000	MONTO ORIGINAL DE LA INVERSIÓN PARA EL RESIDENTE EN EL EXTRANJERO PESOS
40170217000000	DEPRECIACION ACUMULADA EN DOLARES O SU EQUIVALENTE EN OTRA MONEDA EXTRANJERA
40170218000000	DEPRECIACION ACUMULADA PESOS
40170219000000	MONTO PENDIENTE POR DEDUCIR EN DOLARES O SU EQUIVALENTE EN OTRA MONEDA EXTRANJERA
40170220000000	MONTO PENDIENTE POR DEDUCIR PESOS
40170221000000	SI NO OPTO POR LO DISPUESTO EN EL ARTICULO 182 DE LA LISR, INDIQUE EL NOMBRE DEL RESIDENTE EN EL EXTRANJERO QUE SE CONSIDERA QUE TIENE UN ESTABLECIMIENTO PERMANENTE.
40170222000000	INDIQUE EL NÚMERO DE IDENTIFICACION FISCAL DEL RESIDENTE EN EL EXTRANJERO QUE SE CONSIDERA QUE TIENE UN ESTABLECIMIENTO PERMANENTE.
40170223000000	PAIS DE RESIDENCIA DEL RESIDENTE EN EL EXTRANJERO
40170224000000	INGRESOS ATRIBUIBLES AL ESTABLECIMIENTO PERMANENTE EN EL PAIS EN LOS TERMINOS DEL ARTICULO 2 DE LA LISR
40170225000000	VALOR DE LOS OTROS INGRESOS DERIVADOS DE SU ACTIVIDAD PRODUCTIVA RELACIONADOS CON SU OPERACION DE MAQUILA (RMF VIGENTE)
40170226000000	OPTO POR APLICAR EL ESTIMULO FISCAL CONSISTENTE EN UNA DEDUCCION ADICIONAL CALCULADA DE CONFORMIDAD CON EL ARTICULO PRIMERO DEL DECRETO PUBLICADO EN EL DOF EL 26 DE DICIEMBRE DE 2013
40170227000000	MONTO DE LA DEDUCCION ADICIONAL
40170228000000	OPTO POR APLICAR LO DISPUESTO POR EL ARTICULO SEGUNDO DEL DECRETO PUBLICADO EN EL DOF EL 26 DE DICIEMBRE DE 2013

**CUMPLIMIENTO FISCAL GENERICO
PARA MAQUILADORAS**

EN CASO DE QUE SE HAYA CONTESTADO EN LA
PREGUNTA CORRESPONDIENTE AL INDICE
40170026000000 QUE NO, CONTESTE LO SIGUIENTE:

40170229000000	MONTO ACUMULADO DE INTERESES DEVENGADOS A FAVOR (ARTICULO 18 FRACCION IX DE LA LISR)
40170230000000	MONTO ACUMULADO DE UTILIDAD CAMBIARIA DEVENGADA A FAVOR (ARTICULO 18 FRACCION IX DE LA LISR)
40170231000000	MONTO ACUMULADO DE AJUSTE ANUAL POR INFLACION (ARTICULO 18 FRACCION X DE LA LISR)
40170232000000	MONTO DEDUCIDO DE INTERESES DEVENGADOS A CARGO (ARTICULO 25 FRACCION VII DE LA LISR)
40170233000000	MONTO DEDUCIDO DE PERDIDA EN CAMBIOS DEVENGADA A CARGO (ARTICULO 25 FRACCION VII DE LA LISR)
40170234000000	MONTO DEDUCIDO DE AJUSTE ANUAL POR INFLACION (ARTICULO 25 FRACCION VIII DE LA LISR)

INDICE

CONCEPTO

DATOS A
PROPORCIONAR

**18.- DATOS INFORMATIVOS
POR EL EJERCICIO TERMINADO AL 31 DE DICIEMBRE DE
2020**

(CIFRAS EN PESOS)

DATOS INFORMATIVOS DEL CONTRIBUYENTE

40180000000000	SE ENCUENTRA AMPARADO PARA NOTIFICACIÓN POR MEDIO DE BUZÓN ELÉCTRICO
----------------	--

**DATOS INFORMATIVOS DEL CONTRIBUYENTE
COMO REPRESENTANTE LEGAL**

40180001000000	ES SOCIO O ACCIONISTA DE ALGUNOS CONTRIBUYENTES QUE REPRESENTA
40180002000000	NÚMERO DE ENTIDADES EN LAS QUE PARTICIPA COMO REPRESENTANTE LEGAL INDIQUE LOS CINCO PRINCIPALES RFC DE LA(S) PERSONA(S) MORAL(ES) EN LAS QUE PARTICIPA COMO REPRESENTANTE LEGAL:
40180003000000	RFC 1
40180004000000	RFC 2
40180005000000	RFC 3
40180006000000	RFC 4
40180007000000	RFC 5
40180008000000	ES REPRESENTANTE LEGAL DE UN RESIDENTE EN EL EXTRANJERO SIN ESTABLECIMIENTO PERMANENTE EN TERRITORIO NACIONAL INDIQUE LOS CINCO PRINCIPALES NOMBRES O RAZONES SOCIALES DE LOS RESIDENTES EN EL EXTRANJERO:
40180009000000	NOMBRE 1
40180010000000	NOMBRE 2
40180011000000	NOMBRE 3
40180012000000	NOMBRE 4
40180013000000	NOMBRE 5

PARTICIPACION DE LOS TRABAJADORES EN LAS UTILIDADES

40180014000000	PTU GENERADA DURANTE EL EJERCICIO
40180015000000	PTU NO COBRADA EN EL EJERCICIO ANTERIOR
40180016000000	PTU PAGADA EN EL EJERCICIO
40180017000000	RENTA GRAVABLE BASE PARA P.T.U.

DEDUCCIÓN DE INTERESES NETOS DEL EJERCICIO (ARTÍCULO 28, FRACCIÓN XXXII DE LA LISR)

INGRESOS ACUMULABLES DEL GRUPO O PARTES RELACIONADAS DEL CONTRIBUYENTE

40180018000000	MONTO DE LOS INGRESOS ACUMULABLES DEL EJERCICIO FISCAL ANTERIOR DE CADA UNA DE LAS PERSONAS MIEMBROS DEL GRUPO O DE CADA PARTE RELACIONADA
40180019000000	NUMERO DE IDENTIFICACION FISCAL O RFC DE CADA UNA DE LAS PERSONAS MIEMBROS DEL GRUPO O DE CADA PARTE RELACIONADA
40180020000000	TOTAL DE INGRESOS ACUMULABLES DEL EJERCICIO FISCAL ANTERIOR DEL CONTRIBUYENTE
40180021000000	TOTAL DE INGRESOS ACUMULABLES DEL EJERCICIO FISCAL ANTERIOR DEL CONTRIBUYENTE Y DE TODAS LAS PERSONAS MIEMBROS DEL GRUPO O DE TODAS LAS PARTES RELACIONADAS
40180022000000	PROPORCION DE INGRESOS (RESULTADO OBTENIDO DE LA OPERACION DE DIVIDIR INDICE 40180020000000 ENTRE EL INDICE 40180021000000) POR:
40180023000000	MONTO DE \$20,000,000
40180024000000	LIMITE DE DEDUCCION DEL CONTRIBUYENTE (RESULTADO OBTENIDO DE LA OPERACION DE MULTIPLICAR EL INDICE 40180022000000 POR EL INDICE 40180023000000)

INTERESES NETOS

40180025000000	TOTAL DE LOS INTERESES DEVENGADOS QUE DERIVEN DE DEUDAS (MONTOS DEDUCIBLES)
	MENOS:
40180026000000	INTERESES NETOS PENDIENTES DE DEDUCIR DE EJERCICIOS ANTERIORES (APLICABLE A PARTIR DEL EJERCICIO 2021)
40180027000000	TOTAL DE LOS INGRESOS POR INTERESES ACUMULADOS
40180028000000	LIMITE DE DEDUCCION DEL CONTRIBUYENTE
40180029000000	INTERESES NETOS

UTILIDAD FISCAL AJUSTADA

40180030000000	UTILIDAD (PERDIDA) FISCAL
	MAS:
40180031000000	TOTAL DE INTERESES DEVENGADOS QUE DERIVEN DE DEUDAS (MONTOS DEDUCIBLES)
40180032000000	MONTO TOTAL DEDUCIDO DE ACTIVOS FIJOS
40180033000000	MONTO TOTAL DEDUCIDO DE GASTOS DIFERIDOS
40180034000000	MONTO TOTAL DEDUCIDO DE CARGOS DIFERIDOS
40180035000000	MONTO TOTAL DEDUCIDO DE EROGACIONES REALIZADAS EN PERIODOS PREOPERATIVOS
40180036000000	UTILIDAD FISCAL AJUSTADA

LIMITE INTERESES NETOS

40180037000000 UTILIDAD FISCAL AJUSTADA
 40180038000000 TASA 30%
 40180039000000 LIMITE INTERESES NETOS

INTERESES NO DEDUCIBLES

40180040000000 INTERESES NETOS
 MENOS:
 40180041000000 LIMITE INTERESES NETOS
 40180042000000 INTERESES NO DEDUCIBLES

CIFRAS AL CIERRE DEL EJERCICIO IMPUESTO SOBRE LA RENTA

40180043000000 DEDUCCIONES AUTORIZADAS PARA EFECTOS DEL
 IMPUESTO SOBRE LA RENTA
 40180044000000 COEFICIENTE DE UTILIDAD POR APLICAR EN EL EJERCICIO
 SIGUIENTE
 40180045000000 INGRESOS POR DIVIDENDOS DE PERSONAS RESIDENTES
 EN EL PAIS
 40180046000000 INGRESOS POR DIVIDENDOS DE PERSONAS RESIDENTES
 EN EL EXTRANJERO
 40180047000000 INGRESOS POR DIVIDENDOS DISTRIBUIDOS QUE NO
 PROVIENEN DE CUFIN NI DE CUFIN REINVERTIDA
 40180048000000 INGRESOS ACUMULABLES POR LA GANANCIA REALIZADA
 QUE DERIVE DE FUSION
 40180049000000 INGRESOS ACUMULABLES POR LA GANANCIA REALIZADA
 QUE DERIVE DE ESCISION
 40180050000000 INGRESOS ACUMULABLES POR LA GANANCIA REALIZADA
 QUE DERIVE DE REDUCCIONES DE CAPITAL DE
 SOCIEDADES RESIDENTES EN EL EXTRANJERO EN LAS QUE
 EL CONTRIBUYENTE ES SOCIO O ACCIONISTA
 40180051000000 INGRESOS ACUMULABLES POR LA GANANCIA REALIZADA
 QUE DERIVE DE LIQUIDACION DE SOCIEDADES RESIDENTES
 EN EL EXTRANJERO EN LAS QUE EL CONTRIBUYENTE ES
 SOCIO O ACCIONISTA
 40180052000000 PERDIDA DEDUCIDA DERIVADA DE FUSION
 40180053000000 PERDIDA DEDUCIDA DERIVADA DE ESCISION
 40180054000000 PERDIDA DEDUCIDA DERIVADA DE REDUCCION DE CAPITAL
 40180055000000 PERDIDA DEDUCIDA DERIVADA DE LIQUIDACION DE
 SOCIEDADES
 40180056000000 TOTAL DE INGRESOS ACUMULABLES
 40180057000000 TOTAL DE INGRESOS ACUMULABLES OBTENIDOS EN LA
 REGION FRONTERIZA NORTE EN EL EJERCICIO FISCAL
 ANTERIOR
 40180058000000 TOTAL DE INGRESOS POR ACTIVIDADES EMPRESARIALES
 OBTENIDOS EN LA REGION FRONTERIZA NORTE
 40180059000000 SALDO DE CUFIN DETERMINADO CONFORME AL QUINTO
 PARRAFO DEL ARTICULO 77 LISR
 40180060000000 MONTO TOTAL DE LOS PAGOS QUE SEAN INGRESOS
 EXENTOS PARA EL TRABAJADOR
 40180061000000 MONTO DEDUCIBLE AL 47% (PAGOS QUE SON INGRESOS
 EXENTOS PARA EL TRABAJADOR)
 40180062000000 MONTO DEDUCIBLE AL 53% (PAGOS QUE SON INGRESOS
 EXENTOS PARA EL TRABAJADOR)
 40180063000000 DIVIDENDOS PAGADOS PROVENIENTES DE CUFIN Y
 CUFINRE
 40180064000000 DIVIDENDOS PAGADOS NO PROVENIENTES DE CUFIN NI DE
 CUFINRE

**CUENTA DE UTILIDAD FISCAL NETA
EJERCICIO 2014 A 2020**

40180065000000	SALDO INICIAL CUFIN ACTUALIZADO
	MAS:
40180066000000	RESULTADO FISCAL DEL EJERCICIO
	MENOS:
40180067000000	I.S.R. (ARTICULO 9 PRIMER PARRAFO L.I.S.R.)
40180068000000	PARTIDAS NO DEDUCIBLES, EXCEPTO PROVISIONES Y RESERVAS (ARTICULO 28 FRACCIONES VIII Y IX L.I.S.R.)
40180069000000	PARTICIPACION DE LOS TRABAJADORES EN LAS UTILIDADES DE LAS EMPRESAS PAGADA EN EL EJERCICIO (ARTICULO 9 FRACCION I LISR)
40180070000000	EFFECTO DE IMPUESTO SOBRE LA RENTA PAGADO EN EL EXTRANJERO POR PAGO DE DIVIDENDOS AL CONTRIBUYENTE (ARTICULO 77 CUARTO PARRAFO L.I.S.R.)
	IGUAL:
40180071000000	RESULTADO POSITIVO
40180072000000	RESULTADO NEGATIVO (DIFERENCIA A QUE SE REFIERE EL ARTICULO 77, QUINTO PARRAFO DE LA L.I.S.R.)
	MAS:
40180073000000	SALDO INICIAL CUFIN ACTUALIZADO
	MAS:
40180074000000	DIVIDENDOS COBRADOS
	MENOS:
40180075000000	DIVIDENDOS PAGADOS

OTROS CONCEPTOS ESPECIFICAR:

40180076000000	(ESPECIFICAR)
40180077000000	(ESPECIFICAR)
40180078000000	(ESPECIFICAR)
40180079000000	(ESPECIFICAR)
40180080000000	(ESPECIFICAR)
40180081000000	SALDO DE CUFIN TOTAL AL CIERRE DEL EJERCICIO ACTUALIZADO DE LOS EJERCICIOS DE 2014 A 2020
40180082000000	SALDO DE CUENTA DE UTILIDAD FISCAL NETA.- CUFIN REGIÓN FRONTERIZA NORTE DEL EJERCICIO 2020

**CUENTA DE UTILIDAD FISCAL NETA
EJERCICIOS DE 2001 A 2013**

40180083000000	SALDO INICIAL CUFIN ACTUALIZADO
	MAS:
40180084000000	DIVIDENDOS COBRADOS
	MENOS:
40180085000000	DIVIDENDOS PAGADOS
	MAS:
40180086000000	ACTUALIZACION POR INFLACION
	OTROS CONCEPTOS ESPECIFICAR:
40180087000000	(ESPECIFICAR)
40180088000000	(ESPECIFICAR)
40180089000000	(ESPECIFICAR)
40180090000000	(ESPECIFICAR)
40180091000000	(ESPECIFICAR)
40180092000000	SALDO DE CUFIN TOTAL AL CIERRE DEL EJERCICIO ACTUALIZADO DE LOS EJERCICIOS DE 2001 A 2013

**CUENTA DE UTILIDAD FISCAL NETA
EJERCICIOS ANTERIORES A 2000**

40180093000000	SALDO INICIAL CUFIN ACTUALIZADO
	MAS:
40180094000000	DIVIDENDOS COBRADOS
	MENOS:
40180095000000	DIVIDENDOS PAGADOS
	MAS:
40180096000000	ACTUALIZACION POR INFLACION
40180097000000	SALDO DE CUFIN TOTAL AL CIERRE DEL EJERCICIO ACTUALIZADO DE LOS EJERCICIOS ANTERIORES A 2000

CUENTA DE UTILIDAD FISCAL NETA REINVERTIDA

40180098000000	SALDO INICIAL CUFINRE ACTUALIZADO
40180099000000	DIVIDENDOS PAGADOS
	MAS:
40180100000000	ACTUALIZACION POR INFLACION

OTROS CONCEPTOS ESPECIFICAR:

40180101000000	(ESPECIFICAR)
40180102000000	(ESPECIFICAR)
40180103000000	(ESPECIFICAR)
40180104000000	(ESPECIFICAR)
40180105000000	(ESPECIFICAR)
40180106000000	SALDO DE CUFINRE TOTAL AL CIERRE DEL EJERCICIO ACTUALIZADO

**SALDOS ACTUALIZADOS (IMPUESTO SOBRE LA RENTA) AL
CIERRE DEL EJERCICIO DE:**

40180107000000	CUENTA DE UTILIDAD FISCAL NETA
40180108000000	CUENTA DE UTILIDAD FISCAL NETA REINVERTIDA
40180109000000	CUENTA DE CAPITAL DE APORTACION
40180110000000	IMPUESTO AL ACTIVO POR RECUPERAR DE 10 AÑOS ANTERIORES
40180111000000	PERDIDAS FISCALES DE EJERCICIOS ANTERIORES

COMERCIO EXTERIOR

40180112000000	VALOR DECLARADO EN ADUANA DE IMPORTACIONES DEFINITIVAS
40180113000000	VALOR DECLARADO EN ADUANA DE EXPORTACIONES DEFINITIVAS

IMPUESTO AL VALOR AGREGADO

40180114000000	IVA PAGADO EN ADUANAS DURANTE EL EJERCICIO
40180115000000	IVA CAUSADO POR IMPORTACION DE BIENES INTANGIBLES ADQUIRIDOS
40180116000000	IVA CAUSADO POR IMPORTACION DEL USO O GOCE DE BIENES INTANGIBLES
40180117000000	IVA CAUSADO POR IMPORTACION DE SERVICIOS
40180118000000	IVA ACREDITADO POR LA IMPORTACION DE BIENES INTANGIBLES ADQUIRIDOS
40180119000000	IVA ACREDITADO POR LA IMPORTACION DEL USO O GOCE DE BIENES INTANGIBLES

4018012000000	IVA ACREDITADO POR LA IMPORTACION DE SERVICIOS
4018012100000	VALOR DE LOS ACTOS O ACTIVIDADES GRAVADOS A LA TASA DEL 8%
4018012200000	TOTAL DE IVA DE LOS ACTOS O ACTIVIDADES PAGADOS A LA TASA DEL 8%
4018012300000	VALOR DE LOS ACTOS O ACTIVIDADES NO OBJETO

IMPUESTO ESPECIAL SOBRE PRODUCCION Y SERVICIOS

4018012400000	IEPS PAGADO EN ADUANAS DURANTE EL EJERCICIO
4018012500000	NUMERO DE CIGARROS ENAJENADOS DURANTE EL EJERCICIO
4018012600000	NUMERO DE CIGARROS IMPORTADOS DURANTE EL EJERCICIO
4018012700000	CANTIDAD DE LITROS COMPRADOS DE GASOLINA MAGNA DURANTE EL EJERCICIO
4018012800000	CANTIDAD DE LITROS COMPRADOS DE GASOLINA PREMIUM UBA DURANTE EL EJERCICIO
4018012900000	CANTIDAD DE LITROS COMPRADOS DE DIESEL DURANTE EL EJERCICIO
4018013000000	DURANTE EL EJERCICIO REALIZO VENTA FINAL AL PUBLICO EN GENERAL EN TERRITORIO NACIONAL DE GASOLINAS Y/O DIESEL

EN CASO AFIRMATIVO AL INDICE ANTERIOR, DEBERA MANIFESTAR INFORMACION EN LOS SIGUIENTES RENGLONES:

4018013100000	CANTIDAD DE LITROS VENDIDOS DE GASOLINA MAGNA DURANTE EL EJERCICIO
4018013200000	CANTIDAD DE LITROS VENDIDOS DE GASOLINA PREMIUM UBA DURANTE EL EJERCICIO
4018013300000	CANTIDAD DE LITROS VENDIDOS DE DIESEL DURANTE EL EJERCICIO
4018013400000	BIODIESEL Y SUS MEZCLAS A QUE SE REFIERE LA FRACCIÓN I DEL APARTADO A, DEL ARTÍCULO 16 DE LA LIF 2020
4018013500000	BIODIESEL Y SUS MEZCLAS A QUE SE REFIERE LA FRACCIÓN IV DEL APARTADO A, DEL ARTÍCULO 16 DE LA LIF 2020

INFORMACION DE CONSOLIDACION FINANCIERA

4018013600000	ES UNA ENTIDAD CONTROLADORA EN TERMINOS DE LA NORMA CONTABLE DE INFORMACION FINANCIERA QUE APLICA EL CONTRIBUYENTE NOTA: EN CASO DE UNA RESPUESTA AFIRMATIVA AL INDICE ANTERIOR, DEBERA MANIFESTAR INFORMACION EN LOS SIGUIENTES DOS INDICES:
4018013700000	TOTAL DE VENTAS O INGRESOS NETOS CONSOLIDADOS DETERMINADOS CONFORME A LA NORMA CONTABLE DE INFORMACIÓN FINANCIERA QUE APLICA EL CONTRIBUYENTE
4018013800000	TIENE SUBSIDIARIAS EN TERMINOS DE LA NORMA CONTABLE DE INFORMACION FINANCIERA QUE APLICA EL CONTRIBUYENTE EN EL EXTRANJERO, O ESTABLECIMIENTOS PERMANENTES RESIDENTES O UBICADOS EN EL EXTRANJERO

**DECRETO DE ESTÍMULOS FISCALES
REGIÓN FRONTERIZA NORTE
IMPUESTO SOBRE LA RENTA**

**INGRESOS EXCLUSIVOS DE
REGIÓN FRONTERIZA NORTE
(ARTICULOS SEGUNDO Y TERCERO DEL DECRETO)**

40180139000000	INGRESOS TOTALES OBTENIDOS POR EL CONTRIBUYENTE EN LA REGIÓN FRONTERIZA NORTE MENOS:
40180140000000	INGRESOS POR VENTA DE BIENES INTANGIBLES EN LA REGIÓN FRONTERIZA NORTE MENOS:
40180141000000	INGRESOS CORRESPONDIENTES AL COMERCIO DIGITAL EN LA REGIÓN FRONTERIZA NORTE MENOS:
40180142000000	INGRESOS CORRESPONDIENTES POR EL SUMINISTRO DE PERSONAL MEDIANTE LA SUBCONTRATACION LABORAL O SE CONSIDEREN INTERMEDIARIOS EN LOS TERMINOS DE LA LEY FEDERAL DEL TRABAJO IGUAL:
40180143000000	INGRESOS TOTALES OBTENIDOS POR EL CONTRIBUYENTE EN LA REGIÓN FRONTERIZA NORTE SIN INCLUIR VENTA DE BIENES INTANGIBLES Y LOS CORRESPONDIENTES AL COMERCIO DIGITAL ENTRE:
40180144000000	INGRESOS TOTALES OBTENIDOS POR EL CONTRIBUYENTE IGUAL:
40180145000000	PROPORCIÓN (EXPRESADO EN PORCENTAJE) QUE REPRESENTEN LOS INGRESOS TOTALES DE LA REGIÓN FRONTERIZA NORTE, DEL TOTAL DE LOS INGRESOS DEL CONTRIBUYENTE OBTENIDOS EN EL EJERCICIO FISCAL

**CONTRIBUYENTES QUE TIENEN SU DOMICILIO FISCAL
FUERA DE LA REGIÓN FRONTERIZA NORTE,
PERO CUENTEN CON UNA SUCURSAL, AGENCIA
O CUALQUIER OTRO ESTABLECIMIENTO
DENTRO DE LA MISMA
(ARTICULO QUINTO, PRIMER PÁRRAFO DEL DECRETO)**

40180146000000	OBTUVO INGRESOS CORRESPONDIENTES A LA SUCURSAL, AGENCIA O CUALQUIER OTRO ESTABLECIMIENTO UBICADOS EN LA REGIÓN FRONTERIZA NORTE EN CASO AFIRMATIVO AL INDICE ANTERIOR, DEBERA LLENAR LOS INDICES DEL SIGUIENTE BLOQUE, ENTENDIENDO QUE SE REFIEREN A LOS DE LA SUCURSAL, AGENCIA O CUALQUIER OTRO ESTABLECIMIENTO UBICADOS EN LA REGIÓN FRONTERIZA NORTE
40180147000000	INGRESOS CORRESPONDIENTES A LA SUCURSAL, AGENCIA O CUALQUIER OTRO ESTABLECIMIENTO UBICADOS EN LA REGIÓN FRONTERIZA NORTE MENOS:
40180148000000	INGRESOS POR VENTA DE BIENES INTANGIBLES EN LA REGIÓN FRONTERIZA NORTE MENOS:
40180149000000	INGRESOS CORRESPONDIENTES AL COMERCIO DIGITAL EN LA REGIÓN FRONTERIZA NORTE MENOS:
40180150000000	INGRESOS CORRESPONDIENTES POR EL SUMINISTRO DE PERSONAL MEDIANTE LA SUBCONTRATACION LABORAL O SE CONSIDEREN INTERMEDIARIOS EN LOS TERMINOS DE LA LEY FEDERAL DEL TRABAJO

- IGUAL:
- 40180151000000 INGRESOS TOTALES OBTENIDOS POR EL CONTRIBUYENTE EN LA REGIÓN FRONTERIZA NORTE SIN INCLUIR VENTA DE BIENES INTANGIBLES Y LOS CORRESPONDIENTES AL COMERCIO DIGITAL O SUMINISTRO DE PERSONAL
- ENTRE:
- 40180152000000 INGRESOS TOTALES OBTENIDOS POR EL CONTRIBUYENTE
- IGUAL:
- 40180153000000 PROPORCIÓN (EXPRESADO EN PORCENTAJE) QUE REPRESENTEN LOS INGRESOS DE LA REGIÓN FRONTERIZA NORTE, DEL TOTAL DE LOS INGRESOS DEL CONTRIBUYENTE OBTENIDOS EN EL EJERCICIO FISCAL

**CONTRIBUYENTES QUE TIENEN
SU DOMICILIO FISCAL EN LA
REGIÓN FRONTERIZA NORTE,
PERO CUENTEN CON SUCURSALES,
AGENCIAS O CUALQUIER OTRO
ESTABLECIMIENTO
FUERA DE ELLA
(ARTICULO QUINTO, SEGUNDO PÁRRAFO
DEL DECRETO)**

- 40180154000000 OBTUVO INGRESOS CORRESPONDIENTES A LA SUCURSAL, AGENCIA O CUALQUIER OTRO ESTABLECIMIENTO UBICADOS FUERA LA REGIÓN FRONTERIZA NORTE
EN CASO AFIRMATIVO AL INDICE ANTERIOR, DEBERA LLENAR LOS INDICES DEL SIGUIENTE BLOQUE, ENTENDIENDO QUE SE REFIEREN A LOS DOMICILIO FISCAL UBICADO EN LA REGIÓN FRONTERIZA NORTE
- 40180155000000 INGRESOS CORRESPONDIENTES AL DOMICILIO FISCAL UBICADO EN LA REGIÓN FRONTERIZA NORTE
- MENOS:
- 40180156000000 INGRESOS POR VENTA DE BIENES INTANGIBLES EN LA REGIÓN FRONTERIZA NORTE
- MENOS:
- 40180157000000 INGRESOS CORRESPONDIENTES AL COMERCIO DIGITAL EN LA REGIÓN FRONTERIZA NORTE
- MENOS:
- 40180158000000 INGRESOS CORRESPONDIENTES POR EL SUMINISTRO DE PERSONAL MEDIANTE LA SUBCONTRATACION LABORAL O SE CONSIDEREN INTERMEDIARIOS EN LOS TERMINOS DE LA LEY FEDERAL DEL TRABAJO
- IGUAL:
- 40180159000000 INGRESOS TOTALES OBTENIDOS POR EL CONTRIBUYENTE EN LA REGIÓN FRONTERIZA NORTE SIN INCLUIR VENTA DE BIENES INTANGIBLES Y LOS CORRESPONDIENTES AL COMERCIO DIGITAL O SUMINISTRO DE PERSONAL
- ENTRE:
- 40180160000000 INGRESOS TOTALES OBTENIDOS POR EL CONTRIBUYENTE
- IGUAL:
- 40180161000000 PROPORCIÓN (EXPRESADO EN PORCENTAJE) QUE REPRESENTEN LOS INGRESOS DEL DOMICILIO FISCAL UBICADO EN LA REGIÓN FRONTERIZA NORTE, DEL TOTAL DE LOS INGRESOS DEL CONTRIBUYENTE OBTENIDOS EN EL EJERCICIO FISCAL

DETERMINACION DEL CREDITO FISCAL APLICABLE

- 40180162000000 ISR CAUSADO EN EL EJERCICIO FISCAL (CONCEPTO "IMPUESTO CAUSADO EN EL EJERCICIO" DE LA DECLARACION ANUAL, APARTADO "DETERMINACION DEL ISR")
- 40180163000000 INGRESOS TOTALES DE LA REGION FRONTERIZA NORTE

40180164000000	ENTRE: TOTAL DE LOS INGRESOS DEL CONTRIBUYENTE OBTENIDOS EN EL EJERCICIO FISCAL
40180165000000	IGUAL: PROPORCION (EXPRESADO EN PORCENTAJE) QUE REPRESENTAN LOS INGRESOS DE LA REGION FRONTERIZA NORTE
40180166000000	RESULTADO OBTENIDO DE LA OPERACIÓN DE MULTIPLICAR EL ISR CAUSADO EN EL EJERCICIO FISCAL INDICE 40180186000000 POR LA PROPORCION QUE REPRESENTAN LOS INGRESOS DE LA REGION FRONTERIZA NORTE INDICE 40180189000000
40180167000000	CREDITO FISCAL APLICABLE CON BASE EN EL INDICE ANTERIOR (PRIMER PÁRRAFO, ARTICULO SEGUNDO DEL DECRETO DE ESTÍMULOS FISCALES REGIÓN FRONTERIZA NORTE)

ESTE ANEXO CONSTA DE 22 COLUMNAS Y ESTA DIVIDIDO EN CINCO PARTES**PARTE I**

INDICE	CONCEPTO	DATOS A PROPORCIONAR
	19.- INFORMACION DE LOS INTEGRANTES DE LAS PERSONAS MORALES COMO COORDINADOS POR EL EJERCICIO TERMINADO AL 31 DE DICIEMBRE DE 2020	RFC DEL INTEGRANTE
	(CIFRAS EN PESOS) NOMBRE O RAZON SOCIAL DE LOS INTEGRANTES QUE OPTAN POR PAGAR EL IMPUESTO POR CONDUCTO DEL COORDINADO	
40190000000000	(ESPECIFICAR)	
40190001000000	TOTAL	
	NOMBRE O RAZON SOCIAL DE LOS INTEGRANTES QUE OPTAN POR PAGAR EL IMPUESTO EN LO INDIVIDUAL	
40190002000000	(ESPECIFICAR)	
40190003000000	TOTAL	

PARTE II

DATOS A PROPORCIONAR

TOTAL DE INGRESOS ACUMULABLES ISR	TOTAL DE DEDUCCIONES AUTORIZADAS ISR	MONTO DE LA DEDUCCION DEL 8% SOBRE INGRESOS ACUMULABLES SIN DOCUMENTACION (RFA)	UTILIDAD FISCAL	CONCEPTOS DISMINUIBLES DE LA UTILIDAD FISCAL
---	--	---	-----------------	---

PARTE III

DATOS A PROPORCIONAR

UTILIDAD GRAVABLE	PERDIDA FISCAL	ISR A CARGO	ISR A FAVOR	MONTO DEL ACREDITAMIENTO DEL IEPS POR LA ADQUISICION DE DIESEL CONTRA EL ISR A CARGO (ARTICULO 16 FRACCION IV DE LA LIF)
----------------------	----------------	-------------	-------------	--

PARTE IV

DATOS A PROPORCIONAR

MONTO DEL ACREDITAMIENTO DEL 50% DE LOS GASTOS POR EL USO DE INFRAESTRUCTUR A CARRETERA CONTRA EL ISR A CARGO (ARTICULO 16 FRACCION V DE LA LIF)	P.T.U. POR DISTRIBUIR	IMPORTE TOTAL DE LAS INVERSIONES EN EQUIPO DE TRANSPORTE DE CARGA Y DE PASAJEROS DE CADA INTEGRANTE EN EL EJERCICIO	NUMERO DE UNIDADES DE EQUIPO DE TRANSPORTE DE CARGA Y DE PASAJEROS UTILIZADAS POR EL INTEGRANTE DURANTE EL EJERCICIO	FECHA DEL AVISO PRESENTADO POR EL INTEGRANTE ANTE EL SAT (ARTICULO 73 DE LA L.I.S.R.)
---	------------------------------	--	---	--

PARTE V

DATOS A PROPORCIONAR

IMPORTE TOTAL DE LOS INGRESOS DEL INTEGRANTE SEGUN LIQUIDACION (ARTICULO 72 FRACCION IV DE LA L.I.S.R.)	IMPORTE TOTAL DE LAS DEDUCCIONES DEL INTEGRANTE SEGUN LIQUIDACION (ARTICULO 72 FRACCION IV DE LA L.I.S.R.)	IMPORTE TOTAL DE LAS RETENCIONES CORRESPONDIENTES AL INTEGRANTE SEGUN LIQUIDACION (ARTICULO 72 FRACCION III DE LA L.I.S.R.)	IMPORTE TOTAL DE IMPUESTOS PAGADOS POR CUENTA DEL INTEGRANTE (ARTICULO 72 FRACCION VI DE LA L.I.S.R.)
--	---	--	--

ESTE ANEXO CONSTA DE 15 COLUMNAS Y ESTA DIVIDIDO EN CUATRO PARTES.

PARTE I

INDICE	CONCEPTO	DATOS A PROPORCIONAR
	20.- OPERACIONES LLEVADAS A CABO CON RESIDENTES EN EL EXTRANJERO POR EL EJERCICIO TERMINADO AL 31 DE DICIEMBRE DE 2020	NUMERO DE IDENTIFICACION FISCAL

(CIFRAS EN PESOS)

NOTA: SOLAMENTE SE CAPTURA LA INFORMACION DE ESTE ANEXO CUANDO SE HAYA ANOTADO "SI" EN EL CONCEPTO "40D088000", DEL ANEXO DE DATOS GENERALES

IMPUESTO SOBRE LA RENTA

DENOMINACION O RAZON SOCIAL

INGRESOS ACUMULABLES

40200000000000 (ESPECIFICAR)

40200001000000 TOTAL DE INGRESOS ACUMULABLES

DEDUCCIONES AUTORIZADAS

40200002000000 (ESPECIFICAR)

40200003000000 TOTAL DE DEDUCCIONES AUTORIZADAS

PARTE II

DATOS A PROPORCIONAR

TIPO DE OPERACIÓN	EN CASO DE QUE EN LA COLUMNA "TIPO DE OPERACION", HAYA SELECCIONADO ALGUNO DE LOS CONCEPTOS DE "OTROS INGRESOS" U "OTROS PAGOS", ESPECIFIQUE CONCEPTO	PAIS DE RESIDENCIA	MÉXICO TIENE UN ACUERDO AMPLIO DE INTERCAMBIO DE INFORMACIÓN CON EL PAÍS DE LA COLUMNA ANTERIOR (SI O NO)
-------------------	---	--------------------	---

PARTE III

DATOS A PROPORCIONAR

MONTO DE LA OPERACIÓN	INDIQUE SI ES PARTE RELACIONADA (SI O NO)	EFFECTUO RETENCION Y ENTERO POR ESTA OPERACIÓN (SI O NO)	TASA	I.S.R. POR RETENCION DETERMINADO POR AUDITORIA
-----------------------	---	--	------	--

PARTE IV

DATOS A PROPORCIONAR

I.S.R. RETENIDO PAGADO	DIFERENCIA	APLICO LOS BENEFICIOS DE ALGUN TRATADO CELEBRADO POR MEXICO PARA EVITAR LA DOBLE TRIBUTACION (SI O NO)
------------------------	------------	--

ESTE ANEXO CONSTA DE 8 COLUMNAS Y ESTA DIVIDIDO EN DOS PARTES.

PARTE I

INDICE	CONCEPTO	DATOS A PROPORCIONAR	
	21.- INVERSIONES POR EL EJERCICIO TERMINADO AL 31 DE DICIEMBRE DE 2020	SALDO PENDIENTE DE DEDUCIR AL INICIO DEL EJERCICIO	MAS: MOI DE LAS ADQUISICIONES DURANTE EL EJERCICIO
	(CIFRAS EN PESOS)		
	ACTIVOS FIJOS		
4021000000000	CONSTRUCCIONES		
40210001000000	CONSTRUCCIONES EN PROCESO		
40210002000000	INMUEBLES CONSIDERADOS HISTÓRICOS		
40210003000000	FERROCARRILES		
40210004000000	MOBILIARIO Y EQUIPO DE OFICINA		
40210005000000	AVIONES		
40210006000000	EMBARCACIONES		
40210007000000	EQUIPO DE TRANSPORTE AUTOMOVILES		
40210008000000	EQUIPO DE TRANSPORTE: AUTOMOVILES CON PROPULSION DE BATERIAS ELECTRICAS RECARGABLES Y AUTOMOVILES ELECTRICOS CON MOTOR DE COMBUSTION INTERNA O ACCIONADO POR HIDROGENO		
40210009000000	EQUIPO DE TRANSPORTE: BICICLETAS CONVENCIONALES, BICICLETAS Y MOTOCICLETAS CON PROPULSION DE BATERIAS ELECTRICAS RECARGABLES		

4021001000000	EQUIPO DE TRANSPORTE (OTROS)
4021001100000	EQUIPOS FIJOS DE ALIMENTACION PARA VEHICULOS ELECTRICOS
4021001200000	EQUIPO DE COMPUTO
4021001300000	DADOS, TROQUELES, MOLDES, MATRICES Y HERRAMENTAL
4021001400000	COMUNICACIONES TELEFONICAS
4021001500000	COMUNICACIONES SATELITALES
4021001600000	TERRENOS (COSTO DE ADQUISICION)
4021001700000	ADAPTACION A INSTALACIONES PARA PERSONAS CON CAPACIDADES DIFERENTES
4021001800000	MAQUINARIA Y EQUIPO PARA LA GENERACION DE ENERGIA PROVENIENTE DE FUENTES RENOVABLES O DE SISTEMAS DE COGENERACION DE ELECTRICIDAD EFICIENTE
4021001900000	MAQUINARIA Y EQUIPO
4021002000000	OLEODUCTOS, GASODUCTOS, TERMINALES, Y TANQUES DE ALMACENAMIENTO DE HIDROCARBUROS
4021002100000	INVERSIONES REALIZADAS PARA LA EXPLORACIÓN, RECUPERACIÓN SECUNDARIA Y MEJORADA, Y EL MANTENIMIENTO NO CAPITALIZABLE (APLICABLE A CONTRIBUYENTES DE HIDROCARBUROS)
4021002200000	INVERSIONES REALIZADAS PARA EL DESARROLLO Y EXPLOTACIÓN DE YACIMIENTOS DE PETRÓLEO O GAS NATURAL (APLICABLE A CONTRIBUYENTES DE HIDROCARBUROS)
4021002300000	INVERSIONES REALIZADAS EN INFRAESTRUCTURA DE ALMACENAMIENTO Y TRANSPORTE (APLICABLE A CONTRIBUYENTES DE HIDROCARBUROS)
4021002400000	OTROS ACTIVOS FIJOS
4021002500000	SUMA ACTIVO FIJO

GASTOS Y CARGOS DIFERIDOS

4021002600000	PATENTES
4021002700000	MARCAS REGISTRADAS
4021002800000	REGALIAS
4021002900000	GASTOS DE INSTALACION
4021003000000	GASTOS DE ORGANIZACIÓN
4021003100000	CONCESIONES
4021003200000	OTROS GASTOS Y CARGOS DIFERIDOS
4021003300000	SUMA GASTOS Y CARGOS DIFERIDOS

EROGACIONES EN PERIODOS PREOPERATIVOS

4021003400000	(ESPECIFICAR)
4021003500000	SUMA EROGACIONES PREOPERATIVAS
4021003600000	TOTAL DE INVERSIONES

PARTE II

DATOS A PROPORCIONAR

**MENOS:
ENAJENACIONES
Y/O BAJAS EN EL
EJERCICIO**

**MENOS:
DEDUCCION EN
EL EJERCICIO**

**MENOS:
DEDUCCION
INMEDIATA
EN EL
EJERCICIO**

**SALDO
PENDIENTE DE
DEDUCIR AL FINAL
DEL EJERCICIO**

ESTE ANEXO CONSTA DE 13 COLUMNAS Y ESTA DIVIDIDO EN TRES PARTES.**PARTE I**

INDICE	CONCEPTO	DATOS A PROPORCIONAR	
	22.- CUENTAS Y DOCUMENTOS POR COBRAR Y POR PAGAR EN MONEDA EXTRANJERA	NUMERO DE IDENTIFICACION FISCAL	PAIS DE RESIDENCIA FISCAL
	POR EL EJERCICIO TERMINADO AL 31 DE DICIEMBRE DE 2020		

(CIFRAS EN PESOS)

NOTA: SOLAMENTE SE CAPTURA LA INFORMACION DE ESTE ANEXO CUANDO SE HAYA ANOTADO "SI" EN EL CONCEPTO "40D089000", DEL ANEXO DE DATOS GENERALES

CUENTAS POR COBRAR

NOMBRE, DENOMINACION O RAZON SOCIAL DEL DEUDOR

40220000000000 (ESPECIFICAR)

40220001000000 TOTAL DE CUENTAS POR COBRAR

CUENTAS POR PAGAR

NOMBRE, DENOMINACION O RAZON SOCIAL DEL ACREEDOR

40220002000000 (ESPECIFICAR)

40220003000000 TOTAL DE CUENTAS POR PAGAR

PARTE II

DATOS A PROPORCIONAR

TIPO DE MONEDA	ANTIGÜEDAD DE LA CUENTA POR COBRAR Y POR PAGAR (MESES)	SALDO EN MONEDA EXTRANJERA	SALDO EN MONEDA NACIONAL	CONCEPTO MAS IMPORTANTE QUE ORIGINO EL SALDO
----------------	--	----------------------------	--------------------------	--

PARTE III

DATOS A PROPORCIONAR

EN CASO DE QUE EN LA COLUMNA "CONCEPTO MAS IMPORTANTE QUE ORIGINO EL SALDO", HAYAN SELECCIONADO ALGUNO DE LOS CONCEPTOS DE "OTROS DEUDOR" U "OTROS ACREEDOR", ESPECIFIQUE CONCEPTO:	INDIQUE SI ES PARTE RELACIONADA (SI O NO)	GENERO INTERESES (SI O NO)	INDIQUE SI LA CUENTA POR COBRAR O POR PAGAR SE ENCUENTRA CUBIERTA POR ALGÚN INSTRUMENTO FINANCIERO DERIVADO. (SI O NO)
---	---	----------------------------	--

ESTE ANEXO CONSTA DE 25 COLUMNAS Y ESTA DIVIDIDO EN SEIS PARTES.**PORTE I**

INDICE	CONCEPTO	DATOS A PROPORCIONAR	
	23.- PRESTAMOS DEL EXTRANJERO POR EL EJERCICIO TERMINADO AL 31 DE DICIEMBRE DE 2019	NUMERO DE IDENTIFICACION FISCAL	SALDO INSOLUTO DEL PRESTAMO AL 31 DE DICIEMBRE DE 2019

(CIFRAS EN PESOS)

NOTA: SOLAMENTE SE CAPTURA LA INFORMACION DE ESTE ANEXO CUANDO SE HAYA ANOTADO "SI" EN EL CONCEPTO "40D090000", DEL ANEXO DE DATOS GENERALES

**NOMBRE, DENOMINACION O
RAZON SOCIAL DEL RESIDENTE EN
EL EXTRANJERO**

PARTES RELACIONADAS

40230000000000	(ESPECIFICAR)
40230001000000	TOTAL DE PARTES RELACIONADAS

PARTES NO RELACIONADAS

40230002000000	(ESPECIFICAR)
40230003000000	TOTAL DE PARTES NO RELACIONADAS

PORTE II

DATOS A PROPORCIONAR

TIPO DE FINANCIAMIENTO	EN CASO DE QUE EN LA COLUMNA "TIPO DE FINANCIAMIENTO" HAYA SELECCIONADO EL CONCEPTO "OTRO", ESPECIFIQUE CONCEPTO:	FUE BENEFICIARIO EFECTIVO DE LOS INTERESES (SI O NO)	NUMERO DE REGISTRO DEL ACREEDOR RESIDENTE EN EL EXTRANJERO ANTE EL SAT VIGENTE DURANTE EL EJERCICIO DICTAMINADO	PAIS DE RESIDENCIA PARA EFECTOS FISCALES
---------------------------	--	---	--	---

PORTE III

DATOS A PROPORCIONAR

TIPO DE MONEDA	DENOMINACION DE LA TASA DE INTERES	PORCENTAJE DE LA TASA DE INTERES	IMPORTE TOTAL DE LOS INTERESES PAGADOS Y/O EXIGIBLES	TASA DE RETENCION DEL I.S.R.
-------------------	--	--	--	------------------------------------

PORTE IV

DATOS A PROPORCIONAR

I.S.R. RETENIDO EN EL EJERCICIO	VIGENCIA DEL PRESTAMO DEL	VIGENCIA DEL PRESTAMO AL	SALDO INSOLUTO AL 31 DE DICIEMBRE DE 2020	FRECUENCIA DE EXIGIBILIDAD DEL PAGO DE INTERESES
--	---------------------------------	--------------------------------	--	---

PARTE V

EN CASO DE QUE EN LA COLUMNA "FRECUENCIA DE EXIGIBILIDAD DEL PAGO DE INTERESES" HAYA SELECCIONADO EL CONCEPTO "OTRO", ESPECIFIQUE CONCEPTO:	DATOS A PROPORCIONAR		
	GARANTIZO EL PRESTAMO (SI O NO)	IMPORTE TOTAL DE LOS INTERESES DEDUCIDOS EN EL EJERCICIO DICTAMINADO	DESTINO DEL CAPITAL TOMADO EN PRÉSTAMO

PARTE VI

EFECTUO COLOCACIONES EN EL EXTRANJERO (SI O NO)	DATOS A PROPORCIONAR	
	NUMERO DE OFICIO DE AUTORIZACION DE LA CNBV DE LA OFERTA PUBLICA EN EL EXTRANJERO DE VALORES EMITIDOS EN MEXICO	

ESTE ANEXO CONSTA DE 13 COLUMNAS Y ESTA DIVIDIDO EN TRES PARTES.

PARTE I

INDICE	CONCEPTO	DATOS A PROPORCIONAR	
	24.- INTEGRACION DE PERDIDAS FISCALES DE EJERCICIOS ANTERIORES POR EL EJERCICIO TERMINADO AL 31 DE DICIEMBRE DE 2020	2020	2019

(CIFRAS EN PESOS)

NOTA: SOLAMENTE SE CAPTURA LA INFORMACIÓN DE ESTE ANEXO CUANDO SE HAYA ANOTADO "SI" EN EL CONCEPTO "40D046000", DEL ANEXO DE DATOS GENERALES

40240000000000	LA PERDIDA APLICADA PROVIENE TOTAL O PARCIALMENTE DE UNA ESCISION
40240001000000	SEÑALE EL RFC DE LA ESCINDENTE
40240002000000	SEÑALE EL MONTO APLICADO EN EL EJERCICIO, PROVENIENTE DE LA ESCISION
	NOTA: EN CASO DE ESCISIONES SUCESIVAS DEBERA MANIFESTAR A TRAVES DEL ANEXO DENOMINADO INFORMACION ADICIONAL DEL DICTAMEN, LA INFORMACION CORRESPONDIENTE A LOS INDICES ANTERIORES
40240003000000	MONTO ORIGINAL DE LA PERDIDA FISCAL
40240004000000	INPC DEL ULTIMO MES DEL EJERCICIO EN QUE SE GENERO LA PERDIDA FISCAL
40240005000000	INPC DEL PRIMER MES DE LA SEGUNDA MITAD DEL EJERCICIO EN QUE SE GENERO LA PERDIDA FISCAL
40240006000000	FACTOR DE ACTUALIZACION DEL PERIODO
40240007000000	PERDIDA FISCAL ACTUALIZADA POR EL EJERCICIO EN QUE SE GENERO
40240008000000	INPC DEL ULTIMO MES DE LA PRIMERA MITAD DEL EJERCICIO EN QUE SE APLICA O ACTUALIZA LA PERDIDA FISCAL
40240009000000	INPC DEL MES EN QUE SE ACTUALIZO POR ULTIMA VEZ LA PERDIDA FISCAL
40240010000000	FACTOR DE ACTUALIZACION DEL PERIODO

40240011000000 PERDIDA FISCAL ACTUALIZADA EN EL EJERCICIO EN QUE SE APLICA O ACTUALIZA

NOTA: LOS CONCEPTOS DE LOS INDICES 40240008000000 AL 40240011000000 DEBEN REPETIRSE PARA ACTUALIZAR LAS PERDIDAS FISCALES OCURRIDAS DE 2010 A 2019, O APLICADAS EN LOS EJERCICIOS DE 2011 A 2020.

40240012000000 (MONTO DE LA DISMINUCION DE LA PERDIDA FISCAL EN EL EJERCICIO:)

NOTA: EL CONCEPTO DEL INDICE 40240012000000 DEBE REPETIRSE LAS VECES QUE SEA NECESARIO PARA INDICAR EL EJERCICIO EN EL QUE SE AMORTIZAN LAS PERDIDAS FISCALES, ANOTANDO EL IMPORTE APLICADO EN LA COLUMNA A LA QUE CORRESPONDA LA PERDIDA FISCAL.

40240013000000 MONTO DE LA PERDIDA FISCAL PENDIENTE DE APLICAR

PARTE II

DATOS A PROPORCIONAR						
2018	2017	2016	2015	2014	2013	2012

PARTE III

DATOS A PROPORCIONAR	
2011	2010

ESTE ANEXO CONSTA DE 30 COLUMNAS Y ESTA DIVIDIDO EN SIETE PARTES.

PARTE I

INDICE	CONCEPTO	DATOS A PROPORCIONAR	
	25.- OPERACIONE SUJETAS A REGIMENES FISCALES PREFERENTES POR EL EJERCICIO TERMINADO AL 31 DE DICIEMBRE DE 2020	NUMERO DE IDENTIFICACION FISCAL	PAIS DE RESIDENCIA FISCAL

(CIFRAS EN PESOS)

NOTA: SOLAMENTE SE CAPTURA LA INFORMACION DE ESTE ANEXO CUANDO SE HAYA ANOTADO "SI" EN EL CONCEPTO "40D329000", DEL ANEXO DE DATOS GENERALES

DENOMINACION O RAZON SOCIAL

INGRESOS

40250000000000 (ESPECIFICAR)

40250001000000 TOTAL DE INGRESOS

GASTOS

40250002000000 (ESPECIFICAR)

40250003000000 TOTAL DE GASTOS

PARTE II

DATOS A PROPORCIONAR

TASA EFECTIVA DEL IMPUESTO SOBRE LA RENTA PAGADA EN EL EXTRANJERO (MENOR AL 75% DEL QUE SE PAGARIA EN MEXICO)	TIPO DE MONEDA DEL PAIS DE RESIDENCIA FISCAL	TIPO DE INGRESO	EN CASO DE QUE EN LA COLUMNA "TIPO DE INGRESO", HAYA SELECCIONADO "OTROS INGRESOS", ESPECIFIQUE CONCEPTO	MONTO TOTAL DE LAS UTILIDADES O PERDIDAS FISCALES EN LA PARTICIPACION ACCIONARIA
---	--	-----------------	--	--

PARTE III

DATOS A PROPORCIONAR

TOTAL DE INGRESOS ACUMULABLES O GRAVABLES EN EL EJERCICIO	PARTICIPACION DIRECTA O PARTICIPACION INDIRECTA PROMEDIO POR DIA DEL CONTRIBUYENTE EN EL EJERCICIO (PORCENTAJE): PORCENTAJE	PARTICIPACION DIRECTA O PARTICIPACION INDIRECTA PROMEDIO POR DIA DEL CONTRIBUYENTE EN EL EJERCICIO (PORCENTAJE): IMPORTE	APORTACIONES Y REEMBOLSOS: MONTO TOTAL DE LAS INVERSIONES O APORTACIONES EFECTUADAS DURANTE EL EJERCICIO	APORTACIONES Y REEMBOLSOS: MONTO TOTAL DE REEMBOLSOS DE CAPITAL RECIBIDOS DURANTE EL EJERCICIO
---	---	--	--	--

PARTE IV

DATOS A PROPORCIONAR

LA CONTABILIDAD ESTA A DISPOSICION DE LA AUTORIDAD (SI O NO)	TIENE ALGUNA ENTIDAD INTERPUESTA (SI O NO)	DATOS DE LA ENTIDAD UBICADA EN REGIMEN FISCAL PREFERENTE: TOTAL DE UTILIDADES O PERDIDAS FISCALES DEL EJERCICIO	DATOS DE LA ENTIDAD UBICADA EN REGIMEN FISCAL PREFERENTE: TOTAL DE UTILIDADES DISTRIBUIDAS EN EL EJERCICIO	DATOS DE LA ENTIDAD UBICADA EN REGIMEN FISCAL PREFERENTE: MONTO TOTAL DE ACTIVOS NO AFECTOS A LA ACTIVIDAD EMPRESARIAL
--	--	---	--	--

PARTE V

DATOS A PROPORCIONAR

DATOS DE LA ENTIDAD UBICADA EN REGIMEN FISCAL PREFERENTE: MONTO TOTAL DE ACTIVOS AFECTOS A LA ACTIVIDAD EMPRESARIAL	EN EL CASO DE INGRESOS GENERADOS EN PARTICIPACION CON OTRAS ENTIDADES CUENTA CON LA INFORMACION DE LA ENTIDAD QUE GENERO INGRESOS POR PARTICIPACION CON OTRAS ENTIDADES (SI O NO)	EN EL CASO DE INGRESOS GENERADOS EN PARTICIPACION CON OTRAS ENTIDADES, ACTIVIDAD QUE REALIZA LA ENTIDAD EN LA QUE PARTICIPA	OPERACIONES CON FIDEICOMISO O CON LA ENTIDAD O FIGURA JURÍDICA EXTRANJERA TRANSPARENTE FISCALMENTE, SEÑALAR SI LA INFORMACION ES PARA EL CASO DE LOS INGRESOS GENERADOS EN FIDEICOMISOS Y SIMILARES (SI O NO)	OPERACIONES CON FIDEICOMISO O CON LA ENTIDAD O FIGURA JURÍDICA EXTRANJERA TRANSPARENTE FISCALMENTE, DESCRIPCION DEL OBJETO DEL FIDEICOMISO
---	---	---	---	--

PARTE VI

DATOS A PROPORCIONAR

FIDEICOMISO O ENTIDAD O FIGURA JURÍDICA EXTRANJERA TRANSPARENTE FISCALMENTE: VIGENCIA DEL	FIDEICOMISO O ENTIDAD O FIGURA JURÍDICA EXTRANJERA TRANSPARENTE FISCALMENTE: VIGENCIA AL	CARÁCTER CON EL QUE PARTICIPA EN EL FIDEICOMISO O EN LA ENTIDAD O FIGURA JURÍDICA EXTRANJERA TRANSPARENTE FISCALMENTE	INDIQUE SI UTILIZÓ UNA TASA DE IMPUESTO O EXENCIÓN PREVISTA EN ALGÚN TRATADO QUE TENGA CELEBRADO MÉXICO PARA EVITAR LA DOBLE TRIBUTACIÓN	TASA PREFERENCIAL POR TRATADO
--	---	--	---	--------------------------------------

PARTE VII

DATOS A PROPORCIONAR

IMPUESTO SOBRE INGRESOS SUJETOS A REFIPRES

LOS CUESTIONARIOS QUE SE SEÑALAN A CONTINUACION, CONTIENEN INFORMACION RELATIVA A LA REVISION EFECTUADA POR EL CONTADOR PUBLICO INSCRITO A LOS ESTADOS FINANCIEROS DEL CONTRIBUYENTE, QUE FORMAN PARTE DEL INFORME SOBRE LA REVISION DE LA SITUACION FISCAL DEL CONTRIBUYENTE

TODA PREGUNTA DEBE SER ENTENDIDA CON RESPECTO AL EJERCICIO FISCAL SUJETO A REVISIÓN. EN AQUELLOS CUESTIONAMIENTOS QUE NO APLIQUEN AL CONTRIBUYENTE, ASÍ COMO CUANDO A CRITERIO DEL CONTADOR PÚBLICO QUE RESPONDA EL CUESTIONARIO NO HAY UNA RESPUESTA POSIBLE PARA UNA PREGUNTA EN UN RENGLÓN DETERMINADO, O BIEN, SIMPLEMENTE NO FUE REVISADO POR NO CAER EN EL ALCANCE DE REVISIÓN, SE PODRÁ DEJAR EN BLANCO EL RENGLÓN QUE CORRESPONDA, HACIENDO LAS ACLARACIONES CORRESPONDIENTES EN EL INFORME SOBRE LA REVISIÓN DE LA SITUACIÓN FISCAL DEL CONTRIBUYENTE, YA QUE DE NO HACERLO EL SERVICIO DE ADMINISTRACIÓN TRIBUTARIA ENTENDERÁ QUE EL CONTRIBUYENTE TENÍA LA OBLIGACIÓN CUESTIONADA Y NO LE DIO CUMPLIMIENTO.

INDICE	CONCEPTO	DATOS A PROPORCIONAR	COMENTARIOS
--------	----------	----------------------	-------------

**CUESTIONARIO DE DIAGNOSTICO FISCAL
(REVISION DEL CONTADOR PUBLICO)
POR EL EJERCICIO TERMINADO
AL 31 DE DICIEMBRE DE 2020**

**PROCEDIMIENTOS DE AUDITORIA
APLICADOS PARA
LA REVISION DE ESTADOS FINANCIEROS**

40260000000000	REALIZO LA EVALUACION DEL CONTROL INTERNO DEL CONTRIBUYENTE.		
40260001000000	EN CASO AFIRMATIVO AL INDICE ANTERIOR, CONSERVA LA EVIDENCIA DE LA EVALUACION DEL CONTROL INTERNO EN SUS PAPELES DE TRABAJO.		
40260002000000	DETECTO DEBILIDADES O DESVIACIONES RELACIONADAS CON LA ESTRUCTURA DEL CONTROL INTERNO DEL CONTRIBUYENTE CON REPERCUSION EN SU SITUACION FISCAL		

NOTA: EN CASO AFIRMATIVO DESCRIBA LAS IRREGULARIDADES EN EL INFORME SOBRE LA REVISION DE LA SITUACION FISCAL

- 40260003000000 COMO CONSECUENCIA DE LA REALIZACION DE SU TRABAJO, PROPUSO AJUSTES FINANCIEROS QUE AFECTARON LA SITUACION FISCAL DEL CONTRIBUYENTE
- 40260004000000 COMO CONSECUENCIA DE LA REALIZACION DE SU TRABAJO ENCONTRO DIFERENCIAS EN PARTIDAS NO MATERIALES QUE PUEDAN TENER REPERCUSION FISCAL
- 40260005000000 EN CASO AFIRMATIVO A LOS INDICES ANTERIORES, LOS AJUSTES AFECTARON LA BASE Y LA DETERMINACION DE LAS CONTRIBUCIONES A QUE ESTA SUJETO EL CONTRIBUYENTE.

COMO CONSECUENCIA DE LA REALIZACION DE SU TRABAJO, EL CONTRIBUYENTE CORRIGIO A LA FECHA DE ENVIO DEL DICTAMEN FISCAL LO SIGUIENTE:

- 40260006000000 PARTIDAS QUE EL CONTRIBUYENTE DEDUJO INDEBIDAMENTE EN EL IMPUESTO SOBRE LA RENTA.
- 40260007000000 INGRESOS QUE EL CONTRIBUYENTE OMITIO EN EL IMPUESTO SOBRE LA RENTA.
- 40260008000000 ACTOS O ACTIVIDADES QUE EL CONTRIBUYENTE OMITIO EN EL IMPUESTO AL VALOR AGREGADO.
- 40260009000000 ACREDITAMIENTOS INDEBIDOS EFECTUADOS CONTRA EL IMPUESTO SOBRE LA RENTA
- 40260010000000 ACREDITAMIENTOS INDEBIDOS EFECTUADOS CONTRA EL IMPUESTO AL VALOR AGREGADO

EN CASO NEGATIVO, EXPLIQUE LOS MOTIVOS EN EL INFORME SOBRE LA REVISION DE LA SITUACION FISCAL DEL CONTRIBUYENTE.

- 40260011000000 EN CASO DE HABER DETECTADO EN SU AUDITORIA ALGUNA IRREGULARIDAD DE LAS SEÑALADAS EN LOS INDICES 40260006000000 AL 40260010000000, INDIQUE SI REVELO ALGUNA SALVEDAD EN EL INFORME SOBRE LA REVISION DE LA SITUACION FISCAL DEL CONTRIBUYENTE
- 40260012000000 EN CASO DE HABER CONTESTADO AFIRMATIVAMENTE EN EL INDICE 40260004000000, REVELO DICHA CIRCUNSTANCIA EN EL INFORME SOBRE LA REVISION DE LA SITUACION FISCAL DEL CONTRIBUYENTE

DE ACUERDO CON SUS PRUEBAS DE AUDITORIA, EL ALCANCE A LAS MISMAS Y CON LA EVIDENCIA QUE CONSERVA EN SUS PAPELES DE TRABAJO, RESPONDA SI SE CERCIO DE QUE EL CONTRIBUYENTE CUMPLIERA CON LO SIGUIENTE:

- 40260013000000 EL CONTRIBUYENTE RECIBIO ASESORIA DE UN EXPERTO DE LA DIRECCIÓN EN MATERIA FISCAL
- EN CASO AFIRMATIVO SEÑALE:**
- 40260014000000 EVALUO LA COMPETENCIA, CAPACIDAD Y OBJETIVIDAD DEL EXPERTO DE LA DIRECCIÓN EN MATERIA FISCAL
- 40260015000000 OBTUVO CONOCIMIENTO DEL TRABAJO DEL EXPERTO

- 40260016000000 EVALUO LA ADECUACIÓN DEL TRABAJO DEL EXPERTO
- 40260017000000 SI EL CONTRIBUYENTE OBTUVO UN DOCUMENTO POR ESCRITO

IMPUESTO SOBRE LA RENTA (I.S.R.)**INGRESOS (I.S.R.)**

- 40260018000000 EN CASO DE QUE EL CONTRIBUYENTE NO HAYA DADO CUMPLIMIENTO A LO PREVISTO EN LOS INDICES 40D170000 AL 40D205000 DEL DIAGNOSTICO FISCAL, SE PROPUSIERON LAS CORRECCIONES CORRESPONDIENTES
- 40260019000000 EN CASO AFIRMATIVO EL CONTRIBUYENTE PRESENTO DECLARACIONES COMPLEMENTARIAS CON MOTIVO DE ESTA REVISION

DEDUCCIONES (I.S.R.)

- 40260020000000 EN CASO DE QUE EL CONTRIBUYENTE NO HAYA DADO CUMPLIMIENTO A LO PREVISTO EN LOS INDICES 40D206000 AL 40D244000 DEL DIAGNOSTICO FISCAL, SE PROPUSO QUE SE HICIERAN NO DEDUCIBLES LAS PARTIDAS CORRESPONDIENTES
- 40260021000000 EN CASO AFIRMATIVO EL CONTRIBUYENTE PRESENTO DECLARACIONES COMPLEMENTARIAS CON MOTIVO DE ESTA REVISION

DECLARACION INFORMATIVA MULTIPLE

- 40260022000000 VERIFICO LA INFORMACION CONTENIDA EN EL ANEXO INFORMACION SOBRE PAGOS Y RETENCIONES DEL ISR, IVA E IEPS (ARTICULO NOVENO DE LAS DISPOSICIONES TRANSITORIAS DE LA LISR 2014, FRACCIÓN X)
- 40260023000000 VERIFICO LA INFORMACION CONTENIDA EN EL ANEXO INFORMACION SOBRE RESIDENTES EN EL EXTRANJERO, TRATANDOSE DE RESIDENTES EN EL EXTRANJERO (ARTICULO NOVENO DE LAS DISPOSICIONES TRANSITORIAS DE LA LISR 2014, FRACCIÓN X)
- 40260024000000 VERIFICO LA INFORMACION CONTENIDA EN EL ANEXO INFORMACION SOBRE RESIDENTES EN EL EXTRANJERO (ARTICULO 76, FRACCION VI, DE LA LISR)
- 40260025000000 VERIFICO LA INFORMACION CONTENIDA EN EL ANEXO DE INGRESOS SUJETOS A REGIMENES FISCALES PREFERENTES (ARTICULO 178, DE LA LISR)
- 40260026000000 VERIFICO LA INFORMACION CONTENIDA EN EL ANEXO DE OPERACIONES EFECTUADAS A TRAVES DE FIDEICOMISOS (ARTÍCULO 76, FRACCION XIII, DE LA LISR)

IMPUESTO DIFERIDO (I.S.R.)

40260027000000 DIGA SI DE ACUERDO CON NORMAS Y PROCEDIMIENTOS DE AUDITORIA SE ALLEGO DE LA EVIDENCIA COMPROBATORIA SUFICIENTE Y COMPETENTE PARA EFECTOS DE VERIFICAR LA DETERMINACION DEL IMPUESTO DIFERIDO POR PARTE DEL CONTRIBUYENTE.

REGIMENES FISCALES PREFERENTES

40260028000000 VERIFICO LA INFORMACION CONTENIDA EN EL ANEXO DE INGRESOS SUJETOS A REGIMENES FISCALES PREFERENTES

IMPUESTO AL VALOR AGREGADO**ACTOS O ACTIVIDADES (I.V.A.)**

40260029000000 EN CASO DE QUE EL CONTRIBUYENTE NO HAYA DADO CUMPLIMIENTO A LO PREVISTO EN LOS INDICES 40D346000 AL 40D352000 DEL DIAGNOSTICO FISCAL, PROPUSO QUE SE HICIERAN LAS CORRECCIONES CORRESPONDIENTES

40260030000000 EN CASO AFIRMATIVO EL CONTRIBUYENTE PRESENTO DECLARACIONES COMPLEMENTARIAS CON MOTIVO DE ESTA REVISION.

ACREDITAMIENTO (I.V.A.)

SE VERIFICARON LOS SIGUIENTES REQUISITOS DE ACREDITAMIENTO DEL IMPUESTO AL VALOR AGREGADO

40260031000000 EN CASO DE QUE EL CONTRIBUYENTE NO HAYA DADO CUMPLIMIENTO A LO PREVISTO EN LOS INDICES 40D353000 AL 40D367000 DEL DIAGNOSTICO FISCAL, PROPUSO QUE SE HICIERAN LAS CORRECCIONES CORRESPONDIENTES EN EL ACREDITAMIENTO

40260032000000 EN CASO AFIRMATIVO EL CONTRIBUYENTE PRESENTO DECLARACIONES COMPLEMENTARIAS CON MOTIVO DE ESTA REVISION.

INDICE

CONCEPTO

DATOS A PROPORCIONAR

CUESTIONARIO EN MATERIA DE PRECIOS DE TRANSFERENCIA (REVISION DEL CONTADOR PÚBLICO) POR EL EJERCICIO TERMINADO AL 31 DE DICIEMBRE DE 2020

DE ACUERDO CON SUS PRUEBAS DE AUDITORIA, EL ALCANCE A LAS MISMAS Y CON LA EVIDENCIA QUE CONSERVA EN SUS PAPELES DE TRABAJO RESPONDA SI SE CERCIO DE QUE EL CONTRIBUYENTE CUMPLIERA CON LO SIGUIENTE:

CAPITALIZACION INSUFICIENTE (ARTICULO 28 FRACCION XXVII DE LA LISR)

40270000000000 VERIFICO SI EL CONTRIBUYENTE DIO CUMPLIMIENTO A LO DISPUESTO POR EL ARTICULO 28 FRACCION XXVII DE LA LISR

40270001000000 DETECTO ALGUN INCUMPLIMIENTO A LO DISPUESTO POR EL ARTICULO 28 FRACCION XXVII DE LA LISR

- 40270002000000 MONTO DE INTERESES NO DEDUCIBLES POR CAPITALIZACION INSUFICIENTE
EN CASO DE CONSIDERAR CUENTAS FISCALES PARA EL CALCULO, SEÑALE EL MONTO DE:
- 40270003000000 CUENTAS DE CAPITAL DE APORTACIÓN
- 40270004000000 UTILIDAD FISCAL NETA Y UTILIDAD NETA REINVERTIDA
- 40270005000000 EN CASO DE HABER OBSERVADO QUE LAS RESPUESTAS DEL CONTRIBUYENTE A LOS INDICES 40170114000000 Y/O 40170122000000 DEL ANEXO 17 NO ERAN CORRECTAS Y HABER DETECTADO ALGUN INCUMPLIMIENTO FISCAL, SEÑALO ALGUNA SALVEDAD EN SU INFORME SOBRE LA REVISION DE LA SITUACION FISCAL DEL CONTRIBUYENTE
- 40270006000000 EN ADICION, DE HABER CONTESTADO DE FORMA AFIRMATIVA EL INDICE 40270005000000, SEÑALO ALGUNA SALVEDAD EN SU DICTAMEN

DOCUMENTACION COMPROBATORIA DE PRECIOS DE TRANSFERENCIA (ESTUDIO DE PRECIOS DE TRANSFERENCIA) POR OPERACIONES CON PARTES RELACIONADAS RESIDENTES EN EL EXTRANJERO (ARTICULO 76 FRACCION IX DE LA LISR)

- 40270007000000 VERIFICO QUE EL CONTRIBUYENTE CUMPLIERA FORMALMENTE CON ESTA OBLIGACION FISCAL
- 40270008000000 EN CASO DE INCUMPLIMIENTO DEL CONTRIBUYENTE SE CONSIDERARON COMO DEDUCIBLES LAS TRANSACCIONES CON PARTES RELACIONADAS QUE LE REPRESENTARON UN COSTO O GASTO
- 40270009000000 EN CASO DE INCUMPLIMIENTO DEL CONTRIBUYENTE A ESTA OBLIGACION FISCAL, MENCIONO TAL CIRCUNSTANCIA COMO UNA SALVEDAD EN SU INFORME SOBRE LA REVISION DE LA SITUACION FISCAL
- 40270010000000 EN CASO DE INCUMPLIMIENTO DEL CONTRIBUYENTE, MENCIONO TAL CIRCUNSTANCIA COMO UNA SALVEDAD EN SU DICTAMEN

VERIFICO QUE LA DOCUMENTACION COMPROBATORIA DE PRECIOS DE TRANSFERENCIA, POR LAS OPERACIONES CON PARTES RELACIONADAS RESIDENTES EN EL EXTRANJERO (ARTICULO 76, FRACCION IX DE LA LISR), INCLUYERA LO SIGUIENTE:
 NOTA: LAS PREGUNTAS REFERIDAS EN LOS INDICES 40270011000000 AL 40270028000000 SOLO SE CONTESTARAN CUANDO SE HAYA CONTESTADO QUE "SI" EN EL INDICE 40170036000000 DEL ANEXO 17

- 40270011000000 1) NOMBRE, DENOMINACION O RAZON SOCIAL, DOMICILIO Y RESIDENCIA FISCAL, DE LAS PERSONAS RELACIONADAS CON LAS QUE SE CELEBRARON OPERACIONES.
- 40270012000000 2) QUE SE CONSIDERARAN TODAS LAS PARTES RELACIONADAS DE ACUERDO CON LA DEFINICION CONTENIDA EN LOS PARRAFOS QUINTO Y SEXTO DEL ARTICULO 179 DE LA LISR
- 40270013000000 3) DOCUMENTACION QUE DEMUESTRE LA PARTICIPACION DIRECTA E INDIRECTA ENTRE LAS PARTES RELACIONADAS.
- 40270014000000 4) INFORMACION RELATIVA A LAS FUNCIONES O ACTIVIDADES POR CADA TIPO DE OPERACION EVALUADA.
- 40270015000000 5) INFORMACION RELATIVA A LOS ACTIVOS UTILIZADOS EN CADA TIPO DE OPERACION EVALUADA.
- 40270016000000 6) INFORMACION RELATIVA A LOS RIESGOS ASUMIDOS EN CADA TIPO DE OPERACION EVALUADA.

- 40270017000000 7) INFORMACION Y DOCUMENTACION SOBRE LAS OPERACIONES CON PARTES RELACIONADAS Y SUS MONTOS, POR CADA PARTE RELACIONADA Y POR CADA TIPO DE OPERACION EVALUADA.
- 40270018000000 8) METODO APLICADO CONFORME AL ARTICULO 180 DE LA LISR POR CADA TIPO DE OPERACION EVALUADA.
- 40270019000000 9) INFORMACION Y DOCUMENTACION SOBRE OPERACIONES O EMPRESAS COMPARABLES POR CADA TIPO DE OPERACION EVALUADA.
- 40270020000000 10) SE IDENTIFICARON EN LOS REGISTROS DE CONTABILIDAD QUE LA TOTALIDAD DE LAS OPERACIONES CON PARTES RELACIONADAS RESIDENTES EN EL EXTRANJERO ESTUVIERAN DEBIDAMENTE ASENTADAS.
- 40270021000000 EN CASO DE QUE NO SE HAYA CUMPLIDO CON ALGUNO DE LOS PUNTOS ANTES REFERIDOS, SEÑALE SI MENCIONO TAL CIRCUNSTANCIA EN SU INFORME SOBRE LA REVISION DE LA SITUACION FISCAL DEL CONTRIBUYENTE.
- 40270022000000 EN CASO DE QUE NO SE HAYA CUMPLIDO CON ALGUNO DE LOS PUNTOS ANTES REFERIDOS SEÑALE SI MENCIONO TAL CIRCUNSTANCIA EN SU DICTAMEN.
- 40270023000000 VERIFICO QUE EN LA DOCUMENTACION COMPROBATORIA DE PRECIOS DE TRANSFERENCIA SE CONCLUYERA QUE LAS OPERACIONES CELEBRADAS CON PARTES RELACIONADAS RESIDENTES EN EL EXTRANJERO POR EL CONTRIBUYENTE SE EFECTUARON DE ACUERDO A LOS PRECIOS O MONTOS DE CONTRAPRESTACIONES QUE HUBIERAN UTILIZADO PARTES INDEPENDIENTES EN OPERACIONES COMPARABLES
- 40270024000000 EN CASO DE UNA CONCLUSION NEGATIVA, INDIQUE SI REVELO ALGUNA SALVEDAD EN EL INFORME SOBRE LA REVISION DE LA SITUACION FISCAL DEL CONTRIBUYENTE
- 40270025000000 EN CASO DE UNA CONCLUSION NEGATIVA EN LA DOCUMENTACION COMPROBATORIA, INDIQUE SI REVELO ALGUNA SALVEDAD EN EL DICTAMEN
- 40270026000000 EN CASO DE QUE EN LA DOCUMENTACION COMPROBATORIA DE PRECIOS DE TRANSFERENCIA SUGIRIERA UN AJUSTE DE PRECIOS DE TRANSFERENCIA QUE EL CONTRIBUYENTE NO REALIZO, REVELO ALGUNA SALVEDAD EN EL INFORME SOBRE LA REVISION DE LA SITUACION FISCAL DEL CONTRIBUYENTE
- 40270027000000 EN CASO DE QUE LA DOCUMENTACION COMPROBATORIA DE PRECIOS DE TRANSFERENCIA SUGIRIERA UN AJUSTE DE PRECIOS DE TRANSFERENCIA QUE EL CONTRIBUYENTE NO REALIZO, REVELO ALGUNA SALVEDAD EN DICTAMEN
- 40270028000000 EN ESTOS ULTIMOS CASOS, CONSIDERO EL CONTRIBUYENTE COMO DEDUCIBLES LAS TRANSACCIONES CON PARTES RELACIONADAS QUE LE REPRESENTARON UN COSTO O GASTO.

DECLARACION INFORMATIVA DE OPERACIONES CON PARTES RELACIONADAS RESIDENTES EN EL EXTRANJERO (ARTICULO 76 FRACCION X DE LA LISR)

- 40270029000000 VERIFICO LA PRESENTACION OPORTUNA DE LA INFORMACION DE LAS OPERACIONES CON PARTES RELACIONADAS RESIDENTES EN EL EXTRANJERO, EFECTUADAS DURANTE EL AÑO INMEDIATO ANTERIOR (ANEXO 9 DIM).

- 40270030000000 VERIFICO SI LAS CIFRAS REPORTADAS EN ESA DECLARACION COINCIDEN CON LAS MANIFESTADAS EN LA DOCUMENTACION A QUE SE REFIERE EL ARTICULO 76 FRACCION IX DE LA LISR (ESTUDIO DE PRECIOS DE TRANSFERENCIA)
- 40270031000000 VERIFICO DESDE EL PUNTO DE VISTA FORMAL EL CORRECTO LLENADO DE LA INFORMACION DE LAS OPERACIONES CON PARTES RELACIONADAS RESIDENTES EN EL EXTRANJERO, EFECTUADAS DURANTE EL AÑO INMEDIATO ANTERIOR (ANEXO 9 DIM) CONFORME A LA INFORMACION CONTENIDA EN LA DOCUMENTACION DE PRECIOS DE TRANSFERENCIA PARA LAS OPERACIONES CON PARTES RELACIONADAS RESIDENTES EN EL EXTRANJERO (ARTICULO 76, FRACCION IX DE LA LISR)
- 40270032000000 EN CASO DE HABER OBSERVADO ERRORES EN EL LLENADO, MENCIONO TAL CIRCUNSTANCIA COMO UNA SALVEDAD EN SU INFORME SOBRE LA REVISION DE LA SITUACION FISCAL DEL CONTRIBUYENTE
- EN CASO NEGATIVO, ESPECIFIQUE:**
- 40270033000000 CONSIDERO EL CONTRIBUYENTE COMO DEDUCIBLES LAS TRANSACCIONES CON PARTES RELACIONADAS QUE LE REPRESENTARON UN COSTO O GASTO
- 40270034000000 EN CASO DE INCUMPLIMIENTO MENCIONO TAL CIRCUNSTANCIA COMO UNA SALVEDAD EN SU INFORME SOBRE LA REVISION DE LA SITUACION FISCAL DEL CONTRIBUYENTE
- 40270035000000 EN CASO DE INCUMPLIMIENTO MENCIONO TAL CIRCUNSTANCIA COMO UNA SALVEDAD EN SU DICTAMEN

DECLARACIONES ANUALES INFORMATIVAS DE PARTES RELACIONADAS (ARTICULO 76-A FRACCION X DE LA LISR) DE 2019 PRESENTADAS EN 2020

- 40270036000000 VERIFICO LA PRESENTACION EN TIEMPO Y FORMA DE LA DECLARACION INFORMATIVA MAESTRA DE PARTES RELACIONADAS DEL GRUPO EMPRESARIAL MULTINACIONAL CORRESPONDIENTE AL EJERCICIO FISCAL DE 2019
- 40270037000000 VERIFICO LA PRESENTACION EN TIEMPO Y FORMA DE LA DECLARACION INFORMATIVA LOCAL DE PARTES RELACIONADAS CORRESPONDIENTE AL EJERCICIO FISCAL DE 2019
- 40270038000000 VERIFICO LA PRESENTACION EN TIEMPO Y FORMA DE LA DECLARACION INFORMATIVA PAIS POR PAIS DEL GRUPO EMPRESARIAL MULTINACIONAL CORRESPONDIENTE AL EJERCICIO FISCAL DE 2019
- 40270039000000 EN CASO DE HABER OBSERVADO ERRORES EN EL LLENADO DE LAS DECLARACIONES ANUALES INFORMATIVAS DE PARTES RELACIONADAS CORRESPONDIENTE AL EJERCICIO FISCAL DE 2019, MENCIONO TAL CIRCUNSTANCIA COMO UNA SALVEDAD EN SU INFORME SOBRE LA REVISION DE LA SITUACION FISCAL DEL CONTRIBUYENTE

CUMPLIMIENTO DE LA OBLIGACION RESPECTO DE LAS OPERACIONES CON PARTES RELACIONADAS (ARTICULO 76 FRACCION XII DE LA LISR)

- 40270040000000 VERIFICO QUE EXISTA EVIDENCIA DOCUMENTAL A PARTIR DE LA CUAL SE PUEDA CONCLUIR QUE SE DETERMINARON INGRESOS ACUMULABLES Y DEDUCCIONES AUTORIZADAS CONSIDERANDO PARA ESAS OPERACIONES LOS PRECIOS O MONTOS DE CONTRAPRESTACIONES QUE HUBIERAN UTILIZADO PARTES INDEPENDIENTES EN OPERACIONES COMPARABLES

- 40270041000000 EN CASO NEGATIVO, CONSIDERO EL CONTRIBUYENTE COMO DEDUCIBLES LAS TRANSACCIONES CON PARTES RELACIONADAS QUE LE REPRESENTARON UN COSTO O GASTO
- 40270042000000 EN CASO DE UNA CONCLUSION NEGATIVA EN LA EVIDENCIA DOCUMENTAL, INDIQUE SI REVELO ALGUNA SALVEDAD EN EL INFORME SOBRE LA REVISION DE LA SITUACION FISCAL DEL CONTRIBUYENTE
- 40270043000000 EN CASO DE UNA CONCLUSION NEGATIVA EN LA EVIDENCIA DOCUMENTAL, INDIQUE SI REVELO ALGUNA SALVEDAD EN SU DICTAMEN
- 40270044000000 VERIFICO EN LA EVIDENCIA DOCUMENTAL REFERIDA EN EL INDICE 40270040000000 LA APLICACION DE LOS METODOS DE PRECIOS DE TRANSFERENCIA ESTABLECIDOS EN EL ARTICULO 180 DE LA LISR EN LOS TERMINOS DEL TERCER PARRAFO DEL CITADO ARTICULO
- 40270045000000 EN CASO DE NO HABERLOS APLICADO, INDIQUE SI REVELO ALGUNA SALVEDAD EN EL INFORME SOBRE LA REVISION DE LA SITUACION FISCAL DEL CONTRIBUYENTE, O BIEN EN SU DICTAMEN.

**OPERACIONES CON PARTES RELACIONADAS
NACIONALES INFORMADAS**

- 40270046000000 EN CASO DE HABER SEÑALADO QUE SI EN EL INDICE 40D042000 DEL ANEXO "DATOS GENERALES", VERIFICÓ QUE LA DECLARACION INFORMATIVA POR SUS OPERACIONES CON PARTES RELACIONADAS RESIDENTES EN EL EXTRANJERO (FRACCION X DEL ARTICULO 76 DE LA LISR,(ANEXO 9 DE LA DIM) INCLUYA OPERACIONES CON PARTES RELACIONADAS RESIDENTES EN TERRITORIO NACIONAL
- 40270047000000 EN CASO DE HABER SEÑALADO QUE SI EN EL INDICE 40170173000000 DEL ANEXO 17 , VERIFICÓ QUE LA DECLARACION INFORMATIVA POR SUS OPERACIONES CON PARTES RELACIONADAS RESIDENTES EN EL EXTRANJERO (FRACCION X DEL ARTICULO 76 DE LA LISR,(ANEXO 9 DE LA DIM) INCLUYA OPERACIONES CON PARTES RELACIONADAS RESIDENTES EN TERRITORIO NACIONAL

AJUSTES DE PRECIOS DE TRANSFERENCIA

- 40270048000000 VERIFICO EN EL CASO DE AJUSTES DE PRECIOS DE TRANSFERENCIA QUE HAYAN INCREMENTADO LAS DEDUCCIONES DEL CONTRIBUYENTE , QUE SE CUMPLIERAN TODOS LOS REQUISITOS ESTABLECIDOS EN LA REGLA 3.9.1.3.

**INTERESES CONSIDERADOS COMO DIVIDENDOS
(ARTICULO 11 DE LA LISR)**

- 40270049000000 EN CASO DE HABER OBSERVADO QUE LAS RESPUESTAS DEL CONTRIBUYENTE A LOS INDICES 40170072000000 Y/O 40170073000000 DEL ANEXO 17 NO ERAN CORRECTAS Y LO LLEVARON A UN INCUPLIMIENTO FISCAL, SEÑALO ALGUNA SALVEDAD EN SU INFORME SOBRE LA REVISION DE LA SITUACION FISCAL DEL CONTRIBUYENTE, O BIEN EN SU DICTAMEN

**METODOLOGIA DE PRECIOS DE TRANSFERENCIA
(ARTICULO 180 DE LA LISR) POR TRANSACCION CON
PARTES RELACIONADAS**

40270050000000	VERIFICO QUE EN LA DOCUMENTACION COMPROBATORIA DE PRECIOS DE TRANSFERENCIA, EXISTA EVIDENCIA DE QUE SE INTENTO APLICAR EN PRIMER TERMINO EL METODO DE PRECIO COMPARABLE NO CONTROLADO (PREVISTO POR LA FRACCION I DEL ARTICULO 180 DE LA LISR) PARA CADA UNA DE SUS TRANSACCIONES CON PARTES RELACIONADAS QUE VALIDO EN SUS ESTUDIOS DE PRECIOS DE TRANSFERENCIA
40270051000000	OBSERVO ALGUNA INCONSISTENCIA DE INDOLE FORMAL, POR PARTE DEL CONTRIBUYENTE EN LAS RESPUESTAS DE LA INFORMACION DEL CONTRIBUYENTE SOBRE SUS OPERACIONES CON PARTES RELACIONADAS
40270052000000	EN CASO AFIRMATIVO REVELO ALGUNA SALVEDAD EN EL INFORME SOBRE LA REVISION DE LA SITUACION FISCAL DEL CONTRIBUYENTE, O BIEN, EN SU DICTAMEN
40270053000000	VERIFICO LA APLICACION POR PARTE DEL CONTRIBUYENTE DE LO DISPUESTO POR EL ARTICULO PRIMERO DEL DECRETO PUBLICADO EN EL DOF EL 26 DE DICIEMBRE DE 2013
40270054000000	VERIFICO QUE LAS OPERACIONES CON PARTES RELACIONADAS QUE NO TENGAN RELACION CON MAQUILA, HAYAN CUMPLIDO CON LO DISPUESTO POR LAS DISPOSICIONES FISCALES EN MATERIA DE PRECIOS DE TRANSFERENCIA
40270055000000	EN CASO DE INCUMPLIMIENTOS DEL CONTRIBUYENTE (INDICES 40270053000000 AL 40270054000000) MENCIONO TAL CIRCUNSTANCIA COMO UNA SALVEDAD EN SU INFORME SOBRE LA REVISION DE LA SITUACION FISCAL DEL CONTRIBUYENTE

C. FORMATO GUIA PARA LA PRESENTACION DEL DICTAMEN FISCAL DE ESTADOS FINANCIEROS, APLICABLE A LAS CASAS DE CAMBIO, POR EL EJERCICIO FISCAL DEL 2020.

INDICE	CONCEPTO	DATOS A PROPORCIONAR
DATOS DE IDENTIFICACIÓN DEL CONTRIBUYENTE		
07A000000	RFC	
07A001000	DENOMINACION O RAZON SOCIAL:	
	DOMICILIO FISCAL:	
07A002000	ENTIDAD FEDERATIVA:	
07A003000	ALCALDIA O MUNICIPIO:	
07A004000	COLONIA O LOCALIDAD:	
07A005000	CODIGO POSTAL:	
07A006000	CALLE, NUMERO EXTERIOR E INTERIOR:	

- 07A007000 CIUDAD O POBLACION:
07A008000 TELEFONO:
07A009000 CORREO ELECTRONICO:
07A010000 NOMBRE DEL GRUPO ECONOMICO AL QUE PERTENECE:
07A011000 CLAVE DE ACTIVIDAD PARA EFECTOS FISCALES:

DECLARATORIA DEL CONTRIBUYENTE:

DECLARO QUE LA INFORMACION PROPORCIONADA EN ESTE DOCUMENTO, REFLEJA LAS OPERACIONES REALES QUE LLEVE A CABO DURANTE EL EJERCICIO, MISMAS QUE ESTAN REGISTRADAS CONTABLEMENTE Y SE ENCUENTRAN AMPARADAS CON DOCUMENTACION COMPROBATORIA.

- 07A012000 NOMBRE DEL CONTRIBUYENTE:

DATOS DE IDENTIFICACIÓN DEL CONTADOR PÚBLICO

- 07B000000 RFC:
07B001000 NOMBRE (APELLIDO PATERNO, APELLIDO MATERNO, NOMBRE(S))
07B002000 CURP:
07B003000 NUMERO DE REGISTRO:
DOMICILIO FISCAL:
07B004000 ENTIDAD FEDERATIVA:
07B005000 ALCALDIA O MUNICIPIO:
07B006000 COLONIA O LOCALIDAD:
07B007000 CODIGO POSTAL:
07B008000 CALLE, NUMERO EXTERIOR E INTERIOR:
07B009000 CIUDAD O POBLACION:
07B010000 TELEFONO DEL CPI O DESPACHO:
07B011000 CORREO ELECTRONICO:
07B012000 CORREO ELECTRONICO DEL BUZON TRIBUTARIO:
07B013000 COLEGIO AL QUE PERTENECE:

- 07B014000 NOMBRE DEL DESPACHO:
07B015000 RFC DEL DESPACHO:
07B016000 NUMERO DE REGISTRO DEL DESPACHO:

DECLARATORIA DEL CONTADOR PUBLICO QUE DICTAMINO:

DECLARO QUE LA INFORMACION QUE PROPORCIONA EL CONTRIBUYENTE CITADO, CONSTA EN LIBROS, REGISTROS, DOCUMENTOS Y DECLARACIONES EN PODER DEL PROPIO CONTRIBUYENTE, MISMOS QUE EXAMINE, COMO LO MANIFIESTO EN EL INFORME DEL AUDITOR INDEPENDIENTE Y EN EL INFORME SOBRE LA REVISION DE LA SITUACION FISCAL DEL CONTRIBUYENTE QUE ADJUNTO.

- 07B017000 NOMBRE DEL CONTADOR PUBLICO QUE DICTAMINO:

DATOS DE IDENTIFICACIÓN DEL REPRESENTANTE LEGAL

- 07C000000 RFC:
07C001000 NOMBRE (APELLIDO PATERNO, APELLIDO MATERNO, NOMBRE(S))
07C002000 NACIONAL
07C003000 EXTRANJERO:
07C004000 CURP:

DOMICILIO FISCAL:
07C005000 ENTIDAD FEDERATIVA:
07C006000 ALCALDIA O MUNICIPIO:
07C007000 COLONIA O LOCALIDAD:
07C008000 CODIGO POSTAL:
07C009000 CALLE, NUMERO EXTERIOR E INTERIOR:
07C010000 CIUDAD O POBLACION:
07C011000 TELEFONO
07C012000 CORREO ELECTRONICO:

07C013000 NUMERO DE ESCRITURA
07C014000 NUMERO DE NOTARIA
07C015000 ENTIDAD EN LA QUE SE UBICA LA NOTARIA:
07C016000 FECHA DEL PODER
07C017000 FECHA DE DESIGNACION

DECLARATORIA DEL REPRESENTANTE LEGAL:

DECLARO QUE LA INFORMACION PROPORCIONADA EN ESTE DOCUMENTO, REFLEJA LAS OPERACIONES REALES QUE LLEVO A CABO MI REPRESENTADA DURANTE EL EJERCICIO, MISMAS QUE ESTAN REGISTRADAS CONTABLEMENTE Y SE ENCUENTRAN AMPARADAS CON DOCUMENTACION COMPROBATORIA.

07C018000 NOMBRE DEL REPRESENTANTE LEGAL:

INDICE	CONCEPTO	DATOS A PROPORCIONAR
--------	----------	----------------------

DATOS GENERALES

07D000000	AUTORIDAD COMPETENTE	
07D001000	SEDE A LA QUE PERTENECE LA ADAF	
07D002000	ADMINISTRACION	
07D003000	OPTO POR DICTAMINAR SUS ESTADOS FINANCIEROS POR INGRESOS ACUMULABLES (ARTICULO 32-A CFF)	
07D004000	OPTO POR DICTAMINAR SUS ESTADOS FINANCIEROS POR EL VALOR DE SU ACTIVO (ARTICULO 32-A CFF)	
07D005000	OPTO POR DICTAMINAR SUS ESTADOS FINANCIEROS POR EL NUMERO DE TRABAJADORES (ARTICULO 32-A CFF)	
07D006000	EN CASO NEGATIVO EN TODAS LAS PREGUNTAS DE LOS INDICES 07D003000, 07D004000 Y 07D005000 ANTERIORES, MENCIONE EL MOTIVO POR EL QUE PRESENTA EL DICTAMEN	
07D007000	FORMA PARTE DE UNA ASOCIACION EN PARTICIPACION	
07D008000	FORMA PARTE DE UN FIDEICOMISO EN CASO AFIRMATIVO AL INDICE ANTERIOR, INDIQUE DENOMINACION O RAZON SOCIAL DEL FIDEICOMISO:	
07D009000	DENOMINACION O RAZON SOCIAL FIDEICOMITENTE	
07D010000	DENOMINACION O RAZON SOCIAL FIDUCIARIO	
07D011000	DENOMINACION O RAZON SOCIAL FIDEICOMISARIO (1)	
07D012000	DENOMINACION O RAZON SOCIAL FIDEICOMISARIO (2)	
07D013000	DENOMINACION O RAZON SOCIAL FIDEICOMISARIO (3)	
07D014000	PRIMER DICTAMEN	
07D015000	ES UNA SOCIEDAD ESPECIALIZADA EN LA INVERSIÓN EN ACTIVOS DE ENERGIA, ELECTRICIDAD E INFRAESTRUCTURA	
07D016000	TIPO DE CONTRIBUYENTE ESPECIAL	
07D017000	EMPRESA FILIAL	
07D018000	EMPRESA SUBSIDIARIA	
07D019000	FECHA DE INICIO DEL EJERCICIO FISCAL	
07D020000	FECHA DE TERMINACION DEL EJERCICIO FISCAL	
07D021000	FECHA DE INICIO DEL EJERCICIO FISCAL ANTERIOR	
07D022000	FECHA DE TERMINACION DEL EJERCICIO FISCAL ANTERIOR	
07D023000	TIPO DE OPINION	

INDIQUE EL RFC DE LA(S) PERSONA(S) FISICA(S) O MORAL(ES)
QUE ASESORO(ARON) FISCALMENTE AL CONTRIBUYENTE,
MEDIANTE UNA OPINIÓN POR ESCRITO:

07D024000 RFC 1
07D025000 RFC 2
07D026000 RFC 3
07D027000 RFC 4
07D028000 RFC 5

EFFECTOS FISCALES

07D029000 REALIZO OPERACIONES CON PARTES RELACIONADAS
07D030000 SI SU RESPUESTA FUE AFIRMATIVA EN EL INDICE 07D029000
OPTO POR LO DISPUESTO EN LA REGLA 2.8.5.5. DE LA RMF 2020
(EN CASO AFIRMATIVO DEBE LLENAR EL ANEXO 13)
(EN CASO NEGATIVO DEBE LLENAR LOS ANEXOS 12 Y 13)
07D031000 REALIZO OPERACIONES CON PARTES RELACIONADAS
NACIONALES
07D032000 REALIZO OPERACIONES CON PARTES RELACIONADAS
EXTRANJERAS
07D033000 SE TRATA DE UNA ENTIDAD EXTRANJERA TRANSPARENTE
FISCAL Y/O UNA FIGURA JURIDICA EXTRANJERA
07D034000 EN EL EJERCICIO DISMINUYO PERDIDAS FISCALES PENDIENTES
DE APLICAR DE EJERCICIOS ANTERIORES A QUE SE REFIERE LA
FRACCION II DEL ARTICULO 9 DE LA LISR
(EN CASO AFIRMATIVO DEBE LLENAR EL ANEXO 18)

OTROS ASPECTOS

07D035000 EL CONTRIBUYENTE APLICO CRITERIOS CONTRARIOS A LOS
PUBLICADOS EN EL D.O.F. COMO CRITERIOS NO VINCULATIVOS
DE LAS DISPOSICIONES FISCALES Y ADUANERAS
07D036000 ESPECIFIQUE EL O LOS NUMERO(S) DE CRITERIO(S)
07D037000 OBTUVO ALGUNA RESOLUCION POR PARTE DEL SAT O DE LA
SHCP QUE HAYA AFECTADO SU SITUACION FISCAL DURANTE EL
EJERCICIO
**EN CASO AFIRMATIVO AL INDICE ANTERIOR, INDIQUE LO
SIGUIENTE:**
07D038000 SE TRATA DE:
07D039000 SE CUMPLIERON LOS REQUISITOS ESTABLECIDOS EN LA
RESOLUCION (AUTORIZACION O CONSULTA)
07D040000 NÚMERO DE OFICIO 1
07D041000 FECHA DEL OFICIO 1
07D042000 NÚMERO DE OFICIO 2
07D043000 FECHA DEL OFICIO 2
07D044000 NÚMERO DE OFICIO 3
07D045000 FECHA DEL OFICIO 3
07D046000 OBTUVO ALGUNA RESOLUCION FAVORABLE POR PARTE DE
AUTORIDADES JURISDICCIONALES QUE HAYA AFECTADO SU
SITUACION FISCAL DURANTE EL EJERCICIO (INCLUYE PTU)
**EN CASO AFIRMATIVO AL INDICE ANTERIOR, INDIQUE EL
NUMERO Y FECHA DE LA RESOLUCION:**
07D047000 NUMERO DE RESOLUCION 1
07D048000 FECHA DE LA RESOLUCION 1
07D049000 NUMERO DE RESOLUCION 2
07D050000 FECHA DE LA RESOLUCION 2
07D051000 NUMERO DE RESOLUCION 3
07D052000 FECHA DE LA RESOLUCION 3

- 07D053000 HA INTERPUESTO ALGUN MEDIO DE DEFENSA CONTRA DISPOSICIONES FISCALES
EN CASO AFIRMATIVO AL INDICE ANTERIOR, ACLARAR A TRAVES DEL ANEXO DENOMINADO INFORMACION ADICIONAL, LA DISPOSICION FISCAL CONTROVERTIDA, EL MEDIO DE DEFENSA INTERPUESTO ASÍ COMO EL ESTATUS DEL MEDIO DE DEFENSA INTERPUESTO AL CIERRE DEL EJERCICIO
- 07D054000 FECHA DE ENVIO DE LA DECLARACION INFORMATIVA MULTIPLE. (NORMAL)
- 07D055000 FECHA DE ENVIO DE LA DECLARACION INFORMATIVA MULTIPLE. (ULTIMA COMPLEMENTARIA)
- 07D056000 ESTA OBLIGADO A REVELAR PARA EL EJERCICIO FISCAL, ESQUEMAS REPORTABLES
**EN CASO AFIRMATIVO AL INDICE ANTERIOR, INDIQUE LO SIGUIENTE:
NÚMERO DE IDENTIFICACIÓN OTORGADO POR EL SAT AL ESQUEMA REPORTABLE**
- 07D057000 NÚMERO DE IDENTIFICACIÓN (CAMPO 1)
- 07D058000 NÚMERO DE IDENTIFICACIÓN (CAMPO 2)
- 07D059000 NÚMERO DE IDENTIFICACIÓN (CAMPO 3)
- 07D060000 NÚMERO DE IDENTIFICACIÓN (CAMPO 4)
- 07D061000 NÚMERO DE IDENTIFICACIÓN (CAMPO 5)
- 07D062000 FECHA DE PRESENTACION DE LA DECLARACION INFORMATIVA NORMAL
- 07D063000 FECHA DE PRESENTACION DE LA DECLARACION INFORMATIVA (ULTIMA COMPLEMENTARIA)

OPERACIONES CON RESIDENTES EN EL EXTRANJERO

- 07D064000 CELEBRO OPERACIONES FINANCIERAS DERIVADAS QUE TUVIERAN EFECTOS FISCALES DURANTE EL EJERCICIO EN EL IMPUESTO SOBRE LA RENTA (EN CASO AFIRMATIVO DEBE LLENAR EL ANEXO 9)
- 07D065000 MANTUVO INVERSIONES PERMANENTES EN SUBSIDIARIAS, ASOCIADAS Y AFILIADAS DURANTE EL EJERCICIO (EN CASO AFIRMATIVO DEBE LLENAR EL ANEXO 10)
- 07D066000 LLEVO A CABO OPERACIONES CON RESIDENTES EN EL EXTRANJERO
(EN CASO AFIRMATIVO DEBE LLENAR EL ANEXO 15)
- 07D067000 OBTUVO PRESTAMOS DEL EXTRANJERO DURANTE EL EJERCICIO
(EN CASO AFIRMATIVO DEBE LLENAR EL ANEXO 17)

DIAGNOSTICO FISCAL DEL CONTRIBUYENTE

GENERALIDADES FISCALES

- 07D068000 HA TENIDO CAMBIOS DE DENOMINACION O RAZON SOCIAL DURANTE EL EJERCICIO FISCAL AUDITADO
- 07D069000 EN CASO AFIRMATIVO AL INDICE ANTERIOR, CUENTA CON LOS AVISOS DE CAMBIO DE DENOMINACION O RAZON SOCIAL ANTE EL REGISTRO FEDERAL DE CONTRIBUYENTES (ARTICULO 29 FRACCION I DEL RCFF) ASIMISMO ESPECIFIQUE EL RFC Y NOMBRES ANTERIORES
- 07D070000 (ESPECIFICAR NOMBRE ANTERIOR)
- 07D071000 (ESPECIFICAR NOMBRE ANTERIOR)
- 07D072000 (ESPECIFICAR NOMBRE ANTERIOR)
- 07D073000 (ESPECIFICAR NOMBRE ANTERIOR)
- 07D074000 (ESPECIFICAR NOMBRE ANTERIOR)

- 07D075000 HA TENIDO CAMBIOS DE DOMICILIO FISCAL DURANTE EL EJERCICIO FISCAL AUDITADO
- 07D076000 EN CASO AFIRMATIVO AL INDICE ANTERIOR, CUENTA CON TODOS LOS AVISOS DE CAMBIO DE DOMICILIO FISCAL (ARTICULOS 29 FRACCION III DEL RCFF)
- 07D077000 HA ACTUALIZADO LAS ACTIVIDADES ECONOMICAS Y OBLIGACIONES DURANTE EL EJERCICIO FISCAL AUDITADO
- 07D078000 EN CASO AFIRMATIVO AL INDICE ANTERIOR, CUENTA CON TODOS LOS AVISOS DE ACTUALIZACION DE ACTIVIDADES ECONOMICAS Y OBLIGACIONES (ARTICULOS 29 FRACCION VII RCFF)
- 07D079000 POR EL EJERCICIO FISCAL AUDITADO TIENE LOS AVISOS DE APERTURA O CIERRE REALIZADOS DURANTE EL MISMO DE ESTABLECIMIENTOS, SUCURSALES, LOCALES, PUESTOS FIJOS O SEMIFIJOS, LUGARES EN DONDE SE ALMACENEN MERCANCIAS Y EN GENERAL CUALQUIER LOCAL O ESTABLECIMIENTO QUE SE UTILICE PARA EL DESEMPEÑO DE SUS ACTIVIDADES (ARTICULO 29 FRACCION VIII DEL RCFF)
- 07D080000 DURANTE EL EJERCICIO SE PRESENTARON AVISOS DE COMPENSACION DE SALDOS A FAVOR (ARTICULO 23 CFF)
- 07D081000 INDIQUE SI EN EL EJERCICIO FISCAL SUS PARTES SOCIALES, ACCIONES O EQUIVALENTE FUERON VENDIDAS DEL CONTRIBUYENTE, SI EL MISMO CUMPLIÓ CON LO DISPUESTO EN EL ARTICULO 26 FRACCIÓN XI DEL CFF
- NOTA: EN CASO AFIRMATIVO AL INDICE ANTERIOR, DESCRIBA COMO DIO CUMPLIMIENTO Y CON QUE DOCUMENTACION LO ACREDITA, A TRAVES DEL ANEXO DENOMINADO INFORMACION ADICIONAL DEL DICTAMEN**
- 07D082000 TIENE ACCIONISTAS RESIDENTES EN EL PAIS
- 07D083000 EN CASO AFIRMATIVO AL INDICE ANTERIOR, ESTAN INSCRITOS EN EL REGISTRO FEDERAL DE CONTRIBUYENTES (ARTICULO 27 CFF)
- 07D084000 INDIQUE SI IDENTIFICO PROVEEDORES O CLIENTES CON EL LISTADO DEFINITIVO EMITIDO POR EL SAT DE OPERACIONES PRESUNTAMENTE INEXISTENTES POR TODO EL EJERCICIO FISCAL REVISADO
- 07D085000 INDIQUE SI VERIFICO QUE LAS OPERACIONES CON ESE CLIENTE O PROVEEDOR NO SE LES DE EFECTO FISCAL DE CONFORMIDAD CON EL ARTÍCULO 69-B DEL CÓDIGO FISCAL DE LA FEDERACIÓN
- 07D086000 TIENE EMPLEADOS
EN CASO AFIRMATIVO A LA PREGUNTA DEL INDICE ANTERIOR INDIQUE:
- 07D087000 NÚMERO DE TRABAJADORES
- 07D088000 TOTAL DEL ISR RETENIDO Y ENTERADO POR SALARIOS
- 07D089000 TOTAL DEL ISR RETENIDO Y ENTERADO POR ASIMILADOS A SALARIOS
- 07D090000 SUBSIDIO PARA EL EMPLEO ENTREGADO EN EFECTIVO A LOS TRABAJADORES EN EL EJERCICIO
- 07D091000 TOTAL DE INGRESOS POR SUELDOS Y SALARIOS Y CONCEPTOS ASIMILADOS
- 07D092000 TOTAL DE INGRESOS EXENTOS POR SUELDOS Y SALARIOS
- 07D093000 CREO UNA RESERVA DE FONDO DE PENSIONES O JUBILACIONES DE PERSONAL O BIEN EFECTUO CAMBIOS A DICHO FONDO (ARTICULO 29 DE LA LISR Y 65 DEL RISR)
- 07D094000 EN CASO NEGATIVO A LA PREGUNTA DEL INDICE 07D086000 TIENE ALGUN CONTRATO DE SERVICIOS DE PERSONAL (OUTSOURCING)
EN CASO DE TENER ALGUN CONTRATO DE SERVICIOS DE PERSONAL (OUTSOURCING), SEÑALE EL RFC Y NOMBRE DE LA(S) SOCIEDAD(ES) QUE LE PRESTA(N) LOS SERVICIOS DE PERSONAL (OUTSOURCING)
- 07D095000 (ESPECIFICAR NOMBRE DE SOCIEDAD OUTSOURCING)
- 07D096000 (ESPECIFICAR NOMBRE DE SOCIEDAD OUTSOURCING)

- 07D097000 (ESPECIFICAR NOMBRE DE SOCIEDAD OUTSOURCING)
 07D098000 (ESPECIFICAR NOMBRE DE SOCIEDAD OUTSOURCING)
 07D099000 (ESPECIFICAR NOMBRE DE SOCIEDAD OUTSOURCING)
 07D100000 OBTUVO PERDIDA POR LA ENAJENACION DE CUENTAS Y DOCUMENTOS POR COBRAR EN EL EJERCICIO
 07D101000 LAS CUENTAS Y DOCUMENTOS POR COBRAR EN EL EJERCICIO FUERON CEDIDAS COMO PARTE DE UNA REESTRUCTURA O PAGO DE DIVIDENDOS O UTILIDADES
 07D102000 MONTO DE IVA QUE ORIGINO DICHA OPERACIÓN

CONTABILIDAD ELECTRONICA

- 07D103000 LLEVO CONTABILIDAD DE CONFORMIDAD CON EL ARTÍCULO 28 DEL CFF, SU REGLAMENTO Y CON EL ARTICULO 32 FRACCION I DE LA LIVA
 07D104000 LA DOCUMENTACION COMPROBATORIA DE LOS REGISTROS O ASIENTOS ESTA DISPONIBLE EN SU DOMICILIO FISCAL (ARTICULO 28 FRACCION III DEL CFF)
NOTA: EN CASO NEGATIVO AL INDICE ANTERIOR, SEÑALE EL DOMICILIO EN EL CUAL CONSERVA LA DOCUMENTACION COMPROBATORIA DE LOS REGISTROS O ASIENTOS, A TRAVES DEL ANEXO DENOMINADO INFORMACION ADICIONAL DEL DICTAMEN.

PARA EFECTOS DEL I.V.A. INDIQUE LO SIGUIENTE:

- 07D105000 TRATANDOSE DE COMISIONISTAS, REALIZO LA SEPARACION EN SU CONTABILIDAD Y REGISTROS DE LAS OPERACIONES QUE LLEVEN A CABO POR CUENTA PROPIA DE LAS QUE EFECTUEN POR CUENTA DEL COMITENTE (ARTICULOS 32 FRACCION II DE LA LIVA Y 35 DEL RIVA)
 07D106000 EXPIDIO Y ENTREGO COMPROBANTES FISCALES (ARTICULOS 32 FRACCION III DE LA LIVA, 20 Y 74 DEL RIVA)
 07D107000 EXPIDIO COMPROBANTES FISCALES POR LAS RETENCIONES DEL IMPUESTO QUE SE EFECTUEN EN LOS CASOS PREVISTOS EN EL ARTICULO 1-A, (ARTICULO 32 FRACCION V DE LA LIVA ASI COMO CON LAS REGLAS APLICABLES DE LA RMF PARA 2020)
 07D108000 PROPORCIONO MENSUALMENTE Y EN TIEMPO A LAS AUTORIDADES FISCALES, LA INFORMACION SOBRE LAS PERSONAS A LAS QUE LES RETUVO IMPUESTOS (ARTICULO 32 FRACCION V DE LA LIVA ASI COMO CON LAS REGLAS APLICABLES DE LA RMF PARA 2020)
 07D109000 PROPORCIONO MENSUALMENTE Y EN TIEMPO A LAS AUTORIDADES FISCALES, LA INFORMACION SOBRE EL PAGO, RETENCION, ACREDITAMIENTO Y TRASLADO DEL IMPUESTO AL VALOR AGREGADO EN LAS OPERACIONES CON SUS PROVEEDORES, DESGLOSANDO EL VALOR DE LOS ACTOS O ACTIVIDADES POR TASA A LA CUAL TRASLADO O LE FUE TRASLADADO EL IMPUESTO AL VALOR AGREGADO, INCLUYENDO ACTIVIDADES POR LAS QUE NO ESTUVO OBLIGADO AL PAGO (ARTICULO 32 FRACCION VIII DE LA LIVA, ASI COMO CON LAS REGLAS APLICABLES DE LA RMF PARA 2020)
 07D110000 MONTO DE IVA QUE LE RETUVIERON RESPECTO A PRESTACIÓN DE SERVICIOS DE LOS QUE HACE REFERENCIA LA FRACCIÓN IV DEL ARTÍCULO 1-A DE LA LIVA

CUENTA CON LOS SIGUIENTES LIBROS ACTUALIZADOS:

- 07D111000 DIARIO
 07D112000 MAYOR
 07D113000 ACTAS DE ASAMBLEA DE SOCIOS O ACCIONISTAS
 07D114000 SOCIOS O ACCIONISTAS

IMPUESTO SOBRE LA RENTA (I.S.R.)

- 07D115000 EL CONTRIBUYENTE PARTICIPO EN UNA REESTRUCTURA EN LA QUE SE HAYA AUTORIZADO LA ENAJENACION DE SUS ACCIONES A COSTO FISCAL, O BIEN, EL DIFERIMIENTO DEL IMPUESTO DERIVADO DE LA ENAJENACION DE SUS ACCIONES DENTRO DEL GRUPO AL QUE PERTENECE (ARTICULO 24 DE LA LISR)
- 07D116000 EL CONTRIBUYENTE PARTICIPO EN UNA REESTRUCTURA EN LA QUE SE HAYA GENERADO UNA TRANSMISIÓN INDEBIDA DE PÉRDIDAS FISCALES (ARTICULO 69-B BIS DEL CFF)
- 07D117000 LAS ACCIONES DEL CONTRIBUYENTE RELACIONADAS CON LA REESTRUCTURA A QUE SE REFIERE EL INDICE ANTERIOR, PERMANECIERON EN EL GRUPO REESTRUCTURADO DURANTE EL EJERCICIO DICTAMINADO
- 07D118000 EL CONTRIBUYENTE PARTICIPO EN UNA REESTRUCTURACION INTERNACIONAL POR LA QUE HUBIERE GENERADO INGRESOS SUJETOS A REGIMENES FISCALES PREFERENTES
- 07D119000 RECONOCIO O REPORTO DICHS INGRESOS
- NOTA. EN CASO NEGATIVO, SEÑALE EL MOTIVO A TRAVES DEL ANEXO DENOMINADO INFORMACION ADICIONAL DEL DICTAMEN**

DIO CUMPLIMIENTO A LAS SIGUIENTES OBLIGACIONES FISCALES:

- 07D120000 EXPEDIR COMPROBANTES POR LAS ACTIVIDADES REALIZADAS Y CONSERVAR LOS ARCHIVOS (ARTICULOS 76 FRACCIONES II Y XVII DE LA LISR)
- 07D121000 EXPEDIR COMPROBANTES FISCALES EN LOS QUE SE ASIENTEN EL MONTO DE LOS PAGOS EFECTUADOS A RESIDENTES EN EL EXTRANJERO EN LOS TERMINOS DEL TITULO V DE LA LISR Y DEL IMPUESTO RETENIDO (ARTICULO 76 FRACCION III DE LA LISR)
- 07D122000 LLEVAR UN REGISTRO DE LAS OPERACIONES QUE EFECTUO CON TITULOS VALOR EMITIDOS EN SERIE (ARTICULOS 76 FRACCION VIII DE LA LISR Y 111 DEL RISR)
- 07D123000 EFECTUAR PAGOS DE DIVIDENDOS O UTILIDADES CON CHEQUE NOMINATIVO NO NEGOCIABLE EXPEDIDO A NOMBRE DEL SOCIO O ACCIONISTA O A TRAVES DE TRANSFERENCIAS DE FONDOS AL SOCIO O ACCIONISTA (ARTICULO 76 FRACCION XI INCISO A) DE LA LISR)
- 07D124000 PROPORCIONAR A LOS SOCIOS O ACCIONISTAS A LOS QUE LES PAGARON DIVIDENDOS, CONSTANCIA EN LA QUE SE SEÑALE SU MONTO, EL ISR RETENIDO, EN EL QUE SE INDIQUE SI LOS DIVIDENDOS PROVIENEN DE ALGUNA CUENTA O REGISTRO ESPECIFICO (ARTICULO 76 FRACCION XI INCISO B) DE LA LISR)
- 07D125000 INFORMAR A LAS AUTORIDADES FISCALES DE LOS PRESTAMOS, APORTACIONES PARA FUTUROS AUMENTOS DE CAPITAL O AUMENTOS DE CAPITAL QUE RECIBAN EN EFECTIVO, EN MONEDA NACIONAL O EXTRANJERA, MAYORES A \$600,000 (ARTICULOS 18, FRACCION XI Y 76 FRACCION XVI DE LA LISR, ASI COMO LAS REGLAS APLICABLES DE LA RMF PARA 2020)
- 07D126000 INFORMAR A LAS AUTORIDADES FISCALES COMO SEÑALAN LAS DISPOSICIONES FISCALES DE LAS CONTRAPRESTACIONES RECIBIDAS EN EFECTIVO EN MONEDA NACIONAL O EXTRANJERA, ASI COMO EN PIEZAS DE ORO O DE PLATA, CUYO MONTO SEA SUPERIOR A CIEN MIL PESOS (ARTICULO 76 FRACCION XV DE LA LISR)
- 07D127000 OBTUVO DEVOLUCIONES DE IMPUESTOS POR PARTE DE LA AUTORIDAD Y QUE HAYAN GENERADO INTERESES.
- 07D128000 EN CASO AFIRMATIVO, ACUMULO LOS INGRESOS POR INTERESES PAGADOS POR LA AUTORIDAD FISCAL.
- 07D129000 PRESENTAR EN TIEMPO Y FORMA LA OBLIGACIÓN PREVISTA EN LA FRACCIÓN I, DEL ARTICULO 55 DE LA LISR
- 07D130000 PRESENTAR EN TIEMPO Y FORMA LA OBLIGACIÓN PREVISTA EN LA FRACCIÓN II, DEL ARTICULO 55 DE LA LISR

- 07D131000 DURANTE EL EJERCICIO, EL CONTRIBUYENTE PRESTÓ SERVICIOS DE OPERACIÓN, ADMINISTRACION O DISTRUBUCION A SOCIEDADES DE INVERSION EN INSTRUMENTO DE DUDA O SOCIEDADES DE INVERSIÓN DE RENTA VARIABLE, EN LOS TERMINOS DE LA LEY DE SOCIEDADES DE INVERSIÓN Y DEMÁS NORMATIVA LEGAL APLICABLE.
- 07D132000 CON RESPECTO A DICHAS ACTIVIADES, CUMPLIO EN TIEMPO Y FORMA CON LA OBLIGACIÓN PREVISTA EN LA FRACCIÓN II, DEL ARTICULO 55 DE LA LISR, TAL Y CUAL SE PREVE EN EL ARTICULO 89 DE ESA MISMA NORMATIVA.

(I.S.R.) OBTUVO INGRESOS POR

- 07D133000 INDIQUE SI ENAJENÓ ACCIONES O INTANGIBLES DURANTE EL EJERCICIO
- EN CASO AFIRMATIVO AL INDICE ANTERIOR, INDIQUE LO SIGUIENTE:**
- 07D134000 NOMBRE DEL COMPRADOR 1
- 07D135000 ES PARTE RELACIONADA
- 07D136000 NOMBRE DEL COMPRADOR 2
- 07D137000 ES PARTE RELACIONADA
- 07D138000 NOMBRE DEL COMPRADOR 3
- 07D139000 ES PARTE RELACIONADA
- 07D140000 NOMBRE DEL COMPRADOR 4
- 07D141000 ES PARTE RELACIONADA
- 07D142000 NOMBRE DEL COMPRADOR 5
- 07D143000 ES PARTE RELACIONADA
- 07D144000 TOTAL DE INGRESOS POR VENTA DE ACCIONES
- 07D145000 TOTAL DE INGRESOS POR VENTA DE INTANGIBLES
- 07D146000 TOTAL DE COSTO PROMEDIO DE LAS ACCIONES ENAJENADAS
- 07D147000 TOTAL DEL MONTO ORIGINAL DE LA INVERSIÓN AJUSTADO
- 07D148000 EN CASO DE TENER PÉRDIDA FISCAL EN LA ENAJENACIÓN DE ACCIONES, PRESENTO AVISO DENTRO DE LOS DIEZ DÍAS SIGUIENTES A LA FECHA DE LA OPERACIÓN
- 07D149000 MONTO DE PÉRDIDA FISCAL PENDIENTE DE AMORTIZAR PROVENIENTES DE ENAJENACIÓN DE ACCIONES Y DE OTROS TITULOS VALOR CUYO RENDIMIENTO NO SEA INTERES EN TERMINOS DEL ARTICULO 8 LISR
- 07D150000 MONTO DEDUCIBLE PROVENIENTE DE OPERACIONES FINANCIERAS DERIVAS PACTADAS FUERA DE MERCADOS RECONOCIDOS.
- INDIQUE LO SIGUIENTE EN CALIDAD DE EMISORA DE LAS ACCIONES:**
- 07D151000 INDIQUE SI TRANSMITIO ACTIVOS MONETARIOS POR MÁS DEL 51%
- 07D152000 INDIQUE SI REALIZO UN REEMBOLSO O REDUCCIONES DE ACCIONES
- 07D153000 INDIQUE SI REEMBOLSO PRIMA EN SUSCRIPCIÓN DE ACCIONES
- 07D154000 MONTO DEL REEMBOLSO O REDUCCION DE CAPITAL EFECTUADO
- 07D155000 IMPUESTO SOBRE LA RENTA DERIVADO DE LA FRACCIÓN I DEL ARTICULO 78
- 07D156000 IMPUESTO SOBRE LA RENTA DERIVADO DE LA FRACCIÓN II DEL ARTICULO 78
- 07D157000 INDIQUE SI REALIZO UN REEMBOLSO O REDUCCIONES DE ACCIONES DERIVA DE ABSORCIÓN DE PÉRDIDAS FINANCIERAS

DEDUCCIONES (I.S.R.)

REUNIO LOS SIGUIENTES REQUISITOS FISCALES EN SUS DEDUCCIONES:

- 07D158000 EN EL CASO DE HONORARIOS O GRATIFICACIONES A ADMINISTRADORES, COMISARIOS, DIRECTORES, GERENTES GENERALES O MIEMBROS DEL CONSEJO DIRECTIVO, DE VIGILANCIA, CONSULTIVOS O DE CUALQUIER OTRA INDOLE, SE CUMPLIERON LOS REQUISITOS A QUE ESTAN SUJETOS (ARTICULO 27 FRACCION IX DE LA LISR)
- 07D159000 EN LOS CASOS DE ASISTENCIA TECNICA, DE TRANSFERENCIA DE TECNOLOGIA O DE REGALIAS, SE HAYA COMPROBADO QUE, QUIEN PROPORCIONO LOS CONOCIMIENTOS CONTABA CON ELEMENTOS TECNICOS PROPIOS PARA ELLO, LOS PRESTO EN FORMA DIRECTA Y EFECTIVAMENTE SE HAYAN LLEVADO A CABO (ARTICULO 27 FRACCION X DE LA LISR)
- 07D160000 EN EL CASO DE VIATICOS O GASTOS DE VIAJE, SE CONSTATO QUE SE HUBIERAN CUMPLIDO LOS REQUISITOS PREVISTOS EN LA FRACCIÓN V DEL ARTÍCULO 28 DE LA LISR
- 07D161000 EN EL CASO DE PERDIDA PROVENIENTE DE ENAJENACION DE ACCIONES Y OTROS TITULOS VALOR, ASI COMO DE PERDIDAS FINANCIERAS QUE PROVENGAN DE OPERACIONES FINANCIERAS DERIVADAS DE CAPITAL REFERIDAS A ACCIONES O INDICES ACCIONARIOS, SE CUMPLIO CON LOS REQUISITOS ESTABLECIDOS PARA SU DEDUCCION (ARTICULO 28 FRACCION XVII DE LA LISR, ASI COMO CON LAS REGLAS APLICABLES DE LA RMF PARA 2020)
- 07D162000 PARA LA DETERMINACION DE LAS DEDUCCIONES POR INVERSIONES EN AUTOMOVILES Y AVIONES SE CONSIDERA COMO MONTO ORIGINAL DE LA INVERSION EL MONTO MAXIMO AUTORIZADO EN LEY (ARTICULO 36 FRACCIONES II Y III DE LA LISR).
- 07D163000 EN EL CASO DEL OTORGAMIENTO DEL USO O GOCE TEMPORAL DE AUTOMOVILES Y AVIONES, CUMPLIO CON LOS REQUISITOS ESTABLECIDOS PARA SU DEDUCCION (ARTICULOS 28 FRACCION XIII DE LA LISR Y 60 DEL RISR)
- 07D164000 REALIZO OPERACIONES FINANCIERAS DERIVADAS (ARTICULO 20 LISR)
- EN CASO AFIRMATIVO AL INDICE ANTERIOR, INDIQUE LO SIGUIENTE:**
- 07D165000 SE REALIZARON CON FINES DE:
- 07D166000 EN CASO AFIRMATIVO ACUMULÓ INGRESOS PROVENIENTES DE OPERACIONES FINANCIERAS DERIVADAS
- 07D167000 INDIQUE EL MONTO DE LA ACUMULACION CORRESPONDIENTE
- 07D168000 EFECTUO DEDUCCIONES RELACIONADAS CON OPERACIONES FINANCIERAS DERIVADAS
- 07D169000 EN CASO AFIRMATIVO INDIQUE EL MONTO DE LA DEDUCCION CORRESPONDIENTE
- 07D170000 OBTUVO PERDIDAS EN OPERACIONES FINANCIERAS DERIVADAS CON PARTES RELACIONADAS EN LOS TERMINOS DEL ARTICULO 28 FRACCION XIX DE LA LISR
- 07D171000 EN CASO AFIRMATIVO INDIQUE EL MONTO CORRESPONDIENTE

DEDUCCIONES ESPECIFICAS (I.S.R.)

- 07D172000 CUANDO SE ADQUIERAN BIENES O DERECHOS POR DACION EN PAGO O POR ADJUDICACION, QUE NO PUEDAN CONSERVAR EN PROPIEDAD POR DISPOSICION LEGAL, NO SE DEDUCEN CONFORME AL ARTICULO 25 DE ESTA LISR (ARTICULO 53 DE LA LISR).
- 07D173000 LOS QUEBRANTOS DIVERSOS REUNEN LA TOTALIDAD DE REQUISITOS DE DEDUCCIÓN QUE ESTABLECE EL ARTÍCULO 27 DE LA LISR.
- 07D174000 CUENTA CON FONDO DE PENSIONES, JUBILACIONES Y PRIMAS DE ANTIGÜEDAD.

- EN CASO AFIRMATIVO:
- 07D175000 INDIQUE SI EL MONTO TOTAL DE LA RESERVA PARA FONDOS DE PENSIONES, JUBILACIONES Y PRIMAS DE ANTIGÜEDAD, ESTA INVERTIDA ACORDE A LO ESTABLECIDO EN EL ARTÍCULO 29, FRACCIÓN II, DE LA LISR VIGENTE EN EL EJERCICIO REVISADO.
- 07D176000 DEDUCE LOS RENDIMIENTOS PROVENIENTES DE LA INVERSIÓN DE LOS FONDOS DESTINADOS A LAS RESERVAS PARA EL OTORGAMIENTO DE PENSIONES O JUBILACIONES DE PERSONAL.
- 07D177000 LA RESERVA PARA EL FONDO DE PENSIONES SE INCLUYE EN EL AJUSTE ANUAL INFLACIONARIO DENTRO DE LOS CRÉDITOS
- 07D178000 EN EL EJERCICIO DEDUJO CRÉDITOS INCOBRABLES A QUE SE REFIERE LA FRACCIÓN V DEL ARTÍCULO 25 DE LA LISR
- 07D179000 EN EL CASO DE PÉRDIDAS POR CRÉDITOS INCOBRABLES, SE CUMPLE CON LOS REQUISITOS QUE SEÑALA LA FRACCIÓN XV, ARTÍCULO 27 DE LA LISR
- 07D180000 POR LAS CUENTAS INCOBRABLES O QUEBRANTOS, FUERON INCLUIDAS PARA EFECTOS DEL AJUSTE ANUAL POR INFLACIÓN HASTA EL ÚLTIMO MES DE LA PRIMERA MITAD DEL EJERCICIO EN QUE SE DEDUZCA, COMO LO SEÑALA EL ARTÍCULO 27, FRACCIÓN XV, CUARTO PÁRRAFO, DE LA LISR
- 07D181000 INDIQUE SI DEDUJO PARA EFECTOS FISCALES PROVISIONES
- 07D182000 EN CASO AFIRMATIVO, INDIQUE SI EL PAGO Y LA DOCUMENTACIÓN COMPROBATORIA CUMPLIERA CON LOS REQUISITOS FISCALES.
- 07D183000 INDIQUE SI REDUJO SU CAPITAL SOCIAL.
- 07D184000 EN CASO AFIRMATIVO, INDIQUE SI LA UTILIDAD DISTRIBUIBLE ESTA DETERMINADA CONFORME AL ARTÍCULO 78 DE LA LISR
- 07D185000 LA CUCA Y LAS APORTACIONES DE CAPITAL COINCIDEN CONTRA EL ESTADO DE CUENTA BANCARIO ENGRANADO A LA CONTABILIDAD, Y LAS ACTAS DE ASAMBLEA.
- 07D186000 INDIQUE SI EL SALDO DE LA CUENTA UTILIDAD FISCAL NETA, COINCIDE CON LAS DECLARACIONES DEL EJERCICIO Y ACTAS DE ASAMBLEA.
- 07D187000 PARA EFECTOS DEL AJUSTE ANUAL POR INFLACIÓN, LOS CRÉDITOS Y LAS DEUDAS EN MONEDA EXTRANJERA SE VALUAN A LA PARIDAD EXISTENTE AL PRIMER DÍA DEL MES, COMO LO SEÑALA EL ARTÍCULO 44 DE LA LISR
- 07D188000 EN CALIDAD DE QUE PARTICIPO EN ALGUNA FUSION:
- 07D189000 FECHA EN QUE SURTIO EFECTOS LA FUSION
- EN CASO DE SER FUSIONADA, DEBERA ANOTAR:**
- 07D190000 FUSIONANTE: RFC
- 07D191000 FUSIONANTE: DENOMINACION O RAZON SOCIAL
- EN CASO DE SER FUSIONANTE, DEBERA ANOTAR:**
- 07D192000 FUSIONADA 1: RFC
- 07D193000 FUSIONADA 1: DENOMINACION O RAZON SOCIAL
- 07D194000 FUSIONADA 2: RFC
- 07D195000 FUSIONADA 2: DENOMINACION O RAZON SOCIAL
- 07D196000 FUSIONADA 3: RFC
- 07D197000 FUSIONADA 3: DENOMINACION O RAZON SOCIAL
- 07D198000 FUSIONADA 4: RFC
- 07D199000 FUSIONADA 4: DENOMINACION O RAZON SOCIAL
- 07D200000 FUSIONADA 5: RFC
- 07D201000 FUSIONADA 5: DENOMINACION O RAZON SOCIAL

07D202000 FUSIONADA 6: RFC
07D203000 FUSIONADA 6: DENOMINACION O RAZON SOCIAL

07D204000 FUSIONADA 7: RFC
07D205000 FUSIONADA 7: DENOMINACION O RAZON SOCIAL

07D206000 FUSIONADA 8: RFC
07D207000 FUSIONADA 8: DENOMINACION O RAZON SOCIAL

07D208000 FUSIONADA 9: RFC
07D209000 FUSIONADA 9: DENOMINACION O RAZON SOCIAL

07D210000 FUSIONADA 10: RFC
07D211000 FUSIONADA 10: DENOMINACION O RAZON SOCIAL

NOTA: EN CASO DE HABER SIDO FUSIONANTE, Y EL ESPACIO ANTERIOR ES INSUFICIENTE, SEÑALE EN EL ANEXO DENOMINADO INFORMACION ADICIONAL DEL DICTAMEN: EL RFC, NOMBRE DE LA ENTIDAD(ES) FUSIONADA(S), FECHA EN QUE SURTIO EFECTOS LA FUSION Y EL PORCENTAJE DE PARTICIPACION ACCIONARIA.

07D212000 EN CALIDAD DE QUE PARTICIPO EN ALGUNA ESCISION:

07D213000 FECHA EN QUE SURTIO EFECTOS LA ESCISION

07D214000 TRASMITIÓ ATRIBUTOS FISCALES COMO PÉRDIDAS FISCALES, CUFIN, CUCA

PARTE DEL ACTIVO, PASIVO Y CAPITAL SOCIAL CORRESPONDIENTE, APORTADO POR LA ESCINDENTE Y RECIBIDO POR:

07D215000 ESCINDIDA 1: RFC
07D216000 VALOR ACTIVO:
07D217000 VALOR PASIVO:
07D218000 VALOR CAPITAL SOCIAL:

07D219000 ESCINDIDA 2: RFC
07D220000 VALOR ACTIVO:
07D221000 VALOR PASIVO:
07D222000 VALOR CAPITAL SOCIAL:

07D223000 ESCINDIDA 3: RFC
07D224000 VALOR ACTIVO:
07D225000 VALOR PASIVO:
07D226000 VALOR CAPITAL SOCIAL:

07D227000 ESCINDIDA 4: RFC
07D228000 VALOR ACTIVO:
07D229000 VALOR PASIVO:
07D230000 VALOR CAPITAL SOCIAL:

07D231000 ESCINDIDA 5: RFC
07D232000 VALOR ACTIVO:
07D233000 VALOR PASIVO:
07D234000 VALOR CAPITAL SOCIAL:

07D235000 ESCINDIDA 6: RFC
07D236000 VALOR ACTIVO:
07D237000 VALOR PASIVO:
07D238000 VALOR CAPITAL SOCIAL:

07D239000 ESCINDIDA 7: RFC
 07D240000 VALOR ACTIVO:
 07D241000 VALOR PASIVO:
 07D242000 VALOR CAPITAL SOCIAL:

07D243000 ESCINDIDA 8: RFC
 07D244000 VALOR ACTIVO:
 07D245000 VALOR PASIVO:
 07D246000 VALOR CAPITAL SOCIAL:

07D247000 ESCINDIDA 9: RFC
 07D248000 VALOR ACTIVO:
 07D249000 VALOR PASIVO:
 07D250000 VALOR CAPITAL SOCIAL:

07D251000 ESCINDIDA 10: RFC
 07D252000 VALOR ACTIVO:
 07D253000 VALOR PASIVO:
 07D254000 VALOR CAPITAL SOCIAL:

07D255000 ESCINDENTE: RFC
 07D256000 VALOR ACTIVO:
 07D257000 VALOR PASIVO:
 07D258000 VALOR CAPITAL SOCIAL:

EN CASO DE LIQUIDACION, SEÑALAR:

07D259000 FECHA DE INICIO DE LA LIQUIDACION

INDIQUE EL NOMBRE O DENOMINACION O RAZON SOCIAL Y RFC DEL LIQUIDADOR:

07D260000 (LIQUIDADOR 1 ESPECIFICAR NOMBRE DENOMINACION O RAZON SOCIAL)

07D261000 (LIQUIDADOR 2 ESPECIFICAR NOMBRE DENOMINACION O RAZON SOCIAL)

07D262000 (LIQUIDADOR 3 ESPECIFICAR NOMBRE DENOMINACION O RAZON SOCIAL)

07D263000 MANTUVO INVERSIONES A TRAVES DE FIDEICOMISOS PARA LA ADQUISICION O CONSTRUCCION DE INMUEBLES (FIBRAS)

07D264000 EN CASO AFIRMATIVO AL INDICE ANTERIOR, CUMPLIO CON TODOS LOS REQUISITOS PREVISTOS EN LOS ARTICULOS 187 Y 188 DE LA LISR

07D265000 FORMO PARTE DE UN FIDEICOMISO PARA LA ADQUISICION O CONSTRUCCION DE INMUEBLES (FIBRA)

07D266000 EN CASO AFIRMATIVO AL INDICE ANTERIOR, CUMPLIO CON TODOS LOS REQUISITOS PREVISTOS EN LOS ARTICULOS 187 Y 188 DE LA LISR

ACREDITAMIENTOS

07D267000 CUENTA CON LA DOCUMENTACION COMPROBATORIA DEL PAGO DEL ISR PAGADO EN EL EXTRANJERO QUE ACREDITO

07D268000 VERIFICO QUE EL IMPUESTO PAGADO EN EL EXTRANJERO Y ACREDITADO EN EL EJERCICIO, EFECTIVAMENTE CORRESPONDA A UN IMPUESTO SOBRE LA RENTA POR EL QUE SE TENGA DERECHO A SU ACREDITAMIENTO, DE CONFORMIDAD CON LAS REGLAS GENERALES EXPEDIDAS POR EL SERVICIO DE ADMINISTRACIÓN TRIBUTARIA.

07D269000 EL IMPUESTO ACREDITADO FUE PAGADO DIRECTAMENTE POR EL CONTRIBUYENTE EN EL EXTRANJERO

- 07D270000 CUMPLE CON LOS REQUISITOS ESTABLECIDOS EN EL ARTICULO 5 DE LA LISR PARA ACREDITAR EL ISR PAGADO EN EL EXTRANJERO
- 07D271000 MONTO DE ISR PAGADO EN EL EXTRANJERO DERIVADO DE DIVIDENDOS O UTILIDADES RECIBIDOS DE RESIDENTES EN EL EXTRANJERO
- 07D272000 MONTO DE ISR PAGADO EN EL EXTRANJERO PROVENIENTE DE FUENTE DE RIQUEZA EN EL EXTRANJERO
- 07D273000 MONTO DE ISR NO ACREDITABLE Y NO DEDUCIBLE EN TERMINOS DEL ARTICULO 5 DE LA LISR
- 07D274000 TRATÁNDOSE DE UN IMPUESTO SOBRE LA RENTA PAGADO POR SOCIEDADES RESIDENTES EN EL EXTRANJERO, CONSECUENCIA DE UN PAGO DE DIVIDENDOS O UTILIDADES DISTRIBUIDOS EN FAVOR DEL CONTRIBUYENTE, VERIFICO QUE SE HUBIESEN CUMPLIDO CON TODOS Y CADA UNO DE LOS REQUISITOS PREVISTOS EN LA NORMATIVIDAD FISCAL APLICALE PARA SU ACREDITAMIENTO.
- 07D275000 SEÑALE EL PAIS EN DONDE LAS SOCIEDADES RESIDENTES EN EL EXTRANJERO PAGARON EL IMPUESTO SOBRE LA RENTA QUE ACREDITA EL CONTRIBUYENTE (1)
- 07D276000 SEÑALE EL PAIS EN DONDE LAS SOCIEDADES RESIDENTES EN EL EXTRANJERO PAGARON EL IMPUESTO SOBRE LA RENTA QUE ACREDITA EL CONTRIBUYENTE (2)
- 07D277000 SEÑALE EL PAIS EN DONDE LAS SOCIEDADES RESIDENTES EN EL EXTRANJERO PAGARON EL IMPUESTO SOBRE LA RENTA QUE ACREDITA EL CONTRIBUYENTE (3)
- 07D278000 ACREDITA UNICAMENTE EL IMPUESTO SOBRE LA RENTA PAGADO EN EL EXTRANJERO EN EL EJERCICIO
- 07D279000 SEÑALE SI ACREDITA UN REMANENTE DEL IMPUESTO SOBRE LA RENTA PAGADO EN EL EXTRANJERO CORRESPONDIENTE A EJERCICIOS ANTERIORES.

REGIMENES FISCALES PREFERENTES

- 07D280000 REALIZO OPERACIONES CON REGIMENES FISCALES PREFERENTES, A TRAVES DE ENTIDADES O FIGURAS JURIDICAS EXTRANJERAS QUE SEAN TRANSPARENTES FISCALES EN EL EXTRANJERO.
(EN CASO AFIRMATIVO DEBE LLENAR EL ANEXO 19)
- 07D281000 CUENTA CON ESTUDIO DE PRECIOS DE TRANSFERENCIA POR LAS OPERACIONES EFECTUADAS
- 07D282000 TOTAL DE INGRESOS ACUMULABLES O GRAVABLES EN EL EJERCICIO PROVENIENTES DE REFIPRES
- 07D283000 ACREDITÓ IMPUESTO PAGADO EN REFIPRES
- 07D284000 MONTO DEL ACREDITAMIENTO DE IMPUESTO PAGADO EN EL EXTRANJERO
- 07D285000 CUMPLIO CON TODOS LOS REQUISITOS PARA APLICAR ISR DE RETENCION PROVENIENTE DE REFIPRE.
- 07D286000 MONTO DEL ACREDITAMIENTO DE IMPUESTO SOBRE LA RENTA RETENIDO
- 07D287000 INDIQUE SI DECLARO IMPUESTO SOBRE INGRESOS SUJETOS A REFIPRES
- 07D288000 MONTO DEL IMPUESTO SOBRE INGRESOS SUJETOS A REFIPRES
- 07D289000 MONTO DE DIVIDENDOS O UTILIDADES SUJETOS A REGÍMENES FISCALES PREFERENTES EN LOS TERMINOS DEL DÉCIMO PÁRRAFO DEL ARTÍCULO 177 LISR

RETENCIONES Y/O RESPONSABILIDAD SOLIDARIA

- 07D290000 EL CONTRIBUYENTE EFECTUO ALGUN PAGO A UN RESIDENTE EN EL EXTRANJERO, EN EL QUE EL ISR QUE LE CORRESPONDIO A DICHO RESIDENTE EN EL EXTRANJERO, FUE CUBIERTO POR EL PROPIO CONTRIBUYENTE

- 07D291000 APLICO LO DISPUESTO POR EL ARTICULO 1.13. DEL DECRETO PUBLICADO EN EL DOF EL 26 DE DICIEMBRE DE 2013
- 07D292000 APLICO ALGUN TRATADO PARA EVITAR LA DOBLE TRIBUTACION. EN CASO AFIRMATIVO:
- 07D293000 CUENTA CON LA DOCUMENTACION NECESARIA QUE ACREDITE LA RESIDENCIA DEL PAIS DE QUE SE TRATE, EN TERMINOS DEL ARTICULO 4 DE LA LISR.
- 07D294000 CUMPLIO CON TODOS LOS REQUISITOS PARA APLICAR UNA TASA DE RETENCION PREFERENCIAL
- 07D295000 APLICO LO DISPUESTO POR EL ARTICULO 1.4. DEL DECRETO PUBLICADO EN EL DOF EL 26 DE DICIEMBRE DE 2013

IMPUESTO AL VALOR AGREGADO

ACREDITAMIENTO (I.V.A.)

CUMPLIO CON LOS SIGUIENTES REQUISITOS DE ACREDITAMIENTO DEL IMPUESTO AL VALOR AGREGADO:

- 07D296000 TRATANDOSE DEL IMPUESTO AL VALOR AGREGADO TRASLADADO QUE SE HUBIESE RETENIDO CONFORME AL ARTICULO 1-A DE ESTA LEY, DICHA RETENCION SE HUBIERA ENTERADO EN LOS TERMINOS Y PLAZOS ESTABLECIDOS (ARTICULO 5 FRACCION IV DE LA LIVA).

APLICACIÓN DE ESTIMULOS FISCALES

- 07D297000 APLICO LO PREVISTO EN EL ARTICULO 2.2. DEL DECRETO PUBLICADO EN EL DOF EL 26 DE DICIEMBRE DE 2013

DECRETO DE ESTÍMULOS FISCALES REGIÓN FRONTERIZA NORTE

EN MATERIA DE IMPUESTO SOBRE LA RENTA

- 07D298000 OPTÓ POR APLICAR EL ESTÍMULO FISCAL EN MATERIA DE ISR DEL DECRETO DE ESTÍMULOS FISCALES REGIÓN FRONTERIZA NORTE, PUBLICADO EN EL DOF EL 31 DE DICIEMBRE DE 2018 (EN CASO AFIRMATIVO DEBE LLENAR DEL INDICE 07140167000000 AL 07140195000000 DEL ANEXO 14)
- 07D299000 INDIQUE EL PORCENTAJE QUE REPRESENTAN LOS INGRESOS DEL EJERCICIO INMEDIATO ANTERIOR OBTENIDOS EN LA REGION FRONTERIZA NORTE, RESPECTO DEL TOTAL DE INGRESOS OBTENIDOS FUERA DE ESTA
- 07D300000 SE ENCUENTRA INSCRITO EN EL "PADRÓN DE BENEFICIARIOS DEL ESTIMULO PARA LA REGION FRONTERIZA NORTE"
- 07D301000 NUMERO DE OFICIO DE AUTORIZACIÓN PARA APLICAR EL ESTÍMULO FISCAL DE ISR
- 07D302000 FECHA DE AUTORIZACION PARA APLICAR EL ESTÍMULO FISCAL DE ISR
- 07D303000 NUMERO O CLAVE DE REGISTRO EN EL "PADRÓN DE BENEFICIARIOS DEL ESTIMULO PARA LA REGION FRONTERIZA NORTE"
- 07D304000 DEJÓ DE APLICAR EL ESTÍMULO FISCAL EN MATERIA DE ISR SEÑALADO EN EL DECRETO DE ESTÍMULOS FISCALES REGIÓN FRONTERIZA NORTE, PUBLICADO EN EL DOF EL 31 DE DICIEMBRE DE 2018

07D305000	EN CASO AFIRMATIVO A LA PREGUNTA ANTERIOR, SEÑALE EL MOTIVO POR EL CUAL DEJÓ DE APLICAR EL ESTÍMULO FISCAL DE ISR
07D306000	FECHA QUE DEJO DE APLICAR EL ESTÍMULO FISCAL DE ISR POR CUALQUIERA DE LOS SUPUESTOS ANTERIORES
07D307000	PRESENTÓ A MAS TARDAR EN EL MES SIGUIENTE A AQUEL EN QUE SOLICITÓ LA BAJA, LAS DECLARACIONES COMPLEMENTARIAS DE LOS PAGOS PROVISIONALES EN LOS QUE APLICO EL ESTIMULO Y EN SU CASO, REALIZO EL PAGO DEL ISR CORRESPONDIENTE. EN CASO DE SER AFIRMATIVA LA RESPUESTA A LA PREGUNTA ANTERIOR, SEÑALE EL MES DEL PAGO PROVISIONAL CORREGIDO, LA FECHA DE PRESENTACION DE LAS DECLARACIONES COMPLEMENTARIAS PRESENTADAS Y EL MONTO PAGADO:
07D308000	(1) CORRESPONDIENTE AL MES DE:
07D309000	(1) FECHA DE PRESENTACIÓN DE LA DECLARACION COMPLEMENTARIA RELATIVA AL PAGO PROVISIONAL EN EL QUE APLICO EL ESTIMULO
07D310000	(1) MONTO PAGADO EN LA DECLARACIÓN COMPLEMENTARIA
07D311000	(2) CORRESPONDIENTE AL MES DE:
07D312000	(2) FECHA DE PRESENTACIÓN DE LA DECLARACION COMPLEMENTARIA RELATIVA AL PAGO PROVISIONAL EN EL QUE APLICO EL ESTIMULO
07D313000	(2) MONTO PAGADO EN LA DECLARACIÓN COMPLEMENTARIA
07D314000	(3) CORRESPONDIENTE AL MES DE:
07D315000	(3) FECHA DE PRESENTACIÓN DE LA DECLARACION COMPLEMENTARIA RELATIVA AL PAGO PROVISIONAL EN EL QUE APLICO EL ESTIMULO
07D316000	(3) MONTO PAGADO EN LA DECLARACIÓN COMPLEMENTARIA
07D317000	(4) CORRESPONDIENTE AL MES DE:
07D318000	(4) FECHA DE PRESENTACIÓN DE LA DECLARACION COMPLEMENTARIA RELATIVA AL PAGO PROVISIONAL EN EL QUE APLICO EL ESTIMULO
07D319000	(4) MONTO PAGADO EN LA DECLARACIÓN COMPLEMENTARIA
07D320000	(5) CORRESPONDIENTE AL MES DE:
07D321000	(5) FECHA DE PRESENTACIÓN DE LA DECLARACION COMPLEMENTARIA RELATIVA AL PAGO PROVISIONAL EN EL QUE APLICO EL ESTIMULO
07D322000	(5) MONTO PAGADO EN LA DECLARACIÓN COMPLEMENTARIA
07D323000	(6) CORRESPONDIENTE AL MES DE:
07D324000	(6) FECHA DE PRESENTACIÓN DE LA DECLARACION COMPLEMENTARIA RELATIVA AL PAGO PROVISIONAL EN EL QUE APLICO EL ESTIMULO
07D325000	(6) MONTO PAGADO EN LA DECLARACIÓN COMPLEMENTARIA
07D326000	(7) CORRESPONDIENTE AL MES DE:
07D327000	(7) FECHA DE PRESENTACIÓN DE LA DECLARACION COMPLEMENTARIA RELATIVA AL PAGO PROVISIONAL EN EL QUE APLICO EL ESTIMULO
07D328000	(7) MONTO PAGADO EN LA DECLARACIÓN COMPLEMENTARIA
07D329000	(8) CORRESPONDIENTE AL MES DE:
07D330000	(8) FECHA DE PRESENTACIÓN DE LA DECLARACION COMPLEMENTARIA RELATIVA AL PAGO PROVISIONAL EN EL QUE APLICO EL ESTIMULO
07D331000	(8) MONTO PAGADO EN LA DECLARACIÓN COMPLEMENTARIA
07D332000	(9) CORRESPONDIENTE AL MES DE:
07D333000	(9) FECHA DE PRESENTACIÓN DE LA DECLARACION COMPLEMENTARIA RELATIVA AL PAGO PROVISIONAL EN EL QUE APLICO EL ESTIMULO
07D334000	(9) MONTO PAGADO EN LA DECLARACIÓN COMPLEMENTARIA
07D335000	(10) CORRESPONDIENTE AL MES DE:
07D336000	(10) FECHA DE PRESENTACIÓN DE LA DECLARACION COMPLEMENTARIA RELATIVA AL PAGO PROVISIONAL EN EL QUE APLICO EL ESTIMULO
07D337000	(10) MONTO PAGADO EN LA DECLARACIÓN COMPLEMENTARIA

07D338000	(11) CORRESPONDIENTE AL MES DE:
07D339000	(11) FECHA DE PRESENTACIÓN DE LA DECLARACION COMPLEMENTARIA RELATIVA AL PAGO PROVISIONAL EN EL QUE APLICÓ EL ESTIMULO
07D340000	(11) MONTO PAGADO EN LA DECLARACIÓN COMPLEMENTARIA
07D341000	(12) CORRESPONDIENTE AL MES DE:
07D342000	(12) FECHA DE PRESENTACIÓN DE LA DECLARACION COMPLEMENTARIA RELATIVA AL PAGO PROVISIONAL EN EL QUE APLICÓ EL ESTIMULO
07D343000	(12) MONTO PAGADO EN LA DECLARACIÓN COMPLEMENTARIA
07D344000	SEÑALE SI EL ESTIMULO FISCAL APLICADO ES POR DOMICILIO, SUCURSAL, ESTABLECIMIENTO U OTRO
07D345000	LA ANTIGÜEDAD DEL DOMICILIO FISCAL, O DE ALGUNA SUCURSAL, ESTABLECIMIENTO U OTRO EN LA REGION FRONTERIZA NORTE ES MENOR A 18 MESES
07D346000	CUENTA CON UNA SUCURSAL, AGENCIA O CUALQUIER OTRO ESTABLECIMIENTO UBICADO DENTRO DE LA REGION FORNTERIZA, AL CUAL LE ES APLICABLE EL DECRETO DE ESTÍMULOS FISCALES REGIÓN FRONTERIZA NORTE, PUBLICADO EN EL DOF EL 31 DE DICIEMBRE DE 2018
07D347000	CUENTA CON UNA SUCURSAL, AGENCIA O CUALQUIER OTRO ESTABLECIMIENTO UBICADO FUERA DE LA REGION FORNTERIZA, AL CUAL LE ES APLICABLE EL DECRETO DE ESTÍMULOS FISCALES REGIÓN FRONTERIZA NORTE, PUBLICADO EN EL DOF EL 31 DE DICIEMBRE DE 2018
07D348000	SE UBICO EN LOS SUPUESTOS DEL ARTICULO SEXTO, FRACCION XI DEL DECRETO DE ESTÍMULOS FISCALES REGIÓN FRONTERIZA NORTE, PUBLICADO EN EL DOF EL 31 DE DICIEMBRE DE 2018
07D349000	ADICIONAL AL ESTIMULO DE LA REGION FRONTERIZA NORTE, APLICÓ OTRO TRATAMIENTO FISCAL QUE LE OTORGUE BENEFICIOS O ESTIMULOS FISCALES, ADICIONALES, INCLUYENDO EXENCIONES O SUBSIDIOS. EN CASO DE SER AFIRMATIVA LA RESPUESTA A LA PREGUNTA ANTERIOR, INDIQUE LO SIGUIENTE:
07D350000	BENEFICIO OBTENIDO, DERIVADO DE LA APLICACIÓN DEL ESTÍMULO FISCAL QUE APLICÓ
07D351000	MONTO DEL BENEFICIO
07D352000	COLABORÓ EN EL PRIMER SEMESTRE CON EL PROGRAMA DE VERIFICACIÓN EN TIEMPO REAL AL QUE HACE REFERENCIA EL ARTÍCULO SÉPTIMO, SEGUNDO PÁRRAFO, FRACCIÓN IV, DEL DECRETO DE ESTÍMULOS FISCALES REGIÓN FRONTERIZA NORTE, PUBLICADO EN EL DOF EL 31 DE DICIEMBRE DE 2018.
07D353000	FECHA DE PRESENTACIÓN DEL INFORME SEMESTRAL DE COLABORACIÓN AL PROGRAMA DE VERIFICACIÓN EN TIEMPO REAL DEL PRIMER SEMESTRE
07D354000	NUMERO DE FOLIO EN EL ACUSE DE PRESENTACIÓN DEL INFORME SEMESTRAL DE COLABORACIÓN AL PROGRAMA DE VERIFICACIÓN EN TIEMPO REAL DEL PRIMER SEMESTRE
07D355000	LUGAR DE PRESENTACIÓN DEL INFORME SEMESTRAL DE COLABORACIÓN AL PROGRAMA DE VERIFICACIÓN EN TIEMPO REAL DEL PRIMER SEMESTRE.
07D356000	COLABORÓ EN EL SEGUNDO SEMESTRE CON EL PROGRAMA DE VERIFICACIÓN EN TIEMPO REAL AL QUE HACE REFERENCIA EL ARTÍCULO SÉPTIMO, SEGUNDO PÁRRAFO, FRACCIÓN IV, DEL DECRETO DE ESTÍMULOS FISCALES REGIÓN FRONTERIZA NORTE, PUBLICADO EN EL DOF EL 31 DE DICIEMBRE DE 2018.
07D357000	FECHA DE PRESENTACIÓN DEL INFORME SEMESTRAL DE COLABORACIÓN AL PROGRAMA DE VERIFICACIÓN EN TIEMPO REAL DEL SEGUNDO SEMESTRE.
07D358000	NUMERO DE FOLIO EN EL ACUSE DE PRESENTACIÓN DEL INFORME SEMESTRAL DE COLABORACIÓN AL PROGRAMA DE VERIFICACIÓN EN TIEMPO REAL DEL SEGUNDO SEMESTRE
07D359000	LUGAR DE PRESENTACIÓN DEL INFORME SEMESTRAL DE COLABORACIÓN AL PROGRAMA DE VERIFICACIÓN EN TIEMPO REAL DEL SEGUNDO SEMESTRE.

EN MATERIA DE IMPUESTO AL VALOR AGREGADO

- 07D360000 OPTÓ POR APLICAR EL ESTÍMULO FISCAL EN MATERIA DE IVA SEÑALADO EN EL DECRETO DE ESTÍMULOS FISCALES REGIÓN FRONTERIZA NORTE, PUBLICADO EN EL DOF EL 31 DE DICIEMBRE DE 2018
- 07D361000 FECHA DE PRESENTACION DEL AVISO DE APLICACION DEL ESTIMULO FISCAL EN MATERIA DE IVA SEÑALADO EN EL DECRETO DE ESTÍMULOS FISCALES REGIÓN FRONTERIZA NORTE, PUBLICADO EN EL DOF EL 31 DE DICIEMBRE DE 2018
A QUE TIPO DE ACTOS O ACTIVIDADES GRAVADOS APLICA EL ESTÍMULO:
- 07D362000 (A) ENAJENACION DE BIENES
- 07D363000 (B) PRESTACION DE SERVICIOS INDEPENDIENTES
- 07D364000 (C) OTORGAMIENTO DEL USO O GOCE TEMPORAL DE BIENES
- 07D365000 DEJÓ DE APLICAR EL ESTÍMULO FISCAL EN MATERIA DE IVA, SEÑALADO EN EL DECRETO DE ESTÍMULOS FISCALES REGIÓN FRONTERIZA NORTE, PUBLICADO EN EL DOF EL 31 DE DICIEMBRE DE 2018.
- 07D366000 FECHA EN QUE DEJO DE APLICAR EL ESTIMULO EN MATERIA DE IVA
- 07D367000 SE UBICO EN LOS SUPUESTOS DE LOS ARTICULOS DECIMO TERCERO, FRACCION IV DEL DECRETO DE ESTÍMULOS FISCALES REGIÓN FRONTERIZA NORTE, PUBLICADO EN EL DOF EL 31 DE DICIEMBRE DE 2018
- 07D368000 ES PERSONA FÍSICA O MORAL CON ACTIVIDADES EMPRESARIALES OBLIGADAS A EFECTUAR LA RETENCION POR LOS SERVICIOS A QUE SE REFIERE LA FRACION IV DEL ARTÍCULO 1, DE LA LEY DEL IVA
- 07D369000 EN CASO DE SER AFIRMATIVA LA RESPUESTA A LA PREGUNTA ANTERIOR, SEÑALE SI OPTÓ POR EFECTUAR LA RETENCION DEL IVA A LA TASA REDUCIDA DEL 3% DEL VALOR DE LA CONTRAPRESTACION EFECTIVAMENTE PAGADA
EN RELACION A LA PREGUNTA ANTERIOR, SEÑALE EL MES AL QUE CORRESPONDE, LA FECHA DE PRESENTACION DEL ENTERO DEL IVA RETENIDO Y EL MONTO PAGADO
- 07D370000 (1) CORRESPONDIENTE AL MES DE:
- 07D371000 (1) FECHA DE PRESENTACION DEL ENTERO DEL IVA RETENIDO
- 07D372000 (1) MONTO PAGADO
- 07D373000 (2) CORRESPONDIENTE AL MES DE:
- 07D374000 (2) FECHA DE PRESENTACION DEL ENTERO DEL IVA RETENIDO
- 07D375000 (2) MONTO PAGADO
- 07D376000 (3) CORRESPONDIENTE AL MES DE:
- 07D377000 (3) FECHA DE PRESENTACION DEL ENTERO DEL IVA RETENIDO
- 07D378000 (3) MONTO PAGADO
- 07D379000 (4) CORRESPONDIENTE AL MES DE:
- 07D380000 (4) FECHA DE PRESENTACION DEL ENTERO DEL IVA RETENIDO
- 07D381000 (4) MONTO PAGADO
- 07D382000 (5) CORRESPONDIENTE AL MES DE:
- 07D383000 (5) FECHA DE PRESENTACION DEL ENTERO DEL IVA RETENIDO
- 07D384000 (5) MONTO PAGADO
- 07D385000 (6) CORRESPONDIENTE AL MES DE:
- 07D386000 (6) FECHA DE PRESENTACION DEL ENTERO DEL IVA RETENIDO
- 07D387000 (6) MONTO PAGADO
- 07D388000 (7) CORRESPONDIENTE AL MES DE:
- 07D389000 (7) FECHA DE PRESENTACION DEL ENTERO DEL IVA RETENIDO
- 07D390000 (7) MONTO PAGADO
- 07D391000 (8) CORRESPONDIENTE AL MES DE:
- 07D392000 (8) FECHA DE PRESENTACION DEL ENTERO DEL IVA RETENIDO
- 07D393000 (8) MONTO PAGADO
- 07D394000 (9) CORRESPONDIENTE AL MES DE:

07D395000	(9) FECHA DE PRESENTACION DEL ENTERO DEL IVA RETENIDO
07D396000	(9) MONTO PAGADO
07D397000	(10) CORRESPONDIENTE AL MES DE:
07D398000	(10) FECHA DE PRESENTACION DEL ENTERO DEL IVA RETENIDO
07D399000	(10) MONTO PAGADO
07D400000	(11) CORRESPONDIENTE AL MES DE:
07D401000	(11) FECHA DE PRESENTACION DEL ENTERO DEL IVA RETENIDO
07D402000	(11) MONTO PAGADO
07D403000	(12) CORRESPONDIENTE AL MES DE:
07D404000	(12) FECHA DE PRESENTACION DEL ENTERO DEL IVA RETENIDO
07D405000	(12) MONTO PAGADO

INDICE	CONCEPTO	DATOS INFORMATIVOS	
		2020	2019
1.- BALANCE GENERAL			
POR LOS EJERCICIOS TERMINADOS AL 31 DE DICIEMBRE DE 2020 Y DE 2019			
(CIFRAS EN PESOS)			
ACTIVO			
DISPONIBILIDADES			
0701000000000	CAJA, BILLETES Y MONEDAS EXTRANJERAS		
07010001000000	BANCOS		
OTRAS DISPONIBILIDADES			
07010002000000	DOCUMENTOS DE COBRO INMEDIATO		
07010003000000	REMESAS EN CAMINO		
07010004000000	METALES FINOS AMONEDADOS		
07010005000000	TOTAL DE OTRAS DISPONIBILIDADES		
07010006000000	DISPONIBILIDADES RESTRINGIDAS O DADAS EN GARANTIA		
07010007000000	TOTAL DE DISPONIBILIDADES		
INVERSIONES EN VALORES			
07010008000000	TITULOS PARA NEGOCIAR		
07010009000000	TITULOS DISPONIBLES PARA LA VENTA		
07010010000000	TITULOS CONSERVADOS A VENCIMIENTO		
07010011000000	OTRAS INVERSIONES EN VALORES		
07010012000000	TOTAL DE INVERSIONES EN VALORES		
07010013000000	DEUDORES POR REPORTO (SALDO DEUDOR)		
07010014000000	CUENTAS POR COBRAR (NETO)		
07010015000000	IMPUESTO AL VALOR AGREGADO NO PAGADO		
07010016000000	BIENES ADJUDICADOS		

07010017000000	INMUEBLES, MOBILIARIO Y EQUIPO (NETO)
07010018000000	INVERSIONES PERMANENTES
07010019000000	ACTIVOS DE LARGA DURACION DISPONIBLES PARA LA VENTA
	IMPUESTOS Y P.T.U. DIFERIDOS
07010020000000	I.S.R. DIFERIDO
07010021000000	P.T.U. DIFERIDA
07010022000000	TOTAL DE IMPUESTOS Y P.T.U. DIFERIDOS
	OTROS ACTIVOS
07010023000000	CARGOS DIFERIDOS
07010024000000	PAGOS ANTICIPADOS
07010025000000	INTANGIBLES
07010026000000	OTROS ACTIVOS A CORTO Y LARGO PLAZO
07010027000000	TOTAL DE OTROS ACTIVOS
07010028000000	TOTAL ACTIVO
	PASIVO Y CAPITAL
	PASIVO
	PRESTAMOS BANCARIOS Y DE OTROS ORGANISMOS
07010029000000	DE CORTO PLAZO
07010030000000	DE LARGO PLAZO
07010031000000	TOTAL DE PRESTAMOS BANCARIOS Y DE OTROS ORGANISMOS
	PRESTAMOS DE ACCIONISTAS
07010032000000	DE CORTO PLAZO
07010033000000	DE LARGO PLAZO
07010034000000	TOTAL DE PRESTAMOS DE ACCIONISTAS
	COLATERALES VENDIDOS
07010035000000	REPORTOS (SALDO ACREEDOR)
07010036000000	OTROS COLATERALES VENDIDOS
07010037000000	TOTAL DE COLATERALES VENDIDOS
	OTRAS CUENTAS POR PAGAR
	CONTRIBUCIONES POR PAGAR
07010038000000	IMPUESTO SOBRE LA RENTA
07010039000000	IMPUESTO AL ACTIVO
07010040000000	IMPUESTO AL VALOR AGREGADO
07010041000000	IMPUESTO EMPESARIAL A TASA UNICA
07010042000000	IMPUESTO ESPECIAL SOBRE PRODUCCION Y SERVICIOS

07010043000000	IMPUESTO SOBRE AUTOMOVILES NUEVOS
07010044000000	IMPUESTOS LOCALES
07010045000000	CUOTAS AL SEGURO SOCIAL
07010046000000	APORTACIONES AL INFONAVIT
07010047000000	APORTACIONES AL SAR
07010048000000	IMPUESTOS A LOS DEPOSITOS EN EFECTIVO
07010049000000	OTROS IMPUESTOS Y CONTRIBUCIONES
07010050000000	TOTAL DE CONTRIBUCIONES POR PAGAR
07010051000000	PARTICIPACION DE LOS TRABAJADORES EN LAS UTILIDADES POR PAGAR
07010052000000	APORTACIONES PARA FUTUROS AUMENTOS DE CAPITAL PENDIENTES DE FORMALIZAR EN ASAMBLEA DE ACCIONISTAS
07010053000000	ACREEDORES POR LIQUIDACION DE OPERACIONES
07010054000000	ACREEDORES POR COLATERALES RECIBIDOS EN EFECTIVO
07010055000000	ACREEDORES DIVERSOS Y OTRAS CUENTAS POR PAGAR
07010056000000	TOTAL DE OTRAS CUENTAS POR PAGAR
07010057000000	IMPUESTO AL VALOR AGREGADO NO COBRADO
	IMPUESTOS Y P.T.U. DIFERIDOS
07010058000000	I.S.R. DIFERIDO
07010059000000	P.T.U. DIFERIDA
07010060000000	TOTAL DE IMPUESTOS Y P.T.U. DIFERIDOS
07010061000000	CREDITOS DIFERIDOS Y COBROS ANTICIPADOS
07010062000000	TOTAL PASIVO
	CAPITAL CONTABLE
	CAPITAL CONTRIBUIDO
07010063000000	CAPITAL SOCIAL
07010064000000	APORTACIONES PARA FUTUROS AUMENTOS DE CAPITAL FORMALIZADAS EN ASAMBLEA DE ACCIONISTAS
07010065000000	PRIMA EN VENTA DE ACCIONES
07010066000000	OTRAS CUENTAS DE CAPITAL CONTRIBUIDO
07010067000000	TOTAL CAPITAL CONTRIBUIDO
	CAPITAL GANADO
07010068000000	RESERVAS DE CAPITAL
07010069000000	RESULTADO DE EJERCICIOS ANTERIORES
07010070000000	RESULTADO POR VALUACION DE TITULOS DISPONIBLES PARA LA VENTA
07010071000000	RESULTADO POR TENENCIA DE ACTIVOS NO MONETARIOS (POR VALUACION DE ACTIVO FIJO)
07010072000000	OTRAS CUENTAS DE CAPITAL GANADO
07010073000000	UTILIDAD NETA
07010074000000	PERDIDA NETA
07010075000000	TOTAL CAPITAL GANADO

07010076000000 TOTAL CAPITAL CONTABLE
 07010077000000 TOTAL PASIVO Y CAPITAL CONTABLE

CUENTAS DE ORDEN

07010078000000 CHEQUES DE VIAJERO EN CONSIGNACION
 07010079000000 GIROS EN TRANSITO
 07010080000000 ACTIVOS Y PASIVOS CONTINGENTES
 07010081000000 DIVISAS A ENTREGAR POR VENTAS DIFERIDAS
 07010082000000 DIVISAS A RECIBIR POR COMPRAS DIFERIDAS
 07010083000000 POSICION DE DIVISAS
 07010084000000 COLATERALES RECIBIDOS POR LA ENTIDAD
 07010085000000 COLATERALES RECIBIDOS Y VENDIDOS POR LA ENTIDAD
 07010086000000 OPERACIONES POR CUENTA DE TERCEROS
 07010087000000 DOCUMENTOS A COBRANZA (SALVO BUEN COBRO)
 07010088000000 OTRAS CUENTAS DE REGISTRO
 07010089000000 TOTAL DE CUENTAS DE ORDEN

LAS NOTAS ADJUNTAS SON PARTE INTEGRANTE DE ESTE ESTADO FINANCIERO

ESTE ANEXO CONSTA DE 8 COLUMNAS Y ESTA DIVIDIDO EN DOS PARTES.

PORTE I

INDICE	CONCEPTO	DATOS A PROPORCIONAR	
	2.- ESTADO DE RESULTADOS POR LOS EJERCICIOS COMPRENDIDOS DEL 01 DE ENERO AL 31 DE DICIEMBRE DE 2020 Y DE 2019	TOTAL 2020	PARTES RELACIONADAS 2020

(CIFRAS EN PESOS)

NOTA: PARA EL LLENADO DE ESTE ANEXO ES NECESARIO CAPTURAR PRIMERO LA INFORMACION DEL ANEXO 5.

07020000000000 RESULTADO POR COMPRAVENTA DE DIVISAS

07020001000000 RESULTADO POR VALUACION DE DIVISAS

07020002000000 INGRESOS POR INTERESES

MENOS:

07020003000000 GASTOS POR INTERESES

MAS: MENOS:

07020004000000 RESULTADO POR POSICION MONETARIA NETO
(MARGEN FINANCIERO)

07020005000000 MARGEN FINANCIERO

MAS:

07020006000000 COMISIONES Y TARIFAS COBRADAS

	MENOS:
07020007000000	COMISIONES Y TARIFAS PAGADAS
	MAS: MENOS:
07020008000000	RESULTADO POR INTERMEDIACION
07020009000000	OTROS INGRESOS (EGRESOS) DE LA OPERACIÓN
	MENOS:
07020010000000	GASTOS DE ADMINISTRACION
07020011000000	UTILIDAD DE LA OPERACION
07020012000000	PERDIDA DE LA OPERACION
	MAS: MENOS:
07020013000000	PARTICIPACION EN EL RESULTADO DE SUBSIDIARIAS NO CONSOLIDADAS Y ASOCIADAS
07020014000000	UTILIDAD ANTES DE IMPUESTOS A LA UTILIDAD
07020015000000	PERDIDA ANTES DE IMPUESTOS A LA UTILIDAD
	MENOS:
07020016000000	I.S.R. CAUSADO
07020017000000	I.S.R. DIFERIDO
07020018000000	OTROS
07020019000000	UTILIDAD ANTES DE OPERACIONES DISCONTINUADAS
07020020000000	PERDIDA ANTES DE OPERACIONES DISCONTINUADAS
	MAS: MENOS:
07020021000000	OPERACIONES DISCONTINUADAS
07020022000000	UTILIDAD NETA
07020023000000	PERDIDA NETA
	LAS NOTAS ADJUNTAS SON PARTE INTEGRANTE DE ESTE ESTADO FINANCIERO

PARTE II

DATOS A PROPORCIONAR

**PARTES NO
RELACIONADAS
2020**

TOTAL 2019

**PARTES
RELACIONADAS
2019**

**PARTES NO
RELACIONADAS
2019**

ESTE ANEXO CONSTA DE 14 COLUMNAS Y ESTA DIVIDIDO EN TRES PARTES.**PARTE I**

INDICE	CONCEPTO	DATOS A PROPORCIONAR	
	3.- ESTADO DE VARIACIONES EN EL CAPITAL CONTABLE POR LOS EJERCICIOS TERMINADOS AL 31 DE DICIEMBRE DE 2020 Y DE 2019	CAPITAL CONTRIBUIDO: CAPITAL SOCIAL	CAPITAL CONTRIBUIDO: APORTACIONES PARA FUTUROS AUMENTOS DE CAPITAL FORMALIZADAS EN ASAMBLEA DE ACCIONISTAS
	(CIFRAS EN PESOS)		
07030000000000	(SALDO AL 31 DE DICIEMBRE DE 2018)		
	MOVIMIENTOS INHERENTES A LAS DECISIONES DE LOS ACCIONISTAS		
07030001000000	SUSCRIPCION DE ACCIONES		
07030002000000	CAPITALIZACION DE UTILIDADES		
07030003000000	CONSTITUCION DE RESERVAS		
07030004000000	TRASPASO DE RESULTADOS NETO A RESULTADO DE EJERCICIOS ANTERIORES		
07030005000000	PAGO DE DIVIDENDOS		
07030006000000	OTROS		
07030007000000	TOTAL		
	MOVIMIENTOS INHERENTES AL RECONOCIMIENTO DE LA UTILIDAD INTEGRAL		
07030008000000	UTILIDAD NETA		
07030009000000	PERDIDA NETA		
07030010000000	RESULTADO POR VALUACION DE TITULOS DISPONIBLES PARA LA VENTA		
07030011000000	RESULTADO POR TENENCIA DE ACTIVOS NO MONETARIOS (POR VALUACION DE ACTIVO FIJO)		
07030012000000	OTROS		
07030013000000	TOTAL		
07030014000000	(SALDO AL 31 DE DICIEMBRE DE 2019)		
	MOVIMIENTOS INHERENTES A LAS DECISIONES DE LOS ACCIONISTAS		
07030015000000	SUSCRIPCION DE ACCIONES		
07030016000000	CAPITALIZACION DE UTILIDADES		
07030017000000	CONSTITUCION DE RESERVAS		
07030018000000	TRASPASO DE RESULTADOS NETO A RESULTADO DE EJERCICIOS ANTERIORES		
07030019000000	PAGO DE DIVIDENDOS		
07030020000000	OTROS		
07030021000000	TOTAL		

**MOVIMIENTOS INHERENTES AL
RECONOCIMIENTO DE LA UTILIDAD INTEGRAL**

07030022000000	UTILIDAD NETA
07030023000000	PERDIDA NETA
07030024000000	RESULTADO POR VALUACION DE TITULOS DISPONIBLES PARA LA VENTA
07030025000000	RESULTADO POR TENENCIA DE ACTIVOS NO MONETARIOS (POR VALUACION DE ACTIVO FIJO)
07030026000000	OTROS
07030027000000	TOTAL
07030028000000	(SALDO AL 31 DE DICIEMBRE DE 2020)

LAS NOTAS ADJUNTAS SON PARTE INTEGRANTE
DE ESTE ESTADO FINANCIERO

PARTE II

DATOS A PROPORCIONAR

CAPITAL CONTRIBUIDO: PRIMA EN VENTA DE ACCIONES	CAPITAL CONTRIBUIDO: OTRAS CUENTAS DE CAPITAL CONTRIBUIDO	CAPITAL GANADO: RESERVAS DE CAPITAL	CAPITAL GANADO: RESULTADO DE EJERCICIOS ANTERIORES	CAPITAL GANADO: RESULTADO POR VALUACIÓN DE TÍTULOS DISPONIBLES PARA LA VENTA
--	--	--	---	---

PARTE III

DATOS A PROPORCIONAR

CAPITAL GANADO: RESULTADO POR TENENCIA DE ACTIVOS NO MONETARIOS (POR VALUACION DE ACTIVO FIJO)	CAPITAL GANADO: OTRAS CUENTAS DE CAPITAL GANADO	CAPITAL GANADO: UTILIDAD NETA	CAPITAL GANADO: PERDIDA NETA	TOTAL CAPITAL CONTABLE
---	--	--	---	---------------------------------------

INDICE

CONCEPTO

DATOS A PROPORCIONAR

**4.- ESTADO DE FLUJOS DE EFECTIVO
POR LOS EJERCICIOS TERMINADOS AL 31 DE
DICIEMBRE DE 2020 Y DE 2019**

2020

2019

(CIFRAS EN PESOS)

07040000000000	UTILIDAD NETA
07040001000000	PERDIDA NETA

**AJUSTES POR PARTIDAS QUE NO IMPLICAN FLUJO
DE EFECTIVO:**

07040002000000	PÉRDIDAS POR DETERIORO O EFECTO POR REVERSIÓN DEL DETERIORO ASOCIADOS A ACTIVIDADES DE INVERSIÓN
----------------	--

07040003000000	DEPRECIACION DE INMUEBLES MOBILIARIO Y EQUIPO
07040004000000	AMORTIZACION DE ACTIVOS INTANGIBLES
07040005000000	PROVISIONES
07040006000000	IMPUESTOS A LA UTILIDAD CAUSADOS Y DIFERIDOS
07040007000000	PARTICIPACIÓN EN EL RESULTADO DE SUBSIDIARIAS NO CONSOLIDADAS Y ASOCIADAS
07040008000000	OPERACIONES DISCONTINUADAS
07040009000000	OTROS AJUSTES POR PARTIDAS QUE NO IMPLICAN FLUJO DE EFECTIVO
07040010000000	SUMA DE AJUSTES POR PARTIDAS QUE NO IMPLICAN FLUJO DE EFECTIVO

ACTIVIDADES DE OPERACIÓN

07040011000000	CAMBIO EN INVERSIONES EN VALORES
07040012000000	CAMBIO EN DEUDORES POR REPORTO
07040013000000	CAMBIO EN CUENTAS POR COBRAR (NETO)
07040014000000	CAMBIO EN BIENES ADJUDICADOS (NETO)
07040015000000	CAMBIO EN OTROS ACTIVOS OPERATIVOS (NETO)
07040016000000	CAMBIO EN PRÉSTAMOS BANCARIOS Y DE OTROS ORGANISMOS
07040017000000	CAMBIO EN PRÉSTAMOS DE ACCIONISTAS
07040018000000	CAMBIO EN COLATERALES VENDIDOS
07040019000000	CAMBIO EN OTROS PASIVOS OPERATIVOS
07040020000000	COBROS DE IMPUESTOS A LA UTILIDAD (DEVOLUCIONES)
07040021000000	PAGOS DE IMPUESTOS A LA UTILIDAD
07040022000000	OTRAS PARTIDAS RELACIONADAS CON ACTIVIDADES DE OPERACION
07040023000000	FLUJOS NETOS DE EFECTIVO DE ACTIVIDADES DE OPERACIÓN

ACTIVIDADES DE INVERSIÓN

07040024000000	COBROS POR DISPOSICIÓN DE INMUEBLES, MOBILIARIO Y EQUIPO
07040025000000	PAGOS POR ADQUISICIÓN DE INMUEBLES, MOBILIARIO Y EQUIPO
07040026000000	COBROS POR DISPOSICIÓN DE SUBSIDIARIAS Y ASOCIADAS
07040027000000	PAGOS POR ADQUISICIÓN DE SUBSIDIARIAS Y ASOCIADAS
07040028000000	COBROS POR DISPOSICIÓN DE OTRAS INVERSIONES PERMANENTES
07040029000000	PAGOS POR ADQUISICIÓN DE OTRAS INVERSIONES PERMANENTES
07040030000000	COBROS DE DIVIDENDOS EN EFECTIVO
07040031000000	PAGOS POR ADQUISICIÓN DE ACTIVOS INTANGIBLES
07040032000000	COBROS POR DISPOSICIÓN DE ACTIVOS DE LARGA DURACIÓN DISPONIBLES PARA LA VENTA
07040033000000	COBROS POR DISPOSICIÓN DE OTROS ACTIVOS DE LARGA DURACIÓN
07040034000000	PAGOS POR ADQUISICIÓN DE OTROS ACTIVOS DE LARGA DURACIÓN

07040035000000 OTRAS PARTIDAS RELACIONADAS CON
ACTIVIDADES DE INVERSION

07040036000000 FLUJOS NETOS DE EFECTIVO DE ACTIVIDADES DE
INVERSIÓN

ACTIVIDADES DE FINANCIAMIENTO

07040037000000 COBROS POR EMISIÓN DE ACCIONES

07040038000000 PAGOS POR REEMBOLSOS DE CAPITAL SOCIAL

07040039000000 PAGOS DE DIVIDENDOS EN EFECTIVO

07040040000000 PAGOS ASOCIADOS A LA RECOMPRA DE ACCIONES
PROPIAS

07040041000000 OTRAS PARTIDAS RELACIONADAS CON
ACTIVIDADES DE FINANCIAMIENTO

07040042000000 FLUJOS NETOS DE EFECTIVO DE ACTIVIDADES DE
FINANCIAMIENTO

07040043000000 INCREMENTO O DISMINUCIÓN NETA DE EFECTIVO Y
EQUIVALENTES DE EFECTIVO

**EFFECTOS POR CAMBIOS EN EL VALOR DEL
EFECTIVO Y EQUIVALENTES DE EFECTIVO**

07040044000000 EFECTO POR CONVERSION POR HABER UTILIZADO
DISTINTOS TIPOS DE CAMBIO PARA LA
CONVERSION DEL SALDO INICIAL, DEL SALDO FINAL
Y DE LOS FLUJOS DE EFECTIVO

07040045000000 EFECTO DE LAS VARIACIONES EN EL TIPO DE
CAMBIO DEL EFECTIVO Y EQUIVALENTES DE
EFECTIVO MANTENIDO O A PAGAR EN MONEDA
EXTRANJERA

07040046000000 EFECTO EN LOS SALDOS DE EFECTIVO Y
EQUIVALENTES DE EFECTIVO POR CAMBIOS EN SU
VALOR RESULTANTES DE FLUCTUACIONES EN SU
VALOR RAZONABLE

07040047000000 EFECTOS POR INFLACION ASOCIADOS CON LOS
SALDOS Y LOS FLUJOS DE EFECTIVO DE
CUALQUIERA DE LAS ENTIDADES QUE CONFORMAN
LA ENTIDAD ECONOMICA CONSOLIDADA BAJO UN
ENTORNO ECONOMICO INFLACIONARIO

07040048000000 OTROS EFECTOS POR CAMBIOS EN EL VALOR DEL
EFECTIVO Y EQUIVALENTES DE EFECTIVO

07040049000000 TOTAL DE EFECTOS POR CAMBIOS EN EL VALOR
DEL EFECTIVO Y EQUIVALENTES DE EFECTIVO

07040050000000 EFECTIVO Y EQUIVALENTES DE EFECTIVO AL INICIO
DEL PERIODO

07040051000000 EFECTIVO Y EQUIVALENTES DE EFECTIVO AL FINAL
DEL PERIODO

LAS NOTAS ADJUNTAS SON PARTE INTEGRANTE DE
ESTE ESTADO FINANCIERO

CONCEPTO

4.1.- NOTAS A LOS ESTADOS FINANCIEROS

ESTE ANEXO CONSTA DE 12 COLUMNAS Y ESTA DIVIDIDO EN TRES PARTES.

PARTE I

INDICE	CONCEPTO	DATOS A PROPORCIONAR	
		2020	2019
	5.- ANALISIS COMPARATIVO DE LAS CUENTAS DEL ESTADO DE RESULTADOS POR LOS EJERCICIOS TERMINADOS AL 31 DE DICIEMBRE DE 2020 Y DE 2019		
	(CIFRAS EN PESOS)		
	RESULTADO POR COMPRAVENTA DE DIVISAS		
07050000000000	POR COMPRAVENTA DE DIVISAS		
07050001000000	POR METALES FINOS AMONEDADOS		
07050002000000	OTROS		
07050003000000	INCREMENTO POR ACTUALIZACION DEL RESULTADO POR COMPRAVENTA DE DIVISAS		
07050004000000	TOTAL DE RESULTADO POR COMPRAVENTA DE DIVISAS		
	RESULTADO POR VALUACION DE DIVISAS		
07050005000000	POR VALUACION DE DIVISAS		
07050006000000	POR VALUACION DE METALES FINOS AMONEDADOS		
07050007000000	OTROS		
07050008000000	INCREMENTO POR ACTUALIZACION DEL RESULTADO POR VALUACION DE DIVISAS		
07050009000000	TOTAL DE RESULTADO POR VALUACION DE DIVISAS		
	INGRESOS POR INTERESES		
	INTERESES DE DISPONIBILIDADES		
07050010000000	BANCOS		
07050011000000	DISPONIBILIDADES RESTRINGIDAS O DADAS EN GARANTIA		
07050012000000	OTROS		
07050013000000	TOTAL DE INTERESES DE DISPONIBILIDADES		
	INTERESES Y RENDIMIENTOS A FAVOR PROVENIENTES DE INVERSIONES EN VALORES		
07050014000000	POR TITULOS PARA NEGOCIAR		
07050015000000	POR TITULOS DISPONIBLES PARA LA VENTA		
07050016000000	POR TITULOS CONSERVADOS A VENCIMIENTO		
07050017000000	OTROS		
07050018000000	TOTAL DE INTERESES Y RENDIMIENTOS A FAVOR PROVENIENTES DE INVERSIONES EN VALORES		
07050019000000	PREMIOS E INTERESES A FAVOR EN OPERACIONES DE REPORTO		

07050020000000	PREMIOS E INTERESES A FAVOR EN PRESTAMO DE VALORES
07050021000000	DIVIDENDOS DE INSTRUMENTOS DE PATRIMONIO NETO
	UTILIDAD POR VALORIZACION
07050022000000	UTILIDAD EN CAMBIOS POR VALORIZACION
07050023000000	VALORIZACION DE INSTRUMENTOS INDIZADOS
07050024000000	VALORIZACION DE PARTIDAS EN UDIS
07050025000000	OTROS
07050026000000	TOTAL DE UTILIDAD POR VALORIZACION
07050027000000	INCREMENTO POR ACTUALIZACION DE INGRESOS POR INTERESES
07050028000000	TOTAL DE INGRESOS POR INTERESES
	GASTOS POR INTERESES
07050029000000	PREMIOS E INTERESES A CARGO EN OPERACIONES DE REPORTE
07050030000000	PREMIOS E INTERESES A CARGO EN PRESTAMO DE VALORES
07050031000000	INTERESES POR PRESTAMOS BANCARIOS Y DE OTROS ORGANISMOS
07050032000000	INTERESES POR PRESTAMOS DE ACCIONISTAS
	PERDIDA POR VALORIZACION
07050033000000	PERDIDA EN CAMBIOS POR VALORIZACION
07050034000000	VALORIZACION DE INSTRUMENTOS INDIZADOS
07050035000000	VALORIZACION DE PARTIDAS EN UDIS
07050036000000	OTRAS
07050037000000	TOTAL DE PERDIDA POR VALORIZACION
07050038000000	OTROS
07050039000000	INCREMENTO POR ACTUALIZACION DE GASTOS POR INTERESES
07050040000000	TOTAL DE GASTOS POR INTERESES
	RESULTADO POR POSICION MONETARIA NETO (MARGEN FINANCIERO)
07050041000000	RESULTADO POR POSICIÓN MONETARIA PROVENIENTE DE POSICIONES QUE GENERAN MARGEN FINANCIERO (SALDO DEUDOR)
07050042000000	RESULTADO POR POSICIÓN MONETARIA PROVENIENTE DE POSICIONES QUE GENERAN MARGEN FINANCIERO (SALDO ACREEDOR)

07050043000000 INCREMENTO POR ACTUALIZACION DEL RESULTADO
POR POSICIÓN MONETARIA NETO (MARGEN
FINANCIERO)

07050044000000 TOTAL DE RESULTADO POR POSICIÓN MONETARIA
NETO (MARGEN FINANCIERO)

COMISIONES Y TARIFAS COBRADAS

07050045000000 DOCUMENTOS DE COBRO INMEDIATO Y REMESAS

07050046000000 CHEQUES DE VIAJERO

07050047000000 TRANSFERENCIA DE FONDOS

07050048000000 SERVICIOS DE DISTRIBUCION DE ACCIONES DE
SOCIEDADES DE INVERSION

07050049000000 OTRAS COMISIONES Y TARIFAS COBRADAS

07050050000000 INCREMENTO POR ACTUALIZACION DE COMISIONES
Y TARIFAS COBRADAS

07050051000000 TOTAL DE COMISIONES Y TARIFAS COBRADAS

COMISIONES Y TARIFAS PAGADAS

07050052000000 TRANSFERENCIA DE FONDOS

07050053000000 PRESTAMOS RECIBIDOS

07050054000000 OTRAS COMISIONES Y TARIFAS PAGADAS

07050055000000 INCREMENTO POR ACTUALIZACION DE COMISIONES
Y TARIFAS PAGADAS

07050056000000 TOTAL DE COMISIONES Y TARIFAS PAGADAS

RESULTADO POR INTERMEDIACION

RESULTADO POR VALUACION A VALOR RAZONABLE

07050057000000 TITULOS PARA NEGOCIAR

07050058000000 COLATERALES VENDIDOS

07050059000000 OTROS

07050060000000 TOTAL DE RESULTADO POR VALUACION A VALOR
RAZONABLE

PERDIDA POR DETERIORO O EFECTO POR
REVERSION DEL DETERIORO DE TITULOS

07050061000000 TITULOS DISPONIBLES PARA LA VENTA

07050062000000 TITULOS CONSERVADOS A VENCIMIENTO

07050063000000 OTROS

07050064000000 TOTAL DE PERDIDA POR DETERIORO O EFECTO
POR REVERSION DEL DETERIORO DE TITULOS

RESULTADO POR COMPRAVENTA DE VALORES

07050065000000 TITULOS PARA NEGOCIAR

07050066000000 TITULOS DISPONIBLES PARA LA VENTA

07050067000000 TITULOS CONSERVADOS A VENCIMIENTO

07050068000000 OTROS

07050069000000 TOTAL DE RESULTADO POR COMPRAVENTA DE
VALORES

COSTOS DE TRANSACCION

07050070000000	POR TITULOS PARA NEGOCIAR
07050071000000	OTROS
07050072000000	TOTAL COSTOS DE TRANSACCION
07050073000000	RESULTADO POR VENTA DE COLATERALES RECIBIDOS
07050074000000	INCREMENTO POR ACTUALIZACION DEL RESULTADO POR INTERMEDIACIÓN
07050075000000	TOTAL DE RESULTADO POR INTERMEDIACIÓN

OTROS INGRESOS (EGRESOS) DE LA OPERACION

RECUPERACIONES

07050076000000	IMPUESTOS
07050077000000	OTRAS RECUPERACIONES
07050078000000	TOTAL DE RECUPERACIONES
07050079000000	COSTO FINANCIERO POR ARRENDAMIENTO CAPITALIZABLE
07050080000000	AFECTACIONES A LA ESTIMACION POR IRRECUPERABILIDAD O DIFICIL COBRO

QUEBRANTOS

07050081000000	FRAUDES
07050082000000	SINIESTROS
07050083000000	OTROS QUEBRANTOS
07050084000000	TOTAL DE QUEBRANTOS

DIVIDENDOS DE INVERSIONES PERMANENTES

07050085000000	DIVIDENDOS DE OTRAS INVERSIONES PERMANENTES
07050086000000	DIVIDENDOS DE INVERSIONES PERMANENTES EN ASOCIADAS DISPONIBLES PARA LA VENTA
07050087000000	OTROS
07050088000000	TOTAL DE DIVIDENDOS DE INVERSIONES PERMANENTES

07050089000000	DONATIVOS
07050090000000	PERDIDA POR ADJUDICACION DE BIENES
07050091000000	RESULTADO EN VENTA DE BIENES ADJUDICADOS
07050092000000	RESULTADO POR VALUACION DE BIENES ADJUDICADOS

PERDIDA POR DETERIORO O EFECTO POR
REVERSION DEL DETERIORO

07050093000000	DE BIENES INMUEBLES
07050094000000	DE CREDITO MERCANTIL
07050095000000	DE OTRAS INVERSIONES PERMANENTES VALUADAS AL COSTO

07050096000000	DE OTROS ACTIVOS DE LARGA DURACION
07050097000000	DE OTROS ACTIVOS
07050098000000	TOTAL DE PERDIDA POR DETERIORO O EFECTO POR REVERSION DEL DETERIORO
07050099000000	INTERESES A CARGO EN FINANCIAMIENTO PARA ADQUISICION DE ACTIVOS
07050100000000	UTILIDAD EN VENTA DE INMUEBLES, MOBILIARIO Y EQUIPO
07050101000000	PERDIDA EN VENTA DE INMUEBLES, MOBILIARIO Y EQUIPO
07050102000000	CANCELACION DE LA ESTIMACION POR IRRECUPERABILIDAD O DIFICIL COBRO
07050103000000	CANCELACION DE OTRAS CUENTAS DE PASIVO
07050104000000	INTERESES A FAVOR PROVENIENTES DE PRESTAMOS A FUNCIONARIOS Y EMPLEADOS
07050105000000	OTRAS PARTIDAS DE LOS INGRESOS (EGRESOS) DE LA OPERACIÓN
07050106000000	RESULTADO POR POSICION MONETARIA ORIGINADO POR PARTIDAS NO RELACIONADAS CON EL MARGEN FINANCIERO
07050107000000	RESULTADO POR VALORIZACION DE PARTIDAS NO RELACIONADAS CON EL MARGEN FINANCIERO
07050108000000	INCREMENTO POR ACTUALIZACION DE OTROS INGRESOS (EGRESOS) DE LA OPERACIÓN
07050109000000	TOTAL DE OTROS INGRESOS (EGRESOS) DE LA OPERACION

GASTOS DE ADMINISTRACION

07050110000000	BENEFICIOS DIRECTOS DE CORTO PLAZO
	COSTO NETO DEL PERIODO DERIVADO DE BENEFICIOS A LOS EMPLEADOS
07050111000000	BENEFICIOS DIRECTOS A LARGO PLAZO
	BENEFICIOS POST-EMPLEO
07050112000000	PENSIONES
07050113000000	PRIMA DE ANTIGÜEDAD
07050114000000	OTROS BENEFICIOS POST-EMPLEO
07050115000000	TOTAL DE BENEFICIOS POST-EMPLEO
	BENEFICIOS POR TERMINACION
07050116000000	BENEFICIOS POR TERMINACION POR CAUSAS DISTINTAS A LA REESTRUCTURACION
07050117000000	BENEFICIOS POR TERMINACION POR CAUSA DE REESTRUCTURACION
07050118000000	TOTAL DE BENEFICIOS POR TERMINACION
07050119000000	TOTAL DE COSTO NETO DEL PERIODO DERIVADO DE BENEFICIOS A LOS EMPLEADOS

PARTICIPACION DE LOS TRABAJADORES EN LAS
UTILIDADES

07050120000000	PARTICIPACION DE LOS TRABAJADORES EN LAS UTILIDADES CAUSADA
07050121000000	PARTICIPACION DE LOS TRABAJADORES EN LAS UTILIDADES DIFERIDA
07050122000000	ESTIMACION POR PARTICIPACION DE LOS TRABAJADORES EN LAS UTILIDADES DIFERIDA NO RECUPERABLE
07050123000000	TOTAL DE PARTICIPACION DE LOS TRABAJADORES EN LAS UTILIDADES
07050124000000	SUELDOS, SALARIOS Y PRESTACIONES A TRABAJADORES CON DISCAPACIDAD Y/O ADULTOS MAYORES
07050125000000	HONORARIOS
07050126000000	RENTAS
07050127000000	GASTOS DE PROMOCION Y PUBLICIDAD
07050128000000	IMPUESTOS Y DERECHOS DIVERSOS
07050129000000	GASTOS NO DEDUCIBLES
07050130000000	GASTOS EN TECNOLOGÍA
07050131000000	DEPRECIACIONES
07050132000000	AMORTIZACIONES
07050133000000	FLETES Y ACARREOS PAGADOS A PERSONAS FISICAS
07050134000000	FLETES Y ACARREOS PAGADOS A PERSONAS MORALES
07050135000000	PERDIDA POR CREDITOS INCOBRABLES
07050136000000	CONSUMO EN RESTAURANTES
07050137000000	PERDIDA POR OPERACIONES FINANCIERAS DERIVADAS
07050138000000	DEDUCCION POR CONCEPTO DE AYUDA ALIMENTARIA PARA LOS TRABAJADORES
07050139000000	USO O GOCE TEMPORAL DE AUTOMOVILES CON PROPULSION DE BATERIAS ELECTRICAS RECARGABLES Y AUTOMOVILES ELECTRICOS CON MOTOR DE COMBUSTION INTERNA O ACCIONADO POR HIDROGENO
07050140000000	MONTO DEDUCIBLE DE LOS PAGOS EFECTUADOS POR EL USO O GOCE TEMPORAL DE AUTOMÓVILES
07050141000000	OTROS GASTOS DE ADMINISTRACION
07050142000000	INCREMENTO POR ACTUALIZACION DE GASTOS DE ADMINISTRACIÓN
07050143000000	TOTAL DE GASTOS DE ADMINISTRACION

PARTE II

DATOS A PROPORCIONAR

PARTES RELACIONADAS 2020	PARTES NO RELACIONADAS 2020	PARTES RELACIONADAS 2019	PARTES NO RELACIONADAS 2019
-----------------------------	--------------------------------	-----------------------------	-----------------------------------

PARTE III

DATOS A PROPORCIONAR

ACUMULABLES O DEDUCIBLES PARA ISR 2020	ACUMULABLES O DEDUCIBLES PARA ISR 2019	NO ACUMULABLES O NO AFECTOS AL ISR (INGRESOS) NO DEDUCIBLES (GASTOS) PARA ISR 2020	NO ACUMULABLES O NO AFECTOS AL ISR (INGRESOS) NO DEDUCIBLES (GASTOS) PARA ISR 2019
--	--	--	--

ESTE ANEXO CONSTA DE 8 COLUMNAS Y ESTA DIVIDIDO EN DOS PARTES.**PORTE I**

INDICE	CONCEPTO	DATOS A PROPORCIONAR	
	6.- RELACION DE CONTRIBUCIONES A CARGO DEL CONTRIBUYENTE COMO SUJETO DIRECTO O EN SU CARACTER DE RETENEDOR POR EL EJERCICIO TERMINADO AL 31 DE DICIEMBRE DE 2020	BASE GRAVABLE	TASA, TARIFA O CUOTA
(CIFRAS EN PESOS)			
CONTRIBUCIONES A CARGO DEL CONTRIBUYENTE COMO SUJETO DIRECTO			
IMPUESTO SOBRE LA RENTA (I.S.R.)			
07060000000000	IMPUESTO SOBRE LA RENTA		
07060001000000	OTRAS REDUCCIONES DEL I.S.R.		
07060002000000	I.S.R. CAUSADO EN EL EJERCICIO		
07060003000000	MONTO PENDIENTE APLICADO EN EL EJERCICIO, DEL ESTIMULO FISCAL POR PROYECTOS EN INVESTIGACION Y DESARROLLO TECNOLOGICO AUTORIZADO EN EJERCICIOS ANTERIORES		
07060004000000	MONTO PENDIENTE APLICADO EN EL EJERCICIO, DEL ESTIMULO FISCAL POR PROYECTOS DE INVERSION EN LA PRODUCCION CINEMATOGRAFICA NACIONAL DE EJERCICIOS ANTERIORES		
07060005000000	MONTO PENDIENTE APLICADO EN EL EJERCICIO, DEL ESTIMULO FISCAL A PROYECTOS DE INVERSION EN LAS ARTES DE EJERCICIOS ANTERIORES		
07060006000000	ESTIMULO POR PROYECTOS DE INVERSION EN LA PRODUCCION CINEMATOGRAFICA NACIONAL		
07060007000000	ESTIMULO A PROYECTOS DE INVERSION EN LAS ARTES		
07060008000000	GASTOS E INVERSIONES POR "PROYECTOS EN INVESTIGACION Y DESARROLLO TECNOLOGICO", APLICADO EN EL EJERCICIO 2020		
07060009000000	GASTOS E INVERSIONES POR "PROYECTOS EN INVESTIGACION Y DESARROLLO TECNOLOGICO", APLICADO EN EL EJERCICIO 2019		
07060010000000	GASTOS E INVERSIONES POR "PROYECTOS EN INVESTIGACION Y DESARROLLO TECNOLOGICO", APLICADO EN EL EJERCICIO 2018		
07060011000000	GASTOS E INVERSIONES POR "PROYECTOS EN INVESTIGACION Y DESARROLLO TECNOLOGICO", APLICADO EN EL EJERCICIO 2017		
07060012000000	GASTOS E INVERSIONES POR "PROYECTOS EN INVESTIGACION Y DESARROLLO TECNOLOGICO", APLICADO EN EL EJERCICIO 2016		
07060013000000	GASTOS E INVERSIONES POR "PROYECTOS EN INVESTIGACION Y DESARROLLO TECNOLOGICO", APLICADO EN EL EJERCICIO 2015		
07060014000000	GASTOS E INVERSIONES POR "PROYECTOS EN INVESTIGACION Y DESARROLLO TECNOLOGICO", APLICADO EN EL EJERCICIO 2014		
07060015000000	MONTO PENDIENTE DE APLICAR POR "PROYECTOS EN INVESTIGACION Y DESARROLLO TECNOLOGICO"		

07060016000000	ESTIMULO POR LA INVERSION EN PROYECTOS Y PROGRAMAS PARA EL DEPORTE DE ALTO RENDIMIENTO
07060017000000	MONTO PENDIENTE DE APLICAR POR LA INVERSION EN PROYECTOS Y PROGRAMAS PARA EL DEPORTE DE ALTO RENDIMIENTO
07060018000000	INGRESOS OBTENIDOS POR APOYOS GUBERNAMENTALES
07060019000000	MONTO PENDIENTE DE APLICAR DEL ESTIMULO POR LA INVERSION EN EQUIPOS FIJOS DE ALIMENTACION PARA VEHICULOS ELECTRICOS
07060020000000	MONTO DEL ESTIMULO FISCAL POR BIODIESEL Y SUS MEZCLAS
07060021000000	OTROS ESTIMULOS
07060022000000	TOTAL DE ESTIMULOS
07060023000000	PAGOS PROVISIONALES EFECTUADOS ENTERADOS A LA FEDERACION
07060024000000	I.S.R. RETENIDO AL CONTRIBUYENTE
07060025000000	I.S.R. ACREDITABLE PAGADO EN EL EXTRANJERO
07060026000000	I.S.R. ACREDITABLE POR DIVIDENDOS O UTILIDADES DISTRIBUIDOS
07060027000000	OTRAS CANTIDADES A CARGO
07060028000000	OTRAS CANTIDADES A FAVOR
07060029000000	DIFERENCIA A CARGO
07060030000000	DIFERENCIA A FAVOR
07060031000000	IMPUESTO SOBRE LA RENTA A CARGO DEL EJERCICIO
07060032000000	ESTIMULO FISCAL EN MATERIA DE IMPUESTO SOBRE LA RENTA SEÑALADO EN EL DECRETO DE ESTÍMULOS FISCALES REGIÓN FRONTERIZA NORTE, PUBLICADO EN EL DOF EL 31 DE DICIEMBRE DE 2018, APLICADO EN EL EJERCICIO 2020
07060033000000	IMPUESTO SOBRE LA RENTA PAGADO EN DECLARACIONES ANUAL, NORMAL Y COMPLEMENTARIAS
07060034000000	DIFERENCIA A CARGO DEL EJERCICIO
07060035000000	I.S.R. PAGADO EN EXCESO APLICADO CONTRA EL I.E.T.U.
07060036000000	SALDO A FAVOR DEL EJERCICIO

OTROS DATOS

07060037000000	IMPUESTO SOBRE LA RENTA POR INGRESOS SUJETOS A REGIMENES FISCALES PREFERENTES
07060038000000	IMPUESTO SOBRE LA RENTA SOBRE DIVIDENDOS DISTRIBUIDOS NO PROVENIENTES DE CUFIN NI DE CUFINRE
07060039000000	IMPUESTO SOBRE LA RENTA SOBRE DIVIDENDOS DISTRIBUIDOS PROVENIENTES DE CUFINRE

IMPUESTO AL VALOR AGREGADO (I.V.A.)

07060040000000	VALOR DE LOS ACTOS O ACTIVIDADES GRAVADOS A LA TASA DEL 16%
07060041000000	VALOR DE LOS ACTOS O ACTIVIDADES GRAVADOS A LA TASA DEL 0%

07060042000000	SUMA DEL VALOR DE LOS ACTOS O ACTIVIDADES GRAVADOS
07060043000000	VALOR DE LOS ACTOS O ACTIVIDADES POR LOS QUE NO SE ESTA OBLIGADO AL PAGO (EXENTOS)
07060044000000	TOTAL DEL VALOR DE LOS ACTOS O ACTIVIDADES
07060045000000	VALOR DE LOS ACTOS O ACTIVIDADES NO OBJETO
07060046000000	SUMA DEL IVA CAUSADO DE LOS MESES DEL EJERCICIO
07060047000000	SUMA DEL IVA ACREDITABLE DE LOS MESES DEL EJERCICIO SIN INCLUIR SALDOS A FAVOR
07060048000000	ESTIMULO FISCAL EN MATERIA DE IMPUESTO AL VALOR AGREGADO SEÑALADO EN EL DECRETO DE ESTÍMULOS FISCALES REGIÓN FRONTERIZA NORTE, PUBLICADO EN EL DOF EL 31 DE DICIEMBRE DE 2018, APLICADO EN EL EJERCICIO 2020
07060049000000	SUMA DE COMPENSACIONES APLICADAS AL IVA DE OTRAS CONTRIBUCIONES FEDERALES EN LOS MESES DEL EJERCICIO
07060050000000	SUMA DE ACREDITAMIENTOS DE SALDOS A FAVOR DE IVA
07060051000000	SUMA DEL IVA DEVUELTO EN LOS MESES DEL EJERCICIO
07060052000000	ACREDITAMIENTO DEL IVA POR LAS INVERSIONES O GASTOS EN PERIODOS PREOPERATIVOS (ARTÍCULOS 5, FRACCIÓN VI Y 5-B, SEGUNDO PÁRRAFO DE LA LIVA)
07060053000000	INCREMENTO DEL IVA POR LAS INVERSIONES O GASTOS EN PERIODOS PREOPERATIVOS (ARTÍCULOS 5, FRACCIÓN VI Y 5-B, SEGUNDO PÁRRAFO DE LA LIVA)
07060054000000	REINTEGRO DEL IVA POR LAS INVERSIONES O GASTOS EN PERIODOS PREOPERATIVOS (ARTÍCULOS 5, FRACCIÓN VI Y 5-B, SEGUNDO PÁRRAFO DE LA LIVA)
07060055000000	IVA RETENIDO CORRESPONDIENTE A LA SUBCONTRATACIÓN LABORAL (ARTÍCULO 1-A, FRACCIÓN IV DE LA LIVA)
07060056000000	MONTO DE LOS SERVICIOS DE TECNOLOGÍAS DE LA INFORMACIÓN PRESTADOS EN EL EXTRANJERO CONSIDERADOS COMO EXPORTADOS Y SUJETOS A LA TASA DEL 0% DEL IVA (ARTÍCULO 29, FRACCIÓN IV, INCISO I) DE LA LIVA)
	IMPUESTO ESPECIAL SOBRE PRODUCCION Y SERVICIOS (I.E.P.S.)
07060057000000	VALOR DE LOS ACTOS O ACTIVIDADES GRAVADOS A LA TASA DEL 30 % (JUEGOS CON APUESTAS Y SORTEOS)
07060058000000	SUMA DEL IEPS CAUSADO DE LOS MESES DEL EJERCICIO
07060059000000	SUMA DE COMPENSACIONES APLICADAS AL IEPS DE OTRAS CONTRIBUCIONES FEDERALES EN LOS MESES DEL EJERCICIO

07060060000000	BIODIESEL Y SUS MEZCLAS A QUE SE REFIERE LA FRACCIÓN I DEL APARTADO A, DEL ARTÍCULO 16 DE LA LIF 2020
07060061000000	BIODIESEL Y SUS MEZCLAS A QUE SE REFIERE LA FRACCIÓN IV DEL APARTADO A, DEL ARTÍCULO 16 DE LA LIF 2020

IMPUESTO AL COMERCIO EXTERIOR

07060062000000	IMPUESTO GENERAL DE IMPORTACION
07060063000000	IMPUESTO GENERAL DE EXPORTACION
07060064000000	TOTAL DE IMPUESTOS AL COMERCIO EXTERIOR

APORTACIONES DE SEGURIDAD SOCIAL

07060065000000	CUOTAS OBRERO PATRONALES AL I.M.S.S.
07060066000000	APORTACIONES AL INFONAVIT
07060067000000	APORTACIONES AL SEGURO DE RETIRO

DERECHOS POR LOS SERVICIOS QUE PRESTA

07060068000000	COMISION NACIONAL BANCARIA Y DE VALORES (CNBV)
07060069000000	EL INSTITUTO NACIONAL DE MIGRACION (INM).- VISITANTE SIN PERMISO PARA REALIZAR ACTIVIDADES REMUNERADAS (ARTICULO 8, FRACCION I DE LA LEY FEDERAL DE DERECHOS)
07060070000000	EL INSTITUTO NACIONAL DE MIGRACION (INM).- SERVICIOS MIGRATORIOS (ARTICULO 12 DE LA LEY FEDERAL DE DERECHOS)
07060071000000	OTROS ESPECIFICAR CONCEPTO

CONTRIBUCIONES DE LAS QUE ES RETENEDOR:**IMPUESTO SOBRE LA RENTA (I.S.R.)****POR PAGOS A RESIDENTES EN EL PAIS**

07060072000000	POR SALARIOS
07060073000000	HONORARIOS AL 35% ART 96 L.I.S.R.
07060074000000	PREMIOS
07060075000000	HONORARIOS AL 10%
07060076000000	ARRENDAMIENTO AL 10%
07060077000000	ENAJENACION DE OTROS BIENES AL 20%
07060078000000	INTERESES AL 1.45%, SOBRE EL MONTO DEL CAPITAL
07060079000000	INTERESES AL 20%
07060080000000	COMISIONES
07060081000000	INTERESES Y GANANCIA CAMBIARIA AL 35%
07060082000000	POR DIVIDENDOS AL 10%
07060083000000	OTROS
07060084000000	TOTAL DE I.S.R. RETENIDO A RESIDENTES EN EL PAIS

POR PAGOS A RESIDENTES EN EL EXTRANJERO

07060085000000	SALARIOS AL 15%
07060086000000	SALARIOS AL 30%
07060087000000	JUBILACIONES, PENSIONES Y OTROS CONCEPTOS AL 15%

07060088000000	JUBILACIONES, PENSIONES Y OTROS CONCEPTOS AL 30%
07060089000000	HONORARIOS AL 25%
07060090000000	REGALIAS AL 5%
07060091000000	REGALIAS AL 10%
07060092000000	REGALIAS AL 25%
07060093000000	REGALIAS AL 35%
07060094000000	ASISTENCIA TECNICA
07060095000000	MEDIACIONES
07060096000000	ARRENDAMIENTO DE INMUEBLES
07060097000000	ARRENDAMIENTO DE MUEBLES AL 5%
07060098000000	ARRENDAMIENTO DE MUEBLES AL 25%
07060099000000	INTERCAMBIO DE DEUDA PUBLICA POR CAPITAL
07060100000000	ARRENDAMIENTO FINANCIERO
07060101000000	PREMIOS
07060102000000	SERVICIO TURISTICO DE TIEMPO COMPARTIDO
07060103000000	INTERESES AL 4.9%
07060104000000	INTERESES AL 10%
07060105000000	INTERESES AL 15%
07060106000000	INTERESES AL 21%
07060107000000	INTERESES AL 35%
07060108000000	ENAJENACION DE INMUEBLES
07060109000000	ENAJENACION DE ACCIONES
07060110000000	OPERACIONES FINANCIERAS DERIVADAS DE CAPITAL
07060111000000	OPERACIONES FINANCIERAS DERIVADAS DE DEUDA
07060112000000	CONSTRUCCION DE OBRA, INSTALACION, MANTENIMIENTO O MONTAJE EN BIENES INMUEBLES
07060113000000	CONTRATO DE FLETAMENTO
07060114000000	ESPECTACULOS PUBLICOS, ARTISTICOS Y DEPORTIVOS
07060115000000	POR DIVIDENDOS AL 10%
07060116000000	OTROS
07060117000000	TOTAL DE I.S.R. RETENIDO A RESIDENTES EN EL EXTRANJERO

IMPUESTO AL VALOR AGREGADO (I.V.A.)

07060118000000	SERVICIOS PERSONALES INDEPENDIENTES PRESTADOS POR PERSONAS FISICAS
07060119000000	USO O GOCE TEMPORAL DE BIENES PRESTADOS U OTORGADOS POR PERSONAS FISICAS
07060120000000	SERVICIOS DE AUTOTRANSPORTE TERRESTRE DE BIENES PRESTADOS POR PERSONAS FISICAS O MORALES
07060121000000	SERVICIOS PRESTADOS POR COMISIONISTAS PERSONAS FISICAS
07060122000000	ADQUISICION, O USO O GOCE TEMPORAL DE BIENES TANGIBLES, QUE ENAJENEN U OTORGUEN RESIDENTES EN EL EXTRANJERO SIN ESTABLECIMIENTO PERMANENTE EN EL PAIS
07060123000000	OTROS
07060124000000	TOTAL DE I.V.A. RETENIDO

OTRAS CONTRIBUCIONES RETENIDAS

07060125000000	IMPUESTO ESPECIAL SOBRE PRODUCCION Y SERVICIOS RETENIDO
07060126000000	OTROS

**COMPENSACIONES EFECTUADAS Y
DEVOLUCIONES OBTENIDAS**

**COMPENSACIONES EFECTUADAS DURANTE EL
EJERCICIO DE SALDOS A FAVOR PROVENIENTES
DE:**

A VALOR HISTORICO DE:
07060127000000 IMPUESTO AL VALOR AGREGADO
07060128000000 IMPUESTO SOBRE LA RENTA
07060129000000 OTRAS CONTRIBUCIONES FEDERALES

A VALOR ACTUALIZADO DE:
07060130000000 IMPUESTO AL VALOR AGREGADO
07060131000000 IMPUESTO SOBRE LA RENTA
07060132000000 OTRAS CONTRIBUCIONES FEDERALES

**COMPENSACIONES EFECTUADAS DURANTE EL
EJERCICIO APLICADAS A:**

07060133000000 IMPUESTO AL VALOR AGREGADO PROPIO
PROVENIENTE DE IMPUESTO AL VALOR
AGREGADO PROPIO
07060134000000 IMPUESTO SOBRE LA RENTA PROPIO
PROVENIENTE DE IMPUESTO SOBRE LA RENTA
PROPIO
07060135000000 OTRAS CONTRIBUCIONES FEDERALES

DEVOLUCIONES OBTENIDAS EN EL EJERCICIO

07060136000000 OTRAS CONTRIBUCIONES FEDERALES

DE:
07060137000000 IMPUESTO AL VALOR AGREGADO
07060138000000 IMPUESTO SOBRE LA RENTA
07060139000000 OTRAS CONTRIBUCIONES FEDERALES

PARTE II

DATOS A PROPORCIONAR

**CONTRIBUCION
DETERMINADA POR
AUDITORIA A CARGO
O A FAVOR**

**CONTRIBUCION A CARGO
O SALDO A FAVOR
DETERMINADO POR EL
CONTRIBUYENTE**

DIFERENCIA

**DIFERENCIAS NO
MATERIALES NO
INVESTIGADAS POR
AUDITORIA**

CONCEPTO
6.1.- DECLARATORIA

ESTE ANEXO CONSTA DE 14 COLUMNAS Y ESTA DIVIDIDO EN TRES PARTES.

PARTE I

INDICE

CONCEPTO

DATOS A PROPORCIONAR

**7.- RELACION DE CONTRIBUCIONES POR
PAGAR AL 31 DE DICIEMBRE DE 2020**

**IMPORTE
CORRESPONDIENTE
AL EJERCICIO FISCAL
DICTAMINADO**

**IMPORTE
PROVENIENTE DE
EJERCICIOS
ANTERIORES**

(CIFRAS EN PESOS)

**IMPUESTO SOBRE LA RENTA CAUSADO
COMO SUJETO DIRECTO**

07070000000000 DETERMINADO POR EL CONTRIBUYENTE
(DEL EJERCICIO)

- 07070001000000 DIFERENCIA DETERMINADA POR EL
CONTRIBUYENTE (DEL EJERCICIO
DICTAMINADO)
- PAGOS PROVISIONALES Y/O DEFINITIVOS
DETERMINADOS POR EL CONTRIBUYENTE
POR CONCEPTO DE:**
- IMPUESTO SOBRE LA RENTA PAGOS
PROVISIONALES PROPIOS**
- 07070002000000 CORRESPONDIENTE AL MES DE:
- IMPUESTO SOBRE LA RENTA POR
SALARIOS Y EN GENERAL POR LA
PRESTACION DE UN SERVICIO PERSONAL
SUBORDINADO EN SU CARACTER DE
RETENEDOR**
- 07070003000000 CORRESPONDIENTE AL MES DE:
- IMPUESTO SOBRE LA RENTA POR PAGO
DE HONORARIOS EN SU CARÁCTER DE
RETENEDOR**
- 07070004000000 CORRESPONDIENTE AL MES DE:
- IMPUESTO SOBRE LA RENTA POR PAGO
DE ARRENDAMIENTOS EN SU CARACTER
DE RETENEDOR**
- 07070005000000 CORRESPONDIENTE AL MES DE:
- IMPUESTO SOBRE LA RENTA POR PAGO
DE INTERESES EN SU CARACTER DE
RETENEDOR**
- 07070006000000 CORRESPONDIENTE AL MES DE:
- IMPUESTO SOBRE LA RENTA (OTRAS
RETENCIONES A RESIDENTES EN MEXICO)
EN SU CARACTER DE RETENEDOR**
- 07070007000000 CORRESPONDIENTE AL MES DE:
- IMPUESTO SOBRE LA RENTA SOBRE
DIVIDENDOS COMO SUJETO DIRECTO**
- 07070008000000 CORRESPONDIENTE AL MES DE:
- IMPUESTO SOBRE LA RENTA REGIMENES
FISCALES PREFERENTES COMO SUJETO
DIRECTO**
- 07070009000000 CORRESPONDIENTE AL EJERCICIO DE:
- IMPUESTO SOBRE LA RENTA POR PAGOS
AL EXTRANJERO EN SU CARACTER DE
RETENEDOR**
- 07070010000000 CORRESPONDIENTE AL MES DE:

**IMPUESTO EMPRESARIAL A TASA ÚNICA
CAUSADO COMO SUJETO DIRECTO**

07070011000000 CORRESPONDIENTE AL EJERCICIO DE:
(ESPECIFIQUE EL EJERCICIO)

**IMPUESTO A LOS DEPOSITOS EN
EFECTIVO COMO RECAUDADOR
(DE EJERCICIOS ANTERIORES)**

07070012000000 CORRESPONDIENTE AL EJERCICIO DE:

**INFORMACION DETERMINADA POR EL
CONTRIBUYENTE:****IMPUESTO AL ACTIVO COMO SUJETO
DIRECTO**

07070013000000 CORRESPONDIENTE AL EJERCICIO DE:
(ESPECIFIQUE EL EJERCICIO)

**IMPUESTO AL VALOR AGREGADO
CAUSADO COMO SUJETO DIRECTO**

07070014000000 CORRESPONDIENTE AL MES DE:

**IMPUESTO AL VALOR AGREGADO EN SU
CARACTER DE RETENEDOR**

07070015000000 CORRESPONDIENTE AL MES DE:

**IMPUESTO ESPECIAL SOBRE
PRODUCCION Y SERVICIOS CAUSADO
COMO SUJETO DIRECTO**

07070016000000 CORRESPONDIENTE AL MES DE:

**IMPUESTO ESPECIAL SOBRE
PRODUCCION Y SERVICIOS EN SU
CARACTER DE RETENEDOR**

07070017000000 CORRESPONDIENTE AL MES DE:

IMPUESTO SOBRE AUTOMOVILES NUEVOS

07070018000000 CORRESPONDIENTE AL MES DE:

**APORTACIONES AL INSTITUTO MEXICANO
DEL SEGURO SOCIAL**

07070019000000 CORRESPONDIENTE AL MES DE:

**APORTACIONES AL INSTITUTO DEL
FONDO NACIONAL DE LA VIVIENDA PARA
LOS TRABAJADORES**

07070020000000 CORRESPONDIENTE AL BIMESTRE DE:

APORTACIONES AL SEGURO DE RETIRO

07070021000000 CORRESPONDIENTE AL BIMESTRE DE:

IMPUESTOS LOCALES

07070022000000 CORRESPONDIENTE AL MES DE:

IMPUESTO SOBRE NOMINAS

07070023000000 CORRESPONDIENTE AL MES DE:

**DERECHOS POR LOS SERVICIOS QUE
PRESTA**07070024000000 LA COMISION NACIONAL BANCARIA Y DE
VALORES (CNBV), CORRESPONDIENTE AL
MES DE:07070025000000 EL INSTITUTO NACIONAL DE MIGRACION
(INM).- VISITANTE SIN PERMISO PARA
REALIZAR ACTIVIDADES REMUNERADAS
(ARTICULO 8, FRACCION I DE LA LEY
FEDERAL DE DERECHOS)07070026000000 EL INSTITUTO NACIONAL DE MIGRACION
(INM).- SERVICIOS MIGRATORIOS
(ARTICULO 12 DE LA LEY FEDERAL DE
DERECHOS)07070027000000 OTROS ESPECIFICAR CONCEPTO Y
PERIODO AL QUE CORRESPONDE:**OTRAS CONTRIBUCIONES**07070028000000 ESPECIFICAR CONCEPTO Y PERIODO AL
QUE CORRESPONDE:**DIFERENCIAS NO CONSIDERADAS POR EL
CONTRIBUYENTE EN EL EJERCICIO
FISCAL DICTAMINADO:**07070029000000 DIFERENCIA DETERMINADA POR
DICTAMEN NO CONSIDERADA POR EL
CONTRIBUYENTE (DEL EJERCICIO
DICTAMINADO)**IMPUESTO SOBRE LA RENTA PAGOS
PROVISIONALES**

07070030000000 CORRESPONDIENTE AL MES DE:

**IMPUESTO SOBRE LA RENTA
RETENCIONES A RESIDENTES EN MEXICO**

07070031000000 CORRESPONDIENTE AL MES DE:

**IMPUESTO SOBRE LA RENTA
RETENCIONES A RESIDENTES EN EL
EXTRANJERO**

07070032000000 CORRESPONDIENTE AL MES DE:

**IMPUESTO SOBRE LA RENTA SOBRE
DIVIDENDOS**

07070033000000 CORRESPONDIENTE AL MES DE:

**IMPUESTO SOBRE LA RENTA REGIMENES
FISCALES PREFERENTES COMO SUJETO
DIRECTO**

07070034000000 CORRESPONDIENTE AL EJERCICIO

**IMPUESTO AL VALOR AGREGADO COMO
SUJETO DIRECTO**

07070035000000 CORRESPONDIENTE AL MES DE:

**IMPUESTO AL VALOR AGREGADO EN SU
CARÁCTER DE RETENEDOR**

07070036000000 CORRESPONDIENTE AL MES DE:

**IMPUESTO ESPECIAL SOBRE
PRODUCCION Y SERVICIOS COMO SUJETO
DIRECTO**

07070037000000 CORRESPONDIENTE AL MES DE:

**IMPUESTO ESPECIAL SOBRE
PRODUCCION Y SERVICIOS EN SU
CARÁCTER DE RETENEDOR**

07070038000000 CORRESPONDIENTE AL MES DE:

IMPUESTO SOBRE AUTOMOVILES NUEVOS

07070039000000 CORRESPONDIENTE AL MES DE:

**APORTACIONES AL INSTITUTO MEXICANO
DEL SEGURO SOCIAL**

07070040000000 CORRESPONDIENTE AL MES DE:

**APORTACIONES AL INSTITUTO DEL
FONDO NACIONAL DE LA VIVIENDA PARA
LOS TRABAJADORES**

07070041000000 CORRESPONDIENTE AL BIMESTRE DE:

APORTACIONES AL SEGURO DE RETIRO

07070042000000 CORRESPONDIENTE AL BIMESTRE DE:

IMPUESTOS LOCALES

07070043000000 CORRESPONDIENTE AL MES DE:

DERECHOS

07070044000000 CORRESPONDIENTE AL DERECHO

OTRAS CONTRIBUCIONES07070045000000 ESPECIFICAR CONCEPTO Y PERIODO AL
QUE CORRESPONDE:

07070046000000 TOTAL

PARTE II

DATOS A PROPORCIONAR

TOTAL DE CONTRIBUCIONES POR PAGAR	IMPORTE DE LA CONTRIBUCION EN LITIGIO	FECHA DE PAGO	INSTITUCION DE CREDITO O SAT	NUMERO DE LA OPERACIÓN
-----------------------------------	---------------------------------------	---------------	------------------------------	------------------------

PARTE III

DATOS A PROPORCIONAR

PAGO EN PARCIALIDADES (DATOS DEL ESCRITO LIBRE): NUMERO DE FOLIO	PAGO EN PARCIALIDADES (DATOS DEL ESCRITO LIBRE): FECHA DE PRESENTACION	PAGO EN PARCIALIDADES (DATOS DEL ESCRITO LIBRE): ADMINISTRACION RECEPTORA	OFICIO DE AUTORIZACION DE PAGO EN PARCIALIDADES: NUMERO	OFICIO DE AUTORIZACION DE PAGO EN PARCIALIDADES: FECHA
--	--	---	---	--

INDICE

CONCEPTO

DATOS A PROPORCIONAR

8.- CONCILIACION ENTRE EL RESULTADO CONTABLE Y FISCAL PARA EFECTOS DEL IMPUESTO SOBRE LA RENTA POR EL EJERCICIO TERMINADO AL 31 DE DICIEMBRE DE 2020

2020

2019

(CIFRAS EN PESOS)

07080000000000	UTILIDAD NETA
07080001000000	PERDIDA NETA
	MAS-MENOS:
07080002000000	EFECTO DE LA INFLACION DE LA NIF B-10
07080003000000	RESULTADO POR POSICION MONETARIA FAVORABLE
07080004000000	RESULTADO POR POSICION MONETARIA DESFAVORABLE
07080005000000	UTILIDAD NETA HISTORICA
07080006000000	PERDIDA NETA HISTORICA
	MAS:
07080007000000	INGRESOS FISCALES NO CONTABLES
	MAS:
07080008000000	DEDUCCIONES CONTABLES NO FISCALES
	MENOS:
07080009000000	DEDUCCIONES FISCALES NO CONTABLES
	MENOS:
07080010000000	INGRESOS CONTABLES NO FISCALES
07080011000000	PERDIDA FISCAL ANTES DE PERDIDA EN ENAJENACION DE ACCIONES
07080012000000	UTILIDAD FISCAL ANTES DE PERDIDA EN ENAJENACION DE ACCIONES
07080013000000	PERDIDA EN ENAJENACION DE ACCIONES

07080014000000 PERDIDA FISCAL ANTES DE P.T.U. PAGADA EN EL EJERCICIO
 07080015000000 UTILIDAD FISCAL ANTES DE P.T.U. PAGADA EN EL EJERCICIO

MAS O MENOS:

07080016000000 PTU PAGADA EN EL EJERCICIO

07080017000000 PERDIDA FISCAL DEL EJERCICIO
 07080018000000 UTILIDAD FISCAL DEL EJERCICIO

07080019000000 DEDUCCION ADICIONAL DEL FOMENTO AL PRIMER EMPLEO DEL EJERCICIO (ARTICULO NOVENO FRACCION XXXVII DE LAS DISPOSICIONES TRANSITORIAS DE LA LISR PARA 2014)

07080020000000 AMORTIZACION DE PERDIDAS DE EJERCICIOS ANTERIORES

07080021000000 RESULTADO FISCAL

INGRESOS FISCALES NO CONTABLES

07080022000000 AJUSTE ANUAL POR INFLACION ACUMULABLE
 07080023000000 UTILIDAD FISCAL EN ENAJENACION DE INMUEBLES
 07080024000000 UTILIDAD FISCAL POR REEMBOLSO DE CAPITAL
 07080025000000 UTILIDAD FISCAL EN ENAJENACION DE ACCIONES Y/O INTANGIBLES
 07080026000000 UTILIDAD FISCAL EN ENAJENACION DE MOBILIARIO Y EQUIPO
 07080027000000 INTERESES MORATORIOS EFECTIVAMENTE COBRADOS
 07080028000000 ANTICIPO DE CLIENTES
 07080029000000 UTILIDAD CAMBIARIA FISCAL
 07080030000000 UTILIDAD FISCAL EN ENAJENACION DE BIENES ADJUDICADOS
 07080031000000 UTILIDAD FISCAL EN FIDEICOMISOS
 07080032000000 AJUSTE DE PRECIOS DE TRANSFERENCIA
 07080033000000 OTROS INGRESOS FISCALES NO CONTABLES
 07080034000000 TOTAL

DEDUCCIONES CONTABLES NO FISCALES

07080035000000 I.S.R. DE LAS PERSONAS MORALES
 07080036000000 PARTICIPACION DE UTILIDADES
 07080037000000 CASTIGOS
 07080038000000 GASTOS POR ATENCIONES A CLIENTES
 07080039000000 DONATIVOS
 07080040000000 SANCIONES, INDEMNIZACIONES Y PENAS CONVENCIONALES
 07080041000000 DEPRECIACION CONTABLE
 07080042000000 GASTOS DE AUTOMOVILES DE USO NO INDISPENSABLE PARA LOS FINES DEL NEGOCIO
 07080043000000 IMPUESTO AL VALOR AGREGADO
 07080044000000 PERDIDA CONTABLE EN ENAJENACION DE INMUEBLES
 07080045000000 PERDIDA CONTABLE EN ENAJENACION DE ACCIONES Y/O INTANGIBLES
 07080046000000 HONORARIOS Y RENTAS DE PERSONAS FISICAS NO PAGADAS AL CIERRE DEL EJERCICIO
 07080047000000 ESTIMACION NO DEDUCIBLE POR BAJA DE VALORES

07080048000000	RENTAS PAGADAS POR ARRENDAMIENTO FINANCIERO
07080049000000	AMORTIZACION CONTABLE DE TRANSFERENCIA DE TECNOLOGIA
07080050000000	PERDIDA EN PARTICIPACION SUBSIDIARIA
07080051000000	INTERESES DEVENGADOS QUE EXCEDEN DEL VALOR DE MERCADO Y MORATORIOS PAGADOS O NO
07080052000000	GASTOS NO DEDUCIBLES
07080053000000	MULTAS
07080054000000	PERDIDA CONTABLE EN ENAJENACION DE MOBILIARIO Y EQUIPO
07080055000000	QUEBRANTOS DIVERSOS
07080056000000	AMORTIZACION CONTABLE
07080057000000	PROVISIONES
07080058000000	PERDIDA CAMBIARIA CONTABLE
07080059000000	ESTIMACIONES
07080060000000	PERDIDA CONTABLE EN ENAJENACION DE BIENES ADJUDICADOS
07080061000000	PERDIDA CONTABLE EN FIDEICOMISOS
07080062000000	PERDIDA CONTABLE EN ASOCIACION EN PARTICIPACION
07080063000000	PROPORCION DE PAGOS QUE SEAN INGRESOS EXENTOS PARA EL TRABAJADOR
07080064000000	OPERACIONES CON PARTES RELACIONADAS NO DEDUCIBLES
07080065000000	OTRAS DEDUCCIONES CONTABLES NO FISCALES
07080066000000	TOTAL

LAS PARTIDAS NO DEDUCIBLES SE CONTABILIZAN EN:

07080067000000	INTERESES PAGADOS
07080068000000	GASTOS DE ADMINISTRACION
07080069000000	I.S.R. Y P.T.U. CAUSADOS
07080070000000	I.S.R. Y P.T.U. DIFERIDOS

LA DEPRECIACION Y AMORTIZACION CONTABLE SE INTEGRA POR:

07080071000000	DEPRECIACIONES
07080072000000	AMORTIZACIONES

DEDUCCIONES FISCALES NO CONTABLES

07080073000000	AJUSTE ANUAL POR INFLACION DEDUCIBLE
07080074000000	PERDIDA FISCAL EN ENAJENACION DE ACCIONES Y/O INTANGIBLES
07080075000000	PERDIDA FISCAL EN ENAJENACION DE INMUEBLES
07080076000000	DEPRECIACION FISCAL
07080077000000	ESTIMULO FISCAL POR DEDUCCION INMEDIATA DE INVERSIONES
07080078000000	CARGOS A PROVISIONES
07080079000000	CARGOS A ESTIMACIONES
07080080000000	HONORARIOS, RENTAS E INTERESES DE PERSONAS FISICAS QUE AFECTARON EL RESULTADO DEL EJERCICIO ANTERIOR PAGADOS EN ESTE
07080081000000	INTERESES MORATORIOS EFECTIVAMENTE PAGADOS
07080082000000	PERDIDA POR CREDITOS INCOBRABLES

07080083000000	PERDIDA FISCAL EN ENAJENACION DE MOBILIARIO Y EQUIPO
07080084000000	AMORTIZACION FISCAL
07080085000000	PERDIDA CAMBIARIA FISCAL
07080086000000	PERDIDA FISCAL EN ENAJENACION DE BIENES ADJUDICADOS
07080087000000	PERDIDAS FISCALES EN FIDEICOMISOS
07080088000000	DEDUCCION ADICIONAL POR DONACION DE BIENES BASICOS PARA LA SUBSISTENCIA HUMANA (ARTICULO 1.3. DEL DECRETO PUBLICADO EN EL DIARIO OFICIAL DE LA FEDERACION EL 26 DE DICIEMBRE DE 2013)
07080089000000	DEDUCCION DEL MONTO ADICIONAL DEL 25% DEL SALARIO (ARTICULO 1.5. DEL DECRETO PUBLICADO EN EL DOF EL 26 DE DICIEMBRE DE 2013 Y ARTICULO 186 DE LA LISR)
07080090000000	ESTIMULO FISCAL POR CONTRATAR PERSONAS CON DISCAPACIDAD Y/O ADULTOS MAYORES
07080091000000	DEDUCCIÓN DEL IMPUESTO SOBRE LA RENTA RETENIDO A PERSONAS CON DISCAPACIDAD Y/O ADULTOS MAYORES
07080092000000	AJUSTE DE PRECIOS DE TRANSFERENCIA
07080093000000	INTERESES NETOS DE EJERCICIOS ANTERIORES
07080094000000	INTERESES NETOS DEL EJERCICIO
07080095000000	OTRAS DEDUCCIONES FISCALES NO CONTABLES
07080096000000	TOTAL

INGRESOS CONTABLES NO FISCALES

07080097000000	INGRESOS POR DIVIDENDOS DE RESIDENTES EN EL PAIS
07080098000000	UTILIDAD CONTABLE EN ENAJENACION DE INMUEBLES
07080099000000	UTILIDAD CONTABLE EN ENAJENACION DE ACCIONES Y/O INTANGIBLES
07080100000000	UTILIDAD CAMBIARIA CONTABLE
07080101000000	CANCELACION DE ESTIMACIONES
07080102000000	CANCELACION DE PROVISIONES
07080103000000	INTERESES MORATORIOS DEVENGADOS A FAVOR COBRADOS O NO
07080104000000	UTILIDAD EN PARTICIPACION SUBSIDIARIA
07080105000000	VENTAS ANTICIPADAS ACUMULADAS EN EL EJERCICIO ANTERIOR Y DEVENGADAS EN ESTE
07080106000000	UTILIDAD CONTABLE EN FIDEICOMISOS
07080107000000	UTILIDAD CONTABLE EN ASOCIACION EN PARTICIPACION
07080108000000	UTILIDAD CONTABLE EN BIENES ADJUDICADOS
07080109000000	UTILIDAD CONTABLE EN ENAJENACION DE MOBILIARIO Y EQUIPO
07080110000000	RECUPERACION DE GASTOS CONSIDERADOS NO DEDUCIBLES EN EJERCICIOS ANTERIORES
07080111000000	SALDOS A FAVOR DE IMPUESTOS Y SU ACTUALIZACIÓN
07080112000000	OTROS INGRESOS CONTABLES NO FISCALES
07080113000000	TOTAL DE INGRESOS CONTABLES NO FISCALES

ESTE ANEXO CONSTA DE 16 COLUMNAS Y ESTA DIVIDIDO EN CUATRO PARTES.**PARTE I**

INDICE	CONCEPTO	DATOS A PROPORCIONAR	
	9.- OPERACIONES FINANCIERAS DERIVADAS POR EL EJERCICIO TERMINADO AL 31 DE DICIEMBRE DE 2019	NUMERO DE IDENTIFICACION FISCAL O RFC	PAIS DE RESIDENCIA

(CIFRAS EN PESOS)

NOTA: SOLAMENTE SE CAPTURA LA INFORMACIÓN DE ESTE ANEXO CUANDO SE HAYA ANOTADO "SI" EN EL CONCEPTO "07D064000" DEL ANEXO DE DATOS GENERALES

NOMBRE DE LA CONTRAPARTE

07090000000000 (ESPECIFICAR)

07090001000000 TOTAL

PARTE II

DATOS A PROPORCIONAR

NUMERO DE CONTRATOS CELEBRADOS	CONCEPTO DE OPERACIONES FINANCIERAS DERIVADAS (ARTICULO 16-A CFF)	TIPO DE OPERACIONES FINANCIERAS DERIVADAS (ARTICULO 20 LISR)	SUMATORIA DE NOCIONALES
--------------------------------------	---	--	----------------------------

PARTE III

DATOS A PROPORCIONAR

TIPO DE MERCADO	NOMBRE DEL MERCADO	PORCENTAJE DE LIQUIDACION EN EFECTIVO	PORCENTAJE DE LIQUIDACION EN ESPECIE
--------------------	--------------------------	---	--

PARTE IV

DATOS A PROPORCIONAR

UTILIDAD POR CONTRAPARTE	PERDIDA POR CONTRAPARTE	EFFECTO NETO	PROPORCION QUE REPRESENTA DE INGRESOS ACUMULABLES Y/O DEDUCCIONES AUTORIZADAS
-----------------------------	----------------------------	-----------------	--

ESTE ANEXO CONSTA DE 9 COLUMNAS Y ESTA DIVIDIDO EN DOS PARTES.**PARTE I**

INDICE	CONCEPTO	DATOS A PROPORCIONAR		
	10.- INVERSIONES PERMANENTES EN SUBSIDIARIAS, ASOCIADAS Y AFILIADAS RESIDENTES EN EL EXTRANJERO POR EL EJERCICIO TERMINADO AL 31 DE DICIEMBRE DE 2020	NUMERO DE IDENTIFICACION FISCAL	PAIS DE RESIDENCIA FISCAL DE LA ENTIDAD	PORCENTAJE DE PARTICIPACION EN EL CAPITAL DE LA ENTIDAD

(CIFRAS EN PESOS)

NOTA: SOLAMENTE SE CAPTURA LA INFORMACIÓN DE ESTE ANEXO CUANDO SE HAYA ANOTADO "SI" EN EL CONCEPTO "07D065000" DEL ANEXO DE DATOS GENERALES

**NOMBRE, DENOMINACIÓN O
RAZÓN SOCIAL DE LA
SUBSIDIARIA, ASOCIADA O
AFILIADA**

07100000000000 (ESPECIFICAR)

07100001000000 TOTAL

PARTE II

DATOS A PROPORCIONAR

MONTO DE LA INVERSION	MONTO DE LAS UTILIDADES (PERDIDAS) DE EJERCICIOS ANTERIORES EN EL PORCENTAJE DE PARTICIPACION	MONTO DE LA UTILIDAD (PERDIDA) DEL EJERCICIO EN EL PORCENTAJE DE PARTICIPACION	VALOR DE LA INVERSION
--------------------------	--	--	-----------------------------

ESTE ANEXO CONSTA DE 14 COLUMNAS Y ESTA DIVIDIDO EN CUATRO PARTES.

PARTE I

INDICE	CONCEPTO	DATOS A PROPORCIONAR
	11.- SOCIOS O ACCIONISTAS QUE TUVIERON ACCIONES O PARTES SOCIALES POR EL EJERCICIO TERMINADO AL 31 DE DICIEMBRE DE 2020	NUMERO DE IDENTIFICACION FISCAL O RFC PAIS DE RESIDENCIA PARA EFECTOS FISCALES

(CIFRAS EN PESOS)

**NOMBRE, DENOMINACION O RAZON SOCIAL
DEL SOCIO O ACCIONISTA**

07110000000000 (ESPECIFICAR)

07110001000000 TOTAL

PARTE II

DATOS A PROPORCIONAR

PORCENTAJE DE PARTICIPACION DEL SOCIO O ACCIONISTA EN EL EJERCICIO	PERIODO DE TENENCIA DEL	PERIODO DE TENENCIA AL	MONTO DE APORTACIONES QUE NO SEAN PRIMA EN SUSCRIPCION DE ACCIONES
---	-------------------------------	------------------------------	---

PARTE III

DATOS A PROPORCIONAR

MONTO DE RETIROS DE CAPITAL	MONTO DE PRESTAMOS EFECTUADOS	MONTO DE PRESTAMOS RECIBIDOS	PORCENTAJE DE TASA DE INTERES PACTADA EN CASO DE PRESTAMO RECIBIDOS
-----------------------------------	-------------------------------------	------------------------------------	--

PARTE IV

DESTINO DEL PRESTAMO	MONTO DE PRIMA EN SUSCRIPCIÓN DE ACCIONES
----------------------	---

ESTE ANEXO CONSTA DE 14 COLUMNAS Y ESTA DIVIDIDO EN TRES PARTES.**PORTE I**

INDICE	CONCEPTO	DATOS A PROPORCIONAR		
	12.- OPERACIONES CON PARTES RELACIONADAS POR EL EJERCICIO TERMINADO AL 31 DE DICIEMBRE DE 2020	NUMERO DE IDENTIFICACION FISCAL O RFC	TIPO DE OPERACIÓN	EN CASO DE QUE EN LA COLUMNA "TIPO DE OPERACION", HAYA SELECCIONADO ALGUNO DE LOS CONCEPTOS DE "OTROS INGRESOS" U "OTROS PAGOS", ESPECIFIQUE CONCEPTO

(CIFRAS EN PESOS)

NOTA: SOLAMENTE SE CAPTURA LA INFORMACIÓN DE ESTE ANEXO CUANDO SE HAYA ANOTADO "SI" EN EL CONCEPTO "07D029000" DEL ANEXO DE DATOS GENERALES

IMPUESTO SOBRE LA RENTA**DENOMINACION O RAZON SOCIAL DE LA PARTE RELACIONADA****INGRESOS ACUMULABLES**

07120000000000 (ESPECIFICAR)
 07120001000000 TOTAL DE INGRESOS ACUMULABLES

DEDUCCIONES AUTORIZADAS

07120002000000 (ESPECIFICAR)
 07120003000000 TOTAL DE DEDUCCIONES AUTORIZADAS

PORTE II**DATOS A PROPORCIONAR**

PAIS DE RESIDENCIA	VALOR DE LA OPERACION Y/O INVERSION PARA EFECTOS FISCALES (INCLUSO CON VALOR CERO)	METODO DE PRECIOS DE TRANSFERENCIA APLICADO	LA OPERACIÓN INVOLUCRA CONTRIBUCIONES ÚNICAS Y VALIOSAS (SI O NO) EN CASO AFIRMATIVO INDIQUE EN EL ANEXO DENOMINADO INFORMACION ADICIONAL, DE QUE CONTRIBUCIONES ÚNICAS Y VALIOSA SE TRATAN	LA OPERACION ESTA PACTADA COMO CON PARTES INDEPENDIENTES EN OPERACIONES COMPARABLES (SI O NO)
--------------------	--	---	---	---

PARTE III

DATOS A PROPORCIONAR

MONTO AJUSTE FISCAL DEL CONTRIBUYENTE PARA QUE LA OPERACION SE CONSIDERE PACTADA COMO CON PARTES INDEPENDIENTES EN OPERACIONES COMPARABLES	SE MODIFICARON LOS VALORES DE ACTOS O ACTIVIDADES PARA IVA, O BIEN, DEL IVA ACREDITABLE (DEDUCCIONES) COMO CONSECUENCIA DE UN AJUSTE DE PRECIOS DE TRANSFERENCIA (REGLA 3.9.1.2. APARTADO B, DE LA RMF VIGENTE) (SI O NO)	INDIQUE SI OBTUVO BENEFICIO DE LOS TRATADOS PARA EVITAR LA DOBLE TRIBUTACIÓN (SI, NO, N/A)	MONTO MODIFICADO
--	---	--	------------------

INDICE

CONCEPTO

DATOS A PROPORCIONAR

13.- INFORMACION DEL CONTRIBUYENTE SOBRE OPERACIONES CON PARTES RELACIONADAS POR EL EJERCICIO TERMINADO AL 31 DE DICIEMBRE DE 2020

(CIFRAS EN PESOS)

NOTA: SOLAMENTE SE CAPTURA LA INFORMACIÓN DE ESTE ANEXO CUANDO SE HAYA ANOTADO "SI" EN EL CONCEPTO "07D029000" DEL ANEXO DE DATOS GENERALES

CONOCIMIENTO DEL NEGOCIO, INFORMACION GENERAL

CUAL(ES) ES (SON) LA (S) ACTIVIDAD(ES) PREPONDERANTE(S) DEL CONTRIBUYENTE:

0713000000000	OTORGAMIENTO DE USO O GOCE TEMPORAL DE BIENES
0713000100000	SERVICIOS
0713000200000	OTROS (ESPECIFICAR)
0713000300000	EL CONTRIBUYENTE ES PROPIETARIO DE LOS ACTIVOS QUE UTILIZA PARA REALIZAR SU ACTIVIDAD PREPONDERANTE MISMOS QUE ESTAN REGISTRADOS EN SU CONTABILIDAD.
0713000400000	EL CONTRIBUYENTE POSEE O USA ACTIVOS INTANGIBLES LOS CUALES SE ENCUENTRAN REGISTRADOS EN SU CONTABILIDAD
	ESPECIFIQUE LOS CINCO PRINCIPALES ACTIVOS INTANGIBLES QUE USA EL CONTRIBUYENTE (VER APENDICE VIII) QUE SE ENCUENTRAN REGISTRADOS EN SU CONTABILIDAD
0713000500000	CAMPO 1
0713000600000	CAMPO 2
0713000700000	CAMPO 3
0713000800000	CAMPO 4
0713000900000	CAMPO 5
0713001000000	MONTO DE LA REGALIA POR EL USO DE ACTIVOS INTANGIBLES

	ESPECIFIQUE LOS CINCO PRINCIPALES ACTIVOS INTANGIBLES POR LOS QUE OTORGA EL USO O GOCE (VER APENDICE VIII)
07130011000000	CAMPO 1
07130012000000	CAMPO 2
07130013000000	CAMPO 3
07130014000000	CAMPO 4
07130015000000	CAMPO 5
07130016000000	MONTO DE LA REGALIA POR EL QUE SE OTORGA EL USO DE ACTIVOS INTANGIBLES
	ESPECIFIQUE LOS CINCO PRINCIPALES ACTIVOS INTANGIBLES DE LOS QUE ES PROPIETARIO Y QUE TIENE REGISTRADOS EN SU CONTABILIDAD (VER APENDICE VIII)
07130017000000	CAMPO 1
07130018000000	CAMPO 2
07130019000000	CAMPO 3
07130020000000	CAMPO 4
07130021000000	CAMPO 5
07130022000000	VALOR DEL ACTIVO INTANGIBLE QUE TIENE REGISTRADO EN SU CONTABILIDAD
07130023000000	EL CONTRIBUYENTE OBTUVO UN ACUERDO ANTICIPADO DE PRECIOS (APA) APLICABLE AL EJERCICIO FISCAL
07130024000000	NUMERO DE OFICIO
07130025000000	FECHA DEL OFICIO
07130026000000	INDIQUE SI SE ENCUENTRA EN TRAMITE UN ACUERDO ANTICIPADO DE PRECIOS (APA) APLICABLE AL EJERCICIO FISCAL
07130027000000	FECHA DE PRESENTACION DE LA PROMOCION
07130028000000	EL CONTRIBUYENTE OBTUVO ALGUNA RESOLUCION FAVORABLE DEL SAT QUE INVOLUCRE TRANSACCIONES CON PARTES RELACIONADAS
07130029000000	NUMERO DE OFICIO
07130030000000	FECHA DEL OFICIO
07130031000000	DEDUJO EN EL EJERCICIO DEPRECIACIONES O AMORTIZACIONES PROVENIENTES DE OPERACIONES CON PARTES RELACIONADAS EFECTUADAS EN EJERCICIOS ANTERIORES
07130032000000	EL CONTRIBUYENTE CUENTA CON LA DOCUMENTACION COMPROBATORIA A QUE SE REFIERE LA FRACCION IX DEL ARTICULO 76 DE LA LISR (ESTUDIO(S) DE PRECIOS DE TRANSFERENCIA)
07130033000000	EL CONTRIBUYENTE PRESENTO SU DECLARACION INFORMATIVA POR SUS OPERACIONES CON PARTES RELACIONADAS RESIDENTES EN EL EXTRANJERO (FRACCION X DEL ARTICULO 76 DE LA LISR)
07130034000000	FECHA DE PRESENTACION (ULTIMA PRESENTADA)
07130035000000	EL CONTRIBUYENTE OPTO POR LO DISPUESTO EN LA REGLA 2.8.5.5. DE LA RMF VIGENTE
	NOTA: EN CASO AFIRMATIVO AL INDICE ANTERIOR, CONTESTAR LA SIGUIENTE PREGUNTA
07130036000000	LA DECLARACION INFORMATIVA REFERIDA EN EL INDICE 07130033000000, INCLUYE OPERACIONES CON PARTES RELACIONADAS RESIDENTES EN TERRITORIO NACIONAL
07130037000000	EL CONTRIBUYENTE CUENTA CON EVIDENCIA DOCUMENTAL QUE DEMUESTRE HABER DADO CUMPLIMIENTO A LO DISPUESTO POR LA FRACCION XII DEL ARTICULO 76 DE LA LISR POR SUS OPERACIONES CON PARTES RELACIONADAS

**RFC DE LAS PERSONAS QUE ELABORARON LA
DOCUMENTACION QUE DEMUESTRE EL
CUMPLIMIENTO A LO DISPUESTO POR EL ARTICULO
76 FRACCIONES IX Y XII DE LA LISR, O BIEN, QUE
ASESORARON EN SU FORMULACION**

ELABORADORES

07130038000000 RFC O NUMERO DE IDENTIFICACION FISCAL 1
07130039000000 RFC O NUMERO DE IDENTIFICACION FISCAL 2
07130040000000 RFC O NUMERO DE IDENTIFICACION FISCAL 3

ASESORES

07130041000000 RFC O NUMERO DE IDENTIFICACION FISCAL 1
07130042000000 RFC O NUMERO DE IDENTIFICACION FISCAL 2
07130043000000 RFC O NUMERO DE IDENTIFICACION FISCAL 3

**RFC DE LAS PERSONAS
QUE ASESORARON FISCALMENTE
EN TERMINOS DEL TITULO VI DEL CFF**

ASESORES FISCALES

07130044000000 RFC O NUMERO DE IDENTIFICACION FISCAL 1
07130045000000 RFC O NUMERO DE IDENTIFICACION FISCAL 2
07130046000000 RFC O NUMERO DE IDENTIFICACION FISCAL 3

**OBLIGACIONES EN MATERIA DE PRECIOS DE
TRANSFERENCIA**

07130047000000 LAS CIFRAS REPORTADAS EN LA DECLARACION
INFORMATIVA DE OPERACIONES CON PARTES
RELACIONADAS SON COINCIDENTES CON LAS
MANIFESTADAS EN LOS ESTUDIOS DE PRECIOS DE
TRANSFERENCIA (DOCUMENTACION
COMPROBATORIA) (FRACCIONES X Y IX
RESPECTIVAMENTE DEL ARTICULO 76 DE LA LISR)

07130048000000 EN CASO DE DISCREPANCIA, ESPECIFIQUE:

07130049000000 LAS CIFRAS REPORTADAS EN LA DECLARACION
INFORMATIVA (FRACCION X DEL ARTICULO 76 DE LA
LISR) SON COINCIDENTES CON LAS MANIFESTADAS
EN EL ANEXO 12 DEL DICTAMEN, AMBAS REFERENTES
A OPERACIONES CON PARTES RELACIONADAS
RESIDENTES EN EL EXTRANJERO.

07130050000000 EN CASO DE DISCREPANCIA, ESPECIFIQUE:

07130051000000 LAS CIFRAS REPORTADAS PARA LAS OPERACIONES
CON PARTES RELACIONADAS EN LA EVIDENCIA
DOCUMENTAL QUE DEMUESTRE HABER DADO
CUMPLIMIENTO A LO DISPUESTO POR LA FRACCION
XII DEL ARTICULO 76 DE LA LISR SON COINCIDENTES
CON LAS MANIFESTADAS EN EL ANEXO 12 DEL
DICTAMEN

07130052000000 EN CASO DE DISCREPANCIA, ESPECIFIQUE:

07130053000000 EN ALGUNA(S) DE LAS TRANSACCIONES ANALIZADAS
EN LA DIVERSA DOCUMENTACION DE PRECIOS DE
TRANSFERENCIA DEL CONTRIBUYENTE, SE ELIGIO
COMO PARTE EXAMINADA A LA PARTE RELACIONADA
RESIDENTE EN EL EXTRANJERO

07130054000000 INDIQUE LAS TRANSACCIONES REALIZADAS

07130055000000 MONTO DE LAS TRANSACCIONES

07130056000000 EL CONTRIBUYENTE TIENE EN SU PODER TODA LA INFORMACION FINANCIERA Y FISCAL DE LA PARTE RELACIONADA RESIDENTE EN EL EXTRANJERO QUE ES NECESARIA PARA DEMOSTRAR EL ANALISIS Y LAS CONCLUSIONES DE LA DOCUMENTACION DE PRECIOS DE TRANSFERENCIA EN DONDE DICHA PARTE RELACIONADA FUE ELEGIDA COMO LA PARTE A EXAMINAR.

AJUSTES DE PRECIOS DE TRANSFERENCIA

07130057000000 REALIZO ALGÚN AJUSTE EN MATERIA DE PRECIOS DE TRANSFERENCIA PARA QUE LOS PRECIOS, MONTOS DE CONTRAPRESTACIONES O MARGENES DE UTILIDAD DE LAS OPERACIONES CELEBRADAS CON PARTES RELACIONADAS SE CONSIDEREN COMO PACTADAS COMO LO HARIAN CON O ENTRE PARTES INDEPENDIENTES EN OPERACIONES COMPARABLES

NOTA: EN CASO DE QUE EL ANEXO 12 SE PRESENTE INFORMACIÓN EN LA COLUMNA "MONTO AJUSTE FISCAL DEL CONTRIBUYENTE PARA QUE LA OPERACION SE CONSIDERE PACTADA COMO CON PARTES INDEPENDIENTES EN OPERACIONES COMPARABLES" CONTESTE LO SIGUIENTE (EFECTOS FISCALES NO CONTABLES):

07130058000000 EL MONTO DEL INCREMENTO A LOS INGRESOS ACUMULABLES PARA EFECTOS DE LA LISR

07130059000000 EL MONTO DEL INCREMENTO A LAS DEDUCCIONES AUTORIZADAS PARA EFECTOS DE LA LISR, INCLUSO POR DISMINUIR INGRESOS

07130060000000 EL MONTO DISMINUIDO A LAS DEDUCCIONES AUTORIZADAS PARA EFECTOS DE LA LISR

07130061000000 MONTO INCREMENTADO EN LAS DECLARACIONES PRESENTADAS POR EL EJERCICIO FISCAL POR IMPUESTOS RETENIDOS POR PAGOS AL EXTRANJERO, COMO CONSECUENCIA DE AJUSTES DE PRECIOS DE TRANSFERENCIA

07130062000000 MONTO DISMINUIDO EN LAS DECLARACIONES PRESENTADAS POR EL EJERCICIO FISCAL POR IVA ACREDITABLE, COMO CONSECUENCIA DE AJUSTES DE PRECIOS DE TRANSFERENCIA

07130063000000 SE CUENTA CON DOCUMENTACION COMPROBATORIA QUE SUSTENTE LOS AJUSTES REALES REALIZADOS

07130064000000 MODIFICÓ LOS VALORES DE ACTOS O ACTIVIDADES PARA IEPS O BIEN, DEL IEPS ACREDITABLE (DEDUCCIONES) COMO CONSECUENCIA DE UN AJUSTE DE PRECIOS DE TRANSFERENCIA (REGLA 3.9.1.2. APARTADO B, DE LA RMF VIGENTE)

07130065000000 SEÑALE MONTO MODIFICADO DE ACTOS O ACTIVIDADES.(RMF)

07130066000000 SEÑALE MONTO MODIFICADO DE IEPS ACREDITABLE. (RMF)

07130067000000 CUMPLIO CON LOS REQUISITOS ESTABLECIDOS EN LA RMF VIGENTE PARA CONSIDERAR DEDUCIBLE UN AJUSTE DE PRECIOS DE TRANSFERENCIA QUE INCREMENTO SUS DEDUCCIONES

**INTERESES CON PARTES RELACIONADAS
CONSIDERADOS COMO DIVIDENDOS**

- 07130068000000 EL CONTRIBUYENTE CONSIDERO INTERESES DEVENGADOS COMO DIVIDENDOS DE ACUERDO CON LO PREVISTO POR EL ARTICULO 11 FRACCION II DE LA LISR
- 07130069000000 MONTO DE LOS INTERESES CONSIDERADOS COMO DIVIDENDOS

GASTOS DEDUCIBLES Y NO DEDUCIBLES

- 07130070000000 DEDUJO GASTOS CON PARTES RELACIONADAS DE LOS REFERIDOS EN EL TERCER Y ANTEPENULTIMO PARRAFOS DE LA FRACCION XXIII DEL ARTICULO 28 DE LA LISR
NOTA: EN CASO AFIRMATIVO AL INDICE ANTERIOR, SEÑALE EN EL ANEXO DENOMINADO INFORMACION ADICIONAL CON QUE DOCUMENTACIÓN CUENTA PARA ACREDITAR QUE SUS DEDUCCIONES NO SE TRATAN DE ACUERDOS ESTRUCTURADOS O MECANISMOS HÍBRIDOS
- 07130071000000 INDIQUE EL MONTO DE LA DEDUCCION REALIZADA
- 07130072000000 CONSIDERO COMO NO DEDUCIBLES GASTOS CON PARTES RELACIONADAS DE LOS REFERIDOS EN LA FRACCION XXIII DEL ARTICULO 28 DE LA LISR
- 07130073000000 INDIQUE EL MONTO DEL GASTO CONSIDERADO COMO NO DEDUCIBLE
- 07130074000000 DEDUJO GASTOS CON PARTES RELACIONADAS DE LOS REFERIDOS EN EL SEGUNDO PARRAFO DE LA FRACCION XXIX DEL ARTICULO 28 DE LA LISR
- 07130075000000 INDIQUE EL MONTO DE LA DEDUCCION REALIZADA
- 07130076000000 CONSIDERO COMO NO DEDUCIBLES GASTOS CON PARTES RELACIONADAS DE LOS REFERIDOS EN EL PRIMER PARRAFO DE LA FRACCION XXIX DEL ARTICULO 28 DE LA LISR
- 07130077000000 INDIQUE EL MONTO DEL GASTO CONSIDERADO COMO NO DEDUCIBLE
- 07130078000000 CONSIDERO COMO NO DEDUCIBLES INTERESES DE LOS REFERIDOS EN LA FRACCION XXXII DEL ARTICULO 28 DE LA LISR

GASTOS POR REEMBOLSOS (AL COSTO)

- 07130079000000 DEDUJO GASTOS CON PARTES RELACIONADAS POR REEMBOLSOS AL COSTO EN CASO AFIRMATIVO
- 07130080000000 CUENTA CON TODA LA DOCUMENTACIÓN SOPORTE, POR UN LADO, DE SU PARTE RELACIONADA Y, POR OTRO LADO, CON LA DOCUMENTACIÓN EMITIDA POR TERCEROS INDEPENDIENTES A LA PARTE RELACIONADA CON LA QUE SE PUEDA DEMOSTRAR QUE SE TRATA DE UN REEMBOLSO AL COSTO

GASTOS A PRORRATA

- 07130081000000 DEDUJO GASTOS CON PARTES RELACIONADAS EFECTUADOS EN EL EXTRANJERO A PRORRATA
- 07130082000000 INDIQUE EL MONTO DE LA DEDUCCION DE GASTOS EFECTUADOS EN EL EXTRANJERO A PRORRATA
- 07130083000000 CUANTIFIQUE EL BENEFICIO RECIBIDO O SE ESPERA RECIBIR DEL GASTO A PRORRATA
- 07130084000000 CUMPLIO CON LO SEÑALADO EN LA REGLA 3.3.1.27. DE LA RMF PARA 2020

PERDIDAS POR ENAJENACION DE ACCIONES

- 07130085000000 OBTUVO PERDIDA FISCAL AL REALIZAR UNA OPERACION DE ENAJENACION DE ACCIONES CON Y ENTRE PARTES RELACIONADAS
NOTA: EN CASO AFIRMATIVO, SEÑALE EN EL ANEXO DENOMINADO INFORMACION ADICIONAL LA RAZON DE NEGOCIO PARA ENAJENAR LAS ACCIONES
- 07130086000000 INDIQUE EL VALOR DEL PRECIO DE ENAJENACION DEL PAQUETE ACCIONARIO ENAJENADO
- 07130087000000 INDIQUE EL COSTO COMPROBADO DE ADQUISICION DEL PAQUETE ACCIONARIO ENAJENADO
- 07130088000000 NOMBRE DE LA EMISORA
- 07130089000000 RFC O TAX ID DE LA EMISORA
- 07130090000000 INDICAR EL CAPITAL CONTABLE DE LA EMISORA
- 07130091000000 NOMBRE DEL ADQUIRENTE
- 07130092000000 RFC O TAX ID DEL ADQUIRENTE
- 07130093000000 PRESENTO A LAS AUTORIDADES FISCALES EL ESTUDIO SOBRE LA DETERMINACION DEL PRECIO DE VENTA DE LAS ACCIONES EN LOS TERMINOS DE LOS ARTICULOS 179 Y 180 DE LA LISR CON LOS ELEMENTOS CONTENIDOS EN EL INCISO E) DE LA FRACCION I DEL ARTICULO 179 DE LA LISR (SEGUNDO PARRAFO DEL INCISO B) CORRESPONDIENTE A SU VEZ AL CUARTO PARRAFO DE LA FRACCION XVII DEL ARTICULO 28 DE LA LISR)
- 07130094000000 FECHA DE PRESENTACION ANTE LAS AUTORIDADES FISCALES EL ESTUDIO SOBRE LA DETERMINACION DEL PRECIO DE VENTA DE LAS ACCIONES
- 07130095000000 AUTORIDAD FISCAL EN LA QUE SE PRESENTO
- 07130096000000 MENCIONE LA RAZON DE NEGOCIO PARA ENAJENAR LAS ACCIONES

OPERACIONES FINANCIERAS DERIVADAS CON PARTES RELACIONADAS

- 07130097000000 ACUMULO INGRESOS PROVENIENTES DE OPERACIONES FINANCIERAS DERIVADAS
- 07130098000000 INDIQUE EL MONTO DE LA ACUMULACION CORRESPONDIENTE
- 07130099000000 EFECTUO DEDUCCIONES RELACIONADAS CON OPERACIONES FINANCIERAS DERIVADAS
- 07130100000000 INDIQUE EL MONTO DE LA DEDUCCION CORRESPONDIENTE
- 07130101000000 OBTUVO PERDIDAS EN OPERACIONES FINANCIERAS DERIVADAS CON PARTES RELACIONADAS EN LOS TERMINOS DEL ARTICULO 28 FRACCION XIX DE LA LISR
- 07130102000000 INDIQUE EL MONTO CORRESPONDIENTE
- 07130103000000 REALIZO PAGOS DE CANTIDADES INICIALES POR EL DERECHO A ADQUIRIR O VENDER, BIENES, DIVISAS, ACCIONES U OTROS TITULOS VALOR QUE NO COTIZARON EN MERCADOS RECONOCIDOS CONFORME A LO REFERIDO EN EL ARTICULO 28 FRACCION XXIV DE LA LISR
- 07130104000000 INDIQUE EL MONTO CORRESPONDIENTE

CAPITALIZACION INSUFICIENTE:

- 07130105000000 DETERMINO INTERESES NO DEDUCIBLES DE ACUERDO A LO PREVISTO POR EL ARTICULO 28 FRACCION XXVII DE LA LISR
- 07130106000000 SALDO PROMEDIO ANUAL DE TODAS LAS DEUDAS DEL CONTRIBUYENTE QUE DEVENGARON INTERESES A CARGO, DETERMINADAS EN LOS TERMINOS DEL ARTICULO 28 FRACCION XXVII DE LA LISR

07130107000000	CAPITAL CONTABLE AL INICIO DEL EJERCICIO DETERMINADO EN LOS TERMINOS DEL ARTICULO 28 FRACCION XXVII DE LA LISR
07130108000000	CAPITAL CONTABLE AL FINAL DEL EJERCICIO DETERMINADO EN LOS TERMINOS DEL ARTICULO 28 FRACCION XXVII DE LA LISR
07130109000000	CAPITAL CONTABLE PROMEDIO
07130110000000	CAPITAL CONTABLE PROMEDIO POR TRES
07130111000000	SALDO PROMEDIO ANUAL DE DEUDAS DEL CONTRIBUYENTE CONTRAIDAS CON PARTES RELACIONADAS RESIDENTES EN EL EXTRANJERO, DETERMINADAS EN LOS TERMINOS DEL ARTICULO 28 FRACCION XXVII DE LA LISR
07130112000000	INTERESES NO DEDUCIBLES DETERMINADOS EN LOS TERMINOS DEL ARTICULO 28 FRACCION XXVII DE LA LISR
07130113000000	OPTO POR CONSIDERAR COMO CAPITAL CONTABLE DEL EJERCICIO LOS SALDOS INICIALES Y FINALES DEL EJERCICIO DE SUS CUENTAS DE CAPITAL DE APORTACION, UTILIDAD FISCAL NETA Y UTILIDAD FISCAL NETA REINVERTIDA

AJUSTES CORRESPONDIENTES

07130114000000	REALIZO DURANTE EL EJERCICIO FISCAL (EN EL PROPIO EJERCICIO SUJETO A REVISION O PARA EFECTOS DE EJERCICIOS ANTERIORES) ALGUN AJUSTE EN MATERIA DE PRECIOS DE TRANSFERENCIA COMO CONSECUENCIA DE APLICAR LO SEÑALADO EN LA DOCUMENTACION DE PRECIOS DE TRANSFERENCIA DE ALGUNA PARTE RELACIONADA RESIDENTE EN EL EXTRANJERO
07130115000000	EN CASO AFIRMATIVO, INDIQUE EL MONTO DE LOS MISMOS
07130116000000	EL EJERCICIO FISCAL AJUSTADO (1)
07130117000000	EL EJERCICIO FISCAL AJUSTADO (2)
07130118000000	EL EJERCICIO FISCAL AJUSTADO (3)
07130119000000	LLEVO A CABO AJUSTES CORRESPONDIENTES EN MATERIA DE PRECIOS DE TRANSFERENCIA DURANTE EL EJERCICIO FISCAL (EN EL PROPIO EJERCICIO SUJETO A REVISION O PARA EFECTOS DE EJERCICIOS ANTERIORES) SIN CUMPLIR CON LO ESTABLECIDO EN EL ARTICULO 184 DE LA LISR
07130120000000	EN CASO AFIRMATIVO, INDIQUE EL MONTO DE LOS MISMOS
07130121000000	EL EJERCICIO FISCAL AJUSTADO (1)
07130122000000	EL EJERCICIO FISCAL AJUSTADO (2)
07130123000000	EL EJERCICIO FISCAL AJUSTADO (3)
07130124000000	LLEVO A CABO AJUSTES CORRESPONDIENTES EN MATERIA DE PRECIOS DE TRANSFERENCIA DURANTE EL EJERCICIO FISCAL (EN EL PROPIO EJERCICIO SUJETO A REVISION O PARA EFECTOS DE EJERCICIOS ANTERIORES) COMO CONSECUENCIA DE OPERACIONES CON PARTES RELACIONADAS RESIDENTES EN PAISES CON LOS CUALES MEXICO NO TIENE CELEBRADOS TRATADOS INTERNACIONALES EN MATERIA FISCAL Y REALIZADOS POR LAS AUTORIDADES DE DICHS PAISES
07130125000000	EN CASO AFIRMATIVO, INDIQUE EL MONTO DE LOS MISMOS
07130126000000	EL EJERCICIO FISCAL AJUSTADO (1)
07130127000000	EL EJERCICIO FISCAL AJUSTADO (2)
07130128000000	EL EJERCICIO FISCAL AJUSTADO (3)

ARTICULO 76-A DE LA LISR (2020)

- 07130129000000 ESTA OBLIGADO A PRESENTAR LA DECLARACION INFORMATIVA PREVISTA EN LA FRACCION I (MAESTRA DE PARTES RELACIONADAS)
- 07130130000000 ESTA OBLIGADO A PRESENTAR LA DECLARACION INFORMATIVA PREVISTA EN LA FRACCION II (LOCAL DE PARTES RELACIONADAS)
- 07130131000000 ESTA OBLIGADO A PRESENTAR LA DECLARACION INFORMATIVA PREVISTA EN LA FRACCION III (PAIS POR PAIS)
EN CASO AFIRMATIVO EN ESTE ULTIMO CASO ESPECIFIQUE EL SUPUESTO DE OBLIGACION:
- 07130132000000 POR SER PERSONA MORAL CONTROLADORA MULTINACIONAL (FRACCION III, INCISO A)
- 07130133000000 POR SER DESIGNADA (FRACCION III, INCISO B)
TIENE CONOCIMIENTO SI LA PERSONA MORAL CONTROLADORA MULTINACIONAL A LA QUE SU EMPRESA PERTENECE, ESTA OBLIGADA A PRESENTAR DIRECTAMENTE O POR CONDUCTO DE ALGUNA DESIGNADA, LAS SIGUIENTES DECLARACIONES INFORMATIVAS DE PARTES RELACIONADAS:
- 07130134000000 OBLIGACION DE PRESENTAR LA DECLARACION MAESTRA
- 07130135000000 OBLIGACION DE PRESENTAR LA DECLARACION PAIS POR PAIS

**DECLARACIONES ANUALES INFORMATIVAS
DE PARTES RELACIONADAS DE 2019
PRESENTADAS EN 2020
(ARTICULO 76-A DE LA LISR)**

- 07130136000000 PRESENTO EN TIEMPO Y FORMA LA DECLARACION INFORMATIVA MAESTRA DE PARTES RELACIONADAS DEL GRUPO EMPRESARIAL MULTINACIONAL DEL EJERCICIO FISCAL DE 2019
- 07130137000000 FECHA DE PRESENTACION (ULTIMA PRESENTADA)
- 07130138000000 PRESENTO EN TIEMPO Y FORMA LA DECLARACION INFORMATIVA LOCAL DE PARTES RELACIONADAS DEL EJERCICIO FISCAL DE 2019
- 07130139000000 FECHA DE ELABORACION DE LA INFORMACION Y DOCUMENTACION DE PRECIOS DE TRANSFERENCIA ASOCIADA CON LA DECLARACION
- 07130140000000 FECHA DE PRESENTACION (ULTIMA PRESENTADA)
- 07130141000000 PRESENTO EN TIEMPO Y FORMA LA DECLARACION INFORMATIVA PAIS POR PAIS DEL GRUPO EMPRESARIAL MULTINACIONAL DEL EJERCICIO FISCAL DE 2019
- 07130142000000 FECHA DE PRESENTACION (ULTIMA PRESENTADA)

**DECRETO DE ESTÍMULOS FISCALES
REGIÓN FRONTERIZA NORTE**

- 07130143000000 REALIZO OPERACIONES CON CONTRIBUYENTES QUE ESTAN EN LA REGIÓN FRONTERIZA NORTE
- 07130144000000 MONTO DE INGRESOS ACUMULABLES CON PARTES RELACIONADAS GENERADOS DENTRO DE LOS MUNICIPIOS DE LA REGION FRONTERIZA NORTE
- 07130145000000 MONTO DE INGRESOS ACUMULABLES CON PARTES RELACIONADAS QUE SE ENCUENTRAN DENTRO DE LOS MUNICIPIOS DE LA REGION FRONTERIZA NORTE

- 07130146000000 MONTO DE DEDUCCIONES CON PARTES RELACIONADAS GENERADOS DENTRO DE LOS MUNICIPIOS DE LA REGION FRONTERIZA NORTE
- 07130147000000 MONTO DE DEDUCCIONES CON PARTES RELACIONADAS QUE SE ENCUENTRAN DENTRO DE LOS MUNICIPIOS DE LA REGION FRONTERIZA NORTE
- 07130148000000 PRESENTÓ LA DECLARACION INFORMATIVA POR SUS OPERACIONES CON PARTES RELACIONADAS RESIDENTES EN EL EXTRANJERO (FRACCION X DEL ARTICULO 76 DE LA LISR, ANEXO 9 DE LA DIM) INCLUYENDO LAS OPERACIONES CON PARTES RELACIONADAS RESIDENTES EN TERRITORIO NACIONAL COMO LO CONTEMPLA EL TRÁMITE FISCAL 6/DEC-10

CRITERIOS NO VINCULATIVOS

- 07130149000000 EL CONTRIBUYENTE APLICO CRITERIOS CONTRARIOS A LOS PUBLICADOS EN EL DOF COMO CRITERIOS NO VINCULATIVOS EN MATERIA DE PRECIOS DE TRANSFERENCIA DE LAS DISPOSICIONES FISCALES Y ADUANERAS
- 07130150000000 ESPECIFIQUE EL O LOS NUMERO(S) DE CRITERIO(S)

INDICE

CONCEPTO

DATOS A PROPORCIONAR

**14.- DATOS INFORMATIVOS
POR EL EJERCICIO TERMINADO AL 31 DE DICIEMBRE DE
2020**

IMPORTE

(CIFRAS EN PESOS)

DATOS INFORMATIVOS DEL CONTRIBUYENTE

- 07140000000000 SE ENCUENTRA AMPARADO PARA NOTIFICACIÓN POR MEDIO DE BUZÓN ELÉCTRICO

**DATOS INFORMATIVOS DEL CONTRIBUYENTE
COMO REPRESENTANTE LEGAL**

- 07140001000000 ES SOCIO O ACCIONISTA DE ALGUNOS CONTRIBUYENTES QUE REPRESENTA
- 07140002000000 NÚMERO DE ENTIDADES EN LAS QUE PARTICIPA COMO REPRESENTANTE LEGAL
INDIQUE LOS CINCO PRINCIPALES RFC DE LA(S) PERSONA(S) MORAL(ES) EN LAS QUE PARTICIPA COMO REPRESENTANTE LEGAL:
- 07140003000000 RFC 1
- 07140004000000 RFC 2
- 07140005000000 RFC 3
- 07140006000000 RFC 4
- 07140007000000 RFC 5
- 07140008000000 ES REPRESENTANTE LEGAL DE UN RESIDENTE EN EL EXTRANJERO SIN ESTABLECIMIENTO PERMANENTE EN TERRITORIO NACIONAL
INDIQUE LOS CINCO PRINCIPALES NOMBRES O RAZONES SOCIALES DE LOS RESIDENTES EN EL EXTRANJERO:
- 07140009000000 NOMBRE 1
- 07140010000000 NOMBRE 2

07140011000000 NOMBRE 3
 07140012000000 NOMBRE 4
 07140013000000 NOMBRE 5

PARTICIPACION DE LOS TRABAJADORES EN LAS UTILIDADES

07140014000000 PTU GENERADA DURANTE EL EJERCICIO
 07140015000000 PTU NO COBRADA EN EL EJERCICIO ANTERIOR
 07140016000000 PTU PAGADA EN EL EJERCICIO
 07140017000000 RENTA GRAVABLE BASE PARA P.T.U.

DEDUCCIÓN DE INTERESES NETOS DEL EJERCICIO (ARTÍCULO 28, FRACCIÓN XXXII DE LA LISR)

INGRESOS ACUMULABLES DEL GRUPO O PARTES RELACIONADAS DEL CONTRIBUYENTE

07140018000000 MONTO DE LOS INGRESOS ACUMULABLES DEL EJERCICIO FISCAL ANTERIOR DE CADA UNA DE LAS PERSONAS MIEMBROS DEL GRUPO O DE CADA PARTE RELACIONADA
 07140019000000 NUMERO DE IDENTIFICACION FISCAL O RFC DE CADA UNA DE LAS PERSONAS MIEMBROS DEL GRUPO O DE CADA PARTE RELACIONADA
 07140020000000 TOTAL DE INGRESOS ACUMULABLES DEL EJERCICIO FISCAL ANTERIOR DEL CONTRIBUYENTE
 07140021000000 TOTAL DE INGRESOS ACUMULABLES DEL EJERCICIO FISCAL ANTERIOR DEL CONTRIBUYENTE Y DE TODAS LAS PERSONAS MIEMBROS DEL GRUPO O DE TODAS LAS PARTES RELACIONADAS
 07140022000000 PROPORCION DE INGRESOS (RESULTADO OBTENIDO DE LA OPERACION DE DIVIDIR INDICE 07140020000000 ENTRE EL INDICE 07140021000000) POR:
 07140023000000 MONTO DE \$20,000,000
 07140024000000 LIMITE DE DEDUCCION DEL CONTRIBUYENTE (RESULTADO OBTENIDO DE LA OPERACION DE MULTIPLICAR EL INDICE 07140022000000 POR EL INDICE 07140023000000)

INTERESES NETOS

07140025000000 TOTAL DE LOS INTERESES DEVENGADOS QUE DERIVEN DE DEUDAS (MONTOS DEDUCIBLES)
 MENOS:
 07140026000000 INTERESES NETOS PENDIENTES DE DEDUCIR DE EJERCICIOS ANTERIORES (APLICABLE A PARTIR DEL EJERCICIO 2021)
 07140027000000 TOTAL DE LOS INGRESOS POR INTERESES ACUMULADOS
 07140028000000 LIMITE DE DEDUCCION DEL CONTRIBUYENTE
 07140029000000 INTERESES NETOS

UTILIDAD FISCAL AJUSTADA

07140030000000 UTILIDAD (PERDIDA) FISCAL
 MAS:
 07140031000000 TOTAL DE INTERESES DEVENGADOS QUE DERIVEN DE DEUDAS (MONTOS DEDUCIBLES)
 07140032000000 MONTO TOTAL DEDUCIDO DE ACTIVOS FIJOS
 07140033000000 MONTO TOTAL DEDUCIDO DE GASTOS DIFERIDOS
 07140034000000 MONTO TOTAL DEDUCIDO DE CARGOS DIFERIDOS
 07140035000000 MONTO TOTAL DEDUCIDO DE EROGACIONES REALIZADAS EN PERIODOS PREOPERATIVOS
 07140036000000 UTILIDAD FISCAL AJUSTADA

LIMITE INTERESES NETOS

07140037000000 UTILIDAD FISCAL AJUSTADA
 07140038000000 TASA 30%
 07140039000000 LIMITE INTERESES NETOS

INTERESES NO DEDUCIBLES

07140040000000 INTERESES NETOS
 MENOS:
 07140041000000 LIMITE INTERESES NETOS
 07140042000000 INTERESES NO DEDUCIBLES

CIFRAS AL CIERRE DEL EJERCICIO IMPUESTO SOBRE LA RENTA

07140043000000 DEDUCCIONES AUTORIZADAS PARA EFECTOS DEL
 IMPUESTO SOBRE LA RENTA
 07140044000000 COEFICIENTE DE UTILIDAD POR APLICAR EN EL EJERCICIO
 SIGUIENTE
 07140045000000 INGRESOS POR DIVIDENDOS DE PERSONAS RESIDENTES
 EN EL PAIS
 07140046000000 INGRESOS POR DIVIDENDOS DE PERSONAS RESIDENTES
 EN EL EXTRANJERO
 07140047000000 INGRESOS POR DIVIDENDOS DISTRIBUIDOS QUE NO
 PROVIENEN DE CUFIN NI DE CUFIN REINVERTIDA
 07140048000000 INGRESOS ACUMULABLES POR LA GANANCIA REALIZADA
 QUE DERIVE DE FUSION
 07140049000000 INGRESOS ACUMULABLES POR LA GANANCIA REALIZADA
 QUE DERIVE DE ESCISION
 07140050000000 INGRESOS ACUMULABLES POR LA GANANCIA REALIZADA
 QUE DERIVE DE REDUCCIONES DE CAPITAL DE
 SOCIEDADES RESIDENTES EN EL EXTRANJERO EN LAS
 QUE EL CONTRIBUYENTE ES SOCIO O ACCIONISTA
 07140051000000 INGRESOS ACUMULABLES POR LA GANANCIA REALIZADA
 QUE DERIVE DE LIQUIDACION DE SOCIEDADES
 RESIDENTES EN EL EXTRANJERO EN LAS QUE EL
 CONTRIBUYENTE ES SOCIO O ACCIONISTA
 07140052000000 PERDIDA DEDUCIDA DERIVADA DE FUSION
 07140053000000 PERDIDA DEDUCIDA DERIVADA DE ESCISION
 07140054000000 PERDIDA DEDUCIDA DERIVADA DE REDUCCION DE
 CAPITAL
 07140055000000 PERDIDA DEDUCIDA DERIVADA DE LIQUIDACION DE
 SOCIEDADES
 07140056000000 DIVIDENDOS PAGADOS PROVENIENTES DE CUFIN Y
 CUFINRE
 07140057000000 DIVIDENDOS PAGADOS NO PROVENIENTES DE CUFIN NI
 DE CUFINRE
 07140058000000 TOTAL DE INGRESOS ACUMULABLES
 07140059000000 TOTAL DE INGRESOS ACUMULABLES OBTENIDOS EN LA
 REGION FRONTERIZA NORTE EN EL EJERCICIO FISCAL
 ANTERIOR
 07140060000000 SALDO DE CUFIN DETERMINADO CONFORME AL QUINTO
 PARRAFO DEL ARTICULO 77 LISR
 07140061000000 MONTO TOTAL DE LOS PAGOS QUE SEAN INGRESOS
 EXENTOS PARA EL TRABAJADOR
 07140062000000 MONTO DEDUCIBLE AL 47% (PAGOS QUE SON INGRESOS
 EXENTOS PARA EL TRABAJADOR)
 07140063000000 MONTO DEDUCIBLE AL 53% (PAGOS QUE SON INGRESOS
 EXENTOS PARA EL TRABAJADOR)

**CUENTAS Y DOCUMENTOS POR COBRAR Y POR PAGAR
EN MONEDA EXTRANJERA**

**CUENTAS Y DOCUMENTOS POR COBRAR EN MONEDA
EXTRANJERA**

07140064000000	SALDO DE CUENTAS Y DOCUMENTOS POR COBRAR ORIGINADOS EN MONEDA EXTRANJERA (PESOS)
	INDIQUE LOS TRES PRINCIPALES TIPOS DE MONEDA:
07140065000000	CAMPO 1
07140066000000	CAMPO 2
07140067000000	CAMPO 3
	INDIQUE LOS TRES CONCEPTOS MAS IMPORTANTES QUE ORIGINARON EL SALDO:
07140068000000	(ESPECIFICAR)
07140069000000	(ESPECIFICAR)
07140070000000	(ESPECIFICAR)
07140071000000	INDIQUE EL MONTO DE CUENTAS Y DOCUMENTOS POR COBRAR EN MONEDA EXTRANJERA QUE PROVENGAN DE OPERACIONES CON PARTES RELACIONADAS

**CUENTAS Y DOCUMENTOS POR PAGAR EN MONEDA
EXTRANJERA**

07140072000000	SALDO DE CUENTAS Y DOCUMENTOS POR PAGAR ORIGINADOS EN MONEDA EXTRANJERA (PESOS)
	INDIQUE LOS TRES PRINCIPALES TIPOS DE MONEDA:
07140073000000	CAMPO 1
07140074000000	CAMPO 2
07140075000000	CAMPO 3
	INDIQUE LOS TRES CONCEPTOS MAS IMPORTANTES QUE ORIGINARON EL SALDO:
07140076000000	(ESPECIFICAR)
07140077000000	(ESPECIFICAR)
07140078000000	(ESPECIFICAR)
07140079000000	INDIQUE EL MONTO DE CUENTAS Y DOCUMENTOS POR PAGAR EN MONEDA EXTRANJERA QUE PROVENGAN DE OPERACIONES CON PARTES RELACIONADAS

**CUENTA DE UTILIDAD FISCAL NETA
EJERCICIOS DE 2014 A 2020**

07140080000000	SALDO INICIAL CUFIN ACTUALIZADO MAS:
07140081000000	RESULTADO FISCAL DEL EJERCICIO MENOS:
07140082000000	I.S.R. (ARTICULO 9 PRIMER PARRAFO L.I.S.R.)
07140083000000	PARTIDAS NO DEDUCIBLES, EXCEPTO PROVISIONES Y RESERVAS (ARTICULO 28 FRACCIONES VIII Y IX L.I.S.R.)
07140084000000	PARTICIPACION DE LOS TRABAJADORES EN LAS UTILIDADES DE LAS EMPRESAS PAGADA EN EL EJERCICIO (ARTICULO 9 FRACCION I LISR)

07140085000000	EFECTO DE IMPUESTO SOBRE LA RENTA PAGADO EN EL EXTRANJERO POR PAGO DE DIVIDENDOS AL CONTRIBUYENTE (ARTICULO 77 CUARTO PARRAFO L.I.S.R.) IGUAL:
07140086000000	RESULTADO POSITIVO
07140087000000	RESULTADO NEGATIVO (DIFERENCIA A QUE SE REFIERE EL ARTICULO 77, QUINTO PARRAFO DE LA L.I.S.R.) MAS:
07140088000000	SALDO INICIAL CUFIN ACTUALIZADO MAS:
07140089000000	DIVIDENDOS COBRADOS MENOS:
07140090000000	DIVIDENDOS PAGADOS

OTROS CONCEPTOS ESPECIFICAR:

07140091000000	(ESPECIFICAR)
07140092000000	(ESPECIFICAR)
07140093000000	(ESPECIFICAR)
07140094000000	(ESPECIFICAR)
07140095000000	(ESPECIFICAR)
07140096000000	SALDO DE CUFIN TOTAL AL CIERRE DEL EJERCICIO ACTUALIZADO DE LOS EJERCICIOS DE 2014 AL 2020
07140097000000	SALDO DE CUENTA DE UTILIDAD FISCAL NETA.- CUFIN REGIÓN FRONTERIZA NORTE DEL EJERCICIO 2020

**CUENTA DE UTILIDAD FISCAL NETA
EJERCICIOS DE 2001 A 2013**

07140098000000	SALDO INICIAL CUFIN ACTUALIZADO MAS:
07140099000000	DIVIDENDOS COBRADOS MENOS:
07140100000000	DIVIDENDOS PAGADOS MAS:
07140101000000	ACTUALIZACION POR INFLACION

OTROS CONCEPTOS. ESPECIFICAR

07140102000000	(ESPECIFICAR)
07140103000000	(ESPECIFICAR)
07140104000000	(ESPECIFICAR)
07140105000000	(ESPECIFICAR)
07140106000000	(ESPECIFICAR)
07140107000000	SALDO DE CUFIN TOTAL AL CIERRE DEL EJERCICIO ACTUALIZADO DE LOS EJERCICIOS DE 2001 A 2013

**CUENTA DE UTILIDAD FISCAL NETA
EJERCICIOS ANTERIORES A 2000**

07140108000000	SALDO INICIAL CUFIN ACTUALIZADO MAS:
07140109000000	DIVIDENDOS COBRADOS MENOS:
07140110000000	DIVIDENDOS PAGADOS

MAS:
 07140111000000 ACTUALIZACION POR INFLACION
 07140112000000 SALDO DE CUFIN TOTAL AL CIERRE DEL EJERCICIO
 ACTUALIZADO DE LOS EJERCICIOS ANTERIORES A 2000

CUENTA DE UTILIDAD FISCAL NETA REINVERTIDA

07140113000000 SALDO INICIAL CUFINRE ACTUALIZADO
 07140114000000 DIVIDENDOS PAGADOS
 MAS:
 07140115000000 ACTUALIZACION POR INFLACION

OTROS CONCEPTOS. ESPECIFICAR

07140116000000 (ESPECIFICAR)
 07140117000000 (ESPECIFICAR)
 07140118000000 (ESPECIFICAR)
 07140119000000 (ESPECIFICAR)
 07140120000000 (ESPECIFICAR)

07140121000000 SALDO DE CUFINRE TOTAL AL CIERRE DEL EJERCICIO
 ACTUALIZADO

**SALDOS ACTUALIZADOS
 (IMPUESTO SOBRE LA RENTA)
 AL CIERRE DEL EJERCICIO DE:**

07140122000000 CUENTA DE UTILIDAD FISCAL NETA
 07140123000000 CUENTA DE UTILIDAD FISCAL NETA REINVERTIDA
 07140124000000 CUENTA DE CAPITAL DE APORTACION
 07140125000000 IMPUESTO AL ACTIVO POR RECUPERAR DE 10 AÑOS
 ANTERIORES
 07140126000000 PERDIDAS FISCALES DE EJERCICIOS ANTERIORES

COMERCIO EXTERIOR

07140127000000 VALOR DECLARADO EN ADUANA DE IMPORTACIONES
 DEFINITIVAS
 07140128000000 VALOR DECLARADO EN ADUANA DE EXPORTACIONES
 DEFINITIVAS

IMPUESTO AL VALOR AGREGADO

07140129000000 IVA PAGADO EN ADUANAS DURANTE EL EJERCICIO
 07140130000000 IVA CAUSADO POR IMPORTACION DE BIENES
 INTANGIBLES ADQUIRIDOS
 07140131000000 IVA CAUSADO POR IMPORTACION DEL USO O GOCE DE
 BIENES INTANGIBLES
 07140132000000 IVA CAUSADO POR IMPORTACION DE SERVICIOS
 07140133000000 IVA ACREDITADO POR LA IMPORTACION DE BIENES
 INTANGIBLES ADQUIRIDOS
 07140134000000 IVA ACREDITADO POR LA IMPORTACION DEL USO O GOCE
 DE BIENES INTANGIBLES
 07140135000000 IVA ACREDITADO POR LA IMPORTACION DE SERVICIOS
 07140136000000 VALOR DE LOS ACTOS O ACTIVIDADES GRAVADOS A LA
 TASA DEL 8%
 07140137000000 TOTAL DE IVA DE LOS ACTOS O ACTIVIDADES PAGADOS A
 LA TASA DEL 8%
 07140138000000 VALOR DE LOS ACTOS O ACTIVIDADES NO OBJETO

IMPUESTO ESPECIAL SOBRE PRODUCCION Y SERVICIOS

07140139000000 IEPS PAGADO EN ADUANAS DURANTE EL EJERCICIO

INFORMACION DE CONSOLIDACION FINANCIERA

07140140000000 ES UNA ENTIDAD CONTROLADORA EN TERMINOS DE LA NORMA CONTABLE DE INFORMACION FINANCIERA QUE APLICA EL CONTRIBUYENTE

NOTA: EN CASO DE UNA RESPUESTA AFIRMATIVA AL INDICE ANTERIOR, DEBERA MANIFESTAR INFORMACION EN LOS SIGUIENTES DOS INDICES

07140141000000 TOTAL DE VENTAS O INGRESOS NETOS CONSOLIDADOS DETERMINADOS CONFORME A LA NORMA CONTABLE DE INFORMACION FINANCIERA QUE APLICA EL CONTRIBUYENTE

07140142000000 TIENE SUBSIDIARIAS EN TERMINOS DE LA NORMA CONTABLE DE INFORMACION FINANCIERA QUE APLICA EL CONTRIBUYENTE EN EL EXTRANJERO, O ESTABLECIMIENTOS PERMANENTES RESIDENTES O UBICADOS EN EL EXTRANJERO

**DECRETO DE ESTÍMULOS FISCALES
REGIÓN FRONTERIZA NORTE
IMPUESTO SOBRE LA RENTA****INGRESOS EXCLUSIVOS DE
REGIÓN FRONTERIZA NORTE
(ARTICULOS SEGUNDO Y TERCERO DEL DECRETO)**

07140143000000 INGRESOS TOTALES OBTENIDOS POR EL CONTRIBUYENTE EN LA REGIÓN FRONTERIZA NORTE
MENOS:

07140144000000 INGRESOS POR VENTA DE BIENES INTANGIBLES EN LA REGIÓN FRONTERIZA NORTE
MENOS:

07140145000000 INGRESOS CORRESPONDIENTES AL COMERCIO DIGITAL EN LA REGIÓN FRONTERIZA NORTE
MENOS:

07140146000000 INGRESOS CORRESPONDIENTES POR EL SUMINISTRO DE PERSONAL MEDIANTE LA SUBCONTRATACION LABORAL O SE CONSIDEREN INTERMEDIARIOS EN LOS TERMINOS DE LA LEY FEDERAL DEL TRABAJO

IGUAL:

07140147000000 INGRESOS TOTALES OBTENIDOS POR EL CONTRIBUYENTE EN LA REGIÓN FRONTERIZA NORTE SIN INCLUIR VENTA DE BIENES INTANGIBLES Y LOS CORRESPONDIENTES AL COMERCIO DIGITAL

ENTRE:

07140148000000 INGRESOS TOTALES OBTENIDOS POR EL CONTRIBUYENTE

IGUAL:

07140149000000 PROPORCIÓN (EXPRESADO EN PORCENTAJE) QUE REPRESENTEN LOS INGRESOS TOTALES DE LA REGIÓN FRONTERIZA NORTE, DEL TOTAL DE LOS INGRESOS DEL CONTRIBUYENTE OBTENIDOS EN EL EJERCICIO FISCAL

**CONTRIBUYENTES QUE TIENEN SU DOMICILIO FISCAL
FUERA DE LA REGIÓN FRONTERIZA NORTE,
PERO CUENTEN CON UNA SUCURSAL, AGENCIA
O CUALQUIER OTRO ESTABLECIMIENTO
DENTRO DE LA MISMA
(ARTICULO QUINTO, PRIMER PÁRRAFO DEL DECRETO)**

- 07140150000000 OBTUVO INGRESOS CORRESPONDIENTES A LA SUCURSAL, AGENCIA O CUALQUIER OTRO ESTABLECIMIENTO UBICADOS EN LA REGIÓN FRONTERIZA NORTE
EN CASO AFIRMATIVO AL INDICE ANTERIOR, DEBERA LLENAR LOS INDICES DEL SIGUIENTE BLOQUE, ENTENDIENDO QUE SE REFIEREN A LOS DE LA SUCURSAL, AGENCIA O CUALQUIER OTRO ESTABLECIMIENTO UBICADOS EN LA REGIÓN FRONTERIZA NORTE
- 07140151000000 INGRESOS CORRESPONDIENTES A LA SUCURSAL, AGENCIA O CUALQUIER OTRO ESTABLECIMIENTO UBICADOS EN LA REGIÓN FRONTERIZA NORTE
MENOS:
- 07140152000000 INGRESOS POR VENTA DE BIENES INTANGIBLES EN LA REGIÓN FRONTERIZA NORTE
MENOS:
- 07140153000000 INGRESOS CORRESPONDIENTES AL COMERCIO DIGITAL EN LA REGIÓN FRONTERIZA NORTE
MENOS:
- 07140154000000 INGRESOS CORRESPONDIENTES POR EL SUMINISTRO DE PERSONAL MEDIANTE LA SUBCONTRATACION LABORAL O SE CONSIDEREN INTERMEDIARIOS EN LOS TERMINOS DE LA LEY FEDERAL DEL TRABAJO
IGUAL:
- 07140155000000 INGRESOS TOTALES OBTENIDOS POR EL CONTRIBUYENTE EN LA REGIÓN FRONTERIZA NORTE SIN INCLUIR VENTA DE BIENES INTANGIBLES Y LOS CORRESPONDIENTES AL COMERCIO DIGITAL O SUMINISTRO DE PERSONAL
ENTRE:
- 07140156000000 INGRESOS TOTALES OBTENIDOS POR EL CONTRIBUYENTE
IGUAL:
- 07140157000000 PROPORCIÓN (EXPRESADO EN PORCENTAJE) QUE REPRESENTEN LOS INGRESOS DE LA REGIÓN FRONTERIZA NORTE, DEL TOTAL DE LOS INGRESOS DEL CONTRIBUYENTE OBTENIDOS EN EL EJERCICIO FISCAL

**CONTRIBUYENTES QUE TIENEN
SU DOMICILIO FISCAL EN LA
REGIÓN FRONTERIZA NORTE,
PERO CUENTEN CON SUCURSALES,
AGENCIAS O CUALQUIER OTRO
ESTABLECIMIENTO
FUERA DE ELLA
(ARTICULO QUINTO, SEGUNDO PÁRRAFO
DEL DECRETO)**

- 07140158000000 OBTUVO INGRESOS CORRESPONDIENTES A LA SUCURSAL, AGENCIA O CUALQUIER OTRO ESTABLECIMIENTO UBICADOS FUERA LA REGIÓN FRONTERIZA NORTE
EN CASO AFIRMATIVO AL INDICE ANTERIOR, DEBERA LLENAR LOS INDICES DEL SIGUIENTE BLOQUE, ENTENDIENDO QUE SE REFIEREN A LOS DOMICILIO FISCAL UBICADO EN LA REGIÓN FRONTERIZA NORTE
- 07140159000000 INGRESOS CORRESPONDIENTES AL DOMICILIO FISCAL UBICADO EN LA REGIÓN FRONTERIZA NORTE

0714016000000	MENOS: INGRESOS POR VENTA DE BIENES INTANGIBLES EN LA REGIÓN FRONTERIZA NORTE
07140161000000	MENOS: INGRESOS CORRESPONDIENTES AL COMERCIO DIGITAL EN LA REGIÓN FRONTERIZA NORTE
07140162000000	MENOS: INGRESOS CORRESPONDIENTES POR EL SUMINISTRO DE PERSONAL MEDIANTE LA SUBCONTRATACION LABORAL O SE CONSIDEREN INTERMEDIARIOS EN LOS TERMINOS DE LA LEY FEDERAL DEL TRABAJO
07140163000000	IGUAL: INGRESOS TOTALES OBTENIDOS POR EL CONTRIBUYENTE EN LA REGIÓN FRONTERIZA NORTE SIN INCLUIR VENTA DE BIENES INTANGIBLES Y LOS CORRESPONDIENTES AL COMERCIO DIGITAL O SUMINISTRO DE PERSONAL
07140164000000	ENTRE: INGRESOS TOTALES OBTENIDOS POR EL CONTRIBUYENTE
07140165000000	IGUAL: PROPORCIÓN (EXPRESADO EN PORCENTAJE) QUE REPRESENTEN LOS INGRESOS DEL DOMICILIO FISCAL UBICADO EN LA REGIÓN FRONTERIZA NORTE, DEL TOTAL DE LOS INGRESOS DEL CONTRIBUYENTE OBTENIDOS EN EL EJERCICIO FISCAL

DETERMINACION DEL CREDITO FISCAL APLICABLE

07140166000000	ISR CAUSADO EN EL EJERCICIO FISCAL (CONCEPTO "IMPUESTO CAUSADO EN EL EJERCICIO" DE LA DECLARACION ANUAL, APARTADO "DETERMINACION DEL ISR")
07140167000000	INGRESOS TOTALES DE LA REGION FRONTERIZA NORTE ENTRE:
07140168000000	TOTAL DE LOS INGRESOS DEL CONTRIBUYENTE OBTENIDOS EN EL EJERCICIO FISCAL
07140169000000	IGUAL: PROPORCION (EXPRESADO EN PORCENTAJE) QUE REPRESENTAN LOS INGRESOS DE LA REGION FRONTERIZA NORTE
07140170000000	RESULTADO OBTENIDO DE LA OPERACIÓN DE MULTIPLICAR EL ISR CAUSADO EN EL EJERCICIO FISCAL INDICE 07140190000000 POR LA PROPORCION QUE REPRESENTAN LOS INGRESOS DE LA REGION FRONTERIZA NORTE INDICE 07140193000000
07140171000000	CREDITO FISCAL APLICABLE CON BASE EN EL INDICE ANTERIOR (PRIMER PÁRRAFO, ARTICULO SEGUNDO DEL DECRETO DE ESTÍMULOS FISCALES REGIÓN FRONTERIZA NORTE)

ESTE ANEXO CONSTA DE 15 COLUMNAS Y ESTA DIVIDIDO EN TRES PARTES.

PARTE I

INDICE	CONCEPTO	DATOS A PROPORCIONAR	
	15.- OPERACIONES LLEVADAS A CABO CON RESIDENTES EN EL EXTRANJERO POR EL EJERCICIO TERMINADO AL 31 DE DICIEMBRE DE 2020	NUMERO DE IDENTIFICACION FISCAL	TIPO DE OPERACIÓN

(CIFRAS EN PESOS)

NOTA: SOLAMENTE SE CAPTURA LA INFORMACIÓN DE ESTE ANEXO CUANDO SE HAYA ANOTADO "SI" EN EL CONCEPTO "07D066000", DEL ANEXO DE DATOS GENERALES

IMPUESTO SOBRE LA RENTA

DENOMINACION O RAZON SOCIAL

INGRESOS ACUMULABLES

07150000000000 (ESPECIFICAR)

07150001000000 TOTAL DE INGRESOS ACUMULABLES

DEDUCCIONES AUTORIZADAS

07150002000000 (ESPECIFICAR)

07150003000000 TOTAL DE DEDUCCIONES AUTORIZADAS

PARTE II

DATOS A PROPORCIONAR

EN CASO DE QUE EN LA COLUMNA "TIPO DE OPERACION", HAYA SELECCIONADO ALGUNO DE LOS CONCEPTOS DE "OTROS INGRESOS" U "OTROS PAGOS", ESPECIFIQUE CONCEPTO	PAIS DE RESIDENCIA	MÉXICO TIENE UN ACUERDO AMPLIO DE INTERCAMBIO DE INFORMACIÓN CON EL PAÍS DE LA COLUMNA ANTERIOR (SI O NO)	MONTO DE LA OPERACIÓN	INDIQUE SI ES PARTE RELACIONADA (SI O NO)
---	--------------------	---	-----------------------	---

PARTE III

DATOS A PROPORCIONAR

EFFECTUO RETENCION Y ENTERO POR ESTA OPERACIÓN (SI O NO)	TASA	I.S.R. POR RETENCION DETERMINADO POR AUDITORIA	I.S.R. RETENIDO PAGADO	DIFERENCIA	APLICO LOS BENEFICIOS DE ALGUN TRATADO CELEBRADO POR MEXICO PARA EVITAR LA DOBLE TRIBUTACION (SI O NO)
--	------	--	------------------------	------------	--

ESTE ANEXO CONSTA DE 8 COLUMNAS Y ESTA DIVIDIDO EN DOS PARTES.

PARTE I

INDICE

CONCEPTO

DATOS A PROPORCIONAR

**16.- INVERSIONES
POR EL EJERCICIO TERMINADO AL 31 DE
DICIEMBRE DE 2020**

**SALDO
PENDIENTE DE
DEDUCIR AL INICIO
DEL EJERCICIO**

**MAS:
MOI DE LAS
ADQUISICIONES
DURANTE EL
EJERCICIO**

(CIFRAS EN PESOS)

ACTIVOS FIJOS

07160000000000	CONSTRUCCIONES
07160001000000	CONSTRUCCIONES EN PROCESO
07160002000000	INMUEBLES CONSIDERADOS HISTÓRICOS
07160003000000	FERROCARRILES

07160004000000	MOBILIARIO Y EQUIPO DE OFICINA
07160005000000	AVIONES
07160006000000	EMBARCACIONES
07160007000000	EQUIPO DE TRANSPORTE AUTOMOVILES
07160008000000	EQUIPO DE TRANSPORTE: AUTOMOVILES CON PROPULSION DE BATERIAS ELECTRICAS RECARGABLES Y AUTOMOVILES ELECTRICOS CON MOTOR DE COMBUSTION INTERNA O ACCIONADO POR HIDROGENO
07160009000000	EQUIPO DE TRANSPORTE: BICICLETAS CONVENCIONALES, BICICLETAS Y MOTOCICLETAS CON PROPULSION DE BATERIAS ELECTRICAS RECARGABLES
07160010000000	EQUIPO DE TRANSPORTE (OTROS)
07160011000000	EQUIPOS FIJOS DE ALIMENTACION PARA VEHICULOS ELECTRICOS
07160012000000	EQUIPO DE COMPUTO
07160013000000	DADOS, TROQUELES, MOLDES, MATRICES Y HERRAMENTAL
07160014000000	COMUNICACIONES TELEFONICAS
07160015000000	COMUNICACIONES SATELITALES
07160016000000	TERRENOS (COSTO DE ADQUISICION)
07160017000000	ADAPTACION A INSTALACIONES PARA PERSONAS CON CAPACIDADES DIFERENTES
07160018000000	MAQUINARIA Y EQUIPO PARA LA GENERACION DE ENERGIA PROVENIENTE DE FUENTES RENOVABLES O DE SISTEMAS DE COGENERACION DE ELECTRICIDAD EFICIENTE
07160019000000	MAQUINARIA Y EQUIPO
07160020000000	OLEODUCTOS, GASODUCTOS, TERMINALES, Y TANQUES DE ALMACENAMIENTO DE HIDROCARBUROS
07160021000000	INVERSIONES REALIZADAS PARA LA EXPLORACIÓN, RECUPERACIÓN SECUNDARIA Y MEJORADA, Y EL MANTENIMIENTO NO CAPITALIZABLE (APLICABLE A CONTRIBUYENTES DE HIDROCARBUROS)
07160022000000	INVERSIONES REALIZADAS PARA EL DESARROLLO Y EXPLOTACIÓN DE YACIMIENTOS DE PETRÓLEO O GAS NATURAL (APLICABLE A CONTRIBUYENTES DE HIDROCARBUROS)
07160023000000	INVERSIONES REALIZADAS EN INFRAESTRUCTURA DE ALMACENAMIENTO Y TRANSPORTE (APLICABLE A CONTRIBUYENTES DE HIDROCARBUROS)
07160024000000	OTROS ACTIVOS FIJOS
07160025000000	SUMA ACTIVO FIJO

GASTOS Y CARGOS DIFERIDOS

07160026000000	PATENTES
07160027000000	MARCAS REGISTRADAS
07160028000000	REGALIAS
07160029000000	GASTOS DE INSTALACION
07160030000000	GASTOS DE ORGANIZACIÓN
07160031000000	CONCESIONES
07160032000000	OTROS GASTOS Y CARGOS DIFERIDOS
07160033000000	SUMA GASTOS Y CARGOS DIFERIDOS

**EROGACIONES EN PERIODOS
PREOPERATIVOS**

07160034000000 (ESPECIFICAR)
07160035000000 SUMA EROGACIONES PREOPERATIVAS
07160036000000 TOTAL DE INVERSIONES

PARTE II

DATOS A PROPORCIONAR

MENOS: ENAJENACIONES Y/O BAJAS EN EL EJERCICIO	MENOS: DEDUCCION EN EL EJERCICIO	MENOS: DEDUCCION INMEDIATA EN EL EJERCICIO	SALDO PENDIENTE DE DEDUCIR AL FINAL DEL EJERCICIO
---	---	---	--

ESTE ANEXO CONSTA DE 25 COLUMNAS Y ESTA DIVIDIDO EN CINCO PARTES.

PARTE I

INDICE	CONCEPTO	DATOS A PROPORCIONAR
--------	----------	----------------------

17.- PRESTAMOS DEL EXTRANJERO POR EL EJERCICIO TERMINADO AL 31 DE DICIEMBRE DE 2020	NUMERO DE IDENTIFICACION FISCAL	SALDO INSOLUTO DEL PRESTAMO AL 31 DE DICIEMBRE DE 2019
--	---------------------------------------	---

(CIFRAS EN PESOS)

NOTA: SOLAMENTE SE CAPTURA LA INFORMACION DE ESTE ANEXO CUANDO SE HAYA ANOTADO "SI" EN EL CONCEPTO "07D067000" DEL ANEXO DE DATOS GENERALES

**NOMBRE, DENOMINACION O
RAZON SOCIAL DEL RESIDENTE EN
EL EXTRANJERO**

PARTES RELACIONADAS

07170000000000 (ESPECIFICAR)
07170001000000 TOTAL DE PARTES RELACIONADAS

PARTES NO RELACIONADAS

07170002000000 (ESPECIFICAR)
07170003000000 TOTAL DE PARTES NO
RELACIONADAS

PARTE II

DATOS A PROPORCIONAR

TIPO DE FINANCIAMIENTO	EN CASO DE QUE EN LA COLUMNA "TIPO DE FINANCIAMIENTO" HAYA SELECCIONADO EL CONCEPTO "OTRO", ESPECIFIQUE CONCEPTO:	FUE BENEFICIARIO EFECTIVO DE LOS INTERESES (SI O NO)	NUMERO DE REGISTRO DEL ACREEDOR RESIDENTE EN EL EXTRANJERO ANTE EL SAT VIGENTE DURANTE EL EJERCICIO DICTAMINADO	PAIS DE RESIDENCIA PARA EFECTOS FISCALES
-----------------------------------	--	---	--	---

PARTE III

TIPO DE MONEDA	DENOMINACION DE LA TASA DE INTERES	DATOS A PROPORCIONAR			TASA DE RETENCION DEL I.S.R.
		PORCENTAJE DE LA TASA DE INTERES	IMPORTE TOTAL DE LOS INTERESES PAGADOS Y/O EXIGIBLES		

PARTE IV

I.S.R. RETENIDO EN EL EJERCICIO	VIGENCIA DEL PRESTAMO DEL	DATOS A PROPORCIONAR		SALDO INSOLUTO AL 31 DE DICIEMBRE DE 2020	FRECUENCIA DE EXIGIBILIDAD DEL PAGO DE INTERESES
		VIGENCIA DEL PRESTAMO AL			

PARTE V

EN CASO DE QUE EN LA COLUMNA "FRECUENCIA DE EXIGIBILIDAD DEL PAGO DE INTERESES" HAYA SELECCIONADO EL CONCEPTO "OTRO", ESPECIFIQUE CONCEPTO:	GARANTIZO EL PRESTAMO (SI O NO)	DATOS A PROPORCIONAR			EFECTUO COLOCACIONES EN EL EXTRANJERO (SI O NO)	NUMERO DE OFICIO DE AUTORIZACION DE LA CNBV DE LA OFERTA PUBLICA EN EL EXTRANJERO DE VALORES EMITIDOS EN MEXICO
		IMPORTE TOTAL DE LOS INTERESES DEDUCIDOS EN EL EJERCICIO	DESTINO DEL CAPITAL TOMADO EN PRESTAMO			

ESTE ANEXO CONSTA DE 13 COLUMNAS Y ESTA DIVIDIDO EN TRES PARTES.

PARTE I

INDICE	CONCEPTO	DATOS A PROPORCIONAR	
	18.- INTEGRACION DE PERDIDAS FISCALES DE EJERCICIOS ANTERIORES POR EL EJERCICIO TERMINADO AL 31 DE DICIEMBRE DE 2020	2020	2019

(CIFRAS EN PESOS)

NOTA: SOLAMENTE SE CAPTURA LA INFORMACIÓN DE ESTE ANEXO CUANDO SE HAYA ANOTADO "SI" EN EL CONCEPTO "07D034000", DEL ANEXO DE DATOS GENERALES

07180000000000	LA PERDIDA APLICADA PROVIENE TOTAL O PARCIALMENTE DE UNA ESCISION
07180001000000	SEÑALE EL RFC DE LA ESCIDENTE
07180002000000	SEÑALE EL MONTO APLICADO EN EL EJERCICIO, PROVENIENTE DE LA ESCISION
	NOTA: EN CASO DE ESCISIONES SUCESIVAS DEBERA MANIFESTAR A TRAVES DEL ANEXO DENOMINADO INFORMACION ADICIONAL DEL DICTAMEN, LA INFORMACION CORRESPONDIENTE A LOS INDICES ANTERIORES
07180003000000	MONTO ORIGINAL DE LA PERDIDA FISCAL
07180004000000	INPC DEL ULTIMO MES DEL EJERCICIO EN QUE SE GENERO LA PERDIDA FISCAL
07180005000000	INPC DEL PRIMER MES DE LA SEGUNDA MITAD DEL EJERCICIO EN QUE SE GENERO LA PERDIDA FISCAL
07180006000000	FACTOR DE ACTUALIZACION DEL PERIODO
07180007000000	PERDIDA FISCAL ACTUALIZADA POR EL EJERCICIO EN QUE SE GENERO

- 07180008000000 INPC DEL ULTIMO MES DE LA PRIMERA MITAD DEL EJERCICIO EN QUE SE APLICA O ACTUALIZA LA PERDIDA FISCAL
- 07180009000000 INPC DEL MES EN QUE SE ACTUALIZO POR ULTIMA VEZ LA PERDIDA FISCAL
- 07180010000000 FACTOR DE ACTUALIZACION DEL PERIODO
- 07180011000000 PERDIDA FISCAL ACTUALIZADA EN EL EJERCICIO EN QUE SE APLICA O ACTUALIZA

NOTA: LOS CONCEPTOS DE LOS INDICES 07180008000000 AL 07180011000000 DEBEN REPETIRSE PARA ACTUALIZAR LAS PERDIDAS FISCALES OCURRIDAS DE 2009 A 2018, O APLICADAS EN LOS EJERCICIOS DE 2010 A 2019.

- 07180012000000 (MONTO DE LA DISMINUCION DE LA PERDIDA FISCAL EN EL EJERCICIO)

NOTA: EL CONCEPTO DEL INDICE 07180012000000 DEBE REPETIRSE LAS VECES QUE SEA NECESARIO PARA INDICAR EL EJERCICIO EN EL QUE SE AMORTIZAN LAS PERDIDAS FISCALES, ANOTANDO EL IMPORTE APLICADO EN LA COLUMNA A LA QUE CORRESPONDA LA PERDIDA FISCAL.

- 07180013000000 MONTO DE LA PERDIDA FISCAL PENDIENTE DE APLICAR

PARTE II

DATOS A PROPORCIONAR						
2018	2017	2016	2015	2014	2013	2012

PARTE III

DATOS A PROPORCIONAR	
2011	2010

ESTE ANEXO CONSTA DE 30 COLUMNAS Y ESTA DIVIDIDO EN SIETE PARTES.

PARTE I

INDICE	CONCEPTO	DATOS A PROPORCIONAR	
		NUMERO DE IDENTIFICACION FISCAL	PAIS DE RESIDENCIA FISCAL
	19.- OPERACIONES SUJETAS A REGIMENES FISCALES PREFERENTES		

(CIFRAS EN PESOS)

NOTA: SOLAMENTE SE CAPTURA LA INFORMACIÓN DE ESTE ANEXO CUANDO SE HAYA ANOTADO "SI" EN EL CONCEPTO "07D280000", DEL ANEXO DE DATOS GENERALES

DENOMINACION O RAZON SOCIAL**INGRESOS**

- 07190000000000 (ESPECIFICAR)
- 07190001000000 TOTAL DE INGRESOS

GASTOS

- 07190002000000 (ESPECIFICAR)
- 07190003000000 TOTAL DE GASTOS

PARTE II

DATOS A PROPORCIONAR

TASA EFECTIVA DEL IMPUESTO SOBRE LA RENTA PAGADA EN EL EXTRANJERO (MENOR AL 75% DEL QUE SE PAGARIA EN MEXICO)	TIPO DE MONEDA DEL PAIS DE RESIDENCIA FISCAL	TIPO DE OPERACIÓN	EN CASO DE QUE EN LA COLUMNA "TIPO DE OPERACION", HAYA SELECCIONADO ALGUNO DE LOS CONCEPTOS DE "OTROS INGRESOS" U "OTROS PAGOS", ESPECIFIQUE CONCEPTO	MONTO TOTAL DE LAS UTILIDADES O PERDIDAS FISCALES EN LA PARTICIPACION ACCIONARIA
---	--	-------------------	---	--

PARTE III

DATOS A PROPORCIONAR

TOTAL DE INGRESOS ACUMULABLES O GRAVABLES EN EL EJERCICIO	PARTICIPACION DIRECTA O PARTICIPACION INDIRECTA PROMEDIO POR DIA DEL CONTRIBUYENTE EN EL EJERCICIO (PORCENTAJE): PORCENTAJE	PARTICIPACION DIRECTA O PARTICIPACION INDIRECTA PROMEDIO POR DIA DEL CONTRIBUYENTE EN EL EJERCICIO (PORCENTAJE): IMPORTE	APORTACIONES Y REEMBOLSOS: MONTO TOTAL DE LAS INVERSIONES O APORTACIONES EFECTUADAS DURANTE EL EJERCICIO	APORTACIONES Y REEMBOLSOS: MONTO TOTAL DE REEMBOLSOS DE CAPITAL RECIBIDOS DURANTE EL EJERCICIO
---	---	--	--	--

PARTE IV

DATOS A PROPORCIONAR

LA CONTABILIDAD ESTA A DISPOSICION DE LA AUTORIDAD (SI O NO)	TIENE ALGUNA ENTIDAD INTERPUESTA (SI O NO)	DATOS DE LA ENTIDAD UBICADA EN REGIMEN FISCAL PREFERENTE: TOTAL DE UTILIDADES O PERDIDAS FISCALES DEL EJERCICIO	DATOS DE LA ENTIDAD UBICADA EN REGIMEN FISCAL PREFERENTE: TOTAL DE UTILIDADES DISTRIBUIDAS EN EL EJERCICIO	DATOS DE LA ENTIDAD UBICADA EN REGIMEN FISCAL PREFERENTE: MONTO TOTAL DE ACTIVOS NO AFECTOS A LA ACTIVIDAD EMPRESARIAL
--	--	---	--	--

PARTE V

DATOS A PROPORCIONAR

DATOS DE LA ENTIDAD UBICADA EN REGIMEN FISCAL PREFERENTE: MONTO TOTAL DE ACTIVOS AFECTOS A LA ACTIVIDAD EMPRESARIAL	EN EL CASO DE INGRESOS GENERADOS EN PARTICIPACION CON OTRAS ENTIDADES CUENTA CON LA INFORMACION DE LA ENTIDAD QUE GENERO INGRESOS POR PARTICIPACION CON OTRAS ENTIDADES (SI O NO)	EN EL CASO DE INGRESOS GENERADOS EN PARTICIPACION CON OTRAS ENTIDADES, ACTIVIDAD QUE REALIZA LA ENTIDAD EN LA QUE PARTICIPA	OPERACIONES CON FIDEICOMISO O CON LA ENTIDAD O FIGURA JURÍDICA EXTRANJERA TRANSPARENTE FISCALMENTE, SEÑALAR SI LA INFORMACION ES PARA EL CASO DE LOS INGRESOS GENERADOS EN FIDEICOMISOS Y SIMILARES (SI O NO)	OPERACIONES CON FIDEICOMISO O CON LA ENTIDAD O FIGURA JURÍDICA EXTRANJERA TRANSPARENTE FISCALMENTE, DESCRIPCION DEL OBJETO DEL FIDEICOMISO
---	---	---	---	--

PARTE VI

DATOS A PROPORCIONAR

FIDEICOMISO O ENTIDAD O FIGURA JURÍDICA EXTRANJERA TRANSPARENTE FISCALMENTE: VIGENCIA DEL	FIDEICOMISO O ENTIDAD O FIGURA JURÍDICA EXTRANJERA TRANSPARENTE FISCALMENTE: VIGENCIA AL	CARÁCTER CON EL QUE PARTICIPA EN EL FIDEICOMISO O EN LA ENTIDAD O FIGURA JURÍDICA EXTRANJERA TRANSPARENTE FISCALMENTE	INDIQUE SI UTILIZÓ UNA TASA DE IMPUESTO O EXENCIÓN PREVISTA EN ALGÚN TRATADO QUE TENGA CELEBRADO MÉXICO PARA EVITAR LA DOBLE TRIBUTACIÓN	TASA PREFERENCIAL POR TRATADO
--	---	--	---	--------------------------------------

PARTE VII

DATOS A PROPORCIONAR

IMPUESTO SOBRE INGRESOS SUJETOS A REFIPRES

LOS CUESTIONARIOS QUE SE SEÑALAN A CONTINUACION, CONTIENEN INFORMACION RELATIVA A LA REVISION EFECTUADA POR EL CONTADOR PUBLICO INSCRITO A LOS ESTADOS FINANCIEROS DEL CONTRIBUYENTE, QUE FORMAN PARTE DEL INFORME SOBRE LA REVISION DE LA SITUACION FISCAL DEL CONTRIBUYENTE.

TODA PREGUNTA DEBE SER ENTENDIDA CON RESPECTO AL EJERCICIO FISCAL SUJETO A REVISIÓN. EN AQUELLOS CUESTIONAMIENTOS QUE NO APLIQUEN AL CONTRIBUYENTE, ASI COMO CUANDO A CRITERIO DEL CONTADOR PUBLICO QUE RESPONDA EL CUESTIONARIO NO HAYA UNA RESPUESTA POSIBLE PARA UNA PREGUNTA EN UN RENGLÓN DETERMINADO, O BIEN, SIMPLEMENTE NO FUE REVISADO POR NO CAER EN EL ALCANCE DE REVISIÓN, SE PODRÁ DEJAR EN BLANCO EL RENGLÓN QUE CORRESPONDA, HACIENDO LAS ACLARACIONES CORRESPONDIENTES EN EL INFORME SOBRE LA REVISIÓN DE LA SITUACIÓN FISCAL DEL CONTRIBUYENTE, YA QUE DE NO HACERLO EL SERVICIO DE ADMINISTRACIÓN TRIBUTARIA, ENTENDERÁ QUE EL CONTRIBUYENTE TENÍA LA OBLIGACIÓN CUESTIONADA Y NO LE DIO CUMPLIMIENTO.

INDICE	CONCEPTO	DATOS A PROPORCIONAR	COMENTARIOS
--------	----------	----------------------	-------------

**CUESTIONARIO DE DIAGNOSTICO FISCAL
(REVISION DEL CONTADOR PUBLICO
POR EL EJERCICIO TERMINADO
AL 31 DE DICIEMBRE DE 2020**

**PROCEDIMIENTOS DE AUDITORIA APLICADOS
PARA LA REVISION DE ESTADOS FINANCIEROS**

07200000000000	REALIZO LA EVALUACION DEL CONTROL INTERNO DEL CONTRIBUYENTE.
07200001000000	EN CASO AFIRMATIVO AL INDICE ANTERIOR, CONSERVA LA EVIDENCIA DE LA EVALUACION DEL CONTROL INTERNO EN SUS PAPELES DE TRABAJO.
07200002000000	DETECTO DEBILIDADES O DESVIACIONES RELACIONADAS CON LA ESTRUCTURA DEL CONTROL INTERNO DEL CONTRIBUYENTE CON REPERCUSION EN SU SITUACION FISCAL NOTA: EN CASO AFIRMATIVO DESCRIBA LAS IRREGULARIDADES EN EL INFORME SOBRE LA REVISION DE LA SITUACION FISCAL

- 07200003000000 COMO CONSECUENCIA DE LA REALIZACION DE SU TRABAJO, PROPUSO AJUSTES FINANCIEROS QUE AFECTARON LA SITUACION FISCAL DEL CONTRIBUYENTE.
- 07200004000000 COMO CONSECUENCIA DE LA REALIZACION DE SU TRABAJO ENCONTRO DIFERENCIAS EN PARTIDAS NO MATERIALES QUE PUEDAN TENER REPERCUSION FISCAL
- 07200005000000 EN CASO AFIRMATIVO A LOS INDICES ANTERIORES, LOS AJUSTES AFECTARON LA BASE Y LA DETERMINACION DE LAS CONTRIBUCIONES A QUE ESTA SUJETO EL CONTRIBUYENTE.

COMO CONSECUENCIA DE LA REALIZACION DE SU TRABAJO, EL CONTRIBUYENTE CORRIGIO A LA FECHA DE ENVIO DEL DICTAMEN FISCAL LO SIGUIENTE:

- 07200006000000 PARTIDAS QUE EL CONTRIBUYENTE DEDUJO INDEBIDAMENTE EN EL IMPUESTO SOBRE LA RENTA.
- 07200007000000 INGRESOS QUE EL CONTRIBUYENTE OMITIO EN EL IMPUESTO SOBRE LA RENTA.
- 07200008000000 ACTOS O ACTIVIDADES QUE EL CONTRIBUYENTE OMITIO EN EL IMPUESTO AL VALOR AGREGADO.
- 07200009000000 ACREDITAMIENTOS INDEBIDOS EFECTUADOS CONTRA EL IMPUESTO SOBRE LA RENTA.
- 07200010000000 ACREDITAMIENTOS INDEBIDOS EFECTUADOS CONTRA EL IMPUESTO AL VALOR AGREGADO.

EN CASO NEGATIVO, EXPLIQUE LOS MOTIVOS EN EL INFORME SOBRE LA REVISION DE LA SITUACION FISCAL DEL CONTRIBUYENTE.

- 07200011000000 EN CASO DE HABER DETECTADO EN SU AUDITORIA ALGUNA IRREGULARIDAD DE LAS SEÑALADAS EN LOS INDICES 072000060000000 AL 072000100000000, INDIQUE SI REVELO ALGUNA SALVEDAD EN EL INFORME SOBRE LA REVISION DE LA SITUACION FISCAL DEL CONTRIBUYENTE
- 07200012000000 EN CASO DE HABER CONTESTADO AFIRMATIVAMENTE EN EL INDICE 072000040000000, REVELO DICHA CIRCUNSTANCIA EN EL INFORME SOBRE LA REVISION DE LA SITUACION FISCAL DEL CONTRIBUYENTE

DE ACUERDO CON SUS PRUEBAS DE AUDITORIA, EL ALCANCE A LAS MISMAS Y CON LA EVIDENCIA QUE CONSERVA EN SUS PAPELES DE TRABAJO, RESPONDA SI SE CERCIO DE QUE EL CONTRIBUYENTE CUMPLIERA CON LO SIGUIENTE:

- 07200013000000 EL CONTRIBUYENTE RECIBIO ASESORIA DE UN EXPERTO DE LA DIRECCIÓN EN MATERIA FISCAL
- EN CASO AFIRMATIVO SEÑALE:**
- 07200014000000 EVALUO LA COMPETENCIA, CAPACIDAD Y OBJETIVIDAD DEL EXPERTO DE LA DIRECCIÓN EN MATERIA FISCAL
- 07200015000000 OBTUVO CONOCIMIENTO DEL TRABAJO DEL EXPERTO
- 07200016000000 EVALUO LA ADECUACIÓN DEL TRABAJO DEL EXPERTO
- 07200017000000 SI EL CONTRIBUYENTE OBTUVO UN DOCUMENTO POR ESCRITO

IMPUESTO SOBRE LA RENTA (I.S.R.)**DEDUCCIONES (I.S.R.)**

- 07200018000000 EN CASO DE QUE EL CONTRIBUYENTE NO HAYA DADO CUMPLIMIENTO A LO PREVISTO EN LOS INDICES 07D158000 AL 07D171000 DEL DIAGNOSTICO FISCAL, SE PROPUSO QUE SE HICIERAN NO DEDUCIBLES LAS PARTIDAS CORRESPONDIENTES.
- 07200019000000 EN CASO AFIRMATIVO, EL CONTRIBUYENTE PRESENTO DECLARACIONES COMPLEMENTARIAS CON MOTIVO DE ESTA REVISION.

DEDUCCIONES ESPECIFICAS (I.S.R.)

- 07200020000000 EN CASO DE QUE EL CONTRIBUYENTE NO HAYA DADO CUMPLIMIENTO A LO PREVISTO EN LOS INDICES 07D172000 AL 07D187000 DEL DIAGNOSTICO FISCAL, SE PROPUSO QUE SE HICIERAN NO DEDUCIBLES LAS PARTIDAS RELACIONADAS CON DEDUCCIONES.
- 07200021000000 EN CASO AFIRMATIVO, EL CONTRIBUYENTE PRESENTO DECLARACIONES COMPLEMENTARIAS CON MOTIVO DE ESTA REVISION.

DECLARACION INFORMATIVA MULTIPLE

- 07200022000000 VERIFICO LA INFORMACION CONTENIDA EN EL ANEXO INFORMACION SOBRE PAGOS Y RTENCIONES DEL ISR, IVA E IEPS (ARTÍCULO NOVENO DE LAS DISPOSICIONES TRANSITORIAS DE LA LISR 2014, FRACCIÓN X)
- 07200023000000 VERIFICO LA INFORMACION CONTENIDA EN EL ANEXO INFORMACION SOBRE RESIDENTES EN EL EXTRANJERO, TRATANDOSE DE RESIDENTES EN EL EXTRANJERO (ARTÍCULO NOVENO DE LAS DISPOSICIONES TRANSITORIAS DE LA LISR 2014, FRACCIÓN X)
- 07200024000000 VERIFICO LA INFORMACION CONTENIDA EN EL ANEXO INFORMACION SOBRE RESIDENTES EN EL EXTRANJERO (ARTÍCULO 76, FRACCIÓN VI, DE LA LISR)
- 07200025000000 VERIFICO LA INFORMACION CONTENIDA EN EL ANEXO DE INGRESOS SUJETOS A REGIMENES FISCALES PREFERENTES (ARTÍCULO 178, DE LA LISR)
- 07200026000000 VERIFICO LA INFORMACION CONTENIDA EN EL ANEXO DE OPERACIONES EFECTUADAS A TRAVES DE FIDEICOMISOS (ARTÍCULO 76, FRACCIÓN XIII, DE LA LISR)

REGIMENES FISCALES PREFERENTES

- 07200027000000 VERIFICO LA INFORMACION CONTENIDA EN EL ANEXO DE INGRESOS SUJETOS A REGIMENES FISCALES PREFERENTES

IMPUESTO AL VALOR AGREGADO**ACREDITAMIENTO (I.V.A.)**

- 07200028000000 EN CASO DE QUE EL CONTRIBUYENTE NO HAYA DADO CUMPLIMIENTO A LO PREVISTO EN EL INDICE 07D296000 DEL DIAGNOSTICO FISCAL, PROPUSO QUE SE HICIERAN LAS CORRECCIONES CORRESPONDIENTES EN EL ACREDITAMIENTO.
- 07200029000000 EN CASO AFIRMATIVO EL CONTRIBUYENTE PRESENTO DECLARACIONES COMPLEMENTARIAS CON MOTIVO DE ESTA REVISION.

INDICE

CONCEPTO

DATOS A PROPORCIONAR

CUESTIONARIO EN MATERIA DE PRECIOS DE TRANSFERENCIA (REVISION DEL CONTADOR PUBLICO) POR EL EJERCICIO TERMINADO AL 31 DE DICIEMBRE DE 2019

DE ACUERDO CON SUS PRUEBAS DE AUDITORIA, EL ALCANCE A LAS MISMAS Y CON LA EVIDENCIA QUE CONSERVA EN SUS PAPELES DE TRABAJO RESPONDA SI SE CERCIORO DE QUE EL CONTRIBUYENTE CUMPLIERA CON LO SIGUIENTE:

CAPITALIZACION INSUFICIENTE (ARTICULO 28 FRACCION XXVII DE LA LISR)

- 07210000000000 VERIFICO SI EL CONTRIBUYENTE DIO CUMPLIMIENTO A LO DISPUESTO POR EL ARTICULO 28 FRACCION XXVII DE LA LISR
- 07210001000000 DETECTO ALGUN INCUMPLIMIENTO A LO DISPUESTO POR EL ARTICULO 28 FRACCION XXVII DE LA LISR
- 07210002000000 MONTO DE INTERESES NO DEDUCIBLES POR CAPITALIZACION INSUFICIENTE
EN CASO DE CONSIDERAR CUENTAS FISCALES PARA EL CALCULO, SEÑALE EL MONTO DE:
- 07210003000000 CUENTAS DE CAPITAL DE APORTACIÓN
- 07210004000000 UTILIDAD FISCAL NETA Y UTILIDAD NETA REINVERTIDA
- 07210005000000 EN CASO DE HABER OBSERVADO QUE LAS RESPUESTAS DEL CONTRIBUYENTE A LOS INDICES 07130105000000 Y/O 07130112000000, DEL ANEXO 13, NO ERAN CORRECTAS Y LO LLEVARON A UN INCUMPLIMIENTO FISCAL, SEÑALO ALGUNA SALVEDAD EN SU INFORME SOBRE LA REVISION DE LA SITUACION FISCAL
- 07210006000000 EN ADICION DE HABER CONTESTADO DE FORMA AFIRMATIVA EL INDICE 07210005000000, SEÑALO ALGUNA SALVEDAD EN SU DICTAMEN

DOCUMENTACION COMPROBATORIA DE PRECIOS DE TRANSFERENCIA (ESTUDIO DE PRECIOS DE TRANSFERENCIA) POR OPERACIONES CON PARTES RELACIONADAS RESIDENTES EN EL EXTRANJERO (ARTICULO 76, FRACCION IX DE LA LISR)

- 07210007000000 VERIFICO QUE EL CONTRIBUYENTE CUMPLIERA FORMALMENTE CON ESTA OBLIGACION FISCAL
- 07210008000000 EN CASO DE INCUMPLIMIENTO DEL CONTRIBUYENTE SE CONSIDERO COMO DEDUCIBLES LAS TRANSACCIONES CON PARTES RELACIONADAS QUE LE REPRESENTARON UN COSTO O GASTO

- 07210009000000 EN CASO DE INCUMPLIMIENTO DEL CONTRIBUYENTE A ESTA OBLIGACION FISCAL, MENCIONO TAL CIRCUNSTANCIA COMO UNA SALVEDAD EN SU INFORME SOBRE LA REVISION DE LA SITUACION FISCAL
- 07210010000000 EN CASO DE INCUMPLIMIENTO DEL CONTRIBUYENTE, MENCIONO TAL CIRCUNSTANCIA COMO UNA SALVEDAD EN SU DICTAMEN

VERIFICO QUE LA DOCUMENTACION COMPROBATORIA DE PRECIOS DE TRANSFERENCIA, POR LAS OPERACIONES CON PARTES RELACIONADAS RESIDENTES EN EL EXTRANJERO (ARTICULO 76, FRACCION IX DE LA LISR), INCLUYERA LO SIGUIENTE:

NOTA: LAS PREGUNTAS REFERIDAS EN LOS INDICES 07210011000000 AL 07210028000000 SOLO SE CONTESTARAN CUANDO SE HAYA CONTESTADO QUE "SI" EN EL INDICE 07130032000000 DEL ANEXO 13

- 07210011000000 1) NOMBRE, DENOMINACION O RAZON SOCIAL, DOMICILIO Y RESIDENCIA FISCAL, DE LAS PERSONAS RELACIONADAS CON LAS QUE SE CELEBRARON OPERACIONES.
- 07210012000000 2) QUE SE CONSIDERARAN TODAS LAS PARTES RELACIONADAS DE ACUERDO CON LA DEFINICION CONTENIDA EN LOS PARRAFOS QUINTO Y SEXTO DEL ARTICULO 179 DE LA LISR.
- 07210013000000 3) DOCUMENTACION QUE DEMUESTRE LA PARTICIPACION DIRECTA E INDIRECTA ENTRE LAS PARTES RELACIONADAS.
- 07210014000000 4) INFORMACION RELATIVA A LAS FUNCIONES O ACTIVIDADES POR CADA TIPO DE OPERACION EVALUADA.
- 07210015000000 5) INFORMACION RELATIVA A LOS ACTIVOS UTILIZADOS EN CADA TIPO DE OPERACION EVALUADA.
- 07210016000000 6) INFORMACION RELATIVA A LOS RIESGOS ASUMIDOS EN CADA TIPO DE OPERACION EVALUADA.
- 07210017000000 7) INFORMACION Y DOCUMENTACION SOBRE LAS OPERACIONES CON PARTES RELACIONADAS Y SUS MONTOS, POR CADA PARTE RELACIONADA Y POR CADA TIPO DE OPERACION EVALUADA.
- 07210018000000 8) METODO APLICADO CONFORME AL ARTICULO 180 DE LA LISR POR CADA TIPO DE OPERACION EVALUADA.
- 07210019000000 9) INFORMACION Y DOCUMENTACION SOBRE OPERACIONES O EMPRESAS COMPARABLES POR CADA TIPO DE OPERACION EVALUADA.
- 07210020000000 10) SE IDENTIFICARON EN LOS REGISTROS DE CONTABILIDAD QUE LA TOTALIDAD DE LAS OPERACIONES CON PARTES RELACIONADAS RESIDENTES EN EL EXTRANJERO ESTUVIERAN DEBIDAMENTE ASENTADAS.
- 07210021000000 EN CASO DE QUE NO SE HAYA CUMPLIDO CON ALGUNO DE LOS PUNTOS ANTES REFERIDOS, SEÑALE SI MENCIONO TAL CIRCUNSTANCIA EN SU INFORME SOBRE LA REVISION DE LA SITUACION FISCAL.
- 07210022000000 EN CASO DE QUE NO SE HAYA CUMPLIDO CON ALGUNO DE LOS PUNTOS ANTES REFERIDOS SEÑALE SI MENCIONO TAL CIRCUNSTANCIA EN SU DICTAMEN.
- 07210023000000 VERIFICO QUE EN LA DOCUMENTACION COMPROBATORIA DE PRECIOS DE TRANSFERENCIA SE CONCLUYERA QUE LAS OPERACIONES CELEBRADAS CON PARTES RELACIONADAS RESIDENTES EN EL EXTRANJERO POR EL CONTRIBUYENTE SE EFECTUARON DE ACUERDO A LOS PRECIOS O MONTOS DE CONTRAPRESTACIONES QUE HUBIERAN UTILIZADO PARTES INDEPENDIENTES EN OPERACIONES COMPARABLES

- 07210024000000 EN CASO DE UNA CONCLUSION NEGATIVA INDIQUE SI REVELO ALGUNA SALVEDAD EN EL INFORME SOBRE LA REVISION DE LA SITUACION FISCAL DEL CONTRIBUYENTE
- 07210025000000 EN CASO DE UNA CONCLUSION NEGATIVA EN LA DOCUMENTACION COMPROBATORIA, INDIQUE SI REVELO ALGUNA SALVEDAD EN EL DICTAMEN
- 07210026000000 EN CASO DE QUE EN LA DOCUMENTACION COMPROBATORIA DE PRECIOS DE TRANSFERENCIA SUGIRIERA UN AJUSTE DE PRECIOS DE TRANSFERENCIA QUE EL CONTRIBUYENTE NO REALIZO, REVELO ALGUNA SALVEDAD EN EL INFORME SOBRE LA REVISION DE LA SITUACION FISCAL DEL CONTRIBUYENTE
- 07210027000000 EN CASO DE QUE LA DOCUMENTACION COMPROBATORIA DE PRECIOS DE TRANSFERENCIA SUGIRIERA UN AJUSTE DE PRECIOS DE TRANSFERENCIA QUE EL CONTRIBUYENTE NO REALIZO, REVELO ALGUNA SALVEDAD EN DICTAMEN
- 07210028000000 EN ESTOS ULTIMOS CASOS, CONSIDERO EL CONTRIBUYENTE COMO DEDUCIBLES LAS TRANSACCIONES CON PARTES RELACIONADAS QUE LE REPRESENTARON UN COSTO O GASTO

**DECLARACION INFORMATIVA DE OPERACIONES CON PARTES RELACIONADAS RESIDENTES EN EL EXTRANJERO
(ARTICULO 76 FRACCION X DE LA LISR)**

- 07210029000000 VERIFICO LA PRESENTACION OPORTUNA DE LA INFORMACION DE LAS OPERACIONES CON PARTES RELACIONADAS RESIDENTES EN EL EXTRANJERO, EFECTUADAS DURANTE EL AÑO INMEDIATO ANTERIOR (ANEXO 9 DIM).
- 07210030000000 VERIFICO SI LAS CIFRAS REPORTADAS EN ESA DECLARACION COINCIDEN CON LAS MANIFESTADAS EN LA DOCUMENTACION A QUE SE REFIERE EL ARTICULO 76 FRACCION IX DE LA LISR (ESTUDIO DE PRECIOS DE TRANSFERENCIA)
- 07210031000000 VERIFICO DESDE EL PUNTO DE VISTA FORMAL EL CORRECTO LLENADO DE LA INFORMACION DE LAS OPERACIONES CON PARTES RELACIONADAS RESIDENTES EN EL EXTRANJERO, EFECTUADAS DURANTE EL AÑO INMEDIATO ANTERIOR (ANEXO 9 DIM) CONFORME A LA INFORMACION CONTENIDA EN LA DOCUMENTACION DE PRECIOS DE TRANSFERENCIA PARA LAS OPERACIONES CON PARTES RELACIONADAS RESIDENTES EN EL EXTRANJERO (ARTICULO 76, FRACCION IX DE LA LISR) .
- 07210032000000 EN CASO DE HABER OBSERVADO ERRORES EN EL LLENADO, MENCIONO TAL CIRCUNSTANCIA COMO UNA SALVEDAD EN SU INFORME SOBRE LA REVISION DE LA SITUACION FISCAL DEL CONTRIBUYENTE
- EN CASO NEGATIVO, ESPECIFIQUE:**
- 07210033000000 CONSIDERO EL CONTRIBUYENTE COMO DEDUCIBLES LAS TRANSACCIONES CON PARTES RELACIONADAS QUE LE REPRESENTARON UN COSTO O GASTO
- 07210034000000 EN CASO DE INCUMPLIMIENTO MENCIONO TAL CIRCUNSTANCIA COMO UNA SALVEDAD EN SU INFORME SOBRE LA REVISION DE LA SITUACION FISCAL DEL CONTRIBUYENTE
- 07210035000000 EN CASO DE INCUMPLIMIENTO MENCIONO TAL CIRCUNSTANCIA COMO UNA SALVEDAD EN SU DICTAMEN

DECLARACIONES ANUALES INFORMATIVAS DE PARTES
RELACIONADAS (ARTICULO 76-A FRACCION X DE LA LISR)
DE 2019 PRESENTADAS EN 2020

- 07210036000000 VERIFICO LA PRESENTACION EN TIEMPO Y FORMA DE LA DECLARACION INFORMATIVA MAESTRA DE PARTES RELACIONADAS DEL GRUPO EMPRESARIAL MULTINACIONAL CORRESPONDIENTE AL EJERCICIO FISCAL DE 2019
- 07210037000000 VERIFICO LA PRESENTACION EN TIEMPO Y FORMA DE LA DECLARACION INFORMATIVA LOCAL DE PARTES RELACIONADAS CORRESPONDIENTE AL EJERCICIO FISCAL DE 2019
- 07210038000000 VERIFICO LA PRESENTACION EN TIEMPO Y FORMA DE LA DECLARACION INFORMATIVA PAIS POR PAIS DEL GRUPO EMPRESARIAL MULTINACIONAL CORRESPONDIENTE AL EJERCICIO FISCAL DE 2019
- 07210039000000 EN CASO DE HABER OBSERVADO ERRORES EN EL LLENADO DE LAS DECLARACIONES ANUALES INFORMATIVAS DE PARTES RELACIONADAS CORRESPONDIENTE AL EJERCICIO FISCAL DE 2019, MENCIONO TAL CIRCUNSTANCIA COMO UNA SALVEDAD EN SU INFORME SOBRE LA REVISION DE LA SITUACION FISCAL DEL CONTRIBUYENTE

**CUMPLIMIENTO DE LA OBLIGACION RESPECTO DE LAS
OPERACIONES CON PARTES RELACIONADAS (ARTICULO
76 FRACCION XII DE LA LISR)**

- 07210040000000 VERIFICO QUE EXISTA EVIDENCIA DOCUMENTAL A PARTIR DE LA CUAL SE PUEDA CONCLUIR QUE SE DETERMINARON INGRESOS ACUMULABLES Y DEDUCCIONES AUTORIZADAS CONSIDERANDO PARA ESAS OPERACIONES LOS PRECIOS O MONTOS DE CONTRAPRESTACIONES QUE HUBIERAN UTILIZADO PARTES INDEPENDIENTES EN OPERACIONES COMPARABLES
- 07210041000000 EN CASO NEGATIVO, CONSIDERO EL CONTRIBUYENTE COMO DEDUCIBLES LAS TRANSACCIONES CON PARTES RELACIONADAS QUE LE REPRESENTARON UN COSTO O GASTO
- 07210042000000 EN CASO DE UNA CONCLUSION NEGATIVA EN LA EVIDENCIA DOCUMENTAL, INDIQUE SI REVELO ALGUNA SALVEDAD EN EL INFORME SOBRE LA REVISION DE LA SITUACION FISCAL DEL CONTRIBUYENTE
- 07210043000000 EN CASO DE UNA CONCLUSION NEGATIVA EN LA EVIDENCIA DOCUMENTAL INDIQUE SI REVELO ALGUNA SALVEDAD EN SU DICTAMEN
- 07210044000000 VERIFICO EN LA EVIDENCIA DOCUMENTAL REFERIDA EN EL INDICE 07210040000000 LA APLICACION DE LOS METODOS DE PRECIOS DE TRANSFERENCIA ESTABLECIDOS EN EL ARTICULO 180 DE LA LISR EN LOS TERMINOS DEL TERCER PARRAFO DEL CITADO ARTICULO
- 07210045000000 EN CASO DE NO HABERLOS APLICADO, INDIQUE SI REVELO ALGUNA SALVEDAD EN EL INFORME SOBRE LA REVISION DE LA SITUACION FISCAL DEL CONTRIBUYENTE, O BIEN EN SU DICTAMEN

**OPERACIONES CON PARTES RELACIONADAS
NACIONALES INFORMADAS**

- 07210046000000 EN CASO DE HABER SEÑALADO QUE SI EN EL INDICE 07D030000 DEL ANEXO "DATOS GENERALES", VERIFICO QUE LA DECLARACION INFORMATIVA POR SUS OPERACIONES CON PARTES RELACIONADAS RESIDENTES EN EL EXTRANJERO (FRACCION X DEL ARTICULO 76 DE LA LISR, (ANEXO 9 DE LA DIM) INCLUYA OPERACIONES CON PARTES RELACIONADAS RESIDENTES EN TERRITORIO NACIONAL

07210047000000 EN CASO DE HABER SEÑALADO QUE SI EN EL INDICE 07130148000000 DEL ANEXO 13 , VERIFICÓ QUE LA DECLARACION INFORMATIVA POR SUS OPERACIONES CON PARTES RELACIONADAS RESIDENTES EN EL EXTRANJERO (FRACCION X DEL ARTICULO 76 DE LA LISR,(ANEXO 9 DE LA DIM) INCLUYA OPERACIONES CON PARTES RELACIONADAS RESIDENTES EN TERRITORIO NACIONAL

AJUSTES DE PRECIOS DE TRANSFERENCIA

07210048000000 VERIFICO EN EL CASO DE AJUSTES DE PRECIOS DE TRANSFERENCIA QUE HAYAN INCREMENTADO LAS DEDUCCIONES DEL CONTRIBUYENTE , QUE SE CUMPLIERAN TODOS LOS REQUISITOS ESTABLECIDOS EN LA REGLA 3.9.1.3.

**INTERESES CONSIDERADOS COMO DIVIDENDOS
(ARTICULO 11 DE LA LISR)**

07210049000000 EN CASO DE HABER OBSERVADO QUE LAS RESPUESTAS DEL CONTRIBUYENTE A LOS INDICES 07130068000000 Y/O 07130069000000 DEL ANEXO 13 NO ERAN CORRECTAS Y LO LLEVARON A UN INCUMPLIMIENTO FISCAL, SEÑALO ALGUNA SALVEDAD EN SU INFORME SOBRE LA REVISION DE LA SITUACION FISCAL DEL CONTRIBUYENTE, O BIEN EN SU DICTAMEN

**METODOLOGIA DE PRECIOS DE TRANSFERENCIA
(ARTICULO 180 DE LA LISR) POR TRANSACCION CON
PARTES RELACIONADAS**

07210050000000 VERIFICO QUE EN LA DOCUMENTACION COMPROBATORIA DE PRECIOS DE TRANSFERENCIA, EXISTA EVIDENCIA DE QUE SE INTENTO APLICAR EN PRIMER TERMINO EL METODO DE PRECIO COMPARABLE NO CONTROLADO (PREVISTO POR LA FRACCION I DEL ARTICULO 180 DE LA LISR) PARA CADA UNA DE SUS TRANSACCIONES CON PARTES RELACIONADAS QUE VALIDO EN SUS ESTUDIOS DE PRECIOS DE TRANSFERENCIA

07210051000000 OBSERVO ALGUNA INCONSISTENCIA DE INDOLE FORMAL, POR PARTE DEL CONTRIBUYENTE EN LAS RESPUESTAS DE LA INFORMACION DEL CONTRIBUYENTE SOBRE SUS OPERACIONES CON PARTES RELACIONADAS

07210052000000 EN CASO AFIRMATIVO REVELO ALGUNA SALVEDAD EN EL INFORME SOBRE LA REVISION DE LA SITUACION FISCAL DEL CONTRIBUYENTE, O BIEN, EN SU DICTAMEN.

D. FORMATO GUIA PARA LA PRESENTACION DEL DICTAMEN FISCAL DE ESTADOS FINANCIEROS DE LOS INTERMEDIARIOS FINANCIEROS NO BANCARIOS, APLICABLE A LAS UNIONES DE CREDITO, A LOS ALMACENES GENERALES DE DEPOSITO, A LAS ARRENDADORAS FINANCIERAS, A LAS EMPRESAS DE FACTORAJE FINANCIERO, A LAS SOCIEDADES FINANCIERAS DE OBJETO MULTIPLE REGULADAS, ENTIDADES DE AHORRO Y CREDITO POPULAR CONFORME A LA LEY DE AHORRO Y CREDITO POPULAR Y A OTROS INTERMEDIARIOS FINANCIEROS NO BANCARIOS, POR EL EJERCICIO FISCAL DEL 2020.

INDICE

CONCEPTO

DATOS A PROPORCIONAR

DATOS DE IDENTIFICACIÓN DEL CONTRIBUYENTE

10A000000 RFC

- 10A001000 NOMBRE (APELLIDO PATERNO, APELLIDO MATERNO, NOMBRE(S)), DENOMINACION O RAZON SOCIAL:
DOMICILIO FISCAL:
- 10A002000 ENTIDAD FEDERATIVA:
- 10A003000 ALCALDIA O MUNICIPIO:
- 10A004000 COLONIA O LOCALIDAD:
- 10A005000 CODIGO POSTAL:
- 10A006000 CALLE, NUMERO EXTERIOR E INTERIOR:
- 10A007000 CIUDAD O POBLACION:
- 10A008000 TELEFONO:
- 10A009000 CORREO ELECTRONICO:
- 10A010000 NOMBRE DEL GRUPO ECONOMICO AL QUE PERTENECE:
- 10A011000 CLAVE DE ACTIVIDAD PARA EFECTOS FISCALES:

DECLARATORIA DEL CONTRIBUYENTE:

DECLARO QUE LA INFORMACION PROPORCIONADA EN ESTE DOCUMENTO, REFLEJA LAS OPERACIONES REALES QUE LLEVE A CABO DURANTE EL EJERCICIO, MISMAS QUE ESTAN REGISTRADAS CONTABLEMENTE Y SE ENCUENTRAN AMPARADAS CON DOCUMENTACION COMPROBATORIA.

- 10A012000 NOMBRE DEL CONTRIBUYENTE:

DATOS DE IDENTIFICACIÓN DEL CONTADOR PÚBLICO

- 10B000000 RFC
- 10B001000 NOMBRE (APELLIDO PATERNO, APELLIDO MATERNO, NOMBRE(S))
- 10B002000 CURP:
- 10B003000 NUMERO DE REGISTRO:
DOMICILIO FISCAL:
- 10B004000 ENTIDAD FEDERATIVA:
- 10B005000 ALCALDIA O MUNICIPIO:
- 10B006000 COLONIA O LOCALIDAD:
- 10B007000 CODIGO POSTAL:

- 10B008000 CALLE, NUMERO EXTERIOR E INTERIOR:
10B009000 CIUDAD O POBLACION:
10B010000 TELEFONO DEL CPI O DESPACHO:
10B011000 CORREO ELECTRONICO:
10B012000 CORREO ELECTRONICO DEL BUZON TRIBUTARIO:
10B013000 COLEGIO AL QUE PERTENECE:

10B014000 NOMBRE DEL DESPACHO:
10B015000 RFC DEL DESPACHO:
10B016000 NUMERO DE REGISTRO DEL DESPACHO:

DECLARATORIA DEL CONTADOR PUBLICO QUE DICTAMINO:

DECLARO QUE LA INFORMACION QUE PROPORCIONA EL CONTRIBUYENTE CITADO, CONSTA EN LIBROS, REGISTROS, DOCUMENTOS Y DECLARACIONES EN PODER DEL PROPIO CONTRIBUYENTE, MISMO QUE EXAMINE, COMO LO MANIFIESTO EN EL INFORME DEL AUDITOR INDEPENDIENTE Y EN EL INFORME SOBRE LA REVISION DE LA SITUACION FISCAL DEL CONTRIBUYENTE QUE ADJUNTO.

- 10B017000 NOMBRE DEL CONTADOR PUBLICO QUE DICTAMINO:

DATOS DE IDENTIFICACIÓN DEL REPRESENTANTE LEGAL

- 10C000000 RFC:
10C001000 NOMBRE (APELLIDO PATERNO, APELLIDO MATERNO, NOMBRE(S))
10C002000 NACIONAL
10C003000 EXTRANJERO:
10C004000 CURP:

DOMICILIO FISCAL:
10C005000 ENTIDAD FEDERATIVA:
10C006000 ALCALDIA O MUNICIPIO:
10C007000 COLONIA O LOCALIDAD:
10C008000 CODIGO POSTAL:
10C009000 CALLE, NUMERO EXTERIOR E INTERIOR:
10C010000 CIUDAD O POBLACION:

10C011000 TELEFONO

10C012000 CORREO ELECTRONICO:

10C013000 NUMERO DE ESCRITURA

10C014000 NUMERO DE NOTARIA

10C015000 ENTIDAD EN LA QUE SE UBICA LA NOTARIA:

10C016000 FECHA DEL PODER

10C017000 FECHA DE DESIGNACION

DECLARATORIA DEL REPRESENTANTE LEGAL:

DECLARO QUE LA INFORMACION PROPORCIONADA EN ESTE DOCUMENTO, REFLEJA LAS OPERACIONES REALES QUE LLEVO A CABO MI REPRESENTADA DURANTE EL EJERCICIO, MISMAS QUE ESTAN REGISTRADAS CONTABLEMENTE Y SE ENCUENTRAN AMPARADAS CON DOCUMENTACION COMPROBATORIA.

10C018000 NOMBRE DEL REPRESENTANTE LEGAL:

INDICE	CONCEPTO	DATOS A PROPORCIONAR
--------	----------	----------------------

DATOS GENERALES

10D000000	AUTORIDAD COMPETENTE	
10D001000	SEDE A LA QUE PERTENECE LA ADAF	
10D002000	ADMINISTRACION	
10D003000	OPTO POR DICTAMINAR SUS ESTADOS FINANCIEROS POR INGRESOS ACUMULABLES (ARTICULO 32-A CFF)	
10D004000	OPTO POR DICTAMINAR SUS ESTADOS FINANCIEROS POR EL VALOR DE SU ACTIVO (ARTICULO 32-A CFF)	
10D005000	OPTO POR DICTAMINAR SUS ESTADOS FINANCIEROS POR EL NUMERO DE TRABAJADORES (ARTICULO 32-A CFF)	
10D006000	EN CASO NEGATIVO EN TODAS LAS PREGUNTAS DE LOS INDICES 10D003000, 10D004000 Y 10D005000 ANTERIORES, MENCIONE EL MOTIVO POR EL QUE PRESENTA EL DICTAMEN	
10D007000	TIPO DE SOCIEDAD	
10D008000	FORMA PARTE DE UNA ASOCIACION EN PARTICIPACION	
10D009000	FORMA PARTE DE UN FIDEICOMISO	
	EN CASO AFIRMATIVO AL INDICE ANTERIOR, INDIQUE DENOMINACION O RAZON SOCIAL DEL FIDEICOMISO:	
10D010000	DENOMINACION O RAZON SOCIAL FIDEICOMITENTE	
10D011000	DENOMINACION O RAZON SOCIAL FIDUCIARIO	
10D012000	DENOMINACION O RAZON SOCIAL FIDEICOMISARIO (1)	
10D013000	DENOMINACION O RAZON SOCIAL FIDEICOMISARIO (2)	

10D014000	DENOMINACION O RAZON SOCIAL FIDEICOMISARIO (3)
10D015000	PRIMER DICTAMEN
10D016000	ES UNA SOCIEDAD ESPECIALIZADA EN LA INVERSIÓN EN ACTIVOS DE ENERGIA, ELECTRICIDAD E INFRAESTRUCTURA
10D017000	TIPO DE CONTRIBUYENTE ESPECIAL
10D018000	EMPRESA FILIAL
10D019000	EMPRESA SUBSIDIARIA
10D020000	SOCIEDAD COOPERATIVA
10D021000	FECHA DE INICIO DEL EJERCICIO FISCAL
10D022000	FECHA DE TERMINACION DEL EJERCICIO FISCAL
10D023000	FECHA DE INICIO DEL EJERCICIO FISCAL ANTERIOR
10D024000	FECHA DE TERMINACION DEL EJERCICIO FISCAL ANTERIOR
10D025000	SELECCIONE EL SISTEMA DE COSTEO QUE UTILIZA PARA EFECTOS FISCALES: EN CASO DE HABER SELECCIONADO ALGUN SISTEMA DE COSTEO, ESTARA A LO SIGUIENTE:
10D026000	COSTO DE VENTAS: UTILIZA EL SISTEMA DE COSTEO ABSORBENTE PARA EFECTOS FISCALES Y EL METODO DE VALUACION DE COSTO DE ADQUISICION PARA EFECTOS CONTABLES (COSTOS HISTORICOS) (EN CASO AFIRMATIVO DEBE LLENAR DEL INDICE 10050000000000 AL 10050030000000 DEL ANEXO 5)
10D027000	COSTO DE VENTAS:UTILIZA EL SISTEMA DE COSTEO ABSORBENTE PARA EFECTOS FISCALES (COSTOS PREDETERMINADOS ESTIMADOS) (EN CASO AFIRMATIVO DEBE LLENAR DEL INDICE 10050000000000 AL 10050030000000 DEL ANEXO 5)
10D028000	COSTO DE VENTAS: UTILIZA EL SISTEMA DE COSTEO ABSORBENTE PARA EFECTOS FISCALES Y EL METODO DE VALUACION DE COSTO ESTANDAR PARA EFECTOS CONTABLES (EN CASO AFIRMATIVO DEBE LLENAR DEL INDICE 10050000000000 AL 10050030000000 DEL ANEXO 5)
10D029000	COSTO DE VENTAS: UTILIZA UN SISTEMA DISTINTO A LOS ANTERIORES (EN CASO AFIRMATIVO DEBE LLENAR DEL INDICE 10050031000000 AL 10050040000000 DEL ANEXO 5)
10D030000	TIPO DE OPINION INDIQUE EL RFC DE LA(S) PERSONA(S) FISICA(S) O MORAL(ES) QUE ASESORO(ARON) FISCALMENTE AL CONTRIBUYENTE, MEDIANTE UNA OPINIÓN POR ESCRITO:
10D031000	RFC 1
10D032000	RFC 2
10D033000	RFC 3
10D034000	RFC 4
10D035000	RFC 5

EFECTOS FISCALES

10D036000	REALIZO OPERACIONES CON PARTES RELACIONADAS
10D037000	SI SU RESPUESTA FUE AFIRMATIVA EN EL INDICE 10D036000 OPTO POR LO DISPUESTO EN LA REGLA 2.8.5.5. DE LA RMF 2020 (EN CASO AFIRMATIVO DEBE LLENAR EL ANEXO 14) (EN CASO NEGATIVO DEBE LLENAR LOS ANEXOS 13 Y 14)
10D038000	REALIZO OPERACIONES CON PARTES RELACIONADAS NACIONALES
10D039000	REALIZO OPERACIONES CON PARTES RELACIONADAS EXTRANJERAS

- 10D040000 SE TRATA DE UNA ENTIDAD EXTRANJERA TRANSPARENTE FISCAL Y/O UNA FIGURA JURIDICA EXTRANJERA
- 10D041000 EN EL EJERCICIO DISMINUYO PERDIDAS FISCALES PENDIENTES DE APLICAR DE EJERCICIOS ANTERIORES A QUE SE REFIERE LA FRACCION II DEL ARTICULO 9 DE LA LISR
(EN CASO AFIRMATIVO DEBE LLENAR EL ANEXO 19)

OTROS ASPECTOS

- 10D042000 EL CONTRIBUYENTE APLICO CRITERIOS CONTRARIOS A LOS PUBLICADOS EN EL DOF COMO CRITERIOS NO VINCULATIVOS DE LAS DISPOSICIONES FISCALES Y ADUANERAS
- 10D043000 ESPECIFIQUE EL O LOS NUMERO(S) DE CRITERIO(S)
- 10D044000 OBTUVO ALGUNA RESOLUCION POR PARTE DEL SAT O DE LA SHCP QUE HAYA AFECTADO SU SITUACION FISCAL DURANTE EL EJERCICIO
EN CASO AFIRMATIVO AL INDICE ANTERIOR, INDIQUE LO SIGUIENTE
- 10D045000 SE TRATA DE:
- 10D046000 SE CUMPLIERON LOS REQUISITOS ESTABLECIDOS EN LA RESOLUCION (AUTORIZACION O CONSULTA)
- 10D047000 NÚMERO DE OFICIO 1
- 10D048000 FECHA DEL OFICIO 1
- 10D049000 NÚMERO DE OFICIO 2
- 10D050000 FECHA DEL OFICIO 2
- 10D051000 NÚMERO DE OFICIO 3
- 10D052000 FECHA DEL OFICIO 3
- 10D053000 OBTUVO ALGUNA RESOLUCION FAVORABLE POR PARTE DE AUTORIDADES JURISDICCIONALES QUE HAYA AFECTADO SU SITUACION FISCAL DURANTE EL EJERCICIO (INCLUYE PTU)
EN CASO AFIRMATIVO AL INDICE ANTERIOR, INDIQUE EL NUMERO Y FECHA DE LA RESOLUCION:
- 10D054000 NUMERO DE RESOLUCION 1
- 10D055000 FECHA DE LA RESOLUCION 1
- 10D056000 NUMERO DE RESOLUCION 2
- 10D057000 FECHA DE LA RESOLUCION 2
- 10D058000 NUMERO DE RESOLUCION 3
- 10D059000 FECHA DE LA RESOLUCION 3
- 10D060000 HA INTERPUESTO ALGUN MEDIO DE DEFENSA CONTRA DISPOSICIONES FISCALES
EN CASO AFIRMATIVO AL INDICE ANTERIOR, ACLARAR A TRAVES DEL ANEXO DENOMINADO INFORMACION ADICIONAL, LA DISPOSICION FISCAL CONTROVERTIDA, EL MEDIO DE DEFENSA INTERPUESTO ASÍ COMO EL ESTATUS DEL MEDIO DE DEFENSA INTERPUESTO AL CIERRE DEL EJERCICIO
- 10D061000 FECHA DE ENVIO DE LA DECLARACION INFORMATIVA MULTIPLE. (NORMAL)
- 10D062000 FECHA DE ENVIO DE LA DECLARACION INFORMATIVA MULTIPLE. (ULTIMA COMPLEMENTARIA)
- 10D063000 ESTA OBLIGADO A REVELAR PARA EL EJERCICIO FISCAL, ESQUEMAS REPORTABLES
EN CASO AFIRMATIVO AL INDICE ANTERIOR, INDIQUE LO SIGUIENTE:
NÚMERO DE IDENTIFICACIÓN OTORGADO POR EL SAT AL ESQUEMA REPORTABLE
- 10D064000 NÚMERO DE IDENTIFICACIÓN (CAMPO 1)
- 10D065000 NÚMERO DE IDENTIFICACIÓN (CAMPO 2)

10D066000	NÚMERO DE IDENTIFICACIÓN (CAMPO 3)
10D067000	NÚMERO DE IDENTIFICACIÓN (CAMPO 4)
10D068000	NÚMERO DE IDENTIFICACIÓN (CAMPO 5)
10D069000	FECHA DE PRESENTACION DE LA DECLARACION INFORMATIVA NORMAL
10D070000	FECHA DE PRESENTACION DE LA DECLARACION INFORMATIVA (ULTIMA COMPLEMENTARIA)

OPERACIONES CON RESIDENTES EN EL EXTRANJERO

10D071000	CELEBRO OPERACIONES FINANCIERAS DERIVADAS QUE TUVIERAN EFECTOS FISCALES DURANTE EL EJERCICIO EN EL IMPUESTO SOBRE LA RENTA (EN CASO AFIRMATIVO DEBE DE LLENAR EL ANEXO 10)
10D072000	MANTUVO INVERSIONES PERMANENTES EN SUBSIDIARIAS, ASOCIADAS Y AFILIADAS DURANTE EL EJERCICIO (EN CASO AFIRMATIVO DEBE LLENAR EL ANEXO 11)
10D073000	LLEVO A CABO OPERACIONES CON RESIDENTES EN EL EXTRANJERO (EN CASO AFIRMATIVO DEBE LLENAR EL ANEXO 16)
10D074000	OBTUVO PRESTAMOS DEL EXTRANJERO DURANTE EL EJERCICIO (EN CASO AFIRMATIVO DEBE LLENAR EL ANEXO 18)

DIAGNOSTICO FISCAL DEL CONTRIBUYENTE

GENERALIDADES FISCALES

10D075000	HA TENIDO CAMBIOS DE DENOMINACION O RAZON SOCIAL DURANTE EL EJERCICIO FISCAL AUDITADO
10D076000	EN CASO AFIRMATIVO AL INDICE ANTERIOR, CUENTA CON LOS AVISOS DE CAMBIO DE DENOMINACION O RAZON SOCIAL ANTE EL REGISTRO FEDERAL DE CONTRIBUYENTES (ARTICULO 29 FRACCION I DEL RCFF), ASIMISMO ESPECIFIQUE EL RFC Y NOMBRES ANTERIORES
10D077000	(ESPECIFICAR NOMBRE ANTERIOR)
10D078000	(ESPECIFICAR NOMBRE ANTERIOR)
10D079000	(ESPECIFICAR NOMBRE ANTERIOR)
10D080000	(ESPECIFICAR NOMBRE ANTERIOR)
10D081000	(ESPECIFICAR NOMBRE ANTERIOR)
10D082000	HA TENIDO CAMBIOS DE DOMICILIO FISCAL DURANTE EL EJERCICIO FISCAL AUDITADO
10D083000	EN CASO AFIRMATIVO AL INDICE ANTERIOR, CUENTA CON TODOS LOS AVISOS DE CAMBIO DE DOMICILIO FISCAL (ARTICULOS 29 FRACCION III DEL RCFF)
10D084000	HA ACTUALIZADO LAS ACTIVIDADES ECONOMICAS Y OBLIGACIONES DURANTE EL EJERCICIO FISCAL AUDITADO
10D085000	EN CASO AFIRMATIVO AL INDICE ANTERIOR, CUENTA CON TODOS LOS AVISOS DE ACTUALIZACION DE ACTIVIDADES ECONOMICAS Y OBLIGACIONES (ARTICULOS 29 FRACCION VII RCFF)
10D086000	POR EL EJERCICIO FISCAL AUDITADO TIENE LOS AVISOS DE APERTURA O CIERRE REALIZADOS DURANTE EL MISMO DE ESTABLECIMIENTOS, SUCURSALES, LOCALES, PUESTOS FIJOS O SEMIFIJOS, LUGARES EN DONDE SE ALMACENEN MERCANCIAS Y EN GENERAL CUALQUIER LOCAL O ESTABLECIMIENTO QUE SE UTILICE PARA EL DESEMPEÑO DE SUS ACTIVIDADES (ARTICULO 29 FRACCION VIII DEL RCFF)
10D087000	DURANTE EL EJERCICIO SE PRESENTARON AVISOS DE COMPENSACION DE SALDOS A FAVOR (ARTICULO 23 CFF)

- 10D088000 INDIQUE SI EN EL EJERCICIO FISCAL SUS PARTES SOCIALES, ACCIONES O EQUIVALENTE FUERON VENDIDAS DEL CONTRIBUYENTE, SI EL MISMO CUMPLIÓ CON LO DISPUESTO EN EL ARTICULO 26 FRACCIÓN XI DEL CFF
- NOTA: EN CASO AFIRMATIVO AL INDICE ANTERIOR, DESCRIBA COMO DIO CUMPLIMIENTO Y CON QUE DOCUMENTACION LO ACREDITA, A TRAVES DEL ANEXO DENOMINADO INFORMACION ADICIONAL DEL DICTAMEN**
- 10D089000 TIENE ACCIONISTAS RESIDENTES EN EL PAIS.
- 10D090000 EN CASO AFIRMATIVO AL INDICE ANTERIOR, ESTAN INSCRITOS EN EL REGISTRO FEDERAL DE CONTRIBUYENTES (ARTICULO 27 CFF)
- 10D091000 TIENE INVENTARIOS EN SUS REGISTROS CONTABLES.
- 10D092000 EN CASO AFIRMATIVO, LLEVA UN CONTROL DE LOS INVENTARIOS DE MERCANCIAS, MATERIAS PRIMAS, PRODUCCION EN PROCESO Y PRODUCTOS TERMINADOS SEGUN SE TRATE (ARTICULO ISR 76 FRACCION XIV DE LA LEY DE ISR)
- 10D093000 INDIQUE SI IDENTIFICO PROVEEDORES O CLIENTES CON EL LISTADO DEFINITIVO EMITIDO POR EL SAT DE OPERACIONES PRESUNTAMENTE INEXISTENTES POR TODO EL EJERCICIO FISCAL REVISADO
- 10D094000 INDIQUE SI VERIFICO QUE LAS OPERACIONES CON ESE CLIENTE O PROVEEDOR NO SE LES DE EFECTO FISCAL DE CONFORMIDAD CON EL ARTÍCULO 69-B DEL CFF
- 10D095000 TIENE EMPLEADOS.
EN CASO AFIRMATIVO A LA PREGUNTA DEL INDICE ANTERIOR INDIQUE:
- 10D096000 NÚMERO DE TRABAJADORES
- 10D097000 TOTAL DEL ISR RETENIDO Y ENTERADO POR SALARIOS
- 10D098000 TOTAL DEL ISR RETENIDO Y ENTERADO POR ASIMILADOS A SALARIOS
- 10D099000 SUBSIDIO PARA EL EMPLEO ENTREGADO EN EFECTIVO A LOS TRABAJADORES EN EL EJERCICIO
- 10D100000 TOTAL DE INGRESOS POR SUELDOS Y SALARIOS Y CONCEPTOS ASIMILADOS
- 10D101000 TOTAL DE INGRESOS EXENTOS POR SUELDOS Y SALARIOS
- 10D102000 CREO UNA RESERVA DE FONDO DE PENSIONES O JUBILACIONES DE PERSONAL O BIEN EFECTUO CAMBIOS A DICHO FONDO (ARTICULO 29 DE LA LISR Y 65 DEL RISR.)
- 10D103000 EN CASO NEGATIVO A LA PREGUNTA DEL INDICE 10D095000, TIENE ALGUN CONTRATO DE SERVICIOS DE PERSONAL (OUTSOURCING)
- EN CASO DE TENER ALGUN CONTRATO DE SERVICIOS DE PERSONAL (OUTSOURCING), SEÑALE EL RFC Y NOMBRE DE LA(S) SOCIEDAD(ES) QUE LE PRESTA(N) LOS SERVICIOS DE PERSONAL (OUTSOURCING)**
- 10D104000 (ESPECIFICAR NOMBRE DE SOCIEDAD OUTSOURCING)
- 10D105000 (ESPECIFICAR NOMBRE DE SOCIEDAD OUTSOURCING)
- 10D106000 (ESPECIFICAR NOMBRE DE SOCIEDAD OUTSOURCING)
- 10D107000 (ESPECIFICAR NOMBRE DE SOCIEDAD OUTSOURCING)
- 10D108000 (ESPECIFICAR NOMBRE DE SOCIEDAD OUTSOURCING)
- 10D109000 OBTUVO PERDIDA POR LA ENAJENACION DE CUENTAS Y DOCUMENTOS POR COBRAR EN EL EJERCICIO
- 10D110000 LAS CUENTAS Y DOCUMENTOS POR COBRAR EN EL EJERCICIO FUERON CEDIDAS COMO PARTE DE UNA REESTRUCTURA O PAGO DE DIVIDENDOS O UTILIDADES
- 10D111000 MONTO DE IVA QUE ORIGINO DICHA OPERACIÓN

CONTABILIDAD ELECTRONICA

- 10D112000 LLEVO CONTABILIDAD DE CONFORMIDAD CON EL ARTÍCULO 28 DEL CFF, SU REGLAMENTO Y CON EL ARTICULO 32 FRACCION I DE LA LIVA
- 10D113000 LA DOCUMENTACION COMPROBATORIA DE LOS REGISTROS O ASIENTOS ESTA DISPONIBLE EN SU DOMICILIO FISCAL (ARTICULO 28 FRACCION III DEL CFF)
NOTA: EN CASO NEGATIVO AL INDICE ANTERIOR, SEÑALE EL DOMICILIO EN EL CUAL CONSERVA LA DOCUMENTACION COMPROBATORIA DE LOS REGISTROS O ASIENTOS, A TRAVES DEL ANEXO DENOMINADO INFORMACION ADICIONAL DEL DICTAMEN.
- PARA EFECTOS DEL I.V.A. INDIQUE LO SIGUIENTE:**
- 10D114000 TRATANDOSE DE COMISIONISTAS, REALIZO LA SEPARACION EN SU CONTABILIDAD Y REGISTROS DE LAS OPERACIONES QUE LLEVEN A CABO POR CUENTA PROPIA DE LAS QUE EFECTUEN POR CUENTA DEL COMITENTE (ARTICULOS 32 FRACCION II DE LA LIVA Y 35 DEL RIVA)
- 10D115000 EXPIDIO Y ENTREGO COMPROBANTES FISCALES (ARTICULOS 32 FRACCION III DE LA LIVA, 20 Y 74 DEL RIVA)
- 10D116000 EXPIDIO COMPROBANTES FISCALES POR LAS RETENCIONES DEL IMPUESTO QUE SE EFECTUEN EN LOS CASOS PREVISTOS EN EL ARTICULO 1-A, (ARTICULO 32 FRACCION V DE LA LIVA, ASI COMO CON LAS REGLAS APLICABLES DE LA RMF PARA 2020)
- 10D117000 PROPORCIONO MENSUALMENTE Y EN TIEMPO A LAS AUTORIDADES FISCALES, LA INFORMACION SOBRE LAS PERSONAS A LAS QUE LES RETUVO IMPUESTOS (ARTICULO 32 FRACCION V DE LA LIVA ASI COMO CON LAS REGLAS APLICABLES DE LA RMF PARA 2020)
- 10D118000 PROPORCIONO MENSUALMENTE Y EN TIEMPO A LAS AUTORIDADES FISCALES, LA INFORMACION SOBRE EL PAGO, RETENCION, ACREDITAMIENTO Y TRASLADO DEL IMPUESTO AL VALOR AGREGADO EN LAS OPERACIONES CON SUS PROVEEDORES, DESGLOSANDO EL VALOR DE LOS ACTOS O ACTIVIDADES POR TASA A LA CUAL TRASLADO O LE FUE TRASLADADO EL IMPUESTO AL VALOR AGREGADO, INCLUYENDO ACTIVIDADES POR LAS QUE NO ESTUVO OBLIGADO AL PAGO (ARTICULO 32 FRACCION VIII DE LA LIVA, ASI COMO CON LAS REGLAS APLICABLES DE LA RMF PARA 2020)
- 10D119000 MONTO DE IVA QUE LE RETUVIERON RESPECTO A PRESTACIÓN DE SERVICIOS DE LOS QUE HACE REFERENCIA LA FRACCIÓN IV DEL ARTÍCULO 1-A DE LA LIVA
- CUENTA CON LOS SIGUIENTES LIBROS ACTUALIZADOS:**
- 10D120000 DIARIO
- 10D121000 MAYOR
- 10D122000 ACTAS DE ASAMBLEA DE SOCIOS O ACCIONISTAS
- 10D123000 SOCIOS O ACCIONISTAS

IMPUESTO SOBRE LA RENTA (I.S.R.)

- 10D124000 EL CONTRIBUYENTE PARTICIPO EN UNA REESTRUCTURA EN LA QUE SE HAYA AUTORIZADO LA ENAJENACION DE SUS ACCIONES A COSTO FISCAL, O BIEN, EL DIFERIMIENTO DEL IMPUESTO DERIVADO DE LA ENAJENACION DE SUS ACCIONES DENTRO DEL GRUPO AL QUE PERTENECE. (ARTICULO 24 DE LA LISR)
- 10D125000 EL CONTRIBUYENTE PARTICIPO EN UNA REESTRUCTURA EN LA QUE SE HAYA GENERADO UNA TRANSMISIÓN INDEBIDA DE PÉRDIDAS FISCALES (ARTICULO 69-B BIS DEL CFF)
- 10D126000 LAS ACCIONES DEL CONTRIBUYENTE RELACIONADAS CON LA REESTRUCTURA A QUE SE REFIERE EL INDICE ANTERIOR PERMANECIERON EN EL GRUPO REESTRUCTURADO DURANTE EL EJERCICIO DICTAMINADO

- 10D127000 EL CONTRIBUYENTE PARTICIPO EN UNA RESTRUCTURACION INTERNACIONAL POR LA QUE HUBIERE GENERADO INGRESOS SUJETOS A REGIMENES FISCALES PREFERENTES
- 10D128000 RECONOCIO O REPORTO DICHS INGRESOS
NOTA. EN CASO NEGATIVO, SEÑALE EL MOTIVO A TRAVES DEL ANEXO DENOMINADO INFORMACION ADICIONAL DEL DICTAMEN
- DIO CUMPLIMIENTO A LAS SIGUIENTES OBLIGACIONES FISCALES:**
- 10D129000 EXPEDIR COMPROBANTES POR LAS ACTIVIDADES REALIZADAS Y CONSERVAR LOS ARCHIVOS (ARTICULOS 76 FRACCIONES II Y XVII DE LA LISR)
- 10D130000 EXPEDIR COMPROBANTES FISCALES EN LOS QUE SE ASIENTEN EL MONTO DE LOS PAGOS EFECTUADOS A RESIDENTES EN EL EXTRANJERO EN LOS TERMINOS DEL TITULO V DE LA LISR Y DEL IMPUESTO RETENIDO (ARTICULO 76 FRACCION III DE LA LISR)
- 10D131000 LLEVAR UN REGISTRO DE LAS OPERACIONES QUE EFECTUO CON TITULOS VALOR EMITIDOS EN SERIE (ARTICULOS 76 FRACCION VIII DE LA LISR Y 111 DEL RISR).
- 10D132000 EFECTUAR PAGOS DE DIVIDENDOS O UTILIDADES CON CHEQUE NOMINATIVO NO NEGOCIABLE EXPEDIDO A NOMBRE DEL SOCIO O ACCIONISTA O A TRAVES DE TRANSFERENCIAS DE FONDOS AL SOCIO O ACCIONISTA (ARTICULO 76 FRACCION XI INCISO A) DE LA LISR)
- 10D133000 PROPORCIONAR A LOS SOCIOS O ACCIONISTAS A LOS QUE LES PAGARON DIVIDENDOS, COMPROBANTE FISCAL EN LA QUE SE SEÑALE SU MONTO, EL ISR RETENIDO, EN EL QUE SE INDIQUE SI LOS DIVIDENDOS PROVIENEN DE ALGUNA CUENTA O REGISTRO ESPECIFICO (ARTICULO 76 FRACCION XI INCISO B) DE LA LISR)
- 10D134000 INFORMAR A LAS AUTORIDADES FISCALES DE LOS PRESTAMOS, APORTACIONES PARA FUTUROS AUMENTOS DE CAPITAL O AUMENTOS DE CAPITAL QUE RECIBAN EN EFECTIVO, EN MONEDA NACIONAL O EXTRANJERA, MAYORES A \$600,000 (ARTICULOS 18, FRACCION XI Y 76 FRACCION XVI DE LA LISR, ASI COMO CON LAS REGLAS APLICABLES DE LA RMF PARA 2020)
- 10D135000 RETENER Y ENTERARA EL ISR ADICIONAL A LA TASA DEL 10% SOBRE LOS DIVIDENDOS O UTILIDADES DISTRIBUIDOS (ARTICULO 140 PÁRRAFO SEGUNDO DE LA LISR)
- 10D136000 OBTUVO DEVOLUCIONES DE IMPUESTOS POR PARTE DE LA AUTORIDAD Y QUE HAYAN GENERADO INTERESES.
- 10D137000 EN CASO AFIRMATIVO, ACUMULO LOS INGRESOS POR INTERESES PAGADOS POR LA AUTORIDAD FISCAL.
- 10D138000 PRESENTAR EN TIEMPO Y FORMA LA OBLIGACIÓN PREVISTA EN LA FRACCIÓN I, DEL ARTICULO 55 DE LA LISR.
- 10D139000 PRESENTAR EN TIEMPO Y FORMA LA OBLIGACIÓN PREVISTA EN LA FRACCIÓN II, DEL ARTICULO 55 DE LA LISR.
- 10D140000 DURANTE EL EJERCICIO, EL CONTRIBUYENTE PRESTÓ SERVICIOS DE OPERACION, ADMINISTRACION O DISTRUBUCION A SOCIEDADES DE INVERSION EN INSTRUMENTO DE DUDA O SOCIEDADES DE INVERSIÓN DE RENTA VARIABLE, EN LOS TERMINOS DE LA LEY DE SOCIEDADES DE INVERSIÓN Y DEMÁS NORMATIVA LEGAL APLICABLE.
- 10D141000 CON RESPECTO A DICHS ACTIVIADES, CUMPLIO EN TIEMPO Y FORMA CON LA OBLIGACIÓN PREVISTA EN LA FRACCIÓN II, DEL ARTICULO 55 DE LA LISR, TAL Y CUAL SE PREVE EN EL ARTICULO 89 DE ESA MISMA NORMATIVA.
- (I.S.R.) OBTUVO INGRESOS POR
- 10D142000 INDIQUE SI ENAJENÓ ACCIONES O INTANGIBLES DURANTE EL EJERCICIO
EN CASO AFIRMATIVO AL INDICE ANTERIOR, INDIQUE LO SIGUIENTE:
- 10D143000 NOMBRE DEL COMPRADOR 1
- 10D144000 ES PARTE RELACIONADA
- 10D145000 NOMBRE DEL COMPRADOR 2
- 10D146000 ES PARTE RELACIONADA

10D147000 NOMBRE DEL COMPRADOR 3
 10D148000 ES PARTE RELACIONADA
 10D149000 NOMBRE DEL COMPRADOR 4
 10D150000 ES PARTE RELACIONADA
 10D151000 NOMBRE DEL COMPRADOR 5
 10D152000 ES PARTE RELACIONADA
 10D153000 TOTAL DE INGRESOS POR VENTA DE ACCIONES
 10D154000 TOTAL DE INGRESOS POR VENTA DE INTANGIBLES
 10D155000 TOTAL DE COSTO PROMEDIO DE LAS ACCIONES ENAJENADAS
 10D156000 TOTAL DEL MONTO ORIGINAL DE LA INVERSIÓN AJUSTADO

10D157000 EN CASO DE TENER PÉRDIDA FISCAL EN LA ENAJENACIÓN DE ACCIONES, PRESENTO AVISO DENTRO DE LOS DIEZ DÍAS SIGUIENTES A LA FECHA DE LA OPERACIÓN
 10D158000 MONTO DE PÉRDIDA FISCAL PENDIENTE DE AMORTIZAR PROVENIENTES DE ENAJENACIÓN DE ACCIONES Y DE OTROS TÍTULOS VALOR CUYO RENDIMIENTO NO SEA INTERES EN TERMINOS DEL ARTICULO 8 LISR
 10D159000 MONTO DEDUCIBLE PROVENIENTE DE OPERACIONES FINANCIERAS DERIVAS PACTADAS FUERA DE MERCADOS RECONOCIDOS.

INDIQUE LO SIGUIENTE EN CALIDAD DE EMISORA DE LAS ACCIONES:

10D160000 INDIQUE SI TRANSMITIO ACTIVOS MONETARIOS POR MÁS DEL 51%
 10D161000 INDIQUE SI REALIZO UN REEMBOLSO O REDUCCIONES DE ACCIONES
 10D162000 INDIQUE SI REEMBOLSO PRIMA EN SUSCRIPCIÓN DE ACCIONES
 10D163000 MONTO DEL REEMBOLSO O REDUCCION DE CAPITAL EFECTUADO
 10D164000 IMPUESTO SOBRE LA RENTA DERIVADO DE LA FRACCIÓN I DEL ARTICULO 78
 10D165000 IMPUESTO SOBRE LA RENTA DERIVADO DE LA FRACCIÓN II DEL ARTICULO 78
 10D166000 INDIQUE SI REALIZO UN REEMBOLSO O REDUCCIONES DE ACCIONES DERIVA DE ABSORCIÓN DE PÉRDIDAS FINANCIERAS

DEDUCCIONES (I.S.R.)

REUNIO LOS SIGUIENTES REQUISITOS FISCALES PARA SUS DEDUCCIONES:

10D167000 DE SER EL CASO, CUANDO TENGA CAPITALES TOMADOS EN PRESTAMO Y OTORGUE PRESTAMOS A TERCEROS, SE HAYA APLICADO EL TOPE ESTABLECIDO PARA SU DEDUCCION (ARTICULOS 27 FRACCION VII DE LA LISR Y 38 DE SU RISR)
 10D168000 EN EL CASO DE HONORARIOS O GRATIFICACIONES A ADMINISTRADORES, COMISARIOS, DIRECTORES, GERENTES GENERALES O MIEMBROS DEL CONSEJO DIRECTIVO, DE VIGILANCIA, CONSULTIVOS O DE CUALQUIER OTRA INDOLE, SE CUMPLIERON LOS REQUISITOS A QUE ESTAN SUJETOS (ARTICULO 27 FRACCION IX DE LA LISR).
 10D169000 EN LOS CASOS DE ASISTENCIA TECNICA, DE TRANSFERENCIA DE TECNOLOGIA O DE REGALIAS, SE HAYA COMPROBADO QUE, QUIEN PROPORCIONO LOS CONOCIMIENTOS CONTABA CON ELEMENTOS TECNICOS PROPIOS PARA ELLO, LOS PRESTO EN FORMA DIRECTA Y EFECTIVAMENTE SE HAYAN LLEVADO A CABO (ARTICULO 27 FRACCION X DE LA LISR).
 10D170000 EN EL CASO DEL COSTO DE ADQUISICION O LOS INTERESES QUE SE DERIVEN DE CREDITOS RECIBIDOS, CORRESPONDAN A LOS DEL MERCADO Y CUANDO HAYAN EXCEDIDO SE HUBIESE CONSIDERADO COMO NO DEDUCIBLE EL EXCEDENTE (ARTICULO 27 FRACCION XIII DE LA LISR).
 10D171000 EN EL CASO DE VIATICOS O GASTOS DE VIAJE, SE CONSTATO QUE SE HUBIERAN CUMPLIDO LOS REQUISITOS PREVISTOS EN LA FRACCIÓN V DEL ARTÍCULO 28 DE LA LISR.

- 10D172000 EN EL CASO DEL OTORGAMIENTO DEL USO O GOCE TEMPORAL DE AUTOMOVILES Y AVIONES, CUMPLIO CON LOS REQUISITOS ESTABLECIDOS PARA SU DEDUCCION (ARTICULOS 28 FRACCION XIII DE LA LISR Y 60 DEL RISR)
- 10D173000 EN EL CASO DE PERDIDA PROVENIENTE DE ENAJENACION DE ACCIONES Y OTROS TITULOS VALOR, ASI COMO DE PERDIDAS FINANCIERAS QUE PROVENGAN DE OPERACIONES FINANCIERAS DERIVADAS DE CAPITAL REFERIDAS A ACCIONES O INDICES ACCIONARIOS, SE CUMPLIERON LOS REQUISITOS ESTABLECIDOS PARA SU DEDUCCION (ARTICULOS 28 FRACCION XVII DE LA LISR, ASI COMO CON LAS REGLAS APLICABLES DE LA RMF PARA 2020)
- 10D174000 LOS QUEBRANTOS DIVERSOS REUNIERON LA TOTALIDAD DE REQUISITOS DE DEDUCCION QUE ESTABLECE EL ARTICULO 27 DE LA LISR.
- 10D175000 CUENTA CON FONDO DE PENSIONES, JUBILACIONES Y PRIMAS DE ANTIGÜEDAD.
EN CASO AFIRMATIVO:
- 10D176000 INDIQUE EL MONTO TOTAL DE LA RESERVA PARA FONDOS DE PENSIONES, JUBILACIONES Y PRIMAS DE ANTIGÜEDAD, ESTA INVERTIDA ACORDE A LO ESTABLECIDO EN EL ARTICULO 29, FRACCION II, DE LA LISR VIGENTE EN EL EJERCICIO REVISADO
- 10D177000 INDIQUE SI DEDUCE LOS RENDIMIENTOS PROVENIENTES DE LA INVERSIÓN DE LOS FONDOS DESTINADOS A LAS RESERVAS PARA EL OTORGAMIENTO DE PENSIONES O JUBILACIONES DE PERSONAL.
- 10D178000 INDIQUE SI LA RESERVA PARA EL FONDO DE PENSIONES SE INCLUYE EN EL AJUSTE ANUAL INFLACIONARIO DENTRO DE LOS CRÉDITOS
- 10D179000 EN EL EJERCICIO DEDUJO CRÉDITOS INCOBRABLES A QUE SE REFIERE LA FRACCIÓN V DEL ARTICULO 25 DE LA LISR
- 10D180000 EN EL CASO DE PÉRDIDAS POR CRÉDITOS INCOBRABLES, SE CUMPLE CON LOS REQUISITOS QUE SEÑALA LA FRACCIÓN XV, ARTICULO 27 DE LA LISR
- 10D181000 EN CASO DE QUE EN EL EJERCICIO HAYA DEJADO DE UTILIZAR EL SISTEMA DE COSTEO DIRECTO CON BASE A COSTOS HISTORICOS, CONSIDERO PARA EFECTOS FISCALES COMO INVENTARIO INICIAL DEL EJERCICIO EL VALOR DEL INVENTARIO FINAL VALUADO CON EL SISTEMA DE COSTEO DIRECTO CON BASE A COSTOS HISTORICOS (ARTICULO 69 G, FRACCION II DEL REGLAMENTO DE LA LISR)
- 10D182000 REALIZO OPERACIONES FINANCIERAS DERIVADAS (ARTICULO 20 LISR)
EN CASO AFIRMATIVO AL INDICE ANTERIOR, INDIQUE LO SIGUIENTE:
- 10D183000 SE REALIZARON CON FINES DE:
- 10D184000 EN CASO AFIRMATIVO ACUMULÓ INGRESOS PROVENIENTES DE OPERACIONES FINANCIERAS DERIVADAS
- 10D185000 INDIQUE EL MONTO DE LA ACUMULACION CORRESPONDIENTE
- 10D186000 EFECTUO DEDUCCIONES RELACIONADAS CON OPERACIONES FINANCIERAS DERIVADAS
- 10D187000 EN CASO AFIRMATIVO INDIQUE EL MONTO DE LA DEDUCCION CORRESPONDIENTE
- 10D188000 OBTUVO PERDIDAS EN OPERACIONES FINANCIERAS DERIVADAS CON PARTES RELACIONADAS EN LOS TERMINOS DEL ARTICULO 28 FRACCION XIX DE LA LISR
- 10D189000 EN CASO AFIRMATIVO INDIQUE EL MONTO CORRESPONDIENTE

DISPOSICIONES ESPECIFICAS (I.S.R.)

SOCIEDADES FINANCIERAS DE OBJETO MULTIPLE

- 10D190000 SE CONSIDERA COMO INTEGRANTE DEL SISTEMA FINANCIERO. (ARTÍCULO 7, TERCER PÁRRAFO DE LA LEY).
- 10D191000 CUENTA CON RESOLUCIÓN PARTICULAR DEL SERVICIO DE ADMINISTRACIÓN TRIBUTARIA, PARA SER CONSIDERADA COMO INTEGRANTE DEL SISTEMA FINANCIERO. (ARTÍCULO 7, CUARTO PÁRRAFO DE LA LEY).

10D192000 APLICA LAS DISPOSICIONES ESPECÍFICAS ESTABLECIDAS EN LA LEY DEL IMPUESTO SOBRE LA RENTA, PARA LOS CONTRIBUYENTES QUE FORMAN PARTE DEL SISTEMA FINANCIERO.

UNIONES DE CREDITO

10D193000 ATENDIENDO AL NIVEL DE OPERACIÓN POR EL QUE FUE AUTORIZADA LA UNION DE CREDITO, ESTA REALIZO UNICA Y EXCLUSIVAMENTE LAS OPERACIONES LISTADAS EN EL ARTICULO 40 DE LA LEY DE UNIONES DE CREDITO

10D194000 DURANTE EL EJERCICIO REALIZO OPERACIONES DE DESCUENTO, PRESTAMO O CREDITO DE CUALQUIER CLASE CON PERSONAS QUE NO ERAN SOCIOS DE LA UNION DE CREDITO, EXCEPTO CON LAS PERSONAS Y FIDEICOMISOS EXPRESAMENTE AUTORIZADOS EN EL ARTICULO 40, FRACCIONES I Y II DE LA LEY DE UNIONES DE CREDITO

ALMACENES GENERALES DE DEPÓSITO

10D195000 LEVANTÓ INVENTARIO DE EXISTENCIAS A LA FECHA DE TERMINO DEL EJERCICIO (ARTICULO 76 FRACCION IV DE LA LEY).

10D196000 DEDUJO EL MONTO CONSTITUIDO O INCREMENTADO EN EL EJERCICIO, PREVIA REVISION DE LA COMISION NACIONAL BANCARIA Y DE VALORES, LA RESERVA DE CONTINGENCIA (ARTICULO 47 DE LA LEY).

10D197000 SI AL TERMINO DEL EJERCICIO, PROCEDIO LA DISMINUCIÓN DE LA RESERVA DE CONTINGENCIA APLICABLE A ALMACENES GENERALES DE DEPOSITO, CON RESPECTO A LAS CONSTITUIDAS EN EL EJERCICIO INMEDIATO ANTERIOR, LA DIFERENCIA SE CONSIDERO COMO INGRESO ACUMULABLE EN EL EJERCICIO (ARTICULO 47 DE LA LEY).

10D198000 EN CALIDAD DE QUE PARTICIPO EN ALGUNA FUSION:

10D199000 FECHA EN QUE SURTIO EFECTOS LA FUSION

EN CASO DE SER FUSIONADA, DEBERA ANOTAR:

10D200000 FUSIONANTE: RFC

10D201000 FUSIONANTE: DENOMINACION O RAZON SOCIAL

EN CASO DE SER FUSIONANTE, DEBERA ANOTAR:

10D202000 FUSIONADA 1: RFC

10D203000 FUSIONADA 1: DENOMINACION O RAZON SOCIAL

10D204000 FUSIONADA 2: RFC

10D205000 FUSIONADA 2: DENOMINACION O RAZON SOCIAL

10D206000 FUSIONADA 3: RFC

10D207000 FUSIONADA 3: DENOMINACION O RAZON SOCIAL

10D208000 FUSIONADA 4: RFC

10D209000 FUSIONADA 4: DENOMINACION O RAZON SOCIAL

10D210000 FUSIONADA 5: RFC

10D211000 FUSIONADA 5: DENOMINACION O RAZON SOCIAL

10D212000 FUSIONADA 6: RFC

10D213000 FUSIONADA 6: DENOMINACION O RAZON SOCIAL

10D214000 FUSIONADA 7: RFC
10D215000 FUSIONADA 7: DENOMINACION O RAZON SOCIAL

10D216000 FUSIONADA 8: RFC
10D217000 FUSIONADA 8: DENOMINACION O RAZON SOCIAL

10D218000 FUSIONADA 9: RFC
10D219000 FUSIONADA 9: DENOMINACION O RAZON SOCIAL

10D220000 FUSIONADA 10: RFC
10D221000 FUSIONADA 10: DENOMINACION O RAZON SOCIAL

NOTA: EN CASO DE HABER SIDO FUSIONANTE, Y EL ESPACIO ANTERIOR ES INSUFICIENTE, SEÑALE EN EL ANEXO DENOMINADO INFORMACION ADICIONAL DEL DICTAMEN: EL RFC, NOMBRE DE LA ENTIDAD(ES) FUSIONADA(S), FECHA EN QUE SURTIO EFECTOS LA FUSION Y EL PORCENTAJE DE PARTICIPACION ACCIONARIA.

10D222000 EN CALIDAD DE QUE PARTICIPO EN ALGUNA ESCISION:

10D223000 FECHA EN QUE SURTIO EFECTOS LA ESCISION

10D224000 TRASMITIÓ ATRIBUTOS FISCALES COMO PÉRDIDAS FISCALES, CUFIN, CUCA

PARTE DEL ACTIVO, PASIVO Y CAPITAL SOCIAL CORRESPONDIENTE, APORTADO POR LA ESCINDENTE Y RECIBIDO POR:

10D225000 ESCINDIDA 1: RFC
10D226000 VALOR ACTIVO:
10D227000 VALOR PASIVO:
10D228000 VALOR CAPITAL SOCIAL:

10D229000 ESCINDIDA 2: RFC
10D230000 VALOR ACTIVO:
10D231000 VALOR PASIVO:
10D232000 VALOR CAPITAL SOCIAL:

10D233000 ESCINDIDA 3: RFC
10D234000 VALOR ACTIVO:
10D235000 VALOR PASIVO:
10D236000 VALOR CAPITAL SOCIAL:

10D237000 ESCINDIDA 4: RFC
10D238000 VALOR ACTIVO:
10D239000 VALOR PASIVO:
10D240000 VALOR CAPITAL SOCIAL:

10D241000 ESCINDIDA 5: RFC
10D242000 VALOR ACTIVO:
10D243000 VALOR PASIVO:
10D244000 VALOR CAPITAL SOCIAL:

10D245000 ESCINDIDA 6: RFC
10D246000 VALOR ACTIVO:
10D247000 VALOR PASIVO:
10D248000 VALOR CAPITAL SOCIAL:

10D249000 ESCINDIDA 7: RFC
10D250000 VALOR ACTIVO:

10D251000 VALOR PASIVO:
 10D252000 VALOR CAPITAL SOCIAL:

10D253000 ESCINDIDA 8: RFC
 10D254000 VALOR ACTIVO:
 10D255000 VALOR PASIVO:
 10D256000 VALOR CAPITAL SOCIAL:

10D257000 ESCINDIDA 9: RFC
 10D258000 VALOR ACTIVO:
 10D259000 VALOR PASIVO:
 10D260000 VALOR CAPITAL SOCIAL:

10D261000 ESCINDIDA 10: RFC
 10D262000 VALOR ACTIVO:
 10D263000 VALOR PASIVO:
 10D264000 VALOR CAPITAL SOCIAL:

10D265000 ESCINDENTE: RFC
 10D266000 VALOR ACTIVO:
 10D267000 VALOR PASIVO:
 10D268000 VALOR CAPITAL SOCIAL:

EN CASO DE LIQUIDACION, SEÑALAR:

10D269000 FECHA DE INICIO DE LA LIQUIDACION

INDIQUE EL NOMBRE O DENOMINACION O RAZON SOCIAL Y RFC DEL LIQUIDADOR:

10D270000 (LIQUIDADOR 1 ESPECIFICAR NOMBRE DENOMINACION O RAZON SOCIAL)
 10D271000 (LIQUIDADOR 2 ESPECIFICAR NOMBRE DENOMINACION O RAZON SOCIAL)
 10D272000 (LIQUIDADOR 3 ESPECIFICAR NOMBRE DENOMINACION O RAZON SOCIAL)

10D273000 MANTUVO INVERSIONES A TRAVES DE FIDEICOMISOS PARA LA ADQUISICION O CONSTRUCCION DE INMUEBLES (FIBRAS)
 10D274000 EN CASO AFIRMATIVO AL INDICE ANTERIOR, CUMPLIO CON TODOS LOS REQUISITOS PREVISTOS EN LOS ARTICULOS 187 Y 188 DE LA LISR
 10D275000 FORMO PARTE DE UN FIDEICOMISO PARA LA ADQUISICION O CONSTRUCCION DE INMUEBLES (FIBRA)
 10D276000 EN CASO AFIRMATIVO AL INDICE ANTERIOR, CUMPLIO CON TODOS LOS REQUISITOS PREVISTOS EN LOS ARTICULOS 187 Y 188 DE LA LISR

ACREDITAMIENTOS

10D277000 CUENTA CON LA DOCUMENTACION COMPROBATORIA DEL PAGO DEL ISR PAGADO EN EL EXTRANJERO QUE ACREDITO
 10D278000 VERIFICO QUE EL IMPUESTO PAGADO EN EL EXTRANJERO Y ACREDITADO EN EL EJERCICIO, EFECTIVAMENTE CORRESPONDA A UN IMPUESTO SOBRE LA RENTA POR EL QUE SE TENGA DERECHO A SU ACREDITAMIENTO, DE CONFORMIDAD CON LAS REGLAS GENERALES EXPEDIDAS POR EL SERVICIO DE ADMINISTRACIÓN TRIBUTARIA.
 10D279000 EL IMPUESTO ACREDITADO FUE PAGADO DIRECTAMENTE POR EL CONTRIBUYENTE EN EL EXTRANJERO
 10D280000 CUMPLE CON LOS REQUISITOS ESTABLECIDOS EN EL ARTICULO 5 DE LA LISR PARA ACREDITAR EL ISR PAGADO EN EL EXTRANJERO

- 10D281000 MONTO DE ISR PAGADO EN EL EXTRANJERO DERIVADO DE DIVIDENDOS O UTILIDADES RECIBIDOS DE RESIDENTES EN EL EXTRANJERO
- 10D282000 MONTO DE ISR PAGADO EN EL EXTRANJERO PROVENIENTE DE FUENTE DE RIQUEZA EN EL EXTRANJERO
- 10D283000 MONTO DE ISR NO ACREDITABLE Y NO DEDUCIBLE EN TERMINOS DEL ARTICULO 5 DE LA LISR
- 10D284000 TRATÁNDOSE DE UN IMPUESTO SOBRE LA RENTA PAGADO POR SOCIEDADES RESIDENTES EN EL EXTRANJERO, CONSECUENCIA DE UN PAGO DE DIVIDENDOS O UTILIDADES DISTRIBUIDOS EN FAVOR DEL CONTRIBUYENTE, VERIFICO QUE SE HUBIESEN CUMPLIDO CON TODOS Y CADA UNO DE LOS REQUISITOS PREVISTOS EN LA NORMATIVIDAD FISCAL APLICALE PARA SU ACREDITAMIENTO.
- 10D285000 SEÑALE EL PAIS EN DONDE LAS SOCIEDADES RESIDENTES EN EL EXTRANJERO PAGARON EL IMPUESTO SOBRE LA RENTA QUE ACREDITA EL CONTRIBUYENTE (1)
- 10D286000 SEÑALE EL PAIS EN DONDE LAS SOCIEDADES RESIDENTES EN EL EXTRANJERO PAGARON EL IMPUESTO SOBRE LA RENTA QUE ACREDITA EL CONTRIBUYENTE (2)
- 10D287000 SEÑALE EL PAIS EN DONDE LAS SOCIEDADES RESIDENTES EN EL EXTRANJERO PAGARON EL IMPUESTO SOBRE LA RENTA QUE ACREDITA EL CONTRIBUYENTE (3)
- 10D288000 ACREDITA UNICAMENTE EL IMPUESTO SOBRE LA RENTA PAGADO EN EL EXTRANJERO EN EL EJERCICIO
- 10D289000 SEÑALE SI ACREDITA UN REMANENTE DEL IMPUESTO SOBRE LA RENTA PAGADO EN EL EXTRANJERO CORRESPONDIENTE A EJERCICIOS ANTERIORES.

REGIMENES FISCALES PREFERENTES

- 10D290000 REALIZO OPERACIONES CON REGIMENES FISCALES PREFERENTES, A TRAVES DE ENTIDADES O FIGURAS JURIDICAS EXTRANJERAS QUE SEAN TRANSPARENTES FISCALES EN EL EXTRANJERO
(EN CASO AFIRMATIVO DEBE LLENAR EL ANEXO 20)
- 10D291000 CUENTA CON ESTUDIO DE PRECIOS DE TRANSFERENCIA POR LAS OPERACIONES EFECTUADAS
- 10D292000 TOTAL DE INGRESOS ACUMULABLES O GRAVABLES EN EL EJERCICIO PROVENIENTES DE REFIPRES
- 10D293000 ACREDITÓ IMPUESTO PAGADO EN REFIPRES
- 10D294000 MONTO DEL ACREDITAMIENTO DE IMPUESTO PAGADO EN EL EXTRANJERO
- 10D295000 CUMPLIO CON TODOS LOS REQUISITOS PARA APLICAR ISR DE RETENCION PROVENIENTE DE REFIPRE.
- 10D296000 MONTO DEL ACREDITAMIENTO DE IMPUESTO SOBRE LA RENTA RETENIDO
- 10D297000 INDIQUE SI DECLARO IMPUESTO SOBRE INGRESOS SUJETOS A REFIPRES
- 10D298000 MONTO DEL IMPUESTO SOBRE INGRESOS SUJETOS A REFIPRES
- 10D299000 MONTO DE DIVIDENDOS O UTILIDADES SUJETOS A REGÍMENES FISCALES PREFERENTES EN LOS TERMINOS DEL DÉCIMO PÁRRAFO DEL ARTÍCULO 177 LISR

RETENCIONES Y/O RESPONSABILIDAD SOLIDARIA

- 10D300000 EL CONTRIBUYENTE EFECTUO ALGUN PAGO A UN RESIDENTE EN EL EXTRANJERO, EN EL QUE EL ISR QUE LE CORRESPONDIO A DICHO RESIDENTE EN EL EXTRANJERO, FUE CUBIERTO POR EL PROPIO CONTRIBUYENTE
- 10D301000 APLICO LO DISPUESTO POR EL ARTICULO 1.13. DEL DECRETO PUBLICADO EN EL DOF EL 26 DE DICIEMBRE DE 2013
- 10D302000 APLICO ALGUN TRATADO PARA EVITAR LA DOBLE TRIBUTACION.

- EN CASO AFIRMATIVO:
- 10D303000 CUENTA CON LA DOCUMENTACION NECESARIA QUE ACREDITE LA RESIDENCIA DEL PAIS DE QUE SE TRATE, EN TERMINOS DEL ARTICULO 4 DE LA LISR.
- 10D304000 CUMPLIO CON TODOS LOS REQUISITOS PARA APLICAR UNA TASA DE RETENCION PREFERENCIAL
- 10D305000 APLICO LO DISPUESTO POR EL ARTICULO 1.4. DEL DECRETO PUBLICADO EN EL DOF EL 26 DE DICIEMBRE DE 2013

IMPUESTO AL VALOR AGREGADO

ACTOS O ACTIVIDADES (I.V.A.)

- 10D306000 REALIZA ACTOS O ACTIVIDADES NO AFECTAS AL IMPUESTO AL VALOR AGREGADO
- 10D307000 CUMPLIO CON LAS DISPOSICIONES FISCALES PARA DETERMINAR LOS ACTOS O ACTIVIDADES GRAVADOS Y EXENTOS.
- 10D308000 EFECTUO OPERACIONES POR SERVICIOS DE SUBCONTRATACION LABORAL EN TERMINOS DEL ARTICULO 1-A FRACCIÓN IV DE LA LIVA

ACREDITAMIENTO (I.V.A.)

REQUISITOS DE ACREDITAMIENTO DEL IMPUESTO AL VALOR AGREGADO

- 10D309000 APLICO LA OPCION DEL ARTICULO 5-B DE LA LIVA PARA EL PRORRATEO DEL IMPUESTO NO IDENTIFICADO CON ACTIVIDADES GRAVADAS, POR LAS QUE SE APLIQUE LA TASA 0% Y EXENTAS
- 10D310000 INDIQUE SI PARA EFECTOS DE LA DETERMINACIÓN DE LOS PAGOS MENSUALES DEFINITIVOS DEL IMPUESTO AL VALOR AGREGADO ACREDITA IMPUESTO AL 100%.
- 10D311000 REALIZO AJUSTES AL VALOR DEL IMPUESTO ACREDITABLE (ARTICULO 5-A DE LA LIVA).
- 10D312000 EN EL CASO DE INTERESES NETOS DEL EJERCICIO, VERIFICO QUE EL ACREDITAMIENTO DE IVA DERIVADO DE INTERESES SE CUMPLIO CON LOS REQUISITOS ESTABLECIDOS PARA SU ACREDITAMIENTO (ARTICULO 5 FRACCIÓN I DE LA LIVA)

ESPECIFICAS DEL IMPUESTO AL VALOR AGREGADO

- 10D313000 EXCLUYE LOS CONCEPTOS SEÑALADOS EN LAS FRACCIONES IV, V, VI, Y IX DEL ARTICULO 5-C DE LA LEY, PARA CALCULAR LA PROPORCIÓN A QUE SE HACE MENCIÓN EN EL PRIMER PÁRRAFO DEL ARTICULO 5-C DE LA LEY. (ARTÍCULO 5-C DE LA LEY).

SOCIEDADES FINANCIERAS DE OBJETO MULTIPLE

- 10D314000 EN EL SUPUESTO DE QUE SEA SOCIEDAD FINANCIERA DE OBJETO MÚLTIPLE NO INTEGRANTE DEL SISTEMA FINANCIERO, EN TERMINOS DE LO DISPUESTO EN EL ARTICULO 8 DE LA LEY DEL IMPUESTO SOBRE LA RENTA, GRAVO EL IVA A LOS INTERESES PAGADOS

APLICACIÓN DE ESTIMULOS FISCALES

- 10D315000 APLICO LO PREVISTO EN EL ARTICULO 2.1. DEL DECRETO PUBLICADO EN EL DOF EL 26 DE DICIEMBRE DE 2013
- 10D316000 APLICO LO PREVISTO EN EL ARTICULO 2.2. DEL DECRETO PUBLICADO EN EL DOF EL 26 DE DICIEMBRE DE 2013

**DECRETO DE ESTÍMULOS FISCALES
REGIÓN FRONTERIZA NORTE****EN MATERIA DE IMPUESTO SOBRE LA RENTA**

- 10D317000 OPTÓ POR APLICAR EL ESTÍMULO FISCAL EN MATERIA DE ISR DEL DECRETO DE ESTÍMULOS FISCALES REGIÓN FRONTERIZA NORTE, PUBLICADO EN EL DOF EL 31 DE DICIEMBRE DE 2018 (EN CASO AFIRMATIVO DEBE LLENAR DEL INDICE 10150169000000 AL 10150197000000 DEL ANEXO 15)
- 10D318000 INDIQUE EL PORCENTAJE QUE REPRESENTAN LOS INGRESOS DEL EJERCICIO INMEDIATO ANTERIOR OBTENIDOS EN LA REGION FRONTERIZA NORTE, RESPECTO DEL TOTAL DE INGRESOS OBTENIDOS FUERA DE ESTA
- 10D319000 SE ENCUENTRA INSCRITO EN EL "PADRÓN DE BENEFICIARIOS DEL ESTIMULO PARA LA REGION FRONTERIZA NORTE"
- 10D320000 NUMERO DE OFICIO DE AUTORIZACIÓN PARA APLICAR EL ESTÍMULO FISCAL DE ISR
- 10D321000 FECHA DE AUTORIZACION PARA APLICAR EL ESTÍMULO FISCAL DE ISR
- 10D322000 NUMERO O CLAVE DE REGISTRO EN EL "PADRÓN DE BENEFICIARIOS DEL ESTIMULO PARA LA REGION FRONTERIZA NORTE"
- 10D323000 DEJÓ DE APLICAR EL ESTÍMULO FISCAL EN MATERIA DE ISR SEÑALADO EN EL DECRETO DE ESTÍMULOS FISCALES REGIÓN FRONTERIZA NORTE, PUBLICADO EN EL DOF EL 31 DE DICIEMBRE DE 2018
- 10D324000 EN CASO AFIRMATIVO A LA PREGUNTA ANTERIOR, SEÑALE EL MOTIVO POR EL CUAL DEJÓ DE APLICAR EL ESTÍMULO FISCAL DE ISR
- 10D325000 FECHA QUE DEJO DE APLICAR EL ESTÍMULO FISCAL DE ISR POR CUALQUIERA DE LOS SUPUESTOS ANTERIORES
- 10D326000 PRESENTÓ A MAS TARDAR EN EL MES SIGUIENTE A AQUEL EN QUE SOLICITÓ LA BAJA, LAS DECLARACIONES COMPLEMENTARIAS DE LOS PAGOS PROVISIONALES EN LOS QUE APLICO EL ESTIMULO Y EN SU CASO, REALIZO EL PAGO DEL ISR CORRESPONDIENTE.
- EN CASO DE SER AFIRMATIVA LA RESPUESTA A LA PREGUNTA ANTERIOR, SEÑALE EL MES DEL PAGO PROVISIONAL CORREGIDO, LA FECHA DE PRESENTACION DE LAS DECLARACIONES COMPLEMENTARIAS PRESENTADAS Y EL MONTO PAGADO:**
- 10D327000 (1) CORRESPONDIENTE AL MES DE:
- 10D328000 (1) FECHA DE PRESENTACIÓN DE LA DECLARACION COMPLEMENTARIA RELATIVA AL PAGO PROVISIONAL EN EL QUE APLICO EL ESTIMULO
- 10D329000 (1) MONTO PAGADO EN LA DECLARACIÓN COMPLEMENTARIA
- 10D330000 (2) CORRESPONDIENTE AL MES DE:
- 10D331000 (2) FECHA DE PRESENTACIÓN DE LA DECLARACION COMPLEMENTARIA RELATIVA AL PAGO PROVISIONAL EN EL QUE APLICO EL ESTIMULO
- 10D332000 (2) MONTO PAGADO EN LA DECLARACIÓN COMPLEMENTARIA
- 10D333000 (3) CORRESPONDIENTE AL MES DE:
- 10D334000 (3) FECHA DE PRESENTACIÓN DE LA DECLARACION COMPLEMENTARIA RELATIVA AL PAGO PROVISIONAL EN EL QUE APLICO EL ESTIMULO
- 10D335000 (3) MONTO PAGADO EN LA DECLARACIÓN COMPLEMENTARIA
- 10D336000 (4) CORRESPONDIENTE AL MES DE:
- 10D337000 (4) FECHA DE PRESENTACIÓN DE LA DECLARACION COMPLEMENTARIA RELATIVA AL PAGO PROVISIONAL EN EL QUE APLICO EL ESTIMULO
- 10D338000 (4) MONTO PAGADO EN LA DECLARACIÓN COMPLEMENTARIA
- 10D339000 (5) CORRESPONDIENTE AL MES DE:

- 10D340000 (5) FECHA DE PRESENTACIÓN DE LA DECLARACION COMPLEMENTARIA RELATIVA AL PAGO PROVISIONAL EN EL QUE APLICO EL ESTIMULO
- 10D341000 (5) MONTO PAGADO EN LA DECLARACIÓN COMPLEMENTARIA
- 10D342000 (6) CORRESPONDIENTE AL MES DE:
- 10D343000 (6) FECHA DE PRESENTACIÓN DE LA DECLARACION COMPLEMENTARIA RELATIVA AL PAGO PROVISIONAL EN EL QUE APLICO EL ESTIMULO
- 10D344000 (6) MONTO PAGADO EN LA DECLARACIÓN COMPLEMENTARIA
- 10D345000 (7) CORRESPONDIENTE AL MES DE:
- 10D346000 (7) FECHA DE PRESENTACIÓN DE LA DECLARACION COMPLEMENTARIA RELATIVA AL PAGO PROVISIONAL EN EL QUE APLICO EL ESTIMULO
- 10D347000 (7) MONTO PAGADO EN LA DECLARACIÓN COMPLEMENTARIA
- 10D348000 (8) CORRESPONDIENTE AL MES DE:
- 10D349000 (8) FECHA DE PRESENTACIÓN DE LA DECLARACION COMPLEMENTARIA RELATIVA AL PAGO PROVISIONAL EN EL QUE APLICO EL ESTIMULO
- 10D350000 (8) MONTO PAGADO EN LA DECLARACIÓN COMPLEMENTARIA
- 10D351000 (9) CORRESPONDIENTE AL MES DE:
- 10D352000 (9) FECHA DE PRESENTACIÓN DE LA DECLARACION COMPLEMENTARIA RELATIVA AL PAGO PROVISIONAL EN EL QUE APLICO EL ESTIMULO
- 10D353000 (9) MONTO PAGADO EN LA DECLARACIÓN COMPLEMENTARIA
- 10D354000 (10) CORRESPONDIENTE AL MES DE:
- 10D355000 (10) FECHA DE PRESENTACIÓN DE LA DECLARACION COMPLEMENTARIA RELATIVA AL PAGO PROVISIONAL EN EL QUE APLICO EL ESTIMULO
- 10D356000 (10) MONTO PAGADO EN LA DECLARACIÓN COMPLEMENTARIA
- 10D357000 (11) CORRESPONDIENTE AL MES DE:
- 10D358000 (11) FECHA DE PRESENTACIÓN DE LA DECLARACION COMPLEMENTARIA RELATIVA AL PAGO PROVISIONAL EN EL QUE APLICO EL ESTIMULO
- 10D359000 (11) MONTO PAGADO EN LA DECLARACIÓN COMPLEMENTARIA
- 10D360000 (12) CORRESPONDIENTE AL MES DE:
- 10D361000 (12) FECHA DE PRESENTACIÓN DE LA DECLARACION COMPLEMENTARIA RELATIVA AL PAGO PROVISIONAL EN EL QUE APLICO EL ESTIMULO
- 10D362000 (12) MONTO PAGADO EN LA DECLARACIÓN COMPLEMENTARIA
- 10D363000 SEÑALE SI EL ESTIMULO FISCAL APLICADO ES POR DOMICILIO, SUCURSAL, ESTABLECIMIENTO U OTRO
- 10D364000 LA ANTIGÜEDAD DEL DOMICILIO FISCAL, O DE ALGUNA SUCURSAL, ESTABLECIMIENTO U OTRO EN LA REGION FRONTERIZA NORTE ES MENOR A 18 MESES
- 10D365000 CUENTA CON UNA SUCURSAL, AGENCIA O CUALQUIER OTRO ESTABLECIMIENTO UBICADO DENTRO DE LA REGION FORNTERIZA, AL CUAL LE ES APLICABLE EL DECRETO DE ESTÍMULOS FISCALES REGIÓN FRONTERIZA NORTE, PUBLICADO EN EL DOF EL 31 DE DICIEMBRE DE 2018
- 10D366000 CUENTA CON UNA SUCURSAL, AGENCIA O CUALQUIER OTRO ESTABLECIMIENTO UBICADO FUERA DE LA REGION FORNTERIZA, AL CUAL LE ES APLICABLE EL DECRETO DE ESTÍMULOS FISCALES REGIÓN FRONTERIZA NORTE, PUBLICADO EN EL DOF EL 31 DE DICIEMBRE DE 2018
- 10D367000 SE UBICO EN LOS SUPUESTOS DEL ARTICULO SEXTO, FRACCION XI DEL DECRETO DE ESTÍMULOS FISCALES REGIÓN FRONTERIZA NORTE, PUBLICADO EN EL DOF EL 31 DE DICIEMBRE DE 2018
- 10D368000 ADICIONAL AL ESTIMULO DE LA REGION FRONTERIZA NORTE, APLICÓ OTRO TRATAMIENTO FISCAL QUE LE OTORQUE BENEFICIOS O ESTIMULOS FISCALES, ADICIONALES, INCLUYENDO EXENCIONES O SUBSIDIOS.
EN CASO DE SER AFIRMATIVA LA RESPUESTA A LA PREGUNTA ANTERIOR, INDIQUE LO SIGUIENTE:

10D369000	BENEFICIO OBTENIDO, DERIVADO DE LA APLICACIÓN DEL ESTÍMULO FISCAL QUE APLICÓ
10D370000	MONTO DEL BENEFICIO
10D371000	COLABORÓ EN EL PRIMER SEMESTRE CON EL PROGRAMA DE VERIFICACIÓN EN TIEMPO REAL AL QUE HACE REFERENCIA EL ARTÍCULO SÉPTIMO, SEGUNDO PÁRRAFO, FRACCIÓN IV, DEL DECRETO DE ESTÍMULOS FISCALES REGIÓN FRONTERIZA NORTE, PUBLICADO EN EL DOF EL 31 DE DICIEMBRE DE 2018.
10D372000	FECHA DE PRESENTACIÓN DEL INFORME SEMESTRAL DE COLABORACIÓN AL PROGRAMA DE VERIFICACIÓN EN TIEMPO REAL DEL PRIMER SEMESTRE
10D373000	NUMERO DE FOLIO EN EL ACUSE DE PRESENTACIÓN DEL INFORME SEMESTRAL DE COLABORACIÓN AL PROGRAMA DE VERIFICACIÓN EN TIEMPO REAL DEL PRIMER SEMESTRE
10D374000	LUGAR DE PRESENTACIÓN DEL INFORME SEMESTRAL DE COLABORACIÓN AL PROGRAMA DE VERIFICACIÓN EN TIEMPO REAL DEL PRIMER SEMESTRE.
10D375000	COLABORÓ EN EL SEGUNDO SEMESTRE CON EL PROGRAMA DE VERIFICACIÓN EN TIEMPO REAL AL QUE HACE REFERENCIA EL ARTÍCULO SÉPTIMO, SEGUNDO PÁRRAFO, FRACCIÓN IV, DEL DECRETO DE ESTÍMULOS FISCALES REGIÓN FRONTERIZA NORTE, PUBLICADO EN EL DOF EL 31 DE DICIEMBRE DE 2018.
10D376000	FECHA DE PRESENTACIÓN DEL INFORME SEMESTRAL DE COLABORACIÓN AL PROGRAMA DE VERIFICACIÓN EN TIEMPO REAL DEL SEGUNDO SEMESTRE.
10D377000	NUMERO DE FOLIO EN EL ACUSE DE PRESENTACIÓN DEL INFORME SEMESTRAL DE COLABORACIÓN AL PROGRAMA DE VERIFICACIÓN EN TIEMPO REAL DEL SEGUNDO SEMESTRE
10D378000	LUGAR DE PRESENTACIÓN DEL INFORME SEMESTRAL DE COLABORACIÓN AL PROGRAMA DE VERIFICACIÓN EN TIEMPO REAL DEL SEGUNDO SEMESTRE.

EN MATERIA DE IMPUESTO AL VALOR AGREGADO

10D379000	OPTÓ POR APLICAR EL ESTÍMULO FISCAL EN MATERIA DE IVA SEÑALADO EN EL DECRETO DE ESTÍMULOS FISCALES REGIÓN FRONTERIZA NORTE, PUBLICADO EN EL DOF EL 31 DE DICIEMBRE DE 2018
10D380000	FECHA DE PRESENTACION DEL AVISO DE APLICACION DEL ESTIMULO FISCAL EN MATERIA DE IVA SEÑALADO EN EL DECRETO DE ESTÍMULOS FISCALES REGIÓN FRONTERIZA NORTE, PUBLICADO EN EL DOF EL 31 DE DICIEMBRE DE 2018 A QUE TIPO DE ACTOS O ACTIVIDADES GRAVADOS APLICA EL ESTÍMULO:
10D381000	(A) ENAJENACION DE BIENES
10D382000	(B) PRESTACION DE SERVICIOS INDEPENDIENTES
10D383000	(C) OTORGAMIENTO DEL USO O GOCE TEMPORAL DE BIENES
10D384000	DEJÓ DE APLICAR EL ESTÍMULO FISCAL EN MATERIA DE IVA, SEÑALADO EN EL DECRETO DE ESTÍMULOS FISCALES REGIÓN FRONTERIZA NORTE, PUBLICADO EN EL DOF EL 31 DE DICIEMBRE DE 2018.
10D385000	FECHA EN QUE DEJO DE APLICAR EL ESTIMULO EN MATERIA DE IVA
10D386000	SE UBICO EN LOS SUPUESTOS DE LOS ARTICULOS DECIMO TERCERO, FRACCION IV DEL DECRETO DE ESTÍMULOS FISCALES REGIÓN FRONTERIZA NORTE, PUBLICADO EN EL DOF EL 31 DE DICIEMBRE DE 2018
10D387000	ES PERSONA FÍSICA O MORAL CON ACTIVIDADES EMPRESARIALES OBLIGADAS A EFECTUAR LA RETENCION POR LOS SERVICIOS A QUE SE REFIERE LA FRACION IV DEL ARTÍCULO 1, DE LA LEY DEL IVA
10D388000	EN CASO DE SER AFIRMATIVA LA RESPUESTA A LA PREGUNTA ANTERIOR, SEÑALE SI OPTÓ POR EFECTUAR LA RETENCION DEL IVA A LA TASA REDUCIDA DEL 3% DEL VALOR DE LA CONTRAPRESTACION EFECTIVAMENTE PAGADA

EN RELACION A LA PREGUNTA ANTERIOR, SEÑALE EL MES AL QUE CORRESPONDE, LA FECHA DE PRESENTACION DEL ENTERO DEL IVA RETENIDO Y EL MONTO PAGADO

10D389000	(1) CORRESPONDIENTE AL MES DE:
10D390000	(1) FECHA DE PRESENTACION DEL ENTERO DEL IVA RETENIDO
10D391000	(1) MONTO PAGADO
10D392000	(2) CORRESPONDIENTE AL MES DE:
10D393000	(2) FECHA DE PRESENTACION DEL ENTERO DEL IVA RETENIDO
10D394000	(2) MONTO PAGADO
10D395000	(3) CORRESPONDIENTE AL MES DE:
10D396000	(3) FECHA DE PRESENTACION DEL ENTERO DEL IVA RETENIDO
10D397000	(3) MONTO PAGADO
10D398000	(4) CORRESPONDIENTE AL MES DE:
10D399000	(4) FECHA DE PRESENTACION DEL ENTERO DEL IVA RETENIDO
10D400000	(4) MONTO PAGADO
10D401000	(5) CORRESPONDIENTE AL MES DE:
10D402000	(5) FECHA DE PRESENTACION DEL ENTERO DEL IVA RETENIDO
10D403000	(5) MONTO PAGADO
10D404000	(6) CORRESPONDIENTE AL MES DE:
10D405000	(6) FECHA DE PRESENTACION DEL ENTERO DEL IVA RETENIDO
10D406000	(6) MONTO PAGADO
10D407000	(7) CORRESPONDIENTE AL MES DE:
10D408000	(7) FECHA DE PRESENTACION DEL ENTERO DEL IVA RETENIDO
10D409000	(7) MONTO PAGADO
10D410000	(8) CORRESPONDIENTE AL MES DE:
10D411000	(8) FECHA DE PRESENTACION DEL ENTERO DEL IVA RETENIDO
10D412000	(8) MONTO PAGADO
10D413000	(9) CORRESPONDIENTE AL MES DE:
10D414000	(9) FECHA DE PRESENTACION DEL ENTERO DEL IVA RETENIDO
10D415000	(9) MONTO PAGADO
10D416000	(10) CORRESPONDIENTE AL MES DE:
10D417000	(10) FECHA DE PRESENTACION DEL ENTERO DEL IVA RETENIDO
10D418000	(10) MONTO PAGADO
10D419000	(11) CORRESPONDIENTE AL MES DE:
10D420000	(11) FECHA DE PRESENTACION DEL ENTERO DEL IVA RETENIDO
10D421000	(11) MONTO PAGADO
10D422000	(12) CORRESPONDIENTE AL MES DE:
10D423000	(12) FECHA DE PRESENTACION DEL ENTERO DEL IVA RETENIDO
10D424000	(12) MONTO PAGADO

INDICE

CONCEPTO

DATOS A
PROPORCIONAR

**1.-BALANCE GENERAL
POR LOS EJERCICIOS TERMINADOS AL 31 DE DICIEMBRE DE
2020 Y DE 2019**

2020**2019**

(CIFRAS EN PESOS)

ACTIVO

10010000000000	DISPONIBILIDADES
10010001000000	CUENTAS DE MARGEN

INVERSIONES EN VALORES

10010002000000	TITULOS PARA NEGOCIAR
10010003000000	TITULOS DISPONIBLES PARA LA VENTA
10010004000000	TITULOS CONSERVADOS A VENCIMIENTO
10010005000000	OTRAS INVERSIONES EN VALORES
10010006000000	TOTAL DE INVERSIONES EN VALORES
10010007000000	DEUDORES POR REPORTO (SALDO DEUDOR)

DERIVADOS

10010008000000	CON FINES DE NEGOCIACION
10010009000000	CON FINES DE COBERTURA
10010010000000	TOTAL DE DERIVADOS
10010011000000	AJUSTES DE VALUACION POR COBERTURA DE ACTIVOS FINANCIEROS

CARTERA DE CREDITO VIGENTE

CREDITOS COMERCIALES

10010012000000	ACTIVIDAD EMPRESARIAL O COMERCIAL
10010013000000	PRESTAMOS DE LIQUIDEZ A OTRAS SOCIEDADES FINANCIERAS POPULARES O COMUNITARIAS
10010014000000	ENTIDADES FINANCIERAS
10010015000000	ENTIDADES GUBERNAMENTALES
10010016000000	DOCUMENTADOS CON GARANTIA INMOBILIARIA
10010017000000	DOCUMENTADOS CON OTRAS GARANTIAS
10010018000000	SIN GARANTIA
10010019000000	OPERACIONES DE FACTORAJE FINANCIERO, DESCUENTO O CESION DE DERECHOS DE CREDITO
10010020000000	OPERACIONES DE ARRENDAMIENTO CAPITALIZABLE
10010021000000	TOTAL DE CREDITOS COMERCIALES

CREDITOS AL CONSUMO

10010022000000	ADQUISICION DE BIENES MUEBLES
10010023000000	AUTOMOTRIZ
10010024000000	OTROS BIENES DE CONSUMO
10010025000000	TOTAL DE CREDITOS AL CONSUMO

10010026000000	CREDITOS A LA VIVIENDA
10010027000000	OTROS CREDITOS

10010028000000	TOTAL DE CARTERA DE CREDITO VIGENTE
----------------	-------------------------------------

CARTERA DE CREDITO VENCIDA

CREDITOS COMERCIALES

10010029000000	ACTIVIDAD EMPRESARIAL O COMERCIAL
10010030000000	PRESTAMOS DE LIQUIDEZ A OTRAS SOCIEDADES FINANCIERAS POPULARES O COMUNITARIAS
10010031000000	ENTIDADES FINANCIERAS

10010032000000	ENTIDADES GUBERNAMENTALES
10010033000000	DOCUMENTADOS CON GARANTIA INMOBILIARIA
10010034000000	DOCUMENTADOS CON OTRAS GARANTIAS
10010035000000	SIN GARANTIA
10010036000000	OPERACIONES DE FACTORAJE FINANCIERO, DESCUENTO O CESION DE DERECHOS DE CREDITO
10010037000000	OPERACIONES DE ARRENDAMIENTO CAPITALIZABLE
10010038000000	TOTAL DE CREDITOS COMERCIALES
CREDITOS AL CONSUMO	
10010039000000	ADQUISICION DE BIENES MUEBLES
10010040000000	AUTOMOTRIZ
10010041000000	OTROS BIENES DE CONSUMO
10010042000000	TOTAL DE CREDITOS AL CONSUMO
10010043000000	CREDITOS A LA VIVIENDA
10010044000000	OTROS CREDITOS
10010045000000	TOTAL DE CARTERA DE CREDITO VENCIDA
10010046000000	TOTAL DE CARTERA DE CREDITO
MENOS:	
10010047000000	ESTIMACION PREVENTIVA PARA RIESGOS CREDITICIOS
10010048000000	CARTERA DE CREDITO (NETO)
10010049000000	DERECHOS DE COBRO ADQUIRIDOS
MENOS:	
10010050000000	ESTIMACION POR IRRECUPERABILIDAD O DIFICIL COBRO
10010051000000	DERECHOS DE COBRO (NETO)
10010052000000	TOTAL DE CARTERA DE CREDITO (NETO)
10010053000000	BENEFICIOS POR RECIBIR EN OPERACIONES BURSATILIZACION
10010054000000	OTRAS CUENTAS POR COBRAR (NETO)
10010055000000	INVENTARIO DE MERCANCIAS
10010056000000	IMPUESTO AL VALOR AGREGADO NO PAGADO
10010057000000	BIENES ADJUDICADOS (NETO)
10010058000000	INMUEBLES, MOBILIARIO Y EQUIPO (NETO)
10010059000000	INVERSIONES PERMANENTES
10010060000000	ACTIVOS DE LARGA DURACION DISPONIBLES PARA LA VENTA

IMPUESTOS Y PTU DIFERIDOS

10010061000000 I.S.R. DIFERIDO
10010062000000 P.T.U. DIFERIDA

10010063000000 TOTAL DE IMPUESTOS Y PTU DIFERIDOS

OTROS ACTIVOS

10010064000000 CARGOS DIFERIDOS
10010065000000 PAGOS ANTICIPADOS
10010066000000 INTANGIBLES
10010067000000 OTROS ACTIVOS A CORTO Y LARGO PLAZO

10010068000000 TOTAL DE OTROS ACTIVOS

10010069000000 TOTAL ACTIVO

PASIVO Y CAPITAL**PASIVO**CAPTACION TRADICIONAL (PARA EL CASO DE ENTIDADES DE
AHORRO Y CREDITO POPULAR Y SOCIEDADES COOPERATIVAS
DE AHORRO Y PRESTAMO)

10010070000000 DEPOSITOS DE EXIGIBILIDAD INMEDIATA
10010071000000 DEPOSITOS A PLAZO
10010072000000 TITULOS DE CREDITO EMITIDOS
10010073000000 CUENTAS SIN MOVIMIENTO

10010074000000 TOTAL DE CAPTACION TRADICIONAL

10010075000000 PASIVOS BURSATILES

PRESTAMOS BANCARIOS Y DE OTROS ORGANISMOS

10010076000000 DE CORTO PLAZO
10010077000000 DE LARGO PLAZO

10010078000000 TOTAL DE PRESTAMOS BANCARIOS Y DE OTROS ORGANISMOS

COLATERALES VENDIDOS

10010079000000 REPORTOS (SALDO ACREEDOR)
10010080000000 DERIVADOS
10010081000000 OTROS COLATERALES VENDIDOS

10010082000000 TOTAL DE COLATERALES VENDIDOS

DERIVADOS

10010083000000 CON FINES DE NEGOCIACION
10010084000000 CON FINES DE COBERTURA

10010085000000 TOTAL DE DERIVADOS

10010086000000 AJUSTES DE VALUACION POR COBERTURA DE PASIVOS
FINANCIEROS

10010087000000 OBLIGACIONES EN OPERACIONES DE BURSATILIZACION

OTRAS CUENTAS POR PAGAR

CONTRIBUCIONES POR PAGAR

10010088000000	IMPUESTO SOBRE LA RENTA
10010089000000	IMPUESTO AL ACTIVO
10010090000000	IMPUESTO AL VALOR AGREGADO
10010091000000	IMPUESTO EMPRESARIAL A TASA UNICA
10010092000000	IMPUESTO ESPECIAL SOBRE PRODUCCION Y SERVICIOS
10010093000000	IMPUESTO SOBRE AUTOMOVILES NUEVOS
10010094000000	IMPUESTOS LOCALES
10010095000000	CUOTAS AL SEGURO SOCIAL
10010096000000	APORTACIONES AL INFONAVIT
10010097000000	APORTACIONES AL SAR
10010098000000	IMPUESTOS A LOS DEPOSITOS EN EFECTIVO
10010099000000	OTROS IMPUESTOS Y CONTRIBUCIONES
10010100000000	TOTAL DE CONTRIBUCIONES POR PAGAR
10010101000000	PARTICIPACION DE LOS TRABAJADORES EN LAS UTILIDADES POR PAGAR
10010102000000	PROVEEDORES
10010103000000	APORTACIONES PARA FUTUROS AUMENTOS DE CAPITAL PENDIENTES DE FORMALIZAR EN ASAMBLEA DE ACCIONISTAS, CONSEJO DE ADMINISTRACION O ASAMBLEA GENERAL DE SOCIOS
10010104000000	ACREEDORES POR LIQUIDACION DE OPERACIONES
10010105000000	FONDO DE PREVISION SOCIAL (PARA EL CASO DE SOCIEDADES COOPERATIVAS DE AHORRO Y PRESTAMO)
10010106000000	FONDO DE EDUCACION COOPERATIVA (PARA EL CASO DE ENTIDADES DE AHORRO Y CREDITO POPULAR Y SOCIEDADES COOPERATIVAS DE AHORRO Y PRESTAMO)
10010107000000	ACREEDORES POR LIQUIDACION DE OPERACIONES (PARA EL CASO DE SOCIEDADES COOPERATIVAS DE AHORRO Y PRESTAMO)
10010108000000	ACREEDORES POR CUENTA DE MARGEN
10010109000000	ACREEDORES POR COLATERALES RECIBIDOS EN EFECTIVO
10010110000000	ACREEDORES DIVERSOS Y OTRAS CUENTAS POR PAGAR
10010111000000	TOTAL DE OTRAS CUENTAS POR PAGAR
10010112000000	IMPUESTO AL VALOR AGREGADO NO COBRADO
10010113000000	OBLIGACIONES SUBORDINADAS EN CIRCULACION

IMPUESTOS Y PTU DIFERIDOS

10010114000000	I.S.R. DIFERIDO
10010115000000	P.T.U. DIFERIDA
10010116000000	TOTAL DE IMPUESTOS Y PTU DIFERIDOS
10010117000000	CREDITOS DIFERIDOS Y COBROS ANTICIPADOS
10010118000000	TOTAL PASIVO

CAPITAL CONTABLE

CAPITAL CONTRIBUIDO

10010119000000	CAPITAL SOCIAL
10010120000000	APORTACIONES DE SOCIEDADES FINANCIERAS COMUNITARIAS
10010121000000	PATRIMONIO FUNDACIONAL

10010122000000	APORTACIONES PARA FUTUROS AUMENTOS DE CAPITAL FORMALIZADAS POR SU CONSEJO DE ADMINISTRACION
10010123000000	APORTACIONES PARA FUTUROS AUMENTOS DE CAPITAL FORMALIZADAS EN ASAMBLEA DE ACCIONISTAS
10010124000000	CERTIFICADOS DE APORTACION ORDINARIOS (PARA EL CASO DE SOCIEDADES COOPERATIVAS DE AHORRO Y PRESTAMO)
10010125000000	CERTIFICADOS EXCEDENTES VOLUNTARIOS (PARA EL CASO DE SOCIEDADES COOPERATIVAS DE AHORRO Y PRESTAMO)
10010126000000	CERTIFICADOS PARA CAPITAL DE RIESGO (PARA EL CASO DE SOCIEDADES COOPERATIVAS DE AHORRO Y PRESTAMO)
10010127000000	APORTACIONES PARA FUTUROS AUMENTOS DE CAPITAL FORMALIZADAS POR SU ASAMBLEA GENERAL DE SOCIOS (PARA EL CASO DE SOCIEDADES COOPERATIVAS DE AHORRO Y PRESTAMO)
10010128000000	EFFECTO POR INCORPORACION AL REGIMEN DE SOCIEDADES COOPERATIVAS DE AHORRO Y PRESTAMO
10010129000000	PRIMA EN VENTA DE ACCIONES
10010130000000	OBLIGACIONES SUBORDINADAS EN CIRCULACION
10010131000000	EFFECTO POR INCORPORACION AL REGIMEN DE SOCIEDADES FINANCIERAS POPULARES
10010132000000	OTRAS CUENTAS DE CAPITAL CONTRIBUIDO
10010133000000	TOTAL DE CAPITAL CONTRIBUIDO

CAPITAL GANADO

10010134000000	RESERVAS DE CAPITAL
10010135000000	FONDO SOCIAL DE RESERVA
10010136000000	FONDO DE RESERVA COMUNITARIA
10010137000000	FONDO DE RESERVA
10010138000000	OTRAS RESERVAS DE CAPITAL
10010139000000	RESULTADO DE EJERCICIOS ANTERIORES
10010140000000	RESULTADO POR VALUACION DE TITULOS DISPONIBLES PARA LA VENTA
10010141000000	RESULTADO POR VALUACION DE INSTRUMENTOS DE COBERTURA DE FLUJO DE EFECTIVO
10010142000000	EFFECTO ACUMULADO POR CONVERSION
10010143000000	REMEDICIONES POR BENEFICIOS DEFINIDOS A LOS EMPLEADOS
10010144000000	RESULTADO POR TENENCIA DE ACTIVOS NO MONETARIOS (POR VALUACION DE ACTIVO FIJO)
10010145000000	OTRAS CUENTAS DE CAPITAL GANADO
10010146000000	UTILIDAD NETA
10010147000000	PERDIDA NETA
10010148000000	TOTAL DE CAPITAL GANADO
10010149000000	TOTAL CAPITAL CONTABLE
10010150000000	TOTAL PASIVO Y CAPITAL CONTABLE

CUENTAS DE ORDEN

10010151000000	AVALES OTORGADOS
10010152000000	ACTIVOS Y PASIVOS CONTINGENTES
10010153000000	COMPROMISOS CREDITICIOS
10010154000000	BIENES EN CUSTODIA O EN ADMINISTRACION
10010155000000	DEPOSITOS DE BIENES
10010156000000	COLATERALES RECIBIDOS POR LA ENTIDAD
10010157000000	COLATERALES RECIBIDOS Y VENDIDOS POR LA ENTIDAD

10010158000000	RENTAS DEVENGADAS NO COBRADAS DERIVADAS DE OPERACIONES DE ARRENDAMIENTO OPERATIVO
10010159000000	BIENES EN FIDEICOMISO O MANDATO
10010160000000	INGRESO FINANCIERO DEVENGADO NO COBRADO DERIVADO DE CARTERA DE CREDITO VENCIDA
10010161000000	INTERESES DEVENGADOS NO COBRADOS DERIVADOS DE CARTERA DE CREDITO VENCIDA
10010162000000	OTRAS CUENTAS DE REGISTRO
10010163000000	TOTAL DE CUENTAS DE ORDEN

LAS NOTAS ADJUNTAS SON PARTE INTEGRANTE DE ESTE ESTADO FINANCIERO

ESTE ANEXO CONSTA DE 8 COLUMNAS Y ESTA DIVIDIDO EN DOS PARTES

PORTE I

INDICE	CONCEPTO	DATOS A PROPORCIONAR	
	2.- ESTADO DE RESULTADOS POR LOS EJERCICIOS COMPRENDIDOS DEL 01 DE ENERO AL 31 DE DICIEMBRE DE 2020 Y DE 2019	TOTAL 2020	PARTES RELACIONADAS 2020

(CIFRAS EN PESOS)

NOTA: PARA EL LLENADO DE ESTE ANEXO ES NECESARIO CAPTURAR PRIMERO LA INFORMACION DEL ANEXO 6.

10020000000000	INGRESOS POR SERVICIOS
10020001000000	INGRESOS POR INTERESES
	MENOS:
10020002000000	GASTOS POR MANIOBRAS
10020003000000	GASTOS POR INTERESES
	MAS: MENOS:
10020004000000	RESULTADO POR POSICION MONETARIA NETO (MARGEN FINANCIERO)
10020005000000	MARGEN FINANCIERO
10020006000000	ESTIMACION PREVENTIVA PARA RIESGOS CREDITICIOS
10020007000000	MARGEN FINANCIERO AJUSTADO POR RIESGOS CREDITICIOS
	MAS:
10020008000000	COMISIONES Y TARIFAS COBRADAS
	MENOS:
10020009000000	COMISIONES Y TARIFAS PAGADAS

MAS: MENOS:

10020010000000 RESULTADO POR INTERMEDIACION
 10020011000000 OTROS INGRESOS (EGRESOS) DE LA OPERACIÓN

MENOS:

10020012000000 GASTOS DE ADMINISTRACION Y PROMOCION
 10020013000000 UTILIDAD DE LA OPERACIÓN
 10020014000000 PERDIDA DE LA OPERACIÓN

MAS: MENOS:

10020015000000 PARTICIPACION EN EL RESULTADO DE SUBSIDIARIAS NO CONSOLIDADAS, ASOCIADAS Y NEGOCIOS CONJUNTOS
 10020016000000 UTILIDAD ANTES DE IMPUESTOS A LA UTILIDAD
 10020017000000 PERDIDA ANTES DE IMPUESTOS A LA UTILIDAD
 10020018000000 I.S.R. CAUSADO
 10020019000000 I.S.R. DIFERIDO
 10020020000000 OTROS

MAS: MENOS:

10020021000000 UTILIDAD ANTES DE OPERACIONES DISCONTINUADAS
 10020022000000 PERDIDA ANTES DE OPERACIONES DISCONTINUADAS

MAS: MENOS:

10020023000000 OPERACIONES DISCONTINUADAS
 10020024000000 UTILIDAD NETA
 10020025000000 PERDIDA NETA

LAS NOTAS ADJUNTAS SON PARTE INTEGRANTE DE ESTE ESTADO FINANCIERO

PARTE II

DATOS A PROPORCIONAR

**PARTES NO
RELACIONADAS
2020**

TOTAL 2019

**PARTES
RELACIONADAS
2019**

**PARTES NO
RELACIONADAS
2019**

ESTE ANEXO CONSTA DE 28 COLUMNAS Y ESTA DIVIDIDO EN SEIS PARTES**PORTE I**

INDICE	CONCEPTO	DATOS A PROPORCIONAR	
		CAPITAL CONTRIBUIDO: CAPITAL SOCIAL	CAPITAL CONTRIBUIDO: APORTACIONES PARA FUTUROS AUMENTOS DE CAPITAL FORMALIZADAS EN ASAMBLEA DE ACCIONISTAS
	(CIFRAS EN PESOS)		
10030000000000	(SALDO AL 31 DE DICIEMBRE DE 2018)		
	MOVIMIENTOS INHERENTES A LAS DECISIONES DE LOS ACCIONISTAS O SOCIOS		
10030001000000	SUSCRIPCION DE ACCIONES		
10030002000000	SUSCRIPCION DE CERTIFICADOS DE APORTACION		
10030003000000	CAPITALIZACION DE UTILIDADES		
10030004000000	CONSTITUCION DE RESERVAS		
10030005000000	TRASPASO DEL RESULTADO NETO A RESULTADO DE EJERCICIOS ANTERIORES		
10030006000000	PAGO DE DIVIDENDOS O DISTRIBUCION DE EXCEDENTES		
10030007000000	OTROS		
10030008000000	TOTAL		
	MOVIMIENTOS INHERENTES AL RECONOCIMIENTO DE LA UTILIDAD INTEGRAL		
10030009000000	UTILIDAD NETA		
10030010000000	PERDIDA NETA		
10030011000000	RESULTADO POR VALUACION DE TITULOS DISPONIBLES PARA LA VENTA		
10030012000000	RESULTADO POR VALUACION DE INSTRUMENTOS DE COBERTURA DE FLUJOS DE EFECTIVO		
10030013000000	EFFECTO ACUMULADO POR CONVERSION		
10030014000000	REMEDICIONES POR BENEFICIOS DEFINIDOS A LOS EMPLEADOS		
10030015000000	RESULTADO POR TENENCIA DE ACTIVOS NO MONETARIOS (POR VALUACION DE ACTIVO FIJO)		
10030016000000	OTROS		
10030017000000	TOTAL		
10030018000000	(SALDO AL 31 DE DICIEMBRE DE 2019)		
	MOVIMIENTOS INHERENTES A LAS DECISIONES DE LOS ACCIONISTAS O SOCIOS		
10030019000000	SUSCRIPCION DE ACCIONES		
10030020000000	SUSCRIPCION DE CERTIFICADOS DE APORTACION		

10030021000000	CAPITALIZACION DE UTILIDADES
10030022000000	CONSTITUCION DE RESERVAS
10030023000000	TRASPASO DEL RESULTADO NETO A RESULTADO DE EJERCICIOS ANTERIORES
10030024000000	PAGO DE DIVIDENDOS O DISTRIBUCION DE EXCEDENTES
10030025000000	OTROS
10030026000000	TOTAL

**MOVIMIENTOS INHERENTES AL
RECONOCIMIENTO DE LA UTILIDAD INTEGRAL**

10030027000000	UTILIDAD NETA
10030028000000	PERDIDA NETA
10030029000000	RESULTADO POR VALUACION DE TITULOS DISPONIBLES PARA LA VENTA
10030030000000	RESULTADO POR VALUACION DE INSTRUMENTOS DE COBERTURA DE FLUJOS DE EFECTIVO
10030031000000	EFFECTO ACUMULADO POR CONVERSION
10030032000000	REMEDIACIONES POR BENEFICIOS DEFINIDOS A LOS EMPLEADOS
10030033000000	RESULTADO POR TENENCIA DE ACTIVOS NO MONETARIOS (POR VALUACION DE ACTIVO FIJO)
10030034000000	OTROS
10030035000000	TOTAL
10030036000000	(SALDO AL 31 DE DICIEMBRE DE 2020)

LAS NOTAS ADJUNTAS SON PARTE INTEGRANTE DE ESTE ESTADO FINANCIERO

PARTE II

DATOS A PROPORCIONAR

**CAPITAL
CONTRIBUIDO:
APORTACIONES
PARA FUTUROS
AUMENTOS
DE CAPITAL
FORMALIZADAS
POR SU CONSEJO
DE
ADMINISTRACION**

**CAPITAL
CONTRIBUIDO:
CAPITAL SOCIAL:
CERTIFICADOS
DE APORTACION
ORDINARIOS
(PARA EL CASO
DE SOCIEDADES
COOPERATIVAS
DE AHORRO Y
PRESTAMO)**

**CAPITAL
CONTRIBUIDO:
CAPITAL SOCIAL:
CERTIFICADOS
EXCEDENTES
VOLUNTARIOS
(PARA EL CASO
DE SOCIEDADES
COOPERATIVAS
DE AHORRO Y
PRESTAMO)**

**CAPITAL
CONTRIBUIDO:
CAPITAL SOCIAL:
CERTIFICADOS
PARA CAPITAL
DE RIESGO
(PARA EL CASO
DE SOCIEDADES
COOPERATIVAS
DE AHORRO Y
PRESTAMO)**

**CAPITAL
CONTRIBUIDO:
APORTACIONES
PARA FUTUROS
AUMENTOS
DE CAPITAL
FORMALIZADAS
POR SU ASAMBLEA
GENERAL DE
SOCIOS
(PARA EL CASO
DE SOCIEDADES
COOPERATIVAS
DE AHORRO Y
PRESTAMO)**

PARTE III

DATOS A PROPORCIONAR

**CAPITAL
CONTRIBUIDO:
EFFECTO POR
INCORPORACION
AL REGIMEN DE
SOCIEDADES
COOPERATIVAS
DE AHORRO Y
PRESTAMO**

**CAPITAL
CONTRIBUIDO:
PRIMA EN VENTA
DE ACCIONES**

**CAPITAL
CONTRIBUIDO:
OBLIGACIONES
SUBORDINADAS
EN CIRCULACION**

**CAPITAL
CONTRIBUIDO:
APORTACIONES DE
SOCIEDADES
FINANCIERAS
COMUNITARIAS**

**CAPITAL
CONTRIBUIDO:
PATRIMONIO
FUNDACIONAL**

PARTE IV

DATOS A PROPORCIONAR

CAPITAL CONTRIBUIDO: EFECTO POR INCORPORACION AL REGIMEN DE SOCIEDADES FINANCIERAS POPULARES	CAPITAL CONTRIBUIDO: OTRAS CUENTAS DE CAPITAL CONTRIBUIDO	CAPITAL GANADO: RESERVAS DE CAPITAL	CAPITAL GANADO: FONDO DE RESERVA	CAPITAL GANADO: RESULTADO DE EJERCICIOS ANTERIORES
---	---	--	---	--

PARTE V

DATOS A PROPORCIONAR

CAPITAL GANADO: RESULTADO POR VALUACION DE TITULOS DISPONIBLES PARA LA VENTA	CAPITAL GANADO: RESULTADO POR VALUACION DE INSTRUMENTOS DE COBERTURA DE FLUJO DE EFECTIVO	CAPITAL GANADO: EFECTO ACUMULADO POR CONVERSION	CAPITAL GANADO: REMEDICIONES POR BENEFICIOS A LOS EMPLEADOS	CAPITAL GANADO: RESULTADO POR TENENCIA DE ACTIVOS NO MONETARIOS (POR VALUACION DE ACTIVO FIJO)
--	--	---	--	---

PARTE VI

DATOS A PROPORCIONAR

CAPITAL GANADO: OTRAS CUENTAS DE CAPITAL GANADO	CAPITAL GANADO: UTILIDAD NETA	CAPITAL GANADO: PERDIDA NETA	TOTAL DE CAPITAL CONTABLE
---	--	---------------------------------------	---------------------------------

INDICE

CONCEPTO

DATOS A PROPORCIONAR

**4.- ESTADO DE FLUJOS DE EFECTIVO
POR LOS EJERCICIOS TERMINADOS AL 31 DE
DICIEMBRE DE 2020 Y DE 2019**

2020

2019

(CIFRAS EN PESOS)

1004000000000 UTILIDAD NETA

10040001000000 PERDIDA NETA

**AJUSTES POR PARTIDAS QUE NO
IMPLICAN FLUJO DE EFECTIVO.**

10040002000000 PERDIDAS POR DETERIORO O EFECTO POR
REVERSION DEL DETERIORO ASOCIADOS A
ACTIVIDADES DE INVERSION

10040003000000 DEPRECIACIONES DE INMUEBLES, MOBILIARIO Y
EQUIPO

10040004000000 AMORTIZACIONES DE ACTIVOS INTANGIBLES

10040005000000 PROVISIONES

10040006000000 IMPUESTOS A LA UTILIDAD CAUSADOS Y DEFERIDOS

10040007000000 PARTICIPACION EN EL RESULTADO DE
SUBSIDIARIAS NO CONSOLIDADAS, ASOCIADAS Y
NEGOCIOS CONJUNTOS

10040008000000 OPERACIONES DISCONTINUADAS

10040009000000 OTROS AJUSTES POR PARTIDAS QUE NO IMPLICAN
FLUJO DE EFECTIVO

10040010000000 SUMA DE AJUSTES POR PARTIDAS QUE NO
IMPLICAN FLUJO DE EFECTIVO

ACTIVIDADES DE OPERACIÓN

10040011000000 CAMBIO EN CUENTAS DE MARGEN
10040012000000 CAMBIO EN INVERSIONES EN VALORES
10040013000000 CAMBIO EN DEUDORES POR REPORTO
10040014000000 CAMBIO EN DERIVADOS (ACTIVO)
10040015000000 CAMBIO EN CARTERA DE CREDITO (NETO)
10040016000000 CAMBIO EN DERECHOS DE COBRO ADQUIRIDOS
(NETO)
10040017000000 CAMBIO EN BENEFICIOS POR RECIBIR EN
OPERACIONES DE BURSATILIZACION
10040018000000 CAMBIO EN BIENES ADJUDICADOS (NETO)
10040019000000 CAMBIO EN INVENTARIO
10040020000000 CAMBIO EN OTROS ACTIVOS OPERATIVOS (NETO)
10040021000000 CAMBIO EN CAPTACION TRADICIONAL
10040022000000 CAMBIO EN PASIVOS BURSATILES
10040023000000 CAMBIO EN PRESTAMOS BANCARIOS Y DE OTROS
ORGANISMOS
10040024000000 CAMBIO EN COLATERALES VENDIDOS
10040025000000 CAMBIO EN DERIVADOS (PASIVO)
10040026000000 CAMBIO EN OBLIGACIONES EN OPERACIONES DE
BURZATILIZACION
10040027000000 CAMBIO EN OBLIGACIONES SUBORDINADAS CON
CARACTERISTICAS DE PASIVO
10040028000000 CAMBIO EN OTROS PASIVOS OPERATIVOS
10040029000000 CAMBIO EN INSTRUMENTOS DE COBERTURA (DE
PARTIDAS CUBIERTAS RELACIONADAS CON
ACTIVIDADES DE OPERACIÓN)
10040030000000 COBROS DE IMPUESTOS A LA UTILIDAD
10040031000000 PAGOS DE IMPUESTOS A LA UTILIDAD
10040032000000 OTRAS PARTIDAS RELACIONADAS CON
ACTIVIDADES DE OPERACIÓN
10040033000000 FLUJOS NETOS DE EFECTIVO DE ACTIVIDADES DE
OPERACIÓN

ACTIVIDADES DE INVERSION

10040034000000 COBROS POR DISPOSICION DE PROPIEDADES,
MOBILIARIO Y EQUIPO
10040035000000 PAGOS POR ADQUISICION DE PROPIEDADES,
MOBILIARIO Y EQUIPO
10040036000000 COBROS POR DISPOSICION DE SUBSIDIARIAS,
ASOCIADAS Y ACUERDOS CON CONTROL
CONJUNTO
10040037000000 PAGOS POR ADQUISICION DE SUBSIDIARIAS,
ASOCIADAS Y ACUERDOS CON CONTROL
CONJUNTO
10040038000000 COBROS POR DISPOSICION DE OTRAS
INVERSIONES PERMANENTES
10040039000000 PAGOS POR ADQUISICION DE OTRAS INVERSIONES
PERMANENTES
10040040000000 COBROS DE DIVIDENDOS EN EFECTIVO
10040041000000 PAGOS POR ADQUISICION DE ACTIVOS
INTANGIBLES
10040042000000 COBROS POR DISPOSICION DE ACTIVOS DE LARGA
DURACION DISPONIBLES PARA LA VENTA
10040043000000 COBROS POR DISPOSICION DE OTROS ACTIVOS DE
LARGA DURACION

10040044000000	PAGOS POR ADQUISICION DE OTROS ACTIVOS DE LARGA DURACION
10040045000000	COBROS ASOCIADOS A INSTRUMENTOS DE COBERTURA (DE PARTIDAS CUBIERTAS RELACIONADAS CON ACTIVIDADES DE INVERSION)
10040046000000	PAGOS ASOCIADOS A INSTRUMENTOS DE COBERTURA (DE PARTIDAS CUBIERTAS RELACIONADAS CON ACTIVIDADES DE INVERSION)
10040047000000	OTRAS PARTIDAS RELACIONADAS CON ACTIVIDADES DE INVERSION
10040048000000	FLUJOS NETOS DE EFECTIVO DE ACTIVIDADES DE INVERSION

ACTIVIDADES DE FINANCIAMIENTO

10040049000000	COBROS POR EMISION DE ACCIONES
10040050000000	RETIRO DE APORTACIONES
10040051000000	DISTRIBUCION DE EXCEDENTES EN EFECTIVO Y EQUIVALENTES DE EFECTIVO
10040052000000	PAGOS POR REEMBOLSOS DE CAPITAL SOCIAL
10040053000000	PAGOS DE DIVIDENDOS EN EFECTIVO Y EQUIVALENTES DE EFECTIVO
10040054000000	PAGOS ASOCIADOS A LA RECOMPRA DE ACCIONES PROPIAS
10040055000000	COBROS POR LA EMISION DE OBLIGACIONES SUBORDINADAS CON CARACTERISTICAS DE CAPITAL
10040056000000	PAGOS ASOCIADOS A OBLIGACIONES SUBORDINADAS CON CARACTERISTICAS DE CAPITAL
10040057000000	OTRAS PARTIDAS RELACIONADAS CON ACTIVIDADES DE FINANCIAMIENTO
10040058000000	FLUJOS NETOS DE EFECTIVO DE ACTIVIDADES DE FINANCIAMIENTO
10040059000000	INCREMENTO O DISMINUCION NETA DE EFECTIVO Y EQUIVALENTES DE EFECTIVO

EFFECTOS POR CAMBIOS EN EL VALOR DEL EFECTIVO Y EQUIVALENTES DE EFECTIVO

10040060000000	EFFECTO POR CONVERSION POR HABER UTILIZADO DISTINTOS TIPOS DE CAMBIO PARA LA CONVERSION DEL SALDO INICIAL, DEL SALDO FINAL Y DE LOS FLUJOS DE EFECTIVO
10040061000000	EFFECTO DE LAS VARIACIONES EN EL TIPO DE CAMBIO DEL EFECTIVO Y EQUIVALENTES DE EFECTIVO MANTENIDO O A PAGAR EN MONEDA EXTRANJERA
10040062000000	EFFECTO EN LOS SALDOS DE EFECTIVO Y EQUIVALENTES DE EFECTIVO POR CAMBIO EN SU VALOR RESULTANTES DE FLUCTUACIONES EN SU VALOR RAZONABLE
10040063000000	EFFECTOS POR INFLACION ASOCIADOS CON LOS SALDOS Y LOS FLUJOS DE EFECTIVO DE CUALQUIERA DE LAS ENTIDADES QUE CONFORMAN LA ENTIDAD ECONOMICA CONSOLIDADA BAJO UN ENTORNO ECONOMICO INFLACIONARIO
10040064000000	OTROS EFFECTOS POR CAMBIOS EN EL VALOR DEL EFECTIVO Y EQUIVALENTES DE EFECTIVO
10040065000000	TOTAL DE EFECTIVO POR CAMBIOS EN EL VALOR DEL EFECTIVO Y EQUIVALENTES DE EFECTIVO

10040066000000 EFECTIVO Y EQUIVALENTES DE EFECTIVO AL INICIO DEL PERIODO

10040067000000 EFECTIVO Y EQUIVALENTES DE EFECTIVO AL FINAL DEL PERIODO

LAS NOTAS ADJUNTAS SON PARTE INTEGRANTE DE ESTE ESTADO FINANCIERO

CONCEPTO

4.1.- NOTAS A LOS ESTADOS FINANCIEROS

ESTE ANEXO CONSTA DE 8 COLUMNAS Y ESTA DIVIDIDO EN DOS PARTES

PORTE I

INDICE	CONCEPTO	DATOS A PROPORCIONAR	
	5.- DETERMINACION DEL COSTO DE LO VENDIDO PARA EFECTOS CONTABLES Y DEL IMPUESTO SOBRE LA RENTA POR LOS EJERCICIOS COMPRENDIDOS DEL 01 DE ENERO AL 31 DE DICIEMBRE DE 2020 Y DE 2019	TOTAL 2020	PARTES RELACIONADAS 2020

(CIFRAS EN PESOS)

NOTA: SOLAMENTE SE CAPTURA LA INFORMACIÓN DE ESTE ANEXO CUANDO SE HAYA ELEGIDO ALGUN TIPO DE SISTEMA DE COSTEO EN EL INDICE "10D025000", DEL ANEXO DE DATOS GENERALES

CONFORME AL SISTEMA DE COSTEO ABSORBENTE, SOBRE LA BASE DE COSTOS HISTORICOS O PREDETERMINADOS PARA EFECTOS FISCALES Y CON LOS METODOS DE VALUACION DE COSTO DE ADQUISICION Y COSTO ESTANDAR PARA EFECTOS CONTABLES

10050000000000 INVENTARIO INICIAL DE MATERIA PRIMA

MAS:

10050001000000 COMPRAS NACIONALES DE MATERIA PRIMA

10050002000000 COMPRAS IMPORTACIÓN DE MATERIA PRIMA

MENOS:

10050003000000 INVENTARIO FINAL DE MATERIA PRIMA

10050004000000 MATERIA PRIMA DIRECTA UTILIZADA PARA LA PRODUCCION

MAS:

10050005000000 MANO DE OBRA DIRECTA

10050006000000 COSTO PRIMO DE LA PRODUCCION

MAS:

10050007000000 MATERIA PRIMA INDIRECTA

10050008000000 MANO DE OBRA INDIRECTA

10050009000000 GASTOS DE FABRICACION

10050010000000 COSTO DE PRODUCCION

MAS:

10050011000000 INVENTARIO INICIAL DE PRODUCCION EN
PROCESO
10050012000000 COMPRAS DE PRODUCCION EN PROCESO

MENOS:

10050013000000 INVENTARIO FINAL DE PRODUCCION EN
PROCESO
10050014000000 COSTO DE PRODUCCION TERMINADA

MAS:

10050015000000 INVENTARIO INICIAL DE PRODUCTOS
TERMINADOS
10050016000000 COMPRAS DE PRODUCTOS TERMINADOS

MENOS:

10050017000000 INVENTARIO FINAL DE PRODUCTOS TERMINADOS
10050018000000 EFECTO UEPS ELIMINADO DEL COSTO DE
VENTAS

10050019000000 OTROS CONCEPTOS DE COSTO DE VENTAS

10050020000000 COSTO DE VENTAS CONTABLE

10050021000000 MAS-MENOS: EFECTO DE LA INFLACION
CONFORME A LA NIF B-10

10050022000000 COSTO DE LO VENDIDO CONTABLE HISTORICO

MENOS:

10050023000000 COMPRAS DE MATERIAS PRIMAS, PRODUCCION
EN PROCESO Y TERMINADA NO DEDUCIBLES
10050024000000 MANO DE OBRA NO DEDUCIBLE
10050025000000 GASTOS DE FABRICACION NO DEDUCIBLES
10050026000000 DEPRECIACION CONTABLE EN GASTOS DE
FABRICACION
10050027000000 OTROS CONCEPTOS NO DEDUCIBLES

MAS:

10050028000000 DEPRECIACION FISCAL DE INVERSIONES
RELACIONADAS CON LA PRODUCCION

10050029000000 OTROS CONCEPTOS DEDUCIBLES

10050030000000 COSTO DE LO VENDIDO DEDUCIBLE PARA
IMPUESTO SOBRE LA RENTA

**CONFORME A UN SISTEMA
DISTINO AL ANTERIOR**

10050031000000 GASTOS DE FABRICACION
10050032000000 OTROS CONCEPTOS DE COSTO DE VENTAS
10050033000000 COSTO DE VENTAS CONTABLE

10050034000000	MAS-MENOS: EFECTO DE LA INFLACION CONFORME A LA NIF B-10
10050035000000	COSTO DE LO VENDIDO CONTABLE HISTORICO
	MENOS:
10050036000000	CONCEPTOS NO DEDUCIBLES SIN INCLUIR DEPRECIACION
10050037000000	DEPRECIACION CONTABLE
	MAS:
10050038000000	DEPRECIACION FISCAL
10050039000000	OTROS CONCEPTOS DEDUCIBLES
10050040000000	COSTO DE LO VENDIDO DEDUCIBLE PARA IMPUESTO SOBRE LA RENTA

PARTE II**DATOS A PROPORCIONAR**

PARTES NO RELACIONADAS 2020	TOTAL 2019	PARTES RELACIONADAS 2019	PARTES NO RELACIONADAS 2019
--	-----------------------	---	--

ESTE ANEXO CONSTA DE 12 COLUMNAS Y ESTA DIVIDIDO EN TRES PARTES.

PARTE I

INDICE	CONCEPTO	DATOS A PROPORCIONAR	
		2020	2019
	6.- ANALISIS COMPARATIVO DE LAS CUENTAS DEL ESTADO DE RESULTADOS POR LOS EJERCICIOS TERMINADOS AL 31 DE DICIEMBRE DE 2020 Y DE 2019		

(CIFRAS EN PESOS)

INGRESOS POR SERVICIOS

10060000000000	DE ALMACENAJE
10060001000000	DE MANEJO DE SEGUROS
10060002000000	DE MANIOBRAS
10060003000000	DE FUMIGACION
10060004000000	DE CLASIFICACION Y CRIBA
10060005000000	DE MAQUILAS
10060006000000	DE ALQUILER DE ENVASES
10060007000000	DE TRANSFORMACION DE PRODUCTOS
10060008000000	DE OTROS INGRESOS POR SERVICIOS
10060009000000	INCREMENTO POR ACTUALIZACION DE INGRESOS POR SERVICIOS
10060010000000	TOTAL DE INGRESOS POR SERVICIOS

INGRESOS POR INTERESES

INTERESES DE DISPONIBILIDADES

10060011000000 BANCOS
10060012000000 DISPONIBILIDADES RESTRINGIDAS O DADAS EN GARANTIA
10060013000000 OTROS

10060014000000 TOTAL DE INTERESES DE DISPONIBILIDADES

INTERESES Y RENDIMIENTOS A FAVOR PROVENIENTES DE
CUENTAS DE MARGEN

10060015000000 EFECTIVO
10060016000000 VALORES
10060017000000 OTROS ACTIVOS

10060018000000 TOTAL DE INTERESES Y RENDIMIENTOS A FAVOR
PROVENIENTES DE CUENTAS DE MARGEN

INTERESES Y RENDIMIENTOS A FAVOR PROVENIENTES DE
INVERSIONES EN VALORES

10060019000000 POR TITULOS PARA NEGOCIAR
10060020000000 POR TITULOS DISPONIBLES PARA LA VENTA
10060021000000 POR TITULOS CONSERVADOS A VENCIMIENTO
10060022000000 OTROS

10060023000000 TOTAL DE INTERESES Y RENDIMIENTOS A FAVOR
PROVENIENTES DE INVERSIONES EN VALORES

10060024000000 INTERESES Y RENDIMIENTOS A FAVOR EN OPERACIONES DE
REPORTO

10060025000000 INGRESOS PROVENIENTES DE OPERACIONES DE COBERTURA

INTERESES DE CARTERA DE CREDITO VIGENTE

10060026000000 ACTIVIDAD EMPRESARIAL O COMERCIAL
10060027000000 PRESTAMOS DE LIQUIDEZ A OTRAS SOCIEDADES
FINANCIERAS POPULARES O COMUNITARIAS
10060028000000 CREDITOS DE CONSUMO
10060029000000 ENTIDADES FINANCIERAS
10060030000000 ENTIDADES GUBERNAMENTALES
10060031000000 CREDITOS A LA VIVIENDA
10060032000000 DOCUMENTOS CON GARANTIA INMOBILIARIA
10060033000000 DOCUMENTOS CON OTRAS GARANTIAS
10060034000000 SIN GARANTIA
10060035000000 OTROS

10060036000000 TOTAL DE INTERESES DE CARTERA DE CREDITO VIGENTE

INTERESES COBRADOS DE CARTERA DE CREDITO VENCIDA

10060037000000 ACTIVIDAD EMPRESARIAL O COMERCIAL
10060038000000 PRESTAMOS DE LIQUIDEZ A OTRAS SOCIEDADES
FINANCIERAS POPULARES O COMUNITARIAS
10060039000000 CREDITOS DE CONSUMO
10060040000000 ENTIDADES FINANCIERAS
10060041000000 ENTIDADES GUBERNAMENTALES
10060042000000 CREDITOS A LA VIVIENDA

10060043000000	DOCUMENTOS CON GARANTIA INMOBILIARIA
10060044000000	DOCUMENTOS CON OTRAS GARANTIAS
10060045000000	SIN GARANTIA
10060046000000	OTROS
10060047000000	TOTAL DE INTERESES COBRADOS DE CARTERA DE CREDITO VENCIDA
	COMISIONES POR EL OTORGAMIENTO INICIAL DEL CREDITO
10060048000000	ACTIVIDAD EMPRESARIAL O COMERCIAL
10060049000000	CREDITOS DE CONSUMO
10060050000000	ENTIDADES FINANCIERAS
10060051000000	CREDITOS A LA VIVIENDA
10060052000000	DOCUMENTOS CON GARANTIA INMOBILIARIA
10060053000000	DOCUMENTOS CON OTRAS GARANTIAS
10060054000000	SIN GARANTIA
10060055000000	OPERACIONES DE FACTORAJE FINANCIERO, DESCUENTO O CESION DE DERECHOS DE CREDITO
10060056000000	OPERACIONES DE ARRENDAMIENTO CAPITALIZABLE
10060057000000	PRESTAMOS A OTRAS UNIONES DE CREDITO
10060058000000	OTROS
10060059000000	TOTAL DE COMISIONES POR EL OTORGAMIENTO INICIAL DEL CREDITO
10060060000000	PREMIOS E INTERESES A FAVOR EN PRESTAMO DE VALORES
10060061000000	PREMIOS POR COLOCACION DE DEUDA
10060062000000	DIVIDENDOS DE INSTRUMENTOS DE PATRIMONIO NETO
	UTILIDAD POR VALORIZACION
10060063000000	UTILIDAD EN CAMBIOS POR VALORIZACION
10060064000000	VALORIZACION DE INSTRUMENTOS INDIZADOS
10060065000000	VALORIZACION DE PARTIDAS EN UDIS
10060066000000	VALORIZACION DE CREDITOS EN VSM
10060067000000	OTROS
10060068000000	TOTAL DE UTILIDAD POR VALORIZACION
10060069000000	INCREMENTO POR ACTUALIZACION DE INGRESOS POR INTERESES
10060070000000	TOTAL DE INGRESOS POR INTERESES
	GASTOS POR MANIOBRAS
10060071000000	EN BODEGAS PROPIAS
10060072000000	EN BODEGAS HABILITADAS
10060073000000	OTROS
10060074000000	INCREMENTO POR ACTUALIZACION DE GASTOS POR MANIOBRAS
10060075000000	TOTAL DE GASTOS POR MANIOBRAS

GASTOS POR INTERESES

10060076000000	INTERESES POR PASIVOS BURSATILES
10060077000000	INTERESES POR DEPOSITOS DE EXIGIBILIDAD INMEDIATA
10060078000000	INTERESES POR DEPOSITOS A PLAZO
10060079000000	INTERESES A CARGO ASOCIADOS CON CUENTAS DE CAPTACIÓN SIN MOVIMIENTO
10060080000000	INTERESES POR TITULOS DE CREDITO EMITIDOS
10060081000000	INTERESES POR PRESTAMOS BANCARIOS, DE SOCIOS Y DE OTROS ORGANISMOS
10060082000000	INTERESES POR OBLIGACIONES SUBORDINADAS
10060083000000	GASTOS PROVENIENTES DE OPERACIONES DE COBERTURA
10060084000000	INTERESES Y RENDIMIENTOS A CARGO EN OPERACIONES DE REPORTO
10060085000000	SOBRE PRECIO PAGADO EN INVERSIONES EN VALORES
10060086000000	PREMIOS E INTERESES A CARGO EN PRESTAMO DE VALORES
10060087000000	DESCUENTOS POR COLOCACION DE DEUDA
10060088000000	GASTOS DE EMISION POR COLOCACION DE DEUDA
10060089000000	COSTOS Y GASTOS ASOCIADOS CON EL OTORGAMIENTO DEL CREDITO
10060090000000	OTROS

PERDIDA POR VALORIZACION

10060091000000	PERDIDA EN CAMBIOS POR VALORIZACION
10060092000000	VALORIZACION DE INSTRUMENTOS INDIZADOS
10060093000000	VALORIZACION DE PARTIDAS EN UDIS
10060094000000	OTROS
10060095000000	TOTAL DE PERDIDA POR VALORIZACION
10060096000000	INCREMENTO POR ACTUALIZACION DE GASTOS POR INTERESES
10060097000000	TOTAL DE GASTOS POR INTERESES

**RESULTADO POR POSICION MONETARIA NETO (MARGEN
FINANCIERO)**

10060098000000	RESULTADO POR POSICION MONETARIA PROVENIENTE DE POSICIONES QUE GENERAN MARGEN FINANCIERO (SALDO DEUDOR)
10060099000000	RESULTADO POR POSICION MONETARIA PROVENIENTE DE POSICIONES QUE GENERAN MARGEN FINANCIERO (SALDO ACREEDOR)

1006010000000 INCREMENTO POR ACTUALIZACION DEL RESULTADO POR POSICION MONETARIA NETO (MARGEN FINANCIERO)

10060101000000 TOTAL DE RESULTADO POR POSICION MONETARIA NETO (MARGEN FINANCIERO)

ESTIMACION PREVENTIVA PARA RIESGOS CREDITICIOS

10060102000000 ESTIMACION PREVENTIVA PARA RIESGOS CREDITICIOS DERIVADOS DE LA CALIFICACION

ESTIMACION PREVENTIVA PARA RIESGOS CREDITICIOS DERIVADA DE LA METODOLOGIA ESTABLECIDA POR LA ADMINISTRACION

10060103000000 ACTIVIDAD EMPRESARIAL O COMERCIAL

10060104000000 PRESTAMOS DE LIQUIDEZ A OTRAS SOCIEDADES FINANCIERAS POPULARES O COMUNITARIAS

10060105000000 CREDITOS DE CONSUMO

10060106000000 ENTIDADES FINANCIERAS

10060107000000 CREDITOS A LA VIVIENDA

10060108000000 OTROS ADEUDOS VENCIDOS

10060109000000 TOTAL DE ESTIMACION PREVENTIVA PARA RIESGOS CREDITICIOS DERIVADA DE LA METODOLOGIA ESTABLECIDA POR LA ADMINISTRACION

ESTIMACION PREVENTIVA PARA RIESGOS CREDITICIOS ADICIONAL

10060110000000 POR INTERESES DEVENGADOS SOBRE CREDITOS VENCIDOS PARA COBERTURA DE RIESGO SOBRE CARTERA DE VIVIENDA VENCIDA

10060112000000 POR RIESGOS OPERATIVOS (SOCIEDADES DE INFORMACION CREDITICIA)

10060113000000 ORDENADA POR LA COMISION NACIONAL BANCARIA Y DE VALORES

10060114000000 RECONOCIDA POR LA COMISION NACIONAL BANCARIA Y DE VALORES

10060115000000 OPERACIONES CONTINGENTES Y AVALES

10060116000000 ORDENADA POR LA FEDERACION

10060117000000 OTRAS ESTIMACIONES

10060118000000 TOTAL DE ESTIMACION PREVENTIVA PARA RIESGOS CREDITICIOS ADICIONAL

10060119000000 INCREMENTO POR ACTUALIZACION DE ESTIMACION PREVENTIVA PARA RIESGOS CREDITICIOS

10060120000000 TOTAL DE ESTIMACION PREVENTIVA PARA RIESGOS CREDITICIOS

COMISIONES Y TARIFAS COBRADAS

10060121000000 OPERACIONES DE CREDITO

10060122000000 AVALES

10060123000000 ACEPTACIONES POR CUENTAS DE TERCEROS

10060124000000 APERTURA DE CUENTA

10060125000000 MANEJO DE CUENTA
10060126000000 TRANSFERENCIA DE FONDOS
10060127000000 OPERACIONES DE MANDATO
10060128000000 CARTAS DE CREDITO SIN REFINANCIAMIENTO
10060129000000 COMPRAVENTA DE VALORES
10060130000000 ACTIVIDADES FIDUCIARIAS
10060131000000 ADMINISTRACION DE BIENES
10060132000000 CUSTODIA O ADMINISTRACION DE BIENES
10060133000000 ALQUILER DE CAJAS DE SEGURIDAD
10060134000000 OTRAS COMISIONES Y TARIFAS COBRADAS
10060135000000 INCREMENTO POR ACTUALIZACION DE COMISIONES Y
TARIFAS COBRADAS
10060136000000 TOTAL DE COMISIONES Y TARIFAS COBRADAS

COMISIONES Y TARIFAS PAGADAS

10060137000000 SOCAPS CORRESPONSALES
10060138000000 POR SERVICIOS
10060139000000 COMISIONISTAS
10060140000000 COMPRA VENTA DE VALORES
10060141000000 TRANSFERENCIA DE FONDOS
10060142000000 PRESTAMOS RECIBIDOS
10060143000000 COLOCACION DE DEUDA
10060144000000 OTRAS COMISIONES Y TARIFAS PAGADAS
10060145000000 INCREMENTO POR ACTUALIZACION DE COMISIONES Y
TARIFAS PAGADAS
10060146000000 TOTAL DE COMISIONES Y TARIFAS PAGADAS

RESULTADO POR INTERMEDIACION

RESULTADO POR VALUACION A VALOR RAZONABLE

10060147000000 TITULOS PARA NEGOCIAR
10060148000000 DERIVADOS CON FINES DE NEGOCIACION
10060149000000 DERIVADOS CON FINES DE COBERTURA
10060150000000 DE TITULOS DISPONIBLES PARA LA VENTA EN COBERTURAS
DE VALOR RAZONABLE
10060151000000 COLATERALES VENDIDOS
10060152000000 OTROS
10060153000000 TOTAL DE RESULTADO POR VALUACION A VALOR RAZONABLE

**PERDIDA POR DETERIORO O EFECTO POR REVERSION DEL
DETERIORO DE TITULOS Y DERIVADOS**

10060154000000 TITULOS DISPONIBLES PARA LA VENTA
10060155000000 TITULOS CONSERVADOS A VENCIMIENTO
10060156000000 DERIVADOS

10060157000000 TOTAL DE PERDIDA POR DETERIORO O EFECTO POR
REVERSION DEL DETERIORO DE TITULOS DERIVADOS

10060158000000 RESULTADO POR VALUACION DE DIVISAS

RESULTADO POR COMPRAVENTA DE VALORES

10060159000000 TITULOS PARA NEGOCIAR
10060160000000 TITULOS DISPONIBLES PARA LA VENTA
10060161000000 TITULOS CONSERVADOS A VENCIMIENTO
10060162000000 DERIVADOS CON FINES DE NEGOCIACION
10060163000000 DERIVADOS CON FINES DE COBERTURA
10060164000000 OTROS

10060165000000 TOTAL DE RESULTADO POR COMPRAVENTA DE VALORES E
INSTRUMENTOS FINANCIEROS DERIVADOS

10060166000000 RESULTADO POR COMPRAVENTA DE DIVISAS

COSTOS DE TRANSACCION

10060167000000 POR TITULOS PARA NEGOCIAR
10060168000000 POR COMPRA VENTA DE DERIVADOS

10060169000000 TOTAL DE COSTO DE TRANSACCION

10060170000000 RESULTADO POR VENTA DE COLATERALES RECIBIDOS

10060171000000 INCREMENTO POR ACTUALIZACION DEL RESULTADO POR
INTERMEDIACION

10060172000000 TOTAL DE RESULTADO POR INTERMEDIACION

OTROS INGRESOS (EGRESOS) DE LA OPERACION

10060173000000 RECUPERACION DE CARTERA DE CREDITO

RECUPERACIONES

10060174000000 IMPUESTOS
10060175000000 DERECHOS DE COBRO
10060176000000 EXCESO EN BENEFICIOS POR RECIBIR EN OPERACIONES DE
BURSATILIZACION
10060177000000 DEUDORES POR SERVICIO
10060178000000 OTRAS RECUPERACIONES

10060179000000 TOTAL DE RECUPERACIONES

10060180000000 INGRESOS POR ADQUISICION DE CARTERA DE CREDITO
10060181000000 GASTOS POR ADQUISICION DE CARTERA DE CREDITO
10060182000000 UTILIDAD POR CESION DE CARTERA DE CREDITO
10060183000000 PERDIDA POR CESION DE CARTERA DE CREDITO
10060184000000 INGRESOS POR OPCION DE COMPRA EN OPERACIONES DE
ARRENDAMIENTO CAPITALIZABLE

10060185000000	INGRESOS POR PARTICIPACION DEL PRECIO DE VENTA EN OPERACIONES DE ARRENDAMIENTO CAPITALIZABLE
10060186000000	COSTO FINANCIERO POR ARRENDAMIENTO CAPITALIZABLE
10060187000000	CANCELACIÓN DE EXCEDENTES DE ESTIMACION PREVENTIVA PARA RIESGOS CREDITICIOS
10060188000000	AFECTACIONES A LA ESTIMACION POR IRRECUPERABILIDAD O DIFICIL COBRO

QUEBRANTOS

10060189000000	POR FALTA DE SUCURSALES
10060190000000	FRAUDES
10060191000000	SINIESTROS
10060192000000	OTROS QUEBRANTOS

10060193000000	TOTAL DE QUEBRANTOS
----------------	---------------------

DIVIDENDOS DE INVERSIONES PERMANENTES

10060194000000	DIVIDENDOS DE OTRAS INVERSIONES PERMANENTES
10060195000000	DIVIDENDOS DE INVERSIONES PERMANENTES EN ASOCIACION DISPONIBLES PARA LA VENTA

10060196000000	TOTAL DE DIVIDENDOS DE INVERSIONES PERMANENTES
----------------	--

10060197000000	DONATIVOS
10060198000000	PERDIDA POR ADJUDICACION DE BIENES
10060199000000	RESULTADO EN VENTA DE BIENES ADJUDICADOS
10060200000000	RESULTADO POR VALUACION DE BIENES ADJUDICADOS
10060201000000	ESTIMACION POR PERDIDA DE VALOR DE BIENES ADJUDICADOS
10060202000000	PERDIDA EN CUSTODIA Y ADMINISTRACION DE BIENES
10060203000000	PERDIDA EN OPERACIONES DE FIDEICOMISO
10060204000000	PERDIDA EN OPERACIONES DE MANDATO
10060205000000	PERDIDA EN ADMINSTRACION DE BIENES

PERDIDA POR DETERIORO O EFECTO POR REVERSION DEL DETERIORO

10060206000000	DE BIENES INMUEBLES
10060207000000	DE CREDITO MERCANTIL
10060208000000	DE OTRAS INVERSIONES PERMANENTES VALUADAS A COSTO
10060209000000	DE OTROS ACTIVOS DE LARGA DURACION
10060210000000	DE OTROS ACTIVOS

10060211000000	TOTAL DE PERDIDA POR DETERIORO O EFECTO POR REVERSION DEL DETERIORO
----------------	---

10060212000000	INTERESES POR CERTIFICADOS DE EXCEDENTES O VOLUNTARIOS
----------------	--

10060213000000	AFECTACIONES A LA RESERVA DE CONTINGENCIA PARA CUBRIR RECLAMACIONES POR FALTANTES DE MERCANCIAS
----------------	---

10060214000000	INTERESES A CARGO EN FINANCIAMIENTO PARA ADQUISICION DE ACTIVOS
----------------	---

10060215000000	CANCELACION DE LA ESTIMACION POR IRRECUPERABILIDAD O DIFICIL COBRO
----------------	--

10060216000000	CANCELACION DE OTRAS CUENTAS DE PASIVO
----------------	--

10060217000000	UTILIDAD PROVENIENTE DE CONTRATOS DE ASOCIACION EN PARTICIPACION
10060218000000	INTERESES A FAVOR PROVENIENTES DE PRESTAMOS A FUNCIONARIOS Y EMPLEADOS
10060219000000	UTILIDAD POR VALUACION DE LOS BENEFICIOS POR RECIBIR EN OPERACIONES DE BURSATILIZACION
10060220000000	UTILIDAD POR VALUACION DEL ACTIVO POR ADMINISTRACION DE ACTIVOS TRANSFERIDOS
10060221000000	UTILIDAD POR VALUACION DEL PASIVO POR ADMINISTRACION DE ACTIVOS TRANSFERIDOS
10060222000000	INGRESOS POR ARRENDAMIENTO
10060223000000	VENTAS
10060224000000	INGRESOS
10060225000000	COSTO DE VENTAS
10060226000000	OTROS RENGLONES DE PRODUCTOS DEL DEPARTAMENTO ESPECIAL
10060227000000	PERDIDA EN VENTA DE PROPIEDADES, MOBILIARIO Y EQUIPO
10060228000000	UTILIDAD EN VENTA DE PROPIEDADES, MOBILIARIO Y EQUIPO
10060229000000	CANCELACION DE OPERACIONES SIN MOVIMIENTO
10060230000000	PERDIDA POR VALUACION DE LOS BENEFICIOS POR RECIBIR EN OPERACIONES DE BURSATILIZACION
10060231000000	ESTIMACION PARA LA OBSOLECENCIA DE INVENTARIOS
10060232000000	RESULTADO EN BENEFICIOS POR RECIBIR EN OPERACIONES DE BURSATILIZACION
10060233000000	RESULTADO POR POSICION MONETARIA ORIGINADO POR PARTIDAS NO RELACIONADAS CON EL MARGEN FINANCIERO
10060234000000	RESULTADO POR VALORIZACION DE PARTIDAS NO RELACIONADAS CON EL MARGEN FINANCIERO
10060235000000	OTRAS PARTIDAS DE LOS INGRESOS (EGRESOS) DE LA OPERACION
10060236000000	INCREMENTO POR ACTUALIZACION DE OTROS INGRESOS (EGRESOS) DE LA OPERACION
10060237000000	TOTAL DE OTROS INGRESOS (EGRESOS) DE LA OPERACION

GASTOS DE ADMINISTRACION Y PROMOCION

10060238000000	BENEFICIOS DIRECTOS DE CORTO PLAZO
	COSTO NETO DEL PERIODO DERIVADO DE BENEFICIOS A LOS EMPLEADOS
10060239000000	BENEFICIOS DIRECTOS A LARGO PLAZO
	BENEFICIOS POST-EMPLEO
10060240000000	PENSIONES
10060241000000	PRIMA DE ANTIGÜEDAD
10060242000000	OTROS BENEFICIOS POST-EMPLEO
10060243000000	TOTAL DE BENEFICIOS AL RETIRO
	BENEFICIOS POR TERMINACION
10060244000000	BENEFICIOS POR TERMINACION POR CAUSAS DISTINTAS A LA REESTRUCTURACION
10060245000000	BENEFICIOS POR TERMINACION POR CAUSA DE REESTRUCTURACION
10060246000000	TOTAL DE BENEFICIOS POR TERMINACION

PARTICIPACION DE LOS TRABAJADORES
EN LAS UTILIDADES

10060247000000	PARTICIPACION DE LOS TRABAJADORES EN LAS UTILIDADES CAUSADA
10060248000000	PARTICIPACION DE LOS TRABAJADORES EN LAS UTILIDADES DIFERIDA
10060249000000	ESTIMACION POR PARTICIPACION DE LOS TRABAJADORES EN LAS UTILIDADES DIFERIDA NO RECUPERABLE
10060250000000	TOTAL DE PARTICIPACION DE LOS TRABAJADORES EN LAS UTILIDADES
10060251000000	SUELDOS, SALARIOS Y PRESTACIONES A TRABAJADORES CON DISCAPACIDAD Y/O ADULTOS MAYORES
10060252000000	HONORARIOS
10060253000000	RENTAS
10060254000000	SEGUROS Y FIANZAS
10060255000000	GASTOS DE PROMOCION Y PUBLICIDAD
10060256000000	PORTACIONES AL FONDO DE PROTECCION
10060257000000	IMPUESTOS Y DERECHOS DIVERSOS
10060258000000	GASTOS NO DEDUCIBLES
10060259000000	GASTOS EN TECNOLOGIA
10060260000000	DEPRECIACIONES
10060261000000	USO O GOCE TEMPORAL DE AUTOMOVILES CON PROPULSION DE BATERIAS ELECTRICAS RECARGABLES Y AUTOMOVILES ELECTRICOS CON MOTOR DE COMBUSTION INTERNA O ACCIONADO POR HIDROGENO
10060262000000	MONTO DEDUCIBLE DE LOS PAGOS EFECTUADOS POR EL USO O GOCE TEMPORAL DE AUTOMÓVILES
10060263000000	AMORTIZACIONES
10060264000000	GASTOS POR ASISTENCIA TECNICA
10060265000000	GASTOS POR MANTENIMIENTO
10060266000000	FLETES Y ACARREOS PAGADOS A PERSONAS FISICAS
10060267000000	FLETES Y ACARREOS PAGADOS A PERSONAS MORALES
10060268000000	CONSUMIBLES Y ENSERES MENORES
10060269000000	PERDIDA POR CREDITOS INCOBRABLES
10060270000000	CONSUMO EN RESTAURANTES
10060271000000	PERDIDA POR OPERACIONES FINANCIERAS DERIVADAS
10060272000000	DEDUCCION POR CONCEPTO DE AYUDA ALIMENTARIA PARA LOS TRABAJADORES
10060273000000	OTROS GASTOS DE ADMINISTRACION Y PROMOCION
10060274000000	INCREMENTO POR ACTUALIZACION DE GASTOS DE ADMINISTRACION Y PROMOCION
10060275000000	TOTAL DE GASTOS DE ADMINISTRACION

PARTE II

DATOS A PROPORCIONAR

PARTES RELACIONADAS 2020	PARTES NO RELACIONADAS 2020	PARTES RELACIONADAS 2019	PARTES NO RELACIONADAS 2019
---	--	---	--

DATOS A PROPORCIONAR

ACUMULABLES O DEDUCIBLES PARA ISR 2020	ACUMULABLES O DEDUCIBLES PARA ISR 2019	NO ACUMULABLES O NO AFECTOS AL ISR (INGRESOS) NO DEDUCIBLES (GASTOS) PARA ISR 2020	NO ACUMULABLES O NO AFECTOS AL ISR (INGRESOS) NO DEDUCIBLES (GASTOS) PARA ISR 2019
---	---	---	---

ESTE ANEXO CONSTA DE 8 COLUMNAS Y ESTA DIVIDIDO EN DOS PARTES.**PORTE I**

INDICE	CONCEPTO	DATOS A PROPORCIONAR	
	7.- RELACION DE CONTRIBUCIONES A CARGO DEL CONTRIBUYENTE COMO SUJETO DIRECTO O EN SU CARACTER DE RETENEDOR POR EL EJERCICIO TERMINADO AL 31 DE DICIEMBRE DE 2020	BASE GRAVABLE	TASA, TARIFA O CUOTA
(CIFRAS EN PESOS)			
CONTRIBUCIONES A CARGO DEL CONTRIBUYENTE COMO SUJETO DIRECTO			
IMPUESTO SOBRE LA RENTA (I.S.R.)			
10070000000000	IMPUESTO SOBRE LA RENTA		
10070001000000	OTRAS REDUCCIONES DEL I.S.R.		
10070002000000	I.S.R. CAUSADO EN EL EJERCICIO		
10070003000000	MONTO PENDIENTE APLICADO EN EL EJERCICIO, DEL ESTIMULO FISCAL POR PROYECTOS EN INVESTIGACION Y DESARROLLO TECNOLOGICO AUTORIZADO EN EJERCICIOS ANTERIORES		
10070004000000	MONTO PENDIENTE APLICADO EN EL EJERCICIO, DEL ESTIMULO FISCAL POR PROYECTOS DE INVERSION EN LA PRODUCCION CINEMATOGRAFICA NACIONAL DE EJERCICIOS ANTERIORES		
10070005000000	MONTO PENDIENTE APLICADO EN EL EJERCICIO, DEL ESTIMULO FISCAL A PROYECTOS DE INVERSION EN LAS ARTES DE EJERCICIOS ANTERIORES		
10070006000000	ESTIMULO POR PROYECTOS DE INVERSION EN LA PRODUCCION CINEMATOGRAFICA NACIONAL		
10070007000000	ESTIMULO A PROYECTOS DE INVERSION EN LAS ARTES		
10070008000000	GASTOS E INVERSIONES POR "PROYECTOS EN INVESTIGACION Y DESARROLLO TECNOLOGICO", APLICADO EN EL EJERCICIO 2020		
10070009000000	GASTOS E INVERSIONES POR "PROYECTOS EN INVESTIGACION Y DESARROLLO TECNOLOGICO", APLICADO EN EL EJERCICIO 2019		
10070010000000	GASTOS E INVERSIONES POR "PROYECTOS EN INVESTIGACION Y DESARROLLO TECNOLOGICO", APLICADO EN EL EJERCICIO 2018		
10070011000000	GASTOS E INVERSIONES POR "PROYECTOS EN INVESTIGACION Y DESARROLLO TECNOLOGICO", APLICADO EN EL EJERCICIO 2017		
10070012000000	GASTOS E INVERSIONES POR "PROYECTOS EN INVESTIGACION Y DESARROLLO TECNOLOGICO", APLICADO EN EL EJERCICIO 2016		
10070013000000	GASTOS E INVERSIONES POR "PROYECTOS EN INVESTIGACION Y DESARROLLO TECNOLOGICO", APLICADO EN EL EJERCICIO 2015		
10070014000000	GASTOS E INVERSIONES POR "PROYECTOS EN INVESTIGACION Y DESARROLLO TECNOLOGICO", APLICADO EN EL EJERCICIO 2014		
10070015000000	MONTO PENDIENTE DE APLICAR POR "PROYECTOS EN INVESTIGACION Y DESARROLLO TECNOLOGICO"		

10070016000000	ESTIMULO POR LA INVERSION EN PROYECTOS Y PROGRAMAS PARA EL DEPORTE DE ALTO RENDIMIENTO
10070017000000	MONTO PENDIENTE DE APLICAR POR LA INVERSION EN PROYECTOS Y PROGRAMAS PARA EL DEPORTE DE ALTO RENDIMIENTO
10070018000000	INGRESOS OBTENIDOS POR APOYOS GUBERNAMENTALES
10070019000000	MONTO PENDIENTE DE APLICAR DEL ESTIMULO POR LA INVERSION EN EQUIPOS FIJOS DE ALIMENTACION PARA VEHICULOS ELECTRICOS
10070020000000	MONTO DEL ESTIMULO FISCAL POR BIODIESEL Y SUS MEZCLAS
10070021000000	OTROS ESTIMULOS
10070022000000	TOTAL DE ESTIMULOS
10070023000000	PAGOS PROVISIONALES EFECTUADOS ENTERADOS A LA FEDERACION
10070024000000	I.S.R. RETENIDO AL CONTRIBUYENTE
10070025000000	I.S.R. ACREDITABLE PAGADO EN EL EXTRANJERO
10070026000000	I.S.R. ACREDITABLE POR DIVIDENDOS O UTILIDADES DISTRIBUIDOS
10070027000000	OTRAS CANTIDADES A CARGO
10070028000000	OTRAS CANTIDADES A FAVOR
10070029000000	DIFERENCIA A CARGO
10070030000000	DIFERENCIA A FAVOR
10070031000000	IMPUESTO SOBRE LA RENTA A CARGO DEL EJERCICIO
10070032000000	ESTIMULO FISCAL EN MATERIA DE IMPUESTO SOBRE LA RENTA SEÑALADO EN EL DECRETO DE ESTÍMULOS FISCALES REGIÓN FRONTERIZA NORTE, PUBLICADO EN EL DOF EL 31 DE DICIEMBRE DE 2018, APLICADO EN EL EJERCICIO 2020
10070033000000	IMPUESTO SOBRE LA RENTA PAGADO EN DECLARACIONES ANUAL, NORMAL Y COMPLEMENTARIAS
10070034000000	DIFERENCIA A CARGO DEL EJERCICIO
10070035000000	I.S.R. PAGADO EN EXCESO APLICADO CONTRA EL I.E.T.U.
10070036000000	SALDO A FAVOR DEL EJERCICIO

OTROS DATOS

10070037000000	IMPUESTO SOBRE LA RENTA POR INGRESOS SUJETOS A REGIMENES FISCALES PREFERENTES
10070038000000	IMPUESTO SOBRE LA RENTA SOBRE DIVIDENDOS DISTRIBUIDOS NO PROVENIENTES DE CUFIN NI DE CUFINRE
10070039000000	IMPUESTO SOBRE LA RENTA SOBRE DIVIDENDOS DISTRIBUIDOS PROVENIENTES DE CUFINRE

IMPUESTO AL VALOR AGREGADO (I.V.A.)

10070040000000	VALOR DE LOS ACTOS O ACTIVIDADES GRAVADOS A LA TASA DEL 16%
10070041000000	VALOR DE LOS ACTOS O ACTIVIDADES GRAVADOS A LA TASA DEL 0%
10070042000000	SUMA DEL VALOR DE LOS ACTOS O ACTIVIDADES GRAVADOS

10070043000000	VALOR DE LOS ACTOS O ACTIVIDADES POR LOS QUE NO SE ESTA OBLIGADO AL PAGO (EXENTOS)
10070044000000	TOTAL DEL VALOR DE LOS ACTOS O ACTIVIDADES
10070045000000	VALOR DE LOS ACTOS O ACTIVIDADES NO OBJETO
10070046000000	SUMA DEL IVA CAUSADO DE LOS MESES DEL EJERCICIO
10070047000000	SUMA DEL IVA ACREDITABLE DE LOS MESES DEL EJERCICIO SIN INCLUIR SALDOS A FAVOR
10070048000000	ESTIMULO FISCAL EN MATERIA DE IMPUESTO AL VALOR AGREGADO SEÑALADO EN EL DECRETO DE ESTÍMULOS FISCALES REGIÓN FRONTERIZA NORTE, PUBLICADO EN EL DOF EL 31 DE DICIEMBRE DE 2018, APLICADO EN EL EJERCICIO 2020
10070049000000	SUMA DE COMPENSACIONES APLICADAS AL IVA DE OTRAS CONTRIBUCIONES FEDERALES EN LOS MESES DEL EJERCICIO
10070050000000	SUMA DE ACREDITAMIENTOS DE SALDOS A FAVOR DE IVA
10070051000000	SUMA DEL IVA DEVUELTO EN LOS MESES DEL EJERCICIO
10070052000000	ACREDITAMIENTO DEL IVA POR LAS INVERSIONES O GASTOS EN PERIODOS PREOPERATIVOS (ARTÍCULOS 5, FRACCIÓN VI Y 5-B, SEGUNDO PÁRRAFO DE LA LIVA)
10070053000000	INCREMENTO DEL IVA POR LAS INVERSIONES O GASTOS EN PERIODOS PREOPERATIVOS (ARTÍCULOS 5, FRACCIÓN VI Y 5-B, SEGUNDO PÁRRAFO DE LA LIVA)
10070054000000	REINTEGRO DEL IVA POR LAS INVERSIONES O GASTOS EN PERIODOS PREOPERATIVOS (ARTÍCULOS 5, FRACCIÓN VI Y 5-B, SEGUNDO PÁRRAFO DE LA LIVA)
10070055000000	IVA RETENIDO CORRESPONDIENTE A LA SUBCONTRATACIÓN LABORAL (ARTÍCULO 1-A, FRACCIÓN IV DE LA LIVA)
10070056000000	MONTO DE LOS SERVICIOS DE TECNOLOGÍAS DE LA INFORMACIÓN PRESTADOS EN EL EXTRANJERO CONSIDERADOS COMO EXPORTADOS Y SUJETOS A LA TASA DEL 0% DEL IVA (ARTÍCULO 29, FRACCIÓN IV, INCISO I) DE LA LIVA)

IMPUESTO ESPECIAL SOBRE PRODUCCION Y SERVICIOS (I.E.P.S.)

10070057000000	VALOR DE LOS ACTOS O ACTIVIDADES GRAVADOS A LA TASA DEL 30 % (JUEGOS CON APUESTAS Y SORTEOS)
10070058000000	SUMA DEL IEPS CAUSADO DE LOS MESES DEL EJERCICIO
10070059000000	SUMA DE COMPENSACIONES APLICADAS AL IEPS DE OTRAS CONTRIBUCIONES FEDERALES EN LOS MESES DEL EJERCICIO

10070060000000	BIODIESEL Y SUS MEZCLAS A QUE SE REFIERE LA FRACCIÓN I DEL APARTADO A, DEL ARTÍCULO 16 DE LA LIF 2020
10070061000000	BIODIESEL Y SUS MEZCLAS A QUE SE REFIERE LA FRACCIÓN IV DEL APARTADO A, DEL ARTÍCULO 16 DE LA LIF 2020

IMPUESTO AL COMERCIO EXTERIOR

10070062000000	IMPUESTO GENERAL DE IMPORTACION
10070063000000	IMPUESTO GENERAL DE EXPORTACION
10070064000000	TOTAL DE IMPUESTOS AL COMERCIO EXTERIOR

APORTACIONES DE SEGURIDAD SOCIAL

10070065000000	CUOTAS OBRERO PATRONALES AL I.M.S.S.
10070066000000	APORTACIONES AL INFONAVIT
10070067000000	APORTACIONES AL SEGURO DE RETIRO

DERECHOS POR LOS SERVICIOS QUE PRESTA

10070068000000	COMISION NACIONAL BANCARIA Y DE VALORES (CNBV)
10070069000000	EL INSTITUTO NACIONAL DE MIGRACION (INM).- VISITANTE SIN PERMISO PARA REALIZAR ACTIVIDADES REMUNERADAS (ARTICULO 8, FRACCION I DE LA LEY FEDERAL DE DERECHOS)
10070070000000	EL INSTITUTO NACIONAL DE MIGRACION (INM).- SERVICIOS MIGRATORIOS (ARTICULO 12 DE LA LEY FEDERAL DE DERECHOS)
10070071000000	OTROS ESPECIFICAR CONCEPTO

CONTRIBUCIONES DE LAS QUE ES RETENEDOR:**IMPUESTO SOBRE LA RENTA (I.S.R.)****POR PAGOS A RESIDENTES EN EL PAIS**

10070072000000	POR SALARIOS
10070073000000	HONORARIOS AL 35% ART 96 L.I.S.R.
10070074000000	PREMIOS
10070075000000	HONORARIOS AL 10%
10070076000000	ARRENDAMIENTO AL 10%
10070077000000	ENAJENACION DE OTROS BIENES AL 20%
10070078000000	INTERESES AL 1.45%, SOBRE EL MONTO DEL CAPITAL
10070079000000	INTERESES AL 20%
10070080000000	COMISIONES
10070081000000	INTERESES Y GANANCIA CAMBIARIA AL 35%
10070082000000	POR DIVIDENDOS AL 10%
10070083000000	OTROS
10070084000000	TOTAL DE I.S.R. RETENIDO A RESIDENTES EN EL PAIS

POR PAGOS A RESIDENTES EN EL EXTRANJERO

10070085000000	SALARIOS AL 15%
10070086000000	SALARIOS AL 30%
10070087000000	JUBILACIONES, PENSIONES Y OTROS CONCEPTOS AL 15%

10070088000000	JUBILACIONES, PENSIONES Y OTROS CONCEPTOS AL 30%
10070089000000	HONORARIOS AL 25%
10070090000000	REGALIAS AL 5%
10070091000000	REGALIAS AL 10%
10070092000000	REGALIAS AL 25%
10070093000000	REGALIAS AL 35%
10070094000000	ASISTENCIA TECNICA
10070095000000	MEDIACIONES
10070096000000	ARRENDAMIENTO DE INMUEBLES
10070097000000	ARRENDAMIENTO DE MUEBLES AL 5%
10070098000000	ARRENDAMIENTO DE MUEBLES AL 25%
10070099000000	INTERCAMBIO DE DEUDA PUBLICA POR CAPITAL
10070100000000	ARRENDAMIENTO FINANCIERO
10070101000000	PREMIOS
10070102000000	SERVICIO TURISTICO DE TIEMPO COMPARTIDO
10070103000000	INTERESES AL 4.9%
10070104000000	INTERESES AL 10%
10070105000000	INTERESES AL 15%
10070106000000	INTERESES AL 21%
10070107000000	INTERESES AL 35%
10070108000000	ENAJENACION DE INMUEBLES
10070109000000	ENAJENACION DE ACCIONES
10070110000000	OPERACIONES FINANCIERAS DERIVADAS DE CAPITAL
10070111000000	OPERACIONES FINANCIERAS DERIVADAS DE DEUDA
10070112000000	CONSTRUCCION DE OBRA, INSTALACION, MANTENIMIENTO O MONTAJE EN BIENES INMUEBLES
10070113000000	CONTRATO DE FLETAMENTO
10070114000000	ESPECTACULOS PUBLICOS, ARTISTICOS Y DEPORTIVOS
10070115000000	POR DIVIDENDOS AL 10%
10070116000000	OTROS
10070117000000	TOTAL DE I.S.R. RETENIDO A RESIDENTES EN EL EXTRANJERO

IMPUESTO AL VALOR AGREGADO (I.V.A.)

10070118000000	SERVICIOS PERSONALES INDEPENDIENTES PRESTADOS POR PERSONAS FISICAS
10070119000000	USO O GOCE TEMPORAL DE BIENES PRESTADOS U OTORGADOS POR PERSONAS FISICAS
10070120000000	SERVICIOS DE AUTOTRANSPORTE TERRESTRE DE BIENES PRESTADOS POR PERSONAS FISICAS O MORALES
10070121000000	SERVICIOS PRESTADOS POR COMISIONISTAS PERSONAS FISICAS
10070122000000	ADQUISICION, O USO O GOCE TEMPORAL DE BIENES TANGIBLES, QUE ENAJENEN U OTORGUEN RESIDENTES EN EL EXTRANJERO SIN ESTABLECIMIENTO PERMANENTE EN EL PAIS
10070123000000	OTROS
10070124000000	TOTAL DE I.V.A. RETENIDO

OTRAS CONTRIBUCIONES RETENIDAS

10070125000000	IMPUESTO ESPECIAL SOBRE PRODUCCION Y SERVICIOS RETENIDO
10070126000000	OTROS

**COMPENSACIONES EFECTUADAS Y
DEVOLUCIONES OBTENIDAS**

**COMPENSACIONES EFECTUADAS DURANTE EL
EJERCICIO DE SALDOS A FAVOR PROVENIENTES
DE:**

A VALOR HISTORICO DE:
10070127000000 IMPUESTO AL VALOR AGREGADO
10070128000000 IMPUESTO SOBRE LA RENTA
10070129000000 OTRAS CONTRIBUCIONES FEDERALES

A VALOR ACTUALIZADO DE:
10070130000000 IMPUESTO AL VALOR AGREGADO
10070131000000 IMPUESTO SOBRE LA RENTA
10070132000000 OTRAS CONTRIBUCIONES FEDERALES

**COMPENSACIONES EFECTUADAS DURANTE EL
EJERCICIO APLICADAS A:**

10070133000000 IMPUESTO AL VALOR AGREGADO PROPIO
PROVENIENTE DE IMPUESTO AL VALOR
AGREGADO PROPIO
10070134000000 IMPUESTO SOBRE LA RENTA PROPIO
PROVENIENTE DE IMPUESTO SOBRE LA RENTA
PROPIO
10070135000000 OTRAS CONTRIBUCIONES FEDERALES

DEVOLUCIONES OBTENIDAS EN EL EJERCICIO

10070136000000 OTRAS CONTRIBUCIONES FEDERALES

DE:
10070137000000 IMPUESTO AL VALOR AGREGADO
10070138000000 IMPUESTO SOBRE LA RENTA
10070139000000 OTRAS CONTRIBUCIONES FEDERALES

PARTE II

DATOS A PROPORCIONAR

CONTRIBUCION DETERMINADA POR AUDITORIA A CARGO O A FAVOR	CONTRIBUCION A CARGO O SALDO A FAVOR DETERMINADO POR EL CONTRIBUYENTE	DIFERENCIA	DIFERENCIAS NO MATERIALES NO INVESTIGADAS POR AUDITORIA
--	---	------------	--

CONCEPTO
7.1.- DECLARATORIA

ESTE ANEXO CONSTA DE 14 COLUMNAS Y ESTA DIVIDIDO EN TRES PARTES.

PARTE I

INDICE	CONCEPTO	DATOS A PROPORCIONAR	
8.- RELACION DE CONTRIBUCIONES POR PAGAR AL 31 DE DICIEMBRE DE 2020		IMPORTE CORRESPONDIENTE AL EJERCICIO FISCAL DICTAMINADO	IMPORTE PROVENIENTE DE EJERCICIOS ANTERIORES

(CIFRAS EN PESOS)

**IMPUESTO SOBRE LA RENTA CAUSADO
COMO SUJETO DIRECTO**

- 10080000000000 DETERMINADO POR EL CONTRIBUYENTE
(DEL EJERCICIO)
- 10080001000000 DIFERENCIA DETERMINADA POR EL
CONTRIBUYENTE (DEL EJERCICIO
DICTAMINADO)

**PAGOS PROVISIONALES Y/O DEFINITIVOS
DETERMINADOS POR EL CONTRIBUYENTE
POR CONCEPTO DE:****IMPUESTO SOBRE LA RENTA PAGOS
PROVISIONALES PROPIOS**

- 10080002000000 CORRESPONDIENTE AL MES DE:

**IMPUESTO SOBRE LA RENTA POR
SALARIOS Y EN GENERAL POR LA
PRESTACION DE UN SERVICIO PERSONAL
SUBORDINADO EN SU CARACTER DE
RETENEDOR**

- 10080003000000 CORRESPONDIENTE AL MES DE:

**IMPUESTO SOBRE LA RENTA POR PAGO
DE HONORARIOS EN SU CARÁCTER DE
RETENEDOR**

- 10080004000000 CORRESPONDIENTE AL MES DE:

**IMPUESTO SOBRE LA RENTA POR PAGO
DE ARRENDAMIENTOS EN SU CARACTER
DE RETENEDOR**

- 10080005000000 CORRESPONDIENTE AL MES DE:

**IMPUESTO SOBRE LA RENTA POR PAGO
DE INTERESES EN SU CARACTER DE
RETENEDOR**

- 10080006000000 CORRESPONDIENTE AL MES DE:

**IMPUESTO SOBRE LA RENTA (OTRAS
RETENCIONES A RESIDENTES EN MEXICO)
EN SU CARACTER DE RETENEDOR**

- 10080007000000 CORRESPONDIENTE AL MES DE:

**IMPUESTO SOBRE LA RENTA SOBRE
DIVIDENDOS COMO SUJETO DIRECTO**

- 10080008000000 CORRESPONDIENTE AL MES DE:

**IMPUESTO SOBRE LA RENTA REGIMENES
FISCALES PREFERENTES COMO SUJETO
DIRECTO**

- 10080009000000 CORRESPONDIENTE AL EJERCICIO DE:

**IMPUESTO SOBRE LA RENTA POR PAGOS
AL EXTRANJERO EN SU CARACTER DE
RETENEDOR**

10080010000000 CORRESPONDIENTE AL MES DE:

**IMPUESTO EMPRESARIAL A TASA ÚNICA
CAUSADO COMO SUJETO DIRECTO**

10080011000000 CORRESPONDIENTE AL EJERCICIO DE:
(ESPECIFIQUE)

**IMPUESTO A LOS DEPOSITOS EN
EFECTIVO COMO RECAUDADOR
(DE EJERCICIOS ANTERIORES)**

10080012000000 CORRESPONDIENTE AL EJERCICIO DE:

**INFORMACION DETERMINADA POR EL
CONTRIBUYENTE:**

**IMPUESTO AL ACTIVO COMO SUJETO
DIRECTO**

10080013000000 CORRESPONDIENTE AL EJERCICIO DE:
(ESPECIFIQUE EL EJERCICIO)

**IMPUESTO AL VALOR AGREGADO
CAUSADO COMO SUJETO DIRECTO**

10080014000000 CORRESPONDIENTE AL MES DE:

**IMPUESTO AL VALOR AGREGADO EN SU
CARACTER DE RETENEDOR**

10080015000000 CORRESPONDIENTE AL MES DE:

**IMPUESTO ESPECIAL SOBRE
PRODUCCION Y SERVICIOS CAUSADO
COMO SUJETO DIRECTO**

10080016000000 CORRESPONDIENTE AL MES DE:

**IMPUESTO ESPECIAL SOBRE
PRODUCCION Y SERVICIOS EN SU
CARACTER DE RETENEDOR**

10080017000000 CORRESPONDIENTE AL MES DE:

IMPUESTO SOBRE AUTOMOVILES NUEVOS

10080018000000 CORRESPONDIENTE AL MES DE:

**APORTACIONES AL INSTITUTO MEXICANO
DEL SEGURO SOCIAL**

10080019000000 CORRESPONDIENTE AL MES DE:

**APORTACIONES AL INSTITUTO DEL FONDO
NACIONAL DE LA VIVIENDA PARA LOS
TRABAJADORES**

10080020000000 CORRESPONDIENTE AL BIMESTRE DE:

APORTACIONES AL SEGURO DE RETIRO

10080021000000 CORRESPONDIENTE AL BIMESTRE DE:

IMPUESTOS LOCALES

10080022000000 CORRESPONDIENTE AL MES DE:

IMPUESTO SOBRE NOMINAS

10080023000000 CORRESPONDIENTE AL MES DE:

**DERECHOS POR LOS SERVICIOS QUE
PRESTA**

10080024000000 EL INSTITUTO NACIONAL DE MIGRACION
(INM).- VISITANTE SIN PERMISO PARA
REALIZAR ACTIVIDADES REMUNERADAS
(ARTICULO 8, FRACCION I DE LA LEY
FEDERAL DE DERECHOS)
CORRESPONDIENTE AL MES DE:

10080025000000 EL INSTITUTO NACIONAL DE MIGRACION
(INM).- SERVICIOS MIGRATORIOS
(ARTICULO 12 DE LA LEY FEDERAL DE
DERECHOS)

10080026000000 LA COMISION NACIONAL BANCARIA Y DE
VALORES (CNBV)

10080027000000 OTROS ESPECIFICAR CONCEPTO Y
PERIODO AL QUE CORRESPONDE:

OTRAS CONTRIBUCIONES

10080028000000 ESPECIFICAR CONCEPTO Y PERIODO AL
QUE CORRESPONDE:

**DIFERENCIAS NO CONSIDERADAS POR EL
CONTRIBUYENTE EN EL EJERCICIO FISCAL
DICTAMINADO:**

10080029000000 DIFERENCIA DETERMINADA POR
DICTAMEN NO CONSIDERADA POR EL
CONTRIBUYENTE (DEL EJERCICIO
DICTAMINADO)

**IMPUESTO SOBRE LA RENTA PAGOS
PROVISIONALES**

10080030000000 CORRESPONDIENTE AL MES DE:

**IMPUESTO SOBRE LA RENTA
RETENCIONES A RESIDENTES EN MEXICO**

10080031000000 CORRESPONDIENTE AL MES DE:

**IMPUESTO SOBRE LA RENTA
RETENCIONES A RESIDENTES EN EL
EXTRANJERO**

10080032000000 CORRESPONDIENTE AL MES DE:

**IMPUESTO SOBRE LA RENTA SOBRE
DIVIDENDOS**

10080033000000 CORRESPONDIENTE AL MES DE:

**IMPUESTO SOBRE LA RENTA REGIMENES
FISCALES PREFERENTES COMO SUJETO
DIRECTO**

10080034000000 CORRESPONDIENTE AL EJERCICIO

**IMPUESTO AL VALOR AGREGADO COMO
SUJETO DIRECTO**

10080035000000 CORRESPONDIENTE AL MES DE:

**IMPUESTO AL VALOR AGREGADO EN SU
CARÁCTER DE RETENEDOR**

10080036000000 CORRESPONDIENTE AL MES DE:

**IMPUESTO ESPECIAL SOBRE
PRODUCCION Y SERVICIOS COMO SUJETO
DIRECTO**

10080037000000 CORRESPONDIENTE AL MES DE:

**IMPUESTO ESPECIAL SOBRE
PRODUCCION Y SERVICIOS EN SU
CARÁCTER DE RETENEDOR**

10080038000000 CORRESPONDIENTE AL MES DE:

IMPUESTO SOBRE AUTOMOVILES NUEVOS

10080039000000 CORRESPONDIENTE AL MES DE:

**APORTACIONES AL INSTITUTO MEXICANO
DEL SEGURO SOCIAL**

10080040000000 CORRESPONDIENTE AL MES DE:

**APORTACIONES AL INSTITUTO DEL FONDO
NACIONAL DE LA VIVIENDA PARA LOS
TRABAJADORES**

10080041000000 CORRESPONDIENTE AL BIMESTRE DE:

APORTACIONES AL SEGURO DE RETIRO

10080042000000 CORRESPONDIENTE AL BIMESTRE DE:

IMPUESTOS LOCALES

10080043000000 CORRESPONDIENTE AL MES DE:

DERECHOS

10080044000000 CORRESPONDIENTE AL DERECHO

OTRAS CONTRIBUCIONES

10080045000000 ESPECIFICAR CONCEPTO Y PERIODO AL
QUE CORRESPONDE:

10080046000000 TOTAL

PARTE II

DATOS A PROPORCIONAR

TOTAL DE CONTRIBUCIONES POR PAGAR	IMPORTE DE LA CONTRIBUCION EN LITIGIO	FECHA DE PAGO	INSTITUCION DE CREDITO O SAT	NUMERO DE LA OPERACIÓN
---	---	------------------	------------------------------------	------------------------------

PARTE III

DATOS A PROPORCIONAR

PAGO EN PARCIALIDADES (DATOS DEL ESCRITO LIBRE) NUMERO DE FOLIO	PAGO EN PARCIALIDADES (DATOS DEL ESCRITO LIBRE): FECHA DE PRESENTACION	PAGO EN PARCIALIDADES (DATOS DEL ESCRITO LIBRE) ADMINISTRACION RECEPTORA	OFICIO DE AUTORIZACION DE PAGO EN PARCIALIDADES NUMERO	OFICIO DE AUTORIZACION DE PAGO EN PARCIALIDADES: FECHA
---	---	---	--	--

INDICE

CONCEPTO

DATOS A PROPORCIONAR

**9.- CONCILIACION ENTRE EL RESULTADO CONTABLE Y
FISCAL PARA EFECTOS DEL IMPUESTO SOBRE LA RENTA
POR EL EJERCICIO TERMINADO AL 31 DE DICIEMBRE DE
2020**

2020**2019**

(CIFRAS EN PESOS)

10090000000000 UTILIDAD NETA
10090001000000 PERDIDA NETA

MAS-MENOS:

10090002000000 EFECTO DE LA INFLACION DE LA NIF B-10

10090003000000 RESULTADO POR POSICION MONETARIA FAVORABLE
10090004000000 RESULTADO POR POSICION MONETARIA DESFAVORABLE

10090005000000 UTILIDAD NETA HISTORICA
10090006000000 PERDIDA NETA HISTORICA

MAS:

10090007000000 INGRESOS FISCALES NO CONTABLES
10090008000000 DEDUCCIONES CONTABLES NO FISCALES

MENOS:

10090009000000 DEDUCCIONES FISCALES NO CONTABLES
10090010000000 INGRESOS CONTABLES NO FISCALES

10090011000000 PERDIDA FISCAL ANTES DE PERDIDA EN ENAJENACION DE
ACCIONES

10090012000000 UTILIDAD FISCAL ANTES DE PERDIDA EN ENAJENACION DE
ACCIONES

10090013000000	PERDIDA EN ENAJENACION DE ACCIONES
10090014000000	PERDIDA FISCAL ANTES DE P.T.U. PAGADA EN EL EJERCICIO
10090015000000	UTILIDAD FISCAL ANTES DE P.T.U. PAGADA EN EL EJERCICIO
	MAS O MENOS:
10090016000000	PTU PAGADA EN EL EJERCICIO
10090017000000	PERDIDA FISCAL DEL EJERCICIO
10090018000000	UTILIDAD FISCAL DEL EJERCICIO
10090019000000	DEDUCCION ADICIONAL DEL FOMENTO AL PRIMER EMPLEO DEL EJERCICIO (ARTICULO NOVENO FRACCION XXXVII DE LAS DISPOSICIONES TRANSITORIAS DE LA LISR PARA 2014)
10090020000000	AMORTIZACION DE PERDIDAS DE EJERCICIOS ANTERIORES
10090021000000	RESULTADO FISCAL

INGRESOS FISCALES NO CONTABLES

10090022000000	AJUSTE ANUAL POR INFLACION ACUMULABLE
10090023000000	UTILIDAD FISCAL EN ENAJENACION DE INMUEBLES
10090024000000	UTILIDAD FISCAL EN ENAJENACION DE ACCIONES Y/O INTANGIBLES
10090025000000	UTILIDAD FISCAL POR REEMBOLSO DE CAPITAL
10090026000000	UTILIDAD FISCAL EN ENAJENACION DE MOBILIARIO Y EQUIPO
10090027000000	INTERESES MORATORIOS EFECTIVAMENTE COBRADOS
10090028000000	INVENTARIO ACUMULABLE
10090029000000	ANTICIPO A CLIENTES
10090030000000	UTILIDAD CAMBIARIA FISCAL
10090031000000	INGRESO ACUMULABLE FISCAL POR DISMINUCION DE LA RESERVA DE CONTINGENCIA
10090032000000	UTILIDAD FISCAL EN ENAJENACION DE BIENES ADJUDICADOS
10090033000000	UTILIDAD FISCAL EN FIDEICOMISOS
10090034000000	AJUSTE DE PRECIOS DE TRANSFERENCIA
10090035000000	OTROS INGRESOS FISCALES NO CONTABLES
10090036000000	TOTAL DE INGRESOS FISCALES NO CONTABLES

DEDUCCIONES CONTABLES NO FISCALES

10090037000000	IMPUESTO SOBRE LA RENTA
10090038000000	PARTICIPACION DE LAS UTILIDADES
10090039000000	CASTIGOS
10090040000000	GASTOS POR ATENCION A CLIENTES
10090041000000	DONATIVOS
10090042000000	SANCIONES, INDEMNIZACIONES Y PENAS CONVENCIONALES
10090043000000	DEPRECIACION CONTABLE
10090044000000	GASTOS DE AUTOMOVILES DE USO NO INDISPENSABLE PARA LOS FINES DEL NEGOCIO
10090045000000	IMPUESTO AL VALOR AGREGADO
10090046000000	PERDIDA CONTABLE EN ENAJENACION DE INMUEBIENES, MOBILIARIO Y EQUIPO

10090047000000	PERDIDA CONTABLE EN ENAJENACION DE ACCIONES Y/O INTANGIBLES
10090048000000	HONORARIOS Y RENTAS DE PERSONAS FISICAS NO PAGADAS AL CIERRE DEL EJERCICIO
10090049000000	ESTIMACION NO DEDUCIBLE POR BAJA DE VALORES
10090050000000	RENTAS PAGADAS POR ARRENDAMIENTO FINANCIERO
10090051000000	AMORTIZACION CONTABLE DE TRANSFERENCIA DE TECNOLOGIA
10090052000000	PERDIDA EN PARTICIPACION SUBSIDIARIA
10090053000000	INTERESES DEVENGADOS QUE EXCEDEN DEL VALOR DE MERCADO Y MORATORIOS PAGADOS O NO
10090054000000	GASTOS NO DEDUCIBLES
10090055000000	MULTAS
10090056000000	COMPRAS DE MATERIAS PRIMAS, DE PRODUCCION EN PROCESO Y DE ARTICULOS TERMINADOS NO DEDUCIBLES
10090057000000	MANO DE OBRA NO DEDUCIBLE
10090058000000	GASTOS DE FABRICACION NO DEDUCIBLES
10090059000000	AMORTIZACION CONTABLE
10090060000000	PROVISIONES
10090061000000	PERDIDA CAMBIARIA
10090062000000	ESTIMACIONES
10090063000000	COSTO DE LO VENDIDO CONTABLE
10090064000000	PERDIDA CONTABLE EN ENAJENACION DE BIENES ADJUDICADOS
10090065000000	PERDIDA CONTABLE EN FIDEICOMISOS
10090066000000	PERDIDA CONTABLE EN ASOCIACION EN PARTICIPACION
10090067000000	TOTAL DEL INVENTARIO INICIAL DEL EJERCICIO FISCAL DE 2011 DETERMINADO CON EL SISTEMA DE COSTEO DIRECTO CON BASE A COSTOS HISTORICOS
10090068000000	PROPORCION DE PAGOS QUE SEAN INGRESOS EXENTOS PARA EL TRABAJADOR
10090069000000	OPERACIONES CON PARTES RELACIONADAS NO DEDUCIBLES
10090070000000	OTRAS DEDUCCIONES CONTABLES NO FISCALES
10090071000000	TOTAL DE DEDUCCIONES CONTABLES NO FISCALES

LAS PARTIDAS NO DEDUCIBLES SE CONTABILIZAN EN:

10090072000000	INTERESES PAGADOS
10090073000000	CONCEPTOS NO DEDUCIBLES PARA ISR
10090074000000	OTROS HONORARIOS
10090075000000	RENTAS PAGADAS

LA DEPRECIACION Y AMORTIZACION CONTABLE SE INTEGRA POR:

10090076000000	DEPRECIACIONES
10090077000000	AMORTIZACIONES

DEDUCCIONES FISCALES NO CONTABLES

10090078000000	AJUSTE ANUAL POR INFLACION DEDUCIBLE
10090079000000	PERDIDA FISCAL EN ENAJENACION DE ACCIONES Y/O INTANGIBLES
10090080000000	PERDIDA FISCAL EN ENAJENACION DE INMUEBLES, MOBILIARIO Y EQUIPO
10090081000000	DEPRECIACION FISCAL
10090082000000	ESTIMULO FISCAL POR DEDUCCION INMEDIATA DE INVERSIONES
10090083000000	CARGOS A PROVISIONES
10090084000000	CARGOS A ESTIMACIONES

10090085000000	HONORARIOS Y RENTAS DE PERSONAS FISICAS QUE NO AFECTARON EL RESULTADO DEL EJERCICIO ANTERIOR PAGADOS EN ESTE
10090086000000	INTERESES MORATORIOS EFECTIVAMENTE PAGADOS
10090087000000	PERDIDA POR CREDITOS INCOBRABLES
10090088000000	COSTO DE LO VENDIDO DEDUCIBLE
10090089000000	AMORTIZACION FISCAL
10090090000000	PERDIDA CAMBIARIA FISCAL
10090091000000	RESERVA DE CONTINGENCIA
10090092000000	PERDIDA FISCAL EN ENAJENACION DE BIENES ADJUDICADOS
10090093000000	PERDIDA FISCAL EN FIDEICOMISOS
10090094000000	20% DEL TOTAL DEL INVENTARIO INICIAL DEL EJERCICIO FISCAL DE 2011 DETERMINADO CON EL SISTEMA DE COSTEO CON BASE A COSTOS HISTORICOS
10090095000000	DEDUCCION ADICIONAL POR DONACION DE BIENES BASICOS PARA LA SUBSISTENCIA HUMANA (ARTICULO 1.3. DEL DECRETO PUBLICADO EN EL DIARIO OFICIAL DE LA FEDERACION EL 26 DE DICIEMBRE DE 2013)
10090096000000	DEDUCCION DEL MONTO ADICIONAL DEL 25% DEL SALARIO (ARTICULO 1.5. DEL DECRETO PUBLICADO EN EL DIARIO OFICIAL DE LA FEDERACION EL 26 DE DICIEMBRE DE 2013 Y ARTICULO 186 DE LA LISR)
10090097000000	ESTIMULO FISCAL POR CONTRATAR PERSONAS CON DISCAPACIDAD Y/O ADULTOS MAYORES
10090098000000	DEDUCCION DEL IMPUESTO SOBRE LA RENTA RETENIDO A PERSONAS CON DISCAPACIDAD Y/O ADULTOS MAYORES
10090099000000	AJUSTE DE PRECIOS DE TRANSFERENCIA
10090100000000	INTERESES NETOS DE EJERCICIOS ANTERIORES
10090101000000	INTERESES NETOS DEL EJERCICIO
10090102000000	OTRAS DEDUCCIONES FISCALES NO CONTABLES
10090103000000	TOTAL DE DEDUCCIONES FISCALES NO CONTABLES

INGRESOS CONTABLES NO FISCALES

10090104000000	INGRESOS POR DIVIDENDOS DE RESIDENTES EN EL PAIS
10090105000000	UTILIDAD CONTABLE EN ENAJENACION DE INMUEBLES, MOBILIARIO Y EQUIPO
10090106000000	UTILIDAD CONTABLE EN ENAJENACION DE ACCIONES Y/O INTANGIBLES
10090107000000	UTILIDAD CAMBIARIA
10090108000000	CANCELACION DE ESTIMACIONES
10090109000000	CANCELACION DE PROVISIONES
10090110000000	INTERESES MORATOPRIOS DEVENGADOS A FAVOR COBRADOS O NO
10090111000000	UTILIDAD EN PARTICIPACION SUBSIDIARIA
10090112000000	VENTAS ANTICIPADAS ACUMULADAS EN EL EJERCICIO ANTERIOR Y DEVENGADAS EN ESTE
10090113000000	UTILIDAD CONTABLE EN VENTA DE BIENES ADJUDICADOS
10090114000000	UTILIDAD CONTABLE EN FIDEICOMISOS
10090115000000	UTILIDAD CONTABLE EN ASOCIACION EN PARTICIPACION
10090116000000	SALDOS A FAVOR DE IMPUESTOS Y SU ACTUALIZACIÓN
10090117000000	OTROS INGRESOS CONTABLES NO FISCALES
10090118000000	TOTAL DE INGRESOS CONTABLES NO FISCALES

ESTE ANEXO CONSTA DE 16 COLUMNAS Y ESTA DIVIDIDO EN CUATRO PARTES.**PARTE I**

INDICE	CONCEPTO	DATOS A PROPORCIONAR	
	10.- OPERACIONES FINANCIERAS DERIVADAS POR EL EJERCICIO TERMINADO AL 31 DE DICIEMBRE DE 2020	NUMERO DE IDENTIFICACION FISCAL O RFC	PAIS DE RESIDENCIA

(CIFRAS EN PESOS)

NOTA: SOLAMENTE SE CAPTURA LA INFORMACIÓN DE ESTE ANEXO CUANDO SE HAYA ANOTADO "SI" EN EL CONCEPTO 10D071000 DEL ANEXO DE DATOS GENERALES

NOMBRE DE LA CONTRAPARTE

10100000000000 (ESPECIFICAR)

10100001000000 TOTAL

PARTE II

DATOS A PROPORCIONAR

NUMERO DE CONTRATOS CELEBRADOS	CONCEPTO DE OPERACIONES FINANCIERAS DERIVADAS (ARTICULO 16-A CFF)	TIPO DE OPERACIONES FINANCIERAS DERIVADAS (ARTICULO 20 LISR)	SUMATORIA DE NOCIONALES
--------------------------------------	---	--	----------------------------

PARTE III

DATOS A PROPORCIONAR

TIPO DE MERCADO	NOMBRE DEL MERCADO	PORCENTAJE DE LIQUIDACION EN EFECTIVO	PORCENTAJE DE LIQUIDACION EN ESPECIE
--------------------	-----------------------	---	--

PARTE IV

DATOS A PROPORCIONAR

UTILIDAD POR CONTRAPARTE	PERDIDA POR CONTRAPARTE	EFFECTO NETO	PROPORCION QUE REPRESENTA DE INGRESOS ACUMULABLES Y/O DEDUCIBLES AUTORIZADAS
-----------------------------	----------------------------	-----------------	---

ESTE ANEXO CONSTA DE 9 COLUMNAS Y ESTA DIVIDIDO EN DOS PARTES.**PARTE I**

INDICE	CONCEPTO	DATOS A PROPORCIONAR		
	11.- INVERSIONES PERMANENTES EN SUBSIDIARIAS, ASOCIADAS Y AFILIADAS RESIDENTES EN EL EXTRANJERO POR EL EJERCICIO TERMINADO AL 31 DE DICIEMBRE DE 2020	NUMERO DE IDENTIFICACION FISCAL	PAIS DE RESIDENCIA FISCAL DE LA ENTIDAD	PORCENTAJE DE PARTICIPACION EN EL CAPITAL DE LA ENTIDAD

(CIFRAS EN PESOS)

NOTA: SOLAMENTE SE CAPTURA LA INFORMACIÓN DE ESTE ANEXO CUANDO SE HAYA ANOTADO "SI" EN EL CONCEPTO "10D072000", DEL ANEXO DE DATOS GENERALES

**NOMBRE, DENOMINACIÓN
O RAZÓN SOCIAL DE LA
SUBSIDIARIA, ASOCIADA O
AFILIADA**

10110000000000 (ESPECIFICAR)
10110001000000 TOTAL

PARTE II

DATOS A PROPORCIONAR

MONTO DE LA INVERSION	MONTO DE LAS UTILIDADES (PERDIDAS) DE EJERCICIOS ANTERIORES EN EL PORCENTAJE DE PARTICIPACION	MONTO DE LA UTILIDAD (PERDIDA) DEL EJERCICIO EN EL PORCENTAJE DE PARTICIPACION	VALOR DE LA INVERSION
-----------------------------	--	--	-----------------------------

ESTE ANEXO CONSTA DE 14 COLUMNAS Y ESTA DIVIDIDO EN CUATRO PARTES.

PARTE I

INDICE	CONCEPTO	DATOS A PROPORCIONAR
	12.- SOCIOS O ACCIONISTAS QUE TUVIERON ACCIONES O PARTES SOCIALES POR EL EJERCICIO TERMINADO AL 31 DE DICIEMBRE DE 2020	NÚMERO DE IDENTIFICACION FISCAL O RFC PAIS DE RESIDENCIA PARA EFECTOS FISCALES

(CIFRAS EN PESOS)

**NOMBRE, DENOMINACION O RAZON SOCIAL DEL
SOCIO O ACCIONISTA**

10120000000000 (ESPECIFICAR)
10120001000000 TOTAL

PARTE II

DATOS A PROPORCIONAR

PORCENTAJE DE PARTICIPACION DEL SOCIO O ACCIONISTA EN EL EJERCICIO	PERIODO DE TENENCIA DEL	PERIODO DE TENENCIA AL	MONTO DE APORTACIONES QUE NO SEAN PRIMA EN SUSCRIPCION DE ACCIONES
--	----------------------------	---------------------------	---

PARTE III

DATOS A PROPORCIONAR

MONTO DE RETIROS DE CAPITAL	MONTO DE PRESTAMOS EFECTUADOS	MONTO DE PRESTAMOS RECIBIDOS
--------------------------------	----------------------------------	---------------------------------

PARTE IV

DATOS A PROPORCIONAR

PORCENTAJE DE TASA DE INTERES PACTADA EN CASO DE PRESTAMO RECIBIDOS	DESTINO DEL PRESTAMO	MONTO DE PRIMA EN SUSCRIPCION DE ACCIONES
---	-------------------------	--

ESTE ANEXO CONSTA DE 14 COLUMNAS Y ESTA DIVIDIDO EN TRES PARTES.**PARTE I**

INDICE	CONCEPTO	DATOS A PROPORCIONAR		
	13.- OPERACIONES CON PARTES RELACIONADAS POR EL EJERCICIO TERMINADO AL 31 DE DICIEMBRE DE 2020	NUMERO DE IDENTIFICACION FISCAL O RFC	TIPO DE OPERACIÓN	EN CASO DE QUE EN LA COLUMNA "TIPO DE OPERACION" HAYA SELECCIONADO ALGUNO DE LOS CONCEPTOS DE "OTROS INGRESOS" U "OTROS PAGOS" ESPECIFIQUE CONCEPTO

(CIFRAS EN PESOS)

NOTA: SOLAMENTE SE CAPTURA LA INFORMACIÓN DE ESTE ANEXO CUANDO SE HAYA ANOTADO "SI" EN EL CONCEPTO "10D036000", DEL ANEXO DE DATOS GENERALES

IMPUESTO SOBRE LA RENTA**DENOMINACION O RAZON SOCIAL DE LA PARTE RELACIONADA****INGRESOS ACUMULABLES**

10130000000000	(ESPECIFICAR)
10130001000000	TOTAL DE INGRESOS ACUMULABLES

DEDUCCIONES AUTORIZADAS

10130002000000	(ESPECIFICAR)
10130003000000	TOTAL DE DEDUCCIONES AUTORIZADAS

PARTE II**DATOS A PROPORCIONAR**

PAIS DE RESIDENCIA	VALOR DE LA OPERACIÓN Y/O INVERSION PARA EFECTOS FISCALES (INCLUSO CON VALOR CERO)	METODO DE PRECIOS DE TRANSFERENCIA APLICADO	LA OPERACIÓN INVOLUCRA CONTRIBUCIONES ÚNICAS Y VALIOSAS (SI O NO) EN CASO AFIRMATIVO INDIQUE EN EL ANEXO DENOMINADO INFORMACION ADICIONAL, DE QUE CONTRIBUCIONES ÚNICAS Y VALIOSA SE TRATAN	LA OPERACIÓN ESTA PACTADA COMO CON PARTES INDEPENDIENTES EN OPERACIONES COMPARABLES (SI O NO)
--------------------	--	---	---	---

PARTE III

DATOS A PROPORCIONAR

MONTO AJUSTE FISCAL DEL CONTRIBUYENTE PARA QUE LA OPERACION SE CONSIDERE PACTADA COMO CON PARTES INDEPENDIENTES EN OPERACIONES COMPARABLES	SE MODIFICARON LOS VALORES DE ACTOS O ACTIVIDADES PARA IVA, O BIEN, DEL IVA ACREDITABLE (DEDUCCIONES) COMO CONSECUENCIA DE UN AJUSTE DE PRECIOS DE TRANSFERENCIA (REGLA 3.9.1.2. APARTADO B, DE LA RMF VIGENTE) (SI O NO)	INDIQUE SI OBTUVO BENEFICIO DE LOS TRATADOS PARA EVITAR LA DOBLE TRIBUTACIÓN (SI, NO, N/A)	MONTO MODIFICADO
--	---	--	------------------

INDICE

CONCEPTO

DATOS A PROPORCIONAR

14.- INFORMACION DEL CONTRIBUYENTE SOBRE SUS OPERACIONES CON PARTES RELACIONADAS POR EL EJERCICIO TERMINADO AL 31 DE DICIEMBRE DE 2020

(CIFRAS EN PESOS)

NOTA: SOLAMENTE SE CAPTURA LA INFORMACIÓN DE ESTE ANEXO CUANDO SE HAYA ANOTADO "SI" EN EL CONCEPTO "10D036000", DEL ANEXO DE DATOS GENERALES

CONOCIMIENTO DEL NEGOCIO, INFORMACION GENERAL

CUAL(ES) ES (SON) LA (S) ACTIVIDAD(ES) PREPONDERANTE(S) DEL CONTRIBUYENTE:

10140000000000	OTORGAMIENTO DE USO O GOCE TEMPORAL DE BIENES
10140001000000	SERVICIOS
10140002000000	OTROS (ESPECIFICAR)
10140003000000	EL CONTRIBUYENTE ES PROPIETARIO DE LOS ACTIVOS QUE UTILIZA PARA REALIZAR SU ACTIVIDAD PREPONDERANTE MISMOS QUE ESTAN REGISTRADOS EN SU CONTABILIDAD.
10140004000000	EL CONTRIBUYENTE POSEE O USA ACTIVOS INTANGIBLES LOS CUALES SE ENCUENTRAN REGISTRADOS EN SU CONTABILIDAD
10140005000000	ESPECIFIQUE LOS CINCO PRINCIPALES ACTIVOS INTANGIBLES QUE USA EL CONTRIBUYENTE (VER APENDICEVIII) QUE SE ENCUENTRAN REGISTRADOS EN SU CONTABILIDAD
10140006000000	CAMPO 1
10140007000000	CAMPO 2
10140008000000	CAMPO 3
10140009000000	CAMPO 4
10140010000000	CAMPO 5
10140011000000	MONTO DE LA REGALIA POR EL USO DE ACTIVOS INTANGIBLES

	ESPECIFIQUE LOS CINCO PRINCIPALES ACTIVOS INTANGIBLES POR LOS QUE OTORGA EL USO O GOCE (VER APENDICE VIII)
10140011000000	CAMPO 1
10140012000000	CAMPO 2
10140013000000	CAMPO 3
10140014000000	CAMPO 4
10140015000000	CAMPO 5
10140016000000	MONTO DE LA REGALIA POR EL QUE SE OTORGA EL USO DE ACTIVOS INTANGIBLES
	ESPECIFIQUE LOS CINCO PRINCIPALES ACTIVOS INTANGIBLES DE LOS QUE ES PROPIETARIO Y QUE TIENE REGISTRADOS EN SU CONTABILIDAD (VER APENDICE VIII)
10140017000000	CAMPO 1
10140018000000	CAMPO 2
10140019000000	CAMPO 3
10140020000000	CAMPO 4
10140021000000	CAMPO 5
10140022000000	VALOR DEL ACTIVO INTANGIBLE QUE TIENE REGISTRADO EN SU CONTABILIDAD
10140023000000	EL CONTRIBUYENTE OBTUVO UN ACUERDO ANTICIPADO DE PRECIOS (APA) APLICABLE AL EJERCICIO FISCAL
10140024000000	NUMERO DE OFICIO
10140025000000	FECHA DEL OFICIO
10140026000000	INDIQUE SI SE ENCUENTRA EN TRAMITE UN ACUERDO ANTICIPADO DE PRECIOS (APA) APLICABLE AL EJERCICIO FISCAL
10140027000000	FECHA DE PRESENTACION DE LA PROMOCION
10140028000000	EL CONTRIBUYENTE OBTUVO ALGUNA RESOLUCION FAVORABLE DEL SAT QUE INVOLUCRE TRANSACCIONES CON PARTES RELACIONADAS
10140029000000	NUMERO DE OFICIO
10140030000000	FECHA DEL OFICIO
10140031000000	DEDUJO EN EL EJERCICIO INVENTARIOS INICIALES PROVENIENTES DE OPERACIONES CON PARTES RELACIONADAS EFECTUADAS EN EJERCICIOS ANTERIORES
10140032000000	DEDUJO EN EL EJERCICIO DEPRECIACIONES O AMORTIZACIONES PROVENIENTES DE OPERACIONES CON PARTES RELACIONADAS EFECTUADAS EN EJERCICIOS ANTERIORES
10140033000000	EL CONTRIBUYENTE CUENTA CON LA DOCUMENTACION COMPROBATORIA A QUE SE REFIERE LA FRACCION IX DEL ARTICULO 76 DE LA LISR (ESTUDIO(S) DE PRECIOS DE TRANSFERENCIA)
10140034000000	EL CONTRIBUYENTE PRESENTO SU DECLARACION INFORMATIVA POR SUS OPERACIONES CON PARTES RELACIONADAS RESIDENTES EN EL EXTRANJERO (FRACCION X DEL ARTICULO 76 DE LA LISR)
10140035000000	FECHA DE PRESENTACION (ULTIMA PRESENTADA)
10140036000000	EL CONTRIBUYENTE OPTO POR LO DISPUESTO EN LA REGLA 2.8.5.5. DE LA RMF VIGENTE
	NOTA: EN CASO AFIRMATIVO AL INDICE ANTERIOR, CONTESTAR LA SIGUIENTE PREGUNTA
10140037000000	LA DECLARACION INFORMATIVA REFERIDA EN EL INDICE 10140034000000, INCLUYE OPERACIONES CON PARTES RELACIONADAS RESIDENTES EN TERRITORIO NACIONAL

10140038000000 EL CONTRIBUYENTE CUENTA CON EVIDENCIA DOCUMENTAL QUE DEMUESTRE HABER DADO CUMPLIMIENTO A LO DISPUESTO POR LA FRACCION XII DEL ARTICULO 76 DE LA LISR POR SUS OPERACIONES CON PARTES RELACIONADAS

RFC DE LAS PERSONAS QUE ELABORARON LA INFORMACION Y DOCUMENTACION QUE DEMUESTRE EL CUMPLIMIENTO A LO DISPUESTO POR EL ARTICULO 76 FRACCIONES IX Y XII DE LA LISR, O BIEN, QUE ASESORARON EN SU FORMULACION

ELABORADORES

10140039000000 RFC O NUMERO DE IDENTIFICACION FISCAL 1
10140040000000 RFC O NUMERO DE IDENTIFICACION FISCAL 2
10140041000000 RFC O NUMERO DE IDENTIFICACION FISCAL 3

ASESORES

10140042000000 RFC O NUMERO DE IDENTIFICACION FISCAL 1
10140043000000 RFC O NUMERO DE IDENTIFICACION FISCAL 2
10140044000000 RFC O NUMERO DE IDENTIFICACION FISCAL 3

RFC DE LAS PERSONAS QUE ASESORARON FISCALMENTE EN TERMINOS DEL TITULO VI DEL CFF

ASESORES FISCALES

10140045000000 RFC O NUMERO DE IDENTIFICACION FISCAL 1
10140046000000 RFC O NUMERO DE IDENTIFICACION FISCAL 2
10140047000000 RFC O NUMERO DE IDENTIFICACION FISCAL 3

OBLIGACIONES EN MATERIA DE PRECIOS DE TRANSFERENCIA

10140048000000 LAS CIFRAS REPORTADAS EN LA DECLARACION INFORMATIVA DE OPERACIONES CON PARTES RELACIONADAS SON COINCIDENTES CON LAS MANIFESTADAS EN LOS ESTUDIOS DE PRECIOS DE TRANSFERENCIA (DOCUMENTACION COMPROBATORIA) (FRACCIONES X Y IX RESPECTIVAMENTE DEL ARTICULO 76 DE LA LISR)

10140049000000 EN CASO DE DISCREPANCIA, ESPECIFIQUE:

10140050000000 LAS CIFRAS REPORTADAS EN LA DECLARACION INFORMATIVA (FRACCION X DEL ARTICULO 76 DE LA LISR) SON COINCIDENTES CON LAS MANIFESTADAS EN EL ANEXO 13 DEL DICTAMEN, AMBAS REFERENTES A OPERACIONES CON PARTES RELACIONADAS RESIDENTES EN EL EXTRANJERO.

10140051000000 EN CASO DE DISCREPANCIA, ESPECIFIQUE:

10140052000000 LAS CIFRAS REPORTADAS PARA LAS OPERACIONES CON PARTES RELACIONADAS EN LA EVIDENCIA DOCUMENTAL QUE DEMUESTRE HABER DADO CUMPLIMIENTO A LO DISPUESTO POR LA FRACCION XI DEL ARTICULO 76 DE LA LISR SON COINCIDENTES CON LAS MANIFESTADAS EN EL ANEXO 13 DEL DICTAMEN

- 10140053000000 EN CASO DE DISCREPANCIA, ESPECIFIQUE:
- 10140054000000 EN ALGUNA(S) DE LAS TRANSACCIONES ANALIZADAS EN LA DIVERSA DOCUMENTACION DE PRECIOS DE TRANSFERENCIA DEL CONTRIBUYENTE, SE ELIGIO COMO PARTE EXAMINADA A LA PARTE RELACIONADA RESIDENTE EN EL EXTRANJERO
- 10140055000000 INDIQUE LAS TRANSACCIONES REALIZADAS
- 10140056000000 MONTO DE LAS TRANSACCIONES
- 10140057000000 EL CONTRIBUYENTE TIENE EN SU PODER TODA LA INFORMACION FINANCIERA Y FISCAL DE LA PARTE RELACIONADA RESIDENTE EN EL EXTRANJERO QUE ES NECESARIA PARA DEMOSTRAR EL ANALISIS Y LAS CONCLUSIONES DE LA DOCUMENTACION DE PRECIOS DE TRANSFERENCIA EN DONDE DICHA PARTE RELACIONADA FUE ELEGIDA COMO LA PARTE A EXAMINAR.

AJUSTES DE PRECIOS DE TRANSFERENCIA

- 10140058000000 REALIZO ALGÚN AJUSTE EN MATERIA DE PRECIOS DE TRANSFERENCIA PARA QUE LOS PRECIOS, MONTOS DE CONTRAPRESTACIONES O MARGENES DE UTILIDAD DE LAS OPERACIONES CELEBRADAS CON PARTES RELACIONADAS SE CONSIDEREN COMO PACTADAS COMO LO HARIAN CON O ENTRE PARTES INDEPENDIENTES EN OPERACIONES COMPARABLES

NOTA: EN CASO DE QUE EL ANEXO 13 SE PRESENTE INFORMACIÓN EN LA COLUMNA "MONTO AJUSTE FISCAL DEL CONTRIBUYENTE PARA QUE LA OPERACION SE CONSIDERE PACTADA COMO CON PARTES INDEPENDIENTES EN OPERACIONES COMPARABLES" CONTESTE LO SIGUIENTE (EFECTOS FISCALES NO CONTABLES):

- 10140059000000 EL MONTO DEL INCREMENTO A LOS INGRESOS ACUMULABLES PARA EFECTOS DE LA LISR
- 10140060000000 EL MONTO DEL INCREMENTO A LAS DEDUCCIONES AUTORIZADAS PARA EFECTOS DE LA LISR, INCLUSO POR DISMINUIR INGRESOS
- 10140061000000 EL MONTO DISMINUIDO A LAS DEDUCCIONES AUTORIZADAS PARA EFECTOS DE LA LISR
- 10140062000000 MONTO INCREMENTADO EN LAS DECLARACIONES PRESENTADAS POR EL EJERCICIO FISCAL POR IMPUESTOS RETENIDOS POR PAGOS AL EXTRANJERO, COMO CONSECUENCIA DE AJUSTES DE PRECIOS DE TRANSFERENCIA
- 10140063000000 MONTO DISMINUIDO EN LAS DECLARACIONES PRESENTADAS POR EL EJERCICIO FISCAL POR IVA ACREDITABLE, COMO CONSECUENCIA DE AJUSTES DE PRECIOS DE TRANSFERENCIA
- 10140064000000 SE CUENTA CON DOCUMENTACION COMPROBATORIA QUE SUSTENTE LOS AJUSTES REALES REALIZADOS
- 10140065000000 MODIFICÓ LOS VALORES DE ACTOS O ACTIVIDADES PARA IEPS O BIEN, DEL IEPS ACREDITABLE (DEDUCCIONES) COMO CONSECUENCIA DE UN AJUSTE DE PRECIOS DE TRANSFERENCIA (REGLA 3.9.1.2. APARTADO B, DE LA RMF VIGENTE)
- 10140066000000 SEÑALE MONTO MODIFICADO DE ACTOS O ACTIVIDADES.(RMF)
- 10140067000000 SEÑALE MONTO MODIFICADO DE IEPS ACREDITABLE. (RMF)

10140068000000 CUMPLIO CON LOS REQUISITOS ESTABLECIDOS EN LA RMF VIGENTE PARA CONSIDERAR DEDUCIBLE UN AJUSTE DE PRECIOS DE TRANSFERENCIA QUE INCREMENTO SUS DEDUCCIONES

**INTERESES CON PARTES RELACIONADAS
CONSIDERADOS COMO DIVIDENDOS**

10140069000000 EL CONTRIBUYENTE CONSIDERO INTERESES DEVENGADOS COMO DIVIDENDOS DE ACUERDO CON LO PREVISTO POR EL ARTICULO 11 FRACCION II DE LA LISR

10140070000000 MONTO DE LOS INTERESES CONSIDERADOS COMO DIVIDENDOS

COSTO DE VENTAS CON PARTES RELACIONADAS

10140071000000 ANALIZO EL COSTO DE VENTAS CORRESPONDIENTE A ENAJENACIONES A PARTES RELACIONADAS DE ACUERDO CON LO PREVISTO POR LAS FRACCIONES I, II Y III DEL ARTICULO 180 DE LA LISR (ARTICULO 42, SEGUNDO PARRAFO L.I.S.R.)

EN CASO AFIRMATIVO INDIQUE EL COSTO DE VENTAS DETERMINADO CONFORME A LAS FRACCIONES I, II Y III DEL ARTICULO 180 DE LA LISR Y LA OPCION SELECCIONADA

10140072000000 ARTICULO 180 FRACCION I DE LA LISR

10140073000000 ARTICULO 180 FRACCION II DE LA LISR

10140074000000 ARTICULO 180 FRACCION III DE LA LISR

10140075000000 COSTO DE VENTAS CON PARTES RELACIONADAS DEDUCIDO SIN LA APLICACION DE LAS FRACCIONES I, II Y III DEL ARTICULO 180 DE LA LISR

GASTOS DEDUCIBLES Y NO DEDUCIBLES

10140076000000 DEDUJO GASTOS CON PARTES RELACIONADAS DE LOS REFERIDOS EN EL TERCER Y ANTEPENULTIMO PARRAFOS DE LA FRACCION XXIII DEL ARTICULO 28 DE LA LISR

NOTA: EN CASO AFIRMATIVO AL INDICE ANTERIOR, SEÑALE EN EL ANEXO DENOMINADO INFORMACION ADICIONAL CON QUE DOCUMENTACIÓN CUENTA PARA ACREDITAR QUE SUS DEDUCCIONES NO SE TRATAN DE ACUERDOS ESTRUCTURADOS O MECANISMOS HÍBRIDOS

10140077000000 INDIQUE EL MONTO DE LA DEDUCCION REALIZADA
10140078000000 CONSIDERO COMO NO DEDUCIBLES GASTOS CON PARTES RELACIONADAS DE LOS REFERIDOS EN LA FRACCION XXIII DEL ARTICULO 28 DE LA LISR

10140079000000 INDIQUE EL MONTO DEL GASTO CONSIDERADO COMO NO DEDUCIBLE

10140080000000 DEDUJO GASTOS CON PARTES RELACIONADAS DE LOS REFERIDOS EN EL SEGUNDO PARRAFO DE LA FRACCION XXIX DEL ARTICULO 28 DE LA LISR

10140081000000 INDIQUE EL MONTO DE LA DEDUCCION REALIZADA
10140082000000 CONSIDERO COMO NO DEDUCIBLES GASTOS CON PARTES RELACIONADAS DE LOS REFERIDOS EN EL PRIMER PARRAFO DE LA FRACCION XXIX DEL ARTICULO 28 DE LA LISR

10140083000000 INDIQUE EL MONTO DEL GASTO CONSIDERADO COMO NO DEDUCIBLE

10140084000000 CONSIDERO COMO NO DEDUCIBLES INTERESES DE LOS REFERIDOS EN LA FRACCION XXXII DEL ARTICULO 28 DE LA LISR

GASTOS POR REEMBOLSOS (AL COSTO)

- 10140085000000 DEDUJO GASTOS CON PARTES RELACIONADAS POR REEMBOLSOS AL COSTO
EN CASO AFIRMATIVO
- 10140086000000 CUENTA CON TODA LA DOCUMENTACIÓN SOPORTE, POR UN LADO, DE SU PARTE RELACIONADA Y, POR OTRO LADO, CON LA DOCUMENTACIÓN EMITIDA POR TERCEROS INDEPENDIENTES A LA PARTE RELACIONADA CON LA QUE SE PUEDA DEMOSTRAR QUE SE TRATA DE UN REEMBOLSO AL COSTO

GASTOS A PRORRATA

- 10140087000000 DEDUJO GASTOS CON PARTES RELACIONADAS EFECTUADOS EN EL EXTRANJERO A PRORRATA
- 10140088000000 INDIQUE EL MONTO DE LA DEDUCCION DE GASTOS EFECTUADOS EN EL EXTRANJERO A PRORRATA
- 10140089000000 CUANTIFIQUE EL BENEFICIO RECIBIDO O SE ESPERA RECIBIR DEL GASTO A PRORRATA
- 10140090000000 CUMPLIO CON LO SEÑALADO EN LA REGLA 3.3.1.27. DE LA RMF PARA 2020

PERDIDAS POR ENAJENACION DE ACCIONES

- 10140091000000 OBTUVO PERDIDA FISCAL AL REALIZAR UNA OPERACION DE ENAJENACION DE ACCIONES CON Y ENTRE PARTES RELACIONADAS
NOTA: EN CASO AFIRMATIVO, SEÑALE EN EL ANEXO DENOMINADO INFORMACION ADICIONAL LA RAZON DE NEGOCIO PARA ENAJENAR LAS ACCIONES
- 10140092000000 INDIQUE EL VALOR DEL PRECIO DE ENAJENACION DEL PAQUETE ACCIONARIO ENAJENADO
- 10140093000000 INDIQUE EL COSTO COMPROBADO DE ADQUISICION DEL PAQUETE ACCIONARIO ENAJENADO
- 10140094000000 NOMBRE DE LA EMISORA
- 10140095000000 RFC O TAX ID DE LA EMISORA
- 10140096000000 INDICAR EL CAPITAL CONTABLE DE LA EMISORA
- 10140097000000 NOMBRE DEL ADQUIRENTE
- 10140098000000 RFC O TAX ID DEL ADQUIRENTE
- 10140099000000 PRESENTO A LAS AUTORIDADES FISCALES EL ESTUDIO SOBRE LA DETERMINACION DEL PRECIO DE VENTA DE LAS ACCIONES EN LOS TERMINOS DE LOS ARTICULOS 179 Y 180 DE LA LISR CON LOS ELEMENTOS CONTENIDOS EN EL INCISO E) DE LA FRACCION I DEL ARTICULO 179 DE LA LISR (SEGUNDO PARRAFO DEL INCISO B) CORRESPONDIENTE A SU VEZ AL CUARTO PARRAFO DE LA FRACCION XVII DEL ARTICULO 28 DE LA LISR)
- 10140100000000 FECHA DE PRESENTACION ANTE LAS AUTORIDADES FISCALES EL ESTUDIO SOBRE LA DETERMINACION DEL PRECIO DE VENTA DE LAS ACCIONES
- 10140101000000 AUTORIDAD FISCAL EN LA QUE SE PRESENTO
- 10140102000000 MENCIONE LA RAZON DE NEGOCIO PARA ENAJENAR LAS ACCIONES

OPERACIONES FINANCIERAS DERIVADAS CON PARTES RELACIONADAS

- 10140103000000 ACUMULO INGRESOS PROVENIENTES DE OPERACIONES FINANCIERAS DERIVADAS
- 10140104000000 INDIQUE EL MONTO DE LA ACUMULACION CORRESPONDIENTE

1014010500000	EFEKTUO DEDUCCIONES RELACIONADAS CON OPERACIONES FINANCIERAS DERIVADAS
1014010600000	INDIQUE EL MONTO DE LA DEDUCCION CORRESPONDIENTE
1014010700000	OBTUVO PERDIDAS EN OPERACIONES FINANCIERAS DERIVADAS CON PARTES RELACIONADAS EN LOS TERMINOS DEL ARTICULO 28 FRACCION XIX DE LA LISR
1014010800000	INDIQUE EL MONTO CORRESPONDIENTE
1014010900000	REALIZO PAGOS DE CANTIDADES INICIALES POR EL DERECHO A ADQUIRIR O VENDER, BIENES, DIVISAS, ACCIONES U OTROS TITULOS VALOR QUE NO COTIZARON EN MERCADOS RECONOCIDOS CONFORME A LO REFERIDO EN EL ARTICULO 28 FRACCION XXIV DE LA LISR
1014011000000	INDIQUE EL MONTO CORRESPONDIENTE

CAPITALIZACION INSUFICIENTE:

1014011100000	DETERMINO INTERESES NO DEDUCIBLES DE ACUERDO A LO PREVISTO POR EL ARTICULO 28 FRACCION XXVII DE LA LISR
1014011200000	SALDO PROMEDIO ANUAL DE TODAS LAS DEUDAS QUE DEVENGARON INTERESES A CARGO, DETERMINADAS EN LOS TERMINOS DEL ARTICULO 28 FRACCION XXVII DE LA LISR
1014011300000	CAPITAL CONTABLE AL INICIO DEL EJERCICIO DETERMINADO EN LOS TERMINOS DEL ARTICULO 28 FRACCION XXVII DE LA LISR
1014011400000	CAPITAL CONTABLE AL FINAL DEL EJERCICIO DETERMINADO EN LOS TERMINOS DEL ARTICULO 28 FRACCION XXVII DE LA LISR
1014011500000	CAPITAL CONTABLE PROMEDIO
1014011600000	CAPITAL CONTABLE PROMEDIO POR TRES
1014011700000	SALDO PROMEDIO ANUAL DE DEUDAS DEL CONTRIBUYENTE CONTRAIDAS CON PARTES RELACIONADAS RESIDENTES EN EL EXTRANJERO, DETERMINADAS EN LOS TERMINOS DEL ARTICULO 28 FRACCION XXVII DE LA LISR
1014011800000	INTERESES NO DEDUCIBLES DETERMINADOS EN LOS TERMINOS DEL ARTICULO 28 FRACCION XXVII DE LA LISR
1014011900000	OPTO POR CONSIDERAR COMO CAPITAL CONTABLE DEL EJERCICIO LOS SALDOS INICIALES Y FINALES DEL EJERCICIO DE SUS CUENTAS DE CAPITAL DE APORTACION, UTILIDAD FISCAL NETA Y UTILIDAD FISCAL NETA REINVERTIDA

AJUSTES CORRESPONDIENTES

1014012000000	REALIZO DURANTE EL EJERCICIO FISCAL (EN EL PROPIO EJERCICIO SUJETO A REVISION O PARA EFECTOS DE EJERCICIOS ANTERIORES) ALGUN AJUSTE EN MATERIA DE PRECIOS DE TRANSFERENCIA COMO CONSECUENCIA DE APLICAR LO SEÑALADO EN LA DOCUMENTACION DE PRECIOS DE TRANSFERENCIA DE ALGUNA PARTE RELACIONADA RESIDENTE EN EL EXTRANJERO
1014012100000	EN CASO AFIRMATIVO, INDIQUE EL MONTO DE LOS MISMOS
1014012200000	EL EJERCICIO FISCAL AJUSTADO (1)
1014012300000	EL EJERCICIO FISCAL AJUSTADO (2)
1014012400000	EL EJERCICIO FISCAL AJUSTADO (3)

- 10140125000000 LLEVO A CABO AJUSTES CORRESPONDIENTES EN MATERIA DE PRECIOS DE TRANSFERENCIA DURANTE EL EJERCICIO FISCAL (EN EL PROPIO EJERCICIO SUJETO A REVISION O PARA EFECTOS DE EJERCICIOS ANTERIORES) SIN CUMPLIR CON LO ESTABLECIDO EN EL ARTICULO 184 DE LA LISR
- 10140126000000 EN CASO AFIRMATIVO, INDIQUE EL MONTO DE LOS MISMOS
- 10140127000000 EL EJERCICIO FISCAL AJUSTADO (1)
- 10140128000000 EL EJERCICIO FISCAL AJUSTADO (2)
- 10140129000000 EL EJERCICIO FISCAL AJUSTADO (3)
- 10140130000000 LLEVO A CABO AJUSTES CORRESPONDIENTES EN MATERIA DE PRECIOS DE TRANSFERENCIA DURANTE EL EJERCICIO FISCAL (EN EL PROPIO EJERCICIO SUJETO A REVISION O PARA EFECTOS DE EJERCICIOS ANTERIORES) SIN CUMPLIR CON LO ESTABLECIDO EN EL ARTICULO 184 DE LA LISR
- 10140131000000 EN CASO AFIRMATIVO, INDIQUE EL MONTO DE LOS MISMOS
- 10140132000000 EL EJERCICIO FISCAL AJUSTADO (1)
- 10140133000000 EL EJERCICIO FISCAL AJUSTADO (2)
- 10140134000000 EL EJERCICIO FISCAL AJUSTADO (3)

ARTICULO 76-A DE LA LISR (2020)

- 10140135000000 ESTA OBLIGADO A PRESENTAR LA DECLARACION INFORMATIVA PREVISTA EN LA FRACCION I (MAESTRA DE PARTES RELACIONADAS)
- 10140136000000 ESTA OBLIGADO A PRESENTAR LA DECLARACION INFORMATIVA PREVISTA EN LA FRACCION II (LOCAL DE PARTES RELACIONADAS)
- 10140137000000 ESTA OBLIGADO A PRESENTAR LA DECLARACION INFORMATIVA PREVISTA EN LA FRACCION III (PAIS POR PAIS)
- 10140138000000 EN CASO AFIRMATIVO EN ESTE ULTIMO CASO ESPECIFIQUE EL SUPUESTO DE OBLIGACION:
POR SER PERSONA MORAL CONTROLADORA MULTINACIONAL (FRACCION III, INCISO A)
- 10140139000000 POR SER DESIGNADA (FRACCION III, INCISO B)
TIENE CONOCIMIENTO SI LA PERSONA MORAL CONTROLADORA MULTINACIONAL A LA QUE SU EMPRESA PERTENECE, ESTA OBLIGADA A PRESENTAR DIRECTAMENTE O POR CONDUCTO DE ALGUNA DESIGNADA, LAS SIGUIENTES DECLARACIONES INFORMATIVAS DE PARTES RELACIONADAS:
- 10140140000000 OBLIGACION DE PRESENTAR LA DECLARACION MAESTRA
- 10140141000000 OBLIGACION DE PRESENTAR LA DECLARACION PAIS POR PAIS

**DECLARACIONES ANUALES INFORMATIVAS
DE PARTES RELACIONADAS DE 2019
PRESENTADAS EN 2020
(ARTICULO 76-A DE LA LISR)**

- 10140142000000 PRESENTO EN TIEMPO Y FORMA LA DECLARACION INFORMATIVA MAESTRA DE PARTES RELACIONADAS DEL GRUPO EMPRESARIAL MULTINACIONAL DEL EJERCICIO FISCAL DE 2019
- 10140143000000 FECHA DE PRESENTACION (ULTIMA PRESENTADA)
- 10140144000000 PRESENTO EN TIEMPO Y FORMA LA DECLARACION INFORMATIVA LOCAL DE PARTES RELACIONADAS DEL EJERCICIO FISCAL DE 2019

10140145000000	FECHA DE ELABORACION DE LA INFORMACION Y DOCUMENTACION DE PRECIOS DE TRANSFERENCIA ASOCIADA CON LA DECLARACION
10140146000000	FECHA DE PRESENTACION (ULTIMA PRESENTADA)
10140147000000	PRESENTO EN TIEMPO Y FORMA LA DECLARACION INFORMATIVA PAIS POR PAIS DEL GRUPO EMPRESARIAL MULTINACIONAL DEL EJERCICIO FISCAL DE 2019
10140148000000	FECHA DE PRESENTACION (ULTIMA PRESENTADA)

**DECRETO DE ESTÍMULOS FISCALES
REGIÓN FRONTERIZA NORTE**

10140149000000	REALIZO OPERACIONES CON CONTRIBUYENTES QUE ESTAN EN LA REGIÓN FRONTERIZA NORTE
10140150000000	MONTO DE INGRESOS ACUMULABLES CON PARTES RELACIONADAS GENERADOS DENTRO DE LOS MUNICIPIOS DE LA REGION FRONTERIZA NORTE
10140151000000	MONTO DE INGRESOS ACUMULABLES CON PARTES RELACIONADAS QUE SE ENCUENTRAN DENTRO DE LOS MUNICIPIOS DE LA REGION FRONTERIZA NORTE
10140152000000	MONTO DE DEDUCCIONES CON PARTES RELACIONADAS GENERADOS DENTRO DE LOS MUNICIPIOS DE LA REGION FRONTERIZA NORTE
10140153000000	MONTO DE DEDUCCIONES CON PARTES RELACIONADAS QUE SE ENCUENTRAN DENTRO DE LOS MUNICIPIOS DE LA REGION FRONTERIZA NORTE
10140154000000	PRESENTÓ LA DECLARACION INFORMATIVA POR SUS OPERACIONES CON PARTES RELACIONADAS RESIDENTES EN EL EXTRANJERO (FRACCION X DEL ARTICULO 76 DE LA LISR, ANEXO 9 DE LA DIM) INCLUYENDO LAS OPERACIONES CON PARTES RELACIONADAS RESIDENTES EN TERRITORIO NACIONAL COMO LO CONTEMPLA EL TRÁMITE FISCAL 6/DEC-10

CRITERIOS NO VINCULATIVOS

10140155000000	EL CONTRIBUYENTE APLICO CRITERIOS CONTRARIOS A LOS PUBLICADOS EN EL DOF COMO CRITERIOS NO VINCULATIVOS EN MATERIA DE PRECIOS DE TRANSFERENCIA DE LAS DISPOSICIONES FISCALES Y ADUANERAS
10140156000000	ESPECIFIQUE EL O LOS NUMERO(S) DE CRITERIO(S)

INDICE

CONCEPTO

DATOS INFORMATIVOS

**15.- DATOS INFORMATIVOS
POR EL EJERCICIO TERMINADO AL 31 DE DICIEMBRE DE
2020**

IMPORTE

(CIFRAS EN PESOS)

DATOS INFORMATIVOS DEL CONTRIBUYENTE

10150000000000	SE ENCUENTRA AMPARADO PARA NOTIFICACIÓN POR MEDIO DE BUZÓN ELÉCTRICO
----------------	--

**DATOS INFORMATIVOS DEL CONTRIBUYENTE
COMO REPRESENTANTE LEGAL**

10150001000000	ES SOCIO O ACCIONISTA DE ALGUNOS CONTRIBUYENTES QUE REPRESENTA
10150002000000	NÚMERO DE ENTIDADES EN LAS QUE PARTICIPA COMO REPRESENTANTE LEGAL INDIQUE LOS CINCO PRINCIPALES RFC DE LA(S) PERSONA(S) MORAL(ES) EN LAS QUE PARTICIPA COMO REPRESENTANTE LEGAL:
10150003000000	RFC 1
10150004000000	RFC 2
10150005000000	RFC 3
10150006000000	RFC 4
10150007000000	RFC 5
10150008000000	ES REPRESENTANTE LEGAL DE UN RESIDENTE EN EL EXTRANJERO SIN ESTABLECIMIENTO PERMANENTE EN TERRITORIO NACIONAL INDIQUE LOS CINCO PRINCIPALES NOMBRES O RAZONES SOCIALES DE LOS RESIDENTES EN EL EXTRANJERO:
10150009000000	NOMBRE 1
10150010000000	NOMBRE 2
10150011000000	NOMBRE 3
10150012000000	NOMBRE 4
10150013000000	NOMBRE 5

PARTICIPACION DE LOS TRABAJADORES EN LAS UTILIDADES

10150014000000	PTU GENERADA DURANTE EL EJERCICIO
10150015000000	PTU NO COBRADA EN EL EJERCICIO ANTERIOR
10150016000000	PTU PAGADA EN EL EJERCICIO
10150017000000	RENTA GRAVABLE BASE PARA P.T.U.

**DEDUCCIÓN DE INTERESES NETOS DEL EJERCICIO
(ARTÍCULO 28, FRACCIÓN XXXII DE LA LISR)**

**INGRESOS ACUMULABLES DEL GRUPO O PARTES
RELACIONADAS DEL CONTRIBUYENTE**

10150018000000	MONTO DE LOS INGRESOS ACUMULABLES DEL EJERCICIO FISCAL ANTERIOR DE CADA UNA DE LAS PERSONAS MIEMBROS DEL GRUPO O DE CADA PARTE RELACIONADA
10150019000000	NUMERO DE IDENTIFICACION FISCAL O RFC DE CADA UNA DE LAS PERSONAS MIEMBROS DEL GRUPO O DE CADA PARTE RELACIONADA
10150020000000	TOTAL DE INGRESOS ACUMULABLES DEL EJERCICIO FISCAL ANTERIOR DEL CONTRIBUYENTE
10150021000000	TOTAL DE INGRESOS ACUMULABLES DEL EJERCICIO FISCAL ANTERIOR DEL CONTRIBUYENTE Y DE TODAS LAS PERSONAS MIEMBROS DEL GRUPO O DE TODAS LAS PARTES RELACIONADAS
10150022000000	PROPORCION DE INGRESOS (RESULTADO OBTENIDO DE LA OPERACION DE DIVIDIR INDICE 10150020000000 ENTRE EL INDICE 10150021000000) POR:
10150023000000	MONTO DE \$20,000,000
10150024000000	LIMITE DE DEDUCCION DEL CONTRIBUYENTE (RESULTADO OBTENIDO DE LA OPERACION DE MULTIPLICAR EL INDICE 10150022000000 POR EL INDICE 10150023000000)

INTERESES NETOS

10150025000000	TOTAL DE LOS INTERESES DEVENGADOS QUE DERIVEN DE DEUDAS (MONTOS DEDUCIBLES)
	MENOS:
10150026000000	INTERESES NETOS PENDIENTES DE DEDUCIR DE EJERCICIOS ANTERIORES (APLICABLE A PARTIR DEL EJERCICIO 2021)
10150027000000	TOTAL DE LOS INGRESOS POR INTERESES ACUMULADOS
10150028000000	LIMITE DE DEDUCCION DEL CONTRIBUYENTE
10150029000000	INTERESES NETOS

UTILIDAD FISCAL AJUSTADA

10150030000000	UTILIDAD (PERDIDA) FISCAL
	MAS:
10150031000000	TOTAL DE INTERESES DEVENGADOS QUE DERIVEN DE DEUDAS (MONTOS DEDUCIBLES)
10150032000000	MONTO TOTAL DEDUCIDO DE ACTIVOS FIJOS
10150033000000	MONTO TOTAL DEDUCIDO DE GASTOS DIFERIDOS
10150034000000	MONTO TOTAL DEDUCIDO DE CARGOS DIFERIDOS
10150035000000	MONTO TOTAL DEDUCIDO DE EROGACIONES REALIZADAS EN PERIODOS PREOPERATIVOS
10150036000000	UTILIDAD FISCAL AJUSTADA

LIMITE INTERESES NETOS

10150037000000	UTILIDAD FISCAL AJUSTADA
10150038000000	TASA 30%
10150039000000	LIMITE INTERESES NETOS

INTERESES NO DEDUCIBLES

10150040000000	INTERESES NETOS
	MENOS:
10150041000000	LIMITE INTERESES NETOS
10150042000000	INTERESES NO DEDUCIBLES

CIFRAS AL CIERRE DEL EJERCICIO IMPUESTO SOBRE LA RENTA

10150043000000	DEDUCCIONES AUTORIZADAS PARA EFECTOS DEL IMPUESTO SOBRE LA RENTA
10150044000000	COEFICIENTE DE UTILIDAD POR APLICAR EN EL EJERCICIO SIGUIENTE
10150045000000	INGRESOS POR DIVIDENDOS DE PERSONAS RESIDENTES EN EL PAIS
10150046000000	INGRESOS POR DIVIDENDOS DE PERSONAS RESIDENTES EN EL EXTRANJERO
10150047000000	INGRESOS POR DIVIDENDOS DISTRIBUIDOS QUE NO PROVIENEN DE CUFIN NI DE CUFIN REINVERTIDA
10150048000000	INGRESOS ACUMULABLES POR LA GANANCIA REALIZADA QUE DERIVE DE FUSION
10150049000000	INGRESOS ACUMULABLES POR LA GANANCIA REALIZADA QUE DERIVE DE ESCISION
10150050000000	INGRESOS ACUMULABLES POR LA GANANCIA REALIZADA QUE DERIVE DE REDUCCIONES DE CAPITAL DE SOCIEDADES RESIDENTES EN EL EXTRANJERO EN LAS QUE EL CONTRIBUYENTE ES SOCIO O ACCIONISTA
10150051000000	INGRESOS ACUMULABLES POR LA GANANCIA REALIZADA QUE DERIVE DE LIQUIDACION DE SOCIEDADES RESIDENTES EN EL EXTRANJERO EN LAS QUE EL CONTRIBUYENTE ES SOCIO O ACCIONISTA
10150052000000	PERDIDA DEDUCIDA DERIVADA DE FUSION
10150053000000	PERDIDA DEDUCIDA DERIVADA DE ESCISION
10150054000000	PERDIDA DEDUCIDA DERIVADA DE REDUCCION DE CAPITAL

10150055000000	PERDIDA DEDUCIDA DERIVADA DE LIQUIDACION DE SOCIEDADES
10150056000000	DIVIDENDOS PAGADOS PROVENIENTES DE CUFIN Y CUFINRE
10150057000000	DIVIDENDOS PAGADOS NO PROVENIENTES DE CUFIN NI DE CUFINRE
10150058000000	TOTAL DE INGRESOS ACUMULABLES
10150059000000	TOTAL DE INGRESOS ACUMULABLES OBTENIDOS EN LA REGION FRONTERIZA NORTE EN EL EJERCICIO FISCAL ANTERIOR
10150060000000	SALDO DE CUFIN DETERMINADO CONFORME AL QUINTO PARRAFO DEL ARTICULO 77 LISR
10150061000000	MONTO TOTAL DE LOS PAGOS QUE SEAN INGRESOS EXENTOS PARA EL TRABAJADOR
10150062000000	MONTO DEDUCIBLE AL 47% (PAGOS QUE SON INGRESOS EXENTOS PARA EL TRABAJADOR)
10150063000000	MONTO DEDUCIBLE AL 53% (PAGOS QUE SON INGRESOS EXENTOS PARA EL TRABAJADOR)

**CUENTAS Y DOCUMENTOS POR COBRAR
Y POR PAGAR EN MONEDA EXTRANJERA**

**CUENTAS Y DOCUMENTOS POR COBRAR
EN MONEDA EXTRANJERA**

10150064000000	SALDO DE CUENTAS Y DOCUMENTOS POR COBRAR ORIGINADOS EN MONEDA EXTRANJERA (PESOS)
	INDIQUE LOS TRES PRINCIPALES TIPOS DE MONEDA:
10150065000000	CAMPO 1
10150066000000	CAMPO 2
10150067000000	CAMPO 3
	INDIQUE LOS TRES CONCEPTOS MAS IMPORTANTES QUE ORIGINARON EL SALDO:
10150068000000	(ESPECIFICAR)
10150069000000	(ESPECIFICAR)
10150070000000	(ESPECIFICAR)
10150071000000	INDIQUE EL MONTO DE CUENTAS Y DOCUMENTOS POR COBRAR EN MONEDA EXTRANJERA QUE PROVENGAN DE OPERACIONES CON PARTES RELACIONADAS

**CUENTAS Y DOCUMENTOS POR PAGAR
EN MONEDA EXTRANJERA**

10150072000000	SALDO DE CUENTAS Y DOCUMENTOS POR PAGAR ORIGINADOS EN MONEDA EXTRANJERA (PESOS)
	INDIQUE LOS TRES PRINCIPALES TIPOS DE MONEDA:
10150073000000	CAMPO 1
10150074000000	CAMPO 2
10150075000000	CAMPO 3

INDIQUE LOS TRES CONCEPTOS MAS IMPORTANTES QUE ORIGINARON EL SALDO:

10150076000000 (ESPECIFICAR)
 10150077000000 (ESPECIFICAR)
 10150078000000 (ESPECIFICAR)

10150079000000 INDIQUE EL MONTO DE CUENTAS Y DOCUMENTOS POR PAGAR EN MONEDA EXTRANJERA QUE PROVENGAN DE OPERACIONES CON PARTES RELACIONADAS

**CUENTA DE UTILIDAD FISCAL NETA
 EJERCICIOS DE 2014 A 2020**

10150080000000 SALDO INICIAL CUFIN ACTUALIZADO
 MAS:
 10150081000000 RESULTADO FISCAL DEL EJERCICIO
 MENOS:
 10150082000000 I.S.R. (ARTICULO 9 PRIMER PARRAFO L.I.S.R.)
 10150083000000 PARTIDAS NO DEDUCIBLES, EXCEPTO PROVISIONES Y RESERVAS (ARTICULO 28 FRACCIONES VIII Y IX L.I.S.R.)
 10150084000000 PARTICIPACION DE LOS TRABAJADORES EN LAS UTILIDADES DE LAS EMPRESAS PAGADA EN EL EJERCICIO (ARTICULO 9 FRACCION I LISR)
 10150085000000 EFECTO DE IMPUESTO SOBRE LA RENTA PAGADO EN EL EXTRANJERO POR PAGO DE DIVIDENDOS AL CONTRIBUYENTE (ARTICULO 77 CUARTO PARRAFO L.I.S.R.)
 IGUAL:
 10150086000000 RESULTADO POSITIVO
 10150087000000 RESULTADO NEGATIVO (DIFERENCIA A QUE SE REFIERE EL ARTICULO 77, QUINTO PARRAFO DE LA L.I.S.R.)
 MAS:
 10150088000000 SALDO INICIAL CUFIN ACTUALIZADO
 MAS:
 10150089000000 DIVIDENDOS COBRADOS
 MENOS:
 10150090000000 DIVIDENDOS PAGADOS

OTROS CONCEPTOS ESPECIFICAR:

10150091000000 (ESPECIFICAR)
 10150092000000 (ESPECIFICAR)
 10150093000000 (ESPECIFICAR)
 10150094000000 (ESPECIFICAR)
 10150095000000 (ESPECIFICAR)

10150096000000 SALDO DE CUFIN TOTAL AL CIERRE DEL EJERCICIO ACTUALIZADO DE LOS EJERCICIOS DE 2014 A 2020

10150097000000 SALDO DE CUENTA DE UTILIDAD FISCAL NETA.- CUFIN REGIÓN FRONTERIZA NORTE DEL EJERCICIO 2020

**CUENTA DE UTILIDAD FISCAL NETA
 EJERCICIOS DE 2001 A 2013**

10150098000000 SALDO INICIAL CUFIN ACTUALIZADO
 MAS:
 10150099000000 DIVIDENDOS COBRADOS
 MENOS:
 10150100000000 DIVIDENDOS PAGADOS
 MAS:
 10150101000000 ACTUALIZACION POR INFLACION

OTROS CONCEPTOS. ESPECIFICAR

10150102000000	(ESPECIFICAR)
10150103000000	(ESPECIFICAR)
10150104000000	(ESPECIFICAR)
10150105000000	(ESPECIFICAR)
10150106000000	(ESPECIFICAR)
10150107000000	SALDO DE CUFIN TOTAL AL CIERRE DEL EJERCICIO ACTUALIZADO DE LOS EJERCICIOS DE 2001 A 2013

**CUENTA DE UTILIDAD FISCAL NETA
EJERCICIOS ANTERIORES A 2000**

10150108000000	SALDO INICIAL CUFIN ACTUALIZADO MAS:
10150109000000	DIVIDENDOS COBRADOS MENOS:
10150110000000	DIVIDENDOS PAGADOS MAS:
10150111000000	ACTUALIZACION POR INFLACION
10150112000000	SALDO DE CUFIN TOTAL AL CIERRE DEL EJERCICIO ACTUALIZADO DE LOS EJERCICIOS ANTERIORES A 2000

CUENTA DE UTILIDAD FISCAL NETA REINVERTIDA

10150113000000	SALDO INICIAL CUFINRE ACTUALIZADO
10150114000000	DIVIDENDOS PAGADOS MAS:
10150115000000	ACTUALIZACION POR INFLACION

OTROS CONCEPTOS. ESPECIFICAR

10150116000000	(ESPECIFICAR)
10150117000000	(ESPECIFICAR)
10150118000000	(ESPECIFICAR)
10150119000000	(ESPECIFICAR)
10150120000000	(ESPECIFICAR)
10150121000000	SALDO DE CUFINRE TOTAL AL CIERRE DEL EJERCICIO ACTUALIZADO

**SALDOS ACTUALIZADOS
(IMPUESTO SOBRE LA RENTA)
AL CIERRE DEL EJERCICIO DE:**

10150122000000	CUENTA DE UTILIDAD FISCAL NETA
10150123000000	CUENTA DE UTILIDAD FISCAL NETA REINVERTIDA
10150124000000	CUENTA DE CAPITAL DE APORTACION
10150125000000	IMPUESTO AL ACTIVO POR RECUPERAR DE 10 AÑOS ANTERIORES
10150126000000	PERDIDAS FISCALES DE EJERCICIOS ANTERIORES

COMERCIO EXTERIOR

10150127000000	VALOR DECLARADO EN ADUANA DE IMPORTACIONES DEFINITIVAS
10150128000000	VALOR DECLARADO EN ADUANA DE EXPORTACIONES DEFINITIVAS

IMPUESTO AL VALOR AGREGADO

10150129000000	IVA PAGADO EN ADUANAS DURANTE EL EJERCICIO
10150130000000	IVA CAUSADO POR IMPORTACION DE BIENES INTANGIBLES ADQUIRIDOS
10150131000000	IVA CAUSADO POR IMPORTACION DEL USO O GOCE DE BIENES INTANGIBLES
10150132000000	IVA CAUSADO POR IMPORTACION DE SERVICIOS
10150133000000	IVA ACREDITADO POR LA IMPORTACION DE BIENES INTANGIBLES ADQUIRIDOS
10150134000000	IVA ACREDITADO POR LA IMPORTACION DEL USO O GOCE DE BIENES INTANGIBLES
10150135000000	IVA ACREDITADO POR LA IMPORTACION DE SERVICIOS
10150136000000	VALOR DE LOS ACTOS O ACTIVIDADES GRAVADOS A LA TASA DEL 8%
10150137000000	TOTAL DE IVA DE LOS ACTOS O ACTIVIDADES PAGADOS A LA TASA DEL 8%
10150138000000	VALOR DE LOS ACTOS O ACTIVIDADES NO OBJETO

IMPUESTO ESPECIAL SOBRE PRODUCCION Y SERVICIOS

10150139000000	IEPS PAGADO EN ADUANAS DURANTE EL EJERCICIO
10150140000000	BIODIESEL Y SUS MEZCLAS A QUE SE REFIERE LA FRACCIÓN I DEL APARTADO A, DEL ARTÍCULO 16 DE LA LIF 2020
10150141000000	BIODIESEL Y SUS MEZCLAS A QUE SE REFIERE LA FRACCIÓN IV DEL APARTADO A, DEL ARTÍCULO 16 DE LA LIF 2020

INFORMACION DE CONSOLIDACION FINANCIERA

10150142000000	ES UNA ENTIDAD CONTROLADORA EN TERMINOS DE LA NORMA CONTABLE DE INFORMACION FINANCIERA QUE APLICA EL CONTRIBUYENTE NOTA: EN CASO DE UNA RESPUESTA AFIRMATIVA AL INDICE ANTERIOR, DEBERA MANIFESTAR INFORMACION EN LOS SIGUIENTES DOS INDICES:
10150143000000	TOTAL DE VENTAS O INGRESOS NETOS CONSOLIDADOS DETERMINADOS CONFORME A LA NORMA CONTABLE DE INFORMACION FINANCIERA QUE APLICA EL CONTRIBUYENTE
10150144000000	TIENE SUBSIDIARIAS EN TERMINOS DE LA NORMA CONTABLE DE INFORMACION FINANCIERA QUE APLICA EL CONTRIBUYENTE EN EL EXTRANJERO, O ESTABLECIMIENTOS PERMANENTES RESIDENTES O UBICADOS EN EL EXTRANJERO

**DECRETO DE ESTÍMULOS FISCALES
REGIÓN FRONTERIZA NORTE
IMPUESTO SOBRE LA RENTA****INGRESOS EXCLUSIVOS DE
REGIÓN FRONTERIZA NORTE
(ARTICULOS SEGUNDO Y TERCERO DEL DECRETO)**

10150145000000	INGRESOS TOTALES OBTENIDOS POR EL CONTRIBUYENTE EN LA REGIÓN FRONTERIZA NORTE MENOS:
10150146000000	INGRESOS POR VENTA DE BIENES INTANGIBLES EN LA REGIÓN FRONTERIZA NORTE MENOS:
10150147000000	INGRESOS CORRESPONDIENTES AL COMERCIO DIGITAL EN LA REGIÓN FRONTERIZA NORTE

- MENOS:
- 10150148000000 INGRESOS CORRESPONDIENTES POR EL SUMINISTRO DE PERSONAL MEDIANTE LA SUBCONTRATACION LABORAL O SE CONSIDEREN INTERMEDIARIOS EN LOS TERMINOS DE LA LEY FEDERAL DEL TRABAJO
- IGUAL:
- 10150149000000 INGRESOS TOTALES OBTENIDOS POR EL CONTRIBUYENTE EN LA REGIÓN FRONTERIZA NORTE SIN INCLUIR VENTA DE BIENES INTANGIBLES Y LOS CORRESPONDIENTES AL COMERCIO DIGITAL
- ENTRE:
- 10150150000000 INGRESOS TOTALES OBTENIDOS POR EL CONTRIBUYENTE
- IGUAL:
- 10150151000000 PROPORCIÓN (EXPRESADO EN PORCENTAJE) QUE REPRESENTEN LOS INGRESOS TOTALES DE LA REGIÓN FRONTERIZA NORTE, DEL TOTAL DE LOS INGRESOS DEL CONTRIBUYENTE OBTENIDOS EN EL EJERCICIO FISCAL
- CONTRIBUYENTES QUE TIENEN SU DOMICILIO FISCAL FUERA DE LA REGIÓN FRONTERIZA NORTE, PERO CUENTEN CON UNA SUCURSAL, AGENCIA O CUALQUIER OTRO ESTABLECIMIENTO DENTRO DE LA MISMA (ARTICULO QUINTO, PRIMER PÁRRAFO DEL DECRETO)**
- 10150152000000 OBTUVO INGRESOS CORRESPONDIENTES A LA SUCURSAL, AGENCIA O CUALQUIER OTRO ESTABLECIMIENTO UBICADOS EN LA REGIÓN FRONTERIZA NORTE
- EN CASO AFIRMATIVO AL INDICE ANTERIOR, DEBERA LLENAR LOS INDICES DEL SIGUIENTE BLOQUE, ENTENDIENDO QUE SE REFIEREN A LOS DE LA SUCURSAL, AGENCIA O CUALQUIER OTRO ESTABLECIMIENTO UBICADOS EN LA REGIÓN FRONTERIZA NORTE**
- 10150153000000 INGRESOS CORRESPONDIENTES A LA SUCURSAL, AGENCIA O CUALQUIER OTRO ESTABLECIMIENTO UBICADOS EN LA REGIÓN FRONTERIZA NORTE
- MENOS:
- 10150154000000 INGRESOS POR VENTA DE BIENES INTANGIBLES EN LA REGIÓN FRONTERIZA NORTE
- MENOS:
- 10150155000000 INGRESOS CORRESPONDIENTES AL COMERCIO DIGITAL EN LA REGIÓN FRONTERIZA NORTE
- MENOS:
- 10150156000000 INGRESOS CORRESPONDIENTES POR EL SUMINISTRO DE PERSONAL MEDIANTE LA SUBCONTRATACION LABORAL O SE CONSIDEREN INTERMEDIARIOS EN LOS TERMINOS DE LA LEY FEDERAL DEL TRABAJO
- IGUAL:
- 10150157000000 INGRESOS TOTALES OBTENIDOS POR EL CONTRIBUYENTE EN LA REGIÓN FRONTERIZA NORTE SIN INCLUIR VENTA DE BIENES INTANGIBLES Y LOS CORRESPONDIENTES AL COMERCIO DIGITAL O SUMINISTRO DE PERSONAL
- ENTRE:
- 10150158000000 INGRESOS TOTALES OBTENIDOS POR EL CONTRIBUYENTE
- IGUAL:
- 10150159000000 PROPORCIÓN (EXPRESADO EN PORCENTAJE) QUE REPRESENTEN LOS INGRESOS DE LA REGIÓN FRONTERIZA NORTE, DEL TOTAL DE LOS INGRESOS DEL CONTRIBUYENTE OBTENIDOS EN EL EJERCICIO FISCAL

**CONTRIBUYENTES QUE TIENEN
SU DOMICILIO FISCAL EN LA
REGIÓN FRONTERIZA NORTE,
PERO CUENTEN CON SUCURSALES,
AGENCIAS O CUALQUIER OTRO
ESTABLECIMIENTO
FUERA DE ELLA
(ARTICULO QUINTO, SEGUNDO PÁRRAFO
DEL DECRETO)**

10150160000000	OBTUVO INGRESOS CORRESPONDIENTES A LA SUCURSAL, AGENCIA O CUALQUIER OTRO ESTABLECIMIENTO UBICADOS FUERA LA REGIÓN FRONTERIZA NORTE EN CASO AFIRMATIVO AL INDICE ANTERIOR, DEBERA LLENAR LOS INDICES DEL SIGUIENTE BLOQUE, ENTENDIENDO QUE SE REFIEREN A LOS DOMICILIO FISCAL UBICADO EN LA REGIÓN FRONTERIZA NORTE
10150161000000	INGRESOS CORRESPONDIENTES AL DOMICILIO FISCAL UBICADO EN LA REGIÓN FRONTERIZA NORTE
10150162000000	MENOS: INGRESOS POR VENTA DE BIENES INTANGIBLES EN LA REGIÓN FRONTERIZA NORTE
10150163000000	MENOS: INGRESOS CORRESPONDIENTES AL COMERCIO DIGITAL EN LA REGIÓN FRONTERIZA NORTE
10150164000000	MENOS: INGRESOS CORRESPONDIENTES POR EL SUMINISTRO DE PERSONAL MEDIANTE LA SUBCONTRATACION LABORAL O SE CONSIDEREN INTERMEDIARIOS EN LOS TERMINOS DE LA LEY FEDERAL DEL TRABAJO
10150165000000	IGUAL: INGRESOS TOTALES OBTENIDOS POR EL CONTRIBUYENTE EN LA REGIÓN FRONTERIZA NORTE SIN INCLUIR VENTA DE BIENES INTANGIBLES Y LOS CORRESPONDIENTES AL COMERCIO DIGITAL O SUMINISTRO DE PERSONAL
10150166000000	ENTRE: INGRESOS TOTALES OBTENIDOS POR EL CONTRIBUYENTE
10150167000000	IGUAL: PROPORCIÓN (EXPRESADO EN PORCENTAJE) QUE REPRESENTEN LOS INGRESOS DEL DOMICILIO FISCAL UBICADO EN LA REGIÓN FRONTERIZA NORTE, DEL TOTAL DE LOS INGRESOS DEL CONTRIBUYENTE OBTENIDOS EN EL EJERCICIO FISCAL
DETERMINACION DEL CREDITO FISCAL APLICABLE	
10150168000000	ISR CAUSADO EN EL EJERCICIO FISCAL (CONCEPTO "IMPUESTO CAUSADO EN EL EJERCICIO" DE LA DECLARACION ANUAL, APARTADO "DETERMINACION DEL ISR")
10150169000000	INGRESOS TOTALES DE LA REGION FRONTERIZA NORTE
10150170000000	ENTRE: TOTAL DE LOS INGRESOS DEL CONTRIBUYENTE OBTENIDOS EN EL EJERCICIO FISCAL
10150171000000	IGUAL: PROPORCION (EXPRESADO EN PORCENTAJE) QUE REPRESENTAN LOS INGRESOS DE LA REGION FRONTERIZA NORTE
10150172000000	RESULTADO OBTENIDO DE LA OPERACIÓN DE MULTIPLICAR EL ISR CAUSADO EN EL EJERCICIO FISCAL INDICE 10150192000000 POR LA PROPORCION QUE REPRESENTAN LOS INGRESOS DE LA REGION FRONTERIZA NORTE INDICE 10150195000000
10150173000000	CREDITO FISCAL APLICABLE CON BASE EN EL INDICE ANTERIOR (PRIMER PÁRRAFO, ARTICULO SEGUNDO DEL DECRETO DE ESTÍMULOS FISCALES REGIÓN FRONTERIZA NORTE)

ESTE ANEXO CONSTA DE 15 COLUMNAS Y ESTA DIVIDIDO EN CUATRO PARTES.**PORTE I**

INDICE	CONCEPTO	DATOS A PROPORCIONAR	
	16.- OPERACIONES LLEVADAS A CABO CON RESIDENTES EN EL EXTRANJERO POR EL EJERCICIO TERMINADO AL 31 DE DICIEMBRE DE 2020	NUMERO DE IDENTIFICACION FISCAL	TIPO DE OPERACION

(CIFRAS EN PESOS)

NOTA: SOLAMENTE SE CAPTURA LA INFORMACIÓN DE ESTE ANEXO CUANDO SE HAYA ANOTADO "SI" EN EL CONCEPTO "10D073000, DEL ANEXO DE DATOS GENERALES

IMPUESTO SOBRE LA RENTA

DENOMINACION O RAZON SOCIAL

INGRESOS ACUMULABLES

10160000000000 (ESPECIFICAR)

10160001000000 TOTAL DE INGRESOS ACUMULABLES

DEDUCCIONES AUTORIZADAS

10160002000000 (ESPECIFICAR)

10160003000000 TOTAL DE DEDUCCIONES AUTORIZADAS

PORTE II

DATOS A PROPORCIONAR

EN CASO DE QUE EN LA COLUMNA "TIPO DE OPERACION", HAYA SELECCIONADO ALGUNO DE LOS CONCEPTOS DE "OTROS INGRESOS" U "OTROS PAGOS", ESPECIFIQUE CONCEPTO	PAIS DE RESIDENCIA	MÉXICO TIENE UN ACUERDO AMPLIO DE INTERCAMBIO DE INFORMACIÓN CON EL PAÍS DE LA COLUMNA ANTERIOR (SI O NO)	MONTO DE LA OPERACIÓN	INDIQUE SI ES PARTE RELACIONADA (SI O NO)
---	--------------------	---	-----------------------	---

PORTE III

DATOS A PROPORCIONAR

EFFECTUO RETENCION Y ENTERO POR ESTA OPERACIÓN (SI O NO)	TASA	I.S.R. POR RETENCION DETERMINADO POR AUDITORIA	I.S.R. RETENIDO PAGADO	DIFERENCIA
--	------	--	------------------------	------------

PORTE IV

DATOS A PROPORCIONAR

APLICO LOS BENEFICIOS DE ALGUN TRATADO CELEBRADO POR MEXICO PARA EVITAR LA DOBLE TRIBUTACION (SI O NO)

ESTE ANEXO CONSTA DE 8 COLUMNAS Y ESTA DIVIDIDO EN DOS PARTES.**PORTE I**

INDICE	CONCEPTO	DATOS A PROPORCIONAR	
	17.- INVERSIONES POR EL EJERCICIO TERMINADO AL 31 DE DICIEMBRE DE 2020	SALDO PENDIENTE DE DEDUCIR AL INICIO DEL EJERCICIO	MAS: MOI DE LAS ADQUISICIONES DURANTE EL EJERCICIO
(CIFRAS EN PESOS)			
ACTIVOS FIJOS			
1017000000000	CONSTRUCCIONES		
10170001000000	CONSTRUCCIONES EN PROCESO		
10170002000000	INMUEBLES CONSIDERADOS HISTÓRICOS		
10170003000000	FERROCARRILES		
10170004000000	MOBILIARIO Y EQUIPO DE OFICINA		
10170005000000	AVIONES		
10170006000000	EMBARCACIONES		
10170007000000	EQUIPO DE TRANSPORTE AUTOMOVILES		
10170008000000	EQUIPO DE TRANSPORTE: AUTOMOVILES CON PROPULSION DE BATERIAS ELECTRICAS RECARGABLES Y AUTOMOVILES ELECTRICOS CON MOTOR DE COMBUSTION INTERNA O ACCIONADO POR HIDROGENO		
10170009000000	EQUIPO DE TRANSPORTE: BICICLETAS CONVENCIONALES, BICICLETAS Y MOTOCICLETAS CON PROPULSION DE BATERIAS ELECTRICAS RECARGABLES		
10170010000000	EQUIPO DE TRANSPORTE (OTROS)		
10170011000000	EQUIPOS FIJOS DE ALIMENTACION PARA VEHICULOS ELECTRICOS		
10170012000000	EQUIPO DE COMPUTO		
10170013000000	DADOS, TROQUELES, MOLDES, MATRICES Y HERRAMENTAL		
10170014000000	COMUNICACIONES TELEFONICAS		
10170015000000	COMUNICACIONES SATELITALES		
10170016000000	TERRENOS (COSTO DE ADQUISICION)		
10170017000000	ADAPTACION A INSTALACIONES PARA PERSONAS CON CAPACIDADES DIFERENTES		
10170018000000	MAQUINARIA Y EQUIPO PARA LA GENERACION DE ENERGIA PROVENIENTE DE FUENTES RENOVABLES O DE SISTEMAS DE COGENERACION DE ELECTRICIDAD EFICIENTE		
10170019000000	MAQUINARIA Y EQUIPO		
10170020000000	OLEODUCTOS, GASODUCTOS, TERMINALES, Y TANQUES DE ALMACENAMIENTO DE HIDROCARBUROS		
10170021000000	INVERSIONES REALIZADAS PARA LA EXPLORACIÓN, RECUPERACIÓN SECUNDARIA Y MEJORADA, Y EL MANTENIMIENTO NO CAPITALIZABLE (APLICABLE A CONTRIBUYENTES DE HIDROCARBUROS)		
10170022000000	INVERSIONES REALIZADAS PARA EL DESARROLLO Y EXPLOTACIÓN DE YACIMIENTOS DE PETRÓLEO O GAS NATURAL (APLICABLE A CONTRIBUYENTES DE HIDROCARBUROS)		

10170023000000	INVERSIONES REALIZADAS EN INFRAESTRUCTURA DE ALMACENAMIENTO Y TRANSPORTE (APLICABLE A CONTRIBUYENTES DE HIDROCARBUROS)
10170024000000	OTROS ACTIVOS FIJOS
10170025000000	SUMA ACTIVO FIJO

GASTOS Y CARGOS DIFERIDOS

10170026000000	PATENTES
10170027000000	MARCAS REGISTRADAS
10170028000000	REGALIAS
10170029000000	GASTOS DE INSTALACION
10170030000000	GASTOS DE ORGANIZACIÓN
10170031000000	CONCESIONES
10170032000000	OTROS GASTOS Y CARGOS DIFERIDOS
10170033000000	SUMA GASTOS Y CARGOS DIFERIDOS

**EROGACIONES EN PERIODOS
PREOPERATIVOS**

10170034000000	(ESPECIFICAR)
10170035000000	SUMA EROGACIONES PREOPERATIVAS
10170036000000	TOTAL DE INVERSIONES

PARTE II

DATOS A PROPORCIONAR

**MENOS:
ENAJENACIONES
Y/O BAJAS EN EL
EJERCICIO**

**MENOS:
DEDUCCION EN
EL EJERCICIO**

**MENOS:
DEDUCCION
INMEDIATA
EN EL
EJERCICIO**

**SALDO
PENDIENTE DE
DEDUCIR AL FINAL
DEL EJERCICIO**

ESTE ANEXO CONSTA DE 25 COLUMNAS Y ESTA DIVIDIDO EN SEIS PARTES.

PARTE I

INDICE

CONCEPTO

DATOS A PROPORCIONAR

**18.- PREAMOS DEL
EXTRANJERO POR EL EJERCICIO
TERMINADO AL 31 DE DICIEMBRE
DE 2020**

**NUMERO DE
IDENTIFICACION
FISCAL**

**SALDO INSOLUTO
DEL PRESTAMO AL
31 DE DICIEMBRE
DE 2019**

(CIFRAS EN PESOS)

NOTA: SOLAMENTE SE CAPTURA LA INFORMACION DE ESTE ANEXO CUANDO SE HAYA ANOTADO "SI" EN EL CONCEPTO "10D074000", DEL ANEXO DE DATOS GENERALES

**NOMBRE, DENOMINACION O
RAZON SOCIAL DEL RESIDENTE
EN EL EXTRANJERO**

PARTES RELACIONADAS

10180000000000	(ESPECIFICAR)
10180001000000	TOTAL DE PARTES RELACIONADAS

PARTES NO RELACIONADAS

10180002000000 (ESPECIFICAR)

10180003000000 TOTAL DE PARTES NO RELACIONADAS

PARTE II

DATOS A PROPORCIONAR

TIPO DE FINANCIAMIENTO	EN CASO DE QUE EN LA COLUMNA "TIPO DE FINANCIAMIENTO" HAYA SELECCIONADO EL CONCEPTO "OTRO", ESPECIFIQUE CONCEPTO:	FUE BENEFICIARIO EFECTIVO DE LOS INTERESES (SI O NO)	NUMERO DE REGISTRO DEL ACREEDOR RESIDENTE EN EL EXTRANJERO ANTE EL SAT VIGENTE DURANTE EL EJERCICIO DICTAMINADO	PAIS DE RESIDENCIA PARA EFECTOS FISCALES
------------------------	---	--	---	--

PARTE III

DATOS A PROPORCIONAR

TIPO DE MONEDA	DENOMINACION DE LA TASA DE INTERES	PORCENTAJE DE LA TASA DE INTERES	IMPORTE TOTAL DE LOS INTERESES PAGADOS Y/O EXIGIBLES	TASA DE RETENCION DEL I.S.R.
----------------	------------------------------------	----------------------------------	--	------------------------------

PARTE IV

DATOS A PROPORCIONAR

I.S.R. RETENIDO EN EL EJERCICIO	VIGENCIA DEL PRESTAMO DEL	VIGENCIA DEL PRESTAMO AL	SALDO INSOLUTO AL 31 DE DICIEMBRE DE 2020	FRECUENCIA DE EXIGIBILIDAD DEL PAGO DE INTERESES
---------------------------------	---------------------------	--------------------------	---	--

PARTE V

DATOS A PROPORCIONAR

EN CASO DE QUE EN LA COLUMNA "FRECUENCIA DE EXIGIBILIDAD DEL PAGO DE INTERESES" HAYA SELECCIONADO EL CONCEPTO "OTRO", ESPECIFIQUE CONCEPTO:	IMPORTE GARANTIZO EL PRESTAMO (SI O NO)	IMPORTE TOTAL DE LOS INTERESES DEDUCIDOS EN EL EJERCICIO	DESTINO DEL CAPITAL TOMADO EN PRÉSTAMO
---	---	--	--

PARTE VI

DATOS A PROPORCIONAR

EFFECTUO COLOCACIONES EN EL EXTRANJERO (SI O NO) GARANTIZO EL PRESTAMO (SI O NO)	NUMERO DE OFICIO DE AUTORIZACION DE LA CNBV DE LA OFERTA PUBLICA EN EL EXTRANJERO DE VALORES EMITIDOS EN MEXICO
--	---

ESTE ANEXO CONSTA DE 13 COLUMNAS Y ESTA DIVIDIDO EN TRES PARTES.**PARTE I**

INDICE	CONCEPTO	DATOS A PROPORCIONAR	
	19.- INTEGRACION DE PERDIDAS FISCALES DE EJERCICIOS ANTERIORES POR EL EJERCICIO TERMINADO AL 31 DE DICIEMBRE DE 2020	2020	2019
	(CIFRAS EN PESOS)		
NOTA:	SOLAMENTE SE CAPTURA LA INFORMACIÓN DE ESTE ANEXO CUANDO SE HAYA ANOTADO "SI" EN EL CONCEPTO "10D041000, DEL ANEXO DE DATOS GENERALES		
10190000000000	LA PERDIDA APLICADA PROVIENE TOTAL O PARCIALMENTE DE UNA ESCISION		
10190001000000	SEÑALE EL RFC DE LA ESCIDENTE		
10190002000000	SEÑALE EL MONTO APLICADO EN EL EJERCICIO, PROVENIENTE DE LA ESCISION		
	NOTA: EN CASO DE ESCISIONES SUCESIVAS DEBERA MANIFESTAR A TRAVES DEL ANEXO DENOMINADO INFORMACION ADICIONAL DEL DICTAMEN, LA INFORMACION CORRESPONDIENTE A LOS INDICES ANTERIORES		
10190003000000	MONTO ORIGINAL DE LA PERDIDA FISCAL		
10190004000000	INPC DEL ULTIMO MES DEL EJERCICIO EN QUE SE GENERO LA PERDIDA FISCAL		
10190005000000	INPC DEL PRIMER MES DE LA SEGUNDA MITAD DEL EJERCICIO EN QUE SE GENERO LA PERDIDA FISCAL		
10190006000000	FACTOR DE ACTUALIZACION DEL PERIODO		
10190007000000	PERDIDA FISCAL ACTUALIZADA POR EL EJERCICIO EN QUE SE GENERO		
10190008000000	INPC DEL ULTIMO MES DE LA PRIMERA MITAD DEL EJERCICIO EN QUE SE APLICA O ACTUALIZA LA PERDIDA FISCAL		
10190009000000	INPC DEL MES EN QUE SE ACTUALIZO POR ULTIMA VEZ LA PERDIDA FISCAL		
10190010000000	FACTOR DE ACTUALIZACION DEL PERIODO		
10190011000000	PERDIDA FISCAL ACTUALIZADA EN EL EJERCICIO EN QUE SE APLICA O ACTUALIZA		
	NOTA: LOS CONCEPTOS DE LOS INDICES 10190008000000 AL 10190011000000 DEBEN REPETIRSE PARA ACTUALIZAR LAS PERDIDAS FISCALES OCURRIDAS DE 2010 A 2019, O APLICADAS EN LOS EJERCICIOS DE 2011 A 2020.		
10190012000000	(MONTO DE LA DISMINUCION DE LA PERDIDA FISCAL EN EL EJERCICIO)		
	NOTA: EL CONCEPTO DEL INDICE 10190012000000 DEBE REPETIRSE LAS VECES QUE SEA NECESARIO PARA INDICAR EL EJERCICIO EN EL QUE SE AMORTIZAN LAS PERDIDAS FISCALES, ANOTANDO EL IMPORTE APLICADO EN LA COLUMNA A LA QUE CORRESPONDA LA PERDIDA FISCAL.		
10190013000000	MONTO DE LA PERDIDA FISCAL PENDIENTE DE APLICAR		

PARTE II

DATOS A PROPORCIONAR						
2018	2017	2016	2015	2014	2013	2012

PARTE III

DATOS A PROPORCIONAR	
2011	2010

ESTE ANEXO CONSTA DE 30 COLUMNAS Y ESTA DIVIDIDO EN SIETE PARTES.

PARTE I

INDICE	CONCEPTO	DATOS A PROPORCIONAR	
	20.- OPERACIONES SUJETAS A REGIMENES FISCALES PREFERENTES POR EL EJERCICIO TERMINADO AL 31 DE DICIEMBRE DE 2020	NUMERO DE IDENTIFICACION FISCAL	PAIS DE RESIDENCIA FISCAL

(CIFRAS EN PESOS)

NOTA: SOLAMENTE SE CAPTURA LA INFORMACIÓN DE ESTE ANEXO CUANDO SE HAYA ANOTADO "SI" EN EL CONCEPTO "10D290000, DEL ANEXO DE DATOS GENERALES

DENOMINACION O RAZON SOCIAL**INGRESOS**

10200000000000	(ESPECIFICAR)
10200001000000	TOTAL DE INGRESOS

GASTOS

10200002000000	(ESPECIFICAR)
10200003000000	TOTAL DE GASTOS

PARTE II

DATOS A PROPORCIONAR

TASA EFECTIVA DEL IMPUESTO SOBRE LA RENTA PAGADA EN EL EXTRANJERO (MENOR AL 75% DEL QUE SE PAGARIA EN MEXICO)	TIPO DE MONEDA DEL PAIS DE RESIDENCIA FISCAL	TIPO DE OPERACION	EN CASO DE QUE EN LA COLUMNA "TIPO DE OPERACION", HAYA SELECCIONADO ALGUNO DE LOS CONCEPTOS DE "OTROS INGRESOS" U "OTROS PAGOS", ESPECIFIQUE CONCEPTO	MONTO TOTAL DE LAS UTILIDADES O PERDIDAS FISCALES EN LA PARTICIPACION ACCIONARIA
---	--	-------------------	---	--

PARTE III

DATOS A PROPORCIONAR

TOTAL DE INGRESOS ACUMULABLES O GRAVABLES EN EL EJERCICIO	PARTICIPACION DIRECTA O PARTICIPACION INDIRECTA PROMEDIO POR DIA DEL CONTRIBUYENTE EN EL EJERCICIO (PORCENTAJE): PORCENTAJE	PARTICIPACION DIRECTA O PARTICIPACION INDIRECTA PROMEDIO POR DIA DEL CONTRIBUYENTE EN EL EJERCICIO (PORCENTAJE): IMPORTE	APORTACIONES Y REEMBOLSOS: MONTO TOTAL DE LAS INVERSIONES O APORTACIONES EFECTUADAS DURANTE EL EJERCICIO	APORTACIONES Y REEMBOLSOS: MONTO TOTAL DE REEMBOLSOS DE CAPITAL RECIBIDOS DURANTE EL EJERCICIO
---	---	--	--	--

PARTE IV

DATOS A PROPORCIONAR

LA CONTABILIDAD ESTA A DISPOSICION DE LA AUTORIDAD (SI O NO)	TIENE ALGUNA ENTIDAD INTERPUESTA (SI O NO)	DATOS DE LA ENTIDAD UBICADA EN REGIMEN FISCAL PREFERENTE: TOTAL DE UTILIDADES O PERDIDAS FISCALES DEL EJERCICIO	DATOS DE LA ENTIDAD UBICADA EN REGIMEN FISCAL PREFERENTE: TOTAL DE UTILIDADES DISTRIBUIDAS EN EL EJERCICIO	DATOS DE LA ENTIDAD UBICADA EN REGIMEN FISCAL PREFERENTE: MONTO TOTAL DE ACTIVOS NO AFECTOS A LA ACTIVIDAD EMPRESARIAL
--	--	---	--	--

PARTE V

DATOS A PROPORCIONAR

DATOS DE LA ENTIDAD UBICADA EN REGIMEN FISCAL PREFERENTE: MONTO TOTAL DE ACTIVOS AFECTOS A LA ACTIVIDAD EMPRESARIAL	EN EL CASO DE INGRESOS GENERADOS EN PARTICIPACION CON OTRAS ENTIDADES CUENTA CON LA INFORMACION DE LA ENTIDAD QUE GENERO INGRESOS POR PARTICIPACION CON OTRAS ENTIDADES (SI O NO)	EN EL CASO DE INGRESOS GENERADOS EN PARTICIPACION CON OTRAS ENTIDADES, ACTIVIDAD QUE REALIZA LA ENTIDAD EN LA QUE PARTICIPA	OPERACIONES CON FIDEICOMISO O CON LA ENTIDAD O FIGURA JURÍDICA EXTRANJERA TRANSPARENTE FISCALMENTE, SEÑALAR SI LA INFORMACION ES PARA EL CASO DE LOS INGRESOS GENERADOS EN FIDEICOMISOS Y SIMILARES (SI O NO)	OPERACIONES CON FIDEICOMISO O CON LA ENTIDAD O FIGURA JURÍDICA EXTRANJERA TRANSPARENTE FISCALMENTE, DESCRIPCION DEL OBJETO DEL FIDEICOMISO
---	---	---	---	--

PARTE VI

DATOS A PROPORCIONAR

FIDEICOMISO O ENTIDAD O FIGURA JURÍDICA EXTRANJERA TRANSPARENTE FISCALMENTE: VIGENCIA DEL	FIDEICOMISO O ENTIDAD O FIGURA JURÍDICA EXTRANJERA TRANSPARENTE FISCALMENTE: VIGENCIA AL	CARÁCTER CON EL QUE PARTICIPA EN EL FIDEICOMISO O EN LA ENTIDAD O FIGURA JURÍDICA EXTRANJERA TRANSPARENTE FISCALMENTE	INDIQUE SI UTILIZÓ UNA TASA DE IMPUESTO O EXENCIÓN PREVISTA EN ALGÚN TRATADO QUE TENGA CELEBRADO MÉXICO PARA EVITAR LA DOBLE TRIBUTACIÓN	TASA PREFERENCIAL POR TRATADO
---	--	---	--	-------------------------------

PARTE VII

DATOS A PROPORCIONAR

IMPUESTO SOBRE INGRESOS SUJETOS A REFIPRES

LOS CUESTIONARIOS QUE SE SEÑALAN A CONTINUACION, CONTIENEN INFORMACION RELATIVA A LA REVISION EFECTUADA POR EL CONTADOR PUBLICO INSCRITO A LOS ESTADOS FINANCIEROS DEL CONTRIBUYENTE, QUE FORMAN PARTE DEL INFORME SOBRE LA REVISION DE LA SITUACION FISCAL DEL CONTRIBUYENTE.

TODA PREGUNTA DEBE SER ENTENDIDA CON RESPECTO AL EJERCICIO FISCAL SUJETO A REVISIÓN. EN AQUELLOS CUESTIONAMIENTOS QUE NO APLIQUEN AL CONTRIBUYENTE, ASI COMO CUANDO A CRITERIO DEL CONTADOR PUBLICO QUE RESPONDA EL CUESTIONARIO NO HAYA UNA RESPUESTA POSIBLE PARA UNA PREGUNTA EN UN RENGLÓN DETERMINADO, O BIEN, SIMPLEMENTE NO FUE REVISADO POR NO CAER EN EL ALCANCE DE REVISIÓN, SE PODRÁ DEJAR EN BLANCO EL RENGLÓN QUE CORRESPONDA, HACIENDO LAS ACLARACIONES CORRESPONDIENTES EN EL INFORME SOBRE LA REVISIÓN DE LA SITUACIÓN FISCAL DEL CONTRIBUYENTE, YA QUE DE NO HACERLO EL SERVICIO DE ADMINISTRACIÓN TRIBUTARIA, ENTENDERÁ QUE EL CONTRIBUYENTE TENÍA LA OBLIGACIÓN CUESTIONADA Y NO LE DIO CUMPLIMIENTO.

INDICE

CONCEPTO

DATOS A
PROPORCIONAR

COMENTARIOS

**CUESTIONARIO DE DIAGNOSTICO FISCAL
(REVISION DEL CONTADOR PUBLICO)
POR EL EJERCICIO TERMINADO
AL 31 DE DICIEMBRE DE 2020**

**PROCEDIMIENTOS DE AUDITORIA APLICADOS
PARA LA REVISION DE ESTADOS
FINANCIEROS**

10210000000000	REALIZO LA EVALUACION DEL CONTROL INTERNO DEL CONTRIBUYENTE.		
10210001000000	EN CASO AFIRMATIVO AL INDICE ANTERIOR, CONSERVA LA EVIDENCIA DE LA EVALUACION DEL CONTROL INTERNO EN SUS PAPELES DE TRABAJO.		
10210002000000	DETECTO DEBILIDADES O DESVIACIONES RELACIONADAS CON LA ESTRUCTURA DEL CONTROL INTERNO DEL CONTRIBUYENTE CON REPERCUSION EN SU SITUACION FISCAL NOTA: EN CASO AFIRMATIVO DESCRIBA LAS IRREGULARIDADES EN EL INFORME SOBRE LA REVISION DE LA SITUACION FISCAL		
10210003000000	COMO CONSECUENCIA DE LA REALIZACION DE SU TRABAJO, PROPUSO AJUSTES FINANCIEROS QUE AFECTARON LA SITUACION FISCAL DEL CONTRIBUYENTE.		
10210004000000	COMO CONSECUENCIA DE LA REALIZACION DE SU TRABAJO ENCONTRO DIFERENCIAS EN PARTIDAS NO MATERIALES QUE PUEDAN TENER REPERCUSION FISCAL		
10210005000000	EN CASO AFIRMATIVO A LOS INDICES ANTERIORES, LOS AJUSTES AFECTARON LA BASE Y LA DETERMINACION DE LAS CONTRIBUCIONES A QUE ESTA SUJETO EL CONTRIBUYENTE. COMO CONSECUENCIA DE LA REALIZACION DE SU TRABAJO, EL CONTRIBUYENTE CORRIGIO A LA FECHA DE ENVIO DEL DICTAMEN FISCAL LO SIGUIENTE:		
10210006000000	PARTIDAS QUE EL CONTRIBUYENTE DEDUJO INDEBIDAMENTE EN EL IMPUESTO SOBRE LA RENTA.		
10210007000000	INGRESOS QUE EL CONTRIBUYENTE OMITIO EN EL IMPUESTO SOBRE LA RENTA.		

- 10210008000000 ACTOS O ACTIVIDADES QUE EL CONTRIBUYENTE OMITIO EN EL IMPUESTO AL VALOR AGREGADO.
- 10210009000000 ACREDITAMIENTOS INDEBIDOS EFECTUADOS CONTRA EL IMPUESTO SOBRE LA RENTA.
- 10210010000000 ACREDITAMIENTOS INDEBIDOS EFECTUADOS CONTRA EL IMPUESTO AL VALOR AGREGADO.

EN CASO NEGATIVO, EXPLIQUE LOS MOTIVOS EN EL INFORME SOBRE LA REVISION DE LA SITUACION FISCAL DEL CONTRIBUYENTE.

- 10210011000000 EN CASO DE HABER DETECTADO EN SU AUDITORIA ALGUNA IRREGULARIDAD DE LAS SEÑALADAS EN LOS INDICES 10210006000000 AL 10210010000000, INDIQUE SI REVELO ALGUNA SALVEDAD EN EL INFORME SOBRE LA REVISION DE LA SITUACION FISCAL DEL CONTRIBUYENTE
- 10210012000000 EN CASO DE HABER CONTESTADO AFIRMATIVAMENTE EN EL INDICE 10210004000000, REVELO DICHA CIRCUNSTANCIA EN EL INFORME SOBRE LA REVISION DE LA SITUACION FISCAL DEL CONTRIBUYENTE

DE ACUERDO CON SUS PRUEBAS DE AUDITORIA, EL ALCANCE A LAS MISMAS Y CON LA EVIDENCIA QUE CONSERVA EN SUS PAPELES DE TRABAJO, RESPONDA SI SE CERCIO DE QUE EL CONTRIBUYENTE CUMPLIERA CON LO SIGUIENTE:

- 10210013000000 EL CONTRIBUYENTE RECIBIO ASESORIA DE UN EXPERTO DE LA DIRECCIÓN EN MATERIA FISCAL
- EN CASO AFIRMATIVO SEÑALE:**
- 10210014000000 EVALUO LA COMPETENCIA, CAPACIDAD Y OBJETIVIDAD DEL EXPERTO DE LA DIRECCIÓN EN MATERIA FISCAL
- 10210015000000 OBTUVO CONOCIMIENTO DEL TRABAJO DEL EXPERTO
- 10210016000000 EVALUO LA ADECUACIÓN DEL TRABAJO DEL EXPERTO
- 10210017000000 SI EL CONTRIBUYENTE OBTUVO UN DOCUMENTO POR ESCRITO

IMPUESTO SOBRE LA RENTA (I.S.R.)

DEDUCCIONES (I.S.R.)

- 10210018000000 EN CASO DE QUE EL CONTRIBUYENTE NO HAYA DADO CUMPLIMIENTO A LO PREVISTO EN LOS INDICES 10D167000 AL 10D189000 DEL DIAGNOSTICO FISCAL, SE PROPUSO QUE SE HICIERAN NO DEDUCIBLES LAS PARTIDAS CORRESPONDIENTES.
- 10210019000000 EN CASO AFIRMATIVO, EL CONTRIBUYENTE PRESENTO DECLARACIONES COMPLEMENTARIAS CON MOTIVO DE ESTA REVISION.

DISPOSICIONES ESPECIFICAS (I.S.R.)

- 10210020000000 EN CASO DE QUE EL CONTRIBUYENTE NO HAYA DADO CUMPLIMIENTO A LO PREVISTO EN LOS INDICES 10D190000 AL 10D197000 (SEGÚN CORRESPONDA) DEL DIAGNOSTICO FISCAL, SE PROPUSO QUE SE HICIERAN NO DEDUCIBLES LAS PARTIDAS RELACIONADAS CON DEDUCCIONES
- 10210021000000 EN CASO AFIRMATIVO, EL CONTRIBUYENTE PRESENTO DECLARACIONES COMPLEMENTARIAS CON MOTIVO DE ESTA REVISION.

DECLARACION INFORMATIVA MULTIPLE

- 10210022000000 VERIFICO LA INFORMACION CONTENIDA EN EL ANEXO DE OPERACIONES EFECTUADAS A TRAVES DE FIDEICOMISOS (ARTICULO 76, FRACCION XIII, DE LA LISR)
- 10210023000000 VERIFICO LA INFORMACION CONTENIDA EN EL ANEXO INFORMACION SOBRE RESIDENTES EN EL EXTRANJERO, TRATANDOSE DE RESIDENTES EN EL EXTRANJERO (ARTÍCULO NOVENO DE LAS DISPOSICIONES TRANSITORIAS DE LA LISR 2014, FRACCIÓN X)
- 10210024000000 VERIFICO LA INFORMACION CONTENIDA EN EL ANEXO INFORMACION SOBRE RESIDENTES EN EL EXTRANJERO (ARTÍCULO 76, FRACCIÓN VI, DE LA LISR)
- 10210025000000 VERIFICO LA INFORMACION CONTENIDA EN EL ANEXO DE INGRESOS SUJETOS A REGIMENES FISCALES PREFERENTES (ARTÍCULO 178, DE LA LISR)
- 10210026000000 VERIFICO LA INFORMACION CONTENIDA EN EL ANEXO DE OPERACIONES EFECTUADAS A TRAVES DE FIDEICOMISOS (ARTÍCULO 76, FRACCIÓN XIII, DE LA LISR)

REGIMENES FISCALES PREFERENTES

- 10210027000000 VERIFICO LA INFORMACION CONTENIDA EN EL ANEXO DE INGRESOS SUJETOS A REGIMENES FISCALES PREFERENTES

IMPUESTO AL VALOR AGREGADO**ACTOS O ACTIVIDADES (I.V.A.)**

- 10210028000000 EN CASO DE QUE EL CONTRIBUYENTE NO HAYA DADO CUMPLIMIENTO A LO PREVISTO EN LOS INDICES 10D306000 AL 10D308000 DEL DIAGNOSTICO FISCAL, PROPUSO QUE SE HICIERAN LAS CORRECCIONES CORRESPONDIENTES.
- 10210029000000 EN CASO AFIRMATIVO EL CONTRIBUYENTE PRESENTO DECLARACIONES COMPLEMENTARIAS CON MOTIVO DE ESTA REVISION.

ACREDITAMIENTO (I.V.A.)

- 10210030000000 EN CASO DE QUE EL CONTRIBUYENTE NO HAYA DADO CUMPLIMIENTO A LO PREVISTO EN LOS INDICES 10D309000 AL 10D312000 DEL DIAGNOSTICO FISCAL, PROPUSO QUE SE HICIERAN LAS CORRECCIONES CORRESPONDIENTES EN EL ACREDITAMIENTO.
- 10210031000000 EN CASO AFIRMATIVO EL CONTRIBUYENTE PRESENTO DECLARACIONES COMPLEMENTARIAS CON MOTIVO DE ESTA REVISION.

INDICE	CONCEPTO	DATOS A PROPORCIONAR
CUESTIONARIO EN MATERIA DE PRECIOS DE TRANSFERENCIA (REVISION DEL CONTADOR PUBLICO) POR EL EJERCICIO TERMINADO AL 31 DE DICIEMBRE DE 2019		
DE ACUERDO CON SUS PRUEBAS DE AUDITORIA, EL ALCANCE A LAS MISMAS Y CON LA EVIDENCIA QUE CONSERVA EN SUS PAPELES DE TRABAJO RESPONDA SI SE CERCIORO DE QUE EL CONTRIBUYENTE CUMPLIERA CON LO SIGUIENTE:		
CAPITALIZACION INSUFICIENTE (ARTICULO 28 FRACCION XXVII DE LA LISR)		
10220000000000	VERIFICO SI EL CONTRIBUYENTE DIO CUMPLIMIENTO A LO DISPUESTO POR EL ARTICULO 28 FRACCION XXVII DE LA LISR	
10220001000000	DETECTO ALGUN INCUMPLIMIENTO A LO DISPUESTO POR EL ARTICULO 28 FRACCION XXVII DE LA LISR	
10220002000000	MONTO DE INTERESES NO DEDUCIBLES POR CAPITALIZACION INSUFICIENTE EN CASO DE CONSIDERAR CUENTAS FISCALES PARA EL CALCULO, SEÑALE EL MONTO DE:	
10220003000000	CUENTAS DE CAPITAL DE APORTACIÓN	
10220004000000	UTILIDAD FISCAL NETA Y UTILIDAD NETA REINVERTIDA	
10220005000000	EN CASO DE HABER OBSERVADO QUE LAS RESPUESTAS DEL CONTRIBUYENTE A LOS INDICES 10140111000000 Y/O 10140119000000 DEL ANEXO 14, NO ERAN CORRECTAS Y LO LLEVARON A UN INCUMPLIMIENTO FISCAL, SEÑALO ALGUNA SALVEDAD EN SU INFORME SOBRE LA REVISION DE LA SITUACION FISCAL	
10220006000000	EN ADICION DE HABER CONTESTADO DE FORMA AFIRMATIVA EL INDICE 10220005000000, SEÑALO ALGUNA SALVEDAD EN SU DICTAMEN	
DOCUMENTACION COMPROBATORIA DE PRECIOS DE TRANSFERENCIA (ESTUDIO DE PRECIOS DE TRANSFERENCIA) POR OPERACIONES CON PARTES RELACIONADAS RESIDENTES EN EL EXTRANJERO (ARTICULO 76 FRACCION IX DE LA LISR)		
10220007000000	VERIFICO QUE EL CONTRIBUYENTE CUMPLIERA FORMALMENTE CON ESTA OBLIGACION FISCAL	
10220008000000	EN CASO DE INCUMPLIMIENTO DEL CONTRIBUYENTE SE CONSIDERO COMO DEDUCIBLES LAS TRANSACCIONES CON PARTES RELACIONADAS QUE LE REPRESENTARON UN COSTO O GASTO	
10220009000000	EN CASO DE INCUMPLIMIENTO DEL CONTRIBUYENTE A ESTA OBLIGACION FISCAL, MENCIONO TAL CIRCUNSTANCIA COMO UNA SALVEDAD EN SU INFORME SOBRE LA REVISION DE LA SITUACION FISCAL	
10220010000000	EN CASO DE INCUMPLIMIENTO DEL CONTRIBUYENTE, MENCIONO TAL CIRCUNSTANCIA COMO UNA SALVEDAD EN SU DICTAMEN	
VERIFICO QUE LA DOCUMENTACION COMPROBATORIA DE PRECIOS DE TRANSFERENCIA, POR LAS OPERACIONES CON PARTES RELACIONADAS RESIDENTES EN EL EXTRANJERO (ARTICULO 76, FRACCION IX DE LA LISR), INCLUYERA LO SIGUIENTE: NOTA: LAS PREGUNTAS REFERIDAS EN LOS INDICES 1022011000000 A 10220028000000 SOLO SE CONTESTARAN CUANDO SE HAYA CONTESTADO QUE "SI" EN EL RENGLON 10140033000000 DEL ANEXO 14		

- 10220011000000 1) NOMBRE, DENOMINACION O RAZON SOCIAL, DOMICILIO Y RESIDENCIA FISCAL, DE LAS PERSONAS RELACIONADAS CON LAS QUE SE CELEBRARON OPERACIONES.
- 10220012000000 2) QUE SE CONSIDERARAN TODAS LAS PARTES RELACIONADAS DE ACUERDO CON LA DEFINICION CONTENIDA EN LOS PARRAFOS QUINTO Y SEXTO DEL ARTICULO 179 DE LA LISR.
- 10220013000000 3) DOCUMENTACION QUE DEMUESTRE LA PARTICIPACIÓN DIRECTA E INDIRECTA ENTRE LAS PARTES RELACIONADAS.
- 10220014000000 4) INFORMACION RELATIVA A LAS FUNCIONES O ACTIVIDADES POR CADA TIPO DE OPERACIÓN EVALUADA.
- 10220015000000 5) INFORMACION RELATIVA A LOS ACTIVOS UTILIZADOS EN CADA TIPO DE OPERACIÓN EVALUADA.
- 10220016000000 6) INFORMACION RELATIVA A LOS RIESGOS ASUMIDOS EN CADA TIPO DE OPERACIÓN EVALUADA.
- 10220017000000 7) INFORMACION Y DOCUMENTACION SOBRE LAS OPERACIONES CON PARTES RELACIONADAS Y SUS MONTOS, POR CADA PARTE RELACIONADA Y POR CADA TIPO DE OPERACIÓN EVALUADA.
- 10220018000000 8) METODO APLICADO CONFORME AL ARTICULO 180 DE LA LISR POR CADA TIPO DE OPERACION EVALUADA.
- 10220019000000 9) INFORMACION Y DOCUMENTACIÓN SOBRE OPERACIONES O EMPRESAS COMPARABLES POR CADA TIPO DE OPERACION EVALUADA.
- 10220020000000 10) SE IDENTIFICARON EN LOS REGISTROS DE CONTABILIDAD QUE LA TOTALIDAD DE LAS OPERACIONES CON PARTES RELACIONADAS RESIDENTES EN EL EXTRANJERO ESTUVIERAN DEBIDAMENTE ASENTADAS.
- 10220021000000 EN CASO DE QUE NO SE HAYA CUMPLIDO CON ALGUNO DE LOS PUNTOS ANTES REFERIDOS, SEÑALE SI MENCIONO TAL CIRCUNSTANCIA EN SU INFORME SOBRE LA REVISION DE LA SITUACION FISCAL.
- 10220022000000 EN CASO DE QUE NO SE HAYA CUMPLIDO CON ALGUNO DE LOS PUNTOS ANTES REFERIDOS SEÑALE SI MENCIONO TAL CIRCUNSTANCIA EN SU DICTAMEN.
- 10220023000000 VERIFICO QUE EN LA DOCUMENTACION COMPROBATORIA DE PRECIOS DE TRANSFERENCIA SE CONCLUYERA QUE LAS OPERACIONES CELEBRADAS CON PARTES RELACIONADAS RESIDENTES EN EL EXTRANJERO POR EL CONTRIBUYENTE SE EFECTUARON DE ACUERDO A LOS PRECIOS O MONTOS DE CONTRAPRESTACIONES QUE HUBIERAN UTILIZADO PARTES INDEPENDIENTES EN OPERACIONES COMPARABLES
- 10220024000000 EN CASO DE UNA CONCLUSION NEGATIVA INDIQUE SI REVELO ALGUNA SALVEDAD EN EL INFORME SOBRE LA REVISION DE LA SITUACION FISCAL DEL CONTRIBUYENTE
- 10220025000000 EN CASO DE UNA CONCLUSION NEGATIVA EN LA DOCUMENTACION COMPROBATORIA, INDIQUE SI REVELO ALGUNA SALVEDAD EN EL DICTAMEN
- 10220026000000 EN CASO DE QUE EN LA DOCUMENTACION COMPROBATORIA DE PRECIOS DE TRANSFERENCIA SUGIRIERA UN AJUSTE DE PRECIOS DE TRANSFERENCIA QUE EL CONTRIBUYENTE NO REALIZO, REVELO ALGUNA SALVEDAD EN EL INFORME SOBRE LA REVISION DE LA SITUACION FISCAL DEL CONTRIBUYENTE
- 10220027000000 EN CASO DE QUE LA DOCUMENTACION COMPROBATORIA DE PRECIOS DE TRANSFERENCIA SUGIRIERA UN AJUSTE DE PRECIOS DE TRANSFERENCIA QUE EL CONTRIBUYENTE NO REALIZO, REVELO ALGUNA SALVEDAD EN DICTAMEN

- 10220028000000 EN ESTOS ULTIMOS CASOS, CONSIDERO EL CONTRIBUYENTE COMO DEDUCIBLES LAS TRANSACCIONES CON PARTES RELACIONADAS QUE LE REPRESENTARON UN COSTO O GASTO
- DECLARACION INFORMATIVA DE OPERACIONES CON PARTES RELACIONADAS RESIDENTES EN EL EXTRANJERO (ARTICULO 76 FRACCION X DE LA LISR)**
- 10220029000000 VERIFICO LA PRESENTACION OPORTUNA DE LA INFORMACION DE LAS OPERACIONES CON PARTES RELACIONADAS RESIDENTES EN EL EXTRANJERO, EFECTUADAS DURANTE EL AÑO INMEDIATO ANTERIOR (ANEXO 9 DIM).
- 10220030000000 VERIFICO SI LAS CIFRAS REPORTADAS EN ESA DECLARACION COINCIDEN CON LAS MANIFESTADAS EN LA DOCUMENTACION A QUE SE REFIERE EL ARTICULO 76 FRACCION IX DE LA LISR (ESTUDIO DE PRECIOS DE TRANSFERENCIA)
- 10220031000000 VERIFICO DESDE EL PUNTO DE VISTA FORMAL EL CORRECTO LLENADO DE LA INFORMACION DE LAS OPERACIONES CON PARTES RELACIONADAS RESIDENTES EN EL EXTRANJERO, EFECTUADAS DURANTE EL AÑO INMEDIATO ANTERIOR (ANEXO 9 DIM) CONFORME A LA INFORMACION CONTENIDA EN LA DOCUMENTACION DE PRECIOS DE TRANSFERENCIA PARA LAS OPERACIONES CON PARTES RELACIONADAS RESIDENTES EN EL EXTRANJERO (ARTICULO 76, FRACCION IX DE LA LISR) .
- 10220032000000 EN CASO DE HABER OBSERVADO ERRORES EN EL LLENADO, MENCIONO TAL CIRCUNSTANCIA COMO UNA SALVEDAD EN SU INFORME SOBRE LA REVISION DE LA SITUACION FISCAL DEL CONTRIBUYENTE
- EN CASO NEGATIVO, ESPECIFIQUE:**
- 10220033000000 CONSIDERO EL CONTRIBUYENTE COMO DEDUCIBLES LAS TRANSACCIONES CON PARTES RELACIONADAS QUE LE REPRESENTARON UN COSTO O GASTO
- 10220034000000 EN CASO DE INCUMPLIMIENTO MENCIONO TAL CIRCUNSTANCIA COMO UNA SALVEDAD EN SU INFORME SOBRE LA REVISION DE LA SITUACION FISCAL DEL CONTRIBUYENTE.
- 10220035000000 EN CASO DE INCUMPLIMIENTO MENCIONO TAL CIRCUNSTANCIA COMO UNA SALVEDAD EN SU DICTAMEN
- DECLARACIONES ANUALES INFORMATIVAS DE PARTES RELACIONADAS (ARTICULO 76-A FRACCION X DE LA LISR) DE 2019 PRESENTADAS EN 2020
- 10220036000000 VERIFICO LA PRESENTACION EN TIEMPO Y FORMA DE LA DECLARACION INFORMATIVA MAESTRA DE PARTES RELACIONADAS DEL GRUPO EMPRESARIAL MULTINACIONAL CORRESPONDIENTE AL EJERCICIO FISCAL DE 2019
- 10220037000000 VERIFICO LA PRESENTACION EN TIEMPO Y FORMA DE LA DECLARACION INFORMATIVA LOCAL DE PARTES RELACIONADAS CORRESPONDIENTE AL EJERCICIO FISCAL DE 2019
- 10220038000000 VERIFICO LA PRESENTACION EN TIEMPO Y FORMA DE LA DECLARACION INFORMATIVA PAIS POR PAIS DEL GRUPO EMPRESARIAL MULTINACIONAL CORRESPONDIENTE AL EJERCICIO FISCAL DE 2019
- 10220039000000 EN CASO DE HABER OBSERVADO ERRORES EN EL LLENADO DE LAS DECLARACIONES ANUALES INFORMATIVAS DE PARTES RELACIONADAS CORRESPONDIENTE AL EJERCICIO FISCAL DE 2019, MENCIONO TAL CIRCUNSTANCIA COMO UNA SALVEDAD EN SU INFORME SOBRE LA REVISION DE LA SITUACION FISCAL DEL CONTRIBUYENTE

**CUMPLIMIENTO DE LA OBLIGACION RESPECTO DE LAS
OPERACIONES CON PARTES RELACIONADAS (ARTICULO
76 FRACCION XII DE LA LISR)**

- 10220040000000 VERIFICO QUE EXISTA EVIDENCIA DOCUMENTAL A PARTIR DE LA CUAL SE PUEDA CONCLUIR QUE SE DETERMINARON INGRESOS ACUMULABLES Y DEDUCCIONES AUTORIZADAS CONSIDERANDO PARA ESAS OPERACIONES LOS PRECIOS O MONTOS DE CONTRAPRESTACIONES QUE HUBIERAN UTILIZADO PARTES INDEPENDIENTES EN OPERACIONES COMPARABLES
- 10220041000000 EN CASO NEGATIVO, CONSIDERO EL CONTRIBUYENTE COMO DEDUCIBLES LAS TRANSACCIONES CON PARTES RELACIONADAS QUE LE REPRESENTARON UN COSTO O GASTO
- 10220042000000 EN CASO DE UNA CONCLUSION NEGATIVA EN LA EVIDENCIA DOCUMENTAL, INDIQUE SI REVELO ALGUNA SALVEDAD EN EL INFORME SOBRE LA REVISION DE LA SITUACION FISCAL DEL CONTRIBUYENTE
- 10220043000000 EN CASO DE UNA CONCLUSION NEGATIVA EN LA EVIDENCIA DOCUMENTAL INDIQUE SI REVELO ALGUNA SALVEDAD EN SU DICTAMEN
- 10220044000000 VERIFICO EN LA EVIDENCIA DOCUMENTAL REFERIDA EN EL INDICE 10220040000000 LA APLICACION DE LOS METODOS DE PRECIOS DE TRANSFERENCIA ESTABLECIDOS EN EL ARTICULO 180 DE LA LISR EN LOS TERMINOS DEL TERCER PARRAFO DEL CITADO ARTICULO
- 10220045000000 EN CASO DE NO HABERLOS APLICADO, INDIQUE SI REVELO ALGUNA SALVEDAD EN EL INFORME SOBRE LA REVISION DE LA SITUACION FISCAL DEL CONTRIBUYENTE, O BIEN EN SU DICTAMEN

**OPERACIONES CON PARTES RELACIONADAS
NACIONALES INFORMADAS**

- 10220046000000 EN CASO DE HABER SEÑALADO QUE SI EN EL INDICE 10D037000 DEL ANEXO "DATOS GENERALES", VERIFICO QUE LA DECLARACION INFORMATIVA POR SUS OPERACIONES CON PARTES RELACIONADAS RESIDENTES EN EL EXTRANJERO (FRACCION X DEL ARTICULO 76 DE LA LISR,(ANEXO 9 DE LA DIM) INCLUYA OPERACIONES CON PARTES RELACIONADAS RESIDENTES EN TERRITORIO NACIONAL
- 10220047000000 EN CASO DE HABER SEÑALADO QUE SI EN EL INDICE 10140154000000 DEL ANEXO 14 , VERIFICO QUE LA DECLARACION INFORMATIVA POR SUS OPERACIONES CON PARTES RELACIONADAS RESIDENTES EN EL EXTRANJERO (FRACCION X DEL ARTICULO 76 DE LA LISR,(ANEXO 9 DE LA DIM) INCLUYA OPERACIONES CON PARTES RELACIONADAS RESIDENTES EN TERRITORIO NACIONAL

AJUSTES DE PRECIOS DE TRANSFERENCIA

- 10220048000000 VERIFICO EN EL CASO DE AJUSTES DE PRECIOS DE TRANSFERENCIA QUE HAYAN INCREMENTADO LAS DEDUCCIONES DEL CONTRIBUYENTE , QUE SE CUMPLIERAN TODOS LOS REQUISITOS ESTABLECIDOS EN LA REGLA 3.9.1.3.

INTERESES CONSIDERADOS COMO DIVIDENDOS
(ARTICULO 11 DE LA LISR)

10220049000000 EN CASO DE HABER OBSERVADO QUE LAS RESPUESTAS DEL CONTRIBUYENTE A LOS INDICES 10140069000000 Y/O 10140070000000 DEL ANEXO 14 NO ERAN CORRECTAS Y LO LLEVARON A UN INCUMPLIMIENTO FISCAL, SEÑALO ALGUNA SALVEDAD EN SU INFORME SOBRE LA REVISION DE LA SITUACION FISCAL DEL CONTRIBUYENTE, O BIEN EN SU DICTAMEN

METODOLOGIA DE PRECIOS DE TRANSFERENCIA
(ARTICULO 180 DE LA LISR) POR TRANSACCION CON
PARTES RELACIONADAS

10220050000000 VERIFICO QUE EN LA DOCUMENTACION COMPROBATORIA DE PRECIOS DE TRANSFERENCIA, EXISTA EVIDENCIA DE QUE SE INTENTO APLICAR EN PRIMER TERMINO EL METODO DE PRECIO COMPARABLE NO CONTROLADO (PREVISTO POR LA FRACCION I DEL ARTICULO 180 DE LA LISR) PARA CADA UNA DE SUS TRANSACCIONES CON PARTES RELACIONADAS QUE VALIDO EN SUS ESTUDIOS DE PRECIOS DE TRANSFERENCIA

10220051000000 OBSERVO ALGUNA INCONSISTENCIA DE INDOLE FORMAL, POR PARTE DEL CONTRIBUYENTE EN LAS RESPUESTAS DE LA INFORMACION DEL CONTRIBUYENTE SOBRE SUS OPERACIONES CON PARTES RELACIONADAS

10220052000000 EN CASO AFIRMATIVO REVELO ALGUNA SALVEDAD EN EL INFORME SOBRE LA REVISION DE LA SITUACION FISCAL DEL CONTRIBUYENTE, O BIEN, EN SU DICTAMEN.

E. FORMATO GUIA PARA LA PRESENTACION DEL DICTAMEN FISCAL DE ESTADOS FINANCIEROS, APLICABLE A LAS FONDOS DE INVERSION DE CAPITALES, DE RENTA VARIABLE Y EN INSTRUMENTOS DE DEUDA, POR EL EJERCICIO FISCAL DEL 2020.

INDICE	CONCEPTO	DATOS A PROPORCIONAR
--------	----------	----------------------

DATOS DE IDENTIFICACION DEL CONTRIBUYENTE

42A000000	RFC	
42A001000	DENOMINACION O RAZON SOCIAL:	
42A002000	DOMICILIO FISCAL: ENTIDAD FEDERATIVA:	
42A003000	ALCALDIA O MUNICIPIO:	
42A004000	COLONIA O LOCALIDAD:	
42A005000	CODIGO POSTAL:	
42A006000	CALLE, NUMERO EXTERIOR E INTERIOR:	
42A007000	CIUDAD O POBLACION:	
42A008000	TELEFONO:	
42A009000	CORREO ELECTRONICO:	

- 42A010000 NOMBRE DEL GRUPO ECONOMICO AL QUE PERTENECE:
42A011000 CLAVE DE ACTIVIDAD PARA EFECTOS FISCALES:

DECLARATORIA DEL CONTRIBUYENTE:

DECLARO QUE LA INFORMACION PROPORCIONADA EN ESTE DOCUMENTO, REFLEJA LAS OPERACIONES REALES QUE LLEVE A CABO DURANTE EL EJERCICIO, MISMAS QUE ESTAN REGISTRADAS CONTABLEMENTE Y SE ENCUENTRAN AMPARADAS CON DOCUMENTACION COMPROBATORIA.

- 42A012000 NOMBRE DEL CONTRIBUYENTE:

DATOS DE IDENTIFICACIÓN DEL CONTADOR PÚBLICO

- 42B000000 RFC
42B001000 NOMBRE (APELLIDO PATERNO, APELLIDO MATERNO, NOMBRE(S))
42B002000 CURP:
42B003000 NUMERO DE REGISTRO:

DOMICILIO FISCAL:
42B004000 ENTIDAD FEDERATIVA:
42B005000 ALCALDIA O MUNICIPIO:
42B006000 COLONIA O LOCALIDAD:
42B007000 CODIGO POSTAL:
42B008000 CALLE, NUMERO EXTERIOR E INTERIOR:
42B009000 CIUDAD O POBLACION:
42B010000 TELEFONO DEL CPI O DESPACHO:
42B011000 CORREO ELECTRONICO:
42B012000 CORREO ELECTRONICO DEL BUZON TRIBUTARIO:
42B013000 COLEGIO AL QUE PERTENECE:

42B014000 NOMBRE DEL DESPACHO:
42B015000 RFC DEL DESPACHO:
42B016000 NUMERO DE REGISTRO DEL DESPACHO:

DECLARATORIA DEL CONTADOR PUBLICO QUE DICTAMINO:

DECLARO QUE LA INFORMACION QUE PROPORCIONA EL CONTRIBUYENTE CITADO, CONSTA EN LIBROS, REGISTROS, DOCUMENTOS Y DECLARACIONES EN PODER DEL PROPIO CONTRIBUYENTE, MISMOS QUE EXAMINE, COMO LO MANIFIESTO EN EL INFORME DEL AUDITOR INDEPENDIENTE Y EN EL INFORME SOBRE LA REVISION DE LA SITUACION FISCAL DEL CONTRIBUYENTE QUE ADJUNTO.

42B017000 NOMBRE DEL CONTADOR PUBLICO QUE DICTAMINO:

DATOS DE IDENTIFICACIÓN DEL REPRESENTANTE LEGAL

42C000000 RFC:

42C001000 NOMBRE (APELLIDO PATERNO, APELLIDO MATERNO, NOMBRE(S))

42C002000 NACIONAL

42C003000 EXTRANJERO:

42C004000 CURP:

DOMICILIO FISCAL:

42C005000 ENTIDAD FEDERATIVA:

42C006000 ALCALDIA O MUNICIPIO:

42C007000 COLONIA O LOCALIDAD:

42C008000 CODIGO POSTAL:

42C009000 CALLE, NUMERO EXTERIOR E INTERIOR:

42C010000 CIUDAD O POBLACION:

42C011000 TELEFONO:

42C012000 CORREO ELECTRONICO:

42C013000 NUMERO DE ESCRITURA:

42C014000 NUMERO DE NOTARIA:

42C015000 ENTIDAD EN LA QUE SE UBICA LA NOTARIA:

42C016000 FECHA DEL PODER:

42C017000 FECHA DE DESIGNACION:

DECLARATORIA DEL REPRESENTANTE LEGAL:

DECLARO QUE LA INFORMACION PROPORCIONADA EN ESTE DOCUMENTO, REFLEJA LAS OPERACIONES REALES QUE LLEVO A CABO MI REPRESENTADA DURANTE EL EJERCICIO, MISMAS QUE ESTAN REGISTRADAS CONTABLEMENTE Y SE ENCUENTRAN AMPARADAS CON DOCUMENTACION COMPROBATORIA.

42C018000 NOMBRE DEL REPRESENTANTE LEGAL:

INDICE	CONCEPTO	DATOS A PROPORCIONAR
DATOS GENERALES		
42D000000	AUTORIDAD COMPETENTE	
42D001000	SEDE A LA QUE PERTENECE LA ADAF	
42D002000	ADMINISTRACION	
42D003000	OPTO POR DICTAMINAR SUS ESTADOS FINANCIEROS POR INGRESOS ACUMULABLES (ARTICULO 32-A CFF)	
42D004000	OPTO POR DICTAMINAR SUS ESTADOS FINANCIEROS POR EL VALOR DE SU ACTIVO (ARTICULO 32-A CFF)	
42D005000	OPTO POR DICTAMINAR SUS ESTADOS FINANCIEROS POR EL NUMERO DE TRABAJADORES (ARTICULO 32-A CFF)	
42D006000	EN CASO NEGATIVO EN TODAS LAS PREGUNTAS DE LOS INDICES 42D003000, 42D004000 Y 42D005000 ANTERIORES, MENCIONE EL MOTIVO POR EL QUE PRESENTA EL DICTAMEN	
42D007000	TIPO DE FONDO	
42D008000	FORMA PARTE DE UNA ASOCIACION EN PARTICIPACION	
42D009000	FORMA PARTE DE UN FIDEICOMISO EN CASO AFIRMATIVO AL INDICE ANTERIOR, INDIQUE DENOMINACION O RAZON SOCIAL DEL FIDEICOMISO:	
42D010000	DENOMINACION O RAZON SOCIAL FIDEICOMITENTE	
42D011000	DENOMINACION O RAZON SOCIAL FIDUCIARIO	
42D012000	DENOMINACION O RAZON SOCIAL FIDEICOMISARIO (1)	
42D013000	DENOMINACION O RAZON SOCIAL FIDEICOMISARIO (2)	
42D014000	DENOMINACION O RAZON SOCIAL FIDEICOMISARIO (3)	
42D015000	PRIMER DICTAMEN	
42D016000	ES UNA SOCIEDAD ESPECIALIZADA EN LA INVERSIÓN EN ACTIVOS DE ENERGIA, ELECTRICIDAD E INFRAESTRUCTURA	
42D017000	TIPO DE CONTRIBUYENTE ESPECIAL	
42D018000	EMPRESA FILIAL	
42D019000	EMPRESA SUBSIDIARIA	
42D020000	FECHA DE INICIO DEL EJERCICIO FISCAL	
42D021000	FECHA DE TERMINACION DEL EJERCICIO FISCAL	
42D022000	FECHA DE INICIO DEL EJERCICIO FISCAL ANTERIOR	
42D023000	FECHA DE TERMINACION DEL EJERCICIO FISCAL ANTERIOR	

42D024000	TIPO DE OPINION
	INDIQUE EL RFC DE LA(S) PERSONA(S) FISICA(S) O MORAL(ES) QUE ASESORO(ARON) FISCALMENTE AL CONTRIBUYENTE, MEDIANTE UNA OPINIÓN POR ESCRITO:
42D025000	RFC 1
42D026000	RFC 2
42D027000	RFC 3
42D028000	RFC 4
42D029000	RFC 5

EFFECTOS FISCALES

42D030000	REALIZO OPERACIONES CON PARTES RELACIONADAS
42D031000	SI SU RESPUESTA FUE AFIRMATIVA EN EL INDICE 42D030000 OPTO POR LO DISPUESTO EN LA REGLA 2.8.5.5. DE LA RMF 2020 (EN CASO AFIRMATIVO DEBE LLENAR EL ANEXO 13) (EN CASO NEGATIVO DEBE LLENAR LOS ANEXOS 12 Y 13)
42D032000	REALIZO OPERACIONES CON PARTES RELACIONADAS NACIONALES
42D033000	REALIZO OPERACIONES CON PARTES RELACIONADAS EXTRANJERAS
42D034000	SE TRATA DE UNA ENTIDAD EXTRANJERA TRANSPARENTE FISCAL Y/O UNA FIGURA JURIDICA EXTRANJERA
42D035000	EN EL EJERCICIO DISMINUYO PERDIDAS FISCALES PENDIENTES DE APLICAR DE EJERCICIOS ANTERIORES A QUE SE REFIERE LA FRACCION II DEL ARTICULO 9 DE LA LISR (EN CASO AFIRMATIVO DEBE LLENAR EL ANEXO 18)

OTROS ASPECTOS

42D036000	EL CONTRIBUYENTE APLICO CRITERIOS CONTRARIOS A LOS PUBLICADOS EN EL DOF COMO CRITERIOS NO VINCULATIVOS DE LAS DISPOSICIONES FISCALES Y ADUANERAS
42D037000	ESPECIFIQUE EL O LOS NUMERO(S) DE CRITERIO(S)
42D038000	OBTUVO ALGUNA RESOLUCION POR PARTE DEL SAT O DE LA SHCP QUE HAYA AFECTADO SU SITUACION FISCAL DURANTE EL EJERCICIO EN CASO AFIRMATIVO AL INDICE ANTERIOR, INDIQUE LO SIGUIENTE:
42D039000	SE TRATA DE:
42D040000	SE CUMPLIERON LOS REQUISITOS ESTABLECIDOS EN LA RESOLUCION (AUTORIZACION O CONSULTA)
42D041000	NÚMERO DE OFICIO 1
42D042000	FECHA DEL OFICIO 1
42D043000	NÚMERO DE OFICIO 2
42D044000	FECHA DEL OFICIO 2
42D045000	NÚMERO DE OFICIO 3
42D046000	FECHA DEL OFICIO 3
42D047000	OBTUVO ALGUNA RESOLUCION FAVORABLE POR PARTE DE AUTORIDADES JURISDICCIONALES QUE HAYA AFECTADO SU SITUACION FISCAL DURANTE EL EJERCICIO (INCLUYE PTU) EN CASO AFIRMATIVO AL INDICE ANTERIOR, INDIQUE EL NUMERO Y FECHA DE LA RESOLUCION:
42D048000	NUMERO DE RESOLUCION 1
42D049000	FECHA DE LA RESOLUCION 1

42D050000	NUMERO DE RESOLUCION 2
42D051000	FECHA DE LA RESOLUCION 2
42D052000	NUMERO DE RESOLUCION 3
42D053000	FECHA DE LA RESOLUCION 3
42D054000	HA INTERPUESTO ALGUN MEDIO DE DEFENSA CONTRA DISPOSICIONES FISCALES EN CASO AFIRMATIVO AL INDICE ANTERIOR, ACLARAR A TRAVES DEL ANEXO DENOMINADO INFORMACION ADICIONAL, LA DISPOSICION FISCAL CONTROVERTIDA, EL MEDIO DE DEFENSA INTERPUESTO ASÍ COMO EL ESTATUS DEL MEDIO DE DEFENSA INTERPUESTO AL CIERRE DEL EJERCICIO
42D055000	FECHA DE ENVIO DE LA DECLARACION INFORMATIVA MULTIPLE. (NORMAL)
42D056000	FECHA DE ENVIO DE LA DECLARACION INFORMATIVA MULTIPLE. (ULTIMA COMPLEMENTARIA)
42D057000	ESTA OBLIGADO A REVELAR PARA EL EJERCICIO FISCAL, ESQUEMAS REPORTABLES EN CASO AFIRMATIVO AL INDICE ANTERIOR, INDIQUE LO SIGUIENTE: NÚMERO DE IDENTIFICACIÓN OTORGADO POR EL SAT AL ESQUEMA REPORTABLE
42D058000	NÚMERO DE IDENTIFICACIÓN (CAMPO 1)
42D059000	NÚMERO DE IDENTIFICACIÓN (CAMPO 2)
42D060000	NÚMERO DE IDENTIFICACIÓN (CAMPO 3)
42D061000	NÚMERO DE IDENTIFICACIÓN (CAMPO 4)
42D062000	NÚMERO DE IDENTIFICACIÓN (CAMPO 5)
42D063000	FECHA DE PRESENTACION DE LA DECLARACION INFORMATIVA NORMAL
42D064000	FECHA DE PRESENTACION DE LA DECLARACION INFORMATIVA (ULTIMA COMPLEMENTARIA)

OPERACIONES CON RESIDENTES EN EL EXTRANJERO

42D065000	CELEBRO OPERACIONES FINANCIERAS DERIVADAS QUE TUVIERAN EFECTOS FISCALES DURANTE EL EJERCICIO EN EL IMPUESTO SOBRE LA RENTA (EN CASO AFIRMATIVO DEBE LLENAR EL ANEXO 9)
42D066000	MANTUVO INVERSIONES PERMANENTES EN SUBSIDIARIAS, ASOCIADAS Y AFILIADAS DURANTE EL EJERCICIO (EN CASO AFIRMATIVO DEBE LLENAR EL ANEXO 10)
42D067000	LLEVO A CABO OPERACIONES CON RESIDENTES EN EL EXTRANJERO (EN CASO AFIRMATIVO DEBE LLENAR EL ANEXO 15)
42D068000	OBTUVO PRESTAMOS DEL EXTRANJERO DURANTE EL EJERCICIO (EN CASO AFIRMATIVO DEBE LLENAR EL ANEXO 17)

DIAGNOSTICO FISCAL DEL CONTRIBUYENTE

GENERALIDADES FISCALES

42D069000	HA TENIDO CAMBIOS DE DENOMINACION O RAZON SOCIAL DURANTE EL EJERCICIO FISCAL AUDITADO
42D070000	EN CASO AFIRMATIVO AL INDICE ANTERIOR, CUENTA CON LOS AVISOS DE CAMBIO DE DENOMINACION O RAZON SOCIAL ANTE EL REGISTRO FEDERAL DE CONTRIBUYENTES (ARTICULO 29 FRACCION I DEL RCFE), ASIMISMO ESPECIFIQUE EL RFC Y NOMBRES ANTERIORES

42D071000	(ESPECIFICAR NOMBRE ANTERIOR)
42D072000	(ESPECIFICAR NOMBRE ANTERIOR)
42D073000	(ESPECIFICAR NOMBRE ANTERIOR)
42D074000	(ESPECIFICAR NOMBRE ANTERIOR)
42D075000	(ESPECIFICAR NOMBRE ANTERIOR)
42D076000	HA TENIDO CAMBIOS DE DOMICILIO FISCAL DURANTE EL EJERCICIO FISCAL AUDITADO
42D077000	EN CASO AFIRMATIVO AL INDICE ANTERIOR, CUENTA CON TODOS LOS AVISOS DE CAMBIO DE DOMICILIO FISCAL (ARTICULOS 29 FRACCION III DEL RCFF)
42D078000	HA ACTUALIZADO LAS ACTIVIDADES ECONOMICAS Y OBLIGACIONES DURANTE EL EJERCICIO FISCAL AUDITADO
42D079000	EN CASO AFIRMATIVO AL INDICE ANTERIOR, CUENTA CON TODOS LOS AVISOS DE ACTUALIZACION DE ACTIVIDADES ECONOMICAS Y OBLIGACIONES (ARTICULOS 29 FRACCION VII RCFF)
42D080000	POR EL EJERCICIO FISCAL AUDITADO TIENE LOS AVISOS DE APERTURA O CIERRE REALIZADOS DURANTE EL MISMO DE ESTABLECIMIENTOS, SUCURSALES, LOCALES, PUESTOS FIJOS O SEMIFIJOS, LUGARES EN DONDE SE ALMACENEN MERCANCIAS Y EN GENERAL CUALQUIER LOCAL O ESTABLECIMIENTO QUE SE UTILICE PARA EL DESEMPEÑO DE SUS ACTIVIDADES (ARTICULO 29 FRACCION VIII DEL RCFF)
42D081000	DURANTE EL EJERCICIO SE PRESENTARON AVISOS DE COMPENSACION DE SALDOS A FAVOR (ARTICULO 23 CFF)
42D082000	INDIQUE SI EN EL EJERCICIO FISCAL SUS PARTES SOCIALES, ACCIONES O EQUIVALENTE FUERON VENDIDAS DEL CONTRIBUYENTE, SI EL MISMO CUMPLIÓ CON LO DISPUESTO EN EL ARTICULO 26 FRACCIÓN XI DEL CFF NOTA: EN CASO AFIRMATIVO AL INDICE ANTERIOR, DESCRIBA COMO DIO CUMPLIMIENTO Y CON QUE DOCUMENTACION LO ACREDITA, A TRAVES DEL ANEXO DENOMINADO INFORMACION ADICIONAL DEL DICTAMEN
42D083000	TIENE ACCIONISTAS RESIDENTES EN EL PAIS
42D084000	EN CASO AFIRMATIVO AL INDICE ANTERIOR, ESTAN INSCRITOS EN EL REGISTRO FEDERAL DE CONTRIBUYENTES (ARTICULO 27 CFF)
42D085000	INDIQUE SI IDENTIFICO PROVEEDORES O CLIENTES CON EL LISTADO DEFINITIVO EMITIDO POR EL SAT DE OPERACIONES PRESUNTAMENTE INEXISTENTES POR TODO EL EJERCICIO FISCAL REVISADO
42D086000	INDIQUE SI VERIFICO QUE LAS OPERACIONES CON ESE CLIENTE O PROVEEDOR NO SE LES DE EFECTO FISCAL DE CONFORMIDAD CON EL ARTÍCULO 69-B DEL CFF
42D087000	TIENE EMPLEADOS EN CASO AFIRMATIVO A LA PREGUNTA DEL INDICE ANTERIOR INDIQUE:
42D088000	NÚMERO DE TRABAJADORES
42D089000	TOTAL DEL ISR RETENIDO Y ENTERADO POR SALARIOS
42D090000	TOTAL DEL ISR RETENIDO Y ENTERADO POR ASIMILADOS A SALARIOS
42D091000	SUBSIDIO PARA EL EMPLEO ENTREGADO EN EFECTIVO A LOS TRABAJADORES EN EL EJERCICIO
42D092000	TOTAL DE INGRESOS POR SUELDOS Y SALARIOS Y CONCEPTOS ASIMILADOS
42D093000	TOTAL DE INGRESOS EXENTOS POR SUELDOS Y SALARIOS
42D094000	CREO UNA RESERVA DE FONDO DE PENSIONES O JUBILACIONES DE PERSONAL O BIEN EFECTUO CAMBIOS A DICHO FONDO (ARTICULO 29 DE LA LISR Y 65 DEL RISR)

- 42D095000 EN CASO NEGATIVO A LA PREGUNTA DEL INDICE 42D087000 TIENE ALGUN CONTRATO DE SERVICIOS DE PERSONAL (OUTSOURCING)
EN CASO DE TENER ALGUN CONTRATO DE SERVICIOS DE PERSONAL (OUTSOURCING), SEÑALE EL RFC Y NOMBRE DE LA(S) SOCIEDAD(ES) QUE LE PRESTA(N) LOS SERVICIOS DE PERSONAL (OUTSOURCING)
- 42D096000 (ESPECIFICAR NOMBRE DE SOCIEDAD OUTSOURCING)
 42D097000 (ESPECIFICAR NOMBRE DE SOCIEDAD OUTSOURCING)
 42D098000 (ESPECIFICAR NOMBRE DE SOCIEDAD OUTSOURCING)
 42D099000 (ESPECIFICAR NOMBRE DE SOCIEDAD OUTSOURCING)
 42D100000 (ESPECIFICAR NOMBRE DE SOCIEDAD OUTSOURCING)
- 42D101000 OBTUVO PERDIDA POR LA ENAJENACION DE CUENTAS Y DOCUMENTOS POR COBRAR EN EL EJERCICIO
 42D102000 LAS CUENTAS Y DOCUMENTOS POR COBRAR EN EL EJERCICIO FUERON CEDIDAS COMO PARTE DE UNA REESTRUCTURA O PAGO DE DIVIDENDOS O UTILIDADES
 42D103000 MONTO DE IVA QUE ORIGINO DICHA OPERACIÓN

CONTABILIDAD ELECTRONICA

- 42D104000 LLEVO CONTABILIDAD DE CONFORMIDAD CON EL ARTÍCULO 28 DEL CFF, SU REGLAMENTO Y CON EL ARTICULO 32 FRACCION I DE LA LIVA
 42D105000 LA DOCUMENTACION COMPROBATORIA DE LOS REGISTROS O ASIENTOS ESTA DISPONIBLE EN SU DOMICILIO FISCAL (ARTICULO 28 FRACCION III DEL CFF)
NOTA: EN CASO NEGATIVO AL INDICE ANTERIOR, SEÑALE EL DOMICILIO EN EL CUAL CONSERVA LA DOCUMENTACION COMPROBATORIA DE LOS REGISTROS O ASIENTOS, A TRAVES DEL ANEXO DENOMINADO INFORMACION ADICIONAL DEL DICTAMEN.
- PARA EFECTOS DEL I.V.A. INDIQUE LO SIGUIENTE:**
- 42D106000 TRATANDOSE DE COMISIONISTAS, REALIZO LA SEPARACION EN SU CONTABILIDAD Y REGISTROS DE LAS OPERACIONES QUE LLEVEN A CABO POR CUENTA PROPIA DE LAS QUE EFECTUEN POR CUENTA DEL COMITENTE (ARTICULOS 32 FRACCION II DE LA LIVA Y 35 DEL RIVA)
 42D107000 EXPIDIO Y ENTREGO COMPROBANTES FISCALES (ARTICULOS 32 FRACCION III DE LA LIVA, 20 Y 74 DEL RIVA)
 42D108000 EXPIDIO COMPROBANTES FISCALES POR LAS RETENCIONES DEL IMPUESTO QUE SE EFECTUEN EN LOS CASOS PREVISTOS EN EL ARTICULO 1-A, (ARTICULO 32 FRACCION V DE LA LIVA ASI COMO CON LAS REGLAS APLICABLES DE LA RMF PARA 2020)
 42D109000 PROPORCIONO MENSUALMENTE Y EN TIEMPO A LAS AUTORIDADES FISCALES, LA INFORMACION SOBRE LAS PERSONAS A LAS QUE LES RETUVO IMPUESTOS (ARTICULO 32 FRACCION V DE LA LIVA ASI COMO CON LAS REGLAS APLICABLES DE LA RMF PARA 2020)
 42D110000 PROPORCIONO MENSUALMENTE Y EN TIEMPO A LAS AUTORIDADES FISCALES, LA INFORMACION SOBRE EL PAGO, RETENCION, ACREDITAMIENTO Y TRASLADO DEL IMPUESTO AL VALOR AGREGADO EN LAS OPERACIONES CON SUS PROVEEDORES, DESGLOSANDO EL VALOR DE LOS ACTOS O ACTIVIDADES POR TASA A LA CUAL TRASLADO O LE FUE TRASLADADO EL IMPUESTO AL VALOR AGREGADO, INCLUYENDO ACTIVIDADES POR LAS QUE NO ESTUVO OBLIGADO AL PAGO (ARTICULO 32 FRACCION VIII DE LA LIVA, ASI COMO CON LAS REGLAS APLICABLES DE LA RMF PARA 2020)
 42D111000 MONTO DE IVA QUE LE RETUVIERON RESPECTO A PRESTACIÓN DE SERVICIOS DE LOS QUE HACE REFERENCIA LA FRACCIÓN IV DEL ARTÍCULO 1-A DE LA LIVA

CUENTA CON LOS SIGUIENTES LIBROS ACTUALIZADOS:

42D112000	DIARIO
42D113000	MAYOR
42D114000	ACTAS DE ASAMBLEA DE SOCIOS O ACCIONISTAS
42D115000	SOCIOS O ACCIONISTAS

IMPUESTO SOBRE LA RENTA (I.S.R.)

42D116000	EL CONTRIBUYENTE PARTICIPO EN UNA REESTRUCTURA EN LA QUE SE HAYA AUTORIZADO LA ENAJENACION DE SUS ACCIONES A COSTO FISCAL, O BIEN, EL DIFERIMIENTO DEL IMPUESTO DERIVADO DE LA ENAJENACION DE SUS ACCIONES DENTRO DEL GRUPO AL QUE PERTENECE (ARTICULO 24 DE LA LISR)
42D117000	EL CONTRIBUYENTE PARTICIPO EN UNA REESTRUCTURA EN LA QUE SE HAYA GENERADO UNA TRANSMISIÓN INDEBIDA DE PÉRDIDAS FISCALES (ARTICULO 69-B BIS DEL CFF)
42D118000	LAS ACCIONES DEL CONTRIBUYENTE RELACIONADAS CON LA REESTRUCTURA A QUE SE REFIERE EL INDICE ANTERIOR, PERMANECIERON EN EL GRUPO REESTRUCTURADO DURANTE EL EJERCICIO DICTAMINADO
42D119000	EL CONTRIBUYENTE PARTICIPO EN UNA REESTRUCTURACION INTERNACIONAL POR LA QUE HUBIERE GENERADO INGRESOS SUJETOS A REGIMENES FISCALES PREFERENTES
42D120000	RECONOCIO O REPORTO DICHS INGRESOS NOTA. EN CASO NEGATIVO, SEÑALE EL MOTIVO A TRAVES DEL ANEXO DENOMINADO INFORMACION ADICIONAL DEL DICTAMEN

DIO CUMPLIMIENTO A LAS SIGUIENTES OBLIGACIONES FISCALES:

42D121000	PARA EL CASO DE LAS SOCIEDADES EN INSTRUMENTOS DE DEUDA, SEÑALE SI LA CARTERA DE INVERSIÓN ESTA CONFORMADA A SU VEZ POR ACCIONES DE FONDOS DE INVERSIÓN EXTRANJEROS
42D122000	SI LA RESPUESTA ES AFIRMATIVA, SEÑALE SI HUBO RETENCIÓN DEL ISR, POR EL PAGO DE INTERESES A PERSONAS FISICAS.
42D123000	SI LA RESPUESTA ES NEGATIVA SEÑALE SI LES FUE INFORMADO A LAS PERSONAS FISICAS EN LA CONSTANCIA, EL MONTO DE LOS INTERESES REALES GANADOS DURANTE EL EJERCICIO EN QUE SE MANTUVO LA INVERSION EN DICHS FONDOS.
42D124000	PARA EL CASO DE LAS SOCIEDADES EN INSTRUMENTOS DE RENTA VARIABLE, SEÑALE SI LA CARTERA DE INVERSIÓN ESTA CONFORMADA A SU VEZ POR ACCIONES DE FONDOS DE INVERSIÓN EXTRANJEROS
42D125000	EN CASO AFIRMATIVO SEÑALE SI LAS GANANCIAS EN ENAJENACIÓN DE LAS ACCIONES DE DICHO FONDO DE INVERSIÓN EXTRANJERO, LAS CONSIDERO GRAVADAS PARA LAS PERSONAS FISICAS
42D126000	SEÑALE SI LE FUE INFORMADA EN LA CONSTANCIA A LAS PERSONAS FISICAS LA GANANCIA QUE OBTUVIERON EN EL EJERCICIO EN QUE MANTUVO SU INVERSIÓN.
42D127000	EFECTUAR PAGOS DE DIVIDENDOS O UTILIDADES CON CHEQUE NOMINATIVO NO NEGOCIABLE EXPEDIDO A NOMBRE DEL SOCIO O ACCIONISTA O A TRAVES DE TRANSFERENCIAS DE FONDOS AL SOCIO O ACCIONISTA (ARTICULO 76 FRACCION XI INCISO A) DE LA LISR).
42D128000	PROPORCIONAR A LOS SOCIOS O ACCIONISTAS A LOS QUE LES PAGARON DIVIDENDOS, CONSTANCIA EN LA QUE SE SEÑALE SU MONTO, EL ISR RETENIDO, EN EL QUE SE INDIQUE SI LOS DIVIDENDOS PROVIENEN DE ALGUNA CUENTA O REGISTRO ESPECIFICO (ARTICULO 76 FRACCION XI INCISO B) DE LA LISR).

- 42D129000 INFORMAR A LAS AUTORIDADES FISCALES DE LOS PRESTAMOS, APORTACIONES PARA FUTUROS AUMENTOS DE CAPITAL O AUMENTOS DE CAPITAL QUE RECIBAN EN EFECTIVO, EN MONEDA NACIONAL O EXTRANJERA, MAYORES A \$600,000 (ARTICULOS 18, FRACCION XI Y 76 FRACCION XVI DE LA LISR, ASI COMO LAS REGLAS APLICABLES DE LA RMF PARA 2020).
- 42D130000 HASTA EL 31 DE DICIEMBRE DE 2014, EJERCIO LA OPCION DE ACUMULACIÓN PREVISTA EN EL ARTICULO 50 DE LA LISR VIGENTE HASTA 2013.
- 42D131000 EN CASO AFIRMATIVO, SEÑALE SI DURANTE EL EJERCICIO DICTAMINADO DISTRIBUYO DIVIDENDOS EN FAVOR DE SUS ACCIONISTAS
- 42D132000 MONTO DISTRIBUIDO
- 42D133000 MONTO DE LOS DIVIDENDOS DISTRIBUIDOS PROVENIENTES DE LA CUENTA DE UTILIDAD FISCAL NETA
- 42D134000 MONTO CONSIDERADO COMO INGRESO ACUMULABLE PARA EFECTOS DEL IMPUESTO SOBRE LA RENTA, DERIVADO DE GANANCIAS POR ENAJENACION DE ACCIONES, INTERESES Y AJUSTE ANUAL POR INFLACION, CORRESPONDIENTES A LAS INVERSIONES PROMOVIDAS HASTA EL 31 DE DICIEMBRE DE 2014 POR LAS QUE EJERCIO LA OPCION DE ACUMULACION PREVISTA EN EL ARTICULO 50 DE LA LISR VIGENTE HASTA ESA FECHA.
- 42D135000 MONTO CONSIDERADO COMO DEDUCCION AUTORIZADA PARA EFECTOS DEL IMPUESTO SOBRE LA RENTA, DERIVADO DE PERDIDAS POR ENAJENACION DE ACCIONES, INTERESES Y AJUSTE ANUAL POR INFLACION, CORRESPONDIENTES A LAS INVERSIONES PROMOVIDAS HASTA EL 31 DE DICIEMBRE DE 2014 POR LAS QUE EJERCIO LA OPCION DE ACUMULACION PREVISTA EN EL ARTICULO 50 DE LA LISR VIGENTE HASTA ESA FECHA.
- 42D136000 LLEVAR UN REGISTRO DE LAS OPERACIONES QUE EFECTUO CON TITULOS VALOR EMITIDOS EN SERIE (ARTICULOS 76 FRACCION VIII DE LA LISR Y 111 DEL RISR)
- (I.S.R.) OBTUVO INGRESOS POR
- 42D137000 INDIQUE SI ENAJENÓ ACCIONES O INTANGIBLES DURANTE EL EJERCICIO
EN CASO AFIRMATIVO AL INDICE ANTERIOR, INDIQUE LO SIGUIENTE:
- 42D138000 NOMBRE DEL COMPRADOR 1
- 42D139000 ES PARTE RELACIONADA
- 42D140000 NOMBRE DEL COMPRADOR 2
- 42D141000 ES PARTE RELACIONADA
- 42D142000 NOMBRE DEL COMPRADOR 3
- 42D143000 ES PARTE RELACIONADA
- 42D144000 NOMBRE DEL COMPRADOR 4
- 42D145000 ES PARTE RELACIONADA
- 42D146000 NOMBRE DEL COMPRADOR 5
- 42D147000 ES PARTE RELACIONADA
- 42D148000 TOTAL DE INGRESOS POR VENTA DE ACCIONES
- 42D149000 TOTAL DE INGRESOS POR VENTA DE INTANGIBLES
- 42D150000 TOTAL DE COSTO PROMEDIO DE LAS ACCIONES ENAJENADAS
- 42D151000 TOTAL DEL MONTO ORIGINAL DE LA INVERSIÓN AJUSTADO
- 42D152000 EN CASO DE TENER PÉRDIDA FISCAL EN LA ENAJENACIÓN DE ACCIONES, PRESENTO AVISO DENTRO DE LOS DIEZ DÍAS SIGUIENTES A LA FECHA DE LA OPERACIÓN
- 42D153000 MONTO DE PÉRDIDA FISCAL PENDIENTE DE AMORTIZAR PROVENIENTES DE ENAJENACIÓN DE ACCIONES Y DE OTROS TITULOS VALOR CUYO RENDIMIENTO NO SEA INTERES EN TERMINOS DEL ARTICULO 8 LISR
- 42D154000 MONTO DEDUCIBLE PROVENIENTE DE OPERACIONES FINANCIERAS DERIVAS PACTADAS FUERA DE MERCADOS RECONOCIDOS.

INDIQUE LO SIGUIENTE EN CALIDAD DE EMISORA DE LAS ACCIONES:

- 42D155000 INDIQUE SI TRANSMITIO ACTIVOS MONETARIOS POR MÁS DEL 51%
- 42D156000 INDIQUE SI REALIZO UN REEMBOLSO O REDUCCIONES DE ACCIONES
- 42D157000 INDIQUE SI REEMBOLSO PRIMA EN SUSCRIPCIÓN DE ACCIONES
- 42D158000 MONTO DEL REEMBOLSO O REDUCCION DE CAPITAL EFECTUADO
- 42D159000 IMPUESTO SOBRE LA RENTA DERIVADO DE LA FRACCIÓN I DEL ARTICULO 78
- 42D160000 IMPUESTO SOBRE LA RENTA DERIVADO DE LA FRACCIÓN II DEL ARTICULO 78
- 42D161000 INDIQUE SI REALIZO UN REEMBOLSO O REDUCCIONES DE ACCIONES DERIVA DE ABSORCIÓN DE PÉRDIDAS FINANCIERAS

DEDUCCIONES (I.S.R.)

REUNIO LOS SIGUIENTES REQUISITOS FISCALES PARA SUS DEDUCCIONES:

- 42D162000 EN EL CASO DE HONORARIOS O GRATIFICACIONES A ADMINISTRADORES, COMISARIOS, DIRECTORES, GERENTES GENERALES O MIEMBROS DEL CONSEJO DIRECTIVO, DE VIGILANCIA, CONSULTIVOS O DE CUALQUIER OTRA INDOLE, SE CUMPLIERON LOS REQUISITOS A QUE ESTAN SUJETOS (ARTICULO 27 FRACCION IX DE LA LISR).
- 42D163000 EN EL CASO DE PERDIDA PROVENIENTE DE ENAJENACION DE ACCIONES Y OTROS TITULOS VALOR, ASI COMO DE PERDIDAS FINANCIERAS QUE PROVENGAN DE OPERACIONES FINANCIERAS DERIVADAS DE CAPITAL REFERIDAS A ACCIONES O INDICES ACCIONARIOS, SE CUMPLIO CON LOS REQUISITOS ESTABLECIDOS PARA SU DEDUCCION (ARTICULO 28 FRACCION XVII DE LA LISR, ASI COMO CON LAS REGLAS APLICABLES DE LA RMF PARA 2020)
- 42D164000 EN EL CASO DEL OTORGAMIENTO DEL USO O GOCE TEMPORAL DE AUTOMOVILES, CUMPLIO CON LOS REQUISITOS ESTABLECIDOS PARA SU DEDUCCION (ARTICULO 28 FRACCION XIII DE LA LISR)
- 42D165000 REALIZO OPERACIONES FINANCIERAS DERIVADAS (ARTICULO 20 LISR)
- EN CASO AFIRMATIVO AL INDICE ANTERIOR, INDIQUE LO SIGUIENTE:**
- 42D166000 SE REALIZARON CON FINES DE:
- 42D167000 EN CASO AFIRMATIVO ACUMULÓ INGRESOS PROVENIENTES DE OPERACIONES FINANCIERAS DERIVADAS
- 42D168000 INDIQUE EL MONTO DE LA ACUMULACION CORRESPONDIENTE
- 42D169000 EFECTUO DEDUCCIONES RELACIONADAS CON OPERACIONES FINANCIERAS DERIVADAS
- 42D170000 EN CASO AFIRMATIVO INDIQUE EL MONTO DE LA DEDUCCION CORRESPONDIENTE
- 42D171000 OBTUVO PERDIDAS EN OPERACIONES FINANCIERAS DERIVADAS CON PARTES RELACIONADAS EN LOS TERMINOS DEL ARTICULO 28 FRACCION XIX DE LA LISR
- 42D172000 EN CASO AFIRMATIVO INDIQUE EL MONTO CORRESPONDIENTE
- 42D173000 EN CALIDAD DE QUE PARTICIPO EN ALGUNA FUSION:

42D174000	FECHA EN QUE SURTIO EFECTOS LA FUSION
	EN CASO DE SER FUSIONADA, DEBERA ANOTAR:
42D175000	FUSIONANTE: RFC
42D176000	FUSIONANTE: DENOMINACION O RAZON SOCIAL
	EN CASO DE SER FUSIONANTE, DEBERA ANOTAR:
42D177000	FUSIONADA 1: RFC
42D178000	FUSIONADA 1: DENOMINACION O RAZON SOCIAL
42D179000	FUSIONADA 2: RFC
42D180000	FUSIONADA 2: DENOMINACION O RAZON SOCIAL
42D181000	FUSIONADA 3: RFC
42D182000	FUSIONADA 3: DENOMINACION O RAZON SOCIAL
42D183000	FUSIONADA 4: RFC
42D184000	FUSIONADA 4: DENOMINACION O RAZON SOCIAL
42D185000	FUSIONADA 5: RFC
42D186000	FUSIONADA 5: DENOMINACION O RAZON SOCIAL
42D187000	FUSIONADA 6: RFC
42D188000	FUSIONADA 6: DENOMINACION O RAZON SOCIAL
42D189000	FUSIONADA 7: RFC
42D190000	FUSIONADA 7: DENOMINACION O RAZON SOCIAL
42D191000	FUSIONADA 8: RFC
42D192000	FUSIONADA 8: DENOMINACION O RAZON SOCIAL
42D193000	FUSIONADA 9: RFC
42D194000	FUSIONADA 9: DENOMINACION O RAZON SOCIAL
42D195000	FUSIONADA 10: RFC
42D196000	FUSIONADA 10: DENOMINACION O RAZON SOCIAL
	NOTA: EN CASO DE HABER SIDO FUSIONANTE, Y EL ESPACIO ANTERIOR ES INSUFICIENTE, SEÑALE EN EL ANEXO DENOMINADO INFORMACION ADICIONAL DEL DICTAMEN: EL RFC, NOMBRE DE LA ENTIDAD(ES) FUSIONADA(S), FECHA EN QUE SURTIO EFECTOS LA FUSION Y EL PORCENTAJE DE PARTICIPACION ACCIONARIA.
42D197000	EN CALIDAD DE QUE PARTICIPO EN ALGUNA ESCISION:
42D198000	FECHA EN QUE SURTIO EFECTOS LA ESCISION
42D199000	TRASMITIÓ ATRIBUTOS FISCALES COMO PÉRDIDAS FISCALES, CUFIN, CUCA
	PARTE DEL ACTIVO, PASIVO Y CAPITAL SOCIAL CORRESPONDIENTE, APORTADO POR LA ESCINDENTE Y RECIBIDO POR:
42D200000	ESCINDIDA 1: RFC
42D201000	VALOR ACTIVO:
42D202000	VALOR PASIVO:
42D203000	VALOR CAPITAL SOCIAL:

42D204000 ESCINDIDA 2: RFC
42D205000 VALOR ACTIVO:
42D206000 VALOR PASIVO:
42D207000 VALOR CAPITAL SOCIAL:

42D208000 ESCINDIDA 3: RFC
42D209000 VALOR ACTIVO:
42D210000 VALOR PASIVO:
42D211000 VALOR CAPITAL SOCIAL:

42D212000 ESCINDIDA 4: RFC
42D213000 VALOR ACTIVO:
42D214000 VALOR PASIVO:
42D215000 VALOR CAPITAL SOCIAL:

42D216000 ESCINDIDA 5: RFC
42D217000 VALOR ACTIVO:
42D218000 VALOR PASIVO:
42D219000 VALOR CAPITAL SOCIAL:

42D220000 ESCINDIDA 6: RFC
42D221000 VALOR ACTIVO:
42D222000 VALOR PASIVO:
42D223000 VALOR CAPITAL SOCIAL:

42D224000 ESCINDIDA 7: RFC
42D225000 VALOR ACTIVO:
42D226000 VALOR PASIVO:
42D227000 VALOR CAPITAL SOCIAL:

42D228000 ESCINDIDA 8: RFC
42D229000 VALOR ACTIVO:
42D230000 VALOR PASIVO:
42D231000 VALOR CAPITAL SOCIAL:

42D232000 ESCINDIDA 9: RFC
42D233000 VALOR ACTIVO:
42D234000 VALOR PASIVO:
42D235000 VALOR CAPITAL SOCIAL:

42D236000 ESCINDIDA 10: RFC
42D237000 VALOR ACTIVO:
42D238000 VALOR PASIVO:
42D239000 VALOR CAPITAL SOCIAL:

42D240000 ESCINDENTE: RFC
42D241000 VALOR ACTIVO:
42D242000 VALOR PASIVO:
42D243000 VALOR CAPITAL SOCIAL:

EN CASO DE LIQUIDACION, SEÑALAR:

42D244000 FECHA DE INICIO DE LA LIQUIDACION

INDIQUE EL NOMBRE O DENOMINACION O RAZON SOCIAL Y RFC DEL LIQUIDADOR:

42D245000 (LIQUIDADOR 1 ESPECIFICAR NOMBRE DENOMINACION O RAZON SOCIAL)

42D246000	(LIQUIDADOR 2 ESPECIFICAR NOMBRE DENOMINACION O RAZON SOCIAL)
42D247000	(LIQUIDADOR 3 ESPECIFICAR NOMBRE DENOMINACION O RAZON SOCIAL)
42D248000	MANTUVO INVERSIONES A TRAVES DE FIDEICOMISOS PARA LA ADQUISICION O CONSTRUCCION DE INMUEBLES (FIBRAS)
42D249000	EN CASO AFIRMATIVO AL INDICE ANTERIOR, CUMPLIO CON TODOS LOS REQUISITOS PREVISTOS EN LOS ARTICULOS 187 Y 188 DE LA LIISR
42D250000	FORMO PARTE DE UN FIDEICOMISO PARA LA ADQUISICION O CONSTTRUCCION DE INMUEBLES (FIBRA)
42D251000	EN CASO AFIRMATIVO AL INDICE ANTERIOR, CUMPLIO CON TODOS LOS REQUISITOS PREVISTOS EN LOS 187 Y 188 DE LA LISR

ACREDITAMIENTOS

42D252000	CUENTA CON LA DOCUMENTACION COMPROBATORIA DEL PAGO DEL ISR PAGADO EN EL EXTRANJERO QUE ACREDITO
42D253000	VERIFICO QUE EL IMPUESTO PAGADO EN EL EXTRANJERO Y ACREDITADO EN EL EJERCICIO, EFECTIVAMENTE CORRESPONDA A UN IMPUESTO SOBRE LA RENTA POR EL QUE SE TENGA DERECHO A SU ACREDITAMIENTO, DE CONFORMIDAD CON LAS REGLAS GENERALES EXPEDIDAS POR EL SERVICIO DE ADMINISTRACIÓN TRIBUTARIA.
42D254000	EL IMPUESTO ACREDITADO FUE PAGADO DIRECTAMENTE POR EL CONTRIBUYENTE EN EL EXTRANJERO
42D255000	CUMPLE CON LOS REQUISITOS ESTABLECIDOS EN EL ARTICULO 5 DE LA LISR PARA ACREDITAR EL ISR PAGADO EN EL EXTRANJERO
42D256000	MONTO DE ISR PAGADO EN EL EXTRANJERO DERIVADO DE DIVIDENDOS O UTILIDADES RECIBIDOS DE RESIDENTES EN EL EXTRANJERO
42D257000	MONTO DE ISR PAGADO EN EL EXTRANJERO PROVENIENTE DE FUENTE DE RIQUEZA EN EL EXTRANJERO
42D258000	MONTO DE ISR NO ACREDITABLE Y NO DEDUCIBLE EN TERMINOS DEL ARTICULO 5 DE LA LISR
42D259000	TRATÁNDOSE DE UN IMPUESTO SOBRE LA RENTA PAGADO POR SOCIEDADES RESIDENTES EN EL EXTRANJERO, CONSECUENCIA DE UN PAGO DE DIVIDENDOS O UTILIDADES DISTRIBUIDOS EN FAVOR DEL CONTRIBUYENTE, VERIFICO QUE SE HUBIESEN CUMPLIDO CON TODOS Y CADA UNO DE LOS REQUISITOS PREVISTOS EN LA NORMATIVIDAD FISCAL APLICALE PARA SU ACREDITAMIENTO.
42D260000	SEÑALE EL PAIS EN DONDE LAS SOCIEDADES RESIDENTES EN EL EXTRANJERO PAGARON EL IMPUESTO SOBRE LA RENTA QUE ACREDITA EL CONTRIBUYENTE (1)
42D261000	SEÑALE EL PAIS EN DONDE LAS SOCIEDADES RESIDENTES EN EL EXTRANJERO PAGARON EL IMPUESTO SOBRE LA RENTA QUE ACREDITA EL CONTRIBUYENTE (2)
42D262000	SEÑALE EL PAIS EN DONDE LAS SOCIEDADES RESIDENTES EN EL EXTRANJERO PAGARON EL IMPUESTO SOBRE LA RENTA QUE ACREDITA EL CONTRIBUYENTE (3)
42D263000	ACREDITA UNICAMENTE EL IMPUESTO SOBRE LA RENTA PAGADO EN EL EXTRANJERO EN EL EJERCICIO
42D264000	SEÑALE SI ACREDITA UN REMANENTE DEL IMPUESTO SOBRE LA RENTA PAGADO EN EL EXTRANJERO CORRESPONDIENTE A EJERCICIOS ANTERIORES.

REGIMENES FISCALES PREFERENTES

42D265000	REALIZO OPERACIONES CON REGIMENES FISCALES PREFERENTES, A TRAVES DE ENTIDADES O FIGURAS JURIDICAS EXTRANJERAS QUE SEAN TRANSPARENTES FISCALES EN EL EXTRANJERO. (EN CASO AFIRMATIVO DEBE LLENAR EL ANEXO 19)
42D266000	CUENTA CON ESTUDIO DE PRECIOS DE TRANSFERENCIA POR LAS OPERACIONES EFECTUADAS
42D267000	TOTAL DE INGRESOS ACUMULABLES O GRAVABLES EN EL EJERCICIO PROVENIENTES DE REFIPRES
42D268000	ACREDITÓ IMPUESTO PAGADO EN REFIPRES
42D269000	MONTO DEL ACREDITAMIENTO DE IMPUESTO PAGADO EN EL EXTRANJERO
42D270000	CUMPLIO CON TODOS LOS REQUISITOS PARA APLICAR ISR DE RETENCION PROVENIENTE DE REFIPRE.
42D271000	MONTO DEL ACREDITAMIENTO DE IMPUESTO SOBRE LA RENTA RETENIDO
42D272000	INDIQUE SI DECLARO IMPUESTO SOBRE INGRESOS SUJETOS A REFIPRES
42D273000	MONTO DEL IMPUESTO SOBRE INGRESOS SUJETOS A REFIPRES
42D274000	MONTO DE DIVIDENDOS O UTILIDADES SUJETOS A REGÍMENES FISCALES PREFERENTES EN LOS TERMINOS DEL DÉCIMO PÁRRAFO DEL ARTÍCULO 177 LISR

RETENCIONES Y/O RESPONSABILIDAD SOLIDARIA

42D275000	EL CONTRIBUYENTE EFECTUO ALGUN PAGO A UN RESIDENTE EN EL EXTRANJERO, EN EL QUE EL ISR QUE LE CORRESPONDIO A DICHO RESIDENTE EN EL EXTRANJERO, FUE CUBIERTO POR EL PROPIO CONTRIBUYENTE
42D276000	APLIÓ LO DISPUESTO POR EL ARTICULO 1.13. DEL DECRETO PUBLICADO EN EL DOF EL 26 DE DICIEMBRE DE 2013.
42D277000	APLIÓ ALGUN TRATADO PARA EVITAR LA DOBLE TRIBUTACION. EN CASO AFIRMATIVO:
42D278000	CUENTA CON LA DOCUMENTACION NECESARIA QUE ACREDITE LA RESIDENCIA DEL PAIS DE QUE SE TRATE, EN TERMINOS DEL ARTICULO 4 DE LA LISR.
42D279000	CUMPLIO CON TODOS LOS REQUISITOS PARA APLICAR UNA TASA DE RETENCION PREFERENCIAL

IMPUESTO AL VALOR AGREGADO**OBLIGACIONES (I.V.A.)**

CUMPLIO CON LAS SIGUIENTES OBLIGACIONES:

42D280000	TRATANDOSE DEL IMPUESTO AL VALOR AGREGADO TRASLADADO QUE SE HUBIESE RETENIDO CONFORME AL ARTICULO 1-A, SE ACREDITO EN LA DECLARACION DE PAGO MENSUAL SIGUIENTE A LA DECLARACION EN LA QUE SE HAYA EFECTUADO EL ENTERO DE LA RETENCION (ARTICULO 5 FRACCION IV DE LA LIVA).
42D281000	TRATANDOSE DEL IMPUESTO AL VALOR AGREGADO TRASLADADO QUE SE HUBIESE RETENIDO CONFORME AL ARTICULO 1-A DE ESTA LEY, DICHA RETENCION SE HUBIERA ENTERADO EN LOS TERMINOS Y PLAZOS ESTABLECIDOS (ARTICULO 5 FRACCION IV DE LA LIVA).

ACREDITAMIENTO (I.V.A.)

REQUISITOS DE ACREDITAMIENTO DEL IMPUESTO AL VALOR AGREGADO

- 42D282000 APLICO LA OPCION DEL ARTICULO 5-B DE LA LIVA PARA EL PRORRATEO DEL IMPUESTO NO IDENTIFICADO CON ACTIVIDADES GRAVADAS, POR LAS QUE SE APLIQUE LA TASA 0% Y EXENTAS
- 42D283000 INDIQUE SI PARA EFECTOS DE LA DETERMINACIÓN DE LOS PAGOS MENSUALES DEFINITIVOS DEL IMPUESTO AL VALOR AGREGADO ACREDITA IMPUESTO AL 100%.
- 42D284000 DIGA SI INCLUYE EN LA DETERMINACIÓN DE LA PROPORCIÓN DE ACREDITAMIENTO, LOS INGRESOS POR INTERESES COBRADOS PROVENIENTES DE LAS OPERACIONES FINANCIERAS DERIVADAS.
- 42D285000 REALIZO AJUSTES AL VALOR DEL IMPUESTO ACREDITABLE (ARTICULO 5-A DE LA LIVA).
- 42D286000 EN EL CASO DE INTERESES NETOS DEL EJERCICIO, VERIFICO QUE EL ACREDITAMIENTO DE IVA DERIVADO DE INTERESES SE CUMPLIO CON LOS REQUISITOS ESTABLECIDOS PARA SU ACREDITAMIENTO (ARTICULO 5 FRACCIÓN I DE LA LIVA)

APLICACIÓN DE ESTIMULOS FISCALES

- 42D287000 APLICO LO PREVISTO EN EL ARTICULO 2.2. DEL DECRETO PUBLICADO EN EL DOF EL 26 DE DICIEMBRE DE 2013

**DECRETO DE ESTÍMULOS FISCALES
REGIÓN FRONTERIZA NORTE****EN MATERIA DE IMPUESTO SOBRE LA RENTA**

- 42D288000 OPTÓ POR APLICAR EL ESTÍMULO FISCAL EN MATERIA DE ISR DEL DECRETO DE ESTÍMULOS FISCALES REGIÓN FRONTERIZA NORTE, PUBLICADO EN EL DOF EL 31 DE DICIEMBRE DE 2018
(EN CASO AFIRMATIVO DEBE LLENAR DEL INDICE 42140169000000 AL 42140197000000 DEL ANEXO 14)
- 42D289000 INDIQUE EL PORCENTAJE QUE REPRESENTAN LOS INGRESOS DEL EJERCICIO INMEDIATO ANTERIOR OBTENIDOS EN LA REGION FRONTERIZA NORTE, RESPECTO DEL TOTAL DE INGRESOS OBTENIDOS FUERA DE ESTA
- 42D290000 SE ENCUENTRA INSCRITO EN EL "PADRÓN DE BENEFICIARIOS DEL ESTIMULO PARA LA REGION FRONTERIZA NORTE"
- 42D291000 NUMERO DE OFICIO DE AUTORIZACIÓN PARA APLICAR EL ESTÍMULO FISCAL DE ISR
- 42D292000 FECHA DE AUTORIZACION PARA APLICAR EL ESTÍMULO FISCAL DE ISR
- 42D293000 NUMERO O CLAVE DE REGISTRO EN EL "PADRÓN DE BENEFICIARIOS DEL ESTIMULO PARA LA REGION FRONTERIZA NORTE"
- 42D294000 DEJÓ DE APLICAR EL ESTÍMULO FISCAL EN MATERIA DE ISR SEÑALADO EN EL DECRETO DE ESTÍMULOS FISCALES REGIÓN FRONTERIZA NORTE, PUBLICADO EN EL DOF EL 31 DE DICIEMBRE DE 2018
- 42D295000 EN CASO AFIRMATIVO A LA PREGUNTA ANTERIOR, SEÑALE EL MOTIVO POR EL CUAL DEJÓ DE APLICAR EL ESTÍMULO FISCAL DE ISR

42D296000	FECHA QUE DEJO DE APLICAR EL ESTÍMULO FISCAL DE ISR POR CUALQUIERA DE LOS SUPUESTOS ANTERIORES
42D297000	PRESENTÓ A MAS TARDAR EN EL MES SIGUIENTE A AQUEL EN QUE SOLICITÓ LA BAJA, LAS DECLARACIONES COMPLEMENTARIAS DE LOS PAGOS PROVISIONALES EN LOS QUE APLICO EL ESTIMULO Y EN SU CASO, REALIZO EL PAGO DEL ISR CORRESPONDIENTE. EN CASO DE SER AFIRMATIVA LA RESPUESTA A LA PREGUNTA ANTERIOR, SEÑALE EL MES DEL PAGO PROVISIONAL CORREGIDO, LA FECHA DE PRESENTACION DE LAS DECLARACIONES COMPLEMENTARIAS PRESENTADAS Y EL MONTO PAGADO:
42D298000	(1) CORRESPONDIENTE AL MES DE:
42D299000	(1) FECHA DE PRESENTACIÓN DE LA DECLARACION COMPLEMENTARIA RELATIVA AL PAGO PROVISIONAL EN EL QUE APLICO EL ESTIMULO
42D300000	(1) MONTO PAGADO EN LA DECLARACIÓN COMPLEMENTARIA
42D301000	(2) CORRESPONDIENTE AL MES DE:
42D302000	(2) FECHA DE PRESENTACIÓN DE LA DECLARACION COMPLEMENTARIA RELATIVA AL PAGO PROVISIONAL EN EL QUE APLICO EL ESTIMULO
42D303000	(2) MONTO PAGADO EN LA DECLARACIÓN COMPLEMENTARIA
42D304000	(3) CORRESPONDIENTE AL MES DE:
42D305000	(3) FECHA DE PRESENTACIÓN DE LA DECLARACION COMPLEMENTARIA RELATIVA AL PAGO PROVISIONAL EN EL QUE APLICO EL ESTIMULO
42D306000	(3) MONTO PAGADO EN LA DECLARACIÓN COMPLEMENTARIA
42D307000	(4) CORRESPONDIENTE AL MES DE:
42D308000	(4) FECHA DE PRESENTACIÓN DE LA DECLARACION COMPLEMENTARIA RELATIVA AL PAGO PROVISIONAL EN EL QUE APLICO EL ESTIMULO
42D309000	(4) MONTO PAGADO EN LA DECLARACIÓN COMPLEMENTARIA
42D310000	(5) CORRESPONDIENTE AL MES DE:
42D311000	(5) FECHA DE PRESENTACIÓN DE LA DECLARACION COMPLEMENTARIA RELATIVA AL PAGO PROVISIONAL EN EL QUE APLICO EL ESTIMULO
42D312000	(5) MONTO PAGADO EN LA DECLARACIÓN COMPLEMENTARIA
42D313000	(6) CORRESPONDIENTE AL MES DE:
42D314000	(6) FECHA DE PRESENTACIÓN DE LA DECLARACION COMPLEMENTARIA RELATIVA AL PAGO PROVISIONAL EN EL QUE APLICO EL ESTIMULO
42D315000	(6) MONTO PAGADO EN LA DECLARACIÓN COMPLEMENTARIA
42D316000	(7) CORRESPONDIENTE AL MES DE:
42D317000	(7) FECHA DE PRESENTACIÓN DE LA DECLARACION COMPLEMENTARIA RELATIVA AL PAGO PROVISIONAL EN EL QUE APLICO EL ESTIMULO
42D318000	(7) MONTO PAGADO EN LA DECLARACIÓN COMPLEMENTARIA
42D319000	(8) CORRESPONDIENTE AL MES DE:
42D320000	(8) FECHA DE PRESENTACIÓN DE LA DECLARACION COMPLEMENTARIA RELATIVA AL PAGO PROVISIONAL EN EL QUE APLICO EL ESTIMULO
42D321000	(8) MONTO PAGADO EN LA DECLARACIÓN COMPLEMENTARIA
42D322000	(9) CORRESPONDIENTE AL MES DE:
42D323000	(9) FECHA DE PRESENTACIÓN DE LA DECLARACION COMPLEMENTARIA RELATIVA AL PAGO PROVISIONAL EN EL QUE APLICO EL ESTIMULO
42D324000	(9) MONTO PAGADO EN LA DECLARACIÓN COMPLEMENTARIA

42D325000	(10) CORRESPONDIENTE AL MES DE:
42D326000	(10) FECHA DE PRESENTACIÓN DE LA DECLARACION COMPLEMENTARIA RELATIVA AL PAGO PROVISIONAL EN EL QUE APLICO EL ESTIMULO
42D327000	(10) MONTO PAGADO EN LA DECLARACIÓN COMPLEMENTARIA
42D328000	(11) CORRESPONDIENTE AL MES DE:
42D329000	(11) FECHA DE PRESENTACIÓN DE LA DECLARACION COMPLEMENTARIA RELATIVA AL PAGO PROVISIONAL EN EL QUE APLICO EL ESTIMULO
42D330000	(11) MONTO PAGADO EN LA DECLARACIÓN COMPLEMENTARIA
42D331000	(12) CORRESPONDIENTE AL MES DE:
42D332000	(12) FECHA DE PRESENTACIÓN DE LA DECLARACION COMPLEMENTARIA RELATIVA AL PAGO PROVISIONAL EN EL QUE APLICO EL ESTIMULO
42D333000	(12) MONTO PAGADO EN LA DECLARACIÓN COMPLEMENTARIA
42D334000	SEÑALE SI EL ESTIMULO FISCAL APLICADO ES POR DOMICILIO, SUCURSAL, ESTABLECIMIENTO U OTRO
42D335000	LA ANTIGÜEDAD DEL DOMICILIO FISCAL, O DE ALGUNA SUCURSAL, ESTABLECIMIENTO U OTRO EN LA REGION FRONTERIZA NORTE ES MENOR A 18 MESES
42D336000	CUENTA CON UNA SUCURSAL, AGENCIA O CUALQUIER OTRO ESTABLECIMIENTO UBICADO DENTRO DE LA REGION FORNTERIZA, AL CUAL LE ES APLICABLE EL DECRETO DE ESTÍMULOS FISCALES REGIÓN FRONTERIZA NORTE, PUBLICADO EN EL DOF EL 31 DE DICIEMBRE DE 2018
42D337000	CUENTA CON UNA SUCURSAL, AGENCIA O CUALQUIER OTRO ESTABLECIMIENTO UBICADO FUERA DE LA REGION FORNTERIZA, AL CUAL LE ES APLICABLE EL DECRETO DE ESTÍMULOS FISCALES REGIÓN FRONTERIZA NORTE, PUBLICADO EN EL DOF EL 31 DE DICIEMBRE DE 2018
42D338000	SE UBICO EN LOS SUPUESTOS DEL ARTICULO SEXTO, FRACCION XI DEL DECRETO DE ESTÍMULOS FISCALES REGIÓN FRONTERIZA NORTE, PUBLICADO EN EL DOF EL 31 DE DICIEMBRE DE 2018
42D339000	ADICIONAL AL ESTIMULO DE LA REGION FRONTERIZA NORTE, APLICÓ OTRO TRATAMIENTO FISCAL QUE LE OTORQUE BENEFICIOS O ESTIMULOS FISCALES, ADICIONALES, INCLUYENDO EXENCIONES O SUBSIDIOS. EN CASO DE SER AFIRMATIVA LA RESPUESTA A LA PREGUNTA ANTERIOR, INDIQUE LO SIGUIENTE:
42D340000	BENEFICIO OBTENIDO, DERIVADO DE LA APLICACIÓN DEL ESTÍMULO FISCAL QUE APLICÓ
42D341000	MONTO DEL BENEFICIO
42D342000	COLABORÓ EN EL PRIMER SEMESTRE CON EL PROGRAMA DE VERIFICACIÓN EN TIEMPO REAL AL QUE HACE REFERENCIA EL ARTÍCULO SÉPTIMO, SEGUNDO PÁRRAFO, FRACCIÓN IV, DEL DECRETO DE ESTÍMULOS FISCALES REGIÓN FRONTERIZA NORTE, PUBLICADO EN EL DOF EL 31 DE DICIEMBRE DE 2018.
42D343000	FECHA DE PRESENTACIÓN DEL INFORME SEMESTRAL DE COLABORACIÓN AL PROGRAMA DE VERIFICACIÓN EN TIEMPO REAL DEL PRIMER SEMESTRE
42D344000	NUMERO DE FOLIO EN EL ACUSE DE PRESENTACIÓN DEL INFORME SEMESTRAL DE COLABORACIÓN AL PROGRAMA DE VERIFICACIÓN EN TIEMPO REAL DEL PRIMER SEMESTRE
42D345000	LUGAR DE PRESENTACIÓN DEL INFORME SEMESTRAL DE COLABORACIÓN AL PROGRAMA DE VERIFICACIÓN EN TIEMPO REAL DEL PRIMER SEMESTRE.

- 42D346000 COLABORÓ EN EL SEGUNDO SEMESTRE CON EL PROGRAMA DE VERIFICACIÓN EN TIEMPO REAL AL QUE HACE REFERENCIA EL ARTÍCULO SÉPTIMO, SEGUNDO PÁRRAFO, FRACCIÓN IV, DEL DECRETO DE ESTÍMULOS FISCALES REGIÓN FRONTERIZA NORTE, PUBLICADO EN EL DOF EL 31 DE DICIEMBRE DE 2018.
- 42D347000 FECHA DE PRESENTACIÓN DEL INFORME SEMESTRAL DE COLABORACIÓN AL PROGRAMA DE VERIFICACIÓN EN TIEMPO REAL DEL SEGUNDO SEMESTRE.
- 42D348000 NUMERO DE FOLIO EN EL ACUSE DE PRESENTACIÓN DEL INFORME SEMESTRAL DE COLABORACIÓN AL PROGRAMA DE VERIFICACIÓN EN TIEMPO REAL DEL SEGUNDO SEMESTRE
- 42D349000 LUGAR DE PRESENTACIÓN DEL INFORME SEMESTRAL DE COLABORACIÓN AL PROGRAMA DE VERIFICACIÓN EN TIEMPO REAL DEL SEGUNDO SEMESTRE.

EN MATERIA DE IMPUESTO AL VALOR AGREGADO

- 42D350000 OPTÓ POR APLICAR EL ESTÍMULO FISCAL EN MATERIA DE IVA SEÑALADO EN EL DECRETO DE ESTÍMULOS FISCALES REGIÓN FRONTERIZA NORTE, PUBLICADO EN EL DOF EL 31 DE DICIEMBRE DE 2018
- 42D351000 FECHA DE PRESENTACION DEL AVISO DE APLICACION DEL ESTIMULO FISCAL EN MATERIA DE IVA SEÑALADO EN EL DECRETO DE ESTÍMULOS FISCALES REGIÓN FRONTERIZA NORTE, PUBLICADO EN EL DOF EL 31 DE DICIEMBRE DE 2018
A QUE TIPO DE ACTOS O ACTIVIDADES GRAVADOS APLICA EL ESTÍMULO:
- 42D352000 (A) ENAJENACION DE BIENES
- 42D353000 (B) PRESTACION DE SERVICIOS INDEPENDIENTES
- 42D354000 (C) OTORGAMIENTO DEL USO O GOCE TEMPORAL DE BIENES
- 42D355000 DEJÓ DE APLICAR EL ESTÍMULO FISCAL EN MATERIA DE IVA, SEÑALADO EN EL DECRETO DE ESTÍMULOS FISCALES REGIÓN FRONTERIZA NORTE, PUBLICADO EN EL DOF EL 31 DE DICIEMBRE DE 2018.
- 42D356000 FECHA EN QUE DEJO DE APLICAR EL ESTIMULO EN MATERIA DE IVA
- 42D357000 SE UBICO EN LOS SUPUESTOS DE LOS ARTICULOS DECIMO TERCERO, FRACCION IV DEL DECRETO DE ESTÍMULOS FISCALES REGIÓN FRONTERIZA NORTE, PUBLICADO EN EL DOF EL 31 DE DICIEMBRE DE 2018
- 42D358000 ES PERSONA FÍSICA O MORAL CON ACTIVIDADES EMPRESARIALES OBLIGADAS A EFECTUAR LA RETENCION POR LOS SERVICIOS A QUE SE REFIERE LA FRACION IV DEL ARTÍCULO 1, DE LA LEY DEL IVA
- 42D359000 EN CASO DE SER AFIRMATIVA LA RESPUESTA A LA PREGUNTA ANTERIOR, SEÑALE SI OPTÓ POR EFECTUAR LA RETENCION DEL IVA A LA TASA REDUCIDA DEL 3% DEL VALOR DE LA CONTRAPRESTACION EFECTIVAMENTE PAGADA
- EN RELACION A LA PREGUNTA ANTERIOR, SEÑALE EL MES AL QUE CORRESPONDE, LA FECHA DE PRESENTACION DEL ENTERO DEL IVA RETENIDO Y EL MONTO PAGADO**
- 42D360000 (1) CORRESPONDIENTE AL MES DE:
- 42D361000 (1) FECHA DE PRESENTACION DEL ENTERO DEL IVA RETENIDO
- 42D362000 (1) MONTO PAGADO
- 42D363000 (2) CORRESPONDIENTE AL MES DE:
- 42D364000 (2) FECHA DE PRESENTACION DEL ENTERO DEL IVA RETENIDO
- 42D365000 (2) MONTO PAGADO
- 42D366000 (3) CORRESPONDIENTE AL MES DE:

INVERSIONES EN VALORES

42010005000000	TITULOS PARA NEGOCIAR
42010006000000	OTRAS INVERSIONES EN VALORES
42010007000000	TOTAL DE INVERSIONES EN VALORES
42010008000000	DEUDORES POR REPORTO (SALDO DEUDOR)
42010009000000	PRESTAMO DE VALORES (PREMIOS A RECIBIR)

DERIVADOS (SALDO DEUDOR)

42010010000000	CON FINES DE NEGOCIACION (SALDO DEUDOR)
42010011000000	CON FINES DE COBERTURA (SALDO DEUDOR)
42010012000000	TOTAL DE DERIVADOS (SALDO DEUDOR)
42010013000000	AJUSTES DE VALUACION POR COBERTURA DE ACTIVOS FINANCIEROS
42010014000000	CUENTAS POR COBRAR (NETO)
42010015000000	IMPUESTO AL VALOR AGREGADO NO PAGADO
42010016000000	BIENES ADJUDICADOS (NETO)
42010017000000	PROPIEDADES, MOBILIARIO Y EQUIPO (NETO)
42010018000000	INVERSIONES PERMANENTES EN ACCIONES DE EMPRESAS PROMOVIDAS

IMPUESTOS DIFERIDOS (A FAVOR)

42010019000000	I.S.R. DIFERIDO
42010020000000	P.T.U. DIFERIDA
42010021000000	TOTAL DE IMPUESTOS DIFERIDOS (A FAVOR)

OTROS ACTIVOS

42010022000000	CARGOS DIFERIDOS
42010023000000	PAGOS ANTICIPADOS
42010024000000	INTANGIBLES
42010025000000	OTROS ACTIVOS A CORTO Y LARGO PLAZO
42010026000000	TOTAL DE OTROS ACTIVOS
42010027000000	TOTAL ACTIVO

PASIVO Y CAPITAL**PASIVO**

42010028000000	ACREEDORES POR REPORTO
42010029000000	PRESTAMO DE VALORES (PREMIOS A ENTREGAR)

COLATERALES VENDIDOS
O DADOS EN GARANTIA

42010030000000	REPORTOS (SALDO ACREEDOR)
42010031000000	PRESTAMO DE VALORES
42010032000000	DERIVADOS
42010033000000	OTROS COLATERALES VENDIDOS O DADOS EN GARANTIA
42010034000000	TOTAL DE COLATERALES VENDIDOS O DADOS EN GARANTIA

DERIVADOS (SALDO ACREEDOR)

42010035000000	CON FINES DE NEGOCIACION (SALDO ACREEDOR)
42010036000000	CON FINES DE COBERTURA (SALDO ACREEDOR)
42010037000000	TOTAL DE DERIVADOS (SALDO ACREEDOR)
42010038000000	AJUSTES DE VALUACION POR COBERTURA DE PASIVOS FINANCIEROS

OTRAS CUENTAS POR PAGAR

CONTRIBUCIONES POR PAGAR

42010039000000	IMPUESTO SOBRE LA RENTA
42010040000000	IMPUESTO AL ACTIVO
42010041000000	IMPUESTO AL VALOR AGREGADO
42010042000000	IMPUESTO EMPRESARIAL A TASA UNICA
42010043000000	IMPUESTO ESPECIAL SOBRE PRODUCCION Y SERVICIOS
42010044000000	IMPUESTO SOBRE AUTOMOVILES NUEVOS
42010045000000	IMPUESTOS LOCALES
42010046000000	CUOTAS ALSEGURO SOCIAL
42010047000000	APORTACIONES AL INFONAVIT
42010048000000	APORTACIONES AL SAR
42010049000000	IMPUESTOS A LOS DEPOSITOS EN EFECTIVO
42010050000000	OTROS IMPUESTOS Y CONTRIBUCIONES
42010051000000	TOTAL DE CONTRIBUCIONES POR PAGAR
42010052000000	PARTICIPACION DE LOS TRABAJADORES EN LAS UTILIDADES POR PAGAR
42010053000000	APORTACIONES PARA FUTUROS AUMENTOS DE CAPITAL PENDIENTES DE FORMALIZAR EN ASAMBLEA DE ACCIONISTAS
42010054000000	APORTACIONES PARA FUTUROS AUMENTOS DE CAPITAL PENDIENTES DE FORMALIZAR POR SU ORGANO DE GOBIERNO (PARA EL CASO DE FONDOS DE INVERSION)
42010055000000	ACREEDORES POR LIQUIDACION DE OPERACIONES
42010056000000	ACREEDORES POR CUENTAS DE MARGEN
42010057000000	ACREEDORES POR COLATERALES RECIBIDOS EN EFECTIVO

42010058000000	ACREEDORES DIVERSOS Y OTRAS CUENTAS POR PAGAR
42010059000000	TOTAL DE OTRAS CUENTAS POR PAGAR
42010060000000	IMPUESTO AL VALOR AGREGADO NO COBRADO
	IMPUESTOS DIFERIDOS (A CARGO)
42010061000000	I.S.R. DIFERIDO
42010062000000	P.T.U. DIFERIDA
42010063000000	TOTAL DE IMPUESTOS DIFERIDOS (A CARGO)
42010064000000	CREDITOS DIFERIDOS Y COBROS ANTICIPADOS
42010065000000	TOTAL PASIVO

CAPITAL CONTABLE

CAPITAL CONTRIBUIDO

42010066000000	CAPITAL SOCIAL
42010067000000	CAPITAL SOCIAL NO EXHIBIDO
42010068000000	APORTACIONES PARA FUTUROS AUMENTOS DE CAPITAL FORMALIZADAS EN ASAMBLEA DE ACCIONISTAS
42010069000000	APORTACIONES PARA FUTUROS AUMENTOS DE CAPITAL FORMALIZADAS POR SU ORGANO DE GOBIERNO (PARA EL CASO DE FONDOS DE INVERSION)
42010070000000	PRIMA EN VENTA DE ACCIONES
42010071000000	OTRAS CUENTAS DE CAPITAL CONTRIBUIDO
42010072000000	TOTAL CAPITAL CONTRIBUIDO

CAPITAL GANADO

42010073000000	RESERVAS DE CAPITAL
42010074000000	RESERVA POR ADQUISICION DE ACCIONES PROPIAS
42010075000000	RESULTADO DE EJERCICIOS ANTERIORES
42010076000000	RESULTADO POR VALUACION DE INSTRUMENTOS DE COBERTURA DE FLUJO DE EFECTIVO
42010077000000	RESULTADO POR VALUACION DE INVERSIONES PERMANENTES EN ACCIONES DE EMPRESAS PROMOVIDAS
42010078000000	OTRAS CUENTAS DE CAPITAL GANADO
42010079000000	UTILIDAD NETA

42010080000000	PERDIDA NETA
42010081000000	TOTAL CAPITAL GANADO
42010082000000	TOTAL CAPITAL CONTABLE
42010083000000	TOTAL PASIVO Y CAPITAL CONTABLE

CUENTAS DE ORDEN

42010084000000	ACTIVOS Y PASIVOS CONTINGENTES
42010085000000	CAPITAL SOCIAL AUTORIZADO
42010086000000	ACCIONES EMITIDAS
42010087000000	COLATERALES RECIBIDOS POR LA ENTIDAD
42010088000000	COLATERALES RECIBIDOS Y VENDIDOS O ENTREGADOS EN GARANTIA POR LA ENTIDAD
42010089000000	OTRAS CUENTAS DE REGISTRO
42010090000000	TOTAL CUENTAS DE ORDEN

LAS NOTAS ADJUNTAS SON PARTE INTEGRANTE DE ESTE ESTADO FINANCIERO

ESTE ANEXO CONSTA DE 8 COLUMNAS Y ESTA DIVIDIDO EN DOS PARTES.

PARTE I

INDICE	CONCEPTO	DATOS A PROPORCIONAR	
	2.- ESTADO DE RESULTADOS POR LOS EJERCICIOS COMPRENDIDOS DEL 01 DE ENERO AL 31 DE DICIEMBRE DE 2020 Y DE 2019	TOTAL 2020	PARTES RELACIONADAS 2020

(CIFRAS EN PESOS)

NOTA: PARA EL LLENADO DE ESTE ANEXO ES NECESARIO CAPTURAR PRIMERO LA INFORMACION DEL ANEXO 5

INGRESOS DE LA OPERACIÓN

42020000000000	RESULTADO POR VALUACION A VALOR RAZONABLE
42020001000000	RESULTADO POR COMPRAVENTA
42020002000000	RESULTADO POR PARTICIPACION EN ACCIONES DE EMPRESAS PROMOVIDAS (NETO)
42020003000000	INGRESOS POR INTERESES
42020004000000	OTROS INGRESOS DE LA OPERACION
42020005000000	TOTAL DE INGRESOS DE LA OPERACIÓN

EGRESOS DE LA OPERACIÓN

42020006000000	SERVICIOS ADMINISTRATIVOS Y DE DISTRIBUCION PAGADOS A LA SOCIEDAD OPERADORA
42020007000000	SERVICIOS ADMINISTRATIVOS Y DE DISTRIBUCION PAGADOS A OTRAS ENTIDADES
42020008000000	GASTOS POR INTERESES
42020009000000	OTROS EGRESOS DE LA OPERACIÓN
42020010000000	GASTOS DE ADMINISTRACION
42020011000000	TOTAL DE EGRESOS DE LA OPERACIÓN

42020012000000 UTILIDAD ANTES DE IMPUESTOS A LA UTILIDAD

42020013000000 PERDIDA ANTES DE IMPUESTOS A LA UTILIDAD

MENOS:

42020014000000 ISR CAUSADO

42020015000000 ISR DIFERIDO

42020016000000 UTILIDAD ANTES DE OPERACIONES
DISCONTINUADAS

42020017000000 PERDIDA ANTES DE OPERACIONES
DISCONTINUADAS

MAS: MENOS.

42020018000000 OPERACIONES DISCONTINUADAS

42020019000000 UTILIDAD NETA

42020020000000 PERDIDA NETA

LAS NOTAS ADJUNTAS SON PARTE INTEGRANTE DE
ESTE ESTADO FINANCIERO

PARTE II

PARTES NO RELACIONADAS 2020	DATOS A PROPORCIONAR		PARTES NO RELACIONADAS 2019
	TOTAL 2019	PARTES RELACIONADAS 2019	

ESTE ANEXO CONSTA DE 17 COLUMNAS Y ESTA DIVIDIDO EN CUATRO PARTES.

PARTE I

INDICE	CONCEPTO	DATOS A PROPORCIONAR	
		CAPITAL CONTRIBUIDO: CAPITAL SOCIAL	CAPITAL CONTRIBUIDO: CAPITAL SOCIAL NO EXHIBIDO
	3.- ESTADO DE VARIACIONES EN EL CAPITAL CONTABLE POR LOS EJERCICIOS TERMINADOS AL 31 DE DICIEMBRE DE 2020 Y DE 2019		

(CIFRAS EN PESOS)

42030000000000 (SALDO AL 31 DE DICIEMBRE DEL 2018)

MOVIMIENTOS INHERENTES A LAS DECISIONES DE LOS ACCIONISTAS

42030001000000 SUSCRIPCION DE ACCIONES

42030002000000 CAPITALIZACION DE UTILIDADES

42030003000000 CONSTITUCION DE RESERVAS DE CAPITAL

42030004000000 TRASPASO DEL RESULTADO NETO A RESULTADO
DE EJERCICIOS ANTERIORES

42030005000000 PAGO DE DIVIDENDOS

42030006000000 OTROS

42030007000000 TOTAL

**MOVIMIENTOS INHERENTES AL RECONOCIMIENTO
DE LA UTILIDAD INTEGRAL**

42030008000000	UTILIDAD NETA
42030009000000	PERDIDA NETA
42030010000000	RESULTADO POR VALUACION DE INSTRUMENTOS DE COBERTURA DE FLUJOS DE EFECTIVO
42030011000000	RESULTADO POR VALUACION DE INVERSIONES PERMANENTES EN ACCIONES DE EMPRESAS PROMOVIDAS
42030012000000	OTROS
42030013000000	TOTAL
42030014000000	(SALDO AL 31 DE DICIEMBRE DE 2019)

**MOVIMIENTOS INHERENTES A LAS
DECISIONES DE LOS ACCIONISTAS**

42030015000000	SUSCRIPCION DE ACCIONES
42030016000000	CAPITALIZACION DE UTILIDADES
42030017000000	CONSTITUCION DE RESERVAS DE CAPITAL
42030018000000	TRASPASO DEL RESULTADO NETO A RESULTADO DE EJERCICIOS ANTERIORES
42030019000000	PAGO DE DIVIDENDOS
42030020000000	OTROS
42030021000000	TOTAL

**MOVIMIENTOS INHERENTES AL RECONOCIMIENTO
DE LA UTILIDAD INTEGRAL**

42030022000000	UTILIDAD NETA
42030023000000	PERDIDA NETA
42030024000000	RESULTADO POR VALUACION DE INSTRUMENTOS DE COBERTURA DE FLUJOS DE EFECTIVO
42030025000000	RESULTADO POR VALUACION DE INVERSIONES PERMANENTES EN ACCIONES DE EMPRESAS PROMOVIDAS
42030026000000	OTROS
42030027000000	TOTAL
42030028000000	(SALDO AL 31 DE DICIEMBRE DEL 2020)

LAS NOTAS ADJUNTAS SON PARTE INTEGRANTE DE
ESTE ESTADO FINANCIERO

PARTE II

DATOS A PROPORCIONAR

**CAPITAL
CONTRIBUIDO:
APORTACIONES
PARA FUTUROS
AUMENTOS
DE CAPITAL
FORMALIZADAS
EN ASAMBLEA
DE ACCIONISTAS**

**CAPITAL
CONTRIBUIDO:
APORTACIONES
PARA FUTUROS
AUMENTOS
DE CAPITAL
FORMALIZADAS
POR SU ORGANO
DE GOBIERNO
(PARA EL CASO
DE FONDOS DE
INVERSION)**

**CAPITAL
CONTRIBUIDO:
PRIMA EN VENTA
DE ACCIONES**

**CAPITAL
CONTRIBUIDO:
OTRAS
CUENTAS
DE CAPITAL
CONTRIBUIDO**

**CAPITAL
GANADO:
RESERVAS
DE CAPITAL**

PARTE III

DATOS A PROPORCIONAR

CAPITAL GANADO: RESERVA POR ADQUISICION DE ACCIONES PROPIAS	CAPITAL GANADO: RESULTADO DE EJERCICIOS ANTERIORES	CAPITAL GANADO: RESULTADO POR VALUACION DE INSTRUMENTOS DE COBERTURA DE FLUJO DE EFECTIVO	CAPITAL GANADO: RESULTADO POR VALUACION DE INVERSIONES PERMANENTES EN ACCIONES DE EMPRESAS PROMOVIDAS	CAPITAL GANADO: OTRAS CUENTAS DE CAPITAL GANADO
--	---	--	--	--

PARTE IV

DATOS A PROPORCIONAR

CAPITAL GANADO: UTILIDAD NETA	CAPITAL GANADO: PERDIDA NETA	TOTAL CAPITAL CONTABLE
--	---	---------------------------------------

ESTE ANEXO CONSTA DE 16 COLUMNAS Y ESTA DIVIDIDO EN TRES PARTES.

PARTE I

INDICE	CONCEPTO	DATOS A PROPORCIONAR	
	4.- ESTADO DE VALUACION DE CARTERA DE INVERSION POR LOS EJERCICIOS TERMINADOS AL 31 DE DICIEMBRE DE 2020 Y DE 2019	PORCENTAJE DE PARTICIPACION	EMISORA

(CIFRAS EN PESOS)

DISPONIBILIDADES

42040000000000	DISPONIBILIDADES SIN RESTRICCION
42040001000000	DISPONIBILIDADES RESTRINGIDAS O DADAS EN GARANTIA
42040002000000	TOTAL DE DISPONIBILIDADES

TITULOS PARA NEGOCIARINVERSION EN INSTRUMENTOS DE PATRIMONIO
NETO

42040003000000	EMPRESAS INDUSTRIALES
42040004000000	EMPRESAS COMERCIALES
42040005000000	EMPRESAS DE SERVICIOS
42040006000000	EMPRESAS CONTROLADORAS
42040007000000	INSTITUCIONES DE CREDITO
42040008000000	SOCIEDADES O FONDOS DE INVERSION
42040009000000	GRUPOS FINANCIEROS
42040010000000	OTROS
42040011000000	TOTAL DE INVERSION EN INSTRUMENTOS DE PATRIMONIO NETO

INVERSION EN TITULOS DE DEUDA

42040012000000	VALORES GUBERNAMENTALES
42040013000000	TITULOS BANCARIOS
42040014000000	PAPEL PRIVADO

42040015000000 OTROS
42040016000000 TOTAL DE INVERSION EN TITULOS DE DEUDA
42040017000000 TOTAL DE TITULOS PARA NEGOCIAR

REPORTOS

42040018000000 DEUDORES POR REPORTOS

PRESTAMOS DE VALORES

42040019000000 PREMIOS POR COBRAR POR OPERACIONES DE
PRESTAMOS DE VALORES

OPERACIONES CON DERIVADOS

42040020000000 FUTUROS
42040021000000 CONTRATOS ADELANTADOS
42040022000000 OPCIONES
42040023000000 SWAPS
42040024000000 PAQUETES DE DERIVADOS
42040025000000 OTRAS

42040026000000 TOTAL OPERACIONES CON DERIVADOS

**INVERSIONES PERMANENTES EN ACCIONES DE
EMPRESAS PROMOVIDAS****INVERSIONES EN ACCIONES DE EMPRESAS
PROMOVIDAS**

42040027000000 EMPRESAS INDUSTRIALES
42040028000000 EMPRESAS COMERCIALES
42040029000000 EMPRESAS DE SERVICIOS
42040030000000 OTROS

42040031000000 TOTAL DE INVERSIONES EN ACCIONES DE
EMPRESAS PROMOVIDAS

42040032000000 TOTAL DE INVERSIONES PERMANENTES EN
ACCIONES DE EMPRESAS PROMOVIDAS

42040033000000 TOTAL DE VALUACION DE CARTERA DE INVERSION
AL 31 DE DICIEMBRE DE 2019

DISPONIBILIDADES

42040034000000 DISPONIBILIDADES SIN RESTRICCION
42040035000000 DISPONIBILIDADES RESTRINGIDAS O DADAS EN
GARANTIA

42040036000000 TOTAL DE DISPONIBILIDADES

TITULOS PARA NEGOCIAR**INVERSION EN INSTRUMENTOS DE PATRIMONIO
NETO**

42040037000000 EMPRESAS INDUSTRIALES
42040038000000 EMPRESAS COMERCIALES

42040039000000 EMPRESAS DE SERVICIOS
42040040000000 EMPRESAS CONTROLADORAS
42040041000000 INSTITUCIONES DE CREDITO
42040042000000 SOCIEDADES O FONDOS DE INVERSION
42040043000000 GRUPOS FINANCIEROS
42040044000000 OTROS

42040045000000 TOTAL DE INVERSION EN INSTRUMENTOS DE PATRIMONIO NETO

INVERSION EN TITULOS DE DEUDA

42040046000000 VALORES GUBERNAMENTALES
42040047000000 TITULOS BANCARIOS
42040048000000 PAPEL PRIVADO
42040049000000 OTROS

42040050000000 TOTAL DE INVERSION EN TITULOS DE DEUDA

42040051000000 TOTAL DE TITULOS PARA NEGOCIAR

REPORTOS

42040052000000 DEUDORES POR REPORTOS

PRESTAMOS DE VALORES

42040053000000 PREMIOS POR COBRAR POR OPERACIONES DE PRESTAMOS DE VALORES

OPERACIONES CON DERIVADOS

42040054000000 FUTUROS
42040055000000 CONTRATOS ADELANTADOS
42040056000000 OPCIONES
42040057000000 SWAPS
42040058000000 PAQUETES DE DERIVADOS
42040059000000 OTRAS

42040060000000 TOTAL OPERACIONES CON DERIVADOS

INVERSIONES PERMANENTES EN ACCIONES DE EMPRESAS PROMOVIDAS

INVERSIONES EN ACCIONES DE EMPRESAS PROMOVIDAS

42040061000000 EMPRESAS INDUSTRIALES
42040062000000 EMPRESAS COMERCIALES
42040063000000 EMPRESAS DE SERVICIOS
42040064000000 OTROS

42040065000000 TOTAL DE INVERSIONES EN ACCIONES DE EMPRESAS PROMOVIDAS

42040066000000 TOTAL DE INVERSIONES PERMANENTES EN ACCIONES DE EMPRESAS PROMOVIDAS

42040067000000 TOTAL DE VALUACION DE CARTERA DE INVERSION AL 31 DE DICIEMBRE DE 2020

LAS NOTAS ADJUNTAS SON PARTE INTEGRANTE DE ESTE ESTADO FINANCIERO

PARTE II

DATOS A PROPORCIONAR

SERIE	TIPO DE VALOR	TASA AL VALUAR	CALIFICACION O BURSATILIDAD	CANTIDAD DE TITULOS OPERADOS	CANTIDAD DE TITULOS LIQUIDADOS
-------	---------------	----------------	-----------------------------	------------------------------	--------------------------------

PARTE III

DATOS A PROPORCIONAR

TOTAL DE TITULOS DE LA EMISION	COSTO PROMEDIO UNITARIO DE ADQUISICION	COSTO TOTAL DE ADQUISICION	VALOR RAZONABLE O CONTABLE UNITARIO	VALOR RAZONABLE O CONTABLE TOTAL	DIAS POR VENCER
--------------------------------	--	----------------------------	-------------------------------------	----------------------------------	-----------------

CONCEPTO

4.1.- NOTAS A LOS ESTADOS FINANCIEROS

ESTE ANEXO CONSTA DE 12 COLUMNAS Y ESTA DIVIDIDO EN TRES PARTES.

PARTE I

INDICE	CONCEPTO	DATOS A PROPORCIONAR	
--------	----------	----------------------	--

	5.- ANALISIS COMPARATIVO DE LAS CUENTAS DEL ESTADO DE RESULTADOS POR LOS EJERCICIOS TERMINADOS AL 31 DE DICIEMBRE DE 2020 Y DE 2019	2020	2019
--	--	-------------	-------------

(CIFRAS EN PESOS)

INGRESOS DE LA OPERACIÓN**RESULTADO POR VALUACION A VALOR RAZONABLE**

RESULTADO POR VALUACION A VALOR RAZONABLE

42050000000000	TÍTULOS PARA NEGOCIAR
42050001000000	DERIVADOS CON FINES DE NEGOCIACION
42050002000000	DERIVADOS CON FINES DE COBERTURA
42050003000000	COLATERALES VENDIDOS
42050004000000	OTROS
42050005000000	TOTAL DE RESULTADO POR VALUACION A VALOR RAZONABLE
42050006000000	RESULTADO POR VALUACION DE DIVISAS
42050007000000	OTROS
42050008000000	TOTAL DE RESULTADO POR VALUACION A VALOR RAZONABLE

RESULTADO POR COMPRAVENTA

RESULTADO POR COMPRAVENTA DE VALORES Y DERIVADOS

42050009000000	TITULOS PARA NEGOCIAR
42050010000000	DERIVADOS CON FINES DE NEGOCIACION

42050011000000	DERIVADOS CON FINES DE COBERTURA
42050012000000	OTROS
42050013000000	TOTAL DE RESULTADO POR COMPRAVENTA DE VALORES Y DERIVADOS
42050014000000	RESULTADO POR COMPRAVENTA DE DIVISAS
42050015000000	RESULTADO POR COMPRAVENTA DE COLATERALES RECIBIDOS
42050016000000	OTROS
42050017000000	TOTAL DE RESULTADO POR COMPRAVENTA
42050018000000	RESULTADO POR PARTICIPACION EN ACCIONES DE EMPRESAS PROMOVIDAS

INGRESOS POR INTERESES

INTERESES DE DISPONIBILIDADES

42050019000000	BANCOS
42050020000000	DISPONIBILIDADES RESTRINGIDAS O DADAS EN GARANTIA
42050021000000	OTROS
42050022000000	TOTAL DE INTERESES DE DISPONIBILIDADES

INTERESES Y RENDIMIENTOS A FAVOR
PROVENIENTES DE CUENTAS DE MARGEN

42050023000000	EFFECTIVO
42050024000000	VALORES
42050025000000	OTROS ACTIVOS
42050026000000	TOTAL DE INTERESES Y RENDIMIENTOS A FAVOR PROVENIENTES DE CUENTAS DE MARGEN

INTERESES Y RENDIMIENTOS A FAVOR
PROVENIENTES DE INVERSIONES EN VALORES

42050027000000	TITULOS PARA NEGOCIAR
42050028000000	OTROS
42050029000000	TOTAL DE INTERESES Y RENDIMIENTOS A FAVOR PROVENIENTES DE INVERSIONES EN VALORES
42050030000000	PREMIOS E INTERESES A FAVOR EN OPERACIONES DE REPORTO
42050031000000	PREMIOS E INTERESES A FAVOR EN PRESTAMO DE VALORES
42050032000000	INGRESOS PROVENIENTES DE OPERACIONES DE COBERTURA
42050033000000	DIVIDENDOS DE INSTRUMENTOS DE PATRIMONIO NETO

UTILIDAD POR VALORIZACION

42050034000000 UTILIDAD EN CAMBIOS POR VALORIZACIÓN
42050035000000 VALORIZACION DE INSTRUMENTOS INDIZADOS
42050036000000 VALORIZACIÓN DE PARTIDAS EN UDIS
42050037000000 OTROS

42050038000000 TOTAL DE UTILIDAD POR VALORIZACION

42050039000000 TOTAL DE INGRESOS POR INTERESES

OTROS INGRESOS DE LA OPERACION

RECUPERACIONES

42050040000000 IMPUESTOS
42050041000000 OTRAS RECUPERACIONES

42050042000000 TOTAL DE RECUPERACIONES

42050043000000 UTILIDAD POR ADJUDICACION DE BIENES

42050044000000 UTILIDAD EN VENTA DE BIENES ADJUDICADOS

42050045000000 UTILIDAD POR VALUACION DE BIENES
ADJUDICADOS

EFECTO POR REVERSION DEL DETERIORO

42050046000000 DE BIENES INMUEBLES
42050047000000 DE CREDITO MERCANTIL
42050048000000 DE OTROS ACTIVOS

42050049000000 TOTAL DE EFECTO POR REVERSION DEL
DETERIORO

42050050000000 UTILIDAD EN VENTA DE PROPIEDADES, MOBILIARIO
Y EQUIPO

42050051000000 CANCELACION DE LA ESTIMACION POR
IRRECUPERABILIDAD O DIFICIL COBRO

42050052000000 CANCELACION DE OTRAS CUENTAS DE PASIVO

42050053000000 OTRAS PARTIDAS DE LOS INGRESOS DE LA
OPERACIÓN

42050054000000 TOTAL DE OTROS INGRESOS DE LA OPERACION

42050055000000 TOTAL DE INGRESOS DE LA OPERACION

EGRESOS DE LA OPERACION**SERVICIOS ADMINISTRATIVOS Y DE DISTRIBUCION
PAGADOS A LA SOCIEDAD OPERADORA**

42050056000000 ADMINISTRACIÓN DE ACTIVOS
42050057000000 ADMINISTRACIÓN DE ACTIVOS SOBRE DESEMPEÑO
42050058000000 DISTRIBUCION
42050059000000 VALUACION

42050060000000	DEPOSITO DE ACCIONES DE LA SOCIEDAD DE INVERSION O FONDO DE INVERSION
42050061000000	DEPOSITO DE VALORES DE LA SOCIEDAD DE INVERSION O DEL FONDO DE INVERSION
42050062000000	DEPOSITO DE VALORES
42050063000000	CUSTODIA DE ACCIONES DE LA SOCIEDAD DE INVERSION O DEL FONDO DE INVERSION
42050064000000	CUSTODIA DE VALORES DE LA SOCIEDAD DE INVERSION O DEL FONDO DE INVERSION
42050065000000	CUSTODIA DE VALORES
42050066000000	CONTABILIDAD
42050067000000	ADMINISTRACIÓN DE LA SOCIEDAD O DEL FONDO
42050068000000	SISTEMAS
42050069000000	ADMINISTRACIÓN DE RIESGOS
42050070000000	OTROS

42050071000000	TOTAL DE SERVICIOS ADMINISTRATIVOS Y DE DISTRIBUCION PAGADOS A LA SOCIEDAD OPERADORA
----------------	--

**SERVICIOS ADMINISTRATIVOS Y DE DISTRIBUCION
PAGADOS A OTRAS ENTIDADES**

42050072000000	DISTRIBUCIÓN
42050073000000	VALUACIÓN
42050074000000	CALIFICACIÓN
42050075000000	PROVEEDURÍA DE PRECIOS
42050076000000	DEPÓSITO DE ACCIONES DE LA SOCIEDAD DE INVERSION O DEL FONDO DE INVERSION
42050077000000	DEPÓSITO DE VALORES DE LA SOCIEDAD DE INVERSION O DEL FONDO DE INVERSION
42050078000000	DEPÓSITO DE VALORES
42050079000000	CUSTODIA DE ACCIONES DE LA SOCIEDAD DE INVERSION O DEL FONDO DE INVERSION
42050080000000	CUSTODIA DE VALORES DE LA SOCIEDAD DE INVERSION O DEL FONDO DE INVERSION
42050081000000	CUSTODIA DE VALORES
42050082000000	CONTABILIDAD
42050083000000	ADMINISTRACIÓN DE LA SOCIEDAD O DEL FONDO
42050084000000	SISTEMAS
42050085000000	ADMINISTRACIÓN DE RIESGOS
42050086000000	OTROS

42050087000000	TOTAL DE SERVICIOS ADMINISTRATIVOS Y DE DISTRIBUCION PAGADOS A OTRAS ENTIDADES
----------------	--

GASTOS POR INTERESES

42050088000000	PREMIOS E INTERESES A CARGO EN OPERACIONES DE REPORTO
42050089000000	PREMIOS E INTERESES A CARGO EN PRESTAMO DE VALORES
42050090000000	GASTOS PROVENIENTES DE OPERACIONES DE COBERTURA
42050091000000	COMISIONES PAGADAS

PERDIDA POR VALORIZACION

42050092000000	PERDIDA EN CAMBIOS POR VALORIZACION
42050093000000	VALORIZACION DE INSTRUMENTOS INDIZADOS
42050094000000	VALORIZACION DE PARTIDAS EN UDIS
42050095000000	OTROS
42050096000000	TOTAL DE PERDIDA POR VALORIZACION
42050097000000	TOTAL DE GASTOS POR INTERESES

OTROS EGRESOS DE LA OPERACION

COSTOS DE TRANSACCION

42050098000000	POR COMPRA VENTA DE TITULOS PARA NEGOCIAR
42050099000000	POR COMPRAVENTA DE DERIVADOS
42050100000000	TOTAL DE COSTOS DE TRANSACCION
42050101000000	AFECTACIONES A LA ESTIMACION POR IRRECUPERABILIDAD O DIFICIL COBRO

QUEBRANTOS

42050102000000	FRAUDES
42050103000000	SINIESTROS
42050104000000	OTROS QUEBRANTOS
42050105000000	TOTAL DE QUEBRANTOS
42050106000000	INTERESES A CARGO EN FINANCIAMIENTO PARA ADQUISICION DE ACTIVOS
42050107000000	PERDIDA POR ADJUDICACION DE BIENES
42050108000000	PERDIDA EN VENTA DE BIENES ADJUDICADOS
42050109000000	PERDIDA POR VALUACION DE BIENES ADJUDICADOS

PERDIDA POR DETERIORO

42050110000000	DE PROPIEDADES, MOBILIARIO Y EQUIPO
42050111000000	DE CREDITO MERCANTIL
42050112000000	DE OTRAS INVERSIONES PERMANENTES VALUADAS A COSTO
42050113000000	DE OTROS ACTIVOS
42050114000000	TOTAL DE PERDIDA POR DETERIORO
42050115000000	PERDIDA EN VENTA DE PROPIEDADES, MOBILIARIO Y EQUIPO
42050116000000	OTRAS PARTIDAS DE LOS EGRESOS DE LA OPERACION
42050117000000	TOTAL DE OTROS EGRESOS DE LA OPERACION

GASTOS DE ADMINISTRACION

42050118000000	REMUNERACIONES Y PRESTACIONES A CONSEJEROS
42050119000000	SUELDOS, SALARIOS Y PRESTACIONES A TRABAJADORES CON DISCAPACIDAD Y/O ADULTOS MAYORES
42050120000000	HONORARIOS
42050121000000	RENTAS
42050122000000	GASTOS DE PROMOCION Y PUBLICIDAD
42050123000000	IMPUESTOS Y DERECHOS DIVERSOS
42050124000000	GASTOS NO DEDUCIBLES
42050125000000	GASTOS EN TECNOLOGIA
42050126000000	DEPRECIACIONES
42050127000000	USO O GOCE TEMPORAL DE AUTOMOVILES CON PROPULSION DE BATERIAS ELECTRICAS RECARGABLES Y AUTOMOVILES ELECTRICOS CON MOTOR DE COMBUSTION INTERNA O ACCIONADO POR HIDROGENO
42050128000000	MONTO DEDUCIBLE DE LOS PAGOS EFECTUADOS POR EL USO O GOCE TEMPORAL DE AUTOMOVILES
42050129000000	AMORTIZACIONES
42050130000000	CORREOS Y TELEFONOS
42050131000000	MANTENIMIENTO Y CONSERVACION
42050132000000	FLETES Y ACARREOS PAGADOS A PERSONAS FISICAS
42050133000000	FLETES Y ACARREOS PAGADOS A PERSONAS MORALES
42050134000000	PERDIDA POR CREDITOS INCOBRABLES
42050135000000	CONSUMO EN RESTAURANTES
42050136000000	PERDIDA POR OPERACIONES FINANCIERAS DERIVADAS
42050137000000	DEDUCCION POR CONCEPTO DE AYUDA ALIMENTARIA PARA LOS TRABAJADORES
42050138000000	OTROS GASTOS DE ADMINISTRACION
42050139000000	TOTAL DE GASTOS DE ADMINISTRACION
42050140000000	TOTAL DE EGRESOS DE LA OPERACION

PARTE II

DATOS A PROPORCIONAR

PARTES RELACIONADAS 2020	PARTES NO RELACIONADAS 2020	PARTES RELACIONADAS 2019	PARTES NO RELACIONADAS 2019
---	--	---	--

PARTE III

DATOS A PROPORCIONAR

ACUMULABLE O DEDUCIBLE PARA ISR: 2020	ACUMULABLE O DEDUCIBLE PARA ISR: 2019	NO ACUMULABLES O NO AFECTOS AL ISR (INGRESOS) NO DEDUCIBLES (GASTOS) PARA ISR: 2020	NO ACUMULABLES O NO AFECTOS AL ISR (INGRESOS) NO DEDUCIBLES (GASTOS) PARA ISR: 2019
--	--	--	--

ESTE ANEXO CONSTA DE 8 COLUMNAS Y ESTA DIVIDIDO EN DOS PARTES.**PORTE I**

INDICE	CONCEPTO	DATOS A PROPORCIONAR	
		BASE GRAVABLE	TASA, TARIFA O CUOTA
6.- RELACION DE CONTRIBUCIONES A CARGO DEL CONTRIBUYENTE COMO SUJETO DIRECTO O EN SU CARACTER DE RETENEDOR POR EL EJERCICIO TERMINADO AL 31 DE DICIEMBRE DE 2020			
(CIFRAS EN PESOS)			
CONTRIBUCIONES A CARGO DEL CONTRIBUYENTE COMO SUJETO DIRECTO			
IMPUESTO SOBRE LA RENTA (I.S.R.)			
4206000000000	IMPUESTO SOBRE LA RENTA		
42060001000000	OTRAS REDUCCIONES DEL I.S.R.		
42060002000000	I.S.R. CAUSADO EN EL EJERCICIO		
42060003000000	MONTO PENDIENTE APLICADO EN EL EJERCICIO, DEL ESTIMULO FISCAL POR PROYECTOS EN INVESTIGACION Y DESARROLLO TECNOLOGICO AUTORIZADO EN EJERCICIOS ANTERIORES		
42060004000000	MONTO PENDIENTE APLICADO EN EL EJERCICIO, DEL ESTIMULO FISCAL POR PROYECTOS DE INVERSION EN LA PRODUCCION CINEMATOGRAFICA NACIONAL DE EJERCICIOS ANTERIORES		
42060005000000	MONTO PENDIENTE APLICADO EN EL EJERCICIO, DEL ESTIMULO FISCAL A PROYECTOS DE INVERSION EN LAS ARTES DE EJERCICIOS ANTERIORES		
42060006000000	ESTIMULO POR PROYECTOS DE INVERSION EN LA PRODUCCION CINEMATOGRAFICA NACIONAL		
42060007000000	ESTIMULO A PROYECTOS DE INVERSION EN LAS ARTES		
42060008000000	GASTOS E INVERSIONES POR "PROYECTOS EN INVESTIGACION Y DESARROLLO TECNOLOGICO", APLICADO EN EL EJERCICIO 2020		
42060009000000	GASTOS E INVERSIONES POR "PROYECTOS EN INVESTIGACION Y DESARROLLO TECNOLOGICO", APLICADO EN EL EJERCICIO 2019		
42060010000000	GASTOS E INVERSIONES POR "PROYECTOS EN INVESTIGACION Y DESARROLLO TECNOLOGICO", APLICADO EN EL EJERCICIO 2018		
42060011000000	GASTOS E INVERSIONES POR "PROYECTOS EN INVESTIGACION Y DESARROLLO TECNOLOGICO", APLICADO EN EL EJERCICIO 2017		
42060012000000	GASTOS E INVERSIONES POR "PROYECTOS EN INVESTIGACION Y DESARROLLO TECNOLOGICO", APLICADO EN EL EJERCICIO 2016		
42060013000000	GASTOS E INVERSIONES POR "PROYECTOS EN INVESTIGACION Y DESARROLLO TECNOLOGICO", APLICADO EN EL EJERCICIO 2015		
42060014000000	GASTOS E INVERSIONES POR "PROYECTOS EN INVESTIGACION Y DESARROLLO TECNOLOGICO", APLICADO EN EL EJERCICIO 2014		
42060015000000	MONTO PENDIENTE DE APLICAR POR "PROYECTOS EN INVESTIGACION Y DESARROLLO TECNOLOGICO"		
42060016000000	ESTIMULO POR LA INVERSION EN PROYECTOS Y PROGRAMAS PARA EL DEPORTE DE ALTO RENDIMIENTO		

42060017000000	MONTO PENDIENTE DE APLICAR POR LA INVERSION EN PROYECTOS Y PROGRAMAS PARA EL DEPORTE DE ALTO RENDIMIENTO
42060018000000	INGRESOS OBTENIDOS POR APOYOS GUBERNAMENTALES
42060019000000	MONTO PENDIENTE DE APLICAR DEL ESTIMULO POR LA INVERSION EN EQUIPOS FIJOS DE ALIMENTACION PARA VEHICULOS ELECTRICOS
42060020000000	MONTO DEL ESTIMULO FISCAL POR BIODIESEL Y SUS MEZCLAS
42060021000000	OTROS ESTIMULOS
42060022000000	TOTAL DE ESTIMULOS
42060023000000	PAGOS PROVISIONALES EFECTUADOS ENTERADOS A LA FEDERACION
42060024000000	I.S.R. RETENIDO AL CONTRIBUYENTE
42060025000000	I.S.R. ACREDITABLE PAGADO EN EL EXTRANJERO
42060026000000	I.S.R. ACREDITABLE POR DIVIDENDOS O UTILIDADES DISTRIBUIDOS
42060027000000	OTRAS CANTIDADES A CARGO
42060028000000	OTRAS CANTIDADES A FAVOR
42060029000000	DIFERENCIA A CARGO
42060030000000	DIFERENCIA A FAVOR
42060031000000	IMPUESTO SOBRE LA RENTA A CARGO DEL EJERCICIO
42060032000000	ESTIMULO FISCAL EN MATERIA DE IMPUESTO SOBRE LA RENTA SEÑALADO EN EL DECRETO DE ESTÍMULOS FISCALES REGIÓN FRONTERIZA NORTE, PUBLICADO EN EL DOF EL 31 DE DICIEMBRE DE 2018, APLICADO EN EL EJERCICIO 2020
42060033000000	IMPUESTO SOBRE LA RENTA PAGADO EN DECLARACIONES ANUAL, NORMAL Y COMPLEMENTARIAS
42060034000000	DIFERENCIA A CARGO DEL EJERCICIO
42060035000000	I.S.R. PAGADO EN EXCESO APLICADO CONTRA EL I.E.T.U.
42060036000000	SALDO A FAVOR DEL EJERCICIO

OTROS DATOS

42060037000000	IMPUESTO SOBRE LA RENTA POR INGRESOS SUJETOS A REGIMENES FISCALES PREFERENTES
42060038000000	IMPUESTO SOBRE LA RENTA SOBRE DIVIDENDOS DISTRIBUIDOS NO PROVENIENTES DE CUFIN NI DE CUFINRE
42060039000000	IMPUESTO SOBRE LA RENTA SOBRE DIVIDENDOS DISTRIBUIDOS PROVENIENTES DE CUFINRE

IMPUESTO AL VALOR AGREGADO (I.V.A.)

42060040000000	VALOR DE LOS ACTOS O ACTIVIDADES GRAVADOS A LA TASA DEL 16%
42060041000000	VALOR DE LOS ACTOS O ACTIVIDADES GRAVADOS A LA TASA DEL 0%
42060042000000	SUMA DEL VALOR DE LOS ACTOS O ACTIVIDADES GRAVADOS

42060043000000	VALOR DE LOS ACTOS O ACTIVIDADES POR LOS QUE NO SE ESTA OBLIGADO AL PAGO (EXENTOS)
42060044000000	TOTAL DEL VALOR DE LOS ACTOS O ACTIVIDADES
42060045000000	VALOR DE LOS ACTOS O ACTIVIDADES NO OBJETO
42060046000000	SUMA DEL IVA CAUSADO DE LOS MESES DEL EJERCICIO
42060047000000	SUMA DEL IVA ACREDITABLE DE LOS MESES DEL EJERCICIO SIN INCLUIR SALDOS A FAVOR
42060048000000	ESTIMULO FISCAL EN MATERIA DE IMPUESTO AL VALOR AGREGADO SEÑALADO EN EL DECRETO DE ESTÍMULOS FISCALES REGIÓN FRONTERIZA NORTE, PUBLICADO EN EL DOF EL 31 DE DICIEMBRE DE 2018, APLICADO EN EL EJERCICIO 2020
42060049000000	SUMA DE COMPENSACIONES APLICADAS AL IVA DE OTRAS CONTRIBUCIONES FEDERALES EN LOS MESES DEL EJERCICIO
42060050000000	SUMA DE ACREDITAMIENTOS DE SALDOS A FAVOR DE IVA
42060051000000	SUMA DEL IVA DEVUELTO EN LOS MESES DEL EJERCICIO
42060052000000	ACREDITAMIENTO DEL IVA POR LAS INVERSIONES O GASTOS EN PERIODOS PREOPERATIVOS (ARTÍCULOS 5, FRACCIÓN VI Y 5-B, SEGUNDO PÁRRAFO DE LA LIVA)
42060053000000	INCREMENTO DEL IVA POR LAS INVERSIONES O GASTOS EN PERIODOS PREOPERATIVOS (ARTÍCULOS 5, FRACCIÓN VI Y 5-B, SEGUNDO PÁRRAFO DE LA LIVA)
42060054000000	REINTEGRO DEL IVA POR LAS INVERSIONES O GASTOS EN PERIODOS PREOPERATIVOS (ARTÍCULOS 5, FRACCIÓN VI Y 5-B, SEGUNDO PÁRRAFO DE LA LIVA)
42060055000000	IVA RETENIDO CORRESPONDIENTE A LA SUBCONTRATACIÓN LABORAL (ARTÍCULO 1-A, FRACCIÓN IV DE LA LIVA)
42060056000000	MONTO DE LOS SERVICIOS DE TECNOLOGÍAS DE LA INFORMACIÓN PRESTADOS EN EL EXTRANJERO CONSIDERADOS COMO EXPORTADOS Y SUJETOS A LA TASA DEL 0% DEL IVA (ARTÍCULO 29, FRACCIÓN IV, INCISO I) DE LA LIVA)
	IMPUESTO ESPECIAL SOBRE PRODUCCION Y SERVICIOS (I.E.P.S.)
42060057000000	VALOR DE LOS ACTOS O ACTIVIDADES GRAVADOS A LA TASA DEL 30 % (JUEGOS CON APUESTAS Y SORTEOS)
42060058000000	SUMA DEL IEPS CAUSADO DE LOS MESES DEL EJERCICIO
42060059000000	SUMA DE COMPENSACIONES APLICADAS AL IEPS DE OTRAS CONTRIBUCIONES FEDERALES EN LOS MESES DEL EJERCICIO

42060060000000	BIODIESEL Y SUS MEZCLAS A QUE SE REFIERE LA FRACCIÓN I DEL APARTADO A, DEL ARTÍCULO 16 DE LA LIF 2020
42060061000000	BIODIESEL Y SUS MEZCLAS A QUE SE REFIERE LA FRACCIÓN IV DEL APARTADO A, DEL ARTÍCULO 16 DE LA LIF 2020

IMPUESTO AL COMERCIO EXTERIOR

42060062000000	IMPUESTO GENERAL DE IMPORTACION
42060063000000	IMPUESTO GENERAL DE EXPORTACION
42060064000000	TOTAL DE IMPUESTOS AL COMERCIO EXTERIOR

APORTACIONES DE SEGURIDAD SOCIAL

42060065000000	CUOTAS OBRERO PATRONALES AL I.M.S.S.
42060066000000	APORTACIONES AL INFONAVIT
42060067000000	APORTACIONES AL SEGURO DE RETIRO

DERECHOS POR LOS SERVICIOS QUE PRESTA

42060068000000	COMISION NACIONAL BANCARIA Y DE VALORES (CNBV)
42060069000000	EL INSTITUTO NACIONAL DE MIGRACION (INM).- VISITANTE SIN PERMISO PARA REALIZAR ACTIVIDADES REMUNERADAS (ARTICULO 8, FRACCION I DE LA LEY FEDERAL DE DERECHOS)
42060070000000	EL INSTITUTO NACIONAL DE MIGRACION (INM).- SERVICIOS MIGRATORIOS (ARTICULO 12 DE LA LEY FEDERAL DE DERECHOS)
42060071000000	OTROS ESPECIFICAR CONCEPTO

CONTRIBUCIONES DE LAS QUE ES RETENEDOR:**IMPUESTO SOBRE LA RENTA (I.S.R.)****POR PAGOS A RESIDENTES EN EL PAIS**

42060072000000	POR SALARIOS
42060073000000	HONORARIOS AL 35% ART 96 L.I.S.R.
42060074000000	PREMIOS
42060075000000	HONORARIOS AL 10%
42060076000000	ARRENDAMIENTO AL 10%
42060077000000	ENAJENACION DE OTROS BIENES AL 20%
42060078000000	INTERESES AL 1.45%, SOBRE EL MONTO DEL CAPITAL
42060079000000	INTERESES AL 20%
42060080000000	COMISIONES
42060081000000	INTERESES Y GANANCIA CAMBIARIA AL 35%
42060082000000	POR DIVIDENDOS AL 10%
42060083000000	OTROS
42060084000000	TOTAL DE I.S.R. RETENIDO A RESIDENTES EN EL PAIS

POR PAGOS A RESIDENTES EN EL EXTRANJERO

42060085000000	SALARIOS AL 15%
42060086000000	SALARIOS AL 30%
42060087000000	JUBILACIONES, PENSIONES Y OTROS CONCEPTOS AL 15%

42060088000000	JUBILACIONES, PENSIONES Y OTROS CONCEPTOS AL 30%
42060089000000	HONORARIOS AL 25%
42060090000000	REGALIAS AL 5%
42060091000000	REGALIAS AL 10%
42060092000000	REGALIAS AL 25%
42060093000000	REGALIAS AL 35%
42060094000000	ASISTENCIA TECNICA
42060095000000	MEDIACIONES
42060096000000	ARRENDAMIENTO DE INMUEBLES
42060097000000	ARRENDAMIENTO DE MUEBLES AL 5%
42060098000000	ARRENDAMIENTO DE MUEBLES AL 25%
42060099000000	INTERCAMBIO DE DEUDA PUBLICA POR CAPITAL
42060100000000	ARRENDAMIENTO FINANCIERO
42060101000000	PREMIOS
42060102000000	SERVICIO TURISTICO DE TIEMPO COMPARTIDO
42060103000000	INTERESES AL 4.9%
42060104000000	INTERESES AL 10%
42060105000000	INTERESES AL 15%
42060106000000	INTERESES AL 21%
42060107000000	INTERESES AL 35%
42060108000000	ENAJENACION DE INMUEBLES
42060109000000	ENAJENACION DE ACCIONES
42060110000000	OPERACIONES FINANCIERAS DERIVADAS DE CAPITAL
42060111000000	OPERACIONES FINANCIERAS DERIVADAS DE DEUDA
42060112000000	CONSTRUCCION DE OBRA, INSTALACION, MANTENIMIENTO O MONTAJE EN BIENES INMUEBLES
42060113000000	CONTRATO DE FLETAMENTO
42060114000000	ESPECTACULOS PUBLICOS, ARTISTICOS Y DEPORTIVOS
42060115000000	POR DIVIDENDOS AL 10%
42060116000000	OTROS
42060117000000	TOTAL DE I.S.R. RETENIDO A RESIDENTES EN EL EXTRANJERO

IMPUESTO AL VALOR AGREGADO (I.V.A.)

42060118000000	SERVICIOS PERSONALES INDEPENDIENTES PRESTADOS POR PERSONAS FISICAS
42060119000000	USO O GOCE TEMPORAL DE BIENES PRESTADOS U OTORGADOS POR PERSONAS FISICAS
42060120000000	SERVICIOS DE AUTOTRANSPORTE TERRESTRE DE BIENES PRESTADOS POR PERSONAS FISICAS O MORALES
42060121000000	SERVICIOS PRESTADOS POR COMISIONISTAS PERSONAS FISICAS
42060122000000	ADQUISICION, O USO O GOCE TEMPORAL DE BIENES TANGIBLES, QUE ENAJENEN U OTORGUEN RESIDENTES EN EL EXTRANJERO SIN ESTABLECIMIENTO PERMANENTE EN EL PAIS
42060123000000	OTROS
42060124000000	TOTAL DE I.V.A. RETENIDO

OTRAS CONTRIBUCIONES RETENIDAS

42060125000000	IMPUESTO ESPECIAL SOBRE PRODUCCION Y SERVICIOS RETENIDO
42060126000000	OTROS

**COMPENSACIONES EFECTUADAS Y
DEVOLUCIONES OBTENIDAS**

**COMPENSACIONES EFECTUADAS DURANTE EL
EJERCICIO DE SALDOS A FAVOR
PROVENIENTES DE:**

A VALOR HISTORICO DE:
42060127000000 IMPUESTO AL VALOR AGREGADO
42060128000000 IMPUESTO SOBRE LA RENTA
42060129000000 OTRAS CONTRIBUCIONES FEDERALES

A VALOR ACTUALIZADO DE:
42060130000000 IMPUESTO AL VALOR AGREGADO
42060131000000 IMPUESTO SOBRE LA RENTA
42060132000000 OTRAS CONTRIBUCIONES FEDERALES

**COMPENSACIONES EFECTUADAS DURANTE EL
EJERCICIO APLICADAS A:**

42060133000000 IMPUESTO AL VALOR AGREGADO PROPIO
PROVENIENTE DE IMPUESTO AL VALOR
AGREGADO PROPIO
42060134000000 IMPUESTO SOBRE LA RENTA PROPIO
PROVENIENTE DE IMPUESTO SOBRE LA RENTA
PROPIO
42060135000000 OTRAS CONTRIBUCIONES FEDERALES

DEVOLUCIONES OBTENIDAS EN EL EJERCICIO

42060136000000 OTRAS CONTRIBUCIONES FEDERALES

DE:
42060137000000 IMPUESTO AL VALOR AGREGADO
42060138000000 IMPUESTO SOBRE LA RENTA
42060139000000 OTRAS CONTRIBUCIONES FEDERALES

PARTE II

DATOS A PROPORCIONAR

CONTRIBUCION DETERMINADA POR AUDITORIA A CARGO O A FAVOR	CONTRIBUCION A CARGO O SALDO A FAVOR DETERMINADO POR EL CONTRIBUYENTE	DIFERENCIAS	DIFERENCIAS NO MATERIALES NO INVESTIGADAS POR AUDITORIA
---	--	-------------	--

CONCEPTO
6.1.- DECLARATORIA

ESTE ANEXO CONSTA DE 14 COLUMNAS Y ESTA DIVIDIDO EN TRES PARTES.

PARTE I

INDICE	CONCEPTO	DATOS A PROPORCIONAR	
	7.- RELACION DE CONTRIBUCIONES POR PAGAR AL 31 DE DICIEMBRE DE 2020	IMPORTE CORRESPONDIENTE AL EJERCICIO FISCAL DICTAMINADO	IMPORTE PROVENIENTE DE EJERCICIOS ANTERIORES

(CIFRAS EN PESOS)

**IMPUESTO SOBRE LA RENTA CAUSADO COMO
SUJETO DIRECTO**

4207000000000 DETERMINADO POR EL CONTRIBUYENTE (DEL EJERCICIO)

42070001000000 DIFERENCIA DETERMINADA POR EL CONTRIBUYENTE (DEL EJERCICIO DICTAMINADO)

**PAGOS PROVISIONALES Y/O DEFINITIVOS
DETERMINADOS POR EL CONTRIBUYENTE
POR CONCEPTO DE:****IMPUESTO SOBRE LA RENTA PAGOS
PROVISIONALES PROPIOS**

42070002000000 CORRESPONDIENTE AL MES DE:

**IMPUESTO SOBRE LA RENTA POR SALARIOS Y
EN GENERAL POR LA PRESTACION DE UN
SERVICIO PERSONAL SUBORDINADO EN SU
CARACTER DE RETENEDOR**

42070003000000 CORRESPONDIENTE AL MES DE:

**IMPUESTO SOBRE LA RENTA POR PAGO DE
HONORARIOS EN SU CARÁCTER DE
RETENEDOR**

42070004000000 CORRESPONDIENTE AL MES DE:

**IMPUESTO SOBRE LA RENTA POR PAGO DE
ARRENDAMIENTOS EN SU CARACTER DE
RETENEDOR**

42070005000000 CORRESPONDIENTE AL MES DE:

**IMPUESTO SOBRE LA RENTA POR PAGO DE
INTERESES
EN SU CARACTER DE RETENEDOR**

42070006000000 CORRESPONDIENTE AL MES DE:

**IMPUESTO SOBRE LA RENTA (OTRAS
RETENCIONES A
RESIDENTES EN MEXICO) EN SU CARACTER
DE RETENEDOR**

42070007000000 CORRESPONDIENTE AL MES DE:

**IMPUESTO SOBRE LA RENTA SOBRE
DIVIDENDOS COMO SUJETO DIRECTO**

42070008000000 CORRESPONDIENTE AL MES DE:

**IMPUESTO SOBRE LA RENTA REGIMENES
FISCALES PREFERENTES COMO SUJETO
DIRECTO**

42070009000000 CORRESPONDIENTE AL EJERCICIO DE:

**IMPUESTO SOBRE LA RENTA POR PAGOS AL
EXTRANJERO EN SU CARACTER DE
RETENEDOR**

42070010000000 CORRESPONDIENTE AL MES DE:

**IMPUESTO EMPRESARIAL A TASA ÚNICA
CAUSADO COMO SUJETO DIRECTO**42070011000000 CORRESPONDIENTE AL EJERCICIO DE:
(ESPECIFIQUE EL EJERCICIO)**IMPUESTO A LOS DEPOSITOS EN EFECTIVO
COMO RECAUDADOR (DE EJERCICIOS
ANTERIORES)**

42070012000000 CORRESPONDIENTE AL EJERCICIO DE:

**INFORMACION DETERMINADA POR EL
CONTRIBUYENTE:****IMPUESTO AL ACTIVO COMO SUJETO
DIRECTO**42070013000000 CORRESPONDIENTE AL EJERCICIO DE:
(ESPECIFIQUE EL EJERCICIO)**IMPUESTO AL VALOR AGREGADO CAUSADO
COMO SUJETO DIRECTO**

42070014000000 CORRESPONDIENTE AL MES DE:

**IMPUESTO AL VALOR AGREGADO EN SU
CARACTER DE RETENEDOR**

42070015000000 CORRESPONDIENTE AL MES DE:

**IMPUESTO ESPECIAL SOBRE PRODUCCION Y
SERVICIOS
CAUSADO COMO SUJETO DIRECTO**

42070016000000 CORRESPONDIENTE AL MES DE:

**IMPUESTO ESPECIAL SOBRE PRODUCCION Y
SERVICIOS
EN SU CARACTER DE RETENEDOR**

42070017000000 CORRESPONDIENTE AL MES DE:

IMPUESTO SOBRE AUTOMOVILES NUEVOS

42070018000000 CORRESPONDIENTE AL MES DE:

**APORTACIONES AL INSTITUTO MEXICANO DEL
SEGURO SOCIAL**

42070019000000 CORRESPONDIENTE AL MES DE:

**APORTACIONES AL INSTITUTO DEL FONDO
NACIONAL DE LA VIVIENDA PARA LOS
TRABAJADORES**

42070020000000 CORRESPONDIENTE AL BIMESTRE DE:

APORTACIONES AL SEGURO DE RETIRO

42070021000000 CORRESPONDIENTE AL BIMESTRE DE:

IMPUESTOS LOCALES

42070022000000 CORRESPONDIENTE AL MES DE:

IMPUESTO SOBRE NOMINAS

42070023000000 CORRESPONDIENTE AL MES DE:

DERECHOS POR LOS SERVICIOS QUE PRESTA

42070024000000 LA COMISION NACIONAL BANCARIA Y DE VALORES (CNBV), CORRESPONDIENTE AL MES DE:

42070025000000 EL INSTITUTO NACIONAL DE MIGRACION (INM).- VISITANTE SIN PERMISO PARA REALIZAR ACTIVIDADES REMUNERADAS (ARTICULO 8, FRACCION I DE LA LEY FEDERAL DE DERECHOS)

42070026000000 EL INSTITUTO NACIONAL DE MIGRACION (INM).- SERVICIOS MIGRATORIOS (ARTICULO 12 DE LA LEY FEDERAL DE DERECHOS)

42070027000000 OTROS ESPECIFICAR CONCEPTO Y PERIODO AL QUE CORRESPONDE:

OTRAS CONTRIBUCIONES

42070028000000 ESPECIFICAR CONCEPTO Y PERIODO AL QUE CORRESPONDE:

DIFERENCIAS NO CONSIDERADAS POR EL CONTRIBUYENTE EN EL EJERCICIO FISCAL DICTAMINADO:

42070029000000 DIFERENCIA DETERMINADA POR DICTAMEN NO CONSIDERADA POR EL CONTRIBUYENTE (DEL EJERCICIO DICTAMINADO)

IMPUESTO SOBRE LA RENTA PAGOS PROVISIONALES

42070030000000 CORRESPONDIENTE AL MES DE:

IMPUESTO SOBRE LA RENTA RETENCIONES A RESIDENTES EN MEXICO

42070031000000 CORRESPONDIENTE AL MES DE:

IMPUESTO SOBRE LA RENTA RETENCIONES A RESIDENTES EN EL EXTRANJERO

42070032000000 CORRESPONDIENTE AL MES DE:

IMPUESTO SOBRE LA RENTA SOBRE DIVIDENDOS

42070033000000 CORRESPONDIENTE AL MES DE:

**IMPUESTO SOBRE LA RENTA REGIMENES
FISCALES PREFERENTES COMO SUJETO
DIRECTO**

42070034000000 CORRESPONDIENTE AL EJERCICIO

**IMPUESTO AL VALOR AGREGADO COMO
SUJETO DIRECTO**

42070035000000 CORRESPONDIENTE AL MES DE:

**IMPUESTO AL VALOR AGREGADO EN SU
CARÁCTER DE RETENEDOR**

42070036000000 CORRESPONDIENTE AL MES DE:

**IMPUESTO ESPECIAL SOBRE PRODUCCION Y
SERVICIOS COMO SUJETO DIRECTO**

42070037000000 CORRESPONDIENTE AL MES DE:

**IMPUESTO ESPECIAL SOBRE PRODUCCION Y
SERVICIOS
EN SU CARÁCTER DE RETENEDOR**

42070038000000 CORRESPONDIENTE AL MES DE:

IMPUESTO SOBRE AUTOMOVILES NUEVOS

42070039000000 CORRESPONDIENTE AL MES DE:

**APORTACIONES AL INSTITUTO MEXICANO DEL
SEGURO SOCIAL**

42070040000000 CORRESPONDIENTE AL MES DE:

**APORTACIONES AL INSTITUTO DEL FONDO
NACIONAL DE LA VIVIENDA PARA LOS
TRABAJADORES**

42070041000000 CORRESPONDIENTE AL BIMESTRE DE:

APORTACIONES AL SEGURO DE RETIRO

42070042000000 CORRESPONDIENTE AL BIMESTRE DE:

IMPUESTOS LOCALES

42070043000000 CORRESPONDIENTE AL MES DE:

DERECHOS

42070044000000 CORRESPONDIENTE AL DERECHO

OTRAS CONTRIBUCIONES42070045000000 ESPECIFICAR CONCEPTO Y PERIODO AL QUE
CORRESPONDE:

42070046000000 TOTAL

PARTE II

DATOS A PROPORCIONAR

TOTAL DE CONTRIBUCIONES POR PAGAR	IMPORTE DE LA CONTRIBUCION EN LITIGIO	FECHA DE PAGO	INSTITUCION DE CREDITO O SAT	NUMERO DE LA OPERACION
-----------------------------------	---------------------------------------	---------------	------------------------------	------------------------

PARTE III

DATOS A PROPORCIONAR

PAGO EN PARCIALIDADES (DATOS DEL ESCRITO LIBRE): NUMERO DE FOLIO	PAGO EN PARCIALIDADES (DATOS DEL ESCRITO LIBRE): FECHA DE PRESENTACION	PAGO EN PARCIALIDADES (DATOS DEL ESCRITO LIBRE): ADMINISTRACION RECEPTORA	OFICIO DE AUTORIZACION DE PAGO EN PARCIALIDADES: NUMERO	OFICIO DE AUTORIZACION DE PAGO EN PARCIALIDADES: FECHA
--	--	---	---	--

INDICE

CONCEPTO

DATOS A PROPORCIONAR

8.- CONCILIACION ENTRE EL RESULTADO CONTABLE Y FISCAL PARA EFECTOS DEL IMPUESTO SOBRE LA RENTA POR EL EJERCICIO TERMINADO AL 31 DE DICIEMBRE DE 2020

2020

2019

(CIFRAS EN PESOS)

42080000000000	UTILIDAD NETA
42080001000000	PERDIDA NETA
	MAS-MENOS:
42080002000000	EFFECTO DE LA INFLACION DE LA NIF B-10
42080003000000	RESULTADO POR POSICION MONETARIA FAVORABLE
42080004000000	RESULTADO POR POSICION MONETARIA DESFAVORABLE
42080005000000	UTILIDAD NETA HISTORICA
42080006000000	PERDIDA NETA HISTORICA
	MAS:
42080007000000	INGRESOS FISCALES NO CONTABLES
	MAS:
42080008000000	DEDUCCIONES CONTABLES NO FISCALES
	MENOS:
42080009000000	DEDUCCIONES FISCALES NO CONTABLES
	MENOS:
42080010000000	INGRESOS CONTABLES NO FISCALES
42080011000000	PERDIDA FISCAL ANTES DE PERDIDA EN ENAJENACION DE ACCIONES
42080012000000	UTILIDAD FISCAL ANTES DE PERDIDA EN ENAJENACION DE ACCIONES
42080013000000	PERDIDA EN ENAJENACION DE ACCIONES

42080014000000 PERDIDA FISCAL ANTES DE P.T.U. PAGADA EN EL EJERCICIO
42080015000000 UTILIDAD FISCAL ANTES DE P.T.U. PAGADA EN EL EJERCICIO

MAS O MENOS:

42080016000000 PTU PAGADA EN EL EJERCICIO
42080017000000 PERDIDA FISCAL DEL EJERCICIO
42080018000000 UTILIDAD FISCAL DEL EJERCICIO
42080019000000 DEDUCCION ADICIONAL DEL FOMENTO AL PRIMER EMPLEO EN EL EJERCICIO (ARTICULO NOVENO FRACCION XXXVII DE LAS DISPOSICIONES TRANSITORIAS DE LA LISR PARA 2014)
42080020000000 AMORTIZACION DE PERDIDAS DE EJERCICIOS ANTERIORES
42080021000000 RESULTADO FISCAL

INGRESOS FISCALES NO CONTABLES

42080022000000 AJUSTE ANUAL POR INFLACION ACUMULABLE
42080023000000 UTILIDAD FISCAL EN ENAJENACION DE ACCIONES Y/O INTANGIBLES
42080024000000 UTILIDAD FISCAL POR REEMBOLSO DE CAPITAL
42080025000000 UTILIDAD FISCAL EN ENAJENACION DE ACTIVO FIJO
42080026000000 UTILIDAD FISCAL EN FIDEICOMISOS
42080027000000 AJUSTE DE PRECIOS DE TRANSFERENCIA
42080028000000 OTROS INGRESOS FISCALES NO CONTABLES
42080029000000 TOTAL DE INGRESOS FISCALES NO CONTABLES

DEDUCCIONES CONTABLES NO FISCALES

42080030000000 IMPUESTO SOBRE LA RENTA
42080031000000 CUENTAS INCOBRABLES
42080032000000 DEPRECIACIONES
42080033000000 AMORTIZACIONES
42080034000000 PERDIDA CONTABLE EN ENAJENACION DE ACCIONES Y/O INTANGIBLES
42080035000000 PERDIDA CONTABLE EN ENAJENACION DE VALORES
42080036000000 PERDIDA CONTABLE EN VENTA DE ACTIVO FIJO
42080037000000 INTERESES DE PERSONAS FISICAS NO PAGADOS AL CIERRE DEL EJERCICIO
42080038000000 ESTIMACION NO DEDUCIBLE POR BAJA DE VALORES
42080039000000 PERDIDA CONTABLE EN FIDEICOMISOS
42080040000000 PERDIDA CONTABLE EN ASOCIACION EN PARTICIPACION
42080041000000 CONCEPTOS NO DEDUCIBLES PARA ISR
42080042000000 OTROS CONCEPTOS NO DEDUCIBLES PARA ISR
42080043000000 PROPORCION DE PAGOS QUE SEAN INGRESOS EXENTOS PARA EL TRABAJADOR
42080044000000 OPERACIONES CON PARTES RELACIONADAS NO DEDUCIBLES
42080045000000 OTRAS DEDUCCIONES NO CONTABLES FISCALES
42080046000000 TOTAL DE DEDUCCIONES CONTABLES NO FISCALES

**LAS PARTIDAS NO DEDUCIBLES SE
CONTABILIZAN EN:**

42080047000000 OTROS GASTOS
42080048000000 GASTOS POR INTERESES

LA DEPRECIACION CONTABLE SE INTEGRA POR:

42080049000000 DEPRECIACIONES Y AMORTIZACIONES

DEDUCCIONES FISCALES NO CONTABLES

42080050000000 AJUSTE ANUAL POR INFLACION DEDUCIBLE
42080051000000 PERDIDA FISCAL EN ENAJENACION DE ACCIONES Y/O
INTANGIBLES
42080052000000 DEPRECIACION FISCAL
42080053000000 ESTIMULO FISCAL POR DEDUCCION INMEDIATA DE
INVERSIONES
42080054000000 AMORTIZACION FISCAL
42080055000000 CARGOS A PROVISIONES
42080056000000 CARGOS A ESTIMACIONES
42080057000000 HONORARIOS Y RENTAS DE PERSONAS FISICAS QUE
NO AFECTARON EL RESULTADO DEL EJERCICIO
ANTERIOR PAGADOS EN ESTE
42080058000000 PERDIDA FISCAL EN FIDEICOMISOS
42080059000000 DEDUCCION ADICIONAL POR DONACION DE BIENES
BASICOS PARA LA SUBSISTENCIA HUMANA (ARTICULO
1.3. DEL DECRETO PUBLICADO EN EL DIARIO OFICIAL
DE LA FEDERACION EL 26 DE DICIEMBRE DE 2013)
42080060000000 DEDUCCION DEL MONTO ADICIONAL DEL 25% DEL
SALARIO (ARTICULO 1.5. DEL DECRETO PUBLICADO
EN EL DOF EL 26 DE DICIEMBRE DE 2013 Y ARTICULO
186 DE LA LISR)
42080061000000 ESTIMULO FISCAL POR CONTRATAR PERSONAS CON
DISCAPACIDAD Y/O ADULTOS MAYORES
42080062000000 DEDUCCIÓN DEL IMPUESTO SOBRE LA RENTA
RETENIDO A PERSONAS CON DISCAPACIDAD Y/O
ADULTOS MAYORES
42080063000000 AJUSTE DE PRECIOS DE TRANSFERENCIA
42080064000000 INTERESES NETOS DE EJERCICIOS ANTERIORES
42080065000000 INTERESES NETOS DEL EJERCICIO
42080066000000 OTRAS DEDUCCIONES FISCALES NO CONTABLES
42080067000000 TOTAL DE DEDUCCIONES FISCALES NO CONTABLES

INGRESOS CONTABLES NO FISCALES

42080068000000 DIVIDENDOS COBRADOS EN EFECTIVO
42080069000000 UTILIDAD CONTABLE EN ENAJENACION DE ACCIONES
Y/O INTANGIBLES
42080070000000 UTILIDAD CONTABLE EN ENAJENACION DE ACTIVO
FIJO
42080071000000 CANCELACION DE ESTIMACIONES
42080072000000 CANCELACION DE PROVISIONES
42080073000000 UTILIDAD CONTABLE EN FIDEICOMISOS
42080074000000 UTILIDAD CONTABLE EN ASOCIACION EN
PARTICIPACION
42080075000000 SALDOS A FAVOR DE IMPUESTOS Y SU
ACTUALIZACIÓN
42080076000000 OTROS INGRESOS CONTABLES NO FISCALES
42080077000000 TOTAL DE INGRESOS CONTABLES NO FISCALES

ESTE ANEXO CONSTA DE 16 COLUMNAS Y ESTA DIVIDIDO EN CUATRO PARTES.

PARTE I

INDICE	CONCEPTO	DATOS A PROPORCIONAR	
	9.- OPERACIONES FINANCIERAS DERIVADAS POR EL EJERCICIO TERMINADO AL 31 DE DICIEMBRE DE 2020	NUMERO DE IDENTIFICACION FISCAL O RFC	PAIS DE RESIDENCIA

(CIFRAS EN PESOS)

NOTA: SOLAMENTE SE CAPTURA LA INFORMACIÓN DE ESTE ANEXO CUANDO SE HAYA ANOTADO "SI" EN EL CONCEPTO "42D065000", DEL ANEXO DE DATOS GENERALES

NOMBRE DE LA CONTRAPARTE

42090000000000 (ESPECIFICAR)

42090001000000 TOTAL

PARTE II

DATOS A PROPORCIONAR

NUMERO DE CONTRATOS CELEBRADOS	CONCEPTO DE OPERACIONES FINANCIERAS DERIVADAS (ARTICULO 16- CFF)	TIPO DE OPERACIONES FINANCIERAS DERIVADAS (ARTICULO 20 LISR)	SUMATORIA DE NOCIONALES
--------------------------------------	--	--	----------------------------

PARTE III

DATOS A PROPORCIONAR

TIPO DE MERCADO	NOMBRE DEL MERCADO	PORCENTAJE DE LIQUIDACION EN EFECTIVO	PORCENTAJE DE LIQUIDACION EN ESPECIE
--------------------	-----------------------	---	--

PARTE IV

DATOS A PROPORCIONAR

UTILIDAD POR CONTRAPARTE	PERDIDA POR CONTRAPARTE	EFFECTO NETO	PROPORCION QUE REPRESENTA DE INGRESOS ACUMULABLES Y/O DEDUCCIONES AUTORIZADAS
-----------------------------	----------------------------	-----------------	--

ESTE ANEXO CONSTA DE 9 COLUMNAS Y ESTA DIVIDIDO EN DOS PARTES.

PARTE I

INDICE	CONCEPTO	DATOS A PROPORCIONAR		
	10.- INVERSIONES PERMANENTES EN SUBSIDIARIAS, ASOCIADAS Y AFILIADAS RESIDENTES EN EL EXTRANJERO POR EL EJERCICIO TERMINADO AL 31 DE DICIEMBRE DE 2020	NUMERO DE IDENTIFICACION FISCAL	PAIS DE RESIDENCIA FISCAL DE LA ENTIDAD	PORCENTAJE DE PARTICIPACION EN EL CAPITAL DE LA ENTIDAD

(CIFRAS EN PESOS)

NOTA: SOLAMENTE SE CAPTURA LA INFORMACIÓN DE ESTE ANEXO CUANDO SE HAYA ANOTADO "SI" EN EL CONCEPTO "42D066000", DEL ANEXO DE DATOS GENERALES

**NOMBRE, DENOMINACIÓN O RAZÓN
SOCIAL DE LA SUBSIDIARIA,
ASOCIADA O AFILIADA**

42100000000000 (ESPECIFICAR)

42100001000000 TOTAL

PARTE II

DATOS A PROPORCIONAR

MONTO DE LA INVERSION	MONTO DE LAS UTILIDADES (PERDIDAS) DE EJERCICIOS ANTERIORES EN EL PORCENTAJE DE PARTICIPACION	MONTO DE LA UTILIDAD (PERDIDA) DEL EJERCICIO EN EL PORCENTAJE DE PARTICIPACION	VALOR DE LA INVERSION
--------------------------	--	--	-----------------------------

ESTE ANEXO CONSTA DE 14 COLUMNAS Y ESTA DIVIDIDO EN CUATRO PARTES.

PARTE I

INDICE	CONCEPTO	DATOS A PROPORCIONAR
11.- SOCIOS O ACCIONISTAS QUE TUVIERON ACCIONES O PARTES SOCIALES POR EL EJERCICIO TERMINADO AL 31 DE DICIEMBRE DE 2020	NÚMERO DE IDENTIFICACION FISCAL O RFC	PAIS DE RESIDENCIA PARA EFECTOS FISCALES

(CIFRAS EN PESOS)

**NOMBRE, DENOMINACION O RAZON SOCIAL DEL
SOCIO O ACCIONISTA**

42110000000000 (ESPECIFICAR)

42110001000000 TOTAL

PARTE II

DATOS A PROPORCIONAR

PORCENTAJE DE PARTICIPACION DEL SOCIO O ACCIONISTA EN EL EJERCICIO	PERIODO DE TENENCIA DEL	PERIODO DE TENENCIA AL	MONTO DE APORTACIONES QUE NO SEAN PRIMA EN SUSCRIPCION DE ACCIONES
--	-------------------------	------------------------	--

PARTE III

DATOS A PROPORCIONAR

MONTO DE RETIROS DE CAPITAL	MONTO DE PRESTAMOS EFECTUADOS	MONTO DE PRESTAMOS RECIBIDOS	PORCENTAJE DE TASA DE INTERES PACTADA EN CASO DE PRESTAMO RECIBIDOS
-----------------------------	-------------------------------	------------------------------	---

PARTE IV

DATOS A PROPORCIONAR

DESTINO DEL PRESTAMO	MONTO DE PRIMA EN SUSCRIPCIÓN DE ACCIONES
----------------------	---

ESTE ANEXO CONSTA DE 14 COLUMNAS Y ESTA DIVIDIDO EN TRES PARTES.**PARTE I**

INDICE	CONCEPTO	DATOS A PROPORCIONAR	
	12.- OPERACIONES CON PARTES RELACIONADAS POR EL EJERCICIO TERMINADO AL 31 DE DICIEMBRE DE 2020	NUMERO DE IDENTIFICACION FISCAL O RFC	TIPO DE OPERACIÓN

(CIFRAS EN PESOS)

NOTA: SOLAMENTE SE CAPTURA LA INFORMACIÓN DE ESTE ANEXO CUANDO SE HAYA ANOTADO "SI" EN EL CONCEPTO "42D030000", DEL ANEXO DE DATOS GENERALES

IMPUESTO SOBRE LA RENTA**DENOMINACION O RAZON SOCIAL DE LA
PARTE RELACIONADA****INGRESOS ACUMULABLES**

42120000000000	(ESPECIFICAR)		
42120001000000	TOTAL DE INGRESOS ACUMULABLES		

DEDUCCIONES AUTORIZADAS

42120002000000	(ESPECIFICAR)		
42120003000000	TOTAL DE DEDUCCIONES AUTORIZADAS		

PARTE II**DATOS A PROPORCIONAR**

EN CASO DE QUE EN LA COLUMNA "TIPO DE OPERACION" HAYA SELECCIONADO ALGUNO DE LOS CONCEPTOS DE "OTROS INGRESOS" U "OTROS PAGOS" ESPECIFIQUE EL CONCEPTO	PAIS DE RESIDENCIA	VALOR DE LA OPERACIÓN Y/O INVERSION PARA EFECTOS FISCALES (INCLUSO CON VALOR CERO)	METODO DE PRECIOS DE TRANSFERENCIA APLICADO
---	-----------------------	---	--

PARTE III**DATOS A PROPORCIONAR**

LA OPERACIÓN INVOLUCRA CONTRIBUCIONES ÚNICAS Y VALIOSAS (SI O NO) EN CASO AFIRMATIVO INDIQUE EN EL ANEXO DENOMINADO INFORMACION ADICIONAL, DE QUE CONTRIBUCIONES ÚNICAS Y VALIOSA SE TRATAN	LA OPERACIÓN INVOLUCRA CONTRIBUCIONES ÚNICAS Y VALIOSAS (SI O NO)	MONTO AJUSTE FISCAL DEL CONTRIBUYENTE PARA QUE LA OPERACION SE CONSIDERE PACTADA COMO CON PARTES INDEPENDIENTES EN OPERACIONES COMPARABLES
---	---	--

PARTE IV

DATOS A PROPORCIONAR

	SE MODIFICARON LOS VALORES DE ACTOS O ACTIVIDADES PARA IVA, O BIEN, DEL IVA ACREDITABLE (DEDUCCIONES) COMO CONSECUENCIA DE UN AJUSTE DE PRECIOS DE TRANSFERENCIA (REGLA 3.9.1.2. APARTADO B, DE LA RMF VIGENTE) (SI O NO)	SE MODIFICARON INDIQUE SI OBTUVO BENEFICIO DE LOS TRATADOS PARA EVITAR LA DOBLE TRIBUTACIÓN (SI, NO, N/A)	MONTO MODIFICADO
INDICE	CONCEPTO	DATOS A PROPORCIONAR	
13.- INFORMACION DEL CONTRIBUYENTE SOBRE SUS OPERACIONES CON PARTES RELACIONADAS POR EL EJERCICIO TERMINADO AL 31 DE DICIEMBRE DE 2020			
NOTA:	SOLAMENTE SE CAPTURA LA INFORMACIÓN DE ESTE ANEXO CUANDO SE HAYA ANOTADO "SI" EN EL CONCEPTO "42D030000", DEL ANEXO DE DATOS GENERALES.		
CONOCIMIENTO DEL NEGOCIO, INFORMACION GENERAL			
CUAL(ES) ES (SON) LA (S) ACTIVIDAD(ES) PREPONDERANTE(S) DEL CONTRIBUYENTE:			
4213000000000 42130001000000 42130002000000	OTORGAMIENTO DE USO O GOCE TEMPORAL DE BIENES SERVICIOS OTROS (ESPECIFICAR)		
42130003000000	EL CONTRIBUYENTE ES PROPIETARIO DE LOS ACTIVOS QUE UTILIZA PARA REALIZAR SU ACTIVIDAD PREPONDERANTE MISMOS QUE ESTAN REGISTRADOS EN SU CONTABILIDAD.		
42130004000000	EL CONTRIBUYENTE POSEE O USA ACTIVOS INTANGIBLES LOS CUALES SE ENCUENTRAN REGISTRADOS EN SU CONTABILIDAD		
ESPECIFIQUE LOS CINCO PRINCIPALES ACTIVOS INTANGIBLES QUE USA EL CONTRIBUYENTE (VER APENDICE VIII) QUE SE ENCUENTRAN REGISTRADOS EN SU CONTABILIDAD			
42130005000000 42130006000000 42130007000000 42130008000000 42130009000000	CAMPO 1 CAMPO 2 CAMPO 3 CAMPO 4 CAMPO 5		
42130010000000	MONTO DE LA REGALIA POR EL USO DE ACTIVOS INTANGIBLES		
ESPECIFIQUE LOS CINCO PRINCIPALES ACTIVOS INTANGIBLES POR LOS QUE SE OTORGA EL USO O GOCE (VER APENDICE VIII)			
42130011000000	CAMPO 1		

42130012000000	CAMPO 2
42130013000000	CAMPO 3
42130014000000	CAMPO 4
42130015000000	CAMPO 5
42130016000000	MONTO DE LA REGALIA POR EL QUE SE OTORGA EL USO DE ACTIVOS INTANGIBLES
	ESPECIFIQUE LOS CINCO PRINCIPALES ACTIVOS INTANGIBLES DE LOS QUE ES PROPIETARIO Y QUE TIENE REGISTRADOS EN SU CONTABILIDAD (VER APENDICE VIII)
42130017000000	CAMPO 1
42130018000000	CAMPO 2
42130019000000	CAMPO 3
42130020000000	CAMPO 4
42130021000000	CAMPO 5
42130022000000	VALOR DEL ACTIVO INTANGIBLE QUE TIENE REGISTRADO EN SU CONTABILIDAD
42130023000000	EL CONTRIBUYENTE OBTUVO UN ACUERDO ANTICIPADO DE PRECIOS (APA) APLICABLE AL EJERCICIO FISCAL
42130024000000	NUMERO DE OFICIO
42130025000000	FECHA DEL OFICIO
42130026000000	INDIQUE SI SE ENCUENTRA EN TRAMITE UN ACUERDO ANTICIPADO DE PRECIOS (APA) APLICABLE AL EJERCICIO FISCAL
42130027000000	FECHA DE PRESENTACION DE LA PROMOCION
42130028000000	EL CONTRIBUYENTE OBTUVO ALGUNA RESOLUCION FAVORABLE DEL SAT QUE INVOLUCRE TRANSACCIONES CON PARTES RELACIONADAS
42130029000000	NUMERO DE OFICIO
42130030000000	FECHA DEL OFICIO
42130031000000	DEDUJO EN EL EJERCICIO DEPRECIACIONES O AMORTIZACIONES PROVENIENTES DE OPERACIONES CON PARTES RELACIONADAS EFECTUADAS EN EJERCICIOS ANTERIORES
42130032000000	EL CONTRIBUYENTE CUENTA CON LA DOCUMENTACION COMPROBATORIA A QUE SE REFIERE LA FRACCION IX DEL ARTICULO 76 DE LA LISR (ESTUDIO(S) DE PRECIOS DE TRANSFERENCIA)
42130033000000	EL CONTRIBUYENTE PRESENTO SU DECLARACION INFORMATIVA POR SUS OPERACIONES CON PARTES RELACIONADAS RESIDENTES EN EL EXTRANJERO (FRACCION X DEL ARTICULO 76 DE LA LISR)
42130034000000	FECHA DE PRESENTACION (ULTIMA PRESENTADA)
42130035000000	EL CONTRIBUYENTE OPTO POR LO DISPUESTO EN LA REGLA 2.8.5.5. DE LA RMF VIGENTE
	NOTA: EN CASO AFIRMATIVO AL INDICE ANTERIOR, CONTESTAR LA SIGUIENTE PREGUNTA
42130036000000	LA DECLARACION INFORMATIVA REFERIDA EN EL INDICE 42130033000000, INCLUYE OPERACIONES CON PARTES RELACIONADAS RESIDENTES EN TERRITORIO NACIONAL
42130037000000	EL CONTRIBUYENTE CUENTA CON EVIDENCIA DOCUMENTAL QUE DEMUESTRE HABER DADO CUMPLIMIENTO A LO DISPUESTO POR LA FRACCION XII DEL ARTICULO 76 DE LA LISR POR SUS OPERACIONES CON PARTES RELACIONADAS

**RFC DE LAS PERSONAS QUE ELABORARON LA
INFORMACION Y DOCUMENTACION QUE DEMUESTRE EL
CUMPLIMIENTO A LO DISPUESTO POR EL ARTICULO 76
FRACCIONES IX Y XII DE LA LISR, O BIEN, QUE
ASESORARON EN SU FORMULACION.**

ELABORADORES

42130038000000 RFC O NUMERO DE IDENTIFICACION FISCAL 1
42130039000000 RFC O NUMERO DE IDENTIFICACION FISCAL 2
42130040000000 RFC O NUMERO DE IDENTIFICACION FISCAL 3

ASESORES

42130041000000 RFC O NUMERO DE IDENTIFICACION FISCAL 1
42130042000000 RFC O NUMERO DE IDENTIFICACION FISCAL 2
42130043000000 RFC O NUMERO DE IDENTIFICACION FISCAL 3

**RFC DE LAS PERSONAS
QUE ASESORARON FISCALMENTE
EN TERMINOS DEL TITULO VI DEL CFF**

ASESORES FISCALES

42130044000000 RFC O NUMERO DE IDENTIFICACION FISCAL 1
42130045000000 RFC O NUMERO DE IDENTIFICACION FISCAL 2
42130046000000 RFC O NUMERO DE IDENTIFICACION FISCAL 3

**OBLIGACIONES EN MATERIA DE PRECIOS DE
TRANSFERENCIA**

42130047000000 LAS CIFRAS REPORTADAS EN LA DECLARACION
INFORMATIVA DE OPERACIONES CON PARTES
RELACIONADAS SON COINCIDENTES CON LAS
MANIFESTADAS EN LOS ESTUDIOS DE PRECIOS DE
TRANSFERENCIA (DOCUMENTACION COMPROBATORIA)
(FRACCIONES IX Y X RESPECTIVAMENTE DEL ARTICULO
76 DE LA LISR)

42130048000000 EN CASO DE DISCREPANCIA, ESPECIFIQUE:

42130049000000 LAS CIFRAS REPORTADAS EN LA DECLARACION
INFORMATIVA (FRACCION X DEL ARTICULO 76 DE LA LISR)
SON COINCIDENTES CON LAS MANIFESTADAS EN EL
ANEXO 12 DEL DICTAMEN, AMBAS REFERENTES A
OPERACIONES CON PARTES RELACIONADAS
RESIDENTES EN EL EXTRANJERO.

42130050000000 EN CASO DE DISCREPANCIA, ESPECIFIQUE:

42130051000000 LAS CIFRAS REPORTADAS PARA LAS OPERACIONES CON
PARTES RELACIONADAS EN LA EVIDENCIA DOCUMENTAL
QUE DEMUESTRE HABER DADO CUMPLIMIENTO A LO
DISPUESTO POR LA FRACCION XII DEL ARTICULO 76 DE
LA LISR SON COINCIDENTES CON LAS MANIFESTADAS EN
EL ANEXO 12 DEL DICTAMEN

42130052000000 EN CASO DE DISCREPANCIA, ESPECIFIQUE:

42130053000000 EN ALGUNA(S) DE LAS TRANSACCIONES ANALIZADAS EN
LA DIVERSA DOCUMENTACION DE PRECIOS DE
TRANSFERENCIA DEL CONTRIBUYENTE, SE ELIGIO COMO
PARTE EXAMINADA A LA PARTE RELACIONADA
RESIDENTE EN EL EXTRANJERO

42130054000000 INDIQUE LAS TRANSACCIONES REALIZADAS
42130055000000 MONTO DE LAS TRANSACCIONES
42130056000000 EL CONTRIBUYENTE TIENE EN SU PODER TODA LA
INFORMACION FINANCIERA Y FISCAL DE LA PARTE
RELACIONADA RESIDENTE EN EL EXTRANJERO QUE ES
NECESARIA PARA DEMOSTRAR EL ANALISIS Y LAS
CONCLUSIONES DE LA DOCUMENTACION DE PRECIOS DE
TRANSFERENCIA EN DONDE DICHA PARTE RELACIONADA
FUE ELEGIDA COMO LA PARTE A EXAMINAR.

AJUSTES DE PRECIOS DE TRANSFERENCIA

42130057000000 REALIZO ALGÚN AJUSTE EN MATERIA DE PRECIOS DE TRANSFERENCIA PARA QUE LOS PRECIOS, MONTOS DE CONTRAPRESTACIONES O MARGENES DE UTILIDAD DE LAS OPERACIONES CELEBRADAS CON PARTES RELACIONADAS SE CONSIDEREN COMO PACTADAS COMO LO HARIAN CON O ENTRE PARTES INDEPENDIENTES EN OPERACIONES COMPARABLES

NOTA: EN CASO DE QUE EL ANEXO 12 SE PRESENTE INFORMACIÓN EN LA COLUMNA "MONTO AJUSTE FISCAL DEL CONTRIBUYENTE PARA QUE LA OPERACION SE CONSIDERE PACTADA COMO CON PARTES INDEPENDIENTES EN OPERACIONES COMPARABLES" CONTESTE LO SIGUIENTE (EFECTOS FISCALES NO CONTABLES):

42130058000000 EL MONTO DEL INCREMENTO A LOS INGRESOS ACUMULABLES PARA EFECTOS DE LA LISR

42130059000000 EL MONTO DEL INCREMENTO A LAS DEDUCCIONES AUTORIZADAS PARA EFECTOS DE LA LISR, INCLUSO POR DISMINUIR INGRESOS

42130060000000 EL MONTO DEL INCREMENTO A LAS DEDUCCIONES AUTORIZADAS PARA EFECTOS DE LA LISR

42130061000000 MONTO INCREMENTADO EN LAS DECLARACIONES PRESENTADAS POR EL EJERCICIO FISCAL POR IMPUESTOS RETENIDOS POR PAGOS AL EXTRANJERO, COMO CONSECUENCIA DE AJUSTES DE PRECIOS DE TRANSFERENCIA

42130062000000 MONTO DISMINUIDO EN LAS DECLARACIONES PRESENTADAS POR EL EJERCICIO FISCAL POR IVA ACREDITABLE, COMO CONSECUENCIA DE AJUSTES DE PRECIOS DE TRANSFERENCIA

42130063000000 SE CUENTA CON DOCUMENTACION COMPROBATORIA QUE SUSTENTE LOS AJUSTES REALES REALIZADOS

42130064000000 MODIFICÓ LOS VALORES DE ACTOS O ACTIVIDADES PARA IEPS O BIEN, DEL IEPS ACREDITABLE (DEDUCCIONES) COMO CONSECUENCIA DE UN AJUSTE DE PRECIOS DE TRANSFERENCIA (REGLA 3.9.1.2. APARTADO B, DE LA RMF VIGENTE)

42130065000000 SEÑALE MONTO MODIFICADO DE ACTOS O ACTIVIDADES.(RMF)

42130066000000 SEÑALE MONTO MODIFICADO DE IEPS ACREDITABLE. (RMF)

42130067000000 CUMPLIO CON LOS REQUISITOS ESTABLECIDOS EN LA RMF VIGENTE PARA CONSIDERAR DEDUCIBLE UN AJUSTE DE PRECIOS DE TRANSFERENCIA QUE INCREMENTO SUS DEDUCCIONES

INTERESES CON PARTES RELACIONADAS CONSIDERADOS COMO DIVIDENDOS

42130068000000 EL CONTRIBUYENTE CONSIDERO INTERESES DEVENGADOS COMO DIVIDENDOS DE ACUERDO CON LO PREVISTO POR EL ARTICULO 11 FRACCION II DE LA LISR

42130069000000 MONTO DE LOS INTERESES CONSIDERADOS COMO DIVIDENDOS

GASTOS DEDUCIBLES Y NO DEDUCIBLES

- 42130070000000 DEDUJO GASTOS CON PARTES RELACIONADAS DE LOS REFERIDOS EN EL TERCER Y ANTEPENULTIMO PARRAFOS DE LA FRACCION XXIII DEL ARTICULO 28 DE LA LISR
NOTA: EN CASO AFIRMATIVO AL INDICE ANTERIOR, SEÑALE EN EL ANEXO DENOMINADO INFORMACION ADICIONAL CON QUE DOCUMENTACIÓN CUENTA PARA ACREDITAR QUE SUS DEDUCCIONES NO SE TRATAN DE ACUERDOS ESTRUCTURADOS O MECANISMOS HÍBRIDOS
- 42130071000000 INDIQUE EL MONTO DE LA DEDUCCION REALIZADA
- 42130072000000 CONSIDERO COMO NO DEDUCIBLES GASTOS CON PARTES RELACIONADAS DE LOS REFERIDOS EN LA FRACCION XXIII DEL ARTICULO 28 DE LA LISR
- 42130073000000 INDIQUE EL MONTO DEL GASTO CONSIDERADO COMO NO DEDUCIBLE
- 42130074000000 DEDUJO GASTOS CON PARTES RELACIONADAS DE LOS REFERIDOS EN EL SEGUNDO PARRAFO DE LA FRACCION XXIX DEL ARTICULO 28 DE LA LISR
- 42130075000000 INDIQUE EL MONTO DE LA DEDUCCION REALIZADA
- 42130076000000 CONSIDERO COMO NO DEDUCIBLES GASTOS CON PARTES RELACIONADAS DE LOS REFERIDOS EN EL PRIMER PARRAFO DE LA FRACCION XXIX DEL ARTICULO 28 DE LA LISR
- 42130077000000 INDIQUE EL MONTO DEL GASTO CONSIDERADO COMO NO DEDUCIBLE
- 42130078000000 CONSIDERO COMO NO DEDUCIBLES INTERESES DE LOS REFERIDOS EN LA FRACCION XXXII DEL ARTICULO 28 DE LA LISR

GASTOS POR REEMBOLSOS (AL COSTO)

- 42130079000000 DEDUJO GASTOS CON PARTES RELACIONADAS POR REEMBOLSOS AL COSTO EN CASO AFIRMATIVO
- 42130080000000 CUENTA CON TODA LA DOCUMENTACIÓN SOPORTE, POR UN LADO, DE SU PARTE RELACIONADA Y, POR OTRO LADO, CON LA DOCUMENTACIÓN EMITIDA POR TERCEROS INDEPENDIENTES A LA PARTE RELACIONADA CON LA QUE SE PUEDA DEMOSTRAR QUE SE TRATA DE UN REEMBOLSO AL COSTO

GASTOS A PRORRATA

- 42130081000000 DEDUJO GASTOS CON PARTES RELACIONADAS EFECTUADOS EN EL EXTRANJERO A PRORRATA
- 42130082000000 INDIQUE EL MONTO DE LA DEDUCCION DE GASTOS EFECTUADOS EN EL EXTRANJERO A PRORRATA
- 42130083000000 CUANTIFIQUE EL BENEFICIO RECIBIDO O SE ESPERA RECIBIR DEL GASTO A PRORRATA
- 42130084000000 CUMPLIO CON LO SEÑALADO EN LA REGLA 3.3.1.27. DE LA RMF PARA 2020

PERDIDAS POR ENAJENACION DE ACCIONES

- 42130085000000 OBTUVO PERDIDA FISCAL AL REALIZAR UNA OPERACION DE ENAJENACION DE ACCIONES CON Y ENTRE PARTES RELACIONADAS
NOTA: EN CASO AFIRMATIVO, SEÑALE EN EL ANEXO DENOMINADO INFORMACION ADICIONAL LA RAZON DE NEGOCIO PARA ENAJENAR LAS ACCIONES
- 42130086000000 INDIQUE EL VALOR DEL PRECIO DE ENAJENACION DEL PAQUETE ACCIONARIO ENAJENADO
- 42130087000000 INDIQUE EL COSTO COMPROBADO DE ADQUISICION DEL PAQUETE ACCIONARIO ENAJENADO

42130088000000	NOMBRE DE LA EMISORA
42130089000000	RFC O TAX ID DE LA EMISORA
42130090000000	INDICAR EL CAPITAL CONTABLE DE LA EMISORA
42130091000000	NOMBRE DEL ADQUIRENTE
42130092000000	RFC O TAX ID DEL ADQUIRENTE
42130093000000	PRESENTO A LAS AUTORIDADES FISCALES EL ESTUDIO SOBRE LA DETERMINACION DEL PRECIO DE VENTA DE LAS ACCIONES EN LOS TERMINOS DE LOS ARTICULOS 179 Y 180 DE LA LISR CON LOS ELEMENTOS CONTENIDOS EN EL INCISO E) DE LA FRACCION I DEL ARTICULO 179 DE LA LISR (SEGUNDO PARRAFO DEL INCISO B) CORRESPONDIENTE A SU VEZ AL CUARTO PARRAFO DE LA FRACCION XVII DEL ARTICULO 28 DE LA LISR)
42130094000000	FECHA DE PRESENTACION ANTE LAS AUTORIDADES FISCALES EL ESTUDIO SOBRE LA DETERMINACION DEL PRECIO DE VENTA DE LAS ACCIONES
42130095000000	AUTORIDAD FISCAL EN LA QUE SE PRESENTO
42130096000000	MENCIONE LA RAZON DE NEGOCIO PARA ENAJENAR LAS ACCIONES

OPERACIONES FINANCIERAS DERIVADAS CON PARTES RELACIONADAS

42130097000000	ACUMULO INGRESOS PROVENIENTES DE OPERACIONES FINANCIERAS DERIVADAS
42130098000000	INDIQUE EL MONTO DE LA ACUMULACION CORRESPONDIENTE
42130099000000	EFFECTUO DEDUCCIONES RELACIONADAS CON OPERACIONES FINANCIERAS DERIVADAS
42130100000000	INDIQUE EL MONTO DE LA DEDUCCION CORRESPONDIENTE
42130101000000	OBTUVO PERDIDAS EN OPERACIONES FINANCIERAS DERIVADAS CON PARTES RELACIONADAS EN LOS TERMINOS DEL ARTICULO 28 FRACCION XIX DE LA LISR
42130102000000	INDIQUE EL MONTO CORRESPONDIENTE
42130103000000	REALIZO PAGOS DE CANTIDADES INICIALES POR EL DERECHO A ADQUIRIR O VENDER, BIENES, DIVISAS, ACCIONES U OTROS TITULOS VALOR QUE NO COTIZARON EN MERCADOS RECONOCIDOS CONFORME A LO REFERIDO EN EL ARTICULO 28 FRACCION XXIV DE LA LISR
42130104000000	INDIQUE EL MONTO CORRESPONDIENTE

CAPITALIZACION INSUFICIENTE:

42130105000000	DETERMINO INTERESES NO DEDUCIBLES DE ACUERDO A LO PREVISTO POR EL ARTICULO 28 FRACCION XXVII DE LA LISR
42130106000000	SALDO PROMEDIO ANUAL DE TODAS LAS DEUDAS DEL CONTRIBUYENTE QUE DEVENGARON INTERESES A CARGO, DETERMINADAS EN LOS TERMINOS DEL ARTICULO 28 FRACCION XXVII DE LA LISR
42130107000000	CAPITAL CONTABLE AL INICIO DEL EJERCICIO DETERMINADO EN LOS TERMINOS DEL ARTICULO 28 FRACCION XXVII DE LA LISR
42130108000000	CAPITAL CONTABLE AL FINAL DEL EJERCICIO DETERMINADO EN LOS TERMINOS DEL ARTICULO 28 FRACCION XXVII DE LA LISR
42130109000000	CAPITAL CONTABLE PROMEDIO
42130110000000	CAPITAL CONTABLE PROMEDIO POR TRES
42130111000000	SALDO PROMEDIO ANUAL DE DEUDAS DEL CONTRIBUYENTE CONTRAIDAS CON PARTES RELACIONADAS RESIDENTES EN EL EXTRANJERO, DETERMINADAS EN LOS TERMINOS DEL ARTICULO 28 FRACCION XXVII DE LA LISR

- 42130112000000 INTERESES NO DEDUCIBLES DETERMINADOS EN LOS TERMINOS DEL ARTICULO 28 FRACCION XXVII DE LA LISR
- 42130113000000 OPTO POR CONSIDERAR COMO CAPITAL CONTABLE DEL EJERCICIO LOS SALDOS INICIALES Y FINALES DEL EJERCICIO DE SUS CUENTAS DE CAPITAL DE APORTACION, UTILIDAD FISCAL NETA Y UTILIDAD FISCAL NETA REINVERTIDA

AJUSTES CORRESPONDIENTES

- 42130114000000 REALIZO DURANTE EL EJERCICIO FISCAL (EN EL PROPIO EJERCICIO SUJETO A REVISION O PARA EFECTOS DE EJERCICIOS ANTERIORES) ALGUN AJUSTE EN MATERIA DE PRECIOS DE TRANSFERENCIA COMO CONSECUENCIA DE APLICAR LO SEÑALADO EN LA DOCUMENTACION DE PRECIOS DE TRANSFERENCIA DE ALGUNA PARTE RELACIONADA RESIDENTE EN EL EXTRANJERO
- 42130115000000 EN CASO AFIRMATIVO, INDIQUE EL MONTO DE LOS MISMOS
- 42130116000000 EL EJERCICIO FISCAL AJUSTADO (1)
- 42130117000000 EL EJERCICIO FISCAL AJUSTADO (2)
- 42130118000000 EL EJERCICIO FISCAL AJUSTADO (3)
- 42130119000000 LLEVO A CABO AJUSTES CORRESPONDIENTES EN MATERIA DE PRECIOS DE TRANSFERENCIA DURANTE EL EJERCICIO FISCAL (EN EL PROPIO EJERCICIO SUJETO A REVISION O PARA EFECTOS DE EJERCICIOS ANTERIORES) SIN CUMPLIR CON LO ESTABLECIDO EN EL ARTICULO 184 DE LA LISR
- 42130120000000 EN CASO AFIRMATIVO, INDIQUE EL MONTO DE LOS MISMOS
- 42130121000000 EL EJERCICIO FISCAL AJUSTADO (1)
- 42130122000000 EL EJERCICIO FISCAL AJUSTADO (2)
- 42130123000000 EL EJERCICIO FISCAL AJUSTADO (3)
- 42130124000000 LLEVO A CABO AJUSTES CORRESPONDIENTES EN MATERIA DE PRECIOS DE TRANSFERENCIA DURANTE EL EJERCICIO FISCAL (EN EL PROPIO EJERCICIO SUJETO A REVISION O PARA EFECTOS DE EJERCICIOS ANTERIORES) COMO CONSECUENCIA DE OPERACIONES CON PARTES RELACIONADAS RESIDENTES EN PAISES CON LOS CUALES MEXICO NO TIENE CELEBRADOS TRATADOS INTERNACIONALES EN MATERIA FISCAL Y REALIZADOS POR LAS AUTORIDADES DE DICHOS PAISES
- 42130125000000 EN CASO AFIRMATIVO, INDIQUE EL MONTO DE LOS MISMOS
- 42130126000000 EL EJERCICIO FISCAL AJUSTADO (1)
- 42130127000000 EL EJERCICIO FISCAL AJUSTADO (2)
- 42130128000000 EL EJERCICIO FISCAL AJUSTADO (3)

ARTICULO 76-A DE LA LISR (2020)

- 42130129000000 ESTA OBLIGADO A PRESENTAR LA DECLARACION INFORMATIVA PREVISTA EN LA FRACCION I (MAESTRA DE PARTES RELACIONADAS)
- 42130130000000 ESTA OBLIGADO A PRESENTAR LA DECLARACION INFORMATIVA PREVISTA EN LA FRACCION II (LOCAL DE PARTES RELACIONADAS)
- 42130131000000 ESTA OBLIGADO A PRESENTAR LA DECLARACION INFORMATIVA PREVISTA EN LA FRACCION III (PAIS POR PAIS)
- 42130132000000 EN CASO AFIRMATIVO EN ESTE ULTIMO CASO ESPECIFIQUE EL SUPUESTO DE OBLIGACION:
POR SER PERSONA MORAL CONTROLADORA MULTINACIONAL (FRACCION III, INCISO A)

- 42130133000000 POR SER DESIGNADA (FRACCION III, INCISO B)
TIENE CONOCIMIENTO SI LA PERSONA MORAL
CONTROLADORA MULTINACIONAL A LA QUE SU EMPRESA
PERTENECE, ESTA OBLIGADA A PRESENTAR
DIRECTAMENTE O POR CONDUCTO DE ALGUNA
DESIGNADA, LAS SIGUIENTES DECLARACIONES
INFORMATIVAS DE PARTES RELACIONADAS:
- 42130134000000 OBLIGACION DE PRESENTAR LA DECLARACION MAESTRA
- 42130135000000 OBLIGACION DE PRESENTAR LA DECLARACION PAIS POR
PAIS

**DECLARACIONES ANUALES INFORMATIVAS
DE PARTES RELACIONADAS DE 2019
PRESENTADAS EN 2020
(ARTICULO 76-A DE LA LISR)**

- 42130136000000 PRESENTO EN TIEMPO Y FORMA LA DECLARACION
INFORMATIVA MAESTRA DE PARTES RELACIONADAS DEL
GRUPO EMPRESARIAL MULTINACIONAL DEL EJERCICIO
FISCAL DE 2019
- 42130137000000 FECHA DE PRESENTACION (ULTIMA PRESENTADA)
- 42130138000000 PRESENTO EN TIEMPO Y FORMA LA DECLARACION
INFORMATIVA LOCAL DE PARTES RELACIONADAS DEL
EJERCICIO FISCAL DE 2019
- 42130139000000 FECHA DE ELABORACION DE LA INFORMACION Y
DOCUMENTACION DE PRECIOS DE TRANSFERENCIA
ASOCIADA CON LA DECLARACION
- 42130140000000 FECHA DE PRESENTACION (ULTIMA PRESENTADA)
- 42130141000000 PRESENTO EN TIEMPO Y FORMA LA DECLARACION
INFORMATIVA PAIS POR PAIS DEL GRUPO EMPRESARIAL
MULTINACIONAL DEL EJERCICIO FISCAL DE 2019
- 42130142000000 FECHA DE PRESENTACION (ULTIMA PRESENTADA)

**DECRETO DE ESTÍMULOS FISCALES
REGIÓN FRONTERIZA NORTE**

- 42130143000000 REALIZO OPERACIONES CON CONTRIBUYENTES QUE
ESTAN EN LA REGIÓN FRONTERIZA NORTE
- 42130144000000 MONTO DE INGRESOS ACUMULABLES CON PARTES
RELACIONADAS GENERADOS DENTRO DE LOS
MUNICIPIOS DE LA REGION FRONTERIZA NORTE
- 42130145000000 MONTO DE INGRESOS ACUMULABLES CON PARTES
RELACIONADAS QUE SE ENCUENTRAN DENTRO DE
LOS MUNICIPIOS DE LA REGION FRONTERIZA NORTE
- 42130146000000 MONTO DE DEDUCCIONES CON PARTES RELACIONADAS
GENERADOS DENTRO DE LOS MUNICIPIOS DE LA
REGION FRONTERIZA NORTE
- 42130147000000 MONTO DE DEDUCCIONES CON PARTES RELACIONADAS
QUE SE ENCUENTRAN DENTRO DE LOS MUNICIPIOS DE
LA REGION FRONTERIZA NORTE
- 42130148000000 PRESENTÓ LA DECLARACION INFORMATIVA POR SUS
OPERACIONES CON PARTES RELACIONADAS
RESIDENTES EN EL EXTRANJERO (FRACCION X DEL
ARTICULO 76 DE LA LISR, ANEXO 9 DE LA DIM)
INCLUYENDO LAS OPERACIONES CON PARTES
RELACIONADAS RESIDENTES EN TERRITORIO NACIONAL
COMO LO CONTEMPLA EL TRÁMITE FISCAL 6/DEC-10

CRITERIOS NO VINCULATIVOS

42130149000000	EL CONTRIBUYENTE APLICO CRITERIOS CONTRARIOS A LOS PUBLICADOS EN EL DOF COMO CRITERIOS NO VINCULATIVOS EN MATERIA DE PRECIOS DE TRANSFERENCIA DE LAS DISPOSICIONES FISCALES Y ADUANERAS
42130150000000	ESPECIFIQUE EL O LOS NUMERO(S) DE CRITERIO(S)

INDICE

CONCEPTO

DATOS A PROPORCIONAR

**14.- DATOS INFORMATIVOS
POR EL EJERCICIO TERMINADO AL 31 DE DICIEMBRE DE
2020**

IMPORTE

(CIFRAS EN PESOS)

DATOS INFORMATIVOS DEL CONTRIBUYENTE

42140000000000	SE ENCUENTRA AMPARADO PARA NOTIFICACIÓN POR MEDIO DE BUZÓN ELÉCTRICO
----------------	--

**DATOS INFORMATIVOS DEL CONTRIBUYENTE
COMO REPRESENTANTE LEGAL**

42140001000000	ES SOCIO O ACCIONISTA DE ALGUNOS CONTRIBUYENTES QUE REPRESENTA
42140002000000	NÚMERO DE ENTIDADES EN LAS QUE PARTICIPA COMO REPRESENTANTE LEGAL INDIQUE LOS CINCO PRINCIPALES RFC DE LA(S) PERSONA(S) MORAL(ES) EN LAS QUE PARTICIPA COMO REPRESENTANTE LEGAL:
42140003000000	RFC 1
42140004000000	RFC 2
42140005000000	RFC 3
42140006000000	RFC 4
42140007000000	RFC 5
42140008000000	ES REPRESENTANTE LEGAL DE UN RESIDENTE EN EL EXTRANJERO SIN ESTABLECIMIENTO PERMANENTE EN TERRITORIO NACIONAL INDIQUE LOS CINCO PRINCIPALES NOMBRES O RAZONES SOCIALES DE LOS RESIDENTES EN EL EXTRANJERO:
42140009000000	NOMBRE 1
42140010000000	NOMBRE 2
42140011000000	NOMBRE 3
42140012000000	NOMBRE 4
42140013000000	NOMBRE 5

**PARTICIPACION DE LOS TRABAJADORES
EN LAS UTILIDADES**

42140014000000	PTU GENERADA DURANTE EL EJERCICIO
42140015000000	PTU NO COBRADA EN EL EJERCICIO ANTERIOR
42140016000000	PTU PAGADA EN EL EJERCICIO
42140017000000	RENTA GRAVABLE BASE PARA P.T.U.

**DEDUCCIÓN DE INTERESES NETOS DEL EJERCICIO
(ARTÍCULO 28, FRACCIÓN XXXII DE LA LISR)**

**INGRESOS ACUMULABLES DEL GRUPO O PARTES
RELACIONADAS DEL CONTRIBUYENTE**

42140018000000	MONTO DE LOS INGRESOS ACUMULABLES DEL EJERCICIO FISCAL ANTERIOR DE CADA UNA DE LAS PERSONAS MIEMBROS DEL GRUPO O DE CADA PARTE RELACIONADA
42140019000000	NUMERO DE IDENTIFICACION FISCAL O RFC DE CADA UNA DE LAS PERSONAS MIEMBROS DEL GRUPO O DE CADA PARTE RELACIONADA
42140020000000	TOTAL DE INGRESOS ACUMULABLES DEL EJERCICIO FISCAL ANTERIOR DEL CONTRIBUYENTE
42140021000000	TOTAL DE INGRESOS ACUMULABLES DEL EJERCICIO FISCAL ANTERIOR DEL CONTRIBUYENTE Y DE TODAS LAS PERSONAS MIEMBROS DEL GRUPO O DE TODAS LAS PARTES RELACIONADAS
42140022000000	PROPORCION DE INGRESOS (RESULTADO OBTENIDO DE LA OPERACION DE DIVIDIR INDICE 42140020000000 ENTRE EL INDICE 42140021000000)
42140023000000	POR: MONTO DE \$20,000,000
42140024000000	LIMITE DE DEDUCCION DEL CONTRIBUYENTE (RESULTADO OBTENIDO DE LA OPERACION DE MULTIPLICAR EL INDICE 42140022000000 POR EL INDICE 42140023000000)

INTERESES NETOS

42140025000000	TOTAL DE LOS INTERESES DEVENGADOS QUE DERIVEN DE DEUDAS (MONTOS DEDUCIBLES)
42140026000000	MENOS: INTERESES NETOS PENDIENTES DE DEDUCIR DE EJERCICIOS ANTERIORES (APLICABLE A PARTIR DEL EJERCICIO 2021)
42140027000000	TOTAL DE LOS INGRESOS POR INTERESES ACUMULADOS
42140028000000	LIMITE DE DEDUCCION DEL CONTRIBUYENTE
42140029000000	INTERESES NETOS

UTILIDAD FISCAL AJUSTADA

42140030000000	UTILIDAD (PERDIDA) FISCAL
42140031000000	MAS: TOTAL DE INTERESES DEVENGADOS QUE DERIVEN DE DEUDAS (MONTOS DEDUCIBLES)
42140032000000	MONTO TOTAL DEDUCIDO DE ACTIVOS FIJOS
42140033000000	MONTO TOTAL DEDUCIDO DE GASTOS DIFERIDOS
42140034000000	MONTO TOTAL DEDUCIDO DE CARGOS DIFERIDOS
42140035000000	MONTO TOTAL DEDUCIDO DE EROGACIONES REALIZADAS EN PERIODOS PREOPERATIVOS
42140036000000	UTILIDAD FISCAL AJUSTADA

LIMITE INTERESES NETOS

42140037000000	UTILIDAD FISCAL AJUSTADA
42140038000000	TASA 30%
42140039000000	LIMITE INTERESES NETOS

INTERESES NO DEDUCIBLES

42140040000000	INTERESES NETOS
----------------	-----------------

MENOS:
 42140041000000 LIMITE INTERESES NETOS
 42140042000000 INTERESES NO DEDUCIBLES

**CIFRAS AL CIERRE DEL EJERCICIO
 IMPUESTO SOBRE LA RENTA**

42140043000000 DEDUCCIONES AUTORIZADAS PARA EFECTOS DEL
 IMPUESTO SOBRE LA RENTA
 42140044000000 COEFICIENTE DE UTILIDAD POR APLICAR EN EL
 EJERCICIO SIGUIENTE
 42140045000000 INGRESOS POR DIVIDENDOS DE PERSONAS RESIDENTES
 EN EL PAIS
 42140046000000 INGRESOS POR DIVIDENDOS DE PERSONAS RESIDENTES
 EN EL EXTRANJERO
 42140047000000 INGRESOS POR DIVIDENDOS DISTRIBUIDOS QUE NO
 PROVIENEN DE CUFIN NI DE CUFIN REINVERTIDA
 42140048000000 INGRESOS ACUMULABLES POR LA GANANCIA REALIZADA
 QUE DERIVE DE FUSION
 42140049000000 INGRESOS ACUMULABLES POR LA GANANCIA REALIZADA
 QUE DERIVE DE ESCISION
 42140050000000 INGRESOS ACUMULABLES POR LA GANANCIA REALIZADA
 QUE DERIVE DE REDUCCIONES DE CAPITAL DE
 SOCIEDADES RESIDENTES EN EL EXTRANJERO EN LAS
 QUE EL CONTRIBUYENTE ES SOCIO O ACCIONISTA
 42140051000000 INGRESOS ACUMULABLES POR LA GANANCIA REALIZADA
 QUE DERIVE DE LIQUIDACION DE SOCIEDADES
 RESIDENTES EN EL EXTRANJERO EN LAS QUE EL
 CONTRIBUYENTE ES SOCIO O ACCIONISTA
 42140052000000 PERDIDA DEDUCIDA DERIVADA DE FUSION
 42140053000000 PERDIDA DEDUCIDA DERIVADA DE ESCISION
 42140054000000 PERDIDA DEDUCIDA DERIVADA DE REDUCCION DE
 CAPITAL
 42140055000000 PERDIDA DEDUCIDA DERIVADA DE LIQUIDACION DE
 SOCIEDADES
 42140056000000 DIVIDENDOS PAGADOS PROVENIENTES DE CUFIN Y
 CUFINRE
 42140057000000 DIVIDENDOS PAGADOS NO PROVENIENTES DE CUFIN NI
 DE CUFINRE
 42140058000000 TOTAL DE INGRESOS ACUMULABLES
 42140059000000 TOTAL DE INGRESOS ACUMULABLES OBTENIDOS EN LA
 REGION FRONTERIZA NORTE EN EL EJERCICIO FISCAL
 ANTERIOR
 42140060000000 SALDO DE CUFIN DETERMINADO CONFORME AL QUINTO
 PARRAFO DEL ARTICULO 77 LISR
 42140061000000 MONTO TOTAL DE LOS PAGOS QUE SEAN INGRESOS
 EXENTOS PARA EL TRABAJADOR
 42140062000000 MONTO DEDUCIBLE AL 47% (PAGOS QUE SON INGRESOS
 EXENTOS PARA EL TRABAJADOR)
 42140063000000 MONTO DEDUCIBLE AL 53% (PAGOS QUE SON INGRESOS
 EXENTOS PARA EL TRABAJADOR)

**CUENTAS Y DOCUMENTOS POR COBRAR
 Y POR PAGAR EN MONEDA EXTRANJERA**

**CUENTAS Y DOCUMENTOS POR COBRAR
 EN MONEDA EXTRANJERA**

42140064000000 SALDO DE CUENTAS Y DOCUMENTOS POR COBRAR
 ORIGINADOS EN MONEDA EXTRANJERA (PESOS)

INDIQUE LOS TRES PRINCIPALES TIPOS DE MONEDA:

42140065000000 CAMPO 1
42140066000000 CAMPO 2
42140067000000 CAMPO 3

INDIQUE LOS TRES CONCEPTOS MAS IMPORTANTES QUE ORIGINARON EL SALDO:

42140068000000 (ESPECIFICAR)
42140069000000 (ESPECIFICAR)
42140070000000 (ESPECIFICAR)

42140071000000 INDIQUE EL MONTO DE CUENTAS Y DOCUMENTOS POR COBRAR EN MONEDA EXTRANJERA QUE PROVENGAN DE OPERACIONES CON PARTES RELACIONADAS

**CUENTAS Y DOCUMENTOS POR PAGAR
EN MONEDA EXTRANJERA**

42140072000000 SALDO DE CUENTAS Y DOCUMENTOS POR PAGAR ORIGINADOS EN MONEDA EXTRANJERA (PESOS)

INDIQUE LOS TRES PRINCIPALES TIPOS DE MONEDA:

42140073000000 CAMPO 1
42140074000000 CAMPO 2
42140075000000 CAMPO 3

INDIQUE LOS TRES CONCEPTOS MAS IMPORTANTES QUE ORIGINARON EL SALDO:

42140076000000 (ESPECIFICAR)
42140077000000 (ESPECIFICAR)
42140078000000 (ESPECIFICAR)

42140079000000 INDIQUE EL MONTO DE CUENTAS Y DOCUMENTOS POR PAGAR EN MONEDA EXTRANJERA QUE PROVENGAN DE OPERACIONES CON PARTES RELACIONADAS

**CUENTA DE UTILIDAD FISCAL NETA
EJERCICIOS DE 2014 A 2020**

42140080000000 SALDO INICIAL CUFIN ACTUALIZADO
MAS:

42140081000000 RESULTADO FISCAL DEL EJERCICIO
MENOS:

42140082000000 I.S.R. (ARTICULO 9 PRIMER PARRAFO L.I.S.R.)

42140083000000 PARTIDAS NO DEDUCIBLES, EXCEPTO PROVISIONES Y RESERVAS (ARTICULO 28 FRACCIONES VIII Y IX L.I.S.R.)

42140084000000 PARTICIPACION DE LOS TRABAJADORES EN LAS UTILIDADES DE LAS EMPRESAS PAGADA EN EL EJERCICIO (ARTICULO 9 FRACCION I LISR)

42140085000000 EFECTO DE IMPUESTO SOBRE LA RENTA PAGADO EN EL EXTRANJERO POR PAGO DE DIVIDENDOS AL CONTRIBUYENTE (ARTICULO 77 CUARTO PARRAFO L.I.S.R.)

IGUAL:

42140086000000 RESULTADO POSITIVO

42140087000000 RESULTADO NEGATIVO (DIFERENCIA A QUE SE REFIERE EL ARTICULO 77, QUINTO PARRAFO DE LA L.I.S.R.)

	MAS:
42140088000000	SALDO INICIAL CUFIN ACTUALIZADO
	MAS:
42140089000000	DIVIDENDOS COBRADOS
	MENOS:
42140090000000	DIVIDENDOS PAGADOS
	OTROS CONCEPTOS ESPECIFICAR:
42140091000000	(ESPECIFICAR)
42140092000000	(ESPECIFICAR)
42140093000000	(ESPECIFICAR)
42140094000000	(ESPECIFICAR)
42140095000000	(ESPECIFICAR)
42140096000000	SALDO DE CUFIN TOTAL AL CIERRE DEL EJERCICIO ACTUALIZADO DE LOS EJERCICIOS DE 2014 A 2020
42140097000000	SALDO DE CUENTA DE UTILIDAD FISCAL NETA.- CUFIN REGIÓN FRONTERIZA NORTE DEL EJERCICIO 2020

**CUENTA DE UTILIDAD FISCAL NETA
EJERCICIOS DE 2001 A 2013**

42140098000000	SALDO INICIAL CUFIN ACTUALIZADO
	MAS:
42140099000000	DIVIDENDOS COBRADOS
	MENOS:
42140100000000	DIVIDENDOS PAGADOS
	MAS:
42140101000000	ACTUALIZACION POR INFLACION
	OTROS CONCEPTOS. ESPECIFICAR
42140102000000	(ESPECIFICAR)
42140103000000	(ESPECIFICAR)
42140104000000	(ESPECIFICAR)
42140105000000	(ESPECIFICAR)
42140106000000	(ESPECIFICAR)
42140107000000	SALDO DE CUFIN TOTAL AL CIERRE DEL EJERCICIO ACTUALIZADO DE LOS EJERCICIOS DE 2001 A 2013

**CUENTA DE UTILIDAD FISCAL NETA
EJERCICIOS ANTERIORES A 2000**

42140108000000	SALDO INICIAL CUFIN ACTUALIZADO
	MAS:
42140109000000	DIVIDENDOS COBRADOS
	MENOS:
42140110000000	DIVIDENDOS PAGADOS
	MAS:
42140111000000	ACTUALIZACION POR INFLACION
42140112000000	SALDO DE CUFIN TOTAL AL CIERRE DEL EJERCICIO ACTUALIZADO DE LOS EJERCICIOS ANTERIORES A 2000

CUENTA DE UTILIDAD FISCAL NETA REINVERTIDA

42140113000000	SALDO INICIAL CUFINRE ACTUALIZADO
42140114000000	DIVIDENDOS PAGADOS

	MAS:
42140115000000	ACTUALIZACION POR INFLACION
	OTROS CONCEPTOS. ESPECIFICAR
42140116000000	(ESPECIFICAR)
42140117000000	(ESPECIFICAR)
42140118000000	(ESPECIFICAR)
42140119000000	(ESPECIFICAR)
42140120000000	(ESPECIFICAR)
42140121000000	SALDO DE CUFINRE TOTAL AL CIERRE DEL EJERCICIO ACTUALIZADO

**SALDOS ACTUALIZADOS
(IMPUESTO SOBRE LA RENTA)
AL CIERRE DEL EJERCICIO DE:**

42140122000000	CUENTA DE UTILIDAD FISCAL NETA
42140123000000	CUENTA DE UTILIDAD FISCAL NETA REINVERTIDA
42140124000000	CUENTA DE CAPITAL DE APORTACION
42140125000000	IMPUESTO AL ACTIVO POR RECUPERAR DE 10 AÑOS ANTERIORES
42140126000000	PERDIDAS FISCALES DE EJERCICIOS ANTERIORES

COMERCIO EXTERIOR

42140127000000	VALOR DECLARADO EN ADUANA DE IMPORTACIONES DEFINITIVAS
42140128000000	VALOR DECLARADO EN ADUANA DE EXPORTACIONES DEFINITIVAS

IMPUESTO AL VALOR AGREGADO

42140129000000	IVA PAGADO EN ADUANAS DURANTE EL EJERCICIO
42140130000000	IVA CAUSADO POR IMPORTACION DE BIENES INTANGIBLES ADQUIRIDOS
42140131000000	IVA CAUSADO POR IMPORTACION DEL USO O GOCE DE BIENES INTANGIBLES
42140132000000	IVA CAUSADO POR IMPORTACION DE SERVICIOS
42140133000000	IVA ACREDITADO POR LA IMPORTACION DE BIENES INTANGIBLES ADQUIRIDOS
42140134000000	IVA ACREDITADO POR LA IMPORTACION DEL USO O GOCE DE BIENES INTANGIBLES
42140135000000	IVA ACREDITADO POR LA IMPORTACION DE SERVICIOS
42140136000000	VALOR DE LOS ACTOS O ACTIVIDADES GRAVADOS A LA TASA DEL 8%
42140137000000	TOTAL DE IVA DE LOS ACTOS O ACTIVIDADES PAGADOS A LA TASA DEL 8%
42140138000000	VALOR DE LOS ACTOS O ACTIVIDADES NO OBJETO

IMPUESTO ESPECIAL SOBRE PRODUCCION Y SERVICIOS

42140139000000	IEPS PAGADO EN ADUANAS DURANTE EL EJERCICIO
42140140000000	BIODIESEL Y SUS MEZCLAS A QUE SE REFIERE LA FRACCIÓN I DEL APARTADO A, DEL ARTÍCULO 16 DE LA LIF 2020
42140141000000	BIODIESEL Y SUS MEZCLAS A QUE SE REFIERE LA FRACCIÓN IV DEL APARTADO A, DEL ARTÍCULO 16 DE LA LIF 2020

INFORMACION DE CONSOLIDACION FINANCIERA

42140142000000	ES UNA ENTIDAD CONTROLADORA EN TERMINOS DE LA NORMA CONTABLE DE INFORMACIÓN FINANCIERA QUE APLICA EL CONTRIBUYENTE NOTA: EN CASO DE UNA RESPUESTA AFIRMATIVA AL INDICE ANTERIOR, DEBERA MANIFESTAR INFORMACION EN LOS SIGUIENTES DOS INDICES:
42140143000000	TOTAL DE VENTAS O INGRESOS NETOS CONSOLIDADOS DETERMINADOS CONFORME A LA NORMA CONTABLE DE INFORMACIÓN FINANCIERA QUE APLICA EL CONTRIBUYENTE
42140144000000	TIENE SUBSIDIARIAS EN TERMINOS DE LA NORMA CONTABLE DE INFORMACIÓN FINANCIERA QUE APLICA EL CONTRIBUYENTE EN EL EXTRANJERO, O ESTABLECIMIENTOS PERMANENTES RESIDENTES O UBICADOS EN EL EXTRANJERO

**DECRETO DE ESTÍMULOS FISCALES
REGIÓN FRONTERIZA NORTE
IMPUESTO SOBRE LA RENTA****INGRESOS EXCLUSIVOS DE
REGIÓN FRONTERIZA NORTE
(ARTICULOS SEGUNDO Y TERCERO DEL DECRETO)**

42140145000000	INGRESOS TOTALES OBTENIDOS POR EL CONTRIBUYENTE EN LA REGIÓN FRONTERIZA NORTE MENOS:
42140146000000	INGRESOS POR VENTA DE BIENES INTANGIBLES EN LA REGIÓN FRONTERIZA NORTE MENOS:
42140147000000	INGRESOS CORRESPONDIENTES AL COMERCIO DIGITAL EN LA REGIÓN FRONTERIZA NORTE MENOS:
42140148000000	INGRESOS CORRESPONDIENTES POR EL SUMINISTRO DE PERSONAL MEDIANTE LA SUBCONTRATACION LABORAL O SE CONSIDEREN INTERMEDIARIOS EN LOS TERMINOS DE LA LEY FEDERAL DEL TRABAJO IGUAL:
42140149000000	INGRESOS TOTALES OBTENIDOS POR EL CONTRIBUYENTE EN LA REGIÓN FRONTERIZA NORTE SIN INCLUIR VENTA DE BIENES INTANGIBLES Y LOS CORRESPONDIENTES AL COMERCIO DIGITAL ENTRE:
42140150000000	INGRESOS TOTALES OBTENIDOS POR EL CONTRIBUYENTE IGUAL:
42140151000000	PROPORCIÓN (EXPRESADO EN PORCENTAJE) QUE REPRESENTEN LOS INGRESOS TOTALES DE LA REGIÓN FRONTERIZA NORTE, DEL TOTAL DE LOS INGRESOS DEL CONTRIBUYENTE OBTENIDOS EN EL EJERCICIO FISCAL

CONTRIBUYENTES QUE TIENEN SU DOMICILIO FISCAL FUERA DE LA REGIÓN FRONTERIZA NORTE, PERO CUENTEN CON UNA SUCURSAL, AGENCIA O CUALQUIER OTRO ESTABLECIMIENTO DENTRO DE LA MISMA (ARTICULO QUINTO, PRIMER PÁRRAFO DEL DECRETO)

42140152000000	OBTUVO INGRESOS CORRESPONDIENTES A LA SUCURSAL, AGENCIA O CUALQUIER OTRO ESTABLECIMIENTO UBICADOS EN LA REGIÓN FRONTERIZA NORTE EN CASO AFIRMATIVO AL INDICE ANTERIOR, DEBERA LLENAR LOS INDICES DEL SIGUIENTE BLOQUE, ENTENDIENDO QUE SE REFIEREN A LOS DE LA SUCURSAL, AGENCIA O CUALQUIER OTRO ESTABLECIMIENTO UBICADOS EN LA REGIÓN FRONTERIZA NORTE
----------------	--

42140153000000	INGRESOS CORRESPONDIENTES A LA SUCURSAL, AGENCIA O CUALQUIER OTRO ESTABLECIMIENTO UBICADOS EN LA REGIÓN FRONTERIZA NORTE MENOS:
42140154000000	INGRESOS POR VENTA DE BIENES INTANGIBLES EN LA REGIÓN FRONTERIZA NORTE MENOS:
42140155000000	INGRESOS CORRESPONDIENTES AL COMERCIO DIGITAL EN LA REGIÓN FRONTERIZA NORTE MENOS:
42140156000000	INGRESOS CORRESPONDIENTES POR EL SUMINISTRO DE PERSONAL MEDIANTE LA SUBCONTRATACION LABORAL O SE CONSIDEREN INTERMEDIARIOS EN LOS TERMINOS DE LA LEY FEDERAL DEL TRABAJO IGUAL:
42140157000000	INGRESOS TOTALES OBTENIDOS POR EL CONTRIBUYENTE EN LA REGIÓN FRONTERIZA NORTE SIN INCLUIR VENTA DE BIENES INTANGIBLES Y LOS CORRESPONDIENTES AL COMERCIO DIGITAL O SUMINISTRO DE PERSONAL ENTRE:
42140158000000	INGRESOS TOTALES OBTENIDOS POR EL CONTRIBUYENTE IGUAL:
42140159000000	PROPORCIÓN (EXPRESADO EN PORCENTAJE) QUE REPRESENTEN LOS INGRESOS DE LA REGIÓN FRONTERIZA NORTE, DEL TOTAL DE LOS INGRESOS DEL CONTRIBUYENTE OBTENIDOS EN EL EJERCICIO FISCAL

**CONTRIBUYENTES QUE TIENEN
SU DOMICILIO FISCAL EN LA
REGIÓN FRONTERIZA NORTE,
PERO CUENTEN CON SUCURSALES,
AGENCIAS O CUALQUIER OTRO
ESTABLECIMIENTO
FUERA DE ELLA
(ARTICULO QUINTO, SEGUNDO PÁRRAFO
DEL DECRETO)**

42140160000000	OBTUVO INGRESOS CORRESPONDIENTES A LA SUCURSAL, AGENCIA O CUALQUIER OTRO ESTABLECIMIENTO UBICADOS FUERA LA REGIÓN FRONTERIZA NORTE EN CASO AFIRMATIVO AL INDICE ANTERIOR, DEBERA LLENAR LOS INDICES DEL SIGUIENTE BLOQUE, ENTENDIENDO QUE SE REFIEREN A LOS DOMICILIO FISCAL UBICADO EN LA REGIÓN FRONTERIZA NORTE
42140161000000	INGRESOS CORRESPONDIENTES AL DOMICILIO FISCAL UBICADO EN LA REGIÓN FRONTERIZA NORTE MENOS:
42140162000000	INGRESOS POR VENTA DE BIENES INTANGIBLES EN LA REGIÓN FRONTERIZA NORTE MENOS:
42140163000000	INGRESOS CORRESPONDIENTES AL COMERCIO DIGITAL EN LA REGIÓN FRONTERIZA NORTE MENOS:
42140164000000	INGRESOS CORRESPONDIENTES POR EL SUMINISTRO DE PERSONAL MEDIANTE LA SUBCONTRATACION LABORAL O SE CONSIDEREN INTERMEDIARIOS EN LOS TERMINOS DE LA LEY FEDERAL DEL TRABAJO IGUAL:
42140165000000	INGRESOS TOTALES OBTENIDOS POR EL CONTRIBUYENTE EN LA REGIÓN FRONTERIZA NORTE SIN INCLUIR VENTA DE BIENES INTANGIBLES Y LOS CORRESPONDIENTES AL COMERCIO DIGITAL O SUMINISTRO DE PERSONAL

	ENTRE:
42140166000000	INGRESOS TOTALES OBTENIDOS POR EL CONTRIBUYENTE
	IGUAL:
42140167000000	PROPORCIÓN (EXPRESADO EN PORCENTAJE) QUE REPRESENTEN LOS INGRESOS DEL DOMICILIO FISCAL UBICADO EN LA REGIÓN FRONTERIZA NORTE, DEL TOTAL DE LOS INGRESOS DEL CONTRIBUYENTE OBTENIDOS EN EL EJERCICIO FISCAL

DETERMINACION DEL CREDITO FISCAL APLICABLE

42140168000000	ISR CAUSADO EN EL EJERCICIO FISCAL (CONCEPTO "IMPUESTO CAUSADO EN EL EJERCICIO" DE LA DECLARACION ANUAL, APARTADO "DETERMINACION DEL ISR")
42140169000000	INGRESOS TOTALES DE LA REGION FRONTERIZA NORTE ENTRE:
42140170000000	TOTAL DE LOS INGRESOS DEL CONTRIBUYENTE OBTENIDOS EN EL EJERCICIO FISCAL
	IGUAL:
42140171000000	PROPORCION (EXPRESADO EN PORCENTAJE) QUE REPRESENTAN LOS INGRESOS DE LA REGION FRONTERIZA NORTE
42140172000000	RESULTADO OBTENIDO DE LA OPERACIÓN DE MULTIPLICAR EL ISR CAUSADO EN EL EJERCICIO FISCAL INDICE 42140192000000 POR LA PROPORCION QUE REPRESENTAN LOS INGRESOS DE LA REGION FRONTERIZA NORTE INDICE 42140195000000
42140173000000	CREDITO FISCAL APLICABLE CON BASE EN EL INDICE ANTERIOR (PRIMER PÁRRAFO, ARTICULO SEGUNDO DEL DECRETO DE ESTÍMULOS FISCALES REGIÓN FRONTERIZA NORTE)

ESTE ANEXO CONSTA DE 15 COLUMNAS Y ESTA DIVIDIDO EN CUATRO PARTES.

PORTE I

INDICE	CONCEPTO	DATOS A PROPORCIONAR	
	15.- OPERACIONES LLEVADAS A CABO CON RESIDENTES EN EL EXTRANJERO POR EL EJERCICIO TERMINADO AL 31 DE DICIEMBRE DE 2020	NUMERO DE IDENTIFICACION FISCAL	TIPO DE OPERACIÓN

(CIFRAS EN PESOS)

NOTA: SOLAMENTE SE CAPTURA LA INFORMACIÓN DE ESTE ANEXO CUANDO SE HAYA ANOTADO "SI" EN EL CONCEPTO "42D067000, DEL ANEXO DE DATOS GENERALES

IMPUESTO SOBRE LA RENTA

DENOMINACION O RAZON SOCIAL

INGRESOS ACUMULABLES

42150000000000	(ESPECIFICAR)
42150001000000	TOTAL DE INGRESOS ACUMULABLES

DEDUCCIONES AUTORIZADAS

42150002000000 (ESPECIFICAR)

42150003000000 TOTAL DE DEDUCCIONES AUTORIZADAS

PARTE II

DATOS A PROPORCIONAR

EN CASO DE QUE EN LA COLUMNA "TIPO DE OPERACION", HAYA SELECCIONADO ALGUNO DE LOS CONCEPTOS DE "OTROS INGRESOS" U "OTROS PAGOS", ESPECIFIQUE CONCEPTO	PAIS DE RESIDENCIA	MÉXICO TIENE UN ACUERDO AMPLIO DE INTERCAMBIO DE INFORMACIÓN CON EL PAÍS DE LA COLUMNA ANTERIOR (SI O NO)	MONTO DE LA OPERACIÓN
---	--------------------	---	-----------------------

PARTE III

DATOS A PROPORCIONAR

INDIQUE SI ES PARTE RELACIONADA (SI O NO)	EFECTUO RETENCION Y ENTERO POR ESTA OPERACIÓN (SI O NO)	TASA	I.S.R. POR RETENCION DETERMINADO POR AUDITORIA	I.S.R. RETENIDO PAGADO
---	---	------	--	------------------------

PARTE IV

DATOS A PROPORCIONAR

DIFERENCIA	APLICO LOS BENEFICIOS DE ALGUN TRATADO CELEBRADO POR MEXICO PARA EVITAR LA DOBLE TRIBUTACION (SI O NO)
------------	--

ESTE ANEXO CONSTA DE 8 COLUMNAS Y ESTA DIVIDIDO EN DOS PARTES.

PARTE I

INDICE	CONCEPTO	DATOS A PROPORCIONAR	
	16.- INVERSIONES POR EL EJERCICIO TERMINADO AL 31 DE DICIEMBRE DE 2020	SALDO PENDIENTE DE DEDUCIR AL INICIO DEL EJERCICIO	MAS: MOI DE LAS ADQUISICIONES DURANTE EL EJERCICIO

(CIFRAS EN PESOS)

ACTIVOS FIJOS

42160000000000	CONSTRUCCIONES
42160001000000	CONSTRUCCIONES EN PROCESO
42160002000000	INMUEBLES CONSIDERADOS HISTÓRICOS
42160003000000	FERROCARRILES
42160004000000	MOBILIARIO Y EQUIPO DE OFICINA
42160005000000	AVIONES

42160006000000	EMBARCACIONES
42160007000000	EQUIPO DE TRANSPORTE AUTOMOVILES
42160008000000	EQUIPO DE TRANSPORTE: AUTOMOVILES CON PROPULSION DE BATERIAS ELECTRICAS RECARGABLES Y AUTOMOVILES ELECTRICOS CON MOTOR DE COMBUSTION INTERNA O ACCIONADO POR HIDROGENO
42160009000000	EQUIPO DE TRANSPORTE: BICICLETAS CONVENCIONALES, BICICLETAS Y MOTOCICLETAS CON PROPULSION DE BATERIAS ELECTRICAS RECARGABLES
42160010000000	EQUIPO DE TRANSPORTE (OTROS)
42160011000000	EQUIPOS FIJOS DE ALIMENTACION PARA VEHICULOS ELECTRICOS
42160012000000	EQUIPO DE COMPUTO
42160013000000	DADOS, TROQUELES, MOLDES, MATRICES Y HERRAMENTAL
42160014000000	COMUNICACIONES TELEFONICAS
42160015000000	COMUNICACIONES SATELITALES
42160016000000	TERRENOS (COSTO DE ADQUISICION)
42160017000000	ADAPTACION A INSTALACIONES PARA PERSONAS CON CAPACIDADES DIFERENTES
42160018000000	MAQUINARIA Y EQUIPO PARA LA GENERACION DE ENERGIA PROVENIENTE DE FUENTES RENOVABLES O DE SISTEMAS DE COGENERACION DE ELECTRICIDAD EFICIENTE
42160019000000	MAQUINARIA Y EQUIPO
42160020000000	OLEODUCTOS, GASODUCTOS, TERMINALES, Y TANQUES DE ALMACENAMIENTO DE HIDROCARBUROS
42160021000000	INVERSIONES REALIZADAS PARA LA EXPLORACIÓN, RECUPERACIÓN SECUNDARIA Y MEJORADA, Y EL MANTENIMIENTO NO CAPITALIZABLE (APLICABLE A CONTRIBUYENTES DE HIDROCARBUROS)
42160022000000	INVERSIONES REALIZADAS PARA EL DESARROLLO Y EXPLOTACIÓN DE YACIMIENTOS DE PETRÓLEO O GAS NATURAL (APLICABLE A CONTRIBUYENTES DE HIDROCARBUROS)
42160023000000	INVERSIONES REALIZADAS EN INFRAESTRUCTURA DE ALMACENAMIENTO Y TRANSPORTE (APLICABLE A CONTRIBUYENTES DE HIDROCARBUROS)
42160024000000	OTROS ACTIVOS FIJOS
42160025000000	SUMA ACTIVO FIJO

GASTOS Y CARGOS DIFERIDOS

42160026000000	PATENTES
42160027000000	MARCAS REGISTRADAS
42160028000000	REGALIAS
42160029000000	GASTOS DE INSTALACION
42160030000000	GASTOS DE ORGANIZACIÓN
42160031000000	CONCESIONES
42160032000000	OTROS GASTOS Y CARGOS DIFERIDOS
42160033000000	SUMA GASTOS Y CARGOS DIFERIDOS

**EROGACIONES EN PERIODOS
PREOPERATIVOS**

42160034000000 (ESPECIFICAR)
42160035000000 SUMA EROGACIONES PREOPERATIVAS
42160036000000 TOTAL DE INVERSIONES

PARTE II

DATOS A PROPORCIONAR

**MENOS:
ENAJENACIONES
Y/O BAJAS EN EL
EJERCICIO**

**MENOS:
DEDUCCION EN
EL EJERCICIO**

**MENOS:
DEDUCCION
INMEDIATA
EN EL
EJERCICIO**

**SALDO
PENDIENTE DE
DEDUCIR AL FINAL
DEL EJERCICIO**

ESTE ANEXO CONSTA DE 25 COLUMNAS Y ESTA DIVIDIDO EN SEIS PARTES.

PARTE I

INDICE

CONCEPTO

DATOS A PROPORCIONAR

**17.- PRESTAMOS DEL
EXTRANJERO
POR EL EJERCICIO TERMINADO AL
31 DE DICIEMBRE DE 2020**

**NUMERO DE
IDENTIFICACION
FISCAL**

**SALDO INSOLUTO
DEL PRESTAMO AL
31 DE DICIEMBRE
DE 2019**

(CIFRAS EN PESOS)

NOTA: SOLAMENTE SE CAPTURA LA INFORMACION DE ESTE ANEXO CUANDO SE HAYA ANOTADO "SI" EN EL CONCEPTO "42D068000", DEL ANEXO DE DATOS GENERALES

**NOMBRE, DENOMINACION O
RAZON SOCIAL DEL RESIDENTE EN
EL EXTRANJERO**

PARTES RELACIONADAS

42170000000000 (ESPECIFICAR)
42170001000000 TOTAL DE PARTES RELACIONADAS

PARTES NO RELACIONADAS

42170002000000 (ESPECIFICAR)
42170003000000 TOTAL DE PARTES NO
RELACIONADAS

PARTE II

DATOS A PROPORCIONAR

**TIPO DE
FINANCIAMIENTO**

**EN CASO DE QUE EN
LA COLUMNA
"TIPO DE
FINANCIAMIENTO"
HAYA
SELECCIONADO
EL CONCEPTO
"OTRO",
ESPECIFIQUE
CONCEPTO:**

**FUE BENEFICIARIO
EFECTIVO DE
LOS INTERESES
(SI O NO)**

**NUMERO DE
REGISTRO
DEL ACREEDOR
RESIDENTE EN EL
EXTRANJERO
ANTE
EL SAT VIGENTE
DURANTE EL
EJERCICIO
DICTAMINADO**

**PAIS DE
RESIDENCIA
PARA EFECTOS
FISCALES**

PARTE III

TIPO DE MONEDA	DENOMINACION DE LA TASA DE INTERES	DATOS A PROPORCIONAR		
		PORCENTAJE DE LA TASA DE INTERES	IMPORTE TOTAL DE LOS INTERESES PAGADOS Y/O EXIGIBLES	TASA DE RETENCION DEL I.S.R.

PARTE IV

I.S.R. RETENIDO EN EL EJERCICIO	VIGENCIA DEL PRESTAMO DEL	DATOS A PROPORCIONAR		
		VIGENCIA DEL PRESTAMO AL	SALDO INSOLUTO AL 31 DE DICIEMBRE DE 2020	FRECUENCIA DE EXIGIBILIDAD DEL PAGO DE INTERESES

PARTE V

EN CASO DE QUE EN LA COLUMNA "FRECUENCIA DE EXIGIBILIDAD DEL PAGO DE INTERESES" HAYA SELECCIONADO EL CONCEPTO "OTRO", ESPECIFIQUE CONCEPTO:	DATOS A PROPORCIONAR		
	GARANTIZO EL PRESTAMO (SI O NO)	IMPORTE TOTAL DE LOS INTERESES DEDUCIDOS EN EL EJERCICIO	DESTINO DEL CAPITAL TOMADO EN PRÉSTAMO

PARTE VI

EFECTUO COLOCACIONES EN EL EXTRANJERO (SI O NO)	DATOS A PROPORCIONAR	
	NUMERO DE OFICIO DE AUTORIZACION DE LA CNBV DE LA OFERTA PUBLICA EN EL EXTRANJERO DE VALORES EMITIDOS EN MEXICO	

ESTE ANEXO CONSTA DE 13 COLUMNAS Y ESTA DIVIDIDO EN TRES PARTES.

PARTE I

INDICE	CONCEPTO	DATOS A PROPORCIONAR	
	18.- INTEGRACION DE PERDIDAS FISCALES DE EJERCICIOS ANTERIORES POR EL EJERCICIO TERMINADO AL 31 DE DICIEMBRE DE 2020	2020	2019

(CIFRAS EN PESOS)

NOTA: SOLAMENTE SE CAPTURA LA INFORMACIÓN DE ESTE ANEXO CUANDO SE HAYA ANOTADO "SI" EN EL CONCEPTO "42D035000, DEL ANEXO DE DATOS GENERALES

42180000000000	LA PERDIDA APLICADA PROVIENE TOTAL O PARCIALMENTE DE UNA ESCISION
42180001000000	SEÑALE EL RFC DE LA ESCIDENTE
42180002000000	SEÑALE EL MONTO APLICADO EN EL EJERCICIO, PROVENIENTE DE LA ESCISION
	NOTA: EN CASO DE ESCISIONES SUCESIVAS DEBERA MANIFESTAR A TRAVES DEL ANEXO DENOMINADO INFORMACION ADICIONAL DEL DICTAMEN, LA INFORMACION CORRESPONDIENTE A LOS INDICES ANTERIORES
42180003000000	MONTO ORIGINAL DE LA PERDIDA FISCAL
42180004000000	INPC DEL ULTIMO MES DEL EJERCICIO EN QUE SE GENERO LA PERDIDA FISCAL

42180005000000 INPC DEL PRIMER MES DE LA SEGUNDA MITAD DEL EJERCICIO EN QUE SE GENERO LA PERDIDA FISCAL
 42180006000000 FACTOR DE ACTUALIZACION DEL PERIODO
 42180007000000 PERDIDA FISCAL ACTUALIZADA POR EL EJERCICIO EN QUE SE GENERO

42180008000000 INPC DEL ULTIMO MES DE LA PRIMERA MITAD DEL EJERCICIO EN QUE SE APLICA O ACTUALIZA LA PERDIDA FISCAL
 42180009000000 INPC DEL MES EN QUE SE ACTUALIZO POR ULTIMA VEZ LA PERDIDA FISCAL
 42180010000000 FACTOR DE ACTUALIZACION DEL PERIODO
 42180011000000 PERDIDA FISCAL ACTUALIZADA EN EL EJERCICIO EN QUE SE APLICA O ACTUALIZA

NOTA: LOS CONCEPTOS DE LOS INDICES 42180008000000 AL 42180011000000 DEBEN REPETIRSE PARA ACTUALIZAR LAS PERDIDAS FISCALES OCURRIDAS DE 2010 A 2019, O APLICADAS EN LOS EJERCICIOS DE 2011 A 2020.

42180012000000 (MONTO DE LA DISMINUCION DE LA PERDIDA FISCAL EN EL EJERCICIO:)

NOTA: EL CONCEPTO DEL INDICE 42180012000000 DEBE REPETIRSE LAS VECES QUE SEA NECESARIO PARA INDICAR EL EJERCICIO EN EL QUE SE AMORTIZAN LAS PERDIDAS FISCALES, ANOTANDO EL IMPORTE APLICADO EN LA COLUMNA A LA QUE CORRESPONDA LA PERDIDA FISCAL.

42180013000000 MONTO DE LA PERDIDA FISCAL PENDIENTE DE APLICAR

PARTE II

DATOS A PROPORCIONAR

2018 2017 2016 2015 2014 2013 2012

PARTE III

DATOS A PROPORCIONAR

2011 2010

ESTE ANEXO CONSTA DE 30 COLUMNAS Y ESTA DIVIDIDO EN SIETE PARTES.**PARTE I**

INDICE	CONCEPTO	DATOS A PROPORCIONAR	
	19.- OPERACIONES SUJETAS A REGIMENES FISCALES PREFERENTES POR EL EJERCICIO TERMINADO AL 31 DE DICIEMBRE DE 2020	NUMERO DE IDENTIFICACION FISCAL	PAIS DE RESIDENCIA FISCAL

(CIFRAS EN PESOS)

NOTA: SOLAMENTE SE CAPTURA LA INFORMACIÓN DE ESTE ANEXO CUANDO SE HAYA ANOTADO "SI" EN EL CONCEPTO "42D265000, DEL ANEXO DE DATOS GENERALES

DENOMINACION O RAZON SOCIAL**INGRESOS**

42190000000000 (ESPECIFICAR)
 42190001000000 TOTAL DE INGRESOS

GASTOS

42190002000000 (ESPECIFICAR)
 42190003000000 TOTAL DE GASTOS

PARTE II**DATOS A PROPORCIONAR**

TASA EFECTIVA DEL IMPUESTO SOBRE LA RENTA PAGADA EN EL EXTRANJERO (MENOR AL 75% DEL QUE SE PAGARIA EN MEXICO)	TIPO DE MONEDA DEL PAIS DE RESIDENCIA FISCAL	TIPO DE OPERACION	EN CASO DE QUE EN LA COLUMNA "TIPO DE OPERACION", HAYA SELECCIONADO ALGUNO DE LOS CONCEPTOS DE "OTROS INGRESOS" U "OTROS PAGOS", ESPECIFIQUE CONCEPTO	MONTO TOTAL DE LAS UTILIDADES O PERDIDAS FISCALES EN LA PARTICIPACION ACCIONARIA
--	---	--------------------------	--	---

PARTE III**DATOS A PROPORCIONAR**

TOTAL DE INGRESOS ACUMULABLES O GRAVABLES EN EL EJERCICIO	PARTICIPACION DIRECTA O PARTICIPACION INDIRECTA PROMEDIO POR DIA DEL CONTRIBUYENTE EN EL EJERCICIO (PORCENTAJE): PORCENTAJE	PARTICIPACION DIRECTA O PARTICIPACION INDIRECTA PROMEDIO POR DIA DEL CONTRIBUYENTE EN EL EJERCICIO (PORCENTAJE): IMPORTE	APORTACIONES Y REEMBOLSOS: MONTO TOTAL DE LAS INVERSIONES O APORTACIONES EFECTUADAS DURANTE EL EJERCICIO	APORTACIONES Y REEMBOLSOS: MONTO TOTAL DE REEMBOLSOS DE CAPITAL RECIBIDOS DURANTE EL EJERCICIO
--	--	---	---	---

PARTE IV**DATOS A PROPORCIONAR**

LA CONTABILIDAD ESTA A DISPOSICION DE LA AUTORIDAD (SI O NO)	TIENE ALGUNA ENTIDAD INTERPUESTA (SI O NO)	DATOS DE LA ENTIDAD UBICADA EN REGIMEN FISCAL PREFERENTE: TOTAL DE UTILIDADES O PERDIDAS FISCALES DEL EJERCICIO	DATOS DE LA ENTIDAD UBICADA EN REGIMEN FISCAL PREFERENTE: TOTAL DE UTILIDADES DISTRIBUIDAS EN EL EJERCICIO	DATOS DE LA ENTIDAD UBICADA EN REGIMEN FISCAL PREFERENTE: MONTO TOTAL DE ACTIVOS NO AFECTOS A LA ACTIVIDAD EMPRESARIAL
---	---	--	---	---

PARTE V**DATOS A PROPORCIONAR**

DATOS DE LA ENTIDAD UBICADA EN REGIMEN FISCAL PREFERENTE: MONTO TOTAL DE ACTIVOS AFECTOS A LA ACTIVIDAD EMPRESARIAL	EN EL CASO DE INGRESOS GENERADOS EN PARTICIPACION CON OTRAS ENTIDADES CUENTA CON LA INFORMACION DE LA ENTIDAD QUE GENERO INGRESOS POR PARTICIPACION CON OTRAS ENTIDADES (SI O NO)	EN EL CASO DE INGRESOS GENERADOS EN PARTICIPACION CON OTRAS ENTIDADES, ACTIVIDAD QUE REALIZA LA ENTIDAD EN LA QUE PARTICIPA	OPERACIONES CON FIDEICOMISO O CON LA ENTIDAD O FIGURA JURÍDICA EXTRANJERA TRANSPARENTE FISCALMENTE, SEÑALAR SI LA INFORMACION ES PARA EL CASO DE LOS INGRESOS GENERADOS EN FIDEICOMISOS Y SIMILARES (SI O NO)	OPERACIONES CON FIDEICOMISO O CON LA ENTIDAD O FIGURA JURÍDICA EXTRANJERA TRANSPARENTE FISCALMENTE, DESCRIPCION DEL OBJETO DEL FIDEICOMISO
--	--	--	--	---

PARTE VI

DATOS A PROPORCIONAR

FIDEICOMISO O ENTIDAD O FIGURA JURÍDICA EXTRANJERA TRANSPARENTE FISCALMENTE: VIGENCIA DEL	FIDEICOMISO O ENTIDAD O FIGURA JURÍDICA EXTRANJERA TRANSPARENTE FISCALMENTE: VIGENCIA AL	CARÁCTER CON EL QUE PARTICIPA EN EL FIDEICOMISO O EN LA ENTIDAD O FIGURA JURÍDICA EXTRANJERA TRANSPARENTE FISCALMENTE	INDIQUE SI UTILIZÓ UNA TASA DE IMPUESTO O EXENCIÓN PREVISTA EN ALGÚN TRATADO QUE TENGA CELEBRADO MÉXICO PARA EVITAR LA DOBLE TRIBUTACIÓN	TASA PREFERENCIAL POR TRATADO
--	---	--	---	--------------------------------------

PARTE VII

DATOS A PROPORCIONAR

IMPUESTO SOBRE INGRESOS SUJETOS A REFIPRES

LOS CUESTIONARIOS QUE SE SEÑALAN A CONTINUACION, CONTIENEN INFORMACION RELATIVA A LA REVISION EFECTUADA POR EL CONTADOR PUBLICO INSCRITO A LOS ESTADOS FINANCIEROS DEL CONTRIBUYENTE, QUE FORMAN PARTE DEL INFORME SOBRE LA REVISION DE LA SITUACION FISCAL DEL CONTRIBUYENTE.

TODA PREGUNTA DEBE SER ENTENDIDA CON RESPECTO AL EJERCICIO FISCAL SUJETO A REVISIÓN. EN AQUELLOS CUESTIONAMIENTOS QUE NO APLIQUEN AL CONTRIBUYENTE, ASI COMO CUANDO A CRITERIO DEL CONTADOR PUBLICO QUE RESPONDA EL CUESTIONARIO NO HAYA UNA RESPUESTA POSIBLE PARA UNA PREGUNTA EN UN RENGLÓN DETERMINADO, O BIEN, SIMPLEMENTE NO FUE REVISADO POR NO CAER EN EL ALCANCE DE REVISIÓN, SE PODRÁ DEJAR EN BLANCO EL RENGLÓN QUE CORRESPONDA, HACIENDO LAS ACLARACIONES CORRESPONDIENTES EN EL INFORME SOBRE LA REVISIÓN DE LA SITUACIÓN FISCAL DEL CONTRIBUYENTE, YA QUE DE NO HACERLO EL SERVICIO DE ADMINISTRACIÓN TRIBUTARIA, ENTENDERÁ QUE EL CONTRIBUYENTE TENÍA LA OBLIGACIÓN CUESTIONADA Y NO LE DIO CUMPLIMIENTO.

INDICE	CONCEPTO	DATOS A PROPORCIONAR	COMENTARIOS
--------	----------	----------------------	-------------

**CUESTIONARIO DE DIAGNOSTICO FISCAL
(REVISION DEL CONTADOR PUBLICO)
POR EL EJERCICIO TERMINADO
AL 31 DE DICIEMBRE DE 2020**

**PROCEDIMIENTOS DE AUDITORIA APLICADOS
PARA LA REVISION DE ESTADOS FINANCIEROS**

42200000000000	REALIZO LA EVALUACION DEL CONTROL INTERNO DEL CONTRIBUYENTE.		
42200001000000	EN CASO AFIRMATIVO AL INDICE ANTERIOR, CONSERVA LA EVIDENCIA DE LA EVALUACION DEL CONTROL INTERNO EN SUS PAPELES DE TRABAJO.		
42200002000000	DETECTO DEBILIDADES O DESVIACIONES RELACIONADAS CON LA ESTRUCTURA DEL CONTROL INTERNO DEL CONTRIBUYENTE CON REPERCUSION EN SU SITUACION FISCAL		
	NOTA: EN CASO AFIRMATIVO DESCRIBA LAS IRREGULARIDADES EN EL INFORME SOBRE LA REVISION DE LA SITUACION FISCAL		

- 42200003000000 COMO CONSECUENCIA DE LA REALIZACION DE SU TRABAJO, PROPUSO AJUSTES FINANCIEROS QUE AFECTARON LA SITUACION FISCAL DEL CONTRIBUYENTE.
- 42200004000000 COMO CONSECUENCIA DE LA REALIZACION DE SU TRABAJO ENCONTRO DIFERENCIAS EN PARTIDAS NO MATERIALES QUE PUEDAN TENER REPERCUSION FISCAL
- 42200005000000 EN CASO AFIRMATIVO A LOS INDICES ANTERIORES, LOS AJUSTES AFECTARON LA BASE Y LA DETERMINACION DE LAS CONTRIBUCIONES A QUE ESTA SUJETO EL CONTRIBUYENTE.
- COMO CONSECUENCIA DE LA REALIZACION DE SU TRABAJO, EL CONTRIBUYENTE CORRIGIO A LA FECHA DE ENVIO DEL DICTAMEN FISCAL LO SIGUIENTE:
- 42200006000000 PARTIDAS QUE EL CONTRIBUYENTE DEDUJO INDEBIDAMENTE EN EL IMPUESTO SOBRE LA RENTA.
- 42200007000000 INGRESOS QUE EL CONTRIBUYENTE OMITIO EN EL IMPUESTO SOBRE LA RENTA.
- 42200008000000 INGRESOS QUE EL CONTRIBUYENTE OMITIO EN EL IMPUESTO AL VALOR AGREGADO.
- 42200009000000 ACREDITAMIENTOS INDEBIDOS EFECTUADOS CONTRA EL IMPUESTO SOBRE LA RENTA.
- 42200010000000 ACREDITAMIENTOS INDEBIDOS EFECTUADOS CONTRA EL IMPUESTO AL VALOR AGREGADO.
EN CASO NEGATIVO, EXPLIQUE LOS MOTIVOS EN EL INFORME SOBRE LA REVISION DE LA SITUACION FISCAL DEL CONTRIBUYENTE.
- 42200011000000 EN CASO DE HABER DETECTADO EN SU AUDITORIA ALGUNA IRREGULARIDAD DE LAS SEÑALADAS EN LOS INDICES 42200006000000 AL 4220000100000000, INDIQUE SI REVELO ALGUNA SALVEDAD EN EL INFORME SOBRE LA REVISION DE LA SITUACION FISCAL DEL CONTRIBUYENTE
- 42200012000000 EN CASO DE HABER CONTESTADO AFIRMATIVAMENTE EN EL INDICE 42200004000000 REVELO DICHA CIRCUNSTANCIA EN EL INFORME SOBRE LA REVISION DE LA SITUACION FISCAL DEL CONTRIBUYENTE
- DE ACUERDO CON SUS PRUEBAS DE AUDITORIA, EL ALCANCE A LAS MISMAS Y CON LA EVIDENCIA QUE CONSERVA EN SUS PAPELES DE TRABAJO, RESPONDA SI SE CERCIO DE QUE EL CONTRIBUYENTE CUMPLIERA CON LO SIGUIENTE:**
- 42200013000000 EL CONTRIBUYENTE RECIBIO ASESORIA DE UN EXPERTO DE LA DIRECCIÓN EN MATERIA FISCAL
- EN CASO AFIRMATIVO SEÑALE:**
- 42200014000000 EVALUO LA COMPETENCIA, CAPACIDAD Y OBJETIVIDAD DEL EXPERTO DE LA DIRECCIÓN EN MATERIA FISCAL
- 42200015000000 OBTUVO CONOCIMIENTO DEL TRABAJO DEL EXPERTO
- 42200016000000 EVALUO LA ADECUACIÓN DEL TRABAJO DEL EXPERTO

42200017000000 SI EL CONTRIBUYENTE OBTUVO UN DOCUMENTO POR ESCRITO

IMPUESTO SOBRE LA RENTA (I.S.R.)

DEDUCCIONES (I.S.R.)

42200018000000 EN CASO DE QUE EL CONTRIBUYENTE NO HAYA DADO CUMPLIMIENTO A LO PREVISTO EN LOS INDICES 42D162000 AL 42D172000 DEL DIAGNOSTICO FISCAL, SE PROPUSO QUE SE HICIERAN NO DEDUCIBLES LAS PARTIDAS CORRESPONDIENTES.

42200019000000 EN CASO AFIRMATIVO, EL CONTRIBUYENTE PRESENTO DECLARACIONES COMPLEMENTARIAS CON MOTIVO DE ESTA REVISION.

DECLARACION INFORMATIVA MULTIPLE

42200020000000 VERIFICO LA INFORMACION CONTENIDA EN EL ANEXO DE OPERACIONES EFECTUADAS A TRAVES DE FIDEICOMISOS (ARTÍCULO 76, FRACCIÓN XIII, DE LA LISR)

42200021000000 VERIFICO LA INFORMACION CONTENIDA EN EL ANEXO INFORMACION SOBRE RESIDENTES EN EL EXTRANJERO, TRATANDOSE DE RESIDENTES EN EL EXTRANJERO (ARTÍCULO NOVENO DE LAS DISPOSICIONES TRANSITORIAS DE LA LISR 2014, FRACCIÓN X)

42200022000000 VERIFICO LA INFORMACION CONTENIDA EN EL ANEXO INFORMACION SOBRE RESIDENTES EN EL EXTRANJERO (ARTÍCULO 76, FRACCIÓN VI, DE LA LISR)

42200023000000 VERIFICO LA INFORMACION CONTENIDA EN EL ANEXO DE INGRESOS SUJETOS A REGIMENES FISCALES PREFERENTES (ARTÍCULO 178, DE LA LISR)

42200024000000 VERIFICO LA INFORMACION CONTENIDA EN EL ANEXO DE OPERACIONES EFECTUADAS A TRAVES DE FIDEICOMISOS (ARTÍCULO 76, FRACCIÓN XIII, DE LA LISR)

REGIMENES FISCALES PREFERENTES

42200025000000 VERIFICO LA INFORMACION CONTENIDA EN EL ANEXO DE INGRESOS SUJETOS A REGIMENES FISCALES PREFERENTES

IMPUESTO AL VALOR AGREGADO

OBLIGACIONES (I.V.A.)

42200026000000 EN CASO DE QUE EL CONTRIBUYENTE NO HAYA DADO CUMPLIMIENTO A LO PREVISTO EN LOS INDICES 42D280000 Y 42D281000 DEL DIAGNOSTICO FISCAL, SE PROPUSIERON LAS CORRECCIONES CORRESPONDIENTES.

42200027000000 EN CASO AFIRMATIVO EL CONTRIBUYENTE PRESENTO DECLARACIONES COMPLEMENTARIAS CON MOTIVO DE ESTA REVISION.

ACREDITAMIENTO (I.V.A.)

- 42200028000000 EN CASO DE QUE EL CONTRIBUYENTE NO HAYA DADO CUMPLIMIENTO A LO PREVISTO EN LOS INDICES 42D282000 AL 42D286000 DEL DIAGNOSTICO FISCAL, SE PROPUSO QUE SE HICIERAN CORRECCIONES CORRESPONDIENTES.
- 42200029000000 EN CASO AFIRMATIVO EL CONTRIBUYENTE PRESENTO DECLARACIONES COMPLEMENTARIAS CON MOTIVO DE ESTA REVISION.

INDICE CONCEPTO DATOS A PROPORCIONAR

**CUESTIORIO EN MATERIA DE PRECIOS DE TRANSFERENCIA
(REVISION DEL CONTADOR PUBLICO)
POR EL EJERCICIO TERMINADO
AL 31 DE DICIEMBRE DE 2020**

DE ACUERDO CON SUS PRUEBAS DE AUDITORIA, EL ALCANCE A LAS MISMAS Y CON LA EVIDENCIA QUE CONSERVA EN SUS PAPELES DE TRABAJO RESPONDA SI SE CERCIORO DE QUE EL CONTRIBUYENTE CUMPLIERA CON LO SIGUIENTE:

**CAPITALIZACION INSUFICIENTE
(ARTICULO 28 FRACCION XXVII DE LA LISR)**

- 42210000000000 VERIFICO SI EL CONTRIBUYENTE DIO CUMPLIMIENTO A LO DISPUESTO POR EL ARTICULO 28 FRACCION XXVII DE LA LISR
- 42210001000000 DETECTO ALGUN INCUMPLIMIENTO A LO DISPUESTO POR EL ARTICULO 28 FRACCION XXVII DE LA LISR
- 42210002000000 MONTO DE INTERESES NO DEDUCIBLES POR CAPITALIZACION INSUFICIENTE
EN CASO DE CONSIDERAR CUENTAS FISCALES PARA EL CALCULO, SEÑALE EL MONTO DE:
- 42210003000000 CUENTAS DE CAPITAL DE APORTACIÓN
- 42210004000000 UTILIDAD FISCAL NETA Y UTILIDAD NETA REINVERTIDA
- 42210005000000 EN CASO DE HABER OBSERVADO QUE LAS RESPUESTAS DEL CONTRIBUYENTE A LOS INDICES 42130105000000 Y/O 42130112000000, DEL ANEXO 13, NO ERAN CORRECTAS Y LO LLEVARON A UN INCUMPLIMIENTO FISCAL, SEÑALO ALGUNA SALVEDAD EN SU INFORME SOBRE LA REVISION DE LA SITUACION FISCAL
- 42210006000000 EN ADICION DE HABER CONTESTADO DE FORMA AFIRMATIVA EL INDICE 42210005000000, SEÑALO ALGUNA SALVEDAD EN SU DICTAMEN

**DOCUMENTACION COMPROBATORIA DE PRECIOS DE TRANSFERENCIA (ESTUDIO DE PRECIOS DE TRANSFERENCIA) POR OPERACIONES CON PARTES RELACIONADAS RESIDENTES EN EL EXTRANJERO
(ARTICULO 76, FRACCION IX DE LA LISR)**

- 42210007000000 VERIFICO QUE EL CONTRIBUYENTE CUMPLIERA FORMALMENTE CON ESTA OBLIGACION FISCAL
- 42210008000000 EN CASO DE INCUMPLIMIENTO DEL CONTRIBUYENTE SE CONSIDERO COMO DEDUCIBLES LAS TRANSACCIONES CON PARTES RELACIONADAS QUE LE REPRESENTARON UN COSTO O GASTO

- 42210009000000 EN CASO DE INCUMPLIMIENTO DEL CONTRIBUYENTE A ESTA OBLIGACION FISCAL, MENCIONO TAL CIRCUNSTANCIA COMO UNA SALVEDAD EN SU INFORME SOBRE LA REVISION DE LA SITUACION FISCAL
- 42210010000000 EN CASO DE INCUMPLIMIENTO DEL CONTRIBUYENTE, MENCIONO TAL CIRCUNSTANCIA COMO UNA SALVEDAD EN SU DICTAMEN
- VERIFICO QUE LA DOCUMENTACION COMPROBATORIA DE PRECIOS DE TRANSFERENCIA, POR LAS OPERACIONES CON PARTES RELACIONADAS RESIDENTES EN EL EXTRANJERO (ARTICULO 76, FRACCION IX DE LA LISR), INCLUYERA LO SIGUIENTE:
NOTA: LAS PREGUNTAS REFERIDAS EN LOS INDICES 42210011000000 AL 42210028000000 SOLO SE CONTESTARAN CUANDO SE HAYA CONTESTADO QUE "SI" EN EL RENGLON 42130032000000 DEL ANEXO 13
- 42210011000000 1) NOMBRE, DENOMINACION O RAZON SOCIAL, DOMICILIO Y RESIDENCIA FISCAL, DE LAS PERSONAS RELACIONADAS CON LAS QUE SE CELEBRARON OPERACIONES.
- 42210012000000 2) QUE SE CONSIDERARAN TODAS LAS PARTES RELACIONADAS DE ACUERDO CON LA DEFINICION CONTENIDA EN LOS PARRAFOS QUINTO Y SEXTO DEL ARTICULO 179 DE LA LISR.
- 42210013000000 3) DOCUMENTACION QUE DEMUESTRE LA PARTICIPACIÓN DIRECTA E INDIRECTA ENTRE LAS PARTES RELACIONADAS.
- 42210014000000 4) INFORMACION RELATIVA A LAS FUNCIONES O ACTIVIDADES POR CADA TIPO DE OPERACIÓN EVALUADA.
- 42210015000000 5) INFORMACION RELATIVA A LOS ACTIVOS UTILIZADOS EN CADA TIPO DE OPERACIÓN EVALUADA.
- 42210016000000 6) INFORMACION RELATIVA A LOS RIESGOS ASUMIDOS EN CADA TIPO DE OPERACIÓN EVALUADA.
- 42210017000000 7) INFORMACION Y DOCUMENTACION SOBRE LAS OPERACIONES CON PARTES RELACIONADAS Y SUS MONTOS, POR CADA PARTE RELACIONADA Y POR CADA TIPO DE OPERACIÓN EVALUADA.
- 42210018000000 8) METODO APLICADO CONFORME AL ARTICULO 180 DE LA LISR POR CADA TIPO DE OPERACION EVALUADA.
- 42210019000000 9) INFORMACION Y DOCUMENTACIÓN SOBRE OPERACIONES O EMPRESAS COMPARABLES POR CADA TIPO DE OPERACION EVALUADA.
- 42210020000000 10) SE IDENTIFICARON EN LOS REGISTROS DE CONTABILIDAD QUE LA TOTALIDAD DE LAS OPERACIONES CON PARTES RELACIONADAS RESIDENTES EN EL EXTRANJERO ESTUVIERAN DEBIDAMENTE ASENTADAS.
- 42210021000000 EN CASO DE QUE NO SE HAYA CUMPLIDO CON ALGUNO DE LOS PUNTOS ANTES REFERIDOS, SEÑALE SI MENCIONO TAL CIRCUNSTANCIA EN SU INFORME SOBRE LA REVISION DE LA SITUACION FISCAL.
- 42210022000000 EN CASO DE QUE NO SE HAYA CUMPLIDO CON ALGUNO DE LOS PUNTOS ANTES REFERIDOS SEÑALE SI MENCIONO TAL CIRCUNSTANCIA EN SU DICTAMEN.
- 42210023000000 VERIFICO QUE EN LA DOCUMENTACION COMPROBATORIA DE PRECIOS DE TRANSFERENCIA SE CONCLUYERA QUE LAS OPERACIONES CELEBRADAS CON PARTES RELACIONADAS RESIDENTES EN EL EXTRANJERO POR EL CONTRIBUYENTE SE EFECTUARON DE ACUERDO A LOS PRECIOS O MONTOS DE CONTRAPRESTACIONES QUE HUBIERAN UTILIZADO PARTES INDEPENDIENTES EN OPERACIONES COMPARABLES

- 42210024000000 EN CASO DE UNA CONCLUSION NEGATIVA INDIQUE SI REVELO ALGUNA SALVEDAD EN EL INFORME SOBRE LA REVISION DE LA SITUACION FISCAL DEL CONTRIBUYENTE
- 42210025000000 EN CASO DE UNA CONCLUSION NEGATIVA EN LA DOCUMENTACION COMPROBATORIA, INDIQUE SI REVELO ALGUNA SALVEDAD EN EL DICTAMEN
- 42210026000000 EN CASO DE QUE EN LA DOCUMENTACION COMPROBATORIA DE PRECIOS DE TRANSFERENCIA SUGIRIERA UN AJUSTE DE PRECIOS DE TRANSFERENCIA QUE EL CONTRIBUYENTE NO REALIZO, REVELO ALGUNA SALVEDAD EN EL INFORME SOBRE LA REVISION DE LA SITUACION FISCAL DEL CONTRIBUYENTE
- 42210027000000 EN CASO DE QUE LA DOCUMENTACION COMPROBATORIA DE PRECIOS DE TRANSFERENCIA SUGIRIERA UN AJUSTE DE PRECIOS DE TRANSFERENCIA QUE EL CONTRIBUYENTE NO REALIZO, REVELO ALGUNA SALVEDAD EN DICTAMEN
- 42210028000000 EN ESTOS ULTIMOS CASOS, CONSIDERO EL CONTRIBUYENTE COMO DEDUCIBLES LAS TRANSACCIONES CON PARTES RELACIONADAS QUE LE REPRESENTARON UN COSTO O GASTO

DECLARACION INFORMATIVA DE OPERACIONES CON PARTES RELACIONADAS RESIDENTES EN EL EXTRANJERO (ARTICULO 76 FRACCION X DE LA LISR)

- 42210029000000 VERIFICO LA PRESENTACION OPORTUNA DE LA INFORMACION DE LAS OPERACIONES CON PARTES RELACIONADAS RESIDENTES EN EL EXTRANJERO, EFECTUADAS DURANTE EL AÑO INMEDIATO ANTERIOR (ANEXO 9 DIM).
- 42210030000000 VERIFICO SI LAS CIFRAS REPORTADAS EN ESA DECLARACION COINCIDEN CON LAS MANIFESTADAS EN LA DOCUMENTACION A QUE SE REFIERE EL ARTICULO 76 FRACCION IX DE LA LISR (ESTUDIO DE PRECIOS DE TRANSFERENCIA)
- 42210031000000 VERIFICO DESDE EL PUNTO DE VISTA FORMAL EL CORRECTO LLENADO DE LA INFORMACION DE LAS OPERACIONES CON PARTES RELACIONADAS RESIDENTES EN EL EXTRANJERO, EFECTUADAS DURANTE EL AÑO INMEDIATO ANTERIOR (ANEXO 9 DIM) CONFORME A LA INFORMACION CONTENIDA EN LA DOCUMENTACION DE PRECIOS DE TRANSFERENCIA PARA LAS OPERACIONES CON PARTES RELACIONADAS RESIDENTES EN EL EXTRANJERO (ARTICULO 76, FRACCION IX DE LA LISR) .
- 42210032000000 EN CASO DE HABER OBSERVADO ERRORES EN EL LLENADO, MENCIONO TAL CIRCUNSTANCIA COMO UNA SALVEDAD EN SU INFORME SOBRE LA REVISION DE LA SITUACION FISCAL DEL CONTRIBUYENTE
- EN CASO NEGATIVO, ESPECIFIQUE:**
- 42210033000000 CONSIDERO EL CONTRIBUYENTE COMO DEDUCIBLES LAS TRANSACCIONES CON PARTES RELACIONADAS QUE LE REPRESENTARON UN COSTO O GASTO
- 42210034000000 EN CASO DE INCUMPLIMIENTO MENCIONO TAL CIRCUNSTANCIA COMO UNA SALVEDAD EN SU INFORME SOBRE LA REVISION DE LA SITUACION FISCAL DEL CONTRIBUYENTE.
- 42210035000000 EN CASO DE INCUMPLIMIENTO MENCIONO TAL CIRCUNSTANCIA COMO UNA SALVEDAD EN SU DICTAMEN

DECLARACIONES ANUALES INFORMATIVAS DE PARTES
RELACIONADAS (ARTICULO 76-A FRACCION X DE LA
LISR) DE 2019 PRESENTADAS EN 2020

- 42210036000000 VERIFICO LA PRESENTACION EN TIEMPO Y FORMA DE LA DECLARACION INFORMATIVA MAESTRA DE PARTES RELACIONADAS DEL GRUPO EMPRESARIAL MULTINACIONAL CORRESPONDIENTE AL EJERCICIO FISCAL DE 2019
- 42210037000000 VERIFICO LA PRESENTACION EN TIEMPO Y FORMA DE LA DECLARACION INFORMATIVA LOCAL DE PARTES RELACIONADAS CORRESPONDIENTE AL EJERCICIO FISCAL DE 2019
- 42210038000000 VERIFICO LA PRESENTACION EN TIEMPO Y FORMA DE LA DECLARACION INFORMATIVA PAIS POR PAIS DEL GRUPO EMPRESARIAL MULTINACIONAL CORRESPONDIENTE AL EJERCICIO FISCAL DE 2019
- 42210039000000 EN CASO DE HABER OBSERVADO ERRORES EN EL LLENADO DE LAS DECLARACIONES ANUALES INFORMATIVAS DE PARTES RELACIONADAS CORRESPONDIENTE AL EJERCICIO FISCAL DE 2019, MENCIONO TAL CIRCUNSTANCIA COMO UNA SALVEDAD EN SU INFORME SOBRE LA REVISION DE LA SITUACION FISCAL DEL CONTRIBUYENTE

CUMPLIMIENTO DE LA OBLIGACION RESPECTO DE LAS
OPERACIONES CON PARTES RELACIONADAS
(ARTICULO 76 FRACCION XII DE LA LISR)

- 42210040000000 VERIFICO QUE EXISTA EVIDENCIA DOCUMENTAL A PARTIR DE LA CUAL SE PUEDA CONCLUIR QUE SE DETERMINARON INGRESOS ACUMULABLES Y DEDUCCIONES AUTORIZADAS CONSIDERANDO PARA ESAS OPERACIONES LOS PRECIOS O MONTOS DE CONTRAPRESTACIONES QUE HUBIERAN UTILIZADO PARTES INDEPENDIENTES EN OPERACIONES COMPARABLES
- 42210041000000 EN CASO NEGATIVO, CONSIDERO EL CONTRIBUYENTE COMO DEDUCIBLES LAS TRANSACCIONES CON PARTES RELACIONADAS QUE LE REPRESENTARON UN COSTO O GASTO
- 42210042000000 EN CASO DE UNA CONCLUSION NEGATIVA EN LA EVIDENCIA DOCUMENTAL, INDIQUE SI REVELO ALGUNA SALVEDAD EN EL INFORME SOBRE LA REVISION DE LA SITUACION FISCAL DEL CONTRIBUYENTE
- 42210043000000 EN CASO DE UNA CONCLUSION NEGATIVA EN LA EVIDENCIA DOCUMENTAL INDIQUE SI REVELO ALGUNA SALVEDAD EN SU DICTAMEN
- 42210044000000 VERIFICO EN LA EVIDENCIA DOCUMENTAL REFERIDA EN EL INDICE 42210040000000 LA APLICACION DE LOS METODOS DE PRECIOS DE TRANSFERENCIA ESTABLECIDOS EN EL ARTICULO 180 DE LA LISR EN LOS TERMINOS DEL TERCER PARRAFO DEL CITADO ARTICULO
- 42210045000000 EN CASO DE NO HABERLOS APLICADO, INDIQUE SI REVELO ALGUNA SALVEDAD EN EL INFORME SOBRE LA REVISION DE LA SITUACION FISCAL DEL CONTRIBUYENTE, O BIEN EN SU DICTAMEN

OPERACIONES CON PARTES RELACIONADAS
NACIONALES INFORMADAS

- 42210046000000 EN CASO DE HABER SEÑALADO QUE SI EN EL INDICE 42D031000 DEL ANEXO "DATOS GENERALES", VERIFICÓ QUE LA DECLARACION INFORMATIVA POR SUS OPERACIONES CON PARTES RELACIONADAS RESIDENTES EN EL EXTRANJERO (FRACCION X DEL ARTICULO 76 DE LA LISR,(ANEXO 9 DE LA DIM) INCLUYA OPERACIONES CON PARTES RELACIONADAS RESIDENTES EN TERRITORIO NACIONAL
- 42210047000000 EN CASO DE HABER SEÑALADO QUE SI EN EL INDICE 42130148000000 DEL ANEXO 13 , VERIFICÓ QUE LA DECLARACION INFORMATIVA POR SUS OPERACIONES CON PARTES RELACIONADAS RESIDENTES EN EL EXTRANJERO (FRACCION X DEL ARTICULO 76 DE LA LISR,(ANEXO 9 DE LA DIM) INCLUYA OPERACIONES CON PARTES RELACIONADAS RESIDENTES EN TERRITORIO NACIONAL

AJUSTES DE PRECIOS DE TRANSFERENCIA

- 42210048000000 VERIFICO EN EL CASO DE AJUSTES DE PRECIOS DE TRANSFERENCIA QUE HAYAN INCREMENTADO LAS DEDUCCIONES DEL CONTRIBUYENTE , QUE SE CUMPLIERAN TODOS LOS REQUISITOS ESTABLECIDOS EN LA REGLA 3.9.1.3.

INTERESES CONSIDERADOS COMO DIVIDENDOS
(ARTICULO 11 DE LA LISR)

- 42210049000000 EN CASO DE HABER OBSERVADO QUE LAS RESPUESTAS DEL CONTRIBUYENTE A LOS INDICES 42130068000000 Y/O 42130069000000 DEL ANEXO 13 NO ERAN CORRECTAS Y LO LLEVARON A UN INCUMPLIMIENTO FISCAL, SEÑALO ALGUNA SALVEDAD EN SU INFORME SOBRE LA REVISION DE LA SITUACION FISCAL DEL CONTRIBUYENTE, O BIEN EN SU DICTAMEN

METODOLOGIA DE PRECIOS DE TRANSFERENCIA
(ARTICULO 180 DE LA LISR) POR TRANSACCION CON
PARTES RELACIONADAS

- 42210050000000 VERIFICO QUE EN LA DOCUMENTACION COMPROBATORIA DE PRECIOS DE TRANSFERENCIA, EXISTA EVIDENCIA DE QUE SE INTENTO APLICAR EN PRIMER TERMINO EL METODO DE PRECIO COMPARABLE NO CONTROLADO (PREVISTO POR LA FRACCION I DEL ARTICULO 180 DE LA LISR) PARA CADA UNA DE SUS TRANSACCIONES CON PARTES RELACIONADAS QUE VALIDO EN SUS ESTUDIOS DE PRECIOS DE TRANSFERENCIA
- 42210051000000 OBSERVO ALGUNA INCONSISTENCIA DE INDOLE FORMAL, POR PARTE DEL CONTRIBUYENTE EN LAS RESPUESTAS DE LA INFORMACION DEL CONTRIBUYENTE SOBRE SUS OPERACIONES CON PARTES RELACIONADAS
- 42210052000000 EN CASO AFIRMATIVO REVELO ALGUNA SALVEDAD EN EL INFORME SOBRE LA REVISION DE LA SITUACION FISCAL DEL CONTRIBUYENTE, O BIEN, EN SU DICTAMEN.

Atentamente,

Ciudad de México, a 22 de diciembre de 2020.- La Jefa del Servicio de Administración Tributaria, **Raquel Buenrostro Sánchez**.- Rúbrica.

OFICIO mediante el cual se revoca la autorización para operar como Unión de Crédito a Credit Union Empresarial, Unión de Crédito S.A. de C.V.

Al margen un sello con el Escudo Nacional, que dice: Estados Unidos Mexicanos.- HACIENDA.- Secretaría de Hacienda y Crédito Público.- Comisión Nacional Bancaria y de Valores.- Vicepresidencia Jurídica.- Dirección General Contenciosa.- Dirección General Adjunta Jurídica de Procedimientos B.- Oficio No. P498/2020.- CNBV.2C.9 Revocación 212, (588), "07/10/2019-07/10/2019" REV/376/EF/01.

ASUNTO: Se revoca autorización para operar como Unión de Crédito.

CREDIT UNION EMPRESARIAL, UNIÓN DE CRÉDITO S.A. DE C.V.

AV. BENITO JUÁREZ, NÚMERO 705 SUR, COLONIA CUAUHTÉMOC, C.P. 50130, TOLUCA, ESTADO DE MÉXICO.

L.A. Patricia Rodríguez Vilchis.
Directora General.

Esta Comisión Nacional Bancaria y de Valores, con fundamento en lo dispuesto en los artículos 2, 4, fracciones I, XI, y XXXVIII, 12 fracciones V y XV, 16, fracciones VI y XVII, de la Ley de la Comisión Nacional Bancaria y de Valores (en adelante LCNBV), en relación con el cuarto párrafo del artículo 5 de la misma Ley; artículos 14, 75 y 97 fracciones II y XIV de la Ley de Uniones de Crédito (en adelante la LUC), con objeto de dar cumplimiento a dichos ordenamientos legales, dicta la presente resolución de revocación de la autorización que para operar como Unión de Crédito, en su momento le fue otorgada a la sociedad denominada **CREDIT UNION EMPRESARIAL, UNIÓN DE CRÉDITO S.A. DE C.V.**, al tenor de los siguientes:

ANTECEDENTES

I. Por oficio número **601-II-33632 de fecha 30 de julio de 1993**, publicado en el Diario Oficial de la Federación, el 01 de octubre de 1993, la entonces Comisión Nacional Bancaria (actualmente Comisión Nacional Bancaria y de Valores) otorgó autorización para operar como Unión de Crédito a la Entidad con la denominación: **"Unión de Crédito Comercial y de Servicios del Estado de México"**.

II. Mediante oficio número **311-34974/2010 de fecha 05 de marzo de 2010**, publicado en el Diario Oficial de la Federación, el 02 de abril de 2010, la Comisión Nacional Bancaria y de Valores (CNBV o Comisión) autorizó modificar los términos de la autorización otorgada, cambiando su denominación a **Credit Union Empresarial, Unión de Crédito S.A. de C.V.**

III. Mediante oficio número **212-1/62593/2020 de fecha 17 de agosto de 2020** (en adelante oficio de emplazamiento) esta Comisión emplazó a la Entidad al procedimiento administrativo de revocación de su autorización para continuar operando como Unión de Crédito, al presuntamente ubicarse en las causales previstas en el artículo 97 fracciones II y XIV de la Ley de Uniones de Crédito, es decir, por no cumplir con los requerimientos de capital neto en relación con los riesgos de crédito y de mercado, y presentar un capital neto y contable inferiores a lo establecido en la normatividad aplicable en la materia, por lo cual se le otorgó el plazo de diez días hábiles para que en uso de su derecho de audiencia, manifestara lo que a sus intereses conviniera, ofreciera pruebas y formulara alegatos, en relación a las precisadas causales.

IV. A la fecha de la presente resolución, no consta en los registros de este Órgano Desconcentrado que la Unión de Crédito en comento haya ejercido el derecho de audiencia ni realizando manifestación alguna con relación a las causales de revocación contenidas en el oficio de emplazamiento.

VI. El 29 de octubre de 2020, se sometió a la consideración de la Junta de Gobierno de la Comisión Nacional Bancaria y de Valores, la revocación de la autorización de **Credit Union Empresarial, Unión de Crédito S.A. de C.V.**, con base en los hechos señalados en los numerales anteriores, la cual adoptó el Acuerdo SEXTO en la sesión ordinaria llevada a cabo en la apuntada fecha, cuya copia certificada se anexa a la presente resolución y, para pronta referencia, se transcribe:

"SEXTO.- Los miembros de la Junta de Gobierno, con fundamento en lo dispuesto por el artículo 12, fracciones V y XV de la Ley de la Comisión Nacional Bancaria y de Valores, en relación con el artículo 97, fracciones II y XIV de la Ley de Uniones de Crédito, acordaron por unanimidad revocar la autorización otorgada por la entonces Comisión Nacional Bancaria (actualmente Comisión Nacional Bancaria y de Valores), mediante oficio número

601-II-33632 de fecha 30 de julio de 1993, a Credit Union Empresarial, Unión de Crédito S.A. de C.V., para organizarse y operar como unión de crédito, para que conforme a la Ley de Uniones de Crédito se proceda a su disolución y liquidación, en los términos contenidos en la resolución que se acompañó a la nota correspondiente y que forma parte de este acuerdo”.

Derivado de lo anterior, a continuación, se exponen los motivos y fundamentos legales que sustentan la revocación de la autorización otorgada a la referida Entidad.

CONSIDERANDOS

PRIMERO. - COMPETENCIA. Con fundamento en lo dispuesto en los artículos 14, 75 y 97 fracciones II y XIV de la Ley de Uniones de Crédito, 2, 4, fracciones I, XI, y XXXVIII, 12 fracciones V y XV, 16, fracciones VI y XVII, de la LCNBV, la Comisión Nacional Bancaria y de Valores, como Órgano Desconcentrado de la Secretaría de Hacienda y Crédito Público, se encuentra facultado para autorizar la constitución y operación de uniones de crédito y, en su caso, para acordar la revocación de dichas autorizaciones.

SEGUNDO. - CAUSAL DE REVOCACIÓN. Por oficio número **212-1/62593/2020 de fecha 17 de agosto de 2020**, esta Comisión emplazó a la Entidad al procedimiento administrativo de revocación de su autorización para continuar realizando operaciones como unión de crédito, por presuntamente ubicarse en las causales de revocación establecidas en el artículo 97¹ fracciones II y XIV de la Ley de Uniones de Crédito, al no cumplir con los requerimientos de capitalización de crédito establecidos en la normatividad aplicable, así como también por que el capital contable de la unión es menor al capital mínimo requerido en función al nivel de operaciones que le fue autorizado, tal y como se hizo de su conocimiento en el referido oficio.

TERCERO. - Tal como se expuso en el numeral **IV** del capítulo de Antecedentes de la resolución de revocación que nos ocupa, a la fecha, no consta en los registros de este Órgano Desconcentrado que la Unión de Crédito en comento haya ejercido el derecho de audiencia ni realizada manifestación alguna con relación a las causales de revocación contenidas en el oficio de emplazamiento.

En tales consideraciones, debido al estado de contumacia de la Unión de Crédito, se tienen por acreditadas las causales de revocación de su autorización para operar como Unión de Crédito, establecidas en el artículo 97 fracciones II² y XIV³ de la precitada LUC, en razón de lo que se expone a continuación:

I. Mediante Oficio de Observaciones de Vigilancia número **132-C/6604/2018 de fecha 22 de mayo de 2018**, recibido por **Credit Union Empresarial, Unión de Crédito S.A. de C.V.**, el 30 de mayo de 2018, la Comisión Nacional Bancaria y de Valores le comunicó las siguientes irregularidades:

Derivado de sus actividades de vigilancia, la Comisión revisó los Reportes Regulatorios: R01 A-111 Catálogo Mínimo, R10 A-1011 Reclasificaciones en el Balance General con cifras al 31 de marzo de 2018, y determinó lo siguiente:

1. Faltante de Capital Contable.

El Capital Contable de la Entidad es menor por \$5,010,422, al Capital Mínimo requerido en función a su nivel de operaciones (I), como se muestra a continuación:

PARAMETRO DE UDIS NIVEL I			
Número de UDIS	Fecha de la UDI	Valor UDI	Capital Mínimo
2,000,000	31/12/2016	5.5629	11,125,766

¹ **Artículo 97.-** La Comisión, con el acuerdo de su Junta de Gobierno y previa audiencia de la sociedad interesada, podrá declarar la revocación de la autorización otorgada a las uniones, en los siguientes casos:

² **Artículo 97.-** La Comisión, con el acuerdo de su Junta de Gobierno y previa audiencia de la sociedad interesada, podrá declarar la revocación de la autorización otorgada a las uniones, en los siguientes casos:

...
II. Si la unión **no cumple con los requerimientos de capitalización** establecidos conforme a lo dispuesto por el artículo 48 de esta Ley y las disposiciones a que dicho precepto se refiere;

...
³ **Artículo 97.-** La Comisión, con el acuerdo de su Junta de Gobierno y previa audiencia de la sociedad interesada, podrá declarar la revocación de la autorización otorgada a las uniones, en los siguientes casos:

...
XIV. Si el **capital contable** de la unión **es menor al capital mínimo requerido en función al nivel de operaciones que le fue autorizado**, y

<i>Insuficiencia de Capital</i> (Cifras al 31 de marzo de 2018)				
Normatividad	Concepto	Monto del Capital Contable (A)	Capital Mínimo (B)	Faltante (A-B)
Artículo 97 Fracción XIV de la LUC	Capital Contable	6, 115, 344	11,125,766	-5,010,422

Por lo anterior, la Unión infringió la fracción XIV del artículo 97 de la LUC, en relación con lo establecido en la fracción I del artículo 18⁴ de la misma Ley.

2. Faltante de Capital Neto.

El Capital Neto de esa Sociedad es menor al Capital Mínimo requerido por \$6,994,817, en función a su nivel de operaciones (I), como se muestra a continuación:

<i>PARAMETRO DE UDIS NIVEL I</i>			
Número de UDIS	Fecha de la UDI	Valor UDI	Capital Mínimo
2,000,000	31/12/2016	5.5629	11,125,766

<i>Insuficiencia de Capital</i> (Cifras al 31 de marzo de 2018)				
Normatividad	Concepto	Monto del Capital Contable (A)	Capital Mínimo (B)	Faltante (A-B)
Fracción II del artículo 97, en relación con el tercer párrafo del artículo 48 de la LUC, y la fracción I del artículo 18 de la misma ley.	Capital Neto	4,130,949	11,125,766	-6,994,817

Por lo anterior, la unión infringió la fracción II del artículo 97, en relación con el tercer párrafo del artículo 48⁵ de la LUC y la fracción I del artículo 18 de la misma Ley.

3. Faltante de Capital Neto en relación con los riesgos de crédito y de mercado.

Esta Comisión observó que el Capital Neto de la Entidad es inferior a los requerimientos de capital por riesgos de crédito y de mercado, por \$6,034,997, como se muestra a continuación:

<i>Insuficiencia de Capital</i> (Cifras al 31 de marzo de 2018)				
Normatividad	Concepto	Suma de los requerimientos (A)	Capital Neto (B)	Faltante (A-B)
Fracción II del artículo 97, en relación con el primer párrafo del artículo 48 de la LUC y el artículo 77 de las Disposiciones.	Requerimientos de capital por cada tipo de riesgo (crédito y de mercado)	10,165,947	4,130,949	-6,034,997

⁴ **Artículo 18.-** El capital mínimo suscrito y pagado para las uniones será determinado de acuerdo con el nivel de operaciones que tenga asignado, conforme a lo siguiente:

I. Para las uniones con nivel de operaciones I, deberá ser el equivalente en moneda nacional al valor de 2,000,000 de unidades de inversión;

⁵ **Artículo 48.-** ...

...
El capital neto en ningún momento deberá ser inferior al capital mínimo pagado que le resulte aplicable conforme a lo establecido en el artículo 18.

Por lo anterior, la Unión infringió la fracción II del artículo 97 de la LUC, en relación con el primer párrafo del artículo 48 de la LUC y el artículo 77⁶ de las Disposiciones de carácter general aplicables a los almacenes generales de depósito, casas de cambio, uniones de crédito y sociedades financieras de objeto múltiple reguladas (en adelante las Disposiciones⁷).

II. Por otra parte, esta Comisión llevó a cabo la revisión de los Reportes Regulatorios R01-A-0111 Catálogo Mínimo, R13-B-1321 Balance General y R21-A 2111 Requerimientos de Capitalización por Riesgos, del 31 de marzo de 2018 al 31 de agosto de 2020, remitidos por esa Sociedad, de los cuales, se observó que la Unión de Crédito no cumple con los requerimientos de capital neto en relación con los riesgos de crédito y de mercado, y presenta un capital neto y contable inferior a lo establecido en la normatividad aplicable en la materia, como se muestra a continuación:

Fecha	Valor de la UDI	Capital mínimo conforme a su nivel de operaciones (I)	Capital Contable	Capital Neto	Rep. De Capital	Faltante de Capital Contable	Faltante de Capital Neto	Faltante de Req. De Capital
31-mar-18	5.562883*	11,125,766	6,115,344	4,130,949	10,165,947	- 5,010,422	- 6,994,817	- 6,034,998
30-abr-18		11,125,766	6,275,808	4,155,600	9,973,044	- 4,849,958	- 6,970,166	- 5,817,444
31-may-18		11,125,766	1457,635	- 846,016	9,115,550	- 9,668,131	- 11,971,782	- 9,961,566
30-jun-18		11,125,766	764,776	- 1574,099	8,783,956	- 10,360,990	- 12,699,865	- 10,358,055
31-jul-18		11,125,766	394,540	- 1942,747	8,342,459	- 10,731,226	- 13,068,513	- 10,285,206
31-ago-18		11,125,766	- 234,063	- 2,696,397	8,333,363	- 11,359,829	- 13,822,163	- 11,029,760
30-sep-18		11,125,766	- 1393,394	- 3,763,450	8,221,077	- 12,519,160	- 14,889,216	- 11,984,527
31-oct-18		11,125,766	- 1843,812	- 4,078,597	8,001,853	- 12,969,578	- 15,204,363	- 12,080,450
30-nov-18		11,125,766	- 2,960,547	- 5,107,894	7,759,373	- 14,086,313	- 16,233,660	- 12,867,267
31-dic-18		11,125,766	- 4,914,052	- 6,667,466	7,331,504	- 16,039,818	- 17,793,232	- 13,998,970
31-ene-19	5.93455**	11,869,102	- 5,558,605	- 7,466,259	7,414,980	- 17,427,707	- 19,335,361	- 14,881,239
28-feb-19		11,869,102	- 6,300,988	- 8,173,366	7,344,285	- 18,170,090	- 20,042,468	- 15,517,651
31-mar-19		11,869,102	- 6,706,923	- 8,630,997	7,239,468	- 18,576,025	- 20,500,099	- 16,870,465
30-abr-19		11,869,102	- 7,293,002	- 9,205,259	6,896,267	- 19,162,104	- 21,074,361	- 16,101,526
31-may-19		11,869,102	- 7,625,398	- 9,580,994	7,026,149	- 19,494,500	- 21,450,096	- 16,607,143
30-jun-19		11,869,102	- 8,052,656	- 9,929,097	6,899,239	- 19,921,758	- 21,798,199	- 16,828,336
31-jul-19		11,869,102	- 8,038,061	- 9,896,996	6,541,625	- 19,907,163	- 21,766,098	- 16,438,622
31-ago-19		11,869,102	- 8,779,416	- 10,594,460	6,463,529	- 20,648,518	- 22,463,562	- 17,057,988
30-sep-19		11,869,102	- 8,934,296	- 10,740,543	6,366,612	- 20,803,398	- 22,609,645	- 17,107,165
31-oct-19		11,869,102	- 7,110,735	- 8,867,376	6,144,548	- 18,979,837	- 20,736,478	- 15,011,924
30-nov-19	11,869,102	- 7,410,675	- 9,166,021	6,114,678	- 19,279,777	- 21,035,123	- 15,280,699	
31-dic-19	11,869,102	- 9,791,862	- 11,439,422	5,871,353	- 21,660,964	- 23,308,524	- 17,310,775	
31-ene-20	6.22663***	12,453,262	- 10,403,380	- 12,060,517	5,843,813	- 22,856,642	- 24,513,779	- 17,904,329
28-feb-20		12,453,262	- 10,687,080	- 12,332,125	5,782,735	- 23,140,342	- 24,785,387	- 18,114,859
31-mar-20		12,453,262	- 11,426,141	- 13,152,514	5,809,549	- 23,879,403	- 25,605,776	- 18,962,063
30-abr-20		12,453,262	- 11,983,943	- 13,687,844	5,808,336	- 24,437,205	- 26,141,106	- 19,496,180
31-may-20		12,453,262	- 12,339,633	- 14,100,761	5,785,662	- 24,792,895	- 26,554,023	- 19,886,423
30-jun-20		12,453,262	- 12,915,577	- 14,652,233	5,565,883	- 25,368,839	- 27,105,495	- 20,218,117
31-jul-20		12,453,262	- 13,423,850	- 15,137,707	5,525,981	- 25,877,112	- 27,590,969	- 20,663,688
31-ago-20		12,453,262	- 13,976,639	- 15,919,249	5,505,756	- 26,429,901	- 28,372,511	- 21,425,005

*El valor de la UDI al 31 de diciembre de 2016

**El valor de la UDI al 31 de diciembre de 2017

*** El valor de la UDI al 31 de diciembre de 2018

Al observarse la insuficiencia de capital antes apuntada, le entidad se aleja del cumplimiento a la normatividad precisada en párrafos precedentes, lo que la ubica en las causales de revocación de su autorización para operar, previstas en el artículo 97 fracciones II y XIV de la Ley de Uniones de Crédito.

⁶ Artículo 77.- Las uniones de crédito deberán mantener un capital neto en relación con los riesgos de crédito y de mercado en que incurran en su operación, el cual no podrá ser inferior a la cantidad que resulte de sumar los requerimientos de capital por cada tipo de riesgo establecidos en el presente Capítulo. Para tales efectos, las operaciones deberán ser valuadas conforme a los criterios de contabilidad para las uniones de crédito que les corresponda aplicar de conformidad con lo previsto por la Sección Primera del Capítulo I del Título Segundo.

⁷ Publicadas en el Diario Oficial de la Federación el 19 de enero de 2009. Modificadas mediante Resoluciones publicadas en el citado Diario Oficial el 1 y 30 de julio de 2009; 18 de febrero de 2010; 4 de febrero, 11 de abril y 22 de diciembre de 2011; 3 de febrero y 27 de junio de 2012; 31 de enero de 2013; 3 de diciembre de 2014; 8, 12 de enero, 19 de mayo, 19 y 28 de octubre de 2015; 22 de enero, 13 de mayo, 28 de septiembre y 27 de diciembre de 2016; 28 de febrero, 4 de abril, 24 de julio, 25 de agosto, 6 de octubre, 10 de noviembre, 18 de diciembre de 2017; 23 de enero, 26 de abril de 2018.

Con base en lo expuesto, la Comisión Nacional Bancaria y de Valores, previo acuerdo de su Junta de Gobierno, tomado en su sesión ordinaria celebrada el 13 de noviembre 2020 y con el objeto de preservar la estabilidad del sistema financiero en su conjunto, salvaguardando los intereses del público:

RESUELVE

PRIMERO. Este Órgano Desconcentrado, con fundamento en lo dispuesto por el artículo 12, fracciones V y XV, de la Ley de la Comisión Nacional Bancaria y de Valores, en relación con el artículo 97, fracciones II y XIV de la Ley de Uniones de Crédito; así como conforme al Acuerdo SEXTO adoptado por la Junta de Gobierno de la propia Comisión en su sesión ordinaria celebrada el 13 de noviembre de 2020 y a las consideraciones que quedaron expuestas en la presente resolución, **revoca** la autorización para continuar realizando operaciones como unión de crédito, en los términos en que le fue otorgada por la entonces Comisión Nacional Bancaria (actualmente Comisión Nacional Bancaria y de Valores), mediante oficio número 601-II-33632 de 30 de julio de 1993, a **Credit Union Empresarial, Unión de Crédito S.A. de C.V.**

SEGUNDO. A partir de la fecha de notificación de la presente resolución, **Credit Union Empresarial, Unión de Crédito S.A. de C.V.**, se encuentra imposibilitada para realizar operaciones y se pondrá en estado de disolución y liquidación, de conformidad con lo previsto en el artículo 100 de la Ley de Uniones de Crédito.

TERCERO. Con fundamento en lo previsto en el segundo párrafo del artículo 99 de la Ley de Uniones de Crédito, inscribese la presente resolución en el Registro Público de Comercio correspondiente y publíquese la misma en el Diario Oficial de la Federación.

QUINTO. Con fundamento en lo establecido en el antepenúltimo párrafo del artículo 16 de la Ley de la Comisión Nacional Bancaria y de Valores, en los artículos 4, fracciones I, apartado B y II, apartado B, inciso 26), 9 y 12 del Reglamento Interior de la Comisión Nacional Bancaria y de Valores, publicado en el Diario Oficial de la Federación el 12 de noviembre de 2014; así como 51 del Acuerdo por el que el Presidente de la Comisión Nacional Bancaria y de Valores delega Facultades en los Vicepresidentes, Directores Generales y Directores Generales Adjuntos de la propia Comisión, publicado en el Diario Oficial de la Federación de 30 de noviembre de 2015, actualizado con las reformas publicadas en el propio Diario el 14 de diciembre de 2016, y en términos de lo ordenado en el Acuerdo OCTAVO, adoptado por la Junta de Gobierno de la propia Comisión en su sesión ordinaria celebrada el 13 de noviembre de 2020, se delega indistintamente en los servidores públicos de esta Comisión, Mónica Brenda Villarreal Medel, Luz María Padilla Longoria, Enrique Aduna Mondragón, Irma Azucena Muñíz Domínguez, Blanca Elena Luna Sierra, Bárbara Espinosa Lizcano, Lucía Guadalupe Manríquez Morán, Laura Jazmín Ruíz Valencia, Evelyn Martínez Beltrán, Armando Díaz Betancourt, Cristian Javier Mosqueda Salazar, Rogelio García Martínez, Mariana Cecilia Luna Rivera, Karen Yoselim Montes Hernández, Erick Pineda Luis, Juan Manuel Hernández Vega, Joel Román, Hernández Camacho y Francisco Godínez Ayala, el encargo de notificar, conjunta o separadamente, el presente oficio mediante el cual se da cumplimiento al acuerdo adoptado por la Junta de Gobierno de la propia Comisión.

Lo anterior, se hace de su conocimiento con fundamento en lo dispuesto en los artículos 16, fracción VI, y penúltimo párrafo, de la Ley de la Comisión Nacional Bancaria y de Valores y 12 del Reglamento Interior de la Comisión Nacional Bancaria y de Valores, así como en términos del Acuerdo SEXTO, adoptado por la Junta de Gobierno de la propia Comisión en su sesión ordinaria celebrada el 13 de noviembre de 2020.

Así lo proveyó el Presidente de la Comisión Nacional Bancaria y de Valores, con fundamento en lo establecido en los artículos 16, fracciones VI y XVII, de la Ley de la Comisión Nacional Bancaria y de Valores y firma, **en suplencia por ausencia** del mismo, la Vicepresidenta Jurídica de esta Comisión, de conformidad con lo previsto en los artículos 3, fracción III, segundo párrafo, 4, fracción I, apartado A, fracción II, apartado A, inciso 7), 12 y 54 del Reglamento Interior de la Comisión Nacional Bancaria y de Valores.

Atentamente

Ciudad de México a 02 de diciembre de 2020.- La Vicepresidenta Jurídica de la Comisión Nacional y de Valores, **Mónica Brenda Villarreal Medel**.- Rúbrica.

SECRETARÍA DE COMUNICACIONES Y TRANSPORTES

NORMA Oficial Mexicana NOM-003-ARTF-2019, Sistema ferroviario-Seguridad-Clasificación y especificaciones de vía.

Al margen un sello con el Escudo Nacional, que dice: Estados Unidos Mexicanos.- COMUNICACIONES.- Secretaría de Comunicaciones y Transportes.- Agencia Reguladora del Transporte Ferroviario.

NORMA OFICIAL MEXICANA NOM-003-ARTF-2019, "SISTEMA FERROVIARIO-SEGURIDAD-CLASIFICACIÓN Y ESPECIFICACIONES DE VÍA."

ALEJANDRO ÁLVAREZ REYES, Titular de la Agencia Reguladora del Transporte Ferroviario y Presidente del Comité Consultivo Nacional de Normalización de Transporte Ferroviario (CCNN-TF), con fundamento en los artículos 36 fracciones I, VII, y XXVII de la Ley Orgánica de la Administración Pública Federal; 38 fracción II, 40 fracción I, II, XVI y XVIII; 41, 43, 47 fracción II, III y IV de la Ley Federal sobre Metrología y Normalización, 28 y 33 del Reglamento de la Ley Federal sobre Metrología y Normalización; CUARTO Transitorio de la Ley de Infraestructura de la Calidad; 2 fracción V, 6 Bis fracciones I y 28 de la Ley Reglamentaria del Servicio Ferroviario; 2 fracciones X, 77, 78, 79, 80, 81, 82, 84, 85 y 222, 223 del Reglamento del Servicio Ferroviario; 40 del Reglamento Interior de la Secretaría de Comunicaciones y Transportes y Segundo del Decreto por el que se crea la Agencia Reguladora del Transporte Ferroviario, como un órgano desconcentrado de la Secretaría de Comunicaciones y Transportes, y

CONSIDERANDO

Que con fecha 18 de septiembre de 2018 el Comité Consultivo Nacional de Normalización de Transporte Ferroviario, aprobó la publicación del Proyecto de Norma Oficial Mexicana PROY-NOM-003-ARTF-2018, "SISTEMA FERROVIARIO- SEGURIDAD - CLASIFICACIÓN Y ESPECIFICACIONES DE VÍA.", la cual se realizó en el Diario Oficial de la Federación el 9 de noviembre de 2018, con objeto de que los interesados presentaran sus comentarios;

Que durante el plazo de 60 días naturales contados a partir del día siguiente de la fecha de publicación de dicho proyecto de norma oficial mexicana, la Manifestación de Impacto Regulatorio a que se refiere el artículo 45 de la Ley Federal sobre Metrología y Normalización estuvo a disposición del público en general para su consulta; y que dentro del mismo plazo, los interesados presentaron comentarios sobre el contenido del citado proyecto de Norma Oficial Mexicana, mismos que fueron analizados por el CCNN-TF, realizándose las modificaciones conducentes al proyecto de norma.

Que con fecha 7 de marzo de 2019, el Comité Consultivo Nacional de Normalización de Transporte Ferroviario aprobó la norma referida;

Que para dar cumplimiento a lo establecido en el artículo 78 de la Ley General de Mejora Regulatoria, deben considerarse las derogaciones efectuadas mediante la emisión de la NOM-002-ARTF-2019, en términos del Anexo de Calidad Regulatoria correspondiente.

Que la Ley Federal sobre Metrología y Normalización establece que las Normas Oficiales Mexicanas se constituyen como el instrumento idóneo para la protección de los intereses del consumidor, expide la siguiente: Norma Oficial Mexicana NOM-003-ARTF-2019, "SISTEMA FERROVIARIO-SEGURIDAD-CLASIFICACIÓN Y ESPECIFICACIONES DE VÍA.", SINEC-20190307122025200.

Ciudad de México, a 18 de diciembre de 2020.- El Titular de la Agencia Reguladora de Transporte Ferroviario y Presidente del Comité Consultivo Nacional de Normalización de Transporte Ferroviario, **Alejandro Álvarez Reyes**.- Rúbrica.

Prefacio

La elaboración de la presente Norma Oficial Mexicana es competencia del Comité Consultivo Nacional de Normalización de Transporte Ferroviario (CCNN-TF) integrado por:

- Agencia de Seguridad, Energía y Ambiente (ASEA).
- Agencia Reguladora del Transporte Ferroviario (ARTF).
- Centro Nacional para la Prevención de Desastres (CENAPRED).
- Comisión Federal para la Protección contra Riesgos Sanitarios (COFEPRIS).

- Comisión Nacional de Hidrocarburos (CNH).
- Comisión Nacional de Seguridad (CNS).
- Comisión Reguladora de Energía (CRE).
- Policía Federal.
- Secretaría de Agricultura y Desarrollo Rural (SADER).
- Secretaría de Comunicaciones y Transportes (SCT).
- Secretaría de Desarrollo Agrario, Territorial y Urbano (SEDATU).
- Secretaría de Economía (SE).
- Secretaría de Energía (SENER).
- Secretaría de Gobernación (SEGOB).
- Secretaría de Hacienda y Crédito Público (SHCP).
- Secretaría de la Defensa Nacional (SEDENA).
- Secretaría de Medio Ambiente y Recursos Naturales (SEMARNAT).
- Secretaría de Salud (SALUD).
- Secretaría de Turismo (SECTUR).
- Secretaría del Trabajo y Previsión Social (STPS).
- Servicio de Administración Tributaria (SAT).
- Cámara Mexicana de la Industria de la Construcción (CMIC).
- Confederación de Cámaras Industriales de los Estados Unidos Mexicanos (CONCAMIN).
- Asociación Mexicana de Agentes de Carga (AMACARGA).
- Asociación Mexicana de Distribuidores de Gas Licuado y Empresas Conexas, A.C. (AMEXGAS).
- Asociación Mexicana del Gas Natural, A.C. (AMGN).
- Asociación Mexicana de Ferrocarriles, A.C. (AMF).
- Asociación Mexicana del Transporte Intermodal.
- Asociación Nacional de Transporte Privado (ANTP).
- Asociación Nacional de Importadores y Exportadores de la República Mexicana (ANIERM).
- Consejo Nacional Agropecuario (CNA).
- Centro Nacional de Metrología (CENAM).
- Instituto Mexicano del Transporte (IMT).
- Instituto Politécnico Nacional (IPN).
- Universidad Autónoma de Nuevo León.
- Universidad Autónoma del Estado de México.
- Universidad Nacional Autónoma de México (UNAM).
- Universidad Tecnológica de San Juan del Río.
- Colegio de Ingenieros Civiles de México, A.C.
- Procuraduría Federal del Consumidor (PROFECO).
- Asociación Mexicana de la Industria Automotriz (AMIA).
- Asociación de Normalización y Certificación, A.C.
- Asociación Nacional de la Industria Química (ANIQ).
- Cámara de la Industria de Transformación de Nuevo León.
- Cámara Nacional de la Industria del Hierro y del Acero (CANACERO).

- Cámara Nacional de la Industria Molinera de Trigo (CANIMOLT).
- Comisión Federal de Electricidad (CFE).
- Comisión Nacional de Mejora Regulatoria (CONAMER).
- Consejo Nacional de Normalización y Certificación de Competencias Laborales (CONOCER).
- Coordinación General de los Centros SCT.
- Dirección General de Desarrollo Ferroviario y Multimodal de la SCT.
- Dirección General de Protección y Medicina Preventiva en el Transporte de la SCT.
- Dirección General de Servicios Técnicos de la SCT.
- Instituto Mexicano de Normalización y Certificación A.C. (IMNC).
- Normalización y Certificación NYCE, S.C.
- Organismo Nacional de Normalización y Certificación de la Construcción y Edificación, S.C. (ONNCCE).
- Petróleos Mexicanos (PEMEX).

Con objeto de elaborar la presente Norma Oficial Mexicana, se constituyó un Grupo de Trabajo con la participación voluntaria de los siguientes actores:

- Administradora de la vía corta Tijuana-Tecate.
- Alstom, Transport México, S.A. de C.V.
- Asociación Mexicana de Ferrocarriles, A.C.
- Cal y Mayor y Asociados, S.C.
- Ferrocarril del Istmo de Tehuantepec, S.A. de C.V.
- Ferrocarril Mexicano, S.A. de C.V.
- Ferrocarril y Terminal del Valle de México, S.A. de C.V.
- Ferrocarriles Suburbanos S.A. de C.V.
- Ferrosur, S.A. de C.V.
- Impulsora Tlaxcalteca de Industrias, S.A. de C.V.
- Inversiones Ferroviarias de México S.A. de C.V.
- Kansas City Southern de México, S.A. de C.V.
- Línea Coahuila Durango, S.A. de C.V.
- Proyectos y Estudios Ferroviarios, S.A. de C.V.
- SEMEX, S.A. de C.V.
- Universidad Tecnológica de San Juan del Río.

Índice del contenido

1. Objetivo y campo de aplicación
2. Referencias Normativas
3. Definiciones y abreviaturas
4. Seguridad de vía, clasificación y especificaciones.
5. Inspecciones
6. Vigilancia
7. Concordancia con normas internacionales
8. Bibliografía

TRANSITORIO

NORMA OFICIAL MEXICANA NOM-003-ARTF-2019, SISTEMA FERROVIARIO-SEGURIDAD-CLASIFICACIÓN Y ESPECIFICACIONES DE VÍA.

1. Objetivo y campo de aplicación

1.1 Objetivo

La presente Norma Oficial Mexicana establece la clasificación y los requerimientos mínimos que debe cumplir cada clase de vía para garantizar la seguridad del tráfico de trenes en el sistema ferroviario mexicano, así como incorporar mejoras a la vía de acuerdo con los avances tecnológicos.

1.2 Campo de aplicación

La presente Norma Oficial Mexicana es aplicable a las vías generales de comunicación ferroviaria ubicadas dentro del territorio de los Estados Unidos Mexicanos.

Los sujetos obligados a su cumplimiento son los concesionarios y asignatarios que presten el servicio público de transporte ferroviario.

Las vías en el interior de una instalación que no son parte del sistema de las vías generales de comunicación o aquellas que se utilizan exclusivamente para operaciones de tránsito rápido en un área urbana que no están conectadas con dicho sistema, quedan excluidas del ámbito de aplicación la presente Norma Oficial Mexicana.

2. Referencias Normativas

Los siguientes documentos vigentes o los que los sustituyan, son indispensables para la aplicación de esta Norma Oficial Mexicana:

2.1. NOM-050-SCT2-2017. "Disposición para la señalización de cruces a nivel de caminos y calles con vías férreas." Publicada el 11 de julio de 2017 en el Diario Oficial de la Federación.

2.2. NOM-055-SCT2-2016, "Para vía continua, unión de rieles mediante soldadura." Publicada el 26 de mayo de 2017 en el Diario Oficial de la Federación.

2.3. NOM-056-SCT2-2016, "Para durmientes de madera." Publicada el 26 de mayo de 2017 en el Diario Oficial de la Federación.

3. Definiciones y abreviaturas

Para efectos de la aplicación e interpretación de la presente Norma Oficial Mexicana, se aplican las definiciones y abreviaturas siguientes:

3.1 aguja de cambio

Componente móvil de un herraje de cambio que tiene un extremo en punta que se ajusta contra el riel de apoyo para desviar el equipo rodante de una vía a otra. Su movimiento puede ser manual, automático o semiautomático.

3.2 alabeo

Diferencia de nivel en una longitud determinada de vía, o variación de la elevación transversal en situación diagonal en uno de los dos rieles medido en mm, y que produce un efecto de torsión en el bogie (truck) o bogies de los carros que conforman un tren.

3.3 alcantarilla

Estructura hidráulica con claro menor de 6m que permite el drenaje transversal bajo la vía.

3.4 alineamiento

Localización horizontal de una vía para describir curvas y tangentes.

3.5 ancla de riel

Accesorio de vía que se sujeta en el patín del riel y se ajusta contra el durmiente con el propósito de evitar que el riel se mueva longitudinalmente y que el durmiente se abanique por efecto del tráfico o de la temperatura.

3.6 árbol de cambio

Dispositivo para la operación manual de las agujas de un cambio de vía.

3.7 balasto

Material pétreo seleccionado, producto de la trituración de piedra, que se coloca sobre el sub-balasto, debajo de los durmientes y entre ellos, cuya función es soportar las cargas rodantes y transmitir las a la terracería, distribuyéndolas en las formas que no se produzcan deformaciones perjudiciales en éstas.

3.8 boca del sapo

Extremo del sapo del lado de la punta, es la parte del sapo más cercana a las agujas.

3.9 cambio de vía

Mecanismo de vía que permite direccionar al equipo ferroviario de una vía a otra.

3.10 cambios hidráulicos (Hydraswitch)

Aparato con sistema hidráulico para mover las agujas de cambio, que se opera a modo vía radio, local (botones) y control remoto.

3.11 canal de cejas

Abertura a través de una estructura o elemento de la vía para guiar la ceja de la rueda a través de ella.

3.12 candado de cambio

Accesorio que se coloca en la palanca del árbol de cambio para impedir el movimiento de las agujas.

3.13 ceja de la rueda

Porción de la rueda que sobresale de la pisada para guiar al equipo rodante a lo largo de la vía.

3.14 chicoteo de vía

Desalineamiento de la vía causado por excesivas fuerzas de compresión en el riel debido al incremento de temperatura.

3.15 clase de vía

Vía categorizada en seis diferentes clases segregadas por límites de velocidad máxima de operación. De esta manera se establecen los requerimientos mínimos de mantenimiento y conservación que deben cumplirse en cada una de ellas.

3.16 clavo de vía

Pieza alargada con cabeza, de sección cuadrada y un extremo cortante, usado para sujetar los rieles y otros componentes de la vía.

3.17 confiabilidad de vía

Es la probabilidad de que las partes y componentes de la vía, cumplan cabalmente a un nivel de confianza con la velocidad con que fue diseñada.

3.18 contrarriel

Riel u otra barra de sección especial colocado en forma paralela a los rieles de la vía para evitar que las ruedas se descarrilen o para mantener las ruedas alineadas para prevenir que las cejas golpeen las puntas de las agujas o las puntas de sapo.

3.19 corrimiento de riel

Deslizamiento longitudinal de los rieles en la vía bajo tráfico o por cambio de temperatura.

3.20 cortavía

Una combinación de dos cambios que conectan dos vías adyacentes.

3.21 crucero ferroviario

Una estructura que permite que se intersecten dos vías a nivel.

3.22 cuneta

Canal abierto construido lateralmente a lo largo de la vía con el propósito de conducir los escurrimientos superficiales procedentes del terraplén, taludes y áreas adyacentes a fin de proteger la estructura de la vía.

3.23 curva

Configuración del alineamiento de la vía que permite cambiar de dirección por medio de un arco del mismo radio.

3.24 desbalance

Inclinación normal, negativa a positiva del riel; expresada en radio de inclinación.

3.25 descarrilamiento

Evento que se produce cuando cualquier rueda del equipo rodante se sale del hongo del riel.

3.26 deslave de vía

Una erosión de la capa de balasto o del terraplén originado por escurrimientos derivados de precipitaciones extraordinarias.

3.27 división

Una de las partes territoriales en que se divide el sistema ferroviario de una empresa ferroviaria para su operación y administración.

3.28 durmiente

Componente de la vía donde se apoyan los rieles, que sirve para mantener el escantillón de la vía y para transmitir las cargas de los trenes al balasto y de éste al lecho de la vía. Los durmientes pueden ser de madera, concreto, acero u otros materiales.

3.29 equipo ferroviario

Los vehículos tractivos, de arrastre o de trabajo que circulan en las vías férreas.

3.30 escantillón abierto

Cualquier escantillón mayor al estándar causado por deterioro de la vía o por instalación incorrecta.

3.31 escantillón de la vía

Distancia entre las caras internas del hongo de los rieles de la vía, medido en el plano a 15.8 mm (5/8") abajo de la banda de rodamiento en ángulo recto. El escantillón estándar de la vía es 1435 mm (56 1/2").

3.32 escantillón del contrarriel

Distancia entre la línea de escantillón del sapo y la cara exterior del contrarriel medido en ángulo recto.

3.33 escape o ladero

Vía férrea auxiliar conectada por ambos extremos para evitar el encuentro en la misma vía y permitir el paso de trenes, o para almacenar equipo ferroviario.

3.34 espiral

Transición de la vía entre una tangente y una curva con incremento gradual y uniforme de curvatura.

3.35 fijación

Dispositivo mediante el cual el riel se sujeta al durmiente, Planchuelas, tornillos, clips y clavos.

3.36 geometría de la vía

Serie de requerimientos que se utilizan en el diseño de construcción y mantenimiento de la vía férrea tales como el ancho de la vía o escantillón, alineamiento, nivelación, elevación de los rieles exteriores en curvas, superficie de rodamiento de los rieles y los límites de velocidad.

3.37 golpe de vía

Variación de nivel o línea en una misma sección transversal de la vía.

3.38 grado de curvatura

Ángulo que subtiende una cuerda de 20 m.

3.39 hachazuelear

Emparejar la superficie de los durmientes de madera en la zona de la placa de asiento, cortando con una hachazuela para que la placa de asiento quede a nivel y sobre una superficie plana y uniforme.

3.40 hombro

Es la porción del balasto entre los extremos del durmiente y el inicio de la pendiente del balasto. También el tope levantado en una placa de asiento en la línea del clavo.

3.41 inclinación de riel

Posición de diseño del riel en la vía de 1:40 proporcionada por la superficie de apoyo del durmiente o de la placa de asiento.

3.42 inserto acero manganeso para cruceros

Un crucero ferroviario en el cual se inserta un colado de acero manganeso en cada una de las intersecciones formando los diamantes y las alas del crucero.

3.43 inserto de la aguja

Aditamento intercambiable de acero manganeso que se ensambla por medio de tornillos al riel de la aguja para formar su punta a fin de proporcionar mayor duración en su uso.

3.44 junta de riel

Unión de los extremos entre dos rieles asegurada ya sea con planchuelas atornilladas o con soldadura.

3.45 junta suspendida

Unión de dos rieles situada entre dos durmientes consecutivos con la separación reglamentaria.

3.46 lecho de la vía

Base sobre la que se coloca el balasto, los durmientes y el riel de una vía férrea.

3.47 línea de escantillón

Línea paralela al riel por el lado interior de la vía a 15.9 mm (5/8") abajo de la superficie del hongo del riel.

3.48 línea

Traza de la vía en distancias cortas para definir tangentes o curvas.

3.49 máquina de cambio

Aparato usado para mover las agujas del cambio. Puede operar a control remoto a través del controlador o en forma manual.

3.50 metros

m

3.51 mm

milímetros

3.52 MTB

Millones de toneladas brutas.

3.53 número del cambio

Corresponde al número del sapo en un cambio de vía.

3.54 número del sapo

Es el cociente de dividir la longitud de la punta teórica a una sección cualquiera del sapo entre el ancho del sapo en esa sección. Es la cotangente del ángulo del sapo ($\frac{1}{2} \cot \theta/2$).

3.55 paso a nivel

Es un cruce o intersección al mismo nivel entre una vía férrea y una carretera o camino.

3.56 patio

Sistema de vías férreas conformado por vías principales y auxiliares para la recepción, formación y despacho de trenes y, en general para apoyar la prestación del servicio público de transporte ferroviario y los servicios de Interconexión y los servicios auxiliares.

3.57 pendiente:

Tangente del ángulo que forma el plano de la vía respecto al plano horizontal; es el cambio gradual de elevación o descenso de la vía medido en por ciento.

3.58 pisada

Porción de la rueda que hace contacto con la parte superior del hongo del riel o banda de rodamiento.

3.59 placa de asiento

Placa que se coloca entre el riel y el durmiente.

3.60 placas del cambio

Conjunto de placas especialmente diseñadas para usarse en el área del cambio.

3.61 planchuela

Una barra de acero que se usa en pares en una junta para unir los extremos de dos rieles para proporcionar continuidad a la vía.

3.62 planchuela de compromiso

Par de barras de acero al alto carbón especialmente roladas para unir los extremos de dos rieles de diferente calibre y sección.

3.63 profundidad del canal de la ceja

Distancia vertical libre en el canal de cejas para el paso de las ruedas con seguridad.

3.64 protector de agujas tipo contrarriel

Dispositivo conformado con riel u otro perfil colocado paralelamente al riel de apoyo delante de la punta de la aguja, formando un canal de cejas con el riel de apoyo, para mantener las cejas de las ruedas en su correcto alineamiento cuando se aproximan al cambio. El protector puede ser ajustable para mantener la separación con el riel de apoyo.

3.65 puente

Estructura elevada con claro de 6 m o mayor que se construye para salvar un obstáculo natural o artificial y darle continuidad a la vía férrea.

3.66 punta de agujas

Extremo de la aguja donde se inicia el herraje de cambio.

3.67 riel de apoyo

Riel de la vía contra el que se ajusta la aguja en un cambio.

3.68 riel soldado continuo (RSC)

Riel sin juntas emplanchueladas que se extiende entre estaciones o laderos.

3.69 riel

Uno de los elementos que forman la superestructura de un sistema de vía férrea, fabricado con una aleación de acero con otros metales, bajo especificaciones de metalurgia, geometría, resistencia, durabilidad y sección, que permitan el rodamiento cómodo y seguro del equipo, transmitiendo los esfuerzos a la subestructura de la vía.

3.70 Secretaría

Secretaría de Comunicaciones y Transportes.

3.71 sapo

Componente de un cambio de vía utilizado en la intersección de dos vías para proporcionar soporte a las ruedas y guiar las cejas a través de sus alas, permitiendo así que las ruedas crucen de una vía a otra.

3.72 sobreelevación

Elevación que se le da al riel exterior de una curva con respecto al riel interior, para que el equipo ferroviario transite en forma segura a la velocidad establecida.

3.73 sub-balasto

Capa de material graduado que se coloca sobre la superficie terminada de la rasante del terraplén y debajo del balasto para proporcionar mejor drenaje y distribución de la carga al lecho de la vía.

3.74 tangente:

Tramo de vía recto entre dos curvas.

3.75 tirafondo

Un perno con punta y cuerda que se coloca con herramienta especial en taladros practicados en el durmiente para asegurar el riel o las placas de asiento.

3.76 tramo de vía

Límite de la jurisdicción del ingeniero de vía.

3.77 vía clásica

Vía construida con rieles unidos con planchuelas y tornillos, fijados a durmientes de madera por medio de la placa de asiento y clavos.

3.78 vía de excepción

Es aquella que la empresa ferroviaria ha identificado en el horario reglamentario, instrucciones especiales, órdenes generales o en cualquier otro registro apropiado. Que no esté localizada a menos de 9 m. de una vía adyacente que pueda estar en uso simultáneo a velocidades superiores a 20 km/h, la velocidad máxima permisible es de 15 km/h (9.5 millas/h) para trenes de carga, ni a 30m de un puente o un cruce a nivel. No se permite la operación para trenes de pasajeros, excepto vacíos.

3.79 vía elástica

Vía construida con largo riel soldado y fijado a durmientes de concreto o de madera con fijación elástica.

3.80 vía principal

Una vía que se extiende a través de patios y entre estaciones que no debe ser ocupada sin autorización del controlador o protección.

3.81 vía

Estructura compuesta de diferentes elementos que sirven de soporte y guía para el movimiento de equipo rodante.

3.82 vías industriales (Espuela)

Vías particulares de las industrias. Vía férrea de propiedad particular conectada por un solo extremo a una vía auxiliar o la vía principal para conectarse a una vía general de comunicación ferroviaria.

4. Seguridad de vía, clasificación y especificaciones.**4.1 Clasificación de la vía.**

El sistema de clasificación de vías se divide en seis categorías de acuerdo con la velocidad permisible de operación. Debe tomarse en cuenta para cada una de las líneas, la velocidad máxima de operación de los trenes consignada en los horarios, ver Tabla 1.

Clasificación de la vía	Velocidad máxima de operación de trenes de carga km/h	Velocidad máxima de operación de trenes de pasajeros km/h
Vía de excepción	15	No aplica
Vía clase 1	15	25
Vía clase 2	40	45
Vía clase 3	65	95
Vía clase 4	95	125
Vía clase 5	125	145

Tabla 1-Velocidad máxima de operación de los trenes

4.1.1. Escantillón.

El escantillón se mide entre la cara interna por debajo de la parte superior del hongo del riel en un ángulo recto en un plano de 15 mm (5/8"). El escantillón estará dentro de los límites establecidos de acuerdo con la Tabla 2.

Clase de la vía	Medida mínima mm (in)	Medida máxima mm (in)
Vía de excepción	No aplica	1,479 (58 1/4)
Vía clase 1	1,422 (56)	1,473.2 (58)
Vías clase 2 y 3	1,422 (56)	1,466.9 (57 3/4)
Vías clase 4 y 5	1,422 (56).	1,460.5 (57 1/2)

Tabla 2. Medidas del escantillón según tipo de vía

El alineamiento de la vía no puede desviarse de la uniformidad por arriba de la cantidad prescrita, ver Tabla 3.

Clase de la vía	Tangente	Curva	
	Desviación máxima de las flechas en cuerdas de 20 m ¹ mm(in)	Desviación máxima de las flechas en cuerdas de 10 m ² mm(in)	Desviación máxima de las flechas en cuerdas de 20 m ² mm(in)
Vía clase 1.	127 (5)	3N/A	127 (5)
Vía clase 2	76 (3)	3N/A	76 (3)
Vía clase 3	45 (1-3/4)	32 (1-1/4)	45 (1-3/4)
Vía clase 4	38 (1-1/2)	25 (1)	38 (1-1/2)
Vía clase 5	19 (3/4)	13 (1/2)	16 (5/8)

1 - Los extremos de la línea estarán en puntos sobre el lado del escantillón de la línea del riel, 15 mm (5/8 in) por debajo de la parte superior del hongo del riel. Cualquiera de los rieles puede ser utilizado como la línea de riel; sin embargo, el mismo riel se utiliza para toda la longitud de ese segmento tangencial de la vía.
 2 - Los extremos de la cuerda estarán en puntos sobre el lado del escantillón del riel exterior, 15 mm (5/8 in) por debajo de la parte superior del hongo del riel.
 3 - N/A-No aplica.

Tabla 3-Alineamiento

4.1.2. Curvas: Sobreelevación y velocidad máxima.

Los trenes no operan siempre con la misma velocidad al pasar una curva, los trenes cargados y de subida llevan una velocidad menor que los trenes ligeros y de bajada. Lo anterior afecta la sobreelevación y velocidad máxima que se calculan de la siguiente manera:

- (a) La sobreelevación se fija con la condición de equilibrio (igual reacción sobre ambos rieles para evitar el desgaste excesivo de los rieles) para los trenes lentos de acuerdo con la velocidad a la que pueden operar (velocidad real) considerando la fórmula:

$$e = 0.0004V^2G \text{ ----- (1)}$$

En donde:

e = Sobreelevación en pulgadas

V = Velocidad de los trenes (velocidad real) en km/h.

G = Grado de curvatura métrico (con cuerdas de 20m)

La máxima elevación del riel exterior en una curva no puede ser mayor a 152 mm (6 in) para ninguna clase de vía indicada en el inciso secundario 5.1.1. Con excepción en lo dispuesto en ver Figura 7 patrón 1.

- (b) 5.1.5, el riel exterior de una curva no puede estar por debajo del nivel del riel interior.
- (c) La sobreelevación superior a 152 mm (6 in) requiere de autorización especial.
- (d) La máxima velocidad de operación permitida para los trenes se obtiene aplicando la fórmula:

$$V_{max} = \sqrt{\frac{e + E_u}{0.0004G}} \text{ ----- (2)}$$

Donde:

V_{max} = Velocidad máxima de operación permitida de acuerdo con el Horario establecido en km/h

e = Sobreelevación en pulgadas

G = Grado de curvatura métrico (con cuerdas de 20m)

E_u = 38 mm a 76 mm (1.5 in a 3 in)

- (e) Los ferrocarriles utilizarán el sub-balanceo que se ajuste más a su operación, geometría de vía y pendiente desde 38 mm a 76 mm (1.5 in a 3 in).
- (f) Todos los vehículos son considerados calificados para operar en la vía con un desbalance E_u sin exceder de 3 pulgadas. Las velocidades son calculadas de acuerdo a la fórmula: V = √((Ea+E_u) / (0.0004xG)), ver Tabla 4, cuando E_u es para varios desbalances y grados de curvatura.

Los valores resultantes de esta fórmula para diferentes valores de Eu se muestran en la siguiente tabla de valores Eu y e.

VELOCIDADES MÁXIMAS EN CURVAS (km/h)																		
GRADO DE CURVATURA (G)		DESBALANCE (in)	SOBREELEVACIÓN (in) (Ea) $V = \sqrt{(Ea+Eu) / (0.0004 \times G)}$															
°	min		0.75	1	1.25	1.5	1.75	2	2.25	2.5	2.75	3	3.25	3.5	3.75	4	4.25	4.5
0	30	1.5	105	110	115	120	125	130	135	140	145	150	150	155	160	165	165	170
		2	115	120	125	130	135	140	145	150	150	155	160	165	165	170	175	180
		3	135	140	145	150	150	155	160	165	165	170	175	180	180	185	190	190
0	45	1.5	85	90	95	100	100	105	110	115	115	120	125	125	130	135	135	140
		2	95	100	100	105	110	115	115	120	125	125	130	135	135	140	140	145
		3	110	115	115	120	125	125	130	135	135	140	140	145	150	150	155	155
1	0	1.5	75	75	80	85	90	90	95	100	100	105	105	110	110	115	115	120
		2	80	85	90	90	95	100	100	105	105	110	110	115	115	120	125	125
		3	95	100	100	105	105	110	110	115	115	120	125	125	125	130	130	135
1	15	1.5	65	70	70	75	80	80	85	85	90	90	95	100	100	100	105	105
		2	70	75	80	80	85	85	90	90	95	100	100	100	105	105	110	110
		3	85	85	90	90	95	100	100	100	105	105	110	110	115	115	120	120
1	30	1.5	60	60	65	70	70	75	75	80	80	85	85	90	90	95	95	100
		2	65	70	70	75	75	80	80	85	85	90	90	95	95	100	100	100
		3	75	80	80	85	85	90	90	95	95	100	100	100	105	105	105	110
1	45	1.5	55	55	60	65	65	70	70	75	75	80	80	80	85	85	90	90
		2	60	65	65	70	70	75	75	80	80	80	85	85	90	90	90	95
		3	70	75	75	80	80	80	85	85	90	90	90	95	95	100	100	100
2	0	1.5	50	55	55	60	60	65	65	70	70	75	75	75	80	80	80	85
		2	55	60	60	65	65	70	70	75	75	75	80	80	80	85	85	90
		3	65	70	70	75	75	75	80	80	80	85	85	90	90	90	95	95
2	15	1.5	50	50	55	55	60	60	60	65	65	70	70	70	75	75	75	80
		2	55	55	60	60	60	65	65	70	70	70	75	75	75	80	80	80
		3	60	65	65	70	70	70	75	75	75	80	80	80	85	85	85	90
2	30	1.5	45	50	50	50	55	55	60	60	65	65	65	70	70	70	75	75
		2	50	50	55	55	60	60	65	65	65	70	70	70	75	75	75	80
		3	60	60	65	65	65	70	70	70	75	75	75	80	80	80	85	85
2	45	1.5	45	45	50	50	50	55	55	60	60	60	65	65	65	70	70	70
		2	50	50	50	55	55	60	60	60	65	65	65	70	70	70	75	75
		3	55	60	60	60	65	65	65	70	70	70	75	75	75	75	80	80
3	0	1.5	40	45	45	50	50	50	55	55	55	60	60	60	65	65	65	70
		2	45	50	50	50	55	55	55	60	60	60	65	65	65	70	70	70
		3	55	55	55	60	60	60	65	65	65	70	70	70	75	75	75	75
3	15	1.5	40	40	45	45	50	50	50	55	55	55	60	60	60	65	65	65
		2	45	45	50	50	50	55	55	55	60	60	60	65	65	65	65	70
		3	50	55	55	55	60	60	60	65	65	65	65	70	70	70	70	75
3	30	1.5	40	40	40	45	45	50	50	50	55	55	55	60	60	60	65	65
		2	40	45	45	50	50	50	55	55	55	55	60	60	60	65	65	65
		3	50	50	55	55	55	55	60	60	60	65	65	65	65	70	70	70
3	45	1.5	35	40	40	40	45	45	50	50	50	50	55	55	55	60	60	60
		2	40	40	45	45	50	50	50	50	55	55	55	60	60	60	60	65
		3	50	50	50	50	55	55	55	60	60	60	65	65	65	65	65	70
4	0	1.5	35	35	40	40	45	45	45	50	50	50	50	55	55	55	55	60
		2	40	40	45	45	45	50	50	50	50	55	55	55	55	60	60	60
		3	45	50	50	50	50	55	55	55	55	60	60	60	60	65	65	65
4	15	1.5	35	35	40	40	40	45	45	45	50	50	50	55	55	55	55	55
		2	40	40	40	45	45	45	50	50	50	50	55	55	55	55	60	60
		3	45	45	50	50	50	50	55	55	55	55	60	60	60	60	65	65
4	30	1.5	35	35	35	40	40	40	45	45	45	50	50	50	50	55	55	55
		2	35	40	40	40	45	45	45	50	50	50	50	55	55	55	55	60
		3	45	45	45	50	50	50	50	55	55	55	55	60	60	60	60	60
4	45	1.5	30	35	35	35	40	40	40	45	45	45	50	50	50	50	55	55
		2	35	35	40	40	40	45	45	45	50	50	50	50	55	55	55	55
		3	40	45	45	45	50	50	50	50	55	55	55	55	55	60	60	60
5	0	1.5	30	35	35	35	40	40	40	40	45	45	45	50	50	50	50	50
		2	35	35	40	40	40	40	45	45	45	50	50	50	50	50	55	55
		3	40	40	45	45	45	50	50	50	50	50	50	55	55	55	60	60

Tabla 4-Velocidad máxima para diferentes valores de Eu y e (1 de 4)

GRADO DE CURVATURA (G)		DESBALANCE in	VELOCIDADES MÁXIMAS EN CURVAS (km/h)															
°	min		SOBREELEVACIÓN (in) (Ea) $V = \sqrt{(Ea+Eu) / (0.0004xG)}$															
			0.75	1	1.25	1.5	1.75	2	2.25	2.5	2.75	3	3.25	3.5	3.75	4	4.25	4.5
5	15	1.5	30	30	35	35	35	40	40	40	40	45	45	45	50	50	50	50
		2	35	35	35	40	40	40	40	45	45	45	50	50	50	50	50	55
		3	40	40	40	45	45	45	50	50	50	50	50	55	55	55	55	55
5	30	1.5	30	30	35	35	35	35	40	40	40	45	45	45	45	50	50	50
		2	35	35	35	35	40	40	40	40	45	45	45	45	50	50	50	50
		3	40	40	40	45	45	45	45	50	50	50	50	50	55	55	55	55
5	45	1.5	30	30	30	35	35	35	40	40	40	40	45	45	45	45	50	50
		2	30	35	35	35	40	40	40	40	45	45	45	45	50	50	50	50
		3	40	40	40	40	45	45	45	45	50	50	50	50	50	55	55	55
6	0	1.5	30	30	30	35	35	35	35	40	40	40	40	45	45	45	45	50
		2	30	35	35	35	35	40	40	40	40	45	45	45	45	50	50	50
		3	35	40	40	40	40	45	45	45	45	50	50	50	50	50	50	55
6	15	1.5	30	30	30	30	35	35	35	40	40	40	40	40	45	45	45	45
		2	30	30	35	35	35	40	40	40	40	40	45	45	45	45	50	50
		3	35	40	40	40	40	40	45	45	45	45	50	50	50	50	50	50
6	30	1.5	25	30	30	30	35	35	35	35	40	40	40	40	40	45	45	45
		2	30	30	35	35	35	35	40	40	40	40	40	45	45	45	45	50
		3	35	35	40	40	40	40	40	45	45	45	45	50	50	50	50	50
6	45	1.5	25	30	30	30	30	35	35	35	40	40	40	40	45	45	45	45
		2	30	30	30	35	35	35	35	40	40	40	40	40	45	45	45	45
		3	35	35	35	40	40	40	40	45	45	45	45	50	50	50	50	50
7	0	1.5	25	25	30	30	30	35	35	35	35	40	40	40	40	40	45	45
		2	30	30	30	35	35	35	35	40	40	40	40	40	45	45	45	45
		3	35	35	35	40	40	40	40	40	45	45	45	45	50	50	50	50
7	15	1.5	25	25	30	30	30	30	35	35	35	35	40	40	40	40	40	45
		2	30	30	30	30	35	35	35	35	40	40	40	40	40	45	45	45
		3	35	35	35	35	40	40	40	40	40	45	45	45	45	50	50	50
7	30	1.5	25	25	30	30	30	30	35	35	35	35	35	40	40	40	40	40
		2	30	30	30	30	35	35	35	35	40	40	40	40	40	40	45	45
		3	35	35	35	35	35	40	40	40	40	40	45	45	45	45	45	50
7	45	1.5	25	25	25	30	30	30	30	35	35	35	35	40	40	40	40	40
		2	25	30	30	30	30	35	35	35	35	40	40	40	40	40	40	45
		3	30	35	35	35	35	40	40	40	40	40	40	45	45	45	45	45
8	0	1.5	25	25	25	30	30	30	30	35	35	35	35	40	40	40	40	40
		2	25	30	30	30	30	35	35	35	35	40	40	40	40	40	40	45
		3	30	35	35	35	35	35	40	40	40	40	40	40	45	45	45	45
8	15	1.5	25	25	25	30	30	30	30	30	35	35	35	35	35	40	40	40
		2	25	30	30	30	30	30	35	35	35	35	35	40	40	40	40	40
		3	30	30	35	35	35	35	35	40	40	40	40	40	40	45	45	45
8	30	1.5	25	25	25	25	30	30	30	30	30	35	35	35	35	40	40	40
		2	25	25	30	30	30	30	30	35	35	35	35	35	40	40	40	40
		3	30	30	30	35	35	35	35	35	40	40	40	40	40	40	45	45
8	45	1.5	25	25	25	25	30	30	30	30	30	35	35	35	35	35	40	40
		2	25	25	30	30	30	30	30	35	35	35	35	35	40	40	40	40
		3	30	30	30	35	35	35	35	35	40	40	40	40	40	40	45	45
9	0	1.5	25	25	25	25	30	30	30	30	30	35	35	35	35	35	40	40
		2	25	25	30	30	30	30	30	35	35	35	35	35	35	40	40	40
		3	30	30	30	35	35	35	35	35	35	40	40	40	40	40	40	45
9	15	1.5	20	25	25	25	25	30	30	30	30	30	35	35	35	35	35	40
		2	25	25	25	30	30	30	30	30	30	35	35	35	35	40	40	40
		3	30	30	30	30	35	35	35	35	35	35	40	40	40	40	40	45
9	30	1.5	20	25	25	25	25	30	30	30	30	30	35	35	35	35	35	35
		2	25	25	25	30	30	30	30	30	30	35	35	35	35	35	40	40
		3	30	30	30	30	35	35	35	35	35	35	40	40	40	40	40	40
9	45	1.5	20	25	25	25	25	25	30	30	30	30	30	35	35	35	35	35
		2	25	25	25	25	30	30	30	30	30	30	35	35	35	35	40	40
		3	30	30	30	30	30	35	35	35	35	35	40	40	40	40	40	40

Tabla 4-Velocidad máxima para diferentes valores de Eu y e (2 de 4)

GRADO DE CURVATURA (G)		DESBALANCE in	VELOCIDADES MÁXIMAS EN CURVAS (km/h)															
°	min		SOBREELEVACIÓN (in) (Ea) $V = \sqrt{(Ea+Eu) / (0.0004 \times G)}$															
			0.75	1	1.25	1.5	1.75	2	2.25	2.5	2.75	3	3.25	3.5	3.75	4	4.25	4.5
10	0	1.5	20	25	25	25	25	25	30	30	30	30	30	35	35	35	35	35
		2	25	25	25	25	30	30	30	30	30	35	35	35	35	35	35	40
		3	30	30	30	30	30	35	35	35	35	35	35	40	40	40	40	40
10	15	1.5	20	20	25	25	25	25	30	30	30	30	30	35	35	35	35	35
		2	25	25	25	25	30	30	30	30	30	35	35	35	35	35	35	35
		3	30	30	30	30	30	30	35	35	35	35	35	35	40	40	40	40
10	30	1.5	20	20	25	25	25	25	25	30	30	30	30	35	35	35	35	35
		2	25	25	25	25	25	30	30	30	30	35	35	35	35	35	35	35
		3	25	30	30	30	30	30	35	35	35	35	35	40	40	40	40	40
10	45	1.5	20	20	25	25	25	25	25	30	30	30	30	30	35	35	35	35
		2	25	25	25	25	25	30	30	30	30	30	35	35	35	35	35	35
		3	25	30	30	30	30	30	30	35	35	35	35	35	35	40	40	40
11	0	1.5	20	20	25	25	25	25	25	30	30	30	30	30	35	35	35	35
		2	25	25	25	25	25	30	30	30	30	30	35	35	35	35	35	35
		3	25	30	30	30	30	30	30	35	35	35	35	35	35	35	40	40
11	15	1.5	20	20	20	25	25	25	25	25	30	30	30	30	30	35	35	35
		2	20	25	25	25	25	25	30	30	30	30	30	35	35	35	35	35
		3	25	25	30	30	30	30	30	30	35	35	35	35	35	35	40	40
11	30	1.5	20	20	20	25	25	25	25	25	30	30	30	30	35	35	35	35
		2	20	25	25	25	25	25	30	30	30	30	30	35	35	35	35	35
		3	25	25	30	30	30	30	30	30	35	35	35	35	35	35	35	40
11	45	1.5	20	20	20	25	25	25	25	25	30	30	30	30	30	35	35	35
		2	20	25	25	25	25	25	30	30	30	30	30	30	35	35	35	35
		3	25	25	30	30	30	30	30	30	30	35	35	35	35	35	35	35
12	0	1.5	20	20	20	25	25	25	25	25	25	30	30	30	30	30	30	35
		2	20	25	25	25	25	25	25	30	30	30	30	30	30	35	35	35
		3	25	25	25	30	30	30	30	30	30	35	35	35	35	35	35	35
12	15	1.5	20	20	20	20	25	25	25	25	25	30	30	30	30	30	30	30
		2	20	20	25	25	25	25	25	30	30	30	30	30	30	30	35	35
		3	25	25	25	30	30	30	30	30	30	30	35	35	35	35	35	35
12	30	1.5	20	20	20	20	25	25	25	25	25	25	30	30	30	30	30	30
		2	20	20	25	25	25	25	25	30	30	30	30	30	30	30	35	35
		3	25	25	25	30	30	30	30	30	30	35	35	35	35	35	35	35
12	45	1.5	20	20	20	20	25	25	25	25	25	25	30	30	30	30	30	30
		2	20	20	25	25	25	25	25	25	30	30	30	30	30	30	35	35
		3	25	25	25	25	30	30	30	30	30	30	35	35	35	35	35	35
13	0	1.5	20	20	20	20	25	25	25	25	25	25	30	30	30	30	30	30
		2	20	20	25	25	25	25	25	25	30	30	30	30	30	30	30	35
		3	25	25	25	25	30	30	30	30	30	30	30	35	35	35	35	35
13	15	1.5	20	20	20	20	20	25	25	25	25	25	25	30	30	30	30	30
		2	20	20	20	25	25	25	25	25	25	30	30	30	30	30	30	35
		3	25	25	25	25	25	30	30	30	30	30	30	35	35	35	35	35
13	30	1.5	20	20	20	20	20	25	25	25	25	25	25	30	30	30	30	30
		2	20	20	20	25	25	25	25	25	25	30	30	30	30	30	30	30
		3	25	25	25	25	25	30	30	30	30	30	30	35	35	35	35	35
13	45	1.5	20	20	20	20	20	25	25	25	25	25	25	30	30	30	30	30
		2	20	20	20	25	25	25	25	25	25	30	30	30	30	30	30	30
		3	25	25	25	25	25	30	30	30	30	30	30	30	35	35	35	35
14	0	1.5	20	20	20	20	20	25	25	25	25	25	25	25	30	30	30	30
		2	20	20	20	25	25	25	25	25	25	25	30	30	30	30	30	30
		3	25	25	25	25	25	25	30	30	30	30	30	30	30	35	35	35
14	15	1.5	15	20	20	20	20	20	25	25	25	25	25	25	30	30	30	30
		2	20	20	20	20	25	25	25	25	25	25	25	30	30	30	30	30
		3	25	25	25	25	25	25	30	30	30	30	30	30	30	35	35	35
14	30	1.5	15	20	20	20	20	20	25	25	25	25	25	25	30	30	30	30
		2	20	20	20	20	25	25	25	25	25	25	25	30	30	30	30	30

Tabla 4-Velocidad máxima para diferentes valores de Eu y e (3 de 4)

VELOCIDADES MÁXIMAS EN CURVAS (km/h)																		
GRADO DE CURVATURA (G)		DESBALANCE in	SOBREELEVACIÓN EN PULGADAS (Ea)															
°	min		$V = \sqrt{(Ea+Eu) / (0.0004xG)}$															
			0.75	1	1.25	1.5	1.75	2	2.25	2.5	2.75	3	3.25	3.5	3.75	4	4.25	4.5
14	45	1.5	15	20	20	20	20	20	25	25	25	25	25	25	25	30	30	30
		2	20	20	20	20	25	25	25	25	25	25	25	25	30	30	30	30
		3	25	25	25	25	25	25	25	25	30	30	30	30	30	30	30	35
15	0	1.5	15	20	20	20	20	20	25	25	25	25	25	25	25	30	30	30
		2	20	20	20	20	25	25	25	25	25	25	25	25	30	30	30	30
		3	25	25	25	25	25	25	25	25	30	30	30	30	30	30	30	30
15	15	1.5	15	20	20	20	20	20	20	25	25	25	25	25	25	30	30	30
		2	20	20	20	20	20	25	25	25	25	25	25	25	30	30	30	30
		3	20	25	25	25	25	25	25	25	30	30	30	30	30	30	30	30
15	30	1.5	15	20	20	20	20	20	20	25	25	25	25	25	25	25	30	30
		2	20	20	20	20	20	25	25	25	25	25	25	25	25	30	30	30
		3	20	25	25	25	25	25	25	25	30	30	30	30	30	30	30	30
15	45	1.5	15	15	20	20	20	20	20	25	25	25	25	25	25	25	30	30
		2	20	20	20	20	20	25	25	25	25	25	25	25	25	30	30	30
		3	20	25	25	25	25	25	25	25	30	30	30	30	30	30	30	30
16	0	1.5	15	15	20	20	20	20	20	25	25	25	25	25	25	25	25	30
		2	20	20	20	20	20	25	25	25	25	25	25	25	25	25	30	30
		3	20	25	25	25	25	25	25	25	25	30	30	30	30	30	30	30
16	15	1.5	15	15	20	20	20	20	20	20	25	25	25	25	25	25	25	30
		2	20	20	20	20	20	20	25	25	25	25	25	25	25	25	30	30
		3	20	20	25	25	25	25	25	25	25	30	30	30	30	30	30	30
16	30	1.5	15	15	20	20	20	20	20	20	25	25	25	25	25	25	25	30
		2	20	20	20	20	20	20	25	25	25	25	25	25	25	25	30	30
		3	20	20	25	25	25	25	25	25	25	30	30	30	30	30	30	30
16	45	1.5	15	15	20	20	20	20	20	20	25	25	25	25	25	25	25	25
		2	20	20	20	20	20	20	25	25	25	25	25	25	25	25	30	30
		3	20	20	25	25	25	25	25	25	25	25	30	30	30	30	30	30
17	0	1.5	15	15	20	20	20	20	20	20	25	25	25	25	25	25	25	25
		2	20	20	20	20	20	20	25	25	25	25	25	25	25	25	30	30
		3	20	20	25	25	25	25	25	25	25	25	30	30	30	30	30	30
17	15	1.5	15	15	15	20	20	20	20	20	20	25	25	25	25	25	25	25
		2	15	20	20	20	20	20	20	25	25	25	25	25	25	25	30	30
		3	20	20	20	25	25	25	25	25	25	25	30	30	30	30	30	30
17	30	1.5	15	15	15	20	20	20	20	20	20	25	25	25	25	25	25	25
		2	15	20	20	20	20	20	20	25	25	25	25	25	25	25	25	30
		3	20	20	20	25	25	25	25	25	25	25	25	30	30	30	30	30
17	45	1.5	15	15	15	20	20	20	20	20	20	25	25	25	25	25	25	25
		2	15	20	20	20	20	20	20	25	25	25	25	25	25	25	25	30
		3	20	20	20	25	25	25	25	25	25	25	25	30	30	30	30	30
18	0	1.5	15	15	15	20	20	20	20	20	20	25	25	25	25	25	25	25
		2	15	20	20	20	20	20	20	25	25	25	25	25	25	25	25	30
		3	20	20	20	25	25	25	25	25	25	25	25	30	30	30	30	30
18	15	1.5	15	15	15	20	20	20	20	20	20	20	25	25	25	25	25	25
		2	15	20	20	20	20	20	20	20	20	25	25	25	25	25	25	25
		3	20	20	20	20	25	25	25	25	25	25	25	25	30	30	30	30
18	30	1.5	15	15	15	20	20	20	20	20	20	20	25	25	25	25	25	25
		2	15	20	20	20	20	20	20	20	20	25	25	25	25	25	25	25
		3	20	20	20	20	25	25	25	25	25	25	25	25	30	30	30	30
18	45	1.5	15	15	15	20	20	20	20	20	20	20	25	25	25	25	25	25
		2	15	20	20	20	20	20	20	20	20	25	25	25	25	25	25	25
		3	20	20	20	20	25	25	25	25	25	25	25	25	30	30	30	30

Tabla 4-Velocidad máxima para diferentes valores de Eu y e (4 de 4)

4.1.3. Remate de sobreelevación.

La elevación que debe darse al riel exterior de una curva y la proporción a la que se debe ir elevando o descendiendo de manera uniforme a la entrada y salida de esta, será fijada por un supervisor calificado, quien considerará cada curva por separado y guardará nota de ella.

- Las curvas que no tengan espirales, el remate de la sobreelevación del riel exterior se hará en las tangentes, en la proporción de 13 mm (1/2"), por cada 10m (33 pies), de manera que al comenzar la curva se tenga ya la sobreelevación completa.
- En las curvas reversas, cuando no exista tangente intermedia o cuando ésta no tenga la suficiente longitud para que se pueda rematar la elevación en la proporción indicada, se tomará la mitad de dicha tangente para comenzar en este punto a elevar el riel exterior de cada curva, en la proporción que resulte de manera que a la entrada de cada una de ellas se tenga ya la sobreelevación asignada a esa curva.
- Las marcas de sobreelevación, hechas de acuerdo con las normas reglamentarias se conservarán en los puntos donde empieza la sobreelevación, en los puntos donde ya se tenga completa y en los puntos intermedios, como está prescrito.
- La sobreelevación establecida y la longitud de la espiral de cualquier curva, no se cambiará sin instrucciones del Ingeniero de División.

4.1.4. Nivel de la vía.

Para conseguir que el movimiento de los trenes sobre la vía sea suave y cómodo se requiere que ésta esté correctamente alineada y nivelada. Para conservar la vía debidamente alineada y nivelada, se ejecutarán tres clases de trabajos, según convenga; estos trabajos son: reparación parcial o por tramos, reparación general o continua y reconstrucción y balastado. Antes de alinear la vía, deberá siempre nivelarse debidamente y tener el escantillón correcto.

Cada empresa ferroviaria concesionaria, mantendrá sus vías niveladas dentro de los límites establecidos, ver Tabla 5.

Nivelación de la vía	Clase de vía				
	1	2	3	4	5
	mm (in)	mm (in)	mm (in)	mm (in)	mm (in)
El remate de la elevación máximo por cada 10 m al final de un levante es:	89 (3 ½)	76 (3)	51 (2)	38 (1 ½)	25 (1)
En uno u otro riel la desviación máxima de un perfil uniforme de la ordenada media de una cuerda de 20m es:	76 (3)	70 (2 ¾)	57 (2 ¼)	51 (2)	32 (1 ¼)
La desviación máxima de un nivel cero en cualquier punto de vía tangente o una elevación reversa de nivel en curvas es:	76 (3)	51 (2)	44 (1 ¾)	32 (1 ¼)	25 (1)
La diferencia máxima de niveles entre dos puntos separados menos de 20m es:	76 (3)	57 (2 ¼)	51 (2)	44 (1 ¾)	38 (1 ½)
Donde se determine por una decisión de ingeniería anterior a la promulgación de esta regla, a causa de restricciones físicas en la longitud de la espiral y practicas operativas y por experiencia, el cambio de nivel en espirales máximo a cada 31 pies es:	51 (2)	44 (1 ¾)	32 (1 ¼)	25 (1)	19 (¾)
1. Exceptuando la restricción del numeral 5.1.4 donde la elevación en cualquier punto de una curva iguala o excede 152.4 mm (6"), la diferencia de nivel entre ese punto y otro con mayor elevación comprendidos en un tramo de 20m no debe ser mayor de 38 mm (1 ½")					
2. Sin embargo, para controlar movimientos armónicos en vías de clase 5 hasta clase 2 con juntas emplanchueladas y cuatrapeadas, las diferencias de nivel no excederán de 32 mm (1 ¼") en un total de 6 pares de juntas comprendidas dentro de 7 juntas bajas. Las vías con un cuatrapeo menor de 3.5 m (10 pies) no se considerarán como juntas cuatrapeadas. Las juntas comprendidas dentro de las 7 juntas bajas y que no cumplan con la distancia normal entre juntas no se consideran como juntas para los propósitos de esta nota.					

Tabla 5-Límites de nivelación

4.1.5. Remate al nivelar.

Cuando la vía se eleve para ser nivelada, el remate de la altura que se dé para ligarla con el resto de la vía que no se eleva, se hará teniendo en cuenta la velocidad de los trenes en ese tramo, para dar comodidad al pasaje y evitar accidentes. En ningún caso se excederán los valores fijados por la presente Norma Oficial Mexicana, ver Tabla 6.

Velocidad Máxima (km/h)	Remate mm (in) en m
150	25 mm (1 in) en cada 38 m
140	25 mm (1 in) en cada 35 m
130	25 mm (1 in) en cada 33 m
120	25 mm (1 in) en cada 30 m
110	25 mm (1 in) en cada 28 m
100	25 mm (1 in) en cada 25 m
90	25 mm (1 in) en cada 23 m
80	25 mm (1 in) en cada 20 m
70	25 mm (1 in) en cada 18 m
60	25 mm (1 in) en cada 15 m
50	25 mm (1 in) en cada 13 m
40	25 mm (1 in) en cada 10 m
30	25 mm (1 in) en cada 8 m
20	25 mm (1 in) en cada 5 m
10	25 mm (1 in) en cada 3 m

Tabla 6-Remate al nivelar

4.2 Calificación de la vía.

Se debe de buscar en todo momento que las condiciones geométricas y estructurales de las vías, estén acordes con la densidad de tráfico y la velocidad máxima especificada. Esto es, a mayor índice de densidad y velocidad debe corresponder un mayor índice de seguridad de la vía y por consecuencia, vías con una alta calidad de mantenimiento o de mayor tecnología.

Se establecen tolerancias máximas en sus parámetros más significativos, con objeto de garantizar una adecuada operación y evitar el deterioro prematuro de los componentes. Cuando las tolerancias son excedidas, corresponde al concesionario o asignatario decidir si se restringe la velocidad en el tramo afectado o bien se reclasifica la clase de la vía a otro nivel inferior.

Concepto	UNIDAD	CLASE DE VÍA					
		Excepción	1	2	3	4	5
El escantillón mínimo es:	mm	1,422	1,422	1,422	1,422	1,422	1,422
	in.	56	56	56	56	56	56
El escantillón máximo es:	mm	1,479.50	1,473.2	1,466.9	1,466.9	1,460.5	1,460.5
	in.	58-1/4	58	57-3/4	57-3/4	57-1/2	57-1/2
En vía tangente, la desviación máxima de las flechas en cuerdas de 20 m es:	mm	-	127	76.2	44.5	38.1	19
	in.	-	5	3	1-3/4	1-1/2	3/4
En vía curva, la desviación máxima de las flechas en cuerdas de 10 m es:	mm	-	N/A	N/A	32	25	13
	in.	-	N/A	N/A	1-1/4	1	1/2
En vía curva, la desviación máxima de las flechas en cuerdas de 20 m es:	mm	-	127	76	45	38	16
	in.	-	5	3	1-3/4	1-1/2	5/8
El remate máximo de la elevación por cada 10 m al final de un levante es:	mm	-	89	76	51	38	25
	in.	-	3-1/2	3	2	1-1/2	1
En uno u otro riel la desviación máxima del perfil uniforme de la ordenada media de una cuerda de 20 m es:	mm	-	76	70	57	51	32
	in.	-	3	2-3/4	2-1/4	2	1-1/4
La desviación de un nivel cero en cualquier punto de vía en tangente o una elevación reversa de nivel en curvas no debe ser mayor que	mm	-	76	51	45	32	25
	in.	-	3	2	1-3/4	1-1/4	1
La diferencia máxima de niveles entre dos puntos separados menos de 20 m es:	mm	-	76	57	51	45	38
	in.	-	3	2-1/4	2	1-3/4	1-1/2

Donde se determina por decisión de Ingeniería anterior a la promulgación de esta regla, a causa de restricciones físicas en la longitud de la espiral y prácticas operativas y por experiencia, el cambio máximo de nivel en es piralet a cada 10 m es:	mm	-	51	45	32	25	19
	in.	-	2	1-3/4	1-1/4	1	3/4
Número mínimo de durmientes de madera que deben estar en buen estado en un tramo de 11.88 m (39 ft) en vía tangente y curvas = de 1.3 grado métrico es:	pieza	-	5	8	8	12	12
Número mínimo de durmientes de madera que deben estar en buen estado en un tramo de 11.88 m (39 ft) en cambios de vía y curvas =de 1.3 grado métrico es:	pieza	-	6	9	10	14	14
Una junta de riel debe estar soportada por al menos un durmiente en buen estado cuyo eje s e encuentre a no más de 61 cm (24 in) del centro de la junta	pieza	-	1	1	-	-	-
Una junta de riel debe estar soportada por al menos un durmiente en buen estado cuyo ejes e encuentre a no más de 46 cm (18 in) del centro de la junta	pieza	-	-	-	1	1	1
Una junta de riel debe estar soportada por dos durmientes en buen estado cuyos ejes s e encuentren a no más de 61 cm (24") del centro de la junta	pieza	-	-	-	1	1	1
Falta de paridad máxima en los rieles, en la banda de rodamiento de los extremos de los rieles en una junta es:	mm	-	6	6	5	3	3
	in.	-	1/4	1/4	3/16	1/8	1/8
Falta de paridad máxima en los rieles, en el lado de escantillón de los extremos de los rieles en una junta es:	mm	-	6	5	5	3	3
	in.	-	1/4	3/16	3/16	1/8	1/8
Desgaste vertical máximo en el hongo del riel de 90-100 lb/yd es:	mm	-	13	13	13	13	13
	in.	-	1/2	1/2	1/2	1/2	1/2
Desgaste horizontal máximo en el hongo del riel de 90-100 lb/yd es:	mm	-	16	16	16	16	16
	in.	-	5/8	5/8	5/8	5/8	5/8
Desgaste vertical máximo en el hongo del riel de 112-115 lb/yd es:	mm	-	14	14	14	14	14
	in.	-	9/16	9/16	9/16	9/16	9/16
Desgaste horizontal máximo en el hongo del riel de 112-115 lb/yd es:	mm	-	13	13	13	13	13
	in.	-	1/2	1/2	1/2	1/2	1/2
Desgaste vertical máximo en el hongo del riel de 136 lb/yd es:	mm	-	22	22	22	22	22
	in.	-	7/8	7/8	7/8	7/8	7/8
Desgaste horizontal máximo en el hongo del riel de 136 lb/yd es:	mm	-	22	22	22	22	22
	in.	-	7/8	7/8	7/8	7/8	7/8
La medida mínima del escantillón de contrarriel a la cara interna del diamante del sapo es:	mm	-	1,375	1,378	1,381	1,381	1,384
	in.	-	54-1/8	54-1/4	54-3/8	54-3/8	54-1/2
La medida máxima del escantillón de contrarriel al cara interna a la del sapo es:	mm	-	1,353	1,349	1,349	1,349	1,346
	in.	-	53-1/4	53-1/8	53-1/8	53-1/8	53

Tabla 7-Requerimientos Mínimos

4.3 Requisitos mínimos para la conservación de la vía.

En el presente punto, se establecen los requisitos mínimos para la conservación de vías, lo cual permite que las empresas ferroviarias, programen los trabajos, en función del desgaste de cada uno de los componentes.

4.3.1. Rieles y accesorios.

El riel cumple sus funciones básicas: pista de rodadura, elemento soporte de la carga de las ruedas de los trenes y de guiado de las cejas de las ruedas. El riel es el componente principal de la vía, el más costoso y por lo mismo al que se le debe dedicar cuidados especiales para su conservación. Los rieles se marcan y estampan durante el proceso de fabricación con un sistema único de identificación, ver figuras 1 y 2.

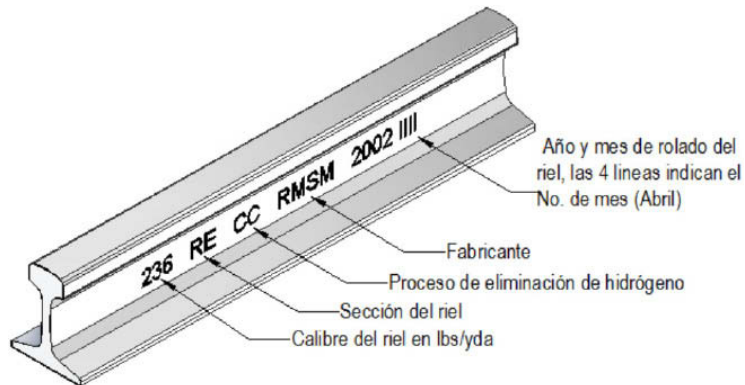


Figura 1-Marcado recomendable del lado exterior del riel.

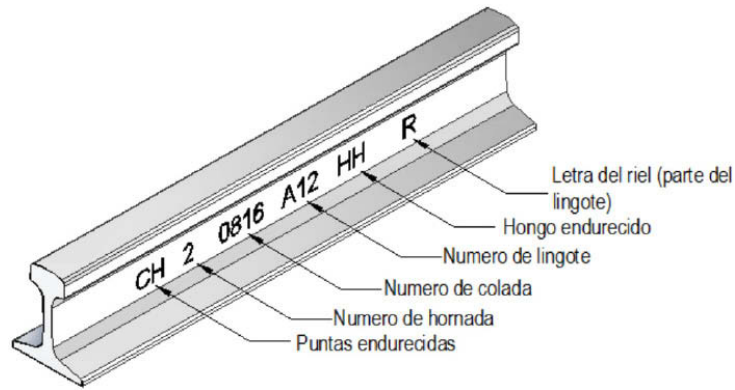


Figura 2-Marcado recomendable del lado interior del riel

La forma de la sección ha ido evolucionando con el tiempo hasta llegar a la sección “T” que se usa de manera general en todos los ferrocarriles del mundo. La sección “T” también se ha ido mejorando en Estados Unidos de América pasando por las que diseñaba cada Ferrocarril y posteriormente las secciones ASCE (Sociedad Americana de Ingenieros Civiles), las secciones AAR (Asociación Americana de Ferrocarriles) y finalmente las secciones RE (Ingenieros de Ferrocarriles) actual AREMA.

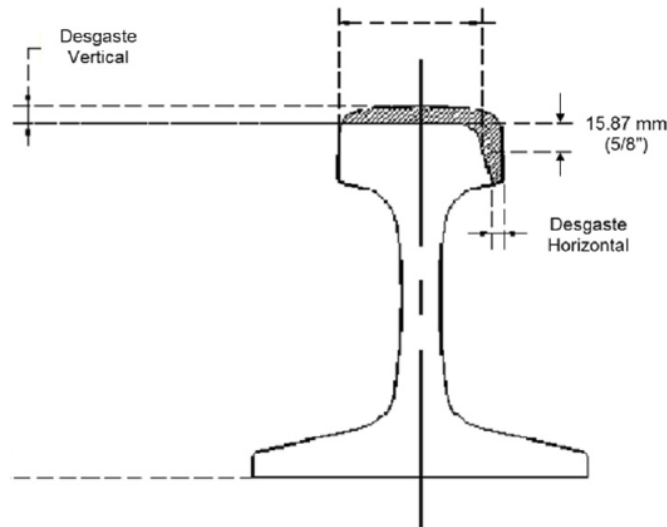


Figura 3-Criterio de condenación para rieles

Parámetros	55.55 - 57.05 kg/m (112 - 115 lbs/yd)		67.46 kg/m (136 lbs/yd)		44.64 - 49.60 kg/m (90 - 100 lbs/yd)							
	Desgaste Horizontal		Desgaste Horizontal		Desgaste Horizontal							
Condena	14 mm	9/16 in	13 mm	½ in	22 mm	7/8 in	22 mm	7/8 in	13 mm	½ in	16 mm	5/8 in

Tabla 8-Límites de condenación

El calibre del riel se define por su peso por unidad de longitud, el calibre ha ido evolucionando de acuerdo con el crecimiento del peso del equipo rodante de los trenes. Actualmente se tienen, en operación rieles de 37.20 a 67.46 kg/m (75 a 136 lb/yd).

4.3.2. Fijaciones.

El sistema de fijación es el conjunto de elementos que sujetan el riel contra el durmiente para evitar desplazamientos laterales, longitudinales o verticales del riel, que afectan el alineamiento, el escantillón o la nivelación de la vía. Un buen sistema de fijación permite que la vía desarrolle su capacidad y pueda operar a la velocidad máxima.

La fijación puede ser directa o indirecta. Es directa cuando el mismo elemento que se fija al durmiente sujeta el riel, como el clavo de vía, ver Figura 4.

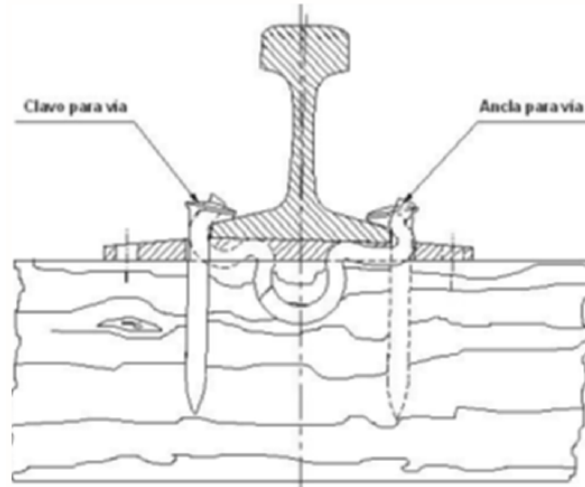
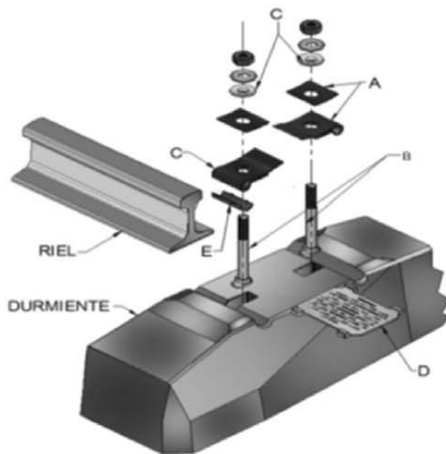


Figura 4-Sistema de fijación en vía clásica

Es indirecta cuando además del elemento que se fija al durmiente se requiere de otro para sujetar el riel, como ejemplo en la fijación RN y en general toda la fijación elástica, ver Figura 5.



- A - Grapa elástica
- B - Perno anclaje con tuerca y roldana
- C - Roldana aislante
- D - Almohadilla de plástico elastómerica
- E - Cojinete de plástico semicilíndrico

Figura 5-Sistema de fijación en vía elástica

4.3.3. Placa de asiento.

La placa de asiento tiene la función de distribuir la carga de la rueda a un área en la cara superior del durmiente para que la madera pueda resistir los esfuerzos de compresión perpendiculares a las fibras que en madera dura son del orden de 49 kg/cm² (700 lb/in²) y en madera de pino son 35 kg/cm² (500 lb/in²).

La fuerza que descarga una rueda para carros de 130 t es de 20,960 kg (46,600 lb), considerando la distribución de carga a través del riel de 0.43 y el impacto en el riel de 200%, por lo que se requiere de un área de 596 cm² (92.4 in²).

Se recomienda un área de 700 cm² (108.5 in²) que corresponde a una placa de 197x356 mm (7 ¾ x 14 in).

Cuando la vía se rehabilite y se construya con riel de 136 lb/yd, deberá incluirse placa de 197x406 mm (7 ¾ x 16 in).

La placa de asiento debe ser de acero rolado o cualquier otro material que resista la alta compresión y los esfuerzos cortantes y de flexión que se generan al asentar el riel. La placa debe tener una inclinación en el asiento del riel 1:40 limitado por dos hombros de 11 mm (7/16 in), de altura que mantengan al patín del riel en su posición. Debe tener 4 taladros cuadrados de 19 mm (¾ in) de lado, llamados de línea, que alojan a los clavos de vía y mantienen alineado el patín del riel. Debe tener 2 o 4 taladros externos, la mitad del lado de campo y la mitad por el lado de escantillón que permiten en caso dado, fijar la placa al durmiente por medio de clavos de vía, ver Figura 6.

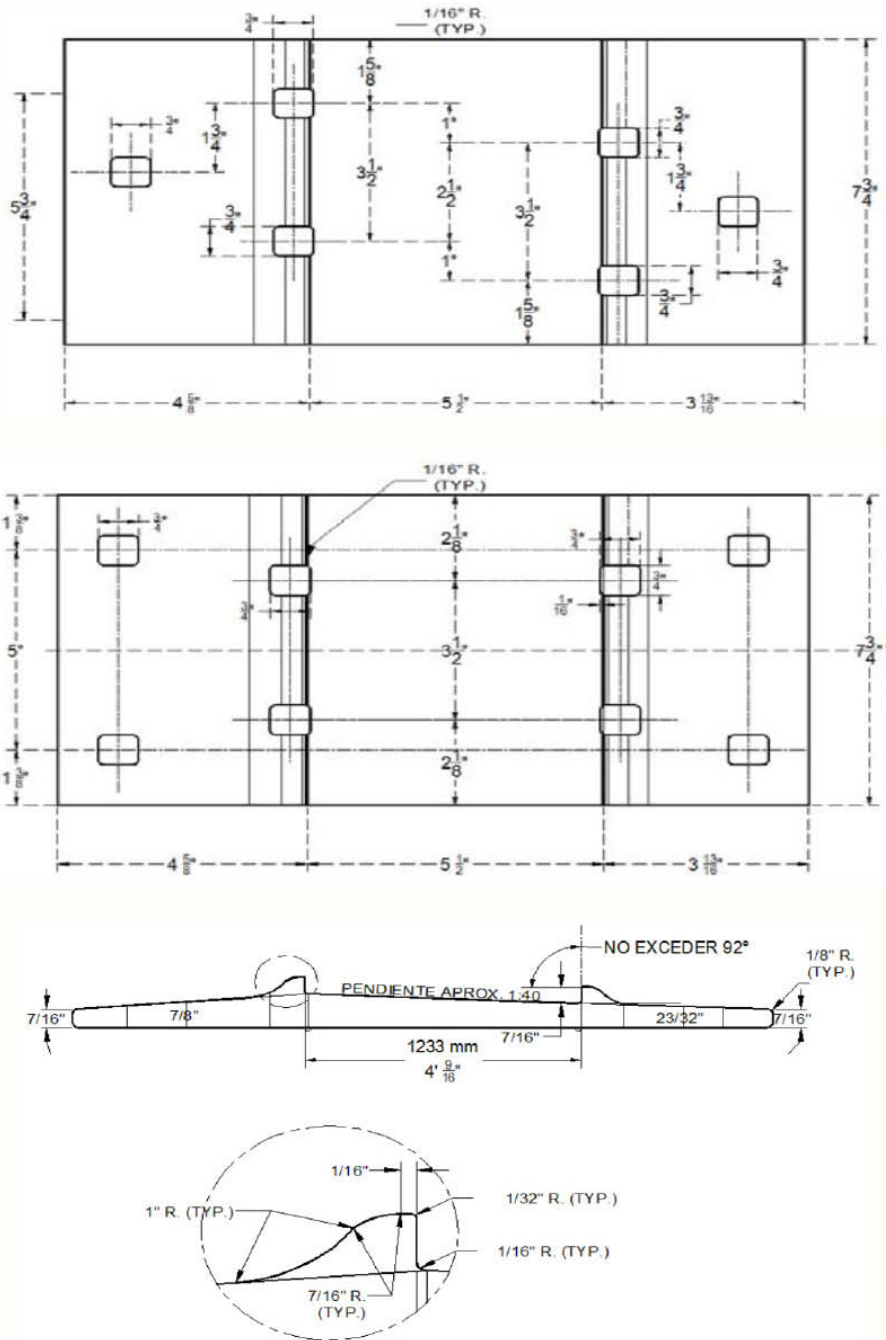


Figura 6-Placas de asiento

4.3.4. Clavos de vía.

El clavo de vía será de acero con un contenido mínimo de 0.06 de carbón y resistencia mínima a la ruptura por tensión de 3,865 kg/cm² (55,000 lb/in²).

La sección de los clavos será cuadrada, de 16 mm (5/8 in) de lado y la longitud será de 152 mm (6 in) o de 140 mm (5 1/2 in) para vía principal y secundaria respectivamente. La punta será en forma de cincel y la cabeza alargada con cortes transversales en los extremos con el lado más largo hacia el patín del riel, con la misma inclinación de 4:1.

El clavo no es una fijación eficiente para mantener el apriete de su cabeza contra el patín del riel, ya que su capacidad de extracción es limitada, 650 kg (1,400 lb), dependiendo del tipo de madera, del clima y de la edad del durmiente. La función principal del clavo es mantener el escantillón, evitando que los rieles se abran o que se viren. El movimiento vertical y la flexión negativa de los rieles rápidamente sacan a los clavos de su posición inicial, pero se mantiene su función si el clavo no está suelto.

4.3.5. Anclas de riel.

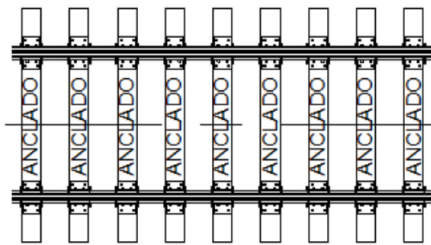
Las anclas de riel controlan el movimiento longitudinal del riel sobre los durmientes provocado por la variación de temperatura, tráfico, pendiente y frenado de los trenes.

Las anclas deben desarrollar una resistencia al corrimiento contra el patín del riel de cuando menos 1,800 kg (4,000 lb) que aplican contra la cara lateral del durmiente. Pueden ser de diferentes tipos: rígidas de sección canal o "T" y de resorte de sección rectangular. Existen diversos diseños y capacidades desde 2,270 kg (5,000 lb) al corrimiento, otras, con resistencia de 4,540 kg (10,000 lb) aproximadamente.

4.3.6. Patrón de anclaje.

Patrón de anclaje será como sigue:

- a) En vía principal con riel soldado continuo y durmiente de concreto, no se requiere anclar la vía.
- b) En vía principal con riel soldado continuo, durmiente de madera y fijación a base de clavo, se anclará un durmiente sí y uno no, ver Figura 7 patrón 2.
- c) En puentes de cubierta abierta se anclarán 120 durmientes antes y 120 durmientes después al 100%, iniciando 2 durmientes antes del muro guarda tierra, ver Figura 7 patrón 1.
- d) En vía principal con riel emplanchuelado y tonelaje anual mayor a 10 MTB, se anclará un durmiente sí y uno no, ver Figura 7 patrón 2.
- e) En vía principal con riel emplanchuelado y tonelaje anual de 10 MTB o menor, se anclará un durmiente sí y tres no, ver Figura 7 patrón 4.
- f) En patios y vías industriales se anclarán un durmiente sí y tres no ver Figura 7 patrón 4.
- g) En los cambios de vía con riel soldado continuo, se anclarán 120 durmientes antes de la punta de agujas y 120 durmientes después de la última pieza del juego de madera de cambio, tanto por el ladero como por la vía principal al 100% , ver Figura 7 patrón 1.
- h) En los cambios de vía con riel emplanchuelado se anclarán 48 durmientes antes de la punta de agujas y 48 durmientes después de la última pieza del juego de madera de cambio, tanto por el ladero como por la vía principal, al 100%, ver Figura 7 patrón 1.
- i) En los cambios se anclará todo el juego de madera de cambio al 100%.
- j) En vía principal en curvas de 3° o más con riel soldado continuo y durmiente de madera y fijación a base de clavo, se anclará toda la curva al 100% , ver Figura 7 patrón 1.
- k) En los detectores de muñones calientes se anclarán 120 durmientes antes y 120 durmientes después al 100%, ver Figura 7 patrón 1.
- l) En laderos con riel emplanchuelado se anclará un durmiente sí y dos no, ver Figura 7 patrón 3.



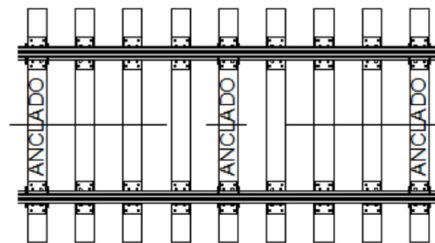
PATRON No.1



PATRON No.2



PATRON No.3



PATRON No.4

Figura 7-Patrones de anclaje

4.3.7. Dispositivos antivire (curve block).

Por lo que respecta a los dispositivos antivire (curve block), entendidos como topes instalados en la placa de asiento del riel por medio de un tornillo en uno de los agujeros de línea, del lado de escantillón, con su cabeza bajo la placa; la cabeza se incrusta en el durmiente de madera. El tope que es una pieza sólida de acero detiene al patín del riel para que no sea virado hacia afuera de la vía, ver Figura 7.

La placa se fija al durmiente con 4 clavos en los agujeros de anclaje. El dispositivo se instala en el mismo durmiente en ambos rieles. El espaciamiento será de acuerdo a la curvatura de la vía.

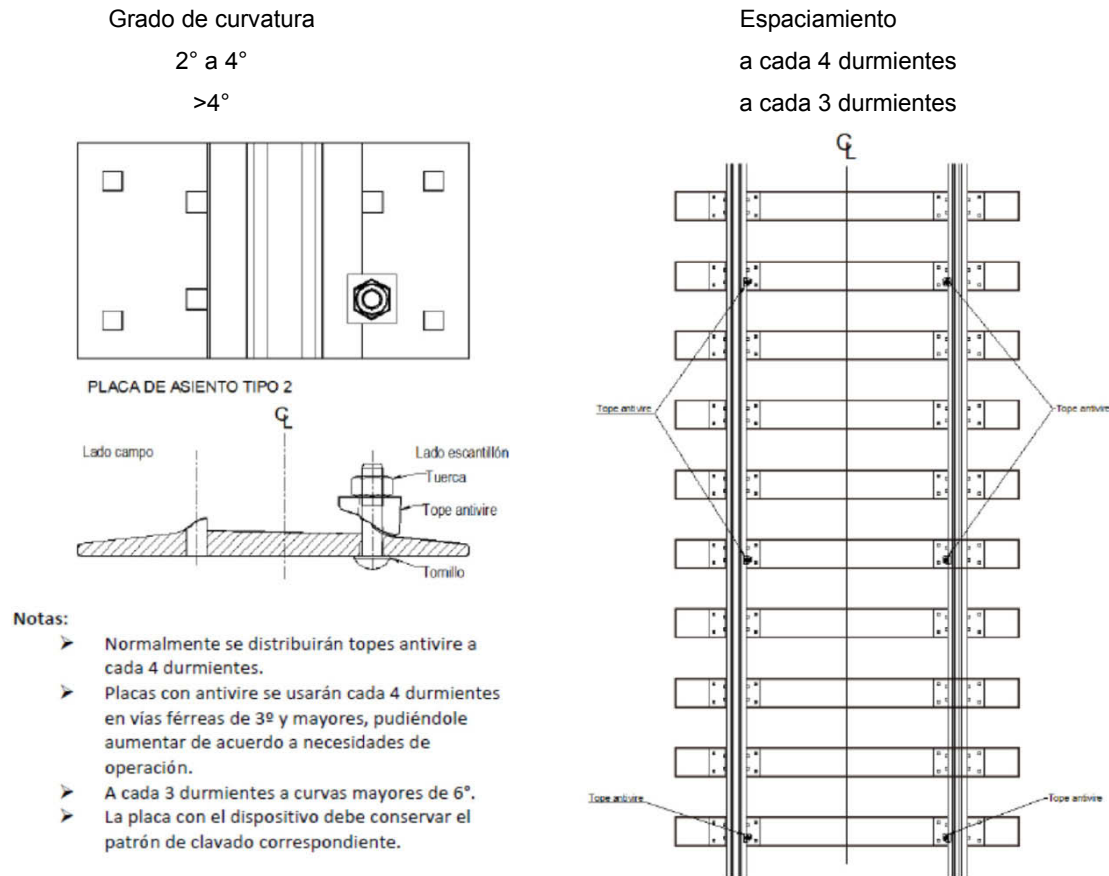


Figura 8-Dispositivos antivire

4.3.8. Fijaciones.

En el caso de las fijaciones indirectas y fijaciones elásticas para durmientes de madera, los componentes de la fijación elástica para durmientes de madera con la placa de asiento rolada con hombro integrado para el clip, los tirafondos para sujetar la placa y el clip E que presiona al patín del riel.

Se recomienda que la fijación elástica se use en vías de fuerte graduación mayor de 7° 30' clase 4 y 3, en cambios de vías clase 4.

Para esta fijación se seguirán los siguientes requerimientos:

- a) Se usarán tirafondos de 24 x 152 mm (15/16 x 6 in) o de 25 x 152 mm (1 x 6 in). De acero con resistencia a la tensión de 4,217 kg/cm² (60,000 lb/in²).
- b) Los tirafondos se aplicarán con perforación previa.
- c) Los tirafondos se atornillarán hasta que su cabeza toque a la superficie de la placa de asiento pero sin sobrepretarlos.
- d) No deben usarse clavos en placas de agujero redondo para tirafondos.
- e) En todos los casos se usarán 4 tirafondos para sujetar la placa rolada.

Por lo que respecta a las fijaciones de los durmientes de concreto contra el riel han representado uno de los aspectos en que mayor cuidado deberán observar los ferrocarriles ya que de su efectividad depende la seguridad y el buen funcionamiento de la vía.

Las fijaciones en durmientes de concreto deben ser elásticas a base de grapa o de clip y con el riel asentado en una almohadilla de elastómero. En todos los casos son fijaciones indirectas ya que el clip o la grapa requieren de otro elemento para sujetar el durmiente que puede ser un hombro empotrado en el concreto o bien un perno de anclaje.

Existe un gran número de diseño de fijaciones, las más reconocidas y usadas son:

- a) A base de grapa.
- b) A base de Clip o Resorte:

4.3.9. Durmientes.

El durmiente es un elemento de apoyo del riel que se sitúa transversalmente al eje de la vía con separación uniforme, al cual se fija el riel para mantener el escantillón. Los durmientes se diseñan para distribuir la carga de las ruedas del tren a la capa de balasto y de ésta al lecho de la vía; al trabarse con el balasto previenen los movimientos laterales, longitudinales y verticales de la estructura de la vía.

Los durmientes representan uno de los componentes más importantes de la vía en el conjunto, por lo cual su duración es determinante en los costos de construcción y conservación de la vía. Los durmientes tradicionalmente han sido de madera, para considerar el alargue de su vida, se fabrican de concreto, acero y materiales plásticos.

La separación entre durmientes se establece como sigue:

Durmientes de madera	50 cm (19 11/16 in) ¹
Durmientes de concreto presforzado	50 a 70 cm (23 5/8 a 27 ½ in)
Durmientes de acero	50 cm 19 11/16 in
Durmientes de plástico	50 cm 19 11/16 in

La distancia entre durmientes se podrá aumentar o disminuir, donde el diseño de construcción y operación lo requiera.

4.3.10. Clasificación de durmientes.

Los durmientes se fabricarán de un material al que los rieles puedan sujetarse con seguridad. Cada segmento de vía de 11.89 m (39 ft) tendrá un número suficiente de durmientes que combinados proporcionen un soporte efectivo que:

- a) Sujete el escantillón dentro de los límites especificados;
- b) Mantenga la nivelación dentro de los límites prescritos, y
- c) Conserve el alineamiento dentro de los límites establecidos.

La cantidad mínima y el tipo de durmientes especificados en los párrafos siguientes de esta sección, repartidos efectivamente para soportar el segmento completo y por lo menos un durmiente del tipo especificado en los párrafos (a) y (b) de esta sección y que se localiza en una junta según la posición indicada a lo largo de esta sección.

- a) Cada segmento de vía de 11.89 m (39 pies) tendrá: 5 durmientes en vía clase 1; 8 durmientes en vía clase 2 y 3 y 12 durmientes en vía clase 4 y 5, que no estén:

Para durmientes de madera:

- (1) Completamente rotos;
- (2) Rajados o dañados a tal grado que el balasto penetre en los durmientes, que no retengan los clavos de vía o las fijaciones al riel;
- (3) Tan deteriorados que la placa de asiento o el patín del riel se mueve lateralmente más de 12.7 mm (½") respecto a los durmientes o,
- (4) Penetrados por la placa de asiento más del 40 % del espesor del durmiente.

Para durmientes de concreto:

- (1) No deben presentar desgaste mayor de 25 mm (1") en la zona de asiento del riel que propicie que la fijación quede suelta;
- (2) No deben tener roturas en el centro que dejen expuesto el acero de preesfuerzo o que ocasionen la pérdida del escantillón;
- (3) No deben presentar roturas o daños que impidan el anclaje del sistema de fijación;

- (4) No debe haber desprendimiento de concreto en los durmientes dañados por descarrilamiento en las cabezas y al centro de modo que descubran el acero de preesfuerzo o que dañen el anclaje de éste.
- (5) No deben presentar abrasión de más de 25 mm (1") en la zona de apoyo del durmiente con el balasto ni debe estar descubierto el acero de preesfuerzo en la base del durmiente;
- (6) No deben presentar vencimiento de la barra de acero del durmiente bi-block de tal manera que la vía no mantenga el escantillón.
 - b) Cada segmento de vía de 12 m tendrá la cantidad mínima y el tipo de durmientes que se indica, ver Tabla 9.

Clase de vía	Vía en tangente y en curvas $\leq 2^\circ$ piezas	Cambios y vía en curvas $> 2^\circ$ piezas
Vía clase 1.	5	6
Vía clase 2	8	9
Vía clase 3	8	10
Vías clase 4 y 5	12	14

Tabla 9-Cantidad mínima de durmientes

Las vías clases 1 y 2 tendrán un durmiente cuyo eje longitudinal esté ubicado dentro de 61 cm (24 in) medido desde el centro de la junta de riel y las vías 3 a 5 tendrán un durmiente cuyo eje longitudinal esté ubicado dentro de 46 cm (18 in) medido desde el centro de la junta de riel o dos durmientes cuyos ejes longitudinales estén ubicados dentro del espacio de 61 cm (24 in) a cada lado del centro de la junta de riel. La posición relativa de estos durmientes se describe en la presente Norma Oficial Mexicana, ver figuras 8, 9 y 10.

4.3.11. Juntas.

Una junta suspendida de riel en vías clases 1 y 2 estará apoyada, por lo menos sobre un durmiente cuyo eje longitudinal esté dentro del espacio de 122 cm (48 in), ver Figura 8.

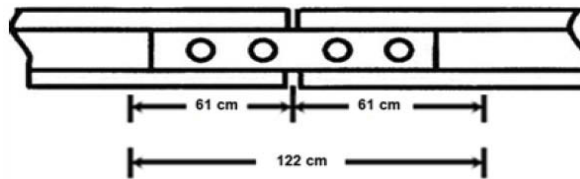


Figura 8-Junta de clase 1 y 2

Una junta suspendida de riel en vías clases 3 a 5 estará apoyada, por lo menos sobre un durmiente cuyo eje longitudinal esté dentro de una distancia de 92 cm (36 in), ver Figura 9.

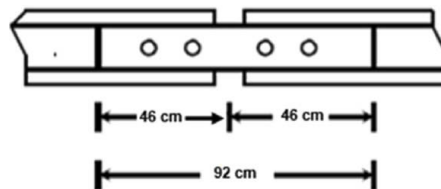


Figura 9-Junta de clase 3 a 5

Para el caso de dos durmientes, uno a cada lado de una junta suspendida de riel y cuyos ejes longitudinales está dentro de 61 cm (24 in) medido desde el eje de la junta, ver Figura 10.

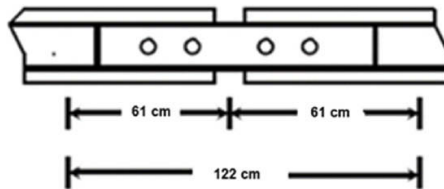


Figura 10-Junta de clase 3 a 5

Para vía construida sin durmientes, tal como losas de vía (vías ahogadas), vía conectada directamente a componentes estructurales de puentes y vía sobre fosas de servicios, la estructura de la vía debe cumplir los requisitos de numeral 5.3.2.4 (b) de esta sección.

4.3.12. Balasto.

A menos que esté apoyada estructuralmente de otra forma, toda la vía deberá estar soportada sobre material (balasto) que:

- (a) Trasmita y distribuya la carga de la vía y el equipo rodante ferroviario al sub-balasto;
- (b) Restrinja la vía lateral, longitudinal y verticalmente bajo las cargas dinámicas impuestas por el equipo rodante ferroviario y los esfuerzos térmicos ejercidos por los rieles;
- (c) Proporcione un drenaje adecuado para la vía y;
- (d) Mantenga en forma apropiada el nivel normal de la vía, el alineamiento y la nivelación.
- (e) Reparta la presión bajo el durmiente para impedir que el subsuelo blando se dañe con el peso de los trenes (deformando con ello el trazado de la vía).
- (f) Ofrezca una superficie sólida, pero con una cierta elasticidad que permite absorber las vibraciones.

El tamaño y especificaciones del balasto se encuentran referidos más adelante en la presente Norma Oficial Mexicana, ver Tablas 11 y 12, considerando el adecuado para que, bajo la presión de los trenes, estas piedras se ajusten unas con otras formando un armazón capaz de distribuir el peso hacia afuera y hacia abajo. Y para permitir un drenaje rápido de las aguas pluviales y la evaporación de la humedad del subsuelo y retardar el crecimiento de la vegetación.

Cada ferrocarril determinara los tamaños o números que se utilizan en las vías principales o de su clase.

El espesor de la capa de balasto depende del tipo de trenes que tengan que circular por la vía. Para trenes de alta velocidad, vía clase 4 y 5 se coloca una capa de 30 cm (12 in) mínima de espesor, pero en otros trenes de menor velocidad, vía clase 1, 2 y 3 el espesor es de 20 cm (8 in) como mínimo.

Se deberá mantener los hombros del balasto con el ancho especificado, ver Tabla 10, medido desde los extremos del durmiente.

Tipo de durmiente	Tipo de riel	Ancho de hombro mínimo recomendado cm (in)
Madera/plástico	Emplachuelado	23 (9)
Madera/plástico	RSC	30 (12)
Acero	RSC	30 (12)
Concreto	RSC	30 (12)

Tabla 10-Anchos de hombro mínimos recomendados

Para las propiedades, valores y límites recomendados para las pruebas de balasto, ver Tabla 11.

PROPIEDADES	PORCENTAJE DE MATERIALES QUE PUEDEN UTILIZARSE COMO BALASTO							PRUEBA A.S.T.M.
	GRANITO	BASALTO	CUARCITA	CALIZA	DOLOMITA	ESCORIA DE ALTO HORNO	ESCORIA DE HORNO DE ACERACIÓN	
Porcentaje de material que pasa por la malla No. 200	1.0%	1.0%	1.0%	1.0%	1.0%	1.0%	1.0%	C-117
Volumen específico gravitacional (ver nota 2)	2.6	2.6	2.6	2.6	2.65	2.3	2.9	C-127
Porcentaje de absorción	1	1	1	2	2	5	2	C-127
Trozos de Arcilla y partículas desprendibles	0.5%	0.5%	0.5%	0.5%	0.5%	0.5%	0.5%	C-142
Degradación (LAA)	35%	25%	30%	30%	30%	40%	30%	VER NOTA 1
Intemperismo acelerado (Sulfato de Sodio en 5 ciclos)	5.0%	5.0%	5.0%	5.0%	5.0%	5.0%	5.0%	C-88
Partículas alargadas y/o planas	5.0%	5.0%	5.0%	5.0%	5.0%	5.0%	5.0%	D-4791 Método A

Nota 1: Los materiales que al cribarse contienen partículas retenidas en la malla de 1" serán analizados con el método de prueba A.S.T.M. C-535. Los materiales que al cribarse pase el 100% a través de la malla de 1" serán analizados con el método de prueba A.S.T.M. C-131

Nota 2: Solamente el volumen específico gravitacional el valor límite se tomará el mínimo y los límites para las demás pruebas se tomarán los valores máximos.

Tabla 11-Valores recomendados para pruebas de balasto.

4.3.13. Granulometría.

En cuanto a la granulometría, las partículas de balasto deben ser aproximadamente cuboides, con aristas angulosas (no redondas). El tamaño de las partículas se apegará al uso indicado para vía principal y patios, ver Tabla 12.

Tamaño N°	Tamaño Nominal o Abertura de la malla mm (in)	Porcentaje que pasa									
		76 mm (3")	63 mm (2 ½")	51 mm (2")	38 mm (1 ½")	25.4 mm (1")	19 mm (¾")	12.7 mm (½")	9.5 mm (3/8")	N° 4	N° 8
24	63 - 19 (2 ½ - ¾)	100	90 - 100	-	25-60	-	0-10	0-5	-	-	-
25	63 - 10 (2 ½ - 3/8)	100	80-100	60-85	50-70	25-50	-	5-20	0-10	0-3	-
3	51 - 25 (2 - 1)	-	100	95-100	35-70	0-15	-	0-5	-	-	-
4A	51 - 19 (2 - ¾)	-	100	90-100	60-90	10-35	0-10	-	0-3	-	-
4	38 - 19 (1 ½ - ¾)	-	-	100	90-100	20-55	0-15	-	0-5	-	-
5	25 - 10 (1 - 3/8)	-	-	-	100	90-100	40-75	15-35	0-15	0-5	-
57	25 (1) N° 4	-	-	-	100	95-100	-	25-60	-	0-10	0-5

Tabla 12-Granulometría recomendada

4.3.14. Drenaje.

Las especificaciones para los tipos de drenaje son las siguientes:

Drenaje superficial. Debe cumplir los siguientes requerimientos:

- Evitar el encharcamiento del agua sobre el terraplén.
- Interceptar y desviar el agua superficial.
- Almacenar y canalizar las corrientes.
- Desalojar el agua de lluvia y de la nieve.

El drenaje superficial lo constituyen las alcantarillas que son las estructuras hidráulicas que cruzan por debajo de la vía; las cunetas que son zanjas superficiales a ambos lados de la vía; las contra cunetas, que son las zanjas que se construyen arriba de los cortes, paralelas a la vía y que evitan que los cortes se deslaven y que se inunde la vía.

Drenaje subterráneo. Debe cumplir los siguientes requerimientos:

- Derivar y drenar las bolsas de agua y manantiales o brotes de agua.
- Intercepción de filtraciones y corrientes subterráneas.
- Secado de rellenos saturados.
- Abatimiento del nivel freático.
- Secado del balasto drenando el agua bajo los durmientes.

El sistema de drenaje subterráneo consiste en tubos longitudinales y transversales; tubos perforados; drenes franceses o zanjas rellenas de piedra; geoceldas y geotextiles. Son zanjas rellenas de material granular grueso que tienen por objetivo captar y conducir las aguas que escurren superficialmente.

4.3.15. Cambios de vía.

Como parte integral de la seguridad, los cambios de vía o juegos de cambio (herrajes), forman parte integral de la vía principal.

Es por ello por lo que éstos deberán ser considerados dentro de las normas y estándares de calidad para las vías según su clasificación.

Se debe verificar que todos los componentes del cambio estén completos, en buen estado, en posición correcta y funcionando de manera adecuada.

Los cambios pueden ser:

- 1) Cambio izquierdo cuando la vía divergente está hacia la izquierda.
- 2) Cambio derecho cuando la vía divergente está hacia la derecha.
- 3) Cambio equilátero cuando ambas vías divergen el mismo ángulo.

El número del cambio es definido por el número de sapo (que es el Ángulo tangente entre el cateto opuesto que mide el ancho de las piernas del sapo y el cateto adyacente que se mide desde donde se midió el cateto opuesto hasta la punta teórica del sapo).

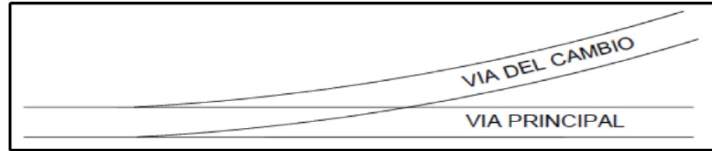


Figura 11-Cambio izquierdo

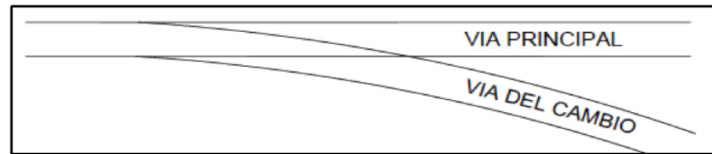


Figura 12-Cambio derecho

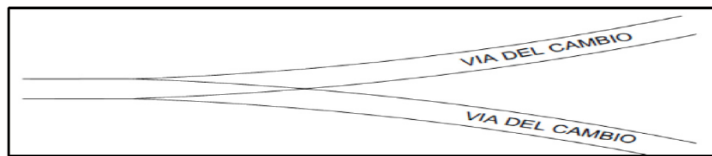


Figura 13-Cambio equilátero

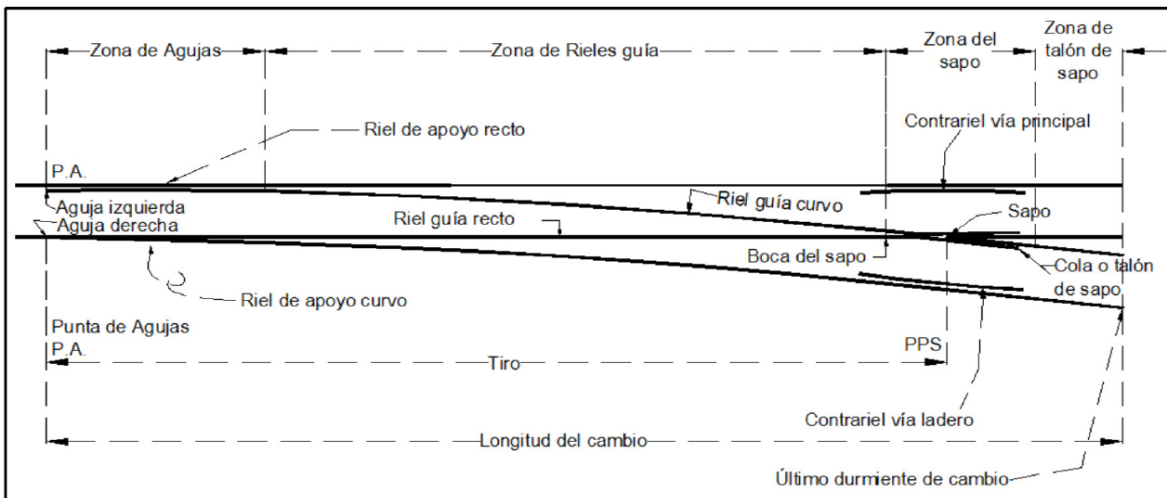


Figura 14-Nomenclatura de un cambio derecho

4.3.16. Cambios de doble control.

Cualquier máquina de cambio debe cumplir con los siguientes requisitos para garantizar las condiciones óptimas de operación:

- a) Los durmientes pedestales deben estar en buenas condiciones físicas y correctamente calzados.
- b) Detectar cualquier obstrucción que impida el movimiento libre de las agujas.
- c) Revisar el estado de las agujas.
- d) El sistema de fijación de la máquina de cambio al durmiente debe encontrarse completa y en buenas condiciones para evitar que exista movimiento por el aflojamiento de herrajes.

- e) La máquina de cambio debe estar correctamente apoyada y alineada con la barra de operación.
- f) Revisar el ajuste de las agujas con el riel de apoyo, no más de 1/8 in de calibración de la abertura de las agujas para que se active el controlador de sobrecarga y salga de control si no completa su carrera.
- g) Verificar que la corriente del motor se encuentre dentro lo establecido por el fabricante.

4.3.17. Árboles de cambio.

Cada cambio incluye un árbol de cambio que debe cumplir con los siguientes requerimientos:

- 1) Debe estar firmemente fijado y asegurado a los durmientes pedestales del cambio.
- 2) Debe estar colocado del lado de la vía divergente del cambio (vía del ladero en su caso) o sea del lado del cierre del cambio para el ladero.
 - Algunas aplicaciones en cortavías requieren que el árbol se sitúe del lado de la apertura del cambio cuando la separación de las vías por conectar es de 6.10 m (20') o menos.
- 3) Cuando las condiciones lo permiten, la instalación de árboles bajos, se hará con la palanca apuntando hacia el sapo cuando el alineamiento de las agujas está a la vía principal.
- 4) Los árboles de cambio recomendados para vía principal y ladero pueden usarse en cualquier otra vía.
- 5) El mantenimiento de los árboles operados manualmente es responsabilidad del área de Infraestructura. El área de Señales es responsable del mantenimiento de las máquinas de cambio e hidráulicos.
- 6) No instalar árboles automáticos trillables en ningún tipo de vía.
- 7) Posición de banderas de los árboles de cambio; las banderas deben exhibir el color rojo cuando no están alineadas en la dirección de los movimientos normales del tren. Cuando el cambio está alineado en la dirección correcta para el paso del tren las banderas deben presentar el canto de color blanco. En cambios de control dual no se requiere bandera.

4.3.18. Sapos.

Las características principales de los sapos deben ser:

- 1) La profundidad del canal de la ceja, medida a partir del plano de la superficie de contacto de la pisada de la rueda en el sapo en vías clase 1 no será menor de 1 3/8 in ni menos de 1 ½ in en vías clase 2 a 5.
- 2) Si la punta del sapo está desgranada, fracturada o desgastada más de cinco octavos de pulgada verticalmente y 6 in hacia atrás, la velocidad de operación sobre el sapo no será mayor de 15 km/h.
- 3) Si la porción de la rodada sobre el diamante de un sapo está desgastada verticalmente más de tres octavos de pulgada abajo del contorno original, la velocidad de operación sobre el sapo no será mayor de 15 km/h.
- 4) Cuando un sapo se diseña para soportar el peso de la ceja de la rueda, la profundidad del canal de la ceja debe ser menor que la señalada para la vía clase 1, si se operan velocidades de clase 1.

4.3.19. Sapos autorresguardados

Para el caso de sapos autorresguardados.

- 1) Los elevadores de protección en un sapo autorresguardado no tendrán un desgaste mayor de 9.5 mm (3/8 in).
- 2) Si se hacen reparaciones a un sapo autorresguardado sin removerlo del servicio, la cara de su guarda se restaurará antes de reconstruir la punta.

El escantillón de la cara del guarda del sapo y de contrarriel estará dentro de los límites prescritos en la siguiente tabla:

Clase de vía	Escantillón del contrarriel.	Escantillón de la cara del sapo.
	La distancia mínima entre la línea del escantillón de un sapo ¹ hacia el contrarriel o cara del contrarriel, medida en un ángulo recto a través de la vía con respecto a la línea del escantillón ² , es – Mm 8in)	La distancia entre las líneas del contrarriel ¹ , medida a través de un ángulo recto de la vía hacia el escantillón de la cara del sapo ² , no puede ser más que-
1	1374 (54 1/8)	1353 (53 1/4)
2	1377 (54 1/4)	1356 (53 1/8)
3 y 4	1381 (54 3/8)	1356 (53 1/8)
5	1384 (54 1/2)	1346 (53)

1 Una línea a lo largo de la cara de la guía de la ceja del sapo que está más cercano al centro de la vía y en la misma elevación que la línea del escantillón.
2 Una línea de 16 mm (5/8 in) por debajo de la parte superior del hongo del riel o de la superficie de la banda de rodadura de la estructura de la vía.

Tabla 13-Escantillón de guarda del sapo y contrarriel

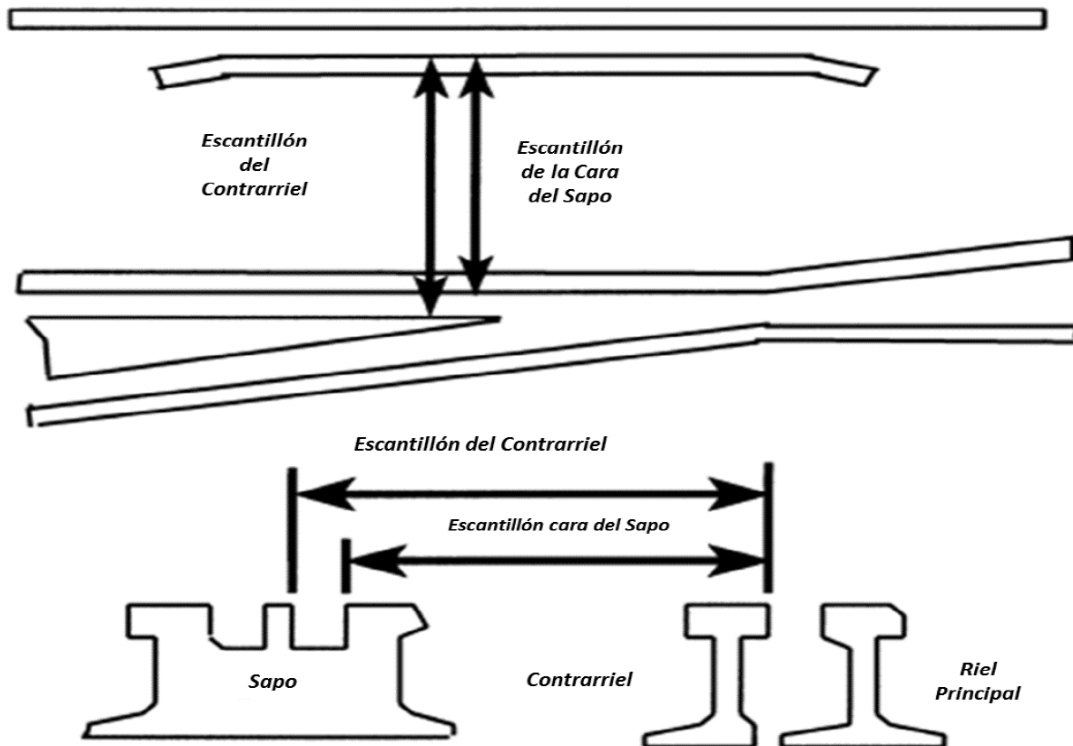


Figura 15-Escantillón de sapo y contrarriel

5. Inspecciones

Cada inspección se realizará a pie o viajando sobre la vía en un vehículo a una velocidad que permita a la persona que hace la inspección observar visualmente que la estructura de la vía cumpla con esta sección. Sin embargo, se pueden utilizar dispositivos mecánicos, eléctricos o de otro tipo para inspeccionar la vía como un suplemento a la inspección visual. Si se utiliza un vehículo para la inspección visual, su velocidad no será mayor de 8 km/h (5 millas/h) al pasar por crueros y cambios de vía, fuera de eso, la velocidad de inspección del vehículo se sujetará a juicio del inspector, apoyado en las condiciones de la vía y los requisitos de la inspección. Al viajar en un vehículo sobre la vía, la inspección se sujetará a las siguientes condiciones:

Un inspector en un vehículo puede inspeccionar hasta dos vías al mismo tiempo, con tal que la visibilidad no se reduzca por impedimentos de cualquier causa y que la vía secundaria no esté centrada a más de 9 m de la vía en que viaja el inspector;

Dos inspectores en un vehículo pueden inspeccionar hasta cuatro vías a la vez, siempre que la visibilidad no se reduzca por impedimentos de cualquier causa y que cada vía que se inspecciona se encuentre centrada dentro de 12 m de la vía en que viajan los inspectores;

Cada vía principal se recorrerá en vehículo o se inspeccionará a pie por lo menos una vez cada dos semanas y cada vía del ladero se recorre realmente con el vehículo o se inspecciona a pie por lo menos una vez al mes. En líneas ferroviarias con gran densidad de viajes diarios de ida y vuelta, donde el tiempo en la vía no permite una inspección en vehículo y en vías cuyos centros están a menos de 5 m, los requisitos de este párrafo no se aplican y;

Los registros de las inspecciones a las vías indicarán la(s) vía(s) que se recorrieron en vehículo o se inspeccionaron a pie según lo señalado en el párrafo 5.3.6.4 de esta sección.

Cada inspección a la vía se ejecutará de acuerdo con el programa, ver Tabla 14.

Clase de vía	Tipo de vía	Frecuencia requerida
Vía de excepción y vías clase 1, 2 y 3	Vía principal y en laderos	Por lo menos una vez a la semana, con un intervalo mínimo de 3 días entre inspecciones, si la vía se usa menos de una vez a la semana o dos veces al mes con un intervalo mínimo del día entre inspecciones, si en la vía se trasladan trenes de pasajeros o mueven más de 10 mtb durante el tráfico del año anterior. Cuando se requiere utilizar la vía de excepción, ésta deberá ser inspeccionada previamente por personal del departamento de infraestructura.
Vía de excepción y vías clase 1, 2 y 3	Otras que no son vía principal y en laderos	Por lo menos una vez al mes, con un intervalo mínimo de 20 días entre inspecciones.
Vías clase 4 y 5		Por lo menos dos veces a la semana con un intervalo mínimo de 1 día entre inspecciones.

Tabla 14-Frecuencia de las inspecciones

Si la persona que hace la inspección encuentra una discrepancia con los requisitos de esta sección, el inspector iniciará inmediatamente las acciones correctivas.

5.1. Requerimientos básicos para la inspección de la vía

Todas las vías, de acuerdo con su clase deben tener un mantenimiento adecuado para que puedan operar a la velocidad establecida para cada clase. El grado de mantenimiento está determinado por los requisitos de seguridad que debe cumplir cada vía, considerando la geometría y el estado físico de los componentes de la vía.

a) Balasto.

La propiedad del balasto y drenaje eficiente son necesarios para mantener la nivelación y alineamiento de la vía. Asegurarse de que las condiciones de vía con lodo o con agua estancada en la vía sean reportadas. Monitorear la cantidad de balasto existente en los hombros y en los cajones especialmente cuando existe un potencial problema de riel comprimido.

b) Drenaje.

El drenaje no debe ser descuidado ya que es un importante aspecto de la inspección de vía. Verificar cualquier condición que evite al agua que fluya en la vía. Los puentes, alcantarillas y cunetas necesitan ser inspeccionadas y los defectos reportados donde existan problemas. Tomar nota de aguas estancadas a lo largo de la vía ya que pueden indicar alcantarillas obstruidas.

c) Vegetación.

La presencia de vegetación ocurre con el tiempo y necesita ser medida antes de que se convierta en un peligro, tanto para los trabajadores como para los trenes. Si el problema de la vegetación se encuentra en los pasos peatonales se deben colocar indicaciones de peligro. Los métodos de corte e inhibición de maleza deberán hacerse en un periodo menor de 30 días. Es muy importante mantener la visibilidad en los cruzamientos a nivel.

d) Escantillón.

El escantillón abierto es condición inaceptable y es una de las causas de descarrilamiento más frecuentes. Los Inspectores deben revisar regularmente el escantillón en curvas, cambios y en las juntas. Sumar los movimientos laterales bajo carga a las medidas estáticas para determinar las acciones correctivas. Cuando se inspeccionen las vías de patio, accesos a industrias y vías industriales, poner la vía fuera de servicio si el escantillón alcanza 1,473 mm (58 1/2 in abierto).

e) Geometría.

Los defectos de geometría incluyen alineamiento y nivelación, desalineamiento en curvas, perfil, nivel transversal y alabeo. Los defectos de geometría están clasificados en los parámetros de seguridad. Las mediciones exactas deben ser tomadas y registradas en los reportes, todas las mediciones deben incluir los movimientos de la vía bajo carga viva (dinámico).

f) Durmientes.

1. Revisar que los grupos de durmientes BO sean menores que los establecidos en los requisitos de seguridad; en caso negativo, aplicar las acciones correctivas correspondientes. Considerar los defectos geométricos provocados por los grupos de B.O.

2. En juntas suspendidas, como se especifica en los numerales 5.3.2.8; 5.3.2.9 y 5.3.2.10.

g) Defectos de riel.

Hay dos categorías principales de defectos de riel: transversales y longitudinales (longitud del defecto). Los defectos transversales son generalmente encontrados por los carros detectores. Los Inspectores deben buscar evidencias que demuestren posibles indicios o desarrollos de defectos, con base en los siguientes puntos:

1. Apariencia inusual en la banda de rodamiento del riel.

2. Sangrado y decoloración abajo del hongo del riel.

Las juntas tienden a presentar varios defectos de riel (grietas en el taladro, grietas entre hongo y el alma, separación horizontal del hongo).

Una fractura a través de la superficie de rodamiento requiere de acción correctiva. Esos rieles se deben reemplazar, cancelar el servicio o supervisar visualmente los movimientos sobre ellos.

h) Extremos disperejos de los rieles.

Se tienen extremos disperejos cuando se instala un riel nuevo junto a uno viejo que ya tiene desgaste. También se presentan en juntas de compromiso flojas o mal instaladas. Hay dos tipos de juntas disperejas de la pisada, (vertical) y de escantillón (lateral). La junta dispereja de escantillón representa un problema serio que puede provocar un descarrilamiento. Cuando el tropezón llegue a 6 mm (1/4 in) poner orden de precaución a 20 km/h.

i) Juntas de riel.

Las planchuelas deben llenar ciertos requisitos para operar a determinadas velocidades. Debido a la amplia variedad de defectos se debe tener especial cuidado al aplicar las acciones correctivas. Menos de 2 tornillos en un extremo de riel, si no se repara colocar orden de precaución a 15 km/h o poner a la vía fuera de servicio.

j) Inspección de juntas de compromiso.

Las juntas de compromiso deben inspeccionarse más frecuentemente que las planchuelas estándar. El Inspector de Vía debe registrar su ubicación y visualmente inspeccionarlas.

k) Corte del riel con soplete.

En cualquier vía está prohibido el corte con soplete de los extremos de los rieles o los taladros hechos con soplete. Sólo en casos de emergencia podrán aplicarse cortes con soplete, y en este caso colocar una orden de precaución a 30 km/h que permanecerá hasta que los rieles sean cambiados, lo cual deberá de ocurrir a la brevedad.

l) Placas de asiento.

Colocar una orden de precaución a 40 km/h en caso de que entre la placa de asiento y el patín del riel existan clavos de vía u otros objetos que causen concentración de la carga.

m) Fijaciones de riel.

Las fijaciones son los componentes que mantienen el escantillón (clavos, clips o grapas). Donde se encuentren tramos de escantillón abierto, la causa puede ser fijaciones defectuosas o insuficientes. Este defecto que no está clasificado específicamente será corregido por el personal de vía substituyendo la fijación dañada.

n) Curvas en vía principal.

Las inspecciones de vía deben realizarse con frecuencia a pie en las curvas de la línea principal. Seguir estos lineamientos:

1. Priorizar las curvas que deben ser caminadas usando el reporte del carro geométrico.

2. Documentar la caminata de las curvas.

3. Avisar al Ingeniero de Vía de todos los defectos graves encontrados que requieren acción correctiva urgente. Además, el Ingeniero de vía deberá caminar aleatoriamente algunas curvas por lo menos una vez por mes.

4. Inspeccionar los movimientos de la curva periódicamente, especialmente en los períodos de grandes cambios de temperatura. Donde la curva se mueva hacia adentro más de 51 mm (2 in) la curva debe ser alineada hacia afuera, antes de que la temperatura ambiente exceda de 30°C. Si la curva no es corregida en su alineamiento hacia afuera, o el riel liberado de esfuerzos, colocar una orden de precaución a 30 km/h y programar la liberación de riel.

o) Inspección de cambios.

Las inspecciones de cambios deben garantizar que la vía es segura para las velocidades autorizadas según su Clase de la vía. Todos los defectos deben ser registrados. Todas las condiciones inseguras deben ser corregidas de acuerdo a los requerimientos establecidos.

- a) Árbol de cambio.
- b) Barras de conexión.
- c) Agujas de cambio.
- d) Tiro o carrera de agujas.
- e) Ajustes de las agujas.
- f) Desgaste de las agujas.
- g) Protectores de las agujas.
- h) Rieles de apoyo.
- i) Varillas de cambio.
- j) Placas de cambio.
- k) Talón de agujas.
- l) Sapos.
- m) Sapos autorresguardados.
- n) Contrarrieles.
- o) Escantillón.
- p) Nivel transversal.
- q) Nivelación a lo largo del cambio.
- r) Alineamiento.
- s) Inspección de los durmientes de cambio.
- t) Rieles.
- u) Anclas de riel.
- v) Balasto.
- w) Prioridades de los cambios según su estado físico.

5.2. Inspecciones especiales de la vía.

En caso de incendios, inundaciones, deslaves, tormentas severas, sismos u otros acontecimientos que pudieran haber dañado la estructura de la vía, es necesario realizar inspecciones especiales al tramo de vía afectado lo más rápido posible, inclusive antes de la operación de trenes en el tramo.

También en casos de deterioro acelerado o súbito de la vía, la Subdirección de Infraestructura de la empresa ferroviaria ordenará inspecciones especiales conjuntas.

Las inspecciones especiales se harán con personal técnico del área de Infraestructura

5.3. Defectos más comunes en la vía.

5.3.1. Defectos de los rieles.

Defectos internos. Estos defectos internos son visibles solamente después que llegan al hongo, alma o patín. Tales defectos progresan con el tráfico y aumentan su tamaño con mayor número de toneladas transportadas. La mayoría de los defectos internos solamente son detectados a través de ultrasonido.

Defectos externos. Los defectos externos son aquellos visibles, permitiendo observar el acompañamiento de su degradación a lo largo del tiempo.

Rieles defectuosos localizados por el carro detector de defectos de rieles. Los rieles defectuosos localizados por el carro detector cuando se disponga de éste deben ser protegidos inmediatamente después del paso del carro detector, aunque los defectos no sean visibles en la superficie del riel. Para las acciones correctivas, ver Tabla 15.

Los rieles localizados por el carro detector, que tengan grietas transversales, compuestas u otros defectos que los hagan impropios para usarse en cualquier vía deben marcarse con una faja ancha de pintura roja a lo largo del alma y del patín a cada lado del punto defectuoso. Estos rieles deben ser prontamente cambiados de la vía, cortados en pedazos no mayores de 2.44 m (8 ft) de largo y considerados de desecho.

Defecto	Longitud del defecto mm (in)		Porcentaje de área dañada en el hongo del riel por el defecto		Si el riel defectuoso no se reemplaza, ejecutar la acción correctiva en la nota:
	>	Pero no >	<	Pero no <	
Fisura transversal	-----	-----	70 100	5 70 100	B A2 A
Fisura compuesta	-----	-----	70 100	5 70 100	B A2 A
Fractura de detalle	-----	-----	25	5	C
Fractura por quemadura de locomotora	-----	-----	80	25	D
Soldadura defectuosa	-----	-----	100	80 100	[A2] o [E y H] [A] o [E y H]
Separación horizontal del hongo	25 (1)	51 (2)	-----	-----	H y F
Separación vertical del hongo	51 (2)	102 (4)	-----	-----	I y G
Grieta en el alma	102 (4)	-----	-----	-----	B
Riel entubado	(¹)	(¹)	-----	-----	A
Separación del alma y el hongo del riel					
Grieta en el taladro de tornillo	13 (1/2)	25(1)	-----	-----	H y F
	25 (1)	38 (1 1/2)	-----	-----	H y G
	38 (1 1/2)	-----	-----	-----	B
	(¹)	(¹)	(¹)	-----	A
Patín roto	25 (1)	152 (6)	-----	-----	D
	152 (6)	-----	-----	-----	[A] o [E e I]
Quebradura ordinaria	-----	-----	-----	-----	A o E
Riel dañado	-----	-----	-----	-----	D
Riel aplanado	Profundidad ≤ 10 (3/8) y largo ≤ 203 (8)	-----	-----	-----	H

(1) Grietas en el hongo del riel

Notas:

A) Asignar una persona calificada para realizar una inspección visual. Después de la inspección visual, esta persona puede autorizar que prosiga la operación, sin inspección visual continua, a una velocidad máxima de 15 km/h (10 millas/h) por un lapso no mayor de 24 horas antes de otra inspección visual o el reemplazo o la reparación del riel defectuoso.

B) Limitar la velocidad de operación por encima del riel defectuoso a la que autorice la persona designada. La velocidad de operación no puede ser mayor de 50 km/h (30 millas/h) o la velocidad máxima permisible por la persona designada para la clase de vía afectada, la que sea menor.

C) Colocar planchuelas, atornilladas únicamente en los agujeros más alejados del defecto, durante un lapso no mayor de 20 días de que se determinó continuar con la vía en uso. En el caso de vías clase 5 a 3, limitar la velocidad de operación sobre el riel defectuoso a 50 km/h (30 millas/h) hasta que se coloquen las planchuelas; después de eso limitar la velocidad a 80 km/h (50 millas/h) o a la velocidad máxima permisible según la 5.1 para la clase de vía considerada, la que sea menor. Cuando se lleva a cabo una detección de defectos internos en el riel se descubren defectos en vías clases 2 a 4 que requieren una acción correctiva tipo C, la velocidad de operación se limitará a 80 km/h (50 millas/h) o a la velocidad máxima permisible según la 5.1 para la clase de vía considerada, la que sea menor, por un periodo que no exceda de 4 días. Si el riel defectuoso no ha sido removido de la vía o no se ha llevado a cabo una reparación definitiva dentro de los 4 días desde que se descubrió el defecto, límitese la velocidad de operación sobre el riel defectuoso a 50 km/h (30 millas/h) hasta que se coloquen las planchuelas, después de eso limitar la velocidad a 80 km/h (50 millas/h) o a la velocidad máxima permisible según la 5.1 para la clase de vía considerada, la que sea menor.

D) Colocar planchuelas, atornilladas únicamente en los agujeros más alejados del defecto, durante un lapso no mayor de 10 días desde que se determinó continuar con la vía en uso. En el caso de vías clase 3 a 5, limitar la velocidad de operación sobre el riel defectuoso a 50 km/h (30 millas/h) o menos según lo autorice una persona calificada y quien tiene por lo menos un año de experiencia en mantenimiento de vías férreas, hasta que se coloquen las planchuelas; después de eso limitar la velocidad a 80 km/h (50 millas/h) o a la velocidad máxima permisible según la 5.1 para la clase de vía considerada, la que sea menor.

E) Colocar planchuelas en el defecto y atornillar con un mínimo de 4 tornillos.



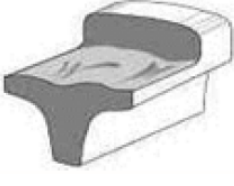

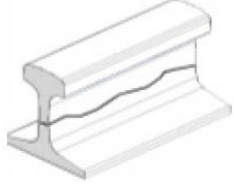

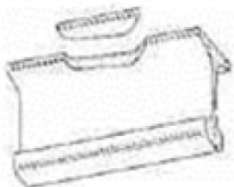
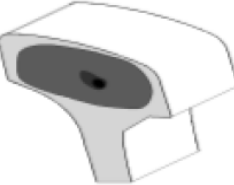
F) Inspeccionar el riel 90 días después que se determinó que la vía continuara en uso.

G) Inspeccionar el riel 30 días después que se determinó que la vía continuara en uso.

H) Limitar la velocidad de operación sobre el riel defectuoso a 80 km/h (50 millas/h) o a la velocidad máxima permisible según 5.1 para la clase de vía considerada, la que sea menor.

I) Limitar la velocidad de operación sobre el riel defectuoso a 50 km/h (30 millas/h) o a la velocidad máxima permisible según 5.1 para la clase de vía considerada, la que sea menor.

Tabla 15-Acciones correctivas

<i>Imagen</i>	<i>Defecto</i>	<i>Descripción</i>
	Fisura transversal	Es una fractura transversal progresiva que comienza en un centro cristalino o núcleo al interior del hongo desde donde se propaga al exterior como una superficie pulida, clara u oscura, redonda u ovalada, prácticamente en ángulo recto con la longitud del riel. Los rasgos que distinguen a una fisura transversal de otros tipos de fisuras o defectos son el centro cristalino o núcleo y la superficie casi pulida del daño que la rodea.
	Fisura compuesta	Es una fractura progresiva que comienza en una grieta horizontal que sigue su curso hacia arriba o hacia abajo del hongo con una superficie pareja, brillante u oscura, y sigue avanzando hasta formar un ángulo recto con la longitud del riel. Las fisuras compuestas requieren la inspección de ambos lados de la fractura para localizar la grieta horizontal superior desde la cual inicia.
	Separación horizontal del hongo	Se refiere a un defecto horizontal progresivo que se inicia al interior del hongo, generalmente ubicado a un $\frac{1}{4}$ " o más debajo de la superficie de rodadura y que avanza horizontalmente en todas las direcciones, por lo general, acompañada de una zona aplastada en la superficie de rodadura. El defecto aparece como una rajadura longitudinal del riel cuando alcanza la cara lateral del hongo.
	Separación vertical del hongo	Se refiere a una grieta vertical a través de o cerca de la mitad del hongo, y que se extiende dentro o a través de ella. Una grieta o línea de oxidase puede observar bajo el hongo cerca del alma, o algunas piezas pueden incluso desprenderse del lado del hongo.
	Grieta en el alma	Es una rajadura a lo largo del costado del alma que se extiende dentro o a través de ella.
	Riel entubado	Es una grieta vertical en el riel, generalmente en el alma, debido a una falla de las caras de contracción del lingote, unidas durante el rolado.
	Patín roto	Significa cualquier rotura en el patín del riel.
	Fractura de detalle	Se refiere a una fractura progresiva que se origina en o cerca de la superficie del hongo del riel. Estas fracturas no deben confundirse con fisuras transversales, fisuras compuestas, ni otros defectos de origen interno. Las fracturas de detalle normalmente se originan con manchas de shelly, agrietado o con desconchaduras en la superficie del hongo del riel.

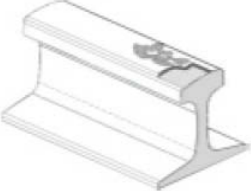
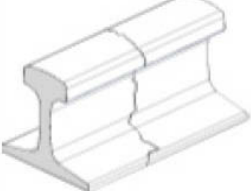

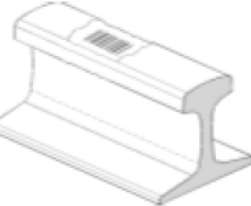
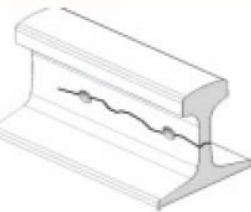

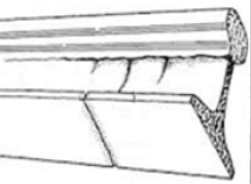
	Fractura por quemadura de locomotora	Se refiere a una fractura progresiva que inicia en las manchas donde las ruedas motrices han resbalado o patinado sobre la superficie de la rodadura del riel. Al desarrollarse hacia abajo, las fracturas por quemadura se parecen a las fisuras compuestas e incluso a las fisuras transversales con las cuales no se deben confundir o clasificar.
	Quebradura ordinaria	Se refiere a una rotura parcial o total donde no hay indicios de una fisura, y en la cual no se encuentran ninguno de los defectos descritos en esta tabla.
	Riel dañado	Se refiere a cualquier riel roto o averiado debido a destrozos, ruedas aplanadas o desbalanceadas, al patinado o causas similares.
	Riel aplanado	Se refiere a una longitud corta de riel, no ubicado en una junta o maestra, que se ha aplanado en el ancho del hongo a una profundidad de 3/8 " o más por debajo del resto del riel. Esta falla no se repite con regularidad por lo tanto no incluye las corrugaciones, y no tienen una causa determinada como las quemaduras ocasionadas por las ruedas o soldaduras. Su largo individual es relativamente corto, cuando se le compara con el desgaste que sufre el hongo en las
	Grieta en el taladro de tornillo	Se refiere a una fisura a través del alma, originado en un barreno para el perno, que progresa en una línea inclinada hacia arriba o hacia el hongo, o hacia abajo en dirección al patín del riel. Las roturas totales en el agujero del perno pueden continuar horizontalmente sobre el alma/hongo, o alma/patín, o pueden progresar a través de la base o cabeza hasta separar un pedazo del riel. Roturas múltiples que ocurren en un extremo del riel deben ser considerados
	Soldadura defectuosa	Se refiere a una soldadura efectuada en el campo o en las instalaciones fijas que contiene interrupciones o lagunas que individualmente exceden del 5 por ciento del hongo, o en combinación exceden del 10 por ciento del hongo, dentro o cerca del plano transversal, causada por una penetración incompleta del metal de la soldadura en los extremos del riel, una falta de fusión entre la soldadura y el extremo del riel, arrastre de escoria o arena, rebaba inferior
	Separación del alma y el hongo del riel	Se refiere a una fractura progresiva, que separa longitudinalmente el hongo del riel y el alma en el área del filete del hongo del riel, y que se extiende hacia el interior o a través del alma del riel.

Tabla 16-Defectos de los rieles.

5.3.2. Juntas de riel disparejas.

Cualquier falta de semejanza de los rieles en una junta no debe exceder las prescritas, ver Tabla 17.

Clase de vía	En la banda de rodadura de los extremos de los rieles	En el lado del escantillón de los extremos de los rieles
	mm (in)	mm (in)
1	6 (1/4)	6 (1/4)
2	6 (1/4)	5 (3/16)
3	5 (3/16)	5 (3/16)
4 y 5	3 (1/8)	3 (1/8)

Tabla 17-Juntas de riel disparejas

5.3.3. Defectos de las fijaciones.

La vía se fijará por medio de un sistema de componentes que mantengan eficientemente el escantillón dentro de los límites prescritos en el Numeral 5.3.1.5 Cada componente de cada sistema debe ser evaluado, por la empresa Ferroviaria, para determinar si efectivamente el escantillón está siendo mantenido.

Los elementos de fijación no deberán estar con:

- Partes vencidas, rotas, desgastadas, faltantes o inoperantes, material impropio.
- Evidencia de reciente deterioro rápido del escantillón con probable deterioro continuo.
- Evidencia de recientes daños significativos a los elementos de fijación de los rieles donde sea evidente el ensanchamiento del escantillón de la vía.
- Evidencia de trabajos de mantenimiento recientes realizados incorrectamente, resultando en la falta de componentes de fijación, suficientes para evitar que el escantillón de la vía se abra.

5.3.4. Defectos de los durmientes.

Un atributo único de los durmientes de concreto es la abrasión que puede ocurrir entre la base del riel y el asiento del riel en el durmiente, un componente del sistema de fijación del riel. Una variedad de diseños de almohadillas y materiales se colocan entre el riel y los durmientes para mitigar la abrasión.

Sin embargo, la abrasión desigual o "calzamiento" del asiento del riel puede ser problemática para un entorno operativo de alta velocidad o alto tonelaje que puede causar que las fijaciones del riel se aflojen bajo carga o en casos extremos causen inclinación o despliegue del riel, ver figura 16.

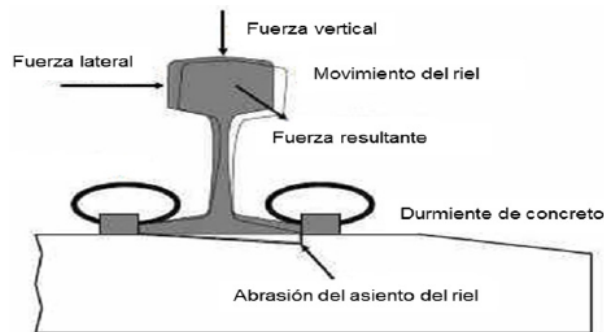


Figura 16-Desgaste de durmiente.

En consecuencia, los inspectores deben buscar el despliegue del riel debido a la abrasión del asiento del riel en los durmientes de concreto, particularmente en territorio con niveles de tráfico pesado y curvatura moderada. La mecánica de esta condición en los durmientes de concreto incluye los siguientes elementos:

- Desgaste de concreto o abrasión resultado de clips de riel flojos, aisladores y almohadillas del riel sueltos.
- Los componentes sueltos permiten que más humedad y abrasión entren en el asiento del riel.
- Una vez que la almohadilla se desgaste en el lado de campo y la base del riel del durmiente de concreto entre en contacto con el asiento del riel, puede ocurrir un corte rápido en el interior del concreto (abrasión acelerada).

- Los signos y síntomas de la abrasión del asiento del riel del durmiente de concreto incluyen:
 - Almohadilla de durmiente machacada o triturada (mantener la integridad de la almohadilla es esencial).
 - Aisladores machacados, movidos de su lugar o faltantes.
 - Clips flojos que indican pérdida de presión en la base del riel (pérdida de fuerza de presión).
 - Movimiento longitudinal del riel.
 - Indicaciones de coloración de pasta de cemento pulverizado en el balasto por desgaste del asiento del riel.
-

5.3.5. Defectos del balasto.

El balasto debe ser de piedra triturada de origen ígneo, de grano fino: basalto, riolita, andesita o granito, y forma parte integral de la estructura de la vía. El balasto, independientemente del material, debe cumplir con los requisitos establecidos en el inciso secundario 4.3.12.

Los inspectores deben considerar el estado general de una vía al referirse el balasto contaminado. Debido a que las condiciones de balasto pueden ser de naturaleza subjetiva, los inspectores también deben mirar otros indicadores, como la condición geométrica de la vía. Por ejemplo, un defecto por balasto contaminado sólo se reportará si modifica o altera su condición geométrica de acuerdo a los parámetros de su clase.

5.3.6. Defectos de los cambios.

El personal encargado de vía inspeccionará cuidadosamente los cambios con frecuencia; pero como mínimo una vez a la semana todos los de la vía principal, y una vez al mes todos los de las otras vías; pondrán especial atención al alineamiento, escantillón y desgaste de las agujas. Observarán si hay grietas o roturas en las varillas y orejas de las agujas y en las barras de conexión. Al hacer la inspección observarán que:

- Las agujas tengan la separación reglamentaria en su talón y punta.
- Ambas puntas de las agujas ajusten perfectamente contra los rieles respectivos.
- Los pernos y chavetas estén en su lugar, y que las chavetas tengan correctamente abiertas las piernas.
- Los árboles de cambio y las palancas de éste estén debidamente aseguradas y en posición correcta; así como también si su movimiento es el correcto.
- Los contrarrieles estén debidamente asegurados, que la separación entre el contrarriel y el riel sea la reglamentaria y que estén a la distancia correcta del sapo.
- Los resortes de los sapos de resorte y de las agujas de los árboles automáticos tengan la tensión adecuada y funcionen correctamente, de acuerdo con las instrucciones correspondientes.
- Los rieles móviles de los sapos de resorte se muevan libremente.
- Todos los pernos y tuercas de los sapos estén completos y apretados.
- Las placas de asiento de los sapos y agujas estén en su lugar y en buenas condiciones.

Al inspeccionar los cambios, los voltearán y moverán con la palanca respectiva para darse cuenta si han perdido movimiento, y personalmente se asegurarán de que los cambios queden siempre cerrados con candado y alineados a la vía principal.

Inspección semestral en la zona de agujas, en los cambios de la vía principal se retirarán y revisarán cuidadosamente las varillas número uno, la barra de conexión y los pernos, limpiándolos para poder ver si tienen fisuras o roturas; si están oxidados o tienen otros defectos. Todas las piezas defectuosas, débiles o que pongan en peligro el uso correcto del cambio, deberán reponerse. Se aceitarán y engrasarán todas las piezas antes de volver a colocarlas en su lugar.

Se repondrá inmediatamente la barra de conexión en los cambios de la vía principal que haya sido averiada, por haber sido "pasado" el cambio; por piezas que arrastren de los carros o por descarrilamientos; si el daño no es muy serio, puede utilizarse dicha barra de conexión en cambios de vías secundarias.

Antes de quitar la barra de conexión, varillas, o desamar o quitar el árbol del cambio, se clavarán las agujas en la posición debida o se protegerá el cambio con abanderados mientras se colocan de nuevo en su lugar las piezas.

Al inspeccionar los cambios en territorios con señales eléctricas, los supervisores de vía examinarán la varilla y soportes que conectan las agujas al contacto que controla el circuito. Observarán que la varilla no esté doblada; que las orejas estén bien apernadas a las puntas de las agujas y que no estén dobladas o rotas; y que todas las chavetas y tuercas de seguridad estén en su lugar. Las varillas o conexiones defectuosas deben repararse o substituirse, y si no es esto posible se clavarán las agujas del cambio.

Antes de hacer esta inspección semestral de los cambios en territorios con señales eléctricas, deberá coordinarse con el área o departamento de señales.

6. Vigilancia

La vigilancia del cumplimiento de lo dispuesto por la presente Norma Oficial Mexicana está a cargo de la Agencia Reguladora de Transporte Ferroviario, conforme a sus respectivas atribuciones y bajo lo dispuesto en la Ley Reglamentaria del Servicio Ferroviario y el Reglamento del Servicio Ferroviario vigentes.

Asimismo, las sanciones que correspondan en caso de que los sujetos obligados incumplan lo estipulado por la presente Norma Oficial Mexicana serán aplicadas por la Secretaría de Comunicaciones y Transportes conforme lo estipulado en el artículo 59 de la Ley Reglamentaria de Servicio Ferroviario, sin perjuicio de las que impongan otras autoridades en el ejercicio de sus atribuciones o de la responsabilidad penal que resulte.

7. Concordancia con normas internacionales

La presente Norma Oficial Mexicana no es equivalente (NEQ) con alguna Norma Internacional, por no existir esta última al momento de su elaboración.

8. Bibliografía

- American Railway Engineering and Maintenance of Way Association (AREMA), "Manual of Railway Engineering". Enero de 2018.
- Federal Railroad Administration "Código Federal de Regulación No. 49, Parte 213". Editado en E.U.A.
- Ley Federal sobre Metrología y Normalización publicada en el Diario Oficial de la Federación el 1 de julio de 1992 y sus reformas subsecuentes.
- Ley Reglamentaria del Servicio Ferroviario publicada en el Diario Oficial de la Federación el 25 de enero de 2000 y sus reformas subsecuentes.
- NMX-Z-013-SCFI-2015, "Guía para la Estructuración y Redacción de Normas". Declaratoria de vigencia publicada en el Diario Oficial de la Federación (DOF), 18 de noviembre de 2015, así como su Aclaración correspondiente publicada el 16 de junio de 2016 en el DOF.
- NMX-Z-021/1-SCFI-2015, "Adopción de normas internacionales". Declaratoria de vigencia publicada el 11 de enero de 2016 en el Diario Oficial de la Federación.
- Norma Oficial Mexicana. NOM-008-SCFI-2002, "Sistema General de Unidades de Medida."
- Reglamento de la Ley Federal sobre Metrología y Normalización publicado en el Diario Oficial de la Federación el 14 de enero de 1999 y sus reformas subsecuentes.
- Reglamento del Servicio Ferroviario publicado en el Diario Oficial de la Federación 12 de mayo de 1995 y sus reformas subsecuentes.

TRANSITORIO

UNICO: La presente Norma Oficial Mexicana entrará en vigor a los 180 días naturales contados a partir del día natural inmediato siguiente al día de su publicación en el Diario Oficial de la Federación.

Ciudad de México, a 18 de diciembre 2020.- El Titular de la Agencia Reguladora de Transporte Ferroviario y Presidente del Comité Consultivo Nacional de Normalización de Transporte Ferroviario, **Alejandro Álvarez Reyes**.- Rúbrica.

SECRETARIA DE LA FUNCION PUBLICA

CIRCULAR por la que se comunica a los oficiales mayores y equivalentes en las dependencias y entidades de la Administración Pública Federal, de la Fiscalía General de la República, así como de las entidades federativas, municipios y alcaldías de la Ciudad de México, que deberán abstenerse de aceptar propuestas o celebrar contratos con la persona moral Jet Van Car Rental, S.A. de C.V.

Al margen un sello con el Escudo Nacional, que dice: Estados Unidos Mexicanos.- FUNCIÓN PÚBLICA.- Secretaría de la Función Pública.- Órgano Interno de Control en el Servicio de Protección Federal.- Área de Responsabilidades.- JET VAN CAR RENTAL, S.A. DE C.V. Expediente: SANC-0001/2020.

CIRCULAR No. 01/2021

CIRCULAR POR LA QUE SE COMUNICA A LOS OFICIALES MAYORES Y EQUIVALENTES EN LAS DEPENDENCIAS Y ENTIDADES DE LA ADMINISTRACIÓN PÚBLICA FEDERAL, DE LA FISCALÍA GENERAL DE LA REPÚBLICA, ASÍ COMO DE LAS ENTIDADES FEDERATIVAS, MUNICIPIOS Y ALCALDÍAS DE LA CIUDAD DE MÉXICO, QUE DEBERÁN ABSTENERSE DE ACEPTAR PROPUESTAS O CELEBRAR CONTRATOS CON LA PERSONA MORAL **JET VAN CAR RENTAL, S.A. DE C.V.**

Con fundamento en lo dispuesto por los artículos 134 de la Constitución Política de los Estados Unidos Mexicanos; 37, fracciones XII y XXIX de la Ley Orgánica de la Administración Pública Federal; 1, 11, 59, primer párrafo, 60, primer párrafo, fracción III y 61 de la Ley de Adquisiciones, Arrendamientos y Servicios del Sector Público; así como 111 de su Reglamento; 2, 3, 8, 9, párrafo primero, 2, 70, fracciones II y VI, 72, 73, 74, 76 y 79 de la Ley Federal de Procedimiento Administrativo; 6, fracción III, apartado B, 38 fracción III, numerales 12 y 19 del Reglamento Interior de la Secretaría de la Función Pública; 7, penúltimo párrafo, 92, 93 y 94 del Reglamento del Servicio de Protección Federal; y en cumplimiento a lo ordenado en el Resolutivo **SÉPTIMO** de la resolución dictada el **quince de enero del año dos mil veintiuno**, dentro del expediente número **SANC-0001/2020**, mediante la cual se resolvió el procedimiento administrativo incoado a la persona moral **JET VAN CAR RENTAL, S.A. DE C.V.**, esta autoridad administrativa hace de su conocimiento que a partir del día siguiente a que se publique la presente Circular en el Diario Oficial de la Federación y en CompraNet, deberán abstenerse de aceptar propuestas o celebrar contratos con dicha persona moral, de manera directa o por interpósita persona, por el plazo de **un año**.

Lo anterior, en el entendido de que los contratos adjudicados y los que actualmente se tengan formalizados con la Persona Moral **JET VAN CAR RENTAL, S.A. DE C.V.**, no quedarán comprendidos en la aplicación de esta Circular, de conformidad con lo dispuesto en el artículo 112 del Reglamento de la Ley de Adquisiciones, Arrendamientos y Servicios del Sector Público.

Las Entidades Federativas, Municipios y Alcaldías de la Ciudad de México, deberán cumplir con lo señalado en esta Circular, cuando las adquisiciones, arrendamientos y servicios del sector público, se realicen con cargo total o parcial a fondos federales, conforme a los convenios que celebren con el Ejecutivo Federal.

En caso de que, al día en que se cumpla el plazo de inhabilitación, la citada persona moral no haya pagado la multa impuesta a través de la resolución dictada el **quince de enero del año dos mil veintiuno**, la inhabilitación subsistirá hasta que se realice el pago correspondiente de la misma; lo anterior, en términos de lo establecido en el artículo 60, antepenúltimo párrafo de la Ley de Adquisiciones, Arrendamientos y Servicios del Sector Público.

La presente Circular, se emite en la Ciudad de México, a dieciocho de enero del año dos mil veintiuno.- El Titular del Área de Responsabilidades del Órgano Interno de Control en el Servicio de Protección Federal, Lic. **Jorge Contreras Pérez**.- Rúbrica.

CIRCULAR por la que se comunica a las dependencias de la Administración Pública Federal, a las empresas productivas del Estado, así como a las entidades federativas, municipios y alcaldías de la Ciudad de México, que deberán abstenerse de aceptar propuestas o celebrar contratos con la empresa Formas Eficientes, S.A. de C.V.

Al margen un sello con el Escudo Nacional, que dice: Estados Unidos Mexicanos.- FUNCIÓN PÚBLICA.- Secretaría de la Función Pública.- Órgano Interno de Control en Banco Nacional del Ejército, Fuerza Área y Armada, Sociedad Nacional de Crédito.- Expediente SNP-001/2020.

**OFICIALES MAYORES DE LAS DEPENDENCIAS, FISCALÍA
GENERAL DE LA REPUBLICA Y EQUIVALENTES DE LAS
ENTIDADES DE LA ADMINISTRACIÓN PÚBLICA FEDERAL
Y DE LOS GOBIERNOS DE LAS ENTIDADES FEDERATIVAS
P R E S E N T E S**

CIRCULAR POR LA QUE SE COMUNICA A LAS DEPENDENCIAS Y ENTIDADES DE LA ADMINISTRACIÓN PÚBLICA FEDERAL, A LAS EMPRESAS PRODUCTIVAS DEL ESTADO, ASÍ COMO A LAS ENTIDADES FEDERATIVAS, MUNICIPIOS Y ALCALDÍAS DE LA CIUDAD DE MÉXICO, QUE DEBERÁN ABSTENERSE DE ACEPTAR PROPUESTAS O CELEBRAR CONTRATOS CON LA EMPRESA **FORMAS EFICIENTES, S.A. DE C.V.**

Con fundamento en los Artículos 14, 16, 134 de la Constitución Política de los Estados Unidos Mexicanos; 26, 37, fracciones XII y XXIX de la Ley Orgánica de la Administración Pública Federal; 59 A 64 de la Ley de Adquisiciones, Arrendamientos y Servicios del Sector Público; 1, 3, 17-A, y 19 de la Ley Federal de Procedimiento Administrativo; 45, 49 fracción IX y 59 de la Ley General de Responsabilidades Administrativa; 109 a 115 del Reglamento de la Ley de Adquisiciones, Arrendamientos y Servicios del Sector Público; 6 fracción III letra B, 8, fracción X y 38, fracción III, numeral 12 del Reglamento Interior de la Secretaría de la Función Pública en vigor; esta representación administrativa hace de su conocimiento que esta autoridad emitió **resolución** de dieciocho de diciembre de dos mil veinte, dictada en el expediente administrativo de sanción a Licitantes, Proveedores y Contratistas **SNP-001/2020**, a través de la cual se impuso a la persona moral Formas Eficientes, S.A. de C.V., una sanción administrativa consistente en una inhabilitación por **5 (cinco) meses y la sanción económica por la cantidad de \$63,367.50 (Sesenta y tres mil, trescientos sesenta y siete pesos 50/100 M.N.)**, término que se computará a partir del día subsecuente a aquél en que se publique la circular respectiva en el Diario Oficial de la Federación; por lo que no podrán por sí misma o a través de interpósita persona, presentar propuestas, ni celebrar contrato alguno con las Dependencias y Entidades de la Administración Pública Federal, ni con Entidades Federativas, los Municipios o sus Entes Públicos, cuando utilizaran total o parcialmente recursos federales, conforme a los convenios que celebraran con el Ejecutivo Federal; así como contratos regulados por la Ley de Adquisiciones, Arrendamientos y Servicios del Sector Público y/o Ley de Obas Públicas y Servicios Relacionados con las Mismas.

Lo anterior, en el entendido que los contratos regulados y que actualmente se tengan formalizados con la empresa **Formas Eficientes, S.A. de C.V.**, no quedarán comprendidos en la aplicación de esta circular, en términos del artículo 112 del Reglamento de la Ley de Adquisiciones, Arrendamientos y Servicios del Sector Público.

En caso de que al día en que se cumpla el plazo de inhabilitación, la citada empresa no haya pagado la multa impuesta en la resolución en comentó, la inhabilitación subsistirá hasta que se realice el pago correspondiente de la misma, lo anterior, con fundamento en lo previsto en el artículo 60, párrafo tercero de la Ley de Adquisiciones, Arrendamientos y Servicios del Sector Público.

Atentamente

Ciudad de México, a 19 de enero de 2021.- El Titular del Área de Responsabilidades del Órgano Interno de Control, en Banco Nacional del Ejército, Fuerza Aérea y Armada, Sociedad Nacional de Crédito, **Guillermo Antonio Flores Zarate**.- Rúbrica.

SECRETARIA DE SALUD

CONVENIO General de Colaboración que tiene por objeto establecer mecanismos de intercambio de información, colaboración, coordinación y asesoría en materia de prevención, promoción, protección y restitución de derechos de niñas, niños y adolescentes, que celebran el Sistema Nacional para el Desarrollo Integral de la Familia y el Sistema Estatal para el Desarrollo Integral de la Familia de Baja California.

Al margen un sello con el Escudo Nacional, que dice: Estados Unidos Mexicanos.- SALUD.- Secretaría de Salud.- Sistema Nacional para el Desarrollo Integral de la Familia.

CONVENIO GENERAL DE COLABORACIÓN QUE CELEBRAN, POR UNA PARTE, EL SISTEMA NACIONAL PARA EL DESARROLLO INTEGRAL DE LA FAMILIA, EN LO SUCESIVO EL "DIF NACIONAL", A TRAVÉS DEL PROCURADOR FEDERAL DE PROTECCIÓN DE NIÑAS, NIÑOS Y ADOLESCENTES, EL MAESTRO OLIVER CASTAÑEDA CORREA, ASISTIDO POR EL DIRECTOR DE COORDINACIÓN CON PROCURADURÍAS DE PROTECCIÓN DE NIÑAS, NIÑOS Y ADOLESCENTES, EL LIC. ALBERTO DÍAZ ALAVEZ, QUIEN SUSCRIBE EN SUPLENCIA POR AUSENCIA DEL DIRECTOR GENERAL DE COORDINACIÓN Y POLÍTICAS Y, POR LA OTRA PARTE, EL SISTEMA ESTATAL PARA EL DESARROLLO INTEGRAL DE LA FAMILIA DE BAJA CALIFORNIA, EN ADELANTE EL "DIF ESTATAL", REPRESENTADO POR LA LICENCIADA BLANCA ESTELA FABELA DÁVALOS, EN SU CALIDAD DE DIRECTORA, ASISTIDA POR LA DOCTORA BERENICE LÓPEZ MEZA, PROCURADORA DE PROTECCIÓN DE NIÑAS, NIÑOS Y ADOLESCENTES EN EL ESTADO DE BAJA CALIFORNIA, QUIENES CUANDO ACTÚEN DE MANERA CONJUNTA, SE LES DENOMINARÁ COMO "LAS PARTES"; DE CONFORMIDAD CON LOS ANTECEDENTES, DECLARACIONES Y CLÁUSULAS SIGUIENTES:

ANTECEDENTES

I. Que la Constitución Política de los Estados Unidos Mexicanos dispone en sus artículos 1o., párrafos primero y tercero y, 4o., párrafo noveno, que en este país, todas las personas gozarán de los derechos humanos reconocidos en ella y en los tratados internacionales de los que el Estado mexicano sea parte; y en este sentido, todas las autoridades, en el ámbito de sus competencias, tienen la obligación de promover, respetar, proteger y garantizar los derechos humanos de conformidad con los principios de universalidad, interdependencia, indivisibilidad y progresividad; asimismo, que en todas las decisiones y actuaciones del Estado se velará y cumplirá con el principio del interés superior de la niñez, garantizando de manera plena sus derechos, pues este principio deberá guiar el diseño, ejecución, seguimiento y evaluación de las políticas públicas dirigidas a la niñez.

II. La Convención sobre los Derechos del Niño adoptada por la Organización de las Naciones Unidas el 20 de noviembre de 1989, ratificada por el Estado Mexicano el 21 de septiembre de 1990 y publicada en el Diario Oficial de la Federación el 25 de enero de 1991, señala en su artículo 3o. que en todas las medidas concernientes a los niños que toman las instituciones públicas o privadas de bienestar social, los tribunales, las autoridades administrativas o los órganos legislativos, una consideración primordial a que se atenderá será el interés superior del niño; y que esta Convención también establece en su artículo 4o. la obligación para que los Estados Partes adopten las medidas administrativas, legislativas y de otra índole para dar efectividad a los derechos reconocidos en la misma.

III. Que el 4 de diciembre de 2014, se publicó en el Diario Oficial de la Federación la Ley General de los Derechos de Niñas, Niños y Adolescentes, en lo sucesivo "LA LEY", teniendo por objeto el reconocer a Niñas, Niños y Adolescentes como titulares de derechos, de conformidad con los principios de universalidad, interdependencia, indivisibilidad y progresividad; en los términos que establece el artículo 1o. de la Constitución Política de los Estados Unidos Mexicanos; garantizar el pleno ejercicio, respeto, protección y promoción de sus derechos humanos conforme a lo establecido en los tratados internacionales de los que el Estado mexicano forma parte; crear y regular la integración, organización y funcionamiento del Sistema Nacional de Protección Integral de los Derechos de Niñas, Niños y Adolescentes, a efecto de que el Estado cumpla con su responsabilidad en la protección, prevención y restitución integrales de los derechos de Niñas, Niños y Adolescentes que hayan sido vulnerados; establecer los criterios que orientarán la política nacional en materia de derechos de Niñas, Niños y Adolescentes, así como las facultades, competencias, concurrencia y bases de coordinación entre la Federación, las entidades federativas, los municipios, así como las demarcaciones territoriales del Distrito Federal; la actuación de los Poderes Legislativo, Judicial y organismos constitucionales autónomos; establecer las bases generales para la participación de los sectores privado y social en las acciones tendientes a garantizar la protección y el ejercicio de los derechos de Niñas, Niños y Adolescentes, así como a prevenir su vulneración.

IV. El Plan Nacional de Desarrollo 2019-2024 refiere como uno de sus Principios Rectores *“Al margen de la ley, nada; por encima de la ley, nadie”*, que alude: *“Ante el sistemático quebrantamiento de las leyes, tanto en su espíritu como en su letra, hemos de desempeñar el poder con estricto acatamiento al orden legal, la separación de poderes, el respeto al pacto federal, en observancia de los derechos sociales, colectivos y sociales, empezando por los derechos humanos, y el fin de la represión política; nada por la fuerza; todo, por la razón; solución de los conflictos mediante el diálogo; fin de los privilegios ante la ley y cese de los fueros”*.

Derivado de lo anterior, el Eje II. Política Social, establece que el Estado en esta nueva etapa no será gestor de oportunidades, sino garante de derechos, cuya diferencia entre una y otra es que las oportunidades son circunstancias azarosas y temporales, o concesiones discrecionales sujetas a término que se le presentan a un afortunado entre muchos y que pueden ser aprovechadas o no. En cambio, los derechos son immanentes a la persona, irrenunciables, universales y de cumplimiento obligatorio.

DECLARACIONES

I. El “DIF NACIONAL” declara:

- I.1** Que es un organismo público descentralizado, con patrimonio y personalidad jurídica propios, normado por la Ley General de Salud y la Ley de Asistencia Social, publicadas en el Diario Oficial de la Federación los días 7 de febrero de 1984 y 2 de septiembre de 2004, respectivamente, así como lo establecido en el Estatuto Orgánico del Sistema Nacional para el Desarrollo Integral de la Familia, publicado en el Diario Oficial de la Federación el 5 de diciembre de 2019, teniendo como objetivos, la promoción de la asistencia social, la prestación de servicios en ese campo, así como la realización de las demás acciones que establezcan las disposiciones legales aplicables y entre sus atribuciones y funciones actúa en coordinación con dependencias federales, estatales y municipales en el diseño de las políticas públicas, operación de programas, prestación de servicios y la realización de acciones en la materia.
- I.2** Que sin perjuicio de las atribuciones que establezcan otras disposiciones aplicables, con fundamento en el artículo 120 de la Ley General de los Derechos de Niñas, Niños y Adolescentes, le corresponde proteger los derechos de Niñas, Niños y Adolescentes, cuando los mismos se encuentren restringidos o vulnerados; impulsar la cooperación y coordinación de las autoridades federales, de las entidades federativas, municipales y de las demarcaciones territoriales de la Ciudad de México, en el ámbito de sus respectivas competencias en materia de protección y restitución de derechos de Niñas, Niños y Adolescentes para establecer los mecanismos necesarios para ello; celebrar los convenios de colaboración con los Sistemas de las Entidades y los Sistemas Municipales, así como con organizaciones e instituciones de los sectores público, privado y social; promover la formación, capacitación y profesionalización del personal de instituciones vinculadas con la protección y restitución de los derechos de Niñas, Niños y Adolescentes, así como para realizar y apoyar estudios e investigaciones en la materia; prestar apoyo y colaboración técnica y administrativa en las materias reguladas en esta Ley, a las entidades federativas, municipios y demarcaciones territoriales de la Ciudad de México, y las demás que establezcan otras disposiciones en relación con la protección de Niñas, Niños y Adolescentes que sean del ámbito de su competencia.
- I.3.** Que de conformidad con el artículo 121, párrafo primero, de la Ley General de los Derechos de Niñas, Niños y Adolescentes, para una efectiva protección y restitución de los derechos de Niñas, Niños y Adolescentes, la federación, dentro de la estructura del Sistema Nacional DIF, contará con una Procuraduría de Protección, que como establece el artículo 13 del Estatuto Orgánico del Sistema Nacional para el Desarrollo Integral de la Familia, en el desempeño de sus funciones será auxiliada por Directores Generales, para el caso, del Director General de Coordinación y Políticas, que entre sus facultades se encuentran las de promover la participación de los sectores público, social y privado en la planificación y ejecución de políticas y acciones a favor de la protección integral de Niñas, Niños y Adolescentes; colaborar con las Procuradurías de Protección de las entidades federativas, los municipios y las demarcaciones territoriales de la Ciudad de México, en el diseño, ejecución y seguimiento de políticas públicas en materia de ejercicio, respeto, protección y promoción de los derechos de Niñas, Niños y Adolescentes; proponer, actualizar y dar seguimiento

a los acuerdos interinstitucionales de coordinación que se celebren con las diferentes instancias de los tres órdenes de gobierno; impulsar y elaborar convenios de cooperación, coordinación y concertación en materia de los derechos de las Niñas, Niños y Adolescentes con los sectores público, privado, social y académico; proponer políticas alineadas al Programa Nacional de Protección Integral y demás disposiciones aplicables; administrar la implementación y actualización de los registros, sistemas y bases de datos en términos de lo dispuesto en la Ley General de los Derechos de Niñas, Niños y Adolescentes y su Reglamento; formular y revisar los contratos y convenios a celebrar por la Procuraduría, de acuerdo con los requerimientos de las áreas respectivas y llevar el registro y resguardo de los mismos; y las demás que le confiera el superior jerárquico y las demás disposiciones legales aplicables, según lo previsto en el artículo 35 del Estatuto Orgánico del Sistema.

- I.4. Que el Mtro. Oliver Castañeda Correa, fue designado Procurador Federal de Protección de Niñas, Niños y Adolescentes, como se acredita con el nombramiento de fecha 01 de octubre del 2020, expedido por la Titular del Sistema Nacional para el Desarrollo Integral de la Familia, por lo que cuenta con las facultades para firmar el presente Convenio General de Colaboración, como se desprende de los artículos 122, fracción VIII, de la Ley General de los Derechos de Niñas, Niños y Adolescentes; 17, fracciones, XXVIII, XXIX y XXX, del Estatuto Orgánico del Sistema Nacional para el Desarrollo Integral de la Familia.
- I.5. Que para los efectos legales y administrativos que se deriven del presente Convenio General de Colaboración, señala como domicilio el ubicado en Francisco Sosa 439, Colonia del Carmen, Alcaldía Coyoacán, Código Postal 04100, en la Ciudad de México.

II. El “DIF ESTATAL”, declara:

- II.1. Que es un organismo público descentralizado del Gobierno del Estado de Baja California, con personalidad jurídica y patrimonio propio, ejecutor de la asistencia social y el cual tiene entre otras facultades, apoyar el desarrollo de la familia y de la comunidad, constituido en términos de lo dispuesto por la Ley de Asistencia Social para el Estado de Baja California, publicada en el Periódico Oficial del Estado, de fecha 25 de octubre de 2002.
- II.2. Que con fecha 1 de noviembre de 2019, el Ejecutivo del Estado de Baja California, con fundamento en los artículos 49 Fracción X de la Constitución Política del Estado Libre y Soberano de Baja California, Artículos 2, 3 y 4 de la Ley Orgánica de la Administración Pública del Estado, designó a la Licenciada Blanca Estela Fabela Dávalos, como Directora del Sistema Estatal para el Desarrollo Integral de la Familia de Baja California y de conformidad a lo estipulado en el artículo 32 fracciones VII y VIII de la Ley de Asistencia Social para el Estado de Baja California y el Reglamento Interno de el “DIF ESTATAL”, está facultada para celebrar convenios, contratos y actos jurídicos que sean indispensables para el cumplimiento de los objetivos de éste Organismo.
- II.3. Que para efectos del presente convenio señala como su domicilio el ubicado en Av. Obregón 1290, entre D y E, Segunda Sección, en Mexicali, Baja California, C.P. 21100, Registrado ante la Secretaría de Hacienda y Crédito Público, con R.F.C. SDI-861110-768.

III. “LAS PARTES” declaran:

- III.1. Que se reconocen en forma recíproca la personalidad y capacidad jurídica con la que se ostentan y comparecen a la suscripción del presente Convenio General de Colaboración.
- III.2. Que es su voluntad celebrar el presente instrumento jurídico en los términos y condiciones y al tenor de las siguientes:

CLÁUSULAS

PRIMERA.- OBJETO DEL CONVENIO.

El objeto del presente Convenio General de Colaboración es establecer mecanismos de intercambio de información, colaboración, coordinación y asesoría en materia de prevención, promoción, protección y restitución de derechos de Niñas, Niños y Adolescentes, atendiendo a lo establecido en la Constitución Política de los Estados Unidos Mexicanos, los Tratados Internacionales, la “LEY” y demás normas aplicables, dentro de los respectivos ámbitos de competencia de “LAS PARTES” y de conformidad con los siguientes ejes temáticos:

- I. *Coordinación y colaboración para la atención de casos.*
- II. *Intercambio de información para la implementación y actualización de sistemas, registros y bases de datos.*
- III. *Asesoría para el diseño de lineamientos, modelos de atención, protocolos de actuación y procedimientos de restitución de derechos.*

SEGUNDA.- COMPROMISOS

A) Respetto del eje temático I. Coordinación y colaboración para la atención de casos:

“LAS PARTES” convienen establecer mecanismos tendientes a coordinar y colaborar en la atención de casos en los que se requiera la aplicación por parte de la Procuraduría de Protección de la entidad federativa, de medidas especiales de protección, en la ejecución, seguimiento y vigilancia de los planes de restitución de derechos solicitados por la Procuraduría Federal de Protección de Niñas, Niños y Adolescentes. Asimismo, en aquellos casos en los que esta, realice la atención inicial y solicite la colaboración de la Procuraduría de Protección Estatal, en el seguimiento posterior de las medidas de protección especial y de restitución de derechos vulnerados de niñas, niños y adolescentes, en el ejercicio de las facultades y atribuciones de carácter exclusivo y concurrente establecidas en “LA LEY”; así como para realizar las supervisiones de los Centros de Asistencia Social, en coadyuvancia con la Procuraduría de Protección Federal.

B) Respetto del eje temático II. Intercambio de información para la implementación y actualización de sistemas, registros y bases de datos:

B.1. “LAS PARTES” se comprometen, en términos de “LA LEY” y de los Lineamientos aplicables, a diseñar y ejecutar los mecanismos tendientes al intercambio de información generada en relación a los sistemas, registros, bases de datos y demás acciones en materia de prevención, promoción, protección y restitución de derechos de niñas, niños y adolescentes, para lo cual, de manera enunciativa y no limitativa, se señalan los siguientes:

1. Del Sistema de Niñas, Niños y Adolescentes susceptibles de adopción a los que se refiere la fracción III del artículo 29 de “LA LEY” y artículo 38 su Reglamento;
2. Del Registro de Autorizaciones y Cancelaciones de profesiones en materia de Trabajo Social, Psicología o carreras afines establecidos en los artículos 32 fracción VII y 33 de “LA LEY”, artículos 44 y 45 de su Reglamento.
3. De la Base de Datos de Niñas, Niños y Adolescentes extranjeros migrantes no acompañados mencionada en el artículo 99 de “LA LEY”, artículo 43 de su Reglamento.
4. Del Registro Nacional de Centros de Asistencia Social y resultado de las visitas de supervisión a que hace referencia el artículo 112 de “LA LEY”; así como lo dispuesto en el artículo 41 de su Reglamento.
5. Del Registro de control y seguimiento de Medidas Urgentes de Protección especial (MUPE), en términos de lo dispuesto por el artículo 116 fracción 122 fracción III de “LA LEY”; artículo 49, 50, 51, 52, 53 y 54 de su Reglamento;

B.2. EL “DIF ESTATAL” se compromete a enviar a la Procuraduría Federal de Protección de Niñas, Niños y Adolescentes, la información que se genere de los registros previamente señalados, con una periodicidad mensual, dentro de los primeros cinco días hábiles del mes siguiente, en formato electrónico definido previamente por “LAS PARTES” y separado acorde a los módulos que le correspondan.

B.3. “LAS PARTES” se comprometen, en torno a los diversos resultados estadísticos que de su actuación en relación con “LA LEY” deriven, a diseñar mecanismos tendientes al intercambio de los datos generados, para lo cual, de manera enunciativa y no limitativa, se señalan los siguientes:

1. La situación sociodemográfica de los derechos de Niñas, Niños y Adolescentes;
2. La situación de vulnerabilidad de Niñas, Niños y Adolescentes a que se hace alusión los artículos 10 segundo párrafo y 47 de “LA LEY”, artículo 49 y 51 segundo párrafo de su Reglamento.

3. De la Base de Datos de Niñas, Niños y Adolescentes extranjeros migrantes no acompañados mencionada en el artículo 99 de "LA LEY", artículo 43 de su Reglamento.
 4. Los datos para evaluar y monitorear la implementación y el cumplimiento de los mecanismos establecidos del "LA LEY" y los indicadores que al efecto deriven del Programa Nacional;
 5. La información para evaluar el cumplimiento de los derechos de Niñas, Niños y Adolescentes contemplados en los Tratados Internacionales de la materia y en "LA LEY";
 6. La información para monitorear, evaluar y verificar el cumplimiento de las Medidas de Protección Especial (MPE) y conclusión del plan de restitución de derechos a que hace alusión el artículo 123 de "LA LEY";
 7. Diversa información que permita conocer la situación de los derechos de las Niñas, Niños y Adolescentes.
- C. Respecto del eje temático III. Asesoría para el diseño de lineamientos, modelos de atención, protocolos de actuación y procedimientos de restitución de derechos:**

"LAS PARTES" se comprometen a diseñar e implementar mecanismos tendientes a homologar lineamientos y procedimientos de restitución de derechos; así como modelos, protocolos y demás herramientas metodológicas de prevención, promoción, protección y actuación en materia de infancia y adolescencia, los cuales de manera enunciativa y no limitativa se señalan a continuación:

1. Lineamientos para la localización de familiares de niñas, Niños y Adolescentes que hayan sido separados de sus familias por orden judicial y su búsqueda;
2. Modelo Único de Adopciones;
3. Modelos de atención para los planes de restitución;
4. Modelo Único de Certificación de Centros de Asistencia Social;
5. Protocolo de actuación para la supervisión de los centros de Asistencia Social;
6. Protocolo de actuación para las medidas especiales de protección;
7. Protocolo de actuación para dictar y solicitar medidas urgentes de protección especial;
8. Mecanismos o procedimientos para autorizar el funcionamiento de los Centros de Asistencia Social;
9. Requisitos mínimos para la autorización, registro y certificación de los Centros de Asistencia Social;
10. Diseño de indicadores y conformación del Registro Nacional de los Centros de Asistencia Social; y
11. Reportes e informes semestrales, trimestrales, entre otros.

TERCERA.- CONVENIOS ESPECÍFICOS.

Para la ejecución de las diversas acciones señaladas en el presente convenio general, "LAS PARTES" manifiestan su consentimiento para suscribir los convenios específicos necesarios que formarán parte integrante del presente instrumento, los que deberán constar por escrito y en los cuales se incluirá, de manera enunciativa más no limitativa, los siguientes aspectos:

- a) El objeto y las actividades a desarrollar, en las que se deberá prever el eje temático al que corresponde;
- b) Los compromisos asumidos por cada una de "LAS PARTES";
- c) Controles de seguimiento e informes de avances y resultados;
- d) Los responsables de su ejecución;
- e) El programa y calendario de trabajo, y
- f) En su caso, los recursos humanos, técnicos, materiales y financieros que "LAS PARTES" aporten para su ejecución y administración.

Si el Convenio Específico a celebrarse implica el ejercicio de recursos presupuestales de alguna de "LAS PARTES", previo a su suscripción se deberá contar con los trámites y autorizaciones correspondientes.

La vigencia de los Convenios Específicos no deberá ser mayor a la establecida para el Convenio General de Colaboración.

CUARTA.- RESPONSABLES DEL SEGUIMIENTO.

Para coordinar la ejecución de acciones, proyectos y programas derivados de este Convenio General de Colaboración, "LAS PARTES" nombran responsables del seguimiento a las siguientes personas:

- a) Por el "DIF NACIONAL" a la persona Titular del Director General de Coordinación y Políticas.
- b) Por el "DIF ESTATAL", se nombra a la Dra. Berenice López Meza, con cargo de Procuradora de Protección de Niñas, Niños y Adolescentes en el Estado de Baja California.

Los responsables del seguimiento fungirán como enlace con capacidad de decisión por cada parte, esto con el fin primero de ser un vínculo interinstitucional, los que estarán pendientes de la suscripción de los convenios específicos y de llevar el seguimiento al cumplimiento del objeto del presente Convenio General de Colaboración, así como las actividades logísticas necesarias para que las reuniones de seguimiento que se convoquen sean llevadas en tiempo, así como si fuera necesario la designación de algún órgano administrativo, operativo o técnico que tenga que intervenir para el cumplimiento de los acuerdos que se llegaran a tomar.

Las personas designadas como responsables podrán ser sustituidas por la institución que realizó su designación en cualquier momento, previa notificación a la otra parte mediante oficio firmado por el titular de la institución obligada, integrando la nueva designación como Anexo al presente convenio para que surta los efectos legales relativos al mismo.

QUINTA.- PROHIBICIÓN DE CESIÓN DE DERECHOS Y OBLIGACIONES.

"LAS PARTES" se obligan a no gravar, ceder o enajenar en forma parcial ni total en favor de cualquier otra persona, física o moral, los derechos y obligaciones que se deriven del presente Convenio General de Colaboración.

SEXTA.- PROPIEDAD INTELECTUAL.

"LAS PARTES" aceptan que la propiedad intelectual derivada de los trabajos realizados con motivo de este Convenio General de Colaboración, estarán sujetos a las disposiciones legales aplicables, otorgando el reconocimiento correspondiente a quienes hayan intervenido en la ejecución de dichos trabajos. Asimismo, "LAS PARTES" asumen de manera unilateral su responsabilidad en caso de que infrinjan derechos de autor o violen otros registros de derechos de propiedad intelectual, a nivel nacional e internacional.

"LAS PARTES" acuerdan que respecto de cualquier material objeto de este Convenio General de Colaboración, o cualquier otro que se llegue a desarrollar o a realizar en cumplimiento del presente instrumento, tendrán el derecho proporcional que les corresponda sobre dichos materiales o desarrollos, no intentarán obtener título o registro de propiedad exclusivo sino conjunto sobre los mismos ni en México ni en el extranjero.

"LAS PARTES" aceptan y se obligan a cooperar entre sí en todo lo que se requiera, a suministrar la documentación satisfactoria respecto a los materiales, desarrollos y a firmar todos los documentos y contratos necesarios o convenientes para obtener los registros de tales materiales y/o desarrollos en la forma que corresponda, ya sea de manera conjunta o separada.

SÉPTIMA.- MODIFICACIONES.

"LAS PARTES" podrán modificar o adicionar el presente instrumento en cualquier tiempo, conviniendo que los cambios que pacten a los términos de las cláusulas sólo serán válidos cuando se hayan formalizado mediante Convenio Modificatorio, firmado por cada una de sus partes, que surtirá efecto a partir de la fecha de su firma y formarán como parte de este Convenio General de Colaboración.

OCTAVA.- RELACIONES LABORALES.

"LAS PARTES" acuerdan que el personal designado para la ejecución del objeto materia del presente Convenio General de Colaboración, se entenderá relacionado exclusivamente con aquella que lo empleó, por lo que cada una de ellas asumirá su responsabilidad legal por este concepto, y en ningún caso serán consideradas como patrones solidarios o sustitutos. Si en la ejecución total o parcial del objeto del presente Convenio General de Colaboración interviene personal que preste sus servicios a "LAS PARTES" o personas distintas a estas, este personal continuará siempre bajo la dirección y dependencia de dicha institución y/o persona que lo contrató, por lo que su intervención no originará relación de carácter laboral con el "DIF ESTATAL", ni con el "DIF NACIONAL" o la Procuraduría Federal de Protección de Niñas, Niños y Adolescentes, ni de ninguna otra naturaleza ya sea civil, de seguridad social, mercantil o administrativa.

NOVENA.- COMUNICACIONES.

Las comunicaciones producto de este convenio deberán dirigirse a los domicilios indicados en el apartado de las DECLARACIONES y con atención a los responsables del seguimiento precisados en la Cláusula Tercera.

Cualquier cambio en el domicilio de "LAS PARTES" deberá comunicarse por escrito a la otra parte, surtiendo efecto a partir de ese momento, en caso contrario no se considerará como efectuado el cambio y cualquier notificación se entenderá como debidamente realizada cuando se envíe al domicilio originalmente declarado.

DÉCIMA.- SUSPENSIÓN.

"LAS PARTES" podrán suspender parcial o totalmente, el presente Convenio General de Colaboración, sin que ello, implique su terminación definitiva, siempre y cuando no se encuentre en curso el desarrollo de una actividad entre "LAS PARTES", dando aviso por escrito a la otra parte con una anticipación de treinta días hábiles, a través de las personas autorizadas para ello.

Una vez que hayan desaparecido las causas que motivaron la suspensión, el presente Convenio General de Colaboración podrá continuar surtiendo sus efectos legales, previo aviso por escrito a la otra parte, mediante las personas autorizadas para ello.

DÉCIMA PRIMERA.- CASO FORTUITO.

Queda expresamente pactado que "LAS PARTES" no tendrán responsabilidad civil por daños y perjuicios que pudieran causarse como consecuencia del incumplimiento del presente Convenio General de Colaboración, por caso fortuito o fuerza mayor, en la inteligencia que una vez superados estos eventos y previo acuerdo de "LAS PARTES", se reanudarán las actividades en la forma y términos que determinen.

DÉCIMA SEGUNDA.- TERMINACIÓN ANTICIPADA.

El presente Convenio General de Colaboración, podrá darse por terminado cuando se presente alguna de las siguientes causas:

- I. Por estar satisfecho el objeto para el que fue celebrado.
- II. Por mutuo acuerdo de las partes o cuando una de ellas comunique por escrito a la otra, con al menos treinta días naturales de anticipación, su deseo de darlo por concluido, expresando las causas que motiven la terminación por el cual cesarán los efectos legales después de recibida la notificación. En caso de que existan proyectos o programas en desarrollo, deberán tomarse las previsiones necesarias para finalizarlos, salvo pacto escrito en contrario.

Los instrumentos jurídicos que se suscriban entre "LAS PARTES" al amparo de este Convenio General de Colaboración, tendrán la vigencia que en cada uno de ellos se consigne, sin perjuicio de lo señalado en el párrafo que antecede.

- III. Por caso fortuito o fuerza mayor.

DÉCIMA TERCERA.- USO DE LA INFORMACIÓN Y CONFIDENCIALIDAD.

Toda información relacionada con las acciones que se deriven del presente Convenio será pública y toda persona podrá realizar su consulta, con excepción de aquella que sea clasificada por "LAS PARTES" en el ámbito de sus atribuciones, como reservada o confidencial en términos de la Ley Federal de Transparencia y Acceso a la Información Pública, la Ley General de Transparencia y Acceso a la Información Pública y la Ley General de Protección de Datos Personales en Posesión de Sujetos Obligados, según sea el ámbito de aplicación de la norma.

En lo referente al intercambio de la diversa información señalada en las cláusulas que anteceden "LAS PARTES", se comprometen recíprocamente a cumplir cabalmente los principios y deberes en materia de protección de datos personales a fin de garantizar el resguardo y protección de los datos personales conforme a lo establecido en la normatividad que regula esa materia, incluso después de la conclusión de la vigencia del presente instrumento.

DÉCIMA CUARTA.- USO DE LOGOTIPOS, MARCAS Y DISEÑOS.

"LAS PARTES" se obligan a no hacer mal uso o un uso no autorizado de sus imágenes, logotipos, tipografías, marcas y/o diseños en la publicidad que generen, obligándose a retirarlo inmediatamente y a corregir dicho material publicitario a más tardar dentro de los cinco días posteriores al momento en que se solicite por escrito su corrección.

"LAS PARTES" podrán utilizar la marca, logotipo o emblema de la otra, únicamente en los eventos, publicaciones y difusión que sean acordados por "LAS PARTES".

Ninguna de "LAS PARTES" podrá utilizar la marca, logotipo o emblema de la otra institución en publicaciones ni programas distintos a los acordados en este instrumento jurídico, si antes no está expresamente convenido por escrito entre "LAS PARTES".

DÉCIMA QUINTA.- VIGENCIA.

"LAS PARTES" convienen que la vigencia del presente convenio será por tiempo indeterminado, a partir de la fecha de su firma y podrá ser renovado y/o modificado por acuerdo entre "LAS PARTES", previa evaluación de las actividades derivadas del mismo y a solicitud expresa, que se realice con por lo menos 30 días hábiles de anticipación.

DÉCIMA SEXTA.- INTERPRETACIÓN Y CONTROVERSIAS.

"LAS PARTES" manifiestan que el presente instrumento es producto de la buena fe, por lo que realizarán todas las acciones necesarias para su debido cumplimiento. Las controversias o diferencias que pudieren suscitarse entre "LAS PARTES" respecto de la correcta interpretación, aplicación, formalización o ejecución de los términos de este acuerdo, incluidos los de su existencia, nulidad, invalidez o terminación, o cualquier aspecto adicional no previsto, serán resueltas mediante negociación directa entre las partes, lo cual deberá constar por escrito.

En caso de persistir la discrepancia sobre su interpretación o cumplimiento, "LAS PARTES" convienen que, se someterán a la jurisdicción y competencia de los Tribunales Federales en la Ciudad de México, renunciando expresamente al fuero que pudiera corresponderles en razón de su domicilio actual o futuro.

Leído que fue por las partes que en él intervienen y enteradas de su contenido y alcance legal, se firma el presente Convenio General de Colaboración en cinco tantos, al margen y al calce, en 12 fojas útiles, el día 6 de noviembre de 2020.- Por el DIF Nacional: el Procurador Federal de Protección de Niñas, Niños y Adolescentes, **Oliver Castañeda Correa**.- Rúbrica.- Firma en suplencia por ausencia del Director General de Coordinación y Políticas conforme a lo dispuesto por el artículo 40 del Estatuto Orgánico del Sistema Nacional DIF, el Director de Coordinación con Procuradurías de Protección de Niñas, Niños y Adolescentes, **Alberto Díaz Alavez**.- Rúbrica.- Por el DIF Estatal: la Directora, **Blanca Estela Fabela Dávalos**.- Rúbrica.- La Procuradora de Protección de Niñas, Niños y Adolescentes en el Estado de Baja California, **Berenice López Meza**.- Rúbrica.

CONVENIO Específico de Colaboración para el intercambio de información para la implementación y actualización de sistemas, registros y bases de datos, que celebran el Sistema Nacional para el Desarrollo Integral de la Familia y el Sistema Estatal para el Desarrollo Integral de la Familia de Baja California.

Al margen un sello con el Escudo Nacional, que dice: Estados Unidos Mexicanos.- SALUD.- Secretaría de Salud.- Sistema Nacional para el Desarrollo Integral de la Familia.

CONVENIO ESPECÍFICO DE COLABORACIÓN, PARA EL INTERCAMBIO DE INFORMACIÓN PARA LA IMPLEMENTACIÓN Y ACTUALIZACIÓN DE SISTEMAS, REGISTROS Y BASES DE DATOS; QUE CELEBRAN, POR UNA PARTE, EL SISTEMA NACIONAL PARA EL DESARROLLO INTEGRAL DE LA FAMILIA, EN LO SUCESIVO EL "DIF NACIONAL", A TRAVÉS DEL PROCURADOR FEDERAL DE PROTECCIÓN DE NIÑAS, NIÑOS Y ADOLESCENTES, EL MAESTRO OLIVER CASTAÑEDA CORREA, ASISTIDO POR EL DIRECTOR DE COORDINACIÓN CON PROCURADURÍAS DE PROTECCIÓN DE NIÑAS, NIÑOS Y ADOLESCENTES, EL LIC. ALBERTO DÍAZ ALAVEZ, QUIEN SUSCRIBE EN SUPLENCIA POR AUSENCIA DEL DIRECTOR GENERAL DE COORDINACIÓN Y POLÍTICAS Y, POR LA OTRA PARTE, EL SISTEMA ESTATAL PARA EL DESARROLLO INTEGRAL DE LA FAMILIA DE BAJA CALIFORNIA, EN ADELANTE "DIF ESTATAL", REPRESENTADO POR LA LICENCIADA BLANCA ESTELA FABELA DÁVALOS, EN SU CALIDAD DE DIRECTORA, ASISTIDA POR LA DOCTORA BERENICE LÓPEZ MEZA, PROCURADORA DE PROTECCIÓN DE NIÑAS, NIÑOS Y ADOLESCENTES EN EL ESTADO DE BAJA CALIFORNIA, QUIENES CUANDO ACTUEN DE MANERA CONJUNTA, SE LES DENOMINARA COMO "LAS PARTES"; DE CONFORMIDAD CON LOS ANTECEDENTES, DECLARACIONES Y CLÁUSULAS SIGUIENTES:

ANTECEDENTES

- I. Que con fecha 06 de noviembre del año 2020 "LAS PARTES", suscribieron un Convenio General de Colaboración cuyo objeto es establecer mecanismos de intercambio de información, colaboración, coordinación y asesoría en materia de prevención, promoción, protección y restitución de derechos de Niñas, Niños y Adolescentes, atendiendo a lo establecido en la Constitución Política de los Estados Unidos Mexicanos, los Tratados Internacionales, la Ley General de los Derechos de Niñas, Niños y Adolescentes, en lo sucesivo "LA LEY" y demás normas aplicables, dentro de los respectivos ámbitos de competencia de "LAS PARTES".
- II. Asimismo, en el Convenio descrito en el numeral anterior, se establecieron tres ejes temáticos a saber y que son en los que se enmarca el objeto de los convenios específicos que se deriven de él, los cuales son:
 - I. *Coordinación y colaboración para la atención de casos;*
 - II. *Intercambio de información para la implementación y actualización de sistemas, registros y bases de datos; y*
 - III. *Asesoría para el diseño de lineamientos, modelos de atención, protocolos de actuación y procedimientos de restitución de derechos.*
- III.- En la cláusula TERCERA del Convenio General de Colaboración de referencia, se establece que, para la ejecución de las diversas acciones señaladas en el mismo, "LAS PARTES" manifiestan su consentimiento para suscribir los convenios específicos necesarios que formarán parte integrante del presente instrumento, los que deberán constar por escrito y en los cuales se incluirá, de manera enunciativa más no limitativa, los siguientes aspectos:
 - a) El objeto y las actividades a desarrollar, en las que se deberá prever el eje temático al que corresponde;
 - b) Los compromisos asumidos por cada una de "LAS PARTES";
 - c) Controles de seguimiento e informes de avances y resultados;
 - d) Los responsables de su ejecución;
 - e) El programa y calendario de trabajo, y
 - f) En su caso, los recursos humanos, técnicos, materiales y financieros que "LAS PARTES" aporten para su ejecución y administración.
- III. Derivado de lo anterior, "LAS PARTES" acuerdan la suscripción del presente Convenio Específico en el marco del eje temático II. *Intercambio de información para la implementación y actualización de sistemas, registros y bases de datos.*

DECLARACIONES**I. El “DIF NACIONAL” declara:**

- I.1** Es un organismo público descentralizado, con patrimonio y personalidad jurídica propios, normado por la Ley General de Salud y la Ley de Asistencia Social, publicadas en el Diario Oficial de la Federación los días 7 de febrero de 1984 y 2 de septiembre de 2004, respectivamente, así como lo establecido en el Estatuto Orgánico del Sistema Nacional para el Desarrollo Integral de la Familia, publicado en el Diario Oficial de la Federación el 5 de diciembre de 2019, teniendo como objetivos, la promoción de la asistencia social, la prestación de servicios en ese campo, así como la realización de las demás acciones que establezcan las disposiciones legales aplicables y entre sus atribuciones y funciones actúa en coordinación con dependencias federales, estatales y municipales en el diseño de las políticas públicas, operación de programas, prestación de servicios y la realización de acciones en la materia.
- I.2** Que sin perjuicio de las atribuciones que establezcan otras disposiciones aplicables, con fundamento en el artículo 120 de la Ley General de los Derechos de Niñas, Niños y Adolescentes, le corresponde proteger los derechos de Niñas, Niños y Adolescentes, cuando los mismos se encuentren restringidos o vulnerados; impulsar la cooperación y coordinación de las autoridades federales, de las entidades federativas, municipales y de las demarcaciones territoriales de la Ciudad de México, en el ámbito de sus respectivas competencias en materia de protección y restitución de derechos de niñas, niños y adolescentes para establecer los mecanismos necesarios para ello; celebrar los convenios de colaboración con los Sistemas de las Entidades y los Sistemas Municipales, así como con organizaciones e instituciones de los sectores público, privado y social; promover la formación, capacitación y profesionalización del personal de instituciones vinculadas con la protección y restitución de los derechos de Niñas, Niños y Adolescentes, así como para realizar y apoyar estudios e investigaciones en la materia; prestar apoyo y colaboración técnica y administrativa en las materias reguladas en esta Ley, a las entidades federativas, municipios y demarcaciones territoriales de la Ciudad de México, y las demás que establezcan otras disposiciones en relación con la protección de niñas, niños y adolescentes que sean del ámbito de su competencia.
- I.3.** Que de conformidad con el artículo 121, párrafo primero, de la Ley General de los Derechos de Niñas, Niños y Adolescentes, para una efectiva protección y restitución de los derechos de Niñas, Niños y Adolescentes, la federación, dentro de la estructura del Sistema Nacional DIF, contará con una Procuraduría de Protección, que como establece el artículo 13 del Estatuto Orgánico del Sistema Nacional para el Desarrollo Integral de la Familia, en el desempeño de sus funciones será auxiliada por Directores Generales, para el caso, del Director General de Coordinación y Políticas, que entre sus facultades se encuentran las de promover la participación de los sectores público, social y privado en la planificación y ejecución de políticas y acciones a favor de la protección integral de Niñas, Niños y Adolescentes; colaborar con las Procuradurías de Protección de las entidades federativas, los municipios y las demarcaciones territoriales de la Ciudad de México, en el diseño, ejecución y seguimiento de políticas públicas en materia de ejercicio, respeto, protección y promoción de los derechos de Niñas, Niños y Adolescentes; proponer, actualizar y dar seguimiento a los acuerdos interinstitucionales de coordinación que se celebren con las diferentes instancias de los tres órdenes de gobierno; impulsar y elaborar convenios de cooperación, coordinación y concertación en materia de los derechos de las Niñas, Niños y Adolescentes con los sectores público, privado, social y académico; proponer políticas alineadas al Programa Nacional de Protección Integral y demás disposiciones aplicables; administrar la implementación y actualización de los registros, sistemas y bases de datos en términos de lo dispuesto en la Ley General de los Derechos de Niñas, Niños y Adolescentes y su Reglamento; formular y revisar los contratos y convenios a celebrar por la Procuraduría, de acuerdo con los requerimientos de las áreas respectivas y llevar el registro y resguardo de los mismos; y las demás que le confiera el superior jerárquico y las demás disposiciones legales aplicables, según lo previsto en el artículo 35 del Estatuto Orgánico del Sistema.

- I.4.** Que el Mtro. Oliver Castañeda Correa, fue designado Procurador Federal de Protección de Niñas, Niños y Adolescentes, como se acredita con el nombramiento de fecha 01 de octubre del 2020, expedido por la Titular del Sistema Nacional para el Desarrollo Integral de la Familia, por lo que cuenta con las facultades para firmar el presente Convenio General de Colaboración, como se desprende de los artículos 122, fracción VIII, de la Ley General de los Derechos de Niñas, Niños y Adolescentes; 17, fracciones, XXVIII, XXIX y XXX, del Estatuto Orgánico del Sistema Nacional para el Desarrollo Integral de la Familia.
- I.5.** Que para los efectos legales y administrativos que se deriven del presente Convenio Específico de Colaboración, señala como domicilio el ubicado en Francisco Sosa 439, Colonia del Carmen, Alcaldía Coyoacán, Código Postal 04100, en la Ciudad de México.
- II. El “DIF ESTATAL”, declara:**
- II.1.** Que es un Organismo Público Descentralizado del Gobierno del Estado de Baja California, con personalidad jurídica y patrimonio propio, ejecutor de la asistencia social y el cual tiene entre otras facultades, apoyar el desarrollo de la familia y de la comunidad, constituido en términos de lo dispuesto por la Ley de Asistencia Social para el Estado de Baja California, publicada en el Periódico Oficial del Estado, de fecha 25 de octubre de 2002.
- II.2.** Que con fecha 1 de noviembre de 2019, el Ejecutivo del Estado de Baja California, con fundamento en los artículos 49 Fracción X de la Constitución Política del Estado Libre y Soberano de Baja California, Artículos 2, 3 y 4 de la Ley Orgánica de la Administración Pública del Estado, designó a la Licenciada Blanca Estela Fabela Dávalos, como Directora del Sistema Estatal para el Desarrollo Integral de la Familia de Baja California y de conformidad a lo estipulado en el artículo 32 fracciones VII y VIII de la Ley de Asistencia Social para el Estado de Baja California y el Reglamento Interno del DIF ESTATAL”, está facultada para celebrar convenios, contratos y actos jurídicos que sean indispensables para el cumplimiento de los objetivos de éste Organismo.
- II.3.** Que para efectos del presente convenio señala como su domicilio el ubicado en Av. Obregón 1290, entre D y E, Segunda Sección, en Mexicali, Baja California, C.P. 21100, Registrado ante la Secretaría de Hacienda y Crédito Público, con R.F.C. SDI-861110-768.
- III. “LAS PARTES” declaran:**
- III.1.** Que se reconocen en forma recíproca la personalidad y capacidad jurídica con la que se ostentan y comparecen a la suscripción del presente Convenio Específico de Colaboración.
- III.2.** Que es su voluntad celebrar el presente instrumento jurídico en los términos y condiciones y al tenor de las siguientes:

CLÁUSULAS

PRIMERA.- OBJETO DEL CONVENIO.

El objeto del presente Convenio Específico de Colaboración es establecer los mecanismos y procesos de coordinación para la captura, almacenamiento, envío y actualización de la información que conforma el sistema informático que administrará la Procuraduría Federal de Protección de Niñas, Niños y Adolescentes y para dar cumplimiento a los compromisos establecidos en el Convenio General de Colaboración firmado por “LAS PARTES” en fecha 06 de noviembre del año 2020, en materia de prevención, promoción, protección y restitución de derechos de Niñas, Niños y Adolescentes, atendiendo a lo dispuesto en “LA LEY”, y de conformidad con los respectivos ámbitos de competencia concurrente, federal y local.

Al respecto, para un mejor proveer en la aplicación del presente Convenio Específico de Colaboración se indica el segundo eje temático a saber:

II. Intercambio de información para la implementación y actualización de sistemas, registros y bases de datos;

SEGUNDA.- COMPROMISOS.

Derivado del fundamento jurídico que enmarca el presente Convenio Específico de Colaboración y en función del Interés Superior de la Niñez; el “DIF ESTATAL” realizará la captura y almacenamiento de los registros que a continuación se indican y que se han determinado mínimos para la implementación y actualización del sistema informático; para lo cual, de manera enunciativa y no limitativa, se señalan los siguientes módulos y registros:

1 DEL REGISTRO DE NIÑAS, NIÑOS Y ADOLESCENTES SUSCEPTIBLES DE ADOPCIÓN A LOS QUE SE REFIERE LA FRACCIÓN III DEL ARTÍCULO 29 DE “LA LEY” Y 38 DE SU REGLAMENTO.

1.1 Respecto a las Niñas, Niños y Adolescentes susceptibles de adopción

- a. Número de expediente;
- b. Primer apellido, segundo apellido, nombre (s);
- c. CURP;
- d. Fecha de nacimiento;
- e. Edad;
- f. Género;
- g. Escolaridad;
- h. Lugar donde se encuentra;
- i. Nombre o razón social y número de CAS;
- j. Acogimiento pre-adoptivo.
- k. Persona con Discapacidad, de que tipo:
 - i. Severidad de la discapacidad;
 - ii. Otro: Especifique
- l. Situación jurídica;
- m. Diagnóstico Médico;
- n. Diagnóstico psicológico;
- o. Diagnóstico de la vida diaria;
- p. Condición pedagógica;
- q. Información social;
- r. Perfil de necesidades de atención familiar;
- s. Requerimientos de atención a necesidades especiales, en su caso;
- t. Número de hermanos, en su caso;
 1. Número de hermanos;
 2. Nombres (s) Completo (s);
 3. Edad;
 4. CURP;
 5. Número de expediente.

1.2 Respecto a las personas solicitantes de adopción

- a. Número de expediente;
- b. Fecha de solicitud de adopción;
- c. Primer apellido, segundo apellido, nombre (s);
- d. CURP;
- e. Fecha de nacimiento;
- f. Edad;
- g. Género;

- h. Domicilio;
- i. Teléfono;
- j. Correo electrónico;
- k. Escolaridad;
- l. Ocupación;
- m. Nacionalidad;
- n. País de residencia habitual;
- o. Estado de residencia habitual;
- p. Estado civil;
- q. Número de Niñas, Niños o Adolescentes que tiene (n) la capacidad de adoptar;
- r. Género de la niña, niño o adolescente que desea(n) adoptar;
- s. Rango de edad de la niña, niño o adolescente que desea(n) adoptar;
- t. Desea adoptar a una niña, niño o adolescente con algún tipo de discapacidad;
- u. ¿Cuenta con hijos?, ¿Cuántos?;
- v. ¿Tiene hijos biológicos o adoptivos?;
- w. ¿Edad de los hijos?;
- x. ¿Cuenta con dependientes económicos?, ¿Cuántos?;
- y. Diagnóstico social para adopción;
- z. Estudio psicológico para adopción;
- aa. ¿Tipo de certificado de idoneidad?;
- bb. Certificado de idoneidad;
- cc. Tipo de adopción.

1.3 Respecto a los procedimientos de Adopción Nacional

- a. Fecha de Solicitud de Adopción;
- b. Fecha de expedición del Certificado de Idoneidad;
- c. Juzgado y número de expediente;
- d. Fecha de Auto de inicio;
- e. Fecha de Audiencia;
- f. Sentido y Fecha de la sentencia;
- g. Razones por las que no se llevó a cabo la adopción, en su caso;
- h. Fecha en la que la sentencia cause Estado y de su ejecución;
- i. Fecha de inscripción al Registro Civil;
- j. Número de acta;

1.4 Respecto de los Procedimientos de Adopción Internacional

- a. Fecha de Solicitud de Adopción ante el Sistema Nacional DIF;
- b. Fecha de expedición del Certificado de Idoneidad del Sistema Nacional DIF;
- c. Juzgado y número de expediente;
- d. Fecha de Auto de inicio;
- e. Fecha de Audiencia;

- f. Sentido y fecha de la sentencia;
- g. Razones por las que no se llevó a cabo la adopción, en su caso;
- h. Fecha en la que la sentencia cause Estado y de su ejecución;
- i. Fecha de certificación de Secretaría de Relaciones Exteriores;
- j. Fecha de inscripción al Registro Civil;
- k. Numero de acta;
- l. Número de pasaporte;

1.5 Respecto de las Niñas, Niños o Adolescentes adoptados.

- a. Número de expediente;
- b. Fecha de la entrega física de la niña, niño o adolescente, a los padres adoptivos;
- c. Fecha en que la niña, niño o adolescente ingreso al país;
- d. Fecha en que la niña, niño o adolescente salió del país;
- e. Primer apellido, segundo apellido y nombre(s) ;
- f. CURP actualizado;
- g. Informe de Seguimiento post adoptivo;
- h. Número de Visitas;
- i. Fecha de las visitas;
- j. Comentarios;
- k. Información sobre procedimientos previos a la Adopción;
- l. Especificar las causas;
- m. Cuenta con expediente concluido;
- n. (En caso de haberlo) Resguardo del expediente;

2 MÓDULO DE REGISTRO DE AUTORIZACIONES Y CANCELACIONES DE PROFESIONALES EN MATERIA DE TRABAJO SOCIAL, PSICOLOGÍA O CARRERAS AFINES QUE INTERVIENEN EN LOS PROCEDIMIENTOS DE ADOPCIÓN, ESTABLECIDOS EN LOS ARTÍCULOS 32 FRACCIÓN VII Y 33 DE “LA LEY” Y 44, 45 DE SU REGLAMENTO.

2.1 Datos generales y específicos

- a. Primer apellido, segundo apellido, nombre (s);
- b. Género;
- c. Profesión;
- d. Fecha de expedición del título;
- e. Número de cédula profesional;
- f. RFC;
- g. Número de folio de autorización;
- h. Revocación de autorización, ¿sí o no, por qué?;
- i. Renovación, ¿sí o no?;
- j. Institución que propone al profesional;
- k. Constancia laboral;
- l. Organismo público que otorgó la autorización;

3 MÓDULO DE REGISTRO DE REPORTE DE NIÑAS, NIÑOS Y ADOLESCENTES EN SITUACIÓN DE MALTRATO, ESTABLECIDO EN EL ARTÍCULO 47 DE “LA LEY” 46 DE SU REGLAMENTO.

3.1 Respecto de Niñas, Niños y Adolescentes en situación de maltrato

- a. Número de registro del caso;
- b. Fecha de recepción;
- c. Hora de recepción;
- d. Vía de recepción;
- e. Número de Niñas, Niños y Adolescentes reportados;
- f. Primer apellido, segundo apellido, nombre (s);
- g. CURP;
- h. Género;
- i. Edad;
- j. Escolaridad;
- k. ¿Es persona con discapacidad?;

Maltrato reportado

- l. Tipos de maltrato que vive la niña, niño o adolescente;
- m. Descripción sucinta de los hechos;

Domicilio donde ocurrieron los hechos

- n. Domicilio

3.2 Respecto de quien reporta

De la persona que reporta

- a. Anónimo ¿sí o no?
- b. Primer apellido, segundo apellido, nombre (s)
- c. CURP
- d. Sexo
- e. Edad
- f. Teléfono fijo
- g. Teléfono celular
- h. Domicilio
- i. Parentesco o relación con la niña, niño o adolescente

3.3 Datos de los presuntos agresores

- a. Agresor identificado
- b. ¿Cuántos agresores son?
- c. Primer apellido, segundo apellido, nombre (s)
- d. Apodo
- e. Sexo
- f. Edad
- g. Ocupación
- h. Parentesco o relación con la niña, niño o adolescente

3.4. Datos del reporte

- a. Nombre del servidor público que atiende el reporte
- b. Fecha de inicio del trámite
- c. Fecha de conclusión del trámite
- d. Autoridad competente para la atención
- e. Conclusión del reporte

4 MÓDULO DE REGISTRO DE FAMILIAS DE ACOGIDA, ESTABLECIDO EN EL ARTÍCULOS 26 Y 111 FRACCIÓN II DE “LA LEY” Y 61 DE SU REGLAMENTO;**4.1 Datos generales de los integrantes de la familia****Del padre**

- a. Primer apellido, segundo apellido, nombre (s)
- b. Fecha de nacimiento
- c. Edad
- d. Nacionalidad
- e. Lugar de nacimiento
- f. Escolaridad
- g. Ocupación
- h. Religión
- i. Nombre de los padres
- j. Estado civil
- k. Profesión
- l. Lugar de trabajo/ estudios
- m. Teléfono fijo
- n. Teléfono móvil
- o. Domicilio laboral /estudios
- p. Teléfono laboral /estudios

De la madre

- a. Primer apellido, segundo apellido, nombre (s)
- b. Fecha de nacimiento
- c. Edad
- d. Nacionalidad
- e. Lugar de nacimiento
- f. Escolaridad
- g. Ocupación
- h. Religión
- i. Nombre de los padres
- j. Estado civil
- k. Profesión

- l. Lugar de trabajo/ estudio
- m. Teléfono fijo
- n. Teléfono móvil
- o. Domicilio laboral /estudio
- p. Teléfono laboral /estudio

Datos Generales

- a. ¿Cuántos hijos tienen?
- b. Primer apellido, segundo apellido, nombre (s)
- c. Fecha de nacimiento de cada uno de ellos
- d. Edad
- e. Nacionalidad
- f. Lugar de nacimiento
- g. Escolaridad

4.2 Domicilio de la familia

- a. Domicilio
- b. Media filiación de la niña, niño o adolescente que se acogerá a la familia

4.3 Datos generales de la persona que ejerce la guarda y custodia

- a. Primer apellido, segundo apellido, nombre (s)
- b. Estado civil
- c. Profesión
- d. Lugar de trabajo / estudio
- e. Domicilio laboral / estudio
- f. Teléfono fijo
- g. Teléfono móvil
- h. Correo electrónico
- i. ¿Ha tenido a una niña, niño o adolescente acogido con anterioridad?

4.4 Dependientes económicos

- a. Número de dependientes económicos
- b. Primer apellido, segundo apellido, nombre (s).
- c. Edad

4.5 Ingresos y egresos mensuales de la familia

- a. Ingresos
- b. Egresos

4.6 Seguimiento

- a. Frecuencia de visitas
- b. Responsable del seguimiento
- c. Fecha de visitas
- d. Tipo de seguimiento
- e. Observaciones
- f. Informe mensual

4.7 Temporalidad

- a. Inicio del acogimiento
- b. Término del acogimiento

5 MÓDULO DE REGISTRO NACIONAL DE CENTROS DE ASISTENCIA SOCIAL (CAS), ESTABLECIDO EN LOS ARTÍCULOS 112 Y 122 FRACCIÓN XII DE “LA LEY” Y 41 DE SU REGLAMENTO.

5.1 Datos de identificación del CAS

- a. Nombre o razón social del CAS
- b. RFC
- c. Tipo de CAS
- d. Titular y/o responsable del CAS
- e. Representante legal del CAS
- a. Número de autorización / licencia expedida por la Procuraduría de Protección Local
- f. Fecha de autorización o licencia
- g. Fecha de expiración de autorización
- h. Domicilio del CAS
- i. Teléfono fijo del CAS
- j. Correo electrónico del CAS
- k. Servicios que brinda el CAS

5.2 Características del CAS

- a. Rango de edades de las Niñas, Niños y Adolescentes alojados
- b. Sexo de las Niñas, Niños y Adolescentes alojados
- c. Capacidad máxima de alojamiento
- d. Cantidad de Niñas, Niños y Adolescentes en condiciones de atender de conformidad con la capacidad presupuestal
- e. Indicar si ¿Brinda atención a niñas, niños o adolescentes con discapacidad?
- f. Tipo de discapacidad
- g. Número de Niñas, Niños y Adolescentes con discapacidad atendidos en los últimos 12 meses
- h. Indicar si ¿Brinda acogimiento a Niñas, Niños y Adolescentes migrantes no acompañados?
- i. Nacionalidad
- j. Indicar si ¿Brinda atención a Niñas, Niños y Adolescentes víctimas de delito?
- k. Número de Niñas, Niños y Adolescentes víctimas de delitos, atendidos en los últimos 12 meses
- l. ¿Recibe a Niñas, Niños y Adolescentes de otras entidades federativas?
- m. ¿Cuenta con instalaciones para acogimiento residencial en otras entidades federativas?

5.3 Profesiones en el CAS

- a. Total de Personal Profesional
- b. Medicina
- c. Nutrición
- d. Psicología
- e. Trabajo Social

- f. Pedagogía
- g. Jurídico
- h. Puericultura
- i. Fisioterapia
- j. Otros: especificar

5.4 Relación de personal (Se deberá informar a todo el personal que labora en el CAS, incluyendo Directivos, representantes legales, profesionales, no profesionales bajo contrato y voluntarios).

- a. Nombre completo
- b. Tipo de personal
- c. Fecha de ingreso
- d. Categoría de Puesto
- e. Nivel de Estudios
- f. Disciplina/Profesión
- g. Función que desempeña
- h. Fecha de baja (sólo si aplica)
- i. Motivo de baja (sólo si aplica)

6 MÓDULO DE REGISTRO DE NIÑAS, NIÑOS Y ADOLESCENTES BAJO CUSTODIA DE CENTROS DE ASISTENCIA SOCIAL (CAS), ESTABLECIDO EN LOS ARTÍCULOS 111 FRACCIÓN II Y 112 FRACCIÓN III DE “LA LEY” Y 36 FRACCIÓN II DE SU REGLAMENTO;

6.1 Censo de población

- a. Número de CAS
- b. Número de expediente de la niña, niño o adolescente
- c. Nombre completo
- d. Fecha de ingreso o reingreso.
- e. Motivo de ingreso o reingreso.
- f. Sexo
- g. Fecha de nacimiento
- h. País de origen
- i. ¿Pertenece a alguna etnia o grupo indígena?
- j. ¿Es persona con discapacidad?
- k. ¿Padece de alguna enfermedad crónica o grave?
- l. Descripción de la enfermedad
- m. Entidad federativa donde radicó antes del ingreso al CAS
- n. Escolaridad
- o. Ficha decadactilar
- p. Fotografía
- q. Situación jurídica
- r. Fecha de egreso (sólo si aplica)
- s. Motivo de egreso (sólo si aplica)
- t. Seguimiento al proceso de reincorporación familiar o social

Familiar (Vivo)

- a. Nombre completo
- b. Vínculo familiar

7 MÓDULO DE REGISTRO DE RESULTADOS DE VISITAS DE SUPERVISIÓN A CAS, MANDATADO EN LOS ARTÍCULOS 112 PENÚLTIMO PÁRRAFO Y 113 DE “LA LEY” Y 57, 58, 59 Y 60 DE SU REGLAMENTO;

7.1) Antecedentes - visitas previas

- a. Nombre o razón social del CAS
- b. Tipo de CAS
- c. Domicilio del CAS
- d. Teléfono(s)
- e. Correo(s) electrónico(s)
- f. Número de visitas previas durante los últimos 12 meses
- g. Fechas de las visitas y autoridad(es) que la practicó(arón)
- h. Observaciones de las visitas
- i. ¿Se dio cumplimiento a las observaciones de las visitas?
- j. Motivo del incumplimiento
- k. ¿Cuenta con material soporte de las visitas?

7.2) Resultados - visitas

- a. Número de CAS
- b. Fecha de la visita
- c. Motivo de la visita
- d. Autoridad (es) responsable (s) que realiz (ó)(aron) la visita
- e. Nombre completo del personal del CAS que atendió la visita
- f. Tipo de identificación
- g. Resultados de la supervisión
- h. Observaciones formuladas
- i. Recomendaciones formuladas
- j. Temporalidad para atender observaciones y/o recomendaciones
- k. Especificar si se dio intervención a otra autoridad u otras autoridades con motivo del resultado de la visita

Visitas de seguimiento de observaciones

- a. ¿Cuántas visitas de seguimiento de observaciones?
- b. Fecha de la visita
- c. Tipo de observaciones y/o recomendaciones
- d. Sanciones
- e. Notas adicionales

8 MÓDULO DE EMISIÓN DE PLANES DE RESTITUCIÓN DE DERECHOS Y MEDIDAS DE PROTECCIÓN, ESTABLECIDO EN LOS ARTÍCULOS 116 FRACCIÓN IV Y 121 ULTIMO PÁRRAFO DE “LA LEY” Y 49, 50, 51 Y 52 DE SU REGLAMENTO.

8.1) Datos generales de la niña, niño o adolescente

- a. Número de expediente
- b. Primer apellido, segundo apellido, nombre (s)
- c. Sexo
- d. Fecha de nacimiento
- e. Edad

- f. Lugar de nacimiento
- g. Nacionalidad
- h. Idioma
- i. Religión
- j. ¿Pertenece a algún grupo étnico?, ¿Cuál?
- k. Peso
- l. Talla
- m. ¿Es persona con discapacidad?, ¿Cuál?
- n. Escolaridad
- o. Domicilio

8.2) Datos de ingreso

- a. Número de expediente
- b. Fecha de ingreso
- c. Motivo de ingreso
- d. Situación migratoria

8.3) Ficha de identificación

- a. Expediente
- b. Huellas dactilares

8.4) Datos generales de la persona que funja como tutor o representante jurídico

- a. Número de expediente
- b. Primer apellido, segundo apellido, nombre (s)
- c. Género
- d. Edad
- e. Parentesco
- f. Estado civil
- g. Número telefónico (con Clave Lada)
- h. ¿Es persona con discapacidad?, ¿Cuál?
- i. Escolaridad
- j. Correo electrónico
- k. Domicilio

8.5) Restitución de derechos

- a. ¿Cuál es la medida de protección dictada?
- b. ¿Qué derecho restituye la medida, acorde al artículo 13 de la Ley General de los Derechos de Niñas, Niños y Adolescentes?
- c. ¿Qué se solicita en la medida?
- d. ¿A quién se solicita la medida?
- e. ¿Cuál es el estado del cumplimiento de la medida?

8.6) Egreso

- a. Fecha de egreso
- b. Causas de egreso

TERCERA.- PERIODICIDAD PARA LA REMISIÓN DE INFORMACIÓN.

El "DIF ESTATAL" se compromete a enviar a la Procuraduría Federal de Protección de Niñas, Niños y Adolescentes, la información que se genere de los registros a que alude la cláusula anterior, con una periodicidad mensual, dentro de los primeros cinco días hábiles del mes siguiente, en formato electrónico definido previamente por "LAS PARTES" y separado acorde a los módulos que le correspondan.

La periodicidad antes señalada no aplica para el Módulo de Registro de Niñas, Niños y Adolescentes extranjeros migrantes no acompañados, para la cual se estará a lo establecido en el segundo párrafo del artículo 99 de la Ley General de los Derechos de Niñas, Niños y Adolescentes.

CUARTA.- RESPONSABLES DEL SEGUIMIENTO

Para coordinar la ejecución de acciones, proyectos y programas derivados de este Convenio Específico de Colaboración, "LAS PARTES" nombran como responsables a las siguientes personas:

- a) Por el "DIF NACIONAL" a través de la Procuraduría Federal de Protección de Niñas, Niños y Adolescentes, se designa a la persona Titular del Director General de Coordinación y Políticas.
- b) Por el "DIF ESTATAL", se nombra a la Dra. Berenice López Meza, con cargo de Procuradora de Protección de Niñas, Niños y Adolescentes en el Estado de Baja California.

Los responsables del seguimiento fungirán como enlace con capacidad de decisión por cada parte, esto con el fin primero de ser un vínculo interinstitucional, los que estarán pendientes del seguimiento al cumplimiento del objeto del presente Convenio Específico de Colaboración, así como las actividades logísticas necesarias para que las reuniones de seguimiento que se convoquen sean llevadas en tiempo, así como si fuera necesario la designación de algún órgano administrativo, operativo o técnico que tenga que intervenir para el cumplimiento de los acuerdos que se llegaran a tomar.

Las personas designadas como responsables podrán ser sustituidas por la institución que realizó su designación en cualquier momento, previa notificación a la otra parte mediante oficio firmado por el titular de la institución obligada, integrando la nueva designación como Anexo al presente convenio para que surta los efectos legales relativos al mismo.

QUINTA.- PROHIBICIÓN DE CESIÓN DE DERECHOS Y OBLIGACIONES.

"LAS PARTES" se obligan a no gravar, ceder o enajenar en forma parcial ni total en favor de cualquier otra persona, física o moral, los derechos y obligaciones que se deriven del presente Convenio Específico de Colaboración.

SEXTA.- PROPIEDAD INTELECTUAL.

"LAS PARTES" aceptan que la propiedad intelectual derivada de los trabajos realizados con motivo de este Convenio Específico de Colaboración, estarán sujetos a las disposiciones legales aplicables, otorgando el reconocimiento correspondiente a quienes hayan intervenido en la ejecución de dichos trabajos. Asimismo, "LAS PARTES" asumen de manera unilateral su responsabilidad en caso de que infrinjan derechos de autor o violen otros registros de derechos de propiedad intelectual, a nivel nacional e internacional.

"LAS PARTES" acuerdan que respecto de cualquier material objeto de este Convenio Específico de Colaboración, o cualquier otro que se llegue a desarrollar o a realizar en cumplimiento del presente instrumento, tendrán el derecho proporcional que les corresponda sobre dichos materiales o desarrollos, no intentarán obtener título o registro de propiedad exclusivo sino conjunto sobre los mismos ni en México ni en el extranjero. "LAS PARTES" aceptan y se obligan a cooperar entre sí en todo lo que se requiera, a suministrar la documentación satisfactoria respecto a los materiales, desarrollos y a firmar todos los documentos y contratos necesarios o convenientes para obtener los registros de tales materiales y/o desarrollos en la forma que corresponda, ya sea de manera conjunta o separada.

SÉPTIMA.- MODIFICACIONES.

"LAS PARTES" podrán modificar o adicionar el presente instrumento en cualquier tiempo, conviniendo que los cambios que pacten a los términos de las cláusulas sólo serán válidos cuando se hayan formalizado mediante Convenio Modificatorio, firmado por cada una de sus partes, que surtirá efecto a partir de la fecha de su firma y formarán como parte de este Convenio Específico de Colaboración.

OCTAVA.- RELACIONES LABORALES.

"LAS PARTES" acuerdan que el personal designado para la ejecución del objeto materia del presente Convenio Específico de Colaboración, se entenderá relacionado exclusivamente con aquella que lo empleó, por lo que cada una de ellas asumirá su responsabilidad legal por este concepto, y en ningún caso serán consideradas como patrones solidarios o sustitutos. Si en la ejecución total o parcial del objeto del presente Convenio Específico de Colaboración interviene personal que preste sus servicios a "LAS PARTES" o personas distintas a estas, este personal continuará siempre bajo la dirección y dependencia de dicha institución y/o persona que lo contrató, por lo que su intervención no originará relación de carácter laboral con el "DIF ESTATAL", ni con "EL DIF NACIONAL" o la Procuraduría Federal de Protección de Niñas, Niños y Adolescentes, ni de ninguna otra naturaleza ya sea civil, de seguridad social, mercantil o administrativa.

NOVENA.- COMUNICACIONES.

Las comunicaciones producto de este convenio deberán dirigirse a los domicilios indicados en el apartado de las DECLARACIONES y con atención a los responsables del seguimiento precisados en la Cláusula Tercera.

Cualquier cambio en el domicilio de "LAS PARTES" deberá comunicarse por escrito a la otra parte, surtiendo efecto a partir de ese momento, en caso contrario no se considerará como efectuado el cambio y cualquier notificación se entenderá como debidamente realizada cuando se envíe al domicilio originalmente declarado.

DÉCIMA.- SUSPENSIÓN.

"LAS PARTES" podrán suspender parcial o totalmente, el presente Convenio Específico de Colaboración, sin que ello, implique su terminación definitiva, siempre y cuando no se encuentre en curso el desarrollo de una actividad entre "LAS PARTES", dando aviso por escrito a la otra parte con una anticipación de treinta días hábiles, a través de las personas autorizadas para ello.

Una vez que hayan desaparecido las causas que motivaron la suspensión, el presente Convenio Específico de Colaboración podrá continuar surtiendo sus efectos legales, previo aviso por escrito a la otra parte, mediante las personas autorizadas para ello.

DÉCIMA PRIMERA.- CASO FORTUITO

Queda expresamente pactado que "LAS PARTES" no tendrán responsabilidad civil por daños y perjuicios que pudieran causarse como consecuencia del incumplimiento del presente Convenio Específico de Colaboración, por caso fortuito o fuerza mayor, en la inteligencia que una vez superados estos eventos y previo acuerdo de "LAS PARTES", se reanudarán las actividades en la forma y términos que determinen.

DÉCIMA SEGUNDA.- TERMINACIÓN ANTICIPADA.

El presente Convenio Específico de Colaboración, podrá darse por terminado cuando se presente alguna de las siguientes causas:

- I. Por estar satisfecho el objeto para el que fue celebrado.
- II. Por mutuo acuerdo de las partes o cuando una de ellas comunique por escrito a la otra, con al menos treinta días naturales de anticipación, su deseo de darlo por concluido, expresando las causas que motiven la terminación por el cual cesarán los efectos legales después de recibida la notificación. En caso de que existan proyectos o programas en desarrollo, deberán tomarse las previsiones necesarias para finalizarlos, salvo pacto escrito en contrario.
- III. Por caso fortuito o fuerza mayor.

DÉCIMA TERCERA.- USO DE LA INFORMACIÓN Y CONFIDENCIALIDAD

"LAS PARTES" acuerdan que la información proporcionada será empleada para la publicación de resultados en su versión pública, en el portal electrónico del "DIF NACIONAL", así como para la generación de indicadores que alimenten al Sistema Nacional de Información que administra el Sistema Nacional de Protección Integral de Niñas, Niños y Adolescentes.

Para el adecuado funcionamiento del presente instrumento, "LAS PARTES", acuerdan que la administración y el uso de la información en posesión de cada una de ellas será empleada para efectos de consulta, generación de estadísticas e indicadores, en términos de las disposiciones jurídicas aplicables.

"LAS PARTES" manifiestan que el presente Convenio Específico de Colaboración es público de acuerdo con lo señalado en los artículos 12 y 70 de la Ley General de Transparencia y Acceso a la Información Pública; sin embargo, guardarán confidencialidad estricta, respecto de la información que mutuamente se proporcionen o por aquella a la que tengan acceso con motivo de la ejecución de este instrumento jurídico, de manera especial la clasificada como confidencial o reservada en términos de lo estipulado Ley General de Transparencia y Acceso a la Información Pública y demás normatividad aplicable en la materia, salvo que se cuente con la previa autorización escrita de quien sea responsable de dicha información, debiendo asegurarse que, la información que se proporcione por el personal de cada una de "LAS PARTES" designe, sea manejada bajo estricta confidencialidad.

Las obligaciones previstas en esta cláusula permanecerán vigentes y serán exigibles aún en el caso de que "LAS PARTES" dieran por terminado de manera anticipada el presente instrumento jurídico o éste termine su vigencia.

El incumplimiento de la obligación de confidencialidad prevista en la presente cláusula podrá ser causa de responsabilidad en términos de lo previsto en la Ley General de Transparencia y Acceso a la Información Pública y demás disposiciones aplicables.

DÉCIMA CUARTA.- USO DE LOGOTIPOS, MARCAS Y DISEÑOS.

"LAS PARTES" se obligan a no hacer mal uso o un uso no autorizado de sus imágenes, logotipos, tipografías, marcas y/o diseños en la publicidad que generen, obligándose a retirarlo inmediatamente y a corregir dicho material publicitario a más tardar dentro de los cinco días posteriores al momento en que se solicite por escrito su corrección.

"LAS PARTES" podrán utilizar la marca, logotipo o emblema de la otra, únicamente en los eventos, publicaciones y difusión que sean acordados por "LAS PARTES".

Ninguna de "LAS PARTES" podrá utilizar la marca, logotipo o emblema de la otra institución en publicaciones ni programas distintos a los acordados en este instrumento jurídico, si antes no está expresamente convenido por escrito entre "LAS PARTES".

DÉCIMA QUINTA.- VIGENCIA.

"LAS PARTES" convienen que la vigencia del presente convenio será por tiempo indeterminado, a partir de la fecha de su firma y podrá ser renovado y/o modificado por acuerdo entre "LAS PARTES", previa evaluación de las actividades derivadas del mismo y a solicitud expresa, que se realice con por lo menos 30 días hábiles de anticipación.

DÉCIMA SEXTA.- INTERPRETACIÓN Y CONTROVERSIAS

"LAS PARTES" manifiestan que el presente instrumento es producto de la buena fe, por lo que realizarán todas las acciones necesarias para su debido cumplimiento. Las controversias o diferencias que pudieren suscitarse entre "LAS PARTES" respecto de la correcta interpretación, aplicación, formalización o ejecución de los términos de este acuerdo, incluidos los de su existencia, nulidad, invalidez o terminación, o cualquier aspecto adicional no previsto, serán resueltas mediante negociación directa entre las partes, lo cual deberá constar por escrito.

En caso de persistir la discrepancia sobre su interpretación o cumplimiento, "LAS PARTES" convienen que, se someterán a la jurisdicción y competencia de los Tribunales Federales en la Ciudad de México, renunciando expresamente al fuero que pudiera corresponderles en razón de su domicilio actual o futuro.

Leído que fue por las partes que en él intervienen y enteradas de su contenido y alcance legal, se firma el presente Convenio Específico de Colaboración en cinco tantos, al margen y al calce, en 20 fojas útiles, el día 6 de noviembre de 2020.- Por el DIF Nacional: el Procurador Federal de Protección de Niñas, Niños y Adolescentes, **Oliver Castañeda Correa**.- Rúbrica.- Firma en suplencia por ausencia del Director General de Coordinación y Políticas conforme a lo dispuesto por el artículo 40 del Estatuto Orgánico del Sistema Nacional DIF, el Director de Coordinación con Procuradurías de Protección de Niñas, Niños y Adolescentes, **Alberto Díaz Alavez**.- Rúbrica.- Por el DIF Estatal: la Directora, **Blanca Estela Fabela Dávalos**.- Rúbrica.- La Procuradora de Protección de Niñas, Niños y Adolescentes en el Estado de Baja California, **Berenice López Meza**.- Rúbrica.

CONVENIO Específico de Colaboración para la asesoría del diseño de lineamientos, modelos de atención, protocolos de actuación y procedimientos de restitución de derechos, que celebran el Sistema Nacional para el Desarrollo Integral de la Familia y el Sistema Estatal para el Desarrollo Integral de la Familia de Baja California.

Al margen un sello con el Escudo Nacional, que dice: Estados Unidos Mexicanos.- SALUD.- Secretaría de Salud.- Sistema Nacional para el Desarrollo Integral de la Familia.

CONVENIO ESPECÍFICO DE COLABORACIÓN, PARA LA ASESORÍA DEL DISEÑO DE LINEAMIENTOS, MODELOS DE ATENCIÓN, PROTOCOLOS DE ACTUACIÓN Y PROCEDIMIENTOS DE RESTITUCIÓN DE DERECHOS; QUE CELEBRAN, POR UNA PARTE, EL SISTEMA NACIONAL PARA EL DESARROLLO INTEGRAL DE LA FAMILIA, EN LO SUCESIVO EL "DIF NACIONAL", A TRAVÉS DEL PROCURADOR FEDERAL DE PROTECCIÓN DE NIÑAS, NIÑOS Y ADOLESCENTES, EL MAESTRO OLIVER CASTAÑEDA CORREA, ASISTIDO POR EL DIRECTOR DE COORDINACIÓN CON PROCURADURÍAS DE PROTECCIÓN DE NIÑAS, NIÑOS Y ADOLESCENTES, EL LIC. ALBERTO DÍAZ ALAVEZ, QUIEN SUSCRIBE EN SUPLENCIA POR AUSENCIA DEL DIRECTOR GENERAL DE COORDINACIÓN Y POLÍTICAS Y, POR LA OTRA PARTE, EL SISTEMA ESTATAL PARA EL DESARROLLO INTEGRAL DE LA FAMILIA DE BAJA CALIFORNIA, EN ADELANTE EL "DIF ESTATAL", REPRESENTADO POR LA LICENCIADA BLANCA ESTELA FABELA DÁVALOS, EN SU CALIDAD DE DIRECTORA, ASISTIDA POR LA DOCTORA BERENICE LÓPEZ MEZA, PROCURADORA DE PROTECCIÓN DE NIÑAS, NIÑOS Y ADOLESCENTES EN EL ESTADO DE BAJA CALIFORNIA, QUIENES CUANDO ACTUEN DE MANERA CONJUNTA, SE LES DENOMINARA COMO "LAS PARTES"; DE CONFORMIDAD CON LOS ANTECEDENTES, DECLARACIONES Y CLÁUSULAS SIGUIENTES:

ANTECEDENTES

- I. Que con fecha 06 de noviembre del año 2020 "LAS PARTES", suscribieron un Convenio General de Colaboración cuyo objeto es establecer mecanismos de intercambio de información, colaboración, coordinación y asesoría en materia de prevención, promoción, protección y restitución de derechos de Niñas, Niños y Adolescentes, atendiendo a lo establecido en la Constitución Política de los Estados Unidos Mexicanos, los Tratados Internacionales, la Ley General de los Derechos de Niñas, Niños y Adolescentes, en lo sucesivo "LA LEY" y demás normas aplicables, dentro de los respectivos ámbitos de competencia de "LAS PARTES".
- II. Asimismo, en el Convenio descrito en el numeral anterior, se establecieron tres ejes temáticos a saber y que son en los que se enmarca el objeto de los convenios específicos que se deriven de él, los cuales son:
 - I. *Coordinación y colaboración para la atención de casos;*
 - II. *Intercambio de información para la implementación y actualización de sistemas, registros y bases de datos; y*
 - III. *Asesoría para el diseño de lineamientos, modelos de atención, protocolos de actuación y procedimientos de restitución de derechos.*
- III.- En la cláusula TERCERA del Convenio General de Colaboración de referencia, se establece que, para la ejecución de las diversas acciones señaladas en el mismo, "LAS PARTES" manifiestan su consentimiento para suscribir los convenios específicos necesarios que formarán parte integrante del presente instrumento, los que deberán constar por escrito y en los cuales se incluirá, de manera enunciativa más no limitativa, los siguientes aspectos:
 - a) El objeto y las actividades a desarrollar, en las que se deberá prever el eje temático al que corresponde;
 - b) Los compromisos asumidos por cada una de "LAS PARTES";
 - c) Controles de seguimiento e informes de avances y resultados;
 - d) Los responsables de su ejecución;
 - e) El programa y calendario de trabajo, y
 - f) En su caso, los recursos humanos, técnicos, materiales y financieros que "LAS PARTES" aporten para su ejecución y administración.

- IV. Derivado de lo anterior, "LAS PARTES" acuerdan la suscripción del presente Convenio Específico de Colaboración, en el marco del eje temático *III. Asesoría para el diseño de lineamientos, modelos de atención, protocolos de actuación y procedimientos de restitución de derechos.*

DECLARACIONES

I. **El "DIF NACIONAL" declara:**

- I.1 Es un organismo público descentralizado, con patrimonio y personalidad jurídica propios, normado por la Ley General de Salud y la Ley de Asistencia Social, publicadas en el Diario Oficial de la Federación los días 7 de febrero de 1984 y 2 de septiembre de 2004, respectivamente, así como lo establecido en el Estatuto Orgánico del Sistema Nacional para el Desarrollo Integral de la Familia, publicado en el Diario Oficial de la Federación el 5 de diciembre de 2019, teniendo como objetivos, la promoción de la asistencia social, la prestación de servicios en ese campo, así como la realización de las demás acciones que establezcan las disposiciones legales aplicables y entre sus atribuciones y funciones actúa en coordinación con dependencias federales, estatales y municipales en el diseño de las políticas públicas, operación de programas, prestación de servicios y la realización de acciones en la materia.
- I.2 Que sin perjuicio de las atribuciones que establezcan otras disposiciones aplicables, con fundamento en el artículo 120 de la Ley General de los Derechos de Niñas, Niños y Adolescentes, le corresponde proteger los derechos de Niñas, Niños y Adolescentes, cuando los mismos se encuentren restringidos o vulnerados; impulsar la cooperación y coordinación de las autoridades federales, de las entidades federativas, municipales y de las demarcaciones territoriales de la Ciudad de México, en el ámbito de sus respectivas competencias en materia de protección y restitución de derechos de niñas, niños y adolescentes para establecer los mecanismos necesarios para ello; celebrar los convenios de colaboración con los Sistemas de las Entidades y los Sistemas Municipales, así como con organizaciones e instituciones de los sectores público, privado y social; promover la formación, capacitación y profesionalización del personal de instituciones vinculadas con la protección y restitución de los derechos de Niñas, Niños y Adolescentes, así como para realizar y apoyar estudios e investigaciones en la materia; prestar apoyo y colaboración técnica y administrativa en las materias reguladas en esta Ley, a las entidades federativas, municipios y demarcaciones territoriales de la Ciudad de México, y las demás que establezcan otras disposiciones en relación con la protección de niñas, niños y adolescentes que sean del ámbito de su competencia.
- I.3. Que de conformidad con el artículo 121, párrafo primero, de la Ley General de los Derechos de Niñas, Niños y Adolescentes, para una efectiva protección y restitución de los derechos de Niñas, Niños y Adolescentes, la federación, dentro de la estructura del Sistema Nacional DIF, contará con una Procuraduría de Protección, que como establece el artículo 13 del Estatuto Orgánico del Sistema Nacional para el Desarrollo Integral de la Familia, en el desempeño de sus funciones será auxiliada por Directores Generales, para el caso, del Director General de Coordinación y Políticas, que entre sus facultades se encuentran las de promover la participación de los sectores público, social y privado en la planificación y ejecución de políticas y acciones a favor de la protección integral de Niñas, Niños y Adolescentes; colaborar con las Procuradurías de Protección de las entidades federativas, los municipios y las demarcaciones territoriales de la Ciudad de México, en el diseño, ejecución y seguimiento de políticas públicas en materia de ejercicio, respeto, protección y promoción de los derechos de Niñas, Niños y Adolescentes; proponer, actualizar y dar seguimiento a los acuerdos interinstitucionales de coordinación que se celebren con las diferentes instancias de los tres órdenes de gobierno; impulsar y elaborar convenios de cooperación, coordinación y concertación en materia de los derechos de las Niñas, Niños y Adolescentes con los sectores público, privado, social y académico; proponer políticas alineadas al Programa Nacional de Protección Integral y demás disposiciones aplicables; administrar la implementación y actualización de los registros, sistemas y bases de datos en términos de lo dispuesto en la Ley General de los

Derechos de Niñas, Niños y Adolescentes y su Reglamento; formular y revisar los contratos y convenios a celebrar por la Procuraduría, de acuerdo con los requerimientos de las áreas respectivas y llevar el registro y resguardo de los mismos; y las demás que le confiera el superior jerárquico y las demás disposiciones legales aplicables, según lo previsto en el artículo 35 del Estatuto Orgánico del Sistema.

- I.4. Que el Mtro. Oliver Castañeda Correa, fue designado Procurador Federal de Protección de Niñas, Niños y Adolescentes, como se acredita con el nombramiento de fecha 01 de octubre del 2020, expedido por la Titular del Sistema Nacional para el Desarrollo Integral de la Familia, por lo que cuenta con las facultades para firmar el presente Convenio General de Colaboración, como se desprende de los artículos 122, fracción VIII, de la Ley General de los Derechos de Niñas, Niños y Adolescentes; 17, fracciones, XXVIII, XXIX y XXX, del Estatuto Orgánico del Sistema Nacional para el Desarrollo Integral de la Familia.
- I.5. Que para los efectos legales y administrativos que se deriven del presente Convenio Específico de Colaboración, señala como domicilio el ubicado en Francisco Sosa 439, Colonia del Carmen, Alcaldía Coyoacán, Código Postal 04100, en la Ciudad de México.

II. El “DIF ESTATAL”, declara:

- II.1. Que es un Organismo Público Descentralizado del Gobierno del Estado de Baja California, con personalidad jurídica y patrimonio propio, ejecutor de la asistencia social y el cual tiene entre otras facultades, apoyar el desarrollo de la familia y de la comunidad, constituido en términos de lo dispuesto por la Ley de Asistencia Social para el Estado de Baja California, publicada en el Periódico Oficial del Estado, de fecha 25 de octubre de 2002.
- II.2. Que con fecha 1 de noviembre de 2019, el Ejecutivo del Estado de Baja California, con fundamento en los artículos 49 Fracción X de la Constitución Política del Estado Libre y Soberano de Baja California, Artículos 2, 3 y 4 de la Ley Orgánica de la Administración Pública del Estado, designó a la Licenciada Blanca Estela Fabela Dávalos, como Directora del Sistema Estatal para el Desarrollo Integral de la Familia de Baja California y de conformidad a lo estipulado en el artículo 32 fracciones VII y VIII de la Ley de Asistencia Social para el Estado de Baja California y el Reglamento Interno del “DIF ESTATAL”, está facultada para celebrar convenios, contratos y actos jurídicos que sean indispensables para el cumplimiento de los objetivos de éste Organismo.
- II.3. Que para efectos del presente convenio señala como su domicilio el ubicado en Av. Obregón 1290, entre D y E, Segunda Sección, en Mexicali, Baja California, C.P. 21100, Registrado ante la Secretaría de Hacienda y Crédito Público, con R.F.C. SDI-861110-768.

III. “LAS PARTES” declaran:

- III.1. Que se reconocen en forma recíproca la personalidad y capacidad jurídica con la que se ostentan y comparecen a la suscripción del presente Convenio Específico de Colaboración.
- III.2. Que es su voluntad celebrar el presente instrumento jurídico en los términos y condiciones y al tenor de las siguientes:

CLÁUSULAS

PRIMERA.- OBJETO DEL CONVENIO.

El objeto del presente Convenio Específico de Colaboración es impulsar la homologación de requisitos para constituirse como Familia de acogida a través de la Procuraduría Federal de Protección de Niñas, Niños y Adolescentes y para dar cumplimiento a los compromisos establecidos en el Convenio General de Colaboración firmado por “LAS PARTES” en fecha 06 de noviembre del año 2020, respecto de diseñar mecanismos tendientes a homologar lineamientos y procedimientos de restitución de derechos; así como modelos, protocolos y demás herramientas metodológicas de prevención, promoción, protección y actuación en materia de infancia y adolescencia atendiendo a lo dispuesto en “LA LEY”, y de conformidad con los respectivos ámbitos de competencia concurrente, federal y local.

Al respecto, para un mejor proveer en la aplicación del presente Convenio Específico de Colaboración se indica el tercer eje temático a saber:

III. Asesoría para el diseño de lineamientos, modelos de atención, protocolos de actuación y procedimientos de restitución de derechos;

SEGUNDA.- COMPROMISOS.

Derivado del fundamento jurídico que enmarca el presente Convenio Específico de Colaboración y en función del Interés Superior de la Niñez; el "DIF ESTATAL", se compromete a promover la homologación de los requisitos para constituirse como Familia de Acogida, con el fin de garantizar que las familias interesadas en solicitar la autorización para constituirse como Familia de acogida, además de cumplir con los requisitos previstos en los artículos 62 en relación con el artículo 72 del Reglamento de la Ley General de los Derechos de Niñas, Niños y Adolescentes, deberá proporcionar la siguiente información complementaria:

I. El escrito al que hace referencia el artículo 72 fracción primera, deberá de ir debidamente firmado por el o las partes interesadas. Cuando se trate de un matrimonio por ambos miembros.

II. Cédula Única del Registro de Población de cada uno de los integrantes de la familia;

III. Identificación oficial con fotografía de la o las personas solicitantes expedida por la autoridad oficial credencial de elector, pasaporte o cedula profesional;

IV. Comprobante de domicilio, en caso de que se cuente con más de un domicilio se presentará el comprobante de cada uno de los domicilios reportados

V. Domicilio para oír y recibir notificaciones

VI. Original y copia de título de propiedad del o los inmuebles señalado como domicilio familiar en donde se pretenda acoger a la niña, niño o adolescente o contrato de compraventa del inmueble realizado ante notario, o en su caso el contrato de arrendamiento a favor del o los solicitantes.

VII. En caso de no constar con el requisito anterior, se podrá presentar documento expedido por el Registro Público de la Propiedad del lugar donde se encuentre el inmueble, en donde se acredite la propiedad de éste.

VIII. Copia certificada del acta de nacimiento de la o las personas solicitantes del acogimiento;

IX. En su caso copia certificada del acta de matrimonio o acta, constancia o certificado de concubinato emitido por autoridad judicial;

X. Comprobante de ingresos el cual podrá ser recibo de nómina de los tres últimos meses expedido por la empresa o institución pública donde labora. En el caso de que ambos solicitantes trabajen, será requerido el comprobante de ingresos de ambos.

XI. Constancia de servicios, expedida por la empresa o institución donde labora(n) en la que señale como mínimo, la antigüedad en el trabajo laboral y sueldo mensual.

XII. En caso de no contar con ninguno de los requisitos señalados en las fracciones VI y VII del presente artículo, se podrán presentar los tres últimos estados de cuenta con sello y firma de la institución bancaria correspondiente; o declaración anual de impuestos en donde se avalen los ingresos del año fiscal inmediato anterior a que se presente la solicitud.

XIII. Resultado de la evaluación integral de la Familia de Acogida que determine su aptitud para proveer cuidados alternativos con base en las necesidades específicas de la niña, niño o adolescente;

XIV. Resultado de la evaluación del desempeño de la familia de acogida, realizada por el equipo multidisciplinario de la Procuraduría de Protección de Niñas, Niños, Adolescentes del Estado de Baja California.

XV. Examen médico practicado a cada integrante de la familia, expedido por el IMSS, ISSSTE o por Institución Pública del Sector Salud según sea el caso, (con vigencia de 45 días naturales a partir de su expedición).

XVI. Resultados de la valoración psicológica a cada integrante de la familia practicada por un profesional en la materia, que cuente con su debido nombramiento y con la autorización correspondiente para tal fin, expedida por el personal especializado del "DIF ESTATAL".

XVII. Estudio socioeconómico practicado por un profesionista en trabajo social, que cuente con su debido nombramiento y con la autorización correspondiente para tal fin, expedida por el "DIF ESTATAL".

XVIII. Constancia de haber tomado el Curso de Capacitación sobre Familia de Acogida a que hace referencia el artículo 63 del Reglamento de la Ley General de los Derechos de Niñas, Niños y Adolescentes.

XIX. Carta de Antecedentes No penales del o los solicitantes.

TERCERA.- RESPONSABLES DEL SEGUIMIENTO

Para coordinar la ejecución de acciones, proyectos y programas derivadas de este Convenio Específico de Colaboración, "LAS PARTES" nombran como responsables a las siguientes personas:

a) Por el "DIF NACIONAL" a través de la Procuraduría Federal de Protección de Niñas, Niños y Adolescentes, se designa a la persona Titular del Director General de Coordinación y Políticas.

b) Por el "DIF ESTATAL", se nombra a la Dra. Berenice López Meza, con cargo de Procuradora de Protección de Niñas, Niños y Adolescentes en el Estado de Baja California.

Los responsables del seguimiento fungirán como enlace con capacidad de decisión por cada parte, esto con el fin primero de ser un vínculo interinstitucional, los que estarán pendientes del seguimiento al cumplimiento del objeto del presente Convenio Específico de Colaboración, así como las actividades logísticas necesarias para que las reuniones de seguimiento que se convoquen sean llevadas en tiempo, así como si fuera necesario la designación de algún órgano administrativo, operativo o técnico que tenga que intervenir para el cumplimiento de los acuerdos que se llegaran a tomar.

Las personas designadas como responsables podrán ser sustituidas por la institución que realizó su designación en cualquier momento, previa notificación a la otra parte mediante oficio firmado por el titular de la institución obligada, integrando la nueva designación como Anexo al presente convenio para que surta los efectos legales relativos al mismo.

CUARTA.- PROHIBICIÓN DE CESIÓN DE DERECHOS Y OBLIGACIONES.

"LAS PARTES" se obligan a no gravar, ceder o enajenar en forma parcial ni total en favor de cualquier otra persona, física o moral, los derechos y obligaciones que se deriven del presente Convenio Específico de Colaboración.

QUINTA.- PROPIEDAD INTELECTUAL.

"LAS PARTES" aceptan que la propiedad intelectual derivada de los trabajos realizados con motivo de este Convenio Específico de Colaboración, estarán sujetos a las disposiciones legales aplicables, otorgando el reconocimiento correspondiente a quienes hayan intervenido en la ejecución de dichos trabajos. Asimismo, "LAS PARTES" asumen de manera unilateral su responsabilidad en caso de que infrinjan derechos de autor o violen otros registros de derechos de propiedad intelectual, a nivel nacional e internacional.

"LAS PARTES" acuerdan que respecto de cualquier material objeto de este Convenio Específico de Colaboración, o cualquier otro que se llegue a desarrollar o a realizar en cumplimiento del presente instrumento, tendrán el derecho proporcional que les corresponda sobre dichos materiales o desarrollos, no intentarán obtener título o registro de propiedad exclusivo sino conjunto sobre los mismos ni en México ni en el extranjero. "LAS PARTES" aceptan y se obligan a cooperar entre sí en todo lo que se requiera, a suministrar la documentación satisfactoria respecto a los materiales, desarrollos y a firmar todos los documentos y contratos necesarios o convenientes para obtener los registros de tales materiales y/o desarrollos en la forma que corresponda, ya sea de manera conjunta o separada.

SEXTA.- MODIFICACIONES.

"LAS PARTES" podrán modificar o adicionar el presente instrumento en cualquier tiempo, conviniendo que los cambios que pacten a los términos de las cláusulas sólo serán válidos cuando se hayan formalizado mediante Convenio Modificatorio, firmado por cada una de sus partes, que surtirá efecto a partir de la fecha de su firma y formarán como parte de este Convenio Específico de Colaboración.

SÉPTIMA.- RELACIONES LABORALES.

"LAS PARTES" acuerdan que el personal designado para la ejecución del objeto materia del presente Convenio Específico de Colaboración, se entenderá relacionado exclusivamente con aquella que lo empleó, por lo que cada una de ellas asumirá su responsabilidad legal por este concepto, y en ningún caso serán consideradas como patrones solidarios o sustitutos. Si en la ejecución total o parcial del objeto del presente Convenio Específico de Colaboración interviene personal que preste sus servicios a "LAS PARTES" o personas distintas a estas, este personal continuará siempre bajo la dirección y dependencia de dicha institución y/o persona que lo contrató, por lo que su intervención no originará relación de carácter laboral con el " DIF ESTATAL", ni con "EL DIF NACIONAL" o la Procuraduría Federal de Protección de Niñas, Niños y Adolescentes, ni de ninguna otra naturaleza ya sea civil, de seguridad social, mercantil o administrativa.

OCTAVA.- COMUNICACIONES.

Las comunicaciones producto de este convenio deberán dirigirse a los domicilios indicados en el apartado de las DECLARACIONES y con atención a los responsables del seguimiento precisados en la Cláusula Tercera.

Cualquier cambio en el domicilio de "LAS PARTES" deberá comunicarse por escrito a la otra parte, surtiendo efecto a partir de ese momento, en caso contrario no se considerará como efectuado el cambio y cualquier notificación se entenderá como debidamente realizada cuando se envíe al domicilio originalmente declarado.

NOVENA.- SUSPENSIÓN.

"LAS PARTES" podrán suspender parcial o totalmente, el presente Convenio Específico de Colaboración, sin que ello, implique su terminación definitiva, siempre y cuando no se encuentre en curso el desarrollo de una actividad entre "LAS PARTES", dando aviso por escrito a la otra parte con una anticipación de treinta días hábiles, a través de las personas autorizadas para ello.

Una vez que hayan desaparecido las causas que motivaron la suspensión, el presente Convenio Específico de Colaboración podrá continuar surtiendo sus efectos legales, previo aviso por escrito a la otra parte, mediante las personas autorizadas para ello.

DÉCIMA.- CASO FORTUITO

Queda expresamente pactado que "LAS PARTES" no tendrán responsabilidad civil por daños y perjuicios que pudieran causarse como consecuencia del incumplimiento del presente Convenio Específico de Colaboración, por caso fortuito o fuerza mayor, en la inteligencia que una vez superados estos eventos y previo acuerdo de "LAS PARTES", se reanudarán las actividades en la forma y términos que determinen.

DÉCIMA PRIMERA.- TERMINACIÓN ANTICIPADA.

El presente Convenio Específico de Colaboración, podrá darse por terminado cuando se presente alguna de las siguientes causas:

- I. Por estar satisfecho el objeto para el que fue celebrado.
- II. Por mutuo acuerdo de las partes o cuando una de ellas comunique por escrito a la otra, con al menos treinta días naturales de anticipación, su deseo de darlo por concluido, expresando las causas que motiven la terminación por el cual cesarán los efectos legales después de recibida la notificación. En caso de que existan proyectos o programas en desarrollo, deberán tomarse las previsiones necesarias para finalizarlos, salvo pacto escrito en contrario.
- III. Por caso fortuito o fuerza mayor.

DÉCIMA SEGUNDA.- USO DE LA INFORMACIÓN Y CONFIDENCIALIDAD.

"LAS PARTES" acuerdan que la información proporcionada será empleada para la publicación de resultados en su versión pública, en el portal electrónico del "DIF NACIONAL", así como para la generación de indicadores que alimenten al Sistema Nacional de Información que administra el Sistema Nacional de Protección Integral de Niñas, Niños y Adolescentes.

Para el adecuado funcionamiento del presente instrumento, "LAS PARTES", acuerdan que la administración y el uso de la información en posesión de cada una de ellas será empleada para efectos de consulta, generación de estadísticas e indicadores, en términos de las disposiciones jurídicas aplicables.

"LAS PARTES" manifiestan que el presente Convenio Específico de Colaboración es público de acuerdo con lo señalado en los artículos 12 y 70 de la Ley General de Transparencia y Acceso a la Información Pública; sin embargo, guardarán confidencialidad estricta, respecto de la información que mutuamente se proporcionen o por aquella a la que tengan acceso con motivo de la ejecución de este instrumento jurídico, de manera especial la clasificada como confidencial o reservada en términos de lo estipulado Ley General de Transparencia y Acceso a la Información Pública y demás normatividad aplicable en la materia, salvo que se cuente con la previa autorización escrita de quien sea responsable de dicha información, debiendo asegurarse que, la información que se proporcione por el personal de cada una de "LAS PARTES" designe, sea manejada bajo estricta confidencialidad.

Las obligaciones previstas en esta cláusula permanecerán vigentes y serán exigibles aún en el caso de que "LAS PARTES" dieran por terminado de manera anticipada el presente instrumento jurídico o éste termine su vigencia.

El incumplimiento de la obligación de confidencialidad prevista en la presente cláusula podrá ser causa de responsabilidad en términos de lo previsto en la Ley General de Transparencia y Acceso a la Información Pública y demás disposiciones aplicables.

DÉCIMA TERCERA.- USO DE LOGOTIPOS, MARCAS Y DISEÑOS.

"LAS PARTES" se obligan a no hacer mal uso o un uso no autorizado de sus imágenes, logotipos, tipografías, marcas y/o diseños en la publicidad que generen, obligándose a retirarlo inmediatamente y a corregir dicho material publicitario a más tardar dentro de los cinco días posteriores al momento en que se solicite por escrito su corrección.

"LAS PARTES" podrán utilizar la marca, logotipo o emblema de la otra, únicamente en los eventos, publicaciones y difusión que sean acordados por "LAS PARTES".

Ninguna de "LAS PARTES" podrá utilizar la marca, logotipo o emblema de la otra institución en publicaciones ni programas distintos a los acordados en este instrumento jurídico, si antes no está expresamente convenido por escrito entre "LAS PARTES".

DÉCIMA CUARTA.- VIGENCIA.

"LAS PARTES" convienen que la vigencia del presente convenio será por tiempo indeterminado, a partir de la fecha de su firma y podrá ser renovado y/o modificado por acuerdo entre "LAS PARTES", previa evaluación de las actividades derivadas del mismo y a solicitud expresa, que se realice con por lo menos 30 días hábiles de anticipación.

DÉCIMA QUINTA.- INTERPRETACIÓN Y CONTROVERSIAS.

"LAS PARTES" manifiestan que el presente instrumento es producto de la buena fe, por lo que realizarán todas las acciones necesarias para su debido cumplimiento. Las controversias o diferencias que pudieren suscitarse entre "LAS PARTES" respecto de la correcta interpretación, aplicación, formalización o ejecución de los términos de este acuerdo, incluidos los de su existencia, nulidad, invalidez o terminación, o cualquier aspecto adicional no previsto, serán resueltas mediante negociación directa entre las partes, lo cual deberá constar por escrito.

En caso de persistir la discrepancia sobre su interpretación o cumplimiento, "LAS PARTES" convienen que, se someterán a la jurisdicción y competencia de los Tribunales Federales en la Ciudad de México, renunciando expresamente al fuero que pudiera corresponderles en razón de su domicilio actual o futuro.

Leído que fue por las partes que en él intervienen y enteradas de su contenido y alcance legal, se firma el presente Convenio Específico de Colaboración en cinco tantos, al margen y al calce, en 10 fojas útiles, el día 6 noviembre de 2020.- Por el DIF Nacional: el Procurador Federal de Protección de Niñas, Niños y Adolescentes, **Oliver Castañeda Correa**.- Rúbrica.- Firma en suplencia por ausencia del Director General de Coordinación y Políticas conforme a lo dispuesto por el artículo 40 del Estatuto Orgánico del Sistema Nacional DIF, el Director de Coordinación con Procuradurías de Protección de Niñas, Niños y Adolescentes, **Alberto Díaz Alavez**.- Rúbrica.- Por el DIF Estatal: la Directora, **Blanca Estela Fabela Dávalos**.- Rúbrica.- La Procuradora de Protección de Niñas, Niños y Adolescentes en el Estado de Baja California, **Berenice López Meza**.- Rúbrica.

BANCO DE MEXICO

TIPO de cambio para solventar obligaciones denominadas en moneda extranjera pagaderas en la República Mexicana.

Al margen un logotipo, que dice: Banco de México.- "2021: Año de la Independencia".

TIPO DE CAMBIO PARA SOLVENTAR OBLIGACIONES DENOMINADAS EN MONEDA EXTRANJERA PAGADERAS EN LA REPÚBLICA MEXICANA

El Banco de México, con fundamento en los artículos 8o. de la Ley Monetaria de los Estados Unidos Mexicanos; 35 de la Ley del Banco de México, así como 8o. y 10 del Reglamento Interior del Banco de México, y según lo previsto en el Capítulo V del Título Tercero de su Circular 3/2012, informa que el tipo de cambio obtenido el día de hoy fue de \$19.9833 M.N. (diecinueve pesos con nueve mil ochocientos treinta y tres diezmilésimos moneda nacional) por un dólar de los EE.UU.A.

La equivalencia del peso mexicano con otras monedas extranjeras se calculará atendiendo a la cotización que rija para estas últimas contra el dólar de los EE.UU.A., en los mercados internacionales el día en que se haga el pago. Estas cotizaciones serán dadas a conocer, a solicitud de los interesados, por las instituciones de crédito del país.

Atentamente,

Ciudad de México, a 22 de enero de 2021.- BANCO DE MÉXICO: La Gerente de Instrumentación de Operaciones, **Pilar María Figueredo Díaz**.- Rúbrica.- La Gerente de Análisis de Mercados Nacionales, **Dafne Ramos Ruiz**.- Rúbrica.

TASAS de interés interbancarias de equilibrio.

Al margen un logotipo, que dice: Banco de México.- "2021: Año de la Independencia".

TASAS DE INTERÉS INTERBANCARIAS DE EQUILIBRIO

El Banco de México, con fundamento en los artículos 8o. y 10o. del Reglamento Interior del Banco de México y de conformidad con el procedimiento establecido en el Capítulo IV del Título Tercero de su Circular 3/2012, informa que las Tasas de Interés Interbancarias de Equilibrio en moneda nacional (TIIE) a plazos de 28 y 91 días obtenidas el día de hoy, fueron de 4.4615 y 4.4247 por ciento, respectivamente.

Las citadas Tasas de Interés se calcularon con base en las cotizaciones presentadas por las siguientes instituciones de banca múltiple: Banco Santander S.A., Banco Nacional de México S.A., Banco Inbursa S.A., Banca Mifel S.A., Banco Invex S.A., Banco J.P. Morgan S.A. y ScotiaBank Inverlat, S.A.

Ciudad de México, a 22 de enero de 2021.- BANCO DE MÉXICO: La Gerente de Instrumentación de Operaciones, **Pilar María Figueredo Díaz**.- Rúbrica.- La Gerente de Análisis de Mercados Nacionales, **Dafne Ramos Ruiz**.- Rúbrica.

TASA de interés interbancaria de equilibrio de fondeo a un día hábil bancario.

Al margen un logotipo, que dice: Banco de México.- "2021: Año de la Independencia".

TASA DE INTERÉS INTERBANCARIA DE EQUILIBRIO DE FONDEO A UN DÍA HÁBIL BANCARIO

El Banco de México, con fundamento en los artículos 8o. y 10o. del Reglamento Interior del Banco de México y de conformidad con el procedimiento establecido en el Capítulo IV del Título Tercero de su Circular 3/2012, informa que la Tasa de Interés Interbancaria de Equilibrio (TIIE) de Fondeo a un día hábil bancario en moneda nacional determinada el día de hoy, fue de 4.30 por ciento.

Ciudad de México, a 21 de enero de 2021.- BANCO DE MÉXICO: La Gerente de Instrumentación de Operaciones, **Pilar María Figueredo Díaz**.- Rúbrica.- La Gerente de Análisis de Mercados Nacionales, **Dafne Ramos Ruiz**.- Rúbrica.

COSTO porcentual promedio de captación de los pasivos en moneda nacional a cargo de las instituciones de banca múltiple del país (CPP).

Al margen un logotipo, que dice: Banco de México.- "2021: Año de la Independencia".

COSTO PORCENTUAL PROMEDIO DE CAPTACIÓN DE LOS PASIVOS EN
MONEDA NACIONAL A CARGO DE LAS INSTITUCIONES DE BANCA MÚLTIPLE DEL PAÍS (CPP)

El Banco de México, con fundamento en los artículos 8o. y 10 del Reglamento Interior del Banco de México, y según lo dispuesto por sus resoluciones publicadas en el Diario Oficial de la Federación los días 20 de octubre de 1981, 17 de noviembre de 1988, 13 de febrero de 1996 y 3 de noviembre de 2005, informa que el costo porcentual promedio de captación de los pasivos en moneda nacional a cargo de las instituciones de banca múltiple del país (CPP), expresado en por ciento anual, ha sido estimado en 3.33 (tres puntos y treinta y tres centésimas) para enero de 2021.

Ciudad de México, a 22 de enero de 2021.- BANCO DE MÉXICO: El Gerente de Información del Sistema Financiero, **Mario Alberto Reyna Cerecero**.- Rúbrica.- La Gerente de Instrumentación de Operaciones, **Pilar María Figueredo Díaz**.- Rúbrica.

COSTO de captación a plazo de pasivos denominados en unidades de inversión a cargo de las instituciones de banca múltiple del país (CCP-UDIS).

Al margen un logotipo, que dice: Banco de México.- "2021: Año de la Independencia".

COSTO DE CAPTACIÓN A PLAZO DE PASIVOS DENOMINADOS EN UNIDADES
DE INVERSIÓN A CARGO DE LAS INSTITUCIONES DE BANCA MÚLTIPLE DEL PAÍS (CCP-UDIS)

El Banco de México, con fundamento en los artículos 8o. y 10 del Reglamento Interior del Banco de México, para efectos de lo previsto en los artículos 135 Bis de la Ley General de Instituciones y Sociedades Mutualistas de Seguros y 95 Bis de la Ley Federal de Instituciones de Fianzas, y según lo dispuesto en sus resoluciones publicadas en el Diario Oficial de la Federación los días 6 de noviembre de 1995, 13 de febrero de 1996 y 13 de mayo de 2002, informa que el costo de captación a plazo de pasivos denominados en unidades de inversión a cargo de las instituciones de banca múltiple del país (CCP-UDIS), expresado en por ciento anual, ha sido estimado en 4.58 (cuatro puntos y cincuenta y ocho centésimas) para enero de 2021.

Ciudad de México, a 22 de enero de 2021.- BANCO DE MÉXICO: El Gerente de Información del Sistema Financiero, **Mario Alberto Reyna Cerecero**.- Rúbrica.- La Gerente de Instrumentación de Operaciones, **Pilar María Figueredo Díaz**.- Rúbrica.

COSTO de captación a plazo de pasivos denominados en moneda nacional a cargo de las instituciones de banca múltiple del país (CCP).

Al margen un logotipo, que dice: Banco de México.- "2021: Año de la Independencia".

COSTO DE CAPTACIÓN A PLAZO DE PASIVOS DENOMINADOS EN MONEDA NACIONAL
A CARGO DE LAS INSTITUCIONES DE BANCA MÚLTIPLE DEL PAÍS (CCP)

El Banco de México, con fundamento en los artículos 8o. y 10 del Reglamento Interior del Banco de México, y según lo dispuesto por su resolución publicada en el Diario Oficial de la Federación el 13 de febrero de 1996, informa que el costo de captación a plazo de pasivos denominados en moneda nacional a cargo de las instituciones de banca múltiple del país (CCP), expresado en por ciento anual, ha sido estimado en 4.02 (cuatro puntos y dos centésimas) para enero de 2021.

Ciudad de México, a 22 de enero de 2021.- BANCO DE MÉXICO: El Gerente de Información del Sistema Financiero, **Mario Alberto Reyna Cerecero**.- Rúbrica.- La Gerente de Instrumentación de Operaciones, **Pilar María Figueredo Díaz**.- Rúbrica.

(R.- 502555)

VALOR de la unidad de inversión.

Al margen un logotipo, que dice: Banco de México.- "2021: Año de la Independencia".

VALOR DE LA UNIDAD DE INVERSIÓN

El Banco de México, en cumplimiento de lo dispuesto por el artículo tercero del Decreto que establece las obligaciones que podrán denominarse en unidades de inversión y reforma y adiciona diversas disposiciones del Código Fiscal de la Federación y de la Ley del Impuesto sobre la Renta; con fundamento en los artículos 8o. y 10 del Reglamento Interior del Banco de México, y según lo previsto en el artículo 20 Ter del referido Código, da a conocer el valor en pesos de la Unidad de Inversión, para los días 26 de enero a 10 de febrero de 2021.

FECHA	Valor (Pesos)
26-enero-2021	6.634130
27-enero-2021	6.636256
28-enero-2021	6.638382
29-enero-2021	6.640509
30-enero-2021	6.642636
31-enero-2021	6.644764
01-febrero-2021	6.646893
02-febrero-2021	6.649022
03-febrero-2021	6.651153
04-febrero-2021	6.653283
05-febrero-2021	6.655415
06-febrero-2021	6.657547
07-febrero-2021	6.659680
08-febrero-2021	6.661814
09-febrero-2021	6.663948
10-febrero-2021	6.666083

Ciudad de México, a 22 de enero de 2021.- BANCO DE MÉXICO: La Directora de Análisis sobre Precios, Economía Regional e Información, **Alejandrina Salcedo Cisneros**.- Rúbrica.- La Gerente de Instrumentación de Operaciones, **Pilar María Figueredo Díaz**.- Rúbrica.

INSTITUTO NACIONAL DE ESTADÍSTICA Y GEOGRAFÍA**ÍNDICE nacional de precios al consumidor.**

Al margen un logotipo, que dice: Instituto Nacional de Estadística y Geografía.

ÍNDICE NACIONAL DE PRECIOS AL CONSUMIDOR

Con fundamento en los artículos 59 fracción III, inciso a) de la Ley del Sistema Nacional de Información Estadística y Geográfica, 20 y 20-bis del Código Fiscal de la Federación, y 23 fracción X del Reglamento Interior del Instituto Nacional de Estadística y Geografía corresponde al Instituto elaborar el Índice Nacional de Precios al Consumidor y publicar los mismos en el Diario Oficial de la Federación, por lo que se da a conocer lo siguiente:

El Índice Nacional de Precios al Consumidor quincenal con base en la segunda quincena de julio de 2018 = 100, correspondiente a la primera quincena de enero de 2021, es de 109.936 puntos, cifra que representa una variación de 0.51 por ciento respecto del Índice de la segunda quincena de diciembre de 2020, que fue de 109.374 puntos.

Ciudad de México, a 22 de enero de 2021.- Instituto Nacional de Estadística y Geografía: El Director General Adjunto de Índices de Precios, **Jorge Alberto Reyes Moreno**.- Rúbrica.

SECCION DE AVISOS

AVISOS JUDICIALES

Estados Unidos Mexicanos
Poder Judicial del Estado de B.C.
Juzgado Segundo Civil de Ensenada, B.C.
EDICTO

AL PÚBLICO EN GENERAL:

En el expediente número **0976/1995**, relativo al juicio de **SUSPENSIÓN DE PAGOS** promovido por **AGROINDUSTRIAS ROWEN S. A. DE C. V.**, se dictó la Sentencia Definitiva de fecha veintisiete de febrero del año dos mil ocho, misma que en lo conducente dice: -----

--- "Ensenada, Baja California, a (27) veintisiete de febrero del año (2008) dos mil ocho. -----

--- V I S T O S para dictar resolución dentro de los autos del juicio de SUSPENSIÓN DE PAGOS, promovido por AGROINDUSTRIAS ROWEN S. A. DE C. V., según expediente número 976/1995, y: -----

--- **RESULTANDO. --- CONSIDERANDO: --- SE RESUELVE.**-----

PRIMERO: Por las razones de los considerandos primero y segundo de la presente resolución, no se aprueba el convenio preventivo propuesto por la hasta ahora suspensa AGROINDUSTRIAS ROWEN, S.A. DE C.V.-----

SEGUNDO: Notifíquese extracto de la presente resolución personalmente al suspenso, al Ministerio Público, a la Cámara Nacional de la Industria de la Transformación quien funge como Síndico; al Delegado de ésta, y para el efecto se ordena turnar los autos al Ciudadano Actuario de la adscripción y a los acreedores con domicilio conocido, por escrito, por correo ordinario o por medio de telegrama.-----

TERCERO: Se ordena al Síndico hacer la publicación de un extracto de la presente resolución por TRES VECES CONSECUTIVAS en el Diario Oficial de la Federación y en uno de los periódicos de mayor circulación en ésta Ciudad de Ensenada, Baja California, en la inteligencia de que los acreedores se tendrán por notificados en el momento en el que se haga la última publicación de las ordenadas en la presente resolución.-----

CUARTO: Hasta en tanto quede firme la presente resolución, seguirán vigentes las medidas provisionales tomadas en la sentencia de suspensión de pagos de fecha catorce de agosto de mil novecientos noventa y cinco, dentro de las que se encuentra la de que el Delegado designado por el Síndico seguirá ejerciendo sus funciones, con la suma de facultades, derechos y obligaciones que la Ley le confiere.- **NOTIFIQUESE PERSONALMENTE.**-----

A S I lo resolvió y firma el Juez Segundo de lo Civil Licenciado FAUSTO ARMANDO LOPEZ MEZA, ante el Secretario de acuerdos Licenciado JORGE ALBERTO AMEZCUA CASTRO, que autoriza y da fe.-----

-----Al calce dos firmas ilegibles.-----

"... Para su publicación en un periódico de mayor circulación en esta Ciudad, y el Diario Oficial de la Federación, por **TRES VECES CONSECUTIVAS**..."

Ensenada, Baja California, a 28 de octubre de 2020
El Secretario de Acuerdos del Juzgado Segundo de lo Civil
Licenciado Jorge Alberto Amezcua Castro
Rúbrica.

(R.- 502438)

INDICE
PODER EJECUTIVO

SECRETARIA DE SEGURIDAD Y PROTECCION CIUDADANA

Declaratoria de Emergencia por la presencia de nevada severa los días 30 y 31 de diciembre de 2020, para 9 municipios del Estado de Chihuahua. 2

SECRETARIA DE HACIENDA Y CREDITO PUBLICO

Anexo 16 de la Resolución Miscelánea Fiscal para 2021, publicada el 29 de diciembre de 2020. 3

Oficio mediante el cual se revoca la autorización para operar como Unión de Crédito a Credit Union Empresarial, Unión de Crédito S.A. de C.V. 635

SECRETARIA DE COMUNICACIONES Y TRANSPORTES

Norma Oficial Mexicana NOM-003-ARTF-2019, Sistema ferroviario-Seguridad-Clasificación y especificaciones de vía. 640

SECRETARIA DE LA FUNCION PUBLICA

Circular por la que se comunica a los oficiales mayores y equivalentes en las dependencias y entidades de la Administración Pública Federal, de la Fiscalía General de la República, así como de las entidades federativas, municipios y alcaldías de la Ciudad de México, que deberán abstenerse de aceptar propuestas o celebrar contratos con la persona moral Jet Van Car Rental, S.A. de C.V. 678

Circular por la que se comunica a las dependencias de la Administración Pública Federal, a las empresas productivas del Estado, así como a las entidades federativas, municipios y alcaldías de la Ciudad de México, que deberán abstenerse de aceptar propuestas o celebrar contratos con la empresa Formas Eficientes, S.A. de C.V. 679

SECRETARIA DE SALUD

Convenio General de Colaboración que tiene por objeto establecer mecanismos de intercambio de información, colaboración, coordinación y asesoría en materia de prevención, promoción, protección y restitución de derechos de niñas, niños y adolescentes, que celebran el Sistema Nacional para el Desarrollo Integral de la Familia y el Sistema Estatal para el Desarrollo Integral de la Familia de Baja California. 680

Convenio Específico de Colaboración para el intercambio de información para la implementación y actualización de sistemas, registros y bases de datos, que celebran el Sistema Nacional para el Desarrollo Integral de la Familia y el Sistema Estatal para el Desarrollo Integral de la Familia de Baja California. 688

Convenio Específico de Colaboración para la asesoría del diseño de lineamientos, modelos de atención, protocolos de actuación y procedimientos de restitución de derechos, que celebran el Sistema Nacional para el Desarrollo Integral de la Familia y el Sistema Estatal para el Desarrollo Integral de la Familia de Baja California.	704
---	-----

BANCO DE MEXICO

Tipo de cambio para solventar obligaciones denominadas en moneda extranjera pagaderas en la República Mexicana.	711
Tasas de interés interbancarias de equilibrio.	711
Tasa de interés interbancaria de equilibrio de fondeo a un día hábil bancario.	711
Costo porcentual promedio de captación de los pasivos en moneda nacional a cargo de las instituciones de banca múltiple del país (CPP).	712
Costo de captación a plazo de pasivos denominados en unidades de inversión a cargo de las instituciones de banca múltiple del país (CCP-UDIS).	712
Costo de captación a plazo de pasivos denominados en moneda nacional a cargo de las instituciones de banca múltiple del país (CCP).	712
Valor de la unidad de inversión.	713

INSTITUTO NACIONAL DE ESTADISTICA Y GEOGRAFIA

Índice nacional de precios al consumidor.	713
--	-----

AVISOS

Judiciales.	714
------------------	-----

DIARIO OFICIAL DE LA FEDERACIÓN

ALEJANDRO LÓPEZ GONZÁLEZ, *Director General Adjunto*

Río Amazonas No. 62, Col. Cuauhtémoc, C.P. 06500, Ciudad de México, Secretaría de Gobernación

Tel. 5093-3200, donde podrá acceder a nuestro menú de servicios

Dirección electrónica: www.dof.gob.mx