



DIARIO OFICIAL DE LA FEDERACION

ORGANO DEL GOBIERNO CONSTITUCIONAL DE LOS ESTADOS UNIDOS MEXICANOS

Tomo DCLXXV

No. 16

México, D.F., martes 22 de diciembre de 2009

CONTENIDO

Secretaría de Hacienda y Crédito Público
Secretaría de Economía
**Secretaría de Agricultura, Ganadería,
Desarrollo Rural, Pesca y Alimentación**
Secretaría de Comunicaciones y Transportes
Secretaría de la Función Pública
Secretaría de Salud
Secretaría del Trabajo y Previsión Social
Secretaría de la Reforma Agraria
Instituto Mexicano de la Propiedad Industrial
Suprema Corte de Justicia de la Nación
Banco de México
**Convocatorias para Concursos de Adquisiciones,
Arrendamientos, Obras y Servicios del Sector Público**
Avisos
Indice en página 125

PODER EJECUTIVO
SECRETARIA DE HACIENDA Y CREDITO PUBLICO

CIRCULAR S-22.18.8 mediante la cual se dan a conocer a las personas y entidades relacionadas con la contratación de las rentas vitalicias y de los seguros de sobrevivencia previstos en la Ley de los Sistemas de Ahorro para el Retiro, los valores de la tasa de referencia para ser empleada en las metodologías de cálculo de los montos constitutivos de los seguros de pensiones derivados de la Ley del Seguro Social y de la Ley del Instituto de Seguridad y Servicios Sociales de los Trabajadores del Estado.

Al margen un sello con el Escudo Nacional, que dice: Estados Unidos Mexicanos.- Secretaría de Hacienda y Crédito Público.- Comisión Nacional de Seguros y Fianzas.

CIRCULAR S-22.18.8

ASUNTO: TASA DE REFERENCIA.- Se dan a conocer los valores de la tasa de referencia para ser empleada en las metodologías de cálculo de los montos constitutivos de los Seguros de Pensiones derivados de la Ley del Seguro Social y de la Ley del Instituto de Seguridad y Servicios Sociales de los Trabajadores del Estado.

**A LAS PERSONAS Y ENTIDADES
RELACIONADAS CON LA CONTRATACION
DE LAS RENTAS VITALICIAS Y DE LOS
SEGUROS DE SOBREVIVENCIA PREVISTOS
EN LA LEY DE LOS SISTEMAS DE AHORRO
PARA EL RETIRO**

De acuerdo con lo dispuesto en el artículo 81 de la Ley de los Sistemas de Ahorro para el Retiro, los procedimientos relativos al cálculo del monto constitutivo para la contratación de las rentas vitalicias y de los seguros de sobrevivencia, estará a cargo de un comité integrado por miembros designados por la Comisión Nacional de Seguros y Fianzas, quien lo presidirá, la Secretaría de Hacienda y Crédito Público, el Instituto Mexicano del Seguro Social, el Instituto de Seguridad y Servicios Sociales de los Trabajadores del Estado y la Comisión Nacional del Sistema de Ahorro para el Retiro.

En virtud de lo anterior, el referido Comité, en su Décima Cuarta Sesión celebrada el 29 de septiembre de 2009, aprobó la metodología, criterios y políticas relativas a la determinación de la tasa de referencia para ser empleada en las metodologías de cálculo de los montos constitutivos de los Seguros de Pensiones derivados de la Ley del Seguro Social y de la Ley del Instituto de Seguridad y Servicios Sociales de los Trabajadores del Estado.

A través de la Circular S-22.18.1, publicada en el Diario Oficial de la Federación de fecha 19 de noviembre de 2009, se dio a conocer la tabla que establece la tasa de referencia para diferentes intervalos de rendimiento base de mercado, conforme al acuerdo adoptado por el referido Comité en su sesión del 29 de septiembre de 2009.

Asimismo, en la citada Circular S-22.18.1 se dio a conocer el acuerdo del referido Comité para que esta Comisión Nacional de Seguros y Fianzas, aplicando la metodología, criterios y políticas aprobados por el propio Comité, calculara semanalmente el rendimiento base de mercado, y que cuando esta Comisión observara que el valor del rendimiento base de mercado se ubicara en un rango distinto al que correspondió a la determinación de la tasa de referencia vigente, diera a conocer, mediante su publicación en el Diario Oficial de la Federación, el valor del rendimiento base de mercado y la nueva tasa de referencia aplicable conforme al cuadro contenido en la referida Circular S-22.18.1.

En consideración de lo antes expuesto, y de conformidad con lo establecido en los artículos 81 de la Ley de los Sistemas de Ahorro para el Retiro, 108, fracciones IV y XII, de la Ley General de Instituciones y Sociedades Mutualistas de Seguros, 1o. del Reglamento Interior de la Comisión Nacional de Seguros y Fianzas, y en cumplimiento de los acuerdos dictados en la sesión Décima Cuarta del Comité referido, se da a conocer lo siguiente:

UNICO.- En virtud de que el cálculo del rendimiento base de mercado con cifras disponibles al 10 de diciembre de 2009 aplicando la metodología, criterios y políticas aprobados por el Comité al que se refiere el artículo 81 de la Ley de los Sistemas de Ahorro para el Retiro, arroja un valor de 3.74% para ofertas con “Bases Biométricas de Reservas Técnicas o menos conservadoras” y de 3.93% para ofertas con “Bases Biométricas más conservadoras que las de Reservas Técnicas la tasa de referencia que se empleará en las metodologías de cálculo de los montos constitutivos de los Seguros de Pensiones derivados de la Ley del Seguro Social y de la Ley del Instituto de Seguridad y Servicios Sociales de los Trabajadores del Estado, será la siguiente:

- i) Para ofertas con “Bases Biométricas de Reservas Técnicas o menos conservadoras”, de 3.22%, y
- ii) Para ofertas con “Bases Biométricas más conservadoras que las de Reservas Técnicas”, de 3.62%.

TRANSITORIO

UNICO.- La presente Circular entrará en vigor al día siguiente de su publicación en el Diario Oficial de la Federación, y sustituye a la tasa de referencia comunicada en la diversa S-22.18.7, publicada en el mismo Diario el 23 de noviembre de 2009.

Atentamente

Sufragio Efectivo. No Reelección.

México, D.F., a 16 de diciembre de 2009.- El Presidente de la Comisión Nacional de Seguros y Fianzas,

Manuel S. Aguilera Verduzco.- Rúbrica.

SECRETARIA DE ECONOMIA

ACUERDO que modifica el diverso por el que se da a conocer el cupo mínimo para internar durante los años 2009 y 2010, a la República de Colombia, vehículos automotores nuevos, originarios y provenientes de los Estados Unidos Mexicanos, conforme a la Decisión 42 de la Comisión Administradora del Tratado, suscrita entre la República de Colombia, la República Bolivariana de Venezuela y los Estados Unidos Mexicanos.

Al margen un sello con el Escudo Nacional, que dice: Estados Unidos Mexicanos.- Secretaría de Economía.

Con fundamento en los artículos 4-03.2, inciso a), párrafo iii del Tratado de Libre Comercio entre los Estados Unidos Mexicanos, la República de Colombia y la República de Venezuela y la Decisión 42 de la Comisión Administradora del Tratado; 34 de la Ley Orgánica de la Administración Pública Federal; 4o., fracción III, 5o., fracción V, 23 y 24, segundo párrafo de la Ley de Comercio Exterior; 31, 32, 33 y 35 del Reglamento de la Ley de Comercio Exterior; 5 fracción XVI del Reglamento Interior de la Secretaría de Economía, y

CONSIDERANDO

Que el 13 de enero de 2009, se publicó en el Diario Oficial de la Federación el Acuerdo por el que se da a conocer el cupo mínimo para internar durante los años 2009 y 2010, a la República de Colombia, vehículos automotores nuevos, originarios y provenientes de los Estados Unidos Mexicanos, conforme a la Decisión 42 de la Comisión Administradora del Tratado, suscrita entre la República de Colombia, la República Bolivariana de Venezuela y los Estados Unidos Mexicanos, en adelante el Acuerdo;

Que el 29 de septiembre de 2009 se publicó en el Diario Oficial de la Federación el Acuerdo que adiciona el diverso por el que se da a conocer el cupo mínimo para internar durante los años 2009 y 2010, a la República de Colombia, vehículos automotores nuevos, originarios y provenientes de los Estados Unidos Mexicanos, conforme a la Decisión 42 de la Comisión Administradora del Tratado, suscrita entre la República de Colombia, la República Bolivariana de Venezuela y los Estados Unidos Mexicanos;

Que con el fin de evitar la subutilización del cupo, se estableció en el Acuerdo mencionado en el considerando anterior, un mecanismo para redistribuir los saldos no asignados en la segunda etapa de distribución y/o los montos devueltos por las empresas beneficiarias de la segunda etapa de asignación del cupo;

Que las empresas beneficiarias pueden contar con saldos de cupo no utilizados después de la primera redistribución, los cuales son susceptibles de devolución a esta Secretaría;

Que es una estrategia prioritaria del Gobierno Federal fortalecer los mecanismos regionales de diálogo político y de integración económica, establecer los mecanismos adecuados para la administración de los acuerdos comerciales internacionales suscritos por los Estados Unidos Mexicanos, así como promover la competitividad de las empresas exportadoras, y

Que es preciso mantener un marco regulatorio equitativo y transparente, a fin de que todas las empresas que cumplan con los requisitos establecidos en el Acuerdo, puedan participar del beneficio de los volúmenes de cupo que, en su caso, sean devueltos a la Secretaría de Economía, se expide el siguiente

ACUERDO QUE MODIFICA EL DIVERSO POR EL QUE SE DA A CONOCER EL CUPO MINIMO PARA INTERNAR DURANTE LOS AÑOS 2009 Y 2010, A LA REPUBLICA DE COLOMBIA, VEHICULOS AUTOMOTORES NUEVOS, ORIGINARIOS Y PROVENIENTES DE LOS ESTADOS UNIDOS MEXICANOS, CONFORME A LA DECISION 42 DE LA COMISION ADMINISTRADORA DEL TRATADO, SUSCRITA ENTRE LA REPUBLICA DE COLOMBIA, LA REPUBLICA BOLIVARIANA DE VENEZUELA Y LOS ESTADOS UNIDOS MEXICANOS

ARTICULO UNICO.- Se **REFORMA** el Artículo 4, fracción III, último párrafo del Acuerdo por el que se da a conocer el cupo mínimo para internar durante los años 2009 y 2010, a la República de Colombia, vehículos automotores nuevos, originarios y provenientes de los Estados Unidos Mexicanos, conforme a la Decisión 42 de la Comisión Administradora del Tratado, suscrita entre la República de Colombia, la República Bolivariana de Venezuela y los Estados Unidos Mexicanos, publicado en el Diario Oficial de la Federación el 13 de enero de 2009 y adicionado el 29 de septiembre de 2009, para quedar como sigue:

“ARTICULO 4.- ...

I. ...

II. ...

III. ...

En caso de que exista disponibilidad para la redistribución del cupo para internar a la República de Colombia, vehículos automotores nuevos, originarios y provenientes de los Estados Unidos Mexicanos, conforme a la Decisión 42 de la Comisión Administradora del Tratado, suscrita entre la República de Colombia, la República Bolivariana de Venezuela y los Estados Unidos Mexicanos, el periodo de recepción de solicitudes será de tres días hábiles contados a partir del día hábil siguiente a la fecha en que la Secretaría de Economía publique en las páginas de Internet: www.economia.gob.mx y www.siicex.gob.mx el monto a redistribuir.”

TRANSITORIO

UNICO.- El presente Acuerdo entrará en vigor el día de su publicación en el Diario Oficial de la Federación y concluirá su vigencia el 31 de diciembre de 2010.

México, D.F., a 16 de diciembre de 2009.- El Secretario de Economía, **Gerardo Ruiz Mateos**.- Rúbrica.

SECRETARÍA DE AGRICULTURA, GANADERÍA, DESARROLLO RURAL, PESCA Y ALIMENTACIÓN

DECLARATORIA de Contingencia Climatológica para efectos de las Reglas de Operación del Programa de Atención a Contingencias Climatológicas (PACC), en virtud de los daños por la sequía atípica, impredecible y no recurrente que afectó a los municipios de Apozol, Apulco, Atolinga, Benito Juárez, Calera, Cañitas de Felipe Pescador, Concepción del Oro, Cuauhtémoc, El Plateado de Joaquín Amaro, El Salvador, Fresnillo, Genaro Codina, General Enrique Estrada, General Pánfilo Natera, Guadalupe, Huanusco, Jalpa, Jiménez del Teul, Juchipila, Loreto, Luis Moya, Mezquital del Oro, Momax, Monte Escobedo, Morelos, Moyahua de Estrada, Nochistlán de Mejía, Noria de Angeles, Ojocaliente, Pánuco, Pinos, Río Grande, Santa María de la Paz, Susticacán, Tabasco, Tepechitlán, Tepetongo, Teul de González Ortega, Tlaltenango de Sánchez Román, Trancoso, Trinidad García de la Cadena, Vetagrande, Villa García, Villa González Ortega, Villa Hidalgo, Villanueva y Zacatecas del Estado de Zacatecas.

Al margen un sello con el Escudo Nacional, que dice: Estados Unidos Mexicanos.- Secretaría de Agricultura, Ganadería, Desarrollo Rural, Pesca y Alimentación.

IGNACIO RIVERA RODRIGUEZ, Subsecretario de Desarrollo Rural de la Secretaría de Agricultura, Ganadería, Desarrollo Rural, Pesca y Alimentación, con fundamento en los artículos 16, 26 y 35, de la Ley Orgánica de la Administración Pública Federal; 9o., de la Ley de Planeación; 7, 8, 32, fracciones IX y X, 60, 61, 65, 89, 124 y 129, de la Ley de Desarrollo Rural Sustentable; 28 del Presupuesto de Egresos de la Federación para el Ejercicio Fiscal del año 2009; 8o., fracción IV, del Reglamento Interior vigente de esta Secretaría; 19 del Acuerdo por el que se establecen las Reglas de Operación de los Programas de la Secretaría de Agricultura, Ganadería, Desarrollo Rural, Pesca y Alimentación publicadas en el Diario Oficial de la Federación el 31 de diciembre de 2008; y 1, del Acuerdo mediante el cual se delega a favor del Subsecretario de Desarrollo Rural de esta dependencia la facultad para emitir declaratorias de contingencias climatológicas cuando los daños ocasionados por éstas, afecten exclusivamente al sector agropecuario y pesquero, publicado en el Diario Oficial de la Federación el 30 de mayo de 2008, y

CONSIDERANDO

Que las Reglas de Operación del Programa de Atención a Contingencias Climatológicas (PACC) vigentes, tienen por objetivo Apoyar a productores agropecuarios, pesqueros y acuícolas de bajos ingresos para reincorporarlos a sus actividades productivas en el menor tiempo posible ante la ocurrencia de contingencias climatológicas atípicas, relevantes, no recurrentes e impredecibles.

Asimismo, que las citadas Reglas de Operación, consideran el manejo electrónico del Programa a través de un Sistema Intranet. En este sentido, se plantea que dicho Sistema será el único medio para la atención de solicitudes de apoyo, por lo que no se atenderá ninguna solicitud por otra vía. Para dar cumplimiento a lo anterior, el 26 de mayo de 2008, se publicaron en el Diario Oficial de la Federación los Lineamientos Operativos y Técnicos del Sistema de Operación y Gestión Electrónica del PACC, con lo que se dio inicio al manejo electrónico del programa el 27 de mayo de 2008.

Que el C. Gobernador Constitucional del Estado de Zacatecas, mediante solicitud enviada a través del Sistema Intranet del Programa con número de folio 300352 de fecha 17 de noviembre del 2009, solicitó a la Secretaría de Agricultura, Ganadería, Desarrollo Rural, Pesca y Alimentación, la emisión de la Declaratoria de Contingencia Climatológica para 47 municipios del Estado de Zacatecas, por la sequía atípica, impredecible y no recurrente ocurrida del 1o. de julio al 31 de agosto de 2009, que afectó a la población rural de bajos ingresos. Asimismo, en la referida petición el C. Gobernador expresa su conformidad con las condiciones y fórmulas de coparticipación de recursos establecen las Reglas de Operación del PACC vigentes.

Que para efectos de emitir la presente declaratoria, en acatamiento al artículo 19 del Acuerdo por el que se establecen las Reglas de Operación de los Programas de la Secretaría de Agricultura, Ganadería, Desarrollo Rural, Pesca y Alimentación, previamente la SAGARPA se cercioró de que la Comisión Nacional del Agua (CNA) hubiese remitido su dictamen climatológico sobre la ocurrencia de este fenómeno, mismo que mediante oficio electrónico de referencia al folio 300352, con fecha de recepción del 27 de octubre de 2009, menciona que en opinión de la Comisión Nacional del Agua, se corrobora la ocurrencia de sequía atípica, impredecible y no recurrente del 1o. de julio al 31 de agosto de 2009 en los municipios de Apozol, Apulco, Atolinga, Benito Juárez, Calera, Cañitas de Felipe Pescador, Concepción del Oro, Cuauhtémoc, El Plateado de Joaquín Amaro, El Salvador, Fresnillo, Genaro Codina, General Enrique Estrada, General

Pánfilo Natera, Guadalupe, Huanusco, Jalpa, Jiménez del Teul, Juchipila, Loreto, Luis Moya, Mezquital del Oro, Momax, Monte Escobedo, Morelos, Moyahua de Estrada, Nochistlán de Mejía, Noria de Angeles, Ojocaliente, Pánuco, Pinos, Río Grande, Santa María de la Paz, Susticacán, Tabasco, Tepechitlán, Tepetongo, Teul de González Ortega, Tlaltenango de Sánchez Román, Trancoso, Trinidad García de la Cadena, Vetagrande, Villa García, Villa González Ortega, Villa Hidalgo, Villanueva y Zacatecas del Estado de Zacatecas.

Con base en lo anterior, se determinó procedente declarar en Contingencia Climatológica a los municipios antes mencionados del Estado de Zacatecas, por lo que esta dependencia ha tenido a bien expedir la siguiente:

DECLARATORIA DE CONTINGENCIA CLIMATOLOGICA PARA EFECTOS DE LAS REGLAS DE OPERACION DEL PROGRAMA DE ATENCION A CONTINGENCIAS CLIMATOLOGICAS (PACC), EN VIRTUD DE LOS DAÑOS POR LA SEQUIA ATIPICA, IMPREDECIBLE Y NO RECURRENTE QUE AFECTA A LOS MUNICIPIOS DE APOZOL, APULCO, ATOLINGA, BENITO JUAREZ, CALERA, CAÑITAS DE FELIPE PESCADOR, CONCEPCION DEL ORO, CUAUHTEMOC, EL PLATEADO DE JOAQUIN AMARO, EL SALVADOR, FRESNILLO, GENARO CODINA, GENERAL ENRIQUE ESTRADA, GENERAL PANFILO NATERA, GUADALUPE, HUANUSCO, JALPA, JIMENEZ DEL TEUL, JUCHIPILA, LORETO, LUIS MOYA, MEZQUITAL DEL ORO, MOMAX, MONTE ESCOBEDO, MORELOS, MOYAHUA DE ESTRADA, NOCHISTLAN DE MEJIA, NORIA DE ANGELES, OJOCALIENTE, PANUCO, PINOS, RIO GRANDE, SANTA MARIA DE LA PAZ, SUSTICACAN, TABASCO, TEPECHITLAN, TEPETONGO, TEUL DE GONZALEZ ORTEGA, TLALTENANGO DE SANCHEZ ROMAN, TRANCOSO, TRINIDAD GARCIA DE LA CADENA, VETAGRANDE, VILLA GARCIA, VILLA GONZALEZ ORTEGA, VILLA HIDALGO, VILLANUEVA Y ZACATECAS DEL ESTADO DE ZACATECAS

Artículo 1o.- Para efectos de las Reglas de Operación del Programa de Atención a Contingencias Climatológicas (PACC) aplicables, se declara como Zona de Contingencia Climatológica, afectada por la Sequía atípica, impredecible y no recurrente ocurrida del 1o. de julio al 31 de agosto de 2009 en los municipios de Apozol, Apulco, Atolinga, Benito Juárez, Calera, Cañitas de Felipe Pescador, Concepción del Oro, Cuauhtémoc, El Plateado de Joaquín Amaro, El Salvador, Fresnillo, Genaro Codina, General Enrique Estrada, General Pánfilo Natera, Guadalupe, Huanusco, Jalpa, Jiménez del Teul, Juchipila, Loreto, Luis Moya, Mezquital del Oro, Momax, Monte Escobedo, Morelos, Moyahua de Estrada, Nochistlán de Mejía, Noria de Angeles, Ojocaliente, Pánuco, Pinos, Río Grande, Santa María de la Paz, Susticacán, Tabasco, Tepechitlán, Tepetongo, Teul de González Ortega, Tlaltenango de Sánchez Román, Trancoso, Trinidad García de la Cadena, Vetagrande, Villa García, Villa González Ortega, Villa Hidalgo, Villanueva y Zacatecas del Estado de Zacatecas, por lo que una vez suscrito el Anexo Técnico, se procedió a publicar la presente declaratoria, conforme a lo establecido en el artículo 19 del Acuerdo por el que se establecen las Reglas de Operación de los Programas de la Secretaría de Agricultura, Ganadería, Desarrollo Rural, Pesca y Alimentación.

Artículo 2o.- La presente Declaratoria de Contingencia Climatológica se expide exclusivamente para efectos de ejercer los recursos con cargo al presupuesto del PACC con fundamento a lo que establece el artículo 19 del Acuerdo antes mencionado y de conformidad al Presupuesto de Egresos de la Federación para el Ejercicio Fiscal 2009.

Artículo 3o.- La presente Declaratoria se publicará en el Diario Oficial de la Federación y en uno de los diarios de mayor circulación en el Estado de Zacatecas.

TRANSITORIOS

PRIMERO.- La presente Declaratoria entrará en vigor el día de su publicación en el Diario Oficial de la Federación.

SEGUNDO.- La presente Declaratoria de Contingencia Climatológica se tramitará conforme lo establecido por el artículo 19 del Acuerdo por el que se establecen las Reglas de Operación de los Programas de la Secretaría de Agricultura, Ganadería, Desarrollo Rural, Pesca y Alimentación publicadas en el Diario Oficial de la Federación el 31 de diciembre de 2008.

Ciudad de México, Distrito Federal, a once de diciembre de dos mil nueve.- El Subsecretario de Desarrollo Rural, **Ignacio Rivera Rodríguez.-** Rúbrica.

ANEXO I de los Lineamientos Específicos de operación al ordenamiento del mercado para instrumentar el esquema de comercialización del frijol para el ciclo agrícola primavera-verano 2009.

Al margen un sello con el Escudo Nacional, que dice: Estados Unidos Mexicanos.- Secretaría de Agricultura, Ganadería, Desarrollo Rural, Pesca y Alimentación.

ANA GRACIELA AGUILAR ANTUÑANO, Directora en Jefe de Apoyos y Servicios a la Comercialización Agropecuaria (ASERCA), Organismo Administrativo Desconcentrado de la Secretaría de Agricultura, Ganadería, Desarrollo Rural, Pesca y Alimentación (SAGARPA), con fundamento en los artículos 17, 26 y 35 de la Ley Orgánica de la Administración Pública Federal; 9o. y 12 de la Ley de Planeación; 4o. de la Ley Federal de Procedimiento Administrativo; 74, 75 y 77 de la Ley Federal de Presupuesto y Responsabilidad Hacendaria; y 175, 176, 179 del Reglamento de la Ley Federal de Presupuesto y Responsabilidad Hacendaria; 22 fracción IX incisos a) y d), 109, 179, 183, 188 y 191 de la Ley de Desarrollo Rural Sustentable; 3o., fracciones VIII y XVIII, 29 y 36, Anexo 8, numeral 5 del Ramo 08, del Decreto de Presupuesto de Egresos de la Federación para el Ejercicio Fiscal 2010; 3o. fracción III, 43, 44 y 48 del Reglamento Interior de la SAGARPA vigente; 1, 7 modalidad 2, 9, 10 y 18 del Acuerdo por el que se dan a conocer las Reglas de Operación de los Programas de la Secretaría de Agricultura, Ganadería, Desarrollo Rural, Pesca y Alimentación, que se indican (REGLAS), publicado en el Diario Oficial de la Federación el día 31 de diciembre de 2008, y

CONSIDERANDO

Que con fecha 21 de diciembre de 2009, fueron publicados en el Diario Oficial de la Federación, los Lineamientos Específicos de Operación al Ordenamiento del Mercado para instrumentar el Esquema de Comercialización del Frijol, y que en su lineamiento PRIMERO, primer párrafo, señala que ASERCA dará a conocer mediante Anexos que se publiquen en el Diario Oficial de la Federación, las especificaciones correspondientes al presente Esquema de Apoyo;

Que de acuerdo con las condiciones que prevalecen actualmente en el mercado del frijol nacional y de conformidad con el Acuerdo COTEN/ASERCA/18/09, contenido en el oficio número 115/STCOTEN.-002/09, de fecha 19 de octubre de 2009, tengo a bien expedir el:

ANEXO I DE LOS LINEAMIENTOS ESPECIFICOS DE OPERACION AL ORDENAMIENTO DEL MERCADO PARA INSTRUMENTAR EL ESQUEMA DE COMERCIALIZACION DEL FRIJOL PARA EL CICLO AGRICOLA PRIMAVERA-VERANO 2009

PRIMERO: El volumen susceptible de apoyo será hasta de 112 mil toneladas de frijol, que equivale al 25% de las estimaciones de la cosecha que comprende a los Estados de Chihuahua, Durango, Guanajuato, San Luis Potosí y Zacatecas del Ciclo Agrícola Primavera-Verano/2009 y que sea comercializado antes del 31 de marzo de 2010.

SEGUNDO: El monto del apoyo será de \$2,000 (dos mil pesos 00/100 M.N.) por tonelada de frijol comercializada y comprobada en términos de "Peso Neto Analizado".

TERCERO: El concepto de apoyo será para cubrir costos parciales o totales de comercialización.

CUARTO: De conformidad con la Población Objetivo, podrán participar en este Esquema de Apoyo, únicamente las organizaciones de productores (ORGANIZACION) legalmente constituidas conforme a la legislación mexicana vigente, que comercialicen frijol producido en las entidades federativas mencionadas en el numeral primero del presente Anexo.

QUINTO: Proporción del volumen apoyado. El volumen susceptible de apoyo por ORGANIZACION será el 80% del total comercializado y comprobado en términos de "Peso Neto Analizado", el cual no podrá exceder del volumen total estipulado en la Carta de Adhesión.

SEXTO: Las ventanillas autorizadas para la recepción de la documentación especificada en el numeral QUINTO, fracciones I, II y III de los LINEAMIENTOS, así como en el OCTAVO Y NOVENO del presente Anexo son las siguientes:

- DIRECCION REGIONAL de ASERCA CENTRO NORTE. Ubicada en Calle Aquiles Serdán No. 4, Col. Centro, C.P. 98600, Guadalupe, Zacatecas. Para mayor información llamar al teléfono (492) 923-8131.
- OFICINA ESTATAL de ASERCA en CHIHUAHUA. Ubicada en Av. Francisco Zarco No. 3801 Sótano, Col. Francisco Zarco, C.P. 31020, Chihuahua, Chihuahua.
- OFICINA ESTATAL de ASERCA en DURANGO. Ubicada en Boulevard Francisco Villa, Km. 4.5, Colonia Industrial, Durango, Durango.

- OFICINA ESTATAL de ASERCA en GUANAJUATO. Ubicada en Av. Solidaridad No. 10078, Col. Lázaro Cárdenas, 36690, Irapuato, Guanajuato.
- OFICINA ESTATAL de ASERCA en SAN LUIS POTOSÍ. Ubicada en Jesús Goytortúa 136, Fracc. Tangamanga, C.P. 78260, San Luis Potosí, San Luis Potosí.
- OFICINA ESTATAL de ASERCA en ZACATECAS. Ubicada en Calle Aquiles Serdán No. 4, Col. Centro, C.P. 98600, Guadalupe, Zacatecas.

El horario de atención para la recepción de la documentación será de las 9:00 a 15:00 y de 16:00 a 18:00 horas.

SEPTIMO: Trámites. Considerando lo dispuesto en el numeral QUINTO, fracciones I, II y III de los LINEAMIENTOS, De la Mecánica de Operación Específica del “Esquema de Comercialización del Frijol”, el trámite de inscripción se realizará en los siguientes términos:

I.- Inscripción.- Para iniciar este trámite los solicitantes de los apoyos que cumplan con la población objetivo, deberán presentar durante los cinco días hábiles posteriores a la fecha de publicación en el Diario Oficial de la Federación del presente instrumento, en las Ventanillas Autorizadas la documentación detallada en el numeral OCTAVO del presente Anexo; y

II.- Registro de Contratos.- Para realizar este trámite los solicitantes de los apoyos que cumplan con la población objetivo, deberán presentar durante los diez días hábiles posteriores a la fecha de publicación en el Diario Oficial de la Federación del presente, en las Ventanillas Autorizadas la documentación detallada en el numeral NOVENO de este instrumento.

OCTAVO: Documentación requerida para la Inscripción.- Los interesados deberán presentar:

a) La Solicitud de Inscripción: Entregar original, debidamente requisitada y firmada la “SOLICITUD DE INSCRIPCION” (conforme al Anexo 38-A de las REGLAS). (ASERCA-00-031).

b) La documentación relativa a la acreditación de la personalidad jurídica de los solicitantes, señalada en el Apartado A, fracción II.2.1.2, del artículo 18 de las REGLAS, y los datos de cada integrante de la persona moral presentados en medio magnético conforme al formato denominado “Formato de Apoyos Compensatorios”, disponible en la página de Internet de ASERCA www.aserca.gob.mx, en cumplimiento a lo establecido en el artículo 12 del mismo ordenamiento legal; siendo ésta la que a continuación se detalla:

- 1) Exhibir original para cotejo y entregar copia simple de:
 - I. Identificación Oficial con fotografía y firma del apoderado legal (legible). En su caso documento migratorio oficial que acredite su estancia legal en el país. Para una persona moral aplica al representante o apoderado legal.
 - II. Cédula Unica de Registro de Población.
 - III. Registro Federal de Contribuyentes (RFC) o de la Cédula de Identificación Fiscal (CIF) actualizada, salvo aquellos que no estén obligados a hacerlo de conformidad con la legislación hacendaria.
 - IV. Comprobante de Domicilio Fiscal.
- 2) Entregar copia certificada ante Notario Público de:
 - I. Acta Constitutiva, últimas reformas al Acta Constitutiva.
 - II. Poder del representante o Apoderado legal facultado para solicitar y cobrar el apoyo.
- 3) Entregar en Medio Magnético relación de los beneficiarios solicitantes del apoyo. Conforme al formato electrónico denominado “Formato de Apoyos Compensatorios” disponible en la página de Internet de ASERCA (www.aserca.gob.mx).
- 4) De conformidad al apartado A.6, de la fracción II.2.1.2 del artículo 18 de las REGLAS, los productores personas físicas o morales, que hayan entregado con anterioridad ante ASERCA (Ventanilla Autorizada contenida en el presente instrumento) la documentación requerida en el presente apartado A y que la misma no haya sufrido modificación alguna, sólo deberán presentar una comunicación suscrita por la persona física o por el apoderado legal acreditado, en la que solicitan participar en este componente de apoyo ratificado “Bajo Protesta de decir verdad” que la documentación que se entregó (señalando el nombre del Esquema de Apoyo y el ciclo agrícola) obra en poder de ASERCA, que no ha registrado cambios o modificación alguna y, en su caso, que el poder otorgado al apoderado legal se encuentra vigente, por lo que no ha sido limitado, revocado o modificado.

NOVENO: Documentación requerida para el Registro de Contratos. Los interesados deberán presentar:

- a) **Contratos de compraventa a término suscritos por la ORGANIZACION**, que contendrán como mínimo los siguientes requisitos: Producto, variedad o variedades, calidad (de preferencia utilizando la Norma de Calidad Oficial), volumen expresado en Toneladas (Peso Neto Analizado), precio (el cual no podrá ser inferior a \$10,000 (diez mil pesos 00/100 M.N.) por tonelada, calendario estimado de entregas, lugar y condiciones de entrega, forma de pago, premios y castigos por calidad u otros, penas convencionales para los casos de incumplimiento de algunas de las partes.
- b) **Dictamen de Ventas Auditadas (año-mes)**, emitido por Auditor Externo, debidamente firmado, y rubricado en cada una de sus hojas y anexos, que abarcará el periodo comprendido del 1 de octubre de 2008 al 30 de septiembre de 2009, dirigido a la Secretaría de Agricultura, Ganadería, Desarrollo Rural, Pesca y Alimentación, conforme al ANEXO 40-B de las REGLAS, y contendrá la información siguiente: Lugar y fecha, manifestación de que la ORGANIZACION se encuentra en operación; en caso de contar con una o más bodegas que estén ubicadas en distintos domicilios y que vendan frijol, éstas deberán ser reportadas, y declarar de manera individual, así como global, la capacidad de almacenamiento, en su caso del equipo, la venta mensual de frijol por origen, por tipo (claros, pintos y/o negros), con valores expresados en toneladas métricas (Peso Neto Analizado), inventario de frijol inicial y final del periodo. El Auditor Externo certificará los datos asentados, e indicará su número de registro vigente, el documento de actualización expedido por la Secretaría de Hacienda y Crédito Público, acompañando copia simple del mismo.

DECIMO: Las organizaciones que resulten elegibles se sujetarán a lo establecido en el lineamiento QUINTO, fracción I, inciso f), II y III, SEXTO, SEPTIMO, OCTAVO, NOVENO, DECIMO Y UNDECIMO de los LINEAMIENTOS.

TRANSITORIO

PRIMERO.- El presente instrumento entrará en vigor al día siguiente de su publicación en el Diario Oficial de la Federación.

Dado en la Ciudad de México, D.F., a 18 de diciembre de 2009.- La Directora en Jefe de Apoyos y Servicios a la Comercialización Agropecuaria, **Ana Graciela Aguilar Antuñano.-** Rúbrica.

SECRETARIA DE COMUNICACIONES Y TRANSPORTES

ADDENDUM al Título de Concesión, para la administración portuaria integral del recinto portuario de Bahías de Huatulco en el Estado de Oaxaca, otorgado para el uso, aprovechamiento y explotación de bienes de dominio público de la Federación y de las obras e instalaciones propiedad del Gobierno Federal, la cual fue cedida en favor de la empresa Fonatur Operadora Portuaria, S.A. de C.V.

Al margen un sello con el Escudo Nacional, que dice: Estados Unidos Mexicanos.- Secretaría de Comunicaciones y Transportes.

ADDENDUM AL TITULO DE CONCESION, PARA LA ADMINISTRACION PORTUARIA INTEGRAL DEL RECINTO PORTUARIO DE BAHIAS DE HUATULCO EN EL ESTADO DE OAXACA, QUE EL 24 DE DICIEMBRE DE 1999, OTORGO EL GOBIERNO FEDERAL POR CONDUCTO DE LA SECRETARIA DE COMUNICACIONES Y TRANSPORTES EN ADELANTE "LA SECRETARIA", PARA EL USO, APROVECHAMIENTO Y EXPLOTACION DE BIENES DE DOMINIO PUBLICO DE LA FEDERACION Y DE LAS OBRAS E INSTALACIONES PROPIEDAD DEL GOBIERNO FEDERAL, LA CUAL FUE CEDIDA A FAVOR DE LA EMPRESA FONATUR OPERADORA PORTUARIA, S.A. DE C.V., EN ADELANTE "LA CONCESIONARIA", AL TENOR DE LOS SIGUIENTES:

ANTECEDENTES

- I.- **Concesión Integral.-** Con título de fecha 24 de diciembre de 1999, publicado en el Diario Oficial de la Federación el día 17 de enero de 2000, el Ejecutivo Federal, por conducto de "LA SECRETARIA", otorgó a favor de la empresa Baja Mantenimiento y Operación, S.A. de C.V., un Título de Concesión para la administración portuaria integral del Recinto Portuario de Bahías de Huatulco, en el Estado de Oaxaca, mediante el uso, aprovechamiento y explotación de los bienes de dominio público de la Federación y de las obras e instalaciones propiedad del Gobierno Federal, así como para la construcción, mantenimiento y operación de obras marinas, terminales e instalaciones portuarias y la prestación de los servicios portuarios y conexos en el mencionado recinto. Anexo uno.
- II.- **Cambio de denominación.-** Baja Mantenimiento y Operación, S.A. de C.V., cambió su denominación por la de FONATUR BMO, S.A. de C.V., conforme a la Escritura Pública número 98,485 de fecha 11 de diciembre de 2002, otorgada ante la fe del Lic. Arturo Sobrino Franco, Notario Público número 49 del Distrito Federal; modificando a su vez esta última, por la denominación de FONATUR Constructora, S.A. de C.V., como consta en la Escritura Pública número 132,421 de fecha 8 de mayo de 2008, otorgada ante la fe del Lic. Joaquín Humberto Cáceres y Ferraez, Notario Público 21 del Distrito Federal.

- III.- Resolución Administrativa.-** Mediante resolución administrativa No. 1.19.08 de fecha 10 de noviembre de 2008, esta dependencia autorizó formalmente la cesión total de los derechos y obligaciones consignados en el Título de Concesión No. 01-23-99 de la empresa FONATUR Constructora, S.A. de C.V., a favor de FONATUR Operadora Portuaria, S.A. de C.V., para la Administración Portuaria Integral del Recinto Portuario de Bahías de Huatulco, en el Estado de Oaxaca. Anexo dos.
- IV.- Puerto de Bahías de Huatulco.-** Mediante decreto publicado en el Diario Oficial de la Federación el día 21 de julio de 1997, se habilitó el Puerto de Bahías de Huatulco, en el Estado de Oaxaca, para tráfico de cabotaje y altura en el litoral del Pacífico. Anexo tres.
- V.- Recinto Portuario.-** Mediante acuerdo conjunto entre las secretarías de Comunicaciones y Transportes y de Medio Ambiente, Recursos Naturales y Pesca, publicado en el Diario Oficial de la Federación el día 23 de diciembre de 1999, se delimitó y determinó el recinto Portuario correspondiente al Puerto de Bahías de Huatulco, en el Estado de Oaxaca, por lo que se refiere al lugar denominado como Santa Cruz Huatulco, Municipio de Santa María, en el Estado de Oaxaca, con una superficie total de 565,344.20 m², integrada por 10,335.08 m² de terrenos de dominio público de la Federación y 555,009.13 m² de agua de mar territorial. Anexo cuatro.
- VI.- Solicitud de incorporación.-** Por conducto de los escritos de fechas 23 y 30 de abril ambos de 2009, "LA CONCESIONARIA" solicitó la incorporación al Título de Concesión citado en el antecedente I, de las instalaciones que ocupa la marina turística denominada Chahué, en Bahías de Huatulco y las áreas de agua de Bahía de Tangolunda, en el Estado de Oaxaca. Anexo cinco.
- VII.- Opiniones Técnicas.-** Mediante oficios 7.3.202.-224.09 y DFOP.-293.09 de fechas 30 de septiembre y 12 de octubre, ambos de 2009, las direcciones de Desarrollo Portuario y de Finanzas y Operación Portuaria, respectivamente, adscritas a la Dirección General de Puertos, informaron que no se tenía inconveniente en incorporar al Título de Concesión aludido en el antecedente I, la superficie que ocupa la marina turística denominada Chahué, localizada en Bahías de Huatulco, en el Estado de Oaxaca, citada en el antecedente anterior, en tanto que la Dirección de Obras Marítimas y Dragado en el diverso 7.3.203.900/2009 del 23 de octubre de 2009, envió el plano autorizado No. D.G.P.-D.01, correspondiente al expediente B.HUA.09.10.19, de fecha 23 de octubre de 2009, denominado "BAHIAS DE HUATULCO, OAX. SUPERFICIE DE Z.F.M. CONCESIONADA; ADMINISTRACION PORTUARIA INTEGRAL DE BAHIAS DE HUATULCO, OAX. "MARINA CHAHUE". Anexo seis.
- VIII.- Solicitud de dejar sin efectos el escrito que incluía al área de la Bahía de Tangolunda.-** Mediante escrito del día 10 de noviembre de 2009, "LA CONCESIONARIA", solicitó dejar sin efectos la solicitud del 30 de abril de 2009, aludida en el antecedente VI, mediante el cual promovía se incluyera al Addendum del Título de Concesión de la API de Bahías de Huatulco, en el Estado de Oaxaca, el área de agua que ocupa parte de la Bahía de Tangolunda, en virtud de existir problemas técnicos complejos que incluyen la posesión del Título de Concesión de la Zona Federal Marítimo Terrestre. Anexo siete.
- IX.- Adjudicación de la superficie que ocupa la marina turística denominada Chahué en Bahías de Huatulco, en el Estado de Oaxaca.-** A fin de que "LA CONCESIONARIA" esté en posibilidad de usar, aprovechar y explotar los bienes de dominio público de la Federación, consistentes en la superficie que ocupa la marina turística denominada Chahué, ubicada en Bahías de Huatulco, en el Estado de Oaxaca, es necesario incorporar al Título de Concesión, la superficie relativa al plano que se precisa en el Antecedente VII del presente instrumento.
- X.- Representación de "LA CONCESIONARIA".-** El C. Juan Pablo Rodríguez Román, acreditó su personalidad jurídica ante "LA SECRETARIA", mediante Escritura Pública número 70,338, de fecha 23 de octubre de 2008, otorgada ante la fe del Notario Público No. 29 del Distrito Federal, Lic. Luis Antonio Montes de Oca Mayagoitia y señala como domicilio para oír y recibir notificaciones el ubicado en calle Tecoyotitla No. 100, primer piso, colonia Florida, C.P. 01030, en México, Distrito Federal.
- XI.- Anexos del presente Título.-** Forman parte integrante del presente Título de Addendum a la Concesión inicial los siguientes anexos:
1. Concesión publicada en el Diario Oficial de la Federación el 17 de enero de 2000.
 2. Cesión de derechos, Resolución No. 1.19.08 del 10 de noviembre de 2008.
 3. Decreto publicado en el Diario Oficial de la Federación el 21 de julio de 1997.
 4. Acuerdo publicado en el Diario Oficial de la Federación el 23 de diciembre de 1999.
 5. Solicitudes de incorporación, escritos de fechas 23 y 30 de abril de 2009.
 6. Opiniones técnicas contenidas en los oficios 7.3.202.-224.09 y DFOP.-293.09, de fechas 30 de septiembre y 12 de octubre de 2009, respectivamente.

7. Escrito del 10 de noviembre de 2009, que deja sin efectos la solicitud de incluir el área de la Bahía de Tangolunda, en el Estado de Oaxaca.
8. Plano No. D.G.P.-D.01, correspondiente al expediente B.HUA.09.10.19, de fecha 23 de octubre de 2009, denominado "BAHIAS DE HUATULCO, OAX. SUPERFICIE DE Z.F.M. CONCESIONADA; ADMINISTRACION PORTUARIA INTEGRAL DE BAHIAS DE HUATULCO, OAX. "MARINA CHAHUE".

Con vista en los antecedentes citados, "LA SECRETARIA" con fundamento en lo dispuesto por los artículos 8o., 27 párrafo sexto y 28 párrafo décimo de la Constitución Política de los Estados Unidos Mexicanos; 36 fracciones XIX, XX, y XXVII de la Ley Orgánica de la Administración Pública Federal; 1, 2, 3, 4, 11, 16 fracción IV, 20 fracción I, 21, 22, 23, 25, 26, 27, 35 al 43, 55, 56, 58, 59, 63, 64 y séptimo transitorio de la Ley de Puertos; 3o. de la Ley de Vías Generales de Comunicación y 5o. fracción XI del Reglamento Interior de la Secretaría de Comunicaciones y Transportes; así como en el Título de Concesión correspondiente, se emite el presente Addendum al Título de Concesión de fecha 24 de diciembre de 1999, otorgado a favor de la empresa FONATUR Operadora Portuaria S.A. de C.V., conforme a las siguientes:

CONDICIONES

PRIMERA.- Objeto del Addendum.

Se incorporan al Título de Concesión las instalaciones que ocupan la marina turística denominada Marina Chahué, en el Recinto Portuario de Bahías de Huatulco, en el Estado de Oaxaca, con una superficie marítima de 110,196.3020 m², la cual se encuentra ocupada por infraestructura en una superficie de 7,720.54 m², que se describen en el plano No. D.G.P.-D.01, correspondiente al expediente B.HUA.09.10.19, de fecha 23 de octubre de 2009, denominado BAHIAS DE HUATULCO, OAX. SUPERFICIE DE Z.F.M. CONCESIONADA; ADMINISTRACION PORTUARIA INTEGRAL DE BAHIAS DE HUATULCO, OAX. "MARINA CHAHUE", conforme se precisa en el antecedente VII del presente instrumento. Anexo ocho.

SEGUNDA.- Subsistencia de la Concesión Integral.

Con excepción de lo establecido en el presente Addendum, las demás condiciones contenidas en el Título de Concesión que se precisa en el antecedente I, se mantendrán vigentes en todos sus términos y serán aplicables en lo que corresponda a los bienes que se adicionan conforme a este Addendum, sin que constituya de manera alguna, novación a los derechos y obligaciones previamente adquiridos por "LA CONCESIONARIA".

TERCERA.- Obligaciones específicas derivadas de este instrumento.

"LA CONCESIONARIA", dentro de un plazo de 180 días naturales contados a partir de la fecha de la firma del presente título, deberá formular y someter a la autorización de la Secretaría, previa opinión del Comité de Operación, tanto el Programa Maestro de Desarrollo Portuario, así como las Reglas de Operación.

CUARTA.- Integración del Addendum a la Concesión Integral y su publicación.

El presente Addendum, entrará en vigor a partir de la fecha de su firma, constituyéndose solo entonces, en parte integrante del Título de Concesión mencionado en el antecedente I, por lo que deberá publicarse en el Diario Oficial de la Federación, en un plazo que no excederá de noventa días naturales, contados a partir de la fecha de su suscripción.

QUINTA.- Inscripción de la Concesión en el Registro Público.

Para los efectos del artículo 2o., fracción II de la Ley General de Bienes Nacionales, "LA SECRETARIA" es la dependencia administradora de los puertos, recintos portuarios, terminales y áreas materia de la Concesión Integral y "LA CONCESIONARIA" está obligada a inscribir por su cuenta y a su cargo en el Registro Público de la Propiedad Federal, el presente Título, así como gestionar ante el Registro Público de la propiedad correspondiente, sus inscripciones y las anotaciones marginales necesarias, con fundamento en los artículos 42 fracción VIII y 58 fracción I de la Ley General de Bienes Nacionales, debiendo acreditarlo ante "LA SECRETARIA" en un plazo de noventa días naturales, contados a partir de la fecha de este Addendum.

SEXTA.- Instrumentos otorgados con anterioridad.

Como consecuencia del proceso de incorporación de las superficies anteriormente señaladas a la Concesión original, se ratifican todos aquellos derechos derivados de concesiones, permisos y autorizaciones otorgados con anterioridad a la entrada en vigor del presente Addendum, a fin de que continúen surtiendo efectos en los mismos términos y condiciones en que hayan sido suscritos, hasta la conclusión de su vigencia.

SEPTIMA.- Aceptación.

La firma del presente instrumento por parte de "LA CONCESIONARIA" implica la aceptación incondicional de todos sus términos.

El presente Addendum se otorga en tres ejemplares autógrafos en la Ciudad de México, Distrito Federal, el día 30 de noviembre de dos mil nueve.- Por la Secretaría: el Secretario de Comunicaciones y Transportes, **Juan Francisco Molinar Horcasitas.- Rúbrica.** Por la Concesionaria: el Representante Legal de la empresa FONATUR Operadora Portuaria, S.A. de C.V., **Juan Pablo Rodríguez Román.- Rúbrica.**

(R.- 300223)

SECRETARIA DE LA FUNCION PUBLICA

CIRCULAR por la que se comunica a las dependencias, Procuraduría General de la República y entidades de la Administración Pública Federal, así como a las entidades federativas, la suspensión provisional otorgada a la empresa Laboratorios Silanes, S.A. de C.V., dentro del Juicio de Amparo número 1698/2009, emitida por el Juzgado Décimo Quinto de Distrito en Materia Administrativa en el Distrito Federal.

Al margen un sello con el Escudo Nacional, que dice: Estados Unidos Mexicanos.- Secretaría de la Función Pública.- Organismo Interno de Control en el Instituto Mexicano del Seguro Social.- Área de Responsabilidades.- Oficio 00641/30.15/6726/2009.- Expediente PISI-A-SUR-D.F.-NC-DS-0128/2006 y 268/2006.

CIRCULAR POR LA QUE SE COMUNICA A LAS DEPENDENCIAS, PROCURADURIA GENERAL DE LA REPUBLICA Y ENTIDADES DE LA ADMINISTRACION PUBLICA FEDERAL, ASI COMO A LAS ENTIDADES FEDERATIVAS, LA SUSPENSION PROVISIONAL OTORGADA A LA EMPRESA LABORATORIOS SILANES, S.A. DE C.V., DENTRO DEL JUICIO DE AMPARO NUMERO 1698/2009, EMITIDA POR EL JUZGADO DECIMO QUINTO DE DISTRITO EN MATERIA ADMINISTRATIVA EN EL DISTRITO FEDERAL.

Oficiales mayores de las dependencias,
Procuraduría General de la República y
equivalentes de las entidades de la
Administración Pública Federal y de los
gobiernos de las entidades federativas.
Presentes.

El C. Juez Décimo Quinto de Distrito en Materia Administrativa en el Distrito Federal, dentro del juicio de amparo número 1698/2009, promovido por la empresa LABORATORIOS SILANES, S.A. de C.V., dictó sentencia interlocutoria de fecha 11 de diciembre de 2009, en los términos siguientes:

"...En ese orden de ideas, SE CONCEDE LA SUSPENSION PROVISIONAL solicitada respecto de la inhabilitación de tres meses impuesta en la resolución número 00641/30.15/6020/2009 de veinte de noviembre de dos mil nueve, emitida por el titular del Área de Responsabilidades del Organismo Interno de Control en el Instituto Mexicano del Seguro Social, dentro de los expedientes PISI-A-SUR-D.F.-NC-DS-0128/2006 y 268/2006 (acumulados), para el único efecto de que las cosas se mantengan en el estado que guardan y la quejosa pueda ofrecer, participar en eventos, licitaciones públicas y celebrar contratos con entidades de la administración pública, hasta en tanto se decida sobre la suspensión definitiva.(SIC)

...

...Finalmente, con fundamento en los artículos 124 y 135, ambos de la Ley de Amparo, se CONCEDE LA SUSPENSION PROVISIONAL solicitada para el efecto de que no se ejecute la multa impuesta a Laboratorios Silanes, sociedad anónima de capital variable, en la resolución número 00641/30.15/6020/2009 de veinte de noviembre de dos mil nueve, emitida por el titular del Área de Responsabilidades del Organismo Interno de Control en el Instituto Mexicano del Seguro Social, dentro de los expedientes PISI-A-SUR-D.F.-NC-DS-0128/2006 y 268/2006 (acumulados), por la cantidad de \$70,122.00 (setenta mil ciento veintidós pesos 00/100 moneda nacional), equivalente a cincuenta veces el salario mínimo general vigente elevado al mes de la infracción..."(SIC)

Las entidades federativas y los municipios interesados deberán cumplir con lo señalado en esta Circular cuando las adquisiciones, arrendamientos y servicios, así como la obra pública que contraten, se realicen con cargo total o parcial a fondos federales, conforme a los convenios que celebren con el Ejecutivo Federal.

Atentamente

Sufragio Efectivo. No Reelección.

México, D.F., a 16 de diciembre de 2009.- El Titular del Área de Responsabilidades, **Eduardo J. Viesca de la Garza**.- Rúbrica.

SECRETARIA DE SALUD

CONVENIO Específico en materia de transferencia de recursos que celebran la Secretaría de Salud y el Estado de Coahuila de Zaragoza, que tiene por objeto transferir recursos presupuestales federales que permitan a la entidad la ejecución y desarrollo de los programas y proyectos de protección contra riesgos sanitarios, así como el fortalecimiento de la red nacional de laboratorios.

Al margen un sello con el Escudo Nacional, que dice: Estados Unidos Mexicanos.- Secretaría de Salud.

CONVENIO ESPECIFICO EN MATERIA DE TRANSFERENCIA DE RECURSOS QUE CELEBRAN POR UNA PARTE EL EJECUTIVO FEDERAL, POR CONDUCTO DE LA SECRETARIA DE SALUD A LA QUE EN ADELANTE SE LE DENOMINARA "LA SECRETARIA", REPRESENTADA EN ESTE ACTO POR EL LIC. MIGUEL ANGEL TOSCANO VELASCO, TITULAR DE LA COMISION FEDERAL PARA LA PROTECCION CONTRA RIESGOS SANITARIOS, ASISTIDO POR EL LIC. OSCAR ENRIQUE MARTINEZ VELASCO, SECRETARIO GENERAL Y, POR LA OTRA PARTE EL EJECUTIVO DEL ESTADO LIBRE Y SOBERANO DE COAHUILA DE ZARAGOZA, AL QUE EN LO SUCESIVO SE LE DENOMINARA "LA ENTIDAD", REPRESENTADO POR EL LIC. HECTOR JAVIER VILLARREAL HERNANDEZ, EN SU CARACTER DE SECRETARIO DE FINANZAS Y EL DR. RAYMUNDO S. VERDUZCO ROSAN, EN SU CARACTER DE SECRETARIO DE SALUD, CON LA ASISTENCIA DEL SUBSECRETARIO DE REGULACION Y FOMENTO SANITARIO, DR. JORGE ALBERTO DURON MARTINEZ, CONFORME A LOS ANTECEDENTES, DECLARACIONES Y CLAUSULAS SIGUIENTES:

ANTECEDENTES

- I. Con fecha 29 de febrero de 2008, "LA ENTIDAD" y "LA SECRETARIA" celebraron el Acuerdo Marco de Coordinación, en lo sucesivo "EL ACUERDO MARCO", con objeto de facilitar la concurrencia en la prestación de servicios en materia de salubridad general, así como para fijar las bases y mecanismos generales a través de los cuales serían transferidos, mediante la suscripción del instrumento específico correspondiente, recursos presupuestarios federales, insumos y bienes a "LA ENTIDAD" para coordinar su participación con el Ejecutivo Federal, en términos del artículo 9 de la Ley General de Salud.
- II. Que de conformidad con lo establecido en la Cláusula Segunda de "EL ACUERDO MARCO", los Convenios Específicos serían suscritos atendiendo al ámbito de competencia que cada uno de ellos determine por "LA ENTIDAD" el Secretario de Finanzas y el Secretario de Salud, asistido por el Subsecretario de Regulación y Fomento Sanitario; y por "LA SECRETARIA", el Comisionado Federal para la Protección contra Riesgos Sanitarios, asistido por el Secretario General.

DECLARACIONES

I. De "LA SECRETARIA":

1. Que la Comisión Federal para la Protección contra Riesgos Sanitarios es un Organismo Desconcentrado de la Secretaría de Salud, con autonomía técnica, administrativa y operativa, de conformidad con lo dispuesto en los artículos 17 bis y 17 bis 1 de la Ley General de Salud; 1, 2, 3 y 10 del Reglamento de la Comisión Federal para la Protección contra Riesgos Sanitarios, cuyo objeto es el ejercicio de las atribuciones en materia de regulación, control y fomento sanitarios conforme a la Ley General de Salud.
2. Que su representante, en su carácter de Comisionado Federal para la Protección contra Riesgos Sanitarios tiene la competencia y legitimidad para suscribir el presente Convenio Específico, según se desprende de lo previsto en los artículos 17 bis y 17 bis 1, de la Ley General de Salud; 1, 2 inciso C, fracción X, 3, 6, 36 y 38 del Reglamento Interior de la Secretaría de Salud; 10, fracción XVI y XVII del Reglamento de la Comisión Federal para la Protección contra Riesgos Sanitarios, y acredita su cargo mediante nombramiento de fecha 1 de abril de 2008, expedido por el Lic. Felipe de Jesús Calderón Hinojosa, Presidente de los Estados Unidos Mexicanos, mismo que en copia fotostática simple se adjunta al presente instrumento, para formar parte integrante de su contexto.
3. Que dentro de las funciones del Comisionado Federal para la Protección contra Riesgos Sanitarios, se encuentran las de representar al órgano de que se trate, con facultades para celebrar los actos jurídicos, convenios que requieran para el ejercicio de las atribuciones del órgano respectivo, participar, en el ámbito de su competencia, en los mecanismos de coordinación y concertación que se establezcan con las autoridades federales, estatales y municipales, de conformidad con lo establecido en el artículo 38 del Reglamento Interior de la Secretaría de Salud.
4. Que la Comisión Federal para la Protección contra Riesgos Sanitarios tiene conferidas, entre otras facultades, la de efectuar la evaluación de riesgos a la salud en las materias de su competencia; instrumentar la política nacional de protección contra riesgos sanitarios en materia de medicamentos, insumos para la salud y sustancias tóxicas o peligrosas para la salud, ejercer el control y la vigilancia sanitaria de los productos señalados, de las actividades relacionadas con éstos y de los establecimientos destinados al proceso de dichos productos; evaluar, expedir o revocar las

autorizaciones de los productos citados y de los actos de autoridad que para la regulación, en el control y fomento sanitario se establecen o deriven de la Ley General de Salud, así como imponer sanciones y aplicar medidas de seguridad, en las materias de su competencia, de conformidad con lo previsto por el artículo 17 bis de la Ley General de Salud y 3, fracciones I, VII y X del Reglamento de la Comisión Federal para la Protección contra Riesgos Sanitarios.

5. Que el Secretario General, participa en la suscripción del presente Convenio Específico en términos del artículo 19, fracción XV, del Reglamento de la Comisión Federal para la Protección contra Riesgos Sanitarios.
6. Que cuenta con la disponibilidad presupuestal correspondiente para hacer frente a los compromisos derivados de la suscripción del presente instrumento.
7. Que para efectos del presente Convenio Específico señala como domicilio el ubicado en Monterrey número 33, Colonia Roma, Delegación Cuauhtémoc, código postal 06700, en México, Distrito Federal.

II. Declara "LA ENTIDAD":

1. Que el Secretario de Finanzas, asiste a la suscripción del presente Convenio Específico, de conformidad con los artículos 17, fracción III, 19, fracción XI y 26 de la Ley Orgánica de la Administración Pública del Estado de Coahuila de Zaragoza, y acredita su cargo mediante nombramiento de fecha 18 de julio de 2008, expedido por el Gobernador Constitucional del Estado, Profr. Humberto Moreira Valdés, mismo que en copia fotostática simple se adjunta al presente instrumento, para formar parte integrante de su contexto.
2. Que el Secretario de Salud, asiste a la suscripción del presente Convenio Específico, de conformidad con los artículos 17, fracción VIII, 19, fracción XI y 31 de la Ley Orgánica de la Administración Pública del Estado de Coahuila de Zaragoza; 1o., 3o., fracción XII, 5o., fracción II y 10o., fracciones I, XII y XIII del Decreto por el que se crea el Organismo Público Descentralizado de la Administración Pública Estatal Servicios de Salud de Coahuila, cargo que quedó debidamente acreditado con la copia del nombramiento que se adjuntó a "EL ACUERDO MARCO".
3. Que el Subsecretario de Regulación y Fomento Sanitario, participa en la suscripción del presente instrumento, de conformidad con los artículos 2, fracción II, 8, 9 y 11 del Reglamento Interior de la Secretaría de Salud del Estado de Coahuila de Zaragoza; y acredita su cargo mediante nombramiento de fecha 1 de Diciembre de 2005, expedido por el Secretario de Salud del Estado, Dr. Raymundo S. Verduzco Rosán, mismo que en copia fotostática simple se adjunta al presente instrumento, para formar parte integrante de su contexto.
4. Que dentro de las funciones de la Subsecretaría de Regulación y Fomento Sanitario, se encuentran las de planear, organizar, dirigir, vigilar, controlar y evaluar los proyectos y programas de regulación y fomento sanitario; observar las disposiciones relativas a los mecanismos, procedimientos y lineamientos administrativos, para llevar a cabo la regulación sanitaria en materia de salubridad local en la entidad; planear, organizar, dirigir y controlar los recursos humanos, materiales y financieros asignados a su dirección, de acuerdo con las políticas y lineamientos aplicables; vigilar, en el ámbito de su competencia, el debido cumplimiento de las disposiciones legales aplicables y ejercer el control sanitario de los programas de salud, en materia de productos y servicios, insumos para la salud, salud ambiental, atención médica y publicidad, entendiéndose por control sanitario, el conjunto de acciones de orientación, educación, muestreo, verificación, citatorios, notificaciones y sanciones, de conformidad con lo establecido en el artículo 22 del Reglamento Interior para el Organismo Público Descentralizado de la Administración Pública Estatal denominado Servicios de Salud de Coahuila.
5. Que sus prioridades para alcanzar los objetivos pretendidos a través del presente instrumento son el fortalecimiento y modernización del proceso de protección contra riesgos sanitarios en el Sistema Federal Sanitario.
6. Que para todos los efectos legales relacionados con este Convenio Específico señala como su domicilio el ubicado en calle Victoria, número 312, Zona Centro de la ciudad de Saltillo, Coahuila, código postal 25000.

Una vez expuesto lo anterior y toda vez que la Ley Federal de Presupuesto y Responsabilidad Hacendaria, dispone en sus artículos 74 y 75, que el Ejecutivo Federal, por conducto de la Secretaría de Hacienda y Crédito Público, autorizará la ministración de los subsidios y transferencias que con cargo a los presupuestos de las dependencias, se aprueben en el Presupuesto de Egresos, mismos que se otorgarán y ejercerán conforme a las disposiciones generales aplicables. Dichos subsidios y transferencias deberán sujetarse a los criterios de objetividad, equidad, transparencia, publicidad, selectividad y temporalidad que en ella se señalan.

Aplicando al objeto del presente Convenio Específico, lo dispuesto en los artículos 26 de la Constitución Política de los Estados Unidos Mexicanos; 22, 26, y 39 de la Ley Orgánica de la Administración Pública Federal; 33 y 44 de la Ley de Planeación; 74 y 75 de la Ley Federal de Presupuesto y Responsabilidad Hacendaria; 1, 3, 9, 13, 17 bis, 17 bis 1, 19, de la Ley General de Salud; 1, 2, 3, 6, 36 y 38 del Reglamento Interior de la Secretaría de Salud; 1, 2, 3 y 10, fracción XVI, del Reglamento de la Comisión Federal para la Protección contra Riesgos Sanitarios; 1 de la Ley de Adquisiciones, Arrendamientos y Servicios del Sector Público; 1 de la Ley de Obras Públicas y Servicios Relacionados con las Mismas, los "Lineamientos para informar sobre el ejercicio, destino y resultados de los recursos federales transferidos a las entidades federativas", publicados en el Diario Oficial de la Federación el 25 de febrero de 2008; así como en los artículos 1o. de la Constitución Política del Estado Libre y Soberano de Coahuila de Zaragoza; 17, fracciones III y VIII, 19, fracción XI, 26 y 31 de la Ley Orgánica de la Administración Pública del Estado de Coahuila de Zaragoza; 1o., 3o., fracción XII, 5o., fracción II y 10o., fracciones I, XII y XIII del Decreto por el que se crea el Organismo Público Descentralizado de la Administración Pública Estatal Servicios de Salud de Coahuila y demás disposiciones legales aplicables, las partes celebran el presente Convenio Específico al tenor de las siguientes:

CLAUSULAS

PRIMERA.- OBJETO.- El presente Convenio Específico y los Anexos que forman parte del mismo, tienen por objeto transferir recursos presupuestales federales a "LA ENTIDAD" para coordinar su participación con el Ejecutivo Federal a través de "LA SECRETARIA", en términos de los artículos 9, 13, 17 bis y 19 de la Ley General de Salud, que permitan a "LA ENTIDAD" en materia de protección contra riesgos sanitarios, en particular para la ejecución y desarrollo de los programas y proyectos de Protección contra Riesgos Sanitarios, así como para el fortalecimiento de la red nacional de laboratorios, de conformidad con los Anexos 1, 2 y 3 los cuales debidamente firmados por las instancias que celebran el presente Convenio Específico, forman parte integrante de su contexto, en los que se describen: la aplicación que se dará a tales recursos; los compromisos que sobre el particular asumen "LA ENTIDAD" y el Ejecutivo Federal; y los mecanismos para la evaluación y control de su ejercicio.

Los recursos presupuestales que transfiere "LA SECRETARIA", se aplicarán a los conceptos y hasta por los importes que a continuación se mencionan:

CONCEPTO	FUENTE DE FINANCIAMIENTO	IMPORTE
Protección contra Riesgos Sanitarios (Regulación y Fomento Sanitarios)	Ramo 12	Fondo de Aportaciones para los Servicios de Salud a la Comunidad
		\$3,782,184.94 (TRES MILLONES SETECIENTOS OCHENTA Y DOS MIL CIENTO OCHENTA Y CUATRO PESOS 94/100 M.N.)
"Fortalecimiento de la Red Nacional de Laboratorios"	Ramo 12	Fondo de Aportaciones para los Servicios de Salud a la Comunidad
		\$420,242.77 (CUATROCIENTOS VEINTE MIL DOSCIENTOS CUARENTA Y DOS PESOS 77/100 M.N.)
	TOTAL	
		\$4,202,427.71 (CUATRO MILLONES DOSCIENTOS DOS MIL CUATROCIENTOS VEINTISIETE PESOS 71/100 M.N.)

El importe que se transferirá para la operación de los conceptos a que se refiere el cuadro anterior se precisa en el Anexo 1, el cual debidamente firmado por las instancias que celebran el presente Convenio Específico forma parte integrante de su contexto.

Con el objeto de asegurar la aplicación y efectividad del presente Convenio Específico, las partes se sujetarán a lo establecido en sus Cláusulas y sus correspondientes Anexos, en "EL ACUERDO MARCO", así como a las demás disposiciones jurídicas aplicables.

SEGUNDA.- TRANSFERENCIA.- Para la realización de las acciones objeto del presente instrumento, el Ejecutivo Federal transferirá a "LA ENTIDAD" recursos presupuestarios federales hasta por la cantidad de \$3,782,184.94 (tres millones setecientos ochenta y dos mil ciento ochenta y cuatro pesos 94/100 M.N.) con cargo a los recursos presupuestales de "LA SECRETARIA", para la Protección contra Riesgos Sanitarios; así como por la cantidad de \$420,242.77 (cuatrocientos veinte mil doscientos cuarenta y dos pesos 77/100 M.N.) con cargo a los recursos presupuestales de "LA SECRETARIA", para el fortalecimiento de la red nacional de laboratorios, ambas cantidades de acuerdo con los plazos y calendario que se precisan en el Anexo 2, el cual debidamente firmado por las instancias que celebran el presente Convenio Específico forma parte integrante de su contexto.

Los recursos a que se refiere el párrafo anterior, se radicarán a través de la Secretaría de Finanzas de "LA ENTIDAD", en las cuentas bancarias productivas específicas que ésta establezca para tal efecto, en forma previa a la entrega de los recursos, en la institución de crédito bancaria que la misma determine, informando de ello a "LA SECRETARIA", con la finalidad de que los recursos transferidos y sus rendimientos financieros estén debidamente identificados, de conformidad con lo establecido en el artículo 82, fracción IX de la Ley Federal de Presupuesto y Responsabilidad Hacendaria.

Los recursos Federales que se transfieran en los términos de este Convenio Específico no pierden su carácter Federal.

Queda expresamente estipulado, que la transferencia presupuestal otorgada en el presente Convenio Específico no es susceptible de presupuestarse en los ejercicios fiscales siguientes, por lo que no implica el compromiso de transferencias posteriores ni en ejercicios fiscales subsecuentes con cargo a la Federación para complementar la infraestructura y el equipamiento que pudiera derivar del objeto del presente instrumento, ni de operación inherentes a las obras y equipamiento, ni para cualquier otro gasto administrativo o de operación vinculado con el objeto del mismo.

"LA ENTIDAD" deberá sujetarse a los siguientes parámetros para asegurar la transparencia en la aplicación y comprobación de los recursos federales transferidos:

PARAMETROS

"LA SECRETARIA" verificará, por conducto de la Comisión Federal para la Protección contra Riesgos Sanitarios que los recursos presupuestales señalados en la Cláusula Segunda, sean destinados únicamente para la realización de los conceptos a que se refiere la Cláusula Primera del presente instrumento, sin perjuicio de las atribuciones que en la materia correspondan a otras instancias competentes del Ejecutivo Federal y de acuerdo a los siguientes alcances:

- a) La Comisión Federal para la Protección contra Riesgos Sanitarios transferirá los recursos presupuestales asignados a "LA ENTIDAD" a efecto de que sean aplicados específicamente para la ejecución y desarrollo de los programas y proyectos de Protección contra Riesgos Sanitarios, así como para el fortalecimiento de la red nacional de laboratorios, citados en la Cláusula Primera del presente Convenio Específico, sin intervenir en el procedimiento de asignación de los contratos o de cualquier otro instrumento jurídico que formalice "LA ENTIDAD" para cumplir con la ejecución de las actividades descritas en los Anexos del presente instrumento, o bien con el programa físico financiero de obra, de equipamiento y, de adquisición de insumos, que determine esta última, sin interferir de forma alguna en el procedimiento constructivo y mecanismo de supervisión externo que defina "LA ENTIDAD" durante la aplicación de los recursos presupuestales destinados a su ejecución y demás actividades que se realicen para el cumplimiento de las condiciones técnicas, económicas, de tiempo, de cantidad y de calidad contratadas a través de "LA ENTIDAD".
- b) La Comisión Federal para la Protección contra Riesgos Sanitarios practicará visitas de acuerdo al programa convenido para este fin con "LA ENTIDAD", a efecto de observar los avances en el desarrollo de las actividades descritas en los Anexos del presente instrumento, o bien para verificar los avances físicos de la obra y su equipamiento, solicitando a "LA ENTIDAD", la entrega del reporte fotográfico y escrito de los avances de la obra y su equipamiento, así como de la "relación de gastos", que sustente y fundamente la aplicación de los recursos citados en la Cláusula Segunda del presente instrumento.

Los documentos que integran la relación de gastos, deberán reunir los requisitos que enuncian los artículos 29 y 29-A del Código Fiscal de la Federación, y en su caso, "LA SECRETARIA" solicitará la documentación que ampare la relación de gastos antes mencionada.

- c) La Comisión Federal para la Protección contra Riesgos Sanitarios aplicará las medidas que procedan de acuerdo con la normatividad aplicable e informará a la Dirección General de Programación, Organización y Presupuesto de "LA SECRETARIA" y ésta a la Secretaría de Hacienda y Crédito Público el caso o casos en que los recursos presupuestales no hayan sido aplicados por "LA ENTIDAD" para los fines objeto del presente Convenio Específico de conformidad con el Anexo 1 del mismo, o bien, en contravención a sus Cláusulas, ocasionando como consecuencia la suspensión de la ministración de recursos a "LA ENTIDAD", en términos de lo establecido en la Cláusula Octava de "EL ACUERDO MARCO".
- d) Los recursos presupuestales que se comprometen transferir mediante el presente instrumento, estarán sujetos a la disponibilidad presupuestaria y a las autorizaciones correspondientes, de acuerdo con las disposiciones jurídicas aplicables y de acuerdo con el calendario que para tal efecto se establezca.

TERCERA.- OBJETIVOS E INDICADORES DE DESEMPEÑO Y SUS METAS.- Los recursos presupuestales que transfiere el Ejecutivo Federal por conducto de "LA SECRETARIA" a que se refiere la Cláusula Segunda del presente Convenio Específico se aplicarán a los conceptos a que se refiere la Cláusula Primera del mismo, los cuales tendrán los objetivos, metas e indicadores del desempeño que se mencionan en el Anexo 3, el cual debidamente firmado por las instancias que celebran el presente Convenio Específico forma parte integrante de su contexto.

CUARTA.- APLICACION.- Los recursos presupuestarios federales que transfiere el Ejecutivo Federal a que alude la Cláusula Segunda de este instrumento, se destinarán en forma exclusiva para llevar a cabo la ejecución y desarrollo de los programas y proyectos de Protección contra Riesgos Sanitarios, así como para el fortalecimiento de la red nacional de laboratorios, mismos que se encuentran descritos en los Anexos 1 y 2 del presente Convenio.

Dichos recursos no podrán traspasarse a otros conceptos de gasto y se registrarán conforme a su naturaleza, como gasto corriente o gasto de capital.

Los recursos presupuestarios federales que se transfieren, una vez devengados y conforme avance el ejercicio, deberán ser registrados por "LA ENTIDAD" en su contabilidad de acuerdo con las disposiciones jurídicas aplicables y se rendirán en su Cuenta Pública, sin que por ello pierdan su carácter federal.

Los rendimientos financieros que generen los recursos a que se refiere la Cláusula Segunda de este Convenio Específico, deberán destinarse a los conceptos previstos en la Cláusula Primera.

QUINTA.- GASTOS ADMINISTRATIVOS.- Los gastos administrativos quedan a cargo de "LA ENTIDAD".

SEXTA.- OBLIGACIONES DE "LA ENTIDAD".- "LA ENTIDAD" adicionalmente a los compromisos establecidos en "EL ACUERDO MARCO", se obliga a:

- I. Aplicar los recursos a que se refiere la Cláusula Segunda de este instrumento en los conceptos establecidos en la Cláusula Primera del mismo, sujetándose a los objetivos e indicadores de desempeño y sus metas previstos en el Anexo 3 de este instrumento, por lo que se hace responsable del uso, aplicación y destino de los citados recursos.
- II. Entregar trimestralmente por conducto de la Secretaría de Finanzas a "LA SECRETARIA", a través de la Comisión Federal para la Protección contra Riesgos Sanitarios, la relación detallada sobre las erogaciones del gasto elaborada por la unidad ejecutora (definida en la Cláusula Cuarta, fracción III de "EL ACUERDO MARCO") y validada por la propia Secretaría de Finanzas.

Asimismo, se compromete a mantener bajo su custodia, a través de la unidad ejecutora la documentación comprobatoria original de los recursos presupuestarios federales erogados, hasta en tanto la misma le sea requerida por "LA SECRETARIA" y, en su caso por la Secretaría de Hacienda y Crédito Público y/o los órganos fiscalizadores competentes de la Secretaría de la Función Pública, así como la información adicional que estas últimas le requieran.

La documentación comprobatoria del gasto de los recursos federales objeto de este Convenio Específico, deberá cumplir con los requisitos fiscales establecidos en las disposiciones federales aplicables, como son los artículos 29 y 29-A del Código Fiscal de la Federación, deberán expedirse a nombre de "LA ENTIDAD", estableciendo domicilio, Registro Federal de Contribuyentes, conceptos de pago, etc.

- III. Ministrar los recursos presupuestarios federales a que se refiere el presente instrumento, a la unidad ejecutora, a efecto que estos últimos estén en condiciones de iniciar las acciones para dar cumplimiento al objeto que hace referencia la Cláusula Primera de este Convenio Específico, en un plazo no mayor a 3 días hábiles, contados a partir de la transferencia que "LA SECRETARIA" haga de los recursos conforme a la calendarización estipulada en el Anexo 2 del presente instrumento.
- IV. Informar, a los 10 días hábiles siguientes a la terminación del trimestre de que se trate, a "LA SECRETARIA" a través de la Comisión Federal para la Protección contra Riesgos Sanitarios, del avance programático presupuestario y físico financiero del programa previsto en este instrumento.
- V. Los recursos humanos que requiera para la ejecución del objeto del presente instrumento, quedarán bajo su absoluta responsabilidad jurídica y administrativa, y no existirá relación laboral alguna entre éstos y "LA SECRETARIA", por lo que en ningún caso se entenderán como patrones sustitutos o solidarios.
- VI. Reportar y dar seguimiento trimestralmente, sobre el avance en el cumplimiento de objetivos e indicadores de desempeño y sus metas, previstos en el Anexo 3 y en la Cláusula Tercera de este Convenio Específico, así como el avance y, en su caso, resultados de las acciones que lleve a cabo de conformidad con este instrumento.

- VII. Informar trimestralmente a "LA SECRETARIA" sobre el avance de las acciones respectivas y, en su caso, la diferencia entre el monto de los recursos transferidos y aquellos erogados, así como los resultados de las evaluaciones que se hayan realizado.
- VIII. Mantener actualizados los indicadores para resultados de los recursos transferidos, así como evaluar los resultados que se obtengan con los mismos.
- IX. Con base en el seguimiento de las metas de los indicadores y en los resultados de las evaluaciones realizadas, establecer medidas de mejora continua para el cumplimiento de los objetivos para los que se destinen los recursos e insumos transferidos.
- X. Informar sobre la suscripción de este Convenio, al órgano técnico de fiscalización de la legislatura local en "LA ENTIDAD".

SEPTIMA.- OBLIGACIONES DEL EJECUTIVO FEDERAL.- El Ejecutivo Federal, a través de "LA SECRETARIA" se obliga a:

- I. Transferir los recursos presupuestarios federales a que se refiere la Cláusula Segunda, párrafo primero, del presente Convenio Específico de acuerdo con los plazos y calendario establecidos que se precisan en el Anexo 2 de este instrumento.
- II. Verificar que los recursos presupuestales que en virtud de este instrumento se transfieran, sean aplicados únicamente para la realización del objeto al que son destinados, sin perjuicio de las atribuciones que en la materia correspondan a otras instancias competentes del Ejecutivo Federal.
- III. Abstenerse de intervenir en el procedimiento de asignación de los contratos, convenios o de cualquier otro instrumento jurídico que formalice "LA ENTIDAD" para cumplir con el objeto para el cual son destinados los recursos presupuestales federales transferidos.
- IV. Practicar visitas, solicitar la entrega del reporte fotográfico y escrito de los avances de la obra, equipamiento y adquisición de insumos, así como de la "relación de gastos", que sustenten y fundamenten la aplicación de los recursos a "LA ENTIDAD", a través de la Comisión Federal para la Protección contra Riesgos Sanitarios, conforme a las atribuciones que la Ley General de Salud, el Reglamento Interior de la Secretaría de Salud, el Reglamento de la Comisión Federal para la Protección contra Riesgos Sanitarios y demás disposiciones legales aplicables le confieren.

La documentación comprobatoria del gasto de los recursos federales que se transfieren, deberá cumplir con los requisitos fiscales que señala la normatividad vigente, misma que deberá expedirse a nombre de "LA ENTIDAD", estableciendo domicilio, Registro Federal de Contribuyentes, conceptos de pago, etc.

- V. Aplicar las medidas que procedan de acuerdo con la normatividad aplicable e informar a la Secretaría de Hacienda y Crédito Público, a la Secretaría de la Función Pública Federales, a la Auditoría Superior de la Federación y a la Secretaría de la Función Pública en el ámbito estatal, el caso o casos en que los recursos presupuestales no hayan sido aplicados por "LA ENTIDAD" para los fines que en este instrumento se determinan, ocasionando como consecuencia la suspensión de la ministración de recursos a "LA ENTIDAD", en términos de lo establecido en la Cláusula Octava de "EL ACUERDO MARCO".
- VI. Informar en la Cuenta de la Hacienda Pública Federal y en los demás informes que sean requeridos, sobre la aplicación de los recursos transferidos con motivo del presente Convenio Específico.
- VII. Dar seguimiento trimestralmente, en coordinación con "LA ENTIDAD", sobre el avance en el cumplimiento del objeto del presente instrumento.
- VIII. Los recursos humanos que requiera para la ejecución del objeto del presente instrumento, quedarán bajo su absoluta responsabilidad jurídica y administrativa, y no existirá relación laboral alguna entre éstos y "LA ENTIDAD", por lo que en ningún caso se entenderán como patrones sustitutos o solidarios.
- IX. El control, vigilancia, seguimiento y evaluación de los recursos presupuestarios que en virtud de este instrumento serán transferidos, corresponderá a "LA SECRETARIA", a la Secretaría de Hacienda y Crédito Público, a la Secretaría de la Función Pública, y a la Auditoría Superior de la Federación, sin perjuicio de las acciones de vigilancia, control y evaluación que, en coordinación con la Secretaría de la Función Pública, realice el Organismo de Control de "LA ENTIDAD".
- X. Con base en el seguimiento de las metas de los indicadores y en los resultados de las evaluaciones realizadas, establecer medidas de mejora continua para el cumplimiento de los objetivos para los que se destinen los recursos financieros transferidos.
- XI. Informar sobre la suscripción de este Convenio, a la Auditoría Superior de la Federación.

XII. Publicar en el Diario Oficial de la Federación, dentro de los quince días hábiles posteriores a su formalización, el presente instrumento.

XIII. Difundir en su página de internet los conceptos financiados con los recursos que serán transferidos mediante el presente instrumento, incluyendo los avances y resultados físicos y financieros, en los términos de las disposiciones aplicables.

OCTAVA.- ACCIONES DE VIGILANCIA, INSPECCION, CONTROL Y EVALUACION.- Las partes convienen que "LA ENTIDAD" destine una cantidad equivalente al uno al millar del monto total de los recursos transferidos y aportados en efectivo, a favor de la Contraloría del Ejecutivo Estatal (o su equivalente), para que realice la vigilancia, inspección, control y evaluación de las obras y acciones ejecutadas por administración directa con esos recursos, dicha cantidad será ejercida conforme a los lineamientos que emita la Secretaría de la Función Pública. La ministración correspondiente se hará conforme a los plazos y calendario programados para el ejercicio de los recursos transferidos, para lo que del total de los recursos se restará hasta el uno al millar, y la diferencia se aplicará a las acciones que se detallan en el Anexo 1 de este instrumento. Para el caso de las obras públicas ejecutadas por contrato, aplicará lo dispuesto en el artículo 191 de la Ley Federal de Derechos.

En los términos establecidos en el artículo 82, fracciones IX, XI y XII de la Ley Federal de Presupuesto y Responsabilidad Hacendaria, "LA ENTIDAD" destinará un monto equivalente al uno al millar del monto total de los recursos transferidos para la fiscalización de los mismos, a favor del órgano técnico de fiscalización de la legislatura de "LA ENTIDAD".

NOVENA.- VIGENCIA.- El presente Convenio Específico comenzará a surtir sus efectos a partir de la fecha de su suscripción y se mantendrá en vigor hasta el cumplimiento de su objeto, debiéndose publicar en el Diario Oficial de la Federación y en el órgano de difusión oficial de "LA ENTIDAD" dentro de los 15 días hábiles posteriores a su formalización.

DECIMA.- MODIFICACIONES AL CONVENIO ESPECIFICO.- Las partes acuerdan que el presente Convenio Específico podrá modificarse de común acuerdo y por escrito, sin alterar su estructura y en estricto apego a las disposiciones jurídicas aplicables. Las modificaciones al Convenio Específico obligarán a sus signatarios a partir de la fecha de su firma y deberán publicarse en el Diario Oficial de la Federación y en el órgano de difusión oficial de "LA ENTIDAD" dentro de los 15 días hábiles posteriores a su formalización.

En caso de contingencias para la realización del objeto previsto en este instrumento, ambas partes acuerdan tomar las medidas o mecanismos que permitan afrontar dichas contingencias. En todo caso, las medidas y mecanismos acordados serán formalizados mediante la suscripción del convenio modificatorio correspondiente.

DECIMA PRIMERA.- CAUSAS DE TERMINACION.- El presente Convenio Específico podrá darse por terminado cuando se presente alguna de las siguientes causas:

- I. Por estar satisfecho el objeto para el que fue celebrado.
- II. Por acuerdo de las partes.
- III. Por caso fortuito o fuerza mayor.

DECIMA SEGUNDA.- CAUSAS DE RESCISION.- El presente Convenio Específico podrá rescindirse por las siguientes causas:

- I. Cuando se determine que los recursos presupuestarios federales se utilizaron con fines distintos a los previstos en el presente instrumento, o,
- II. Por el incumplimiento de las obligaciones contraídas en el mismo.

Casos en los cuales se procederá en términos de lo establecido en la Cláusula Octava de "EL ACUERDO MARCO".

DECIMA TERCERA.- CLAUSULAS QUE SE TIENEN POR REPRODUCIDAS.- Dado que el presente Convenio Específico deriva de "EL ACUERDO MARCO" a que se hace referencia en el apartado de Antecedentes de este instrumento, las Cláusulas establecidas en "EL ACUERDO MARCO" se tienen por reproducidas para efectos de este instrumento como si a la letra se insertasen y serán aplicables en todo aquello que no esté expresamente establecido en el presente Convenio Específico.

Estando enteradas las partes del contenido y alcance legal del presente Convenio Específico, constante de trece fojas, lo firman por cuadruplicado a los dieciséis días del mes de julio de dos mil nueve.- Por la Secretaría: el Comisionado Federal para la Protección contra Riesgos Sanitarios, **Miguel Angel Toscano Velasco**.- Rúbrica.- El Secretario General, **Oscar Enrique Martínez Velasco**.- Rúbrica.- Por la Entidad: el Secretario de Finanzas, **Héctor Javier Villarreal Hernández**.- Rúbrica.- El Secretario de Salud, **Raymundo S. Verduzco Rosán**.- Rúbrica.- El Subsecretario de Regulación y Fomento Sanitario, **Jorge Alberto Duron Martínez**.- Rúbrica.

ANEXO 1

CONCEPTOS PARA LA APLICACION DE RECURSOS

RAMO 12: FASSC

ENTIDAD: COAHUILA DE ZARAGOZA

PROGRAMA: PROTECCION CONTRA RIESGOS SANITARIOS Y FORTALECIMIENTO DE LA RED NACIONAL DE LABORATORIOS

CONVENIO CLAVE: COFEPRIS-CETR-COAH.-05/09

AMBITO DE RIESGO	PROGRAMA/PROYECTO	FASSC		TOTAL
		PROTECCION CONTRA RIESGOS SANITARIOS	LABORATORIO ESTATAL DE SALUD PUBLICA	
EXPOSICION A RIESGOS SANITARIOS POR ALIMENTOS	Calidad Microbiológica de Alimentos	496,540.00		496,540.00
	Rastros	501,340.00		501,340.00
EXPOSICION A RIESGOS SANITARIOS POR EMERGENCIAS SANITARIAS	Emergencias Sanitarias	2,207,304.94		2,207,304.94
EXPOSICION A RIESGOS AMBIENTALES	Agua de Calidad Bacteriológica	577,000.00		577,000.00
FORTALECIMIENTO DE LA RED NACIONAL DE LABORATORIOS	Fortalecimiento de la Red Nacional de Laboratorios		420,242.77	420,242.77
TOTAL		3,782,184.94	420,242.77	4,202,427.71

LIC. MIGUEL ANGEL TOSCANO VELASCO

COMISIONADO FEDERAL PARA LA
PROTECCION CONTRA RIESGOS SANITARIOS

RUBRICA.

LIC. OSCAR ENRIQUE MARTINEZ VELASCO

SECRETARIO GENERAL

RUBRICA.

LIC. HECTOR JAVIER VILLARREAL

HERNANDEZ

SECRETARIO DE FINANZAS

RUBRICA.

DR. RAYMUNDO S. VERDUZCO ROSAN

SECRETARIO DE SALUD

RUBRICA.

DR. JORGE ALBERTO DURON MARTINEZ

SECRETARIO DE REGULACION Y

FOMENTO SANITARIO

RUBRICA.

ANEXO 2

CALENDARIO PARA LA ENTREGA DE RECURSOS

RAMO 12: FASSC

ENTIDAD: COAHUILA DE ZARAGOZA
PROGRAMA: PROTECCION CONTRA RIESGOS SANITARIOS Y FORTALECIMIENTO DE LA RED NACIONAL DE LABORATORIOS
CONVENIO CLAVE: COFEPRIS-CETR-COAH.-05/09

- PROTECCION CONTRA RIESGOS SANITARIOS

AMBITO DE EXPOSICION	PROGRAMA/PROYECTO	JUL	AGS	SEP	OCT	NOV	DIC	TOTAL
EXPOSICION A RIESGOS SANITARIOS POR ALIMENTOS	Calidad Microbiológica de Alimetos	496,540.00						496,540.00
	Rastros	501,340.00						501,340.00
EXPOSICION A RIESGOS SANITARIOS POR EMERGENCIAS SANITARIAS	Emergencias Sanitarias	2,207,304.94						2,207,304.94
EXPOSICION A RIESGOS AMBIENTALES	Agua de Calidad Bacteriológica	577,000.00						577,000.00
TOTAL		3,782,184.94	0.00	0.00	0.00	0.00	0.00	3,782,184.94

- FORTALECIMIENTO A LA RED NACIONAL DE LABORATORIOS

AMBITO DE EXPOSICION	PROGRAMA/PROYECTO	JUL	AGS	SEP	OCT	NOV	DIC	TOTAL
FORTALECIMIENTO DE LA RED NACIONAL DE LABORATORIOS	Fortalecimiento de la Red Nacional de Laboratorios	420,242.77						420,242.77
TOTAL		420,242.77	0.00	0.00	0.00	0.00	0.00	420,242.77

-TOTAL

AMBITO DE EXPOSICION	PROGRAMA/PROYECTO	JUL	AGS	SEP	OCT	NOV	DIC	TOTAL
EXPOSICION A RIESGOS SANITARIOS POR ALIMENTOS	Calidad Microbiológica de Alimentos	496,540.00	0.00	0.00	0.00	0.00	0.00	496,540.00
	Rastros	501,340.00	0.00	0.00	0.00	0.00	0.00	501,340.00
EXPOSICION A RIESGOS SANITARIOS POR EMERGENCIAS SANITARIAS	Emergencias Sanitarias	2,207,304.94	0.00	0.00	0.00	0.00	0.00	2,207,304.94
EXPOSICION A RIESGOS AMBIENTALES	Agua de Calidad Bacteriológica	577,000.00	0.00	0.00	0.00	0.00	0.00	577,000.00
FORTALECIMIENTO DE LA RED NACIONAL DE LABORATORIOS	Fortalecimiento de la Red Nacional de Laboratorios	420,242.77	0.00	0.00	0.00	0.00	0.00	420,242.77
TOTAL		4,202,427.71	0.00	0.00	0.00	0.00	0.00	4,202,427.71

LIC. MIGUEL ANGEL TOSCANO VELASCO

COMISIONADO FEDERAL PARA LA PROTECCION CONTRA RIESGOS
SANITARIOS
RUBRICA.

LIC. OSCAR ENRIQUE MARTINEZ VELASCO

SECRETARIO GENERAL
RUBRICA.

LIC. HECTOR JAVIER VILLARREAL HERNANDEZ

SECRETARIO DE FINANZAS
RUBRICA.

DR. RAYMUNDO S. VERDUZCO ROSAN

SECRETARIO DE SALUD
RUBRICA.

DR. JORGE ALBERTO DURON MARTINEZ

SUBSECRETARIO DE REGULACION Y FOMENTO SANITARIO
RUBRICA.

ANEXO 3
CONCEPTOS PARA LA APLICACION DE RECURSOS
RAMO 12: FASSC

ENTIDAD: COAHUILA DE ZARAGOZA
CONCEPTO: PROTECCION CONTRA RIESGOS SANITARIOS Y FORTALECIMIENTO DE LA RED NACIONAL DE LABORATORIOS
CONVENIO CLAVE: COFEPRIS-CETR-COAH.-05/09

Ambitos de Riesgo	Proyecto	CALENDARIZACION							TOTAL
		Jul	Ags	Sep	Oct	Nov	Dic		
Exposición a riesgos sanitarios por alimentos	1	Calidad Microbiológica de Alimentos							
	OBJETIVO	Generar información sobre el grado de contaminación de los alimentos potencialmente peligrosos, así como de las condiciones sanitarias de los establecimientos en los que estos se procesan y expenden a nivel nacional a efecto de orientar las acciones de control sanitario.							
	Desarrollo de análisis de riesgos sanitarios con base en evidencia científica	Acciones desarrolladas							
		Otra (s)							
	Fortalecimiento del control y vigilancia	Muestras	244	249	249	236	215	138	1,331
		Análisis de MUESTRAS interlaboratorio							
		Verificaciones	471	478	488	455	435	298	2,625
		Otra (s) Dictámenes	715	727	737	691	650	436	3,956
	Incremento en las acciones y cultura de prevención contra riesgos sanitarios	Acciones de Vinculación y Concertación (Reuniones con coordinadores de las Jurisdicciones Sanitarias)	1	1	1	1	1	1	6
		Comunicación de Riesgos							
		Otra (s) Capacitación (BPHS)	16	16	16	16	16	16	96
	Fortalecimiento de la coordinación con los diferentes órdenes de gobierno y a nivel internacional, en materia de protección contra riesgos sanitarios	Acciones desarrolladas							
		Otra (s)							
	Fortalecimiento de la capacidad analítica con enfoque de riesgo	Acciones desarrolladas							
Otra (s)									
	INDICADOR	% de cumplimiento de BPHS							
	METAS	90% de cumplimiento de BPHS							90.00%
	INDICADOR	% de Muestras de Alimentos dentro de especificaciones microbiológicas							
	METAS	El 75% de las muestras de alimentos dentro de especificación							75.00%

Ambitos de Riesgo	Proyecto	CALENDARIZACION							TOTAL
		Jul	Ags	Sep	Oct	Nov	Dic		
Exposición a riesgos sanitarios por alimentos	2	Rastros							
	OBJETIVO	Lograr adecuadas condiciones de rastros y mataderos municipales de poblaciones mayores a 50 mil habitantes en infraestructura, equipamiento y proceso de faena, de acuerdo a la normativa de salud, pecuaria, ambiental y laboral.							
	Desarrollo de análisis de riesgos sanitarios con base en evidencia científica	Acciones desarrolladas							
		Otra (s)							
	Fortalecimiento del control y vigilancia	Muestras							
		Análisis de MUESTRAS interlaboratorio		9					9
		Verificaciones	26				3		29
		Otra (s) Visitas de Trabajo			5	4			9
	Incremento en las acciones y cultura de prevención contra riesgos sanitarios	Acciones de Vinculación y Concertación							
		Material de Fomento		13					13
		Capacitación				3	5		8

Ambitos de Riesgo	Proyecto	CALENDARIZACION							TOTAL	
		Jul	Ags	Sep	Oct	Nov	Dic			
	1	Agua de Calidad Bacteriológica								
Exposición a riesgos ambientales	OBJETIVO	Contribuir a la protección de la salud de la población contra riesgos de origen bacteriano en el agua para uso y consumo humano, mediante la vigilancia de la desinfección del agua que se distribuye en los sistemas formales de abastecimiento.								
	Desarrollo de análisis de riesgos sanitarios con base en evidencia científica	Acciones desarrolladas								
		Otra (s)								
	Fortalecimiento del control y vigilancia	Muestras	364	342	343	365	343	365	2,122	
		Análisis de MUESTRAS interlaboratorio								
		Verificaciones								
		Otra (s)								
	Incremento en las acciones y cultura de prevención contra riesgos sanitarios	Acciones de Vinculación y Concertación								
		Comunicación de Riesgos								
		Otra (s)								
	Fortalecimiento de la coordinación con los diferentes órdenes de gobierno y a nivel internacional, en materia de protección contra riesgos sanitarios	Acciones desarrolladas								
		Reunión de Comité Agua Limpia	1	1	1	1	1	1	6	
		Otra (s)								
	Fortalecimiento de la capacidad analítica con enfoque de riesgo	Acciones desarrolladas								
Otra (s)										
INDICADOR	Cobertura de vigilancia									
METAS	Incrementar la cobertura de vigilancia sanitaria para que la población que cuenta con sistema formal de abastecimiento reciba agua que cumpla con la normatividad sanitaria al 82%.	80.86%	81.09%	81.32%	81.55%	81.77%	82.00%	82.00%		
INDICADOR	Eficiencia de cloración									
METAS	Vigilar que la eficiencia de la cloración del agua que se distribuye a través de sistemas formales de abastecimiento alcance el 93.2%	92.88%	92.95%	93.01%	93.07%	93.14%	93.20%	93.20%		

Ambitos de Riesgo	Proyecto	CALENDARIZACION						
		Jul	Ags	Sep	Oct	Nov	Dic	TOTAL
Fortalecimiento de la Red Nacional de Laboratorios	1	Fortalecimiento de la Red Nacional de Laboratorios						
	OBJETIVO	Armonizar el funcionamiento de los Laboratorios de Salud Pública, para lograr su desarrollo integral a través de la coordinación técnica y operativa de sus integrantes, según su ámbito de competencia y así generar resultados con calidad y oportunidad						
	INDICADOR	% de métodos microbiológicos implementados en comparación con los métodos microbiológicos requeridos a nivel estatal en función del riesgo						
	METAS	Incrementar la capacidad analítica en al menos un método microbiológico del Marco Analítico de la COFEPRIS						
	METAS						1	1
	METAS						1	1

LIC. MIGUEL ANGEL TOSCANO VELASCO

COMISIONADO FEDERAL PARA LA PROTECCION CONTRA RIESGOS
 SANITARIOS
 RUBRICA.

LIC. OSCAR ENRIQUE MARTINEZ VELASCO

SECRETARIO GENERAL
 RUBRICA.

LIC. HECTOR JAVIER VILLARREAL HERNANDEZ

SECRETARIO DE FINANZAS
 RUBRICA.

DR. RAYMUNDO S. VERDUZCO ROSAN

SECRETARIO DE SALUD
 RUBRICA.

DR. JORGE ALBERTO DURON MARTINEZ

SUBSECRETARIO DE REGULACION Y FOMENTO SANITARIO
 RUBRICA.

CONVENIO Específico en materia de transferencia de recursos que celebran la Secretaría de Salud y el Estado de Colima, que tiene por objeto transferir recursos presupuestales federales que permitan a la entidad la ejecución y desarrollo de los programas y proyectos de protección contra riesgos sanitarios, así como el fortalecimiento de la red nacional de laboratorios.

Al margen un sello con el Escudo Nacional, que dice: Estados Unidos Mexicanos.- Secretaría de Salud.

CONVENIO ESPECIFICO EN MATERIA DE TRANSFERENCIA DE RECURSOS QUE CELEBRAN POR UNA PARTE EL EJECUTIVO FEDERAL, POR CONDUCTO DE LA SECRETARIA DE SALUD A LA QUE EN ADELANTE SE LE DENOMINARA "LA SECRETARIA", REPRESENTADA EN ESTE ACTO POR EL LIC. MIGUEL ANGEL TOSCANO VELASCO, TITULAR DE LA COMISION FEDERAL PARA LA PROTECCION CONTRA RIESGOS SANITARIOS, ASISTIDO POR EL LIC. OSCAR ENRIQUE MARTINEZ VELASCO, SECRETARIO GENERAL Y, POR LA OTRA PARTE EL EJECUTIVO DEL ESTADO LIBRE Y SOBERANO DE COLIMA, AL QUE EN LO SUCESIVO SE LE DENOMINARA "LA ENTIDAD", REPRESENTADO POR LA C.P. BLANCA ISABEL AVALOS FERNANDEZ, EN SU CARACTER DE SECRETARIA DE FINANZAS Y EL DR. JOSE SALAZAR AVIÑA, EN SU CARACTER DE SECRETARIO DE SALUD Y BIENESTAR SOCIAL Y PRESIDENTE EJECUTIVO DE LOS SERVICIOS DE SALUD DEL ESTADO DE COLIMA, CON LA ASISTENCIA DE LA COMISIONADA ESTATAL PARA LA PROTECCION CONTRA RIESGOS SANITARIOS, Q.F.B. MA. MAGDALENA VALDEZ VELASCO, CONFORME A LOS ANTECEDENTES, DECLARACIONES Y CLAUSULAS SIGUIENTES:

ANTECEDENTES

- I. Con fecha 29 de febrero de 2008, "LA ENTIDAD" y "LA SECRETARIA" celebraron el Acuerdo Marco de Coordinación, en lo sucesivo "EL ACUERDO MARCO", con objeto de facilitar la concurrencia en la prestación de servicios en materia de salubridad general, así como para fijar las bases y mecanismos generales a través de los cuales serían transferidos, mediante la suscripción del instrumento específico correspondiente, recursos presupuestarios federales, insumos y bienes a "LA ENTIDAD" para coordinar su participación con el Ejecutivo Federal, en términos del artículo 9 de la Ley General de Salud.
- II. Que de conformidad con lo establecido en la Cláusula Segunda de "EL ACUERDO MARCO", los Convenios Específicos serían suscritos atendiendo al ámbito de competencia que cada uno de ellos determine por "LA ENTIDAD" la Secretaría de Finanzas y el Secretario de Salud y Bienestar Social y Presidente Ejecutivo de los Servicios de Salud del Estado de Colima, asistido por la Comisionada Estatal para la Protección contra Riesgos Sanitarios; y por "LA SECRETARIA", el Comisionado Federal para la Protección contra Riesgos Sanitarios, asistido por el Secretario General.

DECLARACIONES

II. De "LA SECRETARIA":

1. Que la Comisión Federal para la Protección contra Riesgos Sanitarios es un Organismo Desconcentrado de la Secretaría de Salud, con autonomía técnica, administrativa y operativa, de conformidad con lo dispuesto en los artículos 17 bis y 17 bis 1 de la Ley General de Salud; 1, 2, 3 y 10 del Reglamento de la Comisión Federal para la Protección contra Riesgos Sanitarios, cuyo objeto es el ejercicio de las atribuciones en materia de regulación, control y fomento sanitarios conforme a la Ley General de Salud.
2. Que su representante, en su carácter de Comisionado Federal para la Protección contra Riesgos Sanitarios tiene la competencia y legitimidad para suscribir el presente Convenio Específico, según se desprende de lo previsto en los artículos 17 bis y 17 bis 1, de la Ley General de Salud; 1, 2 inciso C, fracción X, 3, 6, 36 y 38 del Reglamento Interior de la Secretaría de Salud; 10, fracción XVI y XVII del Reglamento de la Comisión Federal para la Protección contra Riesgos Sanitarios, y acredita su cargo mediante nombramiento de fecha 1 de abril de 2008, expedido por el Lic. Felipe de Jesús Calderón Hinojosa, Presidente de los Estados Unidos Mexicanos, mismo que en copia fotostática simple se adjunta al presente instrumento, para formar parte integrante de su contexto.
3. Que dentro de las funciones del Comisionado Federal para la Protección contra Riesgos Sanitarios, se encuentran las de representar al órgano de que se trate, con facultades para celebrar los actos jurídicos, convenios que requieran para el ejercicio de las atribuciones del órgano respectivo, participar, en el ámbito de su competencia, en los mecanismos de coordinación y concertación que se establezcan con las autoridades federales, estatales y municipales, de conformidad con lo establecido en el artículo 38 del Reglamento Interior de la Secretaría de Salud.
4. Que la Comisión Federal para la Protección contra Riesgos Sanitarios tiene conferidas, entre otras facultades, la de efectuar la evaluación de riesgos a la salud en las materias de su competencia; instrumentar la política nacional de protección contra riesgos sanitarios en materia de medicamentos, insumos para la salud y sustancias tóxicas o peligrosas para la salud, ejercer el control y la vigilancia sanitaria de los productos señalados, de las actividades relacionadas con éstos y de los establecimientos destinados al proceso de dichos productos; evaluar, expedir o revocar las

autorizaciones de los productos citados y de los actos de autoridad que para la regulación, en el control y fomento sanitario se establecen o deriven de la Ley General de Salud, así como imponer sanciones y aplicar medidas de seguridad, en las materias de su competencia, de conformidad con lo previsto por el artículo 17 bis de la Ley General de Salud y 3, fracciones I, VII y X del Reglamento de la Comisión Federal para la Protección contra Riesgos Sanitarios.

5. Que el Secretario General, participa en la suscripción del presente Convenio Específico en términos del artículo 19, fracción XV, del Reglamento de la Comisión Federal para la Protección contra Riesgos Sanitarios.
6. Que cuenta con la disponibilidad presupuestal correspondiente para hacer frente a los compromisos derivados de la suscripción del presente instrumento.
7. Que para efectos del presente Convenio Específico señala como domicilio el ubicado en Monterrey número 33, Colonia Roma, Delegación Cuauhtémoc, código postal 06700, en México, Distrito Federal.

II. Declara "LA ENTIDAD":

1. Que la Secretaria de Finanzas, asiste a la suscripción del presente Convenio Específico, de conformidad con los artículos 2o., 3o., 12 y 15 de la Ley Orgánica de la Administración Pública del Estado de Colima, y acredita su cargo mediante nombramiento de fecha 22 de octubre de 2008, expedido por el Gobernador Constitucional del Estado Libre y Soberano de Colima, Lic. Jesús Silverio Cavazos Ceballos, mismo que en copia fotostática simple se adjunta al presente instrumento, para formar parte integrante de su contexto.
2. Que el Secretario de Salud y Bienestar Social y Presidente Ejecutivo de los Servicios de Salud del Estado de Colima, asiste a la suscripción del presente Convenio Específico, de conformidad con el artículo 19 de la Ley Orgánica de la Administración Pública del Estado de Colima; 9o., fracciones I, IX y XIV del Decreto 227 de fecha 26 de octubre de 1996; 21, fracciones I, III, XXI y XXIV del Reglamento Interior de los Servicios de Salud del Estado de Colima, cargo que quedó debidamente acreditado con la copia del nombramiento que se adjuntó a "EL ACUERDO MARCO".
3. Que la Comisionada Estatal para la Protección contra Riesgos Sanitarios, participa en la suscripción del presente instrumento, de conformidad con los artículos 3o., fracción V, 25 y 42 del Decreto que Reforma, Deroga y Adiciona Diversos Artículos del Reglamento Interior de los Servicios de Salud del Estado, publicado en el Periódico Oficial del Gobierno Constitucional "El Estado de Colima", el día 23 de junio del año 2007, y acredita su cargo mediante nombramiento de fecha 25 de junio de 2007, expedido por el Secretario de Salud y Presidente Ejecutivo de los Servicios de Salud del Estado de Colima, Dr. José Salazar Aviña, mismo que en copia fotostática simple se adjunta al presente instrumento, para formar parte integrante de su contexto.
4. Que dentro de las funciones de la Comisión Estatal para la Protección contra Riesgos Sanitarios, se encuentran las de promover el cumplimiento de la normatividad sanitaria vigente en establecimientos industriales, comerciales y de servicios, con el objeto de proteger a la población contra riesgos sanitarios, aplicando dentro de su ámbito de competencia los procesos de regulación, control y fomento sanitario en materia de salubridad general, concurrentes y local, orientando sus acciones a la protección y promoción de la salud pública, así como a la prevención de riesgos sanitarios, de conformidad con lo establecido en el artículo 3o. del Reglamento Interior de los Servicios de Salud del Estado de Colima.
5. Que sus prioridades para alcanzar los objetivos pretendidos a través del presente instrumento son el fortalecimiento y modernización del proceso de protección contra riesgos sanitarios en el Sistema Federal Sanitario.
6. Que para todos los efectos legales relacionados con este Convenio Específico señala como su domicilio el ubicado en Calzada Pedro A. Galván número 100, Zona Centro, código postal 28000 de la Ciudad de Colima, Colima.

Una vez expuesto lo anterior y toda vez que la Ley Federal de Presupuesto y Responsabilidad Hacendaria, dispone en sus artículos 74 y 75, que el Ejecutivo Federal, por conducto de la Secretaría de Hacienda y Crédito Público, autorizará la ministración de los subsidios y transferencias que con cargo a los presupuestos de las dependencias, se aprueben en el Presupuesto de Egresos, mismos que se otorgarán y ejercerán conforme a las disposiciones generales aplicables. Dichos subsidios y transferencias deberán sujetarse a los criterios de objetividad, equidad, transparencia, publicidad, selectividad y temporalidad que en ella se señalan.

Aplicando al objeto del presente Convenio Específico, lo dispuesto en los artículos 26 de la Constitución Política de los Estados Unidos Mexicanos; 22, 26, y 39 de la Ley Orgánica de la Administración Pública Federal; 33 y 44 de la Ley de Planeación; 74 y 75 de la Ley Federal de Presupuesto y Responsabilidad Hacendaria; 1, 3, 9, 13, 17 bis, 17 bis 1, 19, de la Ley General de Salud; 1, 2, 3, 6, 36 y 38 del Reglamento Interior de la Secretaría de Salud; 1, 2, 3 y 10, fracción XVI, del Reglamento de la Comisión Federal para la Protección contra Riesgos Sanitarios; 1 de la Ley de Adquisiciones, Arrendamientos y Servicios del Sector Público; 1 de la Ley de Obras Públicas y Servicios Relacionados con las Mismas, los "Lineamientos para informar sobre el ejercicio, destino y resultados de los recursos federales transferidos a las entidades federativas", publicados en el Diario Oficial de la Federación el 25 de febrero de 2008; así como en los artículos 58 y 60 de la Constitución Política del Estado Libre y Soberano de Colima; 2o., 3o., 12 y 15 de la Ley Orgánica de la Administración Pública del Estado de Colima; 38 de la Ley de Salud del Estado de Colima y demás disposiciones legales aplicables, las partes celebran el presente Convenio Específico al tenor de las siguientes:

CLAUSULAS

PRIMERA.- OBJETO.- El presente Convenio Específico y los Anexos que forman parte del mismo, tienen por objeto transferir recursos presupuestales federales a "LA ENTIDAD" para coordinar su participación con el Ejecutivo Federal a través de "LA SECRETARIA", en términos de los artículos 9, 13, 17 bis y 19 de la Ley General de Salud, que permitan a "LA ENTIDAD" en materia de protección contra riesgos sanitarios, en particular para la ejecución y desarrollo de los programas y proyectos de Protección contra Riesgos Sanitarios, así como para el fortalecimiento de la red nacional de laboratorios, de conformidad con los Anexos 1, 2 y 3 los cuales debidamente firmados por las instancias que celebran el presente Convenio Específico, forman parte integrante de su contexto, en los que se describen: la aplicación que se dará a tales recursos; los compromisos que sobre el particular asumen "LA ENTIDAD" y el Ejecutivo Federal; y los mecanismos para la evaluación y control de su ejercicio.

Los recursos presupuestales que transfiere "LA SECRETARIA", se aplicarán a los conceptos y hasta por los importes que a continuación se mencionan:

CONCEPTO	FUENTE DE FINANCIAMIENTO		IMPORTE
Protección contra Riesgos Sanitarios (Regulación y Fomento Sanitarios)	Ramo 12	Fondo de Aportaciones para los Servicios de Salud a la Comunidad	\$962,234.49 (NOVECIENTOS SESENTA Y DOS MIL DOSCIENTOS TREINTA Y CUATRO PESOS 49/100 M.N.)
"Fortalecimiento de la Red Nacional de Laboratorios"	Ramo 12	Fondo de Aportaciones para los Servicios de Salud a la Comunidad	\$106,914.94 (CIENTO SEIS MIL NOVECIENTOS CATORCE PESOS 94/100 M.N.)
	TOTAL		\$1,069,149.43 (UN MILLON SESENTA Y NUEVE MIL CIENTO CUARENTA Y NUEVE PESOS 43/100 M.N.)

El importe que se transferirá para la operación de los conceptos a que se refiere el cuadro anterior se precisa en el Anexo 1, el cual debidamente firmado por las instancias que celebran el presente Convenio Específico forma parte integrante de su contexto.

Con el objeto de asegurar la aplicación y efectividad del presente Convenio Específico, las partes se sujetarán a lo establecido en sus Cláusulas y sus correspondientes Anexos, en "EL ACUERDO MARCO", así como a las demás disposiciones jurídicas aplicables.

SEGUNDA.- TRANSFERENCIA.- Para la realización de las acciones objeto del presente instrumento, el Ejecutivo Federal transferirá a "LA ENTIDAD" recursos presupuestarios federales hasta por la cantidad de \$962,234.49 (novecientos sesenta y dos mil doscientos treinta y cuatro pesos 49/100 M.N.) con cargo a los recursos presupuestales de "LA SECRETARIA", para la Protección contra Riesgos Sanitarios; así como por la cantidad de \$106,914.94 (ciento seis mil novecientos catorce pesos 94/100 M.N.) con cargo a los recursos presupuestales de "LA SECRETARIA", para el fortalecimiento de la red nacional de laboratorios, ambas cantidades de acuerdo con los plazos y calendario que se precisan en el Anexo 2, el cual debidamente firmado por las instancias que celebran el presente Convenio Específico forma parte integrante de su contexto.

Los recursos a que se refiere el párrafo anterior, se radicarán a través de la Secretaría de Finanzas de "LA ENTIDAD", en las cuentas bancarias productivas específicas que ésta establezca para tal efecto, en forma previa a la entrega de los recursos, en la institución de crédito bancaria que la misma determine, informando de ello a "LA SECRETARIA", con la finalidad de que los recursos transferidos y sus rendimientos financieros estén debidamente identificados, de conformidad con lo establecido en el artículo 82, fracción IX de la Ley Federal de Presupuesto y Responsabilidad Hacendaria.

Los recursos Federales que se transfieran en los términos de este Convenio Específico no pierden su carácter Federal.

Queda expresamente estipulado, que la transferencia presupuestal otorgada en el presente Convenio Específico no es susceptible de presupuestarse en los ejercicios fiscales siguientes, por lo que no implica el compromiso de transferencias posteriores ni en ejercicios fiscales subsecuentes con cargo a la Federación para complementar la infraestructura y el equipamiento que pudiera derivar del objeto del presente instrumento, ni de operación inherentes a las obras y equipamiento, ni para cualquier otro gasto administrativo o de operación vinculado con el objeto del mismo.

"LA ENTIDAD" deberá sujetarse a los siguientes parámetros para asegurar la transparencia en la aplicación y comprobación de los recursos federales transferidos:

PARAMETROS

"LA SECRETARIA" verificará, por conducto de la Comisión Federal para la Protección contra Riesgos Sanitarios que los recursos presupuestales señalados en la Cláusula Segunda, sean destinados únicamente para la realización de los conceptos a que se refiere la Cláusula Primera del presente instrumento, sin perjuicio de las atribuciones que en la materia correspondan a otras instancias competentes del Ejecutivo Federal y de acuerdo a los siguientes alcances:

- a) La Comisión Federal para la Protección contra Riesgos Sanitarios transferirá los recursos presupuestales asignados a "LA ENTIDAD" a efecto de que sean aplicados específicamente para la ejecución y desarrollo de los programas y proyectos de Protección contra Riesgos Sanitarios, así como para el fortalecimiento de la red nacional de laboratorios, citados en la Cláusula Primera del presente Convenio Específico, sin intervenir en el procedimiento de asignación de los contratos o de cualquier otro instrumento jurídico que formalice "LA ENTIDAD" para cumplir con la ejecución de las actividades descritas en los Anexos del presente instrumento, o bien con el programa físico financiero de obra, de equipamiento y, de adquisición de insumos, que determine esta última, sin interferir de forma alguna en el procedimiento constructivo y mecanismo de supervisión externo que defina "LA ENTIDAD" durante la aplicación de los recursos presupuestales destinados a su ejecución y demás actividades que se realicen para el cumplimiento de las condiciones técnicas, económicas, de tiempo, de cantidad y de calidad contratadas a través de "LA ENTIDAD".
- b) La Comisión Federal para la Protección contra Riesgos Sanitarios practicará visitas de acuerdo al programa convenido para este fin con "LA ENTIDAD", a efecto de observar los avances en el desarrollo de las actividades descritas en los Anexos del presente instrumento, o bien para verificar los avances físicos de la obra y su equipamiento, solicitando a "LA ENTIDAD", la entrega del reporte fotográfico y escrito de los avances de la obra y su equipamiento, así como de la "relación de gastos", que sustente y fundamente la aplicación de los recursos citados en la Cláusula Segunda del presente instrumento.

Los documentos que integran la relación de gastos, deberán reunir los requisitos que enuncian los artículos 29 y 29-A del Código Fiscal de la Federación, y en su caso, "LA SECRETARIA" solicitará la documentación que ampare la relación de gastos antes mencionada.

- c) La Comisión Federal para la Protección contra Riesgos Sanitarios aplicará las medidas que procedan de acuerdo con la normatividad aplicable e informará a la Dirección General de Programación, Organización y Presupuesto de "LA SECRETARIA" y ésta a la Secretaría de Hacienda y Crédito Público el caso o casos en que los recursos presupuestales no hayan sido aplicados por "LA ENTIDAD" para los fines objeto del presente Convenio Específico de conformidad con el Anexo 1 del mismo, o bien, en contravención a sus Cláusulas, ocasionando como consecuencia la suspensión de la ministración de recursos a "LA ENTIDAD", en términos de lo establecido en la Cláusula Octava de "EL ACUERDO MARCO".
- d) Los recursos presupuestales que se comprometen transferir mediante el presente instrumento, estarán sujetos a la disponibilidad presupuestaria y a las autorizaciones correspondientes, de acuerdo con las disposiciones jurídicas aplicables y de acuerdo con el calendario que para tal efecto se establezca.

TERCERA.- OBJETIVOS E INDICADORES DE DESEMPEÑO Y SUS METAS.- Los recursos presupuestales que transfiere el Ejecutivo Federal por conducto de "LA SECRETARIA" a que se refiere la Cláusula Segunda del presente Convenio Específico se aplicarán a los conceptos a que se refiere la Cláusula Primera del mismo, los cuales tendrán los objetivos, metas e indicadores del desempeño que se mencionan en el Anexo 3, el cual debidamente firmado por las instancias que celebran el presente Convenio Específico forma parte integrante de su contexto.

CUARTA.- APLICACION.- Los recursos presupuestarios federales que transfiere el Ejecutivo Federal a que alude la Cláusula Segunda de este instrumento, se destinarán en forma exclusiva para llevar a cabo la ejecución y desarrollo de los programas y proyectos de Protección contra Riesgos Sanitarios, así como para el fortalecimiento de la red nacional de laboratorios, mismos que se encuentran descritos en los Anexos 1 y 2 del presente Convenio.

Dichos recursos no podrán traspasarse a otros conceptos de gasto y se registrarán conforme a su naturaleza, como gasto corriente o gasto de capital.

Los recursos presupuestarios federales que se transfieren, una vez devengados y conforme avance el ejercicio, deberán ser registrados por "LA ENTIDAD" en su contabilidad de acuerdo con las disposiciones jurídicas aplicables y se rendirán en su Cuenta Pública, sin que por ello pierdan su carácter federal.

Los rendimientos financieros que generen los recursos a que se refiere la Cláusula Segunda de este Convenio Específico, deberán destinarse a los conceptos previstos en la Cláusula Primera.

QUINTA.- GASTOS ADMINISTRATIVOS.- Los gastos administrativos quedan a cargo de "LA ENTIDAD".

SEXTA.- OBLIGACIONES DE "LA ENTIDAD".- "LA ENTIDAD" adicionalmente a los compromisos establecidos en "EL ACUERDO MARCO", se obliga a:

- I. Aplicar los recursos a que se refiere la Cláusula Segunda de este instrumento en los conceptos establecidos en la Cláusula Primera del mismo, sujetándose a los objetivos e indicadores de desempeño y sus metas previstos en el Anexo 3 de este instrumento, por lo que se hace responsable del uso, aplicación y destino de los citados recursos.
- II. Entregar trimestralmente por conducto de la Secretaría de Finanzas a "LA SECRETARIA", a través de la Comisión Federal para la Protección contra Riesgos Sanitarios, la relación detallada sobre las erogaciones del gasto elaborada por la unidad ejecutora (definida en la Cláusula Cuarta, fracción III de "EL ACUERDO MARCO") y validada por la propia Secretaría de Finanzas.

Asimismo, se compromete a mantener bajo su custodia, a través de la unidad ejecutora la documentación comprobatoria original de los recursos presupuestarios federales erogados, hasta en tanto la misma le sea requerida por "LA SECRETARIA" y, en su caso por la Secretaría de Hacienda y Crédito Público y/o los órganos fiscalizadores competentes de la Secretaría de la Función Pública, así como la información adicional que estas últimas le requieran.

La documentación comprobatoria del gasto de los recursos federales objeto de este Convenio Específico, deberá cumplir con los requisitos fiscales establecidos en las disposiciones federales aplicables, como son los artículos 29 y 29-A del Código Fiscal de la Federación, deberán expedirse a nombre de "LA ENTIDAD", estableciendo domicilio, Registro Federal de Contribuyentes, conceptos de pago, etc.

- III. Ministrar los recursos presupuestarios federales a que se refiere el presente instrumento, a la unidad ejecutora, a efecto que estos últimos estén en condiciones de iniciar las acciones para dar cumplimiento al objeto que hace referencia la Cláusula Primera de este Convenio Específico, en un plazo no mayor a 3 días hábiles, contados a partir de la transferencia que "LA SECRETARIA" haga de los recursos conforme a la calendarización estipulada en el Anexo 2 del presente instrumento.
- IV. Informar, a los 10 días hábiles siguientes a la terminación del trimestre de que se trate, a "LA SECRETARIA" a través de la Comisión Federal para la Protección contra Riesgos Sanitarios, del avance programático presupuestario y físico financiero del programa previsto en este instrumento.
- V. Los recursos humanos que requiera para la ejecución del objeto del presente instrumento, quedarán bajo su absoluta responsabilidad jurídica y administrativa, y no existirá relación laboral alguna entre éstos y "LA SECRETARIA", por lo que en ningún caso se entenderán como patrones sustitutos o solidarios.
- VI. Reportar y dar seguimiento trimestralmente, sobre el avance en el cumplimiento de objetivos e indicadores de desempeño y sus metas, previstos en el Anexo 3 y en la Cláusula Tercera de este Convenio Específico, así como el avance y, en su caso, resultados de las acciones que lleve a cabo de conformidad con este instrumento.

- VII. Informar trimestralmente a "LA SECRETARIA" sobre el avance de las acciones respectivas y, en su caso, la diferencia entre el monto de los recursos transferidos y aquellos erogados, así como los resultados de las evaluaciones que se hayan realizado.
- VIII. Mantener actualizados los indicadores para resultados de los recursos transferidos, así como evaluar los resultados que se obtengan con los mismos.
- IX. Con base en el seguimiento de las metas de los indicadores y en los resultados de las evaluaciones realizadas, establecer medidas de mejora continua para el cumplimiento de los objetivos para los que se destinen los recursos e insumos transferidos.
- X. Informar sobre la suscripción de este Convenio, al órgano técnico de fiscalización de la legislatura local en "LA ENTIDAD".

SEPTIMA.- OBLIGACIONES DEL EJECUTIVO FEDERAL.- El Ejecutivo Federal, a través de "LA SECRETARIA" se obliga a:

- I. Transferir los recursos presupuestarios federales a que se refiere la Cláusula Segunda, párrafo primero, del presente Convenio Específico de acuerdo con los plazos y calendario establecidos que se precisan en el Anexo 2 de este instrumento.
- II. Verificar que los recursos presupuestales que en virtud de este instrumento se transfieran, sean aplicados únicamente para la realización del objeto al que son destinados, sin perjuicio de las atribuciones que en la materia correspondan a otras instancias competentes del Ejecutivo Federal.
- III. Abstenerse de intervenir en el procedimiento de asignación de los contratos, convenios o de cualquier otro instrumento jurídico que formalice "LA ENTIDAD" para cumplir con el objeto para el cual son destinados los recursos presupuestales federales transferidos.
- IV. Practicar visitas, solicitar la entrega del reporte fotográfico y escrito de los avances de la obra, equipamiento y adquisición de insumos, así como de la "relación de gastos", que sustenten y fundamenten la aplicación de los recursos a "LA ENTIDAD", a través de la Comisión Federal para la Protección contra Riesgos Sanitarios, conforme a las atribuciones que la Ley General de Salud, el Reglamento Interior de la Secretaría de Salud, el Reglamento de la Comisión Federal para la Protección contra Riesgos Sanitarios y demás disposiciones legales aplicables le confieren.

La documentación comprobatoria del gasto de los recursos federales que se transfieren, deberá cumplir con los requisitos fiscales que señala la normatividad vigente, misma que deberá expedirse a nombre de "LA ENTIDAD", estableciendo domicilio, Registro Federal de Contribuyentes, conceptos de pago, etc.

- V. Aplicar las medidas que procedan de acuerdo con la normatividad aplicable e informar a la Secretaría de Hacienda y Crédito Público, a la Secretaría de la Función Pública Federales, a la Auditoría Superior de la Federación y a la Secretaría de Contraloría en el ámbito estatal, el caso o casos en que los recursos presupuestales no hayan sido aplicados por "LA ENTIDAD" para los fines que en este instrumento se determinan, ocasionando como consecuencia la suspensión de la ministración de recursos a "LA ENTIDAD", en términos de lo establecido en la Cláusula Octava de "EL ACUERDO MARCO".
- VI. Informar en la Cuenta de la Hacienda Pública Federal y en los demás informes que sean requeridos, sobre la aplicación de los recursos transferidos con motivo del presente Convenio Específico.
- VII. Dar seguimiento trimestralmente, en coordinación con "LA ENTIDAD", sobre el avance en el cumplimiento del objeto del presente instrumento.
- VIII. Los recursos humanos que requiera para la ejecución del objeto del presente instrumento, quedarán bajo su absoluta responsabilidad jurídica y administrativa, y no existirá relación laboral alguna entre éstos y "LA ENTIDAD", por lo que en ningún caso se entenderán como patrones sustitutos o solidarios.
- IX. El control, vigilancia, seguimiento y evaluación de los recursos presupuestarios que en virtud de este instrumento serán transferidos, corresponderá a "LA SECRETARIA", a la Secretaría de Hacienda y Crédito Público, a la Secretaría de la Función Pública, y a la Auditoría Superior de la Federación, sin perjuicio de las acciones de vigilancia, control y evaluación que, en coordinación con la Secretaría de la Función Pública, realice el Organismo de Control de "LA ENTIDAD".
- X. Con base en el seguimiento de las metas de los indicadores y en los resultados de las evaluaciones realizadas, establecer medidas de mejora continua para el cumplimiento de los objetivos para los que se destinen los recursos financieros transferidos.
- XI. Informar sobre la suscripción de este Convenio, a la Auditoría Superior de la Federación.

XII. Publicar en el Diario Oficial de la Federación, dentro de los quince días hábiles posteriores a su formalización, el presente instrumento.

XIII. Difundir en su página de Internet los conceptos financiados con los recursos que serán transferidos mediante el presente instrumento, incluyendo los avances y resultados físicos y financieros, en los términos de las disposiciones aplicables.

OCTAVA.- ACCIONES DE VIGILANCIA, INSPECCION, CONTROL Y EVALUACION.- Las partes convienen que "LA ENTIDAD" destine una cantidad equivalente al uno al millar del monto total de los recursos transferidos y aportados en efectivo, a favor de la Contraloría del Ejecutivo Estatal (o su equivalente), para que realice la vigilancia, inspección, control y evaluación de las obras y acciones ejecutadas por administración directa con esos recursos, dicha cantidad será ejercida conforme a los lineamientos que emita la Secretaría de la Función Pública. La ministración correspondiente se hará conforme a los plazos y calendario programados para el ejercicio de los recursos transferidos, para lo que del total de los recursos se restará hasta el uno al millar, y la diferencia se aplicará a las acciones que se detallan en el Anexo 1 de este instrumento. Para el caso de las obras públicas ejecutadas por contrato, aplicará lo dispuesto en el artículo 191 de la Ley Federal de Derechos.

En los términos establecidos en el artículo 82, fracciones IX, XI y XII de la Ley Federal de Presupuesto y Responsabilidad Hacendaria, "LA ENTIDAD" destinará un monto equivalente al uno al millar del monto total de los recursos transferidos para la fiscalización de los mismos, a favor del órgano técnico de fiscalización de la legislatura de "LA ENTIDAD".

NOVENA.- VIGENCIA.- El presente Convenio Específico comenzará a surtir sus efectos a partir de la fecha de su suscripción y se mantendrá en vigor hasta el cumplimiento de su objeto, debiéndose publicar en el Diario Oficial de la Federación y en el órgano de difusión oficial de "LA ENTIDAD" dentro de los 15 días hábiles posteriores a su formalización.

DECIMA.- MODIFICACIONES AL CONVENIO ESPECIFICO.- Las partes acuerdan que el presente Convenio Específico podrá modificarse de común acuerdo y por escrito, sin alterar su estructura y en estricto apego a las disposiciones jurídicas aplicables. Las modificaciones al Convenio Específico obligarán a sus signatarios a partir de la fecha de su firma y deberán publicarse en el Diario Oficial de la Federación y en el órgano de difusión oficial de "LA ENTIDAD" dentro de los 15 días hábiles posteriores a su formalización.

En caso de contingencias para la realización del objeto previsto en este instrumento, ambas partes acuerdan tomar las medidas o mecanismos que permitan afrontar dichas contingencias. En todo caso, las medidas y mecanismos acordados serán formalizados mediante la suscripción del convenio modificatorio correspondiente.

DECIMA PRIMERA.- CAUSAS DE TERMINACION.- El presente Convenio Específico podrá darse por terminado cuando se presente alguna de las siguientes causas:

- I. Por estar satisfecho el objeto para el que fue celebrado.
- II. Por acuerdo de las partes.
- III. Por caso fortuito o fuerza mayor.

DECIMA SEGUNDA.- CAUSAS DE RESCISION.- El presente Convenio Específico podrá rescindirse por las siguientes causas:

- I. Cuando se determine que los recursos presupuestarios federales se utilizaron con fines distintos a los previstos en el presente instrumento, o
- II. Por el incumplimiento de las obligaciones contraídas en el mismo.

Casos en los cuales se procederá en términos de lo establecido en la Cláusula Octava de "EL ACUERDO MARCO".

DECIMA TERCERA.- CLAUSULAS QUE SE TIENEN POR REPRODUCIDAS.- Dado que el presente Convenio Específico deriva de "EL ACUERDO MARCO" a que se hace referencia en el apartado de Antecedentes de este instrumento, las Cláusulas establecidas en "EL ACUERDO MARCO" se tienen por reproducidas para efectos de este instrumento como si a la letra se insertasen y serán aplicables en todo aquello que no esté expresamente establecido en el presente Convenio Específico.

Estando enteradas las partes del contenido y alcance legal del presente Convenio Específico, constante de trece fojas, lo firman por cuadruplicado, a los dieciséis días del mes de julio de dos mil nueve.- Por la Secretaría: el Comisionado Federal para la Protección contra Riesgos Sanitarios, **Miguel Angel Toscano Velasco**.- Rúbrica.- El Secretario General, **Oscar Enrique Martínez Velasco**.- Rúbrica.- Por la Entidad: la Secretaria de Finanzas, **Blanca Isabel Avalos Fernández**.- Rúbrica.- El Secretario de Salud y Bienestar Social y Presidente Ejecutivo de los Servicios de Salud del Estado de Colima, **José Salazar Aviña**.- Rúbrica.- La Comisionada Estatal para la Protección contra Riesgos Sanitarios, **Magdalena Valdez Velasco**.- Rúbrica.

ANEXO 1
CONCEPTOS PARA LA APLICACION DE RECURSOS
RAMO 12: FASSC

ENTIDAD: COLIMA

PROGRAMA: PROTECCION CONTRA RIESGOS SANITARIOS Y FORTALECIMIENTO DE LA RED NACIONAL DE LABORATORIOS

CONVENIO CLAVE: COFEPRIS-CETR-COL.-06/09

AMBITO DE RIESGO	PROGRAMA/PROYECTO	FASSC		TOTAL
		PROTECCION CONTRA RIESGOS SANITARIOS	LABORATORIO ESTATAL DE SALUD PUBLICA	
EXPOSICION A RIESGOS SANITARIOS POR ALIMENTOS	Calidad Microbiológica de Alimentos	100,000.00		100,000.00
	Rastros	42,000.00		42,000.00
	Uso Ilegal de Clembuterol	58,000.00		58,000.00
EXPOSICION A RIESGOS SANITARIOS POR INSUMOS A LA SALUD	Farmacovigilancia	50,000.00		50,000.00
EXPOSICION A RIESGOS SANITARIOS EN ESTABLECIMIENTOS DE ATENCION MEDICA	Muerte Materno Infantil	100,000.00		100,000.00
	Residuos Sólidos Hospitalarios	100,000.00		100,000.00
EXPOSICION A RIESGOS SANITARIOS POR OTROS PRODUCTOS Y SERVICIOS DE CONSUMO, TABACO Y ALCOHOL	Tabaco	50,000.00		50,000.00
EXPOSICION A RIESGOS SANITARIOS POR EMERGENCIAS SANITARIAS	Emergencias Sanitarias	100,000.00		100,000.00
EXPOSICION A RIESGOS AMBIENTALES	Agua de Calidad Bacteriológica	100,000.00		100,000.00
	Agua de Contacto	100,000.00		100,000.00
EXPOSICION A RIESGOS LABORALES	Protección Radiológica	62,234.49		62,234.49
FORTALECIMIENTO DE LA RED NACIONAL DE LABORATORIOS	Fortalecimiento de la Red Nacional de Laboratorios		106,914.94	106,914.94
OTRAS ACTIVIDADES	Comercio Exterior	100,000.00		100,000.00
TOTAL		962,234.49	106,914.94	1,069,149.43

LIC. MIGUEL ANGEL TOSCANO VELASCO
 COMISIONADO FEDERAL PARA LA
 PROTECCION CONTRA RIESGOS SANITARIOS
 RUBRICA.

LIC. OSCAR ENRIQUE MARTINEZ VELASCO
 SECRETARIO GENERAL
 RUBRICA.

C.P. BLANCA ISABEL AVALOS FERNANDEZ
 SECRETARIA DE FINANZAS
 RUBRICA.

DR. JOSE SALAZAR AVIÑA
 SECRETARIO DE SALUD Y BIENESTAR
 SOCIAL Y PRESIDENTE EJECUTIVO
 DE LOS SERVICIOS DE SALUD DEL
 ESTADO DE COLIMA
 RUBRICA.

Q.F.B. MA. MAGDALENA VALDEZ VELASCO
 COMISIONADA ESTATAL PARA LA
 PROTECCION CONTRA RIESGOS
 SANITARIOS
 RUBRICA.

ANEXO 2
CALENDARIO PARA LA ENTREGA DE RECURSO
RAMO 12: FASSC

ENTIDAD: COLIMA
PROGRAMA: PROTECCION CONTRA RIESGOS SANITARIOS Y FORTALECIMIENTO DE LA RED NACIONAL DE LABORATORIOS
CONVENIO CLAVE: COFEPRIS-CETR-COL.-06/09

- PROTECCION CONTRA RIESGOS SANITARIOS

AMBITO DE EXPOSICION	PROGRAMA/PROYECTO	JUL	AGS	SEP	OCT	NOV	DIC	TOTAL
EXPOSICION A RIESGOS SANITARIOS POR ALIMENTOS	Calidad Microbiológica de Alimentos	100,000.00						100,000.00
	Rastros	42,000.00						42,000.00
	Uso Ilegal de Clembuterol	58,000.00						58,000.00
EXPOSICION A RIESGOS SANITARIOS POR INSUMOS A LA SALUD	Farmacovigilancia	50,000.00						50,000.00
EXPOSICION A RIESGOS SANITARIOS EN ESTABLECIMIENTOS DE ATENCION MEDICA	Muerte Materno Infantil	100,000.00						100,000.00
	Residuos Sólidos Hospitalarios	100,000.00						100,000.00
EXPOSICION A RIESGOS SANITARIOS POR OTROS PRODUCTOS Y SERVICIOS DE CONSUMO, TABACO Y ALCOHOL	Tabaco	50,000.00						50,000.00
EXPOSICION A RIESGOS SANITARIOS POR EMERGENCIAS SANITARIAS	Emergencias Sanitarias	100,000.00						100,000.00
EXPOSICION A RIESGOS AMBIENTALES	Agua de Calidad Bacteriológica	100,000.00						100,000.00
	Agua de Contacto	100,000.00						100,000.00
EXPOSICION A RIESGOS LABORALES	Protección Radiológica	62,234.49						62,234.49
OTRAS ACTIVIDADES	Comercio Exterior	100,000.00						100,000.00
TOTAL		962,234.49	0.00	0.00	0.00	0.00	0.00	962,234.49

- FORTALECIMIENTO A LA RED NACIONAL DE LABORATORIOS

AMBITO DE EXPOSICION	PROGRAMA/PROYECTO	JUL	AGS	SEP	OCT	NOV	DIC	TOTAL
FORTALECIMIENTO DE LA RED NACIONAL DE LABORATORIOS	Fortalecimiento de la Red Nacional de Laboratorios	106,914.94						106,914.94
TOTAL		106,914.94	0.00	0.00	0.00	0.00	0.00	106,914.94

- TOTAL

AMBITO DE EXPOSICION	PROGRAMA/PROYECTO	JUL	AGS	SEP	OCT	NOV	DIC	TOTAL
EXPOSICION A RIESGOS SANITARIOS POR ALIMENTOS	Calidad Microbiológica de Alimentos	100,000.00	0.00	0.00	0.00	0.00	0.00	100,000.00
	Rastros	42,000.00	0.00	0.00	0.00	0.00	0.00	42,000.00
	Uso Ilegal de Clembuterol	58,000.00	0.00	0.00	0.00	0.00	0.00	58,000.00
EXPOSICION A RIESGOS SANITARIOS POR INSUMOS A LA SALUD	Farmacovigilancia	50,000.00	0.00	0.00	0.00	0.00	0.00	50,000.00
EXPOSICION A RIESGOS SANITARIOS EN ESTABLECIMIENTOS DE ATENCION MEDICA	Muerte Materno Infantil	100,000.00	0.00	0.00	0.00	0.00	0.00	100,000.00
	Residuos Sólidos Hospitalarios	100,000.00	0.00	0.00	0.00	0.00	0.00	100,000.00
EXPOSICION A RIESGOS SANITARIOS POR OTROS PRODUCTOS Y SERVICIOS DE CONSUMO, TABACO Y ALCOHOL	Tabaco	50,000.00	0.00	0.00	0.00	0.00	0.00	50,000.00
EXPOSICION A RIESGOS SANITARIOS POR EMERGENCIAS SANITARIAS	Emergencias Sanitarias	100,000.00	0.00	0.00	0.00	0.00	0.00	100,000.00
EXPOSICION A RIESGOS AMBIENTALES	Agua de Calidad Bacteriológica	100,000.00	0.00	0.00	0.00	0.00	0.00	100,000.00
	Agua de Contacto	100,000.00	0.00	0.00	0.00	0.00	0.00	100,000.00
EXPOSICION A RIESGOS LABORALES	Protección Radiológica	62,234.49	0.00	0.00	0.00	0.00	0.00	62,234.49
FORTALECIMIENTO DE LA RED NACIONAL DE LABORATORIOS	Fortalecimiento de la Red Nacional de Laboratorios	106,914.94	0.00	0.00	0.00	0.00	0.00	106,914.94
OTRAS ACTIVIDADES	Comercio Exterior	100,000.00	0.00	0.00	0.00	0.00	0.00	100,000.00
TOTAL		1,069,149.43	0.00	0.00	0.00	0.00	0.00	1,069,149.43

LIC. MIGUEL ANGEL TOSCANO VELASCO

 COMISIONADO FEDERAL PARA LA PROTECCION
 CONTRA RIESGOS SANITARIOS
 RUBRICA.

LIC. OSCAR ENRIQUE MARTINEZ VELASCO

 SECRETARIO GENERAL
 RUBRICA.

C.P. BLANCA ISABEL AVALOS FERNANDEZ

 SECRETARIA DE FINANZAS
 RUBRICA.

DR. JOSE SALAZAR AVIÑA

 SECRETARIO DE SALUD Y BIENESTAR SOCIAL Y PRESIDENTE
 EJECUTIVO DE LOS SERVICIOS DE SALUD DEL
 ESTADO DE COLIMA
 RUBRICA.

Q.F.B. MA. MAGDALENA VALDEZ VELASCO

 COMISIONADA ESTATAL PARA LA PROTECCION CONTRA
 RIESGOS SANITARIOS
 RUBRICA.

ANEXO 3
CONCEPTOS PARA LA APLICACION DE RECURSOS
RAMO 12: FASSC 2009

ENTIDAD: COLIMA
PROGRAMA: PROTECCION CONTRA RIESGOS SANITARIOS Y FORTALECIMIENTO DE LA RED NACIONAL DE LABORATORIOS
CONVENIO CLAVE: COFEPRIS-CETR-COL.-06/09

Ambitos de Riesgo	Proyecto	CALENDARIZACION							
		Jul	Ags	Sep	Oct	Nov	Dic	TOTAL	
Exposición a riesgos sanitarios por alimentos	1	Calidad Microbiológica de Alimentos							
	OBJETIVO	Generar información sobre el grado de contaminación de los alimentos potencialmente peligrosos, así como de las condiciones sanitarias de los establecimientos en los que éstos se procesan y expenden a nivel estatal a efecto de orientar las acciones de control sanitario.							
	Fortalecimiento del control y vigilancia	Muestras	301	303	299	318	286	156	1,663
		Análisis de MUESTRAS interlaboratorio							
		Verificaciones	271	275	274	276	249	176	1,521
	Incremento en las acciones y cultura de prevención contra riesgos sanitarios	Otra (s)							
		Acciones de Vinculación y Concertación (Concertaciones con Cámaras Empresariales)	1		1		1		3
		Comunicación de Riesgos (Comunicados dirigidos a los coordinadores de regulación sanitaria de las jurisdicciones, sobre las distintas alertas que emita el nivel federal, así como las que se generen dentro del Estado, las cuales se harán mediante diferentes medios de comunicación)	1	1	1	1	1	1	6
		Otra (s)	2	2	2	2	2	1	11
	Fortalecimiento de la coordinación con los diferentes órdenes de gobierno y a nivel internacional, en materia de protección contra riesgos sanitarios	Acciones desarrolladas (Reuniones mensuales con Dependencias Estatales y Municipales para tratar asuntos relacionados con clembuterol y productos lácteos)	1	1	1	1	1	1	6
		Otra (s)							
	Fortalecimiento de la capacidad analítica con enfoque de riesgo	Acciones desarrolladas							
Otra (s)									
INDICADOR	% de Muestras de Alimentos dentro de especificaciones microbiológicas								
METAS	El 75% de las muestras de alimentos dentro de especificación	74.58%	74.66%	74.74%	74.83%	74.91%	75%	75%	
Exposición a riesgos sanitarios por alimentos	2	Rastros							
	OBJETIVO	Mejorar las condiciones de rastros y mataderos municipales de poblaciones mayores a 50 mil habitantes en infraestructura, equipamiento y proceso de faena, de acuerdo a la normativa de salud, pecuaria, ambiental y laboral.							
	Fortalecimiento del control y vigilancia	Muestras							
		Análisis de MUESTRAS interlaboratorio							
		Verificaciones	5	5	5	5	5		25
	Incremento en las acciones y cultura de prevención contra riesgos sanitarios	Otra (s)							
		Acciones de Vinculación y Concertación (Con tableros y administradores para mejorar su infraestructura sanitaria)	1		1		1		3
		Comunicación de Riesgos (Dar a conocer la NOM-194-SSA1, en materia de rastros).	1	1	1	1	1	1	6
		Otra (s)	1	1	1	1	1		5

Ambitos de Riesgo	Proyecto	CALENDARIZACION							TOTAL
		Jul	Ags	Sep	Oct	Nov	Dic		
	2	Rastros							
	Fortalecimiento de la coordinación con los diferentes órdenes de gobierno y a nivel internacional, en materia de protección contra riesgos sanitarios	Acciones desarrolladas (Reuniones mensuales con dependencias estatales para tratar asuntos relacionados con clenbuterol y la entrada de productos cármicos al estado)	1	1	1	1	1	1	6
		Otra (s)							
	INDICADOR	% de Cumplimiento de las Actividades Programadas							
	METAS	100% de Cumplimiento de las Actividades Programadas (Al mes de junio, el avance en la Entidad es del 40%)	100%	100%	100%	100%	100%	100%	100%

Exposición a riesgos sanitarios por alimentos	3	Uso ilegal de Clembuterol							
	OBJETIVO	Eliminar el daño a la salud por el consumo de vísceras y carne contaminadas con Clenbuterol							
	Fortalecimiento del control y vigilancia	Muestras	55	55	50	55	60	40	315
		Análisis de MUESTRAS interlaboratorio							
		Verificaciones (Se realizarán en base a petición de los carniceros para otorgar carta compromiso de productos libres de Clenbuterol o por brote de intoxicación)	5	5	5	5	5	5	30
		Otra (s) (Realización de una campaña permanente para otorgar una carta compromiso para expender productos cármicos libres de clenbuterol)							
	Incremento en las acciones y cultura de prevención contra riesgos sanitarios	Acciones de Vinculación y Concertación. (Con los carniceros para llevar a cabo un programa en el que se les entregue una carta compromiso para expender productos cármicos libres de clenbuterol)	1	1					2
Comunicación de Riesgos (Mediante comunicado se invitará al público en general para que compre productos higiénicos en los establecimiento que expenden productos cármicos libres de clenbuterol, así mismo se dará a conocer aquellos que no cumplen con dicha disposición sanitaria)		1	1	1	1	1	1	6	
Otras (Campañas en base a petición de los carniceros para otorgar carta compromiso de productos libres de Clenbuterol. Distribuir 1000 trípticos en el que se enumeran los requisitos mínimos para obtener y conservar la carta compromiso)		300	200					500	

Ambitos de Riesgo	Proyecto	CALENDARIZACION							
		Jul	Ags	Sep	Oct	Nov	Dic	TOTAL	
Exposición a riesgos sanitarios por insumos a la salud	1	Farmacovigilancia							
	OBJETIVO	Contribuir a garantizar la seguridad y eficacia de los medicamentos e insumos para la salud a través del incremento de notificaciones de reacciones adversas de los medicamentos y posterior análisis.							
	Fortalecimiento del control y vigilancia	Muestras							
		Análisis de MUESTRAS interlaboratorio							
		Verificaciones							
		Otra (s): Notificaciones de Reacciones Adversas	5	5	5	5	5	5	30
	Incremento en las acciones y cultura de prevención contra riesgos sanitarios	Acciones de Vinculación y Concertación (Facultad de medicina, Colegio de médicos, Creación de Comités intrahospitalarios de Farmacovigilancia)	1	1		4			6
		Comunicación de Riesgos (Comunicados al gremio médico y de enfermería sobre los riesgos que conlleva a la salud pública el no notificar sospechas de reacciones adversas, además de darles a conocer las notificaciones de reacciones adversas que emita el nivel federal).	1	1	1	1	1	1	6
		Comunicación de Riesgos (Distribución de trípticos)	166	167	167	167	167	166	1,000
		Otra (s) (Pláticas y taller)	1		3				4
	Fortalecimiento de la coordinación con los diferentes órdenes de gobierno y a nivel internacional, en materia de protección contra riesgos sanitarios	Acciones desarrolladas							
		Otra (s)							
	Fortalecimiento de la capacidad analítica con enfoque de riesgo	Acciones desarrolladas							
		Otra (s)							
INDICADOR	% de notificaciones recibidas al Centro Nacional de Farmacovigilancia								
METAS	Envío al Centro Nacional de Farmacovigilancia del 100% de las notificaciones recibidas	100%	100%	100%	100%	100%	100%	100%	
INDICADOR	% de notificaciones recibidas y que fueron evaluadas								
METAS	Envío al Centro Nacional de Farmacovigilancia del 100% de las notificaciones recibidas	100%	100%	100%	100%	100%	100%	100%	

Exposición a riesgos sanitarios en establecimientos de atención médica	1	Muerte Materno Infantil							
	OBJETIVO	Coadyuvar en la disminución de la incidencia de Muertes Maternas en periodo perinatal en la Entidad, especialmente en las regiones con mayor incidencia, mediante un programa de verificación y supervisión a aquellos establecimientos que proporcionan atención obstétrica, a través de la identificación de principales factores de riesgos, identificación de las deficiencias operacionales, y vigilando que las instituciones cuenten con la infraestructura adecuada y los insumos necesarios para brindar atención obstétrica, de acuerdo a la normatividad sanitaria aplicable en la materia.							
	Fortalecimiento del control y vigilancia	Muestras							
		Análisis de MUESTRAS interlaboratorio							
		Verificaciones	7	7	7	7	7	7	42
Otra (s)									

Ambitos de Riesgo	1	Proyecto	CALENDARIZACION						TOTAL
			Jul	Ags	Sep	Oct	Nov	Dic	
Exposición a riesgos sanitarios por otros productos y servicios de consumo, tabaco y alcohol	OBJETIVO	Tabaco Vigilar el cumplimiento de la normatividad vigente							
	Fortalecimiento del control y vigilancia	Muestras							
		Análisis de MUESTRAS interlaboratorio							
		Verificaciones	5	5	5	5	5	5	30
		Otra (s)							
	Incremento en las acciones y cultura de prevención contra riesgos sanitarios	Acciones de Vinculación y Concertación (Reuniones con cámaras empresariales en el estado para promover el cumplimiento de la Ley General para el Control del Tabaco)	4	2	1	1	2	1	11
		Comunicación de Riesgos (Pláticas e información mediante medios de comunicación)	4	2		1	2		9
		Comunicación de Riesgos (Distribución de carteles)	166	167	167	167	167	166	1,000
		Otra (s) (Pláticas a la industria restaurantera, transporte público, escuelas etc.)	3	2	1	1	1	1	9
		Otra (s) (Impresión de calcomanías referentes al Control de Tabaco)		12,000					12,000
	Fortalecimiento de la coordinación con los diferentes órdenes de gobierno y a nivel internacional, en materia de protección contra riesgos sanitarios	Acciones desarrolladas (Coordinación con dependencias federales y estatales para promover el cumplimiento de la Ley General para el Control del Tabaco)	6	3	3	2	2		16
		Otra (s)							
	Fortalecimiento de la capacidad analítica con enfoque de riesgo	Acciones desarrolladas							
Otra (s)									
INDICADOR	% de cumplimiento con su programa de verificación y acciones de fomento sanitario								
META	100% de cumplimiento con su programa de verificación y acciones de fomento sanitario	100%	100%	100%	100%	100%	100%	100%	

Ambitos de Riesgo	1	Proyecto	CALENDARIZACION						TOTAL
			Jul	Ags	Sep	Oct	Nov	Dic	
Exposición a riesgos sanitarios por emergencias sanitarias	OBJETIVO	Emergencias Sanitarias Garantizar que los sistemas, procedimientos y recursos sean aplicados con eficiencia y eficacia, para proporcionar en caso de emergencias y desastres asistencia rápida y efectiva a la población evitando así su exposición a riesgos sanitarios de conformidad al ámbito de competencia de la COFEPRIS.							
	Desarrollo de análisis de riesgos sanitarios con base en evidencia científica	Acciones desarrolladas							
		Otra (s)							
		Muestras (En función de las emergencias que se presenten)							
	Fortalecimiento del control y vigilancia	Análisis de MUESTRAS interlaboratorio							
		Verificaciones (En función de las emergencias que se presenten)							
		Otra (s)							

Ambitos de Riesgo	Proyecto	CALENDARIZACION							
		Jul	Ags	Sep	Oct	Nov	Dic	TOTAL	
	1	Emergencias Sanitarias							
	Incremento en las acciones y cultura de prevención contra riesgos sanitarios	Acciones de Vinculación y Concertación (Coordinación con escuelas, empresas y asociaciones para establecer los albergues en caso de alguna emergencia)	1			1		1	3
		Comunicación de Riesgos (comunicados de prensa, radio y televisión)	1	1	1	1	1	1	6
		Otra (s) (Capacitación personal de jurisdicciones)					2		2
	Fortalecimiento de la coordinación con los diferentes órdenes de gobierno y a nivel internacional, en materia de protección contra riesgos sanitarios	Acciones desarrolladas (Coordinación con dependencias federales, estatales y municipales para establecer fortalecer el plan estatal de emergencias)	1	1		1	1		4
		Otra (s)							
	Fortalecimiento de la capacidad analítica con enfoque de riesgo	Acciones desarrolladas							
		Otra (s)							
	INDICADOR	Emergencias presentadas / Emergencias Atendidas							
	METAS	100% de Emergencias sanitarias atendidas	100%	100%	100%	100%	100%	100%	100%
	INDICADOR	% de cumplimiento en el envío de reportes mensuales							
	METAS	100% de cumplimiento en el envío de reportes mensuales	100%	100%	100%	100%	100%	100%	100%
	INDICADOR	% de cumplimiento de los lineamientos establecidos para el proyecto							
METAS	% de cumplimiento con los lineamientos establecidos para el proyecto	100%	100%	100%	100%	100%	100%	100%	
INDICADOR	Emergencias presentadas / Emergencias Atendidas								
METAS	100% de Emergencias sanitarias atendidas	100%	100%	100%	100%	100%	100%	100%	
Exposición a riesgos ambientales	1	Agua de Calidad Bacteriológica							
	OBJETIVO	Contribuir a la protección de la salud de la población contra riesgos de origen bacteriano en el agua para uso y consumo humano, mediante la vigilancia de la desinfección del agua que se distribuye en los sistemas formales de abastecimiento en la Entidad.							
	Desarrollo de análisis de riesgos sanitarios con base en evidencia científica	Acciones desarrolladas							
		Otra (s)							
	Fortalecimiento del control y vigilancia	Muestras	197	197	197	197	197	90	1,075
Análisis de MUESTRAS interlaboratorio									
Verificaciones		15	15	15	15	15	15	90	
Otra (s)									

Ambitos de Riesgo	Proyecto	CALENDARIZACION							
		Jul	Ags	Sep	Oct	Nov	Dic	TOTAL	
	1	Agua de Calidad Bacteriológica							
	Incremento en las acciones y cultura de prevención contra riesgos sanitarios	Acciones de Vinculación y Concertación (Reuniones mensuales del Comité Estatal de Vigilancia Epidemiológica, Red Estatal de la Red Hidráulica y la Red Colimense de municipios por la salud)	3	3	3	3	3	3	18
		Comunicación de Riesgos (Comunicar a los municipios que no cumplen con la cloración del agua de abasto público el riesgo que corre la población que es abastecida de este vital líquido)	5	5	5	5	5	5	30
		Otra (s) (Reunión técnica a los municipios que no cumplen con la cloración del agua de abasto público)	4	4	4	4	4	4	24
	Fortalecimiento de la coordinación con los diferentes órdenes de gobierno y a nivel internacional, en materia de protección contra riesgos sanitarios	Acciones desarrolladas (Coordinación con dependencias federales, estatales y municipales para establecer la estrategia que permita a los H. Ayuntamientos cumplir con la normatividad sanitaria en la materia)	3	3	3	3	3	3	18
		Otra (s)							
	Fortalecimiento de la capacidad analítica con enfoque de riesgo	Acciones desarrolladas							
		Otra (s)							
	INDICADOR	Cobertura de vigilancia							
	METAS	Incrementar la cobertura de vigilancia sanitaria para que la población que cuenta con sistema formal de abastecimiento reciba agua que cumpla con la normatividad sanitaria al 82%.	80.86%	81.09%	81.32%	81.55%	81.77%	82.00%	82.00%
INDICADOR	Eficiencia de cloración								
METAS	Vigilar que la eficiencia de la cloración del agua que se distribuye a través de sistemas formales de abastecimiento alcance el 93.2%	92.88%	92.95%	93.01%	93.07%	93.14%	93.20%	93.20%	

Exposición a riesgos ambientales	2	Agua de Contacto							
	OBJETIVO	Contribuir a la protección de la salud de la población usuaria de playas contra riesgos de origen bacteriano en el agua, estableciendo criterios de riesgo con base a los niveles de enterococo y coadyuvando a la vigilancia de playas							
	Desarrollo de análisis de riesgos sanitarios con base en evidencia científica	Acciones desarrolladas (Puntos de muestreo georreferenciados)	22						22
		Otra (s)							
	Fortalecimiento del control y vigilancia	Muestras	36	36	36	36	36	36	216
		Análisis de MUESTRAS interlaboratorio							
		Verificaciones							
	Incremento en las acciones y cultura de prevención contra riesgos sanitarios	Otra (s)							
		Acciones de Vinculación y Concertación (Difundir los resultados de los monitoreos mensuales de las playas tanto dentro de los comités como en las reuniones del OPD y del Consejo Nacional de Salud)	6	2	4	2	4	2	20
		Comunicación de Riesgos (Comunicados de prensa)	2	1		1	1	1	6
Otra (s)									

Ambitos de Riesgo	Proyecto	CALENDARIZACION						
		Jul	Ags	Sep	Oct	Nov	Dic	TOTAL
Fortalecimiento de la Red Nacional de Laboratorios	1	Fortalecimiento de la Red Nacional de Laboratorios						
	OBJETIVO	Armonizar el funcionamiento de los Laboratorios de Salud Pública, para lograr su desarrollo integral a través de la coordinación técnica y operativa de sus integrantes, según su ámbito de competencia y así generar resultados con calidad y oportunidad.						
	INDICADOR	% de métodos microbiológicos implementados en comparación con los métodos microbiológicos requeridos a nivel estatal en función del riesgo						
	METAS						1	1
	METAS						1	1

Otras actividades	1	Comercio Exterior						
	OBJETIVO	Ejercer el control sanitario a que deberá sujetarse la importación y exportación de alimentos, bebidas, suplementos, medicamentos, dispositivos médicos, productos de perfumería, belleza y aseo, tabaco, plaguicidas, nutrientes vegetales, sustancias tóxicas o peligrosas y biotecnológicos así como las materias primas y aditivos que intervengan en su elaboración y otros productos de acuerdo con la Ley General de Salud, sus reglamentos y demás disposiciones legales en la materia.						
	Fortalecimiento de la capacidad analítica con enfoque de riesgo	Acciones desarrolladas						
		Otra (s)						
	INDICADOR	% de trámites descentralizados a la Entidad Federativa y Atendidos						
METAS	100 % de trámites descentralizados a la Entidad Federativa y Atendidos	100%	100%	100%	100%	100%	100%	

LIC. MIGUEL ANGEL TOSCANO VELASCO

COMISIONADO FEDERAL PARA LA PROTECCION CONTRA RIESGOS
 SANITARIOS
 RUBRICA.

LIC. OSCAR ENRIQUE MARTINEZ VELASCO

SECRETARIO GENERAL
 RUBRICA.

C.P. BLANCA ISABEL AVALOS FERNANDEZ

SECRETARIA DE FINANZAS
 RUBRICA.

DR. JOSE SALAZAR AVIÑA

SECRETARIO DE SALUD Y BIENESTAR SOCIAL Y PRESIDENTE
 EJECUTIVO DE LOS SERVICIOS DE SALUD DEL
 ESTADO DE COLIMA
 RUBRICA.

Q.F.B. MA. MAGDALENA VALDEZ VELASCO

COMISIONADA ESTATAL PARA LA PROTECCION CONTRA
 RIESGOS SANITARIOS
 RUBRICA.

CONVENIO Específico en materia de transferencia de recursos que celebran la Secretaría de Salud y el Estado de Durango, que tiene por objeto transferir recursos presupuestales federales que permitan a la entidad la ejecución y desarrollo de los programas y proyectos de protección contra riesgos sanitarios, así como el fortalecimiento de la red nacional de laboratorios.

Al margen un sello con el Escudo Nacional, que dice: Estados Unidos Mexicanos.- Secretaría de Salud.

CONVENIO ESPECIFICO EN MATERIA DE TRANSFERENCIA DE RECURSOS QUE CELEBRAN POR UNA PARTE EL EJECUTIVO FEDERAL, POR CONDUCTO DE LA SECRETARIA DE SALUD A LA QUE EN ADELANTE SE LE DENOMINARA "LA SECRETARIA", REPRESENTADA EN ESTE ACTO POR EL LIC. MIGUEL ANGEL TOSCANO VELASCO, TITULAR DE LA COMISION FEDERAL PARA LA PROTECCION CONTRA RIESGOS SANITARIOS, ASISTIDO POR EL LIC. OSCAR ENRIQUE MARTINEZ VELASCO, SECRETARIO GENERAL Y, POR LA OTRA PARTE EL EJECUTIVO DEL ESTADO LIBRE Y SOBERANO DE DURANGO, AL QUE EN LO SUCESIVO SE LE DENOMINARA "LA ENTIDAD", REPRESENTADO POR LA DRA. ELVIA E. PATRICIA HERRERA GUTIERREZ, EN SU CARACTER DE SECRETARIA DE SALUD Y DIRECTORA GENERAL DE LOS SERVICIOS DE SALUD DE DURANGO, CON LA ASISTENCIA DEL DR. MIGUEL ANGEL ARAGON CONTRERAS, COMISIONADO PARA LA PROTECCION CONTRA RIESGOS SANITARIOS DEL ESTADO DE DURANGO, EL C.P. CARLOS EMILIO CONTRERAS GALINDO, EN SU CARACTER DE SECRETARIO DE FINANZAS Y DE ADMINISTRACION Y LA C.P. MARIA DE LOURDES NEVAREZ HERRERA, EN SU CARACTER DE SECRETARIA DE CONTRALORIA Y MODERNIZACION ADMINISTRATIVA, CONFORME A LOS ANTECEDENTES, DECLARACIONES Y CLAUSULAS SIGUIENTES:

ANTECEDENTES

- I. Con fecha 29 de febrero de 2008, "LA ENTIDAD" y "LA SECRETARIA" celebraron el Acuerdo Marco de Coordinación, en lo sucesivo "EL ACUERDO MARCO", con objeto de facilitar la concurrencia en la prestación de servicios en materia de salubridad general, así como para fijar las bases y mecanismos generales a través de los cuales serían transferidos, mediante la suscripción del instrumento específico correspondiente, recursos presupuestarios federales, insumos y bienes a "LA ENTIDAD" para coordinar su participación con el Ejecutivo Federal, en términos del artículo 9 de la Ley General de Salud.
- II. Que de conformidad con lo establecido en la Cláusula Segunda de "EL ACUERDO MARCO", los Convenios Específicos serían suscritos atendiendo al ámbito de competencia que cada uno de ellos determine por "LA ENTIDAD" la Secretaría de Salud y Directora General de los Servicios de Salud de Durango, asistida por el Comisionado para la Protección contra Riesgos Sanitarios del Estado de Durango, y el Secretario de Finanzas y de Administración y la Secretaría de Contraloría y Modernización Administrativa; y por "LA SECRETARIA", el Comisionado Federal para la Protección contra Riesgos Sanitarios, asistido por el Secretario General.

DECLARACIONES

I. De "LA SECRETARIA":

1. Que la Comisión Federal para la Protección contra Riesgos Sanitarios es un Organismo Desconcentrado de la Secretaría de Salud, con autonomía técnica, administrativa y operativa, de conformidad con lo dispuesto en los artículos 17 bis y 17 bis 1 de la Ley General de Salud; 1, 2, 3 y 10 del Reglamento de la Comisión Federal para la Protección contra Riesgos Sanitarios, cuyo objeto es el ejercicio de las atribuciones en materia de regulación, control y fomento sanitarios conforme a la Ley General de Salud.
2. Que su representante, en su carácter de Comisionado Federal para la Protección contra Riesgos Sanitarios tiene la competencia y legitimidad para suscribir el presente Convenio Específico, según se desprende de lo previsto en los artículos 17 bis y 17 bis 1, de la Ley General de Salud; 1, 2 inciso C, fracción X, 3, 6, 36 y 38 del Reglamento Interior de la Secretaría de Salud; 10, fracción XVI y XVII del Reglamento de la Comisión Federal para la Protección contra Riesgos Sanitarios, y acredita su cargo mediante nombramiento de fecha 1 de abril de 2008, expedido por el Lic. Felipe de Jesús Calderón Hinojosa, Presidente de los Estados Unidos Mexicanos, mismo que en copia fotostática simple se adjunta al presente instrumento, para formar parte integrante de su contexto.
3. Que dentro de las funciones del Comisionado Federal para la Protección contra Riesgos Sanitarios, se encuentran las de representar al órgano de que se trate, con facultades para celebrar los actos jurídicos, convenios que requieran para el ejercicio de las atribuciones del órgano respectivo, participar, en el ámbito de su competencia, en los mecanismos de coordinación y concertación que se establezcan con las autoridades federales, estatales y municipales, de conformidad con lo establecido en el artículo 38 del Reglamento Interior de la Secretaría de Salud.
4. Que la Comisión Federal para la Protección contra Riesgos Sanitarios tiene conferidas, entre otras facultades, la de efectuar la evaluación de riesgos a la salud en las materias de su competencia; instrumentar la política nacional de protección contra riesgos sanitarios en materia de medicamentos, insumos para la salud y sustancias tóxicas o peligrosas para la salud, ejercer el control y la vigilancia sanitaria de los productos señalados, de las actividades relacionadas con éstos y de los

establecimientos destinados al proceso de dichos productos; evaluar, expedir o revocar las autorizaciones de los productos citados y de los actos de autoridad que para la regulación, en el control y fomento sanitario se establecen o deriven de la Ley General de Salud, así como imponer sanciones y aplicar medidas de seguridad, en las materias de su competencia, de conformidad con lo previsto por el artículo 17 bis de la Ley General de Salud y 3, fracciones I, VII y X del Reglamento de la Comisión Federal para la Protección contra Riesgos Sanitarios.

5. Que el Secretario General, participa en la suscripción del presente Convenio Específico en términos del artículo 19, fracción XV, del Reglamento de la Comisión Federal para la Protección contra Riesgos Sanitarios.
6. Que cuenta con la disponibilidad presupuestal correspondiente para hacer frente a los compromisos derivados de la suscripción del presente instrumento.
7. Que para efectos del presente Convenio Específico señala como domicilio el ubicado en Monterrey número 33, Colonia Roma, Delegación Cuauhtémoc, código postal 06700, en México, Distrito Federal.

II. Declara "LA ENTIDAD":

1. Que la Secretaria de Salud y Directora General de los Servicios de Salud de Durango, asiste a la suscripción del presente Convenio Específico, de conformidad con el artículo 34 de la Ley Orgánica de la Administración Pública del Estado de Durango, cargo que quedó debidamente acreditado con la copia del nombramiento que se adjuntó a "EL ACUERDO MARCO".
2. Que el Secretario de Finanzas y de Administración, asiste a la suscripción del presente Convenio Específico, de conformidad con el artículo 30 de la Ley Orgánica de la Administración Pública del Estado de Durango, cargo que quedó debidamente acreditado con la copia del nombramiento que se adjuntó a "EL ACUERDO MARCO".
3. Que la Secretaria de Contraloría y Modernización Administrativa, asiste a la suscripción del presente Convenio Específico, de conformidad con el artículo 36 de la Ley Orgánica de la Administración Pública del Estado de Durango, cargo que quedó debidamente acreditado con la copia del nombramiento que se adjuntó a "EL ACUERDO MARCO".
4. Que el Comisionado para la Protección contra Riesgos Sanitarios del Estado de Durango, participa en la suscripción del presente instrumento, de conformidad con el artículo 7 del Decreto por el que se crea la Comisión para la Protección contra Riesgos Sanitarios del Estado de Durango, y acredita su cargo mediante nombramiento de fecha 1 de septiembre de 2008, expedido por el Gobernador Constitucional del Estado, C.P. Ismael Alfredo Hernández Deras, mismo que en copia fotostática simple se adjunta al presente instrumento, para formar parte integrante de su contexto.
5. Que dentro de las funciones de la Comisión para la Protección contra Riesgos Sanitarios del Estado de Durango, se encuentran las de ejercer el control, vigilancia y fomento sanitario de los productos, actividades, establecimientos y servicios, dirigir el Sistema Estatal de Protección contra Riesgos Sanitarios, planear, organizar, dirigir y controlar los recursos humanos, materiales y financieros asignados a la COPRISED, de acuerdo con las políticas y lineamientos que emita la Secretaría de Finanzas y de Administración, de conformidad con lo establecido en el artículo 4 del Decreto por el que se crea la Comisión para la Protección contra Riesgos Sanitarios del Estado de Durango.
6. Que sus prioridades para alcanzar los objetivos pretendidos a través del presente instrumento son el fortalecimiento y modernización del proceso de protección contra riesgos sanitarios en el Sistema Federal Sanitario.
7. Que para todos los efectos legales relacionados con este Convenio Específico señala como su domicilio el ubicado en Palacio de Gobierno de Durango, sito en calle 5 de Febrero número 800, Zona Centro, código postal 34000, de la Ciudad de Durango, Durango.

Una vez expuesto lo anterior y toda vez que la Ley Federal de Presupuesto y Responsabilidad Hacendaria, dispone en sus artículos 74 y 75, que el Ejecutivo Federal, por conducto de la Secretaría de Hacienda y Crédito Público, autorizará la ministración de los subsidios y transferencias que con cargo a los presupuestos de las dependencias, se aprueben en el Presupuesto de Egresos, mismos que se otorgarán y ejercerán conforme a las disposiciones generales aplicables. Dichos subsidios y transferencias deberán sujetarse a los criterios de objetividad, equidad, transparencia, publicidad, selectividad y temporalidad que en ella se señalan.

Aplicando al objeto del presente Convenio Específico, lo dispuesto en los artículos 26 de la Constitución Política de los Estados Unidos Mexicanos; 22, 26, y 39 de la Ley Orgánica de la Administración Pública Federal; 33 y 44 de la Ley de Planeación; 74 y 75 de la Ley Federal de Presupuesto y Responsabilidad Hacendaria; 1, 3, 9, 13, 17 bis, 17 bis 1, 19, de la Ley General de Salud; 1, 2, 3, 6, 36 y 38 del Reglamento

Interior de la Secretaría de Salud, 1, 2, 3 y 10, fracción XVI, del Reglamento de la Comisión Federal para la Protección contra Riesgos Sanitarios; 1 de la Ley de Adquisiciones, Arrendamientos y Servicios del Sector Público; 1 de la Ley de Obras Públicas y Servicios Relacionados con las Mismas, los "Lineamientos para informar sobre el ejercicio, destino y resultados de los recursos federales transferidos a las entidades federativas", publicados en el Diario Oficial de la Federación el 25 de febrero de 2008; así como en los artículos 70, fracción XXXI de la Constitución Política del Estado Libre y Soberano de Durango; 166 y 178 de la Ley de Salud del Estado de Durango; 30 y 34 de la Ley Orgánica de la Administración Pública del Estado de Durango y demás disposiciones legales aplicables, las partes celebran el presente Convenio Específico al tenor de las siguientes:

CLAUSULAS

PRIMERA.- OBJETO.- El presente Convenio Específico y los Anexos que forman parte del mismo, tienen por objeto transferir recursos presupuestales federales a "LA ENTIDAD" para coordinar su participación con el Ejecutivo Federal a través de "LA SECRETARIA", en términos de los artículos 9, 13, 17 bis y 19 de la Ley General de Salud, que permitan a "LA ENTIDAD" en materia de protección contra riesgos sanitarios, en particular para la ejecución y desarrollo de los programas y proyectos de Protección contra Riesgos Sanitarios, así como para el fortalecimiento de la red nacional de laboratorios, de conformidad con los Anexos 1, 2 y 3 los cuales debidamente firmados por las instancias que celebran el presente Convenio Específico, forman parte integrante de su contexto, en los que se describen: la aplicación que se dará a tales recursos; los compromisos que sobre el particular asumen "LA ENTIDAD" y el Ejecutivo Federal; y los mecanismos para la evaluación y control de su ejercicio.

Los recursos presupuestales que transfiera "LA SECRETARIA", se aplicarán a los conceptos y hasta por los importes que a continuación se mencionan:

CONCEPTO	FUENTE DE FINANCIAMIENTO		IMPORTE
Protección contra Riesgos Sanitarios (Regulación y Fomento Sanitarios)	Ramo 12	Fondo de Aportaciones para los Servicios de Salud a la Comunidad	\$2,165,051.97 (DOS MILLONES CIENTO SESENTA Y CINCO MIL CINCUENTA Y UN PESOS 97/100 M.N.)
"Fortalecimiento de la Red Nacional de Laboratorios"	Ramo 12	Fondo de Aportaciones para los Servicios de Salud a la Comunidad	\$927,879.41 (NOVECIENTOS VEINTISIETE MIL OCHOCIENTOS SETENTA Y NUEVE PESOS 41/100 M.N.)
	TOTAL		\$3,092,931.38 (TRES MILLONES NOVENTA Y DOS MIL NOVECIENTOS TREINTA Y UN PESOS 38/100 M.N.)

El importe que se transferirá para la operación de los conceptos a que se refiere el cuadro anterior se precisa en el Anexo 1, el cual debidamente firmado por las instancias que celebran el presente Convenio Específico forma parte integrante de su contexto.

Con el objeto de asegurar la aplicación y efectividad del presente Convenio Específico, las partes se sujetarán a lo establecido en sus Cláusulas y sus correspondientes Anexos, en "EL ACUERDO MARCO", así como a las demás disposiciones jurídicas aplicables.

SEGUNDA.- TRANSFERENCIA.- Para la realización de las acciones objeto del presente instrumento, el Ejecutivo Federal transferirá a "LA ENTIDAD" recursos presupuestarios federales hasta por la cantidad de \$2,165,051.97 (dos millones ciento sesenta y cinco mil cincuenta y un pesos 97/100 M.N.) con cargo a los recursos presupuestales de "LA SECRETARIA", para la Protección contra Riesgos Sanitarios; así como por la cantidad de \$927,879.41 (novecientos veintisiete mil ochocientos setenta y nueve pesos 41/100 M.N.) con cargo a los recursos presupuestales de "LA SECRETARIA", para el fortalecimiento de la red nacional de laboratorios, ambas cantidades de acuerdo con los plazos y calendario que se precisan en el Anexo 2, el cual debidamente firmado por las instancias que celebran el presente Convenio Específico forma parte integrante de su contexto.

Los recursos a que se refiere el párrafo anterior, se radicarán a través de la Secretaría de Finanzas y de Administración de "LA ENTIDAD", en las cuentas bancarias productivas específicas que ésta establezca para tal efecto, en forma previa a la entrega de los recursos, en la institución de crédito bancaria que la misma

determine, informando de ello a "LA SECRETARIA", con la finalidad de que los recursos transferidos y sus rendimientos financieros estén debidamente identificados, de conformidad con lo establecido en el artículo 82, fracción IX de la Ley Federal de Presupuesto y Responsabilidad Hacendaria.

Los recursos Federales que se transfieran en los términos de este Convenio Específico no pierden su carácter Federal.

Queda expresamente estipulado, que la transferencia presupuestal otorgada en el presente Convenio Específico no es susceptible de presupuestarse en los ejercicios fiscales siguientes, por lo que no implica el compromiso de transferencias posteriores ni en ejercicios fiscales subsecuentes con cargo a la Federación para complementar la infraestructura y el equipamiento que pudiera derivar del objeto del presente instrumento, ni de operación inherentes a las obras y equipamiento, ni para cualquier otro gasto administrativo o de operación vinculado con el objeto del mismo.

"LA ENTIDAD" deberá sujetarse a los siguientes parámetros para asegurar la transparencia en la aplicación y comprobación de los recursos federales transferidos:

PARAMETROS

"LA SECRETARIA" verificará, por conducto de la Comisión Federal para la Protección contra Riesgos Sanitarios que los recursos presupuestales señalados en la Cláusula Segunda, sean destinados únicamente para la realización de los conceptos a que se refiere la Cláusula Primera del presente instrumento, sin perjuicio de las atribuciones que en la materia correspondan a otras instancias competentes del Ejecutivo Federal y de acuerdo a los siguientes alcances:

- a) La Comisión Federal para la Protección contra Riesgos Sanitarios transferirá los recursos presupuestales asignados a "LA ENTIDAD" a efecto de que sean aplicados específicamente para la ejecución y desarrollo de los programas y proyectos de Protección contra Riesgos Sanitarios, así como para el fortalecimiento de la red nacional de laboratorios, citados en la Cláusula Primera del presente Convenio Específico, sin intervenir en el procedimiento de asignación de los contratos o de cualquier otro instrumento jurídico que formalice "LA ENTIDAD" para cumplir con la ejecución de las actividades descritas en los Anexos del presente instrumento, o bien con el programa físico financiero de obra, de equipamiento y, de adquisición de insumos, que determine esta última, sin interferir de forma alguna en el procedimiento constructivo y mecanismo de supervisión externo que defina "LA ENTIDAD" durante la aplicación de los recursos presupuestales destinados a su ejecución y demás actividades que se realicen para el cumplimiento de las condiciones técnicas, económicas, de tiempo, de cantidad y de calidad contratadas a través de "LA ENTIDAD".
- b) La Comisión Federal para la Protección contra Riesgos Sanitarios practicará visitas de acuerdo al programa convenido para este fin con "LA ENTIDAD", a efecto de observar los avances en el desarrollo de las actividades descritas en los Anexos del presente instrumento, o bien para verificar los avances físicos de la obra y su equipamiento, solicitando a "LA ENTIDAD", la entrega del reporte fotográfico y escrito de los avances de la obra y su equipamiento, así como de la "relación de gastos", que sustente y fundamente la aplicación de los recursos citados en la Cláusula Segunda del presente instrumento.

Los documentos que integran la relación de gastos, deberán reunir los requisitos que enuncian los artículos 29 y 29-A del Código Fiscal de la Federación, y en su caso, "LA SECRETARIA" solicitará la documentación que ampare la relación de gastos antes mencionada.

- c) La Comisión Federal para la Protección contra Riesgos Sanitarios aplicará las medidas que procedan de acuerdo con la normatividad aplicable e informará a la Dirección General de Programación, Organización y Presupuesto de "LA SECRETARIA" y ésta a la Secretaría de Hacienda y Crédito Público el caso o casos en que los recursos presupuestales no hayan sido aplicados por "LA ENTIDAD" para los fines objeto del presente Convenio Específico de conformidad con el Anexo 1 del mismo, o bien, en contravención a sus Cláusulas, ocasionando como consecuencia la suspensión de la ministración de recursos a "LA ENTIDAD", en términos de lo establecido en la Cláusula Octava de "EL ACUERDO MARCO".
- d) Los recursos presupuestales que se comprometen transferir mediante el presente instrumento, estarán sujetos a la disponibilidad presupuestaria y a las autorizaciones correspondientes, de acuerdo con las disposiciones jurídicas aplicables y de acuerdo con el calendario que para tal efecto se establezca.

TERCERA.- OBJETIVOS E INDICADORES DE DESEMPEÑO Y SUS METAS.- Los recursos presupuestales que transfiere el Ejecutivo Federal por conducto de "LA SECRETARIA" a que se refiere la Cláusula Segunda del presente Convenio Específico se aplicarán a los conceptos a que se refiere la Cláusula Primera del mismo, los cuales tendrán los objetivos, metas e indicadores del desempeño que se mencionan en el Anexo 3, el cual debidamente firmado por las instancias que celebran el presente Convenio Específico forma parte integrante de su contexto.

CUARTA.- APLICACION.- Los recursos presupuestarios federales que transfiere el Ejecutivo Federal a que alude la Cláusula Segunda de este instrumento, se destinarán en forma exclusiva para llevar a cabo la ejecución y desarrollo de los programas y proyectos de Protección contra Riesgos Sanitarios, así como para el fortalecimiento de la red nacional de laboratorios, mismos que se encuentran descritos en los Anexos 1 y 2 del presente Convenio.

Dichos recursos no podrán traspasarse a otros conceptos de gasto y se registrarán conforme a su naturaleza, como gasto corriente o gasto de capital.

Los recursos presupuestarios federales que se transfieren, una vez devengados y conforme avance el ejercicio, deberán ser registrados por "LA ENTIDAD" en su contabilidad de acuerdo con las disposiciones jurídicas aplicables y se rendirán en su Cuenta Pública, sin que por ello pierdan su carácter federal.

Los rendimientos financieros que generen los recursos a que se refiere la Cláusula Segunda de este Convenio Específico, deberán destinarse a los conceptos previstos en la Cláusula Primera.

QUINTA.- GASTOS ADMINISTRATIVOS.- Los gastos administrativos quedan a cargo de "LA ENTIDAD".

SEXTA.- OBLIGACIONES DE "LA ENTIDAD".- "LA ENTIDAD" adicionalmente a los compromisos establecidos en "EL ACUERDO MARCO", se obliga a:

- I. Aplicar los recursos a que se refiere la Cláusula Segunda de este instrumento en los conceptos establecidos en la Cláusula Primera del mismo, sujetándose a los objetivos e indicadores de desempeño y sus metas previstos en el Anexo 3 de este instrumento, por lo que se hace responsable del uso, aplicación y destino de los citados recursos.
- II. Entregar trimestralmente por conducto de la Secretaría de Finanzas y de Administración a "LA SECRETARIA", a través de la Comisión Federal para la Protección contra Riesgos Sanitarios, la relación detallada sobre las erogaciones del gasto elaborada por la unidad ejecutora (definida en la Cláusula Cuarta, fracción III de "EL ACUERDO MARCO") y validada por la propia Secretaría de Finanzas y de Administración.

Asimismo, se compromete a mantener bajo su custodia, a través de la unidad ejecutora la documentación comprobatoria original de los recursos presupuestarios federales erogados, hasta en tanto la misma le sea requerida por "LA SECRETARIA" y, en su caso por la Secretaría de Hacienda y Crédito Público y/o los órganos fiscalizadores competentes de la Secretaría de la Función Pública, así como la información adicional que estas últimas le requieran.

La documentación comprobatoria del gasto de los recursos federales objeto de este Convenio Específico, deberá cumplir con los requisitos fiscales establecidos en las disposiciones federales aplicables, como son los artículos 29 y 29-A del Código Fiscal de la Federación, deberán expedirse a nombre de "LA ENTIDAD", estableciendo domicilio, Registro Federal de Contribuyentes, conceptos de pago, etc.

- III. Ministrará los recursos presupuestarios federales a que se refiere el presente instrumento, a la unidad ejecutora, a efecto que estos últimos estén en condiciones de iniciar las acciones para dar cumplimiento al objeto que hace referencia la Cláusula Primera de este Convenio Específico, en un plazo no mayor a 3 días hábiles, contados a partir de la transferencia que "LA SECRETARIA" haga de los recursos conforme a la calendarización estipulada en el Anexo 2 del presente instrumento.
- IV. Informar, a los 10 días hábiles siguientes a la terminación del trimestre de que se trate, a "LA SECRETARIA" a través de la Comisión Federal para la Protección contra Riesgos Sanitarios, del avance programático presupuestario y físico financiero del programa previsto en este instrumento.
- V. Los recursos humanos que requiera para la ejecución del objeto del presente instrumento, quedarán bajo su absoluta responsabilidad jurídica y administrativa, y no existirá relación laboral alguna entre éstos y "LA SECRETARIA", por lo que en ningún caso se entenderán como patrones sustitutos o solidarios.
- VI. Reportar y dar seguimiento trimestralmente, sobre el avance en el cumplimiento de objetivos e indicadores de desempeño y sus metas, previstos en el Anexo 3 y en la Cláusula Tercera de este Convenio Específico, así como el avance y, en su caso, resultados de las acciones que lleve a cabo de conformidad con este instrumento.
- VII. Informar trimestralmente a "LA SECRETARIA" sobre el avance de las acciones respectivas y, en su caso, la diferencia entre el monto de los recursos transferidos y aquellos erogados, así como los resultados de las evaluaciones que se hayan realizado.
- VIII. Mantener actualizados los indicadores para resultados de los recursos transferidos, así como evaluar los resultados que se obtengan con los mismos.

- IX. Con base en el seguimiento de las metas de los indicadores y en los resultados de las evaluaciones realizadas, establecer medidas de mejora continua para el cumplimiento de los objetivos para los que se destinen los recursos e insumos transferidos.
- X. Informar sobre la suscripción de este Convenio, al órgano técnico de fiscalización de la legislatura local en "LA ENTIDAD".

SEPTIMA.- OBLIGACIONES DEL EJECUTIVO FEDERAL.- El Ejecutivo Federal, a través de "LA SECRETARIA" se obliga a:

- I. Transferir los recursos presupuestarios federales a que se refiere la Cláusula Segunda, párrafo primero, del presente Convenio Específico de acuerdo con los plazos y calendario establecidos que se precisan en el Anexo 2 de este instrumento.
- II. Verificar que los recursos presupuestales que en virtud de este instrumento se transfieran, sean aplicados únicamente para la realización del objeto al que son destinados, sin perjuicio de las atribuciones que en la materia correspondan a otras instancias competentes del Ejecutivo Federal.
- III. Abstenerse de intervenir en el procedimiento de asignación de los contratos, convenios o de cualquier otro instrumento jurídico que formalice "LA ENTIDAD" para cumplir con el objeto para el cual son destinados los recursos presupuestales federales transferidos.
- IV. Practicar visitas, solicitar la entrega del reporte fotográfico y escrito de los avances de la obra, equipamiento y adquisición de insumos, así como de la "relación de gastos", que sustenten y fundamenten la aplicación de los recursos a "LA ENTIDAD", a través de la Comisión Federal para la Protección contra Riesgos Sanitarios, conforme a las atribuciones que la Ley General de Salud, el Reglamento Interior de la Secretaría de Salud, el Reglamento de la Comisión Federal para la Protección contra Riesgos Sanitarios y demás disposiciones legales aplicables le confieren.

La documentación comprobatoria del gasto de los recursos federales que se transfieren, deberá cumplir con los requisitos fiscales que señala la normatividad vigente, misma que deberá expedirse a nombre de "LA ENTIDAD", estableciendo domicilio, Registro Federal de Contribuyentes, conceptos de pago, etc.

- V. Aplicar las medidas que procedan de acuerdo con la normatividad aplicable e informar a la Secretaría de Hacienda y Crédito Público, a la Secretaría de la Función Pública Federales, a la Auditoría Superior de la Federación y a la Secretaría de Contraloría en el ámbito estatal, el caso o casos en que los recursos presupuestales no hayan sido aplicados por "LA ENTIDAD" para los fines que en este instrumento se determinan, ocasionando como consecuencia la suspensión de la ministración de recursos a "LA ENTIDAD", en términos de lo establecido en la Cláusula Octava de "EL ACUERDO MARCO".
- VI. Informar en la Cuenta de la Hacienda Pública Federal y en los demás informes que sean requeridos, sobre la aplicación de los recursos transferidos con motivo del presente Convenio Específico.
- VII. Dar seguimiento trimestralmente, en coordinación con "LA ENTIDAD", sobre el avance en el cumplimiento del objeto del presente instrumento.
- VIII. Los recursos humanos que requiera para la ejecución del objeto del presente instrumento, quedarán bajo su absoluta responsabilidad jurídica y administrativa, y no existirá relación laboral alguna entre éstos y "LA ENTIDAD", por lo que en ningún caso se entenderán como patrones sustitutos o solidarios.
- IX. El control, vigilancia, seguimiento y evaluación de los recursos presupuestarios que en virtud de este instrumento serán transferidos, corresponderá a "LA SECRETARIA", a la Secretaría de Hacienda y Crédito Público, a la Secretaría de la Función Pública, y a la Auditoría Superior de la Federación, sin perjuicio de las acciones de vigilancia, control y evaluación que, en coordinación con la Secretaría de la Función Pública, realice el Organismo de Control de "LA ENTIDAD".
- X. Con base en el seguimiento de las metas de los indicadores y en los resultados de las evaluaciones realizadas, establecer medidas de mejora continua para el cumplimiento de los objetivos para los que se destinen los recursos financieros transferidos.
- XI. Informar sobre la suscripción de este Convenio, a la Auditoría Superior de la Federación.
- XII. Publicar en el Diario Oficial de la Federación, dentro de los quince días hábiles posteriores a su formalización, el presente instrumento.
- XIII. Difundir en su página de internet los conceptos financiados con los recursos que serán transferidos mediante el presente instrumento, incluyendo los avances y resultados físicos y financieros, en los términos de las disposiciones aplicables.

OCTAVA.- ACCIONES DE VIGILANCIA, INSPECCION, CONTROL Y EVALUACION.- Las partes convienen que "LA ENTIDAD" destine una cantidad equivalente al uno al millar del monto total de los recursos transferidos y aportados en efectivo, a favor de la Contraloría del Ejecutivo Estatal (o su equivalente), para que realice la vigilancia, inspección, control y evaluación de las obras y acciones ejecutadas por administración directa con esos recursos, dicha cantidad será ejercida conforme a los lineamientos que emita la Secretaría de la Función Pública. La ministración correspondiente se hará conforme a los plazos y calendario programados para el ejercicio de los recursos transferidos, para lo que del total de los recursos se restará hasta el uno al millar, y la diferencia se aplicará a las acciones que se detallan en el Anexo 1 de este instrumento. Para el caso de las obras públicas ejecutadas por contrato, aplicará lo dispuesto en el artículo 191 de la Ley Federal de Derechos.

En los términos establecidos en el artículo 82, fracciones IX, XI y XII de la Ley Federal de Presupuesto y Responsabilidad Hacendaria, "LA ENTIDAD" destinará un monto equivalente al uno al millar del monto total de los recursos transferidos para la fiscalización de los mismos, a favor del órgano técnico de fiscalización de la legislatura de "LA ENTIDAD".

NOVENA.- VIGENCIA.- El presente Convenio Específico comenzará a surtir sus efectos a partir de la fecha de su suscripción y se mantendrá en vigor hasta el cumplimiento de su objeto, debiéndose publicar en el Diario Oficial de la Federación y en el órgano de difusión oficial de "LA ENTIDAD" dentro de los 15 días hábiles posteriores a su formalización.

DECIMA.- MODIFICACIONES AL CONVENIO ESPECIFICO.- Las partes acuerdan que el presente Convenio Específico podrá modificarse de común acuerdo y por escrito, sin alterar su estructura y en estricto apego a las disposiciones jurídicas aplicables. Las modificaciones al Convenio Específico obligarán a sus signatarios a partir de la fecha de su firma y deberán publicarse en el Diario Oficial de la Federación y en el órgano de difusión oficial de "LA ENTIDAD" dentro de los 15 días hábiles posteriores a su formalización.

En caso de contingencias para la realización del objeto previsto en este instrumento, ambas partes acuerdan tomar las medidas o mecanismos que permitan afrontar dichas contingencias. En todo caso, las medidas y mecanismos acordados serán formalizados mediante la suscripción del convenio modificatorio correspondiente.

DECIMA PRIMERA.- CAUSAS DE TERMINACION.- El presente Convenio Específico podrá darse por terminado cuando se presente alguna de las siguientes causas:

- I. Por estar satisfecho el objeto para el que fue celebrado.
- II. Por acuerdo de las partes.
- III. Por caso fortuito o fuerza mayor.

DECIMA SEGUNDA.- CAUSAS DE RESCISION.- El presente Convenio Específico podrá rescindirse por las siguientes causas:

- I. Cuando se determine que los recursos presupuestarios federales se utilizaron con fines distintos a los previstos en el presente instrumento, o,
- II. Por el incumplimiento de las obligaciones contraídas en el mismo.

Casos en los cuales se procederá en términos de lo establecido en la Cláusula Octava de "EL ACUERDO MARCO".

DECIMA TERCERA.- CLAUSULAS QUE SE TIENEN POR REPRODUCIDAS.- Dado que el presente Convenio Específico deriva de "EL ACUERDO MARCO" a que se hace referencia en el apartado de Antecedentes de este instrumento, las Cláusulas establecidas en "EL ACUERDO MARCO" se tienen por reproducidas para efectos de este instrumento como si a la letra se insertasen y serán aplicables en todo aquello que no esté expresamente establecido en el presente Convenio Específico.

Estando enteradas las partes del contenido y alcance legal del presente Convenio Específico, constante de trece fojas, lo firman por cuadruplicado a los dieciséis días del mes de julio de dos mil nueve.- Por la Secretaría: el Comisionado Federal para la Protección contra Riesgos Sanitarios, **Miguel Angel Toscano Velasco.-** Rúbrica.- El Secretario General, **Oscar Enrique Martínez Velasco.-** Rúbrica.- Por la Entidad: la Secretaria de Salud y Directora General de los Servicios de Salud de Durango, **Elvia E. Patricia Herrera Gutiérrez.-** Rúbrica.- El Secretario de Finanzas y de Administración, **Carlos Emilio Contreras Galindo.-** Rúbrica.- La Secretaria de Contraloría y Modernización Administrativa, **María de Lourdes Nevárez Herrera.-** Rúbrica.- El Comisionado para la Protección contra Riesgos Sanitarios del Estado de Durango, **Miguel Angel Aragón Contreras.-** Rúbrica.

ANEXO 1
CONCEPTOS PARA LA APLICACION DE RECURSOS
RAMO 12: FASSC

ENTIDAD: DURANGO

PROGRAMA: PROTECCION CONTRA RIESGOS SANITARIOS Y FORTALECIMIENTO DE LA RED NACIONAL DE LABORATORIOS

CONVENIO CLAVE: COFEPRIS-CETR-DGO.-09/09

AMBITO DE RIESGO	PROGRAMA/PROYECTO	FASSC		TOTAL
		PROTECCION CONTRA RIESGOS SANITARIOS	LABORATORIO ESTATAL DE SALUD PUBLICA	
EXPOSICION A RIESGOS SANITARIOS POR ALIMENTOS	Calidad Microbiológica de Alimentos	103,181.97		103,181.97
	Rastros	367,900.00		367,900.00
EXPOSICION A RIESGOS SANITARIOS POR INSUMOS A LA SALUD	Farmacovigilancia	240,360.00		240,360.00
EXPOSICION A RIESGOS SANITARIOS EN ESTABLECIMIENTOS DE ATENCION MEDICA	Muerte Materno Infantil	344,818.00		344,818.00
EXPOSICION A RIESGOS SANITARIOS POR OTROS PRODUCTOS Y SERVICIOS DE CONSUMO, TABACO Y ALCOHOL	Tabaco	371,730.00		371,730.00
EXPOSICION A RIESGOS SANITARIOS POR EMERGENCIAS SANITARIAS	Emergencias Sanitarias	367,900.00		367,900.00
EXPOSICION A RIESGOS AMBIENTALES	Agua de Calidad Bacteriológica	369,162.00		369,162.00
FORTALECIMIENTO DE LA RED NACIONAL DE LABORATORIOS	Fortalecimiento de la Red Nacional de Laboratorios		927,879.41	927,879.41
TOTAL		2,165,051.97	927,879.41	3,092,931.38

LIC. MIGUEL ANGEL TOSCANO VELASCO
 COMISIONADO FEDERAL PARA LA
 PROTECCION CONTRA RIESGOS SANITARIOS
 RUBRICA.

LIC. OSCAR ENRIQUE MARTINEZ VELASCO
 SECRETARIO GENERAL
 RUBRICA.

C.P. CARLOS EMILIO CONTRERAS GALINDO
 SECRETARIO DE FINANZAS Y DE
 ADMINISTRACION
 RUBRICA.

**DRA. ELVIA E. PATRICIA
 HERRERA GUTIERREZ**
 SECRETARIA DE SALUD Y DIRECTORA
 GENERAL DE LOS SERVICIOS
 DE SALUD DE DURANGO
 RUBRICA.

**DR. MIGUEL ANGEL ARAGON
 CONTRERAS**
 COMISIONADO PARA LA PROTECCION
 CONTRA RIESGOS SANITARIOS DEL
 ESTADO DE DURANGO
 RUBRICA.

**C.P. MARIA DE LOURDES
 NEVAREZ HERRERA**
 SECRETARIA DE CONTRALORIA Y
 MODERNIZACION ADMINISTRATIVA
 RUBRICA.

ANEXO 2
CALENDARIO PARA LA ENTREGA DE RECURSO
RAMO 12: FASSC

ENTIDAD: DURANGO
PROGRAMA: PROTECCION CONTRA RIESGOS SANITARIOS Y FORTALECIMIENTO DE LA RED NACIONAL DE LABORATORIOS
CONVENIO CLAVE: COFEPRIS-CETR-DGO.-09/09

- PROTECCION CONTRA RIESGOS SANITARIOS

AMBITO DE EXPOSICION	PROGRAMA/PROYECTO	JUL	AGS	SEP	OCT	NOV	DIC	TOTAL
EXPOSICION A RIESGOS SANITARIOS POR ALIMENTOS	Calidad Microbiológica de Alimentos	103,181.97						103,181.97
	Rastros	367,900.00						367,900.00
EXPOSICION A RIESGOS SANITARIOS POR INSUMOS A LA SALUD	Farmacovigilancia	240,360.00						240,360.00
EXPOSICION A RIESGOS SANITARIOS EN ESTABLECIMIENTOS DE ATENCION MEDICA	Muerte Materno Infantil	344,818.00						344,818.00
EXPOSICION A RIESGOS SANITARIOS POR OTROS PRODUCTOS Y SERVICIOS DE CONSUMO, TABACO Y ALCOHOL	Tabaco	371,730.00						371,730.00
EXPOSICION A RIESGOS SANITARIOS POR EMERGENCIAS SANITARIAS	Emergencias Sanitarias	367,900.00						367,900.00
EXPOSICION A RIESGOS AMBIENTALES	Agua de Calidad Bacteriológica	369,162.00						369,162.00
TOTAL		2,165,051.97	0.00	0.00	0.00	0.00	0.00	2,165,051.97

- FORTALECIMIENTO A LA RED NACIONAL DE LABORATORIOS

AMBITO DE EXPOSICION	PROGRAMA/PROYECTO	JUL	AGS	SEP	OCT	NOV	DIC	TOTAL
FORTALECIMIENTO DE LA RED NACIONAL DE LABORATORIOS	Fortalecimiento de la Red Nacional de Laboratorios	927,879.41						927,879.41
TOTAL		927,879.41	0.00	0.00	0.00	0.00	0.00	927,879.41

- TOTAL

AMBITO DE EXPOSICION	PROGRAMA/PROYECTO	JUL	AGS	SEP	OCT	NOV	DIC	TOTAL
EXPOSICION A RIESGOS SANITARIOS POR ALIMENTOS	Calidad Microbiológica de Alimentos	103,181.97	0.00	0.00	0.00	0.00	0.00	103,181.97
	Rastros	367,900.00	0.00	0.00	0.00	0.00	0.00	367,900.00
EXPOSICION A RIESGOS SANITARIOS POR INSUMOS A LA SALUD	Farmacovigilancia	240,360.00	0.00	0.00	0.00	0.00	0.00	240,360.00
EXPOSICION A RIESGOS SANITARIOS EN ESTABLECIMIENTOS DE ATENCION MEDICA	Muerte Materno Infantil	344,818.00	0.00	0.00	0.00	0.00	0.00	344,818.00
EXPOSICION A RIESGOS SANITARIOS POR OTROS PRODUCTOS Y SERVICIOS DE CONSUMO, TABACO Y ALCOHOL	Tabaco	371,730.00	0.00	0.00	0.00	0.00	0.00	371,730.00
EXPOSICION A RIESGOS SANITARIOS POR EMERGENCIAS SANITARIAS	Emergencias Sanitarias	367,900.00	0.00	0.00	0.00	0.00	0.00	367,900.00
EXPOSICION A RIESGOS AMBIENTALES	Agua de Calidad Bacteriológica	369,162.00	0.00	0.00	0.00	0.00	0.00	369,162.00
FORTALECIMIENTO DE LA RED NACIONAL DE LABORATORIOS	Fortalecimiento de la Red Nacional de Laboratorios	927,879.41	0.00	0.00	0.00	0.00	0.00	927,879.41
TOTAL		3,092,931.38	0.00	0.00	0.00	0.00	0.00	3,092,931.38

LIC. MIGUEL ANGEL TOSCANO VELASCO
 COMISIONADO FEDERAL PARA LA PROTECCION CONTRA
 RIESGOS SANITARIOS
 RUBRICA.

LIC. OSCAR ENRIQUE MARTINEZ VELASCO
 SECRETARIO GENERAL
 RUBRICA.

C.P. CARLOS EMILIO CONTRERAS GALINDO
 SECRETARIO DE FINANZAS Y DE ADMINISTRACION
 RUBRICA.

DRA. ELVIA E. PATRICIA HERRERA GUTIERREZ
 SECRETARIA DE SALUD Y DIRECTORA GENERAL DE LOS
 SERVICIOS DE SALUD DE DURANGO
 RUBRICA.

DR. MIGUEL ANGEL ARAGON CONTRERAS
 COMISIONADO PARA LA PROTECCION CONTRA RIESGOS
 SANITARIOS DEL ESTADO DE DURANGO
 RUBRICA.

C.P. MARIA DE LOURDES NEVAREZ HERRERA
 SECRETARIA DE CONTRALORIA Y MODERNIZACION
 ADMINISTRATIVA
 RUBRICA.

Ambito de Riesgo	Proyecto	CALENDARIZACION							
		Jul	Ags	Sep	Oct	Nov	Dic	TOTAL	
	1	Muerte Materno Infantil							
Exposición a riesgos sanitarios en establecimientos de atención médica	OBJETIVO	Coadyuvar en la disminución de la incidencia de Muertes Maternas en periodo perinatal en la República Mexicana, especialmente en las regiones con mayor incidencia, mediante un programa de verificación y supervisión a aquellos establecimientos que proporcionan atención obstétrica, a través de la identificación de principales factores de riesgos, identificación de las deficiencias operacionales, y vigilando que las instituciones cuenten con la infraestructura adecuada y los insumos necesarios para brindar atención obstétrica, de acuerdo a la normatividad sanitaria aplicable en la materia.							
	Fortalecimiento del control y vigilancia	Muestras							
		Análisis de MUESTRAS interlaboratorio							
		Verificaciones	3	3	3	3	3	2	17
		Otra (s)							
	Incremento en las acciones y cultura de prevención contra riesgos sanitarios	Acciones de Vinculación y Concertación	2	2	2	2	2		10
		Comunicación de Riesgos							
		Otra (s)							
	INDICADOR	% de cumplimiento de las acciones de vinculación y concertación							
	METAS	100% de cumplimiento de su programa	100%	100%	100%	100%	100%		100%
INDICADOR	% de Unidades verificadas donde ocurrió una muerte materna								
METAS	100% de Unidades Verificadas	100%	100%	100%	100%	100%	100%	100%	

Ambito de Riesgo	Proyecto	CALENDARIZACION							
		Jul	Ags	Sep	Oct	Nov	Dic	TOTAL	
	1	Tabaco							
Exposición a riesgos sanitarios por otros productos y servicios de consumo, tabaco y alcohol	OBJETIVO	Vigilar el cumplimiento del Reglamento sobre Consumo de Tabaco en dependencias federales ubicadas en el Distrito Federal y entidades federativas.							
	Fortalecimiento del control y vigilancia	Muestras							
		Análisis de MUESTRAS interlaboratorio							
		Verificaciones	18	18	18	19	19	19	111
		Otra (s)							
	Incremento en las acciones y cultura de prevención contra riesgos sanitarios	Acciones de Vinculación y Concertación	2	2	2	2	2	2	12
		Comunicación de Riesgos	17	17	17	17	17	18	103
		Otra (s) Impresión de Señalamientos	71	71	71	71	71	71	426
		Otra (s) Poster Informativos	167	167	167	167	166	166	1,000
	INDICADOR	% de cumplimiento de las acciones de verificación programadas							
METAS	100% De cumplimiento de su programa	100%	100%	100%	100%	100%	100%	100%	

Ambito de Riesgo	Proyecto	CALENDARIZACION							TOTAL
		Jul	Ags	Sep	Oct	Nov	Dic		
	1	Emergencias Sanitarias							
Exposición a riesgos sanitarios por emergencias sanitarias	OBJETIVO	Garantizar que los sistemas, procedimientos y recursos sean aplicados con eficiencia y eficacia, para proporcionar en caso de emergencias y desastres asistencia rápida y efectiva a la población evitando así su exposición a riesgos sanitarios de conformidad al ámbito de competencia de la COFEPRIS.							
	Incremento en las acciones y cultura de prevención contra riesgos sanitarios	Acciones de Vinculación y Concertación	1	1	1	1	1	1	6
		Comunicación de Riesgos							
		Otra (s)							
	INDICADOR	% de cumplimiento en el envío de reportes mensuales							
	METAS	100% de cumplimiento en el envío de reportes mensuales	100%	100%	100%	100%	100%	100%	100%
	INDICADOR	% de cumplimiento de los lineamientos establecidos para el proyecto							
	METAS	% de cumplimiento con los lineamientos establecidos para el proyecto	100%	100%	100%	100%	100%	100%	100%
	INDICADOR	Atención de emergencias sanitarias presentadas en la entidad federativa							
METAS	Atención del 100% de emergencias sanitarias presentadas en la entidad federativa	100%	100%	100%	100%	100%	100%	100%	

Ambito de Riesgo	Proyecto	CALENDARIZACION							TOTAL
		Jul	Ags	Sep	Oct	Nov	Dic		
	1	Agua de Calidad Bacteriológica							
Exposición a riesgos ambientales	OBJETIVO	Contribuir a la protección de la salud de la población contra riesgos de origen bacteriano en el agua para uso y consumo humano, mediante la vigilancia de la desinfección del agua que se distribuye en los sistemas formales de abastecimiento.							
	Fortalecimiento del control y vigilancia	Muestras	262	262	262	262	262	262	1,572
		Análisis de MUESTRAS interlaboratorio							
		Verificaciones	560	560	560	560	560	560	3,360
		Otra (s)							
	Incremento en las acciones y cultura de prevención contra riesgos sanitarios	Acciones de Vinculación y Concertación	1	1	1	1	1	1	6
		Comunicación de Riesgos							
	INDICADOR	Cobertura de vigilancia							
	METAS	Incrementar la cobertura de vigilancia sanitaria para que la población que cuenta con sistema formal de abastecimiento reciba agua que cumpla con la normatividad sanitaria al 82%.	80.86%	81.09%	81.32%	81.55%	81.77%	82.00%	82.00%
INDICADOR	Eficiencia de cloración								
METAS	Vigilar que la eficiencia de la cloración del agua que se distribuye a través de sistemas formales de abastecimiento alcance el 93.2%	92.88%	92.95%	93.01%	93.07%	93.14%	93.20%	93.20%	

Ambito de Riesgo	Proyecto	CALENDARIZACION						
		Jul	Ags	Sep	Oct	Nov	Dic	TOTAL
	1	Fortalecimiento de la Red Nacional de Laboratorios						
Fortalecimiento de la Red Nacional de Laboratorios	OBJETIVO	Armonizar el funcionamiento de los Laboratorios de Salud Pública, para lograr su desarrollo integral a través de la coordinación técnica y operativa de sus integrantes, según su ámbito de competencia y así generar resultados con calidad y oportunidad						
	INDICADOR	% de métodos microbiológicos implementados en comparación con los métodos microbiológicos requeridos a nivel estatal en función del riesgo						
	METAS	Incrementar la capacidad analítica en al menos un método microbiológico del Marco Analítico de la COFEPRIS					1	1
	METAS	Reducir el tiempo global de respuesta en al menos un método microbiológico del Marco Analítico de la COFEPRIS					1	1

LIC. MIGUEL ANGEL TOSCANO VELASCO
 COMISIONADO FEDERAL PARA LA PROTECCION CONTRA
 RIESGOS SANITARIOS
 RUBRICA.

LIC. OSCAR ENRIQUE MARTINEZ VELASCO
 SECRETARIO GENERAL
 RUBRICA.

C.P. CARLOS EMILIO CONTRERAS GALINDO
 SECRETARIO DE FINANZAS Y DE ADMINISTRACION
 RUBRICA.

DRA. ELVIA E. PATRICIA HERRERA GUTIERREZ
 SECRETARIA DE SALUD Y DIRECTORA GENERAL DE LOS
 SERVICIOS DE SALUD DE DURANGO
 RUBRICA.

DR. MIGUEL ANGEL ARAGON CONTRERAS
 COMISIONADO PARA LA PROTECCION CONTRA RIESGOS
 SANITARIOS DEL ESTADO DE DURANGO
 RUBRICA.

C.P. MARIA DE LOURDES NEVAREZ HERRERA
 SECRETARIA DE CONTRALORIA Y MODERNIZACION
 ADMINISTRATIVA
 RUBRICA.

**PODER EJECUTIVO 2004-2010**

En ejercicio de las facultades que me confiere el artículo 70 fracción V de la Constitución Política del Estado Libre y Soberano de Durango, con fundamento en lo señalado por el artículo 18 de la Ley Orgánica de la Administración Pública del Estado y 17 Bis - 1 de la Ley de Salud del Estado, tengo a bien designar, a partir de esta fecha al

Dr. Miguel Ángel Aragón Contreras
Como Comisionado para la Protección contra
Riesgos Sanitarios del Estado de Durango

En bien de nuestra Patria, de nuestro Estado y sus habitantes, lo exhorto para que dicha encomienda se desempeñe bajo los criterios más estrictos de legalidad, honradez, lealtad, imparcialidad, eficiencia, profesionalización y eficacia que nuestro marco normativo señala.

Atentamente
"Sufragio Efectivo. No Reelección"

Vitoria de Durango, Durango., Septiembre 1 de 2008.

C.P. Ismael Alfredo Hernández Dejas
Gobernador Constitucional del Estado

Lic. Oliverio Reza Cuellar
Secretario General de Gobierno

SECRETARIA DE LA REFORMA AGRARIA

AVISO de deslinde de un predio de presunta propiedad nacional innominado, con una superficie aproximada de 00-72-09.14 hectáreas, Municipio de Rosario, Sin.

Al margen un sello con el Escudo Nacional, que dice: Estados Unidos Mexicanos.- Secretaría de la Reforma Agraria.

AVISO DE DESLINDE: DEL PREDIO PRESUNTO NACIONAL "INNOMINADO" UBICADO EN EL MUNICIPIO DE ROSARIO, ESTADO DE SINALOA.

LA DIRECCION DE REGULARIZACION DE LA PROPIEDAD RURAL, DEPENDIENTE DE LA DIRECCION GENERAL DE ORDENAMIENTO Y REGULARIZACION DE LA SECRETARIA DE LA REFORMA AGRARIA, MEDIANTE OFICIO NUMERO 59589 DE FECHA 3 DE AGOSTO DE 2009, AUTORIZO A ESTA DELEGACION ESTATAL EN SINALOA, PARA QUE COMISIONARA PERITO DESLINDADOR, LA CUAL EN OFICIO NUMERO VI/11448 DE FECHA 28 DE AGOSTO DE 2009, ME HA AUTORIZADO PARA QUE CON FUNDAMENTO EN LO DISPUESTO EN LOS ARTICULOS 160 DE LA LEY AGRARIA, 104, 107 Y 108 DEL REGLAMENTO DE LA MISMA EN MATERIA DE ORDENAMIENTO DE LA PROPIEDAD RURAL, PROCEDA AL DESLINDE Y MEDICION DEL PREDIO PRESUNTO NACIONAL "INNOMINADO" CON SUPERFICIE APROXIMADA DE 00-72-09.14 HECTAREAS, UBICADAS EN EL MUNICIPIO DE ROSARIO, ESTADO DE SINALOA, EL CUAL CUENTA CON LAS SIGUIENTES COLINDANCIAS.

AL NORESTE: 50.80 MTS CON EUSEBIO ARAGON MEZA

AL SURESTE: 49.07 MTS CON BACILIO ARAGON MEZA

AL SUROESTE: 140.07 MTS CON RAFAEL PANTOJA LEDESMA

AL NOROESTE: 139.34 MTS CON ZONA FEDERAL MARITIMO TERRESTRE DEL OCEANO PACIFICO

POR LO QUE EN CUMPLIMIENTO A LO ESTABLECIDO POR LOS ARTICULOS 160 DE LA LEY AGRARIA Y 108 DEL REGLAMENTO DE LA MISMA LEY EN MATERIA DE ORDENAMIENTO DE LA PROPIEDAD RURAL, DEBERA PUBLICARSE POR UNA SOLA VEZ EN EL DIARIO OFICIAL DE LA FEDERACION, EN EL PERIODICO OFICIAL DE GOBIERNO DEL ESTADO DE SINALOA, EN EL PERIODICO DE INFORMACION LOCAL, ASI COMO COLOCARSE EN LOS PARAJES MAS CERCANOS AL TERRENO, CON EL OBJETO DE COMUNICAR A LAS PERSONAS QUE SE SIENTAN AFECTADAS EN SUS DERECHOS POR LA REALIZACION DE LOS TRABAJOS DE DESLINDE, A FIN DE QUE DENTRO DEL PLAZO DE 30 DIAS HABILES, A PARTIR DE LA PUBLICACION DEL PRESENTE AVISO, EN EL DIARIO OFICIAL DE LA FEDERACION, OCURRAN ANTE EL SUSCRITO PARA EXPONER LO QUE A SU DERECHO CONVENGAN, ASI COMO PARA PRESENTAR LA DOCUMENTACION QUE FUNDAMENTE SU DICHO, PARA TAL FIN SE ENCUENTRA A LA VISTA DE CUALQUIER INTERESADO EL CROQUIS CORRESPONDIENTE EN LAS OFICINAS QUE OCUPA LA REPRESENTACION ESTATAL, CON DOMICILIO EN AVENIDA RIVA PALACIO, ESQUINA CON BOULEVAR ZAPATA, COLONIA ALMADA, EN LA CIUDAD DE CULIACAN, SINALOA.

A LAS PERSONAS QUE NO PRESENTEN SUS DOCUMENTOS DENTRO DEL PLAZO SEÑALADO, O QUE HABIENDO SIDO NOTIFICADAS A PRESENCIAR EL DESLINDE NO ACUDAN AL MISMO, SE LES TENDRA COMO CONFORMES CON SUS RESULTADOS, EMITIENDOSE EL PRESENTE EN CULIACAN, SINALOA, EL DIA 28 DE AGOSTO DE 2009.

Atentamente

El Perito Deslindador, **María Eugenia Cruz Pasos**.- Rúbrica.

AVISO de deslinde de un predio de presunta propiedad nacional innominado, con una superficie aproximada de 267-61-72 hectáreas, Municipio de Huejutla, Hgo.

Al margen un sello con el Escudo Nacional, que dice: Estados Unidos Mexicanos.- Secretaría de la Reforma Agraria.

AVISO DE DESLINDE DEL PREDIO PRESUNTA PROPIEDAD NACIONAL INNOMINADO, UBICADO EN EL MUNICIPIO DE HUEJUTLA, ESTADO DE HIDALGO.

LA DIRECCION DE REGULARIZACION DE LA PROPIEDAD RURAL, DEPENDIENTE DE LA DIRECCION GENERAL DE ORDENAMIENTO Y REGULARIZACION DE LA SECRETARIA DE LA REFORMA AGRARIA, MEDIANTE OFICIO NUMERO 57740 DE FECHA 29 DE MAYO DE 2009, AUTORIZO A LA DELEGACION ESTATAL DE HIDALGO PARA QUE COMISIONARA PERITO DESLINDADOR, PARA QUE CON FUNDAMENTO EN LO DISPUESTO POR LOS ARTICULOS 160 DE LA LEY AGRARIA, 104, 107 Y 108 DEL REGLAMENTO DE LA MISMA EN MATERIA DE ORDENAMIENTO DE LA PROPIEDAD RURAL, PROCEDA AL DESLINDE Y MEDICION DEL PREDIO INNOMINADO, PRESUNTAMENTE PROPIEDAD NACIONAL, CON UNA SUPERFICIE APROXIMADA DE 267-61-72 HECTAREAS, UBICADO EN EL MUNICIPIO DE HUEJUTLA DE REYES, ESTADO DE HIDALGO, EN CUYO INTERIOR SE LOCALIZAN DIVERSOS LOTES PRETENDIDOS POR LA VIA DE TERRENOS NACIONALES; POLIGONO GENERAL QUE CUENTA CON LAS SIGUIENTES COLINDANCIAS:

POLIGONO I

AL NORTE: Area parcelada y certificada de Cacateco Santa Cruz, y Tierras de uso común certificadas de Cacateco Santa cruz.

AL SUR: Ejido Congreso Permanente Agrario y Rasgo Natural, Río Candelaria.

AL ESTE: Congreso Permanente Agrario

AL OESTE: Area parcelada y certificada de Cacateco Santa Cruz.

POLIGONO II

AL NORTE: Rasgo natural, Río Atlapexco.

AL SUR: Ejido Xionaxtla y Tohuaco I.

AL ESTE: Tohuaco II y Tohuaco I.

AL OESTE: Rasgo Natural, Río Atlapexco.

POR LO QUE EN CUMPLIMIENTO A LO ESTABLECIDO POR LOS ARTICULOS 160 DE LA LEY AGRARIA, Y 108 DEL REGLAMENTO DE LA MISMA EN MATERIA DE ORDENAMIENTO DE LA PROPIEDAD RURAL, DEBERA PUBLICARSE POR UNA SOLA VEZ EN EL PERIODICO OFICIAL DEL GOBIERNO DEL ESTADO DE HIDALGO, EN LOS ESTRADOS DE LA PRESIDENCIA MUNICIPAL DE HUEJUTLA DE REYES, HIDALGO, EN UN PERIODICO INFORMACION LOCAL, "ZUNOTICIA" ASI COMO COLOCARSE EN LOS PARAJES MAS CERCANOS AL MISMO TERRENO, CON EL OBJETO DE COMUNICAR A LAS PERSONAS QUE SE SIENTAN AFECTADAS EN SUS DERECHOS POR LA REALIZACION DE LOS TRABAJOS SE DESLINDE, A FIN DE QUE DENTRO DEL PLAZO DE 30 DIAS HABILES, A PARTIR DE LA PUBLICACION DEL PRESENTE AVISO EN EL DIARIO OFICIAL DE FEDERACION, CONCURRAN ANTE EL SUSCRITO PARA EXPONER LO QUE A SU DERECHO CONVenga, ASI COMO PRESENTAR LA DOCUMENTACION QUE FUNDAMENTE SU DICHO, PARA TAL FIN SE ENCUENTRA A LA VISTA DE CUALQUIER INTERESADO EL CROQUIS CORRESPONDIENTE EN LAS OFICINAS QUE OCUPA LA DELEGACION ESTATAL DE HIDALGO, CON DOMICILIO EN CALLE GUERRERO NUMERO 725, SEGUNDO PISO, COLONIA CENTRO, PACHUCA DE SOTO, HIDALGO.

A LAS PERSONAS QUE NO PRESENTEN SUS DOCUMENTOS DENTRO DEL PLAZO SEÑALADO, O QUE HABIENDO SIDO NOTIFICADAS A PRESENCIA EL DESLINDE NO CONCURRAN AL MISMO, SE LES TENDRA COMO CONFORMES CON SUS RESULTADOS, EMITIENDOSE EL PRESENTE EN PACHUCA DE SOTO, HIDALGO, EL DIA 17 DE AGOSTO DE 2009.

Atentamente

El Perito Deslindador, **Gumecindo Luna Camacho**.- Rúbrica.

AVISO de deslinde del predio de presunta propiedad nacional denominado La Sierrita Mojada, con una superficie aproximada de 03-50-00 hectáreas, Municipio de Miquihuana, Tamps.

Al margen un sello con el Escudo Nacional, que dice: Estados Unidos Mexicanos.- Secretaría de la Reforma Agraria.

AVISO DE DESLINDE DEL PREDIO PRESUNTA PROPIEDAD NACIONAL DENOMINADO "LA SIERRITA MOJADA" UBICADO EN EL MUNICIPIO DE MIQUIHUANA, ESTADO DE TAMAULIPAS.

La Dirección de Regularización de la Propiedad Rural, dependiente de la Dirección General de Ordenamiento y Regularización de la Secretaría de la Reforma Agraria, mediante oficio número 60877 de fecha 30 de septiembre de 2009, autorizó a la Delegación Estatal en Tamaulipas para que comisionara perito deslindador, la cual con oficio número 117 de fecha 15 de octubre de 2009, me ha autorizado para que con fundamento en lo dispuesto por los artículos 160 de la ley agraria; 104, 107 y 108 del Reglamento de la misma en Materia de Ordenamiento de la Propiedad Rural, proceda al deslinde y medición del predio presuntamente propiedad nacional denominado "LA SIERRITA MOJADA", con una superficie aproximada de 03-50-00 hectáreas, ubicado en el Municipio de Miquihuana, Estado de Tamaulipas, solicitado en enajenación por el C. CECILIO JIMENEZ MENDOZA el cual cuenta con las siguientes colindancias:

AL NORTE: JOSE VAZQUEZ DE LEON
AL SUR: TERRENOS DEL EJIDO SAN JOSE DEL LLANO
AL ESTE: ISIDRO JIMENEZ ARANDA
AL OESTE: FRANCISCO RODRIGUEZ GRIMALDO

Por lo que, en cumplimiento a lo establecido por los artículos 160 de la Ley Agraria, y 108 del Reglamento de la Ley Agraria en Materia de Ordenamiento de la Propiedad Rural, deberá publicarse, por una sola vez, en el Diario Oficial de la Federación, en el Periódico Oficial del Gobierno del Estado de Tamaulipas, en el periódico de información local denominado La Voz de Tula, con domicilio en Ciudad Victoria, Tamaulipas, así como colocarse en los parajes más cercanos al mismo terreno, con el objeto de comunicar a las personas que se sientan afectadas en sus derechos por la realización de los trabajos de deslinde, a fin de que dentro del plazo de 30 días hábiles, a partir de la publicación del presente Aviso en el Diario Oficial de la Federación, ocurran ante el suscrito para exponer lo que a su derecho convenga, así como para presentar la documentación que fundamente su dicho. Para tal fin se encuentra a la vista de cualquier interesado el croquis correspondiente en las oficinas que ocupa la Delegación Agraria con domicilio en calle 8 Matamoros y Morelos sin número, Zona Centro, Palacio Federal 4o. piso, Ciudad Victoria, Tamaulipas.

A las personas que no presenten sus documentos dentro del plazo señalado, o que habiendo sido notificadas a presenciar el deslinde no concurran al mismo, se les tendrá como conformes con sus resultados.

Atentamente

Ciudad Victoria, Tamps., a 22 de octubre de 2009.- El Comisionado, **Holegario Gpe. Caballero Cantú**.- Rúbrica.

AVISO de deslinde del predio de presunta propiedad nacional denominado El Tanquito, con una superficie aproximada de 02-17-86 hectáreas, Municipio de Palmillas, Tamps.

Al margen un sello con el Escudo Nacional, que dice: Estados Unidos Mexicanos.- Secretaría de la Reforma Agraria.

AVISO DE DESLINDE DEL PREDIO PRESUNTA PROPIEDAD NACIONAL DENOMINADO "EL TANQUITO" UBICADO EN EL MUNICIPIO DE PALMILLAS, ESTADO DE TAMAULIPAS.

La Dirección de Regularización de la Propiedad Rural, dependiente de la Dirección General de Ordenamiento y Regularización de la Secretaría de la Reforma Agraria, mediante oficio número 60881 de fecha 30 de septiembre de 2009, autorizó a la Delegación Estatal en Tamaulipas para que comisionara perito deslindador, la cual con oficio número 116 de fecha 15 de octubre de 2009, me ha autorizado para que con fundamento en lo dispuesto por los artículos 160 de la ley agraria; 104, 107 y 108 del Reglamento de la misma en Materia de Ordenamiento de la Propiedad Rural, proceda al deslinde y medición del predio presuntamente propiedad nacional denominado "EL TANQUITO", con una superficie aproximada de 02-17-86 hectáreas, ubicado en el Municipio de Palmillas, Estado de Tamaulipas, solicitado en enajenación por el C. MARCELO ESCOBAR VILLANUEVA el cual cuenta con las siguientes colindancias:

AL NORTE: CAMINO VECINAL EN 83.50 M.L
AL SUR : ARROYO DE POR MEDIO EN 64.80 M.L
AL ESTE: PABLO SIFUENTES Y EUSTAQUIO V. EN 312.00 M.L
AL OESTE: VICENTE VILLANUEVA EN 270.40 M.L

Por lo que, en cumplimiento a lo establecido por los artículos 160 de la Ley Agraria, y 108 del Reglamento de la Ley Agraria en Materia de Ordenamiento de la Propiedad Rural, deberá publicarse, por una sola vez, en el Diario Oficial de la Federación, en el Periódico Oficial del Gobierno del Estado de Tamaulipas, en el periódico de información local denominado La Voz de Tula, con domicilio en Ciudad Victoria, Tamaulipas, así como colocarse en los parajes más cercanos al mismo terreno, con el objeto de comunicar a las personas que se sientan afectadas en sus derechos por la realización de los trabajos de deslinde, a fin de que dentro del plazo de 30 días hábiles, a partir de la publicación del presente Aviso en el Diario Oficial de la Federación, ocurran ante el suscrito para exponer lo que a su derecho convenga, así como para presentar la documentación que fundamente su dicho. Para tal fin se encuentra a la vista de cualquier interesado el croquis correspondiente en las oficinas que ocupa la Delegación Agraria con domicilio en calle 8 Matamoros y Morelos sin número, Zona Centro, Palacio Federal 4o. piso, Ciudad Victoria, Tamaulipas.

A las personas que no presenten sus documentos dentro del plazo señalado, o que habiendo sido notificadas a presenciar el deslinde no concurran al mismo, se les tendrá como conformes con sus resultados.

Atentamente

Ciudad Victoria, Tamps., a 23 de octubre de 2009.- El Comisionado, **Holegario Gpe. Caballero Cantú**.- Rúbrica.

AVISO de deslinde del predio de presunta propiedad nacional denominado Amoxóchitl, con una superficie aproximada de 400-15-98.923 hectáreas, Municipio de Juchipila, Zac.

Al margen un sello con el Escudo Nacional, que dice: Estados Unidos Mexicanos.- Secretaría de la Reforma Agraria.

AVISO DE DESLINDE DEL PREDIO PRESUNTA PROPIEDAD NACIONAL DENOMINADO "AMOXOCHITL" UBICADO EN EL MUNICIPIO DE JUCHIPILA, ESTADO DE ZACATECAS.

La Dirección General Adjunta de Regularización de la Propiedad Rural, dependiente de la Dirección General de Ordenamiento y Regularización de la Secretaría de la Reforma Agraria, mediante oficio número 141534 de fecha 3 de abril de 2008, expediente sin número, autorizó a la delegación estatal, para que comisionara perito deslindador, la cual con oficio número 0926 de fecha 18 de agosto de 2008, me ha autorizado para que con fundamento en lo dispuesto por los artículos 160 de la Ley Agraria; 104, 107 y 108 del Reglamento de la misma en Materia de Ordenamiento de la Propiedad Rural, proceda al deslinde y medición del predio presuntamente propiedad nacional denominado "AMOXOCHITL", con una superficie aproximada de 400-15-98.923 hectáreas, ubicado en el Municipio de Juchipila, Estado de Zacatecas, promovido por el Ejido "Amoxochitl", Municipio de Juchipila, Zacatecas, el cual cuenta con las siguientes medidas y colindancias:

AL NORTE: Ejido Amoxochitl
AL SUR: Gonzalo Carrillo, Refugia Ponce y Fernando Luna
AL ESTE: Antonio Rentería
AL OESTE: Ejido Apozol

Por lo que, en cumplimiento a lo establecido por los artículos 160 de la Ley Agraria, y 108 del Reglamento de la Ley Agraria en Materia de Ordenamiento de la Propiedad Rural, deberá publicarse, por una sola vez, en el Diario Oficial de la Federación, en el Periódico Oficial del Gobierno del Estado de Zacatecas, en el periódico

local de mayor circulación de Zacatecas, así como colocarse en los parajes más cercanos al mismo terreno, con el objeto de comunicar a las personas que se sientan afectadas en sus derechos por la realización de los trabajos de deslinde, a fin de que dentro de un periodo de 30 días hábiles, a partir de la publicación del presente Aviso en el Diario Oficial de la Federación, ocurran ante el suscrito para exponer lo que a su derecho convenga, así como para presentar la documentación que fundamente su dicho. Para tal fin se encuentra a la vista de cualquier interesado el croquis correspondiente en las oficinas que ocupa la Delegación Estatal con domicilio en calle Constitución número 108, colonia Lomas de la Soledad, código postal 98040, en la ciudad de Zacatecas, Estado de Zacatecas.

A las personas que no presenten sus documentos dentro del plazo señalado, o que habiendo sido notificadas a presenciar el deslinde no concurran al mismo, se les tendrá como conformes con sus resultados.

Atentamente

Zacatecas, Zac., a 3 de noviembre de 2009.- El Perito Deslindador, **Adolfo Ordaz Aguilar**.- Rúbrica.

AVISO de deslinde de un predio de presunta propiedad nacional innominado, con una superficie aproximada de 300-00-00 hectáreas, Municipio de Jaumave, Tamps.

Al margen un sello con el Escudo Nacional, que dice: Estados Unidos Mexicanos.- Secretaría de la Reforma Agraria.

AVISO DE DESLINDE DEL PREDIO PRESUNTA PROPIEDAD NACIONAL "INNOMINADO" UBICADO EN EL MUNICIPIO DE JAUMAVE, ESTADO DE TAMAULIPAS.

La Dirección de Regularización de la Propiedad Rural, dependiente de la Dirección General de Ordenamiento y Regularización de la Secretaría de la Reforma Agraria, mediante oficio número 60878 de fecha 30 de septiembre de 2009, autorizó a la Delegación Estatal en Tamaulipas para que comisionara perito deslindador, la cual con oficio número 115 de fecha 15 de octubre de 2009, me ha autorizado para que con fundamento en lo dispuesto por los artículos 160 de la ley agraria; 104, 107 y 108 del Reglamento de la misma en Materia de Ordenamiento de la Propiedad Rural, proceda al deslinde y medición del predio presuntamente propiedad nacional "INNOMINADO", con una superficie aproximada de 300-00-00 hectáreas, ubicado en el Municipio de Jaumave, Estado de Tamaulipas, solicitado en enajenación por los CC. FRUCTUOSO RODRIGUEZ GARCIA E INOCENCIO RODRIGUEZ GARCIA el cual cuenta con las siguientes colindancias:

AL NORTE: RIO GUAYALEJO Y PROPIEDAD DE HERMANOS RODRIGUEZ EN 2,100 M.L

AL SUR: PROPIEDAD DE DAMASO GUTIERREZ GONZALEZ EN 2,500 M.L

AL ESTE: AGOSTADERO DEL EJIDO MONTERREDONDO 5,200 M.L

AL OESTE: AGOSTADERO DEL CENTRO CAPRINO EN 4,903 M.L

Por lo que, en cumplimiento a lo establecido por los artículos 160 de la Ley Agraria, y 108 del Reglamento de la Ley Agraria en Materia de Ordenamiento de la Propiedad Rural, deberá publicarse, por una sola vez, en el Diario Oficial de la Federación, en el Periódico Oficial del Gobierno del Estado de Tamaulipas, en el periódico de información local denominado La Voz de Tula, con domicilio en Ciudad Victoria, Tamaulipas, así como colocarse en los parajes más cercanos al mismo terreno, con el objeto de comunicar a las personas que se sientan afectadas en sus derechos por la realización de los trabajos de deslinde, a fin de que dentro del plazo de 30 días hábiles, a partir de la publicación del presente Aviso en el Diario Oficial de la Federación, ocurran ante el suscrito para exponer lo que a su derecho convenga, así como para presentar la documentación que fundamente su dicho. Para tal fin se encuentra a la vista de cualquier interesado el croquis correspondiente en las oficinas que ocupa la Delegación Agraria con domicilio en calle 8 Matamoras y Morelos sin número Zona Centro, Palacio Federal 4o. piso, Ciudad Victoria, Tamaulipas.

A las personas que no presenten sus documentos dentro del plazo señalado, o que habiendo sido notificadas a presenciar el deslinde no concurran al mismo, se les tendrá como conformes con sus resultados.

Atentamente

Ciudad Victoria, Tamps., a 23 de octubre de 2009.- El Comisionado, **Holegario Gpe. Caballero Cantú**.- Rúbrica.

AVISO de deslinde del predio de presunta propiedad nacional denominado Las Rastritas, con una superficie aproximada de 5,000-00-00 hectáreas, Municipio de Huachinera, Son.

Al margen un sello con el Escudo Nacional, que dice: Estados Unidos Mexicanos.- Secretaría de la Reforma Agraria.

AVISO DE DESLINDE DEL PREDIO PRESUNTA PROPIEDAD NACIONAL "LAS RASTRITAS", UBICADO EN EL MUNICIPIO DE HUACHINERA, ESTADO DE SONORA.

LA DIRECCION DE REGULARIZACION DE LA PROPIEDAD RURAL, DEPENDIENTE DE LA DIRECCION GENERAL DE ORDENAMIENTO Y REGULARIZACION DE LA SECRETARIA DE LA REFORMA AGRARIA, MEDIANTE OFICIO NUMERO 60135 DE FECHA 24 DE AGOSTO DE 2009 EXPEDIENTE SIN NUMERO, AUTORIZO A LA DELEGACION ESTATAL, PARA QUE COMISIONARA PERITO DESLINDADOR, LA CUAL CON OFICIO NUMERO 1818 DE FECHA 15 DE SEPTIEMBRE DE 2009, ME HA AUTORIZADO PARA QUE CON FUNDAMENTO EN LO DISPUESTO POR LOS ARTICULOS 160 DE LA LEY AGRARIA, 104, 107 Y 108 DEL REGLAMENTO DE LA MISMA EN MATERIA DE ORDENAMIENTO DE LA PROPIEDAD RURAL, PROCEDA AL DESLINDE Y MEDICION DEL PREDIO PRESUNTAMENTE PROPIEDAD NACIONAL DENOMINADO "LAS RASTRITAS" CON UNA SUPERFICIE APROXIMADA 5,000-00-00 HECTAREAS, UBICADO EN EL MUNICIPIO DE HUACHINERA, ESTADO DE SONORA, PROMOVIDO POR EL C. FLORENCIO MARTINEZ ENRIQUEZ Y HNOS, EL CUAL CUENTA CON LAS SIGUIENTES COLINDANCIAS:

- AL NORTE: PEÑASCOS PRIETOS O EL CAPULIN, PROP. DE LA FAMILIA DURAZO, PREDIO EL HUACORACHI, PROP. DE MIGUEL A. DIAZ E HIJOS
- AL SUR: TERRENO EL BELLOTAL VIEJO, PROP. DE PORFIRIA MARTINEZ M., PREDIO LA MATANCITA, PROP. DE FRANCISCO MARTINEZ SAMANIEGO
- AL ESTE: PREDIO LA BELLOTA, PROP. DE CARRERA VEJAR, PREDIO LOS TARAICITOS, PROP. DE JOSE DAVILA DURAZO
- AL OESTE: PREDIO EL ALAMO, PROP. DE MARIO MARTINEZ MOROYOQUI

POR LO QUE, EN CUMPLIMIENTO A LO ESTABLECIDO POR LOS ARTICULOS 160 DE LA LEY AGRARIA Y 108 DEL REGLAMENTO DE LA LEY AGRARIA EN MATERIA DE ORDENAMIENTO DE LA PROPIEDAD RURAL, DEBERA PUBLICARSE POR UNA SOLA VEZ EN EL DIARIO OFICIAL DE LA FEDERACION, EN EL PERIODICO OFICIAL DEL GOBIERNO DEL ESTADO DE SONORA, EN EL PERIODICO DE INFORMACION LOCAL "EXPRESO", ASI COMO COLOCARSE EN LOS PARAJES MAS CERCANOS AL MISMO TERRENO, CON EL OBJETO DE COMUNICAR A LAS PERSONAS QUE SE SIENTAN AFECTADAS EN SUS DERECHOS POR LA REALIZACION DE LOS TRABAJOS DE DESLINDE, A FIN DE QUE DENTRO DEL PERIODO DE 30 DIAS HABLES, A PARTIR DE LA PUBLICACION DEL PRESENTE AVISO EN EL DIARIO OFICIAL DE LA FEDERACION, OCURRAN ANTE EL SUSCRITO PARA EXPONER LO QUE A SU DERECHO CONVenga, ASI COMO PARA PRESENTAR LA DOCUMENTACION QUE FUNDAMENTE SU DICHO. PARA TAL FIN SE ENCUENTRA A LA VISTA DE CUALQUIER INTERESADO EL CROQUIS CORRESPONDIENTE EN LAS OFICINAS QUE OCUPA LA DELEGACION ESTATAL AGRARIA CON DOMICILIO EN JUAREZ 148 ESQUINA CON CALLEJON SANTOS DEGOLLADO, COLONIA MODELO DE LA CIUDAD DE HERMOSILLO, ESTADO DE SONORA.

A LAS PERSONAS QUE NO PRESENTEN SUS DOCUMENTOS DENTRO DEL PLAZO SEÑALADO, O QUE HABIENDO SIDO NOTIFICADAS A PRESENCIAR EL DESLINDE NO CONCURRAN AL MISMO, SE LES TENDRA COMO CONFORMES CON SUS RESULTADOS.

Atentamente

Hermosillo, Son., a 15 de septiembre de 2009.- El Perito Deslindador, **Martín Dávila Durazo**.- Rúbrica.

AVISO de deslinde del predio de presunta propiedad nacional denominado Asunción del Tarais, con una superficie aproximada de 3,462-00-00 hectáreas, Municipio de Opodepe, Son.

Al margen un sello con el Escudo Nacional, que dice: Estados Unidos Mexicanos.- Secretaría de la Reforma Agraria.

AVISO DE DESLINDE DEL PREDIO PRESUNTA PROPIEDAD NACIONAL "ASUNCION DEL TARAIS" UBICADO EN EL MUNICIPIO DE OPODEPE, ESTADO DE SONORA.

LA DIRECCION DE REGULARIZACION DE LA PROPIEDAD RURAL, DEPENDIENTE DE LA DIRECCION GENERAL DE ORDENAMIENTO Y REGULARIZACION DE LA SECRETARIA DE LA REFORMA AGRARIA, MEDIANTE OFICIO NUMERO 60092 DE FECHA 24 DE AGOSTO DE 2009 EXPEDIENTE SIN NUMERO, AUTORIZO A LA DELEGACION ESTATAL, PARA QUE COMISIONARA PERITO DESLINDADOR, LA CUAL CON OFICIO NUMERO 1943 DE FECHA 23 DE SEPTIEMBRE DE 2009, ME HA AUTORIZADO PARA QUE CON FUNDAMENTO EN LO DISPUESTO POR LOS ARTICULOS 160 DE LA LEY AGRARIA, 104, 107 Y 108 DEL REGLAMENTO DE LA MISMA EN MATERIA DE ORDENAMIENTO DE LA PROPIEDAD RURAL, PROCEDA AL DESLINDE Y MEDICION DEL PREDIO PRESUNTAMENTE PROPIEDAD NACIONAL DENOMINADO "ASUNCION DEL TARAIS" CON UNA SUPERFICIE APROXIMADA 3,462-00-00 HECTAREAS, UBICADO EN EL MUNICIPIO DE OPODEPE, ESTADO DE SONORA, PROMOVIDO POR EL C. FRANCISCO CESAR RAMIREZ CONTRERAS, EL CUAL CUENTA CON LAS SIGUIENTES COLINDANCIAS:

AL NORTE: ZARAGOZA SALAZAR Y FAMILIA SALAZAR Y ALEJANDRO SALAZAR R.

AL SUR: FRANCISCO CESAR CONTRERAS RAMIREZ

AL ESTE: SUCESION DE JOAQUIN OCHOA C., ALBA OCHOA OTHON

AL OESTE: JOSE MANUEL RAMIREZ CONTRERAS

POR LO QUE, EN CUMPLIMIENTO A LO ESTABLECIDO POR LOS ARTICULOS 160 DE LA LEY AGRARIA Y 108 DEL REGLAMENTO DE LA LEY AGRARIA EN MATERIA DE ORDENAMIENTO DE LA PROPIEDAD RURAL, DEBERA PUBLICARSE POR UNA SOLA VEZ EN EL DIARIO OFICIAL DE LA FEDERACION, EN EL PERIODICO OFICIAL DEL GOBIERNO DEL ESTADO DE SONORA, EN EL PERIODICO DE INFORMACION LOCAL "EXPRESO", ASI COMO COLOCARSE EN LOS PARAJES MAS CERCANOS AL MISMO TERRENO, CON EL OBJETO DE COMUNICAR A LAS PERSONAS QUE SE SIENTAN AFECTADAS EN SUS DERECHOS POR LA REALIZACION DE LOS TRABAJOS DE DESLINDE, A FIN DE QUE DENTRO DEL PERIODO DE 30 DIAS HABILES, A PARTIR DE LA PUBLICACION DEL PRESENTE AVISO EN EL DIARIO OFICIAL DE LA FEDERACION, OCURRAN ANTE EL SUSCRITO PARA EXPONER LO QUE A SU DERECHO CONVenga, ASI COMO PARA PRESENTAR LA DOCUMENTACION QUE FUNDAMENTE SU DICHO. PARA TAL FIN SE ENCUENTRA A LA VISTA DE CUALQUIER INTERESADO EL CROQUIS CORRESPONDIENTE EN LAS OFICINAS QUE OCUPA LA DELEGACION ESTATAL AGRARIA CON DOMICILIO EN JUAREZ 148 ESQUINA CON CALLEJON SANTOS DEGOLLADO, COLONIA MODELO DE LA CIUDAD DE HERMOSILLO, ESTADO DE SONORA.

A LAS PERSONAS QUE NO PRESENTEN SUS DOCUMENTOS DENTRO DEL PLAZO SEÑALADO, O QUE HABIENDO SIDO NOTIFICADAS A PRESENCIAR EL DESLINDE NO CONCURRAN AL MISMO, SE LES TENDRA COMO CONFORMES CON SUS RESULTADOS.

Atentamente

Hermosillo, Son., a 23 de septiembre de 2009.- El Perito Deslindador, **Martín Dávila Durazo**.- Rúbrica.

INSTITUTO MEXICANO DE LA PROPIEDAD INDUSTRIAL

ACUERDO por el que se señalan los días del año 2010 en que el Instituto Mexicano de la Propiedad Industrial suspenderá labores.

Al margen un logotipo, que dice: Instituto Mexicano de la Propiedad Industrial.

JORGE AMIGO CASTAÑEDA, Director General del Instituto Mexicano de la Propiedad Industrial, con fundamento en los artículos 59 fracciones I y IV de la Ley Federal de las Entidades Paraestatales, 28 de la Ley Federal de Procedimiento Administrativo, 1o., 6o. fracción XXII, 7 bis 1, 7 bis 2 y 184 de la Ley de la Propiedad Industrial y 4o. de su Reglamento, y

CONSIDERANDO

Que el Instituto Mexicano de la Propiedad Industrial, en su carácter de organismo público descentralizado con personalidad jurídica y patrimonio propio, presta servicios en materia de propiedad industrial y de infracciones en materia de comercio, conforme a las facultades que le confieren la Ley de la Propiedad Industrial y la Ley Federal del Derecho de Autor, en días hábiles y conforme a los ordenamientos legales aplicables;

Que a fin de dar seguridad jurídica a los usuarios del sistema y observar diversas disposiciones oficiales vigentes he tenido a bien expedir el siguiente:

ACUERDO POR EL QUE SE SEÑALAN LOS DIAS DEL AÑO 2010 EN QUE EL INSTITUTO MEXICANO DE LA PROPIEDAD INDUSTRIAL SUSPENDERA LABORES

Artículo 1.- El Instituto Mexicano de la Propiedad Industrial suspenderá labores, además de los sábados y domingos, los siguientes días del año 2010.

FEBRERO	1, en conmemoración del día 5.
MARZO	15, en conmemoración del día 21.
ABRIL	1 y 2.
MAYO	5.
SEPTIEMBRE	16.
NOVIEMBRE	2 y 15, en conmemoración del día 20.

Artículo 2o.- Los días señalados en el artículo anterior, se entenderán como inhábiles para los efectos de lo dispuesto por la Ley de la Propiedad Industrial y su Reglamento.

Para el cómputo de los plazos, también se considerará inhábil el día 1 de septiembre, sin que implique la suspensión de labores del personal del Instituto Mexicano de la Propiedad Industrial.

TRANSITORIO

UNICO.- El presente Acuerdo entrará en vigor al día siguiente de su publicación en el Diario Oficial de la Federación.

México, D.F., a dieciséis de diciembre de dos mil nueve.- El Director General, **Jorge Amigo Castañeda**.- Rúbrica.

(R.- 300217)

AVISO AL PUBLICO

Al público en general se le comunica que las tarifas vigentes son las siguientes:

1/8	de plana	\$	1,373.00
2/8	de plana	\$	2,746.00
3/8	de plana	\$	4,119.00
4/8	de plana	\$	5,492.00
6/8	de plana	\$	8,238.00
1	plana	\$	10,984.00

Atentamente

Diario Oficial de la Federación

PODER JUDICIAL

SUPREMA CORTE DE JUSTICIA DE LA NACION

ACUERDO General Conjunto número 3/2009, de los Plenos de la Suprema Corte de Justicia de la Nación y del Consejo de la Judicatura Federal, relativo a la transferencia, digitalización, depuración y destrucción de los expedientes generados en los Tribunales Unitarios de Circuito.

Al margen un sello con el Escudo Nacional, que dice: Estados Unidos Mexicanos.- Suprema Corte de Justicia de la Nación.- Secretaría General de Acuerdos.

ACUERDO GENERAL CONJUNTO NUMERO 3/2009, DE LOS PLENOS DE LA SUPREMA CORTE DE JUSTICIA DE LA NACION Y DEL CONSEJO DE LA JUDICATURA FEDERAL, RELATIVO A LA TRANSFERENCIA, DIGITALIZACION, DEPURACION Y DESTRUCCION DE LOS EXPEDIENTES GENERADOS EN LOS TRIBUNALES UNITARIOS DE CIRCUITO.

CONSIDERANDO:

PRIMERO. El artículo 94 de la Carta Magna dispone que se deposita el ejercicio del Poder Judicial de la Federación en una Suprema Corte de Justicia de la Nación, en un Tribunal Electoral, en Tribunales Colegiados y Unitarios de Circuito y en Juzgados de Distrito; asimismo, señala que su administración, vigilancia y disciplina, con excepción de la Suprema Corte de Justicia de la Nación, estará a cargo del Consejo de la Judicatura Federal;

SEGUNDO. La Ley Orgánica del Poder Judicial de la Federación establece, en el artículo 11, fracción XV, que el Pleno de la Suprema Corte de Justicia puede solicitar la intervención del Consejo de la Judicatura Federal, siempre que sea necesaria para la adecuada coordinación y funcionamiento entre los órganos del Poder Judicial de la Federación;

TERCERO. El artículo 11, fracción XXI, de la Ley Orgánica del Poder Judicial de la Federación faculta al Pleno de la Suprema Corte de Justicia de la Nación para emitir acuerdos generales en las materias de su competencia, y en el artículo 81, fracción II, otorga al Consejo de la Judicatura Federal la atribución de dictar todos aquellos acuerdos generales que fueren necesarios para el adecuado ejercicio de sus funciones;

CUARTO. Aunado a ello, en el artículo 81, fracciones XVIII y XXXV, de la propia Ley Orgánica del Poder Judicial de la Federación, se dispone que son atribuciones del Consejo de la Judicatura Federal, establecer la normativa y los criterios para modernizar las estructuras orgánicas, los sistemas y procedimientos administrativos internos, así como los de servicios al público; y fijar las bases de la política informática y de información estadística que permitan conocer y planear el desarrollo del Poder Judicial de la Federación;

QUINTO. Asimismo, la Ley Orgánica del Poder Judicial de la Federación en su artículo 11, fracción XIX, establece como atribuciones del Pleno de la Suprema Corte de Justicia de la Nación, reglamentar el funcionamiento del Centro de Documentación y Análisis que comprende la biblioteca central, el archivo histórico, el archivo central y los archivos de los tribunales federales foráneos, compilación de leyes y el archivo de actas;

SEXTO. El artículo 147, fracciones I, V y VI, del Reglamento Interior de la Suprema Corte de Justicia de la Nación establece como atribuciones de la Dirección General del Centro de Documentación y Análisis, Archivos y Compilación de Leyes administrar y conservar los archivos judiciales central y de los órganos jurisdiccionales federales foráneos, archivos de actas e históricos que integran el patrimonio documental que resguarda la Suprema Corte, así como coordinarse con la dirección de la Casa de la Cultura Jurídica que corresponda cuando sus atribuciones deban ejercerse respecto del material ubicado en ésta;

SEPTIMO. El artículo 148, fracciones II, VIII, X y XI, del Reglamento Interior de la Suprema Corte de Justicia de la Nación establece como atribuciones de la Dirección General de Casas de la Cultura Jurídica y Estudios Históricos colaborar y brindar apoyo en la ejecución y cumplimiento de los programas de trabajo relativos al acervo documental judicial, entre otros, a cargo de la Dirección General del Centro de Documentación y Análisis, de conformidad con los Acuerdos Generales que apruebe el Comité de Ministros correspondiente o los lineamientos que expida el Secretario Ejecutivo Jurídico Administrativo; realizar el seguimiento de los programas encomendados a las Casas de la Cultura Jurídica y, en su caso, proponer las medidas para agilizarlos y adecuarlos a las necesidades y condiciones que determine la Secretaría Ejecutiva Jurídica Administrativa; así como coordinar la planeación y programación de las actividades de las áreas que se encuentran bajo su responsabilidad, tomando en cuenta los programas que se ejecutarán en las Casas de la Cultura Jurídica por diversas Direcciones Generales;

OCTAVO. El veintisiete de agosto de dos mil uno, el Pleno de la Suprema Corte de Justicia de la Nación y el Pleno del Consejo de la Judicatura Federal aprobaron el Acuerdo General Conjunto 1/2001, que establece los lineamientos para el flujo documental, depuración y digitalización del acervo archivístico de los Juzgados de Distrito, Tribunales Unitarios de Circuito y Tribunales Colegiados de Circuito.

Aunado a ello, el tres de octubre de dos mil dos, el entonces Comité del Centro de Documentación y Análisis aprobó el Acuerdo Complementario al Acuerdo General Conjunto 1/2001 del veintisiete de agosto de dos mil uno, que establece los lineamientos para el flujo documental, depuración y digitalización del acervo archivístico de los Juzgados de Distrito, Tribunales Unitarios de Circuito y Tribunales Colegiados de Circuito.

Asimismo, el Comité de Archivo, Biblioteca e Informática, antes Comité de Biblioteca, Archivo e Informática, ha emitido diversos criterios de interpretación al referido Acuerdo General Conjunto 1/2001;

NOVENO. El Comité de Archivo, Biblioteca e Informática, en sesión celebrada el dos de febrero de dos mil siete, acordó que el Centro de Documentación y Análisis gestionara un convenio específico de colaboración con la Universidad Nacional Autónoma de México para la realización de un estudio sobre la posibilidad de que los expedientes judiciales digitalizados entre los años dos mil uno y dos mil tres puedan trasladarse a un programa que permita su ágil consulta; asimismo, acordó que el Centro de Documentación y Análisis realizara una encuesta a Magistrados de Circuito y Jueces de Distrito sobre qué actuaciones de los expedientes generados en los Tribunales Unitarios de Circuito deben digitalizarse en razón de su consulta;

DECIMO. En sesión del dieciséis de marzo de dos mil siete, luego de los resultados de la referida consulta, el Comité de Archivo, Biblioteca e Informática acordó que únicamente se digitalicen las sentencias emitidas por los órganos jurisdiccionales en los expedientes que resguarda la Suprema Corte de Justicia de la Nación, y que dicho acuerdo se hiciera del conocimiento de la Universidad Nacional Autónoma de México para efectos de su diagnóstico sobre el Programa de Digitalización de Expedientes Judiciales;

DECIMO PRIMERO. En el diagnóstico elaborado por la Universidad Nacional Autónoma de México, se señala que actualmente la digitalización es el proceso idóneo para la conservación y difusión de los expedientes judiciales; y por cuanto hace a las gestiones a llevar a cabo para su continuidad, en esencia, recomendó diseñar y desarrollar un programa permanente que permita digitalizar los expedientes judiciales tanto en el Máximo Tribunal como en los Tribunales de Circuito y Juzgados de Distrito; así como otro programa que permita digitalizar el acervo generado por la Suprema Corte y dichos órganos jurisdiccionales federales que se encuentra actualmente bajo resguardo del más Alto Tribunal a través del Centro de Documentación y Análisis; aunado a lo cual, precisó la importancia de que se contemple la posibilidad de digitalizar no sólo la sentencia sino todo el expediente, cuando éste tenga valor histórico;

DECIMO SEGUNDO. Por acuerdo de los Comités de Gobierno y Administración y de Archivo, Biblioteca e Informática, en sesiones del veintiséis de abril y veintiocho de mayo de dos mil siete, respectivamente, se determinó que el Centro de Documentación y Análisis realizara una consulta a Magistrados de Circuito y Jueces de Distrito a fin de conocer su opinión sobre qué expedientes judiciales podrían depurarse, por lo que a partir de sus respuestas, se ha determinado la pertinencia de fijar los supuestos en esa materia;

DECIMO TERCERO. Con el fin de atender y brindar una solución a la problemática de espacio que se presenta en los archivos de los Tribunales Unitarios de Circuito, es pertinente que se modifique el plazo, de cinco a tres años, para que se transfieran a los depósitos documentales de la Suprema Corte de Justicia de la Nación aquellos expedientes judiciales y auxiliares concluidos de conformidad con la fecha en la que se ordenó su archivo, con el objeto de que se entreguen a la custodia y administración de este Alto Tribunal;

DECIMO CUARTO. Con el objeto de optimizar el uso de los espacios destinados al archivo judicial del Poder Judicial de la Federación y considerando la relevancia jurídica de las sentencias y demás resoluciones dictadas en los expedientes relativos a los asuntos seguidos ante los Tribunales Unitarios de Circuito, se estima conveniente establecer criterios de depuración y destrucción de aquéllos, considerando la importancia de resguardar únicamente la documentación que tenga valor jurídico o histórico;

DECIMO QUINTO. Del análisis del volumen que representan todos los expedientes judiciales provenientes de los Tribunales Unitarios de Circuito que tiene bajo su resguardo la Suprema Corte, se advierte que los generados de 1951 a 2003 equivalen aproximadamente al 9% del volumen total, por lo cual se estima necesario aplicar criterios de depuración, sin menoscabo de digitalizar las constancias relevantes así como resguardar los que tienen valor jurídico o histórico;

DECIMO SEXTO. Con el fin de resguardar los expedientes con relevancia documental, jurídica o histórica, resulta necesario conservar en su integridad aquellos expedientes judiciales de 1950 y anteriores, así como aquellos que se consideren de relevancia documental, entre otros, los relativos a delitos contra la seguridad de la Nación, contra el derecho internacional, contra la humanidad, contra la administración de justicia, y contra el ambiente y la gestión ambiental; aquellos que contengan resoluciones que hayan sido impugnadas ante organismos públicos internacionales o todos los que por el sentido de alguna de las resoluciones adoptadas en ellos, tengan o hayan tenido especial trascendencia jurídica, política, social o económica.

Asimismo, se conservarán la demanda y la sentencia de los expedientes relativos a juicios de amparo en los que se haya negado o concedido la protección constitucional; así como el escrito de apelación y la sentencia de los tocas civiles o administrativos federales; todas aquellas resoluciones de los incidentes de suspensión relativas a su otorgamiento o violación en los casos que se haya concedido la medida cautelar;

DECIMO SEPTIMO. Tomando en consideración que la fracción XIX del artículo 11 de la Ley Orgánica del Poder Judicial de la Federación establece que el resguardo de los archivos de los Tribunales Federales Foráneos corresponde a la Suprema Corte, con independencia de su naturaleza jurisdiccional o administrativa, el Consejo de la Judicatura Federal determinará qué tipo de archivos administrativos se deben llevar en los Tribunales Unitarios de Circuito, qué documentos deben integrar y durante qué periodo deben conservarse; y una vez que no resulten de utilidad para el ejercicio de sus funciones deberán pasar a resguardo del Máximo Tribunal; y

DECIMO OCTAVO. En este orden de ideas, resulta indispensable emitir un nuevo acuerdo que, por una parte, actualice la normativa vigente en la materia y, por la otra, de acuerdo a la situación actual de los archivos generados en los Tribunales Unitarios de Circuito y para optimizar su conservación y consulta, regule la transferencia, digitalización, depuración y destrucción de los expedientes judiciales, con base tanto en la opinión de los titulares de los órganos jurisdiccionales federales, como en el diagnóstico que realizó la Universidad Nacional Autónoma de México respecto del Programa de Digitalización.

En consecuencia, con fundamento en los artículos 94 de la Constitución Política de los Estados Unidos Mexicanos y 11, fracciones XV y XXI, de la Ley Orgánica del Poder Judicial de la Federación, el Pleno de la Suprema Corte de Justicia de la Nación y el Pleno del Consejo de la Judicatura Federal, conjuntamente, expiden el siguiente:

ACUERDO

CAPITULO PRIMERO

DISPOSICIONES GENERALES

PRIMERO. El presente Acuerdo General tiene por objeto regular la transferencia, digitalización, depuración y destrucción de los expedientes judiciales generados en los Tribunales Unitarios de Circuito.

SEGUNDO. Para los efectos de este Acuerdo, se entenderá por:

- I. **Acuerdo de desincorporación:** El pronunciamiento que se realiza en un acta de depuración o destrucción de expedientes o de parte de éstos en la cual se precisa que dichos documentos, parcialmente o en su totalidad, carecen de valor histórico y jurídico, por lo que pueden ser destruidos parcial o totalmente conforme a lo previsto en los artículos 6, fracción XVIII, 25, 130, fracción II y 131 de la Ley General de Bienes Nacionales, los dos últimos artículos aplicados por analogía;
- II. **Administración:** El conjunto de atribuciones de dirección, coordinación, supervisión y seguimiento de los programas relativos a la organización, transferencia, digitalización, depuración y destrucción de los archivos judiciales, cuyo ejercicio corresponde al Centro de Documentación y Análisis;
- III. **Administración electrónica de expedientes digitales:** Actividad consistente en el escaneo de las constancias judiciales, su resguardo electrónico y procesamiento técnico informático y documental hasta la publicación electrónica de la información que contienen;
- IV. **Administraciones Regionales:** Organos desconcentrados del Consejo de la Judicatura Federal encargados de proporcionar los servicios administrativos que en materia de recursos humanos, materiales, informáticos y financieros requieren para su operación los Tribunales Unitarios de Circuito, Tribunales Colegiados de Circuito y Juzgados de Distrito;

- V. Archivo judicial:** El conjunto de expedientes judiciales y auxiliares generados en los órganos jurisdiccionales en ejercicio de sus funciones sustantivas;
- VI. Asuntos concluidos:** Los expedientes relativos a un proceso jurisdiccional en los cuales, conforme a la legislación aplicable, se ha dictado su última resolución, bien sea porque la sentencia correspondiente causó ejecutoria y no requiere ejecución alguna o porque requiriéndola, existe proveído en el cual se determinó que quedó enteramente cumplida o que ya no hay motivo para la ejecución;
- VII. Centro de Documentación y Análisis:** La Dirección General del Centro de Documentación y Análisis, Archivos y Compilación de Leyes de la Suprema Corte de Justicia de la Nación;
- VIII. Certificación de versiones digitales:** Acto en virtud del cual un servidor público investido de fe pública certifica mediante firma electrónica que una copia digital corresponde a la versión original del documento digitalizado;
- IX. Comité:** El Comité de Archivo, Biblioteca e Informática de la Suprema Corte de Justicia de la Nación;
- X. Consejo:** El Consejo de la Judicatura Federal;
- XI. Conservación:** Los métodos que permiten asegurar la preservación de los expedientes que conforman el archivo judicial generado por los órganos jurisdiccionales y que está encomendado a la Suprema Corte;
- XII. Copia digital:** Archivo informático que contiene la reproducción exacta de las constancias que integran los expedientes;
- XIII. Depósito documental:** El área destinada a la organización, conservación y consulta, en su caso, del archivo judicial y que depende del Centro de Documentación y Análisis, cuya función se cumple a través del archivo central, de los archivos de concentración del Primer Circuito, del Centro Archivístico Judicial, de las Casas de la Cultura Jurídica y de los centros de depósito que se lleguen a instalar para tales fines;
- XIV. Depuración:** La desintegración material de algunas de las constancias que obran en los expedientes judiciales y auxiliares;
- XV. Destrucción:** La desintegración material de la totalidad de un expediente judicial o auxiliar;
- XVI. Dirección General de Casas:** La Dirección General de Casas de la Cultura Jurídica y Estudios Históricos;
- XVII. Documento original:** Todo aquel soporte impreso que contenga un rasgo distintivo o signo de puño y letra y sea insustituible por otro que haya sido ofrecido por las partes con excepción de la demanda. En consecuencia, aquellos documentos de los que pueda obtenerse una copia certificada por alguna dependencia gubernamental, notaría o correduría públicas, sin que sea necesaria la autorización de las partes que hayan intervenido en el acto jurídico, no serán considerados como documentos originales;
- XVIII. Estadística y Planeación:** La Dirección General de Estadística y Planeación del Consejo;
- XIX. Expedientes auxiliares:** Todos aquellos que contienen actuaciones procesales vinculadas a los procedimientos de que conocen los órganos jurisdiccionales; tales como exhortos, despachos, requisitorias, cuadernos de antecedentes, expedientillos varios, entre otros;
- XX. Expedientes judiciales:** Todos aquellos que recogen las actuaciones que dan origen o se generan dentro de un procedimiento judicial hasta su resolución;
- XXI. Informática:** La Dirección General de Informática de la Suprema Corte de Justicia de la Nación;
- XXII. Organización:** El conjunto de actividades encaminadas a la recopilación, ordenación e instalación del archivo judicial en los depósitos documentales;
- XXIII. Registro electrónico asociado:** Conjunto de atributos que identifican a un expediente, almacenados en el SISE;

- XXIV. Transferencia:** El procedimiento mediante el cual los Magistrados de Circuito entregan a la Suprema Corte los expedientes judiciales y auxiliares que han generado, una vez que cumplen con los requisitos que para tal efecto se establecen en este Acuerdo General Conjunto;
- XXV. SISE:** El Sistema Integral de Seguimiento de Expedientes del Consejo;
- XXVI. Suprema Corte:** La Suprema Corte de Justicia de la Nación;
- XXVII. Valoración sobre relevancia documental:** Pronunciamiento de un Magistrado de un Tribunal Unitario de Circuito en virtud del cual determina que un expediente judicial, atendiendo a sus particularidades y con independencia del sentido de la resolución dictada en él, debe conservarse en su totalidad; y,
- XXVIII. Visitaduría:** La Visitaduría Judicial del Consejo.

CAPITULO SEGUNDO

DE LAS ATRIBUCIONES Y OBLIGACIONES

TERCERO. Corresponde al Comité aprobar los planes y programas relativos a la administración, el resguardo y la consulta de los expedientes judiciales y auxiliares, así como resolver cualquier situación o emitir los criterios de interpretación relacionados con la aplicación del presente Acuerdo General Conjunto.

CUARTO. Los Magistrados de los Tribunales Unitarios de Circuito realizarán la depuración, la destrucción y la transferencia de su archivo judicial conforme a lo dispuesto en este Acuerdo General Conjunto, en la inteligencia de que deberán acompañar, cuando menos, copia digital, debidamente certificada, del escrito de apelación y de la sentencia, así como del escrito de agravios y de la sentencia, cuando se haya abordado el fondo de lo planteado en un asunto del que conozcan en ejercicio de su jurisdicción ordinaria y realizar su valoración sobre la relevancia documental de cada uno de los asuntos que transfieran.

QUINTO. En la materia de este Acuerdo, al Centro de Documentación y Análisis corresponde:

- I. La administración del archivo judicial físico y digital encomendado a la Suprema Corte; así como la dirección, coordinación, supervisión y el seguimiento de los programas relativos a la transferencia, digitalización, depuración y destrucción de los archivos judiciales de los Tribunales Unitarios de Circuito bajo resguardo de las Casas de la Cultura Jurídica adscritas a la Dirección General de Casas, y de las áreas de depósito dependientes del mismo;
- II. Emitir opinión en relación con las gestiones que se realicen para el cumplimiento de este Acuerdo y, en su caso, dirigirla a los Magistrados de los Tribunales Unitarios de Circuito o a las demás áreas que participan en su ejecución;
- III. Emitir el Acuerdo de desincorporación de los expedientes susceptibles de ser depurados o destruidos y el Acta de depuración o destrucción que corresponda.

Para tales efectos, el Centro de Documentación contará con personal investido de fe pública para su certificación;
- IV. Llevar a cabo las gestiones administrativas necesarias para la depuración o destrucción de los expedientes judiciales y proveer lo conducente para el destino final de los recursos que se lleguen a obtener, de conformidad con el acuerdo que emita el Comité;
- V. Elaborar el manual para la organización, transferencia, depuración, destrucción y digitalización de los archivos judiciales;
- VI. Someter a consideración del Comité cualquier situación derivada de la aplicación de este Acuerdo;
- VII. Brindar asesoría y capacitación a los Tribunales Unitarios de Circuito en la materia de este Acuerdo; y
- VIII. Las demás que le confieran los órganos superiores de esta Suprema Corte.

SEXTO. A Estadística y Planeación corresponde brindar apoyo a los Tribunales Unitarios de Circuito para que los listados de expedientes judiciales y auxiliares que depuren, destruyan o transfieran a la Suprema Corte se generen con base en el SISE, para lo cual deberá verificar los trabajos de digitalización que realicen los Tribunales Unitarios de Circuito.

Asimismo, deberá verificar que en los trabajos de digitalización que realicen los Tribunales Unitarios de Circuito se atienda a lo previsto en el Acuerdo General 21/2007 del Pleno del Consejo de la Judicatura Federal, que establece la Firma Electrónica para el seguimiento de expedientes (FESE), publicado en el Diario Oficial de la Federación el siete de junio de dos mil siete y en la demás normativa que regule dicha materia, todo ello en coordinación con el Centro de Documentación y Análisis e Informática.

SEPTIMO. En la materia del presente Acuerdo, corresponde a Informática:

- I. Realizar las acciones necesarias a fin de que los inventarios electrónicos de expedientes que se reciben en los depósitos documentales de la Suprema Corte se concentren en una base de datos que pueda ser aprovechada por el Centro de Documentación y Análisis.
- II. Proveer lo necesario para que la información digital que se genere con base en el programa de digitalización que administra Estadística y Planeación pueda ser consultada y aprovechada por la Suprema Corte, a través del Centro de Documentación y Análisis.
- III. Proponer al Comité los programas, sistemas e infraestructura tecnológicos que se requieran para la digitalización y consulta electrónica de los expedientes a cargo de la Suprema Corte; y realizar las acciones necesarias para su implantación, puesta en marcha, administración y actualización.

OCTAVO. En cuanto al cumplimiento de este Acuerdo, la Visitaduría supervisará que los procesos de valoración, depuración, destrucción, transferencia y digitalización que llevan a cabo los Tribunales Unitarios de Circuito se realicen de conformidad con la presente normativa, y los resultados que obtenga se harán del conocimiento de la Comisión de Disciplina del Consejo para que se tomen las acciones correspondientes y en su caso; el Centro de Documentación y Análisis verificará que dichos procesos respondan a los planes y programas que para la administración, resguardo y consulta le sean aprobados por el Comité.

CAPITULO TERCERO

DE LOS TIPOS DE ARCHIVO Y DE LAS TRANSFERENCIAS DE EXPEDIENTES JUDICIALES

NOVENO. El archivo judicial se clasifica en:

- I. **Archivo reciente:** El conjunto de expedientes judiciales y auxiliares, que tengan hasta cinco años de haberse ordenado su archivo como asuntos concluidos;
- II. **Archivo medio:** El conjunto de expedientes judiciales y auxiliares, no depurados que tengan más de cinco años de haberse ordenado su archivo como asuntos concluidos;
- III. **Archivo de valor jurídico:** El conjunto de expedientes depurados que tengan más de cinco años de haberse ordenado su archivo como asuntos concluidos, en los que se haya concedido la suspensión, negado o concedido el amparo o resuelto el fondo de lo pedido al conocer de los asuntos de la jurisdicción ordinaria que corresponda a los Tribunales Unitarios de Circuito; y
- IV. **Archivo histórico y de relevancia documental:** El conjunto de expedientes judiciales y auxiliares que hayan ingresado al órgano jurisdiccional antes de 1951, o a partir de ese año y que se determinen de relevancia documental conforme a los criterios establecidos en este Acuerdo General Conjunto.

DECIMO. Para regular el flujo del archivo judicial de los Tribunales Unitarios de Circuito, se deben considerar los siguientes criterios:

- I. El archivo judicial reciente será conservado en el órgano jurisdiccional durante tres años, por lo que una vez cumplido este plazo deberá transferirse al Centro de Documentación y Análisis;
- II. El archivo medio, el de valor jurídico y el de relevancia documental de 1951 en adelante se resguardarán por el Centro de Documentación y Análisis, en el Centro Archivístico Judicial y en los depósitos documentales que llegaran a instalarse; y
- III. El archivo histórico anterior a 1951 se resguardará en el archivo de concentración del Primer Circuito y en las Casas de la Cultura Jurídica más cercanas al órgano jurisdiccional.

Para la administración, conservación y consulta de los archivos judiciales medio, de valor jurídico y de relevancia documental, conforme a una adecuada organización archivística y optimización de los espacios destinados para su resguardo, el Centro de Documentación y Análisis determinará el depósito documental en que se conservarán, de lo cual informará a los Tribunales Unitarios de Circuito.

DECIMO PRIMERO. Cada año los titulares de los Tribunales Unitarios de Circuito, por medio de las Administraciones Regionales y de las Administraciones de Edificios Centrales del Consejo, deberán transferir al Centro Archivístico Judicial de la Suprema Corte los expedientes del archivo judicial reciente que tengan más de tres años de haberse ordenado su archivo, en la inteligencia de que estarán a su disposición conforme a lo previsto en este Acuerdo General Conjunto.

Todos los asuntos concluidos definitivamente deberán contener, sin excepción, el proveído por el que se ordena su archivo y, en su caso, el de que son de relevancia documental. Dichos datos también deberán constar en la carátula del expediente.

En el acuerdo de archivo de los expedientes judiciales o auxiliares que no tengan relevancia documental, deberá constar la notificación personal a las partes para acudir al órgano jurisdiccional, dentro de un plazo de noventa días, a recoger los documentos originales exhibidos en el expediente, apercibiéndoles de que en caso de no hacerlo, dichos documentos podrán ser destruidos junto con el expediente.

DECIMO SEGUNDO. Para la transferencia anual del archivo judicial reciente, el Centro de Documentación y Análisis elaborará el calendario respectivo que señalará la fecha correspondiente para cada una, en coordinación con los Magistrados de los Tribunales Unitarios de Circuito y de conformidad con la administración de los depósitos documentales.

DECIMO TERCERO. Para la transferencia de los expedientes del archivo judicial reciente que tengan más de tres años de haberse ordenado su archivo deberán generarse los siguientes documentos:

- I. Acta firmada por el Magistrado del Tribunal Unitario de Circuito y el responsable del depósito documental que corresponda, levantada por duplicado. Un tanto deberá resguardarse en el correspondiente depósito documental de la Suprema Corte y otro en el órgano jurisdiccional respectivo.

El acta de transferencia deberá realizarse de conformidad con el formato que para tal efecto remita oportunamente el Centro de Documentación y Análisis al órgano jurisdiccional y al responsable del depósito documental.

En dicha acta deberá precisarse qué expedientes de los transferidos son de relevancia documental conforme al prudente arbitrio del Magistrado de Circuito;

- II. Relación de los expedientes que se transfieren, firmada por el Magistrado del Tribunal Unitario de Circuito y por el responsable del depósito documental de la Suprema Corte, en formato impreso y electrónico obtenido a partir del SISE; y
- III. Copia digital de todas las constancias que integran el expediente, así como su registro electrónico asociado. La copia deberá certificarse con la firma digital del servidor público habilitado para ello.

Los Tribunales Unitarios de Circuito realizarán las anotaciones correspondientes en el libro de gobierno. Además, adoptarán las acciones administrativas que correspondan para brindar seguridad durante las transferencias de la documentación debidamente asegurada.

Estadística y Planeación se coordinará con el Centro de Documentación y Análisis y con Informática para que la información del SISE pueda ser aprovechada en formato electrónico e impreso por los órganos jurisdiccionales y por la Suprema Corte de acuerdo a las solicitudes que con anticipación le formulen.

DECIMO CUARTO. En la transferencia de los expedientes del archivo judicial reciente que tengan más de tres años de haberse ordenado su archivo, el Magistrado del Tribunal Unitario de Circuito se apoyará en el manual para la organización de archivos judiciales resguardados por la Suprema Corte que de conformidad con este Acuerdo General Conjunto apruebe el Comité.

CAPITULO CUARTO

DE LA DIGITALIZACION DE LAS ACTUACIONES JUDICIALES

DECIMO QUINTO. En relación con los expedientes bajo resguardo de la Suprema Corte al momento en que entre en vigor este Acuerdo General Conjunto, Informática llevará a cabo su digitalización, de conformidad con la relación que el Centro de Documentación y Análisis le entregue, en la que precisen los casos en que se digitalizará la demanda y la sentencia relativas a los asuntos en que se haya resuelto el fondo de lo planteado ante los Tribunales Unitarios de Circuito; en la inteligencia de que deberán remitir una versión a la Dirección General de Planeación de lo Jurídico de la Suprema Corte para el análisis estadístico que corresponda.

En los casos excepcionales que apruebe el Comité, o el órgano de la Suprema Corte que éste determine, se digitalizará total o parcialmente algún expediente, atendiendo a su estado de conservación, a la estadística de consultas que registren y, en particular, a su relevancia documental o valor histórico.

DECIMO SEXTO. Informática llevará a cabo las acciones necesarias para que la información digitalizada por la Suprema Corte relativa al archivo judicial bajo su resguardo se pueda difundir y consultar en Internet de manera ágil; y para efectos de su preservación, determinará las características de los archivos electrónicos que se generen. Para ello, se coordinará con el Centro de Documentación y Análisis.

DECIMO SEPTIMO. En el caso de los expedientes diversos de los señalados en el punto Décimo Quinto de este Acuerdo General Conjunto, los Tribunales Unitarios de Circuito llevarán a cabo la digitalización de las actuaciones que ameriten ese tratamiento a fin de conservar y difundir su contenido, una vez que inicien el registro de firma electrónica, de conformidad con lo establecido en el Acuerdo General 21/2007 del Pleno del Consejo de la Judicatura Federal, que establece la Firma Electrónica para el seguimiento de expedientes (FESE), publicado en el Diario Oficial de la Federación el siete de junio de dos mil siete.

DECIMO OCTAVO. Los Tribunales Unitarios de Circuito, al transferir físicamente los expedientes de archivo reciente con más de tres años de haberse ordenado su archivo, a los depósitos de la Suprema Corte, deberán dar aviso a Estadística y Planeación, mediante oficio, para que ésta transfiera en formato digital al programa que administra la Suprema Corte, todas las actuaciones judiciales que integran un asunto y se encuentren digitalizadas.

DECIMO NOVENO. Estadística y Planeación se coordinará con el Centro de Documentación y Análisis y con Informática para establecer un protocolo de intercambio de información entre el programa que administra relativo a la digitalización de actuaciones de los Tribunales Unitarios de Circuito y el programa que administra la Suprema Corte para el aprovechamiento de la información digital transferida por el Consejo.

CAPITULO QUINTO

DE LA DEPURACION Y DESTRUCCION DE EXPEDIENTES JUDICIALES

VIGESIMO. Los Magistrados de los Tribunales Unitarios de Circuito deberán desincorporar y ordenar destruir aquellos expedientes que cuenten con más de seis meses de haberse acordado su archivo y que teniendo documentos originales no se hayan recogido por las partes conforme al procedimiento indicado en el párrafo último de este punto, que se ubiquen en cualquiera de los siguientes supuestos:

- I. Todos aquellos expedientes auxiliares;
- II. Los duplicados de los tocas, siempre que se cuente con el original; y
- III. Los duplicados de los incidentes de suspensión, siempre que exista el original.

Antes de proceder a la destrucción de dichos expedientes, si en ellos obra algún documento original, deberá notificarse personalmente a las partes para acudir al órgano jurisdiccional, dentro de un plazo de noventa días, a recoger los documentos originales exhibidos en el expediente, apercibiéndoles de que en caso de no hacerlo, dichos documentos podrán ser destruidos junto con el expediente.

VIGESIMO PRIMERO. De los expedientes provenientes de los Tribunales Unitarios de Circuito son susceptibles de depuración o destrucción aquellos que, aun teniendo documentos originales no se hayan recogido por las partes conforme a los procedimientos indicados en los puntos Décimo Primero, párrafo último y Vigésimo Segundo de este Acuerdo General Conjunto, cuentan con más de cinco años de haberse ordenado su archivo como asuntos concluidos y se ubican en los siguientes supuestos:

- I. Todos aquellos en los que se haya dictado un acuerdo que sin decidir el juicio en lo principal lo den por concluido;
- II. Los expedientes relativos a juicios de amparo en los que únicamente se haya sobreseído;
- III. El original del cuaderno relativo al incidente de suspensión en amparo siempre que la medida cautelar se haya negado.

En los incidentes de suspensión en los que se haya concedido la medida cautelar se deberán conservar todas las resoluciones relativas a su otorgamiento o violación;

- IV. Los expedientes relativos a juicios de amparo en los que se haya negado o concedido la protección constitucional, de los cuales se conservará en todos los casos la demanda y la sentencia respectivas; y
- V. Los expedientes relativos a tocas civiles o administrativos federales, de los cuales se conservarán el escrito de apelación y la sentencia respectivas.

De los expedientes anteriores, se conservarán en su integridad aquellos que el Magistrado del Tribunal Unitario de Circuito, atendiendo a su prudente arbitrio, considere de relevancia documental. Se considera que cumplen con este requisito, entre otros, los relativos a delitos contra la seguridad de la Nación, contra el derecho internacional, contra la humanidad, contra la administración de justicia, y contra el ambiente y la gestión ambiental; aquellos que contengan resoluciones que hayan sido impugnadas ante organismos públicos internacionales; o todos los que por el sentido de alguna de las resoluciones adoptadas en ellos tengan o hayan tenido especial trascendencia jurídica, política, social o económica.

VIGESIMO SEGUNDO. Con base en lo determinado por los Magistrados de los Tribunales Unitarios de Circuito, el Centro de Documentación y Análisis remitirá los expedientes que a juicio de aquéllos tengan relevancia documental a la sección respectiva del archivo histórico y respecto de los restantes procederá a su depuración o a su destrucción según corresponda, atendiendo a lo señalado en el punto Vigésimo Primero de este Acuerdo General Conjunto.

El Centro de Documentación y Análisis, previamente a la depuración o destrucción de los expedientes judiciales o auxiliares, elaborará una relación de ellos, la cual deberá publicar en la página de Internet de la Suprema Corte y del Consejo, en la inteligencia de que la publicación de dicha relación se hará del conocimiento público a través del Diario Oficial de la Federación y de periódicos de circulación nacional.

Transcurridos treinta días naturales posteriores a la publicación en medios impresos, se llevará a cabo la depuración o destrucción respectiva, de la cual deberá levantarse acta debidamente circunstanciada en la que se precisará la materia del expediente, el nombre del promovente y si contiene algún documento original.

En el caso de que algún interesado solicite la devolución de documentos originales dentro del plazo a que se refiere el párrafo anterior, y acredite tener derecho a recibirlos, se le entregarán levantándose el acta correspondiente por el Centro de Documentación y Análisis.

VIGESIMO TERCERO. No serán objeto de depuración o destrucción, hasta que no venza el plazo previsto en la normativa aplicable, las constancias de un expediente judicial o auxiliar que se hayan determinado como información reservada con motivo de las solicitudes de acceso a la información planteadas una vez que el asunto respectivo haya concluido.

VIGESIMO CUARTO. En la depuración o destrucción de los expedientes judiciales y auxiliares se deberán generar los siguientes documentos por duplicado:

- I. Acta firmada por el Magistrado del Tribunal Unitario de Circuito y el secretario designado para dar fe de la desintegración material o por los servidores públicos del Centro de Documentación y Análisis que al efecto se designen.

El acta de depuración o destrucción deberá realizarse de conformidad con el formato que para tal efecto remita oportunamente el Centro de Documentación y Análisis al órgano jurisdiccional;

- II. Relación de los expedientes judiciales y auxiliares que se depuran o destruyen, firmada por el Magistrado del Tribunal Unitario de Circuito y el secretario designado para dar fe de la desintegración material o por el personal designado para tal efecto por el Centro de Documentación y Análisis, en formato impreso y electrónico obtenido a partir del SISE; y
- III. Copia digital de todas las constancias que integran el expediente depurado, así como su registro electrónico asociado. La copia deberá certificarse con la firma digital del servidor público habilitado para ello.

VIGESIMO QUINTO. Los Tribunales Unitarios de Circuito deberán realizar las anotaciones correspondientes en los libros de gobierno y, posteriormente, remitir original del acta de depuración o destrucción y de los listados de los expedientes respectivos al Centro de Documentación y Análisis.

El Centro de Documentación y Análisis deberá informar al respectivo Tribunal Unitario de Circuito sobre el destino que se dé a los expedientes, así como realizar las anotaciones correspondientes en los inventarios electrónicos, respecto de los que tiene en resguardo.

TRANSITORIOS:

PRIMERO. Este Acuerdo General entrará en vigor treinta días naturales después de su publicación en el Diario Oficial de la Federación.

SEGUNDO. Se deroga el Acuerdo General Conjunto 1/2001 del veintisiete de agosto de dos mil uno, del Pleno de la Suprema Corte de Justicia de la Nación y del Pleno del Consejo de la Judicatura Federal, que establece lineamientos para el flujo documental, depuración y digitalización del acervo archivístico de los Juzgados de Distrito, Tribunales Unitarios de Circuito y Tribunales Colegiados de Circuito, y su Acuerdo Complementario del tres de octubre de dos mil dos, del Comité del Centro de Documentación y Análisis, por lo que se refiere al tratamiento de los expedientes provenientes de los Tribunales Unitarios de Circuito; de manera que continuarán vigentes en materia de acervos archivísticos de Tribunales Colegiados de Circuito, hasta en tanto se emita el respectivo Acuerdo General que los regule.

TERCERO. La atribución establecida en este Acuerdo General Conjunto a cargo de los Tribunales Unitarios de Circuito, consistente en digitalizar el escrito de agravios y la sentencia de los juicios de amparo en los que se haya negado o concedido la protección constitucional o el escrito de apelación y la sentencia cuando se haya abordado el fondo de lo planteado, se realizará por el Centro de Documentación y Análisis con apoyo de Informática, respecto de los expedientes que se radiquen hasta el año 2009.

Los expedientes que se radiquen a partir del año 2010 se integrarán en copia digital por los Tribunales Unitarios de Circuito y su transferencia se realizará de conformidad con lo señalado en el presente Acuerdo General.

CUARTO. Las transferencias correspondientes a expedientes radicados a partir del año 2007 se recibirán en el Centro Archivístico Judicial ubicado en la ciudad de Toluca, Estado de México, a partir de enero de 2011. Las transferencias de expedientes radicados en 2006 y años anteriores se continuarán recibiendo en los archivos del Primer Circuito y en las Casas de la Cultura Jurídica.

QUINTO. Todas aquellas transferencias provisionales realizadas por los Tribunales Unitarios de Circuito con base en lo acordado por el entonces Comité de Biblioteca, Archivo e Informática y el Comité de Gobierno y Administración de la Suprema Corte el doce de mayo de dos mil cinco, por carecer de espacio, deberán ser actualizadas con acta de transferencia definitiva en los casos en que los expedientes judiciales cumplan con la temporalidad que establece este Acuerdo.

SEXTO. Las Administraciones Regionales del Consejo brindarán el apoyo que los Magistrados de los Tribunales Unitarios de Circuito requieran para llevar a cabo la transferencia de expedientes al Centro Archivístico Judicial, así como para la desintegración material de los expedientes que se determine deban depurarse o destruirse.

SEPTIMO. Las reglas de depuración y destrucción contenidas en el Capítulo Quinto del presente Acuerdo General se aplicarán por los Tribunales Unitarios de Circuito a partir de su entrada en vigor, y por el Centro de Documentación y Análisis, a partir del año 2011, conforme al programa que dicha Dirección General someta a la consideración del Comité procediendo a su digitalización en términos de lo indicado en el diverso punto Décimo Quinto de este instrumento.

OCTAVO. En tanto la Suprema Corte y el Consejo emiten los lineamientos para el tratamiento de la documentación administrativa bajo su resguardo generada en los Tribunales Unitarios de Circuito, son susceptibles de destrucción las libretas de control de oficios, minutarios de exhorto, los diversos registros de correspondencia, los acuerdos de la sección de actuaría y de control de expedientes por sección, generados en dichos órganos jurisdiccionales, con independencia de su denominación, previa valoración del Magistrado del Tribunal Unitario de Circuito, para lo cual deberán conservarse los relativos a los dos años más recientes.

No podrán destruirse los documentos referidos en el párrafo que antecede cuando estén relacionados con una investigación o con un procedimiento de responsabilidad administrativa.

NOVENO. En cumplimiento a lo dispuesto en el Punto Quinto, fracción V, de este Acuerdo y con el propósito de contar con un solo manual para la organización de los archivos judiciales bajo resguardo de la Suprema Corte de Justicia de la Nación, el Centro de Documentación y Análisis presentará al Comité las actualizaciones que amerite el manual que se apruebe de conformidad con el Acuerdo General Conjunto 1/2009 del veintiocho de septiembre de dos mil nueve, de los Plenos de la Suprema Corte de Justicia de la Nación y del Consejo de la Judicatura Federal, relativo a la transferencia, digitalización, depuración y destrucción de los expedientes generados por los Juzgados de Distrito, con base en lo que se determina en este acuerdo para el caso de los expedientes generados en los Tribunales Unitarios de Circuito, a más tardar treinta días hábiles después de la publicación de este instrumento.

Asimismo, dicho manual se aplicará para la organización de los expedientes generados en los Tribunales Unitarios de Circuito, en lo que no se contraponga con lo que dispone el presente Acuerdo, hasta en tanto se aprueban las actualizaciones referidas en el párrafo anterior.

DECIMO. En relación con los expedientes que se ubican en los archivos del Primer Circuito, el Consejo proveerá lo necesario para que los depósitos en los que se resguardan cuenten con las mejores condiciones de conservación, de conformidad con las especificaciones técnicas que precise el Centro de Documentación y Análisis.

DECIMO PRIMERO. Estadística y Planeación, Informática y el Centro de Documentación y Análisis integrarán un grupo de trabajo en el que se determinarán los estándares, procesos, especificaciones y protocolo para el intercambio de la información a que se refiere este Acuerdo.

DECIMO SEGUNDO. Se derogan todas aquellas disposiciones que se opongan a lo previsto en el presente Acuerdo General.

DECIMO TERCERO. Publíquese este Acuerdo en el Diario Oficial de la Federación, en el Semanario Judicial de la Federación y su Gaceta y, en términos de lo dispuesto en el artículo 7o., fracción XIV, de la Ley Federal de Transparencia y Acceso a la Información Pública Gubernamental, en medios electrónicos de consulta pública; asimismo, hágase del conocimiento de los Magistrados de Tribunales Unitarios de Circuito para su cumplimiento.

El Presidente de la Suprema Corte de Justicia de la Nación y del Consejo de la Judicatura Federal, Ministro **Guillermo I. Ortiz Mayagoitia.**- Rúbrica.- El Secretario General de Acuerdos, **Rafael Coello Cetina.**- Rúbrica.

EL LICENCIADO **RAFAEL COELLO CETINA**, SECRETARIO GENERAL DE ACUERDOS DE LA SUPREMA CORTE DE JUSTICIA DE LA NACION, CERTIFICA: Este Acuerdo General Conjunto Número 3/2009, DE PRIMERO DE DICIEMBRE DE DOS MIL NUEVE, DE LOS PLENOS DE LA SUPREMA CORTE DE JUSTICIA DE LA NACION Y DEL CONSEJO DE LA JUDICATURA FEDERAL, RELATIVO A LA TRANSFERENCIA, DIGITALIZACION, DEPURACION Y DESTRUCCION DE LOS EXPEDIENTES GENERADOS EN LOS TRIBUNALES UNITARIOS DE CIRCUITO, que antecede, fue emitido por el Pleno de la Suprema Corte de Justicia de la Nación en su sesión privada de primero de diciembre del presente año, por unanimidad de nueve votos de los señores Ministros Sergio Salvador Aguirre Anguiano, José Ramón Cossío Díaz, Margarita Beatriz Luna Ramos, José Fernando Franco González Salas, José de Jesús Gudiño Pelayo, Sergio A. Valls Hernández, Juan N. Silva Meza y Presidente Guillermo I. Ortiz Mayagoitia, así como por el Pleno del Consejo de la Judicatura Federal en su sesión ordinaria de dos de diciembre de dos mil nueve, por unanimidad de seis votos de los señores Consejeros Presidente Guillermo I. Ortiz Mayagoitia, Daniel Francisco Cabeza de Vaca Hernández, Juan Carlos Cruz Razo, César Esquinca Muñoa, César Alejandro Jáuregui Robles y Jorge Moreno Collado.- México, Distrito Federal, a dos de diciembre de dos mil nueve.- Rúbrica.

EL LICENCIADO **RAFAEL COELLO CETINA**, SECRETARIO GENERAL DE ACUERDOS DE LA SUPREMA CORTE DE JUSTICIA DE LA NACION CERTIFICA: Que esta copia fotostática constante de cuarenta y siete fojas útiles concuerda fiel y exactamente con el original del Acuerdo General Conjunto 3/2009, que obra en los archivos de la sección de instrumentos normativos de esta Secretaría General de Acuerdos y se expide para su difusión.- México, Distrito Federal, a once diciembre de dos mil nueve.- Rúbrica.

BANCO DE MEXICO

TIPO de cambio para solventar obligaciones denominadas en moneda extranjera pagaderas en la República Mexicana.

Al margen un logotipo, que dice: Banco de México.

TIPO DE CAMBIO PARA SOLVENTAR OBLIGACIONES DENOMINADAS EN MONEDA EXTRANJERA PAGADERAS EN LA REPUBLICA MEXICANA

Con fundamento en el artículo 35 de la Ley del Banco de México; en los artículos 8o. y 10o. del Reglamento Interior del Banco de México, y en los términos del numeral 1.2 de las Disposiciones Aplicables a la Determinación del Tipo de Cambio para Solventar Obligaciones Denominadas en Moneda Extranjera Pagaderas en la República Mexicana, publicadas en el Diario Oficial de la Federación el 22 de marzo de 1996, el Banco de México informa que el tipo de cambio citado obtenido el día de hoy conforme al procedimiento establecido en el numeral 1 de las Disposiciones mencionadas, fue de \$12.8121 M.N. (doce pesos con ocho mil ciento veintiún diezmilésimos) por un dólar de los EE.UU.A.

La equivalencia del peso mexicano con otras monedas extranjeras se calculará atendiendo a la cotización que rija para estas últimas contra el dólar de los EE.UU.A., en los mercados internacionales el día en que se haga el pago. Estas cotizaciones serán dadas a conocer, a solicitud de los interesados, por las instituciones de crédito del país.

Atentamente

México, D.F., a 21 de diciembre de 2009.- BANCO DE MEXICO: El Director de Disposiciones de Banca Central, **Fernando Luis Corvera Caraza**.- Rúbrica.- El Gerente de Operaciones Nacionales, **Carlos Pérez Verdía Canales**.- Rúbrica.

TASAS de interés interbancarias de equilibrio.

Al margen un logotipo, que dice: Banco de México.

TASAS DE INTERES INTERBANCARIAS DE EQUILIBRIO

Según resolución del Banco de México publicada en el Diario Oficial de la Federación el 23 de marzo de 1995 y de conformidad con lo establecido en el Anexo 1 de la Circular 2019/95 dirigida a las instituciones de banca múltiple, se informa que las Tasas de Interés Interbancarias de Equilibrio en Moneda Nacional a plazos de 28 y 91 días obtenidas el día de hoy, fueron de 4.9223 y 5.0813 por ciento, respectivamente.

Las citadas Tasas de Interés se calcularon con base en las cotizaciones presentadas por los Bancos: BBVA Bancomer, S.A., HSBC México S.A., Banco Inbursa S.A., Banca Mifel S.A., Banco Credit Suisse (México), S.A., ScotiaBank Inverlat, S.A. y Banco Mercantil del Norte S.A.

México, D.F., a 21 de diciembre de 2009.- BANCO DE MEXICO: El Director de Disposiciones de Banca Central, **Fernando Luis Corvera Caraza**.- Rúbrica.- El Gerente de Operaciones Nacionales, **Carlos Pérez Verdía Canales**.- Rúbrica.

CONVOCATORIAS PARA CONCURSOS DE ADQUISICIONES, ARRENDAMIENTOS, OBRAS Y SERVICIOS DEL SECTOR PUBLICO

SECRETARIA DE RELACIONES EXTERIORES

DIRECCION GENERAL ADJUNTA DE ADQUISICIONES Y CONTROL DE BIENES

LICITACION PUBLICA MIXTA NACIONAL

RESUMEN DE CONVOCATORIA 018

De conformidad con la Ley de Adquisiciones, Arrendamientos y Servicios del Sector Público, se convoca a los interesados a participar en la licitación pública mixta nacional número 00005003-018-09, cuya convocatoria que contiene las bases de participación se encuentran disponibles para consulta en Internet: <http://compranet.gob.mx>, o bien, en Plaza Juárez número 20, piso 10, colonia Centro, código postal 06010, Delegación Cuauhtémoc, Distrito Federal, teléfono 3686-5790, en días hábiles, con horario de 9:00 a 14:00 horas. La reducción al plazo de presentación y apertura de propuestas fue autorizada por el Lic. Bernardo Netzahualcóyotl Alcántara García, con cargo de Director General de Bienes Inmuebles y Recursos Materiales, el día 15 de diciembre de 2009.

Descripción de la licitación	Contratación del servicio aduanal, transportación y manejo especializado de obras de arte, bienes culturales y artículos delicados (carga).
Volumen a adquirir	Los detalles se determinan en la propia convocatoria.
Fecha de publicación en CompraNet	17/12/2009.
Junta de aclaraciones	21/12/2009, 10:00 horas.
Visita a instalaciones	No hay visita.
Presentación y apertura de proposiciones	28/12/2009, 10:00 horas.

MEXICO, D.F., A 22 DE DICIEMBRE DE 2009.

DIRECTOR GENERAL ADJUNTO DE ADQUISICIONES Y CONTROL DE BIENES

LIC. JESUS MANUEL PONCE SALAS

RUBRICA.

(R.- 300313)

SECRETARIA DE COMUNICACIONES Y TRANSPORTES

DEPARTAMENTO DE RECURSOS MATERIALES DEL CENTRO SCT DURANGO

RESUMEN DE CONVOCATORIA No. 01

De conformidad con la Ley de Adquisiciones, Arrendamientos y Servicios del Sector Público, se convoca a los interesados a participar en la (s) licitación (es) pública (s) nacional (es) mixta (s) cuya convocatoria contiene las bases de participación disponibles para consulta en Internet: <http://compranet.gob.mx> o bien, en el Centro SCT Durango ubicado en avenida Río Papaloapan número 222, colonia Fraccionamiento Valle Alegre, código postal 34110, Durango, Durango, teléfono 01 618 454 31 20 y fax 01 618 454 31 43, los días de lunes a viernes en días hábiles, de 9:30 a 15:00 horas.

Licitación pública nacional mixta 00009064-001-10

Descripción de la licitación	Arrendamiento de maquinaria y equipo para la reconstrucción de caminos rurales en los Municipios de: Durango, Guadalupe Victoria y San Dimas, en el Estado de Durango
Volumen de licitación	Se detalla en la convocatoria
Fecha de publicación en CompraNet	22/12/2009
Junta de aclaraciones	13/01/2010 11:00 horas
Visita a instalaciones	12/01/2010 9:00 horas
Presentación y apertura de proposiciones	19/01/2010 10:00 horas

Licitación pública nacional mixta 00009064-002-10

Descripción de la licitación	Arrendamiento de maquinaria y equipo para la reconstrucción de caminos rurales en los Municipios de: Simón Bolívar, San Juan de Guadalupe y Cuencamé, en el Estado de Durango.
Volumen de licitación	Se detalla en la convocatoria
Fecha de publicación en CompraNet	22/12/2009
Junta de aclaraciones	13/01/2010 11:00 horas
Visita a instalaciones	12/01/2010 9:00 horas
Presentación y apertura de proposiciones	19/01/2010 11:00 horas

Licitación pública nacional mixta 00009064-003-10

Descripción de la licitación	Arrendamiento de maquinaria y equipo para la reconstrucción de caminos rurales en los Municipios de: Nazas, San Pedro del Gallo y Rodeo, en el Estado de Durango.
Volumen de licitación	Se detalla en la convocatoria
Fecha de publicación en CompraNet	22/12/2009
Junta de aclaraciones	13/01/2010 11:00 horas
Visita a instalaciones	12/01/2010 9:00 horas
Presentación y apertura de proposiciones	19/01/2010 12:00 horas

Licitación pública nacional mixta 00009064-004-10

Descripción de la licitación	Arrendamiento de maquinaria y equipo para la reconstrucción de caminos rurales en los Municipios de: Mapimí, Tlahualilo, Gómez Palacio y Lerdo, en el Estado de Durango.
Volumen de licitación	Se detalla en la convocatoria
Fecha de publicación en CompraNet	22/12/2009
Junta de aclaraciones	13/01/2010 11:00 horas
Visita a instalaciones	12/01/2010 9:00 horas
Presentación y apertura de proposiciones	19/01/2010 13:00 horas

Licitación pública nacional mixta 00009064-005-10

Descripción de la licitación	Arrendamiento de maquinaria y equipo para la reconstrucción de caminos rurales en los Municipios de: Otaez y Guanaceví, en el Estado de Durango.
Volumen de licitación	Se detalla en la convocatoria
Fecha de publicación en CompraNet	22/12/2009
Junta de aclaraciones	13/01/2010 11:00 horas
Visita a instalaciones	12/01/2010 9:00 horas
Presentación y apertura de proposiciones	20/01/2010 10:00 horas

Licitación pública nacional mixta 00009064-006-10

Descripción de la licitación	Arrendamiento de maquinaria y equipo para la reconstrucción de caminos rurales en los Municipios de: Santiago Papasquiario y Topia; en el Estado de Durango.
Volumen de licitación	Se detalla en la convocatoria
Fecha de publicación en CompraNet	22/12/2009
Junta de aclaraciones	13/01/2010 11:00 horas
Visita a instalaciones	12/01/2010 9:00 horas
Presentación y apertura de proposiciones	20/01/2010 11:00 horas

Licitación pública nacional mixta 00009064-007-10

Descripción de la licitación	Arrendamiento de maquinaria y equipo para la reconstrucción de caminos rurales en el Municipio del Mezquital, en el Estado de Durango.
Volumen de licitación	Se detalla en la convocatoria
Fecha de publicación en CompraNet	22/12/2009
Junta de aclaraciones	13/01/2010 11:00 horas
Visita a instalaciones	12/01/2010 9:00 horas
Presentación y apertura de proposiciones	20/01/2010 12:00 horas

Licitación pública nacional mixta 00009064-008-10

Descripción de la licitación	Arrendamiento de maquinaria y equipo para la reconstrucción de caminos rurales en los Municipios de: Pueblo Nuevo y Tamazula, en el Estado de Durango.
Volumen de licitación	Se detalla en la convocatoria
Fecha de publicación en CompraNet	22/12/2009
Junta de aclaraciones	13/01/2010 11:00 horas
Visita a instalaciones	12/01/2010 9:00 horas
Presentación y apertura de proposiciones	20/01/2010 13:00 horas

Licitación pública nacional mixta 00009064-009-10

Descripción de la licitación	Adquisición de herramienta menor.
Volumen de licitación	Se detalla en la convocatoria
Fecha de publicación en CompraNet	22/12/2009
Junta de aclaraciones	14/01/2010 10:00 horas
Visita a instalaciones	No habrá visita a instalaciones
Presentación y apertura de proposiciones	21/01/2010 10:00 horas

Licitación pública nacional mixta 00009064-010-10

Descripción de la licitación	Adquisición de material de construcción.
Volumen de licitación	Se detalla en la convocatoria
Fecha de publicación en CompraNet	22/12/2009
Junta de aclaraciones	14/01/2010 11:00 horas
Visita a instalaciones	No habrá visita a instalaciones
Presentación y apertura de proposiciones	21/01/2010 11:30 horas

Licitación pública nacional mixta 00009064-011-10

Descripción de la licitación	Adquisición de señalamiento
Volumen de licitación	Se detalla en la convocatoria
Fecha de publicación en CompraNet	22/12/2009
Junta de aclaraciones	14/01/2010 12:00 horas
Visita a instalaciones	No habrá visita a instalaciones
Presentación y apertura de proposiciones	21/01/2010 13:00 horas

Licitación pública nacional mixta 00009064-012-10

Descripción de la licitación	Servicio de limpieza.
Volumen de licitación	Se detalla en la convocatoria
Fecha de publicación en CompraNet	22/12/2009
Junta de aclaraciones	15/01/2010 10:00 horas
Visita a instalaciones	No habrá visita a instalaciones
Presentación y apertura de proposiciones	22/01/2010 10:00 horas

Licitación pública nacional mixta 00009064-013-10

Descripción de la licitación	Servicio de vigilancia
Volumen de licitación	Se detalla en la convocatoria
Fecha de publicación en CompraNet	22/12/2009
Junta de aclaraciones	15/01/2010 11:00 horas
Visita a instalaciones	No habrá visita a instalaciones
Presentación y apertura de proposiciones	22/01/2010 11:00 horas

Licitación pública nacional mixta 00009064-014-10

Descripción de la licitación	Servicio de fotocopiado.
Volumen de licitación	Se detalla en la convocatoria
Fecha de publicación en CompraNet	22/12/2009
Junta de aclaraciones	15/01/2010 12:00 horas
Visita a instalaciones	No habrá visita a instalaciones
Presentación y apertura de proposiciones	22/01/2010 12:00 horas

Licitación pública nacional mixta 00009064-015-10

Descripción de la licitación	Servicio de mantenimiento preventivo y correctivo de vehículos
Volumen de licitación	Se detalla en la convocatoria
Fecha de publicación en CompraNet	22/12/2009
Junta de aclaraciones	15/01/2010 13:00 horas
Visita a instalaciones	No habrá visita a instalaciones
Presentación y apertura de proposiciones	22/01/2010 13:00 horas

DURANGO, DGO., A 22 DE DICIEMBRE DE 2009.
DIRECTOR GENERAL DEL CENTRO SCT DURANGO
ING. CESAR FAUSTINO PERALTA SALOMON
RUBRICA.

(R.- 300165)

SECRETARIA DE COMUNICACIONES Y TRANSPORTES

CENTRO SCT COLIMA

RESUMEN DE CONVOCATORIA NUMERO 005

De conformidad con la Ley de Obras Públicas y Servicios Relacionados con las Mismas del Sector Público, se convoca a los interesados a participar en la licitación pública nacional número 00009018-000-09, cuya convocatoria que contiene las bases de participación y disponibles para consulta en Internet: <http://compranet.gob.mx>, o bien, en Libramiento Ejercito Mexicano Sur número 301, colonia Santa Amalia, Colima, Col., código postal 28040, teléfono y fax 01 (312) 3-12-96-76, de 10:00 a 14:00 horas.

Licitación pública nacional 00009018-022-09

Descripción de la licitación	Modernización del camino rural "Camotlán-Ciruelito de la Marina", del km 0+000 al 4+200, del Municipio de Manzanillo, en el Estado de Colima.
Volumen a adquirir	Los detalles se determinan en la propia convocatoria.
Fecha de publicación en CompraNet	22/12/2009.
Junta de aclaraciones	12/01/2010, 10:00 horas.
Visita a instalaciones	11/01/2010, 10:00 horas.
Presentación y apertura de proposiciones	18/01/2010, 10:00 horas.

Licitación pública nacional 00009018-023-09

Descripción de la licitación	Paquete de obras de conservación de la red de carreteras alimentadoras, varios caminos, con una meta de 91.0 km, en el Estado de Colima.
Volumen a adquirir	Los detalles se determinan en la propia convocatoria.
Fecha de publicación en CompraNet	22/12/2009.
Junta de aclaraciones	12/01/2010, 17:00 horas.
Visita a instalaciones	12/01/2010, 10:00 horas.
Presentación y apertura de proposiciones	18/01/2010, 17:00 horas.

COLIMA, COL., A 22 DE DICIEMBRE DE 2009.
DIRECTOR GENERAL DEL CENTRO SCT COLIMA
ING. ROGELIO SAHAGUN ONTIVEROS
RUBRICA.

(R.- 300176)

SECRETARIA DE COMUNICACIONES Y TRANSPORTES

CENTRO SCT OAXACA

OBRA PUBLICA

RESUMEN DE CONVOCATORIA No. 008

De conformidad con la Ley de Obras Públicas y Servicios Relacionados con las Mismas del Sector Público, se convoca a los interesados a participar en las licitaciones públicas nacionales números 00009057-024-09 a la 00009057-042-09, cuya convocatoria contiene las bases de participación y dispone para consulta en la página de Internet: <http://compranet.gob.mx>, los días del 22 de diciembre de 2009 al 28 de enero de 2010, en días hábiles.

Licitación pública nacional 00009057-024-09

Descripción de la licitación	Modernización a nivel pavimento del camino acceso a Loma Bonita-Lím. con Edo. de Ver., del km 5+500 al 15+260, en el Estado de Oaxaca.
Volumen a adquirir	Los detalles se determinan en la propia convocatoria.
Fecha de publicación en CompraNet	22/12/2009.
Junta de aclaraciones	28/12/2009, 16:00 Hrs.
Visita a instalaciones	28/12/2009, 10:00 Hrs.
Presentación y apertura de proposiciones	20/01/2010, 10:00 Hrs.

Licitación pública nacional 00009057-025-09

Descripción de la licitación	Modernización a nivel pavimento del camino km 30+400 E.C. (Miahuatlán-San José Lachiguiri)-San Andrés Mixtepec-Santa Catarina Quiaquitani, del km 17+500 al 20+000, en el Estado de Oaxaca.
Volumen a adquirir	Los detalles se determinan en la propia convocatoria.
Fecha de publicación en CompraNet	22/12/2009.
Junta de aclaraciones	29/12/2009, 16:00 Hrs.
Visita a instalaciones	29/12/2009, 10:00 Hrs.
Presentación y apertura de proposiciones	20/01/2010, 12:00 Hrs.

Licitación pública nacional 00009057-026-09

Descripción de la licitación	Modernización a nivel pavimento del camino Eje Miahuatlán-San Carlos Yautepec, del km 79+815 al 73+000, en el Estado de Oaxaca.
Volumen a adquirir	Los detalles se determinan en la propia convocatoria.
Fecha de publicación en CompraNet	22/12/2009.
Junta de aclaraciones	29/12/2009, 17:00 Hrs.
Visita a instalaciones	29/12/2009, 10:00 Hrs.
Presentación y apertura de proposiciones	20/01/2010, 14:00 Hrs.

Licitación pública nacional 00009057-027-09

Descripción de la licitación	Modernización a nivel pavimento del camino Eje Miahuatlán-San Pablo Coatlán-San Jerónimo Coatlán-Piedra Larga-La Palma, del km 22+500 al 25+500, en el Estado de Oaxaca.
Volumen a adquirir	Los detalles se determinan en la propia convocatoria.
Fecha de publicación en CompraNet	22/12/2009.
Junta de aclaraciones	29/12/2009, 18:00 Hrs.
Visita a instalaciones	29/12/2009, 10:00 Hrs.
Presentación y apertura de proposiciones	20/01/2010, 18:00 Hrs.

Licitación pública nacional 00009057-028-09

Descripción de la licitación	Modernización a nivel pavimento del camino Cazadero Arriba-Cerro Iguana, del km 6+500 al 13+000, en el Estado de Oaxaca.
Volumen a adquirir	Los detalles se determinan en la propia convocatoria.
Fecha de publicación en CompraNet	22/12/2009.
Junta de aclaraciones	28/12/2009, 16:00 Hrs.
Visita a instalaciones	28/12/2009, 10:00 Hrs.
Presentación y apertura de proposiciones	20/01/2010, 19:30 Hrs.

Licitación pública nacional 00009057-029-09

Descripción de la licitación	Reconstrucción del camino km 263.1 E.C. (Tehuantepec-Juchitán)-Alvaro Obregón, del km 6+500 al 18+000, en el Estado de Oaxaca.
Volumen a adquirir	Los detalles se determinan en la propia convocatoria.
Fecha de publicación en CompraNet	22/12/2009.
Junta de aclaraciones	28/12/2009, 17:00 Hrs.
Visita a instalaciones	28/12/2009, 10:00 Hrs.
Presentación y apertura de proposiciones	21/01/2010, 12:00 Hrs.

Licitación pública nacional 00009057-030-09

Descripción de la licitación	Modernización a nivel pavimento del camino Ixtepec-Santiago Laollaga-Guevea de Humboldt, del km 53+200 al 57+557, en el Estado de Oaxaca.
Volumen a adquirir	Los detalles se determinan en la propia convocatoria.
Fecha de publicación en CompraNet	22/12/2009.
Junta de aclaraciones	28/12/2009, 18:00 Hrs.
Visita a instalaciones	28/12/2009, 10:00 Hrs.
Presentación y apertura de proposiciones	21/01/2010, 17:00 Hrs.

Licitación pública nacional 00009057-031-09

Descripción de la licitación	Conservación del camino Boca del Monte-Lím. Edos. Oax./Ver., del km 0+000 al 34+500, en el Estado de Oaxaca.
Volumen a adquirir	Los detalles se determinan en la propia convocatoria.
Fecha de publicación en CompraNet	22/12/2009.
Junta de aclaraciones	29/12/2009, 17:00 Hrs.
Visita a instalaciones	29/12/2009, 10:00 Hrs.
Presentación y apertura de proposiciones	22/01/2010, 17:00 Hrs.

Licitación pública nacional 00009057-032-09

Descripción de la licitación	Construcción a nivel revestimiento del camino Lachixova-Hondura Lucero, del km 11+000 al 15+000, en el Estado de Oaxaca.
Volumen a adquirir	Los detalles se determinan en la propia convocatoria.
Fecha de publicación en CompraNet	22/12/2009.
Junta de aclaraciones	29/12/2009, 18:00 Hrs.
Visita a instalaciones	29/12/2009, 10:00 Hrs.
Presentación y apertura de proposiciones	25/01/2010, 13:30 Hrs.

Licitación pública nacional 00009057-033-09

Descripción de la licitación	Modernización a nivel pavimento del camino El Paraíso-Santa María Tepata (Santa María Tepata-Matías Romero), del km 4+300 al 7+000, en el Estado de Oaxaca.
Volumen a adquirir	Los detalles se determinan en la propia convocatoria.
Fecha de publicación en CompraNet	22/12/2009.
Junta de aclaraciones	29/12/2009, 18:00 Hrs.
Visita a instalaciones	29/12/2009, 10:00 Hrs.
Presentación y apertura de proposiciones	25/01/2010, 17:00 Hrs.

Licitación pública nacional 00009057-034-09

Descripción de la licitación	Reconstrucción del camino E.C. Transísmica-San Juan Guichicovi (acceso a San Juan Huichicovi (Rehabilitación), del km 0+000 al 3+000, en el Estado de Oaxaca.
Volumen a adquirir	Los detalles se determinan en la propia convocatoria.
Fecha de publicación en CompraNet	22/12/2009.
Junta de aclaraciones	29/12/2009, 19:00 Hrs.
Visita a instalaciones	29/12/2009, 13:00 Hrs.
Presentación y apertura de proposiciones	26/01/2010, 13:30 Hrs.

Licitación pública nacional 00009057-035-09

Descripción de la licitación	Modernización y ampliación a nivel pavimento del camino E.C. Santiago Chazumba-Salitrillo-Lunatitlán del Progreso-San Juan Yuxtlahuaca-San José Chichihualtepec-Totoltepec de Guerrero (Puebla)-Entr. San Juan Ixcaquixtla Acatlán de Osorio (Puebla) del km 3+000 al 6+000, en el Estado de Oaxaca.
Volumen a adquirir	Los detalles se determinan en la propia convocatoria.
Fecha de publicación en CompraNet	22/12/2009.
Junta de aclaraciones	20/01/2010, 18:00 Hrs.
Visita a instalaciones	20/01/2010, 8:00 Hrs.
Presentación y apertura de proposiciones	3/02/2010, 10:00 Hrs.

Licitación pública nacional 00009057-036-09

Descripción de la licitación	Modernización y ampliación a nivel pavimento del camino Boca del Perro-San Juan Teita, del km 28+000 al 30+500, en el Estado de Oaxaca.
Volumen a adquirir	Los detalles se determinan en la propia convocatoria.
Fecha de publicación en CompraNet	22/12/2009.
Junta de aclaraciones	20/01/2010, 18:00 Hrs.
Visita a instalaciones	20/01/2010, 8:00 Hrs.
Presentación y apertura de proposiciones	3/02/2010, 11:30 Hrs.

Licitación pública nacional 00009057-037-09

Descripción de la licitación	Modernización y ampliación a nivel pavimento del camino Los Llanos de Amuzgos-Santa María Ipalapa-Santa María del Rincón, del km 10+500 al 13+000, en el Estado de Oaxaca.
Volumen a adquirir	Los detalles se determinan en la propia convocatoria.
Fecha de publicación en CompraNet	22/12/2009.
Junta de aclaraciones	20/01/2010, 18:00 Hrs.
Visita a instalaciones	20/01/2010, 8:00 Hrs.
Presentación y apertura de proposiciones	3/02/2010, 13:00 Hrs.

Licitación pública nacional 00009057-038-09

Descripción de la licitación	Modernización y ampliación a nivel pavimento del camino Ojite-Cuauhtémoc-Santa Cruz Itundujia, del km 32+000 al 35+000, en el Estado de Oaxaca.
Volumen a adquirir	Los detalles se determinan en la propia convocatoria.
Fecha de publicación en CompraNet	22/12/2009.
Junta de aclaraciones	21/01/2010, 18:00 Hrs.
Visita a instalaciones	21/01/2010, 8:00 Hrs.
Presentación y apertura de proposiciones	4/02/2010, 10:00 Hrs.

Licitación pública nacional 00009057-039-09

Descripción de la licitación	Modernización y ampliación nivel pavimento del camino San Pedro y San Pablo Tequixtepec-Santa Catarina Chinango, del km 11+000 al 14+000, en el Estado de Oaxaca.
Volumen a adquirir	Los detalles se determinan en la propia convocatoria.
Fecha de publicación en CompraNet	22/12/2009.
Junta de aclaraciones	21/01/2010, 18:00 Hrs.
Visita a instalaciones	21/01/2010, 8:00 Hrs.
Presentación y apertura de proposiciones	4/02/2010, 13:00 Hrs.

Licitación pública nacional 00009057-040-09

Descripción de la licitación	Modernización y ampliación a nivel pavimento del camino José María Morelos-El Potrero, del km 1+600 al 3+100, en el Estado de Oaxaca.
Volumen a adquirir	Los detalles se determinan en la propia convocatoria.
Fecha de publicación en CompraNet	22/12/2009.
Junta de aclaraciones	22/01/2010, 18:00 Hrs.
Visita a instalaciones	22/01/2010, 8:00 Hrs.
Presentación y apertura de proposiciones	5/02/2010, 10:00 Hrs.

Licitación pública nacional 00009057-041-09

Descripción de la licitación	Modernización y ampliación a nivel pavimento del camino Agencia la Junta-Entr. El Espinal, del km 2+500 al 5+500, en el Estado de Oaxaca.
Volumen a adquirir	Los detalles se determinan en la propia convocatoria.
Fecha de publicación en CompraNet	22/12/2009.
Junta de aclaraciones	22/01/2010, 19:00 Hrs.
Visita a instalaciones	22/01/2010, 8:00 Hrs.
Presentación y apertura de proposiciones	5/02/2010, 11:30 Hrs.

OAXACA DE JUAREZ, OAX., A 22 DE DICIEMBRE DE 2009.

DIRECTOR GENERAL DEL CENTRO SCT OAXACA

ING. JOSE LUIS CHIDA PARDO

RUBRICA.

(R.- 300195)

SECRETARIA DE COMUNICACIONES Y TRANSPORTES
CENTRO SCT CHIAPAS
RESUMEN CONVOCATORIA NUMERO 006

De conformidad con la Ley de Obras Públicas y Servicios Relacionados con las Mismas del Sector Público, se convoca a los interesados a participar en las licitaciones públicas, cuyas convocatorias que contienen las bases de participación están disponibles para consulta en Internet: <http://compranet.gob.mx>, o bien, en el Centro SCT Chiapas, ubicado en avenida Central Oriente número 1228, 2o. piso, colonia Centro, código postal 29000, Tuxtla Gutiérrez, Chiapas, teléfono 961-61-33189, de lunes a viernes en días hábiles, con el siguiente horario de 9:00 a 14:00 horas.

Licitación pública nacional 00009019-015-09

Objeto de la licitación	Construcción de terracerías, obras de drenaje, pavimentos y señalamiento del km 8+000 al 11+000 para la modernización del camino Belisario Domínguez-San José Ixtepec, ubicado en el Municipio de Motozintla, en el Estado de Chiapas.
Volumen a contratar	Los detalles se determinan en la propia convocatoria.
Fecha de publicación en CompraNet	22/12/09.
Visita al sitio de los trabajos	5/01/2010, 9:00 horas.
Junta de aclaraciones	6/01/2010, 9:00 horas.
Presentación y apertura de proposiciones	20/01/2010, 9:00 horas.

Licitación pública nacional 00009019-016-09

Objeto de la licitación	Construcción de terracerías, obras de drenaje, pavimentos y señalamiento del km 18+500 al 22+200 del camino Yajalon-Amado Nervo, ubicado en el Municipio de Yajalon, en el Estado de Chiapas.
Volumen a contratar	Los detalles se determinan en la propia convocatoria.
Fecha de publicación en CompraNet	22/12/09.
Visita al sitio de los trabajos	6/01/2010, 9:00 horas.
Junta de aclaraciones	7/01/2010, 9:00 horas.
Presentación y apertura de proposiciones	20/01/2010, 11:00 horas.

Licitación pública nacional 00009019-017-09

Objeto de la licitación	Construcción de terracerías, obras de drenaje, pavimentos y señalamiento del km 1+500 al 5+000 del camino Sabanilla-Moyos, ubicado en el Municipio de Sabanilla, en el Estado de Chiapas.
Volumen a contratar	Los detalles se determinan en la propia convocatoria.
Fecha de publicación en CompraNet	22/12/09.
Visita al sitio de los trabajos	6/01/2010, 9:00 horas.
Junta de aclaraciones	7/01/2010, 10:00 horas.
Presentación y apertura de proposiciones	20/01/2010, 13:00 horas.

Licitación pública nacional 00009019-018-09

Objeto de la licitación	Construcción de terracerías, obras de drenaje, pavimentos y señalamiento del km 2+500 al 3+560 y del km 4+160 al 5+300, del camino Nueva Esperanza-Chinintie, ubicado en el Municipio de Tila, en el Estado de Chiapas.
Volumen a contratar	Los detalles se determinan en la propia convocatoria.
Fecha de publicación en CompraNet	22/12/09.
Visita al sitio de los trabajos	6/01/2010, 9:00 horas.
Junta de aclaraciones	7/01/2010, 11:00 horas.
Presentación y apertura de proposiciones	21/01/2010, 9:00 horas.

Licitación pública nacional 00009019-019-09

Objeto de la licitación	Construcción de terracerías, obras de drenaje, pavimentos y señalamiento del km 2+300 al 3+000 del camino E.C. (Yajalon-Sabanilla)-Paraiso, ubicado en el Municipio de Sabanilla, en el Estado de Chiapas.
Volumen a contratar	Los detalles se determinan en la propia convocatoria.

Fecha de publicación en CompraNet	22/12/09.
Visita al sitio de los trabajos	6/01/2010, 9:00 horas.
Junta de aclaraciones	7/01/2010, 12:00 horas.
Presentación y apertura de proposiciones	21/01/2010, 11:00 horas.

Licitación pública nacional 00009019-020-09

Objeto de la licitación	Construcción de terracerías, obras de drenaje, pavimentos y señalamiento del km 7+000 al 9+000 del camino Nuevo Limar-Usipa, ubicado en el Municipio de Tila, en el Estado de Chiapas.
Volumen a contratar	Los detalles se determinan en la propia convocatoria.
Fecha de publicación en CompraNet	22/12/09.
Visita al sitio de los trabajos	6/01/2010, 9:00 horas.
Junta de aclaraciones	7/01/2010, 13:00 horas.
Presentación y apertura de proposiciones	21/01/2010, 13:00 horas.

Licitación pública nacional 00009019-021-09

Objeto de la licitación	Construcción de terracerías, obras de drenaje, pavimentos y señalamiento del km 6+000 al 8+000 del camino Cojtomil-Jetja-El Diamante-Crucero Piñal con origen en cruceo Piñal, ubicado en el Municipio de Ocosingo, en el Estado de Chiapas.
Volumen a contratar	Los detalles se determinan en la propia convocatoria.
Fecha de publicación en CompraNet	22/12/09.
Visita al sitio de los trabajos	7/01/2010, 9:00 horas.
Junta de aclaraciones	8/01/2010, 9:00 horas.
Presentación y apertura de proposiciones	22/01/2010, 9:00 horas.

Licitación pública nacional 00009019-022-09

Objeto de la licitación	Construcción del puente, ubicado en el km 5+980, del camino Cojtomil-Jetja-El Diamante-Crucero Piñal con origen en Cojtomil, ubicado en el Municipio de Ocosingo, en el Estado de Chiapas.
Volumen a contratar	Los detalles se determinan en la propia convocatoria.
Fecha de publicación en CompraNet	22/12/09.
Visita al sitio de los trabajos	7/01/2010, 9:00 horas.
Junta de aclaraciones	8/01/2010, 10:00 horas.
Presentación y apertura de proposiciones	22/01/2010, 11:00 horas.

Licitación pública nacional 00009019-023-09

Objeto de la licitación	Construcción de terracerías, obras de drenaje, pavimentos y señalamiento del km 4+000 al 8+300 del camino El Contento-Sibaca-Guaquitepec, ubicado en el Municipio de Ocosingo, en el Estado de Chiapas.
Volumen a contratar	Los detalles se determinan en la propia convocatoria.
Fecha de publicación en CompraNet	22/12/09.
Visita al sitio de los trabajos	7/01/2010, 9:00 horas.
Junta de aclaraciones	8/01/2010, 11:00 horas.
Presentación y apertura de proposiciones	22/01/2010, 13:00 horas.

Licitación pública nacional 00009019-024-09

Objeto de la licitación	Construcción de terracerías, obras de drenaje, pavimentos y señalamiento del km 0+000 al 1+500 del camino Tzajala-Tenango, ubicado en el Municipio de Ocosingo, en el Estado de Chiapas.
Volumen a contratar	Los detalles se determinan en la propia convocatoria.
Fecha de publicación en CompraNet	22/12/09.
Visita al sitio de los trabajos	7/01/2010, 9:00 horas.
Junta de aclaraciones	8/01/2010, 12:00 horas.
Presentación y apertura de proposiciones	25/01/2010, 9:00 horas.

Licitación pública nacional 00009019-025-09

Objeto de la licitación	Construcción de terracerías, obras de drenaje, pavimentos y señalamiento del km 0+000 al 1+500 del camino cruceo Monte Libano-San José, ubicado en el Municipio de Ocosingo, en el Estado de Chiapas.
Volumen a contratar	Los detalles se determinan en la propia convocatoria.
Fecha de publicación en CompraNet	22/12/09.
Visita al sitio de los trabajos	7/01/2010, 9:00 horas.
Junta de aclaraciones	8/01/2010, 13:00 horas.
Presentación y apertura de proposiciones	25/01/2010, 11:00 horas.

Licitación pública nacional 00009019-026-09

Objeto de la licitación	Construcción de terracerías obras de drenaje, estructuras, pavimentos y señalamiento del km 18+000 al 22+000, para la modernización del camino San Pedro-Buena Vista-Zaragoza, en el Municipio de Villacorzo, en el Estado de Chiapas.
Volumen a contratar	Los detalles se determinan en la propia convocatoria.
Fecha de publicación en CompraNet	22/12/09.
Visita al sitio de los trabajos	7/01/2010, 9:00 horas.
Junta de aclaraciones	8/01/2010, 14:00 horas.
Presentación y apertura de proposiciones	25/01/2010, 13:00 horas.

Licitación pública nacional 00009019-027-09

Objeto de la licitación	Construcción de terracerías, obras de drenaje pavimentos y señalamiento del km 2+000 al 5+000, para la modernización del camino Domingo Chanona-Los Angeles, en el Municipio de Villaflores en el Estado de Chiapas.
Volumen a contratar	Los detalles se determinan en la propia convocatoria.
Fecha de publicación en CompraNet	22/12/09.
Visita al sitio de los trabajos	8/01/2010, 9:00 horas.
Junta de aclaraciones	11/01/2010, 9:00 horas.
Presentación y apertura de proposiciones	26/01/2010, 9:00 horas.

Licitación pública nacional 00009019-028-09

Objeto de la licitación	Construcción de terracerías, obras de drenaje, pavimentos y señalamiento, del km 9+000 al 12+000, para la modernización del camino San Cristóbal-Candelaria, en el Municipio de San Cristóbal de Las Casas, en el Estado de Chiapas.
Volumen a contratar	Los detalles se determinan en la propia convocatoria.
Fecha de publicación en CompraNet	22/12/09.
Visita al sitio de los trabajos	8/01/2010, 9:00 horas.
Junta de aclaraciones	11/01/2010, 10:00 horas.
Presentación y apertura de proposiciones	26/01/2010, 11:00 horas.

Licitación pública nacional 00009019-029-09

Objeto de la licitación	Construcción de terracerías, obras de drenaje, pavimento y señalamiento, del km 3+500 al 5+000, para la modernización del camino 30 de Noviembre Jobo Dulce-Nueva Independencia, en el Municipio de Jiquipilas, en el Estado de Chiapas.
Volumen a contratar	Los detalles se determinan en la propia convocatoria.
Fecha de publicación en CompraNet	22/12/09.
Visita al sitio de los trabajos	8/01/2010, 9:00 horas.
Junta de aclaraciones	11/01/2010, 11:00 horas
Presentación y apertura de proposiciones	26/01/2010, 13:00 horas.

Licitación pública nacional 00009019-030-09

Objeto de la licitación	Construcción de terracerías, obras de drenaje, pavimentos y señalamiento del km 2+500 al 4+500, para la modernización del camino E.C. desvío Candelaria-Baja California-E.C. Santa Isabel, Villaflores (Puente Quemado), en el Municipio de Jiquipilas, en el Estado de Chiapas.
Volumen a contratar	Los detalles se determinan en la propia convocatoria.
Fecha de publicación en CompraNet	22/12/09.
Visita al sitio de los trabajos	8/01/2010, 9:00 horas.
Junta de aclaraciones	11/01/2010, 12:00 horas
Presentación y apertura de proposiciones	27/01/2010, 9:00 horas.

Licitación pública nacional 00009019-031-09

Objeto de la licitación	Construcción de terracerías, obras de drenaje, pavimentos y señalamiento del km 2+500 al 8+200, para la modernización del camino Nueva Independencia-José María Pino Suárez, en el Municipio de Jiquipilas, en el Estado de Chiapas.
Volumen a contratar	Los detalles se determinan en la propia convocatoria.
Fecha de publicación en CompraNet	22/12/09.
Visita al sitio de los trabajos	11/01/2010, 9:00 horas.
Junta de aclaraciones	12/01/2010, 9:00 horas.
Presentación y apertura de proposiciones	27/01/2010, 11:00 horas.

Licitación pública nacional 00009019-032-09

Objeto de la licitación	Construcción de terracerías, obras de drenaje pavimentos y señalamiento del km 0+000 al 2+000, para la modernización del camino las Choapas-Ocozocuaula-Ejido Ocuilapan-entronque a Ocozocuaula, en el Municipio de Ocozocuaula, en el Estado de Chiapas.
Volumen a contratar	Los detalles se determinan en la propia convocatoria.
Fecha de publicación en CompraNet	22/12/09.
Visita al sitio de los trabajos	11/01/2010, 9:00 horas.
Junta de aclaraciones	12/01/2010, 10:00 horas.
Presentación y apertura de proposiciones	27/01/2010, 13:00 horas.

Licitación pública nacional 00009019-033-09

Objeto de la licitación	Construcción de terracerías, obras de drenaje, pavimentos y señalamiento del km 8+000 al 10+000 para la modernización del camino Belisario Domínguez-Las Cabañas, ubicado en el Municipio de Motozintla, en el Estado de Chiapas.
Volumen a contratar	Los detalles se determinan en la propia convocatoria.
Fecha de publicación en CompraNet	22/12/09.
Visita al sitio de los trabajos	2/02/2010, 9:00 horas.
Junta de aclaraciones	3/02/2010, 9:00 horas.
Presentación y apertura de proposiciones	11/02/2010, 9:00 horas.

Licitación pública nacional 00009019-034-09

Objeto de la licitación	Construcción de terracerías, obras de drenaje, pavimentos y señalamiento, del km 5+000 al 6+000 y del km 6+620 al 8+620, para la modernización del camino Nueva Tenochtitlán-Ejido Bremen, en el Municipio de Motozintla, en el Estado de Chiapas.
Volumen a contratar	Los detalles se determinan en la propia convocatoria.
Fecha de publicación en CompraNet	22/12/09.
Visita al sitio de los trabajos	2/02/2010, 9:00 horas.
Junta de aclaraciones	3/02/2010, 10:00 horas.
Presentación y apertura de proposiciones	11/02/2010, 11:00 horas.

Licitación pública nacional 00009019-035-09

Objeto de la licitación	Construcción de terracerías, obras de drenaje, pavimentos y señalamiento, del km 2+000 al 5+000, para la modernización del camino Ignacio Zaragoza-Ejido Francisco I. Madero, en el Municipio de Frontera Hidalgo, en el Estado de Chiapas.
Volumen a contratar	Los detalles se determinan en la propia convocatoria.
Fecha de publicación en CompraNet	22/12/09.
Visita al sitio de los trabajos	2/02/2010, 9:00 horas.
Junta de aclaraciones	3/02/2010, 11:00 horas.
Presentación y apertura de proposiciones	11/02/2010, 13:00 horas.

Licitación pública nacional 00009019-036-09

Objeto de la licitación	Construcción de terracerías, obras de drenaje, pavimentos y señalamiento, del km 5+100 al 7+100, para la modernización del camino Tapachula-Canton el Aguinal-Silvano Gatica, en el Municipio de Tuxtla Chico, en el Estado de Chiapas.
Volumen a contratar	Los detalles se determinan en la propia convocatoria.
Fecha de publicación en CompraNet	22/12/09.
Visita al sitio de los trabajos	2/02/2010, 9:00 horas.
Junta de aclaraciones	3/02/2010, 12:00 horas.
Presentación y apertura de proposiciones	12/02/2010, 09:00 horas.

Licitación pública nacional 00009019-037-09

Objeto de la licitación	Construcción de terracerías, obras de drenaje, pavimentos y señalamiento, del km 0+000 al 3+500, para la modernización del camino Barra San Simón-Mazatán, en el Municipio de Mazatán, en el Estado de Chiapas.
Volumen a contratar	Los detalles se determinan en la propia convocatoria.
Fecha de publicación en CompraNet	22/12/09.
Visita al sitio de los trabajos	2/02/2010, 9:00 horas.
Junta de aclaraciones	3/02/2010, 13:00 horas.
Presentación y apertura de proposiciones	12/02/2010, 11:00 horas.

Licitación pública nacional 00009019-038-09

Objeto de la licitación	Construcción de terracerías, obras de drenaje, pavimentos y señalamiento, del km 27+500 al 30+500, para la modernización del camino Valdivia-Las Cuatas, tramo Valdivia-Palmarcito, ubicado en el Municipio de Mapastepec, en el Estado de Chiapas.
Volumen a contratar	Los detalles se determinan en la propia convocatoria.
Fecha de publicación en CompraNet	22/12/09.
Visita al sitio de los trabajos	2/02/2010, 9:00 horas.
Junta de aclaraciones	3/02/2010, 14:00 horas.
Presentación y apertura de proposiciones	12/02/2010, 13:00 horas.

Licitación pública nacional 00009019-039-09

Objeto de la licitación	Construcción de terracerías, obras de drenaje, pavimentos y señalamiento, del km 14+000 al 18+000, para la modernización del camino Mapastepec-3 de Mayo, ubicado en el Municipio de Mapastepec, en el Estado de Chiapas.
Volumen a contratar	Los detalles se determinan en la propia convocatoria.
Fecha de publicación en CompraNet	22/12/09.
Visita al sitio de los trabajos	3/02/2010, 9:00 horas.
Junta de aclaraciones	4/02/2010, 9:00 horas.
Presentación y apertura de proposiciones	15/02/2010, 9:00 horas.

Licitación pública nacional 00009019-040-09

Objeto de la licitación	Construcción de terracerías, obras de drenaje, pavimentos y señalamiento, del km 8+000 al 12+000, para la modernización del camino Acapetahua-El Arenal-Embarcadero Río Arriba, ubicado en el Municipio de Acapetahua, en el Estado de Chiapas.
Volumen a contratar	Los detalles se determinan en la propia convocatoria.
Fecha de publicación en CompraNet	22/12/09.
Visita al sitio de los trabajos	3/02/2010, 9:00 horas.
Junta de aclaraciones	4/02/2010, 10:00 horas.
Presentación y apertura de proposiciones	15/02/2010, 11:00 horas.

Licitación pública nacional 00009019-041-09

Objeto de la licitación	Construcción de terracerías, obras de drenaje, pavimentos y señalamiento, del km 5+500 al 9+700, para la modernización del camino E.C. (Pijijiapan-Mapastepec)-Ceniceros, ubicado en el Municipio de Pijijiapan, en el Estado de Chiapas.
Volumen a contratar	Los detalles se determinan en la propia convocatoria.
Fecha de publicación en CompraNet	22/12/09.
Visita al sitio de los trabajos	3/02/2010, 9:00 horas.
Junta de aclaraciones	4/02/2010, 11:00 horas.
Presentación y apertura de proposiciones	15/02/2010, 13:00 horas.

Licitación pública nacional 00009019-042-09

Objeto de la licitación	Construcción de terracerías, obras de drenaje, pavimentos y señalamiento, del km 0+000 al 4+000, para la modernización del camino E.C. (Motozintla-Niquivil-Barrio Carrizal)-La Soledad, ubicado en el Municipio de Motozintla, en el Estado de Chiapas.
Volumen a contratar	Los detalles se determinan en la propia convocatoria.
Fecha de publicación en CompraNet	22/12/09.
Visita al sitio de los trabajos	3/02/2010, 9:00 horas.
Junta de aclaraciones	4/02/2010, 12:00 horas.
Presentación y apertura de proposiciones	16/02/2010, 9:00 horas.

Licitación pública nacional 00009019-043-09

Objeto de la licitación	Construcción de terracerías, obras de drenaje, pavimentos y señalamiento, del km 6+000 al 9+000, para la modernización del camino E. C. (Cd. Cuauhtémoc-Chichuahua)-Angel Albino Corzo, ubicado en el Municipio de la Trinitaria, en el Estado de Chiapas.
Volumen a contratar	Los detalles se determinan en la propia convocatoria.
Fecha de publicación en CompraNet	22/12/09.
Visita al sitio de los trabajos	3/02/2010, 9:00 horas.
Junta de aclaraciones	4/02/2010, 13:00 horas.
Presentación y apertura de proposiciones	16/02/2010, 11:00 horas.

Licitación pública nacional 00009019-044-09

Objeto de la licitación	Construcción de terracerías, obras de drenaje, pavimentos y señalamiento, del km 11+000 al 15+000, para la modernización del camino Frontera Comalapa-Nueva Independencia, ubicado en el Municipio de Frontera Comalapa, en el Estado de Chiapas.
Volumen a contratar	Los detalles se determinan en la propia convocatoria.
Fecha de publicación en CompraNet	22/12/09.
Visita al sitio de los trabajos	3/02/2010, 9:00 horas.
Junta de aclaraciones	4/02/2010, 14:00 horas.
Presentación y apertura de proposiciones	16/02/2010, 13:00 horas.

TUXTLA GUTIERREZ, CHIS., A 22 DE DICIEMBRE DE 2009.
DIRECTOR GENERAL DEL CENTRO SCT CHIAPAS
ING. ERNESTO JAUREGUI ASOMOZA
RUBRICA.

(R.- 300213)

SECRETARIA DE COMUNICACIONES Y TRANSPORTES

CENTRO SCT SINALOA LICITACION PUBLICA NACIONAL RESUMEN DE CONVOCATORIA 006

De conformidad con la Ley de Adquisiciones, Arrendamientos y Servicios del Sector Público, se convoca a los interesados a participar en las licitaciones públicas nacionales números 00009037-026-09, 00009037-027-09 y 00009037-028-09, cuya convocatoria que contiene las bases de participación disponibles para consulta en Internet: <http://compranet.gob.mx> o bien en: avenida Federalismo número 431 Sur, colonia Recursos Hidráulicos, código postal 80105, Culiacán, Sinaloa, teléfonos 01 (667) 7-58-81-01 y 7-58-81-02 y fax 7-14-04-05, los días lunes a viernes del año en curso de 8:00 a 14:30 horas.

Licitación pública nacional número 00009037-026-09

Descripción de la licitación	Adquisición de herramientas de mano
Volumen de licitación	Se detalla en la convocatoria
Fecha de publicación en CompraNet	22/12/2009
Junta de aclaraciones	12/01/2010 10:00 horas
Visita a instalaciones	No habrá visita a instalaciones
Presentación y apertura de proposiciones	18/01/2010 10:00 horas

Licitación pública nacional número 00009037-027-09

Descripción de la licitación	Material de construcción
Volumen de licitación	Se detalla en la convocatoria
Fecha de publicación en CompraNet	22/12/2009
Junta de aclaraciones	12/01/2010 12:00 horas
Visita a instalaciones	No habrá visita a instalaciones
Presentación y apertura de proposiciones	18/01/2010 12:00 horas

Licitación pública nacional número 00009037-028-09

Descripción de la licitación	Arrendamiento de maquinaria pesada y vehículos de carga
Volumen de licitación	Se detalla en la convocatoria
Fecha de publicación en CompraNet	22/12/2009
Junta de aclaraciones	12/01/2010 12:00 horas
Visita a instalaciones	No habrá visita a instalaciones
Presentación y apertura de proposiciones	18/01/2010 14:00 horas

CULIACAN, SIN., A 22 DE DICIEMBRE DE 2009.
DIRECTOR GENERAL DEL CENTRO SCT SINALOA
ING. ALFREDO RUBIO RODRIGUEZ
RUBRICA.

(R.- 300041)

SECRETARIA DE COMUNICACIONES Y TRANSPORTES
CENTRO SCT "YUCATAN"
RESUMEN DE CONVOCATORIA 007

De conformidad con la Ley de Obras Públicas y Servicios Relacionados con las Mismas del Sector Público, se convoca a los interesados a participar en las licitaciones públicas nacionales que se relacionan a continuación, cuyas convocatorias que contienen las bases de participación están disponibles para consulta en Internet: <http://compranet.gob.mx>, o bien en el Centro SCT "Yucatán", Calle 35 número 148, colonia Petcanché, en Mérida, Yuc., teléfono 019999860021, los días hábiles del 22 de diciembre de 2009 hasta un día previo a la presentación y apertura de proposiciones, con horario de 9:00 a 14:00 horas.

Licitación pública nacional número 00009062-014-09

Descripción de la licitación	Trabajos de recuperación de pavimentos, carpeta de concreto asfáltico y trabajos diversos, km 203+000 al 213+000, tramo Mérida-Lím. de Edos. Yuc./Q.Roo, carretera Mérida-Puerto Juárez con una meta de 10.0 kilómetros en el Estado de Yucatán.
Volumen a adquirir	Los detalles se determinan en la propia convocatoria
Fecha de publicación en CompraNet	22 de diciembre de 2009
Junta de aclaraciones	5 de enero 2010, 9:00 horas
Visita a instalaciones	4 de enero 2010, 9:00 horas
Presentación y apertura de proposiciones	12 de enero 2010, 10:00 horas

Licitación pública nacional número 00009062-015-09

Descripción de la licitación	Trabajos de conservación periódica mediante renivelaciones aisladas, carpeta de concreto asfáltico y trabajos diversos, km 144+000 al 159+000, tramo Lím. Edos. Camp./Yuc.-Umán, carretera Campeche-Umán, con una meta de 15.0 kilómetros, en el Estado de Yucatán.
Volumen a adquirir	Los detalles se determinan en la propia convocatoria
Fecha de publicación en CompraNet	22 de diciembre de 2009
Junta de aclaraciones	5 de enero 2010, 10:00 horas
Visita a instalaciones	4 de enero 2010, 9:00 horas
Presentación y apertura de proposiciones	12 de enero 2010, 12:00 horas

Licitación pública nacional número 00009062-016-09

Descripción de la licitación	Trabajos de conservación periódica mediante renivelaciones aisladas, carpeta de concreto asfáltico y trabajos diversos, km 128+000 al 140+000, tramo Campeche-Mérida (vía corta), (12 m), carretera Campeche-Mérida, con una meta de 12.0 kilómetros, en el Estado de Yucatán.
Volumen a adquirir	Los detalles se determinan en la propia convocatoria
Fecha de publicación en CompraNet	22 de diciembre de 2009
Junta de aclaraciones	5 de enero 2010, 11:00 horas
Visita a instalaciones	4 de enero 2010, 9:00 horas
Presentación y apertura de proposiciones	12 de enero 2010, 14:00 horas

Licitación pública nacional número 00009062-017-09

Descripción de la licitación	Trabajos de conservación periódica mediante renivelaciones aisladas, carpeta de concreto asfáltico y trabajos diversos, km 0+000 al 16+000, tramo Valladolid-Lím. Edos. Yuc./Q. Roo, carretera Valladolid-Felipe Carrillo Puerto, con una meta de 16.0 kilómetros, en el Estado de Yucatán.
Volumen a adquirir	Los detalles se determinan en la propia convocatoria

Fecha de publicación en CompraNet	22 de diciembre de 2009
Junta de aclaraciones	5 de enero 2010, 12:00 horas
Visita a instalaciones	4 de enero 2010, 9:00 horas
Presentación y apertura de proposiciones	12 de enero 2010, 17:00 horas

Licitación pública nacional número 00009062-018-09

Descripción de la licitación	Trabajos de conservación periódica mediante renivelaciones aisladas, carpeta de concreto asfáltico y trabajos diversos, km 20+500 al 35+000, tramo Valladolid-Tizimín (12 m), carretera Valladolid-Río Lagartos, con una meta de 14.5 kilómetros, en el Estado de Yucatán.
Volumen a adquirir	Los detalles se determinan en la propia convocatoria
Fecha de publicación en CompraNet	22 de diciembre de 2009
Junta de aclaraciones	5 de enero 2010, 13:00 horas
Visita a instalaciones	4 de enero 2010, 9:00 horas
Presentación y apertura de proposiciones	13 de enero 2010, 10:00 horas

Licitación pública nacional número 00009062-019-09

Descripción de la licitación	Trabajos de señalamiento horizontal en 210.36 kilómetros en corredores, 352.32 kilómetros en Red Básica y 758.86 kilómetros en red secundaria en el Estado de Yucatán.
Volumen a adquirir	Los detalles se determinan en la propia convocatoria
Fecha de publicación en CompraNet	22 de diciembre de 2009
Junta de aclaraciones	5 de enero 2010, 14:00 horas
Visita a instalaciones	4 de enero 2010, 9:00 horas
Presentación y apertura de proposiciones	13 de enero 2010, 12:00 horas

Licitación pública nacional número 00009062-020-09

Descripción de la licitación	Trabajos de señalamiento vertical para 162.0 piezas en corredores, 141.0 piezas en red básica y 101.0 piezas en red secundaria en el Estado de Yucatán.
Volumen a adquirir	Los detalles se determinan en la propia convocatoria
Fecha de publicación en CompraNet	22 de diciembre de 2009
Junta de aclaraciones	5 de enero 2010, 16:00 horas
Visita a instalaciones	4 de enero 2010, 9:00 horas
Presentación y apertura de proposiciones	13 de enero 2010, 14:00 horas

Licitación pública nacional número 00009062-021-09

Descripción de la licitación	Trabajos de suministro e instalación de defensa metálica para 700.0 metros lineales en corredores, 500.0 metros lineales en red básica y 300.0 metros lineales en red secundaria en el Estado de Yucatán.
Volumen a adquirir	Los detalles se determinan en la propia convocatoria
Fecha de publicación en CompraNet	22 de diciembre de 2009
Junta de aclaraciones	5 de enero 2010, 17:00 horas
Visita a instalaciones	4 de enero 2010, 9:00 horas
Presentación y apertura de proposiciones	13 de enero 2010, 17:00 horas

MERIDA, YUC., A 22 DE DICIEMBRE DE 2009.
DIRECTOR GENERAL DE CONSERVACION DE CARRETERAS
ING. ARTURO MANUEL MONFORTE OCAMPO
RUBRICA.

(R.- 300171)

SECRETARIA DE COMUNICACIONES Y TRANSPORTES**CENTRO SCT SONORA
RESUMEN DE CONVOCATORIA 008**

De conformidad con la Ley de Obras Públicas y Servicios Relacionados con las Mismas del Sector Público, se convoca a los interesados a participar en la(s) licitación(es) pública(s), cuya convocatoria que contiene las bases de participación están disponibles para consulta en Internet: <http://compranet.gob.mx>, o bien, en el Centro SCT Sonora, ubicado en bulevar Jesús García Morales número 215 entre República de Cuba y República de Panamá, colonia El Llano, código postal 83210, Hermosillo, Sonora, teléfonos (662) 236-23-49 y 262-92-62 (fax), de lunes a viernes en días hábiles con el siguiente horario de 9:00 a 14:00 horas.

Licitación pública nacional número 00009052-029-09

Objeto de la licitación	Modernización del camino rural Nogales-Santa Cruz, tramos del km 25+000 al 31+000, en el Estado de Sonora.
Volumen a contratar	Los detalles se determinan en la propia convocatoria.
Fecha de publicación en CompraNet	21 de diciembre de 2009.
Junta de aclaraciones	2 de febrero de 2010 a las 10:00 horas.
Visita al sitio de los trabajos	1 de febrero de 2010 a las 10:00 horas.
Presentación y apertura de proposiciones	8 de febrero de 2010 a las 10:00 horas.

Licitación pública nacional número 00009052-030-09

Objeto de la licitación	Construcción de la carretera Costera de Sonora, tramo Desemboque-Puerto Libertad, subtramo del km 32+000 al km 45+000, incluyendo el puente "El Bocinon" en el km 32+600, en el Estado de Sonora.
Volumen a contratar	Los detalles se determinan en la propia convocatoria.
Fecha de publicación en CompraNet	21 de diciembre de 2009.
Junta de aclaraciones	2 de febrero de 2010 a las 11:30 horas.
Visita al sitio de los trabajos	1 de febrero de 2010 a las 10:00 horas.
Presentación y apertura de proposiciones	8 de febrero de 2010 a las 11:30 horas.

Licitación pública nacional número 00009052-031-09

Objeto de la licitación	Construcción de dos puentes y accesos en los km 30+160 y 34+634, en la modernización del camino rural Ures-Rayón, en el Estado de Sonora.
Volumen a contratar	Los detalles se determinan en la propia convocatoria.
Fecha de publicación en CompraNet	21 de diciembre de 2009.
Junta de aclaraciones	2 de febrero de 2010 a las 13:00 horas.
Visita al sitio de los trabajos	1 de febrero de 2010 a las 10:00 horas.
Presentación y apertura de proposiciones	8 de febrero de 2010 a las 13:00 horas.

Licitación pública nacional número 00009052-032-09

Objeto de la licitación	Pavimentación de la carretera "El Coyote-Bacadehuachi-Nacori Chico", tramo "Bacadehuachi-Nacori Chico", subtramo del km 10+000 al 27+000, en el Estado de Sonora.
Volumen a contratar	Los detalles se determinan en la propia convocatoria.
Fecha de publicación en CompraNet	21 de diciembre de 2009.
Junta de aclaraciones	3 de febrero de 2010 a las 10:00 horas.
Visita al sitio de los trabajos	2 de febrero de 2010 a las 10:00 horas.
Presentación y apertura de proposiciones	9 de febrero de 2010 a las 10:00 horas.

Licitación pública nacional número 00009052-033-09

Objeto de la licitación	Construcción de los puentes "Puerto I, II y III" ubicados en los km 26+234, 29+545 y 33+060 en la pavimentación de la carretera Bacoachi-La Valdeza-La Pera, en el tramo del km 20+000 al 40+000, en el Estado de Sonora.
Volumen a contratar	Los detalles se determinan en la propia convocatoria.

Fecha de publicación en CompraNet	21 de diciembre de 2009.
Junta de aclaraciones	3 de febrero de 2010 a las 11:30 horas.
Visita al sitio de los trabajos	2 de febrero de 2010 a las 14:00 horas.
Presentación y apertura de proposiciones	9 de febrero de 2010 a las 11:30 horas.

Licitación pública nacional número 00009052-034-09

Objeto de la licitación	Segunda etapa de la construcción del camino Nahuibampo-San Juan-Cejaqui, tramo del km 6+100 al 18+000, en el Estado de Sonora.
Volumen a contratar	Los detalles se determinan en la propia convocatoria.
Fecha de publicación en CompraNet	21 de diciembre de 2009.
Junta de aclaraciones	3 de febrero de 2010 a las 13:00 horas.
Visita al sitio de los trabajos	1 de febrero de 2010 a las 10:00 horas.
Presentación y apertura de proposiciones	9 de febrero de 2010 a las 13:00 horas.

Licitación pública nacional número 00009052-035-09

Objeto de la licitación	Modernización de la vialidad Yaqui-Mayo, tramo del km 81+960 al 88+800, incluyendo puentes ubicados en km 82+440, km 82+780, km 83+240, km 84+400 y km 86+040 y el entronque a nivel ubicado al 88+800, en el Estado de Sonora.
Volumen a contratar	Los detalles se determinan en la propia convocatoria.
Fecha de publicación en CompraNet	21 de diciembre de 2009.
Junta de aclaraciones	4 de febrero de 2010 a las 10:00 horas.
Visita al sitio de los trabajos	3 de febrero de 2010 a las 10:00 horas.
Presentación y apertura de proposiciones	10 de febrero de 2010 a las 10:00 horas.

Licitación pública nacional número 00009052-036-09

Objeto de la licitación	Modernización de la vialidad Yaqui-Mayo, tramo del km 77+400 al 81+960; incluyendo los puentes ubicados en los km 77+620, 79+310, 80+950 y 81+130 y el entronque a nivel ubicado en el km 80+660 y del km 57+860 al 71+660, realizando ampliación de la corona existente y carpeta asfáltica en acotamientos, en el Estado de Sonora.
Volumen a contratar	Los detalles se determinan en la propia convocatoria.
Fecha de publicación en CompraNet	21 de diciembre de 2009.
Junta de aclaraciones	4 de febrero de 2010 a las 11:30 horas.
Visita al sitio de los trabajos	3 de febrero de 2010 a las 10:00 horas.
Presentación y apertura de proposiciones	10 de febrero de 2010 a las 11:30 horas.

Licitación pública nacional número 00009052-037-09

Objeto de la licitación	Conservación de las carreteras Navojoa-Alamos del km 0+000 al 52+000 y Navojoa-Etchojoa-Huatabampo del km 0+000 al 22+000, en el Estado Sonora.
Volumen a contratar	Los detalles se determinan en la propia convocatoria.
Fecha de publicación en CompraNet	21 de diciembre de 2009.
Junta de aclaraciones	4 de febrero de 2010 a las 13:00 horas.
Visita al sitio de los trabajos	3 de febrero de 2010, a las 10:00 horas.
Presentación y apertura de proposiciones	10 de febrero de 2010 a las 13:00 horas.

HERMOSILLO, SON., A 22 DE DICIEMBRE DE 2009.
 DIRECTOR GENERAL DEL CENTRO SCT SONORA
ING. ISMAEL NORZAGARAY LEAL
 RUBRICA.

(R.- 300193)

SECRETARIA DE COMUNICACIONES Y TRANSPORTES
CENTRO SCT YUCATAN
RESUMEN DE CONVOCATORIA 008

De conformidad con la Ley de Obras Públicas y Servicios Relacionados con las Mismas, se convoca a los interesados a participar en la(s) licitación(es) pública(s), cuya convocatoria que contiene las bases de participación está disponible para consulta en Internet: <http://compranet.gob.mx>, o bien, en Calle 35 número 148, colonia Petcanché, kilómetro 2.5 carretera a Chichí Suárez, en Mérida, Yucatán, teléfono 019999860021, de lunes a viernes, en días hábiles, de 9:00 a 14:00 horas.

Licitación pública nacional 00009062-022-09.

Descripción de la licitación	Construcción de un cuerpo nuevo de 10.5 m de ancho de corona mediante la construcción de terracerías, pavimentos, obras de drenaje, obras complementarias y señalamiento vertical y horizontal de la carretera Mérida-Campeche, tramo Mérida-Límites de estados Yucatán/Campeche, del km 149+060 al 144+060 con una longitud de 5.0 km, en el Estado de Yucatán.
Volumen a adquirir	Los detalles se determinan en la propia convocatoria.
Fecha de publicación en CompraNet	22/12/09.
Junta de aclaraciones	6/01/2010, 10:00 horas.
Visita a instalaciones	5/01/2010, 10:00 horas.
Presentación y apertura de proposiciones	14/01/2010, 12:00 horas.

Licitación pública nacional 00009062-023-09.

Descripción de la licitación	Construcción de un cuerpo nuevo de 10.5 m de ancho de corona mediante la construcción de terracerías, pavimentos, obras de drenaje, obras complementarias y señalamiento vertical y horizontal de la carretera Mérida-Campeche, tramo Mérida-Límites de estados Yucatán/Campeche, del km 144+060 al 139+060 con una longitud de 5.0 km, en el Estado de Yucatán.
Volumen a adquirir	Los detalles se determinan en la propia convocatoria.
Fecha de publicación en CompraNet	22/12/09.
Junta de aclaraciones	6/01/2010, 12:00 horas.
Visita a instalaciones	5/01/2010, 10:00 horas.
Presentación y apertura de proposiciones	14/01/2010, 17:00 horas.

Licitación pública nacional 00009062-024-09.

Descripción de la licitación	Ampliación y modernización a 12 metros de ancho de corona mediante la construcción de terracerías, pavimentos, obras de drenaje, obras complementarias y señalamiento vertical y horizontal de la carretera Teya-Límites de estados Yucatán/Q. Roo, tramo Peto-Límites de estados Yuc./Q. Roo del km 131+200 al 139+200 con una longitud de 8.0 km, en el Estado de Yucatán.
Volumen a adquirir	Los detalles se determinan en la propia convocatoria.
Fecha de publicación en CompraNet	22/12/09.
Junta de aclaraciones	7/01/2010, 10:00 horas.
Visita a instalaciones	5/01/2010, 10:00 horas.
Presentación y apertura de proposiciones	15/01/2010, 10:00 horas.

Licitación pública nacional 00009062-025-09.

Descripción de la licitación	Ampliación y modernización a 12 metros de ancho de corona mediante la construcción de terracerías, pavimentos, obras
-------------------------------------	--

	de drenaje, obras complementarias y señalamiento vertical y horizontal de la carretera Teya-Límites de estados Yucatán/Q. Roo, tramo Peto-Límites de estados Yuc./Q. Roo del km 139+200 al 146+200 con una longitud de 7.0 km, en el Estado de Yucatán.
Volumen a adquirir	Los detalles se determinan en la propia convocatoria.
Fecha de publicación en CompraNet	22/12/09.
Junta de aclaraciones	7/01/2010, 12:00 horas.
Visita a instalaciones	5/01/2010, 10:00 horas.
Presentación y apertura de proposiciones	15/01/2010, 13:00 horas.

Licitación pública nacional 00009062-026-09.

Descripción de la licitación	Construcción de un cuerpo nuevo de 12 m de ancho de corona mediante la construcción de terracerías, pavimentos, obras de drenaje, obras complementarias y señalamiento vertical y horizontal de la carretera Mérida-Celestún, tramo Mérida-Tetiz, del km 4+200 al 12+200 con una longitud de 8.0 km, en el Estado de Yucatán.
Volumen a adquirir	Los detalles se determinan en la propia convocatoria.
Fecha de publicación en CompraNet	22/12/09.
Junta de aclaraciones	7/01/2010, 14:00 horas.
Visita a instalaciones	5/01/2010, 10:00 horas.
Presentación y apertura de proposiciones	15/01/2010, 17:00 horas.

Licitación pública nacional 00009062-027-09.

Descripción de la licitación	Ampliación y modernización de terracerías, pavimentos, obras de drenaje, obras complementarias y señalamiento vertical y horizontal de la carretera Mérida-Puerto Juárez, tramo Chemax-Valladolid, del km 186+400 al 177+400 con una longitud de 9.0 km, en el Estado de Yucatán.
Volumen a adquirir	Los detalles se determinan en la propia convocatoria.
Fecha de publicación en CompraNet	22/12/09.
Junta de aclaraciones	12/01/2010, 10:00 horas.
Visita a instalaciones	11/01/2010, 10:00 horas.
Presentación y apertura de proposiciones	21/01/2010, 12:00 horas.

Licitación pública nacional 00009062-028-09.

Descripción de la licitación	Ampliación y modernización de terracerías, pavimentos, obras de drenaje, obras complementarias y señalamiento vertical y horizontal de la carretera Mérida-Puerto Juárez, tramo Chemax-Valladolid, del km 177+400 al 169+200 con una longitud de 8.2 km, en el Estado de Yucatán.
Volumen a adquirir	Los detalles se determinan en la propia convocatoria.
Fecha de publicación en CompraNet	22/12/09.
Junta de aclaraciones	12/01/2010, 12:00 horas.
Visita a instalaciones	11/01/2010, 10:00 horas.
Presentación y apertura de proposiciones	21/01/2010, 17:00 horas.

MERIDA, YUC., A 22 DE DICIEMBRE DE 2009.
DIRECTOR GENERAL DEL CENTRO SCT YUCATAN
ING. JOSE RENAN CANTO JAIRALA
RUBRICA.

(R.- 299097)

SECRETARIA DE COMUNICACIONES Y TRANSPORTES
CENTRO SCT "SINALOA"
RESUMEN DE CONVOCATORIA 008

De conformidad con la Ley de Obras Públicas y Servicios Relacionados con las Mismas del Sector Público, se convoca a los interesados a participar en las licitaciones públicas nacionales que se relacionan a continuación, cuyas convocatorias que contienen las bases de participación están disponibles para consulta en Internet: <http://compranet.gob.mx>, o bien en avenida Federalismo número 431 Sur, entre Cempoala y Jorge Chávez Castro, colonia Recursos Hidráulicos, código postal 80105, teléfono 01 667 7 58 81 00, Culiacán, Sin., los días hábiles del 22 de diciembre de 2009 y hasta un día previo a la presentación y apertura de proposiciones, con horario de las 8:00 a las 14:30 horas.

Licitación pública nacional número 00009045-024-09

Descripción de la licitación	Reconstrucción del puente "La Huerta", en red básica, mediante la ampliación transversal y reforzamiento, km 264+206, tramo Lím. Edos. Nay./Sin.-Mazatlán, carretera Tepic-Mazatlán, en el Estado de Sinaloa.
Volumen a adquirir	Los detalles se determinan en la propia convocatoria
Fecha de publicación en CompraNet	22 de diciembre de 2009
Junta de aclaraciones	12 de enero de 2010, 13:00 horas
Visita a instalaciones	12 de enero de 2010, 10:00 horas
Presentación y apertura de proposiciones	18 de enero de 2010, 9:00 horas

Licitación pública nacional número 00009045-025-09

Descripción de la licitación	Conservación periódica en red básica mediante renivelación y carpeta de concreto asfáltico, km 105+000 al 130+000, del tramo y carretera Mazatlán-Culiacán, con una meta de 25.0 kms, en el Estado de Sinaloa.
Volumen a adquirir	Los detalles se determinan en la propia convocatoria
Fecha de publicación en CompraNet	22 de diciembre de 2009
Junta de aclaraciones	12 de enero de 2010, 17:00 horas
Visita a instalaciones	12 de enero de 2010, 10:00 horas
Presentación y apertura de proposiciones	18 de enero de 2010, 11:30 horas

Licitación pública nacional número 00009045-026-09

Descripción de la licitación	Conservación periódica en corredor mediante renivelación y riego de sello, km 160+000 al 175+000, tramo Lím. Edos. Nay./Sin.-Mazatlán, carretera Tepic-Mazatlán, con una meta de 15.0 kms, en el Estado de Sinaloa.
Volumen a adquirir	Los detalles se determinan en la propia convocatoria
Fecha de publicación en CompraNet	22 de diciembre de 2009
Junta de aclaraciones	12 de enero de 2010, 10:00 horas
Visita a instalaciones	11 de enero de 2010, 10:00 horas
Presentación y apertura de proposiciones	18 de enero de 2010, 17:30 horas

Licitación pública nacional número 00009045-027-09

Descripción de la licitación	Conservación periódica en red básica mediante carpeta de concreto asfáltico, km 22+000 al 45+000, tramo Culiacán-Guasave, carretera Culiacán-Los Mochis, con una meta de 23.0 kms, en el Estado de Sinaloa.
Volumen a adquirir	Los detalles se determinan en la propia convocatoria
Fecha de publicación en CompraNet	22 de diciembre de 2009
Junta de aclaraciones	13 de enero de 2010, 13:00 horas
Visita a instalaciones	13 de enero de 2010, 10:00 horas
Presentación y apertura de proposiciones	19 de enero de 2010, 9:00 horas

Licitación pública nacional número 00009045-028-09

Descripción de la licitación	Conservación periódica en red básica mediante fresado y carpeta de concreto asfáltico, km 221+800 al 230+000, tramo Lím. Edos. Nay./Sin.-Mazatlán, carretera Tepic-Mazatlán, con una meta de 8.20 kms, en el Estado de Sinaloa.
Volumen a adquirir	Los detalles se determinan en la propia convocatoria
Fecha de publicación en CompraNet	22 de diciembre de 2009
Junta de aclaraciones	13 de enero de 2010, 9:00 horas
Visita a instalaciones	12 de enero de 2010, 10:00 horas
Presentación y apertura de proposiciones	19 de enero de 2010, 11:30 horas

Licitación pública nacional número 00009045-029-09

Descripción de la licitación	Conservación periódica en corredor mediante fresado y carpeta de concreto asfáltico, km 271+000 al 282+000, tramo Lím. Edos. Nay./Sin.-Mazatlán, cuerpo "B", carretera Tepic-Mazatlán, con una meta de 11.0 km, en el Estado de Sinaloa.
Volumen a adquirir	Los detalles se determinan en la propia convocatoria
Fecha de publicación en CompraNet	22 de diciembre de 2009
Junta de aclaraciones	13 de enero de 2010, 13:00 horas
Visita a instalaciones	13 de enero de 2010, 11:00 horas
Presentación y apertura de proposiciones	19 de enero de 2010, 17:30 horas

Licitación pública nacional número 00009045-030-09

Descripción de la licitación	Conservación periódica en corredor mediante fresado y carpeta de concreto asfáltico, km 5+000 al 22+000, tramo Los Mochis-Lím. Edos. Sin./Son., cuerpo "B", (T. A.), carretera Los Mochis-Ciudad Obregón, con una meta de 16.5 kms, en el Estado de Sinaloa.
Volumen a adquirir	Los detalles se determinan en la propia convocatoria
Fecha de publicación en CompraNet	22 de diciembre de 2009
Junta de aclaraciones	14 de enero de 2010, 10:00 horas
Visita a instalaciones	13 de enero de 2010, 9:00 horas
Presentación y apertura de proposiciones	20 de enero de 2010, 9:00 horas

Licitación pública nacional número 00009045-031-09

Descripción de la licitación	Conservación periódica en corredor mediante fresado y carpeta de concreto asfáltico, km 30+000 al 54+000, tramo Los Mochis-Lím. Edos. Sin./Son., cuerpo "A", (T. A.), carretera Los Mochis-Ciudad Obregón, con una meta de 14.4 kms, en el Estado de Sinaloa.
Volumen a adquirir	Los detalles se determinan en la propia convocatoria
Fecha de publicación en CompraNet	22 de diciembre de 2009
Junta de aclaraciones	14 de enero de 2010, 13:00 horas
Visita a instalaciones	13 de enero de 2010, 9:00 horas
Presentación y apertura de proposiciones	20 de enero de 2010, 11:30 horas

Licitación pública nacional número 00009045-032-09

Descripción de la licitación	Conservación periódica en red básica mediante riego de sello premezclado, km 230+000 al 253+000, tramo Lím. Edos. Nay./Sin.-Mazatlán, carretera Tepic-Mazatlán, con una meta de 23.0 kms, en el Estado de Sinaloa.
Volumen a adquirir	Los detalles se determinan en la propia convocatoria

Fecha de publicación en CompraNet	22 de diciembre de 2009
Junta de aclaraciones	14 de enero de 2010, 13:00 horas
Visita a instalaciones	14 de enero de 2010, 10:00 horas
Presentación y apertura de proposiciones	20 de enero de 2010, 17:30 horas

Licitación pública nacional número 00009045-033-09

Descripción de la licitación	Conservación periódica en red básica mediante riego de sello premezclado, km 146+000 al 162+000, del tramo y carretera Mazatlán-Culiacán, con una meta de 16.0 kms, en el Estado de Sinaloa.
Volumen a adquirir	Los detalles se determinan en la propia convocatoria
Fecha de publicación en CompraNet	22 de diciembre de 2009
Junta de aclaraciones	15 de enero de 2010, 14:00 horas
Visita a instalaciones	15 de enero de 2010, 10:00 horas
Presentación y apertura de proposiciones	21 de enero de 2010, 9:00 horas

Licitación pública nacional número 00009045-034-09

Descripción de la licitación	Trabajos de colocación de señalamiento vertical con una meta de 900 piezas de las cuales 390 piezas corresponden a corredor, 430 piezas a red básica y 80 piezas a red secundaria, en diversos tramos de la red federal libre de peaje, en el Estado de Sinaloa.
Volumen a adquirir	Los detalles se determinan en la propia convocatoria
Fecha de publicación en CompraNet	22 de diciembre de 2009
Junta de aclaraciones	15 de enero de 2010, 10:00 horas
Visita a instalaciones	14 de enero de 2010, 9:00 horas
Presentación y apertura de proposiciones	21 de enero de 2010, 11:30 horas

Licitación pública nacional número 00009045-035-09

Descripción de la licitación	Trabajos de aplicación de señalamiento horizontal con pintura de tráfico convencional en una longitud de 1,016.72 kms de los cuales 554.88 kms corresponden a corredor, 408.99 kms a red básica y 52.85 kms a red secundaria, en diversos tramos de la red federal libre de peaje, en el estado de Sinaloa.
Volumen a adquirir	Los detalles se determinan en la propia convocatoria
Fecha de publicación en CompraNet	22 de diciembre de 2009
Junta de aclaraciones	15 de enero de 2010, 13:00 horas
Visita a instalaciones	14 de enero de 2010, 9:00 horas
Presentación y apertura de proposiciones	21 de enero de 2010, 17:30 horas

Licitación pública nacional número 00009045-036-09

Descripción de la licitación	Trabajos de conservación rutinaria en 24.9 kms, km 210+000 al 228+800, tramo Mesillas-Entronque Caleritas incluye gasas de los entronques, de la autopista Durango-Mazatlán en el Estado de Sinaloa.
Volumen a adquirir	Los detalles se determinan en la propia convocatoria
Fecha de publicación en CompraNet	22 de diciembre de 2009
Junta de aclaraciones	15 de enero de 2010, 14:00 horas
Visita a instalaciones	15 de enero de 2010, 10:00 horas
Presentación y apertura de proposiciones	22 de enero de 2010, 9:00 horas

Licitación pública nacional número 00009045-037-09

Descripción de la licitación	Mejoramiento de un entronque a nivel en red básica, km 27+132, tramo Culiacán-Guasave, carretera Culiacán-Los Mochis en el Estado de Sinaloa.
Volumen a adquirir	Los detalles se determinan en la propia convocatoria
Fecha de publicación en CompraNet	22 de diciembre de 2009
Junta de aclaraciones	15 de enero de 2010, 13:00 horas
Visita a instalaciones	15 de enero de 2010, 10:00 horas
Presentación y apertura de proposiciones	22 de enero de 2010, 11:30 horas

Licitación pública nacional número 00009045-038-09

Descripción de la licitación	Trabajos de colocación de 1545.00 ml de defensa metálica tipo AASHTO M-180 calibre 12, de los cuales 1053.00 ml corresponden a corredor y 492.0 ml a red básica, en diversos tramos de la red federal libre de peaje, en el Estado de Sinaloa.
Volumen a adquirir	Los detalles se determinan en la propia convocatoria
Fecha de publicación en CompraNet	22 de diciembre de 2009
Junta de aclaraciones	15 de enero de 2010, 17:00 horas
Visita a instalaciones	14 de enero de 2010, 9:00 horas
Presentación y apertura de proposiciones	22 de enero de 2010, 17:30 horas

CULIACAN, SIN., A 22 DE DICIEMBRE DE 2009.
 DIRECTOR GENERAL DE CONSERVACION DE CARRETERAS
ING. ARTURO MANUEL MONFORTE OCAMPO
 RUBRICA.

(R.- 300214)

SECRETARIA DE COMUNICACIONES Y TRANSPORTES
 CENTRO SCT PUEBLA
LICITACION PUBLICA NACIONAL
RESUMEN DE CONVOCATORIA 015

De conformidad con la Ley de Obras Públicas y Servicios Relacionados con las Mismas del Sector Público, se convoca a los interesados a participar en las licitaciones públicas nacionales números 00009050-058-09, 00009050-059-00, 00009050-060-09, 00009050-061-09, 00009050-062-09 y 00009050-063-09 cuya convocatoria que contiene las bases de participación y disponibles para consulta en Internet: <http://compranet.gob.mx>, o bien, en carretera federal Puebla-Santa Ana número 11403, Industrial el Conde Puebla, Avenida del Conde, código postal 72019, Puebla, Pue., teléfono 01 (222)-88-77-39 y fax extensión 58331, los días de lunes a viernes, con el siguiente horario de 9:00 a 14:00 horas.

Licitación pública nacional número 00009050-058-09

Descripción de la licitación	Modernización y ampliación del camino rural Tulcingo del Valle-San Miguel Tlaltepexi-Xixingo de los Reyes, del km 13+000 al 17+000, del Municipio de Tulcingo de Valle, en el Estado de Puebla.
Volumen a adquirir	Los detalles se determinan en la propia convocatoria.
Fecha de publicación en CompraNet	22/12/2009.
Junta de aclaraciones	29/12/09, 9:00 horas.
Visita a instalaciones	28/12/2009, 12:00 horas.
Presentación y apertura de proposiciones	5/01/2010, 9:00 horas.

Licitación pública nacional número 00009050-059-09

Descripción de la licitación	Modernización y ampliación del camino rural Tehuiztzingo-Los Hornos de Zaragoza-San Pedro Cuayuca, del km 4+000 al 8+000, del Municipio de Tehuiztzingo, en el Estado de Puebla.
Volumen a adquirir	Los detalles se determinan en la propia convocatoria.
Fecha de publicación en CompraNet	22/12/2009.
Junta de aclaraciones	29/12/09, 11:00 horas.
Visita a instalaciones	28/12/2009, 9:00 horas.
Presentación y apertura de proposiciones	5/01/2010, 11:00 horas.

Licitación pública nacional número 00009050-060-09

Descripción de la licitación	Modernización y ampliación del camino rural Mazatepec-Ayotoxco de Guerrero, del km 5+000 al 8+000 y construcción de un puente en el km 4+840 del camino Mazatepec-Ayotoxco, del Municipio de Tlatlauquitepec, en el Estado de Puebla.
Volumen a adquirir	Los detalles se determinan en la propia convocatoria.
Fecha de publicación en CompraNet	22/12/2009.
Junta de aclaraciones	29/12/09, 13:00 horas.
Visita a instalaciones	28/12/2009, 9:00 horas.
Presentación y apertura de proposiciones	5/01/2010, 13:00 horas.

Licitación pública nacional número 00009050-061-09

Descripción de la licitación	Modernización y ampliación del camino rural Tlapacoya-Ahuacatlaya, del km 6+000 al 9+000, del Municipio de Tlapacoya, en el Estado de Puebla.
Volumen a adquirir	Los detalles se determinan en la propia convocatoria.
Fecha de publicación en CompraNet	22/12/2009.
Junta de aclaraciones	29/12/09, 15:00 horas.
Visita a instalaciones	28/12/2009, 9:00 horas.
Presentación y apertura de proposiciones	5/01/2010, 15:00 horas.

Licitación pública nacional número 00009050-062-09

Descripción de la licitación	Modernización y ampliación del camino rural San José Tetla-Piaxtla, del km 7+500 al 10+400, del Municipio de Piaxtla, en el Estado de Puebla.
Volumen a adquirir	Los detalles se determinan en la propia convocatoria.
Fecha de publicación en CompraNet	22/12/2009.
Junta de aclaraciones	30/12/09, 9:00 horas.
Visita a instalaciones	29/12/2009, 9:00 horas.
Presentación y apertura de proposiciones	6/01/2010, 9:00 horas.

Licitación pública nacional número 00009050-063-09

Descripción de la licitación	Modernización y ampliación del camino rural San Pedro Tetitlán-San Gabriel Chilac, del km 2+000 al 4+090 y del km 4+200 al 6+943, del Municipio de San Pedro Tetitlán, en el Estado de Puebla.
Volumen a adquirir	Los detalles se determinan en la propia convocatoria.
Fecha de publicación en CompraNet	22/12/2009.
Junta de aclaraciones	30/12/09, 11:00 horas.
Visita a instalaciones	29/12/2009, 9:00 horas.
Presentación y apertura de proposiciones	6/01/2010, 11:00 horas.

PUEBLA, PUE., A 22 DE DICIEMBRE DE 2009.
DIRECTOR GENERAL DEL CENTRO SCT PUEBLA
ING. DANIEL ORTIZ Y CASO
RUBRICA.

(R.- 300184)

SECCION DE AVISOS

AVISOS JUDICIALES

Estados Unidos Mexicanos
Poder Judicial de la Federación
Juzgado Octavo de Distrito en Materia Civil en el Distrito Federal
EDICTO

AL MARGEN, EL ESCUDO NACIONAL QUE DICE: ESTADOS UNIDOS MEXICANOS.- PODER JUDICIAL DE LA FEDERACION.- JUEZ OCTAVO DE DISTRITO EN MATERIA CIVIL EN EL DISTRITO FEDERAL.

TERCERO PERJUDICADO

MAQUINARIA Y REFACCIONES ESPECIALIZADAS, S.A. DE C.V.

En los autos del juicio de amparo número 626/2009-I, promovido por OLGA MARINA IGLESIAS SANDOVAL u OLGA MARINA IGLESIAS SANDOVAL DE MESINAS, contra actos del Juzgado Trigésimo Octavo de lo Civil del Distrito Federal y actuario de su adscripción; en el que se señala como tercero perjudicado a MAQUINARIA Y REFACCIONES ESPECIALIZADAS, S.A DE C.V., y al desconocerse su domicilio actual, con fundamento en la fracción II, del artículo 30 de la Ley de Amparo, se ordena su emplazamiento al juicio de mérito por edictos, los que se publicarán por tres veces de siete en siete días, en el Diario Oficial de la Federación y en uno de los periódicos de mayor circulación en la República, y se hace de su conocimiento que en la Secretaría de trámite de amparo de este juzgado, queda a su disposición copia simple de la demanda de amparo a efecto de que en un término de treinta días contados a partir de la última publicación de tales edictos, ocurra al juzgado a hacer valer sus derechos.

Atentamente

México, D.F., a 1 de diciembre de 2009.

La Secretaria del Juzgado Octavo de Distrito en Materia Civil en el Distrito Federal

Lic. Nancy Fabiola Franco Gómez

Rúbrica.

(R.- 299564)

Estados Unidos Mexicanos
Supremo Tribunal de Justicia del Estado
San Luis Potosí, S.L.P.
Tercera Sala
Secretaría
EDICTO

HECTOR LIRA SANDOVAL y

GRUPO CORPORATIVO CAT, S.A. DE C.V.

AUTO DICTADO CON FECHA 9 NUEVE DE SEPTIEMBRE DEL AÑO 2009 DOS MIL NUEVE, POR LA TERCERA SALA DE H. SUPREMO TRIBUNAL DE JUSTICIA DEL ESTADO, EN EL TOCA NUMERO 447-2009 EN RELACION AL JUICIO ORDINARIO MERCANTIL PROMOVIDO POR AUTOMOVILES COMPACTOS DE SAN LUIS, S.A. DE C.V., A TRAVES DE SU ADMINISTRADOR UNICO LUIS MANUEL ABELLA ARMELLA, EN CONTRA DE GRUPO CORPORATIVO CAT, S.A. DE C.V., POR CONDUCTO DE QUIEN LEGALMENTE LO REPRESENTA, JOSE IGNACIO MAQUEO CONDE, HECTOR LIRA SANDOVAL, MARCELA CHABRAND VELA Y CARIME MUSTRE SAAVEDRA; SE ORDENA EMPLAZAR A USTEDES POR MEDIO DE EDICTOS, QUE SE PUBLICARAN POR 3 TRES VECES DE 7 SIETE EN 7 EN SIETE DIAS, EN EL "DIARIO OFICIAL DE LA FEDERACION" Y EN EL PERIODICO EXCELSIOR DE LA CIUDAD DE MEXICO, D.F., HACIENDOLES SABER QUE DEBERAN PRESENTARSE DENTRO DEL TERMINO DE 30 TREINTA DIAS, CONTADOS DEL DIA SIGUIENTE AL DE LA ULTIMA PUBLICACION, ANTE EL H. TRIBUNAL COLEGIADO DEL NOVENO CIRCUITO DE ESTA CIUDAD, EN SU CARACTER DE TERCEROS PERJUDICADOS SI A SU DERECHO CONVINIERE, QUEDANDO A SU DISPOSICION EN LA SECRETARIA DE ESTA SALA, COPIA DE LA DEMANDA DE AMPARO QUE PROMUEVE EL L.A.E. LUIS MANUEL ABELLA ARMELLA, EN SU CARACTER DE ADMINISTRADOR UNICO DE AUTOMOVILES COMPACTOS DE SAN LUIS, S.A. DE C.V., SE LES EMPLAZA EN ESTA FORMA, POR IGNORARSE SUS DOMICLIOS.

San Luis Potosí, S.L.P., a 11 de septiembre de 2009.

El Secretario de Acuerdos

Lic. Juan Gustavo Campos Silva

Rúbrica.

(R.- 299327)

Estado de Querétaro
Poder Judicial
Tribunal Superior de Justicia
Secretaría
Querétaro, Qro.
EDICTO

JESUS GERARDO MOLINA ARGAIS.
 TERCERO PERJUDICADO

Por ignorar su domicilio se le notifica que BBVA BANCOMER, S.A. inició amparo para combatir la ejecutoria dictada el 17 de abril de 2009 por la Primera Sala Civil en el Toca 318/2009, relacionado con el expediente 1550/2005, del Juzgado Tercero de Primera Instancia Civil del Distrito Judicial de Querétaro; y que tiene diez días hábiles, contados a partir de la última publicación, para contestarla en el Tribunal Colegiado del XXII Circuito competente por turno.

PUBLICAR TRES VECES CONSECUTIVAS, DE SIETE EN SIETE DIAS, EN UN DIARIO DE MAYOR CIRCULACION EN LA REPUBLICA Y EN EL DIARIO OFICIAL DE LA FEDERACION.

Santiago de Querétaro, Qro., octubre de 2009.
 Secretario de Acuerdos del Tribunal Superior de Justicia del Estado de Querétaro

Lic. Jorge Iván Almada Ugalde
 Rúbrica.

(R.- 299077)

Estados Unidos Mexicanos
Poder Judicial de la Federación
Juzgado Primero de Distrito
Materia Civil en el Estado de Jalisco
con residencia en Guadalajara
EDICTO

A: TERCERA PERJUDICADA ROSA MARIA DE GUADALUPE VILLANUEVA MENA.

En el amparo 745/2009-II, índice JUZGADO PRIMERO DISTRITO MATERIA CIVIL ESTADO DE JALISCO, promovido por SERGIO EDUARDO FUENTES VALENCIA, contra actos del JUEZ QUINTO DE LO MERCANTIL DE ESTA CIUDAD Y OTRAS AUTORIDADES, en el que reclama la orden de desocupación emitida por el Juez Quinto Mercantil de esta ciudad, en el expediente 2028/2002, en el cual no es parte; se ordenó emplazarla por edictos para que comparezca, por sí o conducto de representante legal, en treinta días, siguientes a última publicación, si a su interés legal conviene.

Para su publicación por tres veces, de siete en siete días, en el Diario Oficial de la Federación y el periódico Excélsior.

Guadalajara, Jal., a 4 de noviembre de 2009.

La Secretaria
Lic. Luz Elena Gómez Alvarez
 Rúbrica.

(R.- 299137)

Estados Unidos Mexicanos
Estado de Guanajuato
Poder Judicial del Estado
Juzgado Tercero Civil de Partido
Secretaría
León, Gto.
EDICTO

Por éste publíquense por 3 TRES VECES, dentro de 9 NUEVE DIAS, en el Diario Oficial de la Federación y Tabla Avisos de este Tribunal: ANUNCIESE REMATE EN PRIMERA ALMONEDA RESPECTO DE LA NUDA PROPIEDAD del bien inmueble embargado en el Juicio EJECUTIVO MERCANTIL número M223/08 EL CUAL OSTENTA UN USUFRUCTO VITALICIO, promovido por el licenciado Luis Luevano Rodríguez endosatario en procuración del ciudadano RODRIGO VELAZQUEZ GALLARDO en contra de la ciudadana MARIA EUGENIA VELAZQUEZ GALLARDO; sobre el inmueble que a continuación se describe:

DOMICILIO DEL BIEN INMUEBLE: ubicado en calle Aquiles Serdan número 970 de la Colonia Obregón en Zona Urbana manzana XIV con superficie 280.00M2, que mide y linda:

7M. de frente y contrafrente por 40M de fondo y linda al Norte y Oriente con propiedad de Magdalena Alvarado, al Sur con propiedad de Liborio Padilla y al Poniente con calle de su ubicación.

ALMONEDA A VERIFICARSE a las 13:00 trece horas del día 12 doce de Enero del año 2010 dos mil diez.- Será postura legal las dos terceras partes de \$1'054,521.05 (un millón cincuenta y cuatro mil quinientos veintiún pesos 05/100 M.N.), precio de avalúo.- Convóquese a postores y cítese a los acreedores que aparecen en el Certificado de Gravámenes a la misma.-

León, Gto., a 24 de noviembre de 2009.
La C. Secretaria del Juzgado Tercero de lo Civil
Lic. Claudia Beatriz Domínguez Frausto
Rúbrica.

(R.- 299416)

Estados Unidos Mexicanos
Tribunal Superior de Justicia del Distrito Federal
México
Décima Sala Civil
EDICTO

EMPLAZAMIENTO A: MOLINA OLIVARES RAFAEL.

En el toca número 457/2009/1, deducido del juicio ORDINARIO CIVIL promovido por MARTINEZ ROJAS MARIA DEL CARMEN en contra de MOLINA OLIVARES ENRIQUE Y OTROS, se EMPLAZA al tercero perjudicado para que en un término de TREINTA DIAS, contados a partir de la última publicación de este edicto, comparezca ante la Autoridad Federal a defender sus derechos, en el amparo promovido por MARTINEZ ROJAS MARIA DEL CARMEN, quedando a disposición del tercero las copias de traslado en esta Sala, sita en el 10o. piso de Río de la Plata número 48, Colonia y Delegación Cuauhtémoc, en esta Ciudad.

PARA SU PUBLICACION POR TRES VECES DE SIETE EN SIETE DIAS, EN EL DIARIO OFICIAL DE LA FEDERACION.

México, D.F., a 1 de diciembre de 2009.
La C. Secretaria de Acuerdos de la Décima Sala Civil
Lic. María Elena Urrutia Alvarez
Rúbrica.

(R.- 299700)

Estados Unidos Mexicanos
Tribunal Superior de Justicia del Distrito Federal
México
Décima Sala Civil
EDICTO

EMPLAZAMIENTO A: EFREN BONIFACIO ESCAMILLA GUERRA.

En el toca número 457/2009/1, deducido del juicio ORDINARIO CIVIL promovido por MARTINEZ ROJAS MARIA DEL CARMEN en contra de MOLINA OLIVARES ENRIQUE Y OTROS, se EMPLAZA a la tercera perjudicada para que en un término de TREINTA DIAS, contados a partir de la última publicación de este edicto, comparezca ante la Autoridad Federal a defender sus derechos, en el amparo promovido por MARTINEZ ROJAS MARIA DEL CARMEN, quedando a disposición del tercero las copias de traslado en esta Sala, sita en el 10o. piso de Río de la Plata número 48, Colonia y Delegación Cuauhtémoc, en esta Ciudad.

PARA SU PUBLICACION POR TRES VECES DE SIETE EN SIETE DIAS, EN EL DIARIO OFICIAL DE LA FEDERACION.

México, D.F., a 30 de noviembre de 2009.
La C. Secretaria de Acuerdos de la Décima Sala Civil
Lic. María Elena Urrutia Alvarez
Rúbrica.

(R.- 299701)

Estados Unidos Mexicanos
Tribunal Superior de Justicia del Distrito Federal
México
Décima Sala Civil
EDICTO

EMPLAZAMIENTO A: MOLINA OLIVARES CONSUELO.

En el toca número 457/2009/1, deducido del juicio ORDINARIO CIVIL promovido por MARTINEZ ROJAS MARIA DEL CARMEN en contra de MOLINA OLIVARES ENRIQUE Y OTROS, se EMPLAZA a la tercera perjudicada para que en un término de TREINTA DIAS, contados a partir de la última publicación de este edicto, comparezca ante la Autoridad Federal a defender sus derechos, en el amparo promovido por MARTINEZ ROJAS MARIA DEL CARMEN, quedando a disposición del tercero las copias de traslado en esta Sala, sita en el 10o. piso de Río de la Plata número 48, Colonia y Delegación Cuauhtémoc, en esta Ciudad.

PARA SU PUBLICACION POR TRES VECES DE SIETE EN SIETE DIAS, EN EL DIARIO OFICIAL DE LA FEDERACION.

México, D.F., a 30 de noviembre de 2009.
 La C. Secretaría de Acuerdos de la Décima Sala Civil
Lic. María Elena Urrutia Alvarez
 Rúbrica.

(R.- 299702)

Estados Unidos Mexicanos
Estado de Jalisco
Poder Judicial
Consejo de la Judicatura del Estado de Jalisco
Décimo Primer Partido Judicial
Juzgado Mixto de Primera Instancia de Cocula, Jal.
Juzgado de Primera Instancia del Décimo Primer partido Judicial con sede en Cocula, Jal.
EDICTO

Remátese próximo 22 veintidós de enero 2010, once horas en local de este Juzgado, Juicio Mercantil Ejecutivo 282/06 promovido por JAIME LANGARICA FIGUEROA en contra de JAIME ZEPEDA PLAZOLA y MARIA DOLORES MORENO, respecto finca 01 de calle Corregidora esquina Alvaro Obregón de Cocula, Jalisco, extensión superficial 302.00 metros cuadrados, medidas y colindancias, norte: 14.95 mts. calle Corregidora, sur: 14:10 mts. propiedad de Jose Luis Aguilar Sanchez, oriente: 21.65 mts. calle Alvaro Obregón, poniente: 21.90 mts. propiedad de Francisco Zepeda Plazola. Valor comercial \$750,600 (SETECIENTOS CINCUENTA MIL SEISCIENTOS PESOS 00/100 M.N.) Postura legal dos terceras partes del avaluo.

Para publicarse por 03 tres veces dentro de 09 nueve días en el Diario Oficial de la Federación y en el periódico El Occidental.

Cocula, Jal., a 4 de diciembre de 2009.
 El Secretario por Ministerio de Ley
Lic. Juan Pablo Díaz Díaz
 Rúbrica.

(R.- 299855)

Estados Unidos Mexicanos
Poder Judicial de la Federación
Juzgado Segundo de Distrito en el Estado de Quintana Roo,
con residencia en Cancún
EDICTO

TERCERO PERJUDICADAS: ALARM SERVICE, SOCIEDAD ANONIMA DE CAPITAL VARIABLE, ALARM SERVICE.COM, SOCIEDAD ANONIMA DE CAPITAL VARIABLE, Y TYCO FIRE & SECURITYTY

En los autos del Juicio de Amparo número 819/2009, promovido por ADT SECURITY SERVICES, SOCIEDAD ANONIMA DE CAPITAL VARIABLE, contra actos de la Junta Especial Número Dos de Conciliación y Arbitraje, con sede en esta ciudad, y otras autoridades, en el que señaló como acto reclamado: "IV.- ACTOS RECLAMADOS: A) Se reclama de la H. Junta Especial No. 2 de la Local de Conciliación y

arbitraje las diligencias y citatorio por medio de los cuales pretendió emplazar a la quejosa por conducto del C. Actuario adscrito a la misma y del propio Actuario se reclaman tanto el citatorio de fecha 19 de noviembre del 2002, como la diligencia de esa misma fecha, en la que se pretendió dejar tal citatorio, reclamándole también la diligencia de fecha 21 de noviembre de 2002, por medio de la cual se pretendió emplazar a la ahora quejosa.--- B).- LA AUDIENCIA DE CONCILIACION, DEMANDA Y EXCEPCIONES, OFRECIMIENTO Y ADMISION DE PRUEBAS, de fecha 6 de febrero de 2004, en donde se le tiene por contestada la demanda en sentido afirmativo a mi representada y por perdido su derecho a ofrecer pruebas.--- C).- LA RESOLUCION O LAUDO DICTADO POR LA RESPONSABLE EL DIA 18 DE ABRIL DE 2005, DICTADA EN EL EXPEDIENTE 518/2002, FORMADO CON MOTIVO DE LA DEMANDA INTERPUESTA POR JAIME MANUEL KUYOC, EN CUYOS PUNTOS RESOLUTIVOS DICE: (...)" Se ordenó emplazar a las tercero perjudicadas Alarm Service, Sociedad Anónima de Capital Variable, Alarm Service.com, Sociedad Anónima de Capital Variable, y TYCO FIRE & Security, a la que se le hace saber que deberá presentarse en este Juzgado dentro del término de treinta días, contados a partir del siguiente al de la última publicación, por apoderado o por gestor que pueda representarlas, a defender sus derechos; apercibidas que de no comparecer dentro del término señalado, se seguirá el juicio haciéndose las ulteriores notificaciones por medio de lista que se fija en los estrados de este Juzgado Federal, haciendo de su conocimiento que queda a su disposición, en la secretaría de este Tribunal, copia simple de la demanda de garantías, para los efectos legales procedentes, para su publicación por tres veces de siete en siete días en el Diario Oficial de la Federación y en uno de los periódicos de mayor circulación en la República, se expide; lo anterior, en cumplimiento a lo dispuesto por los artículos 30 de la Ley de Amparo, 297 fracción II y 315 del Código Federal de Procedimientos Civiles de Aplicación Supletoria.

Cancún, Q. Roo, a 29 de septiembre de 2009.

La Secretaria del Juzgado Segundo de Distrito en el Estado

Lic. María Teresa Rodríguez Cárdenas

Rúbrica.

(R.- 298966)

Estados Unidos Mexicanos
Poder Judicial de la Federación
Juzgado Primero de Distrito en el Estado
Xalapa de Equez., Ver.
EDICTO

En los autos del juicio de amparo número 958/2009, del índice de este Juzgado Primero de Distrito en el Estado de Veracruz, promovido por Felipe de Jesús Velázquez Franco, contra actos del Juez Cuarto de Primera Instancia, con residencia en esta ciudad y otra autoridad, se dictó un acuerdo que en lo conducente dice:

“Xalapa-Enríquez, Veracruz, uno de diciembre de dos mil nueve.

Visto; agréguese el escrito signado por el quejoso Felipe de Jesús Velázquez Franco, mediante el cual devuelve los edictos que le fueran proporcionados, a fin de emplazar a uno de los aquí terceros perjudicados, pues en ellos se asentó que la parte a emplazar lo era Felipe Martín Nochebuena, cuando lo correcto es Felipe Martín Nochebuena Hernández; en mérito de lo anterior, con fundamento en lo dispuesto por el artículo 30, fracción II, de la Ley de Amparo, en relación con el artículo 315 del Código Federal de Procedimientos Civiles, de aplicación supletoria a la citada ley, procédase al emplazamiento por edictos de Felipe Martín Nochebuena Hernández, los cuales se publicarán a costa de la parte quejosa, por tres veces, de siete en siete días, en el Diario Oficial de la Federación y en uno de los periódicos de mayor circulación en la República Mexicana, haciéndole saber al tercero perjudicado que el juicio de amparo numero 958/2009, fue promovido por Felipe de Jesús Velázquez Franco por propio derecho, contra actos del Juez Cuarto de Primera Instancia, con residencia en esta ciudad, de quien reclama: “... todo lo actuado en los autos del expediente civil 937/2008/I, del índice del Juzgado Cuarto de Primera Instancia del Distrito Judicial de Xalapa, Veracruz, además de las consecuencias jurídicas derivadas de todos los proveídos dictados en el expediente mencionado, principalmente la diligencia de lanzamiento de fecha 06 de agosto del año 2009, realizada con el auxilio de la fuerza pública...”, respecto del Departamento trescientos uno, Edificio tres, del Conjunto Habitacional Rosa de la Unidad Habitacional Nuevo Xalapa, de esta ciudad.

Asimismo, hágase saber al tercero de referencia que, deberá presentarse ante este Juzgado Primero de Distrito en el Estado de Veracruz, con sede en la ciudad de Xalapa, Veracruz, dentro del término de treinta días, contado a partir del día siguiente al de la última publicación del edicto, con el apercibimiento de que, si

transcurrido ese término no comparece mediante escrito por sí, por conducto de su apoderado, o de la persona que legalmente lo represente, se proseguirá el juicio en todas sus etapas legales, haciéndosele las posteriores notificaciones, aun las de carácter personal, por lista de acuerdos.

Déjese a disposición del tercero perjudicado copia simple de la demanda de garantías y fíjese en la tabla de avisos de este juzgado copia íntegra de este acuerdo, por todo el tiempo del emplazamiento." (...)

Atentamente

Xalapa-Equez., Ver., a 2 de diciembre de 2009.
La C. Juez Primero de Distrito en el Estado de Veracruz

Lic. María Isabel Rodríguez Gallegos

Rúbrica.

La Secretaria del Juzgado Primero de Distrito en el Estado de Veracruz

Lic. Ana María Avendaño Reyes

Rúbrica.

(R.- 299622)

**Estados Unidos Mexicanos
Poder Judicial de la Federación**

Juzgado Quinto de Distrito en Materias de Amparo y Juicios Civiles Federales en el Estado de México

EDICTO

JOSE ROBERTO ROJAS ALVAREZ.

EN CUMPLIMIENTO AL AUTO DE CUATRO DE DICIEMBRE DE DOS MIL NUEVE, DICTADO POR EL JUEZ QUINTO DE DISTRITO EN MATERIAS DE AMPARO Y DE JUICIOS CIVILES FEDERALES EN EL ESTADO DE MEXICO, EN EL JUICIO DE AMPARO NUMERO 1128/2009-V, PROMOVIDO ORLANDO ARROYO PEDRAZA, EN SU CARACTER SINDICO MUNICIPAL DEL AYUNTAMIENTO CONSTITUCIONAL DE ZACAZONAPAN, ESTADO DE MEXICO, CONTRA ACTOS DEL TRIBUNAL ESTATAL DE CONCILIACION Y ARBITRAJE DEL ESTADO DE MEXICO; QUE HIZO CONSISTIR EN TODAS Y CADA UNA DE LAS ACTUACIONES LLEVADAS A CABO POR EL PRESIDENTE DEL TRIBUNAL ESTATAL DE CONCILIACION Y ARBITRAJE DEL ESTADO DE MEXICO, AUXILIAR, DICTAMINADOR Y ACTUARIO, TODOS ADSCRITOS A ESE TRIBUNAL, POR EL ILEGAL EMPLAZAMIENTO, ASI COMO LA AUDIENCIA DE VEINTICINCO DE FEBRERO DE DOS MIL OCHO Y EL LAUDO DE DOCE DE JUNIO DEL MISMO AÑO, DENTRO DEL EXPEDIENTE LABORAL 1443/2007; POR LO QUE EN TERMINOS DEL ARTICULO 315 DEL CODIGO FEDERAL DE PROCEDIMIENTOS CIVILES APLICADO SUPLETORIAMENTE A LA LEY DE AMPARO, SE MANDA EMPLAZAR A JOSE ROBERTO ROJAS ALVAREZ, POR TENER EL CARACTER DE TERCERO PERJUDICADO EN ESTE JUICIO, POR MEDIO DE LOS PRESENTES EDICTOS, PARA QUE SI A SU INTERES CONVINIERE SE APERSONE A EL, OFREZCA PRUEBAS Y FORMULE ALEGATOS; ASIMISMO, PARA QUE EN EL TERMINO DE TRES DIAS SEÑALE DOMICILIO PARA OIR Y RECIBIR NOTIFICACIONES EN ESTA CIUDAD, APERCIBIDO QUE DE NO HACERLO, LAS SUBSECUENTES NOTIFICACIONES SE LE HARAN POR MEDIO DE LISTAS QUE SE FIJAN EN LOS ESTRADOS DE ESTE JUZGADO DE DISTRITO, EN EL ENTENDIDO DE QUE DEBE PRESENTARSE EN EL LOCAL DE ESTE JUZGADO QUINTO DE DISTRITO EN MATERIAS DE AMPARO Y DE JUICIOS CIVILES FEDERALES EN EL ESTADO DE MEXICO, SITO EN EL EDIFICIO SEDE DEL PODER JUDICIAL DE LA FEDERACION, PLANTA BAJA, CALLE SOR JUANA INES DE LA CRUZ, NUMERO TRESCIENTOS DOS SUR, COLONIA CENTRO, DE ESTA CIUDAD DE TOLUCA, ESTADO DE MEXICO, POR SI, O POR MEDIO DE APODERADO O RESPRESENTANTE LEGAL, DENTRO DEL TERMINO DE TREINTA DIAS, CONTADOS A PARTIR DEL SIGUIENTE AL DE LA ULTIMA PUBLICACION DE ESTE EDICTO, SE HACE DE SU CONOCIMIENTO QUE SE HAN FIJADO LAS DIEZ HORAS CON CINCO MINUTOS DEL VEINTITRES DE DICIEMBRE DE DOS MIL NUEVE, PARA QUE TENGA VERIFICATIVO EL DESAHOGO DE LA AUDIENCIA CONSTITUCIONAL. QUEDANDO A SU DISPISICION EN LA SECRETARIA CORRESPONDIENTE DE ESTE JUZGADO COPIA SIMPLE DE LA DEMANDA.

PARA SU PUBLICACION POR TRES VECES DE SIETE EN SIETE DIAS EN EL DIARIO OFICIAL DE LA FEDERACION Y EN EL DIARIO DE MAYOR CIRCULACION EN LA REPUBLICA, SE EXPIDE EL PRESENTE EN TOLUCA, ESTADO DE MEXICO, A DIEZ DE DICIEMBRE DE DOS MIL NUEVE. DOY FE.

La Secretaria del Juzgado Quinto de Distrito en Materias de Amparo
y de Juicios Civiles Federales en el Estado de México

Lic. Araceli García Cuarto

Rúbrica.

(R.- 300134)

Estados Unidos Mexicanos
Tribunal Superior de Justicia del Distrito Federal
México
Juzgado Cuadragésimo Cuarto de lo Civil
Sec. "B"
Exp. 1686/09
EDICTO

En los autos del juicio PROCEDIMIENTO DE INMATRICULACION JUDICIAL, promovido por FLORES LOPEZ ALICIA expediente numero 1686/2009 el C. Juez Cuadragésimo Cuarto de lo Civil dictó el siguiente acuerdo que a la letra dice: México, Distrito Federal, a veinte de noviembre de dos mil nueve. Agréguese a su expediente número 1686/2009, el escrito de cuenta en términos del cual se tiene al promovente desahogando en forma y tiempo la prevención ordenada en proveído de fecha doce de noviembre de dos mil nueve, y por hechas las precisiones que hace valer para los efectos legales a que haya lugar, en consecuencia se provee el escrito inicial de demanda en los siguientes términos: Se tiene por presentada a, FLORES LOPEZ ALICIA, por su propio derecho; señalando el domicilio que indica para oír y recibir notificaciones; autorizando en términos del cuarto párrafo del artículo 112 del Código de Procedimientos Civiles al licenciado que menciona a quien se le previene para que en la primera diligencia en que intervenga en el juicio, acredite que se encuentra legalmente autorizado para ejercer la profesión de abogado o licenciado en derecho, en el entendido que para el caso de que no cumpla con lo anterior, perderá la facultad a que se refiere dicho artículo en perjuicio de la parte que lo haya designado y únicamente se le tendrá por autorizado para oír y recibir notificaciones, así también se tienen por autorizadas a las demás personas que menciona para los fines que señala; demandando el PROCEDIMIENTO DE INMATRICULACION JUDICIAL, a su favor, respecto del predio MARCADO CON EL NUMERO 6-A, DEL CALLEJON DE APATLACO, EN LA COLONIA SAN LORENZO HUIPULCO, DE LA DELEGACION TLALPAN, con fundamento en la fracción III del artículo 122 del Código de Procedimientos Civiles para el Distrito Federal, reformado el diez de septiembre de dos mil nueve, SE ADMITE A TRAMITE el presente procedimiento, por lo anterior, procédase a la publicación de los Edictos correspondientes, por una sola vez, en el Diario Oficial de la Federación, Boletín Judicial, Gaceta Oficial del Gobierno del Distrito Federal, Sección Boletín Registral y en el periódico "El Diario de México"; asimismo, fíjese en la parte externa del inmueble de referencia UN AVISO DE PROPORCIONES VISIBLES, mediante el cual se informe a la persona que pueda considerarse perjudicada, a los vecinos y al público en general, la existencia del procedimiento de INMATRICULACION judicial respecto a ese inmueble, debiendo contener dicho anuncio el nombre del promovente y permanecer en el inmueble durante todo el trámite judicial. Acreditada que sea la realización de las publicaciones ordenadas, córrase traslado de la solicitud, para que conteste dentro del termino de QUINCE DIAS: el C. DIRECTOR DEL REGISTRO PUBLICO DE LA PROPIEDAD Y DEL COMERCIO DEL DISTRITO FEDERAL para que manifieste lo que su derecho convenga, C. AGENTE DEL MINISTERIO PUBLICO ADSCRITO A ESTE JUZGADO para que manifieste lo que a su representación social competa. A LOS COLINDANTES: TOMAS FLORES SALAZAR, ANTONIO FLORES SALAZAR Y COLEGIO FRANCO ESPAÑOL por conducto de su representante legal, asimismo al C. JEFE DE GOBIERNO DEL DISTRITO FEDERAL para que manifieste lo que a su derecho corresponda. Al C. DELEGADO DE LA SECRETARIA DE LA REFORMA AGRARIA DEL DISTRITO FEDERAL, para que manifieste si el inmueble a inmatricular se encuentra o no afecto al régimen ejidal o comunal. C. SECRETARIO DE DESARROLLO SOCIAL para que exprese si el predio que se pretende inmatricular es o no de propiedad federal y C. SECRETARIO DESARROLLO URBANO Y ECOLOGIA para que exprese si el predio que se pretende inmatricular es o no de propiedad federal y APERCIBIENDOSE a las autoridades mencionadas que de no producir su contestación en el término que se concede, se declarara precluido su derecho para hacerlo, esto con base en el artículo 133 de la ley procesal citada; y para cumplir en sus términos con lo determinado en el artículo 122, fracción III, inciso b), párrafo segundo del Código de Procedimientos Civiles, que ordena

notificar también la solicitud a los colindantes, para que se le dé la debida tramitación al presente procedimiento. Asimismo en cumplimiento a lo ordenado en el acuerdo V-15/2008 emitido por el H. Consejo del Tribunal Superior de Justicia del Distrito Federal: "Con fundamento en lo dispuesto en los artículos 17 fracción I, inciso g), 38 y 39, segundo párrafo, de la Ley de Transparencia y Acceso a la Información Pública del Distrito Federal, se requiere al (los) actor (es) para que en el término de tres días contados a partir de que surta efectos el presente proveído, y al (los) demandado (s) en el mismo termino a partir de la fecha del emplazamiento, otorguen su consentimiento por escrito para restringir el acceso público a su información confidencial, en el entendido de que su omisión a desahogar dicho requerimiento, establecerá su negativa para que dicha información sea pública". Por otra parte, y conforme al acuerdo plenario número 5-76/2008, emitido por el H. Consejo del Tribunal Superior de Justicia del Distrito Federal el once de noviembre de dos mil ocho, se hace del conocimiento de las partes que el Tribunal Superior de Justicia del Distrito Federal, motivado por el interés de que las personas que tienen algún litigio cuenten con otra opción para resolver su conflicto, ha implementado -como forma alternativa de solución de controversias- la Mediación, creando al efecto el Centro de Justicia Alternativa del Tribunal Superior de Justicia del Distrito Federal, ubicado en Río Lerma número 62, 2o. piso, Colonia y Delegación Cuauhtémoc, Distrito Federal, Código Postal 06500, con teléfonos 520725-84 y 5208-3349, donde se les atenderá en forma gratuita. Lo anterior con fundamento en lo dispuesto por los artículos 2, 5, 6 párrafos primero y segundo y 9 fracción VII de la Ley de Justicia Alternativa del Tribunal Superior de Justicia para el Distrito Federal. Por último, con fundamento en lo dispuesto por el artículo 28 del Reglamento del Sistema Institucional de Archivos del Tribunal Superior de Justicia y del Consejo de la Judicatura del Distrito Federal, publicado en el Boletín Judicial número 101 de este Tribunal, el doce de junio de dos mil nueve, se hace del conocimiento de las partes que, una vez que concluya el presente asunto, el mismo será destruido dentro del termino de seis meses contados a partir de que les sea notificado el acuerdo que ordene la destrucción del expediente, por lo que deberán acudir al Juzgado a solicitar la devolución de los documentos exhibidos, respectivamente.- Notifíquese, lo proveyó y firma el C. JUEZ CUADRAGESIMO CUARTO DE LO CIVIL DEL DISTRITO FEDERAL, LICENCIADO JOSE MANUEL SALAZAR URIBE, quien actúa ante el C. Secretario de Acuerdos "B", Licenciado JOSE MANUEL PEREZ LEON, que autoriza y da fe. Doy fe.

México Distrito Federal a veintiséis de noviembre de dos mil nueve.

Dada nueva cuanta con los presentes autos y tomando en consideración que de la lista enviada por la Oficialía de Partes Común de este H. Tribunal y recibida en este H. juzgado día seis de noviembre del año en curso, de la misma se desprende que el presente asunto se capturo como JUICIO ORDINARIO CIVIL siendo el correcto, de acuerdo al contenido de las constancias que integran los presentes autos "PROCEDIMIENTO DE INMATRICULACION JUDICIAL" aclaración que se hace para todos los efectos legales a que haya lugar, en consecuencia, procédase a realizar la anotación y corrección correspondiente en la carátula y en el Libro de Gobierno respectivo, y gírese atento oficio a la C. DIRECTORA DE LA OFICIALIA DE PARTES COMUN CIVIL-FAMILIAR DEL TRIBUNAL SUPERIOR DE JUSTICIA DEL DISTRITO FEDERAL a fin de que se sirva realizar la corrección antes mencionada, en la base de datos a su cargo.- Notifíquese.- Lo proveyó y firma el C. JUEZ CUADRAGESIMO CUARTO DE LO CIVIL DEL DISTRITO FEDERAL, LICENCIADO JOSE MANUEL SALAZAR URIBE, quien actúa ante el C. Secretario de Acuerdos "B", Licenciado JOSE MANUEL PEREZ LEON, que autoriza y da fe. DOY FE.

PARA SU PUBLICACION POR UNA SOLA VEZ EN EL DIARIO OFICIAL DE LA FEDERACION.

México, D.F., a 1 de diciembre de 2009.

El C. Secretario de Acuerdos "B"

Lic. José Manuel Pérez León

Rúbrica.

(R.- 300030)

Estados Unidos Mexicanos
Poder Judicial de la Federación
Juzgado Décimo de Distrito en Materia Civil en el Distrito Federal
EDICTO

Quejosa: Virginia Madrid Marin.

Tercera perjudicada: Elia Díaz Alvarez.

En los autos del juicio de amparo 607/2009-VII promovido por Virginia Madrid Marin, contra actos de la Segunda Sala Civil Tribunal Superior de Justicia y Juez Trigésimo Quinto de lo Civil, ambas del Distrito Federal, por auto de veintisiete de octubre de dos mil nueve, se acordó lo relativo al informe rendido por el agente Federal Investigador y por el encargado de Mandamientos Judiciales Diversos, en el que señalo nuevo domicilio, para emplazar a la tercera perjudicada Elia Díaz Alvarez; en consecuencia, toda vez que han sido agotados los medios de investigación para ubicar el domicilio y realizar el emplazamiento de la tercera perjudicada Elia Díaz Alvarez, sin que se hubiera podido localizar; con fundamento en los artículos 30, fracción II de la Ley de Amparo y 315 del Código Federal de Procedimientos Civiles, de aplicación supletoria a la ley de la materia; se ordena el emplazamiento de mérito por medio de edictos, los cuales deberán publicarse en el Diario Oficial de la Federación, y en un periódico de circulación nacional, debiéndose publicar por tres veces, de siete en siete días, para dar a conocer por esos medios a la tercera perjudicada de referencia, que tiene el término de treinta días, contados a partir del siguiente al de la última publicación para comparecer a juicio, ya que de no hacerlo, se le harán las subsecuentes notificaciones por medio de lista que se fije en los estrados de este Juzgado, la cual contendrá en síntesis la determinación judicial que ha de notificarse, atento a lo preceptuado en el referido numeral de la Ley de Amparo.

Atentamente

México, D.F., a 25 de noviembre de 2009.

Secretario del Juzgado Décimo de Distrito en

Materia Civil en el Distrito Federal

Rafael Enrique Domínguez Bolaños

Rúbrica.

(R.- 300003)

Sinaloa

Juzgado Tercero de Primera Instancia del Ramo Civil

Culiacán, Sinaloa

Juzgado Tercero de Primera Instancia del Ramo Civil del Distrito Judicial de Culiacán, Sinaloa

EDICTO DE REMATE

Que en el expediente número 490/2008, formado al juicio EJECUTIVO MERCANTIL, promovido por JESUS ENRIQUE LOZOLLA HERNANDEZ, en contra de GUADALUPE MAGDON GERALDO Y JOSE DANIEL QUINTANILLA MARTINEZ, se ordenó sacar a remate en primera almoneda el bien inmueble que a continuación se describen:

BIEN INMUEBLE REMATAR, Lote 27, Manzana 295, Ubicado en Boulevard Benito Juárez sin número, ciudad Insurgentes, Municipio de Comundu, Estado de Baja California Sur, inscrito en el Registro Publico de la Propiedad de esa Ciudad, bajo la inscripción #35 del volumen LXIX de la Sección Primera, con una superficie total del terreno 800.00 metros cuadrados, con las medidas y colindancias;

AL NORTE: 40.00 metros y colinda con lote 10.

AL SUR: 40.00 metros y linda con lote 8;

AL ORIENTE: 20.00 metros y linda con lote 2:

AL PONIENTE: 20.00 metros y linda con calle prolongación Morelos;

Es postura legal para el remate la cantidad de \$239,140.00 (doscientos treinta y nueve mil ciento cuarenta pesos 00/100 Moneda Nacional), importe de las dos terceras partes de los avalúos periciales que obran agregados en autos.

La almoneda tendrá verificativo en el local de este Juzgado a las 13:30 horas del día 14 catorce de enero del año 2010 dos mil diez, Sito en Avenida Lázaro Cárdenas 891 Sur, Colonia Centro Sinaloa, Palacio de Justicia, Culiacán, Sinaloa.

Se solicitan Postores.

PUBLIQUESE ESTE EDICTO POR TRES VECES DENTRO DE NUEVE DIAS EN EL DIARIO OFICIAL DE LA FEDERACION Y EN LA TABLA DE AVISOS DEL JUZGADO. ASIMISMO SE AMPLIA EL TERMINO

PARA LA PUBLICACION POR 16 DIAS MAS POR RAZON DE LA DISTANCIA, ASI COMO EN LOS ROTATIVOS ANTES MENCIONADOS.

EN LA INTELIGENCIA QUE EL EDICTO ORDENADO PRECEDENTEMENTE, DEBERA PUBLICARSE UTILIZANDO FUENTE DE LETRA LEGIBLE Y DE TAMAÑO NO MENOR A OCHO PUNTOS, DE CONFORMIDAD CON EL ACUERDO EMITIDO POR EL PLENO DEL SUPREMO TRIBUNAL DE JUSTICIA, EL DIA 03 TRES DE AGOSTO DEL AÑO 2005.

Atentamente
Culiacán, Sin., a 23 de noviembre de 2009.
El C. Secretario Segundo
Lic. Jorge Luis Medina Gutiérrez
Rúbrica.

(R.- 300159)

AVISOS GENERALES

TDF, S. DE R.L. DE C.V.

LISTA DE TARIFAS

En cumplimiento con lo dispuesto en el resolutivo vigésimo primero de la Resolución RES/280/2005, emitida por la Comisión Reguladora de Energía (CRE), se publica la nueva lista de tarifas de TDF, S. de R.L. de C.V.

Esta lista de tarifas entrará en vigor a partir del día 1 de enero de 2010.

LISTA DE TARIFAS DE TDF, S. DE R.L. DE C.V.

	Tarifa (Pesos/m³/Día)
SERVICIO DE TRANSPORTE	
Cargo por Servicio Temporal en Base Firme	184.48394
Cargo Temporal por Cantidades Adicionales Autorizadas	16.97229

Las tarifas no incluyen IVA.

Las tarifas fueron actualizadas un tipo de cambio de 13.0151 pesos por dólar americano.

México, D.F., a 18 de diciembre de 2009.
TDF, S. de R.L. de C.V.
Director Comercial
Lic. Tamara Goudinoff Cruz
Rúbrica.

(R.- 300218)

Estados Unidos Mexicanos
Secretaría de Seguridad Pública Federal
Dirección General de Seguridad Privada
PUBLICACION DE SANCION

El 30 de octubre de 2009, expediente 155/2007, se amonestó a la empresa J MORENO SEGURIDAD PRIVADA INTEGRAL, S.A. DE C.V., revalidación de autorización RA-352-01-08/11/07/133/II, sita en Tonanzintla número 26, Fraccionamiento Valle de Santa Mónica, Tlalhepantla, Estado de México, código postal 54057.

Atentamente
Sufragio Efectivo. No Reelección.
México, D.F., a 30 de octubre de 2009.
Director General de Seguridad Privada
Mtro. Luis Armando Rivera Castro
Rúbrica.

(R.- 300019)

Estados Unidos Mexicanos
Secretaría de Hacienda y Crédito Público
Comisión Nacional Bancaria y de Valores
Vicepresidencia Jurídica
Dirección General de Autorizaciones Especializadas
Oficio 311-80982/2009
CNBV.311.311.23 (437.U-491) "2009-11-10" (9)

ASUNTO: Se modifican los términos de la autorización para operar otorgada a esa sociedad.
 UNION DE CREDITO AGROINDUSTRIAL, PESQUERA
 Y DE SERVICIOS DEL SUR DE SINALOA, S.A. DE C.V.
 Luis Zúñiga No. 704, planta alta 1-2
 Centro
 82000, Mazatlán, Sin.

Con fundamento en los artículos 14 y 16 de la Ley de Uniones de Crédito y con motivo de la reforma a la cláusula octava, actualmente sexta de los estatutos de esa sociedad, acordada en la asamblea general extraordinaria de accionistas celebrada el 15 de diciembre de 2008, esta Comisión tiene a bien modificar el punto segundo, fracciones I y II de la autorización para operar que le fue otorgada mediante oficio 601-II-36506 de fecha 5 de noviembre de 1990, para quedar como sigue:

- "SEGUNDO.-**
- I.-**
- II.** El capital social autorizado es de \$24'000,000.00 (veinticuatro millones de pesos 00/100 M.N.), representado por 550 acciones Serie "A" y 1'199,450 acciones Serie "C" correspondientes al capital fijo sin derecho a retiro y 1'200,000 acciones Serie "B" correspondientes al capital variable, con valor nominal de \$10.00 (diez pesos 00/100 M.N.) cada una.
- III.-**"

México, D.F., a 10 de noviembre de 2009.
 Director General
Héctor Barrenechea Nava
 Rúbrica.

(R.- 300057)

Gobierno del Estado de México
Comisión del Agua del Estado de México
"2009. Año de José María Morelos y Pavón, Siervo de la Nación"

OSCAR JORGE HERNANDEZ LOPEZ, VOCAL EJECUTIVO DE LA COMISION DEL AGUA DEL ESTADO DE MEXICO, CON FUNDAMENTO EN LO DISPUESTO POR LOS ARTICULOS 1, 34, 65, 78 Y 129 DE LA CONSTITUCION POLITICA DEL ESTADO LIBRE Y SOBERANO DE MEXICO; 1 FRACCION VI, 3, 11 Y 13 DE LA LEY DE OBRAS PUBLICAS Y SERVICIOS RELACIONADOS CON LAS MISMAS; 1, 3 y 22, 26, 27, 28, 31, 32, 33, 35, 36, 36 BIS, 40, 41, 42 Y 43 DE LA LEY DE ADQUISICIONES, ARRENDAMIENTOS Y SERVICIOS DEL SECTOR PUBLICO Y SU REGLAMENTO; 28 DE LA LEY FEDERAL DEL PROCEDIMIENTO ADMINISTRATIVO DE APLICACION SUPLETORIA; 12.7 y 13.7 DEL CODIGO ADMINISTRATIVO DEL ESTADO DE MEXICO; 1, 3, 13, 45 Y 47 DE LA LEY ORGANICA DE LA ADMINISTRACION PUBLICA DEL ESTADO DE MEXICO; 1, 5 FRACCION II Y 9 FRACCION VIII DE LA LEY QUE CREA EL ORGANISMO PUBLICO DESCENTRALIZADO DENOMINADO COMISION DEL AGUA DEL ESTADO DE MEXICO; 1, 12 FRACCION I DEL REGLAMENTO INTERIOR DE LA COMISION DEL AGUA DEL ESTADO DE MEXICO, Y

CONSIDERANDO

1.- Que los artículos 3 y 4 de la Ley de Obras Públicas y Servicios Relacionados con las Mismas y su Reglamento, señala que se consideran obra pública y servicios relacionados con la misma, todo trabajo que tenga por objeto, construir, instalar, ampliar, adecuar, remodelar, restaurar, conservar, mantener, modificar o demoler bienes inmuebles, con cargo a recursos públicos federales o estatales; así como los trabajos que tengan por objeto concebir, diseñar y calcular los elementos que integran un proyecto de obra pública, las investigaciones, estudios, asesorías y consultorías que se vinculen con los actos de ésta, e igualmente la dirección y supervisión de la ejecución de las obras y los estudios que tengan por objeto rehabilitar, corregir o incrementar la eficiencia de las instalaciones.

2.- Que el artículo 3 de la Ley de Adquisiciones, Arrendamientos y Servicios del Sector Público, establecen que las adquisiciones, enajenaciones, arrendamientos y servicios, quedan comprendidos: la adquisición de bienes muebles, inmuebles, a través de compraventa; la enajenación de bienes muebles e inmuebles; el arrendamiento de bienes muebles e inmuebles; la contratación de los servicios relacionados con bienes muebles que se encuentran incorporados o adheridos a bienes inmuebles, cuya instalación o mantenimiento no implique modificación al bien inmueble; la contratación de los servicios de reconstrucción y mantenimiento de bienes muebles; la contratación de los servicios de maquila, seguros y transportación, así como de los de limpieza y vigilancia de bienes inmuebles; la prestación de servicios profesionales, la contratación de consultorías, asesorías, estudios e investigaciones, excepto la contratación de servicios personales de personas físicas bajo el régimen de honorarios y en general, otros actos que impliquen la contratación de servicios de cualquier naturaleza.

3.- Que en cumplimiento a lo previsto en la Ley de Obras Públicas y Servicios Relacionados con las Mismas y su Reglamento y la Ley de Adquisiciones, Arrendamientos y Servicios del Sector Público, se establecen los procedimientos de adjudicación, a través de licitaciones públicas, mediante convocatorias públicas, así como excepcionalmente a dicho procedimiento, a través de invitaciones restringidas y adjudicaciones directas.

4.- Que en términos de lo previsto en el artículo 2o. de la Ley que crea el Organismo Público Descentralizado denominado la Comisión del Agua del Estado de México, la Comisión del Agua del Estado de México tiene por objeto: planear, programar, construir, conservar, mantener, operar y administrar sistemas de agua para consumo humano, industrial y de servicios; de drenaje, tratamiento y reuso de aguas residuales tratadas; y de control y disposición final de los lodos producto del tratamiento de aguas residuales.

5.- Que conforme al calendario Oficial del Gobierno de Estado de México para el año 2009, publicado en la "Gaceta del Gobierno" de fecha veintidós de diciembre de dos mil ocho, a partir del día veintidós de diciembre de dos mil nueve, al seis de enero de dos mil diez, se declararon días inhábiles por corresponder al segundo periodo vacacional del año dos mil nueve, periodo durante el cual no se podrán realizar promociones o actuaciones, salvo que las Autoridades Administrativas ejerciten su facultad para habitarlos con el propósito de practicar alguno o algunos actos procedimentales.

Por lo expuesto y con fundamento a las disposiciones legales invocadas, he tenido bien acordar lo siguiente.

ACUERDO POR EL QUE SE HABILITAN DIAS PARA LA REALIZACION DE PROCEDIMIENTOS DE ADJUDICACION Y CONTRATACION PARA EJECUTAR OBRAS PUBLICAS Y SERVICIOS RELACIONADOS CON LA MISMA, ASI COMO ADQUISICION DE BIENES Y SERVICIOS, ENAJENACIONES Y ARRENDAMIENTOS, POR PARTE DE LA COMISION DEL AGUA DEL ESTADO DE MEXICO; A TRAVES DE LOS PROCEDIMIENTOS ADMINISTRATIVOS ESTABLECIDOS EN LA LEY DE OBRAS PUBLICAS Y SERVICIOS RELACIONADOS CON LAS MISMAS Y SU REGLAMENTO Y LA LEY DE ADQUISICIONES, ARRENDAMIENTOS Y SERVICIOS DEL SECTOR PUBLICO Y SU REGLAMENTO.

PRIMERO.- Se habilitan los días veintidós, veintitrés, veinticuatro, veintiocho, veintinueve, treinta y treinta y uno de diciembre de dos mil nueve y cuatro, cinco y seis de enero de dos mil diez, exclusivamente, para que las áreas convocantes y los Comités de Adquisiciones, Arrendamientos y Servicios y de Obras Públicas de la Comisión del Agua del Estado de México, incluyendo sus unidades administrativas y/o dependencias, realicen los actos relacionados con el procedimiento de adjudicación y contratación para adquisición de bienes y servicios, enajenaciones y arrendamientos, obra pública y servicios relacionados con las mismas, por lo que sólo para estos efectos correrán los plazos establecidos en la Ley de Obras Públicas y Servicios Relacionados con las Mismas y su Reglamento y Ley de Adquisiciones, Arrendamientos y Servicios del Sector Público y su Reglamento.

SEGUNDO.- Gírese copia del presente acuerdo a todas las unidades administrativas y/o dependencias de la Comisión del Agua del Estado de México, así como a la Contraloría Interna y publíquese en los estrados de la Dirección General de Inversión y Gestión, de la Dirección General de Administración y Finanzas y Dirección General de Infraestructura Hidráulica.

TERCERO.- Publíquese el presente acuerdo en el Diario Oficial de la Federación.

CUARTO.- El presente acuerdo surtirá sus efectos en los días habilitados señalados en el punto primero de este documento.

Dado en Naucalpan de Juárez, México, a los ocho días del mes de diciembre del año dos mil nueve.

Atentamente

Vocal Ejecutivo de la Comisión del Agua del Estado de México

Ing. Oscar Jorge Hernández López

Rúbrica.

(R.- 300221)

Organo Interno de Control en la Secretaría de Hacienda y Crédito Público
Area de Responsabilidades
EDICTO

ALINCOR, S.A. DE C.V.

En los autos del expediente SAN/021/2008, abierto a nombre de la empresa ALINCOR S.A. DE C.V., con motivo de la presunta irregularidad administrativa advertida en el procedimiento de Invitación a Cuando Menos Tres Personas número I.T.P. 05/2008, convocado por la Dirección General Adjunta de Adquisiciones y Contratación de Servicios, dependiente de la Dirección General de Recursos Materiales y Servicios Generales de la Oficialía Mayor de la Secretaría de Hacienda y Crédito Público, para la prestación del "SERVICIO DE COMEDOR CON SISTEMA DE AUTOSERVICIO", se observó la actualización de la hipótesis prevista por el artículo 60, fracción III, de la Ley de Adquisiciones, Arrendamientos y Servicios del Sector Público; y al desconocerse su domicilio fiscal actual, con fundamento en el artículo 37 de la Ley Federal de Procedimiento Administrativo, se le notifica mediante edictos, la resolución de fecha ocho de diciembre de dos mil nueve, misma que se publicará por tres días consecutivos en el Diario Oficial de la Federación, así como en uno de los periódicos diarios de mayor circulación en el territorio nacional, que en lo conducente dice:

"(...)

RESUELVE

PRIMERO.- Con fundamento en lo dispuesto por el artículo 76, fracción I numeral 6 del Reglamento Interior de la Secretaría de la Función Pública, esta Area de Responsabilidades del Organo Interno de Control en la Secretaría de Hacienda y Crédito Público, se determina que el proveedor denominado ALINCOR, S.A. DE C.V., con Registro Federal de Contribuyentes ALI051212SKA, incumplió con las Cláusulas Décima y Décima Primera del Contrato de Invitación a cuando menos tres personas número I.T.P. 05/2008, para la prestación del "SERVICIO DE COMEDOR CON SISTEMA DE AUTOSERVICIO", en las que se estableció la obligación por parte del proveedor de garantizar el cumplimiento del contrato mediante fianza, así como entregar dentro de los diez días naturales posteriores a la firma del contrato, la Póliza del Seguro por Responsabilidad Civil, lo que originó la rescisión del contrato de mérito y, consecuentemente, un daño grave a la Secretaría de Hacienda y Crédito Público por la cantidad de \$77,440.80 (SETENTA Y SIETE MIL CUATROCIENTOS CUARENTA PESOS 80/100 M.N.); de acuerdo con los razonamientos lógico-jurídicos vertidos en los Considerandos Segundo y Tercero de la presente Resolución.

SEGUNDO.- Se impone una multa al proveedor ALINCOR S.A. DE C.V., por la cantidad de \$78,855.00 (SETENTA Y OCHO MIL OCHOCIENTOS CINCUENTA Y CINCO PESOS 00/100 M.N.).

TERCERO.- Se impone al proveedor ALINCOR, S.A. DE C.V., la sanción consistente en: INHABILITACION TEMPORAL PARA PARTICIPAR EN PROCEDIMIENTOS DE CONTRATACION O CELEBRAR CONTRATOS REGULADOS POR LA LEY DE ADQUISICIONES, ARRENDAMIENTOS Y SERVICIOS DEL SECTOR PUBLICO, POR EL TERMINO DE UN AÑO, por lo que no podrá presentar por sí misma o a través de interpósita persona, propuestas ni celebrar contrato alguno con las Dependencias y Entidades de la Administración Pública Federal, así como con las Entidades Federativas sobre las materias de adquisiciones, arrendamientos y servicios del sector público, durante el plazo de UN AÑO contado a partir del día siguiente a la fecha en que la Secretaría de la Función Pública lo haga del conocimiento de las Dependencias y Entidades, mediante la correspondiente publicación de la CIRCULAR que se haga en el Diario Oficial de la Federación, en términos de lo dispuesto en el artículo 60, penúltimo párrafo de la Ley de Adquisiciones, Arrendamientos y Servicios del Sector Público; para lo cual remítase a la Dirección General Adjunta del Diario Oficial de la Federación, la referida Circular en disco flexible y con firma autógrafa, para efecto de su correspondiente publicación.

...

QUINTO.- De conformidad con lo dispuesto por el artículo 60, penúltimo párrafo de la Ley de Adquisiciones, Arrendamientos y Servicios del Sector Público, se hace del conocimiento del proveedor ALINCOR, S.A. DE C.V., que si al día en que se cumpla el plazo de inhabilitación a que se hace referencia en el resolutivo segundo de esta resolución, no ha pagado la multa por la cantidad de \$78,855.00 (SETENTA Y OCHO MIL OCHOCIENTOS CINCUENTA Y CINCO PESOS 00/100 M.N.), que le ha sido impuesta en términos de lo previsto en el artículo 59, del ordenamiento legal antes invocado, la inhabilitación de referencia SUBSISTIRA hasta que realice el pago correspondiente.

"(...)"

Asimismo, se hace de su conocimiento que en el Area de Responsabilidades del Organo Interno de Control en la Secretaría de Hacienda y Crédito Público, queda a su disposición una copia autógrafa de la resolución de fecha ocho de diciembre de dos mil nueve.

Atentamente
México, D.F., a 9 de diciembre de 2009.
Titular del Area de Responsabilidades
Lic. Dora Alicia Rodríguez López
Rúbrica.

(R.- 300116)

MEXICHEM AMANCO HOLDING, S.A. DE C.V.
MEXICHEM PLASTIGAMA, S.A. DE C.V.
NOTA ACLARATORIA

Referente al aviso de fusión de Mexichem Amanco Holding, S.A. de C.V. y Mexichem Plastigama, S.A. de C.V., publicado el día 11 de diciembre de 2009, en el Diario Oficial de la Federación en el punto cuarto de los acuerdos de la fusión:

Dice: en la cantidad de \$355,733,978.00 (doscientos noventa y cuatro millones treinta y tres mil ochocientos nueve pesos 00/100 M.N.), para quedar el.....

Debe decir: en la cantidad de \$355,733,978.00 (trescientos cincuenta y cinco millones setecientos treinta y tres mil novecientos setenta y ocho pesos 00/100 M.N.), para quedar el.....

México, D.F., a 14 de diciembre de 2009.

Representante Legal

Armando Vallejo Gómez

Rúbrica.

(R.- 300224)

GRUPO FINANCIERO HSBC, S.A. DE C.V.
AVISO A LOS SEÑORES ACCIONISTAS

En cumplimiento a lo dispuesto en el artículo 132 de la Ley General de Sociedades Mercantiles, y de conformidad con el artículo décimo primero de los estatutos sociales, se comunica a los señores accionistas de GRUPO FINANCIERO HSBC, S.A. DE C.V. (en lo sucesivo la "Sociedad"), que en la Asamblea General Ordinaria de Accionistas de la Sociedad, celebrada el 21 de diciembre de 2009, entre otras, se adoptaron las resoluciones siguientes:

a) Poner en circulación 500'000,000 acciones de las Series "F" y "B", por lo que cada uno de los señores accionistas, tendrá derecho a suscribir y pagar 24.2246711818715 acciones por cada 100 acciones de las que actualmente sea titular, a un precio de suscripción de \$18.2236191155454 (dieciocho pesos 2236191155454/100 M.N.) por acción.

b) El plazo para llevar a cabo la suscripción y pago de las acciones de que se trata será dentro de los quince días naturales, contados a partir de la fecha de publicación del presente aviso.

c) Una vez agotado el ejercicio del derecho preferente en los términos indicados y, en caso, quedar acciones pendientes de suscripción, las mismas podrán ser ofrecidas a HSBC Holdings PLC, para su suscripción y pago, en el entendido que el precio de suscripción de tales acciones deberá ser igual al precio de suscripción ofrecido a los accionistas de la Sociedad.

Se hace del conocimiento de los señores accionistas de la Sociedad que el ejercicio del derecho preferente se realizará a través de la S.D. Indeval Institución para el Depósito de Valores, S.A. de C.V., dentro del plazo arriba señalado.

México, D.F., a 22 de diciembre de 2009.

Secretario del Consejo de Administración

Lic. Fernando Ysita del Hoyo

Rúbrica.

(R.- 300220)

"GALATZO MEXICANA", S.A. DE C.V.
CONVOCATORIA

SE CONVOCA A LOS ACCIONISTAS DE "GALATZO MEXICANA", S.A. DE C.V., A UNA ASAMBLEA GENERAL EXTRAORDINARIA DE ACCIONISTAS QUE SE CELEBRARA EL PROXIMO 5 DE ENERO DE 2010, A LAS 10:00 HORAS, EN EL INMUEBLE NUMERO 446 DE PATRICIO SANZ, COLONIA DEL VALLE, DELEGACION BENITO JUAREZ, CODIGO POSTAL 03100, EN MEXICO, D.F., DE CONFORMIDAD CON EL SIGUIENTE:

ORDEN DEL DIA

- I.- CAMBIO DE CONSEJO DE ADMINISTRACION.
- II.- CAMBIO DEL DOMICILIO SOCIAL.
- III.- MODIFICACION DE ESTATUTOS SOCIALES.
- IV.- CAMBIO DE COMISARIO.
- V.- NOMBRAMIENTOS DE FUNCIONARIOS Y OTORGAMIENTO DE PODERES.
- VI.- ASUNTOS GENERALES.

México, D.F., a 15 de diciembre de 2009.

Comisario

C.P. Delfino Serrano Alcántara

Rúbrica.

(R.- 300188)

Instituto Politécnico Nacional
Comisión de Operación y Fomento de Actividades Académicas
CALENDARIO DE ACTIVIDADES 2009-2010

Diciembre						
D	L	M	M	J	V	S
		1	2	3	4	5
6	7	8	9	10	11	12
13	14	15	16	17	18	19
20	21	22	23	24	25	26
27	28	29	30	31		

Enero						
D	L	M	M	J	V	S
					1	2
3	4	5	6	7	8	9
10	11	12	13	14	15	16
17	18	19	20	21	22	23
24	25	26	27	28	29	30

Febrero						
D	L	M	M	J	V	S
		2	3	4	5	6
7	8	9	10	11	12	13
14	15	16	17	18	19	20
21	22	23	24	25	26	27
28						

Marzo						
D	L	M	M	J	V	S
	1	2	3	4	5	6
7	8	9	10	11	12	13
14	15	16	17	18	19	20
21	22	23	24	25	26	27
28	29	30	31			


Abril						
D	L	M	M	J	V	S
				1	2	3
4	5	6	7	8	9	10
11	12	13	14	15	16	17
18	19	20	21	22	23	24
25	26	27	28	29	30	

Mayo						
D	L	M	M	J	V	S
						1
2	3	4	5	6	7	8
9	10	11	12	13	14	15
16	17	18	19	20	21	22
23	24	25	26	27	28	29

Junio						
D	L	M	M	J	V	S
		1	2	3	4	5
6	7	8	9	10	11	12
13	14	15	16	17	18	19
20	21	22	23	24	25	26
27	28	29	30			

Julio						
D	L	M	M	J	V	S
				1	2	3
4	5	6	7	8	9	10
11	12	13	14	15	16	17
18	19	20	21	22	23	24
25	26	27	28	29	30	31

 Vacaciones

 Días de descanso obligatorio

México, D.F., a 21 de diciembre de 2009.
 Director de Administración y Finanzas
Ing. Ignacio Barragán Heredia
 Rúbrica.

(R.- 300209)

**ASESORES EN PUBLICIDAD
 Y COMUNICACION S.C.**
 BALANCE DE LIQUIDACION
 AL 15 DE ABRIL DE 2009

Activo	
Efectivo en caja	\$ 0
Pasivo	
Capital	\$ 0

México, D.F., a 16 de diciembre de 2009.

Liquidador

Francisco Martínez García

Rúbrica.

(R.- 300202)

**INDUSTRIAL MADERERA
 Y DEL TRIPLAY S.A. DE C.V.**
 BALANCE DE LIQUIDACION
 AL 30 DE OCTUBRE DE 2009

Activo	
Efectivo en caja	\$ 0
Pasivo	
Capital	\$ 0

México, D.F., a 14 de diciembre de 2009.

Liquidador

Luis Angel Rodríguez Ramírez

Rúbrica.

(R.- 300203)

**SERVICIOS ESTRATEGICOS
 DE COMUNICACION S.C.**
 BALANCE DE LIQUIDACION AL
 10 DE SEPTIEMBRE DE 2009

Activo	
Efectivo en caja	\$ 0
Pasivo	
Capital	\$ 0

México, D.F., a 10 de diciembre de 2009.

Liquidador

Francisco Martínez García

Rúbrica.

(R.- 300206)

AVISO AL PUBLICO

Se informa al público en general que los costos por suscripción y ejemplar del Diario Oficial de la Federación, a partir del 1 de enero de 2009, son los siguientes:

Suscripción semestral: \$ 1,104.00

Ejemplar de una sección del día: \$ 11.00

El precio se incrementará \$4.00 por cada sección adicional.

Atentamente

Diario Oficial de la Federación

COMPAÑIA CONTRATISTA NACIONAL, S.A. DE C.V.
AVISO DE ESCISION

En cumplimiento de lo previsto por la fracción V del artículo 228 Bis de la Ley General de Sociedades Mercantiles, por medio del presente aviso se informa que la asamblea general extraordinaria de accionistas de COMPAÑIA CONTRATISTA NACIONAL, S.A. DE C.V. (en adelante "LA ESCINDENTE"), celebrada el día cuatro de diciembre de dos mil nueve, aprobó la escisión de "LA ESCINDENTE" en dos entidades económicas y jurídicas distintas, aportando parte de su activo, pasivo y capital a otra entidad jurídica y económica de nueva creación con régimen normativo distinto e independiente, subsistiendo "LA ESCINDENTE", con su actual denominación, su mismo régimen normativo y sus estatutos sociales en vigor, como titular de un sector patrimonial y surgiendo como titular de otro sector patrimonial, una Sociedad Anónima de Capital Variable, bajo la denominación EDIFICADORA DE CARRETERAS, S.A. DE C.V. (en adelante "LA ESCINDIDA"). A continuación se publica un extracto de las resoluciones aprobadas durante dicha asamblea:

1.- La escisión de "LA ESCINDENTE" se lleva a cabo con base en los estados financieros dictaminados por el periodo comprendido del 1 de enero al 31 de diciembre de 2008, y los correspondientes al 30 de noviembre de 2009, estos últimos se publican simultáneamente con el presente Aviso y que con el fin de identificarlos aparecen marcados como anexos 1, 2 y 3.

2.- Como resultado de la escisión, el patrimonio de "LA ESCINDENTE" y de "LA ESCINDIDA", quedará integrado por el activo, pasivo y capital que se detalla en los estados financieros que se publican conjuntamente con el presente aviso y que con el fin de identificarlos aparecen marcados como anexos 2 y 3, respectivamente. Las cifras de los estados financieros publicados, según proceda, serán actualizadas y ajustadas a los montos que efectivamente se arrojen en la fecha en que surta efectos la escisión.

3.- En virtud de la escisión, el capital social de "LA ESCINDENTE" se disminuye en la suma de \$60'543,736.00 (sesenta millones quinientos cuarenta y tres mil setecientos treinta y seis pesos 00/100 moneda nacional) para quedar en la cantidad de \$1'456,264.00 (un millón cuatrocientos cincuenta y seis mil doscientos sesenta y cuatro pesos 00/100 moneda nacional), representado por 1'456,264 (un millón cuatrocientos cincuenta y seis mil doscientos sesenta y cuatro) acciones comunes nominativas, sin expresión de valor nominal.

4.- La Sociedad EDIFICADORA DE CARRETERAS, S.A. DE C.V., que surge como consecuencia de la escisión, tendrá un capital social de \$60'543,736.00 (sesenta millones quinientos cuarenta y tres mil setecientos treinta y seis pesos 00/100 moneda nacional), y será representado por 60'543,736 acciones comunes nominativas con valor nominal de \$1.00 (un peso moneda nacional).

5.- Las personas que son accionistas de "LA ESCINDENTE" participarán con el mismo porcentaje accionario, en el capital social que corresponderá a "LA ESCINDIDA", conservando la misma participación en el capital social de "LA ESCINDENTE".

Una vez protocolizados los estatutos sociales de la empresa EDIFICADORA DE CARRETERAS, S.A. DE C.V., cada uno de los accionistas de "LA ESCINDENTE" recibirán las acciones representativas del capital social de "LA ESCINDIDA".

6.- La escisión surtirá efectos entre "LA ESCINDENTE", sus accionistas y ante terceros a partir del cuatro de diciembre de dos mil nueve, en razón de contar con la anuencia de todos sus acreedores y estar garantizado el pago de sus créditos.

El texto completo de las resoluciones adoptadas por la asamblea de accionistas, incluyendo sus anexos, se encuentra a disposición de los accionistas y acreedores en el domicilio de la sociedad, en los términos previstos por la fracción V del citado artículo 228 Bis de la Ley General de Sociedades Mercantiles.

México, D.F., a 4 de diciembre de 2009.

Delegado Especial de la Asamblea

Lic. Víctor Manuel Gómez Flores

Rúbrica.

COMPAÑIA CONTRATISTA NACIONAL, S.A. DE C.V.
BALANCE GENERAL AL 30 DE NOVIEMBRE 2009
(pesos mexicanos)

	IMPORTE
ACTIVO	
CIRCULANTE	
EFECTIVO Y VALORES	8,065,599
CLIENTES	22,322,068
AFILIADAS Y FILIALES	385,051,635
CUENTAS POR COBRAR	0
PAGOS ANTICIPADOS	323,525
ALMACEN	0
CONTRIBUCIONES POR ACREDITAR	21,433,932
SUMA EL CIRCULANTE	437,196,759
FIJO NETO	
INVERSIONES EN ACCIONES	379,679,464
INMUEBLES	94,913,348
MAQUINARIA Y EQUIPO DE TRANSPORTE	321,143
MOBILIARIO, EQUIPO Y COMPUTO	2,357,811
SUMA EL FIJO	477,271,766
DIFERIDO	
CARGOS DIFERIDOS	0
DEPOSITOS EN GARANTIA	76,122
SUMA EL DIFERIDO	76,122
SUMA EL TOTAL ACTIVO	914,544,647
PASIVO	
CORTO PLAZO	
SUELDOS Y SALARIOS POR PAGAR	0
FUNCIONARIOS Y EMPLEADOS	0
ANTICIPOS DE CLIENTES	0
CONTRIBUCIONES POR PAGAR	15,615,838
AFILIADAS Y FILIALES	253,994,212
CUENTAS POR PAGAR	22,631,236
DIVIDENDOS POR PAGAR	2,975,578
PROVISIONES Y RESERVAS	22,288,446
SUMA EL CORTO PLAZO	317,505,310
LARGO PLAZO	
AFILIADAS Y FILIALES	33,216,200
ACREEDORES DE MAQUINARIA	0
SUMA EL LARGO PLAZO	33,216,200
SUMA TOTAL PASIVO	350,721,510
CAPITAL CONTABLE	
CAPITAL SOCIAL HISTORICO	62,000,000
ACTUALIZACION CAPITAL SOCIAL	1,445,433,945
EXCESO O INSUF. EN LA ACT. CAP.	(1,210,197,852)
RESULTADOS DE EJERCICIOS ANTERIORES	459,230,324
RESULTADO DEL EJERCICIO	(192,643,280)
SUMA CAPITAL CONTABLE	563,823,137
SUMA PASIVO Y CAPITAL	914,544,647

Contador General
Céd. Prof. 2965620
C.P. José Antonio Barrera Galis
Rúbrica.

EDIFICADORA DE CARRETERAS, S.A. DE C.V.
BALANCE GENERAL AL 30 DE NOVIEMBRE 2009
(pesos mexicanos)

	IMPORTE
ACTIVO	
CIRCULANTE	
EFECTIVO Y VALORES	0
CLIENTES	0
AFILIADAS Y FILIALES	270,000,000
CUENTAS POR COBRAR	0
PAGOS ANTICIPADOS	0
ALMACEN	0
CONTRIBUCIONES POR ACREDITAR	0
SUMA EL CIRCULANTE	270,000,000
FIJO NETO	
INVERSIONES EN ACCIONES	277,901,028
INMUEBLES	0
MAQUINARIA Y EQUIPO DE TRANSPORTE	321,143
MOBILIARIO, EQUIPO Y COMPUTO	2,357,811
SUMA EL FIJO	280,579,982
DIFERIDO	
CARGOS DIFERIDOS	0
DEPOSITOS EN GARANTIA	0
SUMA EL DIFERIDO	0
SUMA EL TOTAL ACTIVO	550,579,982
PASIVO	
CORTO PLAZO	
SUELDOS Y SALARIOS POR PAGAR	0
FUNCIONARIOS Y EMPLEADOS	0
ANTICIPOS DE CLIENTES	0
CONTRIBUCIONES POR PAGAR	0
AFILIADAS Y FILIALES	0
CUENTAS POR PAGAR	0
DIVIDENDOS POR PAGAR	0
PROVISIONES Y RESERVAS	0
SUMA EL CORTO PLAZO	0
LARGO PLAZO	
AFILIADAS Y FILIALES	0
ACREEDORES DE MAQUINARIA	0
SUMA EL LARGO PLAZO	0
SUMA TOTAL PASIVO	0
CAPITAL CONTABLE	
CAPITAL SOCIAL HISTORICO	60,543,736
ACTUALIZACION CAPITAL SOCIAL	1,411,483,393
EXCESO O INSUF. EN LA ACT. CAP.	(1,181,772,558)
RESULTADOS DE EJERCICIOS ANTERIORES	448,443,859
RESULTADO DEL EJERCICIO	(188,118,448)
SUMA CAPITAL CONTABLE	550,579,982
SUMA PASIVO Y CAPITAL	550,579,982

Contador General

Céd. Prof. 2965620

C.P. José Antonio Barrera Galis

Rúbrica.

COMPAÑIA CONTRATISTA NACIONAL, S.A. DE C.V.
BALANCE GENERAL AL 30 DE NOVIEMBRE 2009
(pesos mexicanos)

	IMPORTE
ACTIVO	
CIRCULANTE	
EFFECTIVO Y VALORES	8,065,599
CLIENTES	22,322,068
AFILIADAS Y FILIALES	115,051,635
CUENTAS POR COBRAR	0
PAGOS ANTICIPADOS	323,525
ALMACEN	0
CONTRIBUCIONES POR ACREDITAR	21,433,932
SUMA EL CIRCULANTE	167,196,759
FIJO NETO	
INVERSIONES EN ACCIONES	101,778,436
INMUEBLES	94,913,348
MAQUINARIA Y EQUIPO DE TRANSPORTE	0
MOBILIARIO, EQUIPO Y COMPUTO	0
SUMA EL FIJO	196,691,784
DIFERIDO	
CARGOS DIFERIDOS	0
DEPOSITOS EN GARANTIA	76,122
SUMA EL DIFERIDO	76,122
SUMA EL TOTAL ACTIVO	363,964,665
PASIVO	
CORTO PLAZO	
SUELDOS Y SALARIOS POR PAGAR	0
FUNCIONARIOS Y EMPLEADOS	0
ANTICIPOS DE CLIENTES	0
CONTRIBUCIONES POR PAGAR	15,615,838
AFILIADAS Y FILIALES	253,994,212
CUENTAS POR PAGAR	22,631,236
DIVIDENDOS POR PAGAR	2,975,578
PROVISIONES Y RESERVAS	22,288,446
SUMA EL CORTO PLAZO	317,505,310
LARGO PLAZO	
AFILIADAS Y FILIALES	33,216,200
ACREEDORES DE MAQUINARIA	0
SUMA EL LARGO PLAZO	33,216,200
SUMA TOTAL PASIVO	350,721,510
CAPITAL CONTABLE	
CAPITAL SOCIAL HISTORICO	1,456,264
ACTUALIZACION CAPITAL SOCIAL	33,950,552
EXCESO O INSUF. EN LA ACT. CAP.	(28,425,294)
RESULTADOS DE EJERCICIOS ANTERIORES	10,786,465
RESULTADO DEL EJERCICIO	(4,524,832)
SUMA CAPITAL CONTABLE	13,243,155
SUMA PASIVO Y CAPITAL	363,964,665

Contador General
Céd. Prof. 2965620

C.P. José Antonio Barrera Galis
Rúbrica.

(R.- 300164)

INDICE
PRIMERA SECCION
PODER EJECUTIVO

SECRETARIA DE HACIENDA Y CREDITO PUBLICO

Circular S-22.18.8 mediante la cual se dan a conocer a las personas y entidades relacionadas con la contratación de las rentas vitalicias y de los seguros de sobrevivencia previstos en la Ley de los Sistemas de Ahorro para el Retiro, los valores de la tasa de referencia para ser empleada en las metodologías de cálculo de los montos constitutivos de los seguros de pensiones derivados de la Ley del Seguro Social y de la Ley del Instituto de Seguridad y Servicios Sociales de los Trabajadores del Estado 2

SECRETARIA DE ECONOMIA

Acuerdo que modifica el diverso por el que se da a conocer el cupo mínimo para internar durante los años 2009 y 2010, a la República de Colombia, vehículos automotores nuevos, originarios y provenientes de los Estados Unidos Mexicanos, conforme a la Decisión 42 de la Comisión Administradora del Tratado, suscrita entre la República de Colombia, la República Bolivariana de Venezuela y los Estados Unidos Mexicanos 3

SECRETARIA DE AGRICULTURA, GANADERIA, DESARROLLO RURAL, PESCA Y ALIMENTACION

Declaratoria de Contingencia Climatológica para efectos de las Reglas de Operación del Programa de Atención a Contingencias Climatológicas (PACC), en virtud de los daños por la sequía atípica, impredecible y no recurrente que afectó a los municipios de Apozol, Apulco, Atolinga, Benito Juárez, Calera, Cañitas de Felipe Pescador, Concepción del Oro, Cuauhtémoc, El Plateado de Joaquín Amaro, El Salvador, Fresnillo, Genaro Codina, General Enrique Estrada, General Pánfilo Natera, Guadalupe, Huanusco, Jalpa, Jiménez del Teul, Juchipila, Loreto, Luis Moya, Mezquital del Oro, Momax, Monte Escobedo, Morelos, Moyahua de Estrada, Nochistlán de Mejía, Noria de Angeles, Ojocaliente, Pánuco, Pinos, Río Grande, Santa María de la Paz, Sustiacacán, Tabasco, Tepechitlán, Tepetongo, Teul de González Ortega, Tlaltenango de Sánchez Román, Trancoso, Trinidad García de la Cadena, Vetagrande, Villa García, Villa González Ortega, Villa Hidalgo, Villanueva y Zacatecas del Estado de Zacatecas 5

Anexo I de los Lineamientos Específicos de operación al ordenamiento del mercado para instrumentar el esquema de comercialización del frijol para el ciclo agrícola primavera-verano 2009 7

SECRETARIA DE COMUNICACIONES Y TRANSPORTES

Addendum al Título de Concesión, para la administración portuaria integral del recinto portuario de Bahías de Huatulco en el Estado de Oaxaca, otorgado para el uso, aprovechamiento y explotación de bienes de dominio público de la Federación y de las obras e instalaciones propiedad del Gobierno Federal, la cual fue cedida en favor de la empresa Fonatur Operadora Portuaria, S.A. de C.V. 9

SECRETARIA DE LA FUNCION PUBLICA

Circular por la que se comunica a las dependencias, Procuraduría General de la República y entidades de la Administración Pública Federal, así como a las entidades federativas, la suspensión provisional otorgada a la empresa Laboratorios Silanes, S.A. de C.V., dentro del Juicio de Amparo número 1698/2009, emitida por el Juzgado Décimo Quinto de Distrito en Materia Administrativa en el Distrito Federal 12

SECRETARIA DE SALUD

Convenio Específico en materia de transferencia de recursos que celebran la Secretaría de Salud y el Estado de Coahuila de Zaragoza, que tiene por objeto transferir recursos presupuestales federales que permitan a la entidad la ejecución y desarrollo de los programas y proyectos de protección contra riesgos sanitarios, así como el fortalecimiento de la red nacional de laboratorios	13
Convenio Específico en materia de transferencia de recursos que celebran la Secretaría de Salud y el Estado de Colima, que tiene por objeto transferir recursos presupuestales federales que permitan a la entidad la ejecución y desarrollo de los programas y proyectos de protección contra riesgos sanitarios, así como el fortalecimiento de la red nacional de laboratorios	27
Convenio Específico en materia de transferencia de recursos que celebran la Secretaría de Salud y el Estado de Durango, que tiene por objeto transferir recursos presupuestales federales que permitan a la entidad la ejecución y desarrollo de los programas y proyectos de protección contra riesgos sanitarios, así como el fortalecimiento de la red nacional de laboratorios	46

SECRETARIA DE LA REFORMA AGRARIA

Aviso de deslinde de un predio de presunta propiedad nacional innominado, con una superficie aproximada de 00-72-09.14 hectáreas, Municipio de Rosario, Sin.	61
Aviso de deslinde de un predio de presunta propiedad nacional innominado, con una superficie aproximada de 267-61-72 hectáreas, Municipio de Huejutla, Hgo.	61
Aviso de deslinde del predio de presunta propiedad nacional denominado La Sierrita Mojada, con una superficie aproximada de 03-50-00 hectáreas, Municipio de Miquihuana, Tamps.	62
Aviso de deslinde del predio de presunta propiedad nacional denominado El Tanquito, con una superficie aproximada de 02-17-86 hectáreas, Municipio de Palmillas, Tamps.	63
Aviso de deslinde del predio de presunta propiedad nacional denominado Amoxóchitl, con una superficie aproximada de 400-15-98.923 hectáreas, Municipio de Juchipila, Zac.	64
Aviso de deslinde de un predio de presunta propiedad nacional innominado, con una superficie aproximada de 300-00-00 hectáreas, Municipio de Jaumave, Tamps.	65
Aviso de deslinde del predio de presunta propiedad nacional denominado Las Rastritas, con una superficie aproximada de 5,000-00-00 hectáreas, Municipio de Huachinera, Son.	66
Aviso de deslinde del predio de presunta propiedad nacional denominado Asunción del Tarais, con una superficie aproximada de 3,462-00-00 hectáreas, Municipio de Opodepe, Son.	67

INSTITUTO MEXICANO DE LA PROPIEDAD INDUSTRIAL

Acuerdo por el que se señalan los días del año 2010 en que el Instituto Mexicano de la Propiedad Industrial suspenderá labores	68
--	----

PODER JUDICIAL**SUPREMA CORTE DE JUSTICIA DE LA NACION**

Acuerdo General Conjunto número 3/2009, de los Plenos de la Suprema Corte de Justicia de la Nación y del Consejo de la Judicatura Federal, relativo a la transferencia, digitalización, depuración y destrucción de los expedientes generados en los Tribunales Unitarios de Circuito	69
--	----

BANCO DE MEXICO

Tipo de cambio para solventar obligaciones denominadas en moneda extranjera pagaderas en la República Mexicana	80
Tasas de interés interbancarias de equilibrio	80

CONVOCATORIAS PARA CONCURSOS DE ADQUISICIONES, ARRENDAMIENTOS, OBRAS Y SERVICIOS DEL SECTOR PUBLICO

Licitaciones Públicas Nacionales e Internacionales. (Continúa en la Segunda Sección)	81
--	----

AVISOS

Judiciales y generales	106
------------------------------	-----

**TERCERA SECCION
PODER EJECUTIVO****SECRETARIA DEL TRABAJO Y PREVISION SOCIAL**

Norma Oficial Mexicana NOM-030-STPS-2009, Servicios preventivos de seguridad y salud en el trabajo-Funciones y actividades	1
Norma Oficial Mexicana NOM-113-STPS-2009, Seguridad-Equipo de protección personal-Calzado de protección-Clasificación, especificaciones y métodos de prueba	14
Norma Oficial Mexicana NOM-115-STPS-2009, Seguridad-Equipo de protección personal-Cascos de protección-Clasificación, especificaciones y métodos de prueba	48
Norma Oficial Mexicana NOM-116-STPS-2009, Seguridad-Equipo de protección personal-Respiradores purificadores de aire de presión negativa contra partículas nocivas-Especificaciones y métodos de prueba	67
Proyecto de Modificación de la Norma Oficial Mexicana NOM-002-STPS-2000, Condiciones de seguridad-Prevención, protección y combate de incendios en los centros de trabajo, para quedar como PROY-NOM-002-STPS-2009, Condiciones de seguridad-Prevención y protección contra incendios en los centros de trabajo	82

DIARIO OFICIAL DE LA FEDERACIÓNALEJANDRO LÓPEZ GONZÁLEZ, *Director General Adjunto*

Río Amazonas No. 62, Col. Cuauhtémoc, C.P. 06500, México, D.F., Secretaría de Gobernación

Tel. 5093-3200, donde podrá acceder a nuestro menú de servicios

Dirección electrónica: www.dof.gob.mx

Impreso en Talleres Gráficos de México-México

22 DE DICIEMBRE ANIVERSARIO DE LA MUERTE DE JOSE MARIA MORELOS Y PAVON, EN 1815

A finales de 1815, el virrey Félix María Calleja ordenó al jefe militar Manuel de la Concha acabar con el Congreso insurgente y con José María Morelos. El 5 de noviembre, mientras la columna rebelde realizaba un descanso en Texmalaca, las fuerzas realistas comandadas por de la Concha le dieron alcance, por lo que Morelos decidió hacerles frente.

Los realistas superaron fácilmente a las huestes de Morelos, quien huyó a un bosque cercano. A los pocos minutos fue aprehendido y conducido a Tepecoacuilco y después a Tenango, en donde fue interrogado por el realista Villasana. Después, se le trasladó a Cuernavaca para ser recluido en el Palacio de Cortés, hasta el 22 de noviembre cuando fue remitido al edificio de la Inquisición en la Ciudad de México, en donde se le formó proceso inquisitorial.

Posteriormente fue llevado a la cárcel de la Ciudadela para seguirse el juicio militar y judicial, donde fue torturado e interrogado, sin que Morelos diera informes detallados sobre sus contactos y jefes militares. Durante la causa contó con la ayuda de José María Quiles, quien de manera respetable cumplió su función de abogado defensor. Empero, el Virrey lo sentenció a muerte bajo los cargos de rebeldía contra el rey de España, y el tribunal eclesiástico lo degradó de su investidura sacerdotal.

Al cumplirse la sentencia, Morelos salió de aquella prisión escoltado por Manuel de la Concha dirigiéndose hacia la villa de Guadalupe. Durante el traslado rezó en voz baja las oraciones que conservaba en la memoria en compañía de su confesor el padre Salazar. La comitiva continuó hacia un antiguo edificio que servía de alojamiento al virrey antes de entrar a la Ciudad de México ubicado en San Cristóbal Ecatepec. La escolta bajó del carruaje a Morelos conduciéndolo a un cuarto lleno de paja.

El padre Salazar y el vicario del pueblo de San Cristóbal atendieron a Morelos, le ofrecieron una taza de caldo, platicaron y rogaron por su alma. Un grupo de soldados entró al pajar, Morelos salió en medio de la escolta, engrillado de los tobillos y atado de las manos.

Al llegar al sitio donde debía cumplirse la pena de muerte, junto a un muro exterior del inmueble, le vendaron los ojos y lo hincaron de espaldas al pelotón de fusilamiento. Cuatro soldados dispararon la primera descarga obligándolo a caer al suelo, otros cuatro volvieron a disparar la segunda que acabó con la vida del "Siervo de la Nación", a las tres de la tarde del 22 de diciembre de 1815. El padre Salazar cubrió con su capa el cuerpo inerte. Su cadáver fue sepultado en el pueblo de San Cristóbal Ecatepec, en el actual Estado de México.

Consumada la Independencia, el 19 de junio de 1823 el Congreso lo declaró "Benemérito de la Patria". Meses más tarde, el 16 de septiembre, su cadáver fue trasladado a la iglesia de Santo Domingo.

Durante los años veinte se trasladaron los restos mortales de los principales libertadores de México a la Columna de la Independencia, los correspondientes a Morelos no fueron encontrados en Santo Domingo, y aun en nuestros días continúan perdidos.

Para honrar su nombre, en 1828 su ciudad natal Valladolid, cambió de denominación por el de Morelia. Décadas más tarde, el presidente Benito Juárez también realizó un acto para conmemorar y recordar al "Siervo de la Nación", al decretar la creación del Estado de Morelos en 1869.

Día de luto y solemne para toda la Nación. La Bandera deberá izarse a media asta.

Instituto Nacional de Estudios Históricos de las Revoluciones de México



SEGUNDA SECCION
CONVOCATORIAS PARA CONCURSOS DE ADQUISICIONES,
ARRENDAMIENTOS, OBRAS Y SERVICIOS DEL SECTOR PUBLICO
SECRETARIA DE COMUNICACIONES Y TRANSPORTES

CENTRO SCT "SINALOA"
RESUMEN DE CONVOCATORIA 009

De conformidad con la Ley de Obra Públicas y Servicios Relacionados con las Mismas del Sector Público, se convoca a los interesados a participar en las licitaciones públicas nacionales que se relacionan a continuación, cuya convocatoria que contiene las bases de participación está disponible para consulta en Internet: <http://compranet.gob.mx>, o bien en avenida Federalismo 431 Sur, colonia Recursos Hidráulicos Culiacán, Sinaloa código postal 80105, teléfono 667 758 81 00, extensión 62094, los días hábiles de lunes a viernes de 8:30 a 14:00 horas.

Licitación pública nacional número 00009045-039-09

Descripción de la licitación	Construcción de terracerías, obras de drenaje, carpeta de concreto asfáltica, riego de sello y señalamiento vertical y horizontal. Camino E.C. El Fuerte Chinobampo, Tramo E.C. El Fuerte-Chinobampo. Subtramo- km 11+000 al 14+000, Municipio de El Fuerte, Estado de Sinaloa.
Volumen a adquirir	Los detalles se determinan en la propia convocatoria.
Fecha de publicación en CompraNet	22 de diciembre de 2009.
Junta de aclaraciones	19 de enero de 2010 16:00 Hrs.
Visita a instalaciones	13 de enero de 2010 8:00 Hrs.
Presentación y apertura de proposiciones	25 de enero de 2010 9:00 Hrs.

Licitación pública nacional número 00009045-040-09

Descripción de la licitación	Construcción de terracerías, obras de drenaje, carpeta de concreto asfáltica, riego de sello y señalamiento vertical y horizontal. Camino Topolobampo-Choix, Tramo San Blas-El Fuerte-Choix. Subtramo- km 103+800 al 106+800, Municipio de El Fuerte, Estado de Sinaloa.
Volumen a adquirir	Los detalles se determinan en la propia convocatoria.
Fecha de publicación en CompraNet	22 de diciembre de 2009.
Junta de aclaraciones	19 de enero de 2010 17:00 Hrs.
Visita a instalaciones	13 de enero de 2010 9:00 Hrs.
Presentación y apertura de proposiciones	25 de enero de 2010 11:30 Hrs.

Licitación pública nacional número 00009045-041-09

Descripción de la licitación	Construcción de terracerías, obras de drenaje, carpeta de concreto asfáltica, riego de sello y señalamiento vertical y horizontal. Camino y Tramo Playa Segunda-Est Naranjo-E.C. Sinaloa de Leyva Subtramo-km 14+000 al 20+000, Municipio de Sinaloa, Estado de Sinaloa.
Volumen a adquirir	Los detalles se determinan en la propia convocatoria.
Fecha de publicación en CompraNet	22 de diciembre de 2009.
Junta de aclaraciones	19 de enero de 2010 19:00 Hrs.
Visita a instalaciones	13 de enero de 2010 11:00 Hrs.
Presentación y apertura de proposiciones	25 de enero de 2010 17:30 Hrs.

Licitación pública nacional número 00009045-042-09

Descripción de la licitación	Conservación de los caminos rurales Quila- Valle Escondido del km 4+700 al 12+560, Municipio de Culiacán y del camino E.C. México 15-El Serrano del km 0+000 al 5+500, Municipio de Guasave ambos en el Estado de Sinaloa.
Volumen a adquirir	Los detalles se determinan en la propia convocatoria.

Fecha de publicación en CompraNet	22 de diciembre de 2009.
Junta de aclaraciones	20 de enero de 2010 11:00 Hrs.
Visita a instalaciones	14 de enero de 2010 9:30 Hrs.
Presentación y apertura de proposiciones	26 de enero de 2010 11:30 Hrs.

Licitación pública nacional número 00009045-043-09

Descripción de la licitación	Construcción de terracerías, obras de drenaje, carpeta de concreto asfáltica, riego de sello y señalamiento vertical y horizontal. Camino Valle de Huyaqui-La Compuerta. Tramo Valle de Huyaqui-San Pascual. Subtramo km 0+000 al km 6+000, Municipio de Guasave, Estado de Sinaloa.
Volumen a adquirir	Los detalles se determinan en la propia convocatoria.
Fecha de publicación en CompraNet	22 de diciembre de 2009.
Junta de aclaraciones	20 de enero de 2010 13:00 Hrs.
Visita a instalaciones	14 de enero de 2010 12:00 Hrs.
Presentación y apertura de proposiciones	26 de enero de 2010 17:30 Hrs.

Licitación pública nacional número 00009045-044-09

Descripción de la licitación	Construcción de terracerías, obras de drenaje, carpeta de concreto asfáltica, riego de sello y señalamiento vertical y horizontal. Camino Potrerillos Mataderos, Tramo Potrerillos Matadero. Subtramo km 6+000 al 9+000, Municipio de El Rosario, Estado de Sinaloa.
Volumen a adquirir	Los detalles se determinan en la propia convocatoria
Fecha de publicación en CompraNet	22 de diciembre de 2009
Junta de aclaraciones	20 de enero de 2010 17:00 Hrs.
Visita a instalaciones	14 de enero de 2010 12:00 Hrs.
Presentación y apertura de proposiciones	27 de enero de 2010 17:30 Hrs.

Licitación pública nacional número 00009045-045-09

Descripción de la licitación	Construcción de Puente Vado: Acatitlan Sobre el Río Elota, Municipio de Elota, Estado de Sinaloa.
Volumen a adquirir	Los detalles se determinan en la propia convocatoria.
Fecha de publicación en CompraNet	22 de diciembre de 2009.
Junta de aclaraciones	20 de enero de 2010 19:00 Hrs.
Visita a instalaciones	14 de enero de 2010 8:00 Hrs.
Presentación y apertura de proposiciones	28 de enero de 2010 17:30 Hrs.

Licitación pública nacional número 00009045-046-09

Descripción de la licitación	Construcción de terracerías y obras de drenaje del camino San Ignacio-Límite de Estados Sin./Dgo., tramo Tepehuajes-Límite de Estado Sin./Dgo.-Tayoltita del km 69+000 al 71+000, Municipio de San Ignacio, Estado de Sinaloa.
Volumen a adquirir	Los detalles se determinan en la propia convocatoria.
Fecha de publicación en CompraNet	22 de diciembre de 2009.
Junta de aclaraciones	21 de enero de 2010 9:00 Hrs.
Visita a instalaciones	14 de enero de 2010 8:00 Hrs.
Presentación y apertura de proposiciones	29 de enero de 2010 17:30 Hrs.

Licitación pública nacional número 00009045-047-09

Descripción de la licitación	Construcción de terracerías, obras de drenaje, carpeta de concreto asfáltica, riego de sello y señalamiento vertical y horizontal. camino E.C. Internacional Mexico15-Francisco Serrano. Estación Capomas. Tramo-Serrano. Estación Capomas. Subtramo km 5+500 al 12+500.
Volumen a adquirir	Los detalles se determinan en la propia convocatoria.
Fecha de publicación en CompraNet	22 de diciembre de 2009.
Junta de aclaraciones	21 de enero de 2010 11:00 Hrs.
Visita a instalaciones	14 de enero de 2010 9:00 Hrs.
Presentación y apertura de proposiciones	1 de febrero de 2010 9:00 Hrs.

Licitación pública nacional número 00009045-048-09

Descripción de la licitación	Conservación de los caminos rurales Badiraguato-Santiago de los Caballeros del km 0+000 al 52+000, Municipio de Badiraguato y Culiacán-Tepuche-Encino Gordo del km 9+300 al 46+300, Municipio de Culiacán ambos en el Estado de Sinaloa.
Volumen a adquirir	Los detalles se determinan en la propia convocatoria.
Fecha de publicación en CompraNet	22 de diciembre de 2009.
Junta de aclaraciones	21 de enero de 2010 13:00 Hrs.
Visita a instalaciones	14 de enero de 2010 9:00 Hrs.
Presentación y apertura de proposiciones	1 de febrero de 2010 11:30 Hrs.

Licitación pública nacional número 00009045-049-09

Descripción de la licitación	Conservación de los caminos rurales Topolobampo-Choix, tramo San Blas-El Fuerte-Choix del km 106+800 al 116+800, Municipio de Choix, Estación Naranja-Playa Segunda-Paredón blanco del km 0+000 al 14+000, Municipio de Sinaloa, El Fuerte-Chinobampo del km 0+000 al 6+000 y Santa Ana-Agua Caliente Grande-Baymena del km 0+000 al 12+000 ambos en el Municipio de El Fuerte, todos en el Estado de Sinaloa.
Volumen a adquirir	Los detalles se determinan en la propia convocatoria.
Fecha de publicación en CompraNet	22 de diciembre de 2009.
Junta de aclaraciones	21 de enero de 2010 17:00 Hrs.
Visita a instalaciones	14 de enero de 2010 8:00 Hrs.
Presentación y apertura de proposiciones	1 de febrero de 2010 17:30 Hrs.

Licitación pública nacional número 00009045-050-09

Descripción de la licitación	Conservación de los caminos rurales E.C. Internacional México 15-Cósala del km 0+000 al 13+000, Municipio de Cósala, El Tule-las Tapias del km 5+500 al 13+600 y El dorado-El Salado del km 14+000 al 21+300 ambos en el Municipio de Culiacán todos en el Estado de Sinaloa.
Volumen a adquirir	Los detalles se determinan en la propia convocatoria.
Fecha de publicación en CompraNet	22 de diciembre de 2009.
Junta de aclaraciones	22 de enero de 2010 9:00 Hrs.
Visita a instalaciones	15 de enero de 2010 8:00 Hrs.
Presentación y apertura de proposiciones	2 de febrero de 2010 11:30 Hrs.

CULIACAN, SIN., A 22 DE DICIEMBRE DE 2009.
DIRECTOR DEL CENTRO SCT SINALOA
ING. ALFREDO RUBIO RODRIGUEZ
RUBRICA.

(R.- 300207)

SECRETARIA DE COMUNICACIONES Y TRANSPORTES

CENTRO SCT YUCATAN

OBRA PUBLICA

RESUMEN DE CONVOCATORIA 009

De conformidad con la Ley de Obras Públicas y Servicios Relacionados con las Mismas, se convoca a los interesados a participar en la(s) licitación(es) pública(s), cuya convocatoria que contiene las bases de participación está disponible para consulta en Internet: <http://compranet.gob.mx>, o bien, en Calle 35 número 148, colonia Petcanché, kilómetro 2.5 carretera a Chichí Suárez, en Mérida, Yucatán, teléfono 019999860021, de lunes a viernes, en días hábiles, de 9:00 a 14:00 horas.

Licitación pública nacional 00009062-029-09.

Descripción de la licitación	Ampliación y modernización del camino Chikindzonot-Ekpedz-Xtobil, tramo: entronque km 0+000, en el Municipio de Tixcacalcupul, en el Estado de Yucatán.
Volumen a adquirir	Los detalles se determinan en la propia convocatoria.
Fecha de publicación en CompraNet	22/12/09.
Junta de aclaraciones	11/01/2010, 10:00 horas.
Visita a instalaciones	8/01/2010, 10:00 horas.
Presentación y apertura de proposiciones	20/01/2010, 10:00 horas.

Licitación pública nacional 00009062-030-09.

Descripción de la licitación	Ampliación y modernización del camino Chikindzonot-Ekpedz-Xtobil, tramo: del km 8+000 al 19+000 (11.0 km) en un ancho de corona de 7.0 m, en el Municipio de Chikindzonot, en el Estado de Yucatán.
Volumen a adquirir	Los detalles se determinan en la propia convocatoria.
Fecha de publicación en CompraNet	22/12/09.
Junta de aclaraciones	11/01/2010, 11:00 horas.
Visita a instalaciones	8/01/2010, 10:00 horas.
Presentación y apertura de proposiciones	20/01/2010, 13:00 horas.

Licitación pública nacional 00009062-031-09.

Descripción de la licitación	Ampliación y modernización del camino Chikindzonot-Ekpedz-Xtobil, tramo: del km 19+000 al 28+000 (9.0 km) en un ancho de corona de 7.0 m, en el Municipio de Chikindzonot, en el Estado de Yucatán.
Volumen a adquirir	Los detalles se determinan en la propia convocatoria.
Fecha de publicación en CompraNet	22/12/09.
Junta de aclaraciones	11/01/2010, 12:00 horas.
Visita a instalaciones	8/01/2010, 10:00 horas.
Presentación y apertura de proposiciones	20/01/2010, 17:00 horas.

MERIDA, YUC., A 22 DE DICIEMBRE DE 2009.
 DIRECTOR GENERAL DEL CENTRO SCT YUCATAN
ING. JOSE RENAN CANTO JAIRALA
 RUBRICA.

(R.- 299103)

SECRETARIA DE COMUNICACIONES Y TRANSPORTES**CENTRO SCT HIDALGO
LICITACION PUBLICA NACIONAL
RESUMEN DE CONVOCATORIA No. 010**

De conformidad con la Ley de Obras Públicas y Servicios Relacionados con las Mismas del Sector Público, se convoca a los interesados a participar en las licitaciones públicas nacionales que se relacionan a continuación, cuyas convocatorias que contiene las bases de participación disponibles para consulta en Internet: <http://compranet.gob.mx>, o bien, en Boulevard Luis Donaldo Colosio kilómetro 12 sin número, colonia Venta Prieta, código postal 42084, Pachuca de Soto, Hidalgo, teléfono 017717176900 extensiones 50477, 017717186719, los días de lunes a viernes del año en curso de 9:00 a 14:00 horas.

Licitación pública nacional número 00009025-034-09

Descripción de la licitación	Construcción de terracerías, obras de drenaje, pavimentación y señalamiento horizontal y vertical para la modernización del camino: Huehuetla -San Lorenzo Achiotepic, del km 41+800 al 50+300, ubicado en el Municipio de Huehuetla, en el Estado de Hidalgo.
Volumen de licitación	Se detalla en la convocatoria.
Fecha de publicación en CompraNet	22/12/2009.
Junta de aclaraciones	7/01/2010, 10:00 horas.
Visita al lugar de los trabajos	6/01/2010, 9:00 horas.
Presentación y apertura de proposiciones	13/01/2010, 9:30 horas.

Licitación pública nacional número 00009025-035-09

Descripción de la licitación	Construcción de terracerías, obras de drenaje, pavimentación y señalamiento horizontal y vertical para la modernización del camino: E.C. km 12+000 (Molango - Xochicoatlán) - Zapocoatlán - Texcaco, del km 16+500 al 19+000, ubicado en el Municipio de Xochicoatlán, en el Estado de Hidalgo.
Volumen de licitación	Se detalla en la convocatoria.
Fecha de publicación en CompraNet	22/12/2009.
Junta de aclaraciones	7/01/2010, 11:00 horas.
Visita al lugar de los trabajos	6/01/2010, 9:00 horas.
Presentación y apertura de proposiciones	13/01/2010, 11:30 horas.

Licitación pública nacional número 00009025-036-09

Descripción de la licitación	Construcción de terracerías, obras de drenaje, pavimentación y señalamiento horizontal y vertical para la modernización del camino: Tecamatl - Teocalco, del km 8+000 al 14+000, ubicado en el Municipio de Ajacuba, en el Estado de Hidalgo.
Volumen de licitación	Se detalla en la convocatoria.
Fecha de publicación en CompraNet	22/12/2009.
Junta de aclaraciones	7/01/2010, 12:00 horas.
Visita al lugar de los trabajos	6/01/2010, 9:00 horas.
Presentación y apertura de proposiciones	13/01/2010, 13:30 horas.

Licitación pública nacional número 00009025-037-09

Descripción de la licitación	Construcción de terracerías, obras de drenaje, puente, pavimentación y señalamiento horizontal y vertical para la modernización del camino: Huapalcalco - Estación de Apulco, Tramo: Huapalcalco - Estación de Apulco 2a. etapa, del km 6+860 al 8+100 y del km 15+000 al 16+200, ubicado en el Municipio de Metepec, en el Estado de Hidalgo.
Volumen de licitación	Se detalla en la convocatoria.
Fecha de publicación en CompraNet	22/12/2009.
Junta de aclaraciones	8/01/2010, 9:30 horas.
Visita al lugar de los trabajos	7/01/2010, 9:00 horas.
Presentación y apertura de proposiciones	14/01/2010, 9:30 horas.

Licitación pública nacional número 00009025-038-09

Descripción de la licitación	Construcción de terracerías, obras de drenaje, pavimentación y señalamiento horizontal y vertical para la modernización del camino: Juárez Hidalgo - Tlahuiltepa, del km 12+000 al 15+000, ubicado en el Municipio de Tlahuiltepa, en el Estado de Hidalgo.
Volumen de licitación	Se detalla en la convocatoria.
Fecha de publicación en CompraNet	22/12/2009.
Junta de aclaraciones	8/01/2010, 10:00 horas.
Visita al lugar de los trabajos	7/01/2010, 9:00 horas.
Presentación y apertura de proposiciones	14/01/2010, 11:30 horas.

Licitación pública nacional número 00009025-039-09

Descripción de la licitación	Construcción de terracerías, obras de drenaje, pavimentación y señalamiento horizontal y vertical para la modernización del camino: Carboneras-Mineral del Chico, del km 3+700 al 5+900, ubicado en el Municipio de Mineral del Chico, en el Estado de Hidalgo.
Volumen de licitación	Se detalla en la convocatoria.
Fecha de publicación en CompraNet	22/12/2009.
Junta de aclaraciones	8/01/2010, 11:00 horas.
Visita al lugar de los trabajos	7/01/2010, 9:00 horas.
Presentación y apertura de proposiciones	14/01/2010, 13:30 horas.

Licitación pública nacional número 00009025-040-09

Descripción de la licitación	Construcción de terracerías, obras de drenaje, pavimentación y señalamiento horizontal y vertical para la modernización del camino: Tianguistengo - Atlapexco, del km 4+200 al 9+200, ubicado en el Municipio de Atlapexco, en el Estado de Hidalgo.
Volumen de licitación	Se detalla en la convocatoria.
Fecha de publicación en CompraNet	22/12/2009.
Junta de aclaraciones	8/01/2010, 12:00 horas.
Visita al lugar de los trabajos	7/01/2010, 9:00 horas.
Presentación y apertura de proposiciones	15/01/2010, 9:30 horas.

Licitación pública nacional número 00009025-041-09

Descripción de la licitación	Construcción de terracerías, obras de drenaje, pavimentación y señalamiento horizontal y vertical para la modernización del camino: Tolago - Chiconcoac, del km 0+000 al 3+000, ubicado en el Municipio de Lolotla, en el Estado de Hidalgo.
Volumen de licitación	Se detalla en la convocatoria.
Fecha de publicación en CompraNet	22/12/2009.
Junta de aclaraciones	8/01/2010, 13:00 horas.
Visita al lugar de los trabajos	7/01/2010, 9:00 horas.
Presentación y apertura de proposiciones	15/01/2010, 11:30 horas.

Licitación pública nacional número 00009025-042-09

Descripción de la licitación	Construcción de terracerías, obras de drenaje, pavimentación y señalamiento horizontal y vertical para la modernización del camino: Santa María Nativitas - Chacalapa, del km 5+000 al 8+500, ubicado en el Municipio de Cuauhtepic de Hinojosa, en el Estado de Hidalgo.
Volumen de licitación	Se detalla en la convocatoria.
Fecha de publicación en CompraNet	22/12/2009.
Junta de aclaraciones	8/01/2010, 14:00 horas.
Visita al lugar de los trabajos	7/01/2010, 9:00 horas.
Presentación y apertura de proposiciones	15/01/2010, 13:30 horas.

PACHUCA DE SOTO, HGO., A 22 DE DICIEMBRE DE 2009.
 DIRECTOR GENERAL DEL CENTRO SCT HIDALGO
 ENRIQUE IGNACIO LEON DE LA BARRA MONTELONGO
 RUBRICA.

(R.- 300196)

SECRETARIA DE COMUNICACIONES Y TRANSPORTES

CENTRO SCT "BAJA CALIFORNIA SUR"

LICITACION PUBLICA NACIONAL**RESUMEN DE CONVOCATORIA 011**

De conformidad con la Ley de Obras Públicas y Servicios Relacionados con las Mismas del Sector Público, se convoca a los interesados a participar en las licitaciones públicas nacionales que se relacionan a continuación, cuyas convocatorias que contienen las bases de participación se encuentran disponibles para consulta en Internet: <http://compranet.gob.mx> o bien en el Departamento de Contratos y Estimaciones, ubicado en Héroe del 47 entre las calles de Ignacio Altamirano e Ignacio Ramírez, colonia Esterito en la ciudad de La Paz, Baja California Sur, teléfono 016121250758, los días hábiles del 22 de diciembre hasta la fecha límite de registro que es el día 13 de enero del año 2010 de 9:00 a 14:00 horas.

Licitación pública nacional número 00009067-030-09

Descripción de la licitación	Modernización de terracerías, obras de drenaje y pavimento del camino: Punta Eugenia-E.C. (Vizcaíno-Bahía Tortugas), del km 75+000 al 86+400, en el Municipio de Mulegé, en el Estado de Baja California Sur.
Volumen a adquirir	Los detalles se determinan en la propia convocatoria.
Fecha de publicación en CompraNet	22/12/09.
Junta de aclaraciones	13/01/10, 9:00 horas.
Visita a instalaciones	12/01/10, 9:00 horas.
Presentación y apertura de proposiciones	19/01/10, 9:00 horas.

Licitación pública nacional número 00009067-031-09

Descripción de la licitación	Modernización de terracerías, obras de drenaje y pavimento del camino: Bahía Asunción-E.C. (Vizcaíno-Bahía Tortugas), del km 28+000 al 39+3400, en el Municipio de Mulegé, en el Estado de Baja California Sur.
Volumen a adquirir	Los detalles se determinan en la propia convocatoria.
Fecha de publicación en CompraNet	22/12/09.
Junta de aclaraciones	13/01/10, 11:00 horas.
Visita a instalaciones	12/01/10, 11:00 horas.
Presentación y apertura de proposiciones	19/01/10, 11:00 horas.

Licitación pública nacional número 00009067-032-09

Descripción de la licitación	Modernización de terracerías, obras de drenaje y pavimento del camino: San Ignacio-La Laguna, del km 10+000 al 24+300, en el Municipio de Mulegé, en el Estado de Baja California Sur.
Volumen a adquirir	Los detalles se determinan en la propia convocatoria.
Fecha de publicación en CompraNet	22/12/09.
Junta de aclaraciones	13/01/10, 13:00 horas.
Visita a instalaciones	12/01/10, 15:00 horas.
Presentación y apertura de proposiciones	19/01/10, 13:00 horas.

Licitación pública nacional número 00009067-033-09

Descripción de la licitación	Modernización de terracerías, obras de drenaje y pavimento del camino: Francisco Villa-San Miguel de Comondú, del km 14+000 al 27+300, en el Municipio de Comondú, en el Estado de Baja California Sur.
Volumen a adquirir	Los detalles se determinan en la propia convocatoria.
Fecha de publicación en CompraNet	22/12/09.
Junta de aclaraciones	13/01/10, 18:00 horas.
Visita a instalaciones	12/01/10, 9:00 horas.
Presentación y apertura de proposiciones	19/01/10, 18:00 horas.

Licitación pública nacional número 00009067-034-09

Descripción de la licitación	Modernización de terracerías, obras de drenaje y pavimento del camino: san Javier-Loreto, del km 15+800 al 23+500, en el Municipio de Loreto, en el Estado de Baja California Sur.
Volumen a adquirir	Los detalles se determinan en la propia convocatoria.
Fecha de publicación en CompraNet	22/12/09.
Junta de aclaraciones	14/01/10, 9:00 horas.

Visita a instalaciones	12/01/10, 9:00 horas.
Presentación y apertura de proposiciones	20/01/10, 9:00 horas.

Licitación pública nacional número 00009067-035-09

Descripción de la licitación	Modernización de terracerías, obras de drenaje y pavimento del camino: E.C. 9+500-Ramal a Puerto San Carlos-Benito Juárez-Villa Hidalgo-Ramaditas, del km 26+641.70 al 27+241.70, en el Municipio de Comondú, en el Estado de Baja California Sur.
Volumen a adquirir	Los detalles se determinan en la propia convocatoria.
Fecha de publicación en CompraNet	22/12/09.
Junta de aclaraciones	14/01/10, 11:00 horas.
Visita a instalaciones	12/01/10, 13:00 horas.
Presentación y apertura de proposiciones	20/01/10, 11:00 horas.

Licitación pública nacional número 00009067-036-09

Descripción de la licitación	Conservación de terracerías, obras de drenaje y pavimento de los caminos: Ramal a Melitón Albañez del km 0+000 al 23+100 y Los Planes-San Antonio del km 0+000 al 21+600, en el Municipio de La Paz, en el Estado de Baja California Sur.
Volumen a adquirir	Los detalles se determinan en la propia convocatoria.
Fecha de publicación en CompraNet	22/12/09.
Junta de aclaraciones	14/01/10, 13:00 horas.
Visita a instalaciones	12/01/10, 9:00 horas.
Presentación y apertura de proposiciones	20/01/10, 13:00 horas.

Licitación pública nacional número 00009067-037-09

Descripción de la licitación	Conservación de terracerías, obras de drenaje y pavimento del camino: Bahía Asunción-E.C. (Vizcaíno- Bahía Tortugas), del km 0+000 al 28+000, en el Municipio de Mulegé, en el Estado de Baja California Sur.
Volumen a adquirir	Los detalles se determinan en la propia convocatoria.
Fecha de publicación en CompraNet	22/12/09.
Junta de aclaraciones	14/01/10, 18:00 horas.
Visita a instalaciones	12/01/10, 11:00 horas.
Presentación y apertura de proposiciones	20/01/10, 18:00 horas.

Licitación pública nacional número 00009067-038-09

Descripción de la licitación	Conservación de terracerías, obras de drenaje y pavimento del camino: E.C. 9+500-Ramal a Puerto San Carlos-Benito Juárez-Villa Hidalgo-Ramaditas, del km 26+641.70 al 27+241.70, en el Municipio de Comondú, en el Estado de Baja California Sur.
Volumen a adquirir	Los detalles se determinan en la propia convocatoria.
Fecha de publicación en CompraNet	22/12/09.
Junta de aclaraciones	15/01/10, 9:00 horas.
Visita a instalaciones	12/01/10, 13:00 horas.
Presentación y apertura de proposiciones	21/01/10, 9:00 horas.

Licitación pública nacional número 00009067-039-09

Descripción de la licitación	Conservación de terracerías, obras de drenaje y pavimento del camino: La Paz-Los Planes, del km 0+000 al 37+000, en el Municipio de La Paz, en el Estado de Baja California Sur.
Volumen a adquirir	Los detalles se determinan en la propia convocatoria.
Fecha de publicación en CompraNet	22/12/09.
Junta de aclaraciones	15/01/10, 11:00 horas.
Visita a instalaciones	12/01/10, 12:00 horas.
Presentación y apertura de proposiciones	21/01/10, 11:00 horas.

LA PAZ, B.C.S., A 22 DE DICIEMBRE DE 2009.
DIRECTOR GENERAL DEL CENTRO BAJA CALIFORNIA SUR
LIC. CARLOS ALBERTO DE LASCURAIN OCHOA
RUBRICA.

(R.- 300043)

SECRETARIA DE COMUNICACIONES Y TRANSPORTES

DIRECCION GENERAL DE CARRETERAS

RESUMEN DE CONVOCATORIA No. 011

De conformidad con la Ley de Obras Públicas y Servicios Relacionados con las Mismas del Sector Público, se convoca a los interesados a participar en la(s) licitación(es) pública(s), cuya convocatoria que contiene las bases de participación y disponibles para consulta en Internet: <http://compranet.gob.mx>, o bien, en avenida Insurgentes Sur número 1089, piso 14o., ala Poniente, colonia Noche Buena, Delegación Benito Juárez, México, D.F., código postal 03720, teléfono 01 (55)-57-23-93-00, extensión 14556, de lunes a viernes, en días hábiles, de 9:00 a 14:00 horas.

Licitación pública nacional 00009001-084-09.

Descripción de la licitación	Construcción del entronque brecha 112 ubicado en el km 62+968 de la autopista Matamoros-Reynosa, mediante la ejecución de trabajos de terracerías, obras de drenaje, pavimentación, estructuras, señalamiento y obras complementarias, en el Estado de Tamaulipas.
Volumen a adquirir	Los detalles se determinan en la propia convocatoria.
Fecha de publicación en CompraNet	22/12/2009.
Junta de aclaraciones	6/01/2010, 10:00 horas.
Visita a instalaciones	4/01/2010, 10:00 horas.
Presentación y apertura de proposiciones	12/01/2010, 10:00 horas.

MEXICO, D.F., A 22 DE DICIEMBRE DE 2009.

DIRECTOR GENERAL DE CARRETERAS

ING. CLEMENTE POON HUNG

RUBRICA.

(R.- 300048)**SECRETARIA DE COMUNICACIONES Y TRANSPORTES**

CENTRO SCT BAJA CALIFORNIA SUR

RESUMEN DE CONVOCATORIA No. 012

De conformidad con la Ley de Obras Públicas y Servicios Relacionados con las Mismas del Sector Público, se convoca a los interesados a participar en la(s) licitación(es) pública(s), cuya convocatoria que contiene las bases de participación y disponibles para consulta en Internet: <http://compranet.gob.mx> o bien en la Subdirección de Obras del Centro SCT Baja California Sur, ubicada en Héroes del 47 entre las calles Ignacio Altamirano e Ignacio Ramírez, colonia Esterito, en la ciudad de La Paz, Baja California Sur, teléfono 01(612) 12-5-07-58, de lunes a viernes en días hábiles, con el siguiente horario de 8:00 a 14:30 horas.

Licitación pública nacional número 00009067-040-09

Descripción de la licitación	Modernización mediante la construcción de terracerías, obras de drenaje, pavimento de concreto asfáltico, trabajos diversos y señalamiento del Subtramo: km 112+000 al 120+000, carretera: San Pedro-Cabo San Lucas, Tramo: Todos Santos-Cabo San Lucas, en el Estado de Baja California Sur
Volumen a adquirir	Los detalles se determinan en la propia convocatoria
Fecha de publicación en CompraNet	22 de diciembre de 2009
Junta de aclaraciones	12 de enero de 2010
Visita a instalaciones	11 de enero de 2010
Presentación y apertura de proposiciones	20 de enero de 2010

LA PAZ, B.C.S., A 22 DE DICIEMBRE DE 2009.

DIRECCION GENERAL DEL CENTRO SCT BCS

LIC. CARLOS ALBERTO DE LASCURAIN OCHOA

RUBRICA.

(R.- 300166)

SECRETARIA DE COMUNICACIONES Y TRANSPORTES

DIRECCION GENERAL DE CARRETERAS RESUMEN DE CONVOCATORIA NUMERO 012

De conformidad con la Ley de Obras Públicas y Servicios Relacionados con las Mismas del Sector Público, se convoca a los interesados a participar en la(s) licitación(es) pública(s) de servicios relacionados con la obra pública, cuya convocatoria que contiene las bases de participación y disponibles para consulta en Internet: <http://compranet.gob.mx>, o bien, en la Subdirección de Contratos y Costos de la Dirección General de Carreteras, ubicada en avenida Insurgentes Sur 1089, colonia Noche Buena, piso 14, ala Poniente, Delegación Benito Juárez, código postal 03720, en la Ciudad de México, Distrito Federal, teléfono 01 (55) -57-23-93-00, extensión 14556, de lunes a viernes en días hábiles en el siguiente horario de 9:00 a 14:00 horas.

Licitación pública nacional número 00009001-085-09

Descripción de la licitación	Replanteo en campo, estudio geotécnico y proyecto constructivo de terracerías, drenaje menor, señalamiento y pavimento de 34 kms del libramiento de Ensenada, de la carretera Transpeninsular de Baja California, en el Estado de Baja California.
Volumen a adquirir	Los detalles se determinan en la propia convocatoria.
Fecha de publicación en CompraNet	15/12/2009.
Junta de aclaraciones	6/01/2010, 11:00 horas.
Visita a instalaciones	5/01/2010, 11:00 horas.
Presentación y apertura de proposiciones	12/01/2010, 11:00 horas.

Licitación pública nacional número 00009001-086-09

Descripción de la licitación	Levantamiento topográfico, estudio geotécnico y proyecto constructivo de terracerías, drenaje menor, señalamiento y pavimento para la modernización de 10 kms, incluyendo los estudios y proyecto para la modernización de 10 entronques del libramiento de Campeche, de la Carretera Campeche-Mérida, en el Estado de Campeche.
Volumen a adquirir	Los detalles se determinan en la propia convocatoria.
Fecha de publicación en CompraNet	15/12/2009.
Junta de aclaraciones	6/01/2010, 12:00 horas.
Visita a instalaciones	5/01/2010, 12:00 horas.
Presentación y apertura de proposiciones	12/01/2010, 12:00 horas.

Licitación pública nacional número 00009001-087-09

Descripción de la licitación	Levantamiento topográfico, estudio geotécnico y proyecto constructivo de terracerías, drenaje menor, señalamiento y pavimento para la modernización de 23 kms, incluyendo dos entronques, de la carretera Campeche-Mérida, en el Estado de Campeche.
Volumen a adquirir	Los detalles se determinan en la propia convocatoria.
Fecha de publicación en CompraNet	15/12/2009.
Junta de aclaraciones	6/01/2010, 13:00 horas.
Visita a instalaciones	5/01/2010, 13:00 horas.
Presentación y apertura de proposiciones	12/01/2010, 13:00 horas.

Licitación pública nacional número 00009001-088-09

Descripción de la licitación	Levantamiento topográfico, estudio geotécnico y proyecto constructivo de terracerías, drenaje menor, señalamiento y pavimento para la modernización de 15 kms de la carretera Tecate-El Sauzal, incluyendo el nodo San Pedro-Valle de las Palmas, en el Estado de Baja California.
Volumen a adquirir	Los detalles se determinan en la propia convocatoria.
Fecha de publicación en CompraNet	15/12/2009.
Junta de aclaraciones	7/01/2010, 10:00 horas.
Visita a instalaciones	6/01/2010, 10:00 horas.
Presentación y apertura de proposiciones	13/01/2010, 10:00 horas.

Licitación pública nacional número 00009001-089-09

Descripción de la licitación	Levantamiento topográfico, estudio geotécnico y proyecto constructivo de terracerías, drenaje menor, señalamiento y pavimento para la modernización de 9 kms del tramo Las Palmas-Lím. Edos. Zac./Dgo., de la carretera Zacatecas-Durango. Estudios y proyecto constructivo del entronque a desnivel "Aeropuerto" que se localiza en el km 22+400 de la carretera Zacatecas-Durango, en el Estado de Zacatecas.
Volumen a adquirir	Los detalles se determinan en la propia convocatoria.
Fecha de publicación en CompraNet	15/12/2009.
Junta de aclaraciones	7/01/2010, 11:00 horas.
Visita a instalaciones	6/01/2010, 11:00 horas.
Presentación y apertura de proposiciones	13/01/2010, 11:00 horas.

Licitación pública nacional número 00009001-090-09

Descripción de la licitación	Levantamiento topográfico, estudio geotécnico y proyecto constructivo de terracerías, drenaje menor, señalamiento y pavimento para la modernización de 18 kms del ramal a Palomas, en el Estado de Chihuahua. Levantamiento topográfico, estudio geotécnico y proyecto constructivo de terracerías, drenaje menor, señalamiento y pavimento para la modernización de 40 kms en el tramo Nuevo Casas Grandes-Janos, de la carretera el Sueco-Janos, en el Estado de Chihuahua.
Volumen a adquirir	Los detalles se determinan en la propia convocatoria.
Fecha de publicación en CompraNet	24/12/2009.
Junta de aclaraciones	7/01/2010, 12:00 horas.
Visita a instalaciones	6/01/2010, 12:00 horas.
Presentación y apertura de proposiciones	13/01/2010, 12:00 horas.

Licitación pública nacional número 00009001-091-09

Descripción de la licitación	Elaboración de la manifestación de impacto ambiental, modalidad regional para la carretera Cuatro Ciénegas-José Ma. Jiménez, tramo Cuatro Ciénegas-San Fernando, en una longitud de 320 kms, en los estados de Coahuila y Chihuahua, incluye.- 1) Programa de rescate y reubicación de flora, 2) Programa de rescate y reubicación de fauna, 3) Programa de reforestación, 4) Programa de restauración, 5) Programa de conservación de suelos, 6) Plan de manejo que incluya los cinco programas anteriores y 7) Estudio técnico económico para la valoración del monto de la garantía, de acuerdo a los artículos 51 y 52 del Reglamento en materia de la Evaluación del Impacto Ambiental de la LGEEPA.
-------------------------------------	---

Volumen a adquirir	Los detalles se determinan en la propia convocatoria.
Fecha de publicación en CompraNet	15/12/2009.
Junta de aclaraciones	7/01/2010, 13:00 horas.
Visita a instalaciones	6/01/2010, 13:00 horas.
Presentación y apertura de proposiciones	13/01/2010, 13:00 horas.

Licitación pública nacional número 00009001-092-09

Descripción de la licitación	Elaboración de la manifestación de impacto ambiental, modalidad regional para la modernización de la carretera Guadalajara-Barra de Navidad tramo: Autlán de Navarro-Barra de Navidad, en el Estado de Jalisco, incluye 1) Programa de rescate y reubicación de flora, 2) Programa de rescate y reubicación de fauna, 3) Programa de reforestación, 4) Programa de restauración, 5) Programa de conservación de suelos, 6) Plan de manejo que incluya los cinco programas anteriores y 7) Estudio técnico económico para la valoración del monto de la garantía, de acuerdo a los artículos 51 y 52 del Reglamento en materia de la Evaluación del Impacto Ambiental de la LGEEPA.
Volumen a adquirir	Los detalles se determinan en la propia convocatoria.
Fecha de publicación en CompraNet	15/12/2009.
Junta de aclaraciones	12/01/2010, 10:00 horas.
Visita a instalaciones	11/01/2010, 10:00 horas.
Presentación y apertura de proposiciones	18/01/2010, 12:30 horas.

Licitación pública nacional número 00009001-093-09

Descripción de la licitación	Elaboración de la manifestación de impacto ambiental, modalidad regional para la carretera Ucareo-Tócuaro, en una longitud de 12 kms, en el Estado de Michoacán, incluye.- 1) Programa de rescate y reubicación de flora, 2) Programa de rescate y reubicación de fauna, 3) Programa de reforestación, 4) Programa de restauración, 5) Programa de conservación de suelos, 6) Plan de manejo que incluya los cinco programas anteriores y 7) Estudio técnico económico para la valoración del monto de la garantía, de acuerdo a los artículos 51 y 52 del Reglamento en materia de la Evaluación de Impacto Ambiental de la LGEEPA.
Volumen a adquirir	Los detalles se determinan en la propia convocatoria.
Fecha de publicación en CompraNet	15/12/2009.
Junta de aclaraciones	12/01/2010, 11:00 horas.
Visita a instalaciones	11/01/2010, 11:00 horas.
Presentación y apertura de proposiciones	18/01/2010, 13:30 horas.

MEXICO, D.F., A 22 DE DICIEMBRE DE 2009.
DIRECTOR GENERAL DE CARRETERAS
ING. CLEMENTE POON HUNG
RUBRICA.

(R.- 300170)

SECRETARIA DE COMUNICACIONES Y TRANSPORTES
CENTRO SCT "TABASCO"
LICITACION PUBLICA NACIONAL
RESUMEN DE CONVOCATORIA 012

De conformidad con la Ley de Obras Públicas y Servicios Relacionados con las Mismas del Sector Público, se convoca a los interesados a participar en las licitaciones públicas nacionales que se relacionan a continuación, cuya convocatoria contiene las bases de participación mismas que se encuentran disponibles para consulta y venta en Internet: <http://compranet.gob.mx>, o bien en el Departamento de Contratos y Estimaciones de la Subdirección de Obras del Centro S.C.T. "Tabasco", ubicado en Privada del Caminero número 17, colonia 10. de Mayo en Villahermosa, Estado de Tabasco, teléfono 01-993(3-15-38-44), en días y horas hábiles (lunes a viernes); con el siguiente horario de 9:30 a 14:30 horas. La forma de pago es, mediante cheque certificado o de caja expedido por una institución bancaria de la localidad a nombre de la Secretaría de Comunicaciones y Transportes (cheques foráneos Banamex).

Licitación pública nacional 00009039-039-09

Descripción de la licitación	Modernización mediante pavimentación con mezcla asfáltica en caliente y señalamiento horizontal y vertical en el camino: Bellote-Jalapita-anta Cruz, tramo a modernizar del km 30+800 al 32+500, Long. 1.7 km en el Municipio de Paraíso, Tabasco.
Volumen a adquirir	Los detalles se determinan en la propia convocatoria
Fecha de publicación en CompraNet	22/12/2009
Junta de aclaraciones	7/01/2010 10:00 horas.
Visita a instalaciones	6/01/2010 9:00 horas.
Presentación y apertura de proposiciones	13/01/2010 10:00 horas

Licitación pública nacional 00009039-040-09

Descripción de la licitación	Modernización mediante pavimentación con mezcla asfáltica en planta y en frío y sello premezclado en el camino: Ciudad Pemex-Monte Grande, tramo a modernizar del km 13+000 al 18+000, Long. 5.0 km en el Municipio de Jonuta, Tabasco.
Volumen a adquirir	Los detalles se determinan en la propia convocatoria
Fecha de publicación en CompraNet	22/12/2009
Junta de aclaraciones	7/01/2010 12:00 horas.
Visita a instalaciones	6/01/2010 9:00 horas.
Presentación y apertura de proposiciones	13/01/2010 13:00 horas

Licitación pública nacional 00009039-041-09

Descripción de la licitación	Modernización mediante pavimentación con mezcla asfáltica en planta y en frío y sello premezclado en el camino: Tacotalpa-Lomas Alegres-Castañal: Tramo: Pochitocal 2a.-Lomas Alegres-Castañal, tramo a modernizar del km 3+500 al 7+000, Long. 3.5 km En el Municipio de Tacotalpa, Tabasco
Volumen a adquirir	Los detalles se determinan en la propia convocatoria
Fecha de publicación en CompraNet	22/12/2009
Junta de aclaraciones	8/01/2010 10:00 horas
Visita a instalaciones	7/01/2010 10:00 horas
Presentación y apertura de proposiciones	14/01/2010 10:00 horas.

VILLAHERMOSA, TAB., A 22 DE DICIEMBRE DE 2009.
DIRECTOR GENERAL DEL CENTRO SCT "TABASCO"
ING. JOSE MARIA PINO RODRIGUEZ
RUBRICA.

(R.- 300168)

SECRETARIA DE COMUNICACIONES Y TRANSPORTES

CENTRO SCT MICHOACAN

RESUMEN DE CONVOCATORIA 014

De conformidad con la Ley de Obras Públicas y Servicios Relacionados con las Mismas del Sector Público, se convoca a los interesados a participar en la(s) licitación(es) pública(s), cuya convocatoria que contiene las bases de participación y disponibles para consulta en Internet: <http://compranet.gob.mx>, o bien, en el Centro SCT Michoacán ubicado en Periférico Paseo de la República número 7040, colonia: Rancho de los Ejidos, código postal 58146, Morelia, Michoacán, teléfono (01 443) 3-22-21-00, de lunes a viernes, en días hábiles, con el siguiente horario, 9:30 a 14:30 horas.

Licitación pública nacional número 00009066-078-09.

Descripción de la licitación	Modernización y construcción varios subtramos carretera Uruapan-Zamora tramo km 17+000 al 22+000.
Volumen a adquirir	Los detalles se determinan en la propia convocatoria.
Fecha de publicación en CompraNet	22/12/2009.
Junta de aclaraciones	31/12/2009, 10:00 horas.
Visita a instalaciones	30/12/2009, 11:00 horas.
Presentación y apertura de proposiciones	8/01/2010, 10:00 horas.

Licitación pública nacional número 00009066-079-09.

Descripción de la licitación	Modernización y construcción varios subtramos carretera Lázaro Cárdenas-Manzanillo tramo km 38+760 al 54+580.
Volumen a adquirir	Los detalles se determinan en la propia convocatoria.
Fecha de publicación en CompraNet	22/12/2009.
Junta de aclaraciones	31/12/2009, 13:00 horas.
Visita a instalaciones	30/12/2009, 10:00 horas.
Presentación y apertura de proposiciones	8/01/2010, 13:00 horas.

MORELIA, MICH., A 22 DE DICIEMBRE DE 2009.
DIRECTOR GENERAL DEL CENTRO SCT MICHOACAN
ING. MARIO ALBERTO ZARAZUA ORTEGA
RUBRICA.

(R.- 298783)

SECRETARIA DE COMUNICACIONES Y TRANSPORTES

DIRECCION GENERAL DE CARRETERAS

CENTRO SCT JALISCO

RESUMEN DE CONVOCATORIA 016

De conformidad con la Ley de Obras Públicas y Servicios Relacionados con las Mismas del Sector Público, se convoca a los interesados a participar en la(s) licitación(es) Pública(s), cuyas convocatorias que contienen las bases de participación están disponibles para consulta en Internet: <http://compranet.gob.mx>, o bien en avenida Lázaro Cárdenas número 4040, colonia Chapalita Sur, código postal 45046, Zapopan, Jalisco, teléfono 36-29-50-20 extensiones 51478, 51483 y 51095, de lunes a viernes en días hábiles, de las 9:00 a las 14:30 horas.

Licitación pública nacional número 00009026-063-09

Descripción de la licitación	Construcción de un entronque a desnivel; mediante trabajos de terracerías, obras de drenaje, pavimento, estructuras, obras complementarias y señalamiento en el entronque El Salto, km 174+000 del tramo Zapotlanejo-Guadalajara, de la carretera Irapuato-Guadalajara, Municipio de Zapotlanejo, en el Estado de Jalisco.
Volumen a adquirir	Los detalles se determinan en la propia convocatoria
Fecha de publicación en CompraNet	22 de diciembre de 2009
Junta de aclaraciones	5 de enero de 2010 a las 9:00 horas
Visita a instalaciones	4 de enero de 2010 a las 12:00 horas
Presentación y apertura de proposiciones	12 de enero de 2010 a las 9:00 horas

Licitación pública nacional número 00009026-064-09

Descripción de la licitación	Construcción de un entronque a desnivel; mediante trabajos de terracerías, obras de drenaje, pavimento, estructuras, obras complementarias y señalamiento en el entronque Penitenciaría km 175+100, del tramo Zapotlanejo-Guadalajara, de la carretera Irapuato-Guadalajara, Municipio de Zapotlanejo, en el Estado de Jalisco.
Volumen a adquirir	Los detalles se determinan en la propia convocatoria
Fecha de publicación en CompraNet	22 de diciembre de 2009
Junta de aclaraciones	5 de enero de 2010 a las 10:00 horas
Visita a instalaciones	4 de enero de 2010 a las 13:00 horas
Presentación y apertura de proposiciones	12 de enero de 2010 a las 11:00 horas

Licitación pública nacional número 00009026-065-09

Descripción de la licitación	Construcción de un entronque a desnivel; mediante trabajos de terracerías, obras de drenaje, pavimento, estructuras, obras complementarias y señalamiento en el entronque Tala km 15+290, en el tramo Ameca-Ameca, en la carretera Guadalajara-Puerto Vallarta, Municipio de Ameca, en el Estado de Jalisco.
Volumen a adquirir	Los detalles se determinan en la propia convocatoria
Fecha de publicación en CompraNet	22 de diciembre de 2009
Junta de aclaraciones	5 de enero de 2010 a las 11:00 horas
Visita a instalaciones	4 de enero de 2010 a las 10:00 horas
Presentación y apertura de proposiciones	12 de enero de 2010 a las 13:00 horas

Licitación pública nacional número 00009026-066-09

Descripción de la licitación	Construcción de un entronque a desnivel; mediante trabajos de terracerías, obras de drenaje, pavimento, estructuras, obras complementarias y señalamiento en el entronque Ahualulco I km, 16+518, en el tramo Ameca-Ameca, en la carretera Guadalajara-Puerto Vallarta, Municipio de Ameca, en el Estado de Jalisco.
Volumen a adquirir	Los detalles se determinan en la propia convocatoria
Fecha de publicación en CompraNet	18 de diciembre de 2009
Junta de aclaraciones	5 de enero del 2010 a las 12:00 horas

Visita a instalaciones	4 de enero de 2010 a las 10:30 horas
Presentación y apertura de proposiciones	12 de enero de 2010 a las 17:00 horas

Licitación pública nacional número 00009026-067-09

Descripción de la licitación	Ampliación del camino existente a 21.00 mts., de ancho de corona del km 28+000 al 32+000 del tramo Villa Corona-Autlán, mediante trabajos de terracerías, obras de drenaje, pavimento, obras complementarias y señalamiento, en la carretera Guadalajara-Barra de Navidad, Municipio de Autlán de Navarro, en el Estado de Jalisco.
Volumen a adquirir	Los detalles se determinan en la propia convocatoria
Fecha de publicación en CompraNet	22 de diciembre de 2009
Junta de aclaraciones	5 de enero de 2010 a las 13:00 horas
Visita a instalaciones	4 de enero de 2010 a las 12:00 horas
Presentación y apertura de proposiciones	12 de enero de 2010 a las 19:00 horas

Licitación pública nacional número 00009026-068-09

Descripción de la licitación	Ampliación del camino existente a 21.00 mts., de ancho de corona del km 17+000 al 21+000 del tramo Santa Rosa-Poncitlán, mediante trabajos de terracerías, obras de drenaje, pavimento asfáltico, obras complementarias y señalamiento, en la carretera Santa Rosa-La Barca, Municipio de La Barca, en el Estado de Jalisco.
Volumen a adquirir	Los detalles se determinan en la propia convocatoria
Fecha de publicación en CompraNet	22 de diciembre de 2009
Junta de aclaraciones	5 de enero de 2010 a las 14:00 horas
Visita a instalaciones	4 de enero de 2010 a las 10:00 horas
Presentación y apertura de proposiciones	13 de enero de 2010 a las 9:00 horas

Licitación pública nacional número 00009026-069-09

Descripción de la licitación	Ampliación del camino existente a 21.00 mts., de ancho de corona del km, 10+000 al 17+000 del tramo entronque Acatlán-entronque Jocotepec, mediante trabajos de terracerías, obras de drenaje, pavimento, obras complementarias y señalamiento, en la carretera Guadalajara-Jiquilpan de Juárez, Municipio de Acatlán de Juárez, en el Estado de Jalisco.
Volumen a adquirir	Los detalles se determinan en la propia convocatoria
Fecha de publicación en CompraNet	22 de diciembre de 2009
Junta de aclaraciones	5 de enero de 2010 a las 17:00 horas
Visita a instalaciones	4 de enero de 2010 a las 12:00 horas
Presentación y apertura de proposiciones	13 de enero de 2010 a las 11:00 horas

Licitación pública nacional número 00009026-070-09

Descripción de la licitación	Construcción de trabajos faltantes del libramiento Melaque km 1+000 al 11+000, en el subtramo Cihuatlán-Melaque, mediante trabajos de base asfáltica, carpeta asfáltica, estructuras, trabajos diversos y señalamiento, Municipio de Cihuatlán, en el Estado de Jalisco.
Volumen a adquirir	Los detalles se determinan en la propia convocatoria
Fecha de publicación en CompraNet	22 de diciembre de 2009
Junta de aclaraciones	5 de enero de 2010 a las 18:00 horas
Visita a instalaciones	4 de enero de 2010 a las 12:00 horas
Presentación y apertura de proposiciones	13 de enero de 2010 a las 13:00 horas

ZAPOPAN, JAL., A 22 DE DICIEMBRE DE 2009.
DIRECTOR GENERAL DEL CENTRO SCT JALISCO
ING. CARLOS ALBERTO ROMERO BERTRAND
RUBRICA.

(R.- 300040)

SECRETARIA DE COMUNICACIONES Y TRANSPORTES
CENTRO SCT "COAHUILA"
RESUMEN DE CONVOCATORIA 016

De conformidad con la Ley de Obras Públicas y Servicios Relacionados con las Mismas del Sector Público, se convoca a los interesados a participar en las licitaciones públicas nacionales que se relacionan a continuación, cuyas convocatorias que contienen las bases de participación están disponibles para consulta en Internet: <http://compranet.gob.mx>, o bien, en carretera Central México-Piedras Negras kilómetro 255+680 sin número, junto a Sedesol, teléfono 844-288-28-00, de lunes a viernes según corresponda los días hábiles del 22 de diciembre de 2009 y hasta un día anterior a la presentación y apertura de proposiciones, de 9:00 a 15:00 horas.

Licitación pública nacional número 00009020-051-09.

Descripción de la licitación	Reconstrucción de tramos en el tramo y carretera Saltillo-Torreón cuerpo "A", km 185+000 al 205+000, con una longitud total de 20.00 kms, en corredor carretero en el Estado de Coahuila.
Volumen a adquirir	Los detalles se determinan en la propia convocatoria.
Fecha de publicación en CompraNet	22 de diciembre de 2009.
Junta de aclaraciones	5 de enero de 2010, 12:00 horas.
Visita a instalaciones	5 de enero de 2010, 10:00 horas.
Presentación y apertura de proposiciones	11 de enero de 2010, 10:00 horas.

Licitación pública nacional número 00009020-052-09.

Descripción de la licitación	Conservación periódica mediante carpeta en el tramo y carretera Huachichil-La Encantada, km 212+000 al 238+000 con una longitud total de 26.00 kms, en red básica en el Estado de Coahuila.
Volumen a adquirir	Los detalles se determinan en la propia convocatoria.
Fecha de publicación en CompraNet	22 de diciembre de 2009.
Junta de aclaraciones	5 de enero de 2010, 12:00 horas.
Visita a instalaciones	5 de enero de 2010, 10:00 horas.
Presentación y apertura de proposiciones	11 de enero de 2010, 12:00 horas

Licitación pública nacional número 00009020-053-09.

Descripción de la licitación	Conservación periódica mediante renivelación y carpeta, en el tramo y carretera Saltillo-Torreón cuerpo "A", km 38+000 al 48+000 con una longitud total de 10.00 kms, en red básica en el Estado de Coahuila.
Volumen a adquirir	Los detalles se determinan en la propia convocatoria.
Fecha de publicación en CompraNet	22 de diciembre de 2009.
Junta de aclaraciones	6 de enero de 2010, 12:00 horas.
Visita a instalaciones	6 de enero de 2010, 10:00 horas.
Presentación y apertura de proposiciones	11 de enero de 2010, 14:00 horas.

Licitación pública nacional número 00009020-054-09.

Descripción de la licitación	Conservación periódica mediante renivelación y riego de sello, en el tramo y carretera libramiento Allende Morelos-Nava cuerpos "A" y "B", km 0+000 al 18+700, con una longitud total de 37.40 kms, en corredor carretero en el Estado de Coahuila.
Volumen a adquirir	Los detalles se determinan en la propia convocatoria.
Fecha de publicación en CompraNet	22 de diciembre de 2009.
Junta de aclaraciones	5 de enero de 2010, 13:00 horas.
Visita a instalaciones	5 de enero de 2010, 10:00 horas.
Presentación y apertura de proposiciones	12 de enero de 2010, 10:00 horas.

Licitación pública nacional número 00009020-055-09.

Descripción de la licitación	Conservación periódica mediante renivelación y riego de sello, en el tramo y carretera Monclova-Piedras Negras cuerpo "A", km 6+460 al 15+500, con una longitud total de 9.04 kms, en corredor carretero en el Estado de Coahuila.
Volumen a adquirir	Los detalles se determinan en la propia convocatoria.
Fecha de publicación en CompraNet	22 de diciembre de 2009.
Junta de aclaraciones	6 de enero de 2010, 13:00 horas.
Visita a instalaciones	6 de enero de 2010, 10:00 horas.
Presentación y apertura de proposiciones	12 de enero de 2010, 12:00 horas.

Licitación pública nacional número 00009020-056-09.

Descripción de la licitación	Conservación periódica mediante renivelación y riego de sello, en el tramo y carretera Saltillo-Monclova, km 25+000 al 35+000 con una longitud total de 10.00 kms, en corredor carretero en el Estado de Coahuila.
Volumen a adquirir	Los detalles se determinan en la propia convocatoria.
Fecha de publicación en CompraNet	22 de diciembre de 2009.
Junta de aclaraciones	6 de enero de 2010, 12:00 horas.
Visita a instalaciones	6 de enero de 2010, 10:00 horas.
Presentación y apertura de proposiciones	12 de enero de 2010, 14:00 horas.

Licitación pública nacional número 00009020-057-09.

Descripción de la licitación	Conservación periódica mediante renivelación y riego de sello, en el tramo y carretera Saltillo-Lím. Edos. Coah./N.L., cuerpo "A", km 15+300 al 32+900, con una longitud total de 17.60 kms, en corredor carretero en el Estado de Coahuila.
Volumen a adquirir	Los detalles se determinan en la propia convocatoria.
Fecha de publicación en CompraNet	22 de diciembre de 2009.
Junta de aclaraciones	6 de enero de 2010, 12:00 horas.
Visita a instalaciones	6 de enero de 2010, 10:00 horas.
Presentación y apertura de proposiciones	13 de enero de 2010, 10:00 horas.

Licitación pública nacional número 00009020-058-09.

Descripción de la licitación	Conservación periódica mediante renivelación y riego de sello, en el tramo y carretera Saltillo-Lím. Edos. Coah./N.L., cuerpo "B", km 15+300 al 33+700, con una longitud total de 18.40 kms, en corredor carretero en el Estado de Coahuila.
Volumen a adquirir	Los detalles se determinan en la propia convocatoria.
Fecha de publicación en CompraNet	22 de diciembre de 2009
Junta de aclaraciones	7 de enero de 2010, 12:00 horas.
Visita a instalaciones	7 de enero de 2010, 10:00 horas.
Presentación y apertura de proposiciones	13 de enero de 2010, 12:00 horas.

Licitación pública nacional número 00009020-059-09.

Descripción de la licitación	Conservación periódica mediante renivelación y riego de sello, en el tramo y carretera Lím. Edos. N.L./Coah.-Piedras Negras, km 70+000 al 93+000, con una longitud total de 23.00 kms, en red básica en el Estado de Coahuila.
Volumen a adquirir	Los detalles se determinan en la propia convocatoria.
Fecha de publicación en CompraNet	22 de diciembre de 2009
Junta de aclaraciones	7 de enero de 2010, 12:00 horas.
Visita a instalaciones	7 de enero de 2010, 10:00 horas.
Presentación y apertura de proposiciones	13 de enero de 2010, 14:00 horas.

Licitación pública nacional número 00009020-060-09.

Descripción de la licitación	Trabajos de señalamiento horizontal consistente en 782.2 kms en corredor carretero en carreteras y tramos en el Estado de Coahuila.
Volumen a adquirir	Los detalles se determinan en la propia convocatoria.

Fecha de publicación en CompraNet	22 de diciembre de 2009.
Junta de aclaraciones	5 de enero de 2010, 12:00 horas.
Visita a instalaciones	5 de enero de 2010, 10:00 horas.
Presentación y apertura de proposiciones	14 de enero de 2010, 10:00 horas.

Licitación pública nacional número 00009020-061-09.

Descripción de la licitación	Trabajos de señalamiento horizontal consistente en 592.63 kms en red básica y 432.01 kms en red secundaria, total 1,024.64 kms, en carreteras y tramos en el Estado de Coahuila.
Volumen a adquirir	Los detalles se determinan en la propia convocatoria.
Fecha de publicación en CompraNet	22 de diciembre de 2009.
Junta de aclaraciones	6 de enero de 2010, 12:00 horas.
Visita a instalaciones	6 de enero de 2010, 10:00 horas.
Presentación y apertura de proposiciones	14 de enero de 2010, 12:00 horas.

Licitación pública nacional número 00009020-062-09.

Descripción de la licitación	Trabajos de señalamiento vertical consistente en colocación de 2,056 piezas en corredor carretero en carreteras y tramos en el Estado de Coahuila.
Volumen a adquirir	Los detalles se determinan en la propia convocatoria.
Fecha de publicación en CompraNet	22 de diciembre de 2009.
Junta de aclaraciones	7 de enero de 2010, 12:00 horas.
Visita a instalaciones	7 de enero de 2010, 10:00 horas.
Presentación y apertura de proposiciones	15 de enero de 2010, 10:00 horas.

Licitación pública nacional número 00009020-063-09.

Descripción de la licitación	Trabajos de señalamiento vertical consistente en colocación de 817 piezas en red básica y 421 piezas en red secundaria, total 1,238 piezas en carreteras y tramos en el Estado de Coahuila.
Volumen a adquirir	Los detalles se determinan en la propia convocatoria.
Fecha de publicación en CompraNet	22 de diciembre de 2009.
Junta de aclaraciones	8 de enero de 2010, 12:00 horas.
Visita a instalaciones	8 de enero de 2010, 10:00 horas.
Presentación y apertura de proposiciones	15 de enero de 2010, 12:00 horas.

Licitación pública nacional número 00009020-064-09

Descripción de la licitación	Suministro y colocación de 617.20 ml de defensa metálica en 2 crestas y 304.80 ml en 3 crestas; colocación de 76.20 ml de defensa metálica de 3 crestas (no incluye suministro) y suministro y colocación de 112.80 ml de terminal ET Plus en corredor carretero; suministro y colocación de 1,006.00 ml de defensa metálica de 2 crestas y colocación de 34.00 ml de defensa metálica de 2 crestas (no incluye suministro) en red básica y suministro y colocación de 1,166.00 ml de defensa metálica de 2 crestas y colocación de 42.00 ml de defensa metálica de 2 crestas (no incluye suministro) en red secundaria; en carreteras y tramos en el Estado de Coahuila.
Volumen a adquirir	Los detalles se determinan en la propia convocatoria.
Fecha de publicación en CompraNet	22 de diciembre de 2009.
Junta de aclaraciones	12 de enero de 2010, 12:00 horas.
Visita a instalaciones	12 de enero de 2010, 10:00 horas.
Presentación y apertura de proposiciones	18 de enero de 2010, 10:00 horas.

Licitación pública nacional número 00009020-065-09.

Descripción de la licitación	Reconstrucción de puente "Santo Toribio Der.", km 19+293, carretera Saltillo-Lím. Edos. Coah./N.L., en el Estado de Coahuila.
Volumen a adquirir	Los detalles se determinan en la propia convocatoria.
Fecha de publicación en CompraNet	22 de diciembre de 2009.
Junta de aclaraciones	22 de febrero de 2010, 12:00 horas.
Visita a instalaciones	22 de febrero de 2010, 10:00 horas.
Presentación y apertura de proposiciones	1 de marzo de 2010, 12:00 horas.

Licitación pública nacional número 00009020-066-09.

Descripción de la licitación	Reconstrucción de puente "Pirineos Izq.", km 76+700, "Pozo La Merced Izq.", km 80+500 y "La Merced Izq.", km 85+500, carretera Monclova-Sabinas, en el Estado de Coahuila.
Volumen a adquirir	Los detalles se determinan en la propia convocatoria.
Fecha de publicación en CompraNet	22 de diciembre de 2009.
Junta de aclaraciones	23 de febrero de 2010, 13:00 horas.
Visita a instalaciones	23 de febrero de 2010, 10:00 horas.
Presentación y apertura de proposiciones	1 de marzo de 2010, 14:00 horas.

COAHUILA, COAH., A 22 DE DICIEMBRE DE 2009.
 DIRECTOR GENERAL DE CONSERVACION DE CARRETERAS
ING. ARTURO MANUEL MONFORTE OCAMPO
 RUBRICA.

(R.- 300185)

SECRETARIA DE COMUNICACIONES Y TRANSPORTES
 CENTRO SCT "COAHUILA"
RESUMEN DE CONVOCATORIA 018

De conformidad con la Ley de Obra Públicas y Servicios Relacionados con las Mismas del Sector Público, se convoca a los interesados a participar en la licitación pública nacional que se relaciona a continuación, cuya convocatoria que contiene las bases de participación están disponibles para consulta en Internet: <http://compranet.gob.mx>, o bien en carretera Central México-Piedras Negras kilómetro 255+680 sin número, junto a SEDESOL, teléfono 844-430-34-08, de lunes a viernes según corresponda los días hábiles del 22 de diciembre de 2009 al 19 de enero de 2010, de 9:00 a 15:00 horas.

Licitación pública nacional número 00009020-070-09

Descripción de la licitación	Ampliación y modernización del camino rural ramal a Nuevo Delicias tramo del km 3+000 al 8+055 para una Long. de 5.055 km en el Municipio de San Pedro de las Colonias, en el Estado de Coahuila.
Volumen a adquirir	Los detalles se determinan en la propia convocatoria
Fecha de publicación en CompraNet	22 de diciembre de 2009
Junta de aclaraciones	19 de enero de 2010, 15:00 horas
Visita a instalaciones	19 de enero de 2010, 10:00 horas
Presentación y apertura de proposiciones	25 de enero de 2010, 10:00 horas

COAHUILA, COAH., A 22 DE DICIEMBRE DE 2009.
 DIRECTOR GENERAL DEL CENTRO SCT COAHUILA
LIC. LUIS HUMBERTO RAMIREZ VALENZUELA
 RUBRICA.

(R.- 300212)

SECRETARIA DE COMUNICACIONES Y TRANSPORTES
CENTRO SCT "JALISCO"
RESUMEN DE CONVOCATORIA 017

De conformidad con la Ley de Obras Públicas y Servicios Relacionados con las Mismas del Sector Público, se convoca a los interesados a participar en las licitaciones públicas nacionales que se relacionan a continuación, cuyas convocatorias que contienen las bases de participación están disponibles para consulta en Internet: <http://compranet.gob.mx>, o bien, en avenida Lázaro Cárdenas número 4040, colonia Chapalita Sur, código postal 45046, Zapopan, Jal., teléfono (01 33) 36 29 50 20, extensiones 51478, 51483 y 51095, los días hábiles del 22 de diciembre de 2009 y hasta un día previo a la presentación y apertura de proposiciones, de 9:00 a 14:30 horas.

Licitación pública nacional número 00009026-071-09

Descripción de la licitación	Trabajos de reconstrucción mediante bacheo de caja asfáltico, renivelaciones con concreto asfáltico, fresado de 8 centímetros, carpeta de concreto asfáltico con asfalto modificado y señalamiento horizontal, del km 70+000 al 80+000, longitud 10.0 km, tramo Guadalajara-Lím. Edos. Jal./Nay., carretera Guadalajara-Tepic, en el Estado de Jalisco.
Volumen a adquirir	Los detalles se determinan en la propia convocatoria.
Fecha de publicación en CompraNet	22 de diciembre de 2009.
Junta de aclaraciones	7 de enero de 2010, 11:00 horas.
Visita a instalaciones	6 de enero de 2010, 10:00 horas.
Presentación y apertura de proposiciones	13 de enero de 2010, 17:00 horas.

Licitación pública nacional número 00009026-072-09

Descripción de la licitación	Trabajos de conservación periódica mediante bacheo de caja asfáltico, renivelaciones con concreto asfáltico, carpeta de concreto asfáltico con asfalto modificado y señalamiento horizontal, del km 35+000 al 50+000, longitud 15.0 km, tramo Ent. Melaque-Puerto Vallarta, carretera Melaque-Puerto Vallarta, en el Estado de Jalisco.
Volumen a adquirir	Los detalles se determinan en la propia convocatoria.
Fecha de publicación en CompraNet	22 de diciembre de 2009.
Junta de aclaraciones	7 de enero de 2010, 11:30 horas.
Visita a instalaciones	6 de enero de 2010, 10:00 horas.
Presentación y apertura de proposiciones	13 de enero de 2010, 19:00 horas.

Licitación pública nacional número 00009026-073-09

Descripción de la licitación	Trabajos de conservación periódica, mediante bacheo de caja hidráulico, recuperación de pavimento existente estabilizado con 6% de emulsión para formar una base estabilizada, carpeta de concreto asfáltico con asfalto modificado y señalamiento horizontal, del km 187+000 al 197+500, longitud 10.5 km, tramo Lím. Edos. Gto./Jal.-Ojuelos, carretera Celaya-Ojuelos, en el Estado de Jalisco.
Volumen a adquirir	Los detalles se determinan en la propia convocatoria.
Fecha de publicación en CompraNet	22 de diciembre de 2009.
Junta de aclaraciones	8 de enero de 2010, 10:00 horas.
Visita a instalaciones	7 de enero de 2010, 10:00 horas.
Presentación y apertura de proposiciones	14 de enero de 2010, 9:00 horas.

Licitación pública nacional número 00009026-074-09

Descripción de la licitación	Trabajos de conservación periódica, mediante bacheo de caja asfáltico, renivelaciones con concreto asfáltico, fresado de 3 centímetros, carpeta de concreto asfáltico con asfalto modificado y señalamiento horizontal, del km 170+000 al 180+000, longitud 10.0 km, tramo Unión de Tula-Barra de Navidad, carretera Guadalajara-Barra de Navidad, en el Estado de Jalisco.
-------------------------------------	---

Volumen a adquirir	Los detalles se determinan en la propia convocatoria.
Fecha de publicación en CompraNet	22 de diciembre de 2009.
Junta de aclaraciones	8 de enero de 2010, 10:30 horas.
Visita a instalaciones	7 de enero de 2010, 10:00 horas.
Presentación y apertura de proposiciones	14 de enero de 2010, 11:00 horas.

Licitación pública nacional número 00009026-075-09

Descripción de la licitación	Trabajos de conservación periódica, mediante bacheo de caja asfáltico, renivelaciones con concreto asfáltico, carpeta de concreto asfáltico con asfalto modificado y señalamiento horizontal, del km 0+000 al 6+000, longitud 6.0 km, tramo El Zapote-El Mirador, carretera Jiquilpan-Colima, en el Estado de Jalisco.
Volumen a adquirir	Los detalles se determinan en la propia convocatoria.
Fecha de publicación en CompraNet	22 de diciembre de 2009.
Junta de aclaraciones	8 de enero de 2010, 11:00 horas.
Visita a instalaciones	7 de enero de 2010, 10:00 horas.
Presentación y apertura de proposiciones	14 de enero de 2010, 13:00 horas.

Licitación pública nacional número 00009026-076-09

Descripción de la licitación	Trabajos de conservación periódica, mediante carpeta de concreto asfáltico con asfalto modificado y señalamiento horizontal, del km 50+000 al 70+000, longitud 20.0 km, tramo Ent. Melaque-Puerto Vallarta, carretera Melaque-Puerto Vallarta, en el Estado de Jalisco.
Volumen a adquirir	Los detalles se determinan en la propia convocatoria.
Fecha de publicación en CompraNet	22 de diciembre de 2009.
Junta de aclaraciones	8 de enero de 2010, 11:30 horas.
Visita a instalaciones	7 de enero de 2010, 10:00 horas.
Presentación y apertura de proposiciones	14 de enero de 2010, 17:00 horas.

Licitación pública nacional número 00009026-077-09

Descripción de la licitación	Trabajos de conservación periódica, mediante carpeta de concreto asfáltico con asfalto modificado y señalamiento horizontal, del km 90+000 al 97+000, longitud 7.0 km, tramo Ent. Melaque-Puerto Vallarta, carretera Melaque-Puerto Vallarta, en el Estado de Jalisco.
Volumen a adquirir	Los detalles se determinan en la propia convocatoria.
Fecha de publicación en CompraNet	22 de diciembre de 2009.
Junta de aclaraciones	8 de enero de 2010, 12:00 horas.
Visita a instalaciones	7 de enero de 2010, 10:00 horas.
Presentación y apertura de proposiciones	14 de enero de 2010, 19:00 horas.

Licitación pública nacional número 00009026-078-09

Descripción de la licitación	Trabajos de conservación periódica, mediante carpeta de concreto asfáltico, con asfalto modificado y señalamiento horizontal, del km 97+000 al 105+000, longitud 8.0 km, tramo Ent. Melaque-Puerto Vallarta, carretera Melaque-Puerto Vallarta, en el Estado de Jalisco.
Volumen a adquirir	Los detalles se determinan en la propia convocatoria.
Fecha de publicación en CompraNet	22 de diciembre de 2009.
Junta de aclaraciones	8 de enero de 2010, 12:30 horas.
Visita a instalaciones	7 de enero de 2010, 10:00 horas.
Presentación y apertura de proposiciones	15 de enero de 2010, 9:00 horas.

Licitación pública nacional número 00009026-079-09

Descripción de la licitación	Trabajos de conservación periódica, mediante renivelaciones con concreto asfáltico, riego de sello con emulsión modificada y señalamiento horizontal, del km 0+000 al 13+000, longitud 13.0 km, tramo Libramiento Lagos de Moreno, carretera San Luis Potosí-Guadalajara, en el Estado de Jalisco.
Volumen a adquirir	Los detalles se determinan en la propia convocatoria.
Fecha de publicación en CompraNet	22 de diciembre de 2009.
Junta de aclaraciones	8 de enero de 2010, 13:00 horas.
Visita a instalaciones	7 de enero de 2010, 10:00 horas.
Presentación y apertura de proposiciones	15 de enero de 2010, 11:00 horas.

Licitación pública nacional número 00009026-080-09

Descripción de la licitación	Trabajos de conservación periódica, mediante riego de sello con emulsión modificada y señalamiento horizontal, del km 0+000 al 23+000, longitud 23.0 km, tramo Ramal a Yahualica, carretera San Luis Potosí-Guadalajara, en el Estado de Jalisco.
Volumen a adquirir	Los detalles se determinan en la propia convocatoria.
Fecha de publicación en CompraNet	22 de diciembre de 2009.
Junta de aclaraciones	8 de enero de 2010, 13:30 horas.
Visita a instalaciones	7 de enero de 2010, 10:00 horas.
Presentación y apertura de proposiciones	15 de enero de 2010, 13:00 horas.

Licitación pública nacional número 00009026-081-09

Descripción de la licitación	Trabajos de atención a falla geológica mediante soporte de talud con anclaje de tensión, del km 17+200 al 18+000, tramo Periférico-Lím. Edos. Jal./Zac., carretera Guadalajara-Zacatecas, en el Estado de Jalisco.
Volumen a adquirir	Los detalles se determinan en la propia convocatoria.
Fecha de publicación en CompraNet	22 de diciembre de 2009.
Junta de aclaraciones	8 de enero de 2010, 14:00 horas.
Visita a instalaciones	7 de enero de 2010, 10:00 horas.
Presentación y apertura de proposiciones	15 de enero de 2010, 16:00 horas.

Licitación pública nacional número 00009026-082-09

Descripción de la licitación	Trabajos de suministro de señalamiento horizontal en 2,004.69 km. 160.33 km en corredores, 1,029.9 km en red básica y 814.46 km en red secundaria, en la red de carreteras federales libres de peaje, en el Estado de Jalisco.
Volumen a adquirir	Los detalles se determinan en la propia convocatoria.
Fecha de publicación en CompraNet	22 de diciembre de 2009.
Junta de aclaraciones	8 de enero de 2010, 14:30 horas.
Visita a instalaciones	7 de enero de 2010, 10:00 horas.
Presentación y apertura de proposiciones	15 de enero de 2010, 17:30 horas.

Licitación pública nacional número 00009026-083-09

Descripción de la licitación	Trabajos de suministro y colocación de defensas metálicas en 2,215.0 ml, en 160.33 km en corredores, de carreteras federales libres de peaje, en el Estado de Jalisco.
Volumen a adquirir	Los detalles se determinan en la propia convocatoria.
Fecha de publicación en CompraNet	22 de diciembre de 2009.
Junta de aclaraciones	8 de enero de 2010, 18:00 horas.
Visita a instalaciones	7 de enero de 2010, 10:00 horas.
Presentación y apertura de proposiciones	15 de enero de 2010, 19:00 horas.

ZAPOPAN, JAL., A 22 DE DICIEMBRE DE 2009.
DIRECTOR GENERAL DE CONSERVACION DE CARRETERAS
ING. ARTURO MANUEL MONFORTE OCAMPO
RUBRICA.

(R.- 300190)

SECRETARIA DE COMUNICACIONES Y TRANSPORTES

DIRECCION GENERAL DEL CENTRO SCT CAMPECHE

OBRA PUBLICA

RESUMEN DE CONVOCATORIA No. 017

De conformidad con la Ley de Obras Públicas y Servicios Relacionados con las Mismas del Sector Público, se convoca a los interesados a participar en la(s) licitación(es) pública(s), cuya convocatoria que contiene las bases de participación disponibles para consulta en Internet: <http://compranet.gob.mx>, o bien, en avenida Las Palmas sin número, edificio "a" planta alta, colonia Estación Antigua, código postal 24029, Campeche, Campeche, teléfono 01(981) 8152410, extensión 121 y 220 y fax 01(981) 8152405, los días de lunes a viernes en días hábiles del año en curso de 9:00 a 14:30 horas.

Licitación pública nacional número 00009017-083-09.

Descripción de la licitación	Trabajos de conservación, en 27.0 km en el E.C. (Villahermosa-Escárcega)-División del Norte-Don Samuel, en el Estado de Campeche.
Volumen a adquirir	Los detalles se determinan en la propia convocatoria.
Fecha de publicación en CompraNet	22/12/09.
Junta de aclaraciones	5/01/2010, 10:00 horas.
Visita a instalaciones	4/01/2010, 9:00 horas.
Presentación y apertura de proposiciones	11/01/2010, 10:00 horas.

Licitación pública nacional número 00009017-084-09.

Descripción de la licitación	Trabajos de modernización en 7.0 km Del km 0+000 al 7+000 del camino Centenario-Laguna Grande, en el Estado de Campeche.
Volumen a adquirir	Los detalles se determinan en la propia convocatoria.
Fecha de publicación en CompraNet	22/12/09.
Junta de aclaraciones	5/01/2010, 11:00 horas.
Visita a instalaciones	4/01/2010, 9:00 horas.
Presentación y apertura de proposiciones	11/01/2010, 11:30 horas.

Licitación pública nacional número 00009017-085-09

Descripción de la licitación	Trabajos de modernización en 7.0 km del km 7+000 al 14+000 del camino Centenario-Laguna Grande, en el Estado de Campeche.
Volumen a adquirir	Los detalles se determinan en la propia convocatoria.
Fecha de publicación en CompraNet	22 /12/09
Junta de aclaraciones	5/01/2010, 12:00 horas.
Visita a instalaciones	4/01/2010, 9:00 horas.
Presentación y apertura de proposiciones	11/01/2010, 13:00 horas.

SAN FRANCISCO DE CAMPECHE, CAMP., A 22 DE DICIEMBRE DE 2009.

DIRECTOR GENERAL

ING. JORGE CARLOS PENICHE LOPEZ

RUBRICA.

(R.- 300187)

SECRETARIA DE COMUNICACIONES Y TRANSPORTES
CENTRO SCT COAHUILA
RESUMEN DE CONVOCATORIA No. 017

De conformidad con la Ley de Obras Públicas y Servicios Relacionados con las Mismas del Sector Público, se convoca a los interesados a participar en la(s) licitación(es) pública(s), cuya convocatoria que contiene las bases de participación están disponibles para consulta en Internet: <http://compranet.gob.mx>, o bien en el Centro SCT Coahuila ubicado en boulevard Fundadores número 4213, colonia Valle de las Flores, código postal 25299, Saltillo, Coahuila, teléfono 8444301604, de lunes a viernes en días hábiles, de 9:00 a 15:00 horas.

Licitación pública nacional 00009020-067-09

Descripción de la licitación	Modernización y ampliación de corona para complementar un ancho de 21.0 m. Mediante la construcción de terracerías, drenaje y subdrenaje, pavimento y señalamiento, del tramo km 58+000 al km 65+600, de la carretera San Buenaventura-Cuatrociénegas, en el Estado de Coahuila.
Volumen a adquirir	Los detalles se determinan en la propia convocatoria.
Fecha de publicación en CompraNet	22/12/2009.
Junta de aclaraciones	12/01/2010, 11:00 horas.
Visita a instalaciones	11/01/2010, 9:30 horas.
Presentación y apertura de proposiciones	20/01/2010, 10:00 horas.

Licitación pública nacional 00009020-068-09

Descripción de la licitación	Modernización y ampliación, mediante la construcción de terracerías, drenaje y subdrenaje, pavimento y señalamiento, del tramo km 65+600 al km 80+800, de la carretera San Buenaventura-Cuatrociénegas, en el Estado de Coahuila.
Volumen a adquirir	Los detalles se determinan en la propia convocatoria.
Fecha de publicación en CompraNet	22/12/2009.
Junta de aclaraciones	12/01/2010, 13:00 horas.
Visita a instalaciones	11/01/2010, 9:30 horas.
Presentación y apertura de proposiciones	21/01/2010, 10:00 horas.

Licitación pública nacional 00009020-069-09

Descripción de la licitación	Modernización de los puentes "Garita II", km 21+708, "El Moral", km 25+664, "Entronque San Carlos III", km 36+786 y el Puente "Jiménez", km 46+810, localizados en la carretera Federal 2: Piedras Negras-Cd. Acuña, en el Estado de Coahuila.
Volumen a adquirir	Los detalles se determinan en la propia convocatoria.
Fecha de publicación en CompraNet	22/12/2009.
Junta de aclaraciones	13/01/2010, 11:00 horas.
Visita a instalaciones	12/01/2010, 9:30 horas.
Presentación y apertura de proposiciones	22/01/2010, 10:00 horas.

SALTILLO, COAH., A 22 DE DICIEMBRE DE 2009.
 DIRECCION GENERAL DEL CENTRO SCT COAHUILA
 DIRECTOR GRAL. DEL CENTRO SCT DE COAHUILA
LIC. LUIS HUMBERTO RAMIREZ VALENZUELA
 RUBRICA.

(R.- 300044)

SECRETARIA DE COMUNICACIONES Y TRANSPORTES
CENTRO SCT "QUERETARO"
RESUMEN DE CONVOCATORIA No. 018

De conformidad con la Ley de Obra Públicas y Servicios Relacionados con las Mismas del Sector Público, se convoca a los interesados a participar en las licitaciones públicas nacionales que se relacionan a continuación, cuyas convocatorias que contienen las bases de participación están disponibles para consulta en Internet: <http://compranet.gob.mx>, o bien en avenida Constituyentes número 20 Poniente, colonia Centro, código postal 76000, Santiago de Querétaro, Qro., teléfono 01 (442) 2 12 40 90, extensión 59097, los días hábiles del 22 de diciembre del año en curso al 12 de enero de 2010, de 9:00 a 15:00 horas.

Licitación pública nacional número 00009034-044-09

Descripción de la licitación	Modernización del camino: E.C. (S.J.R.-Xilitla)-Maconí-Piñones, mediante trabajos de construcción, ampliación de terracerías, obras de drenaje, pavimentación, señalamiento y trabajos diversos entre los kilómetros 16+400 al 25+400 y obras complementarias del 0+000 al 16+400, ubicado en el Municipio de Cadereyta de Montes, en el Estado de Querétaro.
Volumen a adquirir	Los detalles se determinan en la propia convocatoria.
Fecha de publicación en CompraNet	22/12/2009.
Junta de aclaraciones	12/01/2010, 9:30 Hrs.
Visita a instalaciones	11/01/2010, 9:00 Hrs.
Presentación y apertura de proposiciones	18/01/2010, 9:30 Hrs.

Licitación pública nacional número 00009034-045-09

Descripción de la licitación	Modernización del camino: Noria Nueva-Quintanares, mediante trabajos de construcción, ampliación de terracerías, obras de drenaje, pavimentación, señalamiento y trabajos diversos entre los kilómetros 1+620 al 4+000, ubicado en el Municipio de Pedro Escobedo, en el Estado de Querétaro.
Volumen a adquirir	Los detalles se determinan en la propia convocatoria.
Fecha de publicación en CompraNet	22/12/2009
Junta de aclaraciones	12/01/2010, 11:00 Hrs.
Visita a instalaciones	11/01/2010, 9:00 Hrs.
Presentación y apertura de proposiciones	18/01/2010, 11:00 Hrs.

Licitación pública nacional número 00009034-046-09

Descripción de la licitación	Modernización del camino: Zituni-San Martín Florida, mediante trabajos de construcción, ampliación de terracerías, obras de drenaje, pavimentación, señalamiento y trabajos diversos entre los kilómetros 5+000 al 5+770, ubicado en el Municipio de Cadereyta de Montes, en el Estado de Querétaro.
Volumen a adquirir	Los detalles se determinan en la propia convocatoria.
Fecha de publicación en CompraNet	22/12/2009.
Junta de aclaraciones	12/01/2010, 12:30 Hrs.
Visita a instalaciones	11/01/2010, 9:00 Hrs.
Presentación y apertura de proposiciones	18/01/2010, 12:30 Hrs.

Licitación pública nacional número 00009034-047-09

Descripción de la licitación	Modernización del camino: Colón-Fuenteño, mediante trabajos de construcción, ampliación de terracerías, obras de drenaje, pavimentación, señalamiento y trabajos especiales, entre los kilómetros 12+500 al 15+500, ubicado en el Municipio de Colón, en el Estado de Querétaro.
Volumen a adquirir	Los detalles se determinan en la propia convocatoria
Fecha de publicación en CompraNet	22/12/2009
Junta de aclaraciones	12/01/2010, 14:00 Hrs.
Visita a instalaciones	11/01/2010, 9:00 Hrs.
Presentación y apertura de proposiciones	18/01/2010, 14:00 Hrs.

QUERETARO, QRO., A 22 DE DICIEMBRE DE 2009.
 DIRECTOR GENERAL DEL CENTRO QUERETARO
ING. JUAN ANTONIO RUIZ MENIER
 RUBRICA.

(R.- 300191)

SECRETARIA DE COMUNICACIONES Y TRANSPORTES

CENTRO SCT ESTADO DE MEXICO

RESUMEN DE CONVOCATORIA 018

De conformidad con la Ley de Obras Públicas y Servicios Relacionados con las Mismas del Sector Público, se convoca a los interesados a participar en las licitaciones públicas nacionales que se relacionan a continuación, cuya convocatoria que contiene las bases de participación y disponibles para consulta en Internet: <http://compranet.gob.mx>, o bien, en calle Igualdad número 100, colonia Junta Local de Caminos, Santiago Tlaxomulco, código postal 50280, Toluca, Estado de México, teléfono 01722-236-0600, extensión 52478, desde el 22 de diciembre y hasta un día hábil antes de la fecha de presentación de propuestas, de lunes a viernes de 9:00 a 14:30 horas.

Licitación pública nacional número 00009065-058-09.

Descripción de la licitación	Ampliación de las terracerías, obras de drenaje, pavimentación, señalamiento horizontal y vertical del camino: San José El Cuartel-Santiago Teresita Acatzingo, tramo del km 1+130 al 1+800, en el Municipio de Tenancingo, en el Estado de México.	
Volumen a adquirir	Los detalles se determinan en la propia convocatoria.	
Fecha de publicación en CompraNet	22 de diciembre de 2009.	
Junta de aclaraciones	8 de enero de 2010	10:00 Hrs.
Visita a instalaciones	7 de enero de 2010	9:00 Hrs.
Presentación y apertura de proposiciones	15 de enero de 2010	10:00 Hrs.

Licitación pública nacional número 00009065-059-09.

Descripción de la licitación	Ampliación de las terracerías, obras de drenaje, pavimentación, señalamiento horizontal y vertical del camino: Ciénega-Amola, San Isidro Amola, tramo del km 1+900 al 3+400, en el Municipio de Ocuilan, en el Estado de México.	
Volumen a adquirir	Los detalles se determinan en la propia convocatoria.	
Fecha de publicación en CompraNet	22 de diciembre de 2009.	
Junta de aclaraciones	8 de enero de 2010	11:00 Hrs.
Visita a instalaciones	7 de enero de 2010	9:00 Hrs.
Presentación y apertura de proposiciones	15 de enero de 2010	12:00 Hrs.

Licitación pública nacional número 00009065-060-09.

Descripción de la licitación	Ampliación de las terracerías, obras de drenaje, pavimentación, señalamiento horizontal y vertical del camino: E.C. México 134-El Espino, tramo del km 0+000 al 1+600, en el Municipio de Xonacatlán, en el Estado de México.	
Volumen a adquirir	Los detalles se determinan en la propia convocatoria.	
Fecha de publicación en CompraNet	22 de diciembre de 2009	
Junta de aclaraciones	8 de enero de 2010	12:00 Hrs.
Visita a instalaciones	7 de enero de 2010	9:00 Hrs.
Presentación y apertura de proposiciones	15 de enero de 2010	14:00 Hrs.

Licitación pública nacional número 00009065-061-09.

Descripción de la licitación	Ampliación de las terracerías, obras de drenaje, pavimentación, señalamiento horizontal y vertical del camino: San Juan de las Tabla-Los Dolores-E.C. (Arcos del Sitio), tramo del km 10+000 al 13+200, en el Municipio de Tepotzotlán, en el Estado de México.	
-------------------------------------	---	--

Volumen a adquirir	Los detalles se determinan en la propia convocatoria.	
Fecha de publicación en CompraNet	22 de diciembre de 2009.	
Junta de aclaraciones	14 de enero de 2010	10:00 Hrs.
Visita a instalaciones	13 de enero de 2010	9:00 Hrs.
Presentación y apertura de proposiciones	20 de enero de 2010	10:00 Hrs.

Licitación pública nacional número 00009065-062-09.

Descripción de la licitación	Ampliación de las terracerías, obras de drenaje, pavimentación, señalamiento horizontal y vertical del camino: San Nicolás Peralta-El Espino, tramo del km 4+800 al 5+700, en el Municipio de Lerma, en el Estado de México.	
Volumen a adquirir	Los detalles se determinan en la propia convocatoria.	
Fecha de publicación en CompraNet	22 de diciembre de 2009.	
Junta de aclaraciones	14 de enero de 2010	11:00 Hrs.
Visita a instalaciones	13 de enero de 2010	9:00 Hrs.
Presentación y apertura de proposiciones	20 de enero de 2010	12:00 Hrs.

Licitación pública nacional número 00009065-063-09.

Descripción de la licitación	Ampliación de las terracerías, obras de drenaje, pavimentación, señalamiento horizontal y vertical del camino: Auditorio-Quinta Manzana (Santa Cruz), tramo del km 0+800 al 2+300, en el Municipio de Soyaniquilpan, en el Estado de México.	
Volumen a adquirir	Los detalles se determinan en la propia convocatoria.	
Fecha de publicación en CompraNet	22 de diciembre de 2009.	
Junta de aclaraciones	14 de enero de 2010	12:00 Hrs.
Visita a instalaciones	13 de enero de 2010	9:00 Hrs.
Presentación y apertura de proposiciones	20 de enero de 2010	14:00 Hrs.

Licitación pública nacional número 00009065-064-09.

Descripción de la licitación	Ampliación de las terracerías, obras de drenaje, pavimentación, señalamiento horizontal y vertical del camino: Clínica San Agustín Buenavista-Xochitlán, tramo del km 0+000 al 1+500, en el Municipio de Soyaniquilpan, en el Estado de México.	
Volumen a adquirir	Los detalles se determinan en la propia convocatoria.	
Fecha de publicación en CompraNet	22 de diciembre de 2009.	
Junta de aclaraciones	15 de enero de 2010	10:00 Hrs.
Visita a instalaciones	14 de enero de 2010	9:00 Hrs.
Presentación y apertura de proposiciones	21 de enero de 2010	10:00 Hrs.

MEXICO, D.F., A 22 DE DICIEMBRE DE 2009.
DIRECTOR GENERAL DEL CENTRO SCT ESTADO DE MEXICO
ING. SANTIAGO RICO GALINDO
RUBRICA.

(R.- 300211)

SECRETARIA DE COMUNICACIONES Y TRANSPORTES

CENTRO SCT GUERRERO

CONVOCATORIA: 019**RESUMEN DE CONVOCATORIA**

De conformidad con la Ley de Obras Públicas y Servicios Relacionados con las Mismas del Sector Público, se convoca a los interesados a participar en la(s) licitación(es) pública(s), cuya convocatoria que contiene las bases de participación y disponibles para consulta en Internet: <http://compranet.gob.mx> o bien en: Departamento de Contratos y Estimaciones del Centro SCT Guerrero ubicado en Avenida de la Juventud Esquina Dr. y General Gabriel Leyva Alarcón sin numero (Edificio "A" nivel 2), colonia Burócratas, código postal 39090, Chilpancingo de los Bravo, Gro., teléfono 01-74-74-72-79-72 de lunes a viernes en días hábiles de 9:00 a 14:00

Licitación pública nacional número 00009024-092-09

Descripción de la licitación	Construcción del Entronque Cayaco, km 4+580, Tramo Cayaco-San Marcos, carretera Acapulco-Pinotepa Nacional.
Volumen a adquirir	Los detalles se determinan en la propia convocatoria.
Fecha de publicación en CompraNet	22/12/2009.
Junta de aclaraciones	5/01/2010, 12:00 horas.
Visita a instalaciones	5/01/2010, 10:00 horas.
Presentación y apertura de proposiciones	11/01/2010, 10:00 horas.

Licitación pública nacional número 00009024-093-09

Descripción de la licitación	Construcción de 4 viaductos, kms 5+600, 5+900, 6+300 y 6+840, Tramo Mozimba-Pie de la Cuesta, carretera Acapulco-Zihuatanejo.
Volumen a adquirir	Los detalles se determinan en la propia convocatoria.
Fecha de publicación en CompraNet	22/12/2009.
Junta de aclaraciones	5/01/2010, 12:00 horas.
Visita a instalaciones	5/01/2010, 10:00 horas.
Presentación y apertura de proposiciones	11/01/2010, 12:00 horas.

Licitación pública nacional número 00009024-094-09

Descripción de la licitación	Modernización del Libramiento Ixtapa, del km 224+909 al km 230+240 longitud 5.33 km, carretera Feliciano-Zihuatanejo.
Volumen a adquirir	Los detalles se determinan en la propia convocatoria.
Fecha de publicación en CompraNet	22/12/2009.
Junta de aclaraciones	6/01/2010, 12:00 horas.
Visita a instalaciones	6/01/2010, 10:00 horas.
Presentación y apertura de proposiciones	12/01/2010, 10:00 horas.

CHILPANCINGO DE LOS BRAVO, GRO., A 22 DE DICIEMBRE DE 2009.

DIRECTOR GENERAL DEL CENTRO SCT GUERRERO

LIC. BENITO GARCIA MELENDEZ

RUBRICA.

(R.- 300046)

SECRETARIA DE COMUNICACIONES Y TRANSPORTES
CENTRO SCT VERACRUZ
RESUMEN DE CONVOCATORIA 019

De conformidad con la Ley de Obras Públicas y Servicios Relacionados con las Mismas del Sector Público, se convoca a los interesados a participar en la licitación pública, cuya convocatoria que contiene las bases de participación están disponibles para consulta en Internet: <http://compranet.gob.mx>, o bien, en el Departamento de Contratos y Estimaciones de la Subdirección de Obras del Centro SCT Veracruz, ubicado en la carretera Xalapa-Veracruz, kilómetro 0+700, colonia SAHOP, código postal 91190, Xalapa, Ver., teléfono 01 (228) 18-69-000, extensión 67479, de lunes a viernes en días hábiles, de 9:00 a 15:00 horas.

Licitación pública nacional número 00009042-077-09

Descripción de la licitación	Modernización mediante la construcción de terracerías, obras de drenaje, pavimento de concreto asfáltico, obras complementarias y señalamiento, de la carretera Paso del Toro- Boca del Río, tramo del km 1+000 al 2+090 y del km 29+800 al 30+100, incluyendo la construcción de un paso de ganado en el km 29+887, en el Estado de Veracruz.
Volumen a adquirir	Los detalles se determinan en la propia convocatoria.
Fecha de publicación en CompraNet	22 de diciembre de 2009.
Junta de aclaraciones	6 de enero de 2010 a las 14:00:00 horas.
Visita a instalaciones	6 de enero de 2010 a las 10:00 horas.
Presentación y apertura de proposiciones	15 de enero de 2010 a las 10:00 horas.

XALAPA, VER., A 22 DE DICIEMBRE DE 2009.
DIRECTOR GENERAL DEL CENTRO SCT VERACRUZ
ING. AGUSTIN BASILIO DE LA VEGA
RUBRICA.

(R.- 300178)

SECRETARIA DE COMUNICACIONES Y TRANSPORTES
CENTRO SCT GUERRERO
RESUMEN DE CONVOCATORIA NUMERO 020

De conformidad con la Ley de Obras Públicas y Servicios Relacionados con las Mismas del Sector Público, se convoca a los interesados a participar en la licitación pública nacional número 00009024-095-09, cuya convocatoria que contiene las bases de participación disponibles para consulta en Internet: <http://compranet.gob.mx> o bien en el Departamento de Contratos y Estimaciones del Centro SCT Guerrero ubicado en avenida de la Juventud esquina Dr. y General Gabriel Leyva Alarcón sin numero (edificio "A" nivel 2) colonia Burócratas, código postal 39090, Chilpancingo de los Bravos, Gro., teléfono 01-74-74-72-79-72 de lunes a viernes de 9:00 a 14:00 horas.

Descripción de la licitación	Modernización del camino Buenavista de Cuéllar-Tlamacazapa-Taxco, tramo: del km 3+000 al 8+000, Municipio de Buenavista de Cuéllar, en el Estado de Guerrero.
Volumen a adquirir	Los detalles se determinan en la propia convocatoria
Fecha de publicación en CompraNet	21/12/2009
Junta de aclaraciones	6/01/2010, 15:00 horas
Visita a instalaciones	6/01/2010, 8:00 horas
Presentación y apertura de proposiciones	12/01/2010, 13:00 horas

CHILPANCINGO DE LOS BRAVO, GRO., A 22 DE DICIEMBRE DE 2009.
DIRECTOR GENERAL DEL CENTRO SCT GUERRERO
LIC. BENITO GARCIA MELENDEZ
RUBRICA.

(R.- 300201)

SECRETARIA DE COMUNICACIONES Y TRANSPORTES
CENTRO SCT GUANAJUATO
ADQUISICIONES
LICITACION PUBLICA NACIONAL
RESUMEN DE CONVOCATORIA

De conformidad con la Ley de Adquisiciones, Arrendamientos y Servicios del Sector Público, se convoca a los interesados a participar en la licitación pública nacional número 00009023-020-09, 00009023-021-09, 00009023-022-09, 00009023-023-09, cuya Convocatoria número 006, que contiene las bases de participación disponibles para consulta en Internet: <http://compranet.gob.mx>, los días 22, 23, 24, 25, 26, 27, 28, 29, 30 y 31 de diciembre de 2009 y 1, 2, 3, 4, 5 y 6 de enero de 2010, o bien en carretera Guanajuato-Juventino Rosas kilómetro 5+000, colonia Marfil, Guanajuato, Gto., teléfono 01 (473) 102-10-08, los días 5 y 6 de enero de 9:00 a 14:00 horas.

Descripción de la licitación	Adquisición de materiales y útiles para oficina.
Volumen a adquirir	Los detalles se determinan en la propia convocatoria.
Fecha de publicación en CompraNet	22/12/2009.
Junta de aclaraciones	6/01/2010, 10:00 horas.
Visita a instalaciones	No hay visita.
Presentación y apertura de proposiciones	12/01/2010, 11:30 horas.

Descripción de la licitación	Adquisición de materiales y útiles para bienes informáticos.
Volumen a adquirir	Los detalles se determinan en la propia convocatoria.
Fecha de publicación en CompraNet	22/12/2009.
Junta de aclaraciones	6/01/2010, 12:00 horas.
Visita a instalaciones	No hay visita.
Presentación y apertura de proposiciones	12/01/2010, 15:30 horas.

Descripción de la licitación	Adquisición de combustible.
Volumen a adquirir	Los detalles se determinan en la propia convocatoria.
Fecha de publicación en CompraNet	22/12/2009.
Junta de aclaraciones	6/01/2010, 14:00 horas.
Visita a instalaciones	No hay visita.
Presentación y apertura de proposiciones	13/01/2010, 11:30 horas.

Descripción de la licitación	Servicio de limpieza en oficinas.
Volumen a adquirir	Los detalles se determinan en la propia convocatoria.
Fecha de publicación en CompraNet	22/12/2009.
Junta de aclaraciones	6/01/2010, 16:30 horas.
Visita a instalaciones	No hay visita.
Presentación y apertura de proposiciones	13/01/2010, 15:30 horas.

GUANAJUATO, GTO., A 22 DE DICIEMBRE DE 2009.

DIRECTOR GENERAL

ING. FELICIANO LOPEZ IBAÑEZ

RUBRICA.

(R.- 300308)

SECRETARIA DE COMUNICACIONES Y TRANSPORTES
CENTRO SCT "VERACRUZ"
LICITACION PUBLICA NACIONAL
RESUMEN DE CONVOCATORIA 020

De conformidad con la Ley de Obras Públicas y Servicios Relacionados con las Mismas del Sector Público, se convoca a los interesados a participar en las licitaciones públicas nacionales que se relacionan a continuación, cuya convocatoria que contiene las bases de participación están disponibles para consulta en Internet: <http://compranet.gob.mx>, o bien en el Departamento de Contratos y Estimaciones de la Subdirección de Obras del Centro S.C.T. "Veracruz", kilómetro 0+700 carretera: Xalapa-Veracruz, colonia SAHOP, código postal 91190, Xalapa, Ver., teléfono: 01 (228) 18-69-000, extensión 67479, los días del 22 de diciembre de 2009 al 14 de enero de 2010, de las 9:00 a las 15:00 horas.

Licitación pública nacional número 00009042-078-09

Descripción de la licitación	Modernización mediante la construcción de terracerías, obras de drenaje, pavimento de concreto asfáltico, obras complementarias y señalamiento, subtramo. km 23+000 al 27+000, meta 4.0 km del camino: Brecha Huasteca (Camino Viejo a la Huasteca), ubicado en el Municipio de Chalma, en el Estado de Veracruz. Ver.
Volumen a adquirir	Los detalles se determinan en la propia convocatoria
Fecha de publicación en CompraNet	22 de diciembre de 2009
Junta de aclaraciones	8 de enero de 2010 a las 10:00 horas
Visita a instalaciones	7 de enero de 2010 a las 10:00 horas
Presentación y apertura de proposiciones	18 de enero de 2010 a las 10:00 horas

Licitación pública nacional número 00009042-079-09

Descripción de la licitación	Modernización mediante la construcción de terracerías, obras de drenaje, pavimento con base hidráulica y carpeta de concreto asfáltico, obras complementarias y señalamiento, subtramo. km 60+500 al 63+000, meta 2.5 km del camino: Costero Huasteco ubicado en los municipios de Ozuluama y Tampico Alto, en el Estado de Veracruz.
Volumen a adquirir	Los detalles se determinan en la propia convocatoria
Fecha de publicación en CompraNet	22 de diciembre de 2009
Junta de aclaraciones	8 de enero de 2010 a las 11:00 horas
Visita a instalaciones	7 de enero de 2010 a las 10:00 horas
Presentación y apertura de proposiciones	18 de enero de 2010 a las 12:00 horas

Licitación pública nacional número 00009042-080-09

Descripción de la licitación	Modernización mediante la construcción de terracerías, obras de drenaje, pavimento con base hidráulica y carpeta de concreto asfáltico, obras complementarias y señalamiento, subtramo. km 0+000 al 4+000, meta 4.0 km del camino: Tlapacoyan-Plan de Arroyos, ubicado en los Municipios de Tlapacoyan y Atzálan, en el Estado de Veracruz.
Volumen a adquirir	Los detalles se determinan en la propia convocatoria
Fecha de publicación en CompraNet	22 de diciembre de 2009
Junta de aclaraciones	8 de enero de 2010 a las 13:00 horas
Visita a instalaciones	7 de enero de 2010 a las 10:00 horas
Presentación y apertura de proposiciones	18 de enero de 2010 a las 14:00 horas

Licitación pública nacional número 00009042-081-09

Descripción de la licitación	Modernización mediante la construcción de terracerías, obras de drenaje, pavimento con base hidráulica y carpeta de concreto asfáltico, obras complementarias y señalamiento, subtramo. km 0+000 al 5+000 y del 15+000 al 18+000, meta 8.0 km del camino: Zentla- Cuatro Caminos, ubicado en los municipios de Zentla y Huatusco, en el Estado de Veracruz.
Volumen a adquirir	Los detalles se determinan en la propia convocatoria
Fecha de publicación en CompraNet	22 de diciembre de 2009
Junta de aclaraciones	11 de enero de 2010 a las 10:00 horas
Visita a instalaciones	8 de enero de 2010 a las 10:00 horas
Presentación y apertura de proposiciones	19 de enero de 2010 a las 10:00 horas

Licitación pública nacional número 00009042-082-09

Descripción de la licitación	Modernización mediante la construcción de terracerías, obras de drenaje, pavimento con base hidráulica y carpeta de concreto asfáltico, obras complementarias y señalamiento, subtramo. km 2+300 al 5+000, meta 2.7 km del camino: Hipólito Landero-La Virgen, ubicado en el Municipio de Soconusco, en el Estado de Veracruz
Volumen a adquirir	Los detalles se determinan en la propia convocatoria
Fecha de publicación en CompraNet	22 de diciembre de 2009
Junta de aclaraciones	11 de enero de 2010 a las 11:00 horas
Visita a instalaciones	8 de enero de 2010 a las 10:00 horas
Presentación y apertura de proposiciones	19 de enero de 2010 a las 12:00 horas

Licitación pública nacional número 00009042-083-09

Descripción de la licitación	Modernización mediante la construcción de terracerías, obras de drenaje, pavimento con base hidráulica y carpeta de concreto asfáltico, obras complementarias y señalamiento, subtramo. km 1+800 al 4+800, meta 3.0 km del camino: Otapa-Cinco de Mayo, ubicado en el Municipio de Minatitlán, en el Estado de Veracruz.
Volumen a adquirir	Los detalles se determinan en la propia convocatoria
Fecha de publicación en CompraNet	22 de diciembre de 2009
Junta de aclaraciones	11 de enero de 2010 a las 12:00 horas
Visita a instalaciones	8 de enero de 2010 a las 10:00 horas
Presentación y apertura de proposiciones	19 de enero de 2010 a las 14:00 horas

Licitación pública nacional número 00009042-084-09

Descripción de la licitación	Modernización mediante la construcción de terracerías, obras de drenaje, pavimento con base hidráulica y carpeta de concreto asfáltico, obras complementarias y señalamiento, subtramo. km 29+700 al 32+700, meta 3.0 km del camino: Tatahuicapan-Benigno Mendoza-Perla del Golfo, ubicado en el Municipio de Tatahuicapan de Juárez, en el Estado de Veracruz.
Volumen a adquirir	Los detalles se determinan en la propia convocatoria
Fecha de publicación en CompraNet	22 de diciembre de 2009
Junta de aclaraciones	11 de enero de 2010 a las 13:00 horas
Visita a instalaciones	8 de enero de 2010 a las 10:00 horas
Presentación y apertura de proposiciones	19 de enero de 2010 a las 18:00 horas

Licitación pública nacional número 00009042-085-09

Descripción de la licitación	Modernización mediante la construcción de terracerías, obras de drenaje, pavimento con base hidráulica y carpeta de concreto asfáltico, obras complementarias y señalamiento, subtramo. km 45+000 al 48+000, meta 3.0 km del camino: Capoacan-La Breña, ubicado en el Municipio de Minatitlán, en el Estado de Veracruz.
Volumen a adquirir	Los detalles se determinan en la propia convocatoria
Fecha de publicación en CompraNet	22 de diciembre de 2009
Junta de aclaraciones	13 de enero de 2010 a las 12:00 horas
Visita a instalaciones	12 de enero de 2010 a las 10:00 horas
Presentación y apertura de proposiciones	20 de enero de 2010 a las 10:00 horas

Licitación pública nacional número 00009042-086-09

Descripción de la licitación	Modernización mediante la construcción de terracerías, Obras de drenaje, pavimento con base hidráulica y carpeta de concreto asfáltico, obras complementarias y señalamiento, subtramo. km 17+000 al 20+000, meta 3.0 km del camino: El retache-La Trinidad-Tanceme, ubicado en el Municipio de Ozuluama, en el Estado de Veracruz
Volumen a adquirir	Los detalles se determinan en la propia convocatoria
Fecha de publicación en CompraNet	22 de diciembre de 2009
Junta de aclaraciones	13 de enero de 2010 a las 13:00 horas
Visita a instalaciones	12 de enero de 2010 a las 10:00 horas
Presentación y apertura de proposiciones	20 de enero de 2010 a las 12:00 horas

XALAPA, VER., A 22 DE DICIEMBRE DE 2009.
DIRECTOR GENERAL DEL CENTRO S.C.T. "VERACRUZ"
ING. AGUSTIN BASILIO DE LA VEGA
RUBRICA.

(R.- 300205)

SECRETARIA DE COMUNICACIONES Y TRANSPORTES

DIRECCION GENERAL DE CARRETERAS
CENTRO SCT NUEVO LEON
RESUMEN DE CONVOCATORIA NUMERO 021

De conformidad con la Ley de Obras Públicas y Servicios Relacionados con las Mismas del Sector Público, se convoca a los interesados a participar en las licitaciones públicas cuya convocatoria que contiene las bases de participación disponibles para consulta en Internet: <http://compranet.gob.mx>, o bien, en avenida Benito Juárez esquina con Corregidora sin número, colonia Centro, código postal 67100, Guadalupe, Nuevo León, teléfono 0181-40-00-28-09 y fax 0181-40-00-28-34, los días de lunes a viernes del año en curso de 9:00 a 14:00 horas.

Licitación pública nacional número 00009031-072-09

Descripción de la licitación	Ampliación y modernización del Camino China Méndez, tramo del km 47+200 al km 51+700 con una meta de 4.5 kms., en el Municipio de China en el Estado de Nuevo León.
Volumen de licitación	Se detalla en la convocatoria.
Fecha de publicación en CompraNet	22/12/2009.
Junta de aclaraciones	28/01/2010, 16:00 horas.
Visita al lugar de los trabajos	28/01/2010, 10:00 horas.
Presentación y apertura de proposiciones	3/02/2010, 10:00 horas.

Licitación pública nacional número 00009031-073-09

Descripción de la licitación	Ampliación y modernización del Camino Dr. Arroyo-San Isidro de las Colonias, tramo del km 12+000 al km 21+000 con una meta de 9.0 kms, en el Municipio de Mier y Noriega en el Estado de Nuevo León.
Volumen de licitación	Se detalla en la convocatoria.
Fecha de publicación en CompraNet	22/12/2009.
Junta de aclaraciones	28/01/2010, 16:00 horas.
Visita al lugar de los trabajos	28/01/2010, 10:00 horas.
Presentación y apertura de proposiciones	3/02/2010, 12:00 horas.

Licitación pública nacional número 00009031-074-09

Descripción de la licitación	Ampliación y modernización del Camino Dieciocho de Marzo-Ciénega del Toro, tramo del km 16+000 al km 22+000 con una meta de 6.0 kms, en el Municipio de Galeana en el Estado de Nuevo León.
Volumen de licitación	Se detalla en la convocatoria.
Fecha de publicación en CompraNet	22/12/2009.
Junta de aclaraciones	28/01/2010, 16:00 horas.
Visita al lugar de los trabajos	28/01/2010, 10:00 horas.
Presentación y apertura de proposiciones	3/02/2010, 14:00 horas.

Licitación pública nacional número 00009031-075-09

Descripción de la licitación	Ampliación y modernización del Camino El Charquillo-San Ramón de Martínez, tramo del km 12+500 al km 15+000 con una meta de 2.5 kms, en el Municipio de Dr. Arroyo en el Estado de Nuevo León.
Volumen de licitación	Se detalla en la convocatoria.
Fecha de publicación en CompraNet	22/12/2009.
Junta de aclaraciones	29/01/2010, 16:00 horas.
Visita al lugar de los trabajos	29/01/2010, 10:00 horas.
Presentación y apertura de proposiciones	4/02/2010, 10:00 horas.

Licitación pública nacional número 00009031-076-09

Descripción de la licitación	Ampliación y modernización del Camino Aramberri-Zaragoza, tramo del km 18+800 al km 21+000 con una meta de 2.2 kms., y obras complementarias del km. 16+000 al km 18+800 en el Municipio de Aramberri en el Estado de Nuevo León.
Volumen de licitación	Se detalla en la convocatoria.
Fecha de publicación en CompraNet	22/12/2009.
Junta de aclaraciones	29/01/2010, 16:00 horas.
Visita al lugar de los trabajos	29/01/2010, 10:00 horas.
Presentación y apertura de proposiciones	4/02/2010, 12:00 horas.

Licitación pública nacional número 00009031-077-09

Descripción de la licitación	Ampliación y modernización del Camino Ejido San Isidro Lím. de Edos. N.L./Tamps., tramo del km 11+000 al km 15+500 con una meta de 4.5 kms., en el Municipio de Linares en el Estado de Nuevo León.
Volumen de licitación	Se detalla en la convocatoria.
Fecha de publicación en CompraNet	22/12/2009.
Junta de aclaraciones	29/01/2010, 16:00 horas.
Visita al lugar de los trabajos	29/01/2010, 10:00 horas.
Presentación y apertura de proposiciones	4/02/2010, 14:00 horas.

Licitación pública nacional número 00009031-078-09

Descripción de la licitación	Ampliación y modernización del Camino Las Catorce-Presa de Maltos, tramo del km 36+000 al km 38+000 con una meta de 2.0 kms., en el Municipio de Dr. Arroyo en el Estado de Nuevo León.
Volumen de licitación	Se detalla en la convocatoria.
Fecha de publicación en CompraNet	22/12/2009.
Junta de aclaraciones	2/02/2010, 16:00 horas.
Visita al lugar de los trabajos	2/02/2010, 10:00 horas.
Presentación y apertura de proposiciones	8/02/2010, 10:00 horas.

GUADALUPE, N.L., A 22 DE DICIEMBRE DE 2009.
DIRECTOR GENERAL DEL CENTRO SCT NUEVO LEON
ING. RAUL J. CADENA CEPEDA
RUBRICA.

(R.- 300197)

SECRETARIA DE COMUNICACIONES Y TRANSPORTES

CENTRO SCT GUERRERO

OBRA PUBLICA

RESUMEN DE CONVOCATORIA NUMERO 022

De conformidad con la Ley de Obras Públicas y Servicios Relacionados con las Mismas del Sector Público, se convoca a los interesados a participar en las licitaciones públicas nacionales números 00009024-114-09, 00009024-115-09, 00009024-116-09, 00009024-117-09, 00009024-118-09, 00009024-119-09, 00009024-120-09, 00009024-121-09, 00009024-122-09, 00009024-123-09 y 00009024-124-09 cuya convocatoria que contiene las bases de participación disponibles para consulta en Internet: <http://compranet.gob.mx>, o bien, en el Departamento de Contratos y Estimaciones del Centro SCT Guerrero ubicado en Avenida de la Juventud esquina Dr. y General Gabriel Leyva Alarcón sin número (edificio "A" nivel 2) colonia Burócratas, código postal 39090, Chilpancingo de los Bravos, Gro., teléfono 01-74-74-72-79-72 de lunes a viernes de 9:00 a 14:00 horas.

Licitación número 00009024-114-09.

Descripción de la licitación	Modernización del camino: Chilapa-Atzacaloya-Hueycantenango-Ixcata-El Jaguey-Zizicazapa, tramo: el km 0+000 al 4+000, en Municipio de Chilapa en el Estado de Guerrero.
Volumen a adquirir	Los detalles se determinan en la propia convocatoria.
Fecha de publicación en CompraNet	22/12/2009.
Junta de aclaraciones	19/01/2010, 15:00 horas.
Visita a instalaciones	19/01/2010, 8:00 horas.
Presentación y apertura de proposiciones	25/01/2010, 10:00 horas.

Licitación número 00009024-115-09.

Descripción de la licitación	Construcción del puente "Tlalixtaquilla" y sus accesos, ubicado en el km 25+850 sobre el camino: Ixcateopan-Tlalixtaquilla, en el Municipio de Tlalixtaquilla, en el Estado de Guerrero.
Volumen a adquirir	Los detalles se determinan en la propia convocatoria.
Fecha de publicación en CompraNet	22/12/2009.
Junta de aclaraciones	19/01/2010, 15:00 horas.
Visita a instalaciones	19/01/2010, 8:00 horas.
Presentación y apertura de proposiciones	25/01/2010, 12:00 horas.

Licitación número 00009024-116-09.

Descripción de la licitación	Modernización del camino La Florida-Arroyo Grande, tramo: del km 7+500 al 12+000, en el Municipio de Cutzamala de Pinzón, en el Estado de Guerrero.
Volumen a adquirir	Los detalles se determinan en la propia convocatoria.
Fecha de publicación en CompraNet	22/12/2009.
Junta de aclaraciones	19/01/2010, 18:00 horas.
Visita a instalaciones	19/01/2010, 7:00 horas.
Presentación y apertura de proposiciones	25/01/2010, 14:00 horas.

Licitación número 00009024-117-09.

Descripción de la licitación	Modernización y reconstrucción del camino: Potrerillo del Rincón-Pueblo Hidalgo-Buenavista-Río Iguapa, tramo del 5+100 al km 7+600 (modernización) y km 12+400 al 21+000 (reconstrucción), en el Municipio de San Luis Acatlán, en Estado de Guerrero.
Volumen a adquirir	Los detalles se determinan en la propia convocatoria.
Fecha de publicación en CompraNet	22/12/2009.
Junta de aclaraciones	20/01/2010, 15:00 horas.
Visita a instalaciones	20/01/2010, 9:00 horas.
Presentación y apertura de proposiciones	26/01/2010, 10:00 horas.

Licitación número 00009024-118-09.

Descripción de la licitación	Modernización del camino: Hacienda Nueva-E.C. (Iguala Cd. Altamirano)-Santo Niño, tramo: del km 3+000 al 5+000, en el Municipio de Tlapehuala, en el Estado de Guerrero.
Volumen a adquirir	Los detalles se determinan en la propia convocatoria.
Fecha de publicación en CompraNet	22/12/2009.
Junta de aclaraciones	20/01/2010, 18:00 horas.
Visita a instalaciones	20/01/2010, 7:00 horas.
Presentación y apertura de proposiciones	26/01/2010, 12:00 horas.

Licitación número 00009024-119-09.

Descripción de la licitación	Modernización del camino: Ramal a San Cristóbal, tramo: del km 8+000 al 10+240, en el Municipio de Ajuchitlán del Progreso, en el Estado de Guerrero.
Volumen a adquirir	Los detalles se determinan en la propia convocatoria.
Fecha de publicación en CompraNet	22/12/2009.
Junta de aclaraciones	20/01/2010, 18:00 horas.
Visita a instalaciones	20/01/2010, 7:00 horas.
Presentación y apertura de proposiciones	26/01/2010, 14:00 horas.

Licitación número 00009024-120-09.

Descripción de la licitación	Modernización del camino: Puente San Bartolo (E.C. Estatal)-Santa Rosa Primera, tramo: del km 3+192 al 4+309, en el Municipio de Ajuchitlán del Progreso en el Estado de Guerrero
Volumen a adquirir	Los detalles se determinan en la propia convocatoria.
Fecha de publicación en CompraNet	22/12/2009.
Junta de aclaraciones	21/01/2010, 18:00 horas.
Visita a instalaciones	21/01/2010, 7:00 horas.
Presentación y apertura de proposiciones	27/01/2010, 10:00 horas.

Licitación número 00009024-121-09.

Descripción de la licitación	Modernización del camino: Mochitlán-Coaxtlahuacan, tramo: del km 6+500 al 9+000 en el Municipio de Mochitlán, del Estado de Guerrero.
Volumen a adquirir	Los detalles se determinan en la propia convocatoria.
Fecha de publicación en CompraNet	22/12/2009.
Junta de aclaraciones	21/01/2010, 15:00 horas.
Visita a instalaciones	21/01/2010, 8:00 horas.
Presentación y apertura de proposiciones	27/01/2010, 12:00 horas.

Licitación número 00009024-122-09.

Descripción de la licitación	Modernización del camino: San Marcos-Tecomate Pesquería, tramo: del km 8+500 al 11+500 del Municipio de San Marcos en el Estado de Guerrero.
Volumen a adquirir	Los detalles se determinan en la propia convocatoria.
Fecha de publicación en CompraNet	22/12/2009.
Junta de aclaraciones	21/01/2010, 15:00 horas.
Visita a instalaciones	21/01/2010, 9:00 horas.
Presentación y apertura de proposiciones	27/01/2010, 14:00 horas.

Licitación número 00009024-123-09

Descripción de la licitación	Modernización del camino: Azoyu-Maxmadi-Cuanacaxtitlan, del km 0+000 al 4+000 del Municipio de Azoyu en el Estado de Guerrero.
Volumen a adquirir	Los detalles se determinan en la propia convocatoria.
Fecha de publicación en CompraNet	22/12/2009.
Junta de aclaraciones	22/01/2010, 15:00 horas.
Visita a instalaciones	22/01/2010, 9:00 horas.
Presentación y apertura de proposiciones	28/01/2010, 10:00 horas.

Licitación número 00009024-124-09.

Descripción de la licitación	Construcción del Puente y sus accesos, ubicado en el km 0+700 en el camino: Tetipac-Pilcaya en el Municipio de Tetipac, en el Estado de Guerrero.
Volumen a adquirir	Los detalles se determinan en la propia convocatoria.
Fecha de publicación en CompraNet	22/12/2009.
Junta de aclaraciones	22/01/2010, 15:00 horas.
Visita a instalaciones	22/01/2010, 8:00 horas.
Presentación y apertura de proposiciones	28/01/2010, 14:00 horas.

CHILPANCINGO DE LOS BRAVO, GRO., A 22 DE DICIEMBRE DE 2009.
DIRECTOR GENERAL DEL CENTRO SCT GUERRERO
LIC. BENITO GARCIA MELENDEZ
RUBRICA.

(R.- 300210)

SECRETARIA DE COMUNICACIONES Y TRANSPORTES**CENTRO SCT "SAN LUIS POTOSÍ"
RESUMEN DE CONVOCATORIA 022**

De conformidad con la Ley de Obras Públicas y Servicios Relacionados con las Mismas del Sector Público, se convoca a los interesados a participar en las licitaciones públicas nacionales que se relacionan a continuación, cuyas convocatorias que contienen las bases de participación están disponibles para consulta en Internet: <http://compranet.gob.mx>, o bien en avenida Industrias y Eje 106 sin número, colonia Zona Industrial, código postal 78395, San Luis Potosí, S.L.P., teléfono 01-444-8-24-70-26, extensión 61477, de lunes a viernes según corresponda, los días hábiles del 22 de diciembre de 2009 y hasta un día anterior a la presentación y apertura de proposiciones, de 9:00 a 14:00 horas.

Licitación pública nacional número 00009036-074-09

Descripción de la licitación	Trabajos de reconstrucción de puentes en la red secundaria, "Tamazunchale", km 275+250, tramo Lím. Edos. Hgo./S.L.P.-Ciudad Valles, carretera Pachuca-Ciudad Valles y "El Naranjo", km 165+665, tramo T Huizache-Lím. Edos. S.L.P./Tamps., carretera T Huizache-Antiguo Morelos, en el Estado de San Luis Potosí.
Volumen a adquirir	Los detalles se determinan en la propia convocatoria
Fecha de publicación en CompraNet	22 de diciembre de 2009
Junta de aclaraciones	7 de enero de 2010, 17:00 horas
Visita a instalaciones	7 de enero de 2010, 09:00 horas
Presentación y apertura de proposiciones	14 de enero de 2010, 10:00 horas

Licitación pública nacional número 00009036-075-09

Descripción de la licitación	Trabajos de reconstrucción de puente en la red básica en corredores, "El Terremoto", km 185+020, tramo Río Verde-Santa Catarina, carretera Ciudad Valles-San Luis Potosí, en el Estado de San Luis Potosí.
Volumen a adquirir	Los detalles se determinan en la propia convocatoria
Fecha de publicación en CompraNet	22 de diciembre de 2009
Junta de aclaraciones	6 de enero de 2010, 13:00 horas
Visita a instalaciones	6 de enero de 2010, 9:00 horas
Presentación y apertura de proposiciones	14 de enero de 2010, 11:30 horas

Licitación pública nacional número 00009036-076-09

Descripción de la licitación	Trabajos de conservación periódica en 37.0 km de la red secundaria mediante renivelación y carpeta, km 60+000 al 77+000, longitud 17.0 km y km 40+000 al 60+000, longitud 20.0 km, tramo T Ahualulco-La Bonita, carretera San Luis Potosí-Charcas-Matehuala, en el Estado de San Luis Potosí.
Volumen a adquirir	Los detalles se determinan en la propia convocatoria
Fecha de publicación en CompraNet	22 de diciembre de 2009
Junta de aclaraciones	6 de enero de 2010, 13:30 horas
Visita a instalaciones	6 de enero de 2010, 9:30 horas
Presentación y apertura de proposiciones	14 de enero de 2010, 13:00 horas

Licitación pública nacional número 00009036-077-09

Descripción de la licitación	Trabajos de conservación periódica en 16.0 km de la red secundaria mediante renivelación y carpeta, km 34+000 al 50+000, longitud 16.0 km, tramo Ciudad Valles-Lím. Edos. S.L.P./Tamps., carretera Ciudad Valles-Ciudad Victoria, y 22.0 km, de la red básica en corredores mediante renivelación y riego de sello, km 34+000 al 56+000, tramo Ciudad Valles-T Tamasopo, carretera Ciudad Valles-San Luis Potosí, longitud 22.0 km, en el Estado de San Luis Potosí.
-------------------------------------	--

Volumen a adquirir	Los detalles se determinan en la propia convocatoria
Fecha de publicación en CompraNet	22 de diciembre de 2009
Junta de aclaraciones	7 de enero de 2010, 13:00 horas
Visita a instalaciones	7 de enero de 2010, 10:00 horas
Presentación y apertura de proposiciones	15 de enero de 2010, 10:00 horas

Licitación pública nacional número 00009036-078-09

Descripción de la licitación	Trabajos de conservación periódica en 29.0 km de la red secundaria mediante renivelación y riego de sello, km 63+000 al 80+000 longitud 17.0 km y km 131+000 al 143+000, longitud 12.0 km, tramo T Huizache-Lím. Edos. S.L.P./Tamps., carretera T Huizache-Antiguo Morelos, en el Estado de San Luis Potosí.
Volumen a adquirir	Los detalles se determinan en la propia convocatoria
Fecha de publicación en CompraNet	22 de diciembre de 2009
Junta de aclaraciones	7 de enero de 2010, 17:30 horas
Visita a instalaciones	7 de enero de 2010, 9:00 horas
Presentación y apertura de proposiciones	15 de enero de 2010, 11:30 horas

Licitación pública nacional número 00009036-079-09

Descripción de la licitación	Trabajos de conservación periódica en 16.0 km de la red básica en corredores mediante renivelación y riego de sello, km 144+000 al 160+000, longitud 16.0 km, tramo Río Verde-Santa Catarina, carretera Ciudad Valles-San Luis Potosí, longitud 16.0 km, en el Estado de San Luis Potosí.
Volumen a adquirir	Los detalles se determinan en la propia convocatoria
Fecha de publicación en CompraNet	22 de diciembre de 2009
Junta de aclaraciones	8 de enero de 2010, 12:00 horas
Visita a instalaciones	8 de enero de 2010, 10:00 horas
Presentación y apertura de proposiciones	15 de enero de 2010, 13:00 horas

Licitación pública nacional número 00009036-080-09

Descripción de la licitación	Trabajos de conservación periódica en 38.0 km de la red secundaria mediante renivelación y riego de sello, km 100+000 al 115+000 longitud 15.0 km y km 125+000 al 148+000, longitud 23.0 km, tramo T Ahualulco-La Bonita, carretera San Luis Potosí-Charcas-Matehuala, en el Estado de San Luis Potosí.
Volumen a adquirir	Los detalles se determinan en la propia convocatoria
Fecha de publicación en CompraNet	22 de diciembre de 2009
Junta de aclaraciones	8 de enero de 2010, 13:00 horas
Visita a instalaciones	8 de enero de 2010, 9:00 horas
Presentación y apertura de proposiciones	18 de enero de 2010, 10:00 horas

Licitación pública nacional número 00009036-081-09

Descripción de la licitación	Trabajos de conservación periódica en 38.0 km de la red secundaria mediante renivelación y riego de sello, km 252+000 al 263+000, longitud 11.0 km y km 305+000 al 332+000, longitud 27.0 km, tramo Lím. Edos. Hgo./S.L.P.-Ciudad Valles, carretera Pachuca-Ciudad Valles, en el Estado de San Luis Potosí.
Volumen a adquirir	Los detalles se determinan en la propia convocatoria

Fecha de publicación en CompraNet	22 de diciembre de 2009
Junta de aclaraciones	8 de enero de 2010, 17:00 horas
Visita a instalaciones	8 de enero de 2010, 9:00 horas
Presentación y apertura de proposiciones	18 de enero de 2010, 11:30 horas

Licitación pública nacional número 00009036-082-09

Descripción de la licitación	Trabajos de construcción de subdrenajes en 4.5 km de la red secundaria, km 240+600 al 241+000 longitud 0.8 km en tramos aislados en ambos lados del tramo Lím. Edos. Qro./S.L.P.-Xilitla, carretera San Juan del Río-Xilitla, km 0+500 al 2+400 longitud 3.1 km en tramos aislados en ambos lados del tramo Tamazunchale-San Felipe Orizatlán, carretera Tamazunchale-San Felipe Orizatlán y km 251+900 al 252+500 longitud 0.6 km en tramos aislados en ambos lados del tramo Lím. Edos. Hgo./S.L.P.-Ciudad Valles, carretera Pachuca-Ciudad Valles, en el Estado de San Luis Potosí.
Volumen a adquirir	Los detalles se determinan en la propia convocatoria
Fecha de publicación en CompraNet	22 de diciembre de 2009
Junta de aclaraciones	11 de enero de 2010, 17:00 horas
Visita a instalaciones	11 de enero de 2010, 9:00 horas
Presentación y apertura de proposiciones	18 de enero de 2010, 13:00 horas

Licitación pública nacional número 00009036-083-09

Descripción de la licitación	Trabajos de señalamiento horizontal en 944.73 km de la red básica en corredores, en 190.85 km de la red básica y en 905.12 km de red secundaria, en la red federal de carreteras libres de peaje, en el Estado de San Luis Potosí.
Volumen a adquirir	Los detalles se determinan en la propia convocatoria
Fecha de publicación en CompraNet	22 de diciembre de 2009
Junta de aclaraciones	11 de enero de 2010, 13:00 horas
Visita a instalaciones	11 de enero de 2010, 9:00 horas
Presentación y apertura de proposiciones	19 de enero de 2010, 10:00 horas

Licitación pública nacional número 00009036-084-09

Descripción de la licitación	Trabajos de colocación y/o reposición de 1,500 piezas en señalamiento vertical, 650 piezas en la red básica en corredores, 130 piezas en la red básica y 720 piezas en la red secundaria, en la red federal de carreteras libres de peaje, en el Estado de San Luis Potosí.
Volumen a adquirir	Los detalles se determinan en la propia convocatoria
Fecha de publicación en CompraNet	22 de diciembre de 2009
Junta de aclaraciones	12 de enero de 2010, 13:00 horas
Visita a instalaciones	12 de enero de 2010, 9:00 horas
Presentación y apertura de proposiciones	19 de enero de 2010, 11:30 horas

Licitación pública nacional número 00009036-085-09

Descripción de la licitación	Trabajos de mantenimiento integral plurianual 2010-2012 en 143.12 km de la red básica en corredores, km 124+739 al 196+300 (cuerpos "A" y "B"), tramo Lím. Edos. Gto./S.L.P.-San Luis Potosí, carretera Querétaro-San Luis Potosí, en el Estado de San Luis Potosí.
-------------------------------------	---

Volumen a adquirir	Los detalles se determinan en la propia convocatoria
Fecha de publicación en CompraNet	22 de diciembre de 2009
Junta de aclaraciones	11 de enero de 2010, 14:00 horas
Visita a instalaciones	11 de enero de 2010, 10:00 horas
Presentación y apertura de proposiciones	19 de enero de 2010, 13:00 horas

Licitación pública nacional número 00009036-086-09

Descripción de la licitación	Trabajos de atención a tres puntos de conflictos de la red básica en corredores, mediante modernización de entronque y construcción de "Paso Peatonal Superior", km 160+300, modernización de entronque, km 184+150 y corrección de sobreelevación y construcción de "Paso Peatonal Superior", km 166+700, tramo Lím. Edos. Gto./S.L.P.-San Luis Potosí, carretera Querétaro-San Luis Potosí, en el Estado de San Luis Potosí.
Volumen a adquirir	Los detalles se determinan en la propia convocatoria
Fecha de publicación en CompraNet	22 de diciembre de 2009
Junta de aclaraciones	12 de enero de 2010, 12:00 horas
Visita a instalaciones	12 de enero de 2010, 9:00 horas
Presentación y apertura de proposiciones	20 de enero de 2010, 10:00 horas

SAN LUIS POTOSI, S.L.P., A 22 DE DICIEMBRE DE 2009.
DIRECTOR GENERAL DE CONSERVACION DE CARRETERAS
ING. ARTURO MANUEL MONFORTE OCAMPO
RUBRICA.

(R.- 300216)

SECRETARIA DE COMUNICACIONES Y TRANSPORTES
CENTRO SCT MORELOS
LICITACION PUBLICA NACIONAL
RESUMEN DE CONVOCATORIA No. 025

De conformidad con la Ley de Obra Públicas y Servicios Relacionados con las Mismas del Sector Público, se convoca a los interesados a participar en las licitaciones públicas nacionales que se relacionan a continuación, cuya convocatoria que contiene las bases de participación están disponibles para consulta en Internet: <http://compranet.gob.mx>, o bien, en el kilómetro 1+200, carretera Cuernavaca-Tepoztlán, colonia Chamilpa, código postal 62210, Cuernavaca, Mor., teléfonos (01777) 101-08-33 y 101-08-36, los días de lunes a viernes, con el siguiente horario de 9:00 a 14:00 horas.

Licitación pública nacional número 00009029-055-09

Descripción de la licitación	Modernización mediante trabajos de terracerías, obras de drenaje, pavimento y señalamiento del camino ramal a la Tigra, tramo del km 5+000 al 6+922, en el Estado de Morelos.
Volumen a adquirir	Los detalles se determinan el la propia convocatoria.
Fecha de publicación en CompraNet	22 de diciembre de 2009.
Junta de aclaraciones	15 de enero de 2010 a las 13:00 Hrs.
Visita a instalaciones	15 de enero de 2010 a las 10:00 Hrs.
Presentación y apertura de proposiciones	25 de enero de 2010 a las 10:00 Hrs.

CUERNAVACA, MOR., A 22 DE DICIEMBRE DE 2009.
DIRECTOR GENERAL DEL CENTRO SCT MORELOS
LIC. FIDEL GIMENEZ-VALDES ROMAN
RUBRICA.

(R.- 300192)

SECRETARIA DE COMUNICACIONES Y TRANSPORTES
CENTRO SCT "TAMAULIPAS"
RESUMEN DE CONVOCATORIA 025

De conformidad con la Ley de Obras Públicas y Servicios Relacionados con las Mismas del Sector Público, se convoca a los interesados a participar en las licitaciones públicas nacionales que se relacionan a continuación, cuyas convocatorias que contiene las bases de participación están disponibles para consulta en Internet: <http://compranet.gob.mx>, o bien, en avenida América Española número 273, colonia Centro SCT "Tamaulipas", código postal 87189, en Ciudad Victoria, Tamps., teléfono 01.834.312-45-61, del 22 de diciembre de 2009 hasta un día previo a la presentación y apertura de proposiciones en días hábiles de 9:00 a 15:00 horas.

Licitación pública nacional número 00009040-064-09.

Descripción de la licitación	Trabajos de conservación periódica mediante recorte de la carpeta existente, construcción de base asfáltica y carpeta de concreto asfáltico, km 41+000 al 49+000 (cuerpo "A"), tramo Tampico-Estación Manuel, carretera Tampico-Ciudad Mante, con una longitud de 8.0 km, en el Estado de Tamaulipas.
Volumen a contratar	Los detalles se determinan en la propia convocatoria.
Fecha de publicación en CompraNet	22 de diciembre de 2009.
Junta de aclaraciones	14 de enero de 2010, 14:00 horas.
Visita a instalaciones	14 de enero de 2010, 9:00 horas.
Presentación y apertura de proposiciones	25 de enero de 2010, 11:00 horas.

Licitación pública nacional número 00009040-065-09.

Descripción de la licitación	Trabajos de conservación periódica mediante recorte del pavimento existente y carpeta de concreto asfáltico, km 95+000 al 103+500, tramo Ciudad Victoria-Lím. Edos. Tamps./N.L, carretera Ciudad Victoria-Monterrey, con una longitud de 8.5 km, en el Estado de Tamaulipas.
Volumen a contratar	Los detalles se determinan en la propia convocatoria.
Fecha de publicación en CompraNet	22 de diciembre de 2009.
Junta de aclaraciones	14 de enero de 2010, 14:00 horas.
Visita a instalaciones	14 de enero de 2010, 9:00 horas.
Presentación y apertura de proposiciones	25 de enero de 2010, 13:00 horas.

Licitación pública nacional número 00009040-066-09.

Descripción de la licitación	Trabajos de conservación periódica mediante recorte de la carpeta existente y carpeta de concreto asfáltico, km 33+000 al 41+000 (cuerpo "B"), tramo Tampico-Estación González, carretera Tampico-Ciudad Mante, con una longitud de 8.0 km, en el Estado de Tamaulipas.
Volumen a contratar	Los detalles se determinan en la propia convocatoria.
Fecha de publicación en CompraNet	22 de diciembre de 2009.
Junta de aclaraciones	15 de enero de 2010, 14:00 horas.
Visita a instalaciones	15 de enero de 2010, 9:00 horas.
Presentación y apertura de proposiciones	26 de enero de 2010, 11:00 horas.

Licitación pública nacional número 00009040-067-09.

Descripción de la licitación	Trabajos de conservación periódica mediante recorte del pavimento existente y carpeta de concreto asfáltico, km 79+000 al 90+000, tramo Ciudad Victoria-Lím. Edos. Tamps./N.L, carretera Ciudad Victoria-Monterrey, con una longitud de 11.0 km, en el Estado de Tamaulipas.
Volumen a contratar	Los detalles se determinan en la propia convocatoria.
Fecha de publicación en CompraNet	22 de diciembre de 2009.
Junta de aclaraciones	18 de enero de 2010, 14:00 horas.
Visita a instalaciones	18 de enero de 2010, 9:00 horas.
Presentación y apertura de proposiciones	26 de enero de 2010, 13:00 horas.

Licitación pública nacional número 00009040-068-09.

Descripción de la licitación	Trabajos de conservación periódica mediante renivelación y carpeta de concreto asfáltico, km 36+000 al 43+000, (2 cuerpos), tramo Ciudad Victoria-Jiménez, carretera Ciudad Victoria-Matamoros, con una longitud de 13.4 km equivalentes, en el Estado de Tamaulipas.
Volumen a contratar	Los detalles se determinan en la propia convocatoria.
Fecha de publicación en CompraNet	22 de diciembre de 2009.
Junta de aclaraciones	19 de enero de 2010, 14:00 horas.
Visita a instalaciones	19 de enero de 2010, 9:00 horas.
Presentación y apertura de proposiciones	27 de enero de 2010, 11:00 horas.

Licitación pública nacional número 00009040-069-09.

Descripción de la licitación	Trabajos de reconstrucción del puente "El Chihue" km 133+500, tramo Lim. Edos. S.L.P./Tamps.-Ciudad Victoria, carretera Tula-Ciudad Victoria, en el Estado de Tamaulipas
Volumen a contratar	Los detalles se determinan en la propia convocatoria.
Fecha de publicación en CompraNet	22 de diciembre de 2009.
Junta de aclaraciones	14 de enero de 2010, 14:00 horas.
Visita a instalaciones	14 de enero de 2010, 9:00 horas.
Presentación y apertura de proposiciones	28 de enero de 2010, 11:00 horas.

Licitación pública nacional número 00009040-070-09.

Descripción de la licitación	Trabajos de reconstrucción del puente "El Muñeco" km 20+100, tramo Tejón-Reynosa, carretera San Fernando-Reynosa, en el Estado de Tamaulipas.
Volumen a contratar	Los detalles se determinan en la propia convocatoria.
Fecha de publicación en CompraNet	22 de diciembre de 2009.
Junta de aclaraciones	18 de enero de 2010, 14:00 horas.
Visita a instalaciones	18 de enero de 2010, 9:00 horas.
Presentación y apertura de proposiciones	28 de enero de 2010, 13:00 horas.

Licitación pública nacional número 00009040-071-09.

Descripción de la licitación	Trabajos de reconstrucción del puente "Sabinas" km 132+300, tramo Ciudad Mante-Ciudad Victoria, carretera Ciudad Valles-Ciudad Victoria, en el Estado de Tamaulipas.
Volumen a contratar	Los detalles se determinan en la propia convocatoria.
Fecha de publicación en CompraNet	22 de diciembre de 2009.
Junta de aclaraciones	19 de enero de 2010, 14:00 horas.
Visita a instalaciones	19 de enero de 2010, 9:00 horas.
Presentación y apertura de proposiciones	29 de enero de 2010, 11:00 horas.

Licitación pública nacional número 00009040-072-09.

Descripción de la licitación	Trabajos de reconstrucción del puente "El Chocoy Der." km 66+700, tramo Altamira-Est. Manuel, carretera Tampico-Ciudad Mante, en el Estado de Tamaulipas.
Volumen a contratar	Los detalles se determinan en la propia convocatoria.
Fecha de publicación en CompraNet	22 de diciembre de 2009.
Junta de aclaraciones	20 de enero de 2010, 14:00 horas.
Visita a instalaciones	20 de enero de 2010, 9:00 horas.
Presentación y apertura de proposiciones	29 de enero de 2010, 13:00 horas.

CIUDAD VICTORIA, TAMPS., A 22 DE DICIEMBRE DE 2009.
DIRECTOR GENERAL DE CONSERVACION DE CARRETERAS
ING. ARTURO MANUEL MONFORTE OCAMPO
RUBRICA.

(R.- 300208)

SECRETARIA DE COMUNICACIONES Y TRANSPORTES
CENTRO SCT "ESTADO DE MEXICO"
AVISO DE CANCELACION

CONVOCATORIA
015
AVISO CANCELATORIO
001

FECHA DE PUBLICACION DE LA CONVOCATORIA
3/12/2009
No. DE REGISTRO EN DIARIO OFICIAL
R.- 298778

No. DE LICITACION
00009065-039-09

UBICACION DEL DOCUMENTO
LA CANCELACION DE LA LICITACION 00009065-039-09 ES CON FUNDAMENTO EN EL SEGUNDO PARRAFO DEL ARTICULO 40 DE LA LOPySRM, DEBIDO A QUE SE PRESENTAN INVASIONES AL DERECHO DE VIA QUE IMPIDE DISPONER DEL INMUEBLE DONDE SE EJECUTARA LA OBRA.

TOLUCA, EDO. DE MEX., A 22 DE DICIEMBRE DE 2009.
DIRECTOR GENERAL DEL CENTRO SCT ESTADO DE MEXICO
ING. SANTIAGO RICO GALINDO
RUBRICA.

(R.- 300167)

SECRETARIA DE EDUCACION PUBLICA
DIRECCION DE EDIFICIOS
LICITACION PUBLICA NACIONAL
RESUMEN DE CONVOCATORIA

La reducción al plazo de presentación y apertura de propuestas, fue autorizada por la Lic. Karla Raygoza Rendón, con el cargo de Directora General de Recursos Materiales y Servicios el día 9 de diciembre de 2009. De conformidad con la Ley de Obras Públicas y Servicios Relacionados con las Mismas del Sector Público, se convoca a los interesados a participar en la licitación pública nacional número 00011002-009-09, cuya convocatoria que contiene las bases de participación disponibles para consulta en Internet: <http://compranet.gob.mx>, o bien, en Arcos de Belén número 79, piso 3, colonia Centro, código postal 06010, Delegación Cuauhtémoc, Distrito Federal, teléfono 3601 7507 y fax 3601 7538, los días de lunes a viernes del año en curso de 9:00 a 14:00 horas.

Descripción de la licitación	Desarrollar el proyecto ejecutivo y la ampliación de la red del transmisor de la señal de la red edusat por televisión abierta, consistente en: casetas de operación y control y torre autosoportada de telecomunicaciones a base de estructura metálica en la Ciudad de Coatzacoalcos, Veracruz.
Volumen de licitación	Se detalla en la convocatoria.
Fecha de publicación en CompraNet	16/12/2009.
Junta de aclaraciones	22/12/2009 15:00 horas.
Visita al lugar de los trabajos	21/12/2009 10:00 horas.
Presentación y apertura de proposiciones	30/12/2009 10:00 horas.

MEXICO, D.F., A 22 DE DICIEMBRE DE 2009.
DIRECTORA GENERAL DE RECURSOS MATERIALES Y SERVICIOS
LIC. KARLA RAYGOZA RENDON
RUBRICA.

(R.- 300280)

COMISION FEDERAL DE ELECTRICIDAD

DIVISION DE DISTRIBUCION SURESTE
SUBDIRECCION DE DISTRIBUCION

RESUMEN DE LA CONVOCATORIA A LA LICITACION PUBLICA NACIONAL DK090-002-2009

Con fundamento en el artículo 134 de la Constitución Política de los Estados Unidos Mexicanos, y de conformidad con el artículo 32 de la Ley de Obras Públicas y Servicios Relacionados con las Mismas, se hace saber a los interesados la publicación de la convocatoria a la licitación pública de carácter nacional para la obra que se indica de conformidad con lo siguiente:

Objeto de la licitación	Construcción 1 línea de distribución con un volumen de 5 + 549 km y 1 red de distribución con un volumen de 66 postes, en el Municipio de Santiago Comaltepec en el Estado de Oaxaca.
Volumen de obra	Los detalles se indican en el catálogo de conceptos
Numero de licitación	18164155-006-09
Fecha de publicación en CompraNet	22/12/2009
Junta de aclaraciones	5/01/2010, 10:00 Hrs. en la sala de juntas de la Superintendencia de la Zona de Distribución Oaxaca, ubicado en Humboldt 209, colonia Centro, C.P. 68000, Oaxaca de Juárez, Oax.
Visita al sitio de los trabajos	4/01/2010, 9:00 Hrs. partiendo del Departamento de Concursos y Contratos de la Zona de Distribución Oaxaca, ubicado en Humboldt 209, colonia Centro, C.P. 68000, Oaxaca de Juárez, Oax.
Presentación y apertura de proposiciones	13/01/2010, 10:00 Hrs. en la sala de juntas de la Superintendencia de la Zona de Distribución Oaxaca, ubicado en Humboldt 209, colonia Centro, C.P. 68000, Oaxaca de Juárez, Oax.

Objeto de la licitación	Construcción 2 líneas de distribución con un volumen de 14 + 616 km y 2 redes de distribución con un volumen de 57 postes, en los municipios de Ixtlán de Juárez y San Juan Petlapa en el Estado de Oaxaca.
Volumen de obra	Los detalles se indican en el catálogo de conceptos
Numero de licitación	18164155-007-09
Fecha de publicación en CompraNet	22/12/2009
Junta de aclaraciones	5/01/2010, 12:00 Hrs. en la sala de juntas de la Superintendencia de la Zona de Distribución Oaxaca, ubicado en Humboldt 209, colonia Centro, C.P. 68000, Oaxaca de Juárez, Oax.
Visita al sitio de los trabajos	4/01/2010, 9:00 Hrs. partiendo del Departamento de Concursos y Contratos de la Zona de Distribución Oaxaca, ubicado en Humboldt 209, colonia Centro, C.P. 68000, Oaxaca de Juárez, Oax.
Presentación y apertura de proposiciones	13/01/2010, 12:00 Hrs. en la sala de juntas de la Superintendencia de la Zona de Distribución Oaxaca, ubicado en Humboldt 209, colonia Centro, C.P. 68000, Oaxaca de Juárez, Oax.

Objeto de la licitación	Mantenimiento a brecha forestal en las líneas de subtransmisión de la zona Oaxaca, en el Estado de Oaxaca.
Volumen de obra	Los detalles se indican en el catálogo de conceptos
Numero de licitación	18164155-008-09
Fecha de publicación en CompraNet	22/12/2009
Junta de aclaraciones	5/01/2010, 14:00 Hrs. en la sala de juntas de la Superintendencia de la Zona de Distribución Oaxaca, ubicado en Humboldt 209, colonia Centro, C.P. 68000, Oaxaca de Juárez, Oax.
Visita al sitio de los trabajos	4/01/2010, 9:00 Hrs. partiendo del Departamento de Concursos y Contratos de la Zona de Distribución Oaxaca, ubicado en Humboldt 209, colonia Centro, C.P. 68000, Oaxaca de Juárez, Oax.
Presentación y apertura de proposiciones	13/01/2010, 14:00 Hrs. en la sala de juntas de la Superintendencia de la Zona de Distribución Oaxaca, ubicado en Humboldt 209, colonia Centro, C.P. 68000, Oaxaca de Juárez, Oax.

Objeto de la licitación	Mantenimiento a brecha forestal en las líneas del área de distribución Miahuatlán de la zona Oaxaca, en el Estado de Oaxaca.
Volumen de obra	Los detalles se indican en el catálogo de conceptos
Numero de licitación	18164155-009-09
Fecha de publicación en CompraNet	22/12/2009
Junta de aclaraciones	6/01/2010, 10:00 Hrs. en la sala de juntas de la Superintendencia de la Zona de Distribución Oaxaca, ubicado en Humboldt 209, colonia Centro, C.P. 68000, Oaxaca de Juárez, Oax.
Visita al sitio de los trabajos	5/01/2010, 9:00 Hrs. partiendo del Departamento de Concursos y Contratos de la Zona de Distribución Oaxaca, ubicado en Humboldt 209, colonia Centro, C.P. 68000, Oaxaca de Juárez, Oax.
Presentación y apertura de proposiciones	14/01/2010, 10:00 Hrs. en la sala de juntas de la Superintendencia de la Zona de Distribución Oaxaca, ubicado en Humboldt 209, colonia centro, C.P. 68000, Oaxaca de Juárez, Oax.

Objeto de la licitación	Mantenimiento a brecha forestal a 157.28 Ha de línea de distribución a cargo de la oficina de distribución Tlacolula de la zona Oaxaca, en el estado de Oaxaca.
Volumen de obra	Los detalles se indican en el catálogo de conceptos
Numero de licitación	18164155-010-09
Fecha de publicación en CompraNet	22/12/2009
Junta de aclaraciones	6/01/2010, 12:00 Hrs. en la sala de juntas de la Superintendencia de la Zona de Distribución Oaxaca, ubicado en Humboldt 209, colonia centro, C.P. 68000, Oaxaca de Juárez, Oax.
Visita al sitio de los trabajos	5/01/2010, 9:00 Hrs. partiendo del Departamento de Concursos y Contratos de la Zona de Distribución Oaxaca, ubicado en Humboldt 209, Colonia centro, C.P. 68000, Oaxaca de Juárez, Oax.
Presentación y apertura de proposiciones	14/01/2010, 12:00 Hrs. en la sala de juntas de la Superintendencia de la Zona de Distribución Oaxaca, ubicado en Humboldt 209, colonia centro, C.P. 68000, Oaxaca de Juárez, Oax.

Objeto de la licitación	S.E. Cacaluta Bco. 1, (SF6) 1T-3F-30MVA-115/13.8 kV-2/6 A + 1.5 MVAR, de la Zona de Distribución Huatulco, en el Estado de Oaxaca.
Volumen de obra	Los detalles se indican en el catálogo de conceptos
Numero de licitación	18164155-011-09
Fecha de publicación en CompraNet	22/12/2009
Junta de aclaraciones	6/01/2010, 10:00 Hrs. en el Departamento de Adquisiciones y Obra Pública de la Zona de Distribución Huatulco, ubicada en Boulevard Chahue, lote 51, manzana 5, Sector "R", Bahías de Huatulco, Santa María Huatulco, Oaxaca, C.P. 79989.
Visita al sitio de los trabajos	5/01/2010, 9:00 Hrs. partiendo del Departamento de Adquisiciones y Obra Pública de la Zona de Distribución Huatulco, ubicada en boulevard Chahue, lote 51, manzana 5, Sector "R", Bahías de Huatulco, Santa María Huatulco, Oaxaca, C.P. 79989.
Presentación y apertura de proposiciones	14/01/2010, 10:00 Hrs. en la Sala de Juntas No. 2 de la Zona de Distribución Huatulco, ubicada en boulevard Chahue, lote 51, manzana 5, Sector "R", Bahías de Huatulco, Santa María Huatulco, Oaxaca, C.P. 79989.

Los licitantes interesados podrán obtener la convocatoria a la licitación en la página del sistema electrónico de información pública gubernamental sobre obras públicas y servicios relacionados con las mismas CompraNet, en la dirección electrónica <http://www.compranet.gob.mx>.

ATENTAMENTE
OAXACA DE JUAREZ, OAX., A 22 DE DICIEMBRE DE 2009.
SECRETARIO EJECUTIVO DEL COMITE REGIONAL DE OBRAS PUBLICAS Y SERVICIOS
RELACIONADOS CON LAS MISMAS
C.P. GILBERTO FERNANDEZ SANCHEZ
RUBRICA.

(R.- 300320)

COMISION FEDERAL DE ELECTRICIDAD
 GERENCIA DE PROYECTOS GEOTERMoeLECTRICOS
LICITACION PUBLICA INTERNACIONAL FUERA DE LA COBERTURA
DE LOS TRATADOS No. 18164044-004-09
RESUMEN DE CONVOCATORIA

La Comisión Federal de Electricidad a través de la Gerencia de Proyectos Geotermoeléctricos, ubicada en Alejandro Volta 655, colonia Electricistas, código postal 58290, Morelia, Michoacán, México, con fundamento en el artículo 30 de la Ley de Adquisiciones, Arrendamientos y Servicios del Sector Público, informa a los interesados que la convocatoria del procedimiento de licitación pública internacional número 18164044-004-09, para el suministro, instalación, pruebas y puesta en servicio de un Sistema Fotovoltáico de 30 kWp conectado a la red en el Museo Tecnológico de la Comisión Federal de Electricidad (MUTEC), fue publicada en CompraNet el día 15 de diciembre de 2009, la cual se desarrollará conforme a lo siguiente:

Junta de aclaraciones	21 de diciembre de 2009, 12:00 horas.
Visita a instalaciones del MUTEC	21 de diciembre de 2009, 11:00 horas.
Presentación y apertura de proposiciones	8 de enero de 2010, 11:00 horas.
Emisión del fallo	20 de enero de 2010, 13:00 horas.

ATENTAMENTE
 MORELIA, MICH., A 22 DE DICIEMBRE DE 2009.
 JEFE DE LA OFICINA DE ABASTECIMIENTOS
CRESCENCIO GARCIA VILLEGAS
 RUBRICA.

(R.- 300199)

COMISION FEDERAL DE ELECTRICIDAD
 SUBDIRECCION DE PROYECTOS Y CONSTRUCCION
 GERENCIA DE CONTRATOS DE OBRA PUBLICA
LICITACION PUBLICA NACIONAL
RESUMEN DE CONVOCATORIA

De conformidad con la Ley de Obras Públicas y Servicios Relacionados con las Mismas del Sector Público, se convoca a los interesados a participar en la licitación pública nacional número 18164081-006-09, cuya convocatoria que contiene las bases de participación y disponibles para consulta en Internet: <http://www.compranet.gob.mx> o bien en Río Mississippi número 71, planta baja, colonia Cuauhtémoc, código postal 06500, México, D.F., teléfono 01 (55)229-44-00 extensión 60032 y fax extensiones 60033 o 60034, del 22 de diciembre de 2009 al 13 de febrero de 2010 de 9:00 a 16:00 horas.

Descripción de la licitación	Construcción del libramiento de la Cd. de Magdalena, en el Municipio de Magdalena, Estado de Jalisco, derivado de la construcción del P.H. La Yesca.
Fecha de publicación en CompraNet	22/12/2009.
Visita a instalaciones	8/01/2010, 9:00 horas.
Junta de aclaraciones	12/01/2010, 10:00 horas.
Presentación y apertura de proposiciones	19/01/2010, 10:00 horas.

ATENTAMENTE
 22 DE DICIEMBRE DE 2009.
 GERENTE
ING. RENATO ARRIOLA AGUILAR
 RUBRICA.

(R.- 300133)

COMISION FEDERAL DE ELECTRICIDAD
LICITACION PUBLICAS INTERNACIONALES PARA ADQUISICION
DE BIENES LI-18164005-007/2009 Y LI-18164005-008/2009
RESUMEN DE CONVOCATORIA MULTIPLE

La Gerencia Regional de Producción Central, ubicada en avenida San Rafael número 211 Local "C", Fraccionamiento Santa Cecilia, código postal 54120, Tlalnepantla, Estado de México, teléfono 01-55-50-39-90-01 extensión 71187 y fax extensión 71189, con fundamento en el artículo 30 de la Ley de Adquisiciones, Arrendamientos y Servicios del Sector Público, informa a los interesados de la convocatoria múltiple de los procedimientos de licitación pública internacional número LI-18164005-007/2009, para la adquisición de aditivos para combustóleo y gases producto de la combustión, fue publicada en CompraNet el 17 de diciembre de 2009, la cual se desarrollará conforme a lo siguiente: junta de aclaraciones: 4 de enero de 2010 a las 11:00 horas; acto de presentación y apertura de proposiciones: 11 de enero de 2010 a las 11:00 horas; emisión de fallo: 1 de febrero de 2010 a las 11:00 horas y fecha o plazo para suscribir el contrato: dentro de los 15 días siguientes a la notificación del fallo. Licitación pública internacional número LI-18164005-008/2009, para la adquisición de productos químicos para tratamiento de agua de enfriamiento, fue publicada en CompraNet el 17 de diciembre de 2009, la cual se desarrollará conforme a lo siguiente: junta de aclaraciones: 5 de enero de 2010 a las 11:00 horas; acto de presentación y apertura de proposiciones: 12 de enero de 2010 a las 11:00 horas; emisión de fallo: 2 de febrero de 2010 a las 11:00 horas y fecha o plazo para suscribir el contrato: dentro de los 15 días siguientes a la notificación del fallo. Asimismo; la convocante pone a su disposición un ejemplar de la convocatoria, para su consulta.

ATENTAMENTE
MEXICO, D.F., A 22 DE DICIEMBRE DE 2009.
JEFE DEPARTAMENTO DE ABASTECIMIENTOS REGIONAL
LIC. EULOGIO JUAREZ LIENZO
RUBRICA.

(R.- 300173)

COMISION FEDERAL DE ELECTRICIDAD
LICITACION PUBLICA NACIONAL No. 18164062-037-09 (500357159)
RESUMEN DE CONVOCATORIA 14

LA GERENCIA REGIONAL DE TRANSMISION ORIENTE, UBICADA EN AVENIDA FRAMBOYANES LOTE 22 MANZANA 6, CIUDAD INDUSTRIAL BRUNO PAGLIAI, VERACRUZ, VER., CON FUNDAMENTO EN EL ARTICULO 30 DE LA LEY DE ADQUISICIONES, ARRENDAMIENTOS Y SERVICIOS DEL SECTOR PUBLICO, INFORMA A LOS INTERESADOS DE LA CONVOCATORIA DEL PROCEDIMIENTO DE LICITACION PUBLICA NACIONAL NUMERO 18164062-037-09, PARA LA ADQUISICION DE CABLE DE CONTROL PVC, FUE PUBLICADA EN CompraNet EL DIA 22 DE DICIEMBRE DE 2009, LA CUAL SE DESARROLLARA CONFORME A LO SIGUIENTE: JUNTA DE ACLARACIONES: 30 DE DICIEMBRE DE 2009, A LAS 10:00 HORAS; ACTO DE PRESENTACION Y APERTURA DE PROPOSICIONES: 4 DE ENERO DE 2010, A LAS 10:00 HORAS; EMISION DE FALLO: 6 DE ENERO 2010, A LAS 14:00 HORAS Y FECHA O PLAZO PARA SUSCRIBIR EL CONTRATO: 7 DE ENERO DE 2010 A LAS 14:00 HORAS, ASIMISMO, LA CONVOCANTE PONE A DISPOSICION UN EJEMPLAR DE LA CONVOCATORIA, PARA SU CONSULTA.

ATENTAMENTE
VERACRUZ, VER., A 22 DE DICIEMBRE DE 2009.
SUBGERENTE ADMINISTRATIVO
C.P. GREGORIO GERARDO CORTES VIVEROS
RUBRICA.

(R.- 300230)

COMISION FEDERAL DE ELECTRICIDAD

DIRECCION DE PROYECTOS DE INVERSION FINANCIADA

LICITACION PUBLICA INTERNACIONAL No. 18164093-052-09

RESUMEN DE CONVOCATORIA

De conformidad con lo dispuesto en el artículo 134 de la Constitución Política de los Estados Unidos Mexicanos y en la Ley de Obras Públicas y Servicios Relacionados con las Mismas (LOPSRM), se hace del conocimiento de los interesados en participar en la presente licitación pública internacional bajo la cobertura de los tratados internacionales de libre comercio, que la convocatoria respectiva que contiene las bases de participación se publicó en CompraNet en la fecha señalada más adelante, y que la misma puede obtenerse de forma gratuita en la dirección electrónica <http://compranet.gob.mx>, de igual manera, que un ejemplar de la convocatoria se encuentra disponible para consulta en la Subgerencia de Procesos de licitación, ubicada en el mezzanine 2, del edificio localizado en avenida Paseo de la Reforma número 164, colonia Juárez, Delegación Cuauhtémoc, código postal 06600, México, D.F., teléfono (01) (55) 52-31-18-49, en días hábiles, de 9:00 a 14:00 horas.

Objeto de la licitación	Contratación del Proyecto "195 SE 1125 distribución". (3a. fase) clave 0518TOQ0028.
Volumen a adquirir	3 (tres) obras: 2 (dos) obras de Subestaciones de Distribución con voltaje de 115 y 23 kV, con una capacidad de 20 MVA; 1,2 MVAr capacitivos en media tensión y 1 alimentador de 115 kV, 3 alimentadores en 23 kV; 1 (una) obra de línea de alta tensión, con voltajes de 115 kV y una longitud de 68,66 km-C, que se localizarán en los estados de Veracruz e Hidalgo, de los Estados Unidos Mexicanos.
Fecha de publicación en CompraNet	17/12/2009.
Junta de aclaraciones	25/01/2010, 17:00 horas.
Visita a instalaciones	11/01/2010, 9:00 horas.
Presentación y apertura de proposiciones	1/03/2010, 10:00 horas.
Fecha de fallo	29/03/2010, 13:00 horas.
Fecha de firma de contrato	26/04/2010, 12:00 horas.

MEXICO, D.F., A 22 DE DICIEMBRE DE 2009.

GERENTE DE LICITACIONES Y CONTRATACION DE PROYECTOS DE INVERSION FINANCIADA

C.P. CARLOS ALCARAZ GUZMAN

RUBRICA.

(R.- 300198)

COMISION FEDERAL DE ELECTRICIDAD
GERENCIA REGIONAL DE PRODUCCION NORTE
AVISO DE FALLO

Aviso de fallo de la licitación pública internacional número 18164012-029-09, convocada por Comisión Federal de Electricidad, Gerencia Regional de Producción Norte, con domicilio en avenida Pablo A. González número 650 Poniente, colonia San Jerónimo, Monterrey, N.L., para la contratación del Servicio de Transporte de Personal de la Central Termoeléctrica Samalayuca; empresa ganadora: Transportes de Calidad para Empleados y Obreros, S.A. de C.V., con domicilio en Sindicatos número 10, interior 3, Zona Industrial, ciudad Lázaro Cárdenas, Michoacán, fecha de fallo: 29 de octubre de 2009, monto contratado \$6'932,970.00 M.N.

ATENTAMENTE
MONTERREY, N.L., A 22 DE DICIEMBRE DE 2009.
SUBGERENTE REGIONAL DE ADMINISTRACION
C.P. PATRICIA CABALLERO HINOJOSA
RUBRICA.

(R.- 300064)

AVISO

A los usuarios de esta sección se les informa, que los costos por espacio de publicación a partir del 1 de enero de 2009, son los siguientes:

ESPACIO	COSTO
2/8	\$2,746.00
4/8	\$5,492.00
8/8	\$10,984.00

Atentamente
Diario Oficial de la Federación

PEMEX EXPLORACION Y PRODUCCION
SUBDIRECCION REGION NORTE
GERENCIA DE ADMINISTRACION Y FINANZAS
SUBGERENCIA DE RECURSOS MATERIALES
**LICITACION PUBLICA NACIONAL FUERA DE LA COBERTURA DE LOS TRATADOS
DE LIBRE COMERCIO SUSCRITOS POR LOS ESTADOS UNIDOS MEXICANOS
RESUMEN DE CONVOCATORIA No. 002/10**

De conformidad con la Ley de Adquisiciones, Arrendamientos y Servicios del Sector Público, se convoca a los interesados a participar en la licitación pública nacional número 18575004-002-10, en la modalidad de contrato abierto con precios máximos de referencia, cuya convocatoria que contiene las bases de participación se encuentran disponibles para consulta en Internet: <http://compranet.gob.mx>, o bien, en la ventanilla de bases de la Subgerencia de Recursos Materiales, Región Norte, planta baja del edificio Administrativo de Pemex Exploración y Producción, sita en el Interior del Campo Pemex sin número, colonia Herradura, código postal 93370, Poza Rica de Hidalgo, Veracruz, teléfono 01 (782) 82 612-44, los días hábiles para PEP de lunes a viernes; con el siguiente horario de 8:00 a 13:00 horas.

Descripción de la licitación	"Mantenimiento preventivo y correctivo a equipo automotriz ligero Marcas Ford y Dodge en el Activo Integral Veracruz".
Volumen a adquirir	Los detalles se determinan en la propia convocatoria.
Fecha de publicación en CompraNet	22/12/2009.
Junta de aclaraciones	4/01/2010, 9:30 horas, Sala No. 2.
Visita a instalaciones	No aplica.
Presentación y apertura de proposiciones	20/01/2010, 9:30 horas, Sala No. 1.

Ambos actos, derivados del presente resumen de convocatoria se realizarán en el horario indicado y en las Salas de la Subgerencia de Recursos Materiales, Región Norte, sita en edificio Administrativo Pemex Exploración y Producción, Planta Baja, interior del Campo Pemex sin número, colonia Herradura, código postal 93370, Poza Rica de Hidalgo, Veracruz.

POZA RICA DE HIDALGO, VER., A 22 DE DICIEMBRE DE 2009.
SUBGERENTE DE RECURSOS MATERIALES, REGION NORTE
NOE ZUARTH CORZO
RUBRICA.

(R.- 300031)

PEMEX EXPLORACION Y PRODUCCION

SUBDIRECCION REGION NORTE

GERENCIA DE ADMINISTRACION Y FINANZAS

SUBGERENCIA DE RECURSOS MATERIALES

LICITACION PUBLICA INTERNACIONAL BAJO LA COBERTURA DE LOS TRATADOS DE LIBRE COMERCIO SUSCRITOS POR LOS ESTADOS UNIDOS MEXICANOS RESUMEN DE CONVOCATORIA No. 004/10

De conformidad con la Ley de Adquisiciones, Arrendamientos y Servicios del Sector Público, se convoca a los interesados a participar en la licitación pública internacional número 18575004-004-10, en la modalidad de contrato abierto con precios máximos de referencia, cuya convocatoria que contiene las bases de participación se encuentran disponibles para consulta en Internet: <http://compranet.gob.mx>, o bien, en la ventanilla de bases de la Subgerencia de Recursos Materiales, Región Norte, planta baja del edificio administrativo de Pemex Exploración y Producción, sita en el interior del Campo Pemex sin número, colonia Herradura, código postal 93370, Poza Rica de Hidalgo, Veracruz, teléfono 01 (782) 82 612-44, los días hábiles para PEP de lunes a viernes, con el siguiente horario de 8:00 a 13:00 horas.

Descripción de la licitación	“Rehabilitación integral de sistemas de medición, control y seguridad de los recipientes de hidrocarburos en instalaciones de explotación del Activo Integral Veracruz”.
Volumen a adquirir	Los detalles se determinan en la propia convocatoria.
Fecha de publicación en CompraNet	22/12/2009.
Junta de aclaraciones	15/01/2010, 9:30 horas, sala No. 4.
Visita a instalaciones	14/01/2010.
Presentación y apertura de proposiciones	2/02/2010, 9:30 horas, sala No. 4.

Ambos actos, derivados del presente resumen de convocatoria se realizarán en el horario indicado y en las salas de la Subgerencia de Recursos Materiales, Región Norte, sitas en edificio administrativo Pemex Exploración y Producción, planta baja, interior del Campo Pemex sin número, colonia Herradura, código postal 93370, Poza Rica de Hidalgo, Veracruz.

POZA RICA DE HIDALGO, VER., A 22 DE DICIEMBRE DE 2009.

SUBGERENTE DE RECURSOS MATERIALES, REGION NORTE

NOE ZUARTH CORZO

RUBRICA.

(R.- 300277)

PEMEX EXPLORACION Y PRODUCCION
SUBDIRECCION REGION NORTE
GERENCIA DE ADMINISTRACION Y FINANZAS
SUBGERENCIA DE RECURSOS MATERIALES
**LICITACION PUBLICA NACIONAL FUERA DE LA COBERTURA DE LOS TRATADOS
DE LIBRE COMERCIO SUSCRITOS POR LOS ESTADOS UNIDOS MEXICANOS**
RESUMEN DE CONVOCATORIA No. 006/10

De conformidad con la Ley de Adquisiciones, Arrendamientos y Servicios del Sector Público, se convoca a los interesados a participar en la licitación pública nacional número 18575004-007-10, en la modalidad de contrato abierto con precios máximos de referencia, cuya convocatoria que contiene las bases de participación se encuentran disponibles para consulta en Internet: <http://compranet.gob.mx>, o bien, en la ventanilla de bases de la Subgerencia de Recursos Materiales, Región Norte, planta baja del edificio administrativo de Pemex Exploración y Producción, sita en el interior del Campo Pemex sin número, colonia Herradura, código postal 93370, Poza Rica de Hidalgo, Veracruz, teléfono 01 (782) 82 612-44, los días hábiles para PEP de lunes a viernes, con el siguiente horario de 8:00 a 13:00 horas.

Descripción de la licitación	“Mantenimiento preventivo y correctivo a equipo automotriz ligero Marca Chevrolet, Nissan y al equipo de aire acondicionado incluido en dichas unidades en el Activo Integral Veracruz”.
Volumen a adquirir	Los detalles se determinan en la propia convocatoria.
Fecha de publicación en CompraNet	22/12/2009.
Junta de aclaraciones	5/01/2010, 9:30 horas, sala No. 2.
Visita a instalaciones	No aplica.
Presentación y apertura de proposiciones	21/01/2010, 9:30 horas, sala No. 2.

Ambos actos, derivados del presente resumen de convocatoria se realizarán en el horario indicado y en las salas de la Subgerencia de Recursos Materiales, Región Norte, sitas en edificio administrativo Pemex Exploración y Producción, planta baja, interior del Campo Pemex sin número, colonia Herradura, código postal 93370, Poza Rica de Hidalgo, Veracruz.

POZA RICA DE HIDALGO, VER., A 22 DE DICIEMBRE DE 2009.
SUBGERENTE DE RECURSOS MATERIALES, REGION NORTE
NOE ZUARTH CORZO
RUBRICA.

(R.- 300275)

PEMEX EXPLORACION Y PRODUCCION

SUBDIRECCION REGION MARINA NORESTE

SUBGERENCIA DE RECURSOS MATERIALES

AVISO DE FALLO

De conformidad con lo establecido en el artículo 48 del Reglamento de la Ley de Adquisiciones, Arrendamientos y Servicios del Sector Público, la Subgerencia de Recursos Materiales, Región Marina Noreste, con domicilio en Calle 33 número 90, edificio administrativo 1, primer nivel, ala Oriente, colonia Burócratas, código postal 24180, Ciudad del Carmen, Campeche, publica los fallos de las licitaciones públicas internacionales, realizadas bajo la cobertura de las disposiciones en materia de compras del sector público de los tratados de libre comercio suscritos por México.

No. de licitación	Descripción general de los servicios	Fecha de emisión del fallo	Adjudicado a:	Monto sin IVA
18575021-008-09	Mantenimiento preventivo, correctivo, asistencia técnica y capacitación para los sistemas de energía ininterrumpible de los Centros de Proceso de los Activos Integrales Ku-Maloob-Zaap y Cantarell	30 de octubre de 2009	Servi-sistemas de Energía, S.A. de C.V. Calle Norte 85 No. 439, colonia Sindicato Mexicano de Electricistas, Delegación Azcapotzalco, C.P. 02060, México, Distrito Federal	Monto máximo \$30'000,000.00 M.N. Monto mínimo \$12'000,000.00 M.N.
18575021-009-09	Servicios de capacitación y adiestramiento, incluyendo asistencia técnica en el Centro de Adiestramiento en Seguridad, Ecología y Supervivencia (CASES) de la Región Marina Noreste	1 de diciembre de 2009	Desierto	N/A

CIUDAD DEL CARMEN, CAMP., A 22 DE DICIEMBRE DE 2009.

ENCARGADO DE DESPACHO DE LA SUBGERENCIA DE RECURSOS MATERIALES, REGION MARINA NORESTE

ING. ALEJANDRO FLORES TORRES

RUBRICA.

(R.- 300270)

PEMEX EXPLORACION Y PRODUCCION

SUBDIRECCION REGION MARINA SUROESTE

AVISO DE FALLO DE LICITACION

PEMEX EXPLORACION Y PRODUCCION, SUBDIRECCION REGION MARINA SUROESTE A TRAVES DE LA SUBGERENCIA DE RECURSOS MATERIALES, RMSO., UBICADA EN CALLE UNIVERSIDAD NUMERO 12 COLONIA PETROLERA 1, CODIGO POSTAL 24180, CIUDAD DEL CARMEN, CAMP., DE CONFORMIDAD CON EL ARTICULO 48 DEL REGLAMENTO DE LA LEY DE ADQUISICIONES, ARRENDAMIENTOS Y SERVICIOS DEL SECTOR PUBLICO Y EL ARTICULO 1015, PARRAFO 7 DEL CAPITULO X, DEL TLC DE AMERICA DEL NORTE, Y CAPITULOS DE COMPRAS DEL SECTOR PUBLICO DE LOS TRATADOS DE LIBRE COMERCIO DE LOS QUE MEXICO FORMA PARTE Y OFICIO CIRCULAR SNCGP/300/236/2000 DE FECHA 17 DE MARZO DE 2000, DA A CONOCER LA IDENTIDAD DE LA EMPRESA GANADORA EN LA LICITACION PUBLICA CUYO FALLO SE EMITIO EN EL MES DE OCTUBRE DE 2009.

LICITACION: **18575035-011-09**, SOLICITUD NUMERO S881902681 "MANTENIMIENTO Y CERTIFICACION A BALSAS SALVAVIDAS AUTOINFLABLES." SE DECLARO DESIERTA.

CIUDAD DEL CARMEN, CAMP., A 22 DE DICIEMBRE DE 2009.

SUBGERENTE

ING. GONZALO NILL ARIAS

RUBRICA

(R.- 300035)

PEMEX GAS Y PETROQUIMICA BASICA

SUBDIRECCION DE ADMINISTRACION Y FINANZAS

SUBGERENCIA DE ABASTECIMIENTO

LICITACION PUBLICA NACIONAL

RESUMEN DE CONVOCATORIA

De conformidad con la Ley de Adquisiciones, Arrendamientos y Servicios del Sector Público, se convoca a los interesados a participar en la licitación pública nacional número 18577001-011-09, cuya convocatoria que contiene las bases de participación y disponibles para consulta en Internet: <http://compranet.gob.mx>, o bien, en avenida Marina Nacional número 329, edificio B-1, planta baja, colonia Huasteca, código postal 11300, Miguel Hidalgo, Distrito Federal, teléfono 19-44-56-34, los días de lunes a viernes, con el siguiente horario de 9:30 a 13:30 horas.

Descripción de la licitación	Trampas de diablos de recibo y envío de 36"x30" D.N. para la Estación de Compresión de Omealca en el Estado de Veracruz de la Subdirección de Ductos.
Volumen a adquirir	Los detalles se determinan en la propia convocatoria.
Fecha de publicación en CompraNet	18/12/2009.
Visita a instalaciones	No habrá visita a instalaciones.
Junta de aclaraciones	30/12/2009, 10:00 horas.
Presentación y apertura de proposiciones	13/01/2010, 10:00 horas.

MEXICO, D.F., A 22 DE DICIEMBRE DE 2009.

SUBGERENTE DE ABASTECIMIENTO

ING. JESUS GIL RAMIREZ

RUBRICA.

(R.- 300260)

PEMEX REFINACION**GERENCIA DE ALMACENAMIENTO Y REPARTO PACIFICO
SUBGERENCIA DE OPERACION Y MANTENIMIENTO DE TERMINALES
RESUMEN DE CONVOCATORIA 007-09**

De conformidad con la Ley de Obras Públicas y Servicios Relacionados con las Mismas del Sector Público, se convoca a los interesados a participar en las licitaciones públicas nacionales números 18576157-023-09, 18576157-024-09 y 18576157-025-09, cuya convocatoria, contiene las bases de participación y disponibilidad para consulta en Internet: <http://compranet.gob.mx> o bien en Prolongación Avenida Américas número 1450, 4o. piso, colonia, Country Club, código postal 44637, Guadalajara, Jal., teléfono 01-(33)-3648-6666, fax 01-(33)-3648-6669, en horario de 9:00 a 14:00 horas en días hábiles.

Número de la licitación	18576157-023-09
Descripción de la obra	Restauración general mediante el cambio de cúpula, reparación del fondo con aplicación del sistema laminado de fibra de vidrio y aplicación de recubrimientos anticorrosivos al TV-2M de cope de 100,000 Bls., de capacidad de la T.A.R. Mazatlán, Sin.
Volumen de la licitación	Se detalla en el catálogo de conceptos
Fecha de publicación en CompraNet	17/12/2009
Junta de aclaraciones	30/12/09, a las 12:00 horas, en la T.A.R. Mazatlán, Sin., ubicada en domicilio conocido S/N, Col. Esperanza, C.P. 82180, Mazatlán, Sin.
Visita a instalaciones	30/12/09, a las 10:00 horas, en la T.A.R. Mazatlán, Sin., ubicada en domicilio conocido S/N, Col. Esperanza, C.P. 82180, Mazatlán, Sin.
Presentación y apertura de proposiciones	8/01/10, a las 10:00 horas, en: Prolongación Av. Américas No. 1450, 4o. piso, Col. Country Club, C.P. 44637, Guadalajara, Jal.

Número de la licitación	18576157-024-09
Descripción de la obra	Rehabilitación general mediante cambio de fondo, instalación de anillos de enfriamiento e inyección subsuperficial, pintura interior y exterior del TV-107, de PX Diesel de 55,000 Bls., de la T.A.R. Lázaro Cárdenas, Mich.
Volumen de la licitación	Se detalla en el catálogo de conceptos
Fecha de publicación en CompraNet	17/12/2009
Junta de aclaraciones	30/12/09, a las 12:00 horas, en la T.A.R. Lázaro Cárdenas, Mich., ubicada en domicilio: interior Isla del Cayacal, Zona Industrial S/N., C.P. 60950, Lázaro Cárdenas, Mich.
Visita a instalaciones	30/12/09, a las 10:00 horas, en la T.A.R. Lázaro Cárdenas, Mich., ubicada en domicilio: interior Isla del Cayacal, Zona Industrial S/N, C.P. 60950, Lázaro Cárdenas, Mich.
Presentación y apertura de proposiciones	11/01/10, a las 10:00, horas en: Prolongación Av. Américas No. 1450 4o. piso, Col. Country Club, C.P. 44637, Guadalajara, Jal.

Número de la licitación	18576157-025-09
Descripción de la obra	Restauración general mediante el cambio de fondo, aplicación del sistema laminado de fibra de vidrio y aplicación de recubrimientos anticorrosivos al TV-004 de 30,000 Bls., de turbosina de la T.A.R. Guaymas, Son.
Volumen de la licitación	Se detalla en el catálogo de conceptos
Fecha de publicación en CompraNet	17/12/2009
Junta de aclaraciones	30/12/09, a las 12:00 horas, en la T.A.R. Guaymas, Son., ubicada en domicilio: Fraccionamiento las Batuecas S/N Col. Termoeléctrica, C.P. 85430, Guaymas, Son.
Visita a instalaciones	30/12/09, a las 10:00 horas, en la T.A.R. Guaymas, Son., ubicada en domicilio: Fraccionamiento las Batuecas S/N, Col. Termoeléctrica, C.P. 85430, Guaymas, Son.
Presentación y apertura de proposiciones	8/01/10, a las 16:30 horas, en: Prolongación Av. Américas No. 1450, 4o. piso, Col. Country Club, C.P. 44637, Guadalajara, Jal.

GUADALAJARA, JAL., A 22 DE DICIEMBRE DE 2009.
SUBGERENTE DE OPERACION Y MANTENIMIENTO DE TERMINALES DE LA G.A.R.P.
ING. CARLOS SUAREZ VALDEZ
RUBRICA.

(R.- 300152)

PEMEX REFINACION

SUBDIRECCION DE PRODUCCION

GERENCIA DE REFINERIAS

REFINERIA ING. ANTONIO DOVALI JAIME

SALINA CRUZ, OAX.

LICITACION PUBLICA NACIONAL NUMERO 18576007-033-10**LICITACION PUBLICA NACIONAL NUMERO 18576007-034-10****LICITACION PUBLICA NACIONAL NUMERO 18576007-035-10****LICITACION PUBLICA NACIONAL NUMERO 18576007-036-10****LICITACION PUBLICA NACIONAL NUMERO 18576007-039-10****LICITACION PUBLICA NACIONAL NUMERO 18576007-042-10****RESUMEN DE CONVOCATORIAS No. 010/2010**

De conformidad con la Ley de Adquisiciones, Arrendamientos y Servicios del Sector Público, se convoca a los interesados a participar en las licitaciones públicas nacionales cuya Convocatoria que contiene las bases de participación disponibles para consulta en Internet: <http://compranet.gob.mx>, o bien, en el Departamento de Adquisiciones interior del edificio administrativo de la Refinería Ing. Antonio Dovalí Jaime, ubicado en la calzada Refinería sin número, colonia Parque Industrial, código postal 70620, Salina Cruz, Oaxaca, teléfono y fax directo 01 971 71 4 90 61, conmutador 01 971 71 4 90 00, extensiones 50001, 50266, 50265, 50694 y 50195, los días de lunes a viernes (hábil) de 8:30 a 15:00 horas.

Número de procedimiento de licitación: ROLN-693-033 número de la licitación (CompraNet): 18576007-033-10.

Descripción de la licitación	Adquisición de: cable eléctrico.
Volumen a adquirir	Los detalles se determinan en la propia convocatoria.
Fecha de publicación en CompraNet	15/12/2009.
Junta de aclaraciones	11/02/2010, 11:00 horas.
Visita a instalaciones	No hay visita.
Presentación y apertura de proposiciones	17/02/2010, 11:00 horas.

Número de procedimiento de licitación: ROLN-693-034 número de la licitación (CompraNet): 18576007-034-10.

Descripción de la licitación	Adquisición de: tablero eléctrico.
Volumen a adquirir	Los detalles se determinan en la propia convocatoria.
Fecha de publicación en CompraNet	15/12/2009.
Junta de aclaraciones	16/02/2010, 9:00 horas.
Visita a instalaciones	No hay visita.
Presentación y apertura de proposiciones	22/02/2010, 9:00 horas.

Número de procedimiento de licitación: ROLN-693-035 número de la licitación (CompraNet): 18576007-035-10.

Descripción de la licitación	Adquisición de: tablero eléctrico.
Volumen a adquirir	Los detalles se determinan en la propia convocatoria.
Fecha de publicación en CompraNet	15/12/2009.
Junta de aclaraciones	16/02/2010, 11:00 horas.
Visita a instalaciones	No hay visita.
Presentación y apertura de proposiciones	22/02/2010, 11:00 horas.

Número de procedimiento de licitación: ROLN-693-036 número de la licitación (CompraNet): 18576007-036-10.

Descripción de la licitación	Adquisición de: motor eléctrico.
Volumen a adquirir	Los detalles se determinan en la propia convocatoria.
Fecha de publicación en CompraNet	15/12/2009.

Junta de aclaraciones	18/02/2010, 9:00 horas.
Visita a instalaciones	No hay visita
Presentación y apertura de proposiciones	24/02/2010, 9:00 horas

Número de procedimiento de licitación: ROLN-682-039 número de la licitación (CompraNet): 18576007-039-10.

Descripción de la licitación	Adquisición de: bombas centrífugas.
Volumen a adquirir	Los detalles se determinan en la propia convocatoria.
Fecha de publicación en CompraNet	15/12/2009.
Junta de aclaraciones	23/02/2010, 11:00 horas.
Visita a instalaciones	No hay visita.
Presentación y apertura de proposiciones	1/03/2010, 11:00 horas.

Número de procedimiento de licitación: ROLN-683-042 número de la licitación (CompraNet): 18576007-042-10.

Descripción de la licitación	Adquisición de: bomba centrífuga.
Volumen a adquirir	Los detalles se determinan en la propia convocatoria.
Fecha de publicación en CompraNet	15/12/2009.
Junta de aclaraciones	25/02/2010, 9:00 horas.
Visita a instalaciones	No hay visita.
Presentación y apertura de proposiciones	3/03/2010, 9:00 horas.

SALINA CRUZ, OAX., A 22 DE DICIEMBRE DE 2009.

GERENTE DE REFINERIA

ING. RODOLFO A. ESTAVILLO VENEGAS

RUBRICA.

(R.- 300189)

PEMEX REFINACION

SUBDIRECCION DE PRODUCCION

GERENCIA DE REFINERIAS

REFINERIA ING. ANTONIO DOVALI JAIME

SALINA CRUZ, OAX.

LICITACION PUBLICA INTERNACIONAL BAJO TRATADOS NUMERO 18576007-038-10 RESUMEN DE CONVOCATORIA No. 012/2010

De conformidad con la Ley de Adquisiciones, Arrendamientos y Servicios del Sector Público, se convoca a los interesados a participar en la licitación pública internacional bajo tratados cuya convocatoria que contiene las bases de participación disponibles para consulta en Internet: <http://compranet.gob.mx>, o bien, en el Departamento de Adquisiciones interior del edificio administrativo de la Refinería Ing. Antonio Dovalí Jaime, ubicado en la Calzada Refinería sin número, colonia Parque Industrial, código postal 70620, Salina Cruz, Oaxaca, teléfono y fax directo 01 971 71 4 90 61, conmutador 01 971 71 4 90 00, extensiones 50001, 50266, 50265, 50694 y 50195, los días de lunes a viernes (hábil) de 8:30 a 15:00 horas.

Número de procedimiento de licitación: ROTI-682-038 número de la licitación (CompraNet): 18576007-038-10.

Descripción de la licitación	Adquisición de rodamientos.
Volumen a adquirir	Los detalles se determinan en la propia convocatoria.
Fecha de publicación en CompraNet	15/12/2009.
Junta de aclaraciones	23/02/2010, 9:00 horas.
Visita a instalaciones	No hay visita.
Presentación y apertura de proposiciones	1/03/2010, 9:00 horas.

SALINA CRUZ, OAX., A 22 DE DICIEMBRE DE 2009.

GERENTE DE REFINERIA

ING. RODOLFO A. ESTAVILLO VENEGAS

RUBRICA.

(R.- 300194)

PEMEX REFINACION

SUBDIRECCION DE PRODUCCION

GERENCIA DE REFINERIAS

REFINERIA ING. ANTONIO DOVALI JAIME

SALINA CRUZ, OAX.

LICITACION PUBLICA INTERNACIONAL NUMERO 18576007-037-09**LICITACION PUBLICA INTERNACIONAL NUMERO 18576007-040-09****LICITACION PUBLICA INTERNACIONAL NUMERO 18576007-041-09****LICITACION PUBLICA INTERNACIONAL NUMERO 18576007-043-09****RESUMEN DE CONVOCATORIA No. 011/2010**

De conformidad con la Ley de Adquisiciones, Arrendamientos y Servicios del Sector Público, se convoca a los interesados a participar en las licitaciones públicas internacionales cuyas convocatorias que contiene las bases de participación disponibles para consulta en Internet: <http://compranet.gob.mx>, o bien, en el Departamento de Adquisiciones interior del edificio administrativo de la Refinería Ing. Antonio Dovalí Jaime, ubicado en la calzada Refinería sin número, colonia Parque Industrial, código postal 70620, Salina Cruz, Oaxaca, teléfono y fax directo 01 971 71 4 90 61, conmutador 01 971 71 4 90 00, extensiones 50001, 50266, 50265, 50694 y 50195, los días de lunes a viernes (hábil) de 8:30 a 15:00 horas.

Número de procedimiento de licitación: ROLI-683-037 número de la licitación (CompraNet): 18576007-037-10.

Descripción de la licitación	Adquisición de: reactivos químicos.
Volumen a adquirir	Los detalles se determinan en la propia convocatoria.
Fecha de publicación en CompraNet	15/12/2009.
Junta de aclaraciones	18/02/2010, 11:00 horas.
Visita a instalaciones	No hay visita.
Presentación y apertura de proposiciones	24/02/2010, 11:00 horas.

Número de procedimiento de licitación: ROLI-682-040 número de la licitación (CompraNet): 18576007-040-10.

Descripción de la licitación	Adquisición de: bombas recíprocas.
Volumen a adquirir	Los detalles se determinan en la propia convocatoria.
Fecha de publicación en CompraNet	15/12/2009.
Junta de aclaraciones	2/03/2010, 9:00 horas.
Visita a instalaciones	No hay visita.
Presentación y apertura de proposiciones	18/03/2010, 9:00 horas.

Número de procedimiento de licitación: ROLI-683-041 número de la licitación (CompraNet): 18576007-041-10.

Descripción de la licitación	Adquisición de: anillo de aire de combustión.
Volumen a adquirir	Los detalles se determinan en la propia convocatoria.
Fecha de publicación en CompraNet	15/12/2009.
Junta de aclaraciones	2/03/2010, 11:00 horas.
Visita a instalaciones	No hay visita.
Presentación y apertura de proposiciones	8/03/2010, 11:00 horas.

Número de procedimiento de licitación: ROLI-693-043 número de la licitación (CompraNet): 18576007-043-10.

Descripción de la licitación	Adquisición de: sistema de control a lote.
Volumen a adquirir	Los detalles se determinan en la propia convocatoria.
Fecha de publicación en CompraNet	15/12/2009.
Junta de aclaraciones	25/02/2010, 11:00 horas.
Visita a instalaciones	No hay visita.
Presentación y apertura de proposiciones	3/03/2010, 11:00 horas.

SALINA CRUZ, OAX., A 22 DE DICIEMBRE DE 2009.

GERENTE DE REFINERIA

ING. RODOLFO A. ESTAVILLO VENEGAS

RUBRICA.

(R.- 300186)

PEMEX REFINACION
 SUBDIRECCION DE FINANZAS Y ADMINISTRACION
 GERENCIA DE RECURSOS MATERIALES
LICITACION PUBLICA INTERNACIONAL MIXTA
RESUMEN DE CONVOCATORIA 025/09

De conformidad con la Ley de Adquisiciones, Arrendamientos y Servicios del Sector Público, se convoca a los interesados a participar en la licitación pública internacional mixta, de conformidad con todos los tratados de libre comercio suscritos por los Estados Unidos Mexicanos número 18576112-025-09, número interno R9TI027009, cuya convocatoria contiene las bases de participación y disponibles para consulta en Internet: <http://compranet.gob.mx>, o bien, en avenida Ejército Nacional Mexicano número 216, 5o. piso, colonia Anzures, código postal 11590, Delegación Miguel Hidalgo, código postal 11590, México, Distrito Federal, teléfono 01(55)19442500, extensiones 37162 y 37176, en días hábiles de lunes a viernes de 9:00 a 16:00 horas.

Descripción de la licitación	Suministro e instalación de sistemas de medición de flujo para transferencia de custodia para la Terminal Marítima de Madero.
Volumen a adquirir	Los detalles se determinan en la propia convocatoria.
Fecha de publicación en CompraNet	18/12/2009.
Junta de aclaraciones	14/01/2010, 10:00 horas.
Visita a instalaciones	12/01/2010, 11:00 horas.
Presentación y apertura de proposiciones	27/01/2010, 10:00 horas.

MEXICO, D.F., A 22 DE DICIEMBRE DE 2009.
 SUBGERENTE DE CONTRATACION PARA DISTRIBUCION
ING. AGUSTIN CASTILLO LEIVA
 RUBRICA.

(R.- 300200)

PEMEX REFINACION
 SUBDIRECCION DE FINANZAS Y ADMINISTRACION
 GERENCIA DE RECURSOS MATERIALES
 SUBGERENCIA DE CONTRATACION PARA PRODUCCION
LICITACION PUBLICA INTERNACIONAL
RESUMEN DE LA SEGUNDA CONVOCATORIA No. 036/09

De conformidad con la Ley de Adquisiciones, Arrendamientos y Servicios del Sector Público, se convoca a los interesados a participar en la licitación pública internacional de conformidad con algunos tratados de libre comercio suscritos por los Estados Unidos Mexicanos reservada respecto de los demás tratados, número CompraNet 18576057-064-09 número Pemex Refinación R9 TI 021 012, cuya segunda convocatoria que contiene las bases de participación disponibles para consulta en Internet: <http://compranet.gob.mx>, o bien, en avenida Ejército Nacional Mexicano número 216, piso 5, colonia Anzures, código postal 11590, Delegación Miguel Hidalgo, Distrito Federal, teléfono 19442500, extensión 37144 y fax extensión 379-94, los días de lunes a viernes en días hábiles, con el horario de 8:30 a 14:30 horas.

Número de procedimiento de licitación compraNET 18576057-064-09.

Descripción de la licitación	Carbonato de potasio bajo la modalidad de contrato abierto a precio fijo. Ejercicios fiscales 2010, 2011 y 2012.
Cantidades mínimas y máximas	Los detalles se determinan en la propia convocatoria.
Fecha de publicación en CompraNet	22 de diciembre de 2009.
Junta de aclaraciones	22 de enero de 2010.
Visita a instalaciones	No hay visita.
Presentación y apertura de proposiciones	2 de febrero de 2010.

MEXICO, D.F., A 22 DE DICIEMBRE DE 2009.
 SUBGERENTE DE CONTRATACION PARA PRODUCCION
ING. FELIPE A. REYES DIAZ
 RUBRICA.

(R.- 300264)

PEMEX REFINACION
SUBDIRECCION DE PRODUCCION
GERENCIA DE REFINERIAS
REFINERIA ING. ANTONIO DOVALI JAIME
SALINA CRUZ, OAX.

LICITACION PUBLICA NACIONAL FUERA DE COBERTURA DE LOS TRATADOS DE LIBRE COMERCIO
SUSCRITOS POR LOS ESTADOS UNIDOS MEXICANOS No. 18576008-049-09
RESUMEN DE CONVOCATORIA No. 029/2009

De conformidad con la Ley de Adquisiciones, Arrendamientos y Servicios del Sector Público, se convoca a los interesados a participar en la licitación pública nacional cuya convocatoria que contiene las bases de participación disponibles para consulta en Internet: <http://compranet.gob.mx>, o bien, el Departamento de Contratos interior del edificio administrativo de la Refinería ingeniero Antonio Dovalí Jaime, ubicado en la calzada Refinería sin número, colonia Parque Industrial, código postal 70620, Salina Cruz, Oaxaca, teléfono y fax directo 01 971 71 4 90 22, conmutador 01 971 71 4 90 00, extensiones 50134, 50199, 50706 y 50667, los días de lunes a viernes (hábil) de 8:30 a 15:00 horas.

Número de procedimiento de licitación: R9LN689049 No. de la licitación (CompraNet): 18576008-049-09.

Descripción de la licitación	Servicio de: "Manejo (recolección, y envasado, segregación y almacenamiento temporal) transporte y disposición final de residuos peligrosos extraídos de líneas y equipos de proceso durante la reparación de las plantas de Azufre I y Azufre III, en la Refinería "Ing. Antonio Dovalí Jaime" de Salina Cruz, Oax."
Volumen a adquirir	Los detalles se determinan en la propia convocatoria.
Fecha de publicación en CompraNet	22/12/2009.
Junta de aclaraciones	29/12/2009, 10:00 horas.
Visita a instalaciones	No hay visita.
Presentación y apertura de proposiciones	6/01/2010, 9:00 horas.

SALINA CRUZ, OAX., A 22 DE DICIEMBRE DE 2009.
GERENTE DE REFINERIA
ING. RODOLFO A. ESTAVILLO VENEGAS
RUBRICA.

(R.- 300114)

PEMEX REFINACION
SUBDIRECCION DE PRODUCCION
GERENCIA DE LA REFINERIA ING. HECTOR R. LARA SOSA
LICITACION PUBLICA MULTIPLE INTERNACIONAL DIFERENCIADA DE CONFORMIDAD CON
ALGUNOS TRATADOS DE LIBRE COMERCIO SUSCRITOS POR LOS ESTADOS UNIDOS MEXICANOS
RESERVADA RESPECTO DE LOS DEMAS TRATADOS
RESUMEN DE CONVOCATORIA 030-2009

De conformidad con la Ley de Adquisiciones, Arrendamientos y Servicios del Sector Público, se convoca a los interesados a participar en las licitaciones públicas internacionales números 18576004-149-09, 18576004-150-09, 18576004-151-09, 18576004-152-09, 18576004-153-09, 18576004-154-09, 18576004-155-09, 18576004-156-09 y 18576004-157-09, cuya convocatoria que contiene las bases de participación disponibles para consulta en Internet: <http://compranet.gob.mx> o bien en carretera Monterrey-Reynosa km 36.5 sin número, colonia sin colonia, código postal 67483, Cadereyta Jiménez, Nuevo León, teléfono 01-828-2842915, los días de lunes a viernes en días hábiles de 9:00 a 14:00 horas.

Número de procedimiento de licitación CompraNet: 18576004-149-09

Descripción de la licitación	Mantenimiento preventivo y correctivo a sistema eléctrico, electrónico, mecánico, de las grúas de semipórtico números SH-31016 y SH-31017 en la planta coquizadora de la Refinería Ing. Héctor R. Lara Sosa en Cadereyta Jiménez, N.L.
Volumen a adquirir	Los detalles se determinan en la propia convocatoria
Fecha de publicación en CompraNet	22/12/2009
Junta de aclaraciones	7/01/2010, 15:00 horas
Visita a instalaciones	7/01/2010, 14:00 horas
Presentación y apertura de proposiciones	13/01/2010, 15:00 horas

Número de procedimiento de licitación CompraNet: 18576004-150-09

Descripción de la licitación	Mantenimiento de actuadores limitorque para válvulas de estructura de tambores de coque, instalados en la planta coquizadora de la Refinería Ing. Héctor R. Lara sosa en Cadereyta Jiménez, N.L. México.
Volumen a adquirir	Los detalles se determinan en la propia convocatoria
Fecha de publicación en CompraNet	22/12/2009
Junta de aclaraciones	7/01/2010, 17:00 horas
Visita a instalaciones	7/01/2010, 16:00 horas
Presentación y apertura de proposiciones	13/01/2010, 17:00 horas

Número de procedimiento de licitación CompraNet: 18576004-151-09

Descripción de la licitación	Mantenimiento y calibración del sistema mecánico-hidráulico de apertura y cierre del fondo de los tambores de coquización, instalados en la planta coquizadora de la Refinería Ing. Héctor R. Lara Sosa en Cadereyta Jiménez, N.L. México.
Volumen a adquirir	Los detalles se determinan en la propia convocatoria
Fecha de publicación en CompraNet	22/12/2009
Junta de aclaraciones	8/01/2010, 10:00 horas
Visita a instalaciones	8/01/2010, 9:00 horas
Presentación y apertura de proposiciones	14/01/2010, 10:00 horas

Número de procedimiento de licitación CompraNet: 18576004-152-09

Descripción de la licitación	Mantenimiento a dos trituradoras de coque instalados en la planta coquizadora de la Refinería Ing. Héctor R. Lara Sosa en Cadereyta Jiménez, N.L. México.
Volumen a adquirir	Los detalles se determinan en la propia convocatoria
Fecha de publicación en CompraNet	22/12/2009
Junta de aclaraciones	8/01/2010, 12:00 horas
Visita a instalaciones	8/01/2010, 11:00 horas
Presentación y apertura de proposiciones	14/01/2010, 12:00 horas

Número de procedimiento de licitación CompraNet: 18576004-153-09

Descripción de la licitación	Servicio de mantenimiento preventivo, correctivo, suministro e instalación de refacciones para los sistemas de análisis de conductividad, PH, HC concentración de ácido, concentración de sosa, cromatógrafos y monitoreo ambiental (CEM'S) marca Siemens instalados en las diversas plantas de la Ref. Ing. Héctor R. Lara Sosa.
Volumen a adquirir	Los detalles se determinan en la propia convocatoria
Fecha de publicación en CompraNet	22/12/2009
Junta de aclaraciones	26/01/2010, 10:00 horas
Visita a instalaciones	26/01/2010, 9:00 horas
Presentación y apertura de proposiciones	1/02/2010, 10:00 horas

Número de procedimiento de licitación CompraNet: 18576004-154-09

Descripción de la licitación	Servicio de mantenimiento preventivo, correctivo, suministro e instalación de refacciones para los sistemas de análisis continuos de proceso instalados en las plantas combinada 1, combinada 2 e hidros de gasóleo de la Ref. Ing. Héctor R. Lara Sosa.
Volumen a adquirir	Los detalles se determinan en la propia convocatoria
Fecha de publicación en CompraNet	22/12/2009
Junta de aclaraciones	26/01/2010, 12:00 horas
Visita a instalaciones	26/01/2010, 11:00 horas
Presentación y apertura de proposiciones	1/02/2010, 12:00 horas

Número de procedimiento de licitación CompraNet: 18576004-155-09

Descripción de la licitación	Servicio de mantenimiento preventivo, correctivo, suministro e instalación de refacciones para los sistemas de detección de toxicidad, explosividad, fuego y humo instalados en las diversas plantas de la Ref. Ing. Héctor R. Lara Sosa.
Volumen a adquirir	Los detalles se determinan en la propia convocatoria
Fecha de publicación en CompraNet	22/12/2009
Junta de aclaraciones	26/01/2010, 15:00 horas
Visita a instalaciones	26/01/2010, 14:00 horas
Presentación y apertura de proposiciones	1/02/2010, 15:00 horas

Número de procedimiento de licitación CompraNet: 18576004-156-09

Descripción de la licitación	Mantenimiento y reparación a quemadores de calentadores a fuego directo de las diferentes plantas de proceso y calderas de la Refinería Ing. Héctor R. Lara Sosa, Cadereyta Jiménez, N.L.
Volumen a adquirir	Los detalles se determinan en la propia convocatoria
Fecha de publicación en CompraNet	22/12/2009
Junta de aclaraciones	26/01/2010, 17:00 horas
Visita a instalaciones	26/01/2010, 16:00 horas
Presentación y apertura de proposiciones	1/02/2010, 17:00 horas

Número de procedimiento de licitación CompraNet: 18576004-157-09

Descripción de la licitación	Mantenimiento preventivo y correctivo anual de motores eléctricos de media tensión de 150 hasta 1600 h.p., de 2, 4, 6, 10 y 18 polos, 4160 volts de corriente alterna de la Refinería Ing. Héctor R. Lara Sosa en Cadereyta Jiménez, N.L.
Volumen a adquirir	Los detalles se determinan en la propia convocatoria
Fecha de publicación en CompraNet	22/12/2009
Junta de aclaraciones	27/01/2010, 17:00 horas
Visita a instalaciones	27/01/2010, 16:00 horas
Presentación y apertura de proposiciones	2/02/2010, 17:00 horas

EL PRESENTE RESUMEN DE CONVOCATORIA SE FIRMA EN
 CADEREYTA JIMENEZ, N.L., A 22 DE DICIEMBRE DE 2009.
 APODERADO GENERAL
 UNIDAD DE INGENIERIA DE PROCESOS Y GESTION DE NEGOCIOS
ING. GUILLERMO TRUJILLO RENDON
 RUBRICA.

(R.- 300151)

PEMEX REFINACION
 GERENCIA DE REFINERIA FRANCISCO I. MADERO
 DEPARTAMENTO DE CONTRATOS
LICITACION PUBLICA MULTIPLE NACIONAL
RESUMEN DE CONVOCATORIA 033-09

De conformidad con la Ley de Obras Públicas y Servicios Relacionados con las Mismas del Sector Público, se convoca a los interesados en participar en las licitaciones públicas nacionales números 18576014-085-09 y 18576014-086-09, cuya convocatoria que contiene las bases de participación y disponibles para consulta en Internet: <http://compranet.gob.mx>, o bien, en el Departamento de Contratos de la Refinería Francisco I. Madero, ubicado en avenida Alvaro Obregón número 3019 Norte, planta alta, colonia El Bosque, código postal 89530, Ciudad Madero, Tamaulipas, teléfono (01) 833 229-11-10, los días de lunes a viernes, en días hábiles, con el siguiente horario de 9:00 a 15:00 horas.

Número de procedimiento de licitación de CompraNet: 18576014-085-09

Descripción de la licitación	Mantenimiento a los acumuladores D-1, D-7, D-103, D-104, D-105 de la planta fraccionadora de gases MC de la Refinería Francisco I. Madero en Cd. Madero, Tamps.
Volumen de obra	Los detalles se determinan en la propia convocatoria.
Fecha de publicación en CompraNet	22/12/2009.
Visita a sitio de realización de los trabajos	4/01/2010, 9:00 horas.
Junta de aclaraciones	4/01/2010, 10:00 horas.
Acto de presentación y apertura de proposiciones	11/01/2010, 9:00 horas.

Número de procedimiento de licitación de CompraNet: 18576014-086-09

Descripción de la licitación	Mantenimiento a las torres T-1, T-3, T-5 y T-105 de la planta fraccionadora de gases MC de Refinería Francisco I. Madero en Cd. Madero, Tamaulipas (incluye limpieza en interior, reposición de herrajes, reparación de internos y cambio de platos de la torre T-5).
Volumen de obra	Los detalles se determinan en la propia convocatoria.
Fecha de publicación en CompraNet	22/12/2009.
Visita a sitio de realización de los trabajos	5/01/2010, 9:00 horas.
Junta de aclaraciones	5/01/2010, 10:00 horas.
Acto de presentación y apertura de proposiciones	12/01/2010, 9:00 horas.

El presente resumen de la convocatoria a las licitaciones en referencia se firma en Ciudad Madero, Tamaulipas, el día 22 de diciembre de 2009.

GERENTE
ING. JOSE D. NUÑEZ MARTINEZ
 RUBRICA.

(R.- 300155)

PETROLEOS MEXICANOS
 DIRECCION CORPORATIVA DE ADMINISTRACION
 SUBDIRECCION DE SERVICIOS CORPORATIVOS
 GERENCIA DE RECURSOS MATERIALES Y SERVICIOS GENERALES
CONVOCATORIA 015
RESUMEN DE CONVOCATORIA

De conformidad con la Ley de Adquisiciones, Arrendamientos y Servicios del Sector Público, se convoca a los interesados a participar en la licitación pública de carácter internacional, cuya convocatoria contiene las bases de participación que se encuentran disponibles para consulta en Internet: <http://compranet.gob.mx>, o bien, en el Departamento de Adquisiciones adscrito a la Gerencia de Recursos Materiales y Servicios Generales, ubicado en el segundo piso del edificio "A" del Centro Administrativo de Pemex, sito en avenida Marina Nacional número 329, colonia Huasteca, código postal 11311, Delegación Miguel Hidalgo, México, D.F., teléfono (55) 1944-9150, en días hábiles de lunes a viernes y en el horario de 9:00 a 14:00 y de 15:30 a 17:30 horas.

Descripción del objeto de la licitación	Mobiliario para oficina
Volumen a adquirir	1014 piezas y juegos
No. de licitación	18572001-030-09
Fecha de publicación en CompraNet	22/12/2009
Junta de aclaraciones	29/12/2009 a las 10:00 horas.
Presentación y apertura de proposiciones	5/01/2010 a las 10:00 horas.

MEXICO, D.F., A 22 DE DICIEMBRE DE 2009.
 GERENTE DE RECURSOS MATERIALES Y SERVICIOS GENERALES
LIC. JAIME CORTES ZEPEDA
 RUBRICA

(R.- 300314)

PETROLEOS MEXICANOS
 DIRECCION CORPORATIVA DE ADMINISTRACION
 SUBDIRECCION DE SERVICIOS CORPORATIVOS
 GERENCIA DE RECURSOS MATERIALES Y SERVICIOS GENERALES
AVISO DE FALLO DE LICITACIONES

Con fundamento en el artículo 48 del Reglamento de la Ley de Adquisiciones, Arrendamientos y Servicios del Sector Público, la Gerencia de Recursos Materiales y Servicios Generales de Petróleos Mexicanos, con domicilio en el Noveno piso del edificio "A" del Centro Administrativo de Pemex, sito en avenida Marina Nacional número 329, colonia Huasteca, código postal 11311, Delegación Miguel Hidalgo, México, D.F., publica el fallo de las siguientes licitaciones internacionales, realizadas bajo la cobertura de los tratados de libre comercio suscritos por los Estados Unidos Mexicanos.

Licitación **18572001-019-09**; descripción de la adquisición: material plástico para la elaboración de credenciales; Fecha de fallo: 13 de octubre de 2009; licitante ganador: Intrapoc de México, S.A. de C.V.; domicilio: Paris 1900 número 10 planta baja, colonia Olímpica, Delegación Coyoacán, código postal 04710, México, D.F.; partidas 1 a la 7, monto mínimo adjudicado: \$186,620.00 USD, monto máximo adjudicado: \$466,550.00 USD.

Licitación **18572001-021-09**; descripción de la adquisición: Implementos Deportivos; fecha de fallo: 5 de noviembre de 2009; licitantes ganadores: Comercial y Deportiva FTM, S.A. de C.V.; domicilio: 2a. Privada de Pera MZ. 7 LT. 29, colonia Granjas Independencia, Municipio de Ecatepec de Morelos, código postal 55290, Estado de México; partida 2, monto adjudicado: \$415,803.00, Autoridad Deportiva, S.A. de C.V.; domicilio: Arteaga y Salazar número 108-B, colonia Contadero, Delegación Cuajimalpa, México, D.F., código postal 05500, partidas 1 y 3, monto adjudicado: \$6'790,750.00, Deportes Morales, S.A. de C.V.; domicilio: Calzada Ermita Iztapalapa número 1378, colonia Barrio San Pablo, Delegación Iztapalapa, México, D.F., código postal 09000, partidas 5, 6 y 7, monto adjudicado: \$693,525.00, Creaciones Industriales y Deportivas, S.A. de C.V., domicilio: kilómetro 29, carretera Pachuca-Sahagún entronque autopista Pirámide-Tulancingo, colonia Venustiano Carranza Municipio Zempoala, Hidalgo, código postal 43834, Partida 4, monto adjudicado: \$661,090.56.

MEXICO, D.F., A 22 DE DICIEMBRE DE 2009.
 GERENTE DE RECURSOS MATERIALES Y SERVICIOS GENERALES
LIC. JAIME CORTES ZEPEDA
 RUBRICA.

(R.- 300317)

PETROLEOS MEXICANOS
PEMEX EXPLORACION Y PRODUCCION
SUBDIRECCION REGION MARINA NORESTE
GERENCIA DE ADMINISTRACION Y FINANZAS
SUBGERENCIA DE RECURSOS MATERIALES
AVISO DE FALLOS DE LICITACION

Pemex Exploración y Producción Región Marina Noreste, en cumplimiento a lo dispuesto en el artículo 48 del Reglamento de la Ley Adquisiciones, Arrendamientos y Servicios del Sector Público, la Subgerencia de Recursos Materiales de la Región Marina Noreste, ubicada en el edificio administrativo uno 1er. nivel ala oriente, en Calle 33 número 90, colonia Burócratas en Ciudad del Carmen Campeche, comunica los fallos siguientes: **18575044-006-09** "Adquisición de equipos de laboratorio para el complejo operativo Cayo Arcas y FSO Ta'Kuntah", requisición 2000018503, ganadores: Servicios de Ingeniería y Control Avanzado, S.A. de C.V., calle Ignacio Mariscal número 32, planta baja, colonia Tabacalera, Delegación Cuauhtémoc, código postal 06030, México, Distrito Federal, partida 01, contrato: 422039033, monto: \$47,200.00 USD, Control Técnico y Representaciones, S.A. de C.V., avenida Lincoln 3410, Poniente, colonia Mitras Norte, código postal 64320, Monterrey, Nuevo León, partida 02, contrato: 422039031, monto: \$3,504.56 USD, Proyectos y Equipos Industriales, S.A. de C.V., calle Buenos Aires número 24, colonia Nueva Mina, código postal 96760, Minatitlán, Veracruz, partida 03, contrato: 422039032, monto: \$23,228.05 USD, Analítica Representaciones, S.A. de C.V., calle Alberto Camus número 66, colonia Jardines Vallarta, código postal 45027, Zapopan, Jalisco, partidas 04 y 05, contrato: 422039030, monto: \$44,711.75 USD, fecha de fallo: 29 de septiembre de 2009. **18575044-007-09** "Adquisición de equipos de aire acondicionado de precisión, sistemas de energía ininterrumpible (UPS) y sistemas de distribución como solución integral para respaldo en el blindaje de operación del centro de cómputo de la CTIZM situado en Ciudad del Carmen Campeche, incluye instalación y puesta en operación", requisición 2000018016, ganadores: Servicio e Ingeniería en Tecnología Electrónica, S.A. de C.V., avenida Gregoria Méndez número 1405, interior 6-B, colonia Nueva Villahermosa, código postal 86030, Villahermosa, Tabasco, partidas 01, 02 y 03, contrato: 422169038, monto: \$271,176.00 USD; Schneider Electric México, S.A. de C.V., calzada Javier Rojo Gómez número 1121-A, colonia Guadalupe del Moral, Delegación Iztapalapa, código postal 09300, México, Distrito Federal, partidas 04, 05 y 06, contrato: 422169041, monto: \$219,694.00 USD, fecha de fallo: 8 de octubre de 2009. **18575044-009-09** "Adquisición de equipos de medición ultrasónica portátiles", requisición 2000016994, ganador: Reynolds Suministros Industriales, S.A. de C.V., calle Berlín número 3, Altos, colonia Nueva Mina Norte, código postal 096734, Minatitlán, Veracruz, partida 01, contrato: 422039042, monto: \$214,768.00 USD, fecha de fallo: 23 de octubre de 2009. **18575044-012-09** "Adquisición de equipos de medición eléctrica para el AIKMZ" requisición 2000019677, ganadores: Equipo de Medición y Control Industrial, S.A. de C.V., avenida Ignacio Zaragoza 917, colonia Centro, código postal 96400, Coatzacoalcos, Veracruz, partidas 2, 3, 8, contrato: 422129053, monto: \$117,735.00 USD, Equipo de Pruebas, S.A. de C.V., Calle 25 número 68, colonia Pro-hogar, código postal 02600, Delegación Azcapotzalco, México, Distrito Federal, partida 5, contrato: 422129054, monto \$12,240.00 USD, Intercambio Industrial, S.A. de C.V., Calle 6a. y Teran esquina 77, 3er. piso, colonia Centro, código postal 87300, H. Matamoros, Tamaulipas, partida 7, contrato: 422129055, monto \$24,400.00 USD, Oropeza Ingenieros, S.A. de C.V., Lábaro Patrio número 3216, Residencial Conjunto Patria, código postal 45160, Zapopan, Jalisco, partida 1, contrato: 422129057, monto \$17,715.00 USD, Premier Farnell Electronics de México, S. de R.L. de C.V., avenida Aviación número 5051, nave 18, Parque Industrial, City Park, colonia San Juan Ocotán, Zapopan, Jalisco, partida 6, contrato 422129058, monto \$17,560.70 USD, fecha de fallo: 13 noviembre de 2009.

CIUDAD DEL CARMEN, CAMP., A 22 DE DICIEMBRE DE 2009.

ENCARGADO DEL DESPACHO DE LA SUBGERENCIA DE RECURSOS MATERIALES, R.M.NE.

ING. ALEJANDRO FLORES TORRES

RUBRICA.

(R.- 300267)

CAMINOS Y PUENTES FEDERALES DE INGRESOS Y SERVICIOS CONEXOS

DELEGACION REGIONAL V ZONA CENTRO ORIENTE

LICITACION PUBLICA NACIONAL

RESUMEN DE CONVOCATORIA

De conformidad con la Ley de Adquisiciones, Arrendamientos y Servicios del Sector Público, se convoca a los interesados a participar en la licitación pública nacional número 09120006-014-09, 09120006-015-09, 09120006-016-09, 09120006-017-09 cuya convocatoria que contiene las bases de participación disponibles para consulta en Internet: <http://compranet.gob.mx> o bien en Circuito del Sol 3905, colonia Nuevo Amanecer, código postal 72410, Puebla, Pue., teléfono 01 (222)-273-52-00, extensión 5053 y fax extensión 5084, los días 10 al 18 de diciembre del año en curso de las 9:00 a 15:00 horas.

Licitación pública nacional número 09120006-014-09

Descripción de la licitación	Servicio de mantenimiento preventivo y correctivo a: 1) Tableros electrónicos de mensajes variables, 2) Tableros electrónicos de alerta de tarifas; 3) Tableros electrónicos de unidades de señalamiento dinámico, y 4) Cámaras Web de monitoreo de puntos negros-alto aforo vehicular y su equipo complementario de enlace tipo wap
Volumen a adquirir	Los detalles se determinan en la propia convocatoria
Fecha de publicación en CompraNet	22/12/2009
Junta de aclaraciones	29/12/2009, 9:00 horas
Visita a instalaciones	No habrá vista a instalaciones
Presentación y apertura de proposiciones	6/01/2010, 9:00 horas

Licitación pública nacional número 09120006-015-09

Descripción de la licitación	Mantenimiento preventivo y correctivo a quijadas de la vida
Volumen a adquirir	Los detalles se determinan en la propia convocatoria
Fecha de publicación en CompraNet	22/12/2009
Junta de aclaraciones	29/12/2009, 10:00 horas
Visita a instalaciones	No habrá vista a instalaciones
Presentación y apertura de proposiciones	6/01/2010, 10:00 horas

Licitación pública nacional número 09120006-016-09

Descripción de la licitación	Mantenimiento correctivo a inmuebles de las plazas de cobro
Volumen a adquirir	Los detalles se determinan en la propia convocatoria
Fecha de publicación en CompraNet	22/12/2009
Junta de aclaraciones	24/12/2009, 9:00 horas
Visita a instalaciones	No habrá vista a instalaciones
Presentación y apertura de proposiciones	31/12/2009, 9:00 horas

Licitación pública nacional número 09120006-017-09

Descripción de la licitación	Servicio de mantenimiento preventivo a equipamiento eléctrico, aire acondicionado, equipo hidroneumático, plantas tratadoras de aguas residuales y desazolve de fosa séptica de las plazas de cobro
Volumen a adquirir	Los detalles se determinan en la propia convocatoria
Fecha de publicación en CompraNet	22/12/2009
Junta de aclaraciones	24/12/2009, 10:00 horas
Visita a instalaciones	No habrá vista a instalaciones
Presentación y apertura de proposiciones	31/12/2009, 10:00 horas

PUEBLA, PUE., A 22 DE DICIEMBRE DE 2009.

SUBDELEGADA DE ADMINISTRACION

LIC. SILVIA GUTIERREZ GUTIERREZ

RUBRICA.

(R.- 300322)

**CAMINOS Y PUENTES FEDERALES DE
INGRESOS Y SERVICIOS CONEXOS**
SUBGERENCIA DE ADMINISTRACION EN OAXACA
LICITACION PUBLICA NACIONAL
RESUMEN DE CONVOCATORIA

De conformidad con la Ley de Adquisiciones, Arrendamientos y Servicios del Sector Público, se convoca a los interesados a participar en las licitaciones públicas nacionales números 09120010-024-09, 09120010-025-09, 09120010-026-09, 09120010-027-09, 09120010-028-09 y 09120010-029-09 cuya convocatoria que contiene las bases de participación disponibles para consulta en Internet: <http://compranet.gob.mx>, o bien, en Entronque Oaxaca-Camino Directo de Cuota sin número, código postal 68263 San Lorenzo Cacaotepec, Oaxaca, teléfono 01 951 51 87770 y fax 01 951 51 87771, los días de lunes a viernes del año en curso de 9:00 a 14:00 horas.

Descripción de la licitación	Adquisición de vales para suministro de combustible.
Volumen de licitación	Se detalla en la convocatoria.
Fecha de publicación en CompraNet	22/12/2009.
Junta de aclaraciones	5/01/2010 10:00 horas.
Visita a instalaciones	No habrá visita a instalaciones.
Presentación y apertura de proposiciones	12/01/2010 10:00 horas.

Descripción de la licitación	Servicio de limpieza, higiene y fumigación con suministro de material.
Volumen de licitación	Se detalla en la convocatoria.
Fecha de publicación en CompraNet	22/12/2009.
Junta de aclaraciones	5/01/2010 13:00 horas.
Visita a instalaciones	No habrá visita a instalaciones.
Presentación y apertura de proposiciones	12/01/2010 13:00 horas.

Descripción de la licitación	Arrendamiento de equipo para fotocopiado.
Volumen de licitación	Se detalla en la convocatoria.
Fecha de publicación en CompraNet	22/12/2009.
Junta de aclaraciones	7/01/2010 10:00 horas.
Visita a instalaciones	No habrá visita a instalaciones.
Presentación y apertura de proposiciones	14/01/2010 10:00 horas.

Descripción de la licitación	Servicio de vigilancia caseta bis de la plaza de cobro 79 Huitzo.
Volumen de licitación	Se detalla en la convocatoria.
Fecha de publicación en CompraNet	22/12/2009.
Junta de aclaraciones	7/01/2010 13:00 horas.
Visita a instalaciones	6/01/2010 10:00 horas.
Presentación y apertura de proposiciones	14/01/2010 13:00 horas.

Descripción de la licitación	Mantenimiento preventivo y correctivo a inmuebles de las plazas de cobro 76, 77, 78 y 79.
Volumen de licitación	Se detalla en la convocatoria.
Fecha de publicación en CompraNet	22/12/2009.
Junta de aclaraciones	8/01/2010 10:00 horas.
Visita a instalaciones	7/01/2010 10:00 horas.
Presentación y apertura de proposiciones	15/01/2010 10:00 horas.

Descripción de la licitación	Mantenimiento preventivo y correctivo a maquinaria pesada.
Volumen de licitación	Se detalla en la convocatoria.
Fecha de publicación en CompraNet	22/12/2009.
Junta de aclaraciones	8/01/2010 13:00 horas.
Visita a instalaciones	No habrá visita a instalaciones.
Presentación y apertura de proposiciones	15/01/2010 13:00 horas.

SAN LORENZO CACAOTEPEC, OAX., A 22 DE DICIEMBRE DE 2009.
SUBGERENTE DE ADMINISTRACION
C.P. JUAN MANUEL GONZALEZ URBIETA
RUBRICA.

(R.- 300281)

CAMINOS Y PUENTES FEDERALES DE INGRESOS Y SERVICIOS CONEXOS

SUBGERENCIA DE ADMINISTRACION EN OAXACA

LICITACION PUBLICA NACIONAL

RESUMEN DE CONVOCATORIA

De conformidad con la Ley de Adquisiciones, Arrendamientos y Servicios del Sector Público, se convoca a los interesados a participar en las licitaciones públicas nacionales números 09120010-030-09, 09120010-031-09 y 09120010-032-09 cuya convocatoria que contiene las bases de participación disponibles para consulta en Internet: <http://compranet.gob.mx>, o bien, en Entronque Oaxaca-Camino Directo de Cuota sin número, código postal 68263, San Lorenzo Cacaotepec, Oaxaca, teléfono 01 951 51 87770 y fax 01 951 51 87771, los días de lunes a viernes del año en curso de 9:00 a 14:00 horas.

Descripción de la licitación	Servicio de limpieza, higiene y fumigación con suministro de material.
Volumen de licitación	Se detalla en la convocatoria.
Fecha de publicación en CompraNet	22/12/2009.
Junta de aclaraciones	11/01/2010 10:00 horas.
Visita a instalaciones	No habrá visita a instalaciones.
Presentación y apertura de proposiciones	18/01/2010 10:00 horas.

Descripción de la licitación	Arrendamiento de equipo para fotocopiado.
Volumen de licitación	Se detalla en la convocatoria.
Fecha de publicación en CompraNet	22/12/2009.
Junta de aclaraciones	11/01/2010 13:00 horas.
Visita a instalaciones	No habrá visita a instalaciones.
Presentación y apertura de proposiciones	18/01/2010 10:00 horas.

Descripción de la licitación	Mantenimiento preventivo y correctivo a parque vehicular.
Volumen de licitación	Se detalla en la convocatoria.
Fecha de publicación en CompraNet	22/12/2009.
Junta de aclaraciones	13/01/2010 10:00 horas.
Visita a instalaciones	No habrá visita a instalaciones.
Presentación y apertura de proposiciones	20/01/2010 10:00 horas.

SAN LORENZO CACAOTEPEC, OAX., A 22 DE DICIEMBRE DE 2009.

SUBGERENTE DE ADMINISTRACION

C.P. JUAN MANUEL GONZALEZ URBIETA

RUBRICA.

(R.- 300287)

CAMINOS Y PUENTES FEDERALES DE INGRESOS Y SERVICIOS CONEXOS

DELEGACION REGIONAL IV ZONA CENTRO SUR

SUBDELEGACION TECNICA

FONDO NACIONAL DE INFRAESTRUCTURA

CONVOCATORIA 008 FONADIN

RESUMEN DE CONVOCATORIA

De conformidad con la Ley de Obras Públicas y Servicios Relacionados con las Mismas del Sector Público, se convoca a los interesados a participar en las licitaciones públicas nacionales números 09120016-039-09 y 09120016-040-09 cuya convocatoria que contiene las bases de participación se encuentran disponibles para consulta en Internet: <http://compranet.gob.mx> o bien en autopista México-Cuernavaca número kilómetro 80+000, colonia Chamilpa, código postal 62210, Cuernavaca, Morelos, teléfono/fax 3115002, los días de lunes a viernes del año en curso de 8:00 a 13:00 horas.

Licitación pública nacional número 09120016-039-09

Descripción de la licitación	Estabilización y/o protección del talud de los cortes que se ubican en los km 283+650 al km 283+850, cuerpo "A" y del km 283+530 al km 283+830, cuerpo "B", de la autopista Cuernavaca-Acapulco.
Volumen de licitación	Se detalla en la convocatoria.
Fecha de publicación en CompraNet	22 diciembre 2009.
Junta de aclaraciones	30 diciembre 2009 10:00 horas.
Visita al lugar de los trabajos	29 diciembre 2009 8:00 horas.
Presentación y apertura de proposiciones	6 enero 2010 14:00 horas.

Licitación pública nacional número 09120016-040-09

Descripción de la licitación	Supervisión y control de calidad de la obra: Estabilización y/o protección del talud de los cortes que se ubican en los km. 283+650 al km 283+850, cuerpo "A" y del km 283+530 al km 283+830, cuerpo "B", de la autopista Cuernavaca-Acapulco.
Volumen de licitación	Se detalla en la convocatoria.
Fecha de publicación en CompraNet	22 diciembre 2009.
Junta de aclaraciones	30 diciembre 2009 13:00 horas.
Visita al lugar de los trabajos	29 diciembre 2009 8:00 horas.
Presentación y apertura de proposiciones	6 enero 2010 16:00 horas.

CUERNAVACA, MOR., A 22 DE DICIEMBRE DE 2009.

DELEGADO REGIONAL

ING. GUILLERMO GIL MORENO

RUBRICA.

(R.- 300284)

CAMINOS Y PUENTES FEDERALES DE INGRESOS Y SERVICIOS CONEXOS

PLANTA DE PINTURAS Y EMULSIONES LICITACION PUBLICA NACIONAL MIXTA RESUMEN DE CONVOCATORIA 011

De conformidad con la Ley de Adquisiciones, Arrendamientos y Servicios del Sector Público, se convoca a los interesados a participar en la licitación Pública Nacional Mixta número 09120012-011-09, cuya convocatoria que contiene las bases de participación disponibles para consulta en Internet: <http://compranet.gob.mx>, o bien, en avenida Irapuato número 1322, Ciudad Industrial, código postal 36541, Irapuato, Guanajuato, teléfono 01 (462) -6225104 y fax 01 (462) -6225106, de conformidad con lo siguiente:

Descripción de la licitación	Vales para combustible en denominación de \$100.00.
Volumen a adquirir	Los detalles se determinan en la propia convocatoria.
Fecha de publicación en CompraNet	22/12/2009.
Primera Junta de aclaraciones	7/01/2010, 11:00 horas.
Visita a instalaciones	No hay visita.
Presentación y apertura de proposiciones	13/01/2010, 11:00 horas.

IRAPUATO, GTO., A 22 DE DICIEMBRE DE 2009.
SUBDIRECTOR DE LA PLANTA DE PINTURAS Y EMULSIONES
ING. ROBERTO L. CASTRO GENERA
RUBRICA.

(R.- 300279)

INSTITUTO DE SEGURIDAD Y SERVICIOS SOCIALES DE LOS TRABAJADORES DEL ESTADO

DELEGACION REGIONAL ZONA PONIENTE RESUMEN DE CONVOCATORIA 13

De conformidad con la Ley de Adquisiciones, Arrendamientos y Servicios del Sector Público, se convoca a los interesados a participar en las licitaciones públicas nacionales mixtas, cuya convocatoria que contiene las bases de participación está disponibles para consulta en Internet: <http://compranet.gob.mx>, o bien, en avenida Parque Lira número 156, segundo piso, colonia Observatorio, Delegación Miguel Hidalgo, código postal 11860, en la Ciudad de México, Distrito Federal, teléfono 5276-8876 a partir del día 18 de diciembre, del año en curso, de 9:00 a 14:00 horas.

Descripción de la licitación	00637138-016-09, oxígeno medicinal domiciliario.
Volumen a adquirir	Los detalles se determinan en la propia convocatoria.
Fecha de publicación en CompraNet	18 de diciembre 2009.
Junta de aclaraciones	28 diciembre 2009, 11:00 horas.
Visita a instalaciones	No aplica.
Presentación y apertura de proposiciones	4 enero de 2009, 11:00 horas.
Fallo de licitación	5 enero de 2009, 14:00 horas.

Descripción de la licitación	00637138-017-09, productos alimenticios para hospitales y estancias.
Volumen a adquirir	Los detalles se determinan en la propia convocatoria.
Fecha de publicación en CompraNet	18 de diciembre 2009.
Junta de aclaraciones	28 diciembre 2009, 13:00 horas.
Visita a instalaciones	No aplica.
Presentación y apertura de proposiciones	4 enero de 2009, 13:00 horas.
Fallo de licitación	5 enero de 2009, 15:00 horas.

MEXICO, D.F., A 22 DE DICIEMBRE DE 2009.
SUBDELEGADO DE ADMINISTRACION
C.P. DOMINGO JULIO TEJEDA MORENO
RUBRICA.

(R.- 300241)

INSTITUTO DE SEGURIDAD Y SERVICIOS SOCIALES DE LOS TRABAJADORES DEL ESTADO

HOSPITAL REGIONAL 1o. DE OCTUBRE LICITACION PUBLICA NACIONAL CONVOCATORIA 01

En cumplimiento a las disposiciones que establece el artículo 134 de la Constitución Política de los Estados Unidos Mexicanos, de conformidad con la Ley de Adquisiciones, Arrendamientos y Servicios del Sector Público, el artículo 32-D del Código Fiscal de la Federación y de las Políticas, Bases y Lineamientos en Materia de Adquisiciones, Arrendamientos de Bienes Muebles y Prestación de Servicios de Cualquier Naturaleza, excepto las relacionadas con obra pública, expedida por la H. Junta Directiva de este Instituto mediante acuerdo 38.1263.2001, publicado en el Diario Oficial de la Federación el 5 de abril de 2001, y demás disposiciones legales vigentes en la materia, convoca a todos los interesados en participar en las licitaciones públicas nacionales números 00637009-001-10 y 00637009-002-10 para la adjudicación de contrato relativo al suministro de oxígeno domiciliado del hospital y suministro de diesel industrial bajo en Azufre para el Hospital Regional 1o. de Octubre como a continuación se detalla:

No. de licitación	Descripción	Cantidad solicitada	Junta de aclaraciones	Proposiciones técnicas y económicas	Fallo
00637009-001-10	Para la adjudicación de contrato relativo al suministro de oxígeno domiciliado	1 partida	28/12/2009 10:00 Hrs.	11/01/2010 10:00 Hrs.	14/01/2010 10:00 Hrs.
00637009-002-10	Para la adjudicación de contrato relativo al suministro de diesel industrial bajo en azufre	1 partida	28/12/2009 12:00 Hrs.	11/01/2010 12:00 Hrs.	14/01/2010 12:00 Hrs.

- 1 Las bases se encuentran disponibles para consulta y venta en Internet: <http://compranet.gob.mx>, o en el área de la Coordinación de Recursos Financieros, ubicada en el 1er. piso de avenida Instituto Politécnico Nacional número 1669, colonia Magdalena de las Salinas, Delegación Gustavo A. Madero, D.F., código postal 07760, a partir de la fecha de publicación y hasta, inclusive, el sexto día natural previo a las proposiciones técnicas y económicas, en días hábiles, en un horario de 9:00 a 14:00 horas.
- 2 La obtención de las bases será: convocante, mediante memoria USB o CDROM, en CompraNet, mediante los recibos que genera el sistema.
- 3 Las dudas en cuanto a las bases de la licitación se recibirán por escrito con 48 horas de anticipación antes de realizar la junta de aclaraciones a fin de dar contestación a éstas en la misma.
- 4 Todos los eventos se realizarán en la sala de juntas de la Coordinación de Mantenimiento del Hospital Regional 1o. de Octubre.
- 5 El idioma en que deberán presentarse las proposiciones será: español.
- 6 Ninguna de las condiciones contenidas en las bases de la licitación, así como las proposiciones presentadas por los licitantes, podrán ser negociadas.
- 7 No podrán participar las personas que se encuentren en los supuestos del artículo 31 fracción IV y 50 de la Ley de Adquisiciones, Arrendamientos y Servicios del Sector Público.
- 8 La moneda en que deberán cotizarse las proposiciones será: peso mexicano.
- 9 Condiciones de pago: para que la obligación de pago sea exigible, el prestador del servicio deberá presentar en tiempo y forma su documentación debidamente requisitada, misma que ampare el 100% de la adquisición, el pago se realizará dentro de los 30 días posteriores a la presentación y aceptación de la misma.
- 10 La adquisición se realizará conforme se indica en el anexo 2 de las bases.

MEXICO, D.F., A 22 DE DICIEMBRE DE 2009.
SUBDIRECTOR ADMINISTRATIVO DEL HOSPITAL
LIC. ALEJANDRO COBIAN GALINDO
RUBRICA.

(R.- 300162)

INSTITUTO DE SEGURIDAD Y SERVICIOS SOCIALES DE LOS TRABAJADORES DEL ESTADO

SUBDIRECCION DE ADMINISTRACION Y FINANZAS DEL
CENTRO MEDICO NACIONAL "20 DE NOVIEMBRE"
RESUMEN DE CONVOCATORIA 4

De conformidad con la Ley de Adquisiciones, Arrendamientos y Servicios del Sector Público, se convoca a los interesados a participar en la licitación pública internacional número 00637010-007-09, para el ejercicio fiscal 2010, con reducción de plazos a no menos de 10 días naturales, contados a partir de la fecha de publicación de esta convocatoria y la presentación y apertura de proposiciones, autorizados por el Dr. Rafael M. Navarro Meneses, Director del Centro Médico Nacional "20 de Noviembre" el día 15 de diciembre de 2009 de conformidad al artículo 32 de la citada Ley de Adquisiciones, cuya convocatoria que contiene las bases de participación y se encuentran disponibles para consulta en la página de Internet <http://compranet.gob.mx> o bien en la División de Recursos Materiales, ubicada en Martín Mendal de número 1397, 1er. piso, colonia Del Valle, Delegación Benito Juárez, México, D.F., código postal 03100, teléfono y fax 01 (55) 55 75 14 24 y 01 (55) 52 00 50 03, extensión 14546, los días 22, 23 y 24 de diciembre del año en curso de 9:00 a 14:00 horas.

Descripción de la licitación	Relativa a la adquisición de sustancias químicas, mediante contrato abierto.
Volumen a adquirir	Los detalles se determinan en la propia convocatoria.
Fecha de publicación en CompraNet	22/12/09.
Junta de aclaraciones	24/12/09, 10:00 horas.
Presentación y apertura de proposiciones	31/12/09, 10:00 horas.

MEXICO, D.F., A 22 DE DICIEMBRE DE 2009.
SUBDIRECTOR DE ADMINISTRACION Y FINANZAS
JESUS ESCOBAR CELIS
RUBRICA.

(R.- 300301)

INSTITUTO DE SEGURIDAD Y SERVICIOS SOCIALES DE LOS TRABAJADORES DEL ESTADO

HOSPITAL REGIONAL LIC. ADOLFO LOPEZ MATEOS
RESUMEN DE CONVOCATORIA 07

De conformidad con la Ley de Adquisiciones, Arrendamientos y Servicios del Sector Público, se convoca a los interesados a participar en la licitación pública internacional mixta bajo la cobertura de los tratados de libre comercio mediante convocatoria pública número LPI.-00637012-010-09, a tiempos recortados, cuya convocatoria que contiene las bases de participación para la licitación se encuentran disponibles para su consulta en Internet: <http://compranet.gob.mx>, o bien, en la Coordinación de Recursos Materiales del Hospital Regional Lic. Adolfo López Mateos, ubicada en avenida Universidad número 1321, 4o. piso del edificio anexo, colonia Florida, código postal 01030, Alvaro Obregón, México, D.F., teléfonos 5322-2600, extensión 89128, fax 5322-2600, extensión 89162, en un horario comprendido de 9:00 a 14:00 y de 15:00 a 17:00 horas, en días hábiles.

Descripción de la licitación pública internacional, bajo la cobertura de los tratados de libre comercio	LPI.-00637012-010-09, adquisición de sustancias químicas para equipos automatizados a otorgarse en comodato, para cubrir el primer trimestre del ejercicio fiscal 2010.
Volumen a adquirir	Los detalles se determinan en la convocatoria.
Fecha de publicación en CompraNet	18/12/2009.
Junta de aclaraciones	22/12/2009, 11:00 horas.
Presentación y apertura de proposiciones	28/12/2009, 11:00 horas.

MEXICO, D.F., A 22 DE DICIEMBRE DE 2009.
SUBDIRECTOR ADMINISTRATIVO
C.P. GUILLERMO ALFONSO EZETA Y LAVEAGA
RUBRICA.

(R.- 300311)

INSTITUTO DE SEGURIDAD Y SERVICIOS SOCIALES DE LOS TRABAJADORES DEL ESTADO

DEPARTAMENTO DE RECURSOS MATERIALES Y OBRAS EN AGUASCALIENTES ADQUISICIONES LICITACIONES PUBLICAS NACIONALES RESUMEN DE CONVOCATORIA

De conformidad con la Ley de Adquisiciones, Arrendamientos y Servicios del Sector Público, se convoca a los interesados a participar en las licitaciones públicas nacionales número 00637093-015-09, 00637093-016-09, 00637093-017-09, 00637093-018-09, 00637093-019-09 y 00637093-020-09, respectivamente, cuya convocatoria que contiene las bases de participación disponibles para consulta en Internet: <http://compranet.gob.mx>, o bien, en Virrey de Mendoza número 218, 1o. piso y planta baja, respectivamente, colonia Barrio de la Estación, código postal 20259, Aguascalientes, Aguascalientes, teléfono 01449-9167561, los días de lunes a viernes, con el siguiente horario de 9:00 a 14:00 horas.

Descripción de la licitación	Sustancias químicas, material de curación y oxígeno medicinal.
Volumen a adquirir	Los detalles se determinan en la propia convocatoria.
Fecha de publicación en CompraNet	22/12/2009.
Junta de aclaraciones	6/01/2010, 9:30 horas.
Visita a instalaciones	Fecha y hora por confirmar.
Presentación y apertura de proposiciones	14/01/2010, 9:30 horas.

Descripción de la licitación	Material de limpieza.
Volumen a adquirir	Los detalles se determinan en la propia convocatoria.
Fecha de publicación en CompraNet	22/12/2009.
Junta de aclaraciones	6/01/2010, 13:00 horas.
Visita a instalaciones	Fecha y hora por confirmar.
Presentación y apertura de proposiciones	14/01/2010, 13:00 horas.

Descripción de la licitación	Productos alimenticios.
Volumen a adquirir	Los detalles se determinan en la propia convocatoria.
Fecha de publicación en CompraNet	22/12/2009.
Junta de aclaraciones	6/01/2010, 14:30 horas.
Visita a instalaciones	Fecha y hora por confirmar.
Presentación y apertura de proposiciones	14/01/2010, 14:30 horas.

Descripción de la licitación	Servicio subrogado de limpieza.
Volumen a adquirir	Los detalles se determinan en la propia convocatoria.
Fecha de publicación en CompraNet	22/12/2009.
Junta de aclaraciones	8/01/2010, 9:30 horas.
Visita a instalaciones	Fecha y hora por confirmar.
Presentación y apertura de proposiciones	19/01/2010, 9:30 horas.

Descripción de la licitación	Servicio subrogado de vigilancia.
Volumen a adquirir	Los detalles se determinan en la propia convocatoria.
Fecha de publicación en CompraNet	22/12/2009.
Junta de aclaraciones	8/01/2010, 12:30 horas.
Visita a instalaciones	Fecha y hora por confirmar.
Presentación y apertura de proposiciones	19/01/2010, 12:30 horas.

Descripción de la licitación	Arrendamiento del equipo de fotocopiado.
Volumen a adquirir	Los detalles se determinan en la propia convocatoria.
Fecha de publicación en CompraNet	22/12/2009.
Junta de aclaraciones	8/01/2010, 14:30 horas.
Visita a instalaciones	Fecha y hora por confirmar.
Presentación y apertura de proposiciones	19/01/2010, 14:30 horas.

AGUASCALIENTES, AGS., A 22 DE DICIEMBRE DE 2009.
JEFE DEL DEPARTAMENTO DE RECURSOS MATERIALES Y OBRAS
LUIS ARTURO MARTINEZ MERCADO
RUBRICA.

(R.- 300245)

INSTITUTO DE SEGURIDAD Y SERVICIOS SOCIALES DE LOS TRABAJADORES DEL ESTADO

DEPARTAMENTO DE SERVICIOS GENERALES EN GUANAJUATO

NOTA ACLARATORIA O AVISO MODIFICATORIO

Convocatoria
001
Nota
1

Fecha de publicación de la convocatoria
10/12/2009
No. de registro en Diario Oficial
299689

No. de licitación
637135-002-10

Ubicación del documento
Resumen de la convocatoria

Dice:	Debe decir:
00637135-001-09	00637135-001-10

Ubicación del documento
Resumen de la convocatoria

Dice:	Debe decir:
00637135-002-09	00637135-002-10

Ubicación del documento
Resumen de la convocatoria

Dice:	Debe decir:
00637135-003-09	00637135-003-10

CELAYA, GTO., A 22 DE DICIEMBRE DE 2009.
SUBDELEGADO DE ADMINISTRACION
LIC. MARCOS CHAVEZ NARVAEZ
RUBRICA.

(R.- 300319)

INSTITUTO DE SEGURIDAD Y SERVICIOS SOCIALES DE LOS TRABAJADORES DEL ESTADO

DIRECCION DE ADMINISTRACION

AVISO DE FALLO

En cumplimiento a lo dispuesto en el artículo 48 del Reglamento de la Ley de Adquisiciones, Arrendamientos y Servicios del Sector Público y en el numeral 7 del artículo 1015, del capítulo X del tratado de libre comercio de América del Norte, se realizan los siguientes avisos de fallo de las licitaciones convocadas por el Instituto de Seguridad y Servicios Sociales de los Trabajadores del Estado, sito en Callejón Vía San Fernando número 12, edificio anexo planta baja, colonia Barrio de San Fernando, código postal 14070, Delegación Tlalpan, en México, D.F. aviso de fallo de la licitación pública internacional número **00637056-009-09**, relativa a la adquisición de sistemas de columna y endoprótesis ortopédicas; fecha del fallo: 22 de julio de 2009, monto total adjudicado de: \$23'634,444.72 (incluye IVA), empresas adjudicadas: Stryker México, S.A. de C.V., Mariano Escobedo número 550 piso 6, colonia Anzures, México, D.F., código postal 03100, por un monto adjudicado de \$11'952,076.50, partida adjudicada: 1; Corporativo Giormar de México, S.A. de C.V., Amores número 1431, colonia Del Valle, México, D.F., código postal 03100, por un monto de 5'736,867.92, partida adjudicada 2; Distribuidora de Equipo Médico, S.A. de C.V., Loma Adriana número 1, Penthouse, colonia Lomas Verdes Fracc. Loma Cristi, Naucalpan de Juárez, Estado de México, código postal , 53120, partida adjudicada: 3, por un monto adjudicado de: \$5'945,500.00; aviso de fallo de la licitación pública internacional número **00637056-011-09**, relativa a la adquisición de consumibles para unidad de tomografía (película base azul o clara, para impresoras en seco y láser); fecha del fallo: 30 de julio de 2009, monto total adjudicado de: \$6'591,418.20 (incluye IVA), empresas adjudicadas: Reliable de México, S.A. de C.V., Parque de los Remedios número 14, colonia El Parque, Naucalpan de Juárez, Estado de México, código postal 53398, partida adjudicada: 1, por un monto adjudicado de: \$4'077,486.00; TAQ Sistemas Médicos, S.A. de C.V., avenida Coyoacán número 1133, colonia Del Valle, México, D.F., código postal 03100, por un monto adjudicado de: \$2'513,932.20; partida adjudicada: 2; aviso de fallo de la licitación pública internacional número **00637056-013-09**, relativa a la adquisición de instrumental médico, fecha de fallo: 20 de octubre de 2009; monto total adjudicado de: \$10'079,915.99, (incluye IVA), empresas adjudicadas: Importadora Médica Mexicana, S.A., Prolongación Parque Norte número 34-B, colonia Costa Azul, Acapulco de Juárez, Guerrero, código postal 39850, partidas adjudicadas: 8, 9, 10, 11, 12, 15, 17, 18, 19, 20, 23, 25, 26, 28, 29, 30, 33 y 35, por un monto adjudicado de: \$9'996,748.77; Dewimed, S.A. bulevar A. Ruiz Cortines número 5271, colonia Isidro Fabela, México, D.F., código postal 54052, partida adjudicada: 30, por un importe total de \$83,167.22, **00637053-004-09**, relativa a la adquisición de mobiliario médico y administrativo, fecha de fallo: 19 de noviembre de 2009; monto total adjudicado de: \$1'315,772.50, (incluye IVA), empresas adjudicadas: Grupo Internacional de Diseño y Fabricación de Muebles Especiales, S.A. de C.V., Lago Filt número 19, int. 3, colonia Ampliación Granada, México, D.F., código postal 11529, partidas adjudicadas: 2 y 3, por un importe total de \$1'239,067.50; La Casa de la Bascula, S.A. de C.V., Mesones número 78, colonia Centro, México, D.F., código postal 06200, partidas adjudicadas: 6, 7 y 8, por un monto adjudicado de: \$76,705.00

MEXICO, D.F., A 22 DE DICIEMBRE DE 2009.

JEFE DE SERVICIOS DE ADQUISICION DE INSTRUMENTAL Y EQUIPO MEDICO

LIC. RICARDO FERNANDO MORENO RODRIGUEZ

RUBRICA.

(R.- 300158)

INSTITUTO MEXICANO DEL SEGURO SOCIAL

DIRECCION DE PRESTACIONES MEDICAS
COORDINACION DE UNIDADES MEDICAS DE ALTA ESPECIALIDAD
CENTRO MEDICO NACIONAL "MANUEL AVILA CAMACHO"
UNIDAD MEDICA DE ALTA ESPECIALIDAD
HOSPITAL DE TRAUMATOLOGIA Y ORTOPEDIA PUEBLA

EN OBSERVANCIA AL ARTICULO 134 DE LA CONSTITUCION POLITICA DE LOS ESTADOS UNIDOS MEXICANOS, Y DE CONFORMIDAD CON LOS ARTICULOS 26 FRACCION I, 26 BIS FRACCION III, 27, 28 FRACCION I, 29, 30, 32 TERCER PARRAFO, 33, 33 BIS, 34, 35 Y 47 DE LA LEY DE ADQUISICIONES, ARRENDAMIENTOS Y SERVICIOS DEL SECTOR PUBLICO (LEY DE ADQUISICIONES, ARRENDAMIENTOS Y SERVICIOS DEL SECTOR PUBLICO), SU REGLAMENTO, LAS POLITICAS, BASES Y LINEAMIENTOS EN MATERIA DE ADQUISICIONES, ARRENDAMIENTOS Y PRESTACION DE SERVICIOS Y DEMAS DISPOSICIONES APLICABLES EN LA MATERIA; SE CONVOCA A LOS INTERESADOS EN PARTICIPAR EN EL PROCEDIMIENTO DE CONTRATACION, CUYA CONVOCATORIA QUE CONTIENE LAS BASES DE PARTICIPACION SE ENCUENTRAN DISPONIBLES PARA CONSULTA EN INTERNET: <http://compranet.gob.mx> Y SERAN GRATUITAS O BIEN SE PONDRÁ EJEMPLAR IMPRESO A DISPOSICION DE LOS INTERESADOS EXCLUSIVAMENTE PARA SU CONSULTA EN LA UNIDAD MEDICA DE ALTA ESPECIALIDAD CMN "GENERAL MANUEL AVILA CAMACHO" HOSPITAL DE TRAUMATOLOGIA Y ORTOPEDIA DE PUEBLA, SITA EN DIAGONAL DEFENSORES DE LA REPUBLICA ESQUINA 6 PONIENTE SIN NUMERO, COLONIA AMOR, PUEBLA, PUEBLA, CODIGO POSTAL 72140, TELEFONO Y FAX (01 222) 249 30 99, EXTENSIONES 151 Y 156, DE LUNES A VIERNES DE 9:00 A 15:00 HORAS, PARA CUBRIR EL PERIODO ENERO-DICIEMBRE 2010, DE CONFORMIDAD CON LO SIGUIENTE:

RESUMEN DE CONVOCATORIA 005

NUMERO DE LICITACION	00641284-006-09
CARACTER DE LA LICITACION	PUBLICA NACIONAL
DESCRIPCION DE LA LICITACION	ADQUISICION DE: INSUMOS Y REFACCIONES DE CONSERVACION; SERVICIO DE MANTENIMIENTO PREVENTIVO Y CORRECTIVO CON GARANTIA DE SUMINISTRO E INSTALACION DE REFACCIONES SOBRE DEMANDA PARA EQUIPOS MEDICOS, Y SERVICIOS DE CONSERVACION DE INMUEBLES
VOLUMEN A ADQUIRIR	LOS DETALLES SE DETERMINAN EN LA PROPIA CONVOCATORIA
FECHA DE PUBLICACION EN CompraNet	22 DE DICIEMBRE DE 2009
JUNTA DE ACLARACIONES	24 DE DICIEMBRE DE 2009, 10:00 HORAS
VISITA A INSTALACIONES	NO HABRA VISITA A INSTALACIONES
PRESENTACION Y APERTURA DE PROPOSICIONES	31 DE DICIEMBRE DE 2009, 10:00 HORAS

- LOS ACTOS DE LAS LICITACIONES SE LLEVARAN A CABO EN EL AULA DE TRABAJO SOCIAL DE LA UMAE HOSPITAL DE TRAUMATOLOGIA Y ORTOPEDIA, PUEBLA, UBICADO EN: DIAGONAL DEFENSORES DE LA REPUBLICA SIN NUMERO, COLONIA AMOR, CODIGO POSTAL 72140, PUEBLA, PUEBLA.
- LA REDUCCION DE PLAZOS DE FUE AUTORIZADA POR EL DR. JAIME SALVATORI RUBI, DIRECTOR DE LA UNIDAD, EL DIA 11 DE DICIEMBRE DE 2009.

PUEBLA, PUE., A 22 DE DICIEMBRE DE 2009.
DIRECTOR ADMINISTRATIVO
LAP. MARTIN SERRANO RUIZ
RUBRICA.

(R.- 300122)

INSTITUTO MEXICANO DEL SEGURO SOCIAL

OFICINA DE ADQUISICIONES DE LA DELEGACION COLIMA

En observancia a la Constitución Política de los Estados Unidos Mexicanos en su artículo 134 y de conformidad con la Ley de Adquisiciones, Arrendamientos y Servicios del Sector Público, artículos 26 fracción I, 26 Bis fracción III, 27, 28 fracción I y II inciso a), 29, 30, 32, 33, 34, 35, 37 y 47, se convoca a los interesados a participar en la(s) licitación(es), cuya convocatoria contiene las bases de participación disponibles para consulta en Internet: <http://compranet.gob.mx> y serán gratuitas o bien se pondrá ejemplar impreso a disposición de los interesados exclusivamente para su consulta en Zaragoza número 199, colonia Alta Villa, código postal 28987, Villa de Alvarez, Colima, teléfono 01312-31-140-21 y fax 01312-31-140-21, los días de lunes a viernes del año en curso de 9:00 a 14:00 horas, de conformidad con lo siguiente:

Resumen de convocatoria 010/2009

Número de licitación	00641207-030-09.
Carácter de la licitación	Pública nacional.
Descripción de la licitación	Suministro de Gas L.P, diesel, oxígeno medicinal.
Volumen de licitación	Se detalla en la convocatoria.
Fecha de publicación en CompraNet	22/12/2009.
Junta de aclaraciones	29/12/2009 10:00 horas.
Visita a instalaciones	No habrá visita a instalaciones.
Presentación y apertura de proposiciones	5/01/2010 10:00 horas.

Número de licitación	00641207-031-09.
Carácter de la licitación	Pública nacional.
Descripción de la licitación	Mantenimiento a equipo médico y administrativo.
Volumen de licitación	Se detalla en la convocatoria.
Fecha de publicación en CompraNet	22/12/2009.
Junta de aclaraciones	30/12/2009 10:00 horas.
Visita a instalaciones	No habrá visita a instalaciones.
Presentación y apertura de proposiciones	6/01/2010 10:00 horas.

Número de licitación	00641207-032-09.
Carácter de la licitación	Pública nacional.
Descripción de la licitación	Recarga de extintores y limpieza a unidades médicas.
Volumen de licitación	Se detalla en la convocatoria.
Fecha de publicación en CompraNet	22/12/2009.
Junta de aclaraciones	31/12/2009 9:00 horas.
Visita a instalaciones	No habrá visita a instalaciones.
Presentación y apertura de proposiciones	7/01/2010 9:00 horas.

Número de licitación	00641207-033-09.
Carácter de la licitación	Pública nacional.
Descripción de la licitación	Refacciones, equipo médico, aire acondicionado, ferretería, eléctrico y productos químicos.
Volumen de licitación	Se detalla en la convocatoria.
Fecha de publicación en CompraNet	22/12/2009.
Junta de aclaraciones	4/01/2010 10:00 horas.
Visita a instalaciones	No habrá visita a instalaciones.
Presentación y apertura de proposiciones	11/01/2010 10:00 horas.

Número de licitación	00641207-034-09.
Carácter de la licitación	Pública internacional bajo tratados.
Descripción de la licitación	Equipo aire grado médico.
Volumen de licitación	Se detalla en la convocatoria.
Fecha de publicación en CompraNet	22/12/2009.
Junta de aclaraciones	5/01/2010 10:00 horas.
Visita a instalaciones	No habrá visita a instalaciones.
Presentación y apertura de proposiciones	12/01/2010 10:00 horas.

Número de licitación	00641207-035-09.
Carácter de la licitación	Pública nacional.
Descripción de la licitación	Aseo.
Volumen de licitación	Se detalla en la convocatoria.
Fecha de publicación en CompraNet	22/12/2009.
Junta de aclaraciones	6/01/2010 10:00 horas.
Visita a instalaciones	No habrá visita a instalaciones.
Presentación y apertura de proposiciones	13/01/2010 10:00 horas.

- Todos los eventos se realizarán en la sala de juntas de la Coordinación de Abastecimiento y Equipamiento, ubicada en Zaragoza número 199, colonia Alta Villa, código postal 28987, Villa de Alvarez, Colima.

COLIMA, COL., A 22 DE DICIEMBRE DE 2009.
TITULAR DE LA JEFATURA DE SERVICIOS ADMINISTRATIVOS
LIC. ENRIQUE MENDOZA FLORES
RUBRICA.

(R.- 300124)

INSTITUTO MEXICANO DEL SEGURO SOCIAL

SEGURIDAD Y SOLIDARIDAD SOCIAL
DELEGACION ESTATAL GUANAJUATO
JEFATURA DE SERVICIOS ADMINISTRATIVOS
COORDINACION DE ABASTECIMIENTO Y EQUIPAMIENTO
DEPARTAMENTO DE ADQUISICION DE BIENES Y CONTRATACION DE SERVICIOS
OFICINA DE ADQUISICION DE BIENES Y CONTRATACION DE SERVICIOS

En cumplimiento a lo que establece el artículo 134 de la Constitución Política de los Estados Unidos Mexicanos y los artículos 26 fracción I, 26 bis fracción III, 27, 28 fracción I, 29, 30, 32, 33, 34 y 35 de la Ley de Adquisiciones, Arrendamientos y Servicios del Sector Público, así como el 30, 31 y 33 de su Reglamento, se convoca a los interesados a participar en las licitaciones para la adquisición de bienes y contratación de servicios, cuya convocatoria que contiene las bases de participación disponibles para consulta en Internet: <http://compranet.gob.mx> y serán gratuitas o bien se pondrá ejemplar impreso a disposición de los interesados exclusivamente para su consulta en: Suecia esquina con España s/n, colonia Los Paraísos, código postal 37320, León, Guanajuato, teléfono y fax: (01 477) 773 0580, de lunes a viernes, de 9:00 a 15:00 horas.

Resumen de convocatoria 015-09.

No. de licitación	00641222 072 09
Carácter de la licitación	Pública nacional
Descripción de la licitación	Contratación del servicio de vigilancia
Volumen a adquirir	Los detalles se determinan en la propia convocatoria
Fecha de publicación en CompraNet	22 de diciembre de 2009
Junta de aclaraciones	4/01/2010, 9:30 horas, en el aula de licitaciones ubicada en Suecia esquina con España s/n, colonia Los Paraísos, C.P. 37320, León, Guanajuato.
Visita a instalaciones	No habrá visita a instalaciones.

Presentación y apertura de proposiciones	11/01/2010, 9:30 horas, en el aula de licitaciones ubicada en Suecia esquina con España s/n, colonia Los Paraísos, C.P. 37320, León, Guanajuato.
---	--

No. de licitación	00641222 073 09
Carácter de la licitación	Pública nacional
Descripción de la licitación	Contratación del servicio de mantenimiento a vehículos
Volumen a adquirir	Los detalles se determinan en la propia convocatoria
Fecha de publicación en CompraNet	22 de diciembre de 2009
Junta de aclaraciones	4/01/2010, 13:00 horas, en el aula de licitaciones ubicada en Suecia esquina con España s/n, colonia Los Paraísos, C.P. 37320, León, Guanajuato.
Visita a instalaciones	No habrá visita a instalaciones.
Presentación y apertura de proposiciones	11/01/2010, 13:00 horas, en el aula de licitaciones ubicada en Suecia esquina con España s/n, colonia Los Paraísos, C.P. 37320, León, Guanajuato.

No. de licitación	00641222 074 09.
Carácter de la licitación	Pública Nacional.
Descripción de la licitación	Plomería y ferretería.
Volumen a adquirir	Los detalles se determinan en la propia convocatoria
Fecha de publicación en CompraNet	22 de diciembre de 2009
Junta de aclaraciones	5/01/2010, 9:30 horas, en el aula de licitaciones ubicada en Suecia esquina con España s/n, colonia Los Paraísos, C.P. 37320, León, Guanajuato
Visita a instalaciones	No habrá visita a instalaciones.
Presentación y apertura de proposiciones	12/01/2010, 9:30 horas, en el aula de licitaciones ubicada en Suecia esquina con España s/n, colonia Los Paraísos, C.P. 37320, León, Guanajuato

No. de licitación	00641222 075 09
Carácter de la Licitación	Pública nacional
Descripción de la licitación	Contratación un del servicio de mantenimiento a Motores Eléctricos.
Volumen a adquirir	Los detalles se determinan en la propia convocatoria.
Fecha de publicación en CompraNet	22 de diciembre de 2009.
Junta de aclaraciones	5/01/2010, 11:00 horas, en el aula de licitaciones ubicada en Suecia esquina con España s/n, colonia Los Paraísos, C.P. 37320, León, Guanajuato.
Visita a instalaciones	No habrá visita a instalaciones.
Presentación y apertura de proposiciones	12/01/2010, 11:00 horas, en el aula de licitaciones ubicada en Suecia esquina con España s/n, colonia Los Paraísos, C.P. 37320, León, Guanajuato.

Licitación pública nacional bajo el amparo del artículo 28 fracción I de la Ley de Adquisiciones Arrendamientos y Servicios del Sector Público.

LEON, GTO., A 22 DE DICIEMBRE DE 2009.
 COORDINADORA DE ABASTECIMIENTO Y EQUIPAMIENTO
C.P. CELIA ESPARZA MENDEZ
 RUBRICA.

(R.- 300127)

INSTITUTO MEXICANO DEL SEGURO SOCIAL
 SEGURIDAD Y SOLIDARIDAD SOCIAL
 DELEGACION ESTATAL CHIHUAHUA
 JEFATURA DE SERVICIOS ADMINISTRATIVOS
 COORDINACION DE ABASTECIMIENTO Y EQUIPAMIENTO
 DEPARTAMENTO DE ADQUISICION DE BIENES Y CONTRATACION DE SERVICIOS
 OFICINA DE ADQUISICION DE BIENES Y CONTRATACION DE SERVICIOS

En cumplimiento a lo que establece el artículo 134 de la Constitución Política de los Estados Unidos Mexicanos y los artículos 26 fracción I, 26 bis fracción III, 27, 28 fracciones I y II inciso b), 29, 30, 32, 33, 34, 35 y 47 de la Ley de Adquisiciones, Arrendamientos y Servicios del Sector Público, así como el 30, 31 y 33 de su Reglamento, se convoca a los interesados a participar en las licitaciones para la adquisición de bienes y contratación de servicios, cuya Convocatoria que contiene las bases de participación disponibles para consulta en Internet: <http://compranet.gob.mx> y serán gratuitas o bien se pondrá ejemplar impreso a disposición de los interesados exclusivamente para su consulta en Departamento de Adquisición de Bienes y Contratación de Servicios en calle Privada de Santa Rosa número 21, colonia Nombre de Dios, código postal 31110, Chihuahua, Chihuahua, teléfono 01-614-424-45-70, los días de lunes a viernes, con el siguiente horario de 8:00 a 16:00 horas.

Resumen de convocatoria 017

No. de licitación	00641211-067-09.
Carácter de la licitación	Pública nacional.
Descripción de la licitación	Contratación del servicio de mantenimiento a tapicería.
Volumen a adquirir	Los detalles se determinan en la propia convocatoria.
Fecha de publicación en CompraNet	22 de diciembre de 2009.
Junta de aclaraciones	30/12/2009, 10:00 horas.
Visita a instalaciones	No habrá visita a instalaciones.
Presentación y apertura de proposiciones	5/01/2010, 10:00 horas.

No. de licitación	00641211-068-09.
Carácter de la licitación	Pública nacional.
Descripción de la licitación	Contratación del servicio de mantenimiento a cancelería.
Volumen a adquirir	Los detalles se determinan en la propia convocatoria.
Fecha de publicación en CompraNet	22 de diciembre de 2009.
Junta de aclaraciones	30/12/2009, 11:00 horas.
Visita a instalaciones	No habrá visita a instalaciones.
Presentación y apertura de proposiciones	5/01/2010, 11:00 horas.

No. de licitación	00641211-069-09.
Carácter de la Licitación	Pública nacional.
Descripción de la licitación	Contratación del servicio de diesel para maquinaria.
Volumen a adquirir	Los detalles se determinan en la propia convocatoria.
Fecha de publicación en CompraNet	22 de diciembre de 2009.
Junta de aclaraciones	30/12/2009, 12:00 horas.
Visita a instalaciones	No habrá visita a instalaciones.
Presentación y apertura de proposiciones	05/01/2010, 12:00 horas.

No. de licitación	00641211-070-09.
Carácter de la licitación	Pública internacional.
Descripción de la licitación	Adquisición y suministro de insumos de conservación.
Volumen a adquirir	Los detalles se determinan en la propia convocatoria.
Fecha de publicación en CompraNet	22 de diciembre de 2009.
Junta de aclaraciones	6/01/2010, 10:00 horas.
Visita a instalaciones	No habrá visita a instalaciones.
Presentación y apertura de proposiciones	12/01/2010, 10:00 horas.

No. de licitación	00641211-071-09.
Carácter de la licitación	Pública internacional.
Descripción de la licitación	Adquisición y suministro de fresas, bisturís e insumos para mastografía.
Volumen a adquirir	Los detalles se determinan en la propia convocatoria.
Fecha de publicación en CompraNet	22 de diciembre de 2009.

Junta de aclaraciones	6/01/2010, 11:00 horas.
Visita a instalaciones	No habrá visita a instalaciones.
Presentación y apertura de proposiciones	12/01/2010, 11:00 horas.

No. de licitación	00641211-072-09.
Carácter de la licitación	Pública internacional
Descripción de la licitación	Adquisición y suministro de papelería, útiles de oficina, materiales diversos e impresos.
Volumen a adquirir	Los detalles se determinan en la propia convocatoria.
Fecha de publicación en CompraNet	22 de diciembre de 2009.
Junta de aclaraciones	06/01/2010, 12:00 horas.
Visita a instalaciones	No habrá visita a instalaciones.
Presentación y apertura de proposiciones	12/01/2010, 12:00 horas.

No. de licitación	00641211-073-09.
Carácter de la licitación	Pública internacional.
Descripción de la licitación	Adquisición y suministro de reactivos y material de laboratorio.
Volumen a adquirir	Los detalles se determinan en la propia convocatoria.
Fecha de publicación en CompraNet	22 de diciembre de 2009.
Junta de aclaraciones	6/01/2010, 14:00 horas.
Visita a instalaciones	No habrá visita a instalaciones.
Presentación y apertura de proposiciones	12/01/2010, 14:00 horas.

- Todos los eventos se realizarán, en la sala de licitaciones de la Coordinación de Abastecimiento y Equipamiento, ubicada en calle Privada de Santa Rosa número 21, colonia Nombre de Dios, código postal 31110, Chihuahua, Chihuahua.

CHIHUAHUA, CHIH., A 22 DE DICIEMBRE DE 2009.
 COORDINADOR DE ABASTECIMIENTO Y EQUIPAMIENTO
C.P. OSCAR MONTOYA PORTILLO
 RUBRICA.

(R.- 300129)

INSTITUTO MEXICANO DEL SEGURO SOCIAL
 OFICINA DE ADQUISICIONES DE LA DELEGACION SONORA
LICITACION PUBLICA INTERNACIONAL
RESUMEN DE CONVOCATORIA 041

El Instituto Mexicano del Seguro Social, en cumplimiento a lo que establece el artículo 134 de la Constitución Política de los Estados Unidos Mexicanos y los artículos 26 fracción I, 26 Bis fracción III, 27, 28 fracción III, 29, 30, 32, 33, 33 Bis, 34, y 35 de la Ley de Adquisiciones, Arrendamientos y Servicios del Sector Público, así como el 30, 31 y 33 de su Reglamento, convoca a los interesados en participar, de conformidad con lo siguiente:

Número de licitación	00641192-044-09.
Carácter de la licitación	Pública internacional.
Descripción de la licitación	Adquisición de consumibles de equipo médico, grupo de suministro 379.
Volumen a adquirir	Los detalles se determinan en la propia convocatoria.
Fecha de publicación en CompraNet	22 de diciembre de 2009.
Junta de aclaraciones	4 de enero de 2009, 10:00 horas.
Visita a instalaciones	No habrá visita a instalaciones.
Presentación y apertura de proposiciones	11 de enero de 2009, 10:00 horas.

- Las bases de las licitaciones se encuentran disponibles para consulta en Internet: <http://compranet.gob.mx>, y serán gratuitas, o bien se pondrá ejemplar impreso a disposición de los interesados exclusivamente para su consulta en la Coordinación de Abastecimiento y Equipamiento sita en Prolongación Hidalgo y Huisaguay sin número, colonia Bellavista, código postal 85130, Cajeme, Sonora, teléfonos 01(644) 4144061 y 4144027, los días de lunes a viernes, con el siguiente horario: 9:00 a 15:00 horas.
- Todos los eventos se realizarán, en el aula de la Coordinación de Abastecimiento y Equipamiento, ubicado en Prolongación Hidalgo y Huisaguay sin número, colonia Bellavista, código postal 85130, Cajeme, Sonora.

CAJEME, SON., A 22 DE DICIEMBRE DE 2009.
 COORDINADOR DE ABASTECIMIENTO Y EQUIPAMIENTO
C.P. BENJAMIN CASTRO VALENZUELA
 RUBRICA.

(R.- 300132)

INSTITUTO MEXICANO DEL SEGURO SOCIAL

DELEGACION ESTATAL ZACATECAS
COORDINACION DELEGACIONAL DE ABASTECIMIENTO

El Instituto Mexicano del Seguro Social, en cumplimiento a lo que establece el artículo 134 de la Constitución Política de los Estados Unidos Mexicanos y los artículos 26, fracción I, 26 Bis fracción III, 27, 28 fracción I, 29, 30, 32, 33, 33 bis, 34, 35 y 47 de la Ley de Adquisiciones, Arrendamientos y Servicios del Sector Público, así como el 30, 31 y 33 de su Reglamento, y las Políticas, Bases y Lineamientos en Materia de Adquisiciones, Arrendamientos y Prestación de Servicios convoca a los interesados en participar en la licitación pública, de conformidad con lo siguiente:

Resumen de convocatoria 017

Número de licitación	00641255-042-09.
Carácter de la licitación	Pública nacional mixta.
Descripción de la licitación	Contratación del servicio de seguridad que incluye circuito cerrado de televisión.
Volumen a adquirir	Los detalles se determinan en la propia convocatoria.
Fecha de publicación en CompraNet	22 de diciembre de 2009.
Junta de aclaraciones	7/01/2010, 10:00 horas.
Visita a instalaciones	4/01/2010, 10:00 horas.
Presentación y apertura de proposiciones	14/01/2010, 10:00 horas.

- Las bases establecidas en la convocatoria de la licitación se encuentran disponibles para consulta en Internet: <http://www.compranet.gob.mx>, y serán gratuitas, o bien se pondrá ejemplar impreso a disposición de los interesados exclusivamente para su consulta en la Coordinación de Abastecimiento y Equipamiento, sita en la calle de avenida Netzahualcóyotl número 104, colonia Buenos Aires, 98054 Zacatecas, Zac., teléfono (492) 9-245383, los días de lunes a viernes, con el siguiente horario de 8:00 a 16:00 horas.
- Todos los eventos se realizarán, en la sala de usos múltiples de la Coordinación de Abastecimiento y Equipamiento, ubicado en la avenida Netzahualcóyotl número 104, colonia Buenos Aires, 98054 Zacatecas, Zac.

ZACATECAS, ZAC., A 22 DE DICIEMBRE DE 2009.

TITULAR DE LA COORDINACION

JORGE MURILLO ROSALES

RUBRICA.

(R.- 300142)

INSTITUTO MEXICANO DEL SEGURO SOCIAL

DELEGACION VERACRUZ NORTE
COORDINACION DE ABASTECIMIENTO Y EQUIPAMIENTO
RESUMEN DE CONVOCATORIA: 020

En observancia a la Constitución Política de los Estados Unidos Mexicanos en su artículo 134, y de conformidad con la Ley de Adquisiciones, Arrendamientos y Servicios del Sector Público artículo 26 fracciones I, 26 Bis fracción III, 27, 28 fracción I, 29, 30, 32, 33, 34 y 35, se convoca a los interesados en participar, de conformidad con lo siguiente:

Número de licitación	00641 191-068-09.
Carácter de la licitación	Pública nacional.
Descripción de la licitación	Contratación del servicio de seguridad y vigilancia en inmuebles del Instituto para la Delegación Veracruz Norte en Régimen Ordinario e IMSS-Oportunidades para el ejercicio 2010.
Volumen a adquirir	Los detalles se determinan en la propia convocatoria.
Fecha de publicación en CompraNet	22/12/2009.
Junta de aclaraciones	30/12/2009 9:00 Hrs.
Visita a instalaciones	No habrá visita a instalaciones.
Presentación y apertura de proposiciones	6/01/2010 9:00 Hrs.
Lugar donde se llevarán a cabo los eventos	En el aula de usos múltiples de la Coordinación de Abastecimiento y Equipamiento, ubicada en Belisario Domínguez No. 15, colonia Adalberto Tejeda, código postal 91070, en la Ciudad de Xalapa, Veracruz.

- Las bases de la licitación se encuentran disponibles para consulta en Internet: <http://compranet.gob.mx> y serán gratuitas, o bien se pondrá un ejemplar impreso exclusivamente para su consulta en la Coordinación Delegacional de Abastecimiento y Equipamiento, ubicada en Belisario Domínguez número 15, colonia Adalberto Tejeda, código postal 91070 en la Ciudad de Xalapa, Veracruz, teléfono 01 228 818 28 19 los días y horas en las licitaciones arriba convocadas de lunes a viernes (días hábiles), con el siguiente horario de 8:00 a 14:00 horas.

XALAPA, VER., A 22 DE DICIEMBRE DE 2009.
JEFE DE SERVICIOS ADMINISTRATIVOS
JOSE MARIA MUÑOZ DE LA CERDA
RUBRICA.

(R.- 300130)

INSTITUTO MEXICANO DEL SEGURO SOCIAL
COORDINACION DE ABASTECIMIENTO Y EQUIPAMIENTO NUEVO LEON

El Instituto Mexicano del Seguro Social, en cumplimiento a lo que establece el artículo 134 de la Constitución Política de los Estados Unidos Mexicanos y los artículos 26 fracción I, 26 Bis fracción III, 27, 28 fracción I, 29, 30, 32, 33, 34, y 35 de la Ley de Adquisiciones, Arrendamientos y Servicios del Sector Público, así como el 30, 31 y 33 de su Reglamento, y las políticas, bases y lineamientos en materia de adquisiciones, arrendamientos y prestación de servicios convoca a los interesados en participar en la licitación pública, de conformidad con lo siguiente:

Resumen de convocatoria 025

Número de licitación	00641234-025-09.
Carácter de la licitación	Pública nacional.
Descripción de la licitación	Para la adquisición de papelería, útiles de oficina, formas impresas, material didáctico, cocina y comedor, materiales diversos, consumibles de equipo médico, e instrumental de cirugía-bisturís.
Volumen a adquirir	Los detalles se determinan en la propia convocatoria.
Fecha de publicación en CompraNet	22 de diciembre de 2009.
Junta de aclaraciones	28/12/2009, 10:00 horas.
Visita a instalaciones	No habrá visita a instalaciones.
Presentación y apertura de proposiciones	4/01/2010, 10:00 horas.

- Las bases establecidas en la convocatoria de la licitación se encuentran disponibles para consulta en Internet: <http://www.compranet.gob.mx>, y serán gratuitas, o bien se pondrá ejemplar impreso a disposición de los interesados exclusivamente para su consulta en la Coordinación de Abastecimiento y Equipamiento, sita en la calle de Manuel L. Barragán número 4850 Norte, colonia Hidalgo, Monterrey, N.L., código postal 64260, teléfono (81) 83-51-49-73, los días de lunes a viernes, con el siguiente horario de 8:00 a 16:00 horas.
- Todos los eventos se realizarán, en la sala de usos múltiples de la Coordinación de Abastecimiento y Equipamiento, ubicado en la calle de Manuel L. Barragán número 4850 Norte, colonia Hidalgo, Monterrey, N.L., código postal 64260.
- La reducción al plazo de la presentación y apertura de proposiciones fue autorizada el 2 de diciembre de 2009, por el C. ingeniero Juan Bosco García Ponce, Coordinador de Abastecimiento y Equipamiento de la Delegación Nuevo León.

MONTERREY, N.L., A 22 DE DICIEMBRE DE 2009.
TITULAR DE LA COORDINACION DE ABASTECIMIENTO Y EQUIPAMIENTO
DE LA DELEGACION DEL IMSS EN NUEVO LEON
ING. JUAN BOSCO GARCIA PONCE
RUBRICA.

(R.- 300131)

INSTITUTO MEXICANO DEL SEGURO SOCIAL
OFICINA DE ADQUISICIONES DE LA DELEGACION REGIONAL EN MICHOACAN

EL INSTITUTO MEXICANO DEL SEGURO SOCIAL, EN CUMPLIMIENTO A LO QUE ESTABLECE EL ARTICULO 134 DE LA CONSTITUCION POLITICA DE LOS ESTADOS UNIDOS MEXICANOS Y LOS ARTICULOS 26 FRACCION I, 26 BIS FRACCION III, 27, 28 FRACCION I, 29, 30, 32, 33, 33 BIS, 34, Y 35 DE LA LEY DE ADQUISICIONES, ARRENDAMIENTOS Y SERVICIOS DEL SECTOR PUBLICO, ASI COMO LOS ARTICULOS 30, 31 Y 33 DE SU REGLAMENTO, CONVOCA A LOS INTERESADOS EN PARTICIPAR EN LA LICITACION QUE A CONTINUACION SE RELACIONA.

RESUMEN DE CONVOCATORIA 015-09

NUMERO DE LA LICITACION	00641193-039-09.
CARACTER DE LA LICITACION	PUBLICA NACIONAL.
DESCRIPCION DE LA LICITACION	BIENES DE INVERSION (MOBILIARIO Y EQUIPO MEDICO-ADMINISTRATIVO ASOCIADO A OBRA).
VOLUMEN A ADQUIRIR	LOS DETALLES SE DETERMINAN EN LA CONVOCATORIA DE LICITACION.
FECHA DE PUBLICACION EN CompraNet	22 DE DICIEMBRE DE 2009.
JUNTA DE ACLARACIONES	29/12/2009, 14:00 HORAS.
VISITA A INSTALACIONES	NO HABRA VISITA A INSTALACIONES.
PRESENTACION Y APERTURA DE PROPOSICIONES	4/01/2010, 10:00 HORAS.

- LA CONVOCATORIA DE LAS LICITACIONES SE ENCUENTRAN DISPONIBLES PARA CONSULTA EN INTERNET: <http://compranet.gob.mx>, Y SERAN GRATUITAS, O BIEN SE PONDRÁ EJEMPLAR IMPRESO A DISPOSICION DE LOS INTERESADOS EXCLUSIVAMENTE PARA SU CONSULTA EN LA COORDINACION DE ABASTECIMIENTO Y EQUIPAMIENTO, SITA EN MANUEL PEREZ CORONADO ESQUINA JESUS SANSON FLORES, COLONIA INFONAVIT CAMELINAS, CODIGO POSTAL 58290, EN MORELIA, MICHOACAN, TELEFONOS 01(443)3-14-86-52 Y 3-14-87-05, LOS DIAS DE LUNES A VIERNES, CON EL SIGUIENTE HORARIO DE 8:00 A 16:00 HORAS.
- LA REDUCCION DE PLAZOS FUE AUTORIZADA POR EL LIC. BENJAMIN AMEZCUA REBOLLO, TITULAR DE LA JEFATURA DE SERVICIOS ADMINISTRATIVOS, EL DIA 14 DE DICIEMBRE DE 2009.
- TODOS LOS EVENTOS SE REALIZARAN EN LAS OFICINAS DE LA COORDINACION DE ABASTECIMIENTO Y EQUIPAMIENTO, MANUEL PEREZ CORONADO ESQUINA JESUS SANSON FLORES, COLONIA INFONAVIT CAMELINAS, CODIGO POSTAL 58290, EN MORELIA, MICHOACAN.

MORELIA, MICH., A 22 DE DICIEMBRE DE 2009.
TITULAR DE LA JEFATURA DE SERVICIOS ADMINISTRATIVOS
LIC. BENJAMIN AMEZCUA REBOLLO
RUBRICA.

(R.- 300128)

INSTITUTO MEXICANO DEL SEGURO SOCIAL
OFICINA DE ADQUISICIONES DE LA DELEGACION SONORA
LICITACION PUBLICA NACIONAL
RESUMEN DE CONVOCATORIA 042

El Instituto Mexicano del Seguro Social, en cumplimiento a lo que establece el artículo 134 de la Constitución Política de los Estados Unidos Mexicanos y los artículos 26 fracción I, 26 Bis fracción III, 27, 28 fracción I, 29, 30, 32, 33, 33 Bis, 34, y 35 de la Ley de Adquisiciones, Arrendamientos y Servicios del Sector Público, así como el 30, 31 y 33 de su Reglamento, convoca a los interesados en participar en la licitación pública, de conformidad con lo siguiente:

Número de licitación	00641192-045-09.
Carácter de la licitación	Pública nacional.
Descripción de la licitación	Contratación del servicio de partos, legrados, cesáreas y ultrasonidos para las unidades H.G.Z. 5, Nogales, H.G.Z. 8, Caborca y U.M.F. 21 de Magdalena, Son.
Volumen a adquirir	Los detalles se determinan en la propia convocatoria.
Fecha de publicación en CompraNet	22 de diciembre de 2009.
Junta de aclaraciones	29 de diciembre de 2009, 10:00 horas.
Visita a instalaciones	No habrá visita a instalaciones.
Presentación y apertura de proposiciones	5 de enero de 2010, 10:00 horas.

Número de licitación	00641192-046-09.
Carácter de la licitación	Pública nacional.
Descripción de la licitación	Contratación del servicio de gamagrafía para la Unidad H.G.Z. 2 de Hermosillo, Son.
Volumen a adquirir	Los detalles se determinan en la propia convocatoria.
Fecha de publicación en CompraNet	22 de diciembre de 2009.
Junta de aclaraciones	29 de diciembre de 2009, 12:00 horas.
Visita a instalaciones	No habrá visita a instalaciones.
Presentación y apertura de proposiciones	5 de enero de 2010, 12:00 horas.

Número de licitación	00641192-047-09.
Carácter de la licitación	Pública nacional.
Descripción de la licitación	Contratación del servicio de densitometría para las unidades H.G.R. 1, Obregón y H.G.Z. 5, Nogales, Son.
Volumen a adquirir	Los detalles se determinan en la propia convocatoria.
Fecha de publicación en CompraNet	22 de diciembre de 2009.
Junta de aclaraciones	29 de diciembre de 2009, 14:00 horas.
Visita a instalaciones	No habrá visita a instalaciones.
Presentación y apertura de proposiciones	5 de enero de 2010, 14:00 horas.

- Las bases de las licitaciones se encuentran disponibles para consulta en Internet: <http://compranet.gob.mx>, y serán gratuitas, o bien, se pondrá ejemplar impreso a disposición de los interesados exclusivamente para su consulta en la Coordinación de Abastecimiento y Equipamiento sita en prolongación Hidalgo y Huisaguay sin número, colonia Bellavista, código postal 85130, Cajeme Sonora, teléfonos 01(644) 4144061 y 4144027, los días de lunes a viernes, con el siguiente horario de 9:00 a 15:00 horas.
- Todos los eventos se realizarán en el aula de la Coordinación de Abastecimiento y Equipamiento, ubicada en prolongación Hidalgo y Huisaguay sin número, colonia Bellavista, código postal 85130, Cajeme, Sonora.

CAJEME, SON., A 22 DE DICIEMBRE DE 2009.
 COORDINADOR DE ABASTECIMIENTO Y EQUIPAMIENTO
C.P. BENJAMIN CASTRO VALENZUELA
 RUBRICA.

(R.- 300126)

INSTITUTO MEXICANO DEL SEGURO SOCIAL

OFICINA DE ADQUISICIONES DE LA DELEGACION SONORA

LICITACION PUBLICA NACIONAL RESUMEN DE CONVOCATORIA 043

El Instituto Mexicano del Seguro Social, en cumplimiento a lo que establece el artículo 134 de la Constitución Política de los Estados Unidos Mexicanos y los artículos 26 fracción I, 26 Bis fracción III, 27, 28 fracción I, 29, 30, 32, 33, 33 Bis, 34, y 35 de la Ley de Adquisiciones, Arrendamientos y Servicios del Sector Público, así como el 30, 31 y 33 de su Reglamento, convoca a los interesados en participar en la licitación pública, de conformidad con lo siguiente:

Número de licitación	00641192-048-09.
Carácter de la licitación	Pública nacional.
Descripción de la licitación	Contratación del servicio de vigilancia.
Volumen a adquirir	Los detalles se determinan en la propia convocatoria.
Fecha de publicación en CompraNet	22 de diciembre de 2009.
Junta de aclaraciones	30 de diciembre de 2009, 10:00 horas.
Visita a instalaciones	No habrá visita a instalaciones.
Presentación y apertura de proposiciones	6 de enero de 2010, 13:00 horas.

Número de licitación	00641192-049-09.
Carácter de la licitación	Pública nacional.
Descripción de la licitación	Contratación del servicio de oxígeno hospitalario.
Volumen a adquirir	Los detalles se determinan en la propia convocatoria.
Fecha de publicación en CompraNet	22 de diciembre de 2009.
Junta de aclaraciones	30 de diciembre de 2009, 12:00 horas.
Visita a instalaciones	No habrá visita a instalaciones.
Presentación y apertura de proposiciones	6 de enero de 2010, 10:00 horas.

- Las bases de las licitaciones se encuentran disponibles para consulta en Internet: <http://compranet.gob.mx>, y serán gratuitas, o bien se pondrá ejemplar impreso a disposición de los interesados exclusivamente para su consulta en la Coordinación de Abastecimiento y Equipamiento sita en Prolongación Hidalgo y Huisaguay sin número, colonia Bellavista, código postal 85130, Cajeme, Sonora, teléfonos 01(644) 4144061 y 4144027, los días de lunes a viernes, con el siguiente horario de 9:00 a 15:00 horas.
- Todos los eventos se realizarán, en el aula de la Coordinación de Abastecimiento y Equipamiento, ubicado en Prolongación Hidalgo y Huisaguay sin número, colonia Bellavista, código postal 85130, Cajeme, Sonora.

CAJEME, SON., A 22 DE DICIEMBRE DE 2009.
COORDINADOR DE ABASTECIMIENTO Y EQUIPAMIENTO
C.P. BENJAMIN CASTRO VALENZUELA
RUBRICA.

(R.- 300135)

INSTITUTO MEXICANO DEL SEGURO SOCIAL
SEGURIDAD Y SOLIDARIDAD SOCIAL
DIRECCION DE ADMINISTRACION Y EVALUACION DE DELEGACIONES
UNIDAD DE ADMINISTRACION
COORDINACION DE ADQUISICION DE BIENES Y CONTRATACION DE SERVICIOS
COORDINACION TECNICA DE BIENES DE INVERSION

El Instituto Mexicano del Seguro Social, en cumplimiento a lo que establece el artículo 134 de la Constitución Política de los Estados Unidos Mexicanos y los artículos 26 fracción I, 26 Bis fracción III, 27, 28 fracción II inciso a), 29, 30, 32, 33, 33 Bis, 34 y 35 de la Ley de Adquisiciones, Arrendamientos y Servicios del Sector Público, se convoca a los interesados en participar en la licitación de conformidad con lo siguiente:

Resumen de convocatoria 051

Número de licitación	00641320-051-09.
Carácter de la licitación	Pública internacional.
Descripción de la licitación	Adquisición de tomógrafos 64 Cortes.
Volumen a adquirir	Los detalles se determinan en la propia convocatoria.
Fecha de publicación en CompraNet	22 de diciembre de 2009.
Junta de aclaraciones	12/01/2010, 10:00 horas.
Visita a instalaciones	No habrá visita a instalaciones.
Presentación y apertura de proposiciones	3/02/2010, 10:00 horas.

- Las bases establecidas en la convocatoria de la licitación se encuentran disponibles para consulta en Internet: <http://compranet.gob.mx>, y serán gratuitas, o bien, se pondrá ejemplar impreso a disposición de los interesados exclusivamente para su consulta en la Coordinación Técnica de Bienes de Inversión sita en Durango número 291, 11o. piso, colonia Roma Norte, Delegación Cuauhtémoc, México, D.F., código postal 06700, teléfono 57 26 17 00, extensión 14847, los días de lunes a viernes, con el siguiente horario de 9:30 a 15:00 horas.
- Todos los eventos se realizarán en el auditorio, ubicado en la calle de Durango número 291-8o. piso, colonia Roma, código postal 06700, Delegación Cuauhtémoc, Distrito Federal.

MEXICO, D.F., A 22 DE DICIEMBRE DE 2009.
TITULAR DE LA DIVISION DE EQUIPO Y MOBILIARIO MEDICO
LIC. TOMAS IRENA ESTRADA
RUBRICA.

(R.- 300136)

INSTITUTO MEXICANO DEL SEGURO SOCIAL
 SEGURIDAD Y SOLIDARIDAD SOCIAL
 DIRECCION DE ADMINISTRACION Y EVALUACION DE DELEGACIONES
 UNIDAD DE ADMINISTRACION
 COORDINACION DE ADQUISICION DE BIENES Y CONTRATACION DE SERVICIOS
 COORDINACION TECNICA DE BIENES DE INVERSION

El Instituto Mexicano del Seguro Social, en cumplimiento a lo que establece el artículo 134 de la Constitución Política de los Estados Unidos Mexicanos y los artículos 26, fracción I, 26 Bis, fracción III, 27, 28, fracción I, 29, 30, 32, 33, 33 Bis, 34, 35 y 39 de la Ley de Adquisiciones, Arrendamientos y Servicios del Sector Público, se convoca a los interesados en participar en la licitación, de conformidad con lo siguiente:

Resumen de convocatoria 052

Número de licitación	00641320-052-09.
Carácter de la licitación	Pública nacional.
Descripción de la licitación	Adquisición de "Ropa contractual, para el suministro 2010".
Volumen a adquirir	Los detalles se determinan en la propia convocatoria.
Fecha de publicación en CompraNet	22 de diciembre de 2009.
Junta de aclaraciones	6/01/2010, 10:00 horas.
Visita a instalaciones	No habrá visita a instalaciones.
Presentación y apertura de proposiciones	18/01/2010, 10:00 horas.

- Las bases establecidas en la convocatoria de la licitación se encuentran disponibles para consulta en Internet: <http://compranet.gob.mx>, y serán gratuitas, o bien, se pondrá ejemplar impreso a disposición de los interesados exclusivamente para su consulta en la Coordinación Técnica de Bienes de Inversión sita en Durango número 291, 11o. piso, colonia Roma Norte, Delegación Cuauhtémoc, México, D.F., código postal 06700, teléfono 57 26 17 00, extensión 14847, los días de lunes a viernes, con el siguiente horario de 9:30 a 15:00 horas.
- Todos los eventos se realizarán en el auditorio, ubicado en la calle de Durango número 291, 8o. piso, colonia Roma, código postal 06700, Delegación Cuauhtémoc, Distrito Federal.

MEXICO, D.F., A 22 DE DICIEMBRE DE 2009.
 TITULAR DE LA DIVISION DE EQUIPO Y MOBILIARIO MEDICO
LIC. TOMAS IRENA ESTRADA
 RUBRICA

(R.- 300138)

INSTITUTO MEXICANO DEL SEGURO SOCIAL
SEGURIDAD Y SOLIDARIDAD SOCIAL
DIRECCION DE ADMINISTRACION Y EVALUACION DE DELEGACIONES
UNIDAD DE ADMINISTRACION
COORDINACION DE ADQUISICION DE BIENES Y CONTRATACION DE SERVICIOS
COORDINACION TECNICA DE BIENES DE INVERSION

El Instituto Mexicano del Seguro Social, en cumplimiento a lo que establece el artículo 134 de la Constitución Política de los Estados Unidos Mexicanos y los artículos 26 fracción I, 26 Bis fracción III, 27, 28 fracción II inciso a), 29, 30, 32, 33, 33 Bis, 34 y 35 de la Ley de Adquisiciones, Arrendamientos y Servicios del Sector Público, se convoca a los interesados en participar en la licitación, de conformidad con lo siguiente:

Resumen de convocatoria 053

Número de licitación	00641320-053-09.
Carácter de la licitación	Pública internacional.
Descripción de la licitación	Adquisición de equipo médico asociado a obra 2010, Playa del Carmen y San Pedro Xalpa.
Volumen a adquirir	Los detalles se determinan en la propia convocatoria.
Fecha de publicación en CompraNet	22 de diciembre de 2009.
Junta de aclaraciones	12/01/2010, 12:00 horas.
Visita a instalaciones	No habrá visita a instalaciones.
Presentación y apertura de proposiciones	3/02/2010, 12:00 horas.

- Las bases establecidas en la convocatoria de la licitación se encuentran disponibles para consulta en Internet: <http://compranet.gob.mx>, y serán gratuitas, o bien, se pondrá ejemplar impreso a disposición de los interesados exclusivamente para su consulta en la Coordinación Técnica de Bienes de Inversión sita en Durango número 291, 11o. piso, colonia Roma Norte, Delegación Cuauhtémoc, México, D.F., código postal 06700, teléfono 57 26 17 00, extensión 14847, los días de lunes a viernes, con el siguiente horario de 9:30 a 15:00 horas.
- Todos los eventos se realizarán en el auditorio, ubicado en la calle de Durango número 291, 8o. piso, colonia Roma, código postal 06700, Delegación Cuauhtémoc, Distrito Federal.

MEXICO, D.F., A 22 DE DICIEMBRE DE 2009.
TITULAR DE LA DIVISION DE EQUIPO Y MOBILIARIO MEDICO
LIC. TOMAS IRENA ESTRADA
RUBRICA.

(R.- 300139)

INSTITUTO MEXICANO DEL SEGURO SOCIAL
SEGURIDAD Y SOLIDARIDAD SOCIAL
DIRECCION DE ADMINISTRACION Y EVALUACION DE DELEGACIONES
UNIDAD DE ADMINISTRACION
COORDINACION DE ADQUISICION DE BIENES Y CONTRATACION DE SERVICIOS
COORDINACION TECNICA DE BIENES DE INVERSION

El Instituto Mexicano del Seguro Social, en cumplimiento a lo que establece el artículo 134 de la Constitución Política de los Estados Unidos Mexicanos y los artículos 26 fracción I, 26 Bis fracción III, 27, 28 fracción I, 29, 30, 32, 33, 33 Bis, 34 y 35 de la Ley de Adquisiciones, Arrendamientos y Servicios del Sector Público, se convoca a los interesados en participar en la licitación, de conformidad con lo siguiente:

Resumen de convocatoria 054

Número de licitación	00641320-054-09.
Carácter de la licitación	Pública nacional.
Descripción de la licitación	Adquisición de "equipo médico asociado a obra 2010, Playa del Carmen y San Pedro Xalpa.
Volumen a adquirir	Los detalles se determinan en la propia convocatoria.
Fecha de publicación en CompraNet	22 de diciembre de 2009.
Junta de aclaraciones	11/01/2010, 10:00 horas.
Visita a instalaciones	No habrá visita a instalaciones.
Presentación y apertura de proposiciones	20/01/2010, 10:00 horas.

- Las bases establecidas en la convocatoria de la licitación se encuentran disponibles para consulta en Internet: <http://compranet.gob.mx>, y serán gratuitas, o bien, se pondrá ejemplar impreso a disposición de los interesados exclusivamente para su consulta en la Coordinación Técnica de Bienes de Inversión sita en Durango número 291, 11o. piso, colonia Roma Norte, Delegación Cuauhtémoc, México, D.F., código postal 06700, teléfono 57 26 17 00, extensión 14847, los días de lunes a viernes, con el siguiente horario de 9:30 a 15:00 horas.
- Todos los eventos se realizarán en el auditorio, ubicado en la calle de Durango número 291, 8o. piso, colonia Roma, código postal 06700, Delegación Cuauhtémoc, Distrito Federal.

MEXICO, D.F., A 22 DE DICIEMBRE DE 2009.
TITULAR DE LA DIVISION DE EQUIPO Y MOBILIARIO MEDICO
LIC. TOMAS IRENA ESTRADA
RUBRICA.

(R.- 300140)

INSTITUTO MEXICANO DEL SEGURO SOCIAL
DIRECCION DE ADMINISTRACION Y EVALUACION DE DELEGACIONES
UNIDAD DE ADMINISTRACION
COORDINACION DE ADQUISICION DE BIENES Y CONTRATACION DE SERVICIOS
COORDINACION TECNICA DE BIENES Y SERVICIOS TERAPEUTICOS
DIVISION DE BIENES TERAPEUTICOS
AVISO DE FALLO

EL INSTITUTO MEXICANO DEL SEGURO SOCIAL, CON DOMICILIO EN LA CALLE DURANGO 291 PISO 4o., COLONIA ROMA NORTE, CODIGO POSTAL 06700, CON FUNDAMENTO EN LO QUE ESTABLECE EL ARTICULO 48 DEL REGLAMENTO DE LA LEY DE ADQUISICIONES, ARRENDAMIENTOS Y SERVICIOS DEL SECTOR PUBLICO, DA A CONOCER LA IDENTIDAD DE LOS PARTICIPANTES GANADORES DE LA LICITACION PUBLICA INTERNACIONAL REALIZADA DE CONFORMIDAD CON LOS TRATADOS DE LIBRE COMERCIO, ABAJO MENCIONADA:

No. DE LICITACION
00641321-016-09

EMISION DEL FALLO
2-OCT.-2009

ADQUISICION DE MEDICAMENTOS PARA EL EJERCICIO 2009, 2010 Y 2011, SOLICITADO POR LA DELEGACION Y UMAE'S

LICITANTE			IMPORTE ASIGNADO
GRUPO FARMACOS ESPECIALIZADOS, S.A. DE C.V.	QUERETARO No. 137	040 000 2499 02 01 ALPRAZOLAM. TABLETAS. CADA TABLETA CONTIENE: ALPRAZOLAM 2.0 MG	62'263,800.00
PSICOFARMA, S.A. DE C.V.	CALZ. DE TLALPAN No. 4369	040 000 2499 02 01 ALPRAZOLAM. TABLETAS. CADA TABLETA CONTIENE: ALPRAZOLAM 2.0 MG	41'693,610.00
DISTRIBUIDORA INTERNACIONAL DE MEDICAMENTOS Y EQUIPO MEDICO, S.A. DE C.V.	AV. COLON No. 1419	040 000 2499 02 01 ALPRAZOLAM TABLETAS, CADA TABLETA CONTIENE: ALPRAZOLAM 2.0 MG	23'861,189.20
RALCA, S.A. DE C.V.	CALLE 5 No. 20	010 000 2018 00 01 ITRACONAZOL, CAPSULAS CON 100 MILIGRAMOS	41'134,995.20
COMERCIALIZADORA DE PRODUCTOS INSTITUCIONALES, S.A. DE C.V.	AZAHARES No. 83	010 000 2018 00 01 ITRACONAZOL, CAPSULAS CON 100 MILIGRAMOS	28'395,031.70
RALCA, S.A. DE C.V.	CALLE 5 No. 20	010 000 2018 00 01 ITRACONAZOL, CAPSULAS CON 100 MILIGRAMOS	20'210,195.80
COMERCIALIZADORA DE PRODUCTOS INSTITUCIONALES, S.A. DE C.V.	AZAHARES No. 83	010 000 2018 00 01 ITRACONAZOL, CAPSULAS CON 100 MILIGRAMOS	13'950,887.60

PIHCSA MEDICA, S.A. DE C.V.	PROL. DIVISION DEL NORTE No.	010 000 5309 00 02 TAMSULOSINA CAPSULAS DE LIBERACION PROLONGADA CADA CAPSULA DE LIBERACION PROLONGADA CONTIENE: CLORHIDRATO DE TAMSULOSINA 0.4 MG	70'769,496.00
SAVI DISTRIBUCIONES, S.A. DE C.V.	MAGNOCENTRO No. 11, PISO 5	010 000 5309 00 02 TAMSULOSINA. CAPSULAS DE LIBERACION PROLONGADA. CADA CAPSULA DE LIBERACION PROLONGADA CONTIENE: CLORHIDRATO DE TAMSULOSINA 0.4 MG	53'097,800.00
NOVAG INFANCIA, S.A. de C.V.	CALZ. DE TLALPAN No. 3417	010 000 3407 01 02 NAPROXENO. TABLETAS. CADA TABLETA CONTIENE: NAPROXENO 250 MG	36'089,833.64
LABORATORIOS ALPHARMA, S.A. DE C.V.	BLVD. PIPILA No. 1	010 000 3407 01 02 NAPROXENO. TABLETAS. CADA TABLETA CONTIENE: NAPROXENO 250 MG	24'340,124.80
RAGAR, S.A. DE C.V.	SAN LUIS TLATILCO No. 5	010 000 3407 01 02 NAPROXENO TABLETAS CADA TABLETA CONTIENE NAPROXENO 250 MG	30'555,401.58
NOVAG INFANCIA, S.A. de C.V.	CALZ. DE TLALPAN No. 3417	010 000 3407 01 02 NAPROXENO. TABLETAS. CADA TABLETA CONTIENE: NAPROXENO 250 MG	20'610,321.38
BAXTER, S.A. DE C.V.	AV. DE LOS 50 METROS No. 2	010 000 3610 03 01 CLORURO DE SODIO SOLUCION INYECTABLE AL 0.9% CADA 100 ML CONTIENEN: CLORURO DE SODIO 0.9 G ENVASE CON 1000 ML CONTIENE: SODIO 154 MILIEQUIVALENTES CLORURO 154 MILIEQUIVALENTES	38'977,792.28
FRESENIUS KABI MEXICO, S.A. DE C.V.	AV. PASEO DEL NORTE No. 5300-	010 000 3610 03 01 CLORURO DE SODIO SOLUCION INYECTABLE AL 0.9% CADA 100 ML CONTIENEN: CLORURO DE SODIO 0.9 G ENVASE CON 1000 ML CONTIENE: SODIO 154 MILIEQUIVALENTES CLORURO 154 MILIEQUIVALENTES	26'702,582.00
BAXTER, S.A. DE C.V.	AV. DE LOS 50 METROS No. 2	010 000 3610 03 01 CLORURO DE SODIO SOLUCION INYECTABLE AL 0.9% CADA 100 ML CONTIENEN: CLORURO DE SODIO 0.9 G. ENVASE CON 1000 ML CONTIENE: SODIO 154 MILIEQUIVALENTES CLORURO 154 MILIEQUIVALENTES	29'953,825.40
LABORATORIOS PISA, S.A. DE C.V.	AV. ESPAÑA No. 1840	010 000 3610 03 01 CLORURO DE SODIO SOLUCION INYECTABLE AL 0.9% CADA 100 ML CONTIENEN: CLORURO DE SODIO 0.9 G ENVASE CON 1000 ML CONTIENE: SODIO 154 MILIEQUIVALENTES CLORURO 154 MILIEQUIVALENTES	20'520,518.80
RALCA, S.A. DE C.V.	CALLE 5 No. 20	010 000 4412 01 01 DORZOLAMIDA/TIMOLOL. SOLUCION OFTALMICA CADA MILILITRO CONTIENE: CLORHIDRATO DE DORZALAMIDA EQUIVALENTE A 20 MG DE DORZOLAMIDA Y MALEATO DE TIMOLOL EQUIVALENTE A 5.0 MG DE TIMOLOL. ENVASE CON 1 FRASCO GOTERO CON 5 ML	25'536,654.00

LABORATORIOS KENER, S.A. DE C.V.	SOFOCLES No. 118	010 000 4412 01 01 DORZOLAMIDA/TIMOLOL. SOLUCION OFTALMICA. CADA MILILITRO CONTIENE: CLORHIDRATO DE DORZOLAMIDA EQUIVALENTE A 20 MG DE DORZOLAMIDA Y MALEATO DE TIMOLOL EQUIVALENTE A 5.0 MG DE TIMOLOL. ENVASE CON 1 FRASCO GOTERO CON 5 ML	17'722,874.40
DALTEM PROVEE NACIONAL, S.A. DE C.V.	AV. CUAUHEMOC 1000	010 000 4412 01 01 DORZOLAMIDA/TIMOLOL. SOLUCION OFTALMICA. CADA MILILITRO CONTIENE: CLORHIDRATO DE DORZOLAMIDA EQUIVALENTE A 20 MG DE DORZOLAMIDA Y MALEATO DE TIMOLOL EQUIVALENTE A 5.0 MG DE TIMOLOL. ENVASE CON 1 FRASCO GOTERO CON 5 ML	15'337,140.00
LABORATORIOS KENER, S.A. DE C.V.	SOFOCLES No. 118	010 000 4412 01 01 DORZOLAMIDA/TIMOLOL. SOLUCION OFTALMICA. CADA MILILITRO CONTIENE: CLORHIDRATO DE DORZOLAMIDA EQUIVALENTE A 20 MG DE DORZOLAMIDA Y MALEATO DE TIMOLOL EQUIVALENTE A 5.0 MG DE TIMOLOL. ENVASE CON 1 FRASCO GOTERO CON 5 ML	10'644,183.20
COMERCIALIZADORA DE PRODUCTOS INSTITUCIONALES, S.A. DE C.V.	AZAHARES No. 83	010 000 0572 00 01 METOPROLOL TABLETAS CADA TABLETA CONTIENE: TARTRATO DE METOPROLOL 100 MG	64'784,469.36
COMERCIALIZADORA DE PRODUCTOS INSTITUCIONALES, S.A. DE C.V.	AZAHARES No. 83	010 000 0572 00 01 METOPROLOL TABLETAS CADA TABLETA CONTIENE: TARTRATO DE METOPROLOL 100 MG	43'903,602.60
SELECCIONES MEDICAS DEL CENTRO, S.A. DE C.V.	ORIENTE 227 No. 2	010 000 1774 00 02 EPIRUBICINA 50. LIOFILIZADO PARA SOLUCION INYECTABLE. CADA FRASCO AMPULA CONTIENE: CLORHIDRATO DE EPIRUBICINA 50 MG	40'145,134.50
DISTRIBUIDORA INTERNACIONAL DE MEDICAMENTOS Y EQUIPO MEDICO, S.A. DE C.V.	AV. COLON No. 1419	040 000 1774 00 02 EPIRUBICINA 50 LIOFILIZADO PARA SOLUCION INYECTABLE CADA FRASCO AMPULA CONTIENE: CLORHIDRATO DE EPIRUBICINA 50 MG	31'270,752.00
TOTAL			832,472,215.44

ATENTAMENTE
 MEXICO, D.F., A 22 DE DICIEMBRE DE 2009.
 TITULAR DE LA DIVISION DE BIENES TERAPEUTICOS
LIC. MA. EUGENIA VELAZQUEZ MONTIEL
 RUBRICA.

(R.- 300141)

CENTRO DE INVESTIGACION Y ASISTENCIA EN TECNOLOGIA Y DISEÑO DEL ESTADO DE JALISCO

SUBDIRECCION DE RECURSOS MATERIALES LICITACION PUBLICA NACIONAL RESUMEN DE CONVOCATORIA

De conformidad con la Ley de Obras Públicas y Servicios Relacionados con las Mismas del Sector Público, se convoca a los interesados a participar en la licitación pública nacional número 11103001-010-09, cuya convocatoria que contiene las bases de participación disponibles para consulta en Internet: <http://compranet.gob.mx>, o bien, en avenida Normalistas número 800, colonia Colinas de la Normal, código postal 44270, Guadalajara, Jalisco, teléfono (0133) 33-45-52-00 y fax (0133) 33-45-52-00, extensión 1001, los días de lunes a viernes del año en curso, de 8:00 a 16:00 horas.

Descripción de la licitación	Etapa uno construcción de edificio de biotecnologías, urbanización y servicios básicos.
Volumen de licitación	Se detalla en la convocatoria.
Fecha de publicación en CompraNet	22/12/2009.
Junta de aclaraciones	8/01/2010, 10:00 horas.
Visita al lugar de los trabajos	7/01/2010, 12:00 horas.
Presentación y apertura de proposiciones	22/01/2010, 10:00 horas.

GUADALAJARA, JAL., A 22 DE DICIEMBRE DE 2009.
APODERADA LEGAL
C.P. MARIA CATALINA MEZA LOPEZ
RUBRICA.

(R.- 300248)

INSTITUTO NACIONAL DE ESTADISTICA Y GEOGRAFIA

DIRECCION REGIONAL CENTRO CONVOCATORIA No. 003 RESUMEN DE CONVOCATORIA

De conformidad con la Ley de Adquisiciones, Arrendamientos y Servicios del Sector Público, se convoca a los interesados a participar en la licitación pública nacional mixta, cuya convocatoria que contiene las bases de participación estará disponible para consulta en Internet: <http://compranet.gob.mx>, o bien, en avenida Balderas número 71, 3er. piso, colonia Centro, código postal 06040, Delegación Cuauhtémoc, México, Distrito Federal, teléfonos (55) 51-30-79-00, extensión 7408 y fax (55) 51-30-79-34, los días de lunes a viernes en días hábiles, en un horario de 9:00 a 15:00 horas.

Licitación pública nacional mixta número 06131011-003-09

Descripción de la licitación	Contrato de servicios de mantenimiento preventivo y correctivo a unidades vehiculares oficiales.
Volumen a adquirir	Los detalles se determinan en la propia convocatoria.
Fecha de publicación en CompraNet	22/12/2009.
Junta de aclaraciones	7/01/2010, 12:00 horas.
Visita a instalaciones	No aplica.
Presentación y apertura de proposiciones	14/01/2010, 10:00 horas.

MEXICO, D.F., A 22 DE DICIEMBRE DE 2009.
DIRECTOR DE ADMINISTRACION
JOSE LUIS ENRIQUEZ AMBELL
RUBRICA.

(R.- 300282)

INSTITUTO NACIONAL DE ESTADISTICA Y GEOGRAFIA
DIRECCION REGIONAL CENTRO NORTE
CONVOCATORIA 004
RESUMEN DE CONVOCATORIA

De conformidad con la Ley de Adquisiciones, Arrendamientos y Servicios del Sector Público, se convoca a los interesados a participar en la licitación pública nacional mixta, cuya convocatoria que contiene las bases de participación estarán disponibles para consulta en Internet: <http://compranet.gob.mx>, o bien, en avenida V. Carranza número 1138, piso 5, Barrio de Tequisquiapan, código postal 78250, San Luis Potosí, S.L.P., (01-444) 834-18-17 y 834-18-61, los días de lunes a viernes, con el horario de 9:00 a 16:00 horas.

Licitación pública nacional mixta número 06131009-006-09, 2a. convocatoria

Descripción de la licitación	Contratación del servicio de mantenimiento preventivo y correctivo a unidades vehiculares oficiales de la convocante ubicadas en los estados de San Luis Potosí.
Volumen a adquirir	Los detalles se determinan en la propia convocatoria.
Fecha de publicación en CompraNet	22/11/2009.
Junta de aclaraciones	30/12/2009, 11:00 horas.
Visita a instalaciones	No hay visita.
Presentación y apertura de proposiciones	6/1/2010, 11:00 horas.

SAN LUIS POTOSI, S.L.P., A 22 DE DICIEMBRE DE 2009.
DIRECTORA DE ADMINISTRACION REGIONAL
C.P. ZONIA E. BENAVIDES GARCIA
RUBRICA.

(R.- 300235)

BANCO DE MEXICO
CONVOCATORIA DE LICITACION PUBLICA NACIONAL

Banco de México, de conformidad con lo establecido en el artículo 134 de la Constitución Política de los Estados Unidos Mexicanos, en su propia Ley, en las disposiciones de la Ley de Adquisiciones, Arrendamientos y Servicios del Sector Público, vigentes hasta antes de la entrada en vigor de las reformas publicadas en el Diario Oficial de la Federación el 28 de mayo de 2009, de conformidad con el Acuerdo de la Junta de Gobierno del Banco de México, por el cual se determina la aplicación de los criterios y procedimientos vigentes previstos en la Ley de Adquisiciones, Arrendamientos y Servicios del Sector Público y en la Ley de Obras Públicas y Servicios Relacionados con las Mismas, publicado en el Diario Oficial de la Federación el día 26 de junio de 2009, en las Normas del Banco de México en Materia de Adquisiciones y Arrendamientos de Bienes Muebles, así como de servicios, y en las demás disposiciones aplicables, convoca a todos los interesados a participar en la licitación pública nacional número BM-SCBC-073-09 para adquirir el lote de uniformes deportivos que de manera general se describen a continuación:

Part.	Cantidad	Unidad	Descripción general
1	500	Conjunto	Conjuntos deportivos
2	500	Pieza	Playera tipo Polo
3	700	Pieza	Playera para carrera Atlética

Las demás características y especificaciones de dichos bienes, se mencionan en el anexo "A" de las bases de licitación.

Las bases de licitación estarán a su disposición mediante el pago de \$1,647.60 (un mil seiscientos cuarenta y siete pesos 60/100 M.N.), más el correspondiente impuesto al valor agregado, y deberá ser pagado en moneda nacional, al momento de recibir las bases, a través de cheque de caja o certificado a cargo de una institución de crédito del país, expedido precisamente a favor de "Banco de México", sin agregar las siglas "S.A.", "S.A. de C.V." u otra similar, el cual deberá contar con los estándares de seguridad emitidos por las autoridades competentes, de 9:30 a 14:00 horas, en días hábiles bancarios, en la Subgerencia de Contratación de Bienes por Concurso, ubicada en Gante número 20, segundo piso, colonia Centro,

Delegación Cuauhtémoc, código postal 06059, México, D.F., el costo de las bases también podrá ser cubierto a través de depósito bancario a la cuenta número 4015331390, clabe 021180040153313901, que HSBC México, S.A. le lleva al propio Banco de México, en los términos establecidos en las bases de licitación respectivas; la venta de bases será a partir de la fecha de publicación de esta convocatoria y hasta el día 8 de enero de 2010, sin embargo, los interesados podrán revisar tales documentos tanto en formato impreso como electrónico en la siguiente dirección: www.banxico.org.mx, previamente al pago de dicho costo, el cual será requisito para participar en la licitación.

El lugar y plazo de entrega de los bienes, así como las condiciones de pago son los siguientes:

Lugar de entrega: los bienes deberán entregarse en la oficina de Promoción Sociocultural y Deportiva, ubicada en Gante número 20, planta baja, colonia Centro, Delegación Cuauhtémoc, México, D.F., código postal 06059, de 9:30 a 14:00 horas, previa cita con un día de anticipación, en días hábiles bancarios.

Plazo de entrega: los bienes deberán entregarse a más tardar el 31 de marzo de 2010.

Condiciones de pago: los pagos se efectuarán en moneda nacional, dentro de los 20 días naturales siguientes a la fecha de aceptación de los bienes entregados, a entera satisfacción del Banco, previa entrega al mismo de las facturas correspondientes debidamente requisitadas y suscritas por el licitante ganador. Se aceptarán entregas parciales por partidas completas, procediendo en consecuencia, pagos parciales por partidas completas. La licitación queda condicionada a que se cuente con la partida y disponibilidad presupuestal correspondiente.

Momento en que se hará exigible el pago: al día natural siguiente al vencimiento del plazo para efectuar el pago establecido en el modelo de pedido adjunto a estas bases de licitación.

Porcentaje, condiciones y momento en que se entregarán anticipos: Banco de México no otorgará anticipo alguno.

Junta de aclaraciones: las aclaraciones a las bases de licitación se llevarán a cabo mediante una junta que se realizará el día 6 de enero de 2010, a las 11:00 horas, en la sala de licitaciones, ubicada en Gante número 20, planta baja, colonia Centro, Delegación Cuauhtémoc, código postal 06059, México, D.F., siendo optativo para los licitantes la asistencia a la citada junta. Los licitantes que así lo deseen podrán presentar sus preguntas o aclaraciones por correo electrónico, previamente a la celebración de la referida junta, en los términos establecidos en las bases de licitación.

Reducción de plazos: en el presente procedimiento no habrá reducción de plazos conforme al artículo 32 de la Ley de Adquisiciones, Arrendamientos y Servicios del Sector Público.

El acto de presentación y apertura de proposiciones, tanto técnicas como económicas, se llevará a cabo el día 14 de enero de 2010, en la sala de licitaciones, ubicada en Gante número 20, planta baja, colonia Centro, Delegación Cuauhtémoc, México, D.F., código postal 06059, a las 11:00 horas.

Las propuestas deberán presentarse por escrito en idioma español, en un sobre cerrado que contendrá la proposición técnica y económica. En la fecha y lugar señalados, se llevará a cabo el registro de asistentes y la recepción de documentos que deberán presentar los interesados, dichas actividades se podrán realizar en el lapso de la hora anterior al acto de presentación y apertura de proposiciones.

Se podrá aceptar el envío de propuestas por medios remotos de comunicación electrónica, conforme a lo previsto en las correspondientes bases de licitación. No se aceptará el envío de propuestas a través del servicio postal o de mensajería.

No podrán presentar propuestas ni celebrar el contrato correspondiente, aquellas personas físicas o morales a las que, mediante publicación en el Diario Oficial de la Federación, se les haya determinado impedimento para contratar o celebrar contratos con la Administración Pública Federal, así como las que se encuentren en alguno de los supuestos a se refiere la fracción XX del artículo 8 de la Ley Federal de Responsabilidades Administrativas de los Servidores Públicos, la fracción XXIV del artículo 31 y el artículo 50 y 60 penúltimo párrafo de la Ley de Adquisiciones, Arrendamientos y Servicios del Sector Público.

Ninguna de las condiciones contenidas en las bases de licitación, así como en las proposiciones presentadas por los licitantes, podrán ser negociadas. No se utilizarán mecanismos de ofertas subsecuentes de descuentos.

Cualquier persona podrá asistir a los diferentes actos de la licitación en calidad de observadora, sin necesidad de adquirir las bases, debiendo registrar previamente su participación.

El fallo de la presente licitación será comunicado por escrito, a través de fax, telegrama, correo certificado, mensajería especializada o correo electrónico, a más tardar el día 3 de febrero de 2010, sin efectuarse acto de fallo.

La presente licitación no se realiza bajo la cobertura de algún tratado internacional.

Con fundamento en los artículos 8, 10 y 27 Bis del Reglamento Interior del Banco de México, así como único del Acuerdo de Adscripción de sus Unidades Administrativas.

ATENTAMENTE

MEXICO, D.F., A 22 DE DICIEMBRE DE 2009.

BANCO DE MEXICO

SUBGERENTE DE CONTRATACION
DE BIENES POR CONCURSO

LIC. JUAN LUZ LEON

RUBRICA.

ANALISTA DE CONTRATACIONES

LIC. JESUS RAMOS NAVARRO

RUBRICA.

(R.- 300256)

SERVICIO DE ADMINISTRACION TRIBUTARIA
 ADMINISTRACION GENERAL DE RECURSOS Y SERVICIOS
 ADMINISTRACION CENTRAL DE RECURSOS MATERIALES
 ADMINISTRACION DE RECURSOS MATERIALES "1"
LICITACION PUBLICA NACIONAL MIXTA DE SERVICIOS No. 06101072-043/09
RESUMEN DE CONVOCATORIA

El Servicio de Administración Tributaria (EL SAT), en observancia al artículo 134 de la Constitución Política de los Estados Unidos Mexicanos y de la Ley de Adquisiciones, Arrendamientos y Servicios del Sector Público (LA LEY) y al artículo 16 de la Ley Aduanera, convoca a las personas de nacionalidad mexicana con Título de Autorización para la prestación de los servicios de procesamiento electrónico de datos y servicios relacionados, de los servicios que se describen a continuación, a presentar proposiciones solventes en sobre cerrado, en donde a su elección podrán participar libremente en forma presencial o electrónica en la licitación pública nacional mixta de servicios número 06101072-043/09, cuya convocatoria contiene los requisitos de participación, disponibles sin costo y para consulta en Internet www.compranet.gob.mx y en la Subadministración de Licitaciones sita en calle Sinaloa número 43, piso 2, colonia Roma, código postal 06700, Delegación Cuauhtémoc, México, Distrito Federal, teléfono 1102-3171, de lunes a viernes de 9:00 a 14:00 horas.

Descripción de los servicios	Servicio de captura y digitalización (SECADI).
Volumen a contratar	Los detalles se especifican en las bases y anexos técnicos de la convocatoria.
Fecha de publicación en CompraNet	22/12/2009.
Junta de aclaraciones 1a. fase	7/01/2010, 10:00 horas.
Junta de aclaraciones 2a. fase	15/01/2010, 10:00 horas.
Junta de aclaraciones 3a. fase	19/01/2010, 10:00 horas.
Visita a instalaciones de "EL SAT"	Sí, conforme a lo establecido en la convocatoria.
Presentación y apertura de proposiciones técnicas y económicas	28/01/2010 10:00 horas.
Fallo	9/02/2010, 14:00 horas.

MEXICO, D.F., A 22 DE DICIEMBRE DE 2009.
 ADMINISTRADOR DE RECURSOS MATERIALES "1"
LIC. MANUEL GONZALEZ FRANCO
 RUBRICA.

(R.- 299890)

SERVICIO DE ADMINISTRACION TRIBUTARIA
 ADMINISTRACION CENTRAL DE RECURSOS MATERIALES
 ADMINISTRACION DE RECURSOS MATERIALES "2"
LICITACION PUBLICA NACIONAL 06101221-042-09
RESUMEN DE CONVOCATORIA

De conformidad con la Ley de Obras Públicas y Servicios Relacionados con las Mismas del Sector Público, se convoca a los interesados a participar en la licitación pública nacional número 06101221-042-09, cuya convocatoria contiene las bases de participación y disponibles para consulta en Internet: <http://compranet.gob.mx>, o bien, en calle de Sinaloa número 43, 6o. piso, colonia Roma, Delegación Cuauhtémoc, código postal 06700, en México, D.F., teléfonos 11.02.31.05 y 11.02.31.75, los días 22, 23, 24, 28, 29, 30 y 31 de diciembre del año en curso; y 4, 5, 6, 7, 8, 11, 12 y 13 de enero de 2010 de 9:00 a 14:00 horas.

Descripción de la licitación	3a. etapa de acondicionamiento de oficinas para la Administración Local de Servicios al Contribuyente en Tijuana, B.C.
Volumen a adquirir	Los detalles se determinan en la propia convocatoria.
Fecha de publicación en CompraNet	22/12/2009.
Junta de aclaraciones	8/01/2010, 10:00 horas.
Visita a instalaciones	6/01/2010, 11:00 horas.
Presentación y apertura de proposiciones	14/01/2010, 10:00 horas.

MEXICO, D.F., A 22 DE DICIEMBRE DE 2009.
 ADMINISTRADOR DE RECURSOS MATERIALES "2"
ING. ARQ. JOSE ANTONIO HIDALGO AMAR
 RUBRICA.

(R.- 299238)

GOBIERNO DEL DISTRITO FEDERAL
SISTEMA DE AGUAS DE LA CIUDAD DE MEXICO
ORGANO DESCONCENTRADO
CONVOCATORIA No. 01
RESUMEN DE LA CONVOCATORIA

El Gobierno del Distrito Federal, por conducto del Organó Desconcentrado Sistema de Aguas de la Ciudad de México, con fundamento en los artículos 134 de la Constitución Política de los Estados Unidos Mexicanos, 26 fracción I, 26 Bis fracción I, 28 fracción I, 29, 30, 32 y 47 de la Ley de Adquisiciones, Arrendamientos y Servicios del Sector Público, convoca a las personas físicas o morales interesados en participar en la convocatoria de la licitación pública nacional presencial 30128001-001-10, con reducción de plazos, cuyas bases de participación están disponibles para consulta en Internet: www.compranet.gob.mx, o bien, en la Subdirección de Adquisiciones, sita en Nezahualcóyotl número 109, 6o. piso, colonia Centro, Delegación Cuauhtémoc, en México, Distrito Federal, código postal 06080, de 9:00 a 15:00 y 17:00 a 19:00 horas, en días hábiles, debiendo dirigirse con la Lic. María Alicia Sosa Hernández, en el teléfono 5130 44 44, extensiones 1610 y 1611.

Objeto de la licitación	Contrato abierto para la adquisición de hipoclorito de sodio y cloro líquido anhidro.
Volumen a adquirir	Hipoclorito de sodio, cantidad mínima: 16,000 toneladas, cantidad máxima: 19,349 toneladas. Cloro líquido anhidro, cantidad mínima: 900 toneladas, cantidad máxima: 1,300.
Fecha de publicación en CompraNet	18 de diciembre de 2009.
Junta de aclaraciones	22 de diciembre de 2009, 10:00 horas.
Acto de presentación y apertura de proposiciones	28 de diciembre de 2009, 10:00 horas.
Acto de fallo	8 de enero de 2010, 10:00 horas.

MEXICO, D.F., A 22 DE DICIEMBRE DE 2009.
 SISTEMA DE AGUAS DE LA CIUDAD DE MEXICO
 DIRECTORA GENERAL ADMINISTRATIVA
LIC. THALIA LAGUNAS ARAGON
 RUBRICA.

(R.- 300251)

AVISO AL PUBLICO

Se informa que para la inserción de documentos en el Diario Oficial de la Federación, se deberán cubrir los siguientes requisitos:

Oficio o escrito dirigido al Director General Adjunto del Diario Oficial de la Federación, solicitando la publicación del documento, con dos copias legibles.

Documento a publicar en original con sello legible, firma autógrafa y fecha de expedición del mismo, sin alteraciones y acompañado de dos copias legibles. En caso de no ser aviso judicial, el documento a publicar deberá estar impreso en papel membretado y no será necesario el sello.

En caso de licitación pública o estado financiero, deberá entregar su documentación por escrito y en medio magnético, en cualquier procesador Word.

El pago por derechos de publicación deberá efectuarse mediante el esquema para pago de derechos e5cinco del SAT en ventanilla bancaria o a través de Internet, con la clave de referencia 014001743 y la cadena de la dependencia 22010010000000. El comprobante de pago deberá presentarse (el original que devuelve la institución bancaria o la impresión original del pago realizado en Internet), acompañado de una copia simple. El original del pago será resguardado por esta Dirección.

Por disposición del Servicio de Administración Tributaria, ya no es posible recibir los pagos para las publicaciones mediante la forma SAT 5. La única forma de pago autorizada para realizar trámites es mediante el esquema e5cinco del SAT. Usted puede consultar toda la información respecto a este sistema de pago en la página del Diario Oficial de la Federación, www.dof.gob.mx, seleccionando en el logotipo de e5cinco que se encuentra en el margen izquierdo de la misma.

Las publicaciones se programarán de la forma siguiente:

Las licitaciones recibidas los miércoles, jueves y viernes se publicarán el siguiente martes, y las recibidas los días lunes y martes, el siguiente jueves.

Avisos, edictos y balances finales de liquidación, cinco días hábiles, después de la fecha de recibo y pago, mientras que los estados financieros, de acuerdo al espacio disponible para publicación, dada la extensión de éstos.

Por ningún motivo se recibirá la documentación en caso de no cubrir los requisitos.

Teléfonos: 50 93 32 00 y 51 28 00 00, extensiones 35078, 35079, 35080 y 35081; fax extensión 35076.

Todos los documentos originales, entregados al Diario Oficial de la Federación, quedarán resguardados en sus archivos.

ATENTAMENTE
DIARIO OFICIAL DE LA FEDERACION

H. AYUNTAMIENTO DE CALVILLO, AGUASCALIENTES
SECRETARIA DE FINANZAS Y ADMINISTRACION
LICITACION PUBLICA NACIONAL. No. 31302002-005-09
RESUMEN DE CONVOCATORIA

De conformidad con la Ley de Adquisiciones, Arrendamientos y Servicios del Sector Público, se convoca a los interesados a participar en la licitación pública nacional número 31302002-005-09, cuya convocatoria que contiene las bases de participación estarán disponibles para consulta en Internet: <http://compranet.gob.mx> o bien, en el domicilio Palacio Municipal sin número, Calvillo, Ags., código postal 20800, teléfono 01 (495) 956-00-39, 08-98, 00-75, extensión 104, los días de lunes a viernes, de 9:00 a 14:00 horas, los días 22, 23 y 24 de diciembre del año en curso de 9:00 a 15:00 horas. La reducción de plazo de presentación y apertura de propuestas, fue autorizada por el Lic. Jesús Soto López, con cargo de Presidente municipal de Calvillo, Ags., el día 15 de diciembre de 2009.

Número de licitación: 31302002-005-09

Descripción de la licitación	Adquisición de insumos para la renovación de la red hidráulica de Calvillo
Volumen a adquirir	Los detalles se determinan en la propia convocatoria
Fecha de publicación en CompraNet	22/12/2009
Fecha límite para el registro de inscripción	24/12/2009, 10:00 horas
Junta de aclaraciones	24/12/2009, 14:00 horas
Presentación y apertura de proposiciones	31/12/2009, 10:01 horas
Costo de las bases de licitación	\$0.00

CALVILLO, AGS., A 22 DE DICIEMBRE DE 2009.
SECRETARIO DE FINANZAS Y ADMINISTRACION
DEL MUNICIPIO DE CALVILLO
C.P. GERMAN MONTELONGO CORTEZ
RUBRICA.

(R.- 300215)

SECRETARIA DE GOBIERNO DEL ESTADO DE COAHUILA
COORDINACION GENERAL ADMINISTRATIVA
DIRECCION DE RECURSOS MATERIALES Y JEFATURA DE LA UNIDAD DE SISTEMAS
LICITACION PUBLICA INTERNACIONAL
RESUMEN DE CONVOCATORIAS No. ADQ 001-09

De conformidad con la Ley de Adquisiciones, Arrendamientos y Servicios del Sector Público, se convoca a los interesados en participar en la licitación pública internacionales, abierta, presencial número LICADQ 001 09, cuya convocatoria que contiene las condiciones y requisitos de participación, se encuentran disponibles para consulta en Internet: <http://compranet.gob.mx>, o bien, en la Coordinación General Administrativa de la Secretaría de Gobierno, ubicada en calle Ramos Arizpe número 380, Zona Centro, código postal 25000, Saltillo, Coahuila, teléfonos (01-844) 410-34-07, 410-33-47 o 410-31-67, extensiones 108 o 115. Las licitaciones estarán a disposición el día 22 de diciembre de 2009 hasta las 24 horas previas al acto de presentación y apertura de proposiciones.

Licitación LICADQ 001 09

Descripción de la licitación	Adquisición de diversos equipos de cómputo.	
Volumen a adquirir	Los detalles se determinan en la propia convocatoria.	
Fecha de publicación en CompraNet	22 de diciembre de 2009.	
Junta de aclaraciones	7 de enero de 2009	10:00 horas.
Presentación y apertura de proposiciones	13 de enero de 2009	10:00 horas.

SALTILLO, COAH., A 17 DE DICIEMBRE DE 2009.
DIRECTOR DE RECURSOS MATERIALES
LIC. RICARDO SANCHEZ SOLIS
RUBRICA.

(R.- 300255)

**COMISION ESTATAL DE AGUAS Y
SANEAMIENTO DE COAHUILA
LICITACION PUBLICA NACIONAL
CONVOCATORIA 009**

De conformidad con la Ley de Obras Públicas y Servicios Relacionados con las Mismas del Sector Público, se convoca a los interesados a participar en la licitación pública nacional número 35103001-023-09, cuya convocatoria que contiene las bases de participación y disponibles para consulta en Internet: <http://compranet.gob.mx>, o bien, en Centro de Gobierno 2o. piso, ubicado en carretera número 57 kilómetro 6.5 y bulevar Centenario de Torreón, colonia Avícola, código postal 25294, en Saltillo, Coahuila, teléfonos 01-844-698-10-00 y 01-844-698-10-40, de 9:00 a 14:00 horas.

No. de licitación	No. 35103001-023-09.
Carácter de la licitación	Pública nacional.
Descripción del objeto de la licitación	Rehabilitación de la línea de conducción de agua potable.
Fecha de publicación en CompraNet	22/12/2009.
Visita al sitio de los trabajos	25/12/2009 a las 10:00 Hrs. Lugar de reunión es la Presidencia Municipal de Frontera, Coahuila.
Junta de aclaraciones	25/12/2009 a las 11:00 Hrs. En el lugar de la visita de obra.
Presentación y apertura de propuestas	31/12/2009 a las 9:00 Hrs. En la sala de juntas de la Comisión Estatal de Aguas y Saneamiento de Coahuila, Centro de Gobierno 2o. piso, ubicada en carretera No. 57 km 6.5 y Blvd. Centenario de Torreón, Col. Avícola, C.P. 25294, en Saltillo, Coahuila.

SALTILLO, COAH., A 22 DE DICIEMBRE DE 2009.
DIRECTOR GENERAL
LIC. EDUARDO SANCHEZ ARRIAGA
RUBRICA.

(R.- 300254)

**INSTITUTO DE LA INFRAESTRUCTURA FISICA
EDUCATIVA DEL ESTADO DE CHIAPAS**

DIRECCION DE INGENIERIA DE COSTOS
**LICITACION PUBLICA NACIONAL
RESUMEN DE CONVOCATORIA**

De conformidad con la Ley de Obras Públicas y Servicios Relacionados con las Mismas, se convoca a los interesados a participar en la licitación pública nacional número 37114001-010-09, cuya convocatoria que contiene las bases de participación y disponibles para consulta en Internet: <http://compranet.gob.mx>, o bien, en libramiento Sur Poniente número 650, colonia Penipak, código postal 29060, Tuxtla Gutiérrez, Chiapas, teléfono 01 961 6170050, extensión 42055, los días 22 al 26 de diciembre de 2009, de 8:00 a 16:00 horas.

Nombre de la obra	Universidad Intercultural de Chiapas.
Meta	Unidad Académica Multidisciplinaria.
Fecha de publicación en CompraNet	22/12/2009.
Junta de aclaraciones	26/12/2009, 10:00 horas.
Visita a los sitios de los trabajos	26/12/2009, 9:00 horas.
Presentación y apertura de proposiciones	4/01/2010, 9:00 horas.

TUXTLA GUTIERREZ, CHIS., A 22 DE DICIEMBRE DE 2009.
DIRECTOR GENERAL
LIC. JOSE ANTONIO ZENTENO SANTIAGO
RUBRICA.

(R.- 300246)

**INSTITUTO PARA LA INFRAESTRUCTURA FISICA
EDUCATIVA DEL ESTADO DE DURANGO**
DEPARTAMENTO DE COSTOS Y PRESUPUESTOS
CONVOCATORIA: 015

En observancia a la Constitución Política de los Estados Unidos Mexicanos en su artículo 134, y de conformidad con la Ley de Obras Públicas y Servicios Relacionados con las Mismas, se convoca a los interesados en participar en la(s) licitación(es), cuya convocatoria estará disponible para consulta en <http://compranet.gob.mx> o bien en Privada Vicente Suárez sin número, colonia El Refugio, código postal 34170, Durango, Dgo. 01 (618)-812-81-22, 812-81-25, extensión 110, de 9:00 a 14:30 horas.

No. de licitación	39115001-019-09		Carácter de la licitación	Pública nacional	
Descripción general de la obra	095800 Construcción Centro Micro Regional Digital, en El Durazno, de Tamazula, Dgo.				
Publicación en CompraNet	22/12/09	Fecha de inicio	27/01/2010	Plazo de ejecución	154 días calendario
Visita al lugar de los trabajos	29/12/2009 a las 8:30 horas, partiendo de la sala de juntas del INIFEED, Privada Vicente Suárez número s/n, colonia El Refugio, C.P. 34170, Durango, Dgo.				
Junta de aclaraciones	4/01/2010 a las 12:00 horas, sala de juntas del INIFEED, Privada Vicente Suárez número s/n, colonia El Refugio, C.P. 34170, Durango, Dgo.				
Volúmenes	Ver anexo PE-1				
Presentación y apertura de proposiciones	11/01/2010 a las 11:30 horas, sala de juntas del INIFEED, Privada Vicente Suárez número s/n, colonia El Refugio, C.P. 34170, Durango, Dgo.				

DURANGO, DGO., A 22 DE DICIEMBRE DE 2009.

DIRECTORA GENERAL
ARQ. ISAURA L. MARTOS GONZALEZ
RUBRICA.

(R.- 300160)

SERVICIOS DE SALUD DEL ESTADO DE DURANGO
DEPARTAMENTO DE RECURSOS MATERIALES Y SERVICIOS GENERALES
LICITACION PUBLICA NACIONAL
RESUMEN DE CONVOCATORIA

De conformidad con la Ley de Adquisiciones, Arrendamientos y Servicios del Sector Público, se convoca a los interesados a participar en la licitación pública nacional número 39100001-006-09, cuya convocatoria que contiene las bases de participación disponibles para consulta en Internet: <http://compranet.gob.mx>, o bien, en calle Cuauhtémoc número 225 Norte, código postal 34000, Durango, Dgo., teléfono y fax: 01 (618) -8-17-45-59, los días 22, 23, 24 y 28 de diciembre del año en curso de 8:30 a 15:00 horas.

Descripción de la licitación	Adquisición de equipo de laboratorio, unidad médica estacional para la detección de cáncer de mama y vehículos.
Volumen a adquirir	Los detalles se determinan en la propia convocatoria.
Fecha de publicación en CompraNet	22/12/2009.
Junta de aclaraciones	30/12/2009, 17:00 horas.
Visita a instalaciones	No hay visita.
Presentación y apertura de proposiciones	7/01/2010, 10:00 horas.

DURANGO, DGO., A 22 DE DICIEMBRE DE 2009.

SECRETARIA DE SALUD Y DIRECTORA GENERAL DE LOS SERVICIOS DE SALUD DE DURANGO
DRA. ELVIA E. PATRICIA HERRERA GUTIERREZ
RUBRICA.

(R.- 300286)

SECRETARIA DE FINANZAS Y ADMINISTRACION DEL ESTADO DE GUERRERO

DIRECCION GENERAL DE ADQUISICIONES Y SERVICIOS GENERALES

PRESTAMO No. 7061 ME

LLAMADO No. 41007001-016-09

LLAMADO A LICITACION

1. EL Gobierno de México ha recibido¹ un préstamo del Banco Internacional de Reconstrucción y Fomento en diversas monedas para sufragar el costo del programa de calidad, equidad y desarrollo en Salud (PROCEDES). Parte de los recursos de este préstamo se destinará a pagos elegibles que se efectúen en virtud de la presente licitación.
 2. Los Servicios Estatales de Salud a través de la Secretaría de Finanzas y Administración del Gobierno del Estado de Guerrero por conducto de la Dirección General de Adquisiciones y Servicios Generales, invita a oferentes elegibles a presentar ofertas a través de documentos impresos, para el suministro de equipo e instrumental médico para el Hospital General de Taxco de Alarcón, Guerrero.
 3. El oferente deberá elegir sólo uno de los medios a que se refiere el párrafo anterior para el envío de su propuesta. Los oferentes que estén interesados en participar a través de CompraNet, si así se permite, deberán contar con el certificado del medio de identificación electrónica, que emite para tal efecto SFP, de acuerdo con lo señalado en el anexo 2 de los documentos de licitación de este procedimiento.
 4. Los oferentes elegibles que estén interesados podrán obtener información adicional y consultar los documentos de licitación en las oficinas de la Dirección General de Adquisiciones y Servicios Generales, ubicadas en bulevar René Juárez Cisneros número 62, colonia Ciudad de los Servicios, código postal 39074, Chilpancingo, Guerrero, teléfono 747 47 199 29 de lunes a viernes de 9:00 a 15:00 horas, e mail: wendy.morales@guerrero.gob.mx o en CompraNet en la dirección electrónica <http://www.compranet.gob.mx>.
 5. Los oferentes que elijan presentar su propuesta a través de CompraNet, si así se permite, deberán obtener los documentos de licitación a través de este medio, en la dirección electrónica señalada en el párrafo anterior, los cuales no tendrán costo. Sin embargo, será indispensable que el oferente interesado genere el recibo de pago a través de este sistema para garantizar su transmisión al sistema.
 6. Los oferentes que elijan presentar su propuesta a través de documentos impresos, podrán obtener sin ningún costo de manera indistinta, un juego completo de los documentos de licitación ya sea directamente en el organismo antes mencionado, o a través de CompraNet en su dirección electrónica.
 7. Las disposiciones contenidas en las Instrucciones a los oferentes y en las condiciones generales del contrato son las que figuran en los documentos armonizados por la Secretaría de la Función Pública, Banco Interamericano de Desarrollo y el Banco Mundial para la adquisición de bienes, mediante la licitación pública (LPN) disponible en la dirección: <http://www.funcionpublica.gob.mx/unaopspf/unaop1.htm>.
 8. Las ofertas deben entregarse en la oficina antes mencionada a partir de la publicación y hasta el día 12 de enero de 2010 en un horario de 9:45 am hasta las 12:00 pm, o antes de las 12:00 PM el día 13 de enero de 2010 en las oficinas de la Dirección General de Adquisiciones y Servicios Generales, ubicadas en bulevar René Juárez Cisneros número 62, colonia Ciudad de los Servicios, código postal 39074, Chilpancingo, Guerrero. El oferente que elija enviar su propuesta a través de CompraNet, si así se permite, deberá concluir el envío de ésta y contar con el acuse de recibo electrónico que emita el sistema a través de CompraNet antes de la hora y fecha indicadas.
 9. Será responsabilidad del oferente, revisar en la página de CompraNet, si los documentos de licitación han sido modificados a través de addenda.
 10. Las ofertas serán abiertas a las 12:00 del día 13 de enero de 2010 en presencia de los representantes de los oferentes que deseen asistir, en las oficinas de la Dirección General de Adquisiciones y Servicios Generales, ubicadas en bulevar René Juárez Cisneros número 62, colonia Ciudad de los Servicios, código postal 39074, Chilpancingo, Guerrero.
 11. Los bienes objeto de esta licitación deberán ser suministrados en las instalaciones del Hospital General de Taxco de Alarcón, Guerrero a más tardar dentro de los 30 días naturales, contados a partir de la notificación del fallo ubicado en Ex Hacienda del Chorrillo sin número, en Taxco de Alarcón, Guerrero, conforme al plan de entregas indicado en los documentos de licitación.
 12. El pago se realizará dentro de los 25 días naturales, conforme a lo indicado en los documentos de la licitación.
 13. Ninguna de las condiciones contenidas en los documentos de licitación, ni en las ofertas presentadas por los oferentes, podrán ser negociadas.
 14. Esta licitación no está sujeta a la cobertura de los capítulos de compras del sector público de los tratados de libre comercio suscritos por México.
- <http://www.funcionpublica.gob.mx/unaopspf/unaop1.htm>.

CHILPANCINGO DE LOS BRAVO, GRO., A 22 DE DICIEMBRE DE 2009.
DIRECTORA GENERAL DE ADQUISICIONES Y SERVICIOS GENERALES

PATRICIA MARGARITA DIAZ HERNANDEZ

RUBRICA.

(R.- 300253)

SECRETARIA DE FINANZAS Y ADMINISTRACION DEL ESTADO DE GUERRERO

DIRECCION GENERAL DE ADQUISICIONES Y SERVICIOS GENERALES

LICITACION PUBLICA NACIONAL

RESUMEN DE CONVOCATORIA

De conformidad con la Ley de Adquisiciones, Arrendamientos y Servicios del Sector Público, se convoca a los interesados a participar en la licitación pública nacional número 41007001-016-09, cuya convocatoria que contiene las bases de participación disponibles para consulta en Internet: <http://compranet.gob.mx>, o bien, en Palacio de Gobierno, edificio Costa Grande, primer piso, boulevard René Juárez Cisneros número 62, colonia Ciudad de los Servicios, código postal 39074, Chilpancingo de los Bravo, Guerrero, teléfono 747 4719929, los días de lunes a viernes, con el siguiente horario de 9:00 a 15:00 horas.

Descripción de la licitación	Adquisición de equipo médico e instrumental médico para el Hospital General de Taxco de Alarcón, Gro., cuyas erogaciones se cubrirán con recursos del Banco Interamericano de Desarrollo, con cargo a la partida 5400.
Volumen a adquirir	Los detalles se determinan en la propia convocatoria.
Fecha de publicación en CompraNet	22/12/2009.
Junta de aclaraciones	No habrá junta de aclaraciones.
Visita a instalaciones	No hay visita.
Presentación y apertura de proposiciones	13/01/2010, 12:00 horas.

CHILPANCINGO DE LOS BRAVO, GRO., A 22 DE DICIEMBRE DE 2009.
DIRECTORA GENERAL DE ADQUISICIONES Y SERVICIOS GENERALES

PATRICIA MARGARITA DIAZ HERNANDEZ

RUBRICA.

(R.- 300252)

GOBIERNO DEL ESTADO DE MEXICO

COMISION DEL AGUA DEL ESTADO DE MEXICO
DIRECCION GENERAL DE INVERSION Y GESTION

LICITACION PUBLICA NACIONAL

RESUMEN DE CONVOCATORIA

De conformidad con la Ley de Obras Públicas y Servicios Relacionados con las Mismas del Sector Público, se convoca a los interesados a participar en la licitación pública nacional número 44111001-064-09 cuya convocatoria que contiene las bases de participación está disponible para consulta en Internet: <http://compranet.gob.mx>, o bien, en Irrigación número 100-A esquina con avenida Independencia Oriente, colonia Independencia, código postal 50070 Toluca, México, teléfonos (01-722) 2145906, 2159634 y número fax 2150267 extensión 1020, los días del 22 al 31 de diciembre de 2009 y del 2 al 4 de enero de 2010 de 9:00 a 14:00 y de 14:30 a 18:00 horas.

Descripción de la licitación	Presas de mampostería de control de azolve.
Volumen a adquirir	Los detalles se determinan en la propia convocatoria.
Fecha de publicación en CompraNet	22/12/2009.
Junta de aclaraciones	28/12/2009, 15:00 horas.
Visita a instalaciones	28/12/2009, 11:00 horas.
Presentación y apertura de proposiciones	5/01/2010, 10:00 horas.

TOLUCA, EDO. DE MEX., A 22 DE DICIEMBRE DE 2009.

DIRECTOR GENERAL DE INVERSION Y GESTION

LIC. MANUEL MORENO VARGAS

RUBRICA.

(R.- 300304)

GOBIERNO DEL ESTADO DE MEXICO
INSTITUTO DE SALUD DEL ESTADO DE MEXICO
SUBDIRECCION DE RECURSOS MATERIALES
RESUMEN DE CONVOCATORIA 003

De conformidad con la Ley de Adquisiciones, Arrendamientos y Servicios del Sector Público, se convoca a los interesados a participar en la(s) licitación(es), cuya convocatoria que contiene las bases de participación disponibles para consulta en Internet: <http://compranet.gob.mx>, o bien, en avenida Manuel M. Garduño Lotes del 18 al 21, colonia Parque Industrial San Antonio Buenavista, código postal 50010, Toluca, Estado de México, teléfono 01 (722) 211-49-80, extensión 105 y 106 y fax 01 (722) 199-15-88, los días de lunes a viernes (hábiles) del año en curso de 9:00 a 15:00 horas.

Descripción de la licitación	Licitación pública nacional número 44101001-003-09 mobiliario
Volumen de licitación	Se detalla en la convocatoria
Fecha de publicación en CompraNet	22/diciembre/2009
Junta de aclaraciones	25/diciembre/2009 10:00 horas
Visita a instalaciones	No habrá visita a instalaciones
Presentación y apertura de proposiciones	31/diciembre/2009 10:00 horas

Descripción de la licitación	Licitación pública nacional número 44101001-004-09 equipo de cómputo
Volumen de licitación	Se detalla en la convocatoria
Fecha de publicación en CompraNet	22/diciembre/2009
Junta de aclaraciones	25/diciembre/2009 11:00 horas
Visita a instalaciones	No habrá visita a instalaciones
Presentación y apertura de proposiciones	31/diciembre/2009 11:00 horas

Descripción de la licitación	Licitación pública nacional número 44101001-005-09 vehículos
Volumen de licitación	Se detalla en la convocatoria
Fecha de publicación en CompraNet	22/diciembre/2009
Junta de aclaraciones	25/diciembre/2009 12:00 horas
Visita a instalaciones	No habrá visita a instalaciones
Presentación y apertura de proposiciones	31/diciembre/2009 12:00 horas

Descripción de la licitación	Licitación pública nacional número 44101001-006-09 maquinaria y equipo agropecuario
Volumen de licitación	Se detalla en la convocatoria
Fecha de publicación en CompraNet	22/diciembre/2009
Junta de aclaraciones	25/diciembre/2009 13:00 horas
Visita a instalaciones	No habrá visita a instalaciones
Presentación y apertura de proposiciones	31/diciembre/2009 13:00 horas

Descripción de la licitación	Licitación pública nacional número 44101001-007-09 medicamentos
Volumen de licitación	Se detalla en la convocatoria
Fecha de publicación en CompraNet	22/diciembre/2009
Junta de aclaraciones	25/diciembre/2009 14:00 horas
Visita a instalaciones	No habrá visita a instalaciones
Presentación y apertura de proposiciones	31/diciembre/2009 14:00 horas

Descripción de la licitación	Licitación pública nacional número 44101001-008-09 publicidad y propaganda
Volumen de licitación	Se detalla en la convocatoria
Fecha de publicación en CompraNet	22/diciembre/2009

Junta de aclaraciones	25/diciembre/2009 15:00 horas
Visita a instalaciones	No habrá visita a instalaciones
Presentación y apertura de proposiciones	31/diciembre/2009 15:00 horas

Descripción de la licitación	Licitación pública nacional número 4410100-009-09 alcoholímetros
Volumen de licitación	Se detalla en la convocatoria.
Fecha de publicación en CompraNet	22/diciembre/2009
Junta de aclaraciones	25/diciembre/2009 16:00 horas
Visita a instalaciones	No habrá visita a instalaciones
Presentación y apertura de proposiciones	31/diciembre/2009 16:00 horas

Descripción de la licitación	Licitación pública nacional número 44101001-010-09 equipo médico y de laboratorio
Volumen de licitación	Se detalla en la convocatoria
Fecha de publicación en CompraNet	22/diciembre/2009
Junta de aclaraciones	25/diciembre/2009 17:00 horas
Visita a instalaciones	No habrá visita a instalaciones
Presentación y apertura de proposiciones	31/diciembre/2009 17:00 horas

Descripción de la licitación	Licitación pública nacional número 44101001-011-09 suministro de vales de combustible, lubricantes y aditivos
Volumen de licitación	Se detalla en la convocatoria
Fecha de publicación en CompraNet	22/diciembre/2009
Junta de aclaraciones	25/diciembre/2009 18:00 horas
Visita a instalaciones	No habrá visita a instalaciones
Presentación y apertura de proposiciones	31/diciembre/2009 18:00 horas

Descripción de la licitación	Licitación pública nacional número 44101001-012-09 impresos
Volumen de licitación	Se detalla en la convocatoria
Fecha de publicación en CompraNet	22/diciembre/2009
Junta de aclaraciones	25/diciembre/2009 19:00 horas
Visita a instalaciones	No habrá visita a instalaciones
Presentación y apertura de proposiciones	31/diciembre/2009 19:00 horas

Descripción de la licitación	Licitación pública nacional número 4410100-013-09 reactivos
Volumen de licitación	Se detalla en la convocatoria.
Fecha de publicación en CompraNet	22/diciembre/2009
Junta de aclaraciones	25/diciembre/2009 20:00 horas
Visita a instalaciones	No habrá visita a instalaciones
Presentación y apertura de proposiciones	31/diciembre/2009 20:00 horas

Estas licitaciones se llevarán a cabo con reducción de plazos, conforme a lo establecido en el artículo 32 de la Ley de Adquisiciones, Arrendamientos y Servicios del Sector Público.

TOLUCA, EDO. DE MEX., A 22 DE DICIEMBRE DE 2009.
COORDINADOR DE ADMINISTRACION Y FINANZAS
(SUPLENTE)

LIC. JAIME GUTIERREZ CASAS

CON FUNDAMENTO EN EL MANUAL DE ORGANIZACION DEL INSTITUTO DE SALUD
DEL ESTADO DE MEXICO EN AUSENCIA DEL LICENCIADO JAIME GUTIERREZ CASA

FIRMA EL LICENCIADO **LUIS ENRIQUE COYOLI SANTANA**

JEFE DEL DEPARTAMENTO DE APOYO A COMITES

RUBRICA.

(R.- 300321)

**TECNOLOGICO DE ESTUDIOS SUPERIORES
DEL ORIENTE DEL ESTADO DE MEXICO**

SUBDIRECCION DE ADMINISTRACION Y FINANZAS

LICITACION PUBLICA INTERNACIONAL

RESUMEN DE CONVOCATORIA

De conformidad con la Ley de Adquisiciones, Arrendamientos y Servicios del Sector Público, se convoca a los interesados a participar en la licitación pública internacional número 44150001-001-09, cuya convocatoria que contiene las bases de participación disponibles para consulta en Internet: <http://compranet.gob.mx>, o bien, en Paraje San Isidro sin número, colonia Barrio de Tecamachalco, código postal 56400, La Paz, México, teléfono: 59863497, extensión 103 y fax 59863503 ext. 113, los días de lunes a viernes del año en curso de las 9:00 a 17:00 horas. La reducción al plazo de presentación y apertura de propuestas, fue autorizada por el C.P. Víctor Manuel Mendoza Cervantes, con cargo de Subdirector de Administración y Finanzas el día 8 de diciembre de 2009.

Descripción de la licitación	Adquisición de bienes diversos.
Volumen de licitación	Se detalla en la convocatoria.
Fecha de publicación en CompraNet	15/12/2009.
Junta de aclaraciones	22/12/2009 10:30 horas.
Visita a instalaciones	17/12/2009 10:30 horas.
Presentación y apertura de proposiciones	29/12/2009 10:30 horas.

LA PAZ, EDO. DE MEX., A 15 DE DICIEMBRE DE 2009.

SUBDIRECTOR DE ADMINISTRACION Y FINANZAS

C.P. VICTOR MANUEL MENDOZA CERVANTES

RUBRICA.

(R.- 300123)

**INSTITUTO DE LA FUNCION REGISTRAL
DEL ESTADO DE MEXICO**

DIRECCION DE ADMINISTRACION Y FINANZAS

LICITACION PUBLICA NACIONAL

RESUMEN DE CONVOCATORIA

De conformidad con la Ley de Adquisiciones, Arrendamientos y Servicios del Sector Público, se convoca a los interesados a participar en la licitación pública nacional número 44158001-005-09, cuya convocatoria que contiene las bases de participación disponibles para consulta en Internet: <http://compranet.gob.mx>, o bien, en Vicente Guerrero número 102, colonia Santa Ana Tlapaltitlán, código postal 50160, Toluca, México, teléfonos 017222805230, 017222805240 y fax 017222105731, los días de lunes a viernes del año en curso, de 9:00 a 18:00 horas. La reducción al plazo de presentación y apertura de propuestas fue autorizada por Erick Iván López Carreón, con cargo de Titular de la Unidad de Informática, el día 15 de diciembre de 2009.

Descripción de la licitación	Adquisición, instalación y puesta en marcha de plantas de emergencia de energía eléctrica.
Volumen de licitación	Se detalla en la convocatoria.
Fecha de publicación en CompraNet	17/12/2009.
Junta de aclaraciones	22/12/2009, 17:00 horas.
Visita a instalaciones	21/12/2009, 9:00 horas.
Presentación y apertura de proposiciones	28/12/2009, 11:00 horas.

ATENTAMENTE

17 DE DICIEMBRE DE 2009.

DIRECTOR DE ADMINISTRACION Y FINANZAS

JESUS SALVADOR POZOS ZARATE

RUBRICA.

(R.- 300243)

SERVICIOS DE SALUD DEL ESTADO DE NAYARIT

DEPARTAMENTO DE RECURSOS MATERIALES Y SERVICIOS GENERALES

PRESTAMO No. 7061-ME

LLAMADO No. 47100001-011-009

LLAMADO A LICITACION NACIONAL

1. El Gobierno de México ha recibido un préstamo del Banco Internacional de Reconstrucción y Fomento en diversas monedas para sufragar el costo del Programa de Calidad, Equidad y Desarrollo en Salud. Parte de los recursos de este préstamo se destinará a pagos elegibles que se efectúen en virtud de la presente licitación.
2. Los Servicios de Salud de Nayarit, invita a oferentes elegibles a presentar ofertas a través de documentos impresos o a través de CompraNet, para el suministro de Materiales, Accesorios y Suministros Médicos. Con la lista de bienes y plan de entrega la cual consta de 77 partidas señaladas en la sección VI Lista de Requisitos y se detallan las cinco partidas principales: 50 galones de líquido revelador automático, 100 galones de Iodopovidona espuma al 1%, 100 paquetes de venda elástica algodón 20 cm x 5 m, 28 cajas de película Radiog sensible verde 14x17 y 100 paquetes de venda elástica algodón 10 cm x 5 m.
3. El oferente deberá elegir sólo uno de los medios a que se refiere el párrafo anterior para el envío de su propuesta. Los oferentes que estén interesados en participar a través de CompraNet, deberán contar con el certificado del medio de identificación electrónica, que emite para tal efecto SFP, de acuerdo con lo señalado en el Anexo 2 de los documentos de licitación de este procedimiento.
4. Los oferentes elegibles que estén interesados podrán obtener información adicional y consultar los documentos de licitación, en las oficinas del Departamento de Recursos Materiales y Servicios Generales de los Servicios de Salud de Nayarit, ubicada en Vicente Guerrero número 273 Oriente colonia Centro, código postal 63000, Tepic, Nayarit, teléfonos 52 (311) 2-17-95-56 y fax 52 (311) 2-17-95-53, dirección electrónica licitaciones_ssn@yahoo.com.mx, de lunes a viernes, en el horario de 9:00 a 14:30 horas, o en CompraNet en la dirección electrónica <http://www.compranet.gob.mx>.
5. Los oferentes que elijan presentar su propuesta a través de CompraNet, deberán obtener los documentos de licitación a través de este medio, a partir del 22 de diciembre de 2009 y hasta el 10 de enero de 2010 en la dirección electrónica señalada en el párrafo anterior, los cuales no tendrán costo. Sin embargo, será indispensable que el oferente interesado genere el recibo de pago a través de este sistema para garantizar su transmisión al sistema.
6. Los oferentes que elijan presentar su propuesta a través de documentos impresos, podrán obtener sin ningún costo de manera indistinta, un juego completo de los documentos de licitación ya sea directamente en el organismo antes mencionado, o a través de CompraNet en su dirección electrónica <http://www.compranet.gob.mx>.
7. Las disposiciones contenidas en las instrucciones a los oferentes y en las condiciones generales del contrato son las que figuran en los documentos armonizados por la Secretaría de la Función Pública, Banco Interamericano de Desarrollo y el Banco Mundial para la adquisición de bienes, mediante la licitación pública internacional, disponible en la dirección <http://www.funcionpublica.gob.mx/unaopsf/unaop1.htm>.
8. Las ofertas deben entregarse en el Departamento de Recursos Materiales y Servicios Generales de los Servicios de Salud de Nayarit, ubicada en Vicente Guerrero número 273 Oriente, colonia Centro, código postal 63000, Tepic, Nayarit, a las 10:00 horas del día 11 de enero de 2010 o antes. El oferente que elija enviar su propuesta a través de CompraNet, deberá concluir el envío de ésta y contar con el acuse de recibo electrónico que emita el sistema a través de CompraNet antes de la hora y fecha indicada.
9. No se realizará junta de aclaraciones.
10. Será responsabilidad del oferente, revisar en la página de CompraNet, si los documentos de licitación han sido modificados a través de addenda.
11. Las ofertas serán abiertas a las 10:00 horas del día 11 de enero de 2010 en presencia de los representantes de los oferentes que deseen asistir, en las oficinas del Departamento de Recursos Materiales y Servicios Generales de los Servicios de Salud de Nayarit; teléfonos 52 (311) 2-17-95-56 y fax 52 (311) 2-17-95-53.

12. Los bienes objeto de esta licitación deberán ser suministrados en el almacén del Departamento de Recursos Materiales y Servicios Generales de los Servicios de Salud de Nayarit, de acuerdo al cuadro de distribución incluido en las bases de licitación a más tardar dentro de los 30 días naturales, a partir de la notificación del fallo, conforme al plan de entregas indicado en los documentos de licitación.
13. El pago se realizará dentro de los 25 días naturales, posteriores a partir de la entrega total de los bienes conforme al plan de entregas indicado en el documento de licitación.
14. Ninguna de las condiciones contenidas en los documentos de licitación, ni en las ofertas presentadas por los oferentes, podrán ser negociadas.
15. Esta licitación no está sujeta a la cobertura de los capítulos de compras del sector público de los tratados de libre comercio suscritos por México.

Contacto: C.P. Francisco Javier Rubio Montoya, Jefe del Departamento de Recursos Materiales y Servicios Generales de los Servicios de Salud de Nayarit, al correo electrónico: licitaciones_ssn@yahoo.com.mx o en la calle Vicente Guerrero número 273 Oriente, colonia Centro. Tepic, Nayarit, código postal 63000, teléfonos 52-(311) 2-17-95-56 al 59; fax 52-(311) 2-17-95-53, de lunes a viernes de 9:00 a 14:30 horas.

TEPIC, NAY., A 22 DE DICIEMBRE DE 2009.
DIRECTOR DE ADMINISTRACION
DE LOS SERVICIOS DE SALUD DE NAYARIT
LIC. JOSE MANUEL ENCARNACION DELGADILLO
RUBRICA.

(R.- 300156)

OFICIALIA MAYOR DEL GOBIERNO DEL ESTADO DE QUERETARO

DIRECCION DE ADQUISICIONES
CONVOCATORIA 012

En observancia a la Constitución Política de los Estados Unidos Mexicanos en su artículo 134, y de conformidad con la Ley de Adquisiciones, Arrendamientos y Servicios del Sector Público, se convoca a los interesados en participar en la(s) licitación(es) para la contratación del "Apoyo para el Desarrollo para el Mejoramiento Rural" de la Secretaría de Desarrollo Sustentable, de conformidad con lo siguiente:

Licitación pública nacional 51002001-012-09

Costo de las bases	Fecha límite para adquirir bases	Junta de aclaraciones	Visita a instalaciones	Presentación de proposiciones y apertura técnica	Acto de apertura económica
\$1.00 Costo en CompraNet: \$1.00	24/12/2009	24/12/2009 10:00 horas	No habrá visita a instalaciones	31/12/2009 10:00 horas	31/12/2009 10:00 horas

Partida	Clave CABMS	Descripción	Cantidad	Unidad de medida
1	C810800000	Programa de acciones de apoyo a la acuacultura	1	Paquete
2	C570000000	Crías de tilapia	3'000,000	Pieza
3	I420000000	Estanques	8	Pieza

4	C810000000	Invernadero de arco	1	Paquete
5	I480000000	Vehículo de 3.5 toneladas	1	Unidad

- Las bases de la licitación se encuentran disponibles para consulta y venta en Internet: <http://compranet.gob.mx>, o bien, en Dirección de Adquisiciones, auditorio Josefa Ortiz de Domínguez, avenida Constituyentes número 219 Oriente Acceso "B", Puerta 5, colonia Villas del Sol, código postal 76040, Querétaro, Querétaro, teléfono 01442-2139022, los días de lunes a viernes; con el siguiente horario de 8:00 a 15:30 horas. La forma de pago es, las bases no tienen ningún costo. En CompraNet, mediante los recibos que genera el sistema.
- La junta de aclaraciones se llevará a cabo el día 24 de diciembre de 2009 a las 10:00 horas, en la sala de juntas del Comité; cualquier persona podrá asistir a los diferentes actos de la licitación en calidad de observador, debiendo registrar previamente su participación, ubicada en Dirección de Adquisiciones, auditorio Josefa Ortiz de Domínguez, avenida Constituyentes número 219 Oriente Acceso "B", Puerta 5, colonia Villas del Sol, código postal 76040, Querétaro, Querétaro.
- El acto de presentación de proposiciones y apertura de la(s) propuesta(s) técnica(s) se efectuará el día 31 de diciembre de 2009 a las 10:00 horas, en la sala de juntas del Comité, Dirección de Adquisiciones, auditorio Josefa Ortiz de Domínguez, avenida Constituyentes número 219 Oriente Acceso "B", Puerta 5, colonia Villas del Sol, código postal 76040, Querétaro, Querétaro.
- La apertura de la propuesta económica se efectuará el día 31 de diciembre de 2009 a las 10:00 horas, en la sala de juntas del Comité, Dirección de Adquisiciones, auditorio Josefa Ortiz de Domínguez, avenida Constituyentes número 219 Oriente Acceso "B", Puerta 5, colonia Villas del Sol, código postal 76040, Querétaro, Querétaro.
- El idioma en que deberán presentarse las proposiciones será: español.
- La moneda en que deberán cotizarse las proposiciones será: peso mexicano.
- Se otorgará un anticipo de 50%.
- Lugar de entrega: deberán de entregar los bienes puesta a punto en el lugar que indique la Secretaría de Desarrollo Sustentable del Poder Ejecutivo del Estado de Querétaro, favor de coordinarse con la Lic. Mónica Alcocer Gamba al teléfono 01442-21168-00, los días de lunes a viernes en el horario de entrega de 9:00 a 16:00 horas.
- Plazo de entrega: el tiempo de entrega, instalación y configuración de los bienes solicitados, deberá de ser de 30 días naturales, contados a partir del fallo.
- El pago se realizará: el pago de los bienes y servicios se realizará en las cajas de la Secretaría de Planeación y Finanzas del Poder Ejecutivo a través de la Dirección de Gasto Social, por medio de cheque o transferencia bancaria de acuerdo a lo solicitado por el proveedor adjudicado, a entera satisfacción del área usuaria, previa notificación por escrito y recibida la factura debidamente requisitada, favor de coordinarse con la Lic. Mónica Alcocer Gamba al teléfono 01442-21168-00.
- Ninguna de las condiciones establecidas en las bases de licitación, así como las proposiciones presentadas por los licitantes, podrán ser negociadas.
- No podrán participar las personas que se encuentren en los supuestos del artículo 50 de la Ley de Adquisiciones, Arrendamientos y Servicios del Sector Público.

QUERETARO, QRO., A 22 DE DICIEMBRE DE 2009.

SECRETARIO EJECUTIVO DEL COMITE DE ADQUISICIONES, ENAJENACIONES, ARRENDAMIENTOS
Y CONTRATACION DE SERVICIOS DEL PODER EJECUTIVO DEL EDO. DE QUERETARO

LAE. JOSE LUIS ANDRADE ESQUEDA

RUBRICA.

(R.- 300294)

MUNICIPIO DE QUERETARO
SECRETARIA DE ADMINISTRACION
CONVOCATORIA 002

En observancia a la Constitución Política de los Estados Unidos Mexicanos en su artículo 134, y de conformidad con la Ley de Adquisiciones, Arrendamientos y Servicios del Sector Público, se convoca a los interesados en participar en la licitación para la adquisición de camionetas doble cabina, de conformidad con lo siguiente:

Licitación pública nacional número 51302001-002-09.

Costo de las bases	Fecha límite para adquirir bases	Junta de aclaraciones	Visita a instalaciones	Presentación de proposiciones y apertura técnica	Acto de apertura económica
\$779.25 Costo en CompraNet: \$679.25	29/12/2009	29/12/2009 10:00 horas	No habrá visita a instalaciones	7/01/2010 10:00 horas	7/01/2010 10:01 horas

Partida	Clave CABMS	Descripción	Cantidad	Unidad de medida
1	I480000000	Equipo de transporte	40	Unidad

- Las bases de la licitación se encuentran disponibles para consulta y venta en Internet: <http://compranet.gob.mx>, o bien, en boulevard Bernardo Quintana número 10,000, Centro Sur, Querétaro, Qro, teléfonos 442 2 38 77 29 y 442 2 38 77 27, fax 2 38 77 87 los días de lunes a viernes, con el siguiente horario de 9:00 a 15:00 horas. La forma de pago es, mediante cheque certificado o de caja expedido a favor del Municipio de Querétaro, o en efectivo en las cajas de la Dirección de Ingresos de la Secretaría de Finanzas, ubicadas en la planta baja, del Centro Cívico. En CompraNet mediante los recibos que genera el sistema.
- El anexo técnico específico de las 40 unidades se encuentra detallada dentro de las bases de licitación.
- La junta de aclaraciones se llevará a cabo el día 29 de diciembre de 2009 a las 10:00 horas, en la sala de juntas de la Dirección de Adquisición y Contratación de Bienes y Servicios, ubicada en el segundo nivel acceso B, Centro Cívico, ubicado en boulevard Bernardo Quintana número 10,000, Centro Sur, Delegación Josefa Vergara y Hernández, Querétaro, Qro.
- El acto de presentación y apertura de proposiciones se efectuará el día 7 de enero de 2010 a las 10:00 horas, en la sala de juntas de la Dirección de Adquisición y Contratación de Bienes y Servicios, ubicada en el segundo nivel acceso B, Centro Cívico, boulevard Bernardo Quintana número 10,000, Centro Sur, Delegación Josefa Vergara y Hernández Querétaro, Qro.
- El idioma en que deberán presentarse las proposiciones será: español.
- La moneda en que deberán cotizarse las proposiciones será: peso mexicano.
- No se otorgará anticipo.
- La licitación se llevará a cabo bajo la modalidad de presencial.
- Lugar de entrega en las instalaciones de la Secretaría de Seguridad Pública Municipal, ubicada en Tláloc número 102, Desarrollo San Pablo, Querétaro, Qro., los días de lunes a viernes en el horario de entrega de 8:00 a 16:00 horas.
- Plazo de entrega es dentro de los veinte días naturales, posteriores a la notificación del fallo.
- El pago se realizará dentro de los cinco días posteriores a la presentación de la factura.
- Ninguna de las condiciones establecidas en las bases de licitación, así como las proposiciones presentadas por los licitantes, podrán ser negociadas.
- No podrán participar las personas que se encuentren en los supuestos de los artículos 50 y 60 de la Ley de Adquisiciones, Arrendamientos y Servicios del Sector Público.

QUERETARO, QRO., A 22 DE DICIEMBRE DE 2009.

PRESIDENTE DEL COMITE DE ADQUISICIONES, ENAJENACIONES, ARRENDAMIENTOS
Y CONTRATACION DE SERVICIOS DEL MUNICIPIO DE QUERETARO

LIC. ISAAC JIMENEZ HERRERA

RUBRICA.

(R.- 300262)

**OFICIALIA MAYOR DEL GOBIERNO
DEL ESTADO DE QUERETARO**
DIRECCION DE ADQUISICIONES
CONVOCATORIA 011

En observancia a la Constitución Política de los Estados Unidos Mexicanos en su artículo 134, y de conformidad con la Ley de Adquisiciones, Arrendamientos y Servicios del Sector Público, se convoca a los interesados en participar en la(s) licitación(es) para la contratación de adquisición de unidades de monitoreo de aire ambiental para la Secretaría de Desarrollo Sustentable, de conformidad con lo siguiente:

Licitación pública nacional 51002001-011-09

Costo de las bases	Fecha límite para adquirir bases	Junta de aclaraciones	Visita a instalaciones	Presentación de proposiciones y apertura técnica	Acto de apertura económica
\$1.00 Costo en CompraNet: \$1.00	24/12/2009	24/12/2009 8:00 horas	No habrá visita a instalaciones	31/12/2009 8:00 horas	31/12/2009 8:00 horas

Partida	Clave CABMS	Descripción	Cantidad	Unidad de medida
1	I450000000	Mobiliario y equipo	6	Sistema

- Las bases de la licitación se encuentran disponibles para consulta y venta en Internet: <http://compranet.gob.mx>, o bien, Dirección de Adquisiciones, auditorio Josefa Ortiz de Domínguez, avenida Constituyentes número 219 Oriente Acceso "B", Puerta 5, colonia Villas del Sol, código postal 76040, Querétaro, Querétaro, teléfono 01442-2139022, los días de lunes a viernes, con el siguiente horario de 8:00 a 15:30 horas. La forma de pago es, las bases no tienen ningún costo. En CompraNet, mediante los recibos que genera el sistema.
- La junta de aclaraciones se llevará a cabo el día 24 de diciembre de 2009 a las 8:00 horas, en la sala de juntas del Comité; cualquier persona podrá asistir a los diferentes actos de la licitación en calidad de observadora, debiendo registrar previamente su participación, ubicada en Dirección de Adquisiciones, auditorio Josefa Ortiz de Domínguez, avenida Constituyentes número 219 Oriente, Acceso "B", puerta 5, colonia Villas del Sol, código postal 76040, Querétaro, Querétaro.
- El acto de presentación de proposiciones y apertura de la(s) propuesta(s) técnica(s) se efectuará el día 31 de diciembre de 2009 a las 8:00 horas, en la sala de juntas del Comité, Dirección de Adquisiciones, auditorio Josefa Ortiz de Domínguez, avenida Constituyentes número 219 Oriente Acceso "B", puerta 5, colonia Villas del Sol, código postal 76040, Querétaro, Querétaro.
- La apertura de la propuesta económica se efectuará el día 31 de diciembre de 2009 a las 8:00 horas, en la sala de juntas del Comité, Dirección de Adquisiciones, auditorio Josefa Ortiz de Domínguez, avenida Constituyentes número 219 Oriente Acceso "B", puerta 5, colonia Villas del Sol, código postal 76040, Querétaro, Querétaro.
- El idioma en que deberán presentarse las proposiciones será: español.
- La moneda en que deberán cotizarse las proposiciones será: peso mexicano.
- Se otorgará un anticipo de 50%.
- Lugar de entrega: deberán de entregar, instalar y configurar los bienes puesta a punto en el lugar que indique la Secretaría de Desarrollo Sustentable del Poder Ejecutivo del Estado de Querétaro, favor de coordinarse con la Lic. Mónica Alcocer Gamba al teléfono 01442-21168-00, los días de lunes a viernes en el horario de entrega de 9:00 a 16:00 horas.
- Plazo de entrega: el tiempo de entrega, instalación y configuración de los bienes solicitados, deberá de ser de 60 días naturales, contados a partir del fallo.
- El pago se realizará: el pago de los bienes y servicios se realizará en las cajas de la Secretaría de Planeación y Finanzas del Poder Ejecutivo a través de la Dirección de Gasto Social, por medio de cheque o transferencia bancaria de acuerdo a lo solicitado por el proveedor adjudicado, a entera satisfacción del área usuaria, previa notificación por escrito y recibida la factura debidamente requisitada, favor de coordinarse con la Lic. Mónica Alcocer Gamba al teléfono 01442-21168-00.
- Ninguna de las condiciones establecidas en las bases de licitación, así como en las proposiciones presentadas por los licitantes, podrán ser negociadas.
- No podrán participar las personas que se encuentren en los supuestos del artículo 50 de la Ley de Adquisiciones, Arrendamientos y Servicios del Sector Público.

QUERETARO, QRO., A 22 DE DICIEMBRE DE 2009.
SECRETARIO EJECUTIVO DEL COMITE DE ADQUISICIONES, ENAJENACIONES, ARRENDAMIENTOS
Y CONTRATACION DE SERVICIOS DEL PODER EJECUTIVO DEL EDO. DE QUERETARO
LAE. JOSE LUIS ANDRADE ESQUEDA
RUBRICA.

(R.- 300292)

SECRETARIA DE DESARROLLO URBANO Y OBRAS PUBLICAS DEL ESTADO DE QUERETARO

DEPARTAMENTO DE CONCURSOS LICITACION PUBLICA NACIONAL RESUMEN DE CONVOCATORIA

De conformidad con la Ley de Obras Públicas y Servicios Relacionados con las Mismas del Sector Público, se convoca a los interesados a participar en la licitación pública nacional número 51005002-014-09, cuya convocatoria que contiene las bases de participación disponibles para consulta en Internet: <http://compranet.gob.mx>, o bien, en Francisco I. Madero número 72, colonia Centro Histórico, código postal 76000, Querétaro, Querétaro, teléfono (442)2-27-18-00, extensiones 2302 y 2304 y fax 2-27-19-21, los días del 22 al 28 de diciembre del año en curso, de 9:00 a 14:00 horas.

Descripción de la licitación	Construcción de terracerías, obra civil y obras complementarias, en los diamantes del Distribuidor Vial Bicentenario, ubicado en el entronque de la Av. Constituyentes con el Blvd. Bernardo Quintana, Santiago de Querétaro, Qro.
Volumen de licitación	Se detalla en la convocatoria.
Fecha de publicación en CompraNet	22/12/2009.
Junta de aclaraciones	28/12/2009, 12:00 horas.
Visita al lugar de los trabajos	28/12/2009, 9:00 horas.
Presentación y apertura de proposiciones	6/01/2010, 9:00 horas.

QUERETARO, QRO., A 22 DE DICIEMBRE DE 2009.
SECRETARIO DE DESARROLLO URBANO Y OBRAS PUBLICAS
ING. SERGIO AMIN CHUFANI ABARCA
RUBRICA.

(R.- 300257)

SECRETARIA DE ADMINISTRACION Y FINANZAS

DIRECCION DE BIENES Y SUMINISTROS LICITACION PUBLICA INTERNACIONAL RESUMEN DE CONVOCATORIA No. 036

De conformidad con la Ley de Adquisiciones, Arrendamientos y Servicios del Sector Público, se convoca a los interesados a participar en la licitación pública internacional número 54005001-041-09, cuya convocatoria que contiene las bases de participación disponibles para consulta en Internet: <http://compranet.gob.mx>, o bien, en el departamento de Recursos Materiales y Servicios Generales de los Servicios de Salud de Sinaloa, ubicada en calle Cerro Montebello número 150 Oriente, Fraccionamiento Montebello, código postal 80227, teléfono (01667) 7592508, Culiacán, Sinaloa, del día 17 de diciembre de 2009 al 5 de enero de 2010, de 9:00 a 15:00 horas.

Descripción de la licitación	Adquisición, instalación, capacitación y puesta en marcha de un equipo de Arco en C para el Centro Estatal de Oncología, solicitado por los Servicios de Salud de Sinaloa.
Volumen a adquirir	Los detalles se determinan en la propia convocatoria.
Fecha de publicación en CompraNet	17/12/2009.
Junta de Aclaraciones	5/01/2010 9:00 horas.
Visita a instalaciones	No hay visita.
Presentación y apertura de proposiciones	12/01/2010 9:00 horas.

CULIACAN, SIN., A 22 DE DICIEMBRE DE 2009.
SUBSECRETARIO DE ADMINISTRACION
LIC. LUIS ALFONSO MORALES BLANCARTE
RUBRICA.

(R.- 300113)

SECRETARIA DE ADMINISTRACION Y FINANZAS

DIRECCION DE BIENES Y SUMINISTROS

LICITACION PUBLICA NACIONAL

RESUMEN DE CONVOCATORIA No. 037

De conformidad con la Ley de Adquisiciones, Arrendamientos y Servicios del Sector Público, se convoca a los interesados a participar en la licitación pública nacional número 54005001-042-09, cuya convocatoria que contiene las bases de participación disponibles para consulta en Internet: <http://compranet.gob.mx> o bien en el Departamento de Recursos Materiales y Servicios Generales de los Servicios de Salud de Sinaloa, ubicada en calle Cerro Montebello número 150 Oriente, fraccionamiento Montebello, código postal 80227, teléfono (01667) 7592508, Culiacán, Sinaloa, del día 17 de diciembre de 2009 al 6 de enero de 2010, de 9:00 a 15:00 horas.

Descripción de la licitación	Adquisición de 19 (diecinueve) unidades de transporte solicitadas por los Servicios de Salud de Sinaloa
Volumen a adquirir	Los detalles se determinan en la propia convocatoria
Fecha de publicación en CompraNet	17/12/2009
Junta de aclaraciones	6/01/2010 9:00 horas
Visita a instalaciones	No hay visita
Presentación y apertura de proposiciones	13/01/2010 9:00 horas

CULIACAN, SIN., A 22 DE DICIEMBRE DE 2009.

SUBSECRETARIO DE ADMINISTRACION

LIC. LUIS ALFONSO MORALES BLANCARTE

RUBRICA.

(R.- 300227)

**INSTITUTO ESTATAL DE INFRAESTRUCTURA
FISICA EDUCATIVA DE SAN LUIS POTOSI**

DIRECCION GENERAL

CONVOCATORIA 002

En observancia a los artículos 134 de la Constitución Política de los Estados Unidos Mexicanos; 1o. 2o, 3o, 22, 25, 26 fracción I, 26 bis, 27, 28 primer párrafo y 29 de la Ley de Adquisiciones, Arrendamientos y Servicios del Sector Público; oficio de autorización es mediante un Convenio de Coordinación para la Infraestructura Educativa del nivel medio superior, que celebran entre el IEIFE y el Instituto Tecnológico de Matehuala, de fecha 5 de junio de 2009. Se convoca a los interesados en participar en la licitación de carácter nacional para la adquisición de mobiliario y equipo. De conformidad con lo siguiente:

Licitación pública nacional

Número de licitación 53129001-002-09.

Costo de las bases	Fecha límite para adquirir bases	Junta de aclaraciones	Visita a instalaciones	Presentación de proposiciones y apertura técnica	Acto de apertura económica
\$00 Costo en CompraNet: \$00	31/12/2009	6/01/2010 12:00 horas	No habrá visita a instalaciones	12/01/2010 10:00 horas	12/01/2010 10:01 horas

Las cinco partidas más descriptivas:

Partida	Clave CABMS	Descripción	Cantidad	Unidad de medida
1	M10200090	Mobiliario para laboratorio de física I. T. M.	1	Lote
2	M10200092	Mobiliario para laboratorio de química I. T. M.	1	Lote
16	M30200110	Osciloscopio de almacenamiento digital, ancho de banda de 100 Mhz	7	Pieza

23	M30800004	Balanza de torsión de Coulomb	2	Pieza
26	M30800007	Balanza magnética	7	Pieza

- 1 Las bases de la licitación se encuentran disponibles para consulta en Internet: <http://compranet.gob.mx>
Las guías detalladas de equipamiento, planos así como los anexos con las características y especificaciones están a disposición de los interesados en el sistema CompraNet: <http://compranet.gob.mx>.
- 2 La junta de aclaraciones y el acto de presentación y apertura de proposiciones se efectuarán en las fechas y horarios correspondientes en salón Federalismo, ubicado en Sierra Leona número 101, colonia Lomas Tercera Sección, código postal 78210, San Luis Potosí, San Luis Potosí.
- 3 En referencia al artículo 26 fracción I de la Ley de Adquisiciones Arrendamientos y Servicios del Sector Público. La presente licitación será de: carácter presencial. Es decir los licitantes exclusivamente podrán presentar sus proposiciones en forma documental y por escrito, en sobre cerrado, durante el acto de presentación y apertura de proposiciones.
- 4 El acto de fallo de la licitación se efectuará el día 22 de enero de 2010 a las 13:00 horas, en salón Federalismo, Sierra Leona número 101, colonia Lomas Tercera Sección, código postal 78210, San Luis Potosí.
- 5 El idioma en que deberán presentarse las proposiciones será: español. La moneda en que deberán cotizarse las proposiciones será: peso mexicano. Asimismo deberán incluir catálogos o folletos de las partidas ofertadas para la valoración de su propuesta en el sobre de la propuesta técnica, ya que su incumplimiento será causa de desechamiento en esa partida.
- 6 Los requisitos generales que deberán acreditar los interesados y que deberán incluirlo en el sobre de propuesta técnica son: I.- Escrito en el que su firmante manifieste, bajo protesta de decir verdad de que para intervenir en el acto de presentación y apertura de proposiciones, que cuenta con las facultades suficientes para comprometerse por sí o por su representada, sin que resulte necesario acreditar su personalidad jurídica.
- 7 Requisito indispensable que los licitantes entreguen junto con el sobre cerrado una declaración escrita, bajo protesta de decir verdad, de no encontrarse en alguno de los supuestos establecidos por los artículos 50 y 60 penúltimo párrafo, de la Ley de Adquisiciones, Arrendamientos y Servicios del Sector Público.
- 8 Escrito bajo protesta de decir verdad de tener conocimiento sobre las modificaciones a la miscelánea fiscal actual, siendo de responsabilidad única y exclusivamente del licitante ajustarse a los cambios marcados en la misma.
- 9 El criterio específico que se utilizará para la evaluación de las proposiciones y adjudicación del contrato de conformidad con lo establecido en el artículo 36 Ley de Adquisiciones, Arrendamientos y Servicios del Sector Público será el de la utilización del criterio de evaluación binario. Cualquier inconformidad derivada del proceso licitatorio, deberán hacerlo por escrito. Directamente en las oficinas de la Secretaría de la Función Pública, con domicilio en avenida Insurgentes Sur 1735, piso 4, ala sur, colonia Guadalupe Inn, Delegación Alvaro Obregón código postal 01020 México D.F., o en el Sistema CompraNet. De acuerdo a lo dispuesto en el artículo número 66 de la Ley de Adquisiciones, Arrendamientos y Servicios del Sector Público.
- 10 Serán causas expresas de desechamiento el incumplimiento de los siguientes requisitos: en propuesta técnica requisitos en numerales números 6, fracciones. I, II, III y IV, 8, 9, 14 y 18. En propuesta económica requisitos numeral 13 fracciones II y III. El modelo de contrato que se aplicará en este proceso licitatorio es: contrato Federal de Adquisiciones y a base de Precios Fijos.
- 11 Se otorgará un anticipo de 30%. En las oficinas de la Dirección Administrativa dentro de los 10 días naturales, de la firma del contrato correspondiente.
- 12 El pago se realizará: a los 20 días naturales contra la presentación de las facturas, acompañadas de las entradas de almacén correspondiente.
- 13 Ninguna de las condiciones establecidas en las bases de licitación, así como las proposiciones presentadas por los licitantes, podrán ser negociadas.
- 14 No podrán participar las personas que se encuentren en los supuestos del artículo 50 de la Ley de Adquisiciones, Arrendamientos y Servicios del Sector Público.
- 15 Cualquier persona podrá asistir a los diferentes actos de la licitación en calidad de observadora, sin la necesidad de adquirir las bases, registrando previamente su participación.

SAN LUIS POTOSI, S.L.P., A 22 DE DICIEMBRE DE 2009.

DIRECTORA GENERAL

ING. GEORGINA SILVA BARRAGAN

RUBRICA.

(R.- 300238)

SECRETARIA DE INFRAESTRUCTURA Y TRANSPORTE DEL ESTADO DE QUINTANA ROO

SUBSECRETARIA DE INFRAESTRUCTURA LICITACION PUBLICA NACIONAL RESUMEN DE CONVOCATORIA 015

De conformidad con la Ley de Obras Públicas y Servicios Relacionados con las Mismas del Sector Público, se convoca a los interesados a participar en las licitaciones públicas nacionales indicadas a continuación, cuya convocatoria que contiene las bases de participación se encuentra disponible para consulta en Internet: <http://compranet.gob.mx>, o bien, en kilómetro 2.5 de la carretera Chetumal-Bacalar número sin número, colonia s/n código postal 77000, Othón P. Blanco, Quintana Roo, teléfono 01 (983) 83 22646, los días hábiles a partir de su publicación en CompraNet, con el siguiente horario de 8:00 a 14:00 horas.

Número de licitación 52010001-026-09.

Descripción de la licitación	Reconstrucción de calles en la ciudad de Cancún (Sector Uno), en la ciudad de Cancún, Municipio de Benito Juárez, Quintana Roo.
Volumen de obra	Se indica en el catálogo de conceptos correspondiente.
Fecha de publicación en CompraNet	22/12/2009.
Junta de aclaraciones	31/12/2009, 12:00 horas.
Visita al lugar de los trabajos	30/12/2009, 12:00 horas.
Presentación y apertura de proposiciones	6/01/2010, 9:00 horas.

Número de licitación 52010001-027-09.

Descripción de la licitación	Reconstrucción de calles en la ciudad de Cancún (Sector Dos), en la ciudad de Cancún, Municipio de Benito Juárez, Quintana Roo.
Volumen de obra	Se indica en el catálogo de conceptos correspondiente.
Fecha de publicación en CompraNet	22/12/2009.
Junta de aclaraciones	31/12/2009, 12:00 horas.
Visita al lugar de los trabajos	30/12/2009, 12:00 horas.
Presentación y apertura de proposiciones	6/01/2010, 11:30 horas.

Número de licitación 52010001-028-09.

Descripción de la licitación	Reconstrucción de calles en la Ciudad de Cancún (Sector Tres), en la ciudad de Cancún, Municipio de Benito Juárez, Quintana Roo.
Volumen de obra	Se indica en el catálogo de conceptos correspondiente.
Fecha de publicación en CompraNet	22/12/2009.
Junta de aclaraciones	31/12/2009, 12:00 horas.
Visita al lugar de los trabajos	30/12/2009, 12:00 horas.
Presentación y apertura de proposiciones	6/01/2010, 14:00 horas.

Número de licitación 52010001-029-09.

Descripción de la licitación	Mejoramiento de calles y avenidas de la Región 238, en la ciudad de Cancún, Municipio de Benito Juárez, Quintana Roo.
Volumen de obra	Se indica en el catálogo de conceptos correspondiente.
Fecha de publicación en CompraNet	22/12/2009.
Junta de aclaraciones	31/12/2009, 12:00 horas.
Visita al lugar de los trabajos	30/12/2009, 12:00 horas.
Presentación y apertura de proposiciones	7/01/2010, 9:00 horas.

CHETUMAL, Q. ROO, A 22 DE DICIEMBRE DE 2009.

SECRETARIO

ING. VICTOR MANUEL ALCERRECA SANCHEZ

RUBRICA.

(R.- 299988)

SERVICIOS ESTATALES DE SALUD EN QUINTANA ROO

DIRECCION DE DESARROLLO DE INFRAESTRUCTURA EN SALUD

LICITACION PUBLICA NACIONAL

CONVOCATORIA 006

México

Construcción del Hospital General de Cancún, en el Estado de Quintana Roo (Primera etapa).

Préstamo número 7061-ME

En observancia a la Constitución Política de los Estados Unidos Mexicanos en su artículo 134, y de conformidad con la Ley de Obras Públicas y Servicios Relacionados con las Mismas, se convoca a los interesados para participar en la licitación para la construcción del Hospital General de Cancún, en el Estado de Quintana Roo (Primera etapa).

1. Esta convocatoria se formula como resultado del anuncio General de adquisiciones para este proyecto publicado en la edición número 677 de Development Business, del 30/04/2006.
2. El Gobierno de México, ha recibido del Banco Internacional de Reconstrucción y Fomento el préstamo número 7061-ME, para sufragar parcialmente el costo del Programa de Calidad, Equidad y Desarrollo en Salud y se propone utilizar parte de los fondos de este préstamo para efectuar los pagos contemplados en los contratos número QROO-SESA-PROCEDES-OB01-010, para la Construcción del Hospital General de Cancún, en el Estado de Quintana Roo (Primera etapa).
3. Los Servicios Estatales de Salud de Quintana Roo, invitan a los licitantes elegibles a presentar ofertas en sobre cerrado en idioma español para la construcción del Hospital General de Cancún, en el Estado de Quintana Roo (Primera etapa) derivado de la convocatoria pública nacional descrita a continuación:

Licitación pública nacional

No. de licitación	Costo de las bases	Fecha límite para adquirir las bases	Junta de aclaraciones	Visita al lugar de los trabajos	Presentación de proposiciones y apertura de propuestas técnicas y económicas
52101002-006-09	\$1.00 Costo en CompraNet: \$.02	12/01/2010	6/01/2010 11:00 horas	4/01/2010 12:00 horas	21/01/2010 9:00 horas

Clave FSC (CCAOP)	Descripción general de la obra	Fecha de inicio	Plazo de ejecución	Capital contable requerido
0	Construcción del Hospital General de Cancún, Estado de Quintana Roo (Primera etapa)	15/02/2010	240 días naturales	\$30'000,000.00

4. Los licitantes podrán presentar su oferta utilizando documentos impresos o medios remotos de comunicación electrónica a través del Sistema Electrónico CompraNet. Para la presente licitación no se aceptarán propuestas a través de medios remotos.
5. El licitante deberá elegir uno solo de los medios a que se refiere el párrafo anterior para el envío de sus propuestas. Los licitantes que estén interesados en participar a través de medios remotos de comunicación electrónica deberán contar con el certificado del medio de identificación electrónica, que emite para tal efecto CompraNet, de acuerdo con lo señalado en la sección 11 de los documentos de licitación. Para la presente licitación no se aceptarán propuestas a través de medios remotos.

6. Las ofertas deberán presentarse en idioma español.
 7. Las fechas estimadas para el inicio y terminación de los trabajos para la licitación de mérito son las siguientes: Inicio de la obra 15 de febrero de 2010. terminación de la obra 12 de octubre de 2010. Por un periodo total de 240 días naturales.
 8. Para el inicio de los trabajos, se otorgará un anticipo de 20% respecto a la asignación presupuestal para el primer ejercicio y para la movilización, compra de materiales y demás insumos, se otorgará por concepto de anticipo el 10% del monto del contrato en el ejercicio de que se trate.
 9. Para participar en esta licitación, el licitante deberá acreditar experiencia y capacidad técnica en la construcción de hospitales comunitarios, hospitales generales o de especialidades, en características técnicas y de magnitud, así como las condiciones legales y financieras que garanticen satisfactoriamente la capacidad para el cumplimiento de las obligaciones.
 10. La licitación se llevará a cabo conforme a los procedimientos indicados en el folleto del Banco Mundial titulado Normas: adquisiciones con préstamos del BIRF y créditos de la AIF, y podrán participar en ella todos los licitantes de países de origen que sean elegibles, según se especifica en dichas normas.
 11. Los licitantes que estén interesados podrán obtener información adicional y consultar las bases de las licitaciones en los Servicios Estatales de Salud de Quintana Roo, en la dirección indicada abajo ¹, de 9:00 a 14:00 horas o en CompraNet, en la dirección <http://compranet.gob.mx>.
 12. Los licitantes interesados podrán adquirir un juego completo de las bases de licitación en español, previo envío de una solicitud por escrito a la dirección indicada abajo ¹, las cuales no tienen costo alguno.
 13. Igualmente, los interesados podrán consultar y adquirir los documentos de licitación a través del Sistema de Compras Gubernamentales de México denominado CompraNet, en la dirección electrónica <http://rtn.net.mx/compranet> o <http://compranet.gob.mx>, los cuales no tendrán costo. En su lugar deberán presentar a la convocante escrito donde manifiesten su interés en participar y a su vez solicitar las bases y documentación adicional.
 14. Las ofertas deberán hacerse llegar a la dirección indicada abajo, a más tardar el día 21 de enero de 2010, a las 10:00 horas, en la dirección indicada abajo ¹. Las ofertas que se reciban fuera del plazo serán rechazadas. La apertura de ofertas técnicas y económicas se efectuarán en presencia de los representantes de los licitantes que deseen asistir, en la dirección indicada abajo ¹, y se efectuará el día y hora marcada en la convocatoria.
 15. La visita al sitio de los trabajos será en la fecha y hora señalada en el lote 1,110 manzana 11, Smza. 248, zona ejidal Isla Mujeres, Municipio de Isla mujeres, Estado de Quintana Roo.
 16. Será responsabilidad del licitante, revisar en la página de CompraNet, si las bases de licitación han sido modificadas a través de adenda.
 17. Una vez hecha la evaluación de las proposiciones, el contrato se adjudicará a la oferta evaluada más baja que reúna las condiciones legales, técnicas y económicas requeridas por la contratante y garantice satisfactoriamente el cumplimiento de las obligaciones respectivas.
 18. Ninguna de las condiciones contenidas en los documentos de licitación, ni en las proposiciones presentadas por los licitantes, podrán ser negociadas.
 19. Esta licitación no está sujeta a los capítulos de compras del sector público de los tratados de libre comercio suscritos por México.
 20. Cualquier persona podrá asistir a los diferentes actos de la licitación en calidad de observadora, sin necesidad de adquirir las bases, registrando previamente su participación.
- Chetumal, Othón P. Blanco, Quintana Roo, calle Chapultepec número 267, colonia Centro, código postal 77000, teléfono/fax: (01 983) (83 519 41) directo.

OTHON P. BLANCO, Q. ROO, A 22 DE DICIEMBRE DE 2009.
DIRECTOR DE DESARROLLO DE INFRAESTRUCTURA EN SALUD
ING. EDGAR CARBALLO CAHUICH
RUBRICA.

(R.- 300271)

GOBIERNO DEL ESTADO DE SINALOA
 COMISION NACIONAL DEL AGUA
 JUNTA MUNICIPAL DE AGUA POTABLE Y ALCANTARILLADO DE MAZATLAN
RESUMEN DE CONVOCATORIA PUBLICA MULTIPLE No. 001

En observancia a la Constitución Política de los Estados Unidos Mexicanos en su artículo 134, y de conformidad con la Ley de Obras Públicas y Servicios Relacionados con las Mismas, y demás disposiciones administrativas vigentes en la materia, la Junta Municipal de Agua Potable y Alcantarillado de Mazatlán (JUMAPAM) convoca a los interesados en participar en la licitación de carácter nacional, con cargo al programa de devolución de derechos (PRODDER), de conformidad con lo siguiente:

No. de licitación	Visita al lugar de los trabajos	Junta de aclaraciones	Presentación y apertura de proposiciones
54309001-001-09	30/12/2009, 9:00 Hrs.	30/12/2009, 14:00 Hrs.	7/01/2010, 10:00 Hrs.

Descripción general de la obra	Fecha de inicio	Plazo de ejecución
Ampliación de red de atarjeas y descargas domiciliarias en las calles; Armonía, Bienestar, Esperanza, Confianza, Alegría, Higueras, Ejido La Rastra, Tierra y Libertad, Artículo 27 Constitucional, La Labor y Ejido El Conchi, en la colonia Felicidad, de la Ciudad de Mazatlán, Sinaloa	15/01/2010	60 días naturales

No. de licitación	Visita al lugar de los trabajos	Junta de aclaraciones	Presentación y apertura de proposiciones
54309001-002-09	30/12/2009, 12:00 Hrs.	30/12/2009, 16:00 Hrs.	7/01/2010, 14:00 Hrs.

Descripción general de la obra	Fecha de inicio	Plazo de ejecución
Suministro de equipo de bombeo para sustituir el existente en pozos profundos, ubicados en la zona de captación de agua potable El Pozole y San Francisquito, de la Ciudad de Mazatlán, Sinaloa	20/01/2010	60 días naturales

La visita, las juntas de aclaraciones, actos de presentación y apertura de propuestas serán en oficinas de la JUMAPAM, sitas en Gabriel Leyva y Emilio Barragán, Mazatlán, Sinaloa.

La convocatoria a las licitaciones se encuentran disponibles para consulta en Internet: <http://compranet.gob.mx>, o bien, en las oficinas de la entidad, ubicadas en Gabriel Leyva y Emilio Barragán, Mazatlán, Sinaloa, o al teléfono (669) 915-7000.

La fecha de la publicación de la convocatoria a la licitación en CompraNet fue el 22 de diciembre de 2009.

Este programa es público y queda prohibido su uso con fines partidistas o de promoción personal.

MAZATLAN, SIN., A 22 DE DICIEMBRE DE 2009.
 GERENTE GENERAL
DR. DANTE ARTURO GONZALEZ SALAS
 RUBRICA.

(R.- 300290)

GOBIERNO DEL ESTADO DE SINALOA
COMISION ESTATAL DE AGUA POTABLE Y ALCANTARILLADO DE SINALOA
RESUMEN DE CONVOCATORIA PUBLICA No. 015

De conformidad con la Ley de Obras Públicas y Servicios Relacionados con las Mismas, se convoca a los interesados a participar en la licitación pública nacional que abajo se indica, cuya convocatoria que contiene las bases de participación se encuentran disponible para consulta en Internet: <http://compranet.gob.mx>, o bien, en Constitución 1035 Poniente, colonia Jorge Almada, código postal 80200, Culiacán, Sinaloa, teléfono/fax 01 (667) 7163253 y 54, los días del 22 al 30 de diciembre del año en curso de 9:00 a 16:00 horas.

Descripción de la licitación 54103001-025-09	Encauzamiento de las aguas pluviales en el Sector Jiquilpan, en la Cd. de Los Mochis, Ahome, Sinaloa.
Volumen a adquirir	Los detalles se determinan en la propia convocatoria a la licitación.
Fecha de publicación en CompraNet	22/12/2009.
Junta de aclaraciones	30/12/2009, 11:00 horas.
Visita a instalaciones	29/12/2009, 11:00 horas.
Presentación y apertura de proposiciones	5/01/2010, 10:30 horas.

CULIACAN, SIN., A 22 DE DICIEMBRE DE 2009.
 VOCAL EJECUTIVO
LIC. JOSE ROSARIO PEÑUELAS CASTRO
 RUBRICA.

(R.- 300236)

COMISION MUNICIPAL DE DESARROLLO DE
CENTROS POBLADOS DE CULIACAN, SINALOA
 DEPARTAMENTO DE PRESUPUESTOS Y CONTROL DE OBRAS
RESUMEN DE CONVOCATORIA 016

En observancia a la Constitución Política de los Estados Unidos Mexicanos en su artículo 134, y de conformidad con la Ley de Obras Públicas y Servicios Relacionados con las Mismas se convoca a los interesados en participar en la(s) licitación(es) para la contratación de trabajos de pavimentación, de conformidad con lo siguiente:

Licitación pública nacional

No. de licitación	Visita al lugar de la obra o los trabajos	Junta de aclaraciones	Presentación y apertura de proposiciones
54329001-026-09	2/01/10 9:00 horas	2/01/10 11:00 horas	8/01/10 9:00 horas
Descripción general de la obra			Fecha de inicio
Trabajos de terracerías para las obras de pavimentación del paquete de 26 calles del grupo 20 de la ciudad de Culiacán, Sinaloa			20/01/10
			Plazo de ejecución
			65 días naturales

La visitas y juntas de aclaraciones se llevarán a cabo en Juan José Ríos número 225 Poniente, colonia Jorge Almada, código postal 80200, Culiacán, Sinaloa.

Las bases de la licitación se encuentran disponibles en Internet: <http://compranet.gob.mx> para adquisición y sólo para consulta en Juan José Ríos número 225 Poniente, colonia Jorge Almada, código postal 80200, Culiacán, Sinaloa.

Los actos de presentación de proposiciones y apertura de las propuestas técnicas y económicas se efectuarán conforme a los cuadros anteriores en sala de juntas de la Comisión Municipal de Desarrollo de Centros Poblados, Juan José Ríos número 225 Poniente, colonia Jorge Almada, código postal 80200, Culiacán, Sinaloa.

La fecha de la publicación de la convocatoria a la licitación en CompraNet fue el 15 de diciembre de 2009.

CULIACAN, SIN., A 22 DE DICIEMBRE DE 2009.
 DIRECTOR GENERAL
ING. ALFREDO MORA MAGAÑA
 RUBRICA.

(R.- 300247)

INSTITUTO TECNOLOGICO DE SONORA
DEPARTAMENTO DE ADQUISICIONES Y SERVICIOS GENERALES
RESUMEN DE CONVOCATORIA No. 7

De conformidad con la Ley de Adquisiciones, Arrendamientos y Servicios del Sector Público, se convoca a los interesados a participar en la licitaciones públicas internacionales números 55131002-009-09 y 55131002-010-09, cuya convocatoria de licitación está disponible para consulta en Internet: <http://compranet.gob.mx>, o bien en calle 5 de Febrero número 818 Sur, colonia Centro, código postal 85000, Cajeme, Sonora, teléfono: 644-410-09-18, extensiones 2919, 2040, 2041, los días de lunes a viernes con el siguiente horario de 9:00 a 13:00 horas y de 15:00 a 19:00 horas

Número de licitación	55131002-009-09
Descripción de la licitación	Adquisición de pasajes aéreos
Volumen a adquirir	Los detalles se determinan en la propia convocatoria
Fecha de publicación en CompraNet	17/12/2009
Junta de aclaraciones	5/01/2010 17:30 horas
Visita a instalaciones	No habrá visita a instalaciones
Presentación y apertura de proposiciones	12/01/2010 10:00 horas

Número de licitación	55131002-010-09
Descripción de la licitación	Adquisición de equipo de cómputo
Volumen a adquirir	Los detalles se determinan en la propia convocatoria
Fecha de publicación en CompraNet	17/12/2009
Junta de aclaraciones	4/01/2010 12:00 horas
Visita a instalaciones	No habrá visita a instalaciones
Presentación y apertura de proposiciones	11/01/2010 11:00 horas

MEXICO, D.F., A 22 DE DICIEMBRE DE 2009.
DIRECTOR DE RECURSOS MATERIALES Y SERVICIOS GENERALES
MTRO. ROBERTO GAMBOA GARCIA
RUBRICA.

(R.- 300154)

AVISO

A los usuarios de la sección de Convocatorias para Concursos de Adquisiciones, Arrendamientos, Obras y Servicios del Sector Público, se les recuerda que para agilizar la cotización, e ingreso de documentos, éstos deberán estar impresos en tipo de letra arial de 9 puntos, con un interlineado automático, en minúsculas bien acentuadas, sin espacios entre párrafos, y el espacio que ocupe el texto será de 6 X 9 pulgadas.

En caso de utilizar tablas de edición, los documentos deberán contener como máximo nueve columnas compactas, en formato horizontal. El documento en medio magnético deberá estar debidamente identificado, es decir, en la etiqueta deberá contener el nombre del archivo y versión del procesador de palabras en que fue capturado, conteniendo un solo archivo.

Las notas aclaratorias, avisos modificatorios o avisos de cancelación, Programas Anuales de Obras, Licitaciones Públicas o cualquier documento que deba ser publicado en formato vertical, según la extensión del mismo, en caso de utilizar tablas de edición, se recibirán con un máximo de seis columnas compactas.

En caso de haber solicitado la cotización del documento, especificar en el escrito de solicitud de publicación el costo, espacio y número de registro de cotización; el documento cotizado debe ser el mismo que se va a publicar. En caso de haber hecho alguna modificación o cambio después de cotizado éste, deberá volver a solicitar nueva cotización y utilizar el nuevo registro, costo y espacio.

ATENTAMENTE
DIARIO OFICIAL DE LA FEDERACION

INSTITUTO ESTATAL DE CULTURA DE TABASCO

COORDINACION DE ADMINISTRACION

CONVOCATORIA 004

En observancia a la Constitución Política de los Estados Unidos Mexicanos en su artículo 134, y de conformidad con la Ley de Adquisiciones, Arrendamientos y Servicios del Sector Público, se convoca a los interesados en participar en la(s) licitación(es) para la contratación de convocatoria de conformidad con lo siguiente:

Licitación pública nacional

No. de licitación	Costo de las bases	Fecha límite para adquirir bases	Junta de aclaraciones	Visita a instalaciones	Presentación de proposiciones y apertura técnica	Acto de apertura económica
56120001-004-09	\$00 Costo en CompraNet: \$00	28/12/2009	30/12/2009 10:00 horas	No habrá visita a instalaciones	7/01/2010 10:00 horas	7/01/2010 10:01 horas
Partida	Clave CABMS	Descripción			Cantidad	Unidad de medida
1	I180000000	Bienes informáticos			1	Lote único
2	C090000000	Vehículos y equipo de transportes			1	Lote único
3	C810000000	Equipo educacional y recreativo			1	Lote único
4	I390000000	Bienes artísticos y culturales			1	Lote único

- Las bases de la licitación se encuentran disponibles para consulta y venta en Internet: <http://compranet.gob.mx>, o bien, Andrés Sánchez Magallanes número 1124, colonia Centro, código postal 86000, Centro, Tabasco, teléfono 01 993 3 14 04 52, los días de martes a lunes; con el siguiente horario de 9:00 a 12:00 horas. La forma de pago es, gratis. En CompraNet, los recibos que genera el sistema.
- La junta de aclaraciones se llevará a cabo el día 30 de diciembre de 2009 a las 10:00 horas, en la sala de usos múltiples del Planetario Tabasco 2000, ubicado en Prolongación de Paseo Tabasco sin número, colonia Tabasco 2000, código postal 86060, Centro, Tabasco.
- El acto de presentación de proposiciones y apertura de la(s) propuesta(s) técnica(s) se efectuará el día 7 de enero de 2010 a las 10:00 horas, en la sala de usos múltiples del Planetario Tabasco 2000, Prolongación de Paseo Tabasco sin número, colonia Tabasco 2000, código postal 86060, Centro, Tabasco.
- La apertura de la propuesta económica se efectuará el día 7 de enero de 2010 a las 10:01 horas, en la sala de usos múltiples del Planetario Tabasco 2000, Prolongación de Paseo Tabasco sin número, colonia Tabasco 2000, código postal 86060, Centro, Tabasco.
- El idioma en que deberán presentarse las proposiciones será: español.
- La moneda en que deberán cotizarse las proposiciones será: peso mexicano.
- No se otorgará anticipo.
- Lugar de entrega: Centro de Estudios e Investigación de las Bellas Artes (CEIBA), teléfono (01-993) 3-14-42-10, sito en Periférico Carlos Pellicer Cámara sin número, Zona CICOM Centro de Estudios e Investigación de las Bellas Artes (CEIBA), teléfono (01-993) 3-14-42-10, sito en Periférico Carlos Pellicer Cámara sin número, Zona CICOM, los días de lunes a viernes en el horario de entrega de 9:00 a 14:00 horas.
- Plazo de entrega: 6 días y 15 días naturales, a la fecha de comunicación del fallo.
- El pago se realizará: 30 días naturales.
- Ninguna de las condiciones establecidas en las bases de licitación, así como en las proposiciones presentadas por los licitantes, podrán ser negociadas.
- No podrán participar las personas que se encuentren en los supuestos del artículo 50 de la Ley de Adquisiciones, Arrendamientos y Servicios del Sector Público.

CENTRO, TAB., A 22 DE DICIEMBRE DE 2009.
SUBCOORDINADOR DE RECURSOS MATERIALES Y SERVICIOS GENERALES
C.P. PEDRO MIRANDA PEREZ
RUBRICA.

(R.- 300157)

INSTITUTO TAMAULIPECO DE INFRAESTRUCTURA FISICA EDUCATIVA

DIRECCION GENERAL
LICITACION PUBLICA NACIONAL
RESUMEN DE CONVOCATORIA

De conformidad con la Ley de Obras Públicas y Servicios Relacionados con las Mismas del Sector Público, se convoca a los interesados a participar en la licitación pública nacional número 57108001-002-09, cuya convocatoria que contiene las bases de participación disponibles para consulta en Internet: <http://compranet.gob.mx>, o bien, en bulevar Emilio Portes Gil número 300, colonia Del Periodista, código postal 87040, Victoria, Tamaulipas, teléfono 01 834 3162003 y fax 01 834 3162003, los días de lunes a viernes del año en curso, de 9:00 a 14:00 horas.

Descripción de la licitación	Construcción de laboratorio de idiomas primera etapa + subestación eléctrica de 112.5 KV + obra exterior; Instituto Tecnológico, Cabecera Municipal, Matamoros, Tamps.
Volumen de licitación	Se detalla en la convocatoria.
Fecha de publicación en CompraNet	22/12/2009.
Junta de aclaraciones	29/12/2009, 10:00 horas.
Visita al lugar de los trabajos	28/12/2009, 13:00 horas.
Presentación y apertura de proposiciones	11/01/2010, 9:00 horas.

VICTORIA, TAMPS., A 22 DE DICIEMBRE DE 2009.
PRESIDENTE DEL SUBCOMITE TECNICO PARA LA CONTRATACION DE
OBRAS PUBLICAS Y SERVICIOS RELACIONADOS CON LAS MISMAS
ARQ. MANUEL G. TREVIÑO CANTU
RUBRICA.

(R.- 300234)

GOBIERNO DEL ESTADO DE VERACRUZ

SECRETARIA DE EDUCACION
INSTITUTO DE INFRAESTRUCTURA FISICA DE ESCUELAS DEL ESTADO DE VERACRUZ
LICITACION PUBLICA INTERNACIONAL ABIERTA PRESENCIAL
RESUMEN DE CONVOCATORIA No. 1

De conformidad con la Ley de Adquisiciones, Arrendamientos y Servicios del Sector Público, se convoca a los interesados a participar en la licitación pública internacional abierta presencial número 59125001-001-09, cuya convocatoria que contiene las bases de participación disponibles para consulta en Internet: <http://compranet.gob.mx>, o bien, en carretera federal Xalapa-Veracruz kilómetro 1.9, colonia Fuentes de las Animas, código postal 91190, Xalapa, Veracruz, teléfono y fax 01-228-812-51-60, extensión 218, los días 22 de diciembre de 2009, 7, 8, 11, 12, 13, 14, 15, 18, 19 y 20 de enero de 2010, en un horario de 9:00 a 14:00 horas.

Descripción de la licitación	Adquisición de equipo para varios planteles educativos.
Volumen a adquirir	896 piezas de equipo para instituciones educativas de nivel medio superior.
Fecha de publicación en CompraNet	22/12/2009.
Junta de aclaraciones	13/01/2010, 11:00 horas.
Visita a instalaciones	No hay visita.
Presentación y apertura de proposiciones	20/01/2010, 10:00 horas.

XALAPA, VER., A 22 DE DICIEMBRE DE 2009.
DIRECTORA
ARQ. L. KARIME AGUILERA GUZMAN
RUBRICA.

(R.- 300242)

GOBIERNO DEL ESTADO DE YUCATAN
INSTITUTO DE CULTURA DE YUCATAN
SUBDIRECCION GENERAL DE ADMINISTRACION
LICITACION PUBLICA NACIONAL
RESUMEN DE CONVOCATORIA

De conformidad con la Ley de Adquisiciones, Arrendamientos y Servicios del Sector Público, se convoca a los interesados a participar en la licitación pública nacional número 60104002-005-09, cuya convocatoria que contiene las bases de participación disponibles para consulta en Internet: <http://compranet.gob.mx>, o bien, en el: Instituto de Cultura de Yucatán, ubicado en Calle 18 número 204 entre 25 y 23, colonia García Gineres, código postal 97070, de la Ciudad de Mérida, Yucatán, teléfono 01 (999) 9-42-38-00, extensión 54047 y fax 01 (999) 9-42-38-00, extensión 54075, los días del de lunes a viernes de 9:00 a 16:00 horas.

Descripción de la licitación	Contratación del servicio para el Proyecto de Digitalización y Microfilmación del Acervo del Centro de Apoyo a la Investigación Histórica de Yucatán (CAIHY).
Volumen a adquirir	Los detalles se determina en la propia convocatoria.
Fecha de publicación en Comprante	22/diciembre/2009.
Junta de aclaraciones	4/enero/2010, 10:00 horas.
Visita a instalaciones	No hay visita.
Presentación y apertura de proposiciones	13/enero/2010, 10:00 horas.
Lugar donde se llevarán a cabo los eventos	Sala de juntas de la Subdirección General de Administración del Instituto de Cultura de Yucatán, ubicado en Calle 18 No. 204 entre 25 y 23, colonia García Gineres, C.P. 97070, de la Ciudad de Mérida, Yucatán.

MERIDA, YUC., A 22 DE DICIEMBRE DE 2009.
 SUBDIRECTOR GENERAL DE ADMINISTRACION
C.P. FERNANDO CERVERA PARDENILLA
 RUBRICA.

(R.- 300310)

CONSEJERIA JURIDICA DEL ESTADO DE YUCATAN
DIRECCION DE ADMINISTRACION Y FINANZAS.
LICITACION PUBLICA INTERNACIONAL
RESUMEN DE CONVOCATORIA

De conformidad con la Ley de Adquisiciones, Arrendamientos y Servicios del Sector Público, se convoca a los interesados a participar en la licitación pública internacional número 60118001-002-09, cuya convocatoria que contiene las bases de participación disponibles para consulta en Internet: <http://compranet.gob.mx>, o bien, en 57 número 514-A-altos, colonia Centro, código postal 97000, Mérida, Yucatán, teléfono 9241892 y fax 9241892, en días hábiles de lunes a viernes del año en curso de 9:00 a 14:00 horas. La reducción al plazo de presentación y apertura de propuestas, fue autorizada por Lic. Sergio Bogar Cuevas González, con cargo de Consejero Jurídico el día 7 de diciembre de 2009.

Descripción de la licitación	Adquisición de equipo de cómputo y componentes para el Programa de Modernización del Registro Público de la Propiedad y del Comercio del Estado de Yucatán.
Volumen de licitación	Se detalla en la convocatoria.
Fecha de publicación en CompraNet	18/12/2009.
Junta de aclaraciones	21/12/2009 18:30 horas.
Visita a instalaciones	No habrá visita a instalaciones.
Presentación y apertura de proposiciones	28/12/2009 18:30 horas.

MERIDA, YUC., A 22 DE DICIEMBRE DE 2009.
 DIRECTOR DE ADMINISTRACION Y FINANZAS DE LA CONSEJERIA JURIDICA
C.P. JESUS JORDAN PEREZ MARFIL
 RUBRICA.

(R.- 300309)

OFICIALIA MAYOR DE GOBIERNO DEL ESTADO DE ZACATECAS
DIRECCION DE ADQUISICIONES
LICITACION PUBLICA NACIONAL
RESUMEN DE CONVOCATORIA 015

De conformidad con la Ley de Adquisiciones, Arrendamientos y Servicios del Sector Público, se convoca a los interesados a participar en la licitación pública nacional número 61001001-015-09 (INZACE), cuya convocatoria que contiene las bases de participación disponibles para consulta en Internet: <http://compranet.gob.mx>, o bien, en avenida calle de la Naranja 229, Fraccionamiento Lomas del Capulín, código postal 98050, Zacatecas, Zac., teléfono (01492) 9-22-73-03, extensiones 5213 y 5214, los días del 22 de diciembre de 2009 al 6 de enero de 2010, en días hábiles, con el siguiente horario de 9:00 a 14:30 horas.

Descripción de la licitación	Adquisición de maquinaria, equipo y herramientas.
Volumen a adquirir	Los detalles se determinan en la propia convocatoria.
Fecha de publicación en CompraNet	22/12/2009.
Junta de aclaraciones	7/01/2010, 10:00 horas.
Visita a instalaciones	No habrá visita a las instalaciones.
Presentación y apertura de proposiciones	13/01/2010, 10:00 horas.

ZACATECAS, ZAC., A 22 DE DICIEMBRE DE 2009.

OFICIAL MAYOR DE GOBIERNO Y PRESIDENTE
DEL COMITE ESTATAL DE COMPRAS
EDUARDO RUIZ FIERRO
RUBRICA.

DIRECTOR DE LICITACIONES Y CONTRATOS
DE LA CONTRALORIA INTERNA
DAVID GAMON RODRIGUEZ
RUBRICA.

(R.- 300240)

OFICIALIA MAYOR DE GOBIERNO DEL ESTADO DE ZACATECAS
DIRECCION DE ADQUISICIONES
LICITACION PUBLICA NACIONAL
RESUMEN DE CONVOCATORIA 017

De conformidad con la Ley de Adquisiciones, Arrendamientos y Servicios del Sector Público, se convoca a los interesados a participar en la licitación pública nacional número 61001001-017-09 (SSZ), cuya convocatoria que contiene las bases de participación disponibles para consulta en Internet: <http://compranet.gob.mx>, o bien, en avenida calle De la Naranja 229, fraccionamiento Lomas del Capulín, código postal 98050, Zacatecas, Zac., teléfono (01492) 9-22-73-03, extensión 5213 y 5214, los días del 22 de diciembre de 2009 al 7 de enero de 2010, en días hábiles, con el siguiente horario de 9:00 a 14:30 horas.

Descripción de la licitación	Adquisición de equipo de digitalización, almacenamiento, distribución de imágenes médicas, mobiliario y software.
Volumen a adquirir	Los detalles se determinan en la propia convocatoria.
Fecha de publicación en CompraNet	22/12/2009.
Junta de aclaraciones	8/01/2010, 10:00 horas.
Visita a instalaciones	No habrá visita a las instalaciones
Presentación y apertura de proposiciones	14/01/2010, 10:00 horas.

ZACATECAS, ZAC., A 22 DE DICIEMBRE DE 2009.

OFICIAL MAYOR DE GOBIERNO Y PRESIDENTE
DEL COMITE ESTATAL DE COMPRAS
EDUARDO RUIZ FIERRO
RUBRICA.

DIRECTOR DE LICITACIONES Y CONTRATOS
DE LA CONTRALORIA INTERNA
DAVID GAMON RODRIGUEZ
RUBRICA.

(R.- 300233)

OFICIALIA MAYOR DE GOBIERNO DEL ESTADO DE ZACATECAS
DIRECCION DE ADQUISICIONES
LICITACION PUBLICA INTERNACIONAL
RESUMEN DE CONVOCATORIA 018

De conformidad con la Ley de Adquisiciones, Arrendamientos y Servicios del Sector Público, se convoca a los interesados a participar en la licitación pública internacional número 61001001-018-09 (SSZ), cuya convocatoria que contiene las bases de participación disponibles para consulta en Internet: <http://compranet.gob.mx>, o bien, en avenida calle de la Naranja 229, Fraccionamiento Lomas del Capulín, código postal 98050, Zacatecas, Zac., teléfono (01492) 9-22-73-03, extensión 5213 y 5214, los días del 22 de diciembre de 2009 al 7 de enero de 2010, en días hábiles, con el siguiente horario de 9:00 a 14:30 horas.

Descripción de la licitación	Adquisición de equipo industrial, eléctrico, electrónico y maquinaria.
Volumen a adquirir	Los detalles se determinan en la propia convocatoria.
Fecha de publicación en CompraNet	22/12/2009.
Junta de aclaraciones	8/01/2010, 12:00 horas.
Visita a instalaciones	No habrá visita a las instalaciones.
Presentación y apertura de proposiciones	14/01/2010, 12:00 horas.

ZACATECAS, ZAC., A 22 DE DICIEMBRE DE 2009.

OFICIAL MAYOR DE GOBIERNO Y PRESIDENTE
DEL COMITE ESTATAL DE COMPRAS
EDUARDO RUIZ FIERRO
RUBRICA.

DIRECTOR DE LICITACIONES Y CONTRATOS
DE LA CONTRALORIA INTERNA
DAVID GAMON RODRIGUEZ
RUBRICA.

(R.- 300232)

MUNICIPIO DE VALPARAISO, ZACATECAS
DIRECCION DE DESARROLLO ECONOMICO Y SOCIAL
LICITACION PUBLICA NACIONAL
RESUMEN DE CONVOCATORIA

De conformidad con la Ley de Obras Públicas y Servicios Relacionados con las Mismas, se convoca a los interesados a participar en la licitación pública nacional número 61316001-008-09, cuya convocatoria que contiene las bases de participación disponibles para consulta en Internet: <http://compranet.gob.mx> o bien en: Plaza Constitución 117, Int. 5, Zona Centro, Valparaíso, Zacatecas, teléfono y fax: 01 (457) -93-6-32-58, los días 18 y 21 de diciembre del año en curso de 8:00 a 15:00 horas.

Descripción de la licitación	Construcción de carretera
Volumen a adquirir	Los detalles se determinan en la propia convocatoria
Fecha de publicación en CompraNet	18/12/2009
Junta de aclaraciones	21/12/2009, 13:00 horas
Visita a instalaciones	21/12/2009, 11:00 horas
Presentación y apertura de proposiciones	28/12/2009, 11:00 horas

VALPARAISO, ZAC., A 22 DE DICIEMBRE DE 2009.

PRESIDENTA MUNICIPAL DE VALPARAISO, ZAC.

C.M.V.Z. LAURA ISELA RUIZ GONZALEZ
RUBRICA.

DIRECTOR DE DESARROLLO ECONOMICO Y
SOCIAL DEL MUNICIPIO DE VALPARAISO, ZAC.
C. ING. JOSE DE JESUS JARA MADERA
RUBRICA.

CONTRALOR MUNICIPAL DE
VALPARAISO, ZAC.
C. SERAFIN GURROLA ALVARADO
RUBRICA.

(R.- 300324)

H. AYUNTAMIENTO CONSTITUCIONAL DE FLORENCIA DE BENITO JUAREZ, ZACATECAS

DIRECCION DE DESARROLLO ECONOMICO Y SOCIAL

CONVOCATORIA 002

En observancia a la Constitución Política de los Estados Unidos Mexicanos en su artículo 134, y de conformidad con la Ley de Obras Públicas y Servicios Relacionados con las Mismas, se convoca a los interesados en participar en la(s) licitación(es) para la contratación de Construcción de Casa de Cultura en Cabecera Municipal, de conformidad con lo siguiente:

La reducción al plazo de presentación y apertura de propuestas fue autorizada por el Lic. Víctor Javier Campos González, con cargo de Presidente Municipal el día 9 de diciembre de 2009.

Licitación pública nacional

No. de licitación	Costo de las bases	Fecha límite para adquirir las bases	Junta de aclaraciones	Visita al lugar de los trabajos	Presentación de proposiciones y apertura técnica	Acto de apertura económica
61320001-001-09	Costo en CompraNet: \$1.00	17/12/2009	18/12/2009 12:00 horas	18/12/2009 11:00 horas	23/12/2009 11:00 horas	23/12/2009 11:00 horas

Clave FSC (CCAOP)	Descripción general de la obra	Fecha de inicio	Plazo de ejecución	Capital contable requerido
1010102	Construcción de edificio	27/12/2009	218	\$1'800,000.00

- Las bases de la licitación se encuentran disponibles para consulta y venta en Internet: <http://compranet.gob.mx>, o bien, en Dir. de Desarrollo Económico y Social, Juárez número 76, colonia Centro, código postal 99780, Benito Juárez, Zac., teléfono 467 952 75 24, los días 13, 14, 15, 16 y 17 de diciembre, con el siguiente horario de 9:00 a 15:00 horas. La forma de pago es, en Dir. de Desarrollo Econ. y Soc. se extenderá una constancia de registro. En CompraNet, mediante los recibos que genera el sistema.
- La junta de aclaraciones se llevará a cabo el día 18 de diciembre de 2009 a las 12:00 horas, en el salón de cabildos, ubicado en Juárez número 76, colonia Centro, código postal 99780, Benito Juárez, Zacatecas.
- El acto de presentación de proposiciones y apertura de las propuestas técnicas y económicas se efectuará el día 23 de diciembre de 2009 a las 11:00 horas, en el salón de cabildos, Juárez número 76, colonia Centro, código postal 99780, Benito Juárez, Zacatecas.
- La visita al lugar de los trabajos se llevará a cabo el día 18 de diciembre de 2009 a las 11:00 horas, en la Dirección de Desarrollo Económico y Social.
- Ubicación de la obra: Cabecera Municipal.
- El idioma en que deberán presentarse las proposiciones será: español.
- La moneda en que deberán cotizarse las proposiciones será: peso mexicano.
- No se podrán subcontratar partes de la obra.
- Se otorgará un anticipo para compra de material de 20%, para inicio de trabajos 10%.
- La experiencia y capacidad técnica y financiera que deberán acreditar los interesados consiste en copia de carátulas o contratos que haya celebrado la persona física o moral con la Administración Pública o particulares, donde conste la ejecución de trabajos similares a los de la presente licitación, así como las

correspondientes actas de entrega-recepción, la relación de contratos de obra en vigor que tenga celebrados tanto en la administración pública o con particulares, señalando nombre de la contratante, descripción de las obras, importes totales, importes ejercidos o por ejercer y las fechas previstas de terminación.

- Los requisitos generales que deberán acreditar los interesados son:
 - 1.- Solicitud de inscripción.
 - 2.- Copia del formato de registro de participación.
 - 3.- Presentar copia simple de la cédula vigente en el registro del padrón de contratistas de Gobierno del Estado de Zacatecas.
 - 4.- Escrito en el que manifieste el domicilio para oír y recibir todo tipo de notificaciones y documentos que deriven de los actos y procedimientos de contratación y/o en su caso el contrato respectivo, mismo que servirá para practicar las notificaciones aún de carácter personal.
 - 5.- En caso de enviar representante deberá de presentar poder simple y con identificación.
 - 6.- Manifestación escrita de no encontrarse en los supuestos del artículo, 51 y 78 de la Ley.
 - 7.- En caso de encontrarse en el supuesto del artículo 24 fracción VIII del Reglamento de la Ley que se invoca presentar escrito de manifiesto además, para personas físicas:
 - a.- Identificación oficial vigente con fotografía y copia.
 - b.- Copia simple del acta de nacimiento.
 - c.- Copia simple del RFC.
- y para personas morales:
 - a.- Escrito mediante el cual la persona moral manifieste que su representante cuenta con facultades suficientes para comprometer a su representada, mismo que contendrá los datos siguientes:
 - b.- De la persona moral: clave del Registro Federal de Contribuyentes, denominación o razón social, descripción del objeto social de la empresa; relación de los nombres de los accionistas, número y fecha de las escrituras públicas en las que conste el acta constitutiva y, en su caso, sus reformas o modificaciones, señalando nombre, número y circunscripción del notario o federatario público que las protocolizó; asimismo los datos de inscripción en el Registro Público de Comercio, y
 - c.- Del representante: nombre del apoderado; número y fecha de los instrumentos notariales de los que se desprenden las facultades para suscribir la propuesta, señalando nombre, número y circunscripción del notario o fedatario público que los protocolizó.
- Los criterios generales para la adjudicación del contrato serán: la Dirección de Desarrollo Económico y Social, con base al análisis comparativo de las proposiciones admitidas formulará el dictamen que servirá como fundamento para el fallo, de acuerdo a lo establecido en el artículo 38 párrafo seis y siete de la Ley que se invoca.
- Las condiciones de pago son: la forma de pago será mediante estimaciones conforme a lo que establece en el artículo 54 de la Ley de Obras Públicas y Servicios Relacionados con las Mismas.
- Ninguna de las condiciones establecidas en las bases de licitación, así como las proposiciones presentadas por los licitantes, podrán ser negociadas.
- No podrán participar las personas que se encuentren en los supuestos del artículo 51 de la Ley de Obras Públicas y Servicios Relacionados con las Mismas.

BENITO JUAREZ, ZAC., A 13 DE DICIEMBRE DE 2009.

PRESIDENTE MUNICIPAL

VICTOR JAVIER CAMPOS GONZALEZ

RUBRICA.

(R.- 300145)

TERCERA SECCION

PODER EJECUTIVO

SECRETARIA DEL TRABAJO Y PREVISION SOCIAL

NORMA Oficial Mexicana NOM-030-STPS-2009, Servicios preventivos de seguridad y salud en el trabajo-Funciones y actividades.

Al margen un sello con el Escudo Nacional, que dice: Estados Unidos Mexicanos.- Secretaría del Trabajo y Previsión Social.

JAVIER LOZANO ALARCON, Secretario del Trabajo y Previsión Social, con fundamento en los artículos 16 y 40, fracciones I y XI, de la Ley Orgánica de la Administración Pública Federal; 512, 523, fracción I, 524 y 527, último párrafo, de la Ley Federal del Trabajo; 3o., fracción XI, 38, fracción II, 40, fracción VII, 47, fracción IV, 51, cuarto párrafo, y 52 de la Ley Federal sobre Metrología y Normalización; 28 del Reglamento de la Ley Federal sobre Metrología y Normalización; 4o., 17, fracción X, 130 al 134, y 142 al 152 del Reglamento Federal de Seguridad, Higiene y Medio Ambiente de Trabajo, y 19 del Reglamento Interior de la Secretaría del Trabajo y Previsión Social, y

CONSIDERANDO

Que con fecha 30 de junio de 2009, en cumplimiento de lo previsto por el artículo 46, fracción I, de la Ley Federal sobre Metrología y Normalización, la Secretaría del Trabajo y Previsión Social presentó ante el Comité Consultivo Nacional de Normalización de Seguridad y Salud en el Trabajo, el Anteproyecto de Modificación de la presente Norma Oficial Mexicana, y que el citado Comité lo consideró correcto y acordó que se publicara como Proyecto en el Diario Oficial de la Federación;

Que con objeto de cumplir con lo dispuesto en los artículos 69-E y 69-H, de la Ley Federal de Procedimiento Administrativo, el Anteproyecto correspondiente fue sometido a la consideración de la Comisión Federal de Mejora Regulatoria, la que dictaminó favorablemente en relación al mismo;

Que con fecha 18 de septiembre de 2009, en cumplimiento del Acuerdo por el que se establece la organización y Reglas de Operación del Comité Consultivo Nacional de Normalización de Seguridad y Salud en el Trabajo, y de lo previsto por el artículo 47, fracción I, de la Ley Federal sobre Metrología y Normalización, se publicó en el Diario Oficial de la Federación el Proyecto de Modificación de la Norma Oficial Mexicana NOM-030-STPS-2006, Servicios preventivos de seguridad y salud en el trabajo-Organización y funciones, para quedar como PROY-NOM-030-STPS-2009, Servicios preventivos de seguridad y salud en el trabajo-Funciones y actividades, a efecto de que, dentro de los siguientes 60 días naturales a dicha publicación, los interesados presentaran sus comentarios al Comité;

Que habiendo recibido comentarios de siete promoventes, el Comité referido procedió a su estudio y resolvió oportunamente sobre los mismos, publicando esta dependencia las respuestas respectivas en el Diario Oficial de la Federación de 30 de noviembre de 2009, en cumplimiento a lo previsto por el artículo 47, fracción III, de la Ley Federal sobre Metrología y Normalización;

Que derivado de la incorporación de los comentarios presentados al Proyecto de Modificación de la Norma Oficial Mexicana NOM-030-STPS-2006, Servicios preventivos de seguridad y salud en el trabajo-Organización y funciones, para quedar como PROY-NOM-030-STPS-2009, Servicios preventivos de seguridad y salud en el trabajo-Funciones y actividades, así como de la revisión final del propio proyecto, se realizaron diversas modificaciones con el propósito de dar claridad, congruencia y certeza jurídica en cuanto a las disposiciones que aplican en los centros de trabajo, y

Que en atención a las anteriores consideraciones y toda vez que el Comité Consultivo Nacional de Normalización de Seguridad y Salud en el Trabajo otorgó la aprobación respectiva, se expide la siguiente:

NOM-030-STPS-2009, SERVICIOS PREVENTIVOS DE SEGURIDAD Y SALUD EN EL TRABAJO-FUNCIONES Y ACTIVIDADES

INDICE

1. Objetivo
2. Campo de aplicación
3. Definiciones
4. Obligaciones del patrón
5. Funciones y actividades del responsable de seguridad y salud en el trabajo
6. Diagnóstico de seguridad y salud en el trabajo
7. Programa de seguridad y salud en el trabajo o relación de acciones preventivas y correctivas de seguridad y salud en el trabajo
8. Unidades de verificación
9. Procedimiento para la evaluación de la conformidad
10. Vigilancia
11. Bibliografía
12. Concordancia con normas internacionales

Guía de Referencia I Recomendaciones para Instrumentar las Acciones para la Atención a Emergencias en los Centros de Trabajo

Guía de Referencia II Recomendaciones para Instrumentar las Acciones de Salud en el Trabajo

1. Objetivo

Establecer las funciones y actividades que deberán realizar los servicios preventivos de seguridad y salud en el trabajo para prevenir accidentes y enfermedades de trabajo.

2. Campo de aplicación

La presente Norma rige en todo el territorio nacional y aplica en todos los centros de trabajo.

3. Definiciones

Para efectos de la presente Norma, se establecen las definiciones siguientes:

3.1 Acciones preventivas y correctivas: Son aquellas que se establecen a partir de los resultados del diagnóstico de seguridad y salud en el trabajo, y que se refieren al listado de requerimientos en la materia, tales como: estudios; programas; procedimientos; medidas de seguridad; acciones de reconocimiento, evaluación y control de los agentes contaminantes del medio ambiente laboral; seguimiento a la salud de los trabajadores; equipo de protección personal; capacitación; autorizaciones, y registros administrativos.

3.2 Autoridad Laboral; Autoridad del Trabajo: Las unidades administrativas competentes de la Secretaría del Trabajo y Previsión Social que realizan funciones de inspección en materia de seguridad y salud en el trabajo y las correspondientes de las entidades federativas y del Distrito Federal, que actúen en auxilio de aquéllas.

3.3 Centro de trabajo: Todos aquellos lugares tales como edificios, locales, instalaciones y áreas, en los que se realicen actividades de producción, comercialización, transporte y almacenamiento o prestación de servicios, o en el que laboren personas que estén sujetas a una relación de trabajo.

3.4 Diagnóstico de seguridad y salud en el trabajo: Es la identificación de las condiciones físicas peligrosas o inseguras; de los agentes capaces de modificar las condiciones del medio ambiente laboral; de los peligros circundantes al centro de trabajo, así como de los requerimientos normativos en materia de seguridad y salud en el trabajo que resulten aplicables.

3.5 Exhibir: Es la presentación a la autoridad laboral de documentos, registros e información, cuando ésta así lo solicite, para su revisión y constatación de cumplimiento con la presente Norma.

3.6 Material y sustancia química peligrosa: Son aquellos con características físicas, químicas o biológicas intrínsecas que han sido clasificados como peligrosos para la salud de los trabajadores por su irritabilidad, toxicidad, inflamabilidad, explosividad, corrosividad, reactividad o acción biológica.

3.7 Personal ocupacionalmente expuesto, POE: Es aquel trabajador que en ejercicio y con motivo de su ocupación, desempeña una actividad que se considera peligrosa.

3.8 Peligro: Son las características o propiedades intrínsecas de los agentes o condiciones presentes en el ambiente laboral. Su grado de peligrosidad se obtiene al evaluar la potencialidad del efecto que pueden generar o provocar dichas características o propiedades de los agentes o condiciones.

3.9 Procedimientos; instructivos: Son los medios escritos o dispositivos de almacenamiento de datos del sistema de control interno del centro de trabajo creados para proveer información detallada, ordenada, sistemática e integral del desarrollo de las actividades laborales y/o emergencias.

3.10 Programa de seguridad y salud en el trabajo: Documento que contiene el conjunto de acciones preventivas y correctivas por instrumentar para evitar riesgos en los centros de trabajo, que puedan afectar la vida, salud e integridad física de los trabajadores o causar daños en sus instalaciones.

3.11 Responsable de seguridad y salud en el trabajo: Es el patrón o la persona designada por él, para prestar los servicios preventivos de seguridad y salud en el trabajo.

3.12 Riesgo: Es la correlación de la peligrosidad de un agente o condición física y la exposición de los trabajadores con la posibilidad de causar efectos adversos para su salud o vida, o dañar al centro de trabajo. Como expresión, el riesgo es igual al peligro por la exposición del trabajador.

3.13 Riesgo grave; riesgo inminente: Es aquel que tiene una alta probabilidad de materializarse en un futuro inmediato y supone un daño grave para la salud de los trabajadores.

3.14 Seguridad y salud en el trabajo: Son los programas, procedimientos, medidas y acciones de reconocimiento, evaluación y control que se aplican en los centros laborales para prevenir accidentes y enfermedades de trabajo, con el objeto de preservar la vida, salud e integridad física de los trabajadores, así como de evitar cualquier posible deterioro al centro de trabajo.

3.15 Servicios preventivos de seguridad y salud en el trabajo: Son aquellos prestados por personal capacitado -interno, externo o mixto-, cuyo propósito principal es prevenir los accidentes y enfermedades de trabajo, mediante el cumplimiento de la normatividad en materia de seguridad y salud en el trabajo. Se

entiende por internos, los prestados por el patrón o personal del centro de trabajo; externos, los prestados por personal independiente al centro de trabajo, y mixtos, los prestados tanto por personal interno como por personal independiente al centro de trabajo.

4. Obligaciones del patrón

4.1 Designar a un responsable de seguridad y salud en el trabajo interno o externo, para llevar a cabo las funciones y actividades preventivas de seguridad y salud en el centro de trabajo a que se refiere el Capítulo 5.

4.1.1 El patrón podrá asumir las funciones y actividades preventivas de seguridad y salud a que se refiere el Capítulo 5, en el caso de centros de trabajo que cuenten con menos de cien trabajadores.

4.2 Proporcionar al responsable de seguridad y salud en el trabajo:

- a) El acceso a las diferentes áreas del centro de trabajo para identificar los factores de peligro y la exposición de los trabajadores a ellos;
- b) La información relacionada con la seguridad y salud en el trabajo de los procesos, puestos de trabajo y actividades desarrolladas por los trabajadores, y
- c) Los medios y facilidades para establecer las medidas de seguridad y salud en el trabajo para la prevención de los accidentes y enfermedades laborales.

4.3 Contar con un diagnóstico integral o por área de trabajo de las condiciones de seguridad y salud del centro laboral, de acuerdo con lo que establece el Capítulo 6. El diagnóstico integral comprenderá a las diversas áreas, secciones o procesos que conforman al centro de trabajo, en tanto que el relativo al área de trabajo, se referirá de manera exclusiva a cada una de ellas.

4.4 Contar con un programa de seguridad y salud en el trabajo, elaborado con base en el diagnóstico a que se refiere el Capítulo 6. El programa deberá actualizarse al menos una vez al año.

4.4.1 Los centros de trabajo que cuenten con menos de cien trabajadores deberán elaborar una relación de acciones preventivas y correctivas de seguridad y salud en el trabajo, de acuerdo con las actividades que desarrollen. La relación de acciones preventivas y correctivas deberá actualizarse al menos una vez al año.

4.5 Comunicar a la comisión de seguridad e higiene y/o a los trabajadores, según aplique, el diagnóstico integral o por área de trabajo de las condiciones de seguridad y salud y el contenido del programa de seguridad y salud en el trabajo o de la relación de acciones preventivas y correctivas de seguridad y salud en el trabajo.

4.6 Contar con los reportes de seguimiento de los avances en la instauración del programa de seguridad y salud en el trabajo o de la relación de acciones preventivas y correctivas de seguridad y salud en el trabajo, según aplique.

4.7 Capacitar al personal de la empresa que forme parte de los servicios preventivos de seguridad y salud en el trabajo, en las funciones y actividades que establece la presente Norma.

4.8 Conservar la documentación a que hace referencia la presente Norma al menos por dos años.

4.9 Exhibir a la autoridad del trabajo, cuando ésta así lo solicite, los documentos y registros que la presente Norma le obligue a elaborar o poseer.

5. Funciones y actividades del responsable de seguridad y salud en el trabajo

5.1 Elaborar el diagnóstico de seguridad y salud en el trabajo, de acuerdo con lo establecido en el Capítulo 6.

5.2 Elaborar el programa de seguridad y salud en el trabajo o la relación de acciones preventivas y correctivas de seguridad y salud en el trabajo, priorizándolas para su atención, con base en el riesgo involucrado.

5.3 Establecer los mecanismos de respuesta inmediata cuando se detecte un riesgo grave e inminente.

5.4 Incorporar en el programa de seguridad y salud en el trabajo o en la relación de acciones preventivas y correctivas de seguridad y salud en el trabajo, las acciones y programas de promoción para la salud de los trabajadores y para la prevención integral de las adicciones que recomienden o dicten las autoridades competentes.

5.5 Incorporar en el programa de seguridad y salud en el trabajo o en la relación de acciones preventivas y correctivas de seguridad y salud en el trabajo, las acciones para la atención de emergencias y contingencias sanitarias que recomienden o dicten las autoridades competentes.

5.6 Establecer los procedimientos, instructivos, guías o registros necesarios para dar cumplimiento al programa de seguridad y salud en el trabajo o a la relación de acciones preventivas y correctivas de seguridad y salud en el trabajo.

5.7 Realizar el seguimiento de los avances en la instauración del programa de seguridad y salud en el trabajo o de la relación de acciones preventivas y correctivas de seguridad y salud en el trabajo y reportar por escrito los resultados al patrón, al menos una vez al año.

5.8 Registrar los resultados del seguimiento del programa de seguridad y salud en el trabajo o de la relación de acciones preventivas y correctivas de seguridad y salud en el trabajo.

5.9 Verificar que, con la instauración del programa de seguridad y salud en el trabajo o de la relación de acciones preventivas y correctivas de seguridad y salud en el trabajo, se cumpla con el objeto de su aplicación y, en su caso, realizar las adecuaciones que se requieran tanto al diagnóstico como al programa o a la relación.

6. Diagnóstico de seguridad y salud en el trabajo

6.1 El diagnóstico integral o por área de trabajo sobre las condiciones de seguridad y salud en el centro laboral, deberá considerar al menos la identificación de lo siguiente:

- a) Las condiciones físicas peligrosas o inseguras que puedan representar un riesgo en las instalaciones, procesos, maquinaria, equipo, herramientas, medios de transporte, materiales y energía;
- b) Los agentes físicos, químicos y biológicos capaces de modificar las condiciones del medio ambiente del centro de trabajo que, por sus propiedades, concentración, nivel y tiempo de exposición o acción, pueden alterar la salud de los trabajadores, así como las fuentes que los generan;
- c) Los peligros circundantes al centro de trabajo que lo puedan afectar, cuando sea posible, y
- d) Los requerimientos normativos en materia de seguridad y salud en el trabajo que resulten aplicables.

6.2 El diagnóstico de seguridad y salud en los centros de trabajo que cuenten con menos de cien trabajadores, podrá ser integral y contener al menos lo previsto en el numeral 6.1, inciso d).

7. Programa de seguridad y salud en el trabajo o relación de acciones preventivas y correctivas de seguridad y salud en el trabajo

7.1 El programa de seguridad y salud en el trabajo, deberá contener al menos:

- a) La acción preventiva o correctiva por instrumentar por cada aspecto identificado;
- b) Las acciones y programas de promoción para la salud de los trabajadores y para la prevención integral de las adicciones que recomienden o dicten las autoridades competentes;
- c) Las acciones para la atención de emergencias y contingencias sanitarias que recomienden o dicten las autoridades competentes;
- d) Las fechas de inicio y término programadas para instrumentar las acciones preventivas o correctivas y para la atención de emergencias, y
- e) El responsable de la ejecución de cada acción preventiva o correctiva y para la atención de emergencias.

7.2 La relación de acciones preventivas y correctivas de seguridad y salud en los centros de trabajo que cuenten con menos de cien trabajadores, deberá contener al menos lo previsto en el numeral 7.1, incisos a), b), c) y d).

8. Unidades de verificación

8.1 El patrón tendrá la opción de contratar unidades de verificación acreditadas y aprobadas, según lo establecido en la Ley Federal sobre Metrología y Normalización, para verificar o evaluar el cumplimiento con la presente Norma.

8.2 El patrón podrá consultar el directorio vigente de las unidades de verificación acreditadas y aprobadas por la Secretaría del Trabajo y Previsión Social, en la siguiente dirección electrónica: www.stps.gob.mx.

8.3 Las unidades de verificación que evalúen la conformidad con la presente Norma, deberán aplicar los criterios de cumplimiento establecidos en el procedimiento para la evaluación de la conformidad del Capítulo 9.

8.4 Las unidades de verificación acreditadas y aprobadas que evalúen el cumplimiento de esta Norma deberán emitir un dictamen, el cual habrá de contener:

- a) Datos del centro de trabajo:
 - 1) Nombre, denominación o razón social;
 - 2) Domicilio completo, y
 - 3) Nombre y firma del representante legal.
- b) Datos de la unidad de verificación:
 - 1) Nombre, denominación o razón social;
 - 2) Número de registro otorgado por la entidad de acreditación;
 - 3) Número de aprobación otorgado por la Secretaría del Trabajo y Previsión Social;
 - 4) Fecha en que se otorgó la acreditación y aprobación;

- 5) Determinación del grado de cumplimiento del centro de trabajo con la presente Norma y, en su caso, las salvedades que determine;
- 6) Resultado de la verificación;
- 7) Nombre y firma del responsable de emitir el dictamen;
- 8) Lugar y fecha de la firma del dictamen, y
- 9) Vigencia del dictamen.

8.5 La vigencia del dictamen emitido por las unidades de verificación será de dos años, siempre y cuando no se modifiquen las condiciones que sirvieron de base para su emisión.

9. Procedimiento para la evaluación de la conformidad

9.1 Este procedimiento para la evaluación de la conformidad aplica tanto para las visitas de verificación que realicen las unidades de verificación como para las visitas de inspección desarrolladas por la autoridad laboral.

9.2 El procedimiento para la evaluación de la conformidad de la presente Norma se realizará por medio de revisiones documentales, de registros que obren en el centro de trabajo o a través de entrevistas, según aplique, conforme a lo siguiente:

Disposición	Tipo de comprobación	Criterio de aceptación	Observaciones
4.1	Documental	El patrón cumple cuando presenta evidencia documental de que cuenta con un responsable de seguridad y salud en el trabajo que lleve a cabo las funciones y actividades establecidas en el Capítulo 5.	Puede presentar documento de nombramiento (interno o mixto) o contratación (externo).
4.1.1	Entrevista	El patrón cumple cuando, mediante entrevista, se constate que él asume las funciones y actividades preventivas de seguridad y salud a que se refiere el Capítulo 5.	Esta disposición sólo aplica en los centros de trabajo con menos de cien trabajadores.
4.2	Documental	El patrón cumple cuando presenta evidencia documental de que al responsable de seguridad y salud en el trabajo se le proporcionan: <ul style="list-style-type: none"> ➤ Las facilidades para ingresar a las diferentes áreas del centro de trabajo para identificar los factores de peligro y la exposición de los trabajadores; ➤ La información relacionada con la seguridad y salud en el trabajo de los procesos, puestos de trabajo y actividades desarrolladas por los trabajadores, y ➤ Los medios y facilidades necesarios para establecer las medidas de seguridad y salud en el trabajo para la prevención de los accidentes y enfermedades de trabajo. 	Si el responsable de seguridad y salud en el trabajo es el patrón, no se requiere documento alguno para demostrar el cumplimiento con esta disposición. En caso contrario, el documento de designación para el responsable de seguridad y salud en el trabajo, habrá de especificar que al responsable de seguridad y salud en el trabajo se le proporcionen los elementos a que se refiere el numeral 4.2.
4.3 y 6.1	Documental	El patrón cumple cuando presenta un diagnóstico integral o por áreas de trabajo de las condiciones de seguridad y salud del centro laboral, elaborado de acuerdo con lo que establece el numeral 6.1, que al menos identifique: <ul style="list-style-type: none"> ➤ Las condiciones físicas peligrosas o inseguras que puedan representar un riesgo en las instalaciones, procesos, maquinaria, equipo, herramientas, medios de transporte, materiales y energía; 	El patrón podrá apoyarse y presentar como evidencias del cumplimiento de las obligaciones establecidas en los numerales 4.3 y 6.1 de la presente Norma, el reporte "Resultados de la Evaluación del Cumplimiento de la Normatividad en

Disposición	Tipo de comprobación	Criterio de aceptación	Observaciones
		<ul style="list-style-type: none"> ➤ Los agentes físicos, químicos o biológicos capaces de modificar las condiciones del medio ambiente del centro de trabajo que, por sus propiedades, concentración, nivel y tiempo de exposición o acción, pueden alterar la salud de los trabajadores, así como las fuentes que los generan; ➤ Los peligros circundantes al centro de trabajo que lo puedan afectar, cuando sea posible, y ➤ Los requerimientos normativos en materia de seguridad y salud en el trabajo que le resulten aplicables. 	<p>Seguridad y Salud en el Trabajo”, que se obtiene del recuadro “Documento de resultados”, en la pantalla “Resultados de la evaluación”, del módulo informático “Evaluación del Cumplimiento de la Normatividad en Seguridad y Salud en el Trabajo”, contenido en la dirección electrónica www.stps.gob.mx.</p>
4.4 y 4.4.1	Documental	El patrón cumple cuando presenta un programa o una relación de acciones preventivas y correctivas de seguridad y salud, actualizado al menos una vez al año.	
4.4 y 7.1	Documental	<p>El patrón cumple cuando presenta un programa de seguridad y salud en el trabajo, elaborado con base en el diagnóstico a que se refiere el Capítulo 6, que al menos contenga:</p> <ul style="list-style-type: none"> ➤ La acción preventiva o correctiva por instrumentar por cada aspecto identificado; ➤ Las acciones y programas de promoción para la salud de los trabajadores y para la prevención integral de las adicciones que recomienden o dicten las autoridades competentes; ➤ Las acciones para la atención de emergencias y contingencias sanitarias que recomienden o dicten las autoridades competentes; ➤ Las fechas de inicio y término programadas para instrumentar las acciones preventivas o correctivas y para la atención de emergencias, y ➤ El responsable de la ejecución de cada acción preventiva o correctiva y para la atención de emergencias. 	<p>El patrón podrá apoyarse y presentar como evidencias del cumplimiento de las obligaciones establecidas en los numerales 4.4 y 7.1 de la presente Norma, el reporte “Programa de Seguridad y Salud en el Trabajo”, que se obtiene del recuadro “Programa de actividades”, en la pantalla “Resultados de la evaluación”, del módulo informático “Evaluación del Cumplimiento de la Normatividad en Seguridad y Salud en el Trabajo”, o bien el reporte “Programa para el Cumplimiento de la Normatividad en Seguridad y Salud en el Trabajo”, que se obtiene del recuadro “Programación de fechas y responsables”, en la pantalla “Compromisos Programáticos para el Cumplimiento de la Normatividad en Seguridad y Salud en el Trabajo”, del módulo informático “Elaboración de Programas de Seguridad y Salud en el Trabajo”, ambos contenidos en la dirección electrónica www.stps.gob.mx.</p>

Disposición	Tipo de comprobación	Criterio de aceptación	Observaciones
4.4.1 y 7.2	Documental	<p>El patrón cumple cuando presenta una relación de acciones preventivas y correctivas de seguridad y salud en el trabajo, elaborada con base en el diagnóstico a que se refiere el Capítulo 6, que al menos contenga:</p> <ul style="list-style-type: none"> ➤ La acción preventiva o correctiva por instrumentar por cada aspecto identificado; ➤ Las acciones y programas de promoción para la salud de los trabajadores y para la prevención integral de las adicciones que recomienden o dicten las autoridades competentes; ➤ Las acciones para la atención de emergencias y contingencias sanitarias que recomienden o dicten las autoridades competentes, y ➤ Las fechas de inicio y término programadas para instrumentar las acciones preventivas o correctivas y para la atención de emergencias. 	<p>El patrón podrá apoyarse y presentar como evidencias del cumplimiento de las obligaciones establecidas en los numerales 4.4.1 y 7.2 de la presente Norma, el reporte "Programa de Seguridad y Salud en el Trabajo", que se obtiene del recuadro "Programa de actividades", en la pantalla "Resultados de la evaluación", del módulo informático "Evaluación del Cumplimiento de la Normatividad en Seguridad y Salud en el Trabajo", o bien el reporte "Programa para el Cumplimiento de la Normatividad en Seguridad y Salud en el Trabajo", que se obtiene del recuadro "Programación de fechas y responsables", en la pantalla "Compromisos Programáticos para el Cumplimiento de la Normatividad en Seguridad y Salud en el Trabajo", del módulo informático "Elaboración de Programas de Seguridad y Salud en el Trabajo", ambos contenidos en la dirección electrónica www.stps.gob.mx.</p>
4.5	Documental o entrevista	<p>El patrón cumple cuando demuestra que comunica a la comisión de seguridad e higiene y/o a los trabajadores, según aplique, el diagnóstico integral o por áreas de trabajo de las condiciones de seguridad y salud y el contenido del programa de seguridad y salud en el trabajo o de la relación de acciones preventivas y correctivas de seguridad y salud en el trabajo.</p>	<p>Es válido que se presente como evidencia documental del cumplimiento, folletos, videos, carteles o cualquier otra documentación.</p>

Disposición	Tipo de comprobación	Criterio de aceptación	Observaciones
			Para acreditar el cumplimiento mediante entrevista, se tendrá por aceptado cuando el 90 por ciento del personal entrevistado conozca el diagnóstico de las condiciones de seguridad y salud y el programa de seguridad y salud en el trabajo o la relación de acciones preventivas y correctivas de seguridad y salud en el trabajo.
4.6	Registros	El patrón cumple cuando presenta los reportes de seguimiento de los avances en la instauración del programa de seguridad y salud en el trabajo o de la relación de acciones preventivas y correctivas de seguridad y salud en el trabajo, según aplique.	El patrón podrá apoyarse y presentar como evidencias del cumplimiento de las obligaciones establecidas en el numeral 4.6 de la presente Norma, el reporte "Seguimiento del Programa para el Cumplimiento de la Normatividad en Seguridad y Salud en el Trabajo", que se obtiene del recuadro "Seguimiento de Cumplimiento de Indicadores", en la pantalla "Seguimiento del Programa para el Cumplimiento de la Normatividad en Seguridad y Salud en el Trabajo", del módulo informático "Elaboración de Programas de Seguridad y Salud en el Trabajo", contenido en la dirección electrónica www.stps.gob.mx

Disposición	Tipo de comprobación	Criterio de aceptación	Observaciones
4.7	Documental	El patrón cumple cuando demuestra que al personal de la empresa que forme parte de los servicios preventivos de seguridad y salud en el trabajo, se le capacita en las funciones y actividades que establece la presente Norma.	El patrón podrá presentar como evidencia del cumplimiento de la capacitación, los diplomas, certificados, constancias de habilidades, sus programas de capacitación, así como las constancias obtenidas por haber cursado los talleres en la modalidad e-learning, del Aula Virtual del Programa de Capacitación a Distancia para Trabajadores, PROCADIST, en la dirección electrónica www.stps.gob.mx .

9.3 La documentación a que hace referencia la presente Norma, se deberá conservar al menos por dos años.

9.4 Las evidencias de tipo documental o los registros que obren en el centro de trabajo podrán exhibirse de manera impresa o en medios magnéticos.

9.5 Se considerará que cumplen con la presente Norma, los centros de trabajo que permanezcan incorporados al Programa de Autogestión en Seguridad y Salud en el Trabajo, PASST, y que hayan obtenido alguno de los reconocimientos de "Empresa Segura", otorgado por la Secretaría del Trabajo y Previsión Social. Para tales efectos, bastará exhibir el reconocimiento otorgado. Corresponderá a la Autoridad Laboral constatar que la empresa permanece incorporada en dicho programa.

9.6 Se considerará que cumplen con la presente Norma, los centros de trabajo que cuenten con la acreditación de su Sistema de Administración y Seguridad en el Trabajo, expedida por la Secretaría del Trabajo y Previsión Social, a que se refiere el artículo 72, penúltimo párrafo, de la Ley del Seguro Social. Para tales efectos, bastará exhibir la acreditación respectiva.

10. Vigilancia

La vigilancia del cumplimiento de la presente Norma corresponde a la Secretaría del Trabajo y Previsión Social.

11. Bibliografía

11.1 Convenio número 155, sobre seguridad y salud de los trabajadores y medio ambiente de trabajo, 1981. Organización Internacional del Trabajo. Ratificado por México el 1 de febrero de 1984. Publicado en el Diario Oficial de la Federación de 6 de marzo de 1984 y su fe de erratas de 5 de abril de 1984.

11.2 Convenio número 160, sobre estadísticas del trabajo, 1985. Organización Internacional del Trabajo. Ratificado por México el 18 de abril de 1988. Publicado en el Diario Oficial de la Federación de 22 de junio de 1988 y su fe de erratas.

11.3 Convenio número 161, sobre los servicios de salud en el trabajo, 1985. Organización Internacional del Trabajo. Ratificado por México el 17 de febrero de 1987. Publicado en el Diario Oficial de la Federación de 13 de abril de 1987.

11.4 Convenio número 171, sobre el trabajo nocturno, 1990. Organización Internacional del Trabajo.

11.5 Ley Federal del Trabajo.

11.6 Ley del Seguro Social.

11.7 Reglamento Federal de Seguridad, Higiene y Medio Ambiente de Trabajo.

11.8 Occupational Health for Europeans, Finnish Institute of Occupational Health, Helsinki, 1999.

12 Concordancia con normas internacionales

Esta Norma no concuerda con ninguna norma internacional por no existir referencia alguna al momento de su elaboración.

Transitorios

PRIMERO. La presente Norma Oficial Mexicana entrará en vigor a los noventa días naturales siguientes a su publicación en el Diario Oficial de la Federación.

SEGUNDO. Durante el periodo señalado en el artículo anterior, los patrones cumplirán con lo establecido en la NOM-030-STPS-2006, Servicios preventivos de seguridad y salud en el trabajo-Organización y funciones, o bien realizarán las adaptaciones para observar las disposiciones de la presente Norma Oficial Mexicana y, en este último caso, las autoridades del trabajo proporcionarán, a petición de los patrones interesados, asesoría y orientación para instrumentar su cumplimiento, sin que se hagan acreedores a sanciones por el incumplimiento de la Norma en vigor.

TERCERO. A partir de la fecha en que entre en vigor la presente Norma Oficial Mexicana, quedará sin efectos la NOM-030-STPS-2006, Servicios preventivos de seguridad y salud en el trabajo-Organización y funciones, publicada en el Diario Oficial de la Federación de 19 de octubre de 2006.

Guía de Referencia I

Recomendaciones para Instrumentar las Acciones para la Atención a Emergencias en los Centros de Trabajo

La Secretaría del Trabajo y Previsión Social podrá emitir guías de recomendaciones para instrumentar planes de emergencia en los centros de trabajo, con motivo de contingencias que pongan en riesgo a los trabajadores y a las instalaciones de los centros laborales, mismas que tendrán por objeto facilitar a los empleadores la identificación e instrumentación de las medidas de promoción, prevención y control en sus centros de trabajo.

Las acciones recomendadas se agruparán en los apartados que sean necesarios, considerando preferentemente la planeación y dirección; la capacitación e información a los trabajadores; las medidas de prevención; las medidas de protección, y las políticas temporales, así como la supervisión y vigilancia por parte de los servicios preventivos de seguridad y salud en el trabajo y de las comisiones de seguridad e higiene.

Dichas acciones se formularán de acuerdo con el grado de exposición al riesgo de los trabajadores; las fases o etapas en que se subdivida la emergencia que, en su caso, se apegarán a los estándares internacionales en la materia, así como a la gravedad, a los alcances y a la localización geográfica de la eventualidad.

Por su naturaleza, las acciones contenidas en dichas guías tendrán el carácter de recomendaciones, por lo que los centros de trabajo, según su actividad, escala económica, procesos de trabajo, grado de riesgo y ubicación geográfica deberán adaptarlas y aplicarlas al máximo posible para una mayor efectividad en sus resultados.

Lo anterior, sin perjuicio de las obligaciones aplicables en materia de seguridad y salud en el trabajo y, en su caso, de salud pública u otra que sea aplicable en los centros de trabajo.

Guía de Referencia II

Recomendaciones para Instrumentar las Acciones de Salud en el Trabajo

El contenido de esta guía es un complemento para la mejor comprensión de la Norma y no es de cumplimiento obligatorio. Se recomienda al patrón consultar las disposiciones aplicables de la Secretaría de Salud.

Introducción

El presente documento pretende orientar al patrón y a los trabajadores sobre las funciones y actividades a desarrollar por los servicios preventivos de seguridad y salud en el trabajo, a fin de prever que los trabajadores desarrollen sus actividades en condiciones seguras, así como propiciar que en el centro de trabajo se fortalezca una cultura de prevención.

II.1 Promoción de la salud de los trabajadores

II.1.1 Para la salud

II.1.1.1 Establecer un programa para todo el personal sobre temas de prevención de enfermedades generales y de trabajo que causen daño físico o influyan en el ausentismo laboral.

II.1.1.2 Utilizar todos los medios de difusión -tales como exposición verbal, folletos, periódicos murales, trípticos, carteles, películas-, para proporcionar:

- a) Información en el consultorio aprovechando las visitas que haga el trabajador al servicio médico, cuando se practiquen exámenes médicos de ingreso, periódicos, de reingreso y otros.
- b) Pláticas para población abierta, considerando la prevalencia de las enfermedades e interés de la población.

- c) Campañas específicas de vacunación, prevención de obesidad, diabetes mellitus, hipertensión arterial, higiene personal, orden y limpieza, entre otras.
- d) Orientación nutricional, recomendaciones para el manejo y conservación de alimentos, a través de las visitas al comedor y de las detecciones sensoriales de manera permanente y cuando sea requerida.
- e) Asesoramiento a las distintas brigadas de emergencia y protección civil: primeros auxilios, prevención y combate de incendios, evacuación, rescate y salvamento, enlace y comunicación.
- f) Orientación ergonómica y recomendaciones en las instalaciones, maquinaria, equipo o herramientas del centro de trabajo, así como de higiene mecano postural, para el desempeño de las actividades físicas de los trabajadores.

II.1.2 Capacitación en salud en el trabajo

II.1.2.1 Al personal de nuevo ingreso, mediante información sobre seguridad y salud en el trabajo, inmediatamente después de su incorporación a la empresa.

II.1.2.2 A las comisiones de seguridad e higiene para su correcto funcionamiento, por medio de información y asesoramiento para la elaboración del programa anual de actividades, la realización de los recorridos ordinarios, especiales y extraordinarios, la investigación de accidentes, así como para la elaboración de las actas.

II.1.2.3 A brigadas de emergencia, cursos teórico prácticos de primeros auxilios.

II.1.2.4 A mandos medios, a través de cursos de conocimientos básicos de promoción para la salud.

II.1.2.5 A mandos superiores, asesoramiento para el establecimiento de políticas y normas internas de salud en el trabajo.

II.1.2.6 Al personal en general en forma periódica, información y orientación en prevención de riesgos, a través de conferencias, pláticas, consultas médicas, carteles, folletos, entre otros.

II.2 Seguimiento a la salud de los trabajadores

II.2.1 Exámenes médicos

II.2.1.1 Ingreso: El responsable de la selección del personal solicitará al servicio médico el examen, estableciendo fecha y hora del mismo.

Para cumplir con este objetivo se establecerán los perfiles biológicos de aptitud de los candidatos para el puesto de trabajo específico.

- a) **Personal de producción:** Para establecer el perfil biológico se requiere determinar las características siguientes: antropométricas; capacidades físico funcionales (agudeza visual, capacidad auditiva, capacidad cardiopulmonar); psicológicas y de la personalidad; enfermedades transmisibles; toxicomanías, entre otras.

Estudios de laboratorio y gabinete pertinentes, entre otros: biometría hemática; examen general de orina; coproparasitoscópico; glucosa sanguínea; radiografía de tórax, y columna lumbar.

- b) **Personal administrativo:** Perfil biológico: antropométricas; capacidades físico funcionales (agudeza visual, capacidad auditiva, capacidad cardiopulmonar); psicológicas y de la personalidad; enfermedades transmisibles; toxicomanías, entre otras.

Estudios de laboratorio y gabinete pertinentes, entre otros: biometría hemática; examen general de orina; coproparasitoscópico; perfil cardíaco; química sanguínea; radiografía de tórax, y electrocardiograma.

- c) **Otros:** Se elaborará perfil de estudios con base en el puesto específico.

El reporte de aptitud física para el puesto será proporcionado al departamento de personal por el servicio médico.

II.2.1.2 Periódicos: El servicio médico se coordinará con el departamento de personal y de producción para la programación de esta actividad.

II.2.1.3 Reingreso: Para este objetivo el departamento de personal programará e informará al servicio médico, el examen requerido.

Estos exámenes serán practicados como si fuera un examen de ingreso, el reporte será proporcionado al departamento de personal por el servicio médico.

II.2.1.4 Otros: Dichos exámenes médicos serán ejecutados cuando se identifiquen algunas de las siguientes causas: cambio de puesto; reincorporación al trabajo después de ausencia prolongada por enfermedad general o riesgo de trabajo; de retiro, y especiales.

II.2.2 Atención de consulta médica

II.2.2.1 Por enfermedad general: Esta atención será proporcionada durante la permanencia del médico en la empresa en el momento en que se requiera.

II.2.2.2 Por enfermedad de trabajo: Esta atención se proporcionará cuando se sospeche o detecte por el servicio médico o cuando lo solicite el trabajador, supervisor o jefe de producción, departamento de personal u otra persona interesada.

Se practicará una valoración completa con estudios de laboratorio, gabinete y especializados, incluyendo interconsulta de especialidades, previa autorización de la empresa, hasta que se establezca el diagnóstico definitivo.

Se retirará inmediatamente al trabajador del área de riesgo.

Se notificará al patrón.

II.2.3 Atención de urgencias médicas

II.2.3.1 Esta atención será otorgada en caso de urgencia médica por:

- a) Accidente y/o enfermedad de trabajo.
- b) Enfermedad general.

II.2.3.2 La atención médica será proporcionada por el personal del servicio médico y/o por la brigada de primeros auxilios, durante toda la jornada laboral y en el momento en que se presente ésta, de la manera siguiente:

- a) El responsable determinará el tipo de urgencia.
- b) La atención será inmediata, dándole prioridad sobre otras actividades.
- c) Aplicará los primeros auxilios para salvar la vida o evitar complicaciones mayores del lesionado o enfermo, utilizando todos los recursos del servicio médico disponibles para este fin.
- d) De ser necesario el traslado del lesionado o enfermo a un centro hospitalario, la persona asignada asistirá y acompañará al paciente, hasta ser recibido por dicho centro, recabando la información necesaria para darle el seguimiento adecuado.
- e) En la urgencia de un accidente, de ser posible, se recabará la información directamente del lesionado, en el formato de investigación interna de riesgo de trabajo, acerca de las probables causas de éste, para su registro e investigación. Posteriormente a la atención de la urgencia, se procederá a la investigación de las causas, conforme al procedimiento correspondiente.
- f) Se investigarán las probables causas básicas del riesgo en coordinación con el personal, su jefe y la comisión de seguridad e higiene.
- g) Cuando el accidente sea atendido por el Instituto Mexicano del Seguro Social, el servicio médico asesorará a quien corresponda sobre la forma del llenado del Aviso para calificar probable riesgo de trabajo, basándose en la información del formato de investigación interna del accidente.
- h) Cuando la urgencia sea generada por una enfermedad general y en caso que amerite el traslado a un centro hospitalario, el enfermo será asistido por el personal que se designe, para el seguimiento posterior por el servicio médico.
- i) Cuando se presenten otras emergencias, por ejemplo: en casos de sismo, incendio, entre otras, se procederá de acuerdo con el manual de procedimientos correspondiente.

II.2.3.3 Botiquín de primeros auxilios

Cada centro de trabajo establecerá el tipo y contenido del botiquín, conforme a las necesidades propias de la empresa y normatividad aplicable.

- a) **Tipos de botiquín.** El tipo de botiquín será con base en el tipo de actividad que se vaya a desarrollar o al sitio en el que se encuentra.
- b) **Características del botiquín.** El botiquín deberá tener las características siguientes: ser de fácil transporte; visible y de fácil acceso; identificable con una cruz roja; de peso no excesivo; sin candados o dispositivos que dificulten el acceso a su contenido, y con un listado del mismo.

II.3 Vigilancia al medio ambiente laboral

II.3.1 Diagnóstico de las condiciones de seguridad e higiene

- a) Recolección de información documental.
- b) Reconocimiento sensorial y/o instrumentado de los factores de riesgo, mediante recorridos a las diferentes áreas con observación directa de los procedimientos de trabajo, iluminación, ventilación, ruido, vibraciones, condiciones térmicas, sustancias químicas, cargas de trabajo y mecanismo de ejecución de éste.
- c) Identificación del personal ocupacionalmente expuesto y de los grupos de exposición homogénea.

- d) Identificación del equipo de protección personal y/o colectivo utilizado.
- e) Identificación de las modificaciones a las instalaciones y a los procesos de trabajo.
- f) Evaluación instrumentada, cuando sensorialmente se detecten agentes y condiciones de riesgo.
- g) Recopilación, integración y análisis de la información.
- h) Cumplimiento de la normatividad.
- i) Reporte de las observaciones a la empresa.
- j) Listado de medidas preventivas o programa de seguridad e higiene.

II.3.2 Reconocimiento, evaluación y control del medio ambiente laboral

- a) Factores de riesgo del medio ambiente de trabajo.
- b) Modificaciones a las instalaciones y/o procesos de trabajo que afecten la seguridad de la empresa.
- c) Equipos de protección colectiva y personal.
- d) Normas de seguridad y salud en el trabajo, así como las que apliquen.
- e) Implementación de procedimientos de seguridad y salud, a partir del listado de medidas preventivas o programa de seguridad e higiene.
- f) Vigilancia de condiciones sanitarias:
 - 1) Vigilancia sanitaria a instalaciones, tales como oficinas, áreas de producción, comedor, sanitarios, regaderas, vestidores, patios, cisternas, entre otras.
 - 2) Control microbiológico de agua y alimentos, determinar su periodicidad a partir de un análisis inicial y los resultados obtenidos.
 - 3) Control de fauna nociva, higiene y desinfección de áreas contaminadas.
- g) Investigación de los riesgos de trabajo para determinar sus causas, recomendaciones, medidas de control de seguridad e higiene y el seguimiento a las medidas aprobadas por el patrón.
- h) Actualización del reglamento interno de seguridad e higiene. Estas recomendaciones serán derivadas del análisis de los registros de ausentismo laboral, riesgos de trabajo y la normatividad vigente.

II.3.3 Registro de actividades

II.3.3.1 Todas las actividades serán documentadas en los sistemas de registro siguientes:

- a) Bitácora de actividades diarias: informe médico de accidentes de trabajo e investigación interna de accidentes; formas de historia clínica; registro individual de incapacidades; recetas médicas; hojas de evolución; reportes de laboratorio de análisis clínicos; informe mensual de actividades y de riesgos de trabajo; órdenes para interconsulta con otras especialidades; hojas de información interna, entre otras.
- b) Informe de las actividades de seguridad y salud en el trabajo de los servicios.

II.3.3.2 Se elaborará un informe de todas las actividades del servicio de seguridad y salud en el trabajo que será presentado al patrón.

- a) Internamente:
 - 1) Al personal en general, a través de los distintos medios informativos de la empresa.
 - 2) A mandos medios y superiores de la empresa, de conformidad con el manual de procedimientos de la empresa.
- b) Externamente:
 - 1) De acuerdo con los procedimientos de cada institución.

II.4 Seguimiento epidemiológico de riesgos de trabajo

- a) Identificación de las actividades y empleos de alto riesgo y su vinculación con daños a la salud de los trabajadores.
- b) Elaboración del perfil epidemiológico: distribución de los daños a la salud por grupo de trabajadores en relación con sus actividades laborales.
- c) Definición y realización de las actividades de intervención para la prevención y limitación de los daños.

II.5 Cumplimiento de la normatividad de salud ocupacional

Para este concepto remitirse a lo establecido en las normas aplicables, emitidas por la Secretaría de Salud.

II.6 Registro e informe

Reporte de frecuencia de accidentes, enfermedades, incapacidades, y de la siniestralidad de los riesgos de trabajo.

Dado en la Ciudad de México, Distrito Federal, a los dieciséis días del mes de diciembre de dos mil nueve.- El Secretario del Trabajo y Previsión Social, **Javier Lozano Alarcón**.- Rúbrica.

NORMA Oficial Mexicana NOM-113-STPS-2009, Seguridad-Equipo de protección personal-Calzado de protección-Clasificación, especificaciones y métodos de prueba.

Al margen un sello con el Escudo Nacional, que dice: Estados Unidos Mexicanos.- Secretaría del Trabajo y Previsión Social.

JAVIER LOZANO ALARCON, Secretario del Trabajo y Previsión Social, con fundamento en los artículos 16 y 40, fracciones I y XI, de la Ley Orgánica de la Administración Pública Federal; 512, 523, fracción I, 524 y 527, último párrafo, de la Ley Federal del Trabajo; 3o., fracción XI, 38, fracción II, 40, fracción VII, 47, fracción IV, 51, cuarto párrafo, y 52 de la Ley Federal sobre Metrología y Normalización; 28 del Reglamento de la Ley Federal sobre Metrología y Normalización; 4o. del Reglamento Federal de Seguridad, Higiene y Medio Ambiente de Trabajo, y 19 del Reglamento Interior de la Secretaría del Trabajo y Previsión Social, y

CONSIDERANDO

Que con fecha 31 de marzo de 2009, en cumplimiento de lo previsto por el artículo 46, fracción I, de la Ley Federal sobre Metrología y Normalización, la Secretaría del Trabajo y Previsión Social presentó ante el Comité Consultivo Nacional de Normalización de Seguridad y Salud en el Trabajo, el Anteproyecto de Modificación de la presente Norma Oficial Mexicana, y que el citado Comité lo consideró correcto y acordó que se publicara como Proyecto en el Diario Oficial de la Federación;

Que con objeto de cumplir con lo dispuesto en los artículos 69-E y 69-H, de la Ley Federal de Procedimiento Administrativo, el Anteproyecto correspondiente fue sometido a la consideración de la Comisión Federal de Mejora Regulatoria, la que dictaminó favorablemente en relación al mismo;

Que con fecha 8 de septiembre de 2009, en cumplimiento del Acuerdo por el que se establece la organización y Reglas de Operación del Comité Consultivo Nacional de Normalización de Seguridad y Salud en el Trabajo, y de lo previsto por el artículo 47, fracción I, de la Ley Federal sobre Metrología y Normalización, se publicó en el Diario Oficial de la Federación el Proyecto de Modificación de la Norma Oficial Mexicana NOM-113-STPS-1994, Calzado de protección, para quedar como PROY-NOM-113-STPS-2009, Equipo de protección personal-Calzado de protección-Clasificación, especificaciones y métodos de prueba, a efecto de que, dentro de los siguientes 60 días naturales a dicha publicación, los interesados presentaran sus comentarios al Comité;

Que habiendo recibido comentarios de nueve promoventes, el Comité referido procedió a su estudio y resolvió oportunamente sobre los mismos, publicando esta dependencia las respuestas respectivas en el Diario Oficial de la Federación de 30 de noviembre de 2009, en cumplimiento a lo previsto por el artículo 47, fracción III, de la Ley Federal sobre Metrología y Normalización;

Que derivado de la incorporación de los comentarios presentados al Proyecto de Modificación de la Norma Oficial Mexicana NOM-113-STPS-1994, Calzado de protección, para quedar como PROY-NOM-113-STPS-2009, Equipo de protección personal-Calzado de protección-Clasificación, especificaciones y métodos de prueba, así como de la revisión final del propio proyecto, se realizaron diversas modificaciones con el propósito de dar claridad, congruencia y certeza jurídica en cuanto a las disposiciones que aplican en los centros de trabajo, y

Que en atención a las anteriores consideraciones y toda vez que el Comité Consultivo Nacional de Normalización de Seguridad y Salud en el Trabajo otorgó la aprobación respectiva, se expide la siguiente:

NOM-113-STPS-2009, SEGURIDAD-EQUIPO DE PROTECCION PERSONAL-CALZADO DE PROTECCION-CLASIFICACION, ESPECIFICACIONES Y MÉTODOS DE PRUEBA**INDICE**

1. Introducción
2. Objetivo y campo de aplicación
3. Referencias
4. Definiciones, símbolos y abreviaturas
5. Clasificación
6. Especificaciones
7. Muestreo
8. Métodos de prueba
9. Información comercial, marcado y etiquetado del producto
10. Procedimiento para la evaluación de la conformidad
11. Vigilancia
12. Bibliografía
13. Concordancia con normas internacionales

Apéndice A Método de Prueba para la Determinación de la Resistencia al Desgarre del Cuero

Apéndice B Método de Prueba para la Determinación de la Permeabilidad del Cuero al Vapor de Agua

Apéndice C Método de Prueba para la Determinación del pH de un Extracto Acuoso de Cuero

Guía de Referencia I Procedimiento para Ajuste del Equipo de Prueba de Impacto

1. Introducción

La presente Norma establece los requisitos mínimos que deberá cumplir el calzado ocupacional y de protección que se comercialice en territorio nacional. Dichos requisitos consideran dos aspectos principales: los relativos a la funcionalidad del calzado y los que tienen que ver con alguna característica de protección.

Los primeros requisitos se relacionan con la función básica, que al menos deberá ofrecer el producto como artículo de uso cotidiano, y los segundos, se orientan a dar la mayor protección posible al usuario contra los riesgos indicados en la presente Norma.

Para el uso del calzado de protección objeto de esta Norma, deberá efectuarse previamente un análisis de los riesgos a los que estarán expuestos los usuarios, con el fin de determinar el tipo y grado de protección que se requiere; las posibles limitaciones inherentes al propio calzado, y las condiciones del medio que pueden llegar a afectar la protección ofrecida.

2. Objetivo y campo de aplicación

La presente Norma establece la clasificación, especificaciones y métodos de prueba que deberá cumplir el calzado de protección que se fabrique, comercialice, distribuya e importe en el territorio nacional.

3. Referencias

Para la correcta aplicación de esta Norma, deberán consultarse las siguientes norma oficial mexicana y normas mexicanas vigentes, o las que las sustituyan:

3.1 NOM-020-SCFI-1997, Información comercial-Etiquetado de cueros y pieles curtidas naturales y materiales sintéticos o artificiales con esa apariencia, calzado, marroquinería, así como los productos elaborados con dichos materiales.

3.2 NMX-A-214-SCFI-1982, Curtiduría-Pruebas físicas del cuero-Medición del espesor.

3.3 NMX-A-230-1982, Curtiduría-Pruebas químicas del cuero-Determinación del contenido de cromo.

4. Definiciones, símbolos y abreviaturas

4.1 Definiciones

Para efectos de la presente Norma, se establecen las definiciones siguientes:

4.1.1 Borceguí: Calzado cuyos tubos cubren hasta la zona de los tobillos.

4.1.2 Bota: Calzado cuyos tubos cubren hasta la parte superior de los tobillos.

4.1.3 Calzado de protección: Aquél al que se le incorporan características especiales para proteger al usuario de lesiones que puedan producirse en el desarrollo de sus actividades y que ha sido especialmente diseñado y fabricado para cumplir las especificaciones y requisitos establecidos en esta Norma.

4.1.4 Corte: Conjunto de piezas que integran la parte superior del calzado, sin incluir la suela ni el cerco.

4.1.5 Cuartos: Toda la parte lateral trasera del calzado que queda debajo de los tobillos.

4.1.6 Cuero: Material proteico fibroso, que cubre al animal y que ha sido tratado químicamente con material curtiente para hacerlo estable bajo condiciones húmedas y con otros cambios asociados, tales como características físicas mejoradas, estabilidad hidrotérmica y flexibilidad. También deberá ser considerado como cuero aquél con flor entera o corregida, o carnaza, de cualquier tipo de ganado.

4.1.7 Chinela: Parte frontal del corte del calzado que cubre los dedos del pie y generalmente los cantos del mismo.

4.1.8 Choclo: Calzado cuyos cuartos cubren hasta y por debajo de la zona de los tobillos.

4.1.9 Familia: Es un grupo de productos del mismo tipo en el que las variantes son de carácter estético, de estilo o de apariencia, pero conservan las mismas especificaciones base que aseguran el cumplimiento con esta Norma.

4.1.10 Nivel de calidad aceptable (NCA): Es el porcentaje máximo de unidades de producto defectuoso (o el máximo número de defectos por cien unidades de producto) que, para propósitos de inspección por muestreo, se puede considerar satisfactorio como calidad promedio de un proceso.

4.1.11 Nivel de inspección: Parámetro del plan de muestreo que define la relación entre el tamaño del lote y el tamaño de la muestra.

Nota. La Norma Mexicana NMX-Z-012/2:1987, o la que la sustituya (véase Capítulo 11 de la presente Norma), proporciona tres niveles generales de inspección: I, II y III, y cuatro niveles especiales de inspección S-1, S-2, S-3 y S-4. Los niveles generales se utilizan con mayor frecuencia, sin embargo, los niveles de inspección especiales están diseñados para aquellas situaciones en las cuales el tamaño de la muestra deberá mantenerse relativamente reducido, por ejemplo, por razones de índole económica.

4.1.12 Puntera de protección: Dispositivo diseñado para la protección integral de los dedos de los pies del usuario del calzado de protección, tal y como se requiere en esta Norma. Igualmente se le llama casquillo o casco.

4.1.13 Tamaño de lote: Es el número de pares de calzado de la producción semestral, o la cantidad declarada de éstos de un pedimento, en caso de importación, para efectos de muestreo.

4.2 Símbolos y abreviaturas

Símbolo	Significado
A	ampere
cm	centímetro
°C	grado Celsius (centígrado)
g	gramo
H.R.	humedad relativa
HRC	escala de dureza Rockwell C.
Hz	hertz
J	joule
K	kelvin
kVA	kilovoltampere
kV/s	kilovolt por segundo
MΩ	megaohm
m ²	metro cuadrado
mA	miliamper
mg/(h · cm ²)	miligramo por hora, por centímetro cuadrado
ml	mililitro
mm	milímetro
mm/m	milímetro por metro
mm/min	milímetro por minuto
mV	milivolt
N	newton
Ω	ohm
kΩ	kiloohm
pH	potencial de hidrógeno (grado de acidez)
rpm	revoluciones por minuto
V	volt
V c. a.	volt de corriente alterna
V c. c.	volt de corriente continua
V/s	volt por segundo
W	watt

5. Clasificación

El calzado de protección, objeto de la presente Norma se clasifica como a continuación se indica:

5.1 Tipo I Calzado ocupacional: Es aquél destinado a usarse en actividades de trabajo donde el usuario está expuesto únicamente a riesgos menores, tales como cortaduras, laceraciones, golpes contra objetos, entre otros, que no requiere contar con alguna característica especial de protección como las indicadas en los numerales del 5.2 al 5.7 de la presente Norma.

5.2 Tipo II Calzado con puntera de protección: Es aquél destinado a la protección integral de los dedos de los pies, donde existen riesgos de impacto y compresión.

5.3 Tipo III Calzado de protección dieléctrico: Es aquél destinado a proteger al usuario contra riesgos de choque eléctrico.

5.4 Tipo IV Calzado de protección metatarsal: Es aquél destinado a proteger el empeine del pie contra riesgos de impacto directo al metatarso, además de cubrir los riesgos del calzado Tipo II.

5.5 Tipo V Calzado de protección conductivo: Es aquél destinado a disipar la electricidad estática del cuerpo al piso, para reducir la posibilidad de ignición de mezclas explosivas o sustancias inflamables.

5.6 Tipo VI Calzado de protección resistente a la penetración: Es aquél destinado a proteger la planta del pie del usuario contra objetos punzo-cortantes que puedan traspasar la suela del calzado.

5.7 Tipo VII Calzado de protección antiestático: Es aquél destinado a reducir la acumulación de electricidad estática, disipándola del cuerpo al piso manteniendo una resistencia lo suficientemente alta para ofrecer al usuario una protección limitada contra un posible riesgo de choque eléctrico.

6. Especificaciones

6.1 Generales

Los tipos de calzado descritos en el Capítulo 5 deberán cumplir con las siguientes especificaciones en el corte:

6.1.1 Las probetas para realizar las pruebas deberán ser tomadas del material de la chinela y, en el caso de que la chinela del corte se componga de diferentes materiales, la muestra deberá tomarse del material predominante de la misma.

6.1.2 Resistencia al desgarre: La resistencia al desgarre del material del corte deberá ser como mínimo 100 N. La verificación de este requisito deberá efectuarse conforme al método descrito en el Apéndice A.

6.1.3 Absorción de agua: La absorción de agua deberá ser 35 por ciento como mínimo, cuando el material del corte sea cuero no tratado para conferirle características de impermeabilidad. La verificación de este requisito deberá efectuarse conforme al método descrito en el numeral 8.2.

6.1.4 Desabsorción de agua: La desabsorción de agua deberá ser 40 por ciento como mínimo, cuando el material del corte sea cuero no tratado para conferirle características de impermeabilidad. La verificación de este requisito deberá efectuarse conforme al método descrito en el numeral 8.2.

6.1.5 Permeabilidad al vapor de agua: La permeabilidad al vapor de agua deberá ser como mínimo 0.75 mg/(h · cm²), cuando el material del corte no sea de cuero. La verificación de este requisito deberá efectuarse conforme al método descrito en el Apéndice B.

En el caso de que el material bajo prueba sea cuero y que el fabricante declare que se le aplicó un tratamiento específico para conferirle características de impermeabilidad, deberá cumplir con la especificación indicada en este numeral, y no aplicar las pruebas previstas en los numerales 6.1.3 y 6.1.4.

6.1.6 Determinación de pH y ΔpH en cuero: La especificación para el pH (grado de acidez del cuero), deberá ser como mínimo de 3.2, en caso de que el material del corte sea de cuero. Cuando el pH sea menor a 4, el ΔpH no deberá ser mayor a 0.7. La verificación de este requisito deberá efectuarse conforme al método descrito en el Apéndice C.

6.1.7 Contenido de óxido de cromo: El contenido de óxido de cromo deberá ser como mínimo de 2.5 por ciento, en caso de que el material del corte sea de cuero.

6.2 Para el calzado Tipo II

El calzado Tipo II deberá cumplir, además de las indicadas en el numeral 6.1, con las especificaciones siguientes:

6.2.1 Las punteras metálicas y no metálicas deberán presentar un acabado libre de filos, bordes cortantes o rebabas. La verificación de este requisito se realizará de manera física.

Además, las punteras metálicas deberán contar con materiales o acabados que eviten la corrosión. La verificación de este requisito se realizará a través de la ficha técnica del producto.

6.2.2 Resistencia al impacto: Al desarrollar el método descrito en el numeral 8.3, mediante la aplicación de una energía de impacto de 101.7 J + 2 J, el claro interior mínimo que se generó durante el impacto deberá ser conforme a lo indicado en la Tabla 1.

Tabla 1
Claro interior mínimo que se generó durante las pruebas de
resistencia al impacto o compresión

Talla en cm	21	22	23	24	25	26	27	28	29	30 o más
Claro interior mínimo en mm	11.0	11.3	11.6	12.0	12.3	12.6	13.0	13.3	13.6	14.0

6.2.3 Resistencia a la compresión: Al efectuar el método descrito en el numeral 8.4 y mediante la aplicación de una carga de compresión de 11.135 kN + 0.2 kN a velocidad constante, el claro interior mínimo después de la compresión deberá ser conforme a lo indicado en la **Tabla 1**.

6.3 Para el calzado Tipo III

El calzado Tipo III deberá cumplir, además de las indicadas en el numeral 6.1, con las especificaciones siguientes:

6.3.1 Rigidez dieléctrica: Al aplicar el método de prueba descrito en el numeral 8.5, el calzado de protección dieléctrico deberá soportar la aplicación de 14 000 V c. a., a 60 Hz, durante un minuto, con una corriente de fuga que no exceda 1.0 mA.

6.4 Para el calzado Tipo IV

El calzado Tipo IV deberá cumplir, además de las indicadas en el numeral 6.1, con las especificaciones siguientes:

6.4.1 Resistencia al impacto metatarsal: Al aplicar el método de prueba descrito en el numeral 8.6, utilizando una energía de impacto de 101.7 J + 2 J, el claro interior en el punto de impacto después de la prueba deberá ser de 25.4 mm como mínimo para la talla 27 y de 24.0 mm como mínimo para la talla 24.

Este calzado deberá cumplir además con las especificaciones descritas para el calzado Tipo II.

6.4.2 Las conchas metatarsales metálicas y no metálicas deberán presentar un acabado libre de filos, bordes cortantes o rebabas. La verificación de este requisito se realizará de manera física.

Además, las conchas metatarsales metálicas deberán contar con materiales o acabados que eviten la corrosión. La verificación de este requisito se realizará a través de la ficha técnica del producto.

6.5 Para el calzado Tipo V

El calzado Tipo V deberá cumplir, además de las indicadas en el numeral 6.1, con las especificaciones siguientes:

6.5.1 Resistencia eléctrica para calzado conductivo: Al aplicar el método de prueba descrito en el numeral 8.7, y después de acondicionar previamente la muestra en atmósfera seca conforme a lo indicado en el numeral 8.7.4, inciso c), subinciso 1), la resistencia eléctrica no deberá ser superior a 100 kΩ.

6.6 Para el calzado Tipo VI

El calzado Tipo VI deberá cumplir, además de las indicadas en el numeral 6.1, con las especificaciones siguientes:

6.6.1 Resistencia a la penetración: Al aplicar el método de prueba descrito en el numeral 8.8, la resistencia a la penetración deberá ser como mínimo de 1 200 N.

Los insertos deberán presentar un acabado libre de filos, bordes cortantes o rebabas. La verificación de este requisito se realizará de manera ocular.

6.7 Para el calzado Tipo VII

El calzado Tipo VII deberá cumplir, además de las indicadas en el numeral 6.1, con la especificación siguiente:

6.7.1 Resistencia eléctrica para calzado antiestático: Al aplicar el método de prueba descrito en el numeral 8.7, tras acondicionar en atmósfera seca y en atmósfera húmeda (véase el numeral 8.7.4, inciso c), subincisos 1) y 2)), la resistencia eléctrica no deberá ser inferior a 100 kΩ ni superior a 1 000 MΩ.

7. Muestreo

7.1 Clasificación de defectos

Los defectos del calzado de protección se clasifican de conformidad con lo establecido en la Tabla 2.

Tabla 2
Clasificación de defectos

Requisito	Defecto crítico	Defecto mayor
Resistencia al desgarre		X
Absorción de agua		X
Desabsorción de agua		X
Permeabilidad al vapor de agua		X
Determinación de pH en cuero		X
Contenido de cromo		X
Resistencia al impacto	X	
Resistencia a la compresión	X	
Rigidez dieléctrica	X	
Resistencia al impacto metatarsal	X	
Resistencia eléctrica para calzado conductivo	X	
Resistencia a la penetración	X	
Resistencia eléctrica para calzado antiestático	X	
Marcado correcto pero ilegible		X
Marcado incorrecto en cualquiera de los datos siguientes: a) Talla, y b) Definición genérica o específica de los materiales (véase numeral 9.1.2).		X
Marcado incorrecto en cualquiera de los datos siguientes: a) Nombre, denominación o razón social del fabricante nacional o importador o su marca registrada. b) La leyenda "Hecho en México" (u otros análogos) o bien, el nombre del país de origen. c) Modelo, estilo o clave que identifica al producto. d) Contraseña oficial de cumplimiento con la presente Norma. e) Protección o protecciones que ofrece (véase numeral 9.1.1).	X	

7.2 Plan de muestreo para los defectos críticos

Para los defectos críticos indicados en la Tabla 2, se deberá aplicar un nivel de inspección especial S2, con un nivel de calidad aceptable (NCA) de 4 por ciento, y un muestreo normal doble, según se indica en la Tabla 3.

Tabla 3
Plan de muestreo para defectos críticos

Tamaño de lote (pares)	Muestra	Tamaño de muestra (pares)	Tamaño de muestra acumulado	Aceptación	Rechazo
Hasta 150	Primera	2	2	0	2
	Segunda	2	4	1 acumulada	2 acumulada
151 a 1 200	Primera	3	3	0	2
	Segunda	3	6	1 acumulada	2 acumulada
1 201 a 35 000	Primera	5	5	0	2
	Segunda	5	10	1 acumulada	2 acumulada
35 001 y más	Primera	8	8	0	2
	Segunda	8	16	1 acumulada	2 acumulada

7.2.1 Para la prueba de impacto metatarsal se tomará una muestra adicional a lo indicado por la Tabla 3, con el fin de utilizarla en caso de que se rompa la horma de cera.

7.3 Plan de muestreo para los defectos mayores

Para los defectos mayores indicados en la Tabla 2, se deberá aplicar un nivel de inspección especial S2, con un nivel de calidad aceptable (NCA) de 10 por ciento, y un muestreo normal doble, según se indica en la Tabla 4.

Tabla 4
Plan de muestreo para defectos mayores

Tamaño de lote (pares)	Muestra	Tamaño de muestra (pares)	Tamaño de muestra acumulado	Aceptación	Rechazo
Hasta 1 200	Primera	3	3	0	2
	Segunda	3	6	1 acumulada	2 acumulada
1 201 a 35 000	Primera	5	5	0	3
	Segunda	5	10	3 acumulada	4 acumulada
35 001 y mayores	Primera	8	8	1	4
	Segunda	8	16	4 acumulada	5 acumulada

7.4 Muestras por prueba y secuencia de pruebas

La distribución de las muestras por prueba deberá realizarse como se indica a continuación:

- a) Las pruebas críticas especificadas en la Tabla 2, deberán aplicarse a todas las unidades de producto, es decir al par, excepto en el caso del calzado Tipo II, en el que se deberá realizar la prueba de impacto a un pie de cada par y la de compresión al otro pie. En este último caso, se deberá aplicar alternadamente a los pares muestreados una de las pruebas al pie izquierdo y la otra al pie derecho.
- b) Para las pruebas referidas en las especificaciones establecidas en el numeral 6.1, se deberán utilizar las mismas muestras en las que se hayan realizado los ensayos críticos, según el tipo de calzado.
- c) En el caso del calzado Tipo VII que se haya sometido al acondicionamiento indicado en el numeral 8.7.4, inciso c), subinciso 2), se deberán reacondicionar las probetas según lo establezca el método de prueba correspondiente.

8. Métodos de prueba

En este Capítulo se incluyen los métodos de prueba mediante los cuales se verifica el cumplimiento de los requisitos establecidos en el Capítulo 6 de especificaciones, a excepción de aquéllos previstos en normas complementarias, y que se enlistan en el Capítulo 3.

Los instrumentos de medición empleados en los métodos de prueba establecidos en la presente Norma deberán contar con una calibración vigente, de conformidad con lo dispuesto en la Ley Federal sobre Metrología y Normalización.

8.1 Acondicionamiento de probetas

Todas las probetas de las muestras deberán ser obtenidas de un calzado completo tal como se presenta a la venta y, a menos que se especifique de otra manera en el respectivo método de prueba, éstas deberán ser acondicionadas a una temperatura de $293\text{ K} \pm 2\text{ K}$ ($20\text{ °C} \pm 2\text{ °C}$), y a una humedad relativa de 65 por ciento ± 2 por ciento, por un tiempo no menor a 24 horas, y aplicarles los métodos de pruebas bajo estas mismas condiciones ambientales.

8.2 Absorción y desabsorción de agua

8.2.1 Las pruebas de absorción y desabsorción de agua permiten obtener un parámetro de medición del confort provisto por el material del corte del calzado, simulando la capacidad del corte de absorber la humedad generada por la sudoración de los pies del usuario, y la capacidad de desabsorber esa humedad ganada en el tiempo de reposo del calzado.

8.2.2 Reactivos y materiales

- a) Agua destilada.
- b) Papel absorbente.
- c) Vaso de precipitados con capacidad de 250 ml.
- d) Pinzas para crisol.
- e) Rodillo metálico de $490\text{ g} \pm 10\text{ g}$, y de longitud tal que cubra al menos el ancho de la probeta.

8.2.3 Aparatos e instrumentos

Balanza con una resolución de 0.01 g o mejor.

8.2.4 Preparación de las probetas

Cortar dos probetas de las dimensiones siguientes $40\text{ mm} \pm 1\text{ mm} \times 40\text{ mm} \pm 1\text{ mm}$.

8.2.5 Procedimiento para la prueba de absorción de agua

- a) Pesar cada probeta con una aproximación de 0.01 g y registrar su masa M_O .
- b) Colocar las probetas de tal forma que queden totalmente sumergidas en agua destilada a $293\text{ K} \pm 2\text{ K}$ ($20\text{ °C} \pm 2\text{ °C}$).
- c) Después de ocho horas, sacar las probetas y quitar el agua remanente.
- d) Para quitar el agua remanente, colocar papel absorbente en un plano horizontal y poner la probeta sobre el papel con el lado de la carne hacia abajo, cuando sea identificable, y colocar otro papel absorbente sobre la probeta. Inmediatamente después, hacer girar un rodillo metálico de $490\text{ g} \pm 10\text{ g}$ y 30 mm de diámetro aproximadamente sobre el papel con la mano una sola vez sin ejercer presión por encima de la probeta hasta pasarla por completo. El trayecto de un extremo hacia el otro de la probeta deberá durar entre 2 y 4 segundos aproximadamente.
- e) Pesar nuevamente las probetas y registrar su masa M_F .

8.2.6 Expresión de resultados para la prueba de absorción de agua

Calcular el porcentaje de absorción de agua W_A , usando la ecuación siguiente:

$$W_A = \frac{M_F - M_O}{M_O} \times 100$$

Donde:

W_A es la absorción de agua para cada probeta a ocho horas, expresada en por ciento.

M_F es la masa final de cada una de las probetas, expresada en g.

M_O es la masa inicial de cada una de las probetas, expresada en g.

El porcentaje de absorción de agua de la muestra se expresa como el promedio de los resultados de ambas probetas.

8.2.7 Procedimiento para la prueba de desabsorción de agua

Inmediatamente después de haber realizado la prueba de absorción de agua, tomar las dos probetas de la prueba descrita en el numeral 8.2.5, y reacondicionarlas por 16 horas a las condiciones de temperatura y humedad relativa descritas en el numeral 8.1, suspendiendo cada una de éstas en el aire, sujetadas de una esquina por medio de un caimán o pinza pequeña con un máximo de 4 puntos de contacto, al final de este tiempo, pesar nuevamente las probetas y registrar la masa M_R .

8.2.8 Expresión de resultados para la prueba de desabsorción de agua

Calcular el porcentaje de desabsorción de agua para cada probeta W_D , de acuerdo con la siguiente ecuación:

$$W_D = \frac{M_F - M_R}{M_F - M_O} \times 100$$

Donde:

M_O es la masa inicial de cada probeta, expresada en g.

M_F es la masa final de cada probeta, expresada en g.

M_R es la masa de cada probeta reacondicionada a 16 horas, expresada en g.

W_D es la desabsorción de agua para cada probeta, expresada en por ciento.

El porcentaje de desabsorción de agua de la muestra se expresa como el promedio de los resultados de ambas probetas.

8.3 Resistencia de la puntera al impacto

8.3.1 La prueba consiste en someter a las punteras a una energía de impacto de 101.7 J + 2 J, originada por la caída libre de un percutor de 21.5 kg ± 1.5 kg de masa. Después de la prueba de impacto deberá existir un claro comprendido entre el arco interior de la puntera y la base de la misma, igual o mayor al establecido en la Tabla 1.

8.3.2 Reactivos y materiales

- a) Plastilina de 25.4 mm ± 1 mm de diámetro y altura igual a la del interior de la puntera que se va a probar.
- b) Hojas separadoras que pueden ser de aluminio, papel encerado o polietileno.

8.3.3 Aparatos e instrumentos

- a) Calibrador vernier con resolución de 0.1 mm o mejor.
- b) Equipo para prueba de impacto con un percutor metálico compuesto de guías, masa, nariz y cualquier otro elemento anclado a él, con una masa total de 21.5 kg ± 1.5 kg. La nariz consiste de un cilindro de acero de 25.4 mm ± 0.8 mm de diámetro y con una longitud de al menos 50.8 mm, cuya punta termina en una superficie esférica lisa con un radio de 25.4 mm ± 0.127 mm. La línea longitudinal de la nariz del percutor deberá ser paralela y coincidir con el eje vertical de la simetría del percutor.
- c) El percutor deberá dejarse caer por acción de la fuerza de gravedad en una trayectoria conocida y repetible. La guía o guías deberán ser verticales y, en el caso de sistemas de doble guía, éstas deberán ser paralelas.
- d) El equipo deberá estar provisto de un dispositivo para medir la velocidad de impacto o el tiempo de caída con una exactitud de al menos 2 por ciento.
- e) El equipo de prueba deberá estar anclado a una base de concreto u otro material de peso igual o mayor a 909.1 kg.

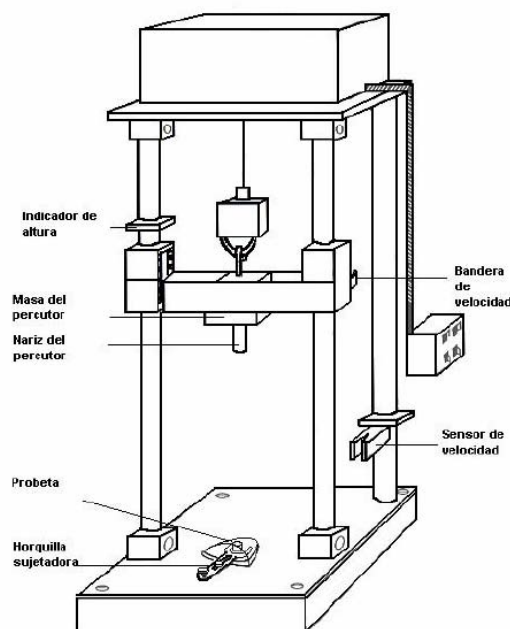


Figura 1. Ejemplo de equipo para prueba de impacto

En la Figura 1 se muestra un ejemplo ilustrativo y no limitativo, del diseño de un equipo para prueba de impacto.

8.3.4 Preparación de las probetas

La probeta se obtiene cortando el calzado a todo lo ancho. El corte deberá realizarse a una distancia de $25.4 \text{ mm} \pm 1.5 \text{ mm}$ del borde de la puntera en dirección al talón del calzado. La probeta es la parte del calzado que contiene la puntera. No es necesario el acondicionamiento previo de la probeta, cuando las condiciones del laboratorio no varíen.

Se deberá colocar un cilindro de plastilina de $25.4 \text{ mm} \pm 1 \text{ mm}$ de diámetro entre dos hojas separadoras dentro de la probeta, de tal manera que la plastilina con las hojas separadoras estén en contacto con el punto interior más alto de la puntera, con forro y desvanecedor, y con la plantilla o planta, de tal forma que se pruebe como se usa el calzado. El cilindro de plastilina deberá estar colocado al borde de la puntera y centrado con respecto al ancho de la misma (véase Figura 2).

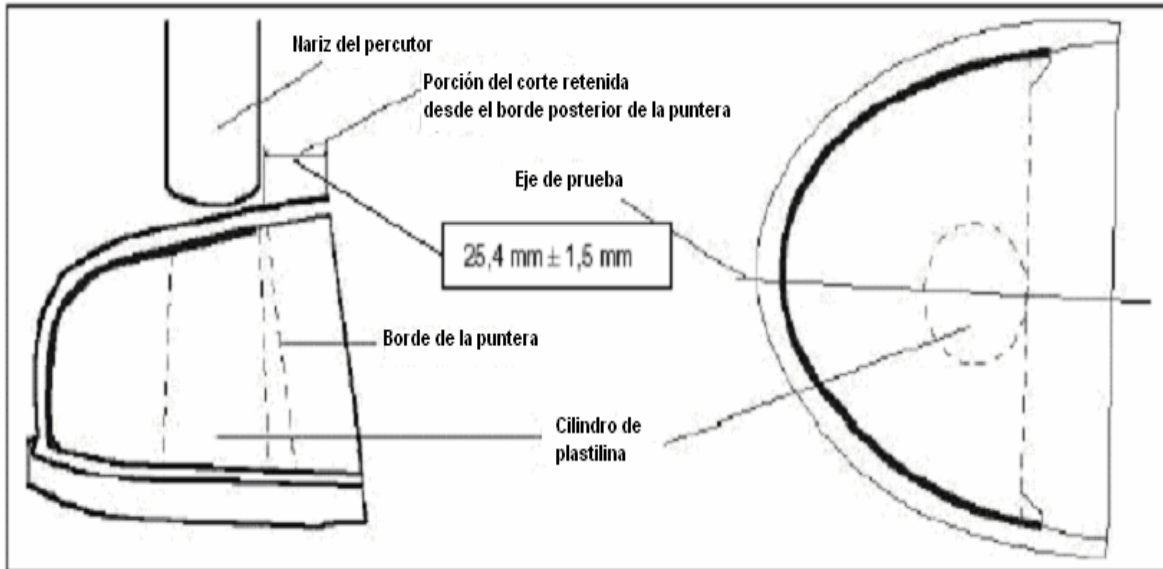


Figura 2. Preparación de la probeta para la prueba de impacto a la puntera

8.3.5 Procedimiento

- a) Trazar el eje longitudinal de prueba, para ello colocar el calzado sobre un plano horizontal con el lateral interior hacia abajo, trazar los puntos de tangencia de la punta y talón, éstos se obtienen colocando dos planos verticales en ángulo recto con el plano horizontal, los puntos determinados se unen con una línea recta XY, esta línea constituye el eje de ensayo longitudinal para la parte delantera del calzado.
- b) Cortar la parte delantera (probeta) del calzado a una distancia mínima de $25.4 \text{ mm} \pm 3.2 \text{ mm}$ del borde de la puntera. Marcar el punto de impacto sobre la línea longitudinal a una distancia del borde de la puntera de $13.0 \text{ mm} \pm 1.5 \text{ mm}$.
- c) Colocar el cilindro de plastilina de 25.4 mm de diámetro y con una altura comprendida entre la plantilla y el borde inferior de la puntera, no se deberá quitar forro ni desvanecedor. Centrarlo con el eje de ensayo longitudinal y el eje longitudinal del percutor.
- d) Sujetar la probeta a la base de la máquina de impacto con un dispositivo de fijación (horquilla) descrito en la Figura 3. Ajustarla por medio de un tornillo, para prevenir movimientos de la probeta durante el impacto.
- e) Soltar el percutor desde una altura que produzca la energía de impacto indicada en el numeral 6.2.2. En la Guía de Referencia I se muestra a manera de ejemplo un procedimiento para estimar dicha altura.

8.3.6 Expresión de resultados

Se deberá registrar el claro interior en mm, medido en el cilindro de plastilina en su parte más baja después de la prueba, con una aproximación de 0.1 mm , así como la talla del calzado.

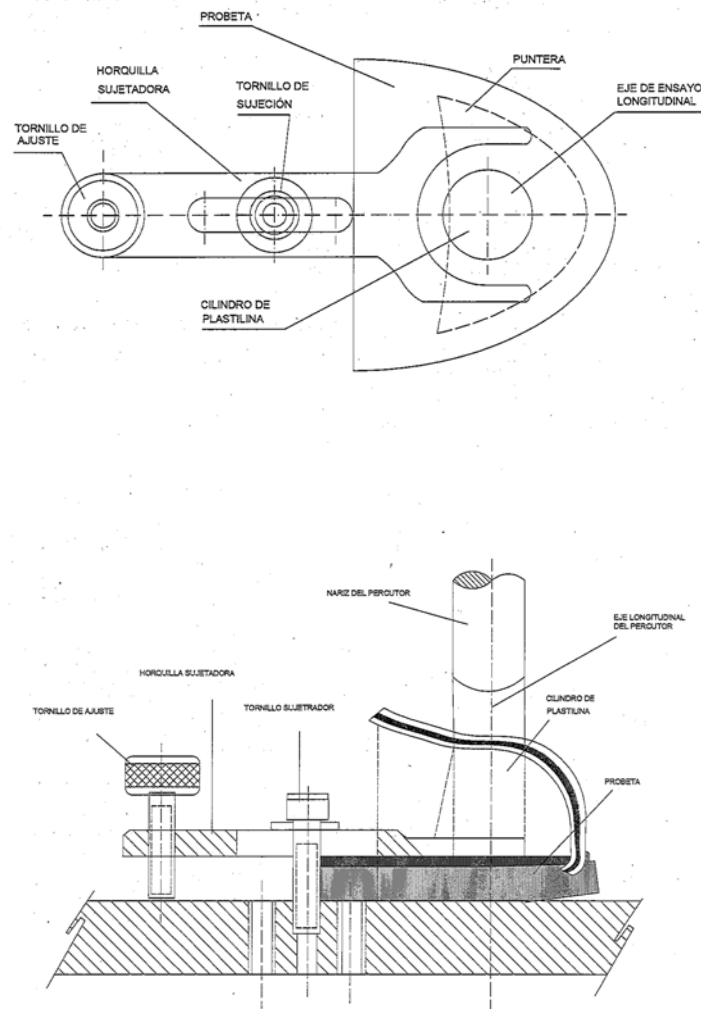


Figura 3. Posición de la probeta en el equipo de prueba de impacto a la puntera

8.4 Resistencia a la compresión de la puntera

8.4.1 La prueba consiste en someter una probeta a una carga de $11.135 \text{ kN} + 0.2 \text{ kN}$. Después de la prueba de compresión deberá existir un claro comprendido entre el arco interior de la puntera y la base de la misma, igual o mayor al establecido en la Tabla 1, medido en el cilindro de plastilina.

8.4.2 Reactivos y materiales

- a) Plastilina de $25.4 \text{ mm} \pm 1 \text{ mm}$ de diámetro y altura igual a la del interior de la puntera que se va a probar.
- b) Hojas separadoras que pueden ser de aluminio, papel encerado o polietileno.

8.4.3 Aparatos e instrumentos

- a) Calibrador vernier con resolución de 0.1 mm , o mejor.
- b) Máquina de compresión capaz de ejercer una fuerza de al menos 20 kN con una tolerancia de ± 1 por ciento, sobre una probeta colocada entre dos placas que se mueven con una velocidad de $5 \text{ mm/min} \pm 2 \text{ mm/min}$. Las placas deberán permanecer paralelas durante la aplicación de la carga y tener una dureza mínima de 60 HRC . La medida de la fuerza no deberá verse afectada por fuerzas aplicadas excéntricamente.

8.4.4 Preparación de las probetas

Se deberá trazar el eje longitudinal de prueba, para ello colocar el calzado sobre un plano horizontal con el lateral interior hacia abajo, trazar los puntos de tangencia de la punta y talón, éstos se obtienen colocando dos planos verticales en ángulo recto con el plano horizontal, los puntos determinados se unen con una línea recta XY, esta línea constituye el eje de ensayo longitudinal para la parte delantera del calzado (véase Figura 4).

La probeta se obtiene al cortar el calzado a todo lo ancho. El corte deberá realizarse a una distancia de $25.4 \text{ mm} \pm 3.2 \text{ mm}$ del borde de la puntera en dirección al talón del calzado. La muestra a probar es la parte del calzado que contiene la puntera, misma que deberá conservar la plantilla y el forro. No es necesario el acondicionamiento previo de la probeta, cuando las condiciones del laboratorio no varíen.

Se deberá colocar un cilindro de plastilina de diámetro de $25.4 \text{ mm} \pm 1 \text{ mm}$ entre dos hojas separadoras dentro de la probeta, de tal manera que la plastilina con las hojas separadoras estén en contacto con forro y desvanecedor, y con la plantilla o planta, de tal forma que se pruebe como se usa el calzado. El cilindro de plastilina deberá estar colocado al borde de la puntera y centrado con respecto al eje longitudinal del percutor (véase Figura 3).

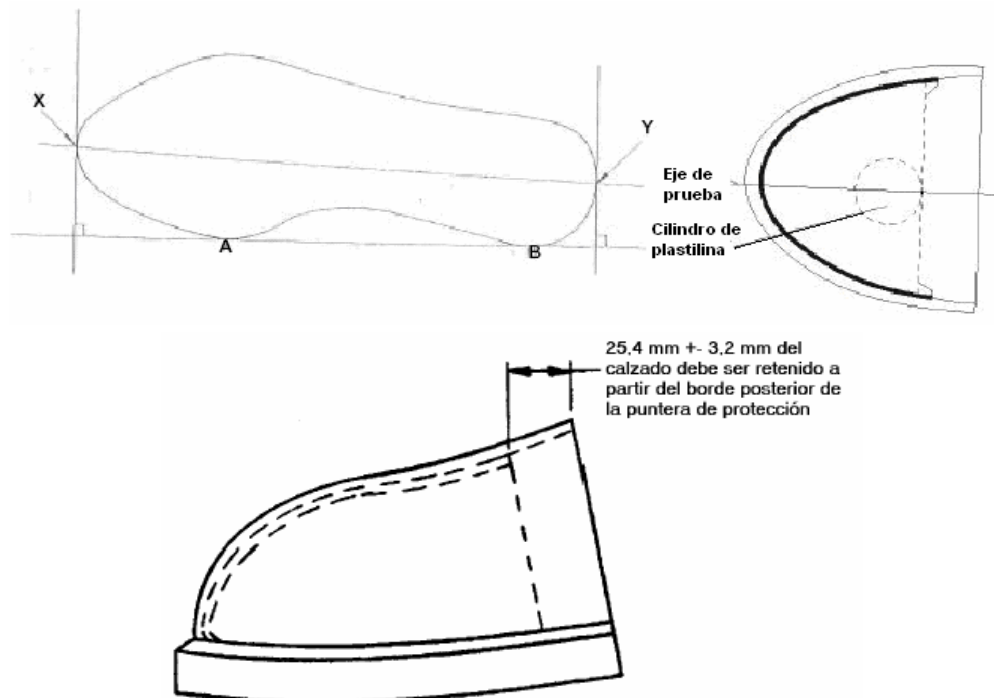


Figura 4. Preparación de la probeta para la prueba de compresión a la puntera

8.4.5 Procedimiento

- La probeta deberá colocarse en la placa base inferior, de tal manera que el punto más alto de la puntera esté alineado con el eje de carga de la máquina.
- La carga de prueba deberá aplicarse hasta que se alcance una carga inicial de $2.224 \text{ kN} \pm 0.1 \text{ kN}$. A partir de ese momento, se aplica la carga a una velocidad constante de $5 \text{ mm/min} \pm 2 \text{ mm/min}$ hasta alcanzar la carga máxima de $11.135 \text{ kN} \pm 0.2 \text{ kN}$.
- Una vez alcanzada la carga máxima se disipa ésta inmediatamente, se retira el cilindro de plastilina y se mide éste en su punto más bajo con el calibrador Vernier. El resultado corresponde a la medida del claro interior después de la prueba.

8.4.6 Expresión de resultados

Se deberá registrar la talla del calzado probado y el claro interior después de la prueba en mm, medido en el cilindro de plastilina en su parte más baja, con una aproximación de 0.1 mm.

8.5 Rigidez dieléctrica

8.5.1 La prueba de rigidez dieléctrica consiste en someter al calzado a un potencial eléctrico de $14\,000 \text{ V c. a.}$, a 60 Hz , entre dos electrodos, uno colocado en el interior del calzado, consistente en esferas metálicas, y el otro en el piso del calzado, conformado por una malla metálica.

Se aplica la tensión eléctrica durante 1 minuto, y se mide la corriente de fuga que pasa del piso de la suela hacia el interior del calzado en mA.

8.5.2 Reactivos y materiales

Esferas metálicas sólidas de 3 mm \pm 0.2 mm de diámetro.

8.5.3 Aparatos e instrumentos

- a) Transformador de 0.5 kVA o mayor, cuyo valor de la impedancia del sistema de medición no deberá exceder los 280 k Ω .

El aparato deberá consistir de dos electrodos:

- 1) Un electrodo en la parte interior del calzado, a base de esferas metálicas sólidas de 3 mm \pm 0.2 mm de diámetro colocadas dentro del calzado a ser probado, cubriendo la superficie completa de la planta interior del calzado, a una profundidad no menor de 30 mm.
 - 2) Un electrodo exterior que deberá consistir de una malla metálica montada con una tensión moderada por un resorte, de manera que soporte el peso del calzado con las esferas metálicas (véase Figura 5).
- b) Ampérmetro de corriente alterna, o una derivación no inductiva equivalente y un voltmetro, conectado en serie a la probeta.

La tensión eléctrica deberá ser medida usando un método que proporcione valores efectivos de tensión real aplicada a la probeta, es decir, un voltmetro utilizado en conjunto con un transformador de tensión, conectado directamente frente al circuito de alta tensión.

8.5.4 Preparación de las probetas

Se requiere un par de calzado tal como se presenta para su uso. Se le colocan las esferas metálicas como se describe en el numeral 8.5.3, inciso a), subinciso 1).

8.5.5 Procedimiento

El electrodo interior deberá mantener contacto con un potencial a tierra. La tensión eléctrica deberá ser aplicada al electrodo exterior a bajo nivel, cercano a cero volts, e incrementada gradualmente a una velocidad de 1 kV/s hasta que se alcance la tensión indicada. La tensión eléctrica deberá mantenerse por un lapso de 1 minuto.

8.5.6 Expresión de resultados

Se registra la corriente de fuga obtenida para cada probeta individual. Cuando el calzado supere el valor máximo permitido de corriente de fuga antes de finalizar el minuto de prueba, se considera como producto no satisfactorio.

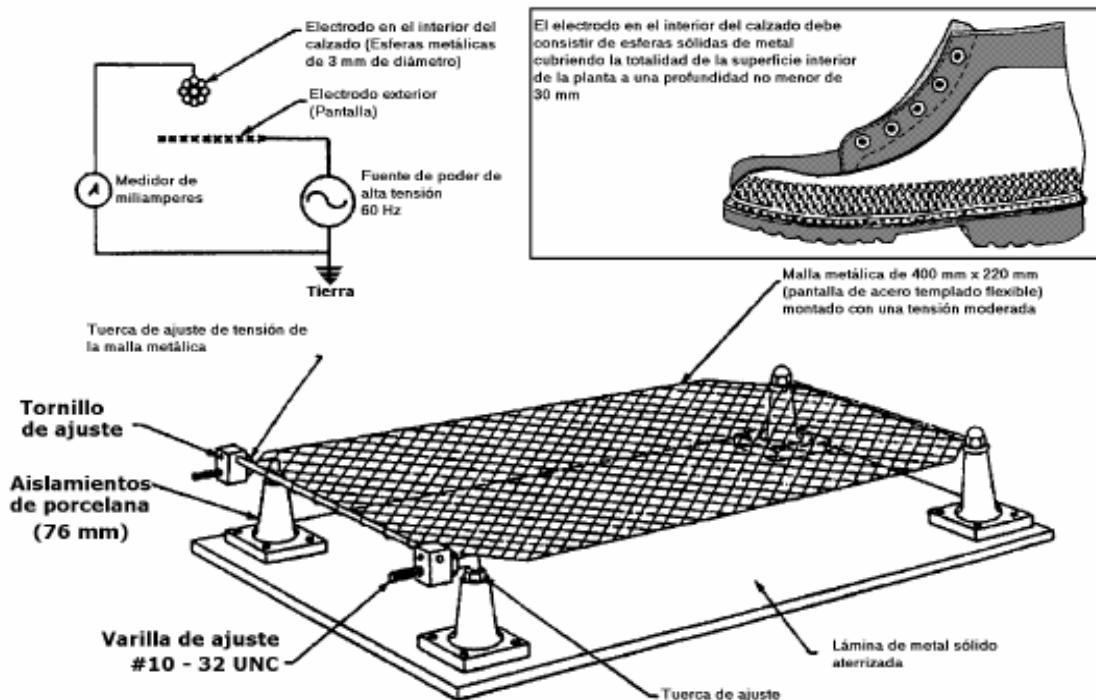


Figura 5. Ejemplo del aparato de prueba para rigidez dieléctrica

8.6 Resistencia al impacto metatarsal

8.6.1 La prueba consiste en someter al protector metatarsal a una energía de impacto de $101.7 \text{ J} + 2 \text{ J}$, originada por la caída libre de un percutor de $22.7 \text{ kg} \pm 0.23 \text{ kg}$ de masa. El percutor golpea dicho dispositivo en forma perpendicular al eje punta-talón del calzado.

Al término de la prueba se determina el claro interior en el punto de impacto, el cual deberá cumplir con lo establecido en el numeral 6.4.1.

8.6.2 Reactivos y materiales

- Moldes para la elaboración de hormas de cera.
- Cinta plástica para ayudar a retirar la horma de cera de la probeta después del impacto.

8.6.3 Aparatos e instrumentos

Equipo de prueba descrito en el inciso b) del numeral 8.3.3, excepto que la nariz del percutor deberá ser una barra de $25.4 \text{ mm} \pm 5.0 \text{ mm}$ de diámetro y $152 \text{ mm} \pm 3 \text{ mm}$ de longitud. La nariz del percutor deberá estar en posición horizontal (véase Figura 6).

8.6.4 Preparación de las hormas de cera

Las hormas de cera se elaboran previamente como se indica a continuación:

- La cera se prepara de una mezcla de parafina, con un punto de fusión de 323.0 K a 325.8 K ($50.0 \text{ }^\circ\text{C}$ a $52.8 \text{ }^\circ\text{C}$), y cera de abeja en una relación de 5:1, es decir, 5 partes de parafina por una parte de cera de abeja.

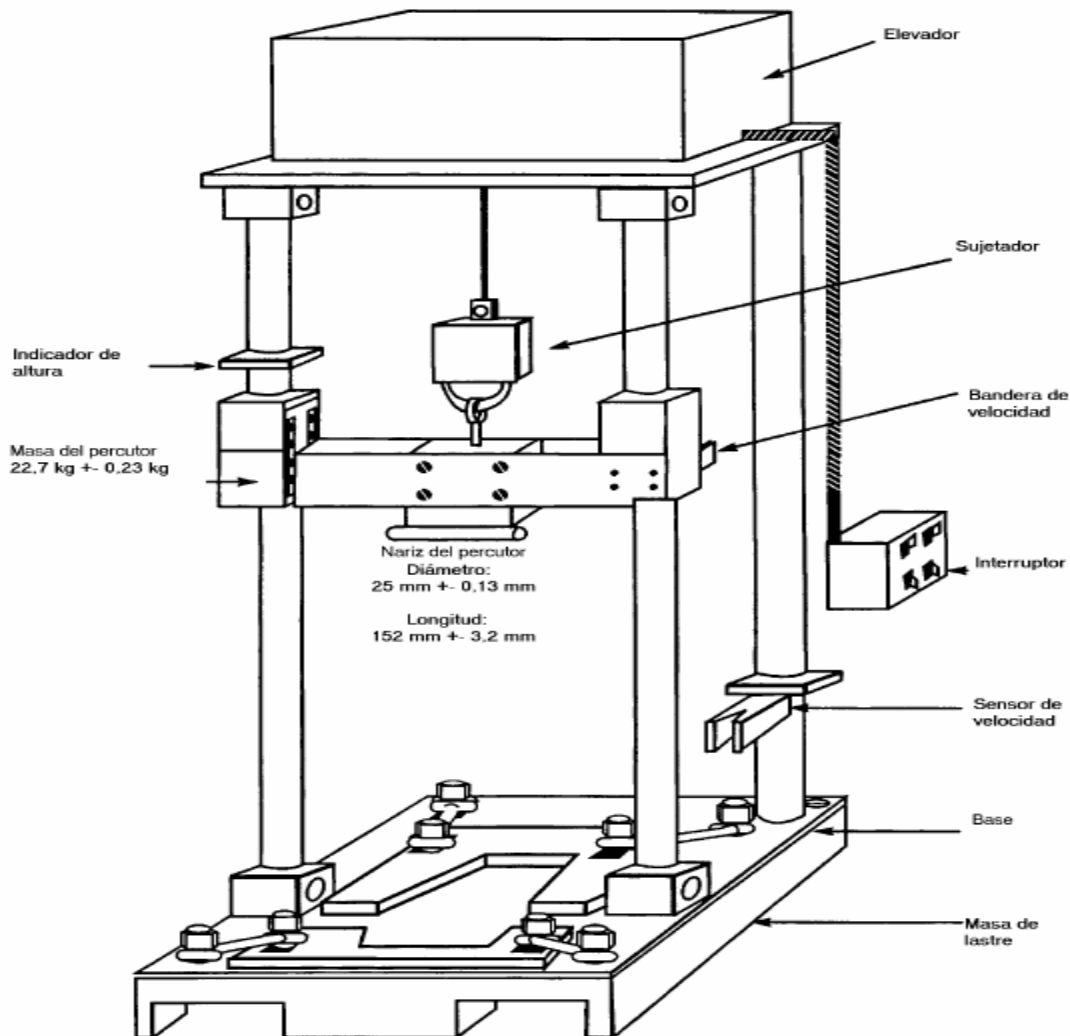


Figura 6. Ejemplo de aparato de prueba de impacto para calzado con protección metatarsal

- b) Para llenar dos moldes puede prepararse un lote de trabajo con 2.25 kg de parafina y 0.45 kg de cera de abeja, como se muestra a continuación:

Cera	Lote de trabajo	Cada horma
Parafina	2.25 kg	0.833 kg
Cera de abeja	0.45 kg	0.167 kg
Total	2.70 kg	1.000 kg

- c) Combinar la parafina con la cera de abeja, y calentar la mezcla a 358 K (85 °C).
- d) Una vez alcanzada la temperatura de 358 K (85 °C), retirar la mezcla del calor y agitar a baja velocidad, aproximadamente 60 rpm, hasta que se enfríe a 333 K (60 °C). Se forman cristales de cera.
- e) Continuar agitando la mezcla a una velocidad media de aproximadamente 440 rpm hasta que resulte una espuma ligera, lo que toma aproximadamente 5 minutos.
- f) Verter la mezcla en los moldes. Insertar una cinta de longitud de 228 mm en la parte superior de la horma (extremo plano), alrededor de 13 mm del borde inferior, 152 mm de profundidad en el pie de cera, asegurándose que la cinta no penetra alguna superficie externa.
- g) Enfriar los moldes hasta que la cera se solidifique, aproximadamente de 283 K (10 °C) a 288.5 K (15.5 °C), y retirar las hormas de los moldes.

8.6.5 Preparación de las probetas

Se requiere el par completo de calzado para realizar la prueba. En la muestra se considerará calzado de talla 24 y/o 27.

El conjunto de calzado y horma deberá acondicionarse de acuerdo con lo descrito en el numeral 8.1.

Se deberá insertar en la probeta la horma de cera y enseguida un bloque o cuña de talón de madera, de tal forma que se llene completamente la cavidad entre la horma de cera y la parte posterior del calzado (véase Figura 7).

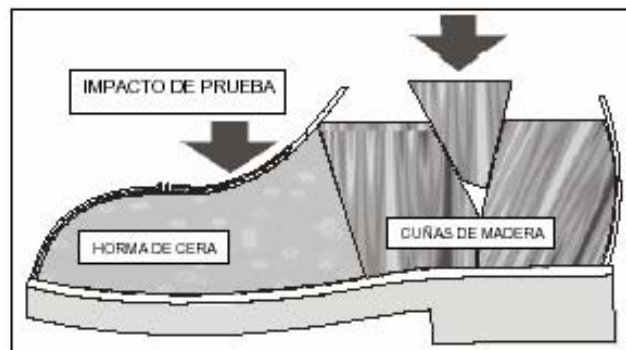


Figura 7. Colocación de la horma de cera y cuña o talón de madera

8.6.6 Procedimiento

- a) La nariz del percutor deberá golpear la probeta en ángulo recto respecto del eje talón-punta en un punto sobre la línea de la suela a la distancia de 89 mm \pm 1 mm para el caso de calzado talla 27, y de 86 mm \pm 1 mm en calzado talla 24.
- b) La probeta deberá ser colocada en la base de la máquina de prueba, de tal forma que la parte inferior de la suela descansa sobre la misma, y el punto de contacto de la nariz del percutor esté a la distancia descrita en la Figura 8.
- c) Antes de la prueba, la nariz del percutor deberá ser colocada en el punto de impacto sobre la protección metatarsal, a la altura necesaria para desarrollar un impacto nominal de 101.7 J + 2 J. En la Guía de Referencia I se muestra a manera de ejemplo un procedimiento para estimar dicha altura.

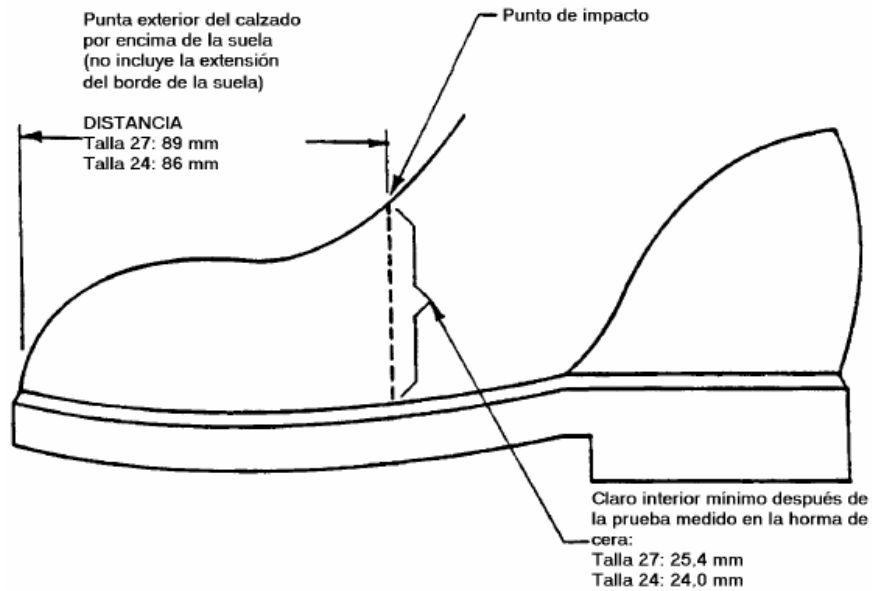


Figura 8. Punto de impacto y claro mínimo después de la prueba

- d) La probeta deberá ser debidamente sujeta para impedir su movimiento antes y durante la prueba mediante el uso de un dispositivo como el mostrado en las Figuras 9 y 10.
- e) En caso de que el material de la horma de cera sufra un agrietamiento o ruptura, la prueba deberá ser repetida utilizando una probeta nueva.
- f) Después de la prueba, la horma de cera deberá ser retirada cuidadosamente, y deberá hacerse una medición en el punto de impacto sobre la misma. Esta medición deberá tomarse desde el punto más bajo de la huella que deja el impacto en forma perpendicular a la superficie de la planta de la horma.

8.6.7 Expresión de resultados

Se deberá registrar el claro interior después del impacto expresado en mm con una aproximación de 0.1 mm y la talla del calzado probado. Si al menos el resultado de una probeta es no satisfactorio, se considera no satisfactoria la prueba en el par.

La prueba se deberá aplicar cuando menos a un zapato por cada par que integre el muestreo, y las punteras serán probadas de forma independiente, como se requiere para el calzado Tipo II.

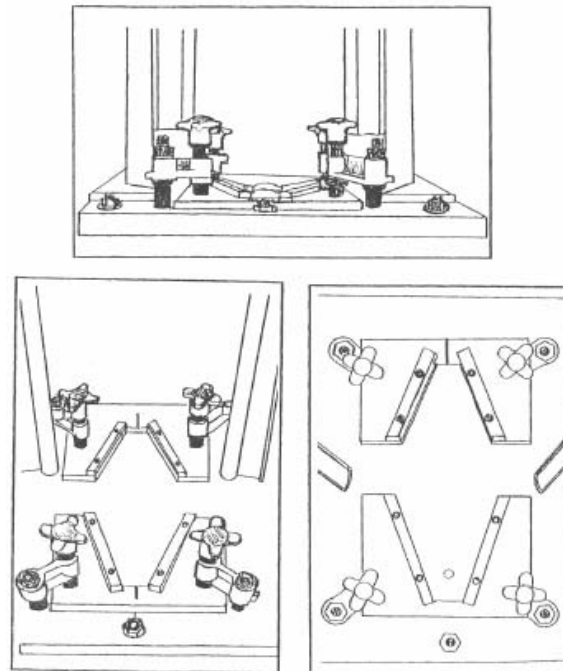


Figura 9. Ejemplo de dispositivo de sujeción para calzado con protección metatarsal

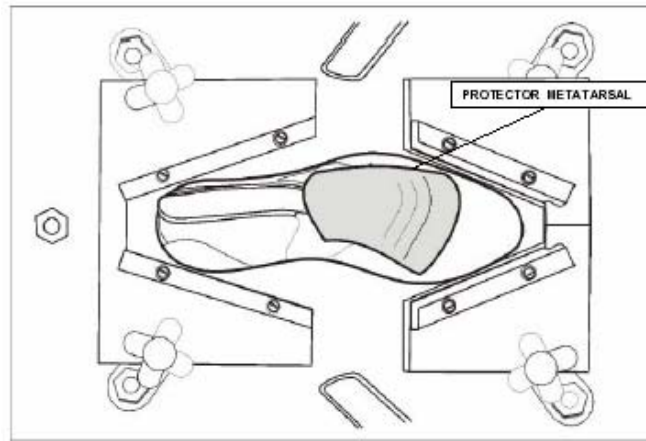


Figura 10. Ejemplo de colocación de la probeta en la máquina de impacto

8.7 Resistencia eléctrica para calzado conductivo y antiestático

8.7.1 Se aplica una tensión de 100 V c. c. \pm 2 V c. c. en el electrodo alojado en el interior del calzado, y se determina el valor de la corriente que fluye hacia el electrodo base a través del calzado, calculando la resistencia mediante la Ley de Ohm.

8.7.2 Reactivos y materiales

- a) Electrodo interno, constituido por balines de acero de 5 mm \pm 0.2 mm de diámetro y una masa total de 4 kg \pm 0.2 kg.
- b) Electrodo externo, constituido por una placa de contacto de cobre, que se limpia con etanol antes de usarse. Deberán tomarse precauciones para evitar la oxidación tanto de los balines de acero como de la placa de cobre, ya que la oxidación podría afectar a su conductividad.
- c) Laca conductora.
- d) Dispositivo para medir la resistencia eléctrica de la laca, formado por tres sondas metálicas conductoras, de 3 mm \pm 0.2 mm de radio cada una, montadas sobre una placa base. Dos de las sondas están separadas 45 mm \pm 2 mm y conectadas por una lámina metálica. La tercera sonda se sitúa a una distancia de 180 mm \pm 5 mm del centro de la línea que une las otras dos y está eléctricamente aislada de ellas.

8.7.3 Aparatos e instrumentos

- a) Instrumento de ensayo, capaz de suministrar una tensión de 100 V c. c. \pm 2 V c. c., con precisión de medida del 5 por ciento y que incluya un dispositivo que asegure que no se disipa más de 3 W de energía en el producto.
- b) Voltmetro capaz de medir la tensión a través del calzado con una resolución de 0.1 V o mejor.
- c) Ampérmetro capaz de medir la corriente total que pasa a través del circuito con una resolución de 0.001 A (1.0 mA).
- d) Ohmetro con resolución de 0.1 Ω para medir la resistencia de la laca conductora.

8.7.4 Preparación y acondicionamiento de la probeta

- a) Preparación. Se limpia la superficie de la suela del calzado con etanol para eliminar cualquier traza de silicona moldeada o suciedad; se lava con agua destilada, y se deja secar a 20 °C \pm 2 °C durante al menos una hora. La superficie no deberá pulirse, lijarse o limpiarse con sustancias orgánicas que ataquen o hinchen la suela.

A las probetas destinadas a ser ensayadas después del acondicionamiento en húmedo, se les aplica una laca conductora (véase inciso c) del numeral 8.7.2) a la suela sobre una superficie mínima de 200 mm por 50 mm, incluyendo el tacón y la parte delantera. Se deja secar y se comprueba que la resistencia de la laca es inferior a 1 000 Ω cuando se ensaye de acuerdo con el inciso siguiente.

- b) Medida de la resistencia eléctrica de la laca aplicada. Se llena el calzado con balines de acero limpios y se coloca encima de las sondas metálicas del dispositivo (véase inciso d) del numeral 8.7.2) de forma que la parte delantera de la suela esté apoyada sobre las dos sondas separadas 45 mm y la zona del tacón sobre la tercera sonda. Usando el óhmetro, medir la resistencia entre las sondas delanteras y la tercera sonda.

- c) Acondicionamiento. Las muestras preparadas se acondicionan en una de las atmósferas siguientes, según se trate de calzado conductivo o antiestático a ensayar (véanse numerales 6.5.1 y 6.7.1). Los ensayos deberán realizarse dentro de los 5 minutos siguientes al acondicionamiento, si no van a ser realizados en esa atmósfera. En el caso del calzado antiestático, deberán aplicarse alternadamente uno de los acondicionamientos al pie izquierdo y el otro al pie derecho, de manera que la mitad de los pies se sometan a uno de los acondicionamientos y la otra mitad al otro.

- 1) Condiciones secas: 20 °C ± 2 °C y 30 por ciento ± 3 por ciento de H. R., durante siete días.
- 2) Condiciones húmedas: 20 °C ± 2 °C y 85 por ciento ± 3 por ciento de H.R., durante siete días.

8.7.5 Procedimiento

- a) Se llena el calzado con 4 kg de balines de acero limpios, utilizando una pieza de material aislante para prolongar la altura del empeine, si fuese necesario. Se coloca el calzado lleno sobre la placa de cobre; se aplica una tensión de ensayo de 100 V c. c. ± 2 V c. c. entre la placa de cobre y los balines durante 1 min ± 2 s, y se calcula la resistencia por medio de la Ley de Ohm.
- b) Si la tensión se sitúa por debajo del valor especificado, debido al límite de 3 W de energía máxima disipada, se toman las medidas a la tensión más baja y se registran.

8.7.6 Expresión de resultados

La resistencia R en ohms se calcula con la Ley de Ohm, usando la tensión V (en volts) que se aplica a la probeta y la corriente I (en amperes) que pasa a través de la misma, conforme a la expresión siguiente:

$$R = \frac{V}{I}$$

Se registra la resistencia obtenida en ohms. Se considera no satisfactoria la prueba cuando al menos el resultado de resistencia de una probeta es no satisfactorio.

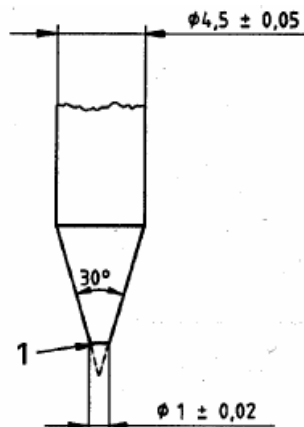
8.8 Resistencia a la penetración

8.8.1 La prueba consiste en presionar con un punzón de material y dimensiones determinadas, la probeta para definir la fuerza necesaria para penetrarla.

8.8.2 Reactivos y materiales

Punzón de prueba de 4.50 mm ± 0.05 mm de diámetro con el vértice truncado, con la forma y dimensiones que se muestran en la Figura 11. El punzón deberá ser de acero y tener una dureza Rockwell "C" mínima de 60. La forma del punzón deberá ser examinada periódicamente y si se observan desviaciones respecto a las dimensiones mostradas en la Figura 11, el punzón de prueba deberá ser reemplazado.

Todas las dimensiones están expresadas en mm



Simbología:

1 Vértice truncado.

Figura 11. Punzón para la prueba de resistencia a la penetración

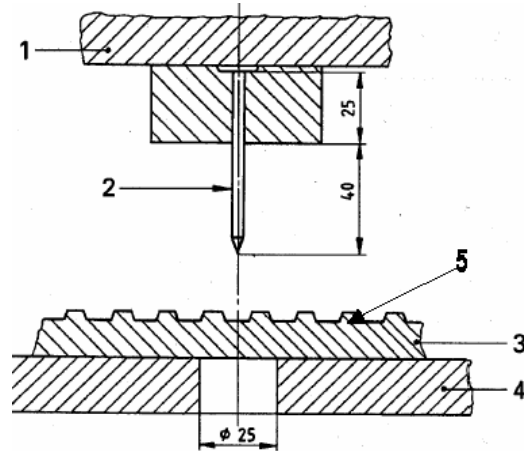
8.8.3 Aparatos e instrumentos

Máquina de prueba capaz de medir una fuerza de penetración de 0 a por lo menos 2 000 N, equipada con una placa de presión a la que se acopla un punzón de prueba y una placa base paralela con un orificio circular de 25 mm de diámetro. Los ejes de este orificio y del punzón de prueba son coincidentes (véase Figura 12).

8.8.4 Procedimiento

a) Se coloca la probeta sobre la placa base como se muestra en la Figura 12. Se presiona el punzón contra el piso de la probeta con una velocidad de $10 \text{ mm/min} \pm 3 \text{ mm/min}$ hasta que la punta del punzón haya atravesado la probeta o haya alcanzado el límite de carga del equipo y se mide la fuerza máxima aplicada durante la prueba.

Todas las dimensiones están expresadas en mm



Simbología:

- | | |
|-------------------------------------|---------------|
| 1 Plato de Presión. | 4 Placa Base. |
| 2 Punzón. | 5 Resalte. |
| 3 Conjunto desde la Suela a Planta. | |

Figura 12. Aparato para la prueba de resistencia a la penetración

- b) Se realiza la prueba en cuatro puntos diferentes de la probeta, una al menos en la zona del tacón, con una distancia mínima de 30 mm entre cada dos puntos.
- c) Dos de cuatro medidas deberán ser realizadas a una distancia de 10 mm a 15 mm de la línea que representa la orilla de la planta.
- d) Para suelas con resaltes, se realiza la prueba entre los resaltes.

8.8.5 Expresión de resultados

Como resultado de la prueba, se registra el valor mínimo obtenido de las medidas individuales de la fuerza, expresada en N.

9. Información comercial, marcado y etiquetado del producto

9.1 El calzado objeto de esta Norma, deberá marcarse al menos en un pie que integra el par, en idioma español, en forma permanente o no permanente según se indica en la Tabla 5 y en lugar visible la información siguiente:

Tabla 5
Marcado del calzado

Datos de marcado	Datos que deberán marcarse en forma permanente	Datos que pueden marcarse en forma no permanente (por ejemplo: etiqueta removible)
Nombre, denominación o razón social completo o abreviado del fabricante nacional o importador o su marca registrada.	X	
La leyenda "Hecho en México" (u otros análogos) o bien, el nombre del país de origen.	X	
Modelo o estilo o clave que lo identifique.	X	

Datos de marcado	Datos que deberán marcarse en forma permanente	Datos que pueden marcarse en forma no permanente (por ejemplo: etiqueta removible)
Talla.		X
Contraseña oficial de cumplimiento con la presente Norma.	X	
Protección o protecciones que ofrece, conforme a los tipos siguientes (véase numeral 9.1.1).	X	
Definición genérica o específica de los materiales (véase numerales del 9.1.2 al 9.1.7).		X

Nota: Para la correcta interpretación de este Capítulo, es necesario consultar las definiciones de la NOM-020-SCFI-1997, o la que la sustituya (véase Capítulo 3 de la presente Norma).

9.1.1 El marcado del tipo de calzado se realizará empleando una o dos letras, derivadas de la denominación principal del calzado, según se muestra a continuación:

Calzado ocupacional	O
Calzado con puntera de protección	PP
Calzado dieléctrico	D
Calzado con protección metatarsal	PM
Calzado conductivo	C
Calzado resistente a la penetración	RP
Calzado antiestático	A

Opcionalmente podrá emplearse el término completo correspondiente a la denominación principal del calzado, como se indica enseguida:

Calzado ocupacional	OCUPACIONAL
Calzado con puntera de protección	PUNTERA DE PROTECCION
Calzado dieléctrico	DIELECTRICO
Calzado con protección metatarsal	METATARSAL
Calzado conductivo	CONDUCTIVO
Calzado resistente a la penetración (inserción)	RESISTENTE A LA PENETRACION
Calzado antiestático	ANTIESTATICO

Cuando un determinado modelo ofrezca más de una característica de protección, se marcará con las letras o términos que correspondan a cada una de las características ofrecidas por dicho modelo, según la modalidad de marcado seleccionada.

Por ejemplo, un calzado con puntera, con protección metatarsal y dieléctrico, deberá marcarse mediante las letras derivadas de la denominación principal del calzado:

PP + PM + D

En caso de optar por utilizar el término completo correspondiente a la denominación principal del calzado, el marcado quedará de la siguiente manera:

PUNTERA DE PROTECCION + METATARSAL + DIELECTRICO

9.1.2 Se deberá marcar la definición genérica o específica de los materiales siguientes:

- Corte.
- Forro.
- Suela.

9.1.3 Sólo cuando el material preponderante de los laterales del corte sea diferente al material de la chinela, se deberá marcar de qué material están hechos cada uno, según se indica a continuación:

- Corte chinela, y opcionalmente su acabado.
- Cortes laterales, y opcionalmente su acabado.

9.1.4 Para el caso del calzado elaborado con carnaza, o carnaza que imite a la flor entera o corregida, obtenida de cualquier animal, deberá emplearse invariablemente el término "carnaza" acompañado de la definición genérica del animal del que proviene el cuero.

9.1.5 Para el caso de calzado elaborado con material sintético, o con material sintético con apariencia de cuero, deberá emplearse invariablemente el término "sintético", independientemente del acabado que aparente.

9.1.6 Para todos los casos, en la indicación del material, podrá especificarse opcionalmente su acabado.

9.1.7 Los comercializadores no serán responsables de la fidelidad del marcado que el fabricante haya hecho a su producto, pero sí de que éstos presenten el marcado en la forma requerida por la presente Norma.

9.2 Para el caso de calzado dieléctrico, conductivo y antiestático, deberán incluirse en una etiqueta colgante o pegada como mínimo en una pieza del par, las advertencias de uso siguientes:

9.2.1 Advertencia para el usuario del calzado dieléctrico

PRECAUCION: Las propiedades dieléctricas de este tipo de calzado se pueden disminuir considerablemente en ambientes húmedos y/o cuando las suelas y tacones del calzado presenten desgaste y/o estén contaminadas con otros materiales (impregnación de líquidos, inserción o adherencia de materiales sólidos, entre otros.).

Este tipo de calzado no deberá ser utilizado en ambientes de trabajo donde existan atmósferas inflamables o explosivas.

9.2.2 Advertencia para el usuario del calzado conductivo

PRECAUCION: El calzado de protección conductivo no deberá ser utilizado por personas que trabajen cerca de circuitos eléctricos energizados y sólo deberá ser utilizado en aquellos ambientes de trabajo para los que fue diseñado, en los cuales es necesario disipar la electricidad estática que pudiera acumularse en el cuerpo del usuario.

Las propiedades conductivas de este calzado se disminuyen considerablemente cuando las superficies de las suelas y tacones se contaminan con otros materiales (impregnación de líquidos, inserción o adherencia de materiales sólidos, entre otros), o cuando en el interior del calzado se utiliza talco y pueden anularse dichas propiedades conductivas cuando se cambia la plantilla original o se sobrepone alguna otra.

9.2.3 Advertencia para el usuario del calzado antiestático

PRECAUCION: El calzado de protección antiestático no deberá ser utilizado por personas que trabajen cerca de circuitos eléctricos energizados de alta tensión, y sólo deberá ser utilizado en aquellos ambientes de trabajo para el que fue diseñado, en los cuales es necesario reducir la acumulación de electricidad estática disipándola del cuerpo al piso, y manteniendo a la vez una resistencia lo suficientemente alta para ofrecer al usuario una protección limitada contra un posible riesgo de choque eléctrico.

Las propiedades de resistencia eléctrica de este calzado pueden verse alteradas considerablemente cuando las superficies de las suelas y tacones se contaminan con otros materiales (impregnación de líquidos, inserción o adherencia de materiales sólidos, entre otros), cuando se cambia la plantilla original o se sobrepone alguna otra, así como con el uso de talco.

10. Procedimiento para la evaluación de la conformidad

10.1 Disposiciones generales

10.1.1 El calzado de protección objeto de la presente Norma que sea comercializado dentro del territorio nacional, deberá contar con el certificado mediante el cual se demuestre el cumplimiento con ésta, conforme a lo establecido en el presente Capítulo.

10.1.2 La evaluación de la conformidad del calzado de protección objeto de la presente Norma, se llevará a cabo por organismos de certificación, debidamente acreditados y aprobados, de acuerdo con lo dispuesto por la Ley Federal sobre Metrología y Normalización y su Reglamento.

Asimismo, la realización de las pruebas para evaluar la conformidad con las especificaciones establecidas en esta Norma, deberá llevarse a cabo por un laboratorio de pruebas, acreditado y aprobado, con base en lo establecido en la Ley Federal sobre Metrología y Normalización y su Reglamento.

10.1.3 El procedimiento general para la certificación del calzado de protección objeto de la presente Norma, se llevará a cabo de acuerdo con lo previsto en el presente Capítulo y en el Procedimiento para la evaluación de la conformidad de normas oficiales mexicanas expedidas por la Secretaría del Trabajo y Previsión Social, publicado en el Diario Oficial de la Federación de 20 de octubre de 2006.

10.1.4 El procedimiento para la certificación del calzado de protección objeto de esta Norma, se realizará a través de cualquiera de las modalidades que a continuación se indican:

- a) Con verificación mediante pruebas periódicas al producto. Bajo esta modalidad, se realizará el muestreo del producto cuando sea solicitada su certificación.
- b) Con verificación mediante el sistema de calidad de la línea de producción. Para la aplicación de esta modalidad, la persona física o moral solicitante deberá contar con un sistema de gestión de la calidad para el producto objeto de esta Norma, con certificación vigente emitida por un organismo de certificación de sistemas acreditado, conforme a lo establecido por la Ley Federal sobre Metrología y Normalización.
- c) Por dictamen de producto para fabricante nacional o extranjero. Por medio de esta modalidad, el fabricante nacional o extranjero podrá solicitar la certificación por dictamen de producto para determinado distribuidor, comercializador o importador a territorio nacional, siempre y cuando el producto sea elaborado por el mismo fabricante nacional o extranjero. El solicitante deberá contar con un sistema de gestión de la calidad, es decir, con el informe de verificación de la línea de producción emitido por un organismo de certificación de sistemas acreditado.
- d) Certificación por lote. Bajo esta modalidad, el plan de muestreo se aplica una sola vez de acuerdo con el tamaño del lote y conforme al Capítulo 7 de esta Norma, y el certificado que, en su caso se emita, tendrá vigencia hasta que se comercialice, importe o exporte la totalidad del lote.

10.1.5 El certificado ampara sólo aquellos modelos que hubieran cumplido con los requisitos aplicables establecidos en esta Norma, previa evaluación del organismo de certificación y del laboratorio de pruebas respectivos.

10.1.6 La vigencia del certificado que emite el organismo de certificación, con verificación mediante pruebas periódicas al producto, será de un año, a partir de la fecha de su emisión. La vigencia del certificado bajo esta modalidad estará sujeta al resultado del seguimiento correspondiente. En caso de que pierda la certificación como resultado de dicho seguimiento, se deberá aplicar el plan de muestreo a los productos en existencia.

Durante la vigencia del certificado que se hubiera emitido, deberá efectuarse una visita de seguimiento, para comprobar que el producto sigue cumpliendo con las mismas condiciones con las que le fue otorgada la certificación en cumplimiento con la presente Norma. En forma adicional a la primera visita de seguimiento, si la persona física o moral fue seleccionada con base en lo dispuesto en los numerales 10.1.11 y 10.1.12, podrá efectuarse otra más, en la cual se realizará una nueva visita de seguimiento.

10.1.7 La vigencia del certificado para las personas físicas o morales que cuenten con un sistema certificado de aseguramiento de calidad, emitido por un organismo de certificación de sistemas acreditado, será de tres años, a partir de la fecha de su emisión. Durante la vigencia del certificado que se hubiera emitido, el organismo certificador deberá efectuar una visita de seguimiento, programada aleatoriamente, para corroborar que el producto que obtuvo el certificado sigue cumpliendo con los requisitos aplicables de la presente Norma.

10.1.8 Los certificados NOM y los dictámenes de producto para fabricante nacional o extranjero, estarán sujetos a verificación por parte del organismo de certificación para productos, mediante muestreo de producto, la cual podrá llevarse a cabo en los términos de la Ley Federal sobre Metrología y Normalización.

Dicha verificación deberá ser anual, programada aleatoriamente o por selección aleatoria de personas físicas o morales, y se hará con cargo al interesado.

La verificación anual se efectuará a los productos que se encuentren en las bodegas de los fabricantes, importadores, distribuidores y comercializadores o en sus puntos de comercialización en territorio nacional.

10.1.9 La vigencia del certificado que emite el organismo de certificación, con verificación por lote, será hasta que se comercialice, importe o exporte la totalidad del producto de que se trate.

10.1.10 La verificación anual programada aleatoriamente, a su vez podrá ser:

- a) Mediante muestreo.
- b) Mediante certificación del sistema de calidad de la línea de producción, realizado por un organismo de certificación para sistemas. El organismo de certificación para productos que emitió el certificado NOM verificará que durante la vigencia de éste, se cuente con el certificado del sistema de aseguramiento de la calidad de la línea de producción expedido por un organismo de certificación para sistemas.

10.1.11 La verificación por selección aleatoria de personas físicas o morales deberá aplicarse en forma adicional a la verificación anual programada aleatoriamente, y podrá ser:

- a) Mediante muestreo.
- b) Mediante certificación del sistema de calidad de la línea de producción, realizado por un organismo de certificación para sistemas, conforme al numeral 10.1.10, inciso b).

10.1.12 Para la verificación por selección aleatoria de personas físicas o morales a que se refiere el numeral anterior, se seleccionará una muestra no mayor al 20 por ciento de las personas físicas o morales que hayan certificado productos. Lo anterior, con base en los programas de verificación que para tal efecto desarrollen los organismos de certificación para productos. Las personas físicas o morales de que se trata sólo serán sujetas a una verificación aleatoria durante la vigencia de su certificado NOM.

10.1.13 La vigencia de los certificados con verificación mediante pruebas periódicas al producto y la periodicidad de las visitas de seguimiento a que alude el numeral 10.1.6, se incrementarán a dos años, en aquellas personas físicas o morales cuyos productos hayan aprobado, a partir de esta modalidad, todas las evaluaciones a que se hubieran sometido durante un período ininterrumpido de tres años.

10.1.14 Cuando llegue a cancelarse el certificado a los fabricantes, importadores, distribuidores o comercializadores que se encontraran en el supuesto del numeral 10.1.13, se perderá el beneficio previsto en dicho numeral y se aplicará a éstos la vigencia del certificado y el período de seguimiento establecidos en el numeral 10.1.6. Tal beneficio podrá reestablecerse cuando los productos que hubieran perdido la certificación, se presenten para una nueva evaluación en el transcurso de los seis meses posteriores a que haya sido determinada la cancelación del certificado, y después de que hayan aprobado todas las evaluaciones a que se hubieran sometido durante un período ininterrumpido de un año.

10.1.15 El organismo de certificación para productos deberá mostrar al solicitante un listado de los laboratorios acreditados y aprobados en los términos de lo dispuesto por la Ley Federal sobre Metrología y Normalización, y este último tendrá la opción de elegir al laboratorio en el cual se realizarán las pruebas a su producto.

10.1.16 Los aspectos a verificar durante la evaluación de la conformidad son los siguientes:

Disposición	Comprobación (método de prueba)	Criterio de aceptación El producto cumple cuando:	Observación
Especificaciones para el calzado Tipo I			
6.1.2 Resistencia al desgarre	Método descrito en el Apéndice A de esta Norma.	Al aplicar la prueba indicada en el Apéndice A de esta Norma al material del corte, la resistencia al desgarre sea como mínimo 100 N.	
6.1.3 Absorción de agua	Método descrito en el numeral 8.2.	Al aplicar la prueba indicada en el numeral 8.2 al corte de cuero, no tratado para conferirle características de impermeabilidad, la absorción de agua sea como mínimo de 35 por ciento.	
6.1.4 Desabsorción de agua	Método descrito en el numeral 8.2.	Al aplicar la prueba indicada en el numeral 8.2 al corte de cuero, no tratado para conferirle características de impermeabilidad, la desabsorción de agua sea como mínimo de 40 por ciento.	
6.1.5 Permeabilidad al vapor de agua	Método descrito en el Apéndice B de esta Norma.	Al aplicar la prueba indicada en el Apéndice B de esta Norma al corte que no sea de cuero, y al de cuero declarado por el fabricante como material con tratamiento para conferirle características de impermeabilidad, la permeabilidad al vapor de agua sea como mínimo 0.75 mg/(h · cm ²).	

Disposición	Comprobación (método de prueba)	Criterio de aceptación El producto cumple cuando:	Observación
6.1.6 Determinación de pH en cuero	Método descrito en el Apéndice C de esta Norma.	Al aplicar la prueba indicada en el Apéndice C de esta Norma al corte de cuero, la especificación para el pH, deberá ser como mínimo de 3.2. Cuando el valor del pH sea menor a 4, el Δ pH no deberá ser mayor a 0.7.	
6.1.7 Contenido de óxido de cromo	Método descrito en la Norma Mexicana NMX-A-230-1982, o la que la sustituya.	Al realizar la prueba indicada en la norma NMX-A-230-1982, o la que la sustituya, al corte de cuero, el contenido de óxido de cromo, deberá ser como mínimo de 2.5 por ciento.	
Especificaciones para el calzado Tipo II			
6.2.1	Verificación física y documental.	Al realizar una verificación física del calzado, las punteras metálicas y no metálicas deberán estar libres de filos, bordes cortantes o rebabas, y en el caso de las metálicas, se verificará, a través de la ficha técnica del producto, que las punteras son de materiales o cuentan con acabados que evitan la corrosión.	La verificación física comprende la observación y la revisión al tacto de la parte del producto bajo ensayo.
6.2.2 Resistencia al impacto	Método descrito en el numeral 8.3.	Al realizar la prueba indicada en el numeral 8.3, se corrobora que el claro (espacio) interior mínimo que se genera durante el impacto sea conforme a lo establecido en la Tabla 1 , según la talla del calzado bajo ensayo, al aplicar una energía de impacto de 101.7 J + 2 J.	Esta determinación se basa en la medición de la dimensión de un cilindro de plastilina colocado entre la planta del calzado y la puntera. En la Guía de Referencia I, se sugiere un método práctico para generar la energía de impacto establecida en el numeral 6.2.2.
6.2.3 Resistencia a la compresión	Método descrito en el numeral 8.4.	Al realizar la prueba indicada en el numeral 8.4, se corrobora que el claro interior mínimo después de la compresión sea conforme a lo indicado en la Tabla 1 , según la talla del calzado bajo ensayo, al aplicar una carga de compresión de 11.135 kN + 0.2 kN a velocidad constante.	Al igual que en la prueba de impacto, esta determinación se basa en la medición de la dimensión de un cilindro de plastilina colocado entre la planta del calzado y la puntera.
Especificaciones para el calzado Tipo III			
6.3.1 Rigidez dieléctrica	Método de prueba descrito en el numeral 8.5.	Al realizar la prueba indicada en el numeral 8.5, el calzado de protección dieléctrico deberá soportar la aplicación de 14 000 V c. a., a 60 Hz, durante un minuto, con una corriente de fuga que no exceda los 1.0 mA.	

Disposición	Comprobación (método de prueba)	Criterio de aceptación El producto cumple cuando:	Observación
Especificaciones para el calzado Tipo IV			
6.4.1 Resistencia al impacto metatarsal	Método descrito en el numeral 8.6.	Al realizar la prueba indicada en el numeral 8.6, se corrobora que el claro (espacio) interior en el punto de impacto después de la prueba deberá ser de 25.4 mm mínimo para la talla 27 y de 24.0 mm mínimo para la talla 24, al aplicar una energía de impacto de 101.7 J + 2 J. Este calzado deberá cumplir además con las especificaciones descritas para el calzado Tipo II, ya que la protección metatarsal se apoya sobre la puntera de este último tipo de calzado.	En la Guía de Referencia I, se sugiere un método práctico para generar la energía de impacto establecida en el numeral 6.4.1.
6.4.2	Verificación física y documental.	Al realizar una verificación física del calzado, las conchas metatarsales metálicas y no metálicas deberán estar libres de filos, bordes cortantes o rebabas, y en el caso de las metálicas, se verificará, a través de la ficha técnica del producto, que las conchas metatarsales son de materiales o cuentan con acabados que evitan la corrosión.	La verificación física comprende la observación y la revisión al tacto de la parte del producto bajo ensayo.
Especificaciones para el calzado Tipo V			
6.5.1 Resistencia eléctrica para calzado conductivo	Método descrito en el numeral 8.7.	Al realizar la prueba indicada en el numeral 8.7, y después de acondicionar previamente en atmósfera seca conforme a lo indicado en el numeral 8.7.4, inciso c), subinciso 1), la resistencia eléctrica de este tipo de calzado no deberá ser superior a 100 kΩ.	
Especificaciones para el calzado Tipo VI			
6.6.1 Resistencia a la penetración	Método descrito en el numeral 8.8.	Al realizar la prueba indicada en el numeral 8.8, la resistencia a la penetración deberá ser como mínimo de 1 200 N. Los insertos deberán presentar un acabado libre de filos, bordes cortantes o rebabas.	
Especificaciones para el calzado Tipo VII			
6.7.1 Resistencia eléctrica para calzado antiestático	Método descrito en el numeral 8.7.	Al realizar la prueba indicada en el numeral 8.7, y tras acondicionar en atmósfera seca y en atmósfera húmeda según se establece en el numeral 8.7.4, inciso c), subincisos 1) y 2), la resistencia eléctrica de este tipo de calzado no deberá ser inferior a 100 kΩ ni superior a 1 000 MΩ.	

10.1.17 Para el calzado de protección Tipos II, III, IV, V, VI y VII, se deberá cumplir con las especificaciones indicadas en el numeral 6.1, además de las especificaciones antes precisadas para cada tipo de calzado.

10.1.18 Cuando el calzado ofrezca dos o más tipos de protección, deberá cumplir con las especificaciones indicadas en el numeral 6.1, y con las que correspondan a cada tipo de protección.

10.2 Agrupamiento de familias

10.2.1 La certificación del calzado de protección se llevará a cabo por tipo de protección, por familia o por modelo, a elección del solicitante. Se considera como familia a aquellos modelos o estilos de calzado con la misma marca, el mismo tipo de protección, mismo país de origen, así como con los mismos factores indicados en la Tabla 6, según el tipo de calzado de que se trate.

En lo que se refiere al material del corte, corresponden a diferentes familias los tres grupos siguientes:

- a) Cuero con flor entera o corregida.
- b) Cuero carnaza.
- c) Otros materiales diferentes al cuero.

Tabla 6

Factores para agrupamiento por familia de productos

Tipo de calzado	Pruebas	Factores para agrupamiento por familia
Tipo I Ocupacional	Resistencia al desgarre, absorción-desabsorción de agua (véase aplicabilidad según numerales 6.1.2, 6.1.3 y 6.1.4), permeabilidad al vapor de agua, determinación de pH en cuero y contenido de cromo (véase aplicabilidad según numerales 6.1.5, 6.1.6 y 6.1.7).	Material del corte.
Tipo II Con puntera	Resistencia al impacto y a la compresión.	Mismo material de la puntera y mismo sistema de fabricación.
Tipo III Dieléctrico	Rigidez dieléctrica.	Mismo material de la suela y mismo sistema de fabricación.
Tipo IV Con protección metatarsal	Resistencia al impacto metatarsal.	Mismo material de la protección metatarsal, mismo material de la puntera y mismo sistema de fabricación.
Tipo V Conductivo	Resistencia eléctrica para calzado conductivo.	Mismo material de la suela, de la planta y de la plantilla.
Tipo VI Resistente a la penetración	Resistencia a la penetración.	Mismo material del inserto resistente a la penetración.
Tipo VII Antiestático.	Resistencia eléctrica para calzado antiestático.	Mismo material de la suela, de la planta y de la plantilla.

10.2.2 Cuando a un modelo o familia de modelos que hubiera sido ya certificado (calzado base) se le agregue una o más características de protección, y se solicite la generación de un nuevo certificado para la nueva protección, se realizarán únicamente las pruebas que correspondan a tal característica adicional, por lo que no será necesario repetir las pruebas que ya hubieran sido realizadas para avalar la certificación del calzado base, salvo que los cambios realizados al producto original hubieran alterado las características con las que originalmente se hubiera certificado.

10.2.3 En el caso de que llegue a cancelarse el certificado del calzado con base en el que se han agregado una o más características adicionales de protección, según lo dispuesto en el numeral 10.2.2, dicha cancelación tendrá efecto también para el calzado que se hubiera certificado con dicha característica adicional de protección.

10.2.4 Para la certificación del calzado con protección metatarsal se requiere que el modelo correspondiente al calzado con puntera, al cual se ha agregado esa protección, cuente con el certificado respectivo para calzado Tipo II.

En caso de que no se cuente con el certificado del calzado tipo II, se deberán aplicar las pruebas correspondientes tanto al Tipo II como al Tipo IV.

10.3 Información requerida para solicitar el certificado

10.3.1 Para obtener el certificado mediante las modalidades indicadas en el numeral 10.1.4, deberán presentarse ante el organismo de certificación los documentos indicados en el Procedimiento para la evaluación de la conformidad de normas oficiales mexicanas expedidas por la Secretaría del Trabajo y Previsión Social, publicado en el Diario Oficial de la Federación de 20 de octubre de 2006, de acuerdo con lo siguiente:

Modalidad a) y c)	Artículo 22
Modalidad b)	Artículos 23 y 24
Modalidad d)	Artículo 25

10.3.2 En lo referente a la información técnica a que aluden dichos artículos como requisito, se presentará la indicada a continuación:

- a)** Solicitud general de servicios, en original y dos copias. En dicha solicitud se citarán los datos siguientes:
 - 1. Nombre, denominación o razón social de las personas físicas o morales solicitantes, así como su registro federal de contribuyentes.
 - 2. País de origen.
 - 3. Domicilio completo y teléfono del solicitante.
 - 4. Modelos, estilos u otra identificación de los productos para los que se solicita la certificación.
 - 5. Tipo de protección de cada producto de conformidad con la clasificación establecida en esta Norma.
- b)** Carta de solicitud del muestreo previo a la certificación, en original, asentando los datos indicados en el inciso a) de este numeral.
- c)** Ficha técnica en original de cada producto para el que se solicite la certificación, misma en la que se especificará, al menos, lo siguiente:
 - 1. Identificación del producto (modelo, estilo, u otra empleada por el fabricante o importador).
 - 2. Rango de tallas.
 - 3. Presentación de los productos (choclo, borceguí o bota).
 - 4. Materiales empleados en cada componente.
 - 5. Sistema de fabricación y tratamientos para conferir características especiales al calzado, tal como impermeabilidad o cualquier otro que modifique el desempeño del producto respecto a los requisitos establecidos en la presente Norma.
- d)** Fotografías o folletos que identifiquen el producto, en cada uno de los modelos a certificar, en hoja membretada de las personas físicas o morales y firmada por el representante autorizado.
- e)** Etiqueta o documento que avale el cumplimiento con la información comercial requerida en el Capítulo 9.

10.3.3 Cuando el fabricante del calzado a certificar lleve a cabo parte de su producción con terceros (subcontratación de maquila), ya sea maquila del producto completo o terminado, se deberá proporcionar la información que se indica a continuación. Los datos requeridos en los incisos a) y b) están referidos únicamente a los modelos o productos que se pretenda queden incluidos en el certificado que en su caso se expida.

- a)** Porcentaje de la producción que se maquila, y en qué modelos, estilos o familias de modelos.
- b)** Nombre, denominación o razón social, domicilio completo y teléfono de las personas físicas o morales o talleres en que se lleva a cabo la maquila de la producción.

10.3.4 En el caso indicado en el numeral 10.3.3, el muestreo procedente para la certificación se realizará a cada persona física o moral maquiladora, además del efectuado en la planta del fabricante interesado en la certificación de su producto.

10.3.5 Cuando se demuestre que todo el producto maquilado es devuelto al fabricante que subcontrató dicho servicio, no será necesario efectuar el muestreo a la(s) persona(s) física(s) o moral(es) maquiladora(s), sino que éste se realizará íntegramente en las instalaciones del primero.

10.3.6 Si al momento de solicitar un certificado o renovación de éste no se llevara a cabo la subcontratación de la maquila del producto, pero durante la vigencia de éste se efectuara dicha subcontratación, se deberá informar el hecho al organismo de certificación respectivo, a fin de que éste realice el muestreo a la(s) persona(s) física(s) o moral(es) maquiladora(s) que corresponda.

11. Vigilancia

11.1 La vigilancia de la presente Norma Oficial Mexicana, estará a cargo de:

- a) La Secretaría del Trabajo y Previsión Social, y
- b) La Procuraduría Federal del Consumidor.

11.2 A la Secretaría del Trabajo y Previsión Social le corresponde vigilar que el calzado de protección que se proporcione a los trabajadores en los centros de trabajo, cuente con la contraseña oficial de cumplimiento con la presente Norma e indique el tipo de protección o protecciones que ofrece conforme a lo establecido en la misma.

11.3 A la Procuraduría Federal del Consumidor le corresponde vigilar que se cumpla con las condiciones de producto en los lugares de venta y comercialización, de conformidad con lo establecido en la Ley Federal de Protección al Consumidor.

12. Bibliografía

12.1 Ley Federal sobre Metrología y Normalización.

12.2 Reglamento de la Ley Federal sobre Metrología y Normalización.

12.3 NOM-113-STPS-1994, Calzado de protección.

12.4 NMX-S-51-1989, Zapatos de seguridad.

12.5 NMX-Z-012/2:1987, Muestreo para la inspección por atributos-Parte 2: Métodos de muestreo, tablas y gráficas.

12.6 NMX-Z-013/1-1977, Guía para la redacción, estructuración y presentación de las normas mexicanas.

12.7 ISO 20344:2004, Personal protective equipment-Test methods for footwear.

12.8 ISO 20345:2004, Personal protective equipment-Safety footwear.

12.9 ISO 2859-1:1999, Sampling procedures for inspection by attributes-Part 1: Sampling schemes indexed by acceptance quality limit (AQL) for lot-by-lot inspection.

12.10 ANSI Z41-1999, American National Standard for personal protection-Protective footwear.

12.11 CSA-Z195-M92, Protective footwear-Occupational health and safety.

13. Concordancia con normas internacionales

Esta Norma no concuerda con ninguna norma internacional por no existir referencia alguna al momento de su elaboración.

Transitorios

PRIMERO. La presente Norma Oficial Mexicana entrará en vigor al año siguiente de su publicación en el Diario Oficial de la Federación.

SEGUNDO. Durante el período señalado en el artículo anterior, los patrones cumplirán con lo establecido en la NOM-113-STPS-1994, Calzado de protección, o bien realizarán las adaptaciones para observar las disposiciones de la presente Norma Oficial Mexicana y, en este último caso, las autoridades del trabajo proporcionarán, a petición de los sujetos obligados interesados, asesoría y orientación para instrumentar su cumplimiento, sin que se hagan acreedores a sanciones por el incumplimiento de la Norma en vigor.

TERCERO. A partir de la fecha en que entre en vigor la presente Norma Oficial Mexicana, quedará sin efectos la NOM-113-STPS-1994, Calzado de protección, publicada en el Diario Oficial de la Federación de 22 de enero de 1996.

Apéndice A

Método de Prueba para la Determinación de la Resistencia al Desgarre del Cuero

El presente apéndice establece el método que deberá aplicarse para determinar la resistencia al desgarre de cualquier tipo de cuero.

A.1 Principio del método

La resistencia al desgarre se determina midiendo la fuerza necesaria para propagar un desgarre en una muestra rectangular a la que se le ha practicado un corte con forma y dimensiones definidas.

A.2 Aparatos y equipo

a) Equipo de tensión (máquina universal o dinamómetro), cuya mordaza móvil pueda desplazarse a una velocidad uniforme de $100 \text{ mm/min} \pm 20 \text{ mm/min}$. Los valores de la carga deberán leerse en la parte de la escala que esté calibrada con una precisión de ± 1 por ciento.

b) Un par de sujetadores de espécimen del tipo mostrado en la **Figura A.1**, adaptados a las mordazas del equipo de tensión. Cada uno de estos sujetadores consiste de una tira de acero de 10 mm de ancho por 2 mm de espesor, con un extremo de la tira doblado en ángulo recto.

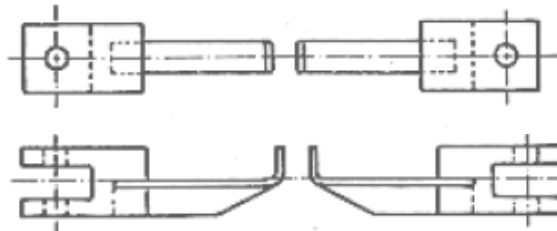


Figura A.1. Receptáculos del espécimen

A.3 Preparación de la muestra

A.3.1 Cortar el espécimen de prueba que consiste en un rectángulo de 50 mm de largo y 25 mm de ancho, el cual tiene una abertura con forma y dimensiones mostradas en la Figura A.2.

A.3.2 El corte de la muestra y de la abertura deberá hacerse con un suaje, el cual deberá cortar la muestra y la abertura en una sola operación. El corte deberá hacerse, de tal manera que los lados más grandes de los rectángulos queden paralelos a la orientación de las fibras del cuero. Las muestras se deberán cortar presionando el suaje del lado de la flor hacia el lado de la carne.

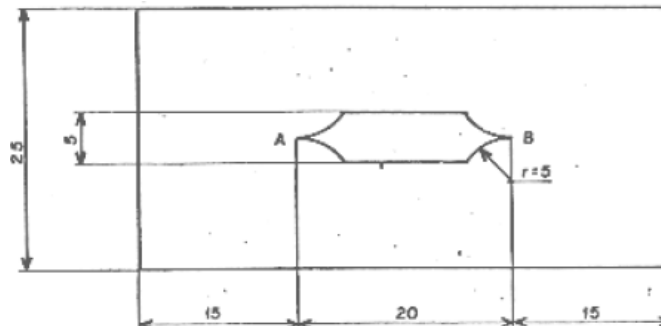


Figura A.2. Especimen de prueba

A.4 Procedimiento

A.4.1 Acondicionamiento de la muestra. Colocar las probetas dentro del cuarto de acondicionamiento durante 48 horas previas a las pruebas físicas (24 horas para pruebas de rutina). Las probetas deberán permanecer en una atmósfera uniforme a temperatura de $293 \text{ K} \pm 2 \text{ K}$ ($20 \text{ °C} \pm 2 \text{ °C}$); con una humedad relativa de 65 ± 2 por ciento, y estar colocadas de tal forma que el aire tenga libre acceso a sus superficies.

Nota 1. La humedad relativa requerida de 65 ± 2 por ciento a $293 \text{ K} \pm 2 \text{ K}$ ($20 \text{ °C} \pm 2 \text{ °C}$), puede obtenerse en un recipiente cerrado utilizando una solución acuosa de ciertas sales, en cuya solución la fase sólida está en exceso, o bien utilizando una solución acuosa de ácido sulfúrico de 36.5 por ciento en peso, con una gravedad específica de 1.27, y a una temperatura de 293 K (20 °C). La solución empleada se coloca en una cubeta grande y poco profunda dispuesta en el interior del recipiente. Son adecuadas las soluciones saturadas de nitrato amónico puro o nitrato sódico puro. El arrastre de la fase sólida por las paredes de la cubeta se evita recubriendo las paredes internas de la cubeta con parafina. Es importante mantener la circulación continua del aire.

A.4.2 Medición del espesor. Medir el espesor de la probeta conforme al método de la norma NMX-A-214-SCFI-1982, Curtiduría-Pruebas físicas del cuero-Medición del espesor, o la que la sustituya.

A.4.3 Prueba de desgarre. La prueba de desgarre se realiza como se indica a continuación:

- a) Ajustar la máquina de manera que las puntas de los sujetadores estén lo más próximo una de otra.
- b) Deslizar la probeta hasta el fondo de las puntas de los sujetadores, la probeta deberá quedar en forma vertical.
- c) Ajustar la velocidad de desplazamiento de la mordaza móvil a 100 mm/min \pm 20 mm/min.
- d) Poner a funcionar la máquina hasta que la probeta se desgarre, registrar la carga más alta alcanzada como la carga de desgarre.

A.5 Expresión de resultados

- a) Carga de desgarre en kg.
- b) Espesor de la muestra en mm.

Nota 2. Los suajes para cortar las muestras (véase Figura A.2), pueden estar constituidos de dos partes las cuales son acopladas, ya sea atornilladas o soldadas, o pueden emplearse dos suajes por separado para cortar la muestra y la abertura, una a continuación de la otra.

Para cortar la abertura puede utilizarse una herramienta de acero de 25 mm de longitud y 10 mm de ancho, que tenga sus paredes internas verticales y el filo de la cuchilla en la superficie externa. Así el filo efectúa un estrechamiento de manera que las esquinas en A y B quedan con orillas afiladas las cuales están en una posición normal al plano de la figura (véase Figura A.2).

Cuando los dos suajes son montados para hacerlos uno solo, todos los filos deberán de estar en el mismo plano; la altura de las partes internas y externas, deberán de ser las mismas, de manera que la presión sea aplicada a ambos simultáneamente.

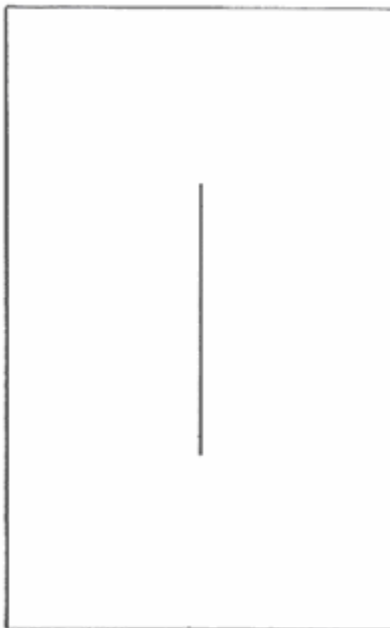


Figura A.3. Muestra simple

Nota 3. Para la prueba de cueros delgados, se obtienen casi los mismos resultados utilizando muestras más sencillas, de la forma mostrada en la Figura A.3, con un corte largo en línea recta de 20 mm en lugar de la abertura.

Apéndice B

Método de Prueba para la Determinación de la Permeabilidad del Cuero al Vapor de Agua

El presente apéndice establece el método para medir la permeabilidad del cuero al vapor de agua, de tal forma que puede aplicarse a toda clase de cueros.

B.1 Principio del método

La probeta de cuero se sujeta alrededor de la boca de una botella que contiene un desecante sólido y se somete a una corriente rápida de aire en un local acondicionado. El aire circula en el interior de la botella manteniendo el desecante en movimiento. La botella se pesa periódicamente para determinar la masa de vapor que pasa a través del cuero y es absorbido por el desecante.

B.2 Aparatos y equipo

- a) Botellas con tapón roscado, cortado para dejar una abertura circular (véase Figura B.1). El cuello de cada botella deberá tener un acabado final plano perpendicular a las paredes interiores del cuello. El orificio circular del tapón deberá tener el mismo diámetro que la pared interior del cuello de la botella (30 cm aproximadamente).

- b) Artificio en forma de disco impulsado por un motor eléctrico, que gire a 75 ± 5 rpm, destinado a sostener las botellas. Las botellas deberán estar colocadas sobre el disco con un eje paralelo al árbol y separadas de él 67 mm (véase Figura B.2).



Figura B.1. Botella con tapón roscado

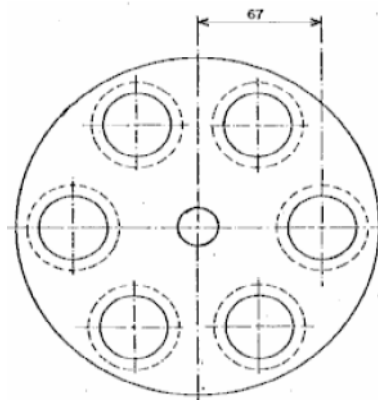


Figura B.2. Soporte de las botellas de prueba

- c) Ventilador que consiste en tres aspas planas dispuestas en planos inclinados de 120° uno respecto al otro, colocado delante de las bocas de las botellas. Los planos de las aspas pasan por la prolongación del árbol del disco. Las medidas aproximadas de las aspas son de 90 mm por 75 mm. El lado mayor es el más próximo a las bocas de las botellas de las que pasa a una distancia no mayor de 15 mm. El ventilador deberá ser impulsado por un motor de $1\ 500$ rpm \pm 250 rpm. El aparato se deberá utilizar en una habitación acondicionada a una temperatura de $293\text{ K} \pm 2\text{ K}$ ($20^\circ\text{C} \pm 2^\circ\text{C}$) y a una humedad relativa de 65 ± 2 por ciento.
- d) Balanza analítica con una resolución de ± 1 mg o mejor.
- e) Dispositivo para medir el tiempo.
- f) Calibrador con nonio con una aproximación de 0.1 mm, para medir el diámetro interno del cuello de las botellas.

B.3 Reactivos y materiales

Gel de sílice, recientemente secado en una estufa a $398\text{ K} \pm 5\text{ K}$ ($125^\circ\text{C} \pm 5^\circ\text{C}$) durante 16 horas, como mínimo, y enfriado en una botella cerrada durante al menos seis horas. El tamaño de las partículas de gel deberá ser lo suficientemente grande para que no pase por un tamiz de malla DGN 3M (malla de 2 mm). El gel de sílice se deberá tamizar antes del secado con el fin de separar pequeñas partículas y el polvo. El gel de sílice no se deberá utilizar si está a una temperatura mayor que la de las probetas de cuero a probar.

B.4 Procedimiento

B.4.1 Cortar cuadros de 50 mm por lado del cuero para el que se va a determinar la permeabilidad al vapor de agua.

B.4.2 Raspar ligeramente la probeta del lado de la flor para eliminar la capa de acabado del cuero la cual disminuye su permeabilidad, de la manera siguiente:

- a) Colocar el trozo de cuero sobre una mesa con la cara de flor hacia arriba.
- b) Raspar 10 veces en varias direcciones bajo una carga de unos 200 g, como la ejercida por la presión de la mano, con un trozo de lija de grano 180.

B.4.3 Cortar una probeta circular, del trozo de cuero raspado, cuyo diámetro sea igual al diámetro exterior de los cuellos de las botellas (34 mm aproximadamente).

B.4.4 Llenar cada botella, aproximadamente hasta la mitad, con el gel de sílice recientemente secado. Sujetar la probeta, con el lado de la flor hacia el exterior, sobre la boca de la botella. Colocar la botella en el dispositivo que las sostiene sobre la máquina y poner el motor en marcha.

B.4.5 Medir con el calibrador, en dos direcciones en ángulo recto, el diámetro interno del cuello de una segunda botella, con una aproximación de 0.1 mm.

B.4.6 Calcular el diámetro medio, d , en milímetros.

B.4.7 Cerrar la unión entre la probeta y el cuello de la botella, en caso de ser necesario.

Nota 1. En el caso de probetas de cuero cuyo espesor exceda de 3 mm, es necesario efectuar el cierre con cera de abeja. Las probetas de cuero ligero también deberán ser cerradas con cera de abeja cuando su permeabilidad sea baja o cuando tengan la cara de la flor grabada. Excepto para cueros especialmente duros o impermeables, no es necesario cerrar la junta de la probeta con el cuello de la primera botella, debido a que la rotación preliminar en ésta sirve solamente para llevar la probeta a un equilibrio con el flujo constante de vapor de agua.

B.4.8 Calentar una segunda botella y aplicar una capa delgada de cera de abeja sobre la superficie final del cuello de la botella.

B.4.9 Detener el motor y sacar la primera botella, después de que la máquina ha girado más de 16 horas y menos de 24 horas. Poner en la segunda botella aproximadamente la mitad de la cantidad de gel de sílice que es necesario para llenarla. Separar la probeta de la primera botella y sujetar con la cara de la flor hacia el interior sobre la boca de la segunda botella.

Nota 2. Si el cuero que se ha de probar es del tipo de los que exigen una aplicación de cera de abeja sobre el cuello de la segunda botella, ésta se deberá calentar en una estufa a 323 K (50 °C) antes de introducir el gel de sílice y luego se sujeta el cuero.

B.4.10 Determinar la masa de la segunda botella con la probeta y el gel de sílice en el mínimo tiempo posible, y anotar el tiempo en el que se efectúa la pesada. Colocar la botella en el dispositivo para sostenerla sobre la máquina y poner el motor en marcha.

B.4.11 Parar el motor y pesar la botella después de que la máquina ha girado más de siete horas y menos de 16 horas. Anotar el tiempo en el cual se ha efectuado la segunda pesada.

B.5 Expresión de resultados

La permeabilidad del cuero al vapor de agua se determina con la ecuación siguiente:

$$P = \frac{7639 m}{d^2 \cdot t}$$

Donde:

P = Permeabilidad al vapor de agua en (mg/cm²)/h.

d = Diámetro medio.

t = Tiempo en minutos entre la primera y la segunda pesada.

m = Aumento de masa en miligramos entre las dos pesadas.

Apéndice C

Método de Prueba para la Determinación del pH de un Extracto Acuoso de Cuero

El presente apéndice establece el método para determinar el pH y Δ pH de un extracto acuoso de cualquier tipo de cuero.

C.1 Principio del método

Se prepara un extracto acuoso de una parte del cuero bajo ensayo, y se mide el pH del extracto, usando un potenciómetro.

Δ pH es la diferencia en los valores de pH de una solución (extracto acuoso de cuero), antes y después de que se diluya en una relación 1:10. Indica si es una solución de ácidos o bases fuertes. El valor de Δ pH no deberá ser mayor de 1.0. Si el valor de Δ pH es grande, indica la presencia de ácidos o bases fuertes y ausencia de sales reguladoras, si es pequeño, indica la presencia de ácidos o bases fuertes y notables cantidades de sales reguladoras, o la presencia de ácidos o bases débiles, independientemente de la existencia de sales reguladoras. Puesto que el grado de disociación de los ácidos y bases débiles aumenta con el grado de dilución, el valor de Δ pH sólo es válido como criterio para discernir la presencia de ácidos o bases fuertes para el caso de extractos acuosos del cuero con un pH inferior a 4 o superior a 10.

C.2 Reactivos y materiales

a) Agua destilada, recientemente hervida en recipiente de vidrio pobre en álcalis o agua bidestilada, en ambos casos con un pH comprendido entre 6.0 y 7.0 y con una conductividad específica no mayor a 2×10^{-6} Ohm⁻¹ cm⁻¹ a 293 K (20 °C).

- b) Solución reguladora de pH. Se emplea para ajustar el potenciómetro y puede ser solución 0.05 M de ftalato ácido de potasio de pH 4.0 ± 0.02 a 293 K (20 °C) o solución 0.01M de tetraborato disódico de pH 9.22 ± 0.2 a 293 K (20 °C).
- c) Material común de laboratorio.

C.3 Aparatos y equipo

- a) Potenciómetro para mediciones de pH con electrodo de vidrio, con los siguientes requerimientos: capaz de medir pH de 0 a 14 con una precisión de 0.01 pH (escala con divisores de 0.01 pH). El electrodo de vidrio deberá llevar un electrodo de referencia separado o incorporado y estar previamente calibrado con una solución reguladora de pH conocido.

Son adecuados los electrodos de vidrio de membrana esférica o cilíndrica. Es recomendable el uso de los electrodos de vidrio de empleo universal, en la escala total de 0 a 14, cuyas primeras deficiencias frente a los álcalis se manifiestan hasta valores de pH mayores de 12.5.

Para mediciones de pH con potenciómetro de electrodos de vidrio, es necesario calibrar los electrodos de vidrio con soluciones de pH conocido. La exactitud de la medida es mayor, mientras más pequeña sea la diferencia de pH entre el valor medido y el valor de calibración. Esta diferencia no deberá alejarse, en lo posible, de ± 2 unidades de pH. En general es suficiente la calibración con una sola solución reguladora de calibración, pero se deberán efectuar calibraciones periódicas usando dos soluciones reguladoras diferentes.

Los extractos acuosos de cueros engrasados ensucian la membrana del electrodo. En tal caso, es conveniente frotar la membrana con algodón humedecido con acetona o sumergir el electrodo en una mezcla de acetona-agua. Después de este lavado con acetona, se deberá mojar nuevamente el electrodo con agua destilada.

- b) Agitador mecánico ajustado a una velocidad de 50 ± 10 rpm.
- c) Balanza analítica con una resolución de 0.05 g o mejor.
- d) Frascos de polietileno de boca ancha, de 200 cm^3 de capacidad, con tapón de polietileno o frascos similares de vidrio pobre en álcalis, con tapón esmerilado.
- e) Probetas de 100 cm^3 , con divisiones de 1 cm^3 .
- f) Matraces de 100 cm^3 , de precisión normal.
- g) Pipeta de 10 cm^3 , de precisión normal.

C.4 Procedimiento

C.4.1 Preparar el extracto agitando fuertemente a mano, durante 30 segundos, $5 \text{ g} \pm 0.1 \text{ g}$ de cuero molido con 100 cm^3 de agua en un frasco de polietileno o vidrio, con objeto de producir una humidificación uniforme del polvo de cuero. Revolver con el agitador mecánico por un tiempo de 16 a 24 horas.

C.4.2 Determinar el pH del extracto original sin filtrar.

C.4.3 Para determinar el ΔpH , medir con una pipeta 10 cm^3 del extracto original y diluir con agua a 100 cm^3 en un matraz aforado. Lavar el electrodo con 20 cm^3 de esta solución y proceder a la medición del pH de la solución diluida.

La determinación de las lecturas de los valores de pH del extracto original y del diluido, se deberán determinar con una exactitud de 0.01 a 0.02 unidades de pH y reportarse de igual forma.

C.5 Expresión de resultados

El informe de la prueba deberá tener los siguientes datos como mínimo.

- a) Referencia al método que establece la presente Norma.
- b) Detalles de cualquier variación de las condiciones prescritas de la prueba.
- c) Lectura de los pH obtenidos para la solución inicial (extracto de cuero) y de la solución diluida.
- d) Valor de ΔpH evaluado con los valores de pH obtenidos del extracto del cuero y de la solución diluida.

Guía de Referencia I

Procedimiento para Ajuste del Equipo de Prueba de Impacto

El contenido de esta guía es un complemento para la mejor comprensión de la Norma y no es de cumplimiento obligatorio.

Introducción

Para obtener una energía de impacto de $101.7 \text{ J} + 2 \text{ J}$, se requiere determinar la altura a la que será colocado el percutor, que producirá dicho valor de energía, para lo cual puede efectuarse el procedimiento siguiente:

I.1 Se determina la altura (h) teórica requerida, tanto para producir una energía de impacto de 101.7 J como de 103.7 J ($101.7 \text{ J} + 2 \text{ J}$) aplicando las expresiones siguientes:

$$h_1 = \frac{E_{p1}}{g \cdot m} \quad h_2 = \frac{E_{p2}}{g \cdot m}$$

Donde:

E_{p1} y E_{p2} es la energía potencial requerida, cuyos valores a sustituir serán 101.7 J y 103.7 J, respectivamente.

g es la aceleración de gravedad, igual a 9.8 m/s^2 .

m es el valor de la masa del percutor, en kg.

I.2 Se obtiene el tiempo calculado (t_{c1}) y (t_{c2}) para la altura adoptada (h) y la aceleración de la gravedad (g) correspondientes, mediante la siguiente fórmula para caída libre respectivamente:

$$t_{c1} = \sqrt{\frac{2h_1}{g}} \quad t_{c2} = \sqrt{\frac{2h_2}{g}}$$

I.3 Se coloca el percutor a una altura (h) dentro del intervalo de alturas h_1 y h_2 obtenidas según se indica en el numeral I.1.

I.4 Se ajustan los sensores de velocidad en el punto de inicio y punto final de caída.

I.5 Se deja caer el percutor sin probeta.

I.6 Se registra la lectura de tiempo real (t_r) registrada en el sensor de velocidad cuyo valor estará comprendido entre t_{c1} y t_{c2} .

I.7 En caso de que el valor de t_r no esté dentro del intervalo de t_{c1} y t_{c2} , se repetirá el ensayo nuevamente modificando la altura o la masa del percutor, hasta obtener un valor t_r que cumpla dicha condición.

I.8 En caso de contar con un dispositivo que mida la velocidad de impacto, se determinará directamente la energía conforme a la expresión indicada a continuación, y cuyo valor caerá dentro del intervalo de 101.7 J a 103.7 J:

$$E_c = \frac{1}{2} m v^2$$

Donde:

E_c es la energía cinética de impacto real, en J.

m es el valor de la masa del percutor, en kg.

v es la velocidad de impacto, en m/s.

Ejemplo:

En un laboratorio se tiene un percutor de 21.5 kg, para el cual la altura teórica requerida para producir una energía de impacto de 101.7 J hasta 103.7 J se estima como sigue:

$$h_1 = \frac{E_{p1}}{g \cdot m} = \frac{101.7 \text{ J}}{9.8 \text{ m/s}^2 \cdot 21.5 \text{ kg}} = 0.482 \text{ m}$$

$$h_2 = \frac{E_{p2}}{g \cdot m} = \frac{103.7 \text{ J}}{9.8 \text{ m/s}^2 \cdot 21.5 \text{ kg}} = 0.492 \text{ m}$$

Para estas alturas, se tienen tiempos de caída calculados t_{c1} y t_{c2} de:

$$t_{c1} = \sqrt{\frac{2h_1}{g}} = \sqrt{\frac{2 \times 0.482 \text{ m}}{9.8 \text{ m/s}^2}} = 0.313 \text{ s}$$

$$t_{c2} = \sqrt{\frac{2h_2}{g}} = \sqrt{\frac{2 \times 0.492 \text{ m}}{9.8 \text{ m/s}^2}} = 0.318 \text{ s}$$

Suponiendo que el tiempo real medido es de 0.311 s, dicho valor cae fuera del rango de t_{c1} y t_{c2} , por lo que el ensayo se repetirá hasta obtener un valor entre estos últimos dos parámetros.

Si para este caso se dispone de un medidor de velocidad, y se obtiene un valor de, por ejemplo, 2.98 m/s, se puede determinar directamente si se cumple con el valor de energía requerida, como sigue:

$$E_c = \frac{1}{2} m v^2 = \frac{1}{2} \times 21.5 \text{ kg} \times (2.98 \text{ m/s})^2 = 95.46 \text{ J}$$

Debido a que el valor obtenido está por debajo de 101.7 J, el ensayo se repetirá hasta quedar dentro del intervalo de valores entre E_{p1} y E_{p2} .

Dado en la Ciudad de México, Distrito Federal, a los dieciséis días del mes de diciembre de dos mil nueve.- El Secretario del Trabajo y Previsión Social, **Javier Lozano Alarcón**.- Rúbrica.

NORMA Oficial Mexicana NOM-115-STPS-2009, Seguridad-Equipo de protección personal-Cascos de protección-Clasificación, especificaciones y métodos de prueba.

Al margen un sello con el Escudo Nacional, que dice: Estados Unidos Mexicanos.- Secretaría del Trabajo y Previsión Social.

JAVIER LOZANO ALARCON, Secretario del Trabajo y Previsión Social, con fundamento en los artículos 16 y 40, fracciones I y XI, de la Ley Orgánica de la Administración Pública Federal; 512, 523, fracción I, 524 y 527, último párrafo, de la Ley Federal del Trabajo; 3o., fracción XI, 38, fracción II, 40, fracción VII, 47, fracción IV, 51, cuarto párrafo, y 52 de la Ley Federal sobre Metrología y Normalización; 28 del Reglamento de la Ley Federal sobre Metrología y Normalización; 4o. del Reglamento Federal de Seguridad, Higiene y Medio Ambiente de Trabajo, y 19 del Reglamento Interior de la Secretaría del Trabajo y Previsión Social, y

CONSIDERANDO

Que con fecha 31 de marzo de 2009, en cumplimiento de lo previsto por el artículo 46, fracción I, de la Ley Federal sobre Metrología y Normalización, la Secretaría del Trabajo y Previsión Social presentó ante el Comité Consultivo Nacional de Normalización de Seguridad y Salud en el Trabajo, el Anteproyecto de Modificación de la presente Norma Oficial Mexicana, y que el citado Comité lo consideró correcto y acordó que se publicara como Proyecto en el Diario Oficial de la Federación;

Que con objeto de cumplir con lo dispuesto en los artículos 69-E y 69-H, de la Ley Federal de Procedimiento Administrativo, el Anteproyecto correspondiente fue sometido a la consideración de la Comisión Federal de Mejora Regulatoria, la que dictaminó favorablemente en relación al mismo;

Que con fecha 10 de septiembre de 2009, en cumplimiento del Acuerdo por el que se establece la organización y Reglas de Operación del Comité Consultivo Nacional de Normalización de Seguridad y Salud en el Trabajo, y de lo previsto por el artículo 47, fracción I, de la Ley Federal sobre Metrología y Normalización, se publicó en el Diario Oficial de la Federación el Proyecto de Modificación de la Norma Oficial Mexicana NOM-115-STPS-1994, Cascos de protección-Especificaciones, métodos de prueba y clasificación, para quedar como PROY-NOM-115-STPS-2009, Seguridad-Equipo de protección personal-Cascos de protección industrial-Clasificación, especificaciones y métodos de prueba, a efecto de que, dentro de los siguientes 60 días naturales a dicha publicación, los interesados presentaran sus comentarios al Comité;

Que habiendo recibido comentarios de ocho promoventes, el Comité referido procedió a su estudio y resolvió oportunamente sobre los mismos, publicando esta dependencia las respuestas respectivas en el Diario Oficial de la Federación de 30 de noviembre de 2009, en cumplimiento a lo previsto por el artículo 47, fracción III, de la Ley Federal sobre Metrología y Normalización;

Que derivado de la incorporación de los comentarios presentados al Proyecto de Modificación de la Norma Oficial Mexicana NOM-115-STPS-1994, Cascos de protección-Especificaciones, métodos de prueba y clasificación, para quedar como PROY-NOM-115-STPS-2009, Seguridad-Equipo de protección personal-Cascos de protección industrial-Clasificación, especificaciones y métodos de prueba, así como de la revisión final del propio proyecto, se realizaron diversas modificaciones con el propósito de dar claridad, congruencia y certeza jurídica en cuanto a las disposiciones que aplican en los centros de trabajo, y

Que en atención a las anteriores consideraciones y toda vez que el Comité Consultivo Nacional de Normalización de Seguridad y Salud en el Trabajo otorgó la aprobación respectiva, se expide la siguiente:

NOM-115-STPS-2009, SEGURIDAD-EQUIPO DE PROTECCION PERSONAL-CASCOS DE PROTECCION-CLASIFICACION, ESPECIFICACIONES Y METODOS DE PRUEBA**INDICE**

1. Introducción
2. Objetivo y campo de aplicación
3. Referencias
4. Definiciones, símbolos y abreviaturas
5. Clasificación y designación
6. Especificaciones
7. Muestreo
8. Métodos de prueba
9. Información comercial, marcado y etiquetado del producto
10. Procedimiento para la evaluación de la conformidad
11. Vigilancia
12. Bibliografía
13. Concordancia con normas internacionales

Guía de Referencia I Recomendaciones y Precauciones Concernientes al Uso y Mantenimiento de Cascos de Protección

1. Introducción

La presente Norma establece los requisitos mínimos que deberán cumplir los cascos de protección que se comercializan en territorio nacional. Dichos requisitos consideran dos aspectos principales: los relativos a la funcionalidad de los cascos, y los que tienen que ver con alguna característica de protección.

Los primeros requisitos se relacionan con la función básica que deberá ofrecer el producto como artículo de uso cotidiano, y los segundos, se orientan a dar la mayor protección posible al usuario contra los riesgos indicados en la presente Norma.

Para el uso de los cascos de protección objeto de esta Norma, deberá efectuarse previamente un análisis de los riesgos a los que estarán expuestos los usuarios, con el fin de determinar el tipo y grado de protección que se requiere; las posibles limitaciones inherentes a los propios cascos, y las condiciones del medio que pueden llegar a afectar la protección ofrecida.

2. Objetivo y campo de aplicación

La presente Norma establece la clasificación, especificaciones y métodos de prueba que deberán cumplir los cascos de protección que se fabriquen, comercialicen, distribuyan e importen en el territorio nacional.

3. Referencias

Para la correcta aplicación de esta Norma, deberán consultarse las siguientes normas oficiales mexicanas y norma mexicana vigentes, o las que las sustituyan:

3.1 NOM-017-STPS-2008, Equipo de protección personal-Selección, uso y manejo en los centros de trabajo.

3.2 NOM-106-SCFI-2000, Características de diseño y condiciones de uso de la contraseña oficial.

3.3 NMX-B-116-SCFI-1996, Industria siderúrgica-Determinación de la dureza Brinell en materiales metálicos-Método de prueba.

4. Definiciones, símbolos y abreviaturas

4.1 Definiciones

Para efectos de la presente Norma, se establecen las definiciones siguientes:

4.1.1 Ala: Parte integral de la concha del casco que se extiende hacia afuera, alrededor de toda su circunferencia.

4.1.2 Banda de sudor: Componente del tafilete que queda en contacto, por lo menos, con la frente del usuario.

4.1.3 Barboquejo: Accesorio que se ajusta debajo de la barba para evitar que el casco caiga.

4.1.4 Casco de protección: Equipo de protección que se ajusta a la cabeza para protegerla, de acuerdo con su clasificación, contra impactos, tensión eléctrica o una combinación de éstos.

4.1.5 Concha: Pieza en forma de cúpula que cubre la cabeza.

4.1.6 Forro de invierno: Accesorio fabricado generalmente de algodón, con capa interior afelpada tipo pellón, que se utiliza directamente sobre la cabeza y orejas, y que protege del frío al usuario.

4.1.7 Hamaca: Parte fija de la suspensión del casco que asienta sobre la cabeza.

4.1.8 Nervadura: Forma realizada en la parte superior de la concha y que es parte del diseño del casco.

4.1.9 Nivel de calidad aceptable (NCA): Es el porcentaje máximo de unidades de producto defectuoso o el máximo número de defectos por cien unidades de producto que, para propósitos de inspección por muestreo, se puede considerar satisfactorio como calidad promedio de un proceso.

4.1.10 Nivel de inspección: Parámetro del plan de muestreo que define la relación entre el tamaño del lote y el tamaño de la muestra.

Nota. La Norma Mexicana NMX-Z-012-2-SCFI-1987, o la que la sustituya, (véase Capítulo 11 de la presente Norma), proporciona tres niveles generales de inspección I, II y III, y cuatro niveles especiales de inspección S-1, S-2, S-3 y S-4. Los niveles generales se utilizan con mayor frecuencia; sin embargo, los niveles de inspección especiales están diseñados para aquellas situaciones en las cuales el tamaño de la muestra deberá mantenerse relativamente reducido, por ejemplo, por razones de índole económica.

4.1.11 Nuquera o banda de nuca: Parte del tafilete que se ajusta a la nuca para sujetar el casco a la cabeza del usuario, la cual puede estar integrada o independiente al tafilete.

4.1.12 Suspensión: Conjunto de piezas que sirve para sostener la concha en la cabeza del usuario, de tal forma que reduzca el efecto de impacto.

4.1.13 Tafilete: Parte ajustable de la suspensión que sirve para sujetar el casco alrededor de la cabeza pasando por la frente.

4.1.14 Visera: Parte del casco que se extiende desde la concha y se proyecta hacia el frente.

4.2 Símbolos y abreviaturas

Símbolo	Significado
°C	grado Celsius (centígrado)
g	gramo
Hz	hertz
h	hora
K	kelvin
kg	kilogramo
kgf	kilogramo fuerza
mA	miliamper
mm	milímetro
min	minuto
N	newton
NCA	nivel de calidad aceptable
rad	radián
s	segundo
V	volt
V/s	volt por segundo
V c. a.	volt de corriente alterna

5. Clasificación y designación

Los cascos de protección se clasifican, de acuerdo con su nivel de desempeño, de la manera siguiente:

5.1 Clase G (General): Los cascos Clase G deberán reducir la fuerza de impacto de objetos en caída y el peligro de contacto con conductores energizados a baja tensión eléctrica de hasta 2 200 V (fase a tierra).

5.2 Clase E (Dieléctrico): Los cascos Clase E deberán reducir la fuerza de impacto de objetos en caída y el peligro de contacto con conductores energizados a alta tensión eléctrica de hasta 20 000 V (fase a tierra).

5.3 Clase C (Conductor): Los cascos Clase C deberán reducir la fuerza de impacto de objetos en caída. Esta clase no provee protección contra el contacto con conductores eléctricos.

Nota 1. Debido a que el casco Clase C no provee protección contra riesgo eléctrico, deberá emplearse únicamente en lugares en donde el riesgo eléctrico sea nulo.

Nota 2. Los valores establecidos en las especificaciones de resistencia al impacto, resistencia a la penetración, resistencia a la combustión y resistencia a la tensión eléctrica deberán tomarse sólo como una referencia normativa para la evaluación de la conformidad de los cascos de protección y no como un indicativo de los valores a los que se puede exponer de forma permanente un trabajador con seguridad.

6. Especificaciones

6.1 Construcción

Todo casco deberá consistir de una concha de protección y una suspensión que reduzcan la fuerza del impacto, la cual asegure la retención del casco sobre la cabeza del usuario. La suspensión deberá fijarse y sostenerse firmemente a la concha y ser desmontable. La verificación de este requisito se realizará de manera ocular.

6.2 Componentes

Los elementos que se indican a continuación forman parte integral del casco de protección, los cuales deberán cumplir con las especificaciones establecidas en los numerales siguientes:

6.2.1 Concha

La concha no deberá tener protuberancias interiores que puedan lesionar al usuario. El exterior puede tener una superficie irregular, como costillas o nervaduras sobresalientes de bordes romos y configuración simple o múltiple. La superficie deberá ser tersa y libre de asperezas. La verificación de este requisito se realizará de manera física y ocular.

6.2.2 Suspensión

Los tirantes de la suspensión deberán tener como mínimo 19 mm de ancho y formar una hamaca para soportar el casco en la cabeza del usuario, de tal manera que la distancia entre la parte superior de la cabeza de éste y el lado interno de la concha no pueda ser ajustada, a menos que esté indicado en los requerimientos del fabricante. La verificación de este requisito deberá efectuarse conforme al método descrito en el numeral 8.2.

6.2.3 Tafiote

La longitud del tafiote con suspensión de ajuste a intervalos deberá medir entre 520 mm \pm 2mm (talla de sombrero 6.5) y 680 mm \pm 2mm (talla de sombrero 8.5), y ser ajustable en incrementos no mayores a 5 mm. La verificación de este requisito deberá efectuarse conforme al método descrito en el numeral 8.2.

Cuando el tafiote se ajuste a la medida máxima designada, deberá existir un espacio entre la concha y el tafiote para proveer ventilación.

Esta verificación no será necesaria en las suspensiones con mecanismo de ajuste tipo "matraca".

6.2.4 Banda de sudor

Las bandas de sudor podrán ser del tipo reemplazable o estar integradas al tafiote, y deberán cubrir por lo menos la frente del usuario. La verificación de este requisito se realizará de manera ocular.

6.3 Accesorios

Los elementos que se indican a continuación son de uso opcional pero, en caso de ser utilizados, deberán cumplirse las especificaciones establecidas en los numerales siguientes.

6.3.1 Barboquejo

Los tirantes del barboquejo deberán tener un ancho mínimo de 19 mm. Los medios de ajuste del barboquejo deberán asegurar la retención del casco sobre la cabeza del usuario. La verificación de este requisito deberá efectuarse conforme al método descrito en el numeral 8.2.

6.3.2 Forros de invierno

Para los tipos de casco G y E, no deberán existir partes metálicas en los forros de invierno. La verificación de este requisito se realizará de manera ocular.

6.4 Especificaciones de desempeño

6.4.1 Transmisión de fuerza de impacto (resistencia al impacto)

Cuando los cascos se sometan a un efecto de impacto causado por una bola de acero de 95 mm \pm 3 mm de diámetro y masa de 3.6 kg \pm 0.06 kg, en caída libre desde una altura de 1 520 mm \pm 2 mm, no deberá presentarse contacto entre la concha y la suspensión, y la fuerza transmitida deberá ser menor o igual a 4 450 N (454 kgf) en valor individual y a 3 780 N (386 kgf) en valor promedio, cuando se pruebe de acuerdo con lo establecido en el numeral 8.3.

La prueba se considerará no satisfactoria si se rompe cualquier parte de la suspensión o concha.

6.4.2 Tensión eléctrica soportable

6.4.2.1 Requerimiento para cascos Clase G

Los cascos de protección Clase G, deberán soportar una tensión eléctrica eficaz de 2 200 V c. a. a 60 Hz durante un minuto, permitiendo una corriente de fuga máxima de 3.0 mA, cuando se prueben de acuerdo con lo establecido en el numeral 8.4.

6.4.2.2 Requerimiento para cascos Clase E

Los cascos de protección Clase E, deberán soportar una tensión eléctrica eficaz de 20 000 V c.a. a 60 Hz durante tres minutos, permitiendo una corriente de fuga máxima de 9.0 mA, cuando se prueben de acuerdo con lo establecido en el numeral 8.4. Esta prueba deberá realizarse inmediatamente después de haber sido sometidos a la prueba de impacto indicada en el numeral 6.4.1.

6.4.2.3 Perforación por efecto de tensión eléctrica

Los cascos de protección Clase E, deberán soportar una tensión eléctrica eficaz de 30 000 V c. a. a 60 Hz aplicada en forma gradual sin sufrir perforación, cuando se prueben conforme a lo indicado en el numeral 8.5. Esta prueba deberá realizarse inmediatamente después de haber sido sometidos a la prueba de tensión eléctrica soportable señalada en el numeral 6.4.2.2.

6.4.3 Penetración

Los cascos de protección, al someterse a un efecto de penetración causado por un proyectil de 454 g \pm 2 g en caída libre desde una altura de 3 050 mm \pm 5 mm, no deberán sufrir una profundidad de penetración mayor a 10 mm incluyendo el espesor del casco, cuando se prueben de acuerdo con lo indicado en el numeral 8.6.

6.4.4 Combustión

Los cascos de protección al someterse al efecto del método de prueba de resistencia a la combustión, de conformidad con lo establecido en el numeral 8.7, no deberán presentar flama visible en el material de la concha después de cinco segundos de haber retirado la flama de prueba.

7. Muestreo

El muestreo deberá efectuarse de conformidad con lo establecido en los numerales 7.1 y 7.2. En las Tablas 1 y 2 se indica la cantidad de muestras que deberán someterse a dichas pruebas, los criterios de aceptación y rechazo, el número de muestras por prueba, y el orden en que deberán efectuarse.

7.1 Defectos críticos

Se aplica un nivel de inspección especial S1 con un nivel de calidad aceptable (NCA) de 2.5 por ciento, y un muestreo normal doble para las siguientes pruebas, en el orden que se menciona para cada clase (véanse Tablas 1 y 2):

Clase G Impacto, tensión eléctrica soportable, penetración y resistencia a la combustión.

Clase E Impacto, tensión eléctrica soportable, tensión eléctrica de perforación, penetración y resistencia a la combustión.

Clase C Impacto, penetración y resistencia a la combustión.

7.2 Defectos menores

Sobre el mismo número de muestras tomadas para la verificación de los defectos críticos indicados en el numeral 7.1, se deberá aplicar un NCA de cuatro por ciento, para la prueba de verificación dimensional de los cascos (véase Tabla 1). La prueba se deberá realizar a todas las muestras.

Tabla 1**Planes de muestreo para defectos críticos y menores**

Defectos críticos				
Muestra	Tamaño de la muestra	Tamaño de la muestra acumulado	Número de aceptación	Número de rechazo
Primera	13	13	0	2
Segunda	13	26	1	2
Defectos menores				
Primera	13	13	0	3
Segunda	13	26	3	4

Tabla 2
Número de muestras por prueba y secuencia

Prueba	Número de muestras			Secuencia		
	Clase G	Clase E	Clase C	Clase G	Clase E	Clase C
Impacto	8 ¹	8 ¹	8	1	1	1
Acondicionamiento a (50°C ± 2°C)	4 ²	4 ²	4 ²	-	-	-
Acondicionamiento a (-18°C ± 2°C)	4	4	4	-	-	-
Tensión eléctrica soportable	8 ¹	8 ¹	-	2	2	-
Tensión eléctrica de perforación	-	8 ¹	-	-	3	-
Penetración	5	5	5	3	4	2
Acondicionamiento a (50°C ± 2°C)	3	3	3	-	-	-
Acondicionamiento a (-18°C ± 2°C)	2	2	2	-	-	-
Resistencia a la combustión	4 ²	4 ²	4 ²	4	5	3

Notas:

- (1) Las ocho muestras para la prueba de impacto se emplean también para la prueba de tensión eléctrica soportable y tensión eléctrica de perforación.
- (2) Las cuatro muestras sometidas al acondicionamiento a alta temperatura en la prueba de impacto, se someten a la prueba de resistencia a la combustión.

8. Métodos de prueba**8.1 Generalidades**

Las muestras deberán probarse tal como se presenta el producto a la venta.

Las pruebas deberán realizarse a una temperatura ambiente del laboratorio de 296 K ± 8 K (23°C ± 8°C).

Las temperaturas especificadas en cada método de prueba son las que deberán aplicarse al espécimen en la prueba correspondiente.

Los cascos de protección que hayan sido sometidos a las pruebas de verificación de las especificaciones de defectos críticos indicadas en el numeral 7.1, no deberán comercializarse ni ser utilizados.

Los instrumentos de medición empleados en los métodos de prueba establecidos en la presente Norma deberán contar con una calibración vigente, de conformidad con lo dispuesto en la Ley Federal sobre Metrología y Normalización.

8.2 Verificación dimensional**8.2.1 Aparatos y equipo**

Instrumento para medición de longitud, con resolución de 1 mm o mejor.

8.2.2 Procedimiento

Se procederá a verificar las medidas de longitud mínima y máxima del tafilete, el incremento de ajustes de longitud del tafilete y, cuando aplique, el ancho de tirantes del barboquejo, registrándose las lecturas obtenidas.

La verificación del incremento de ajustes de longitud del tafilete no será necesaria en las suspensiones con mecanismo de ajuste tipo "matraca".

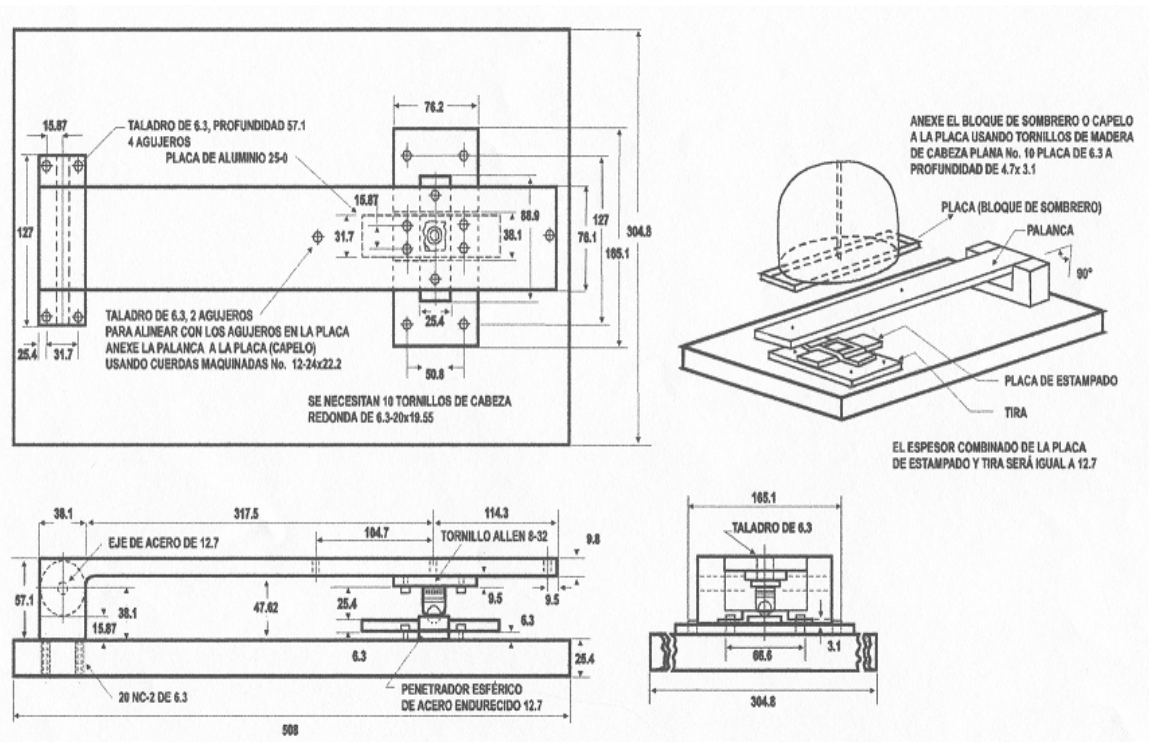
8.2.3 Resultados

El tafilete y el barboquejo deberán cumplir con lo establecido en los numerales 6.2.3 y 6.3.1, respectivamente.

8.3 Transmisión de fuerza de impacto (resistencia al impacto)

8.3.1 Aparatos y equipo

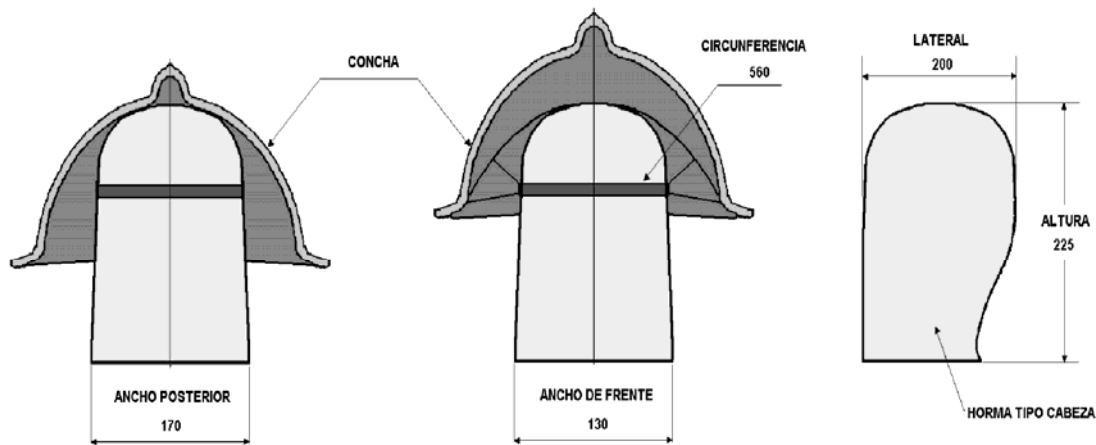
- a) Un equipo Brinell, similar al indicado en la Figura 1, preferentemente con un balín penetrador de 12.7 mm \pm 0.0025 mm de diámetro.



Acotaciones en mm.

Figura 1. Montaje Brinell para prueba de impacto

- b) La placa de impresión deberá ser de un metal con dureza Brinell de 18 a 30, medida con una carga de 4 903 N \pm 0.5 por ciento (500 kgf \pm 0.5 por ciento), usando un balín de 10 mm \pm 0.01 mm de diámetro y aplicando el método de prueba establecido en la Norma Mexicana NMX-B-116-SCFI-1996, o la que la sustituya. En caso de discrepancia, deberán emplearse barras con dureza Brinell de 21.
- c) Horma de madera u otro material de baja resonancia, con las dimensiones indicadas en la Figura 2 y masa de 2 kg \pm 0.4 kg, con un inserto opcional de acero en la parte superior, el cual tiene por objeto proteger la horma. No deberán emplearse hormas deformadas o dañadas.



Notas:

1. Todas las dimensiones son en milímetros.
2. Las dimensiones indicadas tienen una tolerancia de ± 5 mm.

Figura 2. Dimensiones de la horma de prueba

- d) Una bola de acero de $3.6 \text{ kg} \pm 0.06 \text{ kg}$ de masa.
- e) Una mirilla graduada u otro instrumento similar con lente de aumento y resolución de 0.1 mm o mejor, que permita medir el diámetro de la huella Brinell.

8.3.2 Preparación de las muestras

Esta prueba deberá realizarse inmediatamente después de haber sometido la mitad del número de cascos de prueba a una temperatura de $323 \text{ K} \pm 2 \text{ K}$ ($50^\circ\text{C} \pm 2^\circ\text{C}$), y la otra mitad a $255 \text{ K} \pm 2 \text{ K}$ ($-18^\circ\text{C} \pm 2^\circ\text{C}$), en ambos casos por un periodo igual o mayor a cuatro horas (véase Tabla 2).

8.3.3 Procedimiento

La muestra con el tafílete ajustado, deberá montarse horizontalmente en la horma de modo semejante a como se coloca en la cabeza, de tal manera que el eje de simetría formado por la caída vertical de la bola, el centro geométrico de la horma y el penetrador Brinell queden alineados.

Esta alineación deberá hacerse con una plomada. La muestra deberá ser montada con la parte posterior hacia el eje de acero del equipo de penetración (véase Figura 1).

Adicionalmente, deberá utilizarse en la parte superior de la suspensión o en la interna de la concha, algún medio tal como tinta o cualquier otro tipo de colorante graso que permita comprobar si hubo contacto entre éstos durante la prueba.

La aplicación del impacto deberá realizarse dentro de los tres minutos posteriores al periodo de acondicionamiento indicado en el numeral 8.3.2. La bola de acero se deja caer sobre la concha desde una altura de $1\,520 \text{ mm} \pm 2 \text{ mm}$, medidos de la parte inferior de la bola a la parte superior del casco, teniendo cuidado de evitar que la bola golpee más de una vez la muestra.

La separación entre las huellas impresas en la placa, no deberá ser menor del diámetro borde a borde de la huella más cercana, o ser igual a 5 mm, cualquiera que sea mayor, y ese mismo valor de diámetro respecto al borde de la placa.

Se pueden considerar satisfactorias las huellas elípticas, si la diferencia entre los ejes mayor y menor no excede de 0.3 mm.

Las dobles huellas no deberán ser consideradas. El diámetro de la huella sobre la placa de impresión deberá ser medido y registrado, aproximándolo al 0.1 mm más cercano.

La fuerza transmitida deberá ser calculada a partir de la huella impresa en la placa, usando la fórmula Brinell siguiente:

$$F = H \cdot \left(\frac{\pi D}{2} \right) \cdot \left(D - \sqrt{D^2 - d^2} \right)$$

Donde:

F es la fuerza transmitida en N (kgf).

H es el número de dureza Brinell de la placa de impresión.

D es el diámetro del balín impresor en mm.

d es el diámetro de la impresión en mm.

El equipo de verificación de dureza de la placa de impresión, deberá cumplir con lo establecido en la Norma Mexicana NMX-B-116-SCFI-1996, o la que la sustituya.

8.3.4 Resultados

Se verifica si hubo contacto entre la concha y la suspensión, asentando el hecho en el informe, lo que deberá cumplir con lo establecido en el numeral 6.4.1. Adicionalmente, se registran los datos siguientes:

- a) Número de dureza Brinell de la placa de impresión y diámetro del balín impresor en mm.
- b) Valores del diámetro de las huellas medidas con sus respectivos valores individuales de fuerza transmitida.
- c) Valor promedio de las fuerzas transmitidas.
- d) En su caso, si hubo contacto entre la concha y la suspensión.
- e) En su caso, si se presentó ruptura de la concha o de alguna parte de la suspensión.

8.4 Tensión eléctrica soportable

8.4.1 Aparatos y equipo

- a) Un tanque de material aislante que contenga agua de la red de suministro y cuyo volumen (capacidad) sea suficiente para sumergir al menos el casco de protección bajo prueba, en posición invertida, y provisto de soporte para sostenerlo.
- b) Una barra de cobre, o varias según el número y disposición de los cascos en el tanque, que deberá fungir como electrodo vivo de alta tensión, para sostener sobre cada casco un alambre vertical de 1 mm a 2 mm de diámetro, terminado en forma de aro horizontal de 40 mm a 50 mm de diámetro.
- c) Un voltmetro de corriente alterna o medidor de tensión equivalente, con lecturas de valor eficaz y que tenga una exactitud de dos por ciento o mejor.
- d) Un amperímetro de corriente alterna, que tenga una exactitud de dos por ciento o mejor.
- e) Una fuente de tensión alterna eficaz, con capacidad mínima de 30 000 V c. a.
- f) Un cronómetro.
- g) Una escala o flexómetro.

8.4.2 Preparación de las muestras

En caso de que sea evidente la presencia de una cubierta protectora sobre el material de fabricación, deberá lijarse la superficie exterior de la concha hasta que dicho material quede expuesto. Después deberá someterse a una inmersión completa en agua durante 24 horas y, enseguida, secarlo totalmente con un trapo absorbente o toalla de papel para remover la humedad de la superficie. Después de la preparación de la muestra, no deberán transcurrir más de 30 minutos sin que se lleve a cabo la prueba.

8.4.3 Procedimiento

El casco en posición invertida deberá llenarse con agua de la red de suministro hasta 12 mm debajo de la unión del ala o visera con la concha, y sumergirse en el tanque hasta que el nivel del agua en el interior del casco coincida con el nivel del agua del tanque.

Suspender el alambre, con forma de aro y conectado a la barra que sirve como electrodo de alta tensión, encima del casco, en la parte central, teniendo cuidado de que el aro horizontal del alambre penetre de 20 mm a 30 mm en el agua que se encuentra en el interior del casco. Deberá tenerse especial cuidado de que el ala o visera permanezca seca para que no ocurra una descarga superficial. La conexión de regreso para la alimentación de alta tensión será un electrodo sumergido en el fondo del tanque, el cual no deberá hacer contacto con la barra que sirve como electrodo de alta tensión. La posición del aro deberá coincidir con el eje vertical del electrodo en el recipiente.

Se deberá tener cuidado que el voltmetro se encuentre conectado en paralelo al circuito de prueba y el ampérmetro en serie.

Se aplica el valor de tensión eléctrica especificado en los numerales 6.4.2.1 o 6.4.2.2, con base a la clasificación del casco y de acuerdo con lo siguiente: la tensión eléctrica se deberá aplicar gradualmente, con incrementos de 1 000 V cada segundo -con una tolerancia de + 500 V- hasta llegar al valor de prueba correspondiente.

8.4.4 Resultado

Se registran los valores de corriente de fuga obtenidos en el ampérmetro o, en su caso, asentar el hecho de que se presentó o no interrupción eléctrica (arco eléctrico) o perforación del casco.

La prueba se considera satisfactoria si la corriente de fuga resultante es menor o igual a lo especificado en los numerales 6.4.2.1 o 6.4.2.2, conforme a la clasificación del casco de protección y no presentó interrupción eléctrica o perforación del casco.

8.5 Tensión eléctrica de perforación

8.5.1 Procedimiento

Para la prueba de tensión eléctrica de perforación se utiliza el mismo equipo que se especifica en el numeral 8.4.1, y se deberá utilizar el casco de protección Clase E que pasó la prueba de tensión eléctrica soportable, incrementando la tensión eléctrica eficaz hasta el valor especificado en el numeral 6.4.2.3. Una vez alcanzado dicho valor, se disminuye inmediatamente la tensión eléctrica en forma gradual.

8.5.2 Resultado

- a) Registrar si el casco de protección sufre alguna perforación.
- b) La prueba se considera satisfactoria si el casco no presenta perforación.

8.6 Resistencia a la penetración

8.6.1 Aparatos y equipo

- a) Horma indicada en el numeral 8.3.1, inciso c).
- b) proyectil de $454 \text{ g} \pm 2 \text{ g}$ con punta de acero con ángulo de $0.610 \text{ rad} \pm 0.0174 \text{ rad}$ ($35^\circ \pm 1^\circ$) y un radio de curvatura de $0.25 \text{ mm} \pm 0.02 \text{ mm}$.
- c) Instrumento de medición de longitud con resolución de 0.5 mm o mejor.

8.6.2 Preparación de las muestras

Las muestras deberán ser acondicionadas, de acuerdo con lo establecido en el numeral 8.3.2. El número de muestras para el acondicionamiento deberá ser conforme a lo indicado en la Tabla 2.

8.6.3 Procedimiento

La muestra con suspensión deberá ser montada en la horma de prueba y el proyectil se dejará caer libremente dentro de una superficie circular con un diámetro de $75 \text{ mm} \pm 2 \text{ mm}$, cuyo centro coincida con el centro geométrico de la concha desde una altura de $3\,050 \text{ mm} \pm 5 \text{ mm}$, medida desde la parte inferior de la plomada a la parte superior del casco.

El proyectil no deberá caer en engrosamientos de material o puntos de inyección, es decir, la punta del proyectil deberá incidir en el área más delgada dentro de la superficie circular antes descrita. La profundidad a que penetre en el casco la punta del proyectil deberá ser medida hasta el 0.5 mm más cercano, incluyendo el espesor del casco.

La punta del proyectil deberá ser cubierta previamente con colorante graso para determinar la profundidad de penetración.

Si la nervadura, que es parte del diseño de la concha, coincide totalmente con la superficie circular sometida a esta prueba, el proyectil se hará incidir en dicha superficie y nunca fuera de ésta.

8.6.4 Resultado

- a) Registrar la medición de la penetración del proyectil.
- b) La prueba se considera satisfactoria si cumple con lo establecido en el numeral 6.4.3.

8.7 Resistencia a la combustión

8.7.1 Aparatos y equipo

- a) Dispositivo para sujeción del casco en posición horizontal, como el mostrado en la Figura 3.

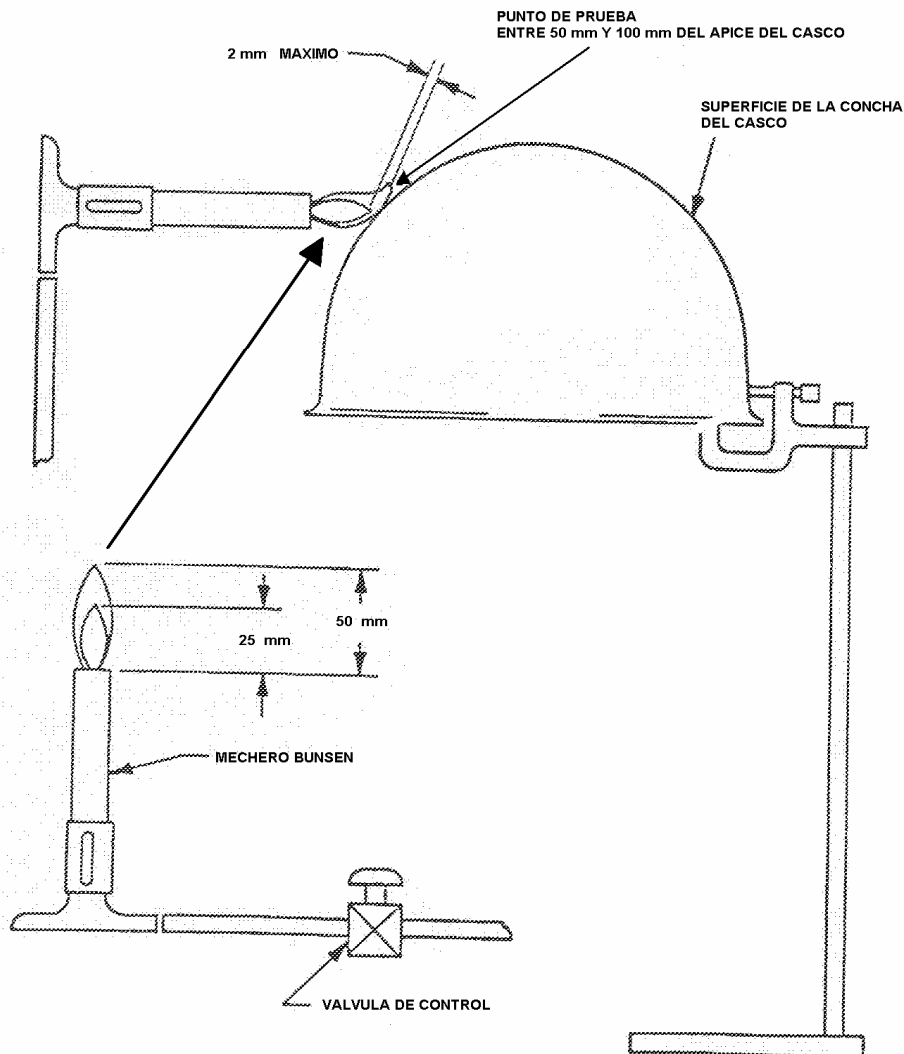


Figura 3. Aparato para prueba de resistencia a la combustión

- b) Mechero Bunsen con diámetro de perforación de 10 mm.
- c) Dispositivo de medición de temperatura con alcance para medir hasta 1 000°C.
- d) Cronómetro.
- e) Equipo de provisión de gas combustible con dispositivo regulador.
- f) Campana y extractor de humos.

8.7.2 Preparación de las muestras

La prueba deberá ser realizada sobre los cascos de protección que se sometieron al acondicionamiento a $50^{\circ}\text{C} \pm 2^{\circ}\text{C}$ para la prueba de impacto, indicada en el numeral 8.3.2. En el caso de los cascos Clase E y Clase G, los cuales se han sometido previamente a las pruebas de tensión eléctrica soportable y tensión eléctrica de perforación, ésta última sólo en el casco Clase E, conforme a lo establecido en los numerales 8.4 y 8.5, respectivamente.

Las muestras deberán secarse completamente para eliminar el exceso de humedad. El número de muestras deberá ser conforme a lo indicado en la Tabla 2.

8.7.3 Procedimiento

Colocar el mechero Bunsen en posición vertical y ajustarlo para producir una flama azul de 50 mm con un cono interior de 25 mm. Medir la temperatura de la flama en la punta del cono interior, la cual deberá estar comprendida entre 800°C a 900°C.

Asegurar la muestra en el dispositivo de sujeción, en la posición normal de uso como se muestra en la Figura 3. El dispositivo de sujeción deberá ubicarse en un lugar libre de corrientes de aire.

Elegir un punto sobre la superficie exterior de la concha entre 50 mm y 100 mm desde su ápice, y aplicar la flama del mechero Bunsen, de forma tal que la punta del cono interior esté aproximadamente a 2 mm de la superficie del casco. El barril del mechero Bunsen deberá mantenerse en posición horizontal. Aplicar la flama al punto elegido de prueba durante $5 \text{ s} \pm 1 \text{ s}$, y remover la flama. Verificar después de cinco segundos de remover la flama de prueba si persiste alguna flama en la muestra.

8.7.4 Resultado

- a) Registrar cualquier evidencia de flama visible en la muestra después de cinco segundos de haber retirado la flama de prueba.
- b) La prueba se considera satisfactoria si cumple con lo establecido en el numeral 6.4.4.

9. Información comercial, marcado y etiquetado del producto

9.1 Información del producto

Los fabricantes, distribuidores e importadores deberán suministrar con los cascos de protección, instructivos en idioma español en los que deberá incluirse al menos la información siguiente:

- a) Nombre, denominación o razón social, domicilio y teléfono del fabricante o distribuidor, y del importador en caso de producto de procedencia extranjera.
- b) Material o materiales empleados en la fabricación del casco en forma genérica, así como de los recubrimientos en caso de que existan.
- c) Clasificación conforme a lo establecido en el Capítulo 5 de la presente Norma, y descripción general de los riesgos para los que protege el casco.
- d) Instrucciones sobre el uso, limitaciones, reposición, revisión, limpieza y mantenimiento de los cascos, de conformidad con lo establecido en la Norma Oficial Mexicana NOM-017-STPS-2008, o la que la sustituya.

9.2 Marcado del producto

Cada casco deberá llevar marcado en la concha, por medios permanentes, en letras altas de al menos 1.5 mm de altura, y en idioma español, lo siguiente:

- a) Marca del fabricante.
- b) Modelo del casco.
- c) Clasificación del casco de protección.

9.3 Etiquetado del producto

En una etiqueta legible, indeleble, intransferible y adherida en el interior de la concha, sin cubrir la información descrita en el numeral 9.2, se deberán incluir los datos siguientes:

- a) En caso de producto de procedencia extranjera, la identificación del importador.
- b) Contraseña oficial de conformidad con lo dispuesto por la Norma Oficial Mexicana NOM-106-SCFI-2000, o la que la sustituya.
- c) La leyenda "Casco de Protección".
- d) La leyenda que identifique al país de origen del producto, por ejemplo "Producto de ...", "Hecho en ...", "Manufacturado en ...", "Producido en ...", u otros análogos.
- e) Fecha de fabricación (al menos mes y año).

9.4. Empaque

Los cascos de protección deberán estar empacados de tal manera que no se afecten sus características, y adicionalmente deberán contener en idioma español la información siguiente:

- a) Nombre, denominación o razón social del fabricante.
- b) En caso de producto de procedencia extranjera, la identificación del importador.
- c) Clasificación del casco.
- d) Modelo del casco.
- e) Cantidad de piezas.

10. Procedimiento para la evaluación de la conformidad

10.1 Disposiciones generales

10.1.1 Los cascos de protección objeto de la presente Norma que sean comercializados dentro del territorio nacional, deberán contar con el certificado mediante el cual se demuestre el cumplimiento con ésta, conforme a lo establecido en el presente Capítulo.

10.1.2 La evaluación de la conformidad de los cascos de protección objeto de la presente Norma, se llevará a cabo por organismos de certificación, debidamente acreditados y aprobados, de acuerdo con lo dispuesto por la Ley Federal sobre Metrología y Normalización y su Reglamento.

Asimismo, la realización de las pruebas para evaluar la conformidad con las especificaciones establecidas en esta Norma, deberá llevarse a cabo por un laboratorio de pruebas, acreditado y aprobado, con base en lo establecido en la Ley Federal sobre Metrología y Normalización y su Reglamento.

10.1.3 El procedimiento general para la certificación de los cascos de protección objeto de la presente Norma, se llevará a cabo de acuerdo con lo previsto en el presente Capítulo y en el Procedimiento para la evaluación de la conformidad de normas oficiales mexicanas expedidas por la Secretaría del Trabajo y Previsión Social, publicado en el Diario Oficial de la Federación de 20 de octubre de 2006.

10.1.4 El procedimiento para la certificación de los cascos de protección objeto de esta Norma, se realizará a través de cualquiera de las modalidades que a continuación se indican:

- a) Con verificación mediante pruebas periódicas al producto. Bajo esta modalidad, se realizará el muestreo del producto cuando sea solicitada su certificación.
- b) Con verificación mediante el sistema de calidad de la línea de producción. Para la aplicación de esta modalidad, la persona física o moral solicitante deberá contar con un sistema de gestión de la calidad para el producto objeto de esta Norma, con certificación vigente emitida por un organismo de certificación de sistemas acreditado, conforme a lo establecido por la Ley Federal sobre Metrología y Normalización.
- c) Por dictamen de producto para fabricante nacional o extranjero. Por medio de esta modalidad, el fabricante nacional o extranjero podrá solicitar la certificación por dictamen de producto para determinado distribuidor, comercializador o importador a territorio nacional, siempre y cuando el producto sea elaborado por el mismo fabricante nacional o extranjero. El solicitante deberá contar con un sistema de gestión de la calidad, es decir, con el informe de verificación de la línea de producción emitido por un organismo de certificación de sistemas acreditado.
- d) Certificación por lote. Bajo esta modalidad, el plan de muestreo se aplica una sola vez de acuerdo con el tamaño del lote y conforme al Capítulo 7 de esta Norma, y el certificado que, en su caso se emita, tendrá vigencia hasta que se comercialice, importe o exporte la totalidad del lote.

10.1.5 El certificado ampara sólo aquellos modelos que hubieran cumplido con los requisitos aplicables establecidos en esta Norma, previa evaluación del organismo de certificación y del laboratorio de pruebas respectivos.

10.1.6 La vigencia del certificado que emite el organismo de certificación, con verificación mediante pruebas periódicas al producto, será de un año, a partir de la fecha de su emisión. La vigencia del certificado bajo esta modalidad estará sujeta al resultado del seguimiento correspondiente. En caso de que pierda la certificación como resultado de dicho seguimiento, se deberá aplicar el plan de muestreo a los productos en existencia.

Durante la vigencia del certificado que se hubiera emitido, deberá efectuarse una visita de seguimiento, para comprobar que el producto sigue cumpliendo con las mismas condiciones con las que le fue otorgada la certificación en cumplimiento con la presente Norma. En forma adicional a la primera visita de seguimiento, si la persona física o moral fue seleccionada, con base en lo dispuesto en los numerales 10.1.11 y 10.1.12, podrá efectuarse otra más, en la cual se realizará una nueva visita de seguimiento.

10.1.7 La vigencia del certificado para las personas físicas o morales que cuenten con un sistema certificado de aseguramiento de calidad, emitido por un organismo de certificación de sistemas acreditado, será de tres años, a partir de la fecha de su emisión. Durante la vigencia del certificado que se hubiera emitido, el organismo certificador deberá efectuar una visita de seguimiento, programada aleatoriamente, para corroborar que el producto que obtuvo el certificado sigue cumpliendo con los requisitos aplicables de la presente Norma.

10.1.8 Los certificados NOM y los dictámenes de producto para fabricante nacional o extranjero, estarán sujetos a verificación por parte del organismo de certificación para productos, mediante muestreo de producto, la cual podrá llevarse a cabo en los términos de la Ley Federal sobre Metrología y Normalización.

Dicha verificación deberá ser anual, programada aleatoriamente o por selección aleatoria de personas físicas o morales, y se hará con cargo al interesado.

La verificación anual se efectuará a los productos que se encuentren en las bodegas de los fabricantes, importadores, distribuidores y comercializadores o en sus puntos de comercialización en territorio nacional.

10.1.9 La vigencia del certificado que emite el organismo de certificación, con verificación por lote, será hasta que se comercialice, importe o exporte la totalidad del lote.

10.1.10 La verificación anual programada aleatoriamente, a su vez podrá ser:

- a) Mediante muestreo.
- b) Mediante certificación del sistema de calidad de la línea de producción, realizado por un organismo de certificación para sistemas. El organismo de certificación para productos que emitió el certificado NOM verificará que durante la vigencia de éste, se cuente con el certificado del sistema de aseguramiento de la calidad de la línea de producción expedido por un organismo de certificación para sistemas.

10.1.11 La verificación por selección aleatoria de personas físicas o morales deberá aplicarse en forma adicional a la verificación anual programada aleatoriamente, y podrá ser:

- a) Mediante muestreo.
- b) Mediante certificación del sistema de calidad de la línea de producción, realizado por un organismo de certificación para sistemas, conforme al numeral 10.1.10, inciso b).

10.1.12 Para la verificación por selección aleatoria de personas físicas o morales a que se refiere el numeral anterior, se seleccionará una muestra no mayor al 20 por ciento de las personas físicas o morales que hayan certificado productos. Lo anterior, con base en los programas de verificación que para tal efecto desarrollen los organismos de certificación para productos. Las personas físicas o morales de que se trata sólo serán sujetas a una verificación aleatoria durante la vigencia de su certificado NOM.

10.1.13 La vigencia de los certificados con verificación mediante pruebas periódicas al producto y la periodicidad de las visitas de seguimiento a que alude el numeral 10.1.6, se incrementarán a dos años, en aquellas personas físicas o morales cuyos productos hayan aprobado, a partir de esta modalidad, todas las evaluaciones a que se hubieran sometido durante un periodo ininterrumpido de tres años.

10.1.14 Cuando llegue a cancelarse el certificado a los fabricantes, importadores, distribuidores o comercializadores que se encontraran en el supuesto del numeral 10.1.13, se perderá el beneficio previsto en dicho numeral y se aplicará a éstos la vigencia del certificado y el periodo de seguimiento establecidos en el numeral 10.1.6. Tal beneficio podrá reestablecerse cuando los productos que hubieran perdido la certificación, se presenten para una nueva evaluación en el transcurso de los seis meses posteriores a que haya sido determinada la cancelación del certificado, y después de que hayan aprobado todas las evaluaciones a que se hubieran sometido durante un periodo ininterrumpido de un año.

10.1.15 El organismo de certificación para productos deberá mostrar al solicitante un listado de los laboratorios acreditados y aprobados en los términos de lo dispuesto por la Ley Federal sobre Metrología y Normalización, y este último tendrá la opción de elegir al laboratorio en el cual se realizarán las pruebas a su producto.

10.1.16 Los aspectos a verificar durante la evaluación de la conformidad son los siguientes:

Disposición	Comprobación (método de prueba)	Criterio de aceptación El producto cumple cuando:	Observación
6.1 Construcción	Verificación ocular.	El casco de protección deberá consistir de una concha de protección y una suspensión que reduzcan la fuerza del impacto, la cual asegure la retención del casco sobre la cabeza del usuario. La suspensión deberá fijarse y sostenerse firmemente a la concha y ser desmontable.	
6.2 Componentes			
6.2.1 Concha	Verificación física y ocular.	La concha no deberá presentar protuberancias interiores que puedan lesionar al usuario. La superficie deberá ser tersa y libre de asperezas.	La superficie exterior de la concha podrá tener superficie irregular, como costillas o nervaduras sobresalientes de bordes romos y configuración simple o múltiple.
6.2.2 Suspensión	Verificación dimensional conforme al método descrito en el numeral 8.2.	Los tirantes de la suspensión deberán tener como mínimo 19 mm de ancho.	
	Verificación ocular.	Los tirantes deberán formar una hamaca para soportar el casco en la cabeza del usuario, de tal manera que la distancia entre la parte superior de la cabeza del usuario y el lado interno de la concha no pueda ser ajustada, a menos que lo indiquen los requerimientos del fabricante.	
6.2.3 Tafiote	Verificación dimensional conforme al método descrito en el numeral 8.2.	La longitud del tafiote con suspensión de ajuste a intervalos deberá medir entre 520 mm \pm 2mm (talla de sombrero 6.5) y 680 mm \pm 2mm (talla de sombrero 8.5), y ser ajustable en incrementos no mayores a 5 mm.	Esta verificación no se realiza en las suspensiones con mecanismo de ajuste tipo "matraca".
	Verificación ocular.	Cuando el tafiote se ajuste a la medida máxima designada, deberá existir un espacio entre la concha y el tafiote para proveer ventilación.	
6.2.4 Banda de sudor	Verificación ocular.	Las bandas de sudor, ya sean del tipo reemplazable o integradas al tafiote, deberán cubrir por lo menos la frente del usuario.	

Disposición	Comprobación (método de prueba)	Criterio de aceptación El producto cumple cuando:	Observación
6.3 Accesorios			
6.3.1 Barboqueo	Verificación dimensional conforme al método descrito en el numeral 8.2.	Los tirantes del barboqueo deberán tener un ancho mínimo de 19 mm.	El evaluador puede colocarse el casco de acuerdo con las instrucciones del fabricante y realizar movimientos de la cabeza para corroborar que se mantiene en su posición.
	Verificación ocular.	Los medios de ajuste del barboqueo deberán asegurar la retención del casco sobre la cabeza del usuario.	
6.3.2 Forros de invierno	Verificación ocular.	Para los tipos de casco G y E, no deberán existir partes metálicas en los forros de invierno.	Para corroborar que los materiales no producen algún tipo de daño al usuario, podrá verificarse que no existan imperfecciones o incrustaciones que puedan provocar laceraciones u otros daños similares.
6.4 Especificaciones de desempeño			
6.4.1 Transmisión de fuerza de impacto (resistencia al impacto)	Método de prueba descrito en el numeral 8.3.	Al realizar la prueba indicada en el numeral 8.3, no se deberá presentar contacto entre la concha y la suspensión, y la fuerza transmitida deberá ser menor o igual a 4 450 N (454 kgf) en valor individual y a 3 780 N (386 kgf) en valor promedio.	La prueba se considerará no satisfactoria si se rompe cualquier parte de la suspensión o concha.
6.4.2.1 Tensión eléctrica soportable para cascos Clase G	Método de prueba descrito en el numeral 8.4.	Al realizar la prueba indicada en el numeral 8.4, los cascos de protección Clase G, deberán soportar una tensión eléctrica eficaz de 2 200 V c. a. a 60 Hz durante un minuto, y permitir una corriente de fuga máxima de 3.0 mA.	
6.4.2.2 Tensión eléctrica soportable para cascos Clase E	Método de prueba descrito en el numeral 8.4.	Al realizar la prueba indicada en el numeral 8.4, e inmediatamente después de haber sido sometidos a la prueba de impacto indicada en el numeral 6.4.1, los cascos de protección Clase E, deberán soportar una tensión eléctrica eficaz de 20 000 V c. a. a 60 Hz durante tres minutos, y permitir una corriente de fuga máxima de 9.0 mA.	
6.4.2.3 Perforación por efecto de tensión eléctrica	Método de prueba descrito en el numeral 8.5.	Al realizar la prueba indicada en el numeral 8.5, e inmediatamente después de haber sido sometidos a la prueba de tensión eléctrica soportable señalada en el numeral 6.4.2.2, los cascos de protección Clase E, deberán soportar una tensión eléctrica eficaz de 30 000 V c. a. a 60 Hz, sin sufrir perforación.	

Disposición	Comprobación (método de prueba)	Criterio de aceptación El producto cumple cuando:	Observación
6.4.3 Penetración	Método de prueba descrito en el numeral 8.6.	Al realizar la prueba indicada en el numeral 8.6, los cascos de protección no deberán sufrir una profundidad de penetración mayor a 10 mm incluyendo el espesor del casco.	
6.4.4 Combustión	Método de prueba descrito en el numeral 8.7.	Al realizar la prueba indicada en el numeral 8.7, no se deberá presentar flama visible en el material de la concha después de cinco segundos de haber retirado la flama de prueba.	

10.2 Clasificación y designación

La certificación de los cascos de protección se llevará a cabo por clasificación y designación, a elección del solicitante. Se considera como clasificación, a su nivel de desempeño contra riesgos por impactos y tensión eléctrica, en las clases G (General), E (Dieléctrico) y C (Conductor), así como con los valores establecidos en las especificaciones de resistencia al impacto y a la tensión eléctrica.

10.3 Información requerida para solicitar el certificado

10.3.1 Para obtener el certificado mediante las modalidades indicadas en el numeral 10.1.4, deberán presentarse ante el organismo de certificación los documentos indicados en el Procedimiento para la evaluación de la conformidad de normas oficiales mexicanas expedidas por la Secretaría del Trabajo y Previsión Social, publicado en el Diario Oficial de la Federación de 20 de octubre de 2006, de acuerdo con lo siguiente:

Modalidad a)	Artículo 22
Modalidad b)	Artículos 23 y 24

10.3.2 En lo referente a la información técnica a que aluden dichos artículos como requisito, se presentará la indicada a continuación:

- a) Solicitud general de servicios, en original y dos copias. En dicha solicitud se citarán los datos siguientes:
 - 1) Nombre, denominación o razón social de las personas físicas o morales solicitantes, así como su registro federal de contribuyentes.
 - 2) País de origen.
 - 3) Domicilio completo y teléfono del solicitante.
 - 4) Modelos, estilos u otra identificación de los productos para los que se solicita la certificación.
 - 5) Tipo de protección de cada producto de conformidad con la clasificación establecida en esta Norma.
 - 6) Material empleado en la concha, y en los principales componentes de la suspensión.
 - 7) Fotografía o folletos que identifiquen el producto.
 - 8) Tipo de mecanismo de ajuste del tafilete.
- b) Carta de solicitud del muestreo previo a la certificación, en original, asentando los datos indicados en el inciso a) de este numeral.

11. Vigilancia

11.1 La vigilancia de la presente Norma Oficial Mexicana, estará a cargo de:

- a) La Secretaría del Trabajo y Previsión Social, y
- b) La Procuraduría Federal del Consumidor.

11.2 A la Secretaría del Trabajo y Previsión Social le corresponde vigilar que los cascos de protección que se proporcionen a los trabajadores en los centros de trabajo, cuenten con la contraseña oficial de cumplimiento con la presente Norma e indique la clase de protección que ofrecen conforme a lo establecido en la misma.

11.3 A la Procuraduría Federal del Consumidor le corresponde vigilar que se cumpla con las condiciones de producto en los lugares de venta y comercialización, de conformidad con lo establecido en la Ley Federal de Protección al Consumidor.

12. Bibliografía

12.1 NOM-115-STPS-1994, Cascos de protección-Especificaciones, métodos de prueba y clasificación.

12.2 NMX-S-055-SCFI-2002, Seguridad-Equipo de protección personal-Cascos de protección industrial-Clasificación, especificaciones y métodos de prueba.

12.3 NMX-Z-012-1-1987, Muestreo para la inspección por atributos-Parte 1: Información general y aplicaciones.

12.4 NMX-Z-012-2-1987, Muestreo para la inspección por atributos-Parte 2: Método de muestreo, tablas y gráficas.

12.5 NMX-Z-012-3-1987, Muestreo para la inspección por atributos-Parte 3: Regla de cálculo para la determinación de planes de muestreo.

12.6 ISO 3873:1977. Industrial safety helmets. First edition.

12.7 ANSI Z89.1-2003. American national standard for industrial head protection.

12.8 ANSI Z89.1-1986. Requirements protective headwear for industrial workers.

12.9 UNE-EN 397. Cascos de protección para la industria. Diciembre de 2005.

13. Concordancia con normas internacionales

Esta Norma concuerda parcialmente con la norma internacional ISO 3873:1977, Industrial safety helmets, en lo referente a los requisitos de: transmisión de la fuerza de impacto, resistencia a la penetración y resistencia a la combustión. En relación con el requisito de resistencia a la tensión eléctrica soportable, se modifica el potencial de prueba y se agrega el requisito de resistencia a la perforación eléctrica.

Transitorios

PRIMERO. La presente Norma Oficial Mexicana entrará en vigor al año siguiente de su publicación en el Diario Oficial de la Federación.

SEGUNDO. Durante el periodo señalado en el artículo anterior, los patrones cumplirán con lo establecido en la NOM-115-STPS-1994, Cascos de protección-Especificaciones, métodos de prueba y clasificación, o bien realizarán las adaptaciones para observar las disposiciones de la presente Norma Oficial Mexicana y, en este último caso, las autoridades del trabajo proporcionarán, a petición de los sujetos obligados interesados, asesoría y orientación para instrumentar su cumplimiento, sin que se hagan acreedores a sanciones por el incumplimiento de la Norma en vigor.

TERCERO. A partir de la fecha en que entre en vigor la presente Norma Oficial Mexicana, quedará sin efectos la NOM-115-STPS-1994, Cascos de protección-Especificaciones, métodos de prueba y clasificación, publicada en el Diario Oficial de la Federación de 31 de enero de 1996.

Guía de Referencia I

Recomendaciones y Precauciones Concernientes al Uso y Mantenimiento de Cascos de Protección

El contenido de esta guía es un complemento para la mejor comprensión de la Norma y no es de cumplimiento obligatorio.

Con el fin de fomentar una cultura de seguridad en los centros de trabajo se recomienda que esta guía sea leída y entendida por los trabajadores y por las personas responsables de seleccionar los cascos de protección personal que se utilizan en la industria.

I.1 Instrucciones y advertencias

Todas las instrucciones, advertencias, precauciones y limitaciones citadas por el fabricante deberán ser transmitidas al usuario y observadas estrictamente.

I.2 Limpieza

Las conchas deberán ser lavadas conforme a las recomendaciones del fabricante. Después de enjuagar las conchas, deberán ser inspeccionadas con cuidado para encontrar señales de daño.

1.3 Pintura

Se deberá evitar pintar las conchas, perforarlas o agregar recubrimientos o accesorios metálicos que no estén relacionados con el uso del casco de protección, puesto que pueden dañar y reducir la protección ofrecida por las mismas.

1.4 Inspección y prueba

Todos los componentes, conchas, suspensiones, tafiletos, banda de sudor y accesorios, si hay alguno, deberán ser inspeccionados diariamente para verificar posibles señales de abolladuras, rajaduras o penetración, y cualquier daño debido a impactos, maltrato o desgaste que podría reducir el grado de protección originalmente previsto. Cualquier casco de protección personal con partes gastadas, dañadas, defectuosas, ruptura, agrietamientos, deformaciones o que ha recibido impactos o descargas eléctricas, deberá ser retirado del servicio.

1.5 Limitaciones de la protección

Los cascos que cumplen los requisitos de esta Norma, están diseñados para proveer la protección óptima bajo condiciones normales. Los usuarios deberán considerar que si existen condiciones inusuales, tales como temperaturas extremas, o si hay signos de abuso o mutilación del casco o de cualquier componente, el grado de protección se reduce.

Todos los artículos contruidos con materiales poliméricos son susceptibles de dañarse por exposición a radiación ultravioleta y agentes químicos. La degradación ultravioleta se manifestará primeramente por una pérdida de brillo de la superficie llamada entizamiento o decoloración, con posterior degradación. La superficie se agrietará, escamará, o ambos. A la primera aparición de cualquiera de estas condiciones, el casco se deberá reemplazar inmediatamente.

1.6 Precauciones

Los cascos de protección industrial deberán conservarse libres de abrasiones, ralladuras, dentelladas y no deberán ser dejados caer, arrojarse o usarse como soportes o apoyos.

Los cascos no deberán guardarse o llevarse en la plataforma (sombbrero) de la ventana trasera de un automóvil, debido a que la luz del sol y el calor extremo pueden causar degradación afectando adversamente el grado de protección que proveen. Además, en el caso de una parada brusca de emergencia o de accidente, éste se podría convertir en un proyectil peligroso.

La adición de accesorios al casco puede afectar adversamente el grado original de protección. Nunca se deberá alterar o modificar el casco para colocar accesorios, a menos que se contemple en las instrucciones del fabricante. Las marcas de identificación usadas en las conchas para los cascos, deberán ser agregadas de acuerdo con las instrucciones del fabricante.

Deberán tomarse precauciones para marcar o decorar los cascos Clase G o Clase E. Cualquier marca deberá agregarse sin hacer agujeros en la concha. Marcas con bases metálicas, tales como algunas tapas reflectoras estampadas en caliente, deberán ser aplicadas solamente con autorización del fabricante de los cascos.

1.7 Condiciones de seguridad

La tensión eléctrica máxima contra la cual el casco protege al usuario, depende de factores variables, tales como las condiciones climáticas. Por consiguiente, la selección y uso apropiados de los cascos están más allá del alcance de esta Norma.

El tafilete, la banda de sudor, la hamaca y los tirantes del barboquejo deberán ser de materiales y acabados que no causen irritación o algún tipo de daño en el área de contacto con la cara del usuario, así como ser de cualquier material apropiado que sea confortable.

1.8 Recomendación de seguridad

El barboquejo deberá utilizarse cuando el usuario realice trabajos en alturas, a fin de asegurar la retención del casco aun ante la presencia de vientos fuertes, el roce con objetos fijos o movimientos bruscos de la cabeza.

Dado en la Ciudad de México, Distrito Federal, a los dieciséis días del mes de diciembre de dos mil nueve.- El Secretario del Trabajo y Previsión Social, **Javier Lozano Alarcón**.- Rúbrica.

NORMA Oficial Mexicana NOM-116-STPS-2009, Seguridad-Equipo de protección personal-Respiradores purificadores de aire de presión negativa contra partículas nocivas-Especificaciones y métodos de prueba.

Al margen un sello con el Escudo Nacional, que dice: Estados Unidos Mexicanos.- Secretaría del Trabajo y Previsión Social.

JAVIER LOZANO ALARCON, Secretario del Trabajo y Previsión Social, con fundamento en los artículos 16 y 40, fracciones I y XI, de la Ley Orgánica de la Administración Pública Federal; 512, 523, fracción I, 524 y 527, último párrafo, de la Ley Federal del Trabajo; 3o., fracción XI, 38, fracción II, 40, fracción VII, 47, fracción IV, 51, cuarto párrafo, y 52 de la Ley Federal sobre Metrología y Normalización; 28 del Reglamento de la Ley Federal sobre Metrología y Normalización; 4o. del Reglamento Federal de Seguridad, Higiene y Medio Ambiente de Trabajo, y 19 del Reglamento Interior de la Secretaría del Trabajo y Previsión Social, y

CONSIDERANDO

Que con fecha 21 de julio de 2009, en cumplimiento de lo previsto por el artículo 46, fracción I, de la Ley Federal sobre Metrología y Normalización, la Secretaría del Trabajo y Previsión Social presentó ante el Comité Consultivo Nacional de Normalización de Seguridad y Salud en el Trabajo, el Anteproyecto de Modificación de la presente Norma Oficial Mexicana, y que el citado Comité lo consideró correcto y acordó que se publicara como Proyecto en el Diario Oficial de la Federación;

Que con objeto de cumplir con lo dispuesto en los artículos 69-E y 69-H, de la Ley Federal de Procedimiento Administrativo, el Anteproyecto correspondiente fue sometido a la consideración de la Comisión Federal de Mejora Regulatoria, la que dictaminó favorablemente en relación al mismo;

Que con fecha 22 de septiembre de 2009, en cumplimiento del Acuerdo por el que se establece la organización y Reglas de Operación del Comité Consultivo Nacional de Normalización de Seguridad y Salud en el Trabajo, y de lo previsto por el artículo 47, fracción I, de la Ley Federal sobre Metrología y Normalización, se publicó en el Diario Oficial de la Federación el Proyecto de Modificación de la Norma Oficial Mexicana NOM-116-STPS-1994, Seguridad-Respiradores purificadores de aire contra partículas nocivas, para quedar como PROY-NOM-116-STPS-2009, Respiradores purificadores de aire de presión negativa contra partículas nocivas-Especificaciones y métodos de prueba, a efecto de que, dentro de los siguientes 60 días naturales a dicha publicación, los interesados presentaran sus comentarios al Comité;

Que habiendo recibido comentarios de cuatro promoventes, el Comité referido procedió a su estudio y resolvió oportunamente sobre los mismos, publicando esta dependencia las respuestas respectivas en el Diario Oficial de la Federación de 3 de diciembre de 2009, en cumplimiento a lo previsto por el artículo 47, fracción III, de la Ley Federal sobre Metrología y Normalización;

Que derivado de la incorporación de los comentarios presentados al Proyecto de Modificación de la Norma Oficial Mexicana NOM-116-STPS-1994, Seguridad-Respiradores purificadores de aire contra partículas nocivas, para quedar como PROY-NOM-116-STPS-2009, Respiradores purificadores de aire de presión negativa contra partículas nocivas-Especificaciones y métodos de prueba, así como de la revisión final del propio proyecto, se realizaron diversas modificaciones con el propósito de dar claridad, congruencia y certeza jurídica en cuanto a las disposiciones que aplican en los centros de trabajo, y

Que en atención a las anteriores consideraciones y toda vez que el Comité Consultivo Nacional de Normalización de Seguridad y Salud en el Trabajo otorgó la aprobación respectiva, se expide la siguiente:

NOM-116-STPS-2009, SEGURIDAD-EQUIPO DE PROTECCION PERSONAL-RESPIRADORES PURIFICADORES DE AIRE DE PRESION NEGATIVA CONTRA PARTICULAS NOCIVAS-ESPECIFICACIONES Y METODOS DE PRUEBA**INDICE**

1. Objetivo y campo de aplicación
2. Referencias
3. Definiciones, símbolos y abreviaturas
4. Descripción, clasificación y designación
5. Especificaciones
6. Métodos de prueba
7. Marcado, instrucciones de uso y empaque del producto
8. Procedimiento para la evaluación de la conformidad
9. Vigilancia
10. Bibliografía
11. Concordancia con normas internacionales

Guía de Referencia I Guía para la Selección y Uso de Respiradores Purificadores de Aire de Presión Negativa contra Partículas Nocivas

1. Objetivo y campo de aplicación

La presente Norma establece las características, requisitos mínimos y métodos de prueba que deberán cumplir los respiradores purificadores de aire de presión negativa contra partículas nocivas presentes en el ambiente laboral, que se fabriquen, comercialicen, distribuyan e importen en el territorio nacional.

2. Referencias

Para la correcta aplicación de esta Norma, deberán consultarse las siguientes normas oficiales mexicanas, o las que las sustituyan:

2.1 NOM-010-STPS-1999, Condiciones de seguridad e higiene en los centros de trabajo donde se manejen, transporten, procesen o almacenen sustancias químicas capaces de generar contaminación en el medio ambiente laboral.

2.2 NOM-017-STPS-2008, Equipo de protección personal-Selección, uso y manejo en los centros de trabajo.

2.3 NOM-106-SCFI-2000, Características de diseño y condiciones de uso de la contraseña oficial.

3. Definiciones, símbolos y abreviaturas

3.1 Definiciones

Para efectos de la presente Norma, se establecen las definiciones siguientes:

3.1.1. Cartucho: Dispositivo físico que contiene un filtro.

3.1.2 Familia de productos: Es un grupo de productos del mismo tipo en el que las variantes son de carácter estético, de apariencia u otras similares, pero conservan las mismas especificaciones base que aseguran el cumplimiento de esta Norma.

3.1.3 Filtro: Es el medio que purifica el aire cuando éste pasa a través de él.

3.1.4 Nivel de calidad aceptable (NCA): Es el porcentaje máximo de unidades de producto defectuoso o el máximo número de defectos por cien unidades de producto que, para propósitos de inspección por muestreo, se puede considerar satisfactorio como calidad promedio de un proceso.

3.1.5 Nivel de inspección: Parámetro del plan de muestreo que define la relación entre el tamaño del lote y el tamaño de la muestra.

Nota. La Norma Mexicana NMX-Z-012-2-SCFI-1987, o la que la sustituya, (véase Capítulo 9 de la presente Norma), proporciona tres niveles generales de inspección I, II y III, y cuatro niveles especiales de inspección S-1, S-2, S-3 y S-4. Los niveles generales se utilizan con mayor frecuencia; sin embargo, los niveles de inspección especiales están diseñados para aquellas situaciones en las cuales el tamaño de la muestra deberá mantenerse relativamente reducido, por ejemplo, por razones de índole económica.

3.1.6 Respirador: Es un equipo de protección personal de presión positiva o negativa que purifica o suministra aire, para proteger las vías respiratorias del usuario contra contaminantes que se encuentran en el medio ambiente laboral.

3.1.7 Respirador de cara completa: Es un equipo de protección respiratoria que cubre ojos, nariz, boca y barbilla, y proporciona un sello adecuado a la cara del usuario para protegerlo contra atmósferas contaminadas.

3.1.8 Respirador de mantenimiento: Es un equipo que, de acuerdo con su diseño, permite la eliminación de sus elementos filtrantes cuando están saturados, así como la limpieza y reemplazo de aquellas partes y componentes que sufran deformaciones y rupturas: pieza facial, arnés, válvulas, sostenedores de cartuchos, entre otros.

3.1.9 Respirador de media cara: Es un equipo de protección respiratoria que cubre nariz, boca y barbilla, y proporciona un sello adecuado a la cara del usuario para protegerlo contra atmósferas contaminadas.

3.1.10 Respirador libre de mantenimiento: Es un equipo que, de acuerdo con su diseño o materiales de construcción, se desecha por completo una vez que se ha saturado su elemento filtrante o ha sufrido un daño o deformación física.

3.1.11 Respiradores purificadores de aire de presión negativa contra partículas: Son aquellos que retienen los contaminantes del aire al pasar a través del filtro, por medio de la acción respiratoria (inhalación-exhalación).

3.1.12 Tamaño de lote: Se considera como el número de respiradores de la producción semestral, o la cantidad declarada de éstos de un pedimento, en caso de importación, para efectos de muestreo.

3.2 Símbolos y abreviaturas

Símbolo o abreviatura	Significado
CMA	concentración medida en el ambiente laboral
°C	grados Celsius (centígrado)
h	hora
IPVS	inmediatamente peligroso para la vida o la salud
LMPE	límite máximo permisible de exposición
L/min	litros por minuto
µm	Micrómetro, micra, micrón
mbar	milibar
mg	miligramo
mg/m ³	miligramos por metro cúbico
ml/min	mililitros por minuto
mm	milímetro
s	segundo

4. Descripción, clasificación y designación

4.1 Descripción

Los respiradores purificadores de aire de presión negativa contra partículas nocivas presentes en el ambiente laboral, retienen las partículas del aire ambiente a través de los elementos filtrantes purificadores de aire, con motivo de su introducción mediante la inhalación del usuario. Están diseñados para usarse como protección respiratoria en atmósferas con partículas contaminantes, tales como polvos, humos y neblinas, que no son inmediatamente peligrosos para la vida o la salud, y que contienen el oxígeno adecuado para mantener la vida.

4.2 Clasificación

4.2.1 Los respiradores purificadores de aire de presión negativa contra partículas se clasifican, de acuerdo con su tipo, de la manera siguiente:

- a) Clase N, deberán usarse en aquellos lugares de trabajo donde no existan aerosoles de aceite.
- b) Clase R, están diseñados para retener cualquier partícula, entre ellas las partículas con base aceite, limitados a un uso máximo de ocho horas, cuando sean empleados en presencia de aerosoles de aceite.
- c) Clase P, están diseñados para retener cualquier partícula, entre ellas las partículas con base aceite, y no tienen limitantes de tiempo de uso más que los marcados por saturación del filtro.

4.2.2 Los respiradores purificadores de aire de presión negativa contra partículas N, R y P, se clasifican, de acuerdo con el nivel de eficiencia de filtrado, conforme a la siguiente Tabla 1:

Tabla 1
Porcentaje de Eficiencia de acuerdo al Tipo de Filtro

Tipo de filtro	Porcentaje del nivel mínimo de eficiencia (por ciento)		
	N	90	95
R	90	95	99.97
P	90	95	99.97

4.3 Designación

Los respiradores purificadores de aire de presión negativa contra partículas deberán designarse de acuerdo con su tipo y nivel de eficiencia de filtrado, conforme se indica a continuación:

- a) Nivel mínimo de eficiencia del 99.97 por ciento, filtros N 100, R 100 y P 100.
- b) Nivel mínimo de eficiencia del 95 por ciento, filtros N 95, R 95 y P 95.
- c) Nivel mínimo de eficiencia del 90 por ciento, filtros N 90, R 90 y P 90.

Los filtros del tipo P 100 deberán identificarse con color magenta, ya sea en el cuerpo del filtro o en las siglas de identificación de la clase y nivel de eficiencia de filtrado. Ningún otro tipo de filtro deberá tener este color.

5. Especificaciones

5.1. Componentes del respirador

5.1.1 Los respiradores purificadores de aire de presión negativa contra partículas deberán contener, de acuerdo con la descripción u hoja técnica proporcionada por el fabricante, los componentes siguientes:

- a) Pieza facial, pieza bucal con clip nasal, y capucha o casco.
- b) Filtro.
- c) Arnés.

5.1.2 Opcionalmente podrán contener:

- a) Válvula de exhalación y/o inhalación.
- b) Tubo de respiración.

5.2 Acabado del producto

El acabado de los componentes que integran al respirador no deberá presentar filos, aristas u otras imperfecciones o defectos que puedan afectar al usuario.

5.3 Inspección visual

Se deberá efectuar una inspección visual de los respiradores en forma previa a la realización de las pruebas. Los puntos por revisar son:

- a) No deberá faltar ninguna pieza o componente del respirador conforme a la información que proporcione el fabricante, por ejemplo, filtro, bandas para la cabeza o válvulas, entre otros.
- b) En caso de existir válvulas, éstas no deberán presentar daño físico o deformaciones que impidan su ajuste con el filtro.
- c) El arnés o la banda para la cabeza no deberán presentar deformación alguna que impida su correcta colocación, de acuerdo con lo especificado por el fabricante.
- d) No deberán existir fisuras o rasgaduras en la pieza facial ni en el filtro.

5.4 Arnés para la cabeza

5.4.1 Los arneses de la pieza facial, excepto aquellos empleados en los respiradores libres de mantenimiento, deberán ser ajustables y reemplazables.

5.4.2 Las piezas bucales deberán estar equipadas, cuando aplique, con arneses ajustables y reemplazables, diseñados y construidos para sostener la pieza bucal en su lugar.

5.5 Resistencia a la penetración

Los respiradores purificadores de aire de presión negativa contra partículas nocivas de las clases N, R y P, deberán cumplir con alguno de los tres niveles de penetración máxima siguientes: 10 por ciento, 5 por ciento o 0.03 por ciento, respectivamente. La verificación de este requisito deberá efectuarse, de conformidad con lo establecido en el numeral 6.1. Los aerosoles de prueba que se aplicarán a cada clase de respirador, serán los siguientes:

Tabla 2
Aerosoles de prueba según la clase de respirador bajo ensayo

Clase	Aerosol de prueba
N	Cloruro de sodio grado reactivo
R	Parafina o aceite de maíz grado reactivo
P	Parafina o aceite de maíz grado reactivo

5.6 Resistencia al flujo de aire

5.6.1 La resistencia al flujo de aire deberá medirse en la pieza facial, pieza bucal, capucha o casco de un respirador contra partículas, es decir en el respirador completo, montado en un dispositivo de prueba, con un flujo de aire continuo a $85 \text{ L/min} \pm 2 \text{ L/min}$, antes de efectuar cada prueba. La verificación de este requisito deberá realizarse conforme al método establecido en el numeral 6.2.

5.6.2 La resistencia a la inhalación inicial de los respiradores contra partículas no deberá exceder de 35 mm de columna de agua de presión (3.43 mbar), y a la exhalación inicial no deberá exceder de 25 mm de columna de agua (2.45 mbar). La verificación de este requisito deberá efectuarse de conformidad con el método indicado en el numeral 6.2.

6. Métodos de prueba

6.1 Resistencia a la penetración

6.1.1 Reactivos y materiales

- a) Parafina o aceite de maíz grado reactivo.
- b) Cloruro de sodio grado reactivo.

6.1.2 Aparatos y equipo

- a) Aparato probador automático de filtros con los componentes mínimos siguientes:
 - 1) Generador de aerosol de parafina o aceite de maíz grado reactivo, capaz de producir un tamaño de partícula con la mediana del diámetro del conteo total de partículas de $0.185 \mu\text{m} \pm 0.02 \mu\text{m}$, y una desviación geométrica estándar que no exceda de 1.60.
 - 2) Generador de aerosol de cloruro de sodio grado reactivo, capaz de generar un tamaño de partícula con la mediana del diámetro del conteo total de partículas de $0.075 \mu\text{m} \pm 0.02 \mu\text{m}$, y una desviación geométrica estándar que no exceda de 1.86.
- b) Neutralizador del aerosol.
- c) Calentador del aerosol.
- d) Mezclador múltiple.
- e) Medidor de flujo.
- f) Soporte de filtro, cuando se requiera.
- g) Transductor de presión.
- h) Juego de fotómetros (superior e inferior).
- i) Balanza con resolución de 0.1 mg, o mejor.
- j) Filtro Gelman de fibra de vidrio de 102 mm.

Nota. Para el montaje de los filtros, el fabricante podrá proporcionar el soporte o aditamento, de manera que se logre el mejor acoplamiento para obtener la mayor hermeticidad posible (Véase Figura 1).

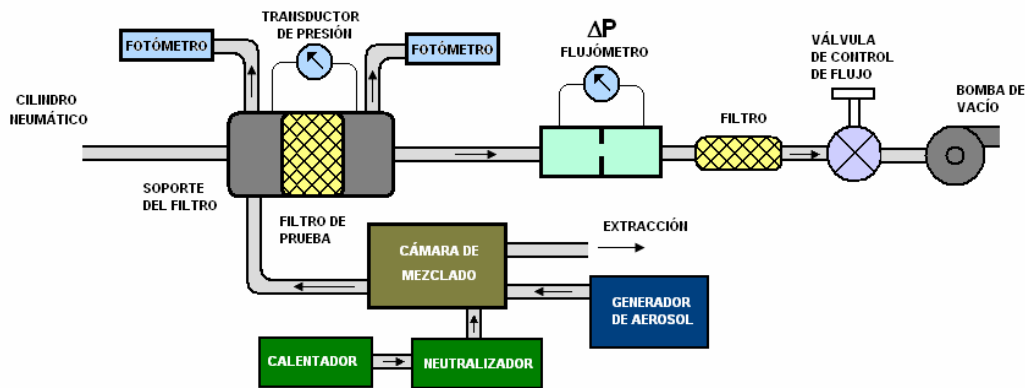


Figura 1. Ejemplo de montaje para la medición de la resistencia a la penetración

6.1.3 Preparación de las muestras

6.1.3.1 Se deberán someter a las pruebas de resistencia a la penetración y a la de resistencia al flujo de aire, el número de filtros, de acuerdo con la Tabla 3, de cada modelo o familia de productos de los respiradores purificadores de aire de presión negativa contra partículas, según se indica a continuación:

- a) Un aerosol de partículas sólidas de cloruro de sodio para los filtros de la Clase N.
- b) Un aerosol de partículas líquidas de parafina o aceite de maíz grado reactivo para los filtros de las clases R y P.

Tabla 3
Muestreo

Tamaño del lote	Tamaño de la muestra
Hasta 3 200	8
De 3 201 a 10 000	13
Más de 10 000	20

6.1.3.2 Para realizar esta prueba, los filtros deberán montarse por separado en el soporte conforme van colocados en el respirador.

6.1.3.3 Antes de probar la eficiencia de los filtros de las clases N, R y P, éstos deberán sacarse de su empaque y colocarse en un ambiente de 85 por ciento \pm 5 por ciento de humedad relativa, a $38^{\circ}\text{C} \pm 2.5^{\circ}\text{C}$ por $25\text{ h} \pm 1\text{ h}$. Después del pre-acondicionamiento, los filtros deberán sellarse en un recipiente hermético y probarse dentro de las diez horas siguientes.

6.1.3.4 Cuando los filtros no tengan soportes o empaquetaduras separables, las válvulas de exhalación deberán bloquearse de tal forma que se asegure que la fuga, si está presente, no se incluya en la evaluación del nivel de resistencia a la penetración del filtro.

6.1.4 Procedimiento

6.1.4.1 Para los respiradores con filtro único, los filtros deberán probarse con el aerosol de prueba correspondiente a un flujo de $85\text{ L/min} \pm 4\text{ L/min}$. Cuando los filtros vayan a utilizarse en pares en el respirador, el flujo del aerosol de prueba deberá ser de $42.5\text{ L/min} \pm 2\text{ L/min}$ a través de cada filtro.

6.1.4.2 Los aerosoles de prueba para la eficiencia del filtro son los siguientes:

- a) Para la prueba de los filtros de la Clase N, se deberá utilizar un aerosol de cloruro de sodio a una concentración de $16\text{ mg/m}^3 \pm 2\text{ mg/m}^3$ o equivalente, a una temperatura de $25^{\circ}\text{C} \pm 5^{\circ}\text{C}$ y a una humedad relativa de 30 por ciento \pm 10 por ciento, que haya sido neutralizado al estado de equilibrio de Boltzmann. Tres de los filtros deberán someterse a una concentración que no exceda los 200 mg/m^3 , y los filtros restantes, de acuerdo con el tamaño de la muestra indicado en la Tabla 3, deberán ser sometidos al flujo de prueba de $85\text{ L/min} \pm 4\text{ L/min}$ durante 60 segundos.
- b) Para la prueba de los filtros de las clases R y P, se deberá utilizar un aerosol nebulizado de parafina o aceite de maíz grado reactivo, puro y frío, a una concentración de 100 mg/m^3 y a una temperatura de $25^{\circ}\text{C} \pm 5^{\circ}\text{C}$, que haya sido neutralizado al estado de equilibrio de Boltzmann. Tres de los filtros deberán someterse a una concentración que no exceda los 200 mg/m^3 , y los filtros restantes, de acuerdo con el tamaño de la muestra indicado en la Tabla 3, deberán ser sometidos al flujo de prueba de $85\text{ L/min} \pm 4\text{ L/min}$ durante 60 segundos.

- c) Para los tres filtros de las clases R y P que se someterán a la prueba de carga, el ensayo deberá continuarse hasta que se alcance una eficiencia mínima o hasta que una masa de aerosol de al menos $200 \text{ mg} \pm 5 \text{ mg}$ haya contactado al filtro. Para calcular el tiempo requerido de exposición del respirador o del filtro a este valor de masa del aerosol de prueba, deberá seguirse el procedimiento de medición gravimétrica indicado en el numeral 6.1.4.3.

En caso de que disminuya la eficiencia de los filtros de la Clase P, cuando se alcancen los $200 \text{ mg} \pm 5 \text{ mg}$, la prueba deberá continuarse hasta que no haya mayor disminución en la eficiencia. En el caso de los respiradores sometidos a la prueba puntual, se deberá medir y registrar la penetración al iniciar la prueba, aproximadamente a los seis segundos. Para los sometidos a la prueba de carga, el valor que se deberá registrar es la penetración obtenida al final del ensayo, es decir cuando se alcancen los 200 mg .

- d) El aerosol de prueba de cloruro de sodio deberá tener un tamaño de partícula con la mediana del diámetro del conteo total de partículas de $0.075 \mu\text{m} \pm 0.02 \mu\text{m}$ y una desviación geométrica estándar que no exceda de 1.86 a las condiciones específicas de la prueba, determinadas por el generador de partículas móviles. El aerosol de parafina o aceite de maíz grado reactivo deberá tener una distribución del tamaño de partícula con la mediana del diámetro del conteo total de partículas de $0.185 \mu\text{m} \pm 0.02 \mu\text{m}$ y una desviación geométrica estándar que no exceda de 1.60 a las condiciones de la prueba, determinadas por el generador de partículas móviles.

Nota. El estado de equilibrio de Boltzmann es aquel que representa la distribución de carga de un aerosol en equilibrio con iones bipolares, es decir, igual número y distribución homogénea de los iones presentes en el aerosol.

6.1.4.3 Se deberá efectuar la medición de la concentración gravimétrica. Para determinar el tiempo máximo requerido en la prueba de carga, se deberá conocer la concentración en masa del aerosol de la prueba, a una concentración que no exceda los $200 \text{ mg}/\text{m}^3$. Esta medición deberá de realizarse en tres de los respiradores de prueba de la siguiente manera:

- a) Pesar un filtro de fibra de vidrio de 102 mm. El dato deberá ser lo más cercano a 0.0001 gramo (0.1 mg). Se deberá registrar el peso y colocar el filtro en el retenedor para filtros en las mordazas del equipo de prueba, con el lado no rugoso contra la rejilla de plástico de dicho retenedor.
- b) Calibrar el flujo a 85 L/min o 42 L/min, según corresponda.
- c) Colocar el retenedor en las mordazas con la rejilla de plástico hacia abajo, de manera que se pueda observar el medio filtrante. Cerrar las mordazas y activar el cronómetro. Ajustar el flujo inicialmente hasta obtener el que será usado para la prueba de carga.
- d) Una vez que el flujo haya sido establecido, no se requiere de ajustes durante la realización total de la prueba. La prueba deberá realizarse hasta que al menos 1 m^3 de aire haya pasado a través del filtro Gelman, aproximadamente 12 minutos a 85 L/min o 24 minutos a 42.5 L/min. Al finalizar de la prueba, se deberán abrir las mordazas, parar el cronómetro y retirar el retenedor de las mordazas.
- e) Retirar el filtro Gelman del retenedor y pesarlo y registrar el peso más cercano a 0.1 mg. Restar el peso inicial del peso final para reportar el peso neto del aerosol capturado en el filtro y calcular la concentración objetivo (C) con la fórmula siguiente:

$$C = \frac{\text{Peso neto del aerosol (mg)}}{\text{Tiem po de la prueba (min)} \times Q \text{ (L/min)} / 1000} \quad [\text{mg} / \text{m}^3]$$

Donde:

- C es la concentración objetivo.
- Q es la velocidad de flujo objetivo en L/min.
- f) La concentración del aerosol de prueba deberá ser aproximadamente de $15 \text{ mg}/\text{m}^3$, pero puede variar de $10 \text{ mg}/\text{m}^3$ a $30 \text{ mg}/\text{m}^3$. Si la concentración está por arriba o por abajo de este rango, asegurarse de que el calentador del equipo esté encendido y ajustado a la temperatura de operación del equipo, y verificar que la solución del aerosol fue preparada de la forma adecuada.
- g) Registrar la concentración objetivo y calcular el tiempo (t) requerido de prueba del respirador o del filtro a la exposición de aerosol objetivo usando la fórmula siguiente:

$$t = \frac{E \text{ (mg)}}{C \text{ (mg} / \text{m}^3) \times Q \text{ (L/min)} / 1000} \quad [\text{min}]$$

Donde:

- t es el tiempo requerido de prueba del respirador.
 E es el nivel objetivo de exposición del aerosol, por ejemplo: 200 mg.
 C es la concentración gravimétrica calculada.
 Q es la velocidad de flujo objetivo en L/min.

Nota. A manera de ejemplo se presenta el caso siguiente: si la concentración gravimétrica (C) es 15 mg/m³, entonces el tiempo (t) requerido para exponer el respirador a 200 mg de aerosol a 85 L/min es:

$$t = \frac{200 \text{ mg}}{15 \text{ mg/m}^3 \times 85 \text{ L/min} / 1000} = 157 \text{ min}$$

Lo anterior, significa que la prueba deberá ser realizada por al menos 157 minutos en los que se expone la muestra a 200 mg de aerosol.

6.1.4.4 La eficiencia del filtro deberá medirse y registrarse durante el período de prueba, por un fotómetro de dispersión o un instrumento equivalente.

6.2 Resistencia al flujo de aire

6.2.1 Reactivos y materiales

- a) Parafina o aceite de maíz grado reactivo.
- b) Cloruro de sodio grado reactivo.

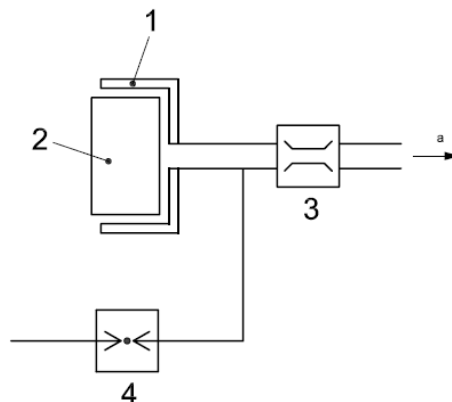
6.2.2 Aparatos y equipo

- a) Medidor de presión, con capacidad para medir las indicadas en el numeral 5.6.
- b) Medidor de flujo, calibrado en el intervalo volumétrico indicado en el numeral 5.6 y corregido para la temperatura y presión atmosférica ambiente durante su uso.
- c) Equipo de suministro de aire a presión o de succión variable, para producir el flujo indicado en el numeral 5.6.
- d) Soporte de filtro.

Nota. Cuando sea requerido, para el montaje de los filtros, el fabricante podrá proporcionar el soporte o aditamento, de manera que se logre el mejor acoplamiento para obtener la mayor hermeticidad posible. Es importante que el soporte del filtro o pieza facial no reduzca el área de trabajo (área efectiva) de éstos.

6.2.3 Procedimiento

Montar el filtro en forma hermética como se indica en la Figura 2. Hacer pasar el flujo de aire de 85 L/min \pm 2 L/min o 42 L/min \pm 2 L/min, a través del soporte del filtro. Medir y registrar la caída de presión al inicio de la prueba, ΔP_F , en el sistema de sujeción del filtro.



Clave

- | | | |
|----------------------|----------------------|--------------------|
| 1 Soporte del filtro | 3 Medidor de flujo | a Succión regulada |
| 2 Filtro | 4 Medidor de presión | |

Figura 2. Ejemplo de montaje para la medición de la resistencia al flujo de aire de los filtros

6.2.3.2 Retirar el filtro. Hacer pasar el mismo flujo de aire a través del sistema de sujeción del filtro. Medir y registrar la caída de presión al inicio de la prueba, ΔP_H , del sistema de prueba.

6.2.4 Resultado

Registrar la resistencia a la respiración del filtro a un índice de flujo calculado de la manera siguiente: $\Delta P_F - \Delta P_H$.

6.3 Informe de pruebas

El laboratorio deberá emitir el informe de las pruebas realizadas, asentando los datos siguientes:

- a) Datos generales de cada uno de los respiradores probados conforme a lo establecido en la presente Norma: marca, modelo y cualquier otro dato de identificación del fabricante, importador o comercializador.
- b) Resultados de la revisión física sobre los requisitos indicados en los numerales 5.1 a 5.4.
- c) La penetración obtenida para cada uno de los filtros, de acuerdo con el tamaño de la muestra indicado en la Tabla 3, tanto de los tres filtros sometidos a la prueba de carga, a una concentración que no exceda los 200 mg/m³, como de los restantes sometidos a la prueba puntual durante 60 segundos. En el primer caso se deberá presentar la gráfica de comportamiento.
- d) Aerosoles de prueba utilizados.
- e) Tiempo de exposición de cada filtro.
- f) Valores sobre las caídas de presión iniciales obtenidas para cada uno de los respiradores sometidos a ensayo.
- g) Cualquier observación adicional que se considere procedente asentar relativo al desarrollo de estas pruebas.

7. Marcado, instrucciones de uso y empaque del producto

7.1 Marcado

7.1.1 Marcado en el producto: Se deberán marcar en el producto los datos siguientes:

- a) Nombre o razón social y/o marca registrada del fabricante, comercializador o importador en caso de producto de procedencia extranjera.
- b) Modelo o denominación del respirador.
- c) Designación conforme a lo establecido en el numeral 4.3, de la presente Norma.
- d) Contraseña oficial de cumplimiento con la presente Norma, conforme a lo dispuesto en la Norma Oficial Mexicana NOM-106-SCFI-2000, o la que la sustituya.

7.1.2 Marcado en el empaque: Se deberán marcar, imprimir o etiquetar en el envase los datos indicados en el numeral 7.1.1, así como los siguientes en idioma español:

- a) La leyenda "Hecho en México", u otras análogas, o el nombre del país de origen.
- b) Condiciones de almacenamiento, tales como temperatura y humedad.
- c) Contenido.
- d) Talla.
- e) Lote.

7.1.3 Marcado en el embalaje: Se deberán marcar en el embalaje del producto los datos siguientes:

- a) Talla.
- b) Condiciones de almacenamiento, tales como temperatura, humedad, y estiba máxima.
- c) Contenido.
- d) Lote de fabricación.

7.2 Instrucciones de uso

7.2.1 El fabricante o importador deberá proporcionar las instrucciones necesarias en idioma español para el uso correcto, limpieza, mantenimiento, almacenamiento, resguardo, limitaciones, restricciones y disposición final de los respiradores objeto de esta Norma, de conformidad con lo establecido en la Norma Oficial Mexicana NOM-017-STPS-2008, o la que la sustituya.

7.3 Empaque

7.3.1 Cada respirador deberá estar contenido en un empaque o contenedor que lo proteja de daños físicos como rasgados o perforación, así como de exposición a sustancias contaminantes y humedad, excepto en lo previsto por el numeral 7.3.2.

7.3.2 Los empaques o contenedores para respiradores libres de mantenimiento podrán almacenar más de un respirador, sin embargo, dichos recipientes deberán diseñarse y construirse para prevenir la contaminación de los respiradores que no sean removidos, y para prevenir el daño durante su manejo.

8. Procedimiento para la evaluación de la conformidad

8.1 Disposiciones generales

8.1.1 Los respiradores purificadores de aire contra partículas nocivas objeto de la presente Norma que sean comercializados dentro del territorio nacional, deberán contar con el certificado mediante el cual se demuestre el cumplimiento con ésta, conforme a lo establecido en el presente Capítulo.

8.1.2 La evaluación de la conformidad de los respiradores purificadores de aire contra partículas nocivas objeto de la presente Norma, se llevará a cabo por organismos de certificación, debidamente acreditados y aprobados, de acuerdo con lo dispuesto por la Ley Federal sobre Metrología y Normalización y su Reglamento.

Asimismo, la realización de las pruebas para evaluar la conformidad con las especificaciones establecidas en esta Norma, deberá llevarse a cabo por un laboratorio de pruebas, acreditado y aprobado, con base en lo establecido en la Ley Federal sobre Metrología y Normalización y su Reglamento.

8.1.3 El procedimiento general para la certificación de los respiradores purificadores de aire contra partículas nocivas objeto de la presente Norma, se llevará a cabo de acuerdo con lo previsto en el presente Capítulo y en el Procedimiento para la evaluación de la conformidad de normas oficiales mexicanas expedidas por la Secretaría del Trabajo y Previsión Social, publicado en el Diario Oficial de la Federación de 20 de octubre de 2006.

8.1.4 El procedimiento para la certificación de los respiradores purificadores de aire contra partículas nocivas objeto de esta Norma, se realizará a través de cualquiera de las modalidades que a continuación se indican:

- a) Con verificación mediante pruebas periódicas al producto.** Bajo esta modalidad, se realizará el muestreo del producto cuando sea solicitada su certificación.
- b) Con verificación mediante el sistema de calidad de la línea de producción.** Para la aplicación de esta modalidad, la persona física o moral solicitante deberá contar con un sistema de gestión de la calidad, con certificación vigente emitida por un organismo de certificación de sistemas acreditado, conforme a lo establecido por la Ley Federal sobre Metrología y Normalización.
- c) Por dictamen de producto para fabricante nacional o extranjero.** Por medio de esta modalidad, el fabricante nacional o extranjero podrá solicitar la certificación por dictamen de producto para determinado distribuidor, comercializador o importador a territorio nacional, siempre y cuando el producto sea elaborado por el mismo fabricante nacional o extranjero. El solicitante deberá contar con un sistema de gestión de la calidad, es decir, con el informe de verificación de la línea de producción emitido por un organismo de certificación de sistemas acreditado.
- d) Certificación por lote.** Bajo esta modalidad, el plan de muestreo se aplica una sola vez de acuerdo con el tamaño del lote y conforme al numeral 6.1.3.1 de esta Norma, y el certificado que, en su caso se emita, tendrá vigencia hasta que se comercialice, importe o exporte la totalidad del lote.

8.1.5 El certificado ampara sólo aquellos modelos que hubieran cumplido con los requisitos aplicables establecidos en esta Norma, previa evaluación del organismo de certificación y el laboratorio de pruebas respectivos.

8.1.6 La vigencia del certificado que emite el organismo de certificación, con verificación mediante pruebas periódicas al producto, será de un año, a partir de la fecha de su emisión. La vigencia del certificado bajo esta modalidad estará sujeta al resultado del seguimiento correspondiente. En caso de que pierda la certificación como resultado de dicho seguimiento, se deberá aplicar el plan de muestreo a los productos en existencia.

Durante la vigencia del certificado que se hubiera emitido, deberá efectuarse una visita de seguimiento, para comprobar que el producto sigue cumpliendo con las mismas condiciones con las que le fue otorgada la certificación en cumplimiento con la presente Norma. En forma adicional a la primera visita de seguimiento, si la persona física o moral fue seleccionada, con base en lo dispuesto en los numerales 8.1.11 y 8.1.12, podrá efectuarse otra más, en la cual se realizará una nueva visita de seguimiento.

8.1.7 La vigencia del certificado para las personas físicas o morales que cuenten con un sistema certificado de aseguramiento de calidad, emitido por un organismo de certificación de sistemas acreditado, será de tres años, a partir de la fecha de su emisión. Durante la vigencia del certificado que se hubiera emitido, el organismo certificador deberá efectuar una visita de seguimiento, programada aleatoriamente, para corroborar que el producto que obtuvo el certificado sigue cumpliendo con los requisitos aplicables de la presente Norma.

8.1.8 Los certificados NOM y los dictámenes de producto para fabricante nacional o extranjero, estarán sujetos a verificación por parte del organismo de certificación para productos, mediante muestreo de producto, la cual podrá llevarse a cabo en los términos de la Ley Federal sobre Metrología y Normalización.

Dicha verificación deberá ser anual, programada aleatoriamente o por selección aleatoria de personas físicas o morales, y se hará con cargo al interesado.

La verificación anual se efectuará a los productos que se encuentren en las bodegas de los fabricantes, importadores, distribuidores y comercializadores o en sus puntos de comercialización en territorio nacional.

8.1.9 La vigencia del certificado que emite el organismo de certificación con verificación por lote, será hasta que se comercialice, importe o exporte la totalidad del lote.

8.1.10 La verificación anual programada aleatoriamente, a su vez podrá ser:

- a) Mediante muestreo.
- b) Mediante certificación del sistema de calidad de la línea de producción, realizado por un organismo de certificación para sistemas. El organismo de certificación para productos que emitió el certificado NOM verificará que durante la vigencia de éste, se cuente con el certificado del sistema de aseguramiento de la calidad de la línea de producción expedido por un organismo de certificación para sistemas.

8.1.11 La verificación por selección aleatoria de personas físicas o morales deberá aplicarse en forma adicional a la verificación anual programada aleatoriamente, y podrá ser:

- a) Mediante muestreo.
- b) Mediante certificación del sistema de calidad de la línea de producción, realizada por un organismo de certificación para sistemas, conforme al numeral 8.1.10, inciso b).

8.1.12 Para la verificación por selección aleatoria de personas físicas o morales a que se refiere el numeral anterior, se seleccionará una muestra no mayor al 20 por ciento de las personas físicas o morales que hayan certificado productos. Lo anterior, con base en los programas de verificación que para tal efecto desarrollen los organismos de certificación para productos. Las personas físicas o morales de que se trata sólo serán sujetas a una verificación aleatoria durante la vigencia de su certificado NOM.

8.1.13 La vigencia de los certificados con verificación mediante pruebas periódicas al producto y la periodicidad de las visitas de seguimiento a que alude el numeral 8.1.6, se incrementarán a dos años, en aquellas personas físicas o morales cuyos productos hayan aprobado todas las evaluaciones a que se hubieran sometido durante un período ininterrumpido de tres años.

8.1.14 Cuando llegue a cancelarse el certificado a los fabricantes, importadores, distribuidores o comercializadores que se encontraran en el supuesto del numeral 8.1.13, se perderá el beneficio previsto en dicho numeral y se aplicará a éstos la vigencia del certificado y el periodo de seguimiento establecidos en el numeral 8.1.6. Tal beneficio podrá reestablecerse cuando los productos que hubieran perdido la certificación, se presenten para una nueva evaluación en el transcurso de los próximos seis meses de haber sido determinada la cancelación del certificado, y después de que hayan aprobado todas las evaluaciones a que se hubieran sometido durante un periodo ininterrumpido de un año.

8.1.15 El organismo de certificación para productos deberá mostrar al solicitante un listado de los laboratorios acreditados y aprobados en los términos de lo dispuesto por la Ley Federal sobre Metrología y Normalización, y este último tendrá la opción de elegir al laboratorio en el cual se realizarán las pruebas a su producto.

8.1.16 Los aspectos a verificar durante la evaluación de la conformidad son los siguientes:

Disposición	Comprobación (método de prueba)	Criterio de aceptación El producto cumple cuando:	Observación
5 Especificaciones			
5.1 Componentes del respirador	Verificación ocular	Los respiradores están integrados por pieza facial, pieza bucal con clip nasal y con capucha o casco; filtro, y arnés, de conformidad con la hoja técnica proporcionada por el fabricante.	Los respiradores podrán contener de manera opcional válvula de exhalación y/o inhalación y tubo de respiración.

Disposición	Comprobación (método de prueba)	Criterio de aceptación El producto cumple cuando:	Observación
5.2 Acabado del producto	Verificación ocular	Los componentes que integran al respirador no presentan filos, aristas u otras imperfecciones o defectos que puedan afectar al usuario.	
5.3 Inspección visual	Verificación ocular	<p>Al realizar la inspección visual de los respiradores, se constata lo siguiente:</p> <ul style="list-style-type: none"> ➤ No falta ninguna pieza o componente del respirador conforme a la información que proporcione el fabricante, por ejemplo, filtro, bandas para la cabeza y válvulas, entre otros. ➤ En caso de existir válvulas, éstas no presentan daño físico o deformaciones que impidan su ajuste con el filtro. ➤ El arnés o la banda para la cabeza no presenta deformación alguna que impida su correcta colocación, de acuerdo con lo especificado por el fabricante. ➤ No existen fisuras o rasgaduras en la pieza facial ni en el filtro. 	
5.4 Arnese para la cabeza	Verificación ocular	<p>Al revisar los arneses para la cabeza, se comprueba que:</p> <ul style="list-style-type: none"> ➤ Los de la pieza facial, excepto aquellos empleados en los respiradores libres de mantenimiento, son ajustables y reemplazables. ➤ Las piezas bucales están equipadas, cuando aplique, con arneses ajustables y reemplazables, diseñados y contruidos para sostener la pieza bucal en su lugar. 	
5.5 Resistencia a la penetración	Método de prueba establecido en el numeral 6.1.	Al realizar la prueba indicada en el numeral 6.1, los respiradores purificadores de aire de presión negativa contra partículas nocivas de las clases N, R y P, cumplen con alguno de los tres niveles de penetración máxima de 10 por ciento, 5 por ciento o 0.03 por ciento.	

Disposición	Comprobación (método de prueba)	Criterio de aceptación El producto cumple cuando:	Observación
5.6 Resistencia al flujo de aire	Método de prueba establecido en el numeral 6.2.	Al realizar la prueba indicada en el numeral 6.2, al respirador completo, la resistencia a la inhalación inicial de los respiradores contra partículas no excede de 35 mm de columna de agua de presión (3.43 mbar), y a la exhalación inicial no excede de 25 mm de columna de agua (2.45 mbar).	

8.2 Agrupamiento por familia de productos

8.2.1 La certificación de los respiradores se llevará a cabo por modelo o por familia de modelos, a elección del solicitante. Se considera como familia a aquellos modelos con la misma marca, la misma clase de respirador, mismo país de origen, así como con los factores siguientes:

- a) Misma pieza facial, pieza bucal, capucha o casco.
- b) Mismo filtro.
- c) Mismas válvulas de exhalación e inhalación.
- d) Mismo tubo de respiración.

8.3 Información requerida para solicitar el certificado

8.3.1 Para obtener el certificado a través de las modalidades indicadas en el numeral 8.1.4, se deberán presentar ante el organismo de certificación, los documentos indicados en el Procedimiento para la evaluación de la conformidad de normas oficiales mexicanas expedidas por la Secretaría del Trabajo y Previsión Social, publicado en el Diario Oficial de la Federación de 20 de octubre de 2006, de acuerdo con lo siguiente:

Modalidad a) y d)	Artículo 22
Modalidad b)	Artículo 23 y 24
Modalidad c)	Artículo 25

8.3.2 En lo referente a la información técnica a que aluden dichos artículos, se deberá presentar la que a continuación se precisa:

- a) Solicitud general de servicios, en original y dos copias. En dicha solicitud se citarán los datos siguientes:
 - 1) Nombre, denominación o razón social de la empresa solicitante, así como su registro federal de contribuyentes.
 - 2) País de origen.
 - 3) Domicilio completo y teléfono del solicitante.
 - 4) Modelos, estilos u otra identificación de los productos para el que se solicita la certificación.
 - 5) Tipo de protección de cada producto, conforme a la clasificación establecida en esta Norma.
- b) Carta de solicitud del muestreo previo a la certificación, en original, asentando los datos indicados en el numeral 8.3.2, inciso a).
- c) Ficha técnica en original de cada producto para el que se solicite la certificación, misma en la que se especificará, al menos lo siguiente: identificación del producto, modelo u otra denominación empleada por el fabricante o importador; tallas, y materiales principales empleados.
- d) Fotografías o folletos que identifiquen el producto, en cada uno de los modelos a certificar, en hoja membretada de la empresa y firmada por el representante autorizado.

9. Vigilancia

9.1 La vigilancia de la presente Norma Oficial Mexicana, estará a cargo de:

- a) La Secretaría del Trabajo y Previsión Social, y
- b) La Procuraduría Federal del Consumidor.

9.1.1 A la Secretaría del Trabajo y Previsión Social, le corresponde vigilar que los respiradores objeto de esta Norma que se proporcionen a los trabajadores en los centros de trabajo, cuenten con la contraseña oficial y certificado de cumplimiento con la presente Norma e indique el tipo de protección o protecciones que ofrece conforme a lo establecido en la misma.

9.1.2. A la Procuraduría Federal del Consumidor, le corresponde vigilar que se cumpla con las condiciones de producto en los lugares de venta y comercialización, de conformidad con lo establecido en la Ley Federal de Protección al Consumidor.

10. Bibliografía

10.1 Norma Mexicana NMX-S-054-SCFI-2002, Seguridad-Respiradores purificadores de aire de presión negativa contra partículas nocivas-Especificaciones y métodos de prueba.

10.2 National Institute of Occupational Safety and Health (NIOSH). 42 CFR Part 84 Respiratory Protective Devices, 1995. Estados Unidos de América.

10.3 Norma Española UNE-EN 143 Equipos de protección respiratoria. Filtros contra partículas. Requisitos, ensayos, marcado.

10.4 Organización Internacional de Normalización. Proyecto final ISO/FDIS 16900-2:2009 Respiratory protective devices-Methods of test and test equipment-Part 2: Determination of breathing resistance.

11. Concordancia con normas internacionales

Esta Norma no concuerda con ninguna norma internacional por no existir referencia alguna al momento de su elaboración.

Transitorios

PRIMERO. La presente Norma Oficial Mexicana entrará en vigor al año siguiente de su publicación en el Diario Oficial de la Federación.

SEGUNDO. Durante el periodo señalado en el artículo anterior, los patrones cumplirán con lo establecido en la NOM-116-STPS-1994, Seguridad-Respiradores purificadores de aire contra partículas nocivas, o bien realizarán las adaptaciones para observar las disposiciones de la presente Norma Oficial Mexicana y, en este último caso, las autoridades del trabajo proporcionarán, a petición de los sujetos obligados interesados, asesoría y orientación para instrumentar su cumplimiento, sin que se hagan acreedores a sanciones por el incumplimiento de la Norma en vigor.

TERCERO. A partir de la fecha en que entre en vigor la presente Norma Oficial Mexicana, quedará sin efectos la NOM-116-STPS-1994, Seguridad-Respiradores purificadores de aire contra partículas nocivas, publicada en el Diario Oficial de la Federación de 1 de febrero de 1996.

Guía de Referencia I

Guía para la Selección y Uso de Respiradores Purificadores de Aire de Presión Negativa contra Partículas Nocivas

El contenido de esta guía es un complemento para la mejor comprensión de la Norma y no es de cumplimiento obligatorio.

I.1 La selección de respiradores implica una revisión de cada operación para determinar los peligros / riesgos que puedan estar presentes y para seleccionar el tipo o clase de respiradores que puedan ofrecer la protección adecuada.

I.2 Pasos sugeridos para la determinación del peligro / riesgo respiratorio

I.2.1 Identificar los contaminantes que puedan estar presentes en el área de trabajo.

I.2.2 Investigar si existe publicado algún LMPE, de acuerdo con lo establecido en la NOM-010-STPS-1999, o la que la sustituya, u otro límite de exposición o de toxicidad disponible para el (los) contaminante(s). Asimismo, investigar si existe la concentración IPVS correspondiente.

I.2.3 Si existe una deficiencia potencial de oxígeno en el ambiente, medir el contenido de oxígeno.

I.2.4 Definir el estado físico del contaminante de acuerdo con la NOM-010-STPS-1999.

I.2.5 Medir la concentración del o de los contaminantes.

I.2.6 Si no es posible determinar el contaminante potencial peligroso que pueda estar presente, la atmósfera deberá ser considerada como IPVS.

I.2.7 Si no se dispone de un límite de exposición y no se puede estimar la toxicidad, la atmósfera deberá considerarse como IPVS.

I.3 Proceso para seleccionar filtros y respiradores

I.3.1 Confirmar que la atmósfera no es IPV, no es deficiente en oxígeno y que los contaminantes son partículas.

I.3.2 Determinar la relación de riesgo (CMA/LMPE) para el contaminante.

I.3.3 Seleccionar el tipo de respirador con base en la relación de riesgo:

a) Si la relación de riesgo es menor de 10, puede utilizarse un respirador de media cara con una eficiencia de filtro de 90 por ciento o mayor.

b) Si la relación de riesgo es menor de 20, puede utilizarse un respirador de cara completa con una eficiencia de filtro de 95 por ciento o mayor.

c) Si la relación de riesgo es menor de 100, puede utilizarse un respirador de cara completa con una eficiencia de filtro del 99 por ciento o mayor.

d) Si la relación de riesgo es 100 o mayor, utilizar otro tipo de respirador.

I.3.4 Determinar si existe la presencia de partículas de aceite o neblinas de aceite.

a) Si no existen ese tipo de partículas, podrá seleccionarse un filtro de las clases N, R o P.

b) Si hay partículas de aceite o neblinas de aceite, deberá seleccionarse un filtro de Clase R, con limitaciones en el tiempo de uso a un máximo de ocho horas, o un filtro de Clase P, si no tienen limitantes de tiempo de uso, más que los marcados por la saturación del filtro.

I.4 Casos especiales

I.4.1 Pueden existir circunstancias especiales que vayan más allá de las características de penetración de los contaminantes y que deberán ser consideradas al seleccionar el filtro correcto, entre otras, las siguientes:

a) La capacidad del respirador para interactuar con otro equipo protector del personal.

b) La necesidad de protección del filtro contra el calor y las chispas.

c) El potencial de cargar excesivamente el filtro, tal como cuando puede experimentarse en una aplicación de rociado de pintura.

d) Si no existe la seguridad de que el respirador que se ajuste o cubra mejor a las necesidades de protección, solicitar la asesoría de un profesionista en higiene industrial o de su proveedor de respiradores.

I.5 Factores adicionales

Otros de los factores que deberán tenerse en cuenta al momento de seleccionar un dispositivo de protección respiratoria purificador de aire de presión negativa contra partículas, son los siguientes:

I.5.1 Cada respirador deberá estar equipado con el arnés adecuado, diseñado y construido para sostener los componentes del respirador en posición contra la cara del usuario, en su caso.

I.5.2 Los arneses deberán ser diseñados y construidos para permitir la fácil remoción y reemplazo de las partes del respirador y, en su caso, proporcionar un soporte para la pieza facial completa en la posición correcta cuando no esté en uso.

I.5.3 Las piezas faciales de media cara y de cara completa deberán diseñarse y construirse para ajustarse a las personas con diferentes formas y tamaños de cara, ya sea proporcionando más de un tamaño de pieza facial, o proporcionando un tamaño de pieza facial que se ajuste a las diferentes formas y tamaños de cara.

I.5.4 Las piezas faciales de cara completa deberán permitir el uso opcional de lentes o anteojos de prescripción, de forma que no se afecten las cualidades de protección del respirador.

I.5.5 Las capuchas y los cascos deberán diseñarse y construirse para ajustarse a las personas con varias tallas de cabeza, proporcionar el uso opcional de lentes o anteojos de prescripción y prevenir cualquier restricción de movimiento para el usuario.

I.5.6 Las piezas faciales, capuchas y cascos deberán diseñarse y construirse para proporcionar una visión adecuada que no sea distorsionada por las piezas oculares.

I.5.7 Las válvulas de inhalación deberán diseñarse y construirse para prevenir que el aire exhalado excesivo afecte adversamente a los filtros, excepto donde los filtros sean diseñados específicamente para resistir la humedad.

I.5.8 Las válvulas de exhalación deberán ser suministradas cuando sea necesario. Estas deberán estar protegidas contra daño e influencia externa, así como diseñadas y construidas para prevenir la fuga hacia el interior de aire contaminado.

Dado en la Ciudad de México, Distrito Federal, a los veintiún días del mes de diciembre de dos mil nueve.- El Secretario del Trabajo y Previsión Social, **Javier Lozano Alarcón**.- Rúbrica.

PROYECTO de Modificación de la Norma Oficial Mexicana NOM-002-STPS-2000, Condiciones de seguridad-Prevención, protección y combate de incendios en los centros de trabajo, para quedar como PROY-NOM-002-STPS-2009, Condiciones de seguridad-Prevención y protección contra incendios en los centros de trabajo.

Al margen un sello con el Escudo Nacional, que dice: Estados Unidos Mexicanos.- Secretaría del Trabajo y Previsión Social.

JOSE I. VILLANUEVA LAGAR, Presidente del Comité Consultivo Nacional de Normalización de Seguridad y Salud en el Trabajo, con fundamento en los artículos 512 de la Ley Federal del Trabajo; 4o.; 26, 27, 28 y 73 del Reglamento Federal de Seguridad, Higiene y Medio Ambiente de Trabajo; 1o., 38, fracciones III y IV, 40, fracción VII, 44, primer y tercer párrafos, 47, fracción I, y 51, primer párrafo, de la Ley Federal sobre Metrología y Normalización; y en el Acuerdo por el que se establecen la organización y Reglas de Operación del Comité Consultivo Nacional de Normalización de Seguridad y Salud en el Trabajo, publicado en el Diario Oficial de la Federación de 17 de abril de 2006, me permito ordenar la publicación en ese órgano informativo del Gobierno Federal, del Proyecto de Modificación de la Norma Oficial Mexicana NOM-002-STPS-2000, Condiciones de seguridad-Prevención, protección y combate de incendios en los centros de trabajo, para quedar como PROY-NOM-002-STPS-2009, Condiciones de seguridad-Prevención y protección contra incendios en los centros de trabajo, aprobado por dicho Comité el 31 de agosto de 2009, en su octava sesión ordinaria.

El presente Proyecto se emite a efecto de que los interesados presenten, dentro de los 60 días naturales siguientes a la fecha de publicación, comentarios al Comité Consultivo Nacional de Normalización de Seguridad y Salud en el Trabajo, en sus oficinas, sitas en avenida Periférico Sur 4271, Edificio "A", Nivel 5, colonia Fuentes del Pedregal, Delegación Tlalpan, código postal 14149, México, D.F., teléfono 3000 2100, extensión 2241, fax 3000 2217, correo electrónico: dgsst@stps.gob.mx.

Durante el plazo mencionado en el párrafo anterior, la Manifestación de Impacto Regulatorio que sirvió de base para la elaboración del presente Proyecto de Norma Oficial Mexicana, estará a disposición del público para su consulta en el domicilio del Comité.

Dado en la Ciudad de México, Distrito Federal, a los quince días del mes de diciembre de dos mil nueve.- El Presidente del Comité Consultivo Nacional de Normalización de Seguridad y Salud en el Trabajo, **José I. Villanueva Lagar**.- Rúbrica.

PREFACIO

La Secretaría del Trabajo y Previsión Social, dentro del marco legal y de sus atribuciones en materia de normalización, elaboró el Proyecto de Modificación de la Norma Oficial Mexicana NOM-002-STPS-2000, Condiciones de seguridad-Prevención, protección y combate de incendios en los centros de trabajo, para quedar como PROY-NOM-002-STPS-2009, Condiciones de seguridad-Prevención y protección contra incendios en los centros de trabajo, por medio del cual se introducen disposiciones más efectivas y se facilita su aplicación, con el propósito de contribuir en la prevención y protección de los centros de trabajo contra riesgos de incendio.

El Proyecto refuerza las medidas técnico-administrativas para la prevención y protección contra incendios y establece la obligación de elaborar programas de revisión y pruebas a sistemas de detección de incendios, a sistemas y equipos contra incendio, así como a instalaciones eléctricas, de gas licuado de petróleo y de gas natural.

Asimismo, el Proyecto mejora la forma en que los centros de trabajo habrán de clasificar el riesgo de incendio, al tomar como base la superficie construida en metros cuadrados y los inventarios de los materiales, sustancias o productos que se almacenen, procesen y manejen en los centros de trabajo.

Tratándose de centros de trabajo clasificados con riesgo de incendio alto y elevado, se establece la obligación de comprobar el cumplimiento de esta Norma, mediante el dictamen de una unidad de verificación acreditada y aprobada; el acta y la minuta emitidas de revisión y verificación por parte de la inspección federal del trabajo, en el marco de las evaluaciones integrales del Programa de Autogestión en Seguridad y Salud en el Trabajo, o el acta circunstanciada de revisión, verificación, inspección o vigilancia de las condiciones para la prevención y protección contra incendios, por parte de la autoridad local de protección civil, en el marco de los programas internos, específicos o especiales de protección civil.

Para tales efectos, en el Proyecto se incorpora el procedimiento para evaluar la conformidad con la Norma, lo que dará certeza jurídica a los sujetos obligados ante las actuaciones de unidades de verificación acreditadas y aprobadas en términos de la Ley Federal sobre Metrología y Normalización, y de la propia autoridad del trabajo.

Por otra parte, al Proyecto se adicionan cuatro guías de referencia no obligatorias, relativas a las recomendaciones sobre periodos máximos y actividades para la revisión y prueba de sistemas y equipos contra incendio; sobre los componentes y características generales del equipo de protección personal para los integrantes de las brigadas contra incendio; al modelo de cuestionario para las entrevistas a trabajadores y brigadistas, y a las instrucciones de seguridad para la prevención de incendios.

De igual forma, se revisan y actualizan cinco guías de referencia ya existentes en la norma en vigor, relacionadas con detectores de incendio; sistemas fijos contra incendio; brigadas de emergencia; extintores contra incendio, y agentes extinguidores.

En la elaboración del presente Proyecto participaron con sus opiniones: la Comisión Federal para la Protección contra Riesgos Sanitarios, COFEPRIS, de la Secretaría de Salud; la Dirección General de Protección Civil de la Secretaría de Gobernación; la Confederación Regional Obrera Mexicana, CROM; la Confederación Patronal de la República Mexicana, COPARMEX, y la Dirección General de Seguridad y Salud en el Trabajo, de la Secretaría del Trabajo y Previsión Social.

INDICE

1. Objetivo
2. Campo de aplicación
3. Referencias
4. Definiciones
5. Obligaciones del patrón
6. Obligaciones de los trabajadores
7. Condiciones de prevención y protección contra incendios
8. Plan de atención a emergencias de incendio
9. Brigadas contra incendio
10. Simulacros de emergencias de incendio
11. Capacitación
12. Unidades de verificación
13. Procedimiento para la evaluación de la conformidad
14. Vigilancia
15. Bibliografía
16. Concordancia con normas internacionales

Apéndice A

Guía de Referencia I Recomendaciones sobre Periodos Máximos y Actividades Relativas a la Revisión y Prueba de Sistemas y Equipos contra Incendio

Guía de Referencia II Detectores de Incendio

Guía de Referencia III Sistemas Fijos contra Incendio

Guía de Referencia IV Brigadas de Emergencia

Guía de Referencia V Extintores contra Incendio

Guía de Referencia VI Agentes Extinguidores

Guía de Referencia VII Componentes y Características Generales del Equipo de Protección Personal para los Integrantes de las Brigadas contra Incendio

Guía de Referencia VIII Modelo de Cuestionario para las Entrevistas a Trabajadores y Brigadistas

1. Objetivo

Establecer los requerimientos mínimos para la prevención y protección contra incendios en los centros de trabajo.

2. Campo de aplicación

La presente Norma rige en todo el territorio nacional y aplica en todos los centros de trabajo.

3. Referencias

Para la correcta interpretación de esta Norma, deberán consultarse las siguientes normas oficiales mexicanas vigentes o las que las sustituyan:

3.1 NOM-017-STPS-2008, Equipo de protección personal-Selección, uso y manejo en los centros de trabajo.

3.2 NOM-022-STPS-2008, Electricidad estática en los centros de trabajo-Condiciones de seguridad.

3.3 NOM-026-STPS-2008, Colores y señales de seguridad e higiene, e identificación de riesgos por fluidos conducidos en tuberías.

3.4 NOM-028-STPS-2004, Organización del trabajo-Seguridad en los procesos de sustancias químicas.

3.5 NOM-003-SEGOB-2002, Señales y avisos para protección civil-Colores, formas y símbolos a utilizar.

3.6 NOM-106-SCFI-2000, Características de diseño y condiciones de uso de la contraseña oficial.

4. Definiciones

Para efectos de la presente Norma, se establecen las definiciones siguientes:

4.1 Alarma de incendio: Es el dispositivo que emite una señal audible o audible y visible, diferente a las ya identificadas en el centro de trabajo para otras funciones, que advierte sobre una emergencia de incendio, y cuya operación puede ser a través de interruptores manuales o mediante dispositivos de detección y alarma automáticos.

4.2 Areas del centro de trabajo: Son todos aquellos espacios del centro laboral destinados a las actividades administrativas, de proceso o prestación de servicios.

4.3 Autoridad local de protección civil: La Autoridad de los sistemas de protección civil de las Entidades Federativas, del Distrito Federal y de los Municipios y Delegaciones que forman parte del Sistema Nacional de Protección Civil.

4.4 Brigada contra incendio: Es la persona o grupo de trabajadores seleccionados, organizados en una Unidad Interna de Protección Civil, capacitados y entrenados dentro de un centro de trabajo en operaciones básicas de atención a emergencias de incendio, tales como identificación de los riesgos de la situación de emergencia por incendio, manejo de equipos o sistemas contra incendio, acciones de evacuación, entre otros.

4.5 Conato de incendio; Fuego incipiente: Es el fuego en su etapa inicial que puede ser controlado o extinguido, mediante extintores portátiles, sistemas fijos contra incendio u otros medios de supresión convencionales, sin la necesidad de utilizar ropa y equipo de protección básico, tales como: chaquetón, botas, cascos o equipos de respiración.

4.6 Entrenamiento en seco o en frío para el manejo de extintores o sistemas contra incendio: Es aquella capacitación teórico-práctica que se lleva a cabo por medio de ejercicios sobre el uso correcto de extintores portátiles o móviles, o de sistemas fijos contra incendio, sin la producción de fuego y sin descargar el agente extinguidor.

4.7 Equipo contra incendio: Es el aparato o dispositivo, automático o manual, instalado o disponible para controlar y combatir incendios.

Los equipos contra incendio se clasifican:

a) Por su tipo en:

- 1)** Portátiles: diseñados para ser transportados y operados manualmente y que, en condiciones de funcionamiento, tiene un peso total menor o igual a 20 kilogramos.
- 2)** Móviles: diseñados para ser transportados sobre ruedas, sin locomoción propia, y operados manualmente, con un peso superior a 20 kilogramos.
- 3)** Fijos: instalados de manera permanente y que pueden ser manuales, semiautomáticos o automáticos.

b) Por el agente extinguidor que contienen.

4.8 Explosivo: Es una sustancia o mezcla de sustancias, sólida o líquida, que por sí misma es capaz de producir gas por reacción química a determinada temperatura, presión y velocidad, que causa daño a los alrededores. Las sustancias pirofóricas se incluyen, aun cuando no producen gases.

4.9 Fuego: Es la oxidación rápida de los materiales combustibles con desprendimiento de luz y calor. Se clasifica en las clases: A, B, C y D.

4.10 Fuego clase A: Es aquel que se presenta en material combustible sólido, generalmente de naturaleza orgánica, y que su combustión se realiza normalmente con formación de brasas.

4.11 Fuego clase B: Es aquel que se presenta en líquidos y gases combustibles e inflamables.

4.12 Fuego clase C: Es aquel que involucra aparatos y equipos eléctricos energizados.

4.13 Fuego clase D: Es aquel en el que intervienen metales combustibles.

4.14 Instrucciones de seguridad para la prevención de incendios: Es la descripción de actividades, en orden lógico y secuencial, que deberán seguir los trabajadores durante sus actividades para la prevención y protección contra incendios en los centros de trabajo.

4.15 Líquido combustible: Es un líquido con un punto de inflamación superior a 37.8°C, susceptible de entrar en combustión.

4.16 Líquido pirofórico: Es un líquido que, aun en pequeñas cantidades, se inflama al entrar en contacto con el aire al cabo de cinco minutos.

4.17 Lugar seguro: Es la zona o área seleccionada e identificada dentro o fuera del centro de trabajo, que los trabajadores y población flotante deberán utilizar como punto de reunión en caso de alarma, de acuerdo con lo establecido en el plan de atención a emergencias.

4.18 Material inflamable: Es todo aquel sólido, líquido o gas susceptible de arder con facilidad cuando entra en contacto con una fuente de ignición o de calor, con rápida propagación de flama.

Según el estado de la materia, el material inflamable puede ser:

- a) Gas inflamable: Es aquel que tiene un rango inflamable con el aire a 37.8°C y presión estándar de 101.3 kPa.
- b) Líquido inflamable: Es aquel con un punto de inflamación de no más de 37.8°C.
- c) Sólido inflamable: Es aquel que es fácilmente combustible y puede causar o contribuir al fuego por fricción.

4.19 Material resistente al fuego: Es aquel material que no es combustible y al estar sujeto a la acción del fuego no arde ni genera humos o vapores tóxicos, ni falla mecánicamente por un periodo de al menos dos horas, según los esfuerzos a los que es sometido.

4.20 Medios de detección de incendio: Son sistemas o dispositivos independientes y automáticos de detección de incendios.

4.21 Plan de ayuda mutua: Es un conjunto de estrategias, acciones y recursos para la asistencia y cooperación mutua que acuerdan dos o más empresas u otras organizaciones entre sí, para la prevención y respuesta a emergencias por incendios.

4.22 Prevención de incendios: Son todas aquellas acciones técnicas o administrativas que se desarrollan para evitar que en el centro de trabajo se presente un incendio.

4.23 Programa de Protección Civil: Instrumento de planeación para definir el curso de las acciones destinadas a la atención de las situaciones generadas por el impacto de las calamidades en la población, bienes y entorno. A través de éste se determinan los participantes, sus responsabilidades, relaciones y facultades, se establecen los objetivos, políticas, estrategias, líneas de acción y recursos necesarios para llevarlo a cabo. Se basa en un diagnóstico y se divide en tres subprogramas: prevención, auxilio y apoyo.

4.24 Protección de incendios: Son todas aquellas instalaciones, equipos o condiciones físicas que se adoptan para que, en caso de requerirse, se utilicen en la atención de una emergencia de incendio.

4.25 Punto de inflamación: Es la temperatura mínima (corregida a la presión de referencia de 101.3 kPa), en la que los vapores de un líquido se inflaman cuando se exponen a una fuente de ignición en condiciones determinadas de prueba.

4.26 Ruta de evacuación: Es el camino continuo y libre de obstáculos, que va desde cualquier punto del centro de trabajo, a lo largo de muros, pisos, puertas y otros medios, que muestran el recorrido a sus ocupantes para que se trasladen hasta un lugar seguro.

4.27 Separación de áreas: Es la delimitación de dos áreas contiguas, mediante muros de materiales resistentes al fuego o por distanciamiento, que impide una rápida propagación del fuego entre dichas áreas.

4.28 Sistema fijo contra incendio: Son aquellos equipos instalados permanentemente, tales como hidrantes, rociadores automáticos, monitores y/o cañones, con agentes extinguidores acordes con la clase de fuego que se pretenda combatir.

4.29 Trabajos en caliente: Es todo aquel proceso o actividad en que se manejen equipos que generen flama, calor, chispa, arco eléctrico o incandescencia, tales como soldadura, corte, abrasión y fundición, entre otros.

4.30 Unidad interna de protección civil: Es el órgano normativo y operativo, cuyo ámbito de acción se circunscribe a las instalaciones de una institución, dependencia o entidad perteneciente a los sectores público, privado o social, que tiene la responsabilidad de desarrollar y dirigir las acciones de protección civil, así como elaborar, implementar y coordinar el programa interno correspondiente.

5. Obligaciones del patrón

5.1 Clasificar el riesgo de incendio del centro de trabajo, de manera integral o por áreas, de conformidad con lo establecido por el Apéndice A de la presente Norma.

5.2 Contar con un croquis, plano o mapa del centro de trabajo, colocado en los lugares de entrada, tránsito común, lugares de reunión en general o puntos de reunión de los trabajadores, que contenga lo siguiente, según aplique:

- a) Nombre, denominación o razón social del centro de trabajo y su domicilio;
- b) La identificación de los predios colindantes;
- c) La identificación de las principales áreas o zonas del centro de trabajo con riesgo de incendio, debido a la presencia de material inflamable, oxidante, pirofórico o explosivo, entre otros;
- d) La ubicación del equipo contra incendio;
- e) Las rutas de evacuación, salidas y escaleras de emergencia, zonas de menor riesgo y puntos de reunión;
- f) La ubicación del equipo de protección personal contra incendio, y
- g) La ubicación de botiquines de primeros auxilios.

5.3 Contar con las instrucciones de seguridad para la prevención de incendios aplicables en cada área del centro de trabajo y difundirlas entre los trabajadores, contratistas y visitantes, según corresponda.

5.4 Cumplir con las condiciones de prevención y protección contra incendios en el centro de trabajo, establecidas en el Capítulo 7.

5.5 Contar con un plan de atención a emergencias de incendio, de acuerdo con lo determinado en el Capítulo 8.

5.6 Contar con brigadas contra incendio en centros de trabajo con riesgo de incendio alto y elevado, conforme a lo dispuesto en el Capítulo 9.

5.7 Desarrollar simulacros de emergencias de incendio al menos una vez al año en centros de trabajo clasificados con riesgo de incendio moderado y alto, y al menos dos veces al año para aquellos con riesgo de incendio elevado, conforme a lo señalado en el Capítulo 10.

5.8 Capacitar a los trabajadores y, en su caso, a los integrantes de las brigadas contra incendio, con base en un programa anual teórico-práctico que para tal efecto se elabore, con base en lo previsto en el Capítulo 11.

5.9 Dotar del equipo de protección personal a las brigadas contra incendio, de conformidad con lo preceptuado en la NOM-017-STPS-2008 o la que la sustituya.

5.10 Contar en las áreas de los centros de trabajo clasificadas con riesgo de incendio alto y elevado, además de lo establecido en los capítulos del 7 al 11 de la presente Norma, con sistemas fijos contra incendio y medios de detección de incendio, acordes con la clase y dimensión del fuego, que en ellas pueda presentarse.

5.11 Comprobar el cumplimiento de la presente Norma, en el caso de centros de trabajo con riesgo de incendio alto y elevado, mediante:

- a) Revisión y verificación satisfactoria del cumplimiento de la misma por parte de la inspección federal del trabajo, en el marco de las evaluaciones integrales del Programa de Autogestión en Seguridad y Salud en el Trabajo, o
- b) Dictamen de su cumplimiento expedido por una unidad de verificación acreditada y aprobada, o
- c) Revisión, verificación, inspección o vigilancia de las condiciones para la prevención y protección contra incendios, por parte de la autoridad local de protección civil que corresponda al domicilio del centro de trabajo, en el marco de los programas internos, específicos o especiales de protección civil.

5.12 Exhibir a la autoridad del trabajo, los documentos que la presente Norma le obligue a elaborar y poseer, cuando ésta así lo solicite.

6. Obligaciones de los trabajadores

6.1 Cumplir con las instrucciones de seguridad para prevenir riesgos de incendio que dicte el patrón.

6.2 Cumplir con las medidas de prevención y protección contra incendios establecidas por el patrón.

6.3 Participar en las actividades de capacitación y entrenamiento proporcionadas por el patrón para la prevención y protección contra incendios.

6.4 Auxiliar en la respuesta a emergencias de incendio que se presenten en el centro de trabajo, conforme a la capacitación y entrenamiento recibidos.

6.5 Cumplir con las instrucciones sobre el uso y cuidado del equipo de protección personal para la respuesta a emergencias de incendio proporcionado por el patrón.

6.6 Participar, en su caso, en la integración de la(s) brigada(s) contra incendios, de evacuación de personal y de atención de primeros auxilios, cuando sea requerido por el patrón.

6.7 Participar en los simulacros de respuesta a emergencias de incendio.

6.8 No bloquear, dañar, inutilizar o dar uso inadecuado a los equipos de protección y respuesta de emergencias, y a los señalamientos de evacuación, prevención y combate de incendios.

7. Condiciones de prevención y protección contra incendios

7.1 Contar con instrucciones de seguridad para la prevención de incendios aplicables en cada área de trabajo al alcance de los trabajadores, incluidas las relativas a la ejecución de trabajos en caliente en las áreas en las que se puedan presentar incendios, y supervisar que éstas se cumplan.

7.2 Establecer un programa anual de revisión mensual a los extintores, que al menos considere:

- a) Que se encuentren en la ubicación asignada en el plano a que se refiere el numeral 5.2, inciso d);
- b) Que su ubicación sea de fácil acceso y libre de obstáculos;
- c) Que se encuentren señalizados, de conformidad con lo que establece la NOM-026-STPS-2008 o la NOM-003-SEGOB-2002, o las que las sustituyan;
- d) Que cuenten con el sello o fleje de garantía sin violar;
- e) Que la aguja del manómetro indique la presión en la zona verde (operable) o que contenga la carga original, cuando se trate de extintores sin manómetro;
- f) Que no existan daños físicos evidentes, tales como corrosión, escape de presión, obstrucción, golpes o deformaciones;
- g) Que no existan daños físicos, tales como roturas, desprendimientos, protuberancias o perforaciones, en mangueras, boquillas o palanca de accionamiento, que puedan propiciar su mal funcionamiento. El extintor deberá ser puesto fuera de servicio si presenta daño que no pueda ser reparado, y ser sustituido por otro de las mismas características y condiciones de operación;
- h) Que la etiqueta, placa o grabado se encuentren legibles y sin alteraciones, y
- i) Que la etiqueta cuente con la siguiente información vigente, después de cada recarga y mantenimiento:
 - 1) Nombre, denominación o razón social, domicilio y teléfono del fabricante o del importador, cuando se trate de producto de procedencia extranjera, y del prestador de servicios;
 - 2) Capacidad nominal en kilogramos o litros, y agente extinguidor;
 - 3) Instrucciones de operación;
 - 4) Mes y año de la última recarga y servicio de mantenimiento realizado;
 - 5) Clase de fuego a que está destinado el equipo;
 - 6) Contraindicaciones de uso, cuando aplique, y
 - 7) En su caso, la contraseña oficial del cumplimiento con la normatividad vigente aplicable, de conformidad con lo dispuesto por la Norma Oficial Mexicana NOM-106-SCFI-2000, o la que la sustituya.

7.3 Contar con el registro de los resultados de la revisión mensual a los extintores que al menos contenga:

- a) Fecha de la revisión;
- b) Nombre del personal que realizó la revisión;
- c) Resultados de la revisión mensual a los extintores;
- d) Anomalías identificadas, y
- e) Seguimiento de las anomalías identificadas.

7.4 Establecer y dar seguimiento a un programa anual de revisión y pruebas a los equipos contra incendio y, en su caso, a los sistemas de detección y sistemas contra incendio. En la guía de referencia I, se señalan las recomendaciones sobre periodos máximos y actividades relativas a la revisión y prueba de sistemas y equipos contra incendio.

7.5 Contar con un programa anual de revisión a las instalaciones eléctricas de las áreas del centro de trabajo, a fin de identificar condiciones inseguras que puedan existir, tales como aislamientos o conexiones rotas, expuestas o quemadas; accesorios energizados con sobrecargas en sus conexiones, así como alteraciones o improvisaciones en:

- a) Tableros de distribución;
- b) Conductores;
- c) Canalizaciones;
- d) Cajas de conexiones;
- e) Contactos;
- f) Interruptores;
- g) Luminarias, y
- h) Protecciones.

7.6 Contar, en su caso, con un programa anual de revisión a las instalaciones de gas licuado de petróleo y/o natural, por personal previamente capacitado y autorizado por el patrón. Dicho programa deberá considerar:

- a) La identificación de tuberías y/o conexiones de las instalaciones antes señaladas, y
- b) Las reparaciones o adecuaciones que hayan sido realizadas a las mismas.

7.7 Contar con el registro de resultados de los programas a que se refieren los numerales 7.4, 7.5 y 7.6, con al menos los datos siguientes:

- a) Nombre, denominación o razón social y domicilio completo del centro de trabajo;
- b) Fecha de la revisión;
- c) Áreas revisadas;
- d) Anomalías detectadas y acciones determinadas para su corrección y seguimiento, en su caso, y
- e) Nombre y puesto de los responsables de la revisión.

7.8 Contar, en su caso, con la señalización en las áreas en donde existan gases y vapores inflamables o explosivos, que prohíba fumar, generar flama abierta o chispas e introducir objetos incandescentes, cerillos, cigarrillos o, en su caso, celulares, de conformidad con lo establecido por la NOM-026-STPS-2008 o la NOM-003-SEGOB-2002, o las que las sustituyan.

7.9 Contar, en su caso, con señalización en la proximidad de los elevadores, que prohíba su uso en caso de incendio, de conformidad con lo establecido en la NOM-003-SEGOB-2002 o la que la sustituya.

7.10 Prohibir y evitar el bloqueo, daño, inutilización o uso inadecuado de los equipos de protección personal para la respuesta a emergencias, así como de los señalamientos de evacuación, prevención y combate de incendio.

7.11 Establecer, en su caso, controles de acceso para los trabajadores y demás personas que ingresen a las áreas donde se almacenen, procesen o manejen materiales inflamables o explosivos, tales como: puertas con candados, personal de vigilancia, sistemas de acceso a través de bandas magnéticas, huellas de los dedos o identificación por el iris de los ojos, entre otros.

7.12 Adoptar, en su caso, las medidas de seguridad para prevenir la generación y acumulación de electricidad estática en las áreas donde se manejen materiales inflamables y explosivos, de conformidad con lo establecido en la NOM-022-STPS-2008 o la que la sustituya.

7.13 Contar, en su caso, con las medidas de prevención y de restricción, según aplique, para el uso de equipos de calefacción, calentadores u otras fuentes de calor, en las áreas donde existan materiales inflamables o explosivos, y supervisar que se cumplan.

7.14 Prohibir y evitar que se almacenen materiales o coloquen objetos que obstruyan e interfieran las rutas de evacuación y salidas de emergencia, así como el acceso al equipo contra incendio o a los dispositivos de alarma o activación manual de los sistemas fijos contra incendio.

7.15 Contar con rutas de evacuación que cumplan con las condiciones siguientes:

- a) Que estén señalizadas en lugares visibles, de conformidad con lo dispuesto por la NOM-026-STPS-2008 o la NOM-003-SEGOB-2002, o las que las sustituyan;
- b) Que se encuentren libres de obstáculos que impidan la circulación de los trabajadores y demás ocupantes;
- c) Que cuenten, según aplique, con dispositivos de iluminación de emergencia que permitan visualizarlas cuando se interrumpa la energía eléctrica o falte iluminación natural;
- d) Que la distancia a recorrer desde el punto más alejado del interior de una edificación, hacia la ruta de evacuación, no sea mayor de 40 metros, salvo lo previsto en el inciso siguiente;
- e) Que en caso de que la distancia sea mayor a la señalada en el inciso anterior, el tiempo máximo en que se evacue al personal a un lugar seguro, sea de tres minutos. Lo anterior, deberá comprobarse en los registros de los simulacros de evacuación;
- f) Que las escaleras eléctricas sean consideradas parte de una ruta de evacuación, previo bloqueo de la energía que las alimenta y de su movimiento;
- g) Que los elevadores no sean considerados parte de una ruta de evacuación y no se usen en caso de incendio, y
- h) Que los desniveles o escalones en los pasillos y corredores de las rutas de evacuación estén señalizados, de conformidad con la NOM-026-STPS-2008 o la NOM-003-SEGOB-2002, o las que las sustituyan.

7.16 Contar con salidas normales y/o de emergencia que cumplan con las condiciones siguientes:

- a) Que estén identificadas conforme a lo señalado en la NOM-026-STPS-2008 o la NOM-003-SEGOB-2002, o las que las sustituyan;
- b) Que comuniquen a un descanso, en caso de acceder a una escalera;
- c) Que sus puertas abran en el sentido de la salida, salvo lo previsto en el inciso g);
- d) Que sus puertas sean de materiales resistentes al fuego y capaces de impedir el paso del humo entre áreas de trabajo;
- e) Que sus puertas cuenten con un mecanismo que las cierre y otro que permita abrirlas desde el interior, mediante una operación simple de empuje;
- f) Que sus puertas estén libres de obstáculos, candados, picaportes o cerraduras con seguros puestos durante las horas laborales, y
- g) Que cuando sus puertas funcionen en forma automática o mediante dispositivos eléctricos, sean de diseño tal que permitan la apertura manual, cuando se interrumpa la energía eléctrica en situaciones de emergencia.

7.17 Instalar extintores en las áreas del centro de trabajo, de acuerdo con lo siguiente:

- a) Disponer de extintores conforme al tipo de fuego que se pueda presentar;
- b) Colocarlos en lugares visibles, de fácil acceso y libres de obstáculos;
- c) En el caso de centros de trabajo con superficie mayor a 200 m² se deberá:
 - 1) Disponer de al menos un extintor, por cada 200 m², y
 - 2) Ubicar cada extintor a una distancia máxima de 23 metros, para fuegos Tipo A, C y D, y de no más de 10 metros, para fuegos de Tipo B, desde cualquier lugar en el centro de trabajo, tomando en cuenta para su recorrido, las vueltas y rodeos necesarios para llegar a él.
- d) En el caso de centros de trabajo que tengan una superficie de hasta 200 m², se deberá disponer de al menos dos extintores;
- e) Colocarlos a nivel de piso o hasta una altura máxima de 1.50 metros, medidos desde el nivel de piso a la parte más alta del extintor;
- f) Protegerlos de la humedad y de daños, cuando se coloquen a nivel de piso en interiores y exteriores, y
- g) Protegerlos de la intemperie, cuando se encuentren en el exterior y las condiciones ambientales sean desfavorables.

7.18 Proporcionar mantenimiento a los extintores como resultado de las revisiones mensuales. El periodo de ejecución entre dos mantenimientos consecutivos no deberá ser mayor de un año.

7.19 Recargar los extintores después de su uso, en cuyo caso deberán ser reemplazados, en su ubicación, por otros cuando menos del mismo tipo y capacidad.

8. Plan de atención a emergencias de incendio

8.1 El plan de atención a emergencias de incendio deberá contener, según aplique, lo siguiente:

- a) La identificación y localización de áreas, locales o edificios y equipos de proceso, destinados a la fabricación, almacenamiento o manejo de materias primas, subproductos, productos, y desechos o residuos que impliquen riesgo de incendio;
- b) La identificación de rutas de evacuación, salidas y escaleras de emergencia, zonas de menor riesgo y puntos de reunión, entre otros;
- c) El procedimiento de alertamiento en caso de ocurrir una emergencia de incendio;
- d) Los procedimientos para la operación de los equipos contra incendio y de uso del equipo de protección personal contra incendio;
- e) El procedimiento para la evacuación de los trabajadores y visitantes;
- f) Los integrantes de las brigadas contra incendio con responsabilidades y funciones a desarrollar;
- g) El equipo de protección personal para el combate de incendios;
- h) El plan de ayuda mutua que se tenga con centros de trabajo contiguos;
- i) El procedimiento de solicitud de auxilio a cuerpos especializados para la atención a la emergencia contra incendios, considerando el directorio de dichos cuerpos especializados de la localidad;
- j) Los procedimientos para el retorno a actividades normales de operación, para eliminar los riesgos después de la emergencia, así como de identificación de los daños;
- k) La periodicidad y tipo de simulacros de emergencias de incendio por realizar;
- l) Los medios de difusión para todos los trabajadores sobre el contenido del plan de atención a emergencias de incendio y de la manera en que ellos participarán en su ejecución, y
- m) Las instrucciones para atender emergencias de incendio.

8.2 Para aquellos centros de trabajo con riesgo de incendio alto o elevado, el plan de atención a emergencias de incendio deberá contener, además de lo previsto en el numeral 8.1, lo siguiente:

- a) Las brigadas de primeros auxilios, de comunicación y de evacuación;
- b) Los procedimientos para realizar sus actividades, y
- c) Los equipos de apoyo para desempeñar sus funciones.

9. Brigadas contra incendio

9.1 Para determinar el número de integrantes de la(s) brigada(s) del centro de trabajo, se deberán considerar al menos:

- a) El número de trabajadores por turno del centro de trabajo;
- b) La asignación y rotación de trabajadores en los diferentes turnos, y
- c) Los resultados de los simulacros sobre los accidentes previsibles más graves que puedan llegar a ocurrir en las diferentes áreas de las instalaciones.

9.2 Los integrantes de las brigadas deberán ser seleccionados entre los trabajadores que cuenten con disposición para participar y con aptitud física y mental para desarrollar las funciones que se les designen en el plan de atención a emergencias de incendio.

9.3 Las brigadas contra incendio deberán tener, al menos, las funciones siguientes:

- a) Sopesar los riesgos de la situación de emergencia por incendio, a fin de tomar las decisiones que correspondan, de acuerdo con las instrucciones para atender emergencias de incendio contenidas en el plan de atención a emergencias de incendio, y
- b) Reconocer y operar los equipos, herramientas y sistemas fijos contra incendio, de acuerdo con los procedimientos establecidos por el patrón o con las instrucciones del fabricante.

10. Simulacros de emergencias de incendio

10.1 Los simulacros de emergencias de incendio se deberán realizar por áreas o por todo el centro de trabajo.

10.2 La planeación de los simulacros de emergencias de incendio deberán contener al menos:

- a) La fecha y hora de ejecución;
- b) El alcance del simulacro: integral o por áreas del centro de trabajo, con o sin previo aviso, personal involucrado, entre otros;
- c) La hipótesis del simulacro, es decir, la determinación del tipo de escenarios de emergencia más críticos que se pudieran presentar, tomando en cuenta principalmente el tipo y cantidad de materiales inflamables o combustibles, así como las funciones y actividades que realizará el personal involucrado;
- d) La secuencia de acciones por realizar durante el simulacro, y
- e) La participación de los cuerpos especializados de la localidad para la atención a la emergencia, de existir éstos.

10.3 Los resultados de los simulacros de emergencias de incendio se deberán registrar con al menos la información siguiente:

- a) El nombre, denominación o razón social del centro de trabajo donde se desarrolló el simulacro, incluyendo el domicilio completo;
- b) Las áreas del centro de trabajo en las que se realizó el simulacro;
- c) El número de personas que intervinieron;
- d) Los recursos utilizados durante el simulacro;
- e) La detección de desviaciones en las acciones planeadas;
- f) Las recomendaciones para actualizar el plan de atención a emergencias de incendio;
- g) La duración del simulacro, y
- h) Los nombres de los encargados de coordinarlo.

11. Capacitación

11.1 Los trabajadores deberán ser capacitados para prevenir incendios en el centro de trabajo, de acuerdo con los riesgos de incendio que se pueden presentar en sus áreas o puestos de trabajo, en los aspectos básicos de riesgos de incendio y conceptos del fuego.

11.2 Los trabajadores deberán recibir entrenamiento teórico-práctico, según aplique, para:

- a) Manejar en seco o en frío los extintores y/o sistemas contra incendio;
- b) Actuar conforme al plan de atención a emergencias de incendio;
- c) Actuar y responder en casos de emergencia que puedan generar un incendio, así como para prevenir riesgos de incendio en las áreas de trabajo donde se almacenen y manejen materiales inflamables y combustibles, en lo referente a:
 - 1) Instalaciones eléctricas;
 - 2) Instalaciones de aprovechamiento de gas licuado de petróleo o natural;
 - 3) Prevención de actos inseguros que puedan propiciar incendios;
 - 4) Medidas de prevención de incendios, y
 - 5) Orden y limpieza.
- d) Participar en el plan de ayuda mutua que se tenga con centros de trabajo contiguos;
- e) Identificar un conato de incendio y activar el procedimiento de alertamiento, y
- f) Conducir a visitantes del centro de trabajo en simulacros de emergencia de incendios.

11.3 Los brigadistas deberán ser capacitados, además de lo establecido en los numerales 11.1 y 11.2, en la aplicación de las instrucciones para atender emergencias de incendio, en apego al plan de atención a emergencias de incendio, con los temas siguientes:

- a) Contenido del plan de atención a emergencias de incendio, establecido en el Capítulo 8;
- b) Sofocación de conatos de incendio;
- c) Primeros auxilios;
- d) Comunicación con internos y externos, en caso de ser necesaria;
- e) Coordinación de estrategias y funcionamiento de las brigadas de emergencias de incendio, de acuerdo con los riesgos específicos del centro de trabajo;

- f) Funcionamiento, uso y mantenimiento de los equipos contra incendio, y
- g) Verificaciones de equipos para protección y combate de incendios.

11.4 El programa anual de capacitación deberá contener, al menos, la información siguiente:

- a) Los puestos de trabajo involucrados en la capacitación;
- b) Los temas de la capacitación, que habrán de considerar aspectos de seguridad, salud y protección civil, y
- c) Los tiempos de duración de los cursos, pláticas o actividades de capacitación y su periodo de ejecución.

12. Unidades de verificación

12.1 El patrón tendrá la opción de contratar unidades de verificación acreditadas y aprobadas, según lo establecido en la Ley Federal sobre Metrología y Normalización, para verificar o evaluar el cumplimiento con la presente Norma.

12.2 El patrón podrá consultar el directorio vigente de las unidades de verificación acreditadas y aprobadas por la Secretaría del Trabajo y Previsión Social, en la siguiente dirección electrónica: www.stps.gob.mx.

12.2 Las unidades de verificación que evalúen la conformidad con la presente Norma, deberán aplicar los criterios de cumplimiento establecidos en el procedimiento para la evaluación de la conformidad del Capítulo 13.

12.3 Las unidades de verificación acreditadas y aprobadas que evalúen el cumplimiento de esta Norma deberán emitir un dictamen, el cual habrá de contener:

- a) Datos del centro de trabajo:
 - 1) Nombre, denominación o razón social;
 - 2) Domicilio completo, y
 - 3) Nombre y firma del representante legal;
- b) Datos de la unidad de verificación:
 - 1) Nombre, denominación o razón social;
 - 2) Número de registro otorgado por la entidad de acreditación;
 - 3) Número de aprobación otorgado por la Secretaría del Trabajo y Previsión Social;
 - 4) Fecha en que se otorgó la acreditación y aprobación;
 - 5) Resultado de la verificación;
 - 6) Nombre y firma del responsable de emitir el dictamen;
 - 7) Lugar y fecha de la firma del dictamen, y
 - 8) Vigencia del dictamen.

12.4 La vigencia del dictamen emitido por las unidades de verificación será de tres años.

13. Procedimiento para la evaluación de la conformidad

13.1 Este procedimiento para la evaluación de la conformidad aplica tanto para la autoridad laboral, en ejercicio de sus facultades de vigilancia o al verificar el cumplimiento de la Norma, en el marco de las evaluaciones integrales del Programa de Autogestión en Seguridad y Salud en el Trabajo, así como para las unidades de verificación.

13.2 El presente procedimiento para la evaluación de la conformidad servirá como referencia a la autoridad local de protección civil que supervise las condiciones para la prevención y protección contra incendios en los centros de trabajo, en el marco de los programas internos, específicos o especiales de protección civil.

13.3 Los aspectos a verificar durante la evaluación de la conformidad de la presente Norma se realiza, según aplique, mediante la constatación física, revisión documental, registros o entrevista, de conformidad con lo siguiente:

Disposición	Tipo de evaluación	Criterio de aceptación	Observaciones
5.1, A.1 y A.2	Documental	<p>El patrón cumple cuando:</p> <ul style="list-style-type: none"> ➤ Presenta evidencia documental de la clasificación del riesgo de incendio del centro de trabajo, con al menos los datos siguientes: <ul style="list-style-type: none"> √ Nombre, denominación o razón social o identificación específica del centro de trabajo; √ Domicilio completo del centro de trabajo; √ Descripción general del proceso productivo, así como los materiales y cantidades que se emplean en dichos procesos; √ Número máximo de trabajadores por turnos de trabajo o, en su caso, los ubicados en locales, edificios o niveles del centro de trabajo; √ Número máximo de personas externas al centro de trabajo que concurren a éste, tales como visitantes, contratistas o clientes; √ Superficie construida en metros cuadrados; √ Desglose del inventario promedio diario de los materiales, sustancias o productos que se almacenen, procesen y manejen en el centro de trabajo, y la clasificación correspondiente en cada caso, según lo establecido en la Tabla A.1; √ Cuando la clasificación se haya efectuado de manera independiente por cada área de trabajo, se presentará el desglose de inventarios y la clasificación correspondiente para cada una de éstas; √ El cálculo desarrollado para la determinación final del riesgo de incendio; √ Fecha de realización de la determinación final del riesgo de incendio; √ Tipo de riesgo de incendio (moderado, alto o elevado), y √ Nombre(s) de la(s) persona(s) responsable(s) de la clasificación realizada. 	Es válido que el patrón determine el riesgo de incendio de manera integral o por áreas del centro de trabajo.

Disposición	Tipo de evaluación	Criterio de aceptación	Observaciones
	Física	El patrón cumple cuando, al realizar un recorrido por el centro de trabajo, se constata que los datos asentados en la clasificación del riesgo de incendio corresponden al inventario promedio diario de los materiales, sustancias o productos que se almacenen, procesen y manejen en el centro de trabajo.	
5.2	Física	<p>El patrón cumple cuando, al realizar un recorrido por el centro de trabajo, se constata que:</p> <ul style="list-style-type: none"> ➤ El croquis, plano o mapa del centro de trabajo, está ubicado en los lugares de entrada, tránsito común, lugares de reunión en general o puntos de reunión de los trabajadores, y ➤ El croquis, plano o mapa contiene, al menos, los datos siguientes: <ul style="list-style-type: none"> √ Nombre, denominación o razón social del centro de trabajo y su domicilio; √ La identificación de los predios colindantes; √ La identificación de las principales áreas o zonas del centro de trabajo con riesgo de incendio, debido a la presencia de material inflamable, oxidante, pirofórico o explosivo, entre otros; √ La ubicación del equipo contra incendio; √ Las rutas de evacuación, salidas y escaleras de emergencia, zonas de menor riesgo y puntos de reunión; √ La ubicación del equipo de protección personal contra incendio, y √ La ubicación de botiquines de primeros auxilios. 	Es válido que se cuente en el centro de trabajo con un solo croquis, plano o mapa del centro de trabajo.
5.3	Documental	<p>El patrón cumple cuando:</p> <ul style="list-style-type: none"> ➤ Presenta evidencia documental que contenga las instrucciones de seguridad para la prevención de incendios aplicables en cada área del centro de trabajo, y ➤ Demuestra que difunde las instrucciones de seguridad para la prevención de incendio aplicables en cada área del centro de trabajo, entre trabajadores, contratistas y visitantes, según corresponda. 	Los elementos de difusión pueden ser folletos, trípticos y carteles, entre otros, asociados con los riesgos de incendio de las áreas del centro de trabajo.

Disposición	Tipo de evaluación	Criterio de aceptación	Observaciones
	Entrevista	El patrón cumple cuando al entrevistar a los trabajadores, seleccionados de acuerdo con el criterio muestral de la tabla del numeral 13.4, se constata que conocen las instrucciones de seguridad para la prevención de incendios aplicables en el centro de trabajo.	
5.4 y 7	Documental	<p>El patrón cumple cuando presenta evidencia documental de que:</p> <ul style="list-style-type: none"> ➤ Cuenta con instrucciones de seguridad para la prevención de incendios aplicables en cada área de trabajo al alcance de los trabajadores, incluidas las relativas a la ejecución de trabajos en caliente en las áreas en las que se puedan presentar incendios, y supervisar que éstas se cumplan; ➤ Establece un programa anual de revisión mensual a los extintores, que al menos considere: <ul style="list-style-type: none"> √ Que se encuentren en la ubicación asignada en el plano a que se refiere el numeral 5.2, inciso d); √ Que su ubicación sea de fácil acceso y libre de obstáculos; √ Que se encuentren señalizados, de conformidad con lo que establece la NOM-026-STPS-2008 o la NOM-003-SEGOB-2002, o las que las sustituyan; √ Que cuenten con el sello o fleje de garantía sin violar; √ Que la aguja del manómetro indique la presión en la zona verde (operable) o que contenga la carga original, cuando se trate de extintores sin manómetro; √ Que no existan daños físicos evidentes, tales como corrosión, escape de presión, obstrucción, golpes o deformaciones; √ Que no existan daños físicos, tales como roturas, desprendimientos, protuberancias o perforaciones, en mangueras, boquillas o palanca de accionamiento que puedan propiciar su mal funcionamiento. El extintor deberá ser puesto fuera de servicio si presenta un daño que no pueda ser reparado y ser sustituido por otro de las mismas características y condiciones de operación; 	<p>Los dispositivos de iluminación de emergencia sólo se requerirán cuando las señales no sean de materiales fotolumincentes.</p> <p>Las salidas de emergencia no se requerirán cuando las salidas normales realicen esta función.</p> <p>En caso de que por razones de seguridad u otras similares una salida de emergencia no deba utilizarse regularmente como medio de ingreso-egreso a un edificio o local, puede utilizarse un dispositivo de alarma automática para indicar que se ha abierto dicha salida.</p> <p>El programa anual de revisión y pruebas a los sistemas de detección y de equipos fijos contra incendio, sólo será requerido para áreas de los centros de trabajo clasificadas con riesgo de incendio alto o elevado.</p> <p>Los controles de acceso a las áreas con riesgo de incendio donde se almacenen, procesen o manejen materiales inflamables o explosivos, pueden consistir en puertas con cerrojos, candados, acordonamiento, entre otras medidas, y, adicionalmente, contar con supervisión y señalización de acceso sólo para personal autorizado.</p>

Disposición	Tipo de evaluación	Criterio de aceptación	Observaciones
		<p>√ Que la etiqueta, placa o grabado se encuentren legibles y sin alteraciones, y</p> <p>√ Que la etiqueta cuente con la siguiente información vigente, después de cada recarga y mantenimiento:</p> <ul style="list-style-type: none"> • Nombre, denominación o razón social, domicilio y teléfono del fabricante o del importador, cuando se trate de producto de procedencia extranjera, y del prestador de servicios; • Capacidad nominal en kilogramos o litros y agente extinguidor; • Instrucciones de operación; • Mes y año de la última recarga y servicio de mantenimiento realizado; • Clase de fuego a que está destinado el equipo; • Contraindicaciones de uso, cuando aplique, y • En su caso, la contraseña oficial del cumplimiento con la normatividad vigente aplicable, de conformidad con lo dispuesto por la Norma Oficial Mexicana NOM-106-SCFI-2000, o la que la sustituya. <p>➤ Cuenta y da seguimiento a un programa anual de revisión y pruebas a los equipos contra incendio y, en su caso, a los sistemas de detección y sistemas contra incendio;</p> <p>➤ Cuenta con un programa anual de revisión a las instalaciones eléctricas de las áreas del centro de trabajo, a fin de identificar condiciones inseguras que puedan existir, tales como aislamientos o conexiones rotas, expuestas o quemadas; accesorios energizados con sobrecargas en sus conexiones, así como alteraciones o improvisaciones en:</p> <ul style="list-style-type: none"> √ Tableros de distribución; √ Conductores; √ Canalizaciones; 	

Disposición	Tipo de evaluación	Criterio de aceptación	Observaciones
		<ul style="list-style-type: none"> √ Cajas de conexiones; √ Contactos; √ Interruptores; √ Luminarias, y √ Protecciones; ➤ Cuenta, en su caso, con un programa anual de revisión a las instalaciones de gas licuado de petróleo y/o natural, por personal previamente capacitado y autorizado por el patrón. Dicho programa deberá considerar: <ul style="list-style-type: none"> √ La identificación de tuberías y/o conexiones de las instalaciones antes señaladas, y √ Las reparaciones o adecuaciones que hayan sido realizadas a las mismas. 	
	Registros	<p>El patrón cumple cuando presenta evidencia registral de:</p> <ul style="list-style-type: none"> ➤ Los resultados de la revisión mensual a los extintores, que al menos contenga: <ul style="list-style-type: none"> √ Fecha de la revisión; √ Nombre del personal que realizó la revisión; √ Resultados de la revisión mensual a los extintores; √ Anomalías identificadas, y √ Seguimiento de las anomalías identificadas; ➤ Los resultados de los programas anuales de revisión a que se refieren los numerales 7.4, 7.5 y 7.6, que al menos contenga: <ul style="list-style-type: none"> √ Nombre, denominación o razón social y domicilio completo del centro de trabajo; √ Fecha de la revisión; √ Areas revisadas; √ Anomalías detectadas y acciones determinadas para su corrección y seguimiento, en su caso, y √ Nombre y puesto de los responsables de la revisión. 	

Disposición	Tipo de evaluación	Criterio de aceptación	Observaciones
	Física	<p>El patrón cumple cuando, al realizar un recorrido por el centro de trabajo, se constata que:</p> <ul style="list-style-type: none"> ➤ Se cuenta, en su caso, con señalización en las áreas en donde existan gases y vapores inflamables o explosivos, que prohíba fumar, generar flama abierta o chispas e introducir objetos incandescentes, cerillos, cigarrillos o, en su caso, celulares, de conformidad con lo establecido por la NOM-026-STPS-2008 o la NOM-003-SEGOB-2002, o las que las sustituyan; ➤ Se cuenta, en su caso, con señalización en la proximidad de los elevadores, que prohíba su uso en caso de incendio, de conformidad con lo establecido en la NOM-003-SEGOB-2002 o la que la sustituya; ➤ Se prohíbe y evita el bloqueo, daño, inutilización o uso inadecuado de los equipos de protección personal para la respuesta a emergencias, así como de los señalamientos de evacuación, prevención y combate de incendio; ➤ Se establecen, en su caso, controles de acceso para los trabajadores y demás personas que ingresen a las áreas donde se almacenen, procesen o manejen materiales inflamables o explosivos, tales como: puertas con candados, personal de vigilancia, sistemas de acceso a través de bandas magnéticas, huellas de los dedos o identificación por el iris de los ojos, entre otros; ➤ Se adoptan, en su caso, las medidas de seguridad para prevenir la generación y acumulación de electricidad estática en las áreas donde se manejen materiales inflamables y explosivos, de conformidad con lo establecido en la NOM-022-STPS-2008 o la que la sustituya; ➤ Se cuenta, en su caso, con las medidas de prevención y de restricción, según aplique, para el uso de equipos de calefacción, calentadores u otras fuentes de calor, en las áreas donde existan materiales inflamables o explosivos, y supervisar que se cumplan; 	

Disposición	Tipo de evaluación	Criterio de aceptación	Observaciones
		<ul style="list-style-type: none"> ➤ Se prohíbe y evita que se almacenen materiales o coloquen objetos que obstruyan e interfieran las rutas de evacuación y salidas de emergencia, así como el acceso al equipo contra incendio o a los dispositivos de alarma o activación manual de los sistemas fijos contra incendio; ➤ Se cuenta con rutas de evacuación que cumplan con las condiciones siguientes: <ul style="list-style-type: none"> √ Que estén señalizadas, en lugares visibles, de conformidad con lo dispuesto por la NOM-026-STPS-2008 o la NOM-003-SEGOB-2002, o las que las sustituyan; √ Que se encuentren libres de obstáculos que impidan la circulación de los trabajadores y demás ocupantes; √ Que cuenten, según aplique, con dispositivos de iluminación de emergencia que permitan visualizarlas cuando se interrumpa la energía eléctrica o falte iluminación natural; √ Que la distancia a recorrer desde el punto más alejado del interior de una edificación, hacia la ruta de evacuación, no sea mayor de 40 metros, salvo lo previsto en el inciso siguiente; √ Que en caso de que la distancia sea mayor a la señalada en el inciso anterior, el tiempo máximo en que se evacue al personal a un lugar seguro, sea de tres minutos. Lo anterior, deberá comprobarse en los registros de los simulacros de evacuación; √ Que las escaleras eléctricas sean consideradas parte de una ruta de evacuación, previo bloqueo de la energía que las alimenta y de su movimiento; √ Que los elevadores eléctricos no sean considerados parte de una ruta de evacuación y no se usen en caso de incendio, y 	

Disposición	Tipo de evaluación	Criterio de aceptación	Observaciones
		<ul style="list-style-type: none"> √ Que los desniveles o escalones en los pasillos y corredores de las rutas de evacuación estén señalizados de conformidad con la NOM-026-STPS-2008 o la NOM-003-SEGOB-2002, o las que las sustituyan; ➤ Se cuenta con salidas normales y/o de emergencia que cumplan con las condiciones siguientes: <ul style="list-style-type: none"> √ Que estén identificadas conforme a lo señalado en la NOM-026-STPS-2008 o la NOM-003-SEGOB-2002, o las que las sustituyan; √ Que comuniquen a un descanso, en caso de acceder a una escalera; √ Que sus puertas abran en el sentido de la salida, salvo lo previsto en el numeral 7.16, inciso g); √ Que sus puertas sean de materiales resistentes al fuego y capaces de impedir el paso del humo entre áreas de trabajo; √ Que sus puertas cuenten con un mecanismo que las cierre y otro que permita abrirlas desde el interior, mediante una operación simple de empuje; √ Que sus puertas estén libres de obstáculos, candados, picaportes o cerraduras con seguros puestos durante las horas laborales, y √ Que cuando sus puertas funcionen en forma automática o mediante dispositivos eléctricos, sean de diseño tal que permitan la apertura manual, cuando se interrumpa la energía eléctrica en situaciones de emergencia; ➤ Se tengan instalados extintores en las áreas del centro de trabajo, de acuerdo con lo siguiente: <ul style="list-style-type: none"> √ Disponer de extintores conforme al tipo de fuego que se pueda presentar; √ Colocarlos en lugares visibles, de fácil acceso y libres de obstáculos; 	

Disposición	Tipo de evaluación	Criterio de aceptación	Observaciones
		<ul style="list-style-type: none"> √ En el caso de centros de trabajo con superficie mayor a 200 m² se deberá disponer de al menos un extintor por cada 200 m², y ubicar cada extintor a una distancia máxima de 23 metros, para fuegos Tipo A, C y D, y de no más de 10 metros, para fuegos de Tipo B, desde cualquier lugar en el centro de trabajo, tomando en cuenta para su recorrido, las vueltas y rodeos necesarios para llegar a él; √ En el caso de centros de trabajo que tengan una superficie de hasta 200 m², se deberá disponer de al menos dos extintores; √ Colocarlos a nivel de piso o hasta una altura máxima de 1.50 metros, medidos desde el nivel de piso a la parte más alta del extintor; √ Protegerlos de la humedad y de daños, cuando se coloquen a nivel de piso en interiores y exteriores, y √ Protegerlos de la intemperie, cuando se encuentren en el exterior y las condiciones ambientales sean desfavorables; ➤ Se proporciona mantenimiento a los extintores como resultado de las revisiones mensuales. El periodo de ejecución entre dos mantenimientos consecutivos no deberá ser mayor de un año; ➤ Se recargan los extintores después de su uso, en cuyo caso deberán ser reemplazados, en su ubicación, por otros cuando menos del mismo tipo y capacidad, y ➤ Se corrigen las anomalías detectadas en las revisiones a los sistemas de detección y a los sistemas y equipos contra incendio, así como a las instalaciones eléctricas y de gas licuado de petróleo y natural, con base en el seguimiento a los programas correspondientes. 	

Disposición	Tipo de evaluación	Criterio de aceptación	Observaciones
5.5 y 8	Documental	<p>El patrón cumple cuando:</p> <ul style="list-style-type: none"> ➤ Presenta evidencia documental de que cuenta con el plan de atención a emergencias de incendio que contenga, según aplique, lo siguiente: <ul style="list-style-type: none"> √ La identificación y localización de áreas, locales o edificios y equipos de proceso, destinados a la fabricación, almacenamiento o manejo de materias primas, subproductos, productos, y desechos o residuos que impliquen riesgo de incendio; √ La identificación de rutas de evacuación, salidas y escaleras de emergencia, zonas de menor riesgo y puntos de reunión, entre otros; √ El procedimiento de alertamiento en caso de ocurrir una emergencia de incendio; √ Los procedimientos para la operación de los equipos contra incendio y de uso del equipo de protección personal contra incendio; √ El procedimiento para la evacuación de los trabajadores y visitantes; √ Los integrantes de las brigadas contra incendio con responsabilidades y funciones a desarrollar; √ El equipo de protección personal para el combate de incendios; √ El plan de ayuda mutua que se tenga con centros de trabajo contiguos; √ El procedimiento de solicitud de auxilio a cuerpos especializados para la atención a la emergencia contra incendios, considerando el directorio de dichos cuerpos especializados de la localidad; √ Los procedimientos para el retorno a actividades normales de operación, para eliminar los riesgos después de la emergencia, así como de identificación de los daños; 	

Disposición	Tipo de evaluación	Criterio de aceptación	Observaciones
		<ul style="list-style-type: none"> √ La periodicidad y tipo de simulacros de emergencias de incendio por realizar; √ Los medios de difusión para todos los trabajadores sobre el contenido del plan de atención a emergencias de incendio y de la manera en que ellos participarán en su ejecución, y √ Las instrucciones para atender emergencias de incendio; ➤ En el caso de los centros trabajo con riesgo de incendio alto o elevado, el plan de atención a emergencias de incendio, además contiene lo siguiente: <ul style="list-style-type: none"> √ Las brigadas de primeros auxilios, de comunicación y de evacuación; √ Los procedimientos para realizar sus actividades, y √ Los equipos de apoyo para desempeñar sus funciones. 	
5.6 y 9	Documental	<p>El patrón cumple cuando presenta evidencia documental de que tiene integrada(s) la(s) brigada(s) contra incendio, de acuerdo con lo siguiente:</p> <ul style="list-style-type: none"> ➤ Se consideró, para determinar el número de integrantes de la(s) brigada(s) del centro de trabajo, al menos: <ul style="list-style-type: none"> √ El número de trabajadores por turno del centro de trabajo; √ La asignación y rotación de trabajadores en los diferentes turnos, y √ Los resultados de los simulacros sobre los accidentes previsibles más graves que puedan llegar a ocurrir en las diferentes áreas de las instalaciones; ➤ Los integrantes de las brigadas se seleccionan entre los trabajadores que cuenten con disposición para participar y con aptitud física y mental para desarrollar las funciones que se les designen en el plan de atención a emergencias de incendio, y ➤ Las brigadas contra incendio tienen, al menos, las funciones siguientes: 	Esta obligación aplica exclusivamente a centros de trabajo clasificados con riesgo de incendio alto y elevado.

Disposición	Tipo de evaluación	Criterio de aceptación	Observaciones
		<ul style="list-style-type: none"> √ Sopesar los riesgos de la situación de emergencia por incendio, a fin de tomar las decisiones que correspondan, de acuerdo con las instrucciones para atender emergencias de incendio contenidas en el plan de atención a emergencias de incendio, y √ Reconocer y operar los equipos, herramientas y sistemas fijos contra incendio, de acuerdo con los procedimientos establecidos por el patrón o con las instrucciones del fabricante. 	
5.7 y 10	Documental	<p>El patrón cumple cuando presenta evidencia documental de que la planeación de los simulacros de emergencias de incendio contiene al menos:</p> <ul style="list-style-type: none"> ➤ La fecha y hora de ejecución; ➤ El alcance del simulacro: integral o por áreas del centro de trabajo, con o sin previo aviso, personal involucrado, entre otros; ➤ La hipótesis del simulacro, es decir, la determinación del tipo de escenarios de emergencia más críticos que se pudieran presentar, tomando en cuenta principalmente el tipo y cantidad de materiales inflamables o combustibles, así como las funciones y actividades que realizará el personal involucrado; ➤ La secuencia de acciones por realizar durante el simulacro, y ➤ La participación de los cuerpos especializados de la localidad para la atención a la emergencia, de existir éstos. 	Es válido que los simulacros de emergencias de incendio se realicen por áreas o por todo el centro de trabajo.
	Registros	<p>El patrón cumple cuando presenta evidencia registral de los resultados de los simulacros de emergencias de incendio, realizados al menos una vez al año en centros de trabajo clasificados con riesgo de incendio moderado y alto, y al menos dos veces al año en aquellos con riesgo de incendio elevado que contenga; al menos, la información siguiente:</p> <ul style="list-style-type: none"> ➤ El nombre, denominación o razón social del centro de trabajo donde se desarrolló el simulacro, incluyendo el domicilio completo; 	

Disposición	Tipo de evaluación	Criterio de aceptación	Observaciones
		<ul style="list-style-type: none"> ➤ Las áreas del centro de trabajo en las que se realizó el simulacro; ➤ El número de personas que intervinieron; ➤ Los recursos utilizados durante el simulacro; ➤ La detección de desviaciones en las acciones planeadas; ➤ Las recomendaciones para actualizar el plan de atención a emergencias de incendio; ➤ La duración del simulacro, y ➤ Los nombres de los encargados de coordinarlo. 	
5.8 y 11	Documental	<p>El patrón cumple cuando presenta evidencia documental de que:</p> <ul style="list-style-type: none"> ➤ Capacita a los trabajadores en los aspectos básicos de riesgos de incendio y conceptos del fuego; ➤ Proporciona a los trabajadores entrenamiento teórico-práctico, según aplique, para: <ul style="list-style-type: none"> √ Manejar en seco o en frío los extintores y/o sistemas contra incendio; √ Actuar conforme al plan de atención a emergencias de incendio; √ Actuar y responder en casos de emergencia que puedan generar un incendio, así como para prevenir riesgos de incendio en las áreas de trabajo donde se almacenen y manejen materiales inflamables y combustibles, en lo referente a: <ul style="list-style-type: none"> • Instalaciones eléctricas; • Instalaciones de aprovechamiento de gas licuado de petróleo o natural; • Prevención de actos inseguros que puedan propiciar incendios; • Medidas de prevención de incendios, y • Orden y limpieza; √ Participar en el plan de ayuda mutua que se tenga con centros de trabajo contiguos; 	<p>El cumplimiento a lo previsto por los numerales 5.8 y 11, se puede acreditar de manera documental o por medio de entrevistas, a elección del patrón.</p> <p>De optarse por la vía documental, es válido que el programa de capacitación se encuentre en ejecución y aún no se haya concluido.</p>

Disposición	Tipo de evaluación	Criterio de aceptación	Observaciones
		<ul style="list-style-type: none"> √ Identificar un conato de incendio y activar el procedimiento de alertamiento, y √ Conducir a visitantes del centro de trabajo en simulacros de emergencia de incendios; ➤ Proporciona a los brigadistas capacitación adicional en la aplicación de las instrucciones para atender emergencias de incendio, en apego al plan de atención a emergencias de incendio, con los temas siguientes: <ul style="list-style-type: none"> √ Contenido del plan de atención a emergencias de incendio, establecido en el Capítulo 8; √ Sofocación de conatos de incendio; √ Primeros auxilios; √ Comunicación con internos y externos, en caso de ser necesaria; √ Coordinación de estrategias y funcionamiento de las brigadas de emergencias de incendio, de acuerdo con los riesgos específicos del centro de trabajo; √ Funcionamiento, uso y mantenimiento de los equipos contra incendio, y √ Verificaciones de equipos para protección y combate de incendios, y ➤ El programa anual de capacitación contiene, al menos, la información siguiente: <ul style="list-style-type: none"> √ Los puestos de trabajo involucrados en la capacitación; √ Los temas de la capacitación, que habrán de considerar aspectos de seguridad, salud y protección civil, y √ Los tiempos de duración de los cursos, pláticas o actividades de capacitación y su periodo de ejecución. 	

Disposición	Tipo de evaluación	Criterio de aceptación	Observaciones
	Entrevista	El patrón cumple cuando al entrevistar a los trabajadores, seleccionados de acuerdo con el criterio muestral de la tabla del numeral 13.4, así como a dos integrantes de la(s) brigada(s) contra incendio, en su caso, se constata que poseen conocimientos sobre los temas en los que fueron capacitados.	
5.9	Física	El patrón cumple cuando, al realizar un recorrido por el centro de trabajo, se constata que los integrantes de la(s) brigada(s) contra incendio cuentan con el equipo de protección personal, seleccionado de acuerdo con lo establecido en la NOM-017-STPS-2008 o la que la sustituya.	
5.10	Física	El patrón cumple cuando, al realizar un recorrido por el centro de trabajo, se constata que en las áreas clasificadas con riesgo de incendio alto cuentan con sistemas fijos contra incendio y medios de detección de incendio, acordes con la clase y dimensión del fuego que en ellas pueda presentarse.	Para los centros de trabajo clasificados con riesgo de incendio alto y elevado, la obligación prevista en el numeral 5.10 es adicional al cumplimiento con lo establecido por los capítulos del 7 al 11 de la presente Norma.
5.11	Documental	El patrón cumple cuando comprueba el cumplimiento de la presente Norma, en el caso de centros de trabajo con riesgo de incendio alto y elevado, mediante: <ul style="list-style-type: none"> ➤ Revisión y verificación satisfactoria del cumplimiento de la misma por parte de la inspección federal del trabajo, en el marco de las evaluaciones integrales del Programa de Autogestión en Seguridad y Salud en el Trabajo, o ➤ Dictamen de cumplimiento expedido por una unidad de verificación acreditada y aprobada, o ➤ Revisión, verificación, inspección o vigilancia de las condiciones para la prevención y protección contra incendios, por parte de la autoridad local de protección civil que corresponda al domicilio del centro de trabajo, en el marco de los programas internos, específicos o especiales de protección civil. 	Se considera que se cumple con la norma, cuando el patrón presente: <ul style="list-style-type: none"> ➤ El acta y la minuta correspondientes que emita la autoridad laboral, en el marco de las evaluaciones integrales del Programa de Autogestión en Seguridad y Salud en el Trabajo, o ➤ El dictamen de cumplimiento expedido por una unidad de verificación acreditada y aprobada, o ➤ El acta circunstanciada resultado de la revisión, verificación, inspección o vigilancia de las condiciones para la prevención y protección contra incendios en los centros de trabajo, por parte de la autoridad local de protección civil, en el marco de los programas internos, específicos o especiales de protección civil.

13.4 Para la selección de trabajadores por entrevistar, a efecto de constatar el cumplimiento de las disposiciones previstas en el presente procedimiento para la evaluación de la conformidad, se aplicará el criterio de muestreo contenido en la tabla siguiente:

Tabla de Muestreo por Selección Aleatoria

	Industria	Comercio	Servicios	No. de Trabajadores
Microempresa	0-10	0-10	0-10	1
Pequeña empresa	11-50	11-30	11-50	2
Mediana empresa	51-250	31-100	51-100	3 hasta por cada 100 trabajadores hasta un máximo de 15 trabajadores
Gran empresa	Más de 251	Más de 101	Más de 101	3 hasta por cada 100 trabajadores hasta un máximo de 15 trabajadores

13.5 El acta y la minuta correspondientes a la verificación satisfactoria del cumplimiento de la normatividad por parte de la inspección federal del trabajo, en el marco de las evaluaciones integrales del Programa de Autogestión en Seguridad y Salud en el Trabajo, permitirán acreditar el cumplimiento de la Norma, en tanto el centro de trabajo no cause baja definitiva del Programa.

13.6 Las actas circunstanciadas con motivo de la revisión, verificación, inspección o vigilancia de las condiciones para la prevención y protección contra incendios en los centros de trabajo, emitidas por la autoridad local de protección civil, en el marco de los programas internos, específicos o especiales de protección civil, permitirán acreditar el cumplimiento de la Norma, dentro de los tres años siguientes a su emisión.

13.7 Las evidencias de tipo documental o los registros que obren en el centro de trabajo podrán exhibirse de manera impresa o en medios magnéticos, y conservarlas durante tres años.

14. Vigilancia

14.1 La vigilancia del cumplimiento de la presente Norma corresponde a la Secretaría del Trabajo y Previsión Social en su ámbito de competencia.

15. Bibliografía

15.1 Lineamientos Generales de Operación del Programa de Autogestión en Seguridad y Salud en el Trabajo.

15.2 NFPA 10 Standard for Portable Fire Extinguishers 2002 Edition. National Fire Protection Association.

15.3 Organización Internacional del Trabajo; Reglamento-tipo de seguridad en los establecimientos industriales para guía de los gobiernos y la industria, capítulo III (Prevención y protección contra incendios), Ginebra, 1950.

15.4 Términos de Referencia para la Elaboración de Programas Internos de Protección Civil. TRPC-001-1998. Gaceta Oficial del Distrito Federal 9 de septiembre de 1998.

15.5 Manual de Seguridad contra Incendios. Fundación MAPFRE, Edición 2003.

16. Concordancia con normas internacionales

Esta Norma no concuerda con ninguna norma internacional por no existir referencia alguna al momento de su elaboración.

La Norma definitiva contendrá cuatro artículos transitorios en los términos siguientes:

PRIMERO. La presente Norma Oficial Mexicana entrará en vigor a los sesenta días naturales siguientes a su publicación en el Diario Oficial de la Federación.

SEGUNDO. Durante el periodo señalado en el artículo anterior, los patrones cumplirán con lo establecido en la NOM-002-STPS-2000, Condiciones de seguridad-Prevención, protección y combate de incendios en los centros de trabajo, o bien realizarán las adaptaciones para observar las disposiciones de la presente Norma Oficial Mexicana y, en este último caso, las autoridades del trabajo proporcionarán, a petición de los patrones interesados, asesoría y orientación para instrumentar su cumplimiento, sin que se hagan acreedores a sanciones por el incumplimiento de la Norma en vigor.

TERCERO. A partir de la fecha en que entre en vigor la presente Norma Oficial Mexicana, quedará sin efectos la NOM-002-STPS-2000, Condiciones de seguridad-Prevención, protección y combate de incendios en los centros de trabajo, publicada en el Diario Oficial de la Federación de 8 de septiembre de 2000.

CUARTO. Los patrones dispondrán de un plazo de cuatro años, contado a partir de la entrada en vigor de la presente Norma, para comprobar la obligación a que se refiere el numeral 5.11 de la misma, mediante cualquiera de las modalidades previstas en dicho numeral, en el caso de los centros de trabajo con riesgo de incendio alto y elevado.

QUINTO. La Secretaría del Trabajo y Previsión Social realizará las acciones conducentes para promover entre las unidades de protección civil la aplicación del procedimiento para la evaluación de la conformidad de la presente Norma, en el ejercicio de sus funciones de inspección y verificación relacionadas con la validación de las condiciones para la prevención y protección contra incendios en los centros de trabajo, en el marco de los programas específicos o internos de protección civil.

Apéndice A

Clasificación del Riesgo de Incendio

A.1 Indicaciones para clasificar el riesgo de incendio

A.1.1 Para determinar el riesgo de incendio en el centro de trabajo, se aplicará la **Tabla A.1**.

Tabla A.1

Determinación del riesgo de incendio

Concepto	Riesgo de incendio		
	Moderado	Alto	Elevado
Superficie construida, en metros cuadrados.	Igual o menor de 3 000	Mayor de 3 000	Cantidad umbral igual o mayor a la establecida en la relación de sustancias químicas, con propiedades inflamables, combustibles y/o explosivas, del Apéndice A de la NOM-028-STPS-2004 o la que la sustituya.
Inventario de gases inflamables, en litros.	Igual o menor de 3 000	Mayor de 3 000	
Inventario de líquidos inflamables, en litros.	Igual o menor de 1 400	Mayor de 1 400	
Inventario de líquidos combustibles, en litros.	Igual o menor de 2 000	Mayor de 2 000	
Inventario de sólidos combustibles, incluido el mobiliario del centro de trabajo, en kilogramos.	Igual o menor de 15 000	Mayor de 15 000	
Materiales pirofóricos y explosivos, en kilogramos.	No aplica	Cualquier cantidad	

A.1.2 Para tales efectos, se deberá proceder de la manera siguiente:

- a) Identificar la superficie construida en metros cuadrados del centro de trabajo.
- b) Identificar el inventario promedio diario de los materiales, sustancias o productos que se almacenen, procesen y manejen en el centro de trabajo para los conceptos de la **Tabla A.1** que resulten aplicables.
- c) Cuando se disponga en el centro de trabajo de dos o más materiales, sustancias o productos que correspondan a un mismo concepto, el riesgo de incendio para dicho concepto se determinará con base en la sumatoria de los inventarios de dichos materiales, sustancias o productos.
- d) Cuando se disponga en el centro de trabajo de dos o más materiales, sustancias o productos que correspondan a gases inflamables, líquidos inflamables, líquidos combustibles y/o sólidos combustibles, de igual o de distinto riesgo de incendio, éste se determinará con base en la siguiente fórmula:

$$\left(\frac{\text{Inventario 1}}{\text{Cantidad 1}} \right) + \left(\frac{\text{Inventario 2}}{\text{Cantidad 2}} \right) + \dots + \left(\frac{\text{Inventario 4}}{\text{Cantidad 4}} \right)$$

Donde:

Inventario 1, Inventario 2,...Inventario 4 es el inventario promedio diario de los materiales, sustancias o productos que se almacenen, procesen y manejen en el centro de trabajo para cada uno de los conceptos que resulten aplicables de la **Tabla A.1** del presente Apéndice.

Cantidad 1, Cantidad 2,...Cantidad 4 es la establecida para cada uno de los inventarios por riesgo de incendio que resulten aplicables al centro de trabajo de la **Tabla A.1** del presente Apéndice.

Si el resultado de la sumatoria es igual o menor a UNO, al centro de trabajo le corresponderá por concepto del inventario de gases inflamables, líquidos inflamables, líquidos combustibles y/o sólidos combustibles, el riesgo de incendio moderado.

$$\left(\frac{\text{Inventario 1}}{\text{Cantidad 1}}\right) + \left(\frac{\text{Inventario 2}}{\text{Cantidad 2}}\right) + \dots + \left(\frac{\text{Inventario 4}}{\text{Cantidad 4}}\right) \leq 1$$

Si el resultado de la sumatoria es mayor a UNO, al centro de trabajo le corresponderá por concepto del inventario de gases inflamables, líquidos inflamables, líquidos combustibles y/o sólidos combustibles, el riesgo de incendio alto.

$$\left(\frac{\text{Inventario 1}}{\text{Cantidad 1}}\right) + \left(\frac{\text{Inventario 2}}{\text{Cantidad 2}}\right) + \dots + \left(\frac{\text{Inventario 4}}{\text{Cantidad 4}}\right) > 1$$

- e) Para determinar el inventario de sólidos combustibles por el mobiliario del centro o área de trabajo, se considerará un promedio de 60 kg por cada trabajador del centro de trabajo. No se contabilizarán los trabajadores que realicen sus actividades fuera del centro de trabajo, tales como conductores, repartidores, vendedores, promotores, entre otros.

A.1.3 Se clasificarán con riesgo de incendio:

- a) **Moderado:** Los centros de trabajo con superficie construida igual o menor de 3 000 metros cuadrados y que obtengan un resultado igual o menor a UNO, con motivo de la aplicación de la fórmula a que se refiere el numeral A.1.2, inciso d).
- b) **Alto:** Los centros de trabajo con superficie construida mayor de 3 000 metros cuadrados y/o que obtengan un resultado mayor a UNO, con motivo de la aplicación de la fórmula a que se refiere el numeral A.1.2, inciso d).
- c) **Alto:** Los centros de trabajo que cuenten con materiales pirofóricos y explosivos.
- d) **Elevado:** Los centros de trabajo que cuenten con la cantidad umbral de las sustancias listadas en la NOM-028-STPS-2004 o la que la sustituya, con propiedades inflamables, combustibles y/o explosivas.

A.1.4 La clasificación del riesgo de incendio en el centro de trabajo se podrá determinar por áreas, siempre y cuando estén delimitadas, mediante muros de materiales resistentes al fuego o por distanciamiento, que impida una rápida propagación del fuego entre las mismas.

A.1.5 Las áreas de paso, esparcimiento y estacionamiento del centro de trabajo que se utilicen temporalmente para realizar actividades de almacenamiento de materiales inflamables no están sujetas a la clasificación del riesgo de incendio; sin embargo, en ellas se deberá contar, al menos, con equipo contra incendio portátil o móvil, de acuerdo con el tipo de fuego que se pueda presentar.

A.1.6 Cuando se modifiquen los inventarios de los materiales, sustancias o productos se deberá efectuar una nueva determinación del riesgo de incendio.

A.2 Presentación de la clasificación de riesgo de incendio

A.2.1 La clasificación del riesgo de incendio, ya sea integral o por áreas del centro de trabajo, se asentará en formato libre, al menos con los datos siguientes:

- a) Nombre, denominación o razón social o identificación específica del centro de trabajo;
- b) Domicilio completo del centro de trabajo;
- c) Descripción general del proceso productivo, así como los materiales y cantidades que se emplean en dichos procesos;
- d) Número máximo de trabajadores por turnos de trabajo o, en su caso, los ubicados en locales, edificios o niveles del centro de trabajo;
- e) Número máximo de personas externas al centro de trabajo que concurren a éste, tales como visitantes, contratistas o clientes;
- f) Superficie construida en metros cuadrados;
- g) Desglose del inventario promedio diario de los materiales, sustancias o productos que se almacenen, procesen y manejen en el centro de trabajo, y la clasificación correspondiente en cada caso, según lo establecido en la **Tabla A.1**.

Cuando la clasificación se haya efectuado de manera independiente por cada área de trabajo, se presentará el desglose de inventarios y la clasificación correspondiente para cada una de éstas;

- h) El cálculo desarrollado para la determinación final del riesgo de incendio;
- i) Fecha de realización de la determinación final del riesgo de incendio;
- j) Tipo de riesgo de incendio (moderado, alto o elevado), y
- k) Nombre(s) de la(s) persona(s) responsable(s) de la clasificación realizada.

Guía de Referencia I

Recomendaciones sobre Periodos Máximos y Actividades Relativas a la Revisión y Prueba de Sistemas y Equipos contra Incendio

El contenido de esta guía es un complemento para la mejor comprensión de la Norma y **no es de cumplimiento obligatorio**.

- I.1** En esta guía se establecen algunas recomendaciones en relación con la revisión y prueba a que deberán someterse algunos de los principales equipos y sistemas fijos contra incendio. Sin embargo, deberá tenerse presente que el contenido de esta guía no es exhaustivo, por lo que deberá complementarse de acuerdo con las instrucciones del fabricante o instalador. Es importante destacar que dichos sistemas y equipos cuenten con una certificación de cumplimiento con la normatividad nacional o, a falta de ésta, internacional aplicable.
- I.2** El mantenimiento preventivo a los dispositivos, equipos y sistemas deberá efectuarse según las instrucciones del fabricante, y el correctivo se realizará en forma inmediata en caso de daño o falla evidentes. La frecuencia del mantenimiento y la limpieza depende del equipo instalado y de las condiciones del ambiente del área o local. En la **Tabla I.1** se presentan la frecuencia para la revisión de dispositivos, equipos y sistemas contra incendio, así como el tipo de pruebas por efectuar.

Tabla I.1

Frecuencia de la revisión y el tipo de pruebas

Equipo o sistema	Revisión	Prueba
Alarma manual contra incendio (estaciones manuales, pulsadores manuales).	<u>Semanal.</u> Condiciones físicas.	<u>Mensual máximo.</u> Accionamiento de todos los dispositivos de activación.
Detectores de incendio.	<u>Diariamente y por cada turno.</u> Que el panel de control indique funcionamiento normal.	<u>Semestral.</u> Operación de cada detector de flama.
	<u>Mensual.</u> Condiciones físicas. Limpieza según recomendaciones del fabricante. Reemplazo de baterías según recomendaciones del fabricante.	<u>Anual.</u> Operación de los detectores de calor y de humo.
		<u>Mensual.</u> Accionamiento de un detector o pulsador de alarma (como mínimo de un área diferente cada mes), para comprobar la capacidad del equipo de señalización y control de recibir una señal, de hacer sonar la alarma y de poner en funcionamiento los demás dispositivos de alarma.
Depósitos de agua.	<u>Mensual.</u> Condiciones físicas (posibles agrietamientos, fugas, evidencia de corrosión, funcionamiento de flotadores). Nota: Los depósitos de agua se someterán a un programa anual de control de corrosión y control de sedimentación.	

Unidad de bombeo diesel.	<u>Mensual.</u> Verificar que las bombas se encuentren libres de daños físicos. Comprobar la presión de todos los manómetros de la bomba. Comprobar todas las válvulas para constatar que están abiertas.	<u>Semanal.</u> Por 30 minutos a operación normal sin descarga. <u>Anual.</u> De presión contra flujo.
Unidad de bombeo eléctrica	<u>Mensual.</u> Verificar que las bombas se encuentren libres de daños físicos. Comprobar la presión de todos los manómetros de la bomba. Comprobar todas las válvulas para constatar que están abiertas.	<u>Semanal.</u> A operación normal sin descarga. <u>Anual.</u> De presión contra flujo.
Hidrantes y monitores.	<u>Mensual.</u> Comprobar los armarios de mangueras para constatar que no están dañados y que todo el equipo está en buen estado.	—
	<u>Semestral.</u> En hidrantes de columna seca. Comprobar la estanqueidad de las salidas de los hidrantes; la existencia de fugas; roturas en el cuerpo del hidrante; desgaste o aristas redondeadas en la tuerca de apertura, y daños en las roscas de las salidas.	
	<u>Anual.</u> Comprobar que todos los hidrantes se encuentran accesibles.	
	<u>Anual.</u> En hidrantes de columna mojada. Comprobar la estanqueidad de las salidas de los hidrantes; las fugas en la parte alta de los hidrantes y en las juntas de las tapas; roturas en el cuerpo del hidrante, y desgaste en tuerca de apertura.	
Válvulas seccionadoras.	—	<u>Mensual.</u> Apertura y cierre.
Red de tuberías.	<u>Mensual.</u> Verificación de fugas, derrame o daño físico.	<u>Trianual.</u> De flujo por ramales.
Mangueras y boquillas.	<u>Mensual.</u> Verificación de fugas, derrame o daño físico.	<u>Trianual.</u> Hidrostática de mangueras.
Caja (gabinete) de mangueras.	<u>Mensual.</u> Verificación de contenido, limpieza, accesibilidad y posible daño físico.	—
Caseta de equipo de protección personal.	<u>Mensual.</u> Verificación de contenido, limpieza accesibilidad y posible daño físico.	—

Guía de Referencia II

Detectores de Incendio

El contenido de esta guía es un complemento para la mejor comprensión de la Norma y **no es de cumplimiento obligatorio**.

II.1 Los detectores de incendio se clasifican en:

- a) Detectores de humo;
- b) Detectores de calor;
- c) Detectores de gases de combustión;
- d) Detectores de flama, y
- e) Otros tipos de detectores que identifican algún indicador de incendio.

II.1.1 Detectores de humo

Los detectores de humo más usados son los que utilizan los principios de ionización y/o fotoelectrónicos.

Como regla general se recomienda instalar un detector por cada 80 m² de techo, sin obstrucciones entre el contenido del área y el detector, y una separación máxima de nueve metros entre los centros de detectores. Estas medidas pueden aumentarse o disminuirse dependiendo de la velocidad estimada de desarrollo del fuego.

II.1.2 Detectores de calor

Los detectores de calor más usados son los de temperatura fija y, los más comunes, son los que se listan en la **Tabla II.1**.

Tabla II.1

Detectores de calor de uso común

Clasificación de temperatura	Rango de detección °F	Para colocarse en temperatura ambiente máxima bajo techo °C
Ordinaria	58 a 79	38
Intermedia	80 a 121	66
Alta	122 a 162	107

Para la selección y colocación de los detectores de calor se recomienda realizar un estudio técnico, ya que la altura de los techos, la temperatura bajo el techo y el tipo de fuego, son las variables que determinan dichos factores.

II.1.3 Detectores de gases de combustión y detectores de flama

Para la selección y colocación de los detectores de gases de combustión, y detectores de flama, se recomienda realizar un estudio técnico debido a lo complejo de su selección.

II.1.4 Otros tipos de detectores

En ciertas circunstancias donde no son apropiados los detectores de humo, puede ser conveniente utilizar para propósitos especiales detectores de flama, de calor y otros dispositivos de detección de incendios.

La aplicación de estos tipos especiales de detectores deberá basarse en un estudio técnico y se utilizarán de acuerdo con las instrucciones de instalación del fabricante.

II.2 Para la selección y colocación de los detectores de incendio en los centros de trabajo, se recomienda que se considere lo siguiente:

- a) El riesgo de incendio;
- b) Las características de las mercancías, materias primas, productos o subproductos que se manejen;
- c) Los procesos, operaciones y actividades que se desarrollen;
- d) Las características estructurales del centro de trabajo, y
- e) El radio de acción de los detectores.

II.3 Las características que se recomienda tengan los sistemas de detección de incendio son:

- a) Tener un sistema de supervisión automático;
- b) Tener dispositivos de alarma remotos, visuales y/o sonoros;
- c) Tener un sistema de localización de la señal de alarma, y
- d) Tener suministro de energía eléctrica de corriente alterna y contar con un respaldo de baterías.

Se recomienda que los detectores de incendio funcionen con corriente alterna y/o continua, y cuenten con alarma sonora y/o visual integrada.

II.4 Los factores recomendados para la selección de detectores son los siguientes:

- a) **El desarrollo del incendio:** Si analizamos la curva estándar del fuego, podríamos pensar que los detectores más apropiados para un incendio serían, en primer lugar, los detectores ultrasensibles y en segundo los detectores de humo. No obstante, esta curva representa un desarrollo ideal de un incendio y será muy habitual encontrarnos con fuegos de muy distinta evolución, totalmente diferentes a la curva tipo.

El posible desarrollo del incendio en un determinado local dependerá, por un lado, del tipo de material almacenado o contenido y de los materiales que conforman el local, y por otro, de la forma en que éstos puedan arder, por lo que es posible que se genere un incendio con humo abundante, con mucho calor o con flamas.

- b) **La altura del local:** El tiempo de respuesta de los detectores dependerá de la altura del local, puesto que la concentración de los humos y la temperatura de los gases disminuirán con ésta.
- c) **Las condiciones ambientales:** Estas influirán a la hora de elegir el detector.
- d) **La temperatura:** La influencia de la temperatura en los detectores de flama y humos es inapreciable hasta 50°C, a no ser que las especificaciones del detector no lo aconsejen. Para los detectores termostáticos, la temperatura de disparo deberá superar a la ambiente entre 10 y 30°C y se recomienda no emplearlos cuando ésta sea inferior a 0°C.

No es conveniente el empleo de detectores termovelocimétricos cuando la temperatura del recinto pueda presentar grandes variaciones.

- e) **El movimiento del aire:** Esta condición afectará únicamente a los detectores de humo por propiciar la disolución de éste en la atmósfera, y por las partículas de suciedad y polvo que se alojan en los sensores.

El valor aceptado será el especificado por el fabricante, aunque unos valores de referencia pueden ser del orden de 8 m/s para ópticos y 12 m/s para iónicos.

- f) **Las vibraciones:** No deberán afectar a los detectores, salvo especificaciones del fabricante.
- g) **La humedad:** Los límites de humedad serán especificados por el fabricante. Un valor alto de humedad con condensación puede producir falsas alarmas en los detectores de humo.
- h) **El humo, polvo y aerosoles:** Este tipo de partículas, como consecuencia de la intensidad de la actividad ejercida, por ejemplo en la carpintería, puede provocar alarmas no deseadas en los detectores de humo.

- i) **Las radiaciones ópticas:** No provocarán alteraciones en los detectores de temperatura y humos. En los detectores de flama se deberán tener en cuenta, según el tipo de tecnología del detector.
- j) **La extensión de la protección:** Es muy recomendable cubrir la totalidad del edificio o sobre todo los locales de mayor riesgo como:
 - 1) Los locales de almacenamiento de productos y materias: documentos, archivos, basura, entre otros;
 - 2) Los locales técnicos: salas de calderas, centros de transformación, cuartos de ascensores, entre otros, y
 - 3) Falso plafón o pisos elevados cuando en ellos se encuentren instalaciones importantes.

II.5 Las áreas que pueden no tener sistemas de detección de humo son las siguientes:

- a) Los locales sanitarios donde prácticamente no existe riesgo de ignición, salvo que se utilicen para almacenamiento de materias que sí lo tengan;
- b) Conductos de cables de sección inferior a 2 m², siempre que estén sellados contra el fuego;
- c) Huecos sellados contra el fuego;
- d) Locales protegidos por sistemas de extinción automáticos por rociadores, salvo que lo elija la normatividad vigente;
- e) Muelles de carga descubiertos, y

II.6 Requerimientos mínimos para instalaciones contra incendios

La medición de temperatura y humo, tanto desde el punto de vista de la seguridad como desde la adecuación del ser humano al medio ambiente, deberá estar siempre referida a parámetros cercanos a los requeridos para la supervivencia humana.

En este sentido, deberán considerarse aquellas condiciones extremas de temperatura y contaminación ambiental (en forma de humo o polvo) en las que las personas aún puedan tomar decisiones para una evacuación ordenada.

Es decir, aunque los niveles de temperatura no sean lo suficientemente altos para generar un incendio por combustión espontánea, sí pueden ser mortales para los individuos que eventualmente estén en el lugar y cuya piel en tales condiciones pueda sufrir alteraciones o que el incremento de la densidad óptica generada por el humo afecte su vista o su respiración.

Las pruebas realizadas por laboratorios de prestigio han fijado requerimientos mínimos en cuanto a la ubicación y cantidad de detectores por superficie a cubrir, que protejan a las personas que se encuentren incidentalmente en los lugares donde pueda haber un principio de incendio.

También en el caso de ausencia de personas dentro de la instalación protegida, los requerimientos de número y ubicación de los detectores dependerán de tres factores básicos:

- a) La carga de fuego;
- b) La altura del cielorraso, y
- c) Los caminos del humo.

En las áreas de gran superficie, donde la carga de fuego cambia de posición permanentemente (mercancía que entra y sale y se estiba en cualquier lugar sin un plan de rutina), la prevención más aceptable es la de situar el sistema de detectores de humo de manera que no requiera cambiar de ubicación la mercancía estibada.

Los valores básicos consensuados parten desde un área abierta con plafón o cielorraso plano de 3 m de altura, donde si el ambiente está vacío y al mismo tiempo encerrado entre cuatro paredes (de cualquier superficie no superior a 2 500 m²), las recomendaciones establecidas se fijan de la manera siguiente:

- a) Ningún detector podrá instalarse a menos de 0.10 m de distancia desde la intersección de cualquier pared lateral y el cielorraso, y de instalarse sobre la pared lateral será 0.10 m por debajo del plafón o cielorraso. Véase la **Figura II.1**.

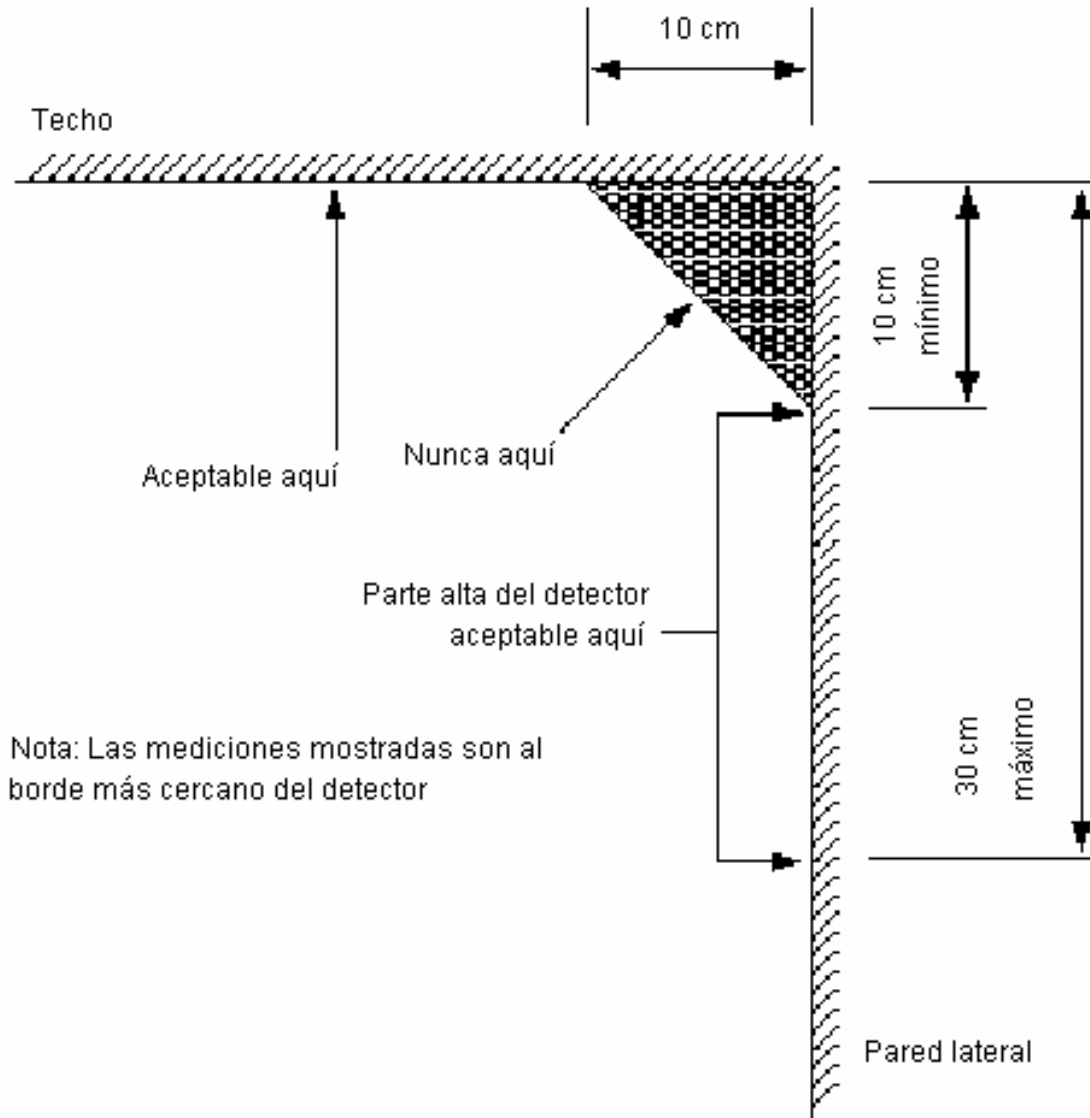


Figura II.1

Ubicación de detectores en intersecciones

- b) La distancia máxima medida desde cualquier pared hasta la primer línea de detectores, no podrá exceder los 4.50 m, excepto si se trata de detectores de humo lineales en cuyo caso será de 7.50 m.
- c) La distancia máxima entre dos detectores de humo para una altura mínima de 3 m medidos entre el piso y el plafón o cielorraso, será de 9 m, cuando la losa, plafón o cielorraso no tengan vigas descendentes que sobresalgan hacia abajo más de 0.45 m.
- d) Para áreas de corte irregular, el espaciamiento entre detectores será mayor que el recomendado por los fabricantes de los equipos, teniendo en cuenta que el espacio máximo desde el detector hasta el punto más lejano de la pared lateral, esquina o dentro de su zona de protección no sea mayor que 0.7 veces el espacio recomendado, como se aprecia en la **Figura II.2**.

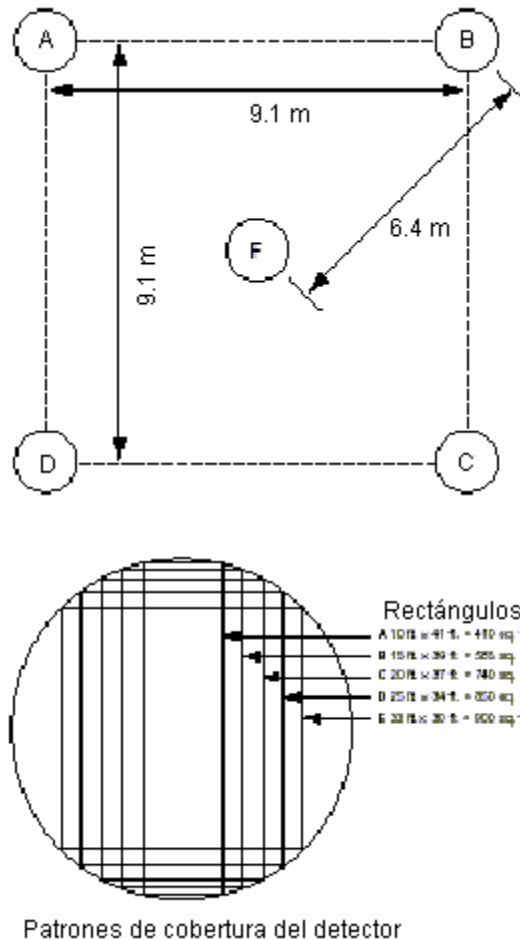


Figura II.2

Espaciamiento entre detectores

- e) Cuando la altura de la losa, plafón o cielorraso comienza a incrementarse desde los 3 m hasta los 9 m, el espacio entre detectores comenzará a reducirse dado que la distancia a recorrer del humo o fuego será mayor, de acuerdo con la **Tabla II.2**.

Tabla II.2

Espaciamiento entre detectores

Altura		Porcentaje del espacio recomendado (%)
Desde (m)	Hasta (m)	
0.00	3.00	100
3.01	3.66	91
3.67	4.27	84
4.28	4.88	77
4.89	5.94	71
5.95	6.10	64
6.11	6.71	58
6.72	7.32	52 (o detección lineal)
7.33	7.92	46 (o detección lineal)
7.93	8.53	40 (o detección lineal)
9.15	en adelante	detección lineal

Otro fenómeno a tener en cuenta y que depende en gran manera del material con el que está hecho el cielorraso es el de la estratificación. Los techos parabólicos construidos con chapa de aluminio acanalada o de chapa de hierro galvanizado, y los techos a dos aguas o parabólicos realizados con chapas acanaladas de fibrocemento o de fibra de cartón embreado y pintado, hacen que se deba tener en cuenta las grandes diferencias de temperatura radiadas por estos materiales, ya que son calentados por los rayos del sol conservando una gran inercia térmica durante la noche, es decir se enfrían lentamente.

Este exceso de temperatura almacenada en la losa, plafón o cielorraso origina una zona de un espesor variable por debajo del cielorraso donde el humo no podría llegar debido a la pérdida de ascenso térmico, es decir que al ser más caliente la superficie contigua a la losa, plafón o cielorraso, habría una barrera natural contra el humo, y si los detectores de humo se colocaran pegados a ellos, se puede predecir que no detectarán la presencia del humo.

Una vez asumido este fenómeno como probable, se recomienda colocar los detectores alejados de la losa, plafón o cielorraso, al menos 0.30 m, ya sea todos o cada dos líneas de detectores. Si se considera que se puede presentar el fenómeno de estratificación en el área a proteger, se deberá pensar en otra opción alternativa o complementaria a los detectores de humo puntuales, como lo puede ser la detección de humo lineal a través de un haz de luz proyectada.

La dilución del humo por corrientes de aire (ventilación, aire acondicionado o aberturas naturales), también tiene una incidencia notable en cuanto a la cantidad de detectores que se requerirán para una instalación, véase **Figura II.3**, puesto que cuanto mayor sea el caudal de movimiento de aire en el ambiente, menor será la superficie de cada detector que esté en condiciones de operar. Deberá realizarse un estudio del camino de los humos, utilizando una antorcha fumígena no destructiva.

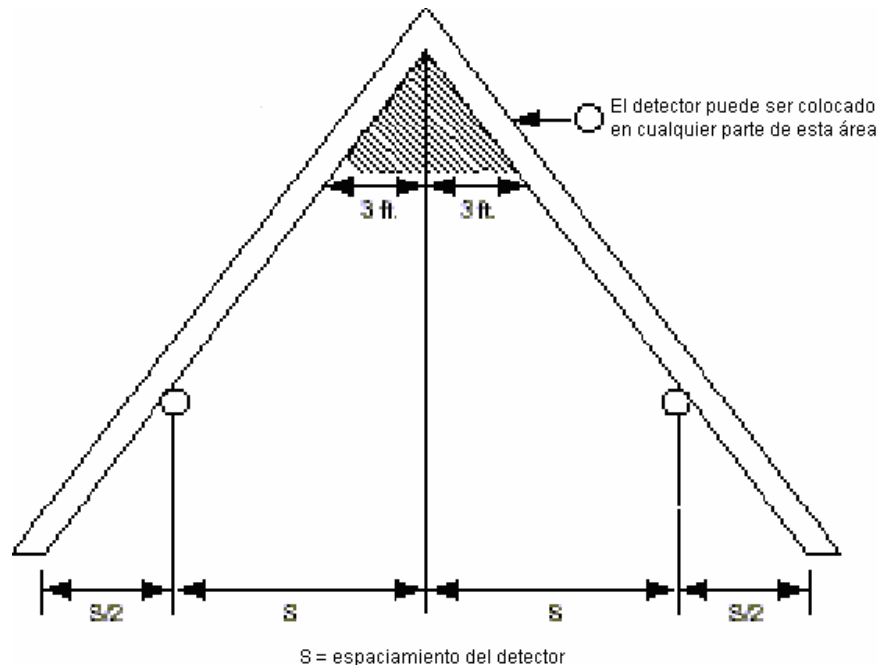


Figura II.3

Espaciamiento del detector en techo inclinado

También es muy útil conocer el caudal de movimiento de aire del lugar utilizando un anemómetro digital. La **Tabla II.3** servirá como ayuda para determinar la superficie segura por detector, en relación con los cambios de aire del lugar protegido.

Tabla II.3

Cobertura de superficie por detector de incendios

Tiempo de renovación de aire (en minutos)	Cambios de aire por hora	Superficie cubierta por detector (m ²)
1	60	11.60
2	30	23.10
3	20	34.66
4	15	46.21
5	12	57.76
6	10	69.32
7	8.6	80.86
8	7.5	83.17
9	6.7	83.17
10	6	83.17

Como se podrá apreciar, la selección y ubicación de los detectores para un sistema de protección contra incendio, deberán estar orientadas a lograr una detección oportuna, a fin de alertar con suficiente tiempo para evitar el riesgo.

Guía de Referencia III

Sistemas Fijos contra Incendio

El contenido de esta guía es un complemento para la mejor comprensión de la Norma y **no es de cumplimiento obligatorio**.

III.1 Redes hidráulicas

Se recomienda que éstas cumplan al menos con lo siguiente:

- a) Ser de circuito cerrado;
- b) Contar con una memoria de cálculo del sistema de red hidráulica contra incendio;
- c) Contar con un suministro de agua exclusivo para el servicio contra incendios, independiente a la que se utilice para servicios generales;
- d) Contar con un abastecimiento de agua de al menos 2 horas, a un flujo de 946 l/min, o definirse de acuerdo con los parámetros siguientes:
 - 1) El riesgo a proteger;
 - 2) El área construida;
 - 3) Una dotación de 5 litros por cada m² de construcción, y
 - 4) Un almacenamiento mínimo de 20 m³ en la cisterna;

- e) Contar con un sistema de bombeo para impulsar el agua a través de toda la red de tubería instalada;
- f) Contar con un sistema de bombeo que tenga, como mínimo, dos fuentes de energía, una eléctrica y otra de combustión interna, y que esté automatizado;
- g) Contar con un sistema de bomba jockey para mantener una presión constante en toda la red hidráulica;
- h) Contar con una conexión siamesa accesible y visible para el servicio de bomberos, conectada a la red hidráulica y no a la cisterna o fuente de suministro de agua;
- i) Tener conexiones y accesorios que sean compatibles con el servicio de bomberos, y
- j) Mantener una presión mínima de 7 kg/cm² en toda la red.

III.2 Se recomienda que los sistemas fijos contra incendio tengan las características siguientes:

- a) Sean de activación manual o automática;
- b) Estén sujetos a supervisión o monitoreo para verificar la integridad de sus elementos activadores, por ejemplo válvula solenoide, así como las bombas;
- c) Tener un interruptor que permita la prueba del sistema, sin activar los elementos supresores de incendio;
- d) Sin estar limitados a ellos, existen los siguientes tipos: sistema de redes hidráulicas, así como de rociadores con agente extinguidor de agua, bióxido de carbono, polvo químico seco, espumas, sustitutos de halón y agentes limpios, y
- e) Estén calculados para combatir el mayor riesgo del centro de trabajo.

III.3 Se recomienda elaborar y conservar la documentación relativa a la memoria de cálculo, planos y bases de diseño de los sistemas fijos contra incendio, en la que se asentará al menos la información aplicable siguiente:

- a) Descripción del riesgo para el cual se ha instalado el sistema fijo, incluyendo tipo, cantidad y disposición del material combustible o inflamable presente;
- b) Tipo de sistema instalado y agente extinguidor empleado;
- c) Datos generales y localización de tubería, detectores, dispositivos de operación, dispositivos de descarga y equipo auxiliar;
- d) Cálculos hidráulicos;
- e) Flujo volumétrico y presión requerida en toda la red;
- f) Tiempo de abastecimiento;
- g) Tipo y capacidad del sistema de bombeo;
- h) Identificación y capacidad de todos los equipos y dispositivos que forman parte del sistema;
- i) Especificaciones de los dispositivos de descarga;
- j) Materiales y principales dimensiones de tuberías;
- k) Medidas de seguridad para el personal que se encuentre en el área en la que se descargarán agentes extinguidores que puedan provocar efectos nocivos, tal como toxicidad y supresión de oxígeno, y
- l) Firma del responsable autorizado por el patrón.

Guía de Referencia IV

Brigadas de emergencia

El contenido de esta guía es un complemento para la mejor comprensión de la Norma y **no es de cumplimiento obligatorio**.

La brigada es la persona o personas organizadas y capacitadas para emergencias, mismas que serán responsables de combatirlas de manera preventiva ante la eventualidad de un alto riesgo, emergencia, siniestro o desastre, dentro de una empresa, industria o establecimiento, y cuya función está orientada a salvaguardar a las personas, sus bienes y el entorno de los mismos.

IV.1 Formación de brigadas

Los centros de trabajo pueden contar con las brigadas que a continuación se mencionan:

- a) De evacuación;
- b) De primeros auxilios;
- c) De prevención y combate de incendios, y
- d) De comunicación

De acuerdo con las necesidades del centro de trabajo, las brigadas pueden ser multifuncionales, es decir, los brigadistas podrán actuar en dos o más especialidades.

Cada una de las brigadas tendrá como mínimo tres integrantes y como máximo siete, y se integrarán por un jefe de brigada y brigadistas.

Los centros de trabajo que tengan varias áreas de riesgo, determinarán el número de brigadas que sean necesarias.

IV.2 Características de los brigadistas

Los integrantes de las brigadas deberán tener las características siguientes:

- a) Vocación de servicio y actitud dinámica;
- b) Tener buena salud física y mental;
- c) Con disposición de colaboración;
- d) Con don de mando y liderazgo;
- e) Con conocimientos previos en la materia;
- f) Con capacidad para la toma de decisiones;
- g) Con criterio para resolver problemas;
- h) Con responsabilidad, iniciativa, formalidad, aplomo y cordialidad;
- i) Estar conscientes de que esta actividad se hace de manera voluntaria, y
- j) Estar motivado para el buen desempeño de esta función, que consiste en la salvaguarda de la vida de las personas.

IV.3 Funciones generales de los brigadistas

- a) Ayudar a las personas a conservar la calma en caso de emergencia;
- b) Accionar el equipo de seguridad cuando se requiera;
- c) Difundir entre la comunidad del centro de trabajo, una cultura de prevención de emergencias;
- d) Dar la voz de alarma en caso de presentarse un alto riesgo, emergencia, siniestro o desastre;
- e) Utilizar sus distintivos cuando ocurra un alto riesgo, emergencia, siniestro o desastre o la simple posibilidad de ellos, así como cuando se realicen simulacros de evacuación;
- f) Suplir o apoyar a los integrantes de otras brigadas cuando se requiera, y
- g) Cooperar con los cuerpos de seguridad externos.

IV.4 Funciones y actividades de la brigada de evacuación

- a) Implementar, colocar y mantener en buen estado la señalización del inmueble, lo mismo que los planos guía. Dicha señalización incluirá a los extintores, botiquines e hidrantes;
- b) Contar con un censo actualizado y permanente del personal;
- c) Dar la señal de evacuación de las instalaciones, conforme las instrucciones del coordinador general;
- d) Participar tanto en los ejercicios de desalojo, como en situaciones reales;
- e) Ser guías y retaguardias en ejercicios de desalojo y eventos reales, llevar a los grupos de personas hacia las zonas de menor riesgo y revisar que nadie se quede en su área de competencia;

- f) Determinar los puntos de reunión;
- g) Conducir a las personas durante un alto riesgo, emergencia, siniestro o desastre hasta un lugar seguro, a través de rutas libres de peligro;
- h) Verificar de manera constante y permanente que las rutas de evacuación estén libres de obstáculos;
- i) Indicar al personal las rutas alternas de evacuación, en caso de que una situación amerite la evacuación del inmueble y la ruta de evacuación determinada previamente se encuentre obstruida o represente algún peligro;
- j) Realizar un censo de las personas al llegar al punto de reunión;
- k) Coordinar el regreso del personal a las instalaciones en caso de simulacro o en caso de una situación diferente a la normal, cuando ya no exista peligro, y
- l) Coordinar las acciones de repliegue, cuando sea necesario.

IV.5 Funciones y actividades de la brigada de primeros auxilios

- a) Contar con un listado de personas que presenten enfermedades crónicas, y tener los medicamentos específicos para tales casos;
- b) Reunir a la brigada en un punto predeterminado en caso de emergencia, e instalar el puesto de socorro necesario para atender el alto riesgo, emergencia, siniestro o desastre;
- c) Proporcionar los cuidados inmediatos y temporales a las víctimas de un alto riesgo, emergencia, siniestro o desastre, a fin de mantenerlas con vida y evitarles un daño mayor, en tanto se recibe la ayuda médica especializada;
- d) Entregar al lesionado a los cuerpos de auxilio;
- e) Realizar, una vez controlada la emergencia, el inventario de los equipos que requerirán mantenimiento y de los medicamentos utilizados, así como reponer estos últimos, notificándole al jefe de piso, y
- f) Mantener actualizados, vigentes y en buen estado los botiquines y medicamentos.

IV.6 Funciones y actividades de la brigada de prevención y combate de incendios

- a) Intervenir con los medios disponibles para tratar de evitar que se produzcan daños y pérdidas en las instalaciones como consecuencia de una amenaza de incendio;
- b) Vigilar el mantenimiento del equipo contra incendio;
- c) Vigilar que no haya sobrecarga de líneas eléctricas, ni que exista acumulación de material inflamable;
- d) Vigilar que el equipo contra incendios sea de fácil localización y no se encuentre obstruido;
- e) Verificar que las instalaciones eléctricas y de gas, reciban el mantenimiento preventivo y correctivo de manera permanente, para que las mismas ofrezcan seguridad;
- f) Conocer el uso de los equipos de extinción de fuego, de acuerdo con cada tipo de fuego, y
- g) Concluir sus funciones cuando arriben los bomberos o termine el conato de incendio.

IV.7 Funciones de la brigada de comunicación

- a) Contar con un listado de números telefónicos de los cuerpos de auxilio en la zona, mismos que deberá dar a conocer a toda la comunidad;
- b) Hacer las llamadas a los cuerpos de auxilio, según el riesgo de la emergencia, siniestro o desastre que se presente;
- c) En coordinación con la brigada de primeros auxilios, tomará nota del número de la ambulancia o ambulancias, el nombre o nombres de los responsables de éstas, el nombre, denominación o razón social y dirección o direcciones de las instituciones hospitalarias a donde será remitido el paciente o pacientes, y se comunicará con los parientes del o los lesionados;
- d) Recibir la información de cada brigada, de acuerdo con el riesgo de la emergencia, siniestro o desastre que se presente, para informarle al coordinador general y cuerpos de emergencia;
- e) Dar informes a la prensa, cuando el riesgo de la emergencia, siniestro o desastre lo amerite;
- f) Contar con el formato de amenaza de bomba, en caso de presentarse un evento de este tipo, y
- g) Permanecer en el puesto de comunicación a instalarse hasta el último momento, previo acuerdo con el jefe de brigada, o bien, si cuenta con aparatos de comunicación portátiles, los instalará en el punto de reunión.

Guía de Referencia V
Extintores contra Incendio

El contenido de esta guía es un complemento para la mejor comprensión de la Norma y **no es de cumplimiento obligatorio**.

V.1 Selección de extintores portátiles y móviles

Los extintores se seleccionan de acuerdo con las diferentes clases de fuego y de conformidad con la **Tabla V.1**.

Tabla V.1
Clasificación de Fuegos

Agente extinguidor	Fuego Clase A	Fuego Clase B	Fuego Clase C	Fuego Clase D
Agua	Sí	No	No	No
Polvo Químico Seco, tipo ABC	Sí	Sí	Sí	No
Polvo Químico Seco, tipo BC	No	Sí	Sí	No
Bióxido de Carbono (CO ₂)	No	Sí	Sí	No
Halón	Sí	Sí	Sí	No
Espuma Mecánica	Sí	Sí	No	No
Agentes Especiales	No	No	No	Sí

V.2 Extintores a base de polvo químico seco

Para mayor conocimiento de la capacidad nominal de los extintores de polvo químico seco, de su alcance y tiempos de descarga, referirse a lo establecido en la **Tabla V.2**.

Tabla V.2
Características de los Extintores de Polvo Químico Seco

Modelo	Tipo	Capacidad nominal de polvo químico seco		Alcance mínimo m	Límites del tiempo de descarga S	Longitud mínima de manguera cm
		para modelos 1 a 5, con tolerancia $\pm 6\%$ kg	para modelos 10 a 550, con tolerancia $\pm 3\%$ kg			
1	I	0.75	----	1.5	8 a 15	----
2	I	1.0	----	1.5	8 a 15	----
4	I	2.0	----	1.5	8 a 15	----
5	I	2.3	----	1.5	8 a 15	----
10	I	----	4.5	3.0	15 a 30	40
15	I	----	6.0	3.0	15 a 30	50
20	I	----	9.0	3.0	15 a 30	50
25	I	----	12.0	3.0	15 a 30	50
30	I	----	13.0	3.0	15 a 30	50
75	II	----	34.0	3.0	30 a 75	300
110	II	----	50.0	3.0	30 a 75	500
150	II	----	70.0	3.0	30 a 75	500

V.2.1 Descarga mínima

El extintor cargado a sus valores nominales de presión y capacidad de polvo químico seco, deberá descargarse por lo menos al 90% de su capacidad nominal.

V.2.2 Operación y procedimiento de prueba de descarga del extintor

Al funcionar el extintor con las manijas totalmente accionadas durante el tiempo de descarga continua establecido en la **Tabla V.2**, la descarga deberá ser igual o mayor a 90% de su capacidad nominal de polvo químico seco.

V.3 Extintores a base de bióxido de carbono (CO₂)**V.3.1 Operación del extintor**

Su descarga deberá ser en forma de una nube de gas/nieve, la cual tiene un alcance de 1 m a 2.5 m. No se deberá usar al aire libre o donde haya vientos o corrientes de aire.

V.3.2 Descarga mínima

Al funcionar el extintor durante el tiempo de descarga continua deberá descargarse en su totalidad.

V.3.3 Precauciones específicas

- a) La concentración necesaria para la extinción del fuego reduce la cantidad de oxígeno que se necesita para la protección de la vida, por lo que se recomienda adoptar medidas de protección cuando se use en espacios cerrados reducidos;
- b) Las pruebas hidrostáticas deberán realizarse cada 5 años y un máximo de 4 veces, por lo que la vida útil máxima de un extintor de CO₂ es de 20 años, y
- c) Los extintores deberán tener grabado con número de golpe en el domo del recipiente lo siguiente:
 - 1) Número de serie;
 - 2) Presión máxima de trabajo;
 - 3) Presión hidrostática;
 - 4) Presión de trabajo;
 - 5) Mes y año de fabricación, separados con una diagonal;
 - 6) Marca de identificación de cada prueba hidrostática que deberá incluir el mes y año de realización, y la identificación del responsable que las realizó, y
 - 7) Capacidad del recipiente en kilogramos.

V.4 Extintores a base de agua a presión contenida

Las especificaciones de los extintores a base de agua a presión contenida se establecen en la **Tabla V.3**.

Tabla V.3**Especificaciones para Extintores a Base de Agua a Presión Contenida**

Agente	Capacidad nominal, en litros (galones)	Operación	Alcance máximo, en metros	Tiempo de descarga en segundos
Agua simple	9.5 (2.5)	Presión	9	60
Espumas mecánicas tipo AFFF y FFFP al 3% y 6%	9.5 (2.5)	Presión	6	50

V.4.1 Mantenimiento

Los extintores del tipo de presión contenida con agentes extinguidores húmedos deberán ser desarmados anualmente y sujetos a un mantenimiento completo.

V.4.2 Descarga mínima

La cantidad total de agua descargada por el extintor hasta el término de su operación aprovechable deberá de ser como mínimo el 95% de la capacidad nominal.

V.5 Extintores de espuma mecánica

Los cilindros de los extintores que usen un agente extinguidor a base de espumas mecánicas de los tipos AFFF y FFFP, deberán ser de acero inoxidable.

V.6 Extintores portátiles de halón

Debido al daño comprobado que éstos ocasionan a la capa de ozono de la tierra y consecuentemente al ser humano, se recomienda:

- a) No usarse en simulacros, y
- b) Buscar la posibilidad de cambiarlos por otros con diferente agente extinguidor.

V.7 Prueba hidrostática

Los extintores deberán ser probados hidrostáticamente a intervalos que no excedan a los establecidos en la **Tabla V.4**.

Tabla V.4**Intervalo de Prueba Hidrostática para Extintores**

Tipo de extintor	Intervalo de prueba en años
De agua a presión y/o anticongelante	5
Agente humectante (agua penetrante)	5
AFFF y FFFP (espuma formadora de película acuosa)	5
Polvo químico seco con presión contenida, recipiente con costuras de soldadura	5
Polvo químico seco con cartucho de presurizado exterior	12
Agentes halogenados	5
Agentes limpios	5

A continuación, se incluye una guía de procedimientos generales para el mantenimiento de extintores.

Guía para el Usuario sobre el Mantenimiento de Extintores**Clasificación por tipo de extintor**

Familia	Tipo y Características Genéricas del Extintor y Extinguidor
Categoría 1	Recipiente del extintor presurizado permanentemente conteniendo como agente extinguidor agua, agua con aditivos, o espuma.
Categoría 2	Recipiente del extintor presurizado permanentemente conteniendo como agente extinguidor polvo químico seco, halones, agentes limpios o químico húmedo.
Categoría 3	Extintor que contiene como agente extinguidor agua, agua con aditivos o espuma, y se presuriza al momento de operarlo por medio de gas contenido en cartuchos o cápsulas, internas o externas.
Categoría 4	Extintor que contiene como agente extinguidor polvo químico seco, y se presuriza al momento de operarlo por medio de gas contenido en cartuchos o cápsulas, internas o externas.
Categoría 5	Extintor que contiene bióxido de carbono como agente extinguidor, y todos los cartuchos o cápsulas de los extintores señalados en las categorías 3 y 4.

Procedimientos

Referencia No.	Guía para el Mantenimiento y Recarga	Categoría				
		1	2	3	4	5
1	Observar que la aguja del manómetro indicador de presión está dentro de la zona de operación; en caso contrario, trasladar para recarga o cuando la carátula no sea legible ni visible o esté alterado el collarín, o el seguro, precinto o marchamo.	X	X			
2	Examinar detalladamente el cilindro y todas las partes del extintor. Trasladar para prueba hidrostática y recarga, si se encuentra con más de 5 años de la última prueba hidrostática, si presenta alguna evidencia de corrosión, si la superficie está rugosa, si presenta notable pérdida de la pintura exterior. Dar de baja, si la corrosión es severa.	X	X	X	X	X
3	Dar de baja el extintor y sustituirlo por uno nuevo, si presenta alguna evidencia o marca de que fue expuesto al fuego, o presenta golpes o pliegues en el cuerpo.	X	X	X	X	X
4	Examinar la boquilla o difusor y la manguera, limpiar si es necesario, revisar que no esté obstruida en su interior, que no presente cuarteaduras o cortes, y que las conexiones sean firmes y estén en buen estado. Reemplazar por otra o sustituir las partes faltantes o gastadas, de ser necesario.	X	X	X	X	X
5	Trasladar para mantenimiento correctivo (recarga), cuando se determine que el extintor fue disparado, aun parcialmente, y conserve aparentemente parte de su carga.	X	X	X	X	X
6	Verificar que las instrucciones de uso (nemotecnia) y tipo de fuego, sean legibles y correctas; en caso contrario enviar para su reemplazo, preferentemente por originales.	X	X	X	X	X
7	Cerciorarse de que las ruedas de las unidades móviles se conservan redondas, no están atascadas y giran libremente en el eje de apoyo; en caso contrario lubricar o trasladar para reparar o sustituir.	X	X	X	X	X
8	Trasladar el extintor para mantenimiento correctivo (recarga), si no cuenta con ninguna etiqueta del último servicio de recarga realizado, o la persona que lo efectuó no ostenta en la etiqueta que cuenta con la certificación, en su caso, como prestador de servicios.	X	X	X	X	X
9	Trasladar el extintor para mantenimiento correctivo (recarga), si las etiquetas están dañadas, carece de ellas o son ilegibles con la información de la última recarga.	X	X	X	X	X

Guía de Referencia VI Agentes Extinguidores

El contenido de esta guía es un complemento para la mejor comprensión de la Norma y **no es de cumplimiento obligatorio**.

VI.1 Apariencia de los agentes extinguidores

VI.1.1 Cuando los agentes extinguidores se encuentren expuestos a la atmósfera se clasifican, según su estado físico, en tres grupos:

- a) Líquidos;
- b) Sólidos, y
- c) Gases y vapores.

VI.2 Ingrediente activo de los agentes extinguidores

El nombre del ingrediente activo, su fórmula química y el porcentaje que contenga de agente extinguidor, estarán incluidos en los documentos que amparen la garantía del producto y de los equipos contra incendio que los contengan, indicando además los tipos de fuego en contra de los que se puede utilizar satisfactoriamente.

VI.3 Cantidades de agente extinguidor a utilizar en los centros de trabajo

La cantidad de agente extinguidor que se deberá utilizar en la protección contra incendio, se determina en proporción directa al grado de riesgo en que se clasifique el centro de trabajo. El contenido mínimo de su masa o volumen aceptable por concentración en un solo equipo o contenedor, se establece en la **Tabla VI.1**.

Tabla VI.1
Contenido Mínimo de Agente Extinguidor por Extintor

Grupo genérico	Unidades de medida	Capacidad nominal
Líquidos	litros	9.5
Sólidos	kilogramos	4.5
Gases y vapores*	kilogramos	2.2

*NOTA: Se pesan cuando se encuentran comprimidos o licuados y sometidos a presión.

VI.4 Renovación de los agentes extinguidores

Los agentes extinguidores gaseosos o vapores se renovarán en el momento en que se realice la prueba hidrostática al recipiente que los contiene o cuando su masa haya disminuido en más de un 10% de su peso original.

Guía de Referencia VII

Componentes y Características Generales del Equipo de Protección Personal para los Integrantes de las Brigadas contra Incendio

El contenido de esta guía es un complemento para la mejor comprensión de la Norma y **no es de cumplimiento obligatorio**.

En esta guía se establecen algunas recomendaciones sobre los componentes que deberán formar parte del equipo de protección personal de las brigadas contra incendio, que tendrán como funciones el combate de incendios y actividades de rescate.

Sin embargo, deberá tenerse presente que el contenido de esta guía no es exhaustivo, por lo que deberán considerarse los requerimientos que al respecto establezca la normatividad específica en la materia, así como las recomendaciones de los fabricantes.

La ropa y equipo para las brigadas deberá consistir como mínimo en lo siguiente:

VII.1 Chaquetón y pantalón-Protección al cuerpo

- a) Textil exterior: autoextinguible, no se funde;
- b) Barrera de humedad: capa de polímero que impida que el agua y/o el vapor entren en contacto con la persona, y
- c) Barrera térmica para combate de incendios en etapa avanzada: forro de fibra textil de polímero autoextinguible.

Para combate de incendio en etapa avanzada y en caso de exposición a agentes químicos y biológicos altamente riesgosos, se deberá contar con costuras vulcanizadas, y con cintas reflejantes autoextinguible en ambas prendas.

VII.2 Casco-Protección a la cabeza

- a) Material exterior: dieléctrico de alta resistencia a impactos, a la temperatura y a la flama, y
- b) Sistema de soporte interior:
 - 1) Suspensión;
 - 2) Tafiote;
 - 3) Protección a cuello y orejas por textil autoextinguible;
 - 4) Mecanismo de ajuste;
 - 5) Pantalla de protección facial resistente al calor;
 - 6) Sistema de retención de material resistente al calor y a la flama, y
 - 7) Cintas reflejantes.

VII.3 Equipo autónomo de respiración (combate de fuego en etapa avanzada)

- a) Con duración mínima de 30 minutos, con alarma de fin de uso, y
- b) Preferentemente de presión positiva.

Guía de Referencia VIII

Modelo de Cuestionario para las Entrevistas a Trabajadores y Brigadistas

El contenido de esta guía es un complemento para la mejor comprensión de la Norma y **no es de cumplimiento obligatorio**.

En esta guía se establecen ejemplos de preguntas, no limitativas, que pueden ser utilizadas tanto por las unidades de verificación, las unidades de protección civil o la autoridad laboral, para verificar el conocimiento de los trabajadores y brigadistas en materia de prevención y protección contra incendios.

VIII.1 Para trabajadores

- a) ¿Qué es la prevención de incendios?
- b) ¿Mencione en qué lugar o lugares del centro de trabajo se ubica el croquis, plano o mapa que muestra lo relativo a la protección y combate de incendio?
- c) ¿Cuál es el equipo contra incendio con que cuenta su centro de trabajo?
- d) Para prevenir riesgos de incendio, mencione las principales instrucciones de seguridad establecidas en su puesto o área del centro de trabajo
- e) ¿Qué haría usted en caso de un conato de incendio o fuego incipiente y en caso de incendio declarado?
- f) ¿Cómo ha participado en los simulacros de incendio que se han realizado en su centro de trabajo?
- g) ¿Cómo utiliza el extintor?
- h) ¿Cómo se da, en su centro de trabajo, la alarma en caso de un conato de incendio o fuego incipiente?
- i) ¿Cuáles han sido los supuestos de emergencia de incendio que se han planteado en los simulacros de su centro de trabajo?
- j) ¿Cuáles son los riesgos de incendio en su área o centro de trabajo?
- k) Mencione al menos tres medidas para prevenir incendios, en las áreas donde se almacenen y manejen materiales inflamables o explosivos
- l) ¿Indique cuáles son las rutas de evacuación de su centro de trabajo?

VIII.2 Para brigadistas

- a) ¿Cuál es el equipo de protección personal que utiliza para la respuesta a emergencias de incendio?
- b) ¿Cuáles son las áreas, locales, edificios, instalaciones y procesos que implican los principales riesgos de incendio en su centro de trabajo?
- c) Indique la ubicación de las rutas de evacuación, salidas y escaleras de emergencia, zonas de menor riesgo y puntos de reunión de su centro de trabajo.
- d) Mencione, en caso de alertamiento, el procedimiento para atender una emergencia de incendio.
- e) Describa los procedimientos para la operación de los equipos y sistemas contra incendio,
- f) Describa el procedimiento para la evacuación o repliegue de los trabajadores y visitantes, en caso de conato de incendio o incendio en su centro de trabajo.
- g) Indique cuáles son las responsabilidades y funciones de los integrantes de la brigada de incendio, de la cual usted forma parte.
- h) Indique en forma general los procedimientos establecidos en el plan de ayuda mutua que se tenga con centros de trabajo contiguos.
- i) Indique la ubicación del directorio telefónico de los cuerpos especializados de bomberos, de la localidad para atender emergencias contra incendios.
- j) Indique los requerimientos que se han establecido en su centro de trabajo para el retorno a actividades normales de operación, después de una emergencia de incendio.
- k) Mencione la forma en que se lleva a cabo la coordinación de las brigadas de emergencias contra incendio con los cuerpos especializados de bomberos, de acuerdo a los tipos de fuego específico de la emergencia.
- l) Señale en forma general el tipo de revisión que se practica a los equipos y sistemas para protección y combate de incendios de su centro de trabajo.