



DIARIO OFICIAL DE LA FEDERACION

ORGANO DEL GOBIERNO CONSTITUCIONAL DE LOS ESTADOS UNIDOS MEXICANOS

No. de edición del mes: 16

Ciudad de México, jueves 14 de diciembre de 2023

CONTENIDO

Secretaría de Relaciones Exteriores
Secretaría de Marina
Secretaría de Hacienda y Crédito Público
Secretaría de Medio Ambiente y Recursos Naturales
Secretaría de Economía
Secretaría de Infraestructura, Comunicaciones y Transportes
Secretaría de la Función Pública
Secretaría de Salud
Comisión Nacional de Hidrocarburos
Consejo Nacional para Prevenir la Discriminación
Comisión Ejecutiva de Atención a Víctimas
Instituto Mexicano del Seguro Social
Procuraduría de la Defensa del Contribuyente
Comisión Federal de Electricidad
Suprema Corte de Justicia de la Nación
Consejo de la Judicatura Federal
Banco de México
Fiscalía General de la República
Instituto Nacional de Estadística y Geografía
Convocatorias para Concursos de Adquisiciones,
Arrendamientos, Obras y Servicios del Sector Público
Avisos
Índice en página 397

PODER EJECUTIVO

SECRETARIA DE RELACIONES EXTERIORES

CALENDARIO de Presupuesto autorizado a las unidades administrativas responsables que forman parte del Ramo 05 Relaciones Exteriores para el ejercicio fiscal 2024.

Al margen un sello con el Escudo Nacional, que dice: Estados Unidos Mexicanos.- Secretaría de Relaciones Exteriores.

ISRAEL SOBERANIS NOGUEDA, Titular de la Unidad de Administración y Finanzas de la Secretaría de Relaciones Exteriores, con fundamento en lo dispuesto por los artículos 20, 26 y 28 de la Ley Orgánica de la Administración Pública Federal y 15 del Reglamento Interior de la Secretaría de Relaciones Exteriores, en cumplimiento a lo dispuesto por los artículos 23, cuarto párrafo y 44 de la Ley Federal de Presupuesto y Responsabilidad Hacendaria, y 22, fracción IX, inciso b), de su Reglamento, y en relación con el oficio número 411/UPCP/2023/2860 de la Unidad de Política y Control Presupuestario de la Subsecretaría de Egresos en la Secretaría de Hacienda y Crédito Público, así como, la publicación en el Diario Oficial de la Federación el día 8 de diciembre del año actual, mediante el cual se dan a conocer los “Calendarios de presupuesto autorizados para el ejercicio fiscal 2024”, se comunica el calendario de presupuesto autorizado a las unidades administrativas responsables que forman parte del Ramo 05 Relaciones Exteriores, de acuerdo a la siguiente tabla:

CALENDARIO DE PRESUPUESTO AUTORIZADO 2024 POR UNIDAD RESPONSABLE (pesos)

Ramo 05 Relaciones Exteriores	MES												
	TOTAL	1	2	3	4	5	6	7	8	9	10	11	12
TOTAL	9,994,473,186	1,251,471,121	753,915,522	711,936,354	743,763,089	608,669,823	638,823,392	835,698,598	634,036,125	893,994,751	766,699,498	1,903,999,330	251,465,583
Sector Central	9,509,431,789	1,228,388,259	557,568,105	605,196,959	710,922,572	592,229,336	623,999,353	819,731,939	622,653,542	878,896,773	754,454,669	1,872,263,152	243,127,130
100 Secretaría	134,655,233	10,272,690	10,193,761	11,007,505	10,520,346	10,797,594	11,251,967	11,731,319	10,272,398	11,312,855	10,581,453	16,841,939	9,871,406
103 Dirección General de Coordinación Política	18,886,711	1,459,122	1,354,229	1,472,816	1,398,444	1,467,121	1,484,642	1,720,054	1,335,700	1,482,919	1,333,796	3,066,779	1,311,089
111 Dirección General de Protocolo	75,611,704	2,729,745	5,815,741	6,404,848	6,195,690	6,151,715	6,062,342	6,717,842	5,867,469	6,181,059	6,139,105	8,199,516	9,146,632
112 Dirección General de Comunicación Social	52,776,459	3,812,018	3,448,890	3,763,994	3,516,074	3,757,283	3,656,267	4,152,890	9,656,470	3,810,374	3,429,215	6,420,352	3,352,632
121 Consultoría Jurídica	60,706,043	5,109,636	9,731,882	4,193,412	3,991,656	5,166,432	4,169,238	6,023,744	3,911,533	4,233,666	4,050,489	6,412,965	3,711,390
123 Dirección General del Acervo Histórico Diplomático	33,892,457	2,658,209	2,331,211	2,673,161	2,351,503	2,735,544	2,532,764	2,998,402	2,685,941	3,028,652	2,465,360	5,577,272	1,854,438
124 Dirección General de Asuntos Jurídicos	47,568,415	3,663,604	3,147,404	3,600,825	4,216,954	3,592,758	3,420,002	5,388,427	3,045,022	3,785,107	3,152,182	7,618,954	2,937,176
130 Dirección Ejecutiva de Estrategia y Diplomacia Pública	4,883,523	431,535	259,100	635,047	314,469	313,884	322,177	476,065	310,394	341,276	304,207	892,941	282,428
131 Dirección General de Prospectiva	4,448,871	378,865	269,659	485,831	298,749	299,857	316,231	435,162	296,138	329,556	304,350	776,386	258,087
140 Dirección Ejecutiva de Diplomacia Cultural y Turística	4,917,572	177,223	160,500	1,019,810	448,681	275,322	553,394	349,632	371,976	393,006	218,609	788,056	161,363
141 Dirección General de Diplomacia Cultural	15,179,321	166,395	152,128	12,450,747	307,276	254,616	261,023	239,134	155,811	174,038	159,323	706,320	152,510
142 Dirección General de Diplomacia Turística	4,729,755	166,395	152,128	1,049,701	537,276	424,616	622,503	429,134	155,811	174,038	159,323	706,320	152,510
150 Jefatura de Unidad para América del Norte	1,580,008,646	241,739,606	108,472,299	111,304,397	167,358,066	111,142,700	108,440,624	169,295,567	106,120,433	109,557,710	163,124,900	149,177,728	34,274,616
151 Dirección General de Protección Consular y Planeación Estratégica	160,390,364	25,885,506	11,844,572	12,524,788	13,224,907	12,367,644	11,983,624	13,654,333	11,802,875	11,813,224	27,510,188	5,806,388	1,972,315
152 Dirección General de Asuntos Especiales	7,711,297	506,633	500,168	545,820	544,433	544,161	648,648	731,326	500,585	565,020	651,179	1,424,847	548,477
153 Secciones Mexicanas de la Comisión Internacional de Límites y Aguas entre México y Estados Unidos	52,727,222	8,058,578	7,644,677	8,003,524	7,713,769	5,296,096	1,873,536	2,430,569	1,595,791	2,054,162	1,620,507	4,931,295	1,504,718
154 Dirección General de Servicios Consulares	23,859,588	1,885,820	1,516,763	1,832,040	1,587,431	1,824,687	1,754,980	2,274,143	1,483,175	1,893,903	1,507,759	4,873,275	1,425,612
300 Subsecretaría para América Latina y el Caribe	578,463,619	84,930,524	41,670,004	43,606,370	58,238,230	43,318,613	41,584,867	59,832,880	41,195,980	43,870,262	57,555,440	50,200,234	12,460,215

Ramo 05 Relaciones Exteriores	TOTAL	MES											
		1	2	3	4	5	6	7	8	9	10	11	12
310 Dirección General para Centroamérica y el Caribe	29,962,955	2,448,503	2,341,267	2,689,046	2,338,988	2,516,925	2,416,466	2,185,124	4,607,186	1,773,418	1,505,614	3,734,063	1,406,355
311 Dirección General de Organismos y Mecanismos Regionales Americanos	150,817,666	133,151,740	1,225,199	1,688,843	1,347,279	1,738,428	1,504,978	1,587,751	1,156,432	1,640,110	1,319,587	3,180,691	1,276,628
313 Dirección General para América del Sur	4,498,177	330,835	310,003	323,622	321,716	322,491	352,000	393,574	313,686	338,478	317,198	864,195	310,379
314 Secciones Mexicanas de las Comisiones Internacionales de Límites y Aguas entre México y Guatemala, y entre México y Belice	22,439,748	2,078,604	1,916,082	2,049,684	1,956,800	2,045,574	2,056,460	2,339,856	1,908,895	1,691,640	822,448	2,750,644	823,061
400 Subsecretaría de Relaciones Exteriores	1,490,541,312	218,841,213	104,709,945	107,970,025	155,960,166	107,858,430	104,931,125	160,701,259	103,748,867	109,587,690	154,182,202	127,007,064	35,043,326
411 Dirección General para Europa	1,275,071,963	146,081,588	99,752,217	110,099,749	118,441,854	115,498,835	110,146,681	127,055,644	103,973,557	115,785,277	117,639,261	109,283,195	1,314,105
412 Dirección General para Asia-Pacífico	46,561,922	29,029,737	1,706,368	1,561,016	1,383,883	1,515,655	1,577,129	1,773,802	1,681,840	1,414,103	1,114,227	2,806,541	997,621
413 Dirección General para África, Asia Central y Medio Oriente	26,726,956	12,307,059	1,081,194	1,325,418	1,146,691	1,323,623	1,216,705	1,538,350	1,613,945	1,130,024	925,606	2,266,486	851,855
600 Unidad de Administración y Finanzas	81,328,669	6,357,935	6,110,487	7,231,324	6,355,281	6,648,879	6,583,534	7,039,102	6,157,348	6,677,376	6,765,484	9,411,198	5,990,721
610 Dirección General del Servicio Exterior y de Recursos Humanos	308,948,355	24,505,292	23,139,283	24,539,629	24,577,673	23,916,075	22,911,126	31,526,166	25,106,944	31,668,102	23,668,873	34,203,349	19,185,843
611 Dirección General de Oficinas de Pasaportes	314,774,403	27,017,486	22,809,712	26,598,247	23,259,274	26,544,063	24,211,640	28,569,114	22,095,600	26,693,307	22,367,533	44,585,152	20,023,275
612 Dirección General de Programación, Organización y Presupuesto	260,209,419	20,838,307	15,879,630	19,241,318	18,664,145	19,023,308	17,806,197	30,048,160	22,121,186	19,394,316	23,498,549	30,271,589	23,422,714
613 Dirección General de Bienes Inmuebles y Recursos Materiales	427,676,803	82,118,288	39,786,898	42,498,663	43,057,161	43,240,941	42,246,794	46,092,571	33,238,280	20,896,987	11,268,372	16,049,492	7,182,356
614 Dirección General de Tecnologías de Información e Innovación	126,470,840	3,808,385	12,868,886	13,246,208	12,968,575	13,133,893	7,822,093	8,061,054	6,227,963	6,656,797	6,800,246	9,524,769	25,351,971
617 Dirección General de Coordinación Interinstitucional	11,380,280	7,376,351	354,177	339,681	334,810	350,125	180,499	219,816	323,906	380,811	366,118	890,154	263,832
800 Subsecretaría para Asuntos Multilaterales y Derechos Humanos	513,412,804	11,158,453	8,452,701	10,306,958	9,578,940	10,211,613	69,811,602	73,272,212	67,858,142	70,844,072	68,062,652	105,205,147	8,650,312
810 Dirección General para Temas Globales	21,157,517	1,627,456	1,642,182	1,492,145	1,547,483	1,368,487	1,922,929	2,057,287	1,287,822	1,846,841	1,400,173	3,567,097	1,397,615
811 Dirección General para la Organización de las Naciones Unidas	1,498,158,763	102,539,589	2,115,348	2,444,147	2,176,635	2,399,605	2,342,444	2,801,970	15,843,806	252,399,431	25,454,435	1,085,758,506	1,882,847
812 Dirección General de Derechos Humanos y Democracia	21,610,882	1,601,825	1,499,671	1,725,272	1,471,241	1,568,304	1,692,162	2,032,202	1,408,215	1,721,013	1,522,967	4,086,098	1,281,912
813 Dirección General de Vinculación con las Organizaciones de la Sociedad Civil	11,724,097	801,097	888,718	925,188	942,789	948,430	973,442	1,156,710	900,216	1,015,157	863,023	1,529,442	779,885
814 Dirección General de Impulso Económico Global	4,541,458	336,412	313,021	326,140	327,234	325,009	354,518	399,592	316,204	340,996	322,716	866,713	312,903
Órganos Administrativos Desconcentrados	485,041,397	23,082,862	196,347,417	106,739,395	32,840,517	16,440,487	14,824,039	15,966,659	11,382,583	15,097,978	12,244,829	31,736,178	8,338,453
I00 Instituto Matías Romero	22,632,353	1,319,880	1,104,895	1,244,360	1,512,716	1,210,094	1,405,031	1,987,650	1,099,435	1,864,544	1,808,374	7,013,868	1,061,506
J00 Instituto de los Mexicanos en el Exterior	58,703,766	13,844,416	2,184,493	2,879,104	20,518,979	2,402,560	2,936,991	2,132,347	1,561,007	2,998,402	1,627,852	4,255,054	1,362,561
K00 Agencia Mexicana de Cooperación Internacional para el Desarrollo	403,705,278	7,918,566	193,058,029	102,615,931	10,808,822	12,827,833	10,482,017	11,846,662	8,722,141	10,235,032	8,808,603	20,467,256	5,914,386

Dado en la Ciudad de México a los 11 días del mes de diciembre de 2023.- El Titular de la Unidad de Administración y Finanzas de la Secretaría de Relaciones Exteriores, **Israel Soberanis Nogueta**.- Rúbrica.

SECRETARIA DE MARINA

ACUERDO Secretarial 503/2023, por el cual se establece la jurisdicción territorial y marítima de las Capitanías de Puerto.

Al margen un sello con el Escudo Nacional, que dice: Estados Unidos Mexicanos.- MARINA.- Secretaría de Marina.- Secretario.

ACUERDO SECRETARIAL Núm. 503/2023

JOSÉ RAFAEL OJEDA DURÁN, Almirante Secretario de Marina, con fundamento en los artículos 20, fracción I, 9o, 12 y 30, fracciones IV, V y XXVI de la Ley Orgánica de la Administración Pública Federal; 7, 8 y 9 de la Ley de Navegación y Comercio Marítimos; y en ejercicio de las facultades que me confieren los artículos 1, 4 y 6, apartado A, fracciones XV y XIX del Reglamento Interior de la Secretaría de Marina, y

CONSIDERANDO

Que la Secretaría de Marina como dependencia de la Administración Pública Federal, ejerce la Autoridad Marítima Nacional, la cual tiene a cargo las atribuciones conferidas en la Ley Orgánica de la Administración Pública Federal, la Ley de Navegación y Comercio Marítimos, la Ley de Puertos, los tratados internacionales de los que el Estado mexicano es parte, así como en el Reglamento Interior de la Secretaría de Marina;

Que la Autoridad Marítima Nacional, puede contar con una Capitanía de Puerto en cada puerto o espacio adyacente a las aguas nacionales donde se realicen actividades sujetas a su competencia, con una jurisdicción territorial y marítima delimitada, y al ser ejercida por la persona titular de la Secretaría de Marina, está facultada para establecer la jurisdicción territorial y marítimas de las Capitanías de Puerto;

Que el Plan Nacional de Desarrollo 2019-2024, publicado en el Diario Oficial de la Federación, el doce de julio de dos mil diecinueve, en el Eje II. "POLÍTICA SOCIAL", apartado "Construir un país con bienestar", establece que el objetivo más importante del gobierno de la Cuarta Transformación es que la población de México esté viviendo en un entorno de bienestar, edificando el bienestar de las mayorías con presencia del sector público en la economía; y en su apartado "Desarrollo sostenible", que el gobierno de México está comprometido a impulsar el desarrollo sostenible como un factor indispensable del bienestar;

Que el Programa Sectorial de Marina 2020-2024, publicado en el Diario Oficial de la Federación, el tres de julio de dos mil veinte, señala que la Secretaría de Marina tiene como objetivo prioritario 3 "Fortalecer la Autoridad Marítima Nacional", como estrategia prioritaria 3.4 "Fortalecer las capacidades de las Capitanías de Puerto, para privilegiar la seguridad de la vida humana en la mar, la navegación marítima y la prevención de la contaminación marina que contribuya a la sustentabilidad de los mares, océanos y recursos marinos", y lo cual se logra a través de sus acciones puntuales 3.4.6 "Equipar las Capitanías de Puerto, a fin de incrementar sus capacidades operativas y brindar un mejor servicio a la comunidad marítima" y 3.4.1 "Evaluar, corregir y mejorar los procedimientos y procesos de las Capitanías de Puerto, para eficientar la prestación de servicios al sector marítimo";

Que por Acuerdo Secretarial 464, publicado en el Diario Oficial de la Federación el veintinueve de noviembre de dos mil dieciocho, se dispuso la jurisdicción territorial y marítima de las Capitanías de Puerto, establecidas en los litorales del Golfo de México y Mar Caribe, del Océano Pacífico, así como las establecidas en el interior del territorio nacional, y

Que es necesario incrementar las capacidades operativas y fortalecer la prestación de los servicios que se brindan al sector marítimo, se requiere establecer una nueva jurisdicción territorial y marítima de las Capitanías de Puerto ubicadas en el litoral del Golfo de México y Mar Caribe, en el Océano Pacífico y en el interior del país; así como crear las Capitanías de Puerto, en la Presa Vicente Guerrero, Tamaulipas; en El Sauzal, Baja California; en Boca de Chila, Nayarit; en Chiapa de Corzo y en La Concordia, Chiapas, por lo que he tenido a bien expedir el siguiente:

ACUERDO

PRIMERO.- Con fecha dieciséis de noviembre de dos mil veintitrés, se establece la jurisdicción territorial y marítima de las Capitanías de Puerto, las cuales se clasificarán conforme a las necesidades operativas y categoría de cada puerto o cuerpo de agua donde se encuentren ubicadas, relacionadas de mayor a menor jerarquía, como se indica:

- I. Capitanía de Puerto "Regional";
- II. Capitanía de Puerto "Clase A";

- III. Capitanía de Puerto "Clase B";
- IV. Capitanía de Puerto "Clase C", y
- V. Capitanía de Puerto "Clase D".

SEGUNDO.- Para el ejercicio de sus funciones, las Capitanías de Puerto establecidas en el litoral del Golfo de México y Mar Caribe, tendrán la siguiente jurisdicción territorial y marítima:

I. En el estado de **Tamaulipas**:

A. Capitanía de Puerto "Clase B" en Matamoros, Tamaulipas.

La línea de costa de los municipios de Matamoros y San Fernando; entre las posiciones geográficas latitud 25° 57' 17.1" Norte, longitud 97° 08' 48.5" Oeste y latitud 24° 28' 43.57" Norte, longitud 97° 40' 50.54" Oeste; así como las vías navegables de la Laguna Madre y del Río Bravo, dentro de sus límites geográficos.

B. Capitanía de Puerto "Clase C" en La Pesca, Tamaulipas.

La línea de costa desde la posición geográfica latitud 24° 28' 43.57" Norte, longitud 97° 40' 50.54" Oeste hasta latitud 23° 16' 20.50" Norte, longitud 97° 46' 09.53" Oeste; correspondiente al municipio de Soto la Marina; así como las vías navegables del Río Soto la Marina y Laguna Madre, dentro de sus límites geográficos.

C. Capitanía de Puerto "Clase A" en Altamira, Tamaulipas.

La línea de costa de los municipios de Aldama y Altamira; entre las posiciones geográficas latitud 23° 16' 20.50" Norte, longitud 97° 46' 09.53" Oeste y latitud 22° 19' 32.83" Norte, longitud 97° 49' 10.77" Oeste; así como las vías navegables del Arroyo Juliana y la Laguna de San Andrés.

D. Capitanía de Puerto "Regional" en Tampico, Tamaulipas.

Los municipios de Ciudad Madero y Tampico, hasta el límite con el estado de Veracruz; entre las posiciones geográficas latitud 22° 19' 32.83" Norte, longitud 97° 49' 10.77" Oeste y latitud 22° 15' 36.0" Norte, longitud 97° 47' 24.4" Oeste; así como las zonas navegables en ambos márgenes del Río Pánuco.

II. En el estado de **Veracruz**:

A. Capitanía de Puerto "Clase D" en Tamiahua, Veracruz.

La línea de costa de los municipios de Pueblo Viejo, Tampico Alto, Ozulama de Mascareñas, Tamalín y Tamiahua; comprendidos entre las posiciones geográficas latitud 22° 15' 36.0" Norte, longitud 97° 47' 24.4" Oeste y latitud 21° 05' 51.49" Norte, longitud 97° 21' 54.07" Oeste; así como las vías navegables dentro de los márgenes de las Lagunas de Tamiahua y Pueblo Viejo.

B. Capitanía de Puerto "Clase A" en Tuxpan, Veracruz.

La línea de costa del municipio de Tuxpan; entre las posiciones geográficas latitud 21° 05' 51.49" Norte, longitud 97° 21' 54.07" Oeste y latitud 20° 47' 44.7" Norte, longitud 97° 13' 04.1" Oeste; así como las vías navegables dentro de los márgenes de la Laguna de Tampamachoco y el Río Pantepec.

C. Capitanía de Puerto "Clase D" en Cazones, Veracruz.

La línea de costa del municipio de Cazones; entre las posiciones geográficas latitud 20° 47' 44.7" Norte, longitud 97° 13' 04.1" Oeste y latitud 20° 40' 14.60" Norte, longitud 97° 10' 50.37" Oeste; así como las vías navegables dentro de los márgenes del Río Cazones.

D. Capitanía de Puerto "Clase C" en Tecolutla, Veracruz.

La línea de costa de los municipios de Papantla y Tecolutla; entre las posiciones geográficas latitud 20° 40' 14.60" Norte, longitud 97° 10' 50.37" Oeste y latitud 20° 14' 37.1" Norte, longitud 96° 47' 03.5" Oeste; así como las vías navegables dentro de los márgenes del Río Tecolutla.

E. Capitanía de Puerto "Clase C" en Nautla, Veracruz.

La línea de costa de los municipios de Nautla y Vega de Alatorre; entre las posiciones geográficas latitud 20° 14' 37.1" Norte, longitud 96° 47' 03.5" Oeste y latitud 19° 55' 29.19" Norte, longitud 96° 31' 34.62" Oeste; así como las vías navegables dentro de los márgenes de los ríos Filobobos, Misantla, Colipa y la Laguna Grande.

F. Capitanía de Puerto “Regional” en Veracruz, Veracruz.

La línea de costa de los municipios de Alto Lucero de Gutiérrez Barrios, Actopan, Úrsulo Galván, La Antigua, Veracruz y Boca del Río; entre las coordenadas geográficas latitud 19° 55' 29.19" Norte, longitud 96° 31' 34.62" Oeste y latitud 19° 06' 08.31" Norte, longitud 96° 05' 54.46" Oeste; así como las vías navegables dentro de los márgenes de la Laguna La Mancha; los ríos Actopan, La Antigua, Jamapa y Lago San Juan.

G. Capitanía de Puerto “Clase C” en Alvarado, Veracruz.

La línea de costa de los municipios de Alvarado y Lerdo de Tejada; entre las posiciones geográficas latitud 19° 06' 08.31" Norte, longitud 96° 05' 54.46" Oeste y latitud 18° 42' 39.15" Norte, longitud 95° 26' 13.41" Oeste; así como las vías navegables dentro de los márgenes de las lagunas Mandinga Grande, Camaronera y Alvarado.

H. Capitanía de Puerto “Clase D” en Catemaco, Veracruz.

La línea de costa desde la posición geográfica latitud 18° 42' 39.15" Norte, longitud 95° 26' 13.41" Oeste hasta latitud 18° 32' 55.1" Norte, longitud 94° 53' 58.1" Oeste; las cuales comprenden los municipios de Ángel R. Cabada, San Andrés Tuxtla y Catemaco; las vías navegables dentro de los márgenes de las lagunas Catemaco y Sontecomapan, así como su afluencia al mar.

I. Capitanía de Puerto “Clase A” en Coatzacoalcos, Veracruz.

La línea de costa desde la posición geográfica latitud 18° 32' 55.1" Norte, longitud 94° 53' 58.1" Oeste hasta latitud 18° 11' 15.55" Norte, longitud 94° 14' 24.42" Oeste; las cuales comprenden los municipios de Mecayapan, Tatahuicapan de Juárez, Pajapan y Coatzacoalcos, así como las vías navegables dentro de los márgenes del Río Coatzacoalcos hasta la posición geográfica latitud 18° 07' 08.3" Norte, longitud 94° 25' 08.9" Oeste delimitada por el puente Coatzacoalcos, incluyendo la Laguna de Pajaritos.

J. Capitanía de Puerto “Clase D” en Tonalá, Veracruz.

La línea de costa del municipio de Agua Dulce; entre las posiciones geográficas latitud 18° 11' 15.55" Norte, longitud 94° 14' 24.42" Oeste y latitud 18° 12' 46.37" Norte, longitud 94° 07' 48.05" Oeste; así como las vías navegables dentro de los márgenes del Río Tonalá.

III. En el estado de Tabasco:**A. Capitanía de Puerto “Clase C” en Sánchez Magallanes, Tabasco.**

La línea de costa del municipio de Cárdenas; entre las posiciones geográficas latitud 18° 12' 46.37" Norte, longitud 94° 07' 48.05" Oeste y latitud 18° 24' 28.46" Norte, longitud 93° 31' 35.50" Oeste; así como las vías navegables dentro de los márgenes de las lagunas Pajonal, La Palma, La Redonda y Laguna de la Machona.

B. Capitanía de Puerto “Regional” en Dos Bocas, Tabasco.

La línea de costa del municipio de Paraíso; entre las posiciones geográficas latitud 18° 24' 28.46" Norte, longitud 93° 31' 35.50" Oeste y latitud 18° 26' 33.98" Norte, longitud 93° 05' 47.91" Oeste; así como las vías navegables dentro de los márgenes de las lagunas Las Flores y Mecoacán.

C. Capitanía de Puerto “Clase B” en Frontera, Tabasco.

La línea de costa del municipio de Centla; entre las posiciones geográficas latitud 18° 26' 33.98" Norte, longitud 93° 05' 47.91" Oeste y latitud 18° 39' 03.49" Norte, longitud 92° 28' 07.65" Oeste, las vías navegables dentro de los márgenes de la Laguna Santa Anita y su afluencia al mar; así como las vías navegables dentro de los márgenes del Río Grijalva hasta el sur con la posición geográfica latitud 18° 23' 51.5" Norte, longitud 92° 38' 52.9" Oeste.

IV. En el estado de Campeche:**A. Capitanía de Puerto “Regional” en Isla del Carmen, Campeche.**

La línea de costa de los municipios de Carmen y Palizada; entre las posiciones geográficas latitud 18° 39' 03.49" Norte, longitud 92° 28' 07.65" Oeste y latitud 18° 59' 40.57" Norte, longitud 91° 11' 04.48" Oeste; incluyendo la Laguna de Atasta y Laguna de Términos, así como un radio de 12 millas náuticas a partir de las posiciones geográficas latitud 20° 12' 15" Norte, longitud 91° 57' 44" Oeste en Cayo Arcas y latitud 19° 36.05' Norte, longitud 92° 17.6' Oeste en Takuntah y Yúum K'ak Naab.

B. Capitanía de Puerto “Clase C” en Champotón, Campeche.

La línea de costa del municipio de Champotón, desde el límite con el Municipio de Carmen; entre las posiciones geográficas latitud 18° 59' 40.57" Norte, longitud 91° 11' 04.48" Oeste y latitud 19° 30' 03.37" Norte, longitud 90° 42' 15.34" Oeste; incluyendo el estero Sabancuy.

C. Capitanía de Puerto “Clase C” en Seybaplaya, Campeche.

La línea de costa del municipio de Champotón; entre las posiciones geográficas latitud 19° 30' 03.37" Norte, longitud 90° 42' 15.34" Oeste y latitud 19° 41' 20.17" Norte, longitud 90° 41' 34.90" Oeste, en el límite con el municipio de Campeche.

D. Capitanía de Puerto “Clase A” en Campeche, Campeche.

La línea de costa de los municipios de Campeche, Tenabo, Hecelchakán y Calkiní; entre las posiciones geográficas latitud 19° 41' 20.17" Norte, longitud 90° 41' 34.90" Oeste y latitud 20° 50' 48.3" Norte, longitud 90° 24' 16.3" Oeste.

V. En el estado de Yucatán:**A. Capitanía de Puerto “Clase C” en Celestún, Yucatán.**

La línea de costa perteneciente al municipio de Celestún, comprendido entre las posiciones geográficas latitud 20° 50' 48.3" Norte, longitud 90° 24' 16.3" Oeste y latitud 21° 05' 31.97" Norte, longitud 90° 11' 57.90" Oeste.

B. Capitanía de Puerto “Clase D” en Sisal, Yucatán.

La línea de costa perteneciente al municipio de Hunucmá; entre las posiciones geográficas latitud 21° 05' 31.97" Norte, longitud 90° 11' 57.90" Oeste y latitud 21° 14' 31.63" Norte, longitud 89° 51' 51.71" Oeste.

C. Capitanía de Puerto “Clase D” en Chuburná, Yucatán.

La línea de costa perteneciente al municipio de Progreso; entre las posiciones geográficas latitud 21° 14' 31.63" Norte, longitud 89° 51' 51.71" Oeste y latitud 21° 15' 28.4" Norte, longitud 89° 47' 59.0" Oeste.

D. Capitanía de Puerto “Clase B” en Yucalpetén, Yucatán.

La línea de costa perteneciente al municipio de Progreso; entre las posiciones geográficas latitud 21° 15' 28.4" Norte, longitud 89° 47' 59.0" Oeste y latitud 21° 16' 57.7" Norte, longitud 89° 42' 09.4" Oeste.

E. Capitanía de Puerto “Regional” en Progreso, Yucatán.

La línea de costa perteneciente a los municipios de Progreso, Ixil y Dzempl; entre las posiciones geográficas latitud 21° 16' 57.7" Norte, longitud 89° 42' 09.4" Oeste y latitud 21° 20' 17.5" Norte, longitud 89° 19' 22.3" Oeste.

F. Capitanía de Puerto “Clase C” en Telchac, Yucatán.

La línea de costa perteneciente a los municipios de Telchac Puerto, Sinanché y Yobaín; entre las posiciones geográficas latitud 21° 20' 17.5" Norte, longitud 89° 19' 22.3" Oeste y latitud 21° 22' 02.27" Norte, longitud 89° 04' 09.56" Oeste.

G. Capitanía de Puerto “Clase D” en Dzilam de Bravo, Yucatán.

La línea de costa perteneciente a los municipios de Dzidzantún y Dzilam de Bravo; entre las posiciones geográficas latitud 21° 22' 02.27" Norte, longitud 89° 04' 09.56" Oeste y latitud 21° 32' 30.4" Norte, longitud 88° 30' 01.5" Oeste.

H. Capitanía de Puerto “Clase D” en San Felipe, Yucatán.

La línea de costa perteneciente al municipio de San Felipe; entre las posiciones geográficas latitud 21° 32' 30.4" Norte, longitud 88° 30' 01.5" Oeste y latitud 21° 36' 12.92" Norte, longitud 88° 11' 19.99" Oeste.

I. Capitanía de Puerto “Clase D” en Río Lagartos, Yucatán.

La línea de costa perteneciente al municipio de Río Lagartos; entre las posiciones geográficas latitud 21° 36' 12.92" Norte, longitud 88° 11' 19.99" Oeste y latitud 21° 34' 20.91" Norte, longitud 87° 51' 47.25" Oeste; así como el estero del mismo nombre.

J. Capitanía de Puerto “Clase C” en Las Coloradas, Yucatán.

La línea de costa perteneciente al municipio de Tizimín; entre las posiciones geográficas latitud 21° 34' 20.91" Norte, longitud 87° 51' 47.25" Oeste y latitud 21° 31' 18.6" Norte, longitud 87° 42' 17.1" Oeste; así como el estero del mismo nombre.

K. Capitanía de Puerto “Clase D” en El Cuyo, Yucatán.

La línea de costa perteneciente al municipio de Tizimín; entre las posiciones geográficas latitud 21° 31' 18.6" Norte, longitud 87° 42' 17.1" Oeste y latitud 21° 29' 23.0" Norte, longitud 87° 32' 05.7" Oeste.

VI. En el estado de Quintana Roo:**A. Capitanía de Puerto “Clase C” en Isla Holbox, Quintana Roo.**

La línea de costa perteneciente al municipio de Lázaro Cárdenas, incluyendo Isla Holbox hasta Cabo Catoche, entre las posiciones geográficas latitud 21° 29' 23.0" Norte, longitud 87° 32' 05.7" Oeste y latitud 21° 34' 41.4" Norte, longitud 87° 04' 43.6" Oeste; así como las vías navegables dentro de los márgenes del cuerpo de agua de la Laguna de Yalahau-Conil conformada por las puntas Bocontica, Vista Alegre, San Román, Nactunich y Chijaltún.

B. Capitanía de Puerto “Clase C” en Isla Mujeres, Quintana Roo.

La línea de costa de Isla Mujeres e Isla Contoy hasta las doce millas náuticas del mar territorial, con excepción del lado Oeste, en el cual el límite geográfico será una línea imaginaria que inicia en la posición geográfica latitud 21° 31' 50.1" Norte, longitud 86° 52' 56.3" Oeste y termina en latitud 21° 11' 57.2" Norte, longitud 86° 45' 25.0" Oeste, misma que divide equitativamente en todos sus puntos el cuerpo de agua existente entre la línea de costa de ambas islas con respecto a la línea de costa continental de los municipios de Isla Mujeres y Benito Juárez.

C. Capitanía de Puerto “Regional” en Puerto Juárez, Quintana Roo.

La línea de costa entre las posiciones geográficas latitud 21° 34' 41.4" Norte, longitud 87° 04' 43.6" Oeste y latitud 21° 02' 08.9" Norte, longitud 86° 46' 39.9" Oeste, dentro de los municipios de Isla Mujeres y Benito Juárez en su parte continental, incluyendo las lagunas de Nichupté e Isla Blanca; considerando que el límite geográfico del lado Este, será una línea imaginaria, que inicia en la posición geográfica latitud 21° 31' 50.1" Norte, longitud 86° 52' 56.3" Oeste y termina en latitud 21° 11' 57.2" Norte, longitud 86° 45' 25.0" Oeste, misma que divide equitativamente en todos sus puntos el cuerpo de agua existente entre la línea de costa de Isla Mujeres e Isla Contoy, lo anterior únicamente en la parte coincidente de ambas jurisdicciones; el resto de la jurisdicción respetará los límites del mar territorial.

D. Capitanía de Puerto “Clase B” en Puerto Morelos, Quintana Roo.

La línea de costa perteneciente a los municipios de Benito Juárez y Puerto Morelos; desde la posición geográfica latitud 21° 02' 08.9" Norte, longitud 86° 46' 39.9" Oeste hasta latitud 20° 48' 25.74" Norte, longitud 86° 55' 15.47" Oeste.

E. Capitanía de Puerto “Clase A” en Playa del Carmen, Quintana Roo.

La línea de costa en los municipios de Solidaridad y Tulum; entre las posiciones geográficas latitud 20° 48' 25.74" Norte, longitud 86° 55' 15.47" Oeste y latitud 19° 48' 25.59" Norte, longitud 87° 30' 0" Oeste; así como las vías navegables dentro de los márgenes de las lagunas Nopalitos, Muyil, Chunyaxché, Boca Paila y San Miguel; considerando que el límite geográfico del lado Este será una línea imaginaria, que inicia en la posición geográfica latitud 20° 46' 08.3" Norte, longitud

86° 49' 56.7" Oeste y termina en latitud 20° 16' 30.8" Norte, longitud 87° 10' 53.3" Oeste, misma que divide equitativamente en todos sus puntos el cuerpo de agua existente entre la línea de costa de la Isla de San Miguel de Cozumel y el continente, lo anterior únicamente en la parte coincidente de ambas jurisdicciones; el resto de la jurisdicción respetará los límites del mar territorial.

F. Capitanía de Puerto "Clase A" en Cozumel, Quintana Roo.

La línea de costa de la Isla de San Miguel de Cozumel, considerando que el límite geográfico del lado Oeste, será una línea imaginaria que inicia en la posición geográfica latitud 20° 46' 08.3" Norte, longitud 86° 49' 56.7" Oeste y termina en latitud 20° 16' 30.8" Norte, longitud 87° 10' 53.3" Oeste, misma que divide equitativamente en todos sus puntos el cuerpo de agua existente entre la línea de costa de la Isla de San Miguel de Cozumel y el continente.

G. Capitanía de Puerto "Clase B" en Mahahual, Quintana Roo.

La línea de costa entre los municipios de Felipe Carrillo Puerto, Bacalar y Othón P. Blanco; desde la posición geográfica latitud 19° 48' 25.59" Norte, longitud 87° 30' 0" Oeste hasta la posición geográfica latitud 18° 30' 31.0" Norte, longitud 87° 45' 33.5" Oeste.

H. Capitanía de Puerto "Clase C" en Xcalak, Quintana Roo.

La línea de costa del municipio de Othón P. Blanco; entre la posición geográfica latitud 18° 30' 31.0" Norte, longitud 87° 45' 33.5" Oeste hasta la posición geográfica latitud 18° 11' 14.8" Norte, longitud 87° 50' 53.4" Oeste con la frontera norte de Belice; así como las vías navegables dentro de los márgenes del Canal de Zaragoza, Laguna Xcalak y Laguna Cementerio.

I. Capitanía de Puerto "Clase C" en Chetumal, Quintana Roo.

La línea de costa del municipio de Othón P. Blanco dentro de la Bahía de Chetumal hasta los límites fronterizos con Belice, tanto en tierra como dentro de citado cuerpo de agua; así como las vías navegables dentro de los márgenes de las lagunas de Bacalar, Milagros, Mariscal, Guerrero, Agua Salada y Chile Verde; entre las posiciones geográficas latitud 18° 11' 14.8" Norte, longitud 87° 50' 53.4" Oeste y latitud 18° 29' 11.9" Norte, longitud 88° 18' 52.4" Oeste.

TERCERO.- Para el ejercicio de sus funciones, las Capitanías de Puerto establecidas en el litoral del **Océano Pacífico**, tendrán la siguiente jurisdicción territorial y marítima:

I. En el estado de Baja California:

A. Capitanía de Puerto "Clase A" en Rosarito, Baja California.

La línea de costa de los municipios de Tijuana y Playas de Rosarito; desde el límite norte con la frontera de los Estados Unidos de América hasta la posición geográfica latitud 32° 05' 17.99" Norte, longitud 116° 53' 04.13" Oeste.

B. Capitanía de Puerto "Clase D" en El Sauzal, Baja California.

Desde la posición geográfica latitud 32° 05' 17.99" Norte, longitud 116° 53' 04.13" Oeste, que comprende la línea de costa occidental del municipio de Ensenada, a partir del límite con el municipio de Playas de Rosarito hasta la posición geográfica latitud 31° 51' 42.56" Norte, longitud 116° 39' 52.58" Oeste.

C. Capitanía de Puerto "Regional" en Ensenada, Baja California.

La línea de costa occidental de los municipios de Ensenada y San Quintín, entre las posiciones geográficas latitud 31° 51' 42.56" Norte, longitud 116° 39' 52.58" Oeste y latitud 28° 30' 54.33" Norte, longitud 114° 04' 09.69" Oeste.

D. Capitanía de Puerto "Clase B" en Isla Cedros, Baja California.

La línea de costa occidental del municipio de San Quintín desde la posición geográfica latitud 28° 30' 54.33" Norte, longitud 114° 04' 09.69" Oeste, hasta la posición geográfica latitud 27° 59' 59.94" Norte, longitud 114° 12' 19.41" Oeste, así como la Isla de Cedros.

E. Capitanía de Puerto "Clase C" en San Felipe, Baja California.

La línea de costa de los municipios de Mexicali y San Felipe, así como la línea de costa oriental del municipio de San Quintín hasta el límite con el estado de Baja California Sur; entre las posiciones geográficas latitud 31° 49' 00.07" Norte, longitud 114° 48' 24.77" Oeste y latitud 28° 00' 00" Norte, longitud 112° 45' 53.71" Oeste.

II. En el estado de Baja California Sur:**A. Capitanía de Puerto “Clase D” en Guerrero Negro, Baja California Sur.**

La línea de costa occidental del municipio de Mulegé, entre las posiciones geográficas latitud 27° 59' 59.94" Norte, longitud 114° 12' 19.41" Oeste y latitud 26° 25' 51.01" Norte, longitud 112° 49' 20.11" Oeste.

B. Capitanía de Puerto “Clase D” en Adolfo López Mateos, Baja California Sur.

La línea de costa occidental del municipio de Comondú, entre las posiciones geográficas latitud 26° 25' 51.01" Norte, longitud 112° 49' 20.11" Oeste y latitud 25° 02' 03.53" Norte, longitud 112° 11' 58.43" Oeste.

C. Capitanía de Puerto “Clase B” en San Carlos, Baja California Sur.

La línea de costa occidental de los municipios de Comondú y La Paz, entre las posiciones geográficas latitud 25° 2' 11.17" Norte, longitud 112° 10' 21.23" Oeste y latitud 23° 57' 47.22" Norte, longitud 110° 52' 44.43" Oeste.

D. Capitanía de Puerto “Clase C” en Bahía Magdalena, Baja California Sur.

La línea de costa insular del municipio de Comondú, entre las posiciones geográficas latitud 25° 02' 03.53" Norte, longitud 112° 11' 58.43" Oeste y latitud 24° 22' 46.30" Norte, longitud 111° 41' 3.70" Oeste.

E. Capitanía de Puerto “Clase A” en Cabo San Lucas, Baja California Sur.

La línea de costa occidental del municipio de La Paz a partir de la posición geográfica latitud 23° 57' 47.22" Norte, longitud 110° 52' 44.43" Oeste, hasta la posición geográfica latitud 22° 55' 34.94" Norte, longitud 109° 49' 04.34" Oeste, en la línea de costa Sur del municipio de Los Cabos.

F. Capitanía de Puerto “Clase C” en San José del Cabo, Baja California Sur.

La línea de costa del municipio de Los Cabos a partir de la posición geográfica latitud 22° 55' 34.94" Norte, longitud 109° 49' 04.34" Oeste, hasta la posición geográfica latitud 23° 40' 17.34" Norte, longitud 109° 41' 51.77" Oeste, en su límite con el municipio de La Paz en su línea de costa oriental.

G. Capitanía de Puerto “Clase C” en Los Barriles, Baja California Sur.

La línea de costa oriental del municipio de La Paz; entre las posiciones geográficas latitud 23° 40' 17.34" Norte, longitud 109° 41' 51.77" Oeste y latitud 24° 3' 39.51" Norte, longitud 109° 49' 57.13" Oeste.

H. Capitanía de Puerto “Regional” en La Paz, Baja California Sur.

La línea de costa oriental del municipio de La Paz al Oeste de Punta Arenas hasta el límite Norte de la línea de costa oriental del municipio de Comondú; entre las posiciones geográficas latitud 24° 3' 39.51" Norte, longitud 109° 49' 57.13" Oeste y latitud 25° 12' 10.90" Norte, longitud 110° 55' 14.45" Oeste.

I. Capitanía de Puerto “Clase C” en Loreto, Baja California Sur.

La línea de costa del municipio de Loreto; entre las posiciones geográficas latitud 25° 12' 10.90" Norte, longitud 110° 55' 14.45" Oeste y latitud 26° 33' 20.65" Norte, longitud 111° 33' 40.42" Oeste.

J. Capitanía de Puerto “Clase B” en Santa Rosalía, Baja California Sur.

La línea de costa oriental del municipio de Mulegé; entre las posiciones geográficas latitud 26° 33' 20.65" Norte, longitud 111° 33' 40.42" Oeste y latitud 28° 00' 00" Norte, longitud 112° 45' 53.71" Oeste.

III. En el estado de Sonora:**A. Capitanía de Puerto “Clase D” en el Golfo de Santa Clara, Sonora.**

La línea de costa del municipio de San Luis Río Colorado; entre las posiciones geográficas latitud 31° 49' 00.07" Norte, longitud 114° 48' 24.77" Oeste y latitud 31° 31' 25.77" Norte, longitud 114° 00' 21.57" Oeste.

B. Capitanía de Puerto “Clase B” en Puerto Peñasco, Sonora.

La línea de costa del municipio de Puerto Peñasco; entre las posiciones geográficas latitud 31° 31' 25.77" Norte, longitud 114° 00' 21.57" Oeste y latitud 30° 57' 04.85" Norte, longitud 113° 05' 48.60" Oeste.

C. Capitanía de Puerto “Clase B” en Puerto Libertad, Sonora.

La línea de costa de los municipios de Caborca y Pitiquito; entre las posiciones geográficas latitud 30° 57' 04.85" Norte, longitud 113° 05' 48.60" Oeste y latitud 29° 19' 00.60" Norte, longitud 112° 14' 27.39" Oeste.

D. Capitanía de Puerto “Clase C” en Bahía de Kino, Sonora.

La línea de costa del municipio de Hermosillo, entre las posiciones geográficas latitud 29° 19' 00.60" Norte, longitud 112° 14' 27.39" Oeste y latitud 28° 15' 25.01" Norte, longitud 111° 23' 08.50" Oeste.

E. Capitanía de Puerto “Regional” en Guaymas, Sonora.

La línea de costa de los municipios de Guaymas, Empalme y San Ignacio Río Muerto; entre las posiciones geográficas latitud 28° 15' 25.01" Norte, longitud 111° 23' 08.50" Oeste y latitud 27° 08' 02.22" Norte, longitud 110° 13' 01.67" Oeste.

F. Capitanía de Puerto “Clase D” en Yavaros, Sonora.

La línea de costa de los municipios de Bácum, Cajeme, Benito Juárez, Etchojoa y Huatabampo, entre las posiciones geográficas latitud 27° 08' 02.22" Norte, longitud 110° 13' 01.67" Oeste y latitud 26° 19' 11.75" Norte, longitud 109° 15' 29.98" Oeste.

IV. En el estado de Sinaloa:**A. Capitanía de Puerto “Clase A” en Topolobampo, Sinaloa.**

La línea de costa de los municipios de Ahome, Guasave y Angostura; entre las posiciones geográficas latitud 26° 19' 11.75" Norte, longitud 109° 15' 29.98" Oeste y latitud 24° 47' 06.40" Norte, longitud 108° 04' 11.95" Oeste.

B. Capitanía de Puerto “Clase B” en Altata, Sinaloa.

La línea de costa de los municipios de Navolato y Culiacán; entre las posiciones geográficas latitud 24° 47' 06.40" Norte, longitud 108° 04' 11.95" Oeste y latitud 24° 02' 14.50" Norte, longitud 107° 06' 58.15" Oeste.

C. Capitanía de Puerto “Regional” en Mazatlán, Sinaloa.

La línea de costa de los municipios de Elota, San Ignacio y Mazatlán; entre las posiciones geográficas latitud 24° 02' 14.50" Norte, longitud 107° 06' 58.15" Oeste y latitud 23° 04' 05.50" Norte, longitud 106° 15' 28.63" Oeste.

D. Capitanía de Puerto “Clase C” en Teacapán, Sinaloa.

La línea de costa de los municipios de Rosario y Escuinapa; entre las posiciones geográficas latitud 23° 04' 05.50" Norte, longitud 106° 15' 28.63" Oeste y latitud 22° 32' 15.41" Norte, longitud 105° 45' 34.97" Oeste.

V. En el estado de Nayarit:**A. Capitanía de Puerto “Regional” en San Blas, Nayarit.**

La línea de costa de los municipios de Tecuala, Santiago Ixcuintla y San Blas; entre las posiciones geográficas latitud 22° 32' 15.41" Norte, longitud 105° 45' 34.97" Oeste y latitud 21° 21' 43.06" Norte, longitud 105° 14' 20.79" Oeste, así como los cuerpos de agua de las presas de Aguamilpa y del Cajón; lagunas de Santa María del Oro, de San Pedro y Tepetitlic.

B. Capitanía de Puerto “Clase D” en Boca de Chila, Nayarit.

La línea de costa del municipio de Compostela; entre las posiciones geográficas latitud 21° 21' 43.06" Norte, longitud 105° 14' 20.79" Oeste y latitud 21° 10' 45.15" Norte, longitud 105° 14' 00.14" Oeste.

C. Capitanía de Puerto “Clase C” en Chacala, Nayarit.

La línea de costa del municipio de Compostela; entre las posiciones geográficas latitud 21° 10' 45.15" Norte, longitud 105° 14' 00.14" Oeste y latitud 20° 57' 36.77" Norte, longitud 105° 21' 20.19" Oeste.

D. Capitanía de Puerto “Clase C” en Cruz de Huanacastle, Nayarit.

La línea de costa del municipio de Bahía de Banderas, a partir de su límite con el municipio de Compostela; entre las posiciones geográficas latitud 20° 57' 36.77" Norte, longitud 105° 21' 20.19" Oeste y latitud 20° 45' 02.14" Norte, longitud 105° 22' 23.25" Oeste.

E. Capitanía de Puerto “Clase B” en Nuevo Vallarta, Nayarit.

La línea de costa del municipio de Bahía de Banderas; entre las posiciones geográficas latitud 20° 45' 02.14" Norte, longitud 105° 22' 23.25" Oeste y latitud 20° 40' 19.08" Norte, longitud 105° 16' 51.60" Oeste.

VI. En el estado de Jalisco:**A. Capitanía de Puerto “Regional” en Puerto Vallarta, Jalisco.**

La línea de costa de los municipios de Puerto Vallarta, Cabo Corrientes y Tomatlán; entre las posiciones geográficas latitud 20° 40' 19.08" Norte, longitud 105° 16' 51.60" Oeste y latitud 20° 00' 00.81" Norte, longitud 105° 29' 52.60" Oeste.

B. Capitanía de Puerto “Clase C” en Barra de Navidad, Jalisco.

La línea de costa de los municipios de Tomatlán, La Huerta y Cihuatlán; entre las posiciones geográficas latitud 20° 00' 00.81" Norte, longitud 105° 29' 52.60" Oeste y latitud 19° 10' 35.56" Norte, longitud 104° 41' 24.82" Oeste.

VII. En el estado de Colima:**A. Capitanía de Puerto “Regional” en Manzanillo, Colima.**

La línea de costa de los municipios de Manzanillo, Armería y Tecmán, así como la Laguna de Cuyutlán, entre las posiciones geográficas latitud 19° 10' 35.56" Norte, longitud 104° 41' 24.82" Oeste y latitud 18° 41' 02.96" Norte, longitud 103° 44' 16.00" Oeste.

VIII. En el estado de Michoacán:**A. Capitanía de Puerto “Regional” en Lázaro Cárdenas, Michoacán.**

La línea de costa de los municipios de Coahuayana, Aquila y Lázaro Cárdenas, desde la posición geográfica latitud 18° 41' 02.96" Norte, longitud 103° 44' 16.00" Oeste hasta latitud 17° 56' 24.09" Norte, longitud 102° 08' 12.55" Oeste.

IX. En el estado de Guerrero:**A. Capitanía de Puerto “Clase A” en Zihuatanejo, Guerrero.**

La línea de costa de los municipios de La Unión de Isidoro Montes de Oca, Zihuatanejo de Azueta y Petatlán, entre las posiciones geográficas latitud 17° 56' 24.09" Norte, longitud 102° 08' 12.55" Oeste y latitud 17° 19' 38.74" Norte, longitud 101° 04' 43.36" Oeste.

B. Capitanía de Puerto “Regional” en Acapulco, Guerrero.

La línea de costa de los municipios de Técpan de Galeana, Benito Juárez, Coyuca de Benítez y Acapulco de Juárez, entre las posiciones geográficas latitud 17° 19' 38.74" Norte, longitud 101° 04' 43.36" Oeste y latitud 16° 48' 53.40" Norte, longitud 99° 52' 34.67" Oeste.

C. Capitanía de Puerto “Clase C” en Puerto Marqués, Guerrero.

La línea de costa del municipio de Acapulco de Juárez al sur de la posición geográfica latitud 16° 48' 53.40" Norte, longitud 99° 52' 34.67" Oeste y la línea de costa de los municipios de San Marcos, Florencio Villarreal, Copala, Marquelia y Cuajinicuilapa hasta la posición geográfica latitud 16° 18' 57.39" Norte, longitud 98° 33' 09.50" Oeste, así como las vías navegables de las lagunas y cuerpos de agua de Tres Palos, Tecomate y Chautengo.

X. En el estado de Oaxaca:**A. Capitanía de Puerto “Clase B” en Puerto Escondido, Oaxaca.**

La línea de costa de los municipios de Santiago Tapextla, Santo Domingo Armenta, Santiago Pinotepa Nacional, Santa María Huazolotitlán, Santiago Jamiltepec, Villa de Tututepec de Melchor Ocampo y San Pedro Mixtepec; entre las posiciones geográficas latitud 16° 18' 57.39" Norte, longitud 98° 33' 09.50" Oeste y latitud 15° 51' 35.9" Norte, longitud 97° 03' 43.8" Oeste; así como las vías navegables de las lagunas y cuerpos de agua de Corralero, Chacahua, Pastoría y Manialtepec.

B. Capitanía de Puerto “Clase D” en Puerto Ángel, Oaxaca.

La línea de costa de los municipios de Santa María Colotepec, Santa María Tonameca y San Pedro Pochutla; entre las posiciones geográficas latitud 15° 51' 35.9" Norte, longitud 97° 03' 43.8" Oeste y latitud 15° 41' 16.62" Norte, longitud 96° 19' 58.89" Oeste; así como las vías navegables de la Laguna de Ventanillas.

C. Capitanía de Puerto “Clase A” en Bahías de Huatulco, Oaxaca.

La línea de costa desde la posición geográfica latitud 15° 41' 16.62" Norte, longitud 96° 19' 58.89" Oeste hasta latitud 15° 57' 49.84" Norte, longitud 95° 30' 49.43" Oeste; las cuales comprenden los municipios de Santa María Huatulco, San Miguel del Puerto, San Pedro Huamelula y Santiago Astata.

D. Capitanía de Puerto “Regional” en Salina Cruz, Oaxaca.

La línea de costa desde la posición geográfica latitud 15° 57' 49.84" Norte, longitud 95° 30' 49.43" Oeste hasta latitud 16° 00' 11.1" Norte, longitud 94° 00' 00.8" Oeste; las cuales comprenden los municipios de Santo Domingo Tehuantepec, Salina Cruz, San Mateo del Mar, Xadani, Juchitán de Zaragoza, San Dionisio del Mar y San Francisco del Mar, así como las vías navegables de las lagunas y cuerpos de agua superior, inferior y Mar Muerto dentro del estado de Oaxaca.

XI. En el estado de Chiapas:**A. Capitanía de Puerto “Regional” en Puerto Chiapas, Chiapas.**

La línea de costa de los municipios de Arriaga, Tonalá, Pijijiapan, Mapastepec, Acapetahua, Huixtla, Mazatán, Tapachula y Suchiate; entre las posiciones geográficas latitud 16° 00' 11.1" Norte, longitud 94° 00' 00.8" Oeste y latitud 14° 32' 09.3" Norte, longitud 92° 13' 52.1" Oeste; así como las vías navegables de las lagunas y cuerpos de agua de Mar Muerto, Pampa Cabeza del Toro y La Joya.

CUARTO.- Para el ejercicio de sus funciones, las Capitanías de Puerto establecidas en el interior del país, tendrán la siguiente jurisdicción territorial y marítima.

I. En el estado de Tamaulipas:**A. Capitanía de Puerto “Clase D” en Presa Falcón, Tamaulipas.**

La Presa Marte R. Gómez en los municipios de Miguel Alemán y Camargo, así como la Presa Las Blancas en los municipios de Guerrero y Mier, en el estado de Tamaulipas.

B. Capitanía de Puerto “Clase C” en Presa Vicente Guerrero, Tamaulipas.

Las vías navegables de la Presa Vicente Guerrero, en el estado de Tamaulipas.

II. En el estado de Veracruz:**A. Capitanía de Puerto “Clase C” en Minatitlán, Veracruz.**

Las vías navegables del Río Coatzacoalcos a partir de la posición geográfica latitud 18° 07' 08.3" Norte, longitud 94° 25' 08.9" Oeste dentro de los municipios de Minatitlán y Nanchital, en el estado de Veracruz.

B. Capitanía de Puerto “Clase D” en Tlacotalpan, Veracruz.

El sistema fluvial y lacustre del Río Papaloapan, desde la posición geográfica latitud 18° 44' 53.0" Norte, longitud 95° 45' 05.1" Oeste, en los municipios de Tlacotalpan, Amatitlán, Carlos A. Carrillo, Chacaltianguis y José Azueta, hasta los límites con el estado de Oaxaca.

III. En el estado de Tabasco:**A. Capitanía de Puerto “Clase C” en Villahermosa, Tabasco.**

Las vías navegables del sistema lacustre y fluvial del Río Grijalva a partir de la posición geográfica latitud 18° 23' 51.5" Norte, longitud 92° 38' 52.9" Oeste, en el estado de Tabasco.

IV. En el estado de Jalisco:**A. Capitanía de Puerto “Clase C” en Chapala, Jalisco.**

Las vías navegables del sistema lacustre y fluvial formado por el Lago de Chapala, incluyendo los ríos Santiago y Lerma, en el estado de Jalisco.

V. En el estado de Michoacán:**A. Capitanía de Puerto “Clase D” en Infiernillo, Michoacán.**

Las vías navegables de la zona lacustre en los municipios de Lázaro Cárdenas, Arteaga y Churumuco, incluyendo la Presa el Infiernillo.

B. Capitanía de Puerto “Clase C” en Pátzcuaro, Michoacán.

Las vías navegables de los sistemas lacustres de Pátzcuaro, Cuitzeo y Camécuaro, en el estado de Michoacán.

C. Capitanía de Puerto “Clase C” en Zirahuén, Michoacán.

Las vías navegables del lago de Zirahuén en el municipio de Salvador Escalante, en el estado de Michoacán.

VI. En el estado de Oaxaca:**A. Capitanía de Puerto “Clase D” en Temascal, Oaxaca.**

Las vías navegables del sistema lacustre de la Presa Miguel Alemán Temascal, en los municipios de San Miguel Soyaltepec, San Pedro Ixcatlán, San José Independencia, Santa María Chilchotla y Acatlán de Pérez Figueroa, en el estado de Oaxaca.

B. Capitanía de Puerto “Clase D” en Tuxtepec, Oaxaca.

Las vías navegables del sistema lacustre de la Presa Miguel de la Madrid Hurtado en los municipios de San Lucas Ojitlán, San Juan Bautista Tuxtepec y San José Chiltepec, en el estado de Oaxaca.

VII. En el estado de Chiapas:**A. Capitanía de Puerto “Clase C” en Chiapa de Corzo, Chiapas.**

Las vías navegables del cuerpo de agua del Río Grijalba en los municipios de Tuxtla Gutiérrez, Chiapa de Corzo, Soyaló, Osumacinta y San Fernando, denominado como el Cañón del Sumidero, así como de las Presas Malpaso-Nezahualcóyotl y Chicoasén-Manuel Moreno Torres, en el estado de Chiapas.

B. Capitanía de Puerto “Clase D” en La Concordia, Chiapas.

Las vías navegables del cuerpo de agua de la Presa La Angostura-Belisario Domínguez, en el estado de Chiapas.

VIII. En el estado de Nuevo León:**A. Capitanía de Puerto “Clase C” en El Cuchillo, Nuevo León.**

Las vías navegables de la Presa Rodrigo Gómez en el municipio de Santiago; Presa El Cuchillo-Solidaridad en el municipio China; Presa José López Portillo en el municipio de Linares; Presa José S. Noriega en el municipio de General Terán; Laguna de Salinillas en el municipio de Anáhuac; Presa Agualeguas en el municipio de Agualeguas y Presa Sombrerete en municipio de Sabinas Hidalgo en el estado de Nuevo León.

IX. En el estado de Puebla:**A. Capitanía de Puerto “Clase D” en Valsequillo, Puebla.**

Las vías navegables del cuerpo de agua de la Presa Manuel Ávila Camacho, en el estado de Puebla.

X. En el estado de Morelos:**A. Capitanía de Puerto “Clase C” en Tequesquitengo, Morelos.**

Las vías navegables del lago de Tequesquitengo, en el municipio de Jojutla, en el estado de Morelos.

XI. En el estado de México:**A. Capitanía de Puerto “Clase C” en Valle de Bravo, estado de México.**

Las vías navegables de las Presas, Miguel Alemán Valle de Bravo y Villa Victoria, en los municipios de Valle de Bravo y Villa Victoria, en el estado de México.

QUINTO.- La jurisdicción marítima de las Capitanías de Puerto, es la que en vías navegables comprende hasta el límite del mar territorial, y la jurisdicción territorial, es la que corresponde al puerto en que se ubique la Capitanía de Puerto, así como el espacio terrestre y de costa o ribera donde se ejercerán las atribuciones de las Capitanías de Puerto.

SEXTO.- En los cuerpos de agua donde no se establezca una Capitanía de Puerto, se podrá establecer una Oficina de Atención a la Comunidad Marítima, en tanto se establezca una Capitanía de Puerto permanente. Estas oficinas preferentemente dependerán operativa y administrativamente de una Capitanía de Puerto Regional o de la Capitanía de Puerto que se le designe.

SÉPTIMO.- Las Capitanías de Puerto en coordinación con la Unidad de Capitanías de Puerto y Asuntos Marítimos, elaborarán o actualizarán sus Estructuras Organizacionales, Manuales de Organización, Manuales de Procedimientos y los Catálogos de Descripciones y Perfiles de Puestos en coordinación con la Dirección General Adjunta de Programación, Organización y Presupuesto; y su Planilla Orgánica con la Dirección General Adjunta de Control de Personal, conforme a los lineamientos establecidos, los cuales una vez aprobados, se formalizarán.

OCTAVO.- La operación, conservación y mantenimiento de las Capitanías de Puerto, se llevará a cabo con los recursos asignados a la Secretaría de Marina por el Decreto de Presupuesto de Egresos de la Federación para el Ejercicio Fiscal correspondiente, sujeto a las disponibilidades existentes en el mismo. Los gastos de los ejercicios fiscales posteriores, deberán ser considerados dentro del Anteproyecto de Presupuesto de Egresos de la Federación subsecuentes.

TRANSITORIOS

PRIMERO.- El presente Acuerdo entrará en vigor el día de su publicación en el Diario Oficial de la Federación.

SEGUNDO.- Se dejan sin efecto todas aquellas disposiciones que contravengan el presente Acuerdo.

TERCERO.- La Capitanía de Puerto “Clase D” en Boca de Chila, Nayarit, entrará en operación una vez que la dependencia cuente con la infraestructura, recursos humanos, materiales, tecnológicos y financieros para el ejercicio de sus funciones; en tanto, la Capitanía de Puerto “Regional” en San Blas, Nayarit, asumirá las funciones de la Autoridad Marítima Nacional en esa jurisdicción.

CUARTO.- Se cancelan las estructuras orgánicas de las Capitanías de Puerto en Jesús Carranza, Playa Vicente y Balzapote en el estado de Veracruz; así como Isla Aguada y Palizada en el estado de Campeche.

QUINTO.- Los recursos humanos, materiales y financieros, necesarios para la ejecución de las atribuciones con que pudiera contar la Capitanía de Puerto en Costa Azul, serán redistribuidos a la Capitanía de Puerto “Clase D” en El Sauzal, Baja California; los de la Capitanía de Puerto en Bahía Colonet a la Capitanía de Puerto “Regional” en Ensenada, Baja California; y los de las Capitanías de Puerto en Cayo Arcas, Yúum K’ak Naab y Takuntah a la Capitanía de Puerto “Regional” en Isla del Carmen, Campeche.

“Comuníquese y Cúmplase”

Dado en la Ciudad de México, dieciséis de noviembre dos mil veintitrés.- Secretario de Marina, Almirante **José Rafael Ojeda Durán.**- Rúbrica.

SECRETARÍA DE HACIENDA Y CRÉDITO PÚBLICO

ACUERDO por el que se emiten las Reglas Generales para la aplicación del estímulo fiscal a la Investigación y Desarrollo de Tecnología.

Comité Interinstitucional para la aplicación del estímulo fiscal a la Investigación y Desarrollo de Tecnología.

El Comité Interinstitucional para la aplicación del estímulo fiscal a la Investigación y Desarrollo de Tecnología, con fundamento en lo dispuesto por el artículo 202, fracciones I y IV de la Ley del Impuesto sobre la Renta, ha tenido a bien emitir el siguiente:

ACUERDO POR EL QUE SE EMITEN LAS REGLAS GENERALES PARA LA APLICACIÓN DEL ESTÍMULO FISCAL A LA INVESTIGACIÓN Y DESARROLLO DE TECNOLOGÍA

REGLAS GENERALES PARA LA APLICACIÓN DEL ESTÍMULO FISCAL A LA INVESTIGACIÓN Y DESARROLLO DE TECNOLOGÍA

I. Definiciones

1. Para los efectos de las presentes Reglas, se entenderá por:
 - a) **Comisión de Evaluación:** órgano colegiado integrado por investigadores, tecnólogos y/o expertos, encargado de realizar las evaluaciones técnicas de las solicitudes enviadas a través del Sistema en línea, mismas que serán no vinculantes para el Comité.
 - b) **Comité:** Comité Interinstitucional para la aplicación del estímulo fiscal a la Investigación y Desarrollo de Tecnología, creado con fundamento en el artículo 202 de la Ley del Impuesto sobre la Renta.
 - c) **CONAHCYT:** Consejo Nacional de Humanidades, Ciencias y Tecnologías.
 - d) **Contribuyente:** el contribuyente del impuesto sobre la renta que realice proyectos de inversión en IDT.
 - e) **e.firma:** la Firma Electrónica Avanzada.
 - f) **Estímulo fiscal:** el que se otorga a contribuyentes del impuesto sobre la renta que efectúen proyectos de investigación y desarrollo tecnológico en IDT, de conformidad con el artículo 202 de la Ley del Impuesto sobre la Renta.
 - g) **Evaluación técnica:** el procedimiento a partir del cual la Comisión de Evaluación analiza y evalúa técnicamente el proyecto de inversión en IDT, con base en los Lineamientos de Operación emitidos por el CONAHCYT. La evaluación técnica que emita dicha Comisión no será vinculante para el Comité.
 - h) **Gasto incremental:** la diferencia positiva entre los gastos e inversiones en rubros elegibles de IDT en el año en el que se solicita el estímulo y el gasto promedio en rubros elegibles de IDT que haya efectuado el contribuyente en los tres ejercicios fiscales previos a su solicitud.
 - i) **IDT:** el conjunto de actividades novedosas y creativas, emprendidas de manera sistemática con el objetivo de incrementar los conocimientos científicos y tecnológicos del país, así como el uso de sus resultados para la creación de nuevos productos, materiales, procesos, dispositivos, entre otros, sin vincularse con la comercialización de los productos.
 - j) **Invoice:** Comprobante de gasto o inversión en IDT emitido por una compra en el extranjero siempre que se trate de un concepto de gasto elegible considerado en el Anexo Único, apartado A de las presentes Reglas Generales.
 - k) **Página de Internet del CONAHCYT:** la página de Internet con dirección www.conahcyt.mx.
 - l) **Página de Internet de la SE:** la página de Internet con dirección www.gob.mx/se/.
 - m) **Página de Internet de la SHCP:** la página de Internet con dirección www.gob.mx/shcp.
 - n) **Página de Internet del SAT:** la página de Internet con dirección www.gob.mx/sat.
 - o) **Partes relacionadas:** las personas así consideradas en términos de los artículos 90, último párrafo y 179, quinto y sexto párrafos de la Ley del Impuesto sobre la Renta.

- p) **ProNacEs:** Programas Nacionales Estratégicos definidos por el CONAHCYT.
- q) **Proyecto de inversión:** los gastos e inversiones en IDT realizados en territorio nacional y en el extranjero, siempre que se trate de un gasto elegible considerado en el Anexo Único de las presentes reglas, destinados directa y exclusivamente a la ejecución de proyectos propios del contribuyente que constituyan un avance científico o tecnológico.
- r) **SAT:** Servicio de Administración Tributaria.
- s) **SE:** Secretaría de Economía.
- t) **SHCP:** Secretaría de Hacienda y Crédito Público.
- u) **Sistema en línea:** el sitio contenido en la página de Internet del CONAHCYT, desarrollado para el envío y recepción de la solicitud para la aplicación del estímulo fiscal; el envío y recepción de los documentos digitalizados requeridos; la consulta de la información relacionada con el proyecto de inversión; la tramitación del estímulo fiscal; el seguimiento de los proyectos de inversión autorizados, y la consulta de las notificaciones que correspondan en términos de las presentes Reglas.
- v) **Solicitud:** el documento digital enviado, recibido y archivado en el Sistema en línea, mediante el cual los contribuyentes formalizan la solicitud para la aplicación del estímulo fiscal.

II. Del Comité

2. El representante de la SHCP presidirá el Comité y tendrá voto de calidad. El Comité contará con una Secretaría Técnica a cargo del CONAHCYT, y que será designada por su representante; dicho cargo se ejercerá por una persona distinta del representante o del suplente del CONAHCYT que sea miembro del Comité. La Secretaría Técnica contará con voz pero no con voto en las sesiones del Comité.

Los titulares de cada una de las dependencias que integran el Comité designarán a sus representantes, quienes deberán ostentar, al menos, un cargo de nivel de Director General en la Administración Pública Federal Centralizada o su equivalente en la Administración Pública Federal Paraestatal y a su respectivo suplente en el Comité, quien deberá ostentar un cargo del mismo nivel o de un nivel inmediato inferior a quien haya sido nombrado como representante. La sustitución y remoción de los representantes y suplentes deberá notificarse al Comité a través de la Secretaría Técnica en un plazo no mayor a diez días hábiles contados a partir del momento en que ocurra dicha sustitución o remoción.

3. Los miembros del Comité contarán con un voto. Los representantes o sus suplentes no podrán abstenerse de votar, salvo cuando exista algún impedimento para ello, de acuerdo con lo establecido en la Ley General de Responsabilidades Administrativas. Cuando asistan a las sesiones los representantes y los suplentes, únicamente el representante tendrá derecho a voto eximiendo de tal prerrogativa al suplente quien sólo tendrá derecho a voz.
4. Los acuerdos del Comité se tomarán por unanimidad en lo referente a la modificación y aplicación de las presentes Reglas, y por mayoría simple en la determinación de los proyectos de inversión susceptibles de ser beneficiados con el estímulo fiscal, así como en los demás asuntos de su competencia.

Para que sesione el Comité deberán estar reunidos la mayoría de los integrantes del mismo y se deberá contar con la presencia del Presidente del Comité o su suplente, así como de la Secretaría Técnica. De no integrarse este quórum, la Presidencia del Comité convocará a una segunda sesión a verificarse dentro de los cinco días hábiles siguientes.

La segunda sesión podrá celebrarse con la asistencia de cuando menos tres de los miembros del Comité, contando siempre con la presencia del Presidente del Comité, el representante del CONAHCYT y la Secretaría Técnica.

La Presidencia del Comité, por conducto de la Secretaría Técnica, notificará a los miembros del Comité sobre la inasistencia por segunda ocasión del representante o del suplente, para que en un plazo de tres días hábiles se realice la designación de un nuevo representante y suplente.

5. El Comité sesionará de forma ordinaria una vez al año y de manera extraordinaria las veces que resulten necesarias para el desahogo adecuado de los asuntos relacionados con el estímulo fiscal, a petición de cualquiera de sus integrantes.

La Presidencia del Comité, a través de la Secretaría Técnica, podrá convocar a sesión ordinaria a los representantes de dicho Comité con al menos cinco días hábiles de anticipación y a sesión extraordinaria con al menos dos días hábiles de anticipación; dicha convocatoria deberá realizarse preferentemente a través de medios electrónicos, acompañada de la información y documentación correspondiente.

6. El Comité tendrá las siguientes facultades:
 - a) Aprobar las modificaciones a las presentes Reglas.
 - b) Emitir los acuerdos necesarios para el cumplimiento de su objeto.
 - c) Autorizar, en su caso, a los contribuyentes el monto del estímulo fiscal, atendiendo al proyecto de inversión de que se trate.
 - d) Autorizar los cambios técnicos y/o financieros presentados por los contribuyentes respecto de los proyectos de inversión, incluso los que no impliquen ajustes en el monto del estímulo fiscal previamente autorizado.
 - e) Autorizar las solicitudes de terminación anticipada presentadas por los contribuyentes de proyectos multianuales que concluyeron de manera satisfactoria.
 - f) Tramitar la publicación en el Diario Oficial de la Federación de la información a que se refiere el artículo 202, quinto párrafo, fracción III de la Ley del Impuesto sobre la Renta.
 - g) Revocar las autorizaciones de otorgamiento del estímulo fiscal cuando así proceda.
 - h) Interpretar las presentes Reglas y los asuntos no previstos en las mismas.
 - i) Constituir grupos de trabajo para realizar análisis, estudios o evaluaciones relacionadas con los proyectos de inversión y con el estímulo fiscal. Así como solicitar a los miembros del Comité, a través de la Secretaría Técnica, la información y documentación necesaria en el ámbito de sus respectivas competencias para la aplicación del estímulo fiscal.
 - j) Aprobar, cuando sea el caso, toda normatividad específica, criterios, ordenamientos y estándares necesarios para el funcionamiento del estímulo fiscal.
 - k) Autorizar un monto de estímulo fiscal menor al solicitado o negarlo, en función de la disponibilidad de recursos, de acuerdo con lo dispuesto en el artículo 202, quinto párrafo, fracción II de la Ley del Impuesto sobre la Renta, así como del análisis de los rubros de gasto señalados en el Anexo Único, independientemente de que el proyecto presentado por el contribuyente cumpla con las especificaciones y requisitos establecidos en las presentes Reglas y en los Lineamientos de Operación emitidos por el CONAHCYT.
 - l) Vigilar el cumplimiento de las presentes Reglas y de las demás disposiciones relacionadas con el estímulo fiscal.
 - m) Las demás que dispongan las leyes y otras disposiciones aplicables, para la estricta aplicación del estímulo fiscal.
7. La Presidencia del Comité tendrá las siguientes funciones:
 - a) Convocar a sesión a los miembros del Comité, debiendo señalar la fecha, la hora y el lugar en que se llevará a cabo la sesión, en los términos previstos en la regla 5.
 - b) Someter a consideración y aprobación del Comité, las publicaciones previstas en las presentes Reglas con al menos cinco días hábiles de anticipación a la fecha límite de publicación establecida para tal efecto y llevar a cabo las gestiones conducentes para su publicación.
 - c) Propiciar la ejecución de los acuerdos y resoluciones del Comité.
 - d) Las demás que le instruya el pleno del Comité para la estricta aplicación del estímulo fiscal.

8. La Secretaría Técnica tendrá las funciones siguientes:
 - a) Llevar un registro, seguimiento y control de las solicitudes de estímulo fiscal recibidas, de los asuntos en trámite y de los proyectos de inversión autorizados en ejercicios fiscales anteriores.
 - b) Informar al Comité sobre los acuerdos registrados en ejercicios fiscales anteriores, así como sobre el cumplimiento de los acuerdos aprobados.
 - c) Elaborar las actas de las sesiones del Comité, las cuales deberán aprobarse y firmarse en la sesión posterior.
 - d) Fungir como vía de comunicación entre los miembros del Comité, así como entre éstos y los contribuyentes. Asimismo, podrá solicitar a los miembros del Comité, la información y documentación necesaria en el ámbito de sus respectivas competencias para la aplicación del estímulo fiscal.
 - e) Recibir y presentar al Comité el listado de proyectos de inversión dictaminados técnicamente como viables por el CONAHCYT, en el ejercicio fiscal correspondiente.
 - f) Recopilar y elaborar la información a que se refiere el artículo 202, quinto párrafo, fracción III de la Ley del Impuesto sobre la Renta, a efecto de que el Comité autorice y tramite su publicación en el Diario Oficial de la Federación.
 - g) Verificar el quórum legal de las sesiones.
 - h) Notificar los acuerdos, resoluciones y cualquier otra comunicación a los contribuyentes en los términos que se señalan en la regla 15 de las presentes Reglas.
 - i) Las demás que le instruya el pleno del Comité para la estricta aplicación del estímulo.
9. La Secretaría Técnica dará seguimiento a la autorización del estímulo fiscal, de conformidad con lo siguiente:
 - a) A efecto de estar en posibilidad de publicar a más tardar el último día de febrero de cada año el monto autorizado durante el ejercicio fiscal inmediato anterior, así como los contribuyentes y los proyectos de inversión que fueron acreedores de dicho beneficio, presentará al Comité el listado de los proyectos y montos autorizados durante dicho ejercicio.
 - b) Durante el mes de mayo de cada ejercicio fiscal, presentará al Comité un informe sobre los impactos y beneficios de los proyectos de inversión aprobados para el ejercicio fiscal inmediato anterior. Dicho informe deberá incorporar el impacto económico del estímulo fiscal a la investigación y desarrollo de tecnología, para lo cual se podrá auxiliar con un grupo de trabajo designado por representantes del Comité.
 - c) Informará acerca de los casos de revocación del estímulo fiscal autorizado que se realicen en términos de las reglas 29, 30 y 31.
 - d) Informará al Comité los ajustes técnicos y financieros solicitados por los contribuyentes autorizados con el estímulo fiscal.
 - e) Informará al Comité las solicitudes de terminación anticipada presentadas por los contribuyentes de proyectos multianuales que concluyeron de manera satisfactoria.
 - f) Informará al Comité de las declinaciones de estímulo fiscal solicitadas por los contribuyentes autorizados.
10. La Secretaría Técnica mantendrá de forma permanente la confidencialidad de toda la información que entreguen los solicitantes del estímulo fiscal y, en caso contrario, se hará acreedora a las sanciones que procedan de acuerdo con lo dispuesto en la Ley General de Responsabilidades Administrativas y demás disposiciones aplicables.

Por su parte, los miembros del Comité no podrán discutir con los contribuyentes la situación de cualquier solicitud en trámite en el Comité ni conservar, reproducir y/o distribuir, por cualquier medio, el material que se someta a su consideración, obligándose a guardar absoluta confidencialidad respecto a dicha información.

Se exceptúa de lo dispuesto en esta regla la información que el Comité está obligado a publicar en términos de las presentes Reglas y del artículo 202 de la Ley del Impuesto sobre la Renta.

III. Del procedimiento para la aplicación del estímulo fiscal

11. Los contribuyentes interesados en recibir el estímulo fiscal a que se refiere el artículo 202 de la Ley del Impuesto sobre la Renta, deberán estar al corriente en el cumplimiento de sus obligaciones fiscales, para lo cual deberán presentar, mediante el Sistema en línea, la manifestación voluntaria bajo protesta de decir verdad, en la que señalen que se encuentran al corriente en el cumplimiento de sus obligaciones fiscales.

La SHCP, remitirá al SAT, quince días hábiles posteriores al cierre del periodo de envío de solicitudes, la información relativa a los contribuyentes solicitantes del estímulo fiscal, para que dicho Órgano Desconcentrado en el ámbito de sus atribuciones y competencias, proporcione al Comité la información o documentación relativa al cumplimiento de las obligaciones fiscales, la cual deberá ser proporcionada máximo cinco días hábiles previos a la celebración de la sesión de autorización del estímulo fiscal.

12. Los contribuyentes interesados en recibir el estímulo fiscal a que se refieren las presentes Reglas, ingresarán al Sistema en línea y llenarán el formato de solicitud con su información y la del proyecto de inversión, el cual deberá contener el nombre del proyecto, el planteamiento de la hipótesis, posibles soluciones, la metodología a utilizar para comprobar la hipótesis, así como los resultados esperados, de conformidad con lo establecido en los Lineamientos de Operación emitidos por el CONAHCYT. Además, deberán adjuntar los documentos digitalizados definidos en las presentes Reglas y en los Lineamientos de Operación que para tal efecto expida el CONAHCYT así como en los requisitos generales para solicitar el estímulo fiscal, que se publiquen en las páginas de Internet del CONAHCYT, del SAT, de la SE y de la SHCP.

Los proyectos de inversión en investigación y desarrollo de tecnología que participen del estímulo fiscal podrán estar alineados con alguno de los ejes prioritarios de los ProNacEs definidos por el CONAHCYT en su página de internet, a efecto de que esta consideración sea tomada en cuenta en la evaluación realizada por los miembros de la Comisión de Evaluación.

El contribuyente firmará mediante su e.firma la manifestación voluntaria bajo protesta de decir verdad, que los datos y documentos anexos son lícitos, fidedignos, comprobables y que ha leído y acepta los términos y condiciones señaladas en las presentes Reglas, en su Anexo Único para solicitar el estímulo fiscal a la Investigación y Desarrollo de Tecnología y en los Lineamientos de Operación emitidos por el CONAHCYT.

En caso de que dos o más contribuyentes ingresen al Sistema en línea una propuesta de proyecto de inversión que en su contenido la Comisión de Evaluación identifique que se trata de propuestas técnicas semejantes, las solicitudes se tendrán por no presentadas. Dicha situación será resuelta por el Comité.

Los contribuyentes en el llenado de su solicitud deberán cumplir con lo siguiente:

- a) Señalar su clave en el Registro Federal de Contribuyentes.
- b) Integración anual de los gastos e inversiones efectuados por concepto de proyectos de IDT de los tres ejercicios fiscales inmediatos anteriores al del ejercicio por el que se solicita el estímulo fiscal, en el cual se desglosen los gastos e inversiones en proyectos de IDT realizados con apoyo de programas a cargo de dependencias y entidades del Gobierno Federal y/o de los Gobiernos de los Estados, así como el estimado de estos gastos e inversiones tratándose del ejercicio por el que aplicará el estímulo fiscal, agrupados por los principales conceptos.

Para participar del estímulo fiscal únicamente se considerarán aquellos contribuyentes que efectivamente realizaron, en los tres años previos a su solicitud, gastos e inversiones por concepto de IDT.

Para considerar que los gastos fueron efectivamente realizados deberán estar respaldados con los comprobantes fiscales digitales por Internet validados por el SAT, o en su caso mediante invoice para gastos efectuados en el extranjero. Para tal efecto, la SHCP remitirá al SAT la información relacionada con dichos comprobantes, para que, en un plazo de 30 días hábiles, a partir de la recepción de la solicitud, valide la información correspondiente en términos de lo establecido en el apartado V, letra B de los Lineamientos de Operación.

- c) Entregar un escrito libre, en el que se especifique el compromiso de realizar uno o más de los productos que se describen a continuación: el desarrollo de modelos de utilidad; artículos científicos; libro o capítulo de libro científico; desarrollo tecnológico; derechos de autor; diseño industrial; materiales; productos tecnológicamente mejorados; planta piloto; dispositivo o prototipos; derechos de obtentor. O bien, presentar la solicitud de patente o patente otorgada en México conforme a la Ley de la Propiedad Industrial; solicitud de patente o patente otorgada en México al amparo del Tratado de Cooperación en Materia de Patentes, en los términos establecidos en los Lineamientos de Operación.
- d) No haber incurrido en ejercicios anteriores en alguna de las causales de revocación previstas en la regla 30, en las presentes Reglas.
- e) No ubicarse en los supuestos a que se refiere el cuarto párrafo del artículo 69-B ni del previsto en el noveno párrafo del artículo 69-B Bis del Código Fiscal de la Federación.

No podrán ser objeto del estímulo fiscal los contribuyentes, que hayan interpuesto un medio de defensa o cualquier otro procedimiento administrativo o jurisdiccional, promovido en contra de una resolución del Comité, excepto si se desisten de los mismos antes de ingresar la solicitud.

El envío de la solicitud a través del Sistema en línea se formalizará y se tendrá por recibida, únicamente cuando dicha solicitud se encuentre debidamente firmada con la e.firma del contribuyente que participe. Una vez efectuado el procedimiento anterior, el Sistema en línea generará el acuse de recibo con sello digital, el cual contendrá, entre otros datos, la fecha, hora y folio de recepción asignado por el Sistema en línea.

Sólo se deberá ingresar al Sistema en línea una solicitud por proyecto de inversión. En caso de que se ingresen al Sistema en línea más de una solicitud para un mismo proyecto, se tendrán por no presentadas dichas solicitudes.

En caso de que el contribuyente solicite el estímulo fiscal para más de un proyecto, podrá enviar una solicitud a través del Sistema en línea para los proyectos por los que solicite el estímulo fiscal, obteniendo por cada proyecto enviado un folio de recepción para ser evaluado técnicamente en lo individual. Lo anterior, siempre que la suma de los montos que solicite para los proyectos de inversión no supere el monto máximo del estímulo establecido por contribuyente, de conformidad con el artículo 202, quinto párrafo, fracción II de la Ley del Impuesto sobre la Renta.

El horario para el envío y recepción de las solicitudes será el comprendido entre las 00:00 horas, tiempo del centro, del 28 de febrero y hasta las 18:00 horas, tiempo del centro, del 30 de abril del ejercicio fiscal de que se trate.

El domicilio de la Secretaría Técnica del Comité para la entrega de materiales o peticiones distintas a la solicitud es el ubicado en Av. Insurgentes Sur 1582, Col. Crédito Constructor, Alcaldía Benito Juárez C.P. 03940, Ciudad de México, en días hábiles en un horario de 9:30 a 13:30 horas tiempo del centro.

La información y datos que se ingresen al Sistema en línea que no sean enviados de acuerdo con los requisitos señalados en los incisos a), b), c), d) y e) anteriores; y, siempre que la solicitud se encuentre firmada con su e.firma, conforme lo dispuesto en la presente regla, así como en los plazos que se señalan en la misma, se tendrán por no presentados.

13. Los documentos digitalizados que se adjunten en el Sistema en línea deberán presentarse en formato PDF. Cada uno de los archivos no podrá exceder los 15 megabytes y su título deberá ser máximo de 15 caracteres, el cual no deberá contener comas, acentos, ñ, &, o cualquier otro símbolo.
14. El llenado correcto de la solicitud y la debida integración de la documentación que se adjunta a través del Sistema en línea, deberá cumplir con lo dispuesto en las reglas 11, 12 y con lo establecido en el Anexo Único de las presentes reglas, así como en los Lineamientos de Operación emitidos por el CONAHCYT publicados en las páginas de Internet del CONAHCYT, el SAT, la SE y de la SHCP. El llenado de la solicitud es responsabilidad única de los contribuyentes. La recepción que se haga en el Sistema en línea de la solicitud y demás documentación, no prejuzga sobre el contenido de la misma y el cumplimiento de las obligaciones de los solicitantes ni constituye una evaluación y aceptación para la obtención del estímulo fiscal.

La Secretaría Técnica del Comité remitirá al CONAHCYT las solicitudes para la aplicación del estímulo fiscal recibidas durante el periodo que corresponda para su análisis.

El CONAHCYT, a través de la Secretaría Técnica, remitirá a la Comisión de Evaluación los proyectos de inversión a fin de que ésta emita las evaluaciones técnicas correspondientes.

El CONAHCYT, considerando las evaluaciones técnicas emitidas por la Comisión de Evaluación, dictaminará la procedencia técnica de los proyectos de inversión que presenten los contribuyentes dentro de los cuarenta y cinco días hábiles siguientes a la fecha de cierre de la recepción de la solicitud, remitiendo dichos dictámenes a la Secretaría Técnica.

El dictamen de procedencia técnica que elabore el CONAHCYT deberá precisar si los proyectos son técnicamente viables, si se encuentran dirigidos al desarrollo de productos, materiales o procesos de producción, y representan un avance científico o tecnológico, así como la calificación que corresponda. Además, deberán cumplir con las disposiciones establecidas en los Lineamientos de Operación y Requisitos Generales. El dictamen emitido por el CONAHCYT no será vinculante para el Comité.

Los contribuyentes que presenten proyectos de inversión en Investigación y Desarrollo de Tecnología que se refieran a un desarrollo tecnológico y que estén alineados al menos en uno de los Programas Nacionales Estratégicos (ProNacEs) del CONAHCYT, obtendrán por proyecto presentado 5 puntos adicionales en la calificación del Dictamen de procedencia técnica a cargo del CONAHCYT.

El CONAHCYT se auxiliará de expertos en el área de conocimiento, y que tengan reconocida experiencia para la conformación de la Comisión de Evaluación conforme a lo establecido en los Lineamientos de Operación que para tal efecto expida el CONAHCYT.

Los integrantes de la Comisión de Evaluación deberán sujetarse a los Lineamientos de Operación y demás criterios que para tal efecto emita el CONAHCYT. Cuando dichos integrantes no cumplan con las disposiciones jurídicas aplicables, no serán considerados para futuras evaluaciones de proyectos de inversión en investigación y desarrollo de tecnología.

Los integrantes de la Comisión de Evaluación no podrán participar como contribuyentes del estímulo fiscal a que se refieren las presentes Reglas durante el periodo en el que emitan evaluaciones técnicas. Asimismo, deberán abstenerse de opinar y votar en los casos en que tengan algún conflicto de interés con los contribuyentes que soliciten la aplicación del estímulo fiscal.

La integración y funcionamiento de la Comisión de Evaluación se sujetará a lo establecido en los Lineamientos de Operación que para tal efecto expida el CONAHCYT.

15. El Comité, a través de la Secretaría Técnica, realizará las notificaciones relativas al estímulo fiscal a que se refieren las presentes Reglas a través del Sistema en línea. Para dichos efectos, los contribuyentes tendrán asignado un apartado de consulta de notificaciones dentro del Sistema en línea, al cual podrán acceder mediante su e.firma y con el usuario y contraseña que hayan registrado previamente para acceder a dicho sistema.

Cuando se realice el envío de la solicitud en el Sistema en línea, la Secretaría Técnica enviará por única ocasión, a las direcciones de correo electrónico de los contribuyentes la confirmación, que servirá para corroborar la autenticidad y correcto funcionamiento de las direcciones de correo electrónico de los contribuyentes.

Los contribuyentes deberán manifestar por la misma vía, dentro de los tres días hábiles posteriores al de la recepción del correo a que se refiere el párrafo anterior, que aceptan recibir todas las notificaciones y comunicaciones relativas al estímulo fiscal por medio de la dirección de correo electrónico proporcionada al momento de su registro en el Sistema en línea.

En el caso de que los contribuyentes no realicen la manifestación a que se refiere el párrafo anterior dentro del plazo señalado, se entenderá que aceptan recibir las notificaciones y comunicaciones relativas al estímulo fiscal en la dirección electrónica proporcionada al momento de su registro en el Sistema en línea.

El usuario y contraseña serán personales, intransferibles y de uso confidencial, por lo que los contribuyentes serán responsables del uso que se dé a los mismos incluyendo la apertura del apartado de notificaciones.

Los contribuyentes deberán consultar el apartado de notificaciones dentro de los tres días hábiles siguientes a aquél en que reciban un correo electrónico de la Secretaría Técnica enviado a la dirección de correo electrónico que hayan proporcionado al momento de ingresar la solicitud de estímulo fiscal a través del Sistema en línea, en el cual se les informará que tienen una notificación en el apartado de notificaciones.

Las notificaciones a que se refiere esta regla se tendrán por realizadas cuando se genere el acuse de recibo electrónico en el que conste la fecha y hora en que los contribuyentes hayan ingresado al apartado de consulta de notificaciones del Sistema en línea.

En caso de que los contribuyentes no abran el apartado de consulta de notificaciones en el plazo señalado de tres días hábiles, la notificación electrónica se tendrá por realizada al cuarto día contado a partir del día siguiente a aquél en que les fue enviado el referido correo electrónico.

IV. Del cálculo del estímulo fiscal

16. El estímulo fiscal consistirá en un crédito fiscal de 30 por ciento de los gastos incrementales realizados en el ejercicio fiscal en investigación o desarrollo de tecnología, aplicable contra el impuesto sobre la renta causado en el ejercicio en que se determine dicho crédito. El estímulo fiscal sólo podrá aplicarse sobre la base incremental de los gastos e inversiones efectuados en el ejercicio correspondiente, respecto al promedio de aquéllos realizados en los tres ejercicios fiscales inmediatos anteriores.

El monto de los gastos e inversiones por los que se solicite el estímulo fiscal no podrán incluir aquéllos financiados con los apoyos que otorgan las dependencias y entidades del Gobierno Federal y/o los Gobiernos estatales, a través de sus diferentes programas, incluyendo los fondos regulados en la Ley General en Materia de Humanidades, Ciencias, Tecnologías e Innovación, por lo que no podrán incluirlos en la solicitud del estímulo fiscal.

Asimismo, para el cálculo del promedio de gastos e inversiones en IDT de los tres ejercicios previos a su solicitud, base del cálculo del incremental, no se considerarán los gastos en IDT realizados con apoyos públicos recibidos por los contribuyentes solicitantes del estímulo fiscal en programas de apoyo a cargo del CONAHCYT y de la Secretaría de Economía.

17. La fórmula para el cálculo del crédito fiscal para los proyectos de inversión aprobados es la siguiente:

$$\text{Crédito fiscal} = 0.3 (\text{GIDT}_t - \overline{\text{GIDT}})$$

Donde:

- i. t : es el año en el que se solicita el crédito fiscal.
- ii. GIDT_t : es la suma de los gastos e inversiones en IDT del proyecto de inversión por el que el contribuyente solicita el crédito en el año t .
- iii. $\overline{\text{GIDT}}$: es el promedio simple de los gastos e inversiones efectuados en los tres ejercicios anteriores:

$$\frac{\text{GIDT}_{t-1} + \text{GIDT}_{t-2} + \text{GIDT}_{t-3}}{3}$$

Los contribuyentes con proyectos previamente autorizados, que deseen volver a participar en la obtención del estímulo fiscal con otro u otros proyectos, para el cálculo del promedio simple de los gastos e inversiones en IDT de los tres ejercicios fiscales anteriores considerarán el valor total del o de los proyectos previamente autorizados.

Adicionalmente, no podrán ser beneficiados con el estímulo fiscal aquellos proyectos a los que previamente se les haya autorizado el estímulo fiscal; excepto tratándose de una nueva etapa del proyecto que cuente con una justificación técnica en los términos que para tal efecto establezca el CONAHCYT en los Lineamientos de Operación, y siempre que cuenten con un dictamen técnico viable y se encuentren al corriente con el cumplimiento de sus obligaciones fiscales.

Tratándose de contribuyentes que, posterior a la autorización del estímulo fiscal, al proyecto de inversión de que se trate, realicen ajustes a la baja en gastos e inversiones en IDT del proyecto autorizado, deberán informar al Comité dicha reducción a efecto de que se ajuste el estímulo fiscal al nuevo monto de inversión del proyecto autorizado, para tal efecto, se recalculará el crédito fiscal autorizado, conforme a la fórmula señalada en la presente regla. El ajuste en el monto del crédito fiscal autorizado que resulte se notificará al contribuyente responsable del proyecto de inversión correspondiente, a través del Sistema en línea.

18. Se consideran como gastos e inversiones elegibles aquéllos que realice el contribuyente en territorio nacional y en el extranjero, de conformidad con lo dispuesto en los Lineamientos de Operación emitidos por el CONAHCYT y en el Anexo Único de las presentes Reglas. No se considerarán gastos e inversiones elegibles las inversiones que no generen beneficios directos en México, además de los señalados en el referido Anexo.

V. De la autorización para aplicar el estímulo fiscal

19. La aplicación del estímulo fiscal se otorgará en términos de lo dispuesto en el artículo 202 de la Ley del Impuesto sobre la Renta y en las presentes Reglas, considerando únicamente los gastos incrementales realizados en el ejercicio fiscal correspondiente.
20. El Comité otorgará el estímulo fiscal considerando el dictamen de procedencia técnica que realice el CONAHCYT, y la evaluación respecto del cumplimiento de sus obligaciones fiscales proporcionada por el SAT. En ese sentido, el Comité, considerará como proyectos susceptibles de autorización del estímulo fiscal, aquellos que obtengan un dictamen técnico viable con una calificación igual o mayor de 85 puntos. Asimismo, cuando se trate de proyectos con la misma calidad técnica, para el otorgamiento del estímulo el Comité valorará, en orden de preferencia, los criterios siguientes:
 - a) Continuación de proyectos de inversión multianuales, que cuenten con la evaluación técnica favorable en el ejercicio fiscal inmediato anterior y que hayan sido publicados en el Diario Oficial de la Federación, siempre que exista la justificación correspondiente y comprobable de que cuenta con etapas posteriores pendientes de desarrollo.
 - b) Generación formal de patentes, modelos de utilidad, derechos de propiedad industrial, marcas, diseños industriales y modelos de utilidad para los procesos de innovación y transferencia de tecnología, con impacto positivo en la sociedad.
 - c) Desarrollo de prototipos y otros entregables equivalentes.
 - d) Proyectos que contribuyan a la generación de nuevos tipos de empleo, nuevos tipos de empresas o creación de nuevos mercados.
 - e) Proyectos que contribuyan a la incorporación de maestros en ciencias y doctores en ciencias, en empresas de base científica y tecnológica nacionales.
 - f) Proyectos orientados al desarrollo de tecnologías relacionadas con la adopción de industria 4.0.
 - g) Vinculación con instituciones de educación superior y centros públicos de investigación. Para estos efectos, existirá vinculación cuando más del 20% del gasto total del proyecto de inversión haya sido ejercido a través de dichas instituciones o centros.
 - h) Incremento de la productividad y generación de empleo de alta calificación y remuneración.
 - i) Que forme parte de un proyecto de estrategia más amplia, o que esté inserto en un área geográfica de desarrollo en donde se ubiquen empresas e instituciones agrupadas alrededor de una actividad productiva común para alcanzar un alto índice de beneficio y eficiencia o que genere más empleos o derrama económica.
 - j) El orden en el que los contribuyentes presenten sus solicitudes.
21. El Comité, por medio de la Secretaría Técnica, notificará al contribuyente responsable del proyecto de inversión correspondiente, a través del Sistema en línea, la autorización emitida por el Comité, en un plazo que no excederá de treinta días hábiles contados a partir de la fecha de celebración de la sesión en la cual se autorizó el proyecto de inversión correspondiente y dentro del mismo plazo el Comité publicará en las páginas de Internet del CONAHCYT, de la SE, del SAT y de la SHCP, el listado de los contribuyentes, los proyectos y el monto de estímulo fiscal autorizados. Los contribuyentes que no sean publicados en las citadas páginas de Internet, se entenderán como no autorizados para la aplicación del estímulo fiscal.
22. El derecho para aplicar el estímulo fiscal es personal del contribuyente al que se le otorgue y no podrá ser transmitido a otra persona ni como consecuencia de fusión, escisión o cualquier otro acto jurídico.

El contribuyente al que se autorice el estímulo fiscal es el único obligado a cumplir lo establecido en las disposiciones aplicables para concluir su proyecto de inversión investigación y desarrollo de tecnología, por lo que ningún otro contribuyente podrá solicitar el estímulo fiscal para el mismo proyecto de inversión.

El plazo para concluir los proyectos será el que determine el Comité de conformidad con la naturaleza de cada proyecto sin exceder de cuatro años.

23. Las solicitudes para la aplicación del estímulo fiscal deberán ser resueltas en un plazo máximo de tres meses contados a partir de la fecha límite de presentación de proyectos de inversión.

La Secretaría Técnica mediante notificación en términos de la regla 15, dará a conocer al interesado las razones por las cuales el Comité no autorizó la aplicación del estímulo fiscal a los proyectos de inversión de que se trate.

VI. De las obligaciones de los contribuyentes

24. Los contribuyentes a los que se les autorizó el estímulo fiscal deberán presentar a la Secretaría Técnica a través del Sistema en línea, en enero del año inmediato posterior al que recibieron el estímulo fiscal, un reporte sobre los impactos y beneficios obtenidos por sus proyectos de inversión aprobados. Cuando se trate de proyectos con duración de más de un ejercicio fiscal, dicho reporte deberá dar cuenta de los avances comprometidos para cada ejercicio fiscal dentro de su propuesta contenida en el Sistema en línea, a efecto de mantener su autorización.

Para efectos del párrafo anterior, si el Comité identifica que el contribuyente proporcionó información falsa y/o no coincida con sus registros, bases de datos, aplicativos, archivos o cualquier otro medio de concentración de información o documentación, se iniciará el procedimiento de revocación conforme lo establecen las presentes Reglas.

Si durante el procedimiento del otorgamiento del estímulo fiscal la autoridad competente determina que la información y/o documentación presentada por los contribuyentes respecto del estímulo fiscal, es falsa y/o no coincide con sus registros, bases de datos, aplicativos, archivos o cualquier otro medio de concentración de información o documentación, el Comité acordará que el contribuyente no será sujeto del estímulo fiscal en el ejercicio en el que se compruebe la falsedad de los documentos o se tenga conocimiento de que no coincide con los registros, bases de datos, aplicativos, archivos o cualquier otro medio de concentración de información o documentación de la autoridad competente, y en ejercicios subsecuentes.

Además del reporte a que se refiere el párrafo primero de esta regla, en febrero de cada ejercicio fiscal posterior a aquel en el que hayan recibido el estímulo, los contribuyentes deberán presentar a la Secretaría Técnica del Comité, a través del Sistema en línea, un informe emitido por un contador público registrado ante el SAT de conformidad con el artículo 52 del Código Fiscal de la Federación en relación con el artículo 52 de su Reglamento, a través del cual emita opinión y certifique que el monto de los recursos del estímulo fiscal autorizado al contribuyente fue exclusivamente aplicado a los conceptos de gasto establecidos en la solicitud del estímulo para la realización del proyecto de inversión autorizado, de conformidad con la legislación fiscal aplicable y las normas de auditoría que regulan la capacidad, independencia e imparcialidad profesionales del contador público.

Para la emisión del informe el contador público deberá verificar que se cuenta con los comprobantes fiscales digitales por Internet que amparen los gastos erogados, haciendo mención del cumplimiento de este requisito en el cuerpo del informe que formule.

Dicho informe deberá contener la fecha de emisión, número de registro ante el SAT del contador público que lo emite, firma autógrafa, nombre del auditor, o en su caso, el nombre del despacho al que pertenece.

Al momento de emitir el informe, el contador público no deberá encontrarse amonestado o suspendido por el SAT ni cancelado su registro por dicha autoridad.

Los gastos relacionados con contingencias o de la misma naturaleza, cualquiera que sea su denominación, deberán estar desglosados e identificados por el tipo de contingencia que cubran. En caso de no haberse presentado contingencias se deberán informar los conceptos de erogaciones del proyecto de inversión en que fueron aplicados esos recursos.

Adicionalmente, los contribuyentes deberán presentar, a través del Sistema en línea, un informe financiero, en el cual desglosen los gastos efectivamente realizados para el desarrollo del proyecto. Dicho informe se presentará en el formato que publique el CONAHCYT, a través de la Secretaría Técnica, y de conformidad con los requerimientos que se establezcan en los Lineamientos de Operación. El primer informe se presentará a más tardar el quinto día hábil del mes de febrero del ejercicio fiscal inmediato posterior a aquél en el que se autorizó el estímulo fiscal y se deberá presentar cada ejercicio posterior hasta la conclusión de los proyectos autorizados.

25. El CONAHCYT, de conformidad con el artículo 20, fracción XV, del Estatuto Orgánico del Consejo Nacional de Humanidades, Ciencias y Tecnología podrá desarrollar mecanismos de evaluación, entre ellos visitas técnicas, a los beneficiarios del estímulo con el objeto de dar seguimiento y monitoreo a los proyectos de inversión autorizados.
26. La documentación entregada al Comité para la autorización y seguimiento del estímulo fiscal, así como los documentos que el Comité dirija a los contribuyentes, formarán parte de la contabilidad del contribuyente y se considerará como información confidencial o reservada conforme a lo dispuesto en la Ley General de Transparencia y Acceso a la Información Pública, la Ley Federal de Transparencia y Acceso a la Información Pública, el Código Fiscal de la Federación y sus respectivos reglamentos.
27. Los contribuyentes a quienes se hubiese autorizado la aplicación del estímulo fiscal a la investigación y desarrollo de tecnología, tendrán la obligación de registrar en México y a su nombre, los avances patentables que surjan de los proyectos de inversión autorizados en términos de las presentes Reglas. En caso de que el derecho de explotación de dicha patente sea enajenado a otras personas o instituciones o en caso de prestación de asistencia técnica derivada de avances patentables o no patentables, los precios o montos de las contraprestaciones que deriven de dichas operaciones deberán realizarse a precios de mercado, de conformidad con lo establecido en los artículos 76, fracción XII y 90 décimo primer párrafo de la Ley del Impuesto sobre la Renta.

Asimismo, tendrán la obligación de acreditar que cumplieron con el compromiso referente a los entregables a que se refiere el inciso c) de la regla 12 de las presentes Reglas.
28. El contribuyente deberá sujetarse a las disposiciones técnicas establecidas en los Lineamientos de Operación que establezca el CONAHCYT, para efectos de presentar su solicitud y de que su proyecto de inversión pueda ser evaluado.

Cualquier modificación en la parte técnica y/o financiera de los proyectos de inversión previamente autorizados por el Comité, deberá informarse a través del Sistema en línea, a la Secretaría Técnica.

VII. De las causales y del procedimiento de revocación de la autorización para la aplicación del estímulo fiscal.

29. Se iniciará el procedimiento de revocación del estímulo fiscal conforme a las presentes Reglas, cuando la autoridad correspondiente determine que la información y/o documentación proporcionada al Comité por los contribuyentes autorizados sea falsa y/o no coincida con sus registros, bases de datos, aplicativos, archivos o cualquier otro medio de concentración de información o documentación. Con independencia de lo anterior, la Secretaría Técnica dará vista a la autoridad competente.

El procedimiento de revocación conforme a las presentes Reglas, también se iniciará cuando de la información proporcionada al Comité por las autoridades correspondientes, se conozca que el contribuyente incurrió en omisiones o infracciones fiscales, sin perjuicio de las sanciones legales que procedan.

En caso de que la falta de coincidencia de la información y/o documentación o el incumplimiento a que se refieren los párrafos anteriores, se conozcan durante el procedimiento para la autorización del estímulo fiscal, el Comité acordará que el contribuyente no será sujeto del estímulo fiscal en el ejercicio en el que se conozcan dichas situaciones y en ejercicios subsecuentes.

30. La autorización para la aplicación del estímulo fiscal será revocada por el Comité cuando:
 - a) La información y/o documentación proporcionada al Comité por los contribuyentes autorizados sea falsa o no coincida con sus registros, bases de datos, aplicativos, archivos o cualquier otro medio de concentración de información o documentación.
 - b) El contribuyente incurra en infracciones o delitos fiscales, independientemente de las sanciones que procedan, por las cuales hubiera resolución firme.
 - c) No se concluya en el plazo autorizado por el Comité, no se realice la inversión en los conceptos autorizados, o bien, tratándose de proyectos con duración de más de un ejercicio fiscal, cuando no hubieran realizado gasto e inversión incremental a la conclusión del proyecto, habiéndose acreditado el estímulo correspondiente, excepto cuando se trate de causas no imputables al contribuyente, en cuyo caso las deberá acreditar ante el Comité.

- d) El contribuyente no permita las visitas técnicas que realice el CONAHCYT para el seguimiento y monitoreo de los proyectos de inversión autorizados, o de éstas se detecte que el proyecto incumple con las condiciones bajo las cuales fue autorizado.
 - e) Se incumpla con lo previsto en alguna de las presentes Reglas.
- La Secretaría Técnica del Comité notificará al contribuyente la revocación que determine el Comité, en términos de la regla 15 de las presentes Reglas, dando vista al SAT para las acciones que resulten procedentes en el ámbito de su competencia.
31. En caso de revocación de la autorización para la aplicación del estímulo fiscal, el contribuyente deberá pagar, dentro del mes siguiente a la fecha de notificación de la revocación, el impuesto sobre la renta que hubiera resultado de no haberse aplicado el estímulo fiscal. El impuesto que resulte se actualizará por el periodo comprendido desde el mes en el que se presentó la declaración en la que aplicó el estímulo fiscal, hasta el mes en el que se efectúe el pago correspondiente, de conformidad con el artículo 17-A del Código Fiscal de la Federación. Además, el contribuyente deberá cubrir los recargos por el mismo periodo de conformidad con el artículo 21 del Código citado.
- El contribuyente al que le haya sido revocada la autorización para la aplicación del estímulo fiscal no podrá ser sujeto del estímulo fiscal en ejercicios subsecuentes.
32. Para los efectos de lo dispuesto en las reglas 29 y 30 de las presentes Reglas, se estará a lo siguiente:
- a) El Comité emitirá un acuerdo a través del cual señale los hechos o circunstancias por los que procede la revocación del estímulo fiscal de que se trate.
 - b) El contenido del acuerdo a que se refiere el inciso anterior se notificará al contribuyente, en términos de la regla 15 de las presentes Reglas, por la Secretaría Técnica del Comité.
 - c) El contribuyente tendrá un plazo de veinte días hábiles contado a partir de aquél en que se notifique el acuerdo a que se refiere el inciso a) de esta regla para presentar, en su caso, la documentación que considere que desvirtúa los hechos o circunstancias asentados en el mismo.
 - d) Cuando el contribuyente presente la documentación que desvirtúe los hechos o circunstancias asentados en el acuerdo a que se refiere el inciso a) de esta regla, dentro del plazo a que se refiere el inciso c) que antecede, el Comité emitirá, en su caso, un acuerdo pronunciándose respecto del cumplimiento del contribuyente.
 - e) Cuando el contribuyente no desvirtúe los hechos o circunstancias asentados en el acuerdo a que se refiere el inciso a) de esta regla, dentro del plazo a que se refiere el inciso c) de la misma, el Comité emitirá un acuerdo pronunciándose respecto de la procedencia de revocación del estímulo fiscal autorizado, debiendo proceder conforme a la Regla 31 de las presentes Reglas.
 - f) Una vez efectuado el pago del impuesto sobre la renta en términos de la regla 31 de las presentes Reglas, el contribuyente deberá presentar ante la Secretaría Técnica del Comité, la documentación comprobatoria del pago correspondiente en un plazo no mayor a treinta días naturales.

TRANSITORIOS

PRIMERO. Las presentes Reglas entrarán en vigor el día siguiente de su publicación en el Diario Oficial de la Federación.

SEGUNDO. Se abroga el Acuerdo por el que se emiten las Reglas Generales para la Aplicación del Estímulo Fiscal a la Investigación y Desarrollo de Tecnología, publicado en el Diario Oficial de la Federación el 28 de febrero de 2017, su Aclaración, así como sus Acuerdos modificatorios publicados el 12 de abril de 2017; 28 de febrero de 2018; 27 de marzo de 2020 y el 16 de marzo de 2022, en el mismo órgano de difusión.

TERCERO. Para efectos del cumplimiento de las obligaciones a que se refieren las reglas 24, 27 y 28 de las presentes Reglas, así como de las demás obligaciones establecidas en los Acuerdos señalados en el Transitorio Segundo, los contribuyentes previamente autorizados a la fecha de entrada en vigor de este Acuerdo, quedarán sujetos a las Reglas Generales para la aplicación del Estímulo Fiscal a la Investigación y Desarrollo de Tecnología contenidas en el presente Acuerdo.

ANEXO ÚNICO

GASTOS RELACIONADOS Y NO RELACIONADOS

- A. Los gastos relacionados a los proyectos de inversión presentados por la empresa, susceptibles de obtener la autorización del estímulo, corresponden a los siguientes rubros:

Rubro	Descripción
Contratación de investigadores externos a la empresa	Se refiere a los sueldos, salarios o a cualquier otra forma con que se le nombre a la remuneración u honorarios de los investigadores, expertos y tecnólogos incorporados al desarrollo de la propuesta como investigadores asociados, en sus niveles de especialización, maestría o doctorado. Todo miembro del grupo de trabajo deberá tener un currículum vitae que refleje información relevante sobre su formación y experiencia profesional, indicar las actividades que realizará y el pago que recibirá por dichas actividades. Se considerará únicamente la contratación adicional a la plantilla laboral con la que la empresa cuenta al inicio del año en que se desarrollará el Proyecto de Inversión.
Trabajo de campo	Proceso de búsqueda de una muestra o de la recolección de datos en forma de medidas, coordenadas geográficas, inventarios que sean necesarios para el desarrollo del proyecto de inversión.
Gastos de capacitación en técnicas o uso de equipo que sea imprescindible para el proyecto de inversión	Partida destinada al pago de capacitaciones técnicas especializadas relacionadas con el desarrollo de la propuesta, que hayan sido descritas previamente y que no sea parte de las actividades regulares del Contribuyente. Partida destinada únicamente para los integrantes del Grupo de Trabajo empleados directamente por el proponente (la empresa), hasta el 5% del costo total de la propuesta.
Pago de servicios externos a terceros nacionales y extranjeros	Pago de los gastos efectuados por la contratación de servicios externos proporcionados por personas físicas o morales especializadas de origen nacional o extranjero que no puedan ser desarrollados por el proponente, que deban llevarse a cabo para atender necesidades propias de la propuesta y que hayan sido previstas en ésta (hasta 15% del monto total de la propuesta). El servicio externo se refiere a una actividad específica y concreta que está directamente vinculada al protocolo o metodología presentada en la propuesta, cuyo documento probatorio deberá contar con los requisitos fiscales y legales exigibles para este tipo de comprobaciones (Convenio o Contrato por objeto determinado; Comprobante Fiscal Digital por Internet, recibo de honorarios).

Rubro	Descripción
Material, reactivos, insumos e instrumental de laboratorio especializado que sea indispensable para el desarrollo del proyecto de inversión	Compra de material, reactivos, insumos e instrumental especializado que formará parte de los laboratorios o centros de investigación de la empresa, previstos en la propuesta y requeridos para el diseño, ejecución y pruebas del proyecto de inversión.
Maquinaria, equipo y herramienta especializada indispensable para pruebas experimentales y para el desarrollo del proyecto	Maquinaria, equipo y herramienta especializada necesaria para pruebas experimentales, así como para la realización del proyecto de inversión. (Hasta el 35% del monto total de la propuesta).
Adquisición de seres vivos	Animales o plantas que sean indispensables para la realización de pruebas experimentales.
Arrendamiento de equipo especializado que sea indispensable para el desarrollo del proyecto de inversión	Arrendamiento de equipo especializado que por su costo no sea rentable adquirir pero que sea necesario para la realización de pruebas, experimentos o ejercicios cruciales para la realización del proyecto de inversión y siempre que no sea arrendado a partes relacionadas.
Prototipos de prueba	Erogaciones en material especializado para la construcción de prototipos de prueba y modelos demostrativos que confirmen la validez del diseño, la metodología y la calidad de la innovación.
Pagos por vinculación	Recursos económicos destinados a Instituciones de Educación Superior públicas o privadas y/o Centros de Investigación Públicos mexicanos, inscritos o preinscritos en el Registro Nacional de Instituciones y Empresas Científicas y Tecnológicas, por concepto de su colaboración en la propuesta, siempre que hayan sido señaladas en la Plataforma Electrónica y sea por los montos y en las condiciones que ahí se hayan especificado, así como para las que se haya presentado el Convenio de Colaboración respectivo con la calendarización de pagos correspondiente, mismo que deberá ser comprobado con el CFDI emitido por la institución de educación superior o por el Centro de Investigación, según se trate.
Planta piloto experimental	Compra, instalación y/o implementación de infraestructura y mobiliario que formará parte de las plantas piloto de la empresa, previstos en la propuesta y requeridos para el diseño, ejecución y pruebas de la propuesta. Puede incluir los gastos para su construcción, acondicionamiento y puesta a punto.
Pago de servicios a los laboratorios nacionales CONAHCYT	Pagos por servicios a laboratorios nacionales CONAHCYT que sean indispensables para la realización del proyecto de inversión, que deberán ser comprobados a través de la emisión del CFDI correspondiente.

- B. Los gastos no relacionados a los proyectos de inversión presentados por la empresa, no susceptibles de obtener la autorización del estímulo, corresponden a los rubros siguientes:

Rubro	Descripción
Obra civil	Se exceptúa de esta restricción a la relacionada con el gasto de inversión para la planta piloto.
Adquisición y/o renta de propiedades de inmuebles	La adquisición y/o renta de propiedad de inmuebles. Se considera que la empresa debe contar con los bienes inmuebles necesarios para desarrollar el proyecto de inversión.
Gastos de Administración	Luz, teléfono, agua, materiales de oficina. Se excluyen los costos energéticos relacionados con el gasto corriente de la planta piloto y Gastos Administrativos (Contadores, Administradores, Secretarías, etc.).
Gastos asociados con la producción	Capital de trabajo, maquinaria para la línea de producción, así como contratación de personal para producción.
Mantenimiento de equipos	Pagos para dar mantenimiento a los equipos de la empresa.
Sueldos y salarios relacionados con el proyecto	Sueldos o salarios al personal que forma parte de la empresa y que participe en el grupo de trabajo que llevará a cabo el proyecto de inversión.
Gastos de publicidad	Los gastos de publicidad o difusión.
Gastos sobre estudios y permisos relacionados con las regulaciones federales, estatales o municipales	Los gastos realizados para cumplir con cualquier tipo de regulación federal, estatal o municipal.
Fletes	Cualquier gasto para el pago de fletes.
Deudas y provisiones para posibles pérdidas	No serán elegibles los gastos para el pago de ninguna deuda o provisiones para pérdidas.
Intereses	Cualquier pago de intereses.
Compra y venta de divisas	La compra o venta de divisas.
Gastos financieros	Los gastos por servicios financieros que cobre cualquier institución bancaria.
Impuestos	Los impuestos federales, estatales o municipales, excepto el IVA de los gastos elegibles.
Multas, recargos y actualizaciones	Multas, recargos o actualizaciones.
Gastos financiados a través de otro apoyo CONAHCYT o del Gobierno Federal	Los gastos o inversiones de otros proyectos anteriormente financiados con recursos públicos.
Gestoría	Los gastos pagados a terceros para elaborar el proyecto y/o gestionar el estímulo.

Atentamente,

Ciudad de México, 27 de noviembre de 2023.- Representante Suplente del Consejo Nacional de Humanidades, Ciencias y Tecnologías, Dra. **Edith Calixto Pérez**.- Rúbrica.- Representante de la Secretaría de Economía, Lic. **Alejandro García Ravizé Guízar**.- Rúbrica.- Representante Suplente de la Secretaría de Hacienda y Crédito Público, Mtra. **Karina Ramírez Arras**.- Rúbrica.- Representante Suplente del Servicio de Administración Tributaria, Lic. **Andrés Mojica Vázquez**.- Rúbrica.

ACUERDO por el que se emiten las Reglas Generales para la aplicación del estímulo fiscal a proyectos de inversión en la Producción Teatral Nacional; en la Edición y Publicación de obras literarias nacionales; de Artes Visuales; Danza; Música en los campos específicos de Dirección de Orquesta, Ejecución Instrumental y Vocal de la Música de Concierto y Jazz.

Comité Interinstitucional para la aplicación del estímulo fiscal a proyectos de inversión en la Producción Teatral Nacional; en la Edición y Publicación de obras literarias nacionales; de Artes Visuales; Danza; Música en los campos específicos de Dirección de Orquesta, Ejecución Instrumental y Vocal de la Música de Concierto y Jazz.

Comité Interinstitucional para la aplicación del estímulo fiscal a proyectos de inversión en la Producción Teatral Nacional; en la Edición y Publicación de obras literarias nacionales; de Artes Visuales; Danza; Música en los campos específicos de Dirección de Orquesta, Ejecución Instrumental y Vocal de la Música de Concierto y Jazz, con fundamento en lo dispuesto por el artículo 190, fracción IV de la Ley del Impuesto sobre la Renta, ha tenido a bien emitir el siguiente:

ACUERDO POR EL QUE SE EMITEN LAS REGLAS GENERALES PARA LA APLICACIÓN DEL ESTÍMULO FISCAL A PROYECTOS DE INVERSIÓN EN LA PRODUCCIÓN TEATRAL NACIONAL; EN LA EDICIÓN Y PUBLICACIÓN DE OBRAS LITERARIAS NACIONALES; DE ARTES VISUALES; DANZA; MÚSICA EN LOS CAMPOS ESPECÍFICOS DE DIRECCIÓN DE ORQUESTA, EJECUCIÓN INSTRUMENTAL Y VOCAL DE LA MÚSICA DE CONCIERTO Y JAZZ

Capítulo I. Definiciones

1. Para efectos de las presentes Reglas, se entenderá por:

I. CE: El Consejo de Evaluación creado por el INBAL, el cual emitirá recomendaciones no vinculantes respecto de las solicitudes para la aplicación del estímulo fiscal que formulen los interesados a través del Sistema en línea.

El CE se organizará en los siguientes grupos de trabajo:

- a) Artes Visuales;
- b) Danza;
- c) Música;
- d) Teatro, y
- e) Libro.

El CE a que se refiere esta fracción se conformará por destacados profesionales en cada una de las citadas disciplinas, los cuales, no podrán participar como empresa responsable del proyecto de inversión en la Producción Teatral Nacional; en la Edición y Publicación de obras literarias nacionales; de Artes Visuales; Danza; Música en los campos específicos de Dirección de Orquesta, Ejecución Instrumental y Vocal de la Música de Concierto y Jazz, durante el periodo en el que emitan recomendaciones a los proyectos de inversión de que se trate. Asimismo, deberán abstenerse de opinar y votar en los casos en que tengan algún conflicto de interés con los solicitantes de la aplicación del estímulo fiscal.

La integración y funcionamiento del CE se sujetará a lo establecido en los Lineamientos para la evaluación de los Proyectos de Inversión de la disciplina que corresponda que para tal efecto expida el INBAL.

II. Comité: El Comité Interinstitucional para la aplicación del estímulo fiscal a proyectos de inversión en la Producción Teatral Nacional; en la Edición y Publicación de obras literarias nacionales; de Artes Visuales; Danza; Música en los campos específicos de Dirección de Orquesta, Ejecución Instrumental y Vocal de la Música de Concierto y Jazz.

III. Contribuyente aportante: El contribuyente del impuesto sobre la renta que aporte efectivo a través de transferencias electrónicas para depósito en una cuenta bancaria a nombre de la ERPI, en los términos de las presentes Reglas.

IV. Contribuyente interesado: El contribuyente del impuesto sobre la renta que tenga interés en realizar su registro para participar como contribuyente aportante en uno o varios proyectos de inversión de EFIARTES.

V. Cuerpo creativo y/o equipo de trabajo: Las personas que participan en la creación, producción, gestión y/o difusión de los proyectos de inversión de EFIARTES, cuyas características serán definidas en los Lineamientos para la evaluación de los Proyectos de Inversión de la disciplina que corresponda.

VI. Dictamen: Documento elaborado por el INBAL que contiene la evaluación del proyecto correspondiente a los valores artísticos, culturales y literarios y su viabilidad técnica y financiera.

VII. EFIARTES: Estímulo Fiscal a Proyectos de Inversión en la Producción Teatral Nacional; en la Edición y Publicación de Obras Literarias Nacionales; de Artes Visuales; Danza; Música en los Campos específicos de Dirección de Orquesta, Ejecución Instrumental y Vocal de la Música de Concierto y Jazz, previsto en el artículo 190 de la Ley del Impuesto sobre la Renta.

VIII. E. Firma: La Firma Electrónica Avanzada.

IX. ERPI: Empresa responsable del proyecto de inversión, que puede ser una persona física o moral que recibirá la aportación del contribuyente aportante y que será la encargada de la realización, producción y desarrollo del proyecto de inversión hasta su conclusión.

X. Evaluación: Proceso que realiza el CE de cada disciplina, en el cual se emiten valoraciones sobre las características y elementos de los proyectos de inversión en términos de los valores artísticos, culturales y literarios, así como la viabilidad técnica y financiera.

XI. INBAL: Instituto Nacional de Bellas Artes y Literatura.

XII. Lineamientos para la evaluación de los Proyectos de Inversión: Documento normativo expedido por el INBAL de la disciplina que corresponda, en el que se contemplan las definiciones por cada una de las disciplinas, respecto de la integración de los cuerpos creativos y/o equipos de trabajo, de las empresas responsables de los proyectos de inversión, los productos artísticos y/o literarios que se considera tendrán valores culturales, literarios y artísticos, la producción nacional, y se detalla el proceso de evaluación, así como los requisitos para el envío de la solicitud al EFIARTES.

Los Lineamientos se encuentran publicados en las páginas de Internet de la SC, del INBAL, de la SHCP y del SAT.

XIII. Lineamientos de las obligaciones de los Proyectos de inversión autorizados: Documento donde se detallan las obligaciones que deben cumplir los proyectos de inversión autorizados de conformidad con el Capítulo V. de las presentes Reglas.

XIV. Listado de proyectos susceptibles de autorización: Relación de los proyectos que, de acuerdo con la evaluación realizada por el INBAL, cumplen con los valores culturales, literarios y artísticos, así como la viabilidad técnica y financiera para ser susceptibles de autorización que se publicará en las páginas de Internet de la SC, del INBAL, de la SHCP y del SAT. El listado incluirá nombre e información de contacto de la ERPI y monto susceptible de autorización.

XV. Listado de proyectos autorizados: Relación de los proyectos de inversión, empresas responsables, contribuyentes aportantes y montos autorizados por disciplina para aplicar el EFIARTES que se publicará en las páginas de Internet de la SC, del INBAL, de la SHCP y del SAT.

XVI. Montos susceptibles de autorización: Es aquel que se autoriza a cada proyecto de inversión de acuerdo con la evaluación realizada por el INBAL, el cual no deberá exceder los límites establecidos para cada disciplina en el artículo 190, fracción II de la Ley del Impuesto sobre la Renta.

XVII. Página de Internet de la SC: la página de internet con dirección www.gob.mx/cultura

XVIII. Página de Internet de la Secretaría de Hacienda y Crédito Público: la página de internet con dirección <https://www.estimulosfiscales.hacienda.gob.mx/>

XIX. Página de Internet del INBAL: la página de internet con dirección www.inba.gob.mx

XX. Página de Internet del Servicio de Administración Tributaria: la página de Internet con dirección <https://www.gob.mx/sat>

XXI. Partes relacionadas: las personas que tengan tal carácter en los términos de los artículos 90, último párrafo, y 179, quinto y sexto párrafos de la Ley del Impuesto sobre la Renta.

XXII. Producción nacional: Se refiere a los proyectos de artes visuales, danza, música o teatro, siempre que cumplan con alguno de los requisitos siguientes:

1. Que los gastos totales de producción se realicen en territorio nacional en más de un 80% y que el cuerpo creativo y/o equipo de trabajo en su conjunto sea de nacionalidad mexicana en más del 70%;
2. Que los gastos totales del proyecto de inversión, tratándose de coproducción internacional, se realicen en territorio nacional y representen más del 60% del costo total del mismo y que el cuerpo creativo y/o equipo de trabajo en su conjunto sea de nacionalidad mexicana en más de un 60%, y
3. Si la obra es de dominio público no se considerará la nacionalidad del autor dentro de los porcentajes a que se refieren los numerales anteriores.

Para el caso de Libro se considerará edición y publicación de obras literarias nacionales cuando

1. Se trate de obras literarias de autores o traductores mexicanos.
2. Los gastos totales en la edición y publicación se realicen al 100% en territorio nacional.

Para las traducciones se deberá contar con los derechos de autorización de la obra original y los derechos de autor de la obra traducida.

XXIII. Proyecto de inversión: las inversiones en territorio nacional llevadas a cabo a través de un proceso en el que se conjuguen la creación, gestión y circulación, así como los recursos humanos, materiales y financieros necesarios destinados a las siguientes disciplinas:

a) Artes Visuales: a la realización, producción, fomento y/o difusión de exposiciones y/o intervenciones de artes visuales, además de la programación en espacios expositivos de artes visuales sin fines de lucro.

b) Danza: al montaje de obras coreográficas, el cual considerará las etapas de estreno (creación de obra nueva), temporada de reposición, rescate de obra histórica, programación de espacios escénicos y/o circulación nacional. El concepto artístico y escénico del montaje al que se refiere el párrafo anterior y los diseños correspondientes deberán ser creaciones originales y específicas del proyecto de inversión, desde su concepción. Lo anterior no es aplicable a proyectos en la etapa de rescate de obra histórica nacional.

c) Música: a la presentación, programación de espacios escénicos y/o circulación nacional de obras musicales y/u operísticas e inter y multidisciplinarias en los campos específicos de la ópera, la música de concierto, la música tradicional, el jazz y cualquier otro estilo con valor artístico y/o cultural.

d) Teatro: Obras puestas en escena y/o prácticas escénicas, las cuales considerarán las etapas de temporada de estreno y/o reestreno, circulación nacional y/o programación de espacios escénicos.

e) Libro: al conjunto de actividades que intervienen para llevar a cabo la edición de una obra literaria hasta su publicación; incluidas la distribución, difusión y comercialización de la obra.

XXIV. Proyecto de inversión de gran formato: los proyectos de inversión de artes visuales, danza, música y teatro que requieran inversiones superiores a 6 millones de pesos a que se refiere el segundo párrafo de la fracción II, del artículo 190 de la LISR.

Lo dispuesto en el segundo párrafo de la fracción II, del artículo 190, no será aplicable tratándose de proyectos de inversión en la edición y publicación de obras literarias nacionales.

XXV. Requisitos Generales para Contribuyentes: Requisitos que deben cumplir los Contribuyentes interesados para solicitar el EFIARTES, publicados en las páginas de Internet de la SC, del INBAL, de la SHCP y del SAT.

XXVI SC: la Secretaría de Cultura.

XXVII. SAT: el Servicio de Administración Tributaria

XXVIII. SHCP: la Secretaría de Hacienda y Crédito Público

XXIX. Sistema en línea: el sitio contenido en la página de Internet de la SHCP, desarrollado para el envío y recepción de las solicitudes para la aplicación del estímulo fiscal; el envío y recepción de los documentos digitalizados requeridos; la consulta de la información relacionada con el proyecto de inversión y la tramitación del estímulo fiscal; el seguimiento de los proyectos de inversión autorizados así como la consulta de las notificaciones que correspondan en términos de las presentes Reglas.

XXX: Solicitud: el documento digital enviado, recibido y archivado en el Sistema en línea, mediante el cual, las empresas responsables de los proyectos de inversión y los Contribuyentes interesados formalizan la solicitud para la aplicación del EFIARTES.

Capítulo II. Del Comité

2. Los representantes de la SC, del INBAL, de la SHCP y del SAT contarán con suplentes, quienes serán designados libremente por los representantes titulares. La sustitución de los representantes y de sus suplentes deberá notificarse al Comité, a través de la Secretaría Técnica, en un plazo no mayor a diez días hábiles contados a partir de la fecha del nombramiento que corresponda.

3. El Comité deberá sesionar de manera ordinaria dos veces al año y de manera extraordinaria cuando así lo solicite cualquiera de sus miembros.

4. Para que sesione el Comité deberán estar reunidos todos sus miembros. De no integrarse este quórum, la Presidencia del Comité convocará a una segunda sesión a verificarse dentro de los tres días hábiles siguientes, la cual se celebrará cuando menos con la asistencia del Presidente del Comité y de cualquier otro de sus miembros.

Los miembros del Comité contarán con un voto y no podrán abstenerse de votar, salvo cuando exista algún impedimento para ello de acuerdo con lo establecido en la Ley General de Responsabilidades Administrativas. El Presidente del Comité y su suplente tendrán voto de calidad y representarán al Comité ante las autoridades judiciales y administrativas en los asuntos relacionados con los actos y resoluciones que se emitan respecto del EFIARTES; la Secretaría Técnica del Comité tendrá voz, pero no voto.

5. Los acuerdos del Comité se tomarán por unanimidad de votos en lo referente a la modificación de las presentes Reglas y por mayoría de votos en los demás asuntos.

6. El Comité tendrá las siguientes facultades:

I. Aprobar las modificaciones a las presentes Reglas;

II. Emitir los acuerdos necesarios para el cumplimiento de su objeto;

III. Aprobar el listado de proyectos susceptibles de autorización, así como el Listado de proyectos autorizados a que se refieren las fracciones XIV y XV de la regla 1;

IV. Autorizar, en su caso, a los contribuyentes aportantes el monto del estímulo fiscal, atendiendo al proyecto de inversión de que se trate;

V. Tramitar la publicación en el Diario Oficial de la Federación de la información a que se refiere el artículo 190, fracción III de la Ley del Impuesto sobre la Renta, así como las reglas mencionadas en la fracción IV del mismo artículo;

VI. Vigilar el cumplimiento de las presentes Reglas y de las demás disposiciones relacionadas con el estímulo fiscal;

VII. Revocar el otorgamiento del estímulo fiscal cuando así proceda;

VIII. Interpretar las presentes Reglas;

IX. Constituir grupos de trabajo para realizar análisis, estudios o evaluaciones relacionadas con los proyectos de inversión y con el estímulo fiscal. Así como solicitar a los miembros del Comité, a través de la Secretaría Técnica, la información y documentación necesaria en el ámbito de sus respectivas competencias para la aplicación del estímulo fiscal;

X. Solicitar la asesoría gratuita de instituciones educativas o profesionales de reconocido prestigio relacionadas con la disciplina de que se trate, mismas que deberán aceptar la obligación de guardar absoluta reserva de la información que conozcan con motivo de dicha actividad,

XI. Recibir las promociones, notificaciones y demás requerimientos que realicen las autoridades administrativas o judiciales relacionados con el EFIARTES.

Para efectos del párrafo anterior el Comité tendrá como domicilio el de la Secretaría Técnica, el cual se puede encontrar en el sitio web de los estímulos, www.estimulosfiscales.gob.mx.

XII. Canalizar a las autoridades que conforme a sus atribuciones y facultades, resulten competentes para la atención de las promociones, notificaciones y demás requerimientos que las autoridades administrativas o judiciales realicen al Comité en relación con el EFIARTES.

XIII. Las demás que prevean las disposiciones jurídicas aplicables, para la estricta aplicación del EFIARTES.

7. El Presidente del Comité tendrá las siguientes facultades:

- I. Convocar a sesión a los miembros del Comité con cinco días hábiles de anticipación debiendo señalar la fecha, la hora y el lugar en que ésta se llevará a cabo, así como dar a conocer la orden del día correspondiente;
- II. Someter a consideración y aprobación del Comité las publicaciones previstas en las presentes Reglas con, al menos, cinco días hábiles de anticipación a la fecha límite de publicación;
- III. Verificar y dar seguimiento a la ejecución de los acuerdos y las resoluciones del Comité;
- IV. Nombrar a la Secretaría Técnica del Comité, y
- V. Las demás que le instruya el Comité y que se encuentren dentro de su objeto.

8. El Presidente del Comité será auxiliado en el desempeño de sus atribuciones por una Secretaría Técnica, que tendrá las siguientes funciones:

- I. Llevar el control de las solicitudes de estímulos tanto de las empresas como de los contribuyentes, a fin de organizar la celebración de las sesiones de autorización.
- II. Elaborar el Listado de proyectos susceptibles de autorización y el Listado de proyectos autorizados, con base en los acuerdos tomados por los integrantes del Comité en las sesiones ordinarias y de autorización, según sea el caso.
- III. Elaborar las actas de las sesiones del Comité y recabar las firmas de los integrantes del Comité o de sus representantes, según sea el caso, que hubieran estado presentes en la sesión;
- IV. Llevar el control y seguimiento del cumplimiento de obligaciones por parte de las ERPIS con proyectos autorizados, así como de sus solicitudes al Comité, a través de los Sistemas en Línea; de los montos del EFIARTES otorgados, así como informar al Comité sobre el cumplimiento de los acuerdos aprobados;
- V. Fungir como vía de comunicación entre los miembros del Comité, así como entre éste y los Contribuyentes interesados o aportantes y la ERPI;
- VI. Solicitar a los miembros del Comité, la información y documentación necesaria en el ámbito de sus respectivas competencias para la aplicación del estímulo fiscal;
- VII. Elaborar y presentar al Comité la información a que se refiere el artículo 190, fracción III de la Ley del Impuesto sobre la Renta, a efecto de que el Comité se tramite su publicación en el Diario Oficial de la Federación y en las páginas de Internet de la SC, del INBAL, de la SHCP y del SAT;
- VIII. Notificar los acuerdos, resoluciones y cualquier otra comunicación a las empresas responsables de los proyectos de inversión y a los Contribuyentes interesados o aportantes en los términos que se señalen en las presentes Reglas, asimismo remitir, a las autoridades que, conforme a sus atribuciones y facultades, resulten competentes, las promociones, notificaciones y demás requerimientos que realicen las autoridades administrativas o judiciales al Comité, relacionados con el EFIARTES, para su atención, y
- IX. Las demás que le instruya el Comité y que se encuentren dentro de su objeto.

Capítulo III. De los proyectos de inversión de gran formato

9. Aquellos proyectos de artes visuales, danza, música y teatro cuyo costo total sea mayor a 6 millones de pesos se considerarán de gran formato y se les podrá autorizar hasta 10 millones de pesos, tal y como se establece en la fracción II, segundo párrafo del artículo 190 de la LISR, siempre y cuando cumplan con lo siguiente:

- I. Se trate de proyectos de inversión que por sus características de producción y montaje sean considerados de relevancia artística y cultural para el país.
- II. Que se realicen por empresas responsables que acrediten contar con la experiencia, capacidad administrativa y de gestión en la producción y difusión de proyectos artísticos y culturales de gran formato.
- III. Que, por lo menos el 20% del costo total del proyecto sea financiado por la ERPI.
- IV. Que cuenten con una estrategia de acceso a públicos que permita promover y difundir el arte y la cultura en el país.
- V. Que los periodos en cartelera o de exhibición consideren lo siguiente:

Disciplina	Tiempo en cartelera o de exhibición
Artes visuales	Exhibición mínima de tres meses
Danza	Mínimo 10 presentaciones
Música.	Mínimo 10 presentaciones Excepto la ópera con un mínimo de 3 presentaciones
Teatro	Mínimo 10 funciones

Capítulo IV. Del procedimiento para el otorgamiento del EFIARTES

Sección I. Del procedimiento de registro en el Sistema en línea

10. El calendario para el otorgamiento del EFIARTES de cada ejercicio fiscal, será acordado y autorizado por el Comité en sesión extraordinaria, celebrada en enero de cada ejercicio y será publicado en las páginas de la SC, SHCP, INBAL y SAT, a más tardar el 31 de enero del ejercicio fiscal que corresponda, en el que se establecerán las fechas y periodos siguientes:

a) El periodo de envío y recepción de las solicitudes por parte de la ERPI para que los proyectos de inversión sean incluidos en el Listado de proyectos susceptibles de autorización a que se refiere la fracción XIV de la regla 1.

b) La fecha para que la Secretaría Técnica del Comité remita al INBAL las solicitudes de los proyectos de inversión recibidas por parte de las ERPIS a través del Sistema en línea para su análisis y evaluación.

c) La fecha de inicio del periodo de cuarenta días hábiles contados a partir de la fecha a que se refiere el inciso anterior, para que el INBAL evalúe y remita las evaluaciones realizadas a la Secretaría Técnica.

d) La fecha de publicación del Listado de proyectos susceptibles de autorización a los que hace referencia la fracción XIV de la regla 1.

e) El periodo de envío y recepción de las solicitudes por parte de los Contribuyentes interesados en aportar recursos a alguno de los proyectos contenidos en el Listado de los proyectos susceptibles de autorización a que refiere la fracción XIV de la regla 1.

f) La fecha para que el Comité, a través de la Secretaría Técnica, solicite al SAT la información fiscal relativa a las empresas responsables de los proyectos de inversión en la edición y publicación de obras literarias nacionales registradas en el Sistema en línea. Asimismo, la fecha para que el SAT, en el ámbito de sus atribuciones y competencias, remita a la Secretaría Técnica la información correspondiente a los ingresos acumulables para efectos del ISR del ejercicio inmediato anterior de dichas empresas.

La fecha para que el SAT proporcione al Comité la información anterior no deberá exceder de veinte días hábiles, contados a partir de la fecha de recepción de la solicitud por parte de la Secretaría Técnica.

g) La fecha para que el Comité, a través de la Secretaría Técnica, remita al SAT la solicitud de la información fiscal de las empresas responsables de los proyectos de inversión que cumplieron con la evaluación técnica y de los Contribuyentes interesados registrados en el Sistema en línea. Asimismo, la fecha para que dicho órgano desconcentrado proporcione al Comité la información y documentación del Impuesto sobre la Renta declarado por los Contribuyentes interesados, en las declaraciones anuales correspondientes al ejercicio inmediato anterior a su solicitud; así como la información relativa al cumplimiento de las obligaciones fiscales de las empresas responsables de los proyectos susceptibles de autorización.

La fecha para que el SAT proporcione al Comité la información anterior no deberá exceder de veinte días hábiles, contados a partir de la fecha de recepción de la solicitud por parte de la Secretaría Técnica.

h) La fecha límite para que el Comité autorice la aplicación del EFIARTES a las ERPIS y a los Contribuyentes interesados, misma que no podrá ser después del 6 de octubre de cada ejercicio.

i) La fecha en la que el Comité, a través de la Secretaría Técnica, publicará en las páginas de Internet de la SC, del INBAL, de la SHCP y del SAT, el Listado de Proyectos autorizados, misma que no deberá exceder de cinco días hábiles posteriores a la fecha a que se refiere el inciso anterior.

11. El envío de las solicitudes para que los proyectos de inversión sean evaluados y, en su caso, incluidos en el Listado de proyectos susceptibles de autorización a que se refiere la fracción XIV de la regla 1, se realizará a través del Sistema en línea.

Para efectos del párrafo anterior, la ERPI llenará completamente el formato de solicitud en el Sistema en línea con la información relativa a la propia empresa y al proyecto de inversión; además, deberá adjuntar, en los apartados que correspondan, los documentos digitalizados definidos en los Lineamientos para la Evaluación de los Proyectos de Inversión de la disciplina que corresponda.

La empresa responsable del proyecto de inversión deberá cumplir con lo siguiente:

I. Señalar su Registro Federal de Contribuyentes.

II. Encontrarse al corriente en el cumplimiento de sus obligaciones fiscales en los términos del artículo 32-D del Código Fiscal de la Federación.

III. No ubicarse en los supuestos a que se refieren los artículos 69-B, cuarto párrafo y 69-B Bis, octavo párrafo del Código Fiscal de la Federación.

IV. No haber incurrido en ejercicios anteriores en alguna de las causales de revocación previstas en las presentes Reglas.

V. La empresa responsable del proyecto de inversión, sus socios y/o partes relacionadas, que cuenten con proyectos de inversión previamente autorizados únicamente podrán ingresar una nueva solicitud siempre que hayan dado cumplimiento puntual a las obligaciones a que se refiere, el Capítulo V de las presentes Reglas conforme a los plazos establecidos en su autorización.

Las ERPIS sólo deberán ingresar al Sistema en línea una solicitud por proyecto de inversión. En caso de que se ingrese al Sistema en línea más de una solicitud para un mismo proyecto de inversión, las mismas se tendrán por no presentadas.

La ERPI firmará mediante su e.firma la manifestación voluntaria y bajo protesta de decir verdad, que los datos y documentos cargados y registrados en el Sistema en línea son lícitos, fidedignos, comprobables, que se encuentra al corriente en el cumplimiento de sus obligaciones fiscales; y que ha leído y acepta los términos y condiciones señaladas en las presentes Reglas, en los Lineamientos para la evaluación de los Proyectos de Inversión de la disciplina que corresponda en el entendido de que su incumplimiento puede implicar la revocación de la autorización del estímulo.

La información y datos que se ingresen al Sistema en línea y que no sean enviados de acuerdo con lo dispuesto en la presente regla, se tendrán por no presentados.

12. Al cierre del periodo del registro de proyectos señalado en la regla 10, inciso a), la Secretaría Técnica del Comité remitirá al INBAL las solicitudes de los proyectos de inversión recibidas por parte de las empresas responsables a través del Sistema en línea, para su análisis y evaluación.

Asimismo, el Comité a través de la Secretaría Técnica remitirá al SAT la información relativa a las empresas responsables de los proyectos de inversión en la edición y publicación de obras literarias nacionales registradas en el Sistema en línea, para que en el ámbito de sus atribuciones y competencias y de acuerdo al plazo señalado en la regla 10, inciso f), remita a la Secretaría Técnica la información correspondiente a los ingresos acumulables para efectos del ISR del ejercicio inmediato anterior de dichas empresas.

13. El INBAL, a través del CE, analizará, evaluará y dictaminará la viabilidad de los proyectos de inversión que se presenten, conforme a los Lineamientos para la evaluación de los Proyectos de Inversión de cada disciplina

Para tal efecto, el INBAL remitirá al CE los proyectos de inversión a fin de que el CE emita su recomendación con base en la cual el INBAL elaborará el dictamen correspondiente.

El dictamen de los proyectos de inversión al que hace referencia el párrafo anterior tendrá vigencia durante el ejercicio fiscal en el que se emita.

Los proyectos de inversión, cuya documentación no se haya presentado completa de conformidad con lo establecido en los Lineamientos para la evaluación de los Proyecto de Inversión de la disciplina que corresponda, no serán evaluados por el INBAL.

El INBAL dentro del plazo establecido en la regla 10, inciso c), deberá remitir las evaluaciones respectivas a la Secretaría Técnica para que se consideren en la valoración del Comité.

La evaluación que elabore el INBAL deberá precisar si el proyecto de inversión cumple con los valores culturales, literarios y artísticos, así como la viabilidad técnica y financiera necesaria para ser incluido en el listado al que se refiere la fracción XIV de la regla 1.

El dictamen emitido por el INBAL sobre los proyectos de inversión no será vinculante para el Comité.

El Comité tomará conocimiento de lo anterior, de conformidad con los Lineamientos para la evaluación de los Proyectos de Inversión de la disciplina que corresponda.

14. Los proyectos que, de acuerdo con la evaluación de los valores culturales, literarios y artísticos, así como la viabilidad técnica y financiera, sean dictaminados como viables por el INBAL serán sometidos a consideración del Comité para que, en su caso, apruebe el Listado de proyectos susceptibles de autorización a los que hacen referencia la fracción XIV de la regla 1, dentro de los ochenta días hábiles posteriores al cierre del periodo a que se refiere la regla 10, inciso a).

El Comité publicará el Listado de proyectos susceptibles de autorización, en las páginas de Internet de la SC, del INBAL, de la SHCP y del SAT. Dicha publicación será únicamente informativa, por lo que no constituye una autorización para la obtención del EFIARTES.

Los Contribuyentes interesados podrán consultar el listado y, en su caso, podrán optar por el proyecto al cual determinen aportar recursos, de conformidad con lo establecido en la regla 15.

Los proyectos de inversión que no sean incluidos en el listado publicado en las citadas páginas de Internet se entenderán como proyectos que no reúnen los valores culturales, literarios y artísticos, ni la viabilidad técnica y financiera para ser considerados como proyectos susceptibles de ser autorizados durante el ejercicio fiscal en el que se presenten.

El Comité, a través de la Secretaría Técnica, notificará a la ERPI la evaluación de su proyecto de inversión en un plazo que no excederá de quince días hábiles contados a partir de la fecha de publicación del Listado de proyectos susceptibles de autorización.

15. Los Contribuyentes interesados en aportar recursos a alguno de los proyectos contenidos en el Listado de los proyectos susceptibles de autorización, a que refiere la fracción XIV de la regla 1 deberán realizar su registro a través del Sistema en línea.

El periodo de envío y recepción de las solicitudes por parte de los Contribuyentes interesados, será el establecido en la regla 10, inciso e).

Los Contribuyentes interesados deberán ingresar al Sistema en línea y seleccionar el o los proyectos contenidos en el Listado de los proyectos susceptibles de autorización a que refiere la fracción XIV de la regla 1.

Una vez seleccionado el proyecto de inversión de su interés, deberán llenar el formato de solicitud y adjuntar, en el apartado que corresponda, los documentos digitalizados definidos en las presentes Reglas, así como en los Requisitos Generales para Contribuyentes.

Los Contribuyentes interesados deberán cumplir con lo siguiente:

- I.** Señalar su clave de Registro Federal de Contribuyentes.
- II.** En el caso de contar con la autorización para el pago a plazos de las contribuciones omitidas y de sus accesorios, los Contribuyentes interesados, manifestarán, bajo protesta de decir verdad, que no han incurrido en las causales de revocación a que hace referencia el artículo 66-A, fracción IV del Código Fiscal de la Federación, durante el ejercicio inmediato anterior a aquél en el que se pretende aplicar el EFIARTES.
- III.** Encontrarse al corriente en el cumplimiento de sus obligaciones fiscales en los términos del artículo 32-D del Código Fiscal de la Federación.
- IV.** No ubicarse en los supuestos a que se refieren los artículos 69-B, cuarto párrafo y 69-B Bis, noveno párrafo del Código Fiscal de la Federación.

V. No haber incurrido en ejercicios anteriores en alguna de las causales de revocación previstas en las presentes Reglas.

Los Contribuyentes interesados firmarán mediante su e.firma la manifestación voluntaria y bajo protesta de decir verdad que los datos y documentos cargados y registrados en el Sistema en línea son lícitos, fidedignos, comprobables, que se encuentran al corriente en el cumplimiento de sus obligaciones fiscales; y que han leído y aceptan los términos y condiciones señaladas en las presentes Reglas y en los Requisitos Generales para Contribuyentes, en el entendido de que su incumplimiento puede implicar la revocación de la autorización del estímulo y, en su caso, que no han incurrido en las causales de revocación a que hace referencia el artículo 66-A, fracción IV del Código Fiscal de la Federación, durante el ejercicio inmediato anterior a aquél en el que se pretende aplicar el EFIARTES.

Efectuado lo anterior, se enviará un correo electrónico dirigido a la empresa responsable en el que se le informará sobre los contribuyentes interesados en aportar al proyecto de inversión y los montos correspondientes.

Previo al cierre del periodo de registro de los Contribuyentes interesados a que se refiere la regla 10, inciso e), la ERPI deberá ingresar al Sistema en línea para verificar el monto propuesto por el contribuyente interesado y, de estar de acuerdo, deberá ingresar su e.firma, a través de la cual ser responsable solidario con el o los Contribuyentes interesados, respecto de la obligación establecida en la regla 34, primer párrafo.

Posteriormente, se enviará un correo electrónico a la dirección registrada por el Contribuyente interesado en el que se le confirmará la aceptación de la ERPI correspondiente.

El registro de los Contribuyentes interesados a través del Sistema en línea se formalizará y se tendrá por recibido, únicamente, cuando dicha solicitud se encuentre debidamente firmada mediante su e.firma. Una vez efectuado el procedimiento anterior, el Sistema en línea generará el acuse de recibo con sello digital, el cual contendrá, entre otros datos, fecha, hora, nombre del proyecto y folio de recepción asignado por el Sistema en línea.

Una vez concluido el periodo de registro en el Sistema en línea, así como el proceso al que hace referencia el párrafo anterior, los contribuyentes interesados no podrán, por ningún medio, remitir información adicional.

La información y datos que se ingresen al Sistema en línea y que no sean enviados de acuerdo con lo dispuesto en esta regla se tendrán por no presentados.

16. El correcto llenado de la solicitud y la debida integración de la documentación que se adjunta a través del Sistema en línea, en términos de lo dispuesto en las reglas 11 y 15 de las presentes Reglas, de los Lineamientos para la evaluación de los Proyectos de Inversión de la disciplina que corresponda y de los Requisitos Generales para Contribuyentes, son responsabilidad de la ERPI y del Contribuyente interesado. La recepción que se haga en el Sistema en línea de la solicitud y demás documentación, no prejuzga sobre el contenido de ésta ni sobre el cumplimiento de las obligaciones de los solicitantes, ni constituye una evaluación y/o aceptación para la obtención del EFIARTES.

Sección II. Del proceso de evaluación de las solicitudes

17. Para los efectos de lo dispuesto en el primer párrafo del artículo 190 de la Ley del Impuesto sobre la Renta, el Comité, a través de la Secretaría Técnica, remitirá al SAT de acuerdo con la fecha a que se refiere la regla 10, inciso f) la información de las ERPI que cumplieron con la evaluación técnica y de los Contribuyentes interesados registrados en el Sistema en línea, para que dicho órgano desconcentrado en el ámbito de sus atribuciones y competencia, proporcione al Comité la información y documentación del impuesto sobre la renta declarado por los Contribuyentes interesados, en las declaraciones anuales correspondientes al ejercicio inmediato anterior a su solicitud; así como la información relativa al cumplimiento de las obligaciones fiscales de las ERPI susceptibles de autorización.

El SAT remitirá al Comité en la fecha que se señala en la regla 10 inciso g) la información a que se refiere el primer párrafo de esta regla, de acuerdo con el calendario anual de trabajo.

18. Las solicitudes efectuadas por las ERPI y por los Contribuyentes interesados serán sometidas a consideración del Comité para que, en su caso, sean autorizadas de acuerdo con lo establecido en la regla 10, inciso h).

I. El Comité autorizará la aplicación del EFIARTES considerando la evaluación de los proyectos de inversión elaborada por el INBAL y la evaluación del cumplimiento de obligaciones fiscales de las ERPI y de los Contribuyentes interesados, realizada por la SHCP con la información proporcionada por el SAT.

II. Si durante el procedimiento para el otorgamiento del EFIARTES, el Comité, con base en la evaluación y/o la evaluación del cumplimiento de obligaciones fiscales, determina hacer ajustes al monto solicitado para la realización del proyecto de inversión, el proyecto podrá ser autorizado siempre que el ajuste no implique una disminución igual o mayor al 50% del costo total del proyecto de inversión.

III. Tratándose de coproducciones internacionales, el monto total del EFIARTES que se autorice al contribuyente nunca será superior al monto total de la participación que corresponda a la parte mexicana en dicha coproducción.

IV. En el caso de que los proyectos de inversión que, de acuerdo con la evaluación a que se refiere la fracción I de esta regla, tengan los mismos valores culturales, literarios y artísticos, según sea el caso, se tomará en cuenta el orden en el que se haya formalizado el envío de las solicitudes, de conformidad con la regla 15.

La ERPI de que se trate que solicite la aplicación del EFIARTES deberá considerar que la fecha estimada para su conclusión o para realizar la última presentación al público no deberá exceder de tres años, posteriores al ejercicio fiscal en que fue autorizado.

Cuando se trate de proyectos de inversión en la edición y publicación de obras literarias, la fecha estimada para su conclusión no deberá de exceder de un año posterior a la fecha en que se recibió efectivamente la aportación de los recursos del EFIARTES autorizado.

Si durante el procedimiento del otorgamiento del EFIARTES, se determina que la información y/o documentación presentada por la ERPI o por los Contribuyentes interesados es falsa y/o no coincide con sus registros, bases de datos, aplicativos, archivos o cualquier otro medio de concentración de información o documentación, el Comité acordará que la ERPI o el Contribuyente interesado-, según sea el caso, no serán sujetos del EFIARTES en el ejercicio en el que se compruebe la falsedad de los documentos presentados o se tenga conocimiento de que no coincide con los registros, bases de datos, aplicativos, archivos o cualquier otro medio de concentración de información o documentación de la autoridad competente, ni en ejercicios subsecuentes y se dará parte a las autoridades competentes, o en su caso, se iniciará con el procedimiento de revocación conforme a las presentes reglas.

Sección III. De la autorización de los proyectos

19. El Comité, a través de la Secretaría Técnica, publicará en las páginas de Internet de la SC, del INBAL, de la SHCP y del SAT, el Listado de proyectos autorizados en los términos de la regla 10, inciso j) Los proyectos de inversión y contribuyentes interesados que no sean publicados en las citadas páginas de Internet se entenderán como no autorizados para la aplicación del EFIARTES.

Asimismo, notificará a los Contribuyentes aportantes y a la ERPI que corresponda, la autorización del EFIARTES emitida por el Comité, en un plazo que no excederá de quince días hábiles contados a partir de la publicación a que se refiere el párrafo anterior.

La ERPI y sus socios, podrán ser beneficiarios del EFIARTES hasta con dos proyectos por ejercicio fiscal.

La Secretaría Técnica dará a conocer al Contribuyente interesado y a la ERPI a través del Sistema en Línea, las razones por las cuales el Comité no autorizó la aplicación del EFIARTES a los proyectos de inversión de que se trate. Dicha resolución se notificará a la ERPI y a los contribuyentes interesados a través del Sistema en línea.

20. En caso de que el monto del EFIARTES, en el ejercicio fiscal de que se trate, no haya sido asignado en su totalidad, el Comité podrá abrir un periodo extraordinario de recepción de solicitudes de Contribuyentes interesados conforme lo dispuesto en la regla 15, considerando los plazos necesarios para la apertura, evaluación, autorización y notificación de los proyectos de conformidad con la regla 10.

De acordarse la apertura de un periodo extraordinario, el Comité aprobará y publicará el Listado de proyectos susceptibles de autorización para dicho periodo extraordinario, el cual contendrá los proyectos susceptibles de autorización del periodo ordinario que no hayan obtenido los recursos solicitados para la realización de sus respectivos proyectos de inversión.

El Listado de proyectos susceptibles de autorización para el periodo extraordinario al que hace referencia el párrafo anterior, será publicado en las páginas de Internet de la SC, del INBAL, de la SHCP y del SAT. Dicha publicación será únicamente informativa, por lo que no constituye una autorización para la obtención del EFIARTES.

21. La Secretaría Técnica realizará las notificaciones a que se refieren las presentes Reglas, a través del Sistema en línea. Para dichos efectos, las ERPI, los Contribuyentes aportantes y los Contribuyentes interesados recibirán oficios de notificación dentro de dicho Sistema, al cual podrán acceder mediante su e.firma y con el usuario y contraseña que hayan previamente registrado para acceder a dicho Sistema.

El usuario y contraseña serán personales, intransferibles y de uso confidencial, por lo que los Contribuyentes interesados y la ERPI serán responsables del uso que se dé a los mismos.

Cuando se realice el envío de las solicitudes en el Sistema en línea a que refieren las reglas 11 y 15, la Secretaría Técnica enviará, por única ocasión, a las direcciones de correo electrónico de los Contribuyentes interesados y de la ERPI, un correo electrónico de confirmación que servirá para corroborar la autenticidad y correcto funcionamiento de las direcciones de correo electrónico proporcionadas.

Los Contribuyentes interesados y la ERPI deberán manifestar, por la misma vía, dentro de los tres días hábiles posteriores a aquél a la recepción del correo a que se refiere el párrafo anterior, que aceptan recibir todas las notificaciones y comunicaciones relativas al EFIARTES por medio de la dirección de correo electrónico proporcionada al momento de su registro en el Sistema en línea.

En el caso de que los Contribuyentes interesados o la ERPI no realicen la manifestación a que se refiere el párrafo anterior dentro del plazo señalado, se entenderá que aceptan recibir las notificaciones y comunicaciones relativas al EFIARTES en la dirección electrónica proporcionada al momento de su registro en el Sistema en línea.

Los Contribuyentes interesados y la ERPI, deberán consultar en el Sistema en línea los oficios de notificación dentro de los tres días hábiles siguientes a aquél en que reciban un correo electrónico de la Secretaría Técnica enviado a la dirección de correo electrónico que hayan proporcionado al momento de ingresar la solicitud de EFIARTES, en el cual se les informará que tienen una notificación en el Sistema en Línea.

En caso de que los Contribuyentes interesados y la ERPI no consulten en el Sistema en línea los oficios de notificación en el plazo señalado, la notificación electrónica se tendrá por realizada al cuarto día hábil, contado a partir del día hábil siguiente a aquél en que le fue enviado el referido correo electrónico.

Las notificaciones a que se refiere esta regla, se tendrán por realizadas cuando se genere el acuse de recibo electrónico en el que conste la fecha y hora en que los contribuyentes interesados y la empresa responsable del proyecto de inversión hayan ingresado al Sistema en línea de, apartado de consulta de notificaciones.

Capítulo V. De las aportaciones y obligaciones de los contribuyentes aportantes y las empresas responsables del proyecto de inversión

22. El derecho para aplicar el EFIARTES es personal del Contribuyente aportante al que se le otorgue y no podrá ser transmitido a otra persona ni como consecuencia de fusión, escisión o cualquier otro acto jurídico.

La ERPI beneficiada mediante EFIARTES, es la única obligada a cumplir lo establecido en las disposiciones aplicables para concluirlo, por lo que ninguna otra empresa podrá solicitar estímulo fiscal para el mismo proyecto de inversión.

23. Con anterioridad a la fecha de la aportación realizada al Proyecto de inversión de que se trate por el Contribuyente aportante, éste o sus partes relacionadas no podrán ser partes relacionadas de la ERPI ni de las partes relacionadas de ésta.

24. El Contribuyente aportante o sus partes relacionadas no podrán prestar servicios personales a la ERPI ni a las partes relacionadas de ésta, durante la realización del Proyecto de inversión.

25. La ERPI o sus partes relacionadas no podrán prestar servicios personales al Contribuyente aportante ni a las partes relacionadas de éste, durante la realización del Proyecto de inversión y hasta su conclusión.

El EFIARTES no podrá ser utilizado para cubrir el pago de honorarios, compensaciones, sueldos y/o salarios de personas físicas que prestan sus servicios al proyecto de inversión y sean, al mismo tiempo, la ERPI de que se trate.

En el caso de los Proyectos de inversión en la edición y publicación de obras literarias nacionales que consideren traducciones, el EFIARTES tampoco podrá ser utilizado para cubrir el pago de los derechos de autor de la obra literaria primigenia.

26. La documentación entregada al Comité para el otorgamiento y seguimiento del EFIARTES, así como los documentos que el citado Comité dirija a la ERPI y al Contribuyente aportante, formarán parte de su contabilidad y se considerará como información confidencial o reservada conforme a lo dispuesto en la Ley General de Transparencia y Acceso a la Información Pública, la Ley Federal de Transparencia y Acceso a la Información Pública, y el Código Fiscal de la Federación, así como sus respectivos reglamentos.

27. Las ERPIS, dentro de los 20 días hábiles posteriores a la publicación a que hace referencia el primer párrafo de la regla 19, deberán informar al Comité los datos de la cuenta bancaria que será utilizada exclusivamente para el depósito y ejercicio de los recursos obtenidos del EFIARTES autorizado para realizar el proyecto de inversión de que se trate, la cual deberá estar a nombre de la ERPI.

La ERPI de que se trate deberá iniciar la aplicación de los recursos del EFIARTES a más tardar dentro de los 20 días hábiles siguientes a la transferencia de recursos por parte de los Contribuyentes aportantes a que hace referencia el párrafo anterior.

La fecha de inicio de aplicación del estímulo deberá ser informada por la ERPI, en los términos que se señalen en los Lineamientos de las obligaciones de los Proyectos de Inversión autorizados.

28. La ERPI que haya recibido aportaciones del Contribuyente aportante deberá presentar a la Secretaría Técnica del Comité, a través del Sistema en línea y firmar con su e.firma, y en los términos que se establezcan en los Lineamientos de las obligaciones de los Proyectos de Inversión autorizados, lo siguiente:

a) Comprobante de la transferencia electrónica que emita la institución financiera de que se trate, por la aportación realizada del Contribuyente aportante a la ERPI dentro de los quince días naturales siguientes a la fecha de la aportación correspondiente.

b) Informe inicial que consiste en un aviso en escrito libre, dentro de los quince días naturales siguientes a la fecha de inicio de las presentaciones y/o exposición, para las disciplinas de artes visuales, danza, música y teatro.

c) Informes semestrales de los avances del Proyecto de inversión dentro de los primeros 15 días naturales de los meses de enero y julio de cada ejercicio fiscal y hasta concluir con la última presentación, exposición y/o intervención.

d) Informe final sobre los resultados del proyecto que deberá presentarse en escrito libre, dentro de los treinta días naturales siguientes a la fecha de conclusión del proyecto.

e) Informe de Contador público registrado ante el SAT, dentro de los noventa días naturales siguientes a la fecha de conclusión del proyecto, mismo que deberá cumplir lo establecido en los Lineamientos de las obligaciones de los Proyectos de Inversión autorizados.

29. El informe del contador deberá ser formulado por un contador público registrado ante el SAT, de conformidad con el artículo 52 del Código Fiscal de la Federación en relación con el artículo 52 de su Reglamento, a través del cual emita opinión y certifique que el monto de los recursos del EFIARTES autorizado al Contribuyente aportante fue exclusivamente aplicado en cada uno de los conceptos de gasto erogados para la realización del Proyecto de inversión, y que la fecha de emisión de los comprobantes fiscales digitales por Internet sea posterior a la fecha de transferencia de los recursos obtenidos por el estímulo fiscal por parte de su Contribuyente aportante, con excepción del pago de derechos de autor, de conformidad con la legislación fiscal aplicable y las normas de auditoría que regulan la capacidad, independencia e imparcialidad profesionales del contador público.

Para la emisión del informe el contador público deberá verificar que se cuenta con los comprobantes fiscales digitales por Internet o comprobantes fiscales emitidos por residentes en el extranjero sin establecimiento permanente en México, que amparen los gastos erogados, haciendo dicha mención en el cuerpo del informe que formule, tales comprobantes deberán cumplir con lo establecido en los artículos 29 y 29-A del Código Fiscal de la Federación o, en su caso, la regla 2.7.1.14. de la Resolución Miscelánea Fiscal del ejercicio que corresponda, o aquélla que la sustituya, respectivamente.

El informe deberá contener el número de registro del contador público ante el SAT, en su caso, el nombre del despacho al que pertenece, así como su firma autógrafa o digital.

Al momento de emitir el informe el contador público, no deberá encontrarse amonestado o suspendido por el SAT ni cancelada su inscripción por dicha autoridad.

Los honorarios por los servicios de gestión para obtener recursos de contribuyentes, no podrán ser pagados con recursos del EFIARTES.

30. En caso de que las ERPI requieran hacer modificaciones posteriores a la aprobación de los proyectos de inversión deberán considerar lo siguiente:

a) Los cambios deberán ser congruentes con el contenido del Proyecto de inversión que corresponda.

b) La ERPI deberá presentar una solicitud de modificación ante el Comité, mediante el Sistema en línea explicando las razones del cambio.

c) El Comité en su siguiente Sesión analizará y evaluará la modificación solicitada y notificará a la ERPI en los términos de la regla 21, si la modificación solicitada es procedente o no;

d) Se podrán modificar los siguientes elementos: título del proyecto de inversión, cuerpo creativo y/o equipo de trabajo, personal de producción, cronograma y logística de la exposición y/o de intervención, presupuesto, esquema financiero, espacios expositivos y/o de intervención, espacio escénico y/o de grabación, estrategia de difusión y vinculación con públicos.

En el caso de Libro se pueden modificar los elementos del diseño del libro, ilustraciones, impresor de la obra, cronograma o ruta crítica y tiraje.

31. Cuando el Contribuyente aportante con posterioridad a su autorización, realice cualquier modificación a la declaración anual considerada en su solicitud para la aplicación del EFIARTES, deberá informarlo al Comité través de la ERPI dentro de los 30 días naturales posteriores a dicha modificación, utilizando para tal efecto el Sistema en línea.

El Comité en su siguiente sesión analizará y evaluará la información y notificará a la ERPI, en los términos de la regla 21, lo que resulte procedente.

32. El INBAL a través de la Secretaría Técnica, presentará por escrito al Comité un informe a más tardar en el mes de agosto de cada año, sobre los beneficios asociados al estímulo correspondiente a los proyectos de inversión del ejercicio fiscal inmediato anterior, el cual deberá contener: resultados en taquilla, número de asistentes con o sin boleto pagado, libros editados y publicados, autores beneficiados, premios y reconocimientos obtenidos, entre otros.

Para su elaboración se considerarán los Informes Finales presentados por las ERPI al 31 de diciembre de cada ejercicio fiscal.

Capítulo VI. De las causales y del procedimiento de revocación de la autorización para la aplicación del EFIARTES

33. La autorización para la aplicación del EFIARTES respecto del Proyecto de inversión de que se trate será revocado por el Comité cuando:

I. No se concluya el Proyecto de inversión o no se presente el número total de funciones a las que se haya comprometido dentro del plazo máximo de tres años, o bien un año, conforme a lo previsto en el segundo y tercer párrafos de la regla 18, salvo por causas no imputables a la ERPI del citado proyecto. En su caso, ésta deberá probar ante el Comité, dentro de los quince días hábiles siguientes al término del plazo mencionado, que dichas causas no son imputables a ella;

II. La información y/o documentación proporcionada al Comité por el Contribuyentes aportantes o la ERPI, sea falsa o no coincida con los registros, bases de datos, aplicativos, archivos o cualquier otro medio de concentración de información o documentación de las autoridades encargadas de validar dicha información y/o documentación;

III. El Contribuyente aportante o la ERPI incurran en infracciones o delitos fiscales, independientemente de las sanciones que procedan, por las cuales hubiera resolución firme, y

IV. Se incumpla con lo previsto en alguna de las presentes Reglas.

La Secretaría Técnica del Comité notificará al Contribuyente aportante y a la ERPI, la revocación que determine el Comité, en términos de la regla 21 de las presentes Reglas.

34. En caso de revocación de la autorización para la aplicación del EFIARTES, el Contribuyente aportante deberá pagar, dentro del mes siguiente a la fecha de notificación de la revocación, el impuesto sobre la renta que hubiera resultado de no aplicarse el mismo. El impuesto que resulte se actualizará por el periodo comprendido desde el mes en el que se presentó la declaración en la que aplicó el citado estímulo fiscal hasta el mes en el que se efectúe el pago correspondiente, de conformidad con el artículo 17-A del Código Fiscal de la Federación. Además, el Contribuyente aportante deberá cubrir los recargos por el mismo periodo de conformidad con el artículo 21 del citado Código.

El Contribuyente aportante al que le haya sido revocada la autorización para la aplicación del EFIARTES, no podrá ser sujeto del mismo en ejercicios subsecuentes. La ERPI respecto del cual se haya revocado la autorización para la aplicación del EFIARTES en términos de las presentes Reglas, no podrá ser considerada como ERPI en ejercicios subsecuentes.

35. Para los efectos de lo dispuesto en la regla 33, el Comité, el Contribuyente aportante y la ERPI, deberán considerar lo siguiente:

I. El Comité emitirá un acuerdo a través del cual señale los hechos o circunstancias por las cuales procede la revocación del EFIARTES.

II. El contenido del acuerdo a que se refiere la fracción anterior, se notificará, en términos de la regla 21 de las presentes Reglas, por la Secretaría Técnica del Comité al Contribuyente aportante y a la ERPI.

III. El Contribuyente aportante y la ERPI contarán con un plazo de veinte días hábiles contados a partir de aquél en que se notifique el acuerdo a que se refiere la fracción I anterior, para presentar, en su caso, la documentación que consideren que desvirtúa los hechos o circunstancias asentados en el mismo;

IV. Cuando el Contribuyente aportante y la ERPI no desvirtúen los hechos o circunstancias asentados en el acuerdo a que se refiere la fracción I anterior, dentro del plazo a que se refiere la fracción III de esta regla, el Comité emitirá un acuerdo pronunciándose respecto de la procedencia de revocación del EFIARTES, debiendo actuar conforme a la regla 34, y

V. Una vez efectuado el pago del impuesto sobre la renta en términos de la regla 34 de las presentes Reglas, el Contribuyente aportante y la ERPI deberán presentar ante la Secretaría Técnica del Comité la documentación comprobatoria del pago correspondiente en un plazo no mayor a veinte días hábiles.

TRANSITORIOS

Primero. El presente Acuerdo entrará en vigor al día siguiente de su publicación en el Diario Oficial de la Federación.

Segundo. Se abroga el Acuerdo por el que se emiten las Reglas Generales para la Aplicación del Estímulo Fiscal a Proyectos de Inversión en la Producción Teatral Nacional; en la Edición y Publicación de Obras Literarias Nacionales; de Artes Visuales; Danza; Música en los campos específicos de dirección de orquesta, ejecución instrumental y vocal de la música de concierto y jazz publicado en el Diario Oficial de la Federación el 15 de febrero 2021 y sus modificaciones publicadas en el Diario Oficial de la Federación el 16 de abril de 2021.

Tercero. Para efectos del cumplimiento de las obligaciones establecidas en el Acuerdo que se abroga mediante el presente instrumento, los Contribuyentes aportantes y ERPI previamente autorizados a la fecha de la entrada en vigor de este Acuerdo, quedarán sujetos a las Reglas Generales para la Aplicación del Estímulo Fiscal a Proyectos de Inversión en la Producción Teatral Nacional; en la Edición y Publicación de Obras Literarias Nacionales; de Artes Visuales; Danza; Música en los campos específicos de dirección de orquesta, ejecución instrumental y vocal de la música de concierto y jazz contenidas en el presente Acuerdo.

Atentamente,

Ciudad de México, a 02 de agosto de 2023.- Representante Titular del Instituto Nacional de Bellas Artes y Literatura, **Lucina Jiménez López**.- Rúbrica.- Representante Titular de la Secretaría de Cultura, **Marina Núñez Bernal**.- Rúbrica.- Representante Suplente de la Secretaría de Hacienda y Crédito Público, **Karina Ramírez Arras**.- Rúbrica.- Representante Titular del Servicio de Administración Tributaria, **Alán Villela López**.- Rúbrica.

SECRETARÍA DE MEDIO AMBIENTE Y RECURSOS NATURALES

ACUERDO por el que se modifican, adicionan y derogan diversos artículos de las Disposiciones administrativas de carácter general que establecen los lineamientos para que los Regulados lleven a cabo las Investigaciones Causa Raíz de Incidentes y Accidentes ocurridos en sus Instalaciones.

Al margen un sello con el Escudo Nacional, que dice: Estados Unidos Mexicanos.- MEDIO AMBIENTE.- Secretaría de Medio Ambiente y Recursos Naturales.- ASEA.- Agencia de Seguridad, Energía y Ambiente.

ÁNGEL CARRIZALES LÓPEZ, Director Ejecutivo de la Agencia Nacional de Seguridad Industrial y de Protección al Medio Ambiente del Sector Hidrocarburos, con fundamento en el artículo Transitorio Décimo Noveno, segundo párrafo, del Decreto por el que se reforman y adicionan diversas disposiciones de la Constitución Política de los Estados Unidos Mexicanos, en Materia de Energía, publicado en el Diario Oficial de la Federación el 20 de diciembre de 2013, y en los artículos 1o., 2o., 3o., fracción XI, 5o., fracciones III, IV, V, VIII, XIV y XXX, 6o., fracción I, incisos b) y d); 27 y 31, fracciones II, IV y VIII, de la Ley de la Agencia Nacional de Seguridad Industrial y de Protección al Medio Ambiente del Sector Hidrocarburos; 1o., 47, fracción X, inciso b), 84, fracción XVI, inciso b), 95 y 129 de la Ley de Hidrocarburos; 1o., 2o., fracción I, 17 y 26 de la Ley Orgánica de la Administración Pública Federal; 1o. y 4o., de la Ley Federal de Procedimiento Administrativo; 1o., 2o., fracciones I y II, 3o., inciso B, fracción IV, 40, primer párrafo, 41, 42, fracción VIII del Reglamento Interior de la Secretaría de Medio Ambiente y Recursos Naturales; y 1o. y 3o., párrafos primero y segundo, fracciones I, V, X y XLVII, del Reglamento Interior de la Agencia Nacional de Seguridad Industrial y de Protección al Medio Ambiente del Sector Hidrocarburos, y

CONSIDERANDO

Que el 20 de diciembre de 2013, se publicó en el Diario Oficial de la Federación el Decreto por el que se reforman y adicionan diversas disposiciones de la Constitución Política de los Estados Unidos Mexicanos, en Materia de Energía, en cuyo artículo Transitorio Décimo Noveno se establece como mandato al Congreso de la Unión realizar adecuaciones al marco jurídico para crear la Agencia Nacional de Seguridad Industrial y de Protección al Medio Ambiente del Sector Hidrocarburos, como órgano administrativo desconcentrado de la Secretaría del ramo en materia de Medio Ambiente, con autonomía técnica y de gestión, con atribuciones para regular y supervisar, en materia de Seguridad Industrial, Seguridad Operativa y protección al medio ambiente, las instalaciones y actividades del Sector Hidrocarburos, incluyendo las actividades de desmantelamiento y abandono de instalaciones, así como el control integral de residuos.

Que el 11 de agosto de 2014, se publicó en el Diario Oficial de la Federación la Ley de Hidrocarburos en la que se establece la obligación de todos los Asignatarios, Contratistas y Permisarios de dar aviso a la Secretaría de Energía, a la Comisión Nacional de Hidrocarburos, a la Agencia y a las demás autoridades competentes sobre cualquier siniestro o contingencia que, como resultado de sus operaciones ponga en peligro la vida, la salud y seguridad pública, el medio ambiente, la seguridad de las instalaciones o la producción o suministro de Hidrocarburos, Petrolíferos y Petroquímicos, según corresponda; y aplicar los planes de contingencia, medidas de emergencia y acciones de contención que correspondan de acuerdo a su responsabilidad en los términos de la regulación correspondiente.

Que el 11 de agosto de 2014, se publicó en el Diario Oficial de la Federación la Ley de la Agencia Nacional de Seguridad Industrial y de Protección al Medio Ambiente del Sector Hidrocarburos, en la cual se establece que esta Agencia tiene por objeto la protección de las personas, el medio ambiente y las instalaciones del Sector Hidrocarburos, por lo que cuenta con atribuciones para regular, supervisar y sancionar en materia de Seguridad Industrial, Seguridad Operativa y Protección al Medio Ambiente las actividades del Sector.

Que la Ley de la Agencia Nacional de Seguridad Industrial y de Protección al Medio Ambiente del Sector Hidrocarburos prevé que la Agencia tiene, entre otras atribuciones, llevar a cabo investigaciones de causa raíz en caso de incidentes y accidentes operativos, industriales y medioambientales, conforme a los lineamientos que al efecto emita o establecer las bases para que los Regulados lleven a cabo dichas investigaciones, así como la comunicación de riesgos y lecciones aprendidas.

Que el 31 de octubre de 2014, se publicó en el Diario Oficial de la Federación el Reglamento Interior de la Agencia Nacional de Seguridad Industrial y de Protección al Medio Ambiente del Sector Hidrocarburos, el cual establece la facultad del Director Ejecutivo de la Agencia para expedir las reglas de carácter general que establezcan las bases para que los Regulados lleven a cabo las investigaciones de causa raíz en caso de incidentes y accidentes, operativos, industriales y medioambientales.

Que el 24 de enero del 2017, se publicaron en el Diario Oficial de la Federación las Disposiciones administrativas de carácter general que establecen los lineamientos para que los Regulados lleven a cabo las Investigaciones Causa Raíz de Incidentes y Accidentes ocurridos en sus Instalaciones.

Que de la modificación efectuada por esta Agencia a las Disposiciones administrativas de carácter general que establecen los Lineamientos para Informar la ocurrencia de incidentes y accidentes a la Agencia Nacional de Seguridad Industrial y de Protección al Medio Ambiente del Sector Hidrocarburos, se detectó la necesidad de modificar las Disposiciones administrativas de carácter general que establecen los lineamientos para que los Regulados lleven a cabo las Investigaciones Causa Raíz de Incidentes y Accidentes ocurridos en sus Instalaciones, con el objeto de homologar la clasificación de los eventos para brindar certeza jurídica a los Regulados.

Que conforme a lo dispuesto en el artículo 5o., fracción IV de la Ley de la Agencia Nacional de Seguridad Industrial y de Protección al Medio Ambiente del Sector Hidrocarburos se solicitó opinión respecto del contenido del presente Acuerdo Modificatorio a la Secretaría de Medio Ambiente y Recursos Naturales, la Secretaría de Energía, la Comisión Nacional de Hidrocarburos y la Comisión Reguladora de Energía, las cuales emitieron opinión favorable, debidamente fundada y motivada, mediante los oficios No. 112/1732, 500.SSH.197/2023, 230.552/2023 y UH- 250/45117/2023 respectivamente.

Que en virtud de lo expuesto, se expide el siguiente:

ACUERDO POR EL QUE SE MODIFICAN, ADICIONAN Y DEROGAN DIVERSOS ARTÍCULOS DE LAS DISPOSICIONES ADMINISTRATIVAS DE CARÁCTER GENERAL QUE ESTABLECEN LOS LINEAMIENTOS PARA QUE LOS REGULADOS LLEVEN A CABO LAS INVESTIGACIONES CAUSA RAÍZ DE INCIDENTES Y ACCIDENTES OCURRIDOS EN SUS INSTALACIONES

ÚNICO. **Se modifican** el primer párrafo y las fracciones III y IV del artículo 3; la fracción I y sus incisos a), b), c), d) y e), la fracción II y sus incisos a) y b) y la fracción III y sus incisos a) y b) del artículo 6; los artículos 7, 9, 11; el primer párrafo del artículo 12; los artículos 13, 14 y 15; los incisos a), b), d) y e) del artículo 16; el artículo 19; el primer párrafo y la fracción III, el inciso d) de la fracción X, las fracciones XIII y XIV del artículo 20; el primer párrafo del artículo 21; los artículos 22, 25, 26; el primer párrafo y las fracciones I y II del artículo 28; y el Anexo I. Formato para el Informe final de la Investigación de Causa Raíz de los Eventos Tipo 1 y Tipo 2. **Se adicionan** las fracciones I Bis, I Ter, I Quater, I Quinquies, III Bis y VI del artículo 3; el inciso f) del artículo 16; el artículo 20 Bis; y las fracciones I, II, III, IV, V, VI, VII y VIII del artículo 21. **Se derogan** las fracciones I y V del artículo 3; el inciso f) de la fracción I, el inciso c) de la fracción II, el inciso c) de la fracción III del artículo 6; el segundo párrafo del artículo 9; el artículo 10; el último párrafo del artículo 20; el segundo párrafo del artículo 22; el artículo 23 y el Anexo II Instructivo de llenado para el informe detallado de la Investigación de Causa Raíz de los Eventos tipo 1, todos de las Disposiciones Administrativa de carácter general que establecen los lineamientos para que los Regulados lleven a cabo las Investigaciones Causa Raíz de Incidentes y Accidentes ocurridos en sus Instalaciones, para quedar como sigue:

DISPOSICIONES ADMINISTRATIVAS DE CARÁCTER GENERAL QUE ESTABLECEN LOS LINEAMIENTOS PARA QUE LOS REGULADOS LLEVEN A CABO LAS INVESTIGACIONES CAUSA RAÍZ DE INCIDENTES Y ACCIDENTES OCURRIDOS EN SUS INSTALACIONES

CAPÍTULO I

DISPOSICIONES GENERALES

(...)

Artículo 3.- Para efectos de la aplicación e interpretación de los presentes Lineamientos, se estará a los conceptos y definiciones previstas en la Ley, el Reglamento Interior de la Agencia, la Ley de Hidrocarburos, sus Reglamentos, la Ley General del Equilibrio Ecológico y la Protección al Ambiente, sus Reglamentos, la Ley General para la Prevención y Gestión Integral de los Residuos y su Reglamento, así como, en las Disposiciones Administrativas de carácter general competencia de la Agencia que sean aplicables y a las siguientes definiciones:

I. Se deroga.

I. Bis Causa contribuyente: Causa que por sí misma, no propicia el Evento, pero crea una condición necesaria en los procesos, sistemas, equipos, personas, programas y/o procedimientos, para que ocurra. Comúnmente se presentan como actos y/o condiciones inseguras;

I. Ter Causa Raíz: Causa que originó el Evento;

I. Quater. Evento: Incidente o accidente ocasionado por las actividades/operaciones propias del Sector Hidrocarburos o por sucesos externos a las actividades/operaciones del Regulado, los cuales pueden ocasionar o no afectaciones a las personas, al medio ambiente, a los procesos operativos, actividades y/o instalaciones;

I. Quinquies. Grupo Multidisciplinario: Grupo de expertos y/o especialistas que realizan la investigación técnica y análisis de los Eventos, aportando conocimientos y experiencias, durante el proceso de las Investigaciones de Causa Raíz;

(...)

III. Investigaciones Causa Raíz (ICR): Métodos sistemáticos de análisis que permiten identificar las causas que originan los Eventos para emitir las recomendaciones preventivas y correctivas para evitar su repetición;

III. Bis Ley: Ley de la Agencia Nacional de Seguridad Industrial y de Protección al medio ambiente del Sector Hidrocarburos;

IV. Líder de las Investigaciones Causa Raíz (LICR): Tercero Autorizado por la Agencia responsable de conformar y coordinar al Grupo Multidisciplinario, así como de formular el programa de actividades para la realización de las ICR, y

V. Se deroga.

VI. Sistema de Información de Incidentes y Accidentes (SIIA): Aplicación / herramienta web mediante la cual se llevará a cabo el reporte, seguimiento y gestión de los Eventos de forma automatizada entre el Regulado y la Agencia.

(...)

Artículo 6.- (...)

I. Se tratará de un Evento Tipo 3, cuando ocurra al menos uno de los supuestos siguientes:

- a) Daños a las Instalaciones con pérdida de la Continuidad operativa por un periodo mayor a 12 horas;
- b) La ocurrencia de una o más muertes del personal en el ejercicio o con motivo de las actividades que realizan en el Sector Hidrocarburos;
- c) Lesiones del personal que requieran hospitalización, causadas en el ejercicio o con motivo de las actividades que realizan en el Sector Hidrocarburos;
- d) Fallecidos o lesionados de la Población, y
- e) Ocurra la evacuación de la Población.
- f) **Se deroga.**

II. Se tratará de un Evento Tipo 2, cuando ocurra al menos uno de los supuestos siguientes:

- a) Daños a las Instalaciones con pérdida de la Continuidad operativa por un periodo entre 6 y 12 horas, y
- b) Lesiones del personal que requieran servicios ambulatorios sin hospitalización, causadas en el ejercicio o con motivo de las actividades que realizan en el Sector Hidrocarburos.
- c) **Se deroga.**

III. Se tratará de un Evento Tipo 1, cuando ocurra al menos uno de los supuestos siguientes:

- a) Daños a las Instalaciones con pérdida de la Continuidad operativa por un período no mayor a 6 horas, y
- b) Lesiones al personal que requieren únicamente atención de primeros auxilios en el sitio donde ocurrió el Evento.
- c) **Se deroga.**

(...)

CAPÍTULO II

LÍDER DE LAS INVESTIGACIONES CAUSA RAÍZ (LICR) Y GRUPO MULTIDISCIPLINARIO

Artículo 7.- El LICR o la persona que liderará las ICR, se definirá durante o una vez controlado el Evento que se presente en las Instalaciones, de conformidad con lo establecido en los artículos 8 y 9 de los presentes lineamientos.

(...)

Artículo 9.- Para el caso de los Eventos Tipo 1 y Tipo 2, el Regulado deberá designar a un integrante de su organización para liderar las ICR, el cual deberá contar con la certificación que constate que sea un experto en la metodología a emplear en las ICR, o contratar a un Tercero Autorizado.

Segundo párrafo. Se deroga.

Artículo 10.- Se deroga.

Artículo 11.- Una vez definido el LICR o la persona que liderará las ICR, este conformará el Grupo Multidisciplinario integrado por profesionales, cuyas especialidades correspondan a la naturaleza del Evento, pudiendo incluir un especialista en: operación; mantenimiento (mecánico, eléctrico, plantas, instrumentos, civil, entre otros); proceso; seguridad; protección ambiental; proyectos; recursos humanos; adquisiciones; contratos; planeación; presupuestos; salud y medicina del trabajo, entre otros. En caso de agregar valor a la investigación, se deberá considerar la participación de proveedores, contratistas y/o instituciones de educación superior o técnicos especialistas de algún otro organismo. Es responsabilidad y facultad del líder del equipo de investigación, convocar a los especialistas y personal idóneo según sea el caso.

CAPÍTULO III

PLANEACIÓN, PROGRAMACIÓN DE LAS ICR

Artículo 12.- El LICR o la persona que lidere las ICR, formulará un programa de actividades para la realización de las ICR, que deberá incluir, de manera enunciativa y no limitativa, la siguiente información:

(...)

Artículo 13.- El programa de actividades deberá ser entregado a la Agencia máximo en quince días naturales posteriores a la integración del Grupo Multidisciplinario, por el enlace al que se refiere la fracción III del artículo inmediato anterior, al correo electrónico icr@asea.gob.mx o a la Oficialía de Partes de la Agencia en archivo electrónico legible y no editable. Los cambios generados al programa deberán ser informados a la Agencia al siguiente día hábil de dicha modificación al correo electrónico icr@asea.gob.mx o a la Oficialía de Partes de la Agencia en archivo electrónico legible y no editable.

Artículo 14.- Cada uno de los documentos solicitados en los presentes lineamientos, deberán contener el número para la identificación y trazabilidad del Evento asignado por el SIIA (ID del Evento) o cualquier mecanismo de identificación que establezca la Agencia. En tanto no esté disponible el SIIA, los documentos solicitados deberán contener la clasificación del Evento, nombre de la Instalación, la fecha y hora del Evento, reportados en el Informe de Seguimiento/Cierre del Evento (Anexo II) de los lineamientos para informar la ocurrencia de incidentes y accidentes emitidos por la Agencia.

CAPÍTULO IV

EJECUCIÓN DE LAS ICR

Artículo 15.- Para la ejecución de las ICR en los Eventos Tipo 3, el Regulado deberá proporcionar al LICR toda la evidencia física y documental (electrónica y física); facilidades de logística; acceso al área del Evento; estudios especializados; personal especialista en las actividades y facilitar la realización de entrevistas al personal presencial del Evento.

Artículo 16.- (...)

- a) Acordonar o delimitar el sitio donde se suscitó el Evento, con la finalidad de evitar cualquier alteración, manipulación, contaminación, destrucción, pérdida o sustracción de los elementos o indicios que pudieran existir como evidencia del Evento;
- b) Realizar la identificación y registro de cada una de las evidencias;
- c) (...)
- d) Asegurar que durante la recopilación, extracción, traslado, conservación y análisis se evite su alteración;
- e) En caso de que alguna autoridad competente requiera de alguna evidencia, el Regulado deberá conservar la solicitud que se haga de la misma, y
- f) Realizar el registro de las personas que hayan ingresado al sitio hasta que finalice las ICR, comprobando sus datos personales mediante una identificación oficial vigente.

(...)

Artículo 19.- Las ICR de los Eventos Tipo 1 y Tipo 2, deberán realizarse conforme a la metodología señalada en su Sistema de Administración de Seguridad Industrial, Seguridad Operativa y Protección al Medio Ambiente.

CAPÍTULO V

INFORME FINAL DE LAS ICR

Artículo 20.- El Informe final de las ICR para los Eventos Tipo 3, deberá presentarse en idioma español y considerar los siguientes aspectos, de manera enunciativa y no limitativa:

(...)

III. ID del Evento (asignado por el SIIA una vez disponible la aplicación);

(...)

X.

(...)

d) Pérdidas humanas del personal, desaparecidos y/o lesionados; proporcionando: nombre, puesto o categoría, empresa para la que labora, centro de trabajo de adscripción y la severidad del daño sufrido.

(...)

XIII. Causas raíz físicas, humanas y/o de sistema que dieron origen al Evento y las que contribuyeron al mismo. Para cada una de las causas se deberán identificar los elementos impactados del Sistema de Administración de Seguridad Industrial, Seguridad Operativa y Protección al Medio Ambiente del Regulado, así como los mecanismos asociados a dichos Elementos.

XIV. Recomendaciones derivadas de las ICR, incluyendo su programa de atención y fecha de cumplimiento correspondiente.

(...)

Último párrafo. Se deroga.

Artículo 20 Bis. El informe final de las ICR deberá ser firmado por el Grupo Multidisciplinario y conservado por el Regulado en el expediente correspondiente, durante la vida útil de la Instalación.

Artículo 21.- Para los Eventos Tipo 1 y Tipo 2, los Regulados deberán elaborar el informe final considerando los requisitos señalados en el Anexo I y que deberá ajustarse al mecanismo registrado en el Sistema de Administración de Seguridad Industrial, Seguridad Operativa y Protección al medio ambiente, además de establecer una estrategia interna de comunicación con el personal respecto de los Eventos ocurridos, con la finalidad de prevenir su recurrencia. El informe final deberá contener como mínimo:

I. Datos generales del Regulado, incluyendo los datos del representante legal;

II. Nombre y cargo de la persona que reporta;

III. Identificación, fecha y hora del Evento;

IV. Fecha de la finalización de las ICR;

V. Características del Evento, donde se describa:

a) Tipo de Evento;

b) Actividad del Sector afectada;

c) Nombre de la Instalación afectada;

d) Tipo de Instalación afectada;

e) Localización geográfica del Evento (Latitud y Longitud);

f) Domicilio donde se presentó el Evento;

g) Equipos Dinámicos y/o Estáticos vinculados, y

h) Características del entorno involucrado.

VI. Breve descripción del Evento;

VII. Causas Raíz que dieron origen al Evento. Para cada Causa Raíz, deberá identificarse el tipo de causa (física, humana y/o de sistema) y los elementos impactados del Sistema de Administración de Seguridad Industrial, Seguridad Operativa y protección al medio ambiente, así como los mecanismos asociados a dichos elementos. Además, deberá contener las recomendaciones derivadas de la ICR, incluyendo su programa de atención y fecha de cumplimiento correspondiente, y

VIII. Causas contribuyentes al Evento. Para cada Causa contribuyente, deberá identificarse el tipo de causa (física, humana y/o de sistema) y los elementos impactados del Sistema de Administración de Seguridad Industrial, Seguridad Operativa y de protección al medio ambiente, así como los mecanismos asociados a dichos elementos. Además, deberá contener las recomendaciones derivadas de la ICR, incluyendo su programa de atención y fecha de cumplimiento correspondiente.

Artículo 22.- Los Regulados deberán presentar el informe final de las ICR, para Eventos Tipo 3 y Tipo 2, acompañado de un escrito libre, ante Oficialía de Partes de la Agencia de manera física y con copia electrónica legible y no editable, dentro de un plazo que no exceda de ciento ochenta días naturales contados a partir de la fecha de ocurrencia del Evento.

Para los Eventos Tipo 1, deberá ser presentado cuando la Agencia lo solicite.

Segundo párrafo. Se deroga.

Artículo 23. Se deroga.

(...)

Artículo 25.- Toda la documentación e información que genere el Regulado derivado de las ICR, deberá conservarla en sus oficinas centrales y en sus Instalaciones, durante toda la vida útil de la Instalación; utilizando la información generada para la actualización de su Análisis de Riesgo de la Instalación, así como la actualización de su Protocolo de Respuesta a Emergencias, conforme a los lineamientos en la materia, emitidas por la Agencia.

CAPÍTULO VI

VERIFICACIÓN DEL CUMPLIMIENTO DE LAS ICR

Artículo 26.- Para las Instalaciones en donde se hayan llevado a cabo las ICR para Eventos Tipo 3 y Tipo 2, los Regulados deberán remitir a la Agencia, bajo protesta de decir verdad, un aviso del compromiso y cumplimiento de la implementación de las recomendaciones derivadas de las ICR, según aplique, conforme al programa establecido por el propio Regulado, el cual deberá estar contenido en el informe final de dichas investigaciones.

(...)

Artículo 28.- Para verificar el cumplimiento de los presentes lineamientos, la Agencia podrá llevar a cabo los actos de supervisión, inspección o verificación correspondientes a las recomendaciones derivadas de las ICR, en términos de lo previsto en la Ley, la Ley Federal de Procedimiento Administrativo y demás normatividad aplicable. La Agencia podrá ejercer, entre otras, las atribuciones para:

- I. Realizar visitas de campo para inspeccionar y verificar el cumplimiento de las recomendaciones derivadas de las ICR;
- II. Realizar actos de supervisión a través de requerimientos de información, evidencias (físicas y documentales), así como el acceso a programas, sistemas y bases de datos electrónicos de los Regulados vinculados con el Evento, y

(...)

Anexo II. Instructivo de llenado para el informe detallado de la Investigación de Causa Raíz de los Eventos tipo 1. Se deroga.

TRANSITORIOS

PRIMERO.- El presente Acuerdo entrará en vigor al día hábil siguiente de su publicación en el Diario Oficial de la Federación.

SEGUNDO.- Los informes que se encuentren en trámite a la entrada en vigor del presente Acuerdo continuarán su seguimiento y conclusión conforme a lo establecido en las Disposiciones administrativas de carácter general que establecen los Lineamientos para que los regulados lleven a cabo las Investigaciones Causa Raíz de Incidentes y Accidentes ocurridos en sus instalaciones, vigentes al momento de su presentación ante la Agencia.

Ciudad de México, al primer día del mes de diciembre de dos mil veintitrés.- El Director Ejecutivo de la Agencia Nacional de Seguridad Industrial y de Protección al Medio Ambiente del Sector Hidrocarburos, **Ángel Carrizales López**.- Rúbrica.

gob.mx

Secretaría de Medio Ambiente y Recursos Naturales
 Agencia Nacional de Seguridad Industrial y de Protección al Medio Ambiente del Sector Hidrocarburos
 Unidad de Supervisión, Inspección y Vigilancia Industrial

ANEXO I. Formato para el Informe final de la Investigación de Causa Raíz de los Eventos Tipo 1 y Tipo 2.

Homoclave del formato	Fecha de publicación del formato en el DOF
FF-ASEA-056	
1 Lugar de elaboración	2 Fecha de elaboración
	DD MM AAAA

Datos generales del Regulado

3 Datos del Representante legal		
Nombre(s)	Primer apellido	Segundo apellido (Opcional)
Documento oficial de identificación del Representante legal		
<input type="radio"/> Pasaporte <input type="radio"/> Credencial para votar <input type="radio"/> Cédula profesional		
Número o folio del documento de identificación		

4 Datos para oír o recibir notificaciones		
Nombre, denominación o razón social		
Clave Única de Registro del Regulado (CURR)		
Nombre de quien reporta		
Cargo		
Código postal		Calle
Número exterior	Número interior	Colonia
Localidad (Opcional)		Municipio o Alcaldía
Estado		Entre calles
Calle posterior		Descripción de la ubicación (Enfrente de...)
Lada	Teléfono fijo	Extensión
Teléfono móvil		Correo electrónico

De conformidad con el artículo 4 de la Ley Federal de Procedimiento Administrativo, los formatos para solicitar trámites y servicios deberán publicarse en el Diario Oficial de la Federación (DOF)

 <p>GOBIERNO DE MÉXICO</p>	 <p>MEDIO AMBIENTE</p>	 <p>CONAMER</p>	 <p>ASEA</p>	<p>Contacto: Boulevard Adolfo Ruiz Cortines No. 4209, Colonia Jardines en la Montaña, C.P. 14210, Tlalpan, Ciudad de México, Teléfono (+52) 55 9126-0100</p>
--	--	---	--	---

gob.mx

Secretaría de Medio Ambiente y Recursos Naturales
 Agencia Nacional de Seguridad Industrial y de Protección al Medio Ambiente del Sector Hidrocarburos
 Unidad de Supervisión, Inspección y Vigilancia Industrial

Información de la Investigación Causa Raíz

5 Identificación y Hora del Evento, y Finalización de la ICR						
5.1 ID del Evento asignado por el SIA						
5.2 Fecha y hora del Evento		5.2.1 Fecha		5.2.2 Hora		
	DD	MM	AAAA		HH	MM
5.3 Fecha de finalización del Informe final de la ICR						
	DD	MM	AAAA			

6 Características generales del Evento			
6.1 Tipo de Evento			
6.2 Actividad del Sector afectada		6.3 Nombre de la Instalación afectada	
6.4 Tipo de Instalación afectada			
6.5 Localización geográfica			
6.6 Número exterior	6.7 Número interior	6.8 Calle	
6.9 Colonia		6.10 Código postal	
6.11 Municipio o Alcaldía		6.12 Estado/ Zona Marina Mexicana	
6.13 Equipos Dinámicos y/o Estáticos vinculados			
6.14 Características del entorno involucrado			

7 Breve descripción del Evento



GOBIERNO DE
MÉXICO

MEDIO AMBIENTE
SECRETARÍA DE MEDIO AMBIENTE Y RECURSOS NATURALES

CONAMER
COMITÉ NACIONAL DE SEGURIDAD INDUSTRIAL Y DE PROTECCIÓN AL MEDIO AMBIENTE DEL SECTOR HIDROCARBUROS

ASEA
AGENCIA NACIONAL DE SEGURIDAD INDUSTRIAL Y DE PROTECCIÓN AL MEDIO AMBIENTE DEL SECTOR HIDROCARBUROS

Contacto:
 Boulevard Adolfo Ruiz Cortines No. 4209,
 Colonia Jardines en la Montaña, C.P. 14210,
 Tlalpan, Ciudad de México,
 Teléfono (+52) 55 9126-0100

gob.mx

Secretaría de Medio Ambiente y Recursos Naturales
Agencia Nacional de Seguridad Industrial y de Protección al Medio Ambiente del Sector Hidrocarburos
Unidad de Supervisión, Inspección y Vigilancia Industrial

8 Causas Raíz que dieron origen al Evento				
8.1 Causa			8.2 Recomendaciones	
8.1.1 Descripción	8.1.2 Tipo	8.1.3 Elemento impactado del Sistema y mecanismo(s) asociado(s)	8.2.1 Descripción	8.2.2 Fecha compromiso de cumplimiento

9 Causas contribuyentes al Evento				
9.1 Causa			9.2 Recomendaciones	
9.1.1 Descripción	9.1.2 Tipo	9.1.3 Elemento impactado del Sistema y mecanismo(s) asociado(s)	9.2.1 Descripción	9.2.2 Fecha compromiso de cumplimiento

Nombre y firma de quien elaboró el Informe

Nombre y firma del Representante Legal

gob.mx

Secretaría de Medio Ambiente y Recursos Naturales
 Agencia Nacional de Seguridad Industrial y de Protección al Medio Ambiente del Sector Hidrocarburos
 Unidad de Supervisión, Inspección y Vigilancia Industrial

Instructivo de llenado

Indicaciones generales

Indicaciones generales

- Este documento deberá llenarse con letra clara y legible, utilizando tinta negra o algún medio mecánico o electrónico, sin tachaduras ni enmendaduras.
- El formato de esta solicitud deberá presentarse mediante la plataforma electrónica de la Agencia.
- Se recomienda anexar archivos electrónicos (disco compacto o unidad de almacenamiento externo) en formatos estándares, por ejemplo, textos en formato Word, tablas en formato Excel, imágenes y fotografías en formato JPC, planos en formato AutoCAD o PDF.
- Las fotocopias o copias simples que presente deberán ser legibles, de tal manera que permitan su adecuada lectura e interpretación.
- De acuerdo con el artículo 271 del Código Federal de Procedimientos Civiles de aplicación supletoria a la Ley Federal de Procedimiento Administrativo, deberá entregar toda la información en lengua española, o en su caso, anexar su respectiva traducción al español.

1 Lugar de elaboración	Indicar el lugar en donde se elaboró el Informe final de la Investigación de Causa Raíz.
------------------------	--

2 Fecha de elaboración	Indicar la fecha en la que se elaboró el Informe final de la Investigación de Causa Raíz.
------------------------	---

3 Datos del Representante legal

Nombre(s), Primer apellido, Segundo apellido	Anotar nombre completo del representante legal, el segundo apellido es opcional.
--	--

Documento oficial de identificación del Representante legal	Señalar el documento oficial con el que se identifica el representante legal del Regulado.
---	--

Número o folio del documento de identificación	Anotar el número o folio que viene en la identificación oficial que se presente.
--	--

4 Datos para oír o recibir notificaciones

Nombre, denominación o razón social	Ingresar el nombre, denominación o razón social del Regulado.
-------------------------------------	---

Clave Única de Registro del Regulado (CURR)	Número de Control que proporciona la Agencia a las personas físicas y/o morales que desarrollan actividades dentro del Sector Hidrocarburos, incluyendo el consecutivo del registro del proyecto.
---	---

Nombre de quien reporta	Anotar el nombre de la persona que reporta ante la Agencia.
-------------------------	---

Cargo	Anotar el cargo que tiene la persona que reporta, al interior de la empresa del Regulado.
-------	---

Código postal	Indicar como parte del domicilio del Regulado para recibir notificaciones, el código postal, por ejemplo: 11810, 07310, etc.
---------------	--

Calle	Indicar como parte del domicilio del Regulado para recibir notificaciones, la calle, por ejemplo: Avenida Insurgentes Sur, Boulevard Ávila Camacho, Calzada, Corredor, Eje vial, entre otros.
-------	---

Número exterior	Indicar como parte del domicilio del Regulado para recibir notificaciones, el número exterior, por ejemplo: 34, 81 BIS, 307 C, etc.
-----------------	---



GOBIERNO DE
MÉXICO



MEDIO AMBIENTE
SECRETARÍA DE MEDIO AMBIENTE Y RECURSOS NATURALES



CONAMER
COMISIÓN NACIONAL DE SEGURIDAD INDUSTRIAL Y DE PROTECCIÓN AL MEDIO AMBIENTE DEL SECTOR HIDROCARBUROS



ASEA
AGENCIA NACIONAL DE SEGURIDAD INDUSTRIAL Y DE PROTECCIÓN AL MEDIO AMBIENTE DEL SECTOR HIDROCARBUROS

Contacto:
 Boulevard Adolfo Ruiz Cortines No. 4209,
 Colonia Jardines en la Montaña, C.P. 14210,
 Tlalpan, Ciudad de México,
 Teléfono (+52) 55 9126-0100

gob.mx

Secretaría de Medio Ambiente y Recursos Naturales
Agencia Nacional de Seguridad Industrial y de Protección al Medio Ambiente del Sector Hidrocarburos
Unidad de Supervisión, Inspección y Vigilancia Industrial

Número interior	Indicar como parte del domicilio del Regulado para recibir notificaciones, el número interior, por ejemplo: B207, E105, 35, etc.
Colonia	Indicar como parte del domicilio del Regulado para recibir notificaciones, la colonia, por ejemplo: Ampliación Juárez, Residencial Hidalgo, Fraccionamiento, Sección, etc.
Localidad (opcional)	De manera opcional, indicar como parte del domicilio del Regulado para recibir notificaciones, la localidad, por ejemplo: Santa Cruz, Chalma, Barrio de canales, etc.
Municipio o Alcaldía	Indicar como parte del domicilio del Regulado para recibir notificaciones, el Municipio o Alcaldía, por ejemplo: Miguel Hidalgo, Iztapalapa, Coatzacoalcos, etc.
Estado	Indicar como parte del domicilio del Regulado para recibir notificaciones, el Estado de la República Mexicana, por ejemplo: Estado de México, Guanajuato, Tabasco.
Entre calles	Indicar entre que calles se encuentra el domicilio del Regulado para recibir notificaciones, por ejemplo: Calle 11 y Sur 21, Pipila y Cobá, etc.
Calle posterior	Indicar nombre de la calle posterior donde se encuentra el domicilio del Regulado para recibir notificaciones, por ejemplo: Miguel Hidalgo, Cumbre de Maltrata, Eje 5, Independencia, etc.
Descripción de la ubicación (enfrente de...)	Indicar cualquier seña particular, para la identificación rápida del domicilio del Regulado para recibir notificaciones, por ejemplo: enfrente de parque municipal, al lado de plaza comercial el sol, fachada negra con portón blanco, edificio azul, etc.
Lada	Indicar como parte de los datos del Regulado para oír notificaciones, la lada de su teléfono fijo, por ejemplo: 55, 951, 938, 81, 442, etc.
Teléfono fijo	Indicar como parte de los datos del Regulado para oír notificaciones, el número de teléfono fijo a diez dígitos, por ejemplo: 981-123-4567.
Extensión	Indicar como parte de los datos del Regulado para oír notificaciones, la extensión del teléfono o en su caso señalar que no se cuenta con extensión, por ejemplo: 1522, 123, S/E.
Teléfono móvil	Indicar como parte de los datos del Regulado para oír notificaciones, un número de celular a 10 dígitos, por ejemplo: 55-11-22-33-44.
Correo electrónico	Indicar como parte de los datos del Regulado para recibir notificaciones, por ejemplo: usuario@dominio.com.mx.
5 Identificación y Hora del Evento, Finalización de la ICR	
5.1 ID del Evento asignado por el SIA	Se conforma por el CURR y un alfanumérico asignado por el Sistema de Información de Incidentes y Accidentes (SIA).



GOBIERNO DE MÉXICO



MEDIO AMBIENTE



CONAMER



ASEA

Contacto:

Boulevard Adolfo Ruiz Cortines No. 4209,
 Colonia Jardines en la Montaña, C.P. 14210,
 Tlalpan, Ciudad de México,
 Teléfono (+52) 55 9126-0100

gob.mx

Secretaría de Medio Ambiente y Recursos Naturales
 Agencia Nacional de Seguridad Industrial y de Protección al Medio Ambiente del Sector Hidrocarburos
 Unidad de Supervisión, Inspección y Vigilancia Industrial

5.2 Fecha y hora del Evento	Fecha y hora en la que se presentó el Evento, por ejemplo: 10/01/2022 y 14:23.
5.3 Fecha de finalización del Informe final de la ICR	Indicar la fecha en la que se culminó el informe final de la ICR, por ejemplo: 24/02/2022.
6 Características generales del Evento	
6.1 Tipo de Evento	Indicar el tipo de Evento que se suscitó, por ejemplo: Accidente personal, Choque / Colisión, Volcadura, Incendio, Explosión, Derrame, Fuga, Fenómeno Natural, entre otros.
6.2 Actividad del Sector afectada	Tales Actividades pueden ser: Exploración, Producción, Procesos Industriales, Transporte, Almacenamiento, Distribución o Expendio.
6.3 Nombre de la Instalación afectada	Agregar el nombre de la Instalación afectada, por ejemplo: Gasoducto 48" D.N. Cactus-San Fernando, Plataforma ABKATUN-NI, Plataforma KI Satélite, CPG Burgos, Planta de Distribución Gas Bienestar Iztacalco, IRGE Atotonilco, Estación de Servicio San Jerónimo.
6.4 Tipo de Instalación afectada	Tipo de la Instalación en donde se presentó el Evento, por ejemplo: Trampa de Recibo de Diablos Tecolutla, Semirremolque 03, Área de almacenamiento, Área de carga y descarga, Casa de bombas, Torre fraccionadora T-101, oleoducto 24",
6.5 Localización geográfica (Latitud y Longitud)	Indicar la ubicación geográfica (Latitud Norte, Longitud Oeste) de la Instalación, equipo o lugar donde ocurrió el Evento, iniciando siempre por la Latitud en el formato de coordenadas geográficas Grados, Minutos, Segundos (DMS por sus siglas en inglés). Ejemplo: 20° 28' 23.53" N, 97° 02' 20.75" O
6.6 Número exterior	En caso de que aplique, indicar como parte del domicilio donde se presentó el Evento, el número exterior, por ejemplo: 34, 81 BIS, 307 C, etc.
6.7 Número interior	En caso de que aplique, indicar como parte del domicilio donde se presentó el Evento, el número interior, por ejemplo: B207, E105, 35, etc.
6.8 Calle (Ejemplo: Avenida Insurgentes Sur, Boulevard Ávila Camacho, Calzada, Corredor, Eje vial, entre otros.)	En caso de que aplique, indicar como parte del domicilio donde se presentó el Evento, la calle, por ejemplo: Avenida Insurgentes Sur, Boulevard Ávila Camacho, Calzada, Corredor, Eje vial, entre otros.
6.9 Colonia (Por ejemplo: Ampliación Juárez, Residencial Hidalgo, Fraccionamiento, Sección, etc.)	En caso de que aplique, indicar como parte del domicilio donde se presentó el Evento, la colonia, por ejemplo: Ampliación Juárez, Residencial Hidalgo, Fraccionamiento, Sección, etc.
6.10 Código postal	En caso de que aplique, indicar como parte del domicilio donde se presentó el Evento, el código postal, por ejemplo: 11810, 07310, etc.



GOBIERNO DE
MÉXICO



MEDIO AMBIENTE
SECRETARÍA DE MEDIO AMBIENTE Y RECURSOS NATURALES



CONAMER
COMISIÓN NACIONAL DE SEGURIDAD INDUSTRIAL Y DE PROTECCIÓN AL MEDIO AMBIENTE DEL SECTOR HIDROCARBUROS



ASEA
AGENCIA NACIONAL DE SEGURIDAD INDUSTRIAL Y DE PROTECCIÓN AL MEDIO AMBIENTE DEL SECTOR HIDROCARBUROS

Contacto:

Boulevard Adolfo Ruiz Cortines No. 4209,
 Colonia Jardines en la Montaña, C.P. 14210,
 Tlalpan, Ciudad de México,
 Teléfono (+52) 55 9126-0100

gob.mx

Secretaría de Medio Ambiente y Recursos Naturales
Agencia Nacional de Seguridad Industrial y de Protección al Medio Ambiente del Sector Hidrocarburos
Unidad de Supervisión, Inspección y Vigilancia Industrial

6.11 Municipio o Alcaldía	En caso de que aplique, indicar como parte del domicilio donde se presentó el Evento, el Municipio o Alcaldía, por ejemplo: Miguel Hidalgo, Iztapalapa, Coatzacoalcos, etc.
6.12 Estado/ Zona Marina Mexicana	Indicar como parte del domicilio donde se presentó el Evento: El Estado de la República Mexicana, por ejemplo: Estado de México, Guanajuato, Tabasco; o bien precisar cuándo se trate de una Zona Marina Mexicana; por ejemplo: Sur del Golfo de México, Golfo de California, entre otros.
6.13 Equipos Dinámicos y/o Estáticos vinculados	De ser el caso Indicar el equipo dinámico (rotatorio, recíproco o de generación) vinculado o involucrado con el Evento. Ejemplo: Turbinas a gas, turbinas a vapor, turbobombas, turbocompresor, ventiladores, bombas, compresores, etc. De ser el caso indicar el equipo estático vinculado o involucrado con el Evento. Ejemplo: Tanques de almacenamiento, tuberías, recipientes, intercambiadores de calor, válvulas, calderas, venteos, filtros, bridas, etc.
6.14 Características del entorno involucrado	Descripción de las condiciones del entorno donde sucedió el Evento como las condiciones climatológicas, características del terreno, entre otras.
7 Breve descripción del Evento	La descripción debe ser clara y objetiva.
8 Causas Raíz que dieron origen al Evento	
8.1 Causa	8.1.1 Agregar una breve descripción de la(s) causa(s) que dieron origen al Evento. 8.1.2 Especificar el tipo de causa, por ejemplo: Causa Física, Humana o de Sistema que originó el Evento. 8.1.3 Precisar el elemento impactado del Sistema de Administración de Seguridad Industrial, Seguridad Operativa y Protección al Medio Ambiente. Además, indicar el Mecanismo asociado al Elemento impactado. Ejemplo: Competencia, Capacitación y Entrenamiento / Mecanismo para identificar necesidades de capacitación, entrenamiento y reentrenamiento.
8.2 Recomendaciones	8.2.1 Describir las recomendaciones relacionadas a cada una de las causas identificadas. 8.2.2 Fecha compromiso de cumplimiento de cada una de las recomendaciones descritas, de conformidad con el programa de atención.

gob.mx

Secretaría de Medio Ambiente y Recursos Naturales
 Agencia Nacional de Seguridad Industrial y de Protección al Medio Ambiente del Sector Hidrocarburos
 Unidad de Supervisión, Inspección y Vigilancia Industrial

9 Causas contribuyentes al Evento

<p>9.1 Causa</p>	<p>9.1.1 Agregar una breve descripción de la(s) causa(s) contribuyente(s) que dieron origen al Evento. 9.1.2 Especificar el tipo de causa contribuyente, por ejemplo: Causa Física, Humana o de Sistema que originó el Evento. 9.1.3 Precisar el elemento impactado del Sistema de Administración de Seguridad Industrial, Seguridad Operativa y Protección al Medio Ambiente. Además, indicar el Mecanismo asociado al Elemento impactado. Ejemplo: Competencia, Capacitación y Entrenamiento / Mecanismo para identificar necesidades de capacitación, entrenamiento y reentrenamiento.</p>
<p>9.2 Recomendaciones</p>	<p>9.2.1 Describir las recomendaciones relacionadas a cada una de las causas contribuyentes identificadas. 9.2.2 Fecha compromiso de cumplimiento de cada una de las recomendaciones descritas, de conformidad con el programa de atención.</p>



GOBIERNO DE
MÉXICO



MEDIO AMBIENTE
SECRETARÍA DE MEDIO AMBIENTE Y RECURSOS NATURALES



CONAMER
COMISIÓN NACIONAL DE SEGURIDAD E HIGIENE DEL SECTOR HIDROCARBUROS



ASEA
ASOCIACIÓN DE INGENIEROS DE SEGURIDAD

Contacto:

Boulevard Adolfo Ruiz Cortines No. 4209,
 Colonia Jardines en la Montaña, C.P. 14210,
 Tlalpan, Ciudad de México,
 Teléfono (+52) 55 9126-0100

SECRETARIA DE ECONOMIA

RESPUESTA a los comentarios recibidos al Proyecto de Norma Oficial Mexicana PROY-NOM-008-SE-2020, Sistema general de unidades de medida (cancelará al PROY-NOM-008-SCFI-2017 publicado el 24 de julio de 2018 y a la NOM-008-SCFI-2002), publicado el 4 de marzo de 2021.

Al margen un sello con el Escudo Nacional, que dice: Estados Unidos Mexicanos.- ECONOMÍA.- Secretaría de Economía.

RESPUESTA A LOS COMENTARIOS RECIBIDOS AL PROYECTO DE NORMA OFICIAL MEXICANA PROY-NOM-008-SE-2020, "SISTEMA GENERAL DE UNIDADES DE MEDIDA (CANCELARÁ AL PROY-NOM-008-SCFI-2017 PUBLICADO EL 24 DE JULIO DE 2018 Y A LA NOM-008-SCFI-2002)", PUBLICADO EN EL DIARIO OFICIAL DE LA FEDERACIÓN EL 4 DE MARZO DE 2021.

JULIO ELOY PÁEZ RAMÍREZ, Director General de Normas y Presidente del Comité Consultivo Nacional de Normalización de la Secretaría de Economía (CCONNSE), con fundamento en el artículos 34 fracciones II, XIII y XXXIII de la Ley Orgánica de la Administración Pública Federal; 4 de la Ley Federal de Procedimiento Administrativo; 3 fracción XI, 39 fracciones V y XII, 40 fracciones III, VII y XII, 41, 47 fracciones II y III de la Ley Federal sobre Metrología y Normalización; 28 y 33 de su Reglamento; Tercero y Cuarto Transitorios del Decreto por el que se expide la Ley de Infraestructura de la Calidad y se abroga la Ley Federal sobre Metrología y Normalización; 36 fracciones I, II, IX y X del Reglamento Interior de la Secretaría de Economía, publica la Respuesta a los comentarios recibidos al Proyecto de Norma Oficial Mexicana PROY-NOM-008-SE-2020, "Sistema general de unidades de medida (cancelará al PROY-NOM-008-SCFI-2017 publicado el 24 de julio de 2018 y a la NOM-008-SCFI-2002)", publicado en el Diario Oficial de la Federación el 4 de marzo de 2021.

PROY-NOM-008-SE-2020	PROPUESTA DE MODIFICACIÓN	JUSTIFICACIÓN DE LA PROPUESTA	RESPUESTA DEL CCONNSE
PREFACIO El Comité Consultivo Nacional de Normalización de la Secretaría de Economía (CCONNSE) es el responsable de la elaboración del Proyecto de Norma Oficial Mexicana "PROY-NOM-008-SE-2020, Sistema General de Unidades de Medida". Este Proyecto de Norma Oficial Mexicana contiene requisitos que son correspondientes conforme a la Ley Federal sobre Metrología y Normalización.	Este Proyecto de Norma Oficial Mexicana contiene requisitos que son correspondientes conforme a la Ley de Infraestructura de la Calidad.	La Ley Federal sobre Metrología y Normalización, ya no es vigente.	De conformidad con el artículo 47, fracciones II y III y 64 de la Ley Federal sobre Metrología y Normalización (LFMN), el CCONNSE y su Grupo de Trabajo instalado analizaron el comentario a este capítulo y decidieron aceptarlo para quedar de la siguiente manera: PREFACIO ... Esta Norma Oficial Mexicana contiene requisitos que son correspondientes conforme a la Ley de Infraestructura de la Calidad.
PREFACIO INSTITUTO MEXICANO DE NORMALIZACIÓN Y CERTIFICACIÓN	NORMALIZACIÓN Y CERTIFICACIÓN NYCE, S.C. Y	Cambiar al nombre correcto de la empresa	De conformidad con el artículo 47, fracciones II y III y 64 de la Ley Federal sobre Metrología y Normalización (LFMN), el CCONNSE y su Grupo de Trabajo instalado analizaron el comentario a este capítulo y decidieron aceptarlo para quedar de la siguiente manera: PREFACIO ... NORMALIZACIÓN Y CERTIFICACIÓN NYCE, S.C. (NYCE);
PREFACIO ASOCIACIÓN NACIONAL DE NORMALIZACIÓN Y CERTIFICACIÓN A.C.	ASOCIACIÓN DE NORMALIZACIÓN Y CERTIFICACIÓN A.C. Y	Corregir el nombre en el prefacio.	De conformidad con el artículo 47, fracciones II y III y 64 de la Ley Federal sobre Metrología y Normalización (LFMN), el CCONNSE y su Grupo de Trabajo instalado analizaron el comentario a este capítulo y decidieron aceptarlo para quedar de la siguiente manera: PREFACIO ... ASOCIACIÓN DE NORMALIZACIÓN Y CERTIFICACIÓN A.C. (ANCE);

<p>ÍNDICE DEL CONTENIDO</p> <p>...</p> <p>APÉNDICE A (Informativo) Algunas unidades no pertenecientes al SI y sus equivalencias con las unidades del SI</p> <p>APÉNDICE B (Informativo) Magnitudes, símbolos y definiciones</p> <p>APÉNDICE C (Informativo) Nombres y símbolos de los elementos químicos</p> <p>APÉNDICE D (Informativo) Símbolos de los elementos químicos y de los núclidos</p> <p>APÉNDICE E (Informativo) pH</p> <p>APÉNDICE F (Informativo) Unidades que no pertenecen al SI que pueden usarse temporalmente con el SI</p>	<p>...</p> <p>APÉNDICE A (Informativo) La naturaleza de las siete constantes definitorias</p>	<p>Se eliminan apéndices que no deben de estar en este documento, ya que son definiciones que se deben incluir en los respectivos estándares equivalentes a la serie ISO 80000 sobre otras unidades y magnitudes. Es importante enfatizar que esta NOM es sobre el Sistema General de Unidades que se basa en el SI. Toda información adicional debe incluirse en los estándares correspondientes.</p>	<p>De conformidad con el artículo 47, fracciones II y III y 64 de la Ley Federal sobre Metrología y Normalización (LFMN), el CCONNSE y su Grupo de Trabajo instalado analizaron el comentario a este capítulo y decidieron aceptarlo para quedar de la siguiente manera:</p> <p>ÍNDICE DEL CONTENIDO</p> <p>...</p> <p>APÉNDICE A (Informativo) La naturaleza de las siete constantes definitorias</p>
<p>ÍNDICE DE TABLAS</p> <p>Tabla 1-Magnitudes y unidades de base del SGUM, y símbolos de las unidades de base</p> <p>Tabla 2-Definiciones de las unidades de base.</p> <p>Tabla 3-Ejemplos de unidades SI derivadas coherentes expresadas a partir de las unidades SI de base</p> <p>Tabla 4-Unidades SI derivadas coherentes con nombres y símbolos especiales</p> <p>Tabla 5-Ejemplos de unidades SI derivadas coherentes cuyos nombres y símbolos contienen unidades SI derivadas coherentes con nombres y símbolos especiales</p> <p>Tabla 6-Unidades no pertenecientes al SI cuyo uso con el SI se acepta</p> <p>Tabla 7-Prefijos del SI</p> <p>Tabla A.1-Unidades no pertenecientes al SI cuyo valor en unidades SI se obtiene experimentalmente</p> <p>Tabla A.2-Otras unidades no pertenecientes al SI</p> <p>Tabla A.3-Unidades no pertenecientes al SI, asociadas a los sistemas de unidades CGS y CGS-Gaussiano</p> <p>Tabla B.1-Principales magnitudes y unidades de espacio y tiempo</p> <p>Tabla B.2-Magnitudes y unidades de fenómenos periódicos y conexos</p>	<p>Tabla 1 - Magnitudes y unidades de base del SGUM, y símbolos de las unidades de base</p> <p>Tabla 2 - Constantes definitorias</p> <p>Tabla 3 - Definiciones de las unidades de base.</p> <p>Tabla 4 - Ejemplos de unidades SI derivadas coherentes expresadas a partir de las unidades SI de base</p> <p>Tabla 5 - Unidades SI derivadas coherentes con nombres y símbolos especiales</p> <p>Tabla 6 - Ejemplos de unidades SI derivadas coherentes cuyos nombres y símbolos contienen unidades SI derivadas coherentes con nombres y símbolos especiales</p> <p>Tabla 7 - Unidades no pertenecientes al SI cuyo uso con el SI se acepta</p> <p>Tabla 8 - Prefijos del SI</p>	<p>Se eliminan tablas que no deben de estar en este documento. Se deben incluir en los respectivos estándares equivalentes a la serie ISO 80000 sobre otras unidades y magnitudes</p>	<p>De conformidad con el artículo 47, fracciones II y III y 64 de la Ley Federal sobre Metrología y Normalización (LFMN), el CCONNSE y su Grupo de Trabajo instalado analizaron el comentario a este capítulo y decidieron aceptarlo para quedar de la siguiente manera:</p> <p>ÍNDICE DE TABLAS</p> <p>Tabla 1- Magnitudes y unidades de base del SGUM, y símbolos de las unidades de base</p> <p>Tabla 2 - Constantes definitorias</p> <p>Tabla 3- Definiciones de las unidades de base</p> <p>Tabla 4- Ejemplos de unidades SI derivadas coherentes expresadas a partir de las unidades SI de base</p> <p>Tabla 5- Unidades SI derivadas coherentes con nombres y símbolos especiales</p> <p>Tabla 6- Ejemplos de unidades SI derivadas coherentes cuyos nombres y símbolos contienen unidades SI derivadas coherentes con nombres y símbolos especiales</p> <p>Tabla 7- Unidades no pertenecientes al SI cuyo uso con el SI se acepta</p> <p>Tabla 8- Prefijos del SI</p>

<p>Tabla B.3-Magnitudes y unidades de mecánica Tabla B.4-Magnitudes y unidades de calor Tabla B.5-Magnitudes y unidades de electricidad y magnetismo Tabla B.6-Magnitudes y unidades de luz y radiaciones electromagnéticas Tabla B.7-Magnitudes y unidades de acústica Tabla B.8-Magnitudes y unidades de fisico-química y físico-molecular Tabla B.9-Magnitudes y unidades de física atómica y física nuclear Tabla B.10-Magnitudes y unidades de reacciones nucleares y radiaciones ionizantes Tabla C.1-Nombres y símbolos de los elementos químicos Tabla F.1-Unidades que no pertenecen al SI que pueden usarse temporalmente con el SI</p>			
<p>ÍNDICE DE TABLAS Tabla F.1-Unidades que no pertenecen al SI que pueden usarse temporalmente con el SI</p>	<p>Debe decir: Tabla D.1-Unidades que no pertenecen al SI que pueden usarse temporalmente con el SI</p>	<p>Debido a la continuación por orden alfabético</p>	<p>De conformidad con el artículo 47, fracciones II y III y 64 de la Ley Federal sobre Metrología y Normalización (LFMN), y 33 del Reglamento de la LFMN, el CCONNSE y su Grupo de Trabajo instalado analizaron el comentario a este capítulo y decidieron no aceptarlo, toda vez que fue eliminado el Apéndice D, de acuerdo con el documento que se tomó como base del Sistema Internacional (BIPM).</p>
<p>0. Introducción (primer párrafo) Este Proyecto de Norma Oficial Mexicana tiene como propósito describir el Sistema General de Unidades de Medida que establece la Ley Federal sobre Metrología y Normalización vigente en su artículo 5, como el único legal y de uso obligatorio en el país. Con ello se establece la forma de expresar los resultados de mediciones físicas y químicas que responde a las exigencias actuales de las actividades científicas, tecnológicas, educativas, industriales, comerciales u otras, al alcance de todos los sectores del país.</p>	<p>Este Proyecto de Norma Oficial Mexicana tiene como propósito definir y establecer el Sistema General de Unidades de Medida que establece la Ley de Infraestructura de la Calidad en su artículo 97, como el único legal y de uso obligatorio en el país. Con ello se establece la forma de expresar los resultados de mediciones físicas, químicas y biológicas o bien de especificaciones que responde a las exigencias actuales de las actividades científicas, tecnológicas, educativas, industriales, comerciales, de servicios u otras, al alcance de todos los sectores del país.</p>	<p>Se hace referencia a la Ley de Infraestructura de la Calidad y se extiende su uso a los servicios. Se actualice conforme a la nueva legislación. Se hace referencia a la LFMN</p>	<p>De conformidad con el artículo 47, fracciones II y III y 64 de la Ley Federal sobre Metrología y Normalización (LFMN), el CCONNSE y su Grupo de Trabajo instalado analizaron el comentario a este capítulo y decidieron aceptarlo para quedar de la siguiente manera: 0. Introducción Esta Norma Oficial Mexicana tiene como propósito definir y establecer el Sistema General de Unidades de Medida, Sistema que establece la Ley de Infraestructura de la Calidad vigente en su artículo 97, como el único oficial y de uso obligatorio en el país. Con ello se establece la forma de expresar, en términos de las unidades de medida del Sistema, los resultados de mediciones físicas, químicas y biológicas o bien de especificaciones que respondan a las exigencias actuales de las actividades científicas, tecnológicas, educativas, industriales, comerciales, de servicios u otras, al alcance de todos los sectores del país.</p>

<p>0. Introducción (segundo párrafo)</p> <p>Este Proyecto de Norma Oficial Mexicana tiene su origen principal en el documento <i>Le Système international d'unités SI 2014</i> publicado por la Oficina Internacional de Pesas y Medidas (BIPM por sus siglas en francés), el cual incluye todas las resoluciones y acuerdos que, sobre el Sistema Internacional de Unidades (SI), ha tomado la Conferencia General de Pesas y Medidas (CGPM), en el ámbito del Tratado del Metro del cual México es signatario.</p>	<p>Este Proyecto de Norma Oficial Mexicana tiene su origen principal en el documento Le Système international d'unités SI, 2019 publicado por la Oficina Internacional de Pesas y Medidas (BIPM por sus siglas en francés), el cual incluye la nueva definición del Sistema Internacional de Unidades (SI) y todas las resoluciones y acuerdos que ha tomado la Conferencia General de Pesas y Medidas (CGPM), en el ámbito del Tratado del Metro del cual México es signatario, lo cual conforma uno de los motivos principales para los cambios contenidos en el presente documento.</p>	<p>Se hace referencia al documento del BIPM más reciente y a la nueva definición del SI</p>	<p>De conformidad con el artículo 47, fracciones II y III y 64 de la Ley Federal sobre Metrología y Normalización (LFMN), el CCONNSE y su Grupo de Trabajo instalado analizaron el comentario a este capítulo y decidieron aceptarlo para quedar de la siguiente manera:</p> <p>0. Introducción (segundo párrafo)</p> <p>Esta Norma Oficial Mexicana tiene como base el documento "<i>Le Système international d'unités SI 2019</i>" publicado por la Oficina Internacional de Pesas y Medidas (BIPM por sus siglas en francés), el cual incluye la redefinición de algunas de las unidades base del Sistema Internacional de Unidades (SI) y todas las resoluciones y acuerdos que ha tomado la Conferencia General de Pesas y Medidas (CGPM), en el ámbito del Tratado del Metro del cual México es signatario, lo cual conforma uno de los motivos principales para los cambios contenidos en el presente documento.</p>
<p>0. Introducción (segundo párrafo)</p> <p>Este Proyecto de Norma Oficial Mexicana tiene su origen principal en el documento <i>Le Système international d'unités SI 2014</i> publicado por la Oficina Internacional de Pesas y Medidas (BIPM por sus siglas en francés), el cual incluye todas las resoluciones y acuerdos que, sobre el Sistema Internacional de Unidades (SI), ha tomado la Conferencia General de Pesas y Medidas (CGPM), en el ámbito del Tratado del Metro del cual México es signatario.</p>	<p>Se solicita aclaración</p>	<p><i>¿Por qué no se utilizó la versión 2019 de: "Le Système international d'unités SI"</i></p> <p>El no utilizar esta versión trae consigo muchos cambios</p>	<p>De conformidad con el artículo 47, fracciones II y III y 64 de la Ley Federal sobre Metrología y Normalización (LFMN), el CCONNSE y su Grupo de Trabajo instalado analizaron el comentario a este capítulo y se atendió la consulta para quedar de la siguiente manera:</p> <p>0. Introducción (segundo párrafo)</p> <p>Esta Norma Oficial Mexicana tiene como base el documento "<i>Le Système international d'unités SI 2019</i>" publicado por la Oficina Internacional de Pesas y Medidas (BIPM por sus siglas en francés), el cual incluye la redefinición de algunas de las unidades base del Sistema Internacional de Unidades (SI) y todas las resoluciones y acuerdos que ha tomado la Conferencia General de Pesas y Medidas (CGPM), en el ámbito del Tratado del Metro del cual México es signatario, lo cual conforma uno de los motivos principales para los cambios contenidos en el presente documento.</p>
<p>0. Introducción (tercer párrafo)</p> <p>El Sistema General de Unidades de Medida (SGUM), objeto de este Proyecto de Norma Oficial Mexicana, se integra con las unidades del Sistema Internacional de Unidades (SI) y con otras unidades de medida no comprendidas en el SI pero aceptadas para usarse con el mismo. Por ello, este Proyecto de Norma Oficial Mexicana recoge las unidades de medida del SI incluyendo sus denominaciones, definiciones y símbolos, así como los prefijos y reglas de escritura para su utilización.</p>	<p>El Sistema General de Unidades de Medida (SGUM), objeto de este Proyecto de Norma Oficial Mexicana, se integra con las unidades del Sistema Internacional de Unidades (SI) y con otras unidades de medida no comprendidas en el SI pero aceptadas para usarse con el mismo. Por ello, este Proyecto de Norma Oficial Mexicana incluye las unidades de medida del SI incluyendo sus denominaciones, definiciones y símbolos, así como, los prefijos y reglas de escritura para su utilización.</p>	<p>Se cambia la palabra recoge por incluye, para una mejor redacción.</p>	<p>De conformidad con el artículo 47, fracciones II y III y 64 de la Ley Federal sobre Metrología y Normalización (LFMN), el CCONNSE y su Grupo de Trabajo instalado analizaron el comentario a este capítulo y decidieron aceptarlo para quedar de la siguiente manera:</p> <p>0. Introducción (tercer párrafo)</p> <p>El Sistema General de Unidades de Medida (SGUM), objeto de esta Norma Oficial Mexicana, se integra con las unidades del Sistema Internacional de Unidades (SI) y con otras unidades de medida no comprendidas en el SI, pero aceptadas por el Comité Internacional de Pesas y Medidas, (CIPM, por sus siglas en francés), para usarse con el mismo. Por ello, esta Norma Oficial Mexicana incluye las unidades de medida del SI, sus denominaciones, definiciones y símbolos, así como, los prefijos y reglas de escritura para su utilización.</p>

<p>0. Introducción (cuarto párrafo)</p> <p>El SI es el primer sistema de unidades de medida coherente, esencialmente completo y armonizado internacionalmente, y está fundamentado en siete unidades de base que se han llevado a la práctica mediante los patrones de medida correspondientes. El SI facilita la estructuración de sus sistemas metrológicos a todos los niveles de exactitud en y entre las naciones que lo adopten.</p>	<p>El SI está armonizado internacionalmente y está fundamentado en la definición del valor de siete constantes de la física a partir de las cuales se definen siete unidades de base establecidas en términos de siete constantes definitorias. Las unidades de base que se han llevado a la práctica mediante los patrones de medida correspondientes. El SI facilita la estructuración de sus sistemas metrológicos a todos los niveles de exactitud en y entre las naciones que lo adopten.</p>	<p>Se hace referencia a las constantes definitorias a partir de las cuales se definen siete unidades de base</p>	<p>De conformidad con el artículo 47, fracciones II y III y 64 de la Ley Federal sobre Metrología y Normalización (LFMN), el CCONNSE y su Grupo de Trabajo instalado analizaron el comentario a este capítulo y decidieron aceptarlo para quedar de la siguiente manera:</p> <p>0. Introducción (cuarto párrafo)</p> <p>El SI está armonizado internacionalmente y está fundamentado en la definición del valor de siete constantes de la física a partir de las cuales se definen siete unidades de base establecidas en términos de siete constantes definitorias. Las unidades de base que se han llevado a la práctica mediante los patrones de medida correspondientes. El SI facilita la estructuración de sus sistemas metrológicos a todos los niveles de exactitud en y entre las naciones que lo adopten.</p>
<p>0. Introducción (quinto párrafo)</p> <p>El valor de una magnitud se expresa generalmente como el producto de un número por una unidad. La unidad no es más que un valor particular de la magnitud considerada, tomada como referencia, y el número es el cociente entre el valor de la magnitud considerada y la unidad. Para una magnitud concreta, se puede utilizar una amplia variedad de unidades. Por ejemplo, la velocidad v de una partícula puede expresarse como 25 metros por segundo o 90 kilómetros por hora, en donde metro por segundo y kilómetro por hora son unidades alternativas equivalentes para expresar el mismo valor de la magnitud velocidad. Sin embargo, debido a la importancia de contar con un conjunto de unidades bien definidas y de fácil acceso, que sean reconocidas universalmente para la multitud de medidas que requiere la compleja sociedad de hoy en día, las unidades deben elegirse de forma que sean accesibles a todo el mundo, constantes en el tiempo y el espacio, y fáciles de realizar con alta exactitud.</p>	<p>Se elimina este párrafo</p>	<p>Se explica mejor en el capítulo 5. Unidades de medida del SGUM. Magnitudes, definiciones y símbolos</p>	<p>De conformidad con el artículo 47, fracciones II y III y 64 de la Ley Federal sobre Metrología y Normalización (LFMN), el CCONNSE y su Grupo de Trabajo instalado analizaron el comentario a este capítulo y decidieron aceptarlo, se elimina el quinto párrafo.</p>

<p>0. Introducción (quinto párrafo)</p> <p>El valor de una magnitud se expresa generalmente como el producto de un número por una unidad. La unidad no es más que un valor particular de la magnitud considerada, tomada como referencia, y el número es el cociente entre el valor de la magnitud considerada y la unidad. Para una magnitud concreta, se puede utilizar una amplia variedad de unidades. Por ejemplo, la velocidad v de una partícula puede expresarse como 25 metros por segundo o 90 kilómetros por hora, en donde metro por segundo y kilómetro por hora son unidades alternativas equivalentes para expresar el mismo valor de la magnitud velocidad. Sin embargo, debido a la importancia de contar con un conjunto de unidades bien definidas y de fácil acceso, que sean reconocidas universalmente para la multitud de medidas que requiere la compleja sociedad de hoy en día, las unidades deben elegirse de forma que sean accesibles a todo el mundo, constantes en el tiempo y el espacio, y fáciles de realizar con alta exactitud.</p>	<p>...</p> <p>Por ejemplo, la velocidad v de una partícula puede expresarse como veinticinco metros por segundo – 25 m/s - o noventa kilómetros por hora – 90 km/h, en donde metro por segundo y kilómetro por hora.....</p>	<p>Expresar de forma correcta la descripción de una magnitud y sus unidades de medida, ya sea en forma textual o con la magnitud y unidades expresamente descritas.</p>	<p>De conformidad con el artículo 47, fracciones II y III y 64 de la Ley Federal sobre Metrología y Normalización (LFMN), y 33 del Reglamento de la LFMN, el CCONNSE y su Grupo de Trabajo instalado analizaron el comentario a este capítulo y decidieron no aceptarlo, toda vez que se elimina dicho párrafo.</p>
<p>0. Introducción (sexto párrafo)</p> <p>Conformar un sistema de unidades, tal como el Sistema Internacional de Unidades, el SI, requiere en primer lugar de un sistema de magnitudes, que incluya una serie de ecuaciones que definan las relaciones entre estas magnitudes. Estas ecuaciones son necesarias porque las relaciones entre las magnitudes determinan de manera similar las relaciones entre sus unidades. Es conveniente también elegir un reducido número de unidades, denominadas unidades de base, con la finalidad de que a partir de ellas se definan las unidades de todas las demás magnitudes, denominadas unidades derivadas, como producto de potencias de las unidades de base. De forma similar, las magnitudes correspondientes se denominan magnitudes de base y magnitudes derivadas, y las ecuaciones que expresan las magnitudes derivadas en función de las magnitudes de base se emplean para expresar las unidades derivadas en función de las unidades de base. Así en la lógica de desarrollo del tema, la elección de las magnitudes y de las ecuaciones que las relacionan precede a la elección de las unidades.</p>	<p>La conformación de un sistema de unidades, tal como el SI, requiere de un sistema de magnitudes, relacionadas mediante ecuaciones, mismas que determinan las relaciones entre sus unidades. Es conveniente elegir un número reducido de unidades, denominadas unidades de base. A partir de éstas se definen las unidades de todas las demás magnitudes, denominadas unidades derivadas, como producto de potencias de las unidades de base. De forma similar, las magnitudes correspondientes se denominan magnitudes de base y magnitudes derivadas. Las ecuaciones que expresan las magnitudes derivadas en función de las magnitudes de base se emplean para expresar las unidades derivadas en función de las unidades de base.</p>	<p>Se modifica la redacción para una mayor comprensión.</p>	<p>De conformidad con el artículo 47, fracciones II y III y 64 de la Ley Federal sobre Metrología y Normalización (LFMN), el CCONNSE y su Grupo de Trabajo instalado analizaron el comentario a este capítulo y decidieron aceptarlo, para quedar de la siguiente manera:</p> <p>0. Introducción (quinto párrafo)</p> <p>La conformación de un sistema de unidades, tal como el SI, requiere de un sistema de magnitudes, relacionadas mediante ecuaciones, mismas que determinan las relaciones entre sus unidades. Es conveniente elegir un número reducido de unidades, denominadas unidades de base. A partir de éstas, se definen las unidades de todas las demás magnitudes, denominadas unidades derivadas, como producto de potencias de las unidades de base. De forma similar, las magnitudes correspondientes se denominan magnitudes de base y magnitudes derivadas. Las ecuaciones que expresan las magnitudes derivadas en función de las magnitudes de base se emplean para expresar las unidades derivadas en función de las unidades de base.</p>

<p>0. Introducción (séptimo párrafo)</p> <p>El SI es un sistema de unidades de medida coherente porque las unidades derivadas pueden expresarse en términos de productos de potencias de las unidades de base sin requerir ningún factor diferente de la unidad. Por ejemplo, la unidad derivada de la velocidad es el metro por segundo, que se expresa en términos de las unidades de base de longitud y tiempo como $m \cdot s^{-1}$. Otra unidad para la velocidad es $km \cdot h^{-1}$, la cual se expresa en términos de las unidades de base como $3.6 km \cdot h^{-1} = 1 m \cdot s^{-1}$; como hay entre ellas un factor diferente de 1, la unidad $km \cdot h^{-1}$ no es coherente con la unidad $m \cdot s^{-1}$. Debe notarse que el uso de múltiplos o submúltiplos de las unidades de base provocan la pérdida de la coherencia.</p>	<p>El SI es un sistema de unidades de medida coherente porque las unidades derivadas pueden expresarse en términos de productos de potencias de las unidades de base sin requerir ningún factor diferente de la unidad. Por ejemplo, la unidad derivada de la velocidad es el metro por segundo, que se expresa en términos de las unidades de base de longitud y tiempo como $m \cdot s^{-1}$. Debe notarse que el uso de múltiplos o submúltiplos de las unidades de base provocan la pérdida de la coherencia.</p>	<p>Se elimina el ejemplo de expresar la velocidad en kilómetros por hora, para evitar confusión.</p>	<p>De conformidad con el artículo 47, fracciones II y III y 64 de la Ley Federal sobre Metrología y Normalización (LFMN), el CCONNSE y su Grupo de Trabajo instalado analizaron el comentario a este capítulo y decidieron aceptarlo, para quedar de la siguiente manera:</p> <p>0. Introducción (sexto párrafo)</p> <p>El SI es un sistema de unidades de medida coherente porque las unidades derivadas pueden expresarse en términos de productos de potencias de las unidades de base sin requerir ningún factor diferente de la unidad. Por ejemplo, la unidad derivada de la velocidad es el metro por segundo, que se expresa en términos de las unidades de base de longitud y tiempo como $m \cdot s^{-1}$. Debe notarse que el uso de múltiplos o submúltiplos de las unidades de base provocan la pérdida de la coherencia.</p>
<p>0. Introducción (octavo párrafo)</p> <p>Por lo cual, este Proyecto de Norma Oficial Mexicana contiene los requisitos para el uso de las unidades, símbolos y reglas de escritura de las unidades del SGUM que deben observarse al expresar resultados de medición en el país y contiene apéndices de naturaleza informativa acerca de otras unidades de medida.</p>	<p>Eliminar este párrafo ya que hace referencia a apéndices que no se incluyen en este documento.</p>	<p>Por lo cual, este Proyecto de Norma Oficial Mexicana contiene los requisitos para el uso de las unidades, símbolos y reglas de escritura de las unidades del SGUM que deben observarse al expresar resultados de medición en el país y contiene apéndices de naturaleza informativa acerca de otras unidades de medida.</p>	<p>De conformidad con el artículo 47, fracciones II y III y 64 de la Ley Federal sobre Metrología y Normalización (LFMN), el CCONNSE y su Grupo de Trabajo instalado analizaron el comentario a este capítulo y decidieron aceptarlo, ya que fueron eliminados los Apéndices.</p>
<p>0. Introducción Sin correlativo</p>	<p>(nuevo párrafo)</p> <p>Es importante hacer hincapié en la actualización del presente documento, debido a que el uso de las unidades de medida está presente en los diferentes ámbitos de la vida cotidiana, desde la compra en un supermercado hasta la transacción internacional, desde la ingeniería de detalle de un automóvil hasta la producción del mismo, desde el uso de unos audífonos hasta la emisión de ruido al que nos exponemos, desde el estudio del comportamiento de un virus hasta el desarrollo de un antiviral. En vista de que el SI se encuentra armonizado internacionalmente, se debe estar a la expectativa de todo cambio en las definiciones de las magnitudes, constantes y unidades para lograr la expresión correcta, adecuada y estandarizada de los resultados de una medición.</p>	<p>Refiere a la importancia de mantener este documento y se encuentra armonizado y actualizado internacionalmente.</p>	<p>De conformidad con el artículo 47, fracciones II y III y 64 de la Ley Federal sobre Metrología y Normalización (LFMN), el CCONNSE y su Grupo de Trabajo instalado analizaron el comentario a este capítulo y decidieron aceptarlo, para quedar de la siguiente manera:</p> <p>0. Introducción (último párrafo)</p> <p>Es importante hacer hincapié en la actualización del presente documento, debido a que el uso de las unidades de medida está presente en los diferentes ámbitos de la vida cotidiana, desde la compra en un supermercado hasta la transacción internacional, desde la ingeniería de detalle de un automóvil hasta la producción del mismo, desde el uso de unos audífonos hasta la emisión de ruido al que nos exponemos, desde el estudio del comportamiento de un virus hasta el desarrollo de un antiviral. En vista de que el SI se encuentra armonizado internacionalmente, se debe estar a la expectativa de todo cambio en las definiciones de las magnitudes, constantes y unidades para lograr la expresión correcta, adecuada y estandarizada de los resultados de una medición.</p>

<p>1. Objetivo y campo de aplicación Este Proyecto de Norma Oficial Mexicana establece las definiciones, símbolos y reglas de escritura de las unidades del Sistema General de Unidades de Medida, para utilizarse en los ámbitos donde las cantidades se refieran a propiedades de cuerpos, fenómenos o sustancias de naturaleza física, química o biológica, independientemente de sus aplicaciones en los diferentes campos de la ciencia, la tecnología, la industria, la educación, la salud, el medio ambiente, el comercio u otros.</p>	<p>Este Proyecto de Norma Oficial Mexicana establece las definiciones, símbolos y reglas de escritura de las unidades del Sistema General de Unidades de Medida, para utilizarse en los ámbitos donde las magnitudes se refieran a propiedades de cuerpos, fenómenos o sustancias de naturaleza física, química o biológica, independientemente de sus aplicaciones en los diferentes campos de la ciencia, la tecnología, la industria, la educación, la salud, el medio ambiente, el comercio u otros.</p>	<p>Se sustituye la palabra cantidades por magnitudes, para una mayor alineación al SI</p>	<p>De conformidad con el artículo 47, fracciones II y III y 64 de la Ley Federal sobre Metrología y Normalización (LFMN), el CCONNSE y su Grupo de Trabajo instalado analizaron el comentario a este capítulo y decidieron aceptarlo, para quedar de la siguiente manera: 1. Objetivo y campo de aplicación La Norma Oficial Mexicana establece las definiciones, símbolos y reglas de escritura de las unidades del Sistema General de Unidades de Medida, para utilizarse en los ámbitos donde las magnitudes se refieran a propiedades de cuerpos, fenómenos o sustancias de naturaleza física, química o biológica, independientemente de sus aplicaciones en los diferentes campos de la ciencia, la tecnología, la industria, la educación, la salud, el medio ambiente, el comercio u otros.</p>
<p>2. Referencias normativas La siguiente Norma Mexicana, vigente o la que la sustituya, es indispensable para la aplicación del presente Proyecto de Norma Oficial Mexicana. En tanto no exista Norma Oficial Mexicana o Norma Mexicana correspondiente se podrá hacer referencia a Normas Internacionales, en los términos que establecen la Ley Federal sobre Metrología y Normalización y su Reglamento en lo conducente.</p>	<p>La siguiente Norma Mexicana, vigente o la que la sustituya, es indispensable para la aplicación del presente Proyecto de Norma Oficial Mexicana. En tanto no exista Norma Oficial Mexicana o Norma Mexicana correspondiente se podrá hacer referencia a Normas Internacionales, en los términos que establecen la Ley de Infraestructura de la Calidad y su reglamento en lo conducente.</p>	<p>Se hace referencia a la Ley de Infraestructura de la Calidad</p>	<p>De conformidad con el artículo 47, fracciones II y III y 64 de la Ley Federal sobre Metrología y Normalización (LFMN), el CCONNSE y su Grupo de Trabajo instalado analizaron el comentario a este capítulo y decidieron aceptarlo, para quedar de la siguiente manera: 2. Referencias normativas La Norma Mexicana, vigente o la que la sustituya, es indispensable para la aplicación de la presente Norma Oficial Mexicana. En tanto no exista Norma Oficial Mexicana o Norma Mexicana correspondiente, se podrá hacer referencia a Normas Internacionales, en los términos que establece la Ley de Infraestructura de la Calidad y su Reglamento en lo conducente.</p>
<p>2. Referencias normativas ... 2.1 NMX-Z-055-IMNC-2009 <i>Vocabulario Internacional de Metrología-Conceptos fundamentales y generales, y términos asociados (VIM)</i>, Declaratoria de Vigencia publicada en el Diario Oficial de la Federación el 24 de diciembre de 2009. 2.2 Guía ISO/IEC 99: 2007 <i>International vocabulary of metrology-Basic and general concepts and associated terms (VIM)</i>.</p>	<p>Se sugiere eliminar las dos referencias</p>	<p>Consideramos que hay una inconsistencia en el texto. La guía ISO/IEC 99, no se utiliza en el cuerpo de la norma y prácticamente tampoco la NMX-Z-055</p>	<p>De conformidad con el artículo 47, fracciones II y III y 64 de la Ley Federal sobre Metrología y Normalización (LFMN), y 33 del Reglamento de la LFMN, el CCONNSE y su Grupo de Trabajo instalado analizaron el comentario a este capítulo y decidieron no aceptarlo, toda vez que la NMX-Z-005-IMNC-2009, se utiliza a lo largo del documento y la Guía ISO/IEC se traslada al capítulo de Bibliografía, por ser referencia para la modificación de dicha NOM (se elimina la Nota explicativa nacional), para quedar de la siguiente manera: 2. Referencias normativas La Norma Mexicana, vigente o la que la sustituya, es indispensable para la aplicación de la presente Norma Oficial Mexicana. En tanto no exista Norma Oficial Mexicana o Norma Mexicana correspondiente, se podrá hacer referencia a Normas Internacionales, en los términos que establecen la Ley de Infraestructura de la Calidad y su Reglamento en lo conducente. 2.1 NMX-Z-055-IMNC-2009, <i>Vocabulario Internacional de Metrología-Conceptos fundamentales y generales, y términos asociados (VIM)</i>, cuya declaratoria de vigencia fue publicada en el Diario Oficial de la Federación el 24 de diciembre de 2009.</p>

<p>2. Referencias normativas ... 2.1 NMX-Z-055-IMNC-2009 –<i>Vocabulario Internacional de Metrología - Conceptos fundamentales y generales, y términos asociados (VIM)</i>.</p>	<p>NMX-Z-055-IMNC-2009 – <i>Vocabulario Internacional de Metrología - Conceptos fundamentales y generales, y términos asociados (VIM), cuya declaratoria de vigencia fue publicada en el Diario Oficial de la Federación el 24 de diciembre de 2009.</i></p>	<p>Descripción correcta del título de la Norma Mexicana</p>	<p>De conformidad con el artículo 47, fracciones II y III y 64 de la Ley Federal sobre Metrología y Normalización (LFMN), el CCONNSE y su Grupo de Trabajo instalado analizaron el comentario a este capítulo y decidieron aceptarlo para quedar de la siguiente manera: 2.1 NMX-Z-055-IMNC-2009, Vocabulario Internacional de Metrología-Conceptos fundamentales y generales, y términos asociados (VIM), cuya declaratoria de vigencia fue publicada en el Diario Oficial de la Federación el 24 de diciembre de 2009.</p>
<p>2. Referencias normativas ... 2.1 NMX-Z-055-IMNC-2009 <i>Vocabulario Internacional de Metrología-Conceptos fundamentales y generales, y términos asociados (VIM)</i>, Declaratoria de Vigencia publicada en el Diario Oficial de la Federación el 24 de diciembre de 2009.</p>	<p>NMX-Z-055-IMNC-2009 <i>Vocabulario Internacional de Metrología - Conceptos fundamentales y generales, y términos asociados (VIM)</i>.</p>	<p>Se considera que no es necesario conocer el año de publicación de la vigencia en el DOF.</p>	<p>De conformidad con el artículo 47, fracciones II y III y 64 de la Ley Federal sobre Metrología y Normalización (LFMN), y 33 del Reglamento de la LFMN, el CCONNSE y su Grupo de Trabajo instalado analizaron el comentario a este capítulo y decidieron no aceptarlo, toda vez que es un requisito jurídico, para quedar de la siguiente manera: 2.1 NMX-Z-055-IMNC-2009, Vocabulario Internacional de Metrología-Conceptos fundamentales y generales, y términos asociados (VIM), cuya declaratoria de vigencia fue publicada en el Diario Oficial de la Federación el 24 de diciembre de 2009.</p>
<p>2. Referencias normativas ... 2.1 NMX-Z-055-IMNC-2009 <i>Vocabulario Internacional de Metrología-Conceptos fundamentales y generales, y términos asociados (VIM)</i>, Declaratoria de Vigencia publicada en el Diario Oficial de la Federación el 24 de diciembre de 2009.</p>	<p>Debe decir: <i>Vocabulario internacional de metrología - Conceptos fundamentales y generales, términos asociados (VIM)</i></p>		<p>De conformidad con el artículo 47, fracciones II y III y 64 de la Ley Federal sobre Metrología y Normalización (LFMN), y 33 del Reglamento de la LFMN, el CCONNSE y su Grupo de Trabajo instalado analizaron el comentario a este capítulo y decidieron no aceptarlo, ya que, la publicación de la Declaratoria de vigencia de la Norma Mexicana en el Diario Oficial de la Federación viene con letra mayúscula.</p>
<p>2. Referencias normativas ... 2.2 ISO/IEC 99: 2007 <i>International vocabulary of metrology-Basic and general concepts and associated terms (VIM)</i></p>	<p>JCGM 200: 2012 <i>International vocabulary of metrology - Basic and general concepts and associated terms (VIM)</i></p>		<p>De conformidad con el artículo 47, fracciones II y III y 64 de la Ley Federal sobre Metrología y Normalización (LFMN), el CCONNSE y su Grupo de Trabajo instalado analizaron el comentario a este capítulo y decidieron reubicar la Guía al capítulo de Bibliografía.</p>
<p>3. Términos y definiciones Para la correcta aplicación de este Proyecto de Norma Oficial Mexicana aplican las definiciones de la NMX-Z-055-IMNC-2009.</p>	<p>Se sugiere eliminar la NMX-Z-055 y dejar la ISO/IEC 99 en su versión actual, quizá dejar una nota de que cuando exista la NMX actualizada, se debe tomar esta en cuenta.</p>		<p>De conformidad con el artículo 47, fracciones II y III y 64 de la Ley Federal sobre Metrología y Normalización (LFMN), y 33 del Reglamento de la LFMN, el CCONNSE y su Grupo de Trabajo instalado analizaron el comentario a este capítulo y decidieron no aceptarlo, toda vez que se utiliza la NMX-Z-005-IMNC-2009 en el documento, para quedar de la siguiente manera: 3. Términos y definiciones Para la correcta aplicación de la Norma Oficial Mexicana aplican las definiciones de la NMX-Z-055-IMNC-2009 o la que la sustituya.</p>

<p>4. Generalidades (primer párrafo)</p> <p>En la expresión de las medidas en los ámbitos donde éstas se refieran a propiedades de cuerpos, fenómenos o sustancias de naturaleza física, química o biológica, independientemente del campo de sus aplicaciones:</p>	<p>En la expresión de los resultados de medidas en los ámbitos donde éstas se refieran a propiedades de cuerpos, fenómenos o sustancias de naturaleza física, química o biológica, independientemente del campo de sus aplicaciones:</p>	<p>Se resalta que es sobre los resultados de medidas</p>	<p>De conformidad con el artículo 47, fracciones II y III y 64 de la Ley Federal sobre Metrología y Normalización (LFMN), el CCONNSE y su Grupo de Trabajo instalado analizaron el comentario a este capítulo y decidieron aceptarlo para quedar de la siguiente manera:</p> <p>4. Generalidades</p> <p>En la expresión de los resultados de medidas en los ámbitos donde éstas se refieran a propiedades de cuerpos, fenómenos o sustancias de naturaleza física, química o biológica, independientemente del campo de sus aplicaciones:</p>
<p>4. Generalidades</p> <p>...</p> <p>a) Deben usarse las unidades de medida de base del SGUM y sus símbolos según se muestran en el Capítulo 5 de este Proyecto de Norma Oficial Mexicana.</p>	<p>Deben usarse las unidades de medida del SGUM (de base o derivadas) y sus símbolos según se muestran en el Capítulo 5 de este Proyecto de Norma Oficial Mexicana.</p>	<p>Se especifica el uso de las unidades de medida de base y derivadas.</p>	<p>De conformidad con el artículo 47, fracciones II y III y 64 de la Ley Federal sobre Metrología y Normalización (LFMN), el CCONNSE y su Grupo de Trabajo instalado analizaron el comentario a este capítulo y decidieron aceptarlo para quedar de la siguiente manera:</p> <p>a) Deben usarse las unidades de medida del SGUM (de base o derivadas) y sus símbolos según se muestran en el Capítulo 5 de esta Norma Oficial Mexicana.</p>
<p>4. Generalidades</p> <p>...</p> <p>b) Deben utilizarse los símbolos de las unidades de medida derivadas de acuerdo a lo indicado en el Capítulo 5 de este Proyecto de Norma Oficial Mexicana.</p> <p>c) Deben utilizarse los prefijos y las reglas de escritura de acuerdo a lo indicado en el Capítulo 6 de este Proyecto de Norma Oficial Mexicana.</p>	<p>Cambiar el texto: "de acuerdo a" por el texto: "de acuerdo con"</p>	<p>Mejorar la redacción</p>	<p>De conformidad con el artículo 47, fracciones II y III y 64 de la Ley Federal sobre Metrología y Normalización (LFMN), el CCONNSE y su Grupo de Trabajo instalado analizaron el comentario a este capítulo y decidieron aceptarlo para quedar de la siguiente manera:</p> <p>b) Deben utilizarse los símbolos de las unidades de medida derivadas de acuerdo con lo indicado en el Capítulo 5 de esta Norma Oficial Mexicana.</p> <p>c) Deben utilizarse los prefijos y las reglas de escritura de acuerdo con lo indicado en el Capítulo 6 de esta Norma Oficial Mexicana.</p>
<p>4. Generalidades</p> <p>...</p> <p>NOTA 1: El uso de las unidades de medida del SI en la expresión de resultados de medición supone que existe una relación de los valores de dichos resultados con las definiciones de las unidades del SI. Estas definiciones se llevan a la práctica mediante los valores de los correspondientes patrones nacionales de medida. Se dice entonces que los resultados de medición así expresados tienen la propiedad de trazabilidad metrológica.</p>	<p>Se solicita aclaración</p>	<p>No se entiende por qué se cambia de un texto relacionado con el SGUM a una nota que habla del SI</p>	<p>De conformidad con el artículo 47, fracciones II y III y 64 de la Ley Federal sobre Metrología y Normalización (LFMN), el CCONNSE y su Grupo de Trabajo instalado analizaron el comentario a este capítulo y decidieron dejar la primera nota toda vez que hace referencia al SI, para garantizar el uso de unidades de medida exclusivas del SI y asegurar la trazabilidad al mismo. Y se agrega una segunda nota en la que se especifica cómo se debe expresar el resultado de una magnitud para quedar de la siguiente manera:</p>

			<p>4. Generalidades</p> <p>NOTA 1: El uso de las unidades de medida del SI en la expresión de resultados de medición, supone que existe una relación de los valores de dichos resultados con las definiciones de las unidades del SI. Estas definiciones se llevan a la práctica mediante los valores de los correspondientes patrones nacionales de medida. Se dice entonces que los resultados de medición así expresados tienen la propiedad de trazabilidad metrológica.</p> <p>NOTA 2: Cuando se informa el valor de una magnitud que es resultado de una medición, es necesario especificar el valor numérico estimado del mensurando (magnitud que se mide) y el de la incertidumbre asociada, ambos expresados en la misma unidad.</p>																																																																																																												
<p>4. Generalidades</p> <p>...</p> <p>Sin correlativo</p>	<p>Nota 2. Cuando se informa el valor de una magnitud que es resultado de una medición, es necesario especificar el valor numérico estimado del mensurando (magnitud que se mide) y el de la incertidumbre asociada, ambos expresados en la misma unidad.</p>	<p>Se especifica cómo se debe expresar el resultado de una magnitud.</p>	<p>De conformidad con el artículo 47, fracciones II y III y 64 de la Ley Federal sobre Metrología y Normalización (LFMN), el CCONNSE y su Grupo de Trabajo instalado analizaron el comentario a este capítulo y decidieron aceptarlo para quedar de la siguiente manera:</p> <p>4. Generalidades</p> <p>NOTA 2: Cuando se informa el valor de una magnitud que es resultado de una medición, es necesario especificar el valor numérico estimado del mensurando (magnitud que se mide) y el de la incertidumbre asociada, ambos expresados en la misma unidad.</p>																																																																																																												
<p>Tabla 1-Magnitudes y unidades de base del SGUM, y símbolos de las unidades de base</p> <table border="1" data-bbox="199 979 653 1276"> <thead> <tr> <th colspan="2">Magnitudes de base</th> <th colspan="2">Unidades SI de base</th> </tr> <tr> <th>Nombre</th> <th>Nombre</th> <th>Simbolo</th> <th></th> </tr> </thead> <tbody> <tr> <td>longitud</td> <td>metro</td> <td>m</td> <td></td> </tr> <tr> <td>masa</td> <td>kilogramo</td> <td>kg</td> <td></td> </tr> <tr> <td>tiempo</td> <td>segundo</td> <td>s</td> <td></td> </tr> <tr> <td>corriente eléctrica</td> <td>ampere</td> <td>A</td> <td></td> </tr> <tr> <td>temperatura termodinámica</td> <td>kelvin</td> <td>K</td> <td></td> </tr> <tr> <td>cantidad de sustancia</td> <td>mol</td> <td>mol</td> <td></td> </tr> <tr> <td>intensidad luminosa</td> <td>candela</td> <td>cd</td> <td></td> </tr> </tbody> </table>	Magnitudes de base		Unidades SI de base		Nombre	Nombre	Simbolo		longitud	metro	m		masa	kilogramo	kg		tiempo	segundo	s		corriente eléctrica	ampere	A		temperatura termodinámica	kelvin	K		cantidad de sustancia	mol	mol		intensidad luminosa	candela	cd		<p>Tabla 1 - Magnitudes y unidades de base del SGUM, y símbolos de las unidades de base</p> <table border="1" data-bbox="684 1003 1018 1224"> <thead> <tr> <th colspan="2">Magnitudes de base</th> <th colspan="2">Unidades SI de base</th> </tr> <tr> <th>Nombre</th> <th>Nombre</th> <th>Simbolo</th> <th></th> </tr> </thead> <tbody> <tr> <td>tiempo</td> <td>segundo</td> <td>s</td> <td></td> </tr> <tr> <td>longitud</td> <td>metro</td> <td>m</td> <td></td> </tr> <tr> <td>masa</td> <td>kilogramo</td> <td>kg</td> <td></td> </tr> <tr> <td>corriente eléctrica</td> <td>ampere</td> <td>A</td> <td></td> </tr> <tr> <td>temperatura termodinámica</td> <td>kelvin</td> <td>K</td> <td></td> </tr> <tr> <td>cantidad de sustancia</td> <td>mol</td> <td>mol</td> <td></td> </tr> <tr> <td>intensidad luminosa</td> <td>candela</td> <td>cd</td> <td></td> </tr> </tbody> </table>	Magnitudes de base		Unidades SI de base		Nombre	Nombre	Simbolo		tiempo	segundo	s		longitud	metro	m		masa	kilogramo	kg		corriente eléctrica	ampere	A		temperatura termodinámica	kelvin	K		cantidad de sustancia	mol	mol		intensidad luminosa	candela	cd		<p>Se colocan las magnitudes en el orden de dependencia</p>	<p>De conformidad con el artículo 47, fracciones II y III y 64 de la Ley Federal sobre Metrología y Normalización (LFMN), el CCONNSE y su Grupo de Trabajo instalado analizaron el comentario a este capítulo y decidieron aceptarlo para quedar de la siguiente manera:</p> <p>Tabla 1 - Magnitudes y unidades de base del SGUM, y símbolos de las unidades de base</p> <table border="1" data-bbox="1377 1105 1906 1377"> <thead> <tr> <th colspan="2">Magnitudes de base</th> <th colspan="2">Unidades SI de base</th> </tr> <tr> <th>Nombre</th> <th>Nombre</th> <th>Simbolo</th> <th></th> </tr> </thead> <tbody> <tr> <td>tiempo</td> <td>segundo</td> <td>s</td> <td></td> </tr> <tr> <td>longitud</td> <td>metro</td> <td>m</td> <td></td> </tr> <tr> <td>masa</td> <td>kilogramo</td> <td>kg</td> <td></td> </tr> <tr> <td>corriente eléctrica</td> <td>ampere</td> <td>A</td> <td></td> </tr> <tr> <td>temperatura termodinámica</td> <td>kelvin</td> <td>K</td> <td></td> </tr> <tr> <td>cantidad de sustancia</td> <td>mol</td> <td>mol</td> <td></td> </tr> <tr> <td>intensidad luminosa</td> <td>candela</td> <td>cd</td> <td></td> </tr> </tbody> </table>	Magnitudes de base		Unidades SI de base		Nombre	Nombre	Simbolo		tiempo	segundo	s		longitud	metro	m		masa	kilogramo	kg		corriente eléctrica	ampere	A		temperatura termodinámica	kelvin	K		cantidad de sustancia	mol	mol		intensidad luminosa	candela	cd	
Magnitudes de base		Unidades SI de base																																																																																																													
Nombre	Nombre	Simbolo																																																																																																													
longitud	metro	m																																																																																																													
masa	kilogramo	kg																																																																																																													
tiempo	segundo	s																																																																																																													
corriente eléctrica	ampere	A																																																																																																													
temperatura termodinámica	kelvin	K																																																																																																													
cantidad de sustancia	mol	mol																																																																																																													
intensidad luminosa	candela	cd																																																																																																													
Magnitudes de base		Unidades SI de base																																																																																																													
Nombre	Nombre	Simbolo																																																																																																													
tiempo	segundo	s																																																																																																													
longitud	metro	m																																																																																																													
masa	kilogramo	kg																																																																																																													
corriente eléctrica	ampere	A																																																																																																													
temperatura termodinámica	kelvin	K																																																																																																													
cantidad de sustancia	mol	mol																																																																																																													
intensidad luminosa	candela	cd																																																																																																													
Magnitudes de base		Unidades SI de base																																																																																																													
Nombre	Nombre	Simbolo																																																																																																													
tiempo	segundo	s																																																																																																													
longitud	metro	m																																																																																																													
masa	kilogramo	kg																																																																																																													
corriente eléctrica	ampere	A																																																																																																													
temperatura termodinámica	kelvin	K																																																																																																													
cantidad de sustancia	mol	mol																																																																																																													
intensidad luminosa	candela	cd																																																																																																													

Tabla 1-Magnitudes y unidades de base del SGUM, y símbolos de las unidades de base

Magnitudes de base	Unidades SI de base	
	Nombre	Símbolo
longitud	metro	m
masa	kilogramo	kg
tiempo	segundo	s
corriente eléctrica	ampere	A
temperatura termodinámica	kelvin	K
cantidad de sustancia	mol	mol
intensidad luminosa	candela	cd

Comparar y ajustar la tabla 1 del Proyecto NOM contra la tabla 2 de la versión 2019 del documento *Système international d'unités*"

Al no utilizar la versión 2019 del documento: "*Système international d'unités*" Cambian los elementos de la tabla 1 (véase tabla 2 del documento referido)

De conformidad con el artículo 47, fracciones II y III y 64 de la Ley Federal sobre Metrología y Normalización (LFMN), el CCONNSE y su Grupo de Trabajo instalado analizaron el comentario a este capítulo y decidieron aceptarlo para quedar de la siguiente manera:

Tabla 1 - Magnitudes y unidades de base del SGUM, y símbolos de las unidades de base

Magnitudes de base	Unidades SI de base	
	Nombre	Símbolo
tiempo	segundo	s
longitud	metro	m
masa	kilogramo	kg
corriente eléctrica	ampere	A
temperatura termodinámica	kelvin	K
cantidad de sustancia	mol	mol
intensidad luminosa	candela	cd

5.1 Unidades de base
Sin correlativo

Nuevo texto
La definición de las unidades de base del SGUM está en función de siete constantes fundamentales, llamadas constantes definitorias, que como en cualquier magnitud, el valor de una constante fundamental puede ser expresado por el producto de un número y una unidad tal como $Q = \{Q\} [Q]$. Donde Q denota el valor de la constante y $\{Q\}$ denota su valor numérico cuando es expresado en la unidad [Q].
Las definiciones de las unidades de base del SGUM especifican el valor numérico exacto de cada una de las constantes cuando su valor es expresado en las unidades correspondientes al SGUM. Al fijar de manera exacta el valor numérico, la unidad queda definida, debido a que el producto del valor numérico $\{Q\}$ y la unidad [Q] es igual al valor de la constante Q, la cual es postulada como invariante.

Se hace referencia a las siete constantes fundamentales y sus valores por su importancia en la nueva definición del SI

De conformidad con el artículo 47, fracciones II y III y 64 de la Ley Federal sobre Metrología y Normalización (LFMN), el CCONNSE y su Grupo de Trabajo instalado analizaron el comentario a este capítulo y decidieron aceptarlo conforme al SI, para quedar de la siguiente manera:

La definición de las unidades de base del SGUM está en función de siete constantes fundamentales, llamadas constantes definitorias, que como en cualquier magnitud, el valor de una constante fundamental puede ser expresado por el producto de un número y una unidad tal como $Q = \{Q\} [Q]$. Donde Q denota el valor de la constante y $\{Q\}$ denota su valor numérico cuando es expresado en la unidad [Q].

Las definiciones de las unidades de base del SGUM especifican el valor numérico exacto de cada una de las constantes, cuando su valor es expresado en las unidades correspondientes al SGUM. Al fijar de manera exacta el valor numérico, la unidad queda definida, debido a que el producto del valor numérico $\{Q\}$ y la unidad [Q] es igual al valor de la constante Q, la cual es postulada como invariante.

Las siete constantes fueron elegidas de tal forma que, cualquier unidad del SGUM, pueda ser escrita ya sea mediante una de las constantes definitorias en sí misma, o mediante productos o razones de las constantes definitorias.

Las siete constantes fueron elegidas de tal forma que cualquier unidad del SGUM pueda ser escrita ya sea mediante una de las constantes definitorias en sí misma, o mediante productos o razones de las constantes definitorias.

El Sistema Internacional de Unidades, SI, es el sistema de unidades en el cual:

El valor numérico de la frecuencia del Cesio $\Delta\nu_{Cs}$, la transición hiperfina del estado de base no perturbado del átomo Cesio 133 es igual a $9\,192\,631\,770$ Hz,

El valor numérico de la velocidad de la luz en el vacío c es igual a $299\,792\,458$ m · s⁻¹,

El valor numérico de la constante de Planck h es igual a $6.626\,070\,15 \times 10^{-34}$ J · s,

El valor numérico de la carga elemental e es igual a $1.602\,176\,634 \times 10^{-19}$ C,

El valor numérico de la constante Boltzmann k es igual a $1.380\,649 \times 10^{-23}$ J · K⁻¹

El valor numérico de la constante de Avogadro N_A es igual a $6.022\,140\,76 \times 10^{23}$ mol⁻¹,

El valor numérico de K_{cd} , la eficacia luminosa de una radiación monocromática de frecuencia 540×10^{12} Hz, es igual a 683 lm · W⁻¹,

Donde hertz, joule, coulomb, lumen y watt, con sus símbolos Hz, J, C, lm y W, respectivamente, están relacionadas a las unidades segundo, metro, kilogramo, ampere, kelvin, mol y candela, con sus símbolos s, m, kg, A, K, mol, and cd, respectivamente, de acuerdo a Hz = s⁻¹, J = kg · m² · s⁻², C = A · s, lm = cd · m² · m⁻² = cd · sr; y W = kg · m² · s⁻³.

El Sistema Internacional de Unidades, SI, es el sistema de unidades en el cual:

- El valor numérico de la frecuencia del Cesio $\Delta\nu_{Cs}$, la transición hiperfina del estado de base no perturbado del átomo Cesio 133 es igual a $9\,192\,631\,770$ Hz,
- El valor numérico de la velocidad de la luz en el vacío c es igual a $299\,792\,458$ m · s⁻¹,
- El valor numérico de la constante de Planck h es igual a $6.626\,070\,15 \times 10^{-34}$ J · s,
- El valor numérico de la carga elemental e es igual a $1.602\,176\,634 \times 10^{-19}$ C,
- El valor numérico de la constante Boltzmann k es igual a $1.380\,649 \times 10^{-23}$ J · K⁻¹
- El valor numérico de la constante de Avogadro N_A es igual a $6.022\,140\,76 \times 10^{23}$ mol⁻¹,
- El valor numérico de K_{cd} , la eficacia luminosa de una radiación monocromática de frecuencia 540×10^{12} Hz, es igual a 683 lm · W⁻¹,

Donde hertz, joule, coulomb, lumen y watt, con sus símbolos Hz, J, C, lm y W, respectivamente, están relacionadas a las unidades segundo, metro, kilogramo, ampere, kelvin, mol y candela, con sus símbolos s, m, kg, A, K, mol, y cd, respectivamente, de acuerdo a Hz = s⁻¹, J = kg · m² · s⁻², C = A · s, lm = cd · m² · m⁻² = cd · sr, y W = kg · m² · s⁻³.

Tabla 2 - Constantes definitorias

Constante	Símbolo	Valor numérico	Unidad
Frecuencia de transición hiperfina del átomo de cesio 133	$\Delta\nu_{Cs}$	9 192 631 770	Hz = s ⁻¹
Velocidad de la luz	c	299 792 458	m · s ⁻¹
Constante de Planck	h	$6.626\,070\,15 \times 10^{-34}$	J · s = kg · m ² · s ⁻¹
Carga elemental	e	$1.602\,176\,634 \times 10^{-19}$	C = A · s
Constante de Boltzmann	k	$1.380\,649 \times 10^{-23}$	J · K ⁻¹ = kg · m ² · s ⁻¹ · K ⁻¹
Constante de Avogadro	N_A	$6.022\,140\,76 \times 10^{23}$	mol ⁻¹
Eficacia luminosa	K_{cd}	683	lm · W ⁻¹ = cd · sr · kg ⁻¹ · m ⁻² · s ³

Al realizar un cambio en el Sistema Internacional de Unidades siempre ha sido esencial mantener la continuidad tanto como sea posible. Los valores numéricos de las constantes definitorias han sido seleccionados para ser consistentes con los valores anteriores conforme lo permiten el avance de la ciencia y del conocimiento.

Tabla 2. Constantes definitorias			
Constante	Símbolo	Valor numérico	Unidad
Frecuencia de transición hiperfina del átomo de cesio 133	$\Delta\nu_{Cs}$	9 192 631 770	Hz = s ⁻¹
Velocidad de la luz	c	299 792 458	m s ⁻¹
Constante de Planck	h	6.626 070 15 × 10 ⁻³⁴	J s = kg m ² s ⁻¹
Carga elemental	e	1.602 176 634 × 10 ⁻¹⁹	C = A s
Constante de Boltzmann	k	1.380 649 × 10 ⁻²³	J K ⁻¹ = kg m ² s ⁻² K ⁻¹
Constante de Avogadro	N_A	6.022 140 76 × 10 ²³	mol ⁻¹
Eficacia luminosa	K_{cd}	683	lm W ⁻¹ = cd sr kg ⁻¹ m ⁻² s ³

Al realizar un cambio en el Sistema Internacional de Unidades siempre ha sido esencial mantener la continuidad tanto como sea posible. Los valores numéricos de las constantes definitorias han sido seleccionados para ser consistentes con los valores anteriores conforme lo permiten el avance de la ciencia y del conocimiento.

Tabla 2-Definiciones de las unidades de base. metro es la longitud de la trayectoria recorrida en el vacío por la luz durante un lapso de 1/299 792 458 de segundo.	metro la velocidad de la luz en el vacío, c , es 299 792 458 m/s		De conformidad con el artículo 47, fracciones II y III y 64 de la Ley Federal sobre Metrología y Normalización (LFMN), el CCONNSE y su Grupo de Trabajo instalado analizaron el comentario a este capítulo y decidieron aceptarlo conforme al SI, para quedar de la siguiente manera: Tabla 3 - Definiciones de las unidades de base metro Se define al tomar como un valor numérico fijo la velocidad de la luz en el vacío c como 299 792 458 expresada en la unidad m·s ⁻¹ , en donde el segundo está definido en términos de la frecuencia del cesio $\Delta\nu_{Cs}$.
Tabla 2-Definiciones de las unidades de base. kilogramo es igual a la masa del prototipo internacional del kilogramo	Cambiar a la definición vigente del BIPM que establece lo siguiente: Se define tomando el valor numérico fijo de la constante de Planck h como 6.626 070 15 × 10 ⁻³⁴ cuando se expresa en la unidad J s, que es igual a kg m ² s ⁻¹ , donde el metro y el segundo se definen en términos de c y $\Delta\nu_{Cs}$	El 20 de mayo de 2019 se implementó una nueva definición de kilogramo , la cual eliminaba la que se está estableciendo actualmente en el proyecto de NOM BIPM - SI base units	De conformidad con el artículo 47, fracciones II y III y 64 de la Ley Federal sobre Metrología y Normalización (LFMN), el CCONNSE y su Grupo de Trabajo instalado analizaron el comentario a este capítulo y decidieron aceptarlo conforme al SI, para quedar de la siguiente manera: Tabla 3 - Definiciones de las unidades de base kilogramo Se define al tomar como valor numérico fijo la constante de Planck h como 6.626 070 15 × 10 ⁻³⁴ cuando es expresada en la unidad J·s, la cual es igual a kg·m ² ·s ⁻¹ , donde el metro y el segundo están definidas en términos de c y $\Delta\nu_{Cs}$.

<p>Tabla 2-Definiciones de las unidades de base. segundo es la duración de 9 192 631 770 periodos de la radiación correspondiente a la transición entre los dos niveles hiperfinos del estado fundamental del átomo de cesio 133</p>	<p>la frecuencia de la transición hiperfina del estado fundamental no perturbado del átomo de cesio 133, $\Delta\nu_{Cs}$, es 9 192 631 770 Hz</p>		<p>De conformidad con el artículo 47, fracciones II y III y 64 de la Ley Federal sobre Metrología y Normalización (LFMN), el CCONNSE y su Grupo de Trabajo instalado analizaron el comentario a este capítulo y decidieron aceptarlo conforme al SI, para quedar de la siguiente manera: Tabla 3 - Definiciones de las unidades de base segundo Se define al tomar el valor numérico fijo de la frecuencia de transición hiperfina del estado fundamental del átomo de cesio 133, $\Delta\nu_{Cs}$ como 9 192 631 770 expresada en la unidad Hz, la cual es igual a s^{-1}.</p>
<p>Tabla 2-Definiciones de las unidades de base. ampere es la corriente eléctrica constante que, manteniéndose en dos conductores paralelos, rectilíneos, de longitud infinita, de sección circular despreciable y situados a una distancia de 1 metro uno del otro, en el vacío, produciría entre estos conductores una fuerza igual a 2×10^7 newton por metro de longitud.</p>	<p>Cambiar a la definición vigente del BIPM que establece lo siguiente: Se define tomando el valor numérico fijo de la carga elemental e como $1.602\ 176\ 634 \times 10^{-19}$ cuando se expresa en la unidad C, que es igual a A s, donde el segundo se define en términos de $\Delta\nu_{Cs}$.</p>	<p>El 20 de mayo de 2019 se implementó una nueva definición de ampere, la cual eliminaba la que se está estableciendo actualmente en el proyecto de NOM <u>BIPM - SI base units</u></p>	<p>De conformidad con el artículo 47, fracciones II y III y 64 de la Ley Federal sobre Metrología y Normalización (LFMN), el CCONNSE y su Grupo de Trabajo instalado analizaron el comentario a este capítulo y decidieron aceptarlo conforme al SI, para quedar de la siguiente manera: Tabla 3 - Definiciones de las unidades de base ampere Se define al tomar como valor numérico fijo el valor de la carga elemental e como $1.602\ 176\ 634 \times 10^{-19}$ cuando es expresada en la unidad C, la cual es igual a A·s, donde el segundo está definido en términos de $\Delta\nu_{Cs}$.</p>
<p>Tabla 2-Definiciones de las unidades de base. ampere es la corriente eléctrica constante que, manteniéndose en dos conductores paralelos, rectilíneos, de longitud infinita, de sección circular despreciable y situados a una distancia de 1 metro uno del otro, en el vacío, produciría entre estos conductores una fuerza igual a 2×10^7 newton por metro de longitud.</p>	<p>es la corriente eléctrica constante que, manteniéndose en dos conductores paralelos, rectilíneos, de longitud infinita, de sección circular despreciable y situados a una distancia de 1 metro uno del otro, en el vacío, produciría entre estos conductores una fuerza igual a 2×10^7 newton por metro de longitud</p>		<p>De conformidad con el artículo 47, fracciones II y III y 64 de la Ley Federal sobre Metrología y Normalización (LFMN), el CCONNSE y su Grupo de Trabajo instalado analizaron el comentario a este capítulo y decidieron aceptarlo conforme al SI, para quedar de la siguiente manera: Tabla 3 - Definiciones de las unidades de base ampere Se define al tomar como valor numérico fijo el valor de la carga elemental e como $1.602\ 176\ 634 \times 10^{-19}$ cuando es expresada en la unidad C, la cual es igual a A·s, donde el segundo está definido en términos de $\Delta\nu_{Cs}$.</p>
<p>Tabla 2-Definiciones de las unidades de base. kelvin es la fracción $1/273.16$ de la temperatura termodinámica del punto triple del agua.</p>	<p>Cambiar a la definición vigente del BIPM que establece lo siguiente: Se define tomando el valor numérico fijo de la constante de Boltzmann k como $1.380\ 649 \times 10^{-23}$ cuando se expresa en la unidad $J\ K^{-1}$, que es igual a $kg\ m^2\ s^{-2}\ K^{-1}$, donde el kilogramo, metro y el segundo se definen en términos de h, c y $\Delta\nu_{Cs}$.</p>	<p>El 20 de mayo de 2019 se implementó una nueva definición de kelvin, la cual eliminaba la que se está estableciendo actualmente en el proyecto de NOM <u>BIPM - SI base units</u></p>	<p>De conformidad con el artículo 47, fracciones II y III y 64 de la Ley Federal sobre Metrología y Normalización (LFMN), el CCONNSE y su Grupo de Trabajo instalado analizaron el comentario a este capítulo y decidieron aceptarlo para quedar de la siguiente manera: Tabla 3 - Definiciones de las unidades de base ... kelvin Se define al tomar como valor numérico fijo el valor de la constante de Boltzmann k como $1.380\ 649 \times 10^{-23}$ cuando es expresada en la unidad $J\cdot K^{-1}$, la cual es igual a $kg\cdot m^2\cdot s^{-2}\cdot K^{-1}$, donde el kilogramo, el metro y el segundo están definidos en términos de h, c y $\Delta\nu_{Cs}$.</p>

<p>Tabla 2-Definiciones de las unidades de base. kelvin es la fracción 1/273.16 de la temperatura termodinámica del punto triple del agua.</p>	<p>el valor numérico de la constante de Boltzmann, k, como $1,380\ 649 \times 10^{-23}$, cuando se expresa en las unidades $J \cdot K^{-1}$, que equivalen a $kg \cdot m^2 \cdot s^{-2} \cdot K^{-1}$, donde el kilogramo, el metro y el segundo se definen en términos de h, c y $\Delta\nu_{Cs}$</p>		<p>De conformidad con el artículo 47, fracciones II y III y 64 de la Ley Federal sobre Metrología y Normalización (LFMN), el CCONNSE y su Grupo de Trabajo instalado analizaron el comentario a este capítulo y decidieron aceptarlo para quedar de la siguiente manera: Tabla 3 - Definiciones de las unidades de base kelvin Se define al tomar como valor numérico fijo el valor de la constante de Boltzmann k como $1.380\ 649 \times 10^{-23}$ cuando es expresada en la unidad $J \cdot K^{-1}$, la cual es igual a $kg \cdot m^2 \cdot s^{-2} \cdot K^{-1}$, donde el kilogramo, el metro y el segundo están definidos en términos de h, c y $\Delta\nu_{Cs}$.</p>																												
<p>Tabla 2-Definiciones de las unidades de base.</p> <table border="1" data-bbox="197 570 653 1052"> <tr> <td>metro</td> <td>es la longitud de la trayectoria recorrida en el vacío por la luz durante un lapso de 1/299 792 458 de segundo.</td> </tr> <tr> <td>kilogramo</td> <td>es igual a la masa del prototipo internacional del kilogramo</td> </tr> <tr> <td>segundo</td> <td>es la duración de 9 192 631 770 periodos de la radiación correspondiente a la transición entre los dos niveles hiperfinos del estado fundamental del átomo de cesio 133.</td> </tr> <tr> <td>ampere</td> <td>es la corriente eléctrica constante que, manteniéndose en dos conductores paralelos, rectilíneos, de longitud infinita, de sección circular despreciable y situados a una distancia de 1 metro uno del otro, en el vacío, produciría entre estos conductores una fuerza igual a 2×10^{-7} newton por metro de longitud.</td> </tr> <tr> <td>kelvin</td> <td>es la fracción 1/273.16 de la temperatura termodinámica del punto triple del agua.</td> </tr> <tr> <td>mol *</td> <td>es la cantidad de sustancia de un sistema que contiene tantas entidades elementales como átomos hay en 0.012 kilogramos de carbono 12.</td> </tr> <tr> <td>candela</td> <td>es la intensidad luminosa, en una dirección dada, de una fuente que emite una radiación monocromática de frecuencia 540×10^{12} hertz y cuya intensidad energética en dicha dirección de 1/683 watt por estereorradián.</td> </tr> </table> <p>* Cuando se emplee el mol, deben especificarse las entidades elementales, que pueden ser átomos, moléculas, iones, electrones u otras partículas o grupos especificados de tales partículas.</p>	metro	es la longitud de la trayectoria recorrida en el vacío por la luz durante un lapso de 1/299 792 458 de segundo.	kilogramo	es igual a la masa del prototipo internacional del kilogramo	segundo	es la duración de 9 192 631 770 periodos de la radiación correspondiente a la transición entre los dos niveles hiperfinos del estado fundamental del átomo de cesio 133.	ampere	es la corriente eléctrica constante que, manteniéndose en dos conductores paralelos, rectilíneos, de longitud infinita, de sección circular despreciable y situados a una distancia de 1 metro uno del otro, en el vacío, produciría entre estos conductores una fuerza igual a 2×10^{-7} newton por metro de longitud.	kelvin	es la fracción 1/273.16 de la temperatura termodinámica del punto triple del agua.	mol *	es la cantidad de sustancia de un sistema que contiene tantas entidades elementales como átomos hay en 0.012 kilogramos de carbono 12.	candela	es la intensidad luminosa, en una dirección dada, de una fuente que emite una radiación monocromática de frecuencia 540×10^{12} hertz y cuya intensidad energética en dicha dirección de 1/683 watt por estereorradián.	<p>Traducir e incluir las nuevas definiciones y eliminar las anteriores</p>	<p>Al no utilizar la versión 2019 del documento: “<i>Système international d’unités</i>” Cambian las definiciones de la Tabla 2, de hecho no aparecen en forma de tabla (véase después de la tabla 2 del documento referido)</p>	<p>De conformidad con el artículo 47, fracciones II y III y 64 de la Ley Federal sobre Metrología y Normalización (LFMN), el CCONNSE y su Grupo de Trabajo instalado analizaron el comentario a este capítulo y decidieron aceptarlo conforme al SI, para quedar de la siguiente manera: Tabla 3 - Definiciones de las unidades de base</p> <table border="1" data-bbox="1402 716 1885 1377"> <tr> <td>segundo</td> <td>Se define al tomar el valor numérico fijo de la frecuencia de transición hiperfina del estado fundamental del átomo de cesio 133, $\Delta\nu_{Cs}$, como 9 192 631 770 expresada en la unidad Hz, la cual es igual a s^{-1}.</td> </tr> <tr> <td>metro</td> <td>Se define al tomar como un valor numérico fijo la velocidad de la luz en el vacío c como 299 792 458 expresada en la unidad $m \cdot s^{-1}$, en donde el segundo está definido en términos de la frecuencia del cesio $\Delta\nu_{Cs}$.</td> </tr> <tr> <td>kilogramo</td> <td>Se define al tomar como valor numérico fijo la constante de Planck h como $6.626\ 070\ 15 \times 10^{-34}$ cuando es expresada en la unidad $J \cdot s$, la cual es igual a $kg \cdot m^2 \cdot s^{-1}$, donde el metro y el segundo están definidos en términos de c y $\Delta\nu_{Cs}$.</td> </tr> <tr> <td>ampere</td> <td>Se define al tomar como valor numérico fijo el valor de la carga elemental e como $1.602\ 176\ 634 \times 10^{-19}$ cuando es expresada en la unidad C, la cual es igual a $A \cdot s$, donde el segundo está definido en términos de $\Delta\nu_{Cs}$.</td> </tr> <tr> <td>kelvin</td> <td>Se define al tomar como valor numérico fijo el valor de la constante de Boltzmann, k como $1.380\ 649 \times 10^{-23}$ cuando es expresada en la unidad $J \cdot K^{-1}$, la cual es igual a $kg \cdot m^2 \cdot s^{-2} \cdot K^{-1}$, donde el kilogramo, el metro y el segundo están definidos en términos de h, c y $\Delta\nu_{Cs}$.</td> </tr> <tr> <td>mol</td> <td>Un mol contiene exactamente $6.022\ 140\ 76 \times 10^{23}$ entidades elementales. Este número es el valor numérico fijo de la constante de Avogadro N_A, cuando es expresada en la unidad mol^{-1} y es llamado el número de Avogadro. Una entidad elemental puede ser átomo, molécula, ión, electrón, alguna otra partícula o grupo de partículas especificadas.</td> </tr> <tr> <td>candela</td> <td>Se define al tomar el valor numérico fijo de la eficacia luminosa de radiación monocromática de frecuencia 540×10^{12} Hz, K_{540}, como 683 expresada en la unidad $lm \cdot W^{-1}$, la cual es igual a $cd \cdot sr \cdot W^{-1}$, o $cd \cdot sr \cdot kg^{-1} \cdot m^{-2} \cdot s^3$ donde el kilogramo, el metro y el segundo están definidos en términos de h, c y $\Delta\nu_{Cs}$.</td> </tr> </table>	segundo	Se define al tomar el valor numérico fijo de la frecuencia de transición hiperfina del estado fundamental del átomo de cesio 133, $\Delta\nu_{Cs}$, como 9 192 631 770 expresada en la unidad Hz, la cual es igual a s^{-1} .	metro	Se define al tomar como un valor numérico fijo la velocidad de la luz en el vacío c como 299 792 458 expresada en la unidad $m \cdot s^{-1}$, en donde el segundo está definido en términos de la frecuencia del cesio $\Delta\nu_{Cs}$.	kilogramo	Se define al tomar como valor numérico fijo la constante de Planck h como $6.626\ 070\ 15 \times 10^{-34}$ cuando es expresada en la unidad $J \cdot s$, la cual es igual a $kg \cdot m^2 \cdot s^{-1}$, donde el metro y el segundo están definidos en términos de c y $\Delta\nu_{Cs}$.	ampere	Se define al tomar como valor numérico fijo el valor de la carga elemental e como $1.602\ 176\ 634 \times 10^{-19}$ cuando es expresada en la unidad C, la cual es igual a $A \cdot s$, donde el segundo está definido en términos de $\Delta\nu_{Cs}$.	kelvin	Se define al tomar como valor numérico fijo el valor de la constante de Boltzmann, k como $1.380\ 649 \times 10^{-23}$ cuando es expresada en la unidad $J \cdot K^{-1}$, la cual es igual a $kg \cdot m^2 \cdot s^{-2} \cdot K^{-1}$, donde el kilogramo, el metro y el segundo están definidos en términos de h , c y $\Delta\nu_{Cs}$.	mol	Un mol contiene exactamente $6.022\ 140\ 76 \times 10^{23}$ entidades elementales. Este número es el valor numérico fijo de la constante de Avogadro N_A , cuando es expresada en la unidad mol^{-1} y es llamado el número de Avogadro. Una entidad elemental puede ser átomo, molécula, ión, electrón, alguna otra partícula o grupo de partículas especificadas.	candela	Se define al tomar el valor numérico fijo de la eficacia luminosa de radiación monocromática de frecuencia 540×10^{12} Hz, K_{540} , como 683 expresada en la unidad $lm \cdot W^{-1}$, la cual es igual a $cd \cdot sr \cdot W^{-1}$, o $cd \cdot sr \cdot kg^{-1} \cdot m^{-2} \cdot s^3$ donde el kilogramo, el metro y el segundo están definidos en términos de h , c y $\Delta\nu_{Cs}$.
metro	es la longitud de la trayectoria recorrida en el vacío por la luz durante un lapso de 1/299 792 458 de segundo.																														
kilogramo	es igual a la masa del prototipo internacional del kilogramo																														
segundo	es la duración de 9 192 631 770 periodos de la radiación correspondiente a la transición entre los dos niveles hiperfinos del estado fundamental del átomo de cesio 133.																														
ampere	es la corriente eléctrica constante que, manteniéndose en dos conductores paralelos, rectilíneos, de longitud infinita, de sección circular despreciable y situados a una distancia de 1 metro uno del otro, en el vacío, produciría entre estos conductores una fuerza igual a 2×10^{-7} newton por metro de longitud.																														
kelvin	es la fracción 1/273.16 de la temperatura termodinámica del punto triple del agua.																														
mol *	es la cantidad de sustancia de un sistema que contiene tantas entidades elementales como átomos hay en 0.012 kilogramos de carbono 12.																														
candela	es la intensidad luminosa, en una dirección dada, de una fuente que emite una radiación monocromática de frecuencia 540×10^{12} hertz y cuya intensidad energética en dicha dirección de 1/683 watt por estereorradián.																														
segundo	Se define al tomar el valor numérico fijo de la frecuencia de transición hiperfina del estado fundamental del átomo de cesio 133, $\Delta\nu_{Cs}$, como 9 192 631 770 expresada en la unidad Hz, la cual es igual a s^{-1} .																														
metro	Se define al tomar como un valor numérico fijo la velocidad de la luz en el vacío c como 299 792 458 expresada en la unidad $m \cdot s^{-1}$, en donde el segundo está definido en términos de la frecuencia del cesio $\Delta\nu_{Cs}$.																														
kilogramo	Se define al tomar como valor numérico fijo la constante de Planck h como $6.626\ 070\ 15 \times 10^{-34}$ cuando es expresada en la unidad $J \cdot s$, la cual es igual a $kg \cdot m^2 \cdot s^{-1}$, donde el metro y el segundo están definidos en términos de c y $\Delta\nu_{Cs}$.																														
ampere	Se define al tomar como valor numérico fijo el valor de la carga elemental e como $1.602\ 176\ 634 \times 10^{-19}$ cuando es expresada en la unidad C, la cual es igual a $A \cdot s$, donde el segundo está definido en términos de $\Delta\nu_{Cs}$.																														
kelvin	Se define al tomar como valor numérico fijo el valor de la constante de Boltzmann, k como $1.380\ 649 \times 10^{-23}$ cuando es expresada en la unidad $J \cdot K^{-1}$, la cual es igual a $kg \cdot m^2 \cdot s^{-2} \cdot K^{-1}$, donde el kilogramo, el metro y el segundo están definidos en términos de h , c y $\Delta\nu_{Cs}$.																														
mol	Un mol contiene exactamente $6.022\ 140\ 76 \times 10^{23}$ entidades elementales. Este número es el valor numérico fijo de la constante de Avogadro N_A , cuando es expresada en la unidad mol^{-1} y es llamado el número de Avogadro. Una entidad elemental puede ser átomo, molécula, ión, electrón, alguna otra partícula o grupo de partículas especificadas.																														
candela	Se define al tomar el valor numérico fijo de la eficacia luminosa de radiación monocromática de frecuencia 540×10^{12} Hz, K_{540} , como 683 expresada en la unidad $lm \cdot W^{-1}$, la cual es igual a $cd \cdot sr \cdot W^{-1}$, o $cd \cdot sr \cdot kg^{-1} \cdot m^{-2} \cdot s^3$ donde el kilogramo, el metro y el segundo están definidos en términos de h , c y $\Delta\nu_{Cs}$.																														

<p>Tabla 2-Definiciones de las unidades de base.</p> <p>... mol*</p> <p>es la cantidad de sustancia de un sistema que contiene tantas entidades elementales como átomos hay en 0.012 kilogramos de carbono 12.</p>	<p>Cambiar a la definición vigente del BIPM que establece lo siguiente: Un mol contiene exactamente $6.022\ 140\ 76 \times 10^{23}$ entidades elementales. Este número es el valor numérico fijo de la constante de Avogadro, N_A, cuando se expresa en la unidad mol^{-1} y se denomina número de Avogadro.</p>	<p>El 20 de mayo de 2019 se implementó una nueva definición de mol, la cual eliminaba la que se está estableciendo actualmente en el proyecto de NOM <u>BIPM - SI base units</u></p>	<p>De conformidad con el artículo 47, fracciones II y III y 64 de la Ley Federal sobre Metrología y Normalización (LFMN), el CCONNSE y su Grupo de Trabajo instalado analizaron el comentario a este capítulo y decidieron aceptarlo conforme al SI, para quedar de la siguiente manera: Tabla 3 - Definiciones de las unidades de base mol Un mol contiene exactamente $6.022\ 140\ 76 \times 10^{23}$ entidades elementales. Este número es el valor numérico fijo de la constante de Avogadro N_A cuando es expresada en la unidad mol^{-1} y es llamado el número de Avogadro. Una entidad elemental puede ser átomo, molécula, ión, electrón, alguna otra partícula o grupo de partículas especificadas.</p>
<p>Tabla 2-Definiciones de las unidades de base.</p> <p>... mol *</p> <p>es la cantidad de sustancia de un sistema que contiene tantas entidades elementales como átomos hay en 0.012 kilogramos de carbono 12.</p>	<p>el valor numérico de la constante de Avogadro, N_A, como $6,022\ 140\ 76 \times 10^{23}$ cuando se expresa en la unidad mol^{-1}</p>		<p>De conformidad con el artículo 47, fracciones II y III y 64 de la Ley Federal sobre Metrología y Normalización (LFMN), el CCONNSE y su Grupo de Trabajo instalado analizaron el comentario a este capítulo y decidieron aceptarlo conforme al SI, para quedar de la siguiente manera: Tabla 3 - Definiciones de las unidades de base mol Un mol contiene exactamente $6.022\ 140\ 76 \times 10^{23}$ entidades elementales. Este número es el valor numérico fijo de la constante de Avogadro N_A cuando es expresada en la unidad mol^{-1} y es llamado el número de Avogadro. Una entidad elemental puede ser átomo, molécula, ión, electrón, alguna otra partícula o grupo de partículas especificadas.</p>
<p>Tabla 2-Definiciones de las unidades de base.</p> <p>... candela</p> <p>es la intensidad luminosa, en una dirección dada, de una fuente que emite una radiación monocromática de frecuencia 540×10^{12} hertz y cuya intensidad energética en dicha dirección de 1/683 watt por estereorradián.</p>	<p>la eficacia luminosa de la radiación monocromática de 540×10^{12} Hz, K_{cd}, es 683 lm/W</p>		<p>De conformidad con el artículo 47, fracciones II y III y 64 de la Ley Federal sobre Metrología y Normalización (LFMN), el CCONNSE y su Grupo de Trabajo instalado analizaron el comentario a este capítulo y decidieron aceptarlo conforme al SI, para quedar de la siguiente manera: Tabla 3 - Definiciones de las unidades de base candela Se define al tomar el valor numérico fijo de la eficacia luminosa de radiación monocromática de frecuencia 540×10^{12} Hz, K_{cd}, como 683 expresada en la unidad $\text{lm}\cdot\text{W}^{-1}$, la cual es igual a $\text{cd}\cdot\text{sr}\cdot\text{W}^{-1}$, o $\text{cd}\cdot\text{sr}\cdot\text{kg}^{-1}\cdot\text{m}^{-2}\cdot\text{s}^3$ donde el kilogramo, el metro y el segundo están definidos en términos de h, c y $\Delta\nu_{Cs}$.</p>

<p>5.1 Unidades de base Sin correlativo</p>	<p>Nuevo texto Tabla 3 - Definiciones de las unidades de base.</p> <table border="1" data-bbox="680 310 1022 824"> <tr> <td>segundo</td> <td>Se define al tomar el valor numérico fijo de la frecuencia de transición hiperfina del estado fundamental del átomo de cesio $133, \Delta_{\text{Cs}}$, como $9\,192\,631\,770$ expresada en la unidad Hz, la cual es igual a s^{-1}.</td> </tr> <tr> <td>metro</td> <td>Se define al tomar como un valor numérico fijo la velocidad de la luz en el vacío c como $299\,792\,458$ expresada en la unidad $m \cdot s^{-1}$, en donde el segundo está definido en términos de la frecuencia del cesio Δ_{Cs}.</td> </tr> <tr> <td>kilogramo</td> <td>Se define al tomar como valor numérico fijo la constante de Planck h como $6.626\,070\,15 \times 10^{-34}$ cuando es expresada en la unidad $J \cdot s$, la cual es igual a $kg \cdot m^2 \cdot s^{-2}$, donde el metro y el segundo están definidos en términos de c y Δ_{Cs}.</td> </tr> <tr> <td>ampere</td> <td>Se define al tomar como valor numérico fijo el valor de la carga elemental e como $1.602\,176\,634 \times 10^{-19}$ cuando es expresada en la unidad C, la cual es igual a $A \cdot s$, donde el segundo está definido en términos de Δ_{Cs}.</td> </tr> <tr> <td>kelvin</td> <td>Se define al tomar como valor numérico fijo el valor de la constante de Boltzmann k como $1.380\,649 \times 10^{-23}$ cuando es expresada en la unidad $J \cdot K^{-1}$, la cual es igual a $kg \cdot m^2 \cdot s^{-2} \cdot K^{-1}$, donde el kilogramo, el metro y el segundo están definidos en términos de h, c y Δ_{Cs}.</td> </tr> <tr> <td>mol</td> <td>Un mol contiene exactamente $6.022\,140\,76 \times 10^{23}$ entidades elementales. Este número es el valor numérico fijo de la constante de Avogadro N_A, cuando es expresada en la unidad mol^{-1} y es llamado el número de Avogadro. Una entidad elemental puede ser átomo, molécula, ión, electrón, alguna otra partícula o grupo de partículas especificadas.</td> </tr> <tr> <td>candela</td> <td>Se define al tomar el valor numérico fijo de la eficacia luminosa de radiación monocromática de frecuencia 540×10^{12} Hz, ρ_{540}, como 683 expresada en la unidad $lm \cdot W^{-1}$, la cual es igual a $cd \cdot sr \cdot W^{-1}$, o $cd \cdot sr \cdot kg^{-1} \cdot m^{-2} \cdot s^3$ donde el kilogramo, el metro y el segundo están definidos en términos de h, c y Δ_{Cs}.</td> </tr> </table>	segundo	Se define al tomar el valor numérico fijo de la frecuencia de transición hiperfina del estado fundamental del átomo de cesio $133, \Delta_{\text{Cs}}$, como $9\,192\,631\,770$ expresada en la unidad Hz, la cual es igual a s^{-1} .	metro	Se define al tomar como un valor numérico fijo la velocidad de la luz en el vacío c como $299\,792\,458$ expresada en la unidad $m \cdot s^{-1}$, en donde el segundo está definido en términos de la frecuencia del cesio Δ_{Cs} .	kilogramo	Se define al tomar como valor numérico fijo la constante de Planck h como $6.626\,070\,15 \times 10^{-34}$ cuando es expresada en la unidad $J \cdot s$, la cual es igual a $kg \cdot m^2 \cdot s^{-2}$, donde el metro y el segundo están definidos en términos de c y Δ_{Cs} .	ampere	Se define al tomar como valor numérico fijo el valor de la carga elemental e como $1.602\,176\,634 \times 10^{-19}$ cuando es expresada en la unidad C, la cual es igual a $A \cdot s$, donde el segundo está definido en términos de Δ_{Cs} .	kelvin	Se define al tomar como valor numérico fijo el valor de la constante de Boltzmann k como $1.380\,649 \times 10^{-23}$ cuando es expresada en la unidad $J \cdot K^{-1}$, la cual es igual a $kg \cdot m^2 \cdot s^{-2} \cdot K^{-1}$, donde el kilogramo, el metro y el segundo están definidos en términos de h , c y Δ_{Cs} .	mol	Un mol contiene exactamente $6.022\,140\,76 \times 10^{23}$ entidades elementales. Este número es el valor numérico fijo de la constante de Avogadro N_A , cuando es expresada en la unidad mol^{-1} y es llamado el número de Avogadro. Una entidad elemental puede ser átomo, molécula, ión, electrón, alguna otra partícula o grupo de partículas especificadas.	candela	Se define al tomar el valor numérico fijo de la eficacia luminosa de radiación monocromática de frecuencia 540×10^{12} Hz, ρ_{540} , como 683 expresada en la unidad $lm \cdot W^{-1}$, la cual es igual a $cd \cdot sr \cdot W^{-1}$, o $cd \cdot sr \cdot kg^{-1} \cdot m^{-2} \cdot s^3$ donde el kilogramo, el metro y el segundo están definidos en términos de h , c y Δ_{Cs} .	<p>Se agrega tabla de constantes definitorias, la Tabla2 se convierte en la Tabla 3 y se colocan las magnitudes en el orden de dependencia. La nota sobre el mol se agrega directamente en la definición para mayor comprensión.</p>	<p>De conformidad con el artículo 47, fracciones II y III y 64 de la Ley Federal sobre Metrología y Normalización (LFMN), el CCONNSE y su Grupo de Trabajo instalado analizaron el comentario a este capítulo y decidieron aceptarlo conforme al SI, para quedar de la siguiente manera:</p> <p>Tabla 3 - Definiciones de las unidades de base</p> <table border="1" data-bbox="1409 407 1875 1052"> <tr> <td>segundo</td> <td>Se define al tomar el valor numérico fijo de la frecuencia de transición hiperfina del estado fundamental del átomo de cesio $133, \Delta_{\text{Cs}}$, como $9\,192\,631\,770$ expresada en la unidad Hz, la cual es igual a s^{-1}.</td> </tr> <tr> <td>metro</td> <td>Se define al tomar como un valor numérico fijo la velocidad de la luz en el vacío c como $299\,792\,458$ expresada en la unidad $m \cdot s^{-1}$, en donde el segundo está definido en términos de la frecuencia del cesio Δ_{Cs}.</td> </tr> <tr> <td>kilogramo</td> <td>Se define al tomar como valor numérico fijo la constante de Planck h como $6.626\,070\,15 \times 10^{-34}$ cuando es expresada en la unidad $J \cdot s$, la cual es igual a $kg \cdot m^2 \cdot s^{-2}$, donde el metro y el segundo están definidos en términos de c y Δ_{Cs}.</td> </tr> <tr> <td>ampere</td> <td>Se define al tomar como valor numérico fijo el valor de la carga elemental e como $1.602\,176\,634 \times 10^{-19}$ cuando es expresada en la unidad C, la cual es igual a $A \cdot s$, donde el segundo está definido en términos de Δ_{Cs}.</td> </tr> <tr> <td>kelvin</td> <td>Se define al tomar como valor numérico fijo el valor de la constante de Boltzmann k como $1.380\,649 \times 10^{-23}$ cuando es expresada en la unidad $J \cdot K^{-1}$, la cual es igual a $kg \cdot m^2 \cdot s^{-2} \cdot K^{-1}$, donde el kilogramo, el metro y el segundo están definidos en términos de h, c y Δ_{Cs}.</td> </tr> <tr> <td>mol</td> <td><u>Un mol</u> contiene exactamente $6.022\,140\,76 \times 10^{23}$ entidades elementales. Este número es el valor numérico fijo de la constante de Avogadro N_A, cuando es expresada en la unidad mol^{-1} y es llamado el número de Avogadro. Una entidad elemental puede ser átomo, molécula, ión, electrón, alguna otra partícula o grupo de partículas especificadas.</td> </tr> <tr> <td>candela</td> <td>Se define al tomar el valor numérico fijo de la eficacia luminosa de radiación monocromática de frecuencia 540×10^{12} Hz, ρ_{540}, como 683 expresada en la unidad $lm \cdot W^{-1}$, la cual es igual a $cd \cdot sr \cdot W^{-1}$, o $cd \cdot sr \cdot kg^{-1} \cdot m^{-2} \cdot s^3$ donde el kilogramo, el metro y el segundo están definidos en términos de h, c y Δ_{Cs}.</td> </tr> </table>	segundo	Se define al tomar el valor numérico fijo de la frecuencia de transición hiperfina del estado fundamental del átomo de cesio $133, \Delta_{\text{Cs}}$, como $9\,192\,631\,770$ expresada en la unidad Hz, la cual es igual a s^{-1} .	metro	Se define al tomar como un valor numérico fijo la velocidad de la luz en el vacío c como $299\,792\,458$ expresada en la unidad $m \cdot s^{-1}$, en donde el segundo está definido en términos de la frecuencia del cesio Δ_{Cs} .	kilogramo	Se define al tomar como valor numérico fijo la constante de Planck h como $6.626\,070\,15 \times 10^{-34}$ cuando es expresada en la unidad $J \cdot s$, la cual es igual a $kg \cdot m^2 \cdot s^{-2}$, donde el metro y el segundo están definidos en términos de c y Δ_{Cs} .	ampere	Se define al tomar como valor numérico fijo el valor de la carga elemental e como $1.602\,176\,634 \times 10^{-19}$ cuando es expresada en la unidad C, la cual es igual a $A \cdot s$, donde el segundo está definido en términos de Δ_{Cs} .	kelvin	Se define al tomar como valor numérico fijo el valor de la constante de Boltzmann k como $1.380\,649 \times 10^{-23}$ cuando es expresada en la unidad $J \cdot K^{-1}$, la cual es igual a $kg \cdot m^2 \cdot s^{-2} \cdot K^{-1}$, donde el kilogramo, el metro y el segundo están definidos en términos de h , c y Δ_{Cs} .	mol	<u>Un mol</u> contiene exactamente $6.022\,140\,76 \times 10^{23}$ entidades elementales. Este número es el valor numérico fijo de la constante de Avogadro N_A , cuando es expresada en la unidad mol^{-1} y es llamado el número de Avogadro. Una entidad elemental puede ser átomo, molécula, ión, electrón, alguna otra partícula o grupo de partículas especificadas.	candela	Se define al tomar el valor numérico fijo de la eficacia luminosa de radiación monocromática de frecuencia 540×10^{12} Hz, ρ_{540} , como 683 expresada en la unidad $lm \cdot W^{-1}$, la cual es igual a $cd \cdot sr \cdot W^{-1}$, o $cd \cdot sr \cdot kg^{-1} \cdot m^{-2} \cdot s^3$ donde el kilogramo, el metro y el segundo están definidos en términos de h , c y Δ_{Cs} .
segundo	Se define al tomar el valor numérico fijo de la frecuencia de transición hiperfina del estado fundamental del átomo de cesio $133, \Delta_{\text{Cs}}$, como $9\,192\,631\,770$ expresada en la unidad Hz, la cual es igual a s^{-1} .																														
metro	Se define al tomar como un valor numérico fijo la velocidad de la luz en el vacío c como $299\,792\,458$ expresada en la unidad $m \cdot s^{-1}$, en donde el segundo está definido en términos de la frecuencia del cesio Δ_{Cs} .																														
kilogramo	Se define al tomar como valor numérico fijo la constante de Planck h como $6.626\,070\,15 \times 10^{-34}$ cuando es expresada en la unidad $J \cdot s$, la cual es igual a $kg \cdot m^2 \cdot s^{-2}$, donde el metro y el segundo están definidos en términos de c y Δ_{Cs} .																														
ampere	Se define al tomar como valor numérico fijo el valor de la carga elemental e como $1.602\,176\,634 \times 10^{-19}$ cuando es expresada en la unidad C, la cual es igual a $A \cdot s$, donde el segundo está definido en términos de Δ_{Cs} .																														
kelvin	Se define al tomar como valor numérico fijo el valor de la constante de Boltzmann k como $1.380\,649 \times 10^{-23}$ cuando es expresada en la unidad $J \cdot K^{-1}$, la cual es igual a $kg \cdot m^2 \cdot s^{-2} \cdot K^{-1}$, donde el kilogramo, el metro y el segundo están definidos en términos de h , c y Δ_{Cs} .																														
mol	Un mol contiene exactamente $6.022\,140\,76 \times 10^{23}$ entidades elementales. Este número es el valor numérico fijo de la constante de Avogadro N_A , cuando es expresada en la unidad mol^{-1} y es llamado el número de Avogadro. Una entidad elemental puede ser átomo, molécula, ión, electrón, alguna otra partícula o grupo de partículas especificadas.																														
candela	Se define al tomar el valor numérico fijo de la eficacia luminosa de radiación monocromática de frecuencia 540×10^{12} Hz, ρ_{540} , como 683 expresada en la unidad $lm \cdot W^{-1}$, la cual es igual a $cd \cdot sr \cdot W^{-1}$, o $cd \cdot sr \cdot kg^{-1} \cdot m^{-2} \cdot s^3$ donde el kilogramo, el metro y el segundo están definidos en términos de h , c y Δ_{Cs} .																														
segundo	Se define al tomar el valor numérico fijo de la frecuencia de transición hiperfina del estado fundamental del átomo de cesio $133, \Delta_{\text{Cs}}$, como $9\,192\,631\,770$ expresada en la unidad Hz, la cual es igual a s^{-1} .																														
metro	Se define al tomar como un valor numérico fijo la velocidad de la luz en el vacío c como $299\,792\,458$ expresada en la unidad $m \cdot s^{-1}$, en donde el segundo está definido en términos de la frecuencia del cesio Δ_{Cs} .																														
kilogramo	Se define al tomar como valor numérico fijo la constante de Planck h como $6.626\,070\,15 \times 10^{-34}$ cuando es expresada en la unidad $J \cdot s$, la cual es igual a $kg \cdot m^2 \cdot s^{-2}$, donde el metro y el segundo están definidos en términos de c y Δ_{Cs} .																														
ampere	Se define al tomar como valor numérico fijo el valor de la carga elemental e como $1.602\,176\,634 \times 10^{-19}$ cuando es expresada en la unidad C, la cual es igual a $A \cdot s$, donde el segundo está definido en términos de Δ_{Cs} .																														
kelvin	Se define al tomar como valor numérico fijo el valor de la constante de Boltzmann k como $1.380\,649 \times 10^{-23}$ cuando es expresada en la unidad $J \cdot K^{-1}$, la cual es igual a $kg \cdot m^2 \cdot s^{-2} \cdot K^{-1}$, donde el kilogramo, el metro y el segundo están definidos en términos de h , c y Δ_{Cs} .																														
mol	<u>Un mol</u> contiene exactamente $6.022\,140\,76 \times 10^{23}$ entidades elementales. Este número es el valor numérico fijo de la constante de Avogadro N_A , cuando es expresada en la unidad mol^{-1} y es llamado el número de Avogadro. Una entidad elemental puede ser átomo, molécula, ión, electrón, alguna otra partícula o grupo de partículas especificadas.																														
candela	Se define al tomar el valor numérico fijo de la eficacia luminosa de radiación monocromática de frecuencia 540×10^{12} Hz, ρ_{540} , como 683 expresada en la unidad $lm \cdot W^{-1}$, la cual es igual a $cd \cdot sr \cdot W^{-1}$, o $cd \cdot sr \cdot kg^{-1} \cdot m^{-2} \cdot s^3$ donde el kilogramo, el metro y el segundo están definidos en términos de h , c y Δ_{Cs} .																														
<p>5.2.1 Generalidades (primer párrafo) Las unidades derivadas se forman a partir de productos de potencias de unidades de base. Las unidades derivadas coherentes son productos de potencias de unidades de base en las que el único factor numérico que interviene es el 1. Las unidades de base y las unidades derivadas coherentes del SI forman un conjunto coherente, denominado conjunto de unidades SI coherentes.</p>	<p>Las unidades derivadas se forman a partir de productos de potencias de unidades de base. Cuando el factor numérico de este producto es uno, la unidad derivada es llamada unidad derivada coherente. Las unidades de base y las unidades derivadas coherentes del SI forman un conjunto coherente, denominado conjunto de unidades SI coherentes.</p>	<p>Se reescribe el párrafo para mayor comprensión.</p>	<p>De conformidad con el artículo 47, fracciones II y III y 64 de la Ley Federal sobre Metrología y Normalización (LFMN), el CCONNSE y su Grupo de Trabajo instalado analizaron el comentario a este capítulo y decidieron aceptarlo para quedar de la siguiente manera:</p> <p>5.2.1 Generalidades Las unidades derivadas se forman a partir de productos de potencias de unidades de base. Cuando el factor numérico de este producto es uno, la unidad derivada es llamada unidad derivada coherente. Las unidades de base y las unidades derivadas coherentes del SI forman un conjunto coherente, denominado conjunto de unidades SI coherentes.</p>																												

5.2.1 Generalidades (segundo párrafo)
El número de magnitudes utilizadas en la ciencia, la industria y otras actividades no tiene límite; por tanto, no es posible establecer una lista completa de magnitudes y unidades derivadas. Para unidades derivadas y unidades derivadas coherentes, expresadas en función de la unidad SI de base, puede consultarse la **Tabla 3**.

El número de magnitudes utilizadas en la ciencia, la industria y otras actividades no tiene límite; por tanto, no es posible establecer una lista completa de magnitudes y unidades derivadas. Para unidades derivadas y unidades derivadas coherentes, expresadas en función de la unidad SI de base, puede consultarse la **Tabla 4**.

La Tabla 3 se convierte en la Tabla 4

De conformidad con el artículo 47, fracciones II y III y 64 de la Ley Federal sobre Metrología y Normalización (LFMN), el CCONNSE y su Grupo de Trabajo instalado analizaron el comentario a este capítulo y decidieron aceptarlo para quedar de la siguiente manera:
5.2.1 Generalidades
Las unidades derivadas se forman a partir de productos de potencias de unidades de base. Cuando el factor numérico de este producto es uno, la unidad derivada es llamada unidad derivada coherente. Las unidades de base y las unidades derivadas coherentes del SI forman un conjunto coherente, denominado conjunto de unidades SI coherentes.
El número de magnitudes utilizadas en la ciencia, la industria y otras actividades no tiene límite; por tanto, no es posible establecer una lista completa de magnitudes y unidades derivadas. Para unidades derivadas y unidades derivadas coherentes, expresadas en función de la unidad SI de base, puede consultarse la Tabla 4.

Tabla 3-Ejemplos de unidades SI derivadas coherentes expresadas a partir de las unidades SI de base.

Magnitud derivada	Unidad SI derivada coherente	
Nombre	Nombre	Símbolo
área, superficie	metro cuadrado	m ²
volumen	metro cúbico	m ³
velocidad	metro por segundo ^(a)	m·s ⁻¹
aceleración	metro por segundo cuadrado	m·s ⁻²
número de onda	metro a la potencia menos uno	m ⁻¹
densidad	kilogramo por metro cúbico	kg·m ⁻³
densidad superficial	kilogramo por metro cuadrado	kg·m ⁻²
volumen específico	metro cúbico por kilogramo	m ³ ·kg ⁻¹
densidad de corriente	ampere por metro cuadrado	A·m ⁻²
intensidad de campo magnético	ampere por metro	A·m ⁻¹
concentración de cantidad de sustancia ^(b)	mol por metro cúbico	mol·m ⁻³
fracción de cantidad de sustancia	mol por mol	mol·mol ⁻¹
fracción de masa	kilogramo por kilogramo	kg·kg ⁻¹
concentración de masa	kilogramo por metro cúbico	kg·m ⁻³
luminancia	candela por metro cuadrado	cd·m ⁻²
índice de refracción ^(c)	uno	1
permeabilidad relativa ^(c)	uno	1

(a) Como es habitual en el país, en todos los casos el uso del término "por" indica una operación de división, y no de multiplicación. En las expresiones algebraicas se recomienda utilizar la notación exponencial y el signo "-" para indicar multiplicación.

(b) En el ámbito de la química clínica, esta magnitud se llama también concentración de sustancia.

(c) Son magnitudes adimensionales o magnitudes de dimensión uno. El símbolo "1" de la unidad (el número "uno") se omite cuando se indica el valor de las magnitudes adimensionales.

Tabla 4 - Ejemplos de unidades SI derivadas coherentes expresadas a partir de las unidades SI de base.

Magnitud derivada	Unidad SI derivada coherente	
Nombre	Nombre	Símbolo
área, superficie	metro cuadrado	m ²
volumen	metro cúbico	m ³
velocidad	metro por segundo ^(a)	m·s ⁻¹
aceleración	metro por segundo cuadrado	m·s ⁻²
número de onda	metro a la potencia menos uno	m ⁻¹
densidad	kilogramo por metro cúbico	kg·m ⁻³
densidad superficial	kilogramo por metro cuadrado	kg·m ⁻²
volumen específico	metro cúbico por kilogramo	m ³ ·kg ⁻¹
densidad de corriente	ampere por metro cuadrado	A·m ⁻²
intensidad de campo magnético	ampere por metro	A·m ⁻¹
concentración de cantidad de sustancia B ^{(b)(c)}	mol por metro cúbico	mol·m ⁻³
concentración de masa	kilogramo por metro cúbico	kg·m ⁻³
luminancia	candela por metro cuadrado	cd·m ⁻²

(a) El uso del término "por" indica una operación de división, y no de multiplicación. En las expresiones algebraicas se recomienda utilizar la notación exponencial y el signo "-" para indicar multiplicación.

(b) En el ámbito de la química clínica, esta magnitud se llama también concentración de sustancia.

(c) B puede ser átomo, molécula, ión, electrón, alguna otra partícula o grupo de partículas especificadas.

Ejemplos de unidades SI derivadas coherentes alineadas al SI emitido por el BIPM.
La Tabla 3 se convierte en la Tabla 4

De conformidad con el artículo 47, fracciones II y III y 64 de la Ley Federal sobre Metrología y Normalización (LFMN), el CCONNSE y su Grupo de Trabajo instalado analizaron el comentario a este capítulo y decidieron aceptarlo para quedar de la siguiente manera:

Tabla 4 - Ejemplos de unidades SI derivadas coherentes expresadas a partir de las unidades SI de base

Magnitud derivada	Unidad SI derivada coherente	
Nombre	Nombre	Símbolo
área, superficie	metro cuadrado	m ²
volumen	metro cúbico	m ³
velocidad	metro por segundo ^(a)	m·s ⁻¹
aceleración	metro por segundo cuadrado	m·s ⁻²
número de onda	metro a la potencia menos uno	m ⁻¹
densidad	kilogramo por metro cúbico	kg·m ⁻³
densidad superficial	kilogramo por metro cuadrado	kg·m ⁻²
volumen específico	metro cúbico por kilogramo	m ³ ·kg ⁻¹
densidad de corriente	ampere por metro cuadrado	A·m ⁻²
intensidad de campo magnético	ampere por metro	A·m ⁻¹
concentración de cantidad de sustancia B ^{(b)(c)}	mol por metro cúbico	mol·m ⁻³
concentración de masa	kilogramo por metro cúbico	kg·m ⁻³
luminancia	candela por metro cuadrado	cd·m ⁻²

(a) El uso del término "por" contrae la expresión "dividido por". En las expresiones algebraicas se recomienda utilizar la notación exponencial y el signo "-" para indicar multiplicación.

(b) En el ámbito de la química clínica, esta magnitud se llama también concentración de sustancia.

(c) B puede ser átomo, molécula, ión, electrón, alguna otra partícula o grupo de partículas especificadas.

<p>Tabla 3-Ejemplos de unidades SI derivadas coherentes expresadas a partir de las unidades SI de base.</p> <p>...</p> <p>(a) Como es habitual en el país, en todos los casos el uso del término “por” indica una operación de división, y no de multiplicación. En las expresiones algebraicas se recomienda utilizar la notación exponencial y el signo “.” para indicar multiplicación.</p>	<p>el signo “.”</p>		<p>De conformidad con el artículo 47, fracciones II y III y 64 de la Ley Federal sobre Metrología y Normalización (LFMN), el CCONNSE y su Grupo de Trabajo instalado analizaron el comentario a este capítulo y decidieron aceptarlo para quedar de la siguiente manera:</p> <p>Tabla 4 - Ejemplos de unidades SI derivadas coherentes expresadas a partir de las unidades SI de base</p> <p>(a) El uso del término “por” contrae la expresión “dividido por”. En las expresiones algebraicas se recomienda utilizar la notación exponencial y el signo “.” para indicar multiplicación.</p>
<p>Tablas 3, 4 y 5</p>	<p>Comparar y ajustar las tablas 3, 4 y 5 del Proyecto NOM contra la versión 2019 del documento “<i>Système international d’unités</i>”</p>	<p>Actualizar la información</p>	<p>De conformidad con el artículo 47, fracciones II y III y 64 de la Ley Federal sobre Metrología y Normalización (LFMN), el CCONNSE y su Grupo de Trabajo instalado analizaron el comentario a este capítulo y decidieron aceptarlo conforme al SI, se realizan los ajustes de la numeración, para que haya consistencia en la referencia de las tablas.</p>
<p>5.2.2 Unidades con nombres y símbolos especiales</p> <p>Por conveniencia, ciertas unidades derivadas coherentes reciben nombres y símbolos especiales. Son en total veintidós y se describen en la Tabla 4. Estos nombres y símbolos especiales pueden utilizarse con los nombres y los símbolos de las unidades de base o derivadas para expresar las unidades de otras magnitudes derivadas. Algunos ejemplos de ello figuran en la Tabla 5. Los nombres y símbolos especiales son una forma compacta de expresar combinaciones de unidades de base de uso frecuente, pero en muchos casos sirven también para recordar la magnitud en cuestión. Los</p>	<p>Por conveniencia, ciertas unidades derivadas coherentes reciben nombres y símbolos especiales. Son en total veintidós y se describen en la Tabla 5. Estos nombres y símbolos especiales pueden utilizarse con los nombres y los símbolos de las unidades de base o derivadas para expresar las unidades de otras magnitudes derivadas. Junto con las siete unidades base (Tabla 1) forman el núcleo del conjunto de unidades SI. Todas las demás unidades SI son combinaciones de algunas de estas 29 unidades. Es importante tener en</p>	<p>Se hace referencia la relación de las unidades base y unidades derivadas con las constantes definitorias, para mayor alineación al nuevo SI</p>	<p>De conformidad con el artículo 47, fracciones II y III y 64 de la Ley Federal sobre Metrología y Normalización (LFMN), el CCONNSE y su Grupo de Trabajo instalado analizaron el comentario a este capítulo y decidieron aceptarlo conforme al SI, para quedar de la siguiente manera:</p> <p>5.2.2 Unidades con nombres y símbolos especiales</p> <p>Por conveniencia, ciertas unidades derivadas coherentes reciben nombres y símbolos especiales. Son en total veintidós y se describen en la Tabla 5. Estos nombres y símbolos especiales pueden utilizarse con los nombres y los símbolos de las unidades de base o derivadas para expresar las unidades de otras magnitudes derivadas. Junto con las siete unidades base (Tabla 1) forman el núcleo del conjunto de unidades SI. Todas las demás</p>

<p>prefijos del SI pueden emplearse con cualquiera de los nombres y símbolos especiales, pero al hacerlo la unidad resultante no es más una unidad coherente.</p>	<p>cuenta que cualquiera de las siete unidades base y 22 unidades derivadas SI con nombres especiales se puede construir directamente a partir de las siete constantes definitorias. De hecho, las unidades de las siete constantes definitorias incluyen unidades base y unidades derivadas. Algunos ejemplos de ello figuran en la Tabla 5. Los nombres y símbolos especiales son una forma compacta de expresar combinaciones de unidades de base de uso frecuente, pero en muchos casos sirven también para recordar la magnitud en cuestión. Los prefijos del SI pueden emplearse con cualquiera de los nombres y símbolos especiales, pero al hacerlo la unidad resultante no es más una unidad coherente.</p>		<p>unidades SI son combinaciones de algunas de estas 29 unidades. Es importante tener en cuenta que cualquiera de las siete unidades base y 22 unidades SI con nombres especiales se puede construir directamente a partir de las siete constantes definitorias. De hecho, las unidades de las siete constantes definitorias incluyen unidades base y unidades derivadas. Algunos ejemplos de ello figuran en la Tabla 6. Los nombres y símbolos especiales son una forma compacta de expresar combinaciones de unidades de base de uso frecuente, pero en muchos casos sirven también para recordar la magnitud en cuestión. Los prefijos del SI pueden emplearse con cualquiera de los nombres y símbolos especiales, pero al hacerlo la unidad resultante no es más una unidad coherente.</p>
<p>5.2.2 Unidades con nombres y símbolos especiales Segundo párrafo La última columna de las Tablas 4 y 5 muestra la expresión de las unidades SI mencionadas en función de las unidades SI de base. No se muestran explícitamente los factores de la forma m^0, kg^0, etc., que son iguales a 1,</p>	<p>La última columna de las Tablas 5 y 6 muestra la expresión de las unidades SI mencionadas en función de las unidades SI de base. No se muestran explícitamente los factores de la forma m^0, kg^0, etc., que son iguales a 1,</p>	<p>La Tabla 4 se convierte en la Tabla 5 y la Tabla 5 se convierte en la Tabla 6</p>	<p>De conformidad con el artículo 47, fracciones II y III y 64 de la Ley Federal sobre Metrología y Normalización (LFMN), el CCONNSE y su Grupo de Trabajo instalado analizaron el comentario a este capítulo y decidieron aceptarlo conforme al SI, para quedar de la siguiente manera: 5.2.2 Unidades con nombres y símbolos especiales Segundo párrafo La última columna de las Tablas 5 y 6 muestra la expresión de las unidades SI mencionadas en función de las unidades SI de base. No se muestran explícitamente los factores de la forma m^0, kg^0, etc., que son iguales a 1.</p>

Tabla 4- Unidades SI derivadas coherentes con nombres y símbolos especiales.

Magnitud derivada	Unidad SI derivada coherente(a)			
	Nombre	Símbolo	Expresión mediante otras unidades del SI	Expresión en unidades SI de base
ángulo plano	radian ^(a)	rad	1 ^(a)	m·m ⁻¹
ángulo sólido	estereorradian ^(b)	sr	1 ^(b)	m ² ·m ⁻²
frecuencia	hertz ^(c)	Hz	s ⁻¹	s ⁻¹
fuerza	newton	N	kg·m·s ⁻²	kg·m·s ⁻²
presión	pascal	Pa	N·m ⁻²	m ⁻¹ ·kg·s ⁻²
energía, trabajo, cantidad de calor	joule	J	N·m	m ² ·kg·s ⁻²
potencia	watt	W	J·s ⁻¹	m ² ·kg·s ⁻³
carga eléctrica	coulomb	C	A·s	s·A
tensión eléctrica, diferencia de potencial eléctrico	volt	V	W·A ⁻¹	m ² ·kg·s ⁻³ ·A ⁻¹
capacitancia	farad	F	C·V ⁻¹	m ⁻² ·kg ⁻¹ ·s ⁴ ·A ²
resistencia eléctrica	ohm	Ω	V·A ⁻¹	m ² ·kg ⁻¹ ·s ⁻³ ·A ⁻²
conductancia	siemens	S	A·V ⁻¹	m ² ·kg ⁻¹ ·s ⁻³ ·A ²
flujo magnético	weber	Wb	V·s	m ² ·kg ⁻¹ ·s ⁻² ·A ⁻¹
densidad de flujo magnético ^(d)	tesla	T	Wb·m ⁻²	kg·s ⁻² ·A ⁻¹
inductancia	henry	H	Wb·A ⁻¹	m ² ·kg ⁻¹ ·s ⁻² ·A ⁻²
temperatura Celsius	grado Celsius ^(e)	°C	K	K
flujo luminoso	lumen	lm	cd·sr	cd
iluminancia	lux	lx	lm·m ⁻²	cd·m ⁻²
actividad de radionucleido ^(f)	becquerel	Bq	(d)	s ⁻¹
dosis absorbida, energía específica (impartida), kerma	gray	Gy	J·kg ⁻¹	m ² ·s ⁻²
dosis equivalente, dosis equivalente ambiental, dosis equivalente direccional y dosis equivalente personal	sievert	Sv	J·kg ⁻¹	m ² ·s ⁻²
actividad catalítica	katal	kat	mol ⁻¹ ·s ⁻¹	s ⁻¹ ·mol

- (a) Como es habitual en el país, en todos los casos el uso del término "por" indica una operación de división, y no de multiplicación. En las expresiones algebraicas se recomienda utilizar la notación exponencial y el signo "/" para indicar multiplicación.
- (b) En el ámbito de la química clínica, esta magnitud se llama también concentración de sustancia.
- (c) Son magnitudes adimensionales o magnitudes de dimensión uno. El símbolo "1" de la unidad (el número "uno") se omite cuando se indica el valor de las magnitudes adimensionales.
- (d) Los prefijos SI pueden emplearse con cualquiera de los nombres y símbolos especiales, pero en este caso la unidad resultante no es una unidad coherente.
- (e) El radian y el estereorradian son nombres especiales del número uno, que pueden usarse para proporcionar información respecto a la magnitud a que se refieren. En la práctica, los símbolos rad y sr se emplean donde sea apropiado, mientras que el símbolo de la unidad derivada "uno" no se menciona cuando se dan valores de magnitudes adimensionales.
- (f) En fotometría se mantiene generalmente el nombre estereorradian y el símbolo sr en la expresión de las unidades.
- (g) El hertz sólo se utiliza para los fenómenos periódicos y el becquerel para los procesos estocásticos relacionados con la actividad de un radionucleido.
- (h) El grado Celsius es el nombre especial del kelvin empleado para expresar las temperaturas Celsius y es una unidad derivada. El grado Celsius y el kelvin tienen la misma magnitud, por lo que el valor numérico de una diferencia de temperatura o de un intervalo de temperatura es idéntico cuando se expresa en grados Celsius o en kelvin.
- (i) La actividad de un radionucleido, se llama algunas veces, de manera incorrecta, radioactividad.
- (j) A la densidad de flujo magnético también se la conoce como inducción magnética.

Tabla 5 - Unidades SI derivadas coherentes con nombres y símbolos especiales.

Magnitud derivada	Unidad SI derivada coherente(a)			
	Nombre	Símbolo	Expresión mediante otras unidades del SI	Expresión en unidades SI de base
ángulo plano	radian ^(a)	rad	1 ^(a)	m·m ⁻¹
ángulo sólido	estereorradian ^(b)	sr	1 ^(b)	m ² ·m ⁻²
frecuencia	hertz ^(c)	Hz	s ⁻¹	s ⁻¹
fuerza	newton	N	kg·m·s ⁻²	kg·m·s ⁻²
presión	pascal	Pa	N·m ⁻²	m ⁻¹ ·kg·s ⁻²
energía, trabajo, cantidad de calor	joule	J	N·m	m ² ·kg·s ⁻²
potencia	watt	W	J·s ⁻¹	m ² ·kg·s ⁻³
carga eléctrica	coulomb	C	W·A ⁻¹	s·A
tensión eléctrica, diferencia de potencial eléctrico	volt	V	W·A ⁻¹	m ² ·kg·s ⁻³ ·A ⁻¹
capacitancia	farad	F	C·V ⁻¹	m ⁻² ·kg ⁻¹ ·s ⁴ ·A ²
resistencia eléctrica	ohm	Ω	V·A ⁻¹	m ² ·kg ⁻¹ ·s ⁻³ ·A ⁻²
conductancia	siemens	S	A·V ⁻¹	m ² ·kg ⁻¹ ·s ⁻³ ·A ²
flujo magnético	weber	Wb	V·s	m ² ·kg ⁻¹ ·s ⁻² ·A ⁻¹
densidad de flujo magnético ^(d)	tesla	T	Wb·m ⁻²	kg·s ⁻² ·A ⁻¹
inductancia	henry	H	Wb·A ⁻¹	m ² ·kg ⁻¹ ·s ⁻² ·A ⁻²
temperatura Celsius	grado Celsius ^(e)	°C	K	K
flujo luminoso	lumen	lm	cd·sr	cd
iluminancia	lux	lx	lm·m ⁻²	cd·m ⁻²
actividad de radionucleido ^(f)	becquerel	Bq	(d)	s ⁻¹
dosis absorbida, energía específica (impartida), kerma	gray	Gy	J·kg ⁻¹	m ² ·s ⁻²
dosis equivalente, dosis equivalente ambiental, dosis equivalente direccional y dosis equivalente personal	sievert	Sv	J·kg ⁻¹	m ² ·s ⁻²
actividad catalítica	katal	kat	mol ⁻¹ ·s ⁻¹	s ⁻¹ ·mol

- (a) Como es habitual en el país, en todos los casos el uso del término "por" indica una operación de división, y no de multiplicación. En las expresiones algebraicas se recomienda utilizar la notación exponencial y el signo "/" para indicar multiplicación.
- (b) En el ámbito de la química clínica, esta magnitud se llama también concentración de sustancia.
- (c) Son magnitudes adimensionales o magnitudes de dimensión uno. El símbolo "1" de la unidad (el número "uno") se omite cuando se indica el valor de las magnitudes adimensionales.
- (d) Los prefijos SI pueden emplearse con cualquiera de los nombres y símbolos especiales, pero en este caso la unidad resultante no es una unidad coherente.
- (e) El radian y el estereorradian son nombres especiales del número uno, que pueden usarse para proporcionar información respecto a la magnitud a que se refieren. En la práctica, los símbolos rad y sr se emplean donde sea apropiado, mientras que el símbolo de la unidad derivada "uno" no se menciona cuando se dan valores de magnitudes adimensionales.
- (f) En fotometría se mantiene generalmente el nombre estereorradian y el símbolo sr en la expresión de las unidades.
- (g) El hertz sólo se utiliza para los fenómenos periódicos y el becquerel para los procesos estocásticos relacionados con la actividad de un radionucleido.
- (h) El grado Celsius es el nombre especial del kelvin empleado para expresar las temperaturas Celsius y es una unidad derivada. El grado Celsius y el kelvin tienen la misma magnitud, por lo que el valor numérico de una diferencia de temperatura o de un intervalo de temperatura es idéntico cuando se expresa en grados Celsius o en kelvin.
- (i) La actividad de un radionucleido, se llama algunas veces, de manera incorrecta, radioactividad.
- (j) A la densidad de flujo magnético también se la conoce como inducción magnética.

La Tabla 4 se convierte en la Tabla 5. Se corrigen las expresiones en el orden de las unidades que se multiplican.

De conformidad con el artículo 47, fracciones II y III y 64 de la Ley Federal sobre Metrología y Normalización (LFMN), el CONNASE y su Grupo de Trabajo instalado analizaron el comentario a este capítulo y decidieron aceptarlo, para quedar de la siguiente manera:

Tabla 5 - Unidades SI derivadas coherentes con nombres y símbolos especiales

Magnitud derivada	Unidad SI derivada coherente			
	Nombre	Símbolo	Expresión mediante otras unidades del SI	Expresión en unidades SI de base
ángulo plano	radian ^(a)	rad		m·m ⁻¹
ángulo sólido	estereorradian ^(b)	sr		m ² ·m ⁻²
frecuencia	hertz ^(c)	Hz		s ⁻¹
fuerza	newton	N		kg·m·s ⁻²
presión	pascal	Pa		kg·m ⁻¹ ·s ⁻²
energía, trabajo, cantidad de calor	joule	J	N·m	kg·m ² ·s ⁻²
potencia	watt	W	J·s ⁻¹	kg·m ² ·s ⁻³
carga eléctrica	coulomb	C		A·s
tensión eléctrica, diferencia de potencial eléctrico	volt	V	W·A ⁻¹	kg·m ² ·s ⁻³ ·A ⁻¹
capacitancia	farad	F	C·V ⁻¹	kg ⁻¹ ·m ⁻² ·s ⁴ ·A ²
resistencia eléctrica	ohm	Ω	V·A ⁻¹	kg ⁻¹ ·m ² ·s ⁻³ ·A ⁻²
conductancia	siemens	S	A·V ⁻¹	kg ⁻¹ ·m ² ·s ⁻³ ·A ²
flujo magnético	weber	Wb	V·s	kg·m ² ·s ⁻² ·A ⁻¹
densidad de flujo magnético ^(d)	tesla	T	Wb·m ⁻²	kg·s ⁻² ·A ⁻¹
inductancia	henry	H	Wb·A ⁻¹	kg ⁻¹ ·m ² ·s ⁻² ·A ⁻²
temperatura Celsius	grado Celsius ^(e)	°C		K
flujo luminoso	lumen	lm	cd·sr	cd·sr
iluminancia	lux	lx	lm·m ⁻²	cd·sr·m ⁻²
actividad de radionucleido ^(f)	becquerel	Bq		s ⁻¹
dosis absorbida, energía específica (impartida), kerma	gray	Gy	J·kg ⁻¹	m ² ·s ⁻²
dosis equivalente, dosis equivalente ambiental, dosis equivalente direccional y dosis equivalente personal	sievert	Sv	J·kg ⁻¹	m ² ·s ⁻²
actividad catalítica	katal	kat		mol·s ⁻¹

- (a) El radian es la unidad coherente para el ángulo plano. Un radian es el ángulo subtendido en el centro de un círculo por un arco que es igual en longitud al radio. También es la unidad para el ángulo de fase. Para fenómenos periódicos, el ángulo de fase aumenta en 2π rad en un período. El radian era anteriormente una unidad suplementaria del SI, pero esta categoría fue abolida en 1995.
- (b) El estereorradian es la unidad coherente para el ángulo sólido. Un estereorradian es el ángulo sólido subtendido en el centro de una esfera por un área de la superficie que es igual al radio al cuadrado. Al igual que el radian, el estereorradian era anteriormente una unidad suplementaria del SI.
- (c) El hertz sólo se utiliza para los fenómenos periódicos y el becquerel para los procesos estocásticos relacionados con la actividad de un radionucleido.
- (d) La diferencia de potencial eléctrico es también llamado "voltaje" en muchos países, así como "tensión eléctrica" o simplemente "tensión" en algunos otros.
- (e) El valor numérico de una diferencia de temperatura o de un intervalo de temperatura es el mismo cuando se expresa en grados Celsius o kelvin, no así cuando se expresa el valor absoluto de la temperatura en cualquiera de las unidades.
- (f) En fotometría el nombre estereorradian y el símbolo sr son usualmente retenidos en expresiones para unidades.
- (g) La actividad de un radionucleido se llama algunas veces, de manera incorrecta, radioactividad.

<p>5.2.3 Unidades para magnitudes adimensionales</p> <p>Algunas magnitudes se definen como cocientes de dos magnitudes de la misma naturaleza por lo que su dimensión se expresa mediante el número uno, y son denominadas adimensionales o magnitudes de dimensión uno. La unidad SI coherente de todas las magnitudes adimensionales o magnitudes de dimensión uno, es el número uno, dado que esta unidad es el cociente de dos unidades SI idénticas. El valor de estas magnitudes se expresa por números puros y la unidad "uno" no se menciona explícitamente. Como ejemplos de tales magnitudes, se pueden citar el índice de refracción, la permeabilidad relativa o el coeficiente de fricción. Hay otras magnitudes definidas como un producto complejo y adimensional de magnitudes más simples. Por ejemplo, entre los "números característicos" cabe citar el número de Reynolds $Re = \rho v l / \eta$, en donde ρ es la densidad, h la viscosidad dinámica, v la velocidad y l una longitud. En todos estos casos, la unidad puede considerarse como el número uno, unidad derivada adimensional.</p>	<p>Algunas magnitudes se definen como cocientes de dos magnitudes de la misma naturaleza por lo que su dimensión se expresa mediante el número uno, y son denominadas adimensionales o magnitudes de dimensión uno. La unidad SI coherente de todas las magnitudes adimensionales o magnitudes de dimensión uno, es el número uno, dado que esta unidad es el cociente de dos unidades SI idénticas. El valor de estas magnitudes se expresa por números puros y la unidad "uno" no se menciona explícitamente. Como ejemplos de tales magnitudes, se pueden citar el índice de refracción, la permeabilidad relativa o el coeficiente de fricción. Hay otras magnitudes definidas como un producto complejo y adimensional de magnitudes más simples. Por ejemplo, entre los "números característicos" cabe citar el número de Reynolds $Re = (\delta \cdot v \cdot l) / \eta$, en donde δ es la densidad, η la viscosidad dinámica, v la velocidad y l una longitud. En todos estos casos, la unidad puede considerarse como el número uno, unidad derivada adimensional.</p>	<p>Se corrige el símbolo de la densidad y de la viscosidad dinámica en la expresión del número de Reynolds</p>	<p>De conformidad con el artículo 47, fracciones II y III y 64 de la Ley Federal sobre Metrología y Normalización (LFMN), el CCONNSE y su Grupo de Trabajo instalado analizaron el comentario a este capítulo y decidieron aceptarlo, para quedar de la siguiente manera:</p> <p>5.2.3 Unidades para magnitudes adimensionales</p> <p>Algunas magnitudes se definen como cocientes de dos magnitudes de la misma naturaleza por lo que su dimensión se expresa mediante el número uno, y son denominadas adimensionales o magnitudes de dimensión uno. La unidad SI coherente de todas las magnitudes adimensionales o magnitudes de dimensión uno, es el número uno, dado que esta unidad es el cociente de dos unidades SI idénticas. El valor de estas magnitudes se expresa por números puros y la unidad "uno" no se menciona explícitamente. Como ejemplos de tales magnitudes, se pueden citar el índice de refracción, la permeabilidad relativa o el coeficiente de fricción. Hay otras magnitudes definidas como un producto complejo y adimensional de magnitudes más simples. Por ejemplo, entre los "números característicos" cabe citar el número de Reynolds $Re = (\rho \cdot v \cdot l) / \eta$, en donde ρ es la densidad, η la viscosidad dinámica, v la velocidad y l una longitud característica. En todos estos casos, la unidad puede considerarse como el número uno, unidad derivada adimensional.</p> <p>Otra clase de magnitudes adimensionales son los números que representan cuentas, como el número de moléculas, la degeneración de niveles de energía o la función de partición en termodinámica estadística correspondiente al número de estados termodinámicamente accesibles.</p> <p>Para facilitar la identificación de la magnitud en cuestión, en algunos casos a esta unidad se le asigna un nombre especial como el radián o el estereorradián. El radián y el estereorradián reciben un nombre especial para la unidad derivada coherente uno, a fin de expresar los valores del ángulo plano y del ángulo sólido, respectivamente, y en consecuencia figuran en la Tabla 5.</p>
--	--	--	--

<p>5.2.3 Unidades para magnitudes adimensionales ...Por ejemplo, entre los “números característicos” cabe citar el número de Reynolds $Re = \rho v l / \eta$, en donde ρ es la densidad, η la viscosidad dinámica, v la velocidad y l una longitud. En todos estos casos, la unidad puede considerarse como el número uno, unidad derivada adimensional.</p>	<p>.....Por ejemplo, entre los “números característicos” cabe citar el número de Reynolds $Re = \rho v l / \eta$, en donde ρ es la densidad, η la viscosidad dinámica, v la velocidad y l una longitud.</p>	<p>Homologar la característica “cursiva” en la descripción de la literales con las de su correspondiente de la fórmula.</p>	<p>De conformidad con el artículo 47, fracciones II y III y 64 de la Ley Federal sobre Metrología y Normalización (LFMN), el CCONNSE y su Grupo de Trabajo instalado analizaron el comentario a este capítulo y decidieron aceptar la propuesta, para quedar de la siguiente manera: 5.2.3 Unidades para magnitudes adimensionales ... Por ejemplo, entre los “números característicos” cabe citar el número de Reynolds $Re = (\rho \cdot v \cdot l) / \eta$, en donde ρ es la densidad, η la viscosidad dinámica, v la velocidad y l una longitud característica. En todos estos casos, la unidad puede considerarse como el número uno, unidad derivada adimensional.</p>
<p>5.2.3 Unidades para magnitudes adimensionales NOTA 1: Para mayor información puede consultarse el Apéndice A.</p>	<p>Eliminar la Nota 1</p>	<p>Se elimina la Nota 1 ya que se también se elimina el Apéndice A. El contenido de este apéndice se debe incluir en los respectivos estándares equivalentes a la serie ISO 80000 sobre otras unidades y magnitudes</p>	<p>De conformidad con el artículo 47, fracciones II y III y 64 de la Ley Federal sobre Metrología y Normalización (LFMN), el CCONNSE y su Grupo de Trabajo instalado analizaron el comentario a este capítulo y decidieron aceptarlo, se elimina la Nota 1.</p>
<p>5.2.3 Unidades para magnitudes adimensionales NOTA 1: Para mayor información puede consultarse el Apéndice A.</p>	<p>Se sugiere cambiar el texto: “mayor información”, por el texto: “más información”</p>	<p>Mejorar la redacción</p>	<p>De conformidad con el artículo 47, fracciones II y III y 64 de la Ley Federal sobre Metrología y Normalización (LFMN), y 33 del Reglamento de la LFMN, el CCONNSE y su Grupo de Trabajo instalado analizaron el comentario a este capítulo y decidieron no aceptarlo, ya que el Apéndice A, se modificó conforme al SI.</p>
<p>Tabla 4-Unidades SI derivadas coherentes con nombres y símbolos especiales. esterrradián estereorradián</p>	<p>esterradián</p>	<p>Se propone homologar el término “estereorradián” para consistencia de la regulación</p>	<p>De conformidad con el artículo 47, fracciones II y III y 64 de la Ley Federal sobre Metrología y Normalización (LFMN), el CCONNSE y su Grupo de Trabajo instalado analizaron el comentario a este capítulo y decidieron no aceptarlo, toda vez que la traducción al español corresponde a <i>estereorradián</i> y descrito en el SI. Tabla 5 - Unidades SI derivadas coherentes con nombres y símbolos especiales estereorradián^(b)</p>

Tabla 6- Unidades no pertenecientes al SI cuyo uso con el SI se acepta.

Magnitud	Nombre de la unidad	Símbolo de la unidad	Valor en unidades SI
tiempo	minuto	min	1 min = 60 s
	hora	h	1 h = 60 min = 3600 s
	día	d	1 d = 24 h = 86 400 s
ángulo plano	grado ^(a)	°	1° = (π/180) rad
	minuto	'	1' = (1/60)° = (π/10 800) rad
	segundo	"	1" = (1/60)' = (π/648 000) rad
área	hectárea	ha	1 ha = 1 hm ² = 10 ⁴ m ²
volumen	litro	L, l	1 L = 1 l = 1 dm ³ = 10 ³ cm ³ = 10 ⁻³ m ³
masa	tonelada	t	1 t = 10 ³ kg

^(a) Se recomienda el uso de submúltiplos decimales del grado en lugar del minuto y el segundo; y del gon como otra unidad de ángulo plano.

Tabla 6- Unidades no pertenecientes al SI cuyo uso con el SI se acepta.

Magnitud	Nombre de la unidad	Símbolo de la unidad	Valor en unidades SI
tiempo	minuto	min	1 min = 60 s
	hora	h	1 h = 60 min = 3600 s
	día	d	1 d = 24 h = 86 400 s
ángulo plano	grado ^(a)	°	1° = (π/180) rad
	minuto	'	1' = (1/60)' = (π/10 800) rad
	segundo	"	1" = (1/60)" = (π/648 000) rad
área	hectárea	ha	1 ha = 1 hm ² = 10 ⁴ m ²
volumen	litro	L, l	1 L = 1 l = 1 dm ³ = 10 ³ cm ³ = 10 ⁻³ m ³
masa	tonelada	t	1 t = 10 ³ kg

^(a) Se recomienda el uso de submúltiplos decimales del grado en lugar del minuto y el segundo; y del gon como otra unidad de ángulo plano.

Magnitud	Nombre de la unidad	Símbolo de la unidad	Valor en unidades SI
tiempo	minuto	min	1 min = 60 s
	hora	h y/o hr	1 h = 60 min = 3600 s
	día	d	1 d = 24 h = 86 400 s
ángulo plano	grado ^(a)	°	1° = (π/180) rad
	minuto	'	1' = (1/60)' = (π/10 800) rad
	segundo	"	1" = (1/60)" = (π/648 000) rad
área	hectárea	ha	1 ha = 1 hm ² = 10 ⁴ m ²
volumen	litro	L, l	1 L = 1 l = 1 dm ³ = 10 ³ cm ³ = 10 ⁻³ m ³
masa	tonelada	t	1 t = 10 ³ kg

^(a) Se recomienda el uso de submúltiplos decimales del grado en lugar del minuto y el segundo; y del gon como otra unidad de ángulo plano.

Tabla 7 - Unidades no pertenecientes al SI cuyo uso con el SI se acepta.

Magnitud	Nombre de la unidad	Símbolo de la unidad	Valor en unidades SI
tiempo	minuto	min	1 min = 60 s
	hora	h	1 h = 60 min = 3600 s
	día	d	1 d = 24 h = 86 400 s
ángulo plano	grado ^(a)	°	1° = (π/180) rad
	minuto	'	1' = (1/60)' = (π/10 800) rad
	segundo	"	1" = (1/60)" = (π/648 000) rad
área	hectárea	ha	1 ha = 1 hm ² = 10 ⁴ m ²
volumen	litro	L, l	1 L = 1 l = 1 dm ³ = 10 ³ cm ³ = 10 ⁻³ m ³
masa	tonelada	t	1 t = 10 ³ kg
masa	dalton ^(b)	Da	1 Da = 1.660 539 066 60(50) × 10 ⁻²⁷ kg
	unidad astronómica	au	1 au = 149 597 870 700 m
longitud	unidad astronómica	au	1 au = 149 597 870 700 m
energía	electronvolt ^(c)	eV	1 eV = 1.602 176 634 × 10 ⁻¹⁹ J
cantidad de sustancia	neper ^(d)	Np	ver texto
desfase	bel ^(d)	B	ver texto
relación logarítmica	decibel ^(d)	dB	ver texto

(a) Para algunas aplicaciones, como en astronomía, los ángulos pequeños se miden en arcosegundos (es decir, segundos de ángulo plano), denotado como °', miliarcosegundos, microarcosegundo y picoarcosegundo, denotado como mas, μas y pas, respectivamente, donde arcosegundo es un nombre alternativo para el segundo de un ángulo plano.

(b) El dalton (Da) y la unidad de masa atómica unificada (u) son nombres alternativos (y símbolos) para la misma unidad, igual a 1/12 de la masa de un átomo de carbono 12 libre, en reposo y en su estado fundamental. Este valor del dalton es el valor recomendado en el ajuste CODATA 2018.

(c) El electronvolt (eV) es la energía cinética adquirida por un electrón al pasar a través de una diferencia de potencial de un volt en el vacío. El electronvolt a menudo se combina con los prefijos SI.

(d) Al usar estas unidades es importante que se especifique la naturaleza de la magnitud y que se especifique cualquier valor de referencia utilizado.

La abreviación "hr" para referirse a hora es utilizada ampliamente por el público consumidor, por lo que permitir su uso para fines de información comercial, entre otros, permitiría al consumidor identificar fácilmente el rendimiento en tiempo de diversos productos

De conformidad con el artículo 47, fracciones II y III y 64 de la Ley Federal sobre Metrología y Normalización (LFMN), y 33 del Reglamento de la LFMN, el CONNASE y su Grupo de Trabajo instalado analizaron el comentario a este capítulo y decidieron no aceptarlo, toda vez que a nivel internacional se utiliza la letra "h" y con el fin de evitar confusión con el símbolo de la Humedad relativa que puede abreviarse como "hr" o "HR"

Tabla 7 - Unidades no pertenecientes al SI cuyo uso con el SI se acepta

Magnitud	Nombre de la unidad	Símbolo de la unidad	Valor en unidades SI
tiempo	minuto	min	1 min = 60 s
	hora	h	1 h = 60 min = 3 600 s
	día	d	1 d = 24 h = 86 400 s

De conformidad con el artículo 47, fracciones II y III y 64 de la Ley Federal sobre Metrología y Normalización (LFMN), el CONNASE y su Grupo de Trabajo instalado analizaron el comentario a este capítulo y decidieron aceptarlo con modificación en la redacción para quedar de la siguiente manera:

Tabla 7 - Unidades no pertenecientes al SI cuyo uso con el SI se acepta

Magnitud	Nombre de la unidad	Símbolo de la unidad	Valor en unidades SI
tiempo	minuto	min	1 min = 60 s
	hora	h	1 h = 60 min = 3 600 s
	día	d	1 d = 24 h = 86 400 s
ángulo plano	grado ^(a)	°	1° = (π/180) rad
	minuto	'	1' = (1/60)' = (π/10 800) rad
	segundo	"	1" = (1/60)" = (π/648 000) rad
área	hectárea	ha	1 ha = 1 hm ² = 10 ⁴ m ²
volumen	litro	L, l	1 L = 1 l = 1 dm ³ = 10 ³ cm ³ = 10 ⁻³ m ³
masa	tonelada	t	1 t = 10 ³ kg
masa	dalton ^(b)	Da	1 Da = 1.660 539 066 60(50) × 10 ⁻²⁷ kg
	unidad astronómica	au	1 au = 149 597 870 700 m
longitud	unidad astronómica	au	1 au = 149 597 870 700 m
energía	electronvolt ^(c)	eV	1 eV = 1.602 176 634 × 10 ⁻¹⁹ J
cantidades de relación logarítmica	neper ^(d)	Np	ver texto
	bel ^(d)	B	
relación logarítmica	decibel ^(d)	dB	ver texto

(a) Para algunas aplicaciones, como en astronomía, los ángulos pequeños se miden en arcosegundos (es decir, segundos de ángulo plano), denotado como °', miliarcosegundo (mas), microarcosegundo (μas) y picoarcosegundo (pas), donde arcosegundo es un nombre alternativo para el segundo de un ángulo plano.

Tabla 6-Unidades no pertenecientes al SI cuyo uso con el SI se acepta.

Magnitud	Nombre de la unidad	Símbolo de la unidad	Valor en unidades SI
tiempo	minuto	min	1 min = 60 s
	hora	h	1 h = 60 min = 3600 s
	día	d	1 d = 24 h = 86 400 s
ángulo plano	grado ^(a)	°	1° = (π/180) rad
	minuto	'	1' = (1/60)° = (π/10 800) rad
	segundo	"	1" = (1/60)' = (π/648 000) rad
área	hectárea	ha	1 ha = 1 hm ² = 10 ⁴ m ²
volumen	litro	L, l	1 L = 1 l = 1 dm ³ = 10 ³ cm ³ = 10 ⁻³ m ³
masa	tonelada	t	1 t = 10 ³ kg

^(a) Se recomienda el uso de submúltiplos decimales del grado en lugar del minuto y el segundo; y del gon como otra unidad de ángulo plano.

Comparar y ajustar la tabla 6 del Proyecto NOM contra la tabla 8 de la versión 2019 del documento *Système international d'unités*"

Al no utilizar la versión 2019 del documento: *"Système international d'unités"* Cambian los contenidos de la Tabla 6, (véase después de la tabla 8 del documento referido)

Tabla 6-Unidades no pertenecientes al SI cuyo uso con el SI se acepta.

1 h = 60 min = 3600 s

1 h = 60 min = **3 600 s**

Escritura correcta de cifra de acuerdo con el presente proyecto de NOM.

De conformidad con el artículo 47, fracciones II y III y 64 de la Ley Federal sobre Metrología y Normalización (LFMN), el CCONNSE y su Grupo de Trabajo instalado analizaron el comentario a este capítulo y decidieron aceptarlo en los términos planteados.

Tabla 7 - Unidades no pertenecientes al SI cuyo uso con el SI se acepta

Tabla 7 - Unidades no pertenecientes al SI cuyo uso con el SI se acepta

Magnitud	Nombre de la unidad	Símbolo de la unidad	Valor en unidades SI
tiempo	minuto	min	1 min = 60 s
	hora	h	1 h = 60 min = 3 600 s
	día	d	1 d = 24 h = 86 400 s
ángulo plano	grado ^(a)	°	1° = (π/180) rad
	minuto	'	1' = (1/60)° = (π/10 800) rad
	segundo	"	1" = (1/60)' = (π/648 000) rad
área	hectárea	ha	1 ha = 1 hm ² = 10 ⁴ m ²
volumen	litro	L, l	1 L = 1 l = 1 dm ³ = 10 ³ cm ³ = 10 ⁻³ m ³
masa	tonelada	t	1 t = 10 ³ kg
	dalton ^(b)	Da	1 Da = 1 660 539 066 60(50) × 10 ⁻²⁷ kg
longitud	unidad astronómica	au	1 au = 149 597 870 700 m
energía	electronvolt ^(c)	eV	1 eV = 1 602 176 634 × 10 ⁻¹⁹ J
cantidades de relación logarítmica	neper ^(d)	Np	ver texto
	bel ^(d)	B	
	decibel ^(d)	dB	

^(a) Para algunas aplicaciones, como en astronomía, los ángulos pequeños se miden en arcosegundos (es decir, segundos de ángulo plano), denotado como ("). milíarcosegundos (mas), microarcosegundo (µas) y picóarcosegundos (pas), donde arcosegundo es un nombre alternativo para el segundo de un ángulo plano.

^(b) El dalton (Da) y la unidad de masa atómica unificada (u) son nombres alternativos (y símbolos) para la misma unidad, igual a 1/12 de la masa de un átomo de carbono 12 libre, en reposo y en su estado fundamental. Este valor del dalton es el valor recomendado en el ajuste CODATA 2018.

^(c) El electronvolt es la energía cinética adquirida por un electrón al pasar a través de una diferencia de potencial de un volt en el vacío. El electronvolt a menudo se combina con los prefijos SI.

^(d) Al usar estas unidades es importante que se especifique la naturaleza de la magnitud y el valor de referencia utilizado.

De conformidad con el artículo 47, fracciones II y III y 64 de la Ley Federal sobre Metrología y Normalización (LFMN), el CCONNSE y su Grupo de Trabajo instalado analizaron el comentario a este capítulo y decidieron aceptarlo en los términos propuestos.

Tabla 7 - Unidades no pertenecientes al SI cuyo uso con el SI se acepta

1 h = 60 min = 3 600 s

<p>5.2.4 Unidades no pertenecientes al SI aceptadas para su uso con unidades del SI</p> <p>Sin correlativo</p>	<p>La Tabla 7 también incluye las unidades de magnitudes de relación logarítmica, neper, bel y decibel. Se utilizan para transmitir información sobre la naturaleza de la cantidad logarítmica en cuestión. El neper, Np, se usa para expresar los valores de cantidades cuyos valores numéricos se basan en el uso del logaritmo neperiano (o natural), $\ln = \log_e$. El bel y el decibel, B y dB, donde $1 \text{ dB} = (1/10) \text{ B}$, se utilizan para expresar los valores de las magnitudes de relación logarítmica cuyos valores numéricos se basan en el logaritmo decádico, $\lg = \log_{10}$. La declaración $LX = m \text{ dB} = (m / 10) \text{ B}$ (donde m es un número) se interpreta que significa que $m = 10 \lg (X / X_0)$. Las unidades neper, bel y decibel han sido aceptadas por el CIPM para su uso con el Sistema Internacional de Unidades, pero no son unidades SI.</p>	<p>Se agrega descripción de las unidades de relación logarítmica para mayor comprensión.</p>	<p>De conformidad con el artículo 47, fracciones II y III y 64 de la Ley Federal sobre Metrología y Normalización (LFMN), el CCONNSE y su Grupo de Trabajo instalado analizaron el comentario a este capítulo y decidieron aceptarlo en los términos planteados.</p> <p>5.2.4 Unidades no pertenecientes al SI aceptadas para su uso con unidades del SI</p> <p>Último párrafo</p> <p>La Tabla 7 también incluye las unidades de magnitudes de relación logarítmica, neper, bel y decibel. Se utilizan para transmitir información sobre la naturaleza de la cantidad logarítmica en cuestión. El neper, Np, se usa para expresar los valores de cantidades cuyos valores numéricos se basan en el uso del logaritmo neperiano (o natural), $\ln = \log_e$. El bel y el decibel, B y dB, donde $1 \text{ dB} = (1/10) \text{ B}$, se utilizan para expresar los valores de las cantidades de relación logarítmica cuyos valores numéricos se basan en el logaritmo decádico, $\lg = \log_{10}$. La declaración $L_x = m \text{ dB} = (m/10) \text{ B}$ (donde m es un número) se interpreta que significa que $m = 10 \lg(X/X_0)$. Las unidades neper, bel y decibel han sido aceptadas por el CIPM para su uso con el Sistema Internacional de Unidades, pero no son unidades SI.</p>
<p>6.1 Prefijos para los nombres de múltiplos y submúltiplos</p> <p>Los nombres y símbolos de prefijos para formar los nombres y símbolos de los múltiplos y submúltiplos decimales de las unidades SI desde 10^{-24} hasta 10^{24} son</p>	<p>Los nombres y símbolos de prefijos para formar los nombres y símbolos de los múltiplos y submúltiplos decimales de las unidades SI desde 10^{-24} hasta 10^{24} se muestran en la Tabla 8.</p>	<p>La Tabla 7 se convierte en la Tabla 8. Se hace referencia a la Tabla 8</p>	<p>De conformidad con el artículo 47, fracciones II y III y 64 de la Ley Federal sobre Metrología y Normalización (LFMN), el CCONNSE y su Grupo de Trabajo instalado analizaron el comentario a este capítulo y decidieron aceptarlo en los términos planteados.</p> <p>6.1 Prefijos para los nombres de múltiplos y submúltiplos</p> <p>Los nombres y símbolos de prefijos para formar los nombres y símbolos de los múltiplos y submúltiplos decimales de las unidades SI desde 10^{-24} hasta 10^{24} se muestran en la Tabla 8.</p>
<p>Sin correlativo</p>	<p>Reescribir el capítulo 6, con base al capítulo 5 del documento "<i>Système international d'unités</i>" en su versión 2019</p>	<p>Al no utilizar la versión 2019 del documento: "<i>Système international d'unités</i>" Cambian los contenidos de la Capítulo 6, (véase capítulo 5 del documento referido)</p>	<p>De conformidad con el artículo 47, fracciones II y III y 64 de la Ley Federal sobre Metrología y Normalización (LFMN), el CCONNSE y su Grupo de Trabajo instalado analizaron el comentario a este capítulo y decidieron aceptarlo, se ajusta información en los capítulos 5 y 6.</p>

Tabla 7-Prefijos del SI.

Factor	Nombre	Símbolo	Factor	Nombre	Símbolo
10 ¹	deca	da	10 ⁻¹	deci	d
10 ²	hecto	h	10 ⁻²	centi	c
10 ³	kilo	k	10 ⁻³	mili	m
10 ⁶	mega	M	10 ⁻⁶	micro	µ
10 ⁹	giga	G	10 ⁻⁹	nano	n
10 ¹²	tera	T	10 ⁻¹²	pico	p
10 ¹⁵	peta	P	10 ⁻¹⁵	femto	f
10 ¹⁸	exa	E	10 ⁻¹⁸	atto	a
10 ²¹	zetta	Z	10 ⁻²¹	zepto	z
10 ²⁴	yotta	Y	10 ⁻²⁴	yocto	y

Los prefijos SI representan estrictamente potencias de 10. No deben utilizarse para expresar potencias de 2 (por ejemplo, un kilobit representa 1 000 bits y no 1 024 bits). Los nombres y símbolos de los prefijos correspondientes a 2¹⁰, 2²⁰, 2³⁰, 2⁴⁰, 2⁵⁰ y 2⁶⁰ son, respectivamente, **kibi**, **Ki**, **mebi**, **Mi**, **gibi**, **Gi**, **tebi**, **Ti**, **pebi**, **Pi**, y **exbi**. Así, por ejemplo, un kibibyte se escribe: 1 KiB = 2¹⁰ B = 1 024 B, en donde B representa al byte. Aunque estos prefijos no pertenecen al SI, deben emplearse solamente en el campo de la tecnología de la información.

Estos prefijos, a excepción de algunas pocas unidades como el litro y el bar, no deben usarse para expresar unidades que no pertenecen al SI. Por ejemplo, no es válida la expresión "decigramos Celsius" ni el símbolo "d °C".

Tabla 8 - Prefijos del SI.

Factor	Nombre	Símbolo	Factor	Nombre	Símbolo
10 ¹	deca	da	10 ⁻¹	deci	d
10 ²	hecto	h	10 ⁻²	centi	c
10 ³	kilo	k	10 ⁻³	mili	m
10 ⁶	mega	M	10 ⁻⁶	micro	µ
10 ⁹	giga	G	10 ⁻⁹	nano	n
10 ¹²	tera	T	10 ⁻¹²	pico	p
10 ¹⁵	peta	P	10 ⁻¹⁵	femto	f
10 ¹⁸	exa	E	10 ⁻¹⁸	atto	a
10 ²¹	zetta	Z	10 ⁻²¹	zepto	z
10 ²⁴	yotta	Y	10 ⁻²⁴	yocto	y

Los prefijos SI representan estrictamente potencias de 10. No deben utilizarse para expresar potencias de 2 (por ejemplo, un kilobit representa 1 000 bits y no 1 024 bits). Los nombres y símbolos de los prefijos correspondientes a 2¹⁰, 2²⁰, 2³⁰, 2⁴⁰, 2⁵⁰ y 2⁶⁰ son, respectivamente, **kibi**, **Ki**, **mebi**, **Mi**, **gibi**, **Gi**, **tebi**, **Ti**, **pebi**, **Pi**, **exbi**, **Ei**, **zebi**, **Zi** y **yobi**. Así, por ejemplo, un kibibyte se escribe: 1 KiB = 2¹⁰ B = 1 024 B, en donde B representa al byte. Aunque estos prefijos no pertenecen al SI, deben emplearse solamente en el campo de la tecnología de la información.

En el texto de la tabla se corrige la notación exponencial, se agregan dos prefijos para armonizar con el SI emitido por el BIPM y se elimina el último párrafo del texto de la Tabla 8, ya que la unidad bar no es una unidad aceptada para su uso en el SI y la unidad °C sí pertenece al SI.

De conformidad con el artículo 47, fracciones II y III y 64 de la Ley Federal sobre Metrología y Normalización (LFMN), el CCONNSE y su Grupo de Trabajo instalado analizaron el comentario a este capítulo y decidieron aceptarlo en los términos planteados.

Tabla 8-Prefijos del SI

Factor	Nombre	Símbolo	Factor	Nombre	Símbolo
10 ¹	deca	da	10 ⁻¹	deci	d
10 ²	hecto	h	10 ⁻²	centi	c
10 ³	kilo	k	10 ⁻³	mili	m
10 ⁶	mega	M	10 ⁻⁶	micro	µ
10 ⁹	giga	G	10 ⁻⁹	nano	n
10 ¹²	tera	T	10 ⁻¹²	pico	p
10 ¹⁵	peta	P	10 ⁻¹⁵	femto	f
10 ¹⁸	exa	E	10 ⁻¹⁸	atto	a
10 ²¹	zetta	Z	10 ⁻²¹	zepto	z
10 ²⁴	yotta	Y	10 ⁻²⁴	yocto	y

Los prefijos SI representan estrictamente potencias de 10. No deben utilizarse para expresar potencias de 2 (por ejemplo, un kilobit representa 1 000 bits y no 1 024 bits). Los nombres y símbolos de los prefijos correspondientes a 2¹⁰, 2²⁰, 2³⁰, 2⁴⁰, 2⁵⁰ y 2⁶⁰ son, respectivamente, **kibi**, **Ki**, **mebi**, **Mi**, **gibi**, **Gi**, **tebi**, **Ti**, **pebi**, **Pi**, y **exbi**. Así, por ejemplo, un kibibyte se escribe: 1 KiB = 2¹⁰ B = 1 024 B, en donde B representa al byte. Aunque estos prefijos no pertenecen al SI, deben emplearse solamente en el campo de la tecnología de la información.

Estos prefijos, a excepción de algunas pocas unidades como el litro y el bar, no deben usarse para expresar unidades que no pertenecen al SI. Por ejemplo, no es válida la expresión "decigramos Celsius" ni el símbolo "d °C".

6.2 Signo decimal

El signo decimal debe ser una coma sobre la línea (,) o un punto sobre la línea (.)

Si la magnitud de un número es menor que la unidad, el signo decimal debe ser precedido por un cero. Cuando se use la coma como signo decimal, debe evitarse su uso para agrupar dígitos de tres en tres como es habitual en algunos ámbitos.

Debe decir:

6.2.x Agrupación de cantidades

Para facilitar la lectura de números con varios dígitos, éstos deben separarse en grupos de tres, contando del signo decimal a la derecha y a la izquierda, los grupos deben separarse por un espacio, nunca con una coma, un punto o por otro medio.

Ejemplos:

1 000.00 correcto

1000.00 incorrecto

1,000.00 incorrecto

0.235 45 correcto

0.23545 incorrecto

(Se eliminó la regla referente a la agrupación preferentemente en grupo de 3 en cantidades que tienen a la derecha el símbolo decimal, se considera de utilidad el mantener esta regla).

De conformidad con el artículo 47, fracciones II y III y 64 de la Ley Federal sobre Metrología y Normalización (LFMN), el CCONNSE y su Grupo de Trabajo instalado analizaron el comentario a este capítulo y decidieron aceptarlo, con modificación en la redacción para quedar de la siguiente manera:

6.2 Signo decimal

El signo decimal debe ser una coma sobre la línea (,) o un punto sobre la línea (.)

Si la magnitud de un número es menor que la unidad, el signo decimal debe ser precedido por un cero. Cuando se use la coma como signo decimal, debe evitarse su uso para agrupar dígitos de tres en tres como es habitual en algunos ámbitos.

Para facilitar la lectura de números con varios dígitos, éstos pueden ser separados por un espacio en grupos de tres, contando del signo decimal a la derecha y a la izquierda, los cuales no pueden estar separados por puntos o comas.

Sin correlativo	<p>6.3.x Rangos e intervalos</p> <p>Cada valor de un intervalo o un rango debe estar seguido del símbolo de su unidad, ejemplos.</p> <p>Intervalo: 120 V – 220 V o 120 V a 220 V</p> <p>Rango: 50 Hz / 60 Hz o 50 Hz y 60 Hz</p>	(Es necesario agregar aclaraciones para el uso de las unidades en intervalos y rangos de valores)	De conformidad con el artículo 47, fracciones II y III y 64 de la Ley Federal sobre Metrología y Normalización (LFMN), y 33 del Reglamento de la LFMN, el CCONNSE y su Grupo de Trabajo instalado analizaron el comentario a este capítulo y decidieron no aceptarlo, toda vez que las reglas establecidas en la Norma internacional JCGM 100:2008, GUM 1995 with minor corrections. Evaluation of measurement data - <i>Guide to expression of the uncertainty in measurement</i> , first edition, September 2008, ©JCGM 2008, así lo indican.
<p>6.3.1 Reglas de escritura para las Unidades</p> <p>Los símbolos de las unidades deben ser escritos en caracteres del alfabeto romano y no del alfabeto griego u otro-, rectos alineados con la vertical, independientemente del tipo de letra del texto adyacente. El símbolo de la unidad no debe pluralizarse, ni terminarse con un punto, excepto cuando se encuentre al final de un párrafo.</p>	<p>6.3 Reglas de escritura</p> <p>6.3.1 Reglas de escritura para las Unidades Los símbolos de las unidades deben ser escritos en caracteres del alfabeto romano –y no del alfabeto griego u otro-, rectos alineados con la vertical, independientemente del tipo de letra del texto adyacente. El símbolo de la unidad no debe pluralizarse, ni terminarse con un punto, excepto cuando sea utilizado como un signo ortográfico que indique el final de una oración o párrafo</p>	Para mejor claridad en cuanto a que no existe problema cuando el punto final sea ortográfico.	<p>De conformidad con el artículo 47, fracciones II y III y 64 de la Ley Federal sobre Metrología y Normalización (LFMN), el CCONNSE y su Grupo de Trabajo instalado analizaron el comentario a este capítulo y decidieron aceptarlo con modificación en la redacción para quedar de la siguiente manera:</p> <p>6.3 Reglas de escritura</p> <p>6.3.1 Reglas de escritura para las Unidades</p> <p>Los símbolos de las unidades deben ser escritos en caracteres del alfabeto romano (y no del alfabeto griego u otro), rectos alineados con la vertical, independientemente del tipo de letra del texto adyacente. El símbolo de la unidad no debe pluralizarse, ni terminarse con un punto, excepto cuando se encuentre al final de un párrafo o se use como punto y seguido ortográfico.</p>
<p>6.3.1 Reglas de escritura para las Unidades</p> <p>...</p> <p>Cuando una unidad derivada se forma por el cociente de dos unidades, dicho cociente puede expresarse utilizando una línea inclinada, una línea horizontal o bien potencias negativas.</p> <p>Ejemplo: m/s o ms⁻¹ para expresar la unidad de velocidad, metro por segundo</p>	Ejemplo: m/s o m · s⁻¹ para expresar la unidad de velocidad, metro por segundo	Se corrige el producto ms ⁻¹ conforme a las reglas de multiplicación.	<p>De conformidad con el artículo 47, fracciones II y III y 64 de la Ley Federal sobre Metrología y Normalización (LFMN), el CCONNSE y su Grupo de Trabajo instalado analizaron el comentario a este capítulo y decidieron aceptar el comentario en los términos planteados.</p> <p>6.3 Reglas de escritura</p> <p>6.3.1 Reglas de escritura para las Unidades</p> <p>...</p> <p>Cuando una unidad derivada se forma por el cociente de dos unidades, dicho cociente puede expresarse utilizando una línea inclinada, una línea horizontal, o bien, potencias negativas.</p> <p>Ejemplo: m/s o m · s⁻¹ para expresar la unidad de velocidad, metro por segundo</p>

<p>6.3.1 Reglas de escritura para las Unidades</p> <p>Los símbolos de las unidades deben ser escritos en caracteres del alfabeto romano y no del alfabeto griego u otro-, rectos alineados con la vertical, independientemente del tipo de letra del texto adyacente. El símbolo de la unidad no debe pluralizarse, ni terminarse con un punto, excepto cuando se encuentre al final de un párrafo.</p> <p>El signo de multiplicación para indicar el producto de dos o más unidades debe ser de preferencia un punto a media altura (·). Este punto puede suprimirse cuando la falta de separación de los símbolos de las unidades que intervengan en el producto no dé lugar a confusión.</p> <p>Ejemplo: N·m o Nm, o también m·N pero no mN que se confunde con milinewton, submúltiplo de la unidad de fuerza.</p> <p>Cuando una unidad derivada se forma por el cociente de dos unidades, dicho cociente puede expresarse utilizando una línea inclinada, una línea horizontal o bien potencias negativas.</p> <p>Ejemplo: m/s o ms⁻¹ para expresar la unidad de velocidad, metro por segundo</p> <p>No se recomienda utilizar más de una línea inclinada en una sola expresión a menos que se agreguen paréntesis. En los casos complicados, deben utilizarse potencias negativas o paréntesis.</p> <p>Ejemplos: m/s² o m·s⁻², pero no: m/s/s m·kg/(s³·A) o m·kg·s⁻³·A⁻¹, pero no: m·kg/s³/A</p> <p>No se permite usar los términos billón, trillón y sus respectivas abreviaciones.</p> <p>No se admite usar las expresiones como partes en mil o partes por millón, especialmente al referirse a magnitudes relativas a contenidos, fracciones o concentraciones de sustancia.</p>	<p>6.3.1 Reglas de escritura para las Unidades</p> <p>... El símbolo de la unidad no debe pluralizarse, ni terminarse con un punto, excepto cuando se encuentre al final de un párrafo <u>o se use como punto y seguido ortográfico.</u></p> <p>Ejemplo: 45 kg correcto 45 kg. Incorrecto</p> <p>Al final de un párrafo "La masa de la mezcla no debe rebasar los 45 kg." Correcto.</p> <p>Como punto y seguido "La masa de la mezcla no debe rebasar los 45 kg. Los ingredientes deben conservarse en un lugar fresco y seco." Correcto</p>	<p>6.3.1 Reglas de escritura para las Unidades</p> <p>... El símbolo de la unidad no debe pluralizarse, ni terminarse con un punto, excepto cuando se encuentre al final de un párrafo.</p> <p>(Hay unidades que se encuentran dentro de la redacción de un texto y terminan en punto y seguido, es necesario considerar en la excepción al punto y seguido y agregar ejemplos)</p>	<p>De conformidad con el artículo 47, fracciones II y III y 64 de la Ley Federal sobre Metrología y Normalización (LFMN), el CCONNSE y su Grupo de Trabajo instalado analizaron el comentario a este capítulo y decidieron aceptarlo para mayor claridad y entendimiento de uso del punto decimal.</p> <p>6.3 Reglas de escritura</p> <p>6.3.1 Reglas de escritura para las Unidades</p> <p>Los símbolos de las unidades deben ser escritos en caracteres del alfabeto romano (y no del alfabeto griego u otro), rectos alineados con la vertical, independientemente del tipo de letra del texto adyacente. El símbolo de la unidad no debe pluralizarse, ni terminarse con un punto, excepto cuando se encuentre al final de un párrafo o se use como punto y seguido ortográfico.</p> <p>Ejemplo: 45 kg correcto 45 kg. Incorrecto</p> <p>Al final de un párrafo "La masa de la mezcla no debe rebasar los 45 kg." Correcto.</p> <p>Como punto y seguido "La masa de la mezcla no debe rebasar los 45 kg. Los ingredientes deben conservarse en un lugar fresco y seco." Correcto</p>
---	--	---	--

<p>Sin correlativo</p>	<p>6.3.2 Reglas de escritura para las magnitudes</p> <p>El valor de una magnitud se expresa como el producto de un número por una unidad, el número que multiplica a la unidad es el valor numérico de la magnitud expresada en esa unidad. El valor numérico de una magnitud depende de la unidad elegida. Así, el valor de una magnitud particular es independiente de la elección de la unidad, pero su valor numérico es diferente para unidades diferentes.</p> <p>Los símbolos de las magnitudes están formados generalmente por una sola letra en cursiva, pero puede darse información adicional mediante subíndices, superíndices o paréntesis. Así C es el símbolo recomendado para la capacidad calorífica, C_m para la capacidad calorífica molar, $C_{m,p}$ para la capacidad calorífica molar a presión constante y $C_{m,v}$ para la capacidad calorífica molar a volumen constante. Las constantes suelen ser magnitudes físicas y, por lo tanto, sus símbolos se escriben en cursiva.</p> <p>Estas reglas implican que el subíndice o superíndice del símbolo de una magnitud se escriba en caracteres del alfabeto romano si es descriptivo, por ejemplo, si es un número o representa el nombre de una persona o partícula; pero se escribe en cursiva si representa una magnitud, o es una variable como x en E_x, o un índice como i en $\sum_i X_i$.</p>	<p>Se agregan las reglas de escritura para las magnitudes para armonizar con el SI emitido por el BIPM</p>	<p>De conformidad con el artículo 47, fracciones II y III y 64 de la Ley Federal sobre Metrología y Normalización (LFMN), el CCONNSE y su Grupo de Trabajo instalado analizaron el comentario a este capítulo y decidieron aceptarlo en los términos planteados</p> <p>6.3.2 Reglas de escritura para las magnitudes</p> <p>El valor de una magnitud se expresa como el producto de un número por una unidad, el número que multiplica a la unidad es el valor numérico de la magnitud expresada en esa unidad. El valor numérico de una magnitud depende de la unidad elegida. Así, el valor de una magnitud particular es independiente de la elección de la unidad, pero su valor numérico es diferente para unidades diferentes.</p> <p>Los símbolos de las magnitudes están formados generalmente por una sola letra en cursiva, pero puede darse información adicional mediante subíndices, superíndices o paréntesis. Así C es el símbolo recomendado para la capacidad calorífica, C_m para la capacidad calorífica molar, $C_{m,p}$ para la capacidad calorífica molar a presión constante y $C_{m,v}$ para la capacidad calorífica molar a volumen constante. Las constantes suelen ser magnitudes físicas y, por lo tanto, sus símbolos se escriben en cursiva.</p> <p>Estas reglas implican que el subíndice o superíndice del símbolo de una magnitud se escriba en caracteres del alfabeto romano si es descriptivo, por ejemplo, si es un número o representa el nombre de una persona o partícula; pero se escribe en cursiva si representa una magnitud, o es una variable como x en E_x, o un índice como i en $\sum_i X_i$.</p>
------------------------	---	--	---

<p>6.3.2 Reglas de escritura para los prefijos Los símbolos de los prefijos se escriben en caracteres del alfabeto romano y no del alfabeto griego u otro-, rectos alineados con la vertical, de manera similar a los símbolos de las unidades, independientemente del tipo de letra del texto adyacente. Se unen a los símbolos de las unidades sin dejar espacio entre el símbolo del prefijo y el de la unidad. Con excepción de da (deca), h (hecto) y k (kilo), todos los símbolos de prefijos asociados con múltiplos se escriben con mayúsculas y todos los símbolos de prefijos asociados a submúltiplos se escriben con minúsculas. Todos los nombres de los prefijos se escriben con minúsculas, salvo cuando se encuentran al comienzo de una frase.</p> <p>Ejemplos: pm (picómetro) mmol (milimol) GΩ (gigaohm) THz (terahertz)</p> <p>El grupo formado por un símbolo de prefijo y un símbolo de unidad constituye un nuevo símbolo de unidad, y por ello se torna inseparable (formando un múltiplo o un submúltiplo de la unidad que le dio origen). Puede ser elevado a una potencia positiva o negativa y puede combinarse con símbolos de otras unidades.</p> <p>Ejemplos: $2.3 \text{ cm}^3 = 2.3 (\text{cm})^3 = 2.3 (10^{-2} \text{ m})^3 = 2.3 \times 10^{-6} \text{ m}^3$ $1 \text{ cm}^{-1} = 1 (\text{cm})^{-1} = 1 (10^{-2} \text{ m})^{-1} = 10^2 \text{ m}^{-1} = 100 \text{ m}^{-1}$ $1 \text{ V/cm} = (1 \text{ V}) / (10^{-2} \text{ m}) = 10^2 \text{ V/m} = 100 \text{ V/m}$ $5\ 000 \mu\text{s}^{-1} = 5\ 000 (\mu\text{s})^{-1} = 5\ 000 (10^{-6} \text{ s})^{-1} = 5 \times 10^9 \text{ s}^{-1}$</p> <p>Por lo mismo, los nombres de los prefijos son inseparables al escribir los nombres de las unidades a las que se unen. Así, por ejemplo, milímetro, micropascal y meganewton se escriben como una sola palabra, sin espacio u otro símbolo entre ellos.</p> <p>No están permitidos los símbolos de prefijos compuestos; es decir, los símbolos de prefijos formados por yuxtaposición de dos o más símbolos de prefijos. Esta regla aplica también a los nombres de posibles prefijos compuestos.</p>	<p>6.3.3 Reglas de escritura para los prefijos</p> <p>El inciso 6.3.2 se convierte en el inciso 6.3.3</p>	<p>De conformidad con el artículo 47, fracciones II y III y 64 de la Ley Federal sobre Metrología y Normalización (LFMN), el CCONNSE y su Grupo de Trabajo instalado analizaron el comentario a este capítulo y decidieron aceptarlo con modificación, para quedar de la siguiente manera:</p> <p>6.3.3 Reglas de escritura para los prefijos Los símbolos de los prefijos se escriben en caracteres del alfabeto romano (y no del alfabeto griego u otro), rectos alineados con la vertical, de manera similar a los símbolos de las unidades, independientemente del tipo de letra del texto adyacente. Se unen a los símbolos de las unidades sin dejar espacio entre el símbolo del prefijo y el de la unidad. Con excepción de da (deca), h (hecto) y k (kilo), todos los símbolos de prefijos asociados con múltiplos se escriben con mayúsculas y todos los símbolos de prefijos asociados a submúltiplos se escriben con minúsculas. Todos los nombres de los prefijos se escriben con minúsculas, salvo cuando se encuentran al comienzo de una frase.</p> <p>Ejemplos: pm (picómetro) mmol (milimol) GΩ (gigaohm) THz (terahertz)</p> <p>El grupo formado por un símbolo de prefijo y un símbolo de unidad constituye un nuevo símbolo de unidad, y por ello se torna inseparable (formando un múltiplo o un submúltiplo de la unidad que le dio origen). Puede ser elevado a una potencia positiva o negativa y puede combinarse con símbolos de otras unidades.</p> <p>Ejemplos: $2.3 \text{ cm}^3 = 2.3 (\text{cm})^3 = 2.3 (10^{-2} \text{ m})^3 = 2.3 \times 10^{-6} \text{ m}^3$ $1 \text{ cm}^{-1} = 1 (\text{cm})^{-1} = 1 (10^{-2} \text{ m})^{-1} = 10^2 \text{ m}^{-1} = 100 \text{ m}^{-1}$ $1 \text{ V/cm} = (1 \text{ V}) / (10^{-2} \text{ m}) = 10^2 \text{ V/m} = 100 \text{ V/m}$ $5\ 000 \mu\text{s}^{-1} = 5\ 000 (\mu\text{s})^{-1} = 5\ 000 (10^{-6} \text{ s})^{-1} = 5 \times 10^9 \text{ s}^{-1}$</p> <p>Por lo mismo, los nombres de los prefijos son inseparables al escribir los nombres de las unidades a las que se unen. Así, por ejemplo, milímetro, micropascal y meganewton se escriben como una sola palabra, sin espacio u otro símbolo entre ellos.</p>
--	--	--

<p>Ejemplo: Es válido escribir nm (nanómetro), pero no lo es mμm (milimicrómetro).</p> <p>Los símbolos de los prefijos no deben utilizarse solos o unidos al número 1, símbolo de la unidad uno. Igualmente, los nombres de los prefijos no deben unirse al nombre de la unidad uno, es decir a la palabra “uno”.</p> <p>Ejemplo: El número de átomos de plomo en una muestra es igual a $N(\text{Pb}) = 5 \times 10^6$, pero no $N(\text{Pb}) = 5 \text{ M}$, en donde M representaría el prefijo mega.</p>			<p>No están permitidos los símbolos de prefijos compuestos, es decir, los símbolos de prefijos formados por yuxtaposición de dos o más símbolos de prefijos. Esta regla aplica también a los nombres de posibles prefijos compuestos.</p> <p>Ejemplo: Es válido escribir nm (nanómetro), pero no lo es mμm (milimicrómetro).</p> <p>Los símbolos de los prefijos no deben utilizarse solos o unidos al número 1, símbolo de la unidad uno. Igualmente, los nombres de los prefijos no deben unirse al nombre de la unidad uno, es decir a la palabra “uno”.</p> <p>Ejemplo: El número de átomos de plomo en una muestra es igual a $N(\text{Pb}) = 5 \times 10^6$, pero no $N(\text{Pb}) = 5 \text{ M}$, en donde M representaría el prefijo mega.</p>
<p>6.3.3 El kilogramo</p> <p>Por razones históricas, entre las unidades de base del Sistema Internacional la unidad de masa es la única cuyo nombre contiene un prefijo. Los nombres y los símbolos de los múltiplos y submúltiplos decimales de la unidad de masa se forman añadiendo los nombres de los prefijos a la palabra “gramo” y los símbolos de estos prefijos al símbolo de la unidad “g”.</p> <p>NOTA 1: Es válida la expresión $10^{-6} \text{ kg} = 1 \text{ mg}$, pero no $1 \mu\text{kg}$ (microkilogramo).</p>	<p>6.3.4 El kilogramo</p>	<p>El inciso 6.3.3 se convierte en el inciso 6.3.4</p>	<p>De conformidad con el artículo 47, fracciones II y III y 64 de la Ley Federal sobre Metrología y Normalización (LFMN), el CCONNSE y su Grupo de Trabajo instalado analizaron el comentario a este capítulo y decidieron aceptarlo en los términos planteados</p> <p>6.3.4 El kilogramo</p> <p>Por razones históricas, entre las unidades de base del Sistema Internacional la unidad de masa es la única cuyo nombre contiene un prefijo. Los nombres y los símbolos de los múltiplos y submúltiplos decimales de la unidad de masa se forman añadiendo los nombres de los prefijos a la palabra “gramo” y los símbolos de estos prefijos al símbolo de la unidad “g”.</p> <p>NOTA 1: Es válida la expresión $10^{-6} \text{ kg} = 1 \text{ mg}$, pero no $1 \mu\text{kg}$ (microkilogramo).</p>
<p>8. Concordancia con normas internacionales</p> <p>Este Proyecto de Norma no es equivalente (NEQ) con ninguna Norma Internacional, por no existir esta última al momento de elaborar la Norma.</p>	<p>Debe decir: Este Proyecto de Norma no es equivalente (NEQ) con ninguna Norma Internacional, por no existir esta última al momento de elaborar el Proyecto de Norma.</p>		<p>De conformidad con el artículo 47, fracciones II y III y 64 de la Ley Federal sobre Metrología y Normalización (LFMN), el CCONNSE y su Grupo de Trabajo instalado analizaron el comentario a este capítulo y decidieron revisarlo, no se observó ninguna modificación propuesta de modificación, sin embargo, se modifica la redacción para quedar de la siguiente manera:</p> <p>8. Concordancia con normas internacionales</p> <p>Esta Norma Oficial Mexicana no es equivalente (NEQ) con alguna Norma Internacional, por no existir al momento de su elaboración. Sin embargo, esta Norma Oficial Mexicana toma como base el documento del Sistema Internacional de Unidades SI del Tratado del Metro en la Conferencia General de Pesas y Medidas de noviembre de 2018, y que aparece publicado en un libro de la Oficina Internacional de Pesas y Medidas (BIPM por sus siglas en francés), con título “<i>The International System of Units</i>” (SI), Edición 9, 2019.</p>

			<p>La Norma Oficial Mexicana adopta la información del SI siguiente:</p> <ul style="list-style-type: none"> • Las definiciones de las Unidades del inciso 2.3 • Tabla 1 – Las siete constantes definitorias del SI y las siete unidades correspondientes que definen; • Tabla 2 – Unidades del SI; • Tabla 3 – Magnitudes base y dimensiones que se utilizan en el SI; • Tabla 4 – Las 22 unidades del SI con nombres y símbolos especiales; • Tabla 5 – Ejemplos de las unidades derivadas coherentes en el SI que se expresan en términos de unidades base; • Tabla 6 – Los ejemplos de unidades SI derivadas coherentes cuyos nombres y símbolos contienen unidades SI derivadas coherentes con nombres y símbolos especiales; • Tabla 7 – Prefijos del SI; • Tabla 8 – Las unidades no pertenecientes al SI cuyo uso con el SI se acepta.
<p style="text-align: center;">APÉNDICE A (Informativo)</p> <p>Algunas unidades no pertenecientes al SI y sus equivalencias con las unidades del SI</p> <p>A.1 Generalidades</p> <p>El Sistema Internacional de Unidades, SI, es un sistema de unidades adoptado por la Conferencia General de Unidades de Medida (CGPM) que proporciona las unidades de referencia aprobadas internacionalmente, en función de las cuales se definen todas las demás unidades. Se recomienda su utilización en la ciencia, la tecnología, la ingeniería y el comercio. Las unidades de base del SI, y las unidades derivadas coherentes, incluyendo aquellas que tienen nombres especiales, tienen la importante ventaja de formar un conjunto coherente de unidades lo cual significa que no es necesario efectuar conversiones de unidades cuando se dan valores particulares a las magnitudes en las ecuaciones que las relacionan; por esta</p>	<p style="text-align: center;">La naturaleza de las siete constantes definitorias</p> <p>La naturaleza de las siete constantes definitorias del SI comprende desde las constantes fundamentales de la naturaleza hasta las constantes técnicas.</p> <p>El uso de una constante para definir una unidad implica separar la definición de la realización. Esto abre la posibilidad de desarrollar realizaciones prácticas totalmente diferentes o novedosas e incluso mejores, de acuerdo al desarrollo tecnológico, sin que sea necesario modificar la definición de la unidad.</p> <p>Una constante técnica, K_{cd}, la eficacia luminosa de una radiación monocromática de frecuencia 540×10^{12} Hz se refiere a una aplicación especial. En principio puede escogerse libremente, incluyendo</p>	<p>Se resalta la naturaleza de las constantes difinitorias, parte fundamental del nuevo SI.</p> <p>El contenido del Apéndice A anterior se debe incluir en los respectivos estándares equivalentes a la serie ISO 80000 sobre otras unidades y magnitudes</p>	<p>De conformidad con el artículo 47, fracciones II y III y 64 de la Ley Federal sobre Metrología y Normalización (LFMN), el CCONNSE y su Grupo de Trabajo instalado analizaron el comentario a este capítulo y decidieron aceptarlo en los términos planteados.</p> <p style="text-align: center;">APÉNDICE A (Informativo)</p> <p style="text-align: center;">La naturaleza de las siete constantes definitorias</p> <p>La naturaleza de las siete constantes definitorias del SI comprende desde las constantes fundamentales de la naturaleza hasta las constantes técnicas.</p> <p>El uso de una constante para definir una unidad implica separar la definición de la realización. Esto abre la posibilidad de desarrollar realizaciones prácticas totalmente diferentes o novedosas e incluso mejores, de acuerdo al desarrollo tecnológico, sin que sea necesario modificar la definición de la unidad.</p> <p>Una constante técnica, K_{cd}, la eficacia luminosa de una radiación monocromática de frecuencia 540×10^{12} Hz se refiere a una aplicación especial. En principio puede escogerse libremente, incluyendo los factores</p>

<p>propiedad el SI es un conjunto de unidades coherentes. Como el SI es el único sistema de unidades reconocido a nivel mundial, ofrece la clara ventaja de establecer un lenguaje universal. En definitiva, si el SI se usara universalmente, se simplificaría la enseñanza de la ciencia y de la tecnología en la próxima generación.</p> <p>No obstante, es claro que ciertas unidades no pertenecientes al SI aún aparecen en publicaciones científicas, técnicas y comerciales y que continuarán en uso durante muchos años. Algunas unidades no pertenecientes al SI son de importancia histórica; otras, como las unidades de tiempo y de ángulo, se encuentran tan ancladas en la historia y en la cultura humanas que seguirán siendo utilizadas en el futuro. Por otra parte, los científicos deben tener la libertad de utilizar ocasionalmente unidades no pertenecientes al SI, si lo consideran ventajoso para su trabajo; por ejemplo, la utilización de unidades CGS-Gauss para la teoría electromagnética aplicada a la electrodinámica cuántica y a la relatividad. Por estas razones, se considera útil establecer, en las tablas que siguen, listados de las unidades más importantes no pertenecientes al SI. Debe tenerse presente, sin embargo, que al emplear estas unidades se pierde una parte importante de las ventajas del SI.</p> <p>La inclusión de unidades no pertenecientes al SI en este Proyecto de Norma Oficial Mexicana no implica recomendación alguna para su uso. Por las razones expuestas, en general es preferible el empleo de las unidades SI. También es deseable evitar el uso conjunto de unidades no pertenecientes al SI y de unidades SI; en especial, la combinación en una sola unidad de unidades no pertenecientes al SI y de unidades SI debe restringirse a casos particulares a fin de no demeritar las propiedades del SI. Finalmente, si se decide utilizar las unidades no pertenecientes al SI que figuran en las Tablas A.1, A.2 y A.3, es necesario hacerlo únicamente en circunstancias particulares y considerar sus definiciones en función de las unidades SI correspondientes.</p>	<p>los factores fisiológicos convencionales y otros factores de ponderación. En contraste con el uso de una constante fundamental de la naturaleza, la cual en general no permite esta adaptación debido a que se define por ecuaciones de la física y otras constantes.</p> <p>El conjunto de las siete constantes definitorias ha sido determinado para proporcionar una referencia fundamental, estable y universal que simultáneamente permita la realización práctica con la más mínima incertidumbre. Las convenciones elegidas y las especificaciones técnicas también consideran el desarrollo histórico.</p> <p>La constante de Planck h y la velocidad de la luz en el vacío c, ambas son descritas apropiadamente como fundamentales. Estas determinan los efectos cuánticos y el espacio-tiempo, respectivamente y afectan todas las partículas y campos por igual en todas las escalas y en todos los ambientes.</p> <p>La carga elemental e corresponde a una constante de acoplamiento de la fuerza electromagnética a través de la constante de la estructura fina $\alpha = e^2/(2c\epsilon_0 h)$, donde ϵ_0 es la permitividad eléctrica del vacío (también llamada la constante eléctrica). Algunas teorías predicen una variación de α en el tiempo. Sin embargo, los límites experimentales de la variación máxima posible de α son tan bajos, que cualquier efecto predecible en las mediciones prácticas puede ser excluido.</p> <p>La constante de Boltzmann k es una constante proporcional entre las magnitudes de temperatura (con la unidad kelvin) y energía (joule), por</p>	<p>fisiológicos convencionales y otros factores de ponderación. En contraste con el uso de una constante fundamental de la naturaleza, la cual en general no permite esta adaptación debido a que se define por ecuaciones de la física y otras constantes.</p> <p>El conjunto de las siete constantes definitorias ha sido determinado para proporcionar una referencia fundamental, estable y universal que simultáneamente permita la realización práctica con la menor incertidumbre. Las convenciones elegidas y las especificaciones técnicas también consideran el desarrollo histórico.</p> <p>La constante de Planck h y la velocidad de la luz en el vacío c, ambas, son descritas apropiadamente como fundamentales. Estas determinan los efectos cuánticos y el espacio-tiempo, respectivamente y afectan todas las partículas y campos por igual en todas las escalas y en todos los ambientes.</p> <p>La carga elemental e corresponde a una constante de acoplamiento de la fuerza electromagnética a través de la constante de la estructura fina $\alpha = e^2/(2c\epsilon_0 h)$, donde ϵ_0 es la permitividad eléctrica del vacío (también llamada la constante eléctrica). Algunas teorías predicen una variación de α en el tiempo. Sin embargo, los límites experimentales de la variación máxima posible de α son tan bajos, que cualquier efecto predecible en las mediciones prácticas puede ser excluido.</p> <p>La constante de Boltzmann k es una constante proporcional entre las magnitudes de temperatura (con la unidad kelvin) y energía (joule), por lo cual el valor numérico es obtenido de especificaciones históricas de la escala de temperatura. La temperatura de un sistema varía con la energía térmica, pero no necesariamente con la energía interna. En física estadística la constante de Boltzmann conecta la entropía S con el número Ω de los estados cuántico-mecánicos accesibles, $S = k \ln \Omega$.</p> <p>La frecuencia de cesio $\Delta\nu_{\text{Cs}}$, esto es, la frecuencia de la transición hiperfina del estado de base no perturbado del átomo Cesio 133, tiene el carácter de un parámetro atómico, el cual puede ser afectado por el entorno, como son los campos electromagnéticos. Sin embargo, la transición subyacente es bien conocida, estable y representa una buena selección como una referencia de transición bajo consideraciones prácticas. Elegir un parámetro atómico como $\Delta\nu_{\text{Cs}}$ no separa la definición y la realización de la misma manera que lo hacen h, c, e, o k, pero especifica la referencia elegida.</p>
---	---	--

	<p>lo cual el valor numérico es obtenido de especificaciones históricas de la escala de temperatura. La temperatura de un sistema varía con la energía térmica, pero no necesariamente con la energía interna. En física estadística la constante de Boltzmann conecta la entropía S con el número Ω de los estados cuántico-mecánicos accesibles, $S = k \cdot \ln \Omega$.</p> <p>La frecuencia de cesio $\Delta \nu_{Cs}$, esto es, la frecuencia de la transición hiperfina del estado de base no perturbado del átomo Cesio 133, tiene el carácter de un parámetro atómico, el cual puede ser afectado por el entorno, como son los campos electromagnéticos. Sin embargo, la transición subyacente es bien conocida, estable y representa una buena selección como una referencia de transición bajo consideraciones prácticas. Elegir un parámetro atómico como $\Delta \nu_{Cs}$ no separa la definición y la realización de la misma manera que lo hacen h, c, e, o k, pero especifica la referencia elegida.</p> <p>La constante de Avogadro N_A es una constante de proporcionalidad entre la magnitud cantidad de sustancia (donde la unidad es el mol) y la magnitud número de entidades (donde la unidad es el número uno, símbolo 1). Por lo tanto, tiene el carácter de una constante de proporcionalidad similar a la constante de Boltzmann k.</p> <p>La eficacia luminosa de una radiación monocromática de frecuencia 540×10^{12} Hz, K_{cd}, es una constante técnica que proporciona la relación numérica exacta entre las características puramente físicas de la potencia de radiación que estimula el ojo humano a una frecuencia de 540×10^{12} hertz y la respuesta fotobiológica provocada por el flujo luminoso recibido por un observador promedio (lm).</p>		<p>La constante de Avogadro N_A es una constante de proporcionalidad entre la magnitud cantidad de sustancia (donde la unidad es el mol) y la magnitud número de entidades (donde la unidad es el número uno, símbolo 1). Por lo tanto, tiene el carácter de una constante de proporcionalidad similar a la constante de Boltzmann k.</p> <p>La eficacia luminosa de una radiación monocromática de frecuencia 540×10^{12} Hz, K_{cd}, es una constante técnica que proporciona la relación numérica exacta entre las características puramente físicas de la potencia de radiación (W) que estimula el ojo humano a una frecuencia de 540×10^{12} hertz y la respuesta fotobiológica provocada por el flujo luminoso recibido por un observador promedio (lm).</p>
--	---	--	--

<p style="text-align: center;">APÉNDICE A (Informativo)</p> <p>Algunas unidades no pertenientes al SI y sus equivalencias con las unidades del SI</p> <p style="text-align: center;">A.1 Generalidades</p> <p>...</p> <p>No obstante, es claro que ciertas unidades no pertenientes al SI aún aparecen en publicaciones científicas, técnicas y comerciales y que continuarán en uso durante muchos años. Algunas unidades no pertenientes al SI son de importancia histórica; otras, como las unidades de tiempo y de ángulo, se encuentran tan ancladas en la historia y en la cultura humanas.....</p> <p>.... Debe tenerse presente, sin embargo, que al emplear estas unidades se pierde una parte importante de las ventajas del SI.</p>	<p>... se encuentran tan ancladas en la historia y en la cultura humana...</p> <p>.... Debe tenerse presente; sin embargo,</p>		<p>De conformidad con el artículo 47, fracciones II y III y 64 de la Ley Federal sobre Metrología y Normalización (LFMN), y 33 del Reglamento de la LFMN, el CCONNSE y su Grupo de Trabajo instalado analizaron el comentario a este capítulo y decidieron no aceptarlo, ya que se tomó como referencia el documento del BIPM.</p>
<p>A.3 Otras unidades no pertenientes al SI y sus equivalencias con las unidades del SI.</p> <p>La Tabla A.2 incluye las unidades de las magnitudes logarítmicas, el neper, el bel y el decibel. Estas son unidades adimensionales, de naturaleza algo diferente a otras unidades adimensionales y algunos científicos consideran que no se deberían llamar unidades. Se emplean para proporcionar información sobre la naturaleza logarítmica del cociente de magnitudes. El neper, Np, se utiliza para expresar el valor de los logaritmos neperianos (o naturales) de relaciones entre magnitudes, $\ln = \log_e$. El bel y el decibel, B y dB, 1 dB = (1/10) B, se emplean para expresar el valor de logaritmos de base 10 de cocientes entre magnitudes, $\lg = \log_{10}$. La forma de interpretar estas unidades se indica en las notas (g) y (h) de la Tabla A.2. No suele ser necesario dar un valor numérico de estas unidades. Las unidades neper, bel y decibel fueron aceptadas para su uso con el SI por la comunidad internacional, pero no se consideran unidades SI.</p>	<p>A.3 Otras unidades no pertenientes al SI y sus equivalencias con las unidades del SI</p> <p>El bel y el decibel, B y dB, 1 dB = (1/10) B,</p>		<p>De conformidad con el artículo 47, fracciones II y III y 64 de la Ley Federal sobre Metrología y Normalización (LFMN), y 33 del Reglamento de la LFMN, el CCONNSE y su Grupo de Trabajo instalado analizaron el comentario a este capítulo y decidieron no aceptarlo, ya que se tomó como referencia el documento del BIPM.</p>

<p>Tabla A.2-Otras unidades no pertenecientes al SI. ... (h) La expresión $LX = m \text{ dB} = (m/10) B$ (en donde m es un número) se interpreta como $\log(X/X0) = m/10$. Así cuando $LX = 1 B$, $X/X0 = 10$ y cuando $LX = 1 \text{ dB}$, se entiende que $X/X0 = 101/10$. Si X representa una señal cuadrática media o una magnitud como la potencia, LX se denomina nivel de potencia respecto a X0.</p>	<p>.... se entiende que $X/X0 = 101/10$ Si X representa una señal cuadrática media o una magnitud como la potencia, LX</p>	<p>Existe un doble espacio</p>	<p>De conformidad con el artículo 47, fracciones II y III y 64 de la Ley Federal sobre Metrología y Normalización (LFMN), y 33 del Reglamento de la LFMN, el CCONNSE y su Grupo de Trabajo instalado analizaron el comentario a este capítulo y decidieron no aceptarlo, ya que se tomó como referencia el documento del BIPM.</p>
<p>Tabla A.2-Otras unidades no pertenecientes al SI. 1 M = 1852 m .. 1 kn = (1852/3600) m/s</p>	<p>1 M = 1 852 m .. 1 kn = (1 852/3 600) m/s</p>	<p>Escritura correcta de cifra de acuerdo con el presente proyecto de NOM.</p>	<p>De conformidad con el artículo 47, fracciones II y III y 64 de la Ley Federal sobre Metrología y Normalización (LFMN), y 33 del Reglamento de la LFMN, el CCONNSE y su Grupo de Trabajo instalado analizaron el comentario a este capítulo y decidieron no aceptarlo, ya que se tomó como referencia el documento del BIPM.</p>
<p>Tabla A.2-Otras unidades no pertenecientes al SI. ... La Tabla A.3 incluye las relaciones entre las unidades CGS y el SI, así como la lista de las unidades CGS que han recibido un nombre especial.</p>	<p>La Tabla A.3 incluye las relaciones entre las unidades CGS y el SI; así como, la lista de las unidades CGS que han recibido un nombre especial.</p>		<p>De conformidad con el artículo 47, fracciones II y III y 64 de la Ley Federal sobre Metrología y Normalización (LFMN), y 33 del Reglamento de la LFMN, el CCONNSE y su Grupo de Trabajo instalado analizaron el comentario a este capítulo y decidieron no aceptarlo, ya que se tomó como referencia el documento del BIPM.</p>
<p>A.4 Otras unidades no pertenecientes al SI, cuyo uso no se recomienda Hay muchas más unidades no pertenecientes al SI, demasiado numerosas para citarlas en la presente norma, que presentan un interés histórico o que son utilizadas todavía en campos especializados (por ejemplo, el barril de petróleo) o en ciertos países (como la pulgada, el pie o la yarda). No se encuentra razón alguna para continuar empleando estas unidades en los trabajos científicos y técnicos modernos. Sin embargo, es importante conocer la relación entre estas unidades y las unidades SI correspondientes, las cuales seguirán siendo necesarias durante muchos años.</p>	<p>A.4 Otras unidades no pertenecientes al SI, cuyo uso no se recomienda Hay muchas más unidades no pertenecientes al SI, demasiado numerosas para citarlas en la presente norma, que presentan un interés histórico o que son utilizadas todavía en campos especializados (por ejemplo, el barril de petróleo) o en ciertos países (como la pulgada, el pie o la yarda). El uso de dichas medidas para fines comerciales o publicitarios está permitido, siempre y cuando la información comercial requerida para el producto del que se trate incluya las magnitudes del producto expresadas en unidades del SI. No se encuentra razón alguna para continuar empleando estas unidades en los trabajos científicos y técnicos modernos. Sin embargo, es importante conocer la relación entre estas unidades</p>	<p>Diversas unidades de medida no pertenecientes al SI tienen un uso amplio para determinados fines comerciales, mismos que incluyen describir diversos productos mediante magnitudes no incluidas entre las magnitudes de dichos productos que deben describirse en la información comercial que les corresponde conforme a la NOM aplicable. Permitir el uso de estas unidades de medida permitiría a los consumidores tener un mayor entendimiento de las características de diversos productos, previo a su adquisición</p>	<p>De conformidad con el artículo 47, fracciones II y III y 64 de la Ley Federal sobre Metrología y Normalización (LFMN), y 33 del Reglamento de la LFMN, el CCONNSE y su Grupo de Trabajo instalado analizaron el comentario a este capítulo y decidieron no aceptarlo, ya que el Apéndice A hace referencia a la naturaleza de las siete constantes definitorias.</p>

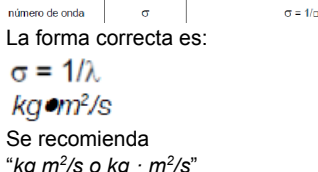
<p>A.4 Otras unidades no pertenecientes al SI, cuyo uso no se recomienda ...</p> <p>NOTA 1: Para mayor información sobre las unidades no correspondientes al SI, así como sus factores de conversión, puede consultarse la publicación "NIST Special Publication 811 2008 Edition. Ambler Thompson and Barry N. Taylor. Guide for the Use of the International System of Units (SI)."</p>	<p>Para mayor información sobre las unidades no correspondientes al SI; así como, sus factores de conversión...</p> <p>"NIST Special Publication 811 2008 Edition. Ambler Thompson and Barry N. Taylor. Guide for the Use of the International System of Units (SI)".</p>		<p>De conformidad con el artículo 47, fracciones II y III y 64 de la Ley Federal sobre Metrología y Normalización (LFMN), y 33 del Reglamento de la LFMN, el CCONNSE y su Grupo de Trabajo instalado analizaron el comentario a este capítulo y decidieron no aceptarlo, ya que se tomó como referencia el documento del BIPM.</p>																				
<p style="text-align: center;">APÉNDICE B (Informativo)</p> <p style="text-align: center;">Magnitudes, símbolos y definiciones</p> <p>Tabla B.1-Principales magnitudes y unidades de espacio y tiempo.</p> <p>Ecuaciones en tablas B.1, B.3, B.4, B.5, B.6, B.7, B.9 y B.10</p> <table border="1" data-bbox="197 691 657 976"> <tr> <td>velocidad angular</td> <td>ω</td> <td>$\omega = \frac{d\phi}{dt}$</td> <td>radián por segundo</td> <td>rad/s</td> </tr> <tr> <td>aceleración angular</td> <td>α</td> <td>$\alpha = \frac{d\omega}{dt}$</td> <td>radián por segundo al cuadrado</td> <td>rad/s^2</td> </tr> <tr> <td>velocidad</td> <td>u, v, w, c</td> <td>$v = \frac{ds}{dt}$</td> <td>metro por segundo</td> <td>m/s</td> </tr> <tr> <td>aceleración</td> <td>a</td> <td>$a = \frac{dv}{dt}$</td> <td>metro por segundo al cuadrado</td> <td>m/s^2</td> </tr> </table>	velocidad angular	ω	$\omega = \frac{d\phi}{dt}$	radián por segundo	rad/s	aceleración angular	α	$\alpha = \frac{d\omega}{dt}$	radián por segundo al cuadrado	rad/s^2	velocidad	u, v, w, c	$v = \frac{ds}{dt}$	metro por segundo	m/s	aceleración	a	$a = \frac{dv}{dt}$	metro por segundo al cuadrado	m/s^2	<p>Se propone homologar el formato para ecuaciones</p>	<p>En la columna de definición de la magnitud se muestran varias ecuaciones en formato diferente al resto del texto, al parecer se agregaron al documento en formato de imagen.</p> <p>Ejemplo:</p> $\omega = \frac{d\phi}{dt}$ $\alpha = \frac{d\omega}{dt}$ $v = \frac{ds}{dt}$ $a = \frac{dv}{dt}$	<p>De conformidad con el artículo 47, fracciones II y III y 64 de la Ley Federal sobre Metrología y Normalización (LFMN), y 33 del Reglamento de la LFMN, el CCONNSE y su Grupo de Trabajo instalado analizaron el comentario a este capítulo y decidieron no aceptarlo, ya que se toma como referencia el documento del BIPM, se elimina el Apéndice B.</p>
velocidad angular	ω	$\omega = \frac{d\phi}{dt}$	radián por segundo	rad/s																			
aceleración angular	α	$\alpha = \frac{d\omega}{dt}$	radián por segundo al cuadrado	rad/s^2																			
velocidad	u, v, w, c	$v = \frac{ds}{dt}$	metro por segundo	m/s																			
aceleración	a	$a = \frac{dv}{dt}$	metro por segundo al cuadrado	m/s^2																			
<p>Tabla B.2-Magnitudes y unidades de fenómenos periódicos y conexos.</p> <p>número de onda</p>	<p>Reemplazar el cuadro por la fórmula correcta:</p> $\sigma = 1/\lambda$	<p>En la</p> <table border="1" data-bbox="1045 1105 1348 1133"> <tr> <td>número de onda</td> <td>σ</td> <td>$\sigma = 1/\lambda$</td> </tr> </table>	número de onda	σ	$\sigma = 1/\lambda$	<p>De conformidad con el artículo 47, fracciones II y III y 64 de la Ley Federal sobre Metrología y Normalización (LFMN), y 33 del Reglamento de la LFMN, el CCONNSE y su Grupo de Trabajo instalado analizaron el comentario a este capítulo y decidieron no aceptarlo, ya que se toma como referencia el documento del BIPM, se elimina el Apéndice B.</p>																	
número de onda	σ	$\sigma = 1/\lambda$																					
<p>Tabla B.4-Magnitudes y unidades de calor.</p> <p>Símbolo de temperatura termodinámica</p> <p>K</p>	<p>K</p>		<p>De conformidad con el artículo 47, fracciones II y III y 64 de la Ley Federal sobre Metrología y Normalización (LFMN), y 33 del Reglamento de la LFMN, el CCONNSE y su Grupo de Trabajo instalado analizaron el comentario a este capítulo y decidieron no aceptarlo, ya que se toma como referencia el documento del BIPM, se elimina el Apéndice B.</p>																				

<p>Tabla B.5-Magnitudes y unidades de electricidad y magnetismo. Símbolo de potencia activa o potencia instantánea y de potencia aparente W VA</p>	<p>W VA</p>		<p>De conformidad con el artículo 47, fracciones II y III y 64 de la Ley Federal sobre Metrología y Normalización (LFMN), y 33 del Reglamento de la LFMN, el CCONNSE y su Grupo de Trabajo instalado analizaron el comentario a este capítulo y decidieron no aceptarlo, ya que se toma como referencia el documento del BIPM, se elimina el Apéndice B.</p>
<p>Tabla B.9-Magnitudes y unidades de física atómica y física nuclear.</p>	<p>Se recomienda eliminar las primeras 4 filas.</p>	<p>Se repiten las primeras 4 filas de la tabla de las magnitudes siguientes: número atómico, número protónico, número neutrónico, número nucleónico número másico, masa del átomo, masa nuclídica</p>	<p>De conformidad con el artículo 47, fracciones II y III y 64 de la Ley Federal sobre Metrología y Normalización (LFMN), y 33 del Reglamento de la LFMN, el CCONNSE y su Grupo de Trabajo instalado analizaron el comentario a este capítulo y decidieron no aceptarlo, ya que se toma como referencia el documento del BIPM, se elimina el Apéndice B.</p>
<p>APÉNDICE B (Informativo) Magnitudes, símbolos y definiciones. APÉNDICE C (Informativo) Nombres y símbolos de los elementos químicos APÉNDICE D (informativo) Símbolo de los elementos químicos y de los núclidos APÉNDICE E (Informativo) pH APÉNDICE F (Informativo) Unidades que no pertenecen al SI que pueden usarse temporalmente con el SI</p>	<p>Se eliminan los Apéndices B,C,D,E y F</p>	<p>El contenido de los Apéndices B, C, D, E y F se debe incluir en los respectivos estándares equivalentes a la serie ISO 80000 sobre otras unidades y magnitudes</p>	<p>De conformidad con el artículo 47, fracciones II y III y 64 de la Ley Federal sobre Metrología y Normalización (LFMN), el CCONNSE y su Grupo de Trabajo instalado analizaron el comentario a este capítulo y decidieron aceptarlo, en los términos planteados, ya que se toma como referencia el documento del BIPM</p>
<p>Apéndices A al F</p>	<p>Se debe evaluar si son necesarios o no los apéndices del PROY-NOM-008 y del "Système international d'unités" en su versión 2019"</p>	<p>Ya no corresponden al documento "Système international d'unités" versión 2019</p>	<p>De conformidad con el artículo 47, fracciones II y III y 64 de la Ley Federal sobre Metrología y Normalización (LFMN), el CCONNSE y su Grupo de Trabajo instalado analizaron el comentario a este capítulo y decidieron aceptarlo, se toma como referencia el documento del BIPM</p>
<p>APÉNDICE F (Informativo) Unidades que no pertenecen al SI que pueden usarse temporalmente con el SI Tabla F.1-Unidades que no pertenecen al SI que pueden usarse temporalmente con el SI. angström</p>	<p>ångström</p>		<p>De conformidad con el artículo 47, fracciones II y III y 64 de la Ley Federal sobre Metrología y Normalización (LFMN), y 33 del Reglamento de la LFMN, el CCONNSE y su Grupo de Trabajo instalado analizaron el comentario a este capítulo y decidieron no aceptarlo, ya que se toma como referencia el documento del BIPM, se elimina el Apéndice F</p>

<p>Sin correlativo TRANSFORMACIÓN DE UNIDADES</p> <p>X.1 Longitud</p> <table border="1"> <thead> <tr> <th></th> <th>Centímetro</th> <th>Metro</th> <th>Kilometro</th> <th>Pulgada</th> <th>Pie</th> </tr> </thead> <tbody> <tr> <td>1 centímetro</td> <td>1</td> <td>0.01</td> <td>0.000 01</td> <td>0.393 7</td> <td>0.032 8</td> </tr> <tr> <td>1 metro</td> <td>100</td> <td>1</td> <td>0.001</td> <td>39.3</td> <td>3.26</td> </tr> <tr> <td>1 kilometro</td> <td>100 000</td> <td>1 000</td> <td>1</td> <td>39 370</td> <td>3 281</td> </tr> <tr> <td>1 pulgada</td> <td>2.540</td> <td>0.025 40</td> <td>0.000 025 4</td> <td>1</td> <td>0.083 3</td> </tr> <tr> <td>1 pie</td> <td>30.48</td> <td>0.304 8</td> <td>0.000 304 8</td> <td>12</td> <td>1</td> </tr> </tbody> </table> <p>X.2 Masa</p> <table border="1"> <thead> <tr> <th></th> <th>Gramo</th> <th>Kilogramo</th> <th>Onza</th> <th>Libra</th> <th>Tonelada</th> </tr> </thead> <tbody> <tr> <td>1 gramo</td> <td>1</td> <td>0.001</td> <td>0.035 27</td> <td>0.002 205</td> <td>0.000 001 102</td> </tr> <tr> <td>1 kilogramo</td> <td>1 000</td> <td>1</td> <td>35.27</td> <td>2.205</td> <td>0.001 102</td> </tr> <tr> <td>1 onza</td> <td>28.35</td> <td>0.02835</td> <td>1</td> <td>0.062 5</td> <td>0.000 031 25</td> </tr> <tr> <td>1 libra</td> <td>453.6</td> <td>0.453 6</td> <td>16</td> <td>1</td> <td>0.000 5</td> </tr> <tr> <td>1 tonelada</td> <td>1 000 000</td> <td>1.000</td> <td>35 274</td> <td>2 205</td> <td>1</td> </tr> </tbody> </table> <p>X.3 Tiempo</p> <table border="1"> <thead> <tr> <th></th> <th>Año</th> <th>Día</th> <th>Hora</th> <th>Minuto</th> <th>Segundo</th> </tr> </thead> <tbody> <tr> <td>1 año</td> <td>1</td> <td>365.2</td> <td>8 766</td> <td>525 900</td> <td>31 560 x 10³</td> </tr> <tr> <td>1 día</td> <td>2 738 x 10⁻³</td> <td>1</td> <td>24</td> <td>1 440</td> <td>86 400</td> </tr> <tr> <td>1 hora</td> <td>0.114 1 x 10⁻³</td> <td>41.67 x 10⁻³</td> <td>1</td> <td>60</td> <td>3 600</td> </tr> <tr> <td>1 minuto</td> <td>1.901 x 10⁻⁶</td> <td>0.6944 x 10⁻³</td> <td>0.01667</td> <td>1</td> <td>60</td> </tr> <tr> <td>1 segundo</td> <td>0.031 6 x 10⁻⁶</td> <td>0.011 57 x 10⁻³</td> <td>0.277 8 x 10⁻³</td> <td>0.016 67</td> <td>1</td> </tr> </tbody> </table> <p>Ejemplos: a) Si tengo 3 kg ¿cuánto equivale en toneladas? $3 \text{ kg} = 3 \text{ kg} \left(\frac{0.001 102 \text{ t}}{1 \text{ kg}} \right) = 0.003306 \text{ t} = 3.306 \times 10^{-3} \text{ t}$ b) 32.6 km ¿Cuánto equivale en pies? $32.6 \text{ km} = 32.6 \text{ km} \left(\frac{3.281 \text{ pies}}{1 \text{ km}} \right) = 106.96 \text{ pies}$</p>		Centímetro	Metro	Kilometro	Pulgada	Pie	1 centímetro	1	0.01	0.000 01	0.393 7	0.032 8	1 metro	100	1	0.001	39.3	3.26	1 kilometro	100 000	1 000	1	39 370	3 281	1 pulgada	2.540	0.025 40	0.000 025 4	1	0.083 3	1 pie	30.48	0.304 8	0.000 304 8	12	1		Gramo	Kilogramo	Onza	Libra	Tonelada	1 gramo	1	0.001	0.035 27	0.002 205	0.000 001 102	1 kilogramo	1 000	1	35.27	2.205	0.001 102	1 onza	28.35	0.02835	1	0.062 5	0.000 031 25	1 libra	453.6	0.453 6	16	1	0.000 5	1 tonelada	1 000 000	1.000	35 274	2 205	1		Año	Día	Hora	Minuto	Segundo	1 año	1	365.2	8 766	525 900	31 560 x 10 ³	1 día	2 738 x 10 ⁻³	1	24	1 440	86 400	1 hora	0.114 1 x 10 ⁻³	41.67 x 10 ⁻³	1	60	3 600	1 minuto	1.901 x 10 ⁻⁶	0.6944 x 10 ⁻³	0.01667	1	60	1 segundo	0.031 6 x 10 ⁻⁶	0.011 57 x 10 ⁻³	0.277 8 x 10 ⁻³	0.016 67	1	<p>Se adjunta propuesta de Apéndice.</p>	<p>De conformidad con el artículo 47, fracciones II y III y 64 de la Ley Federal sobre Metrología y Normalización (LFMN), y 33 del Reglamento de la LFMN, el CCONNSE y su Grupo de Trabajo instalado analizaron el comentario a este capítulo y decidieron no aceptarlo, ya que se toma como referencia el documento del BIPM, el cual a su vez hace referencia al NIST, dicha referencia se considera en el capítulo de Bibliografía.</p> <p>Se propone incluir un apéndice referente a la transformación o conversión de algunas unidades de base del SGUM. Lo anterior, debido a que sería un apoyo en el conocimiento de la conversión de unidades.</p>	<p>De conformidad con el artículo 47, fracciones II y III y 64 de la Ley Federal sobre Metrología y Normalización (LFMN), el CCONNSE y su Grupo de Trabajo instalado analizaron el comentario a este capítulo y decidieron aceptarlo con modificación en la redacción, para considerar las actualizaciones de todas las referencias de la LIC, el Reglamento de la LFMN y demás disposiciones, para quedar de la siguiente manera;</p> <p>9. Bibliografía</p> <ul style="list-style-type: none"> • Ley de Infraestructura de la Calidad, publicada en el Diario Oficial de la Federación el 1 de julio de 2020. • Reglamento de la Ley Federal sobre Metrología y Normalización, publicado en el Diario Oficial de la Federación el 14 de enero de 1999 y sus reformas. • Le Système international d'unités SI, 9^e édition 2019, publicado por la Oficina Internacional de Pesas y Medidas, BIPM, 2019.
	Centímetro	Metro	Kilometro	Pulgada	Pie																																																																																																										
1 centímetro	1	0.01	0.000 01	0.393 7	0.032 8																																																																																																										
1 metro	100	1	0.001	39.3	3.26																																																																																																										
1 kilometro	100 000	1 000	1	39 370	3 281																																																																																																										
1 pulgada	2.540	0.025 40	0.000 025 4	1	0.083 3																																																																																																										
1 pie	30.48	0.304 8	0.000 304 8	12	1																																																																																																										
	Gramo	Kilogramo	Onza	Libra	Tonelada																																																																																																										
1 gramo	1	0.001	0.035 27	0.002 205	0.000 001 102																																																																																																										
1 kilogramo	1 000	1	35.27	2.205	0.001 102																																																																																																										
1 onza	28.35	0.02835	1	0.062 5	0.000 031 25																																																																																																										
1 libra	453.6	0.453 6	16	1	0.000 5																																																																																																										
1 tonelada	1 000 000	1.000	35 274	2 205	1																																																																																																										
	Año	Día	Hora	Minuto	Segundo																																																																																																										
1 año	1	365.2	8 766	525 900	31 560 x 10 ³																																																																																																										
1 día	2 738 x 10 ⁻³	1	24	1 440	86 400																																																																																																										
1 hora	0.114 1 x 10 ⁻³	41.67 x 10 ⁻³	1	60	3 600																																																																																																										
1 minuto	1.901 x 10 ⁻⁶	0.6944 x 10 ⁻³	0.01667	1	60																																																																																																										
1 segundo	0.031 6 x 10 ⁻⁶	0.011 57 x 10 ⁻³	0.277 8 x 10 ⁻³	0.016 67	1																																																																																																										
<p>9. Bibliografía</p> <ul style="list-style-type: none"> - Ley Federal sobre Metrología y Normalización, publicada en el Diario Oficial de la Federación el 1 de julio de 1992 y sus reformas. - Reglamento de la Ley Federal sobre Metrología y Normalización, publicado en el Diario Oficial de la Federación el 14 de enero de 1999 y sus reformas. - Le Système international d'unités SI 2006 publicado por la Oficina Internacional de Pesas y Medidas, BIPM, 2006. - ISO 80000-1:2009, Quantities and units - Part 1: General. - ISO 80000-2:2009, Quantities and units - Part 2: Mathematical signs and symbols to be used in the natural sciences and technology. 	<p>Le Système international d'unités SI 9^e édition 2019 publicado por la Oficina Internacional de Pesas y Medidas, BIPM, 2019</p> <p>ISO 80000-1:2009, Quantities and units -- Part 1: General.</p> <p>ISO 80000-2:2009, Quantities and units -- Part 2: Mathematical signs and symbols to be used in the natural sciences and technology.</p> <p>ISO 80000-3:2006, Quantities and units -- Part 3: Space and time.</p> <p>ISO 80000-4:2006, Quantities and units -- Part 4: Mechanics.</p> <p>ISO 80000-5:2007, Quantities and units -- Part 5: Thermodynamics.</p> <p>IEC 80000-6:2008, Quantities and units -- Part 6: Electromagnetism.</p>	<p>Se actualiza a la referencia más reciente del BIPM y CODATA</p>	<p>De conformidad con el artículo 47, fracciones II y III y 64 de la Ley Federal sobre Metrología y Normalización (LFMN), el CCONNSE y su Grupo de Trabajo instalado analizaron el comentario a este capítulo y decidieron aceptarlo con modificación en la redacción, para considerar las actualizaciones de todas las referencias de la LIC, el Reglamento de la LFMN y demás disposiciones, para quedar de la siguiente manera;</p> <p>9. Bibliografía</p> <ul style="list-style-type: none"> • Ley de Infraestructura de la Calidad, publicada en el Diario Oficial de la Federación el 1 de julio de 2020. • Reglamento de la Ley Federal sobre Metrología y Normalización, publicado en el Diario Oficial de la Federación el 14 de enero de 1999 y sus reformas. • Le Système international d'unités SI, 9^e édition 2019, publicado por la Oficina Internacional de Pesas y Medidas, BIPM, 2019. 																																																																																																												

<ul style="list-style-type: none"> - ISO 80000-3:2006, Quantities and units -- Part 3: Space and time. - ISO 80000-4:2006, Quantities and units -- Part 4: Mechanics. - ISO 80000-5:2007, Quantities and units -- Part 5: Thermodynamics. - IEC 80000-6:2008, Quantities and units -- Part 6: Electromagnetism. - ISO 80000-7:2008, Quantities and units -- Part 7: Light. - ISO 80000-8:2007, Quantities and units -- Part 8: Acoustics. - ISO 80000-9:2009, Quantities and units -- Part 9: Physical chemistry and molecular physics. - ISO 80000-10:2009, Quantities and units -- Part 10: Atomic and nuclear physics. - ISO 80000-11:2008, Quantities and units -- Part 11: Characteristic numbers. - ISO 80000-12:2009, Quantities and units -- Part 12: Solid state physics. - IEC 80000-13:2008, Quantities and units -- Part 13: Information science and technology. - IEC 80000-14:2008, Quantities and units -- Part 14: Telebiometrics related to human physiology. - IERS Convention 2003 (D.D. McCarthy y G. Petit eds., IERS Technical Note 32, Frankfurt am Main: Verlag des Bundesamts für Kartographie und Geodäsie, 2004, 12). - JPL ephemerides DE403 (Standish E.M., Report del IAU WGAS Sub-Group on Numerical Standards, Highlights of Astronomy, Appenzeller ed., Dordrecht: Kluwer Academic Publishers, 1995, 180-184). - CODATA en 2002, publicada por P.J. Mohr y B.N. Taylor, Rev. Mod. Phys., 2005, 77, 1-107. - NIST Special Publication 811 2008 Edition. Ambler Thompson and Barry N. Taylor. Guide for the Use of the International System of Units (SI). 	<p>ISO 80000-7:2008, Quantities and units -- Part 7: Light.</p> <p>ISO 80000-9:2009, Quantities and units -- Part 9: Physical chemistry and molecular physics.</p> <p>ISO 80000-10:2009, Quantities and units -- Part 10: Atomic and nuclear physics.</p> <p>ISO 80000-11:2008, Quantities and units -- Part 11: Characteristic numbers.</p> <p>ISO 80000-12:2009, Quantities and units -- Part 12: Solid state physics.</p> <p>IEC 80000-13:2008, Quantities and units -- Part 13: Information science and technology.</p> <p>IEC 80000-14:2008, Quantities and units -- Part 14: Telebiometrics related to human physiology.</p> <p>CODATA (Committee on Data for Science and Technology) RECOMMENDED VALUES OF THE FUNDAMENTAL PHYSICAL CONSTANTS: 2018. NIST SP 961 (May 2019).</p> <p>Coherent system of physical units, Dudley Williams, Physics Today, April 1954</p>		<ul style="list-style-type: none"> • ISO/IEC Guide 99: 2007, International vocabulary of metrology-Basic and general concepts and associated terms (VIM). • ISO 80000-1:2009, Quantities and units — Part 1: General. Ed 1. (2009 noviembre). • ISO 80000-1:2009/Cor 1:2011, Quantities and units — Part 1: General — Technical Corrigendum 1. Ed 1. (2011 octubre). • ISO 80000-2:2019, Quantities and units — Part 2: Mathematics. Ed 2. (2019 agosto). • ISO 80000-3:2019, Quantities and units — Part 3: Space and time. Ed 2. (2019 octubre). • ISO 80000-4:2019, Quantities and units — Part 4: Mechanics. Ed 2. (2019 agosto). • ISO 80000-5:2019, Quantities and units — Part 5: Thermodynamics. Ed 2. (2019 agosto). • IEC 80000-6:2008, Quantities and units — Part 6: Electromagnetism. Ed 1. (2008 marzo). • ISO 80000-7:2019, Quantities and units — Part 7: Light and radiation. Ed 2. (2019 agosto). • ISO 80000-8:2020, Quantities and units — Part 8: Acoustics. Ed 2. (2020 febrero). • ISO 80000-9:2019, Quantities and units — Part 9: Physical chemistry and molecular physics. Ed 2. (2019 agosto). • ISO 80000-10:2019, Quantities and units — Part 10: Atomic and nuclear physics. Ed 2. (2019 agosto). • ISO 80000-11:2019, Quantities and units — Part 11: Characteristic numbers. Ed 2. (2019 octubre). • ISO 80000-12:2019, Quantities and units — Part 12: Condensed matter physics. Ed 2. (2019 agosto). • IEC 80000-13:2008, Quantities and units — Part 13: Information science and technology, Ed 1. (2008 marzo). • IERS Convention 2003, (D.D. McCarthy y G. Petit eds., IERS Technical Note No. 32, Frankfurt am Main: Verlag des Bundesamts für Kartographie und Geodäsie, 2004, 12). • JPL ephemerides DE403, (Standish E.M., Report del IAU WGAS Sub-Group on Numerical Standards, Highlights of Astronomy, Appenzeller ed., Dordrecht: Kluwer Academic Publishers, 1995, 180-184).
---	--	--	---

			<ul style="list-style-type: none"> • CODATA (Committee on Data for Science and Technology) RECOMMENDED VALUES OF THE FUNDAMENTAL PHYSICAL CONSTANTS: 2018. NIST SP 961 (May 2019). • Coherent system of physical units, Dudley Williams, Physics Today, April 1954 • NIST Special Publication 811 2008 Edition. Ambler Thompson and Barry N. Taylor. Guide for the Use of the International System of Units (SI).
9. Bibliografía - Ley Federal sobre Metrología y Normalización, publicada en el Diario Oficial de la Federación el 1 de julio de 1992 y sus reformas.	Cambiar a Ley de la Infraestructura de la Calidad, publicada en el DOF el 01 de julio de 2020	La bibliografía hace referencia a documentos obsoletos o cancelados	De conformidad con el artículo 47, fracciones II y III y 64 de la Ley Federal sobre Metrología y Normalización (LFMN), el CCONNSE y su Grupo de Trabajo instalado analizaron el comentario a este capítulo y decidieron aceptarlo, en los términos planteados. 9. Bibliografía <ul style="list-style-type: none"> • Ley de Infraestructura de la Calidad, publicada en el Diario Oficial de la Federación el 1 de julio de 2020.
9. Bibliografía ... - Le Système international d'unités SI 2006 publicado por la Oficina Internacional de Pesas y Medidas, BIPM, 2006.	Cambiar a: Le Système international d'unités SI 2019 publicado por la Oficina Internacional de Pesas y Medidas, BIPM, 2019.	La bibliografía hace referencia a documentos obsoletos o cancelados	De conformidad con el artículo 47, fracciones II y III y 64 de la Ley Federal sobre Metrología y Normalización (LFMN), el CCONNSE y su Grupo de Trabajo instalado analizaron el comentario a este capítulo y decidieron aceptarlo, en los términos planteados 9. Bibliografía ... <ul style="list-style-type: none"> • <i>Le Système international d'unités SI 9^e édition</i> 2019, publicado por la Oficina Internacional de Pesas y Medidas, BIPM, 2019.
9. Bibliografía ... - NIST Special Publication 811 2008 Edition. Ambler Thompson and Barry N. Taylor. Guide for the Use of the International System of Units (SI).	NIST Special Publication 811 2008 Edition. Ambler Thompson and Barry N. Taylor. Guide for the Use of the International System of Units (SI).		De conformidad con el artículo 47, fracciones II y III y 64 de la Ley Federal sobre Metrología y Normalización (LFMN), el CCONNSE y su Grupo de Trabajo instalado analizaron el comentario a este capítulo y decidieron aceptarlo, en los términos planteados. 9. Bibliografía ... <ul style="list-style-type: none"> • NIST Special Publication 811 2008 Edition. Ambler Thompson and Barry N. Taylor. Guide for the Use of the International System of Units (SI).
Sin correlativo	Se recomienda unir o separar tablas, centrar títulos y homologar el tipo de letra.	Algunas tablas presentan diferencias en el formato.	De conformidad con el artículo 47, fracciones II y III y 64 de la Ley Federal sobre Metrología y Normalización (LFMN), el CCONNSE y su Grupo de Trabajo instalado analizaron el comentario a este capítulo y decidieron aceptarlo, conforme a la Norma Mexicana NMX-Z-013-SCFI-2015 en todo el documento.

Sin correlativo	La sugerencia es que los títulos de las tablas no lleven punto al final, debido a que son títulos y no son oraciones		De conformidad con el artículo 47, fracciones II y III y 64 de la Ley Federal sobre Metrología y Normalización (LFMN), el CCONNSE y su Grupo de Trabajo instalado analizaron el comentario a este capítulo y decidieron aceptarlo, conforme a la Norma Mexicana NMX-Z-013-SCFI-2015 en todo el documento.
Sin correlativo	Propuesta, incluir la opción de "Propiedades de tabla – Repetir como fila en encabezado de cada página –"	(Se observan varias tablas que por su tamaño abarcan más de una página, la segunda página no muestra el encabezado de las tablas lo que dificulta su interpretación.	De conformidad con el artículo 47, fracciones II y III y 64 de la Ley Federal sobre Metrología y Normalización (LFMN), el CCONNSE y su Grupo de Trabajo instalado analizaron el comentario a este capítulo y decidieron aceptarlo, conforme a la Norma Mexicana NMX-Z-013-SCFI-2015 en todo el documento.
Sin correlativo	Revisar el anteproyecto elaborado en 2016 y realizar los cambios correspondientes en el proyecto. Revisar las tablas del apéndice B.	Existe inconsistencia en diversos símbolos de las tablas con respecto al anteproyecto elaborado en 2016. Ejemplos:  La forma correcta es: $\sigma = 1/\lambda$ $kg \cdot m^2/s$ Se recomienda "kg m ² /s o kg · m ² /s" Por otra parte, algunas fórmulas/ecuaciones no se escriben de acuerdo con lo establecido en la NMX-Z-013-SCFI-2015 y en algunos casos las fórmulas no son claras (borrosas).	De conformidad con el artículo 47, fracciones II y III y 64 de la Ley Federal sobre Metrología y Normalización (LFMN), el CCONNSE y su Grupo de Trabajo instalado analizaron el comentario a este capítulo y decidieron aceptarlo, conforme a la Norma Mexicana NMX-Z-013-SCFI-2015 en todo el documento, el Apéndice B se elimina.
Sin correlativo	Homogeneizar el uso de la coma decimal o el punto decimal en todo el proyecto de NOM en comento. Por citar algunos ejemplos, en la Tabla A.2 aparece lo siguiente: 1 mmHg 133.322 Pa Y en la Tabla B.1 aparece lo siguiente: $g_n = 9,806\ 65\ m/s^2$ y en la Tabla B.8 aparece lo siguiente: $N_A = N/n = (6,022\ 141\ 99 \pm 0,000\ 000\ 47) 10^{23}\ mol$	Uniformidad y congruencia en todo el texto del proyecto en comento.	De conformidad con el artículo 47, fracciones II y III y 64 de la Ley Federal sobre Metrología y Normalización (LFMN), el CCONNSE y su Grupo de Trabajo instalado analizaron el comentario a este capítulo y decidieron aceptarlo, conforme a la Norma Mexicana NMX-Z-013-SCFI-2015 en todo el documento.

Ciudad de México, a 13 de noviembre de 2023.- Director General de Normas y Presidente del Comité Consultivo Nacional de Normalización de la Secretaría de Economía, Lic. **Julio Eloy Páez Ramírez**.- Rúbrica.

ACUERDO por el que el Secretariado de la Sección Mexicana de los Tratados de Libre Comercio designa los días inhábiles del 2023.

Al margen un logotipo, que dice: Secretariado de la Sección Mexicana de los Tratados de Libre Comercio.

El Secretariado de la Sección Mexicana de los Tratados de Libre Comercio, constituido de conformidad con el artículo 30.6.2 del Tratado entre los Estados Unidos Mexicanos, los Estados Unidos de América y Canadá, en cumplimiento de lo dispuesto en el artículo 2 de las Reglas de Procedimiento para el Capítulo 31 y numerales 5 y 13 de las Reglas de Procedimiento del Artículo 10.12 del Tratado entre los Estados Unidos Mexicanos, los Estados Unidos de América y Canadá, y

CONSIDERANDO

Que los Tratados de Libre Comercio en los que México es parte prevén que cada una de las Partes deberá establecer la oficina permanente de su Sección Nacional para desempeñar las funciones que cada tratado le encomienda;

Que las Secciones Nacionales de los Tratados de Libre Comercio deben actuar con plena autonomía e imparcialidad durante las horas hábiles en las que sus oficinas están abiertas al público, que corresponde a un horario de 9:00 a 17:00 horas de lunes a viernes, y que no contabiliza los días inhábiles para cada Sección, en términos del numeral 13 de las Reglas de Procedimiento del Artículo 10.12 del Tratado entre los Estados Unidos Mexicanos, los Estados Unidos de América y Canadá;

Que con el fin de dar certeza y seguridad jurídica a todas aquellas personas que tramitan asuntos ante el Secretariado de la Sección Mexicana de los Tratados de Libre Comercio, es necesario hacer del conocimiento público los días que no se contabilizarán para efecto de los plazos y términos procesales de los asuntos llevados ante el mismo, se emite el siguiente:

**ACUERDO POR EL QUE EL SECRETARIADO DE LA SECCIÓN MEXICANA DE LOS
TRATADOS DE LIBRE COMERCIO DESIGNA LOS DÍAS INHÁBILES DEL 2023**

PRIMERO. El Secretariado de la Sección Mexicana de los Tratados de Libre Comercio designa como inhábiles los días comprendidos del 18 de diciembre de 2023 al 2 de enero de 2024, para efectos de los plazos establecidos en las Reglas de Procedimiento para el Capítulo 31 y las Reglas de Procedimiento del Artículo 10.12 del Tratado entre los Estados Unidos Mexicanos, los Estados Unidos de América y Canadá, así como los trámites que se lleven a cabo ante dicho Secretariado de conformidad con las mencionadas Reglas de Procedimiento.

SEGUNDO. Los documentos presentados ante el Secretariado de la Sección Mexicana de los Tratados de Libre Comercio, ya sea de forma física o electrónica, durante los días comprendidos en el artículo Primero del presente Acuerdo, se considerarán recibidos el 3 de enero de 2024.

TRANSITORIO

ÚNICO. El presente Acuerdo entrará en vigor al día siguiente de su publicación en el Diario Oficial de la Federación.

Ciudad de México, a 5 de diciembre de 2023.- La Secretaria de la Sección Mexicana de los Tratados de Libre Comercio, **Karla Magdalena Rosas Vázquez.**- Rúbrica.

SECRETARÍA DE INFRAESTRUCTURA, COMUNICACIONES Y TRANSPORTES

NORMA Oficial Mexicana NOM-005-ARTF-2023, Sistema Ferroviario-Operación-Pruebas de frenos de aire para trenes de carga-Disposiciones de seguridad.

Al margen un sello con el Escudo Nacional, que dice: Estados Unidos Mexicanos.- COMUNICACIONES.- Secretaría de Infraestructura, Comunicaciones y Transportes.- Agencia Reguladora del Transporte Ferroviario.

Evaristo Iván Ángeles Zermeño, Titular de la Agencia Reguladora del Transporte Ferroviario y Presidente del Comité Consultivo Nacional de Normalización de Transporte Ferroviario (CCNN-TF), con fundamento en los artículos 17, 36 fracciones VII, VIII, XII y XXVII de la Ley Orgánica de la Administración Pública Federal; 39, fracciones V y XII, 40, fracción XVI y 47, fracción I de la Ley Federal sobre Metrología y Normalización; 28 y 33 del Reglamento de la Ley Federal sobre Metrología y Normalización; Tercero y Cuarto Transitorios del Decreto por el que se expide la Ley de Infraestructura de la Calidad y se abroga la Ley Federal sobre Metrología y Normalización; 6 Bis fracciones I y XIX de la Ley Reglamentaria del Servicio Ferroviario; 40 del Reglamento Interior de la Secretaría de Comunicaciones y Transportes y Segundo del Decreto por el que se crea la Agencia Reguladora del Transporte Ferroviario, como un órgano desconcentrado de la Secretaría de Comunicaciones y Transportes, y

CONSIDERANDO

Que el artículo 1º párrafo tercero, de la Constitución Política de los Estados Unidos Mexicanos, todas las autoridades, en el ámbito de sus competencias, tienen la obligación de promover, respetar, proteger y garantizar los derechos humanos de conformidad con los principios de universalidad, interdependencia, indivisibilidad y progresividad. En consecuencia, el Estado deberá prevenir, investigar, sancionar y reparar las violaciones a los derechos humanos, en los términos que establezca la ley.

Que conforme a lo dispuesto por el artículo 28, párrafos cuarto y quinto, de la Constitución Política de los Estados Unidos Mexicanos, los ferrocarriles son un área prioritaria para el desarrollo nacional en términos del artículo 25 del ordenamiento en mención y que el Estado, al ejercer en ella su rectoría, protegerá la seguridad y la soberanía de la Nación, y al otorgar concesiones o permisos mantendrá o establecerá el dominio de las respectivas vías de comunicación de acuerdo con las leyes de la materia.

Que la Ley de Infraestructura de la Calidad en su artículo 10 fracciones VII, XII y XV se establecen como objetivos legítimos de interés público, la seguridad nacional, la seguridad vial y cualquier otra necesidad pública, en términos de las disposiciones legales aplicables.

Que la Declaración Universal de Derechos Humanos en su artículo tercero señala el derecho de todo individuo a la vida, la libertad y a la seguridad de su persona.

Dicho artículo debe conceptualizarse en dos sentidos:

- a) Como una obligación para el Estado de respetar la vida dentro del ejercicio de sus funciones;
- b) Como una limitación al actuar de los particulares, para que ninguna persona prive de la vida a otra.

Que los frenos de aire de los ferrocarriles de carga son uno de los principales elementos de seguridad y su correcto funcionamiento comprobado a través de las pruebas que para ello los fabricantes de ferrocarriles han determinado, tomando en cuenta las mejores prácticas tecnológicas, garantiza el cumplimiento de los objetivos legítimos de interés público referentes a la seguridad vial y seguridad nacional y, por ende, la procuración del cuidado de la vida de las personas.

Que los trenes de carga deben cumplir con disposiciones de seguridad que garanticen una correcta operación durante las maniobras de traslado de mercancías por la vía nacional, teniendo en cuenta la vida útil y el mantenimiento de los frenos de aire que conforman el tren, para dar cumplimiento así a la obligación del Estado Mexicano y de los sujetos obligados de cuidar la vida de las personas a través de la implementación de regulaciones en materia de seguridad ferroviaria.

Que el Comité Consultivo Nacional de Normalización de Transporte Ferroviario (CCNN-FT), en su Primera Sesión Ordinaria del 2023 celebrada el día 22 de marzo de 2023, aprobó el *Proyecto de Norma Oficial Mexicana PROY-NOM-005-ARTF-2023, Sistema Ferroviario-Operación-Pruebas de frenos de aire para trenes de carga-Disposiciones de seguridad*, a efecto de que en un plazo de 60 días naturales contados a partir de su fecha de publicación, los interesados presentaran sus comentarios ante el CCNN-TF, para que en los términos de la ley de la materia fueran considerados en el seno del Comité que lo propuso, toda vez que la Plataforma Tecnológica Integral de Infraestructura de la Calidad a que se refiere el artículo 35 de la Ley de Infraestructura de la Calidad se encuentra en desarrollo.

Que en cumplimiento a lo que dispone el artículo 35, fracción V y 38 de la Ley de Infraestructura de la Calidad, se publicó el 3 de mayo de 2023 en el Diario Oficial de la Federación el *Proyecto de Norma Oficial Mexicana PROY-NOM-005-ARTF-2023, Sistema Ferroviario-Operación-Pruebas de frenos de aire para trenes de carga-Disposiciones de seguridad*, para que, en un plazo de 60 días naturales contados a partir de su fecha de publicación, los interesados presentaran sus comentarios ante el Comité Consultivo Nacional de Normalización de Transporte Ferroviario, y que durante dicho período no se recibieron comentarios.

Que el 16 de noviembre del 2023 la Comisión Nacional de Mejora Regulatoria emitió el Dictamen Final en sentido favorable de la Propuesta Regulatoria denominada *Proyecto de Norma Oficial Mexicana PROY-NOM-005-ARTF-2023, Sistema Ferroviario-Operación-Pruebas de frenos de aire para trenes de carga-Disposiciones de seguridad*, en cumplimiento del Artículo 25 de la Constitución Política de los Estados Unidos Mexicanos, y los principios y objetivos establecidos en los artículos 7 y 8 de la Ley General de Mejora Regulatoria, con base en el procedimiento establecido en su Título Tercero, Capítulo III.

Que el 30 de noviembre de 2023 el Comité Consultivo Nacional de Normalización de Transporte Ferroviario aprobó en su Séptima Sesión Extraordinaria el *Proyecto de Norma Oficial Mexicana PROY-NOM-005-ARTF-2023, Sistema Ferroviario-Operación-Pruebas de frenos de aire para trenes de carga-Disposiciones de seguridad*, como Norma Oficial Mexicana definitiva y para ser publicada en el Diario Oficial de la Federación.

En virtud de lo anterior, en cumplimiento a lo que dispone el artículo 35, fracción X y 39 de la Ley de Infraestructura de la Calidad, toda vez que la Plataforma Tecnológica Integral de Infraestructura de la Calidad a que se refiere el artículo 35 de la Ley de Infraestructura de la Calidad se encuentra en desarrollo, he tenido a bien ordenar la publicación, en el Diario Oficial de la Federación, de la ***Norma Oficial Mexicana NOM-005-ARTF-2023, Sistema Ferroviario-Operación-Pruebas de frenos de aire para trenes de carga-Disposiciones de seguridad.***

Ciudad de México, a 30 de noviembre de 2023.- El Titular de la Agencia Reguladora del Transporte Ferroviario y Presidente del Comité Consultivo Nacional de Normalización de Transporte Ferroviario, **Evaristo Iván Angeles Zermeño**.- Rúbrica.

NORMA OFICIAL MEXICANA NOM-005-ARTF-2023, SISTEMA FERROVIARIO-OPERACIÓN-PRUEBAS DE FRENOS DE AIRE PARA TRENES DE CARGA-DISPOSICIONES DE SEGURIDAD

PREFACIO

La elaboración la presente Norma Oficial Mexicana es competencia del Comité Consultivo Nacional de Normalización de Transporte Ferroviario (CCNN-TF) integrado por:

- Administradora de la Vía Corta Tijuana-Tecate
- Agencia de Seguridad, Energía y Ambiente
- Agencia Reguladora del Transporte Ferroviario
- Asociación Mexicana de Agentes de Carga, A.C.
- Asociación Mexicana de Distribuidores de Gas Licuado y Empresas Conexas, A.C.
- Asociación Mexicana de Ferrocarriles, A.C.
- Asociación Nacional de la Industria Química, A.C.
- Cámara Mexicana de la Industria de la Construcción
- Cámara Nacional de la Industria del Hierro y el Acero
- Cámara Nacional de la Industria Molinera de Trigo
- Cámara Nacional de las Industrias Azucarera y Alcohólica
- Cámara Nacional del Maíz Industrializado
- Centro Nacional para la Prevención de Desastres
- Colegio de Ingenieros Civiles de México, A.C.
- Colegio de Ingenieros Mecánicos y Electricistas, A.C.
- Colegio Nacional de Educación Profesional Técnica
- Comisión Ambiental de la Megalópolis (CAME)
- Comisión Nacional de Hidrocarburos

- Comisión Reguladora de Energía
- Confederación de Cámaras Industriales de los Estados Unidos Mexicanos
- Consejo Nacional Agropecuario
- Consejo Nacional de Normalización y Certificación de Competencias Laborales
- Dirección General de Autotransporte Federal
- Dirección General de Desarrollo Ferroviario y Multimodal
- Dirección General de Servicios Técnicos
- Ferrocarril del Istmo de Tehuantepec, S.A. de C.V. (Corredor Interoceánico del Istmo de Tehuantepec)
- Ferrocarril Mexicano, S.A. de C.V.
- Ferrocarril Suburbano, S.A.P.I de C.V.
- Ferrosur, S.A. de C.V.
- FONATUR Tren Maya S.A. de C.V.
- Instituto Mexicano de Normalización y Certificación A.C
- Instituto Mexicano del Transporte
- Instituto Politécnico Nacional
- Kansas City Southern de México, S.A. de C.V.
- Línea Coahuila Durango, S.A. de C.V.
- Mexicana de Acreditación, MAAC, A.C.
- Organismo Nacional de Normalización y Certificación de la Construcción y Edificación, S.C.
- Procuraduría Federal del Consumidor
- Secretaría de Agricultura y Desarrollo Rural
- Secretaría de Economía
- Secretaría de Gobernación
- Secretaría de Medio Ambiente y Recursos Naturales
- Secretaría de Salud
- Secretaría de Turismo
- Secretaría del Trabajo y Previsión Social
- Servicio de Administración Tributaria
- Sociedad Internacional de Acreditación A.C.
- Universidad Autónoma de Nuevo León
- Universidad Autónoma del Estado de México
- Universidad Nacional Autónoma de México
- Universidad Tecnológica de San Juan del Río

Con el objetivo de elaborar la presente Norma Oficial Mexicana, se constituyó un Grupo de Trabajo con la participación voluntaria de los siguientes actores:

- Administradora de la Vía Corta Tijuana-Tecate.
- Agencia Reguladora del Transporte Ferroviario.
- Asociación Mexicana de Ferrocarriles, A.C.
- CIBA GROUP.
- Entidad Mexicana de Acreditación, A.C.
- Ferrocarril Mexicano, S.A. de C.V.
- Ferrosur, S.A. de C.V.

- Ferrocarril del Istmo de Tehuantepec, S.A de C.V. (Corredor Interoceánico del Istmo de Tehuantepec)
- Instituto Politécnico Nacional.
- Kansas City Southern de México, S.A. de C.V.
- Mexicana de Acreditación, MAAC, A.C.
- New York Air Brake LLC.
- Normalización y Certificación NYCE, S.C.
- Organismo Nacional de Normalización y Certificación de la Construcción y Edificación, S.C.
- Sociedad Internacional de Acreditación, A.C.
- Universidad Autónoma del Estado de México.
- Universidad Tecnológica de San Juan del Río.
- Siemens Mobility, S. de R.L. de C.V.
- Wabtec de México, S. de R.L. de C.V.

ÍNDICE DE CONTENIDO

PREFACIO

ÍNDICE DE CONTENIDO

INTRODUCCIÓN

1. OBJETIVO, CAMPO DE APLICACIÓN Y OBJETIVOS LEGÍTIMOS DE INTERÉS PÚBLICO
2. ESPECIFICACIONES, CARACTERÍSTICAS Y DISPOSICIONES TÉCNICAS
3. PROCEDIMIENTO DE EVALUACIÓN DE LA CONFORMIDAD
4. VERIFICACIÓN Y VIGILANCIA
5. SANCIÓN
6. REFERENCIAS A ESTÁNDARES PARA SU IMPLEMENTACIÓN
7. CONCORDANCIA CON NORMAS INTERNACIONALES
8. BIBLIOGRAFÍA
9. APÉNDICE
10. CLASIFICACIÓN

TRANSITORIOS

INTRODUCCIÓN

Los elementos que conforman el sistema de frenos de aire son primordiales en la seguridad activa de los ferrocarriles. Su inadecuado funcionamiento incide directamente en la generación de problemas que implican costos por mantenimiento correctivo, costos por tiempos muertos, afectación de la logística, entre otros, siendo lo más grave, el desencadenamiento de consecuencias fatales en los seres humanos.

Con base en la legislación y reglamentación vigente en materia de transporte ferroviario y en cumplimiento a las disposiciones contenidas en la Ley de Infraestructura de la Calidad, en la presente Norma Oficial Mexicana, se establecen las disposiciones y parámetros para garantizar que se lleven a cabo las pruebas de frenos de aire, en sus diferentes clases, incluyendo lo referente a los dispositivos denominados Aparato de Fin de Tren y Aparato de Principio de Tren, para asegurar el buen funcionamiento y operación de los trenes de carga durante su recorrido.

1. Objetivo, campo de aplicación y objetivos legítimos de interés público

1.1. Objetivo

Esta Norma Oficial Mexicana tiene por objetivo establecer las disposiciones y parámetros para garantizar que se lleven a cabo las pruebas de freno de aire, en sus diferentes clases, incluyendo lo referente a los dispositivos denominados Aparato de Principio de Tren y Aparato de Fin de Tren, para asegurar el buen funcionamiento y la operación segura en su recorrido.

1.2. Campo de aplicación

Esta Norma Oficial Mexicana es de observancia general para todos los concesionarios, permisionarios y asignatarios que operan y explotan una vía general de comunicación ferroviaria.

1.3. Objetivos legítimos de interés público

Esta Norma Oficial Mexicana atiende a los siguientes objetivos legítimos de interés público:

- La seguridad nacional.
- La seguridad vial.
- Las obras y servicios públicos.

2. Especificaciones, características y disposiciones técnicas

2.1. Definiciones

Las definiciones de los términos que se utilizan para la interpretación de los aspectos técnicos de la presente Norma Oficial Mexicana son las establecidas en la Ley Reglamentaria del Servicio Ferroviario y el Reglamento del Servicio Ferroviario, en el conocimiento de que, a falta de definición en los ordenamientos citados, se utilizarán las definiciones que a continuación se indican:

2.1.1. Aplicación de emergencia

Descarga rápida y total de la presión del tubo del freno, con el objeto de que los frenos se apliquen rápidamente a su máxima presión.

2.1.2. Aplicación de servicio

Aplicación de los frenos en forma gradual y moderada, originada por una o más reducciones de servicio.

2.1.3. Aparato de Fin de Tren (AFT)

Transmisor / receptor telemétrico portátil que requiere acoplarse a la línea de aire del tubo del freno en la última unidad de arrastre de un tren. El AFT monitorea ciertas condiciones del estado del tren y transmite esta información a la pantalla de mensajes del APT. También proporciona frenado de emergencia al final del tren a través de una válvula controlada por medio de radio en la unidad AFT, éste tiene un botón de prueba que puede ser utilizado para verificar su operación, leer la presión del tubo del freno, la carga de batería y para el proceso de ensamblado.

2.1.4. Aparato de Principio de Tren (APT)

Transmisor / receptor telemétrico fijo instalado en la cabina de la locomotora, que recibe o trasmite datos relacionados con las funciones del tren.

2.1.5. Aparato de pruebas de patio

Dispositivo para probar los frenos de aire en una serie de unidades de arrastre antes de acoplarse a la locomotora.

2.1.6. Aparejo de frenos

Conjunto de palancas, varillas, retrancas, etc., por medio de las cuales el vástago del émbolo del cilindro del freno queda conectado a las zapatas, de tal manera que cuando la presión del aire desplaza dicho émbolo hacia fuera, las zapatas son forzadas contra la pisada de las ruedas, multiplicando la fuerza desarrollada en el cilindro. En otros sistemas de freno montados en el *truck*, el aparejo de frenos está constituido sólo por el vástago del émbolo del cilindro del freno y las retrancas.

2.1.7. Bloque sólido de carros

Acoplamiento de dos o más carros que pueden ser agregados o removidos de un tren como una sola unidad. Los carros que procedan de un solo tren anterior serán considerados un bloque sólido de carros si éstos son divididos en segmentos con el propósito de ajustarse a las vías disponibles, siempre y cuando sean acoplados nuevamente en el mismo orden como cuando fueron apartados del tren anterior.

2.1.8. Carrera del pistón

Longitud recorrida por el vástago del cilindro del freno de aire.

2.1.9. Compresor para pruebas de patio

Aparato para reducir el volumen del aire por medio de la presión, generando aire comprimido.

2.1.10. Frenos de aire

Arreglo de dispositivos que operan mediante aire comprimido, por medio del cual, el movimiento de un carro o locomotora de ferrocarril es retardado o detenido.

2.1.11. Inspección

Actividad que realiza el Personal de Servicio Ferroviario calificado, para conservar y mantener en buen estado físico las Vías Férreas, las señales, las instalaciones y sistemas de telecomunicaciones utilizados en la concesión, Asignación o permiso, así como del Equipo Ferroviario, en términos del Reglamento del Servicio Ferroviario.

2.1.12. Locomotora

Vehículo ferroviario autopropulsado utilizado para el movimiento del equipo ferroviario.

2.1.13. Mancuerna

Es el conjunto en el que se encuentran acoplados las dos ruedas y el eje, denominando también conjunto eje-ruedas-baleros.

2.1.14. Mangueras neumáticas obsoletas

Se refiere a las mangueras que no cumple con el estándar de fabricación.

2.1.15. Mantenimiento

Actividad que realiza el personal de servicio ferroviario calificado para conservar en buen estado físico y funcional las vías férreas, señales, instalaciones y los sistemas de telecomunicaciones utilizados, así como del equipo ferroviario.

2.1.16. Manómetro

Instrumento que indica la presión de aire comprimido, expresado en libras por pulgada cuadrada (lb/in² = psi) o en kilogramos por centímetro cuadrado (kg/cm²).

2.1.17. Personal de servicio ferroviario

Trabajador de un concesionario, asignatario o permisionario que participa en la construcción, mantenimiento, inspección y conservación de la infraestructura ferroviaria y del equipo ferroviario.

2.1.18. Radiofrecuencia

Sistema de comunicación radial con frecuencias que se encuentran entre el espectro electromagnético de los 10 kHz y los 10 THz.

2.1.19. Registro de control de formación de tren

Es el registro de control de cualquier grupo de vehículos ferroviarios que componen un tren o unidades múltiples de tren.

2.1.20. Sistema para pruebas de patio

Una red de tuberías instaladas en un patio para suministrar aire a presión desde un compresor, con el fin de cargar y hacer pruebas de fugas en los carros antes de acoplar las locomotoras.

2.1.21. Terminal inicial

Lugar donde un tren es formado originalmente.

2.1.22. Tren

Medio de transporte que circula sobre rieles, compuesto por uno o más vagones arrastrados por una locomotora.

2.1.23. Tren de recorrido corto (*Train transfer*)

Es un tren que viaja entre un punto de origen y un punto de destino final que no exceda los 32 km (20 millas). Dichos trenes pueden recoger o entregar equipos de carga mientras se dirigen al destino.

2.1.24. Truck

Estructura de acero montado sobre dos o más mancuernas que se utiliza para soportar el cuerpo del carro.

2.1.25. Tubo del freno

Sistema de tubería (incluyendo ramales del tubo del freno, llaves angulares, llaves de incomunicar, colectores de polvo y mangueras) usado para conectar locomotoras y carros del ferrocarril, permitiendo el paso de aire comprimido.

2.1.26. Verificación

Actividad que realizan las autoridades competentes para constatar a través de visitas, requerimientos de información o documentación física o electrónica, que los bienes, productos, procesos y servicios cumplen o concuerdan con las Normas Oficiales Mexicanas o Estándares, en este último caso, cuando su aplicación sea obligatoria en términos de la Ley de Infraestructura de la Calidad.

2.1.27. Vigilancia

Acto por el cual las autoridades competentes revisan que las actividades de las Entidades de Acreditación y los Organismos de Evaluación de la Conformidad se realicen conforme a lo establecido en la Ley de Infraestructura de la Calidad.

2.2. Símbolos y abreviaturas**2.2.1. AAR**

Asociación Americana de Ferrocarriles (*Association of American Railroads*).

2.2.2. AIR

Análisis de Impacto Regulatorio.

2.2.3. ARTF (Agencia)

Agencia Reguladora del Transporte Ferroviario.

2.2.4. NOM

Norma Oficial Mexicana.

2.2.5. OEC

Organismo de Evaluación de la Conformidad.

2.2.6. PEC

Procedimiento para la Evaluación de la Conformidad.

2.2.7. Sujeto Obligado

Concesionarios, permisionarios y asignatarios que prestan servicio ferroviario dentro de las vías generales de comunicación ferroviaria del Sistema Ferroviario Mexicano.

2.3. Clasificación de las pruebas de freno

2.3.1. Para los efectos de la presente Norma Oficial Mexicana, las pruebas de freno se clasifican tal como se menciona en la Tabla 1.

Pruebas de freno	Descripción
Clase I	Revisión de terminal inicial
Clase IA	Revisión a los 1 600 km (1 000 millas)
Clase II	Revisión intermedia
Clase III	Revisión de continuidad de la línea de tren
De recorrido largo	Para trenes de recorrido (itinerario) largo
De recorrido corto	Para trenes <i>transfer</i> (de recorrido corto)
Con dispositivos	Utilizando dispositivos para pruebas en patio

Tabla 1 Clasificación de las pruebas de freno.

2.4. Registro de pruebas de freno

2.4.1. Para cada una de las pruebas de frenos de aire mostrados en la Tabla 1, se debe realizar un registro escrito de las pruebas realizadas, el cual debe contar, por cada tren, con una carátula de identificación que contenga, al menos, los datos que se mencionan en la Tabla 2 y estar firmado por el personal responsable del tren.

2.4.2. Dichas pruebas serán realizadas por una persona designada por el Sujeto Obligado como calificado del servicio ferroviario.

2.4.3. Los Sujetos Obligados llevarán un control y registro del Personal de Servicio Ferroviario calificado designado como inspector y de las evidencias documentales consideradas para cada designación, las cuales deberán conservarse, actualizarse y mantenerlas a disposición de la Agencia para efectos de verificación.

2.4.4. Los Sujetos Obligados deberán conservar los reportes por lo menos cinco años a partir de la fecha en que se realice la Inspección y mantenerlos a disposición de la Agencia para efectos de verificación.

Datos para el registro de las pruebas	Formato
Fecha	DD/MM/AAAA
Hora	HH:MM
Cantidad de carros de carga revisados	Número entero:
Identificación de la persona o personas calificadas realizando la prueba	Nombre, cargo:
Lugar en donde la prueba fue realizada	Lugar exacto:
Identificación del tren	Datos.

Tabla 2 Datos para el registro de las pruebas.

2.5. Pruebas de frenos Clase I. Revisión de terminal inicial

2.5.1. Las condiciones en las cuales deben ser realizadas las pruebas de freno Clase I a un tren o a cada carro en el tren como se describe en el inciso 2.5.2 son las siguientes:

2.5.1.1. Cuando un tren sea formado de origen en una terminal inicial.

2.5.1.2. Cuando un tren o parte de un tren haya permanecido sin suministro de aire en el tubo del freno por más de 24 horas.

2.5.1.3. Cuando un tren haya viajado 4,800 km (3000 millas) o más, desde su última prueba Clase I.

2.5.1.4. Cuando el tren modifique su formación en camino exceptuando las siguientes condiciones:

2.5.1.4.1. Se añada un carro o un bloque de carros, exceptuando el caso descrito en el inciso 2.5.1.6.2.

2.5.1.4.2. Se remueva un carro o un bloque sólido de carros.

2.5.1.4.3. Se remuevan carros encontrados defectuosos.

2.5.1.4.4. Cualquier combinación de cambios descrita del inciso 2.5.1.4.1 al inciso 2.5.1.4.3.

2.5.1.5. Cuando un tren haya sido recibido en intercambio y la formación del tren cambie exceptuando las siguientes situaciones:

2.5.1.5.1. Se remueva un carro o un bloque sólido de carros.

2.5.1.5.2. Se agregue un carro o un bloque sólido de carros que hayan sido probados previamente.

2.5.1.5.3. Se haga cambio de locomotoras.

2.5.1.5.4. Se cambie o se remueva un cabús, si se usa.

2.5.1.5.5. Cualquier combinación de cambios descrita del inciso 2.5.1.5.1 al 2.5.1.5.4.

2.5.1.6. Cada carro o cada bloque sólido de carros agregados a un tren deben recibir una prueba de frenos Clase I como se describe en el inciso 2.5.2 en la ubicación donde sean agregados al tren exceptuando las siguientes situaciones:

2.5.1.6.1. El bloque sólido de carros se comprende de carros provenientes de un solo tren cuyos carros hayan recibido una prueba de frenos Clase I y hayan permanecido continua y consecutivamente acoplados juntos y la línea de tren haya permanecido conectada, excepto cuando se haya removido equipo defectuoso, desde que fueron removidos el tren anterior y no hayan permanecido sin aire por más de 24 horas.

2.5.1.6.2. El bloque sólido de carros se compone de carros provenientes de un solo tren, del cual, los carros hayan requerido ser separados en varios bloques sólidos de carros debido a falta de espacio o restricciones de vías en alguna ubicación determinada cuando fueron removidos del tren anterior, siempre y cuando los carros hayan recibido una prueba de frenos Clase I, no hayan permanecido sin aire por más de 24 horas, y los carros en cada uno de los múltiples bloques de carros hayan permanecido continuamente y consecutivamente acoplados juntos y la línea de tren haya permanecido conectada, excepto cuando se haya removido equipo defectuoso. Además, estos bloques múltiples de carros deben ser agregados a un tren en el mismo orden relativo (sin reclasificación) que cuando fueron removidos del tren anterior, excepto cuando se haya removido equipo defectuoso.

2.5.2. Procedimientos para los trabajos y requerimientos para realizar las pruebas de frenos Clase I**2.5.2.1. Prueba de fugas del tubo de frenos (revisión de fugas)**

2.5.2.1.1. Se debe cargar el sistema de frenos de aire con la presión a la cual será operado el tren; la presión del extremo posterior del tren deberá estar dentro del intervalo de 15 psi con respecto a la presión a la cual el tren será operado, pero a no menos de 75 psi, indicada por un manómetro o por la lectura del aparato fin de tren colocado en el extremo posterior del tren.

2.5.2.1.2. Al recibir la indicación de aplicar los frenos para llevar a cabo la prueba, el maquinista debe hacer una reducción de servicio de 137.89 kPa (20 psi) a la presión del tubo del freno.

2.5.2.1.3. Si la locomotora utilizada para llevar a cabo la prueba está equipada con los medios para mantener en un nivel constante de la presión del tubo del freno durante una reducción de servicio de 137.89 kPa (20 psi), este dispositivo debe ser desconectado durante la prueba de fuga.

2.5.2.1.4. Con la válvula del freno en posición de recubrimiento y el dispositivo para mantener la presión constante desconectado (si así está equipada la locomotora); después de esperar de 45 a 60 segundos, se deben observar las fugas del tubo del freno en el manómetro del tubo del freno en la locomotora, cuya pérdida de presión no debe exceder de 34.47 kPa (5 psi) por minuto.

2.5.2.1.5. Se debe verificar, a lo largo del tren, de manera auditiva, si se detectan unidades con fugas, en cuyo caso deben ser reparadas.

2.5.2.1.6. El equipo de arrastre con freno inoperante debe ser retirado del tren y movido a instalaciones de reparación.

2.5.2.2. Prueba con el método de flujo de aire

2.5.2.2.1. Cuando una locomotora está equipada con una válvula de frenos 26-L o una válvula de frenos equivalente que mantenga la presión, un ferrocarril puede usar la Prueba del Método de Flujo de Aire como una alternativa a la prueba de fugas del tubo del freno. La Prueba del Método de Flujo de Aire deberá llevarse a cabo de la siguiente manera:

2.5.2.2.1.1. Se debe cargar el sistema de frenos de aire con la presión a la cual será operado el tren; la presión del extremo posterior del tren debe estar dentro del intervalo de 103.42 kPa (15 psi) con respecto a la presión a la cual el tren será operado, pero a no menos de 517.10 kPa (75 psi) indicada por un manómetro o por la lectura del aparato fin de tren colocado en el extremo posterior del tren.

2.5.2.2.1.2. Se debe medir el flujo del aire indicado por un medidor de flujo, el cual no deberá exceder de 1.69 metros cúbicos por minuto (60 pies cúbicos por minuto).

2.5.2.3. Revisión "a paso de tren"

2.5.2.3.1. El personal ferroviario se colocará a ambos lados del tren, con el fin de examinar y observar el funcionamiento de todas las partes móviles del sistema de freno en cada carro, para poder hacer las determinaciones y revisiones requeridas por esta sección.

2.5.2.3.2. Para propósito de este requisito, una inspección "a paso de tren" en el afloje del freno, según lo dispuesto en el apartado 2.5.2.9, no constituirá una inspección por cada lado del tren.

2.5.2.4. Revisión del sistema de freno del tren

2.5.2.4.1. Para realizar esta revisión, se debe cargar el sistema de frenos de aire con la presión a la cual será operado el tren; la presión del extremo posterior del tren debe estar dentro del intervalo de 103.42 kPa (15 psi) con respecto a la presión a la cual el tren será operado, pero a no menos de 517.10 kPa (75 psi), indicada por un manómetro o por la lectura del aparato fin de tren colocado en el extremo posterior del tren.

2.5.2.4.2. Las llaves angulares y llaves de incomunicar estarán colocadas en la posición apropiada (abierto o cerrado).

2.5.2.4.3. Las mangueras del tubo del freno estarán debidamente acopladas y en ningún caso deben estar torcidas, trabadas u obstruidas, ni en cualquier otra condición que pudiera restringir el flujo de aire.

2.5.2.4.4. Una revisión de fugas debe ser realizada, y de ser necesario se harán las reparaciones adecuadas para reducir las fugas al mínimo requerido.

2.5.2.4.5. Las válvulas de retención y sus tuberías deben ser revisadas para confirmar que estén en la posición apropiada (escape directo, alta presión, escape directo lento) para el servicio.

2.5.2.5. Revisión de respuesta de frenos

2.5.2.5.1. Los frenos en cada carro deben ser aplicados en respuesta a una reducción de servicio de 137.90 kPa (20 psi) al tubo del freno y deben permanecer aplicados hasta que un afloje de los frenos de aire haya sido iniciado desde la locomotora guía o con un aparato de pruebas de patio.

2.5.2.5.2. Los frenos no deben ser aplicados o aflojados, a menos que la señal apropiada haya sido dada.

2.5.2.5.3. Cualquier carro cuyo freno no aplica o no permanece aplicado puede ser probado nuevamente, si al aplicar la nueva prueba este freno indica una presión que esté dentro del intervalo de 103.42 kPa (15 psi) con respecto a la presión a la cual el tren será operado, entonces el carro puede continuar en formación. En caso contrario, debe valorarse si es posible que el carro puede ser reparado en ese lugar con apoyo de las unidades de mantenimiento móviles; en caso de que no sea esto posible, el carro debe ser arrastrado hasta el taller más cercano para que pueda ser reparado. El cilindro debe permanecer totalmente hermético.

2.5.2.5.4. De considerarlo, se puede realizar una nueva prueba desde la locomotora guía, o con un dispositivo de patio, el cual será colocado en un extremo del carro o carros que nuevamente están siendo probados, los frenos deberán permanecer aplicados, hasta que un afloje sea iniciado después de un periodo no menor de tres minutos.

2.5.2.5.5. Al realizar nuevamente la prueba, se debe asegurar que el aire comprimido en el carro o carros haya sido vaciado antes de desconectar las mangueras entre el carro o carros a probar nuevamente.

2.5.2.6. Revisión de carrera en los pistones

2.5.2.6.1. En carros equipados con cilindros del freno montados en el cuerpo de éste con un diámetro de 21.60 cm (8 ½ in) o 25.40 cm (10 in), la carrera del pistón debe estar dentro de 15.24 cm (6 in) a 22.86 cm (9 in).

2.5.2.6.2. Para carros equipados con cilindros del freno montados en el *truck*, la carrera del pistón debe estar dentro de lo estencilado o marcado para la carrera del pistón, en el carro, calcomanía o placa.

2.5.2.6.3. La carrera mínima del pistón del cilindro del freno montado en el *truck* debe ser suficiente para permitir una holgura apropiada, es decir, que no haya interferencias, para la zapata del freno cuando los frenos sean aflojados.

2.5.2.6.4. La carrera del pistón será revisada en cada carro de carga mientras los frenos están aplicados.

2.5.2.6.5. Todas las carreras de pistón se inspeccionarán de acuerdo con lo estipulado en el Apéndice 9.1., de acuerdo con su tipo.

2.5.2.6.6. Si se detectan carreras de pistones de cilindros de freno que no están de acuerdo con el Apéndice 9.1, el carro deberá ser retirado del tren para su reparación en taller.

2.5.2.7. Revisión de aparejos de frenos

2.5.2.7.1. Se debe comprobar que el aparejo del freno esté propiamente asegurado y en ningún caso debe estar trabado, obstruido o de cualquier otra forma que pueda afectar la correcta operación del sistema de freno.

2.5.2.8. Revisión de elementos de sujeción del sistema de frenos

2.5.2.8.1. Todas las partes del equipo del freno estarán propiamente aseguradas.

2.5.2.9. Revisión de aplicación y afloje de frenos

2.5.2.9.1. Cuando el afloje sea iniciado mediante la locomotora guía o aparato de pruebas de patio, los frenos en cada carro deben ser revisados para verificar que aflojaron; esto puede ser realizado mediante una revisión "a paso de tren".

2.5.2.9.2. Si una revisión del afloje de los frenos es realizada "a paso de tren", la velocidad del tren no debe exceder de 15 km/h (10 m/h); el personal ferroviario que realice la revisión "a paso de tren", comunicará los resultados de la revisión al maquinista del tren.

2.5.2.9.3. El maquinista del tren debe anotar los resultados en el registro y anotar, si es el caso, que el afloje de los frenos durante la revisión se ha completado de manera satisfactoria.

2.5.3. Información derivada de las pruebas de freno Clase I

2.5.3.1. El personal ferroviario que lleve a cabo la supervisión de las pruebas de freno Clase I, debe notificar al maquinista que éstas fueron realizadas satisfactoriamente y proporcionar la información derivada de las pruebas mediante un documento; adicionalmente, se debe registrar y mantener la información en la cabina de la locomotora guía después de la prueba.

2.5.3.2. El registro debe permanecer en la cabina de la locomotora guía hasta que el tren llegue a su destino; donde se debe archivar.

2.6. Pruebas de frenos Clase IA. Revisión a los 1,600 km (1,000 millas)

2.6.1.1. Se debe realizar cuando el recorrido de un tren haya alcanzado los 1,600 km (1,000 millas) o cuando un carro o bloque sólido de carros hayan recibido su última prueba del freno Clase I o Clase IA en un lugar que no esté a más de 1,600 km (1,000 millas).

2.6.1.2. Para esta prueba, las fugas del tubo del freno no deben exceder de 34.47 kPa por minuto (5 psi por minuto) (para la prueba de fugas), y el flujo de aire no debe exceder de 1.69 metros cúbicos por minuto (60 pies cúbicos por minuto) (para la prueba de flujo de aire).

2.6.1.3. Prueba de fugas del tubo de frenos (revisión de fugas)

2.6.1.3.1. De acuerdo con lo establecido en el inciso 2.5.2.1.

2.6.1.4. Prueba con el método de flujo de aire

2.6.1.4.1. De acuerdo con lo establecido en el inciso 2.5.2.2.

2.6.1.5. Revisión "a paso de tren"

2.6.1.5.1. De acuerdo con lo establecido en el inciso 2.5.2.3.

2.6.1.6. Revisión del sistema de freno del tren

2.6.1.6.1. De acuerdo con lo establecido en el inciso 2.5.2.4.

2.6.1.7. Revisión de respuesta de frenos

2.6.1.7.1. De acuerdo con lo establecido en el inciso 2.5.2.5.

2.6.1.8. Revisión de aparejos de frenos

2.6.1.8.1. De acuerdo con lo establecido en el inciso 2.5.2.7.

2.6.1.9. Revisión de elementos de sujeción del sistema de frenos

2.6.1.9.1. De acuerdo con lo establecido en el inciso 2.5.2.8.

2.7. Pruebas de frenos Clase II. Revisión intermedia

2.7.1. En una ubicación diferente a la terminal inicial, una prueba de frenos Clase II debe aplicarse al siguiente equipo cuando sea agregado a un tren:

2.7.1.1. Cada carro o bloque sólido de carros que no haya recibido previamente una prueba de frenado de Clase I o que haya estado sin suministro de aire durante más de 24 horas.

2.7.1.2. Cada bloque sólido de carros esté compuesto de carros de más de un tren previo.

2.7.1.3. Cada bloque sólido compuesto de carros de un solo tren previo que no hayan permanecido continua y consecutivamente acoplados, continuando la línea del tren conectada, desde que fueron retirados del otro tren; excepto para remover equipo defectuoso.

2.7.1.4. Cada bloque sólido de carros compuesto de carros de un solo tren anterior, los cuales, fueron separados en múltiples bloques de carros debido a restricción de espacio en una ubicación donde fueron retirados del tren anterior, si estos carros no son agregados en el mismo orden relativo que cuando fueron removidos del otro tren anterior, o bien, si los carros de cada uno de los múltiples bloques formados no permanecieron acoplados continua y consecutivamente con la línea de tren conectada, excepto para remover equipo defectuoso.

2.7.2. Trabajos y requerimientos para realizar las pruebas de frenos Clase II

2.7.2.1. Las fugas del tubo del freno no deben exceder de 5 psi por minuto o el flujo de aire no debe exceder de 60 pies cúbicos por minuto.

2.7.2.2. Prueba de fugas del tubo de frenos (revisión de fugas)

2.7.2.2.1. De acuerdo con lo establecido en el inciso 2.5.2.1.

2.7.2.3. Prueba con el método de flujo de aire

2.7.2.3.1. De acuerdo con lo establecido en el inciso 2.5.2.2.

2.7.2.4. Revisión del sistema de freno del tren

2.7.2.4.1. De acuerdo con lo establecido en el inciso 2.5.2.4.

2.7.2.5. Revisión de respuesta de frenos

2.7.2.5.1. De acuerdo con lo establecido en el inciso 2.5.2.5.

2.7.2.6. Revisión de aplicación y afloje de frenos

2.7.2.6.1. De acuerdo con lo establecido en el inciso 2.5.2.9 o, si se cuenta con un aparato de fin de tren, de la siguiente manera:

2.7.2.6.1.1. El maquinista debe determinar cuándo la presión en el tubo del freno está siendo reducida, y cuándo la presión en el tubo del freno está siendo restablecida, mediante la medición con un manómetro o aparato fin de tren en el último carro.

2.7.2.6.1.2. Cuando un aparato de fin de tren esté siendo usado para medir esta prueba, la frase “la presión en el tubo del freno del tren está siendo reducida” significa una reducción de la presión de por lo menos 34.47 kPa (5 psi), y la frase “la presión en el tubo del freno del tren está siendo restablecida” significa un incremento en la presión de por lo menos 34.47 kPa (5 psi).

2.7.2.6.1.3. Si un enlace de comunicación electrónica entre una locomotora guía y una locomotora controlada de manera remota acoplada en la parte posterior de un tren es utilizado para determinar la presión en el tubo del freno, el maquinista debe verificar primero que los frenos de aire en la locomotora controlada de manera remota funcionan satisfactoriamente.

2.7.2.7. Revisión de presión en el tubo de frenos

2.7.2.7.1. Antes de que el tren proceda con cualquier movimiento, el maquinista del tren debe verificar que la presión del tubo del freno en la parte posterior del tren está siendo restablecida, la cual, no debe ser menor a 517.10 kPa (75 psi).

2.8. Pruebas de frenos Clase III. Revisión de continuidad de la línea de tren

2.8.1. Una prueba de frenos Clase III se practicada en un tren para probar su sistema de frenos cuando la configuración de dicho tren haya cambiado de algunas formas. Particularmente la prueba de frenos Clase III debe ser realizada en la ubicación donde ocurra cualquiera de los siguientes cambios a la configuración del tren:

2.8.1.1. Cuando haya un cambio de locomotora o cabús.

2.8.1.2. Cuando se remueva un carro o un bloque sólido del tren y dicho carro o bloque sólido ya no sea reintegrado al mismo tren, mientras que el remanente del tren no sea cambiado (es decir, su formación permanezca intacta).

2.8.1.3. Cuando, en un lugar que no sea la terminal inicial para el tren, un bloque sólido de carros de un solo tren previo sea agregado a éste y los carros que lo componen cumplan con lo siguiente: (i) un bloque sólido de carros haya sido separado en varios bloques sólidos de carros debido a restricciones de espacios de vía al ser removidos del tren previo, (ii) hayan recibido previamente una prueba Clase I, (iii) no hayan estado sin suministro de aire por más de 24 horas, (iv) hayan permanecido continua y consecutivamente acoplados permaneciendo con la línea del tren conectada (excepto para cortar equipo defectuoso) y sean agregados en el mismo orden relativo, como cuando fueron retirados del otro tren (excepto para cortar equipo defectuoso).

2.8.1.4. Cuando, en un lugar que no sea la terminal inicial para el tren, un carro o un bloque sólido haya recibido una prueba del freno Clase I o Clase II en ese lugar, antes de haber sido agregado al tren, y que no hayan estado sin suministro de aire por más de 24 horas al ser agregados a un tren.

2.8.2. Trabajos y requerimientos para realizar las pruebas de frenos Clase III**2.8.2.1. Revisión del sistema de freno del tren**

2.8.2.1.1. De acuerdo con lo establecido en el inciso 2.5.2.4. Para realizar esta revisión, el sistema requiere estar cargado a la presión a la cual será operado, se deberá medir con un manómetro o aparato fin de tren en la parte posterior del tren que la presión no sea menor a 60 psi.

2.8.2.2. Revisión de aplicación y afloje de frenos

2.8.2.2.1. De acuerdo con lo establecido en el inciso 2.5.2.9 o de acuerdo con el inciso 2.7.2.6. Se revisará que los frenos del último carro del tren respondan de manera correcta a una reducción de servicio de 20 psi al tubo del freno y permanecer aplicados hasta que el afloje de los frenos de aire haya sido iniciado mediante la locomotora guía. Así mismo, cuando el afloje sea iniciado, los frenos en el último carro del tren deben ser revisados para verificar que han aflojado.

2.8.2.3. Revisión de presión en el tubo de frenos

2.8.2.3.1. De acuerdo con el inciso 2.7.2.7.

2.9. Pruebas de frenos para trenes de recorrido (itinerario) largo

2.9.1. Si el Sujeto Obligado designa un tren como un tren de recorrido largo, éste tiene permitido recorrer hasta 2,400 km (1,500 millas) entre pruebas del freno y revisiones.

2.9.2. Para que un tren sea denominado como tren de recorrido largo, no se debe agregar ni cortar unidades más de una vez durante el recorrido, a menos que se detecten unidades defectuosas que deban ser cortadas del tren, a lo largo del recorrido.

2.9.3. Para que un tren tenga la clasificación de recorrido largo, el Sujeto Obligado debe reportar en el registro de control de formación de tren los datos que se muestran en la Tabla 3:

Identificación para trenes de recorrido largo	Dato
La identificación del tren y su descripción	Tren / Descripción
El lugar de origen y destino del tren	Origen / Destino
El tipo o tipos de equipo que el tren remolcará	Equipo tractivo
Los lugares donde serán realizadas todas las revisiones mecánicas, así como las pruebas de frenos del tren	Descripción del lugar de las pruebas

Tabla 3 Datos para trenes de recorrido largo.

2.9.4. Trabajos para realizar en prueba de frenos en trenes de recorrido largo

2.9.4.1. Pruebas del freno Clase I. De acuerdo con lo establecido en el inciso 2.5.

2.9.4.2. Revisión de llegada: En el lugar de destino, si está a una distancia menor de 2,400 km (1,500 millas) de la terminal inicial del tren, o en el lugar designado para el ferrocarril, que no exceda una distancia de 2,400 km (1,500 millas), se debe realizar una revisión a la llegada del tren por el personal ferroviario para identificar cualquier freno defectuoso, inoperante o inefectivo, o cualquier otra condición que no cumpla con esta Norma.

2.9.4.3. En caso de adición o corte de unidades

2.9.4.3.1. Los carros agregados al tren durante el recorrido deben ser revisados de acuerdo con los requerimientos contenidos en el inciso 2.5, en el lugar donde esos carros sean agregados al tren.

2.9.4.3.2. Los carros retirados del tren durante el recorrido deben ser revisados de acuerdo con los requerimientos contenidos en el inciso 2.9.4.4., en el lugar donde esos carros sean retirados del tren.

2.9.4.4. Pruebas en trenes con un recorrido de más de 2,400 km (1,500 millas): Para que un tren de recorrido largo pueda circular más de 2,400 km (1,500 millas), se debe realizar una prueba Clase I conforme al 2.5.

2.10. Pruebas de frenos para trenes de recorrido corto (trenes “transfer”)

2.10.1. Para que un tren sea considerado como tren *transfer*, su recorrido debe ser menor o igual a 32 km (20 millas). En caso de que el recorrido sea mayor de esa distancia, el tren debe recibir una prueba de freno Clase I de acuerdo con lo establecido en el inciso 2.5.

2.10.2. Trabajos y requerimiento para verificar los frenos de trenes de recorrido corto

2.10.2.1. Verificación visual de las mangueras de tren

2.10.2.1.1. Las mangueras del freno de aire deben estar acopladas en todos los carros de carga.

2.10.2.2. Revisión de mangueras de extremo

2.10.2.3. Revisión del sistema de freno del tren

2.10.2.3.1. Para realizar esta revisión, el sistema debe estar cargado a por lo menos 60 psi, posteriormente se deberá aplicar una reducción 15 psi, se deberá de constatar esta reducción en la presión del tubo de freno por un manómetro o un aparato de fin de tren.

2.10.2.4. Revisión de aplicación y afloje de frenos

2.10.2.4.1. Se debe revisar que los frenos sean aplicados, y permanezcan aplicados en cada carro, hasta que el afloje sea iniciado mediante la locomotora guía.

2.10.2.4.2. Cada carro en el que se detecte que el freno no aplica o que no permanece aplicado, puede ser probado nuevamente y continuar en el tren. La nueva prueba debe ser realizada de conformidad con el inciso 2.5.2.5; en caso de no cumplir con los requerimientos del inciso antes mencionado, el personal ferroviario debe determinar que el equipo es defectuoso y ser removido del servicio

2.10.2.5. Revisión de carros adicionados a un tren *transfer*

2.10.2.5.1. Los carros agregados a trenes *transfer* durante el recorrido deben ser revisados de acuerdo con todos los requerimientos contenidos del inciso 2.10.2 al 2.10.2.4.2., en el lugar donde los carros sean acoplados al tren.

2.11. Pruebas de frenos utilizando dispositivos para pruebas en patio

2.11.1. Los frenos del equipo tractivo y unidades de arrastre que se encuentren en un patio ferroviario pueden ser probados por medio de un sistema de pruebas en patio o por un compresor de patio, o cualquier otro dispositivo que cumpla con el objetivo de verificar el buen funcionamiento y operación de los frenos de aire del equipo ferroviario.

2.11.2. Cuando el sistema de freno de aire de un tren sea probado con un dispositivo para pruebas en patio, la válvula del freno del maquinista o el dispositivo de prueba apropiado debe ser usado para regular el incremento o reducción de la presión de aire del tubo del freno, a la misma o más baja velocidad de desfogue que la de la válvula del freno del maquinista.

2.11.3. El dispositivo para pruebas en patio debe ser conectado al extremo final del tren o bloque sólido que esté más cercano a la locomotora guía.

2.11.4. Si el Sujeto Obligado demuestra por medio de un documento certificado, que cumple con los procedimientos necesarios para asegurar que puede evitar la sobrecarga del sistema de freno, el dispositivo para pruebas en patio puede ser conectada a cualquier otro punto que no sea el extremo más cercano a la locomotora guía.

2.11.5. Cuando un dispositivo para pruebas en patio sea utilizado, el sistema de frenos de aire del tren debe ser cargado y probado como está prescrito en el inciso 2.5.2 y, cuando sea posible, el sistema de frenos debe permanecer cargado hasta que la locomotora sea acoplada al tren, posteriormente se debe realizar una prueba del freno Clase III según lo dispuesto en el inciso 2.8. Lo anterior se exceptúa en los tres casos siguientes:

2.11.5.1. Si los carros estuvieron sin suministro de aire por más de 24 horas, éstos deben ser probados nuevamente, según lo dispuesto en el inciso 2.5 (prueba de frenos Clase I).

2.11.5.2. Como mínimo, la presión de aire del dispositivo para pruebas en patio deberá ser de 413.68 kPa (60 psi) en el extremo del tren o bloque sólido al extremo opuesto a donde esté conectado el dispositivo para pruebas en patio, y debe estar a no más de 103.42 kPa (15 psi) de diferencia del valor ajustado en la válvula reguladora del dispositivo de pruebas de patio.

2.11.5.3. Si la presión de aire del dispositivo para pruebas en patio es menor a 551.58 kPa (80 psi), entonces una prueba de fugas del tubo del freno o prueba del flujo de aire debe ser realizada a la presión de operación del tren cuando la locomotora sea acoplada, de acuerdo con el inciso 2.5.2.1 o con el inciso 2.5.2.2.

2.12. Calibración de instrumentos de medición

2.12.1. Mecánicos. Los dispositivos para pruebas en patio y manómetros mecánicos deberán ser calibrados cada 92 días.

2.12.2. Electrónicos. Los dispositivos de pruebas en patio y manómetros electrónicos deberán ser calibrados anualmente. Estos instrumentos deberán de contar con una precisión dentro de un intervalo de ± 20.68 kPa (± 3 psi).

2.12.3. Los dispositivos e instrumentos tanto mecánicos como electrónicos deben ser calibrados de manera que tengan una precisión en un rango de ± 20.68 kPa (± 3 psi).

2.12.4. La calibración deberá ser realizada por los usuarios (personal ferroviario que utiliza los instrumentos de medición) exclusivamente mediante métodos avalados por la AAR, o bien, por establecimientos aprobados o certificados por la AAR. La utilización de los métodos de calibración deberá ser demostrable como parte de los procesos de verificación o Evaluación de la Conformidad.

2.13. Sistemas de Aparatos de Principio y Fin de Tren**2.13.1. Sistema Aparatos de Principio y Fin de Tren de una sola vía**

2.13.1.1. Un sistema AFT de una sola vía debe estar conformado por un aparato telemétrico ubicado en la cabina de la locomotora guía del tren (Aparato de Principio de Tren) y un aparato telemétrico ubicado en el último carro del tren (Aparato Fin de Tren).

2.13.1.2. Aparato Fin de Tren en sistema de una sola vía

2.13.1.2.1. La unidad posterior debe determinar la presión en el tubo de freno del último carro y transmitir esa información al Aparato Principio de Tren para mostrarla al maquinista. La unidad AFT debe cumplir con las características mostradas en la Tabla 4.

Aspecto	Características del Aparato de Fin de Tren
Presión	Ser capaz de medir la presión en el tubo del freno del último carro, con una precisión de ± 20.67 kPa (± 3 psi) y variaciones de la presión en el tubo del freno de ± 6.89 kPa (± 1 psi).
Equipamiento de descarga	Estar equipada con una "válvula de descarga" que permita purgar cualquier aire comprimido en la unidad AFT del tren o en las mangueras de aire asociadas, antes de desconectar la unidad AFT del tubo del freno.
Diseño contra fallas	Estar diseñada de manera que una falla interna no cause una aplicación de emergencia no deseada de los frenos de aire.
Equipamiento de medición	Estar equipada ya sea con un manómetro de aire o con un medio que despliegue visualmente la medición de la presión en el tubo del freno en el AFT.
Equipamiento de seguridad	Estar equipada con una válvula de seguridad para alivio de la presión.

Tabla 4. Características que debe cumplir la unidad de Aparato de Fin de Tren.

2.13.1.2.2. La transmisión de los múltiples datos desde el AFT debe ocurrir inmediatamente después de una variación de la presión en el tubo del freno en el último carro de ± 13.78 kPa (± 2 psi) y en intervalos no mayores de 70 segundos cuando la variación de la presión en el tubo del freno en el último carro, durante el intervalo de 70 segundos, sea menor a ± 13.78 kPa (± 2 psi).

2.13.1.2.3. La unidad posterior debe estar diseñada para desempeñarse funcionalmente bajo las condiciones ambientales mostradas en la Tabla 5:

Condición ambiental	Parámetros permisibles
Temperatura	-40°C hasta 60°C
A humedad relativa	95% no condensable a 50°C.
A altitudes	Desde cero hasta 3657.6 m (12,000 ft) sobre el nivel del mar.
Intensidades y frecuencias	Durante vibraciones verticales y laterales de 1 a 15 Hz, con 0.5 g de pico a pico, y de 15 a 500 Hz, con 5 g de pico a pico.
	Durante vibraciones longitudinales de 1 a 15 Hz, con 3 g de pico a pico, y de 15 a 500 Hz, con 5 g de pico a pico.
	Durante un impacto de 10 g. de pico por 0.01 segundos en cualquier eje.

Tabla 5. Condiciones ambientales bajo las cuales debe funcionar la unidad de Aparato de Fin de Tren.

2.13.1.2.4. Cada AFT debe tener un código de identificación único y permanente que es transmitido junto con el mensaje de la presión al APT. Dicho código deberá ser obtenido de la AAR o de la Oficina de Garantía de Seguridad y Cumplimiento (RRS-10), Administración Federal de Ferrocarriles (Office of Safety Assurance and Compliance (RRS-10), Federal Railroad Administration).

2.13.1.2.5. El radio transmisor en el AFT y el radio receptor en la APT deben cumplir con los requerimientos de la Norma Oficial Mexicana NOM-121-SCT1-2009, "Telecomunicaciones – radiocomunicación - sistemas de radiocomunicación que emplean la técnica de espectro disperso-equipos de radiocomunicación por salto de frecuencia y por modulación digital a operar en las bandas 902-928 Mhz, 2400-2483.5 Mhz y 5725-5850 Mhz - especificaciones, límites y métodos de prueba", o la Norma Oficial Mexicana que la haya sustituido, y demás regulaciones aplicables, así como el uso de un formato de transmisión aceptado por las mismas regulaciones. Si la energía es suministrada mediante una o más

baterías, la vida de operación debe ser mínimo de 36 horas a 0 °C. Si la energía es suministrada por un generador, una turbina de aire o tecnología alternativa, se requiere una batería de respaldo o un dispositivo de almacenamiento de energía similar con un mínimo de 12 horas de energía continua a 0 °C en caso de que el generador deje de funcionar como se esperaba.

2.13.1.3. Aparato Principio de Tren en un sistema de una sola vía

2.13.1.3.1. El APT debe estar diseñado para recibir los mensajes de datos desde el AFT y debe ser capaz de desplegar la presión en el tubo del freno del último carro en incrementos que no excedan de 6.90 kPa (1 psi).

2.13.1.3.2. La pantalla debe ser claramente visible y legible durante la luz de día o en la oscuridad, desde la posición normal de operación del maquinista.

2.13.1.3.3. El APT del tren debe tener medios para ingresar el código único de identificación del AFT que está siendo usado.

2.13.1.3.4. El APT debe estar diseñado de manera que despliegue un mensaje únicamente del AFT con el mismo código ingresado en el APT.

2.13.1.3.5. El APT debe estar diseñado para cumplir con los requerimientos funcionales bajo las condiciones ambientales mostradas en la Tabla 6.

Condición ambiental	Parámetros permisibles
Temperatura	0°C hasta 60°C
A humedad relativa	95% no condensable a 50°C.
A altitudes	Desde cero hasta 3657.6 m (12,000 pies) sobre el nivel del mar.
Intensidades y frecuencias	Durante vibraciones verticales y laterales de 1 a 15 Hz, con 0.5 g de pico a pico, y de 15 a 500 Hz, con 5 g de pico a pico.
	Durante vibraciones longitudinales de 1 a 15 Hz, con 3 g de pico a pico, y de 15 a 500 Hz, con 5 g de pico a pico.
	Durante un impacto de 10 g de pico por 0.01 segundos en cualquier eje.

Tabla 6. Condiciones ambientales bajo las cuales debe funcionar la unidad de Aparato de Principio de Tren.

2.13.2. Sistema Aparato de Fin de Tren de dos vías.

2.13.2.1. Los AFT de dos vías deben estar diseñados y desempeñarse con las características aplicables a los AFT de una vía descritos en el inciso 2.13.1.2. Además, un AFT de dos vías debe estar diseñado y desempeñarse con las características siguientes:

2.13.2.1.1. Un comando para aplicación del freno en emergencia desde el aparato de la unidad delantera debe activar la válvula de aire de emergencia en la unidad posterior del tren, dentro de un segundo.

2.13.2.1.2. La unidad posterior debe enviar un mensaje de reconocimiento a la unidad delantera inmediatamente después de recibir un comando para la aplicación del freno en emergencia. La unidad delantera estará pendiente del reconocimiento y repetirá el comando para aplicación del freno si el reconocimiento no es recibido correctamente.

2.13.2.1.3. La unidad posterior, al recibir un comando debidamente codificado, debe abrir una válvula en la línea del freno y mantenerla abierta por un mínimo de 15 segundos. Esta abertura de la válvula debe provocar que la línea del freno se descargue al exterior.

2.13.2.1.4. Las aberturas de la válvula deben tener un diámetro mínimo de 1.90 cm (¾ de pulgada) y el diámetro interno de la manguera debe ser de 1.58 cm (5/8 de pulgada) para efectuar la aplicación del freno de emergencia.

2.13.2.1.5. La unidad delantera debe tener un interruptor operado manualmente, el cual, cuando esté activado, debe iniciar una transmisión del comando del freno en emergencia a la unidad posterior (esta transmisión también puede hacerla la locomotora, la cual debe estar equipada con un interruptor operado manualmente en el pedestal de control del maquinista, diseñado para realizar la función equivalente). El interruptor debe estar etiquetado con la palabra "emergencia" y debe estar protegido de manera que no exista la posibilidad de activación accidental.

2.13.2.1.6. Todas las locomotoras solicitadas a partir del 1 de agosto del 2001 o puestas en servicio después del 1 de agosto de 2003 deben estar diseñadas para automáticamente activar el aparato al final de tren de dos vías para efectuar una aplicación del freno en emergencia, cuando le sea necesario al maquinista poner en emergencia los frenos de aire del tren.

2.13.2.1.7. La disponibilidad del enlace de comunicación de la parte delantera hacia la parte posterior debe verificarse automáticamente al menos cada 10 minutos.

2.13.3. Trenes exceptuados de los requerimientos para el uso de la AFT

2.13.3.1. Trenes con una locomotora o un grupo de locomotoras ubicado en la parte posterior del tren, que cuenten con la capacidad de efectuar una aplicación del freno en emergencia, a través de un comando activado a distancia, telemetría o mediante un miembro de la tripulación en contacto por radio con la locomotora guía.

2.13.3.2. Trenes que operan en modo empuje o con una maquina ayudadora, la cual pueda efectuar una aplicación del freno en emergencia desde la parte posterior del tren.

2.13.3.3. Trenes con un cabús operativo colocado en la parte posterior del tren, ocupado por uno o más miembros de la tripulación en contacto por radio con la locomotora guía, el cual está equipado con una válvula del freno de emergencia.

2.13.3.4. Trenes operando con un sistema de frenado totalmente independiente, secundario y capaz de detener con seguridad el tren en caso de falla del sistema primario.

2.13.3.5. Trenes que tienen que ser divididos en dos secciones, para poder superar una pendiente (por ejemplo, realizando doblete). Esta excepción únicamente aplica con respecto a lo requerido para superar la pendiente y sólo mientras el tren está dividido en dos partes para tal propósito.

2.13.3.6. Trenes que no operen sobre "pendientes pesadas" y que no excedan de 48.28 km por hora (30 millas por hora). "Pendiente pesada" significa lo siguiente: i) para un tren que opera con 4000 toneladas de arrastre (excluyendo Equipo Tractivo que esté generando potencia de propulsión durante el recorrido) o menos, una sección de vía con una pendiente promedio de 2% o mayor sobre una distancia de 3.21 kilómetros continuos (2 millas continuas); y ii) para un tren que opera con más de 4000 toneladas de arrastre, una sección de vía con una pendiente promedio de 1% o mayor sobre una distancia de 4.82 kilómetros continuos (tres millas continuas).

2.13.3.7. "Trenes locales" que no operen sobre pendientes pesadas. "Trenes locales" significa un tren asignado a realizar loteo durante el recorrido, el cual opera con 4,000 toneladas o menos de arrastre (excluyendo Equipo Tractivo que esté generando potencia de propulsión durante el recorrido) y su recorrido es entre un lugar de origen y un lugar de destino final, por una distancia no mayor a la que puede ser operada normalmente por una sola tripulación y durante una sola jornada.

2.13.3.8. "Trenes de trabajo" que no operen sobre pendientes pesadas. "Tren de trabajo" significa un tren que no genera ingresos, con 4,000 toneladas (excluyendo Equipo Tractivo que esté generando potencia de propulsión durante el recorrido) o menos, usado para la administración y mantenimiento del ferrocarril.

2.13.3.9. Trenes que operen exclusivamente en vías que no son parte del sistema de vías generales de comunicación ferroviaria.

2.13.4. Revisión y prueba de AFT

2.13.4.1. Después de cada instalación, ya sea de la unidad delantera o posterior de un AFT o ambas unidades en un tren, se deberá determinar lo siguiente:

2.13.4.1.1. Que el código de identificación ingresado en la unidad delantera sea idéntico al código único de identificación en la unidad posterior.

2.13.4.1.2. Se deberá de determinar la capacidad funcional del AFT, después de cargar el sistema de freno de aire del tren, comparando el valor cuantitativo mostrado en la unidad delantera con el valor cuantitativo mostrado en la unidad posterior o en un manómetro. El aparato al final de tren no debe ser utilizado si la diferencia entre las dos lecturas excede de tres libras por pulgada cuadrada.

2.13.4.1.3. Un aparato al final de tren de dos vías debe ser probado en la terminal inicial u otro lugar de instalación para asegurar que el aparato es capaz de iniciar una aplicación del freno de aire en emergencia desde la parte posterior del tren. Si esta prueba es realizada por una persona que no es miembro de la tripulación del tren, el personal responsable del tren debe ser informado mediante un documento que la prueba satisfactoria fue realizada. El registro escrito de la notificación debe ser mantenido en la cabina de la locomotora guía y debe incluir la fecha y hora de la prueba, el lugar donde la prueba fue realizada, identificación del tren, número de identificación del AFT y el nombre y firma de la persona que realiza la prueba.

2.14. Registro de incidencias en el equipo ferroviario

2.14.1.1. El Sujeto Obligado habrá de mantener el registro de todos los frenos defectuosos, inoperantes o inefectivos, así como de cualquier otra condición que no cumpla las condiciones adecuadas para que el equipo ferroviario opere de manera adecuada, se deben registrar las incidencias detectadas en cualquier momento durante el movimiento del tren.

2.14.1.2. Los Sujetos Obligados deberán conservar los reportes por lo menos cinco años a partir de la fecha en que se realice la inspección y mantenerlos a disposición de la Agencia para efectos de verificación.

2.15. Introducción de nuevas tecnologías a los sistemas de freno

2.15.1. Para la aprobación de nuevos sistemas de frenos de aire o actualizaciones importantes en los sistemas existentes, será necesario presentar un Plan General de Pruebas de Seguridad ante la Agencia, el cual contenga los siguientes elementos:

2.15.1.1. Descripción general del sistema o actualización a implementar.

2.15.1.2. Identificación y descripción de cada elemento que componga el sistema, y se debe presentar la documentación que garantice la seguridad del elemento.

2.15.2. El avance tecnológico podría exigir nuevas especificaciones y nuevos métodos de evaluación. Para los carros con nuevos diseños en sus sistemas de frenos de aire se deberán ejecutar las disposiciones de la presente Norma Oficial Mexicana para los elementos que apliquen; y para aquellos elementos que no se contemplen, el Sujeto Obligado deberá ejecutar las operaciones de pruebas de frenos de acuerdo con lo establecido en los manuales del fabricante con el fin de salvaguardar la integridad en los equipos y proporcionar la debida seguridad en el servicio, por lo cual, tales ejecuciones se deberán considerar, ejecutar, justificar y registrar como se detalla en el inciso 2.15.1.

3. Procedimiento de Evaluación de la Conformidad

3.1. Directrices

3.1.1. La Evaluación de la Conformidad del cumplimiento de la presente Norma Oficial Mexicana se llevará a cabo en términos de lo establecido en ésta y en la Ley de Infraestructura de la Calidad.

3.1.2. En todo tren que sea ofrecido para servicio se deberá cumplir con las disposiciones indicadas en este documento.

3.1.3. Para efectos del presente PEC, se entenderá como "Conformidad" al cumplimiento de las disposiciones establecidas en la presente Norma Oficial Mexicana; mientras que "No Conformidad" al incumplimiento de las disposiciones establecidas en ésta. La "Conformidad" tendrá una vigencia de 2 años.

3.1.4. Para obtener una "Conformidad" para esta Norma Oficial Mexicana el Sujeto Obligado deberá cumplir cabalmente con lo establecido en 3.1.5, en caso contrario, obtendrá una "No Conformidad".

3.1.5. El proceso de evaluación se determinará mediante muestreo, evaluando aleatoriamente la cantidad de trenes que se considere razonable en función del registro de ofrecimiento y programa de salidas y llegadas.

3.1.5.1. Etapa de evaluación A

3.1.5.1.1. En la fecha de realización de la Evaluación de la Conformidad el Sujeto Obligado deberá demostrar a la Unidad de Inspección que cuenta con una carpeta de evidencias con la que compruebe el cumplimiento de las disposiciones de la presente NOM para las pruebas de frenos en 2 tantos y en electrónico mediante dispositivo USB. El contenido de la carpeta de evidencias se detalla en la Tabla 7.

Sección	Contenido
1	Portada, firmada por el representante legal del Sujeto Obligado con los siguientes datos: <ul style="list-style-type: none"> - Denominación o Razón social del Sujeto Obligado. - Datos de identificación fiscal de las personas (física o moral) responsables de la ejecución de las disposiciones de esta NOM. - Documento que acredite que posee conocimientos teóricos y prácticos en la presente NOM con una vigencia no mayor de 2 años. - Fecha y lugar donde se está llevando a cabo la Evaluación de la Conformidad.
2	<ul style="list-style-type: none"> - Registro de ofrecimiento del tren y programa de salidas y llegadas. - Por cada tren inspeccionado previamente a su salida y aprobado para su movimiento por personal calificado se elaborará un documento, mismo que será entregado al personal responsable del tren y contendrá cuando menos: <ul style="list-style-type: none"> o Nombre y firma del inspector. o Identificación del tren. o Lugar, fecha y hora. o Descripción de los defectos encontrados y que no tiene riesgo para su manejo y evidencia de unidades de arrastre retirados de la formación del tren. o Marcas de identificación de los carros que forman el tren. o <i>Checklist</i> (lista de verificación) con el que se demuestre que fueron ejecutadas las disposiciones especificadas para esta etapa de evaluación.
3	<ul style="list-style-type: none"> - Memoria fotográfica que acompañe a las evidencias documentales de la sección 2 de esta tabla. Cada fotografía debe cumplir las siguientes características: Tamaño 10x15 centímetros, resolución mínima de 720 ppp (píxeles por pulgada), a color, sin retoques, formato .jpg. Cada fotografía deberá contener rotulado el nombre de actividad, lugar, georreferenciación en cualquier sistema de referencia, hora y fecha. Ejemplo: (Inspección del tren T3; Terminal Pantaco Ferrovalle; 482251.45, 2153240.82, 14Q; 14:45; 04/05/2021). Para lo anterior se permite el empleo de cualquier <i>software</i>. - El nombre de cada fotografía debe ser guardada especificando: <i>“Tipo de prueba_número de identificación del tren.jpg”</i>

Tabla 7. Contenido que debe cumplir la carpeta de evidencias para la etapa de evaluación A.

3.1.5.1.2. Adicionalmente a lo indicado en el inciso anterior (3.1.5.1.1) el Sujeto Obligado debe contar con copia de los registros de pruebas de frenos los cuales deben cumplir con lo establecido en el inciso 2.4 de la presente NOM. Estos registros podrán ser solicitados por la Unidad de Inspección en cualquier momento.

3.1.5.2. Etapa de evaluación B

3.1.5.2.1. Una vez se demuestre que el Sujeto Obligado cuenta con las carpetas y los registros indicados en la etapa de evaluación A, la Unidad de Inspección, ejecutará la evaluación *in situ*, de los trenes que sean ofrecidos para servicio según lo indicado en 3.1.5.

3.1.5.2.1.1. Ubicado en el sitio de la salida de tren, se procederá a evaluar las condiciones de seguridad de acuerdo con la presente NOM:

3.1.5.2.1.1.1. Antes de iniciar con la inspección, se debe tomar las medidas necesarias de seguridad, hacer de conocimiento del representante del concesionario, asignatario o permisionario, después de tener la certeza de estar en un área segura, en el entendido que de ser necesario se realizará el abanderamiento por medio de señalamiento de Bandera Azul.

3.1.5.2.1.2. Prueba de emergencia en el AFT:

1. AFT de batería. Cerrar la llave angular donde está colocado el AFT, solicitar emergencia.
2. AFT de turbina (ATX). Recorrerse tres carros hacia enfrente y cerrar la llave angular, solicitar emergencia.
3. AFT de batería y Turbina. Colocar el AFT en posición de batería, solicitar emergencia.
4. Para cada una de las pruebas anteriores, si ésta funciona adecuadamente, la prueba se da válida.

3.1.5.2.1.3. Prueba de fugas en todo el tren:

1. Con el sistema cargado a no menos de 75 libras /pulgada cuadrada, realizar una reducción de aire en la línea de tren.
2. Después de reducir el aire, esperar un minuto para la estabilización de éste en el tubo del freno.
3. Medir la presión en el tubo del freno. Con reloj en mano, realizar prueba y verificar que no exista una pérdida de presión mayor a 5 libras en un minuto.
4. Realizar un muestreo con la finalidad de checar la efectividad del frenado, para lo cual, se deberá tomar un mínimo de 10 por ciento de carros en cualquier ubicación en el tren.
5. Verificar la aplicación del cilindro del freno. No se permite el relevo de ningún cilindro. Se considerará efectiva la prueba, si el 100 por ciento del muestreo se mantiene aplicado hasta que se realice el relevo desde la locomotora.

3.1.5.3. Adicionalmente, a las lo establecido en 3.1.5.1 y 3.1.5.2, la Unidad de Inspección podrá revisar el funcionamiento de otros elementos del sistema de aire que considere importantes para la seguridad.

3.1.6. Los resultados de la evaluación ejecutada *in situ* deberán ser asentados en un acta circunstanciada de hechos, la cual debe estar acompañada por fotografías bajo las características especificadas en la sección 3 de la Tabla 7 y videograbación. Esta acta debe ser firmada por la Unidad de Inspección, los responsables del Sujeto Obligado de acompañar a ésta y dos testigos presentes en la ejecución de la evaluación.

3.1.7. Si se detecta que entre los responsables y sujetos obligados participantes de este PEC se ejercen malas prácticas de Evaluación de la Conformidad, y existe un conflicto de interés o una afectación a los objetivos legítimos de interés público que persigue esta Norma Oficial Mexicana, se procederá con las sanciones conforme a lo establecido en las leyes aplicables.

3.1.8. La Entidad de Acreditación y los Organismos de Evaluación de la Conformidad deben cumplir con las disposiciones en términos de la Ley de Infraestructura de la Calidad, para poder participar en la Evaluación de la Conformidad de esta Norma Oficial Mexicana.

3.1.8.1. Las Unidades de Inspección que realicen la Evaluación de la Conformidad referida en 3.1.5 deben ser del Tipo A, B o C de acuerdo con la NMX-EC-17020- IMNC "Requisitos para el funcionamiento de diferentes tipos de unidades (organismos) que realizan la inspección" o la vigente que la sustituya.

3.1.8.2. Los equipos e instrumentos calibrados deben contar con trazabilidad a los patrones en términos de la Ley de Infraestructura de la Calidad.

3.1.9. Bajo justificación técnica y en situaciones particulares, se podrán emplear disposiciones que no hayan sido consideradas al momento de emisión de la presente Norma Oficial Mexicana, siempre y cuando se protejan los objetivos legítimos y de interés público perseguidos, y previa consulta de la Agencia.

4. Verificación y vigilancia

4.1. Aplicación de la verificación y la vigilancia

4.1.1. La verificación y vigilancia del cumplimiento de lo dispuesto en la presente Norma Oficial Mexicana está a cargo de la Agencia, conforme a sus respectivas atribuciones.

4.1.2. La verificación de la presente Norma Oficial Mexicana se llevará a cabo por la Agencia en el momento en que ésta lo considere pertinente conforme a lo establecido en el Procedimiento de Evaluación de la Conformidad de esta Norma Oficial Mexicana.

4.1.3. La Agencia podrá suspender o cancelar la aprobación y sancionar a la Unidad de Inspección y a la Entidad de Acreditación que emitió las acreditaciones a dicha Unidad, cuando se detecten irregularidades bajo lo dispuesto en los artículos 58 y 59 de la Ley de Infraestructura de la Calidad y otras disposiciones aplicables.

5. Sanción

El incumplimiento a las disposiciones contenidas en la presente Norma Oficial Mexicana será sancionado por la Agencia conforme a lo establecido en la Ley de Infraestructura de la Calidad y demás ordenamientos que resulten aplicables, sin perjuicio de las que impongan otras autoridades en el ejercicio de sus atribuciones o de la responsabilidad civil o penal que resulte.

6. Referencias a estándares para su implementación

- Norma Mexicana NMX-EC-17011-IMNC-2018.
- Norma Mexicana NMX-EC-17020-IMNC-2014.

7. Concordancia con normas internacionales

Esta Norma Oficial Mexicana no es equivalente (NEQ) con alguna Norma Internacional, por no existir ésta última al momento de su elaboración.

8. Bibliografía

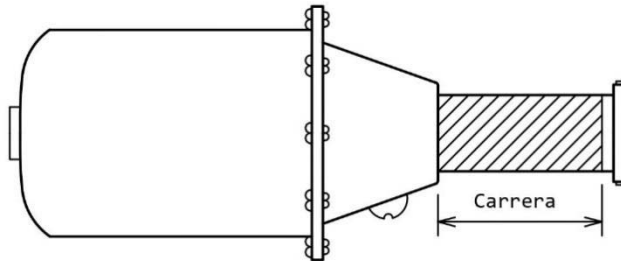
- Ley Reglamentaria del Servicio Ferroviario, publicada en el Diario Oficial de la Federación el 12 de mayo de 1995 y sus reformas subsecuentes.
- Reglamento del Servicio Ferroviario, publicado en el Diario Oficial de la Federación el 25 de enero de 2000 y sus reformas subsecuentes.
- Norma Oficial Mexicana NOM-025-SCT2-2016, Disposiciones de seguridad para el equipo de arrastre ferroviario al servicio de carga, publicada en el Diario Oficial de la Federación el 26 de mayo de 2017.
- Norma Oficial Mexicana NOM-121-SCT1-2009, Telecomunicaciones-Radiocomunicación-Sistemas de radiocomunicación que emplean la técnica de espectro disperso-Equipos de radiocomunicación por salto de frecuencia y por modulación digital a operar en las bandas 902-928 MHz, 2400-2483.5 MHz y 5725-5850 MHz-Especificaciones, límites y métodos de prueba, fecha de publicación en el Diario Oficial de la Federación el 21 de junio de 2010.
- Norma Oficial Mexicana NOM-008-SCFI-2002, Sistema General de Unidades de Medida, publicada en el Diario Oficial de la Federación el 27 de noviembre de 2002.
- Declaratoria de vigencia de la Norma Mexicana NMX-Z-013-SCFI-2015 publicada en el Diario Oficial de la Federación el 18 de noviembre de 2015.
- Code of Federal Regulations, Title 49–Transportation, Subtitle B – Other Regulations Relating to Transportation, Part 232 –Brake System Safety Standards for Freight and other non-passenger trains and equipment; end-of-train devices, publicado por U.S. Government Publishing Office, 2020.
- Capítulo V, Condiciones para que los trenes circulen y se detengan con garantía de seguridad, desde el punto de vista de los vehículos que los forman, Reglamento General de Circulación, publicado por RENFE Operadora (antes Red Nacional de los Ferrocarriles Españoles), edición 2017.
- Reglamento General de Circulación, Título V – Composición y Frenado, 5. Pruebas de frenado, publicado por RENFE Operadora, edición 2006
- ARTF. (2021). Anuario Estadístico 2020. Ciudad de México: Dirección de Estadística Ferroviaria.
- COFEMER. (2014). Guía para Evaluar el Impacto de la Regulación. Ciudad de México: COFEMER.
- Ferrocarril Mexicano. (2018). Reporte anual 2017. Ciudad de México: Ferromex.
- Ferrocarril Mexicano. (2018). Reporte Anual 2018. Ciudad de México: Ferromex.
- Ferrocarril Mexicano. (2019). Reporte Anual 2019. Ciudad de México: Ferromex.
- Ferrocarril Mexicano. (2020). Reporte Anual 2020. Ciudad de México: Ferromex.

9. Apéndice

9.1. Especificaciones de las carreras de los émbolos de cilindros de frenos de aire

9.1.1. Cilindros reglamentarios

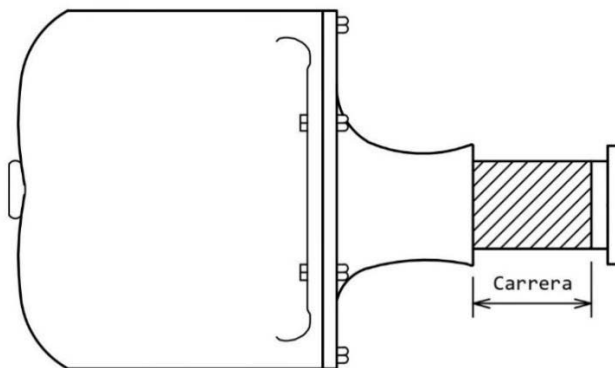
9.1.1.1. La carrera de los pistones se considera fuera de rango nominal cuando esté fuera de los rangos señalados en la Fig. 1:



Cilindro	Montaje inicial y/o ajuste requerido +/- 1/4 in	Carrera Nominal del Pistón. Inspección Inicial en Terminal, FRA Clase I	Límites de Carrera S-486	No-Efectiva la Carrera del Pistón cuando excede:
Reglamentario 10in x 12in	7 1/2 in	6 in a 9 in	7 in a 9 in	10 1/2 in
8 1/2in x 12in	7 1/2 in	6 in a 9 in	7 in a 9 in	10 1/2 in
7in x 12in	7 1/2 in	6 in a 9 in	7 in a 9 in	10 1/2 in
7 1/2in x 11in	7 1/2 in	6 in a 9 in	7 in a 9 in	9 1/2 in
7 1/2in x 12in (cilindro 10in x 12in emboquillado)	7 1/2 in	6 in a 9 in	7 in a 9 in	9 1/2 in

Fig. 1 Rangos admisibles en carreras de émbolos de frenos.

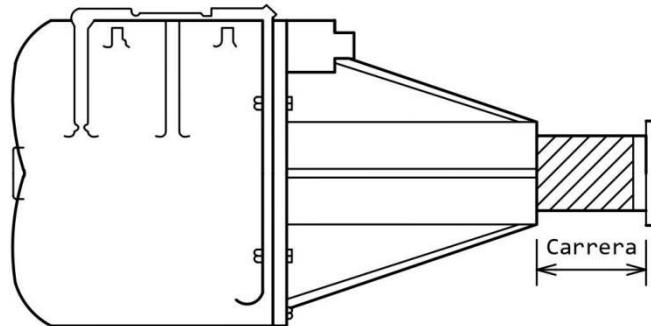
9.1.1.2. Cilindro de 10 x 12 in. Para esta medida, se especifica la medida de la carrera en la Fig. 2.



Cilindro	Montaje inicial y/o ajuste requerido +/- 1/4 in	Carrera Nominal del Pistón. Inspección Inicial en Terminal, FRA Clase I	No-Efectiva la Carrera del Pistón cuando excede:
Reglamentario 10in x 12in	5 1/2 in	5 in a 7 in	8 1/2 in

Fig. 2 Rango de carrera en cilindro de 12 in por 10 in.

9.1.1.3. Cilindro de 7 5/8 x 12 x 9 in. Para esta medida, se especifica la medida de la carrera en la Fig. 3.

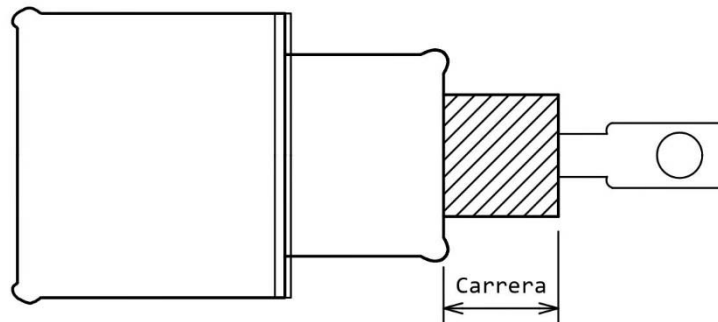


Cilindro	Montaje inicial y/o ajuste requerido +/- 1/4 in	Carrera Nominal del Pistón. Inspección Inicial en Terminal, FRA Clase I	No-Efectiva la Carrera del Pistón cuando excede:
7 5/8 in x 12 in x 9 in (UC)	5 1/2 in	5 in a 6 in	7 1/2 in

Fig. 3 Rango de carrera en Cilindro de 7 5/8 in por 12 in.

9.1.2. Variables de tipos de frenos montados en el truck

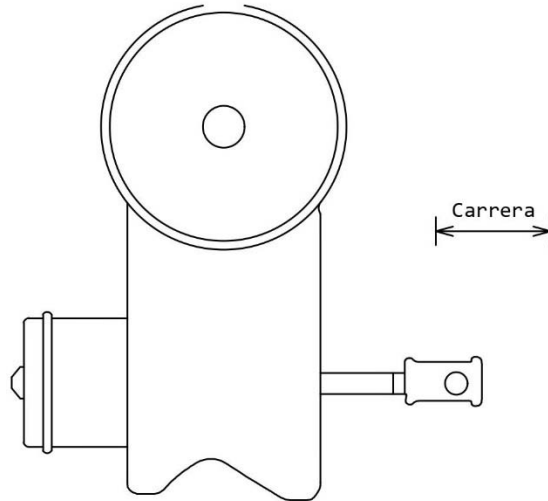
9.1.2.1. Frenos tipo Ellcon-National. En la Fig. 4 se especifica la carrera para este tipo de frenos.



Tamaño del Cilindro	Montaje inicial y/o ajuste requerido +/- 1/4 in	Carrera Nominal del Pistón. Inspección Inicial en Terminal, FRA Clase I	No-Efectiva la Carrera del Pistón cuando excede:
Ellcon-National	2 3/4 in	2 1/4 in a 3 3/4 in	4 in

Fig. 4 Rango de carreras en Frenos tipo Ellcon-National.

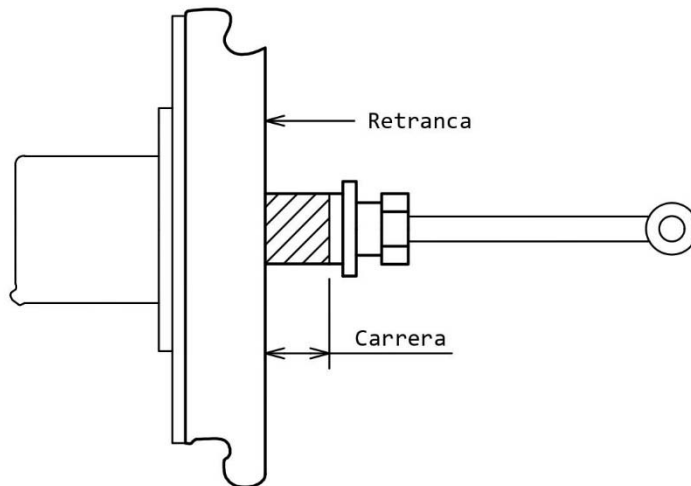
9.1.2.2. Frenos tipo Thrall/Davis/Triax. En la Fig. 5 se especifica la carrera para este tipo de frenos.



Cilindro	Montaje inicial y/o ajuste requerido +/- 1/4 in	Carrera Nominal del Pistón. Inspección Inicial en Terminal, FRA Clase I	No-Efectiva la Carrera del Pistón cuando excede:
Thrall/Davis/Triax	3 1/4 in	2 3/4 in a 4 1/4 in	4 1/2 in

Fig. 5 Rango de carrera en Frenos tipo Ellcon-National.

9.1.2.3. Frenos Wabcopac/Nycopac (Wabcopac II/Nycopac IIA/Triax-II). En este tipo de freno, el cilindro de freno es parte del ensamble de la retranca. En la Fig. 6 se especifica la carrera para este tipo de frenos.



Cilindro	Montaje inicial y/o ajuste requerido +/- 1/4 in	Carrera Nominal del Pistón. Inspección Inicial en Terminal, FRA Clase I	No-Efectiva la Carrera del Pistón cuando excede:
Wabcopac/Nycopac	1 1/4 in	3/4 in a 3 in	4 in
Triax-II	1 3/4 in	1 1/2 in a 3 in	3 1/4 in
Wabcopac II	2 1/4 in	1 3/4 in a 3 in	3 1/4 in
EXT	2 1/4 in	1 3/4 in a 3 in	3 1/4 in

Fig. 6 Rango de carrera en Frenos tipo Wabcopac/Nycopac (Wabcopac II/Nycopac IIA/Triax-II).

9.1.2.3.1. Este sistema no tiene una carrera de pistón mínima o máxima medible. La carrera excesiva está indicada por una señal de sobre – carrera ubicada en la cubierta del cilindro del freno. Cuando el indicador está excedido indica que la carrera del cilindro está más de 2 1/4 in (inaceptable); por lo que necesita atención. Ver Fig. 7.

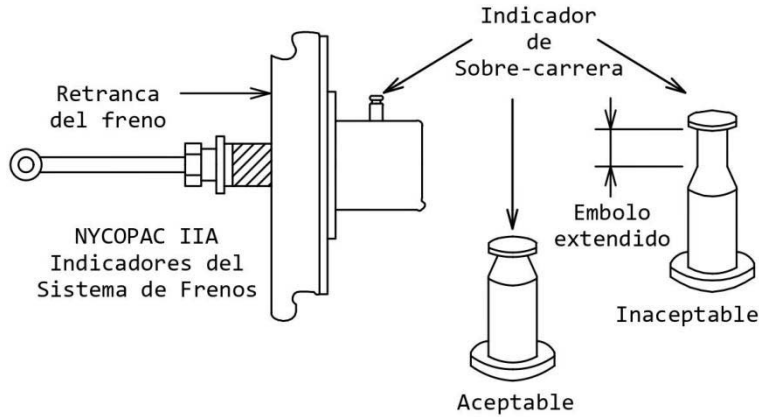
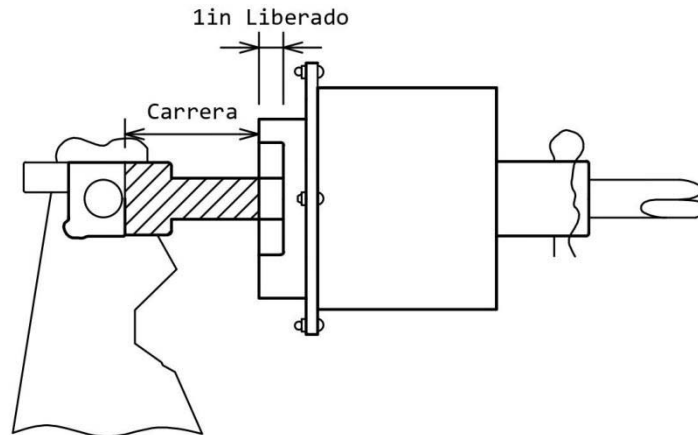


Fig. 7 Indicador de Sobre – Carrera en frenos tipo Wabcopac/NycopacWabcopac II/Nycopac IIA/Triax-II).

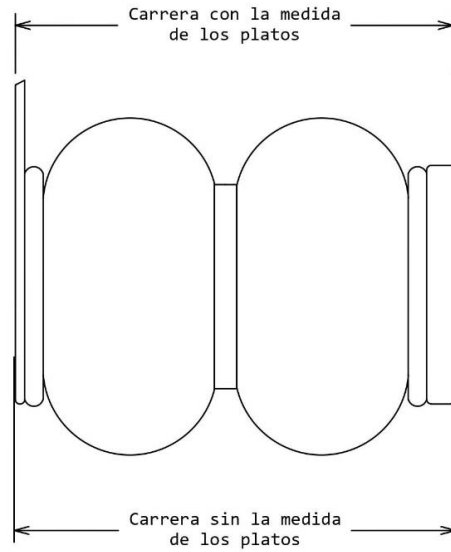
9.1.2.4. Carreras en Frenos tipo Wabco TMX. En este tipo de Frenos, el cilindro del freno es parte del ensamble de la retranca. En la Fig. 8 se especifica la carrera para este tipo de frenos.



Cilindro	Montaje inicial y/o ajuste requerido +/- 1/4 in	Carrera Nominal del Pistón. Inspección Inicial en Terminal, FRA Clase I	No-Efectiva la Carrera del Pistón cuando excede:
Wabco TMX	2 in	1 1/2 in a 3 in	3 1/4 in

Fig. 8 Rango de carreras en Frenos tipo Wabco TMX.

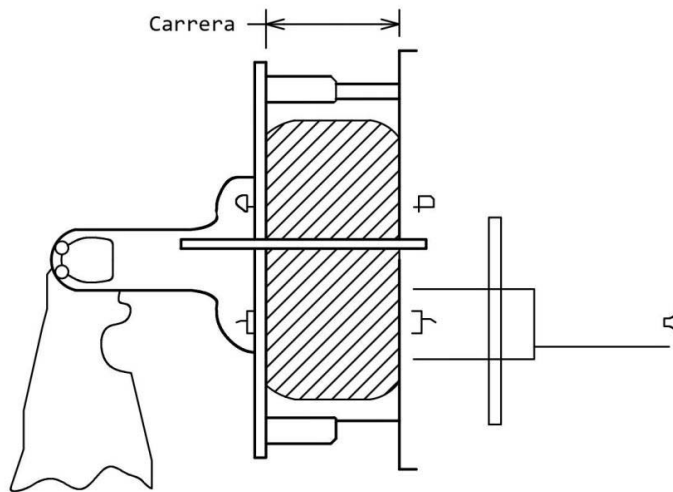
9.1.2.5. Frenos tipo TTX Misner. En este tipo de Frenos, el activador neumático de hule está montado en la retranca. En la Fig. 9 se especifica la carrera para este tipo de frenos.



Cilindro	Montaje inicial y/o ajuste requerido +/- 1/8 in	Carrera Nominal. Inspección Inicial en Terminal, FRA Clase I	No-Efectiva la Carrera del Pistón cuando excede:
TTX	9 1/4 in + - 1/8 in (solo en carro vacío)	7 1/2 in a 10 in	10 1/4 in
TTX-II	8 in + - 1/4 in	7 in a 10 in	9 1/4 in

Fig. 9. Rango de carreras en Frenos tipo TTX Misner.

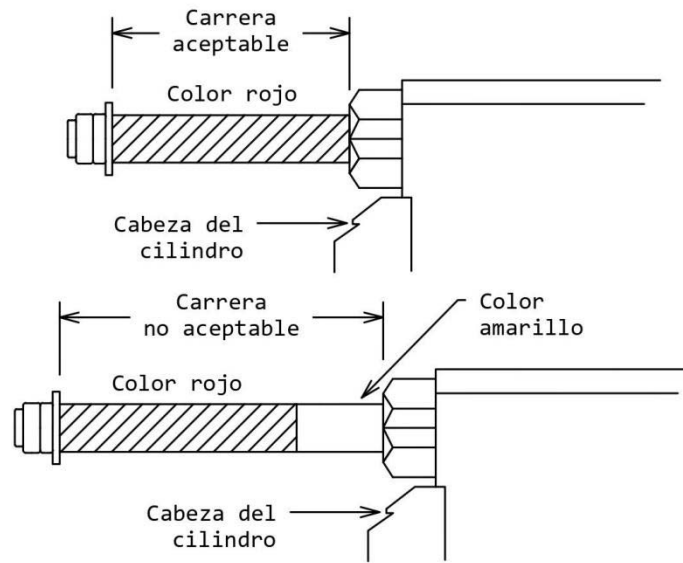
9.1.2.6. Frenos tipo Wabtec UBX. En este tipo de frenos, el cilindro o el activador neumático de hule está montado en la retranca. En la Fig. 10 se especifica la carrera para este tipo de frenos.



Cilindro	Montaje inicial y/o ajuste requerido +/- 1/4 in	Carrera Nominal. Inspección Inicial en Terminal, FRA Clase I	No-Efectiva la Carrera del Pistón cuando excede:
(Carrera corta)	3 3/4 in	3 1/4 in a 5 1/4 in	5 1/2 in
(Carrera larga)	4 1/2 in	3 1/4 in a 5 1/4 in	5 1/2 in

Fig. 10 Rango de carrera en Frenos tipo Wabtec UBX.

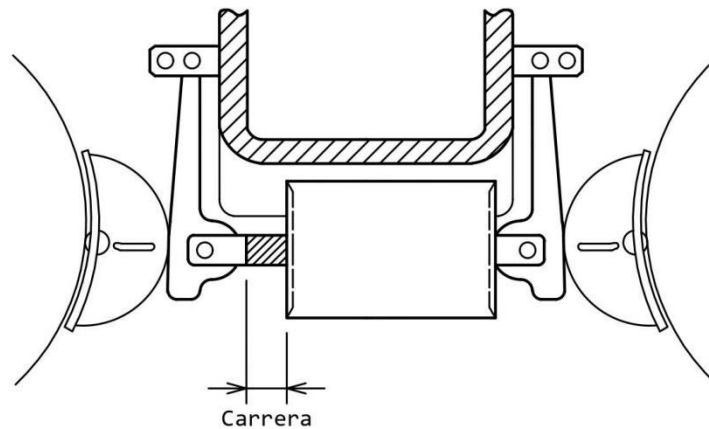
9.1.2.7. Frenos tipo TMB-60 de NYAB. En la Fig. 11 se especifica la carrera para este tipo de frenos.



Cilindro	Montaje inicial y/o ajuste requerido +/- 1/4 in	Carrera Nominal del Pistón. Inspección Inicial en Terminal, FRA Clase I	No-Efectiva la Carrera del Pistón cuando excede:
NYAB TMB-60	Mostrando sólo 2 in en color rojo	Mostrando sólo 2 in en color rojo	Mostrando 3 1/4 in en color amarillo

Fig. 11 Rango de carrera en Frenos tipo NYAB-60.

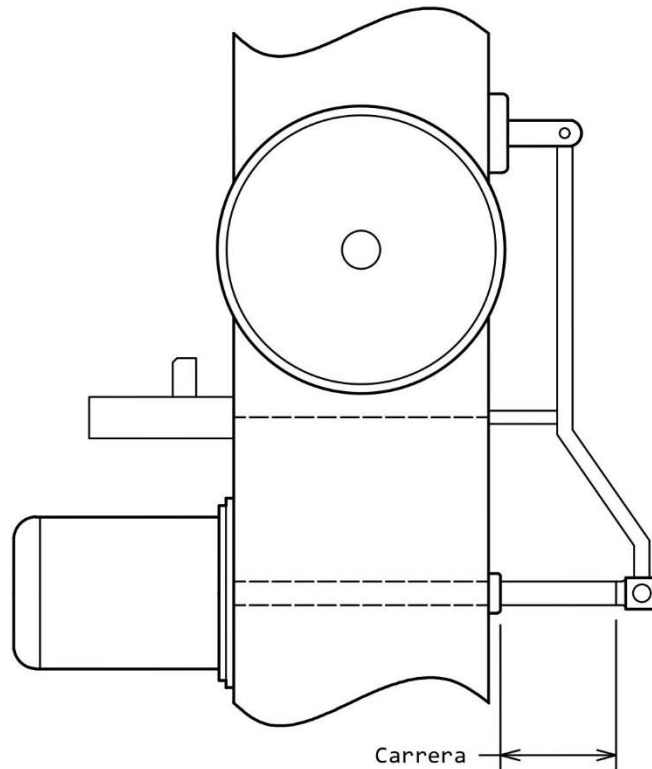
9.1.2.8. Frenos tipo UNIFRATE. En la Fig. 12 se especifica la carrera para este tipo de frenos



Cilindro	Montaje inicial y/o ajuste requerido +/- 1/4 in	Carrera Nominal del Pistón. Inspección Inicial en Terminal, FRA Clase I	No-Efectiva la Carrera del Pistón cuando excede:
Unifrate	3 in	3 in mínimo 4 1/2 in máximo	5 in

Fig. 12 Rango de carrera en Frenos tipo UNIFRATE.

9.1.2.9. Frenos tipo ABEX/ABSCO. En la Fig. 13 se especifica la carrera para este tipo de frenos.



Cilindro	Montaje inicial y/o ajuste requerido +/- 1/4 in	Carrera Nominal del Pistón. Inspección Inicial en Terminal, FRA Clase I	No-Efectiva la Carrera del Pistón cuando excede:
ABEX/Absco	5 3/4 in	5 in mínimo 6 3/4 in máximo	7 in

Fig. 13 Rango de carrera en Frenos tipo ABEX/ABSCO.

10. Clasificación

NOM-005-ARTF-2023, Sistema Ferroviario – Operación – Pruebas de frenos de aire para trenes de carga – Disposiciones de seguridad.

TRANSITORIOS

PRIMERO. La presente Norma Oficial Mexicana, una vez que sea publicado en el Diario Oficial de la Federación como norma definitiva, entrará en vigor a los 180 días naturales contados a partir del día natural inmediato siguiente al día de su publicación.

SEGUNDO. Con fundamento en lo establecido en el artículo 78 de la Ley General de Mejora Regulatoria la información aplicable para dar cumplimiento al Procedimiento de Evaluación de la Conformidad, podrá ser presentada a través de los medios electrónicos que establezca la Agencia.

Ciudad de México, a 30 de noviembre de 2023.- El Titular de la Agencia Reguladora de Transporte Ferroviario y Presidente del Comité Consultivo Nacional de Normalización de Transporte Ferroviario, **Evaristo Iván Ángeles Zermeño**.- Rúbrica.

SECRETARIA DE LA FUNCION PUBLICA

CIRCULAR por la que se comunica a las dependencias y entidades de la Administración Pública Federal, a las empresas productivas del Estado, así como a las entidades federativas, municipios y alcaldías de la Ciudad de México, el cumplimiento dado a la sentencia definitiva dictada en el juicio de nulidad 14984/21-17-13-3, promovido por la Sociedad Mercantil B. Braun Aesculap de México, S.A. de C.V., en la cual la Sala Auxiliar en Materia de Responsabilidades Administrativas Graves y Segunda Sala Auxiliar del Tribunal Federal de Justicia Administrativa, declaró la nulidad de la resolución dictada dentro del procedimiento administrativo de sanción a licitantes, proveedores y contratistas SAN-025/2020, por lo que ha quedado sin efectos la sanción de inhabilitación que le fue impuesta a dicha empresa.

Al margen un sello con el Escudo Nacional, que dice: Estados Unidos Mexicanos.- FUNCIÓN PÚBLICA.- Secretaría de la Función Pública.- Instituto de Seguridad y Servicios Sociales de los Trabajadores del Estado.- Órgano Interno de Control en el Instituto de Seguridad y Servicios Sociales de los Trabajadores del Estado.- Área de Responsabilidades.- Unidad de Asuntos Jurídicos.- Expediente: SAN-025/2020.

**OFICIALES MAYORES DE LAS
DEPENDENCIAS, FISCALÍA GENERAL DE LA
REPÚBLICA Y EQUIVALENTES DE LAS
ENTIDADES DE LA ADMINISTRACIÓN
PÚBLICA FEDERAL Y DE LOS GOBIERNOS
DE LAS ENTIDADES FEDERATIVAS
PRESENTES**

CIRCULAR POR LA QUE SE COMUNICA A LAS DEPENDENCIAS Y ENTIDADES DE LA ADMINISTRACIÓN PÚBLICA FEDERAL, A LAS EMPRESAS PRODUCTIVAS DEL ESTADO, ASÍ COMO A LAS ENTIDADES FEDERATIVAS, MUNICIPIOS Y ALCALDÍAS DE LA CIUDAD DE MÉXICO, EL CUMPLIMIENTO DADO A LA SENTENCIA DEFINITIVA DE CUATRO DE MAYO DE DOS MIL VEINTIDÓS, DICTADA EN EL JUICIO DE NULIDAD **14984/21-17-13-3**, PROMOVIDO POR LA SOCIEDAD MERCANTIL **B. BRAUN AESCULAP DE MÉXICO, S.A. DE C.V.**, EN LA CUAL LA SALA AUXILIAR EN MATERIA DE RESPONSABILIDADES ADMINISTRATIVAS GRAVES Y SEGUNDA SALA AUXILIAR DEL TRIBUNAL FEDERAL DE JUSTICIA ADMINISTRATIVA, DECLARÓ LA NULIDAD DE LA RESOLUCIÓN DE TREINTA DE NOVIEMBRE DE DOS MIL VEINTE, DICTADA DENTRO DEL PROCEDIMIENTO ADMINISTRATIVO DE SANCIÓN A LICITANTES, PROVEEDORES Y CONTRATISTAS **SAN-025/2020**, POR LA ENTONCES TITULAR DEL ÁREA DE RESPONSABILIDADES DEL ÓRGANO INTERNO DE CONTROL EN EL INSTITUTO DE SEGURIDAD Y SERVICIOS SOCIALES DE LOS TRABAJADORES DEL ESTADO; POR LO QUE, **HA QUEDADO SIN EFECTOS** LA SANCIÓN DE INHABILITACIÓN POR 3 (TRES) MESES, PARA QUE POR SÍ MISMA O A TRAVÉS DE INTERPÓSITA PERSONA, PUDIERA PRESENTAR PROPUESTAS O CELEBRAR CONTRATO ALGUNO DE LOS REGULADOS POR LA LEY DE ADQUISICIONES, ARRENDAMIENTOS Y SERVICIOS DEL SECTOR PÚBLICO, QUE LE FUE IMPUESTA A DICHA EMPRESA.

Atentamente

Ciudad de México, a 7 de diciembre de 2023.- Titular del Área de Responsabilidades del Órgano Interno de Control en el Instituto de Seguridad y Servicios Sociales de los Trabajadores del Estado, Lic. **Raúl Armando Morales Flores**.- Rúbrica.

SECRETARÍA DE SALUD

CONVENIO Específico de Colaboración en materia de transferencia de recursos presupuestarios federales con el carácter de subsidios, para apoyar la ejecución del fortalecimiento a los servicios de hemodinamia, con cargo a los recursos del Programa Presupuestario U012 Fortalecimiento de los Servicios Estatales de Salud, para el ejercicio 2023, que celebran la Secretaría de Salud y el Estado de Sonora.

Al margen un sello con el Escudo Nacional, que dice: Estados Unidos Mexicanos.- SALUD.- Secretaría de Salud.

SIDSS-DGPLADES-U012-CECTR-SON-01/2023

FORTALECIMIENTO A LOS SERVICIOS DE HEMODINAMIA

CONVENIO ESPECÍFICO DE COLABORACIÓN EN MATERIA DE TRANSFERENCIA DE RECURSOS PRESUPUESTARIOS FEDERALES CON EL CARÁCTER DE SUBSIDIOS, PARA APOYAR LA EJECUCIÓN DEL FORTALECIMIENTO A LOS SERVICIOS DE HEMODINAMIA, CON CARGO A LOS RECURSOS DEL PROGRAMA PRESUPUESTARIO U012 "FORTALECIMIENTO DE LOS SERVICIOS ESTATALES DE SALUD", EN LO SUCESIVO "EL PROGRAMA", PARA EL EJERCICIO 2023, QUE CELEBRAN, POR UNA PARTE, EL EJECUTIVO FEDERAL, A TRAVÉS DE LA SECRETARÍA DE SALUD, A LA QUE EN ADELANTE SE LE DENOMINARÁ "LA SECRETARÍA", POR CONDUCTO DEL MTRO. JUAN ANTONIO FERRER AGUILAR, TITULAR DE LA SUBSECRETARÍA DE INTEGRACIÓN Y DESARROLLO DEL SECTOR SALUD, ASISTIDO POR EL DR. JOSÉ ENRIQUE PÉREZ OLGUÍN, DIRECTOR GENERAL DE PLANEACIÓN Y DESARROLLO EN SALUD; Y POR LA OTRA PARTE, EL EJECUTIVO DEL ESTADO LIBRE Y SOBERANO DE SONORA, AL QUE EN LO SUCESIVO SE LE DENOMINARÁ "LA ENTIDAD", REPRESENTADO POR EL C.P JOSÉ MANUEL QUIJADA LAMADRID, EN SU CARÁCTER DE SECRETARIO DE HACIENDA, Y EL DR. JOSÉ LUIS ALOMÍA ZEGARRA, SECRETARIO DE SALUD PÚBLICA Y PRESIDENTE EJECUTIVO DE LOS SERVICIOS DE SALUD DE SONORA, A QUIENES CUANDO ACTÚEN DE MANERA CONJUNTA SE LES DENOMINARÁ COMO "LAS PARTES", CONFORME A LOS ANTECEDENTES, DECLARACIONES Y CLÁUSULAS SIGUIENTES:

ANTECEDENTES

1. La Constitución Política de los Estados Unidos Mexicanos reconoce en su artículo 4o, párrafo cuarto, el derecho humano que toda persona tiene en nuestro país a la protección de la salud, disponiendo que la Ley definirá las bases y modalidades para el acceso a los servicios de salud, así como un sistema de salud para el bienestar, con el fin de garantizar la extensión progresiva, cuantitativa y cualitativa de los servicios de salud para la atención integral y gratuita de las personas que no cuenten con seguridad social.
2. En términos de lo señalado en las fracciones I y II del artículo 2o. de la Ley General de Salud (LGS), ordenamiento reglamentario del referido derecho humano, forman parte de las finalidades del derecho a la protección de la salud, el bienestar físico y mental de la persona, para contribuir al ejercicio pleno de sus capacidades, así como la prolongación y mejoramiento de la calidad de la vida humana.
3. Con fecha 24 de abril de 2013, publicado en el Diario Oficial de la Federación, se suscribió el "Acuerdo Marco de Coordinación que celebran la Secretaría de Salud y el Estado de Sonora, que tiene por objeto facilitar la concurrencia en la prestación de servicios en materia de salubridad general", en lo sucesivo "EL ACUERDO MARCO", instrumento jurídico en el que, entre otros supuestos se estipulan las bases y mecanismos generales para que mediante la suscripción de instrumentos consensuales específicos se transfiera o realice la entrega a "LA ENTIDAD" de los recursos presupuestarios federales con el carácter de subsidios, para coordinar su participación con "LA SECRETARÍA", en términos de los artículos 9o, 13, apartado B, 18, párrafo segundo y 19 de la Ley General de Salud.
4. "EL PROGRAMA" se alinea directamente con el Plan Nacional de Desarrollo 2019-2024, publicado en el Diario Oficial de la Federación el 12 de julio de 2019, en su Eje Rector II. Política Social, que establece el apartado Salud para toda la población, el cual dispone que, el gobierno federal realizará las acciones necesarias para garantizar que hacia 2024 todas y todos los habitantes de México puedan recibir atención médica y hospitalaria gratuita, incluidos el suministro de medicamentos y materiales de curación y los exámenes clínicos, y que dicha atención se brindará en atención a los principios de participación social, competencia técnica, calidad médica, pertinencia cultural, trato no discriminatorio, digno y humano.
5. La Ley Federal de Presupuesto y Responsabilidad Hacendaria, en sus artículos 74 y 75, dispone que el Ejecutivo Federal, por conducto de la Secretaría de Hacienda y Crédito Público, autorizará la ministración de los subsidios y transferencias que con cargo a los presupuestos de las dependencias

se aprueben en el Presupuesto de Egresos de la Federación para el Ejercicio Fiscal de que se trate, los cuales deberán sujetarse a los criterios de objetividad, equidad, transparencia, publicidad, selectividad y temporalidad, además de las obligaciones que les impone el segundo de los dispositivos legales citados, a las dependencias.

6. A través del Fortalecimiento a los Servicios de Hemodinamia, cuya implementación será apoyada con recursos de "EL PROGRAMA", se ampliará, en favor de las personas sin seguridad social, la cobertura para la atención del infarto agudo al miocardio en el Estado de Sonora. La ejecución incrementará la capacidad de evaluar la estructura y funcionamiento del corazón ante la ocurrencia de un infarto y poder emitir seguidamente el tratamiento adecuado para salvar vidas, esta urgencia de respuesta de un padecimiento crítico se sustenta en que hoy las enfermedades del corazón son una de las primeras causas de muerte en nuestro país.

DECLARACIONES

I. "LA SECRETARÍA" declara que:

- 1.1. Es una Dependencia de la Administración Pública Federal, de conformidad con los artículos 90 de la Constitución Política de los Estados Unidos Mexicanos y 2o, fracción I y 26 de la Ley Orgánica de la Administración Pública Federal, la cual en términos de lo dispuesto en los artículos 39, fracción I del ordenamiento citado y 7o, fracción I de la Ley General de Salud, entre sus funciones tiene la de elaborar y conducir la política nacional en materia de asistencia social, servicios médicos, servicios médicos gratuitos universales y salubridad general, así como coordinar el Sistema Nacional de Salud.
- 1.2. De conformidad con el artículo 2, apartado A, fracción I del Reglamento Interior de la Secretaría de Salud, forma parte de su estructura orgánica, la Subsecretaría de Integración y Desarrollo del Sector Salud, en lo sucesivo (SIDSS) a la que de conformidad con lo establecido en el artículo 9, fracciones II y IV del ordenamiento reglamentario antes mencionado, corresponde establecer nuevos instrumentos para la innovación y modernización de "LA SECRETARÍA" y del Sistema Nacional de Salud, en coordinación con las unidades responsables de su ejecución; así como establecer las políticas y estrategias, que permitan optimizar y garantizar la equidad en la asignación de recursos financieros para la atención a la salud, sin perjuicio de las atribuciones que en esta materia tengan otras dependencias.
- 1.3. El Mtro. Juan Antonio Ferrer Aguilar, en su carácter de Subsecretario de Integración y Desarrollo del Sector Salud, cuenta con facultades para suscribir el presente instrumento jurídico, de conformidad con lo establecido en el artículo 8, fracción XVI del Reglamento Interior de la Secretaría de Salud y acredita su cargo con la copia del nombramiento de fecha 01 de junio de 2023, que le fue expedido por el Dr. Jorge Carlos Alcocer Varela, Secretario de Salud.
- 1.4. De conformidad con el artículo 2, apartado B, fracción IX del Reglamento Interior de la Secretaría de Salud, la Dirección General de Planeación y Desarrollo en Salud, en lo sucesivo (DGPLADES) forma parte de su estructura orgánica, a la cual, con base en lo establecido en el artículo 25, fracciones I y II del referido ordenamiento reglamentario, le corresponde, diseñar, desarrollar e implantar instrumentos para la innovación y la modernización del Sistema Nacional de Salud, fortaleciendo la función rectora y de coordinación de "LA SECRETARÍA" con las unidades que lo conforman o que en el participan, vigilando permanentemente en ello el cumplimiento de las políticas y estrategias en materia de equidad; así como diseñar y desarrollar mecanismos e instrumentos para optimizar la asignación de recursos en las unidades médicas, así como para impulsar la eficiencia y la satisfacción de usuarios y prestadores en los procesos administrativos, logísticos, organizacionales y operativos en las unidades de atención a la salud.
- 1.5. El Dr. José Enrique Pérez Olguín, en su carácter de Director General de Planeación y Desarrollo en Salud, cuenta con facultades para participar en la celebración del presente instrumento jurídico en asistencia del titular de la Subsecretaría de Integración y Desarrollo del Sector Salud, de conformidad con lo establecido en el artículo 16, fracción XIII del Reglamento Interior de la Secretaría de Salud y acredita su cargo con la copia del nombramiento de fecha 16 de junio de 2023, que le fue expedido por el Dr. Jorge Carlos Alcocer Varela, Secretario de Salud.
- 1.6. Cuenta con la disponibilidad presupuestaria correspondiente para hacer frente a los compromisos derivados de la suscripción del presente instrumento jurídico.
- 1.7. Para todos los efectos legales relacionados con este Convenio Específico de Colaboración, señala como domicilio el ubicado en la calle Homero No. 213, Piso 15, Col. Chapultepec Morales, D.T. Miguel Hidalgo, C.P. 11570, CDMX.

II. “LA ENTIDAD” declara que:

- II.1.** Forma parte de la Federación, de conformidad con lo dispuesto en los artículos 40, 42, fracción I, y 43 de la Constitución Política de los Estados Unidos Mexicanos y 21 de la Constitución Política del Estado Libre y Soberano de Sonora.
- II.2.** La Secretaría de Salud Pública del Estado es una Dependencia de la Administración Pública Estatal de Sonora que tiene como atribuciones entre otros establecer y conducir la política estatal en salud, de conformidad con las políticas del Sistema Nacional de Salud, disposiciones legales aplicables, ordenamientos que expida el Ejecutivo Estatal sobre la materia, por otro lado, los Servicios de Salud Pública de Sonora son un Organismo Descentralizado de la Administración Pública Estatal, quien tiene entre otras atribuciones las de prestar servicios de salud a población abierta, en los términos de lo dispuesto por la Ley General de Salud, la Ley de Salud Pública de la entidad y por los Acuerdos de Coordinación celebrados por el Ejecutivo del Estado y el Ejecutivo Federal.
- II.3.** El Dr. José Luis Alomía Zegarra, Secretario de Salud Pública y Presidente Ejecutivo de los Servicios de Salud de Sonora, acredita tener facultades para suscribir el presente Convenio de Colaboración, de conformidad con los artículos 9, 11, 12, 15 y 28 de la Ley Orgánica del Poder Ejecutivo del Estado de Sonora, y artículos 4, fracción II, 6, fracción II y 9 fracción I de la Ley No. 269 que crea los Servicios de Salud de Sonora, misma normatividad que le confiere el carácter de Presidente Ejecutivo de los Servicios de Salud de Sonora, quien acredita su cargo mediante nombramiento de fecha 13 de septiembre de 2021, expedido por Francisco Alfonso Durazo Montaña, Gobernador Constitucional del Estado de Sonora, cargo que queda debidamente acreditado con la copia de su nombramiento.
- II.4.** El C.P José Manuel Quijada Lamadrid, Secretario de Hacienda del Estado de Sonora, acredita tener facultades para suscribir el presente Convenio de Colaboración, de conformidad con los artículos 9, 11, 12, 15, 22 fracción II, y 24 de la Ley Orgánica del Poder Ejecutivo del Estado de Sonora, y artículos 5 y 6 fracciones XVIII, XXXVIII y LXXXIV del Reglamento Interior de la Secretaría de Hacienda, quien acredita su cargo mediante nombramiento de fecha 19 de junio de 2023, expedido por Francisco Alfonso Durazo Montaña, Gobernador Constitucional del Estado de Sonora, cargo que queda debidamente acreditado con la copia de su nombramiento.
- II.5.** Sus prioridades para alcanzar los objetivos pretendidos a través del presente instrumento jurídico son contribuir, en el marco del “EL PROGRAMA”, a garantizar el acceso efectivo y la continuidad en la prestación gratuita de servicios de salud, mediante el apoyo financiero a la operación del Fortalecimiento a los Servicios de Hemodinamia.
- II.6.** Para los efectos legales relacionados con este Convenio de Colaboración, señala como su domicilio el ubicado en Comonfort y Paseo del Canal, Edificio Sonora, Ala Norte del Centro de Gobierno, Hermosillo, Sonora.

Una vez expuesto lo anterior, “LAS PARTES” celebran el presente Convenio, conforme a las estipulaciones que se contienen en las siguientes:

CLÁUSULAS

PRIMERA. OBJETO. El presente Convenio Específico de Colaboración, tiene por objeto establecer los compromisos a que se sujetarán “LAS PARTES” para que “LA SECRETARÍA”, a través de la “SIDSS”, transfiera a “LA ENTIDAD”, con base a “EL PROGRAMA”, los recursos presupuestarios federales con el carácter de subsidios, previamente autorizados, a efecto de que esta última, en el marco del Fortalecimiento a los Servicios de Hemodinamia, los destine a los conceptos que se prevén en este instrumento jurídico y sus anexos, con la finalidad de disminuir las causas de muerte en nuestro país, por enfermedades del corazón.

Dichos subsidios deberán destinarse a la adquisición de equipo médico y obra necesaria para el Fortalecimiento a los Servicios de Hemodinamia, con el objetivo de ampliar la cobertura de la atención del Infarto Agudo de Miocardio en el Estado de Sonora, para lo cual se consideró la creación de una Unidad de Hemodinamia, con capacidad para evaluar la estructura y funcionamiento del corazón ante la ocurrencia del infarto, y con ello poder dar seguimiento al tratamiento adecuado para salvar vidas.

SEGUNDA. TRANSFERENCIA. Para el cumplimiento del objeto del presente Convenio Específico de Colaboración, “LA SECRETARÍA”, a través de la “SIDSS”, transferirá a “LA ENTIDAD”, en una ministración, recursos presupuestarios federales con el carácter de subsidios hasta por la cantidad de \$61'396,308.00 (sesenta y un millones, trescientos noventa y seis mil, trescientos ocho pesos 00/100 M.N.) conforme al capítulo de gasto y partida que se señalan en el Anexo 1 del presente Convenio Específico de Colaboración.

Los recursos presupuestarios federales a que se refiere el párrafo anterior serán transferidos por "LA SECRETARÍA", a través de la "SIDSS", a "LA ENTIDAD", dentro del periodo que para tal efecto se precisa en el Anexo 2 del presente Convenio Específico de Colaboración.

Para los efectos anteriores, en términos de lo dispuesto por el artículo 69 de la Ley General de Contabilidad Gubernamental, "LA ENTIDAD", a través de la Secretaría de Hacienda del Estado de Sonora, deberá abrir, en forma previa a la radicación de los recursos, una cuenta bancaria productiva, única y específica para este Convenio Específico de Colaboración, en la institución bancaria que determine, con la finalidad de que dichos recursos y sus rendimientos financieros estén debidamente identificados.

Una vez radicados los recursos presupuestarios federales en la Secretaría de Hacienda del Estado de Sonora, ésta se obliga a ministrarlos íntegramente junto con los rendimientos financieros que se generen, dentro de los cinco (5) días hábiles siguientes a su recepción, a los Servicios de Salud de Sonora, que tendrá el carácter de Unidad Ejecutora para efectos del presente Convenio Específico de Colaboración.

La Unidad Ejecutora, deberá informar a "LA SECRETARÍA" a través de la "SIDSS", dentro de los cinco (5) días hábiles siguientes a aquél en que concluya el plazo a que se refiere el párrafo anterior, la recepción de los recursos transferidos, señalando el monto y fecha de la misma, así como el importe de los rendimientos financieros generados que le hayan sido ministrados. Para efecto de que la Unidad Ejecutora pueda verificar el cumplimiento de ésta obligación, "LA SECRETARÍA", a través de la "SIDSS", dará aviso de la transferencia de recursos que realice a la Secretaría de Hacienda del Estado de Sonora. En caso de advertirse algún incumplimiento a lo anterior, "LA SECRETARÍA" a través de la "SIDSS", lo informará a la Auditoría Superior de la Federación, a la Secretaría de la Función Pública y a la Secretaría de la Contraloría General del Estado de Sonora), para los efectos legales y administrativos que procedan.

La no ministración de estos recursos y sus rendimientos financieros por parte de la Secretaría de Hacienda del Estado de Sonora a la Unidad Ejecutora en el plazo establecido en el párrafo cuarto de esta cláusula, se considerará incumplimiento de este instrumento jurídico, por lo que de actualizarse dicho supuesto, "LA SECRETARÍA", a través de la "SIDSS" podrá solicitar que se reintegren a la Tesorería de la Federación los recursos transferidos, así como los rendimientos financieros generados, obligándose "LA ENTIDAD" a realizar dicho reintegro dentro de los quince días naturales siguientes a la fecha en que sea requerida para tal efecto.

La Secretaría de Hacienda del Estado de Sonora y la Unidad Ejecutora, deberán remitir a "LA SECRETARÍA" a través de la "SIDSS", la documentación correspondiente a la apertura de las cuentas a que se refiere esta cláusula, en la que se especifique que el destino final de los recursos que se transfieran en virtud del presente Convenio Específico de Colaboración, es para el desarrollo de las acciones que corresponden al cumplimiento del objeto del presente instrumento jurídico.

Los recursos presupuestarios federales que se transfieran en los términos de este Convenio Específico de Colaboración no pierden su carácter federal, por lo que en su asignación, ejercicio y comprobación deberán observarse las disposiciones jurídicas federales aplicables.

Asimismo, se acuerda que el monto de los recursos presupuestarios federales transferidos en virtud del presente Convenio Específico de Colaboración no es susceptible de presupuestarse en los ejercicios siguientes, por lo que no implica el compromiso de transferencias posteriores ni en ejercicios fiscales subsecuentes.

Los recursos presupuestarios federales que "LA SECRETARÍA", a través de la "SIDSS", se compromete a transferir a "LA ENTIDAD" en virtud del presente Convenio Específico de Colaboración, estarán sujetos a la disponibilidad presupuestaria y a las autorizaciones correspondientes, de conformidad con las disposiciones jurídicas aplicables.

TERCERA. APLICACIÓN. Los recursos presupuestarios federales a que alude la cláusula Segunda de este instrumento jurídico serán destinados por la Unidad Ejecutora en forma exclusiva a la adquisición de equipo médico y obra necesaria para la realización del Fortalecimiento a los Servicios de Hemodinamia, en los términos que se precisan en el Anexo 3 del presente Convenio Específico de Colaboración.

Los recursos presupuestarios federales que se transfieran en virtud del presente Convenio Específico de Colaboración se devengarán conforme a lo establecido en el artículo 175 del Reglamento de la Ley Federal de Presupuesto y Responsabilidad Hacendaria; se registrarán por "LA ENTIDAD" en su contabilidad de acuerdo con las disposiciones jurídicas aplicables y se rendirán en su Cuenta Pública, sin que por ello pierdan su carácter federal.

La Unidad Ejecutora no podrá ejercer los rendimientos financieros generados en la cuenta bancaria productiva, única y específica en la que haya recibido los recursos presupuestarios federales.

“LA ENTIDAD” presentará un reporte de los rendimientos financieros que generen los recursos presupuestarios federales transferidos en virtud del presente instrumento jurídico, conforme al Anexo 5 de este Convenio Específico de Colaboración.

Los remanentes de los recursos presupuestarios federales transferidos a “LA ENTIDAD”, así como la totalidad de los rendimientos financieros generados, deberán ser reintegrados a la Tesorería de la Federación, una vez concluido el ejercicio fiscal, en los términos del artículo 17 de la Ley de Disciplina Financiera de las Entidades Federativas y los Municipios, debiendo informarlo a “LA SECRETARÍA”, a través de la “DGPLADES”, de manera escrita y con los documentos soportes correspondientes.

CUARTA. VERIFICACIÓN Y COMPROBACIÓN DEL DESTINO DE LOS RECURSOS FEDERALES.

Para una adecuada ejecución del presente instrumento jurídico, así como el control de los recursos presupuestarios federales que se transfieran en virtud del mismo, estos se ejercerán y comprobarán de conformidad con lo previsto en la Ley Federal de Presupuesto y Responsabilidad Hacendaria, la Ley de Disciplina Financiera de las Entidades Federativas y los Municipios, el Reglamento de la Ley Federal de Presupuesto y Responsabilidad Hacendaria, las demás disposiciones federales aplicables y en las estipulaciones de “EL ACUERDO MARCO” y este Convenio Específico de Colaboración.

Al efecto, para asegurar la transparencia en la aplicación y comprobación de los recursos federales ministrados, “LAS PARTES” convienen en sujetarse a lo siguiente:

- I. “LA SECRETARÍA”, a través de la “DGPLADES”, dentro del marco de sus atribuciones y a través de los mecanismos que esta última implemente para tal fin, verificará que los recursos presupuestarios federales señalados en la cláusula Segunda de este instrumento jurídico sean destinados únicamente para el cumplimiento de su objeto, de conformidad con el Anexo 3, sin perjuicio de las atribuciones que en la materia correspondan a otras instancias competentes del Ejecutivo Federal.
- II. Las acciones de verificación de los recursos que la “LA SECRETARÍA”, a través de la “DGPLADES”, realice en los términos estipulados en el presente instrumento jurídico, no implicará en modo alguno que ésta pueda participar en los procesos de aplicación de los mismos, en virtud de lo cual deberá abstenerse de intervenir en el procedimiento de asignación de los contratos o de cualquier otro instrumento jurídico que formalice la Unidad Ejecutora para cumplir con el objeto de este instrumento jurídico, así como de interferir de forma alguna en el procedimiento y mecanismo de supervisión externo que defina la Unidad Ejecutora durante la aplicación de los recursos presupuestarios destinados a su ejecución y demás actividades que se realicen para el cumplimiento de las condiciones técnicas, económicas, de tiempo, de cantidad y de calidad contratadas.
- III. “LA SECRETARÍA”, a través de la “DGPLADES”, considerando su disponibilidad de recursos humanos y presupuestaria, podrá practicar visitas de supervisión y verificación, a efecto de observar la correcta aplicación y seguimiento de los recursos federales transferidos para la operación y objeto Fortalecimiento a los Servicios de Hemodinamia y el cumplimiento de las obligaciones establecidas en el presente instrumento jurídico, incluyendo la presentación de los informes que deba rendir “LA ENTIDAD” en los términos previstos en el presente instrumento jurídico. Los resultados derivados de las visitas de supervisión y verificación, se notificarán a la Unidad Ejecutora para que proceda conforme a sus atribuciones, y a lo señalado en el Anexo 7.

Para efectos de lo señalado en el párrafo anterior, la Unidad Ejecutora estará obligada a otorgar a “LA SECRETARÍA”, a través de la “DGPLADES”, todas las facilidades que resulten necesarias.

- IV. Para los efectos de las acciones de supervisión y verificación referidas en las fracciones I y III de la presente cláusula, la Unidad Ejecutora al rendir los informes del ejercicio presupuestario, deberá exhibir en medio electrónico la documentación escaneada de su original que sustente la correcta aplicación de los recursos a que se refiere la cláusula Segunda del presente instrumento jurídico, incluyendo sin limitar la documentación justificatoria y comprobatoria del ejercicio de los referidos recursos.
- V. “LA SECRETARÍA”, a través de la “DGPLADES”, podrá en todo momento verificar en coordinación con la Unidad Ejecutora, la documentación que permita observar el ejercicio de los recursos presupuestarios federales transferidos a “LA ENTIDAD”, así como los rendimientos financieros generados y podrá solicitar a esta última que exhiba el original de los documentos que justifiquen y comprueben el ejercicio de dichos recursos.
- VI. En caso de presentarse (i) la falta de comprobación de los recursos presupuestarios federales transferidos a “LA ENTIDAD”, así como de sus rendimientos financieros o, (ii) no sean ejercidos en los términos estipulados en el presente Convenio Específico de Colaboración, “LA SECRETARÍA”, a través de la “DGPLADES”, podrá solicitar a la Unidad Ejecutora su reintegro a la Tesorería de la Federación. En estos supuestos, la Unidad Ejecutora estará obligada a efectuar dicho reintegro dentro de los quince días naturales siguientes a la fecha en que “LA SECRETARÍA”, a través de la “DGPLADES”, se lo requiera.

QUINTA. GASTOS ADMINISTRATIVOS. Los gastos administrativos diferentes a lo establecido en el presente Convenio Específico de Colaboración, deberán ser erogados por "LA ENTIDAD" con cargo a sus recursos propios.

SEXTA. OBLIGACIONES DE "LA SECRETARÍA". Adicionalmente a las obligaciones adquiridas en el presente Convenio Específico de Colaboración, "LA SECRETARÍA", se compromete:

A través de la "SIDSS", a:

- I. Transferir a "LA ENTIDAD", con el carácter de subsidios, los recursos presupuestarios federales a que se refiere el presente Convenio Específico de Colaboración, dentro del periodo previsto en su Anexo 2.

A través de la "DGPLADES", a:

- I. Verificar que los recursos presupuestarios federales que en virtud de este instrumento jurídico se transfieran, sean aplicados únicamente para la realización del objeto del mismo, sin perjuicio de las atribuciones que en la materia correspondan a otras instancias competentes de la Federación y/o de "LA ENTIDAD".
- II. Practicar, dependiendo de su disponibilidad de personal y presupuestaria, visitas de supervisión y verificación de acuerdo al programa que para tal efecto se establezca.
- III. Dar seguimiento del ejercicio de los recursos presupuestarios federales transferidos y rendimientos financieros generados, con base en los informes que la Unidad Ejecutora rinda a través de los formatos establecidos en los Anexos 4, 5 y 6 de este Convenio Específico de Colaboración.
- IV. Solicitar la documentación comprobatoria del gasto de los recursos presupuestarios federales transferidos, que "LA ENTIDAD" debe presentar a "LA SECRETARÍA", en términos de lo estipulado en el presente Convenio, a través de los formatos establecidos en sus Anexos 4, 5 y 6.
- V. Verificar que "LA ENTIDAD" efectúe el reintegro de los recursos presupuestarios federales transferidos en virtud del presente Convenio Específico de Colaboración, cuando después de radicados a la Secretaría de Hacienda del Estado de Sonora, no hayan sido ministrados a la Unidad Ejecutora en el plazo convenido en este instrumento jurídico; en el caso de que los recursos ya hayan sido ministrados a la Unidad Ejecutora, "LA SECRETARÍA" requerirá a la Unidad Ejecutora, su reintegro, por falta de comprobación, o por no haber sido ejercidos en los términos del presente Convenio Específico de Colaboración, al cierre del ejercicio fiscal, en los términos dispuestos en el artículo 17 de la Ley de Disciplina Financiera de las Entidades Federativas y de los Municipios.
- VI. Presentar el Informe de la Cuenta de la Hacienda Pública Federal y los demás informes que sean requeridos, sobre la aplicación de los recursos transferidos con motivo del presente Convenio Específico de Colaboración.
- VII. Realizar, en el ámbito de su competencia, la supervisión, verificación, y seguimiento de los recursos presupuestarios federales que, en virtud de este instrumento, sean ministrados a "LA ENTIDAD", de conformidad con las disposiciones jurídicas aplicables en materia del ejercicio del gasto público federal.
- VIII. Realizar las gestiones necesarias para la publicación del presente instrumento jurídico en el Diario Oficial de la Federación.
- IX. Difundir, en la página de Internet de "LA SECRETARÍA", el presente Convenio Específico de Colaboración y los recursos presupuestarios federales transferidos mediante el presente instrumento jurídico, en los términos de las disposiciones aplicables.

SÉPTIMA. OBLIGACIONES DE "LA ENTIDAD". Adicionalmente a las obligaciones adquiridas en el presente Convenio Específico de Colaboración, "LA ENTIDAD", a través de la Unidad Ejecutora se compromete a:

- I. Vigilar el estricto cumplimiento de las disposiciones jurídicas aplicables al ejercicio del gasto público federal, obligándose, en consecuencia, a dar aviso a las instancias competentes, respecto de cualquier anomalía detectada.
- II. Garantizar en todo momento, que las contrataciones que efectúe en cumplimiento del objeto del presente Convenio Específico de Colaboración, cumplan con las disposiciones jurídicas aplicables.
- III. Responder por la integración y veracidad de la información técnica y financiera que proporcione para el cumplimiento de los compromisos establecidos en el presente instrumento jurídico, particularmente, de aquella generada con motivo de la aplicación, seguimiento, control, rendición de cuentas y transparencia de los recursos presupuestarios federales transferidos, en términos de las disposiciones jurídicas aplicables.

- IV.** Aplicar los recursos federales transferidos conforme al objetivo, previsto en el presente instrumento jurídico.
- V.** Remitir a “LA SECRETARÍA”, a través de la “DGPLADES”, en un plazo no mayor a treinta (30) días hábiles posteriores a la recepción de la transferencia de los recursos presupuestarios federales referidos en la cláusula Segunda del presente Convenio Específico de Colaboración, los comprobantes que acrediten la recepción de dicha transferencia, conforme a la normativa aplicable. La documentación comprobatoria a que se refiere éste párrafo, deberá remitirse en archivo electrónico con el Comprobante Fiscal Digital por Internet (CFDI).
- Así mismo, deberá remitir “LA SECRETARÍA”, a través de la “DGPLADES”, en un plazo no mayor a treinta (30) días hábiles posteriores a la recepción de la ministración realizada por parte de Secretaría de Hacienda del Estado de Sonora el comprobante que acredite la recepción de la ministración, conforme a la normativa aplicable.
- VI.** Integrar la información financiera relativa a los recursos federales transferidos para la ejecución del objeto del presente Convenio Específico de Colaboración, en los términos previstos en el artículo 70 de la Ley General de Contabilidad Gubernamental.
- VII.** Por conducto de la Unidad Ejecutora registrar en la plataforma digital diseñada para tal fin, la información y documentación que sustente el avance del cumplimiento del objeto de este instrumento jurídico.
- VIII.** Rendir a “LA SECRETARÍA”, a través de la “DGPLADES”, los informes (i) del ejercicio del gasto de manera mensual, a más tardar el día quince (15) de cada mes; (ii) el reporte de rendimientos financieros, a más tardar el día quince (15) de cada mes, y (iii) de cierre del ejercicio, a más tardar el 30 de abril de 2024, conforme a los Anexos 4, 5 y 6 de este Convenio Específico de Colaboración, respectivamente.
- IX.** Verificar que la documentación comprobatoria del gasto de los recursos presupuestarios federales objeto de este Convenio Específico de Colaboración, cumpla con los requisitos fiscales establecidos en las disposiciones federales aplicables, entre otros, aquéllos que determinan los artículos 29 y 29-A del Código Fiscal de la Federación, los que deberán expedirse a nombre de la Unidad Ejecutora. Conforme a lo anterior, dicha documentación deberá contar con el archivo electrónico CFDI correspondiente. En tal virtud, la Unidad Ejecutora deberá remitir a “LA SECRETARÍA”, a través de la “DGPLADES”, el archivo electrónico con la Verificación de Comprobantes Fiscales Digitales por Internet, emitido por el Servicio de Administración Tributaria (SAT).
- En consecuencia, la autenticidad de la documentación justificatoria y comprobatoria de los recursos federales erogados, será responsabilidad de la Unidad Ejecutora.
- X.** Mantener bajo su custodia la documentación justificatoria y comprobatoria original que sustente la erogación de los recursos presupuestarios federales transferidos en virtud del presente Convenio Específico de Colaboración, obligándose a exhibirla en cualquier momento que le sea requerida por “LA SECRETARÍA”, a través de la “DGPLADES” y, en su caso, por los órganos fiscalizadores competentes, además de proporcionar la información adicional que estos últimos le requieran.
- XI.** Cancelar, conforme a lo señalado en la fracción II del artículo 70 de la Ley General de Contabilidad Gubernamental, la documentación justificatoria y comprobatoria de los recursos presupuestarios federales transferidos en virtud del presente Convenio Específico de Colaboración, con la leyenda “Operado con recursos presupuestarios federales del programa U012, Fortalecimiento de los Servicios Estatales de Salud del ejercicio fiscal 2023”.
- XII.** Proporcionar la información y documentación que “LA SECRETARÍA”, a través de la “DGPLADES”, le solicite en las visitas de supervisión y verificación que este último opte por realizar, para observar el cumplimiento de las obligaciones establecidas en el presente instrumento jurídico, así como que los recursos federales transferidos con motivo del mismo, sean destinados únicamente para el cumplimiento de su objeto.
- XIII.** Informar sobre la suscripción de este Convenio Específico de Colaboración a los órganos de control y de fiscalización de “LA ENTIDAD” y entregarles copia del mismo.
- XIV.** Realizar las gestiones para la publicación del presente instrumento jurídico en el órgano de difusión oficial de “LA ENTIDAD”, en su página de Internet.

OCTAVA. ACCIONES DE SUPERVISIÓN, VERIFICACIÓN Y SEGUIMIENTO.- “LAS PARTES” acuerdan que la supervisión, verificación y seguimiento del ejercicio de los recursos presupuestarios federales transferidos por “LA SECRETARÍA” a “LA ENTIDAD” con motivo del presente instrumento jurídico, corresponderá a “LAS PARTES” en los términos estipulados en el mismo y de conformidad con lo establecido en las disposiciones jurídicas aplicables.

Asimismo, se obligan a que, cuando los servidores públicos que participen en la ejecución del presente Convenio Específico de Colaboración detecten que los recursos presupuestarios federales transferidos hayan sido destinados a fines distintos a los estipulados en este instrumento jurídico, lo harán del conocimiento de manera inmediata a la Auditoría Superior de la Federación, de la Secretaría de la Función Pública, de la Secretaría de La Contraloría General del Estado de Sonora de “LA ENTIDAD” y, en su caso, de la autoridad ministerial competente.

NOVENA. ENLACES. Para la interpretación, la adecuada ejecución y el cumplimiento del objeto del presente instrumento, “LAS PARTES” designarán enlaces los cuales llevarán a cabo el seguimiento respectivo.

Por “LA SECRETARÍA”, a la persona titular de la “DGPLADES”.

Por “LA ENTIDAD”, la persona titular de la Secretaría de Salud Pública y Presidente Ejecutivo de los Servicios de Salud de Sonora.

DÉCIMA. VIGENCIA. El presente Convenio Específico de Colaboración surtirá efectos a partir de la fecha de su suscripción y se mantendrá en vigor hasta el 31 de diciembre de 2023, sin perjuicio de las acciones de comprobación del ejercicio del gasto que se realicen con posterioridad en los términos convenidos en el mismo, de conformidad con las disposiciones jurídicas aplicables.

DÉCIMA PRIMERA. MODIFICACIONES. “LAS PARTES” acuerdan que el presente Convenio Específico de Colaboración podrá modificarse de común acuerdo para lo cual deberán formalizar el convenio modificatorio respectivo. Las modificaciones a este Convenio Específico de Colaboración obligarán a sus signatarios a partir de la fecha de su firma y deberán publicarse en el Diario Oficial de la Federación y en el órgano de difusión oficial de “LA ENTIDAD”.

DÉCIMA SEGUNDA. CASO FORTUITO Y FUERZA MAYOR. “LAS PARTES” acuerdan que no tendrán responsabilidad por cualquier retraso o incumplimiento en la ejecución del objeto del presente instrumento jurídico, resultantes directa o indirectamente del caso fortuito o de fuerza mayor, cuando éstos sean debidamente justificados, demostrados y comunicados por escrito a la contraparte.

En estos supuestos, para la continuación en el cumplimiento del objeto previsto en este instrumento jurídico, “LAS PARTES” acuerdan tomar las medidas o mecanismos que permitan afrontar dichas eventualidades, los cuales serán formalizados mediante la suscripción del convenio modificatorio correspondiente.

DÉCIMA TERCERA. CAUSAS DE TERMINACIÓN ANTICIPADA. El presente Convenio Específico de Colaboración podrá darse por terminado anticipadamente por cualquiera de las causas siguientes:

- I. Por acuerdo de “LAS PARTES”.
- II. Por incumplimiento de cualquiera de las cláusulas del presente instrumento jurídico.
- III. Por el uso indebido o para fines distintos para los cuales fueron destinados los recursos presupuestarios transferidos.

DÉCIMA CUARTA. SOLUCIÓN DE CONTROVERSIAS. “LAS PARTES” manifiestan que el presente Convenio Específico de Colaboración se celebra de buena fe por lo que, en caso de presentarse algún conflicto o controversia con motivo de su interpretación, ejecución o cumplimiento, lo resolverán de común acuerdo a través de los Enlaces designados en la cláusula Novena y de conformidad con la legislación aplicable. De subsistir la controversia, “LAS PARTES” acuerdan someterse a la jurisdicción de los Tribunales Federales competentes con sede en la Ciudad de México, por lo que renuncian expresamente a cualquier fuero que pudiese corresponderles en razón de sus domicilios presentes o futuros.

DÉCIMA QUINTA. AVISOS, COMUNICACIONES Y NOTIFICACIONES. “LAS PARTES” convienen en que todos los avisos, comunicaciones y notificaciones que se realicen con motivo del presente instrumento, se llevarán a cabo por escrito en los domicilios establecidos en el apartado de Declaraciones del mismo, así como en las direcciones electrónicas que las mismas designen para tales efectos, atendiendo los principios de inmediatez.

En caso de que las partes cambien de domicilio, se obligan a dar el aviso correspondiente a la otra, con quince (15) días hábiles de anticipación a que dicho cambio de ubicación se lleve a cabo, de lo contrario se tomará como válido el domicilio expresado en el apartado de Declaraciones del presente instrumento. Para el caso de cambio de dirección electrónica, dicho cambio deberá notificarlo por escrito y/o vía oficial signada por "LAS PARTES".

DÉCIMA SEXTA. VICIOS DEL CONSENTIMIENTO. "LAS PARTES" manifiestan que en la celebración del presente Convenio Específico de Colaboración no ha habido error, dolo o mala fe, lesión o vicios que afecten el consentimiento.

DÉCIMA SÉPTIMA. ANEXOS. "LAS PARTES" reconocen como parte integrante del presente Convenio Específico de Colaboración los anexos que a continuación se indican, los cuales tendrán la misma fuerza legal que el presente Convenio Específico de Colaboración.

ANEXOS

- Anexo 1** TRANSFERENCIA DE RECURSOS PRESUPUESTARIOS
- Anexo 2** CALENDARIO DE MINISTRACIÓN DE RECURSOS PRESUPUESTARIOS
- Anexo 3** DISTRIBUCIÓN DEL GASTO
- Anexo 4** FORMATO DE CERTIFICACIÓN DE GASTO
- Anexo 5** REPORTE DE RENDIMIENTOS FINANCIEROS
- Anexo 6** CIERRE PRESUPUESTARIO EJERCICIO 2023
- Anexo 7** PROGRAMACIÓN DE VISITAS DE SUPERVISIÓN

Leído el presente Convenio Específico de Colaboración, estando debidamente enteradas "LAS PARTES" de su contenido y alcance legal, lo firman por cuadruplicado, en la Ciudad de México, el 15 de agosto de 2023.- Por la Secretaría: Subsecretario de Integración y Desarrollo del Sector Salud, Mtro. **Juan Antonio Ferrer Aguilar**.- Rúbrica.- Director General de Planeación y Desarrollo en Salud, Dr. **José Enrique Pérez Olguín**.- Rúbrica.- Por la Entidad: Secretario de Hacienda, C.P **José Manuel Quijada Lamadrid**.- Rúbrica.- Secretario de Salud Pública y Presidente Ejecutivo de los Servicios de Salud de Sonora, Dr. **José Luis Alomía Zegarra**.- Rúbrica.

ANEXO 1 DEL CONVENIO ESPECÍFICO DE COLABORACIÓN EN MATERIA DE TRANSFERENCIA DE RECURSOS PRESUPUESTARIOS FEDERALES CON EL CARÁCTER DE SUBSIDIOS, PARA APOYAR LA EJECUCIÓN DEL FORTALECIMIENTO A LOS SERVICIOS DE HEMODINAMIA

TRANSFERENCIA DE RECURSOS PRESUPUESTARIOS

APORTACIÓN FEDERAL		
CAPITULO DE GASTO	CONCEPTO DE GASTO PARTIDA PRESUPUESTAL	TOTAL
4000 "Transferencias, Asignaciones, Subsidios y Otras Ayudas"	43800 "Subsidios a Entidades Federativas y Municipios".	\$61,396,308.00
	43801 "Subsidios a las Entidades Federativas y Municipios".	
TOTAL		\$61,396,308.00

EL PRESENTE ANEXO FORMA PARTE INTEGRANTE DEL CONVENIO ESPECÍFICO DE COLABORACIÓN EN MATERIA DE TRANSFERENCIA DE RECURSOS PRESUPUESTARIOS FEDERALES CON EL CARÁCTER DE SUBSIDIOS, PARA APOYAR LA EJECUCIÓN DEL FORTALECIMIENTO A LOS SERVICIOS DE HEMODINAMIA, CON CARGO A LOS RECURSOS DEL PROGRAMA PRESUPUESTARIO U012 "FORTALECIMIENTO DE LOS SERVICIOS ESTATALES DE SALUD", POR LA CANTIDAD DE \$61'396,308.00 (SESENTA Y UN MILLONES, TRESCIENTOS NOVENTA Y SEIS MIL, TRESCIENTOS OCHO PESOS 00/100 M.N.), QUE CELEBRAN POR UNA PARTE LA SECRETARIA DE SALUD REPRESENTADA POR LA SUBSECRETARÍA DE INTEGRACIÓN Y DESARROLLO DEL SECTOR SALUD, Y POR LA OTRA PARTE EL EJECUTIVO DEL ESTADO LIBRE Y SOBERANO DE SONORA, POR CONDUCTO DE LA SECRETARÍA DE HACIENDA Y LA SECRETARÍA DE SALUD PÚBLICA.

ANEXO 2 DEL CONVENIO ESPECÍFICO DE COLABORACIÓN EN MATERIA DE TRANSFERENCIA DE RECURSOS PRESUPUESTARIOS FEDERALES

CON EL CARÁCTER DE SUBSIDIOS, PARA APOYAR LA EJECUCIÓN DEL FORTALECIMIENTO A LOS SERVICIOS DE HEMODINAMIA

CALENDARIO DE MINISTRACIÓN DE RECURSOS PRESUPUESTARIOS

CONCEPTO	ENE	FEB	MZO	ABR	MAY	JUN	JUL	AGO	SEP	OCT	NOV	DIC	TOTAL
4000 "Transferencias, Asignaciones, Subsidios y Otras Ayudas"								\$61,396,308.00					\$61,396,308.00
43801 "Subsidios a las Entidades Federativas y Municipios.													
TOTAL													\$61,396,308.00

EL PRESENTE ANEXO FORMA PARTE INTEGRANTE DEL CONVENIO ESPECÍFICO DE COLABORACIÓN EN MATERIA DE TRANSFERENCIA DE RECURSOS PRESUPUESTARIOS FEDERALES CON EL CARÁCTER DE SUBSIDIOS, PARA APOYAR LA EJECUCIÓN DEL FORTALECIMIENTO A LOS SERVICIOS DE HEMODINAMIA, CON CARGO A LOS RECURSOS DEL PROGRAMA PRESUPUESTARIO U012 "FORTALECIMIENTO DE LOS SERVICIOS ESTATALES DE SALUD", POR LA CANTIDAD DE \$61'396,308.00 (SESENTA Y UN MILLONES, TRESCIENTOS NOVENTA Y SEIS MIL, TRESCIENTOS OCHO PESOS 00/100 M.N.), QUE CELEBRAN POR UNA PARTE LA SECRETARIA DE SALUD REPRESENTADA POR LA SUBSECRETARÍA DE INTEGRACIÓN Y DESARROLLO DEL SECTOR SALUD, Y POR LA OTRA PARTE EL EJECUTIVO DEL ESTADO LIBRE Y SOBERANO DE SONORA, POR CONDUCTO DE LA SECRETARÍA DE HACIENDA Y LA SECRETARÍA DE SALUD PÚBLICA.

ANEXO 3 DEL CONVENIO ESPECÍFICO DE COLABORACIÓN EN MATERIA DE TRANSFERENCIA DE RECURSOS PRESUPUESTARIOS FEDERALES

CON EL CARÁCTER DE SUBSIDIOS, PARA APOYAR LA EJECUCIÓN DEL FORTALECIMIENTO A LOS SERVICIOS DE HEMODINAMIA

DISTRIBUCIÓN DEL GASTO

PARTIDA PRESUPUESTAL	EQUIPAMIENTO PARA SALAS DE HEMODINAMIA		SUBTOTAL	PARA SALAS DE HEMODINAMIA		SUBTOTAL	TOTAL
	ANGIÓFRAFO	COMPLEMENTARIO		INSTALACIÓN FUERTE	ADAPTACIONES		

Los importes específicos corresponderán a los estrictamente necesarios para el Fortalecimiento a los Servicios de Hemodinamia

EL PRESENTE ANEXO FORMA PARTE INTEGRANTE DEL CONVENIO ESPECÍFICO DE COLABORACIÓN EN MATERIA DE TRANSFERENCIA DE RECURSOS PRESUPUESTARIOS FEDERALES CON EL CARÁCTER DE SUBSIDIOS, PARA APOYAR LA EJECUCIÓN DEL FORTALECIMIENTO A LOS SERVICIOS DE HEMODINAMIA, CON CARGO A LOS RECURSOS DEL PROGRAMA PRESUPUESTARIO U012 "FORTALECIMIENTO DE LOS SERVICIOS ESTATALES DE SALUD", POR LA CANTIDAD DE \$61'396,308.00 (SESENTA Y UN MILLONES, TRESCIENTOS NOVENTA Y SEIS MIL, TRESCIENTOS OCHO PESOS 00/100 M.N.), QUE CELEBRAN POR UNA PARTE LA SECRETARIA DE SALUD REPRESENTADA POR LA SUBSECRETARÍA DE INTEGRACIÓN Y DESARROLLO DEL SECTOR SALUD, Y POR LA OTRA PARTE EL EJECUTIVO DEL ESTADO LIBRE Y SOBERANO DE SONORA, POR CONDUCTO DE LA SECRETARÍA DE HACIENDA Y LA SECRETARÍA DE SALUD PÚBLICA.

ANEXO 4 DEL CONVENIO ESPECÍFICO DE COLABORACIÓN EN MATERIA DE TRANSFERENCIA DE RECURSOS PRESUPUESTARIOS FEDERALES CON EL CARÁCTER DE SUBSIDIOS, PARA APOYAR LA EJECUCIÓN DEL FORTALECIMIENTO A LOS SERVICIOS DE HEMODINAMIA

FORMATO DE CERTIFICACIÓN DE GASTO										
EJERCICIO:		(1)								
Entidad:		Fecha de Entrega:			Solicitud de Pago No.:		(4)		(5)	
Recurso:		(8)								
Partida:		(6)		(7)		(9)		(10)		
Proyectos:		(11) (12)								
Número Docto.	Proyecto	Forma de Transferencia	Fecha Pol- Cheque y/o Transferencia Electrónica	Modo de Adquisición	Contrato	Reg. Contrato	Proveedor	Clave Presupuestal	Importe	Observaciones
(13)	(14)	(15)	(16)	(17)	(18)	(19)	(20)	(21)	(22)	(23)
									(24)	
TOTAL ACUMULADO									0.00	
<p>LA DOCUMENTACIÓN ORIGINAL COMPROBATORIA CORRESPONDIENTE, CUMPLE CON LOS REQUISITOS FISCALES ESTABLECIDOS EN LAS DISPOSICIONES FEDERALES APLICABLES, COMO SON ENTRE OTROS, LOS DISPUESTOS POR LOS ARTICULOS 29 Y 29-A DEL CÓDIGO FISCAL DE LA FEDERACIÓN, ARTÍCULO 66 (FRACCIÓN III) DEL REGLAMENTO DE LA LEY FEDERAL DE PRESUPUESTO Y RESPONSABILIDAD HACENDARIA, Y SE ENCUENTRAN PARA SU GUARDA Y CUSTODIA EN LA SECRETARÍA DE SALUD O SU EQUIVALENTE DE ESTA ENTIDAD FEDERATIVA, CONFORME A LO ESTABLECIDO EN EL PRESENTE CONVENIO ESPECÍFICO DE COLABORACIÓN EN MATERIA DE TRANSFERENCIA DE RECURSOS, MISMA QUE ESTA A DISPOSICIÓN DE LA SECRETARÍA DE SALUD FEDERAL PARA SU REVISIÓN O EFECTOS QUE SE CONSIDEREN PROCEDENTES.</p>										
Elaboró				Autorizó				Vo. Bo		
(25)				(27)				(29)		
(26)				(28)				(30)		

EL PRESENTE ANEXO FORMA PARTE INTEGRANTE DEL CONVENIO ESPECÍFICO DE COLABORACIÓN EN MATERIA DE TRANSFERENCIA DE RECURSOS PRESUPUESTARIOS FEDERALES CON EL CARÁCTER DE SUBSIDIOS, PARA APOYAR LA EJECUCIÓN DEL FORTALECIMIENTO A LOS SERVICIOS DE HEMODINAMIA, CON CARGO A LOS RECURSOS DEL PROGRAMA PRESUPUESTARIO U012 "FORTALECIMIENTO DE LOS SERVICIOS ESTATALES DE SALUD", POR LA CANTIDAD DE \$61'396.308.00 (SESENTA Y UN MILLONES, TRESCIENTOS NOVENTA Y SEIS MIL, TRESCIENTOS OCHO PESOS 00/100 M.N.), QUE CELEBRAN POR UNA PARTE LA SECRETARÍA DE SALUD REPRESENTADA POR LA SUBSECRETARÍA DE INTEGRACIÓN Y DESARROLLO DEL SECTOR SALUD, Y POR LA OTRA PARTE EL EJECUTIVO DEL ESTADO LIBRE Y SOBERANO DE SONORA, POR CONDUCTO DE LA SECRETARÍA DE HACIENDA Y LA SECRETARÍA DE SALUD PÚBLICA.

ANEXO 4 DEL CONVENIO ESPECÍFICO DE COLABORACIÓN EN MATERIA DE TRANSFERENCIA DE RECURSOS PRESUPUESTARIOS FEDERALES CON EL CARÁCTER DE SUBSIDIOS, PARA APOYAR LA EJECUCIÓN DEL FORTALECIMIENTO A LOS SERVICIOS DE HEMODINAMIA

ANEXO 4
INSTRUCTIVO DE LLENADO DEL "FORMATORIO DE CERTIFICADO DE GASTO"

1 Año al que corresponden los recursos transferidos y que son objeto de comprobación por medio del formato de certificado de gasto, de conformidad con el instrumento jurídico suscrito entre la Federación y el Estado.

2 Nombre de la Entidad Federativa.

3 Fecha en que se entrega el formato o certificado de gasto por parte de la Entidad Federativa a la SIDSS.

4 No. de Situación de Pago, la cual previamente le fue comunicada mediante oficio por parte de la SIDSS, cuando informa al Estado sobre la transferencia de recursos.

5 Monto total de la Situación de Pago que fue comunicada por la SIDSS en sus últimas sesiones.

6 Clave de la Partida, Concepto de Gasto o Capítulo de Gasto, según lo señale el presupuesto del instrumento jurídico suscrito entre la Federación y el Estado.

7 Descripción de la Partida, Concepto de Gasto o Capítulo de Gasto, según lo señale el presupuesto del instrumento jurídico suscrito entre la Federación y el Estado.

8 Clave presupuestaria de la actividad de pago, la cual previamente le fue comunicada mediante oficio por parte de la SIDSS, cuando informa al Estado sobre la transferencia de recursos.

9 Impone la correspondencia al formato de certificado de gasto identificado por la clave presupuestal que le dio a conocer previamente la SIDSS al Estado cuando informa sobre la transferencia de recursos.

10 Impone indicado por clave presupuestal (por ejemplo de fuente de financiamiento).

11 Número que el Estado asigna a cada uno de los proyectos previstos en el instrumento jurídico suscrito entre la Federación y la Entidad Federativa, y que son objeto de comprobación mediante el presente formato de certificado de gasto.

12 Nombre del o los proyectos amados por el Estado, previstos en el instrumento jurídico suscrito entre la Federación y la Entidad Federativa, y que son objeto de comprobación mediante el presente formato de certificado de gasto.

13 En la medida de lo posible, referenciar la documentación comprobatoria (No. de factura, etc.).

14 Número del proyecto del cual se realizó el pago.

15 Plazo cheque de pago efectuado y/o Transferencia Electrónica.

16 Fecha de registro de cheque y/o Transferencia Electrónica.

17 En su caso, referir la modalidad de adquisición (SUP/LP, CCBP).

18 En su caso, número(s) de contrato(s) o(s) factura(s) de adquisición correspondiente(s) con el año fiscal de los recursos transferidos objeto de la comprobación.

19 En su caso, fecha de registro del contrato en el Estado.

20 Proveedor de la adquisición.

21 Clave presupuestaria de la actividad de pago, la cual previamente le fue comunicada mediante oficio por parte de la SIDSS, cuando informa al Estado sobre la transferencia de recursos.

22 Impone del gasto cuya comprobación le certifica el Estado por medio de este formato.

23 Observaciones y/o aclaraciones referencias a la comprobación que el Estado desee realizar (por ejemplo, si se usó factura/factura pagada por otro CLC diferente, hacer la precisión y detallar si lo realizó).

24 Suma del total de los impones de los gastos cuya comprobación le certifica el Estado por medio de este formato.

25 Nombre y firma del Director de Planeación.

26 Nombre y firma del Director de Finanzas o equivalente.

27 Nombre y firma del Director de Administración.

28 Puesto del Director de Administración equivalente.

29 Nombre y firma del Secretario de Salud, quien certifica la comprobación del gasto de conformidad con la normatividad aplicable.

30 Descripción completa del cargo del Secretario de Salud.

NOTAS:

1) Es importante mencionar que deberá enviarse un certificado de gasto por cada partida presupuestal, concepto de gasto o capítulo de gasto, según se refleje comprobado, conforme lo establecido en el formato.

2) Se debe considerar la disponibilidad de cada uno de los Subsidios de Pago, así como de las claves presupuestales según el contenido de los recursos asignados a esa actividad.

3) Este formato deberá hacerse la indicación en cada solicitud del proyecto al que corresponde.

4) Tratándose de la aplicación de mandamientos (financiamiento mediante este formato), realizar en el encabezado del mismo el señalamiento al respecto.

5) Si se encuentran en el Estado se asigna un número consecutivo a cada Formulario Certificado de Gasto que envíe ante la SIDSS, para facilitar el control interno del mismo.

6) Deberá acompañar en electrónico, copia de los documentos comprobatorios del gasto, y que reúnan los requisitos técnicos que marca la legislación aplicable.

LA DOCUMENTACIÓN COMPROBATORIA DEL CASO DE LOS RECURSOS PRESUPUESTARIOS FEDERALES OBJETO DE ESTE CONVENIO ESPECÍFICO DE COLABORACIÓN, DEBERÁ CUMPLIR CON LOS REQUISITOS FISCALES ESTABLECIDOS EN LAS DISPOSICIONES FEDERALES APLICABLES, COMO SON ENTRE OTROS LOS DISPUESTOS POR LOS ARTÍCULOS 29 Y 29-A DEL CÓDIGO FISCAL DE LA FEDERACIÓN, LOS CUALES DEBERÁN EXPONERSE A NOMBRE DE "LA ENTIDAD" (SEGÚN CORRESPONDA), ESTABLECIENDO DOMICILIO, REGISTRO FEDERAL DE CONTRIBUYENTES (RFC), CONCEPTOS DE PAGO, ETC. PARA LO CUAL, DEBERÁ REMITIR ARCHIVO ELECTRÓNICO DEL COMPONENTE FISCAL DIGITAL, POR INTERNET (CFDI), SALVO LOS CASOS DE EXCEPCIÓN ESTABLECIDOS EN LA LEGISLACIÓN Y NORMATIVA DE LA MATERIA QUE ASÍ LO ESTABLEZCA, EN CUYO CASO SE DEBERÁN ATENDER LAS DISPOSICIONES ESPECIALES PARA SU COMPROBACIÓN. ASIMISMO, DEBERÁ REMITIR ARCHIVO ELECTRÓNICO CON LA VERIFICACIÓN DE CONTRIBUYENTES FISCALES DIGITALES POR INTERNET, ENTREGA POR EL SISTEMA DE ADMINISTRACIÓN TRIBUTARIA (SAT). POR OTRA PARTE, DAR CUMPLIMIENTO A LO SEÑALADO EN EL ARTÍCULO 96 DEL REGLAMENTO DE LA LEY FEDERAL DE PRESUPUESTO Y RESPONSABILIDAD HACENDARIA.

EL PRESENTE ANEXO FORMA PARTE INTEGRANTE DEL CONVENIO ESPECÍFICO DE COLABORACIÓN EN MATERIA DE TRANSFERENCIA DE RECURSOS PRESUPUESTARIOS FEDERALES CON EL CARÁCTER DE SUBSIDIOS, PARA APOYAR LA EJECUCIÓN DEL FORTALECIMIENTO A LOS SERVICIOS DE HEMODINAMIA, CON CARGO A LOS RECURSOS DEL PROGRAMA PRESUPUESTARIO U012 "FORTALECIMIENTO DE LOS SERVICIOS ESTATALES DE SALUD", POR LA CANTIDAD DE \$61'396,308.00 (SESENTA Y UN MILLONES, TRESCIENTOS NOVENTA Y SEIS MIL, TRESCIENTOS OCHO PESOS 00/100 M.N.), QUE CELEBRAN POR UNA PARTE LA SECRETARÍA DE SALUD REPRESENTADA POR LA SUBSECRETARÍA DE INTEGRACIÓN Y DESARROLLO DEL SECTOR SALUD, Y POR LA OTRA PARTE EL EJECUTIVO DEL ESTADO LIBRE Y SOBERANO DE SONORA, POR CONDUCTO DE LA SECRETARÍA DE HACIENDA Y LA SECRETARÍA DE SALUD PÚBLICA.



SIDSS-DGPLADES-U012-CECTR-SON-01/2023
 FORTALECIMIENTO A LOS SERVICIOS DE HEMODINAMIA

ANEXO 5 DEL CONVENIO ESPECÍFICO DE COLABORACIÓN EN MATERIA DE TRANSFERENCIA DE RECURSOS PRESUPUESTARIOS FEDERALES CON EL CARÁCTER DE SUBSIDIOS, PARA APOYAR LA EJECUCIÓN DEL FORTALECIMIENTO A LOS SERVICIOS DE HEMODINAMIA

REPORTE DE RENDIMIENTOS FINANCIEROS

ENTIDAD FEDERATIVA:

MES:	SECRETARÍA DE FINANZAS		SERVICIOS DE SALUD		TOTAL
	RENDIMIENTOS GENERADOS NETOS				
	No. DE CUENTA PRODUCTIVA		No. DE CUENTA PRODUCTIVA		
ENERO					
FEBRERO					
MARZO					
ABRIL					
MAYO					
JUNIO					
JULIO					
AGOSTO					
SEPTIEMBRE					
OCTUBRE					
NOVIEMBRE					
DICIEMBRE					
MONTO TOTAL					
ACUMULABLE		\$ -		\$ -	\$ -

*ENVIAR A MÁS TARDAR EL DÍA QUINCE (15) DE CADA MES

 RESPONSABLE DE LA INFORMACIÓN

 DIRECTOR ADMINISTRATIVO DE LOS SERVICIOS DE SALUD (O SU EQUIVALENTE)

 SECRETARIO DE SALUD PÚBLICA Y PRESIDENTE EJECUTIVO DE LOS SERVICIOS DE SALUD DE SONORA

EL PRESENTE ANEXO FORMA PARTE INTEGRANTE DEL CONVENIO ESPECÍFICO DE COLABORACIÓN EN MATERIA DE TRANSFERENCIA DE RECURSOS PRESUPUESTARIOS FEDERALES CON EL CARÁCTER DE SUBSIDIOS, PARA APOYAR LA EJECUCIÓN DEL FORTALECIMIENTO A LOS SERVICIOS DE HEMODINAMIA, CON CARGO A LOS RECURSOS DEL PROGRAMA PRESUPUESTARIO U012 "FORTALECIMIENTO DE LOS SERVICIOS ESTATALES DE SALUD", POR LA CANTIDAD DE \$61'396,308.00 (SESENTA Y UN MILLONES, TRESCIENTOS NOVENTA Y SEIS MIL, TRESCIENTOS OCHO PESOS 00/100 M.N.), QUE CELEBRAN POR UNA PARTE LA SECRETARIA DE SALUD REPRESENTADA POR LA SUBSECRETARIA DE INTEGRACIÓN Y DESARROLLO DEL SECTOR SALUD, Y POR LA OTRA PARTE EL EJECUTIVO DEL ESTADO LIBRE Y SOBERANO DE SONORA, POR CONDUCTO DE LA SECRETARÍA DE HACIENDA Y LA SECRETARÍA DE SALUD PÚBLICA.

**ANEXO 6 DEL CONVENIO ESPECÍFICO DE COLABORACIÓN EN MATERIA DE TRANSFERENCIA DE RECURSOS
PRESUPUESTARIOS FEDERALES CON EL CARÁCTER DE SUBSIDIOS, PARA APOYAR LA EJECUCIÓN DEL
FORTALECIMIENTO A LOS SERVICIOS DE HEMODINAMIA**

CIERRE PRESUPUESTARIO EJERCICIO 2023

Entidad Federativa:

Fecha de Elaboración: dd / mes /año

Capítulo de gasto	Presupuesto autorizado	Presupuesto modificado	Presupuesto ejercido (comprobado)	Reintegro TESOFE (1)
4000 "Transferencias, Asignaciones, Subsidios y Otras Ayudas"				
Total				

(1) Deberá especificar el número de línea de captura TESOFE de reintegro presupuestal, y anexar copia del recibo de pago correspondiente al monto reintegrado.

No. Cuenta	Rendimientos generados	Rendimientos ejercidos	Rendimientos reintegrados a TESOFE (2)
Total			

(2) Deberá especificar el número de línea de captura TESOFE de reintegro de rendimientos financieros, y anexar copia del recibo de pago correspondiente al monto reintegrado.

RESPONSABLE DE LA INFORMACIÓN

DIRECTOR ADMINISTRATIVO DE LOS SERVICIOS DE SALUD (O SU EQUIVALENTE)

SECRETARIO DE SALUD O DIRECTOR DE LOS SERVICIOS DE SALUD DE LA ENTIDAD (O SU EQUIVALENTE)

EL PRESENTE ANEXO FORMA PARTE INTEGRANTE DEL CONVENIO ESPECÍFICO DE COLABORACIÓN EN MATERIA DE TRANSFERENCIA DE RECURSOS PRESUPUESTARIOS FEDERALES CON EL CARÁCTER DE SUBSIDIOS, PARA APOYAR LA EJECUCIÓN DEL FORTALECIMIENTO A LOS SERVICIOS DE HEMODINAMIA, CON CARGO A LOS RECURSOS DEL PROGRAMA PRESUPUESTARIO U012 "FORTALECIMIENTO DE LOS SERVICIOS ESTATALES DE SALUD", POR LA CANTIDAD DE \$61'396,308.00 (SESENTA Y UN MILLONES, TRESCIENTOS NOVENTA Y SEIS MIL, TRESCIENTOS OCHO PESOS 00/100 M.N.), QUE CELEBRAN POR UNA PARTE LA SECRETARÍA DE SALUD REPRESENTADA POR LA SUBSECRETARÍA DE INTEGRACIÓN Y DESARROLLO DEL SECTOR SALUD, Y POR LA OTRA PARTE EL EJECUTIVO DEL ESTADO LIBRE Y SOBERANO DE SONORA, POR CONDUCTO DE LA SECRETARÍA DE HACIENDA Y LA SECRETARÍA DE SALUD PÚBLICA.

**ANEXO 7 DEL CONVENIO ESPECÍFICO DE COLABORACIÓN EN MATERIA DE TRANSFERENCIA DE RECURSOS PRESUPUESTARIOS FEDERALES
CON EL CARÁCTER DE SUBSIDIOS, PARA APOYAR LA EJECUCIÓN DEL FORTALECIMIENTO A LOS SERVICIOS DE HEMODINAMIA**

PROGRAMACIÓN DE VISITAS DE SUPERVISIÓN A REALIZAR EN EL ESTADO DE SONORA

PERIODO DE VISITA:
DEL MES DE: SEPTIEMBRE 2023 A MARZO 2024

En cumplimiento de lo especificado en las Cláusulas Tercera y Octava del Convenio Específico de Colaboración en Materia de Transferencia de Recursos Presupuestarios Federales con el Carácter de Subsidios, para apoyar la ejecución del Fortalecimiento a los Servicios de Hemodinamia, con cargo a los recursos del Programa Presupuestario U012 “Fortalecimiento de los Servicios Estatales de Salud”, que celebran la Secretaría de Salud y el Ejecutivo del Estado Libre y Soberano de SONORA con el propósito de verificar el uso adecuado de los recursos presupuestarios transferidos con carácter de subsidios por la cantidad **\$61'396,308.00 (sesenta y un millones, trescientos noventa y seis mil, trescientos ocho pesos 00/100 M.N.)**, conforme al objeto del presente convenio. Por lo que con tal finalidad, las autoridades de “LA ENTIDAD” se comprometen a proporcionar toda la documentación necesaria y permitir el acceso a las instalaciones, así como a los archivos correspondientes.

EL PRESENTE ANEXO FORMA PARTE INTEGRANTE DEL CONVENIO ESPECÍFICO DE COLABORACIÓN EN MATERIA DE TRANSFERENCIA DE RECURSOS PRESUPUESTARIOS FEDERALES CON EL CARÁCTER DE SUBSIDIOS, PARA APOYAR LA EJECUCIÓN DEL FORTALECIMIENTO A LOS SERVICIOS DE HEMODINAMIA, CON CARGO A LOS RECURSOS DEL PROGRAMA PRESUPUESTARIO U012 “FORTALECIMIENTO DE LOS SERVICIOS ESTATALES DE SALUD”, POR LA CANTIDAD DE \$61'396,308.00 (SESENTA Y UN MILLONES, TRESCIENTOS NOVENTA Y SEIS MIL, TRESCIENTOS OCHO PESOS 00/100 M.N.), QUE CELEBRAN POR UNA PARTE LA SECRETARIA DE SALUD REPRESENTADA POR LA SUBSECRETARÍA DE INTEGRACIÓN Y DESARROLLO DEL SECTOR SALUD, Y POR LA OTRA PARTE EL EJECUTIVO DEL ESTADO LIBRE Y SOBERANO DE SONORA, POR CONDUCTO DE LA SECRETARÍA DE HACIENDA Y LA SECRETARÍA DE SALUD PÚBLICA.

FIRMAS DE LOS ANEXOS 1, 2, 3, 4, 5, 6, 7, DEL CONVENIO ESPECÍFICO DE COLABORACIÓN EN MATERIA DE TRANSFERENCIA DE RECURSOS PRESUPUESTARIOS FEDERALES CON EL CARÁCTER DE SUBSIDIOS, PARA APOYAR LA EJECUCIÓN DEL FORTALECIMIENTO A LOS SERVICIOS DE HEMODINAMIA

Por la Secretaría: Subsecretario de Integración y Desarrollo del Sector Salud, Mtro. **Juan Antonio Ferrer Aguilar**.- Rúbrica.- Director General de Planeación y Desarrollo en Salud, Dr. **José Enrique Pérez Olguín**.- Rúbrica.- Por la Entidad: Secretario de Hacienda, C.P **José Manuel Quijada Lamadrid**.- Rúbrica.- Secretario de Salud Pública y Presidente Ejecutivo de los Servicios de Salud de Sonora, Dr. **José Luis Alomía Zegarra**.- Rúbrica.

COMISION NACIONAL DE HIDROCARBUROS

CALENDARIO del Presupuesto de Egresos para el ejercicio fiscal 2024 del Ramo 46 Comisión Nacional de Hidrocarburos por Unidad Responsable.

Al margen un sello con el Escudo Nacional, que dice: Estados Unidos Mexicanos.- Comisión Nacional de Hidrocarburos.

CALENDARIO DEL PRESUPUESTO DE EGRESOS PARA EL EJERCICIO FISCAL 2024 DEL RAMO 46 POR UNIDAD RESPONSABLE

En cumplimiento a lo que establece el artículo 23 de la Ley Federal de Presupuesto y Responsabilidad Hacendaria, el Decreto de Presupuesto de Egresos de la Federación para el Ejercicio Fiscal 2024, así como a lo establecido en el Oficio Circular 411/UPCP/2023/2656 emitido el 27 de noviembre de 2023 por la Unidad de Política y Control Presupuestario de la Secretaría de Hacienda y Crédito Público, se da a conocer el calendario de presupuesto autorizado a las unidades administrativas responsables que conforman el Ramo 46 Comisión Nacional de Hidrocarburos

UNIDAD RESPONSABLE	TOTAL	MESES											
		ENERO	FEBRERO	MARZO	ABRIL	MAYO	JUNIO	JULIO	AGOSTO	SEPTIEMBRE	OCTUBRE	NOVIEMBRE	DICIEMBRE
TOTAL RAMO	247,551,341.00	29,756,192.00	28,159,609.00	29,581,204.00	29,756,193.00	30,377,642.00	13,053,347.00	14,826,352.00	13,053,357.00	13,775,682.00	13,638,763.00	16,301,891.00	15,271,109.00
100 Órgano de Gobierno	32,041,557.00	2,671,952.00	2,560,254.00	2,697,341.00	2,671,952.00	2,764,101.00	2,462,860.00	2,704,785.00	2,462,860.00	2,595,739.00	2,571,904.00	3,000,369.00	2,877,440.00
G001 Promoción y regulación de Hidrocarburos	32,041,557.00	2,671,952.00	2,560,254.00	2,697,341.00	2,671,952.00	2,764,101.00	2,462,860.00	2,704,785.00	2,462,860.00	2,595,739.00	2,571,904.00	3,000,369.00	2,877,440.00
200 Presidencia	5,939,716.00	758,864.00	700,377.00	737,473.00	758,864.00	794,840.00	284,214.00	316,632.00	284,214.00	303,282.00	297,567.00	360,570.00	342,819.00
G001 Promoción y regulación de Hidrocarburos	5,939,716.00	758,864.00	700,377.00	737,473.00	758,864.00	794,840.00	284,214.00	316,632.00	284,214.00	303,282.00	297,567.00	360,570.00	342,819.00
220 Secretaría Ejecutiva	18,987,410.00	2,576,223.00	2,407,292.00	2,527,727.00	2,576,223.00	2,673,833.00	718,997.00	1,175,954.00	718,998.00	765,188.00	751,053.00	1,237,741.00	858,181.00
G001 Promoción y regulación de Hidrocarburos	18,987,410.00	2,576,223.00	2,407,292.00	2,527,727.00	2,576,223.00	2,673,833.00	718,997.00	1,175,954.00	718,998.00	765,188.00	751,053.00	1,237,741.00	858,181.00
230 Unidad Jurídica	32,245,284.00	4,069,730.00	3,902,657.00	4,065,026.00	4,069,730.00	3,987,218.00	1,603,335.00	1,761,133.00	1,603,338.00	1,689,343.00	1,675,131.00	1,952,664.00	1,865,979.00
G001 Promoción y regulación de Hidrocarburos	32,245,284.00	4,069,730.00	3,902,657.00	4,065,026.00	4,069,730.00	3,987,218.00	1,603,335.00	1,761,133.00	1,603,338.00	1,689,343.00	1,675,131.00	1,952,664.00	1,865,979.00
240 Unidad Técnica de Exploración y su Supervisión	30,805,325.00	3,564,140.00	3,372,172.00	3,545,761.00	3,564,141.00	3,675,387.00	1,721,085.00	1,948,937.00	1,721,085.00	1,812,459.00	1,798,595.00	2,084,385.00	1,997,178.00
G002 Administración Técnica de Asignaciones y Contratos	22,293,032.00	2,500,596.00	2,367,380.00	2,495,119.00	2,500,597.00	2,589,594.00	1,290,638.00	1,477,491.00	1,290,638.00	1,360,036.00	1,349,126.00	1,569,182.00	1,502,635.00
P001 Estudios de Evaluación y Verificación de Hidrocarburos	8,512,293.00	1,063,544.00	1,004,792.00	1,050,642.00	1,063,544.00	1,085,793.00	430,447.00	471,446.00	430,447.00	452,423.00	449,469.00	515,203.00	494,543.00
250 Unidad Técnica de Extracción y su Supervisión	32,092,225.00	4,053,494.00	3,826,371.00	4,013,042.00	4,053,494.00	4,136,149.00	1,585,340.00	1,743,065.00	1,585,343.00	1,668,416.00	1,657,206.00	1,925,333.00	1,844,972.00
G002 Administración Técnica de Asignaciones y Contratos	24,511,944.00	3,125,196.00	2,950,267.00	3,094,103.00	3,125,196.00	3,178,071.00	1,192,907.00	1,310,081.00	1,192,908.00	1,256,424.00	1,246,565.00	1,451,698.00	1,388,528.00
P001 Estudios de Evaluación y Verificación de Hidrocarburos	7,580,281.00	928,298.00	876,104.00	918,939.00	928,298.00	958,078.00	392,433.00	432,984.00	392,435.00	411,992.00	410,641.00	473,635.00	456,444.00
260 Unidad de Administración Técnica de Asignaciones y Contratos	24,585,411.00	3,756,163.00	3,530,842.00	3,701,541.00	3,756,163.00	3,855,918.00	788,538.00	867,283.00	788,538.00	831,817.00	824,006.00	962,574.00	922,028.00
G002 Administración Técnica de Asignaciones y Contratos	24,585,411.00	3,756,163.00	3,530,842.00	3,701,541.00	3,756,163.00	3,855,918.00	788,538.00	867,283.00	788,538.00	831,817.00	824,006.00	962,574.00	922,028.00
270 Centro Nacional de Información de Hidrocarburos	27,295,174.00	3,288,456.00	3,105,336.00	3,271,313.00	3,288,456.00	3,401,349.00	1,441,852.00	1,588,093.00	1,441,852.00	1,520,885.00	1,509,063.00	1,756,219.00	1,682,300.00
G001 Promoción y regulación de Hidrocarburos	27,295,174.00	3,288,456.00	3,105,336.00	3,271,313.00	3,288,456.00	3,401,349.00	1,441,852.00	1,588,093.00	1,441,852.00	1,520,885.00	1,509,063.00	1,756,219.00	1,682,300.00
300 Unidad de Administración y Finanzas	43,559,239.00	5,017,170.00	4,754,308.00	5,021,980.00	5,017,170.00	5,088,847.00	2,447,126.00	2,720,470.00	2,447,129.00	2,588,553.00	2,554,238.00	3,022,036.00	2,880,212.00
M001 Actividades de apoyo administrativo	43,559,239.00	5,017,170.00	4,754,308.00	5,021,980.00	5,017,170.00	5,088,847.00	2,447,126.00	2,720,470.00	2,447,129.00	2,588,553.00	2,554,238.00	3,022,036.00	2,880,212.00

Dado en la Ciudad de México, a los once días de diciembre de dos mil veintitrés.- El Titular de la Unidad de Administración y Finanzas, **Adrián Bautista Herrera**.- Rúbrica.

CONSEJO NACIONAL PARA PREVENIR LA DISCRIMINACION

ACUERDO por el que se da a conocer la reforma del Estatuto Orgánico del Consejo Nacional para Prevenir la Discriminación, así como la actualización al Manual de Procedimientos de la Dirección Adjunta de Quejas de esta Entidad.

Al margen un sello con el Escudo Nacional, que dice: Estados Unidos Mexicanos.- GOBERNACIÓN.- Secretaría de Gobernación.- Consejo Nacional para Prevenir la Discriminación.

Claudia Olivia Morales Reza, Presidenta del Consejo Nacional para Prevenir la Discriminación, organismo público descentralizado de la Administración Pública Federal, con fundamento en lo dispuesto por los artículos 22, fracción I, y 59, fracción I, XII, de la Ley Federal de las Entidades Paraestatales; 16 y 30 fracciones I, IV, VIII y XII de la Ley Federal para Prevenir y Eliminar la Discriminación, y

CONSIDERANDO

PRIMERO. Que el artículo 58, fracción VIII, de la Ley Federal de las Entidades Paraestatales, señala como una atribución indelegable de los órganos de gobierno de las entidades paraestatales, aprobar la estructura básica de la organización de la entidad paraestatal, y las modificaciones que procedan a la misma. Aprobar, y en su caso, el estatuto orgánico tratándose de organismos descentralizados;

SEGUNDO. Que el artículo 59 fracciones III, IX y XIV, de la misma Ley, establece como facultades y obligaciones de las personas titulares de las direcciones generales de las entidades las siguientes: formular programas de organización; establecer los sistemas de control necesarios para alcanzar las metas u objetivos propuestos; ejecutar los acuerdos que dicte el órgano de gobierno; y las que señalen las otras leyes, reglamentos, decretos, acuerdos y demás disposiciones administrativas aplicables;

TERCERO. Que el artículo 24, fracción II, de la Ley Federal para Prevenir y Eliminar la Discriminación dispone que, la Junta de Gobierno tiene la atribución de aprobar los ordenamientos que regulen el funcionamiento del Consejo por quien ocupe la Presidencia, así como los lineamientos y políticas necesarias para su correcta conducción, su Estatuto Orgánico, los reglamentos de la Junta de Gobierno y de la Asamblea Consultiva, el Programa Nacional para la Igualdad y no Discriminación y Eliminar la Discriminación, y las demás disposiciones legales aplicables;

CUARTO. Que el artículo 30, fracción I Bis, del mismo ordenamiento, establece que la Presidencia del Conapred tendrá la atribución de proponer a la Junta de Gobierno, para su aprobación, los ordenamientos administrativos que regulen el funcionamiento interno del Consejo, incluyendo el Estatuto Orgánico, manuales, lineamientos, reglamentos, así como las políticas generales para su conducción;

QUINTO. Que el artículo 12 fracción I del Estatuto Orgánico del Consejo Nacional para Prevenir la Discriminación, establece que la Junta de Gobierno, además de las atribuciones señaladas en los artículos 58 de la Ley Federal de las Entidades Paraestatales y 24 de la Ley Federal para Prevenir y Eliminar la Discriminación, tendrá que aprobar las propuestas o proyectos de ordenamientos, lineamientos, manuales, políticas y demás documentos presentados por la persona Titular de la Presidencia del Conapred que regulan la operación de éste;

SEXTO. Que el artículo 4 fracción XIV del Reglamento de la Junta de Gobierno del Consejo, establece que la persona Titular de la Presidencia, quien presidirá el Consejo y la Junta de Gobierno, además de contar con las atribuciones propias de un integrante, también tendrá atribuciones que le confiera la Ley Federal para Prevenir y Eliminar la Discriminación, el Estatuto Orgánico del Conapred, el Reglamento de la Junta de Gobierno de este Consejo, y otras disposiciones que resulten aplicables;

SÉPTIMO. Que, en su quinta sesión ordinaria de 2023, celebrada el día 16 de noviembre de 2023, la H. Junta de Gobierno del Consejo Nacional para Prevenir la Discriminación, aprobó mediante ACUERDO/22/2023, la reforma del Estatuto Orgánico del Consejo Nacional para Prevenir la Discriminación.

OCTAVO. Que, en su quinta sesión ordinaria de 2023, celebrada el día 16 de noviembre de 2023, la H. Junta de Gobierno del Consejo Nacional para Prevenir la Discriminación, aprobó mediante ACUERDO/19/2023, la actualización del Manual de Procedimientos de la Dirección General Adjunta de Quejas del Consejo Nacional para Prevenir la Discriminación.

Por lo anterior, y con fundamento en las disposiciones antes señaladas se tiene a bien expedir el siguiente:

ACUERDO POR EL QUE SE DA A CONOCER LA REFORMA DEL ESTATUTO ORGÁNICO DEL CONSEJO NACIONAL PARA PREVENIR LA DISCRIMINACIÓN, ASÍ COMO LA ACTUALIZACIÓN AL MANUAL DE PROCEDIMIENTOS DE LA DIRECCIÓN GENERAL ADJUNTA DE QUEJAS DE ESTA ENTIDAD

PRIMERO.- Se deroga el artículo Cuarto Transitorio, publicado en el Diario Oficial de la Federación el 24 de julio de 2018, por medio del cual se reforma el Estatuto Orgánico del Consejo Nacional para Prevenir la Discriminación.

SEGUNDO.- Se derogan las fracciones XIV y XV del artículo 54 del Estatuto Orgánico del Consejo Nacional para Prevenir la Discriminación.

TERCERO.- Se aclara al público en general que debido a un error mecanográfico el Consejo se abstuvo de dar cumplimiento cabal a lo ordenado por la Junta de Gobierno a través del acuerdo 4/2018, al no haber recorrido la anterior fracción VII y las subsecuentes del artículo 51 del Estatuto Orgánico del Consejo Nacional para Prevenir la Discriminación.

CUARTO.- Se aprueba la adición de la fracción XIV al artículo 51, con lo cual se reforma el Estatuto Orgánico del Consejo Nacional para Prevenir la Discriminación.

QUINTO.- Se aprueba la adición de la fracción XVIII al artículo 54, con lo cual se reforma el Estatuto Orgánico del Consejo Nacional para Prevenir la Discriminación.

SEXTO.- Se adicionan dos artículos Transitorios en el Estatuto Orgánico del Consejo Nacional para Prevenir la Discriminación, quedando como sigue:

***PRIMERO.** El Manual de Procedimientos de la Dirección General Adjunta de Quejas del Consejo Nacional para Prevenir la Discriminación, entrará en vigor a los 60 días hábiles posteriores a su publicación en el Diario Oficial de la Federación.*

Los asuntos tramitados a la entrada en vigor del presente manual seguirán vigentes con la normativa aplicable al momento de su radicación.

***SEGUNDO.** La aclaración y modificaciones realizadas a los artículos 51 y 54 del Estatuto Orgánico del Consejo Nacional para Prevenir la Discriminación, entrarán en vigor a partir del día siguiente de su publicación en el Diario Oficial de la Federación.*

SÉPTIMO.- La reforma al Estatuto Orgánico del Consejo Nacional para Prevenir la Discriminación, así como la actualización del Manual de Procedimientos de la Dirección Adjunta de Quejas del Consejo Nacional para Prevenir la Discriminación, estarán disponibles para su consulta al público, en el portal de Internet www.conapred.org.mx, así como en: www.dof.gob.mx/2023/CONAPRED/estatuto-organico-CONAPRED.pdf y www.dof.gob.mx/2023/CONAPRED/manualprocedimientos-direccionadjuntadequejas-CONAPRED.pdf

TRANSITORIOS

ARTÍCULO PRIMERO. – Se comunica a las personas servidoras públicas y público en general, para todos los efectos legales y administrativos a que haya lugar la dirección electrónica institucional donde se encuentran disponibles para su consulta la reforma del Estatuto Orgánico del Consejo Nacional para Prevenir la Discriminación, así como la actualización del Manual de Procedimientos de la Dirección General Adjunta de Quejas del Consejo Nacional para Prevenir la Discriminación, ordenándose su publicación en el Diario Oficial de la Federación, con fundamento en lo dispuesto en el artículo 4 de la Ley Federal de Procedimiento Administrativo.

ARTÍCULO SEGUNDO.- El presente Acuerdo, entrará en vigor a partir del día de su publicación en el Diario Oficial de la Federación.

Ciudad de México a 24 de noviembre de 2023.- Presidenta del Consejo Nacional para Prevenir la Discriminación, **Claudia Olivia Morales Reza.**- Rúbrica.

(R.- 546005)

COMISION EJECUTIVA DE ATENCION A VICTIMAS

CALENDARIO del Presupuesto de Egresos para el ejercicio fiscal 2024 por Programa Presupuestario autorizado a la Comisión Ejecutiva de Atención a Víctimas.

CALENDARIO DEL PRESUPUESTO DE EGRESOS PARA EL EJERCICIO FISCAL 2024 POR PROGRAMA PRESUPUESTARIO

Lic. Hugo Abel García Loa, Director General de Administración y Finanzas de la Comisión Ejecutiva de Atención a Víctimas. Con fundamento en lo que establece el artículo 23 cuarto párrafo de la Ley Federal de Presupuesto y Responsabilidad Hacendaria; 22, fracción IX, inciso b) de su Reglamento, así como en lo dispuesto en el artículo 14, fracción III del Estatuto Orgánico de la Comisión Ejecutiva de Atención a Víctimas, se da a conocer el calendario de presupuesto autorizado a la Comisión Ejecutiva de Atención a Víctimas, por programa presupuestario para el ejercicio fiscal 2024.

CALENDARIO DEL PRESUPUESTO DE GASTO 2024

(Pesos)

	TOTAL	Enero	Febrero	Marzo	Abril	Mayo	Junio	Julio	Agosto	Septiembre	Octubre	Noviembre	Diciembre
Gasto Total	1,113,346,406	90,572,867	125,669,200	126,271,098	125,799,629	130,718,563	126,032,752	131,308,010	36,982,363	38,347,051	46,815,099	62,678,631	72,151,143
E033 Atención a Víctimas	1,012,687,096	84,832,723	118,575,190	119,067,845	118,772,849	122,361,917	118,859,701	123,758,968	29,900,612	30,910,185	38,765,708	50,699,945	56,181,453
M001 Actividades de Apoyo Administrativo	100,659,310	5,740,144	7,094,010	7,203,253	7,026,780	8,356,646	7,173,051	7,549,042	7,081,751	7,436,866	8,049,391	11,978,686	15,969,690

Ciudad de México, a 11 de diciembre de 2023.- Director General de Administración y Finanzas de la Comisión Ejecutiva de Atención a Víctimas, Lic. **Hugo Abel García Loa**.- Rúbrica.

INSTITUTO MEXICANO DEL SEGURO SOCIAL

ACUERDO ACDO.AS3.HCT.281123/311.P.DF dictado por el H. Consejo Técnico, en sesión ordinaria del 28 de noviembre de 2023, relativo a la aprobación de los Costos Unitarios por Nivel de Atención Médica actualizados al año 2024 y sus anexos 1 y 2.

Al margen un sello con el Escudo Nacional, que dice: Estados Unidos Mexicanos.- GOBIERNO DE MÉXICO.- Instituto Mexicano del Seguro Social.- Secretaría del H. Consejo Técnico.- Of N°09/9001/030000/2096.

Mtro. Marco Aurelio Ramírez Corzo

Director de Finanzas

El H. Consejo Técnico, en la sesión ordinaria celebrada el día 28 de noviembre del presente año, dictó el Acuerdo **ACDO.AS3.HCT.281123/311.P.DF**, en los siguientes términos:

“Este H. Consejo Técnico, con fundamento en lo dispuesto por los artículos 251, fracciones IV, VIII, XIV, XVII, XXXVI y XXXVII, 263, 264, fracciones III, XIV y XVII, 270, 272 y 277 E, de la Ley del Seguro Social; 5, 57 y 58, fracción III, de la Ley Federal de las Entidades Paraestatales; 112 y 119, del Reglamento de la Ley del Seguro Social en Materia de Afiliación, Clasificación de Empresas, Recaudación y Fiscalización, y 31, fracciones II y XX, del Reglamento Interior del Instituto Mexicano del Seguro Social; de conformidad con el planteamiento presentado por el Director General, por conducto de la persona Titular de la Dirección de Finanzas, en términos del oficio número 323 de fecha 17 de noviembre de 2023, así como del dictamen de la Comisión de Riesgos Financieros y Actuariales del propio Órgano de Gobierno, emitido en reunión ordinaria celebrada el día 27 del mes y año citados, **Acuerda: Primero.-** Aprobar los Costos Unitarios por Nivel de Atención Médica actualizados al año 2024, contenidos en el Anexo 1 de este Acuerdo, cuya actualización se realizó con base en el promedio ponderado de los costos observados durante los años 2019, 2020, 2021 y 2022, actualizados a pesos de diciembre de 2023, tal como se aprecia en el Anexo 2 del presente Acuerdo. **Segundo.-** Instruir a la Dirección Jurídica, para que realice los trámites necesarios ante las instancias competentes, a efecto de publicar este Acuerdo y sus Anexos en el Diario Oficial de la Federación. **Tercero.-** El presente Acuerdo, así como los Costos Unitarios a que se refiere el punto Primero del mismo, entrarán en vigor a partir del 1° de enero de 2024 o, en caso de publicarse con posterioridad a esa fecha, al día siguiente de su publicación en el referido órgano de difusión”.

Lo que comunico a usted para su conocimiento.

Atentamente,

Ciudad de México, a 28 de noviembre de 2023.- Secretario del H. Consejo Técnico, Lic. **Marcos Bucio Mújica**.- Rúbrica.

Anexo 1

Tabla que contiene los Costos Unitarios por Nivel de Atención Médica actualizados al año 2024, para la determinación de créditos fiscales derivados de capitales constitutivos, inscripciones improcedentes y atención a no derechohabientes.

TIPO DE SERVICIO	COSTO UNITARIO ACTUALIZADO AL 2024 (pesos)
ATENCIÓN EN UNIDADES DE PRIMER NIVEL	
Consulta de Medicina Familiar ¹	1,174
Consulta Dental (Estomatología)	1,040
Atención de Urgencias	1,020
Curaciones	387
Estudio de Laboratorio Clínico	141
Estudio de Radiodiagnóstico	556
Estudio de Ultrasonografía	850
Traslado en Ambulancia	2,588
Sesión de Hemodiálisis	3,573
Sesión de Quimioterapia	7,653
Intervención de Tococirugía	19,228
Día paciente en Hospitalización	12,926
Intervención Quirúrgica	12,742
Consulta/Sesión de Medicina Física y Rehabilitación	1,406
Terapia Psicológica	1,603

TIPO DE SERVICIO	COSTO UNITARIO ACTUALIZADO AL 2024 (pesos)
Estudio/Procedimiento de Endoscopia	4,918
Sesión de Diálisis	147
Prueba rápida de detección de antígenos del virus SARS-CoV-2 (COVID-19)	252
Prueba RT-PCR de detección de material genético del virus SARS-CoV-2 (COVID-19)	2,222
ATENCIÓN EN UNIDADES DE SEGUNDO NIVEL	
Consulta de Medicina Familiar ¹	1,174
Consulta Dental (Estomatología)	1,040
Consulta de Especialidades ²	1,772
Atención de Urgencias	2,369
Día Paciente en Hospitalización	12,926
Día Paciente en Incubadora	12,926
Día Paciente en Terapia Intensiva	74,584
Curaciones	387
Estudio de Laboratorio Clínico	158
Citología Exfoliativa	397
Estudio de Medicina Nuclear	1,670
Estudio de Electrodiagnóstico	1,142
Estudio de Radiodiagnóstico	556
Estudio de Ultrasonografía	850
Estudio de Tomografía Axial	3,707
Estudio de Resonancia Magnética	3,809
Estudio/Procedimiento de Endoscopia	4,918
Consulta/Sesión de Medicina Física y Rehabilitación	2,029
Sesión de Radioterapia	2,885
Estudio de Anatomía Patológica	397
Intervención Quirúrgica	39,344
Intervención de Tococirugía	19,228
Traslado en Ambulancia	3,571
Sesión de Quimioterapia	7,653
Sesión de Hemodiálisis	3,573
Estudio/Procedimiento de Hemodinámica	66,258
Terapia Psicológica	1,603
Estudio/Sesión de Gabinete de Tratamiento ³	322
Sesión de Terapia/Reeducación Ocupacional	238
Servicio de Banco de Sangre	303
Consulta a Donadores	603
Sesión de Diálisis	147
Servicio de Litotripsia	6,732
Prueba rápida de detección de antígenos del virus SARS-CoV-2 (COVID-19)	252
Prueba RT-PCR de detección de material genético del virus SARS-CoV-2 (COVID-19)	2,222
Día paciente con ventilación mecánica	47,066

TIPO DE SERVICIO	COSTO UNITARIO ACTUALIZADO AL 2024 (pesos)
ATENCIÓN EN UNIDADES DE TERCER NIVEL	
Consulta de Especialidades ²	2,795
Atención de Urgencias	4,203
Día Paciente en Hospitalización	12,926
Día Paciente en Incubadora	12,926
Día Paciente en Terapia Intensiva	74,584
Estudio de Laboratorio Clínico	251
Citología Exfoliativa	397
Estudio de Medicina Nuclear	1,670
Estudio de Electrodiagnóstico	1,542
Estudio de Radiodiagnóstico	778
Estudio de Ultrasonografía	850
Estudios de Tomografía Axial	3,707
Estudios de Resonancia Magnética	3,809
Procedimiento de Cardiología Intervencionista _ Hemodinámica	66,258
Estudio/Procedimiento de Endoscopia	4,918
Consulta/Sesión de Medicina Física y Rehabilitación	3,427
Sesión de Radioterapia	2,885
Sesión de Quimioterapia	7,653
Estudio de Anatomía Patológica	521
Intervención Quirúrgica	49,801
Intervención de Tococirugía	18,936
Traslado en Ambulancia	8,589
Sesión de Hemodiálisis	3,573
Terapia Psicológica	1,603
Estudio/Sesión de Gabinete de Tratamiento ³	322
Sesión de Terapia/Reeducación Ocupacional	238
Servicio de Banco de Sangre	434
Consulta a Donadores	603
Sesión de Diálisis	147
Servicio de Litotripsia	6,732
Prueba rápida de detección de antígenos del virus SARS-CoV-2 (COVID-19)	252
Prueba RT-PCR de detección de material genético del virus SARS-CoV-2 (COVID-19)	2,222
Día paciente con ventilación mecánica	47,066

¹Incluye las Consultas de Salud en el Trabajo en el Primer Nivel de Atención.

²Incluye las Consultas de Salud en el Trabajo en el Segundo y Tercer Nivel de Atención.

³Gabinete de Tratamiento incluye terapias de lenguaje, respiratoria, recreativa, fisiología pulmonar, entre otros tratamientos de gabinete.

Ciudad de México, a 28 de noviembre de 2023.- El Director de Finanzas del Instituto Mexicano del Seguro Social, **Marco Aurelio Ramírez Corzo**.- Rúbrica.

Anexo 2

Base de cálculo para la estimación de los Costos Unitarios por Nivel de Atención Médica actualizados al año 2024

Los Costos Unitarios por Nivel de Atención Médica actualizados al año 2024 se calcularon aplicando la metodología de Costo Basado en Actividades (ABC, por sus siglas en inglés). Estos incorporan los conceptos de personal, medicamentos, material médico, materiales diversos, mantenimiento, depreciaciones, servicios generales, entre otros, empleados para el otorgamiento de los servicios.

El costo unitario aplicable en 2024 para cada tipo de servicio se determinó a partir del costo promedio ponderado por los servicios prestados en 2019, 2020, 2021 y 2022, actualizados a pesos del mes de diciembre de 2023.

El factor de actualización se obtuvo del Índice Nacional de Precios al Consumidor (INPC) publicado por el Instituto Nacional de Estadística y Geografía (INEGI) correspondiente a los meses de diciembre de 2019, 2020, 2021 y 2022, así como de la inflación estimada para el año 2023 incluida en la “Encuesta sobre las Expectativas de los Especialistas en Economía del Sector Privado: septiembre de 2023”, publicada por el Banco de México el 2 de octubre de 2023. A continuación, se detalla el cálculo realizado:

Datos:

Encuesta sobre las Expectativas de los Especialistas en Economía del Sector Privado: septiembre de 2023. Banxico. (“Expectativa de inflación anual de dic. 2022 a dic. 2023”)	Índice Nacional de Precios al Consumidor de diciembre 2022, publicado en el Diario Oficial de la Federación el 10 de enero de 2023 (“INPC dic. 2022”)	Índice Nacional de Precios al Consumidor de diciembre 2021, publicado en el Diario Oficial de la Federación el 10 de enero de 2022 (“INPC dic. 2021”)	Índice Nacional de Precios al Consumidor de diciembre 2020, publicado en el Diario Oficial de la Federación del 08 de enero de 2021 (“INPC dic. 2020”)	Índice Nacional de Precios al Consumidor de diciembre 2019, publicado en el Diario Oficial de la Federación del 10 de enero de 2020 (“INPC dic. 2019”)
4.7%	126.478	117.308	109.271	105.934

Fórmulas:

2022	2021	2020	2019
(1 + expectativa de inflación anual de dic. 2022 a dic. 2023)	(INPC dic. 2022 / INPC dic. 2021) x (1 + expectativa de inflación anual de dic. 2022 a dic. 2023)	(INPC dic. 2022 / INPC dic. 2020) x (1 + expectativa de inflación anual de dic. 2022 a dic. 2023)	(INPC dic. 2022 / INPC dic. 2019) x (1 + expectativa de inflación anual de dic. 2022 a dic. 2023)

Operaciones:

2022	2021	2020	2019
(1 + 4.70%)	(126.478/117.308) x (1 + 4.70%)	(126.478/109.271) x (1 + 4.70%)	(126.478/105.934) x (1 + 4.70%)

Resultados: Factor de actualización

2022	2021	2020	2019
1.047	1.1288	1.2119	1.25

Para la actualización del costo para cada tipo de servicio, se multiplicó el costo total de los servicios prestados en cada año (2019, 2020, 2021 y 2022) por el factor de actualización correspondiente.

Actualización del costo

2022		Factor de Actualización		Resultado
Costo total anual del servicio	X	1.047	=	Costo total anual 2022 del servicio, actualizado a diciembre 2023

2021		Factor de Actualización		Resultado
Costo total anual del servicio	X	1.1288	=	Costo total anual 2021 del servicio, actualizado a diciembre 2023

2020		Factor de Actualización		Resultado
Costo total anual del servicio	X	1.2119	=	Costo total anual 2020 del servicio, actualizado a diciembre 2023

2019		Factor de Actualización		Resultado
Costo total anual del servicio	X	1.25	=	Costo total anual 2019 del servicio, actualizado a diciembre 2023

Finalmente, la estimación del costo promedio ponderado para cada tipo de servicio puede obtenerse al dividir la suma del costo total de los servicios prestados en 2019, 2020, 2021 y 2022, actualizados a diciembre de 2023 entre la cantidad de servicios prestados durante esos mismos años.

Cálculo del costo promedio ponderado (base de cálculo para la estimación de los Costos Unitarios por Nivel de Atención Médica)

Costo total		Cantidad de servicios		Resultado
Costo total anual 2022 del servicio, actualizado a diciembre 2023 +		Cantidad de servicios prestados durante 2022 +		Costo unitario promedio ponderado actualizado al 2024
Costo total anual 2021 del servicio, actualizado a diciembre 2023 +		Cantidad de servicios prestados durante 2021 +	=	
Costo total anual 2020 del servicio, actualizado a diciembre 2023 +	/	Cantidad de servicios prestados durante 2020 +		
Costo total anual 2019 del servicio, actualizado a diciembre 2023		Cantidad de servicios prestados durante 2019		

Ciudad de México, a 28 de noviembre de 2023.- El Director de Finanzas del Instituto Mexicano del Seguro Social, **Marco Aurelio Ramírez Corzo**.- Rúbrica.

(R.- 545999)

AVISO mediante el cual se da a conocer el cambio de domicilio de la Subdelegación y la Oficina para Cobros del Instituto Mexicano del Seguro Social en Navojoa, Sonora.

Al margen un logotipo, que dice: Instituto Mexicano del Seguro Social.- Órgano de Operación Administrativa Estatal Sonora.

AVISO MEDIANTE EL CUAL SE DA A CONOCER EL CAMBIO DE DOMICILIO DE LA SUBDELEGACIÓN Y LA OFICINA PARA COBROS DEL INSTITUTO MEXICANO DEL SEGURO SOCIAL EN NAVOJOA SONORA

**H. Autoridades Federales, Estatales y Municipales,
Patrones, Asegurados y Público en General.**

El Instituto Mexicano del Seguro Social, a través del Órgano de Operación Administrativa Desconcentrada Estatal Sonora, con fundamento en lo dispuesto en los artículos 251 A, de la Ley del Seguro Social; 4, de la Ley Federal de Procedimiento Administrativo; 33 y 34, del Código Civil Federal; 2 fracción IV inciso a) y VI inciso b), 139, 141, 142 fracciones I, II y III, 144, 145 y 155 fracción XXVI del Reglamento Interior del Instituto Mexicano del Seguro Social, informa lo siguiente:

PRIMERO.- Se comunica a las autoridades jurisdiccionales de cualquier ámbito y materia, patrones, sujetos obligados, asegurados, pensionados, beneficiarios, servidores públicos y público en general; que para todos los efectos legales y administrativos a que haya lugar, a partir del día 09 de noviembre de 2023, el domicilio oficial de la Subdelegación y Oficina para Cobros del Instituto Mexicano del Seguro Social en Navojoa, Sonora, es en el inmueble identificado como fracción dos de los lotes 42 y 43, ubicado en Avenida José María Morelos y Pavón s/n, entre Mariano Escobedo y Ramón Corona, de la Colonia Constitución, en Navojoa, Sonora.

SEGUNDO.- Todos los trámites, notificaciones, acuerdos, citatorios, correspondencia, requerimientos y cualquier otra diligencia relacionada con los asuntos de la competencia de los Departamentos de Afiliación Vigencia, Cobranza, Auditoría a Patrones y Pensiones, de esta Subdelegación y Oficina para Cobros del Instituto Mexicano del Seguro Social en Navojoa, Sonora, Órgano de Operación Administrativa Desconcentrada Estatal Sonora, deberán presentarse en el domicilio que se indica en el numeral Primero del presente Aviso, a partir de la fecha señalada en el mismo.

TERCERO.- Publíquese el presente aviso en el Diario Oficial de la Federación; en la página de internet del Instituto Mexicano del Seguro Social; y en lugar visible al público en general en las diversas unidades de servicios médicos y no médicos ubicadas dentro de la jurisdicción territorial del Órgano de Operación Administrativa Desconcentrada Estatal Sonora del Instituto Mexicano del Seguro Social.

Atentamente

Ciudad Obregón, Sonora, a 9 de noviembre de 2023.- Titular del Órgano de Operación Administrativa Desconcentrada Estatal Sonora, Doctora **María de Lourdes Díaz Espinosa**.- Rúbrica.

(R.- 545998)

AVISO AL PÚBLICO

Se comunica que las cuotas por derechos de publicación son las siguientes:

Espacio	Costo
4/8 de plana	\$10,048.00
1 plana	\$20,096.00
1 4/8 planas	\$30,144.00
2 planas	\$40,192.00

Los pagos de derechos por concepto de publicación únicamente son vigentes durante el ejercicio fiscal en que fueron generados, por lo que no podrán presentarse comprobantes de pago realizados en 2022 o anteriores para solicitar la prestación de un servicio en 2023.

ATENTAMENTE
DIARIO OFICIAL DE LA FEDERACIÓN

PROCURADURIA DE LA DEFENSA DEL CONTRIBUYENTE

ACUERDO General número 009/2023, que modifica el diverso 002/2023, por el que se establece el horario hábil de atención de los servicios que proporciona la Procuraduría de la Defensa del Contribuyente y el de recepción de documentación oficial en las unidades presenciales y virtual de recepción de documentos, notificaciones y archivo.

Al margen un sello con el Escudo Nacional, que dice: Estados Unidos Mexicanos.- GOBIERNO DE MÉXICO.- Procuraduría de la Defensa del Contribuyente.

MTRO. ARMANDO OCAMPO ZAMBRANO, Procurador de la Defensa del Contribuyente, con fundamento en lo dispuesto por los artículos 1, 2, primer párrafo, 6, fracción I, 8, fracciones I, VII, XI y XII, de la Ley Orgánica de la Procuraduría de la Defensa del Contribuyente; 4, 28 y 30 de la Ley Federal de Procedimiento Administrativo; 1, 5, Apartado A, fracción I, 7 y 15, fracciones XVIII y XXXI del Estatuto Orgánico de la Procuraduría de la Defensa del Contribuyente; expido el siguiente:

ACUERDO GENERAL NÚMERO 009/2023, QUE MODIFICA EL DIVERSO 002/2023, POR EL QUE SE ESTABLECE EL HORARIO HÁBIL DE ATENCIÓN DE LOS SERVICIOS QUE PROPORCIONA LA PROCURADURÍA DE LA DEFENSA DEL CONTRIBUYENTE Y EL DE RECEPCIÓN DE DOCUMENTACIÓN OFICIAL EN LAS UNIDADES PRESENCIALES Y VIRTUAL DE RECEPCIÓN DE DOCUMENTOS, NOTIFICACIONES Y ARCHIVO

CONSIDERANDO

1. Que la Procuraduría de la Defensa del Contribuyente (en adelante la PRODECON), en términos del artículo 2 de su Ley Orgánica, es un organismo público descentralizado, no sectorizado, con personalidad jurídica y patrimonio propios, con autonomía técnica, funcional y de gestión, que tiene por objeto principal garantizar el derecho de los contribuyentes a recibir justicia en materia fiscal en el orden federal, mediante la prestación de sus servicios de asesoría, orientación, representación y defensa legal, recepción de quejas y emisión de recomendaciones, así como la adopción de acuerdos conclusivos entre otras atribuciones.

2. Que a partir de enero de 2014, con la reforma al Código Fiscal de la Federación, entró en vigor el primer medio alternativo de solución de controversias en materia fiscal federal denominado Acuerdo Conclusivo, el cual tiene como finalidad que los contribuyentes que estén siendo objeto del ejercicio de las facultades de comprobación a que se refiere el artículo 42, fracciones II, III o IX del Código Fiscal de la Federación y no estén de acuerdo con los hechos u omisiones consignados por las autoridades fiscales o aun estándolo quieran regularizar su situación fiscal, podrán optar por este medio alternativo; para lo cual, deberán presentar su solicitud de adopción de dicho mecanismo ante la PRODECON, y este último fungirá como intermediaria y/o facilitador entre el contribuyente y la autoridad revisora.

3. Que en virtud de que, con la sola presentación de la solicitud de acuerdo conclusivo ante la PRODECON, se suspenden los plazos señalados en los artículos 46-A, primer párrafo; 50, primer párrafo; 53-B, 67, sexto párrafo del Código Fiscal de la Federación y en el 155 de la Ley Aduanera, de conformidad con la Regla 6.2.3. de las Reglas Generales de Comercio Exterior vigentes; según corresponda, este organismo público descentralizado deberá dar aviso de inmediato a la autoridad fiscal que corresponda para que tenga conocimiento de la suspensión de dichos plazos.

4. Que resulta necesario poner al alcance de los contribuyentes diversos canales remotos y electrónicos, en aras de que éstos puedan acceder a un medio alternativo de solución de controversias en materia fiscal, representando un aminoramiento en el costo y cargas administrativas.

5. Que con fecha 2 de enero 2023, se emitió el ACUERDO General número 002/2023 que establece el horario hábil de atención de los servicios que proporciona la Procuraduría de la Defensa del Contribuyente y el de recepción de documentación oficial en las unidades presenciales y virtual de recepción de documentos, notificaciones y archivo, publicado en el DOF el 10 de ese mismo mes y año, el cual tuvo por objeto, entre otros, hacer más accesibles los servicios que brinda PRODECON, así como para que la persona contribuyente cuente con alternativas digitales para ingresar sus solicitudes de servicios y promociones, se estimó conveniente mantener la unidad de recepción de documentos virtual (vía correo electrónico), además de las presenciales que ya existen a nivel central y delegacional.

6. Que de conformidad con lo señalado en los artículos 8 y 8-Bis de los Lineamientos que regulan el ejercicio de las atribuciones sustantivas de la PRODECON, se pueden recibir solicitudes y en general documentos, de manera presencial, por escrito, en forma impresa o digital, en los correos electrónicos institucionales o en los sistemas que, en su caso, implemente para la recepción de solicitudes de servicios y documentos.

Por las anteriores consideraciones y con fundamento en la normatividad precitada se emite el siguiente:

ACUERDO GENERAL NÚMERO 009/2023, QUE MODIFICA EL DIVERSO 002/2023, POR EL QUE SE ESTABLECE EL HORARIO HÁBIL DE ATENCIÓN DE LOS SERVICIOS QUE PROPORCIONA LA PROCURADURÍA DE LA DEFENSA DEL CONTRIBUYENTE Y EL DE RECEPCIÓN DE DOCUMENTACIÓN OFICIAL EN LAS UNIDADES PRESENCIALES Y VIRTUAL DE RECEPCIÓN DE DOCUMENTOS, NOTIFICACIONES Y ARCHIVO

PRIMERO. Se MODIFICAN los numerales Segundo, Tercero, Cuarto, párrafos primero y tercer, y Quinto, fracciones III, IV, V, VI, VII y VIII del Acuerdo General número 002/2023, por el que se establece el horario hábil de atención de los servicios que proporciona la PRODECON y el de recepción de documentación oficial en las unidades presenciales y virtual de recepción de documentos, notificaciones y archivo, para quedar como sigue:

*“**TERCERO.** Se exceptúa de lo establecido en los numerales anteriores, los días declarados inhábiles, así como aquellos correspondientes a los periodos generales de vacaciones, de conformidad con el o los Acuerdos Generales emitidos de forma anual y vigente al momento de su aplicación, que tengan por objeto dar a conocer los días inhábiles y los periodos generales de vacaciones de la Procuraduría de la Defensa del Contribuyente.*

SEGUNDO. [...] Para el caso del servicio de acuerdos conclusivos se estará a lo dispuesto en numeral SEXTO del presente acuerdo.”

*“**CUARTO.** En aquellas promociones que sean de vencimiento fatal, entendiéndose por éstas los escritos de las personas contribuyentes y los oficios de autoridades que atiendan los requerimientos formulados por esta Procuraduría, así como las solicitudes para la adopción de acuerdos conclusivos, se considerará que su presentación es oportuna cuando se ingresen, de manera presencial, ante las unidades de recepción de documentos, notificaciones y archivo, a nivel central y delegacional, de esta Procuraduría, dentro de la primera hora del horario hábil para la recepción de documentación oficial a que se refiere el artículo SEGUNDO, del día hábil siguiente al de su vencimiento.*

...

En los casos de las solicitudes de servicio de asesoría y orientación, representación y defensa legal, consultas especializadas y quejas y reclamaciones, que se presenten a través de medios electrónicos en las direcciones de correo establecidos en el punto QUINTO del presente Decreto, fuera de los horarios establecidos en el punto SEGUNDO de este Decreto, así como aquellas presentadas en días inhábiles de conformidad con el o los Acuerdos Generales emitidos de forma anual y vigente al momento de su aplicación, que tengan por objeto dar a conocer los días inhábiles y los periodos generales de vacaciones de la Procuraduría de la Defensa del Contribuyente, se considerarán presentadas en el siguiente horario hábil para la recepción de escritos, promociones y oficios, al de su presentación.

QUINTO. [...]

I. ...

II. ...

III. Los escritos y promociones de trámite de los expedientes radicados en la Subprocuraduría de Asesoría y Defensa del Contribuyente deberán enviarse a través de la dirección de correo electrónico asesoria.defensa@prodecon.gob.mx.

IV. Las promociones y escritos de asuntos tramitados en la Subprocuraduría de Análisis Sistémico y Estudios Normativos deberán enviarse a la dirección de correo electrónico analisis.sistemicos@prodecon.gob.mx.

V. Tratándose de cualquier promoción de trámite de expedientes radicados en las Delegaciones de PRODECON, solicitudes de servicio de Asesorías, Quejas, Representación y Defensa Legal, Consultas especializadas deberán enviarse a los correos electrónicos que correspondan a la Delegación en que se encuentre radicado su expediente, conforme al listado siguiente:

DELEGACIÓN	DIRECCIONES DE CORREO ELECTRÓNICO
AGUASCALIENTES	oficialia.ags@prodecon.gob.mx
BAJA CALIFORNIA	oficialia.bajacalifornia@prodecon.gob.mx
BAJA CALIFORNIA SUR	oficialia.bajacaliforniasur@prodecon.gob.mx
CAMPECHE	oficialia.campeche@prodecon.gob.mx

DELEGACIÓN	DIRECCIONES DE CORREO ELECTRÓNICO
CHIAPAS	oficialia.chiapas@prodecon.gob.mx
CHIHUAHUA	oficialia.chihuahua@prodecon.gob.mx
COAHUILA	oficialia.coahuila@prodecon.gob.mx
COLIMA	oficialia.colima@prodecon.gob.mx
DURANGO	oficialia.durango@prodecon.gob.mx
ESTADO DE MÉXICO	oficialia.edomex@prodecon.gob.mx
GUANAJUATO	oficialia.guanajuato@prodecon.gob.mx
GUERRERO	oficialia.guerrero@prodecon.gob.mx
HIDALGO	oficialia.hidalgo@prodecon.gob.mx
JALISCO	oficialia.jalisco@prodecon.gob.mx
MICHOACÁN	oficialia.michoacan@prodecon.gob.mx
MORELOS	oficialia.morelos@prodecon.gob.mx
NAYARIT	oficialia.nayarit@prodecon.gob.mx
NUEVO LEÓN	oficialia.nuevoleon@prodecon.gob.mx
OAXACA	oficialia.oaxaca@prodecon.gob.mx
PUEBLA	oficialia.puebla@prodecon.gob.mx
QUERÉTARO	oficialia.queretaro@prodecon.gob.mx
QUINTANA ROO	oficialia.quintanaroo@prodecon.gob.mx
SAN LUIS POTOSÍ	oficialia.sanluispotosi@prodecon.gob.mx
SINALOA	oficialia.sinaloa@prodecon.gob.mx
SONORA	oficialia.sonora@prodecon.gob.mx
TABASCO	oficialia.tabasco@prodecon.gob.mx
TAMAULIPAS	oficialia.tamaulipas@prodecon.gob.mx
VERACRUZ	ofdepartes.veracruz@prodecon.gob.mx
YUCATÁN	oficialia.yucatan@prodecon.gob.mx
ZACATECAS	oficialia.zacatecas@prodecon.gob.mx

VI. En todos los casos precisados en el presente artículo, la documentación que se acompañe a la promoción de trámite o solicitud que se presente adjunta por correo electrónico, deberá hacerse en formato PDF con un tamaño que no exceda en su conjunto de 20 megabytes.

Tratándose de solicitudes de Queja, de Representación y Defensa Legal, Consultas especializadas, las mismas deberán hacerse por escrito libre o mediante el formato autorizado para ello, disponible en el portal oficial de PRODECON, y contar con la firma autógrafa del promovente. Dicho documento deberá adjuntarse al correo electrónico junto con la documentación con la que se acredite la personalidad y demás que se considere necesaria. En todo caso, esta Procuraduría podrá requerir la respectiva solicitud del servicio con firma autógrafa, o su ratificación, de considerarse necesario.

VII. Como acuse de presentación, se enviará al promovente un correo informando de la recepción del documento. En caso de existir algún error en la recepción de la documentación enviada vía electrónica, por este mismo medio se informará de tal circunstancia.”

SEGUNDO. Se ADICIONA el numeral SEXTO al Acuerdo General número 002/2023, por el que se establece el horario hábil de atención de los servicios que proporciona la PRODECON y el de recepción de documentación oficial en las unidades presenciales y virtual de recepción de documentos, notificaciones y archivo, para quedar como sigue:

“SEXTO.- *Tratándose de los trámites respecto a los acuerdos conclusivos regulados conforme a lo dispuesto en el artículo 69-C del Código Fiscal de la Federación, se estará a lo siguiente:*

I. Las solicitudes de adopción de acuerdos conclusivos únicamente se podrán presentar por los siguientes medios:

a) Presencial, estableciéndose como horario hábil para la atención a las personas contribuyentes que acuden a las oficinas a nivel central y delegacional de esta Procuraduría, de las 9:00 a las 15:00 horas de lunes a viernes.

b) Por correo electrónico, considerándose presentadas en días hábiles todas aquellas solicitudes recibidas hasta las 23:59 horas; para el caso de que, estas se dirijan a las Direcciones Generales de Acuerdos Conclusivos “A” y “B”, se deberán remitir a la cuenta de correo electrónico; acuerdosconclusivos@prodecon.gob.mx, o bien, las que se dirijan a las delegaciones estatales, a las cuentas de correo electrónico serán las señaladas en el numeral QUINTO, fracción V.

Para efectos de lo señalado en este inciso el horario se rige por la Zona Centro de México, de conformidad con la Ley de los Husos Horarios en los Estados Unidos Mexicanos.

Como acuse de presentación, se enviará al promovente un correo informando de la recepción del documento. En caso de existir algún error en la recepción de la documentación enviada vía electrónica, por este mismo medio se informará de tal circunstancia.

c) A través del Sistema Electrónico de Recepción de Solicitudes de Acuerdos Conclusivos (SERAC), visible en el portal oficial de PRODECON, mismo que estará disponible su acceso en días hábiles y, en un horario de las 9:00 horas y hasta las 23:59 horas, considerándose presentadas el mismo día todas aquellas solicitudes ingresadas y recibidas hasta las 23:59 horas.

Como acuse de presentación, se enviará, de manera inmediata y automatizada al usuario promovente un correo informando de la recepción de la solicitud.

Para el caso de los incisos b) y c) del presente numeral, la documentación que se acompañe a la promoción de trámite o solicitud que se presente adjunta, deberá hacerse en formato PDF con un tamaño que no exceda en su conjunto de 20 megabytes, o bien, a través de una liga de servicio de almacenamiento en nube, para lo anterior, la información cargada en la misma no podrá ser modificada posterior a su envío.

II. Las promociones de trámite de expedientes radicados en las Direcciones Generales de Acuerdos Conclusivos “A” y “B”, así como en las Delegaciones estatales, sólo se podrán presentar por los medios y en los términos establecidos en los incisos a) y b) de la fracción I de este numeral.”

TRANSITORIOS

PRIMERO. - El presente Acuerdo entrará en vigor al día hábil siguiente de su publicación en el Diario Oficial de la Federación.

SEGUNDO. - Publíquese el presente Acuerdo en el Diario Oficial de la Federación, así como en la página de internet de la Procuraduría de la Defensa del Contribuyente para los efectos de difusión y cumplimiento.

TERCERO. - Con la implementación del Sistema Electrónico de Recepción de Solicitudes de Acuerdos Conclusivos (SERAC), la recepción de solicitudes para la adopción de acuerdos conclusivos por correo electrónico a nivel nacional y delegacional subsistirá hasta el 30 de junio de 2024; por lo que, a partir del 1 de julio de 2024, quedará sin efecto lo previsto el inciso b), de la fracción I del numeral Sexto del presente Acuerdo y únicamente se considerará como mecanismo oficial de recepción el SERAC y/o presencial.

Ciudad de México, a 30 de noviembre de 2023.- Procurador de la Defensa del Contribuyente, Mtro. **Armando Ocampo Zambrano**.- Rúbrica.

ACUERDO General número 010/2023 por el que se dan a conocer los días inhábiles, así como los períodos generales de vacaciones de la Procuraduría de la Defensa del Contribuyente para el año 2024.

Al margen un sello con el Escudo Nacional, que dice: Estados Unidos Mexicanos.- GOBIERNO DE MÉXICO.- Procuraduría de la Defensa del Contribuyente.

MTRO. ARMANDO OCAMPO ZAMBRANO, Procurador de la Defensa del Contribuyente, con fundamento en lo dispuesto en los artículos 1, 2, primer párrafo, 6, fracción I, 8, fracciones I, VII, XI y XII de la Ley Orgánica de la Procuraduría de la Defensa del Contribuyente; artículo 126 de la Ley General de Transparencia y Acceso a la Información Pública; artículos 29 y 30 de la Ley Federal de los Trabajadores al Servicio del Estado Reglamentaria del artículo 123 apartado B de la Constitución Política de los Estados Unidos Mexicanos; artículos 4, 28 y 30 de la Ley Federal de Procedimiento Administrativo, artículos 1, 5, Apartado A, fracción I, 7, 15, fracciones XVIII y XXXI del Estatuto Orgánico de la Procuraduría de la Defensa del Contribuyente; Acuerdo por el que se emiten las Disposiciones en las Materias de Recursos Humanos y del Servicio Profesional de Carrera, expido el siguiente:

ACUERDO GENERAL NÚMERO 010/2023 POR EL QUE SE DAN A CONOCER LOS DÍAS INHÁBILES, ASÍ COMO LOS PERÍODOS GENERALES DE VACACIONES DE LA PROCURADURÍA DE LA DEFENSA DEL CONTRIBUYENTE PARA EL AÑO 2024

CONSIDERANDO

PRIMERO. Que la Procuraduría de la Defensa del Contribuyente (en adelante la PRODECON), en términos del artículo 2 de su Ley Orgánica, es un organismo público descentralizado, no sectorizado, con personalidad jurídica y patrimonio propios, con autonomía técnica, funcional y de gestión, y que tiene como fin primordial garantizar el derecho de los contribuyentes a recibir justicia en materia fiscal de manera gratuita, pronta y expedita, proporcionando asesorías, consultas, defensoría y representación, bajo los principios de probidad, honradez y profesionalismo, dando seguimiento tanto a los procedimientos de queja o reclamación en contra de actos de autoridades fiscales federales que vulneren los derechos de los contribuyentes ejerciendo las acciones a que haya lugar, deduciendo con oportunidad y eficacia los derechos de sus representados hasta su resolución, así mismo a petición de los contribuyentes que se encuentren sujetos a auditorías fiscales así lo soliciten, ser intermediario con el objeto de resolver sus problemas fiscales, de manera consensada evitando su estado de vulnerabilidad con el fisco.

SEGUNDO. Que la Ley Federal de Procedimiento Administrativo, regula los actos, procedimientos y resoluciones de la Administración Pública Federal, incluyendo la de sus órganos descentralizados, estableciendo los días que serán considerados inhábiles, incluyendo los días en los que las autoridades tengan vacaciones generales o aquellos en los que se suspenden labores, estando en el entendido esos días referidos deben de hacerse de conocimiento al público en general a través del Diario Oficial de la Federación.

TERCERO. Que la PRODECON otorga certeza y seguridad jurídica a los contribuyentes, autoridades fiscales y público en general, respecto de los actos, acuerdos y servicios que se llevan a cabo ante esta Procuraduría, por lo que resulta necesario hacer de conocimiento los días que se consideran inhábiles, así como también aquellos en los que se suspenden labores por motivo de los períodos generales de vacaciones en el año 2024, para el efecto de tomar las debidas prevenciones y realizar los trámites y consultas de manera oportuna.

CUARTO. Que la Ley Federal de los Trabajadores al Servicio del Estado, Reglamentaria del Apartado B) del artículo 123 Constitucional, establece que los días de descanso para las personas servidoras públicas que presten sus servicios en el Gobierno Federal, son aquellos que se encuentran señalados en el calendario oficial y los que determinen las Leyes Federales y Locales Electorales, en el caso de elecciones ordinarias, para efectuar la jornada electoral.

QUINTO. Que conforme al numeral 76 fracciones II y IV del Acuerdo por el que se emiten las Disposiciones en las Materias de Recursos Humanos y del Servicio Profesional de Carrera, se establecen las directrices para el disfrute de vacaciones, días de descanso y suspensión de labores, así mismo se determina que son días de descanso obligatorios aquellos que las leyes aplicables así lo consideran y los previstos por la Secretaría de Gobernación en el calendario oficial, así como también la suspensión de las labores de las Instituciones, mismas que deberán publicarse en el Diario Oficial de la Federación, con la finalidad de no afectar la prestación de los servicios al público en general.

SEXTO. Que, en materia de transparencia, acceso a la información pública y protección de datos personales, es una exigencia para este organismo público descentralizado no sectorizado, tener publicados los días inhábiles y períodos generales de vacaciones.

SEPTIMO. Que para efectos de la recepción, trámite y atención de las solicitudes en materia de datos personales y de acceso a la información pública que formulen los particulares, así como todo aquello relacionado con dichas materias, se consideran días inhábiles, los que anualmente determine el Instituto Nacional de Transparencia, Acceso a la Información y Protección de Datos Personales, conforme al acuerdo que emita y publique el mencionado Instituto en el Diario Oficial de la Federación.

Por las anteriores consideraciones y con fundamento en la normatividad precitada se emite el siguiente:

ACUERDO GENERAL NÚMERO 010/2023 POR EL QUE SE DAN A CONOCER LOS DÍAS INHÁBILES, ASÍ COMO LOS PERÍODOS GENERALES DE VACACIONES DE LA PROCURADURÍA DE LA DEFENSA DEL CONTRIBUYENTE PARA EL AÑO 2024

PRIMERO. Sin detrimento de lo dispuesto en el artículo 12 del Código Fiscal de la Federación y el artículo 74 de la Ley Federal del Trabajo, se consideran como días inhábiles para el año 2024 y respecto de los cuales no se computan plazos ni términos legales, en actos, trámites, y procedimientos que se sustancian en las unidades administrativas adscritas a esta Procuraduría, los que a continuación se señalan:

- Los sábados y domingos.
- Lunes 5 de febrero.
- Lunes 18 de marzo.
- Miércoles 27, jueves 28 y viernes 29 de marzo.
- Miércoles 1 de mayo.
- Lunes 16 de septiembre.
- Martes 1° de octubre, por corresponder a la transmisión del Poder Ejecutivo Federal, a que se refiere el artículo 83 de la Constitución Política de los Estados Unidos Mexicanos.
- Lunes 18 de noviembre.
- Miércoles 25 de diciembre.

Para la recepción y tramitación de las solicitudes de Acuerdos Conclusivos, además de los señalados en el presente numeral, igualmente se consideran días inhábiles, los que comprenden los periodos generales de vacaciones del año 2024, a que se refiere el artículo SEGUNDO del presente acuerdo general.

SEGUNDO. La Procuraduría de la Defensa del Contribuyente, suspenderá actividades, con motivo de los periodos generales de vacaciones correspondientes del año 2024, por lo tanto, se señala como primer periodo vacacional general, del jueves 18 de julio al miércoles 31 de julio de 2024, reanudando labores el 01 de agosto del 2024, y como segundo periodo vacacional del jueves 19 de diciembre de 2024 al viernes 3 de enero de 2025, reanudando labores el lunes 6 de enero de 2025, por lo que en dichos periodos vacacionales, se suspenden y no correrán los plazos y términos legales en los actos, trámites y procedimientos sustanciados o que deban sustanciarse en las unidades administrativas adscritas a esta Procuraduría, la suspensión incluye la recepción de documentos.

TERCERO. Se exceptúa de la suspensión de actividades, con motivo de los periodos vacacionales correspondientes al año 2024, referidos en el numeral SEGUNDO del presente acuerdo a las unidades administrativas adscritas a la Secretaría General, quienes gozarán del derecho al periodo vacacional conforme a las necesidades del servicio y las cargas de trabajo que así lo permitan; por lo tanto, para las áreas y unidades administrativas que participen en los procedimientos de licitaciones públicas, invitaciones a cuando menos tres y/o adjudicaciones, seguirán corriendo los plazos y términos legales en los actos, trámites y procedimientos que se desahoguen con ellas.

CUARTO. Las personas titulares de las unidades administrativas de la Procuraduría de la Defensa del Contribuyente proveerán lo necesario para que se atiendan los asuntos urgentes que sean de su competencia, por lo que, en caso de considerarlo así necesario, deberán de asignar un mínimo de personal, sin que sus labores signifiquen la habilitación oficiosa de los días inhábiles y del periodo vacacional a que se hace referencia en los numerales PRIMERO y SEGUNDO, del presente Acuerdo.

QUINTO. Para la atención de los trámites y asuntos en materia transparencia y todo lo relacionado al ejercicio de los derechos de acceso a la información pública y datos personales, a cargo de la Unidad de Transparencia de esta Procuraduría; se consideran adicionalmente días inhábiles los señalados en el presente Acuerdo, así como los que determine el Instituto Nacional de Transparencia, Acceso a la Información y Protección de Datos Personales para el año 2024, conforme al acuerdo o disposiciones generales que publique el mencionado organismo garante, en el Diario Oficial de la Federación.

TRANSITORIOS

PRIMERO. - Publíquese en el Diario Oficial de la Federación y en la página electrónica oficial de la Procuraduría de la Defensa del Contribuyente, para su difusión y cumplimiento.

SEGUNDO. - El presente Acuerdo entrará en vigor el día siguiente al de su publicación en el Diario Oficial de la Federación.

Ciudad de México, a 30 de noviembre de 2023.- Procurador de la Defensa del Contribuyente, Mtro. **Armando Ocampo Zambrano**.- Rúbrica.

COMISION FEDERAL DE ELECTRICIDAD

ACUERDO por el que se establecen los días inhábiles para la tramitación de los recursos de reconsideración ante la Instancia Colegiada a que hace referencia el artículo 83, fracción I, de la Ley de la Comisión Federal de Electricidad.

Al margen un logotipo, que dice: Comisión Federal de Electricidad.

ACUERDO POR EL QUE SE ESTABLECEN LOS DÍAS INHÁBILES PARA LA TRAMITACIÓN DE LOS RECURSOS DE RECONSIDERACIÓN ANTE LA INSTANCIA COLEGIADA A QUE HACE REFERENCIA EL ARTÍCULO 83, FRACCIÓN I, DE LA LEY DE LA COMISIÓN FEDERAL DE ELECTRICIDAD.

DOCTOR RAÚL ARMANDO JIMÉNEZ VÁZQUEZ, Abogado General de la Comisión Federal de Electricidad y Presidente de la Instancia Colegiada de dicha empresa productiva del Estado; con fundamento en lo establecido en los artículos 82, primer párrafo, y 83, fracción I, de la Ley de la Comisión Federal de Electricidad; 28, segundo párrafo, 29, 30 y 47, del Reglamento de la Ley de la Comisión Federal de Electricidad; 73, fracción I, y 75, del Estatuto Orgánico de la Comisión Federal de Electricidad; 28 de la Ley Federal de Procedimiento Administrativo (LFPA); 74 de la Ley Federal del Trabajo (LFT); y 29 del Reglamento de Trabajo del Personal de Confianza de Mandos Medios y Operativos de la Comisión Federal de Electricidad (Reglamento); así como la circular DCA/CRH/AJAGL/046/2023 (Circular), de cuatro de diciembre de dos mil veintitrés, emitida por el Coordinador de Recursos Humanos de la Dirección Corporativa de Administración de la Comisión Federal de Electricidad; y

CONSIDERANDO

Que los días inhábiles contemplados en los artículos 28 de la LFPA y 74 de la LFT, así como los días de descanso obligatorio determinados conforme al artículo 29 del Reglamento, son inhábiles para la tramitación de los recursos de reconsideración, por lo que, con la finalidad de dar a conocer al público en general los días en que no tendrán lugar actuaciones de la Instancia Colegiada ni correrán los términos de los recursos de reconsideración, se emite el siguiente

Acuerdo

Primero. Durante el año 2024 serán inhábiles para la tramitación del recurso de reconsideración ante la Instancia Colegiada de la Comisión Federal de Electricidad los siguientes días:

Día	Fundamento
1 de enero	Artículos 28 de la LFPA; 74, fracción I, de la LFT; 29 del Reglamento; y la Circular.
5 de febrero	Artículos 28 de la LFPA; 74, fracción II, de la LFT; 29 del Reglamento; y la Circular.
18 de marzo	Artículos 28 de la LFPA; 74, fracción III, de la LFT; 29 del Reglamento; y la Circular.
21 de marzo	Artículo 28 de la LFPA.
25 al 29 de marzo	Artículos 28 de la LFPA; 29 del Reglamento; y la Circular.
1 de mayo	Artículos 28 de la LFPA; 74, fracción IV, de la LFT; 29 del Reglamento; y la Circular.
16 de septiembre	Artículos 28 de la LFPA; 74, fracción V, de la LFT; 29 del Reglamento; y la Circular.
27 de septiembre	Artículos 28 de la LFPA; 29 del Reglamento; y la Circular.
1 de octubre	Artículos 28 de la LFPA; 74, fracción VII, de la LFT; 29 del Reglamento; y la Circular.
18 de noviembre	Artículos 28 de la LFPA; 74, fracción VI, de la LFT; 29 del Reglamento; y la Circular.
20 de noviembre	Artículo 28 de la LFPA.
25 de diciembre	Artículos 28 de la LFPA; 74, fracción VIII, de la LFT; 29 del Reglamento; y la Circular.
26 al 31 de diciembre	Artículos 28 de la LFPA; 29 del Reglamento; y la Circular.

Segundo. Conforme a lo dispuesto por el artículo 28, segundo párrafo, de la LFPA, serán inhábiles todos los sábados y domingos del año 2024.

Tercero. Con fundamento en el penúltimo párrafo del artículo 28 de la LFPA, el Abogado General podrá determinar como inhábiles aquellos días en que no puedan efectuarse las labores necesarias para tramitar y resolver los recursos de reconsideración. Esta determinación será hecha del conocimiento del público mediante acuerdo general que será fijado en los estrados de la Instancia Colegiada.

Cuarto. En los días decretados como inhábiles no correrán los términos relacionados con el recurso de reconsideración, tal y como lo ordena el artículo 28, párrafos primero y segundo, de la LFPA.

Quinto. El horario de atención al público para consulta de los expedientes formados con motivo de los recursos de reconsideración será de lunes a viernes de las nueve a las quince horas.

TRANSITORIO

ÚNICO. El presente acuerdo entrará en vigor a partir del día siguiente al de su publicación en el Diario Oficial de la Federación.

Ciudad de México a seis de diciembre de dos mil veintitrés.- Abogado General y Presidente de la Instancia Colegiada de Comisión Federal de Electricidad, Dr. **Raúl Armando Jiménez Vázquez**.- Rúbrica.

ESTATUTO Orgánico de CFE Transmisión.

Al margen un logotipo, que dice: Comisión Federal de Electricidad.- Dirección General.

ESTATUTO ORGÁNICO DE CFE TRANSMISIÓN**ÍNDICE****TÍTULO PRIMERO**

De la Naturaleza, Objeto y Estructura de CFE Transmisión

CAPÍTULO I

Disposiciones Generales

CAPÍTULO II

Estructura y Organización Básica

TÍTULO SEGUNDO

Del Consejo de Administración de CFE Transmisión

CAPÍTULO I

De la Integración y Funciones del Consejo

TÍTULO TERCERO

De la Estructura de CFE Transmisión

CAPÍTULO I

Del Director General

CAPÍTULO II

De las Funciones Genéricas de las Coordinaciones

CAPÍTULO III

De las Funciones Específicas de las Coordinaciones

CAPÍTULO IV

De las Funciones Genéricas de la Gerencia de Asuntos Jurídicos y de las Unidades

CAPÍTULO V

De las Funciones Específicas de la Gerencia de Asuntos Jurídicos y Unidades

CAPÍTULO VI

De las Gerencias Regionales y de su Competencia Territorial

TÍTULO CUARTO

Disposiciones Básicas

CAPÍTULO I

Del Personal de CFE Transmisión

CAPÍTULO II

De las Suplencias

TÍTULO QUINTO

De los Órganos de Vigilancia y Auditoría

CAPÍTULO I

Organización

CAPÍTULO II

Del Comité de Auditoría

CAPÍTULO III

De la Auditoría Interna

CAPÍTULO IV

De las funciones del Comité de Auditoría y de la Auditoría Interna

TÍTULO SEXTO

De la instancia en materia de Responsabilidades

CAPÍTULO ÚNICO

Unidad de Responsabilidades

TÍTULO SEPTIMO

De la instancia en materia de Transparencia

CAPÍTULO ÚNICO

Integración y Funciones de la Unidad de Transparencia y el Comité de Transparencia

TITULO PRIMERO

De la Naturaleza, Objeto y Estructura de CFE Transmisión

CAPÍTULO I

Disposiciones Generales

Artículo 1. El presente Estatuto tiene por objeto establecer la estructura, organización de CFE Transmisión, las reglas para el funcionamiento de su Consejo de Administración, así como las funciones de las áreas que la integran y facultades de los directivos o personal que tendrán la representación de esta.

Artículo 2. CFE Transmisión es una Empresa Productiva Subsidiaria de la Comisión Federal de Electricidad, con personalidad jurídica y patrimonio propios, sujeta a la conducción central, dirección estratégica y coordinación de la Comisión Federal de Electricidad, de conformidad con lo establecido en la Ley de la Comisión Federal de Electricidad y su Reglamento, que tiene como finalidad generar valor económico y rentabilidad para el Estado Mexicano.

Artículo 3. CFE Transmisión tiene por objeto realizar las actividades necesarias para prestar el servicio público de transmisión de energía eléctrica, así como para llevar a cabo, entre otras actividades, el financiamiento, instalación, mantenimiento, gestión, operación y ampliación de la infraestructura necesaria para prestar el servicio público de transmisión, de conformidad con lo previsto en la Ley de la Comisión Federal de Electricidad, la Ley de la Industria Eléctrica, los Términos para la Estricta Separación Legal de la Comisión Federal de Electricidad, cualquiera de los términos permitidos por la legislación mercantil y civil, debiendo cumplir con la regulación aplicable en las materias que corresponda y demás disposiciones jurídicas aplicables, generando valor económico y rentabilidad para el Estado Mexicano como su propietario.

CFE Transmisión tendrá su domicilio en la Ciudad de México, sin perjuicio de que para el desarrollo de sus actividades pueda establecer oficinas o domicilios legales o convencionales en el Territorio Nacional.

Artículo 4. Para los efectos de este Estatuto se entenderá, en singular o plural, que los términos con inicial mayúscula que se utilicen en este Estatuto tendrán el significado que se les atribuye a los mismos en los artículos 3 de la Ley de la Industria Eléctrica y 2 de su Reglamento:

- I. Acuerdo: El Acuerdo por el que se crea CFE Transmisión;
- II. Auditor Interno: Auditor Interno de CFE Transmisión;
- III. CENACE: Centro Nacional de Control de Energía;
- IV. CFE Transmisión: Empresa Productiva Subsidiaria de Comisión Federal de Electricidad;
- V. CRE: Comisión Reguladora de Energía;
- VI. Comisión: La Comisión Federal de Electricidad;
- VII. Consejo: El Consejo de Administración de CFE Transmisión;
- VIII. Consejo de Administración: El Consejo de Administración de la Comisión;
- IX. Director General: El Director General de CFE Transmisión;
- X. Estatuto: El Estatuto Orgánico de CFE Transmisión;
- XI. Ley: Ley de la Comisión Federal de Electricidad;
- XII. LIE: Ley de la Industria Eléctrica;
- XIII. SENER: Secretaría de Energía;
- XIV. SHCP: Secretaría de Hacienda y Crédito Público;
- XV. MEM: Mercado Eléctrico Mayorista;
- XVI. PRODESEN: Programa de Desarrollo del Sistema Eléctrico Nacional;
- XVII. RNT: Red Nacional de Transmisión;
- XVIII. SEN: Sistema Eléctrico Nacional;
- XIX. RNC: Red Nacional de Comunicaciones

Artículo 5.- Para los efectos de este Estatuto, se entenderá por:

I. **Plan de Negocios:** Documento que contiene las principales estrategias comerciales, financieras y de inversiones los proyectos de gran magnitud y de mejora tecnológica, así como las adquisiciones prioritarias, y que hace referencia el artículo 13 de la Ley fracción I, II, III y IV;

II. Red Nacional de Comunicaciones: Es un conjunto de redes y sistemas de Telecomunicaciones interconectados para satisfacer las necesidades de voz, datos y video para la Operación y Mantenimiento de la Red Nacional de Transmisión;

III. Red Eléctrica: Sistema integrado por líneas, subestaciones y equipos de transformación, compensación, protección, conmutación, medición, monitoreo, comunicación y operación, entre otros, que permiten la transmisión y distribución de energía eléctrica;

IV. Red Eléctrica Inteligente: Red Eléctrica que integra tecnologías avanzadas de medición, monitoreo, comunicación y operación, entre otros, a fin de mejorar la eficiencia, Confiabilidad, Calidad o seguridad del Sistema Eléctrico Nacional;

V. Red Nacional de Transmisión: Sistema integrado por el conjunto de las Redes Eléctricas que se utilizan para transportar energía eléctrica a las Redes Generales de Distribución y al público en general, así como las interconexiones a los sistemas eléctricos extranjeros que determine la Secretaría;

VI. Transmisión: El transporte de energía eléctrica a través de la Red Nacional de Transmisión.

Artículo 6. Para el cumplimiento de su objeto, CFE Transmisión, además de las funciones previstas en los ordenamientos a que se refiere el artículo 3 de este Estatuto, tendrá, enunciativa mas no limitativamente, las siguientes:

- I. Prestar el servicio público de transmisión de energía eléctrica;
- II. Operar la RNT conforme a las instrucciones del CENACE;
- III. Cumplir con las obligaciones de Calidad, Confiabilidad, Continuidad y Seguridad que emita la CRE;
- IV. Llevar a cabo los proyectos de ampliación y modernización de la RNT que se incluyan en los programas correspondientes, previa instrucción de la SENER;
- V. Formar asociaciones o celebrar contratos necesarios para llevar a cabo, entre otros, el financiamiento, instalación, mantenimiento, gestión, operación y ampliación de la infraestructura necesaria para prestar el servicio público de transmisión de energía eléctrica, conforme a lo dispuesto en la LIE;
- VI. Ejecutar todos los actos que resulten necesarios para mantener la integridad y el funcionamiento eficiente del SEN;
- VII. Participar en el desarrollo de los programas de ampliación y modernización para la RNT;
- VIII. Interconectar a sus redes las Centrales Eléctricas cuyos representantes lo soliciten, y a conectar a sus redes los Centros de Carga cuyos representantes lo soliciten, en condiciones no indebidamente discriminatorias, cuando ello sea técnicamente factible, y previa notificación de la orden correspondiente por parte del CENACE;
- IX. Celebrar contratos o cualquier acto jurídico para llevar a cabo la interconexión de las Centrales Eléctricas, así como la conexión de los Centros de Carga;
- X. Llevar a cabo la medición de energía eléctrica de las Centrales Eléctricas y los Centros de Carga y compartir los datos de medición con los Suministradores que los representan;
- XI. Celebrar con el CENACE los convenios que regirán la prestación y facturación de los servicios de transmisión, así como celebrar cualesquier otros convenios que sean necesarios o convenientes con el CENACE, con base en los modelos que, en su caso, emita la CRE;
- XII. Llevar a cabo todos los actos necesarios o convenientes para cumplir con el principio de máxima publicidad de conformidad con la legislación aplicable;
- XIII. Ejecutar en las calles, calzadas, jardines, plazas y demás lugares públicos, los trabajos necesarios para la instalación, mantenimiento y retiro de líneas aéreas y subterráneas y equipo destinado al servicio público de transmisión de energía eléctrica;
- XIV. Cobrar las tarifas correspondientes de conformidad con la normatividad aplicable;
- XV. Llevar a cabo las demás operaciones y el mantenimiento de la RNT de conformidad con los artículos 15 y 26 de la LIE;
- XVI. Suspender el servicio público de transmisión de energía eléctrica a usuarios finales en los casos que la normatividad aplicable lo contemple;

XVII. Celebrar con cualquier ente público del Gobierno Federal, Estatal o Municipal y con personas físicas o morales, toda clase de actos, convenios, contratos; suscribir títulos de crédito y otorgar todo tipo de garantías reales y personales de obligaciones contraídas por sí, con sujeción a las disposiciones legales aplicables;

XVIII. Celebrar contratos con particulares bajo esquemas que le generen una mayor productividad y rentabilidad, incluyendo modalidades que le permitan asociarse y/o compartir costos, gastos, inversiones, riesgos y demás aspectos de las actividades de los que sea titular;

XIX. Celebrar contratos con sus empresas filiales o con particulares para llevar a cabo, entre otros, el financiamiento, instalación, mantenimiento, gestión, operación y ampliación de la infraestructura necesaria para prestar el servicio público de transmisión y, en su caso, realizar dichas actividades en asociación o alianza con terceros, mediante la creación o participación en empresas filiales, la participación minoritaria en otras sociedades, o las demás formas de asociación que no sean contrarias a la normatividad aplicable;

XX. Crear empresas filiales y participar en asociaciones y alianzas, así como participar en forma minoritaria en el capital social o patrimonio de otras sociedades o asociaciones, nacionales o extranjeras, bajo cualquier figura societaria o contractual permitida por la ley, que se requiera para la consecución de su objeto, de conformidad con las políticas generales y lineamientos que emita el Consejo de Administración;

XXI. Desarrollar y ejecutar proyectos de ingeniería, investigación, actividades geológicas y geofísicas, supervisión, prestación de servicios a terceros, así como todas aquellas relacionadas con la transmisión de energía eléctrica, incluyendo la prestación de los servicios de comunicaciones al interior de CFE y sus Empresas Productivas Subsidiarias, Filiales, y en su caso, a terceros, así como la renta de fibra oscura a terceros;

XXII. Llevar a cabo las actividades y operaciones necesarias para el cabal cumplimiento de su objeto o las relacionadas directa o indirectamente con dicho objeto, y

XXIII. Las demás que establezcan el Consejo de Administración o su Consejo en términos de la LIE, de la Ley y otros ordenamientos jurídicos aplicables.

Los contratos y en general, todos los actos jurídicos que celebre CFE Transmisión para el cumplimiento de su objeto podrán incluir cualquiera de los términos permitidos por la legislación mercantil y civil, debiendo cumplir con la regulación aplicable en las materias que corresponda.

CAPÍTULO II

Estructura y Organización Básica

Artículo 7. Para la realización de las actividades, operaciones y servicios necesarios para el cumplimiento de su objeto, CFE Transmisión, contará con la estructura y organización básica integrada por:

- I.** Consejo de Administración;
- II.** Dirección General;
- III.** Coordinación de Líneas y Proyectos de Transmisión
 - a)** Gerencia de Líneas de Transmisión
 - b)** Gerencia de Ampliación y Modernización de Transmisión
- IV.** Coordinación de Mantenimiento de Equipo de Subestaciones
 - a)** Gerencia de Subestaciones y Protecciones
 - b)** Gerencia de Automatización y Comunicación;
- V.** Coordinación de Monitoreo y Operación de Activos
 - a)** Gerencia de Monitoreo de Transmisión
 - b)** Gerencia de Operación y Medición de Transmisión
- VI.** Gerencia de Asuntos Jurídicos;
- VII.** Jefaturas de Unidad;
 - a)** Unidad de Recursos Humanos
 - b)** Unidad de Finanzas;
 - c)** Unidad de Inteligencia y Análisis de Mercado
 - d)** Unidad de Recursos Materiales y Servicios Generales
 - e)** Unidad Seguimiento de Programas e Indicadores

VIII. Gerencias Regionales.

- a) Gerencia Regional de Transmisión Baja California;
- b) Gerencia Regional de Transmisión Noroeste;
- c) Gerencia Regional de Transmisión Norte;
- d) Gerencia Regional de Transmisión Noreste;
- e) Gerencia Regional de Transmisión Occidente;
- f) Gerencia Regional de Transmisión Central;
- g) Gerencia Regional de Transmisión Valle de México;
- h) Gerencia Regional de Transmisión Oriente;
- i) Gerencia Regional de Transmisión Sureste; y
- j) Gerencia Regional de Transmisión Peninsular.

Las demás Empresas Filiales y unidades de negocio que lleguen a crearse de conformidad con las disposiciones jurídicas aplicables.

TÍTULO SEGUNDO

Del Consejo de Administración de CFE Transmisión

CAPÍTULO I

De la Integración y Funciones del Consejo

Artículo 8. El Consejo se integrará por cinco miembros, cuatro Consejeros del Gobierno Federal y un Consejero Independiente:

I. El Director General de la Comisión, quien fungirá como Presidente del Consejo, o bien el funcionario de la Comisión que éste designe;

II. Un consejero designado por el Consejo de Administración, a propuesta del Presidente del Consejo;

III. Un Consejero designado por el titular de la SENER, previa aprobación del Consejo de Administración;

IV. Un Consejero designado por el titular de la SHCP, previa aprobación del Consejo de Administración, y

V. Un Consejero independiente designado por el Consejo de Administración, a propuesta del Presidente del Consejo.

En cada sesión del Consejo participará un representante de los Trabajadores, con derecho a voz, pero sin voto.

Los Consejeros podrán designar a sus respectivos suplentes, salvo por el Consejero independiente, quien ejercerá su cargo de manera personal. Tratándose del Presidente del Consejo, su suplente asumirá todas las funciones de aquél, salvo el voto de calidad en caso de empate en las votaciones.

Los Consejeros del Gobierno Federal podrán ser o no servidores públicos al momento de su designación. Cuando el Director General de la Comisión designe a otra persona en la presidencia del Consejo, este Consejero no podrá participar en otros Consejos de Empresas Productivas Subsidiarias o Empresas Filiales de Generación o Suministro Básico.

El Consejo y sus miembros estarán sujetos a las disposiciones y limitaciones previstas en el Acuerdo, así como a las Reglas de Operación y Funcionamiento que apruebe el Consejo, las cuales deberán prever como mínimo los supuestos previstos por el Acuerdo.

Las actas y acuerdos del Consejo y sus Comités se difundirán conforme a la normatividad aplicable, a través del portal electrónico institucional.

Artículo 9. El Consejo tendrá, al menos, las siguientes funciones indelegables:

I. Tomar conocimiento del Plan de Negocios, de las políticas, lineamientos y visión estratégica aprobadas por el Consejo de Administración;

II. Definir las directrices para la operación de CFE Transmisión, alinear sus actividades al Plan de Negocios de la Comisión, así como conducir sus operaciones con base en las mejores prácticas de Gobierno Corporativo;

III. Designar y remover a propuesta del Director General al siguiente nivel jerárquico de CFE Transmisión y concederles licencias, entendiéndose como siguiente nivel jerárquico: el Coordinador de Líneas y Proyectos de Transmisión, el Coordinador de Mantenimiento de Equipos de Subestaciones, el Coordinador de Monitoreo y Operación de Activos, el Gerente de Asuntos Jurídicos, el Jefe de Unidad de Recursos Humanos, el Jefe de la Unidad de Finanzas, el Jefe de Unidad de Inteligencia y Análisis de Mercado, el Jefe de la Unidad de Recursos Materiales y Servicios Generales, y el Jefe de la Unidad de Seguimiento de Programas e Indicadores.

IV. Vigilar y evaluar la operación de CFE Transmisión;

V. Vigilar y asegurar que CFE Transmisión no incurra en actividades o acciones anticompetitivas, incluyendo las que vulneren el acceso abierto, la operación eficiente, la transparencia o la competitividad del sector eléctrico;

VI. Aprobar los informes que CFE Transmisión presente al Consejo de Administración;

VII. Aprobar en forma anual, a propuesta del Director General, los estados financieros de CFE Transmisión, dictaminados por auditor externo, y previa opinión favorable del Comité de Auditoría;

VIII. Aprobar el anteproyecto de presupuesto de CFE Transmisión;

IX. Aprobar y expedir a propuesta del Director General, el Estatuto Orgánico que contendrá la estructura y organización básica y las funciones que correspondan a las distintas áreas de CFE Transmisión, así como los directivos o empleados que tendrán la representación del mismo y aquellos que podrán otorgar y revocar poderes en nombre de CFE Transmisión y las reglas de funcionamiento del Consejo y de sus comités, así como sus modificaciones;

X. Aprobar los informes que presente el Director General, así como evaluar anualmente su actuación tomando en consideración, entre otros elementos, las estrategias contenidas en el Plan de Negocios de la Comisión;

XI. Aprobar los programas y proyectos de inversión que someta a su consideración del Director General, en términos de las disposiciones aplicables;

XII. Conocer y, en su caso, autorizar los asuntos que por su importancia o trascendencia sometan a su consideración su Presidente, cuando menos dos Consejeros por conducto del Presidente, o el Director General;

XIII. Cualquier otra función de decisión con carácter de indelegable que no se encuentren expresamente reservadas en la Ley para el Consejo de Administración y para el Director General de la Comisión;

XIV. Las funciones que establezca la SENER en términos de la Ley, y

XV. Las demás previstas en los ordenamientos jurídicos aplicables, el Estatuto Orgánico, el Acuerdo y las que le confiera con ese carácter el Consejo de Administración.

Artículo 10. El Consejo, a propuesta de su Presidente, designará al Secretario del mismo, quien convocará a indicación del Presidente del Consejo a sesiones ordinarias en forma trimestral, conforme al calendario que se acuerde. Asimismo, el Consejo designará al Prosecretario de dicho órgano, a propuesta del Director General.

Artículo 11. El Presidente del Consejo, tendrá las siguientes funciones:

I. Instalar, presidir y conducir las sesiones del Consejo;

II. Proponer al Consejo el nombramiento del Secretario del mismo;

III. Determinar la celebración de sesiones extraordinarias;

IV. Autorizar la participación de invitados en las sesiones;

V. Someter a consideración de los integrantes del Consejo el orden del día correspondiente;

VI. Suscribir las actas de las sesiones del Consejo, una vez aprobadas;

VII. Proponer al Consejo el calendario anual de sesiones ordinarias;

VIII. Diferir, en su caso, la celebración de las sesiones, y

IX. Las demás que resulten necesarias para la operación del Consejo.

Artículo 12. El Secretario del Consejo, tendrá las siguientes funciones:

I. Convocar, previa indicación del Presidente del Consejo, a sesiones ordinarias y extraordinarias;

II. Elaborar la lista de asistencia y verificar que se cuente con el quórum necesario para llevar a cabo las sesiones;

III. Informar, en su caso, respecto de cualquier impedimento legal del Presidente o de los demás integrantes del Consejo, del que tenga conocimiento, para participar en la discusión y votación de algún asunto;

IV. Suscribir los acuerdos que adopte el Consejo;

V. Supervisar la elaboración de actas de las sesiones del Consejo;

VI. Suscribir las actas de las sesiones en la que haya participado, así como recabar la firma del Presidente del Consejo;

VII. Expedir copias certificadas y constancias de los documentos que obren en el archivo del Consejo;

VIII. Someter a consideración del Presidente el proyecto de calendario anual de sesiones ordinarias del Consejo, y

IX. Las demás que le confiera el Consejo o su Presidente, aquellas que se requieran para el desarrollo de las sesiones o para el ejercicio de las funciones anteriores, así como las que se prevean en las disposiciones legales aplicables.

Artículo 13. El Prosecretario del Consejo, tendrá las siguientes funciones:

I. Integrar la documentación necesaria para convocar a las sesiones y para el desarrollo de las mismas;

II. Elaborar las actas de las sesiones y, una vez aprobadas y firmadas, asentarlas en los libros respectivos;

III. Dar seguimiento a los acuerdos adoptados por el Consejo y rendir el informe correspondiente;

IV. Administrar, resguardar y digitalizar el archivo del Consejo;

V. Integrar, registrar y clasificar la información que genere u obtenga el Consejo, en términos de las disposiciones aplicables y considerando las medidas que al respecto adopte el Consejo en términos del artículo 114 de la Ley;

VI. Expedir copias certificadas y constancias de los documentos que obren en el archivo del Consejo;

VII. Administrar el Portal del Consejo;

VIII. Ordenar la protocolización de las actas y acuerdos que, en su caso, lo requieran;

IX. Solicitar y verificar la difusión de las actas y acuerdos del Consejo en la página de Internet de la Comisión, y

X. Las demás que le confiera el Consejo, su Presidente o el Secretario, así como las que se prevean en las disposiciones legales aplicables.

Artículo 14. El Consejo, con el voto de una mayoría calificada de sus miembros, emitirá y actualizará las reglas para su operación y funcionamiento, debiendo prever, en todo caso, que:

I. Sesionará de manera ordinaria en forma trimestral, conforme al calendario que se acuerde, previa convocatoria que formule el Secretario del Consejo, a solicitud del Presidente;

II. Las sesiones se celebrarán en el domicilio legal de CFE Transmisión, el cual se ubica en la Ciudad de México, sin perjuicio de que, a juicio del Presidente del Consejo, puedan celebrarse en otro domicilio;

III. Las sesiones serán válidas con la asistencia de una mayoría simple de consejeros, en el entendido de que siempre deberá asistir el Consejero independiente;

IV. El quórum de asistencia para las sesiones del Consejo se determinará al inicio de las mismas y será necesario que se mantenga para el desahogo de la sesión;

V. El Consejo deliberará en forma colegiada y decidirá sus asuntos por mayoría de votos de los miembros presentes. El Presidente tendrá voto de calidad en caso de empate;

VI. Todos los miembros deberán votar en sentido positivo o negativo, sin que haya posibilidad de abstenerse de votar, salvo lo dispuesto en el párrafo siguiente. En caso de que el voto sea en sentido negativo, el consejero deberá expresar las razones de su emisión en la misma sesión, que serán asentadas en el acta respectiva;

VII. En caso de que algún consejero se encuentre en una situación que genere o pueda generar conflicto de interés, tendrá la obligación de comunicarlo al Presidente del Consejo y a los demás Consejeros asistentes a la sesión y deberá abandonar temporalmente la sesión correspondiente para abstenerse de conocer del asunto de que se trate y de participar en la deliberación y resolución del mismo;

VIII. Sin perjuicio del calendario acordado para las sesiones ordinarias, el Presidente del Consejo o al menos dos Consejeros, podrán instruir al Secretario del Consejo para que se convoque a sesión extraordinaria. El Presidente del Consejo resolverá sobre las solicitudes que el Director General le presente para la celebración de una sesión extraordinaria;

IX. El Consejo podrá invitar a participar en las sesiones, con voz pero sin voto, al especialista que sea necesario para apoyar en el análisis de los temas que se sometan a su consideración;

X. Plazos y términos para las convocatorias a sesión ordinaria y extraordinaria, y

XI. Para la convocatoria y celebración de las sesiones se podrán utilizar las tecnologías de la información y la comunicación, así como medios remotos de comunicación audiovisual.

TÍTULO TERCERO

De la Estructura de CFE Transmisión

CAPÍTULO I

Del Director General

Artículo 15. La Dirección de CFE Transmisión estará a cargo de un Director General, quien:

I. Será nombrado por el Presidente del Consejo, y removido por éste, a propuesta del Consejo;

II. No podrá ser miembro del Consejo de Administración, Consejero de los Comités del Consejo de Administración, o del Consejo, ni Director General de otra empresa de la Comisión que realice actividades independientes;

III. Será designado en razón de su experiencia, capacidad y prestigio profesional; no podrá ser cónyuge, concubina o concubinario o tener parentesco de consanguinidad o afinidad hasta el segundo grado, con cualquiera de los miembros del Consejo de Administración o de cualquiera de sus empresas productivas subsidiarias o filiales que realicen actividades independientes, y

IV. Será el responsable de ejecutar los acuerdos o resoluciones adoptados por el Consejo. Adicionalmente, el Director General deberá reunir los requisitos señalados en el artículo 19 de la Ley.

Artículo 16. Corresponden al Director General la gestión, operación, funcionamiento y ejecución de los objetivos de CFE Transmisión, sujetándose a las estrategias, políticas y lineamientos aprobados por el Consejo y por el Consejo de Administración. Al efecto, el Director General tendrá las funciones siguientes:

I. Administrar y representar legalmente a CFE Transmisión, con las más amplias facultades para actos de dominio, administración, pleitos y cobranzas, incluso los que requieran autorización, poder o cláusula especial en términos de las disposiciones aplicables, incluyendo la representación patronal y facultades necesarias en materia laboral; para formular querellas en casos de delitos que sólo se pueden perseguir a petición de parte afectada; para otorgar perdón; para ejercitar y desistirse de acciones judiciales y administrativas, pudiendo representarla en los juicios de amparo en términos de lo que dispone el artículo 9 de la Ley de Amparo y de acuerdo a las disposiciones legales y reglamentarias aplicables, así como delegar dicha representación por medio de oficio acreditando delegados que concurran a las audiencias para el efecto de que en ellas rindan pruebas, aleguen, hagan promociones e interpongan recursos; para comprometer en árbitros y transigir; para emitir, avalar y negociar títulos de crédito, así como para otorgar y revocar toda clase de poderes generales o especiales, incluyendo, en su caso, la facultad de que el apoderado otorgue y delegue poderes para representar a CFE Transmisión;

II. Ejecutar los acuerdos y decisiones del Consejo;

III. Formular y presentar, para autorización del Consejo, el programa operativo y financiero anual de trabajo de CFE Transmisión;

IV. Conducir la operación de CFE Transmisión;

V. Proponer al Consejo las directrices y prioridades relativas al objeto social de CFE Transmisión;

VI. Administrar el patrimonio de CFE Transmisión y disponer de sus bienes conforme a lo establecido en la Ley y en las políticas y autorizaciones que al efecto emita el Consejo de Administración y el Consejo;

VII. Presentar al Consejo un informe anual sobre el desempeño de CFE Transmisión, incluido el ejercicio de los presupuestos de ingresos y egresos y los estados financieros correspondientes. El informe y los documentos de apoyo contendrán un análisis comparativo sobre las metas y compromisos establecidos en el Plan de Negocios de CFE Transmisión con los resultados alcanzados;

VIII. Someter a la aprobación del Consejo los estados financieros, y en su caso, darlos a conocer al público en general;

IX. Proponer al Consejo las adecuaciones que estime necesarias a las políticas generales de operación;

X. Someter para autorización del Consejo el anteproyecto de presupuesto de CFE Transmisión;

XI. Proponer al Consejo el Estatuto Orgánico de CFE Transmisión y sus modificaciones;

XII. Proponer al Consejo para su aprobación los proyectos y programas de inversión, en términos de lo previsto en las disposiciones aplicables;

XIII. Vigilar y asegurar que CFE Transmisión no incurra en actividades o acciones anticompetitivas que vulneren el acceso abierto, la operación eficiente, la transparencia o la competitividad del sector eléctrico;

XIV. Determinar la información relevante y eventos que deban ser públicos en términos de las disposiciones aplicables, de conformidad con las directrices que al efecto emita el Consejo de Administración;

XV. Implementar los mecanismos para atender las disposiciones del Consejo de Administración y del Director General de la Comisión, relativas a la instrumentación y evaluación del Sistema de Control Interno;

XVI. Coadyuvar en la instrumentación del Sistema de Control Interno, promover el fortalecimiento de la cultura de control, así como contribuir a la efectividad de los controles internos institucionales;

XVII. Designar al enlace de la administración de riesgos quién dependerá jerárquica y funcionalmente del Director General, y cuyas funciones estarán alineadas a los Lineamientos que Regulan el Sistema de Control Interno de la CFE, sus EPS y EF;

XVIII. Las funciones que establezca la SENER en términos de la Ley y la LIE;

XIX. Aprobar a los enlaces de CFE Transmisión, ante cualquier órgano colegiado o instituciones del sector público y privado;

XX. Constituir, disolver y determinar las funciones de grupos de trabajo que se requieran para el cumplimiento del objeto de CFE Transmisión, así como dictar las bases para su funcionamiento y designar a los servidores públicos que participarán en dichos grupos de trabajo, y

XXI. Las demás previstas en este Estatuto, el Acuerdo y las que le confiera el Consejo de Administración o el Consejo, y otros ordenamientos jurídicos aplicables.

Para el ejercicio de sus funciones, el Director General se auxiliará de las áreas y del personal directivo que determine el Consejo o que se establezcan en este Estatuto.

CAPÍTULO II

De las Funciones Genéricas de las Coordinaciones

Artículo 17. Los Coordinadores tendrán, en el ámbito de su competencia, las funciones genéricas siguientes:

I. Representar legalmente a CFE Transmisión en toda clase de procedimientos administrativos y judiciales, así como presentar promociones en su nombre y representación;

II. Representar a CFE Transmisión, en los asuntos relacionados con su especialidad operativa, así como en aquellas responsabilidades o funciones que le asigne o delegue expresamente el Director General;

III. Dirigir los asuntos a su cargo, así como planear, programar, organizar, supervisar el funcionamiento de las áreas que tenga adscritas así como a las Gerencias Regionales;

IV. Supervisar la implementación de los planes y programas de las estrategias y directrices establecidas por el Consejo en materia de Planeación Estratégica Institucional y operativa, seguridad industrial, salud en el trabajo y protección ambiental, disciplina y confiabilidad operacional, gestión de mantenimiento, integridad de infraestructura y mejora del desempeño operativo;

V. Someter a consideración del Director General la información que deba presentarse para la elaboración del Plan de Negocios y de la propuesta del programa operativo y financiero anual de trabajo de CFE Transmisión;

VI. Proponer las metas, planes y programas para el diseño y definición de las estrategias de CFE Transmisión, alineados al Plan de Negocios;

VII. Integrar las propuestas de modelo de negocio y las estrategias de CFE Transmisión, así como dar seguimiento y evaluar la ejecución de las aprobadas;

VIII. Apoyar en la atención y cumplimiento de la ejecución de los acuerdos del Consejo y demás decisiones conforme a las disposiciones aplicables;

IX. Someter a consideración del Director General, su representación, ante cualquier órgano colegiado o instituciones del sector público y privado, mediante el nombramiento como enlace de CFE Transmisión;

X. Coordinar la integración de la información necesaria para la elaboración del anteproyecto de presupuesto de CFE Transmisión;

XI. Revisar, proponer y suscribir los documentos que contengan la información que se someterá a la consideración del Consejo de Administración, del Consejo, así como atender los requerimientos de información de dichos órganos de gobierno, por conducto del Director General;

XII. Participar en órganos colegiados o grupos de trabajo y designar en su caso a los servidores públicos suplentes;

XIII. Coordinar la revisión y elaboración de las propuestas de disposiciones y directrices generales en aspectos técnicos que se requieran para las contrataciones de servicios relacionados con el objeto de CFE Transmisión;

XIV. Suscribir convenios y contratos y en su caso, determinar la procedencia de la rescisión, suspensión o terminación de los mismos, salvo aquellos contratos que deban celebrarse conforme a las "Disposiciones Generales en Materia de Adquisiciones, Arrendamientos, Contratación de Servicios y Ejecución de Obras de la Comisión Federal de Electricidad y sus Empresas Productivas Subsidiarias aprobadas por el Consejo de Administración";

XV. Coordinar la propuesta de los objetivos, definición y evaluación de las estrategias, metas, indicadores, confiabilidad y mejora en el ámbito de su competencia;

XVI. Coadyuvar en los planes de respuesta a emergencias en materia de sustentabilidad, seguridad industrial, seguridad operativa y protección al medio ambiente le sean aplicables;

XVII. Establecer la normativa interna técnica que de acuerdo con el objeto de CFE Transmisión le corresponda;

XVIII. Participar en la organización, clasificación y conservación de la información, en cumplimiento a los ordenamientos en la materia;

XIX. Instruir la atención de los asuntos que las disposiciones aplicables atribuyan a CFE Transmisión, siempre y cuando no sean funciones del Consejo de Administración, del Consejo o bien funciones indelegables del Director General;

XX. Proporcionar la información solicitada por autoridad competente o por otras áreas de la CFE Transmisión o de la Comisión;

XXI. Cotejar y expedir constancias de los documentos que obren en los archivos de su área, asimismo expedir, a petición del interesado, copias certificadas de los documentos que obren en sus archivos, en términos de lo dispuesto en la Ley Federal de Transparencia y Acceso a la Información Pública y la Ley General de Transparencia y Acceso a la Información Pública;

XXII. Coadyuvar a la implementación del Sistema de Control Interno y promover el fortalecimiento de la cultura de control;

XXIII. Delegar funciones y asignar responsabilidades al personal de las áreas de su adscripción, salvo aquellas que sean indelegables;

XXIV. Supervisar que la planeación de adquisición de bienes, contratación de servicios, obras y servicios relacionados esté vinculado con el plan de negocios y el programa operativo anual de CFE Transmisión;

XXV. Definir y distribuir los recursos presupuestales del gasto e inversión a las Gerencias Nacionales y Regionales de Transmisión en el ámbito de su competencia;

XXVI. Coadyuvar en el ámbito de su competencia con el cumplimiento de las obligaciones regulatorias aplicables a CFE Transmisión de acuerdo con la legislación vigente;

XXVII. Identificar, controlar y evaluar los riesgos estratégicos y operativos del ámbito de su competencia, y

XXVIII. Las demás señaladas en otros artículos del presente Estatuto, por el Consejo de Administración o por el Director General, así como en otros ordenamientos jurídicos y demás disposiciones aplicables.

CAPÍTULO III

De las Funciones Específicas de las Coordinaciones

Artículo 18. A la **Coordinación de Líneas y Proyectos de Transmisión** le corresponden, además de las funciones genéricas señaladas en el artículo 17 de este Estatuto, las siguientes:

I. Dirigir el desarrollo de proyectos de ampliación, modernización, puesta en servicio de obras y mantenimiento a la infraestructura en la RNT, con el objetivo de atender las disposiciones de la SENER, cumpliendo con las obligaciones de Calidad, Confiabilidad, Continuidad y Seguridad del SEN;

II. Planear y coordinar con las áreas internas y externas, los análisis técnicos, económicos y financieros, en el proceso de ejecución de proyectos de ampliación y modernización;

III. Gestionar los recursos y celebración de contratos para proyectos de mantenimiento y la modernización de la RNT;

IV. Participar con la Dirección General de CFE Transmisión en la presentación de los programas y proyectos, ante las instancias correspondientes, a fin de gestionar su incorporación en el mecanismo de planeación y Plan de Negocios, así como su autorización para su ejecución;

V. Dirigir en coordinación con las especialidades de la Dirección General y Gerencias Regionales de Transmisión las propuestas de ampliación y modernización de la RNT, con el objeto de incorporarlas al PRODESEN;

VI. Validar de manera conjunta con las Coordinaciones los programas de trabajo, proyectos eléctricos de Modernización y Expansión en la RNT y RNC, que requieran ejecutar las diversas especialidades técnicas, según corresponda, a fin de dar cumplimiento a los compromisos Institucionales;

VII. Coordinar con las Gerencias Regionales de Transmisión el proceso de atención a las solicitudes de información técnica que se requiera para llevar a cabo los Estudios de Interconexión o Estudios de Conexión respectivos;

VIII. Coordinar y supervisar con las Gerencias Regionales de Transmisión la atención de las instrucciones del CENACE, para la celebración de los contratos de interconexión o conexión,

IX. Coordinar con las Gerencias Regionales de Transmisión, el seguimiento y control de los programas y proyectos correspondientes a la rehabilitación y modernización de las subestaciones de potencia, Líneas de Transmisión e infraestructura, con el objetivo de llevar a cabo el mantenimiento y la puesta en servicio de las obras;

X. Establecer, políticas, metodologías y lineamientos en la planeación de ampliación, modernización y mantenimiento a la infraestructura, desarrollo de proyectos, interconexión de centrales de generación, conexión de centros de carga y puesta en servicio de obras;

XI. Someter a consideración del Director General los proyectos y programas de inversión para aprobación del Consejo, en términos de la normatividad aplicable;

XII. Coordinar Grupos de Especialistas de Ampliación y Modernización, Ingeniería Civil y Especialidades afines, con el objeto de llevar a cabo la difusión e intercambio de experiencias; promover la implementación de documentos normativos y estándares técnicos ante la CRE, con el fin de atender la mejora en materia energética.

XIII. Proponer de manera conjunta con la Unidad de Finanzas, los nuevos proyectos de ampliación y modernización de la RNT para su financiamiento;

XIV. Coordinar con las Gerencias Regionales el mantenimiento y operación de las Líneas de Transmisión que comprenden en las tensiones eléctricas de 69 a 400 kV instaladas en la RNT, cumpliendo con los estándares de Confiabilidad y Continuidad del SEN;

XV. Emitir las políticas y procedimientos de mantenimiento de la RNT y definir los estudios específicos que prevengan contingencias mayores;

XVI. Establecer los aspectos generales de especificaciones técnicas de la RNT;

XVII. Validar los proyectos eléctricos a desarrollarse en CFE Transmisión;

XVIII. Coordinar a las Gerencias Regionales en situaciones extraordinarias, contingentes o de emergencia que ocurran en la RNT;

XIX. Someter a consideración del Director General los proyectos de la Gerencia de Líneas de Transmisión según corresponda, a fin de mantener disponibilidad y confiabilidad de la RNT.

Artículo 19. A la **Coordinación de Mantenimiento de Equipo de Subestaciones** le corresponden, además de las funciones genéricas señaladas en el artículo 17 de este Estatuto, las siguientes:

I. Emitir políticas y procedimientos de mantenimiento, aplicables a los activos de Equipo Primario, Protecciones, Comunicaciones y Automatización a fin de mantener la disponibilidad y confiabilidad de la RNT y la continuidad de los servicios de telecomunicaciones;

II. Asegurar la implementación de las acciones derivadas de análisis de falla, comportamiento de equipos y sistemas de Equipos Primarios, Protecciones, Comunicaciones y Automatización;

III. Coordinar a las Gerencias en la instrumentación de las políticas, estrategias y especificaciones en las especialidades de Subestaciones y Protecciones, así como de Automatización y Comunicación a fin de mantener la disponibilidad y la confiabilidad de la RNT;

IV. Coordinar a las Gerencias en la realización de estudios para mejorar los sistemas de Protecciones, Comunicaciones y Automatización;

V. Evaluar los resultados de las Gerencias de Subestaciones y Protecciones y de Automatización y Comunicación;

VI. Coadyuvar de manera conjunta con la Coordinación de Líneas y Proyectos de Transmisión en la elaboración de los proyectos y programas de inversión, a fin de dar cumplimiento a los requerimientos de la RNT y dentro el ámbito de su competencia respecto de la RNC.

VII. Validar de manera conjunta con la Coordinación de Líneas y Proyectos de Transmisión el cumplimiento del Plan de Ejecución de los Proyectos de las Especialidades de Equipo de Subestación.

VIII. Someter a la autorización del Director General proyectos de la Gerencia de Subestaciones y Protecciones, y de la Gerencia de Automatización y Comunicación, y

IX. Acordar con el Director General el despacho de los asuntos relevantes de la Coordinación.

Artículo 20. A la **Coordinación de Monitoreo y Operación de Activos** le corresponden, además de las funciones genéricas señaladas en el artículo 17 de este Estatuto, las siguientes:

I. Asegurar el monitoreo y supervisión de los activos de la RNT, para la atención oportuna en emergencias y mantenimientos;

II. Instruir a las Gerencias Regionales de Transmisión la realización de los estudios y análisis de la RNT, para el conocimiento de la problemática operativa y emitir opinión sobre la expansión del SEN contenida en el PRODESEN;

III. Coordinar el desarrollo de aplicaciones para la operación confiable y segura de la RNT, redes de comunicación para la operación y del Sistema de Medición para Liquidaciones del MEM;

IV. Revisar los procedimientos de restablecimiento de la RNT, para su actualización en coordinación con el CENACE con el objeto de llevar al SEN a su condición operativa normal de manera segura y confiable;

V. Asegurar la disponibilidad de la RNT a través del monitoreo de redes de comunicación y del Sistema de Medición para liquidaciones, envío de mediciones de energía al CENACE y Suministradores que lo soliciten;

VI. Evaluar y calcular los índices de desempeño en la RNT: SAIDI (Índice de Duración Promedio de Interrupción del Sistema), SAIFI (Índice de la Frecuencia de Interrupción Promedio del Sistema) y ENS (Energía No Suministrada), así como de los sistemas de comunicación y medición para liquidaciones.

VII. Asegurar la modernización de equipamiento y sistemas para la operación de la RNT, operación de redes de comunicación y de los sistemas de medición para liquidaciones del MEM;

VIII. Identificar y priorizar los programas y proyectos de inversión, así como integrar la documentación necesaria, para su propuesta al Director General;

IX. Analizar los riesgos asociados y al costo-beneficio de los proyectos;

X. Coadyuvar de manera conjunta con la Coordinación de Líneas y Proyectos de Transmisión en la elaboración de los proyectos y programas de inversión, a fin de dar cumplimiento a los requerimientos de la RNT y dentro el ámbito de su competencia respecto de la RNC;

XI. Llevar a cabo la representación de CFE Transmisión ante la Comisión Reguladora de Energía, Centro Nacional de Control de Energía, o ante cualquier Órgano Regulador de Energía; y

XII. Coadyuvar en el diseño y seguimiento a la Capacitación al personal de operación de la RNT, medición y liquidaciones para contar con personal altamente competitivo.

XIII. Coordinar con las Gerencias Regionales la medición en los puntos de entrega y/o recepción de Energía en la RNT para gestionar los registros de medición a efectos de que el CENACE ejecute las liquidaciones del MEM;

XIV. Coordinar y supervisar la operación física del tercer nivel del SEN, a través de las Zonas de Operación de Transmisión para la evaluación operativa en tiempo real, a mediano y largo plazo, la ejecución de libranzas y atención de disturbios en la RNT, y

XV. Coordinar la elaboración de diagnóstico del cumplimiento del sistema de medición del punto de entrega y/o recepción de Energía en la RNT;

CAPÍTULO IV

De las Funciones Genéricas de la Gerencia de Asuntos Jurídicos y de las Unidades

Artículo 21. El Gerente de Asuntos Jurídicos y los Jefes de Unidad tendrán, en el ámbito de su competencia, las funciones genéricas siguientes:

I. Representar legalmente a CFE Transmisión en toda clase de procedimientos administrativos y judiciales y presentar promociones en su nombre y representación;

II. Dirigir los asuntos a su cargo, así como planear, programar, organizar y supervisar el funcionamiento de las áreas que tenga adscritas;

III. Elaborar y someter a consideración de su jefe inmediato los programas y estudios del área de su competencia;

IV. Acordar con su jefe inmediato el despacho de los asuntos relevantes de su competencia;

V. Desempeñar las funciones y comisiones que su jefe inmediato le delegue o encomiende, y mantenerlo informado sobre el desarrollo de sus actividades.

VI. Delegar funciones a los titulares de las áreas adscritas;

VII. Suscribir los documentos relativos al ejercicio de sus funciones y las que le correspondan por delegación o suplencia;

VIII. Resolver los recursos administrativos que se interpongan en la esfera de su competencia;

IX. Asegurar el buen uso y preservar los bienes asignados a la Gerencia y Unidades a su cargo;

X. Proporcionar la información solicitada por autoridad competente o por otras áreas de CFE Transmisión o la Comisión,

XI. Cotejar y expedir constancias de los documentos que obren en los archivos de su área. Asimismo, expedir a petición del interesado, copias certificadas de los documentos que obren en sus archivos, en términos de lo dispuesto en la Ley Federal de Transparencia y Acceso a la Información Pública y la Ley General de Transparencia y Acceso a la Información Pública;

XII. Coadyuvar de manera conjunta con las Coordinaciones la elaboración de los proyectos y programas de inversión, a fin de dar cumplimiento a los requerimientos de la RNT y dentro el ámbito de su competencia respecto de la RNC;

XIII. Definir y distribuir los recursos presupuestales del gasto e inversión en el ámbito de su competencia;

XIV. Supervisar que la planeación de adquisición de bienes, contratación de servicios, obras y servicios relacionados esté vinculado con el plan de negocios y el programa operativo anual de CFE Transmisión;

XV. Coadyuvar a la implementación del Sistema de Control Interno y promover el fortalecimiento de la cultura de control;

XVI. Delegar funciones y asignar responsabilidades al personal de las áreas de su adscripción, salvo aquellas que sean indelegables;

XVII. Vigilar en el ámbito de su competencia con el cumplimiento de las obligaciones regulatorias aplicables a CFE Transmisión de acuerdo con la legislación vigente;

XVIII. Las demás señaladas en otros artículos del presente Estatuto, por el Consejo de Administración, o el Consejo, o por el Director General, o por su Coordinador, según corresponda, así como en otros ordenamientos jurídicos y demás disposiciones aplicables.

CAPÍTULO V

De las Funciones Específicas de la Gerencia de Asuntos Jurídicos y Unidades

Artículo 22. A la **Gerencia de Asuntos Jurídicos** le corresponden, además de las funciones genéricas señaladas en el artículo 21 de este Estatuto, las siguientes:

I. Representar legalmente a CFE Transmisión y a su Director General, ante cualquier autoridad administrativa o judicial, así como las instancias arbitrales;

II. Defender los intereses jurídicos de CFE Transmisión y representarla en los juicios, procedimientos y recursos administrativos, judiciales, laborales, arbitrales en que sea parte o tenga interés jurídico, pudiendo representarla en los juicios de amparo, en términos de lo que dispone el artículo 9 de la Ley de Amparo, y de acuerdo a las disposiciones legales y reglamentarias aplicables así como delegar dicha representación por medio de oficio acreditando delegados que concurren a las audiencias para el efecto de que en ellas rindan pruebas, aleguen, hagan promociones e interpongan recursos;

III. Otorgar y revocar poderes a los abogados adscritos a las Gerencias Regionales con funciones generales para pleitos y cobranzas y actos de administración en materia laboral para representar a CFE Transmisión, en los juicios, procedimientos y recursos administrativos, judiciales, laborales, arbitrales o de amparo;

IV. Administrar el otorgamiento y registro de poderes de los funcionarios en el ámbito de CFE Transmisión;

V. Difundir la normatividad emitida por el Consejo de Administración y Consejo, los lineamientos y criterios emitidos por la Oficina del Abogado General de Comisión, así como las demás emitidas por las áreas de CFE Transmisión;

VI. Informar al Director General y a la Oficina del Abogado General de Comisión, los asuntos de carácter legal relevantes;

VII. Participar en los órganos colegiados que se establezcan y que determine el Director General y la Comisión;

VIII. Asesorar a las áreas en los asuntos en los que CFE Transmisión intervenga o tenga interés jurídico, así como definir los aspectos jurídicos concernientes a actos, convenios o contratos;

IX. Coadyuvar con la Unidad de Recursos Humanos para la implementación de políticas y lineamientos para prevenir y dirimir controversias en materia laboral;

X. Coadyuvar con la Unidad de Recursos Materiales y Servicios Generales para la implementación de políticas y lineamientos de los bienes inmuebles de CFE Transmisión, así como realizar las gestiones para salvaguardar dicho patrimonio;

XI. Participar en la representación legal ante instituciones bancarias y financiera;

XII. Realizar las consultas legales ante autoridades reguladoras o terceros respecto de proyectos y programas de inversiones y alianzas de CFE Transmisión.

XIII. Identificar, controlar y evaluar los riesgos estratégicos y operativos del ámbito de su competencia;

XIV. Participar en los procesos de los nombramientos y ratificaciones de personal que en cualquier Unidad Administrativa desempeñe funciones jurídicas sustantivas;

XV. Participar en los asuntos en que CFE Transmisión intervenga o tenga interés jurídico, así como definir, previo a su aplicación o celebración, los aspectos jurídicos concernientes a actos, convenios, contratos, garantías o cualquier otro instrumento jurídico;

XVI. Participar con asistencia jurídica en la adquisición por vía de derecho público o privado de bienes inmuebles, en el establecimiento de derechos reales y en los demás actos relacionados con la adquisición de derechos inmobiliarios; así como en la obtención de acuerdos de destino, desincorporación y enajenación de bienes propiedad de la Comisión; y

XVII. Fungir como órgano de asesoría y consulta jurídica del Consejo, así como ante el Comité de Auditoría, fungiendo como Prosecretario y Secretario respectivamente;

En los juicios de amparo en que el Director General deba intervenir, así como en cualquier otro procedimiento jurisdiccional o contencioso-administrativo, contestación de las demandas e interposición de los recursos de revisión a que se refiere la Ley Federal de Procedimiento Contencioso Administrativo y en materia laboral será representado o suplido, indistintamente, por el Gerente de Asuntos Jurídicos o por Jefe de Departamento de Asuntos Contenciosos.

Artículo 23. A la **Unidad de Recursos Humanos** le corresponden, además de las funciones genéricas señaladas en el artículo 21 de este Estatuto, las siguientes:

- I. Instruir la aplicación de los Sistemas Institucionales, en materia de Recursos Humanos;
- II. Coordinar y gestionar los Recursos Humanos de CFE Transmisión, relativo a las contrataciones, remuneraciones, prestaciones, desarrollo del capital intelectual e incidencias del personal;
- III. Establecer las políticas, procedimientos y programas para el desarrollo del capital intelectual;
- IV. Coadyuvar con la Gerencia de Asuntos Jurídicos para la implementación de políticas y lineamientos para prevenir controversias en materia laboral;
- V. Elaborar y actualizar de manera conjunta con las Gerencias Regionales los Manuales de Organización, cédulas de descripción de puestos de mando;
- VI. Proponer al Director General las modificaciones a la estructura organizacional y plazas para su presentación ante las instancias correspondientes;
- VII. Recabar las solicitudes o peticiones de los Representantes Sindicales del SUTERM para llevar las propuestas al Director General de CFE Transmisión y/o al Coordinador de Recursos Humanos;
- VIII. Proponer ante el Comité Nacional Mixto de Productividad mejoras en las estructuras organizacionales y ocupacionales para la gestión de los Recursos Humanos, en conjunto con la Coordinación de Recursos Humanos
- IX. Coordinar la implementación y seguimiento de las políticas en materia de Igualdad de Género e Inclusión emitidas por el Corporativo, e
- X. Identificar, controlar y evaluar los riesgos estratégicos y operativos del ámbito de su competencia.

Artículo 24. A la **Unidad de Finanzas** le corresponden, además de las funciones genéricas señaladas en el artículo 21 de este Estatuto, las siguientes:

- I. Participar en el diseño de las políticas y programas de planeación operativa a corto, mediano y largo plazo;
- II. Supervisar el seguimiento de las observaciones de auditoría generadas en la aplicación de procedimientos de carácter financiero;
- III. Acordar con el Director General para la asignación de los recursos presupuestales en las Gerencias Regionales de Transmisión y de CFE Transmisión;
- IV. Elaborar, analizar y presentar al Director General los estados financieros.
- V. Suscribir los contratos y convenios que se celebren entre Instituciones financieras y CFE Transmisión;
- VI. Determinar las políticas fiscales – operativas de CFE Transmisión;
- VII. Validar las proyecciones financieras y tarifarias a corto, mediano y largo plazo para la elaboración del Plan de Negocios de CFE Transmisión, que se presenten al Consejo para su conocimiento;
- VIII. Proponer de manera conjunta con la Coordinación de Líneas y Proyectos de Transmisión, los nuevos proyectos de ampliación y modernización de la RNT para su financiamiento;
- IX. Asignar los recursos presupuestales del gasto programable acordado con las Coordinaciones, Gerencia de Asuntos Jurídicos y Jefaturas de Unidad en el ámbito de su competencia;
- X. Participar en el diseño, viabilidad, estructuración e implementación de aquellos fideicomisos en conjunto con las Direcciones Corporativas de Finanzas y Administración en los que CFE Transmisión requiera para llevar a cabo los proyectos de ampliación y modernización;
- XI. Presentar ante las diversas autoridades tributarias, declaraciones de pago, informativas, mensuales y anuales, así como dictámenes por contribuciones federales y locales;
- XII. Informar al Director General, la deuda documentada y de los Proyectos de Infraestructura Productiva de largo plazo con Registro Diferido en el Gasto Público "PIDIREGAS";
- XIII. Planear, programar y asignar los recursos financieros de CFE Transmisión, así como supervisar la aplicación de los mismos;
- XIV. Identificar, controlar y evaluar los riesgos estratégicos y operativos del ámbito de su competencia;
- XV. Someter a consideración al Director General, el Plan de Inversión de instrumentos financieros, y
- XVI. Coordinar y vigilar el seguimiento y las acciones del gasto del presupuesto asignado a las áreas e informar al Director General el avance de lo ejercido;

Artículo 25. A la Unidad de Inteligencia y Análisis de Mercado le corresponden, además de las funciones genéricas señaladas en el artículo 21 de este Estatuto, las siguientes:

I. Elaborar los Estudios de Necesidades correspondientes a las contrataciones de bienes y servicios que pretenda realizar CFE Transmisión, a través de su área y subáreas contratantes;

II. Elaborar las investigaciones de Condiciones de Mercado correspondientes a las contrataciones de bienes y servicios que pretenda realizar CFE Transmisión, a través de su área y subáreas contratantes, previo al registro de información en el sistema electrónico determinado para la integración del Programa Anual de Contrataciones de la CFE y de sus empresas productivas subsidiarias;

III. Elaborar las actualizaciones de condiciones de mercado correspondientes a las contrataciones de bienes y servicios que pretenda realizar CFE Transmisión, a través de sus áreas y subáreas contratantes, previo al inicio de los procedimientos de contratación;

IV. Revisar y validar la información registrada por las áreas requirentes de CFE Transmisión en el sistema electrónico determinado para la integración del Programa Anual de Contrataciones de la CFE y de sus empresas productivas subsidiarias, previo a que se reporte a la Gerencia de Inteligencia y Análisis de Mercados de la Comisión;

V. Reportar a la Gerencia de Inteligencia y Análisis de Mercados de la Comisión, la información registrada por las áreas requirentes de CFE Transmisión en el sistema electrónico que corresponda, para su consolidación en el Programa Anual de Contrataciones de la CFE y de sus empresas productivas subsidiarias;

VI. Difundir la normatividad aplicable a la inteligencia de mercado que emitan el Consejo de Administración, la Dirección Corporativa de Administración de la Comisión o la Gerencia de Inteligencia y Análisis de Mercados de la Comisión;

VII. Colaborar con la Gerencia de Inteligencia y Análisis de Mercados de la Comisión en las verificaciones que le realice sobre el cumplimiento de la normatividad aplicables a la inteligencia de mercado;

VIII. Identificar, controlar y evaluar los riesgos estratégicos y operativos del ámbito de su competencia;

IX. Establecer políticas y lineamientos para los estudios de necesidades e investigaciones de condiciones de mercado;

X. Promover, a través de los procesos de inteligencia de mercado, la obtención de las mejores condiciones en las contrataciones que se realicen en materia de adquisiciones, arrendamientos, contratación de servicios y ejecución de obras;

XI. Diseñar el pliego de requisitos para concurso abierto, concurso abierto simplificado, invitación restringida y adjudicación directa;

XII. Elaborar el análisis costo-beneficio para sustitución de bienes cuando así lo solicite el área requirente;

XIII. Proveer de información al área requirente y al área contratante para realizar las contrataciones con base en el análisis de condiciones de mercado, y

XIV. Las demás que le confiera cualquier otra normatividad que le resulte aplicable.

Artículo 26. A la Unidad de Recursos Materiales y Servicios Generales le corresponden, además de las funciones genéricas señaladas en el artículo 21 de este Estatuto, las siguientes:

I. Consolidar la información institucional administrativa en materia de Recursos Tecnológicos, Materiales, Obras Públicas y Servicios relacionados, para informar al Director General o ante cualquier Órgano;

II. Gestionar los Recursos Tecnológicos, Materiales, Obras Públicas y Servicios relacionados que intervienen en la operación y mantenimiento en el ámbito de CFE Transmisión.

III. Coordinar las acciones relacionadas con el patrimonio inmobiliario, asimismo coadyuvar con la Gerencia de Asuntos Jurídicos para la implementación de políticas y lineamientos de los bienes inmuebles de CFE Transmisión, así como realizar las gestiones para salvaguardar dicho patrimonio;

IV. Identificar necesidades de aseguramiento de todos los bienes en los cuales CFE Transmisión tenga un interés asegurable para su gestión ante el Corporativo;

V. Consolidar las necesidades de adquisición de bienes y servicios, arrendamientos considerados en el programa anual;

VI. Realizar los procedimientos de contratación en materia de adquisiciones, arrendamientos, servicios, obras y servicios relacionados de acuerdo con los montos máximos de actuación;

VII. Elaborar los contratos derivados de los procedimientos de contratación de adquisiciones de bienes, obra pública, arrendamientos, servicios relacionados y contratos de ordenes menores en el ámbito de CFE Transmisión;

VIII. Acompañar a las áreas requirentes en los procedimientos de contratación en cualquier etapa y tiempo, desde la planeación hasta la ejecución de los contratos realizados por CFE Transmisión, para verificar que se realicen conforme a lo establecido en la Ley y demás disposiciones aplicables;

IX. Proponer al Director General las políticas de almacenes y niveles de inventario en estándares de rentabilidad;

X. Proveer la información necesaria para el Sistema de Información Pública;

XI. Gestionar y elaborar los convenios de ajuste de reclamos, así como su recuperación total, de acuerdo con lo establecido en las pólizas que conforman el Programa de Aseguramiento Integral;

XII. Informar al Director General, las causas que originen desviaciones respecto de niveles de tolerancia en procesos de adquisición de materiales, tecnológicos y servicios, en términos de las disposiciones aplicables;

XIII. Informar al Director General, los resultados de las evaluaciones de planes de recuperación y continuidad de negocio;

XIV. Coordinar con las Gerencias Regionales de Transmisión el desarrollo de proyectos para la actualización de las tecnologías de información, a fin de fortalecer los sistemas informáticos y sistemas de cómputo;

XV. Promover y vigilar el uso de tecnologías de punta en software, equipo de cómputo e insumos, para el aprovechamiento de los bienes;

XVI. Identificar, controlar y evaluar los riesgos estratégicos y operativos del ámbito de su competencia;

XVII. Planear, elaborar y gestionar todos los procedimientos administrativos para suministrar los bienes, servicios y ejecución de obra, así como, bienes inmuebles, bienes y servicios informáticos, atención de servicios generales, optimización de los inventarios de almacenes, la disposición final de los bienes de desecho, administración del parque vehicular y gestión de los siniestros en coordinación con las Gerencias Regionales y sus respectivos responsables de administración de riesgos, y

XVIII. Responsable del inmobiliario de CFE Transmisión.

Artículo 27. A la **Unidad de Seguimiento de Programas e Indicadores** le corresponden, además de las funciones genéricas señaladas en el artículo 21 de este Estatuto, las siguientes:

I. Asegurar el cumplimiento de las disposiciones emitidas por la CRE y SENER o cualquier Órgano Regulador de Energía;

II. Asegurar la participación de CFE Transmisión en la Agenda Regulatoria de las diversas disposiciones que emitan la CRE y SENER o cualquier Órgano Regulador de Energía;

III. Realizar las proyecciones tarifarias a corto, mediano y largo plazo para la elaboración del Plan de Negocios de CFE Transmisión;

IV. Realizar la actualización del Plan de Negocios de CFE Transmisión alineado al Plan de Negocios de la Comisión y su difusión a las Gerencias Regionales de Transmisión;

V. Informar al Director General el resultado de los análisis y estudios financiero-económicos para la toma de decisiones y la determinación del Regulador de la Tarifa sobre la base de los costos, inversiones e ingresos;

VI. Conducir la elaboración de los Planes Operativos de las Gerencias Regionales para que estén alineados al Plan de Negocios de CFE Transmisión;

VII. Evaluar los Indicadores de Desempeño de CFE Transmisión para la toma de decisiones que permita mejorar los resultados de CFE Transmisión;

VIII. Someter a consideración del Director General el plan estratégico CFE Transmisión con base en los objetivos establecidos por el Corporativo;

IX. Participar con las Direcciones Corporativas de la Comisión y los entes reguladores en la revisión de modelos de contratos de conexión e interconexión de acceso abierto a la RNT; así como, contratos de conexión e interconexión legados;

X. Participar en la revisión de modelos de Convenios con el CENACE y Convenios con Suministradores;

XI. Informar al Corporativo los requerimientos de coberturas, excesos de límites, posiciones de riesgos asumidas y consumos de límites fijados;

XII. Coordinar con las especialidades y las Gerencias Regionales la implementación de los programas de calidad, ambiental y de seguridad industrial, así como los de salud en el trabajo, todos ellos alineados a las directrices emanadas del Corporativo;

XIII. Atender las obligaciones de transparencia alineadas al corporativo, así como ser el enlace para la atención de solicitudes de información pública;

XIV. Coordinar y dar seguimiento la aplicación de los Sistemas Institucionales, en materia de Seguridad y Salud en el Trabajo;

XV. Coordinar la elaboración y actualización de los manuales y procedimientos internos del sistema integral de gestión de las áreas y Gerencias, para el desarrollo de sus actividades;

XVI. Coordinar la formulación del contrato-programa y gestión de las áreas y Gerencias Regionales para su presentación y, en su caso, autorización del Director General;

XVII. Proporcionar información del avance de los Programas de Trabajo de Administración de Riesgos, e

XVIII. Identificar, controlar y evaluar los riesgos estratégicos y operativos del ámbito de su competencia.

Artículo 28. A los **Titulares de las Gerencias Regionales de Transmisión, Superintendencias de Zona de Transmisión y Superintendentes de Zona de Operación de Transmisión**, les corresponden en el ámbito de su competencia las funciones genéricas siguientes:

I. Representar legalmente a CFE Transmisión en toda clase de procedimientos administrativos y judiciales y presentar promociones en su nombre;

II. Celebrar con cualquier ente público del Gobierno Federal, Estatal o Municipal y con personas físicas o morales, toda clase de actos, convenios, contratos, con sujeción a las disposiciones legales aplicables;

III. Iniciar y llevar a cabo el procedimiento de rescisión o terminación de contratos de obras, adquisiciones, servicios y arrendamientos en términos de las disposiciones legales aplicables;

IV. Rescindir o dar por terminados los contratos de obra, adquisiciones, prestación de servicios y arrendamiento;

V. Finiquitar los contratos de obra, adquisiciones, servicios y arrendamiento;

VI. Aplicar las penalizaciones por incumplimiento a los contratos de obra, adquisiciones, servicios y arrendamiento;

VII. Atender, sustanciar y resolver los recursos materia de su competencia;

VIII. Delegar funciones a los titulares de las Subgerencias que de ellos dependan;

IX. Desempeñar las funciones y comisiones que el Director General le delegue o encomiende, y mantenerlo informado sobre el desarrollo de sus actividades;

X. Suscribir los contratos de interconexión y conexión que el CENACE instruya en términos de la LIE y demás disposiciones aplicables;

XI. Suspender el Servicio Público de Transmisión de Energía Eléctrica a usuarios finales en los casos que la normatividad aplicable lo contemple;

XII. Vigilar y supervisar la medición en los puntos de entrega y/o recepción de Energía en la RNT para gestionar los registros de medición a efectos de que el CENACE ejecute las liquidaciones del MEM;

XIII. Instruir y coordinar la elaboración del diagnóstico del cumplimiento del sistema de medición del punto de entrega y/o recepción de Energía;

XIV. Coadyuvar a la implementación del Sistema de Control Interno y promover el fortalecimiento de la cultura de control;

XV. Proporcionar la información solicitada por autoridad competente o por otras áreas de la CFE Transmisión o de la Comisión.

XVI. Cotejar y expedir constancias de los documentos que obren en los archivos de su área, asimismo expedir, a petición del interesado, copias certificadas de los documentos que obren en sus archivos, en términos de lo dispuesto en la Ley Federal de Transparencia y Acceso a la Información Pública y la Ley General de Transparencia y Acceso a la Información Pública;

XVII. Supervisar y operar físicamente las instalaciones de la Red Nacional de Transmisión en el ámbito de su competencia, a través de las Zonas de Operación de Transmisión para la evaluación operativa en tiempo real, a mediano y largo plazo, la ejecución de libranzas y atención de disturbios en la RNT;

XVIII. Proponer a la Coordinación de Líneas y Proyectos de Transmisión los requerimientos de Ampliación y Modernización de los Proyectos y Programas de Inversión con base en una evaluación técnica, económica y financiera preliminar a nivel prefactibilidad; con criterios de rentabilidad y riesgos alineados al Plan de Negocios vigente y al Programa Operativo Anual de la Comisión;

XIX. Presentar a la Coordinación de Líneas y Proyectos de Transmisión los avances de los Proyectos y Programas de Inversión, para informar a las instancias correspondientes;

XX. Identificar, controlar y evaluar los riesgos estratégicos y operativos del ámbito de su competencia;

XXI. Registrar y validar la calidad de los datos básicos establecidos en las fichas técnicas de los indicadores: SAIDI, SAIFI, ENS e IDT;

XXII. Acordar con el Director General el despacho de los asuntos a su cargo, y

XXIII. Las demás que emita el Consejo o el Director General, así como en otros ordenamientos jurídicos y demás disposiciones aplicables.

Las funciones señaladas en las fracciones I, II, III, IV, V y VI a que este precepto se refiere también podrán ser ejercidas por las Subgerencias Regionales dependientes de la Gerencia Regional de Transmisión.

Las funciones señaladas en las fracciones XVIII, XIX, XX y XXI a que se refiere este precepto se refieren que podrán ser ejercidas por las Subgerencias Regionales Técnicas, siendo estas funciones a cargo de forma enunciativas mas no limitativas de otras que se puedan desprender.

Artículo 29. Los abogados integrantes de los **Departamentos Jurídicos de las Gerencias Regionales** señaladas en el artículo 28 están facultados para defender los intereses jurídicos de la CFE Transmisión y representarla en los juicios, procedimientos y recursos administrativos, judiciales, arbitrales laborales o administrativos, así como en los juicios de amparo en los que sea parte o tenga interés jurídico según su adscripción.

CAPÍTULO VI

De las Gerencias Regionales y de su Competencia Territorial

Artículo 30. CFE Transmisión cuenta con las Gerencias Regionales siguientes:

I. Gerencia Regional de Transmisión Baja California, la integran las Superintendencias siguientes:

- a) Superintendencia Zona de Transmisión Valle;
- b) Superintendencia Zona de Transmisión Costa;
- c) Superintendencia Zona de Transmisión Sur;
- d) Superintendencia Zona de Operación de Transmisión Valle, y
- e) Superintendencia Zona de Operación de Transmisión Costa.

La Gerencia Regional de Transmisión Baja California tiene competencia territorial en el **Estado de Baja California** en los municipios de Ensenada, Mexicali, Tecate, Tijuana, Playas de Rosarito, San Felipe y San Quintín, del **Estado de Baja California Sur**, en los municipios de La Paz, Loreto, Los Cabos, Comondú, Mulegá, del **Estado de Sonora** en los municipios de General Plutarco Elías Calles, Puerto Peñasco y San Luis Río Colorado.

La Gerencia Regional de Transmisión Baja California cuenta con las siguientes Superintendencias:

1. La Superintendencia Zona de Transmisión Valle tiene competencia territorial en el Estado de Baja California en los municipios de Mexicali, San Felipe y Tecate, en el Estado de Sonora, tiene competencia territorial en los municipios de General Plutarco Elías Calles, Puerto Peñasco y San Luis Río Colorado.

2. La Superintendencia Zona de Transmisión Costa tiene competencia territorial en el Estado de Baja California en los municipios de Ensenada, Mexicali, Tecate, Tijuana, Playas de Rosarito y San Quintín.

3. La Superintendencia Zona de Transmisión Sur tiene competencia territorial en el Estado de Baja California Sur, en los municipios de La Paz, Loreto, Los Cabos, Comondú y Mulegá.

II. Gerencia Regional de Transmisión Noroeste, la integran las Superintendencias siguientes:

- a) Superintendencia Zona de Transmisión Norte;
- b) Superintendencia Zona de Transmisión Hermosillo;
- c) Superintendencia Zona de Transmisión Sonora Sur;
- d) Superintendencia Zona de Transmisión Mazatlán;
- e) Superintendencia Zona de Transmisión Culiacán;
- f) Superintendencia Zona de Transmisión Mochis;
- g) Superintendencia Zona de Operación de Transmisión Hermosillo;
- h) Superintendencia Zona de Operación de Transmisión Culiacán, y
- i) Superintendencia Zona de Operación de Transmisión Obregón.

La Gerencia Regional de Transmisión Noroeste tiene jurisdicción en el **Estado de Sonora**, en los municipios de: Aconchi, Agua Prieta, Álamos, Altar, Arivechi, Arizpe, Útil, Bacadehuachi, Bacanora, Bacerac, Bacoachi, Bacum, Banámichi, Babiácora, Bavispe, Benito Juárez, Benjamín Hill, Caborca, Cajeme, Cananea, Garbó, Cucurpe, Cumpas, Divisaderos, Empalme, Etchojoa, Fronteras, Granados, Guaymas, Hermosillo, Huachinera, Huásabas, Huatabampo, Huepac, Imuris, La Colorada, Magdalena, Mazatán, Moctezuma, Náco, Nácori Chico, Nacozari, Navojoa, Nogales, Ónavas, Opodepe, Oquitoa, Pitiquito, Ouiriego, Rayón, Rosario, Sahuaripa, San Felipe de Jesús, San Ignacio Río Muerto, San Javier, San Miguel de Horcasitas, San Pedro de la Cueva, Santa Ana, Santa Cruz, Saric, Soyopa, Suaqui Grande, Tepache, Trincheras, Tubutama, Ures, Villa Hidalgo, Villa Pesqueiray Yecora; **en el Estado de Sinaloa** en los municipios de: Ahorne, Angostura, Badiraguato, Choix, Concordia, Cosalá, Culiacán, El Fuerte, Elota, Escuinapa, Guasave, Mazatlán, Mocorito, Navolato, Rosario, Salvador Alvarado, San Ignacio y Sinaloa de Leyva y **en el Estado de Durango** en el municipio de Tamazula hasta el límite de su responsabilidad; en el Estado de Chihuahua en el municipio de Nuevo Casas Grandes hasta el límite de su responsabilidad; en el Estado de Nayarit en el municipio de Acaponeta hasta el límite de su responsabilidad.

La Gerencia Regional de Transmisión Noroeste, cuenta con las siguientes Superintendencias:

- 1. La Superintendencia Zona de Transmisión Norte** tiene jurisdicción dentro del Estado de Sonora en los municipios de: Agua Prieta, Arizpe, Bacadéhuachi, Bacerac, Bacoachi, Bavispe, Benjamín Hill, Caborca, Cananea, Cucurpe, Divisaderos, Fronteras, Huachinera, Imuris, Magdalena, Náco, Nogales, Opodepe, Santa Ana, Santa Cruz, Trincheras, Tubutama; Altar, Átil, Caborca, Oquitoa, Pitiquito, Saric y Tubutama, en el Estado de Chihuahua en el municipio de Nuevo Casas Grandes.
- 2. La Superintendencia Zona de Transmisión Hermosillo** tiene jurisdicción dentro del Estado de Sonora en los municipios de: Aconchi, Arivechi, Arizpe, Bacanora, Banámichi, Babiácora, Garbó, Cumpas, Granados, Hermosillo, Huásabas, Huépac, La Colorada, Mazatán, Moctezuma, Nácori Chico, Nacozari, ónavas, Opodepe, Pitiquito, Rayón, Sahuaripa, San Felipe de Jesús, San Javier, San Miguel de Horcasitas, San Pedro de la Cueva, Soyopa, Suaqui Grande, Tepache, Villa Hidalgo y Villa Pesqueira.
- 3. La Superintendencia Zona de Transmisión Sonora Sur** tiene jurisdicción dentro del Estado de Sonora en los municipios de: Empalme, Guaymas; Bacum, Cajeme, Navojoa, Rosario de Tesopaco, San Ignacio Río Muerto, Yécora; Álamos, Benito Juárez, Cajeme, Etchojoa, Huatabampo, Navojoa y Ouiriego.
- 4. La Superintendencia Zona de Transmisión Los Mochis** tiene jurisdicción dentro del Estado de Sinaloa en los municipios de: Ahorne, Choix, Guasave y El Fuerte.
- 5. Superintendencia Zona de Transmisión Culiacán** tiene jurisdicción dentro del Estado de Sinaloa en los municipios de: Angostura, Badiraguato, Cosalá, Culiacán, Elota, Guasave, Mocorito, Navolato, Salvador Alvarado y Sinaloa de Leyva.
- 6. Superintendencia Zona de Transmisión Mazatlán** tiene jurisdicción dentro del Estado de Sinaloa en los municipios de: Concordia, Elota, Escuinapa, Mazatlán, El Rosario y San Ignacio; en el Estado de Durango en el municipio de Pueblo Nuevo; en el Estado de Nayarit en el municipio de Acaponeta.
- 7. La Superintendencia Zona Operación Hermosillo** tiene jurisdicción dentro del Estado de Sonora en los municipios de: Agua Prieta, Arizpe, Bacadéhuachi, Bacerac, Bacoachi, Bavispe, Benjamín Hill, Caborca, Cananea, Cucurpe, Divisaderos, Fronteras, Huachinera, Imuris, Magdalena, Náco, Nogales, Opodepe, Santa Ana, Santa Cruz, Trincheras, Tubutama; Altar, Átil, Caborca, Oquitoa, Pitiquito, Saric y Tubutama; Aconchi, Arivechi, Arizpe, Bacanora, Banámichi, Babiácora, Garbó, Cumpas, Granados,

Hermosillo, Huásabas, Huépac, La Colorada, Mazatán, Moctezuma, Nácori Chico, Nacozeni, Ónavas, Opodepe, Pitiquito, Rayón, Sahuaripa, San Felipe de Jesús, San Javier, San Miguel de Horcasitas, San Pedro de la Cueva, Soyopa, Suaqui Grande, Tepache, Villa Hidalgo y Villa Pesqueira; en el Estado de Chihuahua en el municipio de Nuevo Casas Grandes.

8. La Superintendencia Zona Operación Obregón tiene jurisdicción dentro del Estado de Sonora en los municipios de: Empalme, Guaymas; Bacum, Cajeme, Navjoa, Rosario de Tesopaco, San Ignacio Río Muerto, Yécora; Álamos, Benito Juárez, Cajeme, Etchojoa, Huatabampo, Navjoa y Quiriego, en el estado de Sinaloa en los Municipios de: Ahorne, Choix, Guasave y El Fuerte.

9. La Superintendencia Zona Operación Culiacán tiene jurisdicción dentro del Estado de Sinaloa en los municipios de: Angostura, Badiraguato, Cosalá, Culiacán, Elota, Guasave, Mocorito, Navolato, Salvador Alvarado y Sinaloa de Leyva, Concordia, Elota, Escuinapa, Mazatlán, El Rosario y San Ignacio; en el Estado de Durango en el municipio de Pueblo Nuevo; en el Estado de Nayarit en el municipio de Acaponeta.

III. Gerencia Regional de Transmisión Norte, la integran las Superintendencias siguientes:

- a) Superintendencia Zona de Transmisión Laguna;
- b) Superintendencia Zona de Transmisión Camargo;
- c) Superintendencia Zona de Transmisión Juárez;
- d) Superintendencia Zona de Transmisión Chihuahua;
- e) Superintendencia Zona de Transmisión Durango;
- f) Superintendencia Zona de Operación de Transmisión Juárez;
- g) Superintendencia Zona de Operación de Transmisión Laguna;
- h) Superintendencia Zona de Operación de Transmisión Camargo;
- i) Superintendencia Zona de Operación de Transmisión Chihuahua, y
- j) Superintendencia Zona de Operación de Transmisión Durango.

La Gerencia Regional de Transmisión Norte tiene competencia territorial en el Estado de Chihuahua en los municipios de Ahumada, Aldama, Allende, Aquiles Serdán, Ascensión, Bachiniva, Balleza, Batopilas, Bocoyna, Buenaventura, Camargo, Carichi, Nuevo Casas Grandes, Chihuahua, Chinipas, Coronado, Coyame Del Sotol, Cuauhtemoc, Cusihuiriachi, Delicias, Dr. Belisario Domínguez, El Tule, Galeana, Gomez Farias, Gran Morelos, Guachochi, Guadalupe, Guadalupe y Calvo, Guazapares, Guerrero, Hidalgo del Parral, Huejotitan, Ignacio Zaragoza, Janos, Jimenez, Juarez, Julimes, La Cruz, López, Madera, Maguarichi, Manuel Benavides, Matachi, Matamoros, Meoqui, Morelos, Moris, Namiquipa, Nonoava, Ocampo, Ojinaga, Praxedis G. Guerrero, Riva Palacio, Rosales, Rosario, San Francisco de Borja, San Francisco de Conchos, San Francisco del Oro, Santa Barbara, Santa Isabel, Satevo, Saucillo, Temósachic, Urique, Uruachi, Valle de Zaragoza. Del Estado de Coahuila de Zaragoza tiene competencia territorial en los municipios de Sierra Mojada, Ocampo, Torreón, Matamoros, Parras, San Pedro, Francisco I. Madero, Viesca, del Estado de Durango tiene competencia territorial en los municipios de Mapimí, Ocampo, Indé, El Oro, Guanaceví, Gómez Palacio, Lerdo, General Simón Bolívar, Nazas, Rodeo, San Juan del Río, Peñón Blanco, Tlahualilo, Cuencamé, Durango, Canatlán, Pueblo Nuevo, Guadalupe Victoria, Pánuco de Coronado, Nuevo Ideal, Santiago Papasquiaro, Tepehuanes, Vicente Guerrero, Mezquital, del Estado de Zacatecas tiene competencia territorial en los municipios de Sombrerete y Chalchihuites

La Gerencia Regional de Transmisión Norte cuenta con las siguientes Superintendencias:

1. La Superintendencia Zona de Transmisión Laguna tiene competencia territorial en el Estado de Chihuahua en los municipios de Ojinaga, Camargo, Jiménez, La Cruz, Saucillo, Delicias, San Francisco de Conchos, Valle de Zaragoza, Hidalgo del Parral, San Francisco del Oro, Julimes, Rosales, Balleza, El Tule, Huejotitan, Guachochi, Meoqui, Guadalupe y Calvo, Santa Barbara. Tiene competencia territorial en el Estado de Durango en los municipios de Mapimí, Ocampo, Indé, El Oro, Guanaceví. Tiene competencia territorial en el Estado de Coahuila de Zaragoza en los municipios de Sierra Mojada y Ocampo.

2. La Superintendencia Zona de Transmisión Camargo tiene competencia territorial en el Estado de Chihuahua en los municipios de Ojinaga, Camargo, Jimenez, La Cruz, Saucillo, Delicias, San Francisco de Conchos, Valle de Zaragoza, Hidalgo del Parral, San Francisco del Oro, Julimes, Rosales, Balleza, El Tule, Huejotitan, Guachochi, Meoqui, Guadalupe y Calvo, Santa Barbara. Tiene competencia territorial en el Estado de Durango en los municipios de Mapimí, Ocampo, Indé, El Oro, Guanaceví. Tiene competencia territorial en el Estado de Coahuila de Zaragoza en los municipios de Sierra Mojada y Ocampo.

3. La Superintendencia Zona de Transmisión Juárez tiene competencia territorial en el Estado de Chihuahua en los municipios de Ahumada, Ascension, Buenaventura, Casas Grandes, Galeana, Janos, Juárez, Praxedis G. Guerrero, Guadalupe, Nuevo Casas Grandes.

4. La Superintendencia Zona de Transmisión Chihuahua tiene competencia territorial en el Estado de Chihuahua en los Municipios de Ahumada, Aldama, Allende, Aquiles Serdán, Ascensión, Bachíniva, Balleza, Batopilas, Bocoyna, Buenaventura, Camargo, Carichí, Casas Grandes, Chihuahua, Chínipas, Coronado, Coyame del Sotol, Cuauhtémoc, Cusiuhiriachi, Delicias, Dr. Belisario Domínguez, El Tule, Galeana, Gomez Farias, Gran Morelos, Guachochi, Guadalupe, Guadalupe y Calvo, Guazapares, Guerrero, Hidalgo del Parral, Huejotitán, Ignacio Zaragoza, Janos, Jiménez, Juárez, Julimes, La Cruz, López, Madera, Maguarichi, Manuel Benavides, Matachí, Matamoros, Meoqui, Morelos, Moris, Namiquipa, Nonoava, Nuevo Casas Grandes, Ocampo, Ojinaga, Praxedis G. Guerrero, Riva Palacio, Rosales, Rosario, San Francisco de Borja, San Francisco de Conchos, San Francisco del Oro, Santa Barbara, Santa Isabel, Satevo, Saucillo, Temósachic, Urique, Uruachi y Valle de Zaragoza.

5. La Superintendencia Zona de Transmisión Durango tiene competencia territorial en el Estado de Durango en los municipios de Durango, Canatlán, Pueblo Nuevo, Cuencamé, Guadalupe Victoria, Pánuco de Coronado, Peñón Blanco, Nuevo Ideal, Santiago Papasquiari, Tepehuanes, Vicente Guerrero, Mezquital, tiene competencia territorial en el Estado de Zacatecas en los municipios de Sombrerete y Chalchihuites.

IV. Gerencia Regional de Transmisión Noreste, la integran las Superintendencias siguientes:

- a) Superintendencia Zona de Transmisión Monterrey Oriente;
- b) Superintendencia Zona de Transmisión Monterrey Poniente;
- c) Superintendencia Zona de Transmisión Frontera Tamaulipas;
- d) Superintendencia Zona de Transmisión Río Escondido;
- e) Superintendencia Zona de Transmisión Monclova-Sabinas;
- f) Superintendencia Zona de Operación de Transmisión Huasteca;
- g) Superintendencia Zona de Operación de Transmisión Monterrey Saltillo;
- h) Superintendencia Zona de Operación de Transmisión Frontera, y
- i) Superintendencia Zona de Operación de Transmisión Coahuila.

La Gerencia Regional de Transmisión Noreste tiene competencia territorial en el Estado de Coahuila de Zaragoza en los municipios de Abasolo, Acuña, Allende, Arteaga, Candela, Castaños, Cuatro Ciénegas, Escobedo, Frontera, General Cepeda, Guerrero, Hidalgo, Jiménez, Juárez, Lamadrid, Monclova, Morelos, Múzquiz, Nadadores, Nava, Ocampo, Parras, Piedras Negras, Progreso, Ramos Arizpe, Sabinas, Sacramento, Saltillo, San Buenaventura, San Juan de Sabinas, San Pedro, Sierra Mojada, Villa Unión y Zaragoza. En el Estado de Nuevo León en los municipios de Abasolo, Agualeguas, Allende, Anáhuac, Apodaca, Aramberri, Bustamante, Cadereyta Jiménez, Cerralvo, China, Ciénega de Flores, Dr. Arroyo, Dr. Coss, Dr. González, Carmen, Galeana, García, Gral. Bravo, Gral. Escobedo, Gral. Terán, Gral. Treviño, Gral. Zaragoza, Gral. Zuazua, Guadalupe, Hidalgo, Higuera, Hualahuis, Iturbide, Juárez, Lampazos de Naranjo, Linares, Los Aldamas, Los Herreras, Los Ramones, Marín, Melchor Ocampo, Mier y Noriega, Mina, Montemorelos, Monterrey, Parás, Pesquería, Rayones, Sabinas Hidalgo, Salinas Victoria, San Nicolás de los Garza, San Pedro Garza García, Santa Catarina, Santiago, Vallecillo y Villaldama. En el Estado de San Luis Potosí en el municipio de El Naranjo y en el Estado de Tamaulipas en los municipios de Abasolo, Aldama, Antiguo Morelos, Burgos, Bustamante, Camargo, Casas, Cruillas, El Mante, Gómez Farías, González, Güémez, Guerrero, Gustavo Díaz Ordaz, Hidalgo, Jiménez, Jaumave, Llera, Mainero, Matamoros, Mier, Miguel Alemán, Miquihuana, Nuevo Laredo, Nuevo Morelos, Ocampo, Padilla, Palmillas, Reynosa, Río Bravo, San Carlos, San Fernando, San Nicolás, Soto la Marina, Tampico, Tula, Victoria, Villagrán, Valle Hermoso y Xicotécatl.

La Gerencia Regional de Transmisión Noreste cuenta con las siguientes Superintendencias:

1. La Superintendencia Zona de Transmisión Monterrey Oriente tiene competencia territorial en el Estado de Nuevo León en los municipios de Agualeguas, Allende, Apodaca, Aramberri, Cadereyta Jiménez, Cerralvo, China, Dr. Arroyo, Dr. Coss, Dr. González, Carmen, Galeana, Gral. Escobedo, Gral. Terán, Gral. Treviño, Gral. Zaragoza, Gral. Zuazua, Guadalupe, Higuera, Hualahuis, Iturbide, Juárez, Linares, Los Aldamas, Los Herreras, Los Ramones, Marín, Melchor Ocampo, Mier y Noriega, Montemorelos, Monterrey, Pesquería, Rayones, Sabinas Hidalgo, San Nicolás de los Garza, San Pedro

Garza García, Santa Catarina y Santiago. En el Estado de San Luis Potosí en el municipio de El Naranjo. En el Estado de Tamaulipas en los municipios de Abasolo, Aldama, Antiguo Morelos, Burgos, Bustamante, Casas, Cruillas, El Mante, Gómez Farías, González, Güémez, Hidalgo, Jaumave, Jiménez, Llera, Mainero, Miquihuana, Nuevo Morelos, Ocampo, Padilla, Palmillas, San Carlos, San Fernando, San Nicolás, Soto la Marina, Tampico, Tula, Victoria, Villagrán y Xicoténcatl.

2. La Superintendencia Zona de Transmisión Frontera Tamaulipas tiene competencia territorial en el Estado de Nuevo León en los municipios de China, Dr. Coss, Gral. Bravo y Los Herreras. En el Estado de Tamaulipas en los municipios de Camargo, Cruillas, Guerrero, Gustavo Díaz Ordaz, Jiménez, Matamoros, Mier, Miguel Alemán, Reynosa, Río Bravo, San Fernando y Valle Hermoso.

3. La Superintendencia Zona de Transmisión Monterrey Poniente tiene competencia territorial en el Estado de Coahuila de Zaragoza en los municipios de Arteaga, Cuatro Ciénegas, General Cepeda, Parras, Ramos Arizpe, Saltillo y San Pedro. En el Estado de Nuevo León en los municipios de Abasolo, Agualeguas, Apodaca, Bustamante, Cerralvo, Ciénega de Flores, Carmen, García, Gral. Escobedo, Gral. Zuazua, Guadalupe, Hidalgo, Higuera, Marín, Mina, Monterrey, Pesquería, Sabinas Hidalgo, Salinas Victoria, San Nicolás de los Garza, San Pedro Garza García, Santa Catarina, Santiago y Villaldama.

4. La Superintendencia Zona de Transmisión Monclova Sabinas tiene competencia territorial en el Estado de Coahuila de Zaragoza en los municipios de Abasolo, Acuña, Candela, Castaños, Cuatro Ciénegas, Escobedo, Frontera, Guerrero, Hidalgo, Juárez, Lamadrid, Múzquiz, Monclova, Nadadores, Ocampo, Progreso, Sabinas, Sacramento, San Buenaventura, San Juan de Sabinas, San Pedro, Sierra Mojada, Villa Unión y Zaragoza. En el Estado de Nuevo León en los municipios de Anáhuac, Bustamante, Lampazos de Naranjo, Mina y Villaldama.

5. La Superintendencia Zona de Transmisión Río Escondido tiene competencia territorial en el Estado de Coahuila de Zaragoza en los municipios de Acuña, Allende, Candela, Guerrero, Hidalgo, Jiménez, Juárez, Morelos, Múzquiz, Nava, Ocampo, Piedras Negras, Sabinas, Villa Unión y Zaragoza. En el Estado de Nuevo León en los municipios de Agualeguas, Anáhuac, Bustamante, Gral. Treviño, Lampazos de Naranjo, Los Aldamas, Melchor Ocampo, Parras, Sabinas Hidalgo, Vallecillo y Villaldama; en el Estado de Tamaulipas en los municipios de Guerrero, Mier, Miguel Alemán y Nuevo Laredo.

V. Gerencia Regional de Transmisión Occidente, la integran las Superintendencias siguientes:

- a) Superintendencia de Zona de Transmisión Nayarit;
- b) Superintendencia de Zona de Transmisión Lázaro Cárdenas;
- c) Superintendencia de Zona de Transmisión San Luis Potosí;
- d) Superintendencia de Zona de Transmisión Bajío;
- e) Superintendencia de Zona de Transmisión Jalisco;
- f) Superintendencia de Zona de Transmisión Colima;
- g) Superintendencia de Zona de Transmisión Michoacán;
- h) Superintendencia Zona de Operación de Transmisión Bajío;
- i) Superintendencia Zona de Operación de Transmisión Centro Occidente;
- j) Superintendencia Zona de Operación de Transmisión El Sauz;
- k) Superintendencia Zona de Operación de Transmisión Centro Norte, y
- l) Superintendencia Zona de Operación de Transmisión Jalisco Nayarit.

La Gerencia Regional de Transmisión Occidente tiene competencia territorial en el Estado de Aguascalientes en los municipios de Aguascalientes, Asientos, Calvillo, Cosío, El Llano, Jesús María, Pabellón de Arteaga, Rincón de Romos, San Francisco de los Romo, San José de Gracia, Tepezalá, del Estado de Colima en los municipios de Armería, Colima, Coquimatlán, Manzanillo, Minatitlán, Tecomán, Villa de Álvarez, Ixtlahuacán, del Estado de Guanajuato en los municipios de Abasolo, Guanajuato, Irapuato, León, Pueblo Nuevo, Purísima del Rincón, Romita, San Francisco del Rincón, Silao de la Victoria, Pénjamo, Acámbaro, Moroleón, Salamanca, San Diego de la Unión, San Felipe, San Luis de la Paz, Cuerámbaro, Huanímaro, y Apaseo el Grande, del Estado de Guerrero en los municipios de Coahuayutla de José María Izazaga, La Unión de Isidro Montes de Oca y Cutzamala de Pizón, del Estado de Jalisco en los municipios de Amatitán, San Juan de los Lagos, San Diego de Alejandría, Lagos de Moreno, Jalostotitlán, Encarnación de Díaz, San Miguel el Alto, Teocaltiche, Mexxicacán, Unión de San Antonio, Bolaños, Valle de Guadalupe,

Ojuelos de Jalisco, Cihuatlán, La Huerta, Tonalá, San Pedro Tlaquepaque, Zapopan, Guadalajara, Ixtlahuacán del Río, Tepatitlán de Morelos, Tlajomulco de Zúñiga, Arandas, Jamay, Ocotlán, Poncitlán, Atotonilco el Alto, El Salto, La Barca, Ixtlahuacán de los Membrillos, Cuquío, Yahualica de González Gallo, Chapala, Zapotlanejo, Tequila, Hostotipaquillo, Magdalena, El Arenal, Jocotepec, Teocuitatlán de Corona, Concepción de Buenos Aires, La Manzanilla de la Paz, San Cristóbal de la Barranca, Valle de Juárez, Zacoalco de Torres, Techaluta de Montenegro, Amacueca, Sayula, Atemajac de Brizuela, Tapalpa, Tolimán, Tala, Acatlán de Juárez, Tuxcacuesco, Unión de Tula, Ayutla, Cuautla, Atenguillo, Mascota, Autlán de Navarro, El Grullo, Casimiro Castillo, Juchitlán, Tecolotlán, Cocula, Villa Corona, Zapotiltic, Tuxpan, Tamazula de Gordiano, Ameca, San Martín Hidalgo, Etzatlán, Degollado, Puerto Vallarta, Zapotlán el Grande, San Gabriel, San Juanito de Escobedo, Ayotlán y Jilotlán de los Dolores del Estado de Michoacán de Ocampo, en los municipios de Coalcomán, Coahuayana, Marcos Castellanos, Arteaga Riseñas, Huetamo, La Huacana, Lázaro Cárdenas, Apatzingán, Buenavista, Tepalcatepec, Tumbiscatío, Múgica, Parícu, Churumuco de Morelos, Ario de Rosales, Nuevo Urecho, Gabriel Zamora, Turicato, Tacámbaro, Acuitzio, Lagunillas, Huiramba, Pátzcuaro, Salvador Escalante, Taretan, Uruapan, Tancitaro, Nuevo Parangaricutiro, Charapan, Paracho, Nahuatzen, Tingambato, Cherán, Chilchota, Erongarícuaro, Quiroga, Morelia, Zinapécuaro, Hidalgo, Tuxpan, Zitácuaro, Queréndaro, Indaparapeo, Charo, Tarímbaro, Cuitzeo, Zacapu, Coeneo, Huaniqueo, Jiménez, Panindícuaro, Puruándiro, Angamacutiro, Zináparo, Churintzio, Penjamillo, La Piedad, Yurécuaro, Tanhuato, Ecuandureo, Vista Hermosa, Sahuayo, Zamora, Ixtlán, Villamar, Jiquilpan, Tangamandapio, Jacona, Tangancícuaro, Chavinda, Venustiano Carranza, Pajacuarán, Tlazazalca, Cotija, Tingüindín, Tocumbo, Los Reyes, Peribán, Álvaro Obregón, Briseñas, Irimbo, Maravatío, Marcos Castellanos, Numarán, Purépero, San Lucas, Tiquicheo, Tzintzuntzan, Ziracuaretiro y José Sixto Verduzco del Estado de Nayarit en los municipios de Acaponeta, Ahuacatlán, Amatlán de Cañas, Compostela, Ixtlán del Río, Jala, Rosamorada, Ruiz, Santa María del Oro, Santiago Ixcuintla, Tecuala, Tepic, Tuxpan, Xalisco, Bahía de Banderas, del Estado de San Luis Potosí en los municipios Villa de Ramos, Salinas, Santo Domingo, Ciudad Fernández, Cerritos, Cerro de San Pedro, Charcas, Guadalcázar, Mexquitic de Carmona, Matehuala, Moctezuma, Rayón, Rioverde, San Luis Potosí, San Nicolás Tolentino, Santa María del Río, Soledad de Graciano Sánchez, Venado, Villa de Arista, Villa de Arriaga, Villa Hidalgo, Villa de la Paz, Villa de Guadalupe, Villa de Reyes, Zaragoza, del Estado de Zacatecas en los municipios de Calera, Apulco, Cuauhtémoc, Concepción del Oro, Fresnillo, General Francisco R. Murguía, General Enrique Estrada, General Pánfilo Natera, Genaro Codina, Guadalupe, Morelos, Jalpa, Jerez, Juan Aldama, Loreto, Luis Moya, Nochistlán de Mejía, Noria de Ángeles, Mazapil, Ojocaliente, Pinos, Pánuco, Río Grande, Saín Alto, Sombrerete, Tepetongo, Tlaltenango de Sánchez Román, Valparaíso, Vetagrande, Villa de Cos, Villa González Ortega, Villa Hidalgo, Villa García, Villanueva y Zacatecas, del Estado de México en los municipios de Donato Guerra, Villa de Allende y Villa Victoria.

La Gerencia Regional de Transmisión Occidente cuenta con las siguientes Superintendencias:

1. La Superintendencia Zona de Transmisión Bajío tiene competencia territorial en el Estado de Aguascalientes en los municipios de Aguascalientes, Asientos, Calvillo, Cosío, El Llano, Jesús María, Pabellón de Arteaga, Rincón de Romos, San Francisco de los Romo, San José de Gracia, Tepezalá, del Estado de Guanajuato en los municipios de Abasco, Guanajuato, Irapuato, León, Pénjamo, Pueblo Nuevo, Purísima del Rincón, Romita, San Francisco del Rincón, Silao de la Victoria, Cuerámbaro, Huanímaro, y Apaseo el Grande del Estado de Jalisco en los municipios de San Juan de los Lagos, San Diego de Alejandría, Lagos de Moreno, Jalostotitlán, Encarnación de Díaz, San Miguel el Alto, Teocaltiche, Mexxicacán, Unión de San Antonio, Bolaños, Valle de Guadalupe, Ojuelos de Jalisco, del Estado de San Luis Potosí en los municipios de Villa de Ramos, Salinas, Santo Domingo, Villa de Arriaga, del Estado de Zacatecas en los municipios de Calera, Apulco, Cuauhtémoc, Concepción del Oro, Fresnillo, General Francisco R. Murguía, General Enrique Estrada, General Pánfilo Natera, Genaro Codina, Guadalupe, Morelos, Jalpa, Jerez, Juan Aldama, Loreto, Luis Moya, Nochistlán de Mejía, Noria de Ángeles, Mazapil, Ojocaliente, Pinos, Panuco, Río Grande, Saín Alto, Sombrerete, Tepetongo, Tlaltenango de Sánchez Román, Valparaíso, Vetagrande, Villa de Cos, Villa González Ortega, Villa Hidalgo, Villa García, Villanueva, Zacatecas y Atolinga, Huanusco, Miguel Auza y Trancoso.

2. La Superintendencia Zona de Transmisión Colima tiene competencia territorial en el Estado de Colima en los municipios de Armería, Colima, Coquimatlán, Manzanillo, Minatitlán, Tecomán, Villa de Álvarez, del Estado de Jalisco en los municipios de Cihuatlán, La Huerta, del Estado de Michoacán en los municipios de Coalcomán de Vázquez Pallares y Coahuayana.

3. La Superintendencia Zona de Transmisión Jalisco tiene competencia territorial en el Estado de Jalisco en los municipios de Tonalá, San Pedro Tlaquepaque, Zapopan, Guadalajara, Ixtlahuacán del Río, Tepatitlán de Morelos, Tlajomulco de Zúñiga, Jalostotitlán, Arandas, Jamay, Ocotlán, Poncitlán, Valle de Guadalupe, Atotonilco el Alto, San Miguel el Alto, El Salto, La Barca, Cuquío, Ixtlahuacán de los Membrillos, San Juan de los Lagos, Yahualica de González Gallo, Chapala, Zapotlanejo, Tequila,

Zapotlán el Grande, Hostotipaquillo, Magdalena, Amatitán, El Arenal, Jocotepec, Teocuitatlan, Concepción de Buenos Aires, La Manzanilla de la Paz, San Cristobal de la Barranca, Valle de Juárez, Zacoalco de Torres, Techaluta de Montenegro, Amacueca, Sayula, Atemajac de Brizuela, Tapalpa, San Gabriel, Toliman, Tala, Acatlán de Juárez, Tuxcacuesco, Unión de Tula, Ayutla, Cuautla, Atenguillo, Mascota, Autlán de Navarro, El Grullo, Casimiro Castillo, Juchitan, Tecolotlán, Cocula, Villa Corona, San Gabriel, Zapotiltic, Tuxpan, Tamazula de Gordiano, Ameca, San Martín Hidalgo, San Juanito de Escobedo y Etzatlán.

4. La Superintendencia Zona de Transmisión Lázaro Cárdenas tiene competencia territorial en el Estado de Guerrero en los municipios Coahuayutla de José María Izazaga, La Unión de Isidoro Montes de Oca, del Estado de Michoacán en los municipios de Arteaga, Huetamo, La Huacana y Lázaro Cárdenas.

5. La Superintendencia Zona de Transmisión Michoacán tiene competencia territorial en el Estado de Guanajuato en los municipios de Pénjamo, Acámbaro, Moroleón, Abasolo, Salamanca, del Estado de Jalisco en los municipios de Degollado, Ocotlán, del Estado de Michoacán en los municipios de Apatzingán, Buenavista, Tepalcatepec, Arteaga Riseñas, Tumbiscatio, La Huacana, Múgica, Parácuaro, Churumuco de Morelos, Huetamo, Ario de Rosales, Nuevo Urecho, Gabriel Zamora, Turicato, Tacámbaro, Acuitzio, Lagunillas, Huiramba, Pátzcuaro, Salvador Escalante, Taretan, Uruapan, Tancítaro, Nuevo Parangaricutiro, Charapan, Paracho, Nahuatzen, Tingambato Cherán, Chilchota, Erongarícuaro, Quiroga, Morelia, Zinapécuaro, Hidalgo, Tuxpan, Zitácuaro, Queréndaro, Indaparapeo, Charo, Tarímbaro, Cuitzeo, Zacapu, Coeneo, Huaniqueo, Jiménez, Panindícuaro, Puruándiro, Angamacutiro, Zináparo, Churintzio, Penjamillo, La Piedad, Yurécuaro, Tanhuato, Ecuandureo, Vista Hermosa, Sahuayo, Zamora, Ixtlán, Villamar, Jiquilpan, Tangamandapio, Jacona, Tangancícuaro, Chavinda, Venustiano Carranza, Pajacuarán, Tlazazalca, Cotija, Tingüindín, Tocumbo, Los Reyes, Peribán, Tancítaro, Álvaro Obregón, Briseñas, Coalcomán, Irimbo, Maravatío, Marcos Castellanos, Numarán, Purépero, San Lucas, Tiquicheo, Tzintzuntzan, Ziracuaretiro y José Sixto Verduzco del Estado de Guerrero en el municipio de Cutzamala de Pizón, del Estado de México en los municipios de Donato Guerra, Villa de Allende y Villa Victoria.

6. La Superintendencia Zona de Transmisión Nayarit tiene competencia territorial en el Estado de Jalisco en el municipio de Puerto Vallarta, del Estado de Nayarit en los municipios de Acaponeta Ahuacatlán, Amatlán de Cañas, Compostela, Ixtlán del Río, Jala, Rosamorada, Ruiz, Santa María del Oro, Santiago Ixcuintla, Tecuala, Tepic, Tuxpan, Bahía de Banderas y Xalisco.

7. La Superintendencia Zona de Transmisión San Luis Potosí tiene competencia territorial en el Estado de Guanajuato en los municipios de San Diego de la Unión, San Felipe, San Luis de la Paz, del Estado de Jalisco en el municipio de Ojuelos de Jalisco, del Estado de San Luis Potosí en los municipios de Ahualulco, Ciudad Fernández, Cerritos, Cerro de San Pedro, Charcas, Guadalcázar, Mexquitic de Carmona, Matehuala, Moctezuma, Rayón, Rioverde, San Luis Potosí, San Nicolás Tolentino, Santa María del Río, Soledad de Graciano Sánchez, Venado, Villa de Arista, Villa de Arriaga, Villa Hidalgo, Villa de la Paz, Villa de Guadalupe, Villa de Reyes, Zaragoza, del Estado de Zacatecas en el municipio de Pinos.

VI. Gerencia Regional de Transmisión Central, la integran las Superintendencias siguientes:

- a) Superintendencia Zona de Transmisión Bajío Central;
- b) Superintendencia Zona de Transmisión Poniente;
- c) Superintendencia Zona de Transmisión Estado de México;
- d) Superintendencia Zona de Transmisión Centro;
- e) Superintendencia Zona de Transmisión Sur;
- f) Superintendencia Zona de Transmisión Guerrero;
- g) Superintendencia Zona de Transmisión Puebla;
- h) Superintendencia Zona de Operación de Transmisión Guerrero Morelos, y
- i) Superintendencia Zona de Operación de Transmisión Puebla Tlaxcala.

La Gerencia Regional de Transmisión Central tiene competencia territorial en el Estado de México en los municipios de Ecatepec de Morelos, Apaxco, Hueyopxtla, Coacalco Berriozábal, Otumba, Tepetlaoxtoc, Tecámac, Axapusco, Nopaltepec, Temascalapa, Nextlalpan, Teotihuacán, Jaltenco, Zumpango, Tequixquiac, Tultitlán, Coyotepec, Cuautitlán Izcalli, Cuautitlán, Texcoco, Tlalnepantla de Baz, Amecameca, Teotihuacán, Naucalpan de Juárez, Chiautla, Acolman, Atenco, Tezoyuca, Almoloya de Alquisiras, Almoloya de Juárez,

Amanalco, Amatepec, Atlacomulco, Donato Guerra, El Oro, Huixquilucan, Ixtapan de la Sal, Ixtapan del Oro, Ixtlahuaca, Jiquipilco, Jocotitlán, Lerma, Metepec, Naucalpan de Juárez, Ocoyoacac, Oztoloapan, Oztolotepec, San Felipe del Progreso, San José del Rincón, San Mateo Atenco, San Simón de Guerrero, Santo Tomás, Sultepec, Tejupilco, Temascalcingo, Temascaltepec, Temoaya, Texcaltitlán, Tlatlaya, Toluca, Valle de Bravo, Villa de Allende, Villa Guerrero, Villa Victoria, Xonacatlán, Zacazonapan, Zacualpan, Zinacantepec, Amecameca, Tepetlixpa, Juchitepec, Ecatingo, Ozumba, Atlautla, Ecatingo de Acambay, Aculco, Apaxco, Chapa De Mota, Cuautitlán Izcalli, Huehuetoca, Coyotepec, Jilotepec, Nicolás Romero, Polotitlán, Soyaniquilpan De Juárez, Timilpan, Atlacomulco, Hueyopxtla, Tequixquiac, Morelos y Villa Del Carbón, en el Estado de Hidalgo en los municipios Actopan, Ajacuba, Atitalaquia, Atotonilco de Tula, Epazoyucan, Huichapan, Ixmiquilpan, Jacala de Ledezma, La Misión, Mineral de la Reforma, Chapantongo, Singuilucán, Acaxhochitlán, Mineral del Monte, Nopala de Villagrán, Pachuca de Soto, Pacula, Pisaflores, San Agustín Tlaxiaca, Santiago de Anaya, Tasquillo, Tecozautla, Tepeapulco, Tepeji del Río de Ocampo, Tepetitlán, Tetepango, Tezontepec de Aldama, Tlahuelilpan, Tlaxcoapan, Tula de Allende y Tulancingo De Bravo; en el Estado de Puebla en los municipios de Puebla, Cuautlancingo, Cuapiaxtla de Madero, Tecali de Herrera, San Martín Texmelucan, Cañada Morelos, Acatingo, San Miguel Xoxtla, Coronango, Cuautinchán, Amozoc, Acajete, Tepatlaxco de Hidalgo, Atoyatempan, Huitziltepec, San Salvador Huixcolotla, Tecamachalco, Tepeaca, Tepeyahualco de Cuauhtémoc, Tlanepantla, Tochtepec, Acatlán, Atlixco, Chignahuapan, Chignautla, Cuyoaco, Nocotepec, Oriental, Esperanza, Huejotzingo, Izúcar de Matamoros, Libres, Palmar de Bravo, Quecholac, San Andrés Cholula, San Pedro Cholula, Santa Isabel Cholula, Tepexi de Rodríguez, Tlacotepec de Benito Juárez, Zinacatepec, Chietla, San Nicolás Buenos Aires, San Salvador el Seco, Nopalucan, Rafael de Lara Grajales, San José Chiapa, Mazapiltepec de Juárez, Soltepec, General Felipe Ángeles, Reyes de Juárez, Tzicatlacoyan, Xochitlán Todos Santos, Yehualtepec, Tepeojuma, Tepanco de López, Santiago Miahuatlán, Tehuacán, Nicolás Bravo, Chapulco, Atzitzintla, San Antonio Cañada, Vicente Guerrero, Altepexi, Ajalpan, Coxcatlán, Molcaxac, Zacapala, Santa Inés Ahuatempan, Ahuehuetitla, Chinantla, Tehuiztzingo, Huaquechula, Tianguismanalco, San Jerónimo Tecuanipan, San Gregorio Atzompa, Ocoyucan, Calpan, San Jerónimo Tecuanipan y San Nicolás de los Ranchos; en el Estado de Tlaxcala en los municipios de Altzayanca, Apizaco, Calpulalpan, Mazatecochco de José María Morelos, Papalotla de Xicohténcatl, San Pablo del Monte, Tetla de la Solidaridad, Cuapiaxtla, Huamantla, Cuaxomulco, San José Teacalco, Contla de Juan Cuamatzi, Chiautempan, Nativitas, Zacatelco, San Francisco Tetlanohcan, Teolocholco, Nanacamilpa de Mariano Arista, Panotla, Tlaxco, Tlaxcala, Tzompantepec, Xaloztoc, Santa Ana Nopalucan, Santa Isabel Xiloxotla, Tepetitla de Lardizabal, Ixtacuixtla de Mariano Matamoros, Españaíta, Sanctorum de Lázaro Cárdenas, San Damián Texoloc, Totolac, Apetatitlán de Antonio Carvajal, La Magdalena Tlaltelulco, Tepeyanco, Acuamanala de Miguel Hidalgo, Santa Cruz Quilehtla, Santa Catarina Ayometla, Xicotzingo, Santa Cruz Tlaxcala, Tetla, Yahquemehecan y Xaltocan, Atlangatepec, Tlaxco, Benito Juárez, Apizaco, Calpulalpan, Emiliano Zapata, Sanctorum de Lázaro Cárdenas, Nanacamilpa de Mariano Arista, Muñoz de Domingo Arenas, Tetla de la Solidaridad; en el Estado de Veracruz en los municipios de Maltrata, Acultzingo y Perote; en el Estado de Oaxaca en el municipio de San Antonio Nanahuatipan; en el Estado de Querétaro en el municipio San Juan del Río, Pedro Escobedo, El Marqués, Corregidora, Cadereyta de Montes, Colón, Ezequiel Montes, Huimilpan, Querétaro, Tequisquiapan y San Joaquín, en el Estado de Guanajuato en los municipios de Acámbaro, Apaseo el Grande, Apaseo el Alto, Celaya, Comonfort, Coroneo, Cortazar, Villagrán, Salamanca, Salvatierra, San Luis de la Paz, San Miguel de Allende, San José Iturbide, San Diego de la Unión, San Felipe, Santiago Maravatío, Santa Cruz de Juventino Rosas, Dolores Hidalgo Cuna de la Independencia Nacional, Irapuato, Valle de Santiago, Moroleón, Jerécuaro, Jaral del Progreso, Tarimoro, Tarandacuao, Uriangato y Yuriria; en el Estado de Morelos en los municipios de Yautepec, Cuautla, Cuernavaca, Ayala, Tlayacapan, Tepoztlán, Tetela del Volcán, Huitzilac, Temixco, Xochitepec, Puente de Ixtla , Amacuzac, Ocuituco, Zacualpan de Amilpas, Jiutepec, Emiliano Zapata, Mazatepec, Miacatlán, Jantetelco, Yecapixtla, Totolapan, Tlaltizapán de Zapata, Jojutla y Jonacatepec, del Estado de Puebla en los municipios de Atlixco, Ocoyucan, Puebla, Tochimilco, Cohuecan, Atzitzihuacán, Huaquechula, Tianguismanalco y Santa Isabel Cholula; en el Estado de Guerrero en los municipios de Buenavista de Cuéllar, Huitzuco de Los Figueroa, Iguala de la Independencia, Tepecoacuilco de Trujano, Eduardo Neri, Apaxtla de Castrejón, Taxco de Alarcón, Cuetzala del Progreso y Cocula; en el Estado de Guerrero en los municipios La Unión de Isidoro Montes de Oca, Zihuatanejo de Azueta, Petatlán, Tecpan de Galeana, Benito Juárez, Coyuca de Benítez, Acapulco de Juárez, Chilpancingo de los Bravo, Eduardo Neri, Quechultenango, Ayutla de los Libres, Tecomanapa, Mochitlán, General Heliodoro Castillo, Tixtla de Guerrero, Chilapa de Alvarez, Atlixac, Tlapa de Comonfort, Xalpatláhuac, Alcozauca de Guerrero, Metlatónoc, Alpoyeca, Huamuxtítlán, Ahuacuotzingo, Cualác, Olinalá, San Luis Acatlán, Malinaltepec, San Marcos, Florencio Villareal, Copala, Marquelia, Juchitán, Azoyú, Ometepec, Tlacoachistlahuaca, Iliatenco, Juan R. Escudero, Santa Cruz, Las Vigas, San Nicolas y Nuu Savi; en el Estado de Michoacán en los municipios de Huetamo, San Lucas, Susupuato, Tiquicheo, Tlalpujahuá, Contepec, Zitácuaro y Tuzantla, en el Estado de Guerrero en los municipios de Arcelia, Coyuca de Catalán, Cutzamala de Pinzón, General Canuto A. Neri, Pungarabato, San Miguel Totolapan, Teloloapan, Tlalchapa , Tlapehuala y Zinapécuaro; en la Ciudad de México las Arcadias de Álvaro Obregón, Coyoacán, Cuajimalpa de Morelos, Magdalena Contreras, Milpa Alta, Tlalpan, Gustavo A. Madero y Cuauhtémoc.

La Gerencia Regional de Transmisión Central cuenta con las siguientes Superintendencias:

1. La Superintendencia Zona de Transmisión Centro tiene competencia territorial en el Estado de Hidalgo en los municipios de Acaxochitlán, Cuauhtepic de Hinojosa, Atitalaquia, Atotonilco de Tula, Tizayuca, Tepeapulco, Apan, Singuilucan, Zempoala, Tula de Allende y Tulancingo de Bravo, Tlaxcala en los municipios de Ecatepec de Morelos, Apaxco, Hueyapoxtla, Coacalco Berriozábal, Otumba, Tepetlaoxtoc, Tecámac, Axapusco, Nopaltepec, Temascalapa, Nextlalpan, Teotihuacán, Jaltenco, Zumpango, Tequixquiac, Tultitlán, Coyotepec, Cuautitlán Izcalli, Cuautitlán, Texcoco, Tlalnepantla de Baz, Amecameca, Teotihuacán, Naucalpan de Juárez, Chiautla, Acolman, Atenco y Tezoyuca, en el Estado de Tlaxcala en los municipios de Atlangatepec, Tlaxco, Benito Juárez, Apizaco, Calpulalpan, Emiliano Zapata, Sanctorum de Lázaro Cárdenas, Nanacamilpa de Mariano Arista, Muñoz de Domingo Arenas, Tetla de la Solidaridad. en el Estado de Puebla en los municipios de San Martín Texmelucan, San Matías Tlalancaleca, Tlahuapan, Chiautzingo, Chignahuapan, Zacatlán y San Salvador El Verde y en la Ciudad de México en las Alcaldías, Gustavo A. Madero, Coyoacán, Álvaro Obregón y Cuauhtémoc.

2. La Superintendencia Zona de Transmisión Bajío Central tiene competencia territorial en el Estado de Hidalgo en el municipio de Nopala de Villagrán, municipio de Huichapan, en el Estado de Querétaro en el municipio San Juan del Río, Pedro Escobedo, El Marqués, Corregidora, Cadereyta de Montes, Colón, Ezequiel Montes, Huimilpan, Querétaro y Tequisquiapan, en el Estado de Guanajuato en los municipios de Acámbaro, Apaseo el Grande, Apaseo el Alto, Celaya, Comonfort, Coroneo, Cortazar, Villagrán, Salamanca, Salvatierra, San Luis de la Paz, San Miguel de Allende, San José Iturbide, San Diego de la Unión, San Felipe, Santiago Maravatío, Santa Cruz de Juventino Rosas, Dolores Hidalgo Cuna de la Independencia Nacional, Irapuato, Valle de Santiago, Moroleón, Jerécuaro, Jaral del Progreso, Tarimoro, Tarandacuao, Uriangato y Yuriria, en el estado de Michoacán los municipios de Zinapécuaro y Hidalgo.

3. La Superintendencia Zona de Transmisión Sur tiene competencia territorial en el Estado de Morelos en los municipios de Yauhtepic, Cuautla, Cuernavaca, Ayala, Tlayacapan, Tepoztlán, Tetela del Volcán, Huitzilac, Temixco, Xochitepec, Puente de Ixtla, Amacuzac, Ocuituco, Zacualpan de Amilpas, Jiutepec, Emiliano Zapata, Mazatepec, Miacatlán, Jantetelco, Yecapixtla, Totolapan, Tlaltizapán de Zapata, Jojutla y Jonacatepec, del Estado de Puebla en los municipios de Atlixco, Ocoyucan, Puebla, Tochimilco, Cohuecan, Atzitzihuacán, Huaquechula, Tianguismanalco y Santa Isabel Cholula, del Estado de Guerrero en los municipios de Buenavista de Cuéllar, Huitzuco de Los Figueroa, Iguala de la Independencia, Tepecoacuilco de Trujano, Eduardo Neri, Apaxtla de Castrejón, Taxco de Alarcón, Cuetzala del Progreso y Cocula, en el Estado de México en los municipios de Tepetlixpa, Juchitepec, Ecatzingo, Ozumba, Atlautla y Ecatzingo y en la Ciudad de México las Alcaldías de Milpa Alta y Tlalpan.

4. La Superintendencia Zona de Transmisión Poniente tiene competencia territorial en el Estado de Hidalgo en los municipios Actopan, Ajacuba, Atitalaquia, Atotonilco de Tula, Epazoyucan, Huichapan, Ixmiquilpan, Jacala de Ledezma, La Misión, Mineral de la Reforma, Chapantongo, Singuilucan, Acaxochitlán, Mineral del Monte, Nopala de Villagrán, Pachuca de Soto, Pacula, Pisaflores, San Agustín Tlaxiaca, Santiago de Anaya, Tasquillo, Tecozautla, Tepeapulco, Tepeji del Río de Ocampo, Tepetitlán, Tetepango, Tezontepec de Aldama, Tlahuelilpan, Tlaxcoapan, Tula de Allende, Tulancingo De Bravo y Zimapán, del Estado México en los municipios de Acambay, Aculco, Apaxco, Chapa De Mota, Cuautitlán Izcalli, Huehuetoca, Coyotepec, Jilotepec, Nicolás Romero, Polotitlán, Soyaniquilpan De Juárez, Timilpan, Atlacomulco, Hueyapoxtla, Tequixquiac, Morelos y Villa Del Carbón, en el Estado Querétaro en los municipios de Cadereyta de Montes, Ezequiel Montes, Huimilpan, Pedro Escobedo, Querétaro, San Juan del Río, San Joaquín, Colon y Tequisquiapan.

5. La Superintendencia Zona de Transmisión Puebla tiene competencia territorial en el Estado de Puebla, en los municipios de Puebla, Cuautlancingo, Cuapiaxtla de Madero, Tecali de Herrera, San Martín Texmelucan, Cañada Morelos, Acatzingo, San Miguel Xoxtla, Coronango, Cuautinchán, Amozoc, Acajete, Tepatlaxco de Hidalgo, Atoyatempan, Huitziltepec, San Salvador Huixcolotla, Tecamachalco, Tepeaca, Tepeyahualco de Cuauhtémoc, Tlanepantla, Tochtepec, Acatlán, Atlixco, Chignahuapan, Chignautla, Cuyoaco, Nocotepec, Oriental, Esperanza, Huejotzingo, Izúcar de Matamoros, Libres, Palmar de Bravo, Quecholac, San Andrés Cholula, San Pedro Cholula, Santa Isabel Cholula, Tepexi de Rodríguez, Tlacotepec de Benito Juárez, Zinacatepec, Chietla, San Nicolás Buenos Aires, San Salvador el Seco, Nopalucan, Rafael de Lara Grajales, San José Chiapa, Mazapiltepec de Juárez, Soltepec, General Felipe Ángeles, Reyes de Juárez, Tzicatlacoyan, Xochitlán Todos Santos, Yehualtepec, Tepeojuma, Tepanco de López, Santiago Miahuatlán, Tehuacán, Nicolás Bravo, Chapulco, Atzitzintla, San Antonio Cañada, Vicente Guerrero, Altepexi, Ajalpan, Coxcatlán, Molcaxac, Zacapala, Santa Inés Ahuatempan, Ahuehuetitla, Chinantla, Tehuiztzingo, Huaquechula, Tianguismanalco, San Jerónimo

Tecuanipan, San Gregorio Atzompa, Ocoyucan, Calpan, San Jerónimo Tecuanipan y San Nicolás de los Ranchos; Estado de Tlaxcala en los municipios de Alzayanca, Apizaco, Calpulalpan, Mazatecochco de José María Morelos, Papalotla de Xicohténcatl, San Pablo del Monte, Tetla de la Solidaridad, Cuapiaxtla, Huamantla, Cuaxomulco, San José Teacalco, Contla de Juan Cuamatzi, Chiautempan, Nativitas, Zacatelco, San Francisco Tetlanohcan, Teolocholco, Nanacamilpa de Mariano Arista, Panotla, Tlaxco, Tlaxcala, Tzompantepec, Xaloztoc, Santa Ana Nopalucan, Santa Isabel Xiloxotla, Tepetitla de Lardizabal, Ixtacuixtla de Mariano Matamoros, España, Sanctorum de Lázaro Cárdenas, San Damián Texoloc, Totolac, Apetatitlán de Antonio Carvajal, La Magdalena Tlaltelulco, Tepeyanco, Acuamanala de Miguel Hidalgo, Santa Cruz Quilehltla, Santa Catarina Ayometla, Xicotzingo, Santa Cruz Tlaxcala, Tetla, Yauhquemehcan y Xaltocan; Estado de Veracruz en los municipios de Maltrata, Acultzingo y Perote; Estado de Oaxaca en el municipio de San Antonio Nanahuatipan; Estado de México en el municipio de Amecameca.

6. La Superintendencia Zona de Transmisión Guerrero tiene competencia territorial en el Estado de Guerrero en los municipios La Unión de Isidoro Montes de Oca, Zihuatanejo de Azueta, Petatlán, Tecpan de Galeana, Benito Juárez, Coyuca de Benítez, Acapulco de Juárez, Chilpancingo de los Bravo, Eduardo Neri, Quechultenango, Ayutla de los Libres, Tecoanapa, Mochitlán, General Heliodoro Castillo, Tixtla de Guerrero, Chilapa de Alvarez, Atlixac, Tlapa de Comonfort, Xalpatláhuac, Alcozauca de Guerrero, Metlatónoc, Alpoyeca, Huamuxtitlán, Ahuacotzingo, Cualác, Olinálá, San Luis Acatlán, Malinaltepec, San Marcos, Florencio Villareal, Copala, Marquelia, Juchitán, Azoyú, Ometepec, Tlacoachistlahuaca, Iliatenco y Juan R. Escudero, Santa Cruz, Las Vigas, San Nicolas, Ñuu Savi.

7. La Superintendencia Zona de Transmisión Estado de México tiene competencia territorial en el Estado de México en los municipio de Almoloya de Alquisiras, Almoloya de Juárez, Amanalco, Amatepec, Atlacomulco, Donato Guerra, El Oro, Huixquilucan, Ixtapan de la Sal, Ixtapan del Oro, Ixtlahuaca, Jiquipilco, Jocotitlán, Lerma, Metepec, Naucalpan de Juárez, Ocoyoacac, Oztoloapan, Oztolotepec, San Felipe del Progreso, San José del Rincón, San Mateo Atenco, San Simón de Guerrero, Santo Tomás, Sultepec, Tejupilco, Temascalcingo, Temascaltepec, Temoaya, Texcaltitlán, Tlatlaya, Toluca, Valle de Bravo, Villa de Allende, Villa Guerrero, Villa Victoria, Xonacatlán, Zacazonapan, Zacualpan y Zinacantepec, en el Estado de Michoacán en los municipios de Huetamo, San Lucas, Susupuato, Tiquicheo, Tlalpujahua, Contepec, Zitácuaro y Tuzantla, en el Estado de Guerrero en los municipios de Arcelia, Coyuca de Catalán, Cutzamala de Pinzón, General Canuto A. Neri, Pungarabato, San Miguel Totolapan, Teloloapan, Tlalchapa y Tlapehuala y de la Ciudad de México las Arcadias de Álvaro Obregón, Coyoacán, Cuajimalpa de Morelos, Magdalena Contreras y Tlalpan.

8. La Superintendencia Zona de Operación de Transmisión Guerrero Morelos, tiene competencia territorial en el Estado de Guerrero en el municipio de Acapulco de Juárez.

9. La Superintendencia Zona de Operación de Transmisión Puebla Tlaxcala tiene competencia territorial en el Estado de Puebla en los municipios de Puebla, Cuautlancingo, Tecali de Herrera, San Martín Texmelucan, Acatzingo, San Miguel Xoxtla, Coronango, Cuautinchán, Amozoc, Acajete, Atoyatempan, Huitziltepec, San Salvador Huixcolotla, Tecamachalco, Tepeaca, Tepeyahualco de Cuahtémoc, Tlanepantla, Tochtepec, Tzicatlacoyan, Acatlán, Atlixco, Chignahuapan, Esperanza, Huejotzingo, Izúcar de Matamoros, Libres, Palmar de Bravo, Quecholac, San Andrés Cholula, San Pedro Cholula, Santa Isabel Cholula, Tehuacán, Tepexi de Rodríguez, Tlacotepec de Benito Juárez, Zinacatepec, Tehuiztlingo, Santa Inés Ahuatempan, Chietla y Tepeojuma y del Estado de Tlaxcala en el municipio de Alzayanca, Apizaco, Calpulalpan, Mazatecochco de José María Morelos, Papalotla de Xicohténcatl, San Pablo del Monte, Tetla de la Solidaridad, Cuapiaxtla, Huamantla, Cuaxomulco, San José Teacalco, Contla de Juan Cuamatzi, Chiautempan, Nativitas, Zacatelco, San Francisco Tetlanohcan, Teolocholco, Nanacamilpa de Mariano Arista, Panotla, Tlaxco, Tlaxcala, Tzompantepec, Xaloztoc, Santa Ana Nopalucan y Santa Isabel Xiloxotla.

VII. Gerencia Regional de Transmisión Valle de México, la integran las Superintendencias siguientes:

- a) Superintendencia Zona de Transmisión Valle de México Norte;
- b) Superintendencia Zona de Transmisión Valle de México Centro;
- c) Superintendencia Zona de Transmisión Valle de México Centro Oriente;
- d) Superintendencia Zona de Transmisión Valle de México Sur;
- e) Superintendencia Zona de Operación de Transmisión Metropolitana;
- f) Superintendencia Zona de Operación de Transmisión Toluca, y
- g) Superintendencia Zona de Operación de Transmisión Pachuca.

La Gerencia Regional de Transmisión Valle de México tiene competencia territorial en el Estado de México en el Municipio de Ecatepec de Morelos, Apaxco, Coacalco de Berriozábal, Otumba, Temascalapa, Zumpango, Tequixquiac, Tultitlán, Coyotepec, Cuautitlán Izcalli, Texcoco, Tlalnepantla de Baz, Amecameca, Teotihuacán, Nezahualcóyotl, Naucalpan de Juárez, Acolman, Huehuetoca, Nicolás Romero, Villa del Carbón, Almoloya de Juárez, El Oro, Huixquilucan, Ixtlahuaca, Lerma, Otzolotepec, San Felipe del Progreso, San Mateo Atenco, Toluca, Xonacatlán, Zinacantepec, Atizapán de Zaragoza, Atizapán, Chicoloapan, Jilotzingo, Melchor Ocampo, Tecámac, Teoloyucan, Tepotzotlán, Tultepec, Calimaya, Metepec, Ocuilan, Tenancingo, Tenango del Valle, Tianguistenco, La Paz, Chimalhuacán, Chalco e Ixtapaluca; en el Estado de Hidalgo en el Municipio de Acaxochitlán, Cuauhtémoc de Hinojosa, Singuilucan, Tula de Allende, Tulancingo de Bravo, Actopan, Ajacuba, Atitalaquia, Atotonilco de Tula, Ixmiquilpan, Mineral de la Reforma, Mineral del Monte, Pachuca de Soto, San Agustín Tlaxiaca, Tepeapulco, Tepeji del Río de Ocampo, Tlahuelilpan, Atotonilco El Grande, Mineral del Chico, Molango de Escamilla, Omitlan de Juárez, Metepec, Tolcayuca, Francisco I. Madero y San Salvador; en el Estado de Puebla en el Municipio Huauchinango, Juan Galindo, Xicotepec y Ahuazotepec; en el Estado de Morelos en el Municipio de Emiliano Zapata, Huitzilac, Cuernavaca, y Temixco; en el Estado de Michoacán en el Municipio de Contepec; en la Ciudad de México en las Alcaldías Gustavo A. Madero, Coyoacán, Álvaro Obregón, Cuauhtémoc, Miguel Hidalgo, Iztapalapa, Xochimilco, Cuajimalpa de Morelos, Tlalpan, Venustiano Carranza, Magdalena Contreras, Azcapotzalco, Benito Juárez, Tláhuac, Milpa Alta e Iztacalco.

La Gerencia Regional de Transmisión Valle de México cuenta con las siguientes Superintendencias:

1. La Superintendencia Zona de Transmisión Valle de México Norte tiene competencia territorial en el Estado de México en los municipios de Acolman, Apaxco, Atizapán de Zaragoza, Atizapán, Coacalco de Berriozábal, Coyotepec, Cuautitlán Izcalli, Chicoloapan, Ecatepec de Morelos, Huehuetoca, Huixquilucan, Jilotzingo, Melchor Ocampo, Naucalpan de Juárez, Nicolás Romero, Tecámac, Teoloyucan, Tepotzotlán, Tequixquiac, Texcoco, Tlalnepantla de Baz, Tultepec, Tultitlán, Villa del Carbón, Zumpango y San José el Vidrio, en el Estado de Hidalgo en los municipios Atitalaquia, Atotonilco de Tula, Tepeji del Río de Ocampo y Tula de Allende y en la Ciudad de México en las Alcaldías de Azcapotzalco, Cuauhtémoc, Gustavo A. Madero y Venustiano Carranza.

2. La Superintendencia Zona de Transmisión Valle de México Centro tiene competencia territorial en el Estado de México en los municipios de Amecameca, Naucalpan de Juárez, Tlalnepantla de Baz, Huixquilucan, Nezahualcóyotl, Los Reyes La Paz, Chimalhuacán, Chalco, Ecatepec de Morelos, Ixtapaluca, San Juan Teotihuacán, Otumba, Texcoco de Mora, Juchitepec y Acolman, en la Ciudad de México en las Alcaldías Gustavo A. Madero, Cuauhtémoc, Venustiano Carranza, Azcapotzalco, Miguel Hidalgo, Álvaro Obregón, Iztacalco, Cuajimalpa e Iztapalapa.

3. La Superintendencia Zona de Transmisión Valle de México Centro Oriente tiene competencia territorial en el Estado de Hidalgo en los municipios de Pachuca de Soto, Singuilucan, Mineral de la Reforma, Tulancingo de Bravo, Actopan, San Agustín Tlaxiaca, Tepeapulco, Cuauhtémoc de Hinojosa, Tizayuca, Tula de Allende, Tepeji del Río de Ocampo, Atotonilco El Grande, Atotonilco de Tula, Mineral del Chico, Atitalaquia, Tlaxcuapan, Ajacuba, Tepepango, Tlahuelilpan, Mineral del Monte, Molango de Escamilla, Omitlan de Juárez, Metepec, Tolcayuca, Francisco I. Madero, San Salvador e Ixmiquilpan y en el Estado de Puebla en los municipios de Huauchinango, Juan Galindo, Xicotepec y Ahuazotepec.

4. La Superintendencia Zona de Transmisión Valle de México Sur tiene competencia territorial en el Estado de México en el municipio de Almoloya de Juárez, Atizapán, Calimaya, El Oro, Huixquilucan, Ixtlahuaca, Lerma, Metepec, Naucalpan de Juárez, Ocuilan, Otzolotepec, San Felipe del Progreso, San Mateo Atenco, Tenancingo, Tenango del Valle, Tianguistenco, Toluca, Xonacatlán y Zinacantepec, en el Estado de Michoacán en el municipio de Contepec, en el Estado de Morelos en el municipio de Cuernavaca, Emiliano Zapata, Huitzilac y Temixco y en la Ciudad de México, las Alcaldías Álvaro Obregón, Benito Juárez, Coyoacán, Cuajimalpa de Morelos, Cuauhtémoc, Iztapalapa, Magdalena Contreras, Miguel Hidalgo, Tláhuac, Tlalpan, Xochimilco y Milpa Alta.

VIII. Gerencia Regional de Transmisión Oriente, la integran las Superintendencias siguientes:

- a) Superintendencia Zona de Transmisión Poza Rica;
- b) Superintendencia Zona de Transmisión Xalapa;
- c) Superintendencia Zona de Transmisión Veracruz;
- d) Superintendencia Zona de Transmisión Córdoba;
- e) Superintendencia Zona de Transmisión Temascal;

- f) Superintendencia Zona de Transmisión Coatzacoalcos;
- g) Superintendencia Zona de Transmisión Tampico;
- h) Superintendencia Zona de Operación de Transmisión Poza Rica - Teziutlán;
- i) Superintendencia Zona de Operación de Transmisión Coatzacoalcos-Istmo,y
- j) Superintendencia Zona de Operación de Transmisión Veracruz.

La Gerencia Regional de Transmisión Oriente tiene competencia territorial en los Estados de Hidalgo en los municipios Acaxochitlán, Agua Blanca de Iturbide, Huehuetla, Huejutla de Reyes, Metepec, Pisaflores y San Bartolo Tutotepec. En el Estado Oaxaca en los municipios de Acatlán de Pérez Figueroa, Cosolapa, Loma Bonita, San Felipe Jalapa de Díaz, San José Chiltepec, San Juan Bautista Tuxtepec, San Juan Bautista Valle Nacional, San Lucas Ojitlán y San Miguel Soyaltepec. En el Estado de Puebla en los municipios de Acateno, Atempan, Atzala, Atzitzintla, Ayotoxco de Guerrero, Cañada Morelos, Chalchicomula de Sesma, Chapulco, Chiconcuautla, Chignahuapan, Chignautla, Cuyoaco, Eloxochitlán, Esperanza, Francisco Z. Mena, Huauchinango, Hueyapan, Hueytamalco, Jalpan, Jopala, Libres, Naupan, Nicolás Bravo, Ocoteppec, Palmar de Bravo, Quecholac, San Sebastián Tlacotepec, Tenampulco, Tepeyahualco, Teteles de Ávila Castillo, Teziutlán, Tlaola, Tlatlauquitepec, Venustiano Carranza, Vicente Guerrero, Xicotepec, Xiutetelco, Yaonahuac, Zacapoaxtla, Zacatlán, Zaragoza, Zihuateutla, Zoquiapan y Zoquitlán. En el Estado de San Luis Potosí en los municipios de Aquismón, Axtla de Terrazas, Ciudad Valles, Ébano, El Naranjo, Huehuetlán, Matlapa, Rayón, Rioverde, San Antonio, San Vicente Tancuayalab, Tamasopo, Tamazuchale, Tampacán, Tampamolón Corona, Tamuín y Tanlajás. En el Estado de Tabasco en el municipio de Huimanguillo. En el Estado Tamaulipas en los municipios de Aldama, Altamira, Antiguo Morelos, Ciudad Madero, El Mante, González, Nuevo Morelos y Tampico. En el Estado de Tlaxcala en los municipios de Atltzayanca. En el Estado Veracruz en los municipios de Acajete, Acayucan, Actopan, Acultzingo, Agua Dulce, Álamo Temapache, Alto Lucero de Gutiérrez Barrios, Altotonga, Alvarado, Amatlán de los Reyes, Ángel R. Cabada, Apazapan, Astacinga, Atoyac, Atzacan, Banderilla, Boca del Río, Camarón de Tejeda, Castillo de Teayo, Catemaco, Cerro Azul, Chalma, Chiconteppec, Chinameca, Chocamán, Coacoatzintla, Coatepec, Coatzacoalcos, Coatzintla, Córdoba, Cosamaloapan, Coscomatepec, Cosoleacaque, Cotaxtla, Cuichapa, Cuitláhuac, El Higo, Emiliano Zapata, Espinal, Fortín, Gutiérrez Zamora, Hidalgotitlán, Huatusco, Hueyapan de Ocampo, Huiloapan de Cuauhtémoc, Isla, Ixhuatlán de Madero, Ixhuatlán del Sureste, Ixhuatlancillo, Ixtaczoquitlán, Jalacingo, Jáltipan, Jesús Carranza, Jilotepec, Juan Rodríguez Clara, Juchique de Ferrer, La Antigua, Las Choapas, Las Minas, Las Vigas de Ramírez, Lerdo de Tejada, Maltrata, Manlio Fabio Altamirano, Mariano Escobedo, Martínez de la Torre, Medellín de Bravo, Minatitlán, Misantla, Moloacán, Nanchital de Lázaro Cárdenas del Río, Naolinco, Naranjal, Naranjos-Amatlán, Nogales, Oluta, Omealca, Orizaba, Oteapan, Ozuluama, Pánuco, Papantla, Paso del Macho, Perote, Platón Sánchez, Playa Vicente, Poza Rica de Hidalgo, Pueblo Viejo, Puente Nacional, Rafael Delgado, Río Blanco, San Andrés Tuxtla, San Juan Evangelista, Santiago Tuxtla, Sayula de Alemán, Soconusco, Soledad de Doblado, Tamalín, Tampico Alto, Tantima, Tancoco, Tantoyuca, Tatatila, Tecolutla, Tehuipango, Tempoal, Tepetlán, Tepetzintla, Tezonapa, Tierra Blanca, Tihuatlán, Tlacolulan, Tlacotalpan, Tlalixcoyan, Tlalnahuayocan, Tlaquilpa, Tres Valles, Tuxpan, Úrsulo Galván, Vega de Alatorre, Xalapa, Yanga, Yecuatla, Zongolica.

La Gerencia Regional de Transmisión Oriente cuenta con las siguientes Superintendencias:

1. La Superintendencia Zona de Transmisión Tampico tiene competencia territorial en el Estado Tamaulipas en los municipios de Aldama, Altamira, Antiguo Morelos, Ciudad Madero, El Mante, González, Nuevo Morelos y Tampico. En el Estado Veracruz en los municipios de Chalma, El Higo, Ozuluama, Pánuco, Platón Sánchez, Pueblo Viejo, Tampico Alto, Tantoyuca y Tempoal. En el Estado de San Luis Potosí en los municipios de Aquismón, Axtla de Terrazas, Ciudad Valles, Coxcatlán, Ébano, El Naranjo, Huehuetlán, Matlapa, Rayón, Rioverde, San Antonio, San Vicente Tancuayalab, Tamasopo, Tamazunchale, Tampacán, Tampamolón Corona, Tamuín, Tancanhuitz, Tanlajás. En el Estado de Hidalgo en los municipios de Huejutla de Reyes, Lolotla, Molango, Pisaflores y Tlalchinol.

2. La Superintendencia Zona de Transmisión Poza Rica tiene competencia territorial en el Estado de Veracruz en los municipios de Álamo Temapache, Castillo de Teayo, Cerro Azul, Chiconteppec, Coatzintla, Espinal, Gutiérrez Zamora, Ixhuatlán de Madero, Martínez de la Torre, Naranjos-Amatlán, Ozuluama, Papantla, Poza Rica de Hidalgo, Tamalín, Tampico Alto, Tancoco, Tantima, Tecolutla, Tepetzintla, Tihuatlán, Tuxpan. En el Estado de Puebla en los municipios de Acateno, Chiconcuautla, Chignahuapan, Francisco Z. Mena, Huauchinango, Jalpan, Jopala, Naupan, Tlaola, Venustiano Carranza, Xicotepec, Zacatlán y Zihuateutla. En el Estado de Hidalgo en los municipios de Acaxochitlán, Agua Blanca de Iturbide, Huehuetla, Metepec y San Bartolo Tutotepec.

3. La Superintendencia Zona de Transmisión Xalapa tiene competencia territorial en el Estado de Veracruz en los municipios de Acajete, Actopan, Alto Lucero de Gutiérrez Barrios, Altotonga, Apazapan, Banderilla, Chiconquiaco, Coacoatzintla, Coatepec, Emiliano Zapata, Gutiérrez Zamora, Jalacingo, Jilotepec, Juchique de Ferrer, Las Minas, Las Vigas de Ramírez, Martínez de la Torre, Misantla, Naolinco, Papantla, Perote, Puente Nacional, San Rafael, Tatatila, Tecolutla, Tepetlán, Tlacolulan, Tlalnelhuayocan, Tlapacoyan, Vega de Alatorre, Xalapa y Yecuatla. En el Estado de Puebla en los municipios de Atempan, Atzalan, Ayotoxco de Guerrero, Cuyoaco, Chignautla, Hueyapan, Hueytamalco, Libres, Ocoatepec, Tenampulco, Tepeyahualco, Teteles de Ávila Castillo, Teziutlán, Tlatlauquitepec, Xiutetelco, Yaonahuac, Zacapoaxtla, Zaragoza y Zoquiapan. En el Estado de Tlaxcala en los municipios de Altzayanca, Tetla de la Solidaridad y Terrenate.

4. La Superintendencia Zona de Transmisión Veracruz tiene competencia territorial en el Estado de Veracruz en los municipios de Alto Lucero de Gutiérrez Barrios, Alvarado, Boca del Río, Cotaxtla, Emiliano Zapata, La Antigua, Manlio Fabio Altamirano, Medellín de Bravo, Perote, Puente Nacional, Soledad de Doblado, Tlalixcoyan, Úrsulo Galván, Vega de Alatorre y Veracruz.

5. La Superintendencia Zona de Transmisión Córdoba tiene competencia territorial en el Estado Oaxaca en los municipios de Acatlán de Pérez Figueroa y Cosolapa. En el Estado de Veracruz en los municipios de Cotaxtla, Cuitláhuac, Chocamán, Coscomatepec, Huatusco, Naranjal, Zongolica, Rafael Delgado, Huiloapan de Cuauhtémoc, Acultzingo, Río Blanco, Orizaba, Camarón de Tejeda, Paso del Macho, Atoyac, Yanga, Amatlán de los Reyes, Omealca, Cuichapa, Córdoba, Fortín, Ixtaczoquitlán, Atzacan, Mariano Escobedo, Ixhuatlancillo, Nogales, Maltrata, Tezonapa, Tehuipango, Astacinga, Tlaquilpa. En el Estado de Puebla en los municipios de Atzitzintla, Cañada Morelos, Chalchicomula de Sesma, Chapulco, Eloxochitlán, Esperanza, Nicolás Bravo, Palmar de Bravo, Quecholac, San Sebastián Tlacotepec, Vicente Guerrero y Zoquitlán.

6. La Superintendencia Zona de Transmisión Temascal tiene competencia territorial en el Estado de Oaxaca en los municipios de Acatlán de Pérez Figueroa, Loma Bonita, San Felipe Jalapa de Díaz, San José Chiltepec, San Juan Bautista Tuxtepec, San Juan Bautista Valle Nacional, San Lucas Ojitlán y San Miguel Soyaltepec. En el Estado de Veracruz en los municipios de Ángel R. Cabada, Carlos A. Carrillo, Catemaco, Cosamaloapan, Cotaxtla, Hueyapan de Ocampo, Isla, Juan Rodríguez Clara, Lerdo de Tejada, Playa Vicente, San Andrés Tuxtla, Santiago Tuxtla, Tierra Blanca, Tlacotalpan y Tres Valles.

7. La Superintendencia Zona de Transmisión Coatzacoalcos tiene competencia territorial en el Estado de Veracruz en los municipios de Acayucan, Agua Dulce, Coatzacoalcos, Cosoleacaque, Chinameca, Hidalgotitlan, Hueyapan de Ocampo, Isla, Ixhuatlán del Sureste, Jáltipan, Jesús Carranza, Juan Rodríguez Clara, Las Choapas, Minatitlán, Moloacán, Nanchital de Lázaro Cárdenas del Río, Oluta, Oteapan, San Juan Evangelista, Sayula de Alemán y Soconusco. En el Estado de Tabasco en el municipio de Huimanguillo. En el Estado de Oaxaca en los municipios de Loma Bonita y San Juan Bautista Tuxtepec.

IX. Gerencia Regional de Transmisión Sureste, la integran las Superintendencias siguientes:

- a) Superintendencia Zona de Transmisión Tapachula;
- b) Superintendencia Zona de Transmisión Tuxtla;
- c) Superintendencia Zona de Transmisión Malpaso;
- d) Superintendencia Zona de Transmisión Villahermosa;
- e) Superintendencia Zona de Transmisión Istmo, y
- f) Superintendencia Zona de Operación de Transmisión Sureste.

La **Gerencia Regional de Transmisión Sureste** tiene competencia territorial en el Estado de **Chiapas** en los Municipios de Acacoyagua, Acala, Angel Albino Corzo, Arriaga, Belisario Domínguez, Benemérito de las Américas, Berriozábal, Bochil, Catazajá, Chamula, Chenalhó, Chiapa de Corzo, Chiapilla, Chicoasén, Cintalapa, Coapilla, Comitán de Domínguez, Copainalá, El Parral, Emiliano Zapata, Escuintla, Frontera Comalapa, Frontera Hidalgo, Huehuetán, Huitiupán, Huixtán, Huixtla, Ixtapa, Jiquipilas, Juárez, La Concordia, La Trinitaria, Mapastepec, Mazatán, Metapa, Mezcalapa, Mitontic, Montecristo de Guerrero, Motozintla, Ocosingo, Ocozocoautla de Espinosa, Ostucán, Osumacinta, Oxchuc, Palenque, Pichucalco, Pijijapan, Reforma, Salto de Agua, San Cristóbal de las Casas, San Fernando, San Lucas, Siltepec, Simojovel, Socoltenango, Soyaló, Suchiate, Tapachula, Tecpatán, Tonalá, Totolapa, Tuxtla Chico, Tuxtla Gutiérrez, Tuzantán, Tzimol, Venustiano Carranza, Villa Comaltitlan, Villa Corzo, Villaflores y Zinacantán; en el Estado de **Oaxaca** en los Municipios de Asunción Ixtaltepec, Asunción Nochixtlán, Candelaria Loxicha, Chahuites,

Ciénega de Zimatlán, Ciudad Ixtepec, Concepción Pápalo, Cuilapam de Guerrero, Heroica Ciudad de Ejutla de Crespo, El Barrio la Soledad, Heroica Ciudad de Tlaxiaco, Heroica Ciudad de Huajuapam de León, Huautla de Jiménez, Ixtlan de Juárez, Juchitán de Zaragoza, Matías Romero Avendaño, Miahuatlan de Porfirio Díaz, Monjas, Nazareno ETLA, Oaxaca de Juárez, Ocotlán de Morelos, Reyes ETLA, Santiago Pinotepa Nacional, Salina Cruz, San Andrés Huayapam, San Andrés Ixtlahuaca, San Andrés Paxtlán, San Andrés Teotilapam, San Andrés Zautla, San Agustín de las Juntas, San Bartolo Coyotepec, San Blas Atempa, San Felipe Tejalapam, San Francisco Chapulapa, San Francisco Lachigolo, San Francisco Telixtlahuaca, San Gerónimo Tlacochahuaya, San Jacinto Tlacotepec, San Jerónimo Sosola, San José del Progreso, San José Estancia Grande, San José del Progreso, San Juan Bautista Atlatlahuaca, San Juan Bautista Cuicatlán, San Juan Chicomezuchil, San Juan Guichicovi, San Juan Teposcolula, San Lorenzo Cacaotepec, San Mateo Río Hondo, San Miguel del Puerto, San Miguel Santa Flor, San Miguel Soyaltepec, San Miguel Suchixtepec, San Pablo Huitzo, San Pablo Huixtepec, San Pablo Villa de Mitla, San Pedro Alto, San Pedro Huamelula, San Pedro Huixtlahuaca, San Pedro Jaltepetongo, San Pedro Mixtepec, San Pedro Pochutla, San Pedro Tapanatepec, San Pedro Teutila, San Sebastián Río Hondo, San Sebastián Tecomaxtlahuaca, Santa Ana del Valle, Santa Ana Tlapaco, Santa Catarina Atzompa, Santa Catarina Ixtepeji, Santa Catarina Juquila, Santa Catarina Minas, Santa Cruz Itundujia, Santa Cruz Xoxocotlan, Santa Gertrudis, Santa María Atzompa, Santa María Colotepec, Santa María del Tule, Santa María Ecatepec, Santa María Huatulco, Santa María Huazolotitlan, Santa María Jalapa del Marqués, Santa María Tlalixtac, Santa María Tonameca, Santiago Astata, Santiago Jamiltepec, Santiago Juxtlahuaca, Santiago Nacaltepec, Santiago Niltepec, Santiago Miltepec, Santiago Suchilquitongo, Santiago Tamazola, Santiago Tapextla, Santiago Yolomecalt, Santo Domingo Armenta, Santo Domingo de Morelos, Santo Domingo Ingenio, Santo Domingo Tehuantepec, Santo Domingo Tomaltepec, Santo Domingo Zanatepec, Santos Reyes Nopala, Santos Reyes Pápalo, Santo Tomás Mazaltepec, Santo Tomás Tamazulapan, Soledad ETLA, Villa de Tamazulapam del Progreso, Tlacolula de matamoros, Teotitlan del Valle, Tlalixtac de Cabrera, Trinidad Zaachila, Villa Díaz de Ordaz Villa de Tututepec de Melchor Ocampo, Villa de Zaachila y Zimatlan de Álvarez; en el Estado de **Veracruz** en los municipios de Acayucan, Hidalgotitlán, Ixhuatlán del Sureste, Jesús Carranza, Las Choapas, Minatitlán, Moloacán, San Juan Evangelista, Sayula de Alemán y Texistepec; en el Estado de **Tabasco** en los Municipios de Cárdenas, Centla, Centro, Comalcalco, Cunduacán, Emiliano Zapata, Huimanguillo, Jalapa, Jalpa de Méndez, Macuspana, Nacajuca, Paraíso, Tacotalpa, Teapa, Tenosique; y, en el Estado de **Campeche** en el municipio de Palizada.

La Gerencia Regional de Transmisión Sureste cuenta con las siguientes Superintendencias:

1. La Superintendencia Zona de Transmisión Villahermosa tiene competencia territorial en el Estado de Chiapas en los Municipios de Benemérito de las Américas, Catazajá, Juárez, Ocosingo, Ostucán, Palenque, Pichucalco, Reforma, Salto de Agua; en el Estado de Tabasco en los municipios de Cárdenas, Centla, Centro, Comalcalco, Cunduacán, Emiliano Zapata, Huimanguillo, Jalapa, Jalpa de Méndez, Macuspana, Nacajuca, Paraíso, Tacotalpa, Teapa, Tenosique; y, en el Estado de Campeche en el municipio de Palizada.

2. La Superintendencia Zona de Transmisión Tuxtla tiene competencia territorial en el Estado de Chiapas en los municipios de Acala, Ángel Albino Corzo, Arriaga, Belisario Domínguez, Berriozábal, Bochil, Cintalapa, Coapilla, Comitán de Domínguez, Copainalá, Chamula, Chenalhó, Chiapa de Corzo, Chiapilla, Chicoasén, El Parral, Emiliano Zapata, Frontera Comalapa, Huitiupán, Huixtla, Ixtapa, Jiquipilas, La Concordia, La Trinitaria, Mezcalapa, Mitontic, Montecristo de Guerrero, Motozintla, Ocosingo, Ocozacoautla de Espinosa, Osumacinta, Oxchuc, San Cristóbal de las Casas, San Fernando, San Lucas, Siltepec, Simojovel, Socoltenango, Soyaló, Tecpatán, Totolapa, Tuxtla Gutiérrez, Tzimol, Venustiano Carranza, Villa Corzo, Villaflores, Zinacantán y Huixtán, y en el Estado de Veracruz en los municipios de Acayucan, Hidalgotitlán, Las Choapas, Minatitlán, Sayula de Alemán, Texistepec y San Juan Evangelista.

3. La Superintendencia Zona de Transmisión Tapachula tiene competencia territorial en el Estado de Chiapas en los municipios de Acacoyagua, Arriaga, Escuintla, Frontera Hidalgo, Huehuetán, Huixtla, Mapastepec, Mazatán, Metapa, Motozintla, Pijijiapan, Siltepec, Suchiate, Tapachula, Tonalá, Tuxtla Chico, Tuzantán y Villa Comaltitlán.

4. La Superintendencia Zona de Transmisión Malpaso tiene competencia territorial en el Estado de Chiapas en los municipios de Berriozábal, Mezcalapa, Ostucán y Tecpatán; en el Estado de Tabasco en Huimanguillo; y, en el Estado de Veracruz en los municipios de Ixhuatlán del Sureste, Las Choapas y Moloacán.

5. La Superintendencia Zona de Transmisión Istmo tiene competencia territorial en el Estado de Oaxaca, en los municipios de Asunción Ixtaltepec, Asunción Nochixtlán, Candelaria Loxicha, Chahuities, Ciénega de Zimatlán, Ciudad Ixtepec, Concepción Pápalo, Cuilapam de Guerrero, Heroica Ciudad de Ejutla de Crespo, El Barrio la Soledad, Heroica Ciudad de Tlaxiaco, Heroica Ciudad de Huajuapam de León, Huautla de Jiménez, Ixtlan de Juárez, Juchitán de Zaragoza, Matías Romero Avendaño, Miahuatlan de Porfirio Díaz, Monjas, Nazareno ETLA, Oaxaca de Juárez, Ocotlán de Morelos, Reyes ETLA, Santiago Pinotepa Nacional, Salina Cruz, San Andrés Huayapam, San Andrés Ixtlahuaca, San Andrés Paxtlán, San Andrés Teotilalpam, San Andrés Zautla, San Agustín de las Juntas, San Bartolo Coyotepec, San Blas Atempa, San Felipe Tejalapam, San Francisco Chapulapa, San Francisco Lachigolo, San Francisco Telixtlahuaca, San Gerónimo Tlacoahuaya, San Jacinto Tlacotepec, San Jerónimo Sosola, San José del Progreso, San José Estancia Grande, San José del Progreso, San Juan Bautista Atlatlahuaca, San Juan Bautista Cuicatlán, San Juan Chicomezuchil, San Juan Guichicovi, San Juan Teposcolula, San Lorenzo Cacaotepec, San Mateo Río Hondo, San Miguel del Puerto, San Miguel Santa Flor, San Miguel Soyaltepec, San Miguel Suchixtepec, San Pablo Huitzo, San Pablo Huixtepec, San Pablo Villa de Mitla, San Pedro Alto, San Pedro Huamelula, San Pedro Huixtlahuaca, San Pedro Jaltepetongo, San Pedro Mixtepec, San Pedro Pochutla, San Pedro Tapanatepec, San Pedro Teutila, San Sebastián Río Hondo, San Sebastian Tecomaxtlahuaca, Santa Ana del Valle, Santa Ana Tlapaco, Santa Catarina Atzompa, Santa Catarina Ixtepeji, Santa Catarina Juquila, Santa Catarina Minas, Santa Cruz Itundujia, Santa Cruz Xoxocotlan, Santa Gertrudis, Santa María Atzompa, Santa María Colotepec, Santa María del Tule, Santa María Ecatepec, Santa María Huatulco, Santa María Huazolotitlan, Santa María Jalapa del Marqués, Santa María Tlalixtac, Santa María Tonameca, Santiago Astata, Santiago Jamiltepec, Santiago Juxtlahuaca, Santiago Nacaltepec, Santiago Niltepec, Santiago Miltepec, Santiago Suchilquitongo, Santiago Tamazola, Santiago Tapextla, Santiago Yolomecalt, Santo Domingo Armenta, Santo Domingo de Morelos, Santo Domingo Ingenio, Santo Domingo Tehuantepec, Santo Domingo Tomaltepec, Santo Domingo Zanatepec, Santos Reyes Nopala, Santos Reyes Pápalo, Santo Tomas Mazaltepec, Santo Tomas Tamazulapan, Soledad ETLA, Villa de Tamazulapam del Progreso, Tlacolula de matamoros, Teotitlan del Valle, Tlalixtac de Cabrera, Trinidad Zaachila, Villa Díaz de Ordaz Villa de Tututepec de Melchor Ocampo, Villa de Zaachila y Zimatlan de Álvarez; en el Estado de Chiapas en el municipio de Arriaga; y, en el Estado de Veracruz en los municipios de Jesús Carranza y Sayula de Alemán.

X. Gerencia Regional de Transmisión Peninsular, la integran las Superintendencias siguientes:

- a) Superintendencia Zona de Transmisión Yucatán;
- b) Superintendencia Zona de Transmisión Valladolid;
- c) Superintendencia Zona de Transmisión Campeche;
- d) Superintendencia Zona de Transmisión Escárcega;
- e) Superintendencia Zona de Transmisión Cancún;
- f) Superintendencia Zona de Transmisión Chetumal;
- g) Superintendencia Zona de Operación de Transmisión Yucatán;
- h) Superintendencia Zona de Operación de Transmisión Cancún, y
- i) Superintendencia Zona de Operación de Transmisión Chetumal.

La Gerencia Regional de Transmisión Peninsular tiene competencia territorial en los Estados de Yucatán en los municipios de Tekax, Tzucacab, Peto, Chacsinkín, Tixméhuac, Oxkutzcab, Santa Elena, Akil, Teabo, Ticul, Tahdziú, Yaxcabá, Maní, Dzan, Cantamayec, Sotuta, Mayapán, Chumayel, Muxupip, Muna, Sacalum, Chapab, Mama, Tekit, Halachó, Maxcanú, Opichén, Abalá, Tecoh, Cuzamá, Homún, Huhí, Kantunil, Xocchel, Sanahcat, Timucuy, Chochohá, Kopomá, Umán, Kanasín, Acanceh, Seyé, Hocobá, Hochtún, Izamal, Bokobá, Tahmek, Calcachén, Tixkokob, Tixpéual, Samahil, Kinchil, Celestún, Tetiz, Hunucmá, Ucu, Mérida, Progreso, Ixil, Conkal, Chicxulub Pueblo, Mocochohá, Baca, Motul, Yaxkukul, Dzempl, Telchac Pueblo, Telchac Puerto, Sinanché, Yobaín, Suma, Tekantó Teya, Tepakán, Tunkás, Temax, Tizimín, Temozón, Tekom, Tixcacalcupul, Tinum, Tekal de Venegas, Cansahcab, Calotmul, Chichimilá, Chemax, Chankom, Valladolid, Cuncunul, Chikindzonot, Cenotillo, Dzitás, Dzoncauich, Dzidzantún, Dzilam de Bravo, Kaua, Uayma, Quintana Roo, Sucilá, San Felipe, Espita, Sudzal, Buctzotz, Panabá, y Río Lagartos. En el Estado de Quintana Roo, en los municipios de Lázaro Cárdenas, Solidaridad, José María Morelos, Felipe Carrillo Puerto, Bacalar, Othón P. Blanco, Isla Mujeres, Benito Juárez, Puerto Morelos, Tulum, y Cozumel. Y, en el Estado de Campeche en los municipios de Calkiní, Hopelchén, Campeche, Tenabo, Hecelchakán, Champotón, Calakmul, Escárcega, Candelaria, Palizada, Dzitbalche, Seybaplaya y Carmen.

La Gerencia Regional de Transmisión Peninsular cuenta con las siguientes Superintendencias:

1. La Superintendencia Zona de Transmisión Yucatán tiene competencia territorial en el estado de Yucatán, en los municipios de Tekax, Tzucacab, Peto, Chacsinkín, Tixméhuac, Oxkutzcab, Santa Elena, Akil, Teabo, Ticul, Tahdziú, Yaxcabá, Maní, Dzan, Cantamayec, Sotuta, Mayapán, Chumayel, Muxupip, Muna, Sacalum, Chapab, Mama, Tekit, Halachó, Maxcanú, Opichén, Abalá, Tecoh, Cuzamá, Homún, Huhí, Kantunil, Xocchel, Sanahcat, Timucuy, Chocholá, Kopomá, Umán, Kanasín, Acanceh, Seyé, Hocabá, Hochtún, Izamal, Bokobá, Tahmek, Cacalchén, Tixkokob, Tixpéual, Samahil, Kinchil, Celestún, Tetiz, Hunucmá, Ucú, Mérida, Progreso, Ixil, Conkal, Chicxulub Pueblo, Mocochoá, Baca, Motul, Yaxkukul, Dzemul, Telchac Pueblo, Cansahcab, Teya y Telchac Puerto; y en el Estado de Campeche en el municipio de Calkiní.

2. La Superintendencia Zona de Transmisión Valladolid tiene competencia territorial en el estado de Yucatán, en los municipios Telchac Pueblo, Telchac Puerto, Sinanché, Yobaín, Motul, Dzemul, Bokobá, Suma, Tekantó, Izamal, Teya, Tepakán, Tunkás, Temax, Tizimín, Temozón, Tekom, Tixcacalcupul, Tinum, Tekal de Venegas, Peto, Tahdziú, Yaxcabá, Cansahcab, Calotmul, Chichimilá, Chemax, Chankom, Valladolid, Cuncunul, Chikindzonot, Cenotillo, Dzitás, Dzoncauich, Dzidzantún, Dzilam de Bravo, Kaua, Uayma, Quintana Roo, Sucilá, San Felipe, Espita, Sudzal, Kantunil, Buctzotz, Panabá, Río Lagartos, y Sotuta; y en el Estado de Quintana Roo, en los municipios de Lázaro Cárdenas, Tulum y Solidaridad.

3. La Superintendencia Zona de Transmisión Chetumal tiene competencia territorial en el Estado de Quintana Roo, en los municipios de José María Morelos, Felipe Carrillo Puerto, Bacalar y Othón P. Blanco.

4. La Superintendencia Zona de Transmisión Cancún tiene competencia territorial en el Estado de Quintana Roo, en los municipios de Isla Mujeres, Lázaro Cárdenas, Benito Juárez, Puerto Morelos, Tulum, Cozumel y Solidaridad; y en el Estado de Yucatán en el Municipio de Chemax.

5. La Superintendencia Zona de Transmisión Campeche tiene competencia territorial en el Estado de Campeche, en los municipios de Hopolchén, Campeche, Tenabo, Hecelchakán, Calkiní, Dzitbalche, Seybaplaya y Champotón.

6. La Superintendencia Zona de Transmisión Escárcega tiene competencia territorial en el Estado de Campeche, en los municipios de Calakmul, Escárcega, Candelaria, Champotón, Palizada y Carmen.

TÍTULO CUARTO

Disposiciones Básicas

CAPÍTULO I

Del Personal de CFE Transmisión

Artículo 31. El personal de CFE Transmisión señalado en los capítulos precedentes de este Título y los demás que integran la plantilla de personal de confianza, tendrán a su cargo las funciones previstas en el Manual General de Organización, los manuales de organización específicos y la normatividad interna aplicable, así como aquellas que, en los términos del presente Estatuto, les sean asignadas o delegadas de manera expresa, por sus superiores jerárquicos.

Las funciones y obligaciones establecidas en el presente Estatuto son enunciativas más no limitativas.

CAPÍTULO II

De las Suplencias

Artículo 32. En caso de ausencia temporal del Director General, éste será suplido por alguno de los Coordinadores o Gerentes Regionales, cuya designación deberá ser por escrito.

Artículo 33. El Director General designará por escrito al personal directivo que deban suplir a los Coordinadores en los casos de ausencia de éstos, quienes deberán ocupar la jerarquía inmediata inferior.

Los Coordinadores, designarán por escrito al personal que deba suplir las ausencias de sus Gerentes según su adscripción, quienes deberán ocupar la jerarquía inmediata inferior, o bien, por el que sea designado por el Director General.

Los Gerentes Nacionales y Jefes de Unidad serán suplidos en sus ausencias por el personal que estos designen por escrito, quienes deberán ocupar la jerarquía inmediata inferior, o bien, por el que sea designado por el Director General.

Artículo 34. El personal que actúe en suplencia en términos de las disposiciones de este Título y de las que ellas emanen, contarán con las funciones y responsabilidades del personal directivo al que suplen. En caso de requerirse, se les otorgaran los poderes correspondientes.

Artículo 35. Las Suplencias a que se refiere este Título no representarán un nuevo nombramiento, ni tendrá implicación alguna en el tabulador de personal.

TITULO QUINTO

De los Órganos de Vigilancia y Auditoría

CAPÍTULO I

Organización

Artículo 36. El Consejo contará y se auxiliará en sus funciones con un Comité de Auditoría y una Auditoría Interna.

Artículo 37. La Auditoría Interna, cuyo titular será el Auditor Interno de la EPS, dependerá jerárquica y funcionalmente de la Auditoría Interna de la CFE y tendrá las funciones establecidas en el Manual de Organización de la Auditoría Interna aprobado por el Consejo de Administración.

La Auditoría Interna se auxiliará de un Auditor Supervisor y uno Auxiliar, así como del personal que el Auditor Interno de la CFE designe para el desarrollo de sus funciones.

Dicho personal tendrá a su cargo las funciones previstas en la normativa interna aplicable, así como aquéllas que le sean asignadas o delegadas de manera expresa por sus superiores jerárquicos.

Las ausencias del Titular de la Auditoría Interna de la EPS serán suplidas conforme a lo establecido en el Manual de Organización de la Auditoría Interna aprobado por el Consejo de Administración.

Artículo 38. La Auditoría Interna dependerá jerárquica y funcionalmente del Auditor Interno del Corporativo.

Artículo 39. El Director General facilitará a los Auditores Internos espacios físicos, instalaciones, infraestructura, tecnología y demás servicios.

CAPÍTULO II

Del Comité de Auditoría

Artículo 40. El Comité de Auditoría estará conformado por tres consejeros miembros del Consejo de Administración de los cuales uno tendrá que ser el Consejero Independiente quien deberá fungir como su Presidente.

Artículo 41. A las sesiones del Comité asistirán como invitados permanentes, el Auditor Interno del Corporativo o el funcionario que éste designe y el Auditor Interno de CFE Transmisión. El Auditor Externo designado en términos de artículo 55 de la Ley, asistirá como invitado, cuando los temas a tratar sean del ámbito de su competencia; estos tendrán derecho a voz sin voto.

Asimismo, podrán asistir como invitados, con derecho a voz sin voto, un representante del Director General o cualquier otra persona cuando se considere conveniente y apropiado en razón del tema a descurtirse.

CAPÍTULO III

De la Auditoría Interna

Artículo 42. La Auditoría Interna será dirigida por un Titular designado por el Comité de Auditoría del Corporativo, a propuesta del Auditor Interno del Corporativo, dicho nombramiento deberá contar con la "no objeción" por parte del Consejo. El Consejo se pronunciará respecto a la propuesta de designación en la siguiente sesión ordinaria o extraordinaria a partir de su presentación.

Si el Consejo objeta el nombramiento, el Comité de Auditoría del Corporativo, propondrá un nuevo candidato al Consejo en la siguiente sesión ordinaria o extraordinaria que dicho órgano colegiado celebre, para los efectos señalados en el párrafo anterior. En caso de que objete la segunda propuesta, el Comité de Auditoría del Corporativo designará directamente al Auditor Interno de la CFE Transmisión, previo conocimiento del Consejo.

En caso de no pronunciarse respecto a la propuesta en el tiempo antes descrito, se considerará como no objetada la propuesta.

Artículo 43. Los Auditores Internos permanecerán en su encargo hasta tres años, y podrán en su caso, ser propuestos para asumir el cargo en otra subsidiaria.

Artículo 44. El Auditor Interno, para el cumplimiento de sus funciones, tendrá una estructura de apoyo integrada por un Auditor Supervisor y un Auxiliar, que serán asignados por la Auditoría Interna del Corporativo de su personal adscrito, además les comisionará a los auditores necesarios para el desarrollo de su Programa, en la forma y términos que resulten necesarios para llevar a cabo con eficiencia el mismo, quienes dependerán jerárquica y funcionalmente del Auditor Interno de CFE Transmisión durante su comisión, y al concluir ésta, regresarán a su adscripción original.

CAPÍTULO IV

De las Funciones del Comité de Auditoría y de la Auditoría Interna

Artículo 45. El Comité de Auditoría y la Auditoría Interna tendrán las funciones que para tal efecto apruebe el Consejo de Administración, en términos de lo que establece el Título Tercero de la Ley.

TÍTULO SEXTO

De la Instancia en Materia de Responsabilidades

CAPÍTULO ÚNICO

Unidad de Responsabilidades

Artículo 46. La Unidad de Responsabilidades es la instancia competente para aplicar al personal de CFE Transmisión las leyes en materia de responsabilidades administrativas correspondientes.

Artículo 47. La Unidad de Responsabilidades en CFE Transmisión contará con la estructura y las funciones que le otorguen la Ley de la Comisión Federal de Electricidad y su Reglamento, así como las demás disposiciones jurídicas aplicables.

TÍTULO SÉPTIMO

De la Instancia en materia de Transparencia

CAPÍTULO ÚNICO

Integración y Funciones del enlace de Transparencia y el Comité de Transparencia

Artículo 48. El enlace con la Unidad de Transparencia de la CFE Transmisión así como el Comité de Transparencia, tendrá las funciones que le otorguen las disposiciones jurídicas aplicables.

Artículo 49. El Comité de Transparencia de CFE Transmisión, estará integrado por 3 miembros designados por el Director General, entre los que se encontrará el Titular de la Unidad de Transparencia. Para cada integrante propietario deberá ser designado un suplente.

TRANSITORIOS

PRIMERO. El presente Estatuto Orgánico entrará en vigor al día siguiente de su publicación en el Diario Oficial de la Federación.

SEGUNDO. Con motivo de la reestructura, los asuntos que se encuentren en trámite en las áreas que desaparecen de la Comisión Federal de Electricidad, serán atendidos y resueltos por las áreas que correspondan de CFE Transmisión, de acuerdo con la reasignación de puestos y funciones, en términos de las disposiciones vigentes al momento de su celebración.

El presente Estatuto fue aprobado y expedido por el Consejo de Administración de CFE Transmisión, con fundamento en el artículo 14, fracción IX, del Acuerdo de creación de la Empresa Productiva Subsidiaria de la Comisión Federal de Electricidad, denominada **CFE Transmisión, en sesión ordinaria celebrada el 11 de abril de 2023, mediante el Acuerdo Número CA-Trans-191/2023.**

En la Ciudad de México, a los 30 días del mes de junio de dos mil veintitrés.- El Director General de CFE Transmisión, **Noé Peña Silva**, con fundamento en el artículo 17, fracciones I y II del Acuerdo de Creación de la Empresa Productiva Subsidiaria de la Comisión Federal de Electricidad, denominada CFE Transmisión, publicado en el Diario Oficial de la Federación el veintinueve de marzo de dos mil dieciséis.- Rúbrica.

(R.- 545867)

PODER JUDICIAL
SUPREMA CORTE DE JUSTICIA DE LA NACION

SENTENCIA dictada por el Tribunal Pleno de la Suprema Corte de Justicia de la Nación en la Acción de Inconstitucionalidad 23/2023.

Al margen un sello con el Escudo Nacional, que dice: Estados Unidos Mexicanos.- Suprema Corte de Justicia de la Nación.- Secretaría General de Acuerdos.

ACCIÓN DE INCONSTITUCIONALIDAD 23/2023

**PROMOVENTE: COMISIÓN NACIONAL DE LOS
DERECHOS HUMANOS**

Vo. Bo.

Sr. Ministro

PONENTE:

MINISTRO ALBERTO PÉREZ DAYÁN

Cotejó:

SECRETARIO:

HÉCTOR HIDALGO VICTORIA PÉREZ

ÍNDICE TEMÁTICO

Promovente: Comisión Nacional de los Derechos Humanos.

Norma impugnada: Se impugnan los artículos 70, párrafo primero, en su porción normativa "Expedición de Copias Certificadas -Por Documento- 0.82", de la **Ley de Ingresos del Municipio de Pánuco de Coronado, Durango** y el diverso 80, numeral 2, letra a, de la **Ley de Ingresos del Municipio de Nuevo Ideal, Durango**, ambos para el ejercicio fiscal de **dos mil veintitrés**; expedidas mediante decretos 293 y 294 publicados en el Periódico Oficial del Gobierno de dicha entidad, el **veinte de diciembre de dos mil veintidós**.

	Apartado	Criterio y Decisión	Páginas
I.	COMPETENCIA	Es competente el Pleno para conocer de la presente acción de inconstitucionalidad en términos del artículo 105, fracción II, inciso g) de la Constitución Federal de la República.	5
II.	PRECISIÓN DE LAS NORMAS RECLAMADAS	Se precisan los preceptos que serán materia de análisis.	6
III.	OPORTUNIDAD	La presentación de la acción de inconstitucionalidad es oportuna al haberse presentado dentro del plazo previsto para ello.	7

IV.	LEGITIMACIÓN	La Presidenta de la Comisión Nacional se encuentra legitimada para promover la presente acción de inconstitucionalidad, al considerar que diversas disposiciones de carácter general contravienen derechos humanos.	8
V.	CAUSAS DE IMPROCEDENCIA	Los Poderes demandados no hicieron valer motivos manifiestos de improcedencia.	10
VI.	ESTUDIO DE FONDO	Resultan fundados los conceptos de invalidez hechos valer por la Comisión accionante, en tanto los preceptos impugnados establecen el cobro de tarifas que resultan desproporcionales y no corresponden al costo que implica para el Estado la certificación de documentos.	10
VII.	EFFECTOS DE LA SENTENCIA	Se propone que la invalidez decretada surta sus efectos a partir de la notificación de los resolutivos al Congreso del Estado de Durango.	19
VIII.	RESOLUTIVOS	<p>PRIMERO. Es procedente y fundada la presente acción de inconstitucionalidad.</p> <p>SEGUNDO. Se declara la invalidez de los artículos 70, en su porción normativa 'Expedición de Copias Certificadas Por Documento 0.82', de la Ley de Ingresos del Municipio de Pánuco de Coronado, y 80, numeral 2, letra a, de la Ley de Ingresos del Municipio de Nuevo Ideal, Durango, para el Ejercicio Fiscal del 2023, expedidas mediante los DECRETOS Nos. 293 y 294, respectivamente, publicados en el Periódico Oficial de dicha entidad federativa el veinte de diciembre de dos mil veintidós, conforme a lo expuesto en el apartado VI de esta decisión.</p> <p>TERCERO. La declaratoria de invalidez decretada surtirá sus efectos a partir de la notificación de estos puntos resolutivos al Congreso del Estado de Durango y conforme a los efectos precisados en el apartado VII de esta determinación.</p> <p>CUARTO. Publíquese esta resolución en el Diario Oficial de la Federación, en el Periódico Oficial del Estado de Durango, así como en el Semanario Judicial de la Federación y su Gaceta.</p>	19

ACCIÓN DE INCONSTITUCIONALIDAD 23/2023**PROMOVENTE: COMISIÓN NACIONAL DE LOS
DERECHOS HUMANOS**

Vo. Bo.

Sr. Ministro

PONENTE:**MINISTRO ALBERTO PÉREZ DAYÁN**

Cotejó:

SECRETARIO:**HÉCTOR HIDALGO VICTORIA PÉREZ**

Ciudad de México. Acuerdo del Tribunal Pleno de la Suprema Corte de Justicia de la Nación correspondiente al día **siete de septiembre de dos mil veintitrés**, mediante el cual emite la siguiente:

SENTENCIA

Mediante la cual se resuelve la acción de inconstitucionalidad **23/2023**, promovida por la Comisión Nacional de los Derechos Humanos en contra de los artículos 70, párrafo primero, en su porción normativa "**Expedición de Copias Certificadas -Por Documento- 0.82**", de la **Ley de Ingresos del Municipio de Pánuco de Coronado, Durango**, y 80, numeral 2, letra a, de la **Ley de Ingresos del Municipio de Nuevo Ideal, Durango**, ambas para el ejercicio fiscal de **dos mil veintitrés** y expedidas mediante decretos 293 y 294, publicados en el Periódico Oficial del Gobierno de dicha entidad el **veinte de diciembre de dos mil veintidós**.

ANTECEDENTES Y TRÁMITE DE LA DEMANDA

- 1 **Presentación del escrito inicial.** Por escrito presentado el **diecinueve de enero de dos mil veintitrés** ante la Oficina de Certificación Judicial y Correspondencia de esta Suprema Corte de Justicia la Nación, **la Comisión Nacional de los Derechos Humanos** promovió acción de inconstitucionalidad en la que señaló como autoridades demandadas a los Poderes Ejecutivo y Legislativo del Estado de Durango.
- 2 **Conceptos de invalidez.** En su escrito inicial, la Comisión Nacional de los Derechos Humanos estimó violados los artículos 1, 14, 16 y 31, fracción IV, de la Constitución Política de los Estados Unidos Mexicanos e hizo valer los conceptos de invalidez que se sintetizan a continuación:
 - I. Los numerales combatidos transgreden el derecho de seguridad jurídica y el principio de proporcionalidad tributaria. Para ello, señala que dichos principios constitucionalmente tutelados se verán transgredidos en los siguientes supuestos:
 - a) Cuando la actuación por parte de cualquier autoridad del Estado no se encuentra debidamente acotada o encauzada conforme a la Constitución o las leyes secundarias que resultan acordes a la Norma Fundamental.
 - b) Cuando la autoridad estatal actúa con base en disposiciones legales que contradicen el texto constitucional.
 - c) Cuando la autoridad afecta la esfera jurídica de los gobernados sin un sustento legal que respalde su actuación.
 - II. Para analizar la proporcionalidad de una disposición normativa que establece un derecho debe tomarse en cuenta la actividad del Estado que genera su pago, lo que permitirá decidir si el parámetro de medición seleccionado para cuantificar la respectiva base gravable resulta congruente con el costo que representa para la autoridad el servicio relativo, ya que la cuota determinada no puede contener elementos ajenos al servicio prestado.
 - III. Al establecer el cobro de derechos por los servicios que presten los municipios de **Pánuco de Coronado** y **Nuevo Ideal** por la expedición de copias certificadas, el congreso local debió establecer tarifas acordes a las erogaciones que realmente le representa la prestación de dicho servicio, así como prever claramente los parámetros para determinar el monto de la contribución.
 - IV. La falta de un parámetro claro se refleja en el hecho de que las personas que reciban los servicios prestados por el municipio duranguense de **Pánuco de Coronado** por la expedición de copias certificadas de documentos, por cada documento, deberán satisfacer la cantidad de

\$85.06 (ochenta y cinco pesos con seis centavos 06/100 M.N.); mientras que, en el **Municipio de Nuevo Ideal**, las personas que reciban los servicios de cotejo o certificación de documentos deberán de pagar por foja una cantidad de entre **\$31.12** (treinta y un pesos con doce centavos 12/100 M.N.) y **\$51.87** (cincuenta y un pesos con ochenta y siete centavos 87/100 M.N.).

- V. Las disposiciones normativas controvertidas se enmarcan en la categoría de derechos por servicios, es decir, que le corresponden contraprestaciones por los mismos; por lo tanto, para la determinación de las cuotas por concepto de derechos de servicios ha de tenerse en cuenta el costo que le cause al Estado la ejecución del servicio en cuestión, por lo cual, la tarifa que establezca deberá ser fija e igual para todas las personas que reciban servicios de la misma índole.
- VI. Así, considera que los artículos impugnados vulneran el principio de proporcionalidad tributaria que rige a las contribuciones pues las cantidades no guardan relación directa con los gastos que le representan a los municipios duranguenses de Pánuco de Coronado y Nuevo Ideal sobre la prestación de los aludidos servicios.
- VII. Señala, que, al tratarse de derechos por la expedición de copias certificadas, el monto correspondiente debe ser acorde y proporcional al costo de los servicios prestados y ser igual para todos aquellos que reciban el mismo servicio. Además, advierte que la prestación de este servicio no puede derivar en un lucro o ganancia para el Estado.
- VIII. En esa medida, insiste que las cuotas previstas en los preceptos cuestionados de las leyes de ingresos resultan desproporcionales, pues no guardan una relación razonable con el costo de los materiales para la prestación del servicio ni con el costo que implica certificar un documento.
- IX. Además, considera que una de las normas, si bien establece un mínimo y un máximo, no fija parámetro alguno que permita a la autoridad graduar el monto atención al servicio prestado.
- 3 **Admisión y trámite.** El **dos de febrero de dos mil veintitrés**, la Ministra Presidenta de esta Suprema Corte ordenó formar el expediente y turnarlo al Ministro **Alberto Pérez Dayán** para su instrucción.¹ La acción de inconstitucionalidad fue admitida el **veintisiete de febrero de dos mil veintitrés** y el Ministro instructor ordenó dar vista a los Poderes Legislativo y Ejecutivo del Estado de Durango para que rindieran sus respectivos informes.²
- 4 **Informe del Poder Ejecutivo del Estado de Durango.** Mediante escrito presentado por **José Durán Barrera**, en su carácter de **Consejero General de Asuntos Jurídicos del Gobierno del Estado de Durango**, el Poder Ejecutivo manifestó que, en cumplimiento a lo ordenado por el artículo 98, fracción II, de la Constitución Política del Estado Libre y Soberano de Durango, el Poder Ejecutivo se limitó a promulgar y publicar en el periódico oficial las normas cuya invalidez se reclama.
- 5 **Informe del Poder Legislativo del Estado de Durango.** Mediante escrito signado por **Gerardo Alonso Sandoval Solano**, quien ostenta el carácter de Secretario de Servicios Jurídicos de **la LXIX Legislatura del Congreso del Estado**, el Poder Legislativo manifestó que los preceptos ahora impugnados cumplieron a cabalidad con los requisitos legales y constitucionales en su proceso de creación y publicación. Asimismo, que la creación de las normas aquí impugnadas se sujetaron a los principios de proporcionalidad y equidad tributaria.
- 6 **Alegatos.** Por escrito recibido el **veintitrés de mayo de dos mil veintitrés**, la delegada de la **Comisión Nacional de los Derechos Humanos** formuló los alegatos que estimó pertinentes.
- 7 **Cierre de instrucción.** Una vez que se pusieron los autos a la vista de las partes para la formulación de sus alegatos, por acuerdo de **dos de junio de dos mil veintitrés**, se declaró cerrada la instrucción.

I. COMPETENCIA

- 8 Este Tribunal Pleno de la Suprema Corte de Justicia de la Nación es competente para resolver la presente acción de inconstitucionalidad de conformidad con lo dispuesto en los artículos 105, fracción II, inciso g), de la Constitución Política de los Estados Unidos Mexicanos³ y 10, fracción I, de

¹ Cuaderno de Acción de Inconstitucionalidad **23/2023**, foja 17.

² Cuaderno de Acción de Inconstitucionalidad **23/2023**, fojas 20 a 25.

³ **"Artículo. 105.** La Suprema Corte de Justicia de la Nación conocerá, en los términos que señale la ley reglamentaria, de los asuntos siguientes: [...]

II.- De las acciones de inconstitucionalidad que tengan por objeto plantear la posible contradicción entre una norma de carácter general y esta Constitución. [...]

g) La Comisión Nacional de los Derechos Humanos, en contra de leyes de carácter federal o de las entidades federativas, así como de tratados internacionales celebrados por el Ejecutivo Federal y aprobados por el Senado de la República, que vulneren los derechos humanos consagrados en esta Constitución y en los tratados internacionales de los que México sea parte. Asimismo, los organismos de protección de los derechos humanos equivalentes en las entidades federativas, en contra de leyes expedidas por las Legislaturas: [...]"

la Ley Orgánica del Poder Judicial de la Federación⁴, toda vez que se solicita la declaración de inconstitucionalidad de los artículos 70, párrafo primero, en su porción normativa "**Expedición de Copias Certificadas -Por Documento- 0.82**", de la **Ley de Ingresos del Municipio de Pánuco de Coronado, Durango**, y 80, numeral 2, letra a, de la **Ley de Ingresos del Municipio de Nuevo Ideal, Durango**, ambas para el ejercicio fiscal de **dos mil veintitrés** y publicadas en el Periódico Oficial de dicha entidad federativa el **veinte de diciembre de dos mil veintidós**.

II. PRECISIÓN DE LAS NORMAS RECLAMADAS

- 9 De la lectura del escrito de demanda se desprende que la Comisión Nacional de los Derechos Humanos impugnó los artículos 70, párrafo primero, en su porción normativa "**Expedición de Copias Certificadas -Por Documento- 0.82**", de la **Ley de Ingresos del Municipio de Pánuco de Coronado, Durango**, y 80, numeral 2, letra a, de la **Ley de Ingresos del Municipio de Nuevo Ideal, Durango**, ambas para el ejercicio fiscal de **dos mil veintitrés** y publicadas en el Periódico Oficial de dicha entidad federativa el **veinte de diciembre de dos mil veintidós**.
- 10 El texto de ambas disposiciones impugnadas se transcribe a continuación:

LEY DE INGRESOS DEL MUNICIPIO DE PÁNUCO DE CORONADO, DURANGO, PARA EL EJERCICIO FISCAL DEL AÑO DOS MIL VEINTITRÉS.

Artículo 70. Con excepción de las certificaciones, legalizaciones y expedición de copias certificadas solicitadas de oficio, por las autoridades de la Federación, Estados u otros Municipios, los Derechos que se causen por los servicios a que se refiere este Capítulo, se pagarán conforme a las cuotas y tarifas que se señalan a continuación:

Concepto	Unidad y/o base	Cuota o tarifa U.M.A.
[...]	[...]	[...]
Expedición de copias certificadas	Por documento	0.82

LEY DE INGRESOS DEL MUNICIPIO DE NUEVO IDEAL, DURANGO, PARA EL EJERCICIO FISCAL DEL AÑO DOS MIL VEINTITRÉS.

Artículo 80. Con excepción de las certificaciones, legalizaciones y expedición de copias certificadas solicitadas de oficio, por las autoridades de la Federación, Estados u otros Municipios, los Derechos que se causen por los servicios a que se refiere este Capítulo, se pagarán conforme a las cuotas y tarifas que se señalan a continuación:

CONCEPTO	TARIFA U.M.A. POR DOCUMENTO
[...]	
2. Expedición y/o certificación de constancias de:	[...]
a. Cotejo o certificación de documentos por cada hoja	De 0.30 a 0.50 por hoja

- 11 En ese entendido, la litis del presente asunto consiste en el estudio de las normas y temas siguientes:

<p>ÚNICO COBRO POR LA EXPEDICIÓN DE CERTIFICACIONES</p>	<ul style="list-style-type: none"> • Determinar si los artículos 70, párrafo primero, en su porción normativa "Expedición de Copias Certificadas - Por Documento- 0.82", de la Ley de Ingresos del Municipio de Pánuco de Coronado, Durango y el diverso 80, numeral 2, letra a, de la Ley de Ingresos del Municipio de Nuevo Ideal, Durango, ambos para el ejercicio fiscal de dos mil veintitrés, resultan contrarios a los principios tributarios y de seguridad jurídica.
--	--

⁴ "Artículo 10. La Suprema Corte de Justicia de la Nación conocerá funcionando en Pleno:

I. De las controversias constitucionales y acciones de inconstitucionalidad a que se refieren las fracciones I y II del artículo 105 de la Constitución Política de los Estados Unidos Mexicanos; [...]"

III. OPORTUNIDAD

- 12 Conforme al artículo 60, párrafo primero, de la Ley Reglamentaria de las Fracciones I y II del Artículo 105 de la Constitución General, el plazo para promover acción de inconstitucionalidad es de treinta días naturales, computados a partir del día siguiente a la fecha en que la norma general sea publicada en el medio oficial correspondiente.
- 13 En este caso, la acción es **oportuna**.
- 14 Los preceptos legales impugnados se publicaron en el Periódico Oficial del Estado de Durango el **martes veinte de diciembre de dos mil veintidós**, por lo que el plazo para ejercer la acción de inconstitucionalidad transcurrió del **miércoles veintiuno de diciembre de dos mil veintidós** al **jueves diecinueve de enero de dos mil veintitrés**.
- 15 Luego, si el escrito de demanda de la **Comisión Nacional de los Derechos Humanos** se presentó el **diecinueve de enero de dos mil veintitrés** ante la Oficina de Certificación Judicial y Correspondencia de esta Suprema Corte de Justicia la Nación, esto es, el último día del plazo para su vencimiento, es claro que su interposición resulta **oportuna**.

IV. LEGITIMACIÓN

- 16 La acción de inconstitucionalidad promovida por la **Comisión Nacional de los Derechos Humanos** fue promovida por parte legitimada, toda vez que de conformidad con el artículo 105, fracción II, inciso g), de la Constitución Política de los Estados Unidos Mexicanos,⁵ dicha Comisión está facultada para promover la acción de inconstitucionalidad contra leyes de carácter estatal que vulneren los derechos humanos contenidos en la propia Constitución y en los tratados internacionales.
- 17 Por otra parte, el artículo 11, párrafo primero, en relación con el 59 de la Ley Reglamentaria,⁶ establece que las partes deben comparecer a juicio por conducto de los funcionarios que, en términos de las normas que los rigen, estén facultados para representarlos.
- 18 En el caso, el escrito inicial fue suscrito por **María del Rosario Piedra Ibarra**, en su carácter de **Presidenta de la Comisión Nacional de los Derechos Humanos**, lo que acreditó con copia de la comunicación emitida por la Presidenta de la Mesa Directiva de la Sexagésima Cuarta Legislatura de la Cámara de Senadores del Congreso de la Unión, por la que se le hace saber que, en sesión celebrada el siete de noviembre de dos mil diecinueve, fue aprobada su designación para ocupar tal cargo en el periodo de dos mil diecinueve a dos mil veinticuatro.
- 19 De lo expuesto se desprende que dicha funcionaria ostenta la representación de la Comisión, en términos de lo dispuesto por los artículos 15, fracción I⁷, de la Ley de la Comisión Nacional de los Derechos Humanos y 18⁸ de su Reglamento Interno; y cuenta con la facultad expresa para promover acciones de inconstitucionalidad de acuerdo la fracción XI⁹, del mismo numeral 15 la Ley de la Comisión Nacional de los Derechos Humanos.

⁵ **"Artículo 105.** La Suprema Corte de Justicia de la Nación conocerá, en los términos que señale la ley reglamentaria, de los asuntos siguientes: (...)

II. De las acciones de inconstitucionalidad que tengan por objeto plantear la posible contradicción entre una norma de carácter general y esta Constitución. (...)

g) La Comisión Nacional de los Derechos Humanos, en contra de leyes de carácter federal o de las entidades federativas, así como de tratados internacionales celebrados por el Ejecutivo Federal y aprobados por el Senado de la República, que vulneren los derechos humanos consagrados en esta Constitución y en los tratados internacionales de los que México sea parte. Asimismo, los organismos de protección de los derechos humanos equivalentes en las entidades federativas, en contra de leyes expedidas por las Legislaturas".

⁶ **"Artículo 11.** El actor, el demandado y, en su caso, el tercero interesado deberán comparecer a juicio por conducto de los funcionarios que, en términos de las normas que los rigen, estén facultados para representarlos. En todo caso, se presumirá que quien comparezca a juicio goza de la representación legal y cuenta con la capacidad para hacerlo, salvo prueba en contrario. (...)"

"Artículo 59. En las acciones de inconstitucionalidad se aplicarán en todo aquello que no se encuentre previsto en este Título, en lo conducente, las disposiciones contenidas en el Título II".

⁷ **"Artículo 15.** El Presidente de la Comisión Nacional tendrá las siguientes facultades y obligaciones:

I. Ejercer la representación legal de la Comisión Nacional; (...)"

⁸ **"Artículo 18.** La Presidencia es el órgano ejecutivo de la Comisión Nacional. Está a cargo de un presidente, al cual le corresponde ejercer, de acuerdo con lo establecido en la Ley, las funciones directivas de la Comisión Nacional y su representación legal".

⁹ **"Artículo 15.** El Presidente de la Comisión Nacional tendrá las siguientes facultades y obligaciones: (...)

XI.- Promover las acciones de inconstitucionalidad, en contra de leyes de carácter federal, estatal y del Distrito Federal, así como de tratados internacionales celebrados por el Ejecutivo Federal y aprobados por el Senado de la República, que vulneren los derechos humanos reconocidos en la Constitución y en los tratados internacionales de los que México sea parte, y (...)"

- 20 Además, en el caso se plantea la incompatibilidad de preceptos de las Leyes de Ingresos de los Municipios de Pánuco de Coronado y Nuevo Ideal, ambos del Estado de Durango, para el ejercicio fiscal de dos mil veintitrés, publicadas el martes veinte de diciembre de dos mil veintidós en el Periódico Oficial de dicha entidad, los cuales establecen tarifas por el cotejo o certificación de documentos; disposiciones que estima violatorias de los principios de proporcionalidad y equidad tributaria, así como de seguridad jurídica. Consecuentemente, se actualiza la hipótesis de legitimación prevista en el referido artículo 105, fracción II, inciso g), de la Constitución Política de los Estados Unidos Mexicanos, pues al ser la Comisión Nacional de los Derechos Humanos un órgano legitimado para ejercer la acción de inconstitucionalidad en este supuesto y habiéndose promovido por quien cuenta con facultades para representar a dicho órgano, procede reconocerle la legitimación activa en este asunto.

V. CAUSAS DE IMPROCEDENCIA

- 21 De los informes rendidos se advierte que los Poderes demandados no hicieron valer motivos de improcedencia. Y, toda vez que este Alto Tribunal tampoco advierte alguno de oficio, se procede al estudio de fondo del asunto.

VI. ESTUDIO DE FONDO

- 22 En su único concepto de invalidez, la Comisión Nacional de los Derechos Humanos sostiene que el artículo 70, párrafo primero, en su porción normativa "Expedición de Copias Certificadas -Por Documento- 0.82", de la Ley de Ingresos del Municipio de Pánuco de Coronado, Durango, y el diverso 80, numeral 2, letra a, de la Ley de Ingresos del Municipio de Nuevo Ideal, Durango, ambas para el ejercicio fiscal de dos mil veintitrés, vulneran los principios de proporcionalidad tributaria y seguridad jurídica en tanto prevén el cobro de una tarifa por la expedición de documentos certificados o su cotejo, la cual, a juicio de la comisión accionante, resulta desproporcional al establecer como contraprestación, por una parte, la cantidad, en un caso, de \$85.06 (ochenta y cinco pesos con seis centavos 06/100 M.N.) por documento; y, en otro caso, una cantidad de entre \$31.12 (treinta y un pesos con doce centavos 12/100 M.N.) y \$51.87 (cincuenta y un pesos con ochenta y siete centavos 87/100 M.N.) por hoja.
- 23 Al respecto, considera que las tarifas de mérito no guardan relación directa con los gastos que le representan a los municipios duranguenses de Pánuco de Coronado y Nuevo Ideal la expedición de certificaciones. En otras palabras, las cantidades establecidas por el legislador no tienen en cuenta el costo que le causa a los municipios la expedición de documentos certificados.
- 24 Para dar contestación a los anteriores argumentos, es preciso señalar que este Tribunal Pleno ha establecido que la constitucionalidad de las disposiciones que establecen el cobro por la certificación de documentos o su cotejo puede analizarse a la luz del principio de gratuidad, previsto en el artículo 6 constitucional, siempre que la contribución se relacione con el derecho de acceso a la información; sin embargo, cuando el cobro impugnado no incide en ese derecho, el estudio debe emprenderse con base en los principios constitucionales que rigen la materia tributaria.¹⁰
- 25 Del análisis literal de los preceptos reclamados se desprende que éstos prevén el cobro de derechos por la expedición genérica de certificaciones, copias certificadas o el cotejo de documentos, lo que lleva a señalar que no están expresamente vinculadas a los procedimientos de acceso a la información pública, por lo que no deben analizarse a la luz del principio de gratuidad en materia de acceso a la información sino en función al principio de proporcionalidad tributaria.
- 26 Cuestión que se corrobora al tomar en cuenta que los numerales combatidos, en sus respectivas legislaciones, se encuentran insertos en un título o capítulo relativo al pago de derechos, específicamente en la sección denominada "De certificaciones, legalizaciones y expedición de copias certificadas".
- 27 Por lo anterior, es dable afirmar que de las normas y su ubicación en los cuerpos legislativos no se colige la voluntad del legislador de establecer que los preceptos que regulen la expedición de documentos certificados se vinculen con solicitudes o peticiones en materia de acceso a la información pública, aunado a que tampoco se advierte un diverso apartado dentro de las normas que nos permitan establecer con certeza que regulan una cuestión distinta.

¹⁰ Similar estudio realizó el Tribunal Pleno al resolver las acciones de inconstitucionalidad 182/2021 y 185/2021 en sesiones de once y trece de octubre de dos mil veintidós.

- 28 En tal virtud, ante la incertidumbre causada por las propias legislaciones impugnadas por no establecer con absoluta certeza si gravan o no aspectos relacionados con el ejercicio del derecho de acceso a la información pública, lo procedente es analizarlas a la luz de los principios tributarios y no bajo la óptica del principio de gratuidad en materia de acceso a la información.
- 29 Ahora bien, para determinar la regularidad constitucional de estos preceptos importa precisar que la **naturaleza jurídica de los derechos tributarios** ha sido definida por este Alto Tribunal al resolver las **acciones de inconstitucionalidad 27/2021 y su acumulada 30/2021**¹¹ en sesión de **dieciocho de noviembre de dos mil veintiuno, 35/2021**¹² en sesión de **treinta de septiembre de dos mil veintiuno, 105/2020**¹³ en sesión de **ocho de diciembre de dos mil veinte, 93/2020**¹⁴ en sesión de **veintinueve de octubre de dos mil veinte, 107/2020**¹⁵ en sesión de **trece de octubre de dos mil veinte y 185/2021**¹⁶ en sesión de **once de octubre de dos mil veintidós**. En este último precedente, en lo que respecta al presente asunto, importa reproducir las siguientes consideraciones:

“(…) para considerar constitucionales las normas que prevén las contribuciones denominadas derechos, las cuotas aplicables deben ser, entre otras cosas, acordes o proporcionales al costo de los servicios prestados y ser iguales para todos aquellos que reciban el mismo servicio.

Lo anterior, porque la naturaleza de los derechos por servicios que presta el Estado es distinta a la de los impuestos, de manera que para que se respeten los principios de proporcionalidad y equidad tributarios es necesario tener en cuenta, entre otros aspectos, el costo que para el Estado implica la ejecución del servicio, pues a partir de ahí se puede determinar si la norma que prevé determinado derecho otorga o no un trato igual a los sujetos que se encuentren en igualdad de circunstancias y si es proporcional o acorde al costo que conlleva ese servicio.

(…)

A consideración de este Tribunal Pleno, las cuotas previstas en las normas impugnadas resultan desproporcionales, como lo sostiene la accionante, pues no guardan una relación razonable con el costo de los materiales para la prestación del servicio, ni con el costo que implica certificar un documento.

En el supuesto relativo a las certificaciones, el servicio que proporciona el Estado no se limita a reproducir el documento original del que se pretende obtener una certificación o constancia, sino que implica la certificación respectiva del funcionario público autorizado y la búsqueda de datos; sin embargo, la relación entablada entre las partes no es de derecho privado, de modo que no puede existir un lucro o ganancia para el Estado, sino que debe guardar una relación razonable con el costo del servicio prestado.

¹¹ Determinación aprobada por mayoría de siete votos de las señoras Ministras y de los señores Ministros González Alcántara Carrancá, Esquivel Mossa, Aguilar Morales, Ríos Farjat (ponente), Laynez Potisek, Pérez Dayán y Presidente Zaldívar Lelo de Larrea en contra de las consideraciones, respecto del considerando sexto, relativo al estudio de fondo, en su tema III, denominado **“COBROS POR REPRODUCCIÓN DE INFORMACIÓN PÚBLICA”**. El señor Ministro Franco González Salas y la señora Ministra Piña Hernández votaron en contra.

¹² Determinación aprobada por una mayoría de siete votos de las señoras Ministras y de los señores Ministros Gutiérrez Ortiz Mena, González Alcántara Carrancá, Esquivel Mossa, Franco González Salas, Pardo Rebolledo, Piña Hernández (ponente) y Presidente Zaldívar Lelo de Larrea. La señora Ministra y los señores Ministros Aguilar Morales, Ríos Farjat, Laynez Potisek y Pérez Dayán votaron en contra. El señor Ministro Laynez Potisek anunció voto particular. Los señores Ministros Franco González Salas y Pardo Rebolledo anunciaron sendos votos concurrentes.

¹³ Determinación aprobada por unanimidad de once votos de las señoras Ministras y de los señores Ministros Gutiérrez Ortiz Mena, González Alcántara Carrancá, Esquivel Mossa, Franco González Salas, Aguilar Morales (ponente), Pardo Rebolledo, Piña Hernández apartándose de las consideraciones, Ríos Farjat, Laynez Potisek, Pérez Dayán y Presidente Zaldívar Lelo de Larrea.

¹⁴ Determinación aprobada por unanimidad de once votos de los señores Ministros Gutiérrez Ortiz Mena, González Alcántara Carrancá, Esquivel Mossa, Franco González Salas (ponente), Aguilar Morales, Pardo Rebolledo, Piña Hernández separándose del parámetro de la Ley Federal de Derechos, Ríos Farjat con matices en algunas consideraciones, Laynez Potisek separándose de algunas consideraciones, Pérez Dayán y Presidente Zaldívar Lelo de Larrea.

¹⁵ Determinación aprobada por mayoría de nueve votos de los señores Ministros Gutiérrez Ortiz Mena, González Alcántara Carrancá, Esquivel Mossa, Aguilar Morales apartándose de algunas consideraciones, Pardo Rebolledo con salvedades, Piña Hernández con salvedades, Ríos Farjat con salvedades, Pérez Dayán (ponente) y Presidente en funciones Franco González Salas con reserva de criterio. El señor Ministro Laynez Potisek votó en contra por falta de legitimación de la Comisión actora.

¹⁶ Determinación aprobada por unanimidad de nueve votos de las señoras Ministras y de los señores Ministros Gutiérrez Ortiz Mena, González Alcántara Carrancá (ponente), Esquivel Mossa, Ortiz Ahlf, Aguilar Morales, Piña Hernández, Laynez Potisek, Pérez Dayán y Presidente Zaldívar Lelo de Larrea

Respecto a los cobros por búsqueda de documentos, este Pleno llega a la conclusión de que las cuotas previstas resultan abiertamente desproporcionales, pues, como se ha sostenido, las tarifas establecidas deben guardar una relación razonable con el costo del servicio y los materiales utilizados. En ese sentido, y por mayoría de razón, la búsqueda de documentos requiere de menores recursos que la certificación de documentos o la expedición de copias simples, pues es suficiente con que el funcionario encargado realice dicha búsqueda sin generar costos adicionales para el Estado.

(...) también contravienen el principio de seguridad jurídica, pues de su redacción no puede desprenderse si los montos que contemplan por copia certificada de documentos, expedición de certificaciones oficiales y por búsqueda y copia simple de documentos, se cobrarán con motivo de una hoja o por un documento completo que haya sido solicitado con independencia del número de hojas, lo que genera, en realidad, una incertidumbre respecto de la cantidad que se deberá pagar, aunado a que, específicamente, en el Municipio de Tzompantepec, se establece una cuota por “los demás casos” lo cual resulta ambiguo, pues se desconocen los supuestos en que se actualizará dicho cobro”.

- 30 De igual forma, toda vez que el contenido normativo de los preceptos aquí impugnados es esencialmente el mismo que el de los numerales analizados al resolver, las **acciones de inconstitucionalidad 66/2022 y sus acumuladas 69/2022 y 71/2022**¹⁷, importa tener en cuenta lo señalado en dicho precedente respecto a la emisión de certificaciones.
- 31 Al respecto, se estableció que las Salas de este Alto Tribunal han determinado que la solicitud de copias certificadas y el pago de los correspondientes derechos implica para la autoridad la concreta obligación de expedirlas y certificarlas, de modo que dicho servicio es un acto instantáneo porque se agota en el mismo acto en que se efectúa sin prolongarse en el tiempo.
- 32 Además, se precisó que, a diferencia de las copias simples, que son meras reproducciones de documentos que para su obtención se colocan en la máquina respectiva, existiendo la posibilidad, dada la naturaleza de la reproducción y los avances de la tecnología, que no correspondan a un documento realmente existente, sino a uno prefabricado; las copias certificadas involucran la fe pública del funcionario que las expide, la cual es conferida expresamente por la ley como parte de sus atribuciones.
- 33 Explicó que la fe pública es la garantía que otorga el funcionario respectivo al determinar que el acto de reproducción se otorgó conforme a derecho y que lo contenido en él es cierto, proporcionando así seguridad y certeza jurídica al interesado. Luego, las Salas concluyeron que certificar cualquier documento consiste en compararlo con su original y después de confrontarlo reiterar que son iguales, esto es, que la reproducción concuerda exactamente con su original. Así, el servicio que presta el Estado en ese supuesto se traduce en la expedición de copias que se soliciten y el correspondiente cotejo con el original que certifica el funcionario público en ejercicio de las facultades que le confiere una disposición jurídica.
- 34 Tales razonamientos quedaron contenidos en la jurisprudencia 1a./J. 132/2011¹⁸ de la Primera Sala, así como en la tesis 2a. XXXIII/2010¹⁹ de la Segunda Sala, ambas de esta Suprema Corte de Justicia de la Nación.

¹⁷ Fallado el **diecisiete de octubre de dos mil veintidós**. Estas consideraciones fueron aprobadas por **unanimidad de diez votos** de las señoras Ministras y de los señores Ministros Gutiérrez Ortiz Mena, González Alcántara Carrancá, Esquivel Mossa, Ortiz Ahlf, Aguilar Morales apartándose de los párrafos ciento treinta y cuatro, ciento treinta y seis y ciento cincuenta y uno del proyecto original, Piña Hernández separándose de la metodología, apartándose de algunas consideraciones y por razones adicionales, Ríos Farjat, Laynez Potisek salvo por los preceptos relacionados con las certificaciones y separándose de los párrafos ciento treinta y cuatro, ciento treinta y seis y ciento cincuenta y uno del proyecto original, Pérez Dayán salvo por los preceptos relacionados con las certificaciones y separándose de los párrafos ciento treinta y cuatro, ciento treinta y seis y ciento cincuenta y uno del proyecto original y Presidente Zaldivar Lelo de Larrea.

¹⁸ **Jurisprudencia 1a./J. 132/2011**, de rubro: “**DERECHOS. EL ARTÍCULO 5o., FRACCIÓN I, DE LA LEY FEDERAL RELATIVA, AL ESTABLECER LA CUOTA A PAGAR POR LA EXPEDICIÓN DE COPIAS CERTIFICADAS DE DOCUMENTOS, VIOLA LOS PRINCIPIOS DE PROPORCIONALIDAD Y EQUIDAD TRIBUTARIA (LEGISLACIÓN VIGENTE HASTA EL 31 DE DICIEMBRE DE 2006)**”, publicada en el Semanario Judicial de la Federación y su Gaceta, Décima Época, Libro III, diciembre de 2011, Tomo 3, página 2077, registro 160577.

¹⁹ **Tesis 2a. XXXIII/2010**, de rubro: “**DERECHOS. EL ARTÍCULO 5o., FRACCIÓN I, DE LA LEY FEDERAL RELATIVA, TRANSGREDE EL PRINCIPIO DE PROPORCIONALIDAD TRIBUTARIA**”, publicada en el Semanario Judicial de la Federación y su Gaceta, Novena Época, Tomo XXXI, junio de 2010, página 274, registro 164477.

- 35 De las precitadas consideraciones también se advierte que el Tribunal Pleno ha sido consistente en señalar que conforme al artículo 31, fracción IV, de la Constitución Política Federal²⁰, el principio de proporcionalidad tributaria aplicable a derechos por servicios se cumple cuando se guarda una congruencia o equilibrio razonable entre el costo del servicio prestado y el monto de la cuota recaudatoria.
- 36 Así, atendiendo a la diferencia entre la naturaleza de los impuestos y los derechos, importa tener en cuenta en estos últimos el costo que conlleva para el Estado la ejecución del servicio, pues sólo a través de ello podrá respetarse la proporcionalidad y equidad tributarias que deben guardar los derechos, ya que, partiendo de esta base, podrá determinarse si la tarifa que prevé la norma es proporcional al costo que conlleva ese servicio.
- 37 Dicho criterio se encuentra contenido en las jurisprudencias P./J. 2/98 y P./J. 3/98 del Pleno de la Suprema Corte de Justicia de la Nación, de rubros: **“DERECHOS POR SERVICIOS. SU PROPORCIONALIDAD Y EQUIDAD SE RIGEN POR UN SISTEMA DISTINTO DEL DE LOS IMPUESTOS²¹ y DERECHOS POR SERVICIOS. SUBSISTE LA CORRELACIÓN ENTRE EL COSTO DEL SERVICIO PÚBLICO PRESTADO Y EL MONTO DE LA CUOTA”**.²²
- 38 Por las razones anteriores, debe estimarse que las normas impugnadas violan el principio de proporcionalidad tributaria dado que el monto que se prevé por la expedición de certificaciones no guarda relación con la actividad analizada.
- 39 Para llegar a dicha conclusión, debe tenerse en cuenta que los derechos establecidos por el legislador local se encuentran fijados en unidades de medida y actualización (UMA); por ende, a fin de determinar la equivalencia en moneda nacional de las tarifas combatidas, es necesario tener en cuenta que de conformidad con el procedimiento previsto en el artículo 4 de la Ley para Determinar el Valor de la Unidad de Medida y Actualización,²³ así como la publicación realizada por el Instituto Nacional de Estadística y Geografía en el Diario Oficial de la Federación el diez de enero de dos mil veintitrés, se fijó el valor diario de la unidad de medida y actualización para el ejercicio fiscal de dos mil veintitrés, en \$103.74 (ciento tres pesos con setenta y cuatro centavos 74/100 M.N.).
- 40 En consecuencia, al realizar la operación aritmética prevista por el diverso artículo 3 de la Ley para determinar la correspondencia en pesos del valor expresado en unidad de medida y actualización,²⁴ se tiene que las disposiciones aquí combatidas prevén el derecho por la expedición de copias certificadas en un monto que equivale, en uno de los casos, a \$85.06 (ochenta y cinco pesos con seis centavos 06/100 M.N.) por documento y, en el otro supuesto, oscila entre los \$31.12 (treinta y un pesos con doce centavos 12/100 M.N.) y \$51.87 (cincuenta y un pesos con ochenta y siete centavos 87/100 M.N.) por hoja.²⁵
- 41 De lo anterior se desprende que dichas cantidades resultan desproporcionales, toda vez que no guardan una relación razonable con el costo que para el Estado implica certificar un documento.
- 42 Esto es, a partir del análisis de razonabilidad, el cual consiste en verificar que la unidad de medida utilizada para individualizar el costo del servicio se relacione con su objeto y que el parámetro individualice los costos en función de la intensidad del uso, es dable establecer que las disposiciones impugnadas violan el principio de proporcionalidad tributaria aplicable a las contribuciones, en tanto no se advierte que el servicio de certificación que gravan tales preceptos guarden relación con el costo que para el Estado representa.

²⁰ **Artículo 31.** Son obligaciones de los mexicanos: (...)

IV. Contribuir para los gastos públicos, así de la Federación, como de los Estados, de la Ciudad de México y del Municipio en que residan, de la manera proporcional y equitativa que dispongan las leyes”.

²¹ **Datos de localización:** Pleno. Novena Época. Registro digital: 196934. Derivada del Amparo en revisión 5238/79. 25 de enero de 1983. Unanimidad de dieciocho votos. Ponente: Alfonso López Aparicio. Secretario: José Francisco Hernández Fonseca.

²² **Datos de localización:** Pleno. Novena Época. Registro digital: 196933. Derivado del Amparo en revisión 963/92. 23 de febrero de 1995. Once votos. Ponente: Mariano Azuela Güitrón. Secretaria: Lourdes Ferrer Mac Gregor Poisot.

²³ **Artículo 4.** El valor actualizado de la UMA se calculará y determinará anualmente por el INEGI, de conformidad con el siguiente método: I. El valor diario se determinará multiplicando el valor diario de la UMA del año inmediato anterior por el resultado de la suma de uno más la variación interanual del índice Nacional de Precios al Consumidor del mes de diciembre del año inmediato anterior. [...]”.

²⁴ **Artículo 3.** Las obligaciones y supuestos denominados en UMA se considerarán de monto determinado y se solventarán entregando su equivalente en moneda nacional. Al efecto, deberá multiplicarse el monto de la obligación o supuesto, expresado en las citadas unidades, por el valor de dicha unidad a la fecha correspondiente”.

²⁵ Estos valores son fijados a partir del valor de la UMA fijado para dos mil veintitrés.

- 43 Dicha conclusión se corrobora al tener en cuenta que del proceso de creación de las mencionadas leyes de ingresos municipales no se advierte que el legislador explicara de forma alguna el por qué fijó la tarifa aplicable para esos supuestos, ni elementos objetivos y razonables que atiendan al costo de los materiales en que se reproduce la información solicitada. En tal virtud, se estima actualizada una disrupción en el equilibrio que debe existir entre el costo del servicio y la cuota a pagar, pues ésta no fue establecida atendiendo a criterios razonables.
- 44 A mayor abundamiento, debe estimarse que el artículo 80, numeral 2, letra a, de la Ley de Ingresos del Municipio de Nuevo Ideal, Durango, aquí analizado, también contraviene el principio de seguridad jurídica, pues de su redacción no puede desprenderse el elemento a partir del cual se determinará la cantidad correspondiente a la certificación de cada hoja, pues la misma oscila entre 0.30 a 0.50 U.M.A.,²⁶ lo que genera, en realidad, una incertidumbre respecto de la cantidad que se deberá pagar, pues se desconocen los elementos con base en los cuales será aplicable una tarifa en dicho rango.
- 45 Por lo expuesto, al actualizarse el mismo vicio de inconstitucionalidad advertido en los precedentes, se declara la invalidez de los artículos 70, párrafo primero, en su porción normativa "**Expedición de Copias Certificadas Por Documento 0.82**", de la **Ley de Ingresos del Municipio de Pánuco de Coronado, Durango**, y 80, numeral 2, letra a, de la **Ley de Ingresos del Municipio de Nuevo Ideal, Durango**, ambas para el ejercicio fiscal de **dos mil veintitrés** y publicadas en el Periódico Oficial de dicha entidad federativa el **veinte de diciembre de dos mil veintidós**.

VII. EFECTOS

- 46 El artículo 73, en relación con los artículos 41, 43, 44 y 45 de la Ley Reglamentaria de la materia, señala que las sentencias deben contener sus alcances y efectos, así como fijar con precisión los órganos obligados a cumplirlas, las normas generales respecto de las cuales operen y todos aquellos elementos necesarios para su plena eficacia en el ámbito que corresponda. Además, se debe fijar la fecha a partir de la cual producirán sus efectos.
- 47 **Declaratoria de invalidez:** Conforme a lo dispuesto por el artículo 45, párrafo primero, de la Ley Reglamentaria, esta sentencia y las declaratorias de invalidez decretadas surtirán efectos a partir de la notificación de los puntos resolutive de la presente ejecutoria al Congreso del Estado de Durango.
- 48 **Exhorto:** Tomando en cuenta que la declaratoria de invalidez recae sobre disposiciones generales de vigencia anual, en lo futuro, el Congreso del Estado de Durango deberá abstenerse de incurrir en los mismos vicios de inconstitucionalidad, en términos de lo resuelto en el presente fallo respecto de las normas que fueron declaradas inválidas.
- 49 Asimismo, deberá notificarse la presente sentencia a los municipios involucrados, por ser las autoridades encargadas de la aplicación de las leyes de ingresos cuyas disposiciones fueron invalidadas.

VIII. RESOLUTIVOS

- 50 Por lo expuesto y fundado, este Tribunal Pleno de la Suprema Corte de Justicia de la Nación resuelve:

PRIMERO. Es **procedente y fundada** la presente acción de inconstitucionalidad.

SEGUNDO. Se declara la **invalidez** de los artículos 70, en su porción normativa 'Expedición de Copias Certificadas Por Documento 0.82', de la Ley de Ingresos del Municipio de Pánuco de Coronado, y 80, numeral 2, letra a, de la Ley de Ingresos del Municipio de Nuevo Ideal, Durango, para el Ejercicio Fiscal del 2023, expedidas mediante los DECRETOS Nos. 293 y 294, respectivamente, publicados en el Periódico Oficial de dicha entidad federativa el veinte de diciembre de dos mil veintidós, conforme a lo expuesto en el apartado VI de esta decisión.

TERCERO. La declaratoria de invalidez decretada surtirá sus **efectos** a partir de la notificación de estos puntos resolutive al Congreso del Estado de Durango y conforme a los efectos precisados en el apartado VII de esta determinación.

CUARTO. Publíquese esta resolución en el Diario Oficial de la Federación, en el Periódico Oficial del Estado de Durango, así como en el Semanario Judicial de la Federación y su Gaceta.

Notifíquese, haciéndolo por medio de oficio a las partes, y, en su oportunidad, archívese el expediente como asunto concluido.

Así lo resolvió el Pleno de la Suprema Corte de Justicia de la Nación:

²⁶ Corresponde a una cantidad entre los \$31.12 (treinta y un pesos con doce centavos 12/100 M.N.) y \$51.87 (cincuenta y un pesos con ochenta y siete centavos 87/100 M.N.) por hoja.

En relación con el punto resolutivo primero:

Se aprobó por unanimidad de once votos de las señoras Ministras y de los señores Ministros Gutiérrez Ortiz Mena, González Alcántara Carrancá, Esquivel Mossa con reserva de criterio en la legitimación, Ortiz Ahlf, Aguilar Morales, Pardo Rebolledo, Zaldívar Lelo de Larrea, Ríos Farjat, Laynez Potisek, Pérez Dayán y Presidenta Piña Hernández, respecto de los apartados del I al V relativos, respectivamente, a la competencia, a la precisión de las normas reclamadas, a la oportunidad, a la legitimación y a las causas de improcedencia.

En relación con el punto resolutivo segundo:

Se aprobó por unanimidad de once votos de las señoras Ministras y de los señores Ministros Gutiérrez Ortiz Mena, González Alcántara Carrancá, Esquivel Mossa, Ortiz Ahlf, Aguilar Morales, Pardo Rebolledo, Zaldívar Lelo de Larrea, Ríos Farjat, Laynez Potisek, Pérez Dayán y Presidenta Piña Hernández apartándose de las consideraciones, respecto del apartado VI, relativo al estudio de fondo, consistente en declarar la invalidez de los artículos 70, en su porción normativa "Expedición de Copias Certificadas Por Documento 0.82", de la Ley de Ingresos del Municipio de Pánuco de Coronado, y 80, numeral 2, letra a, de la Ley de Ingresos del Municipio de Nuevo Ideal, Durango, para el Ejercicio Fiscal del 2023.

En relación con el punto resolutivo tercero:

Se aprobó por unanimidad de diez votos de las señoras Ministras y de los señores Ministros Gutiérrez Ortiz Mena, González Alcántara Carrancá, Esquivel Mossa, Ortiz Ahlf, Aguilar Morales, Pardo Rebolledo, Zaldívar Lelo de Larrea, Laynez Potisek, Pérez Dayán y Presidenta Piña Hernández, respecto del apartado VII, relativo a los efectos, consistente en: 1) determinar que la declaratoria de invalidez surta sus efectos a partir de la notificación de los puntos resolutivos de esta sentencia al Congreso del Estado y 3) notificar el presente fallo a los municipios involucrados, al ser las autoridades encargadas de la aplicación de las normas que fueron invalidadas. La señora Ministra Ríos Farjat se ausentó durante esta votación.

Se aprobó por mayoría de ocho votos de las señoras Ministras y de los señores Ministros Gutiérrez Ortiz Mena, Esquivel Mossa, Ortiz Ahlf, Aguilar Morales, Pardo Rebolledo, Zaldívar Lelo de Larrea, Laynez Potisek y Presidenta Piña Hernández, respecto del apartado VII, relativo a los efectos, consistente en: 2) exhortar al Congreso del Estado para que, en el futuro, se abstenga de emitir normas que presenten los mismos vicios de inconstitucionalidad advertidos. Los señores Ministros González Alcántara Carrancá y Pérez Dayán votaron en contra. La señora Ministra Ríos Farjat se ausentó durante esta votación.

En relación con el punto resolutivo cuarto:

Se aprobó por unanimidad de diez votos de las señoras Ministras y de los señores Ministros Gutiérrez Ortiz Mena, González Alcántara Carrancá, Esquivel Mossa, Ortiz Ahlf, Aguilar Morales, Pardo Rebolledo, Zaldívar Lelo de Larrea, Laynez Potisek, Pérez Dayán y Presidenta Piña Hernández. La señora Ministra Ríos Farjat se ausentó durante esta votación.

La señora Ministra Presidenta Piña Hernández declaró que el asunto se resolvió en los términos precisados. Doy fe.

Firman la señora Ministra Presidenta y el señor Ministro Ponente con el Secretario General de Acuerdos, quien da fe.

Ministra Presidenta, **Norma Lucía Piña Hernández**.- Firmado electrónicamente.- Ministro Ponente, **Alberto Pérez Dayán**.- Firmado electrónicamente.- Secretario General de Acuerdos, **Rafael Coello Cetina**.- Firmado electrónicamente.

EL LICENCIADO **RAFAEL COELLO CETINA**, SECRETARIO GENERAL DE ACUERDOS DE LA SUPREMA CORTE DE JUSTICIA DE LA NACIÓN: CERTIFICA: Que la presente copia fotostática constante de trece fojas útiles, concuerda fiel y exactamente con el original firmado electrónicamente de la sentencia emitida en la acción de inconstitucionalidad 23/2023, promovida por la Comisión Nacional de los Derechos Humanos, dictada por el Pleno de la Suprema Corte de Justicia de la Nación en su sesión del siete de septiembre del dos mil veintitrés. Se certifica con la finalidad de que se publique en el Diario Oficial de la Federación.- Ciudad de México, a veintiuno de noviembre de dos mil veintitrés.- Rúbrica.

CONSEJO DE LA JUDICATURA FEDERAL

ACUERDO General del Pleno del Consejo de la Judicatura Federal, relativo a la designación de las Consejeras que integrarán la Comisión que debe proveer los trámites y resolver los asuntos de notoria urgencia que se presenten durante el receso correspondiente al segundo período de sesiones de 2023.

Al margen un sello con el Escudo Nacional, que dice: Estados Unidos Mexicanos.- Consejo de la Judicatura Federal.- Secretaría Ejecutiva del Pleno.

ACUERDO GENERAL DEL PLENO DEL CONSEJO DE LA JUDICATURA FEDERAL, RELATIVO A LA DESIGNACIÓN DE LAS CONSEJERAS QUE INTEGRARÁN LA COMISIÓN QUE DEBE PROVEER LOS TRÁMITES Y RESOLVER LOS ASUNTOS DE NOTORIA URGENCIA QUE SE PRESENTEN DURANTE EL RECESO CORRESPONDIENTE AL SEGUNDO PERÍODO DE SESIONES DE 2023.

CONSIDERANDO

PRIMERO.- En términos de lo dispuesto por los artículos 94, párrafo segundo; 100, párrafos primero y octavo de la Constitución Política de los Estados Unidos Mexicanos; 73 y 86, fracción II, de la Ley Orgánica del Poder Judicial de la Federación, el Consejo de la Judicatura Federal es el órgano encargado de la administración, vigilancia y disciplina de los tribunales de Circuito y juzgados de Distrito, con independencia técnica, de gestión y para emitir sus resoluciones; además, está facultado para expedir acuerdos generales que permitan el adecuado ejercicio de sus funciones;

SEGUNDO.- De acuerdo con lo establecido por el artículo 86, fracción I, de la Ley Orgánica del Poder Judicial de la Federación, corresponde al Consejo de la Judicatura Federal establecer las Comisiones que estime convenientes para su adecuado funcionamiento y designar a las y los Consejeros que deban integrarlas;

TERCERO.- El artículo 82 de la citada Ley establece que el Consejo de la Judicatura Federal contará con las Comisiones Permanentes o Transitorias cuyo número y atribuciones se determinará mediante acuerdos generales del Pleno, debiendo contemplarse en su composición una distribución igualitaria entre las y los Consejeros;

CUARTO.- El artículo 78 de la mencionada Ley Orgánica establece que el Pleno del Consejo de la Judicatura Federal designará a las y los Consejeros que deban proveer los trámites y resolver los asuntos de notoria urgencia que se presenten durante los recesos, así como a las y los secretarios y personas empleadas que sean necesarias para apoyar sus funciones;

QUINTO.- Cada año, el Consejo de la Judicatura Federal tiene 2 períodos de sesiones. El primero comienza el primer día hábil del mes de enero y termina el último día hábil de la primera quincena del mes de julio, y el segundo comienza el primer día hábil del mes de agosto y termina el último día hábil de la primera quincena del mes de diciembre;

SEXTO.- El receso correspondiente al segundo período de sesiones de 2023 abarcará del 16 de diciembre de 2023 al 1 de enero de 2024.

SÉPTIMO.- El artículo 21 del Acuerdo General del Pleno del Consejo de la Judicatura Federal, que reglamenta la organización y funcionamiento del propio Consejo, establece que éste contará con comisiones permanentes y transitorias, y entre ellas, la Comisión de Receso; y

OCTAVO.- El Acuerdo General citado en el considerando precedente dispone en sus artículos 54, 55, 56, 57 y 58 las normas a que debe sujetarse la Comisión de Receso.

En consecuencia, con fundamento en las disposiciones constitucionales y legales invocadas, el Pleno del Consejo de la Judicatura Federal expide el siguiente

ACUERDO

PRIMERO.- El Pleno del Consejo de la Judicatura Federal designa a las Consejeras Eva Verónica de Gyvés Zárata y Celia Maya García, para integrar la Comisión que deberá proveer los trámites y resolver los asuntos de notoria urgencia que se presenten durante el receso correspondiente al segundo período de sesiones de 2023, quienes nombrarán a quien ocupe la presidencia.

Con apoyo en lo dispuesto por el artículo 56 del Acuerdo General del Pleno del Consejo de la Judicatura Federal, que reglamenta la organización y funcionamiento del propio Consejo, la Comisión de Receso estará facultada para conocer de los asuntos previstos en las fracciones XXI, XXII, XXIII, XXXIII, XXXIX y XL del artículo 86 de la Ley Orgánica del Poder Judicial de la Federación y el previsto en la fracción VIII del artículo 90 del citado ordenamiento, así como los urgentes.

Asimismo, atenderá los asuntos de notoria urgencia con las atribuciones legales, normativas y reglamentarias necesarias para el manejo, operación, administración y funcionamiento del Fondo de Apoyo a la Administración de Justicia, con excepción de las previstas en el artículo 61, fracciones III y IV del Acuerdo General del Pleno del Consejo de la Judicatura Federal, que reglamenta la organización y funcionamiento del propio Consejo.

SEGUNDO.- Durante el período a que se refiere el considerando **SEXTO** de este acuerdo, fungirá como Secretario de la Comisión de Receso el magistrado Juan Carlos Guzmán Rosas, Secretario Ejecutivo de Vigilancia del Consejo de la Judicatura Federal.

Se faculta a la propia Comisión para determinar a las y los secretarios y personas empleadas que sean necesarias para el óptimo ejercicio de sus funciones.

TERCERO.- Al concluir el receso e iniciar el primer período ordinario de sesiones de 2024, las Consejeras designadas para integrar la Comisión a que se refiere el punto **PRIMERO** de este acuerdo, rendirán informe pormenorizado respecto de las medidas que hayan adoptado, así como de aquellas cuestiones cuya solución reserven para el conocimiento del Pleno del Consejo de la Judicatura Federal, a fin de que este Órgano Colegiado determine lo procedente.

TRANSITORIOS

PRIMERO.- El presente acuerdo entrará en vigor al día siguiente de su publicación en el Diario Oficial de la Federación.

SEGUNDO.- Publíquese el Acuerdo General en el Diario Oficial de la Federación y para su mayor difusión en el Semanario Judicial de la Federación y su Gaceta; así como en el portal del Consejo de la Judicatura Federal en Internet e intranet.

EL MAGISTRADO **JOSÉ ALFONSO MONTALVO MARTÍNEZ**, SECRETARIO EJECUTIVO DEL PLENO DEL CONSEJO DE LA JUDICATURA FEDERAL, CERTIFICA: Que este Acuerdo General del Pleno del Consejo de la Judicatura Federal, relativo a la designación de las Consejeras que integrarán la comisión que debe proveer los trámites y resolver los asuntos de notoria urgencia que se presenten durante el receso correspondiente al segundo período de sesiones de 2023, fue aprobado por el Pleno del Consejo, en sesión ordinaria de 15 de noviembre de 2023, por unanimidad de votos de los señores Consejeros: Presidenta Ministra Norma Lucía Piña Hernández, Bernardo Bátiz Vázquez, Eva Verónica de Gyvés Zárata, Alejandro Sergio González Bernabé, Lilia Mónica López Benítez, Celia Maya García y Sergio Javier Molina Martínez.- Ciudad de México, a 4 de diciembre de 2023.- Conste.- Rúbrica.

ACUERDO General 35/2023 del Pleno del Consejo de la Judicatura Federal, relativo a la conclusión de funciones del Tercer Tribunal Colegiado de Circuito del Centro Auxiliar de la Décima Región, con residencia en Saltillo, Coahuila de Zaragoza; y que reforma y deroga diversos acuerdos generales.

Al margen un sello con el Escudo Nacional, que dice: Estados Unidos Mexicanos.- Consejo de la Judicatura Federal.- Secretaría Ejecutiva del Pleno.

ACUERDO GENERAL 35/2023, DEL PLENO DEL CONSEJO DE LA JUDICATURA FEDERAL, RELATIVO A LA CONCLUSIÓN DE FUNCIONES DEL TERCER TRIBUNAL COLEGIADO DE CIRCUITO DEL CENTRO AUXILIAR DE LA DÉCIMA REGIÓN, CON RESIDENCIA EN SALTILLO, COAHUILA DE ZARAGOZA; Y QUE REFORMA Y DEROGA DIVERSOS ACUERDOS GENERALES.

CONSIDERANDO

PRIMERO. En términos de lo dispuesto por los artículos 94, párrafo segundo, 100, párrafos primero y noveno, de la Constitución Política de los Estados Unidos Mexicanos; 73 y 86, fracción II, de la Ley Orgánica del Poder Judicial de la Federación, el Consejo de la Judicatura Federal es el órgano encargado de la administración, vigilancia, disciplina y carrera judicial del Poder Judicial de la Federación, con independencia técnica, de gestión y para emitir sus resoluciones; además, está facultado para expedir acuerdos generales que permitan el adecuado ejercicio de sus funciones;

SEGUNDO. Los artículos 94, párrafo sexto, de la Constitución Política de los Estados Unidos Mexicanos; 86, fracciones III, IV, V y XXIV y 124 de la Ley Orgánica del Poder Judicial de la Federación establecen que son atribuciones del Consejo de la Judicatura Federal determinar el número, límites territoriales de los circuitos en que se divide el territorio de la República Mexicana, así como dictar las disposiciones necesarias para regular el turno de los asuntos de la competencia de los Juzgados de Distrito y de los Tribunales Colegiados de Circuito en cada uno de los circuitos y, en su caso, especialización por materia, cuando en un mismo lugar haya varios de ellos. Estas atribuciones se ejercen a través de la Comisión de Creación de Nuevos Órganos, en términos del artículo 42, fracciones II y III, del Acuerdo General del Pleno del Consejo de la Judicatura Federal, que reglamenta la organización y funcionamiento del propio Consejo;

TERCERO. El artículo 17 párrafo segundo, de la Constitución Política de los Estados Unidos Mexicanos establece que los tribunales estarán expeditos para impartir justicia en los plazos y términos que fijen las leyes;

CUARTO. El incremento en el número de ingresos y la complejidad en el trámite de asuntos de diversos órganos jurisdiccionales de distintos Circuitos Judiciales, ha ocasionado una gran sobrecarga de trabajo, lo que hace necesaria la toma de medidas sustantivas para instalar nuevos órganos jurisdiccionales que coadyuven en la impartición de justicia;

QUINTO. El Pleno del Consejo de la Judicatura Federal en sesión de 31 de agosto de 2022, aprobó en la creación de un Tribunal Colegiado en Materias Civil y de Trabajo del Octavo Circuito, con residencia en Torreón, Coahuila de Zaragoza; y

SEXTO. Para la instalación del órgano jurisdiccional de nueva creación, el Pleno del Consejo de la Judicatura Federal en sesión de 22 de noviembre de 2023, aprobó la conclusión de funciones del Tercer Tribunal Colegiado de Circuito del Centro Auxiliar de la Décima Región, con residencia en Saltillo, Coahuila de Zaragoza.

Por lo anterior, se expide el siguiente

ACUERDO

Artículo 1. El Tercer Tribunal Colegiado de Circuito del Centro Auxiliar de la Décima Región con residencia en Saltillo, Coahuila de Zaragoza, concluye funciones a las veinticuatro horas del 15 de diciembre de 2023.

Artículo 2. El órgano jurisdiccional auxiliar que concluye actividades procurará egresar los asuntos que tengan pendientes de resolución antes del 15 de diciembre de 2023. En caso de que ello no sea posible, los asuntos pendientes de resolución serán distribuidos entre los demás órganos jurisdiccionales auxiliares que continúan en funciones, de conformidad con lo informado por la Secretaría Ejecutiva de Creación de Nuevos Órganos, con base en las cargas de trabajo de los órganos jurisdiccionales.

Artículo 3. Los libros electrónicos de control y reportes estadísticos contenidos en el Sistema Integral de Seguimiento de Expedientes (SISE) del órgano jurisdiccional auxiliar que concluye funciones deberán permanecer almacenados en el referido sistema.

Artículo 4. La persona titular del Tribunal Colegiado de Circuito del Centro Auxiliar que concluye funciones designará a la persona servidora pública encargada de levantar, por duplicado, un acta administrativa con motivo de la conclusión de funciones, remitiendo un ejemplar a las Secretarías Ejecutivas de Creación de Nuevos Órganos y de Vigilancia para su archivo.

Artículo 5. La entrega-recepción de los documentos, mobiliario, equipo y demás documentación o enseres concluirá, a más tardar, un día antes de la fecha de conclusión de actividades. En caso de que se cuente con documentación susceptible de ser destruida, la persona titular del órgano jurisdiccional que concluye funciones deberá cerciorarse de que ello se lleve a cabo.

Artículo 6. El Pleno y las Comisiones de Creación de Nuevos Órganos; de Carrera Judicial; y de Administración del Consejo de la Judicatura Federal, interpretarán y resolverán las cuestiones administrativas que se susciten con motivo de la aplicación del presente Acuerdo, en el ámbito de sus respectivas competencias.

Artículo 7. Se reforma el numeral QUINTO, número 10 del Acuerdo General 3/2013 del Pleno del Consejo de la Judicatura Federal, relativo a la determinación del número y límites territoriales de los Circuitos Judiciales en que se divide la República Mexicana; y al número, la jurisdicción territorial y especialización por Materia de los Tribunales Colegiados de Circuito, los Tribunales Colegiados de Apelación y los Juzgados de Distrito, para quedar como sigue:

“**QUINTO.** ...

1. a 9. ...

10. El Centro Auxiliar de la Décima Región, con residencia en Saltillo, Coahuila de Zaragoza, se integrará por dos tribunales colegiados de Circuito Auxiliares, y un juzgado de Distrito Auxiliar.

11. ...”

Artículo 8. Se reforma el numeral PRIMERO, primer párrafo, y se deroga el párrafo quinto del mismo numeral, del Acuerdo General 54/2009 del Pleno del Consejo de la Judicatura Federal, que crea el Centro Auxiliar de la Décima Región, con residencia en Saltillo, Coahuila, así como los órganos jurisdiccionales que lo integrarán, para quedar como sigue:

“**PRIMERO. CONFORMACION, COMPETENCIA y DENOMINACION.** Se crea el Centro Auxiliar de la Décima Región, con residencia en Saltillo, Coahuila de Zaragoza, conformado por dos tribunales colegiados de Circuito auxiliares y un juzgado de Distrito auxiliar, los cuales tendrán jurisdicción en toda la República y competencia mixta, para apoyar en el dictado de sentencias.

...

...

...

Derogado.

...

...

...

...

...”

TRANSITORIOS

PRIMERO. El presente Acuerdo entrará en vigor el día de su aprobación.

SEGUNDO. Publíquese este Acuerdo en el Diario Oficial de la Federación, y para su mayor difusión en el Semanario Judicial de la Federación y su Gaceta; así como en el portal del Consejo de la Judicatura Federal en Intranet e Internet.

TERCERO. Las Secretarías Ejecutivas de Administración, de Creación de Nuevos Órganos; la Coordinación de Administración Regional; las Direcciones Generales de Gestión Judicial; de Estadística Judicial; y de Tecnologías de la Información llevarán a cabo las acciones necesarias para la ejecución del presente Acuerdo.

EL MAGISTRADO **JOSÉ ALFONSO MONTALVO MARTÍNEZ**, SECRETARIO EJECUTIVO DEL PLENO DEL CONSEJO DE LA JUDICATURA FEDERAL, CERTIFICA: Que este Acuerdo General 35/2023, del Pleno del Consejo de la Judicatura Federal, relativo a la conclusión de funciones del Tercer tribunal colegiado de circuito del centro auxiliar de la décima región, con residencia en Saltillo, Coahuila de Zaragoza; y que reforma y deroga diversos acuerdos generales, fue aprobado por el Pleno del propio Consejo, en sesión ordinaria de 22 de noviembre de 2023, por unanimidad de votos de los señores Consejeros: Presidenta Ministra Norma Lucía Piña Hernández, Bernardo Bátiz Vázquez, Eva Verónica de Gyvés Zárate, Alejandro Sergio González Bernabé, Lilia Mónica López Benítez y Celia Maya García.- Ciudad de México, a 5 de diciembre de 2023.- Conste.- Rúbrica.

ACUERDO General 36/2023 del Pleno del Consejo de la Judicatura Federal, relativo a la creación, denominación e inicio de funciones del Tercer Tribunal Colegiado en Materias Civil y de Trabajo del Octavo Circuito, con residencia en Torreón, Coahuila de Zaragoza, así como a su competencia, jurisdicción territorial, domicilio, reglas de turno, sistema de recepción y distribución de asuntos entre los Tribunales Colegiados del Circuito y materia indicados; y que reforma el similar 3/2013, relativo a la determinación del número y límites territoriales de los circuitos judiciales en que se divide la República Mexicana; y al número, la jurisdicción territorial y especialización por materia de los Tribunales Colegiados de Circuito, los Tribunales Colegiados de Apelación y los Juzgados de Distrito.

Al margen un sello con el Escudo Nacional, que dice: Estados Unidos Mexicanos.- Consejo de la Judicatura Federal.- Secretaría Ejecutiva del Pleno.

ACUERDO GENERAL 36/2023, DEL PLENO DEL CONSEJO DE LA JUDICATURA FEDERAL, RELATIVO A LA CREACIÓN, DENOMINACIÓN E INICIO DE FUNCIONES DEL TERCER TRIBUNAL COLEGIADO EN MATERIAS CIVIL Y DE TRABAJO DEL OCTAVO CIRCUITO, CON RESIDENCIA EN TORREÓN, COAHUILA DE ZARAGOZA, ASÍ COMO A SU COMPETENCIA, JURISDICCIÓN TERRITORIAL, DOMICILIO, REGLAS DE TURNO, SISTEMA DE RECEPCIÓN Y DISTRIBUCIÓN DE ASUNTOS ENTRE LOS TRIBUNALES COLEGIADOS DEL CIRCUITO Y MATERIA INDICADOS; Y QUE REFORMA EL SIMILAR 3/2013, RELATIVO A LA DETERMINACIÓN DEL NÚMERO Y LÍMITES TERRITORIALES DE LOS CIRCUITOS JUDICIALES EN QUE SE DIVIDE LA REPÚBLICA MEXICANA; Y AL NÚMERO, LA JURISDICCIÓN TERRITORIAL Y ESPECIALIZACIÓN POR MATERIA DE LOS TRIBUNALES COLEGIADOS DE CIRCUITO, LOS TRIBUNALES COLEGIADOS DE APELACIÓN Y LOS JUZGADOS DE DISTRITO.

CONSIDERANDO

PRIMERO. En términos de lo dispuesto por los artículos 94, párrafo segundo, 100, párrafos primero y noveno, de la Constitución Política de los Estados Unidos Mexicanos; 73 y 86, fracción II, de la Ley Orgánica del Poder Judicial de la Federación, el Consejo de la Judicatura Federal es el órgano encargado de la administración, vigilancia, disciplina y carrera judicial del Poder Judicial de la Federación, con independencia técnica, de gestión y para emitir sus resoluciones; además, está facultado para expedir acuerdos generales que permitan el adecuado ejercicio de sus funciones;

SEGUNDO. Los artículos 94, párrafo sexto, de la Constitución Política de los Estados Unidos Mexicanos; 86, fracciones IV y XXIV; y 124 de la Ley Orgánica del Poder Judicial de la Federación establecen que son atribuciones del Consejo de la Judicatura Federal determinar el número, límites territoriales y, en su caso, especialización por materia de los tribunales colegiados de Circuito en cada uno de los Circuitos en que se divide el territorio de la República Mexicana; así como dictar las disposiciones necesarias para regular el turno de los asuntos de su competencia, cuando en un mismo lugar haya varios de ellos. Estas atribuciones se ejercen a través de la Comisión de Creación de Nuevos Órganos, en términos del artículo 42, fracciones II y III, del Acuerdo General del Pleno del Consejo de la Judicatura Federal, que reglamenta la organización y funcionamiento del propio Consejo;

TERCERO. El artículo 17, párrafo segundo, de la Constitución Política de los Estados Unidos Mexicanos establece que los tribunales estarán expeditos para impartir justicia en los plazos y términos que fijen las leyes;

CUARTO. El Pleno del Consejo de la Judicatura Federal, en sesión de 31 de agosto de 2022, aprobó el dictamen relativo a la creación de un Tribunal Colegiado en Materias Civil y de Trabajo del Octavo Circuito, con residencia en Torreón, Coahuila de Zaragoza, incluido en el programa de Creación de Nuevos Órganos 2022;

QUINTO. El incremento en el número de ingresos y la complejidad en su trámite ha ocasionado el aumento en las cargas de trabajo que registran los órganos colegiados en materia civil y de trabajo con sede en Torreón, Coahuila de Zaragoza. En este contexto, resulta oportuno el inicio de funciones del Tercer Tribunal Colegiado en Materias Civil y de Trabajo del Octavo Circuito, con residencia en Torreón, Coahuila de Zaragoza; y

SEXTO. En la actualidad se cuenta con la infraestructura física necesaria para la instalación e inicio de funciones del Tercer Tribunal Colegiado en Materias Civil y de Trabajo del Octavo Circuito, con residencia en Torreón, Coahuila de Zaragoza.

Por lo anterior, se expide el siguiente

ACUERDO

Artículo 1. El órgano jurisdiccional que se crea se denomina Tercer Tribunal Colegiado en Materias Civil y de Trabajo del Octavo Circuito, con residencia en Torreón, Coahuila de Zaragoza, y tendrá igual competencia y jurisdicción territorial que los tribunales colegiados en funciones en las mismas materias, circuito y residencia.

Artículo 2. El Tercer Tribunal Colegiado en Materias Civil y de Trabajo del Octavo Circuito, con residencia en Torreón, Coahuila de Zaragoza iniciará funciones el 16 de diciembre de 2023.

Artículo 3. El Tercer Tribunal Colegiado en Materias Civil y de Trabajo del Octavo Circuito, con residencia en Torreón, Coahuila de Zaragoza, tendrá su domicilio en Boulevard Independencia 2111 Oriente, Colonia San Isidro, código postal 27100, en Torreón, Coahuila de Zaragoza.

Todos los trámites relacionados con los asuntos de su competencia deberán dirigirse y realizarse en el domicilio indicado.

Artículo 4. La Oficina de Correspondencia Común de los Tribunales Colegiados en Materias Civil y de Trabajo del Octavo Circuito, con residencia en Torreón, Coahuila de Zaragoza, prestará servicio al órgano de nueva creación.

Los nuevos asuntos que se presenten en la referida Oficina de Correspondencia Común se distribuirán a través del sistema computarizado de recepción y distribución que se utiliza para esos efectos.

Artículo 5. A fin de equilibrar la distribución de las cargas de trabajo entre los Tribunales Colegiados en Materia Civil y de Trabajo del Octavo Circuito, con sede en Torreón, Coahuila de Zaragoza, la Secretaría Ejecutiva de Creación de Nuevos Órganos, con apoyo de la Dirección General de Gestión Judicial, podrá establecer el turno diferenciado de asuntos por parte de la Oficina de Correspondencia Común que les presta servicio a dichos órganos jurisdiccionales. La Secretaría Ejecutiva informará a la Comisión de Creación de Nuevos Órganos sobre los resultados de las medidas implementadas en este sentido.

Artículo 6. Con la finalidad de que el órgano de nueva creación cuente con asuntos desde su inicio y que se distribuyan de mejor forma las cargas de trabajo, los Tribunales Colegiados Primero y Segundo en Materias Civil y de Trabajo del Octavo Circuito, con sede en Torreón, Coahuila de Zaragoza, remitirán al nuevo órgano la cantidad de asuntos en trámite o pendientes de resolución que determine la Comisión de Creación de Nuevos Órganos, a propuesta de la Secretaría Ejecutiva.

Artículo 7. La persona Presidenta del Tribunal Colegiado que inicia funciones, con asistencia de una secretaria o secretario, verificará el adecuado uso de los libros de control electrónicos, conforme a lo dispuesto en el Acuerdo General del Pleno del Consejo de la Judicatura Federal que establece las disposiciones en materia de actividad administrativa de los órganos jurisdiccionales.

Asimismo, levantará por duplicado un acta administrativa del inicio de funciones, en el formato proporcionado por la Secretaría Ejecutiva de Creación de Nuevos Órganos, remitiendo un ejemplar a ésta para su archivo.

Artículo 8. El Tercer Tribunal Colegiado en Materias Civil y de Trabajo del Octavo Circuito, con sede en Torreón, Coahuila de Zaragoza, remitirá, dentro de los primeros cinco días naturales de cada mes, un reporte estadístico a la Dirección General de Estadística Judicial.

Artículo 9. El Pleno y las Comisiones de Creación de Nuevos Órganos; de Carrera Judicial; de Adscripción; y de Administración del Consejo de la Judicatura Federal, estarán facultados para interpretar y resolver las cuestiones administrativas que se susciten con motivo de la aplicación del presente Acuerdo, en el ámbito de sus respectivas competencias.

Artículo 10. Se reforma el numeral SEGUNDO fracción VIII, número 1 del Acuerdo General 3/2013 del Pleno del Consejo de la Judicatura Federal, relativo a la determinación del número y límites territoriales de los Circuito Judiciales en que se divide la República Mexicana; y al número, la jurisdicción territorial y especialización por materia de los tribunales colegiados de Circuito, los tribunales colegiados de Apelación y los juzgados de Distrito, para quedar como sigue:

“I. a VII. ...

VIII. ...

1. Ocho tribunales colegiados especializados: tres en materias civil y de trabajo y tres en materias penal y administrativa, con residencia en Torreón; un tribunal colegiado en materias penal y de trabajo y uno en materias administrativa y civil, con sede en Saltillo.

2. a 3. ...

IX. a XXXII. ...”.

TRANSITORIOS

PRIMERO. El presente Acuerdo entrará en vigor el día de su aprobación.

SEGUNDO. Publíquese este Acuerdo en el Diario Oficial de la Federación, y para su mayor difusión en el Semanario Judicial de la Federación y su Gaceta; así como en el portal del Consejo de la Judicatura Federal en Intranet e Internet.

TERCERO. La Secretaría Ejecutiva de Administración, por conducto de las áreas administrativas a su cargo que resulten competentes, dotará al Tercer Tribunal Colegiado en Materias Civil y de Trabajo del Octavo Circuito, con residencia en Torreón, Coahuila de Zaragoza, de la infraestructura y equipamiento necesarios para el desempeño de sus funciones.

CUARTO. La Dirección General de Tecnologías de la Información y de Gestión Judicial del Consejo de la Judicatura Federal, realizarán las modificaciones necesarias a la configuración del sistema computarizado de recepción y distribución de asuntos de la Oficina de Correspondencia Común que dará servicio al Tercer Tribunal Colegiado en Materias Civil y de Trabajo del Octavo Circuito, con residencia en Torreón, Coahuila de Zaragoza, que inicia funciones.

EL MAGISTRADO **JOSÉ ALFONSO MONTALVO MARTÍNEZ**, SECRETARIO EJECUTIVO DEL PLENO DEL CONSEJO DE LA JUDICATURA FEDERAL, CERTIFICA: Que este Acuerdo General 36/2023, del Pleno del Consejo de la Judicatura Federal, relativo a la creación, denominación e inicio de funciones del Tercer tribunal colegiado en materias civil y de trabajo del octavo Circuito, con residencia en Torreón, Coahuila de Zaragoza, así como a su competencia, jurisdicción territorial, domicilio, reglas de turno, sistema de recepción y distribución de asuntos entre los tribunales colegiados del Circuito y materia indicados; y que reforma el similar 3/2013, relativo a la determinación del número y límites territoriales de los circuitos judiciales en que se divide la república mexicana; y al número, la jurisdicción territorial y especialización por materia de los tribunales colegiados de Circuito, los tribunales colegiados de Apelación y los juzgados de Distrito, fue aprobado por el Pleno del propio Consejo, en sesión ordinaria de 22 de noviembre de 2023, por unanimidad de votos de los señores Consejeros: Presidenta Ministra Norma Lucía Piña Hernández, Bernardo Bátiz Vázquez, Eva Verónica de Gyvés Zárate, Alejandro Sergio González Bernabé, Lilia Mónica López Benítez y Celia Maya García.- Ciudad de México, a 5 de diciembre de 2023.- Conste.- Rúbrica.

BANCO DE MEXICO

TIPO de cambio para solventar obligaciones denominadas en moneda extranjera pagaderas en la República Mexicana.

Al margen un logotipo, que dice: Banco de México.- “2023, Año de Francisco Villa, el revolucionario del pueblo”.

TIPO DE CAMBIO PARA SOLVENTAR OBLIGACIONES DENOMINADAS EN MONEDA EXTRANJERA PAGADERAS EN LA REPÚBLICA MEXICANA

El Banco de México, con fundamento en los artículos 8o. de la Ley Monetaria de los Estados Unidos Mexicanos; 35 de la Ley del Banco de México, así como 8o. y 10 del Reglamento Interior del Banco de México, y según lo previsto en el Capítulo V del Título Tercero de su Circular 3/2012, informa que el tipo de cambio obtenido el día de hoy fue de \$17.3980 M.N. (diecisiete pesos con tres mil novecientos ochenta diezmilésimos moneda nacional) por un dólar de los EE.UU.A.

La equivalencia del peso mexicano con otras monedas extranjeras se calculará atendiendo a la cotización que rija para estas últimas contra el dólar de los EE.UU.A., en los mercados internacionales el día en que se haga el pago. Estas cotizaciones serán dadas a conocer, a solicitud de los interesados, por las instituciones de crédito del país.

Atentamente,

Ciudad de México, a 13 de diciembre de 2023.- BANCO DE MÉXICO: Gerente de Disposiciones de Banca Central, Lic. **Fabiola Andrea Tinoco Hernández**.- Rúbrica.- Gerente de Análisis de Mercados Nacionales, Lic. **Dafne Ramos Ruiz**.- Rúbrica.

TASAS de interés interbancarias de equilibrio.

Al margen un logotipo, que dice: Banco de México.- “2023, Año de Francisco Villa, el revolucionario del pueblo”.

TASAS DE INTERÉS INTERBANCARIAS DE EQUILIBRIO

El Banco de México, con fundamento en los artículos 8o. y 10o. del Reglamento Interior del Banco de México y de conformidad con el procedimiento establecido en el Capítulo IV del Título Tercero de su Circular 3/2012, informa que las Tasas de Interés Interbancarias de Equilibrio en moneda nacional (TIIE) a plazos de 28, 91 y 182 días obtenidas el día de hoy, fueron de 11.5060, 11.5050 y 11.4510 por ciento, respectivamente.

Las citadas Tasas de Interés se calcularon con base en las cotizaciones presentadas por las siguientes instituciones de banca múltiple: Banco Santander (México), S.A., HSBC México, S.A., Banca Mifel, S.A., Banco Invex, S.A., Banco J.P. Morgan, S.A., ScotiaBank Inverlat, S.A. y Banco Mercantil del Norte, S.A.

Ciudad de México, a 13 de diciembre de 2023.- BANCO DE MÉXICO: Gerente de Disposiciones de Banca Central, Lic. **Fabiola Andrea Tinoco Hernández**.- Rúbrica.- Gerente de Análisis de Mercados Nacionales, Lic. **Dafne Ramos Ruiz**.- Rúbrica.

TASA de interés interbancaria de equilibrio de fondeo a un día hábil bancario.

Al margen un logotipo, que dice: Banco de México.- “2023, Año de Francisco Villa, el revolucionario del pueblo”.

TASA DE INTERÉS INTERBANCARIA DE EQUILIBRIO DE FONDEO A UN DÍA HÁBIL BANCARIO

El Banco de México, con fundamento en los artículos 8o. y 10o. del Reglamento Interior del Banco de México y de conformidad con el procedimiento establecido en el Capítulo IV del Título Tercero de su Circular 3/2012, informa que la Tasa de Interés Interbancaria de Equilibrio (TIIE) de Fondeo a un día hábil bancario en moneda nacional determinada el día de hoy, fue de 11.29 por ciento.

Ciudad de México, a 11 de diciembre de 2023.- BANCO DE MÉXICO: Gerente de Disposiciones de Banca Central, Lic. **Fabiola Andrea Tinoco Hernández**.- Rúbrica.- Gerente de Análisis de Mercados Nacionales, Lic. **Dafne Ramos Ruiz**.- Rúbrica.

FISCALIA GENERAL DE LA REPUBLICA

ACUERDO AE/FEMDH/001/2023 de expedición del Manual de Organización de la Fiscalía Especializada en Materia de Derechos Humanos (Parcial).

Al margen un sello con el Escudo Nacional, que dice: Estados Unidos Mexicanos.- Fiscalía General de la República.

ACUERDO AE/FEMDH/001/2023

ACUERDO DE EXPEDICIÓN DEL MANUAL DE ORGANIZACIÓN DE LA FISCALÍA ESPECIALIZADA EN MATERIA DE DERECHOS HUMANOS (PARCIAL).

DRA. SARA IRENE HERRERÍAS GUERRA, persona titular de la Fiscalía Especializada en materia de Derechos Humanos, con fundamento en lo dispuesto por los artículos 102, Apartado A, de la Constitución Política de los Estados Unidos Mexicanos; 11, fracción VII, 12, fracciones I y V, 13, fracción VI, y 25, párrafo segundo de la Ley de la Fiscalía General de la República; 5, fracción VII, 7, fracción X, 10, 31, fracción IV, 101 a 113 del Estatuto Orgánico de la Fiscalía General de la República; y Octavo transitorio de los Lineamientos L/OM/003/2023 para la elaboración del Manual de Organización y Procedimientos de la Fiscalía General de la República, y de los Manuales de Organización y de los Manuales de Procedimientos en la Fiscalía General de la República, y

CONSIDERANDO

Que el 10 de febrero de 2014 y el 29 de enero de 2016, se publicaron en el Diario Oficial de la Federación, respectivamente, el Decreto por el que se reforman, adicionan y derogan diversas disposiciones de la Constitución Política de los Estados Unidos Mexicanos, en materia política-electoral, y el Decreto por el que se declaran reformadas y derogadas diversas disposiciones de la Constitución Política de los Estados Unidos Mexicanos, en materia de la reforma política de la Ciudad de México, por medio de los cuales se reformaron, entre otros, el Apartado A del artículo 102 Constitucional y se estableció que el Ministerio Público de la Federación se organizará en una Fiscalía General de la República como órgano público autónomo, dotado de personalidad jurídica y patrimonio propio;

Que el 20 de diciembre de 2018, se publicó en el Diario Oficial de la Federación la Declaratoria de la entrada en vigor de la Autonomía Constitucional de la Fiscalía General de la República, de conformidad con el primer párrafo del transitorio Décimo Sexto del primer Decreto citado;

Que el 20 de mayo de 2021, se publicó en el Diario Oficial de la Federación el Decreto por el que se expide la Ley de la Fiscalía General de la República, se abroga la Ley Orgánica de la Fiscalía General de la República y se reforman, adicionan y derogan diversas disposiciones de distintos ordenamientos legales. Dicha Ley tiene por objeto establecer la integración, estructura, funcionamiento y atribuciones de la Institución, así como la organización, responsabilidades y función ética jurídica del Ministerio Público de la Federación y demás personas servidoras públicas de la Fiscalía General de la República, conforme a las facultades que le confiere la Constitución Política de los Estados Unidos Mexicanos;

Que el 19 de junio de 2023, se publicó en el Diario Oficial de la Federación el Estatuto Orgánico de la Fiscalía General de la República, que tiene por objeto establecer las normas para la organización y el funcionamiento de la Fiscalía General de la República;

Que los artículos 12, 13 y 25, párrafo segundo de la Ley de la Fiscalía General de la República disponen que las Fiscalías Especializadas gozarán de autonomía técnica y de gestión, en el ámbito de su competencia, por lo que sus personas titulares están facultadas para emitir los instrumentos jurídicos necesarios a efecto de organizar, coordinar, planear, programar, ejecutar, administrar, dirigir, controlar, distribuir y dar seguimiento a las actividades del personal adscrito y de las unidades administrativas que les estén adscritas;

Que el artículo 10 del Estatuto Orgánico de la Fiscalía General de la República establece que, atendiendo a sus necesidades operativas, las personas titulares de las unidades administrativas expedirán sus Manuales de Organización, conforme a los lineamientos que emita la persona titular de la Oficialía Mayor;

Que el artículo 31, fracción IV del Estatuto Orgánico de la Fiscalía General de la República faculta a las personas titulares de las Fiscalías Especializadas para expedir, entre otros, sus Manuales de Organización;

Que el artículo 170, fracción XI del Estatuto Orgánico de la Fiscalía General de la República, faculta a la persona titular de la Oficialía Mayor para emitir lineamientos para que con criterios técnicos y austeros se expidan los Manuales de Organización;

Que el 18 de septiembre de 2023, se publicaron en el Diario Oficial de la Federación, los Lineamientos L/OM/003/2023 para la elaboración del Manual de Organización y Procedimientos de la Fiscalía General de la República, y de los Manuales de Organización y de los Manuales de Procedimientos en la Fiscalía General de la República emitidos por la persona titular de la Oficialía Mayor;

Que el Octavo transitorio de los Lineamientos L/OM/003/2023, dispone que a efecto de activar la estructura programática para el ejercicio fiscal 2024, las personas titulares de las Unidades previstas en el artículo 11 de la Ley de la Fiscalía General de la República, podrán emitir Manuales de Organización de tipo parcial, y

Que en ejercicio de la autonomía técnica y de gestión conferida, en el ámbito de mi competencia, he tenido a bien expedir el siguiente:

ACUERDO DE EXPEDICIÓN

ÚNICO. Se expide el Manual de Organización de la Fiscalía Especializada en materia de Derechos Humanos (Parcial), de conformidad con el documento anexo que forma parte integral del presente Acuerdo de Expedición.

TRANSITORIOS

Primero. El presente Manual de Organización de la Fiscalía Especializada en materia de Derechos Humanos (Parcial), se publicará en el Diario Oficial de la Federación y entrará en vigor el 01 de enero del ejercicio fiscal 2024.

Segundo. Quedan abrogadas todas las disposiciones que se le opongan.

Tercero. A partir de la entrada en vigor de este Manual, quedarán activadas las estructuras programáticas de la Fiscalía Especializada en materia de Derechos Humanos.

Cuarto. La persona titular de la Fiscalía Especializada en materia de Derechos Humanos y las personas titulares de las Unidades Administrativas que le están adscritas, deberán elaborar los proyectos de actas de cierre y de apertura correspondientes, a más tardar el 31 de diciembre de 2023.

Quinto. A partir de la entrada en vigor de este Manual de Organización el conocimiento, trámite, atención y resolución de los asuntos a cargo de las Unidades Administrativas adscritas a la Fiscalía Especializada en materia de Derechos Humanos se llevará a cabo teniendo en consideración lo siguiente:

- a. Fiscalía Especial para la Atención de Delitos Cometidos Contra la Libertad de Expresión, prevista en el artículo 5, fracción VII, inciso a., del Estatuto Orgánico de la Fiscalía General de la República;
- b. Fiscalía Especial en Investigación de los Delitos de Desaparición Forzada, prevista en el artículo 5, fracción VII, inciso b., del Estatuto Orgánico de la Fiscalía General de la República;
- c. Fiscalía Especial en Investigación del Delito de Tortura, prevista en el artículo 5, fracción VII, inciso c., del Estatuto Orgánico de la Fiscalía General de la República;
- d. Fiscalía Especial de Investigación de Delitos relacionados con Personas Migrantes y Refugiadas, prevista en el artículo 5, fracción VII, inciso d., del Estatuto Orgánico de la Fiscalía General de la República;
- e. Fiscalía Especial para la Investigación de Delitos relacionados con Recomendaciones de la Comisión Nacional de los Derechos Humanos, prevista en el artículo 5, fracción VII, inciso e., del Estatuto Orgánico de la Fiscalía General de la República;
- f. Fiscalía Especial para la atención de Delitos cometidos por Personas Indígenas y Afromexicanas, prevista en el artículo 5, fracción VII, inciso f., del Estatuto Orgánico de la Fiscalía General de la República;
- g. Unidad de Seguimiento a Quejas, Conciliaciones y Recomendaciones de la Comisión Nacional de los Derechos Humanos, prevista en el artículo 5, fracción VII, inciso g., del Estatuto Orgánico de la Fiscalía General de la República;

- h. Unidad de Atención Psicosocial, prevista en el artículo 5, fracción VII, inciso h., del Estatuto Orgánico de la Fiscalía General de la República, y
- i. Unidad de Servicios a la Comunidad prevista en el artículo 5, fracción VII, inciso i., del Estatuto Orgánico de la Fiscalía General de la República.

Cualquier discrepancia que pudiera surgir en las Unidades Administrativas adscritas a la Fiscalía Especializada en materia de Derechos Humanos, respecto a los asuntos que deban atender, será resuelta por la persona titular de dicha Fiscalía Especializada.

Sexto. A partir de la entrada en vigor de este Manual y para efectos del mismo:

- a. El Puesto-Plaza de la persona titular de la Fiscalía Especializada en materia de Derechos Humanos, sustentará presupuestalmente el Puesto-Plaza de la persona titular de la Fiscalía Especializada en materia de Derechos Humanos prevista en el artículo 5, fracción VII, del Estatuto Orgánico de la Fiscalía General de la República.
- b. El Puesto-Plaza 16067 de Jefe de Unidad, sustentará presupuestalmente el Puesto-Plaza de la persona titular de la Fiscalía Especial para la Atención de Delitos Cometidos Contra la Libertad de Expresión, prevista en el artículo 5, fracción VII, inciso a., del Estatuto Orgánico de la Fiscalía General de la República;
- c. El Puesto-Plaza de 36176 de Jefe de Unidad, sustentará presupuestalmente el Puesto-Plaza de la persona titular de la Fiscalía Especial en Investigación de los Delitos de Desaparición Forzada, prevista en el artículo 5, fracción VII, inciso b., del Estatuto Orgánico de la Fiscalía General de la República;
- d. El Puesto-Plaza 42382 de Jefe de Unidad, sustentará presupuestalmente el Puesto-Plaza de la persona titular de la Fiscalía Especial en Investigación del Delito de Tortura, prevista en el artículo 5, fracción VII, inciso c., del Estatuto Orgánico de la Fiscalía General de la República;
- e. El Puesto-Plaza 42383 de Jefe de Unidad, sustentará presupuestalmente el Puesto-Plaza de la persona titular de la Fiscalía Especial de Investigación de Delitos relacionados con Personas Migrantes y Refugiadas, prevista en el artículo 5, fracción VII, inciso d., del Estatuto Orgánico de la Fiscalía General de la República;
- f. El Puesto-Plaza 7 de Titular de Unidad, sustentará presupuestalmente el Puesto-Plaza de la persona titular de la Fiscalía Especial para la Investigación de Delitos relacionados con Recomendaciones de la Comisión Nacional de los Derechos Humanos, prevista en el artículo 5, fracción VII, inciso e., del Estatuto Orgánico de la Fiscalía General de la República;
- g. El Puesto-Plaza 16307 de Titular de Unidad, sustentará presupuestalmente el Puesto-Plaza de la persona titular de la Unidad de Seguimiento a Quejas, Conciliaciones y Recomendaciones de la Comisión Nacional de los Derechos Humanos, prevista en el artículo 5, fracción VII, inciso g., del Estatuto Orgánico de la Fiscalía General de la República;
- h. El Puesto-Plaza 18 de Administrador Ejecutivo, sustentará presupuestalmente el Puesto-Plaza de la persona titular de la Unidad de Atención Psicosocial, prevista en el artículo 5, fracción VII, inciso h., del Estatuto Orgánico de la Fiscalía General de la República;
- i. El Puesto-Plaza 42384 de Titular de Unidad, sustentará presupuestalmente el Puesto-Plaza de la persona titular de la Unidad de Servicios a la Comunidad, prevista en el artículo 5, fracción VII, inciso i., del Estatuto Orgánico de la Fiscalía General de la República, y
- j. El Puesto-Plaza de Supervisión Ministerial 41207 adscrito a la Fiscalía Especializada en materia de Derechos Humanos, sustentará presupuestalmente el Puesto-Plaza de Secretaría de Apoyo a la oficina del Fiscal Especial de la Fiscalía Especial en Investigación del Delito de Tortura, prevista en el artículo 5, fracción VII, inciso c., del Estatuto Orgánico de la Fiscalía General de la República.

Séptimo. Los Puestos-Plazas que integran las estructuras programáticas de la Fiscalía Especializada en materia de Derechos Humanos, se crearán a costos compensados y a plazos escalonados, conforme a las necesidades del servicio.

Octavo. Para efectos de la planeación, administración, ejercicio y control presupuestal del Capítulo 1000 "Servicios Personales" del gasto y del presente Manual, el convertidor de Unidades Responsables entrará en vigor el 01 de enero de 2024 o conforme a la activación de las nuevas estructuras programáticas en términos de las disposiciones transitorias de los Manuales de Organización, incluso de los de tipo parcial.

Ciudad de México, a 5 de diciembre de 2023.- La Persona Titular de la Fiscalía Especializada en Materia de Derechos Humanos, Dra. **Sara Irene Herrerías Guerra.**- Rúbrica.

Manual de Organización de la Fiscalía Especializada en materia de Derechos Humanos (Parcial)**Índice.**

- I. Glosario.
- II. Antecedentes.
- III. Estructura orgánica.
 - Organigrama a).
 - Organigrama b).
 - Organigrama c).
 - Organigrama c1).
 - Organigrama c2).
 - Organigrama c3).
 - Organigrama c4).
 - Organigrama c5).
 - Organigrama c6).
 - Organigrama c7).
 - Organigrama c8).
 - Organigrama c9).
- IV. Funciones de los Puestos-Plazas.
 - VII. Fiscalía Especializada en materia de Derechos Humanos (la numeración de las fracciones de este apartado se realiza conforme al artículo 5 del Estatuto Orgánico de la Fiscalía General de la República).
 - VII.1. Jefatura de Oficina.
 - VII.2. Secretaría Técnica.
 - VII.3. Administración Auxiliar de Atención a Asuntos Administrativos.
 - a. Fiscalía Especial para la Atención de Delitos Cometidos Contra la Libertad de Expresión.
 - a.1. Supervisión Auxiliar de Gestión Administrativa.
 - a.2. Administración Auxiliar de Gestión de Recursos.
 - b. Fiscalía Especial en Investigación de los Delitos de Desaparición Forzada.
 - b.1. Secretaría Técnica A (Puesto Tipo).
 - b.2. Gestión de Recursos y Trámites A (Puesto Tipo).
 - c. Fiscalía Especial en Investigación del Delito de Tortura.
 - c.1. Secretaría Técnica B (Puesto Tipo).
 - c.2. Secretaría de Apoyo a la oficina del Fiscal Especial.
 - c.3. Gestión de Recursos y Trámites B (Puesto Tipo).
 - d. Fiscalía Especial de Investigación de Delitos relacionados con Personas Migrantes y Refugiadas.
 - d.1. Supervisión Especializada de Gestión de Información.
 - d.2. Gestión de Recursos y Trámites C (Puesto Tipo).
 - e. Fiscalía Especial para la Investigación de Delitos relacionados con Recomendaciones de la Comisión Nacional de los Derechos Humanos.
 - e.1. Secretaría Técnica C (Puesto Tipo).
 - e.2. Gestión de Recursos y Trámites D (Puesto Tipo).

- f. Fiscalía Especial para la atención de Delitos cometidos por Personas Indígenas y Afromexicanas.
 - f.1. Gestión de Recursos y Trámites E (Puesto Tipo).
 - g. Unidad de Seguimiento a Quejas, Conciliaciones y Recomendaciones de la Comisión Nacional de los Derechos Humanos.
 - g.1. Supervisión Especial de Apoyo Ejecutivo.
 - g.2. Secretaría Técnica D (Puesto Tipo).
 - g.3. Gestión de Recursos y Trámites F (Puesto Tipo).
 - h. Unidad de Atención Psicosocial.
 - h.1. Administración Auxiliar de Control y Seguimiento.
 - h.2. Gestión de Recursos y Trámites G (Puesto Tipo).
 - i. Unidad de Servicios a la Comunidad.
 - i.1. Administración Auxiliar de Concertación.
 - i.2. Gestión de Recursos y Trámites H (Puesto Tipo).
- Tramo de responsabilidad jurídica.
- V. Modelo de Gestión.
 - VI. Reglas de suplencia.
 - VII. Reglas para el turno de asuntos a su cargo.

I. Glosario.

Para efectos del Manual de Organización de tipo parcial de la Fiscalía Especializada en materia de Derechos Humanos, en adición a los términos descritos expresamente en la Ley de la Fiscalía General de la República, en el Estatuto Orgánico de la Fiscalía General de la República y demás normatividad aplicable, ya sea que se exprese en singular o plural, se aplicarán los siguientes:

Puestos-Plazas: Conjunto de funciones y actividades específicas que individualizan a cada puesto.

Puesto Tipo: Aquellos Puestos-Plazas de denominación igual que coexisten en una o varias Unidades Administrativas o en una o varias áreas, con funciones iguales o similares.

II. Antecedentes.

El 14 de diciembre de 2018, se publicó en el Diario Oficial de la Federación el “Decreto por el que se expide la Ley Orgánica de la Fiscalía General de la República”, que prevé que la Fiscalía General de la República tiene como fines la investigación de los delitos y el esclarecimiento de los hechos.

El 20 de diciembre de 2018, se publicó en el Diario Oficial de la Federación, la “Declaratoria de la entrada en vigor de la Autonomía Constitucional de la Fiscalía General de la República”.

El 20 de mayo de 2021, se publicó en el Diario Oficial de la Federación el “Decreto por el que se expide la Ley de la Fiscalía General de la República, se abroga la Ley Orgánica de la Fiscalía General de la República y se reforman, adicionan y derogan diversas disposiciones de distintos ordenamientos legales”. Dicha Ley, establece en el artículo 11, fracción VII, que la Fiscalía General de la República, para el ejercicio de sus facultades, estará integrada entre otras, por la Fiscalía Especializada en materia de Derechos Humanos, a la cual le corresponderá lo previsto en el artículo 13, fracción VI, de la citada Ley.

El 19 de junio de 2023, se publicó en el Diario Oficial de la Federación el “Estatuto Orgánico de la Fiscalía General de la República”, cuyo artículo 5, fracción VII, establece que la Fiscalía Especializada en materia de Derechos Humanos, se integra de las siguientes:

La Fiscalía Especial para la Atención de Delitos Cometidos Contra la Libertad de Expresión, conoce de los hechos que la ley señala como delitos del orden federal cometidos en contra de quienes ejercen la actividad periodística, persona o instalación, que dolosamente afecten, limiten o menoscaben el derecho a la información o a la libertad de expresión.

La Fiscalía Especial en Investigación de los Delitos de Desaparición Forzada, conoce de los hechos que la ley señala como delitos del orden federal previstos en la Ley General en Materia de Desaparición Forzada de Personas, Desaparición Cometida por Particulares y del Sistema Nacional de Búsqueda de Personas; mantiene coordinación con la Comisión Nacional de Búsqueda e informa sobre la localización o identificación de personas; proporciona asistencia técnica a las fiscalías que lo requieran, y desarrolla criterios y metodología para la investigación de los hechos que la ley señala como delitos de su competencia.

La Fiscalía Especial en Investigación del Delito de Tortura, conoce de los hechos que la ley señala como delitos del orden federal previstos en la Ley General para Prevenir, Investigar y Sancionar la Tortura y Otros Tratos o Penas Crueles, Inhumanos o Degradantes.

La Fiscalía Especial de Investigación de Delitos relacionados con Personas Migrantes y Refugiadas, conoce de los hechos que la ley señala como delitos federales en los que una persona migrante interviene como sujeto activo o pasivo; y en los que se ejerza la facultad de atracción, cuando se trate de un asunto de trascendencia social; mantiene comunicación continua y permanente con los entes públicos competentes para el funcionamiento del Mecanismo de Apoyo Exterior de Búsqueda e Investigación; solicita se activen los mecanismos de cooperación y asistencia con las autoridades de otros países que realicen investigaciones relacionadas con el ámbito de su competencia, e informa a las personas migrantes y refugiadas, víctimas o testigos, de los derechos que les asisten de retornar a su país de origen o permanecer en territorio nacional conforme al ordenamiento jurídico.

La Fiscalía Especial para la Investigación de Delitos relacionados con Recomendaciones de la Comisión Nacional de los Derechos Humanos, conoce de los hechos que la ley señala como delitos que se hayan cometido como consecuencia de violaciones o violaciones graves a derechos humanos, siempre que preceda denuncia de la Comisión Nacional de los Derechos Humanos.

La Fiscalía Especial para la atención de Delitos cometidos por Personas Indígenas y Afromexicanas, conoce de los hechos que la ley señala como delitos no considerados como delincuencia organizada o electorales, en los que se encuentren como imputadas personas que pertenezcan a algún pueblo o comunidad indígena o afromexicana y en los que se ejerza la facultad de atracción, cuando se trate de un asunto de trascendencia social; asimismo, formula opiniones técnico jurídicas con relación a las diligencias y actuaciones que se practiquen en los procedimientos penales federales relacionados con personas indígenas o afromexicanas y gestiona el apoyo de personas traductoras o intérpretes.

La Unidad de Seguimiento a Quejas, Conciliaciones y Recomendaciones de la Comisión Nacional de los Derechos Humanos, da atención y seguimiento a las vistas, quejas, recomendaciones y conciliaciones emitidas por la Comisión Nacional de los Derechos Humanos a la Fiscalía General, así como a las visitas de inspección que la misma le realice; funge como enlace institucional con ésta y con los entes públicos; establece relaciones con organismos públicos y privados de derechos humanos, y coadyuva con las diversas Unidades Administrativas en la atención de los programas de la Comisión Nacional de los Derechos Humanos relacionados con la procuración de justicia; y da seguimiento a las medidas cautelares que solicita la citada Comisión Nacional.

La Unidad de Atención Psicosocial, proporciona apoyo a las Unidades Administrativas en la atención a las personas víctimas u ofendidas del delito y facilita el acceso de éstas a los servicios competencia de la Fiscalía General; brinda atención psicológica; genera y participa en actividades psicoeducativas; gestiona y proporciona la vinculación institucional y acompañamiento para la obtención de apoyos de asistencia social y realiza acompañamiento psicosocial, previa solicitud de las autoridades facultadas.

La Unidad de Servicios a la Comunidad, establece el sistema de atención a personas imputadas que se encuentren a disposición del Ministerio Público o en las instalaciones de la Fiscalía General, mediante los módulos, vigilando el respeto irrestricto de sus derechos humanos; funge como enlace con el Sistema Integral de Atención Ciudadana de la Presidencia de la República; da seguimiento a las denuncias ciudadanas; atiende a la ciudadanía otorgando orientación y atención, y facilita el acceso de la comunidad a los servicios que requiera en el ámbito de su competencia.

III. Estructura orgánica.

Conforme al artículo 5, fracción VII, incisos del a. al i. del Estatuto Orgánico de la Fiscalía General de la República, la Fiscalía Especializada en materia de Derechos Humanos, se integra de acuerdo con lo siguiente:

Artículo 5. ...

VII. Fiscalía Especializada en materia de Derechos Humanos:

- a. Fiscalía Especial para la Atención de Delitos Cometidos Contra la Libertad de Expresión;
- b. Fiscalía Especial en Investigación de los Delitos de Desaparición Forzada;
- c. Fiscalía Especial en Investigación del Delito de Tortura;
- d. Fiscalía Especial de Investigación de Delitos relacionados con Personas Migrantes y Refugiadas;
- e. Fiscalía Especial para la Investigación de Delitos relacionados con Recomendaciones de la Comisión Nacional de los Derechos Humanos;
- f. Fiscalía Especial para la atención de Delitos cometidos por Personas Indígenas y Afromexicanas;

- g. Unidad de Seguimiento a Quejas, Conciliaciones y Recomendaciones de la Comisión Nacional de los Derechos Humanos;
- h. Unidad de Atención Psicosocial, y
- i. Unidad de Servicios a la Comunidad.

La oficina de la persona titular de la **Fiscalía Especializada en materia de Derechos Humanos**, se integra conforme a lo siguiente:

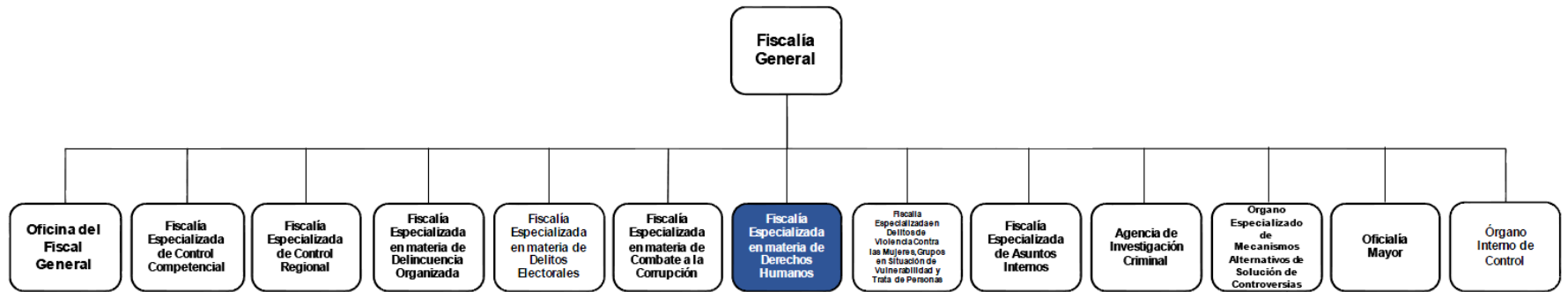
VII.1. Jefatura de Oficina;

VII.2. Secretaría Técnica, y

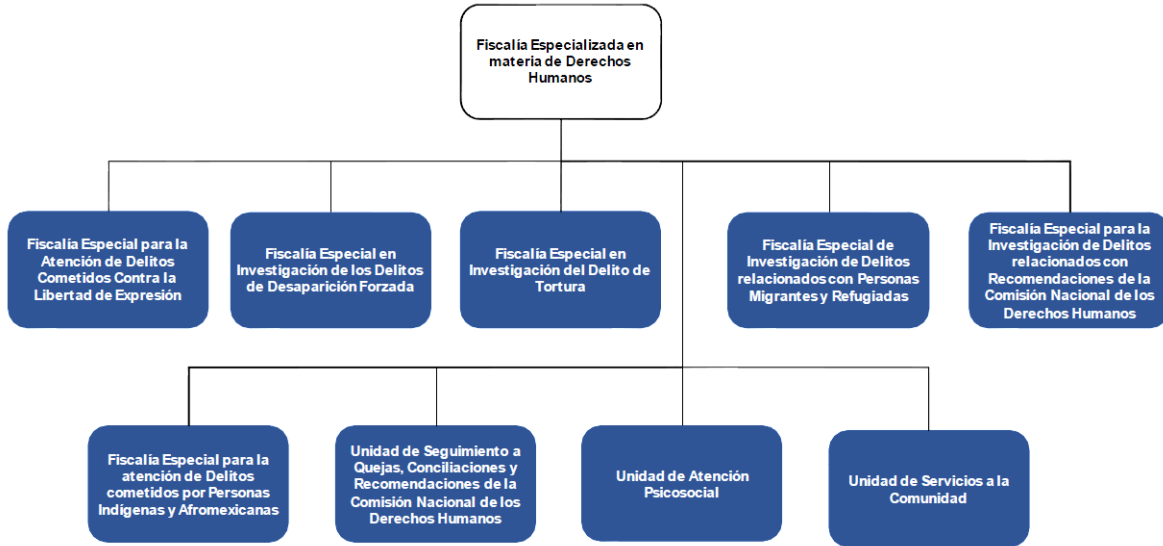
VII.3. Administración Auxiliar de Atención a Asuntos Administrativos.

- a. La oficina de la persona titular de la **Fiscalía Especial para la Atención de Delitos Cometidos Contra la Libertad de Expresión**, se integra conforme a lo siguiente:
 - a.1. Supervisión Auxiliar de Gestión Administrativa, y
 - a.2. Administración Auxiliar de Gestión de Recursos.
- b. La oficina de la persona titular de la **Fiscalía Especial en Investigación de los Delitos de Desaparición Forzada**, se integra conforme a lo siguiente:
 - b.1. Secretaría Técnica A (Puesto Tipo), y
 - b.2. Gestión de Recursos y Trámites A (Puesto Tipo).
- c. La oficina de la persona titular de la **Fiscalía Especial en Investigación del Delito de Tortura** se integra conforme a lo siguiente:
 - c.1. Secretaría Técnica B (Puesto Tipo);
 - c.2. Secretaría de Apoyo a la oficina del Fiscal Especial, y
 - c.3. Gestión de Recursos y Trámites B (Puesto Tipo).
- d. La oficina de la persona titular de la **Fiscalía Especial de Investigación de Delitos relacionados con Personas Migrantes y Refugiadas**, se integra conforme a lo siguiente:
 - d.1. Supervisión Especializada de Gestión de Información, y
 - d.2. Gestión de Recursos y Trámites C (Puesto Tipo).
- e. La oficina de la persona titular de la **Fiscalía Especial para la Investigación de Delitos relacionados con Recomendaciones de la Comisión Nacional de los Derechos Humanos**, se integra conforme a lo siguiente:
 - e.1. Secretaría Técnica C (Puesto Tipo), y
 - e.2. Gestión de Recursos y Trámites D (Puesto Tipo).
- f. La oficina de la persona titular de la **Fiscalía Especial para la atención de Delitos cometidos por Personas Indígenas y Afromexicanas**, se integra conforme a lo siguiente:
 - f.1. Gestión de Recursos y Trámites E (Puesto Tipo).
- g. La oficina de la persona titular de la **Unidad de Seguimiento a Quejas, Conciliaciones y Recomendaciones de la Comisión Nacional de los Derechos Humanos**, se integra conforme a lo siguiente:
 - g.1. Supervisión Especial de Apoyo Ejecutivo;
 - g.2. Secretaría Técnica D (Puesto Tipo), y
 - g.3. Gestión de Recursos y Trámites F (Puesto Tipo).
- h. La oficina de la persona titular de la **Unidad de Atención Psicosocial**, se integra conforme a lo siguiente:
 - h.1. Administración Auxiliar de Control y Seguimiento, y
 - h.2. Gestión de Recursos y Trámites G (Puesto Tipo).
- i. La oficina de la persona titular de la **Unidad de Servicios a la Comunidad**, se integra conforme a lo siguiente:
 - i.1. Administración Auxiliar de Concertación, y
 - i.2. Gestión de Recursos y Trámites H (Puesto Tipo).

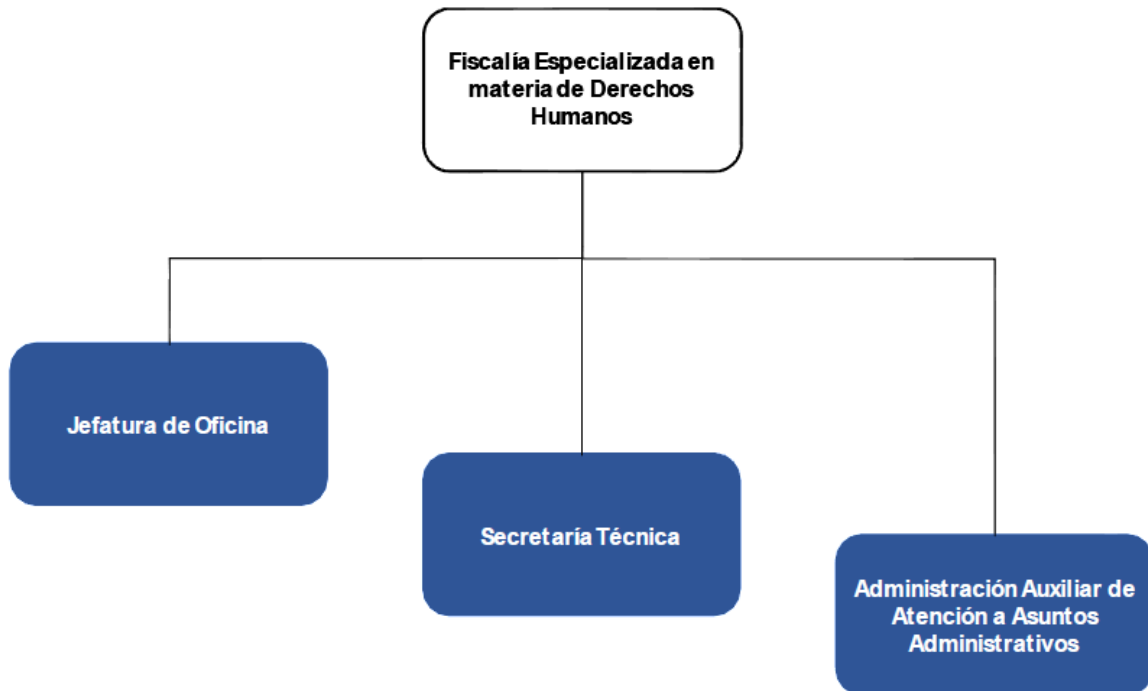
Organigrama a).

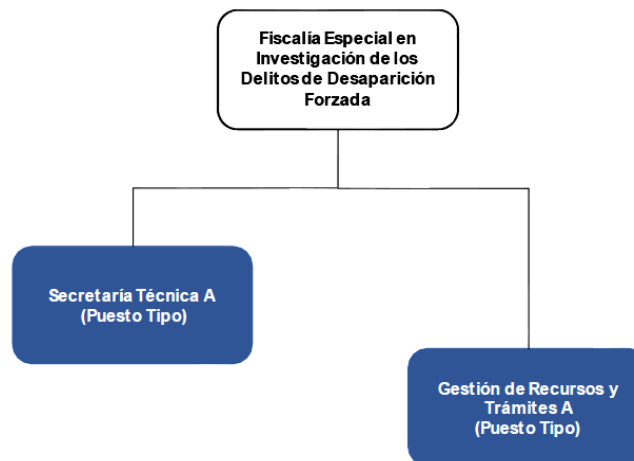
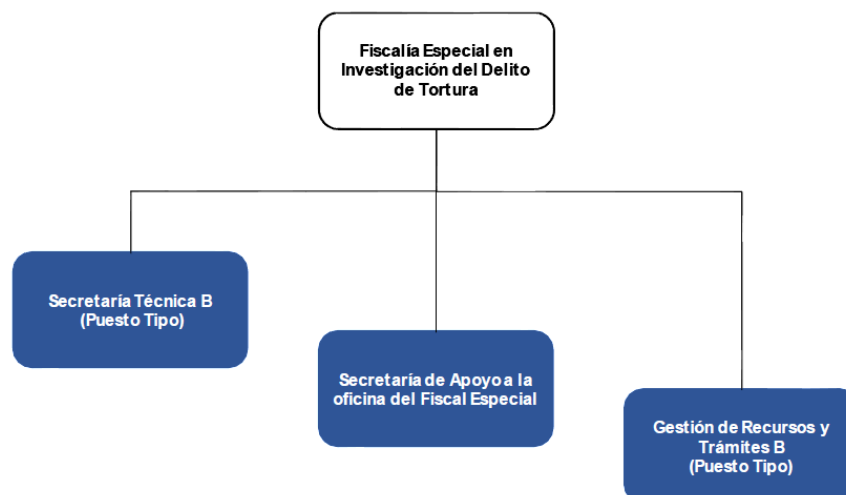


Organigrama b).

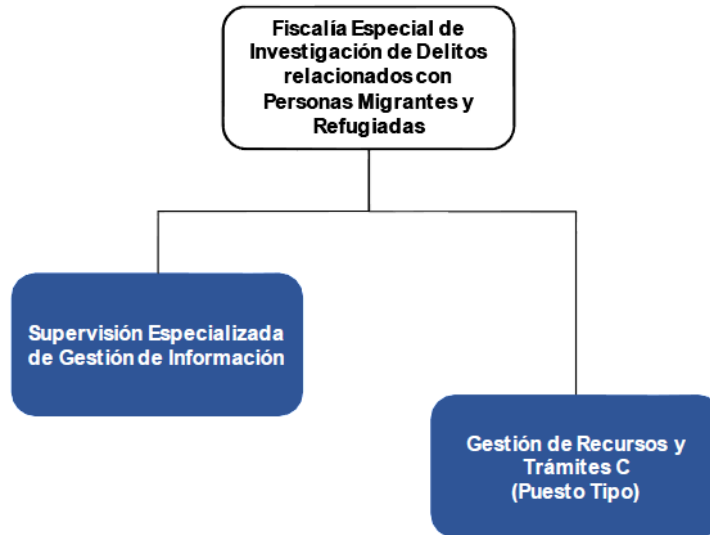


Organigrama c).

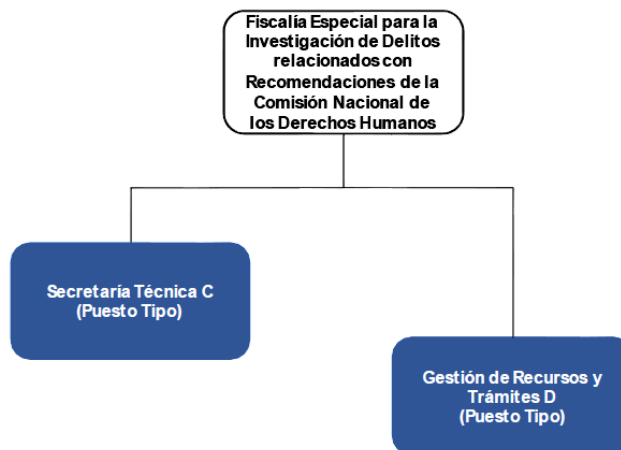


Organigrama c1).**Organigrama c2).****Organigrama c3).**

Organigrama c4).

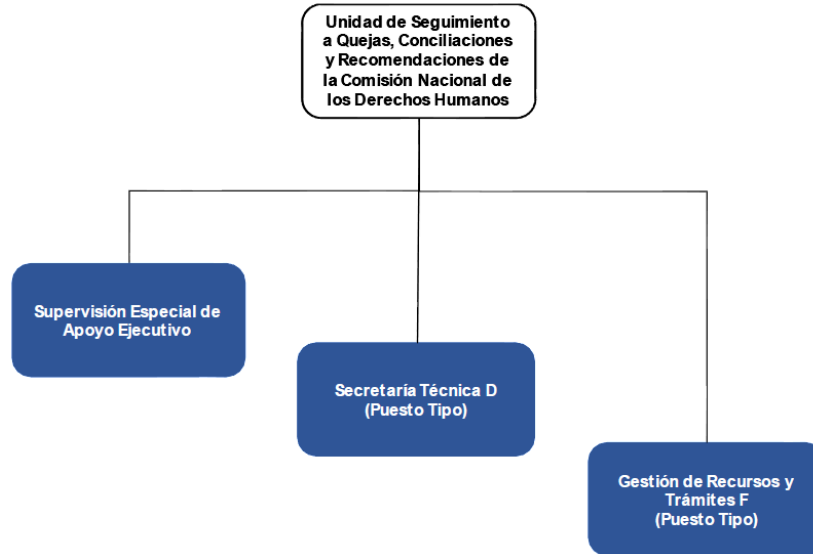
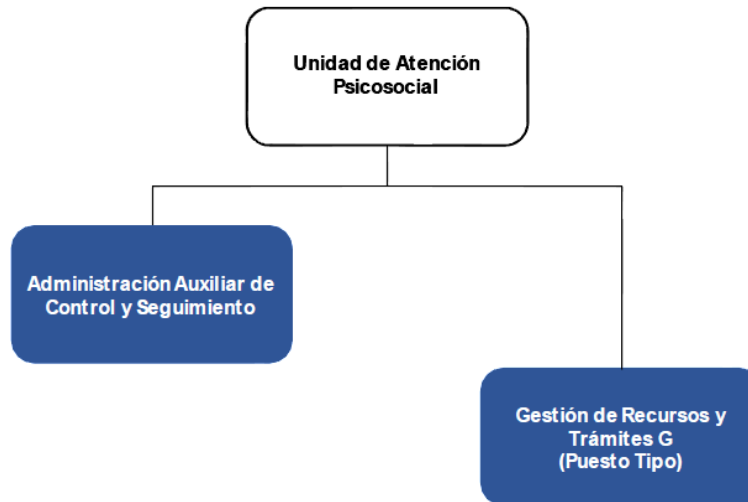
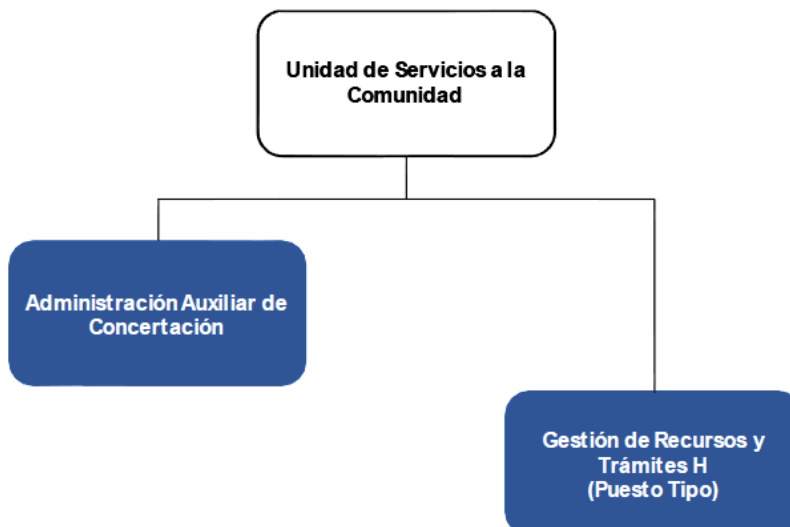


Organigrama c5).



Organigrama c6).



Organigrama c7).**Organigrama c8).****Organigrama c9).**

IV. Funciones de los Puestos-Plazas.

Facultades:

El artículo 13, fracción VI, de la Ley de la Fiscalía General de la República, prevé que la Fiscalía Especializada en materia de Derechos Humanos será la encargada de la investigación y persecución de los delitos del orden federal previstos en: la Ley General para Prevenir, Investigar y Sancionar la Tortura y Otros Tratos o Penas Crueles, Inhumanos o Degradantes; en la Ley General en Materia de Desaparición Forzada de Personas, Desaparición Cometida por Particulares y del Sistema Nacional de Búsqueda de Personas; y de conocer de los delitos que menoscaben el derecho a la información o a la libertad de expresión; de delitos derivados de asuntos de violaciones o violaciones graves a derechos humanos; de los delitos del orden federal en los que el sujeto pasivo o activo del mismo sea una persona migrante; de los delitos del orden federal en los que se encuentren involucradas personas de algún pueblo o comunidad indígena; así como de intervenir con las Unidades Administrativas de la Institución en el trámite y seguimiento de las Quejas, Conciliaciones y Recomendaciones de la Comisión Nacional de los Derechos Humanos. Asimismo, brindar atención a las víctimas u ofendidos del delito y facilitar el acceso de la comunidad a los servicios requeridos por ésta, promoviendo acciones de coordinación con dependencias y entidades federales, estatales y municipales.

El artículo 5 del Estatuto Orgánico de la Fiscalía General de la República prevé que para el cumplimiento de los asuntos de su competencia la Fiscalía General contará con las Unidades Administrativas previstas en las fracciones I a la XIII.

La fracción VII, del artículo 5 del Estatuto Orgánico de la Fiscalía General de la República, prevé a la Fiscalía Especializada en materia de Derechos Humanos a la cual, además de las señaladas en otros ordenamientos, se le asignan las facultades previstas en los artículos 7, 31, 41 y 101 del Estatuto Orgánico de la Fiscalía General de la República.

Para el ejercicio directo de sus facultades, contará con una estructura de apoyo integrada por:

VII.1. Jefatura de Oficina;

VII.2. Secretaría Técnica, y

VII.3. Administración Auxiliar de Atención a Asuntos Administrativos.

Asimismo, contará a costos compensados con las personas servidoras públicas de apoyo en plazas de confianza que resulten necesarias para el ejercicio integral de sus facultades y de las funciones que de ellas derivan.

0

Puesto:

Jefatura de Oficina

Funciones:

- I. Coordinar el requerimiento de informes técnico jurídicos y de gestión con las Unidades Administrativas adscritas a la Fiscalía Especializada en materia de Derechos Humanos, con el objetivo de contar con información confiable y oportuna;
- II. Determinar la atención y seguimiento de los asuntos dirigidos a la persona titular de la Fiscalía Especializada en materia de Derechos Humanos con la Unidad Administrativa competente, a fin de obtener un correcto flujo de información;
- III. Establecer la información de interés de la persona titular de la Fiscalía Especializada en materia de Derechos Humanos, con el propósito de auxiliar el buen funcionamiento de la Fiscalía Especializada;
- IV. Proponer opiniones respecto de proyectos de documentos normativos y protocolos, a fin de encontrar y subsanar áreas de oportunidad;
- V. Asesorar en el trámite de los procedimientos relevantes competencia de la Fiscalía Especializada en materia de Derechos Humanos, a efecto de coadyuvar en el buen funcionamiento de las Unidades Administrativas;

- VI.** Emitir opiniones sobre los asuntos competencia de la Fiscalía Especializada en materia de Derechos Humanos con el fin de establecer el impacto y alcance para determinar una ruta de solución óptima;
- VII.** Evaluar la elaboración de reportes, tarjetas informativas y análisis a solicitud de la persona titular de la Fiscalía Especializada en materia de Derechos Humanos, con la finalidad de que esta cuente con toda la información necesaria a efecto de facilitar la toma de decisiones;
- VIII.** Conducir la elaboración de informes periódicos con respecto de las actividades realizadas por las Fiscalías Especiales y Unidades Administrativas que integran la Fiscalía Especializada en materia de Derechos Humanos, a efecto de que la persona titular de la Fiscalía Especializada en materia de Derechos Humanos cuente con datos precisos e información actualizada;
- IX.** Proponer acciones y estrategias necesarias, derivado del análisis y seguimiento de las solicitudes de acceso a la información y acceso a datos personales, con el objetivo de consolidar por parte de la Fiscalía Especializada en materia de Derechos Humanos, el derecho de acceso a la información pública, así como la protección de datos personales y el cumplimiento de las obligaciones de transparencia;
- X.** Aprobar la información que las Unidades Administrativas de la Fiscalía Especializada en materia de Derechos Humanos proporcionen, atendiendo las solicitudes de acceso a la información y protección de datos personales, a efecto de emitir una respuesta institucional;
- XI.** Conducir a las Unidades Administrativas de la Fiscalía Especializada en las materias de Derechos Humanos, de solicitudes de acceso a la información y protección de datos personales, para cumplir con los plazos de respuesta, así como de contenido, conforme a lo establecido en las leyes de la materia;
- XII.** Detectar las actualizaciones y modificaciones en materia de Transparencia y Apertura Gubernamental realizadas por las Unidades Administrativas, con el objetivo de dar seguimiento a las solicitudes de acceso a la información pública y protección de datos personales, así como de los recursos de revisión y requerimientos jurisdiccionales;
- XIII.** Conducir a las Unidades Administrativas de la Fiscalía Especializada en materia de Derechos Humanos, en la elaboración de las respuestas para la atención y seguimiento de las resoluciones, a fin de asegurar se tomen en cuenta las instrucciones y recomendaciones acordadas en las sesiones del Comité de Transparencia;
- XIV.** Proponer al órgano encargado de la formación, en coordinación con las Unidades Administrativas de la Fiscalía Especializada en materia de Derechos Humanos, un programa de capacitación continua y especializada para todas las personas servidoras públicas adscritas a la Fiscalía Especializada en materia de Derechos Humanos, a fin de dar cumplimiento a la normatividad en materia de acceso a la información pública y protección de datos personales;
- XV.** Conforme a las instrucciones de la persona titular de la Fiscalía Especializada en materia de Derechos Humanos, verificar el seguimiento de los asuntos de las áreas que la integran;
- XVI.** Asistir a reuniones o grupos de trabajo que le indique la persona titular de la Fiscalía Especializada en materia de Derechos Humanos;
- XVII.** Fungir como enlace y atender los requerimientos de información, con las Unidades Administrativas de la Fiscalía General de la República;
- XVIII.** Coadyuvar en el seguimiento de los asuntos a cargo de las Fiscalías Especiales que conforman la Fiscalía Especializada en materia de Derechos Humanos y dar cuenta a la persona titular de la Fiscalía Especializada en materia de Derechos Humanos;
- XIX.** Supervisar y revisar la rendición de informes de la Fiscalía Especializada en materia de Derechos Humanos;
- XX.** Planear la rendición del informe anual, así como requerir la información respectiva a las áreas que conforman la Fiscalía Especializada en materia de Derechos Humanos;

- XXI.** Coordinar con las personas que fungen como enlaces de las Unidades Administrativas adscritas a la Fiscalía Especializada en materia de Derechos Humanos, y en caso de ser necesario con las personas titulares, acuerdos asociados con leyes especiales, tratados internacionales y demás ordenamientos vinculados con su competencia, con el propósito de dar cumplimiento a los diversos ordenamientos jurídicos aplicables en sus respectivas materias;
- XXII.** Colaborar con la Coordinación Administrativa de la Fiscalía Especializada en materia de Derechos Humanos en cuanto al flujo de información pertinente, con la finalidad de contar con las herramientas administrativas necesarias para la oportuna detección de necesidades;
- XXIII.** Determinar las directrices generales de tiempo y forma en cuanto a los requerimientos relacionados con la óptima implementación de mecanismos creados por el marco jurídico aplicable, por parte de la oficina de la persona titular de la Fiscalía Especializada en materia de Derechos Humanos hacia las Unidades Administrativas que la conforman a fin de dar cumplimiento a los plazos establecidos, y
- XXIV.** Las demás funciones que le encomiende la persona titular de la Fiscalía Especializada en materia de Derechos Humanos.

Puesto:**Secretaría Técnica****Funciones:**

- I.** Recibir, gestionar y turnar la documentación que ingresa a la Fiscalía Especializada en materia de Derechos Humanos, con la finalidad de remitirla a la Unidad Administrativa competente;
- II.** Coordinarse y colaborar con la Ventanilla Única de Atención con la finalidad de coadyuvar al buen funcionamiento de los asuntos competencia de la Fiscalía Especializada en materia de Derechos Humanos;
- III.** Prestar apoyo en las actividades de la persona titular de la Fiscalía Especializada en materia de Derechos Humanos, a efecto del óptimo funcionamiento de la oficina de la persona titular de ésta;
- IV.** Colaborar con las Unidades Administrativas para las gestiones encomendadas por la persona titular de la Fiscalía Especializada en materia de Derechos Humanos, con la finalidad de fungir como enlace entre éstas;
- V.** Supervisar la atención recibida a cada gestión solicitada por la Unidad Administrativa competente, con la finalidad de que se le dé la debida atención;
- VI.** Ejecutar las instrucciones a los acuerdos de la persona titular de la Fiscalía Especializada en materia de Derechos Humanos, requiriendo los informes consecuentes con la finalidad de dar seguimiento al correcto cumplimiento de lo instruido por la persona titular de la Fiscalía Especializada en materia de Derechos Humanos;
- VII.** Coordinar la atención y seguimiento de los asuntos dirigidos a la persona titular de la Fiscalía Especializada en materia de Derechos Humanos con la Unidad Administrativa competente, a efecto de dar seguimiento al correcto cumplimiento de lo instruido por la persona titular de la Fiscalía Especializada en materia de Derechos Humanos;
- VIII.** Analizar la información de interés de la persona titular de la Fiscalía Especializada en materia de Derechos Humanos, con la finalidad de que ésta cuente con las herramientas y actualizaciones necesarias que coadyuven al buen funcionamiento de su oficina;
- IX.** Implementar acciones pertinentes para la organización y desahogo de las reuniones de trabajo de la persona titular de la Fiscalía Especializada en materia de Derechos Humanos, con el objetivo de que éstas se lleven a cabo conforme a lo instruido por la persona titular de la Fiscalía Especializada en materia de Derechos Humanos, y
- X.** Las demás funciones que le encomiende la persona titular de la Fiscalía Especializada en materia de Derechos Humanos.

Puesto:**Administración Auxiliar de Atención a Asuntos Administrativos****Funciones:**

- I. Atender llamadas telefónicas en la línea directa de la persona titular de la Fiscalía Especializada en materia de Derechos Humanos, con la finalidad de brindar una correcta atención a las personas usuarias;
- II. Recabar los datos de las personas usuarias que se comunican de manera telefónica para mantener un correcto registro y comunicación constante;
- III. Remitir las llamadas que se reciben en la oficina de la persona titular de la Fiscalía Especializada en materia de Derechos Humanos al área correspondiente, a fin de otorgar a la persona usuaria una correcta atención;
- IV. Revisar diariamente los medios de comunicación para detectar noticias de interés o competencia de la persona titular de la Fiscalía Especializada en materia de Derechos Humanos, a fin de mantener actualizados los asuntos de interés;
- V. Registrar en las bases de datos concernientes, las notas y tarjetas de asuntos relevantes que la persona titular de la Fiscalía Especializada en materia de Derechos Humanos entrega a la Oficina del C. Fiscal General, con la finalidad de mantener un control y orden de los asuntos que se reportan, y
- VI. Las demás funciones que le encomiende la persona titular de la Fiscalía Especializada en materia de Derechos Humanos.

a. Fiscalía Especial para la Atención de Delitos Cometidos Contra la Libertad de Expresión**Facultades:**

Corresponden a la Fiscalía Especial para la Atención de Delitos Cometidos Contra la Libertad de Expresión las facultades previstas en los artículos 7, 41 y 103 del Estatuto Orgánico de la Fiscalía General de la República.

Para el ejercicio directo de sus facultades, contará con una estructura de apoyo integrada por:

- a.1. Supervisión Auxiliar de Gestión Administrativa, y
- a.2. Administración Auxiliar de Gestión de Recursos.

Asimismo, contará a costos compensados con las personas servidoras públicas de apoyo en plazas de confianza que resulten necesarias para el ejercicio integral de sus facultades y de las funciones que de ellas derivan.

b. Fiscalía Especial en Investigación de los Delitos de Desaparición Forzada

Corresponden a la Fiscalía Especial en Investigación de los Delitos de Desaparición Forzada las facultades previstas en los artículos 7, 41 y 104 del Estatuto Orgánico de la Fiscalía General de la República.

Para el ejercicio directo de sus facultades, contará con una estructura de apoyo integrada por:

- b.1. Secretaría Técnica A (Puesto Tipo), y
- b.2. Gestión de Recursos y Trámites A (Puesto Tipo).

Asimismo, contará a costos compensados con las personas servidoras públicas de apoyo en plazas de confianza que resulten necesarias para el ejercicio integral de sus facultades y de las funciones que de ellas derivan.

c. Fiscalía Especial en Investigación del Delito de Tortura

Corresponden a la Fiscalía Especial en Investigación del Delito de Tortura las facultades previstas en los artículos 7, 41 y 106 del Estatuto Orgánico de la Fiscalía General de la República.

Para el ejercicio directo de sus facultades, contará con una estructura de apoyo integrada por:

- c.1. Secretaría Técnica B (Puesto Tipo);
- c.2. Secretaría de Apoyo a la oficina del Fiscal Especial, y
- c.3. Gestión de Recursos y Trámites B (Puesto Tipo).

Asimismo, contará a costos compensados con las personas servidoras públicas de apoyo en plazas de confianza que resulten necesarias para el ejercicio integral de sus facultades y de las funciones que de ellas derivan.

d. Fiscalía Especial de Investigación de Delitos relacionados con Personas Migrantes y Refugiadas

Corresponden a la Fiscalía Especial de Investigación de Delitos relacionados con Personas Migrantes y Refugiadas las facultades previstas en los artículos 7, 41 y 108 del Estatuto Orgánico de la Fiscalía General de la República.

Para el ejercicio directo de sus facultades, contará con una estructura de apoyo integrada por:

d.1. Supervisión Especializada de Gestión de Información, y

d.2. Gestión de Recursos y Trámites C (Puesto Tipo).

Asimismo, contará a costos compensados con las personas servidoras públicas de apoyo en plazas de confianza que resulten necesarias para el ejercicio integral de sus facultades y de las funciones que de ellas derivan.

e. Fiscalía Especial para la Investigación de Delitos relacionados con Recomendaciones de la Comisión Nacional de los Derechos Humanos

Corresponden a la Fiscalía Especial para la Investigación de Delitos relacionados con Recomendaciones de la Comisión Nacional de los Derechos Humanos las facultades previstas en los artículos 7, 41 y 109 del Estatuto Orgánico de la Fiscalía General de la República.

Para el ejercicio directo de sus facultades, contará con una estructura de apoyo integrada por:

e.1. Secretaría Técnica C (Puesto Tipo), y

e.2. Gestión de Recursos y Trámites D (Puesto Tipo).

Asimismo, contará a costos compensados con las personas servidoras públicas de apoyo en plazas de confianza que resulten necesarias para el ejercicio integral de sus facultades y de las funciones que de ellas derivan.

f. Fiscalía Especial para la atención de Delitos cometidos por Personas Indígenas y Afromexicanas

Corresponden a la Fiscalía Especial para la atención de Delitos Cometidos por Personas Indígenas y Afromexicanas las facultades previstas en los artículos 7, 41 y 110 del Estatuto Orgánico de la Fiscalía General de la República.

Para el ejercicio directo de sus facultades, contará con una estructura de apoyo integrada por:

f.1. Gestión de Recursos y Trámites E (Puesto Tipo).

Asimismo, contará a costos compensados con las personas servidoras públicas de apoyo en plazas de confianza que resulten necesarias para el ejercicio integral de sus facultades y de las funciones que de ellas derivan.

g. Unidad de Seguimiento a Quejas, Conciliaciones y Recomendaciones de la Comisión Nacional de los Derechos Humanos

Corresponden a la Unidad de Seguimiento a Quejas, Conciliaciones y Recomendaciones de la Comisión Nacional de los Derechos Humanos las facultades previstas en los artículos 7, 41 y 111 del Estatuto Orgánico de la Fiscalía General de la República.

Para el ejercicio directo de sus facultades, contará con una estructura de apoyo integrada por:

g.1. Supervisión Especial de Apoyo Ejecutivo;

g.2. Secretaría Técnica D (Puesto Tipo), y

g.3. Gestión de Recursos y Trámites F (Puesto Tipo).

Asimismo, contará a costos compensados con las personas servidoras públicas de apoyo en plazas de confianza que resulten necesarias para el ejercicio integral de sus facultades y de las funciones que de ellas derivan.

h. Unidad de Atención Psicosocial

Corresponden a la Unidad de Atención Psicosocial las facultades previstas en los artículos 7, 41 y 112 del Estatuto Orgánico de la Fiscalía General de la República.

Para el ejercicio directo de sus facultades, contará con una estructura de apoyo integrada por:

h.1. Administración Auxiliar de Control y Seguimiento, y

h.2. Gestión de Recursos y Trámites G (Puesto Tipo).

Asimismo, contará a costos compensados con las personas servidoras públicas de apoyo en plazas de confianza que resulten necesarias para el ejercicio integral de sus facultades y de las funciones que de ellas derivan.

i. Unidad de Servicios a la Comunidad

Corresponden a la Unidad de Servicios a la Comunidad las facultades previstas en los artículos 7, 41 y 113 del Estatuto Orgánico de la Fiscalía General de la República.

Para el ejercicio directo de sus facultades, contará con una estructura de apoyo integrada por:

i.1. Administración Auxiliar de Concertación, y

i.2. Gestión de Recursos y Trámites H (Puesto Tipo).

Asimismo, contará a costos compensados con las personas servidoras públicas de apoyo en plazas de confianza que resulten necesarias para el ejercicio integral de sus facultades y de las funciones que de ellas derivan.

Puesto:**Supervisión Auxiliar de Gestión Administrativa****Funciones:**

- I.** Realizar el control de la agenda de trabajo e invitaciones internas y externas de la persona titular de la Fiscalía Especial para la Atención de Delitos Cometidos Contra la Libertad de Expresión, con el propósito de cumplir en tiempo y forma los compromisos inherentes a la Fiscalía Especial;
- II.** Llevar el seguimiento a los acuerdos y compromisos contraídos en reuniones, observando la mejora continua en los procesos y ajustando los tiempos de respuesta;
- III.** Informar a la persona titular de la Fiscalía Especial para la Atención de Delitos Cometidos Contra la Libertad de Expresión, sobre la recepción y/o atención de los asuntos planteados a la Fiscalía Especial, por las diferentes personas usuarias, así como el avance o desarrollo en las gestiones y trámites que le sean encomendados;
- IV.** Establecer un control sistematizado de registro y seguimiento de la documentación, tanto de carácter interno como externo, y verificar la adecuada atención y desahogo de los documentos en el Sistema de Administración de Correspondencia;
- V.** Elaborar informes sobre el estatus del seguimiento y/o conclusión de la atención otorgada a los folios del Sistema de Administración de Correspondencia, con el propósito de llevar un control de los turnos asignados a cada área que integra a la Fiscalía Especial para la Atención de Delitos Cometidos Contra la Libertad de Expresión, y
- VI.** Las demás que le encomiende la persona superior jerárquica.

Puesto:**Administración Auxiliar de Gestión de Recursos.****Funciones:**

- I.** Inspeccionar la integración y comprobación de los reportes del personal que se comisiona oficialmente para la asignación de los viáticos y pasajes oficiales, conforme a la normatividad vigente aplicable en la materia;

- II. Realizar la integración y elaboración del anteproyecto de presupuesto con base en los requerimientos, conforme a los lineamientos y disposiciones presupuestales emitidas en la materia, para determinar las necesidades reales de recursos para el siguiente ejercicio fiscal;
- III. Asegurar la emisión y correcto llenado de los formatos de comisiones oficiales, nacionales e internacionales del personal adscrito a la Fiscalía Especial para la Atención de Delitos Cometidos Contra la Libertad de Expresión y tramitar el pago respectivo, conforme a la normatividad vigente aplicable en la materia;
- IV. Enviar mensualmente los reportes de incidencias de las personas servidoras públicas que forman parte de la Fiscalía Especial para la Atención de Delitos Cometidos Contra la Libertad de Expresión, para los fines administrativos correspondientes;
- V. Solicitar los servicios de mantenimiento, para la conservación de las instalaciones que se requieran en la Fiscalía Especial para la Atención de Delitos Cometidos Contra la Libertad de Expresión;
- VI. Llevar a cabo la solicitud de los consumibles, materiales de oficina y papelería de la Fiscalía Especial para la Atención de Delitos Cometidos Contra la Libertad de Expresión, y
- VII. Las demás que le encomiende la persona titular de la Fiscalía Especial para la Atención de Delitos Cometidos Contra la Libertad de Expresión.

Puesto:**Secretaría Técnica A, B, C y D (Puesto Tipo)****Funciones:**

- I. Apoyar en la atención de los asuntos administrativos y logísticos de la oficina de la persona titular de la Fiscalía Especial o Unidad Administrativa de su adscripción, con el propósito de facilitar la consecución de los objetivos del área;
- II. Atender las solicitudes de antecedentes de la oficina de la persona titular de la Fiscalía Especial o Unidad Administrativa de su adscripción, para el oportuno y eficiente desahogo de la solicitud de colaboración;
- III. Capturar en la base de datos interna, la documentación recibida con el fin de brindar seguimiento a su atención y desahogo;
- IV. Generar el archivo electrónico y físico (minutario) de los documentos dirigidos a la persona titular de la Fiscalía Especial o Unidad Administrativa de su adscripción, a fin de mantener el resguardo de los documentos;
- V. Coadyuvar en la búsqueda, localización y recopilación de información y datos necesarios para la atención de requerimientos formulados, con la finalidad de que sean atendidos oportunamente en cumplimiento de las funciones del área;
- VI. Participar como enlace ante las diferentes Unidades Administrativas;
- VII. Regular la integración del archivo conforme a la normatividad aplicable, con el objeto de asegurar la disponibilidad de los expedientes de trámite y brindar la tramitación al archivo de concentración;
- VIII. Cumplir con las funciones que le encomiende la persona superior jerárquica para coadyuvar en el cumplimiento de los objetivos y metas del área;
- IX. Atender las indicaciones de la persona superior jerárquica en la reservación de salas, ingreso de vistas y gestión de equipos para coadyuvar en el cumplimiento de los objetivos del área, y
- X. Las demás que le encomiende la persona superior jerárquica.

Puesto:**Gestión de Recursos y Trámites A, B, C, D, E, F, G y H (Puesto Tipo)****Funciones:**

- I. Auxiliar en la administración de la documentación a través del sistema de correspondencia con la finalidad de registrar y canalizar la información para el desahogo de los asuntos encomendados;

- II. Mantener actualizadas las bases de datos, para llevar un control del estatus que guardan los requerimientos efectuados a la Fiscalía Especial o Unidad Administrativa de su adscripción;
- III. Verificar que el resguardo de los documentos cumpla con los requisitos de la Ley General de Archivos, con el fin de mantener la conformación y resguardo de los archivos administrativos y sustantivos generados en buenas condiciones;
- IV. Colaborar en la clasificación e integración de los archivos que obran en la Fiscalía Especial o Unidad Administrativa de su adscripción, a través del cuadro general de clasificación archivística y el catálogo de disposición documental, con el fin de organizar y facilitar la localización de la información;
- V. Inspeccionar la integración y comprobación de los reportes del personal que se comisiona oficialmente para la asignación de los viáticos y pasajes oficiales, conforme a la normatividad vigente aplicable en la materia;
- VI. Asegurar la emisión y correcto llenado de los formatos de comisiones oficiales, nacionales e internacionales del personal y tramitar conforme a la normatividad vigente aplicable en la materia el pago respectivo;
- VII. Realizar la integración y elaboración del anteproyecto de presupuesto con base en los requerimientos conforme a los lineamientos y disposiciones presupuestales emitidas en la materia, para determinar las necesidades reales de recursos para el siguiente ejercicio fiscal;
- VIII. Enviar mensualmente los reportes de incidencias de las personas servidoras públicas, para los fines administrativos correspondientes;
- IX. Atender llamadas telefónicas y canalizarlas para su atención;
- X. Solicitar los servicios de mantenimiento para la conservación de las instalaciones que se requieran en la Fiscalía Especial o Unidad Administrativa de su adscripción;
- XI. Gestionar la solicitud de los consumibles, materiales de oficina y papelería de la Fiscalía Especial o Unidad Administrativa de su adscripción, y
- XII. Las demás que le encomiende la persona superior jerárquica.

Puesto:

Secretaría de Apoyo a la oficina del Fiscal Especial

Funciones:

- I. Manejar la agenda de la persona titular de la Fiscalía Especial en Investigación del Delito de Tortura, con el propósito de cumplir en tiempo y forma con los compromisos inherentes al puesto;
- II. Fungir como enlace con la persona titular de la Jefatura de Oficina de la Fiscalía Especializada en materia de Derechos Humanos para la elaboración de reportes tales como: atención de los órganos jurisdiccionales federales, resoluciones y criterios jurisdiccionales adversos e injustificados, carpetas prescriptibles o imprescriptibles, dilación, entre otros y para la atención de cualquier solicitud de información;
- III. Llevar a cabo el seguimiento de los trámites administrativos ante la Coordinación Administrativa, con el propósito de que el personal de la Fiscalía Especial en Investigación del Delito de Tortura cuente con los recursos necesarios, para el cumplimiento de sus funciones;
- IV. Llevar a cabo la logística de las reuniones semanales con los sistemas acusatorio, tradicional y dictaminación, convocados por la persona titular de la Fiscalía Especial en Investigación del Delito de Tortura;
- V. Elaborar las minutas de las reuniones semanales de cada sistema de la Fiscalía Especial en Investigación del Delito de Tortura, a fin de dar cumplimiento a los acuerdos y obligaciones establecidos, y
- VI. Las demás que le encomiende la persona titular de la Fiscalía Especial en Investigación del Delito de Tortura.

Puesto:**Supervisión Especializada de Gestión de Información****Funciones:**

- I. Supervisar la recepción de la documentación física y electrónica, a efecto de dar trámite a la información que ingresa a la Fiscalía Especial de Investigación de Delitos relacionados con Personas Migrantes y Refugiadas;
- II. Analizar y evaluar la información recibida en la Fiscalía Especial de Investigación de Delitos relacionados con Personas Migrantes y Refugiadas, para su asignación y atención de la información, con el propósito de dar cumplimiento en tiempo y forma;
- III. Llevar a cabo el control y seguimiento a los folios asignados mediante la Ventanilla Única de Atención, a fin de brindar la atención oportuna;
- IV. Fungir como enlace de recepción y emisión de información entre las Unidades Administrativas de la Fiscalía Especializada en materia de Derechos Humanos, para su estudio, turno, trámite y desahogo procedente, y
- V. Las demás que le encomiende la persona titular de la Fiscalía Especial de Investigación de Delitos relacionados con Personas Migrantes y Refugiadas.

Puesto:**Supervisión Especial de Apoyo Ejecutivo****Funciones:**

- I. Revisar la documentación procedente de la Comisión Nacional de los Derechos Humanos, de Comisiones Estatales de Derechos Humanos, de las Unidades Administrativas de la Institución y Órganos Jurisdiccionales y coordinar al personal a cargo de la base de datos electrónica para la consulta de antecedentes y de acuerdo con el tipo de asunto, se determine el turno respectivo;
- II. Instruir el registro en la base de datos electrónica de la documentación recibida vía correo electrónico o de manera impresa, con base al tipo de asunto que puede ser solicitud inicial, ampliación, recordatorio, conclusión, respuesta, medidas cautelares, extradición, inspección, juicios de amparo, requerimientos diversos, entre otros, para la consulta y seguimiento del trámite de cada uno de ellos;
- III. Supervisar que los registros en la base de datos electrónica correspondan a la documentación recibida y al turno correspondiente para su atención y desahogo, así como en el libro de gobierno de quejas y en los listados de acuse de entrega de cada uno de los documentos capturados;
- IV. Estandarizar el control de los números de oficio de la Unidad de Seguimiento, mediante el registro, cotejo, salida de correspondencia y entrega de acuses, para la consulta y seguimiento de la atención de los diversos requerimientos hechos a dicha Unidad;
- V. Fungir como enlace del Sistema de Administración de Correspondencia y en el sistema de Ventanilla Única de Atención de la Fiscalía Especializada en materia de Derechos Humanos, a través de la revisión, turno y conclusión de los documentos registrados en dichos sistemas, con la finalidad de mantener su actualización diaria;
- VI. Supervisar el seguimiento de las solicitudes de asuntos diversos a través de requerimientos periódicos al personal responsable de cada tema y con la revisión de los expedientes, con la finalidad de informar a la persona titular de la Unidad de Seguimiento a Quejas, Conciliaciones y Recomendaciones de la Comisión Nacional de los Derechos Humanos, el estatus actual con fines estadísticos, y
- VII. Las demás que le encomiende la persona superior jerárquica.

Puesto:**Administración Auxiliar de Control y Seguimiento****Funciones:**

- I. Preparar oficios de respuesta a las solicitudes de atención y/o acompañamiento, así como de comisión del personal del equipo de atención psicosocial, con el fin de que la persona titular de la Unidad de Atención Psicosocial los autorice para su debido trámite;

- II. Gestionar el otorgamiento de viáticos y transportación, así como los reembolsos de gastos y pagos del personal del equipo de atención psicosocial que ha sido comisionado a efecto de que dicho personal cuente con los recursos para llevar a cabo sus diligencias;
- III. Verificar que el personal del equipo de atención psicosocial realice la comprobación de los recursos otorgados a efecto de que se cumpla con la normatividad vigente;
- IV. Registrar la información de las solicitudes de atención y/o acompañamiento atendidas por parte del equipo de atención psicosocial, con la finalidad de que la persona titular de la Unidad de Atención Psicosocial tenga información cuantitativa al respecto;
- V. Notificar a la persona titular de la Unidad de Atención Psicosocial de las solicitudes de atención y/o acompañamiento de las personas agentes del Ministerio Público de la Federación que se reciben, a efecto de que éstas sean atendidas, cumpliendo con las fechas establecidas en cada solicitud;
- VI. Comprobar que se respondan mediante oficio las solicitudes de atención y/o acompañamiento de las personas agentes del Ministerio Público de la Federación, que llegan a la Unidad de Atención Psicosocial, para tener un soporte documental del trámite brindado a dichas solicitudes;
- VII. Generar reportes cuantitativos sobre las comisiones y diligencias realizadas por cada una de las personas especialistas en atención psicosocial, con la finalidad de informar a la persona titular de la Unidad de Atención Psicosocial, y
- VIII. Las demás que le encomiende la persona superior jerárquica.

Puesto:

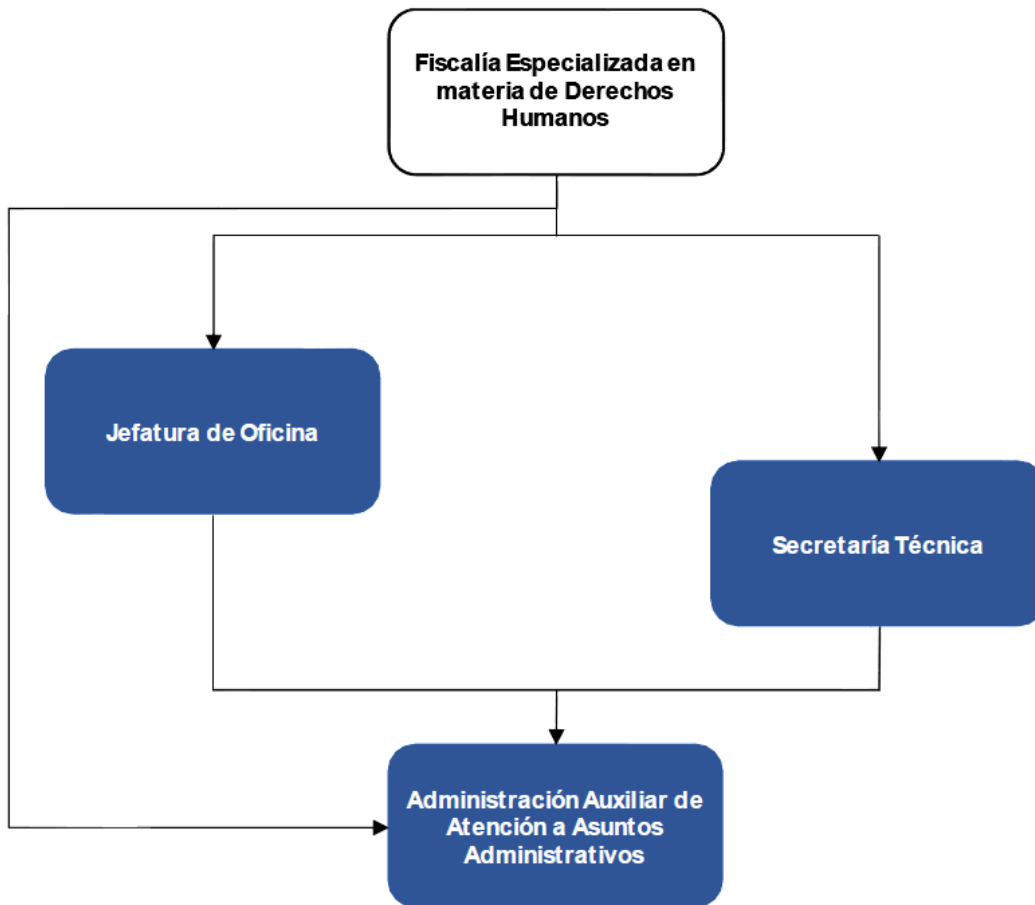
Administración Auxiliar de Concertación

Funciones:

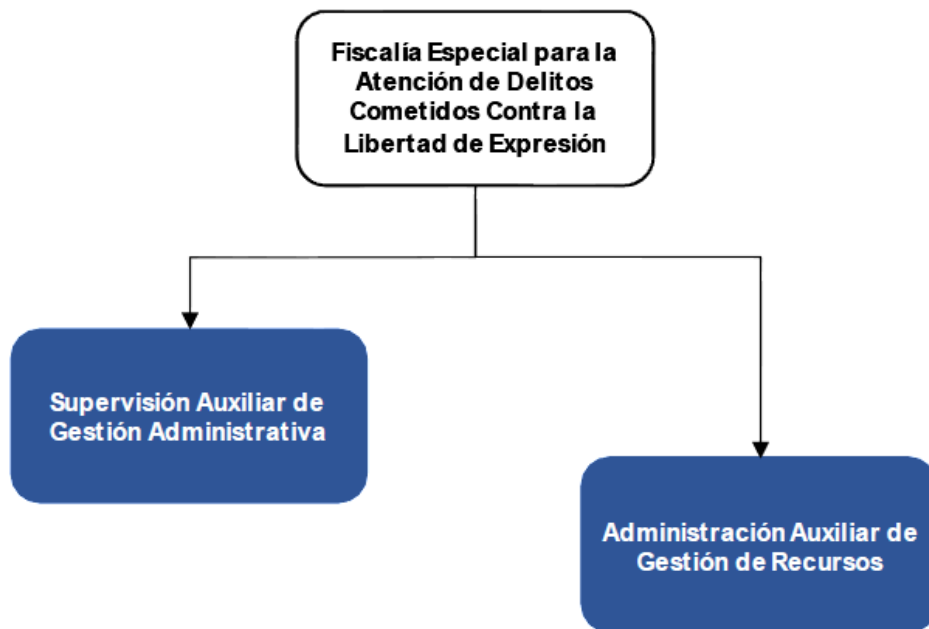
- I. Suministrar materiales gráficos para actualizar las redes sociales institucionales, la página web y todo tipo de materiales de difusión correspondientes a las funciones de la Unidad de Servicios a la Comunidad;
- II. Diseñar productos referentes a los servicios que se ofrecen a la comunidad, tales como: banners, presentaciones, constancias, carteles, folletos y otros, de acuerdo con las necesidades particulares de la Unidad de Servicios a la Comunidad;
- III. Coordinar las actividades de orientación y servicios a la comunidad a través de la instalación de los módulos itinerantes u otro tipo de acciones;
- IV. Definir los productos gráficos que requiera la Unidad de Servicios a la Comunidad en sus diferentes variantes de acuerdo con los programas;
- V. Organizar los trámites ante la Coordinación Administrativa en las solicitudes de mobiliario y equipos tecnológicos para el personal de la Unidad de Servicios a la Comunidad a fin de cubrir las necesidades para el desarrollo de sus funciones;
- VI. Administrar y supervisar el desarrollo de la integración del archivo de la Unidad de Servicios a la Comunidad conforme a la normatividad existente y a los criterios Institucionales;
- VII. Definir las necesidades de servicio social y prácticas profesionales en coordinación con la persona titular de la Unidad de Servicios a la Comunidad y fungir como enlace en su trámite ante la Coordinación Administrativa;+
- VIII. Apoyar administrativamente en diversos trámites de acuerdo con la solicitud de la persona titular de la Unidad de Servicios a la Comunidad, y
- IX. Las demás que le encomiende la persona titular de la Unidad de Servicios a la Comunidad.

Tramo de responsabilidad jurídica.

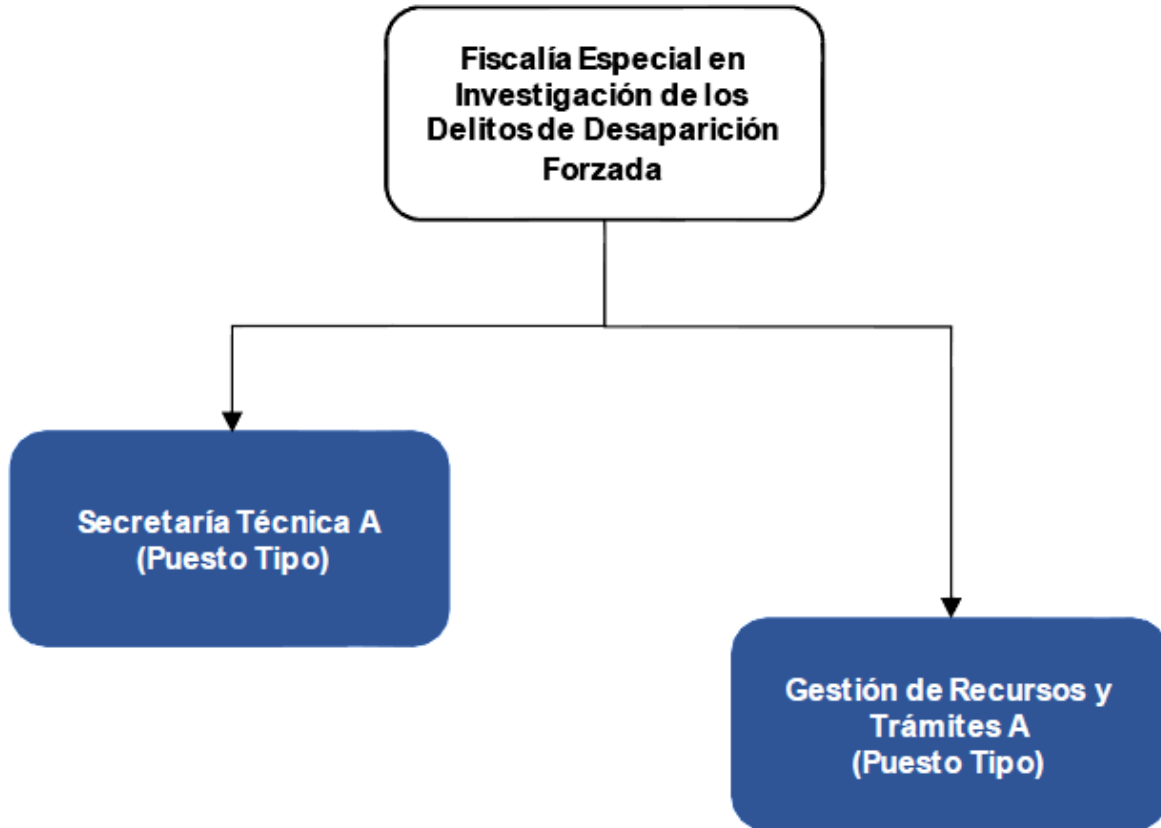
c).



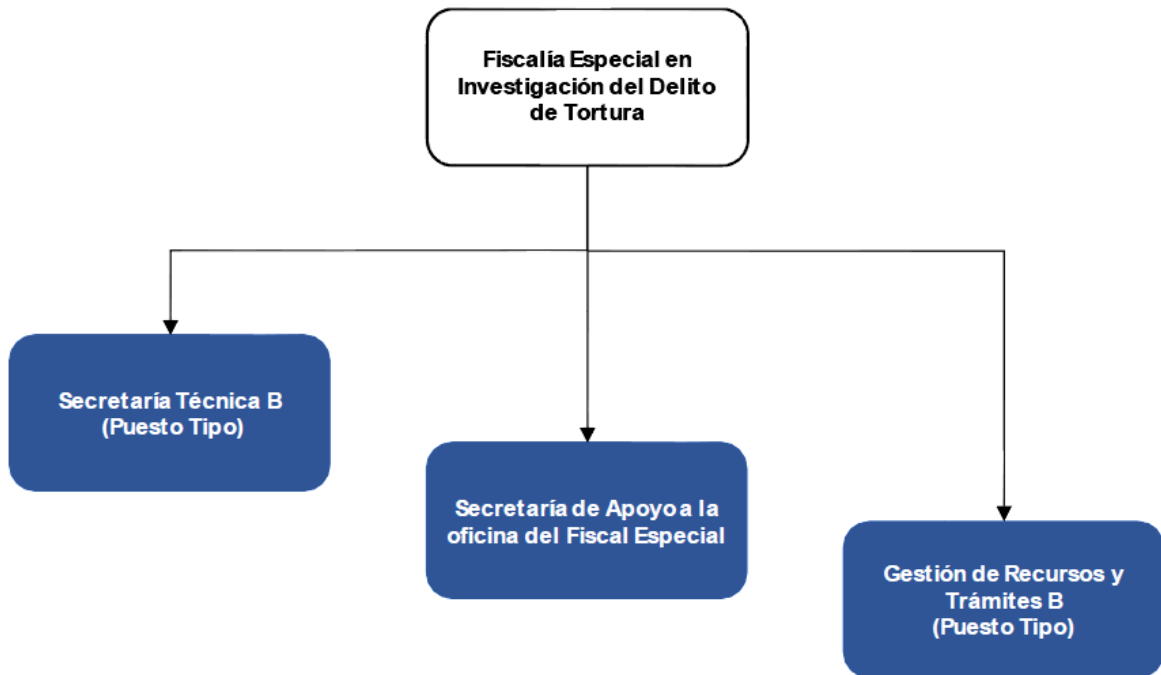
c1).



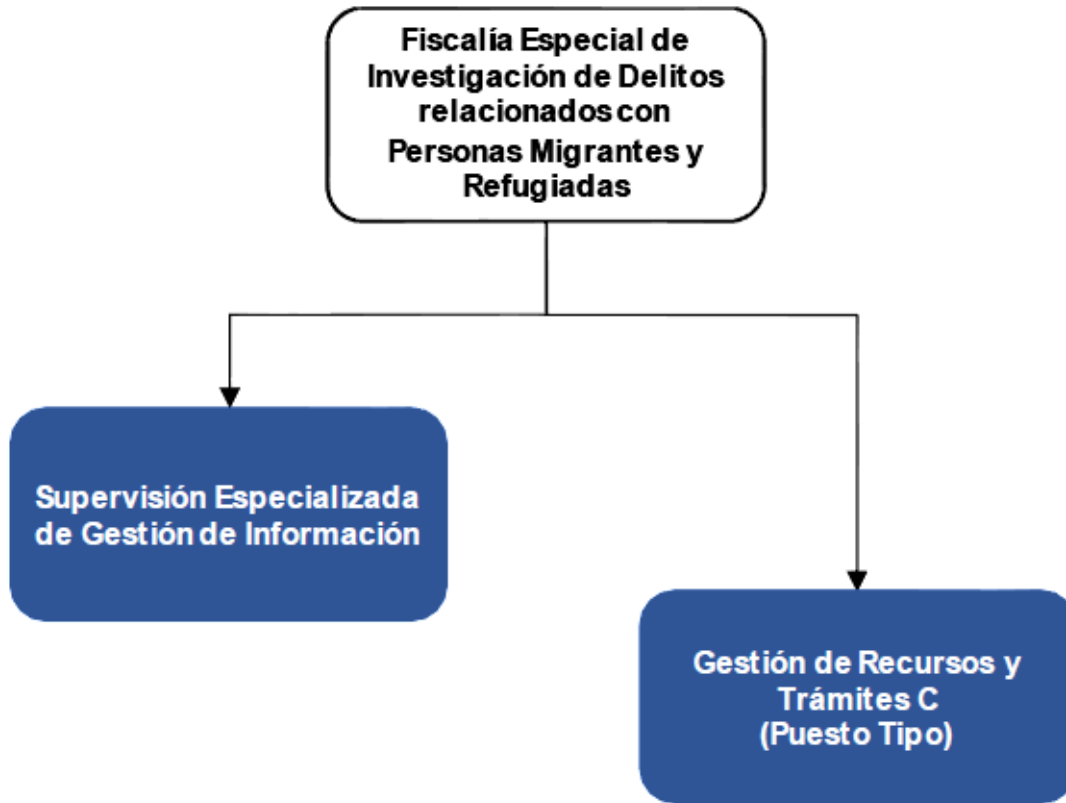
c2).



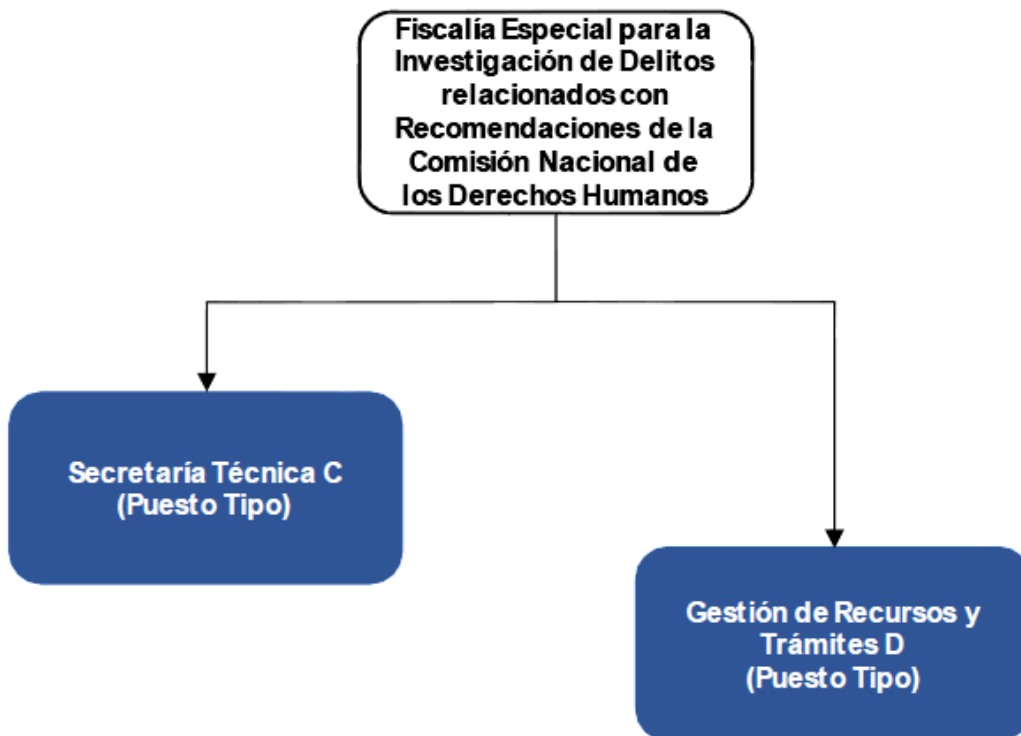
c3).



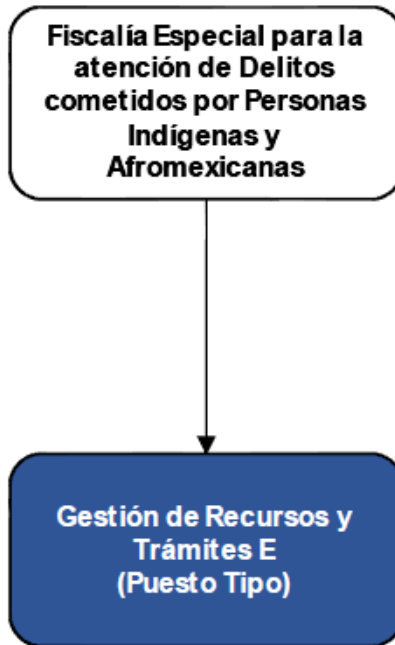
c4).



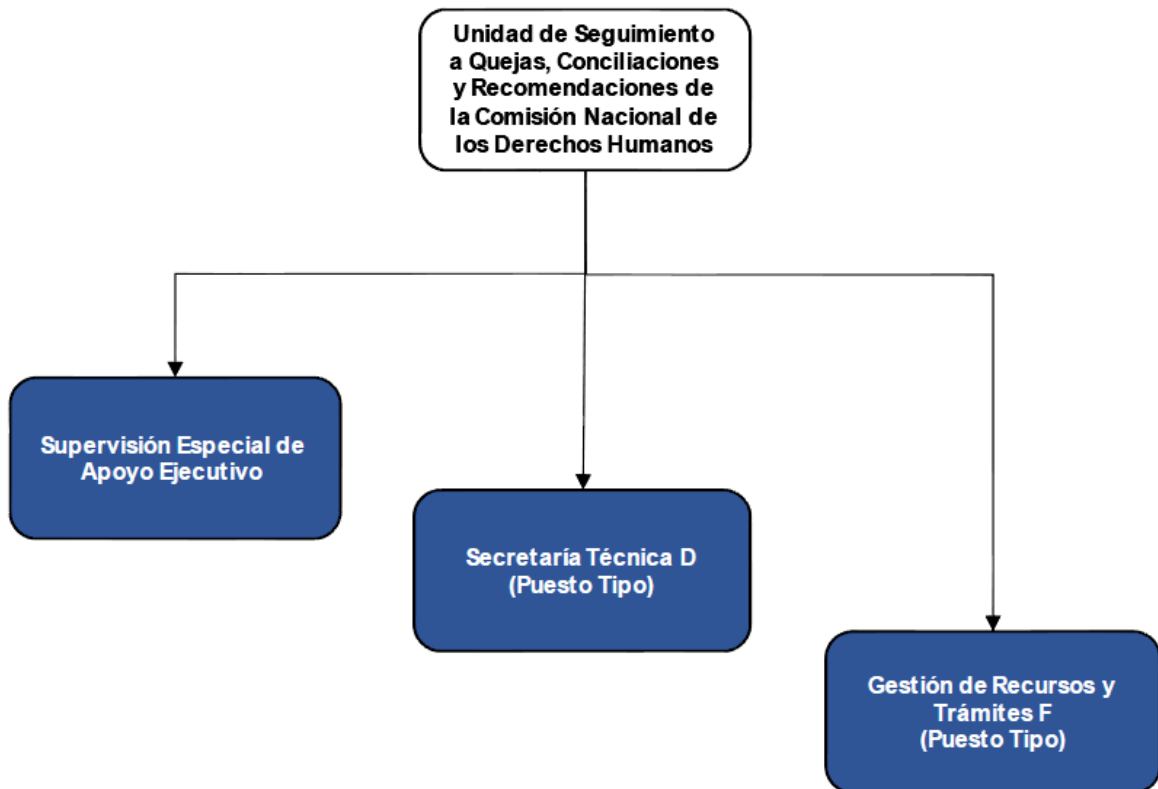
c5).



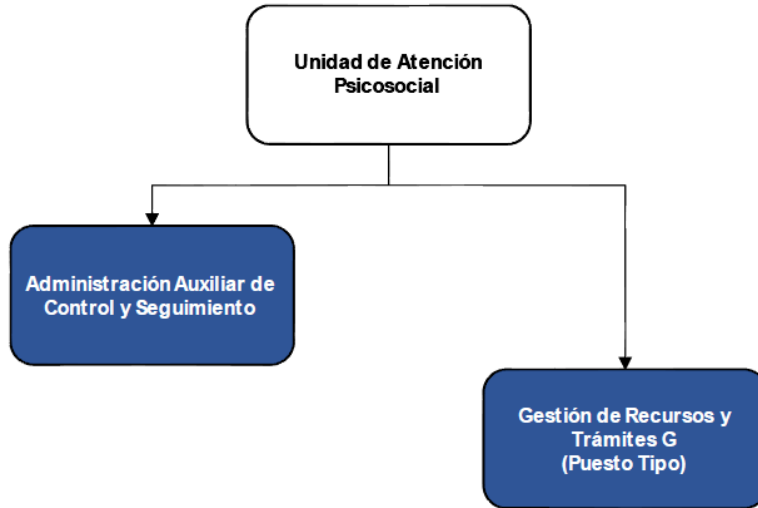
c6).



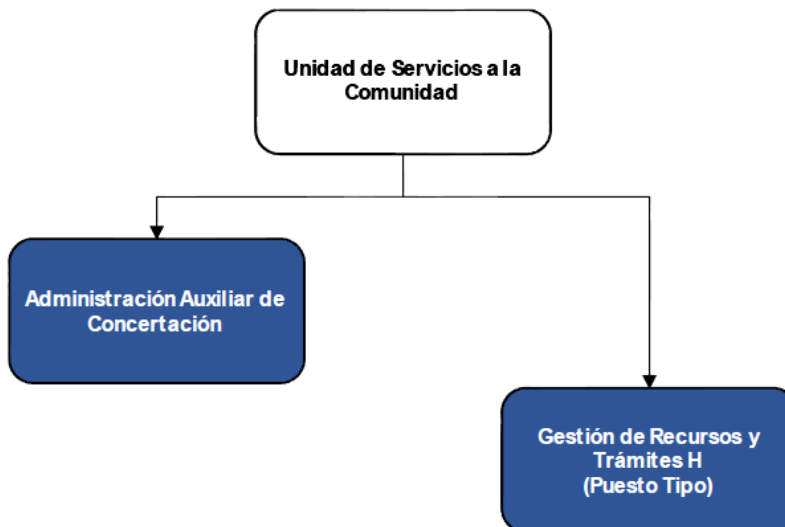
c7).



c8).



c9).



V. Modelo de Gestión.

Por las características del presente Manual de Organización de tipo parcial, no se incluye el Modelo de Gestión aplicable a la Fiscalía Especializada en materia de Derechos Humanos.

VI. Reglas de suplencia.

Para todas las Unidades Administrativas referidas en el presente Manual de Organización, no se aplican reglas de suplencia distintas a las establecidas en los artículos 21 de la Ley de la Fiscalía General de la República y 4 del Estatuto Orgánico de la Fiscalía General de la República.

VII. Reglas para el turno de asuntos a su cargo.

Los asuntos de todas las Unidades Administrativas referidas en el presente Manual de Organización, se distribuirán entre el personal que las integran conforme a lo que la persona titular de la misma determine, atendiendo cargas de trabajo, ámbito, naturaleza, especialización o nivel técnico del asunto que se trate o cualquier otro criterio.

Los asuntos de las áreas adscritas a las Unidades Administrativas se turnarán conforme al ámbito de su competencia.

INSTITUTO NACIONAL DE ESTADÍSTICA Y GEOGRAFÍA

ACUERDO General del Órgano Interno de Control del Instituto Nacional de Estadística y Geografía, por el que se determina la suspensión de plazos y términos legales, reglamentarios y administrativos del Órgano Interno de Control del Instituto Nacional de Estadística y Geografía, derivado del segundo periodo vacacional.

Al margen un sello con el Escudo Nacional, que dice: Estados Unidos Mexicanos.- Instituto Nacional de Estadística y Geografía.

Con fundamento en los artículos 26 apartado B, 108 y 109 fracción III de la Constitución Política de los Estados Unidos Mexicanos; 76 último párrafo y 91 párrafos primero y segundo de la Ley del Sistema Nacional de Información Estadística y Geográfica; 48 Bis fracción I y XXIX del Reglamento Interior del Instituto Nacional de Estadística y Geografía; 286 del Código Federal de Procedimientos Civiles; 4 y 28, segundo párrafo de la Ley Federal de Procedimiento Administrativo, y

CONSIDERANDO

Que el Órgano Interno de Control del Instituto Nacional de Estadística y Geografía está dotado de autonomía técnica y de gestión para decidir sobre su funcionamiento y resoluciones, y que su Titular está facultado para administrar los recursos humanos de su adscripción, conforme a lo previsto en el artículo 91, párrafos primero y segundo de la Ley del Sistema Nacional de Información Estadística y Geográfica y artículo 48 Bis, fracción XXIX, del Reglamento Interior del Instituto Nacional de Estadística y Geografía, respectivamente.

Que el 10 de noviembre de 2023, se publicó en el Diario Oficial de la Federación el ACUERDO 16ª/II/2023 aprobado por la Junta de Gobierno del Instituto Nacional de Estadística y Geografía, en la Décima Sexta sesión 2023, celebrada el 31 de octubre de 2023, por el que determinó el segundo periodo vacacional 2023 del personal de base y de confianza (mando, enlace y operativo) del Instituto Nacional de Estadística y Geografía, que tenga más de seis meses consecutivos de servicios y que cuente con derecho a vacaciones, conforme a las necesidades del servicio y previa autorización del superior jerárquico, durante el periodo del 18 de diciembre de 2023 al 02 de enero de 2024, inclusive.

Que, para no suspender el trámite de asuntos urgentes, deberán establecerse guardias, preferentemente a cargo del personal que no tenga derecho a disfrutar vacaciones y que los días del periodo señalado se considerarán no hábiles por lo que, durante el mismo, no correrán plazos ni vencerán términos legales.

En virtud de lo anterior y considerando que los trabajadores del Órgano Interno de Control del INEGI, que tengan el derecho de vacaciones, podrán disfrutar del segundo periodo vacacional 2023, durante el periodo del 18 de diciembre de 2023 al 02 de enero de 2024, inclusive; así como, que es necesario prever lo correspondiente a la atención de asuntos urgentes, se estima pertinente emitir el presente ACUERDO General del Órgano Interno de Control del Instituto Nacional de Estadística y Geografía, por el que se determina la suspensión de plazos y términos legales, reglamentarios y administrativos derivado del segundo periodo vacacional 2023, por lo que tengo a bien emitir el siguiente:

ACUERDO

PRIMERO. - El presente Acuerdo tendrá efectos para los asuntos competencia del Órgano Interno de Control del Instituto Nacional de Estadística y Geografía.

SEGUNDO. - Por las consideraciones que se señalan en este Acuerdo durante el periodo del 18 de diciembre de 2023 al 02 de enero de 2024, inclusive, los días se consideran no hábiles y los plazos y términos que legal, reglamentaria y administrativamente deben observarse en los procedimientos que este Órgano Interno de Control desarrolla en el ejercicio de sus facultades, quedarán suspendidos y no se computarán los mismos, por lo que, no correrán plazos ni vencerán términos legales.

Los mecanismos para la presentación de peticiones ciudadanas con que cuenta el Órgano Interno de Control seguirán habilitados para la captación de estas.

Asimismo, deberán establecerse guardias, las que preferentemente estarán a cargo del personal que no tenga derecho a disfrutar vacaciones, con el propósito de no suspender el trámite de los asuntos urgentes, así como, la recepción de escritos de inconformidad previstos en las Normas en materia de Adquisiciones, Arrendamientos y Servicios del Instituto Nacional de Estadística y Geografía y en las Normas en materia de Obras Públicas y Servicios Relacionados con las Mismas del Instituto Nacional de Estadística y Geografía.

TRANSITORIO

ÚNICO. - El presente Acuerdo entrará en vigor el día 18 de diciembre de 2023, publíquese en el Portal de Internet Institucional y en el Diario Oficial de la Federación.

Aguascalientes, Aguascalientes, a los 6 días del mes de diciembre de 2023.- El presente Acuerdo fue emitido por el Órgano Interno de Control del Instituto Nacional de Estadística y Geografía a través de su Titular el Maestro **Manuel Rodríguez Murillo**.- Rúbrica.

ENCADENAMIENTO de productos del índice nacional de precios al consumidor, correspondiente al mes de noviembre de 2023.

Al margen un logotipo, que dice: Instituto Nacional de Estadística y Geografía.

ÍNDICE NACIONAL DE PRECIOS AL CONSUMIDOR

ENCADENAMIENTO DE PRODUCTOS DEL ÍNDICE NACIONAL DE PRECIOS AL CONSUMIDOR, CORRESPONDIENTE AL MES DE NOVIEMBRE DE 2023.

Al respecto, hago de su conocimiento que de conformidad con los artículos 59 fracción III, inciso a) de la Ley del Sistema Nacional de Información Estadística y Geográfica, 20 y 20-bis del Código Fiscal de la Federación, y 23 fracción X del Reglamento Interior del Instituto Nacional de Estadística y Geografía, y tomando en cuenta el cierre o ampliación de fuentes de información y la desaparición o ampliación de marcas, modelos, presentaciones o modalidades, este Instituto ha resuelto encadenar los productos y servicios cuyas claves de identificación y especificación se encuentran indicadas en el anexo de la presente publicación. Ha de señalarse que en los nuevos artículos se da a conocer el precio correspondiente al cierre del mes de noviembre de 2023 como precio de referencia.

Ciudad de México, a 7 de diciembre de 2023.- Instituto Nacional de Estadística y Geografía: Director General Adjunto de Índices de Precios, Lic. **Jorge Alberto Reyes Moreno**.- Rúbrica.

ANEXO**INSTITUTO NACIONAL DE ESTADÍSTICA Y GEOGRAFÍA****ÍNDICE NACIONAL DE PRECIOS AL CONSUMIDOR****ENCADENAMIENTOS**

Clave	Nueva especificación	Precio	Unidad	Causa de sustitución
		Promedio (\$) Noviembre 2023		
01 002002	DORITOS, FRITURAS, NACHO, DE MAIZ, BOLSA DE 223 GR	255.61	KG	CAMBIO DE MARCA
01 004022	MARINELA, DULCES, PRINCIPE, PAQ DE 210 GR	166.67	KG	CAMBIO DE PRESENTACION
01 017094	PIERNA, CODILLO, A GRANEL	76.90	KG	CAMBIO DE PRESENTACION
01 021019	GALICIA, DE CERDO, A GRANEL	124.00	KG	CAMBIO DE MARCA
01 024005	SAN RAFAEL, DE CERDO, AHUMADO, PAQ DE 340 GR	443.02	KG	CAMBIO DE MARCA
01 041009	2000, OAXACA, A GRANEL	120.00	KG	CAMBIO DE MARCA
01 043016	INES, ACEITE, DE OLIVA, EXTRA VIRGEN, BOTELLA DE 250 ML	308.00	LT	CAMBIO DE PRESENTACION
01 047008	AMARILLO, A GRANEL	97.09	KG	ESCASEZ DEFINITIVA DEL GENERICO
01 049013	AGRIO, A GRANEL	31.25	KG	ESCASEZ DEFINITIVA DEL GENERICO
01 053012	PRECISSIMO, FRUTA SECA, CIRUELA PASA, C/HUESO, PAQ DE 100 GR	250.00	KG	CAMBIO DE PRESENTACION
01 054022	MP, O/FRUTAS, CIRUELA PASA, S/HUESO, BOLSA DE 400	189.75	KG	CAMBIO DE PRESENTACION
01 064011	A GRANEL	61.25	KG	ESCASEZ DEFINITIVA DEL GENERICO
01 083002	LA MOLINERA, ESTANDAR, BOLSA DE 1 KG	38.50	KG	CAMBIO DE MARCA
01 084014	DE LA ROSA, DULCES, ENCHILADO, PULPARINDO, MANGO, BOLSA DE 4	243.30	KG	CAMBIO DE MARCA
01 088014	SOL, SAL, GRANO FINO, BOTE DE 1 KG	17.90	KG	CAMBIO DE MARCA
01 095005	LA FINCA, REGULAR, GOURMET DE ALTURA, BOLSA DE 340 GR	361.77	KG	CAMBIO DE MARCA
01 105013	EL MEXICANO, BLANCO, BOTELLA DE 750 ML	1069.85	LT	CAMBIO DE MARCA
01 109017	MP, BLUSA, 100% VISCOSA	399.00	PZA	NUEVO MODELO
01 111001	NORTH CREEK, CALCETINES, 52% ALGODON - 36% POLIESTER - 7% PO	109.00	PAR	CAMBIO DE MARCA
01 111014	ZARA MAN, CALCETINES, 61% ALGODON - 17% POLIESTER - 17% POLI	299.00	PAR	NUEVO MODELO
01 111015	MP, CALCETINES, 51% ALGODON - 26% POLIAMIDA - 21% POLIESTE	299.00	PAR	NUEVO MODELO
01 112010	NICKELODEON, CALCETAS, 96.5% POLIAMIDA - 3.5% ELASTANO, 6 PA	119.00	PAQ	CAMBIO DE MARCA
01 112014	PUNTO BLANCO, CALCETINES, 70% ALGODON - 18% POLIAMIDA - 11%	99.00	PAR	NUEVO MODELO
01 112016	TINES, 100% ACRILICO	20.00	PAR	CAMBIO DE MARCA
01 112017	MP, CALCETINES, 74% ALGODON - 24% POLIAMIDA - 2% ELASTANO,	199.00	PAR	NUEVO MODELO
01 113011	REFILL, CAMISA, 100% ALGODON	489.00	PZA	NUEVO MODELO
01 114001	FRUIT OF THE LOOM, PLAYERA, 100% ALGODON, 3 PZAS	119.00	PAQ	CAMBIO DE MARCA
01 114007	ZILERY'S, CAMISA, 70% POLIESTER - 30% ALGODON	499.00	PZA	CAMBIO DE MARCA
01 114009	REFILL, CAMISA, 50% ALGODON - 50% POLIESTER	119.00	PZA	CAMBIO DE MARCA
01 115003	WEEKEND, PAÑALERO, 100% ALGODON, 3 PZAS	229.00	PAQ	NUEVO MODELO
01 115007	BABY CREYSI, CAMISETA, 100% ALGODON	149.00	PZA	NUEVO MODELO
01 116009	RAMATY, CORBATA, 100% POLIESTER	185.00	PZA	CAMBIO DE MARCA
01 117004	EPSILON, PIJAMA, 100% POLIESTER	1200.00	JGO	CAMBIO DE MARCA
01 117017	SANTORY, MALLON, 95% POLIESTER - 5% ELASTANO	150.00	PZA	NUEVO MODELO
01 117018	TODOMODA, BUFANDA, 100% POLIESTER	269.90	PZA	NUEVO MODELO
01 117020	BUFANDA, P/MUJER, MOD VARIOS	249.90	PZA	NUEVO MODELO
01 119010	DOCKERS, PANTALON, 63% ALGODON - 35% POLIESTER - 2% ELASTANO	1299.00	PZA	NUEVO MODELO
01 120015	BASIC CONCEPTS, PANTALON, 99% ALGODON - 1% OTROS	199.00	PZA	CAMBIO DE MARCA
01 121018	BASIC CONCEPTS, GORRA, 100% POLIESTER	279.00	PZA	CAMBIO DE MARCA
01 121049	CUIDADO CON EL PERRO, CHAMARRA, 100% POLIESTER	629.00	PZA	NUEVO MODELO
01 121050	CHEROKEE, CHAMARRA, 100% POLIESTER	449.00	PZA	NUEVO MODELO
01 121051	THE NORTH FACE, CHAMARRA, 100% POLIESTER	1990.00	PZA	NUEVO MODELO
01 121055	DOCKERS, CHAMARRA, 100% NYLON	2749.00	PZA	CAMBIO DE MARCA
01 121058	GAP, SUDADERA, 100% ALGODON	1499.00	PZA	NUEVO MODELO
01 121061	LUCKY STAR, CHAMARRA, 100% POLIESTER	429.00	PZA	CAMBIO DE MARCA
01 121084	ROSYS CHIC, ABRIGO, 100% POLIESTER	1449.00	PZA	CAMBIO DE MARCA
01 121086	CHEROKEE, SUETER, 100% POLIESTER	699.00	PZA	NUEVO MODELO
01 121123	MX STAZA, CHAMARRA, 100% POLIESTER	599.90	PZA	CAMBIO DE MARCA
01 121143	MP, ABRIGO, 50% LANA - 37% POLIESTER - 13% POLIAMIDA	2499.00	PZA	NUEVO MODELO
01 122016	SKINY, BOXER, 95% ALGODON - 5% POLIESTER, 3 PZAS	489.00	PAQ	CAMBIO DE MARCA

01 123007	FRUIT OF THE LOOM, P/NIÑO, BOXER, 90% ALGODON - 10% POLIESTE	149.00	PAQ	CAMBIO DE MARCA
01 123016	CALVIN KLEIN, P/NIÑA, PANTALETA, 95% ALGODON - 5% ELASTANO,	899.00	PAQ	NUOVO MODELO
01 123018	SKINNY, P/NIÑA, BRASIER, 95% ALGODON - 5% ELASTANO, 2 PZAS	349.00	PAQ	NUOVO MODELO
01 123040	HANES, P/NIÑO, CAMISETA, 100% ALGODON, 2 PZAS	199.00	PAQ	CAMBIO DE MARCA
01 123043	PUNTO BLANCO, P/NIÑO, BOXER, 97% ALGODON - 3% ELASTANO, 2 PZ	199.00	PAQ	NUOVO MODELO
01 123044	HANES, P/NIÑO, CAMISETA, 100% ALGODON, 2 PZAS	129.00	PAQ	NUOVO MODELO
01 123068	MAIDEN FORM, P/NIÑA, CORPINO, 93% NYLON - 7% ELASTANO	269.00	PZA	NUOVO MODELO
01 123097	TEENS WEN, P/NIÑA, CAMISETA, 91% POLIAMIDA - 9% ELASTANO	139.00	PZA	CAMBIO DE MARCA
01 123101	MP, P/NIÑA, CAMISETA, 100% ALGODON	49.00	PZA	CAMBIO DE MARCA
01 123114	SKINNY, P/NIÑA, PANTALETA, 95.5% ALGODON, 4.5% ELASTANO, 2 PZ	189.00	PAQ	NUOVO MODELO
01 123121	HANES, P/NIÑA, CAMISETA, 60% POLIESTER - 30% ALGODON - 10%	149.00	PZA	CAMBIO DE MARCA
01 124033	MP, BRASIER, 84% POLIESTER- 16% ELASTANO	199.00	PZA	NUOVO MODELO
01 124034	MP, BRASIER, 84% POLIESTER - 16% ELASTANO	199.00	PZA	NUOVO MODELO
01 124036	MP, PANTALETA, 50% ALGODON - 50% POLIESTER	79.00	PZA	NUOVO MODELO
01 124037	MP, PANTALETA, 50% ALGODON - 50% POLIESTER	79.00	PZA	NUOVO MODELO
01 125011	MP, PLAYERA, 100% ALGODON	69.50	PZA	NUOVO MODELO
01 125012	CARTER'S, MAMELUCCO, 100% POLIESTER	449.59	PZA	NUOVO MODELO
01 126015	GIANFRANCO DUNA, TRAJE, 100% POLIESTER	1499.00	TRAJE	NUOVO MODELO
01 127010	PC, ESCOLAR, PLAYERA, FALDA Y SUETER	1295.00	JGO	NUOVO MODELO
01 128008	MP, VESTIDO, 100% ALGODON	1999.00	PZA	NUOVO MODELO
01 128017	FOLEY'S, VESTIDO, 95% POLIESTER - 5% FORRO	1599.00	PZA	NUOVO MODELO
01 128020	MP, VESTIDO, 100% VISCOSA	399.00	PZA	NUOVO MODELO
01 128025	FRANK LYMAN, FALDA, 100% ALGODON	1290.00	PZA	CAMBIO DE MARCA
01 128029	ZARA WOMAN, VESTIDO, 100% VISCOSA	1299.00	PZA	NUOVO MODELO
01 128031	MP, VESTIDO, 53% LINO - 47% ALGODON	1499.00	PZA	NUOVO MODELO
01 128034	SANTORY, VESTIDO, 95% POLIESTER - 5% ELASTANO	290.00	PZA	NUOVO MODELO
01 128035	MP, SACO, 100% POLIESTER	1999.00	PZA	NUOVO MODELO
01 129003	MP, FALDA, 64% POLIESTER - 34% VISCOSA - 2% ELASTANO	599.00	PZA	NUOVO MODELO
01 129006	GO FUN, VESTIDO, 95% ALGODON - 5% ELASTANO	449.00	PZA	CAMBIO DE MARCA
01 132019	MP, ZAPATOS, CORTE SINTETICO - SUELA SINTETICA	499.00	PAR	NUOVO MODELO
01 133010	POTRO SUR, ZAPATOS, CORTE PIEL - SUELA SINTETICA	799.00	PAR	CAMBIO DE MARCA
01 133013	MP, ZAPATOS, CORTE SINTETICO - SUELA SINTETICA	499.00	PAR	NUOVO MODELO
01 134005	WESTIES, ZAPATILLAS, CORTE SINTETICA - SUELA SINTETICA	1999.00	PAR	NUOVO MODELO
01 134013	LADY SUN, ZAPATOS, CORTE PIEL - SUELA SINTETICA	499.00	PAR	CAMBIO DE MARCA
01 135012	COQUETA, P/BEBE, ZAPATOS, CORTE PIEL - SUELA SINTETICA	629.50	PAR	CAMBIO DE MARCA
01 136009	COQUETA, CORTE SINTETICO - SUELA SINTETICA	839.00	PAR	CAMBIO DE MARCA
01 136018	CHARLY, CORTE SINTETICO - SUELA SINTETICA	999.90	PAR	NUOVO MODELO
01 140004	SISTA, MATERIAL, SILICON, CONSTRUCCION 781, TRANSPARENTE, DE	128.00	PZA	NUOVO MODELO
01 147005	COMEDOR, (M, 4 S Y BANCO), MOD ARAGON	53300.00	JGO	CIERRE DE FUENTE DE INFORMACION
01 147007	ARCANO, COMEDOR, (M - 6 SILLAS), MOD TERRA	24487.00	JGO	CIERRE DE FUENTE DE INFORMACION
01 149002	ROPERO, 2 PTAS, C/ZAPATERA, MOD BERTOLINI 626	4212.00	PZA	NUOVO MODELO
01 149003	CTRO ENTRETENIMIENTO, MOD DACKI	11590.00	PZA	CIERRE DE FUENTE DE INFORMACION
01 150003	MOMENTUM, MESA DE COCINA, DE MADERA, GRIS	599.00	PZA	CAMBIO DE MARCA
01 150006	MESA DE COCINA, C/CUATRO CANASTILLAS Y CAJON, MOD 11371	2249.00	PZA	CAMBIO DE MARCA
01 150007	QUEBEC, BUFET, MADERA DE BANAK	18449.00	PZA	CIERRE DE FUENTE DE INFORMACION
01 151001	DECORA, RECAMARA, 5 PZAS, MOD CATALINA	31896.00	JGO	NUOVO MODELO
01 151004	RECAMARA, CABECERA, COMODA, BURO, ESPEJO, MOD MEXICO	41640.00	JGO	CIERRE DE FUENTE DE INFORMACION
01 151011	SO CHIC, BASE P/COLCHON, TAM MATRIMONIAL, MOD BRENT	9499.00	JGO	CIERRE DE FUENTE DE INFORMACION
01 151013	ARCANO, RECAMARA, MAT, 2 BUROS, CABECERA, MOD FLORENCIA	30487.56	JGO	CIERRE DE FUENTE DE INFORMACION
01 152008	SALA, 3-2-1, MARSELLA	58390.00	JGO	CIERRE DE FUENTE DE INFORMACION
01 153005	FLAMME, TAPETE, 55% VISCOSA - 45% LANA, MOD LLAMA	14999.00	PZA	CAMBIO DE MARCA
01 154002	CONCORD, BLANCOS, ALMOHADA, KING SIZE, MOD SUAVITEC	349.00	PZA	NUOVO MODELO
01 155006	REGINA, COLCHA, MAT, 100% POLIESTER, MOD PROVENZAL	999.00	PZA	CAMBIO DE MARCA
01 155016	ROYAL LONDON, COLCHA, MAT, 100% POLIESTER, COD 36424	399.00	PZA	CAMBIO DE MARCA
01 155022	HOME NATURE, COLCHA, KING, 100% POLIESTER, MOD QUALITY	1699.00	JGO	CAMBIO DE MARCA
01 155024	ROYAL SOFT, COBERTOR, P/BEBE, 100% POLIESTER, DE 90 X 80 CM	69.90	PZA	NUOVO MODELO
01 155034	HOME NATURE, COBERTOR, MAT, 100% POLIESTER, COD 75859	999.00	PZA	NUOVO MODELO
01 158002	HOME ACCESS, MEDIO BAÑO, 100% ALGODON, DE 0.70 X 1.40 M	309.00	PZA	CAMBIO DE MARCA
01 162004	SAMSUNG, 1.1 PIES, MOD BESPOKE MG30T5018UG/AX GRILL	5354.15	UNIDAD	CAMBIO DE MARCA
01 162008	WINIA, 1.1 PIES, BLANCO, C/ESPEJO, MOD KOR-3-13048 C3134	4799.00	UNIDAD	NUOVO MODELO
01 162011	LG, 1.5 PIES, NEGRO, MOD SMART INVERTER	3349.00	UNIDAD	CAMBIO DE MARCA
01 162012	LG, 1.5 PIES, NEGRO, CHEF, MOD MS1597DIS	3990.00	UNIDAD	CAMBIO DE MARCA
01 163011	MABE, LAVADORA, 24 KG, AUT, BLANCA, MOD M.LAV.BACO.H24BACO	19679.20	UNIDAD	NUOVO MODELO
01 165005	OSTER, BATIDORA, 8 VEL, MOD FPSTSM2711	3199.00	UNIDAD	CAMBIO DE MARCA
01 165021	T-FAL, EXTRACTOR DE JUGOS, MOD ZE3708MX	899.00	UNIDAD	CAMBIO DE MARCA
01 167004	OSTER, VAPOR, ANTIADHERENTE, FACIL DE MANEJAR, MOD GCST	358.00	UNIDAD	NUOVO MODELO
01 169007	JADE COOK, BATERIA, ALUMINIO ANTIADHERENTE, 14 PZAS, PLUS	4999.00	JGO	CAMBIO DE MARCA
01 170004	V SANTOS, CRISTALERIA, VASOS, 260 ML, MOD CAFETERO 123	13.00	PZA	CAMBIO DE MARCA
01 171013	HAUS, ESPEJO, DE PARED, MAKURA, COD 930953	3219.00	PZA	CAMBIO DE MARCA
01 171016	HOLLYWOOD, ESPEJO, WITH TOUCH DIMMER, MOD L.E.D MIRROR	549.00	PZA	NUOVO MODELO
01 172001	BOTE DE BASURA, C/TAPA, CALADO, VERDE	239.00	PZA	CAMBIO DE MARCA
01 172002	CUBASA, ESCURRIDOR, DE PLATOS, 2 PZAS, GRIS, MOD 6594	195.00	PZA	CAMBIO DE MARCA
01 174007	OSRAM, LED, LUZ CALIDA, 13 WATTS, 1500 LUMENES	64.00	PZA	CAMBIO DE MARCA
01 180008	PINOL, SANITARIO, AROMAS, PASTILLA DE 72 GR	17.50	PZA	CAMBIO DE MARCA
01 182006	HELLO CLEAN, ESCOBA, TIPO CEPILLO, MOD STT37769	42.46	PZA	CAMBIO DE MARCA
01 193009	AURAX, TABLETAS, TELMISARTAN/HIDROCLOROTIAZIDA, 28 DE 80/12.	468.00	CAJA	CAMBIO DE PRESENTACION
01 204020	DURANTE EL EMBARAZO, GINECOLOGO, CONSULTA	900.00	SERV	CIERRE DE FUENTE DE INFORMACION
01 208001	HABITACION ST,, POR DIA	2186.83	SERV	CIERRE DE FUENTE DE INFORMACION
01 211010	DEPORTIVO	489900.00	UNIDAD	NUOVO MODELO
01 211019	COMPACTO	334900.00	UNIDAD	NUOVO MODELO
01 211020	USOS MULTIPLES	334900.00	UNIDAD	NUOVO MODELO
01 211026	USOS MULTIPLES	1109400.00	UNIDAD	NUOVO MODELO
01 211028	SUBCOMPACTO	425900.00	UNIDAD	NUOVO MODELO
01 211036	SUBCOMPACTO	425900.00	UNIDAD	NUOVO MODELO
01 211040	COMPACTO	557950.00	UNIDAD	NUOVO MODELO
01 211041	USOS MULTIPLES	557950.00	UNIDAD	NUOVO MODELO
01 211042	USOS MULTIPLES	648900.00	UNIDAD	NUOVO MODELO
01 211051	COMPACTO	412900.00	UNIDAD	NUOVO MODELO
01 211061	USOS MULTIPLES	359900.00	UNIDAD	NUOVO MODELO
01 213007	TURBO, R-26, TXSERIES, MOD ALUMINIO FAME 78650	10319.20	UNIDAD	NUOVO MODELO
01 213019	HUFFY PRO, R-24, MOD CRUCERO GV MUJER	3999.00	UNIDAD	NUOVO MODELO
01 213023	TURBO, R-26, URBANA, P/MUJER, MOD QUOTIDIEN W BCA	10549.00	UNIDAD	NUOVO MODELO
01 213024	MERCURIO, R 26, 16 VEL, ALUMINIO, MOD RANGER	9699.00	UNIDAD	CAMBIO DE MARCA

01 215017	MICHELIN, RIN 14, 175/65, MOD ENERGY MX2	2465.00	PZA	CAMBIO DE MARCA
01 216015	STP, REFACCIONES, FILTRO DE ACEITE, MOD SL7317	85.00	PZA	CAMBIO DE MARCA
01 239018	JBL, BOCINA, BLUETOOTH, FLIP, MOD ESSENTIAL	2190.00	UNIDAD	NUEVO MODELO
01 241004	JVC, 42", PANTALLA LED, FULL HD, SMART ROKU	6999.00	UNIDAD	NUEVO MODELO
01 241011	SAMSUNG, 50", PANTALLA QLED, SMART, MOD QN50Q65CAFEXZ	12499.00	UNIDAD	NUEVO MODELO
01 241030	LG, 65", JVC SMART, MOD SI6SURF65PULG	15999.00	UNIDAD	NUEVO MODELO
01 241033	SAMSUNG, 65", PANTALLA PLANA, SMART TV, UHD, MOD UN65CU8200	16999.00	UNIDAD	NUEVO MODELO
01 242002	GOPRO, CAMARA DE VIDEO, 23MP, MOD GOPRO12	8299.00	UNIDAD	NUEVO MODELO
01 242003	CANON, CAMARA FOTOGRAFICA, EF-S, 18-55MM, IS STM, MOD EOS RE	19999.00	UNIDAD	NUEVO MODELO
01 242029	FUJI FILM, CAMARA FOTOGRAFICA, MOD INSTAX	1999.00	UNIDAD	NUEVO MODELO
01 242051	FUJIFILM, CAMARA FOTOGRAFICA, INSTAX MINI, 12 60 MM, COD2126	2499.00	UNIDAD	CAMBIO DE MARCA
01 242052	CANON, CAMARA FOTOGRAFICA, PANORAMICA, 24.2 MP, 20.9, MOD 90	28999.00	UNIDAD	NUEVO MODELO
01 242056	SONY, CAMARA DE VIDEO, K4, 16.6 MEG PIX, MOD FDR-AX53	32945.37	UNIDAD	CAMBIO DE MARCA
01 244009	UNIVERSAL, MUSICA, CD, JUAN GABRIEL, DUOS, VOL 3	226.00	PZA	NUEVO MODELO
01 246001	XBOX ONE, VIDEOJUEGO, DISCO, FC24, EA SPORT	1599.00	PZA	NUEVO MODELO
01 246011	XBOX ONE, VIDEOJUEGO, DISCO, RED DEAD REDEMPTION 2	599.00	PZA	NUEVO MODELO
01 248013	VOIT, EQUIPO Y ACC, BALON, DE FUTBOL, ROSA, NO 5	1956.81	PZA	CAMBIO DE MARCA
01 256058	ESPAÑOL, PRIMARIA, 4, TODOS JUNTOS, MA CONSUELO SANCHEZ, ED	640.00	EJEMPL	CAMBIO DE PRESENTACION
01 260007	NORMA, CUADERNO, COLLEGE, COSIDO, CUADRO GDE, DE 100 HOJAS	71.90	PZA	NUEVO MODELO
01 260013	NORMA, CUADERNO, REVOLUCION, RAYADO, DE 100 HOJAS	99.00	PZA	CAMBIO DE MARCA
01 260019	SCRIBE, CUADERNO, PROFESIONAL, ESCOLAR PLUS, DE 100 HOJAS	34.90	PZA	CAMBIO DE PRESENTACION
01 260033	HOTSY TOSY, COLORES, TRIANGULAR, PAQ C/12 PZAS	39.90	PAQ	CAMBIO DE MARCA
01 260047	BIC, BOLIGRAFO, CRISTAL, MEDIANO, CAJA C/4 PZAS	27.92	CAJA	CAMBIO DE MARCA
01 260053	SCRIBE, CUADERNO, ITALIANO, KIDS, FIBRA, COSIDO, DE 100 HOJA	22.01	PZA	CAMBIO DE PRESENTACION
01 270019	CARNITAS, SURTIDA, A GRANEL	260.00	KG	CIERRE DE FUENTE DE INFORMACION
01 276046	CANTNA, CORONA, LATA DE 355 ML	50.00	SERV	CAMBIO DE MODALIDAD
01 276056	CAFETERIA, BOX, KE TIRAS BURGER, ENSALADA, PAPAS MEDIAN	129.00	ORDEN	CAMBIO DE MODALIDAD
01 276065	CANTINA, TEQUILA, JIMADOR REPOSADO, COPA	99.32	SERV	CAMBIO DE MODALIDAD
01 280013	REMINGTON, ALACIADORA, CERAMICA CON MACADAMIA, MOD S6300M	529.00	UNIDAD	NUEVO MODELO
01 281004	GILLETTE, RASTRILLO, PRESTOBARBA 3, COMFORT GEL, PAQ C/4 PZA	148.00	PAQ	NUEVO MODELO
01 282007	POND S, MAQUILLAJE POLVO, ANGEL FACE, DE 12 GR	34.90	PZA	CAMBIO DE MARCA
01 283013	SENSODYNE, CREMA DENTAL, REPARA&PROTEGE, TUBO DE 100 GR	1282.50	KG	CAMBIO DE MARCA
01 283015	ORAL B, CEPILLO, C/CARBON, PAQ 2 PZAS	108.00	PAQ	CAMBIO DE MARCA
01 283020	COLGATE, CREMA DENTAL, TRIPLE ACCION, TUBO DE 100 ML	530.00	LT	CAMBIO DE PRESENTACION
01 288005	DODY S, P/BEBE, TOALLITAS, PREMIUM, PAQ C/80 PZAS	49.90	PAQ	CAMBIO DE MARCA
01 290037	KLEENEX, PAÑUELOS, COLD CARE, ACEITE, DE 70 HOJAS	59.90	CAJA	CAMBIO DE PRESENTACION
01 291004	PANTENE, CHAMPU, CONTROL CAIDA, BOTELLA DE 700 ML	160.72	LT	CAMBIO DE PRESENTACION
01 293001	CASIO, RELOJ, P/HOMBRE, DE QUARZO, MOD 8	854.90	PZA	NUEVO MODELO
01 293007	CITIZEN, RELOJ, P/MUJER, LADIES CRYSTAL, MOD 61684 DORADO	5754.38	PZA	NUEVO MODELO
01 293025	TODOMODA, BISUTERIA, CADENA, P/COMPARTIR, MOD LETRA	179.90	PZA	NUEVO MODELO
01 293028	JOYERIA, DIJE, ANCLA, ORO 14 K, MOD GU8P5511	2970.00	PZA	NUEVO MODELO
01 293029	JOYERIA, DIJE, CORAZON, ORO 14 K, DIAMANTADO, MODJDS	2295.00	PZA	NUEVO MODELO
01 293034	MP, BISUTERIA, ANILLO, PAQ C/8 PZAS	157.71	PZA	NUEVO MODELO
01 293038	TODO MODA, BISUTERIA, ARETES, COD 102-121	89.29	PAR	NUEVO MODELO
01 294004	J J MOCHINA, BOLSA, NEGRO, 100% SINTETICO, MOD 118	459.50	PZA	NUEVO MODELO
01 294021	TODOMODA, BOLSA, 100% POLIESTER, MOD CORAZONES	299.90	PZA	NUEVO MODELO
01 294033	TODOMODA, BOLSA, 100% POLIURETANO	399.90	PZA	NUEVO MODELO
01 294036	TODO MODA, O/ACC, LLAVERO, MOD VARIOS	59.90	PZA	NUEVO MODELO
01 298006	PAQ PREVISION, UNIVERSAL, BASICO, ATAUD, CREM, URNA, CA	67725.00	SERV	CAMBIO DE MODALIDAD
02 077009	PAPA, BLANCA, A GRANEL	46.00	KG	ESCASEZ DEFINITIVA DEL GENERICO
02 086007	VALLEY FOODS, HELADO, NAPOLITANO, BOTE DE 1 LT	72.40	LT	CAMBIO DE MARCA
02 114001	MP, PLAYERA, TIPO POLO, 100% ALGODON	80.50	PZA	CAMBIO DE MARCA
02 118002	ASSIS, BERMUDAS, 60% ALGODON - 40% POLIESTER	252.18	PZA	CAMBIO DE MARCA
02 123005	MARVEL, P/NIÑO, BOXER, PAQ 3 PZAS, 93% POLIESTER - 7% ELASTA	72.00	PAQ	CAMBIO DE MARCA
02 135006	BLASITO, P/NIÑA, ZAPATO, CORTE PIEL - SUELA SINTETICA	359.90	PAR	CAMBIO DE MARCA
02 153002	VITROMEX, PISO SINTETICO, 35 X 35 CM, MOD HARVEST BLANCO	135.00	MT2	CAMBIO DE MARCA
02 155008	ELEGANCE, JGO DE CAMA, INDIVIDUAL, 50% ALGODON - 50% POLIEST	499.90	JGO	NUEVO MODELO
02 171007	MARDECO, ESPEJO, MARCO DE POLIESTIRENO DE 97 CM, S/MOD	1699.00	PZA	NUEVO MODELO
02 178002	QUALITY DAY, CLORO, BOTELLA DE 1890 ML	15.82	LT	CAMBIO DE MARCA
02 211002	DE LUJO	496500.00	UNIDAD	NUEVO MODELO
02 211010	SUBCOMPACTO	327800.00	UNIDAD	NUEVO MODELO
02 259007	VANIDADES, MENSUAL, EJEMPLAR, ED TELEVISIA	64.00	EJEMPL	CAMBIO DE MARCA
03 004011	LARA, DULCES, DELICIOSAS, VAINILLA, BOLSA DE 130 GR	146.15	KG	CAMBIO DE PRESENTACION
03 023001	BAFAR, DE PAVO, PAQ DE 830 GR	87.23	KG	CAMBIO DE MARCA
03 031005	YOPLAIT, CREMA, ENTERA, ACIDA, ENVASE DE 180 GR	116.67	KG	CAMBIO DE PRESENTACION
03 034001	ALPURA, DESLACTOSADA, BOLSA DE 460 GR	182.61	KG	CAMBIO DE MARCA
03 042008	DANONE, BATIDO, BOTE DE 900 GR	38.61	KG	CAMBIO DE PRESENTACION
03 042009	DANONE, P/BEBER, DANUP, FRESA, ENVASE DE 435 GR	48.28	KG	CAMBIO DE MARCA
03 043001	NUTRIOLI, ACEITE, DE CARTAMO, BOTELLA DE 800 ML	53.75	LT	CAMBIO DE MARCA
03 054017	JAMERS, O/FRUTAS, FRESA, CAJA CON 454 GR	142.95	KG	CAMBIO DE MARCA
03 078002	BARCEL, CHIPS, HABANERO, BOLSA DE 50 GR	340.00	KG	CAMBIO DE PRESENTACION
03 096004	IBARRA, EN POLVO, BOLSA DE 710 GR	82.54	KG	CAMBIO DE MARCA
03 097006	VITTE, DESHIDRATADO, FRUTOS ROJOS, CAJA C/25 SOBRES	42.50	CAJA	CAMBIO DE PRESENTACION
03 102002	PRESIDENTE, SOLERA, CLASICO, BOTELLA DE 900 ML	187.78	LT	CAMBIO DE MARCA
03 103008	JHONNIE WALKER, WHISKY, RED LEBEL, BOTELLA DE 700 ML	584.29	LT	CAMBIO DE PRESENTACION
03 105004	JIMADOR, REPOSADO, BOTELLA DE 950 ML	332.63	LT	CAMBIO DE PRESENTACION
03 109004	LIZ MINELLI MP, BLUSA, 100% VISCOSA	259.00	PZA	NUEVO MODELO
03 111002	JBE, CALCETINES, 100% ALGODON, C/3 PARES	319.00	PAQ	CAMBIO DE PRESENTACION
03 111003	CARLOS CORINTO, CALCETINES, 98% POLIAMIDA - 2% ELASTANO	75.00	PAR	CAMBIO DE MARCA
03 114010	MARVEL, PLAYERA, 50% POLIESTER - 50% ALGODON, AVENGERS	99.00	PZA	NUEVO MODELO
03 115006	ST TROPEZ, CAMISETA, 97% ALGODON - 3% ELASTANO	35.00	PZA	CIERRE DE FUENTE DE INFORMACION
03 117012	TODOMODA, BUFANDA, 100% POLIESTER, COD 084717	249.90	PZA	NUEVO MODELO
03 120006	HUMMO, PANTALON, 69% ALGODON - 29% POLIESTER - 2% ELASTANO	219.90	PZA	NUEVO MODELO
03 120008	CAT & JACK, PANTALON, MEZCLILLA, 100% ALGODON, T7	220.00	PZA	CAMBIO DE MARCA
03 121008	HUMMO, CHAMARRA, 100% ALGODON P/NIÑO	449.90	PZA	CAMBIO DE MARCA
03 121019	VERMONTI, CHAMARRA, 100% POLIESTER	1499.00	PZA	CAMBIO DE MARCA
03 121021	STUDIO S1, CHAMARRA, 100% POLIESTER, P'NIÑA	899.00	PZA	CAMBIO DE MARCA
03 121026	FANTASTIC, CHAMARRA, 100% POLIESTER, P/NIÑA	399.90	PZA	CAMBIO DE MARCA
03 121027	SANTORY, CHAMARRA, 62% POLIESTER - 38% OTROS	168.35	PZA	CIERRE DE FUENTE DE INFORMACION
03 121030	PULL & BEAR, SUDADERA, BASICA, 52% ALGODON - 48% POLIESTER	499.00	PZA	NUEVO MODELO
03 122010	JOIN LIFE, CAMISETA, 95% ALGODON Y 5% ELASTANO	299.00	PZA	NUEVO MODELO
03 123023	P/NIÑA, CORPIÑO, 100% ALGODON	12.00	PZA	CIERRE DE FUENTE DE INFORMACION
03 124013	MP, PANTALETA, CLASICA, 82% POLIAMIDA - 18% ELASTANO	229.00	PZA	NUEVO MODELO

03 125003	CAROSELLO, MAMELUCO, 100% ALGODON	399.00	PZA	CAMBIO DE MARCA
03 128018	ZARA MP, VESTIDO, 100% POLIESTER	1499.00	PZA	NUEVO MODELO
03 136004	CHEROKEE, S/V, CORTE TEXTIL - SUELA SINTETICA	379.00	PAR	CAMBIO DE MARCA
03 146006	AMERICA, MATRIMONIAL, MOD EMBASSY	7500.00	UNIDAD	NUEVO MODELO
03 148001	HOMETRENDS, DE PISO, 37.5 X 29.5 X 25.5 CM, PZA	369.00	PZA	CAMBIO DE MARCA
03 149004	IRONHOME, ZAPATERA, COLGANTE P/CLOSET, PZA	169.00	PZA	CAMBIO DE MARCA
03 151002	MA, RECAMARA, 5 PIEZAS, MOD VIENA	8320.00	JGO	CAMBIO DE MARCA
03 152003	BOAL, LOVE SEAT, MOD SONNINO, GRIS	23999.00	PZA	CAMBIO DE MARCA
03 153002	FARZIN, TAPETE, 120 X 180, MOD VICTORIA	3136.50	UNIDAD	NUEVO MODELO
03 155004	PLEASURE LINE, COBERTOR, MAT, 100% POLIESTER	899.00	PZA	CAMBIO DE MARCA
03 161004	IEM, 6 QUEM, 76 CM, MOD EI-3020BAPS	6354.00	UNIDAD	CAMBIO DE MARCA
03 171001	HAUS, CORTINA DE BAÑO, CLASICA, 100% MICROFIBRA, 12 ARGOLLAS	336.75	PZA	NUEVO MODELO
03 171009	SCREEN, PERSIANA, ENROLLABLE, TRANSPARENTE, M2, INSTALADA	700.00	MT2	CAMBIO DE MARCA
03 173001	HYPER TOUGH, CALADORA, 350 V	489.00	UNIDAD	CAMBIO DE MARCA
03 173002	DEWALT, ROTOMARTILLO, MOD PAMX240751650 650W	3039.20	PZA	NUEVO MODELO
03 175003	FRETUL, MANGUERA, 15M, MOD C/ PISTOLA DE RIEGO	159.00	PZA	CAMBIO DE MARCA
03 177001	COMPOSTIN, DESECHABLES, PLATOS, HONDO, PAQ 20 PZAS	37.00	PAQ	CAMBIO DE MARCA
03 177002	PAYASO, ART P/FIESTAS, GLOBOS, No.9, BOLSA C/50 PZAS	79.00	BOLSA	CAMBIO DE MARCA
03 177006	MP, DESECHABLES, CUBIERTOS, PLATO, GDE., PAQ C20 P	46.00	PAQ	CAMBIO DE MARCA
03 188003	ASEO GENERAL, UNA VEZ A LA SEMANA	250.00	SERV	CAMBIO DE MODALIDAD
03 211001	SUBCOMPACTO	298900.00	UNIDAD	NUEVO MODELO
03 211003	SUBCOMPACTO	284900.00	UNIDAD	NUEVO MODELO
03 211005	USOS MULTIPLES	680000.00	UNIDAD	NUEVO MODELO
03 211006	COMPACTO	334900.00	UNIDAD	NUEVO MODELO
03 211007	USOS MULTIPLES	607600.00	UNIDAD	NUEVO MODELO
03 211010	COMPACTO	436900.00	UNIDAD	NUEVO MODELO
03 211012	COMPACTO	327800.00	UNIDAD	NUEVO MODELO
03 211013	COMPACTO	416400.00	UNIDAD	NUEVO MODELO
03 213005	MERCURIO, RODADA 26, MOD KAIZER	4500.00	UNIDAD	CAMBIO DE MARCA
03 239005	HARMAN KARDON, BOCINA, MOD ONYX STUDIO 6	4690.00	UNIDAD	CAMBIO DE MARCA
03 240001	EVL, DVD, REPRODUCTOR, MP3, CD, JPEG	799.00	UNIDAD	CAMBIO DE MARCA
03 241002	HISENSE, 43", PANTALLA, FHD	5199.00	UNIDAD	CIERRE DE FUENTE DE INFORMACION
03 241003	PHILIPS, 32", ROKU TV, MOD 32PFL4756/F8	3190.00	UNIDAD	CAMBIO DE MARCA
03 241005	LG, 60", UHD TV AI THINQ 60 4K SMART	16499.00	UNIDAD	CAMBIO DE MARCA
03 250004	PERRON, SECO P/PERRO, ADULTO, A GRANEL,	28.00	KG	CAMBIO DE MARCA
03 254015	O/DIVERSIONES, JGOS INFANTILES, CARRITO CHOCON, 2 PERSO	24.00	PZA	CAMBIO DE MODALIDAD
03 272007	LONCHERIA, CORUNDAS, ORDEN DE 4 PZAS, CREMA Y SALSA	20.00	ORDEN	CAMBIO DE MODALIDAD
03 276004	BISQUETS OBREGON, REST, CHILAQUILES C/POLLO, GRATINADOS	139.00	SERV	CAMBIO DE MODALIDAD
03 280005	TIMCO, RASURADORA, RECORTADORA, 7 EN 1, MOD PG-600	1469.00	UNIDAD	NUEVO MODELO
03 284006	ANTHELIOS, BLOQUEADOR, 50 FPS, 50 ML, LAB LA ROCHE-POSAY	507.89	UNIDAD	CAMBIO DE PRESENTACION
03 288003	DISNEY BABY, ART DE TOCADOR, CEPILLO Y PEINE, P/NIÑA	79.90	PZA	NUEVO MODELO
03 294014	MALETA, 100% LONA, CHICA	300.00	PZA	NUEVO MODELO
03 294016	MUY MUY, BOLSA, 100% POLIURETANO	300.00	PZA	CAMBIO DE MARCA
03 294017	O/ACC, LLAVERO, PZA, TODOS LOS MODELOS	20.00	PZA	NUEVO MODELO
04 002007	ACT II, PALOMITAS, P/MICROONDAS, NATURAL, PAQ DE 80 GR	175.00	KG	CAMBIO DE PRESENTACION
04 004005	GAMESA, SALADAS, CRACKETS, PAQ DE 135 GR	137.04	KG	CAMBIO DE PRESENTACION
04 004021	GAMESA, SALADAS, CRACKETS, BOTANERA, PAQ DE 135 GR	17.50	PAQ	CAMBIO DE MARCA
04 005005	ESPUMA DE CHAPALA, DE TRIGO, BOLSA DE 1 KG	86.00	KG	CAMBIO DE MARCA
04 018036	COSTILLA, PARA ASAR, GRANEL	118.00	KG	CAMBIO DE MARCA
04 033008	G_D, O/LECHES, DE ARROZ, DE ARROZ, BOTE DE 1 L	64.88	LT	CAMBIO DE MARCA
04 037008	NAVARRO, O/QUESOS, CHEDDAR, PAQ DE 250 GR	120.00	PZA	CAMBIO DE PRESENTACION
04 040005	VILLITA, MANCHEGO, A GRANEL	34.55	PAQ	CAMBIO DE MARCA
04 054015	NATURUPE, O/FRUTAS, FRESA, PAQ 454 GR	172.36	KG	CAMBIO DE MARCA
04 054023	TORONJA, GRANEL	35.00	KG	CAMBIO DE MARCA
04 054030	O/FRUTAS, JICAMA, A GRANEL	24.90	KG	CAMBIO DE PRESENTACION
04 067005	LA PASTORA, PIMIENTO MORRON, LATA DE 390 GR	112.82	KG	CAMBIO DE MARCA
04 083005	SPLENDA, SUSTITUTO, CAJA CON 100 SOBRES DE 1 GR C/U	71.00	CAJA	CAMBIO DE PRESENTACION
04 088012	EL ALMACEN DE NOE, SAL, BOTE DE 1 KG	18.00	BOLSA	CAMBIO DE PRESENTACION
04 090004	MCCORMICK, MAYONESA, C/JUGO DE LIMONES, FRASCO DE 390 GR	135.06	KG	CAMBIO DE PRESENTACION
04 094008	EL COSTEDO, REGULAR, GOURMET, GRANO MOLIDO, PAQ DE 500 GR	208.00	BOLSA	CAMBIO DE MARCA
04 100009	CLAMATO, DE VERDURAS, TOMATE, BOTELLA DE 396 ML	58.08	LT	CAMBIO DE MARCA
04 109006	ZARA MP, BLUSA, 100% ALGODON	799.00	PZA	NUEVO MODELO
04 110007	ZARA MP, CALCETAS, 72% ALGODON, 25% POLIAMIDA, 3% ELASTANO	299.00	PAR	NUEVO MODELO
04 110008	OYSHO MP, PROTECTOPIE, 93% POLIAMIDA - 3% ELASTANO, 3 PARES	259.00	PAQ	NUEVO MODELO
04 111010	POLO RALPH LAUREN, CALCETINES, 61% ALGODON - 39% OTROS	549.00	PAQ	NUEVO MODELO
04 112002	BERSHKA, CALCETINES, C/4 PZ, 71% ALGODON - 29% POLIESTER	229.00	PAR	NUEVO MODELO
04 116003	CHEROKEE, PIJAMA, 100% POLIESTER, 2 PZAS	499.00	PZA	CAMBIO DE MARCA
04 117002	CREACIONES PARISINAS, PIJAMA, 50% VISCOZA - 50% OTROS	719.00	JGO	CAMBIO DE MARCA
04 117005	ETAM, CAMISON, 100% POLIESTER	1299.00	PZA	NUEVO MODELO
04 117007	ZARA MP, PANTS, PANTS 74% ALGODON-26% OTROS	574.00	PZA	NUEVO MODELO
04 119008	SM, PANTALON, 100% POLIESTER	120.00	PZA	CAMBIO DE MARCA
04 121001	BYH, CHAMARRA, MOD TX BOMBEL, 100% ALGODON, P/MUJER	744.50	PZA	CAMBIO DE MARCA
04 121007	PUMA, GORRA, TALLA UNICA	349.00	PZA	CAMBIO DE MARCA
04 121009	DISNEY, SUETER, MOD HOODIE MIME, 50% VISCOZAS, 50% POLIAMIDA	399.00	PZA	CAMBIO DE MARCA
04 121010	MATT&MEGAN, SUETER P/NIÑO, 100% ALGODON	549.00	PZA	CAMBIO DE MARCA
04 121015	LINA BIKER, CHAMARRA, 100% POLIESTER, TIPO PIEL	699.00	PZA	CAMBIO DE MARCA
04 121016	BIG CITY, CHAMARRA, 100% POLIAMIDA	499.00	PZA	CAMBIO DE MARCA
04 121019	MP, SUETER, 52% ALGODON - 48% POLIESTER, TINTO	189.00	PZA	CAMBIO DE MARCA
04 121023	BASIC CONCEPTS, CHAMARRA, 100% POLIAMIDA	379.00	PZA	CAMBIO DE MARCA
04 121026	LE SHARK, CHAMARRA, 92% POLIESTER - 8% OTROS	999.00	PZA	CAMBIO DE MARCA
04 121030	PENTAGONO, CHAMARRA, 100% POLIESTER	579.00	PZA	NUEVO MODELO
04 121032	SIMPLE FASHION, SUETER P/NIÑA, 100% ACRILICO	229.00	PZA	CAMBIO DE MARCA
04 121035	SIMPLE FASHION, SUETER P/NIÑO, 100% ACRILICO	229.00	PZA	NUEVO MODELO
04 121040	VIVA, SUDADERA, P/NIÑO, 50% POL- 50% A, MOD DRAGONBALL	279.00	PZA	CAMBIO DE MARCA
04 121042	ZARA MP, CHAMARRA, CORTA DENIM, 100% ALGODON	1199.00	PZA	NUEVO MODELO
04 122006	DOCKERS, BOXER, 50% ALGODON - 50% POLIESTER	549.00	PAQ	NUEVO MODELO
04 123001	MP, P/NIÑO, BOXER, 100% ALGODON, RESORTE OPTIMA	34.90	PZA	CAMBIO DE MARCA
04 124010	JUICY COUTURE, PANTALETA, 100% ALGODON	190.00	PZA	CAMBIO DE MARCA
04 125008	ZARA MP, PLAYERA, 100% ALGODON, MANGA CORTA	149.00	PZA	NUEVO MODELO
04 128002	THAT S IT, FALDA, 100% POLIESTER	499.00	PZA	NUEVO MODELO
04 128008	ZARA MP, VESTIDO, ESTAMPADO, 100% VISCOZO	1299.00	PZA	NUEVO MODELO
04 129006	ZARA MP, PANTALON, CARGO STRETCH 100% ALGODON, MEZCLILLA	674.00	PZA	NUEVO MODELO
04 129007	ZARA MP, VESTIDO, 73% ALGODON - 27% OTROS	799.00	PZA	NUEVO MODELO

04 147006	EIDER, COMEDOR, 7 PZAS SILLAS C/VINIL	9029.00	JGO	NUEVO MODELO
04 148001	DE PISO, 5 LUCES	4999.00	PZA	NUEVO MODELO
04 148003	MP, DE BURO, BASE DE FUNDICION, MOD PANTALLA CADIZ	5249.37	PZA	NUEVO MODELO
04 149007	STRONG, ESCRITORIO, RHINO VENEZIA, CAMEL	1395.00	PZA	NUEVO MODELO
04 152004	ARTEX, SOFA, MOD LORETO, 2 BRAZOS	22691.44	PZA	NUEVO MODELO
04 155008	HOME EXPRESSION, FRAZADA, 100% POLIESTER. 1.30 X 1.50 MTS	249.00	PZA	CAMBIO DE MARCA
04 155015	CASTELOG, EDREDON, MATRIMONIAL	609.00	PZA	CAMBIO DE MARCA
04 155017	REGINA, EDREDON, CONTEMPO, MOD CORDIALI KS DOBLE VISTA	289.00	PZA	CAMBIO DE MARCA
04 161005	MABE, 6 QUEM, IEM 30P. EM7620BAIS	6299.00	UNIDAD	NUEVO MODELO
04 161006	ACROS, 4 QUEM, MOD NAW1001B	6299.00	UNIDAD	CAMBIO DE MARCA
04 162002	DAEWOO, 1.4 PIES, MOD KOR-146HM	2999.00	UNIDAD	CAMBIO DE MARCA
04 162006	WHIRPOOL, 1.1 PIES, MOD 1211D, PLATA	2065.00	UNIDAD	CAMBIO DE MARCA
04 163003	WHIRLPOOL, LAVADORA, 20 KG, MOD 8MWTW2031WJM	16499.00	UNIDAD	NUEVO MODELO
04 164002	WHIRLPOOL, 14 PIES, MOD WT1433K	16999.00	UNIDAD	NUEVO MODELO
04 167005	OSTER, MOD GCSTB53803, 3801	455.00	UNIDAD	CAMBIO DE MARCA
04 170008	SALT & PEPPER, VAJILLA, DE LOZA, VAJILLA, DE 12 PIEZAS	4990.00	JGO	NUEVO MODELO
04 170010	CRISA, CRISTALERIA, VASOS, VASOS, 6 PZAS, MOD COSMOS	147.00	JGO	NUEVO MODELO
04 173009	OAKLAND, DESBROZADORA, LINEA PREMIUM, MODELO DG-52P, MOTOR D	935.99	UNIDAD	NUEVO MODELO
04 195004	MUCOSOLVAN, DESCONGESTIVOS, JARABE, 300MG/100ML, FCO 120 ML	143.97	FCO	CAMBIO DE MARCA
04 211005	USOS MULTIPLES	607600.00	UNIDAD	NUEVO MODELO
04 211008	SUBCOMPACTO	1144990.00	UNIDAD	NUEVO MODELO
04 211009	COMPACTO	389400.00	UNIDAD	NUEVO MODELO
04 211012	USOS MULTIPLES	548900.00	UNIDAD	NUEVO MODELO
04 211016	USOS MULTIPLES	588900.00	UNIDAD	NUEVO MODELO
04 211017	DE LUJO	496500.00	UNIDAD	NUEVO MODELO
04 212001	ITALIKA, CUATRIMOTO, MOD ATV200	66899.00	UNIDAD	NUEVO MODELO
04 213010	BATCH, URBANA, R 27.5, MOD. R700C NEGRA	11649.00	UNIDAD	CAMBIO DE MARCA
04 231007	BASE, REDONDO	2000.00	SERV	CAMBIO DE MODALIDAD
04 239002	MISIK, BOCINA, MOD MB120	499.00	UNIDAD	CAMBIO DE MARCA
04 241007	SHARP, 65", FRAMELESS, SMART TV, 4K, MOD UHD	9995.00	UNIDAD	CAMBIO DE MARCA
04 241011	SAMSUNG, 55", OLED S90-C MODELO 2023	34070.52	UNIDAD	NUEVO MODELO
04 245011	SELECTA, GUITARRA ACUSTICA, UKELELE DE PAROTA	950.00	PZA	CAMBIO DE MARCA
04 248007	ADIDAS, CALZADO, P/CORRER, RESPONSE RUNNING CABALLERO	199.00	PAQ	CAMBIO DE MARCA
04 248010	RINAT, EQUIPO Y ACC, GUANTES, P/FUTBOL, ASIMETRIK	1205.00	PAR	NUEVO MODELO
04 248014	NIKE, EQUIPO Y ACC, AP P/EJERCICIO, PANTS 100% ALGODON	2999.00	PAR	CAMBIO DE MARCA
04 248016	ULTRASPORT, EQUIPO Y ACC, BALON, VOLEY BALL, HULE	409.00	PZA	CAMBIO DE MARCA
04 259007	SELECCIONES, MENSUAL, READERS DIGEST	59.00	PZA	CAMBIO DE MARCA
04 276014	REST, PIZZA MARGARITA	170.00	SERV	CAMBIO DE MODALIDAD
04 280006	CONAIR, ALACIADORA, DIGITAL, MOD CS420WES	525.00	UNIDAD	NUEVO MODELO
04 281002	EQUATE, RASTRILLO, E5MAX, 2 CARTUCHOS	115.00	PAQ	CAMBIO DE MARCA
04 282001	PROSA, DELINEADOR, HUMECTANTE PARA OJOS	56.10	JGO	CAMBIO DE MARCA
04 282002	PROSA, RIMEL, SILICON	56.10	PZA	CAMBIO DE MARCA
04 293006	KLAMORE, JOYERIA, ANILLO, ORO 14 KL 40 PTS DE DIAMANTE	35812.39	PAR	NUEVO MODELO
04 294009	CHENSON, MOCHILA, PROFESIONAL	399.00	PZA	NUEVO MODELO
04 294010	CHENSON PRO, CARTERA, MOD CP65537-3	399.00	PZA	NUEVO MODELO
04 294011	TODO MODA MP, MOCHILA, TEXTIL	349.00	PZA	NUEVO MODELO
05 004012	MARINELA, DULCES, CANELITAS, CAJA DE 19 PAQ DE 60 GR C/U, 11	114.41	KG	CAMBIO DE PRESENTACION
05 004019	GAMESA, DULCES, EMPERADOR, CHOCOLATE, PAQ DE 91 GR	236.26	KG	CAMBIO DE PRESENTACION
05 015006	TORTIRICAS, BOLSA DE 20 PZAS DE 460 GR	61.96	KG	CAMBIO DE PRESENTACION
05 026006	HERDEZ, ATUN, EN AGUA, LATA DE 130 GR	180.77	KG	CAMBIO DE MARCA
05 033005	NATURE'S HEART, O/LECHES, DE ALMENDRA, BOTE DE 946 ML	46.51	LT	CAMBIO DE PRESENTACION
05 035006	NESTLE, CONDENSADA, LA LECHERA, LATA DE 375 GR	69.07	KG	CAMBIO DE PRESENTACION
05 036007	ALPURA, SABORIZADA, SABOR CHOCOLATE, BOTE DE 900 ML	33.22	LT	CAMBIO DE PRESENTACION
05 037007	H-E-B, O/QUESOS, GOUDA, PAQ DE 550 GR	189.09	KG	CAMBIO DE PRESENTACION
05 038006	FRANJA, AMERICANO, PAQ DE 144 GR	73.96	KG	CAMBIO DE MARCA
05 043005	AVE, ACEITE, VEGETAL, BOTELLA DE 800 ML	45.61	LT	CAMBIO DE PRESENTACION
05 044003	BOTE DE 1 LT	54.50	LT	CAMBIO DE PRESENTACION
05 045002	LALA, S/SAL, BARRA DE 225 GR	228.89	KG	CAMBIO DE MARCA
05 083008	AVANCE, ESTANDAR, BOLSA DE 500 GR	50.00	KG	CAMBIO DE MARCA
05 084019	HERSHEY'S, CHOCOLATE, AMARGO, CHISPAS, BOLSA DE 300 GR	358.33	KG	CAMBIO DE PRESENTACION
05 084020	RICOLINO, CHOCOLATE, C/PASAS, BOLSA DE 53 GR	320.75	KG	CAMBIO DE MARCA
05 100011	JUMEX, DE FRUTAS, PIÑA, BOTE DE 1LT	25.79	LT	CAMBIO DE MARCA
05 103003	OSO NEGRO, GINEBRA, BOTELLA DE 1 LT	187.90	LT	CAMBIO DE PRESENTACION
05 103009	JOHNNIE WALKER, WHISKY, GREEN LABEL, BOTELLA DE 750 ML	2785.33	LT	CAMBIO DE PRESENTACION
05 104003	CUBACAÑA, AÑEJO, BOTELLA DE 750 ML	176.00	LT	CAMBIO DE PRESENTACION
05 111006	ROCK HAMPTON, CALCETINES, 97% POLIESTER - 3% ELASTANO	89.00	PAR	CAMBIO DE MARCA
05 113010	LAMBERTI, CAMISA, 50% MICROFIBRA - 47% BAMBU - 3% ELASTANO	799.00	PZA	NUEVO MODELO
05 117001	MON PLAISIR, PIJAMA, JGO DE 2 PZAS, 100% POLIESTER	820.00	JGO	NUEVO MODELO
05 119003	BERONNA, PANTALON, 75% ALGODON - 23% POLIESTER - 2% ELASTANO	429.00	PZA	CAMBIO DE MARCA
05 120010	JOGGER, PANTALON, 73% ALGODON - 25% POLIESTER - 2% ELASTANO	209.99	PZA	CAMBIO DE MARCA
05 121013	HUMMO, CHALECO, 100% POLIESTER	499.00	PZA	CAMBIO DE MARCA
05 121015	THATS HOT, CHAMARRA, 100% POLIAMIDA	649.00	PZA	NUEVO MODELO
05 121029	HUMMO, CHAMARRA, 100% POLIESTER	699.90	PZA	CAMBIO DE MARCA
05 122002	CALVIN KLEIN, BOXER, PAQ DE 3 PZAS, 95% ALGODON - 5% ELASTANO	1099.00	PAQ	NUEVO MODELO
05 123005	BABY CREYSI, P/NIÑA, PANTALETA, 100% ALGODON	109.00	PZA	CAMBIO DE MARCA
05 123044	BABY CREYSI, P/NIÑA, CORPIÑO, 92% ALGODON - 8% ELASTANO	119.00	PZA	CAMBIO DE MARCA
05 126006	CHESTER & PECK, TRAJE, 100% LANA	8999.00	TRAJE	CAMBIO DE MARCA
05 128006	FOLEY'S, FALDA, 100% POLIESTER	999.00	PZA	NUEVO MODELO
05 128016	ZARA MP, FALDA, 100% POLIESTER	899.00	PZA	NUEVO MODELO
05 128017	ZARA MP, FALDA, 100% POLIESTER	799.00	PZA	NUEVO MODELO
05 129002	MAYRIM, VESTIDO, 100% POLIESTER	599.00	PZA	CAMBIO DE MARCA
05 129009	DISNEY PRINCESS, VESTIDO, 100% ALGODON	299.00	PZA	CAMBIO DE MARCA
05 132001	VIZZANO, ZAPATOS, CORTE SINTETICO - SUELA SINTETICA	899.00	PAR	CAMBIO DE MARCA
05 148001	CRAFTMADE, DE BURO, MOD BL37LTX	2565.00	PZA	CAMBIO DE MARCA
05 155014	HOME EXPRESSIONS, COBERTOR, MAT, 3 PZAS, 100% POLIESTER	1179.00	JGO	CAMBIO DE MARCA
05 156001	RACK & PACK, CORTINA, 2 PZAS, BLACKOUT, MOD MKZ-CORTIBLACKB	599.00	JGO	CAMBIO DE MARCA
05 161004	ACROS, 6 QUEMADORES, ENC ELECT, C/HORNO 30", MOD AF5001Z	13636.00	UNIDAD	NUEVO MODELO
05 163012	LG, LAVADORA, 12/7 KG, MOD WD12WVC4S6	15855.48	UNIDAD	NUEVO MODELO
05 164010	MABE, 15 PIES, C/ DESPACHADOR, MOD RMB400IAMRE015P3	18924.48	UNIDAD	NUEVO MODELO
05 169001	TRAMONTINA, BATERIA, ACERO INOXIDABLE, 18 PZAS, MOD PRIMAVER	2349.00	JGO	CAMBIO DE MARCA
05 171007	CARRE, CUADRO, MARCO DE MDF, 81X115 CM, MOD 48415492	5999.00	PZA	NUEVO MODELO
05 195006	BISOLVON, EXPERTORANTE, SOLUCION, FCO DE 120 ML, LAB BOEHRIN	145.00	FCO	CAMBIO DE MARCA
05 211001	USOS MULTIPLES	409900.00	UNIDAD	CAMBIO DE MARCA

05 211004	USOS MULTIPLES	588900.00	UNIDAD	NUEVO MODELO
05 211020	USOS MULTIPLES	1346900.00	UNIDAD	NUEVO MODELO
05 211022	USOS MULTIPLES	496500.00	UNIDAD	NUEVO MODELO
05 211023	COMPACTO	391400.00	UNIDAD	NUEVO MODELO
05 213006	HI TEK, MONTAÑA, R-29, 10 VEL, MOD RICA SPORT	15900.00	UNIDAD	NUEVO MODELO
05 215006	EUZKADI, RIN 14, 175/65, MOD EURO 3-82H	1389.00	PZA	NUEVO MODELO
05 239003	KAISER, BOCINA, BAFLE, USB, MOD MSA-7908ND	1271.50	UNIDAD	NUEVO MODELO
05 239013	MTX, AUTO ESTEREO, MOD MTX490DSP	1923.00	UNIDAD	CAMBIO DE MARCA
05 240013	APPLE TV, STREAMING, 4K, 3RA GEN, 128 GB, MOD MN893E/A	3699.00	UNIDAD	CAMBIO DE MARCA
05 241012	SAMSUNG, 65", PANTALLA LED, SMART, 4K, MOD QN65QN90AAFXZ	25000.00	UNIDAD	NUEVO MODELO
05 242011	STEREN, CAMARA FOTOGRAFICA, SUMERGIBLE, MOD CAM-700	2331.00	UNIDAD	CAMBIO DE MARCA
05 246007	EA SPORTS, VIDEOJUEGO, DISCO, X BOX ONE, FIFA 2024	1600.00	PZA	NUEVO MODELO
05 246008	NINTENDO, CONSOLA, SWITCH OLED, 64 GB, MOD NEON 98595	7534.00	UNIDAD	NUEVO MODELO
05 280001	GAMA, SECADORA, ION, MOD BRILLANT CERAMIC	716.50	UNIDAD	CAMBIO DE MARCA
05 283002	COLGATE, CREMA DENTAL, TRIPLE ACCION, TUBO DE 50 ML	470.00	LT	CAMBIO DE MARCA
05 284005	LUBRIDERM, CORPORAL, EXTRA HUMECT, BOTE DE 400 ML	220.00	LT	CAMBIO DE PRESENTACION
05 291006	SAVILLE, ACONDICIONADOR, KERATINA, BOTE DE 700 ML	64.14	LT	CAMBIO DE PRESENTACION
05 293001	JOYERIA, ANILLO, SOLITARIO, 10K, MOD A0008-7	3046.40	PZA	NUEVO MODELO
06 004017	GAMESA, DULCES, MARAVILLAS, PAQ DE 116 GR	168.10	KG	CAMBIO DE PRESENTACION
06 013003	PASTELILLO, HORNEADO, CHICO, PZA	35.00	PZA	CAMBIO DE PRESENTACION
06 043003	NUTRIOLI, ACEITE, DE SOYA, BOTELLA DE 500 ML	59.80	LT	CAMBIO DE MARCA
06 081003	HERDEZ, ENVASADAS, CHICHAROS, LATA DE 215 GR	45.63	KG	CAMBIO DE PRESENTACION
06 081008	HERDEZ, ENVASADAS, MIXTAS, LATA DE 400 GR	50.75	KG	CAMBIO DE MARCA
06 085005	D'GARI, MIEL, DE ABEJA, FCO DE 300 ML	233.00	LT	CAMBIO DE MARCA
06 088002	KNORR, DE POLLO, BOLSA DE 330 GR	193.94	KG	CAMBIO DE PRESENTACION
06 100004	DULCE PLACER, DE FRUTAS, LIMON FRESA, BOTELLA DE 500 ML	46.00	LT	CAMBIO DE PRESENTACION
06 116004	HUMMO, BATA DE BAÑO, 100% ALGODON	399.90	PZA	CAMBIO DE MARCA
06 119003	YMI, PANTALON, 77% ALGODON - 20% POLIESTER - 3% VISCOSA	490.00	PZA	CAMBIO DE MARCA
06 121010	HUMMO, CHAMARRA, 100% POLIESTER	499.00	PZA	CAMBIO DE MARCA
06 121011	MAP, CHAMARRA, 100% POLIESTER	930.07	PZA	CAMBIO DE MARCA
06 121016	CALVIN KLEIN, SUDADERA, MUJER, 100% ALGODON	1861.07	PZA	CAMBIO DE MARCA
06 121018	BASIC CONCEPTS, CHAMARRA, 100% POLIAMIDA	499.00	PZA	CAMBIO DE MARCA
06 121029	BASIC CONCEPTS, CHALECO, 100% POLIAMIDA	399.00	PZA	CAMBIO DE MARCA
06 123021	BOSSELINI, P/NiÑA, BRASIER, 89% POLIAMIDA - 11% ELASTANO	79.50	PZA	CAMBIO DE MARCA
06 124004	ILUSION, BRASIER, 85% POLIAMIDA - 15% ELASTANO	339.00	PZA	NUEVO MODELO
06 149003	HOMESTYLE, MESA DE CENTRO, MOD BP1004	999.00	PZA	CAMBIO DE MARCA
06 151004	CAIRO, RECAMARA, JGO DE 4 PZAS, MOD CAIRO	23500.00	JGO	CAMBIO DE MARCA
06 165005	OSTER, FREIDORA, DE AIRE, 4.7 LT, MOD 2181127	2240.00	UNIDAD	NUEVO MODELO
06 165007	OSTER, EXTRACTOR DE JUGOS, 2 VEL, MOD 2091947	2234.00	UNIDAD	CAMBIO DE MARCA
06 182005	H2NO, TRAPEADOR, DE MICROFIBRA, MOD 4563	200.00	PZA	CAMBIO DE MARCA
06 187004	STELLA, VELADORA, VASO, LISA, ROJA	26.60	PZA	CAMBIO DE MARCA
06 193003	ELICUIS, TABLETAS, 20 DE 2.5 GR, LAB PFIZER	763.00	CAJA	CAMBIO DE PRESENTACION
06 211004	DE LUJO	894900.00	UNIDAD	NUEVO MODELO
06 211008	SUBCOMPACTO	425900.00	UNIDAD	NUEVO MODELO
06 211010	USOS MULTIPLES	452500.00	UNIDAD	NUEVO MODELO
06 211011	SUBCOMPACTO	327800.00	UNIDAD	NUEVO MODELO
06 213002	HUFFY, MONTAÑA, R26, 1V, MOD CRANBROOK	3257.50	UNIDAD	NUEVO MODELO
06 244005	MICROSOFT 365, EDUCATIVO, PAQUETERIA, OFFICE, FAMILIA, 12 ME	1749.00	SERV	CAMBIO DE MODALIDAD
06 252001	YOGA, VINYASA, LUNES, MIERCOLES Y VIERNES, MENSUAL	900.00	CUOTA	CAMBIO DE PRESENTACION
06 252003	CLASES PRIVADAS, GIMNASIA, MENSUAL	850.00	CUOTA	CAMBIO DE MODALIDAD
06 255003	NETFLIX, STREAMING, AMPLIADO, ESTANDAR, MENSUAL	219.00	SERV	CAMBIO DE MODALIDAD
06 257001	DIANA, SUPERACION, EL METODO SILVA DE CONTROL MENTAL, JOSE S	399.00	EJEMPL	CAMBIO DE MARCA
06 259001	PROCESO, MENSUAL, ED COMUNICACION E INFORMACION	85.00	EJEMPL	CAMBIO DE PRESENTACION
06 271004	BEBIDA, CERVEZA, TECATE, ORIGINAL, BOTELLA DE 355 ML	62.00	SERV	CIERRE DE FUENTE DE INFORMACION
06 286003	ZEST, BARRA, PZA DE 135 GR	147.41	KG	CAMBIO DE PRESENTACION
06 292001	SABA, TOALLAS, MANZANILLA, C/ALAS, PAQ DE 10 PZAS	19.90	PAQ	CAMBIO DE PRESENTACION
06 293008	BISUTERIA, CADENA, MOD E073627	215.00	PZA	NUEVO MODELO
06 294006	LORD, ART P/FUMADORES, ENCENDEADOR, MOD LIGHTERS	4.90	PZA	CAMBIO DE MARCA
06 294007	BIC, ART P/FUMADORES, ENCENDEADOR, MOD CLASICO	24.50	PZA	CAMBIO DE PRESENTACION
07 026004	DOLORES, ATUN, EN ACEITE, LATA DE 140 GR	150.00	KG	CAMBIO DE PRESENTACION
07 104001	CAPITAN MORGAN, AÑEJO, ORIGINAL, BOTELLA DE 700 ML	267.14	LT	CAMBIO DE MARCA
07 106004	CONCHA Y TORO, TINTO, MERLOT, RESERVADO, BOTELLA DE 750 ML	172.33	LT	CAMBIO DE MARCA
07 108005	SHOOTS, C/FILTRO, CAJETILLA DE 20 PZAS	35.00	CAJETI	CAMBIO DE MARCA
07 109001	CHAPS, BLUSA, 100% POLIESTER	899.00	PZA	CAMBIO DE MARCA
07 110007	LOVE CULTURE, TINES, 70% ALGODON - 30% POLIESTER	24.99	PAR	CAMBIO DE MARCA
07 112009	GLEYTOR, CALCETAS, 90% POLIAMIDA - 5% ELASTANO	115.00	PAR	NUEVO MODELO
07 112010	POLO, TINES, PAQ DE 3 PARES, 85% ALGODON - 15% NYLON	29.99	PAQ	CAMBIO DE MARCA
07 113002	CALVIN KLEIN, CAMISA, 98% ALGODON - 2% ELASTANO	1099.00	PZA	NUEVO MODELO
07 114004	4FRIENDS, PLAYERA, 50% ALGODON - 50% POLIESTER	119.99	PZA	CAMBIO DE MARCA
07 114008	MARVEL AVENGER, PLAYERA, 60% ALGODON - 40% POLIESTER	169.00	PZA	CAMBIO DE MARCA
07 115012	CREYSI BOY, CAMISETA, 83% ALGODON - 17% POLIAMIDA	109.00	PZA	NUEVO MODELO
07 116002	STUDIO SI, PANTS, 95% POLIESTER - 5% ELASTANO	199.90	PZA	CAMBIO DE MARCA
07 117003	VIANNI, BATA, P/DORMIR, 100% POLIESTER	419.00	PZA	NUEVO MODELO
07 117004	CREACIONES PARISINA, CAMISON, 96% VISCOSA - 4% ELASTANO	539.00	PZA	CAMBIO DE MARCA
07 121011	GEORGE, CHAMARRA, 58% ALGODON - 41% POLIESTER - 1% ELASTANO	469.00	PZA	NUEVO MODELO
07 121016	AMERICAN LEADER, CHAMARRA, 100% POLIESTER	619.00	PZA	CAMBIO DE MARCA
07 121019	AMERICAN FLY, CHAMARRA, 100% POLIESTER	549.00	PZA	CAMBIO DE MARCA
07 121020	GENERRA, CHAMARRA, 100% POLIESTER	1389.00	PZA	CAMBIO DE MARCA
07 121021	ROCK REVOLUTION, CHAMARRA, 100% POLIESTER	539.99	PZA	CAMBIO DE MARCA
07 121025	POLO RETRO, CHAMARRA, 100% POLIESTER	959.99	PZA	CAMBIO DE MARCA
07 123025	BABY OPTIMA, P/NiÑO, CAMISETA, 90% ALGODON - 10% POLIESTER	54.50	PZA	CAMBIO DE MARCA
07 125006	CAROSELLO, MAMELUCCO, 100% POLIESTER	799.00	PZA	CAMBIO DE MARCA
07 128001	ACA, FALDA, 100% POLIESTER	399.00	PZA	CAMBIO DE MARCA
07 128006	YUREFTI, VESTIDO, 95% POLIESTER - 5% ELASTANO	199.00	PZA	CAMBIO DE MARCA
07 132001	HUMMO, SANDALIAS, CORTE SINTETICO - SUELA SINTETICA	449.90	PAR	CAMBIO DE MARCA
07 132007	LADY SUN, ZAPATOS, CORTE SINTETICO - SUELA SINTETICA	449.00	PAR	CAMBIO DE MARCA
07 132008	NOSHUS, SANDALIAS, CORTE SINTETICO - SUELA SINTETICA	89.90	PAR	CAMBIO DE MARCA
07 140002	LAMOSA, ACABADOS, AZULEJO, CERAMICO, 40 X 40 CM, MOD COPANA	203.00	MT2	NUEVO MODELO
07 146003	REGIO MONTANA, MATRIMONIAL, MOD ELITE	4367.00	PZA	CAMBIO DE MARCA
07 148002	VOLTECH, DE PARED, FAROL SUSPENDIDO BLANCO, MOD 988107	330.00	PZA	CAMBIO DE MARCA
07 148003	LAMPARAS ZUNIGA, DE BURO, MOD BRUCELAS	1889.00	PZA	CAMBIO DE MARCA
07 149003	THE HOME DEPOT MP, CLOSET, ENTREPAÑERA, DE PINO, 49.5 X 19.2	1399.00	PZA	NUEVO MODELO
07 151005	GREKA, RECAMARA, 9 PZAS, MOD LUANDA	17500.00	JGO	CAMBIO DE MARCA

07 151007	KRISTY, RECAMARA, 4 PZAS, MATRIMONIAL, MOD TEXAS	11604.79	JGO	ESCASEZ DEFINITIVA DEL GENERICO
07 159004	TRAVELAIRE, CALEFACTOR, CUARZO, MOD TAE 1200QX	759.00	UNIDAD	CAMBIO DE MARCA
07 161005	MABE, 6 QUEM, C/HORNO, MOD EM7646BSIS	8598.02	UNIDAD	NUEVO MODELO
07 181003	1-2-3, EN POLVO, BOLSA DE 800 GR	42.25	KG	CAMBIO DE PRESENTACION
07 187001	PRECISSIMO, VELADORA, PAPEL, MOD 0130	23.95	PZA	CAMBIO DE MARCA
07 201010	UROTRON, O/MED, UROL, TABLETAS, 28 DE 2 MG, LAB SIEGFRIED RH	795.00	CAJA	CAMBIO DE MARCA
07 211003	COMPACTO	351400.00	UNIDAD	NUEVO MODELO
07 211006	SUBCOMPACTO	315063.06	UNIDAD	NUEVO MODELO
07 211007	SUBCOMPACTO	322900.00	UNIDAD	NUEVO MODELO
07 212002	HONDA, URBANA, GL 150 CARGO, MOD 2024	39490.00	UNIDAD	NUEVO MODELO
07 239001	SONY, ESTEREO, MINI COMPONENTE, USB, CD, MOD MHC-V13	5249.00	UNIDAD	CAMBIO DE MARCA
07 239005	PIONNER, ESTEREO, MOD MXT-S3261BT	2559.00	UNIDAD	NUEVO MODELO
07 241006	SHARP, 42", PANTALLA LED, SMART TV, ROKU, 2T, MOD C42DF3UR	7340.00	UNIDAD	CAMBIO DE MARCA
07 242003	ATVIO, CAMARA DE VIDEO, INTERIOR, MOD 1080P	928.00	UNIDAD	CAMBIO DE MARCA
07 244002	DISNEY, PELICULA, BLU RAY, FROZEN 2	349.00	PZA	CAMBIO DE MARCA
07 246001	ROCKSTAR GAMES, VIDEOJUEGO, DISCO, X-BOX ONE, RED DEAD REDEM	139.50	PZA	CAMBIO DE MARCA
07 257003	WATT PAD, LITERARIO, DESPUES DE DICIEMBRE, JOANA MARCUS	339.00	EJEMPL	CAMBIO DE MARCA
07 276017	CAFETERIA, CAFE AMERICANO CHICO Y MUFFIN	55.00	ORDEN	CAMBIO DE MODALIDAD
07 283003	ORAL B, HILO, ESSENTIAL FLOOS, PZA DE 50 MTS	93.90	PZA	CAMBIO DE PRESENTACION
07 288002	CONAIR, ART DE TOCADOR, CEPILLO, ANTISTATIC, MOD BAMBOO CARB	85.00	PZA	NUEVO MODELO
07 291002	AQUA NET, FIJADOR, SPRAY, BOTE DE 316 ML	129.75	LT	CAMBIO DE MARCA
07 294008	SAMSONITE, MOCHILA, MOD ACCELERATION ROCK	930.00	PZA	CAMBIO DE MARCA
09 008004	TELERA, FOR PZA	6.50	PZA	CIERRE DE FUENTE DE INFORMACION
09 012008	BIMBO, PAN DULCE, PANQUE DE PASAS, BOLSA 280 GR	139.29	KG	CAMBIO DE PRESENTACION
09 069002	MP, NEGRO, QUERETARO, BOLSA DE 900 GR	24.17	KG	CAMBIO DE MARCA
09 078007	BARCEL, CHIPS, JALAPEÑO, BOLSA DE 46 GR	413.04	KG	CAMBIO DE PRESENTACION
09 083005	SAVIEN, SUSTITUTO, BOLSA DE 500 GR	51.00	KG	CAMBIO DE MARCA
09 084018	MP, CHOCOLATE, AMARGO, EN TABLETA, PAQ DE 540 GR	93.52	KG	CAMBIO DE MARCA
09 092004	MP, HIERBAS, OREGANO, MOLIDO, BOLSA DE 25 GR	15.00	BOLSA	CAMBIO DE MARCA
09 094002	LEGAL, REGULAR, C/CARAMELO, FCO DE 180 GR	356.67	KG	CAMBIO DE MARCA
09 097006	NATURE'S HEART, DESHIDRATADO, MATCHA VAINILLA, CAJA DE 20 SO	49.50	CAJA	CAMBIO DE MARCA
09 099005	CLIGHT, POLVO, JAMAICA, RINDE 1 LT, SOBRE DE 7 GR	4.00	SOBRE	CAMBIO DE PRESENTACION
09 105003	CORRALEJO, REPOSADO, BOTELLA DE 1 LT	425.00	LT	CAMBIO DE MARCA
09 107001	BUD LIGHT, CLARA, PAQ DE 6 LATAS DE 355 ML C/U (2130 ML)	36.62	LT	CAMBIO DE PRESENTACION
09 107007	MODELO, CLARA, ESPECIAL, PAQ DE 6 LATAS DE 330 ML C/U (1980	44.95	LT	CAMBIO DE PRESENTACION
09 110002	GLEYTOR, CALCETAS, 100% POLIAMIDA	69.00	PAR	NUEVO MODELO
09 110003	PRETTY LEGS, TOBIMEDIAS, 86% POLIAMIDA - 14% ELASTANO	28.63	PAR	NUEVO MODELO
09 110011	CHARLY, TINES, PAQ DE 3 PARES, 75% ALGODON - 18% ELASTANO -	269.00	PAQ	CAMBIO DE MARCA
09 112003	PUMA, TINES, PAQ DE 3 PZAS, 75% ALGODON - 20% POLIESTER - 3%	179.00	PAQ	CAMBIO DE MARCA
09 118001	JBE, PANTALON, 100% ALGODON	749.00	PZA	NUEVO MODELO
09 118002	KOOL JEANS, PANTALON, 70% ALGODON - 27% POLIESTER - 3% ELAST	179.90	PZA	CAMBIO DE MARCA
09 118008	K-SWISS, BERMUDAS, 100% ALGODON	479.00	PZA	CAMBIO DE MARCA
09 119003	BASIC CONCEPTS, PANTALON, 79% ALGODON - 18% POLIESTER - 3% E	199.00	PZA	CAMBIO DE MARCA
09 121002	WILSON, SUDADERA, 73% POLIESTER - 20% ALGODON - 7% OTRAS	349.00	PZA	CAMBIO DE MARCA
09 121019	STAR WARS, SUDADERA, 50.4% ALGODON - 49.6% POLIESTER	369.00	PZA	CAMBIO DE MARCA
09 122004	WILSON, BOXER, PAQ DE 4 PZAS, 100% POLIESTER	299.00	PAQ	CAMBIO DE MARCA
09 128002	DUPLAN, VESTIDO, 100% POLIESTER	1199.00	PZA	NUEVO MODELO
09 128005	ACA, FALDA, 100% POLIESTER	399.00	PZA	CAMBIO DE MARCA
09 129001	CHEROKEE, PANTALON, 84% ALGODON - 14% POLIESTER - 2% ELASTAN	329.00	PZA	NUEVO MODELO
09 134002	FLEXI, ZAPATOS, CORTE PIEL - SUELA SINTETICA	1099.00	PAR	NUEVO MODELO
09 148004	HAUS, DE BURO, MOD BS045743	699.00	PZA	CAMBIO DE MARCA
09 148005	TECNO LITE, EXTERIOR, MOD 50LQLED65MVN	432.62	PZA	NUEVO MODELO
09 152007	ACOR, LOVE SEAT, MOD GRIS OBS	19974.15	PZA	CAMBIO DE MARCA
09 153004	HAUS, TAPETE, 120 CM X 170 CM, MOD LIONA	4499.00	PZA	CAMBIO DE MARCA
09 153006	HOME TRENDS, TAPETE, DE AREA, GRIS, MOD 2314C	790.00	PZA	CAMBIO DE MARCA
09 164002	LG, 25 PIES, DUPLEX, MOD LM65BGSK/BGS	22999.50	UNIDAD	NUEVO MODELO
09 164003	MABE, 14 PIES, MOD RME360FXMRE0/360FXMR	14899.00	UNIDAD	NUEVO MODELO
09 166001	OSTER, 6 VEL, MOD BLSTPEG-NPB-013	1499.58	UNIDAD	NUEVO MODELO
09 168005	LION TOOLS, MOLINILLO, DE GRANO, MOD 6360	835.00	PZA	CIERRE DE FUENTE DE INFORMACION
09 169002	CINSA, SARTEN, MOD SUPREMA	384.90	PZA	NUEVO MODELO
09 171003	FARZ, PERSIANA, 1.20 X 1.20, MOD ENROLLABLE DE FILTRO	1329.00	PZA	ESCASEZ DEFINITIVA DEL GENERICO
09 183002	ZOTE, BARRA, ROSA, PZA DE 400 GR	68.75	KG	CAMBIO DE MARCA
09 183005	MP, BARRA, ROSA, PZA DE 350 GR	52.86	KG	CAMBIO DE MARCA
09 187005	MISTICAS, VELADORA, MOD 5539	18.00	PZA	CAMBIO DE MARCA
09 190005	POSIPEN, CAPSULAS, 12 DE 500 MG, LAB SANFER	343.85	CAJA	CAMBIO DE MARCA
09 191003	TABCIN, TABLETAS, 12 DE 500/8/2 MG, LAB BAYER	56.43	CAJA	CAMBIO DE MARCA
09 193002	ROVARTAL NF, COMPRIMIDOS, 30 DE 20 MG, LAB SIEGFRIED RHEI	824.00	CAJA	CAMBIO DE MARCA
09 193003	PLAVIX, TABLETAS, 28 DE 75 MG, LAB SANOFI	1536.51	CAJA	CAMBIO DE MARCA
09 196006	GALAVAR, GEL, 20 SOBRES DE 10 ML DE 80 MG C/U, LAB MAVER	239.84	CAJA	CAMBIO DE PRESENTACION
09 197007	ALLEGRA, TABLETAS, 10 DE 120 MG, LAB SANOFI	346.22	CAJA	CAMBIO DE MARCA
09 200007	CALTRATE, TABLETAS, 600+D, 30 DE 600 MG/400 UI, LAB PFIZER	153.00	FCO	CAMBIO DE MARCA
09 201005	QLAIRA, P FAM, COMPRIMIDOS, 28 DE 3 MG, LAB BAYER	424.00	CAJA	CAMBIO DE MARCA
09 202002	COSMETEC, ANTISEPTICO, BOTE DE 100 ML	250.00	LT	CAMBIO DE MARCA
09 202005	SEDASIVA, TELA ADHESIVA, IMPERMEABLE, PZA DE 5 MT	65.04	PZA	CAMBIO DE MARCA
09 202006	CURITAS, BANDITAS, TRANSPIEL, CAJA DE 20 PZAS	24.95	CAJA	CAMBIO DE MARCA
09 211001	SUBCOMPACTO	508900.00	UNIDAD	NUEVO MODELO
09 211004	COMPACTO	392900.00	UNIDAD	NUEVO MODELO
09 211009	MINIVAN	849900.00	UNIDAD	NUEVO MODELO
09 211010	SUBCOMPACTO	625070.00	UNIDAD	NUEVO MODELO
09 211011	USOS MULTIPLES	452500.00	UNIDAD	NUEVO MODELO
09 241004	LG, 43", UHD 4K, MOD 43UR800PSB	8699.00	UNIDAD	NUEVO MODELO
09 241006	HISENSE, 32", SMART TV, MOD 32H5G	6612.96	UNIDAD	ESCASEZ DEFINITIVA DEL GENERICO
09 241009	LG, 43", LED, MOD 43UQ8000AUB	5499.00	UNIDAD	NUEVO MODELO
09 241012	VIOS, 58", SMART 4K, MOD TV58D12	8240.00	UNIDAD	NUEVO MODELO
09 246005	CAPCOM, VIDEOJUEGO, DISCO, PS4, MOD STREET FIGHTER	1399.00	PZA	CAMBIO DE MARCA
09 250006	PEDIGREE, SECO P/PERRO, ADULTO, RES Y VEGETALES, A GRANEL	42.00	KG	CAMBIO DE MARCA
09 256005	SIALEN, PRIMARIA, APRENDIENDO A LEER Y ESCRIBIR, VILLANUEVA J	260.00	EJEMPL	CAMBIO DE MARCA
09 279002	APLICACION DE MAQUILLAJE, DE NOVIA, C/MASCARILLA	800.00	SERV	CAMBIO DE MODALIDAD
09 280002	REVLON, CEPILLO DE AIRE, VOLUMINIZADOR, MOD RVDR5222L1N3	1279.00	UNIDAD	CAMBIO DE MARCA
09 280007	GAMA ITALY, ALACIADORA, MOD AVOCADO	1099.00	UNIDAD	NUEVO MODELO
09 294023	TOMATEROS MP, MOCHILA, KIT BLANCA, MOD 1031	649.00	PZA	NUEVO MODELO
10 018033	MP, BISTEC, A GRANEL	157.05	KG	CAMBIO DE MARCA
10 037008	AGRIFORM, O/QUESOS, PARMESANO, PAQ DE 200 GR	840.15	KG	CAMBIO DE MARCA

10 102004	TERRY, SOLERA, 1900, BOTELLA DE 700 ML	598.56	LT	CAMBIO DE MARCA
10 111001	GEORGE, TINES, 98% POLIESTER - 2% ELASTANO, PAQ C/3 PARES	69.00	PAQ	CAMBIO DE MARCA
10 114002	M&O SPORT, PLAYERA, 100% ALGODON	139.99	PZA	CAMBIO DE MARCA
10 116003	HPC, PIJAMA, POLO, 2 PZAS, 100% POLIESTER	279.92	JGO	CAMBIO DE MARCA
10 121013	ACA, CHAMARRA, 100% POLIESTER	799.00	PZA	CAMBIO DE MARCA
10 121014	HUMO, CHAMARRA, 80% ALGODON - 18% POLIESTER - 2% ELASTANO	499.90	PZA	NUOVO MODELO
10 121029	JULIO, ABRIGO, 64% POLIESTER - 34% VISCOVA - 2% ELASTANO	2899.00	PZA	NUOVO MODELO
10 123009	GEF, P/NIÑO, CAMISETA, 100% ALGODON, SKU 00723828, 2 PZ	319.00	PAQ	CAMBIO DE MARCA
10 123018	SKINNY, P/NIÑA, PANTALETA, 95.5% ALGODON - 4.5% ELASTANO, SK	269.00	PAQ	NUOVO MODELO
10 123019	SKINNY, P/NIÑA, BRASIER, 95.5% ALGODON - 4.5% ELASTANO	259.00	PAQ	NUOVO MODELO
10 129003	FANTASTIC, VESTIDO, 100% VISCOVA	179.90	PZA	NUOVO MODELO
10 149001	MAINSTAYS, LIBRERO, 3 REPISAS, MOD UNICO	999.00	PZA	NUOVO MODELO
10 151005	PLACENCIA, RECAMARA, 4 PZAS, MOD CRETA	33315.00	JGO	NUOVO MODELO
10 155008	MP, EDREDON, 100% POLIESTER, KING SIZE, 7 PZAS	1999.00	PAQ	NUOVO MODELO
10 157003	VIANNEY, MATRIMONIAL, CABOS, 100% ALGODON	1169.00	PZA	NUOVO MODELO
10 160006	KOBLENZ, HORNO ELECTRICO, MOD HKM1500C	2123.00	UNIDAD	CAMBIO DE MARCA
10 165006	KOBLENZ, BATIDORA, 5 VEL, MOD BKM150PB	439.00	UNIDAD	NUOVO MODELO
10 173002	BOSCH, ROTOMARTILLO, GDR 120-LI, SKU 26997593	5499.00	UNIDAD	NUOVO MODELO
10 177013	HITEX, ART P/PIESTAS, GLOBOS, BOLSA C/100 PZAS, NUM 9	75.90	BOLSA	CAMBIO DE MARCA
10 183002	ZOTE, BARRA, PZA DE 200 GR	75.00	KG	CAMBIO DE MARCA
10 197002	CLARITINE, TABLETAS, 10 DE 10 MG C/U, LAB BAYER	194.00	CAJA	CAMBIO DE MARCA
10 211001	COMPACTO	359900.00	UNIDAD	NUOVO MODELO
10 211004	USOS MULTIPLES	739900.00	UNIDAD	NUOVO MODELO
10 211008	USOS MULTIPLES	407400.00	UNIDAD	NUOVO MODELO
10 211010	DE LUJO	391400.00	UNIDAD	NUOVO MODELO
10 211011	COMPACTO	327800.00	UNIDAD	NUOVO MODELO
10 211012	USOS MULTIPLES	489900.00	UNIDAD	NUOVO MODELO
10 239005	HENG LIAN, BOCINA, 4, MOD BT027	500.00	UNIDAD	CAMBIO DE MARCA
10 240007	GOOGLE PLAY, STREAMING, TARJETA DE RECARGA	300.00	UNIDAD	CAMBIO DE MARCA
10 249007	NATURALES, PLANTA, HIERBABUENA	30.00	PZA	CAMBIO DE MARCA
10 249010	PASTO Y OTROS, MACETA, MADERA, MEDIANA	200.00	PZA	CAMBIO DE MARCA
10 255001	MEGACABLE, BASICO, 80 CANAL, INTERNET 150 MB, TELEFONIA	510.00	SERV	CAMBIO DE MODALIDAD
10 272002	LONCHERIA, TORTA DE JAMON Y REFRESCO	43.00	ORDEN	CIERRE DE FUENTE DE INFORMACION
10 282002	REVLON, LAPIZ LABIAL, PZA 4.2 GR	245.00	PZA	CAMBIO DE PRESENTACION
10 293007	BERSHKA, BISUTERIA, COLLAR, PERLAS, ART 9897/678/201	219.77	PZA	NUOVO MODELO
10 293008	BERSHKA, BISUTERIA, CADENA, P/HOMBRE, PLATA, ART 9903/023/80	239.92	PZA	NUOVO MODELO
11 002006	SABRITAS, FRITURAS, DE MAIZ, FRIT-OS, BOLSA DE 60 GR	216.67	KG	CAMBIO DE PRESENTACION
11 012001	BIMBO, PAN DULCE, NUEZ, PAQ DE 280 GR	164.28	KG	CAMBIO DE PRESENTACION
11 037002	VALLEY FOODS, O/QUESOS, QUESO CREMA, CAJA DE 190 GR	169.21	KG	CAMBIO DE MARCA
11 042002	YOPLAIT, BATIDO, C/PROBIOTICOS, SABOR NATURAL, BOTE DE 1 KG	41.50	KG	CAMBIO DE MARCA
11 085001	CLEMENTE JACQUES, MERMELADA, FCO DE 470 GR	87.24	KG	CAMBIO DE MARCA
11 092003	PRECISSIMO, HIERBAS, TOMILLO, ENTERO, BOLSA DE 30 GR	528.33	KG	CAMBIO DE MARCA
11 092005	ESPECIAS, COMINO, BOLSITA	5.00	BOLSA	CAMBIO DE PRESENTACION
11 110007	PULL & BEAR MP, CALCETAS, DE 3, 75% ALGODON - 23% POLIAMIDA	239.00	PZA	NUOVO MODELO
11 111010	ZARA MP, CALCETINES, MAN, PAQ DE 3, 65% ALGODON - 35% POLIAM	399.00	PAQ	NUOVO MODELO
11 111011	MASSIMO DUTTI MP, CALCETINES, 72% ALGODON - 28% POLIAMIDA	349.00	PAR	NUOVO MODELO
11 117003	NON STOP, PIJAMA, 96% POLIESTER - 4% ELASTANO	399.00	JGO	NUOVO MODELO
11 117008	TODO MODA MP, BUFANDA, 100% POLIESTER	269.90	PZA	NUOVO MODELO
11 121010	ROOSEVELT, CHAMARRA, P/DAMA, 100% POLIAMIDA	379.00	PZA	NUOVO MODELO
11 121011	GUESS, SUETER P/NIÑO, 43% ACRILICO - 42% ALGODON - 15% POLIAM	671.50	PZA	CAMBIO DE MARCA
11 121012	SIMPLE FASHION, SUETER P/NIÑA, 80% ALGODON - 20% POLIAMIDA	229.00	PZA	CAMBIO DE MARCA
11 121013	CATAMARAN, SUETER P/NIÑA, 50% VISCOVA - 28% POLIESTER - 22%	764.10	PZA	NUOVO MODELO
11 121018	LONDON RETRO, CHAMARRA, 100% POLIESTER	1599.00	PZA	NUOVO MODELO
11 121019	DOCKERS, CHAMARRA, 100% NYLON	2399.00	PZA	NUOVO MODELO
11 121025	FERRIONI, CHAMARRA, 100% POLIAMIDA	1899.00	PZA	NUOVO MODELO
11 121036	BASIC CONCEPTS, SUETER P/NIÑA, 100% ACRILICO	279.65	PZA	CAMBIO DE MARCA
11 121038	BASIC CONCEPTS, SUETER P/NIÑO, 100% ACRILICO	279.15	PZA	CAMBIO DE MARCA
11 121052	ZARA MP, SUDADERA, MAN, 63% ALGODON - 37% POLIESTER	874.00	PZA	NUOVO MODELO
11 123017	HANES, P/NIÑO, CAMISETA, PAQ DE 3 PZAS, 100% ALGODON	139.00	PAQ	CAMBIO DE MARCA
11 123021	FRUIT OF THE LOOM, P/NIÑO, CAMISETA, PAQ 4 PZAS, 100% ALGODO	119.25	PAQ	NUOVO MODELO
11 123037	MAXSA, P/NIÑA, CORPIÑO, 100% ALGODON	39.90	PZA	NUOVO MODELO
11 125007	BABY ESSENTIALS, TRAJE, 50% ALGODON - 50% POLIESTER	229.00	JGO	CAMBIO DE MARCA
11 128004	BASIC CONCEPTS, VESTIDO, 85% POLIESTER - 13% VISCOVA - 2% EL	329.00	PZA	CAMBIO DE MARCA
11 128006	ALEXIS, FALDA, 100% POLIESTER	399.00	PZA	CAMBIO DE MARCA
11 128010	CHEROKEE, VESTIDO, 96% POLIESTER - 4% ELASTANO	329.00	PZA	NUOVO MODELO
11 129009	CHEROKEE, PANTALON, 98% ALGODON - 2% ELASTANO	349.00	PZA	NUOVO MODELO
11 134001	EPIDEMIA, ZAPATOS, CORTE PIEL - SUELA SINTETICA	539.00	PAR	CIERRE DE FUENTE DE INFORMACION
11 135004	TROPICANA, P/NIÑA, ZAPATO, CORTE SINTETICO - SUELA SINTETICA	359.90	PAR	CAMBIO DE MARCA
11 147005	SARAI, COMEDOR, 7 PZAS (M-6 SILLAS), MOD CURVO	11000.00	JGO	NUOVO MODELO
11 151006	SALINAS Y ROCHA MP, LITERA, INDIV, ACERO TUB, MOD 842L-I-I	5049.00	PZA	NUOVO MODELO
11 151009	SARAI, RECAMARA, 5 PZAS, KING SIZE, MOD RUBI	9000.00	JGO	NUOVO MODELO
11 152005	INTERIMOBEL MP, SALA, MODULAR, ESQUINERA, COSMOS GRIS STOCK	19988.89	JGO	NUOVO MODELO
11 155003	HOME EXPRESSIONS, EDREDON, MATRIM, 100% POLIESTER, MOD ROWEN	699.00	JGO	NUOVO MODELO
11 160005	KOBLENZ, ASPIRADORA, MOD WD-9L1212	2589.00	UNIDAD	NUOVO MODELO
11 164003	MABE, 19 PIES, ACERO, C/DISP DE AGUA, MOD RMB520IJMRPB	23999.00	UNIDAD	NUOVO MODELO
11 172004	PLASTIC TRENDS, CONTENEDOR, CAJA, MOD DAKOTA 53LT	189.00	PZA	CAMBIO DE PRESENTACION
11 187002	PRECISSIMO, VELADORA, REPUESTO, 130 GR, PZA	22.30	PZA	CAMBIO DE PRESENTACION
11 211001	SUBCOMPACTO	334900.00	UNIDAD	NUOVO MODELO
11 211006	COMPACTO	542486.00	UNIDAD	NUOVO MODELO
11 213004	TREK, BICICLETA, R 24, 8 VEL, MOD PRECALIBER, MOD 2024	9399.00	UNIDAD	NUOVO MODELO
11 241005	LG, 43", LED, SMART TV, 4K UHD, MOD 43NANO77SRA	10512.90	UNIDAD	NUOVO MODELO
11 242004	FUJIFILM, CAMARA FOTOGRAFICA, MOD INSTAX MINI 7	1999.00	UNIDAD	NUOVO MODELO
11 242005	FUJIFILM, CAMARA FOTOGRAFICA, MOD INSTAX MINI 12	2449.13	UNIDAD	NUOVO MODELO
11 246003	UBISOFT, VIDEOJUEGO, DISCO, X BOX ONE, TOM CLANCY'S THE DIVI	1199.00	PZA	CAMBIO DE MARCA
11 256015	MORSAN INT, PRIMARIA, MISION, PAQ 3 LIBROS, AUTISAURO BLANCO	1475.00	EJEMPL	CAMBIO DE MARCA
11 256017	FLY HIGH, PRESC, INGLES, PAQ 4 LIBROS, ED RICHMOND SOLUTION	1450.00	EJEMPL	CAMBIO DE MARCA
11 276033	CANTINA, RON, BACARDI BLANCO, BOT 750 ML	649.00	SERV	CAMBIO DE MODALIDAD
11 280005	REMINGTON, SECADORA, MOD D3190TG	699.00	UNIDAD	NUOVO MODELO
11 291005	HERBAL ESSENCES, FIJADOR, MOUSSE, BOTE DE 200 GR	62.95	BOTE	CAMBIO DE MARCA
11 291008	LOREAL, CHAMPU, ELVIVE, REPARACION TOTAL 5, ENV 370 ML	179.73	LT	CAMBIO DE PRESENTACION
11 291010	L'OREAL, CHAMPU, ELVIVE, OLEO EXTRAORDINARIO, BOT DE 680 ML	115.90	LT	CAMBIO DE PRESENTACION
11 294013	POLO GUY, CARTERA, MATERIAL SINTETICO, MOD PWL21060	188.00	PZA	CAMBIO DE MARCA
11 294014	RAY-BAN, LENTES OSCUROS, PZA, PZA, MOD 3025 SOLAR DE GOTA	3375.00	PZA	CAMBIO DE MARCA

12 033006	SILK, O/LECHES, DE ALMENDRA, ENVASE DE 946 ML	57.08	LT	CAMBIO DE MARCA
12 034008	NUTRI RINDES, ENTERA, RINDE 4 LT, BOLSA DE 460 GR	136.96	KG	CAMBIO DE MARCA
12 035006	SIMILAC, MATERIALIZADA, TOTAL CONFORT ETAPA 1, LATA DE 820 GR	749.99	KG	CAMBIO DE PRESENTACION
12 043005	PRECISSIMO, ACEITE, MIXTO, BOTELLA DE 850 ML	41.18	LT	CAMBIO DE PRESENTACION
12 053012	SEMILLAS, PISTACHE, BOLSA DE 100 GR	290.00	KG	CAMBIO DE PRESENTACION
12 053016	SAN FRANCISCO, SEMILLAS, NUECES, MITADES, PAQ DE 100 GR	650.00	KG	CAMBIO DE PRESENTACION
12 067006	DEL SOL, JALAPEÑOS, LATA DE 2.8 KG (2830 GR), P/NACHOS	29.65	KG	ESCASEZ DEFINITIVA DEL GENERICO
12 074007	LENTEJAS, A GRANEL	35.44	KG	CAMBIO DE PRESENTACION
12 074008	GARBANZO, A GRANEL	48.00	KG	ESCASEZ DEFINITIVA DEL GENERICO
12 083007	ESTANDAR, A GRANEL	36.00	KG	ESCASEZ DEFINITIVA DEL GENERICO
12 084002	BUTTER TOFFEES, DULCES, CAMELOS, BOLSA DE 90 GR, CAFE	166.67	KG	CAMBIO DE MARCA
12 093006	NISSIN, SOPA, INSTANTANEA, POLLO, EMPAQUE DE 85 GR	94.12	KG	CAMBIO DE MARCA
12 109006	BLUSA, 100% POLIESTER	60.00	PZA	NUOVO MODELO
12 110003	SIMPLE FASHION, PROTECTOPIE, 96% POLIESTER - 4% O/ FIBRAS	59.00	PAR	CAMBIO DE MARCA
12 114009	ZARA BOYS, PLAYERA, 100% ALGODON	299.00	PZA	NUOVO MODELO
12 117003	PUSHEEN, PIJAMA, 100% POLIESTER	459.00	JGO	NUOVO MODELO
12 121001	PIQUE NIQUE, ABRIGO, 100% POLIESTER	1299.00	PZA	CAMBIO DE MARCA
12 121015	WEEKEND, CHAMARRA, 100% POLIESTER	399.00	PZA	NUOVO MODELO
12 121016	CONTEMPO, ABRIGO, 100% POLIESTER	999.00	PZA	CAMBIO DE MARCA
12 121025	KISHES, CHAMARRA, 100% POLIESTER	499.90	PZA	CAMBIO DE MARCA
12 123013	ONE FOR YOU, P/NIÑO, CAMISETA, 100% ALGODON	89.00	PZA	CAMBIO DE MARCA
12 128001	DIVA, TRAJE, CONJUNTO, 97% POLIESTER - 3% ELASTANO, 2 PZAS	2299.00	TRAJE	NUOVO MODELO
12 129002	CHERSI, VESTIDO, 100% ALGODON	599.00	PZA	CAMBIO DE MARCA
12 132006	BAMBINO, SANDALIAS, CORTE SINTETICO - SUELA SINTETICA	329.00	PAR	CAMBIO DE MARCA
12 136009	CHARLY, P/NIÑA, CORTE TEXTIL - SUELA SINTETICA	599.00	PAR	NUOVO MODELO
12 136010	APOORT, S/V, P/CORRER, CORTE COAGULADO - SUELA SINTETICA	385.00	PAR	NUOVO MODELO
12 146005	REGIO, MATRIMONIAL, PORTO	4199.00	PZA	NUOVO MODELO
12 148001	TECNOLITE, PLAFON, CIRCULAR, MOD 12CIRLED65MV-2	229.00	PZA	CAMBIO DE MARCA
12 151006	VELVET, RECAMARA, 3 PZAS, MATRIMONIAL, MOD SAPORO	7170.00	JGO	CAMBIO DE MARCA
12 155007	ROYAL VELVET, COBERTOR, BORREGA, KING SIZE, 100% POLIESTER	799.00	PZA	NUOVO MODELO
12 160004	KOBLENZ, ASPIRADORA, MOD SVM-155, COSMOS	1389.00	UNIDAD	NUOVO MODELO
12 161004	ATVIO, 6 QUEM, MOD 30MG6G066SM, 30 P FNS	8990.00	UNIDAD	CAMBIO DE MARCA
12 162003	WHIRPOOL, 1.1 PIES, MOD WM1311D	2495.00	UNIDAD	CAMBIO DE MARCA
12 163004	WHIRPOOL, LAVADORA, 22 KG, AUTOMATICA, MOD 8MWTW2224WJM	12999.00	UNIDAD	NUOVO MODELO
12 163009	WHIRLPOOL, LAVADORA, 20 KG, MOD 2023WPMO	11989.00	UNIDAD	CAMBIO DE MARCA
12 166004	OSTER, 1 VEL, 4505, 400 W	1345.00	UNIDAD	NUOVO MODELO
12 171013	MAINSTAYS, PORTARRETRATO, TIPO MADERA, 12 X 17 CM	99.00	PZA	CAMBIO DE MARCA
12 211002	USOS MULTIPLES	549900.00	UNIDAD	NUOVO MODELO
12 211003	USOS MULTIPLES	379900.00	UNIDAD	NUOVO MODELO
12 211005	SUBCOMPACTO	460900.00	UNIDAD	NUOVO MODELO
12 211007	USOS MULTIPLES	566070.00	UNIDAD	NUOVO MODELO
12 211009	COMPACTO	389400.00	UNIDAD	NUOVO MODELO
12 211011	COMPACTO	496500.00	UNIDAD	NUOVO MODELO
12 212003	ITALIKA, URBANA, MOTOR 250 CC, 4 VEL, MOD SPTFIRE 250	42999.00	UNIDAD	CAMBIO DE MARCA
12 215007	CONTINENTAL, RIN 14, MEDIDA 185/60	1800.00	PZA	NUOVO MODELO
12 239004	SAMSUNG, BOCINA, SOUNDBAR, T400	1990.00	UNIDAD	NUOVO MODELO
12 241009	JVC, 32", ROKU, SMART	6990.00	UNIDAD	NUOVO MODELO
12 244006	SONY MUSIC, MUSICA, CD, RAY CONNIF, COLECCION, 3 PZAS	149.00	PAQ	CAMBIO DE MARCA
12 248003	VOIT, EQUIPO Y ACC, PROTECTOR, GOGGLES, MOD PIRANHA	319.00	PZA	NUOVO MODELO
12 257001	EL CAMINO DEL ARQUERO, SUPERACION, PAULO COELHO, ED GRIJALBO	269.00	EJEMPL	ESCASEZ DEFINITIVA DEL GENERICO
12 291008	SAVILE, CHAMPU, MIEL DOS EN UNO, BOTE DE 700 ML	54.29	LT	CAMBIO DE PRESENTACION
12 292011	SABA, TOALLAS, NOCTURNA, C/ALAS, PAQ C/8 PZAS	34.85	PAQ	CAMBIO DE PRESENTACION
12 293001	DKNY, RELOJ, P/MUJER, MOD NY6659	2699.00	PZA	NUOVO MODELO
12 293003	FARFALLA BONETTI, JOYERIA, CADENA, C/ARETES, MOD CORAZON	679.00	JGO	NUOVO MODELO
12 293006	BISUTERIA, COLLAR, MEDALLA, SAN BENITO, ACERO INOX	216.62	PZA	ESCASEZ DEFINITIVA DEL GENERICO
12 293013	NICE, JOYERIA, PULSERA, EN RODIO PLATINO, CON ZAFIRO AZUL	449.00	PZA	NUOVO MODELO
12 294019	ART P/FUMADORES, CENICERO, PZA	50.00	PZA	CIERRE DE FUENTE DE INFORMACION
13 001001	SAN DIEGO, BLANCO, EXTRA, BOLSA DE 900 GR	22.22	KG	CAMBIO DE MARCA
13 004003	PRECISSIMO, SALADAS, CAJA DE 700 GR	99.29	KG	CAMBIO DE PRESENTACION
13 004008	PRECISSIMO, DULCES, ANIMALITOS, BOLSA DE 500 GR	55.00	KG	CAMBIO DE MARCA
13 013004	PASTEL, TRADICIONAL, DECORADO, CHICO	160.00	PZA	CAMBIO DE PRESENTACION
13 087002	HEINZ, PAPILLA, COLADO, MANZANA, ETAPA 6, FCO DE 113 GR	12.90	LATA	CAMBIO DE MARCA
13 102003	DON PEDRO, GRAN RESERVA, ESPECIAL, BOTELLA DE 1 LT	173.31	LT	CAMBIO DE MARCA
13 109003	ANAGRAM, BLUSA, 100% POLIAMIDA	169.99	PZA	NUOVO MODELO
13 109006	VERTICHE MP, BLUSA, 55% RAYON - 45% POLIESTER	159.99	PZA	ESCASEZ DEFINITIVA DEL GENERICO
13 120004	OSHKOSH, PANTALON, 99% ALGODON - 1% ELASTANO	296.10	PZA	CAMBIO DE MARCA
13 121015	CHEROKEE, SUETER, 65% POLIESTER - 35% ALGODON	399.00	PZA	NUOVO MODELO
13 121016	CHEROKEE, SUETER, 82% POLIESTER - 14% VISCOZA - 4% ELASTANO	279.00	PZA	NUOVO MODELO
13 121017	SIMPLY BASIC, SUETER, 70% POLIESTER - 30% POLIESTER RECICLAB	289.00	PZA	CAMBIO DE MARCA
13 121018	LIZ MINELLI MP, ABRIGO, 92% LANA - 8% NYLON	1599.00	PZA	NUOVO MODELO
13 126004	JBE, SACO, P/HOMBRE, 78% POLIESTER - 22% POLIESTER RECICLADO	2512.86	PZA	NUOVO MODELO
13 128003	JORDACHE, VESTIDO, 100% VISCOZA	249.00	PZA	NUOVO MODELO
13 132009	HYDROBOUND, SANDALIAS, CORTE SINTETICO - SUELA SINTETICA	790.45	PAR	CAMBIO DE MARCA
13 132010	LOVE CLIP, SANDALIAS, CORTE SINTETICO - SUELA SINTETICA	220.00	PAR	CAMBIO DE MARCA
13 134005	STEVE MADDEN, ZAPATILLAS, CORTE PIEL - SUELA SINTETICA	1237.62	PAR	CAMBIO DE MARCA
13 151001	CDM, RECAMARA, JGO DE 5 PZAS, MATRIMONIAL, MOD PRAGA	17695.00	JGO	CAMBIO DE MARCA
13 165006	BIRTMAN, VENTILADOR, GRIS, MOD B145	2605.97	UNIDAD	NUOVO MODELO
13 165009	KOBLENZ, REGULADOR, 2500 VA, MOD ER-2550	1075.00	UNIDAD	CAMBIO DE MARCA
13 170002	HAUS, LOZA, VAJILLA, JGO DE 16 PZAS, MOD LUTECIA	1107.28	JGO	NUOVO MODELO
13 184003	OKO, INSECTICIDA, AEROSOL, MULTIUSOS, BOTE DE 400 ML	74.00	BOTE	CAMBIO DE MARCA
13 200006	F DEL AHORRO MP, CAPSULAS, OMEGA 3, FCO DE 30 DE 1000 MG	172.00	FCO	CAMBIO DE PRESENTACION
13 211006	COMPACTO	452500.00	UNIDAD	NUOVO MODELO
13 211012	USOS MULTIPLES	1158113.80	UNIDAD	NUOVO MODELO
13 212001	HERO, URBANA, MOD IGNITOR 125	36999.00	UNIDAD	NUOVO MODELO
13 212003	ITALIKA, SCOOTER, MOD WS175 2024	28714.75	UNIDAD	NUOVO MODELO
13 213002	TURBO, DE MONTAÑA, 22 VEL, MOD DEIMOS	10845.62	UNIDAD	NUOVO MODELO
13 239002	HYPER BEAST, BOCINA, BLUETOOTH, PROF, MOD HB-PRO12	6599.00	UNIDAD	NUOVO MODELO
13 241002	PHILIPS, 40", PANTALLA, SMART, MOD 40PFL4775/F8	3587.70	UNIDAD	CAMBIO DE MARCA
13 244001	UNIVERSAL MUSIC, MUSICA, CD, ROLLING STONES HACKNEY DIAMONDS	248.00	PZA	CAMBIO DE MARCA
13 246002	NINTENDO, VIDEOJUEGO, DISCO, MOD MARIOKART	1399.00	PZA	CAMBIO DE MARCA
13 257002	PENGUIN, LITERARIO, EL PEREGRINO, DE BOLSILLO, PAULO COELHO	149.00	EJEMPL	CAMBIO DE MARCA
13 280003	REMINGTON, RASURADORA, KIT 10 PZAS, MOD PG6020	604.00	UNIDAD	NUOVO MODELO
13 281001	SCHICK, RASTRILLO, XTREME 4, PIEL NORMAL, PAQ DE 2 PZAS	73.50	PAQ	NUOVO MODELO

13 281002	GILLETTE, CARTUCHOS, MACH3, SENSITIVE, PAQ DE 4 PZAS	277.00	PAQ	NUEVO MODELO
13 293005	LIZ MINELLI MP, BISUTERIA, ARETES, MOD 3J000159	209.00	PZA	CAMBIO DE MARCA
14 004005	CUETARA, DULCES, MATRAQUILLAS, NUEZ, PAQ 145 GR	68.97	KG	CAMBIO DE PRESENTACION
14 022015	EN PZAS, ALAS, A GRANEL	58.00	KG	CIERRE DE FUENTE DE INFORMACION
14 027003	CRUDO, CHICO, S/CABEZA, A GRANEL	229.00	KG	CAMBIO DE PRESENTACION
14 081001	LA COSTEÑA, ENVASADAS, CHICHAROS, BOTE DE 220 GR	45.45	KG	CAMBIO DE PRESENTACION
14 099002	TANG, POLVO, VARIOS SABORES, SOBRE DE 13 GR	423.08	KG	CAMBIO DE PRESENTACION
14 099003	TANG, POLVO, V/SABORES, SOBRE DE 13 GR	461.54	KG	CAMBIO DE PRESENTACION
14 099006	TANG, POLVO, V/SABORES, SOBRE DE 13 GR	615.38	KG	CAMBIO DE PRESENTACION
14 100002	DEL VALLE, DE FRUTAS, DURAZNO, BOTE DE 946 ML	24.31	LT	CAMBIO DE PRESENTACION
14 115001	BABY CREYSI, PAÑALERO, 100% ALGODON, MOD 00548	119.00	PZA	NUEVO MODELO
14 121014	POLO CLUB, CHAMARRA, 100% POLIESTER, MOD PRS8D405	999.00	PZA	CAMBIO DE MARCA
14 121024	FANTASTIC, SUDADERA, 50% ALGODON - 50% POLIESTER, MOD SB52023	249.90	PZA	NUEVO MODELO
14 123003	CREYSI, P/NIÑO, BOXER, 100% ALGODON, MOD 000030	79.00	PZA	NUEVO MODELO
14 123009	SKINY, P/NIÑO, BOXER, 95% ALGODON - 5% ELASTANO, MOD 75735	209.00	PZA	CAMBIO DE MARCA
14 123021	PUNTO BLANCO, P/NIÑA, BRASIER, 100% ALGODON, MOD 75218	119.00	PZA	CAMBIO DE MARCA
14 127003	TELA, PRINCIPE DE GALES, 65% POLIESTER - 35% PANA, MTR0	79.99	MT	NUEVO MODELO
14 129009	PHILOSOPHY JR GIR, VESTIDO, 85% VISCOZA - 15% POLIAMIDA, MOD 384	549.00	PZA	NUEVO MODELO
14 132004	GIRLS ATTITUDE, SANDALIAS, CORTE SINTETICO - SUELA SINTETICA	299.00	PAR	NUEVO MODELO
14 148003	ELECTRO LOOC, DE TECHO, MOD OVNIC 437, NEGRA	270.00	PZA	CAMBIO DE MARCA
14 151006	RECAMARA, KING SIZE, 5 PIEZ, MOD SALERMO	7249.50	PZA	NUEVO MODELO
14 159001	MIRAGE, AIRE ACONDICIONADO, MOD EXC 120J	12890.00	UNIDAD	CAMBIO DE MARCA
14 162002	GALANZ, 1.1 PIES, BLANCO, MOD MS311SV10	2595.00	UNIDAD	CAMBIO DE MARCA
14 163002	MABE, 18 KG, AUTOMATICA, 11 CICLOS, MOD UPC 75763837265	9990.00	UNIDAD	CAMBIO DE MARCA
14 165001	UFESA, SANDWICHERA, MOD S-AC-5309	530.00	UNIDAD	CAMBIO DE MARCA
14 169004	QUALITE, BATERIA, JGO DE 12 PZAS, ACERO INOX, SKU 1530560	1499.00	JGO	NUEVO MODELO
14 170004	MAINSTAYS, LOZA, TAZAS, BLANCA, 11 ONZAS, MOD 130745.01	40.00	PZA	NUEVO MODELO
14 172004	CUBASA, CONTENEDOR, 1.8 LT, MOD 1564, SKU 1196119	89.00	PZA	CAMBIO DE MARCA
14 192002	DICLOFENACO, TABLETAS, 20 TABLETAS, LAB NEOPORMA	40.00	FCO	CAMBIO DE MARCA
14 201019	NAZIL, O/MED, OPTAL, GOTAS, FCO DE 15 ML, LAB SOPHIA	63.00	FCO	CAMBIO DE MARCA
14 205003	CUIDADO DENTAL, BLANQUEAMIENTO, EN LA CLINICA	3850.00	SERV	CIERRE DE FUENTE DE INFORMACION
14 215003	GOODYEAR, RIN 16, 205 /55, EFFICIENTGRIP	2050.00	PZA	CIERRE DE FUENTE DE INFORMACION
14 240006	HKPRO, DVD, NEGRO, SKU 2003153	449.00	UNIDAD	NUEVO MODELO
14 246005	NINTENDO SWITCH, VIDEOJUEGO, DISCO, SUPER MARIO BROS WONDER	1099.99	PZA	CAMBIO DE MARCA
14 247001	LEGO, JGO DE DESTREZA, 248 PZAS, MINECRAFT, MOD 21166	599.00	PZA	CAMBIO DE MARCA
14 248006	ADIDAS, EQUIPO Y ACC, BALON, FUTBOL, BASICO, NUM 5	649.00	PZA	CIERRE DE FUENTE DE INFORMACION
14 289006	BBTIPS, NIÑO, MEDIANO, TALLA 2, SENSITIVE, PAQ C/40 PZAS	218.00	PAQ	CAMBIO DE PRESENTACION
14 294004	FOSTER GRANT, LENTES OSCUROS, PZA, MOD 7502310983675	479.00	PZA	CAMBIO DE MARCA
15 013002	PASTEL, BARRA DE 3 LECHE, CHOCOLATE, CHICO, PZA	85.00	PZA	CAMBIO DE PRESENTACION
15 025004	GUSI, HIGADO, PAQ DE 500 GR	57.30	KG	CAMBIO DE MARCA
15 042002	YOPLAIT, P/BEBER, NATURAL, ENDULZADO, BOTE DE 242 ML	45.45	LT	CAMBIO DE MARCA
15 070001	LA SIERRA, REFRITOS, BAYOS, LATA DE 440 GR	38.64	KG	CAMBIO DE PRESENTACION
15 087002	GERBER, CEREAL, AVENA Y ARROZ, ETAPA 2, BOTE DE 270 GR	203.33	KG	CAMBIO DE PRESENTACION
15 110001	PUNTO BLANCO, TINES, PAQ DE 3 PARES, 72% ALGODON - 28% OTROS	259.00	PAQ	NUEVO MODELO
15 112004	ALICE, CALCETAS, 95% ACRILICO - 5% ELASTANO	23.00	PAR	CAMBIO DE MARCA
15 114006	DISNEY, PLAYERA, 100% POLIESTER	229.99	PZA	NUEVO MODELO
15 114008	GEORGE, PLAYERA, 100% ALGODON	79.00	PZA	NUEVO MODELO
15 115003	ANGELITO, PAÑALERO, 100% ALGODON	49.00	PZA	CAMBIO DE MARCA
15 119002	BEAU PAOULETT, PANTALON, 95% ALGODON - 5% POLIESTER	279.00	PZA	CAMBIO DE MARCA
15 121008	NORTH CREEK, CHALECO, 100% POLIESTER	579.00	PZA	CAMBIO DE MARCA
15 121009	MARVEL, SUDADERA, 50% ALGODON - 50% POLIESTER	279.90	PZA	CAMBIO DE MARCA
15 121016	GEORGE, CHAMARRA, 100% POLIAMIDA	469.00	PZA	NUEVO MODELO
15 121019	HUMMO, CHAMARRA, 100% POLIESTER	399.90	PZA	NUEVO MODELO
15 121024	REDSKY, CHAMARRA, 100% POLIESTER	699.90	PZA	CAMBIO DE MARCA
15 121027	GEORGE, CHALECO, 100% POLIAMIDA	449.00	PZA	NUEVO MODELO
15 134008	FLEXI, HUARACHES, CORTE PIEL - SUELA SINTETICA	949.00	PAR	CAMBIO DE MARCA
15 136002	CHARLY, S/V, CORTE TEXTIL - SUELA SINTETICA	799.00	PAR	CAMBIO DE MARCA
15 161001	ACROS, 6 QUEM, C/HORNO, NEGRO, MOD AF-5001Z	6799.99	UNIDAD	CAMBIO DE MARCA
15 162001	WINIA, 0.7 PIES, DISPLAY DIGITAL, ACERO, MOD KOR-63MHS	2139.00	UNIDAD	NUEVO MODELO
15 166001	OSTERIZER, 10 VEL, BLANCA, MOD 4108	799.99	UNIDAD	NUEVO MODELO
15 166005	OSTER, 1 VEL, MOD 450-10	1299.00	UNIDAD	NUEVO MODELO
15 167002	BLACK+DECKER, VAPOR, ANTIADHERENTE, MOD IRBD302	599.99	UNIDAD	CAMBIO DE MARCA
15 167003	BLACK+DECKER, MOD IR1920	886.00	UNIDAD	NUEVO MODELO
15 211001	COMPACTO	889900.00	UNIDAD	NUEVO MODELO
15 211002	USOS MULTIPLES	648900.00	UNIDAD	NUEVO MODELO
15 211009	SUBCOMPACTO	289900.00	UNIDAD	NUEVO MODELO
15 241003	HISENSE, 75", PANTALLA LED, 4K, SMART TV, MOD 75A7K	21427.00	UNIDAD	CAMBIO DE MARCA
15 242001	GO PRO, CAMARA DE VIDEO, MOD HERO12 BLACK	8299.00	UNIDAD	NUEVO MODELO
15 256007	SILVER DOLPHIN, PREESC, MAGIA DE COLORES EN AGUA, LOS ANIMAL	199.00	EJEMPL	CAMBIO DE MARCA
15 271001	JOHNNIE WALKER, BEBIDA, ETIQUETA ROJA, COPA DE 29 ML	80.00	SERV	CAMBIO DE MODALIDAD
15 276018	CAFETERIA, WAFLES C/FRUTA 3 PZAS, CAFE AMERICANO REFIL	120.00	SERV	CAMBIO DE MODALIDAD
15 281004	SCHICK, RASTRILLO, XTREM 3, PZA	17.20	PZA	CAMBIO DE MARCA
15 012001	BIMBO, PAN DULCE, PANQUE C/PASAS, BOLSA DE 280 GR	174.64	KG	CAMBIO DE PRESENTACION
15 026005	EL CRIOLLO, SARDINA, EN SALSA DE TOMATE, LATA DE 425 GR	69.41	KG	CAMBIO DE MARCA
15 043001	PATRONA, ACEITE, DE GIRASOL, BOTELLA DE 1 LT,	46.90	LT	CAMBIO DE MARCA
15 091001	DOÑA MARIA, MOLE, EN PASTA, ALMENDRADO, FCO DE 235 GR	225.53	KG	CAMBIO DE MARCA
15 101001	JARRITOS, REFRESCO, DE TAMARINDO, BOTELLA DE 2 LT (2000 ML)	13.00	LT	CAMBIO DE PRESENTACION
15 127003	LA CIUDAD DE VERACRUZ, ESCOLAR, FALDA Y BLUSA, MOD LIZARDI	570.00	JGO	CIERRE DE FUENTE DE INFORMACION
15 151006	BASE P/COLCHON, MATRIMONIAL, CEDRO, MOD MIXTA	4300.00	PZA	CIERRE DE FUENTE DE INFORMACION
15 169005	SM, BUDINERA, ALUMINIO	129.00	PZA	CIERRE DE FUENTE DE INFORMACION
15 170004	ELITE, CRISTALERIA, BOTANERO, JGO DE 4 PZS, MOD GRACIUS DINI	399.00	JGO	CAMBIO DE MARCA
15 177012	JAGUAR, DESECHABLES, PLATOS, PAQ DE 25 PZA, MOD HONDO	18.50	PAQ	CAMBIO DE MARCA
15 182004	ESTROPAJA, GRANDE	40.00	PZA	CAMBIO DE MARCA
15 211006	COMPACTO	391400.00	UNIDAD	NUEVO MODELO
15 211007	USOS MULTIPLES	844900.00	UNIDAD	NUEVO MODELO
15 211009	SUBCOMPACTO	512400.00	UNIDAD	NUEVO MODELO
15 211010	COMPACTO	458550.00	UNIDAD	NUEVO MODELO
15 211012	SUBCOMPACTO	434990.00	UNIDAD	NUEVO MODELO
15 212001	CARABELA, URBANA, CHOPPER FISHBONE, 250 CC, MOD 2024	69999.00	UNIDAD	NUEVO MODELO
15 215003	TORNEL, RIN 13, 175/70R13, MOD CLASSIC	1059.00	PZA	CAMBIO DE MARCA
15 259003	PROCESO, MENSUAL, ED CISA	70.00	EJEMPL	CAMBIO DE PRESENTACION
15 294003	CHECK IN, MULETA, 27", MOD 600D	1099.00	PZA	NUEVO MODELO
15 113002	MP, PLAYERA, 100% ALGODON	199.00	PZA	CAMBIO DE MARCA

17 127006	MODATELAS MP, TELA, MOD JAGUAR DOBLE STRECH	119.99	MT2	NUEVO MODELO
17 147005	CORDOBA, ANTECOMEDOR, 5 PZAS, (4S-M), MOD CORAN	8532.00	JGO	CAMBIO DE MARCA
17 148005	CLASS, DE TECNO, 110 V, MOD BLASS	4999.00	PZA	NUEVO MODELO
17 153001	CARPETA & HOME, TAPETE, MOD GRASS PREMIUM	389.00	PZA	CAMBIO DE MARCA
17 164002	SAMSUNG, 14 PIES, FAB DE HIELOS, TWIN COOLING, MOD RT38A5982	15599.00	UNIDAD	NUEVO MODELO
17 211002	USOS MULTIPLES	849900.00	UNIDAD	NUEVO MODELO
17 212006	HONDA, SCOOTER, 110 CC, MOD WAVE 110 2024	34990.00	UNIDAD	NUEVO MODELO
17 213007	OSARK TRAIL, DE MONTANA, R-26, MOD DARKHSX	2899.00	UNIDAD	CAMBIO DE MARCA
17 220002	LAVADO, Y ASPIRADO, SUV	120.00	SERV	CAMBIO DE MODALIDAD
17 258001	EL SOL DE TABASCO, MATUTINO, EDICION DIARIA	8.00	EJEMPL	CAMBIO DE MARCA
17 276022	REST, CHILAQUILES CON POLLO CAFE Y FRUTA	125.00	PAQ	CAMBIO DE MODALIDAD
17 285005	DOVE, AEROSOL, TONO UNIFORME, BOTE DE 150 ML	74.00	PZA	CAMBIO DE MARCA
17 285006	REXONA, AEROSOL, MEN, ACTIVE DRY, BOTE DE 150 ML	68.00	PZA	CAMBIO DE PRESENTACION
17 287004	BODY, LOCION, FANTASIES, VAINILLA, FCO DE 236 ML	96.00	FCO	CAMBIO DE MARCA
17 292001	NATURELLA, TOALLAS, MANZANILLA, PAQ DE 30 PZAS	76.00	PAQ	CAMBIO DE PRESENTACION
17 293001	JDO, JOYERIA, DIJE, ORO 14K, MOD BVIDI0216-A	4657.50	PZA	NUEVO MODELO
17 294008	CHECK IN, MALETA, MOD MCHLEM24GY	899.00	PZA	NUEVO MODELO
18 003002	MP, DE AVENA, 6 PAQ DE 30 GR C/U, CAJA DE 180 GR	244.45	KG	CAMBIO DE MARCA
18 018020	SONORA, CORTES ESP, SIRLOIN, STEAK, A GRANEL	295.00	KG	CAMBIO DE MARCA
18 026001	TUNY, ATUN, EN AGUA, PAQ DE 6 LATAS DE 130 GR C/U, 780 GR	152.57	KG	CAMBIO DE PRESENTACION
18 031008	LALA, CREMA, ENTERA, ORIGINAL, BOTE DE 196 GR	96.94	KG	ESCASEZ DEFINITIVA DEL GENERICO
18 043004	OLEICO, ACEITE, DE CARTAMO, PURO, BOTELLA DE 825 ML	103.03	LT	CAMBIO DE MARCA
18 065003	H-E-B MP, DE ARBOL, BOLSA DE 100 GR	429.50	KG	CAMBIO DE MARCA
18 088002	MP, SAL, DE MESA, BOLSA DE 1 KG	16.40	KG	CAMBIO DE MARCA
18 113009	CASUALIST, CAMISA, 80% POLIESTER - 20% ALGODON	399.00	PZA	NUEVO MODELO
18 115011	BABY CREYSI, PAÑALERO, 100% ALGODON	109.00	PZA	CAMBIO DE MARCA
18 116004	JOSEPH BELY, CORBATA, 100% POLIESTER	44.99	PZA	CAMBIO DE MARCA
18 120002	CARTER'S, PANTALON, 100% ALGODON	599.00	PZA	CAMBIO DE MARCA
18 121004	UNDER ARMOUR, GORRA, 100% POLIESTER	594.15	PZA	CAMBIO DE MARCA
18 121018	AO, CHAMARRA, 100% POLIESTER	359.00	PZA	CAMBIO DE MARCA
18 121020	MISS COCOA, SWEETER, 80% VISCOZA - 20% POLIESTER	200.13	PZA	CIERRE DE FUENTE DE INFORMACION
18 123003	MP, P/NIÑA, CAMISETA, 100% ALGODON	49.00	PZA	CAMBIO DE MARCA
18 123005	BABE CREYSI, P/NIÑA, CAMISETA, 96.5% ALGODON - 3.5% ELASTANO	69.00	PZA	CAMBIO DE MARCA
18 123023	ONE FOR YOU BY CREYSI, P/NIÑA, CORPIÑO, 100% ALGODON	78.00	PZA	CAMBIO DE MARCA
18 132001	PENGUIN, SANDALIAS, SINTETICAS	499.00	PAR	CAMBIO DE MARCA
18 136002	PERRY ELLIS, S/V, SUELA SINTETICA, MOD PE-6487	599.00	PAR	CAMBIO DE MARCA
18 147004	DECORA HOGAR, ANTECOMEDOR, 5 PZAS (M-4 SILLAS), MOD SIGNATUR	32999.00	JGO	CAMBIO DE MARCA
18 151004	CHARCOAL, RECAMARA, KS, 3 PZAS, MOD MATTIA	20599.00	JGO	CAMBIO DE MARCA
18 162005	WINA, 1.1 PIES, ESPEJO, MOD KOR-61DS	3999.00	UNIDAD	CAMBIO DE MARCA
18 168001	EKCO, CUCHILLO, 7 PULGADAS, MOD SANTOKU	75.00	PZA	CAMBIO DE MARCA
18 173008	PROMAKER, TALADRO, ALAMBRICO, 120 V, MOD PRO-TP800	1999.00	UNIDAD	NUEVO MODELO
18 211003	USOS MULTIPLES	359900.00	UNIDAD	NUEVO MODELO
18 211008	SUBCOMPACTO	334900.00	UNIDAD	NUEVO MODELO
18 211010	COMPACTO	588900.00	UNIDAD	NUEVO MODELO
18 211011	USOS MULTIPLES	739900.00	UNIDAD	NUEVO MODELO
18 211012	SUBCOMPACTO	512400.00	UNIDAD	NUEVO MODELO
18 213011	BENOTTO, MONTAÑA, R - 24, MOD MOOREA	8899.00	UNIDAD	CAMBIO DE MARCA
18 239004	VORAGO, AUDIFONOS, BLUETOOTH, MOD ESB-301	449.00	UNIDAD	NUEVO MODELO
18 247006	CLEMENTINA, MUÑECA, MOD PITUKAS SUMMER	329.00	PZA	CAMBIO DE MARCA
18 248005	3R, EQUIPO Y ACC, RAQUETA, BADMINTON, PAQ DE 2 PZAS	219.00	PAQ	CAMBIO DE MARCA
18 248006	CHARLY, CALZADO, P/CORRER, CORTE TEXTIL - SUELA SINTETICA	799.00	PAR	CAMBIO DE MARCA
18 259002	PROCESO, MENSUAL, ED COMUNICACION E INFORMACION	70.00	EJEMPL	CAMBIO DE MODALIDAD
18 281004	GUILLETTE, RASTRILLO, P/MUJER, PAQ DE 10 PZAS	110.00	PAQ	CAMBIO DE PRESENTACION
18 290004	KLEENEX, PAÑUELOS, FRUTOS ROJOS, CAJA DE 90 PZAS	26.00	CAJA	CAMBIO DE PRESENTACION
18 291002	SAVILE, CHAMPU, CONTROL CAIDA, BOTELLA DE 700 ML	61.43	LT	CAMBIO DE PRESENTACION
18 293018	FOSIL, RELOJ, P/HOMBRE, MOD FS4745	4002.65	PZA	CAMBIO DE MARCA
19 002001	ACT II, PALOMITAS, P/MICROONDAS, NATURAL, BOLSA DE 87 GR	186.78	KG	CAMBIO DE PRESENTACION
19 003007	KELLOGG'S, DE MAIZ, ZUCARITAS, CAJA DE 180 GR	100.00	KG	CAMBIO DE PRESENTACION
19 012003	BIMBO, PAN DULCE, PANQUE CON NUEZ, PAQ DE 280 GR	153.57	KG	CAMBIO DE PRESENTACION
19 018021	CORTES ESP, RIB EYE, A GRANEL	369.00	KG	CAMBIO DE PRESENTACION
19 019004	CHULETA AHUMADA, A GRANEL	127.00	KG	CAMBIO DE MARCA
19 027002	CRUDO, 31/35, A GRANEL	240.00	KG	CAMBIO DE PRESENTACION
19 035005	LA LECHEIRA, CONDENSADA, LATA DE 375 GR	77.07	KG	CAMBIO DE MARCA
19 092004	CLEMENTE JACQUES, CONDIMENTOS, VINAGRE, MANZANA, BOTELLA DE	30.00	LT	CAMBIO DE MARCA
19 109005	EXTRA BELLEZA, PLAYERA, 100% POLIESTER	129.99	PZA	CAMBIO DE MARCA
19 113007	MALAYERBA MP, CAMISA, 60% ALGODON - 40% POLIESTER	279.00	PZA	CAMBIO DE MARCA
19 114001	ZARA MP, CAMISA, 100% ALGODON	549.00	PZA	NUEVO MODELO
19 116004	ECKO UNLTD, PANTS, 85% POLIESTER - 15% ALGODON	349.00	PZA	NUEVO MODELO
19 117002	CUIDADO CON EL PERRO MP, PIJAMA, 100% POLIESTER	299.00	JGO	NUEVO MODELO
19 117004	DOGGER, PANTS, 80% ALGODON - 20% POLIESTER	159.99	PZA	CAMBIO DE MARCA
19 121003	GENERRA, CHAMARRA, 100% POLIAMIDA	2079.00	PZA	NUEVO MODELO
19 121004	BASICS CONCEPTS WOMAN, CHALECO, 100% POLIESTER	399.00	PZA	CAMBIO DE MARCA
19 121009	FUKKA, CHAMARRA, 100% POLIAMIDA	999.00	PZA	NUEVO MODELO
19 121011	ROYAL POLO CLUB, CHAMARRA, 100% POLIESTER	1392.66	PZA	CAMBIO DE MARCA
19 121012	BASIC CONCEPTS MAN, CHAMARRA, 100% POLIESTER	339.15	PZA	CAMBIO DE MARCA
19 121016	CUIDADO CON EL PERRO MP, CHAMARRA, 100% POLIESTER	399.00	PZA	NUEVO MODELO
19 121017	CHAOS CRUCKER, CHAMARRA, 100% POLIAMIDA	199.99	PZA	CAMBIO DE MARCA
19 121022	CONTEMPO, ABRIGO, 83% POLIESTER - 17% ELASTODIENO	799.00	PZA	CAMBIO DE MARCA
19 121023	CONTEMPO, ABRIGO, 100% POLIESTER	994.47	PZA	NUEVO MODELO
19 121025	LEE, CHAMARRA, 100% POLIESTER	1699.00	PZA	CAMBIO DE MARCA
19 121026	CHEROKEE, SUADADERA P/NIÑO, 67% ALGODON - 33% POLIESTER	299.00	PZA	CAMBIO DE MARCA
19 122002	ZARA MP, BOXER, PAQ DE 3 PZAS, 95% ALGODON - 5% ELASTANO	549.00	PAQ	NUEVO MODELO
19 123001	RINBROS, P/NIÑO, TRUSA, PAQ DE 3 PZAS, 100% ALGODON	169.00	PAQ	NUEVO MODELO
19 123017	HANES, P/NIÑA, CAMISETA, PAQ DE 2 PZAS, 60% POLIESTER - 40%	149.00	PAQ	NUEVO MODELO
19 124005	CUIDADO CON EL PERRO, BOXER, 88% POLIAMIDA - 12% ELASTANO	79.90	PZA	NUEVO MODELO
19 126005	ZARA MP, SACO, 72% POLIESTER - 24% LANA - 4% ELASTANO	2480.61	PZA	NUEVO MODELO
19 128002	IVONNE, VESTIDO, 100% POLIESTER	2499.00	PZA	NUEVO MODELO
19 129003	FANTASTIC, VESTIDO, 80% ALGODON - 20% POLIESTER	189.90	PZA	CAMBIO DE MARCA
19 129004	ZARA MP, FALDA, 100% ALGODON	599.00	PZA	NUEVO MODELO
19 132002	CUIDADO CON EL PERRO MP, BOTAS, CORTE SINTETICO - SUELA SINT	568.06	PAR	NUEVO MODELO
19 133005	QUIRELLI, ZAPATOS, CORTE PIEL - SUELA SINTETICA	2129.00	PAR	NUEVO MODELO
19 136002	FLEXY, CORTE SINTETICO - SUELA SINTETICA	739.90	PAR	CAMBIO DE MARCA
19 140003	UNIBLOCK, MATERIAL, YESO, BLANCO, BOLSA DE 1.5 KG (1500 GR	24.00	KG	CAMBIO DE MARCA

19 147003	NEW CHALLENGE, COMEDOR, 7 PZAS (M-6S), MOD PORTO	37268.88	JGO	NUEVO MODELO
19 149003	VANCOUVER, BASE P/TELEVISOR, MOD 23003041	1200.00	PZA	CAMBIO DE MARCA
19 155002	HOME EXPRESSIONS, EDREDON, MATRIMONIAL, 100% POLIESTER, MOD	999.00	JGO	NUEVO MODELO
19 156001	ECLIPSE, CORTINA, 100% POLIESTER, 1.32 X 2.13 MT, MOD KENLEY	429.00	PZA	NUEVO MODELO
19 157001	HOTEL STYLE, KING SIZE, 100% POLIESTER, MOD WMX20-690	649.00	JGO	NUEVO MODELO
19 171004	MADESA, ESPESO, CROMADO, MOD 1047661419	5899.00	PZA	CAMBIO DE MARCA
19 172003	STERILITE, CESTO, PARA ROPA, MOD 1245LABO	119.99	PZA	CAMBIO DE MARCA
19 172004	RUBBERMAID, CONTENEDOR, JGO DE 28 PZAS, MOD 98041064	699.00	JGO	NUEVO MODELO
19 174002	OSRAM, AHORRADOR, LUZ BLANCA, 13 WATTS, PAQ DE 3 PZAS, MOD L	189.00	PAQ	NUEVO MODELO
19 177007	REYMA, DESECHABLES, PLATOS, UNISEL, N 10, PAQ DE 25 PZAS	26.00	PAQ	CAMBIO DE PRESENTACION
19 204010	CONSULTA, DERMATOLOGO, GENERAL	1000.00	SERV	CIERRE DE FUENTE DE INFORMACION
19 206002	DE GABINETE, TOMOGRAFIA, ABDOMEN SUPERIOR, SIMPLE	1500.00	SERV	CAMBIO DE MODALIDAD
19 211006	USOS MULTIPLES	439900.00	UNIDAD	NUEVO MODELO
19 211010	USOS MULTIPLES	1149900.00	UNIDAD	NUEVO MODELO
19 213001	CUBE, MONTAÑA, R29, MOD AIM	14800.00	UNIDAD	CIERRE DE FUENTE DE INFORMACION
19 239003	LG, BOCINA, BARRA DE SONIDO, MOD SP2 CMEXLLK	2349.00	UNIDAD	CAMBIO DE MARCA
19 239004	JBL, BOCINA, BARRA DE SONIDO 2.0 AIO, MOD Z0220	3564.31	UNIDAD	NUEVO MODELO
19 241001	HK PRO, 55", PANTALLA LED, SMART TV, MOD HKP600D2	7499.00	UNIDAD	CAMBIO DE MARCA
19 241002	LG, 43", PANTALLA LED, 4K, SMART TV, MOD LM6878	6999.00	UNIDAD	NUEVO MODELO
19 242006	SONY, CAMARA FOTOGRAFICA, 4K/UHD, MOD ZV-E10L E38	22999.00	UNIDAD	NUEVO MODELO
19 271001	DON JULIO, BEBIDA, COPA DE 30 ML	49.00	SERV	CIERRE DE FUENTE DE INFORMACION
19 276004	RESTAURANTE, DESAYUNO HUEVOS RANCHEROS, PLATON FRUTAS Y	190.00	SERV	CAMBIO DE MODALIDAD
19 288002	HUGGIES, P/BEBE, CREMA, SUEÑOS DE LAVANDA, BOTE DE 400 ML	181.25	LT	CAMBIO DE MARCA
19 293002	SWAROVSKI, BISUTERIA, COLLAR, RODIO, CORAZON, MOD SS22	3650.00	PZA	NUEVO MODELO
19 294005	CUIDADO CON EL FERRO MP, BOLSA, 100% POLIESTER	229.00	PZA	NUEVO MODELO
20 001002	VERDE VALLE, PRECOCIDO, JARDINERA, BOLSA DE 140 GR	182.14	KG	CIERRE DE FUENTE DE INFORMACION
20 006001	OVARB, POZOLERO, PRECOCIDO, BOLSA DE 1 KG	42.00	KG	CIERRE DE FUENTE DE INFORMACION
20 008003	BOLILLO, PZA	2.50	PZA	CIERRE DE FUENTE DE INFORMACION
20 014009	A GRANEL	15.00	KG	CIERRE DE FUENTE DE INFORMACION
20 018007	MOLIDA, ESPECIAL, DE PULPA NEGRA, A GRANEL	220.50	KG	CIERRE DE FUENTE DE INFORMACION
20 018033	BISTEC, DIEZMILLO, A GRANEL	198.00	KG	CIERRE DE FUENTE DE INFORMACION
20 019005	DUBY, O/EMBUTIDOS, PASTEL PIMIENTO, A GRANEL	124.00	KG	CIERRE DE FUENTE DE INFORMACION
20 025003	MENUDO, A GRANEL	99.00	KG	CIERRE DE FUENTE DE INFORMACION
20 026002	HERDEZ, ATUN, EN AGUA, LATA DE 130 GR	150.00	KG	CIERRE DE FUENTE DE INFORMACION
20 029006	CALIFORNIA GIRL, EN CONSERVA, ALMEJAS, BABY CLAMS, LATA DE 2	305.17	KG	CAMBIO DE PRESENTACION
20 031003	LA TIA SARA, PROD DE LECHE, FLAN, NAPOLITANO, VASO DE 120 GR	212.50	KG	CAMBIO DE MARCA
20 035002	ENFAMIL, MATERIALIZADA, CONFORT, ETAPA 1, BOTE DE 1100 GR	790.01	KG	CAMBIO DE MARCA
20 036004	SANTA CLARA, SABORIZADA, HELADO DE CHOCOLATE, BOTE DE 250 ML	68.00	LT	CIERRE DE FUENTE DE INFORMACION
20 043003	1-2-3, ACEITE, MIXTO, BOTELLA DE 500 ML	72.00	LT	CAMBIO DE MARCA
20 044002	PROAN, BOTE DE 400 GR	122.50	KG	CIERRE DE FUENTE DE INFORMACION
20 047001	MELOCOTON, A GRANEL	79.00	KG	CIERRE DE FUENTE DE INFORMACION
20 049001	PERSA, A GRANEL	55.23	KG	CIERRE DE FUENTE DE INFORMACION
20 050004	GRANNY SMITH, A GRANEL	62.50	KG	CIERRE DE FUENTE DE INFORMACION
20 053002	MP, EN ALMIBAR, PIÑA REBANADA, LATA DE 800 GR	53.75	KG	CIERRE DE FUENTE DE INFORMACION
20 053005	VERDE VALLE, FRUTA SECA, COCO RALLADO, BOLSA DE 100 GR	250.00	KG	CIERRE DE FUENTE DE INFORMACION
20 054001	MANGO, HADEN, A GRANEL	15.50	KG	CIERRE DE FUENTE DE INFORMACION
20 056001	D'ANJOU, A GRANEL	45.40	KG	CIERRE DE FUENTE DE INFORMACION
20 059002	RAYADA, A GRANEL	16.10	KG	CIERRE DE FUENTE DE INFORMACION
20 062003	MORADA, A GRANEL	40.15	KG	CIERRE DE FUENTE DE INFORMACION
20 063005	S/ESPINAS, A GRANEL	52.00	KG	CIERRE DE FUENTE DE INFORMACION
20 065003	MP, GUAJILLO, BOLSA DE 100 GR	327.50	KG	CIERRE DE FUENTE DE INFORMACION
20 066004	A GRANEL	58.00	KG	CIERRE DE FUENTE DE INFORMACION
20 068005	A GRANEL	66.00	KG	CIERRE DE FUENTE DE INFORMACION
20 070004	LA COSTEÑA, REFritos, BAYOS, BOLSA DE 430 GR	28.78	KG	CIERRE DE FUENTE DE INFORMACION
20 071004	SALADETTE, A GRANEL	32.15	KG	CIERRE DE FUENTE DE INFORMACION
20 072004	COL, BLANCA, A GRANEL	22.00	KG	CIERRE DE FUENTE DE INFORMACION
20 075005	O/LEGUMBRES, CILANTRO, MANOJO	5.00	MANOJO	CIERRE DE FUENTE DE INFORMACION
20 076004	ANAHEIM, A GRANEL	69.23	KG	CIERRE DE FUENTE DE INFORMACION
20 082003	A GRANEL	30.92	KG	CIERRE DE FUENTE DE INFORMACION
20 083003	ZULKA, ESTANDAR, MORENA, BOLSA DE 1 KG	52.75	KG	CIERRE DE FUENTE DE INFORMACION
20 088003	KNORR, DE POLLO, TOMATE, FCO DE 100 GR	230.00	KG	CAMBIO DE PRESENTACION
20 090003	BEST FOODS, OYONESA, REAL, FCO DE 473 ML	123.41	LT	CIERRE DE FUENTE DE INFORMACION
20 092004	LA ANITA, CONDIMENTOS, ACHIOTE, CAJA DE 100 GR	150.00	KG	CIERRE DE FUENTE DE INFORMACION
20 092006	MP, CONDIMENTOS, ADEREZO P/ENSALADA, RANCH, BOTELLA	81.32	KG	CAMBIO DE PRESENTACION
20 093003	KNORR, SOPA, INSTANTANEA, FIDEOS C/POLLO, SOBRE DE 95 GR	184.21	KG	CIERRE DE FUENTE DE INFORMACION
20 093007	HERDEZ, PURE DE TOMATE, CONDIMENTADO, BOTE DE 210 GR	37.62	KG	CAMBIO DE MARCA
20 094001	GRAND BRAND, REGULAR, GOURMET, FCO DE 90 GR	643.33	KG	CAMBIO DE MARCA
20 101004	FANTA, REFRESCO, SABOR NARANJA, BOTELLA DE 3 LT, 3000 ML	13.33	LT	CIERRE DE FUENTE DE INFORMACION
20 108006	WINSTON, C/FILTRO, CLASSIC, CAJETILLA DE 25 PZAS	67.00	CAJETI	CAMBIO DE MARCA
20 113001	CUIDADO CON EL FERRO MP, PLAYERA, 50% ALGODON - 50% POLIESTER	199.00	PZA	CAMBIO DE PRESENTACION
20 114008	MONDO, PLAYERA, 50% ALGODON - 50% POLIESTER	149.00	PZA	CAMBIO DE MARCA
20 117008	ZHU'S, PANTS, 95% POLIESTER - 5% ELASTANO	99.99	PZA	CAMBIO DE MARCA
20 119012	MILANO MP, PANTALON, 61% ALGODON - 22% POLIESTER - 17% OTROS	219.00	PZA	CAMBIO DE MARCA
20 121006	GLOBAL JUPITER, CHAMARRA P/NINO, 100% POLIESTER	179.99	PZA	CAMBIO DE MARCA
20 121011	CUIDADO CON EL FERRO MP, CHAMARRA, 100% POLIESTER	399.00	PZA	NUEVO MODELO
20 121016	THAT'S HOT, CHAMARRA, 100% ALGODON	579.99	PZA	CAMBIO DE MARCA
20 123012	BAMBI, P/NINA, PANTALETA, 48% ALGODON - 47% POLIESTER - 5% EL	79.00	PZA	CAMBIO DE MARCA
20 126003	FRANCO ROSSI, TRAJE, JGO DE 3 PZAS, 100% POLIESTER	1199.00	TRAJE	CAMBIO DE MARCA
20 128008	CUIDADO CON EL FERRO MP, FALDA, 97% POLIESTER - 3% ELASTANO	299.00	PZA	CAMBIO DE PRESENTACION
20 128013	GIOVANA TESSA, VESTIDO, 95% POLIESTER - 5% ELASTANO	149.00	PZA	CAMBIO DE MARCA
20 146006	SPRING AIR, MATRIMONIAL, MOD ARTESANAL	11703.23	PZA	NUEVO MODELO
20 148004	HOME DECORATORS, DE TECHO, COLGANTE, 3 LUCES, MOD 152024	2832.00	PZA	CAMBIO DE PRESENTACION
20 153003	UNIMAT, TAPETE, 1.60 X 2.25 MT, GRIS, MOD CANNES 129796	2727.00	PZA	NUEVO MODELO
20 157001	HOME EXPRESSIONS, MATRIMONIAL, 100% POL, MOD EMBOSSED STRIPE	349.00	JGO	NUEVO MODELO
20 161006	LG, 6 QUEM, 76 CM, MOD LRGZ5253S	18999.00	UNIDAD	CAMBIO DE MARCA
20 163001	LG, LAVADORA, 18 KG, MOD WT18DSB	12899.00	UNIDAD	CAMBIO DE MARCA
20 164006	MIDEA, 7 PIES, SEMIAUTOMATICO, MOD MRD190CCDLWS	6044.50	UNIDAD	NUEVO MODELO
20 165007	NESPRESSO, CAFETERA, CAPSULA, VERTUO NEXT, MOD GCV1-US-DN-NE	3990.00	UNIDAD	NUEVO MODELO
20 170001	LIBBEY, CRISTALERIA, VASOS, JGO DE 12 PZAS, MOD CABOS	499.00	JGO	CAMBIO DE MARCA
20 172004	EKO, BOTE DE BASURA, CUADRADO, 30 LTS, MOD EK9384	1199.00	PZA	CAMBIO DE PRESENTACION
20 176001	ENERGIZER, AA, MAX, PAQ DE 4 PZAS	134.90	PAQ	CAMBIO DE PRESENTACION
20 182004	REYNERA, TRAPEADOR, LIGERO, MOD E-Z MOP	120.00	PZA	CIERRE DE FUENTE DE INFORMACION
20 194003	ELDOQUIN, CREMA, 2%, TUBO DE 30 GR, LAB VALEANT	466.95	CAJA	CAMBIO DE MARCA

20	201008	KRIADEx, O/MED, NEUROL, TAB, 60 DE 2 MG, LAB PSICOFARMA	586.00	CAJA	CAMBIO DE MARCA
20	201017	KALLION XR, O/MED, PSIQ, TAB, 15 DE 600 MG, LAB STENDHA	1103.00	CAJA	CAMBIO DE MARCA
20	211001	USOS MULTIPLES	739900.00	UNIDAD	NUEVO MODELO
20	211002	COMPACTO	334900.00	UNIDAD	NUEVO MODELO
20	211004	SUBCOMPACTO	389900.00	UNIDAD	NUEVO MODELO
20	211007	DE LUJO	1144990.00	UNIDAD	NUEVO MODELO
20	213007	MERCURIO, MONTAÑA, R-24, 21 VEL, MOD DS KAIZER 300832	5646.15	UNIDAD	CAMBIO DE PRESENTACION
20	245006	SMIGER, BAJO ELECTRICO, MOD G-B1-4	3790.00	PZA	CIERRE DE FUENTE DE INFORMACION
20	245008	GROUND, GUITARRA ELECTROACUSTICA, NEGRA, MOD YWAG-4020E	2499.00	PZA	CAMBIO DE MARCA
20	246003	MICROSOFT, CONSOLA, XBOX, SERIES S, 1 TB, 4K/UHM, MOD 113931	8399.00	UNIDAD	NUEVO MODELO
20	248001	VOIT, EQUIPO Y ACC, PELOTA, BEISBOL, PROFESIONAL, MOD 82101	169.00	PZA	CAMBIO DE PRESENTACION
20	260006	NORMA, CUADERNO, ITALIANO, COCIDO, CUADRO GRANDE, 100 HOJAS	50.90	PZA	CAMBIO DE PRESENTACION
20	277012	POR NOCHE EN BASE A OCUPACION DOBLE, TARIFA TURISTICA	1070.00	TARI/D	CAMBIO DE MODALIDAD
20	284004	GRISI, FACIAL, CONCHA NACAR, ACLARANTE, BOTE DE 110 GR	618.18	KG	CIERRE DE FUENTE DE INFORMACION
20	286001	PALMOLIVE, BARRA, NATURALS, NUTRICION HUMECTANTE, PZA DE 120	187.50	KG	CAMBIO DE PRESENTACION
20	288001	ZUUM, ART DE TOCADOR, HISOPOS, ECO, PAQ DE 300 PZAS	47.00	PAQ	CAMBIO DE MARCA
20	290003	REGIO, PAPEL HIGIENICO, LUXURY, PAQ DE 4 ROLLOS XXL DE 200 H	35.00	PAQ	CIERRE DE FUENTE DE INFORMACION
20	293013	JOYERIA, DIJE, DIVINO ROSTRO, 14 K, MOD 02C	3984.09	PZA	NUEVO MODELO
20	294007	CUIDADO CON EL FERRO MP, CINTURON, 100% ALGODON, MOD 12525	89.90	PZA	NUEVO MODELO
20	294012	GUY LAROCHE, BOLSA, 100% SINTETICA, MOD 014021	999.00	PZA	NUEVO MODELO
21	004002	MP, SALADAS, CAJA DE 20 PAQ DE 22 GR C/U, 440 GR	111.14	KG	CAMBIO DE MARCA
21	015004	CASTILLO, BOLSA DE 24 PZAS	35.00	BOLSA	CAMBIO DE MARCA
21	026002	PORTOLA, SARDINA, EN SALSA DE TOMATE, LATA DE 425 GR	102.35	KG	CAMBIO DE PRESENTACION
21	040002	DURANGUEÑO, CHIHUAHUA, A GRANEL	170.50	KG	CAMBIO DE MARCA
21	042001	YOPLAIT, BATIDO, DE DURAZNO, DOBLE CERO, BOTE DE 1 KG	51.90	KG	CAMBIO DE PRESENTACION
21	101003	COCA COLA, REFRESCO, BOTELLA DE 600 ML	30.83	LT	CAMBIO DE PRESENTACION
21	103002	LICOR 43, LICOR, BOTELLA DE 700 ML	810.73	LT	CAMBIO DE MARCA
21	109003	INDUS3, PLAYERA, 96% POLIESTER - 4% ELASTANO	89.99	PZA	CAMBIO DE MARCA
21	112006	ENRICO, CALCETINES, 60% POLIESTER - 38% ALGODON - 2% SPANDEX	79.90	PAR	CAMBIO DE MARCA
21	113003	ACA JOE, CAMISA, 100% ALGODON	399.00	PZA	NUEVO MODELO
21	114001	SPIDER-MAN, PLAYERA, 50% ALGODON - 50% POLIESTER	149.90	PZA	NUEVO MODELO
21	114004	VISHELL, CAMISA, 100% POLIESTER	99.99	PZA	NUEVO MODELO
21	114005	MINECRAFT, PLAYERA, 90% ALGODON - 10% POLIESTER	199.00	PZA	CAMBIO DE MARCA
21	119009	INDUS3, PANTALON, 60% ALGODON - 25% POLIESTER - 15% VISCOZA	289.99	PZA	CAMBIO DE MARCA
21	121002	HUMMO, CHAMARRA, 100% POLIESTER	699.90	PZA	CAMBIO DE MARCA
21	121003	ARIAT, GORRA, 65% ALGODON - 35% POLIESTER	200.00	PZA	NUEVO MODELO
21	121008	LEE, CHAMARRA, 100% ALGODON	999.00	PZA	CAMBIO DE MARCA
21	121013	ANN MILLER, CHAMARRA, 100% POLIESTER	699.00	PZA	CAMBIO DE MARCA
21	123019	RAKLYN, P/NIÑA, BRASIER, 100% POLIESTER	79.90	PZA	CAMBIO DE MARCA
21	125009	PLAYGROUND, VESTIDO, 50% ALGODON - 50% POLIESTER	149.00	PZA	CAMBIO DE MARCA
21	128006	18 FOREVER, VESTIDO, 100% POLIESTER	399.90	PZA	NUEVO MODELO
21	148004	CO STARHAUS, DE BURO, MOD HEIDI	774.00	PZA	NUEVO MODELO
21	160002	OSTER, HORNO ELECTRICO, 4 NIVELES DE HORNEADO, MOD 10002062	2369.00	UNIDAD	NUEVO MODELO
21	164006	LG, 11 PIES, 2 PTAS, MOD GT32BDC	12299.00	UNIDAD	CAMBIO DE MARCA
21	166005	OSTER, 7 VEL, VASO DE TRITAN, XPERT SERIE, MOD BLST3A-C2T	4299.00	UNIDAD	NUEVO MODELO
21	171002	MAINSTAY, ESPEJO, CUERPO ENTERO, 33.6 X 108.3 CM, MOD	199.00	PZA	CAMBIO DE MARCA
21	180005	FLASH, SANITARIO, LAVANDA, PASTILLA DE 65 GR	19.00	PZA	CAMBIO DE MARCA
21	185005	PETALO, SERVILLETAS, BLANCAS, PAQ DE 100 PZAS	16.00	PAQ	CAMBIO DE PRESENTACION
21	186004	SUAVITEL, SUAVIZANTE, FRESCA PRIMAVERA, BOTELLA DE 700 ML	57.00	LT	CAMBIO DE PRESENTACION
21	211002	SUBCOMPACTO	588900.00	UNIDAD	NUEVO MODELO
21	211005	COMPACTO	449900.00	UNIDAD	NUEVO MODELO
21	211007	USOS MULTIPLES	407400.00	UNIDAD	NUEVO MODELO
21	239001	MEGAFIRE, AUTO ESTEREO, MOD MF310	450.00	UNIDAD	NUEVO MODELO
21	246002	NINTENDO, CONSOLA, SWITCH OLED, 32 GB, MOD 3023535	7799.00	UNIDAD	NUEVO MODELO
21	260007	D'SKOOOL, LAPIZ, NUM 2, PAQ DE 5 PZAS	29.90	PAQ	CAMBIO DE MARCA
21	260010	BARRILITO, GOMA DE BORRAR, BLANCO, PAQ 2 PZAS	18.50	PAQ	CAMBIO DE MARCA
21	286001	BLUMEN, LIQUIDO, P/MANOS, COCONUT, BOTE DE 221 ML	90.05	LT	CAMBIO DE MARCA
21	286005	PALMOLIVE, BARRA, NATURALS, PZA DE 120 GR	145.83	KG	CAMBIO DE PRESENTACION
21	290002	PRECISSIMO, PAPEL HIGIENICO, PAQ DE 4 ROLLOS DE 185 HOJAS DO	12.50	PAQ	CAMBIO DE MARCA
21	293004	JOYERIA, DIJE, DE LA VIRGEN, ORO, INFANTIL, MOD DS062	1526.00	PZA	NUEVO MODELO
21	005003	GAMESA, P/HOT CAKES, TRADICIONALES, BOLSA DE 800 GR	62.38	KG	CAMBIO DE PRESENTACION
21	019001	CAMPESTRE, O/EMBUTIDOS, PEPPERONI, A GRANEL,	310.00	KG	CAMBIO DE MARCA
21	053004	VALLEY FOODS, EN ALMIBAR, DURAZNOS, EN MITADES, LATA DE 820	67.07	KG	CAMBIO DE MARCA
21	067002	EL FARO, JALAPEÑOS, RAJAS, LATA DE 215 GR	51.16	KG	CAMBIO DE MARCA
21	084003	BUTTER TOFFEES, DULCES, CHICLOSOS, BOLSA DE 126 GR	162.70	KG	CAMBIO DE MARCA
21	108003	MARLBORO, C/FILTRO, ARTIC FUSION, 20 PZAS	68.00	CAJETI	ESCASEZ DEFINITIVA DEL GENERICO
21	121013	STREET GLAM, SUETER, 43% VISCOZA - 32% POLIAMIDA - 25% POLIE	649.00	PZA	CAMBIO DE MARCA
21	123024	MP, P/NIÑA, CAMISETA, 48% VISCOZA - 47% POLIESTER - 5% E	49.90	PZA	CAMBIO DE MARCA
21	130001	LAVADO Y SECADO, CARGA DE 4 KG	27.00	SERV	CAMBIO DE MODALIDAD
21	147001	MP, COMEDOR, 6 PZAS (M-6S), MOD ESTAMBUL	13949.00	JGO	NUEVO MODELO
21	155001	COMFORT MILLS, EDREDON, MAT 100% POLIESTER, MOD ENMARCADO GR	399.00	PZA	CAMBIO DE MARCA
21	160004	KOBLENZ, HORNO ELECTRICO, MOD 08757	3298.99	UNIDAD	CAMBIO DE MARCA
21	164007	MABE, 19 PIES, 2 PTAS, MOD RMT510RXMRXO	22699.00	UNIDAD	NUEVO MODELO
21	166005	OSTER, 6 VEL, MOD 10005865	1249.00	UNIDAD	NUEVO MODELO
21	168001	EKCO, VOLTEADOR, RANURADO, MOD ONE	22.50	PZA	CAMBIO DE MARCA
21	171006	HOME NATURE, ORFEBRERIA, COTORRO SENTADO, MOD 5282	529.00	PZA	CAMBIO DE MARCA
21	182002	TRAPEADOR, MOD MADERA	32.00	PZA	CAMBIO DE MARCA
21	193002	HYZAAR, GRAGEAS, 30 DE 50 MG/12.5 MG, LAB MERCK SHARP	1193.00	CAJA	CAMBIO DE PRESENTACION
21	211004	COMPACTO	496500.00	UNIDAD	NUEVO MODELO
21	211008	COMPACTO	334900.00	UNIDAD	NUEVO MODELO
21	212001	ITALIKA, SCOOTER, URBANA, 110CC, FT-200, MOD-5726	24999.00	UNIDAD	NUEVO MODELO
21	239008	GECKO, BOCINA, MOD GK-KK88	2299.00	UNIDAD	NUEVO MODELO
21	246005	MICROSOFT, VIDEOJUEGO, FORZA HORIZON 5, XBOX ONE, MOD 115	1599.00	PZA	NUEVO MODELO
21	279003	PERMANENTES, CABELLO CORTO	180.00	SERV	CAMBIO DE MARCA
21	287002	PERFUMES EUROPEOS, AGUA DE PERFUME, PACO RABANNE, FCO DE 25	100.00	FCO	CAMBIO DE PRESENTACION
21	289003	ANGELITOS, GRANDE, ETAPA 4, PAQ DE 40 PZAS	139.00	PAQ	CAMBIO DE MARCA
21	290003	SUAVEL, PAPEL HIGIENICO, PAQ DE 4 ROLLOS, DE 300 HOJAS C/U	20.00	PAQ	CAMBIO DE PRESENTACION
21	294016	URBANIA, MOCHILA, MOD 14417	399.00	PZA	CAMBIO DE MARCA
21	004007	MARINERA, DULCES, BARRITAS, CAJA DE 268 GR	148.88	KG	CAMBIO DE MARCA
21	009002	BIMBO, INTEGRAL, BOLSA DE 620 GR	88.55	KG	CAMBIO DE PRESENTACION
21	012002	BIMBO, PAN DULCE, MANTECADAS, BOLSA DE 188 GR	154.25	KG	CAMBIO DE PRESENTACION
21	014008	VILLARAIZZA, PAQ DE 800 GR	33.75	KG	CAMBIO DE MARCA
21	020009	SAN LUIS, DE CERDO, TIRA DE 120 GR	183.33	KG	CAMBIO DE MARCA

23 021009	ARO, DE CERDO, A GRANEL	85.00	KG	CAMBIO DE MARCA
23 028005	NEPTUNO, SURIMI, PAQUETE, 1 KG	110.00	KG	CAMBIO DE PRESENTACION
23 030013	ENTERO, BAGRE, A GRANEL	79.90	KG	CAMBIO DE PRESENTACION
23 031002	LALA, CREMA, ENTERA, ACIDA, BOTE DE 417 GR	100.48	KG	CAMBIO DE PRESENTACION
23 031021	LUCY, CREMA, ENTERA, BOLSA DE 500 GR	76.00	KG	CAMBIO DE PRESENTACION
23 035002	NESTLE, EVAPORADA, CARNATION CLAVEL, LATA DE 360 GR	63.61	KG	CAMBIO DE MARCA
23 039002	ZWAN, PANELA, PAQ DE 400 GR	186.00	KG	CAMBIO DE PRESENTACION
23 042010	LALA, BATIDO, C/GRANOLA, BOTE DE 190 GR	92.11	KG	CAMBIO DE MARCA
23 042011	DANONE, P/BEBBER, BOTE DE 220 GR	72.73	KG	CAMBIO DE PRESENTACION
23 044002	PROAN, BOLSA DE 400 GR	122.50	KG	CAMBIO DE MARCA
23 054005	O/FRUTAS, TAMARINDO, A GRANEL	138.70	KG	CAMBIO DE PRESENTACION
23 060003	RED GLOBO, ROJA, AMERICANA, A GRANEL	110.00	KG	CAMBIO DE MARCA
23 060005	RED GLOBO, ROJA, AMERICANA, A GRANEL	97.50	KG	CAMBIO DE PRESENTACION
23 060006	THOMPSON, VERDE, A GRANEL	127.50	KG	CAMBIO DE MARCA
23 083002	ZULKA, ESTANDAR, BOLSA DE 2 KG, 2000 GR	48.95	KG	CAMBIO DE MARCA
23 084017	SNICKERS, CHOCOLATE, C/CACAHUATE, BARRA DE 48 GR	20.00	PZA	CAMBIO DE MARCA
23 096002	NESTLE, EN POLVO, NESQUIK, LATA DE 2.2 KG, 2200 GR	85.05	KG	CAMBIO DE MARCA
23 098007	BE-LIGHT, SABORIZADA, BOTELLA 1.5 LT (1500 ML)	11.67	LT	CAMBIO DE PRESENTACION
23 103009	LA HOLANDESA, ROMPOPE, SABOR VAINILLA, DE 1 LT	138.00	LT	CAMBIO DE MARCA
23 109011	JERA, BLUSA, 95% POLIESTER - 5% ELASTANO, MOD TIRANTES	40.00	PZA	CAMBIO DE MARCA
23 113003	BASIC CONCEPTS, CAMISA, SPORT, 100% POLIESTER	229.00	PZA	CAMBIO DE MARCA
23 113011	FERCH HARD, CAMISA, 50% POLIESTER - 50% ALGODON, MOD VARIOS	145.00	PZA	CAMBIO DE MARCA
23 115002	MP, CAMISETA, 100% ALGODON	49.90	PZA	CAMBIO DE MARCA
23 117001	SIMPLI BASIC, CAMISON, 94% POLIESTER - 6% ELASTANO	199.00	PZA	CAMBIO DE MARCA
23 117003	MALLON, 100% POLIESTER, MOD ECONOMICO	50.00	PZA	CAMBIO DE PRESENTACION
23 117005	MON AMOUR, PIJAMA, 96% POLIESTER - 4% ELASTANO	299.00	PZA	CAMBIO DE MARCA
23 119004	BASIC CONCEPTS, PANTALON, 79% ALG - 18% POL - 3% ELAST	189.00	PZA	CAMBIO DE MARCA
23 120006	PUMA, SHORT, 100% POLIESTER	349.00	PZA	CAMBIO DE MARCA
23 121007	WEEKEND, SUETER P/NIÑA, 99% POLIESTER - 1% ELASTANO	329.00	PZA	NUOVO MODELO
23 121009	WEEKEND, SUETER P/NIÑO, 100% POLIESTER	319.20	PZA	NUOVO MODELO
23 121011	BASIC CONCEPTS, SUDADERA, P/DAMA, 100% POLIESTER	194.65	PZA	CAMBIO DE MARCA
23 121017	TIMBOY, CHAMARRA, 100% POLIESTER	1071.68	PZA	CAMBIO DE MARCA
23 121019	HAGGAR, SUETER, 100% ACRILICO	1399.00	PZA	CAMBIO DE MARCA
23 121020	FUKKA, CHAMARRA, P/NIÑO, 100% POLIESTER	741.68	PZA	CAMBIO DE MARCA
23 121022	LEVI'S, SUDADERA P/NIÑO, 100% ALGODON	674.00	PZA	CAMBIO DE MARCA
23 121024	MAYORAL, SUETER, 48% POLI - 32% ACRILICO - 20% POLI	744.00	PZA	NUOVO MODELO
23 123019	CARNIVAL TEEN, P/NIÑA, BRASIER, 80% POLI - 20% ELAST	99.00	PZA	CAMBIO DE MARCA
23 125001	CARTERS, MAMELUCCO, 100% ALGODON, 3 PIEZAS	466.65	JGO	CAMBIO DE MARCA
23 128003	PUNTO ROMA, VESTIDO, 100% POLIESTER	1499.00	PZA	CAMBIO DE MARCA
23 146005	RESTONIC, MATRIMONIAL, MOD LOKY	9110.00	UNIDAD	CAMBIO DE MARCA
23 147001	COMEDOR, P/C, MESA QUEBEC, SILLA VARENA	18193.00	JGO	NUOVO MODELO
23 147003	ANTECOMEDOR, 6 PZAS, MOD ESTAMBUL	11999.00	JGO	NUOVO MODELO
23 149002	ATVIO, BASE P/TELEVISOR, SOPORTE ARTICULADO, 10-60"	359.00	PZA	CAMBIO DE MARCA
23 150008	BANCO, MOD ARABIA	6599.00	PZA	NUOVO MODELO
23 153009	DIP, TAPETE, MOD DE ENTRADA	479.20	PZA	CAMBIO DE MARCA
23 155007	ROYAL VELVET, COBERTOR, MATRIMONIAL, PZA	599.00	PZA	CAMBIO DE MARCA
23 160002	KOBLENZ, ASPIRADORA, MOD WD-6 HD3	1675.00	UNIDAD	NUOVO MODELO
23 163005	MABE, LAVADORA, 16 KG, MOD LMDX6124PBAB0	8256.00	UNIDAD	NUOVO MODELO
23 163007	MABE, 16 KG, MOD LMA76112CBAB	11999.00	UNIDAD	NUOVO MODELO
23 164006	MABE, 10 PIES, MOD RMA250PVMRE	10847.00	UNIDAD	NUOVO MODELO
23 169001	TRES, OLLA, C/TAPA, CONVEXA, 22 CM, AZUL	249.00	PZA	CAMBIO DE MARCA
23 170002	MAINSTAYS, LOZA, PLATOS, VAJILLA, 16 PZAS, MOD MILLEN	899.00	JGO	CAMBIO DE MARCA
23 170008	LUNITA, CRISTALERIA, VASOS, VASO CAFETERO, 270 ML	13.00	PZA	CIERRE DE FUENTE DE INFORMACION
23 170009	LUNITA, CRISTALERIA, VASOS, VASO HB, 280 ML	16.00	PZA	CIERRE DE FUENTE DE INFORMACION
23 172002	JOY, CUBETA, DE PLASTICO, GIGANTE	155.00	PZA	NUOVO MODELO
23 176001	ENERGIZER, AAA, MAX PLUS, PAQ C/4 PZAS	158.00	PAQ	CAMBIO DE MARCA
23 177004	FESTIVO, DESECHABLES, PLATOS, CHAROLA CHICA, 20 PZAS	22.50	PAQ	NUOVO MODELO
23 177005	JAGUAR, DESECHABLES, CUBIERTOS, CUCHARA MEDIANA, 25PZAS	28.50	PAQ	NUOVO MODELO
23 177009	FIESTA, DESECHABLES, CUBIERTOS, CUCHARA CHICA, PAQ C/50	8.00	PAQ	CAMBIO DE MARCA
23 182001	VIRUTEX, ESCOBA, TIPO CEPILLO	105.00	PZA	CAMBIO DE MARCA
23 202005	ALFA MEDICA, TELA ADHESIVA, DE 2.5 CM X 5 MT, BLANCA, ROLLO	38.40	ROLLO	CAMBIO DE MARCA
23 213001	GETGO, BICICLETA, R-26, MOD GET RIDE, 6 VEL, URBANA	4269.00	UNIDAD	CAMBIO DE MARCA
23 213005	SUNDAY, BMX, R20, MOD BLUEPRIME	10799.00	UNIDAD	NUOVO MODELO
23 239003	MISIK, BOCINA, MOD TWS	329.00	UNIDAD	CAMBIO DE MARCA
23 239009	KAISER, BOCINA, MOD MSA7515MX	3490.00	UNIDAD	NUOVO MODELO
23 240001	AMAZON, STREAMING, FIRE TV STICK, MOD L5B83G	1990.00	UNIDAD	CAMBIO DE MARCA
23 240003	ROKU, STREAMING, MOD ROK3820MX	1499.00	UNIDAD	CAMBIO DE MARCA
23 241007	SAMSUNG, 43", MOD UN43AU7000F	10990.00	UNIDAD	CAMBIO DE MARCA
23 244004	UNIVERSAL, MUSICA, CD, LANA DEL REY, ULTRAVIOLENCE	199.00	PZA	CAMBIO DE PRESENTACION
23 244008	FONOVISA, MUSICA, CD, MARCO ANTONIO SOLIS, MAS, ANTOLOGIA	360.00	PZA	CAMBIO DE MARCA
23 244010	UNIVERSAL MUSIC, MUSICA, CD, TAYLOR SWIFT, MIDNIGHTS	231.20	PZA	CAMBIO DE MARCA
23 245006	JOCAR, FLAUTA DULCE, MOD YSR24	50.00	PZA	NUOVO MODELO
23 248004	GASER, EQUIPO Y ACC, BALON, BASQUETBOL, HULE, NO 7	236.06	PZA	CAMBIO DE MARCA
23 248005	PIRMA, CALZADO, P/FUTBOL, TACHONES, MODELO 3005	849.00	PAR	NUOVO MODELO
23 248006	ESCORT, CALZADO, P/FUTBOL, RAPIDO, MODELO EE7006	699.00	PZA	CAMBIO DE MARCA
23 248008	ASE, EQUIPO Y ACC, GUANTES, MOD GYM	436.63	PZA	CAMBIO DE MARCA
23 248012	ADIDAS, CALZADO, P/FUTBOL, CORTE Y SUELA SINTETICA, MOD PRED	1836.63	PAR	NUOVO MODELO
23 254012	O/DIVERSIONES, SALON DE FIESTAS, PAQUETE BASICO	79500.00	PAQ	CAMBIO DE MODALIDAD
23 256005	EDAF, PROF, DISCURSO DEL METODO, RENE DESCARTES	230.00	EJEMPL	CAMBIO DE MARCA
23 256015	MONTENEGRO, PREPA, ME DIVIERTO Y APRENDO, GRADO 3, MDA	370.00	EJEMPL	CAMBIO DE MARCA
23 257004	EDIFMSA, LITERARIO, 365 DIAS MATRIVILLOSOS	1190.00	EJEMPL	CAMBIO DE MARCA
23 257006	PLANETA, LITERARIO, PERSONA NORMAL, BENITO TAIBO	298.00	EJEMPL	NUOVO MODELO
23 276006	REST, BUFFETTE, REFRESCO REFILL ADULTO	314.00	SERV	CAMBIO DE MODALIDAD
23 287004	FRAICHE, LOCION, CORPORAL, FRASCO DE 250 ML	75.00	FCO	CAMBIO DE PRESENTACION
23 293024	TOMMY, RELOJ, P/MUJER, MOD 1782503	3150.00	PZA	CAMBIO DE MARCA
23 293025	CITIZEN, RELOJ, P/HOMBRE, MOD 61629	10069.10	PZA	NUOVO MODELO
23 294014	O/ACC, ESPEJO DE BOLSOL, MOD BARBIE	15.00	PZA	CAMBIO DE MARCA
24 012003	TIA ROSA, PAN DULCE, BIGOTES, RELLENOS, PAQ DE 180 GR	251.39	KG	CAMBIO DE MARCA
24 035006	FRONTO, CONDENSADA, LATA DE 380 GR	63.16	KG	CAMBIO DE MARCA
24 038001	PHILADELPHIA, AMERICANO, PAQ DE 144 GR	228.47	KG	CAMBIO DE MARCA
24 086002	NESTLE, HELADO, NAPOLITANO, BOTE DE 1 LT	64.65	LT	CAMBIO DE PRESENTACION
24 095004	EL MARINO, REGULAR, MOLIDO, BOTE DE 369 GR	324.93	KG	CAMBIO DE PRESENTACION
24 097002	FRESCO, MANZANILLA, MANOJO	19.90	MANOJO	CAMBIO DE PRESENTACION

24 102003	TORRES, SOLERA, 5, BOTELLA DE 700 ML	384.29	LT	CAMBIO DE MARCA
24 113002	CHEROKEE, CAMISA, 51% POLIESTER - 49% ALGODON	399.00	PZA	NUEVO MODELO
24 115005	BAMBU, PAÑALERO, PAQ DE 3 PZAS, 100% ALGODON	269.00	PAQ	CAMBIO DE MARCA
24 119003	JENNIFER MOORE, PANTALON, 100% VISCOZA	139.99	PZA	CAMBIO DE MARCA
24 121001	PHILOSOPHY WOMAN, CHAMARRA, 100% POLIESTER	1157.63	PZA	CAMBIO DE MARCA
24 121004	CAT, CHAMARRA, 100% POLIESTER	999.00	PZA	CAMBIO DE MARCA
24 121009	VOLTAIRE & VOLTAIRE, ABRIGO, 100% POLIESTER	867.98	PZA	CAMBIO DE MARCA
24 121027	JEANIOUS COMPANY, CHAMARRA P/NIÑO, 100% POLIESTER	867.98	PZA	CAMBIO DE MARCA
24 123009	CREYSI BOY, P/NIÑO, CAMISETA, 83% ALGODON - 17% ALGODON	105.24	PZA	CAMBIO DE MARCA
24 129005	MELY, PANTALON, 76% ALGODON - 22% POLIESTER - 3% ELASTANO	199.99	PZA	CAMBIO DE MARCA
24 150002	MOBI, ALACENA, MOD TOSCANA CHOCOLATE	5849.00	PZA	CAMBIO DE MARCA
24 154003	CREATIVE HOGAR, BLANCOS, JGO DE BAÑO, DE 3 PZAS, MOD ROSA	255.00	JGO	CAMBIO DE MARCA
24 167004	OSTER, DE 1500 WATTS, MOD GCSTBSRC202013	899.00	UNIDAD	NUEVO MODELO
24 177003	VILEDA, O/DESECHABLES, GUANTES DE HULE, MEDIANOS	54.90	PAR	CAMBIO DE MARCA
24 177004	GUIBER, O/DESECHABLES, PAPEL ALUMINIO, ROLLO DE XX MT	27.00	PZA	CIERRE DE FUENTE DE INFORMACION
24 177006	REYMA, DESECHABLES, VASOS, 14 OZ, TERMICO, PAQ DE 25 PZAS	36.50	PAQ	ESCASEZ DEFINITIVA DEL GENERICO
24 211005	COMPACTO	334900.00	UNIDAD	NUEVO MODELO
24 211006	COMPACTO	298900.00	UNIDAD	NUEVO MODELO
24 211010	USOS MULTIPLES	379300.00	UNIDAD	NUEVO MODELO
24 240003	GOOGLE, STREAMING, CHROMECAST, MOD 13178	995.00	UNIDAD	ESCASEZ DEFINITIVA DEL GENERICO
24 242004	FUJIFILM, CAMARA FOTOGRAFICA, INSTANTANEA, MOD INSTAX MINI12	2702.43	UNIDAD	NUEVO MODELO
24 244002	BOBO MUSIC, MUSICA, CD, 90S POP TOUR, PAQ DE 4 CDS	193.86	PAQ	CAMBIO DE MARCA
24 273004	DE CODITOS, VASO DE 12 OZ	50.00	KG	ESCASEZ DEFINITIVA DEL GENERICO
24 279003	DYSPORT, FACIAL, TOXINA BOTULINICA, APLICACIÓN	4762.00	SERV	CIERRE DE FUENTE DE INFORMACION
24 282006	OLE, DELINEADOR, MOD XXX ML, 1 PZA	25.00	PZA	CAMBIO DE MARCA
24 288002	SCUNCI, ART DE TOCADOR, LIGAS P/CABELLO, PAQ DE 25 LIGAS	44.00	PAQ	CAMBIO DE MARCA
24 289003	TENA, ADULTO, MAXI PROTEC, UNISEX, PAQ DE 13 PZAS	156.57	PAQ	CAMBIO DE MARCA
24 290007	PREMIER, PAPEL HIGIENICO, RENDIPLUS, PAQ DE 4 ROLLOS DE 320	28.00	PAQ	CAMBIO DE PRESENTACION
24 292001	KOTEX, TOALLAS, ULTRADELGADA, C/ALAS, PAQ DE 14 PZAS	31.50	PAQ	CAMBIO DE MARCA
24 293001	JOYERIA, ANILLO, ARGOLLA DE ORO, 10 K, MOD 10	4650.00	PZA	CAMBIO DE PRESENTACION
24 293005	FASHION JEWEL, JBSUTERIA, PULSERA, MOD L-1	85.00	PZA	CAMBIO DE MARCA
25 001002	VERDE VALLE, BLANCO, SUPER EXTRA, BOLSA DE 900 GR	39.44	KG	CAMBIO DE MARCA
25 026002	DOLORES, SARDINA, EN SALSA DE TOMATE, LATA DE, 425 GR	120.00	KG	CAMBIO DE MARCA
25 034001	ALPURA, DESLACTOSADA, BOLSA DE 460 GR	193.59	KG	CAMBIO DE MARCA
25 053005	GREAT VALUE MP, FRUTA SECA, ARANDANOS, BOLSA DE 170 GR	270.59	KG	CAMBIO DE MARCA
25 109002	VIANNI, BLUSA, 95% POLIESTER - 5% ELASTANO	179.00	PZA	CAMBIO DE MARCA
25 115005	BABY CREYSI, CAMISETA, 1000% ALGODON	89.00	PZA	CAMBIO DE MARCA
25 121001	GEORGE, CHAMARRA, 100% POLIESTER	469.00	PZA	NUEVO MODELO
25 121002	THAT'S HOT, CHAMARRA, 100% POLIAMIDA	549.99	PZA	CAMBIO DE MARCA
25 121003	CHAOS CRUCKER, CHAMARRA, 100% POLIAMIDA	199.99	PZA	NUEVO MODELO
25 121004	HUMMO, CHAMARRA, P/ADULTO, 100% POLIESTER	649.90	PZA	CAMBIO DE MARCA
25 121010	HUMMO, CHALECO, P/ADULTO, 100% POLIAMIDA	329.90	PZA	CAMBIO DE MARCA
25 121011	CHEROKEE, SUETER, 87% POLIESTER - 10% VISCOZA - 3% ELASTANO	339.15	PZA	NUEVO MODELO
25 121013	ACA, CHAMARRA, 100% POLIESTER	679.15	PZA	CAMBIO DE MARCA
25 121015	FUZION, CHALECO, 100% POLIESTER	179.00	PZA	NUEVO MODELO
25 121017	SANTORY, CHAMARRA, 98% ALGODON - 2% ELASTANO	350.00	PZA	CAMBIO DE MARCA
25 121018	MXSTAZA, CHAMARRA, 100% POLIESTER	699.90	PZA	CAMBIO DE MARCA
25 121019	SANTORY, SUETER, 100% ACRILICO	140.00	PZA	CAMBIO DE MARCA
25 121020	THAT'S HOT, CHAMARRA, 100% POLIESTER	399.99	PZA	CAMBIO DE MARCA
25 121021	VIANNI, SUETER, 100% ACRILICO	334.90	PZA	NUEVO MODELO
25 121024	GEORGE, SUETER, 78% VISCOZA - 22% POLIAMIDA	269.00	PZA	NUEVO MODELO
25 121026	MXSTAZA, CHAMARRA, P/ADULTO, 100% POLIESTER	499.90	PZA	CAMBIO DE MARCA
25 123017	MP, P/NIÑA, CAMISETA, 95% ALGODON - 4% POLIESTER	44.90	PZA	CAMBIO DE PRESENTACION
25 124001	TOPS & BOTTOMS, BRASIER, 85% ALGODON - 15% OTRAS FIBRAS	159.00	PZA	CAMBIO DE MARCA
25 132007	XZERO, ZAPATOS, CORTE SINTETICO - SUELA SINTETICA	449.00	PAR	CAMBIO DE MARCA
25 146001	AMERICA, MATRIMONIAL, C/BOX, MOD MILAN	8499.00	JGO	CAMBIO DE MARCA
25 152006	MUEBLES VILLARREAL MP, SALA, 3-2, MOD JAMAICA SECC	19339.00	JGO	NUEVO MODELO
25 158001	SOLA TEXTIL, MEDIO BAÑO, 100% ALGODON, MOD GAMU MORA	245.80	PZA	CAMBIO DE MARCA
25 160005	KOBLENZ, HORNO ELECTRICO, TOSTADOR, MOD HKM-1000	964.00	UNIDAD	NUEVO MODELO
25 162006	WHIRLPOOL, 1.1 PIES, MOD WM1811D	3490.00	UNIDAD	CAMBIO DE MARCA
25 164001	MABE, 15 PIES, 2 PTAS, C/DISPENSADOR, MOD RMT400RYMREO	14174.00	UNIDAD	CAMBIO DE MARCA
25 211001	DE LUJO	1109400.00	UNIDAD	NUEVO MODELO
25 211002	USOS MULTIPLES	739900.00	UNIDAD	NUEVO MODELO
25 211007	COMPACTO	334900.00	UNIDAD	NUEVO MODELO
25 212006	ITALIKA, DE PISTA, 150Z, NEGRO AMARILLO, MOD 2023	34007.59	UNIDAD	NUEVO MODELO
25 214005	LTH, 12 V, 400 AMP, MOD L - 99 - 400	2600.00	PZA	ESCASEZ DEFINITIVA DEL GENERICO
25 229001	MICROBUS, INDEPENDENCIA - ZONA CENTRO	9.00	VIAJE	CAMBIO DE MARCA
25 239001	EVL, BOCINA, INALAMBRICA, USB, BLUETOOTH, MOD JPS1802	1699.00	UNIDAD	CAMBIO DE MARCA
25 241003	SAMSUNG, 50", HD, MOD F-QN50LS03AAPX	16685.00	UNIDAD	CAMBIO DE MARCA
25 242001	FUJIFILM, CAMARA FOTOGRAFICA, MINI 12, MOD INSTAS	2274.00	UNIDAD	CAMBIO DE MARCA
25 247001	MATTEL, MUÑECA, BARBIE, MOD BAILARINA	549.00	PZA	NUEVO MODELO
25 256014	ED CONEXION, PREPA, CULTURA DIGITAL, MIREYA ISELA OROZCO	235.00	EJEMPL	CAMBIO DE MARCA
25 272004	LONCHERIA, GORDITAS, ORDEN DE 3 Y REFRESCO	105.00	ORDEN	CAMBIO DE MODALIDAD
25 276018	CAFETERIA, HOT CAKES (3), Y CAFE AMERICANO	85.00	SERV	CAMBIO DE MODALIDAD
25 287003	SENSA ZEN, LOCION, PINK PARADISE, FCO DE 250 ML	65.00	FCO	CAMBIO DE MARCA
25 293004	BISUTERIA, ANILLO, DE PIEDRAS, PEQUEÑAS, VARIOS MOD	199.00	PAR	CAMBIO DE MARCA
26 003003	QUAKER, MIXTO, 3 MINUTOS, BOLSA DE 380 GR	65.79	KG	CAMBIO DE PRESENTACION
26 004009	GAMESA, DULCES, EMPERADOR, PIRUETAS, PAQ DE 96 GR	218.75	KG	CAMBIO DE PRESENTACION
26 035005	ENFAGROW, MATERNIZADA, ETAPA 3, PROMENTAL, LATA DE 1350 GR	403.70	KG	CAMBIO DE PRESENTACION
26 102002	DON PEDRO, AÑEJO, BOTELLA DE 750 ML	206.67	LT	CAMBIO DE PRESENTACION
26 111001	PIERRE CARDIN, CALCETINES, 93% POLIESTER - 7% ELASTANO	79.00	PAR	CAMBIO DE MARCA
26 116001	WEEKEND, PIJAMA, PANTALON, 100% ALGODON	229.00	PZA	NUEVO MODELO
26 117002	SECRET TREASURES, BATA, P/DORMIR, 95% POLIESTER - 5% ELAST	199.00	PZA	NUEVO MODELO
26 120001	WEEKEND, BERMUDAS, 100% ALGODON	359.00	PZA	NUEVO MODELO
26 120006	MAYORAL, PANTALON, 98% ALGODON - 2% ELASTANO	749.00	PZA	NUEVO MODELO
26 120008	NEOCITY, PANTALON, P/NIÑO, 63% POLIESTER - 34% ELASTODIENO	299.00	PZA	CAMBIO DE MARCA
26 121001	GEORGE, SUETER, 86% POLIESTER - 8% VISCOZA - 6% ELASTANO	269.00	PZA	NUEVO MODELO
26 121006	WEEKEND, SUETER P/ADULTO, 100% ALGODON	549.00	PZA	NUEVO MODELO
26 121017	JERZEES, SUDADERA, P/HOMBRE, 60% ALGODÓN - 40% POLIESTER	299.00	PZA	CAMBIO DE MARCA
26 123023	GIRLS ATTITUDE, P/NIÑA, BRASIER, 2 PZAS, 94% POLIESTER - 6% EL	199.00	JGO	NUEVO MODELO
26 128004	WEEKEND, FALDA, 93% VISCOZA - 5% POLIESTER - 2% ELASTODIENO	499.00	PZA	CAMBIO DE MARCA
26 135004	COQUETA, P/NIÑA, ZAPATO, CORTE PIEL - SUELA SINTETICA	699.00	PAR	NUEVO MODELO
26 151003	ALEXA, RECAMARA, 6 PZAS, KS, MOD ARSI	24499.00	JGO	CAMBIO DE MARCA

26 151008	BALZA, RECAMARA, 5 PZAS, CHAPA DE CAOBA Y PINO	23000.00	JGO	CAMBIO DE MARCA
26 182001	VILEDIA, ESCOBA, INTERIORES, V-CLEANTOTAL, MOD 4032541	126.00	PZA	CAMBIO DE MARCA
26 186002	PINOL, LIMPIADOR, LIQUIDO, BOTE DE 1LT	24.31	LT	CAMBIO DE PRESENTACION
26 188007	ASEO GENERAL, PAGO POR 6 DIAS	2000.00	SERV	CIERRE DE FUENTE DE INFORMACION
26 211003	COMPACTO	452500.00	UNIDAD	NUEVO MODELO
26 211004	COMPACTO	334900.00	UNIDAD	NUEVO MODELO
26 211005	USOS MULTIPLES	749900.00	UNIDAD	NUEVO MODELO
26 211006	COMPACTO	496500.00	UNIDAD	NUEVO MODELO
26 211007	COMPACTO	489900.00	UNIDAD	NUEVO MODELO
26 211010	SUBCOMPACTO	479150.00	UNIDAD	NUEVO MODELO
26 211011	COMPACTO	351400.00	UNIDAD	NUEVO MODELO
26 211012	DE LUJO	540912.00	UNIDAD	CAMBIO DE MARCA
26 212007	YAMAHA, URBANA, DE TRABAJO, YB 125, MOD 2023	40250.00	UNIDAD	NUEVO MODELO
26 239004	DUAL, AUTO ESTEREO, C/BLUETOOTH, MOD XRM47BT	999.00	UNIDAD	NUEVO MODELO
26 255003	SKY, AMPLIADO, PLATINUM, 141 CANALES, PAGO MENSUAL	529.00	SERV	CAMBIO DE MODALIDAD
26 280007	GAMA, SECADORA, CERAMIC ION, 127V, MOD. CHIA	839.00	UNIDAD	NUEVO MODELO
26 282002	RENOVA, LAPIZ LABIAL, MAXIMA, PZA DE 4 GR	131.00	PZA	NUEVO MODELO
26 283008	CLINIC, CEPILLO, CERDAS MEDIANAS	18.00	PZA	CAMBIO DE MARCA
26 294017	MONTE NELLI, LENTES OSCUROS, MOD MTIOS00700C265	695.00	PZA	CAMBIO DE MARCA
27 004012	GAMESA, SALADAS, CRACKETS, PAQ DE 135 GR	148.15	KG	CAMBIO DE PRESENTACION
27 007002	MASECA, HARINA DE MAIZ, AZUL, PAQ DE 1 KG	23.00	KG	CAMBIO DE MARCA
27 028001	PULPO, A GRANEL	329.00	KG	CAMBIO DE PRESENTACION
27 030016	FILETE, SALMON, A GRANEL	399.00	KG	CAMBIO DE PRESENTACION
27 043001	SABROSAÑO, ACEITE, MIXTO, BOTELLA DE 850 ML	63.97	LT	CAMBIO DE MARCA
27 043003	LA VILLITA, GRASA, MARGARINA, C/SAL, BARRA DE 90 GR	110.14	KG	CAMBIO DE MARCA
27 067001	LUCERO, CHIPOTLES, ADOBADO, BOTE DE 270 GR	99.07	KG	CAMBIO DE MARCA
27 083004	ZULKA, ESTANDAR, BOLSA DE 900 GR	43.33	KG	CAMBIO DE PRESENTACION
27 086008	NESTLE, HELADO, FRESA, BOTE DE 516 GR	155.27	KG	CAMBIO DE PRESENTACION
27 096003	NESQUIK, EN POLVO, BOTE DE 400 GR	197.50	KG	CAMBIO DE PRESENTACION
27 109006	DARONG, BLUSA, 95% POLIESTER - 5% ELASTANO	79.90	PZA	CIERRE DE FUENTE DE INFORMACION
27 111001	PIERRE CARDIN, CALCETINES, 90.2% POLIAMIDA - 9.8% OTRAS	129.00	PAR	CAMBIO DE MARCA
27 121011	LIZ CLAIBORNE, SUETER, 51% ACRILICO - 49% POLIESTER	809.10	PZA	CAMBIO DE MARCA
27 121016	AEROPOSTALE, CHALECO, 100% POLIESTER	809.10	PZA	CAMBIO DE MARCA
27 121017	SIMPLY BASIC, CHAMARRA, 98% POLIESTER - 2% ELASTANO	459.00	PZA	CAMBIO DE MARCA
27 121019	PIQUE NIQUE, CHALECO P/NIÑO, 100% POLIESTER	629.10	PZA	CAMBIO DE MARCA
27 121023	LE SHARK, SUETER P/NIÑO, 92.8% POLIESTER - 7.2% ELASTANO	809.10	PZA	CAMBIO DE MARCA
27 121026	THAT'S IT, SUDADERA P/NIÑA, 93% ALGODON - 7% POLIESTER	539.10	PZA	NUEVO MODELO
27 121027	OPTIMA MP, CHAMARRA, 60% ALGODON - 40% POLIESTER	429.00	PZA	NUEVO MODELO
27 126001	COSTAVANA, GUAYABERA, 100% POLIESTER	899.00	PZA	CAMBIO DE MARCA
27 128003	GEORGE, VESTIDO, 100% VISCOSA	299.00	PZA	CAMBIO DE MARCA
27 128013	CLAUDIA, FALDA, 96% POLIESTER - 4% ELASTANO	599.00	PZA	CAMBIO DE MARCA
27 129002	HELLO KITTY, VESTIDO, 48% POLIESTER - 47% ALGODON - 5% ELAST	499.00	PZA	CAMBIO DE MARCA
27 134003	FLEXI, ZAPATOS, CORTE VACUNO - SUELA SINTETICA	799.00	PAR	CIERRE DE FUENTE DE INFORMACION
27 135003	MINI BURBUJAS, P/BEBE, CORTE VACUNO - SUELA SINTETICA	629.10	PAR	CAMBIO DE MARCA
27 135006	FERRIONI, P/NIÑA, ZAPATO, CORTE VACUNO - SUELA SINTETICA	799.00	PAR	CAMBIO DE MARCA
27 136003	NIKE, CORTE TEXTIL - SUELA SINTETICA	1999.00	PAR	NUEVO MODELO
27 136005	VANS, CORTE TEXTIL - SUELA SINTETICA	999.00	PAR	CAMBIO DE MARCA
27 146006	SPRING AIR, MATRIMONIAL, CONFORT SEMIFIRME, MOD SUPREME	3799.00	PZA	NUEVO MODELO
27 146012	AMERICA, QUEEN SIZE, MOD LEGEND	21629.30	PZA	NUEVO MODELO
27 148005	STARHAUS, DE ESCRITORIO, MOD ULA	439.00	PZA	NUEVO MODELO
27 152003	SALA, 2-2, ESQUINERA, MOD ALTON	10524.00	JGO	NUEVO MODELO
27 153004	STARHAUS, TAPETE, 1.8 X 1.2 M, MOD ANGELICA ROSA	849.00	PZA	CAMBIO DE MARCA
27 153005	HOME CREATIONS, TAPETE, COCO, 60 X 40 CM, MOD 2084 WELCO	249.00	PZA	CAMBIO DE MARCA
27 155008	HOME EX, FRAZADA, POLAR, 100% POLIESTER, MOD NG10504	249.00	PZA	CAMBIO DE MARCA
27 155009	VIANNEY MP, EDREDON, KS, 100% POLIESTER, MOD NOVO DEEP ROSE	569.00	PZA	ESCASEZ DEFINITIVA DEL GENERICO
27 159003	HISENSE, AIRE ACONDICIONADO, 1 TON, 110 V, MOD AT121CB	11499.00	UNIDAD	CAMBIO DE MARCA
27 160003	KOBLENZ, ASPIRADORA, MOD WD-405B KG4	1665.00	UNIDAD	NUEVO MODELO
27 163001	LG, LAVADORA, 19 KG, MOD WT19WSBP	10837.71	UNIDAD	CAMBIO DE MARCA
27 164001	LG, 22 PIES, FREEZER, FRENCH DOOR, MOD GM22BIP	18248.00	UNIDAD	NUEVO MODELO
27 164008	WHIRLPOOL, 20 PIES, MOD MWR140SWHM	25595.00	UNIDAD	NUEVO MODELO
27 165009	NAVIA, VENTILADOR, DE PEDESTAL, 3 VEL, MOD P160	1049.00	UNIDAD	CAMBIO DE MARCA
27 169002	T-FAL, BATERIA, JGO DE 16 PZAS, MOD CULINAIRE	2998.99	JGO	CAMBIO DE MARCA
27 173001	GLADIATOR, ROTOMARTILLO, 13 MM, MOD TP 813/4/120 LV	1219.60	UNIDAD	CAMBIO DE MARCA
27 176003	ASTROCELL, D, ALCALINAS, PAQ DE 2 PZAS	75.10	PAQ	NUEVO MODELO
27 187001	ARAMO, VELADORA, MOD COLISEO	56.00	PZA	CAMBIO DE MARCA
27 203003	HASHTAG, LENTES, ARMAZON, MOD HA9083	2180.00	PZA	CIERRE DE FUENTE DE INFORMACION
27 211001	SUBCOMPACTO	379900.00	UNIDAD	NUEVO MODELO
27 211005	SUBCOMPACTO	389900.00	UNIDAD	NUEVO MODELO
27 211013	SUBCOMPACTO	322900.00	UNIDAD	NUEVO MODELO
27 212002	VENTO, URBANA, RAPID 125, MOD 2024	20499.00	UNIDAD	NUEVO MODELO
27 213008	BENOTTO, URBANA, R-20, NIÑO, 18 VEL, MOD BICI CORE	3099.00	UNIDAD	NUEVO MODELO
27 217002	FORMULA CHD, LIQUIDO P/FRENOS, DISCO Y TAMBOR, BOTE DE 300 M	133.00	LT	CAMBIO DE MARCA
27 228003	CABO SAN LUCAS - SAN JOSE DEL CABO	40.00	VIAJE	CIERRE DE FUENTE DE INFORMACION
27 242002	VIVITAR, CAMARA FOTOGRAFICA, ACTION CAM, MOD DVR922HD	2399.00	UNIDAD	CAMBIO DE MARCA
27 242005	GOPRO, CAMARA FOTOGRAFICA, MOD HERO 11	8299.00	UNIDAD	NUEVO MODELO
27 244005	SONY MUSIC, MUSICA, CD, JUAN GABRIEL, VOL 5	149.00	PZA	CIERRE DE FUENTE DE INFORMACION
27 247002	BARBIE, MUÑECA, MOD PUP ADOPTION	519.00	PAQ	CAMBIO DE MARCA
27 248006	LEON TRUCCO, CALZADO, P/FUTBOL, MOD FT51 - 01C	579.00	PAR	CIERRE DE FUENTE DE INFORMACION
27 248014	SPEEDO, EQUIPO Y ACC, PROTECTOR, GOGGLE, MOD 75410	279.00	PZA	NUEVO MODELO
27 249008	NATURALES, PLANTA, CORONA DE CRISTO, MEDIANA	250.00	PZA	CIERRE DE FUENTE DE INFORMACION
27 249009	PASTO Y OTROS, ABONO, BOLSA 18 KG	150.00	BOLSA	CIERRE DE FUENTE DE INFORMACION
27 272002	FONDA, COMIDA CORRIDA	140.00	ORDEN	CIERRE DE FUENTE DE INFORMACION
27 272004	TAQUERIA, 5 TACOS AL PASTOR Y REFRESCO DE 600 ML	120.00	ORDEN	CIERRE DE FUENTE DE INFORMACION
27 281006	PERMA SHARP II, RASTRILLO, PAQ DE 5 PZAS	62.50	PAQ	CAMBIO DE MARCA
27 292003	TENA, TOALLAS, LADY DISCRET, NORMAL, C/ALAS, PAQ DE 10 PZAS	82.70	PAQ	NUEVO MODELO
27 293011	JOYERIA, PULSERA, DE PLATA, P/HOMBRE, MOD FIGARO	550.00	PZA	CIERRE DE FUENTE DE INFORMACION
28 106001	TRAPICHE, TINTO, MALBEC, BOTELLA DE 750 ML	331.99	LT	CAMBIO DE MARCA
28 113006	MICHAEL ADAMS, CAMISA, 65% POLIESTER - 35% ALGODON	179.99	PZA	CAMBIO DE MARCA
28 121001	NYD, SUDADERA, 100% POLIESTER	299.99	PZA	CAMBIO DE MARCA
28 121006	PENTAGON, CHAMARRA, 100% POLIESTER	349.99	PZA	CAMBIO DE MARCA
28 121010	WEEKEND, SUETER, MUJER 100% ACRILICO	399.00	PZA	NUEVO MODELO
28 122006	SOCCER, BOXER, PAQ 3 PZAS, 100% ALGODON	219.00	PAQ	CAMBIO DE MARCA
28 125002	BABY OLIFANT, TRAJE, 50% ALGODON - 50% POLIESTER	89.99	PZA	CAMBIO DE MARCA

28 125006	EXTRA BELLEZA, TRAJE, JGO DE 2 PZAS, 100% POLIESTER	179.99	JGO	CAMBIO DE MARCA
28 140004	FOSET, PLOMERIA, REGADERA, JGO BASIC, MOD 49245	137.00	JGO	CIERRE DE FUENTE DE INFORMACION
28 146003	RESTONIC, MATRIMONIAL, MOD CLOUD	6156.00	PZA	NUEVO MODELO
28 162001	WINIA, 1.1 PIES, MOD KOS-INISS	3816.17	UNIDAD	NUEVO MODELO
28 176005	RAYOVAC, AA, PAQ DE 4 PZAS	38.20	PAQ	CAMBIO DE MARCA
28 184003	VAPE, INSECTICIDA, ESPIRALES, JUMBO, CAJA DE 10 PZAS	20.80	CAJA	CAMBIO DE MARCA
28 189003	VOLTAREN, POMADA, EMULGEL, TUBO DE 30 GR, LAB NOVARTIS	90.00	TUBO	CAMBIO DE MARCA
28 212003	HONDA, URBANA, 4 VEL, WAVE 110, MOD 2024	32576.89	UNIDAD	NUEVO MODELO
28 212005	HONDA, SCOOTER, DIO 110, MOD 2024	35990.00	UNIDAD	NUEVO MODELO
28 239002	KAISER, BOCINA, 15", MOD KSW-5015	3245.00	UNIDAD	CAMBIO DE MARCA
28 245005	YAMAHA, TECLADO, MOD PSR-E373	11310.71	UNIDAD	NUEVO MODELO
28 290004	PRECISSIMO, PAPEL HIGIENICO, PAQ DE 4 ROLLOS C/U DE 270 HOJA	21.90	PAQ	CAMBIO DE MARCA
29 097001	MC CORMICK, DESHIDRATADO, MANZANILLA, CAJA DE 30 GR	666.67	KG	CAMBIO DE PRESENTACION
29 105001	JOSE CUERVO, REPOSADO, TRADICIONAL, BOTELLA DE 950 ML	435.54	LT	CAMBIO DE PRESENTACION
29 146002	SPRING AIR, MATRIMONIAL, MOD CARMIN	8399.00	UNIDAD	NUEVO MODELO
29 185001	PETALO, SERVILLETAS, PRACTICA, PAQ DE 450 PZAS	53.56	PAQ	CAMBIO DE PRESENTACION
29 211002	SUBCOMPACTO	338400.00	UNIDAD	NUEVO MODELO
29 240001	QUARONI, STREAMING, SMART TV BOX	899.00	UNIDAD	CAMBIO DE MARCA
29 248002	NIKE, CALZADO, P/CORRER, M NIKE AIR MAX ALPHA TRAINER 5	2099.00	PAR	NUEVO MODELO
29 248003	PUMA, EQUIPO Y ACC, BALON, FUTBO, 5, ACANTO G	349.00	PZA	CAMBIO DE MARCA
29 252005	GIMNASIO, PAQ FIT, HORARIO ILLIMITADO	499.00	CUOTA	CAMBIO DE MODALIDAD
30 003004	NESTLE, MIXTO, NESQUIK, CAJA DE 650 GR	103.65	KG	CAMBIO DE PRESENTACION
30 005003	SELECTA, DE TRIGO, PAQ DE 1 KG	20.00	KG	CIERRE DE FUENTE DE INFORMACION
30 015005	DE LUPITA, BOLSA DE 10 PZAS DE 500 GR	56.00	KG	CIERRE DE FUENTE DE INFORMACION
30 016003	LOS CAZOS, TOSTADAS, CEVICHERAS, PAQ DE 30 PZAS	28.25	PAQ	CIERRE DE FUENTE DE INFORMACION
30 030009	FILETE, MOJARRA, TILAPIA, A GRANEL	120.00	KG	CAMBIO DE MARCA
30 044005	A GRANEL	60.00	KG	ESCASEZ DEFINITIVA DEL GENERICO
30 066006	A GRANEL	38.50	KG	ESCASEZ DEFINITIVA DEL GENERICO
30 078002	SABRITAS, ORIGINAL, BOLSA DE 45 GR	377.78	KG	CIERRE DE FUENTE DE INFORMACION
30 085004	DANY, GELATINA, FRESA, POUCH DE 125 GR	112.00	KG	CAMBIO DE MARCA
30 086005	NESTLE, PALETA, MEGA, ALMENDRA, PZA DE 74 GR	35.00	PZA	CAMBIO DE PRESENTACION
30 097007	MCCORMICK, DESHIDRATADO, HIERBABUENA, CAJA DE 25 SOBRES DE 2	22.00	CAJA	ESCASEZ DEFINITIVA DEL GENERICO
30 100005	DEL VALLE, DE FRUTAS, MANGO, BOTELLA DE 1 LT	22.50	LT	CIERRE DE FUENTE DE INFORMACION
30 110004	CUIDADO CON EL PERRO MP, PROTECTOPIE, 2 PARES, 72% ALGODON -	79.90	PAR	CIERRE DE FUENTE DE INFORMACION
30 117001	DISNEY, PIJAMA, JGO DE 2 PZAS, 99% ALGODON - 1% POLIESTER	299.00	JGO	CAMBIO DE MARCA
30 125001	BLUBY, VESTIDO, 95% POLIESTER - 5% ELASTANO	219.00	PZA	CAMBIO DE MARCA
30 128002	SAHARA, VESTIDO, 100% POLIESTER	399.00	PZA	NUEVO MODELO
30 128005	J*C*I, VESTIDO, 100% POLIESTER	269.50	PZA	CAMBIO DE MARCA
30 129003	CUIDADO CON EL PERRO MP, VESTIDO, KIDS, 95% POLIESTER - 5% E	199.00	PZA	CIERRE DE FUENTE DE INFORMACION
30 147001	TAPATIA, COMEDOR, 7 PZAS (M-6S), MOD NIZZA	9199.00	JGO	CAMBIO DE MARCA
30 147002	COMEDOR, 6 PZAS (M-4S-1B), MOD SAN ANTONIO	22999.00	JGO	NUEVO MODELO
30 149001	DELICIAS, LIBRERO, C/PORTA PANTALLA, MOD RALEIGH	23890.00	PZA	CAMBIO DE MARCA
30 151001	BASE P/COLCHON, MOD CHOCOLATE	5979.00	PZA	CAMBIO DE MARCA
30 152004	BLANCA FLOR, SALA, 3-2-1, MOD WENDY	26390.00	JGO	CAMBIO DE MARCA
30 161003	MABE, 6 QUEM, 30", MOD 00757638396783	7690.00	UNIDAD	NUEVO MODELO
30 162002	PANASONIC, 1.3 PIES, MOD NN-SB656BRUH	2899.00	UNIDAD	CAMBIO DE MARCA
30 178003	CLORALEX, CLORO, BOTELLA DE 950 ML	18.95	LT	CIERRE DE FUENTE DE INFORMACION
30 180004	WIESE, AMBIENTAL, LAVANDA, BOTE DE 400 ML	57.50	PZA	CIERRE DE FUENTE DE INFORMACION
30 184004	RAID, INSECTICIDA, AEROSOL, CASA Y JARDIN, BOTE DE 400 ML	67.50	BOTE	CIERRE DE FUENTE DE INFORMACION
30 201005	INDOZUL, O/MED, PSIQ, TAB, 28 DE 20 MG, LAB DEGORT'S/CHEMICA	247.50	PZA	CAMBIO DE MARCA
30 211001	COMPACTO	392900.00	UNIDAD	NUEVO MODELO
30 211004	SUBCOMPACTO	407400.00	UNIDAD	NUEVO MODELO
30 212002	HONDA, URBANA, INVICTA, CB160F, MOD 2024	51990.00	UNIDAD	NUEVO MODELO
30 212003	ITALIKA, SCOOTER, WS150, MOD 2023	36999.00	UNIDAD	NUEVO MODELO
30 212004	HONDA, URBANA, XR 150L, MOD 2024	49990.00	UNIDAD	NUEVO MODELO
30 280004	CONAIR, ALACIADORA, ROSA, MOD CS947ES	1249.00	UNIDAD	CAMBIO DE MARCA
30 282004	ZAN ZUSI, RIMEL, EFECTO FLASH, ACEITE DE RICINO, PZA DE 9 GR	118.00	PZA	CAMBIO DE PRESENTACION
30 292004	SABA, PANTI ProtectorES, DELICATE, PAQ DE 50 PZAS	48.00	PAQ	CAMBIO DE MARCA
31 004008	MARINELA, DULCES, BARRITAS, PAQ DE 75 GR	240.00	KG	CAMBIO DE PRESENTACION
31 081004	PRECISSIMO, ENVASADAS, MIXTAS, BOTE DE 430 GR	38.60	KG	CAMBIO DE MARCA
31 085005	CLEMENTE JACQUES, MERMELADA, FRESA, FCO DE 270 GR	100.00	KG	ESCASEZ DEFINITIVA DEL GENERICO
31 118004	WRESTLER, PANTALON, 100% POLIESTER	209.00	PZA	CAMBIO DE MARCA
31 121001	ECKO UNLTD, CHAMARRA, CABALLERO, 100% POLIESTER	999.00	PZA	CAMBIO DE MARCA
31 125001	SIMPLY BASIC, MAMELUCCO, 60% ALGODON - 40% POLIESTER	199.00	PZA	CAMBIO DE MARCA
31 125005	BLUBY, VESTIDO, 100% POLIESTER	119.00	PZA	CAMBIO DE MARCA
31 132004	FRIDA, BOTAS, CORTE SINTETICO - SUELA SINTETICA	699.00	PAR	CAMBIO DE MARCA
31 132005	DANY, BOTAS, CORTE SINTETICO - SUELA SINTETICA	569.00	PAR	NUEVO MODELO
31 133004	CHRISTIAN GALLERY, BOTAS, CORTE PIEL - SUELA SINTETICA	850.00	PAR	NUEVO MODELO
31 135004	BLASITO, P/BEBE, CORTE PIEL - SUELA SINTETICA	489.90	PAR	NUEVO MODELO
31 136001	CHRISTIAN GALLERY, CORTE SINTETICO - SUELA SINTETICA	799.00	PAR	NUEVO MODELO
31 136003	REEBOK, CORTE SINTETICO - SUELA SINTETICA	1099.00	PAR	CAMBIO DE MARCA
31 146002	GOLDREAM, MATRIMONIAL, MOD IMPERIAL	6799.00	PZA	CAMBIO DE MARCA
31 147004	DICO MP, ANTECOMEDOR, 5 PZAS (M-4 SILLAS), MOD ATLAS	12600.00	JGO	NUEVO MODELO
31 168002	COMERZALIA, SACACORCHOS, MOD HLX-AP01P	449.00	PZA	CAMBIO DE MARCA
31 170001	MANSTAYS, LOZA, VAJILLA, DE 12 PZA, MOD DIAMANTE	229.00	JGO	CAMBIO DE MARCA
31 180004	CEVRE, AMBIENTAL, FCO DE 39 ML	43.00	PZA	CAMBIO DE MARCA
31 211002	COMPACTO	407400.00	UNIDAD	NUEVO MODELO
31 211003	USOS MULTIPLES	1326900.00	UNIDAD	NUEVO MODELO
31 211004	SUBCOMPACTO	489400.00	UNIDAD	NUEVO MODELO
31 212001	ITALIKA, URBANA, MOD 34004229/125 Z 2024	49499.00	UNIDAD	NUEVO MODELO
31 294002	BH LIFE, BOLSA, 100% POLIESTER, MOD BH0511	229.00	PZA	NUEVO MODELO
32 002003	BARCEL, FRITURAS, DE MAIZ, TAKIS, FUEGO, BOLSA DE 65 GR	200.00	KG	CAMBIO DE PRESENTACION
32 002005	ACT II, PALOMITAS, P/MICROONDAS, MANTEQUILLA, BOLSA DE 87 GR	148.28	KG	CAMBIO DE PRESENTACION
32 053003	PRECISSIMO, SEMILLAS, CACAHUATES, SALADOS, BOLSA DE 200 GR	132.88	KG	CAMBIO DE MARCA
32 078002	BARCEL, CHIP'S, JALAPEÑO, BOLSA DE 46 GR	369.56	KG	CAMBIO DE PRESENTACION
32 114006	HUMMO, CAMISA, 100% ALGODON	189.90	PZA	NUEVO MODELO
32 117003	MONAMOUR, PIJAMA, 100% POLIESTER	299.90	JGO	CAMBIO DE MARCA
32 117005	SONATA, PIJAMA, 100% POLIESTER	319.99	JGO	CAMBIO DE MARCA
32 120002	GROOVIES, PANTALON, 70% ALGODON - 28% POLIESTER - 2% OTROS	229.90	PZA	CAMBIO DE MARCA
32 120006	HUMMO, PANTALON, 70% ALGODON - 27% POLIESTER - 3% ELASTANO	229.90	PZA	CAMBIO DE PRESENTACION
32 121002	GIANNI FERAUD, SUETER, 65% VISCOSA - 35% POLIESTER	189.99	PZA	CAMBIO DE MARCA
32 121005	SOMBRERO, 65% POLIESTER - 35% ALGODON, MOD IAHG7509274Y	99.99	PZA	NUEVO MODELO
32 121013	FANTASTIC, SUETER P/NIÑA, 60% ALGODON - 40% ACRILICO	279.90	PZA	NUEVO MODELO

32 121014	ROOSEVELT, CHAMARRA, 100% POLIESTER	459.99	PZA	CAMBIO DE MARCA
32 128014	ANAGRAM, FALDA, 95% POLIESTER - 5% ELASTANO	149.99	PZA	CAMBIO DE MARCA
32 147001	MOVVEL, COMEDOR, 7 PZAS, (M-6S), CONTEMPORANEO, MOD IRLANDA	8699.00	JGO	CAMBIO DE MARCA
32 151002	CARVAJAL, BASE P/COLCHON, MAT, MADERA, MOD ROBLE MAT	2399.00	PZA	CAMBIO DE MARCA
32 155004	VIANNEY, COBERTOR, MAT, LIGUERO, 100% POLIESTER, MOD ROSA	309.00	PZA	NUEVO MODELO
32 159004	MIRAGE, MINISPLIT, 1 TON, 110 V, MOD SETCLF120T LIFE 12+	7199.00	UNIDAD	NUEVO MODELO
32 165004	TAURUS, VENTILADOR, DE PEDESTAL, MOD AUSTROS VER II	599.00	UNIDAD	CAMBIO DE MARCA
32 166001	T-FAL, 2 VEL, POWER MIX, VASO DE VIDRIO, MOD LN283BMX	659.00	UNIDAD	CAMBIO DE MARCA
32 167001	BLACK+DECKER, MOD IRBD100	279.00	UNIDAD	NUEVO MODELO
32 211003	USOS MULTIPLES	1299900.00	UNIDAD	NUEVO MODELO
32 211005	SUBCOMPACTO	1281900.00	UNIDAD	NUEVO MODELO
32 211007	SUBCOMPACTO	425900.00	UNIDAD	NUEVO MODELO
32 212002	VENTO, DEPORTIVA, 300CC, T3 MOD NITROX 2024	50999.00	UNIDAD	NUEVO MODELO
32 213003	NAHEL, MONTAÑA, AUSTERA, R-26, EQUIPADADA, CROMO, MOD TORO	3795.00	UNIDAD	CAMBIO DE PRESENTACION
32 282003	KIM TAYLOR, ESMALTE P/UÑAS, ENERGY, PZA DE 15 ML	19.99	PZA	CAMBIO DE MARCA
32 299002	CONTADOR, REVISION Y ENVIO DE DECLARACION ANUAL	400.00	SERV	CIERRE DE FUENTE DE INFORMACION
33 104002	BACARDI, BLANCO, CARTA BLANCA, BOTELLA DE 1750 ML	277.71	LT	CAMBIO DE MARCA
33 111003	SIMPLY BASIC, TINES, 97% POLIESTER - 2% ELASTANO - 1% ELASTO	55.00	PAQ	NUEVO MODELO
33 123009	DISNEY, P/NIÑA, PANTALETA, 62% ALGODON - 38% POLIESTER, PAQ	54.00	PAQ	NUEVO MODELO
33 148003	VOLTECK, DE PARED, MOD SUB ARB201S	467.00	JGO	NUEVO MODELO
33 152001	LOGAN, SALA, 3-2-1, GRIS, MOD ARTABAN	19597.00	JGO	CAMBIO DE MARCA
33 167001	KOBLENZ, VAPOR, MOD PKK-850 SAR	799.90	UNIDAD	CAMBIO DE MARCA
33 171003	DGIMY, ESPEJO, CON SENSOR, DE 80 CM X 60 CM, MOD 8060B	1382.67	PZA	NUEVO MODELO
33 175003	ALCOR, JGO HERRAMIENTAS, 70 PZS, MOD SMM205194	599.00	JGO	CAMBIO DE MARCA
33 211002	COMPACTO	375900.00	UNIDAD	NUEVO MODELO
33 211003	COMPACTO	649990.00	UNIDAD	CAMBIO DE MARCA
33 211005	SUBCOMPACTO	489400.00	UNIDAD	CAMBIO DE MARCA
33 211006	USOS MULTIPLES	479900.00	UNIDAD	CAMBIO DE MARCA
33 212001	ITALIKA, MOTONETA, MOD VITALIA 150 2023	35589.99	UNIDAD	NUEVO MODELO
33 215003	HANKOOK, RIN 15, 215/70R15, MOD H735 KINERGY	1800.00	PZA	ESCASEZ DEFINITIVA DEL GENERICO
34 005002	SAN BLAS, DE TRIGO, PAQ DE 1 KG	21.00	KG	CAMBIO DE MARCA
34 033004	SILK, O/LECHES, DE ALMENDRA, BOTE DE 946 ML	58.14	LT	CAMBIO DE MARCA
34 099005	ZUKO, POLVO, VARIOS SABORES, SOBRE DE 15 GR	5.00	SOBRE	CAMBIO DE MARCA
34 109005	CALAFELLA, BLUSA, 96% POLIESTER - 4% ELASTANO, VARIOS MOD	699.00	PZA	NUEVO MODELO
34 118006	RED AMERICA, PANTALON, 98% ALGODON - 2% ELASTANO	259.99	PZA	CAMBIO DE MARCA
34 119005	RED AMERICA, PANTALON, 75% ALGODON - 25% OTRAS FIBRAS	199.99	PZA	CAMBIO DE MARCA
34 119007	MILANO, BERMUDAS, 100% POLIESTER	99.99	PZA	CAMBIO DE MARCA
34 121005	RENUAR, CHAMARRA, DAMA, 100% POLIESTER	329.99	PZA	CAMBIO DE MARCA
34 125003	CELYBER, PANTALON, 100% ALGODON, CAPE	129.99	PZA	CAMBIO DE MARCA
34 146002	SEALY, MATRIMONIAL, RESTONIC	6890.00	PZA	CIERRE DE FUENTE DE INFORMACION
34 150002	MORGAN, BANCO, BASE DE MADERA	2890.00	JGO	CIERRE DE FUENTE DE INFORMACION
34 166003	OSTER, 10 VEL, BLANCA, VASO DE PLASTICO	689.00	UNIDAD	CAMBIO DE MARCA
34 172003	MINISO, VASO, DE PLASTICO, CON DESTELLOS, 420 ML	179.00	PZA	CAMBIO DE MARCA
34 180002	GLADE, AMBIENTAL, AEROSOL, LAVANDA, PZA DE 275 ML	45.00	PZA	CAMBIO DE PRESENTACION
34 211002	COMPACTO	338400.00	UNIDAD	NUEVO MODELO
34 211005	USOS MULTIPLES	489900.00	UNIDAD	NUEVO MODELO
34 213007	HUFFY, BICICLETA, CRUCERO CRANBROOK, R26	4069.00	UNIDAD	CAMBIO DE MARCA
34 242003	FUJIFILM, CAMARA FOTOGRAFICA, INSTAX MINI 7, LAVANDA	1999.00	UNIDAD	NUEVO MODELO
34 242004	FUJIFILM, CAMARA FOTOGRAFICA, INSTAX, MOD MINI 7	1999.00	UNIDAD	NUEVO MODELO
35 004008	MARINELA, DULCES, POLVORONES, PAQ DE 111 GR	179.73	KG	CAMBIO DE PRESENTACION
35 022002	EN PZAS, PIERNA Y MUSLO, A GRANEL	76.00	KG	ESCASEZ DEFINITIVA DEL GENERICO
35 076002	JALAPEÑO, A GRANEL	22.00	KG	CAMBIO DE MARCA
35 087003	GERBER, PAPILLA, COLADO, DE PERA, FCO DE 113 GR	141.59	KG	ESCASEZ DEFINITIVA DEL GENERICO
35 108005	MARLBORO, C/FILTRO, GOLD, CAJETILLA DE 20 PZAS	75.00	CAJETI	CAMBIO DE MARCA
35 111001	PLAY STAR, CALCETINES, PAQ DE 2 PARES, 54% ALGODON - 44% POL	45.90	PAQ	NUEVO MODELO
35 112001	WILSON, TINES, PAQ DE 3 PARES, 94.4% POLIESTER - 4.1% ELASTO	74.50	PAQ	CAMBIO DE MARCA
35 132004	CAPRICHOSA, ZAPATOS, CORTE SINTETICO - SUELA SINTETICA	449.00	PAR	CAMBIO DE MARCA
35 140001	DALTILE, ACABADOS, CERAMICO, 60.5 X 60.5 CM, 1.83 MT2	225.00	CAJA	CAMBIO DE MARCA
35 150001	DISEÑOS MDF, COCINETA, S/EQUIPO, MOD ONTARIO	25690.00	JGO	CAMBIO DE MARCA
35 150002	LARA, MESA DE SERVICIO, MOD MULTINOVEDADES	1949.00	PZA	CAMBIO DE MARCA
35 157004	STARHAUS, MATRIMONIAL, 100% POLIESTER, MOD NAVY	464.00	JGO	CAMBIO DE MARCA
35 159005	LENOMEX, AIRE ACONDICIONADO, MOD 3800	10400.00	UNIDAD	CAMBIO DE PRESENTACION
35 161002	KOBLENZ, 6 QUEM, ENC ELEC, C/HORNO, MOD EKE-505F INN	11024.00	UNIDAD	NUEVO MODELO
35 162001	MABE, 1.1 PIES, MOD HMM111BS	3499.00	UNIDAD	CAMBIO DE MARCA
35 167001	OSTER, VAPOR, MOD GCSTBS5051-013	305.45	UNIDAD	NUEVO MODELO
35 167004	OSTER, VAPOR LIGERA, MOD GCSTCW-317	259.00	UNIDAD	CAMBIO DE MARCA
35 171001	HOMETRENDS, ESPEJO, RECTANGULAR, 1 PZA, MOD TIPO MADERA	409.00	PZA	CAMBIO DE MARCA
35 173001	AUTO DRIVE, PULIDORA, MANUAL, 100 W, MOD 750179165907	1250.00	UNIDAD	CAMBIO DE MARCA
35 174006	ADIR, AHORRADOR, ESPIRAL, 25W, 1560 LUMINIA, MOD 2768	22.90	PZA	CAMBIO DE MARCA
35 177001	GRANMAR, ART P/FIESTAS, BOLSAS P/DULCES, MEDIANA	22.90	BOLSA	CAMBIO DE MARCA
35 177002	MP, DESECHABLES, VASOS, COLORES NEON, PAQ DE 20 PZA	49.00	PAQ	CAMBIO DE MARCA
35 178003	CLORALEX, CLORO, BOTELLA DE 1 LT	18.00	LT	CAMBIO DE PRESENTACION
35 180001	MP, AMBIENTAL, AEROSOL, CINNAMON APPLE, BOTE DE 145	65.00	PZA	CAMBIO DE MARCA
35 185001	PETALO, SERVILLETAS, PAQ DE 100 PZAS	19.00	PAQ	CAMBIO DE PRESENTACION
35 185002	PETALO, SERVILLETAS, SERVITOALLA, ROLLO DE 180 HOJAS	28.00	PAQ	CAMBIO DE PRESENTACION
35 185003	P+TALO, SERVILLETAS, PAQ C/160 PZAS	17.90	PAQ	CAMBIO DE PRESENTACION
35 200001	FABE, CAPSULAS, 60 DE 510 MG, COMPLETE ALL IN ONE	165.00	FCO	CAMBIO DE MARCA
35 211006	COMPACTO	334900.00	UNIDAD	NUEVO MODELO
35 212005	ITALIKA, SCOOTER, MOD 125	17672.62	UNIDAD	NUEVO MODELO
35 213001	HUFFY, URBANA, R-20, MOD 3529	2990.00	UNIDAD	NUEVO MODELO
35 213005	KINETIC, URBANA, R-29, MOD K900	5499.00	UNIDAD	CAMBIO DE MARCA
35 241001	LG, 65", PANTALLA LED, 4K, MOD 65UR7800PSB	12511.50	UNIDAD	NUEVO MODELO
35 249002	VITA, PASTO Y OTROS, SEMILLAS, PARA TERRENO SECO, PAQ DE 500	129.00	PZA	CAMBIO DE MARCA
35 276009	RESTAURANTE, SUSHI MAR Y TIERRA, LIMONADA MINERAL Y TEM	216.00	SERV	CIERRE DE FUENTE DE INFORMACION
35 280001	REMINGTON, SECADORA, BOTANICALS, MOD D27A-110F	1699.00	UNIDAD	CAMBIO DE MARCA
35 285004	NIVEA, AEROSOL, BLACK & WHITE INVISIBLE, BOTE DE 150 ML	64.00	PZA	CAMBIO DE MARCA
35 287003	SENSA ZEN, FRAGANCIA CORP, PINK, FCO DE 250 ML	70.00	FCO	CAMBIO DE MARCA
35 292005	SABA, TOALLAS, V-SPORT, ULTRADELGADA, LARGA, C/ALAS, PAQ DE	39.00	PAQ	CAMBIO DE MARCA
35 294004	SUNNY, MALETA, DEPORTIVA, MOD 3017	169.00	PZA	CAMBIO DE MARCA
36 004012	CUETARA, DULCES, NAPOLITANAS, PAQ DE 200 GR	90.00	KG	CAMBIO DE PRESENTACION
36 009003	BIMBO, MULTIGRANO, BOLSA DE 610 GR	109.84	KG	CIERRE DE FUENTE DE INFORMACION
36 018003	BISTEC, DEL SIETE, A GRANEL	155.50	KG	CAMBIO DE MARCA
36 030014	CAPTAN, FILETE, SALMON, ATLANTICO S/PIEL, BOLSA DE 500 GR	618.00	KG	CAMBIO DE MARCA

36 033003	ADES, DE SOYA, LIQUIDA, NATURAL, BOTE DE 946 ML	37.00	LT	CAMBIO DE PRESENTACION
36 034004	NESTLE, DESLACTOSADA, CARNATION, BOLSA DE 460 GR	217.39	KG	CAMBIO DE PRESENTACION
36 038003	PHILADELPHIA, AMERICANO, PAQ DE 144 GR	238.54	KG	CAMBIO DE MARCA
36 045004	GLORIA, S/SAL, BARRA DE 225 GR	282.22	KG	CAMBIO DE PRESENTACION
36 068004	A GRANEL	65.00	KG	ESCASEZ DEFINITIVA DEL GENERICO
36 069003	VERDE VALLE, PERUANO, BOLSA DE 800 GR	84.38	KG	CAMBIO DE MARCA
36 081012	HERDEZ, ENVASADAS, ELOTES, LATA DE 400 GR	53.75	KG	CAMBIO DE MARCA
36 083001	PRECISSIMO, ESTANDAR, BOLSA DE 900 GR	26.56	KG	CAMBIO DE MARCA
36 085002	MCCORMICK, MERMELADA, FRESA, FCO DE 270 GR	112.96	KG	CAMBIO DE PRESENTACION
36 085006	LOG CABIN, MIEL, JARABE DE MAPLE, BOTE DE 951 GR	112.51	KG	CAMBIO DE PRESENTACION
36 087003	NESTLE, CEREAL, CERELAC, DE TRIGO, BOTE DE 370 GR	222.97	KG	CAMBIO DE PRESENTACION
36 088003	KNORR, DE POLLO, BOLSA DE 330 GR	204.55	KG	CAMBIO DE PRESENTACION
36 094001	NESCAFE, DESCALFEINADO, DECAF, FCO DE 40 GR	875.00	KG	CAMBIO DE PRESENTACION
36 099006	TANG, POLVO, SABOR JAMAICA, RINDE 2 LT, SOBRE DE 13 GR	6.00	SOBRE	CAMBIO DE PRESENTACION
36 115001	MP, CAMISETA, 100% ALGODON	72.50	PZA	CAMBIO DE MARCA
36 115003	GRIS, CAMISETA, 100% ALGODON	42.41	PZA	CAMBIO DE MARCA
36 116002	NAUTICA, PIJAMA, 90% ALGODON - 10% POLIESTER	799.00	PZA	CAMBIO DE MARCA
36 117007	MON AMOUR, PIJAMA, JGO DE 2 PZAS, 100% POLIESTER	299.90	JGO	CAMBIO DE MARCA
36 117008	SONATA, PIJAMA, JGO DE 2 PZAS, 100% POLIESTER	399.90	JGO	CAMBIO DE MARCA
36 117009	SPORTEAM, PANTS, 50% ALGODON - 50% POLIESTER	229.00	PZA	CAMBIO DE MARCA
36 118017	VERMONTI, PANTALON, 98% ALGODON - 2% ELASTANO	619.30	PZA	CAMBIO DE MARCA
36 119007	JORDACHE, PANTALON, 69% ALGODON - 21% POLIESTER - 10% VISCOS	279.00	PZA	NUEVO MODELO
36 119009	MXSTAZA, PANTALON, 80% ALGODON - 16% POLIESTER - 4% ELASTANO	229.90	PZA	CAMBIO DE MARCA
36 121010	CONTEMPO, CHAMARRA, 96% POLIESTER - 4% ELASTANO	699.00	PZA	NUEVO MODELO
36 121011	FREE COUNTRY, CHAMARRA, 100% POLIESTER	599.00	PZA	CAMBIO DE MARCA
36 121018	ROOSEVELT, CHAMARRA, 98% POLIESTER - 2% ELASTANO	499.99	PZA	NUEVO MODELO
36 125010	FANTASTIC, TRAJE, 50% ALGODON - 50% POLIESTER	299.90	TRAJE	CAMBIO DE MARCA
36 128009	VERTICHE MP, VESTIDO, 96% POLIESTER - 4% ELASTANO	329.99	PZA	NUEVO MODELO
36 128012	C&A MP, FALDA, 69% VISCOSA - 16% POLIESTER - 15% ELASTANO	499.00	PZA	NUEVO MODELO
36 128015	GEORGE, VESTIDO, 98% POLIESTER - 2% ELASTANO	299.00	PZA	NUEVO MODELO
36 129010	G&M, PANTALON, 100% ALGODON	279.00	PZA	CAMBIO DE MARCA
36 135006	KARSTEIN, P/NIÑA, ZAPATO, CORTE PIEL - SUELA SINTETICA	629.00	PAR	CAMBIO DE MARCA
36 135008	IMPULSO, P/BEBE, CORTE PIEL - SUELA SINTETICA	669.00	PAR	CAMBIO DE MARCA
36 147002	ENSER, ANTECOMEDOR, 7 PZAS (M-6 SILLAS), MOD ESPAÑA	7690.00	JGO	NUEVO MODELO
36 148007	ZUÑIGA, DE BURO, ESTILO CONTEMPORANEO, MOD 132	2209.00	PZA	NUEVO MODELO
36 155008	SOFT SENSATION, COBERTOR, MAT, 1.90 X 2.25, 100% POLIESTER, MO	549.00	PZA	CAMBIO DE MARCA
36 157001	HAUS, INDIVIDUAL, JGO DE 3 PZAS, 100% POLIESTER, MOD LILA	549.00	JGO	NUEVO MODELO
36 162001	WHIRLPOOL, 1.1 PIES, MOD WM1811D	2899.00	UNIDAD	CAMBIO DE MARCA
36 162002	WHIRLPOOL, 1.1 PIES, 8 FUNCIONES, MOD WM2811D	3099.00	UNIDAD	NUEVO MODELO
36 164006	WHIRLPOOL, 13 PIES, MOD WT1331A	13386.00	UNIDAD	NUEVO MODELO
36 165006	HAMPTON BAY, VENTILADOR, DE TECHO, MOD MIDDLETON	1149.00	UNIDAD	NUEVO MODELO
36 166003	T-FAL, 10 VELOCIDADES, MOD INFINITY XL	949.90	UNIDAD	CAMBIO DE MARCA
36 168003	ECKO, ABRELATAS, MOD CLASIC	69.00	PZA	CIERRE DE FUENTE DE INFORMACION
36 170002	CRISA, CRISTALERIA, VASOS, 414 ML, MOD 17785	14.90	PZA	NUEVO MODELO
36 171005	BH COLLECTION, ESPEJO, MODERNISTA, 18*24", MOD 38388	949.90	PZA	NUEVO MODELO
36 176004	ENERGIZER, AAA, PAQ DE 4 PZAS	142.00	PAQ	CIERRE DE FUENTE DE INFORMACION
36 179004	LA CENTRAL, CAJA DE 50 CERILLOS	3.00	CAJETI	CIERRE DE FUENTE DE INFORMACION
36 184005	H24, RATICIDA, HOJUELAS, RATAFIN, BOTE DE 120 GR	65.20	BOTE	CAMBIO DE PRESENTACION
36 188009	ASEO GENERAL, 1 DIA A LA SEMANA, MEDIO TIEMPO	250.00	SERV	CIERRE DE FUENTE DE INFORMACION
36 190001	AUGMENTIN, SUSPENSION, JR, 400/57MG/5ML, FCO DE 50 ML, LAB G	395.00	FCO	CAMBIO DE PRESENTACION
36 198001	SHOT B, METABOLICO, GRAGEAS, 30 DE 100 MG, LAB ULTRA	199.00	FCO	CAMBIO DE MARCA
36 242003	CANON, CAMARA FOTOGRAFICA, MOD REBEL 17	19999.00	UNIDAD	CAMBIO DE MARCA
36 245004	DELTA, FLAUTA DULCE, SOPRANO, MOD FDD1	61.00	PZA	CAMBIO DE MARCA
36 256006	ED SANTILLANA, PRIMARIA, GUIA 6, SANTILLANA	400.00	EJEMPL	CAMBIO DE MARCA
36 280005	REVLON, ALACIADORA, MOD RVST2030LAIN3	597.00	UNIDAD	NUEVO MODELO
36 294016	BOLSA, MATERIAL SINTETICO, MOD TAMAÑO CHICO	445.00	PZA	NUEVO MODELO
37 001003	VERDE VALLE, BLANCO, EXTRA, BOLSA DE 900 GR	43.44	KG	CAMBIO DE MARCA
37 012001	BIMBO, PAN DULCE, PANQUE C/NUEZ, BOLSA DE 280 GR	169.64	KG	CAMBIO DE PRESENTACION
37 019003	EL MEXICANO, O/EMBUTIDOS, MORTADELA, DE CERDO, A GRANEL	70.00	KG	CAMBIO DE MARCA
37 021001	ZWAN, DE PAVO, PREMIUM, PAQ DE 400 GR	150.00	KG	CAMBIO DE PRESENTACION
37 022013	ALPERA, EN PZAS, MUSLO, CON PIEL, A GRANEL	62.00	KG	CIERRE DE FUENTE DE INFORMACION
37 022014	CRESTA DORADA, EN PZAS, PECHUGA, C/HUESO, A GRANEL	72.00	KG	CIERRE DE FUENTE DE INFORMACION
37 022015	EN PZAS, PECHUGA, SIN HUESO, A GRANEL	140.00	KG	CIERRE DE FUENTE DE INFORMACION
37 022016	CRESTA DORADA, EN PZAS, PIERNA, A GRANEL	52.00	KG	CIERRE DE FUENTE DE INFORMACION
37 022017	CRESTA DORADA, EN PZAS, MUSLO Y PIERNA, A GRANEL	74.00	KG	CIERRE DE FUENTE DE INFORMACION
37 034001	NESTLE, ENTERA, NIDO, FORTIFICRECE, BOLSA DE 480 GR	208.33	KG	CAMBIO DE PRESENTACION
37 037004	PARMA, O/QUESOS, PARMESANO, BOTE DE 85 GR	694.12	KG	CAMBIO DE MARCA
37 042013	YOPLAIT, BATIDO, GRIEGO, NATURAL, DE 145 GR	106.90	KG	CAMBIO DE MARCA
37 043010	CRISTAL, ACEITE, DE MAIZ, BOTELLA DE 1000 ML	57.00	LT	CAMBIO DE MARCA
37 047008	MELOCOTON, A GRANEL	109.50	KG	CAMBIO DE MARCA
37 053008	SEMILLAS, NUECES, EN MITADES, A GRANEL	310.00	KG	CIERRE DE FUENTE DE INFORMACION
37 069008	AZUFRAO, A GRANEL	30.00	KG	CIERRE DE FUENTE DE INFORMACION
37 092007	MAGGI, CONDIMENTOS, SALSA DE SOYA, FCO DE 140 GR	142.86	KG	CAMBIO DE PRESENTACION
37 092008	HIERBAS, LAUREL, A GRANEL	60.00	KG	CIERRE DE FUENTE DE INFORMACION
37 094001	ORO, REGULAR, 24 KILATES, FCO DE 160 GR	624.38	KG	CAMBIO DE MARCA
37 109007	CUIDADO CON EL PERRO, BLUSA, 100% ALGODON	329.00	PZA	NUEVO MODELO
37 113007	CUIDADO CON EL PERRO, CAMISA, 97% ALGODON - 3% POLIESTER	389.00	PZA	NUEVO MODELO
37 114006	CHEROKEE, PLAYERA, 100% ALGODON	189.00	PZA	NUEVO MODELO
37 121016	CHEROKEE, CHAMARRA, 100% POLIURETANO	999.00	PZA	NUEVO MODELO
37 121026	CHEROKEE, CHAMARRA, 100% ALGODON	799.00	PZA	NUEVO MODELO
37 123015	KIDS, P/NIÑO, CAMISETA, 100% ALGODON	49.99	PZA	CAMBIO DE MARCA
37 125009	BABY OLIFANT, TRAJE, 50% ALGODON - 50% POLIESTER	159.99	TRAJE	NUEVO MODELO
37 128001	MALAYERBA, VESTIDO, 50% ALGODON - 50% POLIESTER	259.00	PZA	NUEVO MODELO
37 128014	HY LOW, VESTIDO, 96% POLIESTER - 4% ELASTANO	249.99	PZA	CAMBIO DE MARCA
37 129006	CUIDADO CON EL PERRO, VESTIDO, 100% POLIESTER	329.00	PZA	NUEVO MODELO
37 129008	BOSSELINI, VESTIDO, 100% VISCOSA	229.00	PZA	CAMBIO DE MARCA
37 155008	VIANNEY, COBERTOR, MAT, 100% POLIESTER, MOD TURQUESA	669.00	PZA	NUEVO MODELO
37 163006	WIRPOOL, LAVADORA, 20 KG, AUTOMATICA	12435.00	UNIDAD	NUEVO MODELO
37 165006	MYTEK, VENTILADOR, 3 VEL, DE PISO, 41", TORRE, MOD 3359	3921.00	UNIDAD	CAMBIO DE MARCA
37 165009	OSTER, CAFETERA, 12 TAZAS, SKU10004223	1299.00	UNIDAD	CAMBIO DE MARCA
37 166004	T-FAL, 12 VEL, MOD INFINIFORCE XL, RED	1150.00	UNIDAD	NUEVO MODELO
37 198004	AMSA, METABOLICO, TABLETAS, METFORMINA, 30 PZAS, DE 850 MG	37.00	CAJA	CAMBIO DE MARCA
37 211001	COMPACTO	334900.00	UNIDAD	NUEVO MODELO

37 211002	COMPACTO	359900.00	UNIDAD	NUEVO MODELO
37 211009	USOS MULTIPLES	739900.00	UNIDAD	NUEVO MODELO
37 211010	SUBCOMPACTO	479150.00	UNIDAD	NUEVO MODELO
37 211012	COMPACTO	509450.00	UNIDAD	NUEVO MODELO
37 212004	ITALIKA, URBANA, DE TRABAJO, MOD FT 150 GTS GRIS	41299.00	UNIDAD	NUEVO MODELO
37 215005	HANKOOK, RIN 15, 195-65 R15, RADIAL, CARA NEGRA	1400.00	PZA	NUEVO MODELO
37 215009	COOPER, RIN 17, 265-70 R17, MOD. EVOLUTION ATP	3030.00	PZA	CAMBIO DE MARCA
37 248004	ADIDAS, CALZADO, P/FUTBOL, PREDATOR, C/TOBILLERA	2299.00	PAR	CAMBIO DE MARCA
37 249014	NATURALES, ARREGLO, SURTIDO DE FLORES, CHICO	150.00	PZA	CIERRE DE FUENTE DE INFORMACION
37 249015	NATURALES, ARREGLO, CORONA DE CRISANTEMOS	800.00	PZA	CIERRE DE FUENTE DE INFORMACION
37 260012	DIXON, COLORES, 12 PZAS, DE MADERA, CORTOS	26.50	CAJA	CIERRE DE FUENTE DE INFORMACION
37 278004	CORTE DE CABELLO, CABALLERO, NAVAJA DOBLE CERO	120.00	SERV	CIERRE DE FUENTE DE INFORMACION
37 279006	MANICURE, CON ESMALTE	130.00	SERV	CIERRE DE FUENTE DE INFORMACION
37 279007	DEPILACION, EN CEJA Y BIGOTE	80.00	SERV	CIERRE DE FUENTE DE INFORMACION
37 279008	PEDICURE, CLINICO, UNISEX	290.00	SERV	CIERRE DE FUENTE DE INFORMACION
37 280001	PHILIPS, RASURADORA, AQUA, MOD. SHAVER 1000	1249.00	UNIDAD	CAMBIO DE MARCA
37 283011	COLGATE, CREMA DENTAL, TUBO DE 100 ML	420.00	LT	CAMBIO DE PRESENTACION
37 289003	KLEEN BEBE, RECIENTE NACIDO, SUAVELASTIC, PAQ DE 20 PZS	89.90	PAQ	CAMBIO DE PRESENTACION
37 292006	SABA, TOALLAS, BUENAS NOCHES, C/ALAS, EXTRALARGAS, 8 PZS	32.50	PAQ	CAMBIO DE PRESENTACION
37 292011	TAMPAX, TAMPONES, PEARL, REGULAR, 8 PZAS	47.50	PAQ	CAMBIO DE PRESENTACION
38 004011	GABI, DULCES, FINA VARIEDAD, CAJA DE 200 GR	152.50	KG	CAMBIO DE MARCA
38 009001	BIMBO, TOSTADO, CLÁSICO, PAQ DE 210 GR	157.14	KG	CIERRE DE FUENTE DE INFORMACION
38 018010	MOLIDA, ESPECIAL, PREMIUM, A GRANEL	223.90	KG	CAMBIO DE PRESENTACION
38 029006	EL CORTE INGLES, EN CONSERVA, CALAMARES, RELLENOS, DE 111 GR	1054.05	KG	CAMBIO DE MARCA
38 030007	ENTERO, MOJARRA, TILAPIA, A GRANEL	89.00	KG	CAMBIO DE PRESENTACION
38 031002	YOPLAIT, CREMA, ENTERA, BOTE DE 400 ML,	95.05	LT	CAMBIO DE PRESENTACION
38 036005	ALPURA, ULTRAPASTEURIZADA, DESLACTOSADA, BOTE DE 1 LT	31.00	LT	CIERRE DE FUENTE DE INFORMACION
38 062005	BLANCA, A GRANEL	19.75	KG	CIERRE DE FUENTE DE INFORMACION
38 066001	A GRANEL	39.50	KG	CIERRE DE FUENTE DE INFORMACION
38 066007	A GRANEL	50.00	KG	CIERRE DE FUENTE DE INFORMACION
38 076003	JALAPEÑO, A GRANEL	35.00	KG	CIERRE DE FUENTE DE INFORMACION
38 077004	PAPA, BLANCA, A GRANEL	28.00	KG	CIERRE DE FUENTE DE INFORMACION
38 080005	C/CASCARA, A GRANEL	30.00	KG	CIERRE DE FUENTE DE INFORMACION
38 081002	CLEMENTE JACKES, ENVASADAS, MIXTAS, LATA DE 220 GR	72.73	KG	CIERRE DE FUENTE DE INFORMACION
38 082001	A GRANEL	28.25	KG	CIERRE DE FUENTE DE INFORMACION
38 084003	DE LA ROSA, DULCES, ENCHILADO, PULPARINDOTS, BOLSA 420 GR	186.93	KG	CAMBIO DE MARCA
38 098004	BONAFONT, NATURAL, BOTELLA DE 1 LT	15.00	LT	CIERRE DE FUENTE DE INFORMACION
38 108002	MARLBORO, C/FILTRO, CAJETILLA DE 20 PZAS	80.00	CAJETI	CIERRE DE FUENTE DE INFORMACION
38 109004	18 FOREVER, BLUSA, 100% VISCOSEA	279.00	PZA	CAMBIO DE MARCA
38 114004	NEO CITY, PLAYERA, 100% ALGODON	179.00	PZA	CAMBIO DE MARCA
38 115002	BAM BU, PAÑALERO, PAQ DE 3 PZAS, 100% ALGODON	189.00	PAQ	NUEVO MODELO
38 117001	WILSON, TOP, 91% POLIESTER - 9% ELASTANO	269.00	PZA	CAMBIO DE MARCA
38 120008	FIT SKINNY, PANTALON, 97% ALGODON - 3% ELASTANO	169.99	PZA	CAMBIO DE MARCA
38 120010	INDIANS TEXAS, PANTALON, 99 % ALGODON - 1 % ELASTANO	179.99	PZA	CAMBIO DE MARCA
38 121009	BASIC CONCEPTS, CHAMARRA, 100% POLIAMIDA	479.00	PZA	CAMBIO DE MARCA
38 121010	REFILL, CHAMARRA, 100% POLIAMIDA	629.00	PZA	NUEVO MODELO
38 121026	4 FRIENDS, SUDADERA, P/NIÑO, 50% ALGODON - 50% POLIESTER	159.99	PZA	CAMBIO DE MARCA
38 121028	ATHLETIC WORKS, CHAMARRA, 100% POLIESTER	299.00	PZA	CAMBIO DE MARCA
38 123006	SPORTLINE, P/NIÑA, CORPIÑO, PAQ DE 2 PZAS, 90% POLIAMIDA - 1	159.00	PAQ	CAMBIO DE MARCA
38 128001	DUPLAN, VESTIDO, 95% POLIESTER - 5% ELASTANO	1199.00	PZA	NUEVO MODELO
38 128009	JORDACHE, VESTIDO, 95% POLIESTER - 5% ELASTANO	219.00	PZA	CAMBIO DE MARCA
38 128017	CUIDADO CON EL PERRO, VESTIDO, 46% POLIESTER - 46% ALGODON	249.00	PZA	CAMBIO DE MARCA
38 129008	PEANUTS, BLUSA, 100% POLIESTER	39.99	PZA	CAMBIO DE MARCA
38 136006	RIVER, CORTE TELA - SUELA SINTETICA	349.00	PAR	CAMBIO DE MARCA
38 137006	BOLERO, ART P/CALZADO, CERA, LIQUIDA, BOTE DE 60 ML	15.25	BOTE	CAMBIO DE MARCA
38 146008	LESTER, MATRIMONIAL, MOD AMG136	5210.00	PZA	NUEVO MODELO
38 150004	DECA, PORTA MICROONDAS, MOD DIAMANTE	2642.50	PZA	CAMBIO DE MARCA
38 152001	MONACO, SALA, 2-2, ESQUINERA, MOD ALTON	12419.00	JGO	CAMBIO DE MARCA
38 158005	MP, DE MANOS, 93% ALGODON - 7% POLIESTER, MOD 821	16.00	PZA	NUEVO MODELO
38 163005	MABE, LAVADORA, 16 KG, MOD LMA76112CBAB0	8990.00	UNIDAD	CAMBIO DE MARCA
38 168005	MUCSA, VOLTEADOR, MOD RANURADO CHICO	30.00	PZA	NUEVO MODELO
38 172001	MP, CUBETA, CUBO EXPRIMIDOR, CAPACIDAD 13 LITROS	135.00	PZA	CAMBIO DE MARCA
38 177001	FANTASY MP, ART P/FIESTAS, LETRERO, PAQ DE 4 PZAS, BABY SHOW	79.99	PAQ	CAMBIO DE MARCA
38 177008	COSTALITOS, O/DESECHABLES, BOLSAS P/BASURA, CAJA DE 10 PZAS	42.90	PAQ	NUEVO MODELO
38 180002	FEBREZE, AMBIENTAL, AEROSOL, BOTE DE 250 GR	97.00	PZA	CAMBIO DE MARCA
38 181004	1-2-3, EN POLVO, PODER ACTIVO, BOLSA DE 800 GR	38.13	KG	CAMBIO DE PRESENTACION
38 187007	MP, VELADORA, MEDIA SEMANA	17.50	PZA	CAMBIO DE PRESENTACION
38 201011	RESKIZOF, O/MED, NEUROL, SOLUCIÓN, 60 ML, 1 MG, LAB PISA	975.00	FCO	CAMBIO DE MARCA
38 202002	QUALITY DAY, ALGODON, FLISADO, PAQ DE 100 GR	28.00	PAQ	CAMBIO DE MARCA
38 204004	DURANTE EL EMBARAZO, GINECOLOGO, CONSULTA C/ULTRASONIDO	700.00	SERV	ESCASEZ DEFINITIVA DEL GENERICO
38 211001	SUBCOMPACTO	327800.00	UNIDAD	NUEVO MODELO
38 211006	SUBCOMPACTO	504900.00	UNIDAD	NUEVO MODELO
38 211007	COMPACTO	334900.00	UNIDAD	NUEVO MODELO
38 211011	COMPACTO	351400.00	UNIDAD	NUEVO MODELO
38 212006	DINAMO, TURISMO, 16.7 HP, 250 CC, MOD R1 2024	47900.00	UNIDAD	NUEVO MODELO
38 215007	OVATION, RIN 16, 215/65 R16 MOD VL682	2499.00	PZA	CAMBIO DE MARCA
38 215009	TORNEL, RIN 13, 175/70R13, MOD ASTRAL PLUS	1059.00	PZA	CAMBIO DE MARCA
38 239005	ATVIO, BOCINA, MOD ATV - S04764	679.00	UNIDAD	NUEVO MODELO
38 239006	MISIK, BOCINA, BLUETOOTH, MOD MB128	899.00	UNIDAD	CAMBIO DE MARCA
38 241008	SHARP, 65", 4K, ROKU, MOD 4T-L65DL7UR	12895.00	UNIDAD	NUEVO MODELO
38 242003	CANON, CAMARA FOTOGRAFICA, MOD EOS REBEL T7, EF-S 18-55 IS I	14999.00	UNIDAD	NUEVO MODELO
38 260004	MAPED, SACAPUNTAS, MOD IGL00	30.30	PZA	NUEVO MODELO
38 262004	COLEGIATURAS, INSCRIPCION Y OTRAS CUOTAS PARA UN CICLO	3964.83	COST/M	CAMBIO DE MODALIDAD
38 266002	COLEGIATURAS, INSCRIPCION Y OTRAS CUOTAS PARA UN CICLO	2203.67	COST/M	CAMBIO DE MODALIDAD
38 266003	COLEGIATURAS, INSCRIPCION Y OTRAS CUOTAS PARA UN CICLO	4313.58	COST/M	CAMBIO DE MODALIDAD
38 266004	COLEGIATURAS, INSCRIPCION Y OTRAS CUOTAS PARA UN CICLO	2083.33	COST/M	CAMBIO DE MODALIDAD
38 266005	COLEGIATURAS, INSCRIPCION Y OTRAS CUOTAS PARA UN CICLO	2725.00	COSTO/	CAMBIO DE MODALIDAD
38 280003	CONAIR, ALACIADORA, MOD DOBLE CERAMICA	595.00	UNIDAD	CAMBIO DE MARCA
38 286003	TEPEYAC, BARRA, PZA DE 150 GR	82.73	GR	CAMBIO DE PRESENTACION
38 287003	BRUT, COLONIA, P/HOMBRE, FCO 100 ML	181.00	PZA	CAMBIO DE MARCA
38 288007	CONAIR, ART DE TOCADOR, CEPILLO, MOD MANGO ANTIDERRAPANTE	85.50	PZA	NUEVO MODELO
38 293002	FOSSIL, RELOJ, P/HOMBRE, MOD FS5452	4764.00	PZA	CAMBIO DE MARCA
38 293004	PUMA, RELOJ, P/HOMBRE, MOD P5089	2172.00	PZA	CAMBIO DE MARCA

38 294016	RAY BAN, LENTES OSCUROS, PZA, MOD DRB4429	3599.00	PZA	NUEVO MODELO
38 295002	COLEGIATURAS, INSCRIPCION Y OTRAS CUOTAS PARA UN CICLO	2650.00	COST/M	CAMBIO DE MODALIDAD
39 013005	PASTEL, DE CHOCOLATE, BAÑADO EN 3 LECHESES, MEDIANO	239.00	PZA	ESCASEZ DEFINITIVA DEL GENERICO
39 021008	MEXICANA, DE CERDO, AMERICANO, A GRANEL	110.00	KG	CAMBIO DE MARCA
39 107003	AMSTEL ULTRA, CLARA, PAQ C/6 LATAS, 355 ML C/U (2130)	79.82	LT	CAMBIO DE PRESENTACION
39 115007	GERBER, CAMISETA, 100% ALGODON, PAQ C/3, MANGA CORTA	349.00	PAQ	CAMBIO DE MARCA
39 123010	PUNTO BLANCO, P/NIÑO, BOXER, 100% ALGODON, MOD 658224	209.00	PZA	CAMBIO DE MARCA
39 129003	PHILOSOPHY, VESTIDO, 100% TENCEL, OLANES, MOD 71389	999.00	PZA	CAMBIO DE MARCA
39 152006	PLACENCIA, SALA, 2-2-1, MARCEL BEIGE	48380.00	JGO	NUEVO MODELO
39 165004	OSTER, BATIDORA, DE MANO, 5 VEL MAS TURBO	369.00	UNIDAD	CAMBIO DE MARCA
39 170008	HB, LOZA, VASOS, SIENA, DE 400 ML	23.00	PZA	NUEVO MODELO
39 210003	PROSTACTECTOMIA, PAQUETE, UROLOGO, ANESTESIOLOGO	49880.00	SERV	CIERRE DE FUENTE DE INFORMACION
39 211002	USOS MULTIPLES	864900.00	UNIDAD	NUEVO MODELO
39 211004	USOS MULTIPLES	489400.00	UNIDAD	NUEVO MODELO
39 212001	ITALIKA, URBANA, LINEA Z150, 150KG, 14 LT	35999.00	UNIDAD	NUEVO MODELO
39 212003	ITALIKA, MOTOCICLETA, FT250, TS ROJO NEGRO	32999.00	UNIDAD	NUEVO MODELO
39 212009	SUZUKI, URBANA, EN125-2A, 125CC, MOD 2024	39990.00	UNIDAD	NUEVO MODELO
39 215008	GRENLANDER, RIN 15, P235/75R15, 105T	1949.00	PZA	CAMBIO DE MARCA
39 240007	ROKU, STREAMING, STICK 4K, 3820, NEGRO	1499.00	UNIDAD	ESCASEZ DEFINITIVA DEL GENERICO
39 242010	CANON, CAMARA FOTOGRAFICA, REFLEX REBEL SL3 EOS	19999.00	UNIDAD	NUEVO MODELO
39 249001	PULEO, ARTIFICIALES, ARBUSTOS, 213 CM, MOD BREWER SPRUCE	12999.00	PZA	CAMBIO DE MARCA
39 255002	IZZI, AMPLIADO, TV, 200 CANALES, INTERNET 30 MB, MENSUAL	680.00	SERV	CAMBIO DE MODALIDAD
39 255004	MEGACABLE, AMPLIADO, XVIEW, TV HD, 80 CANALES, INTERNET 100	510.00	SERV	CAMBIO DE MODALIDAD
39 255005	IZZI, BASICO, TV, 100 CANALES, INTERNET 30 MB, MENSUAL	630.00	SERV	CAMBIO DE MODALIDAD
39 255006	MEGACABLE, AMPLIADO, TV+DE 40 CANALES HD, XVIEW, INTERNET 30	710.00	SERV	CAMBIO DE MODALIDAD
39 256005	ESPAÑOL, PRIMARIA, JUGEMOS A LEER, LIBRO Y CUADERNO, ED TRIL	325.00	EJEMPL	CAMBIO DE PRESENTACION
39 256008	MI GUIA, PREESC, LIBRO INTEGRADO, LOPEZ FLORES, TRILLAS	399.00	EJEMPL	CAMBIO DE PRESENTACION
39 256010	LA LLORONA, SECUNDARIA, MARCIA TREJO Y RAUL GOMEZ, TRILLAS	319.00	EJEMPL	CAMBIO DE PRESENTACION
39 256011	INFORMATIC, PRIMARIA, WIKIDS 1, ED CASTILLO	461.00	EJEMPL	CAMBIO DE PRESENTACION
39 256013	ESPAÑOL, PRIMARIA, MI LIBRO MAGICO, ED ONCESETENTA	289.00	EJEMPL	CAMBIO DE MARCA
39 257001	PASTORAL, LITERARIO, LA BIBLIA, LATINOAMERICANA, CHICA	220.00	EJEMPL	CAMBIO DE PRESENTACION
39 276012	CANTINA, CUBA DE ETIQUETA NEGRA, COPEO	145.00	SERV	CIERRE DE FUENTE DE INFORMACION
39 288010	ANGGREK, ART DE TOCADOR, HISOPOS, BOTE C/500 PZAS	99.11	PAQ	CAMBIO DE MARCA
40 004001	GAMESA, SALADAS, CRACKETS, PAQ DE 135 GR	125.93	KG	CAMBIO DE PRESENTACION
40 013004	PASTEL, CAJETA, PZA	320.00	PZA	CAMBIO DE PRESENTACION
40 028001	MARISCADA, A GRANEL	109.65	KG	CAMBIO DE PRESENTACION
40 053004	SELECTO, FRUTA SECA, ARANDANOS, BOLSA DE 75 GR	305.33	KG	CAMBIO DE MARCA
40 084018	MORELIA, CHOCOLATE, AMARGO, BOLSA DE 357 GR	86.07	KG	CAMBIO DE MARCA
40 117008	MP, PANTS, 52% ALGODON - 48% POLIESTER	239.00	PZA	CAMBIO DE MARCA
40 119009	MILANO, PANTALON, 67% ALGODON - 26% POLIESTER - 4% VISCOZA -	279.00	PZA	CAMBIO DE MARCA
40 121024	BABY COLORS, CHALECO P/NIÑA, 100% POLIESTER	254.50	PZA	CAMBIO DE MARCA
40 121030	ACA, CHAMARRA, 100% POLIESTER	799.00	PZA	CAMBIO DE MARCA
40 121031	FASHION, CHAMARRA, 100% POLIESTER	449.99	PZA	CAMBIO DE MARCA
40 128008	CHEROKEE, VESTIDO, 57% ALGODON - 41% POLIESTER - 2% ELASTANO	399.00	PZA	NUEVO MODELO
40 128011	VERTICHE MP, VESTIDO, 100% POLIESTER	299.99	PZA	NUEVO MODELO
40 146009	RESTONIC, KING SIZE, MOD PION	10844.00	PZA	NUEVO MODELO
40 148006	STARHAUS, DE BURO, MOD BASIC	219.00	PZA	NUEVO MODELO
40 153001	LONDON COOPER, PISO SINTETICO, MT2, MOD MONTANA	499.00	MT2	CAMBIO DE MARCA
40 158005	PRIMAVERA, DE BAÑO, 100% ALGODON, 90 X 180 CM, MOD PRIMAVER	299.00	PZA	CAMBIO DE MARCA
40 161004	KOBLENZ, 6 QUEM, 30", DE PISO, MOD EK-1131 CA-IIRIC	10849.00	UNIDAD	NUEVO MODELO
40 161007	ATVIO, 6 QUEM, 30", DE PISO, MOD 694427166924	7590.00	UNIDAD	CAMBIO DE MARCA
40 163006	MABE, LAVADORA, 17 KG, MOD LMA77113CBABO	8793.88	UNIDAD	NUEVO MODELO
40 163008	MABE, LAVADORA, 22 KG, MOD LMA72215WDA80	17724.00	UNIDAD	NUEVO MODELO
40 165006	OSTER, EXTRACTOR DE JUGOS, MOD 7430	2899.00	UNIDAD	CAMBIO DE MARCA
40 171001	HOME CREATION, CORTINA DE BAÑO, 100% PEVA, MOD 21790	89.00	PZA	CAMBIO DE MARCA
40 188004	ASEO GENERAL, 3 DIAS A LA SEMANA	1000.00	SERV	CAMBIO DE MODALIDAD
40 211002	COMPACTO	351400.00	UNIDAD	NUEVO MODELO
40 211004	SUBCOMPACTO	460900.00	UNIDAD	NUEVO MODELO
40 211005	USOS MULTIPLES	794900.00	UNIDAD	NUEVO MODELO
40 211006	USOS MULTIPLES	1305900.00	UNIDAD	NUEVO MODELO
40 211008	SUBCOMPACTO	389990.00	UNIDAD	NUEVO MODELO
40 211011	DE LUJO	479990.00	UNIDAD	NUEVO MODELO
40 211012	SUBCOMPACTO	508900.00	UNIDAD	NUEVO MODELO
40 212012	ITALIKA, MOTONETA, 125 CC, MOD D125	20690.00	UNIDAD	NUEVO MODELO
40 239002	KAISER, BOCINA, BLUETOOTH, MOD KSW4115 MX	1995.00	UNIDAD	NUEVO MODELO
40 239004	VIOS, BOCINA, INHALAMBRICA, MOD VI-AUT1226MX	1199.00	UNIDAD	NUEVO MODELO
40 241003	SAMSUNG, 43", PANTALLA, CRISTAL UHD, MOD 43CU8000	9216.50	UNIDAD	NUEVO MODELO
40 241006	SAMSUNG, 32", PANTALLA LED, MOD BE32T-B	3599.00	UNIDAD	CAMBIO DE MARCA
40 248004	VOIT, EQUIPO Y ACC, BALON, BASQUETBOL, 6, MOD SWISH	309.00	PZA	CAMBIO DE MARCA
40 281005	GROOMEN, RASTRILLO, PAQ DE 4 PZAS, MOD 300	111.00	PZA	CAMBIO DE MARCA
40 283011	COLGATE, CEPILLO, ENCIAS THERAPY, SUAVE, PAQ DE 2 PZAS	131.00	PAQ	CAMBIO DE PRESENTACION
40 286004	DOVE, LIQUIDO, SHOWER GEL, BOTELLA DE 450 ML	216.67	LT	CAMBIO DE MARCA
40 287003	ADIDAS, AGUA DE TOCADOR, ICE DIVE FCO DE 100 ML	179.00	FCC	CAMBIO DE PRESENTACION
40 290006	KLEENEX, PAÑUELOS, CAJA DE 180 HOJAS DOBLES C/U	54.00	CAJA	CAMBIO DE MARCA
40 293008	BISUTERIA, ARETES, P/MUJER	125.77	PZA	CIERRE DE FUENTE DE INFORMACION
40 294014	ART P/FUMADORES, ENCENDEDOR, ECONOMICO	5.00	PZA	CIERRE DE FUENTE DE INFORMACION
41 023003	YOSSI, DE PAVO, A GRANEL	40.00	KG	CAMBIO DE MARCA
41 026007	TUNY, ATUN, EN AGUA, LATA DE 130 GR	150.00	KG	CAMBIO DE MARCA
41 029002	VIGILANTE, EN CONSERVA, ANGULAS, DE SURIMI, LATA DE 110 GR	571.82	KG	CAMBIO DE PRESENTACION
41 034002	ALPURA, ENTERA, CLASICA, BOLSA DE 460 GR	173.91	KG	CAMBIO DE MARCA
41 042010	LALA, P/BEBER, BOTELLADE 220 GR	66.82	KG	CAMBIO DE MARCA
41 074002	SOYA, PAQ 250 GR	36.00	KG	CAMBIO DE MARCA
41 103001	SMIRNOFF, VODKA, RECIPES 21, BOTELLA DE 750 ML	261.33	LT	CAMBIO DE MARCA
41 114006	THE GROOVIES, CAMISA, 100% ALGODON	149.90	PZA	CAMBIO DE MARCA
41 115003	PIC, CAMISETA, 50% ALGODON - 50% POLIESTER	54.00	PZA	NUEVO MODELO
41 121004	CHEROKEE, SUETER, 100% ACRILICO	479.00	PZA	CAMBIO DE MARCA
41 121008	CHEROKEE, CHAMARRA, 100% POLIESTER	449.00	PZA	NUEVO MODELO
41 121010	LONDON FOG, CHAMARRA, 100% POLIESTER	699.00	PZA	CAMBIO DE MARCA
41 121011	LOSAN, SUETER P/NIÑO, 55% ALGODON - 45% ACRILICO	659.00	PZA	NUEVO MODELO
41 121013	SIMPLY BASIC, CHAMARRA P/NIÑA, 56% POLIESTER - 44% OTROS	289.00	PZA	NUEVO MODELO
41 121014	HELLO KITTY, SUDADERA, 100% POLIESTER	269.00	PZA	CAMBIO DE MARCA
41 121023	GORRA, 100% PIEL, MOD AZUL TURQUEZA	110.00	PZA	CIERRE DE FUENTE DE INFORMACION
41 123010	BEIRYJE, P/NIÑA, CAMISETA, 50% ALGODON - 50% POLIESTER	39.90	PZA	CAMBIO DE MARCA

41 123017	EXTRA BELLEZA, P/NIÑA, PANTALETA, 100% POLIESTER	12.99	PZA	NUEVO MODELO
41 126003	CONTEMPO, TRAJE, 71% POLIESTER - 24% VISCOZA - 5% ELASTANO	2199.00	TRAJE	CAMBIO DE MARCA
41 126004	PURO EGO, TRAJE, 80% POLIESTER - 20% VISCOZA	3379.00	TRAJE	NUEVO MODELO
41 128001	LOFASSI, VESTIDO, 65% VISCOZA - 30% NYLON - 5% ELASTANO	1139.00	PZA	CAMBIO DE MARCA
41 128008	LADY SUN, VESTIDO, 95% POLIESTER - 5% ELASTANO	319.00	PZA	CAMBIO DE MARCA
41 129001	DISNEY, VESTIDO, PRINCESS, 100% ALGODON	229.00	PZA	CAMBIO DE MARCA
41 129004	SHEROKEE, PANTALON, 76% ALGODON - 15% POLIESTER - 9% RAYON	329.00	PZA	CAMBIO DE MARCA
41 129007	BLACH FNS, PANTALON, 98% ALGODON - 2% ELASTANO	279.99	PZA	CAMBIO DE MARCA
41 134002	SENSIPIE, BOTINES, CORTE PIEL - SUELA SINTETICA	849.00	PAR	NUEVO MODELO
41 134005	DOROTHY GAYNOR, ZAPATILLAS, CORTE PIEL - SUELA SINTETICA	779.00	PAR	NUEVO MODELO
41 154001	PARISINA, MERCERIA, HILO, 100% POLIESTER	9.99	PZA	CAMBIO DE MARCA
41 162006	WINIA, 1.1 PIES, MOD KOS - 1N1WW	3099.00	UNIDAD	NUEVO MODELO
41 172002	OMIBEL, JARRA, 2 LT, MOD GRAN C/T	35.00	PZA	CAMBIO DE MARCA
41 174004	AKSI, LED, ILLUMINA 100 W, MOD A19	26.00	PZA	CAMBIO DE MARCA
41 201007	CARBAZINA, P FAM, NEUROL, TAB, 20 DE 200 MG, LAB PSICOFARMA	181.44	CAJA	CAMBIO DE PRESENTACION
41 211004	SUBCOMPACTO	359900.00	UNIDAD	NUEVO MODELO
41 211006	USOS MULTIPLES	749900.00	UNIDAD	NUEVO MODELO
41 212004	ITALIKA, MOTO, WS175 SPORT, MOD 2024	24693.50	UNIDAD	NUEVO MODELO
41 213003	WANDER RAPTOR, RODADA 12, INFANTIL	2150.00	UNIDAD	CIERRE DE FUENTE DE INFORMACION
41 241007	SAMSUNG, TV, MOD UN70CU7000F	14990.00	UNIDAD	NUEVO MODELO
41 288007	CURAPACK, ART DE TOCADOR, HISOPOS, PAQ DE 200 PZAS	33.50	PAQ	CAMBIO DE MARCA
41 291010	SAVILLE, CHAMPU, BOTELLA DE 700 ML	47.14	LT	CAMBIO DE MARCA
41 294002	KAPPA, MOCHILA, MOD 32194LW	999.00	PZA	CAMBIO DE MARCA
41 294003	FREEDOM, CINTURON, PZA, 100% SINTETICO	199.00	PZA	NUEVO MODELO
42 004002	LA MODERNA, DULCES, MARIANITAS, PAQ DE 185 GR	59.46	KG	CAMBIO DE MARCA
42 021003	SAN RAFAEL, DE PAVO, PAQ DE 250 GR	161.90	KG	CAMBIO DE MARCA
42 092002	LA ANITA, CONDIMENTOS, VINAGRE, DE MANZANA. BOTELLA 1 LT,	15.00	LT	CAMBIO DE MARCA
42 109003	ANAGRAM, BLUSA, 96% VISCOZA - 4% ELASTANO	99.99	PZA	CAMBIO DE MARCA
42 109005	DISNEY, PLAYERA, 96% POLIESTER - 4% ELASTANO	119.99	PZA	CAMBIO DE MARCA
42 167001	KOBLENZ, VAPOR, C/ROCIO, MOD PKK750	722.00	UNIDAD	CAMBIO DE MARCA
42 169001	TRAMONTINA, SARTEN, DE 24 CM, MOD FORMIA	249.00	PZA	CAMBIO DE MARCA
42 177001	MP, DESECHABLES, PLATOS, BOLSA DE 20 PZAS, MOD PAST	36.00	PAQ	CAMBIO DE MARCA
42 180002	AIR WICK, AMBIENTAL, AEROSOL, BOTE DE 300 ML	55.00	PZA	CAMBIO DE PRESENTACION
42 183003	PRINCESA, BARRA, AZUL, DE 350 GR	45.71	KG	CAMBIO DE MARCA
42 211002	SUBCOMPACTO	512400.00	UNIDAD	NUEVO MODELO
42 211004	USOS MULTIPLES	557950.00	UNIDAD	NUEVO MODELO
42 211005	COMPACTO	389550.00	UNIDAD	NUEVO MODELO
42 282001	ASEPXIA, MAQUILLAJE POLVO, PZA DE 10 GR	130.00	PZA	CAMBIO DE MARCA
43 012004	BIMBO, PAN DULCE, ROLES, DE CANELA, PAQ DE 180 GR	138.00	KG	CAMBIO DE PRESENTACION
43 030013	ENTERO, MOJARRA, A GRANEL	88.25	KG	CAMBIO DE PRESENTACION
43 035002	MP, CONDENSADA, LATA DE 380 GR	57.24	KG	CAMBIO DE MARCA
43 040008	EL ABUELO JOSE, CHIHUAHUA, PIZZERO, A GRANEL	99.90	KG	CAMBIO DE PRESENTACION
43 043002	MP, ACEITE, DE CANOLA, BOTELLA DE 946 ML	50.74	LT	CAMBIO DE PRESENTACION
43 044002	A GRANEL	60.00	LT	ESCASEZ DEFINITIVA DEL GENERICO
43 053003	PRECISSIMO, SEMILLAS, NUECES, BOLSA DE 80 GR	737.50	KG	CAMBIO DE PRESENTACION
43 060002	MARKETSID, THOMPSON, S/SEMILLA, PAQ DE 907 GR	87.10	KG	CAMBIO DE MARCA
43 069007	VILLA CAMPO, NEGRO, BOLSA DE 1 KG	38.00	KG	CAMBIO DE MARCA
43 085011	MCCORMICK, MERMELADA, FRESA, FCO DE 270 GR	116.20	KG	CAMBIO DE PRESENTACION
43 103006	FANDANGO, MEZCAL, REPOSADO, BOTELLA DE 750 ML	325.76	LT	CAMBIO DE MARCA
43 109002	ALINER, BLUSA, 60% POLIESTER - 40% ALGODON	239.00	PZA	CAMBIO DE MARCA
43 113007	GILDAN, PLAYERA, 50% ALGODON - 50% POLIESTER	49.99	PZA	CAMBIO DE MARCA
43 120001	GOLF, PANTALON, 100% ALGODON	169.00	PZA	CAMBIO DE MARCA
43 121020	MARVEL, SUDADERA, 70% ALGODON - 30% POLIESTER	269.00	PZA	CAMBIO DE MARCA
43 121021	POLO RAPH LAUREN, SUDADERA P/NIÑO, 66% ALGODON - 34% POLIEST	1599.00	PZA	CAMBIO DE MARCA
43 121032	ONDA SHOP, GORRA, 100% POLIESTER, MOD MAZ2766	149.00	PZA	CAMBIO DE MARCA
43 127007	TERGAL, TELA, TERGAL ESCOLAR, DE 150 CM, MOD 5719	49.99	MT	CAMBIO DE MARCA
43 128012	DUPLAN, VESTIDO, 100% POLIESTER	1199.00	PZA	NUEVO MODELO
43 128015	VERTICHE MP, FALDA, 100% ALGODON	199.99	PZA	CAMBIO DE MARCA
43 136003	SKECHERS, CORTE TEXTIL - SUELA SINTETICA	949.00	PAR	CAMBIO DE MARCA
43 146009	SEALY, INDIVIDUAL, MOD SHALA	6615.00	PZA	NUEVO MODELO
43 146011	VITTORIO BENZI, MATRIMONIAL, MOD PREFERENCE	2742.50	PZA	CAMBIO DE MARCA
43 151002	DORMEZ, BASE P/COLCHON, QUEEN SIZE, MOD BOX DORMEZ	2799.00	PZA	CAMBIO DE MARCA
43 156002	TELA P/CORTINA, MOD JACKARD	69.99	MT	NUEVO MODELO
43 158001	LUXOR, MEDIO BAÑO, 100% ALGODON, DE 75 X 140 CM, MOD TOWELL	259.00	PZA	CAMBIO DE MARCA
43 161007	TEKA, 6 QUEM, MOD FSGG8660SRX	13394.50	UNIDAD	CAMBIO DE MARCA
43 163007	MIDEA, LAVADORA, 13 KG, MOD MT100W130/W	5066.50	UNIDAD	CAMBIO DE MARCA
43 164003	DACE, 7 PIES, SEMIAUTOMATICO, 1 PUERTA, MOD RFA17821DSS	7705.00	UNIDAD	CAMBIO DE MARCA
43 164007	WINIA, 9 PIES, MOD DFR25210	9990.00	UNIDAD	CAMBIO DE MARCA
43 164009	SAMSUNG, 11 PIES, MOD RT29A500JS8/EM	11299.00	UNIDAD	CAMBIO DE MARCA
43 164010	MABE, 14 PIES, TOP MOUNT, COLOR NEGRO, MOD RME360FDMRP0	15599.00	UNIDAD	NUEVO MODELO
43 165012	SOLAC, VENTILADOR, 3 VEL, 3 EN 1, MOD BOOSTER	949.00	UNIDAD	CAMBIO DE MARCA
43 167009	RECORD, VAPOR, 1200 WATTS, MOD HJ-3000	899.00	UNIDAD	NUEVO MODELO
43 168002	EKCO, ABRELATAS, MOD CLASSIC	109.00	PZA	CAMBIO DE MARCA
43 170001	HOMETRENDS, CUBIERTOS, JGO DE 16 PZAS, MOD WD22870	359.00	JGO	NUEVO MODELO
43 170005	XTRON, CUBIERTOS, CUCHARA, DE ACERO, MOD XT-03608	92.80	PZA	CAMBIO DE MARCA
43 171004	BANI, CORTINA DE BAÑO, 180 X 180 CM, MOD 177345	49.99	PZA	CAMBIO DE MARCA
43 171008	MAINSTAYS, CORTINA DE BAÑO, PVC, MOD PREMIUM 8650001	169.00	PZA	CAMBIO DE MARCA
43 173006	TRUPER, ESMERILADORA, MINI, MOD 16683	960.61	UNIDAD	NUEVO MODELO
43 173009	ADIR, BOMBA DE AGUA, 1 HP, MOD 187ADIR	849.06	UNIDAD	CAMBIO DE MARCA
43 173012	BRAVE POWER TOOLS, LIJADORA, MOD BVLC-240W	859.00	UNIDAD	CAMBIO DE MARCA
43 175008	TRUPER, MANGUERA, 1/2 X 10 MTS, MOD MAN-10X1/2R	235.71	PZA	CAMBIO DE MARCA
43 180001	AIR WICK, AMBIENTAL, EN AEROSOL, LAVANDA, FCO DE 300 ML	55.00	PZA	CAMBIO DE PRESENTACION
43 180002	GLADE, AMBIENTAL, AEROSOL, ODISEA AZUL, PZA DE 245 GR	47.50	PZA	CAMBIO DE PRESENTACION
43 180004	SELECTO BRAND, AMBIENTAL, HAWAIIAN, BOTE DE 226 GR	24.90	PZA	CAMBIO DE MARCA
43 183007	CARISMA, BARRA, PZA DE 400 GR	60.00	KG	CAMBIO DE MARCA
43 202002	PROTEC, GASAS, 75 X 5 CM, CAJA DE 10 PZAS, LAB DE GASA	14.10	CAJA	CAMBIO DE MARCA
43 211009	SUBCOMPACTO	312900.00	UNIDAD	NUEVO MODELO
43 211012	COMPACTO	334900.00	UNIDAD	NUEVO MODELO
43 212009	VENTO, SCOOTER, SPIRIT, 170 CC, MOD 2024	27999.00	UNIDAD	CAMBIO DE MARCA
43 213008	ALUBIKE, MONTAÑA, R-29, 24 VEL, MOD SIERRA	10999.00	UNIDAD	CAMBIO DE MARCA
43 213010	VELOCI, INFANTIL, R-20, 1 VEL, MOD MANDALA	2899.00	UNIDAD	CAMBIO DE MARCA
43 215010	OVATION, RIN 13, 175/70/R13, MOD VI-682	949.00	PZA	NUEVO MODELO
43 241001	TCL, 50", PANTALLA LED, SMART TV, URD, MOD 50S453	6799.00	UNIDAD	NUEVO MODELO

43 242003	IMPRESION DIGITAL, TAMAÑO POSTAL, 4 X 6, PAQ 5 FOTOS	30.00	SERV	CAMBIO DE MODALIDAD
43 248010	CYPRESS, EQUIPO Y ACC, RAQUETA, PING PONG, MOD ENEBE	374.00	PZA	CAMBIO DE MARCA
43 288007	JALOMA, ART DE TOCADOR, HISOPOS, KIUTS, PAQ DE 150 PZAS	20.90	PAQ	CAMBIO DE MARCA
43 292008	FIGURE, TOALLAS, NOCHE, C/ALAS, PAQ DE 8 PZAS	19.80	PAQ	CAMBIO DE MARCA
43 294003	HICKOK, CINTURON, 100% PIEL, MOD 1627301	169.00	PZA	CAMBIO DE MARCA
43 294012	18FOREVER, CINTURON, PAQ DE 2 PZAS, MOD DB21251	149.00	PAQ	CAMBIO DE MARCA
43 294021	CLOE, MOCHILA, MOD BELOVE	2499.00	PZA	NUEVO MODELO
44 005002	ESPUMA DE CHAPALA, DE TRIGO, PAQ DE 1 KG	26.90	KG	CAMBIO DE MARCA
44 085004	CARLOTA, MIEL, DE ABEJA, BOTE DE 500 GR	204.00	KG	CAMBIO DE PRESENTACION
44 103005	ATOTONILLI, ROMPOPE, BOTELLA 1 LT	180.00	LT	CIERRE DE FUENTE DE INFORMACION
44 109005	SOPHIA, BLUSA, LISA, 100% POLIESTER	439.00	PZA	CAMBIO DE MARCA
44 112003	REFIL, CALCETAS, 100% ALGODON	229.00	JGO	NUEVO MODELO
44 118009	YALE, PANTALON, 1010, 100% POLIESTER	999.00	PZA	CAMBIO DE MARCA
44 120008	BASIC CONCEPTS, PANTALON, 100% ALGODON	279.00	PZA	CAMBIO DE MARCA
44 128003	MICHELLE, VESTIDO, 80% POLIESTER - 20% ELASTANO	569.00	PZA	CAMBIO DE MARCA
44 129001	GIRLS ATTITUDE, VESTIDO, 100% POLIESTER	449.00	PZA	CAMBIO DE MARCA
44 129004	BLOWFLY, PANTALON, 75% ALGODON - 22% POLIESTER - 3% ELASTANO	249.00	PZA	CAMBIO DE MARCA
44 132007	RIO BEACH, SANDALIAS, CORTE SINTETICO- SUELA SINTETICA	199.00	PAR	NUEVO MODELO
44 135002	KARSTEN, P/NIÑA, ZAPATO, CORTE PIEL - SUELA SINTETICA	659.00	PAR	CAMBIO DE MARCA
44 135004	GRAFITO, P/NIÑA, ZAPATO, CORTE PIEL - SUELA SINTETICO	399.00	PAR	CAMBIO DE MARCA
44 146004	AMERICA, MATRIMONIAL, MODELO MILAN	5399.00	PZA	CAMBIO DE MARCA
44 152004	MARBY, SALA, 2-1-1, MOD MONTEVIDEO, TAPIZ LONETA	11247.00	PZA	CAMBIO DE MARCA
44 153003	DIB, TAPETE, BENGALI GRIS, 1.70 X 1.20	999.00	PZA	CAMBIO DE MARCA
44 153006	STARHAUS, TAPETE, MOD ANGELICA GRIS, 160X230 CM	848.00	PZA	NUEVO MODELO
44 156004	STARHAUS, CORTINA, 100% POLIESTER, MOD AMIRA, 137X225	339.00	PZA	CAMBIO DE MARCA
44 157004	SAN DIEGO, MATRIMONIAL, MODELO LISA TINTO, 100% POLIESTER	299.00	JGO	CAMBIO DE MARCA
44 162002	WINIA, 1.5, GRIS, MOD KOS-1N5HSS	3999.00	UNIDAD	CAMBIO DE MARCA
44 163002	MABE, 20 KG, MOD LMH70211, WDABO	17499.00	UNIDAD	NUEVO MODELO
44 164001	LG, 20 PIES, 2 PUERTAS, SILVER LT57BPSX	17999.00	UNIDAD	CAMBIO DE PRESENTACION
44 164004	MABE, 10 PIES, 2 PTAS, MOD RMA250PVMREO	10999.00	UNIDAD	CAMBIO DE MARCA
44 165005	RECORD, VENTILADOR, DE TORRE, MOD ZEN	2699.00	UNIDAD	NUEVO MODELO
44 169005	CINSA, BATERIA, MOD EUROPEA JADE, JGO C/8 PZAS	1499.00	JGO	CAMBIO DE MARCA
44 173002	HYPER TOUGH, ROTOMARTILLO, 500 W, 1/2 PULGADA, ROJA	499.00	UNIDAD	CAMBIO DE MARCA
44 173003	HYPER TOUGH, LIJADORA, 150 W, ROJA	499.00	PZA	CAMBIO DE MARCA
44 174006	LEDVANCE, LED, 8W, 806 LUMENS, P/MOSQUITO	76.80	PZA	CAMBIO DE MARCA
44 176004	ENERGIZER, AAA, MAX, PAQ C/6 PILAS	129.00	PAQ	CAMBIO DE PRESENTACION
44 202002	VITASCOM, ALCOHOL, ETILICO, FCO DE 500 ML	39.00	FCO	CAMBIO DE MARCA
44 203001	SOLA, LENTES, MICAS, POLICARBONATO, VISION/SENCILLA	950.00	PZA	CAMBIO DE MARCA
44 211002	USOS MULTIPLES	749900.00	UNIDAD	NUEVO MODELO
44 211004	SUBCOMPACTO	399990.00	UNIDAD	NUEVO MODELO
44 211005	COMPACTO	527900.00	UNIDAD	NUEVO MODELO
44 211007	SUBCOMPACTO	595000.00	UNIDAD	NUEVO MODELO
44 212001	ITALIKA, MOTONETA, 150V, NEGRO VERDE	23999.00	UNIDAD	CAMBIO DE MARCA
44 215006	TORNEL, RIN 14, 185-60	1699.00	PZA	CAMBIO DE MARCA
44 215007	TORNEL, RIN 15, REAL, 185/65	1559.00	PZA	CAMBIO DE MARCA
44 245001	ALICE, PANDERO, MOD ATB005	230.00	PZA	NUEVO MODELO
44 247004	BABY COLOR, JGO DE DESTREZA, BLOQUES, 50 PIEZAS	499.00	UNIDAD	CAMBIO DE MARCA
44 279001	PEDICURE, EN CALIENTE	280.00	SERV	CAMBIO DE MODALIDAD
45 011002	YEMINA, CONCHAS, # 2, BOLSA DE 200 GR	50.00	KG	CAMBIO DE PRESENTACION
45 019005	RYC, CHULETA AHUMADA, CERDO, A GRANEL	165.00	KG	CAMBIO DE MARCA
45 021005	ZWAN, DE CERDO, PIERNA, A GRANEL	176.00	KG	CAMBIO DE PRESENTACION
45 035002	MP, CONDENSADA, LATA DE 380 GR	57.90	KG	CAMBIO DE PRESENTACION
45 040002	LA VILLITA, MANCHEGO, PAQ DE 200 GR	235.00	KG	CAMBIO DE MARCA
45 114001	KIWI, PLAYERA, 100 % ALGODON	89.99	PZA	CAMBIO DE MARCA
45 211001	SUBCOMPACTO	512400.00	UNIDAD	NUEVO MODELO
45 239002	SONY, BOCINA, ONEBODY, BLUETOOTH, MOD MHCV13	8199.00	UNIDAD	NUEVO MODELO
45 241003	LG, 43", 4K/ULTRA HD, SMART TV, MOD 43UR7800PSB	12999.00	UNIDAD	NUEVO MODELO
45 265001	COLEGIATURAS, INSCRIPCION Y OTRAS CUOTAS PARA UN CICLO	1000.00	COST/M	CAMBIO DE MODALIDAD
45 265002	COLEGIATURAS, INSCRIPCION Y OTRAS CUOTAS PARA UN CICLO	991.67	COST/M	CAMBIO DE MODALIDAD
45 266001	COLEGIATURAS, INSCRIPCION Y OTRAS CUOTAS PARA UN CICLO	1710.83	COST/M	CAMBIO DE MODALIDAD
45 266002	COLEGIATURAS, INSCRIPCION Y OTRAS CUOTAS PARA UN CICLO	604.17	COST/M	CAMBIO DE MODALIDAD
45 267002	COLEGIATURAS, INSCRIPCION Y OTRAS CUOTAS PARA UN CICLO	1541.67	COST/M	CAMBIO DE MODALIDAD
45 286001	PALMOLIVE, BARRA, NATURAL, PZA DE 120 GR	18.10	BARRA	CAMBIO DE PRESENTACION
45 295001	COLEGIATURAS, INSCRIPCION Y OTRAS CUOTAS PARA UN CICLO	2733.33	COST/M	CIERRE DE FUENTE DE INFORMACION
45 295002	COLEGIATURAS, INSCRIPCION Y OTRAS CUOTAS PARA UN CICLO	2328.33	COST/M	CAMBIO DE MODALIDAD
46 001002	PRECISSIMO, BLANCO, EXTRA, BOLSA DE 900 GR	19.89	KG	CAMBIO DE MARCA
46 030007	FILETE, MOJARRA, DE GRANJA, A GRANEL	128.90	KG	CAMBIO DE PRESENTACION
46 040002	LA VILLITA, CHIHUAHUA, A GRANEL	273.90	KG	CAMBIO DE MARCA
46 070005	LA PROVIDENCIA, ENTEROS, BAYOS, BOTE DE 900 GR	34.44	KG	CAMBIO DE MARCA
46 073002	PICADOS, A GRANEL	29.00	KG	CAMBIO DE MARCA
46 073003	PICADOS, A GRANEL	37.90	KG	ESCASEZ DEFINITIVA DEL GENERICO
46 078002	MP, SALADAS, BOLSA DE 160 GR	218.75	KG	CAMBIO DE MARCA
46 088004	SAL HADA, SAL, REFINADA, BOLSA DE 500 GR	15.98	KG	CAMBIO DE MARCA
46 090001	FRENCH'S, MOSTAZA, BOTE DE 226 GR	130.53	KG	CAMBIO DE MARCA
46 094004	NESCAFE, DESCAFEINADO, DECAF, FCO DE 40 GR	1050.00	KG	CAMBIO DE PRESENTACION
46 100004	TAMPICO, DE FRUTAS, CITRUS PUNCH, BOTE DE 3.79 LT (3790 ML)	11.38	LT	CAMBIO DE MARCA
46 101002	PEÑAFIEL, REFRESCO, PIÑADA, BOTELLA DE 600 ML	28.54	LT	CAMBIO DE MARCA
46 101005	DR PEPPER, REFRESCO, BOTELLA DE 2 LT (2000 ML)	15.00	LT	CAMBIO DE MARCA
46 111003	RUMI, TINES, PAQ DE 2 PARES, 50% ALGODON - 44% POLIESTER - 6	55.00	PAQ	CAMBIO DE MARCA
46 115001	PLAYGROUND, PAÑALERO, 3 PZAS, 50% ALGODON - 50% POLIESTER	169.00	PAQ	CAMBIO DE MARCA
46 115009	BABY OLIFANT, PAÑALERO, 50% ALGODON - 50% POLIESTER	59.99	PZA	NUEVO MODELO
46 118010	CHEROKEE, PANTALON, 98% ALGODON - 2% ELASTANO	429.00	PZA	NUEVO MODELO
46 120011	LUCKY STAR, PANTALON, 57.7% ALGODON - 32.9% POLIESTER - 7.1%	189.00	PZA	CAMBIO DE MARCA
46 123001	MP, P/NIÑO, TRUSA, 100% ALGODON	35.00	PZA	CAMBIO DE MARCA
46 128005	THINNER, SACO, 96% POLIESTER - 4% ELASTANO	599.00	PZA	NUEVO MODELO
46 128007	KAROO, VESTIDO, 95% POLIESTER - 5% ELASTANO	229.00	PZA	CAMBIO DE MARCA
46 129003	REFILL, VESTIDO, 93% POLIESTER - 7% ELASTANO	399.00	PZA	NUEVO MODELO
46 135003	TOBOGAN, P/NIÑA, ZAPATO, CORTE PIEL - SUELA SINTETICA	199.00	PAR	CAMBIO DE MARCA
46 146002	AMERICA, KING SIZE, MOD LUXOR	11830.00	PZA	CAMBIO DE MARCA
46 152003	MONACO, SILLON, 1 PLAZA, MOD AUSTRIA	4999.00	PZA	CAMBIO DE MARCA
46 158001	KERVILLE HOME, FACIAL, 100% ALGODON, MOD 23WHEB-5300TL	19.90	PZA	CAMBIO DE MARCA
46 158004	KERVILLE HOME, MEDIO BAÑO, 100% ALGODON, MOD TAUPE	149.00	PZA	CAMBIO DE MARCA
46 162004	GE, 1.4 PIES, ESPEJO, MOD MGE14XAF	5388.50	UNIDAD	NUEVO MODELO

46 163002	LG, LAVADORA, 21 KG, MOD WT21WT6HKA	16999.00	UNIDAD	CAMBIO DE MARCA
46 164001	MABE, 19 PIES, MOD RMS5101V	17824.00	UNIDAD	NUOVO MODELO
46 164003	LG, 24 PIES, GRIS, MOD GT24BS	21999.00	UNIDAD	NUOVO MODELO
46 165004	T-FAL, FREIDORA, DE AIRE, 3.5 LT, MOD ESSENTIAL	1061.65	UNIDAD	CAMBIO DE MARCA
46 166003	BLACK+DECKER, 10 VEL, MOD B+DBL1000BG	799.00	UNIDAD	CAMBIO DE MARCA
46 168001	PIMEX, PINZAS P/ROPA, DE COLORES, PAQ DE 36 PZAS	39.90	PAQ	CAMBIO DE MARCA
46 174002	OSRAM, LED, CLASSIC A, 8.5W/830, MOD LED VALUE A60	30.00	PZA	CAMBIO DE MARCA
46 180003	FLASH, SANITARIO, PASTILLA, LAVANDA, PZA DE 65 GR	21.00	PZA	CAMBIO DE MARCA
46 187004	MP, VELADORA, VASO, MOD VASO 100	28.00	PZA	CAMBIO DE MARCA
46 195002	TESALON, EXPECTORANTES, SOLUCION, TESACOF, 100 ML, LAB GLAXO	139.00	FCO	CAMBIO DE MARCA
46 211001	COMPACTO	425900.00	UNIDAD	NUOVO MODELO
46 213002	HUFFY, URBANA, R-26, 1 VEL, MOD DELUX	4614.00	UNIDAD	CAMBIO DE MARCA
46 239001	HKPRO, BOCINA, PORTATIL, BLUETOOTH, MOD HKB990	3599.00	UNIDAD	CAMBIO DE MARCA
46 240004	SONY, DVD, MOD RDR-VX500	5122.00	UNIDAD	CAMBIO DE MARCA
46 255001	NETFLIX, STREAMING, ESTANDAR, C/ANUNCIOS, MENSUAL	99.00	SERV	CAMBIO DE MODALIDAD
46 257002	V&R EDITORAS, SUPERACION, EL ABC DE LA ACTITUD, JOHN MAXWELL	249.00	EJEMPL	CAMBIO DE PRESENTACION
46 257004	V&R EDITORAS, SUPERACION, LAS OCHO LEYES DE LA INTELIGENCIA	295.00	EJEMPL	CAMBIO DE PRESENTACION
46 294006	RAY BAN, LENTES OSCUROS, MOD OROCAFERB3025	4549.00	PAR	NUOVO MODELO
47 128006	MP, VESTIDO, 100% ALGODON, SKU 768316	279.00	PZA	NUOVO MODELO
47 147002	COMEDOR, 7 PZAS (M-6S), MOD MONACO, SKU 15001733	8999.00	JGO	NUOVO MODELO
47 154003	CONCORD, BLANCOS, MANTEL, 100% MICROFIBRA, MOD COCOA	399.00	JGO	NUOVO MODELO
47 162001	WINIA, 1.1 PIES, SILVER, MOD KOS-IN3MSS	2890.00	UNIDAD	NUOVO MODELO
47 163001	MABE, 16 KG, BLANCA, MOD LMA76112CBAB0	8990.00	UNIDAD	CAMBIO DE MARCA
47 182005	SECADOR DE COCINA, TRAPO P/COCINA, SIN MODELO	21.00	PZA	CAMBIO DE MARCA
47 201002	TERRAMICINA, O/MED, OPTAL, UNGUENTO, TUBO DE 10 GR, LAB PFIZE	149.50	TUBO	CAMBIO DE MARCA
47 211005	SUBCOMPACTO	334900.00	UNIDAD	NUOVO MODELO
47 213002	BENOTTO, URBANA, R20, 18 VEL, MOD LYON	3299.00	UNIDAD	CAMBIO DE PRESENTACION
47 213005	VELOCI, MONTAÑA, R26, 21 VEL, MOD HORIZON, SKU 35001662	3799.00	UNIDAD	NUOVO MODELO
47 259004	TV NOTAS, SEMANAL, PIEZA	38.00	EJEMPL	CAMBIO DE PRESENTACION
47 272002	LONCHERIA, ORDEN DE QUESADILLAS, MOLE, REFRESCO 355 ML	100.00	ORDEN	CAMBIO DE MODALIDAD
48 109003	MASSIMO DUTTI MP, BLUSA, 100% ALGODON	1599.00	PZA	NUOVO MODELO
48 110006	SPRINT, TINES, PAQ DE 5 PARES, 60% POLIESTER - 40% ALGODON	84.15	PAQ	NUOVO MODELO
48 113006	HANG TEN MP, CAMISA, 60% ALGODON - 40% POLIESTER	449.00	PZA	NUOVO MODELO
48 114002	MARCO MARINE, CAMISA, 65% POLIESTER - 35% ALGODON	159.99	PZA	CAMBIO DE MARCA
48 121003	JEEP, CHAMARRA, 100% POLIESTER	799.00	PZA	CAMBIO DE MARCA
48 121013	CONTEMPO, CHALECO, 100% POLIESTER	459.00	PZA	CAMBIO DE MARCA
48 121017	BOBBY JACK, SUDADERA, 95% POLIESTER - 5% ELASTANO	179.99	PZA	CAMBIO DE MARCA
48 121018	BRUNO MAGNANI, CHAMARRA, 90% POLIESTER - 10% ELASTANO	1599.00	PZA	CAMBIO DE MARCA
48 121021	MXSTAZA, SUETER, 60% ACRILICO - 40% ACRILICO	349.00	PZA	CAMBIO DE MARCA
48 121022	MXSTAZA, CHAMARRA, 100% POLIESTER	549.00	PZA	CAMBIO DE MARCA
48 121023	HUMMO, CHAMARRA, 100% POLIESTER	379.00	PZA	CAMBIO DE MARCA
48 123017	KALVIN KLEIN, P/NINA, CORPIÑO, PAQ DE 2 PZ, 57% ALGODON	429.00	PAQ	CAMBIO DE MARCA
48 134006	KARLA CAMPOS, ZAPATOS, CORTE VACUNO - SUELA SINTETICA	269.50	PAR	CAMBIO DE MARCA
48 162001	WINIA, 0.8, MOD KOSINISS	3899.00	UNIDAD	NUOVO MODELO
48 164003	NEW WAVE, 22 PIES, MOD SBS 22P	20999.00	UNIDAD	CAMBIO DE MARCA
48 171002	PARISINA MP, PORTARRETRATO, MOD DB005	69.99	PZA	CIERRE DE FUENTE DE INFORMACION
48 179002	FLAMA, CAJA DE 115 PZAS	8.00	CAJA	ESCASEZ DEFINITIVA DEL GENERICO
48 186003	DR BECKMANN, LIMPIADOR, BOTE DE 250 ML	288.00	LT	CAMBIO DE PRESENTACION
48 211002	SUBCOMPACTO	312900.00	UNIDAD	NUOVO MODELO
48 211007	COMPACTO	334900.00	UNIDAD	NUOVO MODELO
48 211009	SUBCOMPACTO	416400.00	UNIDAD	NUOVO MODELO
48 212007	SUZUKI, URBANA, GN125F, MOD 2024	39000.00	UNIDAD	NUOVO MODELO
48 215005	DUNLOP, RIN 16, 205/55, MOD BLUE RESPONCE	1970.56	PZA	NUOVO MODELO
48 239001	GECKO, BOCINA, BLUETOOTH, MOD GK-8	999.00	UNIDAD	NUOVO MODELO
48 241001	DAEWOO, 50", UHD 4K, SMART TV, MOD DAW50UR	7999.00	UNIDAD	CAMBIO DE MARCA
48 241004	LG, 65", SMART, MOD 65NANO77SRA	16999.00	UNIDAD	CAMBIO DE MARCA
48 247001	LEGO, JGO DIDACTICO, 333 PZAS, MOD 11028 CLASICO	499.00	CAJA	CAMBIO DE MARCA
48 251003	ESTETICA, BAÑO, PERRO MEDIANO PELO CORTO	150.00	SERV	CAMBIO DE MODALIDAD
48 280001	CONAIR, ALACIADORA, CERAMICA, MOD CS220PKES	349.00	UNIDAD	CAMBIO DE MARCA
48 280002	CONAIR, SECADORA, MOD 5558ES	499.00	UNIDAD	NUOVO MODELO
48 282003	GOC MP, LAPIZ LABIAL, MOD HIGH ADICTION	288.00	PZA	CIERRE DE FUENTE DE INFORMACION
48 282005	BISSU, RUBOR, PALETA DE 6	120.00	JGO	CIERRE DE FUENTE DE INFORMACION
49 003005	FITNESS, MIXTO, CAJA DE 230 GR	143.04	KG	CAMBIO DE MARCA
49 018013	BISTEC, A GRANEL	185.00	KG	CIERRE DE FUENTE DE INFORMACION
49 023006	NUTRI DELI, DE PAVO, PAQ DE 250 GR	64.00	KG	CAMBIO DE MARCA
49 024003	GUS, DE CERDO, HOLANDES A GRANEL	118.00	KG	CAMBIO DE MARCA
49 029004	ALTAMAR, EN CONSERVA, ALMEJAS, AHUMADOS, LATA DE 85 GR	576.47	KG	CAMBIO DE MARCA
49 034003	NESTLE, ENTERA, RINDE 9 LT, LATA DE 1400 GR	213.58	KG	CAMBIO DE PRESENTACION
49 041001	BIONDA, OAXACA, PAQ DE 1 KG	216.00	KG	CAMBIO DE MARCA
49 043006	COLON, ACEITE, MIXTO, BOTELLA DE 800 ML	43.75	LT	CAMBIO DE MARCA
49 083005	SPLENDA, SUSTITUTO, PAQ 175 SOBRES (175 GR)	760.00	KG	CAMBIO DE PRESENTACION
49 092003	EL CRIOLLO, HIERBAS, OREGANO, BOLSA DE 18 GR	388.89	KG	CAMBIO DE MARCA
49 092010	MI CAMPO, ESPECIAS, PIMIENTA, FCO DE 73 GR	36.50	FCO	CAMBIO DE PRESENTACION
49 105003	HORNITOS, REPOSADO, BOTELLA DE 700 ML	555.73	LT	CAMBIO DE MARCA
49 106003	CUATRO SOLES, TINTO, BOTELLA DE 750 ML	192.00	LT	CAMBIO DE MARCA
49 107004	INDIO, OSCURA, LATA DE 473 ML	42.28	LT	CAMBIO DE PRESENTACION
49 117006	MP, BATA, P/DORMIR, 99% ALGODON - 1% POLIESTER	149.00	PZA	CAMBIO DE PRESENTACION
49 119003	DOCKERS, PANTALON, 66% ALGODON - 22% POLIESTER - 12% OTRAS	1190.00	PZA	NUOVO MODELO
49 121006	PUMA, SUDADERA, 68% ALGODON - 32% POLIESTER	1199.00	PZA	CAMBIO DE MARCA
49 121010	HUMMO, SUDADERA, 100% POLIESTER	379.90	PZA	NUOVO MODELO
49 121013	FUROR, CHAMARRA, 100% POLIESTER	899.00	PZA	CAMBIO DE MARCA
49 121014	DOCKERS, CHAMARRA, 88% POLIESTER - 12% POLIAMIDA	1599.00	PZA	CAMBIO DE MARCA
49 123005	SKINY, P/NINO, BOXER, PAQ DE 2 PZAS, 95.5% ALGODON - 4.5% EL	249.00	PAQ	CAMBIO DE PRESENTACION
49 124002	CURVATION, PANTALETA, 45% POLIAMIDA, 40% ALGODON - 15% ELAST	109.90	PZA	CAMBIO DE MARCA
49 125009	MILON, VESTIDO, 95% ALGODON - 5% ELASTANO	399.00	PZA	CAMBIO DE MARCA
49 128010	TATTOO, VESTIDO, 95% POLIESTER - 5% ELASTANO	699.00	PZA	NUOVO MODELO
49 140001	FOSET, PLOMERIA, MEZCLADORA, P/FREGADERO, MOD 49287	273.00	PZA	CAMBIO DE PRESENTACION
49 146006	AMERICA, INDIVIDUAL, MOD ASPEN	3789.00	PZA	NUOVO MODELO
49 147005	MP, COMEDOR, 7 PZAS, (M-S6), MOD MONACO	8999.00	JGO	NUOVO MODELO
49 157005	HOME NATURE, QUEEN SIZE, 100% ALGODON, MOD 5737658	1759.00	JGO	NUOVO MODELO
49 157008	NUBILLA, MATRIMONIAL, 100% POLIESTER	189.99	JGO	CAMBIO DE MARCA
49 163004	MABE, LAVADORA, 20 KG, MOD LMA70215VBAB0	15699.00	UNIDAD	CAMBIO DE MARCA
49 183003	MP, BARRA, PZA DE 350 GR	52.86	KG	CAMBIO DE MARCA

49 213001	SPORTEAM, URBANA, R26, 6 VELOCIDADES, MOD AT-CB003	3611.51	UNIDAD	NUEVO MODELO
49 248001	NIKE, CALZADO, P/CORRER, MUJER, MOD AIR MAX EXCEE	2399.00	PAR	CAMBIO DE MARCA
49 248004	FRAKOS, CALZADO, P/FUTBOL, CORTE SINTETICO, SUELA SINTETO	299.90	PAR	CAMBIO DE MARCA
49 263003	COLEGIATURAS, INSCRIPCION Y OTRAS CUOTAS PARA UN CICLO	4995.83	COSTO/	CAMBIO DE MODALIDAD
49 265004	COLEGIATURAS, INSCRIPCION Y OTRAS CUOTAS PARA UN CICLO	2170.67	COSTO/	CAMBIO DE MODALIDAD
49 266003	COLEGIATURAS, INSCRIPCION Y OTRAS CUOTAS PARA UN CICLO	2066.50	COSTO/	CAMBIO DE MODALIDAD
49 267003	COLEGIATURAS, INSCRIPCION Y OTRAS CUOTAS PARA UN CICLO	558.33	COSTO/	CAMBIO DE MODALIDAD
49 286001	ESCUDO, LIQUIDO, PARA MANOS, NEUTRO, 225 ML	166.89	LT	CAMBIO DE PRESENTACION
49 298003	INHUMACION, ATAUH MADERA, SERV	5600.00	SERV	CAMBIO DE MODALIDAD
50 001005	PAISA, BLANCO, SUPER EXTRA, BOLSA DE 1 KG	24.28	KG	CAMBIO DE MARCA
50 015007	BOLSA DE 20 PZAS	55.00	BOLSA	CAMBIO DE PRESENTACION
50 016003	BLANCAS, TOSTADAS, BOLSA DE 10 PZAS	17.00	PAQ	CAMBIO DE MARCA
50 034001	NESTLE, SEMIDESCREMADA, CARNATION, BOLSA DE 460 GR	144.56	KG	CAMBIO DE MARCA
50 036001	YAQUI, PASTEURIZADA, ENTERA, BOTE DE 960 ML	29.53	LT	CAMBIO DE PRESENTACION
50 040006	LALA, MANCHEGO, PAQ DE 8 PZAS, 144 GR	246.53	KG	CAMBIO DE MARCA
50 045002	LALA, S/SAL, BARRA DE 90 GR	294.44	KG	CIERRE DE FUENTE DE INFORMACION
50 094002	ORO, REGULAR, FCO DE 100 GR	606.00	KG	CAMBIO DE MARCA
50 107008	PACIFICO, CLARA, LIGHT, PAQ DE 6 LATAS (2130 ML) 355 ML C/U	40.38	LT	ESCASEZ DEFINITIVA DEL GENERICO
50 109005	COCO MODA, BLUSA, 65% ALGODON - 35% POLIESTER	249.90	PZA	CAMBIO DE MARCA
50 110005	CANNON, PANTIMEDIAS, PREVEN-T, 82% POLIAMIDA - 18% ELASTANO	239.00	PAQ	NUEVO MODELO
50 112006	ABRIL, CALCETINES, 97% POLIESTER - 3% ELASTANO	14.99	PAR	NUEVO MODELO
50 116004	NORTH CREEK, PIJAMA, 95% POLIESTER - 5% ELASTANO	399.00	JGO	CAMBIO DE MARCA
50 117001	BASIC CONCEPTS, PIJAMA, 50% ALGODON - 50% POLIESTER	379.00	JGO	CAMBIO DE MARCA
50 120008	CHAVI BOYS, PANTALON, 62% ALGODON - 24.4% POLIESTER - 13.6%	179.90	PZA	CAMBIO DE MARCA
50 121017	CUIDADO CON EL PERRO MP, CHAMARRA, 100% POLIAMIDA	399.00	PZA	NUEVO MODELO
50 121018	CUIDADO CON EL PERRO MP, SUETER, 81% POLIESTER - 14% VISCOZA	199.00	PZA	CAMBIO DE MARCA
50 121029	EXTRA BELLEZA, SUDADERA, 100% POLIESTER	129.99	PZA	NUEVO MODELO
50 123026	TEJEDOR, P/NINO, CAMISETA, 50% ALGODON - 50% POLIESTER	49.99	PZA	CAMBIO DE MARCA
50 129008	MELY, PANTALON, 76% ALGODON - 22% POLIESTER - 2% ELASTANO	199.99	PZA	CAMBIO DE MARCA
50 133006	QUIRELLI, ZAPATOS, CORTE PIEL - SUELA SINTETICA	1599.00	PAR	CAMBIO DE MARCA
50 147005	CROW, ANTECOMEDOR, 6 PZAS, (M-4S-B), MOD 2731	20999.00	JGO	CAMBIO DE MARCA
50 151002	JAIPER, RECAMARA, 3 PZAS, MATRIMONIAL, MOD AUSTRIA	6297.00	JGO	CAMBIO DE MARCA
50 155010	NUBILLIA, FRAZADA, ROJO, 100% POLIESTER, MOD FLANNEL	79.99	PZA	CAMBIO DE MARCA
50 158004	LA PERLA, MEDIO BAÑO, 100% ALGODON, MOD FERRARI	139.90	PZA	NUEVO MODELO
50 166001	MAN, 7 VEL, VASO VIDRIO, MOD LP00507VBL	1289.00	UNIDAD	CAMBIO DE MARCA
50 168003	KITCHEN & CO, TABLA P/PICAR, MOD 60022	158.00	PZA	CAMBIO DE MARCA
50 170002	HOMETRENDS, CUBIERTOS, JGO DE 20 PZAS, MOD AI-FW20-1	399.00	JGO	CAMBIO DE MARCA
50 171004	DEKORA HOME, PORTARRETRATO, 5 X 7", MOD DK2121-3	47.00	PZA	CAMBIO DE MARCA
50 172005	EVENFLO, BIBERON, 8 OZ, MOD DREAMS	17.15	PZA	CIERRE DE FUENTE DE INFORMACION
50 182004	MERZA DE MI HOGAR MP, FRANELA, ROJA, MOD SC	17.33	PZA	CIERRE DE FUENTE DE INFORMACION
50 185001	VELVET, SERVILLETAS, PAQ DE 100 PZAS	14.00	PAQ	CAMBIO DE MARCA
50 197002	CLARITYNE D, SOLUCION, INFANTIL, 30 ML DE 67/200 MG, LAB BAY	415.67	CAJA	CAMBIO DE MARCA
50 211001	SUBCOMPACTO	329990.00	UNIDAD	NUEVO MODELO
50 211003	COMPACTO	588900.00	UNIDAD	NUEVO MODELO
50 211004	DE LUJO	571800.00	UNIDAD	NUEVO MODELO
50 211006	SUBCOMPACTO	579990.00	UNIDAD	NUEVO MODELO
50 211011	COMPACTO	407400.00	UNIDAD	NUEVO MODELO
50 211012	USOS MULTIPLES	1299900.00	UNIDAD	NUEVO MODELO
50 246002	EA SPORTS, VIDEOJUEGO, DISCO, PS4, FC24	1390.00	PZA	NUEVO MODELO
50 255004	NETFLIX, STREAMING, STANDAR, C/ANUNCIOS, MENSUAL	99.00	SERV	CAMBIO DE MODALIDAD
50 260007	WOW, CUADERNO, PROFESIONAL, ESPIRAL, DE RAYA, 100 HOJAS	31.99	PZA	CAMBIO DE MARCA
50 281003	BIC, RASTRILLO, COMFORT 2, SENSITIVE, PAQ DE 5 PZAS	78.90	PAQ	CAMBIO DE MARCA
51 002001	KIUBO, FRITURAS, DE MAIZ, TOTOPOS, BOLSA DE 37 GR	141.01	KG	CAMBIO DE PRESENTACION
51 003004	KELLOGG'S, DE ARROZ, CHOCO KRISPIS, CAJA DE 350 GR	142.57	KG	CAMBIO DE PRESENTACION
51 004006	LA MODERNA, SALADAS, RIKIS, PAQ DE 95 GR	113.16	KG	CAMBIO DE MARCA
51 012002	BIMBO, PAN DULCE, MANTECADAS, PAQ DE 188 GR	186.17	KG	CAMBIO DE PRESENTACION
51 012005	BIMBO, PAN DULCE, PANQUE C/NUEZ, PAQ DE 280 GR	162.50	KG	CAMBIO DE PRESENTACION
51 083002	MP, ESTANDAR, BOLSA DE 2 KG (2000 GR)	43.63	KG	CAMBIO DE MARCA
51 112001	LORIS, CALCETAS, P/NINA, 62% POLIAMIDA - 30% POLIESTER - 5%	29.90	PAR	CAMBIO DE MARCA
51 119001	MARESTY, PANTALON, 72% VISCOZA - 25% POLIAMIDA - 3% ELASTAN	229.90	PZA	CAMBIO DE MARCA
51 121005	ESTUDIOS, CHAMARRA, 100% POLIAMIDA	495.00	PZA	CAMBIO DE MARCA
51 124001	FIORELA, PANTALETA, 85% ALGODON - 15% LYCRA	29.90	PZA	NUEVO MODELO
51 136003	POWER STAR, S/V, CORTE SINTETICO - SUELA SINTETICA	229.00	PAR	CAMBIO DE MARCA
51 136005	CHARLY, CORTE TEXTIL - SUELA SINTETICA	699.00	PAR	CAMBIO DE MARCA
51 151002	SARAH, RECAMARA, 5 PZAS, KS, MOD TUCSON	10154.50	JGO	NUEVO MODELO
51 161001	MABE, 6 QUEM, MOD CEM7641BSIS2	10699.00	UNIDAD	NUEVO MODELO
51 162003	WINIA, 1.1 PIES, MOD KOS-IN3MSS	2890.00	UNIDAD	NUEVO MODELO
51 169004	ECKO, SARTEN, ANTIADHERENTE, 24 CM	135.00	PZA	CAMBIO DE MARCA
51 185001	DELSEY MAX, SERVILLETAS, PAQ DE 100 PZAS	14.00	PAQ	CAMBIO DE MARCA
51 211005	SUBCOMPACTO	284900.00	UNIDAD	NUEVO MODELO
51 239001	LG, BOCINA, MOD RM2	3999.00	UNIDAD	CAMBIO DE MARCA
51 241003	HISENSE, 43", SMART, MOD 43A6KV,	6299.00	UNIDAD	NUEVO MODELO
51 254004	O/DIVERSIONES, GOTCHA, ENTRADA GENERAL	140.00	BOLETO	CIERRE DE FUENTE DE INFORMACION
51 276006	REST, ENCHILADAS SUIZAS, JARRA CHICA DE AGUA DE SABOR	130.00	SERV	CAMBIO DE MODALIDAD
51 294006	POLARIZ, LENTES OSCUROS, PZA, MOD CARAZA	250.00	PAR	CAMBIO DE MARCA
52 005005	TRES ESTRELLAS, P/HOT CAKES, BOLSA DE 1 KG	42.00	KG	CAMBIO DE MARCA
52 016004	CHARRAS, TOSTADAS, NATURAL, BOLSA DE 280 GR	141.07	KG	CAMBIO DE PRESENTACION
52 016006	TIO BETO, TOSTADAS, NATURALES, BOLSA DE 300 GR	108.33	KG	CAMBIO DE MARCA
52 030001	REGAL SPRINGS, FILETE, MOJARRA, SKIN, A GRANEL	299.00	KG	CAMBIO DE MARCA
52 034001	NESTLE, DESCREMADA, CARNATION CLAVEL, BOLSA 460 GR	132.61	KG	CAMBIO DE MARCA
52 098006	CIEL, NATURAL, BOTELLA DE 1500 ML	8.67	LT	CAMBIO DE MARCA
52 109005	UK, BLUSA, 65% VISCOZA - 35% POLIESTER	420.00	PZA	CAMBIO DE MARCA
52 114009	LEVI'S, PLAYERA, 100% ALGODON	349.00	PZA	CAMBIO DE MARCA
52 115010	MAYORAL, CAMISETA, 100% ALGODON	300.94	PZA	NUEVO MODELO
52 116009	PULL & BEAR MP, PANTS, 82% ALGODON - 13% POLIESTER - 5% ELAS	599.00	PZA	NUEVO MODELO
52 117011	VIANNI CLASSIC, PIJAMA, 100% POLIESTER, JGO DE 2 PZAS	399.00	JGO	NUEVO MODELO
52 121002	GEORGE, SUETER, 80% POLIESTER - 14% VISCOZA - 6% ELASTANO	269.00	PZA	NUEVO MODELO
52 121009	CAT, CHALECO, 100% POLIESTER	799.00	PZA	CAMBIO DE MARCA
52 121013	SCAPPINO, CHAMARRA, 90% POLIAMIDA - 10% ELASTANO	3990.00	PZA	NUEVO MODELO
52 121018	THATS HOT, CHAMARRA, 100% POLIESTER	499.99	PZA	CAMBIO DE MARCA
52 121026	ROOSVELT, CHAMARRA, 100% POLIAMIDA	629.00	PZA	CAMBIO DE MARCA
52 121029	J. OPUS, CHAMARRA, 100% POLIESTER	1079.00	PZA	NUEVO MODELO
52 122005	CUIDADO CON EL PERRO MP, BOXER, 48% ALG - 47% POL - 5% ELA,	269.00	PAQ	NUEVO MODELO

52 123019	HANES, P/NIÑO, BOXER, 92% POLIAMIDA - 7% ELASTANO - 1% OTROS	99.00	PZA	CAMBIO DE MARCA
52 125006	MAYORAL, VESTIDO, 95% ALGODON - 5% ELASTANO	421.00	PZA	NUOVO MODELO
52 129007	BLUBY, VESTIDO, 95% POLIESTER - 5% ELASTANO	229.99	PZA	NUOVO MODELO
52 132002	VAZZA, ZAPATILLAS, CORTE SINTETICO - SUELA SINTETICA	579.90	PAR	CAMBIO DE MARCA
52 155004	HOME NATURE, EDREDON, KING SIZE, 100% ALGODON, MOD RAIN DROP	3579.00	JGO	NUOVO MODELO
52 163003	SAMSUNG, LAVADORA, 20 KG, MOD 8806092187696	12607.41	UNIDAD	CAMBIO DE MARCA
52 167001	T-FAL, MOD EXPRESS STEAM BLUE BOREAL FV2830X0	1049.00	UNIDAD	CAMBIO DE MARCA
52 168004	BERGNER, RALLADOR, ACERO INOXIDABLE, MOD BG-41470-MX	99.00	PZA	CAMBIO DE MARCA
52 175012	TRUPER, MARTILLO, MAZO, MOD OCTAGONAL COD 9789	253.49	PZA	CAMBIO DE MARCA
52 188008	ASEO GENERAL, 3 VECES POR SEMANA, PAGO SEMANAL	300.00	SERV	CIERRE DE FUENTE DE INFORMACION
52 190003	PENBRITIN, CAPSULAS, 20 DE 500 MG, LAB HORMONA	221.50	CAJA	CAMBIO DE MARCA
52 203004	HUGO BOSS, LENTES, MOD HB1231-T1-55/17	3951.61	PZA	CAMBIO DE MARCA
52 211007	DE LUJO	974900.00	UNIDAD	NUOVO MODELO
52 211008	DE LUJO	894900.00	UNIDAD	NUOVO MODELO
52 211009	USOS MULTIPLES	739900.00	UNIDAD	NUOVO MODELO
52 212002	DINAMO, CROSS, MOTOR 250, MOD SPORT R1 2024	47900.00	UNIDAD	NUOVO MODELO
52 212003	DINAMO, CUATRIMOTO, XTREME 200CC, AUTOMATICA, MOD KD200AUG-1	49900.00	UNIDAD	NUOVO MODELO
52 212009	VENTO, URBANA, 170 CC, MOD XPRESS	22999.00	UNIDAD	NUOVO MODELO
52 215002	TORNELL, RIN 13, 175/70, MOD REAL	1210.00	PZA	NUOVO MODELO
52 220003	LAVADO, ASPIRADO, AUTO	100.00	SERV	CAMBIO DE MODALIDAD
52 230001	SITIO, PLAZA BELLA - COL SAN ANTONIO	70.00	VIAJE	CAMBIO DE MODALIDAD
52 242001	FUJI FILM, CAMARA FOTOGRAFICA, MOD INSTAX MINI 7	1999.00	UNIDAD	CAMBIO DE MARCA
52 244007	UNIVERSAL APPLE, MUSICA, CD, ABBEY ROAD, THE BEATLES	230.00	PZA	NUOVO MODELO
52 244008	WARNER BROS, PELICULA, BLU RAY, LA MUJER MARAVILLA LINAJE	139.00	PZA	CAMBIO DE MARCA
52 249001	CONCEPTS LIFE, ARTIFICIALES, PLANTA, MOD 592-143158	349.00	PZA	CAMBIO DE MARCA
52 256002	TRILLAS, PREESC, JUGUEMOS A LEER, R AHUMADA	325.00	EJEMPL	CIERRE DE FUENTE DE INFORMACION
52 257001	BAMBU, LITERARIO, NO SOMOS LOS 3 CERDITOS, ELISENDA ROCA	175.00	EJEMPL	CIERRE DE FUENTE DE INFORMACION
52 258006	METRO, MATUTINO, CDMX, CIRCULACION DIARIA, NOTA ROJA	10.00	EJEMPL	CAMBIO DE MARCA
52 259005	VANIDADES, MENSUAL, ED TELEVISIVA	64.00	EJEMPL	CAMBIO DE MARCA
52 260003	SCRIBE, CUADERNO, CLASICO RY, FRANCESA, RAYA, 100 HOJAS, PZA	99.00	PZA	NUOVO MODELO
52 260005	MAPED, COLORES, COLOR PEPS STAR, CAJA C/12 PZAS	79.00	CAJA	CAMBIO DE MARCA
52 280001	REMINGTON, SECADORA, POWER SHINE 2200, MOD D3190	535.92	UNIDAD	CAMBIO DE MARCA
52 285004	LADY SPEED STICK, AEROSOL, 24/7, PRO 5, BOTE DE 150 ML	83.50	PZA	NUOVO MODELO
52 287001	SANBORNS, COLONIA, FLOR DE NARANJA, FCO DE 115 ML	99.00	FCO	NUOVO MODELO
53 003003	KELLOGG'S, DE ARROZ, CHOCO KRISPIS, CAJA DE 290 GR	170.69	KG	CAMBIO DE MARCA
53 003004	MP, DE MAIZ, ALMOND FLAKES, CAJA DE 440 GR	144.32	KG	CAMBIO DE MARCA
53 013002	PASTEL, FERREIRO, GRANDE, PZA	675.00	PZA	CAMBIO DE PRESENTACION
53 040004	VIOLIFE, MANCHEGO, PAQ DE 200 GR	497.50	KG	CAMBIO DE MARCA
53 067001	LA COSTEÑA, JALAPEÑOS, RAJAS, LATA DE 240 GR	68.75	KG	CAMBIO DE PRESENTACION
53 083002	MP, ESTANDAR, BOLSA DE 2000 GR	43.63	KG	CAMBIO DE MARCA
53 094001	NESCAFE, REGULAR, DOLCA, C/CARAMELO, FCO DE 46 GR	845.65	KG	CAMBIO DE MARCA
53 102004	DON PEDRO, RESERVA, BOTELLA DE 1000 ML	193.50	LT	CAMBIO DE MARCA
53 105001	CORRALEJO, BLANCO, BOTELLA DE 1 LT	439.50	LT	CAMBIO DE MARCA
53 105004	AZUL, REPOSADO, BOTELLA DE 700 ML	350.00	LT	CAMBIO DE MARCA
53 109007	POLO UNION, PLAYERA, 97% ALGODON - 3% POLIESTER	269.00	PZA	CAMBIO DE MARCA
53 109008	SAHARA, BLUSA, 100% POLIESTER	249.00	PZA	NUOVO MODELO
53 109012	GIOVANNA TESSA, BLUSA, 95% POLIESTER - 5% ELASTANO	119.00	PZA	CAMBIO DE MARCA
53 110007	RIDERS, PROTECTOPIE, PAQ DE 2 PARES, 83% POLIESTER - 17% OTR	59.00	PAQ	CAMBIO DE MARCA
53 113008	CHEROKEE, PLAYERA, 50% ALGODON - 50% POLIESTER	249.00	PZA	CAMBIO DE MARCA
53 117002	VIANNI, PIJAMA, JGO DE 2 PZAS, 100% POLIESTER	479.00	JGO	CAMBIO DE PRESENTACION
53 117006	NIKE, PANTS, 80% ALGODON - 20% POLIESTER	1499.00	PZA	CAMBIO DE MARCA
53 119006	CUIDADO CON EL FERRO MP, PANTALON, 67% ALGODON - 31% POLIEST	239.00	PZA	NUOVO MODELO
53 119011	BLUE JEANS, PANTALON, 68% ALGODON - 27% POLIESTER - 5% OTROS	279.00	PZA	CAMBIO DE MARCA
53 120005	OSHKOSH, PANTALON, 70% ALGODON - 17% POLIESTER - 13% ELASTANO	549.00	PZA	CAMBIO DE MARCA
53 121001	VERMONTI, SUETER, 100% POLIESTER	449.00	PZA	NUOVO MODELO
53 121006	JBE, SUETER, 54% POLIESTER - 25% POLIAMIDA - 20% VISCOSA	649.00	PZA	CAMBIO DE MARCA
53 121008	LIEB, CHAMARRA, 100% ALGODON	1299.00	PZA	CAMBIO DE MARCA
53 121009	THAT'S HOT, CHALECO, 100% POLIESTER	389.00	PZA	CAMBIO DE MARCA
53 121012	WEEKEND, SUETER, 76% VISCOSA - 24% POLIAMIDA	299.00	PZA	NUOVO MODELO
53 121014	GREENLANDER, CHAMARRA, 100% POLIAMIDA	2018.40	PZA	CAMBIO DE MARCA
53 121015	VERO MODA, SUETER, 52% POLIESTER - 48% ELASTANO	799.00	PZA	CAMBIO DE MARCA
53 121019	MOSTAZA, ABRIGO, 100% POLIESTER	349.90	PZA	CAMBIO DE MARCA
53 121020	MARVEL, SUDADERA, 100% POLIESTER	329.90	PZA	CAMBIO DE MARCA
53 121021	HUMMO, CHALECO, 100% POLIESTER	329.90	PZA	CAMBIO DE MARCA
53 121025	CHEROKEE, SUETER, P/NIÑO, 100% ACRILICO	379.00	PZA	CAMBIO DE MARCA
53 124007	ILUSION, TANGA, 79% POLIAMIDA - 21% ELASTANO	119.00	PZA	NUOVO MODELO
53 125007	OSHKOSH, CAMISA, 100% ALGODON	399.00	PZA	CAMBIO DE PRESENTACION
53 125011	DISNEY BABY, VESTIDO, 100% ALGODON	199.00	PZA	CAMBIO DE MARCA
53 125013	DISNEY BABY, MAMELUCO, 100% POLIESTER	329.00	PZA	CAMBIO DE MARCA
53 128001	DANDARA, VESTIDO, 97% POLIESTER - 3% ELASTANO	2499.00	PZA	CAMBIO DE MARCA
53 147004	DIMAP, ANTECOMEDOR, 5 PZAS (M-4S), MOD TULIP-RED/2	25135.00	JGO	CAMBIO DE MARCA
53 148002	HAUS, DE BURO, MOD BERRY BLANCA	1229.00	PZA	CAMBIO DE MARCA
53 151001	BARBIERI, RECAMARA, 3 PZAS, KING SIZE, MOD MDF	21997.00	JGO	CAMBIO DE MARCA
53 152003	KUKA HOME, SALA, MODULAR, VINIPIEL, COLOR BRIGE, MOD MONAC	60999.00	PZA	CAMBIO DE MARCA
53 153004	CREATIVE HOME, TAPETE, 60 X 90 CM, MOD MONACO	1199.00	PZA	CAMBIO DE MARCA
53 154001	NARRATIVE, BLANCOS, MANTEL, 100% POLIESTER, MOD KIVET	1199.00	PZA	NUOVO MODELO
53 157002	DALFIORI, MATRIMONIAL, JGO DE 4 PZAS, MOD LUCCA	1439.00	JGO	CAMBIO DE MARCA
53 160002	OSTER, HORNO ELECTRICO, C/FREIDORA, 22 LT, MOD TSSTTVDAF1-01	4799.00	UNIDAD	CAMBIO DE MARCA
53 161002	MABE, 6 QUEM, 30", MOD WEM7643CSIS0A	9190.00	UNIDAD	CAMBIO DE MARCA
53 163001	MABE, LAVADORA, 18 KG, MOD LMA78113CBAB00	9990.00	UNIDAD	CAMBIO DE MARCA
53 165005	OSTER, TOSTADOR, BRASIL, MOD TSSTTR500	629.00	UNIDAD	CAMBIO DE MARCA
53 170001	CRISA, CRISTALERIA, VASOS, C/JARRA, JGO DE 7 PZAS, MOD LIMO	219.00	JGO	NUOVO MODELO
53 171004	HAUS, PORTARRETRATO, 5 X 7", MOD 484261889	599.00	PZA	NUOVO MODELO
53 172001	HEUMAN BRAND, GANCHOS, MOD C87162NHV	169.00	PAQ	CAMBIO DE MARCA
53 188006	ASEO GENERAL, PAGO POR 1 DIA	400.00	SERV	CIERRE DE FUENTE DE INFORMACION
53 211003	USOS MULTIPLES	849900.00	UNIDAD	NUOVO MODELO
53 211007	COMPACTO	779900.00	UNIDAD	NUOVO MODELO
53 211008	USOS MULTIPLES	588900.00	UNIDAD	NUOVO MODELO
53 211013	SUBCOMPACTO	389400.00	UNIDAD	NUOVO MODELO
53 240006	LG, BLU-RAY, MOD BP255	2499.00	UNIDAD	CAMBIO DE MODALIDAD
53 241003	LG, 43", NANOCELL, 4 K, SMART TV, MOD 43NANO77SRA	17999.00	UNIDAD	CAMBIO DE MARCA
53 246009	NINTENDO, CONSOLA, SWITCH OLED, MOD HEG-S-KAAAA	9299.00	UNIDAD	NUOVO MODELO
53 248002	VOIT, EQUIPO V ACC, BALON, SOCCER NUMERO 4, MOD 83600	799.00	PZA	CAMBIO DE MARCA

53 258003	ZOCALO, MATUTINO, DAIRIO	10.00	EJEMPL	CIERRE DE FUENTE DE INFORMACION
53 276004	REST, MEGA BOWL, LIMONADA 450 ML, BROWNIE	397.00	PAQ	CIERRE DE FUENTE DE INFORMACION
53 279005	APLICACION DE MAQUILLAJE, C/PESTAÑA Y DEPILACION	500.00	SERV	CAMBIO DE MODALIDAD
53 286005	ESCUDO, BARRA, PZA DE 150 GR	133.33	KG	CAMBIO DE MARCA
53 293001	NAPIER, JOYERIA, ARETES, ARRACADA, DORADA, MOD 1106372949	299.00	PZA	CAMBIO DE PRESENTACION
54 003002	MAIZORO, DE MAIZ, AZUCARADAS, CAJA DE 180 GR	109.72	KG	CAMBIO DE MARCA
54 007007	MASA DE MAIZ, A GRANEL	21.00	KG	ESCASEZ DEFINITIVA DEL GENERICO
54 017006	COSTILLA, A GRANEL	93.40	KG	CAMBIO DE MARCA
54 018023	RETAZO, A GRANEL	115.00	KG	ESCASEZ DEFINITIVA DEL GENERICO
54 018036	CHULETA, P/ASAR, A GRANEL	190.00	KG	ESCASEZ DEFINITIVA DEL GENERICO
54 019011	CHIMEX, CHULETA AHUMADA, A GRANEL	155.55	KG	CAMBIO DE MARCA
54 031010	YOPLAIT, CREMA, ENTERA, BOTE DE 400 GR	110.23	KG	CAMBIO DE PRESENTACION
54 037003	KROON, O/QUESOS, GOUDA, PAQ DE 1.4 KG (1400 GR)	185.00	KG	CAMBIO DE MARCA
54 043001	PURELA, ACEITE, DE SOYA, BOTELLA DE 800 ML	45.00	LT	CAMBIO DE MARCA
54 099002	FLOR DE MARIA, JARABE, HORCHATA DE ARROZ, GARRAFA 3785 ML	42.73	LT	CAMBIO DE MARCA
54 112004	WILSON, TINES, PAQ DE 6 PARES, 52.3% POLIESTER - 28% ALGODON	119.00	PAR	CAMBIO DE MARCA
54 112007	FUZION, TINES, 100% POLIESTER	9.99	PAR	NUEVO MODELO
54 113001	JBE, CAMISA, 100% ALGODON	649.00	PZA	NUEVO MODELO
54 115005	WEEKEND, PAÑALERO, 100% ALGODON	129.00	PZA	NUEVO MODELO
54 119002	CC PERRO MP, PANTALON, 71% ALGODON - 25% POLIESTER	259.00	PZA	NUEVO MODELO
54 121001	B.W.S.JIA, CHAMARRA, 100% POLIESTER	249.99	PZA	CAMBIO DE MARCA
54 121002	NAME IT, SUDADERA, P/NIÑA, 80% ALGODON - 20% POLIESTER	699.00	PZA	CAMBIO DE MARCA
54 121004	PIQUE NIQUE, CHAMARRA, P/NIÑO, 100% POLIAMIDA	799.00	PZA	CAMBIO DE MARCA
54 121008	TC, GORRA, 100% POLIESTER	149.99	PZA	CAMBIO DE MARCA
54 121014	CAMILA JONES, CHAMARRA, 100% ALGODON	719.00	PZA	CAMBIO DE MARCA
54 121015	LOSAN, SUETER, 60% ALGODON - 40% POLIESTER	669.00	PZA	NUEVO MODELO
54 121022	JIKO AI, CHAMARRA, P/NIÑA, 100% POLIAMIDA	499.00	PZA	CAMBIO DE MARCA
54 121030	RENUAR, CHAMARRA, 100% POLIESTER	349.99	PZA	CAMBIO DE MARCA
54 121032	THAT'S HOT, CHAMARRA, 100% POLIESTER	399.99	PZA	NUEVO MODELO
54 125006	TRAPITOS FINO, TRAJE, DE 2 PZAS, 50% ALGODON - 50% POLIESTER	435.00	TRAJE	CAMBIO DE MARCA
54 129005	EXTRA BELLEZA, TRAJE, DE 2 PZAS, 100% POLIESTER	49.99	TRAJE	CAMBIO DE MARCA
54 135002	THE CHILDRENS, P/NIÑA, HUARACHE, CORTE SINTETICO - SUELA SIN	599.00	PAR	CAMBIO DE MARCA
54 153002	DURAPISO, PISO SINTETICO, MOD CLASICO, POR MT2	300.00	MT2	NUEVO MODELO
54 153003	TERSA, ALFOMBRA, MOD TRAFICO MEDIO, POR MT2	300.00	MT2	NUEVO MODELO
54 161001	TEKA, 6 QUEM, MOD EMGG 8660	23299.00	UNIDAD	NUEVO MODELO
54 161002	WHIRLPOOL, 6 QUEM, 30, MOD NX52T3310MV/AX	14499.00	UNIDAD	NUEVO MODELO
54 161003	KOBLENZ, 6 QUEM, MOD EK 3131 RCIHLK	12999.00	UNIDAD	NUEVO MODELO
54 161004	MABE, 4 QUEM, MOD EM5041BAISO	9999.00	UNIDAD	NUEVO MODELO
54 163002	MAYTAG, LAVADORA, 24 KG, MOD 7MMVW5035FW	24799.00	UNIDAD	CAMBIO DE MARCA
54 169002	IUNO MONETA, SARTEN, MOD PRISMA 20 CM	199.00	PZA	CAMBIO DE MARCA
54 170002	GLASSIA, CRISTALERIA, JARRA, DE 1.7 LT, MOD PORTOFINO	66.00	PZA	CAMBIO DE MARCA
54 171003	IMPERIO ARTESANAL, ESCULTURA, MOD BAILARINA	1399.00	PZA	NUEVO MODELO
54 171007	ESCULTURA, CANTERA, MOD SAN JUDAS	5000.00	PZA	NUEVO MODELO
54 177010	BIO CONVERPRO, DESECHABLES, PLATOS, NUM 66, PAQ DE 50 PZAS	59.50	PAQ	CAMBIO DE PRESENTACION
54 183002	LA CORONA, BARRA, AROMA DE MAR, PZA DE 400 GR	60.00	KG	CAMBIO DE MARCA
54 195005	AHORRO MP, DESCONGESTIVOS, INHALADOR, OXIMETAZOLINA, FCO 30	66.00	FCO	CAMBIO DE MARCA
54 211009	COMPACTO	334900.00	UNIDAD	NUEVO MODELO
54 211011	USOS MULTIPLES	1346900.00	UNIDAD	NUEVO MODELO
54 212002	YAMAHA, CROSS, FZ-S FI2.0, MOD 2023	56499.00	UNIDAD	NUEVO MODELO
54 212005	HONDA, URBANA, MOD CB160F-2024	51990.00	UNIDAD	NUEVO MODELO
54 231003	BASE, SENCILLO, COLE RUPINO TAMAYO - CENTRO, MENSUAL	2000.00	SERV	CAMBIO DE MODALIDAD
54 242007	FUJILFIM, CAMARA FOTOGRAFICA, INSTAX MOD MINI 7	1799.00	UNIDAD	CAMBIO DE MARCA
54 246003	INSOMNIAC, VIDEOJUEGO, DISCO, SPIDER-MAN 2	1499.00	PZA	CAMBIO DE MARCA
54 259003	ERES, MENSUAL, ED TELEVISIA	79.00	EJEMPL	CAMBIO DE MARCA
54 260005	RAYTER, CUADERNO, RAYA, DE 100 HOJAS, PZA	16.00	PZA	CAMBIO DE MARCA
54 271005	RED LABEL, BEBIDA, WHISKY, CABALLITO	55.00	SERV	CIERRE DE FUENTE DE INFORMACION
54 274001	FUD, CONGELADA, INDIVIDUAL, PEPERONI & JAMON, PAQ 2 PZAS	85.00	PAQ	CAMBIO DE PRESENTACION
54 276023	CANTINA, MARGARITA, FROZEN DE MANGO, COPA DE 440 ML	99.00	SERV	CIERRE DE FUENTE DE INFORMACION
54 282003	PROSA, RIMEL, NEGRO, TUBO DE 13 GR	49.00	TUBO	CAMBIO DE MARCA
54 291005	CAPRICE, CHAMPU, ESPECIALIDADES, BOTE DE 200 ML	101.00	LT	CAMBIO DE PRESENTACION
54 294010	O/ACC, ABANICO, MOD.36736	14.00	PZA	CAMBIO DE MARCA
54 298003	CREMACION, INCLUYE URNA BASICA	6500.00	SERV	CAMBIO DE MODALIDAD
55 002005	ACT II, PALOMITAS, P/MICROONDAS, MANTEQUILLA, PAQ DE 80 GR	225.00	KG	CAMBIO DE PRESENTACION
55 012006	BIMBO, PAN DULCE, PANQUE, NUEZ, PAQ DE 280 GR	169.64	KG	CAMBIO DE PRESENTACION
55 053009	HOT NUTS, SEMILLAS, CACAHUATES, ORIGINAL, BOLSA DE 100 GR	305.00	KG	CAMBIO DE MARCA
55 083001	ZULKA, ESTANDAR, BOLSA DE 2 KG (2000 GR)	46.63	KG	CAMBIO DE MARCA
55 121033	TIM GIRL, CHAMARRA P/NIÑA, 100% POLIESTER	399.00	PZA	CAMBIO DE MARCA
55 123017	TAHARI GIRL, P/NIÑA, PANTALETA, 95.5% ALGODON - 4.5% ELASTAN	259.00	PZA	CAMBIO DE MARCA
55 149004	CAJONERA, MOD DANY	2300.00	PZA	NUEVO MODELO
55 158002	LA MODE, MEDIO BAÑO, 100% ALGODON, MOD TOGOODLMB	299.00	PZA	NUEVO MODELO
55 163003	MABE, LAVADORA, 16 KG, AUTOMATICA, MOD LMA7611276LBB	7799.00	UNIDAD	NUEVO MODELO
55 164004	WHIRLPOOL, 14 PIES, MOD WT1433K	10999.00	UNIDAD	CAMBIO DE MARCA
55 180003	GLADE, AMBIENTAL, AEROSOL, LAVANDA, BOTE DE 400 GR	64.00	PZA	CAMBIO DE PRESENTACION
55 194005	ISDIN, LOCION, ANTICAIDA, FCO DE 125 ML, LAB ISDIN MEXICO	775.25	FCO	CAMBIO DE MARCA
55 211002	SUBCOMPACTO	359900.00	UNIDAD	NUEVO MODELO
55 211005	DE LUJO	327800.00	UNIDAD	NUEVO MODELO
55 211009	USOS MULTIPLES	648900.00	UNIDAD	NUEVO MODELO
55 211010	COMPACTO	384600.00	UNIDAD	NUEVO MODELO
55 211011	USOS MULTIPLES	739900.00	UNIDAD	NUEVO MODELO
55 211012	USOS MULTIPLES	1346900.00	UNIDAD	NUEVO MODELO
55 248015	AIR FRAKOS, CALZADO, P/FUTBOL, MOD 33505	329.00	PAR	CAMBIO DE MARCA
55 256001	TRILLAS, PREESC, ESPAÑOL, JUGUEMOS A LEER, ROSARIO AHUMADA	325.00	EJEMPL	CIERRE DE FUENTE DE INFORMACION
55 256002	SANTILLANA, PRIMARIA, LA GUIA SANTILLANA 4	365.00	EJEMPL	CIERRE DE FUENTE DE INFORMACION
55 256003	EXCELENCIA EDUCATIVA, PREPA, PENSAMIENTO MATEMATICO 1, RICAR	260.00	EJEMPL	CIERRE DE FUENTE DE INFORMACION
55 256017	EXCELENCIA EDUCATIVA, PREPA, INGLES, CHEERFUL PLUS 1, NURI G	280.00	EJEMPL	CIERRE DE FUENTE DE INFORMACION

CONVOCATORIAS PARA CONCURSOS DE ADQUISICIONES, ARRENDAMIENTOS, OBRAS Y SERVICIOS DEL SECTOR PUBLICO

SECRETARIA DE LA DEFENSA NACIONAL

SUBDIRECCION DE ADQUISICIONES DE LA DIRECCION GENERAL DE ADMINISTRACION

RESUMEN DE CONVOCATORIA

LICITACION PUBLICA ELECTRONICA INTERNACIONAL ABIERTA

De conformidad con la Ley de Adquisiciones, Arrendamientos y Servicios del Sector Público, se convoca a los interesados a participar en la Licitación Pública Electrónica Internacional Abierta **No. LA-07-110-007000999-I-919-2023**, cuya convocatoria contiene las bases de participación disponibles para su consulta en Internet: <http://compranet.gob.mx>.

Descripción de la licitación.	“Equipamiento y obra Pública del Cuerpo de Policía Militar para contribuir a las operaciones del orden Interior y Seguridad Nacional 2022” (Equipamiento Informático para 7 Nosocomios), 2/a. vuelta.
Volumen a adquirir.	Los detalles se determinan en la propia convocatoria.
Fecha de Publicación en CompraNet.	28/11/2023, 12:00 horas.
Junta de aclaraciones	14/12/2023, 08:00 horas.
Visita a instalaciones.	No hay visita a las instalaciones.
Presentación y Apertura de Proposiciones.	21/12/2023, 09:00 horas.
Fallo.	10/01/2024, 10:00 horas.

LOMAS DE SOTELO, CIUDAD DE MEXICO, A 11 DE DICIEMBRE DE 2023.

EL SUBDIRECTOR DE ADQUISICIONES

COR. INF. D.E.M. MARCELINO VALDOVINOS BAEZ

RUBRICA.

(R.- 546039)

SECRETARIA DE SEGURIDAD Y PROTECCION CIUDADANA

PREVENCIÓN Y READAPTACIÓN SOCIAL

DIRECCION GENERAL DE ADMINISTRACION

RESUMEN DE CONVOCATORIA A LA LICITACION PUBLICA NACIONAL ELECTRONICA

De conformidad con lo dispuesto en el artículo 30 de la Ley de Adquisiciones, Arrendamientos y Servicios del Sector Público, se informa a los interesados en participar en licitaciones públicas que la convocatoria a la licitación que contiene las bases mediante las cuales se desarrollará el procedimiento, así como la descripción de los requisitos de participación y el modelo de contrato específico, se encuentra disponible para su consulta en: <http://compranet.gob.mx> o bien, en el domicilio de la convocante en: Melchor Ocampo No. 171, Piso 4, Col. Tlaxpana, Alcaldía Miguel Hidalgo, C.P. 11370, Ciudad de México, teléfono 51-28-41-00 ext. 18440, de Lunes a Viernes de 10:00 a 18:00 horas y cuya información relevante es:

Carácter, Medio y No de Licitación	Nacional Electrónica No. LA-036-D00-036D00999-N-4- 2024
Objeto de la Licitación	Contratación del Servicio relativo al Seguro Colectivo de Gastos Médicos Mayores para el Personal de Prevención y Readaptación Social (PRS)
Volumen por adquirir	Los detalles se determinan en la propia convocatoria
Fecha de publicación en CompraNet	12/12/2023
Junta de Aclaraciones	18/12/2023 a las 10:00 horas
Visita a las Instalaciones	No se realizará visita a instalaciones
Presentación y Apertura de Proposiciones	26/12/2023 a las 12:00 horas
Acto de fallo	29/12/2023 a las 14:00 horas

CIUDAD DE MEXICO, A 12 DE DICIEMBRE DE 2023.

DIRECTOR GENERAL DE ADMINISTRACION

LIC. ADALBERTO LOPEZ RIOS

RUBRICA.

(R.- 546106)

SECRETARIA DE SEGURIDAD Y PROTECCION CIUDADANA

PREVENCION Y READAPTACION SOCIAL
DIRECCION GENERAL DE ADMINISTRACION
**RESUMEN DE CONVOCATORIA A LA LICITACION PUBLICA
NACIONAL ELECTRONICA**

De conformidad con lo dispuesto en el artículo 30 de la Ley de Adquisiciones, Arrendamientos y Servicios del Sector Público, se informa a los interesados en participar en licitaciones públicas que la convocatoria a la licitación que contiene las bases mediante las cuales se desarrollará el procedimiento, así como la descripción de los requisitos de participación y el modelo de contrato específico, se encuentra disponible para su consulta en: <http://compranet.gob.mx> o bien, en el domicilio de la convocante en: Melchor Ocampo No. 171, Piso 4, Col. Tlaxpana, Alcaldía Miguel Hidalgo, C.P. 11370, Ciudad de México, teléfono 51-28-41-00 ext. 18440, de Lunes a Viernes de 10:00 a 18:00 horas y cuya información relevante es:

Carácter, Medio y No de Licitación	Nacional Electrónica No. LA-036-D00-036D00999-N-3- 2024
Objeto de la Licitación	Servicio Integral para la Operación Básica y Mantenimiento de la Infraestructura Física, Equipos Instalaciones, así como Acciones y Servicios Complementarios y Emergentes para la Conservación de los Centros Federales de Readaptación Social No. 1 “Altiplano” ; 4 “Noroeste” ; 5 “Oriente” ; 7 “Nor-Noroeste” ; 8 “Nor-Poniente” ; Centro Federal de Rehabilitación Psicosocial (CEFEREPSI) y Academia Nacional de Administración Penitenciaria (ANAP) de Prevención y Readaptación Social para el Ejercicio Fiscal 2024
Volumen por adquirir	Los detalles se determinan en la propia convocatoria
Fecha de publicación en CompraNet	12/12/2023
Junta de Aclaraciones	18/12/2023 a las 11:00 horas
Visita a las Instalaciones	No se realizará visita a instalaciones
Presentación y Apertura de Proposiciones	26/12/2023 a las 10:00 horas
Acto de fallo	29/12/2023 a las 17:00 horas

CIUDAD DE MEXICO, A 12 DE DICIEMBRE DE 2023.

DIRECTOR GENERAL DE ADMINISTRACION

LIC. ADALBERTO LOPEZ RIOS

RUBRICA.

(R.- 546105)

SECRETARIA DE EDUCACION PUBLICA
DIRECCION GENERAL DE RECURSOS MATERIALES Y SERVICIOS
DIRECCION DE ADQUISICIONES
RESUMEN DE CONVOCATORIA No. 20
LICITACION PUBLICA, ELECTRONICA, NACIONAL

De conformidad con la Ley de Adquisiciones, Arrendamientos y Servicios del Sector Público, se convoca a los interesados a participar en la Licitación Pública, Electrónica, Nacional número LA-11-712-011000999-N-3-2024 y Código de Expediente E-2023-00127636, cuya Convocatoria que contiene las bases de participación está disponible para consulta en Internet: <https://upcp-compranet.hacienda.gob.mx/>, o bien, en la Dirección de Adquisiciones sita en Av. Universidad No. 1200, Piso 3, Cuadrante 3-F, Colonia Xoco, Alcaldía Benito Juárez, C.P. 03330, Ciudad de México, en horario de 9:00 a 15:00 horas, teléfono 01(55) 36011000 ext. 54039.

Descripción de la Licitación	Servicios Administrados de Telefonía IP.
Volumen a adquirir	Los detalles se determinan en la propia convocatoria.
Fecha de publicación en CompraNet	11/12/2023
Junta de aclaraciones	19/12/2023, 11:00 horas.
Presentación y apertura de proposiciones	27/12/2023, 11:00 horas.

El fallo de la licitación será de conformidad al calendario de actos contenido en la convocatoria.

CIUDAD DE MEXICO, A 14 DE DICIEMBRE DE 2023.
COORDINADOR SECTORIAL DE ADQUISICIONES, SEGUIMIENTO NORMATIVO E INFORMATICO
FRANCISCO JAVIER VAZQUEZ VAZQUEZ
RUBRICA.

(R.- 545967)

AGENCIA NACIONAL DE ADUANAS DE MEXICO
ANAM- DIRECCION DE RECURSOS MATERIALES Y SERVICIOS GENERALES
RESUMEN DE CONVOCATORIA A LA
LICITACION PUBLICA NACIONAL ELECTRONICA

De conformidad con lo dispuesto en el artículo 30 de la Ley de Adquisiciones, Arrendamientos y Servicios del Sector Público, se informa a los interesados en participar en licitaciones públicas que la convocatoria a la licitación que contiene las bases mediante las cuales se desarrollará el procedimiento, así como la descripción de los requisitos de participación y el modelo de contrato específico, se encuentra disponible para su consulta en: <http://compranet.hacienda.gob.mx>, o bien, en el domicilio de la convocante en: Av. Paseo de la Reforma N° 10, piso 29, Col. Tabacalera, C.P. 06030, Alcaldía Cuauhtémoc, en la Ciudad de México de lunes a viernes de 09:00 a 15:00 horas.

Licitación Pública Nacional Electrónica N° LA-06-H00-006H00999-N-1-2024 (Segundo Procedimiento)

Objeto de la Licitación	"Continuidad Operativa del Servicio de Telefonía IP con Troncales SIP (COSIP)"
Fecha de Publicación en CompraNet	11/12/2023
Junta de aclaraciones	15/12/2023, 10:00 horas
Presentación y apertura de proposiciones	27/12/2023, 10:00 horas
Fallo	29/12/2023, 16:00 horas

CIUDAD DE MEXICO, A 11 DE DICIEMBRE DE 2023.
DIRECTOR DE RECURSOS MATERIALES Y SERVICIOS GENERALES
MTRO. JOSE MARIO CARBALLO ARREGUIN
RUBRICA.

(R.- 545973)

COMISION NACIONAL DEL AGUA
SUBDIRECCION GENERAL DE ADMINISTRACION
GERENCIA DE RECURSOS MATERIALES
RESUMEN DE CONVOCATORIA No. 21 LICITACION PUBLICA ELECTRONICA NACIONAL

De conformidad con lo dispuesto en el artículo 30 de la Ley de Adquisiciones, Arrendamientos y Servicios del Sector Público, se informa a los interesados en participar en la licitación pública con plazos recortados, que la convocatoria a la licitación que contiene las bases mediante las cuales se desarrollará el procedimiento, así como la descripción de los requisitos de participación y el modelo de contrato se encuentran disponibles para su consulta en Internet: <https://compranet.hacienda.gob.mx> o bien en: Av. Insurgentes Sur Núm. 2416, Col. Copilco el Bajo, Alcaldía Coyoacán, C.P. 04340, Ciudad de México, a partir de la fecha de publicación en CompraNet y hasta el sexto día natural previo a la fecha señalada para el acto de presentación y apertura de proposiciones, de lunes a viernes de 09:00 a 18:00 horas, cuya información relevante es:

Carácter, medio y No. de licitación	LA-16-B00-016B00015-N-65-2023
Objeto de la licitación	Servicio
Volumen a adquirir	Servicio de mantenimiento preventivo y correctivo a las instalaciones eléctricas de alta y baja tensión y plantas de emergencia en los inmuebles ocupados por la Comisión Nacional del Agua
Fecha de publicación en CompraNet	11/12/2023
Fecha y hora de la junta de aclaraciones	14/12/2023, 10:00 horas
Fecha y hora para visita a instalaciones	No hay visita
Fecha y hora para la presentación y apertura de proposiciones	22/12/2023, 10:00 horas
Fecha y hora para emitir el fallo	27/12/2023, 11:00 horas

CIUDAD DE MEXICO, A 14 DE DICIEMBRE DE 2023.
GERENTE DE RECURSOS MATERIALES
ING. ANGEL MANUEL MEDEL RIOS
RUBRICA.

(R.- 546010)

COMISION NACIONAL DEL AGUA
SUBDIRECCION GENERAL DE ADMINISTRACION
GERENCIA DE RECURSOS MATERIALES
RESUMEN DE CONVOCATORIA No. 22
LICITACION PUBLICA ELECTRONICA NACIONAL

De conformidad con lo dispuesto en el artículo 30 de la Ley de Adquisiciones, Arrendamientos y Servicios del Sector Público, se informa a los interesados en participar en la licitación pública con plazos recortados, que la convocatoria a la licitación que contiene las bases mediante las cuales se desarrollará el procedimiento, así como la descripción de los requisitos de participación y el modelo de contrato se encuentran disponibles para su consulta en Internet: <https://compranet.hacienda.gob.mx> o bien en: Av. Insurgentes Sur Núm. 2416, Col. Copilco el Bajo, Alcaldía Coyoacán, C.P. 04340, Ciudad de México, a partir de la fecha de publicación en CompraNet y hasta el sexto día natural previo a la fecha señalada para el acto de presentación y apertura de proposiciones, de lunes a viernes de 09:00 a 18:00 horas, cuya información relevante es:

Carácter, medio y No. de licitación	LA-16-B00-016B00015-N-3-2024
Objeto de la licitación	Servicio
Volumen a adquirir	Servicio de mantenimiento preventivo y correctivo a instalaciones hidráulicas y sanitarias, sanitarios generales, privados, tarjas y cocinetas de la Comisión Nacional del Agua
Fecha de publicación en CompraNet	11/12/2023
Fecha y hora de la junta de aclaraciones	14/12/2023, 14:00 horas
Fecha y hora para visita a instalaciones	No hay visita
Fecha y hora para la presentación y apertura de proposiciones	22/12/2023, 14:00 horas
Fecha y hora para emitir el fallo	27/12/2023, 14:00 horas

CIUDAD DE MEXICO, A 14 DE DICIEMBRE DE 2023.
GERENTE DE RECURSOS MATERIALES
ING. ANGEL MANUEL MEDEL RIOS
RUBRICA.

(R.- 546008)

COMISION NACIONAL DEL AGUASUBDIRECCION GENERAL DE ADMINISTRACION
GERENCIA DE RECURSOS MATERIALES**RESUMEN DE CONVOCATORIA No. 23 LICITACION PUBLICA ELECTRONICA NACIONAL**

De conformidad con lo dispuesto en el artículo 30 de la Ley de Adquisiciones, Arrendamientos y Servicios del Sector Público, se informa a los interesados en participar en la licitación pública con plazos recortados, que la convocatoria a la licitación que contiene las bases mediante las cuales se desarrollará el procedimiento, así como la descripción de los requisitos de participación y el modelo de contrato se encuentran disponibles para su consulta en Internet: <https://compranet.hacienda.gob.mx> o bien en: Av. Insurgentes Sur Núm. 2416, Col. Copilco el Bajo, Alcaldía Coyoacán, C.P. 04340, Ciudad de México, a partir de la fecha de publicación en CompraNet y hasta el sexto día natural previo a la fecha señalada para el acto de presentación y apertura de proposiciones, de lunes a viernes de 09:00 a 18:00 horas, cuya información relevante es:

Carácter, medio y No. de licitación	LA-16-B00-016B00015-N-1-2024
Objeto de la licitación	Servicio
Volumen a adquirir	Servicio integral de mantenimiento correctivo y conservación de los inmuebles ocupados por la Comisión Nacional del Agua
Fecha de publicación en CompraNet	11/12/2023
Fecha y hora de la junta de aclaraciones	14/12/2023, 12:00 horas
Fecha y hora para visita a instalaciones	No hay visita
Fecha y hora para la presentación y apertura de proposiciones	22/12/2023, 12:00 horas
Fecha y hora para emitir el fallo	27/12/2023, 13:00 horas

CIUDAD DE MEXICO, A 14 DE DICIEMBRE DE 2023.
GERENTE DE RECURSOS MATERIALES
ING. ANGEL MANUEL MEDEL RIOS
RUBRICA.

(R.- 546009)**COMISION NACIONAL DEL AGUA**SUBDIRECCION GENERAL DE ADMINISTRACION
GERENCIA DE RECURSOS MATERIALES**RESUMEN DE CONVOCATORIA No. 24 LICITACION PUBLICA ELECTRONICA NACIONAL**

De conformidad con lo dispuesto en el artículo 30 de la Ley de Adquisiciones, Arrendamientos y Servicios del Sector Público, se informa a los interesados en participar en la licitación pública con plazos recortados, que la convocatoria a la licitación que contiene las bases mediante las cuales se desarrollará el procedimiento, así como la descripción de los requisitos de participación y el modelo de contrato se encuentran disponibles para su consulta en Internet: <https://compranet.hacienda.gob.mx> o bien en: Av. Insurgentes Sur Núm. 2416, Col. Copilco el Bajo, Alcaldía Coyoacán, C.P. 04340, Ciudad de México, a partir de la fecha de publicación en CompraNet y hasta el sexto día natural previo a la fecha señalada para el acto de presentación y apertura de proposiciones, de lunes a viernes de 09:00 a 18:00 horas, cuya información relevante es:

Carácter, medio y No. de licitación	LA-16-B00-016B00015-N-5-2024
Objeto de la licitación	Servicio
Volumen a adquirir	Servicio de mantenimiento preventivo y correctivo a las instalaciones del sistema de bombeo hidroneumatico de la Comisión Nacional del Agua
Fecha de publicación en CompraNet	12/12/2023
Fecha y hora de la junta de aclaraciones	15/12/2023, 10:00 horas
Fecha y hora para visita a instalaciones	No hay visita
Fecha y hora para la presentación y apertura de proposiciones	26/12/2023, 10:00 horas
Fecha y hora para emitir el fallo	28/12/2023, 11:00 horas

CIUDAD DE MEXICO, A 14 DE DICIEMBRE DE 2023.
GERENTE DE RECURSOS MATERIALES
ING. ANGEL MANUEL MEDEL RIOS
RUBRICA.

(R.- 546025)

COMISION NACIONAL DEL AGUA
SUBDIRECCION GENERAL DE ADMINISTRACION
GERENCIA DE RECURSOS MATERIALES
RESUMEN DE CONVOCATORIA No. 25
LICITACION PUBLICA ELECTRONICA NACIONAL

De conformidad con lo dispuesto en el artículo 30 de la Ley de Adquisiciones, Arrendamientos y Servicios del Sector Público, se informa a los interesados en participar en la licitación pública con plazos recortados, que la convocatoria a la licitación que contiene las bases mediante las cuales se desarrollará el procedimiento, así como la descripción de los requisitos de participación y el modelo de contrato se encuentran disponibles para su consulta en Internet: <https://compranet.hacienda.gob.mx> o bien en: Av. Insurgentes Sur Núm. 2416, Col. Copilco el Bajo, Alcaldía Coyoacán, C.P. 04340, Ciudad de México, a partir de la fecha de publicación en CompraNet y hasta el sexto día natural previo a la fecha señalada para el acto de presentación y apertura de proposiciones, de lunes a viernes de 09:00 a 18:00 horas, cuya información relevante es:

Carácter, medio y No. de licitación	LA-16-B00-016B00015-N-6-2024
Objeto de la licitación	Servicio
Volumen a adquirir	Servicio de mantenimiento preventivo y correctivo a las instalaciones del sistema de detección de incendios de la Comisión Nacional del Agua
Fecha de publicación en CompraNet	12/12/2023
Fecha y hora de la junta de aclaraciones	15/12/2023, 12:00 horas
Fecha y hora para visita a instalaciones	No hay visita
Fecha y hora para la presentación y apertura de proposiciones	26/12/2023, 12:00 horas
Fecha y hora para emitir el fallo	28/12/2023, 13:00 horas

CIUDAD DE MEXICO, A 14 DE DICIEMBRE DE 2023.
 GERENTE DE RECURSOS MATERIALES
ING. ANGEL MANUEL MEDEL RIOS
 RUBRICA.

(R.- 546024)

INSTITUTO NACIONAL DE ANTROPOLOGIA E HISTORIA

COORDINACION NACIONAL DE RECURSOS MATERIALES Y SERVICIOS

RESUMEN DE CONVOCATORIA No. 22

De conformidad con la Ley de Adquisiciones, Arrendamientos y Servicios del Sector Público, se convoca a los interesados a participar en la Licitación Pública Nacional Electrónica LA-48-D00-048D00001-N-747-2023 la convocatoria contiene las bases de participación disponibles para consulta en Internet: <https://compranet.hacienda.gob.mx> y www.inah.gob.mx, esta licitación se efectuará con reducción de plazos.

Descripción de la Licitación LA-48-D00-048D00001-N-747-2023	Servicio de arrendamiento de vehículos terrestres para el Instituto Nacional de Antropología e Historia
Volumen a adquirir	Los detalles se determinan en la propia convocatoria.
Fecha de publicación en CompraNet	06/12/2023
Junta de aclaraciones	12/12/2023 a las 10:00
Presentación y apertura de proposiciones	18/12/2023 a las 11:00

CIUDAD DE MEXICO, A 14 DE DICIEMBRE DE 2023.
 COORDINADOR NACIONAL DE RECURSOS MATERIALES Y SERVICIOS
LIC. LUIS EMANUEL TELLEZ GAONA
 RUBRICA.

(R.- 545968)

AEROPUERTOS Y SERVICIOS AUXILIARES

GERENCIA DE LICITACIONES
RESUMEN DE CONVOCATORIA
LICITACION PUBLICA NACIONAL

En observancia a la Constitución Política de los Estados Unidos Mexicanos en su artículo 134 y de conformidad con la Ley de Adquisiciones, Arrendamientos y Servicios del Sector Público, se convoca a los interesados a participar en la licitación pública siguiente, cuya convocatoria está disponible para su consulta en Internet: <https://upcp-compranet.hacienda.gob.mx> o bien en las oficinas del Area de Licitaciones, Adquisiciones, Arrendamientos y Servicios, de la Gerencia de Licitaciones, ubicadas en Avenida 602, número 161, Colonia Zona Federal Aeropuerto Internacional Ciudad de México, C.P. 15620, Alcaldía Venustiano Carranza, en la Ciudad de México, teléfono 55-5133-1000, extensiones 1608 y 1635 de lunes a viernes, en días hábiles, con horario de 9:00 a 15:00 y de 16:00 a 17:30 horas. Conforme a los medios que se utilizarán, la licitación que contiene ésta convocatoria será electrónica.

Número de procedimiento de Licitación CompraNet: **LA-09-JZL-009JZL002-N-7-2024**

Descripción de la licitación	Contratación de una Compañía Aseguradora que preste servicios profesionales para el Seguro Institucional de Vida o Invalidez o Incapacidad Permanente Total para proteger a los servidores públicos sindicalizados, de confianza y de mandos medios y superiores de Aeropuertos y Servicios Auxiliares; así también para cubrir el Seguro Colectivo de Vida para los trabajadores del Cuerpo de Salvamento y Extinción de Incendios (Bomberos) de Aeropuertos y Servicios Auxiliares; Seguro de Accidentes Personales para el personal del área de Combustibles de Aeropuertos y Servicios Auxiliares; Seguro de Accidentes Personales para los trabajadores del Cuerpo de Salvamento y Extinción de Incendios (Bomberos) de Aeropuertos y Servicios Auxiliares; y Seguro de Accidentes Escolares para los hijos de los trabajadores que asisten al Centro de Desarrollo Infantil (CENDI), para el ejercicio 2024 (Periodo 01 de Enero al 31 de Diciembre de 2024).
Volumen a adquirir	Los detalles se determinan en la propia convocatoria.
Fecha de publicación en CompraNet	06/12/2023
Visita a las instalaciones	No aplica
Junta de aclaraciones	13/12/2023 a las 10:00 horas
Presentación y apertura de proposiciones	22/12/2023 a las 09:00 horas

CIUDAD DE MEXICO, A 12 DE DICIEMBRE DE 2023.
GERENTE DE SERVICIOS GENERALES
LCDO. ARMANDO ANTONIO SOTO
RUBRICA.

(R.- 546026)

CAMINOS Y PUENTES FEDERALES DE INGRESOS Y SERVICIOS CONEXOS

GERENCIA DE RECURSOS MATERIALES

RESUMEN DE CONVOCATORIA A LA LICITACION PUBLICA NACIONAL ELECTRONICA

De conformidad con lo dispuesto en el artículo 30 de la Ley de Adquisiciones, Arrendamientos y Servicios del Sector Público, se informa a las personas interesadas en participar en licitaciones públicas que la convocatoria a la licitación que contiene las bases mediante las cuales se desarrollará el procedimiento, así como la descripción de los requisitos de participación y el modelo de contrato específico, se encuentra disponible para su consulta en: <https://upcp-compranet.hacienda.gob.mx/sitiopublico/#/>, o bien, en el domicilio de la convocante en: Calzada de los Reyes No. 24, Colonia Tetela del Monte, C.P. 62130, Cuernavaca, Morelos, los días del 11 al 15 de diciembre de 2023, en días hábiles de las 09:00 a 18:00 horas y cuya información relevante es:

Carácter, medio y No. de Licitación	Licitación Pública Nacional Electrónica número LA-09-J0U-009J0U001-N-2-2024
Objeto de la Licitación	Contratación del arrendamiento puro sin opción a compra de vehículos usados, vehículos de apoyo para conservación para el Fondo Nacional de Infraestructura y Tramo México - Puebla.
Volumen a adquirir	Se detalla en la Convocatoria
Fecha de publicación en la página de CompraNet	11/12/2023
Fecha y hora para celebrar la junta de aclaraciones	14/12/2023, 10:00 horas.
Fecha y hora para realizar la visita a instalaciones	No habrá visitas.
Fecha y hora para realizar la presentación y apertura de proposiciones	22/12/2023, 10:00 horas
Fecha y Hora para emitir el fallo	26/12/2023, 16:30 horas

CUERNAVACA, MORELOS, A 11 DE DICIEMBRE DE 2023.

GERENTE DE RECURSOS MATERIALES

LIC. JULIO CESAR MENDOZA VARGAS

FIRMA ELECTRONICA.

(R.- 546055)

AEROPUERTOS Y SERVICIOS AUXILIARES

GERENCIA DE LICITACIONES RESUMEN DE CONVOCATORIAS

En observancia a la Constitución Política de los Estados Unidos Mexicanos en su artículo 134 y de conformidad con la Ley de Adquisiciones, Arrendamientos y Servicios del Sector Público, se convoca a los interesados a participar en la licitación pública siguiente, cuya convocatoria está disponible para su consulta en la página <https://upcp-compranet.hacienda.gob.mx/> o bien en las oficinas del Area Ejecutiva de Licitaciones, Adquisiciones, Arrendamientos y Servicios, de la Gerencia de Licitaciones, ubicadas en Avenida 602, número 161, Colonia Zona Federal Aeropuerto Internacional Ciudad de México, C.P. 15620, Alcaldía Venustiano Carranza, en la Ciudad de México, teléfono 55-5133-1000, extensión 1712 y 1636 de lunes a viernes, en días hábiles, con horario de 9:30 a 15:00 y de 16:00 a 17:30 horas. Conforme a los medios que se utilizarán, la licitación que contiene esta convocatoria será electrónica.

Número de procedimiento de licitación pública nacional de servicio, clave CompraNet: **LA-09-JZL-009JZL002-N-8-2024**

Descripción de la licitación	CONTRATACION DE LAS POLIZAS DE SEGUROS DE LOS BIENES PATRIMONIALES DE ASA PARA EL EJERCICIO 2024
Volumen a adquirir	Los detalles se determinan en la propia convocatoria.
Fecha de publicación en CompraNet	08/12/2023
Visita a las instalaciones	N/A
Junta de aclaraciones	14/12/2023 a las 10:30 horas
Presentación y apertura de proposiciones	26/12/2023 a las 10:30 horas

CIUDAD DE MEXICO, A 12 DE DICIEMBRE DE 2023.
GERENTE DE SERVICIOS GENERALES
ARMANDO ANTONIO SOTO
FIRMA ELECTRONICA.

(R.- 546040)

SISTEMA NACIONAL PARA EL DESARROLLO INTEGRAL DE LA FAMILIA

DIRECCION GENERAL DE RECURSOS MATERIALES Y SERVICIOS GENERALES RESUMEN DE CONVOCATORIA LICITACION PUBLICA NACIONAL ELECTRONICA

De conformidad con la Ley de Adquisiciones, Arrendamientos y Servicios del Sector Público, se convoca a participar en la licitación pública nacional electrónica que se describe a continuación, dicha Convocatoria contiene las bases de participación disponibles para consulta en CompraNet <https://upcp-compranet.hacienda.gob.mx> o bien en la convocante ubicada en Prolongación Uxmal No. 860 piso 1, Colonia Santa Cruz Atoyac, C.P. 03310, Ciudad de México, teléfono: 553003-2200 ext. 3126.

Descripción de la licitación	"Servicio de alimentación al personal"
Número compraNET	LA-12-NHK-012NHK003-N-3-2024
Volumen a adquirir	Los detalles se determinan en la propia convocatoria
Fecha de publicación en CompraNet	14 de diciembre de 2023
Fechas de consulta	Del 14 al 18 de diciembre de 2023 de las 9:00 a 18:00 hrs
Junta de aclaraciones	19 de diciembre de 2023 a las 9:30 hrs.
Presentación y apertura de proposiciones	26 de diciembre de 2023 a las 13:00 hrs.

CIUDAD DE MEXICO, A 14 DE DICIEMBRE DE 2023.
DIRECTOR DE ADQUISICIONES Y ALMACENES
C.P. HECTOR GERVAICIO JIMENEZ
RUBRICA.

(R.- 546029)

SISTEMA NACIONAL PARA EL DESARROLLO INTEGRAL DE LA FAMILIA

DIRECCION GENERAL DE RECURSOS MATERIALES Y SERVICIOS GENERALES

RESUMEN DE CONVOCATORIA

LICITACION PUBLICA NACIONAL ELECTRONICA

De conformidad con la Ley de Adquisiciones, Arrendamientos y Servicios del Sector Público, se convoca a participar en la licitación pública nacional electrónica que se describe a continuación, dicha Convocatoria contiene las bases de participación disponibles para consulta en CompraNet <https://upcp-compranet.hacienda.gob.mx> o bien en la convocante ubicada en Prolongación Uxmal No. 860 piso 1, Colonia Santa Cruz Atoyac, C.P. 03310, Ciudad de México., teléfono: 553003-2200 ext. 3126.

Descripción de la licitación	“Servicio de vigilancia zona metropolitana de la Ciudad de México”
Número compraNET	LA-12-NHK-012NHK003-N-4-2024
Volumen a adquirir	Los detalles se determinan en la propia convocatoria
Fecha de publicación en CompraNet	14 de diciembre de 2023
Fechas de consulta	Del 14 al 18 de diciembre de 2023 de las 9:00 a 18:00 hrs
Junta de aclaraciones	19 de diciembre de 2023 a las 11:00 hrs.
Presentación y apertura de proposiciones	27 de diciembre de 2023 a las 16:30 hrs.

CIUDAD DE MEXICO, A DE 14 DE DICIEMBRE DE 2023.

DIRECTOR DE ADQUISICIONES Y ALMACENES

C.P. HECTOR GERVAICIO JIMENEZ

RUBRICA.

(R.- 546031)

SISTEMA NACIONAL PARA EL DESARROLLO INTEGRAL DE LA FAMILIA

DIRECCION GENERAL DE RECURSOS MATERIALES Y SERVICIOS GENERALES

RESUMEN DE CONVOCATORIA

LICITACION PUBLICA NACIONAL ELECTRONICA

De conformidad con la Ley de Adquisiciones, Arrendamientos y Servicios del Sector Público, se convoca a participar en la licitación pública nacional electrónica que se describe a continuación, dicha Convocatoria contiene las bases de participación disponibles para consulta en CompraNet <https://upcp-compranet.hacienda.gob.mx> o bien en la convocante ubicada en Prolongación Uxmal No. 860 piso 1, Colonia Santa Cruz Atoyac, C.P. 03310, Ciudad de México, teléfono: 553003-2200 ext. 3126.

Descripción de la licitación	“Servicio de cómputo mayor bajo demanda”
Número compraNET	LA-12-NHK-012NHK003-N-5-2024
Volumen a adquirir	Los detalles se determinan en la propia convocatoria
Fecha de publicación en CompraNet	14 de diciembre de 2023
Fechas de consulta	Del 14 al 17 de diciembre de 2023 de las 9:00 a 18:00 hrs
Junta de aclaraciones	18 de diciembre de 2023 a las 10:00 hrs.
Presentación y apertura de proposiciones	27 de diciembre de 2023 a las 14:00 hrs.

CIUDAD DE MEXICO, A 14 DE DICIEMBRE DE 2023.

DIRECTOR DE ADQUISICIONES Y ALMACENES

C.P. HECTOR GERVAICIO JIMENEZ

RUBRICA.

(R.- 546030)

SISTEMA NACIONAL PARA EL DESARROLLO INTEGRAL DE LA FAMILIA

DIRECCION GENERAL DE RECURSOS MATERIALES Y SERVICIOS GENERALES

RESUMEN DE CONVOCATORIA

LICITACION PUBLICA NACIONAL ELECTRONICA

De conformidad con la Ley de Adquisiciones, Arrendamientos y Servicios del Sector Público, se convoca a participar en la licitación pública nacional electrónica que se describe a continuación, dicha Convocatoria contiene las bases de participación disponibles para consulta en CompraNet <https://upcp-compranet.hacienda.gob.mx> o bien en la convocante ubicada en Prolongación Uxmal No. 860 piso 1, Colonia Santa Cruz Atoyac, C.P. 03310, Ciudad de México., teléfono: 553003-2200 ext. 3126.

Descripción de la licitación	“Mantenimiento preventivo y correctivo a equipos electromecánicos propiedad del SNDIF”
Número compraNET	LA-12-NHK-012NHK003-N-6-2024
Volumen a adquirir	Los detalles se determinan en la propia convocatoria
Fecha de publicación en CompraNet	14 de diciembre de 2023
Fechas de consulta	Del 14 al 18 de diciembre de 2023 de las 9:00 a 18:00 hrs
Junta de aclaraciones	19 de diciembre de 2023 a las 10:00 hrs.
Presentación y apertura de proposiciones	26 de diciembre de 2023 a las 10:00 hrs.

CIUDAD DE MEXICO, A 14 DE DICIEMBRE DE 2023.

DIRECTOR DE ADQUISICIONES Y ALMACENES

C.P. HECTOR GERVACIO JIMENEZ

RUBRICA.

(R.- 545986)

SISTEMA NACIONAL PARA EL DESARROLLO INTEGRAL DE LA FAMILIA

DIRECCION GENERAL DE RECURSOS MATERIALES Y SERVICIOS GENERALES

RESUMEN DE CONVOCATORIA

LICITACION PUBLICA NACIONAL ELECTRONICA

De conformidad con la Ley de Adquisiciones, Arrendamientos y Servicios del Sector Público, se convoca a participar en la licitación pública nacional electrónica que se describe a continuación, dicha Convocatoria contiene las bases de participación disponibles para consulta en CompraNet <https://upcp-compranet.hacienda.gob.mx> o bien en la convocante ubicada en Prolongación Uxmal No. 860 piso 1, Colonia Santa Cruz Atoyac, C.P. 03310, Ciudad de México., teléfono: 553003-2200 ext. 3126.

Descripción de la licitación	“Servicio integral de transportación terrestre para el SNDIF”
Número compraNET	LA-12-NHK-012NHK003-N-7-2024
Volumen a adquirir	Los detalles se determinan en la propia convocatoria
Fecha de publicación en CompraNet	14 de diciembre de 2023
Fechas de consulta	Del 14 al 19 de diciembre de 2023 de las 9:00 a 18:00 hrs
Junta de aclaraciones	20 de diciembre de 2023 a las 9:30 hrs.
Presentación y apertura de proposiciones	26 de diciembre de 2023 a las 19:00 hrs.

CIUDAD DE MEXICO, A DE 14 DE DICIEMBRE DE 2023.

DIRECTOR DE ADQUISICIONES Y ALMACENES

C.P. HECTOR GERVACIO JIMENEZ

RUBRICA.

(R.- 546028)

SISTEMA NACIONAL PARA EL DESARROLLO INTEGRAL DE LA FAMILIA

DIRECCION GENERAL DE RECURSOS MATERIALES Y SERVICIOS GENERALES RESUMEN DE CONVOCATORIA LICITACION PUBLICA NACIONAL ELECTRONICA

De conformidad con la Ley de Adquisiciones, Arrendamientos y Servicios del Sector Público, se convoca a participar en la licitación pública nacional electrónica que se describe a continuación, dicha Convocatoria contiene las bases de participación disponibles para consulta en CompraNet <https://upcp-compranet.hacienda.gob.mx> o bien en la convocante ubicada en Prolongación Uxmal No. 860 piso 1, Colonia Santa Cruz Atoyac, C.P. 03310, Ciudad de México, teléfono: 553003-2200 ext. 3126.

Descripción de la licitación	“Servicios integrales para la organización de eventos institucionales”
Número compraNET	LA-12-NHK-012NHK003-N-8-2024
Volumen a adquirir	Los detalles se determinan en la propia convocatoria
Fecha de publicación en CompraNet	14 de diciembre de 2023
Fechas de consulta	Del 14 al 19 de diciembre de 2023 de las 9:00 a 18:00 hrs
Junta de aclaraciones	20 de diciembre de 2023 a las 10:00 hrs.
Presentación y apertura de proposiciones	26 de diciembre de 2023 a las 17:00 hrs.

CIUDAD DE MEXICO, A 14 DE DICIEMBRE DE 2023.
DIRECTOR DE ADQUISICIONES Y ALMACENES
C.P. HECTOR GERVAICIO JIMENEZ
RUBRICA.

(R.- 545981)

SISTEMA NACIONAL PARA EL DESARROLLO INTEGRAL DE LA FAMILIA

DIRECCION GENERAL DE RECURSOS MATERIALES Y SERVICIOS GENERALES RESUMEN DE CONVOCATORIA LICITACION PUBLICA NACIONAL ELECTRONICA

De conformidad con la Ley de Adquisiciones, Arrendamientos y Servicios del Sector Público, se convoca a participar en la licitación pública nacional electrónica que se describe a continuación, dicha Convocatoria contiene las bases de participación disponibles para consulta en CompraNet <https://upcp-compranet.hacienda.gob.mx> o bien en la convocante ubicada en Prolongación Uxmal No. 860 piso 1, Colonia Santa Cruz Atoyac, C.P. 03310, Ciudad de México, teléfono: 553003-2200 ext. 3126.

Descripción de la licitación	“Suministro de víveres en general para la Ciudad de México, casas hogar y campamentos recreativos del SNDIF”
Número compraNET	LA-12-NHK-012NHK003-N-9-2024
Volumen a adquirir	Los detalles se determinan en la propia convocatoria
Fecha de publicación en CompraNet	14 de diciembre de 2023
Fechas de consulta	Del 14 al 18 de diciembre de 2023 de las 9:00 a 18:00 hrs
Junta de aclaraciones	19 de diciembre de 2023 a las 12:00 hrs.
Presentación y apertura de proposiciones	27 de diciembre de 2023 a las 10:00 hrs.

CIUDAD DE MEXICO, A 14 DE DICIEMBRE DE 2023.
DIRECTOR DE ADQUISICIONES Y ALMACENES
C.P. HECTOR GERVAICIO JIMENEZ
RUBRICA.

(R.- 545976)

INSTITUTO DE SEGURIDAD Y SERVICIOS SOCIALES DE LOS TRABAJADORES DEL ESTADO

SUBDELEGACION DE ADMINISTRACION DEL ISSSTE EN GUERRERO

DEPARTAMENTO DE RECURSOS MATERIALES Y OBRAS

RESUMEN DE CONVOCATORIA A LA LICITACION PUBLICA NACIONAL

DE CONFORMIDAD CON LO DISPUESTO EN EL ARTICULO 30 DE LA LEY DE ADQUISICIONES, ARRENDAMIENTOS Y SERVICIOS DEL SECTOR PUBLICO, SE INFORMA A LOS INTERESADOS EN PARTICIPAR EN LICITACIONES PUBLICAS QUE LA CONVOCATORIA A LA LICITACION QUE CONTIENE LAS BASES MEDIANTE LAS CUALES SE DESARROLLARA EL PROCEDIMIENTO, ASI COMO LA DESCRIPCION DE LOS REQUISITOS DE PARTICIPACION Y EL MODELO DE CONTRATO ESPECIFICO, SE ENCUENTRA DISPONIBLE PARA SU CONSULTA, EN EL DOMICILIO DE LA CONVOCANTE EN: SUBJEFATURA DE RECURSOS MATERIALES Y OBRAS, UBICADO EN AV. COSTERA MIGUEL ALEMAN, N° 63, 2° PISO, FRACC. CLUB DEPORTIVO, CENTRO DE CONGRESOS COPACABANA, ACAPULCO DE JUAREZ, GUERRERO, C.P. 39690, EN UN HORARIO COMPRENDIDO DE 09:00 A 15:00 HORAS, EN DIAS HABILES. CUYA INFORMACION RELEVANTE ES:

Carácter, medio y No. de Licitación	LICITACION PUBLICA NACIONAL ELECTRONICA No. LA-051GYN053-E35-2023
Objeto de la Licitación	CONTRATACION DE PRODUCTOS ALIMENTICIOS PARA EL EJERCICIO FISCAL 2024
Volumen por adquirir	LOS DETALLES SE DETERMINAN EN LA CONVOCATORIA
Publicación en D.O.F.	14/12/2023
Visita a instalaciones	
Junta de Aclaraciones	26/12/2023, 10:00 horas.
Presentación y apertura de proposiciones	02/01/2024, 10:00 horas.
Fecha y hora para el fallo	10/01/2024, 11:00 horas.

Carácter, medio y No. de Licitación	LICITACION PUBLICA NACIONAL ELECTRONICA No. LA-051GYN053-E36-2023
Objeto de la Licitación	CONTRATACION DE SERVICIOS GENERALES PRIORITARIOS PARA EL EJERCICIO FISCAL 2024
Volumen por adquirir	LOS DETALLES SE DETERMINAN EN LA CONVOCATORIA
Publicación en D.O.F.	14/12/2023
Visita a instalaciones	21/12/2023 al 22/12/2023
Junta de Aclaraciones	26/12/2023, 14:00 horas.
Presentación y apertura de proposiciones	02/01/2024, 14:00 horas.
Fecha y hora para el fallo	10/01/2024, 14:00 horas.

ACAPULCO DE JUAREZ, GUERRERO, A 14 DE DICIEMBRE DE 2023.

SUBDELEGADO DE ADMINISTRACION

LIC. FRANCISCO JAVIER LAREQUI RADILLA

RUBRICA.

(R.- 546013)

CONSEJO NACIONAL DE HUMANIDADES, CIENCIAS Y TECNOLOGIAS

DIRECCION DE RECURSOS MATERIALES Y SERVICIOS GENERALES RESUMEN DE CONVOCATORIA A LA LICITACION PUBLICA NACIONAL ELECTRONICA

De conformidad con lo dispuesto en el artículo 30 de la Ley de Adquisiciones, Arrendamientos y Servicios del Sector Público, se informa a los interesados en participar en la licitación pública nacional electrónica que la convocatoria a la licitación que contiene las bases mediante la cual se desarrollará el procedimiento, así como la descripción de los requisitos de participación y el modelo de contrato específico, se encuentra disponible para su consulta en: <https://upcp-compranet.hacienda.gob.mx/>, o bien, en Av. Insurgentes Sur No. 1582, segundo piso ala norte, Colonia Crédito Constructor, C.P. 03940, Demarcación Territorial Benito Juárez, Ciudad de México, teléfono: 55-5322-7700 ext. 2240 y 2279, los días lunes a viernes de las 9:00 a 17:00 horas y cuya información relevante es:

Carácter, medio y No. de Licitación	Licitación Pública Nacional Electrónica, número LA-38-90X-03890X001-N-13-2024
Objeto de la Licitación	Servicio de apoyo a la Subdirección de Gobierno y Procesos Laborales para el seguimiento y atención de los asuntos en materia laboral
Volumen a adquirir	Los detalles se determinan en la propia convocatoria
Fecha de publicación en CompraNet	11/12/2023
Junta de aclaraciones	15/12/2023, 10:00 horas
Visita a instalaciones	No aplica
Presentación y apertura de proposiciones	26/12/2023, 10:00 horas
Fallo	28/12/2023, 15:00 horas

CIUDAD DE MEXICO, A 14 DE DICIEMBRE DE 2023.
DIRECTOR DE RECURSOS MATERIALES Y SERVICIOS GENERALES
LIC. FERNANDO HERNANDEZ FLORES
RUBRICA.

(R.- 545996)

INSTITUTO MEXICANO DEL SEGURO SOCIAL

UNIDAD MEDICA DE ALTA ESPECIALIDAD UMAE 25

RESUMEN DE CONVOCATORIA 09

El Instituto Mexicano del Seguro Social, en cumplimiento a lo que establece el artículo 134 de la Constitución Política de los Estados Unidos Mexicanos y de conformidad con lo dispuesto en el artículo 26 fracción I, 26 Bis, fracción II, 27, 28 fracción I y II, 29, 30, 32, 33, 33 Bis, 34, 35, 36, 36 Bis, 37, 37 Bis, 38, 46, 47 y 55 de la Ley de Adquisiciones, Arrendamientos y Servicios del Sector Público, 28, 29, 30, 32, 39, 42, 46 y 48 de su Reglamento, las Políticas, Bases y Lineamientos en Materia de Adquisiciones, Arrendamientos y Prestación de Servicios y demás disposiciones aplicables en la materia convoca a los interesados en participar en la **Convocatoria 09** de conformidad con lo siguiente:

Número de Licitación	LA-50-GYR-050GYR059-N-1-2024
Carácter de la Licitación	Pública Nacional
Descripción de la licitación	ADQUISICION Y SUMINISTROS DE INSUMOS PARA USO EN BOMBAS DE INFUSION EN LA UNIDAD MEDICA DE ALTA ESPECIALIDAD, HOSPITAL DE ESPECIALIDADES No. 25
Volumen para adquirir	41,500 PIEZAS
Fecha de publicación en Compranet	11 de diciembre de 2023
Junta de aclaraciones	14 de diciembre 2023, 09:00 hrs
Presentación y apertura de proposiciones	21 de diciembre 2023, 09:00 hrs

Número de Licitación	LA-50-GYR-050GYR059-N-2-2024
Carácter de la Licitación	Pública Nacional
Descripción de la licitación	ADQUISICION DE VIVERES CON ENTREGA Y DISTRIBUCION EN LA UNIDAD MEDICA DE ALTA ESPECIALIDAD, HOSPITAL DE ESPECIALIDADES No. 25 Y EN LA UNIDAD MEDICA COMPLEMENTARIA HOSPITAL PSIQUIATRICO No. 22, A FIN DE CUBRIR NECESIDADES PARA EL EJERCICIO 2024
Volumen para adquirir	419,259 PIEZAS
Fecha de publicación en Compranet	11 de diciembre de 2023
Junta de aclaraciones	14 de diciembre 2023, 11:00 hrs
Presentación y apertura de proposiciones	21 de diciembre 2023, 11:00 hrs

Número de Licitación	LA-50-GYR-050GYR059-N-3-2024
Carácter de la Licitación	Pública Nacional
Descripción de la licitación	SUMINISTRO DE CONSUMIBLES PARA LAS IMPRESORAS, PARA CUBRIR LAS NECESIDADES EN LA UNIDAD MEDICA DE ALTA ESPECIALIDAD, HOSPITAL DE ESPECIALIDADES No. 25
Volumen para adquirir	625 PIEZAS
Fecha de publicación en Compranet	11 de diciembre de 2023
Junta de aclaraciones	14 de diciembre 2023, 13:00 hrs
Presentación y apertura de proposiciones	21 de diciembre 2023, 13:00 hrs

Número de Licitación	LA-50-GYR-050GYR059-T-4-2024
Carácter de la Licitación	Pública Internacional bajo Tratados
Descripción de la licitación	ADQUISICION Y SUMINISTRO DE MATERIAL DE OSTEOSINTESIS Y ENDOPROTESIS QUE INCLUYA DOTACION DE INSTRUMENTAL ESPECIFICO, MANTENIMIENTO PREVENTIVO Y CORRECTIVO A EQUIPO DE INSTRUMENTAL, CAPACITACION AL PERSONAL OPERATIVO Y EL SUMINISTRO DE INSUMOS EN LA UNIDAD MEDICA DE ALTA ESPECIALIDAD, HOSPITAL DE ESPECIALIDADES No. 25
Volumen para adquirir	4,147 PIEZAS
Fecha de publicación en Compranet	11 de diciembre de 2023
Junta de aclaraciones	14 de diciembre 2023, 15:00 hrs
Presentación y apertura de proposiciones	21 de diciembre 2023, 15:00 hrs

- Las bases establecidas en la convocatoria de la licitación se encuentran disponibles para consulta en Internet: <https://upcp-compranet.hacienda.gob.mx>, y serán gratuitas, o bien se pondrá ejemplar impreso a disposición de los interesados exclusivamente para su consulta en: la Oficina de Adquisiciones de la Unidad Médica de Alta Especialidad No. 25, sito en Ave. Fidel Velásquez y Abraham Lincoln s/n en la colonia Nueva Morelos código postal 64180, Monterrey. N. L, teléfono: (81) 83-71-41-00 Ext. 41385, los lunes a viernes, con el siguiente horario 10:00 a 14:00 hrs.
- La reducción de plazo fue aprobada y autorizada por el Dr. José María Sepulveda Nuñez, con cargo de director general de la UMAE Núm. 25, el día 28 de noviembre de 2023, con fundamento en el artículo 32 de la Ley de Adquisiciones, Arrendamientos y Servicios del Sector Público y 43 de su Reglamento

MONTERREY, N.L., A 14 DE DICIEMBRE DE 2023.
DIRECTOR GENERAL DE LA U. M. A. E. HOSPITAL
DE ESPECIALIDADES No. 25
DR. JOSE MARIA SEPULVEDA NUÑEZ
RUBRICA.

(R.- 546084)

INSTITUTO MEXICANO DEL SEGURO SOCIAL
 DEPARTAMENTO DE ABASTECIMIENTO DE LA UNIDAD MEDICA DE ALTA ESPECIALIDAD CMN MANUEL AVILA CAMACHO
 HOSPITAL DE ESPECIALIDADES PUEBLA
RESUMEN DE CONVOCATORIA 003

El Instituto Mexicano del Seguro Social, en cumplimiento a lo que establece el artículo 134 de la Constitución Política de los Estados Unidos Mexicanos y los artículos 26 fracción I, 26 bis fracción II, 27, 28 fracción I, 29, 30, 32, 33, 33 Bis, 34, 35 y 47 de la Ley de Adquisiciones, Arrendamientos y Servicios del Sector Público, así como el 35, 39, 40, 41, 42, 43, 44 y 48 de su Reglamento, convoca a los interesados en participar en las Licitaciones Públicas de conformidad con lo siguiente:

Número de Licitación	LA-50-GYR-050GYR046-N-174-2023
Carácter de la Licitación	Nacional
Descripción de la Licitación	Contratación de Servicio Subrogado de Quimioembolización
Volumen a adquirir	1 Servicio
Fecha de publicación en Compra Net	14 de diciembre de 2023
Junta de aclaraciones	22 de diciembre de 2023 09:00 horas
Visita a Instalaciones	No
Presentación y apertura de proposiciones	29 de diciembre de 2023 10:00 horas
Lugar donde se llevarán a cabo los eventos	Sala de Juntas del Departamento de Abastecimiento Tercer Piso, Torre de Enseñanza de la Unidad Médica de Alta Especialidad C.M.N. "Manuel Avila Camacho" Hospital de Especialidades Puebla, cita En Calle 2 Norte No. 2004 Colonia Centro, Código Postal 72000, Puebla, Pue.

Número de Licitación	LA-50-GYR-050GYR046-N-1-2024
Carácter de la Licitación	Nacional
Descripción de la Licitación	Contratación de Servicio Subrogado de Laboratorio
Volumen a adquirir	1 Servicio
Fecha de publicación en Compra Net	14 de diciembre de 2023
Junta de aclaraciones	21 de diciembre de 2023 09:00 horas
Visita a Instalaciones	No
Presentación y apertura de proposiciones	29 de diciembre de 2023 09:00 horas
Lugar donde se llevarán a cabo los eventos	Sala de Juntas del Departamento de Abastecimiento Tercer Piso, Torre de Enseñanza de la Unidad Médica de Alta Especialidad C.M.N. "Manuel Avila Camacho" Hospital de Especialidades Puebla, cita En Calle 2 Norte No. 2004 Colonia Centro, Código Postal 72000, Puebla, Pue.

- Las bases establecidas en la convocatoria de las licitaciones se encuentran disponibles para consulta en Internet: <http://compranet.gob.mx>, y serán gratuitas, y se pondrá un ejemplar impreso exclusivamente para su consulta en el Departamento de Abastecimiento, sito en la Calle 2 Norte 2004, colonia Centro, Puebla, Pue., teléfono 222 2 42 45 36, los días de lunes a viernes, con el siguiente horario de 8:00 a 16:00 horas

PUEBLA, PUEBLA, A 14 DE DICIEMBRE DE 2023.
 DIRECTORA ADMINISTRATIVA
LAP. MARGARITA LAURA CERON LINARES
 RUBRICA.

(R.- 546065)

INSTITUTO MEXICANO DEL SEGURO SOCIAL

UNIDAD MEDICA DE ALTA ESPECIALIDAD
HOSPITAL DE GINECO-OBSTETRICIA No. 4
DEPARTAMENTO DE ABASTCEIMIENTO
RESUMEN DE CONVOCATORIA 5

De conformidad con los artículos 134 de la Constitución Política de los Estados Unidos Mexicanos y los artículos 25, 26 fracción I, 26 Bis fracción II, 27, 28 fracción I y III inciso b), 29, 30, 32, 33, 33 Bis, 34, 35, 36, 36 BIS, 37, 39, 47, 52 y 55 tercer párrafo de la Ley de Adquisiciones, Arrendamientos y Servicios del Sector Público (LAASSP), así como los artículos 39, 42, 46, 48 y 91 de su Reglamento y demás disposiciones aplicables en la materia, convoca a los interesados a participar en las Licitaciones Públicas Nacionales e Internacional Abierta, de conformidad con lo siguiente:

No. de Licitación	LA-50-GYR-050GYR036-N-130-2023
Carácter de la Licitación	Licitación Pública Nacional
Objeto de la Licitación	Servicio Subrogado de Ambulancias para Traslado de Pacientes Adultos y Recién Nacidos
Volumen a adquirir	280 SERVICIOS MINIMO, 349 SERVICIOS MAXIMO
Fecha de publicación en CompraNet	14/12/2023
Junta de aclaraciones	20/12/2023, 09:00 horas.
Presentación y apertura de proposiciones	26/12/2023, 09:00 horas.

No. de Licitación	LA-50-GYR-050GYR036-N-131-2023
Carácter de la Licitación	Licitación Pública Nacional
Objeto de la Licitación	Servicio Subrogado de Radioterapia para Patología Maligna de Mama
Volumen a adquirir	196 SIMULACIONES MINIMO, 490 SIMULACIONES MAXIMO 3120 RADIOTERAPIAS MINIMO 7800 RADIOTERAPIAS MAXIMA
Fecha de publicación en CompraNet	14/12/2023
Junta de aclaraciones	20/12/2023, 12:00 horas.
Presentación y apertura de proposiciones	26/12/2023, 12:00 horas.

No. de Licitación	LA-50-GYR-050GYR036-I-132-2023
Carácter de la Licitación	Licitación Pública Internacional Abierta
Objeto de la Licitación	Adquisición de Consumibles de Equipo de Cómputo
Volumen a adquirir	204 CARTUCHOS MINIMO, 308 CARTUCHOS MAXIMO
Fecha de publicación en CompraNet	14/12/2023
Junta de aclaraciones	28/12/2023, 09:00 horas.
Presentación y apertura de proposiciones	03/01/2024, 09:00 horas.

- La reducción de plazos fue autorizada por el Director de la Unidad para la Licitación No. LA-50-GYR-050GYR036-N-130-2023, con Memorándum Ref: DIR/049/2023 de fecha 04 de diciembre de 2023 y para la Licitación No. LA-50-GYR-050GYR036-N-131-2023, con Memorándum Ref: DIR/050/2023 de fecha 04 de diciembre de 2023
- Las bases de convocatoria están disponibles para consulta en el portal: <https://upcp-compranet.hacienda.gob.mx/> y serán gratuitas, o bien se pondrá un ejemplar impreso a disposición de los interesados exclusivamente para su consulta en la Oficina de Adquisiciones, primer piso de la Unidad Médica de Alta Especialidad, Hospital de Ginecología y Obstetricia N° 4 "Luis Castelazo Ayala", sito en Avenida Río Magdalena No. 289, 1er piso, Col. Tizapán San Angel C.P. 01090, Alcaldía Alvaro Obregón, Ciudad de México, teléfonos:55 5550-6060 ext. 28051, de lunes a viernes, con el siguiente horario de 9:00 a 15:00 horas.
- Todos los eventos se llevarán a cabo en la Oficina de Adquisiciones ubicada en el primer piso de la UMAE Hospital de Ginecología y Obstétrica N° 4 "Luis Castelazo Ayala", sito en Avenida Río Magdalena No. 289, 1er piso, Col. Tizapán San Angel C.P. 01090, Alcaldía Alvaro Obregón, Ciudad de México.

CIUDAD DE MEXICO, A 14 DE DICIEMBRE DE 2023.
DIRECTOR DE LA UMAE, DE LA UNIDAD MEDICA DE ALTA ESPECIALIDAD
HOSPITAL DE GINECO OBSTETRICIA No. 4
DR. OSCAR MORENO ALVAREZ
RUBRICA

(R.- 546073)

INSTITUTO MEXICANO DEL SEGURO SOCIAL

UMAE HOSPITAL DE GINECO OBSTETRICIA DEL CMNO

RESUMEN DE LA CONVOCATORIA 06/2023

El Instituto Mexicano del Seguro Social, en cumplimiento a lo que establece el Artículo 134, de la Constitución Política de los Estados Unidos Mexicanos, y de conformidad con los artículos 25, 26 Fracción I, 26 Bis Fracción II, 27, 28 Fracción I, 29, 30, 32, 33, 33 BIS, 34, 35, 36, 36 Bis II, 37, 37 Bis, 38, 45, 46, 47, 48 Y 55 de la Ley de Adquisiciones, Arrendamientos y Servicios del Sector Público (LAASSP) y 39, 42, 44, 45, 46, 48, 49, 50, 51 y 85 de su Reglamento de Adquisiciones, Arrendamientos y Servicios del Sector Público (RLAASSP), las Políticas, Bases y Lineamientos en Materia de Adquisiciones, Arrendamientos y Prestación de Servicios y demás disposiciones aplicables en la materia, se convoca a los interesados a participar en el siguiente procedimiento de contratación:

Número de licitación	LA-50-GYR-050GYR079-N-1-2024.
Carácter de la licitación	Licitación Pública Electrónica de Carácter Nacional.
Descripción de la licitación	Prestación del Servicio Médico Integral de Pruebas Cruzadas de Eritrocitos Automatizadas.
Volumen a adquirir	10,928 pruebas.
Fecha de publicación en Compra Net	14 de Diciembre de 2023.
Visita a instalaciones	22 de Diciembre de 2023.
Junta de aclaraciones	27 de Diciembre de 2023 a las 08:00 horas.
Presentación y apertura de proposiciones	04 de Enero de 2024 a las 10:00 horas.
Fallo	11 de Enero de 2024 a las 13:00 horas.

Las bases establecidas en la convocatoria de la Licitación se encuentran disponibles para su consulta en Internet: en la dirección <https://upcp-compranet.hacienda.gob.mx/sitiopublico/#/> y son gratuitas, o bien, se pondrá un ejemplar impreso a disposición de los interesados exclusivamente para su consulta en la Oficina de Adquisiciones dependiente del Departamento de Abastecimiento, ubicada en el Sótano de la UMAE Hospital de Gineco Obstetricia del CMNO, con domicilio en Belisario Domínguez número 771, Colonia Independencia, C.P. 44340, Guadalajara, Jalisco.

El evento se llevará a cabo a través del portal del Sistema Electrónico de Información Pública Gubernamental sobre Adquisiciones, Arrendamientos y Servicios CompraNet, en la página de internet: <https://upcp-compranet.hacienda.gob.mx/sitiopublico/#/>

GUADALAJARA, JAL., A 14 DE DICIEMBRE DE 2023.

DIRECTOR MEDICO

U.M.A.E. HOSPITAL DE GINECO OBSTETRICIA C.M.N.O.

DR. JULIO CESAR CARDENAS VALDEZ

RUBRICA.

(R.- 546045)

INSTITUTO MEXICANO DEL SEGURO SOCIAL
ORGANO DE OPERACION ADMINISTRATIVA DESCONCENTRADA ESTATAL AGUASCALIENTES

El Instituto Mexicano del Seguro Social, en cumplimiento a lo que establece el artículo 134 de la Constitución Política de los Estados Unidos Mexicanos y de conformidad con los artículos 26 Fracción I, 27 fracción I, 28, 30 Fracción I, 31, 32, 33 párrafo II, 34, 35, 36 y 37 de la Ley de Obras Públicas y Servicios Relacionados con las Mismas, convoca a los interesados en participar en la Licitación Pública Nacional de conformidad con lo siguiente:

RESUMEN DE CONVOCATORIA 008/23

Número de Licitación	LO-50-GYR-050GYR976-N-14-2023
Carácter de la Licitación	Pública Nacional
Descripción de la Licitación	OBRA CIVIL PARA LOS TRABAJOS DE MANTENIMIENTO Y CONSERVACION DE LAS DIFERENTES UNIDADES MEDICAS Y ADMINISTRATIVAS ZONA 2 DEL ORGANO DE OPERACION ADMINISTRATIVA DESCONCENTRADA ESTATAL AGUASCALIENTES
Volumen a adquirir	500.00 metros cuadrados
Fecha de publicación en Compra Net	14 de Diciembre del 2023
Junta de aclaraciones	22 de Diciembre del 2023, 12:00 horas
Visita a instalaciones	20 de Diciembre del 2023, 10:00 horas
Presentación y apertura de proposiciones	29 de Diciembre del 2023, 10:00 horas

- Todos los eventos se realizarán en el Organo de Operación Administrativa Desconcentrada Estatal Aguascalientes, en la sala de juntas del Departamento de Construcción y Planeación Inmobiliaria ubicada en Av. Alameda No. 704 colonia del trabajo C.P. 20180 en Aguascalientes, Ags.
- Las bases establecidas en la convocatoria de la licitación se encuentran disponibles para consulta en Internet: <http://www.compranet.gob.mx>, y serán gratuitas, o bien se pondrá ejemplar impreso a disposición de los interesados exclusivamente para su consulta en El Departamento de Conservación y Servicios Generales, del Organo de Operación Administrativa Desconcentrada Estatal Aguascalientes, sita en Av. Alameda No. 704 Col. Del Trabajo en Aguascalientes, Ags., teléfono 01 49 9753894 los días de lunes a viernes, con el siguiente horario de 09:00 a 17:00 horas.
- La visita a las instalaciones se llevará a cabo en la fecha y hora establecidas en los recuadros, siendo el punto de reunión el Organo de Operación Administrativa Desconcentrada Estatal Aguascalientes, en la sala de juntas del Departamento de Construcción y Planeación Inmobiliaria ubicado en Av. Alameda No. 704 Colonia del Trabajo C.P. 20180 en Aguascalientes, Ags.

AGUASCALIENTES, AGS., A 14 DE DICIEMBRE DE 2023.
JEFE DEL DEPARTAMENTO DE CONSERVACION Y SERVICIOS GENERALES
ING. JULIO CESAR MORENO ORTEGA
RUBRICA.

(R.- 546068)

INSTITUTO MEXICANO DEL SEGURO SOCIAL

UNIDAD MEDICA DE ALTA ESPECIALIDAD
HOSPITAL DE TRAUMATOLOGIA Y ORTOPEDIA "LOMAS VERDES"

El Instituto Mexicano del Seguro Social, en cumplimiento a lo que establece el artículo 134 de la Constitución Política de los Estados Unidos Mexicanos y los Artículos 25, 26 fracción I, 26 Bis fracción II, 27, 28 fracción I, 29, 30, 32, 33, 33 Bis, 34, 35, 36 Bis, 50, y 60 de la Ley de Adquisiciones, Arrendamientos y Servicios del Sector Público, así como el 39, 42, 46 y 48 de su Reglamento, y las Políticas, bases y Lineamientos en Materia de Adquisiciones, Arrendamientos y Prestación de Servicios convoca a los interesados en participar en la Licitación Pública de conformidad con lo siguiente:

RESUMEN DE CONVOCATORIA No. 010/2023

Número de licitación	LA-50-GYR-050GYR071-N-18-2024
Carácter de licitación	LICITACION PUBLICA NACIONAL (ELECTRONICA)
Descripción de Licitación	SERVICIO DE MANTENIMIENTO PREVENTIVO Y CORRECTIVO CON REFACCIONES A EQUIPO PORTATIL DIGITAL DE RAYOS X CON DETECTOR DE LA UMAE HTOLV PARA EL EJERCICIO 2024 (2 VUELTA).
Volumen a proporcionar servicios	2 EQUIPOS CON 1 DETECTOR
Fecha de publicación en CompraNet ®	05/12/2023
Visita a Instalaciones	06/12/2023 09:00 hrs.
Junta de Aclaraciones	08/12/2023 09:00 hrs.
Presentación y Apertura de Proposiciones	15/12/2023 09:00 hrs.

Número de licitación	LA-50-GYR-050GYR071-N-22-2024
Carácter de licitación	LICITACION PUBLICA NACIONAL (ELECTRONICA)
Descripción de Licitación	SERVICIO DE MANTENIMIENTO PREVENTIVO Y CORRECTIVO DE TRANSPORTACION VERTICAL (ELEVADORES) PARA LA UMAE HTOLV Y UMFRC PARA EL EJERCICIO 2024 (2 VUELTA).
Volumen a proporcionar servicios	7 EQUIPOS
Fecha de publicación en CompraNet ®	06/12/2023
Visita a Instalaciones	08/12/2023 09:00 hrs.
Junta de Aclaraciones	11/12/2023 09:00 hrs.
Presentación y Apertura de Proposiciones	18/12/2023 09:00 hrs.

Este procedimiento licitatorio se realiza en la modalidad de tiempos recortados, con autorización del Doctor Gilberto Eduardo Meza Reyes, Titular de la Unidad Médica de Alta Especialidad, mediante memorándum del día 05 de Diciembre del 2023.

Las bases establecidas en la Convocatoria de la Licitación se encuentran disponibles para consulta en Internet: <https://compranet.funcionpublica.gob.mx> y serán gratuitas, o bien se podrá ejemplar impreso a disposición de los interesados, exclusivamente para su consulta, en el Departamento de Conservación y Servicios Generales de la UMAE- Hospital de Traumatología y Ortopedia "Lomas Verdes", sito en Avenida Lomas Verdes No. 52, colonia Santa Cruz Acatlán, C.P. 53150, Naucalpan de Juárez, Estado de México, teléfono (55) 5371 0822, los días lunes a viernes, con el horario de las 08:30 a 15:00 horas.

Los eventos licitatorios de junta de aclaraciones, presentación y apertura de proposiciones, serán a través de Sistema de Contrataciones Gubernamentales CompraNet, por ser una Licitación electrónica.

La etapa del evento licitatorio para Presentación de Visita a Instalaciones, se realizará a través del Departamento de Conservación y Servicios Generales de la UMAE – Hospital de Traumatología y Ortopedia "Lomas Verdes", sito en Avenida Lomas Verdes No. 52, colonia Santa Cruz Acatlán, C.P. 53150, Naucalpan de Juárez, Estado de México, teléfono (55) 5371 0800.

NAUCALPAN DE JUAREZ, ESTADO DE MEXICO, A 14 DE DICIEMBRE DE 2023.

DIRECTOR DE LA UNIDAD MEDICA DE ALTA ESPECIALIDAD

DOCTOR GILBERTO EDUARDO MEZA REYES

RUBRICA.

(R.- 546070)

INSTITUTO MEXICANO DEL SEGURO SOCIAL
 ORGANO DE OPERACION ADMINISTRATIVA
 DESCONCENTRADA ESTATAL SINALOA
 JEFATURA DE SERVICIOS ADMINISTRATIVOS
 COORDINACION DE ABASTECIMIENTO Y EQUIPAMIENTO
 DEPARTAMENTO DE ADQUISICION DE BIENES Y CONTRATACION DE SERVICIOS
RESUMEN DE CONVOCATORIA 11/2023

En observancia al Artículo 134 de la Constitución Política de los Estados Unidos Mexicanos, y de conformidad con los artículos 26 Fracción I, 26 Bis Fracción II, 27, 28 Fracción I y II, 29, 30, 32, 33, 33 Bis, 34, 35, 36 y 36 Bis, 45 y 47 de la Ley de Adquisiciones, Arrendamientos y Servicios del Sector Público, se convoca a los interesados en participar en los procesos de contratación a través de Licitaciones Públicas, de conformidad con lo siguiente:

Número de Licitación	LA-50-GYR-050GYR029-N-31-2024
Carácter de la Licitación	Pública Nacional Electrónica
Descripción de la licitación	CONTRATACION DEL SERVICIO DE PREPARACION Y DOTACION DE ALIMENTOS PARA PACIENTES Y PERSONAL DEL IMSS PARA EL EJERCICIO 2024
Volumen a Requerido para dar Servicio	13,711 Raciones mensuales
Fecha de publicación en CompraNet	14/12/2023
Junta de aclaraciones	18/12/2023 a las 08:00 Horas
Visita a instalaciones	No se realizarán visita a las Instalaciones
Presentación y apertura de proposiciones	26/12/2023 a las 08:00 Horas

Número de Licitación	LA-50-GYR-050GYR029-N-32-2024
Carácter de la Licitación	Pública Nacional Electrónica
Descripción de la licitación	CONTRATACION DEL SERVICIO DE ARRENDAMIENTO DE MONTACARGAS ELECTRICOS, PARA EL EJERCICIO 2024
Volumen a Requerido para dar Servicio	6 Montacargas
Fecha de publicación en CompraNet	14/12/2023
Junta de aclaraciones	18/12/2023 a las 09:00 Horas
Visita a instalaciones	No se realizarán visita a las Instalaciones
Presentación y apertura de proposiciones	26/12/2023 a las 09:00 Horas

Número de Licitación	LA-50-GYR-050GYR029-N-33-2024
Carácter de la Licitación	Pública Nacional Electrónica
Descripción de la licitación	CONTRATACION DEL SERVICIO DE RESERVACION Y EXPEDICION DE BOLETOS DE AVION PARA FUNCIONARIOS Y DERECHOHABIENTES DEL IMSS PARA EL EJERCICIO 2024
Volumen a Requerido para dar Servicio	587 Boletos
Fecha de publicación en CompraNet	14/12/2023
Junta de aclaraciones	18/12/2023 a las 10:00 Horas
Visita a instalaciones	No se realizarán visita a las Instalaciones
Presentación y apertura de proposiciones	26/12/2023 a las 10:00 Horas

Número de Licitación	LA-50-GYR-050GYR029-N-34-2024
Carácter de la Licitación	Pública Nacional Electrónica
Descripción de la licitación	CONTRATACION DEL SERVICIO DE TRANSPORTE DE BIENES DE CONSUMO (MEDICAMENTOS, SUEROS, LECHEs, MATERIAL DE CURACION Y MATERIALES DIVERSOS) CON ENTREGA PERSONALIZADA PIEZA POR PIEZA Y POR BULTO EN UNIDADES MEDICAS Y NO MEDICAS DEL IMSS EN SINALOA PARA EJERCICIO 2024
Volumen a Requerido para dar Servicio	2,318 Servicios mensuales
Fecha de publicación en CompraNet	14/12/2023
Junta de aclaraciones	18/12/2023 a las 11:00 Horas
Visita a instalaciones	Si se realizarán visita a las Instalaciones
Presentación y apertura de proposiciones	26/12/2023 a las 11:00 Horas

Número de Licitación	LA-50-GYR-050GYR029-N-35-2024
Carácter de la Licitación	Pública Nacional Electrónica
Descripción de la licitación	CONTRATACION DEL SERVICIO INTEGRAL DE PRUEBAS DE LABORATORIO REGIMEN BIENESTAR EN HOSPITALES RURALES EL FUERTE Y VILLA UNION PARA EL EJERCICIO 2024
Volumen a Requerido para dar Servicio	5,718 Pruebas
Fecha de publicación en CompraNet	14/12/2023
Junta de aclaraciones	18/12/2023 a las 12:00 Horas
Visita a instalaciones	No se realizarán visita a las Instalaciones
Presentación y apertura de proposiciones	26/12/2023 a las 12:00 Horas

Número de Licitación	LA-50-GYR-050GYR029-N-36-2024
Carácter de la Licitación	Pública Nacional Electrónica
Descripción de la licitación	CONTRATACION DEL SERVICIO DE MEDICINA NUCLEAR PARA EL EJERCICIO 2024
Volumen a Requerido para dar Servicio	15,819 Estudios
Fecha de publicación en CompraNet	14/12/2023
Junta de aclaraciones	18/12/2023 a las 13:00 Horas
Visita a instalaciones	Si se realizarán visita a las Instalaciones
Presentación y apertura de proposiciones	26/12/2023 a las 13:00 Horas

Número de Licitación	LA-50-GYR-050GYR029-N-37-2024
Carácter de la Licitación	Pública Nacional Electrónica
Descripción de la licitación	CONTRATACION DEL SERVICIO DE MANTENIMIENTO PREVENTIVO Y CORRECTIVO DE VEHICULOS AL SERVICIO DEL IMSS EN SINALOA, PARA EL EJERCICIO 2024
Volumen a Requerido para dar Servicio	2,849 Servicios de Mtto.
Fecha de publicación en CompraNet	14/12/2023
Junta de aclaraciones	19/12/2023 a las 08:00 Horas
Visita a instalaciones	Si se realizarán visita a las Instalaciones
Presentación y apertura de proposiciones	27/12/2023 a las 08:00 Horas

Número de Licitación	LA-50-GYR-050GYR029-N-38-2024
Carácter de la Licitación	Pública Nacional Electrónica
Descripción de la licitación	CONTRATACION DEL SERVICIO DE TRASLADOS TERRESTRE DE DERECHOHABIENTES Y ACOMPAÑANTE EN SU CASO, DENTRO DEL OOAD SINALOA PARA EL EJERCICIO 2024
Volumen a Requerido para dar Servicio	2,444 Servicios mensuales
Fecha de publicación en CompraNet	14/12/2023
Junta de aclaraciones	19/12/2023 a las 09:00 Horas
Visita a instalaciones	No se realizarán visita a las Instalaciones
Presentación y apertura de proposiciones	27/12/2023 a las 09:00 Horas

Número de Licitación	LA-50-GYR-050GYR029-N-39-2024
Carácter de la Licitación	Pública Nacional Electrónica
Descripción de la licitación	ADQUISICION DE VIVERES CON ENTREGA Y DISTRIBUCION EN LAS UNIDADES MEDICAS HOSPITALARIAS, GUARDERIAS, REGIMEN ORDINARIO Y REGIMEN BIENESTAR PARA EL EJERCICIO 2024.
Volumen a Requerido para dar Servicio	11,778 Kilogramos
Fecha de publicación en CompraNet	14/12/2023
Junta de aclaraciones	19/12/2023 a las 10:00 Horas
Visita a instalaciones	Si se realizarán visita a las Instalaciones
Presentación y apertura de proposiciones	27/12/2023 a las 10:00 Horas

Número de Licitación	LA-50-GYR-050GYR029-N-30-2024
Carácter de la Licitación	Pública Nacional Electrónica
Descripción de la licitación	SERVICIO DE ADQUISICION DE MEDICAMENTOS, PARA LA PREPARACION Y DOTACION DE FORMULAS MAGISTRALES, PARA EL EJERCICIO 2024.
Volumen a Requerido para dar Servicio	21,450 dotaciones
Fecha de publicación en CompraNet	14/12/2023
Junta de aclaraciones	19/12/2023 a las 11:00 Horas
Visita a instalaciones	Si se realizarán visita a las Instalaciones
Presentación y apertura de proposiciones	27/12/2023 a las 11:00 Horas

Número de Licitación	LA-50-GYR-050GYR029-N-44-2024
Carácter de la Licitación	Pública Nacional Electrónica
Descripción de la licitación	SERVICIO DE RADIODIAGNOSTICO MAS TAC PARA EL EJERCICIO 2024
Volumen a Requerido para dar Servicio	10,960 Servicios Mensuales
Fecha de publicación en CompraNet	14/12/2023
Junta de aclaraciones	19/12/2023 a las 12:00 Horas
Visita a instalaciones	Si se realizarán visita a las Instalaciones
Presentación y apertura de proposiciones	27/12/2023 a las 12:00 Horas

Número de Licitación	LA-50-GYR-050GYR029-T-45-2024
Carácter de la Licitación	Pública Internacional Electrónica
Descripción de la licitación	ADQUISICION DE MATERIAL DE OSTEOSINTESIS Y ENDOPROTESIS PARA EL EJERCICIO 2024
Volumen a Requerido para dar Servicio	39, 599 Bienes
Fecha de publicación en CompraNet	14/12/2023
Junta de aclaraciones	19/12/2023 a las 13:00 Horas
Visita a instalaciones	Si se realizarán visita a las Instalaciones
Presentación y apertura de proposiciones	27/12/2023 a las 13:00 Horas

Las convocatorias a las licitaciones, se encuentran disponibles en CompraNet (Internet): <https://compranet.funcionpublica.gob.mx>, y serán gratuitas o bien se pondrá un ejemplar impreso a disposición de los interesados exclusivamente para su consulta de Lunes a Viernes de 8:00 a 15:00 horas, en el Departamento de Adquisición de Bienes y Contratación de Servicios de la Coordinación de Abastecimiento y Equipamiento, del Organó de Operación Administrativa Desconcentrada Estatal Sinaloa sito en: Boulevard Emiliano Zapata No. 3755 Poniente Colonia Industrial El Palmito, C.P. 80160 Culiacán, Sinaloa. Teléfono 01 667 99 20 121.

La reducción de plazos para el acto de presentación y apertura de proposiciones de las licitaciones de referencia, se realizará de acuerdo a la autorización emitida por el CP. Sergio Santana Puentes, Titular de la Jefatura de Servicios Administrativos de este Organó de Operación Administrativa Desconcentrada Estatal Sinaloa, lo anterior con fundamento en el artículo 32 de la Ley de Adquisiciones, Arrendamientos y Servicios del Sector Público.

Los eventos se llevarán a cabo en la Aula Magna del Departamento de Adquisición de Bienes y Contratación de Servicios de la Coordinación de Abastecimiento y Equipamiento del Organó de Operación Administrativa Desconcentrada Estatal Sinaloa del Instituto Mexicano del Seguro Social, ubicado en Boulevard Emiliano Zapata No. 3755 Poniente Colonia Industrial El Palmito, C.P. 80160 Culiacán, Sinaloa Teléfono 01 667 99 20 121.

CULIACAN, SINALOA, A 14 DE DICIEMBRE DE 2023.
TITULAR DE LA COORDINACION DE ABASTECIMIENTO Y EQUIPAMIENTO
DEL ORGANÓ DE OPERACION ADMINISTRATIVA
DESCONCENTRADA ESTATAL SINALOA
LIC. MARIO ALBERTO RIVAS GARCIA
RUBRICA.

(R.- 546049)

INSTITUTO MEXICANO DEL SEGURO SOCIAL

UNIDAD MEDICA DE ALTA ESPECIALIDAD
HOSPITAL DE GINECO OBSTETRICIA No. 3
"DR. VICTOR MANUEL ESPINOSA DE LOS REYES SANCHEZ"
CENTRO MEDICO NACIONAL "LA RAZA", CIUDAD DE MEXICO
DIRECCION ADMINISTRATIVA
DEPARTAMENTO DE CONSERVACION Y SERVICIOS GENERALES
RESUMEN DE CONVOCATORIA No. 014

En observancia a la Constitución Política de los Estados Unidos Mexicanos en su artículo 134, y de conformidad con los artículos 3, párrafo primero, 27, fracción I, 28, 30 fracción I, 31, 45, fracción I, de la Ley de Obras Públicas y Servicios Relacionados con las Mismas, se convoca a los interesados en participar en la Licitación, para la UMAE Hospital de Gineco Obstetricia Número 3 del Centro Médico Nacional La Raza, para cubrir necesidades del año 2023, de conformidad con lo siguiente:

Número de licitación	LO-50-GYR-050GYR050-N-5-2024
Carácter de la licitación	Nacional.
Descripción de la licitación	Mantenimiento y Adecuación del Servicio de Patología
Volumen a adquirir	Demolición manual de Plafón falso, retiro sin recuperación de recubrimiento de loseta vinílica: 2,765.38 mts. aprox.; Desmontaje Gabinetes, Letreros, Apagadores Sencillos, Lámparas, Puertas: 98 pzas aprox.; Suministro y Colocación de Porcelanato, Loseta Damasco, Mármol Beige Maya Nacional: 1,188.03 mts aprox.; Suministro, Colocación Gabinetes, Letreros, Apagadores Sencillos, Lámparas, Puertas: 151 pzas aprox.
Fecha de publicación en CompraNet	14 de Diciembre de 2023.
Junta de aclaraciones	26 de Diciembre de 2023; 10:00 horas.
Visita a instalaciones	22 de Diciembre de 2023; 11:00 horas.
Presentación y apertura de proposiciones	02 de Enero de 2024; 10:00 horas

- Las bases de la licitación se encuentran disponibles para consulta en internet: <https://upcp-compranet.hacienda.gob.mx>, y serán gratuitas o bien, se pondrá ejemplar impreso a disposición de los interesados exclusivamente para su consulta en el Departamento de Abastecimientos (Oficina de Adquisiciones), ubicado en el Primer Piso del Hospital de Gineco Obstetricia Número 3 del Centro Médico Nacional La Raza, del Edificio Exterior del Calzada Vallejo esquina con Antonio Valeriano Sin Número, Colonia La Raza, Alcaldía Azcapotzalco, Código Postal 02990, Ciudad de México, con el siguiente horario de 9:00 a 12:00 horas.
- Los eventos licitatorios se llevarán a cabo en las oficinas del Departamento de Conservación y Servicios Generales, ubicado en el Edificio Exterior del Hospital de Gineco Obstetricia Número 3 del Centro Médico Nacional La Raza; Calzada Vallejo esquina con Antonio Valeriano Sin Número Colonia La Raza, Alcaldía Azcapotzalco, Código Postal 02990, Ciudad de México.
- Lugar, Fecha y Hora para la visita al sitio de realización de los trabajos, esta se llevará a cabo el día 19 de Diciembre de 2023, a las 11:00 horas, siendo el punto de reunión en las oficinas del Departamento de Conservación y Servicios Generales UMAE Hospital de Gineco Obstetricia N° 3, "Dr. Víctor Manuel Espinosa de los Reyes Sánchez", ubicada en Calzada Vallejo esquina con Antonio Valeriano Sin Número, Colonia La Raza, Alcaldía Azcapotzalco, Código Postal 02990, Ciudad de México.

CIUDAD DE MEXICO, A 14 DE DICIEMBRE DE 2023.
DIRECTOR ADMINISTRATIVO DE LA UNIDAD MEDICA DE ALTA ESPECIALIDAD
HOSPITAL DE GINECO OBSTETRICIA No. 3
"VICTOR MANUEL ESPINOSA DE LOS REYES SANCHEZ"
CENTRO MEDICO NACIONAL "LA RAZA"
LIC. ENRIQUE NERI SANDI
RUBRICA.

(R.- 546066)

INSTITUTO MEXICANO DEL SEGURO SOCIAL
 ORGANO DE OPERACION ADMINISTRATIVA DESCONCENTRADA ESTATAL COAHUILA
 COORDINACION DE ABASTECIMIENTO Y EQUIPAMIENTO
RESUMEN DE CONVOCATORIA: 17/23

El Instituto Mexicano del Seguro Social, en cumplimiento a lo que establece el artículo 134 de la Constitución Política de los Estados Unidos Mexicanos y los artículos 26 fracción I, 26 Bis fracción II, 28 fracción I, 29, 32, 33, 34, 35, 36, 36 bis, 37, 37 bis y 38 de la Ley de Adquisiciones, Arrendamientos y Servicios del Sector Público, el Reglamento de la Ley de Adquisiciones, Arrendamientos y Servicios del Sector Público, las Políticas, Bases y Lineamientos en materia de Adquisiciones, Arrendamientos y Prestación de Servicios y demás disposiciones aplicables en la materia. Se convoca a los interesados en participar en la Licitación de conformidad con lo siguiente:

NUMERO DE LICITACION	LA-50-GYR-050GYR026-N-389-2023
CARACTER DE LA LICITACION	PUBLICA NACIONAL
DESCRIPCION DE LA LICITACION	SERVICIO DE TRASLADO DE PACIENTES Y ACOMPAÑANTES 2024
VOLUMEN A CONTRATAR	CANTIDAD MINIMA 106,100 TRASLADOS CANTIDAD MAXIMA 262,252 TRASLADOS
FECHA DE PUBLICACION EN COMPRANET	05 DE DICIEMBRE DE 2023
JUNTA DE ACLARACIONES	13 DE DICIEMBRE DE 2023 09:10 HRS
VISITA A INSTALACIONES	NO HABRA VISITA A LAS INSTALACIONES
PRESENTACION Y APERTURA DE PROPOSICIONES	20 DE DICIEMBRE DE 2023 09:10 HRS

NUMERO DE LICITACION	LA-50-GYR-050GYR026-N-403-2023
CARACTER DE LA LICITACION	PUBLICA NACIONAL
DESCRIPCION DE LA LICITACION	SERVICIO DE VIVERES 2024 REGIMEN ORDINARIO, IMSS BIENESTAR Y GUARDERIAS
VOLUMEN A CONTRATAR	CANTIDAD MINIMA 405,506 KILOS CANTIDAD MAXIMA 1,014,484 KILOS
FECHA DE PUBLICACION EN COMPRANET	05 DE DICIEMBRE DE 2023
JUNTA DE ACLARACIONES	13 DE DICIEMBRE DE 2023 09:05 HRS
VISITA A INSTALACIONES	NO HABRA VISITA A LAS INSTALACIONES
PRESENTACION Y APERTURA DE PROPOSICIONES	20 DE DICIEMBRE DE 2023 09:05 HRS

- Las bases establecidas en las convocatorias de la licitación se encuentran disponibles para consulta en Internet: <http://compranet.hacienda.gob.mx> y serán gratuitas o bien se pondrá ejemplar impreso a disposición de los interesados exclusivamente para su consulta en: la Oficina de Adquisición de Bienes y Contratación de Servicios, sita en: Carretera Saltillo Zacatecas Km 22 Puente la Encantada s/n Saltillo Coahuila, Código Postal 25300, teléfono: 844 415 31 66 Ext. 42219, los días lunes a viernes; con el siguiente horario: 8:00 a 16:00 horas.
- Todos los eventos se realizarán A TRAVES DE MEDIOS REMOTOS DE COMUNICACION ELECTRONICA COMPRANET <https://compranet.hacienda.gob.mx>.

SALTILLO, COAHUILA, A 14 DE DICIEMBRE DE 2023.
 TITULAR DEL DEPARTAMENTO DE ADQUISICION
 DE BIENES Y CONTRATACION DE SERVICIOS
LIC. FRANCISCO JAVIER ALVAREZ GIL
 RUBRICA.

(R.- 546083)

INSTITUTO MEXICANO DEL SEGURO SOCIAL
ORGANO DE OPERACION ADMINISTRATIVA DESCONCENTRADA ESTATAL YUCATAN
RESUMEN DE CONVOCATORIA MULTIPLE No. 023
RESUMEN DE CONVOCATORIA A LAS LICITACIONES PUBLICAS ELECTRONICAS NACIONALES

De conformidad con lo dispuesto en el artículo 134 de la Constitución Política de los Estados Unidos Mexicanos y de conformidad con los artículos 25, 26 fracción I, 26 Bis fracción II, 27, 28 fracción I, 30 y 32 de la Ley de Adquisiciones, Arrendamientos y Servicios del Sector Público, se informa a los interesados en participar en licitaciones públicas, que la convocatoria a la licitación que contiene las bases mediante las cuales se desarrollará el procedimiento, así como la descripción de los requisitos de participación y el modelo de contrato específico, se encuentra disponible para su consulta en: <https://upcp-compranet.hacienda.gob.mx/> o bien, en el domicilio de la convocante en: Calle 44 Número 999 por 127 y 127 B, Colonia Serapio Rendón C.P. 97285, Mérida, Yucatán, teléfono: 9999-402564, de lunes a viernes en el horario de 8:00 a 16:00 horas y cuya información relevante es:

Carácter, medio y No. de Licitación	Licitación pública electrónica, Nacional, número LA-50-GYR-050GYR011-N-2-2024
Objeto de la Licitación	Contratación del Servicio Médico Subrogado para la Ciudad de Mérida
Volumen a adquirir	20 procedimientos médicos
Fecha de publicación en CompraNet	14/12/2023
Fecha y hora para celebrar la junta de aclaraciones	21/12/2023, 10:00 horas
Visita a instalaciones	No hay visita
Fecha y hora para realizar la presentación y apertura de proposiciones	29/12/2023, 10:00 horas
Fecha y hora para emitir el fallo	08/01/2024, 12:00 horas

Carácter, medio y No. de Licitación	Licitación pública electrónica, Nacional, número LA-50-GYR-050GYR011-N-3-2024
Objeto de la Licitación	Contratación del Servicio Médico Subrogado para el Interior del Estado.
Volumen a adquirir	8 procedimientos médicos
Fecha de publicación en CompraNet	14/12/2023
Fecha y hora para celebrar la junta de aclaraciones	27/12/2023, 10:00 horas
Visita a instalaciones	No hay visita
Fecha y hora para realizar la presentación y apertura de proposiciones	04/01/2024, 10:00 horas
Fecha y hora para emitir el fallo	11/01/2024, 12:00 horas

Carácter, medio y No. de Licitación	Licitación pública electrónica, Nacional, número LA-50-GYR-050GYR011-N-4-2024
Objeto de la Licitación	Contratación del Servicio de Traslado de Pacientes en Ambulancias de Urgencias Básicas.
Volumen a adquirir	836 Traslados
Fecha de publicación en CompraNet	14/12/2023
Fecha y hora para celebrar la junta de aclaraciones	26/12/2023, 11:00 horas
Visita a instalaciones	No hay visita

Fecha y hora para realizar la presentación y apertura de proposiciones	03/01/2024, 11:00 horas
Fecha y hora para emitir el fallo	10/01/2024, 14:00 horas

Carácter, medio y No. de Licitación	Licitación pública electrónica, Nacional, número LA-50-GYR-050GYR011-N-5-2024
Objeto de la Licitación	Contratación del Servicio de Realización de Estudios Bacteriológicos para el Programa IMSS-Bienestar.
Volumen a adquirir	480 Estudios
Fecha de publicación en CompraNet	14/12/2023
Fecha y hora para celebrar la junta de aclaraciones	21/12/2023, 13:00 horas
Visita a instalaciones	No hay visita
Fecha y hora para realizar la presentación y apertura de proposiciones	29/12/2023, 12:00 horas
Fecha y hora para emitir el fallo	05/01/2024, 14:00 horas

Carácter, medio y No. de Licitación	Licitación pública electrónica, Nacional, número LA-50-GYR-050GYR011-N-6-2024
Objeto de la Licitación	Contratación del Servicio de Preparación de Fórmulas de Medicina Magistral.
Volumen a adquirir	89 fórmulas.
Fecha de publicación en CompraNet	14/12/2023
Fecha y hora para celebrar la junta de aclaraciones	26/12/2023, 10:00 horas
Visita a instalaciones	No hay visita
Fecha y hora para realizar la presentación y apertura de proposiciones	03/01/2024, 10:00 horas
Fecha y hora para emitir el fallo	10/01/2024, 12:00 horas

Carácter, medio y No. de Licitación	Licitación pública electrónica, Nacional, número LA-50-GYR-050GYR011-N-7-2024
Objeto de la Licitación	Contratación del Servicio Integral de Pruebas de Laboratorio Clínico para el Programa IMSS-Bienestar.
Volumen a adquirir	475,670 pruebas.
Fecha de publicación en CompraNet	14/12/2023
Fecha y hora para celebrar la junta de aclaraciones	21/12/2023, 11:00 horas
Visita a instalaciones	No hay visita
Fecha y hora para realizar la presentación y apertura de proposiciones	29/12/2023, 11:00 horas
Fecha y hora para emitir el fallo	05/01/2024, 12:00 horas

- Los eventos se realizarán de manera electrónica en la Plataforma del Sistema Electrónico de Información Pública Gubernamental CompraNET.

MERIDA, YUCATAN, A 14 DE DICIEMBRE DE 2023.
TITULAR DE LA COORDINACION DE ABASTECIMIENTO Y EQUIPAMIENTO
L.A.E. HARRY IRIZAR LEYVA
RUBRICA.

(R.- 546064)

INSTITUTO MEXICANO DEL SEGURO SOCIAL
ORGANO DE OPERACION ADMINISTRATIVA DESCONCENTRADA ESTATAL OAXACA

El Instituto Mexicano del Seguro Social, en cumplimiento a lo que establece el artículo 134 de la Constitución Política de los Estados Unidos Mexicanos y los artículos 26 fracción I, 26 Bis fracción II y III, 27, 28 fracción I, 29, 30, 32, 33, 34 y 35 de la Ley de Adquisiciones, Arrendamientos y Servicios del Sector Público, así como el 35, 39, 42 y 44 de su Reglamento, y las Políticas, Bases y Lineamientos en Materia de Adquisiciones, Arrendamientos y Prestación de Servicios convoca a los interesados en participar en la Licitación Pública de conformidad con lo siguiente:

RESUMEN DE CONVOCATORIA 24/2023

Número de Licitación	LA-50-GYR-050GYR013-N-284-2023
Carácter de la Licitación	Nacional Mixta
Descripción de la Licitación	Suministro de Víveres de los Hospitales Generales de Zona Número 01 Oaxaca, 02 Salina Cruz, 03 Tuxtepec, Hospital General De Subzona 41 Huatulco y Guardería Infantil 01 periodo Enero Diciembre 2024
Volumen a adquirir	682,982 Piezas
Fecha de Publicación en CompraNet	14 de diciembre de 2023
Junta de Aclaraciones	19/12/2023 09:00 horas
Visita a instalaciones	No hay visita a instalaciones
Presentación y apertura de proposiciones	26/12/2023 09:00 horas

Número de Licitación	LA-50-GYR-050GYR013-N-281-2023
Carácter de la Licitación	Nacional Electrónica
Descripción de la Licitación	Contratación de los Servicios de Estudios de Laboratorio de las Unidades Hospitalarias de Huajuapán, Huautla de Jiménez, Tlacolula, Villa Alta, Tlaxiaco, Juchitán, Jamiltepec, Miahuatlán, Matías Romero y Unidad de Consulta Externa de Huajuapán, Del Programa IMSS-Bienestar, para el Ejercicio Presupuestal 2024
Volumen a adquirir	721,451 Servicios
Fecha de Publicación en CompraNet	14 de diciembre de 2023
Junta de Aclaraciones	19/12/2023 09:30 horas
Visita a instalaciones	No hay visita a instalaciones
Presentación y apertura de proposiciones	26/12/2023 09:30 horas

Número de Licitación	LA-50-GYR-050GYR013-N-287-2023
Carácter de la Licitación	Nacional Electrónica
Descripción de la Licitación	Contratación del Servicio de Traslado de Pacientes y Acompañantes Ejercicio 2024
Volumen a adquirir	120,998 Servicios
Fecha de Publicación en CompraNet	14 de diciembre de 2023
Junta de Aclaraciones	19/12/2023 10:00 horas
Visita a instalaciones	No hay visita a instalaciones
Presentación y apertura de proposiciones	26/12/2023 10:00 horas

Número de Licitación	LA-50-GYR-050GYR013-N-1-2024
Carácter de la Licitación	Nacional Electrónica
Descripción de la Licitación	Contratación del Servicio de Toma e Interpretación de Mastografías por Unidades Móviles para el Ejercicio 2024
Volumen a adquirir	7,446 Servicios
Fecha de Publicación en CompraNet	14 de diciembre de 2023
Junta de Aclaraciones	19/12/2023 10:30 horas
Visita a instalaciones	No hay visita a instalaciones
Presentación y apertura de proposiciones	26/12/2023 10:30 horas

Número de Licitación	LA-50-GYR-050GYR013-N-293-2023
Carácter de la Licitación	Nacional Electrónica
Descripción de la Licitación	Contratación del Servicio de Suministro se Gas L.P., en Cilindros y Estacionario para Unidades Médicas y no Médicas del Instituto Mexicano del Seguro Social, Ejercicio 2024
Volumen a adquirir	621,053 Suministros
Fecha de Publicación en CompraNet	14 de diciembre de 2023
Junta de Aclaraciones	19/12/2023 11:30 horas
Visita a instalaciones	No hay visita a instalaciones
Presentación y apertura de proposiciones	26/12/2023 11:30 horas

Número de Licitación	LA-50-GYR-050GYR013-N-5-2024
Carácter de la Licitación	Nacional Electrónica
Descripción de la Licitación	Servicio de Control de Fauna Nociva, Régimen IMSS Ordinario, Ejercicio 2024
Volumen a adquirir	936,977 Metros Cuadrados
Fecha de Publicación en CompraNet	14 de diciembre de 2023
Junta de Aclaraciones	19/12/2023 12:00 horas
Visita a instalaciones	No hay visita a instalaciones
Presentación y apertura de proposiciones	26/12/2023 12:00 horas

Número de Licitación	LA-50-GYR-050GYR013-N-286-2023
Carácter de la Licitación	Nacional Mixta
Descripción de la Licitación	Contratación del Servicio de Subrogación de Servicios de Diagnóstico, Laboratorio y Atención Médica Subrogada para el Ejercicio 2024
Volumen a adquirir	14,769 Servicios
Fecha de Publicación en CompraNet	14 de diciembre de 2023
Junta de Aclaraciones	19/12/2023 12:30 horas
Visita a instalaciones	No hay visita a instalaciones
Presentación y apertura de proposiciones	26/12/2023 12:30 horas

Número de Licitación	LA-50-GYR-050GYR013-N-2-2024
Carácter de la Licitación	Nacional Electrónica
Descripción de la Licitación	Contratación del Servicio de Suministro de Diésel 2024
Volumen a adquirir	Régimen Ordinario 468,260 Litros Régimen IMSS Bienestar 13,042 Litros
Fecha de Publicación en CompraNet	14 de diciembre de 2023
Junta de Aclaraciones	20/12/2023 09:00 horas
Visita a instalaciones	No hay visita a instalaciones
Presentación y apertura de proposiciones	27/12/2023 09:00 horas

Número de Licitación	LA-50-GYR-050GYR013-N-4-2024
Carácter de la Licitación	Nacional Mixta
Descripción de la Licitación	Adquisición de Víveres para 09 Hospitales Rurales y 09 Albergues Comunitarios, durante el periodo de Enero a Diciembre 2024 del Programa IMSS-Bienestar
Volumen a adquirir	478,075 Piezas
Fecha de Publicación en CompraNet	14 de diciembre de 2023
Junta de Aclaraciones	20/12/2023 10:00 horas
Visita a instalaciones	No hay visita a instalaciones
Presentación y apertura de proposiciones	27/12/2023 10:00 horas

Número de Licitación	LA-50-GYR-050GYR013-N-288-2023
Carácter de la Licitación	Nacional Electrónica
Descripción de la Licitación	Contratación del Servicio de Traslado de Pacientes en Ambulancia de Alta Tecnología Ejercicio 2024

Volumen a adquirir	111 Servicios
Fecha de Publicación en CompraNet	14 de diciembre de 2023
Junta de Aclaraciones	20/12/2023 10:30 horas
Visita a instalaciones	No hay visita a instalaciones
Presentación y apertura de proposiciones	27/12/2023 10:30 horas

Número de Licitación	LA-50-GYR-050GYR013-N-6-2024
Carácter de la Licitación	Nacional Electrónica
Descripción de la Licitación	Contratación del Servicio de Mantenimiento a Areas Verdes y Grises, Ejercicio 2024
Volumen a adquirir	150,044.54 M2
Fecha de Publicación en CompraNet	14 de diciembre de 2023
Junta de Aclaraciones	20/12/2023 11:00 horas
Visita a instalaciones	No hay visita a instalaciones
Presentación y apertura de proposiciones	27/12/2023 11:00 horas

Número de Licitación	LA-50-GYR-050GYR013-N-294-2023
Carácter de la Licitación	Nacional Electrónica
Descripción de la Licitación	Contratación del Servicio de Mantenimiento, Operación y Responsiva de Plantas de Tratamiento de Aguas Residuales, Lavado de Cisternas y Registros, Caracterización de las Aguas Residuales, Estudio Físico-Químico y Bacteriológico del Agua, Régimen IMSS Ordinario, Ejercicio 2024
Volumen a adquirir	1,172 Servicios
Fecha de Publicación en CompraNet	14 de diciembre de 2023
Junta de Aclaraciones	20/12/2023 11:30 horas
Visita a instalaciones	No hay visita a instalaciones
Presentación y apertura de proposiciones	27/12/2023 11:30 horas

Número de Licitación	LA-50-GYR-050GYR013-N-3-2024
Carácter de la Licitación	Nacional Electrónica
Descripción de la Licitación	Adquisición de Anteojos para Trabajadores, Hijos de Trabajadores, Jubilados y/o Pensionados del IMSS del OOAD 21 Oaxaca, Ejercicio 2024
Volumen a adquirir	610 Piezas
Fecha de Publicación en CompraNet	14 de diciembre de 2023
Junta de Aclaraciones	27/12/2023 12:00 horas
Visita a instalaciones	No hay visita a instalaciones
Presentación y apertura de proposiciones	02/01/2024 12:00 horas

Las bases establecidas en la convocatoria de las Licitaciones se encuentran disponibles para consulta en Internet: <https://upcp-compranet.hacienda.gob.mx/>, y serán gratuitas y se pondrá a disposición de los licitantes copia del texto de la convocatoria exclusivamente para su consulta en la Coordinación de Abastecimiento y Equipamiento sita en Boulevard Guadalupe Hinojosa de Murat No. 327, Santa Cruz Xoxocotlán, Oax., C.P. 71230, teléfono 951 51 7 08 00, los días y horas en la Licitaciones arriba convocadas; con el siguiente horario: 8:00 A 16:00 horas.

Todos los eventos se realizarán en la Coordinación de Abastecimiento y Equipamiento, ubicado en Boulevard Guadalupe Hinojosa de Murat No. 327, Santa Cruz Xoxocotlán, Oax., C.P. 71230.

La reducción de plazo fue autorizada el día 01 de Diciembre de 2023, por el Lic. Javier Guevara Dávila, Titular de la Coordinación de Abastecimiento y Equipamiento, con fundamentos en el Artículo 32 de la Ley de Adquisiciones, Arrendamientos y Servicios del Sector Público.

SANTA CRUZ XOXOCOTLAN, OAX., A 14 DE DICIEMBRE DE 2023.
TITULAR DE LA COORDINACION DE ABASTECIMIENTO Y EQUIPAMIENTO
LIC. JAVIER GUEVARA DAVILA
RUBRICA.

(R.- 546082)

INSTITUTO MEXICANO DEL SEGURO SOCIAL
SEGURIDAD Y SOLIDARIDAD SOCIAL
ORGANO DE OPERACION ADMINISTRATIVA DESCONCENTRADA ESTATAL MORELOS
JEFATURA DE SERVICIOS ADMINISTRATIVOS
COORDINACION DE ABASTECIMIENTO Y EQUIPAMIENTO

De conformidad con los artículos 134 de la Constitución Política de los Estados Unidos Mexicanos, 26 fracción I, 26 Bis, fracción II, 27, 28 Fracción I, 29, 30, 32, 33 Bis, 34, 35, 36 y 47 de la Ley de Adquisiciones, Arrendamientos y Servicios del Sector Público, se convoca a los interesados a participar en la licitación para la Adquisición de Bienes y Contratación de Servicios, cuya Convocatoria que contiene las bases de participación están disponibles para consulta en Internet: <http://compranet.gob.mx> y serán gratuitas o bien se pondrá ejemplar impreso a disposición de los interesados exclusivamente para su consulta en: Av. Plan de Ayala No. 1201 col. Ricardo Flores Magón; C.P. 62430, Cuernavaca, Morelos, teléfono y fax: (01 777) 3156422 y 3161265, de Lunes a Viernes de las 9:00 a 14:00 horas. La reducción de plazos es autorizada por la Coordinador de Abastecimiento y Equipamiento por el Lic. Jorge Luis Luna Ham el día 05 de Diciembre de 2023.

RESUMEN DE CONVOCATORIA: 29

Número de Licitación	LA-50-GYR-050GYR007-N-5-2024
Carácter de la Licitación	PUBLICA NACIONAL
Descripción de la licitación	"PROCESO DE CONTRATACIONES PARA LA CONTINUIDAD DEL SERVICIO DE GUARDERIA 2024-2028" 2da VUELTA
Volumen a adquirir	EN PIEZAS MAXIMO: 1422 EN PIEZAS MINIMO: 1141
Fecha de publicación en CompraNet	12 DE DICIEMBRE DE 2023
Junta de aclaraciones	15 DE DICIEMBRE DE 2023 A LAS 09:00 A.M.
Visita a instalaciones	26 DE DICIEMBRE DE 2023 09:00 A.M., de acuerdo al Numeral 3.2.1 de las Bases de la Convocatoria.
Presentación y apertura de proposiciones	22 DE DICIEMBRE DE 2023 A LAS 15:00

Todos los eventos se llevarán a cabo en las fechas indicadas en cada licitación, a través del sistema electrónico de información pública gubernamental denominado Compranet.

CUERNAVACA, MORELOS, A 14 DE DICIEMBRE DE 2023.
TITULAR DE LA JEFATURA DE SERVICIOS ADMINISTRATIVOS DEL ORGANO DE OPERACION
ADMINISTRATIVA DESCONCENTRADA ESTATAL MORELOS
MTRA. PATRICIA SILES ARAUJO
RUBRICA.

(R.- 546080)

INSTITUTO MEXICANO DEL SEGURO SOCIAL
ORGANO DE OPERACION ADMINISTRATIVA DESCONCENTRADA REGIONAL
ESTADO DE MEXICO PONIENTE
RESUMEN DE CONVOCATORIA

El Instituto Mexicano del Seguro Social, en cumplimiento a lo que establece el artículo 134 de la Constitución Política de los Estados Unidos Mexicanos y de conformidad con los artículos; 26 fracción I, 26 bis fracción II, 27, 28 fracción I, 29, 30, 32 párrafos segundo y cuarto, 33, 33 bis, 34, 35, 36, 36 bis fracción I, 37, 37 bis, 38, 45, 46, 47 y 51 de la ley de adquisiciones, arrendamientos y servicios del sector público (LAASSP), 35, 39, 40, 41, 42, 43, 44, 45, 46, 47, 48, 49, 50 y 52 de su Reglamento, así como las Políticas, Bases y Lineamientos en materia de Adquisiciones, Arrendamientos y Prestación de Servicios del IMSS, se convoca a los interesados a participar en la licitación de conformidad con lo siguiente:

Número de Licitación:	LA-50-GYR-050GYR989-N-1-2024
Carácter de la Licitación:	Pública Nacional Electrónica
Descripción de la Licitación:	Servicio de mantenimiento preventivo y correctivo de equipo médico, régimen ordinario y régimen bienestar, del Organismo de Operación Administrativa Desconcentrada Regional Estado de México Poniente, ejercicio fiscal 2024.
Número de Servicios	516 servicios aproximadamente
Fecha de publicación en CompraNet:	12 de diciembre de 2023
Junta de Aclaraciones:	19 de diciembre de 2023
Visita a Instalaciones:	Se detalla en el numeral 3.2 y anexo 7 de la convocatoria
Presentaciones y Apertura de Proposiciones:	26 de diciembre de 2023

Número de Licitación:	LA-50-GYR-050GYR989-N-2-2024
Carácter de la Licitación:	Pública Nacional Electrónica
Descripción de la Licitación:	Suministro de Diésel" en las unidades médicas y planta de lavado del Organismo de Operación Administrativa Desconcentrada, Regional Estado de México Poniente, para el ejercicio 2024; régimen ordinario y régimen IMSS-Bienestar
Número de Servicios	1,667,000 litros aproximadamente IMSS ordinario 13,069 litros aproximadamente IMSS bienestar
Fecha de publicación en CompraNet:	12 de diciembre de 2022
Junta de Aclaraciones:	19 de diciembre de 2023
Visita a Instalaciones:	Se detalla en el numeral 3.2 y anexo 7 de la convocatoria
Presentaciones y Apertura de Proposiciones:	26 de diciembre de 2023

- Las bases establecidas en la convocatoria de la licitación se encuentran disponibles para consulta en internet: <http://www.compranet.gob.mx> y serán gratuitas así mismo se pondrá un ejemplar impreso a disposición de los interesados exclusivamente para su consulta en: el Departamento de Conservación y Servicios Generales ubicado en Josefa Ortiz de Domínguez s/n, esquina con Miguel Hidalgo; Colonia Centro; C.P. 50000; Toluca, Estado de México.
- La fecha, hora y lugar donde se llevarán las visitas a las instalaciones se detallarán en la propia convocatoria en el numeral 3.2 y anexo 07
- Los eventos se realizarán a través de compranet.

TOLUCA, MEXICO, A 14 DE DICIEMBRE DE 2023.
TITULAR DE LA JEFATURA DE SERVICIOS ADMINISTRATIVOS
ING. NOE OLVERA VILLANUEVA
RUBRICA.

(R.- 546041)

INSTITUTO MEXICANO DEL SEGURO SOCIAL
 ORGANO DE OPERACION ADMINISTRATIVA DESCONCENTRADA REGIONAL COLIMA
 COORDINACION DE ABASTECIMIENTO Y EQUIPAMIENTO

En observancia al artículo 134 de la Constitución Política de los Estados Unidos Mexicanos, y de conformidad con los artículos 26 fracción I, 26 Bis fracción II, 27, 28 fracción I, 29, 30, 32, 33, 33 Bis, 34, 35, 36, 36 Bis fracción I, 46, 47, 48 fracción II, 55, 43 de la Ley de Adquisiciones, Arrendamientos y Servicios del Sector Público (LAASSP) y 84 demás relativas del Reglamento, las Políticas, Bases y Lineamientos en materia de Adquisiciones, Arrendamientos y Servicios y demás disposiciones jurídicas aplicables en la materia, se informa a los interesados en participar en las licitaciones públicas que la convocatoria a la licitación contiene las bases mediante las cuales se desarrollará el procedimiento, así como la descripción de los requisitos de participación que se encuentra disponible para su consulta en el domicilio de la convocante en: Calle en Zaragoza No. 199, Colonia. Alta Villa, C.P. 28987, Villa de Alvarez, Colima, con horario de 9:00 a 15:00 horas, cuya información relevante es:

RESUMEN DE CONVOCATORIA

Número de Licitación	LA-50-GYR-050GYR012-N-2-2024
Carácter de la Licitación	NACIONAL
Descripción de la licitación	"PARA LA CONTRATACION DEL SERVICIO DE AGUA EMBOTELLADA EN UNIDADES MEDICAS Y GUARDERIAS DEL IMSS PARA EL 2024"
Volumen de licitación	1 SERVICIO
Fecha de publicación en CompraNet	12/12/2023
Junta de Aclaraciones	19/12/2023 08:30 HRS
Visita a Instalaciones	NO APLICA
Presentación y apertura de proposiciones	27/12/2023 10:00 HRS

Número de Licitación	LA-50-GYR-050GYR012-N-3-2024
Carácter de la Licitación	NACIONAL
Descripción de la licitación	"PARA LA DOTACION DE ANTEOJOS PARA TRABAJADORES ACTIVOS, JUBILADOS Y/O PENSIONADOS DEL IMSS PARA EL EJERCICIO DEL AÑO 2024"
Volumen de licitación	796 PIEZAS
Fecha de publicación en CompraNet	12/12/2023
Junta de Aclaraciones	20/12/2023 08:30 HRS
Visita a Instalaciones	NO APLICA
Presentación y apertura de proposiciones	28/12/2023 10:00 HRS

Número de Licitación	LA-50-GYR-050GYR012-N-4-2024
Carácter de la Licitación	NACIONAL
Descripción de la licitación	"PARA LA CONTRATACION DEL SERVICIO DE MANIOBRAS DE CARGA Y DESCARGA DE BIENES DE CONSUMO E INVERSION, ASI COMO EL ACOMODO DE LOS MISMOS, PARA EL EJERCICIO 2024"
Volumen de licitación	1 SERVICIO
Fecha de publicación en CompraNet	12/12/2023
Junta de Aclaraciones	20/12/2023 09:30 HRS
Visita a Instalaciones	NO APLICA
Presentación y apertura de proposiciones	28/12/2023 11:00 HRS

Número de Licitación	LA-50-GYR-050GYR012-N-5-2024
Carácter de la Licitación	NACIONAL
Descripción de la licitación	"PARA LA CONTRATACION DEL SERVICIO DE TRANSPORTE Y CARGA EN SITIO DE DIESEL PARA MAQUINARIA, PARA EL EJERCICIO DEL 2024"
Volumen de licitación	1 SERVICIO
Fecha de publicación en CompraNet	12/12/2023
Junta de Aclaraciones	19/12/2023 09:30 HRS
Visita a Instalaciones	NO APLICA
Presentación y apertura de proposiciones	27/12/2023 11:00 HRS

Los eventos relacionados se amparan en el Artículo 26 Bis Fracción II, de la Ley de Adquisiciones, Arrendamientos y Servicios del Sector Público por lo que se realizarán por medios remotos de comunicación electrónica, a través del CompraNet.

VILLA DE ALVAREZ, COLIMA, A 14 DE DICIEMBRE DE 2023.

TITULAR DE LA JEFATURA DE SERVICIOS ADMINISTRATIVOS

DR. DANIEL PADILLA CRUZ

RUBRICA.

(R.- 546046)

INSTITUTO MEXICANO DEL SEGURO SOCIAL

ORGANO DE OPERACION ADMINISTRATIVA DESCONCENTRADA NORTE DEL DISTRITO FEDERAL

JEFATURA DE SERVICIOS ADMINISTRATIVOS

COORDINACION DE ABASTECIMIENTO Y EQUIPAMIENTO

RESUMEN DE CONVOCATORIA

En observancia al artículo 134 de la Constitución Política de los Estados Unidos Mexicanos y de conformidad con los artículos 26 Fracción I, 26 Bis Fracción II, 28 Fracción I y 30, de la Ley de Adquisiciones, Arrendamientos y Servicios del Sector Público, se convoca a los interesados en participar en las siguientes licitaciones públicas nacionales, para el Organó de Operación Administrativa Desconcentrada Norte del Distrito Federal, para cubrir necesidades del ejercicio 2024, de conformidad con lo siguiente:

Número de la licitación	LA-50-GYR-050GYR016-N-15-2024
Carácter de la licitación	Pública Nacional Electrónica.
Descripción de la licitación	Servicio de Jardinería y Barrido de Areas Pétreas y Servicio de Control de Fauna Nociva en diversas Unidades del Organó de Operación Administrativa Desconcentrada (OOAD) Norte del Distrito Federal.
Volumen a adquirir	Hasta 743.068 metros cuadrados
Fecha de publicación en CompraNET	14 de diciembre de 2023.
Junta de aclaraciones	19 de diciembre de 2023, a las 12:00 horas.
Visita a las instalaciones	No habrá visita a instalaciones.
Presentación y apertura de proposiciones	29 de diciembre de 2023, a las 12:00 horas.

Número de la licitación	LA-50-GYR-050GYR016-N-16-2024
Carácter de la licitación	Pública Nacional Electrónica.
Descripción de la licitación	Servicio de Mantenimiento Preventivo y Correctivo al Sistema de Alarmas Contra Incendios y Detectores de humo, Servicio de Cerrajería, Servicio de Lavado y Desinfección de Cisternas y Servicio de Desazolve y

	Limpieza de Cárcamos en diversas Unidades del Organo de Operación Administrativa Desconcentrada (OOAD) Norte del Distrito Federal
Volumen a adquirir	Hasta 8,293 piezas
Fecha de publicación en CompraNET	14 de diciembre de 2023.
Junta de aclaraciones	21 de diciembre de 2023, a las 12:00 horas.
Visita a las instalaciones	No habrá visita a instalaciones.
Presentación y apertura de proposiciones	29 de diciembre de 2023, a las 12:00 horas.

Número de la licitación	LA-50-GYR-050GYR016-N-17-2024
Carácter de la licitación	Pública Nacional Electrónica.
Descripción de la licitación	Mantenimiento Preventivo y Correctivo a Equipos Electromecánicos: Equipos de Básculas, Equipos de Casa de Máquinas, Equipos de Cocina, Equipos de Montacargas, Equipos de Motores y Bombas, Equipos de Lavacomodos, Equipos de Refrigeración y Cámaras Frigoríficas, Equipos de Aire Acondicionado y Extracción, Equipos de Subestaciones y Plantas de Emergencia, Equipos de Sistema de Alimentación Ininterrumpida UPS, Equipos de Pulidoras, Equipos de Pailería y Software en Planta de Lavado; Mantenimiento Preventivo a Elevadores en diversas Unidades del Organo de Operación Administrativa Desconcentrada (OOAD) Norte del Distrito Federal 2024
Volumen a adquirir	Hasta 3,857 equipos
Fecha de publicación en CompraNET	14 de diciembre de 2023.
Junta de aclaraciones	19 de diciembre de 2023, a las 10:00 horas.
Visita a las instalaciones	No habrá visita a instalaciones.
Presentación y apertura de proposiciones	29 de diciembre de 2023, a las 10:00 horas.

Número de la licitación	LA-50-GYR-050GYR016-N-18-2024
Carácter de la licitación	Pública Nacional Electrónica.
Descripción de la licitación	Mantenimiento Preventivo y Correctivo a Equipos Médicos: Equipos de Rayos "X", Equipos de Laboratorio, Equipos de Estomatología, Equipos de Video Endoscopia, Equipos de Electrónica Médica, Instrumental Quirúrgico, Lámparas y Mesas Quirúrgicas, Equipos de Ventilación y Equipos de Esterilización en diversas Unidades del Organo de Operación Administrativa Desconcentrada (OOAD) Norte del Distrito Federal 2024
Volumen a adquirir	Hasta 1,761 equipos
Fecha de publicación en CompraNET	14 de diciembre de 2023.
Junta de aclaraciones	21 de diciembre de 2023, a las 10:00 horas.
Visita a las instalaciones	No habrá visita a instalaciones.
Presentación y apertura de proposiciones	29 de diciembre de 2023, a las 10:00 horas.

Para las licitaciones: Las convocatorias se encuentran disponibles para su consulta en la página web: <https://compranet.hacienda.gob.mx/web/login.html> y su obtención será gratuita. También se pondrá un ejemplar impreso a disposición de los interesados, exclusivamente para su consulta, en la Coordinación de Abastecimiento y Equipamiento del Organo de Operación Administrativa Desconcentrada Norte del Distrito Federal, sito en Calzada Vallejo número 675, Colonia Magdalena de las Salinas, Código Postal 07760, Alcaldía Gustavo A. Madero, Ciudad de México.

Los eventos se realizarán en la sala de licitaciones de la Coordinación de Abastecimiento y Equipamiento del Organo de Operación Administrativa Desconcentrada Norte del Distrito Federal, sito en Calzada Vallejo número 675, Colonia Magdalena de las Salinas, Código Postal 07760, Alcaldía Gustavo A. Madero, Ciudad de México.

CIUDAD DE MEXICO, A 14 DE DICIEMBRE DE 2023.
TITULAR DE LA JEFATURA DE SERVICIOS ADMINISTRATIVOS
MTRO. JOSE JENARO OLGUIN AVILES
RUBRICA

(R.- 546072)

INSTITUTO MEXICANO DEL SEGURO SOCIAL
ORGANO DE OPERACION ADMINISTRATIVA DESCONCENTRADA SUR DEL DISTRITO FEDERAL
LICITACION PUBLICA
RESUMEN DE CONVOCATORIA

En observancia al Artículo 134 de la Constitución Política de los Estados Unidos Mexicanos, y de conformidad con los artículos: 25, 26 fracción I, 26 Bis fracción II, 27, 28 fracción I, 29, 30, 32, 33, 33 Bis, 34, 35, 36, 36 Bis Fracción I, 37, 37 Bis, 45, 46, 47, 48, 49, 50, 54, 54 bis, 60 y demás correlativos de la Ley de Adquisiciones, Arrendamientos y Servicios del Sector Público; artículos 35, 39, 42, 44, 45, 46, 47, 48, 50, 52, 54, 55, 81, 85 del Reglamento de la Ley de Adquisiciones, Arrendamientos y Servicios del Sector Público, Políticas, Bases y Lineamientos en Materia de Adquisiciones, Arrendamientos y Servicios del Instituto Mexicano del Seguro Social, y demás disposiciones aplicables en la materia, convoca a los interesados a participar en la Licitación Pública, cuya convocatoria que contienen las bases de participación, se encuentran disponibles para consulta en Internet: //compranet.hacienda.gob.mx y serán gratuitas, o bien, se pondrá un ejemplar impreso a disposición de los interesados exclusivamente para su consulta en la Oficina de Adquisición de Bienes y Contratación de Servicios de la Coordinación de Abastecimiento y Equipamiento del Organismo de Operación Administrativa Desconcentrada Sur del Distrito Federal, sita en Calzada Vallejo #675, Colonia Magdalena de las Salinas, Alcaldía Gustavo A. Madero, C.P. 07760, Ciudad de México., teléfonos 5555870182 y 5555874435, de lunes a viernes, con el siguiente horario de 8:30 a 16:30 horas.

Número de licitación	LA-50-GYR-050GYR025-N-3-2024
Carácter de la licitación	LICITACION PUBLICA NACIONAL
Descripción de la licitación	ADQUISICION DE VIVERES CON ENTREGA Y DISTRIBUCION EN LAS UNIDADES MEDICAS HOSPITALARIAS Y GUARDERIAS DEL ORGANO DE OPERACION ADMINISTRATIVA DESCONCENTRADA SUR DEL DISTRITO FEDERAL PARA EL EJERCICIO 2024.
Volumen a adquirir	4,229,722 PIEZAS
Fecha de publicación en CompraNet	08/12/2023
Junta de aclaraciones	15/12/2023 8:00
Presentación y Apertura de Proposiciones	26/12/2023 8:00

Número de licitación	LA-50-GYR-050GYR025-N-4-2024
Carácter de la licitación	LICITACION PUBLICA NACIONAL
Descripción de la licitación	SERVICIO DE CIRUGIA SUBROGRADA DE TRAUMATOLOGIA Y ORTOPEdia DEL ORGANO DE OPERACION ADMINISTRATIVA DESCONCENTRADA SUR DEL DISTRITO FEDERAL PARA EL EJERCICIO 2024.
Volumen a adquirir	1,286 SERVICIOS
Fecha de publicación en CompraNet	08/12/2023
Junta de aclaraciones	15/12/2023 8:30
Presentación y Apertura de Proposiciones	26/12/2023 8:30

Los eventos se llevarán a cabo en las fechas indicadas de la licitación, a través del sistema electrónico de información pública gubernamental denominado Compranet.

Todos los eventos, se realizarán en la Coordinación de Abastecimiento y Equipamiento del Organismo de Operación Administrativa Desconcentrada Sur del Distrito Federal, ubicada en Calzada Vallejo #675, Colonia Magdalena de las Salinas, Alcaldía Gustavo A. Madero, C.P. 07760, Ciudad de México.

CIUDAD DE MEXICO, A 14 DE DICIEMBRE DE 2023.
TITULAR DE LA JEFATURA DE SERVICIOS ADMINISTRATIVOS DEL
ORGANO DE OPERACION ADMINISTRATIVA DESCONCENTRADA
SUR DEL DISTRITO FEDERAL
MTRO. ANTONIO RODRIGUEZ VELAZQUEZ
RUBRICA.

(R.- 546078)

INSTITUTO MEXICANO DEL SEGURO SOCIAL
ORGANO DE OPERACION ADMINISTRATIVA DESCONCENTRADA ESTATAL ZACATECAS
COORDINACION DE ABASTECIMIENTO Y EQUIPAMIENTO

El Instituto Mexicano del Seguro Social, en cumplimiento a lo que establece el Artículo 134 de la Constitución Política de los Estados Unidos Mexicanos y los Artículos 26 fracción I, 26 Bis fracción II, 27, 28 fracción I, 29, 30, 32, 33, 33 Bis, 34, 35, 36, 45, 46, 50, 55 y demás correlativos de la Ley de Adquisiciones, Arrendamientos y Servicios del Sector Público (LAASSP) vigentes; 35, 39, 42, 43, 46, 48, 52 de su Reglamento, en el Manual Administrativo de Aplicación General en Materia de Adquisiciones, Arrendamientos y Servicios del Sector Público, en la Políticas, Bases y Lineamientos en materia de Adquisiciones, Arrendamientos y Servicios del IMSS vigentes y demás disposiciones aplicables vigentes en la materia, convoca a los interesados para participar en la Licitación Pública, de conformidad con lo siguiente:

Resumen de Convocatoria

No. De licitación	LA-50-GYR-050GYR034-N-3-2024
Carácter de la licitación	Nacional Electrónica
Descripción de la licitación	ADQUISICION DE INSUMOS DE COMPUTO
Volumen a adquirir	2,820 piezas
Fecha de publicación en CompraNet	14 de diciembre 2023
Junta de aclaraciones	19 de diciembre 2023 10:00 horas
Presentación y apertura de proposiciones	27 de diciembre 2023 10:00 horas

- La reducción de plazos es determinada y autorizada por la Lic. Linda Lizeth Mora Angeles, Titular del Departamento de Adquisición de Bienes y Contratación de Servicios, con fecha 1ro de diciembre de 2023.
- Las convocatorias de la licitación se encuentran disponible para consulta en Internet <https://upcp-compranet.hacienda.gob.mx/> y serán gratuitas, o bien se pondrá ejemplar impreso a disposición de los interesados exclusivamente para su consulta en la Coordinación de Abastecimiento y Equipamiento, sito en Calle Juan Aldama S/N, esquina con Calle Vicente Guerrero, Colonia Zona Centro C.P. 98500, Calera de Víctor Rosales, Zacatecas, con número de teléfono (478) 9853365, 9853498, ext. 41510, los días de lunes a viernes, de 9:00 a 17:00 horas.
- Todos los eventos se realizarán, en la sala de usos múltiples de la Coordinación de Abastecimiento y Equipamiento, ubicada en Calle Juan Aldama S/N, esquina con Calle Vicente Guerrero, Colonia Centro C.P. 98500, Calera de Víctor Rosales, Zacatecas, con número de teléfono (478) 9853365, 9853498, ext. 41510.

CALERA DE VICTOR ROSALES, ZACATECAS, A 14 DE DICIEMBRE DE 2023.
ENCARGADA DE LA COORDINACION DE ABASTECIMIENTO Y EQUIPAMIENTO
LIC. LINDA LIZETH MORA ANGELES
RUBRICA.

(R.- 546052)

INSTITUTO MEXICANO DEL SEGURO SOCIAL

SEGURIDAD Y SOLIDARIDAD SOCIAL
DIRECCION DE PRESTACIONES MEDICAS
COORDINACION DE UNIDADES MEDICAS DE ALTA ESPECIALIDAD
UNIDAD MEDICA DE ALTA ESPECIALIDAD HOSPITAL DE CARDIOLOGIA
CENTRO MEDICO NACIONAL SIGLO XXI CIUDAD DE MEXICO
RESUMEN DE LA CONVOCATORIA

El Instituto Mexicano del Seguro Social, en cumplimiento a lo que establece el 134 de la Constitución Política de los Estados Unidos Mexicanos y de conformidad con los Artículos 26 Fracción I, 26 Bis Fracción II, 27, 28 fracción I, 29, 30, 32, 33 Bis, 34, 35 y 47 de la Ley de Adquisiciones, Arrendamientos y Servicios del Sector Público, convoca a los interesados, a participar en las licitaciones que enseguida se enlistan cuyas convocatorias que contienen las bases de participación estarán disponibles para consulta en internet: <https://upcp-compranet.hacienda.gob.mx/>

Licitación Pública Nacional: LA-50-GYR-050GYR057-N-4-2024		
Descripción de la licitación	Servicio Médico Integral de Medicina Nuclear 2024	
Volumen a adquirir	1 Servicio Integral	
Fecha de publicación en CompraNet	8 de Diciembre del 2023	
Junta de aclaraciones	13 de Diciembre del 2023	09:00 horas.
Presentación y apertura de proposiciones	26 de Diciembre del 2023	09:00 horas.
Fallo	28 de Diciembre del 2023	12:00 horas

- La convocatoria de la licitación, se encontrará disponible para su consulta en el Portal Electrónico de Compras Gubernamentales CompraNet. 2023: <https://upcp-compranet.hacienda.gob.mx/>, o bien se pondrá ejemplar impreso a disposición de los interesados, exclusivamente para su consulta en la Unidad Médica de Alta Especialidad Hospital de Cardiología del Centro Médico Nacional Siglo XXI Ciudad de México, sito en Avenida Cuauhtémoc N° 330, Colonia Doctores, Alcaldía Cuauhtémoc, CP. 06720, Ciudad de México, Teléfono: 5556276900 Ext: 21926, de lunes a viernes, de 09:00 a 14:00 horas.

CIUDAD DE MEXICO, A 14 DE DICIEMBRE DE 2023.
DIRECTORA ADMINISTRATIVA DE LA UMAE
HOSPITAL DE CARDIOLOGIA CMN SIGLO XXI
MTRA. SARITA FABIOLA MONTIEL PACHECO
RUBRICA.

(R.- 546071)

INSTITUTO MEXICANO DEL SEGURO SOCIAL
 ORGANO DE OPERACION ADMINISTRATIVA DESCONCENTRADA ESTATAL DURANGO
 JEFATURA DE SERVICIOS ADMINISTRATIVOS
 COORDINACION DE ABASTECIMIENTO Y EQUIPAMIENTO
RESUMEN DE CONVOCATORIA

En observancia a la Constitución Política de los Estados Unidos Mexicanos en su artículo 134, y de conformidad con los Artículos 26 fracción I, 26 bis fracción II, 27, 28 fracción I, 29, 30, 32, 33, 33 Bis, 34, 35, 36, 36 Bis, 37, 37 Bis y 47 de la Ley de Adquisiciones, Arrendamientos y Servicios del Sector Público, se convoca a los interesados a participar en las Licitaciones cuyas Convocatorias que contienen las bases de participación están disponibles para consulta en Internet: <https://upcp-compranet.hacienda.gob.mx/> en la plataforma ComptaNet 2023, mismas que serán gratuitas o bien, se pondrá un ejemplar impreso a disposición de los interesados exclusivamente para su consulta, en la Coordinación de Abastecimiento y Equipamiento, ubicada en Carretera Durango-México Km. 5, Col. 15 de octubre, C.P. 34285, Durango, Dgo., con teléfonos (618) 129-80-20 y 129-80-54, de lunes a viernes, de 9:00 a 15:00 horas.

No. Licitación	LA-50-GYR-050GYR010-N-5-2024
Tipo	PUBLICA NACIONAL
Descripción de la licitación	CONTRATACION DEL SERVICIO MEDICO DE SUBROGACION DEL SERVICIO DE LECTURA DE DOSIMETROS, DE LAS UNIDADES MEDICAS DE LA ZONA GOMEZ PALACIO, IMSS BIENESTAR Y ZONA DURANGO, PARA EL EJERCICIO 2024.
Volumen a adquirir	MINIMO 725 LECTURAS MAXIMO: 1,812 LECTURAS.
Fecha de publicación en CompraNet	01 DE DICIEMBRE DE 2023
Junta de aclaraciones	12 DE DICIEMBRE DE 2023; 09:00 HORAS
Visita a instalaciones	NO HABRA VISITA A INSTALACIONES
Presentación y apertura de proposiciones	19 DE DICIEMBRE DE 2023; 09:00 HORAS

No. Licitación	LA-50-GYR-050GYR010-N-6-2024
Tipo	PUBLICA NACIONAL
Descripción de la licitación	CONTRATACION DEL SERVICIO DE AUTOBUS PARA EL TRASLADO DE PACIENTES Y BENEFICIARIOS HASTA EL LUGAR DONDE EL IMSS LE BRINDARA LA ATENCION O SERVICIOS QUE REQUIERA EN LAS UNIDADES MEDICAS Y HOSPITALARIAS DEL ORGANO DE OPERACION ADMINISTRATIVA DESCONCENTRADA ESTATAL DURANGO, PARA EL EJERCICIO 2024.
Volumen a adquirir	MINIMO: 1,140 TRASLADOS MAXIMO: 2,849 TRASLADOS.
Fecha de publicación en CompraNet	01 DE DICIEMBRE DE 2023
Junta de aclaraciones	12 DE DICIEMBRE DE 2023; 09:00 HORAS
Visita a instalaciones	NO HABRA VISITA A INSTALACIONES
Presentación y apertura de proposiciones	19 DE DICIEMBRE DE 2023; 09:00 HORAS

No. Licitación	LA-50-GYR-050GYR010-N-7-2024
Tipo	PUBLICA NACIONAL

Descripción de la licitación	CONTRATACION DE SERVICIOS MEDICOS SUBROGADOS, AUXILIARES DE DIAGNOSTICO, TRATAMIENTO MEDICO Y ATENCION MEDICA POR HONORARIOS, ZONA DURANGO Y ZONA GOMEZ PALACIO, PARA EL EJERCICIO 2024.
Volumen a adquirir	MINIMO 4,842 ESTUDIOS MAXIMO 12,104 ESTUDIOS
Fecha de publicación en CompraNet	01 DE DICIEMBRE DE 2023
Junta de aclaraciones	12 DE DICIEMBRE DE 2023; 09:00 HORAS
Visita a instalaciones	NO HABRA VISITA A INSTALACIONES
Presentación y apertura de proposiciones	22 DE DICIEMBRE DE 2023; 09:00 HORAS

No. Licitación	LA-50-GYR-050GYR010-N-8-2024
Tipo	PUBLICA NACIONAL
Descripción de la licitación	SERVICIO DE TRASLADO DE PACIENTES EN AMBULANCIA DE ALTA TECNOLOGIA DE CUIDADOS INTENSIVOS PARA DERECHOHABIENTES DEL IMSS EN LA ZONA GOMEZ PALACIO, DURANGO PARA EL EJERCICIO 2024.
Volumen a adquirir	MINIMO: 45 TRASLADOS MAXIMO: 112 TRASLADOS.
Fecha de publicación en CompraNet	01 DE DICIEMBRE DE 2023
Junta de aclaraciones	12 DE DICIEMBRE DE 2023; 09:00 HORAS
Visita a instalaciones	NO HABRA VISITA A INSTALACIONES
Presentación y apertura de proposiciones	19 DE DICIEMBRE DE 2023; 09:00 HORAS

No. Licitación	LA-50-GYR-050GYR010-N-10-2024
Tipo	PUBLICA NACIONAL
Descripción de la licitación	ADQUISICION DE ALIMENTOS PERECEDEROS Y NO PERECEDEROS (VIVERES) CON ENTREGA Y DISTRIBUCION EN LAS UNIDADES MEDICAS HOSPITALARIAS Y GUARDERIAS, A FIN DE CUBRIR NECESIDADES DE ESTE ORGANO DE OPERACION ADMINISTRATIVA DESCONCENTRADA ESTATAL DURANGO, PARA EL EJERCICIO 2024.
Volumen a adquirir	MINIMO 446, 474 ARTICULOS MAXIMO 1,116,184 ARTICULOS
Fecha de publicación en CompraNet	01 DE DICIEMBRE DE 2023
Junta de aclaraciones	12 DE DICIEMBRE DE 2023; 09:00 HORAS
Visita a instalaciones	NO HABRA VISITA A INSTALACIONES
Presentación y apertura de proposiciones	19 DE DICIEMBRE DE 2023; 09:00 HORAS

- Todos los eventos se llevarán a cabo en las fechas indicadas en cada licitación, a través del sistema electrónico de información pública gubernamental denominado CompraNet.

DURANGO, DGO., A 14 DE DICIEMBRE DE 2023.

JEFE DEL DEPARTAMENTO DE ADQUISICION DE BIENES Y CONTRATACION DE SERVICIOS DEL
ORGANO DE OPERACION ADMINISTRATIVA DESCONCENTRADA ESTATAL DURANGO

LIC. JOSE MAGDALENO VARELA GUTIERREZ

RUBRICA.

(R.- 546081)

INSTITUTO MEXICANO DEL SEGURO SOCIAL
ORGANO DE OPERACION ADMINISTRATIVA DESCONCENTRADA ESTATAL QUERETARO
RESUMEN DE CONVOCATORIA

El Instituto Mexicano del Seguro Social, en cumplimiento a lo que establece el artículo 134 de la Constitución Política de los Estados Unidos Mexicanos y los artículos 25, 26 fracción I, 26 Bis fracción II, 27, 28 fracción I, 29, 30, 32, 33, 33 Bis, 34, 35, 36, 36 Bis fracción II, 37, 37 Bis, 39, 45, 46, 47, 50, 51, 52, 53, 53 Bis, 54 y 54 Bis de la Ley de Adquisiciones, Arrendamientos y Servicios del Sector Público (LAASSP), 28, 29, 31, 34, 35, 39, 40, 41, 42, 43, 44, 45, 46, 47, 48, 49, 50, 51, 54, 55, 56, 57, 58, 81, 84, 85, 89, 90, 91, 95, 96, 98, 99, 100, 101, 102 y 103 de su Reglamento, las Políticas, Bases y Lineamientos en materia de Adquisiciones, Arrendamientos y Prestación de Servicios y demás disposiciones aplicables en la materia, convoca a los interesados a participar en la Convocatoria que contienen las bases de participación disponibles para consulta en Internet: <https://upcp-compranet.hacienda.gob.mx/> y serán gratuitas o bien se pondrá ejemplar impreso a disposición de los interesados exclusivamente para consulta en: Av. Mezquital No. 6, Colonia San Pablo, C.P. 76130, Querétaro, Querétaro, teléfono: 01 (442) 2 10 10 63 y fax 01 (442) 2 10 10 64, los días lunes a viernes del año en curso de las 8:00 a 16:00 horas. Se convoca a los interesados en participar en la licitación de conformidad con lo siguiente:

Número de Licitación	LA-50-GYR-050GYR075-N-13-2024
Carácter de Licitación	PUBLICA NACIONAL
Descripción de la licitación	MANTENIMIENTO PREVENTIVO PARA SISTEMAS DE GENERADORES DE VAPOR HGR1, HGR2 Y HGZ3 2024
Volumen a adquirir	1 SERVICIO
Fecha de publicación en CompraNet	14 DE DICIEMBRE DE 2023
Junta de aclaraciones	18/12/2023 09:00 HORAS
Visita a instalaciones	NO APLICA
Presentación y apertura de proposiciones	26/12/2023 09:00 HORAS

Número de Licitación	LA-50-GYR-050GYR075-N-14-2024
Carácter de Licitación	PUBLICA NACIONAL
Descripción de la licitación	SERVICIO DE MANTENIMIENTO PREVENTIVO Y CORRECTIVO A ELEVADORES (2 PARTIDAS HGR2 Y UMF 7) 2024
Volumen a adquirir	1 SERVICIO
Fecha de publicación en CompraNet	14 DE DICIEMBRE DE 2023
Junta de aclaraciones	18/12/2023 10:00 HORAS
Visita a instalaciones	NO APLICA
Presentación y apertura de proposiciones	26/12/2023 10:00 HORAS

Número de Licitación	LA-50-GYR-050GYR075-N-15-2024
Carácter de Licitación	PUBLICA NACIONAL
Descripción de la licitación	SERVICIO SUBROGADO DE FLETES, EJERCICIO 2024
Volumen a adquirir	634 SERVICIOS
Fecha de publicación en CompraNet	14 DE DICIEMBRE DE 2023
Junta de aclaraciones	18/12/2023 10:00 HORAS
Visita a instalaciones	NO APLICA
Presentación y apertura de proposiciones	26/12/2023 10:00 HORAS

- Los eventos se realizarán a través de la Plataforma de CompraNet, en el Departamento de Adquisición de Bienes y Contratación de Servicios de la Coordinación de Abastecimiento y Equipamiento, ubicada en Av. Mezquital No. 6, Col. San Pablo, C.P. 76130 Querétaro, Qro.
- Las reducciones de plazos fueron autorizadas por el Lic. José Alejandro Urbina Domínguez, Titular de la Jefatura de Servicios Administrativos, el día 06 de diciembre de 2023.

QUERETARO, QRO., A 14 DE DICIEMBRE DE 2023.
TITULAR DE LA JEFATURA DE SERVICIOS ADMINISTRATIVOS
LIC. JOSE ALEJANDRO URBINA DOMINGUEZ
RUBRICA.

(R.- 546077)

INSTITUTO MEXICANO DEL SEGURO SOCIAL
ORGANO DE OPERACION ADMINISTRATIVA DESCONCENTRADA ESTATAL SONORA
LICITACION PUBLICA
RESUMEN DE CONVOCATORIA

El Instituto Mexicano del Seguro Social, en cumplimiento a lo que establece el artículo 134 de la Constitución Política de los Estados Unidos Mexicanos y los artículos 26 fracción I, 26 Bis fracción II, 27, 28 fracción I, 29, 30, 32, 33, 33 Bis, 34, 35 y 47 de la Ley de Adquisiciones, Arrendamientos y Servicios del Sector Público, así como el 35, 39 y 42 de su Reglamento, convoca a los interesados en participar en la convocatoria de conformidad con lo siguiente:

Número de Licitación	LA-50-GYR-050GYR031-N-13-2024
Carácter de la Licitación	Pública Nacional
Descripción de la licitación	Servicio de Traslado Terrestre de Pacientes, Ejercicio 2024.
Volumen a adquirir	215,133 Servicios
Fecha de publicación en Compranet	30 de Noviembre de 2023
Junta de aclaraciones	08 de Diciembre de 2023, 09:30 horas
Visita a instalaciones	No habrá visita a instalaciones
Presentación y apertura de proposiciones	15 de Diciembre de 2023, 09:30 horas

Número de Licitación	LA-50-GYR-050GYR031-N-14-2024
Carácter de la Licitación	Pública Nacional
Descripción de la licitación	Servicio Médico Subrogado de Procedimientos Dentales, Ejercicio 2024.
Volumen a adquirir	955 Servicios
Fecha de publicación en Compranet	30 de Noviembre de 2023
Junta de aclaraciones	08 de Diciembre de 2023, 10:30 horas
Visita a instalaciones	No habrá visita a instalaciones
Presentación y apertura de proposiciones	15 de Diciembre de 2023, 10:30 horas

Número de Licitación	LA-50-GYR-050GYR031-N-15-2024
Carácter de la Licitación	Pública Nacional
Descripción de la licitación	Servicio Médico Subrogado de Densimetría Osea, Ejercicio 2024.
Volumen a adquirir	875 Servicios
Fecha de publicación en Compranet	05 de Diciembre de 2023
Junta de aclaraciones	13 de Diciembre de 2023, 09:00 horas
Visita a instalaciones	No habrá visita a instalaciones
Presentación y apertura de proposiciones	20 de Diciembre de 2023, 09:00 horas

Número de Licitación	LA-50-GYR-050GYR031-N-16-2024
Carácter de la Licitación	Pública Nacional
Descripción de la licitación	Servicio de Médico Subrogado de Gammagrafía, Ejercicio 2024.
Volumen a adquirir	523 Servicios
Fecha de publicación en Compranet	05 de Diciembre de 2023
Junta de aclaraciones	13 de Diciembre de 2023, 10:00 horas
Visita a instalaciones	No habrá visita a instalaciones
Presentación y apertura de proposiciones	20 de Diciembre de 2023, 10:00 horas

Número de Licitación	LA-50-GYR-050GYR031-N-17-2024
Carácter de la Licitación	Pública Nacional
Descripción de la licitación	Servicio Médico Subrogado de Monitoreo Cardíaco Holter, Ejercicio 2024.
Volumen a adquirir	647 Servicios
Fecha de publicación en Compranet	05 de Diciembre de 2023
Junta de aclaraciones	14 de Diciembre de 2023, 09:00 horas
Visita a instalaciones	No habrá visita a instalaciones
Presentación y apertura de proposiciones	21 de Diciembre de 2023, 09:00 horas

Número de Licitación	LA-50-GYR-050GYR031-N-18-2024
Carácter de la Licitación	Pública Nacional
Descripción de la licitación	Servicio Médico Subrogado de Ortopantomografía, Ejercicio 2024.
Volumen a adquirir	2,513 Servicios

Fecha de publicación en Compranet	05 de Diciembre de 2023
Junta de aclaraciones	14 de Diciembre de 2023, 10:00 horas
Visita a instalaciones	No habrá visita a instalaciones
Presentación y apertura de proposiciones	21 de Diciembre de 2023, 10:00 horas

Número de Licitación	LA-50-GYR-050GYR031-N-19-2024
Carácter de la Licitación	Pública Nacional
Descripción de la licitación	Servicio Médico Subrogado de Ecocardiograma, Ejercicio 2024.
Volumen a adquirir	1,107 Servicios
Fecha de publicación en Compranet	06 de Diciembre de 2023
Junta de aclaraciones	15 de Diciembre de 2023, 08:30 horas
Visita a instalaciones	No habrá visita a instalaciones
Presentación y apertura de proposiciones	22 de Diciembre de 2023, 08:30 horas

Número de Licitación	LA-50-GYR-050GYR031-N-20-2024
Carácter de la Licitación	Pública Nacional
Descripción de la licitación	Servicio Médico Subrogado de Procedimientos de Audiología, Ejercicio 2024.
Volumen a adquirir	1,480 Servicios
Fecha de publicación en Compranet	06 de Diciembre de 2023
Junta de aclaraciones	15 de Diciembre de 2023, 10:30 horas
Visita a instalaciones	No habrá visita a instalaciones
Presentación y apertura de proposiciones	22 de Diciembre de 2023, 10:30 horas

Número de Licitación	LA-50-GYR-050GYR031-N-21-2024
Carácter de la Licitación	Pública Nacional
Descripción de la licitación	Servicio Médico Subrogado de Estudios e Interpretación de Mastografías, Ejercicio 2024.
Volumen a adquirir	24,612 Servicios
Fecha de publicación en Compranet	06 de Diciembre de 2023
Junta de aclaraciones	15 de Diciembre de 2023, 11:00 horas
Visita a instalaciones	No habrá visita a instalaciones
Presentación y apertura de proposiciones	22 de Diciembre de 2023, 11:00 horas

Número de Licitación	LA-50-GYR-050GYR031-N-22-2024
Carácter de la Licitación	Pública Nacional
Descripción de la licitación	Servicio Subrogado de Traslados Funerarios, Ejercicio 2024.
Volumen a adquirir	24,211 Servicios
Fecha de publicación en Compranet	06 de Diciembre de 2023
Junta de aclaraciones	14 de Diciembre de 2023, 11:00 horas
Visita a instalaciones	No habrá visita a instalaciones
Presentación y apertura de proposiciones	21 de Diciembre de 2023, 11:00 horas

Número de Licitación	LA-50-GYR-050GYR031-N-23-2024
Carácter de la Licitación	Pública Nacional
Descripción de la licitación	Servicio Médico Subrogado de Procedimientos de Urodinamia, Ejercicio 2024.
Volumen a adquirir	180 Servicios
Fecha de publicación en Compranet	06 de Diciembre de 2023
Junta de aclaraciones	14 de Diciembre de 2023, 11:30 horas
Visita a instalaciones	No habrá visita a instalaciones
Presentación y apertura de proposiciones	21 de Diciembre de 2023, 11:30 horas

- Las bases de las licitaciones se encuentran disponibles para consulta en Internet: <https://compranet.hacienda.gob.mx>, y serán gratuitas, o bien se pondrá ejemplar impreso a disposición de los interesados exclusivamente para su consulta en: la Coordinación de Abastecimiento y Equipamiento sita calle 5 de Febrero #220 Norte, Colonia Centro, C.P. 85000, Ciudad Obregón, Sonora.
- Todos los eventos se realizarán, en el aula de la Coordinación de Abastecimiento y Equipamiento, ubicado en calle 5 de Febrero #220 Norte, Colonia Centro, C.P. 85000, Ciudad Obregón, Sonora.

CIUDAD OBREGON, SONORA, A 14 DE DICIEMBRE DE 2023.
TITULAR DEL DEPARTAMENTO DE ADQUISICION DE BIENES Y CONTRATACION DE SERVICIOS
LIC. VICTOR VIVERO CARMONA
RUBRICA.

(R.- 546075)

INSTITUTO MEXICANO DEL SEGURO SOCIAL
 ORGANO DE OPERACION ADMINISTRATIVA DESCONCENTRADA ESTATAL JALISCO
 JEFATURA DE SERVICIOS ADMINISTRATIVOS
 COORDINACION DE ABASTECIMIENTO Y EQUIPAMIENTO
RESUMEN DE CONVOCATORIA

En observancia a la Constitución Política de los Estados Unidos Mexicanos en su artículo 134 y de conformidad con los artículos 25, 26 fracción I, 26 Bis fracción II, 28 fracción I, II, 27, 29, 30, 32, 33, 33 Bis, 34, 35, 36, 36 Bis, 37, 37 Bis, 46, 47 y 48 Fracción II de la Ley de Adquisiciones, Arrendamientos y Servicios del Sector Público (LAASSP), 39, 42, 46, 47 y 48 de su Reglamento, convoca a los interesados a participar en las licitaciones de conformidad con lo siguiente:

Número de licitación	LA-50-GYR-050GYR002-N-15-2024
Carácter de la licitación	Pública Nacional (electrónica)
Descripción de la licitación	Servicio de guardería en el esquema vecinal comunitario único para los ejercicios 2024-2028
Volumen a adquirir	12 partidas aproximadas
Fecha de publicación en CompraNet	12 de Diciembre de 2023
Junta de aclaraciones	15 de Diciembre del 2023, a las 08:00 horas.
Visita a instalaciones	No habrá visita a instalaciones
Presentación y apertura de proposiciones	22 de Diciembre 2023, a las 11:00 horas

Número de licitación	LA-50-GYR-050GYR002-T-16-2024
Carácter de la licitación	Pública Internacional Bajo la Cobertura de Tratados (electrónica)
Descripción de la licitación	Adquisición de cartuchos de tóner para equipo de impresión del grupo 372 para el órgano de operación administrativa desconcentrada estatal Jalisco, para cubrir necesidades del ejercicio 2024
Volumen a adquirir	8,737 piezas aproximadas
Fecha de publicación en CompraNet	12 de Diciembre de 2023
Junta de aclaraciones	15 de Diciembre del 2023, a las 09:00 horas.
Visita a instalaciones	No habrá visita a instalaciones
Presentación y apertura de proposiciones	22 de Diciembre 2023, a las 12:00 horas

- Las bases establecidas en la convocatoria de la licitación, se encuentra disponible para consulta en Internet: <https://upcp-compranet.hacienda.gob.mx/> y será gratuita o bien se pondrá un ejemplar impreso a disposición de los interesados exclusivamente para su consulta en: Coordinación de Abastecimiento y Equipamiento, ubicada en Periférico Sur número 8000, colonia Santa María Tequepexpan, C.P. 45600, San Pedro Tlaquepaque, Jalisco.
- Los eventos se llevarán a cabo vía Compranet, en la Coordinación de Abastecimiento y Equipamiento ubicada en Periférico Sur No. 8000 Colonia Santa María Tequepexpan, San Pedro Tlaquepaque, Jalisco Código Postal 45600.
- La reducción de plazo para la licitación pública nacional número LA-50-GYR-050GYR002-N-15-2024, es autorizada por la Jefa del Departamento de Adquisición de Bienes y contratación de Servicios con oficio número 148001150900/12/7513/2023.
- La reducción de plazo para la licitación pública internacional bajo la cobertura de tratados número LA-50-GYR-050GYR002-T-16-2024, es autorizada por la Jefa del Departamento de Adquisición de Bienes y contratación de Servicios con oficio número 148001150900/12/7520/2023.

SAN PEDRO TLAQUEPAQUE, JALISCO, A 14 DE DICIEMBRE DE 2023.
 JEFA DEL DEPARTAMENTO DE ADQUISICION DE BIENES Y CONTRATACION DE SERVICIOS
C.P. MAYRA LIZZET GAUCIN LOPEZ
 RUBRICA.

(R.- 546050)

INSTITUTO MEXICANO DEL SEGURO SOCIAL

SEGURIDAD Y SOLIDARIDAD SOCIAL

ORGANO DE OPERACION ADMINISTRATIVA

DESCONCENTRADA ESTATAL AGUASCALIENTES

COORDINACION DE ABASTECIMIENTO Y EQUIPAMIENTO

RESUMEN DE CONVOCATORIA

El Instituto Mexicano del Seguro Social, en cumplimiento a lo que establece el artículo 134 de la Constitución Política de los Estados Unidos Mexicanos, artículo 1 párrafo primero y 8 de la Ley Federal de Austeridad Republicana y de conformidad con los artículos 25, 26 fracción I, 26 Bis fracción II, 27, 28 fracción I, 29, 30, 32, 33, 33 Bis, 34, 35, 36, 36 Bis, 37, 38, 45, 46 y 47 de la Ley de Adquisiciones, Arrendamientos y Servicios del Sector Público (LAASSP), 31, 35, 39, 42, 44, 45, 46, 48, 50, 51 y 54, de su Reglamento convoca a los interesados en participar en los Procedimientos de Licitación Pública de conformidad con lo siguiente:

Número de Licitación	LA-50-GYR-050GYR032-N-153-2023
Carácter de la Licitación	Pública Nacional Electrónica
Descripción de la Licitación	Servicio de Traslado de Derechohabientes en Autobús para el ejercicio 2024.
Volumen a adquirir	Cantidad Aproximada: 10,614 Traslados
Fecha de publicación en CompraNet	14 de Diciembre de 2023
Junta de aclaraciones	18/12/2023, 09:00 Horas.
Visita a Instalaciones	No habrá visita a las instalaciones.
Presentación y apertura de proposiciones	26/12/2023,09:00 Horas

Número de Licitación	LA-50-GYR-050GYR032-N-154-2023
Carácter de la Licitación	Pública Nacional Electrónica
Descripción de la Licitación	Servicios de las Diferentes Unidades Médicas y Administrativas para el ejercicio 2024.
Volumen a adquirir	Cantidad Aproximada: 483,459 metros cuadrados 415 piezas
Fecha de publicación en CompraNet	14 de Diciembre de 2023
Junta de aclaraciones	18/12/2023, 09:30 Horas.
Visita a Instalaciones	No habrá visita a las instalaciones.
Presentación y apertura de proposiciones	26/12/2023,09:30 Horas

Número de Licitación	LA-50-GYR-050GYR032-N-155-2023
Carácter de la Licitación	Pública Nacional Electrónica
Descripción de la Licitación	Suministro de Diésel para Equipo Electromecánico del ejercicio 2024.
Volumen a adquirir	Cantidad Aproximada: 687,680 Litros
Fecha de publicación en CompraNet	14 de Diciembre de 2023
Junta de aclaraciones	18/12/2023, 10:00 Horas.
Visita a Instalaciones	No habrá visita a las instalaciones.
Presentación y apertura de proposiciones	26/12/2023, 10:00 Horas

Número de Licitación	LA-50-GYR-050GYR032-N-156-2023
Carácter de la Licitación	Pública Nacional Electrónica
Descripción de la Licitación	Contratación del Servicio de Recolección, Transporte Externo y Disposición Final de Residuos Sólidos Urbanos y Residuos de Manejo Especial (RSU y RME) del Instituto Mexicano del Seguro Social, para el ejercicio 2024.

Volumen a adquirir	Cantidad Aproximada: 355 Rutas
Fecha de publicación en CompraNet	14 de Diciembre de 2023
Junta de aclaraciones	18/12/2023, 10:30 Horas.
Visita a Instalaciones	No habrá visita a las instalaciones.
Presentación y apertura de proposiciones	26/12/2023,22:30 Horas

- Las bases establecidas en la convocatoria de la Licitación se encuentran disponibles para consulta en Internet: <https://upcp-compranet.hacienda.gob.mx>, y serán gratuitas, o bien se pondrá un ejemplar impreso a disposición de los interesados exclusivamente para su consulta en: el Organismo de Operación Administrativa Desconcentrada Estatal Aguascalientes sita en Av. Carolina Villanueva de García número 314, Colonia Ciudad Industrial, C.P. 20290, Aguascalientes, Aguascalientes, teléfono 01 (449) 971 07 94, los días de lunes a viernes, con el siguiente horario de 9:30 a 15:00 horas.
- Todos los eventos se realizarán, en la Sala de Juntas de la Coordinación de Abastecimiento y Equipamiento, ubicado en Av. Carolina Villanueva de García número 314, Colonia Ciudad Industrial, C.P. 20290, Aguascalientes, Aguascalientes.
- Los procedimientos de Licitación se llevarán a cabo con reducción de plazo entre la Publicación de la Convocatoria y el Acto de Presentación y Apertura de Proposiciones, autorizado por el C.P. César Agustín Robledo Peregrina, Coordinador de Abastecimiento y Equipamiento, de fechas del 01 de diciembre del 2023.

AGUASCALIENTES, AGUASCALIENTES, A 14 DE DICIEMBRE DE 2023.

JEFA DEL DEPARTAMENTO CONSULTIVO

LIC. VERONICA PATRICIA CERVANTES MADRIGAL

RUBRICA.

(R.- 546067)

INSTITUTO MEXICANO DEL SEGURO SOCIAL

ORGANO DE OPERACION ADMINISTRATIVA DESCONCENTRADA REGIONAL NUEVO LEON

DEPARTAMENTO DE CONSERVACION Y SERVICIOS GENERALES

DEPARTAMENTO DE ADQUISICION DE BIENES Y CONTRATACION DE SERVICIOS

El Instituto Mexicano del Seguro Social, en cumplimiento a lo que establece el artículo 134 de la Constitución Política de los Estados Unidos Mexicanos y los artículos 26, fracción I, 26 Bis fracción II, 27, 28 fracción I, y 32, 33, 33 Bis, 34, 35, 36, 36 Bis, 37, 37 Bis y 47 de la Ley de Adquisiciones, Arrendamientos y Servicios del Sector Público, así como el 31, 35, 39 y 58 de su Reglamento, y las Políticas, Bases y Lineamientos en Materia de Adquisiciones, Arrendamientos y Prestación de Servicios, con fecha **14 de diciembre del 2023**, convoca a los interesados en participar en las Licitaciones Públicas Nacionales Electrónicas, de conformidad con lo siguiente:

Número de Licitación	LA-50-GYR-050GYR979-N-158-2023
Carácter de la Licitación	Nacional
Descripción de la Licitación	Servicio de Adquisición de Insumos y Refacciones de Ferretería, Plomería, Pintura y Herramienta Menor para Conservación de Inmuebles a realizarse en Unidades Médicas, Administrativas y de Servicios del Organismo de Operación Administrativa Desconcentrada Regional Nuevo León, para el ejercicio 2024.
Volumen a adquirir	Suministro de 13,711 insumos de Ferretería, 10,882 de Plomería, 1,172 insumos de Pintura y 2,368 insumos de Herramienta Menor.
Publicación en CompraNet	14 de diciembre de 2023
Junta de aclaraciones	21 de diciembre de 2023 a las 09:00 horas
Visita a instalaciones	No aplica
Presentación y apertura de proposiciones	29 de diciembre del 2023 a las 09:00 horas

Número de Licitación	LA-50-GYR-050GYR979-N-159-2023
Carácter de la Licitación	Nacional
Descripción de la Licitación	Servicio de Adquisición de Producto Químico para Tratamiento de Agua de Torres de Enfriamiento, Generadores de Vapor y Albercas a realizarse en Unidades Médicas, Administrativas y de Servicios del Organo de Operación Administrativa Desconcentrada Regional Nuevo León, para el ejercicio 2024.
Volumen a adquirir	Suministro de 220 piezas, 370 litros y 167,382 Kilogramos de Producto Químico.
Publicación en CompraNet	14 de diciembre de 2023
Junta de aclaraciones	21 de diciembre de 2023 a las 10:00 horas
Visita a instalaciones	No aplica
Presentación y apertura de proposiciones	29 de diciembre del 2023 a las 10:00 horas

Número de Licitación	LA-50-GYR-050GYR979-N-160-2023
Carácter de la Licitación	Nacional
Descripción de la Licitación	Servicio de Mantenimiento Preventivo y Correctivo a Equipos Electromecánicos para el Sistema y Generación de Aire Acondicionado (Mantenimiento de Invierno) a realizarse en Unidades Médicas, Administrativas y de Servicios del Organo de Operación Administrativa Desconcentrada Regional Nuevo León, para el Ejercicio 2024 Aire Acondicionado. Motores, Bombas, Motobombas, Motoreducers y Motoventiladores
Volumen a adquirir	Mantenimiento a 239 Motores Eléctricos y Bombas de Agua
Publicación en CompraNet	14 de diciembre de 2023
Junta de aclaraciones	21 de diciembre de 2023 a las 11:00 horas
Visita a instalaciones	No aplica
Presentación y apertura de proposiciones	29 de diciembre del 2023 a las 11:00 horas

Número de Licitación	LA-50-GYR-050GYR979-N-161-2023
Carácter de la Licitación	Nacional
Descripción de la Licitación	Servicio de Mantenimiento Preventivo y Correctivo a Equipos Electromecánicos para el Sistema y Generación de Aire Acondicionado (Mantenimiento de Invierno) a realizarse en Unidades Médicas, Administrativas y de Servicios del Organo de Operación Administrativa Desconcentrada Regional Nuevo León, para el Ejercicio 2024 Aire Acondicionado. Válvulas Y Reguladoras de Presión
Volumen a adquirir	Mantenimiento a 646 equipos de Válvulas y Reguladores de Presión.
Publicación en CompraNet	14 de diciembre de 2023
Junta de aclaraciones	21 de diciembre de 2023 a las 12:00 horas
Visita a instalaciones	No aplica
Presentación y apertura de proposiciones	29 de diciembre del 2023 a las 12:00 horas

- La convocatoria de la licitación se encuentra disponible para consulta en Internet: <https://upcp-compranet.hacienda.gob.mx>, y será gratuita, o bien se pondrá ejemplar impreso a disposición de los interesados exclusivamente para su consulta en la Oficina de Conservación del OOAD Regional Nuevo León, sita en la calle Prof. Gregorio Torres Quevedo No. 1950 Ote. Col. Centro, Monterrey, Nuevo León, C.P. 64010, teléfono (81) 81-50-31-32 Ext. 41078, los días de lunes a viernes, con el siguiente horario de 8:00 a 16:00 horas.
- Todos los eventos se realizarán, en el aula de usos múltiples del Departamento de Conservación y Servicios Generales, para los efectos del presente aviso, se entenderá por OOAD: Al Organo de Operación Administrativa Desconcentrada Regional Nuevo León, ubicado en la calle Prof. Gregorio Torres Quevedo No. 1950 Ote. Col. Centro, Monterrey, Nuevo León, C.P. 64010

MONTERREY, NUEVO LEON, A 14 DE DICIEMBRE DE 2023.
TITULAR DE LA JEFATURA DE SERVICIOS ADMINISTRATIVOS
LIC. MAURICIO HUMBERTO ZEBADUA SANTOS
RUBRICA.

(R.- 546048)

INSTITUTO MEXICANO DEL SEGURO SOCIAL
 UNIDAD MEDICA DE ALTA ESPECIALIDAD, HOSPITAL DE CARDIOLOGIA No. 34
 "DR. ALFONSO J. TREVIÑO TREVIÑO" DEL CENTRO MEDICO NACIONAL DEL NORESTE
 DIRECCION ADMINISTRATIVA
 DEPARTAMENTO DE ABASTECIMIENTO
RESUMEN DE CONVOCATORIA

El Instituto Mexicano del Seguro Social, en cumplimiento a lo que establece el artículo 134 de la Constitución Política de los Estados Unidos Mexicanos y los artículos 26 fracción I, 26 Bis fracción II, 27, 28 fracción I, 29, 30, 32, 33, 33 bis, 34, 35 y 37 de la Ley de Adquisiciones, Arrendamientos y Servicios del Sector Público, así como el 35, 39, 42, 46 Fracción II y 48 de su Reglamento, se informa a los interesados en participar en licitaciones públicas, que las convocatorias a la licitaciones que contienen las bases mediante las cuales se desarrollarán los procedimientos, así como la descripción de los requisitos de participación y el modelo de contrato específico, se encuentran disponibles para su consulta en: <http://compranet.hacienda.gob.mx>, o bien, en el domicilio de la convocante en: Avenida Abraham Lincoln s/n cruz con calle Enfermera María de Jesús Candía, Colonia Valle Verde, Segundo Sector, en la Ciudad de Monterrey, Nuevo León, Código Postal 64360, teléfono 01(81) 83-10-60-61, los días de lunes a viernes, con el siguiente horario de 08:00 a 16:00 horas y cuya información relevante es:

Número de Licitación	LA-50-GYR-050GYR076-N-186-2023
Carácter de la Licitación	Pública Electrónica Nacional
Descripción de la Licitación	Adquisición de Insumos y Refacciones de Ferretería, Plomería, Electricidad, Vidrio y Cancelería, Madera, Material de Construcción y Filtros Absolutos y de Bolsa, para cubrir las necesidades del ejercicio 2024.
Volumen a adquirir	Mínimo 10,814 piezas Máximo 37,415 piezas
Fecha de publicación en CompraNet	07 de diciembre del 2023
Junta de aclaraciones	14 de diciembre del 2023, 11:00 horas
Presentación y apertura de proposiciones	22 de diciembre del 2023, 11:00 horas

Número de Licitación	LA-50-GYR-050GYR076-N-187-2023
Carácter de la Licitación	Pública Electrónica Nacional
Descripción de la Licitación	Contratación de Servicios de Mantenimiento Preventivo y Correctivo a Basculas, Mobiliario Administrativo, Mobiliario de Acero Inoxidable, Fachadas, Subestación Eléctrica y Planta de Emergencia, Cortinas Antibacterianas y Persianas, Equipos de Aire Acondicionado, Equipos de Motobombas, Control de Fauna Nociva (Plagas), Equipos Contra Incendio, Limpieza de Areas Verdes Y Areas Pétreas (Limpieza de Exteriores) y Termohigrómetros para el ejercicio 2024.
Volumen a adquirir	1.-Servicios de Mantenimiento a 212 Piezas. 2.-Servicios de Mantenimiento a 220 Metros lineales. 3.-Servicios de Mantenimiento a 47,875 Metros cuadrados. 4.-Servicios de Mantenimiento a 1,054 Servicios. 5.-Servicios de Mantenimiento a 405 Toneladas de Refrigeración.
Fecha de publicación en CompraNet	07 de diciembre del 2023
Junta de aclaraciones	14 de diciembre del 2023, 14:00 horas
Presentación y apertura de proposiciones	22 de diciembre del 2023, 14:00 horas

Los eventos de licitaciones se realizarán de conformidad con lo establecido en el artículo 26 bis, fracción II de la Ley de Adquisiciones, Arrendamientos y Servicios del Sector Público, a través del Sistema Electrónico de información Pública Gubernamental, al tratarse de licitaciones 100% electrónicas.

EN LA CIUDAD DE MONTERREY, NUEVO LEON, A 14 DE DICIEMBRE DE 2023.
 DIRECTOR ADMINISTRATIVO DE LA UNIDAD MEDICA DE ALTA ESPECIALIDAD,
 HOSPITAL DE CARDIOLOGIA No. 34
 "DR. ALFONSO J. TREVIÑO TREVIÑO" DEL CENTRO MEDICO NACIONAL DEL NORESTE
C.P. JOSE LUIS MATA MORALES
 RUBRICA,

(R.- 546076)

INSTITUTO MEXICANO DEL SEGURO SOCIAL
SEGURIDAD Y SOLIDARIDAD SOCIAL
ORGANO DE OPERACION ADMINISTRATIVA DESCONCENTRADA ESTATAL SAN LUIS POTOSI
RESUMEN DE CONVOCATORIA

En observancia al artículo 134 de la Constitución Política de los Estados Unidos Mexicanos y de conformidad con los Artículos 26 fracción I, 26 Bis fracción II, 27, 28 fracción I, II, 29, 30, 32, 33, 33 bis, 34, 35 y 47 de la Ley de Adquisiciones, Arrendamientos y Servicios del Sector Público, se convoca a los interesados a participar en las licitaciones públicas siguientes; cuya Convocatoria que contiene las bases de participación se encuentran disponibles para su consulta en Internet: <https://upcp-compranet.hacienda.gob.mx/> y serán gratuitas o bien se pondrá un ejemplar impreso a disposición de los interesados exclusivamente para consulta en la Oficina de Adquisición de Bienes y Contratación de Servicios Organo de Operación Administrativa Desconcentrada Estatal San Luis Potosí ubicada en Av. De los conventos 107, 109 y 111, Col. Hogares Ferrocarrileros 1ra. Sección, Soledad de Graciano Sánchez, C.P. 78436, de lunes a viernes de 9:00 a 15:00 horas.

No. Licitación	LA-50-GYR-050GYR023-N-261-2023	
Tipo	Licitación Pública Nacional	
Descripción de la licitación	SERVICIO DE MANTENIMIENTO PREVENTIVO Y TODOS LOS CORRECTIVOS QUE SE REQUIERAN A EQUIPOS MEDICOS DE LA PARTIDA 1.- VENTILADORES VOLUMETRICOS, LA PARTIDA 2.- EQUIPOS DE IMAGENOLOGIA RAYOS X Y LA PARTIDA 3.- EQUIPOS DE MAQUINAS DE ANESTESIA, QUE INCLUYEN TODAS LAS REFACCIONES DE ALTA ESPECIALIDAD, DEL ORGANO DE OPERACION ADMINISTRATIVA DESCONCENTRADA ESTATAL SAN LUIS POTOSI, DEL REGIMEN ORDINARIO, PARA EL EJERCICIO 2024	
Volumen a adquirir	Mínimo 282 servs	Máximo 322 servs
Fecha de publicación en CompraNet	30 de noviembre 2023	
Junta de aclaraciones	07 de diciembre de 2023; 10:00 horas	
Visita a instalaciones	No habrá visitas	
Presentación y apertura de proposiciones	15 de diciembre de 2023; 10:00 horas	

No. Licitación	LA-50-GYR-050GYR023-N-265-2023	
Tipo	Licitación Pública Nacional	
Descripción de la licitación	SERVICIO DE SUMINISTRO DE AGUA EN GARRAFON	
Volumen a adquirir	Mínimo 83248 lts	Máximo 51,330 lts
Fecha de publicación en CompraNet	30 de noviembre 2023	
Junta de aclaraciones	07 de diciembre de 2023; 12:00 horas	
Visita a instalaciones	No habrá visitas	
Presentación y apertura de proposiciones	15 de diciembre de 2023; 12:00 horas	

No. Licitación	LA-50-GYR-050GYR023-N-266-2023	
Tipo	Licitación Pública Nacional	
Descripción de la licitación	SERVICIOS DE ANALISIS DE AGUAS RESIDUALES Y NORIAS, ANALISIS DE AGUA DE RED MUNICIPAL REGIMEN BIENESTAR PARA EL EJERCICIO 2024	
Volumen a adquirir	Mínimo 74 servs	Máximo 181 servs
Fecha de publicación en CompraNet	30 de noviembre 2023	
Junta de aclaraciones	07 de diciembre de 2023; 09:00 horas	
Visita a instalaciones	No habrá visitas	
Presentación y apertura de proposiciones	15 de diciembre de 2023; 09:00 horas	

No. Licitación	LA-50-GYR-050GYR023-N-267-2023	
Tipo	Licitación Pública Nacional	

Descripción de la licitación	CONTRATACION DE DIVERSOS SERVICIOS MEDICOS SUBROGADOS Y HONORARIOS POR ATENCION MEDICA SUBROGADA	
Volumen a adquirir	Mínimo 17242 servs	Máximo 43376 servs
Fecha de publicación en CompraNet	30 de noviembre 2023	
Junta de aclaraciones	07 de diciembre de 2023; 13:00 horas	
Visita a instalaciones	No habrá visitas	
Presentación y apertura de proposiciones	15 de diciembre de 2023; 13:00 horas	

No. Licitación	LA-50-GYR-050GYR023-N-268-2023	
Tipo	Licitación Pública Nacional	
Descripción de la licitación	CONTRATACION DEL SERVICIO DE TRASLADO DE PACIENTES ZONA ALTIPLANO Y ZONA HUASTECA.	
Volumen a adquirir	Mínimo 2720 servs	Máximo 6800 servs
Fecha de publicación en CompraNet	30 de noviembre 2023	
Junta de aclaraciones	07 de diciembre de 2023; 11:00 horas	
Visita a instalaciones	No habrá visitas	
Presentación y apertura de proposiciones	15 de diciembre de 2023; 11:00 horas	

No. Licitación	LA-50-GYR-050GYR023-T-269-2023	
Tipo	Licitación Pública Internacional	
Descripción de la licitación	ADQUISICION DE MATERIAL DE OSTEOSINTESIS Y ENDOPROTESIS, BAJO ESQUEMA DE INVENTARIO "CERO", QUE INCLUYE DOTACION DE INSTRUMENTAL COMPATIBLE CON LOS IMPLANTES, SERVICIO DE MANTENIMIENTO PREVENTIVO Y CORRECTIVO AL EQUIPO E INSTRUMENTAL, CAPACITACION AL PERSONAL OPERATIVO Y AL INSTRUMENTAL DE LOS INSUMOS. PARA EL EJERCICIO 2024	
Volumen a adquirir	Mínimo 7655 pzas	Máximo 21,386 pzas
Fecha de publicación en CompraNet	14 de diciembre 2023	
Junta de aclaraciones	20 de diciembre de 2023; 08:00 horas	
Visita a instalaciones	No habrá visitas	
Presentación y apertura de proposiciones	29 de diciembre de 2023; 08:00 horas	

No. Licitación	LA-50-GYR-050GYR023-N-273-2023	
Tipo	Licitación Pública Nacional	
Descripción de la licitación	VIVERES PARA LAS UNIDADES MEDICAS, REGIMEN ORDINARIO Y BIENESTAR	
Volumen a adquirir	Mínimo 991,914 pzas	Máximo 2,465,465 pzas
Fecha de publicación en CompraNet	14 de diciembre 2023	
Junta de aclaraciones	20 de diciembre de 2023; 13:00 horas	
Visita a instalaciones	No habrá visitas	
Presentación y apertura de proposiciones	29 de diciembre de 2023; 13:00 horas	

No. Licitación	LA-50-GYR-050GYR023-N-274-2023	
Tipo	Licitación Pública Nacional	
Descripción de la licitación	SERVICIO DE FLETES REGIMEN ORDINARIO Y BIENESTAR	
Volumen a adquirir	Mínimo 984 servicios	Máximo 2,616 servicios
Fecha de publicación en CompraNet	14 de diciembre 2023	
Junta de aclaraciones	20 de diciembre de 2023; 11:00 horas	
Visita a instalaciones	No habrá visitas	
Presentación y apertura de proposiciones	29 de diciembre de 2023; 11:00 horas	

No. Licitación	LA-50-GYR-050GYR023-T-275-2023	
Tipo	Licitación Pública Internacional	
Descripción de la licitación	ADQUISICION DE PLACA RADIOGRAFICA	
Volumen a adquirir	Mínimo 1,444 pzas 3	Máximo ,612 pzas
Fecha de publicación en CompraNet	14 de diciembre 2023	
Junta de aclaraciones	09 de Enero de 2024; 14:00 horas	
Visita a instalaciones	No habrá visitas	
Presentación y apertura de proposiciones	23 de Enero de 2024; 14:00 horas	

No. Licitación	LA-50-GYR-050GYR023-N-276-2023	
Tipo	Licitación Pública Nacional	
Descripción de la licitación	MANTENIMIENTO PREVENTIVO Y CORRECTIVO A VEHICULOS	
Volumen a adquirir	Mínimo 45 servicios	Máximo 111 servicios
Fecha de publicación en CompraNet	14 de diciembre 2023	
Junta de aclaraciones	20 de diciembre de 2023; 09:00 horas	
Visita a instalaciones	No habrá visitas	
Presentación y apertura de proposiciones	29 de diciembre de 2023; 09:00 horas	

No. Licitación	LA-50-GYR-050GYR023-N-277-2023	
Tipo	Licitación Pública Nacional	
Descripción de la licitación	MANTENIMIENTO PREVENTIVO Y CORRECTIVO A PLANTAS DE EMERGENCIA	
Volumen a adquirir	Mínimo 9 Servicios	Máximo 21 Servicios
Fecha de publicación en CompraNet	14 de diciembre 2023	
Junta de aclaraciones	20 de diciembre de 2023; 10:00 horas	
Visita a instalaciones	No habrá visitas	
Presentación y apertura de proposiciones	29 de diciembre de 2023; 10:00 horas	

No. Licitación	LA-50-GYR-050GYR023-N-278-2023	
Tipo	Licitación Pública Nacional	
Descripción de la licitación	SERVICIO DE RECARGA DE EXTINTORES	
Volumen a adquirir	Mínimo 348 servicios	Máximo 869 servicios
Fecha de publicación en CompraNet	14 de diciembre 2023	
Junta de aclaraciones	20 de diciembre de 2023; 12:00 horas	
Visita a instalaciones	No habrá visitas	
Presentación y apertura de proposiciones	29 de diciembre de 2023; 12:00 horas	

No. Licitación	LA-50-GYR-050GYR023-N-1-2024	
Tipo	Licitación Pública Nacional	
Descripción de la licitación	SERVICIO DE FUMIGACION Y CONTROL DE FAUNA NOCIVA DE LAS UNIDADES MEDICAS Y NO MEDICAS	
Volumen a adquirir	Mínimo 611,894.40 mts	Máximo 2 1,529,736 mts2
Fecha de publicación en CompraNet	30 de noviembre 2023	
Junta de aclaraciones	07 de diciembre de 2023; 14:00 horas	
Visita a instalaciones	No habrá visitas	
Presentación y apertura de proposiciones	15 de diciembre de 2023; 14:00 horas	

No. Licitación	LA-50-GYR-050GYR023-N-2-2024	
Tipo	Licitación Pública Nacional	
Descripción de la licitación	SERVICIO DEL MANTENIMIENTO PREVENTIVO Y TODOS LOS CORRECTIVOS QUE SE REQUIERAN A EQUIPOS DE ENDOSCOPIA INCLUYENDO TODAS Y CADA UNA DE LAS REFACCIONES CONSIDERANDO LAS DE ALTA ESPECIALIDAD, EN LOS HOSPITALES GENERALES DE ZONA CON MEDICINA FAMILIAR NO. 1 Y 2, HOSPITALES GENERALES DE ZONA 6 Y 50, REGIMEN ORDINARIO, PARA CUBRIR LAS NECESIDADES DEL EJERCICIO 2024	

Volumen a adquirir	Mínimo 33 servs	Máximo 66 servs
Fecha de publicación en CompraNet	30 de noviembre 2023	
Junta de aclaraciones	07 de diciembre de 2023; 15:00 horas	
Visita a instalaciones	No habrá visitas	
Presentación y apertura de proposiciones	15 de diciembre de 2023; 15:00 horas	

- Las bases establecidas en la convocatoria se encuentran disponibles para consulta vía internet: <https://upcp-compranet.hacienda.gob.mx/> y serán gratuitas o bien se pondrá ejemplar impreso a disposición de los interesados exclusivamente para consulta en la: Coordinación de Abastecimiento y Equipamiento, sita en Av. De los Conventos # 107, 109 y 111, col. Hogares Ferrocarrileros 1era. Sección, Soledad de Graciano Sánchez. C.P. 78436. Los días lunes a viernes de 9:00 a 15:00 horas.
- La reducción de plazo de Presentación y Apertura de las Licitaciones, fue autorizado por la Dr. Leonardo Francisco Muñoz Pérez, Titular del Organismo de Operación Administrativa Desconcentrada Estatal San Luis Potosí, en términos del Artículo 32 penúltimo párrafo de la Ley de Adquisiciones, Arrendamientos y Servicios del Sector Público, el 27 de noviembre 2023.
- Los eventos se realizarán en la Oficina de Adquisición de Bienes y Contratación de Servicios de la Coordinación de Abastecimiento y Equipamiento, ubicada en Av. De los conventos 107,109 y 111, Col. Hogares Ferrocarrileros 1ra. Sección, Soledad de Graciano Sánchez, S.L.P, C.P. 78436.

SOLEDAD DE GRACIANO SANCHEZ, S.L.P., A 14 DE DICIEMBRE DE 2023.

TITULAR DEL ORGANISMO DE OPERACION ADMINISTRATIVA
DESCONCENTRADA ESTATAL SAN LUIS POTOSI

DR. LEONARDO FRANCISCO MUÑOZ PEREZ

RUBRICA.

(R.- 546079)

INSTITUTO MEXICANO DEL SEGURO SOCIAL

ORGANO DE OPERACION ADMINISTRATIVA DESCONCENTRADA

REGIONAL BAJA CALIFORNIA

JEFATURA DE SERVICIOS ADMINISTRATIVOS

COORDINACION DE ABASTECIMIENTO Y EQUIPAMIENTO

DEPARTAMENTO DE ADQUISICION DE BIENES Y CONTRATACION DE SERVICIOS

OFICINA DE ADQUISICION DE BIENES Y CONTRATACION DE SERVICIOS

El Instituto Mexicano del Seguro Social, en cumplimiento a lo que establece el artículo 134 de la Constitución Política de los Estados Unidos Mexicanos y los artículos 26 fracción I, 26 Bis fracción II, 27, 28 fracción I, 29, 30, 32, 33, 33 bis, 34, 35, 36, 36 bis y 47 de la Ley de Adquisiciones, Arrendamientos y Servicios del Sector Público, así como el 35, 39, 42, 44, 45, 46, 47 y 48 de su Reglamento, las Políticas, Bases y Lineamientos en Materia de Adquisiciones, Arrendamientos y Servicios del Instituto Mexicano del Seguro Social y demás disposiciones aplicables en la materia se convoca a los interesados a participar en las Licitaciones Nacionales, cuya Convocatoria contiene las bases de participación las cuales se encuentran disponibles para consulta en Internet: <https://upcp-compranet.hacienda.gob.mx/> y serán gratuitas o bien se pondrá un ejemplar impreso a disposición de los interesados exclusivamente para su consulta en: la Coordinación de Abastecimiento y Equipamiento (Departamento de Adquisición de Bienes y Contratación de Servicios - Oficina de Adquisición de Bienes y Contratación de Servicios), sita en Calzada Lázaro Cárdenas #3069 Fraccionamiento Nuevo Mexicali. C.P. 21600, en la Ciudad de Mexicali, Baja California, de Lunes a Viernes de las 9:00 a 15:00 horas. La reducción al plazo de presentación y apertura de propuestas, fue autorizada por L.C. Juan Carlos Hernández Rodríguez, Titular de la Jefatura de Servicios Administrativos, el día 21 de noviembre de 2023, conforme el artículo 32 párrafo tercero de la Ley de Adquisiciones, Arrendamientos y Servicios del Sector Público.

RESUMEN DE CONVOCATORIA

Número de Licitación	LA-50-GYR-050GYR003-N-275-2023
Carácter de la Licitación	Electrónica Nacional
Descripción de la Licitación	Servicio de fotocopiado para el ejercicio 2024
Volumen a adquirir	Mínimo 73,380 fotocopias, Máximo 179,450 fotocopias
Fecha de publicación en CompraNet	08 de diciembre de 2023
Junta de aclaraciones	20 de diciembre de 2023 11:00 horas
Visita a instalaciones	No habrá visita a instalaciones
Presentación y apertura de proposiciones	26 de diciembre de 2023 11:00 horas
Fallo	29 de diciembre de 2023 11:00 horas

Número de Licitación	LA-50-GYR-050GYR003-N-276-2023
Carácter de la Licitación	Electrónica Nacional
Descripción de la Licitación	Servicio de suministro de Productos de Fórmulas Magistrales para el ejercicio 2024
Volumen a adquirir	Mínimo 260 Fórmulas Máximo 400 Fórmulas
Fecha de publicación en CompraNet	08 de Diciembre de 2023
Junta de aclaraciones	13 de Diciembre de 2023 10:00 horas
Visita a instalaciones	No habrá visita a instalaciones
Presentación y apertura de proposiciones	19 de Diciembre de 2023 09:00 horas
Fallo	27 de Diciembre de 2023 14:00 horas

Número de Licitación	LA-50-GYR-050GYR003-N-277-2023
Carácter de la Licitación	Electrónica Nacional
Descripción de la Licitación	Servicio de diésel para maquinaria para el ejercicio fiscal 2024
Volumen a adquirir	Mínimo 513,042 Litros Máximo 1,282,609 Litros
Fecha de publicación en CompraNet	08 de Diciembre de 2023
Junta de aclaraciones	19 de Diciembre de 2023 11:00 horas
Visita a instalaciones	No habrá visita a instalaciones
Presentación y apertura de proposiciones	26 de Diciembre de 2023 09:00 horas
Fallo	29 de diciembre de 2023 12:00 horas

Número de Licitación	LA-50-GYR-050GYR003-N-278-2023
Carácter de la Licitación	Electrónica Nacional
Descripción de la Licitación	Traslado de pacientes en autobús para el ejercicio 2024
Volumen a adquirir	Mínimos 27,028 Traslados Máximos 67,572 Traslados
Fecha de publicación en CompraNet	08 de Diciembre de 2023
Junta de aclaraciones	18 de Diciembre de 2023 11:00 horas
Visita a instalaciones	No habrá visita a instalaciones
Presentación y apertura de proposiciones	26 de Diciembre de 2023 13:00 horas
Fallo	29 de diciembre de 2023 14:00 horas

Todos los eventos se realizarán, en la Coordinación de Abastecimiento y Equipamiento, (Departamento de Adquisición de Bienes y Contratación de Servicios - Oficina de Adquisición de Bienes y Contratación de Servicios), ubicada en Calzada Lázaro Cárdenas #3069 Fracc. Nuevo Mexicali. C. P. 21600 en la ciudad de Mexicali, Baja California.

MEXICALI, BAJA CALIFORNIA, A 14 DE DICIEMBRE DE 2023.
TITULAR DE LA JEFATURA DE SERVICIOS ADMINISTRATIVOS
L.C. JUAN CARLOS HERNANDEZ RODRIGUEZ
RUBRICA.

(R.- 546074)

INSTITUTO MEXICANO DEL SEGURO SOCIAL
ORGANO DE OPERACION ADMINISTRATIVA DESCONCENTRADA REGIONAL ESTADO DE MEXICO ORIENTE
JEFATURA DE SERVICIOS ADMINISTRATIVOS
COORDINACION DE ABASTECIMIENTO Y EQUIPAMIENTO
RESUMEN DE CONVOCATORIA

En observancia al artículo 134 de la Constitución Política de los Estados Unidos Mexicanos y de conformidad con los Artículos 25, 26 fracción I, 26 Bis fracción II, 27, 28 fracción I, 29, 30, 32, 33, 33 bis, 34, 35, 45, 46 y 47 de la Ley de Adquisiciones, Arrendamientos y Servicios del Sector Público, se convoca a los interesados a participar en las Licitaciones Públicas siguientes; cuyas Convocatorias, que contienen las bases de participación, las cuales se encuentran disponibles para su consulta en Internet: <https://compranetinfo.hacienda.gob.mx/> y serán gratuitas o bien se pondrá un ejemplar impreso a disposición de los interesados exclusivamente para consulta en la Oficina de Adquisición de Bienes y Contratación de Servicios del Organo de Operación Administrativa Desconcentrada Regional Estado de México Oriente ubicada en Poniente 146 Número 825, Colonia Industrial Vallejo, C.P. 02300, Alcaldía Azcapotzalco, Ciudad de México, teléfono: 57 19 42 57, los días Lunes a Viernes; con el siguiente horario: 09:00 a 15:00 horas.

No. Licitación	LA-50-GYR-050GYR028-N-298-2023
Tipo	Licitación Pública Nacional Electrónica
Descripción de la Licitación	Servicio de Transporte de Bienes de Consumo, para las Unidades Médicas y no Médicas, para el Ejercicio 2024.
Fecha de Publicación en Compranet	11 de diciembre de 2023
Volumen a Adquirir	Mínimo:1160 kilómetros Máximo: 2900 kilómetros
Junta de Aclaraciones	19 de diciembre de 2023 10:00 horas
Visita a las Instalaciones	12 de diciembre al 18 de diciembre de 2023 08:00 a 16:00 horas
Presentación y apertura de proposiciones	27 de diciembre de 2023 11:30 horas

Los eventos se llevarán a cabo en las fechas indicadas en cada Licitación, a través del Sistema Electrónico de Información Pública Gubernamental denominado CompraNet 2023.

La entrega del Oficio para realizar las visitas a las instalaciones de los eventos arriba mencionados, se llevará a cabo el día 12 de diciembre de 08:00 a 16:00, horas en el Departamento Delegacional de Conservación y Servicios Generales, Autopista México Querétaro, Km.26.5, entronque con Carretera a Lago de Guadalupe, Col. Tequesquínahuac, C.P. 54020, Tlalnepantla, Estado de México.

CIUDAD DE MEXICO, A 14 DE DICIEMBRE DE 2023.
TITULAR DE LA JEFATURA DE SERVICIOS ADMINISTRATIVOS
LIC. FRANCISCO JAVIER GARDUÑO HERRERA
RUBRICA.

(R.- 546044)

INSTITUTO MEXICANO DEL SEGURO SOCIAL
 ORGANO DE OPERACION ADMINISTRATIVA DESCONCENTRADA ESTATAL GUERRERO
 JEFATURA DE SERVICIOS ADMINISTRATIVOS
 COORDINACION DE ABASTECIMIENTO Y EQUIPAMIENTO
 DEPARTAMENTO DE ADQUISICION DE BIENES Y CONTRATACION DE SERVICIOS

El Instituto Mexicano del Seguro Social, en cumplimiento a lo que establece el Artículo 134, de la Constitución Política de los Estados Unidos Mexicanos, y en apego a lo previsto en los artículos: 26 fracción I, 26 bis fracción II, 27, 28 fracción I, 29, 30, 32, 33, 33 bis, 34, 35, 36, 36 bis, 37, 37 bis, 38, 45, 46 y 47 de la Ley de Adquisiciones, Arrendamientos y Servicios del Sector Público, 39, 42, 43, 46, 47 y 48 de su Reglamento, y las Políticas, Bases y Lineamientos en Materia de Adquisiciones, Arrendamientos y Servicios del Instituto Mexicano del Seguro Social, convoca a los interesados en participar en las Licitaciones Públicas de conformidad con lo siguiente:

RESUMEN DE CONVOCATORIA

Número de Licitación	LA-50-GYR-050GYR001-N-347-2023
Carácter de la Licitación	Licitación Pública Nacional
Descripción de la Licitación	Adquisición de víveres con entrega y distribución en las unidades médicas hospitalarias (Ejercicio 2024).
Volumen a adquirir	223 tipos de bienes
Fecha de publicación en CompraNet	14 de diciembre del 2023
Junta de aclaraciones	19/12/2023 09:00 horas
Presentación y apertura de proposiciones	26/12/2023 09:00 horas

Número de Licitación	LA-50-GYR-050GYR001-N-348-2023
Carácter de la Licitación	Licitación Pública Nacional
Descripción de la Licitación	Servicio Integral para el Programa Institucional de Higiene de Manos en el Hospital General Regional No. 01 "Vicente Guerrero"(ejercicio 2024).
Volumen a adquirir	2 tipos de servicio
Fecha de publicación en CompraNet	14 de diciembre del 2023
Junta de aclaraciones	19/12/2023 09:00 horas
Presentación y apertura de proposiciones	26/12/2023 09:00 horas

- La reducción al plazo de presentación y apertura de propuestas, fue autorizada por Sergio Raúl Díaz García, Titular de la Coordinación de Abastecimiento y Equipamiento, el día 05 de diciembre del 2023, de conformidad con el artículo 32 de la Ley de Adquisiciones, Arrendamientos y Servicios del Sector Público.
- Las bases establecidas en la convocatoria de la Licitación se encuentran disponibles para consulta en Internet: www.compranet.hacienda.gob.mx, y serán gratuitas, o bien se pondrá ejemplar impreso a disposición de los interesados exclusivamente para su consulta en la Coordinación de Abastecimiento y Equipamiento, sita en Avenida Adolfo Ruiz Cortines Número s/n, Colonia Infonavit Alta Progreso, C.P. 39610, Acapulco de Juárez, Guerrero, teléfono: 01-744-445-51-38 los días Lunes a Viernes con el siguiente horario de 08:00 a 16:00 horas.
- Todos los eventos se realizarán, en la Sala de Licitaciones de la Coordinación de Abastecimiento Equipamiento, del Organo de Operación Administrativa Desconcentrada Estatal Guerrero, ubicado en: Avenida Adolfo Ruiz Cortines s/n Colonia Infonavit Alta Progreso, C.P. 39610, Acapulco de Juárez, Guerrero.

ACAPULCO, GUERRERO, A 14 DE DICIEMBRE DE 2023.
 COORDINADOR DE ABASTECIMIENTO Y EQUIPAMIENTO
SERGIO RAUL DIAZ GARCIA
 RUBRICA.

(R.- 546047)

INSTITUTO MEXICANO DEL SEGURO SOCIAL
 ORGANO DE OPERACION ADMINISTRATIVA DESCONCENTRADA
 REGIONAL TAMAULIPAS
 JEFATURA DE SERVICIOS ADMINISTRATIVOS

En observancia a la Constitución Política de los Estados Unidos Mexicanos en su artículo 134 y los artículos 26, fracción I, 26 Bis fracción II, 27, 28 Fracción I, 29, 30, 32, 33, 34 y 35 de la Ley de Adquisiciones, Arrendamientos y Servicios del Sector Público así como el 35 y 39 de su Reglamento, y las Políticas, Bases y Lineamientos en Materia de Adquisiciones, Arrendamientos y Prestación de Servicios, se convoca a los interesados en participar en la licitación pública de conformidad con lo siguiente:

RESUMEN DE CONVOCATORIA

Número de Licitación	LA-50-GYR-050GYR018-N-991-2023
Carácter de la Licitación	Pública Nacional
Descripción de la licitación	Servicio de mantenimiento preventivo y correctivo a generadores de vapor
Volumen a adquirir	61 equipos
Fecha de publicación en CompraNet	14 de diciembre del 2023
Junta de aclaraciones	22/12/2023, 09:30 horas
Visita a instalaciones	No habrá visitas a instalaciones
Presentación y apertura de proposiciones	29/12/2023, 09:30 horas

Número de Licitación	LA-50-GYR-050GYR018-N-992-2023
Carácter de la Licitación	Pública Nacional
Descripción de la licitación	Servicio de mantenimiento preventivo y correctivo a chillers.
Volumen a adquirir	37 equipos
Fecha de publicación en CompraNet	14 de diciembre del 2023
Junta de aclaraciones	22/12/2023, 11:00 horas
Visita a instalaciones	No habrá visitas a instalaciones
Presentación y apertura de proposiciones	29/12/2023, 11:00 horas

Número de Licitación	LA-50-GYR-050GYR018-N-993-2023
Carácter de la Licitación	Pública Nacional
Descripción de la licitación	Servicio de fletes
Volumen a adquirir	650 envíos
Fecha de publicación en CompraNet	14 de diciembre del 2023
Junta de aclaraciones	22/12/2023, 13:00 horas
Visita a instalaciones	No habrá visitas a instalaciones
Presentación y apertura de proposiciones	29/12/2023, 13:00 horas

Número de Licitación	LA-50-GYR-050GYR018-N-994-2023
Carácter de la Licitación	Pública Nacional
Descripción de la licitación	Servicio de mantenimiento preventivo y correctivo a equipos de aire acondicionado.
Volumen a adquirir	617 equipos
Fecha de publicación en CompraNet	14 de diciembre del 2023
Junta de aclaraciones	26/12/2023, 09:30 horas
Visita a instalaciones	No habrá visitas a instalaciones
Presentación y apertura de proposiciones	02/01/2024, 09:30 horas

- Las bases establecidas en la convocatoria de la licitación se encuentran disponibles para consulta en Internet: <https://upcp-compranet.hacienda.gob.mx> y serán gratuitas, o bien se pondrá ejemplar impreso a disposición de los interesados exclusivamente para su consulta en Carretera Nacional México-Laredo Km. 701 Número S/N, Colonia Conjunto IMSS- Victoria, C.P. 87028, Victoria, Tamaulipas, teléfono: 01 (834) 31 4 11 51, los días Lunes a Viernes; con el siguiente horario: 9:00 a 15:00 horas.
- Todos los eventos se llevarán a cabo en: Sala de Juntas de la Jefatura de Servicios Administrativos, ubicado en: Carretera Nacional México-Laredo KM. 701 S/N, Conjunto IMSS-Victoria, C.P. 87028, Victoria, Tamaulipas.

CD. VICTORIA, TAMAULIPAS, A 14 DE DICIEMBRE DE 2023.
 COORDINADOR DE ABASTECIMIENTO Y EQUIPAMIENTO
LIC. DAVID ADONAI CANO CORDOVA
 RUBRICA.

(R.- 546069)

INSTITUTO MEXICANO DEL SEGURO SOCIAL

ORGANO DE OPERACION ADMINISTRATIVA DESCONCENTRADA

REGIONAL ESTADO DE MEXICO PONIENTE

JEFATURA DE SERVICIOS ADMINISTRATIVOS

COORDINACION DE ABASTECIMIENTO Y EQUIPAMIENTO

RESUMEN DE CONVOCATORIA

En observancia a la Constitución Política de los Estados Unidos Mexicanos en su artículo 134 y de conformidad con los artículos; 26 fracción I, 26 bis fracción II, 27, 28 fracción I y II, 29, 30, 32, 33, 33 bis, 34, 35, 36, 36 bis, 37, 37 bis, 38, 45, 46, 47 y 55 de la Ley de Adquisiciones, Arrendamientos y Servicios del Sector Público (LAASSP), 35, 39, 40, 41, 42, 44, 45, 46, 47, 48, 49, 50, 51, 52 y 85 de su Reglamento, se convoca a los interesados a participar en la licitación] de conformidad con lo siguiente:

Número de Licitación	LA-50-GYR-050GYR024-T-12-2024
Carácter de la Licitación	Pública Electrónica internacional
Descripción de la licitación	Adquisición de material osteosíntesis y endoprótesis, deberá incluir: instrumental quirúrgico, implantes e insumos o consumibles con todos sus accesorios, mantenimiento preventivo, correctivo y la asistencia técnica al personal operativo durante el procedimiento quirúrgico para atender necesidades de los hospitales: HGR No. 220, HGR No. 251 y el H.G.Z. No. 252 para el ejercicio 2024".
Volumen a adquirir	211 Piezas
Fecha de publicación en CompraNet	14 de diciembre de 2023
Junta de aclaraciones	20 de diciembre de 2023 a las 08:30 horas
Visita a instalaciones	No habrá visita a instalaciones
Presentación y apertura de proposiciones	26 de diciembre de 2023 a las 08:30 horas

Número de Licitación	LA-50-GYR-050GYR024-N-16-2024
Carácter de la Licitación	Pública Nacional
Descripción de la licitación	Contratación del Servicio Médico Integral para Procedimientos de Mínima Invasión (Endoscopias) para el HGR 251, Ejercicio 2024.
Volumen a adquirir	1 servicio
Fecha de publicación en CompraNet	14 de diciembre de 2023
Junta de aclaraciones	20 de diciembre de 2023 a las 8:30 horas
Visita a instalaciones	No habrá visita a instalaciones
Presentación y apertura de proposiciones	26 de diciembre de 2023 a las 08:30 horas

- La reducción de plazos de ambas licitaciones fue autorizada por el área requirente Dr. Víctor Gasca Martínez, Titular de la Jefatura de Servicios de Prestaciones Médicas, el día 06 de diciembre 2023, apego al artículo 43 del Reglamento de la Ley de Adquisiciones, Arrendamientos y Servicios del Sector Público.
- Las bases establecidas en la convocatoria de la licitación se encuentran disponibles para su consulta en Internet: <https://upcp-compranet.hacienda.gob.mx>; y serán gratuitas o bien se pondrá ejemplar impreso a disposición de los interesados exclusivamente para su consulta en: el Departamento de Adquisiciones de Bienes y Contrataciones de Servicios ubicado en km. 4.5 Vialidad Toluca-Metepec, Barrio del Espíritu Santo, Col. La Michoacana, C.P. 52140, Metepec, Estado de México.
- Los eventos se llevarán a cabo en las instalaciones de la Coordinación de Abastecimiento y Equipamiento, ubicado en km. 4.5 Vialidad Toluca-Metepec, Barrio del Espíritu Santo, Col. La Michoacana, C.P. 52140, Metepec, Estado de México.

TOLUCA, ESTADO DE MEXICO, A 14 DE DICIEMBRE DE 2023.

JEFA DEL DEPARTAMENTO DE ADQUISICION DE BIENES

Y CONTRATACION DE SERVICIOS

LIC. MARIA CONCEPCION ACIERNA VARGAS

RUBRICA.

(R.- 546042)

INSTITUTO MEXICANO DEL SEGURO SOCIAL
 ORGANO DE OPERACION ADMINISTRATIVA DESCONCENTRADA
 REGIONAL ESTADO DE MEXICO ORIENTE
 JEFATURA DE SERVICIOS ADMINISTRATIVOS
 COORDINACION DE ABASTECIMIENTO Y EQUIPAMIENTO
RESUMEN DE CONVOCATORIA

En observancia al artículo 134 de la Constitución Política de los Estados Unidos Mexicanos y de conformidad con los Artículos 25, 26 fracción I, 26 Bis fracción II, 27, 28 fracción I y II, 29, 30, 32, 33, 33 bis, 34, 35, 45, 46 y 47 de la Ley de Adquisiciones, Arrendamientos y Servicios del Sector Público, se convoca a los interesados a participar en las Licitaciones Públicas siguientes; cuyas Convocatorias, que contienen las bases de participación, las cuales se encuentran disponibles para su consulta en Internet: <https://compranetinfo.hacienda.gob.mx/> y serán gratuitas o bien se pondrá un ejemplar impreso a disposición de los interesados exclusivamente para consulta en la Oficina de Adquisición de Bienes y Contratación de Servicios del Organo de Operación Administrativa Desconcentrada Regional Estado de México Oriente ubicada en Poniente 146 Número 825, Colonia Industrial Vallejo, C.P. 02300, Alcaldía Azcapotzalco, Ciudad de México, teléfono: 57 19 42 57, los días Lunes a Viernes; con el siguiente horario: 09:00 a 15:00 horas.

No. Licitación	LA-50-GYR-050GYR028-T-282-2023
Tipo	Licitación Pública Internacional Electrónica bajo la Cobertura de Tratados de Libre Comercio con México.
Descripción de la Licitación	Adquisición de Refacciones y Materiales Eléctricos y Electrónicos, para el Ejercicio 2024.
Fecha de Publicación en Compranet	05 de diciembre de 2023
Volumen a Adquirir	Mínimo: 400 refacciones Máximo: 794 refacciones
Junta de Aclaraciones	08 de enero de 2024 09:00 horas
Visita a las Instalaciones	06 de diciembre al 15 de diciembre de 2023 08:00 a 16:00 horas
Presentación y apertura de proposiciones	19 de enero de 2024 09:00 horas

No. Licitación	LA-50-GYR-050GYR028-T-283-2023
Tipo	Licitación Pública Internacional Electrónica bajo la Cobertura de Tratados de Libre Comercio con México.
Descripción de la Licitación	Adquisición de Refacciones y Accesorios Menores de Edificios, para el Ejercicio 2024.
Fecha de Publicación en Compranet	05 de diciembre de 2023
Volumen a Adquirir	Mínimo:450 refacciones Máximo: 950 refacciones
Junta de Aclaraciones	08 de enero de 2024 10:30 horas
Visita a las Instalaciones	06 de diciembre al 15 de diciembre de 2023 08:00 a 16:00 horas
Presentación y apertura de proposiciones	19 de enero de 2024 10:30 horas

No. Licitación	LA-50-GYR-050GYR028-T-284-2023
Tipo	Licitación Pública Internacional Electrónica bajo la Cobertura de Tratados de Libre Comercio con México.
Descripción de la Licitación	Adquisición de Herramientas Menores, para el Ejercicio 2024.
Fecha de Publicación en Compranet	05 de diciembre de 2023
Volumen a Adquirir	Mínimo: 110 herramientas Máximo: 240 herramientas
Junta de Aclaraciones	08 de enero de 2024 12:00 horas
Visita a las Instalaciones	06 de diciembre al 15 de diciembre de 2023 08:00 a 16:00 horas
Presentación y apertura de proposiciones	19 de enero de 2024 12:00 horas

No. Licitación	LA-50-GYR-050GYR028-T-285-2023
Tipo	Licitación Pública Internacional Electrónica bajo la Cobertura de Tratados de Libre Comercio con México.
Descripción de la Licitación	Adquisición de Refacciones y Accesorios de Maquinaria y otros Equipos, para el Ejercicio 2024.
Fecha de Publicación en Compranet	05 de diciembre de 2023
Volumen a Adquirir	Mínimo: 150 refacciones Máximo: 337 refacciones
Junta de Aclaraciones	08 de enero de 2024 13:30 horas
Visita a las Instalaciones	06 de diciembre al 15 de diciembre de 2023 08:00 a 16:00 horas
Presentación y apertura de proposiciones	19 de enero de 2024 13:30 horas

No. Licitación	LA-50-GYR-050GYR028-T-286-2023
Tipo	Licitación Pública Internacional Electrónica bajo la Cobertura de Tratados de Libre Comercio con México.
Descripción de la Licitación	Adquisición de Productos Químicos para Tratamiento de Agua, para el Ejercicio 2024.
Fecha de Publicación en Compranet	05 de diciembre de 2023
Volumen a Adquirir	Mínimo: 190 productos Máximo: 420 productos
Junta de Aclaraciones	08 de enero de 2024 15:00 horas
Visita a las Instalaciones	06 de diciembre al 28 de diciembre de 2023 08:00 a 16:00 horas
Presentación y apertura de proposiciones	19 de enero de 2024 15:00 horas

No. Licitación	LA-50-GYR-050GYR028-N-287-2023
Tipo	Licitación Pública Nacional Electrónica
Descripción de la Licitación	Adquisición de Refacciones y Accesorios Menores de Equipo e Instrumental Médico y de Laboratorio, para el Ejercicio 2024.
Fecha de Publicación en Compranet	05 de diciembre de 2023
Volumen a Adquirir	Mínimo: 480 refacciones Máximo: 900 refacciones
Junta de Aclaraciones	12 de diciembre de 2023 10:00 horas
Visita a las Instalaciones	06 al 11 de diciembre de 2023 08:00 a 16:00 horas
Presentación y apertura de proposiciones	20 de diciembre de 2023 11:30 horas

No. Licitación	LA-50-GYR-050GYR028-N-288-2023
Tipo	Licitación Pública Nacional Electrónica
Descripción de la Licitación	Adquisición de Materiales y Artículos de Construcción y Reparación, para el Ejercicio 2024.
Fecha de Publicación en Compranet	05 de diciembre de 2023
Volumen a Adquirir	Mínimo: 115 materiales Máximo: 230 materiales
Junta de Aclaraciones	12 de diciembre de 2023 11:30 horas
Visita a las Instalaciones	06 al 11 de diciembre de 2023 08:00 a 16:00 horas
Presentación y apertura de proposiciones	20 de diciembre de 2023 13:00 horas

Los eventos se llevarán a cabo en las fechas indicadas en cada Licitación, a través del Sistema Electrónico de Información Pública Gubernamental denominado Compranet 2023.

La entrega del Oficio para realizar las visitas a las instalaciones de los eventos arriba mencionados, se llevará a cabo el día 06 de diciembre de 08:00 a 16:00, horas en el Departamento Delegacional de Conservación y Servicios Generales, Autopista México Querétaro, Km.26.5, entronque con Carretera a Lago de Guadalupe, Col. Tequesquináhuac, C.P. 54020, Tlalnepantla, Estado de México.

CIUDAD DE MEXICO, A 14 DE DICIEMBRE DE 2023.
TITULAR DE LA JEFATURA DE SERVICIOS ADMINISTRATIVOS
LIC. FRANCISCO JAVIER GARDUÑO HERRERA
RUBRICA.

(R.- 546043)

**BANCO NACIONAL DEL EJERCITO,
FUERZA AEREA Y ARMADA, S.N.C.**
GERENCIA DE ADQUISICIONES
RESUMEN DE CONVOCATORIA A LA LICITACION ELECTRONICA

De conformidad con lo dispuesto en el artículo 30 de la Ley de Adquisiciones, Arrendamientos y Servicios del Sector Público y 42 de su Reglamento, se informa a los interesados en participar en licitaciones públicas que la convocatoria a la licitación que contiene las bases mediante las cuales se desarrollará el procedimiento, así como la descripción de los requisitos de participación y el modelo de contrato específico, se encuentra disponible para su consulta en: <https://upcp-compranet.hacienda.gob.mx>, o bien, en: Av. Industria Militar No. 1055, Colonia Lomas de Sotelo, Alcaldía Miguel Hidalgo, C.P. 11200, Ciudad de México, teléfono 5626-0500 extensión 2587, del 11 al 15 de diciembre del 2023, de lunes a viernes de las 08:00 a las 16:00 horas, cuya información relevante es:

Carácter, medio y No. de Licitación	LA-06-G1H-006G1H001-I-88-2023.
Objeto de la Licitación	Adquisición de equipos periféricos de seguridad electrónica para diversas instalaciones de Banjercito a plazos recortados.
Volumen a adquirir	Se detalla en la convocatoria.
Fecha de publicación en CompraNet	11/12/2023
Fecha y hora para celebrar la junta de aclaraciones	15/12/2023 08:30 horas
Fecha y hora para realizar la presentación y apertura de proposiciones	22/12/2023 09:00 horas
Fecha y hora para emitir el fallo	27/12/2023 11:00 horas

CIUDAD DE MEXICO, A 14 DE DICIEMBRE DE 2023.
EL GERENTE DE ADQUISICIONES
LIC. JOAQUIN GUILLEN RAMIREZ
RUBRICA.

(R.- 545997)

**BANCO NACIONAL DEL EJERCITO,
FUERZA AEREA Y ARMADA, S.N.C.**
GERENCIA DE ADQUISICIONES
RESUMEN DE CONVOCATORIA A LA LICITACION ELECTRONICA

De conformidad con lo dispuesto en el artículo 30 de la Ley de Adquisiciones, Arrendamientos y Servicios del Sector Público y 42 de su Reglamento, se informa a los interesados en participar en licitaciones públicas que la convocatoria a la licitación que contiene las bases mediante las cuales se desarrollará el procedimiento, así como la descripción de los requisitos de participación y el modelo de contrato específico, se encuentra disponible para su consulta en: <https://upcp-compranet.hacienda.gob.mx>, o bien, en: Av. Industria Militar No. 1055, Colonia Lomas de Sotelo, Alcaldía Miguel Hidalgo, C.P. 11200, Ciudad de México, teléfono 5626-0500 extensión 2587, del 11 al 15 de diciembre de 2023, de lunes a viernes de las 08:00 a las 16:00 horas, cuya información relevante es:

Carácter, medio y No. de Licitación	LA-06-G1H-006G1H001-I-93-2023.
Objeto de la Licitación	Servicio de Implementación de un Sistema de Control de Acceso IP para Diversas Instalaciones de Banjercito a plazo recortado.
Volumen a adquirir	Se detalla en la convocatoria.
Fecha de publicación en CompraNet	11/12/2023
Fecha y hora para celebrar la junta de aclaraciones	15/12/2023 08:30 horas
Fecha y hora para realizar la presentación y apertura de proposiciones	22/12/2023 11:00 horas
Fecha y hora para emitir el fallo	27/12/2023 12:00 horas

CIUDAD DE MEXICO, A 14 DE DICIEMBRE DE 2023.
GERENTE DE ADQUISICIONES
LIC. JOAQUIN GUILLEN RAMIREZ
RUBRICA.

(R.- 546000)

FERROCARRIL DEL ISTMO DE TEHUANTEPEC, S.A. DE C.V.
FIT-GERENCIA DE ADQUISICIONES, RECURSOS MATERIALES Y OBRA PUBLICA
RESUMEN DE CONVOCATORIA
LICITACION PUBLICA NACIONAL

De conformidad con la Ley de Adquisiciones, Arrendamientos y Servicios del Sector Público, se convoca a los interesados a participar en las licitaciones públicas nacional, cuyas Convocatorias que contienen las bases de participación disponibles para consulta en Internet <https://compranet.hacienda.gob.mx> o bien en Av. Corregidora No. 700, Colonia Centro, C.P. 96400, Coatzacoalcos, Ver. Los días Lunes a viernes de las de 9:00 a 03:30 PM horas.

Licitación Pública Nacional Electrónica Número **LA-13-J3L-013-J3L001-N-5-2024**

Descripción de la licitación	SERVICIO DE LIMPIEZA EN LAS DIFERENTES ESTACIONES, TERMINALES, PATIOS Y OFICINAS ADMINISTRATIVAS, ASI COMO A COCHES DE PASAJEROS Y A LOCOMOTORAS PERTENECIENTES A LINEA "Z", DEL FERROCARRIL DEL ISTMO DE TEHUANTEPEC, S.A. DE C.V.
Volumen a adquirir	Los detalles se determinan en la propia convocatoria
Fecha de publicación en CompraNet	12/12/2023
Junta de aclaraciones	No hay junta de aclaraciones
Visita a instalaciones	No hay visita a las instalaciones
Presentación y apertura de proposiciones	22/12/2023, 10:30 AM horas

COATZACOALCOS, VER., A 12 DE DICIEMBRE DE 2023.

ENCARGADO DE LA GERENCIA DE ADQUISICIONES, RECURSOS MATERIALES Y OBRA PUBLICA
ARQ. JOSE MANUEL MENDIETA IRALA
 RUBRICA.

(R.- 546063)

COMISION FEDERAL DE ELECTRICIDAD

Con fundamento en el Artículo 134 de la Constitución Política de los Estados Unidos Mexicanos, 79 de la Ley de la Comisión Federal de Electricidad, en las disposiciones 2 fracción II, 30 fracción I, inciso a), 31, 33 fracciones I, II, III, VII y VIII, 37 fracción I, 52 y 55 fracción III de las Disposiciones Generales en Materia de adquisiciones, arrendamientos, contratación de servicios y ejecución de obras de la Comisión Federal de Electricidad y sus Empresas Productivas Subsidiarias, de conformidad con lo siguiente:

Número del Concurso:	CFE-0001-CASAN-0019-2023
Descripción del concurso:	Suministro de combustible para el parque vehicular y plantas de emergencia de la Subdirección de Seguridad Física a nivel nacional
Fecha de publicación en Micrositio:	12/12/2023
Sesión de Aclaraciones	14/12/2023, 17:00 hrs
Límite para presentación de ofertas:	2/01/2024, 10:00 hrs
Apertura Técnica:	2/01/2024, 11:00 hrs
Apertura Económica:	5/01/2024, 14:00 hrs
Fallo	15/01/2024, 17:00 hrs

El Area Contratante que publica la presente convocatoria es la Gerencia de Abastecimientos de la CFE, con clave 0001, a través de la Subgerencia de Adquisiciones cuyos contactos son: el C.P. Luis Enrique Amaro Corona, la Lic. Raquel Magaña Rojas y el Lic. Daniel Miranda Velázquez, con domicilio en Río Ródano No. 14, piso 4, sala 402, Alcaldía Cuauhtémoc, C.P. 06500, Ciudad de México, teléfono (55) 5229 4400 ext. 83487 y 83494, con los correos electrónicos: luis.amaroc@cfe.mx, raquel.magana@cfe.mx y daniel.miranda@cfe.mx. Los interesados podrán obtener la Convocatoria y Pliego de Requisitos, a través del Micrositio de Concursos de CFE ubicado en el sitio <https://msc.cfe.mx/Aplicaciones/NCFE/Concursos/>, a partir de la fecha de publicación en el Micrositio.

CIUDAD DE MEXICO, A 14 DE DICIEMBRE DE 2023.

SUBGERENTE DE ADQUISICIONES
L.A. JOSE AURELIO DE LA VEGA ANGELES
 FIRMA ELECTRONICA.

(R.- 546062)

COMISION FEDERAL DE ELECTRICIDAD

AREA CONTRATANTE 0200 CFE TRANSMISION

RESUMEN DE CONVOCATORIA

CONCURSO ABIERTO NACIONAL

CONVOCATORIA

Con fundamento en el artículo 134 de la Constitución Política de los Estados Unidos Mexicanos, y en apego al Artículo 77 y 79 de la Ley de Comisión Federal de Electricidad, de las Disposiciones Generales en Materia de Adquisiciones, Arrendamientos, Contratación de Servicios y Ejecución de Obras de la Comisión Federal de Electricidad y sus Empresas Productivas Subsidiarias y en términos con los Lineamientos Operativos DCA/DCIPI-001 en nombre y representación de la CFE Transmisión (Area Requirente), se convoca a todos los interesados en participar en el Concurso Abierto No. **CFE-0200-CAAAN-0002-2023**. El Pliego de Requisitos se podrán obtener en la siguiente liga: <https://msc.cfe.mx>. Este procedimiento de contratación se llevará a cabo de manera electrónica.

CONCURSO 1 No. CFE-0200-CAAAN-0002-2023

Descripción del concurso: **ADQUISICION DE SISTEMAS SCADA SAS IEC61850, ANTICIPADA 2024.**

Volumen a adquirir: Los detalles se determinan en la propia convocatoria.

Fecha de publicación en el Micrositio de Concursos: 29 de noviembre de 2023 a las 09:00 hrs

Visita a Sitio de los Trabajos: NO APLICA

Recepción de Preguntas: 01 de diciembre de 2023 a las 09:00 hrs, hasta el 04 de diciembre de 2023 a las 13:00 hrs

Sesión de Aclaraciones: 05 de diciembre de 2023 a las 09:00 horas al 06 de diciembre de 2023 a las 14:00 hrs

Presentación y Apertura de Proposiciones Técnicas: 19 de diciembre de 2023 a las 10:00 hrs

Presentación y Apertura de Proposiciones Económicas: 22 de diciembre de 2023 a las 10:00 hrs

Acta de Fallo: 03 de enero de 2024 a las 10:00 hrs

El personal de contacto para el presente procedimiento de contratación es el Lic. Víctor Manuel López Muñoz, Encargado de la Subjefatura de Recursos Materiales, con domicilio Calle Don Manuelito No. 32, Colonia Olivar de los Padres, Alcaldía Alvaro Obregón, C.P. 01780, Ciudad de México, Teléfono 55 54 90 04 00, Extensión 35200, Correo electrónico: victor.lopezm@dt.cfe.mx, abel.ramirez@dt.cfe.mx y rocio.ronquillo@dt.cfe.mx

CIUDAD DE MEXICO, A 29 DE NOVIEMBRE DE 2023.
ENCARGADO DE LA SUBJEFATURA DE RECURSOS MATERIALES
CLAVE DE AGENTE CONTRATANTE: A120016
LIC. VICTOR MANUEL LOPEZ MUÑOZ
RUBRICA.

(R.- 546056)

COMISION FEDERAL DE ELECTRICIDAD

AREA CONTRATANTE 0200 CFE TRANSMISION

RESUMEN DE CONVOCATORIA

CONCURSO ABIERTO NACIONAL

CONVOCATORIA

Con fundamento en el artículo 134 de la Constitución Política de los Estados Unidos Mexicanos, y en apego al Artículo 77 y 79 de la Ley de Comisión Federal de Electricidad, de las Disposiciones Generales en Materia de Adquisiciones, Arrendamientos, Contratación de Servicios y Ejecución de Obras de la Comisión Federal de Electricidad y sus Empresas Productivas Subsidiarias y en términos con los Lineamientos Operativos DCA/DCIPI-001 en nombre y representación de la CFE Transmisión (Area Requirente), se convoca a todos los interesados en participar en los Concursos Abiertos No. **CFE-0200-CAAAN-0003-2023**. Los Pliegos de Requisitos se podrán obtener en la siguiente liga: <https://msc.cfe.mx>. Estos procedimientos de contratación se llevarán a cabo de manera electrónica.

CONCURSO 1 No. CFE-0200-CAAAN-0003-2023

Descripción del concurso: **ADQUISICION ANTICIPADA DE LOS ESQUEMAS DE ACCION REMEDIAL INSTRUIDOS POR CENACE A CFE TRANSMISION GRTOR.**

Volumen a adquirir: Los detalles se determinan en la propia convocatoria.

Fecha de publicación en el Micrositio de Concursos: 14 de diciembre de 2023 a las 16:00 hrs

Visita a Sitio de los Trabajos: NO APLICA

Recepción de Preguntas: 18 de diciembre de 2023 a las 09:00 hrs, hasta el 19 de diciembre de 2023 a las 09:00 hrs

Sesión de Aclaraciones: 20 de diciembre de 2023 a las 09:00 horas al 20 de diciembre de 2023 a las 16:00 hrs

Presentación y Apertura de Proposiciones Técnicas: 02 de enero de 2024 a las 10:00 hrs

Presentación y Apertura de Proposiciones Económicas: 03 de enero de 2024 a las 10:00 hrs

Fallo: 04 de enero de 2024 a las 10:00 hrs.

El personal de contacto para el presente procedimiento de contratación es el Lic. Víctor Manuel López Muñoz, Encargado de la Subjefatura de Recursos Materiales, con domicilio Calle Don Manuelito No. 32, Colonia Olivar de los Padres, Alcaldía Alvaro Obregón, C.P. 01780, Ciudad de México, Teléfono 55 54 90 04 00, Extensión 35200, Correo electrónico: victor.lopezm@dt.cfe.mx, abel.ramirez@dt.cfe.mx y rocio.ronquillo@dt.cfe.mx

CIUDAD DE MEXICO, A 14 DE DICIEMBRE DE 2023.

ENCARGADO DE LA SUBJEFATURA DE RECURSOS MATERIALES

CLAVE DE AGENTE CONTRATANTE: A120016

LIC. VICTOR MANUEL LOPEZ MUÑOZ

RUBRICA.

(R.- 546053)

COMISION FEDERAL DE ELECTRICIDAD

AREA CONTRATANTE 0200 CFE TRANSMISION

RESUMEN DE CONVOCATORIA CONCURSO ABIERTO NACIONAL CONVOCATORIA

Con fundamento en el artículo 134 de la Constitución Política de los Estados Unidos Mexicanos, y en apego al Artículo 77 y 79 de la Ley de Comisión Federal de Electricidad, de las Disposiciones Generales en Materia de Adquisiciones, Arrendamientos, Contratación de Servicios y Ejecución de Obras de la Comisión Federal de Electricidad y sus Empresas Productivas Subsidiarias y en términos con los Lineamientos Operativos DCA/DCIPI-001 en nombre y representación de la CFE Transmisión (Area Requirente), se convoca a todos los interesados en participar en los Concursos Abiertos No. **CFE-0200-CAAAN-0004-2023**. Los Pliegos de Requisitos se podrán obtener en la siguiente liga: <https://msc.cfe.mx>. Estos procedimientos de contratación se llevarán a cabo de manera electrónica.

CONCURSO 1 No. CFE-0200-CAAAN-0004-2023

Descripción del concurso: **ADQUISICION ANTICIPADA DE ROPA Y BOTAS PARA PERSONAL DE CAMPO DOTACION 2024 DE LA SEDE, ZONAS DE OPERACION Y TRANSMISION DE LA GERENCIA REGIONAL DE TRANSMISION ORIENTE.**

Volumen a adquirir: Los detalles se determinan en la propia convocatoria.

Fecha de publicación en el Micrositio de Concursos: 14 de diciembre de 2023 a las 16:00 hrs

Visita a Sitio de los Trabajos: NO APLICA

Recepción de Preguntas: 15 de diciembre de 2023 a las 09:00 hrs, hasta el 18 de diciembre de 2023 a las 10:00 hrs

Sesión de Aclaraciones: 19 de diciembre de 2023 a las 09:00 horas al 19 de diciembre de 2023 a las 16:00 hrs

Presentación y Apertura de Proposiciones Técnicas: 03 de enero de 2024 a las 13:00 hrs

Presentación y Apertura de Proposiciones Económicas: 08 de enero de 2024 a las 11:00 hrs

Fallo: 10 de enero de 2024 a las 11:00 hrs.

El personal de contacto para el presente procedimiento de contratación es el Lic. Víctor Manuel López Muñoz, Encargado de la Subjefatura de Recursos Materiales, con domicilio Calle Don Manuelito No. 32, Colonia Olivar de los Padres, Alcaldía Alvaro Obregón, C.P. 01780, Ciudad de México, Teléfono 55 54 90 04 00, Extensión 35200, Correo electrónico: victor.lopezm@dt.cfe.mx, abel.ramirez@dt.cfe.mx y rocio.ronquillo@dt.cfe.mx

CIUDAD DE MEXICO, A 14 DE DICIEMBRE DE 2023.
ENCARGADO DE LA SUBJEFATURA DE RECURSOS MATERIALES
CLAVE DE AGENTE CONTRATANTE: A120016
LIC. VICTOR MANUEL LOPEZ MUÑOZ
RUBRICA.

(R.- 546054)

COMISION FEDERAL DE ELECTRICIDAD

Con fundamento en el Artículo 134 de la Constitución Política de los Estados Unidos Mexicanos, Artículo 79 de la Ley de la Comisión Federal de Electricidad, en las disposiciones 71 fracción I inciso a), 74 fracción II, 76 fracción I, y 94 fracción II, III y V, de las Disposiciones Generales en materia de adquisiciones, arrendamientos, contratación de servicios y ejecución de obras de la CFE, se hace saber a los interesados la publicación de la Convocatoria Nacional para la contratación de los servicios que se indican, de conformidad con lo siguiente

CFE-0210-CACON-0031-2023 CONSTRUCCION DE AULAS DE CAPACITACION Y ADIESTRAMIENTO DE LA ZTVMN 2024	
Fecha de publicación en Micrositio	14/12/2023
Sesión de Aclaraciones	05/01/2024, 09:00 hrs.
Límite para presentación de ofertas	12/01/2024, 09:00 hrs.
Apertura Técnica	12/01/2024, 09:01 hrs.
Apertura Económica	18/01/2024, 10:00 hrs.
Fallo	23/01/2024, 10:00 hrs.

El Area Contratante que publica la presente convocatoria es la Dirección de Transmisión, con domicilio Don Manuelito #32, Col Olivar de los Padres, Alcaldía Alvaro Obregón, CP 01780, Ciudad de México, teléfonos (55) 53381300, ext. 41145, siendo el personal de contacto la con atención al Lic. Antonio Lillos Cerón. - Encargado de la Subgerencia Regional de Administración de la GRTVM., Agente Contratante N° O120007, con correo electrónico antonio.lillos@dt.cfe.mx. Los interesados podrán obtener la Convocatoria y Pliego de Requisitos, a través del Micrositio de Concursos de la CFE en el sitio <https://msc.cfe.mx/Aplicaciones/NCFE/Concursos/>, a partir de la fecha de publicación en Micrositio.

CIUDAD DE MEXICO, A 14 DE DICIEMBRE DE 2023.
ENCARGADO DE LA SUBGERENCIA REGIONAL DE ADMINISTRACION DE LA GRTVM
LIC. ANTONIO LILLOS CERON
RUBRICA.

(R.- 545913)

COMISION FEDERAL DE ELECTRICIDAD

Con fundamento en el Artículo 134 de la Constitución Política de los Estados Unidos Mexicanos, 79 de la Ley de la Comisión Federal de Electricidad, en las disposiciones 2 fracción I, 30 fracción I, inciso b), 31, 33 fracciones I, II, III y VII, 34, 37 fracción I, 52, 54, 55 fracciones II y III de las Disposiciones Generales en Materia de adquisiciones, arrendamientos, contratación de servicios y ejecución de obras de la Comisión Federal de Electricidad y sus Empresas Productivas Subsidiarias, de conformidad con lo siguiente:

Número del Concurso:	CFE-0001-CAAT-0089-2023
Descripción del concurso:	Adquisición de Sistemas de Amplificación Óptica
Fecha de publicación en Micrositio:	11/12/2023
Aclaración a los documentos del concurso	18/12/2023, 13:00 hrs
Límite para presentación de ofertas:	22/12/2023, 12:00 hrs
Apertura Técnica:	22/01/2024, 13:00 hrs
Apertura Económica:	29/01/2024, 13:00 hrs
Fallo	6/02/2024, 13:00 hrs

El Area Contratante que publica la presente convocatoria es la Gerencia de Abastecimientos de la CFE, con clave 0001, a través de la Subgerencia de Adquisiciones cuyos contactos son: el C.P. Luis Enrique Amaro Corona, la Lic. Raquel Magaña Rojas y el Lic. Daniel Miranda Velázquez, con domicilio en Río Ródano No. 14, piso 4, sala 402, Alcaldía Cuauhtémoc, C.P. 06500, Ciudad de México, teléfono (55) 5229 4400 ext. 83487 y 83494, con los correos electrónicos: luis.amaroc@cfe.mx, raquel.magana@cfe.mx y daniel.miranda@cfe.mx. Los interesados podrán obtener la Convocatoria y Pliego de Requisitos, a través del Micrositio de Concursos de CFE ubicado en el sitio <https://msc.cfe.mx/Aplicaciones/NCFE/Concursos/>, a partir de la fecha de publicación en el Micrositio.

CIUDAD DE MEXICO, A 14 DE DICIEMBRE DE 2023.
SUBGERENTE DE ADQUISICIONES
L.A. JOSE AURELIO DE LA VEGA ANGELES
FIRMA ELECTRONICA.

(R.- 546006)

PETROLEOS MEXICANOS
SUBDIRECCION DE ABASTECIMIENTO
COORDINACION DE ABASTECIMIENTO PARA EXPLORACION Y PRODUCCION
GERENCIA DE CONTRATACIONES PARA SERVICIOS A LA EXPLOTACION Y PERFORACION
CONVOCATORIA

Con fundamento en los Artículos 134 de la Constitución Política de los Estados Unidos Mexicanos; Capítulo 13 del Tratado entre los Estados Unidos Mexicanos, los Estados Unidos de América y Canadá (el "T-MEC") y sus correlativos de cualquier Tratado de Libre Comercio con Capítulo de Compras del Sector Público celebrados por los Estados Unidos Mexicanos; 75 y 77 de la Ley de Petróleos Mexicanos; 13,19 y 20 de las Disposiciones Generales de Contratación para Petróleos Mexicanos y sus Empresas Productivas Subsidiarias; Numeral IV.7 inciso b) y numeral IV.12.2 de las Políticas y Lineamientos para Abastecimiento, a nombre y por cuenta y orden de Pemex Exploración y Producción Empresa Productiva Subsidiaria, convoca a los interesados a participar en los Concursos Abiertos Internacionales Bajo los Tratados de Libre Comercio Suscritos por los Estados Unidos Mexicanos con otros países, que Contengan un Capítulo de Compra del Sector Público, que se detalla a continuación:

Concurso Abierto Internacional con TLC Número **PEP-CAT-B-GCSEYP-100-96341-23-1**, cuyo objeto es la: "Adquisición de maquinaria diversa de los talleres de la Gerencia de Servicios a Pozos de la SPMP", de acuerdo con lo siguiente:

Evento	Fecha
Notificación de respuestas a dudas a las bases de concurso	22 de diciembre de 2023
Presentación y apertura de propuestas	08 de enero de 2024
Notificación de resultado de evaluación de propuestas	17 de enero de 2024
Notificación del fallo (Resultado del Concurso)	18 de enero de 2024

- Este concurso abierto se llevará a cabo a través de medios electrónicos en el "Sistema de contrataciones Electrónicas de PEMEX" (SISCeP).
- La firma del contrato se realizará mediante el uso de la Firma Electrónica Avanzada vigente que emita el Sistema de Administración Tributaria, por lo que los participantes deberán asegurarse de contar con ella oportunamente.
- Únicamente pueden participar personas físicas o morales mexicanas o extranjeras de países con los que los Estados Unidos Mexicanos tenga celebrado un TLC vigente con disposiciones en materia de compras del sector público, y los bienes a adquirir sean de origen nacional u originarios de los países socios en tratados y además no se encuentren en los supuestos estipulados en los artículos 76, fracción VI de la LPM y 10 de las DGC.
- No podrán participar en el presente concurso las personas físicas o morales que se encuentren impedidas en términos de la Ley, su Reglamento y las Disposiciones.
- La información confidencial que presenten los participantes podrá ser identificada en el documento que forma parte de las bases del concurso con la finalidad que se le dé el tratamiento correspondiente en términos de la Ley Federal de Transparencia y Acceso a la información Pública y Ley General de Transparencia y Acceso a la Información Pública.
- La manifestación de interés en participar, así como la documentación para las proposiciones, deberán presentarse en idioma español.
- Para más información, consultar las bases del Concurso en el Portal de Internet de Petróleos Mexicanos <http://www.pemex.com/procura/procedimientos-de-contratacion/concursosabiertos/Paginas/Pemex-Exploracion-y-Produccion.aspx>. Los interesados en participar deberán remitir su manifiesto de interés en participar y la demás documentación requerida para participar, al correo asociado al procedimiento de contratación en SISCeP: email2workspace-prod+PEMEX+WS4334468349+n47d@ansmtf.ariba.com
- Para la substanciación del Procedimiento de Contratación, en mi carácter de Gerente de Contrataciones para servicios a la Explotación y Perforación, en ejercicio de las facultades que me confieren los artículos 19 y 36 fracción IV del Estatuto Orgánico de Petróleos Mexicanos, cuyo aviso por el que se dan a conocer las direcciones electrónicas en que puede ser consultado, así como su correspondiente nota aclaratoria, fueron publicadas en el Diario Oficial de la Federación el 28 de junio y 26 de julio de 2019 respectivamente, podrá delegar la suscripción de actos de trámite, de modo que surtirán plenos efectos, por lo que quien participe voluntariamente en el procedimiento de contratación, acepta dichos términos y éstas representaciones.

VILLAHERMOSA, TABASCO, A 14 DE DICIEMBRE DE 2023.

ING. MA. LUZ LOZANO RODRIGUEZ

GERENTE DE CONTRATACIONES PARA SERVICIOS A LA EXPLOTACION Y PERFORACION, ADSCRITA A LA COORDINACION DE ABASTECIMIENTO PARA EXPLORACION Y PRODUCCION DE LA SUBDIRECCION DE ABASTECIMIENTO; EN EJERCICIO DE LAS FACULTADES QUE ME CONFIEREN LOS ARTICULOS 19 Y 36 DEL ESTATUTO ORGANICO DE PETROLEOS MEXICANOS PUBLICADO EN EL DIARIO OFICIAL DE LA FEDERACION EL 28 DE JUNIO DE 2019 Y LA RESPECTIVA NOTA ACLARATORIA PUBLICADA EN EL MISMO MEDIO OFICIAL EL 26 DE JULIO DE 2019

RUBRICA.

(R.- 546032)

PETROLEOS MEXICANOS
 DIRECCION CORPORATIVA DE ADMINISTRACION Y SERVICIOS
 SUBDIRECCION DE ABASTECIMIENTO
 COORDINACION DE ABASTECIMIENTO PARA EXPLORACION Y PRODUCCION
 GERENCIA DE CONTRATACIONES PARA PRODUCCION
CONVOCATORIA

Con fundamento en los Artículos 134 de la Constitución Política de los Estados Unidos Mexicanos; Capítulo 13 del Tratado entre México, Estados Unidos y Canadá ("T-MEC") y sus correlativos de cualquier Tratado de Libre Comercio, suscrito por el Gobierno de los Estados Unidos Mexicanos dentro de los cuales se suscribió un título o un capítulo de compras del sector público o un capítulo de contratación pública, 75 y 77 de la Ley de Petróleos Mexicanos; 13, 19 y 20 de las Disposiciones Generales de Contratación para Petróleos Mexicanos y sus Empresas Productivas Subsidiarias y numeral IV.12.2 de las Políticas y Lineamientos para Abastecimiento; a nombre y por cuenta y orden de Pemex Exploración y Producción (PEP), se convoca a los interesados a participar en los Concursos Abiertos Electrónicos Internacionales Bajo los Tratados de Libre Comercio suscritos por los Estados Unidos Mexicanos, citados a continuación:

1. Concurso PEP-CAT-B-GCP-401-96518-23-1, de acuerdo con lo siguiente:

Descripción del objeto de la contratación:	"Adquisición de equipos electromecánicos para los Activos de Producción de la Región Norte"
Fecha para recibir solicitudes de aclaraciones:	21 de diciembre de 2023, a las 10:00 horas.
Presentación y apertura de propuestas:	25 de enero de 2024, a las 10:00 horas.
Los interesados en participar deberán entregar a más tardar el tercer día hábil previo al acto de presentación y apertura de propuestas, documento mediante el cual expresen su interés en participar, el cual deberán enviar al correo electrónico: email2workspace-prod+PEMEX+WS4322771692+84p0@ansmtp.ariba.com y jorge.alejandro.lara@pemex.com, indicando el nombre de su empresa en el asunto del correo.	

- El Concurso se llevará a cabo por la Gerencia de Contrataciones para Producción, a través del "Sistema de Contrataciones Electrónicas Pemex" (SISCeP).
- La firma del contrato correspondiente se llevará a cabo por medios electrónicos a través de la plataforma e.firma de Pemex, mediante el uso de la Firma Electrónica Avanzada vigente que emita el Sistema de Administración Tributaria, por lo que los participantes deberán asegurarse de contar con ella oportunamente.
- Únicamente podrán participar personas físicas o morales de nacionalidad mexicana o de países con los que los Estados Unidos Mexicanos tengan celebrado un Tratado de Libre Comercio con Disposiciones en materia de Compras del Sector Público y los bienes a adquirir sean de origen nacional u originarios de los países socios en tratados.
- La manifestación de interés en participar, así como las propuestas, deberán presentarse en idioma español.
- Las fechas de los actos podrán ser modificadas, haciéndolo del conocimiento de los interesados, a través de las actas generadas durante las etapas del concurso, las cuales serán difundidas en el "Sistema de Contrataciones Electrónicas Pemex" (SISCeP), y a través del portal de internet.
- La información de la convocatoria y bases de los concursos son de carácter público; sin embargo, se dará tratamiento confidencial o reservado a la información que se genere durante los concursos, siempre y cuando así sea considerada en términos de la Ley Federal de Transparencia y Acceso a la Información Pública y Ley General de Transparencia y Acceso a la Información Pública.
- No podrán participar las personas que se encuentren impedidas en términos de la Ley de Petróleos Mexicanos, su Reglamento y las Disposiciones Generales de Contratación para Petróleos Mexicanos y sus empresas Productivas Subsidiarias y demás legislación y normatividad aplicables.

- No podrán participar, ni como participantes directos, ni en propuesta conjunta o, en su caso, como subcontratistas, las personas que se encuentren impedidas en términos de la Ley de Petróleos Mexicanos y su Reglamento, las Disposiciones Generales de Contratación para Petróleos Mexicanos y sus Empresas Productivas Subsidiarias, el Comunicado de Presidencia 016/06/13/19 y demás legislación y normatividad aplicables.
- Para mayor información, podrán consultar las bases de concurso que estarán a disposición de los interesados a partir de la publicación de la convocatoria, en el Portal de Internet <http://www.pemex.com/procura/procedimientos-de-contratacion/concursosabiertos/Paginas/Pemex-Exploracion-y-Produccion.aspx>.
- Para la substanciación del Procedimiento de Contratación, en mi carácter de Titular de la Gerencia de Contrataciones para Producción, adscrita a la Coordinación de Abastecimiento para Exploración y Producción de la Subdirección de Abastecimiento, Dirección Corporativa de Administración y Servicios de Petróleos Mexicanos, con fundamento en las facultades previstas en los Artículos 19 fracción VIII y XXIV, 21 primer párrafo, 35 y 170 del Estatuto Orgánico de Petróleos Mexicanos publicado en el Diario Oficial de la Federación el 28 de junio de 2019, delego a los C. Francisca Lucía González Gaytán, Galo Crescenciano Pérez Bernabé, Gerardo Elimelec Díaz Méndez, Karla Roxana Gomezcaña Arellano, Jorge Alejandro Lara González, Raúl Medina Cortés y Ramón Pérez Vidal, la suscripción de actos de trámite, de modo que surtirán plenos efectos, por lo que quien participe voluntariamente en el procedimiento de contratación, acepta dichos términos y estas representaciones.

POZA RICA DE HIDALGO, VERACRUZ, A 14 DE DICIEMBRE DE 2023.

NOHEMI ALMADA MIRELES

GERENTA DE CONTRATACIONES PARA PRODUCCION
 EN EJERCICIO DE LAS FACULTADES QUE ME CONFIEREN LOS ARTICULOS 19, 35
 FRACCION IV Y 170 DEL ESTATUTO ORGANICO DE PETROLEOS MEXICANOS
 PUBLICADO EN EL DIARIO OFICIAL DE LA FEDERACION EL 28 DE JUNIO DE 2019
 FIRMA ELECTRONICA.

(R.- 546036)

PETROLEOS MEXICANOS

DIRECCION CORPORATIVA DE ADMINISTRACION Y SERVICIOS
 SUBDIRECCION DE ABASTECIMIENTO
 COORDINACION DE ABASTECIMIENTO PARA EXPLORACION Y PRODUCCION
 GERENCIA DE CONTRATACIONES PARA PRODUCCION
CONVOCATORIA

Con fundamento en los Artículos 134 de la Constitución Política de los Estados Unidos Mexicanos; Capítulo 13 del Tratado entre México, Estados Unidos y Canadá (“T-MEC”) y sus correlativos de cualquier Tratado de Libre Comercio suscrito por el Gobierno de los Estados Unidos Mexicanos, dentro de los cuales se suscribió un título o capítulo de compras del sector público o un capítulo de contratación pública, los artículos de 75 y 77 de la Ley de Petróleos Mexicanos; 13, 19 y 20 de las Disposiciones Generales de Contratación para Petróleos Mexicanos y sus Empresas Productivas Subsidiarias; numeral IV.12.2 de las Políticas y Lineamientos para Abastecimiento; a nombre y por cuenta y orden de Pemex Exploración y Producción (PEP), se convoca a los interesados a participar en el Concurso Abierto Electrónico Internacional Bajo los Tratados de Libre Comercio suscritos por los Estados Unidos Mexicanos con Reducción de Plazos, citado a continuación:

No. PEP-CAT-B-GCP-802-96532-23-2	
Descripción del objeto de la contratación:	Suministro de refacciones, partes y accesorios para válvulas de control.
Fecha para recibir solicitudes de aclaraciones:	21 de diciembre de 2023 a las 10:00 horas.
Presentación y apertura de propuestas:	08 de enero de 2024 a las 09:00 horas
Los interesados en participar deberán entregar a más tardar el tercer día hábil previo al acto de presentación y apertura de propuestas, documento mediante el cual expresen su interés en participar, el cual deberán enviar al correo electrónico email2workspace-prod+PEMEX+WS4334494511+ykkr@ansmtp.ariba.com y claire.esperanza.cetina@pemex.com , indicando el nombre de su empresa en el asunto del correo.	

- El concurso se llevará a cabo por la Gerencia de Contrataciones para Producción, a través del “Sistema de Contrataciones Electrónicas Pemex” (SISCeP).
- La firma de los contratos correspondiente se llevará a cabo por medios electrónicos a través de la plataforma e.firma de Pemex mediante el uso de la Firma Electrónica Avanzada vigente que emita el Sistema de Administración Tributaria, por lo que los participantes deberán asegurarse de contar con ella oportunamente.
- Únicamente podrán participar personas físicas o morales de nacionalidad mexicana o de países con los que los Estados Unidos Mexicanos tengan celebrado un Tratado de Libre Comercio con Disposiciones en materia de Compras del Sector Público y los bienes a adquirir sean de origen nacional u originarios de los países socios en tratados.
- Las manifestaciones de interés en participar, así como las propuestas, deberán presentarse en idioma español.
- Las fechas de los actos podrán ser modificadas, haciéndolo del conocimiento de los interesados, a través de las actas generadas durante las etapas del concurso, las cuales serán difundidas en el “Sistema de Contrataciones Electrónicas Pemex” (SISCeP), y a través del portal de internet.
- La información de la convocatoria y bases del concurso son de carácter público; sin embargo, se dará tratamiento confidencial o reservado a la información que se genere durante el concurso, siempre y cuando así sea considerada en términos de la Ley Federal de Transparencia y Acceso a la Información Pública y Ley General de Transparencia y Acceso a la Información Pública.
- No podrán participar, ni como participantes directos, ni en propuesta conjunta o, en su caso, como subcontratistas, las personas que se encuentren impedidas en términos de la Ley de Petróleos Mexicanos y su Reglamento, las Disposiciones Generales de Contratación para Petróleos Mexicanos y sus Empresas Productivas Subsidiarias, el Comunicado de Presidencia 016/06/13/19 y demás legislación y normatividad aplicables.
- Para mayor información, podrán consultar las bases de concurso que estarán a disposición de los interesados a partir de la publicación de la convocatoria, en el Portal de Internet <http://www.pemex.com/procura/procedimientos-de-contratacion/concursosabiertos/Paginas/Pemex-Exploracion-y-Produccion.aspx>.
- Para la substanciación del Procedimiento de Contratación, en mi carácter de Gerente de Contrataciones para Producción, adscrita a la Coordinación de Abastecimiento para Exploración y Producción de la Subdirección de Abastecimiento, Dirección Corporativa de Administración y Servicios de Petróleos Mexicanos, con fundamento en las facultades previstas en los Artículos 19 fracción VIII y XXIV, 21 primer párrafo, 35 y 170 del Estatuto Orgánico de Petróleos Mexicanos publicado en el Diario Oficial de la Federación el 28 de junio de 2019, delego a los C. Mario Aguilar Reyes, Marco Antonio Contreras Constantino, Beatriz Eugenia Sastré Orueta, Claire Esperanza Cetina Puga, Kendra Patricia Medina Cardeña, Víctor Hugo Santiago Sánchez y Lara Alfonso Alegría Sánchez, Karina Garfias Muñoz, Luz Elena Aparicio Espinosa, Sergio Pérez Rales, Raúl Medina Cortés y Ramón Pérez Vidal, la suscripción de actos de trámite, de modo que surtirán plenos efectos, por lo que quien participe voluntariamente en el procedimiento de contratación, acepta dichos términos y estas representaciones.

CD. DEL CARMEN, CAMPECHE, A 14 DE DICIEMBRE DE 2023.

MTRA. NOHEMI ALMADA MIRELES.

GERENTA DE CONTRATACIONES PARA PRODUCCION

EN EJERCICIO DE LAS FACULTADES QUE ME CONFIERE EL ARTICULO 19, 35

FRACCION IV Y 170 DEL ESTATUTO ORGANICO DE PETROLEOS MEXICANOS

PUBLICADO EN EL DIARIO OFICIAL DE LA FEDERACION EL 28 DE JUNIO DE 2019

FIRMA ELECTRONICA.

(R.- 546001)

EMPRESA PRODUCTIVA SUBSIDIARIA CFE GENERACION VI EPS

Con fundamento en el Artículo 79 de la Ley de Comisión Federal de Electricidad, en las disposiciones 30 fracción I inciso b), 31 y 37 fracción I de las Disposiciones Generales en Materia de adquisiciones, arrendamientos, contratación de servicios y ejecución de obras de la CFE, se hace saber a los interesados la publicación de la Convocatoria al Concurso Abierto Internacional Bajo la Cobertura de los Tratados de Libre Comercio para la Adquisición que se indica, de conformidad con lo siguiente:

CFE-0900-CAAAT-0023-2023	
Suministro e instalación de interruptores y tablero de servicios propios de 480 VCA de las unidades 3 y 4 para la C.H. Angel Albino Corzo "Peñitas"	
Fecha de publicación en el Micrositio de Concursos de CFE	14 de diciembre de 2023
Sesión de Aclaraciones	16 de enero de 2024 a las 08:30 horas
Límite para la presentación de ofertas	24 de enero de 2024 a las 08:00 horas
Apertura de ofertas técnicas	24 de enero de 2024 a las 08:30 horas
Resultado técnico y apertura de ofertas económicas	30 de enero de 2024 a las 08:30 horas
Fallo	06 de febrero de 2024 a las 08:30 horas

El Area Contratante que publica la presente convocatoria es **Sede de la Empresa Productiva Subsidiaria CFE Generación VI**, con clave **0900**, a través del **Departamento Regional de Abastecimientos**, cuyos contactos son **LAE. Eduardo Benjamín Mass Portilla, Jefe del Departamento Regional de Abastecimientos** y la **LMNI. Issis América Espino Ramírez, Jefa de la Oficina Regional de Compras**, con domicilio en **Km. 7.5 Carretera Veracruz-Medellín, Dos Bocas, Veracruz, C.P. 94271 en el interior de la C.C.C. Dos Bocas**, Teléfono **229 9898595**, extensiones: **77380** y **77383**, con los correos electrónicos: **eduardo.mass@cfe.mx** e **issis.espino@cfe.mx**.

CIUDAD DE VERACRUZ, VER., A 14 DE DICIEMBRE DE 2023.
JEFE DE DEPARTAMENTO REGIONAL DE ABASTECIMIENTOS
L.A.E. EDUARDO BENJAMIN MASS PORTILLA
FIRMA ELECTRONICA.

(R.- 546086)

TRIBUNAL FEDERAL DE JUSTICIA ADMINISTRATIVA DIRECCION GENERAL DE RECURSOS MATERIALES Y SERVICIOS GENERALES LICITACION PUBLICA NACIONAL ELECTRONICA RESUMEN DE CONVOCATORIA

De conformidad con lo dispuesto en el artículo 134 de la Constitución Política de los Estados Unidos Mexicanos y con la Ley de Adquisiciones, Arrendamientos y Servicios del Sector Público, se convoca a los interesados a participar en la Licitación Pública Nacional Electrónica, cuya convocatoria contiene las bases de participación que se encuentran para consulta y disponibilidad en la página de Internet: <https://upcp-compranet.hacienda.gob.mx> o bien para consulta en la Subdirección de Procedimientos de Contratación de la Dirección de Adquisiciones del Tribunal, ubicada en Avenida México No. 710, quinto piso, Colonia San Jerónimo Lídice, C.P. 10200, Alcaldía Magdalena Contreras, en la Ciudad de México, teléfono 50-03-70-00, ext. 4232, desde el día 12 de diciembre de 2023 de 15:00 a 20:00 hrs., de Lunes a Viernes. No se utilizará ningún mecanismo de ofertas subsecuentes de descuentos.

Convocatoria Licitación Pública Nacional Electrónica número **LA-32-412-032000001-N-14-2024**

Descripción de la Licitación	Servicio de Continuidad Tecnológica (Segunda Convocatoria)
Volumen a adquirir	Los detalles se determinan en la propia Convocatoria
Fecha de publicación en CompraNet	12 de diciembre de 2023
Junta de Aclaraciones	20 de diciembre de 2023, 09:00 horas
Presentación y Apertura de Proposiciones	27 de diciembre de 2023, 10:00 horas
Fallo	28 de diciembre de 2023, 12:00 horas

CIUDAD DE MEXICO, A 14 DE DICIEMBRE DE 2023.
DIRECTOR GENERAL DE RECURSOS MATERIALES Y SERVICIOS GENERALES
MTRO. OMAR GARCIA MORALES
RUBRICA.

(R.- 546033)

INSTITUTO FEDERAL DE TELECOMUNICACIONES

UNIDAD DE ADMINISTRACION

RESUMEN DE CONVOCATORIA A LICITACION PUBLICA

De conformidad con lo dispuesto en el artículo 30 de las Normas en materia de Adquisiciones, Arrendamientos y Servicios del Instituto Federal de Telecomunicaciones, se informa a los interesados en participar en licitaciones públicas que la convocatoria a la licitación que contiene las bases mediante las cuales se desarrollará el procedimiento, así como la descripción de los requisitos de participación y el modelo del contrato específico, se encuentran disponibles para su consulta en: <https://upcp-compranet.hacienda.gob.mx/> y en el domicilio de la convocante: Av. Insurgentes Sur No. 1143, Col. Nochebuena, C.P. 03720, Demarcación Territorial Benito Juárez, Ciudad de México, a partir de la publicación en CompraNet y hasta el sexto día natural previo al acto de presentación y apertura de proposiciones, de lunes a jueves de 09:00 a 18:30 horas y viernes de 9:00 a 15:00 horas, cuya información relevante es:

Carácter, medio y No. de Licitación.	Nacional y electrónica LA-43-240-043240999-N-21-2024 (Segunda Convocatoria)
Objeto de la licitación.	Servicios de Asistencia Médica Ambulatoria de Primer Contacto, Asesoría Psicológica y Nutricional para los colaboradores del Instituto Federal de Telecomunicaciones
Volumen a adquirir.	2024, mínimo \$1,438,349.31, Máximo \$3,595,873.28 2025, mínimo \$1,438,349.31, Máximo \$3,595,873.28 2026, mínimo \$1,438,349.66, Máximo \$3,595,874.14 antes de IVA
Fecha de publicación en CompraNet.	12/12/2023
Fecha y hora para la junta de aclaraciones	14/12/2023, 10:00 horas
Fecha y hora para realizar la presentación y apertura de proposiciones.	22/12/2023, 10:00 horas
Fecha y hora para emitir el fallo.	27/12/2023, 13:00 horas

Carácter, medio y No. de Licitación.	Nacional y electrónica LA-43-240-043240999-N-22-2024 (Tercera Convocatoria)
Objeto de la licitación.	Servicios de generación de evaluaciones técnicas a partir de reactivos existentes y/o mediante la elaboración, diseño y validación de reactivos, así como, la aplicación de baterías psicométricas, evaluaciones técnicas y en su caso, evaluación del idioma inglés, durante el proceso de ingreso
Volumen a adquirir.	Mínimo \$5,689,655.17, máximo \$14,224,137.93 antes de IVA
Fecha de publicación en CompraNet.	12/12/2023
Fecha y hora para la junta de aclaraciones	14/12/2023, 12:00 horas
Fecha y hora para realizar la presentación y apertura de proposiciones.	22/12/2023, 12:00 horas
Fecha y hora para emitir el fallo.	27/12/2023, 14:00 horas

CIUDAD DE MEXICO, A 14 DE DICIEMBRE DE 2023.
DIRECTOR GENERAL DE ADQUISICIONES, RECURSOS MATERIALES Y SERVICIOS GENERALES
LIC. JUAN CARLOS JIMENEZ ANGELES
RUBRICA.

(R.- 546027)

062003 - LOS CABOS
RESUMEN DE CONVOCATORIA
LICITACION PUBLICA NACIONAL, CON FORMA DE PARTICIPACION PRESENCIAL

De conformidad con la LEY DE ADQUISICIONES, ARRENDAMIENTOS Y SERVICIOS DEL SECTOR PUBLICO, se convoca a los interesados a participar en la licitación NACIONAL número LA-62-003-803008998-N-1-2023, cuya Convocatoria que contiene las bases de participación disponibles para consulta en Internet: <https://compranet.hacienda.gob.mx> o bien en Boulevard Antonio Mijares 1413, Colonia Centro, C.P. 23400, San José Del Cabo, Baja California Sur, a partir del día 12 de diciembre del 2023 dentro del horario de 08:00 horas a las 14:00 horas.

Nombre del Procedimiento de contratación	ADQUISICION DE CUATRO VEHICULOS UTILITARIOS (ZOFEMAT)
Volumen a adquirir	Los detalles se determinan en la propia convocatoria
Fecha y hora de publicación en CompraNet	14 de Diciembre de 2023
Fecha y hora de junta de aclaraciones	20 de Diciembre de 2023 a las 12:00 horas
Fecha y hora de presentación y apertura de proposiciones	27 de Diciembre de 2023 a las 09:00 horas
Fecha y hora de fallo	28 de Diciembre de 2023 a las 13:30 horas

14 DE DICIEMBRE DE 2023.
COORDINADOR DE LA UNIDAD ADMINISTRATIVA DE PROCEDIMIENTOS
DE LICITACIONES Y CONTRATOS
C. JESUS RODRIGUEZ PIÑA
RUBRICA.

(R.- 545970)

062003 - LOS CABOS
RESUMEN DE CONVOCATORIA
LICITACION PUBLICA NACIONAL, CON FORMA DE PARTICIPACION PRESENCIAL

De conformidad con la LEY DE ADQUISICIONES, ARRENDAMIENTOS Y SERVICIOS DEL SECTOR PUBLICO, se convoca a los interesados a participar en la licitación NACIONAL número LA-62-003-803008998-N-2-2023, cuya Convocatoria que contiene las bases de participación disponibles para consulta en Internet: <https://compranet.hacienda.gob.mx> o bien en Boulevard Antonio Mijares 1413, Colonia Centro, C.P. 23400, San José Del Cabo, Baja California Sur, a partir del día 12 de diciembre del 2023 dentro del horario de 08:00 horas a las 14:00 horas.

Nombre del Procedimiento de contratación	ADQUISICION DE UNIFORMES PARA EL PERSONAL ADSCRITO A ZOFEMAT
Volumen a adquirir	Los detalles se determinan en la propia convocatoria
Fecha y hora de publicación en CompraNet	14 de Diciembre de 2023
Fecha y hora de junta de aclaraciones	20 de Diciembre de 2023 a las 13:00 horas
Fecha y hora de presentación y apertura de proposiciones	27 de Diciembre de 2023 a las 10:00 horas
Fecha y hora de fallo	28 de Diciembre de 2023 a las 14:00 horas

14 DE DICIEMBRE DE 2023.
COORDINADOR DE LA UNIDAD ADMINISTRATIVA DE PROCEDIMIENTOS
DE LICITACIONES Y CONTRATOS
C. JESUS RODRIGUEZ PIÑA
RUBRICA.

(R.- 545969)

062003 - LOS CABOS**RESUMEN DE CONVOCATORIA****LICITACION PUBLICA NACIONAL, CON FORMA DE PARTICIPACION PRESENCIAL**

De conformidad con la LEY DE ADQUISICIONES, ARRENDAMIENTOS Y SERVICIOS DEL SECTOR PUBLICO, se convoca a los interesados a participar en la licitación NACIONAL número LA-62-003-803008998-N-3-2023, cuya Convocatoria que contiene las bases de participación disponibles para consulta en Internet: <https://compranet.hacienda.gob.mx> o bien en Boulevard Antonio Mijares 1413, Colonia Centro, C.P. 23400, San José Del Cabo, Baja California Sur, a partir del día 12 de diciembre del 2023 dentro del horario de 08:00 horas a las 14:00 horas.

Nombre del Procedimiento de contratación	ADQUISICION DE UNIFORMES PARA POLICIA PREVENTIVA Y TRANSITO MUNICIPAL
Volumen a adquirir	Los detalles se determinan en la propia convocatoria
Fecha y hora de publicación en CompraNet	14 de Diciembre de 2023
Fecha y hora de junta de aclaraciones	20 de Diciembre de 2023 a las 14:00 horas
Fecha y hora de presentación y apertura de proposiciones	27 de Diciembre de 2023 a las 11:00 horas
Fecha y hora de fallo	28 de Diciembre de 2023 a las 14:30 horas

14 DE DICIEMBRE DE 2023.

COORDINADOR DE LA UNIDAD ADMINISTRATIVA DE PROCEDIMIENTOS
DE LICITACIONES Y CONTRATOS

C. JESUS RODRIGUEZ PIÑA

RUBRICA.

(R.- 545963)

**SISTEMA PARA EL DESARROLLO
INTEGRAL DE LA FAMILIA JALISCO**

RESUMEN DE CONVOCATORIA**LICITACION PUBLICA NACIONAL, CON FORMA DE PARTICIPACION PRESENCIAL**

De conformidad con la LEY DE ADQUISICIONES, ARRENDAMIENTOS Y SERVICIOS DEL SECTOR PUBLICO, se convoca a los interesados a participar en la licitación NACIONAL número LA-73-024-914132999-N-3-2023, cuya Convocatoria que contiene las bases de participación disponibles para consulta en Internet: <https://compranet.hacienda.gob.mx> o bien en (descripción domicilio), (horario de atención).

Nombre del Procedimiento de contratación	ADQUISICION DE MOBILIARIO DE OFICINA PARA EL CENTRO ASISTENCIAL MEDIO CAMINO.
Volumen a adquirir	Los detalles se determinan en la propia convocatoria
Fecha y hora de publicación en CompraNet	14 de Diciembre de 2023
Fecha y hora de junta de aclaraciones	20 de Diciembre de 2023 a las 12:16
Fecha y hora de la visita a las instalaciones	No aplica
Fecha y hora de presentación y apertura de proposiciones	26 de Diciembre de 2023 a las 09:45
Fecha y hora de fallo	27 de Diciembre de 2023 a las 09:45

GUADALAJARA, JAL., A 11 DE DICIEMBRE DE 2023.

DIRECTOR GENERAL SISTEMA DIF JALISCO

LUCIO MIRANDA ROBLES

RUBRICA.

(R.- 546112)

GOBIERNO DEL ESTADO DE CHIHUAHUA
INSTITUTO CHIHUAHUENSE DE INFRAESTRUCTURA FISICA EDUCATIVA
RESUMEN DE CONVOCATORIA 042
LICITACION PUBLICA PRESENCIAL NACIONAL

De conformidad con la Ley de Adquisiciones, Arrendamientos y Servicios del Sector Público, se convoca a los interesados a participar en la Licitación Pública Presencial Nacional, número **LA-67-010-908029999-N-16-2023**, cuya Convocatoria contiene las bases de participación disponibles para consulta en Internet: <http://compranet.gob.mx> o bien en Avenida Río de Janeiro, No. 1000, Colonia Campestre Residencial III, C.P 31213, Chihuahua, Chihuahua, teléfono: 614-429-33-00 ext. 23538, los días Lunes a Viernes de las 9:00 a 15:00 horas.

Número de Licitación	LA-67-010-908029999-N-16-2023					
Objeto la licitación y volumen adquirir	ADQUISICION DE EQUIPO MINISPLIT Y MOBILIARIO PARA VARIAS ESCUELAS DE NIVEL SUPERIOR EN EL ESTADO DE CHIHUAHUA", CONSISTENTE EN:					
	PARTIDA	MUNICIPIO	PLANTEL	DESCRIPCION	UNIDAD	CANTIDAD
	1	CHIHUAHUA	08MSU0190P, ESCUELA NORMAL SUPERIOR PROF. JOSE E. MEDRANO R. (2DA ETAPA), UBICADA EN CHIHUAHUA, CHIH., MEJORAMIENTO DE LA INFE: COMPONENTE III.	MINISPLIT ESTANDAR F/C 1 DE 1 TONELAD110V R410A A	PIEZA	21
	2	CHIHUAHUA	08MSU0180I, INSTITUCION BENEMERITA Y CENTENARIA ESCUELA NORMAL DEL ESTADO DE CHIHUAHUA "PROFESOR LUIS URIAS BELDERRAIN" (4TA ETAPA), UBICADA EN CHIHUAHUA, CHIH., MEJORAMIENTO DE LA INFE: COMPONENTE III.	MINISPLIT ESTANDAR F/C 1 DE 1 TONELAD110V R410A A	PIEZA	3
				MINISPLIT ESTANDAR F/C 2 TONELADAS 220V R410A	PIEZA	5

	3	CASAS GRANDES	08EUT0007H, UNIVERSIDAD TECNOLÓGICA DE PAQUIME (3RA ETAPA), UBICADA EN CASAS GRANDES, CHIH., MEJORAMIENTO DE LA INFE: COMPONENTE III.	MINISPLIT ESTANDAR F/C 1 DE 1 TONELAD110V R410A A	PIEZA	12
	4	DELICIAS	08DUP0011I, UNIVERSIDAD PEDAGÓGICA NACIONAL (2DA ETAPA), UBICADA EN DELICIAS, CHIH., MEJORAMIENTO DE LA INFE: COMPONENTE III.	BUTACA MODELO ROMA T	PIEZA	200
Fecha de publicación en Compranet	14 de diciembre de 2023					
Junta de aclaraciones	27 de diciembre de 2023 a las 10:00 horas, en las instalaciones del Instituto Chihuahuense de Infraestructura Física Educativa, ubicado en Calle Río de Janeiro No. 1000, Campestre Residencial III, Chihuahua, Chih.					
Presentación y apertura de proposiciones	5 de enero de 2024 a las 11:00 horas, en las instalaciones del Instituto Chihuahuense de Infraestructura Física Educativa, ubicado en Calle Río de Janeiro No. 1000, Campestre Residencial III, Chihuahua, Chih.					
Fallo adjudicatorio	16 de enero de 2024 a las 14:00 horas, en las instalaciones del Instituto Chihuahuense de Infraestructura Física Educativa, ubicado en Calle Río de Janeiro No. 1000, Campestre Residencial III, Chihuahua, Chih.					
Firma de contrato	19 de enero de 2024 a las 15:00 horas, en las instalaciones del Instituto Chihuahuense de Infraestructura Física Educativa, ubicado en Calle Río de Janeiro No. 1000, Campestre Residencial III, Chihuahua, Chih.					

CHIHUAHUA, CHIH., A 14 DE DICIEMBRE DE 2023.
PRESIDENTE DEL COMITE DE ADQUISICIONES, ARRENDAMIENTOS
Y SERVICIOS DEL INSTITUTO CHIHUAHUENSE DE INFRAESTRUCTURA FISICA EDUCATIVA
C.P. JAVIER ARREOLA RUIZ DE LA PEÑA
RUBRICA.

(R.- 545916)

INSTITUTO CHIHUAHUENSE DE SALUD
DIRECCION ADMINISTRATIVA
DEPARTAMENTO DE ADQUISICIONES Y RECURSOS MATERIALES
RESUMEN DE CONVOCATORIAS
LICITACION PUBLICA

De conformidad con la Ley de Adquisiciones, Arrendamientos y Servicios del Sector Público, se convoca a los interesados a participar en las Licitaciones Públicas Electrónicas números LA-67-012-908033971-N-1-2024 y LA-67-012-908033971-N-2-2024 cuyas Convocatorias que contienen las bases de participación disponibles para consulta en Internet: <https://compranet.hacienda.gob.mx/>, o bien en el Departamento de Adquisiciones y Recursos Materiales del Instituto Chihuahuense de Salud, ubicado en Calle Tercera No. 604, planta baja, Col. Zona Centro, Chihuahua, Chihuahua, teléfono: 01 (614) 439-9900 ext. 21857, de 9:00 a 14:00 hrs., en días hábiles.

LA-67-012-908033971-N-1-2024

Descripción de la licitación	SUMINISTRO DE GASES MEDICINALES Y OXIGENO LIQUIDO Y GASEOSO HOSPITALARIO Y DOMICILIARIO PARA LAS UNIDADES DEPENDIENTES DEL INSTITUTO CHIHUAHUENSE DE SALUD DURANTE EL EJERCICIO FISCAL 2024.
Volumen a adquirir	Los detalles se determinan en la propia convocatoria
Fecha de publicación en Compra Net	12/12/2023
Junta de aclaraciones	15/12/2023, 09:00 horas
Visita a instalaciones	No hay visita
Presentación y apertura de proposiciones	22/12/2023, 09:00 horas

LA-67-012-908033971-N-2-2024

Descripción de la licitación	SERVICIO INTEGRAL DE VENTILACION MECANICA DOMICILIARIA PARA LOS PACIENTES DEL HOSPITAL INFANTIL DE ESPECIALIDADES DE CHIHUAHUA DURANTE EL EJERCICIO FISCAL 2024.
Volumen a adquirir	Los detalles se determinan en la propia convocatoria
Fecha de publicación en Compra Net	12/12/2023
Junta de aclaraciones	15/12/2023, 10:00 horas
Visita a instalaciones	No hay visita
Presentación y apertura de proposiciones	22/12/2023, 13:00 horas

CHIHUAHUA, CHIHUAHUA, A 12 DE DICIEMBRE DE 2023.
DIRECTOR ADMINISTRATIVO
DEL INSTITUTO CHIHUAHUENSE DE SALUD
LIC. JOSE RAUL TERRAZAS GARCIA
RUBRICA.

(R.- 546022)

TLALNEPANTLA DE BAZ, ESTADO DE MEXICO
ORGANISMO PUBLICO DESCENTRALIZADO PARA LA PRESTACION DE LOS SERVICIOS DE AGUA
POTABLE, ALCANTARILLADO Y SANEAMIENTO DEL MUNICIPIO DE TLALNEPANTLA, MEXICO
DIRECCION DE CONSTRUCCION Y OPERACION HIDRAULICA
RESUMEN DE CONVOCATORIA PUBLICA NACIONAL 001

De conformidad con la Ley de Obras Públicas y Servicios Relacionados con las Mismas; se convoca a los interesados en participar en la licitación pública nacional recortada para la adjudicación del contrato de obra pública y servicios relacionados con las mismas sobre la base de precios unitarios y tiempo determinado cuya convocatoria contiene las bases de participación, disponibles para consulta en Internet: <http://compranet.hacienda.gob.mx> o bien en el Departamento de Estudios y Proyectos del OPDM de Tlalnepantla de Baz, Estado de México, ubicada en Av. Rivapalacio No. 8, Col. Centro, C.P. 54000, teléfono (55) 5321-0840 Ext. 1403, en días hábiles a partir del 14 de diciembre de 2023 de 09:00 a 18:00 horas.

No. de Licitación	LO-74-085-815104983-N-3-23
Descripción de la licitación	Rehabilitación Integral del Cárcamo Indeco, Ubicado en Av. Somex esq. con Paseo del Ferrocarril s/n. col. Los Reyes Ixtacala, Segunda Sección Tlalnepantla de Baz, México
Volumen de obra	Los detalles se determinan en la propia convocatoria
Fecha de publicación en compraNET	14 de diciembre de 2023
Visita de obra	19 de diciembre de 2023 a las 10:00 hrs, en las oficinas de la Dirección de Construcción y Operación Hidráulica del OPDM Tlalnepantla, Av. Rivapalacio No. 8, Col. Centro, C.P. 54000, en el Estado de México, Mex.
Junta de aclaraciones será	19 de diciembre de 2023 a las 13:00 hrs, en las oficinas de la Dirección de Construcción y Operación Hidráulica del OPDM Tlalnepantla, Av. Rivapalacio No. 8, Col. Centro, C.P. 54000, en el Estado de México, Mex.
Presentación y apertura de proposiciones	26 de diciembre de 2023 a las 14:00 hrs, en las oficinas de la Dirección de Construcción y Operación Hidráulica del OPDM Tlalnepantla, Av. Rivapalacio No. 8, Col. Centro, C.P. 54000, en el Estado de México, Mex.

La recepción de proposiciones será en forma documental y por escrito y se hará de forma presencial de acuerdo a lo establecido en el Numeral 27 del ACUERDO por el que se establecen las disposiciones que se deberán observar para la utilización del Sistema Electrónico de Información Pública Gubernamental denominado CompraNet, publicado por la Secretaría de la Función Pública el día 28 de junio de 2011 en el Diario Oficial de la Federación.

“ESTE PROGRAMA ES PUBLICO, AJENO A CUALQUIER PARTIDO POLITICO. QUEDA PROHIBIDO EL USO PARA FINES DISTINTOS A LOS ESTABLECIDOS EN EL PROGRAMA”

TLALNEPANTLA DE BAZ, MEX., A 14 DE DICIEMBRE DE 2023.
PRESIDENTE DEL COMITE INTERNO DE OBRA
PUBLICA DEL OPDM DE TLALNEPANTLA DE BAZ
DIRECTOR GENERAL
MTRO. RENEE A. RODRIGUEZ YANEZ
RUBRICA.

(R.- 546061)

070Q93 - SECRETARIA DE INFRAESTRUCTURA, CONECTIVIDAD Y MOVILIDAD DEL ESTADO DE GUANAJUATO

DIRECCION DE LICITACIONES Y PADRON UNICO DE CONTRATISTAS

RESUMEN DE CONVOCATORIAS

LICITACION PUBLICA NACIONAL, CON FORMA DE PARTICIPACION PRESENCIAL

DE CONFORMIDAD CON LA LEY DE OBRAS PUBLICAS Y SERVICIOS RELACIONADOS CON LAS MISMAS, SE CONVOCA A LOS INTERESADOS A PARTICIPAR EN LA LICITACION PUBLICA NACIONAL SIGUIENTE; CUYA CONVOCATORIA QUE CONTIENE LAS BASES DE PARTICIPACION SE ENCUENTRA DISPONIBLE PARA SU CONSULTA EN INTERNET: <https://compranet.hacienda.gob.mx>, <https://www.guanajuatoconstruye.mx/GtoLicita/> O BIEN EN CIRCUITO SUPERIOR NUMERO 5, COLONIA CONJUNTO ADMINISTRATIVO POZUELOS, C.P. 36083, GUANAJUATO, GUANAJUATO, TELEFONO: (473) 73-5-23-00 EXT. 8120 Y 8114 Y FAX. (473)-73-5-23-12, LOS DIAS **14/12/2023 AL 29/12/2023 DE LAS 8:30 A 14:00 HORAS.**

DESCRIPCION DE LA LICITACION	Construcción de 1 aula, más barda perimetral, más rehabilitación y mantenimiento, más comedor, más adecuación, en la primaria Emiliano Zapata, con C.C.T. 11DPR0480A, ubicada en la calle Morelos número exterior 60, col. Centro, en el municipio de Villagrán, Gto.
NUMERO EN COMPRANET	LO-70-Q93-911008987-N-17-2023
VOLUMEN A ADQUIRIR	SE DETALLA EN LA CONVOCATORIA
FECHA DE PUBLICACION EN COMPRANET	14/12/2023
VISITA AL LUGAR DE LOS TRABAJOS	21/12/2023 10:00 HORAS
JUNTA DE ACLARACIONES	22/12/2023 10:00 HORAS
PRESENTACION Y APERTURA DE PROPOSICIONES	29/12/2023 10:00 HORAS

GUANAJUATO, GTO., A 14 DE DICIEMBRE DE 2023.

JEFE DE DEPARTAMENTO DE LICITACIONES

LIC. ALBERTO ESAU ROMO NAVA

FIRMA ELECTRONICA.

(R.- 546017)

INSTITUTO TECNOLOGICO SUPERIOR DE HUICHAPAN
RESUMEN DE CONVOCATORIA
LICITACION PUBLICA NACIONAL ABIERTA

De conformidad con los artículos 33, 40 y 41 de la Ley de Adquisiciones, Arrendamientos y Servicios del Sector Público del Estado de Hidalgo y su Reglamento, se convoca a los interesados en participar en la Licitación Pública Nacional Abierta número **No. LA-72-019-913045979-N-6-2023**, cuya convocatoria contiene las bases de participación disponibles para consulta en la página de Internet: <https://www.iteshu.edu.mx> y para consulta y obtención gratuita en el Instituto Tecnológico Superior de Huichapan, ubicado en Domicilio Conocido S/N, El Saucillo, Huichapan, Hgo., C.P. 42411 teléfono: (01 761) 7248083, los días del 14-25 de diciembre del año en curso, de las 09:00 hrs. a las 16:00 hrs, de lunes a viernes.

Descripción de la Licitación	ADQUISICION DE MATERIALES, SERVICIOS Y EQUIPAMIENTO PRODEP 2023.
Volumen a adquirir	83 partidas
Fecha de publicación en el Diario Oficial de la Federación	14 de Diciembre de 2023.
Junta de aclaraciones	18 de Diciembre de 2023 a las 09:00 hrs.
Visita a instalaciones	N/A
Presentación y apertura de proposiciones	26 de Diciembre de 2023 a las 09:00 hrs.

EL SAUCILLO, MUNICIPIO DE HUICHAPAN, HGO., A 14 DE DICIEMBRE DE 2023.
DIRECTORA GENERAL
MTRA. IMELDA PEREZ ESPINOZA
RUBRICA.

(R.- 546016)

UNIVERSIDAD TECNOLOGICA DEL VALLE DEL MEZQUITAL

De conformidad con los artículos 29 y 30 de la Ley de Adquisiciones, Arrendamientos y Servicios del Sector Público y 42 de su reglamento, se convoca a los interesados en participar en las licitaciones públicas cuya convocatoria contiene las bases de participación disponibles para consulta y obtención gratuita, todos los días en internet: <http://compranet.hacienda.gob.mx> o bien en: Universidad Tecnológica del Valle del Mezquital, teléfono: 7597232789 ext. 12 al 15 de Diciembre del año en curso de las 8:30 hrs. a las 17:00 hrs de lunes a viernes.

N° LA-72-057-913064994-I-9-2023

Descripción de la Licitación	REFERENTE A LA ADQUISICION DE MATERIALES, BIENES E INSUMOS PARA PROGRAMAS EDUCATIVOS DE LA UTVM
Volumen a adquirir	440 partidas
Fecha de publicación en compranet	12 de diciembre de 2023
Junta de aclaraciones	15 de diciembre de 2023 a las 10:00 Hrs.
Presentación y apertura de proposiciones	22 de diciembre de 2023 a las 10:00 Hrs.
Fallo	26 de diciembre de 2023 a las 10:00 Hrs.

ATENTAMENTE.
IXMIQUILPAN, HGO., A 14 DE DICIEMBRE DE 2023.
PRESIDENTE DEL COMITE
MTRO. SALVADOR FRANCO CRAVIOTO
RUBRICA.

(R.- 546012)

SISTEMA OPERADOR DE LOS SERVICIOS DE AGUA POTABLE Y ALCANTARILLADO DEL MUNICIPIO DE PUEBLA

GERENCIA DE ADMINISTRACION Y FINANZAS

LICITACION PUBLICA NACIONAL

En observancia a la Constitución Política de los Estados Unidos Mexicanos en su artículo 134, y de conformidad con la Ley de Obra Pública y Servicios Relacionados con la Misma, así como su Reglamento; se convoca a los interesados a participar en las licitaciones públicas nacionales para la contratación de las obras públicas, cuya Convocatoria que contienen las bases en que se desarrolla en procedimiento que se encuentra disponibles para su consulta a partir de la fecha de la publicación de este resumen de Convocatoria en la siguiente página de Internet: www.compranet.hacienda.gob.mx, o bien en las oficinas de la Gerencia de Administración y Finanzas del Sistema Operador de los Servicios de Agua Potable y Alcantarillado del Municipio de Puebla, ubicada en el domicilio operativo Calle Roma número 282 Colonia Volkswagen 2 en la localidad de Sanctórum, Municipio de Cuautlancingo, Puebla, Código Postal 72730 teléfono 22 22 46 17 03; en el horario de 09:00 a 16:00 horas de lunes a viernes (días hábiles).

Número de Identificación en CompraNet:	LO-80-U93-921047995-N-2-2023
Número de la licitación:	SOAPAP-OP-LP-PRODDER-2023-003
Descripción del Objeto de la licitación:	Construcción de Segunda Etapa de la Línea de Conducción en PEAD 24" RD 13.5 del Cadenamiento 12+880 al 14+880 en Periférico Ecológico en la Ciudad De Puebla, Puebla.
Lugar:	Heroica Puebla de Zaragoza, Puebla.
Publicación en Periódico Oficial del Estado de Puebla:	07/12/2023
Visita al sitio de los trabajos:	12/12/2023 10:00:00 HORAS
Celebrar la junta de aclaraciones:	15/12/2023 10:00:00 HORAS
Presentación y apertura de proposiciones:	22/12/2023 10:00:00 HORAS
Fallo:	27/12/2023 11:00:00 HORAS
Inicio de obra:	02/01/2024

Número de Identificación en CompraNet:	LO-80-U93-921047995-N-1-2023
Número de la licitación:	SOAPAP-OP-LP-PROSANEAR-2023-004
Descripción del Objeto de la licitación:	Construcción de Colector Sanitario "2 Sur" Colonia Arboledas de Loma Bella en la Ciudad de Puebla, Puebla.
Lugar:	Heroica Puebla de Zaragoza, Puebla.
Publicación en Periódico Oficial del Estado de Puebla:	07/12/2023
Visita al sitio de los trabajos:	12/12/2023 12:00:00 HORAS
Celebrar la junta de aclaraciones:	15/12/2023 12:00:00 HORAS
Presentación y apertura de proposiciones:	22/12/2023 13:00:00 HORAS
Fallo:	27/12/2023 13:00:00 HORAS
Inicio de obra:	02/01/2024

Número de Identificación en CompraNet:	LO-80-U93-921047995-N-3-2023
Número de la licitación:	SOAPAP-OP-LP-PROSANEAR-2023-005
Descripción del Objeto de la licitación:	Construcción de Colector Sanitario "Chachapa" al Oriente de la Ciudad De Puebla, Puebla.
Lugar:	Heroica Puebla de Zaragoza, Puebla.
Publicación en Periódico Oficial del Estado de Puebla:	07/12/2023

Visita al sitio de los trabajos:	12/12/2023 15:00:00 HORAS
Celebrar la junta de aclaraciones:	15/12/2023 15:00:00 HORAS
Presentación y apertura de proposiciones:	22/12/2023 16:00:00 HORAS
Fallo:	27/12/2023 16:00:00 HORAS
Inicio de obra:	02/01/2024

Número de Identificación en CompraNet:	LO-80-U93-921047995-N-4-2023
Número de la licitación:	SOAPAP-OP-LP-PROSANEAR-2023-006
Descripción del Objeto de la licitación:	Construcción de Colector Sanitario en la Zona de "Mayorazgo" en la Ciudad de Puebla, Puebla.
Lugar:	Heroica Puebla de Zaragoza, Puebla.
Publicación en Periódico Oficial del Estado de Puebla:	07/12/2023
Visita al sitio de los trabajos:	14/12/2023 15:00:00 HORAS
Celebrar la junta de aclaraciones:	18/12/2023 10:00:00 HORAS
Presentación y apertura de proposiciones:	26/12/2023 10:00:00 HORAS
Fallo:	28/12/2023 11:00:00 HORAS
Inicio de obra:	02/01/2024

Número de Identificación en CompraNet:	LO-80-U93-921047995-N-5-2023
Número de la licitación:	SOAPAP-OP-LP-PROSANEAR-2023-007
Descripción del Objeto de la licitación:	Construcción de Colector Sanitario "1° de Mayo" en la Ciudad de Puebla, Puebla
Lugar:	Heroica Puebla de Zaragoza, Puebla.
Publicación en Periódico Oficial del Estado de Puebla:	07/12/2023
Visita al sitio de los trabajos:	14/12/2023 12:00:00 HORAS
Celebrar la junta de aclaraciones:	18/12/2023 12:00:00 HORAS
Presentación y apertura de proposiciones:	26/12/2023 13:00:00 HORAS
Fallo:	28/12/2023 13:00:00 HORAS
Inicio de obra:	02/01/2024

Número de Identificación en CompraNet:	LO-80-U93-921047995-N-6-2023
Número de la licitación:	SOAPAP-OP-LP-PROSANEAR-2023-008
Descripción del Objeto de la licitación:	Construcción de Redes de Drenaje en Diferentes Colonias de la Ciudad de Puebla, Municipio de Puebla, Puebla.
Lugar:	Heroica Puebla de Zaragoza, Puebla.
Publicación en Periódico Oficial del Estado de Puebla:	07/12/2023
Visita al sitio de los trabajos:	14/12/2023 10:00:00 HORAS
Celebrar la junta de aclaraciones:	18/12/2023 15:00:00 HORAS
Presentación y apertura de proposiciones:	26/12/2023 16:00:00 HORAS
Fallo:	28/12/2023 16:00:00 HORAS
Inicio de obra:	02/01/2024

ATENTAMENTE
SANCTORUM, MUNICIPIO DE CUAUTLANCINGO, PUEBLA, A 14 DICIEMBRE DE 2023.
GERENTE DE ADMINISTRACION Y FINANZAS
LIC. ELIGIO RAMIREZ BARRALES
RUBRICA.

(R.- 546015)

SERVICIOS DE SALUD DE SAN LUIS POTOSI

ADQUISICIONES
DIRECCION DE ADMINISTRACION
DEPARTAMENTO DE ADQUISICIONES
RESUMEN DE CONVOCATORIA
LICITACIONES PUBLICAS NACIONALES
(PRESENCIALES)

Los Servicios de Salud de San Luis Potosí, con fundamento en los artículos 134 de la Constitución Política De Los Estados Unidos Mexicanos artículo 1, fracción IV y VI, 4, 25, 26 fracción I, 26 bis fracción I, 28 fracción I, 29, 30 y 32 de la Ley de Adquisiciones, Arrendamientos y Servicios del Sector Público y artículos 1, 39 y 42 del Reglamento de la Ley de Adquisiciones, Arrendamientos y Servicios del Sector Público, convoca a los interesados en participar en las Licitaciones Públicas Nacionales (Presenciales) N° **LA-83-W22-924016995-N-45-2023** y **LA-83-W22-924016995-N-46-2023** cuyas convocatorias que contiene las bases de participación disponibles para consultar en internet compranet@hacienda.gob.mx, o bien mediante copia impresa, únicamente para consulta en el Departamento de Adquisiciones, ubicado en: prolongación Calzada de Guadalupe 5850, Lomas de la Virgen, 78380, San Luis Potosí, San Luis Potosí, teléfono: 444 834 11 00.

No. Licitación	LA-83-W22-924016995-N-46-2023
Tipo	Licitación Pública Nacional
Descripción de la licitación	ADQUISICION DE MEDICAMENTOS
Volumen a adquirir	484,348 piezas
Fecha de publicación en CompraNet	07/12/2023
Junta de aclaraciones	14/12/2023, 10:00 horas
Visita a instalaciones	No hay visita
Presentación y apertura de proposiciones	22/12/2023, 10:00 horas

No. Licitación	LA-83-W22-924016995-N-45-2023
Tipo	Licitación Pública Nacional
Descripción de la licitación	ADQUISICION DE MATERIAL DE CURACION
Volumen a adquirir	188,546 piezas
Fecha de publicación en CompraNet	07/12/2023
Junta de aclaraciones	14/12/2023, 12:00 horas
Visita a instalaciones	No hay visita
Presentación y apertura de proposiciones	22/12/2023, 12:00 horas

SAN LUIS POTOSI, S.L.P., A 7 DE DICIEMBRE DE 2023.
PRESIDENTE EJECUTIVO DEL H. COMITE DE ADQUISICIONES Y DIRECTOR DE ADMINISTRACION
DE LOS SERVICIOS DE SALUD DE SAN LUIS POTOSI
ING. GERARDO RODRIGUEZ LARRAGA
RUBRICA.

(R.- 545971)

085X02 - SECRETARIA DE GOBIERNO
RAZON SOCIAL: GOBIERNO DEL ESTADO DE SONORA
RESUMEN DE CONVOCATORIA
LICITACION PUBLICA NACIONAL, CON FORMA DE PARTICIPACION PRESENCIAL

De conformidad con la LEY DE ADQUISICIONES, ARRENDAMIENTOS Y SERVICIOS DEL SECTOR PUBLICO, se convoca a los interesados a participar en la licitación NACIONAL número LA-85-X02-926001991-N-8-2023, cuya Convocatoria que contiene las bases de participación disponibles para consulta en Internet: <https://compranet.hacienda.gob.mx> o bien en la Coordinación General de Administración y Control Presupuestal de la Secretaría de Gobierno, ubicada en Palacio de Gobierno, Mesanín Planta Baja, Ala Norte, sito en Calle Comonfort N° 39 esquina con Dr. Paliza, Colonia Centenario, C.P. 83260, de la Ciudad de Hermosillo, Sonora, México, en horario de 9:00 a 13:00 horas, de lunes a viernes en días hábiles. Teléfono de contacto: 6622895310.

Nombre del Procedimiento de contratación	EQUIPAMIENTO E INSUMOS PARA IDENTIFICACION HUMANA PARA LA COMISION DE BUSQUEDA DE PERSONAS PARA EL ESTADO DE SONORA
Volumen a adquirir	Los detalles se determinan en la propia convocatoria
Fecha y hora de publicación en CompraNet	06 de Diciembre de 2023.
Fecha y hora de junta de aclaraciones	15 de Diciembre de 2023 a las 10:00
Fecha y hora de la visita a las instalaciones	No aplica
Fecha y hora de presentación y apertura de proposiciones	21 de Diciembre de 2023 a las 10:00
Fecha y hora de fallo	22 de Diciembre de 2023 a las 10:00

6 DE DICIEMBRE DE 2023.
 COORDINADORA GENERAL DE ADMINISTRACION Y CONTROL PRESUPUESTAL
 SECRETARIA DE GOBIERNO DEL ESTADO DE SONORA
LIC. ALBA ISABEL TAPIA PEÑA
 FIRMA ELECTRONICA.

(R.- 545987)

AVISO AL PÚBLICO

Se informan los requisitos para publicar documentos en el Diario Oficial de la Federación:

- Escrito dirigido al Director General Adjunto del Diario Oficial de la Federación, solicitando la publicación del documento, fundando su petición conforme a la normatividad aplicable, en original y dos copias.
- Documento a publicar en papel membretado que contenga lugar y fecha de expedición, cargo, nombre y firma autógrafa de la autoridad emisora, sin alteraciones, en original y dos copias legibles.
- Versión electrónica del documento a publicar, en formato word contenida en un solo archivo, correctamente identificado.
- Comprobante de pago realizado ante cualquier institución bancaria o vía internet mediante el esquema de pago electrónico e5cinco del SAT, con la clave de referencia 014001743 y la cadena de la dependencia 22010010000000. El pago deberá realizarse invariablemente a nombre del solicitante de la publicación, en caso de personas físicas y a nombre del ente público u organización, en caso de personas morales, en original y copia simple.

Consideraciones Adicionales:

1. En caso de documentos a publicar emitidos en representación de personas morales, se deberán presentar los siguientes documentos en original y copia, para cotejo y resguardo en el DOF:
 - Acta constitutiva de la persona moral solicitante.
 - Instrumento público mediante el cual quien suscribe el documento a publicar y la solicitud acredite su cualidad de representante de la empresa.
 - Instrumento público mediante el cual quien realiza el trámite acredite su cualidad de apoderado o representante de la empresa para efectos de solicitud de publicación de documentos en el DOF.
2. Los pagos por concepto de derecho de publicación únicamente son vigentes durante el ejercicio fiscal en que fueron generados, por lo que no podrán presentarse comprobantes de pago realizados en 2022 o anteriores para solicitar la prestación de un servicio en 2023.
3. No se aceptarán recibos bancarios ilegibles; con anotaciones o alteraciones; con pegamento o cinta adhesiva; cortados o rotos; pegados en hojas adicionales; perforados; con sellos diferentes a los de las instituciones bancarias.
4. Todos los documentos originales, entregados al DOF, quedarán resguardados en sus archivos.

ATENTAMENTE
DIARIO OFICIAL DE LA FEDERACIÓN

H. AYUNTAMIENTO DE CENTRO, TABASCO**RESUMEN DE CONVOCATORIA****LICITACION PUBLICA NACIONAL, CON FORMA DE PARTICIPACION ELECTRONICA**

De conformidad con la LEY DE ADQUISICIONES, ARRENDAMIENTOS Y SERVICIOS DEL SECTOR PUBLICO, se convoca a los interesados a participar en la licitación NACIONAL número LA-86-I69-827004999-N-8-2023, cuya Convocatoria que contiene las bases de participación disponibles para consulta en Internet: <https://compranet.hacienda.gob.mx> o bien en el domicilio de la Convocante: Av. Paseo Tabasco 1401, Col. Tabasco 2000, CP 86035, Villahermosa, Tabasco. Tel. 993-310-32-32. EXT. 1147 los días lunes a viernes de las 9:00 a 15:00 horas.

Nombre del Procedimiento de contratación	ADQUISICION DE EQUIPAMIENTO PARA LA INFRAESTRUCTURA DE CARCAMOS DEL MUNICIPIO DE CENTRO, TABASCO Y EQUIPOS DE THERMOFUSION (INCLUYE ACCESORIOS PARA SU COMPLETA OPERACION)
Volumen a adquirir	Los detalles se determinan en la propia convocatoria
Fecha y hora de publicación en CompraNet	14 diciembre de 2023
Fecha y hora de junta de aclaraciones	16 de Diciembre de 2023 a las 11:00
Fecha y hora de la visita a las instalaciones	No aplica
Fecha y hora de presentación y apertura de proposiciones	22 de Diciembre de 2023 a las 12:00
Fecha y hora de fallo	26 de Diciembre de 2023 a las 16:00

14 DE DICIEMBRE DE 2023.

DIRECTOR DE ADMINISTRACION DEL MUNICIPIO DEL CENTRO, TABASCO

M.A. GUSTAVO ARELLANO LASTRA

RUBRICA.

(R.- 546038)

086X62 - COMISION ESTATAL DE AGUA Y SANEAMIENTO**RESUMEN DE CONVOCATORIA****LICITACION PUBLICA NACIONAL, CON FORMA DE PARTICIPACION PRESENCIAL**

De conformidad con la LEY DE ADQUISICIONES, ARRENDAMIENTOS Y SERVICIOS DEL SECTOR PUBLICO, se convoca a los interesados a participar en la licitación NACIONAL número LA-86-X62-927026980-N-6-2023, cuya Convocatoria que contiene las bases de participación disponibles para consulta en Internet: <https://compranet.hacienda.gob.mx> o bien en calle Benito Juárez No. 115-A, Colonia Reforma, C.P. 86080, Villahermosa, Tabasco; en horario de 08:00 a 15:00 horas.

Nombre del Procedimiento de contratación	ADQUISICION DE: EQUIPO DE BOMBEO VERTICAL Y SUMERGIBLE; MEDIDOR TIPO ULTRASONICO; SENSOR DE TURBIDEZ Y PRESTACION DE SERVICIO DE: MANTENIMIENTO CORRECTIVO A SCRUBBER.
Volumen a adquirir	Los detalles se determinan en la propia convocatoria
Fecha y hora de publicación en CompraNet	14 de Diciembre de 2023 a las 10:00
Fecha y hora de junta de aclaraciones	19 de Diciembre de 2023 a las 10:00
Fecha y hora de la visita a las instalaciones	no habrá
Fecha y hora de presentación y apertura de proposiciones	26 de Diciembre de 2023 a las 10:00
Fecha y hora de fallo	28 de Diciembre de 2023 a las 10:00

14 DE DICIEMBRE DE 2023.

DIRECTOR DE ADMINISTRACION

DANIEL PEREZ SILVAN

FIRMA ELECTRONICA.

(R.- 546007)

COMISION MUNICIPAL DE AGUA POTABLE Y ALCANTARILLADO DEL MUNICIPIO DE NUEVO LAREDO, TAMAULIPAS

RESUMEN DE CONVOCATORIA LICITACION PUBLICA NACIONAL CONVOCATORIA No. 002

De conformidad con la Ley de Obras Públicas y Servicios Relacionados con las Mismas del Sector Público, de conformidad con el artículo 32, se convoca a los interesados a participar en las licitaciones pública nacional número LO-87-175-828027998-N-3-2023, cuya Convocatoria que contiene las bases de participación y disponibles para consulta en Internet: <http://compranet.hacienda.gob.mx> o bien en: Victoria No. 4610, Colonia Hidalgo, C.P. 88160, Nuevo Laredo, Tamaulipas, teléfono y fax: 01 (867) 8-900-900 Ext.1961, el día 14 diciembre del año 2023, de lunes a viernes de las 9:00 a 14:00 horas.

Descripción de la licitación	EQUIPAMIENTO ELECTROMECHANICO DE LA ESTACION DE RETORNO DE LODOS EN PLANTA INTERNACIONAL DE TRATAMIENTO DE AGUAS RESIDUALES (PITAR) EL CUAL CONSISTE EN EL SUMINISTRO E INSTALACION DE 1 EQUIPOS DE BOMBEO CENTRIFUGA ESTANDAR PARA EL MANEJO DE SOLIDOS SIMILAR O MEJOR AL MOD. SHD 16X16X19X6 DE LA MARCA RUHRPUMPEN CON MOTOR ELECTRICO, MONTADA SOBRE ESTRUCTURA RESPETANDO LAS CARACTERISTICAS DE ESTE TIPO, COMPLETO INCLUYE: SUMINISTRO E INSTALACION DE BOMBA CENTRIFUGA HEAVY DUTY DE ALTO DESEMPEÑO PARA MANEJO DE LIQUIDOS CON SOLIDOS SUSPENDIDOS - BRIDAS ESTANDAR ANSI CLASE 125 FF DE 16" (400MM) DE SUCCION X 16" (400MM) DE DESCARGA - PASO DE SOLIDOS DE HASTA 4" (100MM) - FABRICACION ESTANDAR EN HIERRO DUCTIL ASTM A48 CLASE 30, CON SELLO MECANICO BAÑADO EN ACEITE CON CAPACIDAD DE TRABAJAR EN SECO (RUNDRY), ANILLOS DE DESGASTE REEMPLAZABLES EN HIERRO FUNDIDO CLASE 30 ASTM A48 PARA MAXIMIZAR LA VIDA DEL IMPULSOR. - SISTEMA DE SELLADO COMPUESTO POR SELLO MECANICO FABRICADO EN CARBURO DE TUNGSTENO VS CARBURO DE SILICIO CON ELASTOMETROS Y O-RINGS EN VITON, SOPORTE Y RESORTE EN ACERO INOX. SERIE 300 Y TRES SELLOS TIPO CASSETTE, QUE COMBINA LAS CARACTERISTICAS DE UN RETEN Y SELLO DE LABIO PARA BRINDAR PROTECCION ADICIONAL A LOS RODAMIENTOS. DOS CAMARAS DE ACEITE INDEPENDIENTES CON MIRILLAS DE INSPECCION DEL ESTADO DEL LUBRICANTE Y RESERVA DE ACEITE PARA QUE EL EQUIPO PUEDA OPERAR INDEFINIDAMENTE EN SECO SIN DAÑO EN EL SELLO MECANICO, FLECHA ROBUSTA FABRICADA EN ACERO INOXIDABLE 17-14p h RESISTENTE A LA CORROSION, IMPULSOR RECORTADO DE 14.75" DE DIAMETRO FABRICADO EN ACERO INOXIDABLE CA6NM - CAJA DE RODAMIENTOS LUBRICADOS POR ACEITE, LOS RODAMIENTOS SON SOBREDIMENSIONADOS PUDIENDO LLEGAR 100,000 HRS. DE OPERACION, MOTOR ELECTRICO HORIZONTAL EFICIENCIA PREMIUM TEFC TRIFASICO 60 HZ, 3F, 460V DE 100HP @ 900 RPM, ESTRUCTURA RIGIDA DE ACERO AL CARBON PARA SOPORTAR BOMBA Y MOTOR, CON ACOPLAMIENTO DIRECTO Y GUARDA DE PROTECCION, PAQUETE COMPLETO ENSAMBLADO. ADEMÁS SE CONSIDERA EL DESMONTE DEL EQUIPO EXISTENTE COMPLETO (BOMBA, MOTOR Y BASE), SERVICIO DE PUESTA EN MARCHA DEL EQUIPO.
Volumen a adquirir	Los detalles se determinan en la propia convocatoria
Fecha de publicación en CompraNet	14/12/2023
Visita a instalaciones	18/12/2023, 09:00 horas
Junta de Aclaraciones	19/12/2023, 10:00 horas
Presentación y apertura de proposiciones	29/12/2023, 09:00 horas
Fallo	30/12/2023, 10:00 horas
Contrato	31/12/2023, 10:00 horas

De conformidad con la Ley de Obras Públicas y Servicios Relacionados con las Mismas del Sector Público, de conformidad con el artículo 32, se convoca a los interesados a participar en las licitaciones pública nacional número LO-87-I75-828027998-N-4-2023, cuya Convocatoria que contiene las bases de participación y disponibles para consulta en Internet: <http://compranet.hacienda.gob.mx> o bien en: Victoria No. 4610, Colonia Hidalgo, C.P. 88160, Nuevo Laredo, Tamaulipas, teléfono y fax: 01 (867) 8-900-900 Ext.1961, el día 14 de diciembre del 2023, de lunes a viernes de las 9:00 a 14:00 horas.

Descripción de la licitación	EQUIPAMIENTO ELECTROMECANICO DEL TANQUE DE LODOS DE DESECHO EN PLANTA INTERNACIONAL DE TRATAMIENTO DE AGUAS RESIDUALES (PITAR) EL CUAL CONCISTE EN EL SUMINISTRO E INSTALACION DE 1 EQUIPO DE BOMBEO DE LODO DE TIPO CAVIDAD PROGRESIVA SIMILAR O MEJOR AL MOD. 1K345G1-CDQ DE LA MARCA MOYNO LINEA 2000 RESPETANDO LAS CARACTERISTICAS DE ESTE TIPO, COMPLETO INCLUYE: REDUCTOR DE VELOCIDAD TIPO ENGRANES FLECHA ENTRADA FLECHA SALIDA, SIMILAR O MEJOR AL MODELO CBN3592 S-3000 DE LA MARCA US, RELACION 5:1 DE 174 RPM A LA SALIDA, FS 1.3, TORQUE 8875 IN Lb Y MOTOR ELECTRICO HORIZONTAL DE 25 HP, 8 POLOS 900 RPM, FRAME 326T, TIPO CTE 230/460 V., 3F, 60 HZ, FACTOR DE SERVICIO 1.15, EFICIENCIA PREMIUM, AISLAMIENTO CLASE F, SIMILAR O MEJOR AL MODELO GC77 DE LA MARCA US MOTOR TCCV; ACOPLAMIENTO BOMBA-REDUCTOR-MOTOR POR MEDIO DE COPLES FLEXIBLES CON GUARDACOPLE; TODO EL EQUIPO MONTADO Y SUMINISTRADO SOBRE UNA BASE METALICA INTEGRAL " EN LINEA". ADEMAS SE CONSIDERA EL DESMONTE DEL EQUIPO EXISTENTE COMPLETO (BOMBA, REDUCTOR DE VELOCIDAD Y MOTOR), SERVICIO DE PUESTA EN MARCHA DEL EQUIPO Y CAPACITACION DE OPERACION Y MANTENIMIENTO EL CUAL CONSTARA DE UN EVENTO DE UN MAXIMO DE 4 HORAS
Volumen a adquirir	Los detalles se determinan en la propia convocatoria
Fecha de publicación en CompraNet	14/12/2023
Visita a instalaciones	18/12/2023, 10:00 horas
Junta de aclaraciones	19/12/2023, 12:00 horas
Presentación y apertura de proposiciones	29/12/2023, 11:00 horas
Fallo	30/12/2023, 10:30 horas
Contrato	31/12/2023, 10:30 horas

NUEVO LAREDO, TAMAULIPAS, A 14 DICIEMBRE DE 2023.

GERENTE GENERAL DE LA COMISION MUNICIPAL DE AGUA POTABLE Y ALCANTARILLADO DEL MUNICIPIO DE NUEVO LAREDO, TAMAULIPAS

ARQ. SILVIA ARIADNA FERNANDEZ GALLARDO BOONE

RUBRICA.

(R.- 545962)

COMISION MUNICIPAL DE AGUA POTABLE Y ALCANTARILLADO DEL MUNICIPIO DE NUEVO LAREDO, TAMAULIPAS

RESUMEN DE CONVOCATORIA LICITACION PUBLICA NACIONAL. CONVOCATORIA N° 003

De conformidad con la Ley de Obras Públicas y Servicios Relacionados con las Mismas del Sector Público, de conformidad con el artículo 32, se convoca a los interesados a participar en las licitaciones pública nacional número LO-87-175-828027998-N-5-2023, cuya Convocatoria que contiene las bases de participación y disponibles para consulta en Internet: <http://compranet.hacienda.gob.mx> o bien en: Victoria No. 4610, Colonia Hidalgo, C.P. 88160, Nuevo Laredo, Tamaulipas, teléfono y fax: 01 (867) 8-900-900 Ext.1961, el día 14 diciembre del año 2023, de lunes a viernes de las 9:00 a 14:00 horas.

Descripción de la licitación	Rehabilitación del Accelator # 1 en la Planta Potabilizadora Centro, incluye: Reposición de los módulos plásticos de alta sedimentación, acero estructural, piezas especiales, pintura epóxica y reparación de fisuras y filtraciones en firme y muros.
Volumen a adquirir	Los detalles se determinan en la propia convocatoria
Fecha de publicación en CompraNet	14/12/2023
Visita a instalaciones	18/12/2023, 11:00 horas
Junta de Aclaraciones	19/12/2023, 13:00 horas
Presentación y apertura de proposiciones	29/12/2023, 12:00 horas
Fallo	30/12/2023, 11:00 horas
Contrato	31/12/2023, 11:00 horas

De conformidad con la Ley de Obras Públicas y Servicios Relacionados con las Mismas del Sector Público, de conformidad con el artículo 32, se convoca a los interesados a participar en las Licitaciones Pública Nacional Número LO-87-175-828027998-N-6-2023, cuya Convocatoria que contiene las bases de participación y disponibles para consulta en Internet: <http://compranet.hacienda.gob.mx> o bien en: Victoria No. 4610, Colonia Hidalgo, C.P. 88160, Nuevo Laredo, Tamaulipas, teléfono y fax: 01 (867) 8-900-900 Ext.1961, el día 14 de diciembre del 2023, de lunes a viernes de las 9:00 a 14:00 horas.

Descripción de la licitación	Rehabilitación del Accelator # 2 en la Planta Potabilizadora Centro, incluye: Reposición de los módulos plásticos de alta sedimentación, acero estructural, piezas especiales, pintura epóxica y reparación de fisuras y filtraciones en firme y muros.
Volumen a adquirir	Los detalles se determinan en la propia convocatoria
Fecha de publicación en CompraNet	14/12/2023
Visita a instalaciones	18/12/2023, 12:00 horas
Junta de aclaraciones	19/12/2023, 14:00 horas
Presentación y apertura de proposiciones	29/12/2023, 14:00 horas
Fallo	30/12/2023, 11:30 horas
Contrato	31/12/2023, 11:30 horas

NUEVO LAREDO, TAMAULIPAS, A 14 DICIEMBRE DE 2023.

GERENTE GENERAL DE LA COMISION MUNICIPAL DE AGUA POTABLE Y ALCANTARILLADO DEL MUNICIPIO DE NUEVO LAREDO, TAMAULIPAS
ARQ. SILVIA ARIADNA FERNANDEZ GALLARDO BOONE
RUBRICA.

(R.- 545965)

MUNICIPIO DE REYNOSA

OBRA PUBLICA

SECRETARIA DE OBRAS PUBLICAS

RESUMEN DE CONVOCATORIA 018-2023

LICITACION PUBLICA NACIONAL

De conformidad con la Ley de Obras Públicas y Servicios Relacionados con las Mismas del Sector Público, se convoca a los interesados a participar en las Licitación Pública Nacional que se relaciona a continuación: cuya Convocatoria contiene las bases de participación y disponibles para consulta en Internet: <http://compranet.hacienda.gob.mx> o bien en: Matamoros N°. 635, Esq. M. Escobedo, Zona Centro, Reynosa, Tamaulipas, Teléfono (899) 932 3280 ext. 3617, de lunes a viernes, los días: 14, 15, 18, 19, 20, 21 y 22 de diciembre del año en curso de las 8:00 a 16:00 horas.

Licitación Pública Nacional N°	Descripción de la licitación	Volumen a adquirir	Fecha de publicación en CompraNet	Visita a instalaciones	Junta de aclaraciones	Presentación y apertura de proposiciones
Regularización de Vehículos Usados de Procedencia Extranjera 2022, Ramo 23						
LO-87-I70-828032999-N-60-2023	Pavimentación Asfáltica en calle Río Guadalquivir entre calle Circuito Independencia y calle Río Pesquería, colonia las Fuentes Sección Lomas en el Municipio de Reynosa, Tamaulipas	Los detalles se determinan en la propia convocatoria	14/12/2023	18/12/2023 12:00 horas	20/12/2023 12:00 horas	SALA 2 26/12/2023 13:00 horas

"Este programa es público, ajeno a cualquier partido político. Queda prohibido el uso para fines distintos a los establecidos en el programa".

REYNOSA, TAMAULIPAS, A 14 DE DICIEMBRE DE 2023.

SECRETARIO DE OBRAS PUBLICAS

ARQ. EDUARDO LOPEZ ARIAS

RUBRICA.

(R.- 546018)

HONORABLE AYUNTAMIENTO CONSTITUCIONAL DE ACAYUCAN, VERACRUZ

El H. Ayuntamiento Constitucional de Acayucan, Ver., a través de la Dirección General de Obras Públicas, con fundamento y en cumplimiento con lo establecido en el Artículo 134 de la Constitución Política de los Estados Unidos Mexicanos, en observancia a lo dispuesto en el Título Segundo de los procedimientos de contratación, Capítulo Primero, Artículo 27, Fracción I, 31 y 32 de la Ley de Obras Públicas y Servicios Relacionados con las Mismas, su Reglamento y demás aplicables; lleva a cabo la **CONVOCATORIA** a la **LICITACION PUBLICA NACIONAL** con el fin de adjudicar el contrato a base de precios unitarios y tiempo determinado de la obra **CONSTRUCCION DE “CENTRO DE ASISTENCIA SOCIAL PARA NIÑAS, NIÑOS Y ADOLESCENTES MIGRANTES, CREER, CONFIAR Y ESPERAR” EN EL MUNICIPIO DE ACAYUCAN, VERACRUZ**, se convoca a las personas físicas y morales con actividad de conformidad con lo siguiente:

INFORMACION PARTICULAR DEL PROCEDIMIENTO

Licitación Pública Nacional No.: **LPN/MAV/SNDIF/2023/003/0401**

Convocatoria de fecha: 14 de diciembre de 2023

Descripción de la obra: **CONSTRUCCION DE “CENTRO DE ASISTENCIA SOCIAL PARA NIÑAS, NIÑOS Y ADOLESCENTES MIGRANTES, CREER, CONFIAR Y ESPERAR”**

Origen de Recurso: Apoyo para el fortalecimiento de los sistemas para el desarrollo integral de la familia (Convenio Intervención Niñez Migrante)

Modalidad de Contratación: Precios Unitarios y Tiempo Determinado

Mecanismo de Evaluación: Binaria

El pago será: Por unidad de obra terminada, conforme a la disponibilidad presupuestal y estimaciones generadas y autorizadas.

Entrega de la convocatoria que contiene las Bases: En el sistema CompraNet 2023 (<https://upcp-compranet.hacienda.gob.mx/>); en las oficinas de Dirección de Obras Públicas de LA CONVOCANTE ubicada en Palacio Municipal S/N, colonia Centro, C.P. 96000, Acayucan, Veracruz, se entregará en forma digital, se mantendrá una copia para efectos de consulta de los interesados.

Alta en el sistema CompraNet 2023: Entregar el registro de participación a la Licitación Pública Nacional generado en CompraNet en EL DOMICILIO de LA CONVOCANTE en la Dirección de Obras Públicas. en Palacio Municipal, s/n, Col. Centro, C.P. 96000, Acayucan, Veracruz

Solicitud por escrito para participación en licitación: solicitud por escrito en papel membretado del licitante para la inscripción a la licitación, dirigida al director de Obras Públicas del Municipio de Acayucan, Ver., Ing. Raúl González Martínez.

Costo de las Bases: \$20,000.00 (Veinte mil pesos 00/100 M.N.)

Lugar, fecha y hora de la visita al sitio de la realización de los trabajos: El punto de reunión es la Dirección de Obras Públicas, en el DOMICILIO de LA CONVOCANTE, el día 18 de diciembre de 2023 a las 10:00 horas.

Lugar, fecha y hora de la junta de aclaraciones: El día 18 de diciembre de 2023, a las 12:00 horas en la sala de cabildo, ubicada en EL DOMICILIO de LA CONVOCANTE.

Lugar, fecha y hora de la presentación y apertura de proposiciones.: El día 23 de diciembre de 2023, a las 10:00 horas en la sala de cabildo, ubicada en EL DOMICILIO de LA CONVOCANTE.

Fecha de fallo (fecha estimada): El día 26 de diciembre de 2023, notificación por escrito a través de CompraNet (<https://upcp-compranet.hacienda.gob.mx/>) y en la sala de cabildo a las 11:00 horas, ubicada en EL DOMICILIO de LA CONVOCANTE.

Fecha de Contrato (fecha estimada): 27 de diciembre de 2023 a las 09:00 horas, en la oficina de la Dirección de Obras Públicas ubicada en EL DOMICILIO de LA CONVOCANTE.

Fecha de inicio de los trabajos: 28 de diciembre de 2023.

Fecha de terminación de los trabajos: 29 de marzo de 2024.

Plazo para la ejecución de los trabajos: 93 días naturales

Partes de la obra que se subcontrataran: No se podrá subcontratar la obra o parte alguna de la misma.

Marco Legal: Ley de Obras Públicas y Servicios Relacionados con las Mismas y su Reglamento, y demás Leyes Federales y Locales aplicables, inherentes y complementarias.

ACAYUCAN, VER., A 14 DE DICIEMBRE DE 2023.

DIRECTOR DE OBRAS PUBLICAS

ING. RAUL GONZALEZ MARTINEZ

RUBRICA.

(R.- 546021)

SECCION DE AVISOS

AVISOS JUDICIALES

Estados Unidos Mexicanos
Poder Judicial de la Federación
Juzgado Sexto de Distrito de Amparo en Materia Penal en la Ciudad de México
EDICTO

En el juicio de amparo 1047/2022, promovido por Petróleos Mexicanos Transformación Industrial y Petróleos Mexicanos Logística, Empresas Productivas del Estado Subsidiarias de Petróleos Mexicanos contra actos del juez del Sistema Procesal Penal Acusatorio de la Ciudad de México, adscrito a la Unidad de Gestión Judicial Catorce Tipo Dos del Tribunal Superior de Justicia de la Ciudad de México, se ordenó emplazar mediante edictos a los terceros interesados Víctor Ramírez Ramírez, Luis Ángel Sánchez Jiménez y Miguel Ángel Espinoza Díaz, y se le concede el término de treinta días contado a partir de la última publicación del presente, para que comparezcan a juicio a hacer valer sus derechos y señale domicilio para oír y recibir notificaciones en esta ciudad, apercibidos que de no hacerlo, las ulteriores notificaciones aún las de carácter personal, se practicarán mediante lista de publicación.

Queda a su disposición en la secretaría de este juzgado, copia de la demanda.

Atentamente
Ciudad de México, a 13 de noviembre de 2023
Secretario del Juzgado Sexto de Distrito de Amparo en Materia Penal en la Ciudad de México
Lic. Juan Luis Villeda Pasalagua
Rúbrica.

(R.- 545203)

Estados Unidos Mexicanos
Poder Judicial de la Federación
Juzgado Decimoquinto de Distrito de Amparo en Materia Penal en la Ciudad de México
EDICTO

Terceros Interesados

Arleth Amelia Ramírez Juárez y Roberto Calderón Larios

En los autos de juicio de amparo número 373/2023-III, promovido por Joel Sánchez Peñaloza, representante de la persona moral quejosa "TZAATZ", *SOCIEDAD ANÓNIMA PROMOTORA DE INVERSIÓN DE CAPITAL VARIABLE*, contra el acto que reclama del Juez de Control del Sistema Procesal Penal Acusatorio de la Ciudad de México, adscrito a la Unidad de Gestión Judicial número Trece, Tipo 2; al tener el carácter de terceros interesados y desconocerse su domicilio actual; por tanto, con fundamento en la fracción III, inciso b), párrafo segundo, del artículo 27 de la Ley de Amparo, se otorga su emplazamiento al juicio de mérito por edictos, los que se publicarán por tres veces de siete en siete días en el Diario Oficial de la Federación y en uno de los periódicos de mayor circulación nacional, quedando a su disposición en la actuario de este Juzgado copia certificada de la **demanda, auto admisorio y auto de dieciséis de mayo de dos mil veintitrés**, y se les hace saber que cuentan con el término de 30 días, contados a partir de la última publicación de tales edictos para que acudan al Juzgado a hacer valer sus derechos, lo cual podrán hacer por sí o por conducto de apoderado, apercibidos que de no hacerlo, las ulteriores notificaciones se le practicarán por lista que se publica en este Juzgado de Distrito.

Atentamente.
Ciudad de México, a treinta y uno de octubre de dos mil veintitrés.
Secretaría del Juzgado
Alejandra Flores Delgadillo
Rúbrica.

(R.- 545648)

Estados Unidos Mexicanos
Juzgado Decimotercero de Distrito en Materias Administrativa, Civil y de Trabajo en el Estado de Jalisco
EDICTO

Declaratoria Especial de Ausencia para persona desaparecida, a nombre de Jesús Larios Guzmán

Procedimiento de Declaración Especial de Ausencia para Persona Desaparecida 28/2020 promovido por Arcelia del Río Álvarez, Jesús Isaías, Flavio Obeth y Mirna Vanessa, los últimos tres de apellidos Larios del Río, el cuatro de agosto de dos mil veintitrés, se dictó sentencia en el procedimiento especial de ausencia para persona desaparecida, en la que se declaró procedente la solicitud presentada y se declaró legalmente la ausencia de Jesús Larios Guzmán, a partir del veintitrés de diciembre de dos mil diecisiete, para los efectos precisados en las fracciones I, IV, V, VII, VIII, IX, X y XII del artículo 21, de la Ley Federal de Declaración Especial de Ausencia, designando a Arcelia del Río Álvarez como su representante legal; resolución que causó ejecutoria mediante auto de dos de octubre de dos mil veintitrés. Lo que se asienta, a fin de que se realice su respectiva difusión en el Diario Oficial de la Federación, y en la página electrónica del Poder Judicial de la Federación.

Secretaría del Juzgado Decimotercero de Distrito en Materias
Administrativa, Civil y de Trabajo en el Estado de Jalisco.

María Fernanda Barajas Guerra

Rúbrica.

(R.- 545667)

Estados Unidos Mexicanos
Juzgado Quinto de Distrito en Materias Administrativa, Civil y de Trabajo en el Estado de Jalisco
EDICTO:

Al margen, el Escudo Nacional, con la leyenda que dice: Estados Unidos Mexicanos. Juzgado Quinto de Distrito en Materias Administrativa, Civil y de Trabajo en el Estado de Jalisco.

En el juicio de amparo 2767/2022, promovido por Raúl Rosas Ortega, por propio derecho, contra actos del Juez Cuarto de lo Civil de Primera Instancia del Vigésimo Séptimo Partido Judicial del Estado de Jalisco con sede en Puerto Vallarta, con fundamento en el artículo 27, fracción III, inciso c) de la Ley de Amparo, en relación con el 315 del Código Federal de Procedimientos Civiles, aplicado supletoriamente a la Ley de Amparo, se ordena emplazar por edictos a los terceros interesados María Teresa de la Mercedes Ruíz Martínez y Mario Alberto Leal Villavazo, publicándose por tres veces, de siete en siete días, en el Diario Oficial de la Federación y el periódico "*El Universal*", al ser uno de los de mayor circulación de la República; queda a su disposición en este juzgado copia simple de la demanda de amparo; dígamele que cuenta con un plazo de treinta días, contados a partir de la última publicación, para que ocurra a este Órgano Jurisdiccional a hacer valer derechos y que se señalaron las diez horas con diecisiete minutos del veintinueve de noviembre de dos mil veintitrés, para que tenga verificativo la audiencia constitucional.

Para publicarse en el periódico "*El Universal*".

Zapopan, Jalisco, a 23 de noviembre de 2023.

El Juez Quinto de Distrito en Materias Administrativa, Civil y de Trabajo en el Estado de Jalisco

Luis Armando Pérez Topete.

Rúbrica.

(R.- 545674)

Estados Unidos Mexicanos
Poder Judicial de la Federación
Juzgado Decimonoveno de Distrito en el Estado de Veracruz con residencia en Coatzacoalcos
EDICTO

Presidente, Secretario y Tesorero del Comisariado Ejidal del poblado Ricardo Flores Magón, municipio de Cosoleacaque, Veracruz.

(Terceros interesados).

En cumplimiento al acuerdo de treinta y uno de octubre de dos mil veintitrés, dictado por Nancy Juárez Salas, Jueza Décimo Noveno de Distrito en el Estado de Veracruz, con residencia en Coatzacoalcos, asistida de Michelle Alan Arias Solís, Secretario que autoriza, en el juicio de amparo 638/2022-II, promovido por Sonia Judith Torea Ocampo, se demanda la protección de la justicia federal contra actos del Magistrado del Tribunal Unitario Agrario del Cuadragésimo Distrito, con sede en San Andrés Tuxtla, Veracruz, y el actuario de su adscripción, de quienes reclama el emplazamiento dentro del juicio agrario 247/2011, del índice de la responsable, así como todas las actuaciones dentro de dicho expediente incluida la sentencia y la probable

orden de desalojo dictada como consecuencia, mismos que deberán ser publicados por tres veces y de siete en siete días, es decir, los días treinta de noviembre, siete y catorce de diciembre de dos mil veintitrés, tanto en el Diario Oficial de la Federación, como en uno de los periódicos de mayor circulación que se edite en la República Mexicana; asimismo, se le hace saber, que deberán presentarse ante este Juzgado Decimonoveno de Distrito en el Estado de Veracruz, residente en esta ciudad de Coatzacoalcos, sito en Avenida Heroico Colegido Militar, número 401 y 403, esquina Zaragoza, colonia Centro, dentro del término de treinta días, contados a partir del siguiente al de la última publicación de los edictos (catorce de diciembre de dos mil veintitrés), a defender sus derechos en el presente juicio de amparo.

Atentamente.

Coatzacoalcos, Veracruz, 31 de octubre de 2023.

El Secretario del Juzgado Decimonoveno de Distrito en el Estado de Veracruz.

Lic. Michelle Alan Arias Solís.

Rúbrica.

(R.- 545127)

Estados Unidos Mexicanos

Juzgado Decimotercero de Distrito en Materias Administrativa, Civil y de Trabajo en el Estado de Jalisco

EDICTO

Emplazamiento a juicio del tercero interesado José Antonio Topete Urrea, así como a la persona moral tercera interesada Mercedes Benz Eurostern, sociedad anónima de capital variable y/o Mercedes Benz Eurostern, sociedad anónima de capital variable

Juicio de amparo indirecto 707/2023 promovido por Gilberto Ríos Moreno contra los actos reclamados a la Décima Séptima Junta Especial de la Local de Conciliación y Arbitraje en el Estado de Jalisco que consisten la resolución de dieciséis de marzo del año en curso, del juicio laboral 485/2020/17-C. Por acuerdo de treinta y uno de agosto de dos mil veintitrés, se ordenó emplazar a juicio al tercero interesado José Antonio Topete Urrea, así como a la persona moral tercera interesada Mercedes Benz Eurostern, sociedad anónima de capital variable y/o Mercedes Benz Eurostern, sociedad anónima de capital variable mediante edictos. Se señalaron las nueve horas con treinta y siete minutos del once de diciembre de dos mil veintitrés para la audiencia constitucional; quedan copias de ley a su disposición en este Juzgado. Hágasele saber que deberán presentarse (si así es su voluntad) a deducir sus derechos ante este Juzgado y señalar domicilio, dentro de 30 días contados a partir del día siguiente al de la última publicación, apercibaseles de que, caso contrario, las ulteriores notificaciones serán practicadas por lista (esto último acorde a lo dispuesto por el inciso a), fracción III, del artículo 27, de la Ley de Amparo).

Secretario del Juzgado Decimotercero de Distrito en Materias
Administrativa, Civil y de Trabajo en el Estado de Jalisco.

Edgar Vera Zavala

Rúbrica.

(R.- 545679)

Estados Unidos Mexicanos

Juzgado Segundo de Distrito en Materias Administrativa, Civil y de Trabajo en el Estado de Jalisco

EDICTO

En auto de veintitrés de febrero de dos mil veintitrés, se admitió la demanda de amparo promovida por María Esther Barajas Solís y Anahi Marisol Zepeda Barajas, ésta última, como representante legal de la menor A.R.H.Z. quedó registrada con el número 229/2023-V; y se tuvo a Norma Zepeda Gómez, Miguel Asunción Zepeda Gómez, Rubén Zepeda Gómez y Raúl Zepeda Gómez como terceros interesados, ordenando llamarlos a juicio sin que a la fecha se haya emplazado a Norma y Rubén ambos de apellidos Zepeda Gómez; a fin de hacerles saber la radicación del juicio y pueda comparecer a éste a defender sus derechos dentro del término de treinta días, los que serán hábiles, con fundamento en lo dispuesto por el artículo 27, fracción III, inciso c) de la Ley de Amparo, en relación al 315 del Código Federal de Procedimientos Civiles; queda en su disposición, copia simple de la demanda de amparo; se hace de su conocimiento que la fecha señalada para la audiencia constitucional está fijada para las diez horas con cinco minutos del dos de enero de dos mil veinticuatro.

El presente edicto deberá ser publicado por tres veces, de siete en siete días, en el Diario Oficial y en uno de los periódicos de mayor circulación de la República Mexicana.

Atentamente

Zapopan, Jalisco, a 23 de noviembre de 2023

La Secretaria del Juzgado Segundo de Distrito en Materias
Administrativa, Civil y de Trabajo en el Estado de Jalisco.

María del Rocío González Aviña.

Rúbrica.

(R.- 545689)

Estados Unidos Mexicanos
Juzgado Quinto de Distrito en Materias Administrativa, Civil y de Trabajo en el Estado de Jalisco
EDICTO:

Al margen, el Escudo Nacional, con la leyenda que dice: Estados Unidos Mexicanos. Juzgado Quinto de Distrito en Materias Administrativa, Civil y de Trabajo en el Estado de Jalisco.

En el juicio de amparo 1317/2022, promovido Martín Ochoa Gutiérrez en su carácter de abogado patrono de Liliana Lizeth Madril Pineda, quien a su vez lo hace en representación de su menor hijo C.E.S.M., contra actos del Juez Segundo de lo Civil del Vigésimo Séptimo Partido Judicial del Estado de Jalisco, con residencia en Puerto Vallarta y otra autoridad responsable, con fundamento en el artículo 27, fracción III, inciso c) de la Ley de Amparo, en relación con el 315 del Código Federal de Procedimientos Civiles, aplicado supletoriamente a la Ley de Amparo, se ordena emplazar por edictos al tercero interesado José Carlos Sahagún Peña, publicándose por tres veces, de siete en siete días, en el Diario Oficial de la Federación y el periódico "El Universal", al ser uno de los de mayor circulación de la República; queda a su disposición en este juzgado copia simple de la demanda de amparo; dígasele que cuenta con un plazo de treinta días, contados a partir de la última publicación, para que ocurra a este Órgano Jurisdiccional a hacer valer derechos y que se señalaron las diez horas con diecisiete minutos del catorce de diciembre de dos mil veintitrés, para que tenga verificativo la audiencia constitucional.

Para publicarse en el Diario Oficial de la Federación.

Zapopan, Jalisco, a 23 de noviembre de 2023.

El Juez Quinto de Distrito en Materias Administrativa, Civil y de Trabajo en el Estado de Jalisco

Luis Armando Pérez Topete.

Rúbrica.

(R.- 545693)

Estados Unidos Mexicanos
Juzgado Séptimo de Distrito en Materia de Amparo y Juicios Federales, en el Estado de México,
con sede en Toluca
EDICTO

En el juicio de amparo 1231/2023-IV-C, promovido a favor de **Erick Manjarrez Garduño**, contra actos del Juez de Control del Distrito Judicial de Tenango del Valle, Estado de México y otra autoridad; se emitió un acuerdo de dieciocho de diciembre de dos mil veintitrés, para hacer saber a la tercera interesada a **Paula Ivone Aguilar Reyes**, que dentro del plazo de treinta días, siguientes a la publicación del presente edicto, deberá comparecer debidamente identificada en las instalaciones que ocupan este juzgado, sito en Avenida Doctor Nicolás San Juan, Número 104, Colonia Ex rancho Cuauhtémoc, código postal 50010, Toluca, Estado de México, para ser debidamente emplazada al juicio de referencia.

Atentamente.

Catorce de diciembre de dos mil veintitrés

Por autorización de la Jueza, firma el Secretario del Juzgado Séptimo de Distrito en Materias de Amparo y de Juicios Federales en el Estado de México, con residencia en Toluca.

Abimelec Augusto Figueroa Lagunas.

Rúbrica.

(R.- 545698)

Estados Unidos Mexicanos
Juzgado Sexto de Distrito en Materias Administrativa, Civil y de Trabajo en el Estado de Jalisco
M4-S
EDICTO

En cumplimiento a lo ordenado en auto de treinta de junio de dos mil veintitrés, dictado en el juicio de amparo número 524/2023, promovido por José Mario Huerta Espinoza, Daniel Molina Álvarez y Sonia Ramos Miramontes, en su carácter de Presidente, Secretario y Tesorera del Comisariado Ejidal para el poblado de San Juan de Ocotán Municipio de Zapopan, Jalisco, parte quejosa, contra los actos que reclaman del Comité para la Regularización de Predios Rústicos de la Pequeña Propiedad en el Estado, dependiente de la Dirección General de Asuntos Agrarios; Director de Catastro Municipal de Zapopan y Director del Registro Público de la Propiedad y de Comercio, todos del Estado de Jalisco, se emplaza a juicio a Alondra Ruiz Casas, con el carácter de parte tercera interesada, mediante publicación de edictos con costo para el Consejo de la Judicatura Federal, pues en el juicio de amparo se evidencia que el ejido quejoso no cuenta con la solvencia económica para cubrir el costo de los mismos, de conformidad con el artículo 27, fracción III,

inciso c), de la Ley de Amparo, y el diverso 315 del Código Federal de Procedimiento Civiles, de aplicación supletoria. Queda a su disposición, en la Secretaría de este Órgano Judicial, copia simple de la demanda de amparo. Se le hace saber que cuenta con el plazo de treinta días, contados a partir de día siguiente al de la última publicación del presente edicto para que concorra a este juzgado a hacer valer lo que a su interés convenga y señale domicilio para oír y recibir notificaciones en esta ciudad. Se le apercibe que de incumplir esto último, las ulteriores notificaciones, aun las de carácter personal se le harán por lista. Se hace de su conocimiento que se encuentran señaladas las DIEZ HORAS CON SEIS MINUTOS DEL VEINTIOCHO DE NOVIEMBRE DE DOS MIL VEINTITRÉS, para la celebración de la audiencia constitucional.

Atentamente.

Zapopan, Jalisco; 14 de noviembre de 2023
La Secretaria del Juzgado Sexto de Distrito en Materias
Administrativa, Civil y de Trabajo en el Estado de Jalisco.
Lic. Alejandra Paola Plascencia Aguilar.

Rúbrica.

(R.- 545687)

Estados Unidos Mexicanos
Poder Judicial de la Federación
Consejo de la Judicatura Federal
Primer Tribunal Colegiado del Vigésimo Noveno Circuito
Pachuca de Soto, Hidalgo
TEXTO DE EDICTO

“Con fundamento en el artículo 27, fracción III, inciso C, de la ley de Amparo, se ordena la siguiente publicación: En el juicio de amparo directo 952/2023, promovido por Alberto Juárez Victoria, por propio derecho, contra actos de la Primera Sala Penal del Tribunal Superior de Justicia del Estado de Hidalgo, se dictó un acuerdo que ordenó la publicación de edictos a efecto de lograr el emplazamiento del tercero interesado Eduardo Juárez Cabrera; a quién se hace del conocimiento que en el Primer Tribunal Colegiado del Vigésimo Noveno Circuito, con residencia en Pachuca de Soto, Hidalgo, se encuentra radicado el juicio de amparo mencionado, en el que señaló como acto reclamado la sentencia de catorce de julio de dos mil veintidós, dictada en el toca penal 127/2022, del índice de la citada sala. Por ello se hace del conocimiento de Eduardo Juárez Cabrera, que deberá presentarse dentro del término de treinta días, contados a partir del día siguiente al de la última publicación a efecto que si lo estima pertinente haga valer su derecho que le asiste y señale domicilio en la ciudad de Pachuca de Soto, Hidalgo, para oír y recibir notificaciones ante el tribunal colegiado, con el apercibimiento que de no hacerlo así, las ulteriores notificaciones, aún las de carácter personal se le harán por medio de lista de acuerdos que se fija en un lugar visible de este tribunal.”

Pachuca de Soto, Hidalgo, a trece de noviembre de dos mil veintitrés.
La Secretaria de Acuerdos del Primer Tribunal Colegiado del Vigésimo Noveno Circuito.

Lic. Yolanda Campeas Valpuesta.

Rúbrica.

(R.- 545724)

Estados Unidos Mexicanos
Poder Judicial de la Federación
Juzgado Décimo de Distrito en Coahuila de Zaragoza, Ver.
EDICTO

1. VÍCTIMA DE IDENTIDAD RESGUARDADA CON CLAVE R.E.G, DENTRO DE LA CARPETA DE INVESTIGACIÓN UECS/F3/09/2022 DEL ÍNDICE DE LA FISCALÍA ESPECIALIZADA EN COMBATE AL SECUESTRO; Y PROCESO PENAL 1008/2022 DEL ÍNDICE DEL JUZGADO DE PROCESO Y PROCEDIMIENTO PENAL ORAL DEL VIGÉSIMO PRIMER DISTRITO JUDICIAL, AMBOS CON SEDE EN COATZACOALCOS, VERACRUZ.

En los autos juicio de amparo 1433/2022-I-B, del índice de este juzgado, promovido por Juan Antonio Clemente Urbina, se ordenó emplazar por medio de EDICTOS por desconocerse su domicilio, los cuales se publicarán por tres veces de siete en siete días, en el Diario Oficial de la Federación y en el periódico Excelsior que se editan en la Ciudad de México; así como en los ESTRADOS de este Tribunal, haciéndole saber que está a su disposición en la secretaría de esta juzgado la copia simple de la demanda de amparo, y que tienen expedito su derecho para comparecer a este tribunal a deducir sus derechos, si a sus intereses conviene, y que la audiencia constitucional se celebrara a las diez horas del quince de febrero de dos mil veinticuatro.

Atentamente.

Coahuila de Zaragoza, Veracruz, trece de noviembre de 2023.
La Secretaria del Juzgado Décimo de Distrito en el Estado de Veracruz.
Guadalupe Munguía Rodríguez.

Rúbrica.

(R.- 545725)

Estados Unidos Mexicanos
Poder Judicial de la Federación
Centro de Justicia Penal Federal en el Estado de Jalisco
EDICTO

Hago de su conocimiento que en el cuaderno de declaratoria de abandono de 43/2023 del índice del Centro de Justicia Penal Federal en el Estado de Jalisco, con sede en Puente Grande, en esta fecha se dictó un acuerdo que en lo conducente refiere:

Se fijan las diez horas con dieciocho minutos del ocho de abril de dos mil veinticuatro para la celebración de la audiencia, la cual tendrá lugar en la sala que corresponda del Centro de Justicia Penal Federal en el Estado de Jalisco, sito en el kilómetro 17.5 de la carretera libre a Zapotlanejo, en el Complejo Penitenciario de Puente Grande, y será presidida por el Juez de Control Adolfo Aldrete Vargas.

Se solicita a las partes comparezcan media hora antes de la hora señalada para su desahogo, a fin de realizar los registros que correspondan.

Dado que se desconoce la identidad del interesado en este asunto, se ordena notificar esta determinación por edicto en publicación que se realizará por una ocasión en el Diario Oficial y en el periódico de circulación nacional "Excélsior" en la edición de catorce de diciembre de dos mil veintitrés, con el fin de que quien se considere con derecho sobre vehículo marca Volkswagen, línea Jetta, estilo sedan, con número de identificación vehicular 3VWRB81H9VM018373, modelo 1997, color blanco, placas de circulación MRU6206 del Estado de México; comparezca a la audiencia programada.

Lo anterior, con fundamento en los artículos 82, fracción III, 231, fracción III, del Código Nacional de Procedimientos Penales y 239 al 247 del Acuerdo General del Pleno del Consejo de la Judicatura Federal que establece las disposiciones en Materia de Actividad Administrativa de los Órganos Jurisdiccionales.

Puente Grande, Jalisco, 21 de noviembre de 2023.

Administrador del Centro de Justicia Penal Federal en el Estado de Jalisco, con sede en Puente Grande.

José Héctor Sandoval Pérez

Rúbrica.

(R.- 545691)

Estados Unidos Mexicanos
Juzgado Octavo de Distrito en Materias Administrativa, Civil y de Trabajo en el Estado de Jalisco
EDICTO

Tercero interesado: Ramón Ángel Robledo Martínez.

En el juicio de amparo 1478/2023, promovido por Gabriela Reyes Bernal, en su carácter de albacea de la SUCESIÓN A BIENES DE ALEJANDRO HEREDIA ROJAS contra actos de Juez Noveno en Materia civil y extinción de Dominio del Primer Partido Judicial del Estado de Jalisco y otros, de quienes reclama todas y cada una de las actuaciones derivadas de falta de notificación o emplazamiento y llamamiento a juicio 208/2021. Por tanto, se ordena emplazar por edictos a Ramón Ángel Robledo Martínez a efecto de presentarse dentro de los próximos treinta días ante esta autoridad, emplazamiento bajo los términos del artículo 27, fracción III, inciso b) de la Ley de Amparo y 315 del Código Federal de Procedimientos Civiles. Se comunica fecha para audiencia constitucional las diez horas con cuarenta y seis minutos del dieciocho de diciembre de dos mil veintitrés, a la cual podrán comparecer a defender sus derechos, para lo cual quedan a su disposición copia simple de la demanda de garantías en la secretaría de este Juzgado de Distrito. Publíquese tres veces de siete en siete días en el Diario Oficial de la Federación, en uno de los periódicos diarios de mayor circulación en la República y en los estrados de este Juzgado.

Zapopan, Jalisco, veintisiete de noviembre de dos mil veintitrés.
El Secretario del Juzgado Octavo de Distrito en Materias Administrativa,
Civil y de Trabajo en el Estado de Jalisco.

Licenciado Irving Abdiel Hernández López.

Rúbrica.

(R.- 545989)

AVISO AL PÚBLICO

Se comunica que para la publicación de estados financieros se requiere que éstos sean capturados en cualquier procesador de textos Word y presentados en medios impreso y electrónico.

Atentamente

Diario Oficial de la Federación

Estados Unidos Mexicanos
Poder Judicial de la Federación
Juzgado Decimonoveno de Distrito en el Estado de Veracruz,
con residencia en Coatzacoalcos
EDICTO

Comisariado Ejidal del ejido Tecuanapa, municipio de Acayucan, Veracruz.
(Tercero interesado).

En cumplimiento al acuerdo de diecisiete de noviembre de dos mil veintitrés, dictado por Nancy Juárez Salas, Jueza Decimonoveno de Distrito en el Estado de Veracruz, con residencia en Coatzacoalcos, asistido de la licenciada María José Hernández Reyes, Secretaria que autoriza, en el juicio de amparo 928/2023-VI, de la estadística de este juzgado, promovido por Viodulfo Pérez Cansino, se demanda la protección de la Justicia Federal contra actos del Magistrado del Tribunal Unitario Agrario Distrito 40, con sede en San Andrés Tuxtla, Veracruz, y otra autoridad, en el que reclamó la omisión de dictar las medidas necesarias para lograr la ejecución de la sentencia de cuatro de julio de dos mil veintidós, dictada en el expediente 301/2022 del índice del Tribunal Unitario Agrario Distrito 40, con sede en San Andrés Tuxtla, Veracruz, mismos que deberán ser publicados por tres veces y de siete en siete días, es decir, los días catorce, veintiuno y veintiocho de diciembre de dos mil veintitrés, tanto en el Diario Oficial de la Federación, como en uno de los periódicos de mayor circulación que se edite en la República Mexicana; asimismo, se le hace saber, que deberá presentarse ante este Juzgado Decimonoveno de Distrito en el Estado de Veracruz, residente en esta ciudad de Coatzacoalcos, sito en Avenida Heroico Colegido Militar, número 401 y 403, esquina Zaragoza, colonia Centro, dentro del término de treinta días, contados a partir del siguiente al de la última publicación de los edictos (veintiocho de diciembre de dos mil veintitrés), a defender sus derechos en el presente juicio de amparo.

Atentamente.

Coatzacoalcos, Veracruz, 17 de noviembre de 2023.

La Secretaria del Juzgado Decimonoveno de Distrito en el Estado de Veracruz.

Lic. María José Hernández Reyes.

Rúbrica.

(R.- 545723)

Estados Unidos Mexicanos
Poder Judicial de la Federación
Segundo Tribunal Laboral Federal de Asuntos Individuales en el Estado de Hidalgo,
con sede en Pachuca
EDICTO

Construcciones ASD, sociedad anónima de capital variable.

En el lugar en que se encuentre, hago saber a Usted:

En los autos del procedimiento ordinario 179/2023-III, promovido por Lorena López Juárez, por conducto de sus apoderados legales, en el que demanda ante este Tribunal diversas prestaciones del Instituto Mexicano del Seguro Social y otros; se le ha señalado como demandado y, como se desconoce su domicilio actual, en acuerdo de veinticinco de octubre de dos mil veintitrés, se ordenó emplazarla por edictos que deberán publicarse en el Diario Oficial de la Federación, en uno de los periódicos de mayor circulación en la República Mexicana y en el sitio de internet del Poder Judicial de la Federación, los cuales se realizarán por dos veces en cada uno de los medios antes descritos, con un lapso de tres días hábiles entre uno y otro, de conformidad con lo dispuesto en el artículo 712, párrafos cuarto y quinto, de la Ley Federal del Trabajo, podrá presentarse de manera personal o por conducto de apoderado legal, para la defensa de sus intereses, si así fuera su deseo en este Segundo Tribunal Laboral Federal de Asuntos Individuales en el Estado de Hidalgo, con residencia en Pachuca, con domicilio en Boulevard Luis Donaldo Colosio, número 4604, Segundo Piso, Fracción I, Fraccionamiento del Palmar, Pachuca de Soto, Hidalgo, a recoger las copias de traslado para comparecer a juicio si a sus intereses conviene, autorizar persona que lo represente y señalar domicilio en esta ciudad, para recibir citas y notificaciones; apercibido que de no hacerlo, se harán las subsecuentes notificaciones, aún las de carácter personal a través del boletín judicial, quedando a su disposición en la secretaría de este Tribunal las copias de traslado correspondientes; en el entendido que deberá deducir sus derechos dentro de un plazo de treinta días hábiles, contados a partir de la última publicación por edictos que se realice.

Pachuca de Soto, Hidalgo, siete de noviembre de dos mil veintitrés.

Juez de Distrito del Segundo Tribunal Laboral Federal de Asuntos Individuales
en el Estado de Hidalgo, con sede en Pachuca.

Javier Pérez Santamaría

Rúbrica.

(R.- 545728)

Estados Unidos Mexicanos
Estado de Guanajuato
Poder Judicial del Estado de Guanajuato
Juzgado Séptimo Civil de Partido
Secretaría
León, Gto.
EDICTO

Por éste publicarse **2 dos veces** en el Diario Oficial de la Federación, dentro de 9 nueve días donde se ventile el juicio, en la Tabla de avisos de este Juzgado y en la Tabla de Avisos del Juzgado donde se ubica el bien raíz, debiendo mediar entre la primera y la segunda publicación un lapso de nueve días y entre la última publicación y la fecha de remate mediar un plazo no menor de 5 días, anúnciese remate en **PRIMERA ALMONEDA** de los bienes inmuebles embargados dentro del **JUICIO EJECUTIVO MERCANTIL** número de expediente **M-122/2010**, promovido por **BANCO DEL BAJÍO, S.A., INSTITUCIÓN DE BANCA MÚLTIPLE**, en contra de **JUAN RICARDO RUBI ÁLVAREZ, SERVIPOORTEO DEL CENTRO, S.A. DE C.V. Y OTROS**, bien inmueble garantía dentro del presente negocio, inmueble consistente en: LA CALLE NEPTUNO NUMERO 212, CONSTRUIDA SOBRE EL LOTE 4, DE LA MANZANA 7, DEL CONJUNTO HABITACIONAL PRIVADAS DEL SOL DEL MUNICIPIO DE TARIMBARO DEL DISTRITO DE MORELIA QUE MIDE Y LINDA (SEGÚN AVALÚO): AL NORTE 12.00 M. CON CASA 2 DEL LOTE 4 AL SUR 12.00 M. CON CASA 2 DEL LOTE 3, AL ESTE: 4.50 M. CON PROPIEDAD PRIVADA Y AL OESTE 4.50 M. CON CALLE DE SU UBICACIÓN CALLE NEPTUNO CON UNA SUPERFICIE DE 54.00 METROS CUADRADOS. Almoneda que tendrá verificativo a las **9:30** horas del día **19** diecinueve de **enero** del año **2024** dos mil veinticuatro, siendo postura legal la cantidad de **\$445,453.06 (CUATROCIENTOS CUARENTA Y CINCO MIL CUATROCIENTOS CINCUENTA Y TRES PESOS 06/100 MONEDA NACIONAL)**, cantidad que corresponde a las dos terceras partes del precio avalúo, esto es la cantidad de \$668,179.60 (seiscientos sesenta y ocho mil ciento setenta y nueve pesos 60/100 moneda nacional),. Convóquese a postores y cítese acreedores.

Sufragio Efectivo.- No Reelección.
 “2024, 200 Años de Grandeza: Guanajuato como Entidad Federativa, Libre y Soberana”
 León, Gto., a 4 de diciembre del año 2023.
 La Secretaria Séptimo Civil de Partido
Licenciada Laura Noemi de la Vega Nicasio.
 Rúbrica.

(R.- 545912)

Estados Unidos Mexicanos
Poder Judicial de la Federación
Juzgado Primero de Distrito en Materia Civil en la Ciudad de México
EDICTOS

Al margen un Sello con el Escudo Nacional que dice: Estados Unidos Mexicanos, Juzgado Primero de Distrito en Materia Civil en la Ciudad de México.

Tercera interesada: **Albacea Rosalinda Mohedano Ayala, de la tercera interesada sucesión a bienes de Amado Rafael Aguilar Sánchez**

En los autos del Juicio de Amparo Indirecto **969/2023** promovido por **Fabiola Isabel González Hernández, en su carácter de apoderada legal de la quejosa Margarita Natividad Aguilar Sánchez;** consistente en la **resolución de catorce de junio de dos mil veintitrés, dictada por la Novena Sala Civil del Tribunal Superior de Justicia de la Ciudad de México;** con fundamento en lo dispuesto por los artículos 27, fracción III, inciso b), segundo párrafo de la Ley de Amparo y 315 del Código Federal de Procedimientos Civiles de aplicación supletoria de la Ley de Amparo, se ordena emplazar a juicio a la **Albacea Rosalinda Mohedano Ayala, de la tercera interesada sucesión a bienes de Amado Rafael Aguilar Sánchez,** a fin de que comparezca a deducir sus derechos, quedando a su disposición, en la secretaría de este juzgado copia simple del escrito inicial de demanda, así como del **auto admisorio de treinta y uno de agosto de dos mil veintitrés,** mismos que serán publicados por tres veces de siete en siete días, tanto en el Diario Oficial de la Federación, como en uno de los periódicos de mayor circulación de la República, **haciéndole saber a la citada albacea de la referida tercera interesada en mención, que deberá ocurrir al presente juicio de garantías dentro del término de treinta días, contados a partir del día siguiente al de la última publicación,** y señalar domicilio de su parte para oír y recibir notificaciones dentro de la jurisdicción de este juzgado de distrito, apercibido de que en caso de no hacerlo, las ulteriores notificaciones se le harán por medio de lista, con fundamento en lo dispuesto por el artículo 26, fracción III, de la Ley de Amparo.

Ciudad de México, a 22 de noviembre de 2023.
 Secretario del Juzgado Primero de Distrito en Materia Civil en la Ciudad de México.

Rafael Pineda Magaña.
 Rúbrica.

(R.- 545915)

Estados Unidos Mexicanos
Poder Judicial de la Federación
Juzgado Segundo de Distrito en el Estado de Coahuila de Zaragoza, Saltillo, Coahuila
Juicio Ordinario Mercantil 77/2021-MGM
EDICTO

**BANCO DEL ATLÁNTICO, SOCIEDAD NACIONAL DE CRÉDITO
(PARTE DEMANDADA EN EL JUICIO ORDINARIO MERCANTIL 77/2021)**

Presente.

Por medio del presente, a usted **BANCO DEL ATLÁNTICO, SOCIEDAD NACIONAL DE CRÉDITO**, se le da a conocer que en los autos del juicio ordinario mercantil **77/2021**, promovido por **GLORIA LUCÍA TOBÓN ECHEVERRI DE GARZA y RODOLFO GARZA GUTIÉRREZ**, en contra de **BANCO DEL ATLÁNTICO, SOCIEDAD NACIONAL DE CRÉDITO y REGISTRO PÚBLICO DE LA PROPIEDAD DE SALTILLO**, se ordenó, como ahora se hace, emplazarla a juicio por edictos, en su carácter de demandada, mismos que se publicarán por tres veces, de siete en siete días, en EL DIARIO OFICIAL DE LA FEDERACIÓN, y en un periódico de mayor circulación en la República, pudiendo ser: EL UNIVERSAL, REFORMA, o EL VANGUARDIA, a fin de hacerle del conocimiento sobre el acuerdo de veintinueve de noviembre de dos mil veintiuno, mediante el cual se admitió la demanda a juicio ordinario mercantil antes señalada. De igual modo, se le hace saber que deberá presentarse ante este Juzgado Segundo de Distrito en el Estado de Coahuila Zaragoza, con sede en Saltillo, dentro del término de TREINTA DÍAS, contados a partir del siguiente al de la última publicación del presente edicto, y que en caso de no comparecer, por sí, por apoderado o por gestor que pueda representarla, se seguirá el juicio en rebeldía, haciéndosele las ulteriores notificaciones por rotulón, que se fijará en la puerta del juzgado, y deberá contener, en síntesis, la determinación judicial que ha de notificarse. Además, se le informa que la copia autorizada de la demanda queda a su disposición en la Secretaría del Juzgado de Distrito. Lo anterior, con fundamento en lo dispuesto por el artículo 315 del Código Federal de Procedimientos Civiles, supletorio al Código de Comercio.

Saltillo, Coahuila de Zaragoza, a 14 de abril de dos mil veintitrés

Juez Segundo de Distrito en el Estado

Héctor Gastón Solórzano Valenzuela

Rúbrica.

El Secretario

Juan Miguel García Malo

Rúbrica.

(R.- 545972)

Estados Unidos Mexicanos
Poder Judicial de la Federación
Juzgado Octavo de Distrito de Amparo en Materia Penal en la Ciudad de México
EDICTO

Ciudad de México, 11 de septiembre de 2023

En los autos del juicio de amparo número **1052/2022-II**, promovido por José de Jesús Alfredo Bautista Ramírez contra actos del Jefe de Control del Sistema Procesal Penal Acusatorio de la Ciudad de México adscrito a la Unidad de Gestión Judicial Número Diez, con residencia en el Reclusorio Oriente y otra autoridad, consistentes en el auto de vinculación a proceso de tres de noviembre de dos mil veintidós dictado en la causa penal U10/1694/2022, por el hecho con apariencia de delito de privación de la libertad en su modalidad de secuestro express y su ejecución, donde se señaló a Ursulino García Rosendo como tercero interesado y, en razón de que se desconoce su domicilio actual, se ha ordenado por acuerdo de **once de septiembre de dos mil veintitrés**, emplazarlo por edictos que deberán publicarse por tres veces con intervalos de siete en siete días, en el Diario Oficial de la Federación y en uno de los periódicos de mayor circulación en la República, de conformidad con lo dispuesto en el artículo 26 de la Ley de Amparo y 315 del Código Federal de Procedimientos Civiles de aplicación supletoria, haciéndole saber que deberá presentarse por sí o a través de su representante legal, dentro del plazo de **treinta días**, contado a partir del día siguiente de la última publicación, a manifestar lo que a su derecho convenga, quedando a su disposición copia simple de la demanda, auto admisorio y proveídos de veintidós de diciembre de dos mil veintidós, diecisiete de enero y once de septiembre de dos mil veintitrés, respectivamente, en la actuario de este Juzgado de Distrito. Si pasado este plazo, no compareciere por sí o por su apoderado que pueda representarlo, se seguirá el juicio, haciéndole las subsecuentes notificaciones por lista que se fijará en los estrados de este Juzgado.

Atentamente:

Secretario del Juzgado Octavo de Distrito de Amparo en Materia Penal en la Ciudad de México.

Licenciado Pedro Aguilar Valencia

Rúbrica.

(R.- 545974)

Estados Unidos Mexicanos
Juzgado Tercero de Distrito en el Estado
Hermosillo, Sonora
EDICTOS

Nombre del quejoso:

Ernesto Rubio Pino, por conducto de su apoderada legal Loren Ibette
Valenzuela Parra.

Terceros interesados.

Rafael Bernardo Bárcenas Sánchez
Juicio de Amparo 700/2023

Ernesto Rubio Pino, por conducto de su apoderada legal Loren Ibette
Valenzuela Parra. Contra actos de la Junta Especial Número Uno de la Local de Conciliación y Arbitraje del
Estado de Sonora, con sede en esta ciudad, y otras autoridades.

Reclamaron en lo esencial: El emplazamiento, así como todo lo actuado dentro del juicio laboral 1839/2020 y sus acumulados 1842/2020 y 1844/2020, del índice de la junta responsable.

En atención a que Rafael Bernardo Bárcenas Sánchez, tiene el carácter de Tercero Interesado en el amparo, y se desconoce el domicilio en que pueda efectuarse la primera notificación, con fundamento en los artículos 30, fracción II de la Ley de Amparo, y 315 del Código Federal de Procedimientos Civiles, de aplicación supletoria, se ordenó notificarle el emplazamiento, por edictos que se publicaran por tres veces de siete en siete días en el Diario Oficial de la Federación y en el periódico el imparcial, de Hermosillo, Sonora, y requerirlo para que, en el plazo de treinta días contados a partir de la última publicación, se apersona al juicio de amparo y señale domicilio cierto en esta ciudad de Hermosillo, Sonora, donde oír notificaciones, apercibido que de no hacerlo dentro del plazo señalado, por sí, por apoderado, o por gestor que pueda representarlo, se seguirá el juicio en su ausencia, y las ulteriores notificaciones, aún aquellas de carácter personal se le harán conforme a las reglas para las notificaciones que no deben ser personales, esto por medio de lista que se fije en los estrados de este Juzgado, en términos de la fracción III del artículo 28 de la Ley de Amparo.

Atentamente

Hermosillo, Sonora, a 10 de noviembre de 2023.

Secretario del Juzgado Tercero de Distrito en el Estado de Sonora.

Licenciado Carlos Arturo Leal Salicrup.

Rúbrica.

(R.- 545990)

Estados Unidos Mexicanos
Poder Judicial de la Federación
Segundo Tribunal Colegiado en Materia Civil del Séptimo Circuito,
con residencia en Xalapa, Veracruz
EDICTO

Tercero interesado: **FÉLIX PAZ CÁRDENAS**

En autos del juicio de amparo directo **132/2023**, se dictó un acuerdo que en lo conducente dice: “ Xalapa de Enríquez, Veracruz, a ocho de **septiembre de dos mil veintitrés.= (...) procédase al emplazamiento de la parte tercero interesada FÉLIX PAZ CÁRDENAS, por medio de edictos, los cuales se publicarán a costa de la parte quejosa, por tres veces, de siete en siete días, en el Diario Oficial de la Federación y en uno de los periódicos de mayor circulación en la República Mexicana; haciéndole saber que el juicio de amparo directo 132/2023, radicado en este Segundo Tribunal Colegiado en Materia Civil del Séptimo Circuito, fue promovido por el INSTITUTO DEL FONDO NACIONAL DE LA VIVIENDA PARA LOS TRABAJADORES (INFONAVIT), por conducto de su apoderado legal, en contra de la sentencia de fecha trece de octubre de dos mil veintidós, emitida por la Cuarta Sala del Tribunal Superior de Justicia del Estado, con residencia en esta ciudad, dentro del toca número 1699/2022 del índice de la aludida Sala, debiendo presentarse ante este Segundo Tribunal Colegiado en Materia Civil del Séptimo Circuito, con residencia en Xalapa, Veracruz, dentro del término de treinta días, contados a partir del día siguiente al de la publicación del último edicto, con el apercibimiento de que, transcurrido ese término sin su comparecencia, ya sea por escrito, por sí, o por apoderado, se proseguirá el juicio en todas sus etapas, haciéndole las ulteriores notificaciones, aún las de carácter personal, por lista de acuerdos (...)**”.

Xalapa de Enríquez, Veracruz, 10 de noviembre de 2023.

El Magistrado Presidente.

Isidro Pedro Alcántara Valdés.

Firma Electrónica.

La Secretaria de Acuerdos.

Lorena García Vasco Rebolledo.

Firma Electrónica.

(R.- 545991)

Estados Unidos Mexicanos
Poder Judicial de la Federación
Juzgado Octavo de Distrito en Materia Civil en la Ciudad de México
EDICTO-

AL MARGEN, EL ESCUDO NACIONAL QUE DICE: ESTADOS UNIDOS MEXICANOS.- PODER JUDICIAL DE LA FEDERACIÓN.- JUZGADO OCTAVO DE DISTRITO EN MATERIA CIVIL EN LA CIUDAD DE MÉXICO.

En los autos de la **Jurisdicción Voluntaria** para solicitar la declaración de ausencia de **ROBERTO CÓRDOBA RUÍZ**, expediente **33/2023**, promovida por **Hermelinda Ruíz Compean, Darien Córdoba Aburto y Roberto Córdoba Aburto**, seguido en el **Juzgado Octavo de Distrito en Materia Civil en la Ciudad de México**, por auto de **veintidós de noviembre de dos mil veintitrés**, se ordenó la publicación mediante edictos del acuerdo emitido en esa fecha; el cual, a la letra dice:

“...CIUDAD DE MÉXICO, VEINTIDÓS DE NOVIEMBRE DE DOS MIL VEINTITRÉS.

Téngase por hecha la certificación secretarial de cuenta para los efectos legales a que haya lugar.

Téngase por recibido el oficio proveniente del **JUZGADO DÉCIMO TERCERO DE DISTRITO EN MATERIA CIVIL EN LA CIUDAD DE MÉXICO**, por medio del cual, envía el juicio **Procedimiento Especial de Declaración de Ausencia 33/2023**, en un tomo e informa el contenido del proveído de **catorce de noviembre del año en curso**, dictado en el **juicio de amparo 274/2023**, del cual se advierte, que no se interpuso recurso de revisión con la sentencia que concedió el amparo y protección de la Justicia de la Unión, a la aquí promovente, por lo que la referida sentencia causó ejecutoria y requiere se dé cumplimiento a la misma; por tanto, se toma conocimiento para los efectos legales procedentes y acúcese el recibo respectivo.

Se autoriza expresamente al actuario adscrito para firmar el oficio ordenado en el presente proveído.

Glócese el cuaderno de antecedentes formado con motivo de dicho juicio de amparo en el estado que actualmente guarda.

Ahora bien, de la ejecutoria se advierte que el Juzgado oficiante concedió el amparo a la promovente, para que el suscrito, como autoridad responsable:

(...) a. Deje insubsistente la resolución reclamada. - - -

b. Dicte una nueva, en la que de no encontrar otra causa para desechar o prevenir, admita a trámite las diligencias de jurisdicción voluntaria. - - -

c. En los demás resuelva conforme a sus atribuciones. ”

En virtud de lo anterior, *en vías de cumplimiento*, se deja sin efectos el acuerdo de **catorce de febrero de dos mil veintitrés**, y en cumplimiento se provee:

RADICACIÓN. Con el libelo de cuenta y sus anexos, fórmese expediente y regístrese en el libro de gobierno de la sección civil con el número **33/2023**.

Ahora bien, atendiendo a que el escrito de cuenta se presentó de manera física, fórmese el expediente físico, en el entendido de que en dicho expediente **solo se agregarán las promociones que se presenten físicamente**, en términos de lo dispuesto por el Acuerdo General del Pleno del Consejo de la Judicatura Federal, que abroga los acuerdos de contingencia por Covid-19 y reforma, adiciona y deroga diversas disposiciones relativas a la utilización de medios electrónicos y soluciones digitales como ejes rectores del nuevo esquema de trabajo en las áreas administrativas y órganos jurisdiccionales del propio Consejo.

COMPETENCIA. Este Juzgado Octavo de Distrito en Materia Civil en la Ciudad de México, es legalmente competente para conocer del presente juicio, de conformidad con el artículo 104, fracción II, de la Constitución General de la República, 58 de la Ley Orgánica del Poder Judicial de la Federación.

ADMISIÓN. Se tiene por presentado el escrito de **HERMELINDA RUÍZ COMPEAN; DARIEN CÓRDOBA ABURTO y ROBERTO CÓRDOBA ABURTO**, por propio derecho y señalando como representante común a **HERMELINDA RUÍZ COMPEAN**; a través del cual promueven en vía de **JURISDICCIÓN VOLUNTARIA** la declaración especial de ausencia de **ROBERTO CORDOBA RUÍZ**, en los términos que señalan en el capítulo respectivo.

Con fundamento en lo dispuesto en los artículos 104, fracción III, Constitucional; 53, fracción V, de la Ley Orgánica del Poder Judicial de la Federación; 1º, 530 y demás aplicables del Código Federal de Procedimientos Civiles, **SE ADMITEN** a trámite las **Diligencias de Jurisdicción Voluntaria** propuestas; por tanto, en términos del artículo 17 la Ley Federal de Declaración Especial de Ausencia para Personas Desaparecidas, se ordena se publiquen los edictos en el Diario Oficial de la Federación, la cual deberá ser de forma gratuita, de conformidad con el artículo 19-B de la Ley Federal de Derechos.

Para lo cual, gírese oficio al Diario Oficial de la Federación a efecto de que realice la publicación de los edictos correspondientes, la cual, **deberá ser de forma gratuita**, y dichos edictos deberán publicarse por tres veces consecutivas, con intervalos de una semana, en el Diario Oficial de la Federación, para los efectos legales a que haya lugar.

Asimismo, fíjense a partir de esta misma los edictos respectivos en la puerta del juzgado, por todo el tiempo a que hace referencia el artículo 19-B de la Ley Federal de Derechos.

Asimismo, gírese oficio al **Consejo de la Judicatura Federal y a la Comisión Nacional de Búsqueda**, para hacerles llegar el edicto que se elabore y lo publiquen en su página electrónica; lo anterior con la finalidad de llamar a cualquier persona que tenga interés jurídico en el procedimiento que nos ocupa.

Por otra parte, se tienen por ofrecidas como pruebas las documentales que fueron agregadas al escrito inicial, la instrumental de actuaciones y la presuncional en su doble aspecto, legal y humana, en todo lo que beneficie a su oferente, mismas que se desahogan dada su propia y especial naturaleza jurídica.

REPRESENTANTE COMÚN. Se tiene como representante común de los promoventes a **HERMELINDA RUÍZ COMPEAN**, para los efectos legales procedentes.

DOMICILIO PROCESAL. Se tiene como domicilio del para oír y recibir notificaciones de los promoventes el ubicado en **BUCARELI 22 Y 24, COLONIA CENTRO, ALCALDÍA CUAHTÉMOC, C.P. 06700, CIUDAD DE MÉXICO.**

AUTORIZADOS. De igual forma, se autoriza a **LUZ DEL CARMEN BERNARDO FUENTES, BEATRIZ CUMPLIDO GUTIÉRREZ, ALBERTO RICARDO ÁLVAREZ ROSAS, YASMÍN ROSALES MUÑOZ, JULIO GIOVANNI MONTIEL RODRÍGUEZ, MIRIAM SARAHY GARCÍA MARTÍNEZ, EDGARDO ARRAZOLA FUENTES, ARACELI VÁZQUEZ ESCAMILLA, PATRICIA SANTOS MORA, MARÍA GUADALUPE PINEDA JIMÉNEZ, FRANCISCO GARRIDO CALDERON, VERÓNICA OROZCO ESTRADA, IGNACIO MIÑON RAMÍREZ, SANDRA FABIOLA GONZÁLEZ VARGAS, OMAR JULIPÁN ROMÁN PEÑA, LUIS ALFREDO BARAJAS ARREGUÍN, JULIO ALBERTO SALGADO CANO, ROXANA TRINIDAD CERVANTES, LEOPOLDO SAIZ TORRES, DIANA VARGAS DÍAZ, GEOVANA NERI PÉREZ, GABRIELA RUÍZ GARCÍA, ROBERTO FABIO CRUZ MENDOZA, ELVIA CUELLAR CORDOBA, YAZBEK OLIVA VIVANCO OCAMPO, JESÚS EMMANUEL MÉNDEZ MONROY**, en términos del artículo 9 último párrafo de la Ley Federal de Declaración Especial de Ausencia y a las demás personas que menciona, únicamente para oír y recibir notificaciones y documentos, así como para el uso de medios electrónicos sobre las actuaciones del presente juicio, conforme a lo dispuesto por el Consejo de la Judicatura Federal en la circular 12/2009, de dieciocho de marzo de dos mil nueve.

Sin lugar a realizar la autorización respecto de los valores, toda vez que la entrega de los mismos, se realiza únicamente por conducto de apoderado legal.

Acceso Expediente Electrónico. Se autoriza el acceso al expediente electrónico a los actores, por conducto del nombre de usuario: **"CDMX02AM"**.

Por otra parte, se toma conocimiento el correo electrónico

www.serviciosonlinea.pjf.gob.mx/juicioonlinea/; a fin de poder entablar comunicaciones no procesales con la actora, en los casos en que éste órgano jurisdiccional lo estime necesario.

TRANSPARENCIA. Se hace notar que este asunto queda sujeto a las disposiciones contenidas en la **Ley General de Protección de Datos Personales en Posesión de Sujetos Obligados**, publicada en el Diario Oficial de la Federación el veintiséis de enero de dos mil diecisiete, y los **datos personales y sensibles que en su caso se integren a este expediente**, quedan sujetos a lo establecido en los artículos 1, 3 fracciones IX y XVII, 5, 22 fracciones IV y V, 25, 31 y demás disposiciones aplicables al caso de la legislación en cita, debido a que los datos que eventualmente se alleguen a este asunto, de ser necesario, **sólo serán utilizados para el análisis de la cuestión jurisdiccional sometida a la potestad de este juzgador y que sea materia de este asunto, y a su vez, los mismos serán protegidos** por el Acuerdo General del Pleno del Consejo de la Judicatura Federal, que establece las disposiciones en materia de transparencia, acceso a la información pública, protección de datos personales y archivos, publicado en el Diario Oficial de la Federación el seis de febrero de dos mil catorce, aplicando en las resoluciones que se emitan el Protocolo para la elaboración de versiones públicas emitido por la Unidad de Transparencia del Consejo de la Judicatura Federal, en lo que no se contravengan las disposiciones señaladas en la legislación en cita, hasta en tanto el Consejo de la Judicatura Federal emita nuevos lineamientos sobre la protección de datos, de acuerdo al séptimo transitorio de la Ley en cuestión.

En ese sentido, si bien conforme al Reglamento de la Suprema Corte de Justicia de la Nación y del Consejo de la Judicatura Federal, para la aplicación de la Ley Federal de Transparencia y Acceso a la Información Pública el presente expediente también se encuentra sujeto a las disposiciones contenidas en la Ley Federal de Transparencia y Acceso a la Información Pública, así como en la Ley General de Transparencia y Acceso a la Información Pública, lo que implica que las resoluciones que se dicten estarán a disposición del público para su consulta cuando así lo soliciten, **se hace del conocimiento de las partes que tienen expedito su derecho para oponerse a la publicación de sus datos personales**, en términos de los artículos 6, 73, fracciones II y V y 113 fracción V de la última ley en cita, y sobre todo **atendiendo a lo señalado en el Título Tercero de la Ley general de Protección de Datos Personales en Posesión de Sujetos Obligados**, lo que deberán manifestar expresamente siguiendo los lineamientos ahí señalados, en la inteligencia que la falta de oposición conlleva su consentimiento para que las resoluciones que se dicten se apliquen sin supresión de datos conforme a lo señalado en el artículo 21 de la última ley en cita.

Remítase al JUZGADO DÉCIMO TERCERO DE DISTRITO EN MATERIA CIVIL EN LA CIUDAD DE MÉXICO, copia certificada del presente proveído, a fin de acreditar el cumplimiento dado a la ejecutoria de amparo.

NOTIFÍQUESE; Y POR OFICIO AL DIARIO OFICIAL DE LA FEDERACIÓN, AL CONSEJO DE LA JUDICATURA FEDERAL Y A LA COMISIÓN NACIONAL DE BÚSQUEDA..."

Atentamente.

Ciudad de México, a 22 de noviembre de 2023.

La Secretaria del Juzgado Octavo de Distrito en Materia Civil en la Ciudad de México.

Lic. Berenice Contreras Segura.

Rúbrica.

(E.- 000459)

Estados Unidos Mexicanos
Poder Judicial de la Federación
Juzgado Octavo de Distrito en el Estado de Tamaulipas
Cd. Reynosa, Tamaulipas
“2023, Año de Francisco Villa, el revolucionario del pueblo”
EDICTO

Parte tercero interesada

Rubén Anduiza Pérez.

Presente.

En los autos del **juicio de amparo 1954/2022-2**, promovido por **Banco Invex, Sociedad Anónima, Institución de Banca Múltiple, Invex Grupo Financiero**, por conducto de su apoderado legal Arnoldo Flores Haro, contra actos del Presidente de la Junta Especial Número Cuatro de la Local de Conciliación y Arbitraje, con sede en esta ciudad, de quien reclama la resolución interlocutoria de quince de julio de dos mil veintidós, emitida en el expediente **1954/2022-2**; y en virtud de que no se ha logrado el emplazamiento a juicio del tercero interesada **Rubén Anduiza Pérez**, no obstante las diversas actuaciones y medidas tomadas a fin de lograr el emplazamiento, por tanto, con fundamento en lo dispuesto por el artículo 27, fracción III, inciso b), de la Ley de Amparo, en relación con el artículo 315 del Código Federal de Procedimientos Civiles de aplicación supletoria a la Ley de Amparo, conforme al artículo 2° de ésta última, **se ordena emplazar al tercero interesado Rubén Anduiza Pérez, mediante edictos**, que deberán publicarse en el Diario Oficial de la Federación y en uno de los periódicos de mayor circulación en el país, a costa de la parte quejosa, y se publicarán por tres veces, de siete en siete días, haciéndosele saber que deberá presentarse dentro del término de **treinta días** ante este Juzgado, contado a partir del siguiente al de la última publicación, para que comparezca a juicio en defensa de sus intereses, en el entendido que la audiencia constitucional de este juicio de amparo se encuentra señalada para las **nueve horas con diez minutos del veintitrés de agosto del año en curso**, la cual podrá diferirse hasta tener constancia del emplazamiento que se ordena. Si pasado el término otorgado del tercero interesado de referencia no comparece, se continuará el procedimiento de este juicio, realizándose las ulteriores notificaciones por lista, de conformidad con el artículo 27, fracción II, de la Ley de Amparo.

Atentamente.

Reynosa, Tamaulipas, 12 de julio 2023.

El Secretario del Juzgado Octavo de Distrito en el Estado de Tamaulipas.

Juan de Dios de León Sánchez.

Rúbrica.

(R.- 545157)

Estados Unidos Mexicanos
Poder Judicial de la Federación
Primer Tribunal Colegiado en Materias Civil y Administrativa del Noveno Circuito
San Luis Potosí, S.L.P.
Secretaría de Acuerdos
EDICTO

EN EL AMPARO DIRECTO CIVIL 352/2023. SE EMPLAZA POR EDICTOS A LA TERCERA INTERESADA MARTHA ALICIA HERNÁNDEZ GARCÍA, Y SE TRANSCRIBE AUTO QUE LO ORDENÓ:

“San Luis Potosí, San Luis Potosí, a treinta y uno de octubre de dos mil veintitrés.--- Visto el estado procesal que guardan los autos del **amparo directo civil 352/2023** en que se actúa, tomando en consideración que la parte quejosa Scotiabank Inverlat, sociedad anónima, institución de banca múltiple, grupo financiero Scotiabank Inverlat, por conducto de su apoderado legal Agustín Martínez Díaz, no desahogó la vista que se le dio en el acuerdo de cinco de octubre de dos mil veintitrés, que se les notificó por lista el día once de octubre del presente año (previo citatorio que se le dejó el seis de octubre de la propia anualidad) en consecuencia se hace efectivo el apercibimiento formulado en dicho proveído y, por tanto, **se ordena el**

emplazamiento a costa de la parte quejosa, mediante edictos, a la tercera interesada Martha Alicia Hernández García, en términos del artículo 315 del Código Federal de Procedimientos Civiles, respecto de la demanda de amparo promovida por la primera de los nombradas, contra la sentencia dictada el veinte de abril de dos mil veintitrés por la Cuarta Sala del Supremo Tribunal de Justicia del Estado, en el toca 686-2022, derivado del juicio ordinario civil 503/2017; lo anterior con fundamento en el **artículo 27, fracción III, inciso b), párrafo segundo, de la Ley de Amparo**, por ya haberse agotado las gestiones que se consideraron pertinentes para investigar el domicilio de la segunda de las mencionadas; **edictos que se ponen a disposición de la parte quejosa**, en la secretaría de acuerdos de este tribunal colegiado, **para que pase a recogerlos, a fin de que dentro del plazo de veinte días hábiles**, contados a partir del día siguiente al en que surta efectos la notificación de este proveído, **los entregue para su publicación por tres veces, de siete en siete días, en el Periódico Excelsior**, por ser uno de los de mayor circulación en la República y en el **Diario Oficial de la Federación**; con el **apercibimiento** para la parte quejosa, de que en caso de no recoger los edictos dentro del plazo indicado, o de no acreditar que los haya entregado para su publicación dentro de dicho plazo, **se sobreseerá** en el juicio de amparo, con fundamento en el **artículo 61, fracción XXIII, de la Ley de Amparo, en relación con el numeral 27, fracción III, inciso b), párrafo segundo, del mismo ordenamiento jurídico**. Colóquese en los estrados de este tribunal una copia autógrafa de los edictos por el tiempo del emplazamiento y comuníquese a la tercera interesada por dicho medio que debe presentarse ante este tribunal, dentro del **término de quince días hábiles previsto por el artículo 181 de la Ley de Amparo**, contados a partir del siguiente al de la última publicación de los edictos, quedando a su disposición en la secretaría de acuerdos de este órgano jurisdiccional una copia de la demanda de amparo; con el apercibimiento que de no comparecer, las notificaciones personales se practicarán por lista en estrados de este tribunal. Por otro lado, glóse a los presentes autos el escrito de la diversa tercera interesada **Leslie Jui González**, por conducto de su apoderado jurídico Ramón Jui González; en atención a lo que solicita, hágase de su conocimiento que debe estar a lo acordado en los párrafos que anteceden. --- **Notifíquese; personalmente a la parte quejosa; cúmplase**. --- Así lo proveyó y firma el magistrado Jaime Arturo Garzón Orozco, presidente del Primer Tribunal Colegiado en Materias Civil y Administrativa del Noveno Circuito, quien actúa con el secretario de acuerdos Miguel Alejandro Olvera Castillo, que autoriza y da fe.- Rúbricas”.

San Luis Potosí, S.L.P., a 31 de octubre de 2023.

Secretario de Acuerdos del Primer Tribunal Colegiado en Materias Civil y Administrativa del Noveno Circuito.

Miguel Alejandro Olvera Castillo.

Rúbrica.

(R.- 545313)

Estados Unidos Mexicanos
Poder Judicial de la Federación
Juzgado 2° de Distrito
Pachuca, Hidalgo
EDICTO

En el juicio de amparo 252/2023-2, del índice del Juzgado Segundo de Distrito en el Estado de Hidalgo, promovido por Efraín Martínez Benigno, contra actos del Juez de Control del Segundo Circuito Judicial de Tulancingo de Bravo, Hidalgo y otra autoridad; se dictó un acuerdo en el que, con fundamento en el artículo 27, fracción III, inciso c), de la Ley de Amparo, se ordenó la publicación de edictos a efecto de lograr el emplazamiento del tercero interesado Claudio Galindo Hernández, a quien se hace de su conocimiento que ante este Juzgado se encuentra radicado el juicio de derechos arriba indicado, en el cual se reclama a) la detención del quejoso de treinta de agosto de dos mil veintitrés; b) la omisión de dar lectura a los derechos del quejoso; c) la calificación de la detención del quejoso; d) el auto de vinculación a proceso dictado en contra del quejoso; e) el cierre de investigación complementaria. f) la resolución de veintisiete de enero de dos mil veintitrés. g) la citación y la celebración de la audiencia intermedia, dentro de la causa penal 61/2017; por ello, se le hace saber que deberá presentarse ante este Juzgado Federal sito en Boulevard Luis Donald Colosio número 1209, Reserva Aquiles Serdán, Fraccionamiento Colosio I, primera etapa, Edificio “B”, 2°. Piso, Palacio de Justicia Federal, código postal 42084, Pachuca de Soto, Hidalgo, dentro del término de treinta días, contados a partir del día siguiente al de la última publicación, a deducir los derechos que a su interés correspondan, en el entendido que deberá identificarse con alguno de los siguientes documentos: Credencial de Elector, Pasaporte, Cartilla del Servicio Militar Nacional, Cédula Profesional, Identificación oficial vigente con fotografía y firma, expedida por el gobierno federal, estatal, municipal o de la Ciudad de México que tenga impresa la Clave Única de Registro de Población, Certificado de Matrícula Consular,

expedido por la Secretaría de Relaciones Exteriores, licencia de conducir vigente, permiso para conducir vigente en el caso de menores de edad; credencial del Instituto Nacional de las Personas Adultas Mayores; y tratándose de extranjeros el documento migratorio vigente que corresponda, bajo apercibimiento que de no señalar domicilio, se seguirá el presente juicio, haciéndose las ulteriores notificaciones por lista que se fijará en este Juzgado; asimismo, se le comunica que en autos están programadas las diez horas del cuatro de diciembre de dos mil veintitrés, para la celebración de la audiencia constitucional.

Pachuca de Soto, Hidalgo, 17 de noviembre de 2023.
Secretaria del Juzgado Segundo de Distrito en el Estado de Hidalgo.

Anakarem Treviño Bravo.

Rúbrica.

(R.- 545727)

AVISOS GENERALES

Estados Unidos Mexicanos
Secretaría de Economía
Instituto Mexicano de la Propiedad Industrial
Dirección Divisional de Protección a la Propiedad Intelectual
Subdirección Divisional de Procesos de Propiedad Industrial
Coordinación Departamental de Nulidades
David Jiménez Rodríguez
Vs.
Pizza Studio Holding Company Llc.
M. 1495336 Pizza Studio
Exped.: P.C. 1261/2023(C-411)14977
Folio: 027240
“2023, Año de Francisco Villa, el revolucionario del pueblo”
Pizza Studio Holding Company Llc.
NOTIFICACION POR EDICTOS

Mediante escrito y anexos presentados en la Oficialía de Partes de esta Dirección el 1° de junio de 2023, identificados con el folio de entrada **014977**; JOSÉ DAVID GARCÍA CASTREJÓN, apoderado de **DAVID JIMÉNEZ RODRÍGUEZ**, solicitó la declaración administrativa de caducidad del registro marcarío citado al rubro.

Por lo anterior, este Instituto notifica la existencia de la solicitud que nos ocupa, concediéndole a **PIZZA STUDIO HOLDING COMPANY LLC.**, el plazo de **UN MES**, contado a partir del día hábil siguiente al día en que aparezca esta publicación, para que se entere de los documentos y constancias en que se funda la acción instaurada en su contra y presente dentro del mismo término, su escrito de contestación manifestando lo que a su derecho convenga; apercibida que de no dar contestación a la misma, una vez transcurrido el

término señalado, este Instituto emitirá la resolución administrativa que proceda, de acuerdo a lo establecido por el artículo 342 de la Ley Federal de Protección a la Propiedad Industrial.

Para su publicación, por una sola vez, en uno de los periódicos de mayor circulación en la República y en el Diario Oficial de la Federación, en los términos y para los efectos establecidos en los artículos 336, 367 fracción IV, 368 fracción I, 369 y 370 de la Ley Federal de Protección a Propiedad Industrial.

Atentamente

24 de julio de 2023

La Coordinadora Departamental de Nulidades.

Paola Vanessa Batalla Nuño.

Rúbrica.

(R.- 545988)

Estados Unidos Mexicanos
Secretaría de Economía
Instituto Mexicano de la Propiedad Industrial
Dirección Divisional de Protección a la Propiedad Intelectual
Subdirección Divisional de Procesos de Propiedad Industrial
Coordinación Departamental de Nulidades
David Jiménez Rodríguez
Vs.
Pizza Studio Holding Company Llc.
M. 1495335 Pizza Studio
Exped.: P.C. 1262/2023(C-412)14978
Folio: 027243
“2023, Año de Francisco Villa, el revolucionario del pueblo”
Pizza Studio Holding Company Llc.
NOTIFICACION POR EDICTOS

Mediante escrito y anexos presentados en la Oficialía de Partes de esta Dirección el 1° de junio de 2023, identificados con el folio de entrada **014978**; JOSÉ DAVID GARCÍA CASTREJÓN, apoderado de **DAVID JIMÉNEZ RODRÍGUEZ**, solicitó la declaración administrativa de caducidad del registro marcario citado al rubro.

Por lo anterior, este Instituto notifica la existencia de la solicitud que nos ocupa, concediéndole a **PIZZA STUDIO HOLDING COMPANY LLC.**, el plazo de **UN MES**, contado a partir del día hábil siguiente al día en que aparezca esta publicación, para que se entere de los documentos y constancias en que se funda la acción instaurada en su contra y presente dentro del mismo término, su escrito de contestación manifestando lo que a su derecho convenga; apercibida que de no dar contestación a la misma, una vez transcurrido el término señalado, este Instituto emitirá la resolución administrativa que proceda, de acuerdo a lo establecido por el artículo 342 de la Ley Federal de Protección a la Propiedad Industrial.

Para su publicación, por una sola vez, en uno de los periódicos de mayor circulación en la República y en el Diario Oficial de la Federación, en los términos y para los efectos establecidos en los artículos 336, 367 fracción IV, 368 fracción I, 369 y 370 de la Ley Federal de Protección a Propiedad Industrial.

Atentamente

24 de julio de 2023

La Coordinadora Departamental de Nulidades.

Paola Vanessa Batalla Nuño.

Rúbrica.

(R.- 545992)

Estados Unidos Mexicanos
Secretaría de Economía
Instituto Mexicano de la Propiedad Industrial
Dirección Divisonal de Protección a la Propiedad Intelectual
Subdirección Divisonal de Prevención de la Competencia Desleal
Coordinación Departamental de Infracciones y Delitos
Colgate-Palmolive Company y Colgate-Palmolive Latín America Inc.

Vs.

Héctor Roberto Morales
M. 533777 Colgate Plus y Diseño. (y otras)
Exped.: P.C. 903/2023 (F-11) 10370
Folio: 039890
"2023, Año de Francisco Villa, el revolucionario del pueblo"

Héctor Roberto Morales
NOTIFICACION POR EDICTOS

Derivado del escrito presentado en la oficialía de partes de esta Dirección el día 5 de julio de 2023, al cual le recayó el folio de ingreso **017989**, COLGATE-PALMOLIVE COMPANY y COLGATE-PALMOLIVE LATÍN AMERICA INC., a través de su apoderado, solicitó la declaración administrativa de infracción a que se refiere el artículo 386 fracciones I, XVI y XXIV de la Ley Federal de Protección a la Propiedad Industrial, en contra de HÉCTOR ROBERTO MORALES, respecto de los registros marcarios 533777 COLGATE PLUS Y DISEÑO, 1239625 COLGATE TRIPLE ACCIÓN TRIPLA ACAA 1 2 3 Y DISEÑO, 1439447 COLGATE TRIPLE ACCIÓN Y DISEÑO, 1543476 COLGATE 360 Y DISEÑO, 1621447 COLGATE Y DISEÑO y 1760648 COLGATE TRIPLE ACCIÓN EXTRA BLANCURA Y DISEÑO, así como la imposición de la medida provisional consistente en la suspensión de la libre circulación de mercancías de procedencia extranjera prevista en el artículo 344 fracción VI del ordenamiento legal citado.

Por lo anterior, y con fundamento en los artículos 5 fracciones III y V, 21, 328, 331, 336 fracción II y último párrafo, 348, 367 fracción IV, 369 y 370 de la Ley Federal de Protección a la Propiedad Industrial, este Instituto notifica la existencia de la solicitud que nos ocupa, concediéndole a **HÉCTOR ROBERTO MORALES**, el plazo de **DIEZ DÍAS HÁBILES**, contado a partir del día hábil siguiente al día en que aparezca esta publicación, para que se entere de los documentos y constancias en que se funda la acción instaurada en su contra y manifieste lo que a su derecho convenga; apercibido que de no dar contestación a la misma, una vez transcurrido el plazo señalado, se tendrá por precluido su derechos para tal efecto; y este Instituto previo estudio de los antecedentes relativos y desahogadas las pruebas que lo requieran; emitirá la resolución administrativa que proceda, de acuerdo a lo establecido por el artículo 342 de la Ley Federal de Protección a la Propiedad Industrial.

Para su publicación, por una sola vez, en uno de los periódicos de mayor circulación en la República y en el Diario Oficial de la Federación en los términos y para los efectos establecidos en los artículos 336 último párrafo y 369 de la Ley Federal de Protección a la Propiedad Industrial.

Atentamente.

19 de octubre de 2023

El Coordinador Departamental de Infracciones y Delitos.

Víctor Alberto Hernández López.

Rúbrica.

(R.- 546002)

Estados Unidos Mexicanos
Tribunal Federal de Justicia Administrativa
Sala Especializada en Materia de Propiedad Intelectual
Expediente: 1240/23-EPI-01-1
Actor: Avalara, Inc.
"EDICTO"

JAIME HUMBERTO MARTÍNEZ GÓMEZ

En los autos del juicio contencioso administrativo número 1240/23-EPI-01-1, promovido por AVALARA, INC., en contra de la Coordinadora Departamental de Conservación de Derechos del Instituto Mexicano de la Propiedad Industrial, en el que se demanda la nulidad de la resolución contenida en el oficio con número 20230867761, de fecha 5 de junio de 2023, mediante el cual se negó el registro de la marca AVATAX y se ordenó emplazar a **JAIME HUMBERTO MARTÍNEZ GÓMEZ**, en su carácter de TERCERO INTERESADO al presente juicio por medio de edictos, con fundamento en los artículos 14, penúltimo párrafo, 18 de la Ley Federal de Procedimiento Contencioso Administrativo, y 315 del Código Federal de Procedimientos Civiles, de aplicación supletoria, para lo cual, se le hace saber que tiene un término de treinta días contados a partir del día hábil siguiente de la última publicación del Edicto ordenado, para que comparezca en esta Sala

Especializada en Materia de Propiedad Intelectual del Tribunal Federal de Justicia Administrativa, en el domicilio ubicado en: Avenida México, número 710, Colonia San Jerónimo Lídice, Alcaldía Magdalena Contreras, Ciudad de México, C.P. 10200, apercibido de que en caso contrario, las siguientes notificaciones se realizarán por boletín jurisdiccional, como lo establece el artículo 315 en cita, en relación con el 67 de la Ley Federal de Procedimiento Contencioso Administrativo.

Para su publicación por tres veces, de siete en siete días, en el Diario Oficial de la Federación y en uno de los periódicos diarios de mayor circulación en la República Mexicana, de la elección de la parte actora.

Ciudad de México, a 16 de octubre de 2023.

Magistrado Instructor de la Primer Ponencia de la Sala Especializada en Materia de Propiedad Intelectual del Tribunal Federal de Justicia Administrativa.

Héctor Francisco Fernández Cruz.

Rúbrica.

Secretaría de Acuerdos.

Lic. Berenice Hernández Deleyja.

Rúbrica.

(R.- 545314)

Estados Unidos Mexicanos
Secretaría de Economía
Instituto Mexicano de la Propiedad Industrial
Dirección Divisonal de Protección a la Propiedad Intelectual
Subdirección Divisonal de Marcas Notorias; Investigación; Control y Procesamiento de Documentos
Coordinación Departamental de Resoluciones de Marcas Notorias
Colgate-Palmolive Company
Vs.
Edwin Ruden Calles Ayala
D.I. 31622 Modelo Industrial de Cepillo de Dientes
D.I. 31623 Modelo Industrial de Porción de un Cepillo de Dientes
D.I. 31624 Modelo Industrial de Porción de un Cepillo de Dientes
Exped.: P.C. 2801/2022 (I-391) 31413
Folio: 033872
“2023, Año de Francisco Villa, el revolucionario del pueblo”
Edwin Ruden Calles Ayala
NOTIFICACIÓN POR EDICTOS.

Por escrito y anexos presentados en la oficialía de partes de esta Dirección el 15 de diciembre de 2022, con folio de ingreso 31413, por Rodolfo Rangel Martínez, apoderado de COLGATE-PALMOLIVE COMPANY., solicitó la declaración administrativa de infracción a que se refieren las fracciones I, XI, XVI y XXIV, del artículo 386 de la Ley Federal de Protección a la Propiedad Industrial, en relación con el uso no autorizado de los diseños industriales 31622 MODELO INDUSTRIAL DE CEPILLO DE DIENTES, 31623 MODELO INDUSTRIAL DE PORCIÓN DE UN CEPILLO DE DIENTES y 31624 MODELO INDUSTRIAL DE PORCIÓN DE UN CEPILLO DE DIENTES, en contra de EDWIN RUDEN CALLES AYALA; misma que se admitió a trámite por oficio 12206 de fecha 31 de marzo de 2023 y 33700 de 6 septiembre de 2023.

Por lo anterior, este Instituto notifica la existencia de la solicitud que nos ocupa, misma que se cita al rubro, concediéndole a **EDWIN RUDEN CALLES AYALA**, el plazo de **DIEZ DIAS HABILES**, de conformidad a lo establecido en el artículo 336 fracción II de la Ley Federal de Protección a la Propiedad Industrial, mismo que empezará a correr a partir del día siguiente al que se realice esta publicación para que se entere de los documentos y constancias en que se funda la acción instaurada en su contra y manifieste lo que a su derecho convenga, apercibido que de no dar contestación a la misma, una vez transcurrido el término señalado, este Instituto previo estudio de los antecedentes relativos y desahogadas las pruebas que lo requieran, emitirá la resolución administrativa que proceda, de acuerdo a lo establecido por los artículos 336 último párrafo y 342 de la Ley Federal de Protección a la Propiedad Industrial.

Para su publicación, por una sola vez, en uno de los diarios de mayor circulación en la República Mexicana y en el Diario Oficial de la Federación en los términos y efectos establecidos en el artículo 369 de la Ley Federal de Protección a la Propiedad Industrial.

Atentamente

07 de septiembre de 2023

El Coordinador Departamental de Resoluciones de Marcas Notorias

Alberto Bucio Razo

Rúbrica.

(R.- 546004)

Estados Unidos Mexicanos
Fiscalía General de la República
Centro de Formación y Servicio Profesional de Carrera
Dirección General del Servicio de Carrera
NOTIFICACIÓN POR EDICTOS

A OLGUÍN GARCÍA DANIEL,

Se le hace saber que el 27 de noviembre de 2023, en el procedimiento de separación **Q/049/SEP/043/2022**, se dictó acuerdo con fundamento en los artículos **QUINCUAGÉSIMO TERCERO**, segundo párrafo de los "**Lineamientos L/003/19** por los que se regula al personal adscrito a la entonces Procuraduría General de la República que continúa en la Fiscalía General de la República, así como para el personal de transición" (**Lineamientos L/003/19**), publicados en el Diario Oficial de la Federación (DOF) el 14 de noviembre de 2019; y, **37** de la Ley Federal de Procedimiento Administrativo, por haberse agotado todos los domicilios que se tienen registrados, sin que hubiera sido posible localizarlo a usted, ignorándose donde se encuentra, por lo que se ordenó notificarle por edictos que serán publicados por tres días consecutivos en el Diario Oficial de la Federación y en uno de los periódicos diarios de mayor circulación en el territorio nacional, el inicio del procedimiento de separación **Q/049/SEP/043/2022** en su contra, tramitado por el Centro de Formación y Servicio Profesional de Carrera a través del Abogado que, para tal efecto, designó el Titular de dicho Centro; originado de la queja **FGR/AIC/PFM/OT/0636/2022** de 02 de junio de 2022, formulada por el entonces Suplente para el despacho y resolución de los asuntos asignados a la Policía Federal Ministerial, por el presunto incumplimiento al requisito de permanencia previsto en el artículo **CUADRAGÉSIMO**, fracción **II** de los **Lineamientos L/003/19**, por haberse ausentado a su servicio encomendado a la Unidad Administrativa que Integra la Organización Regional de la Policía Federal Ministerial en el Estado de Zacatecas al parecer sin causa justificada a partir del día **09 al 31 de diciembre de 2021; y, del 01 de enero al 10 de febrero de 2022**. En tal virtud, se le cita a comparecer el 27 de diciembre de 2023 a las 10:00 horas ante el Abogado Designado, en las instalaciones que ocupa la Dirección General del Servicio de Carrera, sito en Calle Dr. J. Navarro, número 176, Colonia Doctores, Demarcación Territorial Cuauhtémoc, Código Postal 06720, Ciudad de México, para hacer efectiva su garantía de audiencia manifestando lo que a su derecho convenga, aporte pruebas y formule alegatos con relación a la imputación en su contra; pudiendo acompañarse de abogado que lo asista. Se le apercibe que, de no comparecer sin justa causa se llevará a cabo la audiencia sin su presencia y precluirá su derecho para aportar pruebas y formular alegatos, con fundamento en el artículo **QUINCUAGÉSIMO QUINTO** de los **Lineamientos L/003/19**. Asimismo, se le requiere para que señale domicilio para oír y recibir notificaciones en la Ciudad de México sede del Centro de Formación y Servicio Profesional de Carrera, ya que de no hacerlo, las posteriores notificaciones, aún las de carácter personal, se harán por lista en el área de Abogados Designados en el domicilio señalado, con fundamento en los artículos **316 y 318** del Código Federal de Procedimientos Civiles de aplicación supletoria por disposición del **QUINCUAGÉSIMO SEXTO** de los **Lineamientos L/003/19**. Queda a su disposición el procedimiento de mérito en el área de Abogados Designados para que se imponga de autos en días y horas hábiles, en el domicilio señalado. Lo anterior con fundamento en los artículos **21**, párrafos noveno y décimo, inciso **a**) y **123**, apartado **B**, fracción **XIII** de la Constitución; **11**, fracción **XV** de la Ley de la Fiscalía General de la República, publicada en el Diario Oficial de la Federación el veinte de mayo de dos mil veintiuno; **5**, fracción **XII**, inciso **a** del Estatuto Orgánico de la Fiscalía General de la República publicado en el Diario Oficial de la Federación el diecinueve de junio de dos mil veintitres; **PRIMERO, SEGUNDO**, fracciones **XIV y XV, CUADRAGÉSIMO QUINTO, CUADRAGÉSIMO SÉPTIMO, QUINCUAGÉSIMO TERCERO, QUINCUAGÉSIMO CUARTO, QUINCUAGÉSIMO QUINTO y QUINCUAGÉSIMO SEXTO** de los **Lineamientos L/003/19**; disposiciones aplicables de conformidad con lo dispuesto en los **Transitorios Cuarto**, segundo párrafo y **Sexto** del "DECRETO por el que se expide la Ley de la Fiscalía General de la República, se abroga la Ley Orgánica de la Fiscalía General de la República y se reforman, adicionan y derogan diversas disposiciones de distintos ordenamientos legales", publicado en el Diario Oficial de la Federación el veinte de mayo de dos mil veintiuno; y, **Transitorio Quinto**, párrafo segundo del "Estatuto Orgánico de la Fiscalía General de la República" publicado en el Diario Oficial de la Federación el diecinueve de junio dos mil veintitres; **37** de la Ley Federal de Procedimiento Administrativo y el oficio **FGR/CFSPC/483/2022** de 07 de junio de 2022.

Ciudad de México, a 06 de diciembre de 2023.
Subcoordinador de Proyectos "B" en la Dirección General
del Servicio de Carrera. Abogado Designado
Lcdo. Abel Rodrigo Percastre Verde
Rúbrica.

(R.- 545923)

Universidad Tecnológica de Tecámac

LIC. FRANCISCO JAVIER MARTINEZ ESCOBAR, DIRECTOR DE ADMINISTRACIÓN Y FINANZAS Y PRESIDENTE DEL COMITÉ DE ADQUISICIONES Y SERVICIOS DE LA UNIVERSIDAD TECNOLÓGICA DE TECÁMAC, CON FUNDAMENTO EN LO DISPUESTO POR LOS ARTÍCULOS 1, 3, 19 FRACCIÓN VI, 29, 30, 45 Y 47 DE LA LEY ORGÁNICA DE LA ADMINISTRACIÓN PÚBLICA DEL ESTADO DE MÉXICO; ARTÍCULO 1, FRACCIÓN VI, 2, FRACCIÓN IX, 3, 22, 25, 26 Y 26 BIS, DE LA LEY DE ADQUISICIONES ARRENDAMIENTOS Y SERVICIOS DEL SECTOR PÚBLICO; ARTÍCULO 1 Y 21 DEL REGLAMENTO DE LA LEY DE ADQUISICIONES ARRENDAMIENTOS Y SERVICIOS DEL SECTOR PÚBLICO; 1, FRACCIÓN IV, 3, FRACCIÓN III, 4, 22, 23, 26, 27 Y 35 DE LA LEY DE CONTRATACIÓN PÚBLICA DEL ESTADO DE MÉXICO Y MUNICIPIOS; ARTÍCULO 1 FRACCIÓN IV, Y 45 DEL REGLAMENTO DE LA LEY DE CONTRATACIÓN PÚBLICA DEL ESTADO DE MÉXICO Y MUNICIPIOS; Y DEMÁS DISPOSICIONES APPLICABLES DEL REGLAMENTO INTERIOR DE LA UNIVERSIDAD TECNOLÓGICA DE TECÁMAC.

CONSIDERANDO

La Dirección de Administración y Finanzas de la Universidad Tecnológica de Tecámac, tiene entre sus funciones el presidir el Comité de Adquisiciones de Bienes y Servicios de la universidad, coordinar y en su caso ejecutar los procedimientos de adquisiciones de bienes muebles y contratación de servicios que requiera la Universidad Tecnológica de Tecámac; suscribir los contratos y convenios derivados de los procedimientos adquisitivos en sus diferentes modalidades de conformidad con la normatividad aplicable.

De conformidad con el artículo 22 del segundo párrafo de la Ley de Contratación Pública del Estado de México y Municipios, en la Secretaría, en cada entidad, se constituirá un Comité de Adquisiciones y Servicios.

El artículo 23 de la Ley de Contratación Pública del Estado de México y Municipios, establece que los Comités de Adquisiciones y Servicios, tiene las funciones de coadyuvar al cumplimiento de la ley y demás disposiciones aplicables; así como de dictaminar previamente a la iniciación del procedimiento, sobre la procedencia de la excepción a licitación pública; tramitar los procedimientos de Licitación Pública, Invitación Restringida y Adjudicación Directa, hasta dejarlos en estado de dictar el fallo correspondiente; emitir el dictamen de adjudicación, y las demás que establezca la reglamentación de las referidas Leyes.

Que es obligación de los servidores públicos cumplir con la máxima diligencia el servicio o la función que le ha sido encomendado para cumplir con los planes y programas establecidos por la administración pública a fin de satisfacer el interés público.

Que los días 20, 21, 22, 23, 24, 25, 26, 27, 28, 29, 30 y 31 de diciembre de 2023 y 1,2,3,4 de enero de 2024, conforme al acuerdo que establece el "Calendario Oficial que regirá durante el año 2023" publicado el 21 de diciembre de 2022 en el Periódico Oficial "Gaceta del Gobierno" y, en términos de los artículos 12 y 13 del Código de Procedimientos Administrativos del Estado de México, señala que son días inhábiles no laborables, en los cuales no podrán realizarse actuaciones, salvo que las autoridades administrativas ejerciten su facultad para habilitarlos con el propósito de practicar actos procedimentales.

Que se tiene la necesidad urgente de realizar procedimientos adquisitivos para la adquisición de bienes y contratación de servicios, tendientes a satisfacer oportunamente los requerimientos de las diversas Áreas Administrativas usuarias que conforman la Universidad Tecnológica de Tecámac.

Por lo expuesto y fundado en las disposiciones legales invocadas con anterioridad, he tenido a bien emitir el siguiente:

ACUERDO POR EL QUE SE HABILITAN LOS DIAS 20, 21, 22, 23, 24, 25, 26, 27, 28, 29, 30 Y 31 DE DICIEMBRE DE 2023 Y 1, 2, 3 Y 4 DE ENERO DE 2024 A FIN DE REALIZAR DIVERSOS TRÁMITES DE PROCESOS LICITATORIOS DE ADQUISICIÓN DE BIENES Y CONTRATACIÓN DE SERVICIOS, EN TÉRMINOS DE LO DISPUESTO POR LA LEY DE ADQUISICIONES ARRENDAMIENTOS Y SERVICIOS DEL SECTOR PÚBLICO Y LA LEY DE CONTRATACIÓN PÚBLICA DEL ESTADO DE MÉXICO Y MUNICIPIOS.

PRIMERO. Se habilitan los días 20, 21, 22, 23, 24, 25, 26, 27, 28, 29, 30 y 31 de diciembre de 2023 y 1,2,3,4 de enero de 2024, a fin de llevar a cabo diversos trámites de procesos licitatorios y dar cumplimiento a los plazos que para ello establece la Ley de Contratación Pública del Estado de México y Municipios y su Reglamento, para los diferentes procesos licitatorios que promueva la Universidad Tecnológica de Tecámac.

SEGUNDO: Publíquese el presente acuerdo en el Diario Oficial de la Federación y en el periódico oficial denominado "Gaceta del Gobierno".

TERCERO: El presente acuerdo surtirá efecto en los días habilitados y señalados en el resolutivo primero del presente acuerdo; la publicación del presente acuerdo, surte efectos de notificación.

Dado en Tecámac de Felipe Villanueva, Estado de México, a los 30 días del mes de noviembre de 2023.

Director de Administración y Finanzas y Presidente del Comité de
Adquisiciones y Servicios de la Universidad Tecnológica de Tecámac
Lic. en A. Francisco Javier Martínez Escobar

Rúbrica.

(R.- 546003)

Instituto Mexicano del Seguro Social
Órgano de Operación Administrativa Desconcentrada
Regional Estado de México Oriente
Jefatura de Servicios Administrativos
Departamento de Conservación y Servicios Generales
Oficina de Servicios Complementarios
CONVOCATORIA IMSS/EMO/LPN/003/2023

En cumplimiento a las disposiciones que establece el Título Quinto, Artículos 131 y 132 de la Ley General de Bienes Nacionales, el numeral 5.7.2 del Acuerdo por lo que se establecen las Disposiciones en Materia de Recursos Materiales y Servicios Generales; los numerales 8.5, 8.9.1 inciso a), 8.12 y demás relativos aplicables de la Norma que establece las Bases Generales para el Registro, Afectación, Disposición Final y Baja de Bienes Muebles del Instituto Mexicano del Seguro Social, a través de este Órgano de Operación Administrativa Desconcentrada Regional Estado de México Oriente y por conducto del Departamento de Conservación y Servicios Generales, llevará a cabo Licitación Pública Número **IMSS/EMO/LPN/003/2023**, para lo cual convoca a participar a las personas físicas y morales interesadas en la Enajenación de Desechos de Generación Continua: Cartón, Papel Archivo y Papel Cesto, que se generan en las Unidades Médicas y Administrativas de este Órgano de Operación Administrativa Desconcentrada Regional Estado de México Oriente.

DESCRIPCIÓN DE LOS BIENES, SU UBICACIÓN, VALOR MÍNIMO DE VENTA

Nº PARTIDA	ARTÍCULOS	UNIDAD DE MEDIDA	VALOR MÍNIMO DE VENTA*
1	Cartón	Kg	\$2.2924
2	Papel Archivo	Kg	\$3.1039
3	Papel Cesto	Kg	\$0.2640

- La entrega de las bases se efectuará en el Departamento de Conservación y Servicios Generales, ubicado en Autopista México-Querétaro Km 26.5, entronque con carretera a Lago de Guadalupe, Col. Tequesquihuac, Tlalnepantla de Baz, Estado de México, C.P. 54020: el día **14 de diciembre de 2023 de 10:00 a 14:00 horas**.
- Las Bases podrán consultarse en la página del IMSS el Portal IMSS COMPRA-VENDE en el sitio <http://compras.imss.gob.mx/?P=imssvende>
- El acto de junta de aclaración de las bases, se efectuará el día **21 de diciembre de 2023 a las 10:00 horas**, en la Sala de Juntas del Departamento de Conservación y Servicios Generales, ubicado en Autopista México-Querétaro km. 26.5 entronque con carretera a Lago de Guadalupe, Col. Tequesquihuac, Tlalnepantla de Baz, Estado de México, C.P. 54020.
- El acto de visitas a instalaciones de las Unidades del OOAD Regional Estado de México Oriente, se llevará a cabo los días del **15 al 20 de diciembre de 2023 a las 10:00 horas**, para lo cual se entregará el Oficio de Visitas a Unidades el día **15 de diciembre de 2023 de 09:00 a 15:00 horas** en el Departamento de Conservación y Servicios Generales, ubicado en Autopista México-Querétaro km. 26.5 entronque con carretera a Lago de Guadalupe, Col. Tequesquihuac, Tlalnepantla de Baz, Estado de México, C.P. 54020.
- El acto de presentación y apertura de ofertas, se llevará a cabo el día **27 de diciembre de 2023 a las 10:00 horas**, en la Sala de Juntas del Departamento de Conservación y Servicios Generales, ubicado en Autopista México-Querétaro km. 26.5 entronque con carretera a Lago de Guadalupe, Col. Tequesquihuac, Tlalnepantla de Baz, Estado de México, C.P. 54020.
- Los participantes deberán garantizar su oferta, en Moneda Nacional por un importe del 10% del valor fijado a los bienes, mediante cheque certificado o de caja expedido por una Institución Bancaria, a favor del Instituto Mexicano del Seguro Social.
- Los interesados deberán registrarse en el Departamento de Conservación y Servicios Generales, una hora antes de la presentación del Acto de Apertura de Ofertas y hasta el momento de inicio del mismo acto.
- El acto de emisión de fallo, se llevara a cabo el día **28 de diciembre de 2023 a las 10:00 horas**, en la Sala de Juntas del Departamento de Conservación y Servicios Generales, ubicado en Autopista México-Querétaro km. 26.5 entronque con carretera a Lago de Guadalupe, Col. Tequesquihuac, Tlalnepantla de Baz, Estado de México, C.P. 54020.
- El retiro de los bienes se realizará de acuerdo a lo estipulado en las Bases de esta Convocatoria, por los propios medios del comprador adjudicado.

Atentamente
Tlalnepantla de Baz, Estado de México a 14 de diciembre de 2023.
Titular de la Jefatura de Servicios Administrativos

Lic. Francisco Javier Garduño Herrera

Rúbrica.

(R.- 545995)

Gas Natural del Noroeste, S.A. de C.V.
AVISO AL PÚBLICO EN GENERAL Y A LOS USUARIOS DEL
SISTEMA DE TRANSPORTE DE ACCESO ABIERTO DE GAS NATURAL "RAMAL VILLA DE REYES"
PERMISO G/19113/TRA/2016

Gas Natural del Noroeste, S.A. de C.V., con domicilio en Av. Juan F. Brittingham 311-3, Ciudad Industrial, Torreón, Coah. C.P. 27019; en cumplimiento a lo establecido en la disposición 21.1 de la Directiva sobre la Determinación de Tarifas y el Traslado de Precios para las Actividades Reguladas en Materia de Gas Natural DIR-GAS-001-2007, hace del conocimiento al público en general y a los usuarios del sistema de transporte de acceso abierto de gas natural denominado "Ramal Villa de Reyes", la lista de tarifas máximas autorizadas por la Comisión Reguladora de Energía que entrarán en vigor cinco días hábiles después de la presente publicación.

Lista de tarifas máximas actualizada		
Servicio de transporte	Unidad	Tarifa
Servicio en Base Firme		
Cargo por Capacidad	Pesos/GJ/día	0.2243
Cargo por Uso	Pesos/GJ	0.0033
Servicio en Base Interrumpible		
Cargo por servicio	Pesos/GJ	0.2253

Torreón, Coah., a 01 de septiembre de 2023.

Gas Natural del Noroeste, S.A. de C.V.

Representante Legal

Ing. Hortensia Lizeth Moreno Aparicio

Rúbrica.

(R.- 546088)

Gas Natural del Noroeste, S.A. de C.V.
AVISO AL PÚBLICO EN GENERAL Y A LOS USUARIOS DEL
SISTEMA DE TRANSPORTE DE ACCESO ABIERTO DE GAS NATURAL "ATOTONILCO"
PERMISO G/21242/TRA/2018

Gas Natural del Noroeste, S.A. de C.V., con domicilio en Av. Juan F. Brittingham 311-3, Ciudad Industrial, Torreón, Coah. C.P. 27019; en cumplimiento a lo establecido en la disposición 21.1 de la Directiva sobre la Determinación de Tarifas y el Traslado de Precios para las Actividades Reguladas en Materia de Gas Natural DIR-GAS-001-2007, hace del conocimiento al público en general y a los usuarios del sistema de transporte de acceso abierto de gas natural denominado "Atotonilco", la lista de tarifas máximas autorizadas por la Comisión Reguladora de Energía que entrarán en vigor cinco días hábiles después de la presente publicación.

Lista de tarifas máximas actualizada		
Servicio de transporte	Unidad	Transporte
Servicio en Base Firme		
Cargo por Capacidad	Pesos/GJ/día	4.6603
Cargo por Uso	Pesos/GJ	0.0000
Servicio en Base Interrumpible		
Cargo por servicio	Pesos/GJ	4.6137

Torreón, Coah., a 01 de septiembre de 2023.

Gas Natural del Noroeste, S.A. de C.V.

Representante Legal

Ing. Hortensia Lizeth Moreno Aparicio

Rúbrica.

(R.- 546097)

AVISO AL PÚBLICO

Se comunica que para la publicación de estados financieros se requiere que éstos sean capturados en cualquier procesador de textos Word y presentados en medios impreso y electrónico.

Atentamente

Diario Oficial de la Federación

Gas Natural del Noroeste, S.A. de C.V.
AVISO AL PÚBLICO EN GENERAL Y A LOS USUARIOS DEL
SISTEMA DE TRANSPORTE DE ACCESO ABIERTO DE GAS NATURAL “PAPELERA VILLA DE REYES”
PERMISO G/20605/TRA/2017

Gas Natural del Noroeste, S.A. de C.V., con domicilio en Av. Juan F. Brittingham 311-3, Ciudad Industrial, Torreón, Coah. C.P. 27019; en cumplimiento a lo establecido en la disposición 21.1 de la Directiva sobre la Determinación de Tarifas y el Traslado de Precios para las Actividades Reguladas en Materia de Gas Natural DIR-GAS-001-2007, hace del conocimiento al público en general y a los usuarios del sistema de transporte de acceso abierto de gas natural denominado “Papelera Villa de Reyes”, la lista de tarifas máximas autorizadas por la Comisión Reguladora de Energía que entrarán en vigor cinco días hábiles después de la presente publicación.

Lista de tarifas máximas actualizada		
Servicio de transporte	Unidad	Tarifa
Servicio en Base Firme		
Cargo por Capacidad	Pesos/GJ/día	0.1607
Cargo por Uso	Pesos/GJ	0.0000
Servicio en Base Interrumpible		
Cargo por servicio	Pesos/GJ	0.1591

Torreón, Coah., a 01 de septiembre de 2023.

Gas Natural del Noroeste, S.A. de C.V.

Representante Legal

Ing. Hortensia Lizeth Moreno Aparicio

Rúbrica.

(R.- 546089)

Termi-Centro, S.A. de C.V.

Aviso de publicación relativo al Oficio número **UH-250/37677/2023** de fecha 22 de agosto de 2023, en el cual la Comisión Reguladora de Energía determina el Ajuste anual de tarifas para el ejercicio 2023, al amparo del permiso de almacenamiento de Gas Licuado de Petróleo **G/354/LPA/2015**, otorgado a **TERMI-CENTRO, S.A. de C.V.**

AVISO

La Comisión Reguladora de Energía, mediante Oficio número **UH-250/37677/2023** de fecha 22 de agosto de 2023, aprueba a **TERMI-CENTRO, S.A. de C.V.**, titular del permiso de almacenamiento de gas licuado de petróleo **G/354/LPA/2015**, las tarifas máximas ajustadas por el índice de inflación, expresadas en pesos de poder adquisitivo del 31 de diciembre de 2022, que a continuación se indican:

Cargo	Unidad	Valor
Servicio en reserva contractual		
Cargo por capacidad (almacenamiento)	Pesos/litro-día	0.1026
Cargo por uso (entrega-recepción)	Pesos/litro	0.0104
Servicio en Uso Común		
Cargo por uso común	Pesos/litros	0.2186

En la Ciudad de México, México, a los 07 días del mes de septiembre del 2023.

El Representante Legal de la empresa Termi-Centro, S.A. de C.V., publica el presente aviso de conformidad a lo ordenado por la Comisión Reguladora de Energía, mediante el Oficio número UH-250/37677/2023 de fecha 22 de agosto de 2023, donde determina el ajuste anual de tarifas para el ejercicio 2023, de prestación de servicios al amparo del permiso de almacenamiento de Gas Licuado de Petróleo G/354/LPA/2015, otorgado a Termi-Centro, S.A. de C.V.

Juan Carlos Consuelos Uriostegui.

Rúbrica.

(R.- 546098)

Gas Natural del Noroeste, S.A. de C.V.
AVISO AL PÚBLICO EN GENERAL Y A LOS USUARIOS DEL
SISTEMA DE TRANSPORTE DE ACCESO ABIERTO DE GAS NATURAL "TOPOLOBAMPO"
PERMISO G/21421/TRA/2018

Gas Natural del Noroeste, S.A. de C.V., con domicilio en Av. Juan F. Brittingham 311-3, Ciudad Industrial, Torreón, Coah. C.P. 27019; en cumplimiento a lo establecido en la disposición 21.1 de la Directiva sobre la Determinación de Tarifas y el Traslado de Precios para las Actividades Reguladas en Materia de Gas Natural DIR-GAS-001-2007, hace del conocimiento al público en general y a los usuarios del sistema de transporte de acceso abierto de gas natural denominado "Topolobampo", la lista de tarifas máximas autorizadas por la Comisión Reguladora de Energía que entrarán en vigor cinco días hábiles después de la presente publicación.

Lista de tarifas máximas actualizada		
Servicio de transporte	Unidad	Tarifas
Servicio en Base Firme		
Cargo por Capacidad	Pesos/GJ/día	0.76111
Cargo por Uso	Pesos/GJ	0.0003
Servicio en Base Interrumpible		
Cargo por servicio	Pesos/GJ	0.7538

Torreón, Coah., a 01 de septiembre de 2023.
 Gas Natural del Noroeste, S.A. de C.V.
 Representante Legal
Ing. Hortensia Lizeth Moreno Aparicio
 Rúbrica.

(R.- 546090)

Gas Natural del Noroeste, S.A. de C.V.
AVISO AL PÚBLICO EN GENERAL Y A LOS USUARIOS DEL
SISTEMA DE TRANSPORTE DE ACCESO ABIERTO DE GAS NATURAL "CENTRO LOGÍSTICO"
PERMISO G/20035/TRA/2017

Gas Natural del Noroeste, S.A. de C.V., con domicilio en Av. Juan F. Brittingham 311-3, Ciudad Industrial, Torreón, Coah. C.P. 27019; en cumplimiento a lo establecido en la disposición 21.1 de la Directiva sobre la Determinación de Tarifas y el Traslado de Precios para las Actividades Reguladas en Materia de Gas Natural DIR-GAS-001-2007, hace del conocimiento al público en general y a los usuarios del sistema de transporte de acceso abierto de gas natural denominado "Centro Logístico", la lista de tarifas máximas autorizadas por la Comisión Reguladora de Energía que entrarán en vigor cinco días hábiles después de la presente publicación.

Lista de tarifas máximas actualizada		
Servicio de transporte	Unidad	Tarifa
Servicio en Base Firme		
Cargo por Capacidad	Pesos/GJ/día	4.0438
Cargo por Uso	Pesos/GJ	0.0000

Torreón, Coah., a 01 de septiembre de 2023.
 Gas Natural del Noroeste, S.A. de C.V.
 Representante Legal
Ing. Hortensia Lizeth Moreno Aparicio
 Rúbrica.

(R.- 546095)

Gas Natural del Noroeste S.A. de C.V.
AVISO AL PÚBLICO EN GENERAL Y A LOS USUARIOS DEL
SISTEMA DE DISTRIBUCIÓN DE GAS NATURAL EN LA ZONA GEOGRÁFICA DE PIEDRAS NEGRAS
PERMISO G/13499/DIS/2016

Gas Natural del Noroeste, S.A. de C.V., con domicilio en Av. Juan F. Brittingham 311-3, Ciudad Industrial Torreón, Coah. C.P. 27019; en cumplimiento a lo establecido en la disposición 21.1 de la Directiva sobre la Determinación de Tarifas y el Traslado de Precios para las Actividades Reguladas en Materia de Gas Natural DIR-GAS-001-2007, hace del conocimiento al público en general y a los usuarios que presta el servicio de distribución de gas natural en la Zona Geográfica de Piedras Negras, la lista de tarifas máximas aprobadas por la Comisión Reguladora de Energía que entrarán en vigor cinco días hábiles después de la presente publicación.

LISTA DE TARIFAS MÁXIMAS APROBADAS

Categoría Tarifaria	UNIDADES	Residencial	Comercial/ Industrial 1
Rango de Consumo	GJ/mes	N/A	0-150,000
Cargo por servicio	Pesos/Mes	40.9278	11,418.7663
Distribución con Comercialización	Pesos/GJ	85.5276	-
Cargo Fijo	Pesos/GJ	84.2856	3.9942
Cargo Variable	Pesos/GJ	1.2420	0.0520

Otros Cargos regulados	UNIDADES	Residencial	Comercial/ Industrial 1
Rangos de consumo	Gj/mes	N/A	0-150,000
Conexión Estándar	Pesos/acto	5,708.6047	407,624.5900
Conexión No Estándar	Pesos/metro lineal	967.8125	4,202.3061
Desconexión-Reconexión	Pesos/acto	139.3357	1,393.4373

Torreón, Coahuila., a 4 de septiembre de 2023.

Gas Natural del Noroeste S.A. de C.V.

Representante Legal

Ing. Hortensia Lizeth Moreno Aparicio

Rúbrica.

(R.- 546087)

Gas Natural del Noroeste S.A. de C.V.

AVISO AL PÚBLICO EN GENERAL Y A LOS USUARIOS DEL
SISTEMA DE DISTRIBUCIÓN DE GAS NATURAL EN LA ZONA GEOGRÁFICA DEL RÍO PÁNUCO
PERMISO G/304/DIS/2012

Gas Natural del Noroeste, S.A. de C.V., con domicilio en Av. Juan F. Brittingham 311-3, Ciudad Industrial Torreón, Coah. C.P. 27019; en cumplimiento a lo establecido en la disposición 21.1 de la Directiva sobre la Determinación de Tarifas y el Traslado de Precios para las Actividades Reguladas en Materia de Gas Natural DIR-GAS-001-2007, hace del conocimiento al público en general y a los usuarios que preste el servicio de distribución de gas natural en la Zona Geográfica del Río Pánuco, la lista de tarifas máximas autorizadas por la Comisión Reguladora de Energía que entrarán en vigor cinco días hábiles después de la presente publicación.

LISTA DE TARIFAS MÁXIMAS

Cargos	Unidad	Residencial	Comercial/ Industrial 1	Industrial 2
Rangos de Consumo (GJ / Mes)		NA	0.00 - 24,999.00	25,000.00 - Adelante
Cargo por capacidad	Pesos/GJ	135.2934	34.1666	5.7388
Cargo por uso	Pesos/GJ	0.0407	0.0080	0.0009
Distribución con Comercialización	Pesos/GJ	135.3340	34.1746	5.7397
Cargo por servicio	Pesos/Mes	82.6384	140.6716	3,858.3016

Otros Cargos Regulados	Unidad	Residencial	Comercial/ Industrial 1	Industrial 2
Concepto		NA	0.00–24,999.00	25,000.00 - Adelante
Conexión Estándar	Pesos/Acto	0.0000	8,484.7266	718,119.5475
Conexión No Estándar	Pesos/Mt. lineal	1,108.8423	1,457.4624	3,948.2925
Desconexión-Reconexión	Pesos/Acto	156.9508	439.4623	2,285.2041

Torreón, Coahuila., a 01 de septiembre de 2023
 Gas Natural del Noroeste S.A. de C.V.
 Representante Legal
Ing. Hortensia Lizeth Moreno Aparicio
 Rúbrica.

(R.- 546091)

Gas Natural del Noroeste S.A. de C.V.
 AVISO AL PÚBLICO EN GENERAL Y A LOS USUARIOS DEL SISTEMA DE DISTRIBUCIÓN
 DE GAS NATURAL EN LA ZONA GEOGRÁFICA DE LARA GRAJALES-SAN JOSÉ CHIAPA
 PERMISO G/20229/DIS/2017

Gas Natural del Noroeste, S.A. de C.V., con domicilio en Av. Juan F. Brittingham 311-3, Ciudad Industrial Torreón, Coah. C.P. 27019; en cumplimiento a lo establecido en la disposición 21.1 de la Directiva sobre la Determinación de Tarifas y el Traslado de Precios para las Actividades Reguladas en Materia de Gas Natural DIR-GAS-001-2007, hace del conocimiento al público en general y a los usuarios que preste el servicio de distribución de gas natural en la Zona Geográfica de Lara Grajales-San José Chiapa, la lista de tarifas máximas autorizadas por la Comisión Reguladora de Energía que entrarán en vigor cinco días hábiles después de la presente publicación.

LISTA DE TARIFAS MÁXIMAS

Cargos	Unidad	Residencial	Comercial/ Industrial 1	Industrial 2	Industrial 3
Rangos de Consumo (GJ/Mes)		NA	0.00 – 1,500.00	1,501.00 – 3,500.00	3,501 - Infinito
Cargo por servicio	Pesos/Mes	43.7585	139.3046	1,467.3006	3,128.3361
Distribución con Comercialización	Pesos/GJ	137.4944	111.9634	55.7790	43.9244
Cargo Fijo	Pesos/GJ	135.4562	110.1793	54.3393	42.5452
Cargo Variable	Pesos/GJ	2.0382	1.7841	1.4397	1.3792

Otros cargos regulados	Unidad	Residencial	Comercial/ Industrial 1	Industrial 2	Industrial 3
Concepto		NA	0.00 – 1,500.00	1,501.00 – 3,500.00	3,501 - Infinito
Conexión No Estándar	Pesos/Mt. Lineal	1,067.8761	1,232.1646	2,783.6504	4,545.1080
Conexión Estándar	Pesos/Acto	0.0000	0.0000	0.0000	0.0000
Desconexión-Reconexión	Pesos/Acto	148.7437	446.2594	531.0487	610.7060

Torreón, Coahuila., a 04 de septiembre de 2023
 Gas Natural del Noroeste S.A. de C.V.
 Representante Legal
Ing. Hortensia Lizeth Moreno Aparicio
 Rúbrica.

(R.- 546094)

Gas Natural del Noroeste S.A. de C.V.

**AVISO AL PÚBLICO EN GENERAL Y A LOS USUARIOS DEL SISTEMA DE DISTRIBUCIÓN DE GAS NATURAL EN LA ZONA GEOGRÁFICA DE MORELOS
PERMISO G/301/DIS/2012**

Gas Natural del Noroeste, S.A. de C.V., con domicilio en Av. Juan F. Brittingham 311-3, Ciudad Industrial Torreón, Coah. C.P. 27019; en cumplimiento a lo establecido en la disposición 21.1 de la Directiva sobre la Determinación de Tarifas y el Traslado de Precios para las Actividades Reguladas en Materia de Gas Natural DIR-GAS-001-2007, hace del conocimiento al público en general y a los usuarios que preste el servicio de distribución de gas natural en la Zona Geográfica de Morelos, la lista de tarifas máximas autorizadas por la Comisión Reguladora de Energía que entrarán en vigor cinco días hábiles después de la presente publicación.

LISTA DE TARIFAS MÁXIMAS

Cargos	Unidad	Residencial	Comercial/ Industrial I	Industrial II	Industrial III	Industrial IV
Rangos de Consumo (GJ / Mes)		NA	0.00-12,000	12,001-30,799	30,800-150,000	150,001-Adelante
Cargo por servicio	Pesos/Mes	67.9332	230.3253	1,845.0705	2,462.3325	6,862.2070
Cargo por capacidad	Pesos/GJ	151.3838	114.1825	61.4722	23.6309	5.2648
Cargo por uso	Pesos/GJ	2.4987	0.6587	0.7835	0.7017	0.1944
Distribución con Comercialización	Pesos/GJ	153.8825	114.8412	62.2557	24.3326	5.4592

Otros cargos regulados	Unidad	Residencial	Comercial/ Industrial I	Industrial II	Industrial III	Industrial IV
Concepto		NA	0.00-12,000	12,001-30,799	30,800-150,000	150,001-Adelante
Conexión Estándar	Pesos	6,595.2826	12,245.5892	318,050.8117	567,947.8798	946,579.7955
Conexión No Estándar	Pesos/Mt. Lineal	1,118.1309	1,765.5756	3,044.5194	3,204.7546	3,956.4865
Desconexión/Reconexión	Pesos	160.9760	660.9420	1,057.1105	1,112.7446	2,318.2126

Torreón, Coahuila., a 01 de septiembre de 2023

Gas Natural del Noroeste S.A. de C.V.

Representante Legal

Ing. Hortensia Lizeth Moreno Aparicio

Rúbrica.

(R.- 546092)

Gas Natural del Noroeste S.A. de C.V.

**AVISO AL PÚBLICO EN GENERAL Y A LOS USUARIOS DEL SISTEMA DE DISTRIBUCIÓN DE GAS NATURAL EN LA ZONA GEOGRÁFICA DE GUADALAJARA
PERMISO G/21384/DIS/2018**

Gas Natural del Noroeste, S.A. de C.V., con domicilio en Av. Juan F. Brittingham 311-3, Ciudad Industrial Torreón, Coah. C.P. 27019; en cumplimiento a lo establecido en la disposición 21.1 de la Directiva sobre la Determinación de Tarifas y el Traslado de Precios para las Actividades Reguladas en Materia de Gas Natural DIR-GAS-001-2007, hace del conocimiento al público en general y a los usuarios que preste el servicio de distribución de gas natural en la Zona Geográfica de Guadalajara, la lista de tarifas máximas autorizadas por la Comisión Reguladora de Energía que entrarán en vigor cinco días hábiles después de la presente publicación.

LISTA DE TARIFAS MÁXIMAS AUTORIZADAS

Cargos	Unidad	Residencial	Comercial/ Industrial 1	Industrial 2	Industrial 3	Industrial 4
Rangos de consumo (GJ / Mes)		NA	0.00-1,500	1,501-15,000	15,001-50,000	50,001-999,999
Cargo por servicio	Pesos/Mes	87.2430	148.9148	4,059.7180	6,487.5307	9,866.7686
Distribución con Comercialización	Pesos/GJ	120.1553	109.1100	48.6093	35.7067	13.1221
Cargo por capacidad	Pesos/GJ	117.6237	107.3736	48.3001	35.3266	13.0608
Cargo por uso	Pesos/GJ	2.5315	1.7365	0.3092	0.3801	0.0613

Otros cargos regulados	Unidad	Residencial	Comercial/ Industrial 1	Industrial 2	Industrial 3	Industrial 4
Concepto		NA	0.00-1,500	1,501-15,000	15,001-50,000	50,001-999,999
Conexión Estándar	Pesos/Acto	6,095.1519	8,269.6299	372,254.8342	874,798.8603	979,774.7235
Conexión No Estándar	Pesos/Metro	1,033.3460	1,192.3224	2,009.9148	4,457.2695	4,992.1419
Desconexión-Reconexión	Pesos/Acto	148.7706	446.3402	610.8166	1,487.7912	1,666.3261

Torreón, Coahuila., a 01 de septiembre de 2023

Gas Natural del Noroeste S.A. de C.V.

Representante Legal

Ing. Hortensia Lizeth Moreno Aparicio

Rúbrica.

(R.- 546093)

Instituto Mexicano del Seguro Social
Órgano de Operación Administrativa Desconcentrada Estatal Chiapas
Jefatura de Servicios Administrativos
Departamento de Conservación y Servicios Generales
CONVOCATORIA IMSS/JSA/DCSG/LP/001/2023

En cumplimiento con las disposiciones que establece el Título Quinto, Artículos 131, 132 de la Ley General de Bienes Nacionales y Artículo 134 de la Constitución; el Instituto Mexicano del Seguro Social, a través del Órgano de Operación Administrativa Desconcentrada Estatal Chiapas, por conducto del Departamento de Conservación y Servicios Generales llevará a cabo Licitación Pública No. **IMSS/JSA/DCSG/LP/001/2023**, para lo cual convoca a participar, en **LA VENTA DE MOBILIARIO Y EQUIPO ASÍ COMO DESECHOS DE GENERACIÓN PERIODICA INSTITUCIONALES PROGRAMADOS PARA BAJA POR LAS UNIDADES MEDICAS Y/O ADMINISTRATIVAS ADSCRITAS AL ORGANO DE OPERACIÓN ADMINISTRATIVA DESCONCENTRADA ESTATAL CHIAPAS**, por venta de desechos de generación periódica, dictaminados para baja propiedad del IMSS, se formalizará contrato de compra-venta por un periodo de 01 año, a partir del 01 de enero del 2024, al 31 de Diciembre de 2024, de acuerdo a las partidas descritas a continuación:

PARTIDA 1						
RELACIÓN DE DESECHOS PARA SU ENAJENACIÓN						
DESECHO DE TRAPO LIMPIO EJERCICIO 2023						
Descripción del Bien	Unidad de Medida	Existencia y/o Cantidad Promedio Mínimo	Valor Mínimo de Venta (DOF)(Vigente) 10-08-2023	Promedio Anual a Retirar en Base a la Lista de Precios Mínimos Vigente	Frecuencia de Recolección	DEPOSITO MINIMO DE GARANTIA (\$) 10%
TRAPO LIMPIO HOSPITALARIO	KGS	4,375	12.05	8,750	Semestral	\$10,543.75

PARTIDA 2						
RELACIÓN DE DESECHOS PARA SU ENAJENACIÓN						
DESECHO DE CARTÓN Y PAPEL ARCHIVO EJERCICIO 2023						
Descripción del Bien	Unidad de Medida	Existencia y/o Cantidad Promedio Mínimo	Valor Mínimo de Venta (DOF)(Vigente) 10-08-2023	Promedio Anual a Retirar en Base a la Lista de Precios Mínimos Vigente	Frecuencia de Recolección	DEPOSITO MINIMO DE GARANTIA (\$) 10%
Cartón	KGS	500	2.30	25,809	Semanal	\$5,936.07
Papel Archivo	KGS	400	3.03	800	semestral	\$242.40

PARTIDA 3						
RELACIÓN DE DESECHOS PARA SU ENAJENACIÓN						
DESECHO FERROSO EJERCICIO 2023						
Descripción del Bien	Unidad de Medida	Existencia y/o Cantidad Promedio Mínimo	Valor Mínimo de Venta (DOF)(Vigente) 10-08-2023	Promedio Anual a Retirar en Base a la Lista de Precios Mínimos Vigente	Frecuencia de Recolección	DEPOSITO MINIMO DE GARANTIA (\$) 10%
DESECHO FERROSO	KGS	7,875	4.75	15,750	Semestral	\$7,481.25

Los interesados podrán obtener las bases de la Licitación Pública gratuitamente en el Departamento de Conservación y Servicios Generales, ubicado en Carretera Costera y Anillo Periférico, No. Ext. S/N, Col. Centro C.P. 30700 Tapachula, Chiapas, con número telefónico 01 (962) 62 5 61 58, el periodo de entrega de las bases será a partir de la publicación del presente hasta el **14 de Diciembre** del 2023, en horario de 08:00 a 16:00 horas.

1.- El Acto a la Junta de Aclaración de las Bases será el día viernes 22 de Diciembre del 2023 a las 11:00 horas

2.- El Acto de Presentación de Ofertas será el día miércoles 27 de Diciembre del 2023 a las 11:00 horas

3.- El Acto de Fallo será el día miércoles 27 de diciembre del 2023 a las 15:00 horas

Los eventos anteriores se realizarán en la Oficina del Departamento de Conservación y Servicios Generales ubicado en Carretera Costera y Anillo Periférico, No. Ext. S/N, Col. Centro C.P. 30700 Tapachula Chiapas.

Nota: se procederá a la subasta de Desechos de Generación Periódica que no se logren adjudicar, siendo postura legal en primera almoneda las dos terceras partes del valor para venta considerado para la Licitación y un diez por ciento para la segunda almoneda.

El plazo máximo en que deberán retirarse los Desechos se realizará de acuerdo a la Frecuencia de Recolección ya descrita anteriormente o previa solicitud de las Unidades, en un **horario de 8:00 a 16:00 horas** y en un plazo no mayor al segundo día posterior a la solicitud de la Unidad. Así mismo serán dadas a conocer en la página de internet del Instituto Mexicano del Seguro Social; el procedimiento de contratación se llevará a cabo de acuerdo a lo siguiente: El Retiro del Mobiliario y Equipo, así como Desechos de Generación Periódica, deberá realizarse en los domicilios que se indican en las Bases de la Convocatoria, con recursos propios del adjudicado y en los plazos establecidos en las bases de la convocatoria.

Los participantes deberán garantizar su oferta en Moneda Nacional por un importe del 10% del valor conforme a la oferta del interesado, en los desechos de Trapo Limpio Hospitalario, papel Archivo y Cartón, mediante depósito en efectivo a favor del Instituto Mexicano del Seguro Social, el cual se deberá entregar en sobre cerrado y será devuelto a los interesados al término del evento de fallo; salvo el participante ganador, el cual será conservado por la convocante a título de garantía y será liberado cuando el licitante ganador haya cumplido totalmente sus obligaciones.

Atentamente

“Seguridad y Solidaridad Social”

Tapachula, Chiapas a jueves 14 de diciembre de 2023.

Titular de la Jefatura de Servicios Administrativos

Lic. Benjamín Sauza Gutierrez

Rúbrica.

(R.- 545993)

INDICE
PODER EJECUTIVO

SECRETARIA DE RELACIONES EXTERIORES

Calendario de Presupuesto autorizado a las unidades administrativas responsables que forman parte del Ramo 05 Relaciones Exteriores para el ejercicio fiscal 2024. 2

SECRETARIA DE MARINA

Acuerdo Secretarial 503/2023, por el cual se establece la jurisdicción territorial y marítima de las Capitanías de Puerto. 4

SECRETARIA DE HACIENDA Y CREDITO PUBLICO

Acuerdo por el que se emiten las Reglas Generales para la aplicación del estímulo fiscal a la Investigación y Desarrollo de Tecnología. 16

Acuerdo por el que se emiten las Reglas Generales para la aplicación del estímulo fiscal a proyectos de inversión en la Producción Teatral Nacional; en la Edición y Publicación de obras literarias nacionales; de Artes Visuales; Danza; Música en los campos específicos de Dirección de Orquesta, Ejecución Instrumental y Vocal de la Música de Concierto y Jazz. 31

SECRETARIA DE MEDIO AMBIENTE Y RECURSOS NATURALES

Acuerdo por el que se modifican, adicionan y derogan diversos artículos de las Disposiciones administrativas de carácter general que establecen los lineamientos para que los Regulados lleven a cabo las Investigaciones Causa Raíz de Incidentes y Accidentes ocurridos en sus Instalaciones. 45

SECRETARIA DE ECONOMIA

Respuesta a los comentarios recibidos al Proyecto de Norma Oficial Mexicana PROY-NOM-008-SE-2020, Sistema general de unidades de medida (cancelará al PROY-NOM-008-SCFI-2017 publicado el 24 de julio de 2018 y a la NOM-008-SCFI-2002), publicado el 4 de marzo de 2021. 59

Acuerdo por el que el Secretariado de la Sección Mexicana de los Tratados de Libre Comercio designa los días inhábiles del 2023. 104

SECRETARIA DE INFRAESTRUCTURA, COMUNICACIONES Y TRANSPORTES

Norma Oficial Mexicana NOM-005-ARTF-2023, Sistema Ferroviario-Operación-Pruebas de frenos de aire para trenes de carga-Disposiciones de seguridad. 105

SECRETARIA DE LA FUNCION PUBLICA

Circular por la que se comunica a las dependencias y entidades de la Administración Pública Federal, a las empresas productivas del Estado, así como a las entidades federativas, municipios y alcaldías de la Ciudad de México, el cumplimiento dado a la sentencia definitiva dictada en el juicio de nulidad 14984/21-17-13-3, promovido por la Sociedad Mercantil B. Braun Aesculap de México, S.A. de C.V., en la cual la Sala Auxiliar en Materia de Responsabilidades Administrativas Graves y Segunda Sala Auxiliar del Tribunal Federal de Justicia Administrativa, declaró la nulidad de la resolución dictada dentro del procedimiento administrativo de sanción a licitantes, proveedores y contratistas SAN-025/2020, por lo que ha quedado sin efectos la sanción de inhabilitación que le fue impuesta a dicha empresa. 133

SECRETARIA DE SALUD

Convenio Específico de Colaboración en materia de transferencia de recursos presupuestarios federales con el carácter de subsidios, para apoyar la ejecución del fortalecimiento a los servicios de hemodinamia, con cargo a los recursos del Programa Presupuestario U012 Fortalecimiento de los Servicios Estatales de Salud, para el ejercicio 2023, que celebran la Secretaría de Salud y el Estado de Sonora. 134

COMISION NACIONAL DE HIDROCARBUROS

Calendario del Presupuesto de Egresos para el ejercicio fiscal 2024 del Ramo 46 Comisión Nacional de Hidrocarburos por Unidad Responsable. 150

CONSEJO NACIONAL PARA PREVENIR LA DISCRIMINACION

Acuerdo por el que se da a conocer la reforma del Estatuto Orgánico del Consejo Nacional para Prevenir la Discriminación, así como la actualización al Manual de Procedimientos de la Dirección Adjunta de Quejas de esta Entidad. 151

COMISION EJECUTIVA DE ATENCION A VICTIMAS

Calendario del Presupuesto de Egresos para el ejercicio fiscal 2024 por Programa Presupuestario autorizado a la Comisión Ejecutiva de Atención a Víctimas. 153

INSTITUTO MEXICANO DEL SEGURO SOCIAL

Acuerdo ACDO.AS3.HCT.281123/311.P.DF dictado por el H. Consejo Técnico, en sesión ordinaria del 28 de noviembre de 2023, relativo a la aprobación de los Costos Unitarios por Nivel de Atención Médica actualizados al año 2024 y sus anexos 1 y 2. 154

Aviso mediante el cual se da a conocer el cambio de domicilio de la Subdelegación y la Oficina para Cobros del Instituto Mexicano del Seguro Social en Navojoa, Sonora. 159

PROCURADURIA DE LA DEFENSA DEL CONTRIBUYENTE

Acuerdo General número 009/2023, que modifica el diverso 002/2023, por el que se establece el horario hábil de atención de los servicios que proporciona la Procuraduría de la Defensa del Contribuyente y el de recepción de documentación oficial en las unidades presenciales y virtual de recepción de documentos, notificaciones y archivo. 160

Acuerdo General número 010/2023 por el que se dan a conocer los días inhábiles, así como los periodos generales de vacaciones de la Procuraduría de la Defensa del Contribuyente para el año 2024. 164

COMISION FEDERAL DE ELECTRICIDAD

Acuerdo por el que se establecen los días inhábiles para la tramitación de los recursos de reconsideración ante la Instancia Colegiada a que hace referencia el artículo 83, fracción I, de la Ley de la Comisión Federal de Electricidad. 166

Estatuto Orgánico de CFE Transmisión. 167

PODER JUDICIAL

SUPREMA CORTE DE JUSTICIA DE LA NACION

Sentencia dictada por el Tribunal Pleno de la Suprema Corte de Justicia de la Nación en la Acción de Inconstitucionalidad 23/2023. 203

CONSEJO DE LA JUDICATURA FEDERAL

Acuerdo General del Pleno del Consejo de la Judicatura Federal, relativo a la designación de las Consejeras que integrarán la Comisión que debe proveer los trámites y resolver los asuntos de notoria urgencia que se presenten durante el receso correspondiente al segundo período de sesiones de 2023. 215

Acuerdo General 35/2023 del Pleno del Consejo de la Judicatura Federal, relativo a la conclusión de funciones del Tercer Tribunal Colegiado de Circuito del Centro Auxiliar de la Décima Región, con residencia en Saltillo, Coahuila de Zaragoza; y que reforma y deroga diversos acuerdos generales. 217

Acuerdo General 36/2023 del Pleno del Consejo de la Judicatura Federal, relativo a la creación, denominación e inicio de funciones del Tercer Tribunal Colegiado en Materias Civil y de Trabajo del Octavo Circuito, con residencia en Torreón, Coahuila de Zaragoza, así como a su competencia, jurisdicción territorial, domicilio, reglas de turno, sistema de recepción y distribución de asuntos entre los Tribunales Colegiados del Circuito y materia indicados; y que reforma el similar 3/2013, relativo a la determinación del número y límites territoriales de los circuitos judiciales en que se divide la República Mexicana; y al número, la jurisdicción territorial y especialización por materia de los Tribunales Colegiados de Circuito, los Tribunales Colegiados de Apelación y los Juzgados de Distrito. 219

BANCO DE MEXICO

Tipo de cambio para solventar obligaciones denominadas en moneda extranjera pagaderas en la República Mexicana.	222
Tasas de interés interbancarias de equilibrio.	222
Tasa de interés interbancaria de equilibrio de fondeo a un día hábil bancario.	222

FISCALIA GENERAL DE LA REPUBLICA

Acuerdo AE/FEMDH/001/2023 de expedición del Manual de Organización de la Fiscalía Especializada en Materia de Derechos Humanos (Parcial).	223
--	-----

INSTITUTO NACIONAL DE ESTADISTICA Y GEOGRAFIA

Acuerdo General del Órgano Interno de Control del Instituto Nacional de Estadística y Geografía, por el que se determina la suspensión de plazos y términos legales, reglamentarios y administrativos del Órgano Interno de Control del Instituto Nacional de Estadística y Geografía, derivado del segundo periodo vacacional.	250
Encadenamiento de productos del índice nacional de precios al consumidor, correspondiente al mes de noviembre de 2023.	251

CONVOCATORIAS PARA CONCURSOS DE ADQUISICIONES, ARRENDAMIENTOS, OBRAS Y SERVICIOS DEL SECTOR PUBLICO

Licitaciones Públicas Nacionales e Internacionales.	278
--	-----

AVISOS

Judiciales y generales.	367
------------------------------	-----

•

DIARIO OFICIAL DE LA FEDERACIÓN

ALEJANDRO LÓPEZ GONZÁLEZ, *Director General Adjunto*

Río Amazonas No. 62, Col. Cuauhtémoc, C.P. 06500, Ciudad de México, Secretaría de Gobernación

Tel. 55 5093-3200, donde podrá acceder a nuestro menú de servicios

Dirección electrónica: www.dof.gob.mx