



DIARIO OFICIAL DE LA FEDERACION

ORGANO DEL GOBIERNO CONSTITUCIONAL DE LOS ESTADOS UNIDOS MEXICANOS

Tomo CDLXXVII No. 8

México, D.F., jueves 10 de junio de 1993

CONTENIDO

Secretaría de Gobernación
Secretaría de Hacienda y Crédito Público
Secretaría de Desarrollo Social
Secretaría de Comercio y Fomento Industrial
Secretaría de Salud
Banco de México
Convocatorias para Concursos de Obras y Adquisiciones
Avisos
Indice en página 126

Directora: Lic. Ma. Guadalupe Pérez Miranda

N\$ 2.10 EJEMPLAR

PODER EJECUTIVO

SECRETARIA DE GOBERNACION

EXTRACTO de la solicitud de registro constitutivo de Oblatos de San José, como Asociación Religiosa.

Al margen un sello con el Escudo Nacional, que dice: Estados Unidos Mexicanos.- Secretaría de Gobernación.- Dirección General de Asuntos Religiosos.

EXTRACTO DE LA SOLICITUD DE REGISTRO DE "OBLATOS DE SAN JOSE".

Extracto de la solicitud de registro constitutivo como Asociación Religiosa de Oblatos de San José, presentada a la Dirección General de Asuntos Religiosos, en los términos del artículo 7º de la Ley de Asociaciones Religiosas y Culto Público.

Fecha de recepción

de la solicitud: 21 de mayo de 1993.

Representante

Legal: Vice-provincial Juan Landaverde Martínez

Apoderado

Legal: Ernesto Callejas Hernández.

Domicilio Legal: Av. Adolfo López Mateos S/N, Apartado 206, Tepalcapa, Cuautitlán Izcalli, Estado de México, C.P. 54700.

Estatutos y otros requisitos: Con la solicitud se exhiben diversos documentos en los que se contienen las bases fundamentales de su doctrina, determinan a sus asociados y ministros de culto, a su representante, el elemento probatorio de su antigüedad y arraigo y se detallan los demás datos necesarios para cumplir con los requisitos previstos en la Ley de la materia.

Bienes que aportan para cumplir con su objeto: En los respectivos anexos exhiben un bien propiedad de la Nación destinado al culto público que está bajo su custodia, y otro de los bienes susceptibles de integrarse a su patrimonio.

Exhiben por separado el convenio propuesto a la Secretaría de Relaciones Exteriores para dar cumplimiento a la fracción I del artículo 27 de la

Constitución Política de los Estados Unidos Mexicanos.

Atentamente

México, D.F., a 8 de junio de 1993.- El Director General de Asuntos Religiosos, **Nicéforo Guerrero Reynoso**.- Rúbrica.

EXTRACTO de la solicitud de registro constitutivo de la Diócesis de Saltillo, como Asociación Religiosa.

Al margen un sello con el Escudo Nacional, que dice: Estados Unidos Mexicanos.- Secretaría de Gobernación.- Dirección General de Asuntos Religiosos.

EXTRACTO DE LA SOLICITUD DE REGISTRO DE LA "DIOCESIS DE SALTILLO".

Extracto de la solicitud de registro constitutivo como Asociación Religiosa de la "Diócesis de Saltillo", presentada a la Dirección General de Asuntos Religiosos, en los términos del artículo 7º de la Ley de Asociaciones Religiosas y Culto Público.

Fecha de recepción

de la solicitud: 28 de mayo de 1993.

Representantes

Legales: Francisco Raúl Villalobos Padilla, Carlos Dávila Fuentes, Humberto Alfredo González Galindo y José Guadalupe Tisareño Márquez.

Apoderado

Legal: Lic. Leonardo González Armendáriz.

Domicilio Legal: Hidalgo Sur No. 166, Zona Centro, C.P. 25000, Saltillo, Coah.

Estatutos y otros requisitos: Con la solicitud se exhiben diversos documentos en los que se contienen las bases fundamentales de su doctrina, determinan a sus asociados y ministros de culto, a sus representantes, el elemento probatorio de su antigüedad y arraigo y se detallan los demás datos necesarios para cumplir con los requisitos previstos en la Ley de la materia.

Bienes que aportan para cumplir con su objeto: En los respectivos anexos exhiben el listado de los bienes propiedad de la Nación destinados al

culto público que están bajo su custodia, y otro de los susceptibles de integrarse a su patrimonio.

Exhiben por separado el convenio propuesto a la Secretaría de Relaciones Exteriores para dar cumplimiento a la fracción I del artículo 27 de la Constitución Política de los Estados Unidos Mexicanos.

Atentamente

México, D.F., a 7 de junio de 1993.- El Director General de Asuntos Religiosos, Nicéforo Guerrero Reynoso.- Rúbrica.

EXTRACTO de la solicitud de registro constitutivo de la Iglesia Bautista Betania de Tulapilla, como Asociación Religiosa.

Al margen un sello con el Escudo Nacional, que dice: Estados Unidos Mexicanos.- Secretaría de Gobernación.- Dirección General de Asuntos Religiosos.

EXTRACTO DE LA SOLICITUD DE REGISTRO DE LA IGLESIA BAUTISTA BETANIA DE TULAPILLA.

Extracto de la solicitud de registro constitutivo como Asociación Religiosa de la Iglesia Bautista Betania de Tulapilla, presentada a la Dirección General de Asuntos Religiosos, en los términos del artículo 7º de la Ley de Asociaciones Religiosas y Culto Público.

Fecha de recepción

de la solicitud: 2 de junio de 1993.

Representantes

Legales: José Hernández Jiménez y José Gómez Cabrera.

Apoderado

Legal: C.P. Noel Cortez Ovando.

Domicilio Legal: Calle Principal S/N, Tulapilla, Municipio de Coyutla, Veracruz.

Estatutos y otros requisitos: Con la solicitud se exhiben diversos documentos en los que se contienen las bases fundamentales de su doctrina, determinan a sus asociados y ministros de culto, a sus representantes, el elemento probatorio de su antigüedad y arraigo y se detallan los demás datos necesarios para cumplir con los requisitos previstos en la Ley de la materia.

Bienes que aportan para cumplir con su objeto: En los respectivos anexos exhiben el listado de los bienes propiedad de la Nación destinados al culto público que están bajo su custodia.

Exhiben por separado el convenio propuesto a la Secretaría de Relaciones Exteriores para dar cumplimiento a la fracción I del artículo 27 de la Constitución Política de los Estados Unidos Mexicanos.

Atentamente

México, D.F., a 4 de junio de 1993.- El Director General de Asuntos Religiosos, Nicéforo Guerrero Reynoso.- Rúbrica.

EXTRACTO de la solicitud de registro constitutivo de la Iglesia Bautista Getsemani de Poza Rica, como Asociación Religiosa.

Al margen un sello con el Escudo Nacional, que dice: Estados Unidos Mexicanos.- Secretaría de Gobernación.- Dirección General de Asuntos Religiosos.

EXTRACTO DE LA SOLICITUD DE REGISTRO DE LA IGLESIA BAUTISTA GETSEMANI DE POZA RICA.

Extracto de la solicitud de registro constitutivo como Asociación Religiosa de la Iglesia Bautista Getsemani de Poza Rica, presentada a la Dirección General de Asuntos Religiosos, en los términos del artículo 7º de la Ley de Asociaciones Religiosas y Culto Público.

Fecha de recepción

de la solicitud: 2 de junio de 1993.

Representante

Legal: Ernesto I. González Molina.

Apoderado

Legal: C.P. Noel Cortez Ovando.

Domicilio Legal: Calle Salamanca al fondo Col. Fausto Dávila Solís, Poza Rica de Hidalgo, Veracruz.

Estatutos y otros requisitos: Con la solicitud se exhiben diversos documentos en los que se contienen las bases fundamentales de su doctrina, determinan a sus asociados y ministros de culto, a su representante, el elemento probatorio de su antigüedad y arraigo y se detallan los demás datos necesarios para cumplir con los requisitos previstos en la Ley de la materia.

Bienes que aportan para cumplir con su objeto: En los respectivos anexos exhiben el listado

del bien propiedad de la Nación destinado al culto público que está bajo su custodia.

Exhiben por separado el convenio propuesto a la Secretaría de Relaciones Exteriores para dar cumplimiento a la fracción I del artículo 27 de la Constitución Política de los Estados Unidos Mexicanos.

Atentamente

México, D.F., a 4 de junio de 1993.- El Director General de Asuntos Religiosos, **Nicéforo Guerrero Reynoso**.- Rúbrica.

EXTRACTO de la solicitud de registro constitutivo de la Congregación del Oratorio de San Felipe Neri de San Pablo Tepetlapa, como Asociación Religiosa.

Al margen un sello con el Escudo Nacional, que dice: Estados Unidos Mexicanos.- Secretaría de Gobernación.- Dirección General de Asuntos Religiosos.

EXTRACTO DE LA SOLICITUD DE REGISTRO DE LA "CONGREGACION DEL ORATORIO DE SAN FELIPE NERI DE SAN PABLO TEPETLAPA".

Extracto de la solicitud de registro constitutivo como Asociación Religiosa de la "Congregación del Oratorio de San Felipe Neri de San Pablo Tepetlapa", presentada a la Dirección General de Asuntos Religiosos, en los términos del artículo 7º de la Ley de Asociaciones Religiosas y Culto Público.

Fecha de recepción

de la solicitud: 31 de mayo de 1993.

Representante

Legal: Pbro. Guadalupe Farías Martínez.- Prepósito.

Apoderado

Legal: Pbro. Antonio Ortega Franco.
Domicilio Legal: Calzada de Tlalpan No. 2737 entre Juárez e Hidalgo, Col. San Pablo Tepetlapa, Delegación Coyoacán.

Estatutos y otros requisitos: Con la solicitud se exhiben diversos documentos en los que se contienen las bases fundamentales de su doctrina, determinan a sus asociados y ministros de culto, a su representante, el elemento probatorio de su antigüedad y arraigo y se detallan los demás datos necesarios para cumplir con los requisitos previstos en la Ley de la materia.

Bienes que aportan para cumplir con su objeto: En los respectivos anexos exhiben el listado de los bienes propiedad de la Nación destinados al

culto público que están bajo su custodia, y otro de los bienes susceptibles de integrarse a su patrimonio.

Exhiben por separado el convenio propuesto a la Secretaría de Relaciones Exteriores para dar cumplimiento a la fracción I del artículo 27 de la Constitución Política de los Estados Unidos Mexicanos.

Atentamente

México, D.F., a 10. de junio de 1993.- El Director General de Asuntos Religiosos, **Nicéforo Guerrero Reynoso**.- Rúbrica.

EXTRACTO de la solicitud de registro constitutivo de la Congregación del Oratorio de San Felipe Neri de San Miguel Allende, Gto., como Asociación Religiosa.

Al margen un sello con el Escudo Nacional, que dice: Estados Unidos Mexicanos.- Secretaría de Gobernación.- Dirección General de Asuntos Religiosos.

EXTRACTO DE LA SOLICITUD DE REGISTRO DE LA "CONGREGACION DEL ORATORIO DE SAN FELIPE NERI DE SAN MIGUEL ALLENDE, GTO."

Extracto de la solicitud de registro constitutivo como Asociación Religiosa de la "Congregación del Oratorio de San Felipe Neri de San Miguel Allende, Gto.", presentada a la Dirección General de Asuntos Religiosos, en los términos del artículo 7º de la Ley de Asociaciones Religiosas y Culto Público.

Fecha de recepción

de la solicitud: 31 de mayo de 1993.

Representante

Legal: Pbro. Reynaldo Tapia Tovar.

Apoderado

Legal: C. Juan Miguel Sautto Gutiérrez.

Domicilio Legal: Insurgentes No. 12, C.P. 37700, Apartado Postal 55, San Miguel Allende, Gto.

Estatutos y otros requisitos: Con la solicitud se exhiben diversos documentos en los que se contienen las bases fundamentales de su doctrina, determinan a sus asociados y ministros de culto, a su representante, el elemento probatorio de su antigüedad y arraigo y se detallan los demás datos necesarios para cumplir con los requisitos previstos en la Ley de la materia.

Bienes que aportan para cumplir con su objeto: En los respectivos anexos exhiben el listado de los bienes propiedad de la Nación destinados al culto público que están bajo su custodia, y otro de los bienes susceptibles de integrarse a su patrimonio.

Exhiben por separado el convenio propuesto a la Secretaría de Relaciones Exteriores para dar cumplimiento a la fracción I del artículo 27 de la Constitución Política de los Estados Unidos Mexicanos.

Atentamente

México, D.F., a 4 de junio de 1993.- El Director General de Asuntos Religiosos, **Nicéforo Guerrero Reynoso**.- Rúbrica.

EXTRACTO de la solicitud de registro constitutivo de la Iglesia Bautista Buenas Nuevas de San Marcos, como Asociación Religiosa.

Al margen un sello con el Escudo Nacional, que dice: Estados Unidos Mexicanos.- Secretaría de Gobernación.- Dirección General de Asuntos Religiosos.

EXTRACTO DE LA SOLICITUD DE REGISTRO DE LA IGLESIA BAUTISTA BUENAS NUEVAS DE SAN MARCOS.

Extracto de la solicitud de registro constitutivo como Asociación Religiosa de la Iglesia Bautista Buenas Nuevas de San Marcos, presentada a la Dirección General de Asuntos Religiosos, en los términos del artículo 7º de la Ley de Asociaciones Religiosas y Culto Público.

Fecha de recepción

de la solicitud: 2 de junio de 1993.

Representantes

Legales: Miguel López Texco y Francisco García.

Apoderado

Legal: C.P. Noel Cortez Ovando.

Domicilio Legal: Calle 16 de Septiembre S/N, San Marcos, Municipio de Coyutla, Veracruz.

Estatutos y otros requisitos: Con la solicitud se exhiben diversos documentos en los que se contienen las bases fundamentales de su doctrina, determinan a sus asociados y ministros de culto, a sus representantes, el elemento probatorio de su antigüedad y arraigo y se detallan los demás datos necesarios para cumplir con los requisitos previstos en la Ley de la materia.

Bienes que aportan para cumplir con su objeto: En los respectivos anexos exhiben el listado

de los bienes propiedad de la Nación destinados al culto público que están bajo su custodia.

Exhiben por separado el convenio propuesto a la Secretaría de Relaciones Exteriores para dar cumplimiento a la fracción I del artículo 27 de la Constitución Política de los Estados Unidos Mexicanos.

Atentamente

México, D.F., a 4 de junio de 1993.- El Director General de Asuntos Religiosos, **Nicéforo Guerrero Reynoso**.- Rúbrica.

EXTRACTO de la solicitud de registro constitutivo de la Iglesia Congregacional Evangélica Pentecostés Independiente, como Asociación Religiosa.

Al margen un sello con el Escudo Nacional, que dice: Estados Unidos Mexicanos.- Secretaría de Gobernación.- Dirección General de Asuntos Religiosos.

EXTRACTO DE LA SOLICITUD DE REGISTRO DE LA IGLESIA CONGREGACIONAL EVANGELICA PENTECOSTES INDEPENDIENTE.

Extracto de la solicitud de registro constitutivo como Asociación Religiosa de la Iglesia Congregacional Evangélica Pentecostés Independiente, presentada a la Dirección General de Asuntos Religiosos, en los términos del artículo 7º de la Ley de Asociaciones Religiosas y Culto Público.

Fecha de recepción

de la solicitud: 4 de junio de 1993.

Representantes

Legales: Agustín Zavala Carbajal, Obispo Gobernante; Abel Martínez Monroy, Secretario General; Fernando Ortega Ruiz, Presidente de la Administración; Samuel Zavala Pérez, Secretario de Administración; Obed Zavala Pérez, Tesorero General; Malaquías Guzmán Flores, Secretario de Tesorero; Marcos Escobedo Suárez, Vocal 1; Jerónimo Alonso Cruz, Vocal 2; Alejandro de Jesús, Vocal 3; Zacarías Hernández López, Vocal 4.

Apoderado

Legal: Agustín Zavala Carbajal.

Domicilio Legal: Oriente 87 No. 3705, Col. La Joya, Deleg. Gustavo A. Madero, C.P. 07890, México, D.F.

Estatutos y otros requisitos: Con la solicitud se exhiben diversos documentos en los que se contienen las bases fundamentales de su doctrina, determinan a sus asociados y ministros de culto, a sus representantes, el elemento probatorio de su antigüedad y arraigo y se detallan los demás datos necesarios para cumplir con los requisitos previstos en la Ley de la materia.

Bienes que aportan para cumplir con su objeto: En los respectivos anexos exhiben el listado de los bienes propiedad de la Nación destinados al culto público que están bajo su custodia.

Exhiben por separado el convenio propuesto a la Secretaría de Relaciones Exteriores para dar cumplimiento a la fracción I del artículo 27 de la Constitución Política de los Estados Unidos Mexicanos.

Atentamente

México, D.F., a 4 de junio de 1993.- El Director General de Asuntos Religiosos, **Nicéforo Guerrero Reynoso**.- Rúbrica.

EXTRACTO de la solicitud de registro constitutivo de la Fraternidad Cristiana Vida Abundante, como Asociación Religiosa.

Al margen un sello con el Escudo Nacional, que dice: Estados Unidos Mexicanos.- Secretaría de Gobernación.- Dirección General de Asuntos Religiosos.

EXTRACTO DE LA SOLICITUD DE REGISTRO DE LA FRATERNIDAD CRISTIANA VIDA ABUNDANTE.

Extracto de la solicitud de registro constitutivo como Asociación Religiosa de la Fraternidad Cristiana Vida Abundante, presentada a la Dirección General de Asuntos Religiosos, en los términos del artículo 7º de la Ley de Asociaciones Religiosas y Culto Público.

Fecha de recepción

de la solicitud: 3 de junio de 1993.

Representantes

Legales: Gregorio González Nava, Hugo Alberto Reyes Gómez, Fernando Pérez Espinosa, Joaquín Carreño y Martínez, Francisco Javier Flores Borja,

Marco Humberto Duarte Lobato, Rubén Ramírez Toxtle, Maricruz Cova Portillo y Laura Carreño López; Presidente, Vicepresidente, Secretario, Tesorero y Vocales, respectivamente.

Apoderado

Legal: Gregorio González Nava.

Domicilio Legal: Av. Prados No. 29, Fracc. Izcalli San Pablo, Tultitlán, Estado de México.

Estatutos y otros requisitos: Con la solicitud se exhiben diversos documentos en los que se contienen las bases fundamentales de su doctrina, determinan a sus asociados y ministros de culto, a sus representantes, el elemento probatorio de su antigüedad y arraigo y se detallan los demás datos necesarios para cumplir con los requisitos previstos en la Ley de la materia.

Bienes que aportan para cumplir con su objeto: En los respectivos anexos exhiben el listado de los bienes propiedad de la Nación destinados al culto público que están bajo su custodia.

Exhiben por separado el convenio propuesto a la Secretaría de Relaciones Exteriores para dar cumplimiento a la fracción I del artículo 27 de la Constitución Política de los Estados Unidos Mexicanos.

Atentamente

México, D.F., a 4 de junio de 1993.- El Director General de Asuntos Religiosos, **Nicéforo Guerrero Reynoso**.- Rúbrica.

EXTRACTO de la solicitud de registro constitutivo de la Arquidiócesis de Monterrey, como Asociación Religiosa.

Al margen un sello con el Escudo Nacional, que dice: Estados Unidos Mexicanos.- Secretaría de Gobernación.- Dirección General de Asuntos Religiosos.

EXTRACTO DE LA SOLICITUD DE REGISTRO DE LA ARQUIDIÓCESIS DE MONTERREY

Extracto de la solicitud de registro constitutivo como Asociación Religiosa de la Arquidiócesis de Monterrey, presentada a la Dirección General de Asuntos Religiosos, en los términos del artículo 7º de la Ley de Asociaciones Religiosas y Culto Público.

Fecha de recepción

de la solicitud: 28 de mayo de 1993.

Representantes

Legales: Arzobispo Monseñor Adolfo Antonio Suárez Rivera, Vicarios Generales José Lizares Estrada y Alfonso de Jesús Hinojosa Berrones.

Apoderados

Legales: Lic. Eduardo Guerra Sepúlveda, Lic. Ismael de la Garza Ramírez y Gilberto García Arcos.

Domicilio Legal: Zuazua No. 1100 Sur, C.P. 64000, Monterrey, N.L.

Estatutos y otros requisitos: Con la solicitud se exhiben diversos documentos en los que se contienen las bases fundamentales de su doctrina, determinan a sus asociados y ministros de culto, a sus representantes, el elemento probatorio de su antigüedad y arraigo y se detallan los demás datos necesarios para cumplir con los requisitos previstos en la Ley de la materia.

Bienes que aportan para cumplir con su objeto: En los respectivos anexos exhiben el listado de los bienes propiedad de la Nación destinados al culto público que están bajo su custodia, y otro de los bienes susceptibles de integrarse a su patrimonio.

Exhiben por separado el convenio propuesto a la Secretaría de Relaciones Exteriores para dar cumplimiento a la fracción I del artículo 27 de la Constitución Política de los Estados Unidos Mexicanos.

Atentamente

México, D.F., a 7 de junio de 1993.- El Director General de Asuntos Religiosos, **Nicéforo Guerrero Reynoso**.- Rúbrica.

EXTRACTO de la solicitud de registro constitutivo de la Iglesia Bautista Cristo el Redentor de Panorama, como Asociación Religiosa.

Al margen un sello con el Escudo Nacional, que dice: Estados Unidos Mexicanos.- Secretaría de Gobernación.- Dirección General de Asuntos Religiosos.

EXTRACTO DE LA SOLICITUD DE REGISTRO DE LA IGLESIA BAUTISTA CRISTO EL REDENTOR DE PANORAMA.

Extracto de la solicitud de registro constitutivo como Asociación Religiosa de la Iglesia Bautista Cristo el Redentor de Panorama, presentada a la Dirección General de Asuntos Religiosos, en los términos del artículo 7º de la Ley de Asociaciones Religiosas y Culto Público.

Fecha de recepción

de la solicitud: 2 de junio de 1993.

Representantes

Legales: Juan de Jesús Juárez y Carlos Gómez Hernández.

Domicilio Legal: Domicilio conocido Panorama, Municipio de Coyutla, Veracruz.

Estatutos y otros requisitos: Con la solicitud se exhiben diversos documentos en los que se contienen las bases fundamentales de su doctrina, determinan a sus asociados y ministros de culto, a sus representantes, el elemento probatorio de su antigüedad y arraigo y se detallan los demás datos necesarios para cumplir con los requisitos previstos en la Ley de la materia.

Bienes que aportan para cumplir con su objeto: En los respectivos anexos exhiben el listado de los bienes propiedad de la Nación destinados al culto público que están bajo su custodia.

Exhiben por separado el convenio propuesto a la Secretaría de Relaciones Exteriores para dar cumplimiento a la fracción I del artículo 27 de la Constitución Política de los Estados Unidos Mexicanos.

Atentamente

México, D.F., a 7 de junio de 1993.- El Director General de Asuntos Religiosos, **Nicéforo Guerrero Reynoso**.- Rúbrica.

EXTRACTO de la solicitud de registro constitutivo de la Iglesia Congregacional Pentecostés, como Asociación Religiosa.

Al margen un sello con el Escudo Nacional, que dice: Estados Unidos Mexicanos.- Secretaría de Gobernación.- Dirección General de Asuntos Religiosos.

EXTRACTO DE LA SOLICITUD DE REGISTRO DE LA IGLESIA CONGREGACIONAL PENTECOSTES.

Extracto de la solicitud de registro constitutivo como Asociación Religiosa de la Iglesia Congregacional Pentecostés, presentada a la Dirección General de Asuntos Religiosos, en los términos del artículo 7º de la Ley de Asociaciones Religiosas y Culto Público.

Fecha de recepción

de la solicitud: 3 de junio de 1993.

Representantes

Legales: Elías Magaña Molina, Rafael Piñón Espinoza, Lázaro Martínez Rosas, Isaías Espinoza Rivera y Anacleto Peña Reyna.

Apoderado

Legal: Karla Leticia Díaz Fraga.

Domicilio Legal: Calle Curtidores de Teremendo No. 456, Col.

Vasco de Quiroga, C.P.
58230, Morelia, Mich.

Estatutos y otros requisitos: Con la solicitud se exhiben diversos documentos en los que se contienen las bases fundamentales de su doctrina, determinan a sus asociados y ministros de culto, a sus representantes, el elemento probatorio de su antigüedad y arraigo y se detallan los demás datos necesarios para cumplir con los requisitos previstos en la Ley de la materia.

Bienes que aportan para cumplir con su objeto: En los respectivos anexos exhiben el listado de los bienes propiedad de la Nación destinados al culto público que están bajo su custodia, y otro de los bienes susceptibles de integrarse a su patrimonio.

Exhiben por separado el convenio propuesto a la Secretaría de Relaciones Exteriores para dar cumplimiento a la fracción I del artículo 27 de la Constitución Política de los Estados Unidos Mexicanos.

Atentamente

México, D.F., a 4 de junio de 1993.- El Director General de Asuntos Religiosos, **Nicéforo Guerrero Reynoso**.- Rúbrica.

EXTRACTO de la solicitud de registro constitutivo de la Diócesis de Texcoco, como Asociación Religiosa.

Al margen un sello con el Escudo Nacional, que dice: Estados Unidos Mexicanos.- Secretaría de Gobernación.- Dirección General de Asuntos Religiosos.

EXTRACTO DE LA SOLICITUD DE REGISTRO DE LA DIOCESIS DE TEXCOCO.

Extracto de la solicitud de registro constitutivo como Asociación Religiosa de la Diócesis de Texcoco, presentada a la Dirección General de Asuntos Religiosos, en los términos del artículo 7º de la Ley de Asociaciones Religiosas y Culto Público.

Fecha de recepción

de la solicitud: 21 de mayo de 1993.

Representante

Legal: Dr. D. Magin Camerino Torreblanca Reyes.- Obispo Diocesano.

Apoderados

Legales: Pbro. Lic. Francisco Bravo Mendoza, Pbro. Lic. Víctor René Rodríguez Gómez, Pbro. Jesús González Ramírez, Pbro. Lic. Salomón Domínguez Bermúdez.

Domicilio Legal: Calle Fray Pedro de Gante No. 2, C.P. 56100, Apdo. Postal 35, Texcoco, Edo. de México.

Estatutos y otros requisitos: Con la solicitud se exhiben diversos documentos en los que se contienen las bases fundamentales de su doctrina, determinan a sus asociados y ministros de culto, a sus representantes, el elemento probatorio de su antigüedad y arraigo y se detallan los demás datos necesarios para cumplir con los requisitos previstos en la Ley de la materia.

Bienes que aportan para cumplir con su objeto: En los respectivos anexos exhiben el listado de los bienes propiedad de la Nación destinados al culto público que están bajo su custodia, y otro de los bienes susceptibles de integrarse a su patrimonio.

Exhiben por separado el convenio propuesto a la Secretaría de Relaciones Exteriores para dar cumplimiento a la fracción I del artículo 27 de la Constitución Política de los Estados Unidos Mexicanos.

Atentamente

México, D.F., a 7 de junio de 1993.- El Director General de Asuntos Religiosos, **Nicéforo Guerrero Reynoso**.- Rúbrica.

EXTRACTO de la solicitud de registro constitutivo de la Iglesia Bautista Trinidad, como Asociación Religiosa.

Al margen un sello con el Escudo Nacional, que dice: Estados Unidos Mexicanos.- Secretaría de Gobernación.- Dirección General de Asuntos Religiosos.

EXTRACTO DE LA SOLICITUD DE REGISTRO DE LA IGLESIA BAUTISTA "TRINIDAD".

Extracto de la solicitud de registro constitutivo como Asociación Religiosa de la Iglesia Bautista "Trinidad", presentada a la Dirección General de Asuntos Religiosos, en los términos del artículo 7º de la Ley de Asociaciones Religiosas y Culto Público.

Fecha de recepción

de la solicitud: 2 de junio de 1993.

Representantes

Legales: Sotero Arellano Rodríguez, Daniel Camacho del Bosque y Gloria Elena de León Rodríguez.

Apoderado

Legal: C. Sotero Arellano Rodríguez.

Domicilio Legal: Calle 3 A No. 141, Col. Ampliación Girasol, Saltillo, Coahuila.

Estatutos y otros requisitos: Con la solicitud se exhiben diversos documentos en los que se contienen las bases fundamentales de su doctrina, determinan a sus asociados y ministros de culto, a sus representantes, el elemento probatorio de su antigüedad y arraigo y se detallan los demás datos necesarios para cumplir con los requisitos previstos en la Ley de la materia.

Bienes que aportan para cumplir con su objeto: En los respectivos anexos exhiben el listado de los bienes propiedad de la Nación destinados al culto público que están bajo su custodia.

Exhiben por separado el convenio propuesto a la Secretaría de Relaciones Exteriores para dar cumplimiento a la fracción I del artículo 27 de la Constitución Política de los Estados Unidos Mexicanos.

Atentamente

México, D.F., a 3 de junio de 1993.- El Director General de Asuntos Religiosos, **Nicéforo Guerrero Reynoso**.- Rúbrica.

EXTRACTO de la solicitud de registro constitutivo de Comisión Centros Cristianos, como Asociación Religiosa.

Al margen un sello con el Escudo Nacional, que dice: Estados Unidos Mexicanos.- Secretaría de Gobernación.- Dirección General de Asuntos Religiosos.

EXTRACTO DE LA SOLICITUD DE REGISTRO DE "COMISION CENTROS CRISTIANOS".

Extracto de la solicitud de registro constitutivo como Asociación Religiosa de "Comisión Centros Cristianos", presentada a la Dirección General de Asuntos Religiosos, en los términos del artículo 7º de la Ley de Asociaciones Religiosas y Culto Público.

Fecha de recepción

de la solicitud: 3 de junio de 1993.

Representantes

Legales: Gonzalo Vega Monroy y Jaime Angel Salinas.

Apoderado

Legal: Sr. Gonzalo Vega Monroy.

Domicilio Legal: Av. Toltecas, Lote 14 No. 316 Fraccionamiento La Romana, Municipio de Tlalnepantla C.P. 54030, Tlalnepantla, Edo. de México.

Estatutos y otros requisitos: Con la solicitud se exhiben diversos documentos en los que se

contienen las bases fundamentales de su doctrina, determinan a sus asociados y ministros de culto, a sus representantes, el elemento probatorio de su antigüedad y arraigo y se detallan los demás datos necesarios para cumplir con los requisitos previstos en la Ley de la materia.

Bienes que aportan para cumplir con su objeto: En los respectivos anexos exhiben el listado de los bienes propiedad de la Nación destinados al culto público que están bajo su custodia.

Exhiben por separado el convenio propuesto a la Secretaría de Relaciones Exteriores para dar cumplimiento a la fracción I del artículo 27 de la Constitución Política de los Estados Unidos Mexicanos.

Atentamente

México, D.F., a 7 de junio de 1993.- El Director General de Asuntos Religiosos, **Nicéforo Guerrero Reynoso**.- Rúbrica.

EXTRACTO de la solicitud de registro constitutivo de Cedros del Sinaí, como Asociación Religiosa.

Al margen un sello con el Escudo Nacional, que dice: Estados Unidos Mexicanos.- Secretaría de Gobernación.- Dirección General de Asuntos Religiosos.

EXTRACTO DE LA SOLICITUD DE REGISTRO DE CEDROS DEL SINAI.

Extracto de la solicitud de registro constitutivo como Asociación Religiosa de Cedros del Sinaí, presentada a la Dirección General de Asuntos Religiosos, en los términos del artículo 7º de la Ley de Asociaciones Religiosas y Culto Público.

Fecha de recepción

de la solicitud: 4 de junio de 1993.

Representantes

Legales: Oscar Franco Tacho, Jaime Martínez Castillo y Rosa Ma. Gómez Castañeda.

Apoderado

Legal: Oscar Franco Tacho.

Domicilio Legal: Calle San Lorenzo No. 166, Fraccionamiento Mar, Ensenada, Baja California.

Estatutos y otros requisitos: Con la solicitud se exhiben diversos documentos en los que se contienen las bases fundamentales de su doctrina, determinan a sus asociados y ministros de culto, a sus representantes, el elemento probatorio de su

antigüedad y arraigo y se detallan los demás datos necesarios para cumplir con los requisitos previstos en la Ley de la materia.

Bienes que aportan para cumplir con su objeto: En los respectivos anexos exhiben el listado de los bienes propiedad de la Nación destinados al culto público que están bajo su custodia.

Exhiben por separado el convenio propuesto a la Secretaría de Relaciones Exteriores para dar cumplimiento a la fracción I del artículo 27 de la Constitución Política de los Estados Unidos Mexicanos.

Atentamente

México, D.F., a 7 de junio de 1993.- El Director General de Asuntos Religiosos, **Nicéforo Guerrero Reynoso**.- Rúbrica.

EXTRACTO de la solicitud de registro constitutivo de la Congregación del Oratorio de San Felipe Neri de Guanajuato, Gto. como Asociación Religiosa.

Al margen un sello con el Escudo Nacional, que dice: Estados Unidos Mexicanos.- Secretaría de Gobernación.- Dirección General de Asuntos Religiosos.

EXTRACTO DE LA SOLICITUD DE REGISTRO DE LA "CONGREGACION DEL ORATORIO DE SAN FELIPE NERI DE GUANAJUATO, GUANAJUATO".

Extracto de la solicitud de registro constitutivo como Asociación Religiosa de la "Congregación del Oratorio de San Felipe Neri de Guanajuato, Guanajuato, presentada a la Dirección General de Asuntos Religiosos, en los términos del artículo 7º de la Ley de Asociaciones Religiosas y Culto Público.

Fecha de recepción

de la solicitud: 31 de mayo de 1993.

Representante

Legal: Pbro. Rafael Reyna Romero.

Apoderado

Legal: Pbro. Miguel Galván Romero.

Domicilio Legal: Calle del Sol No. 16, Guanajuato, Gto.

Estatutos y otros requisitos: Con la solicitud se exhiben diversos documentos en los que se contienen las bases fundamentales de su doctrina, determinan a sus asociados y ministros de culto, a su representante, el elemento probatorio de su antigüedad y arraigo y se detallan los demás datos

necesarios para cumplir con los requisitos previstos en la Ley de la materia.

Bienes que aportan para cumplir con su objeto: En los respectivos anexos exhiben el listado de los bienes propiedad de la Nación destinados al culto público que están bajo su custodia.

Exhiben por separado el convenio propuesto a la Secretaría de Relaciones Exteriores para dar cumplimiento a la fracción I del artículo 27 de la Constitución Política de los Estados Unidos Mexicanos.

Atentamente

México, D.F., a 8 de junio de 1993.- El Director General de Asuntos Religiosos, **Nicéforo Guerrero Reynoso**.- Rúbrica.

EXTRACTO de la solicitud de registro constitutivo de la Arquidiócesis de Morelia, como Asociación Religiosa.

Al margen un sello con el Escudo Nacional, que dice: Estados Unidos Mexicanos.- Secretaría de Gobernación.- Dirección General de Asuntos Religiosos.

EXTRACTO DE LA SOLICITUD DE REGISTRO DE LA ARQUIDIOCESIS DE MORELIA.

Extracto de la solicitud de registro constitutivo como Asociación Religiosa de la Arquidiócesis de Morelia, presentada a la Dirección General de Asuntos Religiosos, en los términos del artículo 7º de la Ley de Asociaciones Religiosas y Culto Público.

Fecha de recepción

de la solicitud: 4 de junio de 1993.

Representante

Legal: Arzobispo Estanislao Alcaraz Figueroa.

Apoderado

Legal: Lic. Carlos Guzmán Guerrero.

Domicilio Legal: Anexos de la Catedral, Frente a la Av. Poniente entre las Plazas de los Mártires y Melchor Ocampo, C.P. 58000 Morelia, Mich.

Estatutos y otros requisitos: Con la solicitud se exhiben diversos documentos en los que se contienen las bases fundamentales de su doctrina, determinan a sus asociados y ministros de culto, a su representante, el elemento probatorio de su antigüedad y arraigo y se detallan los demás datos

necesarios para cumplir con los requisitos previstos en la Ley de la materia.

Bienes que aportan para cumplir con su objeto: En los respectivos anexos exhiben el listado de los bienes propiedad de la Nación destinados al culto público que están bajo su custodia, y otro de los bienes susceptibles de integrarse a su patrimonio.

Exhiben por separado el convenio propuesto a la Secretaría de Relaciones Exteriores para dar cumplimiento a la fracción I del artículo 27 de la Constitución Política de los Estados Unidos Mexicanos.

Atentamente

México, D.F., a 8 de junio de 1993.- El Director General de Asuntos Religiosos, **Nicéforo Guerrero Reynoso**.- Rúbrica.

EXTRACTO de la solicitud de registro constitutivo de la Diócesis de León, como Asociación Religiosa.

Al margen un sello con el Escudo Nacional, que dice: Estados Unidos Mexicanos.- Secretaría de Gobernación.- Dirección General de Asuntos Religiosos.

EXTRACTO DE LA SOLICITUD DE REGISTRO DE LA "DIOCESIS DE LEON".

Extracto de la solicitud de registro constitutivo como Asociación Religiosa de la "Diócesis de León", presentada a la Dirección General de Asuntos Religiosos, en los términos del artículo 7º de la Ley de Asociaciones Religiosas y Culto Público.

Fecha de recepción

de la solicitud: 7 de junio de 1993.

Representantes

Legales: Rafael García González y José González Cardoso.

Apoderados

Legales: Isaías González, Carlos de J. Valadez Vargas, Jaime González y Rodolfo Alcacio Contreras.

Domicilio Legal: Pedro Moreno No. 312, Zona Centro, C.P. 37000, León Gto. Méx.

Estatutos y otros requisitos: Con la solicitud se exhiben diversos documentos en los que se contienen las bases fundamentales de su doctrina, determinan a sus asociados y ministros de culto, a

sus representantes, el elemento probatorio de su antigüedad y arraigo y se detallan los demás datos necesarios para cumplir con los requisitos previstos en la Ley de la materia.

Bienes que aportan para cumplir con su objeto: En los respectivos anexos exhiben el listado de los bienes propiedad de la Nación destinados al culto público que están bajo su custodia, y otro de bienes susceptibles de integrarse a su patrimonio.

Exhiben por separado el convenio propuesto a la Secretaría de Relaciones Exteriores para dar cumplimiento a la fracción I del artículo 27 de la Constitución Política de los Estados Unidos Mexicanos.

Atentamente

México, D.F., a 8 de junio de 1993.- El Director General de Asuntos Religiosos, **Nicéforo Guerrero Reynoso**.- Rúbrica.

EXTRACTO de la solicitud de registro constitutivo de la Diócesis de Apatzingán, como Asociación Religiosa.

Al margen un sello con el Escudo Nacional, que dice: Estados Unidos Mexicanos.- Secretaría de Gobernación.- Dirección General de Asuntos Religiosos.

EXTRACTO DE LA SOLICITUD DE REGISTRO DE LA "DIOCESIS DE APATZINGAN".

Extracto de la solicitud de registro constitutivo como Asociación Religiosa de la "Diócesis de Apatzingán", presentada a la Dirección General de Asuntos Religiosos, en los términos del artículo 7º de la Ley de Asociaciones Religiosas y Culto Público.

Fecha de recepción

de la solicitud: 4 de junio de 1993.

Representante

Legal: Ramón Godínez Flores.

Apoderado

Legal: Carlos Guzmán Guerrero.

Domicilio Legal: Calle Esteban Baca Calderón No. 1, Apartado Postal No. 100, C.P. 60600, Apatzingán Michoacán.

Estatutos y otros requisitos: Con la solicitud se exhiben diversos documentos en los que se contienen las bases fundamentales de su doctrina, determinan a sus asociados y ministros de culto, a su representante, el elemento probatorio de su antigüedad y arraigo y se detallan los demás datos

necesarios para cumplir con los requisitos previstos en la Ley de la materia.

Bienes que aportan para cumplir con su objeto:

En los respectivos anexos exhiben el listado de los bienes propiedad de la Nación destinados al culto público que están bajo su custodia, y otro de los bienes susceptibles de integrarse a su patrimonio.

Exhiben por separado el convenio propuesto a la Secretaría de Relaciones Exteriores para dar cumplimiento a la fracción I del artículo 27 de la Constitución Política de los Estados Unidos Mexicanos.

Atentamente

México, D.F., a 8 de junio de 1993.- El Director General de Asuntos Religiosos, **Nicéforo Guerrero Reynoso**.- Rúbrica.

EXTRACTO de la solicitud de registro constitutivo de los Ministerios Agua Viva, como Asociación Religiosa.

Al margen un sello con el Escudo Nacional, que dice: Estados Unidos Mexicanos.- Secretaría de Gobernación.- Dirección General de Asuntos Religiosos.

EXTRACTO DE LA SOLICITUD DE REGISTRO DE LOS MINISTERIOS "AGUA VIVA".

Extracto de la solicitud de registro constitutivo como Asociación Religiosa de los Ministerios "Agua Viva", presentada a la Dirección General de Asuntos Religiosos, en los términos del artículo 7º de la Ley de Asociaciones Religiosas y Culto Público.

Fecha de recepción

de la solicitud: 4 de junio de 1993.

Representante y

Apoderado

Legal: Javier Castrejón Zúñiga,
Pastor - Presidente.

Domicilio Legal: Margaritas y Tabasco No.
1716, Col. Felipe Angeles,
Cd. Juárez, Chihuahua.

Estatutos y otros requisitos: Con la solicitud se exhiben diversos documentos en los que se contienen las bases fundamentales de su doctrina, determinan a sus asociados y ministros de culto, a su representante, el elemento probatorio de su antigüedad y arraigo y se detallan los demás datos necesarios para cumplir con los requisitos previstos en la Ley de la materia.

Bienes que aportan para cumplir con su objeto: En los respectivos anexos exhiben el listado

de los bienes propiedad de la Nación destinados al culto público que están bajo su custodia, y otro de los bienes susceptibles de integrarse a su patrimonio.

Exhiben por separado el convenio propuesto a la Secretaría de Relaciones Exteriores para dar cumplimiento a la fracción I del artículo 27 de la Constitución Política de los Estados Unidos Mexicanos.

Atentamente

México, D.F., a 7 de junio de 1993.- El Director General de Asuntos Religiosos, **Nicéforo Guerrero Reynoso**.- Rúbrica.

EXTRACTO de la solicitud de registro constitutivo de la Diócesis de Zamora, como Asociación Religiosa.

Al margen un sello con el Escudo Nacional, que dice: Estados Unidos Mexicanos.- Secretaría de Gobernación.- Dirección General de Asuntos Religiosos.

EXTRACTO DE LA SOLICITUD DE REGISTRO DE LA DIOCESIS DE ZAMORA.

Extracto de la solicitud de registro constitutivo como Asociación Religiosa de la Diócesis de Zamora, presentada a la Dirección General de Asuntos Religiosos, en los términos del artículo 7º de la Ley de Asociaciones Religiosas y Culto Público.

Fecha de recepción

de la solicitud: 4 de junio de 1993.

Representante

Legal: Obispo José Esaúl Robles
Jiménez.

Apoderado

Legal: Sr. Ramiro Cárdenas Cuevas.
Domicilio Legal: Plazuela Hidalgo, Altos de
Catedral, Zamora,
Michoacán.

Estatutos y otros requisitos: Con la solicitud se exhiben diversos documentos en los que se contienen las bases fundamentales de su doctrina, determinan a sus asociados y ministros de culto, a su representante, el elemento probatorio de su antigüedad y arraigo y se detallan los demás datos necesarios para cumplir con los requisitos previstos en la Ley de la materia.

Bienes que aportan para cumplir con su objeto: En los respectivos anexos exhiben el listado de los bienes propiedad de la Nación destinados al culto público que están bajo su custodia, y otro de

los bienes susceptibles de integrarse a su patrimonio.

Exhiben por separado el convenio propuesto a la Secretaría de Relaciones Exteriores para dar cumplimiento a la fracción I del artículo 27 de la Constitución Política de los Estados Unidos Mexicanos.

Atentamente

México, D.F., a 8 de mayo de 1993.- El Director General de Asuntos Religiosos, **Nicéforo Guerrero Reynoso**.- Rúbrica.

EXTRACTO de la solicitud de registro constitutivo de la Iglesia Cristiana Evangélica Fiel y Verdadero, como Asociación Religiosa.

Al margen un sello con el Escudo Nacional, que dice: Estados Unidos Mexicanos.- Secretaría de Gobernación.- Dirección General de Asuntos Religiosos.

EXTRACTO DE LA SOLICITUD DE REGISTRO DE LA "IGLESIA CRISTIANA EVANGELICA "FIEL Y VERDADERO".

Extracto de la solicitud de registro constitutivo como Asociación Religiosa de la "Iglesia Cristiana Evangélica "Fiel y Verdadero", presentada a la Dirección General de Asuntos Religiosos, en los términos del artículo 7º de la Ley de Asociaciones Religiosas y Culto Público.

Fecha de recepción

de la solicitud: 7 de junio de 1993.

Representantes

Legales: A. Ismael Jiménez Espejel,
Filiberto Islas Vázquez y
Humberto Vigueros González.

Apoderado

Legal: Humberto Vigueros González.
Domicilio Legal: Calle Antonio de S. Guzmán
No. 78, Col. Salvador Allende
C.P. 43997, Cd. Sahagún,
Hidalgo.

Estatutos y otros requisitos: Con la solicitud se exhiben diversos documentos en los que se contienen las bases fundamentales de su doctrina, determinan a sus asociados y ministros de culto, a sus representantes, el elemento probatorio de su antigüedad y arraigo y se detallan los demás datos necesarios para cumplir con los requisitos previstos en la Ley de la materia.

Bienes que aportan para cumplir con su objeto: En los respectivos anexos exhiben el listado

de los bienes propiedad de la Nación destinados al culto público que están bajo su custodia.

Exhiben por separado el convenio propuesto a la Secretaría de Relaciones Exteriores para dar cumplimiento a la fracción I del artículo 27 de la Constitución Política de los Estados Unidos Mexicanos.

Atentamente

México, D.F., a 8 de junio de 1993.- El Director General de Asuntos Religiosos, **Nicéforo Guerrero Reynoso**.- Rúbrica.

EXTRACTO de la solicitud de registro constitutivo de la Iglesia Bautista Monte Sinaí de la Chaca, como Asociación Religiosa.

Al margen un sello con el Escudo Nacional, que dice: Estados Unidos Mexicanos.- Secretaría de Gobernación.- Dirección General de Asuntos Religiosos.

EXTRACTO DE LA SOLICITUD DE REGISTRO DE LA IGLESIA BAUTISTA MONTE SINAI DE LA CHACA

Extracto de la solicitud de registro constitutivo como Asociación Religiosa de la Iglesia Bautista Monte Sinaí de la Chaca, presentada a la Dirección General de Asuntos Religiosos, en los términos del artículo 7º de la Ley de Asociaciones Religiosas y Culto Público.

Fecha de recepción

de la solicitud: 2 de junio de 1993.

Representantes

Legales: Juan Salazar Gabino y
Abraham, Guzmán Domingo.

Apoderado

Legal: C.P. Noel Cortez Ovando.
Domicilio Legal: Calle Cuauhtémoc S/N, La
Chaca, Municipio de Coyutla,
Veracruz.

Estatutos y otros requisitos: Con la solicitud se exhiben diversos documentos en los que se contienen las bases fundamentales de su doctrina, determinan a sus asociados y ministros de culto, a sus representantes, el elemento probatorio de su antigüedad y arraigo y se detallan los demás datos necesarios para cumplir con los requisitos previstos en la Ley de la materia.

Bienes que aportan para cumplir con su objeto: En los respectivos anexos exhiben el listado de los bienes propiedad de la Nación destinados al culto público que están bajo su custodia.

Exhiben por separado el convenio propuesto a la Secretaría de Relaciones Exteriores para dar cumplimiento a la fracción I del artículo 27 de la Constitución Política de los Estados Unidos Mexicanos.

Atentamente

México, D.F., a 7 de junio de 1993.- El Director General de Asuntos Religiosos, **Nicéforo Guerrero Reynoso**.- Rúbrica.

EXTRACTO de la solicitud de registro constitutivo de la Iglesia Bautista Getsemaní de El Arenal, como Asociación Religiosa.

Al margen un sello con el Escudo Nacional, que dice: Estados Unidos Mexicanos.- Secretaría de Gobernación.- Dirección General de Asuntos Religiosos.

EXTRACTO DE LA SOLICITUD DE REGISTRO DE LA IGLESIA BAUTISTA GETSEMANI DE EL ARENAL

Extracto de la solicitud de registro constitutivo como Asociación Religiosa de la Iglesia Bautista Getsemaní de El Arenal, presentada a la Dirección General de Asuntos Religiosos, en los términos del artículo 7º de la Ley de Asociaciones Religiosas y Culto Público.

Fecha de recepción

de la solicitud: 2 de junio de 1993.

Representantes

Legales: Ramón Juárez Juárez y Pedro Espinoza Domingo

Apoderado

Legal: C.P. Noel Cortez Ovando.

Domicilio Legal: Domicilio Conocido, El Arenal, Mpio. de Espinal, Veracruz.

Estatutos y otros requisitos: Con la solicitud se exhiben diversos documentos en los que se contienen las bases fundamentales de su doctrina, determinan a sus asociados y ministros de culto, a sus representantes, el elemento probatorio de su antigüedad y arraigo y se detallan los demás datos necesarios para cumplir con los requisitos previstos en la Ley de la materia.

Bienes que aportan para cumplir con su objeto: En los respectivos anexos exhiben el listado de los bienes propiedad de la Nación destinados al culto público que están bajo su custodia.

Exhiben por separado el convenio propuesto a la Secretaría de Relaciones Exteriores para dar cumplimiento a la fracción I del artículo 27 de la

Constitución Política de los Estados Unidos Mexicanos.

Atentamente

México, D.F., a 7 de junio de 1993.- El Director General de Asuntos Religiosos, **Nicéforo Guerrero Reynoso**.- Rúbrica.

EXTRACTO de la solicitud de registro constitutivo de la Iglesia Bautista Ebenezer de Cruz Verde, como Asociación Religiosa.

Al margen un sello con el Escudo Nacional, que dice: Estados Unidos Mexicanos.- Secretaría de Gobernación.- Dirección General de Asuntos Religiosos.

EXTRACTO DE LA SOLICITUD DE REGISTRO DE LA IGLESIA BAUTISTA EBENEZER DE CRUZ VERDE

Extracto de la solicitud de registro constitutivo como Asociación Religiosa de la Iglesia Bautista Ebenezer de Cruz Verde, presentada a la Dirección General de Asuntos Religiosos, en los términos del artículo 7º de la Ley de Asociaciones Religiosas y Culto Público.

Fecha de recepción

de la solicitud: 2 de junio de 1993.

Representantes

Legales: Pedro Reyes Márquez y Juan García Pérez.

Apoderado

Legal: C.P. Noel Cortez Ovando.

Domicilio Legal: Avenida 5 de mayo S/N Cruz Verde, Mpio. de Coyutla, Veracruz.

Estatutos y otros requisitos: Con la solicitud se exhiben diversos documentos en los que se contienen las bases fundamentales de su doctrina, determinan a sus asociados y ministros de culto, a sus representantes, el elemento probatorio de su antigüedad y arraigo y se detallan los demás datos necesarios para cumplir con los requisitos previstos en la Ley de la materia.

Bienes que aportan para cumplir con su objeto: En los respectivos anexos exhiben el listado de los bienes propiedad de la Nación destinados al culto público que están bajo su custodia.

Exhiben por separado el convenio propuesto a la Secretaría de Relaciones Exteriores para dar cumplimiento a la fracción I del artículo 27 de la Constitución Política de los Estados Unidos Mexicanos.

Atentamente

México, D.F., a 8 de junio de 1993.- El Director General de Asuntos Religiosos, **Nicéforo Guerrero Reynoso**.- Rúbrica.

EXTRACTO de la solicitud de registro constitutivo de la Iglesia Bautista Belén de Filomeno Mata, como Asociación Religiosa.

Al margen un sello con el Escudo Nacional, que dice: Estados Unidos Mexicanos.- Secretaría de Gobernación.- Dirección General de Asuntos Religiosos.

EXTRACTO DE LA SOLICITUD DE REGISTRO DE LA IGLESIA BAUTISTA BELEN DE FILOMENO MATA

Extracto de la solicitud de registro constitutivo como Asociación Religiosa de la Iglesia Bautista Belén de Filomeno Mata, presentada a la Dirección General de Asuntos Religiosos, en los términos del artículo 7º de la Ley de Asociaciones Religiosas y Culto Público.

Fecha de recepción

de la solicitud: 2 de junio de 1993.

Representantes

Legales: José Márquez Márquez y José Ramón Márquez Valencia.

Domicilio Legal: Calle Hidalgo No. 13, Filomeno Mata, Veracruz.

Estatutos y otros requisitos: Con la solicitud se exhiben diversos documentos en los que se contienen las bases fundamentales de su doctrina, determinan a sus asociados y ministros de culto, a sus representantes, el elemento probatorio de su antigüedad y arraigo y se detallan los demás datos necesarios para cumplir con los requisitos previstos en la Ley de la materia.

Bienes que aportan para cumplir con su objeto: En los respectivos anexos exhiben el listado de los bienes propiedad de la Nación destinados al culto público que están bajo su custodia.

Exhiben por separado el convenio propuesto a la Secretaría de Relaciones Exteriores para dar cumplimiento a la fracción I del artículo 27 de la Constitución Política de los Estados Unidos Mexicanos.

Atentamente

México, D.F., a 4 de junio de 1993.- El Director General de Asuntos Religiosos, **Nicéforo Guerrero Reynoso**.- Rúbrica.

EXTRACTO de la solicitud de registro constitutivo de la Congregación del Santísimo Redentor, Provincia de México, como Asociación Religiosa.

Al margen un sello con el Escudo Nacional, que dice: Estados Unidos Mexicanos.- Secretaría de Gobernación.- Dirección General de Asuntos Religiosos.

EXTRACTO DE LA SOLICITUD DE REGISTRO DE LA CONGREGACION DEL SANTISIMO REDENTOR, PROVINCIA DE MEXICO

Extracto de la solicitud de registro constitutivo como Asociación Religiosa de la Congregación del Santísimo Redentor, Provincia de México, presentada a la Dirección General de Asuntos Religiosos, en los términos del artículo 7º de la Ley de Asociaciones Religiosas y Culto Público.

Fecha de recepción

de la solicitud: 8 de junio de 1993.

Representante

Legal: Felipe de Jesús Garza Galindo, Superior Provincial.

Apoderados

Legales: Luis Hernández López, Jorge Amaya Torres y José Mauro Aguilera Alvarado.

Domicilio Legal: Río Danubio 13 Col. Cuauhtémoc, Del. Cuauhtémoc, C.P. 06500, México, D.F.

Estatutos y otros requisitos: Con la solicitud se exhiben diversos documentos en los que se contienen las bases fundamentales de su doctrina, determinan a sus asociados y ministros de culto, a su representante, el elemento probatorio de su antigüedad y arraigo y se detallan los demás datos necesarios para cumplir con los requisitos previstos en la Ley de la materia.

Bienes que aportan para cumplir con su objeto: En los respectivos anexos exhiben el listado de los bienes propiedad de la Nación destinados al culto público que están bajo su custodia, y otro de los bienes susceptibles de aportarse al patrimonio de la asociación religiosa.

Exhiben por separado el convenio propuesto a la Secretaría de Relaciones Exteriores para dar cumplimiento a la fracción I del artículo 27 de la Constitución Política de los Estados Unidos Mexicanos.

Atentamente

México, D.F., a 8 de junio de 1993.- El Director General de Asuntos Religiosos, **Nicéforo Guerrero Reynoso**.- Rúbrica.

SECRETARIA DE HACIENDA Y CREDITO PUBLICO

ACUERDO mediante el cual se revoca la autorización a Factoraje Santander, S.A. de C.V., para realizar las operaciones que señala la Ley General de Organizaciones y Actividades Auxiliares del Crédito. (Tercera publicación)

Al margen un sello con el Escudo Nacional, que dice: Estados Unidos Mexicanos.- Secretaría de Hacienda y Crédito Público.- Dirección General de Seguros y Valores.- Dirección de Organizaciones y Actividades Auxiliares del Crédito.- Subdirección de Empresas de Factoraje Financiero.- Departamento de Regulación de Empresas de Factoraje Financiero.- 102-E-366-DGSV-II-B-a-3095.- 712.1/311356

Asunto: Se revoca la autorización otorgada a esa sociedad.

Factoraje Santander, S.A. de C.V.
Bosque de Ciruelos No. 304
Fracc. Bosques de las Lomas.
11700 - México, D.F.

ANTECEDENTES

PRIMERO.- Esta Secretaría, con fundamento en los artículos 5o. y 45-A de la Ley General de Organizaciones y Actividades Auxiliares de Crédito, en oficio No. 102-E-366-DGSV-II-B-a-1254 del 18 de febrero de 1991, otorgó a Factoraje Santander, S.A. de C.V., autorización para continuar operando como empresa de factoraje financiero en los términos de la ley en cita.

SEGUNDO.- La autorización citada en nuestro diverso mencionado, quedó condicionada a que Banco Santander, S.A. de C., y las sociedades extranjeras denominadas Luxant I, Luxant II, Luxant III y Luxant IV, podían conservar su participación accionaria en el capital social de esa empresa de factoraje en exceso a los límites previstos por la ley mencionada, por plazo de 6 meses contados a partir del 26 de febrero de del año próximo pasado, fecha en que esa sociedad recibió el citado oficio.

TERCERO.- Esa empresa, en escrito del 7 de noviembre de 1991 solicitó a esta Dependencia prórroga de 24 meses para proceder a enajenar el 51% de las acciones representativas de su capital social a inversionistas mexicanos.

CUARTO.- Esta Dependencia, en oficio No. 102-E-366-DGSV-II-B-a-4547 del 7 de noviembre del año próximo pasado, otorgó a esa empresa de factoraje, un plazo de 6 meses contados a partir del 14 de noviembre de 1991, para llevar a cabo la transmisión señalada, debiendo abstenerse de realizar operaciones de factoraje financiero y las que hubieren efectuado a la fecha de referencia, tendrían que liquidarlas.

QUINTO.- Esa sociedad, en escrito del 13 de mayo del presente año solicita de esta Secretaría otra prórroga al plazo concedido en nuestro diverso citado, para efectuar las transmisión de sus acciones

a inversionistas mexicanos, argumentando que se encuentra sosteniendo negociaciones tendientes a enajenar el 100% de su capital social.

SEXTO.- Esta Secretaría, en diversos No. 102-E-DGSV-II-B-a-2030 del 8 de junio del año en curso, resolvió no autorizar la enajenación del 100% de sus acciones, toda vez que se estaría en el supuesto de transmitir la autorización otorgada, siendo que de conformidad con el artículo 5o. segundo párrafo de la ley de la materia, dichas autorizaciones son por su propia naturaleza, intrasmisibles.

SEPTIMO.- Esa empresa, en escrito del 23 de julio último comunica a esta Dependencia, que los accionistas han resuelto proceder a modificar sus estatutos sociales a fin de cambiar su denominación y objeto social, de tal forma que se abstendrán de realizar operaciones de factoraje financiero.

Por lo expuesto con antelación, tomando en cuenta los argumentos hechos por esa sociedad se desprenden los siguientes:

CONSIDERANDOS

PRIMERO.- Factoraje Santander, S.A. de C.V., no cumplió con lo dispuesto en el artículo 8o. fracción III punto 1 de la Ley General de Organizaciones y Actividades Auxiliares del Crédito, en atención a transmitir el 51% de sus acciones a inversionistas mexicanos para determinar el manejo y control efectivo de la empresa, lo que la ubica en la causal de revocación a que se refiere el artículo 78 fracción III de la ley citada.

SEGUNDO.- Esa sociedad, en escrito del 23 de julio de los corrientes, comunica a esta Secretaría que ha resuelto modificar sus estatutos sociales, cambiando su denominación y objeto social, con el fin de abstenerse de realizar operaciones de factoraje financiero.

Por lo anterior, esta Dependencia de conformidad con lo establecido por el artículo 6o. fracción XXII de su Reglamento Interior y con fundamento en los artículos 8o. fracción III punto 1 y 78 fracción III de la ley en la materia, ha resuelto dictar el siguiente:

ACUERDO

PRIMERO.- Se declara la revocación de la autorización otorgada en oficio No. 102-E-366-DGSV-II-B-a-1254 del 18 de febrero de 1991, que facultaba a la empresa Factoraje Santander, S.A. de C.V., para llevar a cabo las operaciones a que se refieren los artículos 45-A y 45-C de la Ley General de Organizaciones y Actividades Auxiliares del Crédito.

SEGUNDO.- Inscríbese la presente revocación en el Registro Público de la Propiedad y del Comercio de esta Ciudad de México, D.F.

TERCERO.- Factoraje Santander, S.A. de C.V., deberá entrar en estado de disolución y liquidación

en los términos del artículo 79 de la Ley General de Organizaciones y Actividades Auxiliares del Crédito y en consecuencia, suspender operaciones de factoraje financiero y liquidar las que tenga pendientes a partir de la fecha de recibo del presente oficio, debiendo remitir a esta Dependencia en un plazo de 30 días contados a partir de dicha fecha, el primer testimonio de la escritura que contenga la protocolización de la asamblea general extraordinaria de accionistas en la que acuerdan llevar a cabo la disolución y liquidación de esa sociedad.

Atentamente

Sufragio Efectivo. No Reelección.

México, D.F., a 29 de julio de 1992.- En ausencia del C. Secretario de conformidad con el artículo 124 del Reglamento Interior de la Secretaría de Hacienda y Crédito Público, El C. Subsecretario de Hacienda y Crédito Público, **Guillermo Ortiz M.**- Rúbrica.

El Director de Organizaciones y Actividades Auxiliares del Crédito dependiente de la Dirección General de Seguros y Valores de la Secretaría de Hacienda y Crédito Público, C.P. **Antonio de la Paz Torrentera.**

CERTIFICA

Que las presentes fotocopias son reproducción fiel y exacta del documento original que se tuvo a la vista en el expediente formado en el Archivo de la Dirección General de Seguros y Valores número 712.1/311356 correspondiente a la revocación de la Autorización a Factoraje Santander, S.A. de C.V., esta certificación se expide en la Ciudad de México, Distrito Federal a los dos días del mes de septiembre de mil novecientos noventa y dos. Comprende cuatro fojas debidamente selladas y cotejadas, poniéndose la presente certificación al reverso de la respectiva última foja.- Conste.- Rúbrica.

ACUERDO mediante el cual se revoca la autorización a Rabe, Casa de Cambio. S.A. de C.V., para realizar las operaciones que señala la Ley General de Organizaciones y Actividades Auxiliares del Crédito. (Tercera publicación)

Al margen un sello con el Escudo Nacional, que dice: Estados Unidos Mexicanos.- Secretaría de Hacienda y Crédito Público.- Subsecretaría de Hacienda y Crédito Público.- Dirección General de Seguros y Valores.- Dirección de Organizaciones y Actividades Auxiliares del Crédito.- Subdirección de Actividades Auxiliares del Crédito.- Departamento de Autorizaciones y Operación de Actividades Auxiliares del Crédito.- 102-E-366-DGSV-II-B-c-5710.- 724.2/305162

Autorizaciones a Casas de Cambio.- Se revoca la de esa Sociedad.

Rabe Casa de Cambio, S.A. de C.V.

Palestina No. 130-E, 401

Col. Clavería,

México, D.F.

Esta Secretaría mediante oficio 102-E-366-DGSV-II-B-c-6625 del 5 de septiembre de 1988, tuvo a bien otorgarles autorización a los señores Raquel Vargas Cruz, Beatriz Rodríguez Velázquez, Roberto Gómez González, Manuel Arroyo Zárraga, Alejandro Basterra Cordero y Manuel Ignacio Pierdant Chávez, para constituir y operar una sociedad que se denominaría Rabe Casa de Cambio, S.A. de C.V., con domicilio en México, D.F.

Con oficio 102-E-366-DGSV-II-B-c-3836 del 6 de agosto del año en curso, esta Dependencia emplazó a esa Sociedad en virtud de que no cuenta con el capital mínimo a que se refiere el artículo 82, fracción IV de la Ley General de Organizaciones y Actividades Auxiliares del Crédito en relación con los artículos Segundo, Cuatro y Décima Primera del Acuerdo por el que se establecen los capitales mínimos pagados con que deberán contar las Organizaciones Auxiliares del Crédito y las Casas de Cambio, publicado en el **Diario Oficial de la Federación** el 25 de marzo pasado, reformado mediante resolución publicada en el mismo Diario el 27 de junio último, en el que se establece que las casas de cambio que cuenten con un capital social mínimo pagado de cuando menos \$ 6,000'000,000 (seis mil millones de pesos moneda nacional) podrán llevar a cabo las operaciones a que se refiere la Regla Sexta de aquellas a las que se sujetarán las casas de cambio en sus operaciones con divisas, oro y plata, publicadas en el **Diario Oficial de la Federación** el 12 de abril de 1991, y modificadas mediante resolución publicada en el mismo Diario el 10 de mayo pasado.

En el emplazamiento citado en el párrafo anterior, se le concedió a la Sociedad un plazo de quince días hábiles contados a partir de la fecha de recibo del oficio de referencia, para que ofreciera pruebas y alegara lo que a su derecho conviniera, sin que hasta la fecha haya acreditado contar con el capital social mínimo fijo que se le requirió, lo que ubica a esa casa de cambio en el supuesto de revocación previsto por el artículo 87, fracción II de la Ley de la materia.

Por lo anterior, esta Secretaría con base en el artículo 6º fracción XIX de su Reglamento Interior y con fundamento en los artículos 82, fracción IV y 87, fracción II de la Ley General de Organizaciones y Actividades Auxiliares del Crédito, en relación con los artículos Primero, Tercero y Tercero Transitorio del Acuerdo antes citado, y toda vez que hasta la fecha esa Sociedad no cuenta con el capital social mínimo fijo establecido y después de haber escuchado la opinión de la Comisión Nacional Bancaria y del Banco de México, ha tenido a bien dictar el siguiente

ACUERDO:

PRIMERO.- Se revoca la autorización otorgada mediante oficio 102-E-366-DGSV-II-B-c-6625 del 5 de septiembre de 1988, que faculta a Rabe Casa de Cambio, S.A. de C.V., a realizar las operaciones a que se refieren los artículos 81 y 82, fracción I de la Ley General de Organizaciones y Actividades Auxiliares del Crédito.

SEGUNDO.- Inscríbase la presente revocación en el Registro Público de la Propiedad y del Comercio de México, D.F.

TERCERO.- A partir de la fecha en que se les notifique la presente revocación, les está prohibido realizar operaciones y deberán entrar en estado de disolución y liquidación de conformidad con lo establecido por la Ley General de Sociedades Mercantiles.

Atentamente

Sufragio Efectivo. No Reelección.

México, D.F., a 11 de diciembre de 1991.- En ausencia del C. Secretario de conformidad con el artículo 137 del Reglamento Interior de la Secretaría de Hacienda y Crédito Público, El C. Subsecretario de Hacienda y Crédito Público, **Guillermo Ortiz M.-** Rúbrica.

ACUERDO mediante el cual se revoca la autorización a Cecam, Casa de Cambio S.A. de C.V., para realizar las operaciones que señala la Ley General de Organizaciones y Actividades Auxiliares del Crédito. (Tercera publicación)

Al margen un sello con el Escudo Nacional, que dice: Estados Unidos Mexicanos.- Secretaría de Hacienda y Crédito Público.- Subsecretaría de Hacienda y Crédito Público.- Dirección General de Seguros y Valores.- Dirección de Organizaciones y Actividades Auxiliares del Crédito.- Subdirección de Actividades Auxiliares del Crédito.- Departamento de Autorizaciones y Operación de Actividades Auxiliares del Crédito.- 102-E-366-DGSV-II-B-c-3411.- 724.2/305986.

Autorizaciones a Casas de Cambio.- Se revoca la de esa sociedad.

Cecam, Casa de Cambio, S.A. de C.V.
Av. Baja California No. 284, 8o. Piso,
Col. Hipódromo Condesa,
México, D.F.

Esta Secretaría mediante oficio 102-E-366-DGSV-II-B-c-700 del 26 de diciembre de 1988, tuvo a bien otorgar autorización a los señores Gabino Fraga Peña, Manuel Barroso Alvarez, Enrique Contreras Hartemann, Eduardo Carles Galue y Alejandro Medinilla Vázquez, para constituir y operar una sociedad que se denominaría "Cecam Casa de Cambio, S.A. de C.V.", con domicilio en México, Distrito Federal.

Con oficio 102-E-366-DGSV-II-B-c-2274 del 27 de mayo de 1992, esta Dependencia emplazó a esa

sociedad, el cual no fue posible entregar por encontrarse cerradas sus oficinas y por que no se localizó a los socios, habiéndosele determinado las siguientes:

IRREGULARIDADES

PRIMERA.- No viene realizando las operaciones para las que fue autorizada, situación que la ubica en el supuesto de revocación previsto por el artículo 87 fracción III de la Ley General de Organizaciones y Actividades Auxiliares del Crédito.

SEGUNDA.- Cerró sus oficinas y en consecuencia suspendió operaciones, infringiendo lo establecido en el artículo 84, fracción IV de la misma Ley, situación que coloca a esa sociedad en el supuesto de revocación invocado por el artículo 87 fracción VI de la citada Ley.

En razón de las irregularidades que le fueron determinadas, esta Secretaría requirió a esa sociedad para que en un término de cinco días hábiles, contado a partir de la fecha de recibo del oficio de referencia, contestara por escrito con copia a la Comisión Nacional Bancaria y al Banco de México, ofreciera pruebas y alegara lo que a su derecho conviniera, sin que hasta la fecha lo haya llevado a cabo.

Por lo anterior, esta Secretaría con base en el artículo 6o. fracción XXII de su Reglamento Interior y con fundamento en el artículo 87 fracciones III y VI de la Ley General de Organizaciones y Actividades Auxiliares del Crédito, tiene a bien dictar el siguiente:

ACUERDO

PRIMERO.- Se revoca la autorización contenida en el oficio 102-E-366-DGSV-II-B-c-700 del 26 de diciembre de 1988, mediante el cual se faculta a "Cecam Casa de Cambio, S.A. de C.V.", para realizar las operaciones a que se refiere el artículo 82 fracción I de la Ley General de Organizaciones y Actividades Auxiliares del Crédito.

SEGUNDO.- Inscríbase la presente revocación en el Registro Público de la Propiedad y del Comercio de la Ciudad de México, Distrito Federal.

TERCERO.- A partir de la fecha en que se les notifique la presente revocación, les está prohibido realizar operaciones propias de las casas de cambio y deberán entrar en estado de disolución y liquidación de conformidad con lo establecido por la Ley General de Sociedades Mercantiles.

Atentamente

Sufragio Efectivo. No Reelección.

México, D.F., a 19 de junio de 1992.- En ausencia del C. Secretario, de conformidad con el artículo 124 del Reglamento Interior de la Secretaría de Hacienda y Crédito Público, El C. Subsecretario de Hacienda y Crédito Público, **Guillermo Ortiz M.-** Rúbrica.

OFICIO mediante el cual se emplaza a Casa de Cambio Colón, S.A. de C.V., para comparecer por las irregularidades incurridas, en la Ley General de Organizaciones y Actividades Auxiliares del Crédito. (Tercera publicación)

Al margen un sello con el Escudo Nacional, que dice: Estados Unidos Mexicanos.- Secretaría de Hacienda y Crédito Público.- Dirección General de Seguros y Valores.- Dirección de Organizaciones y Actividades Auxiliares del Crédito.- Subdirección de Actividades Auxiliares del Crédito.- Departamento de Autorizaciones y Operación de Actividades Auxiliares del Crédito.- 102-E-366-DGSV-II-B-c-3524.- 724.2/304648

Irregularidades.- Se le emplaza por las que se indican.

Casa de Cambio Colón, S.A. de C.V.
Blvd. Manuel Avila Camacho 40-416
53390, Naucalpan
Estado de México

Esta Secretaría tiene conocimiento de que esa sociedad ha incurrido en las siguientes:

IRREGULARIDADES

PRIMERA.- Realizó operaciones que contravienen las sanas prácticas cambiarias, ubicándose en el supuesto de revocación previsto en el artículo 87 fracción III de la Ley General de Organizaciones y Actividades Auxiliares del Crédito.

SEGUNDA.- Cerró sus oficinas y en consecuencia suspendió operaciones, situación que la coloca en el supuesto de revocación previsto por el artículo 87 fracción II, párrafo segundo, de la misma Ley.

Por lo anterior, esta Secretaría con base en el artículo 33 de su Reglamento Interior y con fundamento en el artículo 87 fracciones II y III de la Ley General de Organizaciones y Actividades Auxiliares del Crédito, emplaza a esa sociedad para que en un término de cinco días hábiles, contado a partir de la fecha de recibido el presente oficio conteste por escrito con copias a la Comisión Nacional Bancaria y al Banco de México, ofrezca pruebas y alegue lo que a su derecho convenga, en relación a las irregularidades antes señaladas, en caso contrario se procederá a su revocación.

Atentamente

Sufragio Efectivo. No Reelección.

México, D.F., a 9 de julio de 1992.- El Director,
Antonio de la Paz Torrentera. - Rúbrica.

El C. Director de Organizaciones y Actividades Auxiliares del Crédito, dependiente de la Dirección General de Seguros y Valores de la Secretaría de Hacienda y Crédito Público, C.P. **Antonio de la Paz Torrentera.**

CERTIFICA

Que las presentes copias son reproducción fiel y exacta de los documentos originales que se tuvieron a la vista, concordando con los mismos en todas y cada una de sus partes y que obran en el expediente formado en el Archivo de la Dirección General de Seguros y Valores de Casa de Cambio Colón, S.A. de C.V., Expediente 724.2/304648. La presente certificación se expide en la Ciudad de México, D.F., a los treinta días del mes de julio de mil novecientos noventa y dos, consta de dos fojas debidamente selladas y cotejadas poniéndose la presente certificación al reverso de la última foja.- Conste.- Rúbrica.

OFICIO mediante el cual se emplaza a Casa de Cambio Monterrey S.A. de C.V., para comparecer por las irregularidades incurridas, en la Ley General de Organizaciones y Actividades Auxiliares del Crédito. (Segunda publicación).

Al margen un sello con el Escudo Nacional, que dice: Estados Unidos Mexicanos.- Secretaría de Hacienda y Crédito Público.- Dirección General de Seguros y Valores.- Dirección de Organizaciones y Actividades Auxiliares del Crédito.- Subdirección de Actividades Auxiliares del Crédito.- Departamento de Autorizaciones y Operación de Actividades Auxiliares del Crédito.- 102-E-366-DGSV-II-B-c-3525.- 724(08)/300391

Irregularidades.- Se les emplaza por las que se indican.

Casa de Cambio Monterrey, S.A. de C.V.
Av. Ocampo No. 135 Ote.
64000 - Monterrey, N. L.

Esta Secretaría tiene conocimiento de que esa sociedad ha incurrido en las siguientes:

IRREGULARIDADES

PRIMERA.- Realizó operaciones que contravienen las sanas prácticas cambiarias, ubicándose en el supuesto de revocación previsto en el artículo 87 fracción III de la Ley General de Organizaciones y Actividades Auxiliares del Crédito.

SEGUNDA.- Cerró sus oficinas y en consecuencia sus operaciones, situación que la coloca en el supuesto de revocación previsto por el artículo 87 fracción II, párrafo segundo, de la misma Ley.

Por lo anterior, esta Secretaría con base en el artículo 33 de su Reglamento Interior y con fundamento en el artículo 87 fracciones II y III de la Ley General de Organizaciones y Actividades Auxiliares del Crédito, emplaza a esa sociedad para que en un término de cinco días hábiles, contado a partir de la fecha de recibido el presente oficio, conteste por escrito con copia a la Comisión Nacional Bancaria y al Banco de México, ofrezca pruebas y alegue lo que a su derecho convenga, en relación a las irregularidades antes señaladas, en caso contrario se procederá a su revocación.

Atentamente

Sufragio Efectivo. No Reelección.

México, D.F., a 10 de julio de 1992.- El Director,
Antonio de la Paz Torrentera. - Rúbrica.

El C. Director de Organizaciones y Actividades Auxiliares del Crédito dependiente de la Dirección General de Seguros y Valores de la Secretaría de Hacienda y Crédito Público, C.P. **Antonio de la Paz Torrentera.**

CERTIFICA

Que las presentes copias simples son reproducción fiel y exacta de los documentos originales que se tuvieron a la vista, concordando con los mismos en todas y cada una de sus partes y que obran en el expediente formado en el Archivo de la Dirección General de Seguros y Valores de Casa de Cambio Monterrey, S.A. de C.V., Expediente 724(08)/300391. La presente certificación se expide en la Ciudad de México, D.F., a los treinta días del mes de julio de mil novecientos noventa y dos, consta de dos fojas debidamente selladas y cotejadas poniéndose la presente certificación al reverso de la última foja.- Conste.- Rúbrica.

SECRETARIA DE DESARROLLO SOCIAL

DECRETO por el que se declara área natural protegida con el carácter de Reserva de la Biosfera, la región conocida como El Pinacate y Gran Desierto de Altar, ubicada en los municipios de Plutarco Elías Calles, Puerto Peñasco y San Luis Río Colorado, Son.

Al margen un sello con el Escudo Nacional, que dice: Estados Unidos Mexicanos.- Presidencia de la República.

CARLOS SALINAS DE GORTARI, Presidente Constitucional de los Estados Unidos Mexicanos, en ejercicio de la facultad que me confiere el artículo 89 fracción I de la Constitución Política de los Estados Unidos Mexicanos, con fundamento en lo dispuesto por los artículos 27 párrafo tercero de la propia Constitución Política; 1o. fracciones IV a VI, 2o. fracción III, 5o. fracciones II, IV, XI a XIII y XVII, 8o. fracciones I a IV, 38, 44, 45, 46 fracción I, 47, 48, 57 a 61, 63 a 70, 73, 75 a 78, 160, 161 y 171 de la Ley General del Equilibrio Ecológico y la Protección al Ambiente; 1o. y 2o. fracción IV de la Ley Federal de Turismo; 1o., 2o, 6o fracciones I y II, 16, 38 fracción II y 85 de la Ley de Aguas Nacionales; 2o, 5o, 75 fracción II y 88 de la Ley Agraria; 2o., 32, 33 y 36 de la Ley Forestal; 1o, 3o, 4o incisos a), b) y d), 9o, 15 y 27 de la Ley Federal de Caza; 13 fracción V de la Ley de Obras Públicas; 33, 34, 37 y 38 de la Ley de Planeación; y 32, 35, 41 y 42 de la Ley Orgánica de la Administración Pública Federal, y

CONSIDERANDO

Que el Plan Nacional de Desarrollo 1989 - 1994 establece que la planeación y ejecución de la acción gubernamental, debe realizarse bajo la premisa básica de que los recursos naturales conforman una reserva estratégica fundamental para la soberanía nacional y el desarrollo integral del país, por lo que plantea la consolidación del Sistema Nacional de Áreas Naturales Protegidas, así como la instrumentación de programas para la conservación, manejo y administración de dichas áreas.

Que en la región conocida como "El Pinacate y Gran Desierto de Altar", ubicada en los Municipios de Plutarco Elías Calles, Puerto Peñasco y San Luis Río Colorado, en el Estado de Sonora, existen ecosistemas frágiles representativos de áreas desérticas, así como vegetación de dunas móviles y estabilizadas, que albergan una enorme riqueza de fauna silvestre.

Que en dicha región habitan especies en peligro de extinción como el berrendo sonoreño, el borrego cimarrón, el monstruo de gila, la tortuga del desierto y el camaleón; además existe una gran cantidad de especies vegetales endémicas.

Que en "El Pinacate y Gran Desierto de Altar" se explotan irracionalmente recursos como la roca volcánica o "morusa"; se cazan ilegalmente el borrego cimarrón y el berrendo, y los mantos acuíferos de la región han sido notablemente disminuidos por la extracción de agua del subsuelo.

Que dicha región presenta un gran interés geológico, por incluir un escudo volcánico de reciente formación, con la presencia de conos cineríticos y cráteres tipo "maar", únicos en el mundo por su tamaño y belleza.

Que las Secretarías de Desarrollo Social, de Agricultura y Recursos Hidráulicos, de la Reforma Agraria y de Turismo, en coordinación con el Gobierno del Estado de Sonora, y con la colaboración del Centro de Ecología de la Universidad Nacional Autónoma de México y del Centro Ecológico de Sonora, realizaron estudios técnicos en el área geográfica que comprende la región de "El Pinacate y Gran Desierto de Altar".

Que de dichos estudios técnicos se desprende la necesidad de establecer el área natural protegida con carácter de Reserva de la Biosfera, denominada "El Pinacate y Gran Desierto de Altar" a fin de preservar los hábitats naturales de la región y los ecosistemas más frágiles; asegurar el equilibrio y la continuidad de sus procesos evolutivos ecológicos, aprovechar racional y sostenidamente sus recursos naturales; salvaguardar la diversidad genética de las especies existentes, particularmente las endémicas, amenazadas y en peligro de extinción; y proporcionar un campo propicio para la investigación científica y el estudio del ecosistema y su equilibrio.

Que la superficie delimitada en el plano oficial que obra en el Instituto Nacional de Ecología de la Secretaría de Desarrollo Social, en donde se establecerá la Reserva de la Biosfera "El Pinacate y Gran Desierto de Altar", está integrada por terrenos federales, ejidales y de propiedad privada.

Que previa consulta y concertación con las comunidades que habitan la zona, la Secretaría de Desarrollo Social ha propuesto al Ejecutivo a mi cargo incorporar esta región al Sistema Nacional de Áreas Naturales Protegidas, con el carácter de Reserva de la Biosfera, por lo que he tenido a bien expedir el siguiente

DECRETO

ARTICULO PRIMERO.- Por ser de interés público, se declara área natural protegida con el carácter de Reserva de la Biosfera, la región conocida como "El Pinacate y Gran Desierto de Altar" ubicada en los Municipios de Plutarco Elías Calles, Puerto Peñasco y San Luis Río Colorado, en el Estado de Sonora, con una superficie total de 714,556-50-00 Has., integrada por la zona núcleo I denominada "Sierra El Pinacate y Bahía Adair" con superficie de 228,112-75-00 Has., la zona núcleo II denominada "Sierra el Rosario" con superficie de 41,392-50-00 Has., y una zona de amortiguamiento con superficie de 445,051-25-00 Has., cuya descripción analíticotopográfica es la siguiente:

DESCRIPCION LIMITROFE DEL POLIGONO GENERAL

El polígono se inicia en el vértice 1 de coordenadas Y=3'584,100; X=744,800; partiendo de

este punto con un RAC de S 04°26'42" E y una distancia de 14,192.69 mts. se llega al vértice 2 de coordenadas Y=3'569,950; X=745,900; partiendo de este punto con un RAC de S 11°31'10" E y una distancia de 26,789.64 mts. se llega al vértice 3 de coordenadas Y=3'543,700; X=751,250; partiendo de este punto con un RAC de S 05°21'32" W y una distancia de 28,374.01 mts. se llega al vértice 4 de coordenadas Y=3'515,450; X=748,600; partiendo de este punto con un RAC de S 88°38'56" E y una distancia de 10,602.94 mts. se llega al vértice 5 de coordenadas Y=3'515,200; X= 759,200; partiendo de este punto con un RAC de S 74°03'16" E y una distancia de 1,456.02 mts. se llega al vértice 6 de coordenadas Y=3'514,800; X=760,600; partiendo de este punto con un RAC de S 87°45'15" E y una distancia de 15,311.76 mts. se llega al vértice 7 de coordenadas Y=3'514,200; X=775,900; partiendo de este punto con un RAC de S 64°32'11" E y una distancia de 2,325.94 mts. se llega al vértice 8 de coordenadas Y=3'513,200; X=778,000; partiendo de este punto con un RAC de S 83°20'44" E y una distancia de 12,081.39 mts. se llega al vértice 9 de coordenadas Y=3'511,800; X=790,000; partiendo de este punto con un RAC de S 56°18'35" E y una distancia de 3,244.99 mts. se llega al vértice 10 de coordenadas Y=3'510,000; X=792,700; partiendo de este punto con un RAC de S 39°24'02" E y una distancia de 7,247.06 mts. se llega al vértice 11 de coordenadas Y=3'504,400; X=797,300; partiendo de este punto con un RAC de S 83°56'44" E y una distancia de 6,637.01 mts. se llega al vértice 12 de coordenadas Y=3'503,700; X=803,900; partiendo de este punto con un RAC de S 70°33'35" E y una distancia de 2,704.16 mts. se llega al vértice 13 de coordenadas Y=3'502,800; X=806,450; partiendo de este punto con un RAC de S 42°09'45" E y una distancia de 12,141.76 mts. se llega al vértice 14 de coordenadas Y=3'493,800; X=814,600; partiendo de este punto con un RAC de S 47°39'46" E y una distancia de 6,087.69 mts. se llega al vértice 15 de coordenadas Y=3'489,700; X=819,100; partiendo de este punto con un RAC de S 22°55'55" E y una distancia de 2,823.11 mts. se llega al vértice 16 de coordenadas Y=3'487,100; X=820,200; partiendo de este punto con un RAC de S 87°41'46" E y una distancia de 17,414.07 mts. se llega al vértice 17 de coordenadas Y=3'486,400; X=837,600; partiendo de este punto con un RAC de N 26°56'33" E y una distancia de 27,146.45 mts. se llega al vértice 18 de coordenadas Y=3'510,600; X=849,900; partiendo de este punto con un RAC de S 81°52'11" E y una distancia de 707.10 mts. se llega al vértice 19 de coordenadas Y=3'510,500; X=850,600; partiendo de este punto con un RAC de N 42°30'37" E y una distancia de 1,627.88 mts. se llega al vértice 20 de coordenadas Y=3'511,700; X=851,700; partiendo de este punto con un RAC de N 77°00'19" E y una distancia de 4,002.49 mts. se llega al vértice 21 de coordenadas Y=3'512,600; X=855,600; partiendo de este punto con un RAC de N 54°46'56" E y una distancia de 4,161.73 mts. se llega al vértice 22 de coordenadas Y=3'515,000; X=859,000; partiendo de este punto con un RAC de N 59°02'10" E y una distancia de 1,166.19 mts. se llega al vértice 23 de coordenadas Y=3'515,600; X=860,000; partiendo de

este punto con un RAC de S 82°52'29" E y una distancia de 3,224.90 mts. se llega al vértice 24 de coordenadas Y=3'515,200; X=863,200; partiendo de este punto con un RAC de S 71°33'54" E y una distancia de 3,162.27 mts. se llega al vértice 25 de coordenadas Y=3'514,200; X=866,200; partiendo de este punto con un RAC de N 60°29'18" E y una distancia de 12,180.31 mts. se llega al vértice 26 de coordenadas Y=3'520,200; X=876,800; partiendo de este punto con un RAC de N 39°48'20" E y una distancia de 3,124.09 mts. se llega al vértice 27 de coordenadas Y=3'522,600; X=878,800; partiendo de este punto con un RAC de N 01°41'04" W y una distancia de 17,007.35 mts. se llega al vértice 28 de coordenadas Y=3'539,600; X=878,300; partiendo de este punto con un RAC de N 71°33'54" W y una distancia de 140,721.35 mts. se llega al vértice 1 en donde se cierra el polígono con una superficie de 714,556-50-00 Has.

DESCRIPCION LIMITROFE DE LA ZONA NUCLEO 1

"SIERRA EL PINACATE Y BAHIA DE ADAIR"

El polígono se inicia en el vértice 1 de coordenadas Y=3'544,600; X=797,300; partiendo de este punto con un RAC de S 07°38'11" E y una distancia de 36,120.35 mts. se llega al vértice 2 de coordenadas Y=3'508,800; X=802,100; partiendo de este punto con un RAC de S 47°29'22" W y una distancia de 6,511.52 mts. se llega al vértice 3 de coordenadas Y=3'504,400; X=797,300; partiendo de este punto con un RAC de S 83°56'44" E y una distancia de 6,637.01 mts. se llega al vértice 4 de coordenadas Y=3'503,700; X=803,900; partiendo de este punto con un RAC de S 70°33'35" E y una distancia de 2,704.16 mts. se llega al vértice 5 de coordenadas Y=3'502,800; X=806,450; partiendo de este punto con un RAC de S 42°09'45" E y una distancia de 12,141.76 mts. se llega al vértice 6 de coordenadas Y=3'493,800; X=814,600; partiendo de este punto con un RAC de N 02°36'09" E y una distancia de 4,404.54 mts. se llega al vértice 7 de coordenadas Y=3'498,200; X=814,800; partiendo de este punto con un RAC de S 78°44'41" E y una distancia de 20,494.14 mts. se llega al vértice 8 de coordenadas Y=3'494,200; X=834,900; partiendo de este punto con un RAC de N 05°42'38" E y una distancia de 1,004.98 mts. se llega al vértice 9 de coordenadas Y=3'495,200; X=835,000; partiendo de este punto con un RAC de N 54°27'44" E y una distancia de 860.23 mts. se llega al vértice 10 de coordenadas Y=3'495,700; X=835,700; partiendo de este punto con un RAC de S 67°55'55" E y una distancia de 3,992.49 mts. se llega al vértice 11 de coordenadas Y=3'494,200; X=839,400; partiendo de este punto con un RAC de N 04°56'21" W y una distancia de 8,130.19 mts. se llega al vértice 12 de coordenadas Y=3'502,300; X=838,700; partiendo de este punto con un RAC de N 20°09'27" E y una distancia de 16,830.92 mts. se llega al vértice 13 de coordenadas Y=3'518,100; X=844,500; partiendo de este punto con un RAC de N 86°41'53" E y una distancia de 10,417.29 mts. se llega al vértice 14 de coordenadas Y=3'518,700; X=854,900; partiendo de este punto con un RAC de N 02°13'17" W y una distancia de 23,217.45 mts. se llega al vértice 15 de

coordenadas Y=3'541,900; X=854,000; partiendo de este punto con un RAC de N 88°10'19" W y una distancia de 9,404.78 mts. se llega al vértice 16 de coordenadas Y=3'542,200; X=844,600; partiendo de este punto con un RAC de N 59°44'36" W y una distancia de 6,946.22 mts. se llega al vértice 17 de coordenadas Y=3'545,700; X=838,600; partiendo de este punto con un RAC de S 88°28'27" W y una distancia de 41,314.64 mts. se llega al vértice 1 en donde se cierra el polígono con una superficie de 228,112-75-00 Has.

DESCRIPCION LIMITROFE DE LA ZONA NUCLEO II

"SIERRA EL ROSARIO"

El polígono se inicia en el vértice 1 de coordenadas Y=3,562,000; X=753,300; partiendo de este punto con un RAC de S 01°13'55" E y una distancia de 18,604.30 mts. se llega al vértice 2 de coordenadas Y=3,543,400 X=753,700; partiendo de este punto con un RAC de N 88°12'07" E y una distancia de 22,310.98 mts. se llega al vértice 3 de coordenadas Y=3'544,100; X=776,000; partiendo de este punto con un RAC de N 01°14'19" W y una distancia de 18,504.32 mts. se llega al vértice 4 de coordenadas Y=3'562,600; X=775,600; partiendo de este punto con un RAC de S 88°27'31" W y una distancia de 22,308.07 mts. se llega al vértice 1 en donde se cierra el polígono con una superficie de 41,392-50-00 has.

ARTICULO SEGUNDO.- La conservación, administración, desarrollo y vigilancia de la Reserva de la Biosfera "El Pinacate y Gran Desierto de Altar", queda a cargo de la Secretaría de Desarrollo Social, con la participación que corresponda a otras dependencias de la Administración Pública Federal.

ARTICULO TERCERO.- La Secretaría de Desarrollo Social con la participación que corresponda a otras dependencias del Ejecutivo Federal, propondrá la celebración de acuerdos de coordinación con el gobierno del Estado de Sonora, con la intervención de los Municipios de Plutarco Elías Calles, Puerto Peñasco y San Luis Río Colorado, en las materias que se estimen necesarias, entre otras:

- I.- La forma en que el gobierno del estado y los municipios involucrados participarán en la administración de la Reserva;
- II.- La coordinación de las políticas federales aplicables en el área natural protegida, con las del Estado y Municipios participantes;
- III.- La elaboración del programa de manejo de la Reserva con la formulación de compromisos para su ejecución;
- IV.- El origen y destino de los recursos financieros para la administración de la Reserva;
- V.- Los tipos y formas como se llevarán a cabo la investigación y la experimentación en la Reserva;
- VI.- La realización de acciones de inspección y vigilancia para verificar el cumplimiento del

presente decreto y demás disposiciones aplicables, y

- VII.- Las formas y esquemas de concertación con la comunidad, los grupos sociales y los grupos científicos y académicos.

ARTICULO CUARTO.- Para la administración y desarrollo de la Reserva de la Biosfera "El Pinacate y Gran Desierto de Altar", la Secretaría de Desarrollo Social propondrá la celebración de convenios de concertación con los sectores social y privado y con los habitantes del área, con objeto de:

- I.- Asegurar la protección de los ecosistemas de la región;
- II.- Propiciar el desarrollo sustentable de la comunidad, y
- III.- Brindar asesoría a sus habitantes para el aprovechamiento racional y sostenible de los recursos naturales de la región.

ARTICULO QUINTO.- La Secretaría de Desarrollo Social elaborará el programa de manejo de la Reserva de la Biosfera "El Pinacate y Gran Desierto de Altar", con la participación que corresponda a otras dependencias del Ejecutivo Federal, del Estado de Sonora y los Municipios de Plutarco Elías Calles, Puerto Peñasco y San Luis Río Colorado, de conformidad con los acuerdos de coordinación que se celebren.

ARTICULO SEXTO.- El programa de manejo de la Reserva de la Biosfera "El Pinacate y Gran Desierto de Altar", deberá contener por lo menos, lo siguiente:

- I.- La descripción de las características físicas, biológicas, sociales y culturales de la Reserva, en el contexto nacional, regional y local,
- II.- Las acciones a realizar a corto, mediano y largo plazos, estableciendo su vinculación con el Sistema Nacional de Planeación Democrática. Dichas acciones comprenderán la investigación, uso de recursos, conservación, educación ecológica, difusión, operación, vigilancia, coordinación, seguimiento y control;
- III.- Los objetivos específicos de la Reserva; y
- IV.- Las normas aplicables para el aprovechamiento de la flora y fauna silvestres, con fines de investigación y experimentación, de protección de los ecosistemas, así como aquéllas destinadas a evitar la contaminación del suelo y de las aguas.

ARTICULO SEPTIMO.- La construcción de edificaciones o instalaciones en la Reserva, se sujetará a lo establecido en el presente decreto, en el programa de manejo y en las demás disposiciones jurídicas aplicables.

ARTICULO OCTAVO.- Las actividades productivas que realicen las comunidades que habiten en la zona de amortiguamiento de la Reserva de la Biosfera "El Pinacate y Gran Desierto de Altar", el aprovechamiento de la flora y fauna

silvestres para fines de investigación y experimentación; así como las actividades de conservación de los ecosistemas y sus elementos, de investigación científica y de educación ecológica, se sujetarán a las restricciones establecidas en el programa de manejo y a las normas oficiales mexicanas aplicables.

ARTICULO NOVENO.- La Secretaría de Desarrollo Social promoverá el establecimiento de vedas forestales en la Reserva de la Biosfera "El Pinacate y Gran Desierto de Altar", atendiendo a los estudios técnicos y socio-económicos que realice en coordinación con la Secretaría de Agricultura y Recursos Hidráulicos.

ARTICULO DECIMO.- En la Reserva de la Biosfera "El Pinacate y Gran Desierto de Altar", se declara veda total e indefinida de caza y captura de las siguientes especies:

- I.- Berrendo (*Antilocapra americana*);
- II.- Borrego Cimarrón (*Ovis canadensis*);
- III.- Monstruo de Gila (*Heloderma suspectum*);
- IV.- Tortuga del Desierto (*Gopherus agassizi*);
- V.- Camaleón (*Phrynosoma mcalli*), y
- VI.- Todas aquellas endémicas, raras, amenazadas y en peligro de extinción.

ARTICULO DECIMO PRIMERO.- El uso, explotación y aprovechamiento de las aguas nacionales ubicadas en la Reserva, se regularán por las disposiciones jurídicas aplicables en la materia y se sujetarán a:

- I.- Las normas oficiales mexicanas para la conservación y aprovechamiento de la flora y fauna silvestres y de su hábitat, así como las destinadas a evitar la contaminación de las aguas;
- II.- Las políticas y restricciones para la protección de las especies de flora y fauna, que se establezcan en el programa de manejo, y
- III.- Los convenios de concertación de acciones de protección de los ecosistemas que se celebren con los sectores productivos y las comunidades de la región.

ARTICULO DECIMO SEGUNDO.- Los propietarios y poseedores de predios ubicadas en la Reserva de la Biosfera "El Pinacate y Gran Desierto de Altar" están obligados a la conservación del área conforme a este decreto, al programa de manejo y las demás disposiciones jurídicas aplicables.

ARTICULO DECIMO TERCERO.- Los notarios y otros fedatarios públicos que intervengan en los actos, convenios, contratos y cualquier otro relativo a la propiedad, posesión u otro derecho relacionado con los bienes inmuebles ubicados en la Reserva de la Biosfera "El Pinacate y Gran Desierto de Altar", deberán hacer referencia a la presente declaratoria y a sus datos de inscripción en los registros públicos de la propiedad que correspondan.

ARTICULO DECIMO CUARTO.- Las violaciones a lo dispuesto por el presente decreto, serán sancionadas por las autoridades competentes, en los términos de la Ley General del Equilibrio Ecológico y la Protección al Ambiente, la Ley Forestal, la Ley Federal de Caza, la Ley de Aguas Nacionales y demás disposiciones jurídicas aplicables.

ARTICULO DECIMO QUINTO.- Las Secretarías de Desarrollo Social, de Agricultura y Recursos Hidráulicos, de la Reforma Agraria y de Turismo, vigilarán en el ámbito de sus respectivas competencias, el estricto cumplimiento de este decreto.

TRANSITORIOS

PRIMERO.- El presente decreto entrará en vigor al día siguiente de su publicación en el **Diario Oficial de la Federación**.

SEGUNDO.- Notifíquese el presente decreto a los propietarios o poseedores de los predios comprendidos en la Reserva de la Biosfera "El Pinacate y Gran Desierto de Altar". En caso de ignorarse sus nombres y domicilios, se efectuará una segunda publicación de este decreto en el **Diario Oficial de la Federación**, la cual surtirá efectos de notificación personal a dichos propietarios o poseedores, a partir de la cual tendrán un plazo de 90 días naturales para que manifiesten a la Secretaría de Desarrollo Social lo que a su derecho convenga.

TERCERO.- La Secretaría de Desarrollo Social deberá elaborar el programa de manejo de la Reserva de la Biosfera "El Pinacate y Gran Desierto de Altar", en un plazo de 365 días naturales, contados a partir de la fecha de entrada en vigor de este decreto.

CUARTO.- La Secretaría de Desarrollo Social procederá a tramitar la inscripción del presente decreto en los registros públicos de la propiedad que correspondan y en el Sistema Nacional de Áreas Naturales Protegidas, en un plazo de 90 días naturales a partir de su publicación en el **Diario Oficial de la Federación**.

QUINTO.- Se abroga el decreto por el que se declara Zona de Protección Forestal y de Refugio Faunístico, el área conocida como Sierra del Pinacate, publicado en el **Diario Oficial de la Federación** el 29 de marzo de 1979.

SEXTO.- Se derogan las disposiciones administrativas que se opongan al presente decreto.

Dado en la Residencia del Poder Ejecutivo Federal, en la Ciudad de México, Distrito Federal a los dos días del mes de junio de mil novecientos noventa y tres - **Carlos Salinas de Gortari**.- Rúbrica.- El Secretario de Desarrollo Social, **Luis Donald Colosio Murrieta**.- Rúbrica.- El Secretario de Agricultura y Recursos Hidráulicos, **Carlos Hank González**.- Rúbrica.- El Secretario de la Reforma Agraria, **Víctor Cervera Pacheco**.- Rúbrica.- El Secretario de Turismo, **Pedro Joaquín Coldwell**.- Rúbrica.

DECRETO por el que se declara área natural protegida con el carácter de Reserva de la Biosfera, la región conocida como Alto Golfo de California y Delta del Río Colorado, ubicada en aguas del Golfo de California y los municipios de Mexicali, B.C., de Puerto Peñasco y San Luis Río Colorado, Son.

Al margen un sello con el Escudo Nacional, que dice: Estados Unidos Mexicanos, Presidencia de la República.

CARLOS SALINAS DE GORTARI, Presidente Constitucional de los Estados Unidos Mexicanos, en ejercicio de la facultad que me confiere el artículo 89 fracción I de la Constitución Política de los Estados Unidos Mexicanos, con fundamento en lo dispuesto por los artículos 27 párrafo tercero de la propia Constitución Política; 1o fracciones IV a VI, 2o fracción III, 5o fracciones II, IV, XI a XIII y XVIII, 8o fracciones I a IV, 38, 44, 45, 46 fracción I, 47, 48, 57 a 61, 63 a 70, 73, 75 a 78, 160, 161, y 171 de la Ley General del Equilibrio Ecológico y la Protección al Ambiente; 1o y 2o fracción IV de la Ley Federal de Turismo; 3o a 6o, 18, 21, 22 y 36 de la Ley Federal del Mar; 1o, 2o, 6o fracciones I y II, 16, 38 fracción II y 85 de la Ley de Aguas Nacionales; 1o fracción I y 3o de la Ley de Vías Generales de Comunicación; 9o y 12 de la Ley de Navegación y Comercio Marítimos; 1o, 2o, 3o fracciones V y VI de la Ley de Pesca; 2o, 5o, 75 fracción II y 88 de la Ley Agraria; 2o, 32, 33 y 36 de la Ley Forestal; 1o, 3o, 4o incisos a), b) y d), 9o, 15 y 27 de la Ley Federal de Caza; 13 fracción V de la Ley de Obras Públicas; 33, 34, 37 y 38 de la Ley de Planeación; y 30, 32, 35, 36, 41, 42 y 43 de la Ley Orgánica de la Administración Pública Federal, y

CONSIDERANDO

Que el Plan Nacional de Desarrollo 1989-1994 establece que la planeación y ejecución de la acción gubernamental debe realizarse bajo la premisa básica de que los recursos naturales conforman una reserva estratégica fundamental para la soberanía nacional y el desarrollo integral del país, por lo que plantea la consolidación del Sistema Nacional de Areas Naturales Protegidas, así como la instrumentación de programas para la conservación, manejo y administración de dichas áreas.

Que la región conocida como "Alto Golfo de California y Delta del Río Colorado" ubicada en aguas del Golfo de California, y los Municipios de Mexicali, Estado de Baja California, de Puerto Peñasco y San Luis Río Colorado, Estado de Sonora tiene un especial valor biológico, ya que en ella se encuentra fauna representativa de las zonas zoogeográficas del Pacífico Este, Caribeña y la Provincia Californiana; existen ciénegas y afloramientos de agua dulce en la Franja Costera, y subsisten humedales permanentes y representativos del antiguo delta del Río Colorado tales como las Ciénegas de Santa Clara y el Doctor.

Que en la porción terrestre de dicha región se localizan tipos de vegetación de gran valor por su biodiversidad, como vegetación de dunas costeras

y desiertos áridos arenosos, matorral inerme halófitas, así como oasis con flora característica en los pozos de Bahía Adair.

Que en la región del "Alto Golfo de California y Delta del Río Colorado" existen ecosistemas representativos de gran diversidad, riqueza biológica y alta productividad y además, zonas de crianza y desove de importantes especies marinas, e igualmente, se encuentra el hábitat de aves residentes y migratorias.

Que en esta región habitan especies marinas y terrestres consideradas como raras, endémicas y en peligro de extinción, entre otras la vaquita marina, la totoaba, el palmoteador de yuma y el pez perrito del desierto de Sonora.

Que las Secretarías de Marina, de Desarrollo Social, de Agricultura y Recursos Hidráulicos, de Comunicaciones y Transportes de la Reforma Agraria, de Turismo y de Pesca en coordinación con los gobiernos de los Estados de Baja California y Sonora y la colaboración del Comité Técnico para la Preservación de la Totoaba y la Vaquita, del Centro Ecológico de Sonora, del Centro de Investigación y Desarrollo de los Recursos Naturales del Estado de Sonora, de Conservación Internacional A.C., del Centro de Ecología de la Universidad Nacional Autónoma de México, del Centro Intercultural de los Desiertos y los Océanos, A.C., del Instituto Tecnológico de Estudios Superiores de Monterrey-Guaymas y de la Federación Regional de Sociedades Cooperativas Pesqueras del Golfo de California F.C.L., realizaron estudios técnicos en la región del "Alto Golfo de California y Delta del Río Colorado".

Que de dichos estudios técnicos se desprende la necesidad de establecer el área natural protegida con carácter de Reserva de la Biosfera, denominada "Alto Golfo de California y Delta del Río Colorado", a fin de preservar los ambientes naturales de la región y los ecosistemas más frágiles; asegurar el equilibrio y la continuidad de sus procesos evolutivos ecológicos; aprovechar racionalmente sus recursos naturales; preservar la diversidad genética de las especies silvestres y acuáticas de flora y fauna peninsulares, insulares y marinas, particularmente las endémicas, amenazadas y en peligro de extinción; propiciar el desarrollo socioeconómico regional; fomentar la investigación y tecnología aplicada, la educación ambiental e histórico-cultural y las actividades recreativas y turísticas; así como mantener un campo propicio para la investigación científica.

Que la superficie delimitada en el plano oficial que obra en el Instituto Nacional de Ecología de la Secretaría de Desarrollo Social, en donde se establecerá la Reserva de la Biosfera "Alto Golfo de California y Delta del Río Colorado", está integrada por aguas nacionales, así como por terrenos federales, ejidales y de propiedad privada.

Que previa consulta y concertación con las comunidades que habitan la zona, la Secretaría de Desarrollo Social ha propuesto al Ejecutivo a mi cargo incorporar esta región al Sistema Nacional de Areas Naturales Protegidas, con el carácter de

Reserva de la Biosfera, por lo que he tenido a bien expedir el siguiente

DECRETO

ARTICULO PRIMERO.- Por ser de interés público, se declara área natural protegida con el carácter de Reserva de la Biosfera, la región conocida como "Alto Golfo de California y Delta del Río Colorado" ubicada en aguas del Golfo de California y los Municipios de Mexicali, Estado de Baja California, de Puerto Peñasco y de San Luis Río Colorado, Estado de Sonora, con una superficie total de 934,756-25-00 has., integrada por una zona núcleo denominada "Delta del Río Colorado" con superficie de 164,779-75-00 has., y una zona de amortiguamiento con superficie de 769,976-50-00 has., cuya descripción analítico-topográfica es la siguiente:

DESCRIPCION LIMITROFE DEL POLIGONO GENERAL

El polígono se inicia en el vértice 1 de coordenadas Y=3'559,700; X=693,700; partiendo de este punto con un RAC de S 46°30'26" E y una distancia de 10,751.74 mts. se llega al vértice 2 de coordenadas Y=3'552,300; X=701,500; partiendo de este punto con un RAC de S 40°15'59" E y una distancia de 11,139.56 mts. se llega al vértice 3 de coordenadas Y=3'543,800; X=708,700; partiendo de este punto con un RAC de S 40°14'10" E y una distancia de 10,217.63 mts. se llega al vértice 4 de coordenadas Y=3'536,000; X=715,300; partiendo de este punto con un RAC de S 42°16'25" E y una distancia de 2,973.21 mts. se llega al vértice 5 de coordenadas Y=3'533,800; X=717,300; partiendo de este punto con un RAC de S 56°39'33" E y una distancia de 4,548.62 mts. se llega al vértice 6 de coordenadas Y=3'531,300; X=721,100; partiendo de este punto con un RAC de S 71°33'54" E y una distancia de 2,213.59 mts. se llega al vértice 7 de coordenadas Y=3'530,600; X=723,200; partiendo de este punto con un RAC de S 58°14'25" E y una distancia de 2,469.81 mts. se llega al vértice 8 de coordenadas Y=3'529,300; X=725,300; partiendo de este punto con un RAC de S 54°17'35" E y una distancia de 3,940.81 mts. se llega al vértice 9 de coordenadas Y=3'527,000; X=728,500; partiendo de este punto con un RAC de S 46°23'49" E y una distancia de 2,900.00 mts. se llega al vértice 10 de coordenadas Y=3'525,000; X=730,600; partiendo de este punto con un RAC de S 35°05'44" E y una distancia de 4,522.16 mts. se llega al vértice 11 de coordenadas Y=3'521,300; X=733,200; partiendo de este punto con un RAC de S 58°30'45" E y una distancia de 9,381.36 mts. se llega al vértice 12 de coordenadas Y=3'516,400; X=741,200; partiendo de este punto con un RAC de S 66°48'05" E y una distancia de 2,284.73 mts. se llega al vértice 13 de coordenadas Y=3'515,500; X=743,300; partiendo de este punto con un RAC de S 88°55'08" E y una distancia de 15,902.82 mts. se llega al vértice 14 de coordenadas Y=3'515,200; X=759,200; partiendo de este punto con un RAC de S 74°03'16" E y una distancia de 1,456.02 mts. se llega al vértice 15 de coordenadas Y=3'514,800; X=760,600; partiendo de este punto con un RAC de S 87°45'15" E y una distancia de 15,311.76 mts. se llega al vértice 16 de

coordenadas Y=3'514,200; X=775,900; partiendo de este punto con un RAC de S 64°32'11" E y una distancia de 2,325.94 mts. se llega al vértice 17 de coordenadas Y=3'513,200; X=778,000; partiendo de este punto con un RAC de S 83°20'44" E y una distancia de 12,081.39 mts. se llega al vértice 18 de coordenadas Y=3'511,800; X=790,000; partiendo de este punto con un RAC de S 56°18'35" E y una distancia de 3,244.99 mts. se llega al vértice 19 de coordenadas Y=3'510,000; X=792,700; partiendo de este punto con un RAC de S 39°24'02" E y una distancia de 7,247.06 mts. se llega al vértice 20 de coordenadas Y=3'504,400; X=797,300; partiendo de este punto con un RAC de S 83°56'44" E y una distancia de 6,637.01 mts. se llega al vértice 21 de coordenadas Y=3'503,700; X=803,900; partiendo de este punto con un RAC de S 70°33'35" E y una distancia de 2,704.16 mts. se llega al vértice 22 de coordenadas Y=3'502,800; X=806,450; partiendo de este punto con un RAC de S 42°09'45" E y una distancia de 12,141.76 mts. se llega al vértice 23 de coordenadas Y=3'493,800; X=814,600; partiendo de este punto con un RAC de S 47°39'46" E y una distancia de 6,087.69 mts. se llega al vértice 24 de coordenadas Y=3'489,700; X=819,100; partiendo de este punto con un RAC de S 22°55'55" E y una distancia de 2,823.11 mts. se llega al vértice 25 de coordenadas Y=3'487,100; X=820,200; partiendo de este punto con un RAC de S 06°15'14" E y una distancia de 7,343.70 mts. se llega al vértice 26 de coordenadas Y=3'479,800; X=821,000; partiendo de este punto con un RAC de S 18°03'37" E y una distancia de 4,838.38 mts. se llega al vértice 27 de coordenadas Y=3'475,200; X=822,500; partiendo de este punto con un RAC de S 01°47'23" E y una distancia de 3,201.56 mts. se llega al vértice 28 de coordenadas Y=3'472,000; X=822,600; partiendo de este punto con un RAC de N 80°32'15" W y una distancia de 3,041.38 mts. se llega al vértice 29 de coordenadas Y=3'472,500; X=819,600; partiendo de este punto con un RAC de S 71°53'20" W y una distancia de 117,417.24 mts. se llega al vértice 30 de coordenadas Y=3'436,000; X=708,000; partiendo de este punto con un RAC de S 71°33'54" W y una distancia de 3,794.73 mts. se llega al vértice 31 de coordenadas Y=3'434,800; X=704,400; partiendo de este punto con un RAC de N 34°41'42" W y una distancia de 1,581.13 mts. se llega al vértice 32 de coordenadas Y=3'436,100; X=703,500; partiendo de este punto con un RAC de N 14°44'36" W y una distancia de 1,964.68 mts. se llega al vértice 33 de coordenadas Y=3'438,000; X=703,000; partiendo de este punto con un RAC de N 23°13'45" W y una distancia de 49,187.39 mts. se llega al vértice 34 de coordenadas Y=3'483,200; X=683,600; partiendo de este punto con un RAC de N 03°41'28" W y una distancia de 9,319.33 mts. se llega al vértice 35 de coordenadas Y=3'492,500; X=683,000; partiendo de este punto con un RAC de N 05° 42'38" W y una distancia de 1,004.98 mts. se llega al vértice 36 de coordenadas Y=3'493,500; X=682,900; partiendo de este punto con un RAC de N 00°27'04" E y una distancia de 12,700.39 mts. se llega al vértice 37 de coordenadas Y=3'506,200; X=683,000; partiendo de este punto con un RAC de N 37°52'29" E y una distancia de 2,280.35 mts. se llega al vértice 38 de

coordenadas Y=3'508,000; X=684,400; partiendo de este punto con un RAC de N 09°27'44" E y una distancia de 1,216.55 mts. se llega al vértice 39 de coordenadas Y=3'509,200; X=684,600; partiendo de este punto con un RAC de N 15°56'43" W y una distancia de 1,456.02 mts. se llega al vértice 40 de coordenadas Y=3'510,600; X=684,200; partiendo de este punto con un RAC de N 23°04'13" W y una distancia de 5,869.41 mts. se llega al vértice 41 de coordenadas Y=3'516,000; X=681,900; partiendo de este punto con un RAC de N 12°05'41" W y una distancia de 1,431.78 mts. se llega al vértice 42 de coordenadas Y=3'517,400; X=681,600; partiendo de este punto con un RAC de N 30°22'44" W y una distancia de 3,361.54 mts. se llega al vértice 43 de coordenadas Y=3'520,300; X=679,900; partiendo de este punto con un RAC de N 63°58'13" W y una distancia de 4,785.39 mts. se llega al vértice 44 de coordenadas Y=3'522,400; X=675,600; partiendo de este punto con un RAC de N 51°06'55" W y una distancia de 3,982.46 mts. se llega al vértice 45 de coordenadas Y=3'524,900; X=672,500; partiendo de este punto con un RAC de N 16°58'31" W y una distancia de 9,932.77 mts. se llega al vértice 46 de coordenadas Y=3'534,400; X=669,600; partiendo de este punto con un RAC de N 16°08'39" W y una distancia de 3,956.00 mts. se llega al vértice 47 de coordenadas Y=3'538,200; X=668,500; partiendo de este punto con un RAC de N 88°23'11" E y una distancia de 21,308.44 mts. se llega al vértice 48 de coordenadas Y=3'538,800; X=689,800; partiendo de este punto con un RAC de N 32°16'32" E y una distancia de 4,494.44 mts. se llega al vértice 49 de coordenadas Y=3'542,600; X=692,200; partiendo de este punto con un RAC de NORTE FRANCO y una distancia de 3,600.00 mts. se llega al vértice 50 de coordenadas Y=3'546,200; X=692,200; partiendo de este punto con un RAC de N 01°03'39" W y una distancia de 5,400.92 mts. se llega al vértice 51 de coordenadas Y=3'551,600; X=692,100; partiendo de este punto con un RAC de N 68°11'54" E y una distancia de 538.51 mts. se llega al vértice 52 de coordenadas Y=3'551,800; X=692,600; partiendo de este punto con un RAC de N 26°33'54" W y una distancia de 3,801.31 mts. se llega al vértice 53 de coordenadas Y=3'555,200; X=690,900; partiendo de este punto con un RAC de N 31°53'26" E y una distancia de 5,300.00 mts. se llega al vértice 1 en donde se cierra el polígono con una superficie de 934,756-25-00 has.

DESCRIPCION LIMITROFE DE LA ZONA NUCLEO

"DELTA DEL RIO COLORADO"

El polígono se inicia en el vértice 1 de coordenadas Y=3'516,600; X=728,900; partiendo de este punto con un RAC de S 88°11'28" W y una distancia de 9,504.73 mts. se llega al vértice 2 de coordenadas Y=3'516,300; X=719,400; partiendo de este punto con un RAC de N 12°46'52" E y una distancia de 11,074.40 mts. se llega al vértice 3 de coordenadas Y=3'527,100; X=721,850; partiendo de este punto con un RAC de N 34°22'49" W y una distancia de 2,302.17 mts. se llega al vértice 4 de coordenadas Y=3'529,000; X=720,550; partiendo de este punto con un RAC de N 37°46'32" W y una

distancia de 2,530.31 mts. se llega al vértice 5 de coordenadas Y=3'531,000; X=719,000; partiendo de este punto con un RAC de S 39°17'21" W y una distancia de 2,842.53 mts. se llega al vértice 6 de coordenadas Y=3'528,800; X=717,200; partiendo de este punto con un RAC de N 40°27'44" W y una distancia de 22,343.90 mts. se llega al vértice 7 de coordenadas Y=3'545,800; X=702,700; partiendo de este punto con un RAC de S 18°26'05" W y una distancia de 1,897.36 mts. se llega al vértice 8 de coordenadas Y=3'544,000; X=702,100; partiendo de este punto con un RAC de N 60°52'33" W y una distancia de 4,006.55 mts. se llega al vértice 9 de coordenadas Y=3'545,950; X=698,600; partiendo de este punto con un RAC de S 13°47'58" W y una distancia de 2,934.70 mts. se llega al vértice 3'543,100; X=697,900; partiendo de este punto con un RAC de S 59°44'36" W y una distancia de 4,167.73 mts. se llega al vértice 11 de coordenadas Y=3'541,000; X=694,300; partiendo de este punto con un RAC de S 03°17'01" W y una distancia de 12,220.06 mts. se llega al vértice 12 de coordenadas Y=3'528,800; X=693,600; partiendo de este punto con un RAC de S 21°12'00" E y una distancia de 35,395.47 mts. se llega al vértice 13 de coordenadas Y=3'495,800; X=706,400; partiendo de este punto con un RAC de S 11°18'35" W y una distancia de 2,039.60 mts. se llega al vértice 14 de coordenadas Y=3'493,800; X=706,000; partiendo de este punto con un RAC de S 26°33'54" W y una distancia de 3,354.10 mts. se llega al vértice 15 de coordenadas Y=3'490,800; X=704,500; partiendo de este punto con un RAC de S 09°27'44" W y una distancia de 14,598.63 mts. se llega al vértice 16 de coordenadas Y=3'476,400; X=702,100; partiendo de este punto con un RAC de S 02°14'44" W y una distancia de 10,207.84 mts. se llega al vértice 17 de coordenadas Y=3'466,200; X=701,700; partiendo de este punto con un RAC de S 65°41'43" W y una distancia de 3,401.47 mts. se llega al vértice 18 de coordenadas Y=3'464,800; X=698,600; partiendo de este punto con un RAC de S 03°54'01" W y una distancia de 4,410.21 mts. se llega al vértice 19 de coordenadas Y=3'460,400; X=698,300; partiendo de este punto con un RAC de S 18°26'05" E y una distancia de 3,478.50 mts. se llega al vértice 20 de coordenadas Y=3'457,100; X=699,400; partiendo de este punto con un RAC de S 78°41'24" E y una distancia de 2,039.60 mts. se llega al vértice 21 de coordenadas Y=3'456,700; X=701,400; partiendo de este punto con un RAC de N 33°31'34" E y una distancia de 63,097.40 mts. se llega al vértice 22 de coordenadas Y=3'509,300; X=736,250; partiendo de este punto con un RAC de N 54°04'17" W y una distancia de 4,260.57 mts. se llega al vértice 23 de coordenadas Y=3'511,800; X=732,800; partiendo de este punto con un RAC de N 39°05'37" W y una distancia de 6,184.65 mts. se llega al vértice 1 en donde se cierra el polígono con una superficie de 164,779-75-00 has.

ARTICULO SEGUNDO.- La conservación, administración, desarrollo y vigilancia de la Reserva de la Biosfera "Alto Golfo de California y Delta del

Río Colorado", queda a cargo de la Secretaría de Desarrollo Social, con la participación que corresponda a otras dependencias de la Administración Pública Federal.

ARTICULO TERCERO.- La Secretaría de Desarrollo Social con la participación que corresponda a otras dependencias del Ejecutivo Federal, propondrá la celebración de acuerdos de coordinación con los gobiernos de los Estados de Baja California y Sonora, con la intervención de los Municipios de Mexicali, Puerto Peñasco y San Luis Río Colorado, en las materias que se estimen necesarias entre otras:

- I. La forma en que los gobiernos de los estados y los municipios involucrados participarán en la administración de la Reserva;
- II. La coordinación de las políticas federales aplicables en el área natural protegida, con las de los estados y municipios participantes;
- III. La elaboración del programa de manejo de la Reserva, con la formulación de compromisos para su ejecución;
- IV. El origen y destino de los recursos financieros para la administración de la Reserva;
- V. Los tipos y formas como se llevarán a cabo la investigación y la experimentación en la Reserva;
- VI. La realización de acciones de inspección y vigilancia para verificar el cumplimiento del presente decreto y demás disposiciones aplicables, y
- VII. Las formas y esquemas de concertación con la comunidad y los grupos sociales, científicos y académicos.

ARTICULO CUARTO.- Para la administración y desarrollo de la Reserva de la Biosfera "Alto Golfo de California y Delta del Río Colorado", la Secretaría de Desarrollo Social propondrá la celebración de convenios de concertación con los sectores social y privado y con los habitantes del área, con objeto de:

- I. Asegurar la protección de los ecosistemas de la región;
- II. Propiciar el desarrollo sustentable de la comunidad, y
- III. Brindar asesoría a sus habitantes para el aprovechamiento racional y sostenible de los recursos naturales de la región.

ARTICULO QUINTO.- La Secretaría de Desarrollo Social elaborará el programa de manejo de la Reserva de la Biosfera "Alto Golfo de California y Delta del Río Colorado", con la participación que corresponda a otras dependencias del Ejecutivo Federal, a los Estados de Baja California y Sonora, a los Municipios de Mexicali, Puerto Peñasco y San Luis Río Colorado, de conformidad con los acuerdos de coordinación que se celebren.

ARTICULO SEXTO.- El programa de manejo de la Reserva de la Biosfera "Alto Golfo de California y Delta del Río Colorado" deberá contener por lo menos, lo siguiente:

- I.- La descripción de las características físicas, biológicas, sociales y culturales de la Reserva, en el contexto nacional, regional y local;
- II.- Las acciones a realizar a corto, mediano y largo plazos, estableciendo su vinculación con el Sistema Nacional de Planeación Democrática. Dichas acciones comprenderán la investigación, uso de recursos, conservación, educación ecológica, difusión, operación, vigilancia, coordinación, seguimiento y control;
- III.- Los objetivos específicos de la Reserva, y
- IV.- Las normas para el aprovechamiento de la flora y fauna silvestres y acuáticas, de protección de los ecosistemas, así como las destinadas a evitar la contaminación del suelo y de las aguas.

ARTICULO SEPTIMO.- La construcción de edificaciones o instalaciones en la Reserva, se sujetará a lo establecido en el presente decreto, en el programa de manejo y en las demás disposiciones jurídicas aplicables.

ARTICULO OCTAVO.- Las actividades productivas que realicen las comunidades que habiten en la Reserva de la Biosfera "Alto Golfo de California y Delta del Río Colorado" en la zona de amortiguamiento del área; el aprovechamiento de la flora y fauna silvestres y acuáticas para fines de investigación y experimentación; así como las actividades de conservación de los ecosistemas y sus elementos, de investigación científica y de educación ecológica, se sujetarán a las restricciones establecidas en el programa de manejo y a las normas oficiales mexicanas aplicables.

ARTICULO NOVENO.- La Secretaría de Desarrollo Social promoverá el establecimiento de vedas forestales en la Reserva de la Biosfera "Alto Golfo de California y Delta del Río Colorado", atendiendo a los estudios técnicos y socioeconómicos que realice en coordinación con la Secretaría de Agricultura y Recursos Hidráulicos.

ARTICULO DECIMO.- En la Reserva de la Biosfera "Alto Golfo de California y Delta del Río Colorado" se declara veda total e indefinida de caza y captura de las siguientes especies:

- I.- Vaquina Marina (*Phocoena sinus*);
- II.- Totoaba (*Totoaba Macdonaldi*);
- III.- Delfín Nariz de Botella (*Tursiops truncatus*);
- IV.- Delfín Común (*Delphinus delphis*);
- V.- Ballena Piloto (*Globicephala macrorhynchus*);
- VI.- Ballena de Esperma (*Physeter catodon*);
- VII.- Ballena de Aleta (*Balaenoptera physalus*);
- VIII.- Ballena Azul (*Balaenoptera musculus*);
- IX.- Ballena Gris (*Eschrichtius robustus*);

- X.- Ballena Jorobada (Megaptera novaeangliae);
- XI.- Lobo Marino (Zalophus californianus);
- XII.- Palmoteador de Yuma (Rallus longirostris);
- XIII.- Pez Perrito del Desierto de Sonora (Cyprinodon macularis);
- XIV.- Iguana (Sauromalus obesus.);
- XV.- Monstruo de Gila (Heloderma suspectum);
- XVI.- Zorra (Vulpes velox), y
- XVII.- Todas aquéllas endémicas, raras, amenazadas y en peligro de extinción.

ARTICULO DECIMO PRIMERO.- La Secretaría de Pesca establecerá las épocas y zonas de veda para la pesca de los recursos pesqueros no incluidos en este decreto, en las porciones acuáticas comprendidas dentro de la Reserva de la Biosfera "Alto Golfo de California y Delta del Río Colorado", conforme a las disposiciones jurídicas aplicables y atendiendo al programa de manejo.

ARTICULO DECIMO SEGUNDO.- El uso, explotación y aprovechamiento de las aguas nacionales ubicadas en la Reserva de la Biosfera, se regularán por las disposiciones jurídicas aplicables en la materia y se sujetarán a:

- I.- Las normas oficiales mexicanas para la conservación y aprovechamiento de la flora y fauna acuáticas y de su hábitat, así como las destinadas a evitar la contaminación de las aguas;
- II.- Las políticas y restricciones para la protección de las especies acuáticas, que se establezcan en el programa de manejo, y
- III.- Los convenios de concertación de acciones de protección de los ecosistemas acuáticos que se celebren con los sectores productivos, las comunidades de la región e instituciones académicas y de investigación.

ARTICULO DECIMO TERCERO.- Los propietarios y poseedores de predios ubicados en la Reserva de la Biosfera "Alto Golfo de California y Delta del Río Colorado", están obligados a la conservación del área conforme a este decreto, el programa de manejo y las demás disposiciones jurídicas aplicables.

ARTICULO DECIMO CUARTO.- Los notarios y otros fedatarios públicos que intervengan en los actos, convenios, contratos y cualquier otro relativo a la propiedad, posesión u otro derecho relacionado con los bienes inmuebles ubicados en la Reserva de la Biosfera "Alto Golfo de California y Delta del Río Colorado", deberán hacer referencia a la presente declaratoria y a sus datos de inscripción en los registros públicos de la propiedad que correspondan.

ARTICULO DECIMO QUINTO.- Las violaciones a lo dispuesto por el presente decreto, serán

sancionadas por las autoridades competentes, en los términos de la Ley General del Equilibrio Ecológico y la Protección al Ambiente, la Ley Forestal, la Ley Federal de Caza, la Ley de Pesca, la Ley de Aguas Nacionales y demás disposiciones jurídicas aplicables.

ARTICULO DECIMO SEXTO.- Las Secretarías de Marina, de Desarrollo Social, de Agricultura y Recursos Hidráulicos, de Comunicaciones y Transportes, de Reforma Agraria, de Turismo y de Pesca, vigilarán en el ámbito de sus respectivas competencias, el estricto cumplimiento de este decreto.

TRANSITORIOS

PRIMERO.- El presente decreto entrará en vigor al día siguiente de su publicación en el **Diario Oficial de la Federación**.

SEGUNDO.- Notifíquese el presente decreto a los propietarios o poseedores de los predios comprendidos en la Reserva de la Biosfera "Alto Golfo de California y Delta del Río Colorado". En caso de ignorarse sus nombres y domicilios, se efectuará una segunda publicación de este decreto en el **Diario Oficial de la Federación**, la cual surtirá efectos de notificación personal a dichos propietarios o poseedores, a partir de la cual tendrán un plazo de 90 días naturales para que manifiesten a la Secretaría de Desarrollo Social lo que a su derecho convenga.

TERCERO.- La Secretaría de Desarrollo Social deberá elaborar el programa de manejo de la Reserva de la Biosfera "Alto Golfo de California y Delta del Río Colorado", en un plazo de 365 días naturales, contados a partir de la fecha de entrada en vigor de este decreto.

CUARTO.- La Secretaría de Desarrollo Social procederá a tramitar la inscripción del presente decreto en los registros públicos de la propiedad que correspondan y en el Sistema Nacional de Áreas Naturales Protegidas, en un plazo de 90 días naturales a partir de su publicación en el **Diario Oficial de la Federación**.

QUINTO.- Se derogan las disposiciones administrativas que se opongan al presente decreto.

Dado en la Residencia del Poder Ejecutivo Federal, en la Ciudad de México, Distrito Federal, a los dos días del mes de junio de mil novecientos noventa y tres, - **Carlos Salinas de Gortari**.- Rúbrica.- El Secretario de Marina, **Luis Carlos Ruano Angulo**.- Rúbrica.- El Secretario de Desarrollo Social, **Luis Donald Colosio Murrieta**.- Rúbrica.- El Secretario de Agricultura y Recursos Hidráulicos, **Carlos Hank González**.- Rúbrica.- El Secretario de Comunicaciones y Transportes, **Emilio Gamboa Patrón**.- Rúbrica.- El Secretario de la Reforma Agraria, **Víctor Cervera Pacheco**.- Rúbrica.- El Secretario de Turismo.- **Pedro Joaquín Coldwell**.- Rúbrica.- El Secretario de Pesca.- **Guillermo Jiménez Morales**.- Rúbrica.

SECRETARIA DE COMERCIO Y FOMENTO INDUSTRIAL

PROYECTO de Norma Oficial Mexicana NOM-018/3-SCFI-1993 distribución y consumo de gas L.P. - Recipientes portátiles y sus accesorios - parte 3.- Cobre y sus aleaciones - Conexión integral (cola de cochino) para uso en gas L.P. (revisión de la NOM-X-1-1992).

Al margen un sello con el Escudo Nacional, que dice: Estados Unidos Mexicanos.- Secretaría de Comercio y Fomento Industrial.

PROYECTO DE NORMA OFICIAL MEXICANA NOM-018/3-SCFI-1993 DISTRIBUCION Y CONSUMO DE GAS L.P. - RECIPIENTES PORTATILES Y SUS ACCESORIOS - PARTE 3.- COBRE Y SUS ALEACIONES - CONEXION INTEGRAL (COLA DE COCHINO) PARA USO EN GAS L.P. (REVISION DE LA NOM-X-1-1992).

La Secretaría de Comercio y Fomento Industrial por conducto de la Dirección General de Normas, con fundamento en los artículos 34 de la Ley Orgánica de la Administración Pública Federal; 1o., 39 fracción V, 40 fracción I, 47 fracción I de la Ley Federal sobre Metrología y Normalización; 9o. y 17 del Reglamento Interior de la Secretaría de Comercio y Fomento Industrial; 4o. fracción X inciso a) del Acuerdo que adscribe Unidades Administrativas y Delega Facultades en los Secretarios, Oficial Mayor, Directores Generales y otros Subalternos de la Secretaría de Comercio y Fomento Industrial; publicado en el **Diario Oficial de la Federación** el 12 de septiembre de 1985, expide el siguiente proyecto de Norma Oficial Mexicana NOM-018/3-SCFI-1993 DISTRIBUCION Y CONSUMO DE GAS L.P. - RECIPIENTES PORTATILES Y SUS ACCESORIOS - PARTE 3.- COBRE Y SUS ALEACIONES - CONEXION INTEGRAL (COLA DE COCHINO) PARA USO EN GAS L.P. (REVISION DE LA NOM-X-1-1992).

De conformidad con el artículo 47 fracción I de la Ley Federal sobre Metrología y Normalización, el proyecto de NOM-018/3-SCFI-1993, se expide para consulta pública a efecto de que dentro de los siguientes 90 días naturales los interesados presenten sus comentarios ante la Dirección General de Normas para que en términos de la Ley se consideren en el seno del Comité que lo propuso.

Durante este lapso, el análisis a que se refiere el artículo 45 de la Ley Federal sobre Metrología y Normalización puede ser consultado gratuitamente en la biblioteca de la Dirección General de Normas

de esta Secretaría, ubicada en Av. Puente de Tecamachalco No. 6, Lomas de Tecamachalco, Sección Fuentes, Naucalpan de Juárez, Estado de México.

Sufragio Efectivo. No Reelección.

México, D.F., a 14 de mayo de 1993.- El Director General de Normas, **Luis Guillermo Ibarra**.- Rúbrica.

NORMA OFICIAL MEXICANA NOM-018-SCFI-1993

DISTRIBUCION Y CONSUMO DE GAS L.P. - RECIPIENTES PORTATILES Y SUS ACCESORIOS

PARTE 3.- "COBRE Y SUS ALEACIONES - CONEXION INTEGRAL

(COLA DE COCHINO) PARA USO EN GAS L.P."

(REVISION DE LA NOM-X-1-1992)

1 OBJETIVO Y CAMPO DE APLICACION.

Esta Norma Oficial Mexicana establece las especificaciones y métodos de prueba de la conexión integral denominada "cola de cochino, usada en las instalaciones de gas L.P. domésticas, comerciales e industriales.

2. REFERENCIAS.

Esta norma se complementa con las siguientes Normas Oficiales Mexicanas vigentes:

NOM-W-20	Latón - Barras y perfiles para maquinado fácil.
NOM-W-23	Cobre - Tubos para refrigeración.
NOM-W-90	Cobre y sus aleaciones - Método de prueba de nitrato mercurioso para detectar tensiones residuales.
NOM-W-123	Conexiones de cobre, sus aleaciones y tuberías de cobre - Determinación de la hermeticidad hidrostática.
NOM-W-124	Conexiones de cobre, sus aleaciones y tuberías de cobre - Determinación de la hermeticidad Neumática.
NOM-Z-12	Muestreo para la inspección por atributos.

3 DEFINICIONES.

Para efectos de la presente norma, se establecen las siguientes definiciones:

3.1 Conexión integral.

Es un producto que permite el paso al gas L.P., de la válvula de carga y descarga de los recipientes al regulador de presión.

3.2 Conector.

Es el dispositivo integrado por un vástago con punta radial y una conexión con rosca externa izquierda. (véase figura 1).

3.3 Vástago con punta radial.

Es la pieza cilíndrica, con punta radial en uno de sus extremos y perforada en el centro de su eje longitudinal. (véase figura 2).

4 CLASIFICACION.

La conexión integral objeto de la presente norma, se clasifica en un solo tipo: Conexión sencilla.

5 ESPECIFICACIONES.**5.1 Conexión sencilla.**

La conexión sencilla debe estar integrada por un tubo de cobre flexible, soldado en un extremo un vástago con punta radial, con una conexión de rosca externa izquierda y el otro extremo debe estar abocardado con una conexión de rosca externa derecha.

Nota: Las conexiones de rosca izquierda y derecha deben quedar libres en su movimiento para poder ser ensambladas.

5.2 Tubo de Cobre Flexible.

El tubo de cobre flexible utilizado en la conexión integral (cola de cochino) debe ser de acuerdo a lo establecido en la NOM-W-23.

5.3 Presión máxima de trabajo.

La presión máxima de trabajo debe ser de 1.37 MPa (14 kg/cm^2).

5.4 Conector.

El material del conector debe ser de acuerdo con lo establecido en la NOM-W-20.

5.4.1 Resistencia al Torque.

Las conexiones deben soportar un momento torsionante mínimo de 12.42 N-m ($1.26 \text{ kg}_f\text{-m}$), comprobándose como se indica en 7.2.

5.5 Soldadura.

La soldadura utilizada en la conexión integral debe tener un punto de fusión mínimo de 846 K (573°C).

5.5.1 Resistencia a la tracción entre las partes soldadas

Las partes no deben desprenderse al ser sometidas a una fuerza de tracción mínima de 2 227 N (227 kg_f).

5.6 Dimensiones.**5.6.1 Longitud de la conexión integral.**

La Conexión Integral debe tener una longitud mínima de 500 mm (véase figura 1).

5.6.2 Vástago de punta radial.

Las dimensiones del vástago de punta radial, deben cumplir con lo indicado en la tabla 1 (véase figura 2).

TABLA 1 - Dimensiones del vástago de punta radial

Vástago de Punta Radial		Dimensión
Parte	Símbolo	en mm
Longitud de cabeza	A	De 9.52 hasta 10.30
Longitud del vástago	B	6.35 mínimo
Chaflán exterior	C	0.86 x 45 (opcional)
Chaflán interior	D	3.17 x 45 mínimo
Radio de curvatura	E	19.05 mínimo
Orificio	F	4.76 mínimo
Orificio interior	G	De 6.45 hasta 6.50

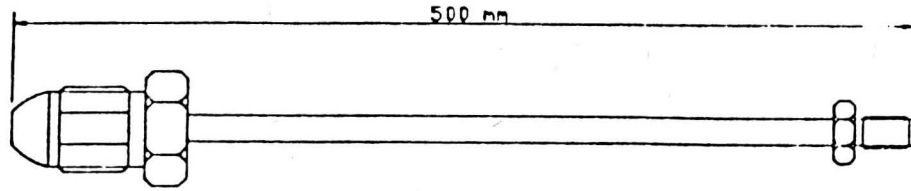


Figura 1.- Longitud mínima de la conexión integral

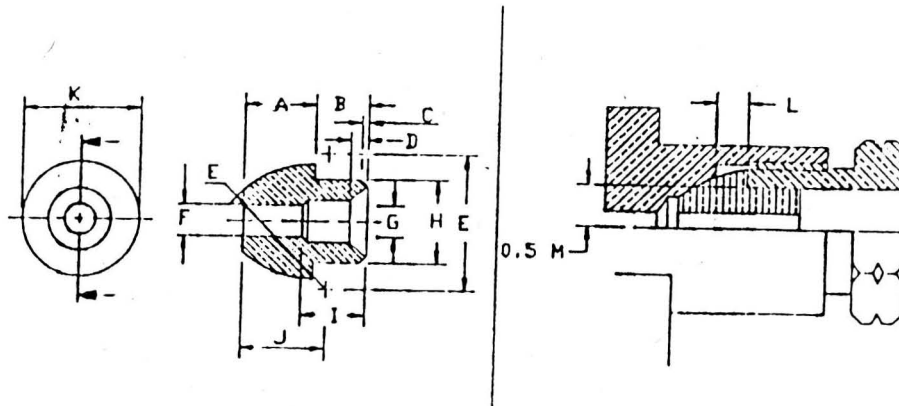


Figura 2.- Dimensiones del vástago de punta radial

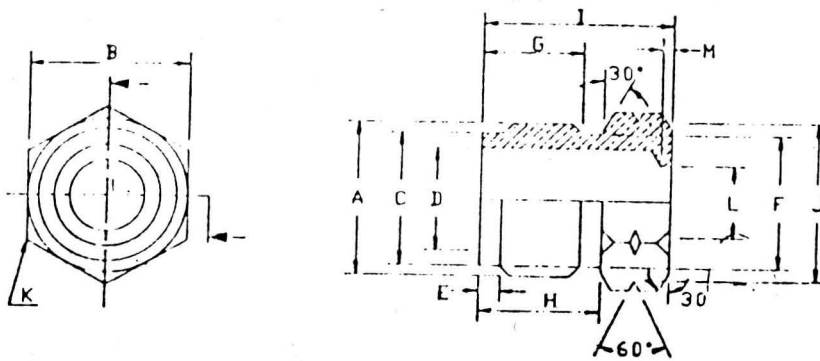


Figura 3.- Dimensión de la conexión de rosca externa izquierda

Tolerancias angulares 13°

Diámetro de vástago	H	De 13.89 hasta 14.27
Profundidad	I	De 6.35 hasta 6.86
Distancia del eje	J	De 11.79 hasta 13.42
Diámetro de cabeza	K	De 18.00 hasta 18.50
Tolerancia de apriete	L	3.17 mínimo
Diámetro de contacto	M	De 13.76 hasta 14.02

5.6.3 Conexión de rosca externa izquierda

Las Dimensiones de la conexión de rosca externa izquierda, deben ser las indicadas en la tabla 2 (véase figura 3).

TABLA 2 - Dimensiones de la conexión de rosca externa izquierda

Conexión de rosca externa izquierda		Dimensión en mm
Parte	Símbolo	
Rosca externa izquierda	A	14 hilos por 25.4 (1 in)
Diámetro mayor	-	De 22.20 hasta 22.35
Diámetro menor	-	20.12 máximo
Diámetro de paso	-	De 21.08 hasta 21.20
Distancia entre caras	B	De 22.05 hasta 22.35
Diámetro	C	De 18.50 hasta 19.20
Orificio	D	De 14.40 hasta 14.65
Desahogo	E	3.17 máximo (opcional)
Diámetro	F	De 18.50 hasta 19.20
Longitud de la rosca	G	De 13.28 hasta 13.68
Longitud	H	16.60 mínimo
Longitud total	I	De 25.2 hasta 25.6
Diámetro del fondo de ranura	J	23.8 mínimo
Radio de aristas	K	2.43 (opcional)
Diámetro	L	11.4 máximo
Espesor	M	1.54 máximo

NOTA: Esta conexión debe llevar una muesca como se indica en la figura 3, que identifica una conexión de rosca externa izquierda.

5.6.4 Conexión de rosca externa derecha.

Las dimensiones de la conexión de rosca externa derecha, deben ser de acuerdo a las indicadas en la tabla 3 (véase figura 4).

TABLA 3 - Dimensiones de la conexión de rosca externa derecha

Conexión de rosca externa derecha	Símbolo	Dimensiones en mm
Rosca externa derecha (7/16-24-UNS-2A)	A	24 hilos x 25.4 (1 in)
Diámetro mayor	-	De 10.90 hasta 11.08
Diámetro menor	-	9.79 máximo
Diámetro de paso	-	De 10.30 hasta 10.40
Distancia entre caras	B	De 10.95 hasta 11.25
Orificio	C	De 6.52 hasta 6.65
Diámetro	D	De 8.40 hasta 8.51
Diámetro	E	De 9.39 hasta 9.52
Diámetro	F	De 9.39 hasta 9.52
Longitud	G	De 10.26 hasta 10.66
Longitud	H	7.92 mínimo
Longitud	I	1.57 máximo
Longitud total	J	De 15.87 hasta 16.28

5.6.5 Abocardado.

El tubo de cobre flexible debe llevar un abocardado de acuerdo a lo indicado en la tabla 4 (véase figura 5).

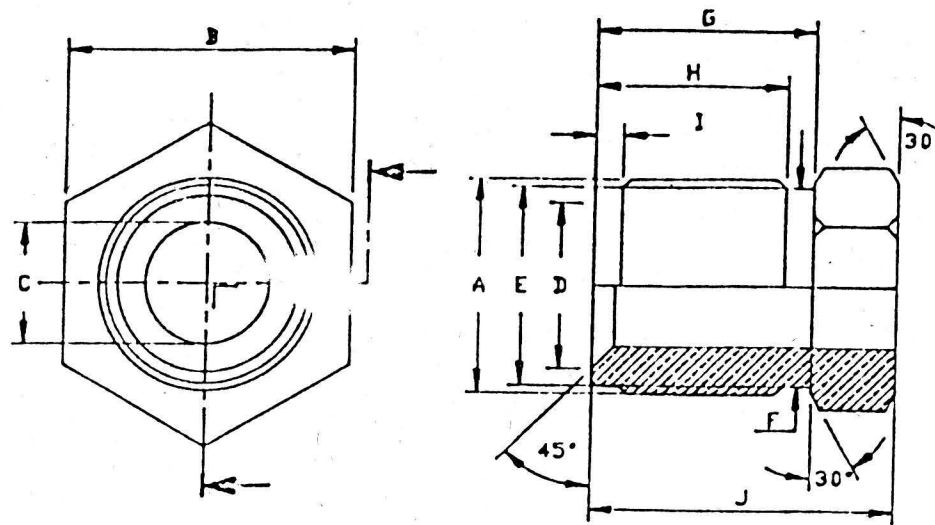


Figura 4.- Dimensiones de la conexión de la rosca externa derecha

Tolerancias angulares $\pm 3^\circ$

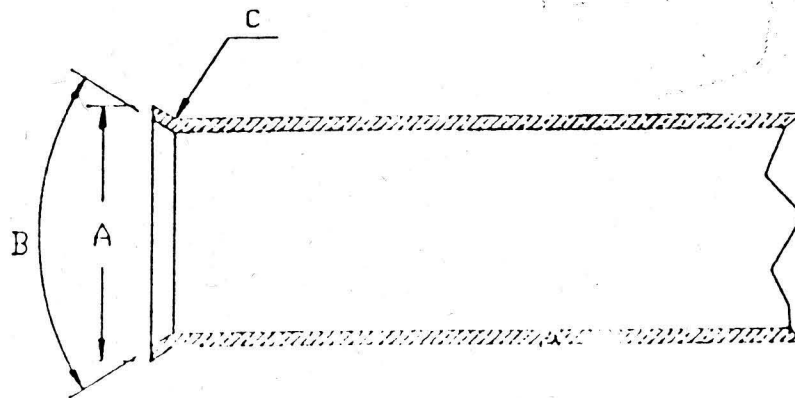


Figura 5.- Dimensiones del abocardado del tubo

TABLA 4 - Dimensiones de abocardado del tubo de cobre

Tubo de cobre	Símbolo	Dimensión
Diámetro de abocardado	A	8 - 8.25 mm
Angulo de abocardado	B	1.57 rad + 0.008 rad (85° - 95°)
Radio	C	0.51 mm mínimo

5.7 Hermeticidad.

La conexión integral debe ser totalmente hermética a una presión neumática de 0.68 MPa (7 kg/cm²), comprobándose como se indica en 7.3.

5.8 Resistencia a la presión hidrostática.

La conexión integral no debe presentar fugas ni deformaciones visibles al ser sometida a una presión hidrostática de 2 veces la presión máxima de trabajo, comprobándose como se indica en 7.4.

5.9 Nitrato mercurioso.

La conexión integral debe soportar la prueba de nitrato mercurioso, y por lo tanto no debe presentar grietas o afloramiento, comprobándose como se indica en 7.5.

5.10 Acabado.

Todas las partes de la conexión no deben presentar porosidades ni grietas; las superficies externas o internas deben estar libres de rebabas; así como las de contacto, tersas y uniformes.

6 MUESTREO.

Cuando se requiera el muestreo para una inspección, éste podrá ser establecido de común acuerdo entre productor y consumidor, recomendándose el uso de la NOM-Z-12. Para efectos oficiales el muestreo está sujeto a las disposiciones reglamentarias de la dependencia que lo efectúa.

7 METODOS DE PRUEBA.

7.1 Prueba de resistencia a la tracción entre partes soldadas.

7.1.1 Aparatos y Equipos.

Máquina universal para pruebas de resistencia a la tracción de materiales.

7.1.2 Preparación de la muestra.

Se toman de la conexión integral, 10 cm del tubo más el vástago con punta radial soldado.

7.1.3 Procedimiento

Se coloca y sujeta la muestra entre las mordazas de la máquina.

Se calibra la máquina a cero y se le aplica una fuerza de tracción gradualmente, hasta lograr el rompimiento de la pieza el valor señalado en la gráfica, registro o indicación de la máquina muestra el valor máximo de la carga de rotura de la soldadura.

7.1.4 Evaluación de resultados.

Después de efectuar la prueba, la muestra debe cumplir con lo indicado en el inciso 5.5.1.

7.2 Prueba de resistencia al torque.**7.2.1 Aparatos y Equipos.**

- Torquímetro
- Prensa mecánica de sujeción
- Accesorios (conexiones)

7.2.2 Preparación de las muestras.

Las conexiones (izquierda y derecha) empleadas para la determinación de la resistencia al torque deben estar exentas de rebabas y otros defectos. Se deben encontrar en condiciones de llevar a cabo la prueba.

7.2.3 Procedimiento.

Se sujeta la conexión a probar en la prensa de tal manera que quede libre la sección roscada. Enseguida se le acopla una conexión hasta el tope, y por medio del torquímetro se le aplica el momento torsionante, de acuerdo al indicado en 5.4.1.

7.2.4 Evaluación.

Después de efectuar la prueba, la conexión no debe presentar grietas, torceduras o cualquier otro defecto.

7.3 Prueba de hermeticidad neumática.

Esta prueba debe efectuarse de acuerdo a lo establecido en la NOM-W-124.

7.4 Prueba de presión hidrostática.

Esta prueba debe efectuarse de acuerdo a lo establecido en la NOM-W-123.

7.5 Prueba de nitrato mercurioso.

Esta prueba debe efectuarse de acuerdo a lo establecido en la NOM-W-90.

8 MARCADO Y ENVASE.**8.1 Marcado.****8.1.1 En el empaque.**

La conexión integral debe llevar marcado en el empaque en un lugar visible en forma indeleble y clara los siguientes datos:

- Marcado o símbolo del fabricante
- Designación de la norma
- Nombre del producto
- La leyenda "Hecho en México"
- Sello oficial de garantía
- Cantidad de piezas

La conexión integral debe embalsarse de tal manera, que no sufran daños ninguna de sus partes, durante su manipulación o transporte, pudiendo utilizar para ello, cartón o cualquier otro material que los proteja adecuadamente.

9 BIBLIOGRAFIA

- | | | |
|----------|----------|---|
| ANSI/CGA | V-1-1987 | American Standard for Compressed Gas Cylinder Valve Outlet and Inlet Connections. |
| U L | 569,1990 | Standard for safety, Pigtails and Flexible Hose Connectors for LP - Gas. |

México, D.F. a 14 de mayo de 1993.- El Director General de Normas, **Luis Guillermo Ibarra Ponce de León**.- Rúbrica.

PROYECTO de Norma Oficial Mexicana NOM-018/4-SCFI-1993 distribución y consumo de gas L.P. - Recipientes portátiles y sus accesorios - parte 4.- Reguladores de baja presión para gases licuados de petróleo. (revisión de la NOM-X-11-1986).

Al margen un sello con el Escudo Nacional, que dice: Estados Unidos Mexicanos.- Secretaría de Comercio y Fomento Industrial.

PROYECTO DE NORMA OFICIAL MEXICANA NOM-018/4-SCFI-1993 DISTRIBUCION Y CONSUMO DE GAS L.P. - RECIPIENTES PORTATILES Y SUS ACCESORIOS - PARTE 4.- REGULADORES DE BAJA PRESION PARA GASES LICUADOS DE PETROLEO. (REVISION DE LA NOM-X-11-1986).

La Secretaría de Comercio y Fomento Industrial por conducto de la Dirección General de Normas, con fundamento en los artículos 34 de la Ley Orgánica de la Administración Pública Federal; 1o., 39 fracción V, 40 fracción I, 47 fracción I de la Ley Federal sobre Metrología y Normalización; 9o. y 17 del Reglamento Interior de la Secretaría de Comercio y Fomento Industrial; 4o. fracción X inciso a) del Acuerdo que adscribe Unidades Administrativas y Delega Facultades en los Secretarios, Oficial Mayor, Directores Generales y otros Subalternos de la Secretaría de Comercio y Fomento Industrial; publicado en el **Diario Oficial de la Federación** el 12 de septiembre de 1985, expide el siguiente proyecto de Norma Oficial Mexicana NOM-018/4-SCFI-1993 DISTRIBUCION Y CONSUMO DE GAS L.P. - RECIPIENTES PORTATILES Y SUS ACCESORIOS - PARTE 4.- REGULADORES DE BAJA PRESION PARA GASES LICUADOS DE PETROLEO. (REVISION DE LA NOM-X-11-1986).

De conformidad con el artículo 47 fracción I de la Ley Federal sobre Metrología y Normalización, el proyecto de NOM-018/4-1993, se expide para consulta pública a efecto de que dentro de los siguientes 90 días naturales los interesados presenten sus comentarios ante la Dirección General de Normas para que en términos de la Ley se consideren en el seno del Comité que lo propuso.

Durante este lapso, el análisis a que se refiere el artículo 45 de la Ley Federal sobre Metrología y Normalización puede ser consultado gratuitamente en la biblioteca de la Dirección General de Normas de esta Secretaría, ubicada en Av. Puente de Tecamachalco No. 6, Lomas de Tecamachalco, Sección Fuentes, Naucalpan de Juárez, Estado de México.

Sufragio Efectivo. No Reelección.

México, D.F., a 14 de mayo de 1993.- El Director General de Normas, **Luis Guillermo Ibarra.- Rúbrica.**

NORMA OFICIAL MEXICANA NOM-018-SCFI-1993

DISTRIBUCION Y CONSUMO DE GAS L.P. - RECIPIENTES PORTATILES Y SUS ACCESORIOS

PARTE 4.- "REGULADORES DE BAJA PRESION PARA GASES LICUADOS DE PETROLEO"

(REVISION DE LA NOM-X-11-1986)

1 OBJETIVO Y CAMPO DE APLICACION

Esta Norma Oficial Mexicana establece las especificaciones y métodos de prueba para los reguladores de baja presión, con una presión de servicio no mayor de 0.003 MPa (31 gf/cm²), usados en fase gaseosa en las instalaciones de Gas L.P.

2 REFERENCIAS

Esta Norma Oficial Mexicana se complementa con las siguientes Normas vigentes:

NOM-X-2/1 "Latón - Conexiones roscadas"

NOM-Z-9 "Símbolo Hecho en México"

NOM-Z-12 "Muestreo para la Inspección por atributos".

3 DEFINICIONES

Para los efectos de esta norma se establecen las siguientes definiciones:

3.1 Regulador de baja presión para Gas L.P.

Es un aparato para regular la presión del Gas L.P., en su fase gaseosa a una presión de salida o servicio no mayor de 0.003 MPa (31 gf/cm²), dentro de su capacidad de flujo.

3.2 Válvula de seguridad

Elemento automático utilizado para relevar la presión excesiva del gas dentro del regulador, permitiendo el escape del vapor de gas, de acuerdo con la calibración establecida.

4 CLASIFICACION

Los reguladores motivo de esta norma se clasifican, en base al número de entradas, en 2 tipos.

TIPO 1 - De una entrada

TIPO 2 - De 2 entradas, con válvula de cambio.

NOM-X-11-1986

2/13

5 ESPECIFICACIONES

5.1 Materiales del diafragma y empaques.

El material del diafragma y de cada empaque o material flexible, se somete a la acción del

n-hexano por un tiempo de 70 horas. Al final de la prueba no deben presentar las muestras huellas visibles de deterioro y un aumento en volumen no mayor del 25%, o una disminución máxima del 1%, y una pérdida en peso no mayor del 10%, comprobándose según el inciso 7.1.

5.2 Resistencia a la corrosión por medio de la cámara de niebla salina.

El regulador se somete a la prueba de la cámara de niebla salina por un tiempo de 72 horas; al final de la prueba no debe presentar oxidaciones visibles y cumplir con el inciso 7.2.

5.3 Momento de torsión para el roscado.

Cada rosca de entrada y salida de gas del regulador, debe resistir un momento de torsión de acuerdo a la Tabla 1, o en su caso a la Tabla 2, y al final de la prueba no debe presentar, en todas sus partes, fisuras, deformaciones, roturas o fugas, comprobándose según el inciso 7.3.

5.4 Dimensiones de las roscas de las conexiones

Las roscas de las conexiones deben cumplir con las dimensiones correspondientes de la Norma Oficial Mexicana NOM-X-2/1.

5.5 Resistencia hidrostática en la entrada del regulador

En la entrada del regulador se debe suministrar una presión hidrostática del 1.96 MPa (20 kgf/cm²), sin que presente el aparato a probar fugas en la entrada, comprobándose de acuerdo con el inciso 7.4.

5.6 Válvula de seguridad

Los reguladores con capacidad de flujo hasta 0.8 m³/hora, deben contar con una válvula de seguridad. El desfogue de la válvula debe ser por medio de un orificio localizado en la tapa de dicho regulador.

El orificio debe estar dimensionado y localizado en tal forma para evitar que se tape en codiciones de servicio.

5.7 Tapón de la tapa

La tapa debe contar con un tapón que proteja el mecanismo de ajuste o regulación del aparato, así como para evitar la entrada de agua y polvo a dicho regulador.

5.8 Resistencia a los cambios de temperatura

El regulador debe resistir un cambio de temperatura de 253 K (-20°C) a 343 K (70°C), sin sufrir daños visibles y teniendo que funcionar en condiciones normales, comprobándose según 7.5.

5.9 Resortes

Los resortes deben ser de tal diseño y material, que su funcionamiento no sea afectado por los esfuerzos impuestos en el servicio.

Deben estar convenientemente dispuestos para que al operar no pierdan su alineación que es sensiblemente perpendicular al eje de la superficie donde descansa.

5.10 Diafragma

El diafragma debe ser de un material flexible, impermeable, resistente a la acción del gas L.P., capaz de resistir una presión de 2.5 veces la presión máxima de salida, comprobándose según el inciso 7.6.

Las partes en contacto con el diafragma deben estar libres de esquinas filosas, rebabas o similares.

5.11 Mecanismo de ajustes o regulación

El mecanismo de ajustes de la presión de salida o servicio del regulador debe estar diseñado de tal forma, que evite que se desarmen sus partes, y protegido para evitar que fácilmente se mueva el ajuste de la presión.

TABLA 1.- Momento de torsión para las roscas del tipo NPT.

Medida Nominal en mm		Momentos de torsión en	
(plg)		Newton - metros (kgf-m)	
3.17	(1/8)	15	(1.53)
6.35	(1/4)	28	(2.85)
9.52	(3/8)	51	(5.20)
12.70	(1/2)	90	(9.18)
19.05	(3/4)	113	(11.52)
25.40	(1)	135	(13.77)
31.75	(1 1/4)	164	(16.72)
38.10	(1 1/2)	175	(17.85)
50.80	(2)	186	(18.97)

TABLA 2.- Momento de torsión para las roscas del tipo estándar (STD)

Medida Nominal en mm (plg)		Momentos de torsión en Newton - metros (kgf-m)	
9.52	(3/8)	15	(1.53)
12.70	(1/2)	28	(2.85)
15.87	(5/8)	51	(5.20)
19.05	(3/4)	90	(9.18)
25.40	(1)	113	(11.52)
31.75	(1 1/4)	135	(13.77)
39.68	(1 9/16)	164	(16.72)
46.03	(1 13/16)	175	(17.85)
58.73	(2 5/16)	186	(18.97)

5.12 Válvula de la entrada del regulador

El asiento del orificio calibrado de la válvula que controla el flujo a la cámara del regulador, debe ser de material metálico y el empaque del mecanismo regulador debe de ser de material flexible, impermeable y cumplir con la prueba del inciso 7.1.

5.13 Presión de salida o servicio del regulador

La presión de salida o servicio del regulador debe ser de 0.00275 MPa (28 gf/cm²) con una tolerancia de ± 0.00029 MPa (± 3 gf /cm²), comprobándose según el inciso 7.7.

5.14 Presión del cierre del flujo en la salida del regulador

La presión de cierre en la salida del regulador, debe ser la presión de salida o servicio, obtenida según el inciso 5.3 con una tolerancia de + 20%, comprobándose de acuerdo con el inciso 7.8.

5.15 Capacidad de flujo de gas

La capacidad mínima de flujo de gas debe ser la marcada en los reguladores, comprobándose de acuerdo al inciso 7.9.

5.16 Presión de apertura y cierre de la válvula de seguridad

La válvula de seguridad, en caso de tenerla el regulador, debe abrir a una presión en la descarga, comprendida entre 0.00549 MPa (56 gf/cm²) y 0.00823 MPa (84 gf/cm²).

La presión de cierre no debe ser menor de 0.0042 MPa (43 gf/cm²), comprobándose según el inciso 7.10.

5.17 Apertura y cierre de la manivela de la válvula de cambio de entrada del gas.

Los reguladores del tipo 2, no deben presentar fugas después de someterse a 2000 ciclos de

funcionamiento del diafragma, comprobándose según el inciso 7.12.

5.18 Prueba de vida útil

Los reguladores deben conservar sus características de funcionamiento, después de someterse a 100,000 ciclos de funcionamiento del diafragma, comprobándose según el inciso 7.12.

5.19 Los reguladores del tipo 2, deben tener válvula de cambio manual, para que se puedan conectar 2 recipientes.

6 MUESTREO

Cuando se requiera el muestreo del producto, éste podrá ser establecido de común acuerdo entre productor y consumidor, recomendándose el uso de la Norma Oficial Mexicana NOM-Z-12.

Para efectos oficiales, el muestreo está sujeto a las disposiciones reglamentarias de la dependencia que lo efectúe.

7 METODOS DE PRUEBA.

7.1. Prueba de variación de volumen y pérdida en el peso del diafragma, empaques y materiales flexibles.

7.1.1 Aparatos y materiales

- Balanza analítica con aproximación de 0.001 g, cuando se pruebe una muestra mayor de 3 g, se puede usar una balanza con aproximación de 0.01 g
- Tubos de ensayos apropiado al tamaño de la muestra, con tapones
- Ganchos
- Papel filtro
- n-hexano
- Alcohol etílico
- Agua destilada

7.1.2 Procedimiento

Se toma una muestra suficiente de diafragma o del empaque o material flexible a probar; se coloca en un gancho de alambre delgado y se pesa en el aire, en la balanza analítica (P1). Las pesadas se deben realizar con aproximación al miligramo, o en su caso al centigramo. A continuación, se introduce en el seno del agua destilada y se pesa (P2). Después de la pesada, la muestra se seca con un papel filtro y se introduce en 100 ml de n-hexano por un tiempo de 70 horas en la temperatura ambiente. Al final de ese tiempo, se saca la muestra e inmediatamente se saca con un papel filtro y se pesa en el aire (P3). Esta pesada se debe realizar en los 30 segundos después de haberse extraído del n-hexano. Inmediatamente se enjuaga en alcohol etílico y agua destilada, para posteriormente introducirse en agua destilada y se pesa (P4). Se saca del agua y se deja reposar a temperatura ambiente por un tiempo de 72 horas y al final se pesa en el aire (P5).

Esta última pesada (P5) se puede realizar también de la siguientes formas: al sacarse del agua la muestra (después de haberse efectuado la pesada (P4) se introduce en un horno de circulación de aire, a una temperatura de $343\text{ K} \pm 2\text{ K}$ (70°C) y por un tiempo de 2 horas. Al término de ese periodo se saca del horno y se deja reposar hasta que la muestra adquiera la temperatura ambiente. Este tiempo de enfriamiento no debe ser menor de una hora y no mayor de dos horas.

Después del proceso de enfriado la muestra se pesa en el aire (P5).

7.1.3 Cálculos

7.1.3.1 Fórmula para calcular el por ciento de variación de volumen:

$$\% \text{ variación de volumen} = \frac{(P3 - P4) - (P1 - P2)}{(P1 - P2)} \times 100$$

En donde:

- P1 = peso de la muestra en el aire en mg, o en su caso al centigramo
- P2 = peso de la muestra en agua destilada mg, o en su caso al centigramo
- P3 = peso de la muestra en el aire, después de la inmersión en n-hexano en mg, o en su caso al centigramo
- P4 = peso en el agua destilada, después de la inmersión en el n-hexano en mg, o en caso al centigramo.

7.1.3.2 Fórmula para calcular el por ciento de la pérdida en peso.

$$\% \text{ variación de volumen} = \frac{(P1 - P5) \times 100}{P1}$$

En donde:

- P1 = peso de la muestra en aire mg, o en su caso centigramo
- P5 = peso de la muestra en el aire, después de sacarse del agua y dejarse reposar el tiempo requerido, en miligramos o en su caso centigramo.

7.1.4 Resultados

Al final de la prueba, la muestra no debe presentar huellas visibles de deterioro, y un aumento en volumen no mayor de 25%, ni una disminución del 1%. Así como una pérdida en peso no mayor del 10%.

7.2 Prueba de resistencia a la corrosión por medio de la cámara de niebla salina.

7.2.1 Equipo

- Cámara de niebla salina con control de temperatura. Debe reunir las características indicadas en la Norma NOM-D-122
- Manómetro adecuado para medir la presión de ajuste
- Termómetro para medir la temperatura de la cámara.

7.2.2 Procedimiento

A un regulador se le mide la presión de servicio indicada en el inciso 7.7 y la presión de cierre indicada en el inciso 7.8 y se registra estos valores.

Siguiendo el procedimiento y condiciones mencionadas en la Norma Oficial Mexicana NOM-D-122, se coloca el regulador en la cámara de niebla salina durante 72 horas a una temperatura de 308 K (35°C) y a una concentración en la solución de cloruro de sodio de 5%.

Al término de la prueba, se miden las pruebas de servicio y de cierre.

7.2.3 Resultados

Al revisarse el regulador, éste no debe presentar puntos de oxidación y "presión de servicio" debe estar dentro de los límites establecidos en el inciso 7.7; y la "presión de cierre" debe ser la "presión de servicio" registrada antes de la prueba, con una tolerancia de + 20%.

7.3 Prueba de torsión para las conexiones de roscado de entrada y salida del regulador.

7.3.1 Aparatos y equipo

- Torquímetro con la capacidad adecuada para efectuar la prueba

- Elemento de sujetación.

7.3.2 Procedimiento

Se sujeta el regulador y con el torquímetro, se aplica a cada cuerda de entrada o salida de gas, un momento de torsión de acuerdo a la Tabla 1, o en su caso a la Tabla 2.

7.3.3 Resultados

Después de la prueba, el regulador no debe presentar, en todas sus partes deformaciones, fisuras, roturas o fugas.

7.4 Prueba de resistencia hidrostática del cuerpo.

7.4.1 Equipo

- Sistema hidráulico capaz de elevar la presión a 1.96 MPa (20 kgf/cm²)

- Manómetro

- Conexiones.

7.4.2 Procedimiento

Se bloquea el orificio calibrado del cuerpo, se conecta la entrada del regulador a la línea hidráulica, elevándose la presión a 1.96 MPa (20 kgf/cm²) y se mantiene durante 5 minutos, observando durante dicho tiempo el cuerpo.

7.4.3 Resultados

No deben presentarse fugas ni deformaciones en todas las partes de la entrada del cuerpo.

7.5 Resistencia a los cambios de temperatura.

7.5.1 Aparatos y equipos

- Mezcla frigorífica con una temperatura de 253 K (-20°C)

- Horno capaz de mantener una temperatura de 343 K (70°C)

- Termómetro para medir temperatura 343 K (70°C)

- Termómetro para medir temperatura 253 K (-20°C).

7.5.2 Procedimiento

A un regulador se le mide la presión de servicio indicada en 7.7.

Así como la de apertura y cierre de la válvula de seguridad, indicada en 7.10, en caso de poseer dicho dispositivo.

A continuación, el regulador es colocado en la mezcla refrigerante por una hora, una temperatura de 253 K (-20°C). Se debe tener cuidado de que el regulador no esté en contacto directo con dicha mezcla.

Posteriormente, el regulador se coloca en el horno durante una hora a una temperatura de 343 K (70°C).

Al final de la prueba, el regulador se le vuelve a medir las presiones de servicio, así como de apertura y cierre de la válvula de seguridad indicada en 7.10.

7.5.3 Resultados

Las presiones de servicio y de apertura y cierre de la válvula de seguridad deben estar dentro de los límites establecidos en los incisos 7.7 y 7.10.

7.6 Prueba de hermeticidad

7.6.1 Aparatos y equipos

- Suministro de aire a una presión máxima de 0.686 P_{Ma} (7 kgf/cm²)

- Manómetros adecuados para la prueba.

7.6.2 Procedimiento

Se somete el regulador a una presión de entrada de 0.686 P_{Ma} (7 kgf/cm²); se gira el mecanismo de ajuste hasta alcanzar la máxima presión en la salida y registrándose el valor obtenido. Se toma otro regulador, se le bloquea la válvula de seguridad y además la entrada del mismo y se le aplica por cada salida del aparato de 1.5 veces la presión registrada en el otro regulador. Con jabonadura se revisan que no existan fugas. Se aumenta la presión citada a 2.5 veces, observándose el comportamiento del aparato, para lo cual se desarma.

7.6.3 Resultados

Cuando se encuentre el aparato a 1.5 veces la presión registrada, no deben existir fugas en el mismo.

Después de aumentar la presión a 2.5 la presión registrada se desarma el aparato. Las partes del mecanismo regulador no deben sufrir daños visibles por deformación o rotura.

7.7 Prueba para la presión de servicio

7.7.1 Aparatos y equipo

- Banco de pruebas

- Manómetros con escala de 0 a 0.98 MPa (10 kgf/cm²)
- Manómetros de columna de agua
- Medidor de flujo de aire.

7.7.2 Procedimiento

Se coloca un regulador en el banco de pruebas y se le inyecta aire a una presión de 0.686 MPa (7 kgf/cm²), a un flujo de 270 litros/hora por cada mm del diámetro del orificio de la salida del sistema (banco de pruebas).

En la salida del sistema se conecta un manómetro de columna de agua y se registra la lectura obtenida.

7.7.3 Resultados

La lectura registrada en el manómetro de columna de agua, debe ser de 0.00275 MPa (28 gf/cm²), con una tolerancia de ± 0.00029 MPa (± 3 gf/cm²).

7.8 Prueba de presión de cierre de flujo en la salida del regulador

7.8.1 Aparatos y equipo

Los indicados en el inciso 7.7.1

7.8.2 Procedimiento

Se coloca un regulador de acuerdo a lo indicado en el inciso 7.7.2.

En esas condiciones se cierra la salida de aire del regulador hasta que no haya flujo y se registra la lectura del manómetro de columna de agua.

7.8.3 Resultados

La presión de cierre del flujo registrada en el manómetro, debe estar entre la presión de servicio obtenida de acuerdo al inciso 7.7.3 con una tolerancia de más de 20%.

7.9 Prueba de capacidad de flujo

7.9.1 Aparatos y equipo

- Medidor de flujo de aire
- Bancos de prueba
- Manómetros adecuados.

7.9.2 Procedimiento

Se toma un regulador y se coloca en el banco de pruebas, se inyecta aire en una presión de 0.686 MPa (0.7 kgf/cm²), se procede a aumentar el flujo progresivamente hasta que la presión en la salida o descarga sea de 0.00225 MPa (23 gf/cm²). Se mide

en esas condiciones el flujo, con un medidor de flujo o un orificio calibrado.

7.9.3 Resultados

El flujo de aire medido, debe ser como mínimo lo marcado en el regulador.

7.10 Prueba de la presión de la apertura y cierre de la válvula de seguridad.

7.10.1 Aparatos y equipo

- Banco de pruebas
- Manómetros adecuados.

7.10.2 Procedimiento

Se coloca el regulador en el banco de pruebas y se le inyecta aire por la entrada a una presión de 0.0686 MPa (0.7 kgf/cm²).

La presión en la salida del regulador debe aumentarse gradualmente hasta alcanzar 0.0032 MPa (33 gf/cm²) medida a un manómetro columna de agua.

Por medio de otro manómetro columna de agua colocado a los desfuegos de la válvula de seguridad (puede ser respiradera, tuerca o tornillo de ajuste) se revisa que no haya fugas.

En esas condiciones, se incrementa la presión en la salida del regulador hasta observar la apertura de la válvula de seguridad, registrándose el valor de presión obtenido en el momento que quede totalmente abierta la válvula de seguridad, lo cual se comprueba cuando se mantiene constante la columna de agua del manómetro colocado en la salida. Posteriormente se disminuye la presión, hasta que la válvula de seguridad cierre. Se registra el valor obtenido en el manómetro de la salida, en el momento que aguja o su indicador del manómetro columna de agua colocado en la válvula de seguridad, llegue a cero.

En aparatos donde se utilice columna de agua las lecturas podrán tomarse en el momento que no existan caídas de presión.

7.10.3 Resultados

La presión de apertura de la válvula de seguridad debe estar entre 0.0054 MPa (56 gf/cm²) y 0.00823 MPa (84 gf/cm²). La presión de cierre de la válvula no debe ser menor de 0.0042 MPa (43 gf/cm²).

7.11 Prueba de vida para la manivela de la válvula de cambio de entrada del gas.

7.11.1 Equipo

- Línea de aire con una presión de 0.686 MPa (7 kgf/cm²)

7.11.2 Procedimiento

Se conecta el regulador en sus dos entradas en la línea de aire con una presión de 0.686 MPa (7 kgf/cm²) y se efectúa el cambio de posición de la manivela, de una entrada hacia la otra por 2000 veces.

Al final de los ciclos, se revisa con jabonadura que no hay fugas en el regulador. Posteriormente se desconecta la entrada que no está en servicio y se le aplica jabonadura, no debiendo haber fugas. Se efectúa el mismo procedimiento para la otra entrada.

7.11.3 Resultados

Después de los 2000 ciclos, no debe haber fugas en el regulador.

Así como tampoco en las entradas que no están en servicio y están desconectadas de la línea de aire.

7.12 Prueba de vida a 100 000 ciclos.**7.12.1 Aparatos y equipo**

- Mecanismo apropiado para efectuar 100 000 ciclos continuos de cierre y apertura y contador de ciclos
- Banco de prueba con suministro de aire
- Manómetro de columna de agua.

7.12.2 Procedimiento

Después de comprobar la presión de cierre de flujo en la salida del regulador, a este aparato se le inyecta en la entrada, aire con una presión de 0.686 MPa (7 kgf/cm²) y en la salida del mismo, se conecta a una válvula accionada por un motor a modo que esté abriendo y cerrando con ciclos aproximados de 2 segundos.

La cantidad de ciclos aplicados deben ser de 100 000.

El aire se suministra a través de una llave o válvula colocada muy próxima a la entrada del regulador. Mediante un manómetro de columna de agua, colocado en la salida del regulador, se debe observar que la presión en cada ciclo, debe ser prácticamente cero.

Cuando se completan los 100 000 ciclos, se detiene el motor cerrando la salida del regulador y

se verifica la presión de cierre de flujo del aparato en la salida, de acuerdo a el inciso 7.8.

En el caso de los reguladores del tipo 2, se debe efectuar 50 000 ciclos a cada entrada.

7.12.3 Resultados

La presión de cierre de flujo del regulador en la salida, no debe variar en un 10% de la registrada antes de la prueba.

8 MARCADO Y ENVASE**8.1 Marcado****8.1.1 En el producto**

Todos los reguladores deben llevar escrito en forma indeleble y clara, lo siguiente:

Marca o símbolo del fabricante

La leyenda "HECHO EN MEXICO", como se establece en la Norma Oficial Mexicana NOM-Z-9.

Modelo

Capacidad de flujo en m³/h

Designación de esta Norma

Fecha de fabricación

Sello de Norma Obligatoria, a que se refiere la resolución publicada en el **Diario Oficial de la Federación** del 16 de marzo de 1978.

8.1.2 En el envase

Domicilio de fabricante

Modelo

Tipo

Cantidad de piezas

La leyenda "HECHO EN MEXICO".

8.2 Envase.

El envase debe ser tal, que proteja al producto durante su transporte y almacenamiento.

9 BIBLIOGRAFIA.

-UL-144 "Pressure Regulating Vales for L.P. - Gas".

10 CONCORDANCIA CON NORMA INTERNACIONAL.

No se puede establecer concordancia por no existir norma internacional, al momento de la elaboración de la presente.

México, D.F., a 14 de mayo de 1993.- El Director General de Normas, **Luis Guillermo Ibarra Ponce de León**.- Rúbrica.

PROYECTO de Norma Oficial Mexicana NOM-020-SCFI-1993 información comercial - etiquetado de cueros y pieles curtidas naturales y materiales artificiales con esa apariencia, así como los productos elaborados con dichos materiales.

Al margen un sello con el Escudo Nacional, que dice: Estados Unidos Mexicanos.- Secretaría de Comercio y Fomento Industrial.

PROYECTO DE NORMA OFICIAL MEXICANA NOM-020-SCFI-1993 INFORMACION COMERCIAL - ETIQUETADO DE CUEROS Y PIELES CURTIDAS NATURALES Y MATERIALES ARTIFICIALES CON ESA APARIENCIA, ASI COMO LOS PRODUCTOS ELABORADOS CON DICHS MATERIALES.

La Secretaría de Comercio y Fomento Industrial por conducto de la Dirección General de Normas, con fundamento en los artículos 34 de la Ley Orgánica de la Administración Pública Federal; 1o., 39 fracción V, 40 fracción I, 47 fracción I de la Ley Federal sobre Metrología y Normalización; 9o. y 17 del Reglamento Interior de la Secretaría de Comercio y Fomento Industrial; 4o. fracción X inciso a) del Acuerdo que adscribe Unidades Administrativas y Delega Facultades en los Secretarios, Oficial Mayor, Directores Generales y otros Subalternos de la Secretaría de Comercio y Fomento Industrial; publicado en el **Diario Oficial de la Federación** el 12 de septiembre de 1985, expide el siguiente proyecto de Norma Oficial Mexicana NOM-020-SCFI-1993 INFORMACIÓN COMERCIAL - ETIQUETADO DE CUEROS Y PIELES CURTIDAS NATURALES Y MATERIALES ARTIFICIALES CON ESA APARIENCIA, ASI COMO LOS PRODUCTOS ELABORADOS CON DICHS MATERIALES.

De conformidad con el artículo 47 fracción I de la Ley Federal sobre Metrología y Normalización, el proyecto de NOM-020-SCFI-1993, se expide para consulta pública a efecto de que dentro de los siguientes 90 días naturales los interesados presenten sus comentarios ante la Dirección General de Normas para que en términos de la Ley se consideren en el seno del Comité que lo propuso.

Durante este lapso, el análisis a que se refiere el artículo 45 de la Ley Federal sobre Metrología y Normalización puede ser consultado gratuitamente en la biblioteca de la Dirección General de Normas de esta Secretaría, ubicada en Av. Puente de Tecamachalco No. 6, Lomas de Tecamachalco, Sección Fuentes, Naucalpan de Juárez, Estado de México.

Sufragio Efectivo. No Reelección.

México, D.F., a 14 de mayo de 1993.- El Director General de Normas, **Luis Guillermo Ibarra**.- Rúbrica.

PROYECTO DE NORMA OFICIAL MEXICANA NOM-020-SCFI-1993 INFORMACION COMERCIAL - ETIQUETADO DE CUEROS Y PIELES CURTIDAS NATURALES Y MATERIALES ARTIFICIALES CON ESA APARIENCIA, ASI COMO LOS PRODUCTOS ELABORADOS CON DICHS MATERIALES.

1. OBJETIVO.

La presente Norma Oficial Mexicana tiene por objeto establecer la información comercial que deberán contener los cueros y pieles curtidas

naturales y artificiales y los productos elaborados total o parcialmente con dichos materiales; así como los materiales, elementos, substancias e ingredientes utilizados en la industrialización de estas, para ser objeto de comercialización dentro del Territorio Nacional.

3. CAMPO DE APLICACION.

La información comercial a que se refiere esta norma debe indicarse en los cueros y pieles curtidas naturales, en los materiales con apariencia de piel, reconstituídos o de cualquier otro origen, así como en los artículos elaborados total o parcialmente con estos materiales, y con los elementos que los constituyen o integren.

3. REFERENCIAS.

La presente Norma Oficial Mexicana se complementa con la siguiente Norma Mexicana vigente:

NMX-A-99 Clasificación y Nomenclatura de fibras y filamentos textiles.

4. DEFINICIONES.

Para los efectos de esta norma se establecen las siguientes definiciones:

4.1 Pieles o cueros.

Material proteico fibroso (colágeno), que cubre al animal y que ha sido tratado químicamente con material curtiente para hacerlo estable bajo condiciones húmedas. Produciéndose además otros cambios asociados, tales como características físicas mejoradas, estabilidad hidrotérmica y flexibilidad.

Becerro nonato.- es la piel entera que proviene del animal en desarrollo, aún en el vientre, cuya superficie total es menor de 80 dm² (piel entera).

Becerro.- es la piel elaborada, procedente de animales menores de un año, cuya superficie total es de 55 a 150 dm² (piel entera).

Ternera.- es la piel elaborada, procedente de animales de un año hasta dos años, cuya superficie es de 90 a 150 dm² (lado).

Res.- es la piel elaborada, procedente de animales mayores de dos años, cuya superficie es de 150 dm² en adelante (lado).

Lado.- se entiende por lado al corte longitudinal, por línea media, que divide una piel de animal vacuno en dos partes iguales.

4.2 Pieles de animal equino

Anca de potro.- es la piel que corresponde a la región del anca de esta especie, este término puede utilizarse opcionalmente ya que expresa la zona y la calidad del producto y puede sustituir al término "piel de equino".

4.3 Pieles de animal caprino.

Cabrillo o cabrilla.- es la piel que proviene de esta especie hasta de un mes de nacido, cuya superficie total es de hasta 24 dm².

Tripón.- es la piel de caprino que proviene de animales de uno a seis meses y cuya superficie total es de 25 a 35 dm².

Cabra.- es la piel que proviene de animales de esta especie de seis meses en adelante y cuya superficie total es mayor de 35 dm².

4.4 Pieles de animal ovino.

Cordero.- es la piel de animales de esta especie no mayor de un año de edad.

Borrego.- es la piel de animales de esta especie mayor de un año de edad.

4.5 Pieles de animal marino.

Se entiende por piel de animal marino a las pieles pertenecientes a las especies de animales marinos como el "tiburón, raya, foca, morsa", etc.

4.6 Pieles de reptil.

Se entiende por piel de reptil aquellas pieles provenientes de animales como la víbora o serpiente, iguana, lagarto y cocodrilo.

4.7 Las pieles y cueros curtidos de otros animales que no han sido mencionados, se determinará por el nombre específico o común del animal del que procedan.

4.8 Carnaza.- Es la parte obtenida del lado de la carne, al dividir las pieles en una o varias capas, cualquiera que sea su acabado. Dicha carnaza puede ser obtenida de cualquier animal y todos los artículos elaborados con este material deberán emplear invariablemente el término carnaza.

4.9 Suela natural o suela de cuero.

Cuero curtido para suela, este artículo debe denominarse invariablemente suela natural o suela de cuero.

4.10 Materiales con apariencia de piel.

Para los materiales plásticos o sintéticos con apariencia de piel o cuero, éstos podrán designarse además, por su nombre específico: piroxilina, poliuretano, polietileno, vinilo, vinilo o vinílico, cloruro de polivinilo o PVC y acrílico-nitrilo-butadieno-estireno o ABS, etc., así como por la terminología establecida en la Norma Mexicana NOM-A-99 de "Clasificación y nomenclatura de fibras textiles" (véase capítulo 3 Referencias).

4.11 Definiciones de acabados.

Se entiende por acabado el proceso que se le da a una piel curtida para cambiar su aspecto original.

- Hunting.- es el tacto afelpado por el lado de la carne que se le da a una piel de animal bovino o vacuno.

- Charol.- es el barniz adherente que se le da a cualquier piel.

- Duck.- es el tacto afelpado por el lado de la flor que se da a cualquier piel.

- Glacé.- es el lustre que se le da a cualquier piel de cabra.

- Marroquín.- es el graneado químico o manual por el lado de la flor que se le da a una piel de cabra.

- Nappa.- es la textura especialmente suave que se le da a una piel de cabra, borrego o bovino.

- Badana.- es el curtido vegetal que se le da a una piel de borrego.

- Cardado.- es la preparación que se le da a las fibras de lana, en la piel de borrego curtida.

- Grabado.- es el aspecto que se le da por el lado de la carne o la flor, por medio de un prensado mecánico a una piel o carnaza.

- Corrugado.- es el aspecto arrugado que se le da a una piel, mediante un proceso químico.

- Romaneado.- es el aspecto arrugado que le da a una piel, mediante un proceso físico.

- Ante y/o antilope.- es el tacto aterciopelado por el lado de la carne que se le da a una piel de cabra, borrego, becerro, etc.

- Gamuza.- es el tacto afelpado por el lado de la carne que se le da a una piel de cabra o borrego.

5. ESPECIFICACIONES.

Todos los productos nacionales e importados deben ostentar en letra y lugar visibles la información siguiente:

- Nombre o razón del fabricante y/o marca registrada.

- Material (tipo de piel o cuero y en su caso acabado).

- La leyenda "Hecho en México", o la designación del país de origen.

Estos datos deberán ir en lugar visible y cuando el producto por su naturaleza o tamaño no pueda marcarse, los datos podrán ir en una etiqueta adherida o cosida firmemente.

6. ETIQUETADO Y/O MARCADO.**6.1 Cueros y pieles curtidas.**

Deben marcarse el tipo de cuero o piel, de acuerdo a las definiciones establecidas en el Capítulo 4, a opción del fabricante, podrá anteponerse la palabra piel o cuero como se muestra a continuación:

- Los genéricos: vacuno, equino, caprino, etc.

- Los específicos: becerro, ternera, cabra, tiburón, etc.

- Los dos términos genérico y específico: vacuno piel de becerra, vino piel de cordero, etc.

Si se usan los términos de acabado como, antilope, ante y gamuza, deben indicarse en el mismo tipo y tamaño de letra, primeramente el nombre específico del animal de que proviene y a continuación la palabra acabado, por ejemplo:

- Ternera acabado antilope.

- Ternera acabado ante.

- Ternera acabado gamuza.

- Carnaza acabado gamuza.

- Carnaza acabado ante, etc.

6.2 Artículos generales.

En los artículos como monederos, carteras, billeteras, llaveros, estuches; artículos para escribir; para oficina; deportivos y otros no especificados, deben marcarse únicamente la vista, sin considerar los forros, armazones, divisiones y otras partes.

6.3 Artículos industriales.

En los Artículos de cuero para uso industrial, como son los rollos de bandas de cuero, se deben marcar invariablemente, y los demás artículos tales como refacciones de cuero, empaques de cuero, etc., se deben marcar en lugar visible; dichos artículos deberán cumplir con lo indicado en 5.

6.4. Productos con apariencia de piel.

Los materiales terminados con apariencia de piel, cuando se encuentren enrollados se podrán marcar colocando una etiqueta dentro de la bobina y cuando estén en forma de planchas u hojas se marcarán por medio de etiquetas adheridas. Dichos materiales deben estar marcados, con impresión o etiqueta en forma legible y en lugar visible, una leyenda, en español, con los datos que se indican en 5.

6.5. Marcado de artículos elaborados en México con materiales importados.

Los fabricantes de artículos terminados que quieran denotar que el artículo elaborado en México esta hecho parcial o totalmente con productos importados, podrá hacerlo, en cuyo caso deberán también precisar el país de origen de la materia

prima, además de los datos requeridos en el punto 6.3.1.

En ningún caso el fabricante deberá indicar que se trata de un producto importado si no se conservan las constancias que acrediten tal circunstancia, las que deberán exhibir cuando se les solicite oficialmente.

Si el producto es adquirido en territorio nacional de un importador o distribuidor el fabricante tendrá derecho a exigir y el vendedor la obligación de indicar en sus facturas, el país de origen de la mercancía, además del nombre o razón social del importador o distribuidor y la naturaleza o composición del material o materiales.

7. MARCADO Y ETIQUETADO.

7.1 Los productos a que se refiere esta norma deben indicar en sus notas de venta o facturas al mayoreo, el nombre específico o genérico del material principal de los productos terminados, conforme a la terminología indicada en 4.

En el caso particular del calzado, el material principal será el corte.

7.2 Para los efectos de esta norma se especificarán claramente los principales elementos de los artículos elaborados con piel o de productos con esa apariencia:

a) En el calzado, el corte, el forro y la suela.

En el caso del forro, podrá marcarse genérica o específicamente, por ejemplo: piel, vacuno, equino, sintético o plástico, cabra o caballo, carnaza, ternera, etc.

b) En las prendas de vestir como abrigos, chamarras, sacos, pantalones, faldas, etc., en las bolsas para dama, guantes, cinturones y artículos para viaje como belices, portafolios, mochilas, se debe identificar en el mercado la parte externa del producto y los forros.

c) En artículos como monederos, carteras, billeteras, llaveros, estuches; artículos para escritorio; para oficina; deportivos y otros no especificados, se debe indicar el material de la vista, sin considerar los forros, armazones, divisiones y otras partes.

d) En los artículos de cuero para uso industrial, como son los rollos de bandas de cuero, se marcarán invariablemente al principio y al final, y los demás artículos tales como refacciones de cuero, empaques de cuero, etc., se marcarán en lugar visible.

7.3. Los productos con apariencia de cuero o piel y artículos elaborados con tales materiales, deben tener la marca e impresión con los datos mencionados en esta norma, debiendo conservarlos para que el público pueda fácilmente advertir la composición del artículo que adquiere.

Los comerciantes que deseen que su marca aparezca en el producto o artículo, podrá solicitarlo al fabricante, de tal manera que ésta indicación no obstruya los datos del marcado que deban poner dichos fabricantes y los cuales se indican en el párrafo anterior.

8. MUESTREO.

Las muestras se recabarán por duplicado, individualizándose con las firmas y sellos necesarios, a fin de impedir su sustitución, una de ellas se dejará en poder del establecimiento de donde se obtuvo, la otra se usará para correr las pruebas correspondientes.

Las muestras una vez examinadas y analizadas, se devolverán al establecimiento donde se obtuvieron, salvo que las pruebas a que se hubieran sometido hayan sido destructivas o que el examen ponga de manifiesto que cualquiera de los datos que ostente el producto es falso. En esos casos el comerciante, si de él se obtuvo la muestra, tendrá derecho a que el fabricante o importador le reponga la prenda o el material por otra que reúna las especificaciones marcadas.

Cuando en un establecimiento industrial o comercial se encuentren diversas marcas de un mismo artículo (calzado por ejemplo) o diversos tipos o clases de un material (pieles por ejemplo), el inspector revisará mediante métodos selectivos el muestreo, cada una de dichas marcas o tipos, representadas por el número de muestras escogidas al azar por el propio inspector, que a continuación se indican conforme a la siguiente tabla:

TABLA DE MUESTRO

Tamaño del lote (constituido por existencia) de cada marca, artículo o tipo de material			Muestra Representativas
2	a	15	2
16	a	25	3
26	a	90	5
91	a	150	8
151	a	500	13
501	a	1,200	20
1,201	a	10,000	32
10,001	a	más	50

Las muestras deberán tomarse del almacén de productos terminados y de los lotes de existencia que se encuentren debidamente empacados en las bodegas, almacenes o anaqueles.

Los métodos selectivos de muestreo, podrán estar sujetos a modificación, conforme a los métodos oficiales de muestreo que la Dirección General de Normas establezca.

9. BIBLIOGRAFIA.

Acuerdo que ratifica la obligatoriedad para los fabricantes y comerciantes que intervinieron en la producción y distribución de cueros y pieles naturales, etc., de dar a conocer los materiales,

elementos, sustancias o ingredientes que los integran (publicado en el **Diario Oficial de la Federación** el 19 de junio de 1972 y modificado por Acuerdo publicado el 29 de diciembre de 1989).

10. CONCORDANCIA CON NORMAS INTERNACIONALES.

La presente norma no concuerda con ninguna norma internacional, por no existir referencia al momento de la elaboración de la presente.

México, D.F., a 14 de mayo de 1993.- El Director General de Normas, **Luis Guillermo Ibarra Ponce de León**.- Rúbrica.

SECRETARIA DE SALUD

DECRETO que reforma, adiciona y deroga, diversas disposiciones del Reglamento de la Ley General de Salud en materia de Control Sanitario de la Publicidad.

Al margen un sello con el Escudo Nacional, que dice: Estados Unidos Mexicanos.- Presidencia de la República

CARLOS SALINAS DE GORTARI, Presidente Constitucional de los Estados Unidos Mexicanos, en ejercicio de la facultad que me confiere el artículo 89 fracción I de la Constitución Política de los Estados Unidos Mexicanos, y de conformidad con los artículos 1o., 2o., 3o., fracción XXV, 300, 301, 305, 306, 307, 308, 309, 310 y demás relativos de la Ley General de Salud, y 12 de la Ley Federal de Radio y Televisión, y

CONSIDERANDO

Que la Ley General de Salud establece las bases para que la publicidad sujeta a control sanitario se realice en forma que preserve el bienestar físico y mental de la población.

Que el gran avance tecnológico de los medios masivos de comunicación repercute de manera directa en el público receptor de los mensajes, teniendo por ello influencia en los hábitos de consumo.

Que con fecha 14 de junio de 1991, se publicó en el **Diario Oficial de la Federación**, el Decreto que Reforma y Adiciona a la Ley General de Salud, en él se establecen reformas en materia de control sanitario de la publicidad, y se determina que será objeto de autorización por parte de la Secretaría de Salud, la publicidad que se realice sobre la existencia, calidad y características, así como para promover el uso, venta o consumo en forma directa o indirecta de los insumos para la salud, las bebidas alcohólicas y tabaco; así como los productos y servicios que se determinen en este Reglamento y en la Ley General de Salud.

Que la estrategia de modernización en el ámbito de la regulación sanitaria, busca sin descuidar la responsabilidad encomendada respecto a la salud de los nacionales, la eficacia en su relación con los sectores productivos, para ello se eliminó la autorización previa para la publicidad de los alimentos, las bebidas no alcohólicas, perfumería y belleza, productos que en condiciones normales de consumo no representan un riesgo para la salud humana.

Que el consumo de tabaco es una conducta de riesgo, tendiente al desarrollo de padecimientos crónicos y causal de mortalidad. El hábito de fumar se inicia debido a factores sociales complejos, que incluyen tanto a la aceptación y a la presión social como a la tensión y al ocio, así como los

correspondientes reforzamientos derivados fundamentalmente de la publicidad, por lo que la duración de las leyendas precautorias, deberá ser igual a la del anuncio comercial.

Que la publicidad de bebidas alcohólicas y tabaco no debe dirigirse a grupos de alto riesgo como es el caso de los adolescentes, jóvenes y las embarazadas, ni asociarse con actividades propias de su edad o estado, he tenido a bien expedir el siguiente:

DECRETO QUE REFORMA, ADICIONA Y DEROGA, DIVERSAS DISPOSICIONES DEL REGLAMENTO DE LA LEY GENERAL DE SALUD EN MATERIA DE CONTROL SANITARIO DE LA PUBLICIDAD.

ARTICULO PRIMERO.- Se reforman los Artículos 5o.; 6o., fracción I; 8o., fracciones I, II, IV incisos b) y c); 9o.; 11, fracción III; 12, primer párrafo; 19; 20; 28, primer párrafo y fracción III; 29; 34, fracciones I, II, VIII, X y XI; 35; 36; 39, primer párrafo y fracción II; 40; 41; 44; 45; 51, fracciones II y VIII; 64; 65; 71, fracción III; 74; 75; 77; 80; 82; 83; 84; 86; 88; 89; 90; 99; 104; 106; 115; 117; 120, fracciones IV, V y VI; 121, y 123, del Reglamento de la Ley General de Salud en Materia de Control Sanitario de la Publicidad, para quedar como sigue:

ARTICULO 5o.- La publicidad destinada a ser difundida en el territorio nacional, independientemente de su procedencia, se ajustará a lo dispuesto en la Ley, este Reglamento y en las normas oficiales mexicanas que al efecto se expidan.

ARTICULO 6o.- ...

I.- Los datos, impresiones y leyendas que deben usarse obligatoriamente conforme a la Ley de Fomento y Protección de la Propiedad Industrial o se tenga derecho a utilizarlos;

II a IV.- ...

ARTICULO 8o.- ...

I.- Referirse a las características, propiedades nutritivas y beneficios sanitarios en el empleo de los productos o, en su caso, de las actividades y servicios, en términos claros y fácilmente comprensibles para el público a quien va dirigida;

II.- Proporcionar información adecuada, desde el punto de vista sanitario, sobre el uso de los productos, la prestación de los servicios y la realización de las actividades, debiendo corresponder en su caso a las finalidades señaladas en la autorización sanitaria respectiva;

III.- Derogada.

IV.- ...

a).- ...

b).- Estar incorporadas a la imagen gráfica del producto para evitar un error del consumidor;

c).- Estar impresas en colores contrastantes y tamaños visibles, conforme lo establezcan las normas oficiales mexicanas aplicables;

d) a f).- ...

ARTICULO 9o.- Las leyendas de advertencia de riesgos para la salud, que deben incluirse en la publicidad de bebidas alcohólicas, tabaco, insumos para la salud y productos tóxicos que determine la norma oficial mexicana, se sujetarán a las siguientes características:

I.- En los anuncios que se difundan por televisión y cine, las leyendas deberán tener una duración mínima de 10 segundos, horizontalmente, en colores contrastantes, con letra helvética regular equivalente a 40 puntos por letra, en proporción a una pantalla de televisión de 14 pulgadas. Tratándose de publicidad de bebidas alcohólicas y tabaco, las leyendas deberán observar las mismas especificaciones, sin embargo su duración deberá ser igual a la del anuncio comercial;

II.- En los anuncios que se difundan en cualquier medio impreso, las leyendas deberán aparecer horizontalmente, con letra helvética regular, en colores contrastantes y de un centímetro lineal de tamaño en proporción a una hoja tipo carta, y

III.- En la publicidad que se difunda por radiodifusión, se deberá hacer mención a las leyendas de orientación, promoción, fomento o de advertencia de riesgos para la salud, de acuerdo a las características del producto o del servicio de que se trate.

ARTICULO 11.- ...

I.- ...

II.- ...

III.- Contenga elementos que impliquen riesgos contra la seguridad o integridad física de las personas.

IV.- Derogada.

V.- Derogada.

ARTICULO 12.- Se considerará que la información contenida en la publicidad no es comprobable y engaña al público sobre la calidad sanitaria, origen, pureza, conservación, propiedades nutritivas y beneficios de empleo de los productos, o en su caso, de las actividades y servicios, cuando:

I a IV.- ...

V.- Derogada.

VI.- Derogada.

VII.- Derogada.

VIII.- Derogada.

ARTICULO 19.- En la elaboración y expedición de las normas oficiales mexicanas que se deriven

de este Reglamento, la Secretaría tendrá la participación que conforme a la Ley de la materia le corresponde. Dichas normas serán publicadas en el **Diario Oficial de la Federación**.

ARTICULO 20.- La Secretaría coordinará las acciones que en materia de publicidad relacionada con la salud, realicen las entidades del sector salud y demás instituciones del sector público. Lo anterior sin perjuicio de las facultades que en esta materia correspondan a las Secretarías de Gobernación y de Comercio y Fomento Industrial.

ARTICULO 28.- Queda prohibida la publicidad de alimentos y bebidas no alcohólicas cuando:

I a II.- ...

III.- Atribuya a los alimentos industrializados un valor nutritivo superior o distinto al que tengan en realidad;

IV a VI.- ...

ARTICULO 29.- Los anuncios comerciales de alimentos y bebidas no alcohólicas de bajo valor nutritivo, también denominados de menor aporte nutricional o similares y equivalentes, deberán incluir en forma visual, auditiva o visual y auditiva, según sea para impresos, radio, cine y televisión respectivamente, leyendas precautorias de la condición del producto o, en su caso, utilizar las leyendas promotoras de una alimentación equilibrada que establezcan las normas oficiales mexicanas conducentes.

ARTICULO 34.- ...

I.- Se relacionen con ideas o imágenes de éxito, prestigio, fama, esparcimiento, tranquilidad, alegría desbordada o euforia como consecuencia de la presencia o consumo de estos productos u otros efectos que por su consumo se producen en el ser humano;

II.- Atribuya a estos productos propiedades nutritivas, sedantes, estimulantes o desinhibidoras;

III a VI.- ...

VII.- Derogada.

VIII.- Utilice en ella como personajes a jóvenes menores de 25 años, se asocie con actividades propias de su edad, o bien la dirija a ellos, situándolos en bares, cantinas, centros de baile y discotecas;

IX.- Derogada.

X.- Cuando en el mensaje manipulen directa o indirectamente estos productos, los recipientes que los contengan o se consuman real o aparentemente. Esta prohibición no será aplicable a la manipulación con fines demostrativos;

XI.- Emplee imperativos que induzcan directamente al consumo de estos productos;

ARTICULO 35.- La publicidad de bebidas alcohólicas se limitará a informar sobre las

características, calidad sanitaria y técnica de elaboración de estos productos.

ARTICULO 36.- La publicidad de bebidas alcohólicas y tabaco deberá cumplir con las reglas contenidas en los Artículos 8o. y 9o. del presente Reglamento. En cine y televisión, la duración de las leyendas deberá ser igual a la del anuncio comercial y de 40 puntos por línea en proporción a una pantalla de televisión de 14 pulgadas, no condensada.

ARTICULO 39.- La inclusión de las leyendas de advertencia a que se refieren los Artículos 8o. y 9o. de este Reglamento, no será exigible en la publicidad que se realice por medio de televisión, radiodifusión o cinematografía cuando en el propio mensaje, en igualdad de circunstancias, calidad, impacto y duración, y conforme a los contenidos establecidos en las normas oficiales mexicanas conducentes:

I.- ...

II.- Tratándose de tabaco, desalienten su consumo, especialmente en la niñez, la adolescencia, la juventud y durante el embarazo, y adviertan contra los daños específicos a la salud individual, familiar y comunitaria que su consumo ocasiona.

ARTICULO 40.- Los horarios en que podrá difundirse la publicidad de bebidas alcohólicas y tabaco en las estaciones de radio y televisión y en las salas cinematográficas, serán las que autorice la Secretaría de Gobernación, de conformidad con lo dispuesto en la Ley Federal de Radio y Televisión y su Reglamento, y la Ley Federal de Cinematografía y su Reglamento, relativo al contenido de las transmisiones en radio y televisión y demás disposiciones aplicables.

ARTICULO 41.- La Secretaría, en coordinación con otras dependencias competentes y con la participación de los sectores privado y social, promoverá y apoyará la elaboración y difusión de mensajes que adviertan sobre los daños que a la salud ocasiona el abuso en el consumo de bebidas alcohólicas; así como de los efectos nocivos que genera el consumo del tabaco, especialmente en la niñez, la adolescencia, la juventud y durante el embarazo.

ARTICULO 44.- Las normas oficiales mexicanas establecerán las bases de publicidad y la información para prescribir los medicamentos, de acuerdo a las características y con los fines que hayan sido registrados; tratándose de las plantas medicinales, conforme a las características y fines con que hayan sido notificados.

ARTICULO 45.- La información para prescribir medicamentos dirigida a los profesionales, técnicos y auxiliares de las disciplinas para la salud será autorizada previa a su publicación, incluyendo los

diccionarios de especialidades farmacéuticas y vademecums, conteniendo los siguientes datos:

I a XI.- ...

...

ARTICULO 51.- ...

I.- ...

II.- Indicar o sugerir su uso respecto de sintomatologías distintas a las expresadas en la autorización sanitaria del producto;

III a VII.- ...

VIII.- Omitir el texto de advertencia, "Consulte a su médico".

ARTICULO 64.- Queda prohibido que la publicidad de productos de aseo que representen un riesgo para la salud, utilice a niños como modelo.

ARTICULO 65.- La publicidad de los productos de aseo que sean contaminantes al ambiente y causen daño a la salud de las personas deberá mencionar tales circunstancias, conforme lo dispongan las normas oficiales mexicanas que para tal efecto se expidan.

ARTICULO 71.- ...

I a II.- ...

III.- La aplicación de productos o métodos.

ARTICULO 74.- La Secretaría, para efectos del control sanitario de la publicidad de los productos registrados a que se refiere este Capítulo, se fundamentará en el Catálogo Oficial de Plaguicidas y en las normas oficiales mexicanas que se expidan por las autoridades competentes en materia de plaguicidas, fertilizantes y sustancias tóxicas.

En caso de que se trate de productos de la misma naturaleza a los que se refiere este Capítulo, no sujetos a la regulación de otras dependencias, se aplicará lo dispuesto por la Ley y las normas oficiales mexicanas aplicables.

ARTICULO 75.- La publicidad de plaguicidas y sustancias tóxicas, deberá señalar la clasificación toxicológica del producto, indicando que cualquier uso distinto al autorizado será sancionado conforme a la Ley, sin perjuicio de lo que establezcan otros ordenamientos legales.

ARTICULO 77.- Queda prohibido que la publicidad de plaguicidas y fertilizantes utilice a niños como modelo.

ARTICULO 80.- La publicidad de alimentos, bebidas no alcohólicas, productos de perfumería y belleza, de aseo y demás productos inocuos, no requiere de autorización de la Secretaría, debiendo sujetarse a las prescripciones establecidas por la Ley, este Reglamento y las normas oficiales mexicanas conducentes.

ARTICULO 82.- Los interesados en difundir la publicidad deberán exhibir ante los medios de comunicación copia del permiso correspondiente otorgado por la Secretaría o tratándose de lo dispuesto por el artículo 88 de este Reglamento, la copia sellada de su solicitud.

ARTICULO 83.- Para obtener el permiso de publicidad, el titular de la autorización sanitaria, el distribuidor, el anunciante, el prestador del servicio, o el representante legal en su caso, deberá presentar lo siguiente:

I.- Solicitud, que contenga el nombre, firma y domicilio del responsable de la publicidad;

II.- Señalar el medio de comunicación en el que se difundirá la publicidad;

III.- Copia del proyecto de publicidad, y

IV.- Constancia de pago de derechos.

ARTICULO 84.- La Secretaría podrá, cuando existan motivos para suponer la falsedad de la información contenida en la solicitud del permiso, requerir a los solicitantes del permiso, el material publicitario elaborado de que se trate, ya sea grabado, filmado o impreso para efectuar los cotejos correspondientes. Dicha compulsas no autoriza la difusión del anuncio.

ARTICULO 86.- Los permisos de publicidad se otorgarán por tiempo indeterminado y su vigencia se iniciará a partir de la fecha de su expedición.

ARTICULO 88.- La Secretaría dispondrá de un plazo de 30 días naturales para resolver sobre la procedencia del permiso de publicidad solicitado, contado a partir de la recepción de la solicitud por la unidad administrativa competente, o desde el momento en que se le proporcionen las aclaraciones o informaciones adicionales, que expresamente se le requieran al solicitante. Si transcurrido este plazo, la Secretaría no ha resuelto lo conducente, el solicitante tendrá la obligación de acudir a la unidad administrativa a informarse del estado que guarda el trámite de su solicitud, procediendo a la dependencia a resolver sobre la solicitud, en un término no mayor de 5 días naturales. Si transcurrido este término no ha resuelto lo conducente, se entenderá concedido el permiso, y el solicitante podrá exigir la expedición inmediata del documento oficial respectivo o iniciar sus actividades con la copia sellada de su solicitud.

Si la información adicional no se entrega por el interesado en el plazo señalado, se entenderá abandonado el trámite.

ARTICULO 89.- Los permisos de publicidad se entenderán concedidos al titular de la autorización sanitaria, o en su caso, al distribuidor del producto, al anunciante, o al prestador del servicio, quienes serán los responsables de la publicidad.

ARTICULO 90.- La Secretaría podrá verificar en cualquier momento que la publicidad que se difunda se apegue a lo dispuesto en la Ley, este Reglamento y en las normas oficiales mexicanas conducentes. En caso de haberse otorgado permiso, podrá revocarlo por las causas señaladas, en lo aplicable, en el Artículo 380 de la Ley.

ARTICULO 99.- La suspensión de mensajes publicitarios de las actividades, productos y servicios materia de este Reglamento y de las normas oficiales mexicanas, se sujetará a lo previsto en el Artículo 413 de la Ley. Asimismo, procederá para aquellos que sin requerir permiso, difundan publicidad en contravención a lo dispuesto por la Ley, este Reglamento y las normas oficiales mexicanas que al efecto se expidan.

ARTICULO 104.- Para los efectos de este Reglamento la Secretaría podrá aplicar las siguientes sanciones administrativas:

I.- Amonestación con apercibimiento;

II.- Multa, y

III.- Arresto hasta por treinta y seis horas.

Tratándose de la amonestación con apercibimiento, la autoridad sanitaria competente expedirá oficio mediante el cual hará saber al responsable de la publicidad las anomalías que ésta presenta, requiriéndolo para que en un plazo de tres días naturales la publicidad se sujete a las disposiciones contenidas en la Ley, este Reglamento o las normas oficiales mexicanas conducentes.

ARTICULO 106.- Las violaciones a las disposiciones previstas en los Artículos 7o., 8o., 11, 22, 26, 28, 34, 36, 37, 51, 58, 60, 77, 81 y 87 de este Reglamento se sancionarán de conformidad con lo dispuesto en el Artículo 420 primer párrafo de la Ley.

ARTICULO 115.- La Secretaría verificará que la publicidad que se difunda cuente, en su caso, con autorización sanitaria y se ajuste a los términos, requisitos y condiciones en que haya sido autorizada.

ARTICULO 117.- Con copia del informe a que se refiere el artículo anterior, la Secretaría citará al responsable de la publicidad, personalmente o por correo certificado con acuse de recibo, para que dentro de un plazo no menor de cinco ni mayor de treinta días naturales, comparezca a manifestar lo que a su derecho convenga y ofrezca las pruebas que estime procedentes, en relación con las irregularidades asentadas en el informe de verificación, apercibiéndolo que, en caso de no comparecer, la resolución se dictará en su rebeldía tomando en cuenta sólo las constancias del expediente.

ARTICULO 120.- ...

I a III.- ...

IV.- Un Vocal designado por la Procuraduría Federal del Consumidor;

V.- Tres vocales designados por el Sector Social;

VI.- Tres vocales designados por el Sector Privado;

VII a VIII.- ...

ARTICULO 121.- El Consejo podrá invitar a asistir a las sesiones que celebre a representantes de dependencias y entidades de la Administración Pública, tanto Federal como Local, así como de los sectores social y privado, cuando lo estime procedente en razón de los asuntos a considerar.

ARTICULO 123.- La organización y funcionamiento del Consejo Consultivo se regirán, en todo lo no previsto en este Reglamento, por lo que establezca el Reglamento Interno que el propio Consejo emita.

ARTICULO SEGUNDO.- Se adicionan los Artículos 34, con las fracciones XII y XIII; 34 Bis; 34 Bis 1; 38, párrafo segundo; 71, con un párrafo final; 103, con un segundo párrafo, al Reglamento de la Ley General de Salud en Materia de Control Sanitario de la Publicidad, para quedar como sigue:

ARTICULO 34.- ...

I a XI.- ...

XII.- Se presenten conjuntamente estos productos, y

XIII.- Se asocien a espectáculos musicales o eventos deportivos.

ARTICULO 34 Bis.- La publicidad de tabaco deberá contemplar las reglas señaladas en los Artículos 8o. y 9o. del presente Reglamento. Las leyendas de advertencia se sustituirán como mínimo cada 6 meses, en forma rotatoria alternando cada uno de los contenidos siguientes:

I.- Dejar de fumar, reduce importantes riesgos en la salud;

II.- Fumar, es un factor de riesgo para el cáncer y el enfisema pulmonar, y

III.- Fumar durante el embarazo, aumenta el riesgo de parto prematuro y de bajo peso en el recién nacido.

ARTICULO 34 Bis . 1.- Las leyendas comprendidas en las fracciones II y III del artículo anterior, podrán utilizarse en los términos siguientes:

I.- Fumar es un factor de riesgo para el cáncer;

II.- Fumar es condicionante de enfisema pulmonar;

III.- Fumar durante el embarazo, aumenta el riesgo de parto prematuro, y

IV.- Fumar durante el embarazo, aumenta el riesgo de bajo peso en el recién nacido.

ARTICULO 38.- ...

Tratándose de la publicidad en la que intervenga cualquier tipo de identificación visual o auditiva propia de bebidas alcohólicas y tabaco, deberá sujetarse a las prescripciones reguladas por la Ley, este Reglamento y las normas oficiales mexicanas aplicables.

ARTICULO 71.- ...

I a III.- ...

En ningún caso se les podrán atribuir cualidades preventivas, rehabilitadoras o de salud.

ARTICULO 103.- ...

Las sanciones se aplicarán por cada anuncio difundido.

ARTICULO TERCERO.- Se derogan los artículos 7o., fracción II; 8o., fracción III; 11, fracciones IV y V; 12, fracciones V, VI, VII y VIII; 13; 18; 27; 34, fracciones VII y IX; 49; 68; 73, fracción II; 91; 97; 107; 109; 110 y 119, del Reglamento de la Ley General de Salud en Materia de Control Sanitario de la Publicidad.

TRANSITORIOS

PRIMERO.- Este Decreto entrará en vigor al día siguiente de su publicación en el **Diario Oficial de la Federación**.

SEGUNDO.- Las autorizaciones sanitarias expedidas con anterioridad a la vigencia del presente Decreto, se considerarán otorgadas por tiempo indeterminado, con las excepciones que establezca la Ley.

TERCERO.- Los expedientes en trámite relacionados con las autorizaciones sanitarias, se concluirán en lo que beneficien a los interesados en los términos del presente Decreto.

CUARTO.- Se derogan todas las disposiciones que se opongan a este Decreto.

Dado en la Residencia del Poder Ejecutivo Federal, en la Ciudad de México, Distrito Federal, a los ocho días del mes de junio de mil novecientos noventa y tres.- **Carlos Salinas de Gortari.-**

Rúbrica.- El Secretario de Gobernación, **José****Patrocinio González Blanco Garrido.-** Rúbrica.-

El Secretario de Comercio y Fomento Industrial,

Jaime Serra Puche.- Rúbrica.- El Secretario deAgricultura y Recursos Hidráulicos, **Carlos Hank****Gonzalez.-** Rúbrica.- El Secretario de Salud, **Jesús****Kumate Rodríguez.-** Rúbrica.

BANCO DE MEXICO

TIPO de cambio para solventar obligaciones denominadas en moneda extranjera pagaderas en la República Mexicana

Con fundamento en el artículo 18 de la Ley Orgánica del Banco de México, así como 9o. del Reglamento Interior del Banco de México; de conformidad con lo dispuesto en la Ley reglamentaria de la fracción XVIII del artículo 73 Constitucional, en lo que se refiere a la facultad del Congreso para dictar reglas para determinar el valor relativo de la moneda extranjera y en los términos del punto 1.4 de las Disposiciones Aplicables a la Determinación del Tipo de Cambio para solventar obligaciones denominadas en moneda extranjera pagaderas en la República Mexicana, publicadas en el **Diario Oficial de la Federación** el 10 de noviembre de 1991;

El Banco de México informa que el tipo de cambio de venta del dólar de los EE.UU.A., obtenido el día de hoy conforme al procedimiento establecido en el punto 1 de la Determinación citada, fue de N\$ 3.1269 M.N. (TRES NUEVOS PESOS CON MIL DOSCIENTOS SESENTA Y NUEVE DIEZMILESIMOS MONEDA NACIONAL) por un dólar de los EE.UU.A.

La equivalencia del peso mexicano con otras monedas extranjeras se calculará atendiendo a la cotización que rija para estas últimas contra el dólar de los EE.UU.A., en los mercados internacionales el día en que se haga el pago. Estas cotizaciones serán dadas a conocer, a solicitud de los interesados, por las instituciones de crédito del país.

México, D.F., a 9 de junio de 1993

BANCO DE MEXICO

Dr. José Sidaoui Dib
Director de Operaciones
de Banca Central
Rúbrica.

Lic. Javier Arrigunaga
Director de Disposiciones
de Banca Central
Rúbrica.

TASAS de interés de instrumentos de captación bancaria

	TASA BRUTA		TASA BRUTA
I. DEPOSITOS A PLAZO FIJO		II. PAGARES CON RENDI- MIENTO LIQUIDABLE AL VENCIMIENTO	
A 60 días		A 28 días	
Personas físicas	17.87	Personas físicas	17.59
Personas morales	17.87	Personas morales	17.59
A 90 días		A 91 días	
Personas físicas	17.70	Personas físicas	17.87
Personas morales	17.70	Personas morales	17.87
A 180 días		A 182 días	
Personas físicas	17.61	Personas físicas	17.76
Personas morales	17.61	Personas morales	17.76

Las tasas a que se refiere esta publicación corresponden al promedio de las determinadas por las instituciones de crédito para la captación de recursos del público en general a la apertura del día 9 de junio de 1993. Se expresan en por ciento anual y se dan a conocer para los efectos a que se refiere la publicación de este Banco de México en el **Diario Oficial de la Federación** de fecha 11 de abril de 1989.

México, D. F., a 9 de junio de 1993

BANCO DE MEXICO

Lic. Angel Palomino Hasbach
Director de Programación Monetaria
y de Análisis del Sistema Financiero
Rúbrica.

Lic. Javier Arrigunaga
Director de Disposiciones
de Banca Central
Rúbrica.

TASA de interés interbancaria promedio

Según resolución del Banco de México publicada en el **Diario Oficial de la Federación** del 21 de Enero de 1993, se informa que la tasa de interés interbancaria promedio a plazo de 28 días, obtenida el día de hoy, fue 17.9219 por ciento.

La tasa de interés citada se calculó con base a las cotizaciones presentadas por BANCOMER, S.A., CONFIA, S.A., BANCA SERFIN, S.A., BANCO B.C.H., S.A., BANCO DEL ATLANTICO, S.A., BANCO MEXICANO, S.A., BANCO INTERNACIONAL, S.A., BANCO NACIONAL DE MEXICO, S.A., CITIBANK, N.A., BANCO DEL CENTRO, S.A., MULTIBANCO COMERMEX, S.A., BANCA PROMEX, S.A., y BANCRECER, S.A.

México, D.F., a 9 de junio de 1993

BANCO DE MEXICO

Dr. José Sidaoui Dib

Director de Operaciones

de Banca Central

Rúbrica.

Lic. Javier Arrigunaga

Director de Disposiciones

de Banca Central

Rúbrica.

INDICE nacional de precios al consumidor

En cumplimiento a lo dispuesto por el Artículo 20 del Código Fiscal de la Federación y conforme a lo señalado en el artículo 9o. de su Reglamento Interior, el Banco de México da a conocer que, con base en 1978=100, el Índice Nacional de Precios al Consumidor de mayo de 1993 es de 34682.6 puntos. Dicha cifra representa un incremento del 0.6 por ciento respecto al índice correspondiente al mes de abril de 1993, que fue de 34485.5 puntos.

Durante la segunda quincena de mayo, el Índice Nacional de Precios al Consumidor tuvo un incremento de 0.3 por ciento.

Durante mayo, el crecimiento promedio de los precios al consumidor fue causado, fundamentalmente, por los aumentos en el jitomate, alquiler de vivienda, chiles, cigarrillos, gasolinaz, gas doméstico, servicios para automóvil, medicamentos, azúcar, consultas médicas, ropa interior, cereales preparados, tomate verde y jamón. Una parte del impacto de esas subidas fue contrarrestada por el descenso en los precios del limón, cebolla, electricidad (por el inicio de las tarifas de verano en algunas ciudades), carne de ave, hoteles, plátano, huevo, melón, pan, colchones, muebles domésticos, pescados, papel higiénico y quesos.

En los próximos días del mes en curso, este Banco Central hará la publicación prevista en el último párrafo del artículo 20-BIS del Código Fiscal de la Federación.

Por otra parte, y de acuerdo con la publicación de este Banco de México en el **Diario Oficial de la Federación** el 28 de julio de 1989, el Índice Nacional de Precios al Consumidor quincenal, con base en 1978=100, correspondiente a la segunda quincena de mayo de 1993, es de 34732.3 puntos. Esta cifra representa, como ya se mencionó, un incremento del 0.3 por ciento respecto del Índice quincenal de la primera quincena de mayo de 1993, que fue de 34632.9 puntos.

México, D.F., 9 de junio de 1993.

BANCO DE MEXICO

Dr. Jesús Marcos Yacamán

Director de Investigación

Económica

Rúbrica.

Lic. Roberto del Cueto Legaspi

Director General Adjunto

Rúbrica.

CONVOCATORIAS PARA CONCURSOS DE OBRAS Y ADQUISICIONES

PETROLEOS MEXICANOS

CONVOCATORIA a todas las personas físicas o morales mexicanas que estén en posibilidad de participar en las licitaciones para la adjudicación del contrato de obra a precio alzado y tiempo determinado.

PETROLEOS MEXICANOS PEMEX-REFINACION

SUBDIRECCION DE SERVICIOS TECNICOS

PR-SST-14-93

AV. MARINA NACIONAL No 329, 39o. PISO
COL. HUASTECA, DELEG. MIGUEL HIDALGO
C.P. 13111, MEXICO, D.F.

CONVOCATORIA

En cumplimiento a lo dispuesto en el Artículo 30 y 31 de la Ley de Obras Públicas en vigor, se convoca a las personas físicas o morales mexicanas que estén en posibilidad de participar en la o las licitaciones indicadas a continuación, para la adjudicación del contrato de obra a precio alzado y tiempo determinado.

No. DE CONCURSO	O B R A		FECHAS			PLAZO DE EJECUCION EN DIAS CALENDARIO	CAPITAL CONTABLE MINIMO REQUERIDO	% DE ANTIPO		COSTO DE DOCTOS (M.N.)
	UBICACION	DESCRIPCION	LIMITE INSCRIP	APERTURA DE PROP.	INICIO PROBABLE DE LOS TRABAJOS			PARA GASTOS INSTALACION	COMPRA DE EQ. Y MAT.	
RSST- 040/93	ESTADO DE HIDALGO	SUMINISTRO E INSTALACION DE UN SISTEMA DE PRECALENTAMIENTO DE AIRE COMUN. CON SISTEMA DE CONTROL INDEPENDIENTE A LOS CALENTADORES BA-101A, BA 101B Y BA-201. PARA LA PLANTA DE DESTILACION COMBINADA EN LA REFINERIA "MIGUEL HIDALGO" EN TULA. HGO. INCLUYE: INGENIERIA BASICA Y DE DETALLE. PROCURA DE EQUIPO S. MATERIALES E INSTRUMENTACION. CONSTRUCCION. INSTALACION. PRUEBAS. PUESTA EN MARCHA DEL SISTEMA Y CAPACITACION DE PERSONAL.	09-JUN- DE 1993	20-JUL-'93 09:00 HRS.	AGOSTO DE 1993	130	N\$ 5 MILLONES M.N.	10% SOBRE LA ASIGNACION DEL 1er. EJERCICIO	20% SOBRE ASIGNACION DEL EJERCICIO CORRESP.	N\$ 5,000.00

ORIGEN DE FONDOS: Propios dentro de su presupuesto. AUTORIZACION POR LA SECRETARIA DE HACIENDA Y CREDITO PUBLICO: En trámite.

Los interesados deberán acudir a inscribirse en la Superintendencia General de Concursos, ubicada en Bahía de Ballenas No. 5, Edificio "D" 1910-11o piso, Colonia Verónica Anzures, Delegación Miguel Hidalgo, C.P. 11300, México, D.F., a partir de la fecha de la presente convocatoria, de lunes a viernes en horas hábiles hasta la fecha límite señalada; en el mismo lugar se celebrará el acto de apertura de proposiciones el día y la hora indicados.

Con fundamento en el Artículo 37 de la Ley de Obras Públicas, no podrán presentar propuesta ni celebrar contrato alguno las personas físicas o morales siguientes:

1. Aquéllas en cuyas empresas participe el funcionario que deba decidir directamente o los que le hayan delegado facultad sobre la adjudicación del contrato, o su cónyuge, sus parientes consanguíneos o por afinidad hasta el cuarto grado, sea como accionistas, administradores, gerentes, apoderados o comasarios, y
2. Los contratistas que por causas imputables a ellos mismos se encuentren en situación de mora, respecto de la ejecución de otra u otras obras públicas que tengan contratadas.

No podrán participar en el concurso correspondiente los contratistas que hayan realizado, por sí o a través de empresas que forman parte del mismo grupo, los servicios relacionados en las fracciones V y VII del Artículo 58 del Reglamento de la Ley de Obras Públicas.

El plazo para la adjudicación motivo de la presente convocatoria será de 20 (veinte) días hábiles después de la apertura, y se hará con fundamento en el Artículo 36 de la Ley de Obras Públicas a favor del ponente que reúna las condiciones legales, técnicas y económicas que se le solicitan, garantice satisfactoriamente el cumplimiento del contrato, cuente con la experiencia requerida para la ejecución de la obra y presente la postura solvente más baja, considerando el costo beneficioso de la oferta. Contra la resolución que contenga el fallo no procederá recurso alguno.

Respetando los límites establecidos en el Artículo 27 del Reglamento de la Ley de Obras Públicas, Pemex - Refinación otorgará a la empresa seleccionada los anticipos que se señalan en la columna correspondiente.

Serán rechazadas las propuestas que presenten un plazo de ejecución mayor al estipulado o no cumplan con las especificaciones estipuladas de concurso, entregadas en la documentación.

Los interesados deberán presentar la siguiente documentación y en su caso otorgarán a Pemex - Refinación las facilidades necesarias para su verificación.

1. Solicitud por escrito, indicando obra u obras en que pretende concursar.
2. Copia certificada del testimonio del acta constitutiva y modificaciones según su naturaleza jurídica.
3. Comprobación de capital contable solicitado, en base a los dos últimos estados financieros auditados externamente, o a su última Declaración Fiscal.
4. Copia de su registro actualizado de la Cámara Nacional de la Industria de la Construcción.
5. Relación de los contratos de obra en vigor que tengan celebrados tanto con la Administración Pública así como con los particulares, señalando el importe total contratado y el importe por ejercer, desglosado por anualidades.
6. Documentación que compruebe su experiencia o capacidad técnica como empresa en trabajos similares, a los que son motivo de ésta convocatoria, incluyendo los nombres, direcciones, números de teléfonos y fax de los propietarios a quienes los trabajos fueron ejecutados o estén en ejecución, descripción de estos, de los equipos instalados y las fechas de cuando fueron terminados, así como las constancias del buen cumplimiento de los mismos y el curriculum vitae del personal que pudiera ser asignado a ésta obra.
7. Declaración escrita y bajo protesta de decir verdad de no encontrarse en los supuestos del Artículo 37 de la Ley de Obras Públicas.
8. Cualquier otra información que el concursante considere relevante para evaluar su capacidad para ejecutar los trabajos referentes a estas obras.

Todos los interesados que presenten la documentación correspondiente y demuestren fehacientemente ante Pemex-Refinación que tiene suficiente experiencia en la ejecución satisfactoria de trabajos similares en naturaleza y monto a los requeridos para ésta obra, suficiente capacidad de organización de personal y equipo, y soporte técnico, financiero y legal adecuados, serán avisadas en junio 16 de 1993, que podrán presentar propuesta para concursar. A las personas seleccionadas les será entregada su aceptación y recibirán a partir de esa fecha la documentación para formular su propuesta.

Como una condición para recibir la documentación, los concursantes deberán pagar lo indicado en la columna correspondiente.

El pago de la documentación deberá efectuarse con cheque certificado a nombre de Pemex-Refinación.

Pemex-Refinación no será responsable ante ninguna persona por los gastos o pérdidas en que se haya incurrido por la participación en este concurso y la preparación y entrega de ofertas.

México, D.F., a 26 de mayo de 1993.



DIRECCION GENERAL
PEMEX-REFINACION

(R.- 3414)

**PETROLEOS MEXICANOS
PEMEX-REFINACION**

SUBDIRECCION DE SERVICIOS TECNICOS

PR-SST-12-93

CONVOCATORIA

AV. MARINA NACIONAL No.329, 3ºo. PISO
COL. HUASTECA, DELEG. MIGUEL HIDALGO
C.P. 11311, MEXICO, D.F.

En cumplimiento a lo dispuesto en el Artículo 30 y 31 de la Ley de Obras Públicas en vigor, se convoca a las personas físicas o morales mexicanas que estén en posibilidad de participar en la o las licitaciones indicadas a continuación, para la adjudicación del contrato de obra a precio alzado y tiempo determinado.

No. CONCL.	O B R A		FECHAS			PLAZO DE EJECUCION EN DIAS CALENDARIOS	CAPITAL CONTABLE MINIMO REQUERIDO	% DE ANTICIPO		COSTO DE DOCTOS (M.N.)
	ACION	DESCRIPCION	LIMITE INSCRIP.	APERTURA DE PROP.	INICIO PROBABLE DE LOS TRABAJOS			PARA GASTOS INSTALACION	COMPRA DE EQ. Y MAT.	
RSST- 033/93	ESTADO DE HIDALGO	SUMINISTRO E INSTALACION DE UN SISTEMA DE MEDICION Y BALANCE DE ENTRADAS Y SALIDAS DE INSUMOS Y PRODUCTOS EN LA REFINERIA "MIGUEL HIDALGO" EN TULA, HGO. INCLUYE LA PROCURA DE EQUIPOS, MATERIALES, SISTEMAS E INSTRUMENTACION, ASI COMO LA CONSTRUCCION, PRUEBAS, PUESTA EN MARCHA Y LA CAPACITACION DEL PERSONAL QUE LO OPERARA.	07-JUN. DE 1993	16-JUL.'93 09:00 HRS.	AGOSTO DE 1993	300	N\$ 6 MILLONES M.N.	10% SOBRE LA ASIGNACION DEL 1er. EJERCICIO	20% SOBRE ASIGNACION DEL EJERCICIO CORRESP.	N\$ 5,000.00

ORIGEN DE FONDOS: Propios dentro de su presupuesto. AUTORIZACION POR LA SECRETARIA DE HACIENDA Y CREDITO PUBLICO: En tramite.

Los interesados deberán acudir a inscribirse en la Superintendencia General de Concursos, ubicada en Bahía de Ballenas No. 5, Edificio "D" 1910-11o piso, Colonia Verónica Anzures, Delegación Miguel Hidalgo, C.P. 11300, México, D.F., a partir de la fecha de la presente convocatoria de lunes a viernes en horas hábiles hasta la fecha límite señalada; en el mismo lugar se celebrará el acto de apertura de proposiciones el día y a la hora indicada.

Con fundamento en el Artículo 37 de la Ley de Obras Públicas, no podrán presentar propuesta ni celebrar contrato alguno las personas físicas o morales siguientes:

1. Aquéllas en cuyas empresas participe el funcionario que deba decidir o ante o los que le hayan delegado tal facultad sobre la adjudicación del contrato, o su cónyuge, sus parientes consanguíneos o por afinidad hasta el cuarto grado, sea como accionistas, administradores, gerentes, apoderados o comisarios, y
2. Los contratistas que por causas imputables a ellos mismos se encuentren en situación de mora, respecto de la ejecución de otra u otras obras públicas que tengan contratadas.

No podrán participar en el concurso correspondiente los contratistas que hayan realizado, por sí o a través de empresas que forman parte del mismo grupo, los servicios relacionados en las fracciones V y VII del Artículo 58 del Reglamento de la Ley de Obras Públicas.

El plazo para la adjudicación motivo de la presente convocatoria será de 20 (veinte) días hábiles después de la apertura, y se hará con fundamento en el Artículo 36 de la Ley de Obras Públicas a favor del ponente que reúna las condiciones legales, técnicas y económicas que se le solicitan, garantice satisfactoriamente el cumplimiento del contrato, cuente con la experiencia requerida para la ejecución de la obra y presente la postura sovente más baja. Contra la resolución que contenga el fallo no procederá recurso alguno.

Respetando los límites establecidos en el Artículo 27 del Reglamento de la Ley de Obras Públicas, Pemex - Refinación otorgará a la empresa seleccionada los anticipos que se señalan en la columna correspondiente.

Serán rechazadas las propuestas que presenten un plazo de ejecución mayor al estipulado o no cumplan con las especificaciones estipuladas de concurso, entregadas en la documentación.

Los interesados deberán presentar la siguiente documentación y en su caso otorgarán a Pemex - Refinación las facultades necesarias para su verificación.

1. Solicitud por escrito, indicando obra u obras en que pretende concursar.
2. Copia certificada del testimonio del acta constitutiva y modificaciones según su naturaleza jurídica.
3. Comprobación de capital contable solicitado, en base a los dos últimos estados financieros auditados externamente, o a su última Declaración Fiscal.
4. Copia de su registro actualizado de la Cámara Nacional de la Industria de la Construcción.
5. Relación de los contratos de obra en vigor que tengan celebrados tanto con la Administración Pública así como con los particulares, señalando el importe total contratado y el importe por ejercer, desglosado por anualidades.
6. Documentación que compruebe su experiencia o capacidad técnica como empresa en trabajos similares, de integración de sistemas, instrumentación y control de procesos, equivalentes de ésta convocatoria, incluyendo los nombres, direcciones, números de teléfonos y fax de los propietarios a quienes los trabajos fueron ejecutados o estén en ejecución, descripción de estos, de los equipos instalados y las fechas de cuando fueron terminados, así como las constancias del buen cumplimiento de los mismos y el curriculum vitae del personal que pudiera ser asignado a esta obra.
7. Declaración escrita y bajo protesta de decir verdad de no encontrarse en los supuestos del Artículo 37 de la Ley de Obras Públicas.
8. Cualquier otra información que el concursante considere relevante para evaluar su capacidad para ejecutar los trabajos referentes a estas obras.

Todos los interesados que presenten la documentación correspondiente y demuestren fehacientemente ante Pemex-Refinación que tiene suficiente experiencia en la ejecución satisfactoria de trabajos similares en naturaleza y monto a los requeridos para ésta obra, suficiente capacidad de organización de personal y equipo, y soporte técnico, financiero y legal adecuados, serán avisadas en junio 15 de 1993, que podrán presentar propuesta para concursar. A las personas seleccionadas les será entregada su aceptación y recibirán a partir de esa fecha la documentación para formular su propuesta.

Como una condición para recibir la documentación, los concursantes deberán pagar lo indicado en la columna correspondiente.

El pago de la documentación deberá efectuarse con cheque certificado a nombre de Pemex-Refinación.

Pemex-Refinación no será responsable ante ninguna persona por los gastos o pérdidas en que se haya incurrido por la participación en este concurso y la preparación y entrega de ofertas.



México, D.F., a 24 de mayo de 1993.

DIRECCION GENERAL
PEMEX-REFINACION

SECCION DE AVISOS

AVISOS JUDICIALES

Estados Unidos Mexicanos.

**Tribunal Superior de Justicia del Distrito Federal.
Juzgado Vigésimo Séptimo de lo Civil.**

EDICTO

Por autos de veintitrés de marzo y catorce de mayo del presente año, dictados en los autos del juicio especial de ejecución de fianza promovido por Alcatel Indetel Ingeniería y Construcción de Redes, S.A. de C.V., en contra de Afianzadora Insurgentes, S.A., expedienta: 294/93, el ciudadano Juez Vigésimo Séptimo de la Civil ordenó llamarla a juicio a fin de que le pare perjuicio la sentencia que se dicte en el mismo, y ordenó emplazarle mediante el presente, haciéndole saber que cuenta con treinta días hábiles a partir de la última publicación del presente para que manifieste lo que a su derecho convenga. Quedando a su disposición en la Secretaría las copias del traslado respectivas. Doy fe.

México, D.F., a 20 de mayo de 1993
La C. Secretaria de Acuerdos "A" del

Juzgado Vigésimo Séptimo Civil.

Lic. Rebeca González Ramírez

Rúbrica.

(R-3475)

Estados Unidos Mexicanos

**Poder Judicial de la Federación
EDICTO DE EMPLAZAMIENTO**

Unibacse o Unicabase, S.A. de C.V.

C. Iluzka Palacios Manríquez de Mejorada

Por virtud de ignorar su domicilio, por este medio se les notifica la iniciación del juicio de amparo ventilado bajo el expediente número 685/92, promovido por Luz María Andrade Ostendi, contra actos del C. Juez Trigésimo Cuarto de lo Civil, residente en México, D.F., y otras autoridades, juicio en el que se les señaló con el carácter de terceros perjudicados, y se les emplaza para que dentro del término de treinta días, contados a partir de la última publicación de este edicto, comparezcan al juicio de garantías de mérito, apercibidos que de no hacerlo, éste se seguirá conforme a derecho proceda y las siguientes notificaciones se les harán por lista que se fijará en el tablero de avisos de este Juzgado Primero de Distrito, quedando a su disposición en la Secretaría las copias simples de traslado. Asimismo se les hace saber que fueron señaladas las nueve horas con cuarenta y cinco minutos del día siete de julio de mil novecientos noventa y tres, para la celebración de la audiencia constitucional.

Querétaro, Qro., a 31 de mayo de 1993.

La C. Secretaria del Juzgado
Primero de Distrito en el Estado.

Lic. Karina Reynoso Monterrubio

Rúbrica.

(R.- 3768)

Estados Unidos Mexicanos
Supremo Tribunal de Justicia
Juzgado Quinto Civil
Distrito Morelos
Chihuahua, Chih.

Vistos para resolver los autos de las Diligencias de Jurisdicción Voluntaria promovida por Margarita Jiménez Espinoza de Sandoval apoderada legal de Radio Chihuahua, S.A., expediente 2712/91 y;

RESULTANDO

1.-Que por escrito de fecha diecisiete de diciembre de mil novecientos noventa y uno compareció Margarita Jiménez Espinoza de Sandoval como apoderada legal de Radio Chihuahua, S.A. promoviendo la cancelación y reposición de un título de crédito número 53 de la serie "C" de la sociedad Club Campestre de Chihuahua, S.A. de C.V. con un valor nominativo de \$ 5,000.00 (cinco mil pesos 00/100) M.N. y del cual es titular la empresa Radio Chihuahua, S.A., manifestó que dicho título es parte del capital social de la sociedad mencionada el cual asciende a 7'000,000.00 (siete millones de pesos 00/100) MN. habiéndose extraviado el original por lo cual se solicita su reposición a nombre de Radio Chihuahua, S.A.

2.-Se dio entrada a su solicitud y desahogada la testimonial ofrecida, por auto dictado el trece de los corrientes, se ordenó dictar la resolución correspondiente.

CONSIDERANDO.

I.-Este Tribunal es competente para conocer de las presentes Diligencias de acuerdo con el artículo 155 fracción VIII del Código Procesal Civil.

II.-De acuerdo con el artículo 42 de la Ley de Títulos y Operaciones de Crédito, en caso de extravío o robo de un título nominativo puede pedirse su reivindicación o cancelación y en este último caso su pago, reposición y restitución y de conformidad con el numeral 45 de ese ordenamiento cuando de las pruebas aportadas exista una presunción en favor de la solicitud, se autorizará dicha cancelación y reposición.

III.-Con la testimonial desahogada que tiene valor probatorio pleno de acuerdo con el artículo 389 del Código Procesal Civil se acredita debidamente que Radio Chihuahua, S.A. es el titular de una acción número 53 de la serie "C" de la sociedad Club Campestre de Chihuahua, S.A. de C.V. y habiéndose extraviado dicho título, hoy se ordena su cancelación y reposición, quedando firme el presente decreto transcurridos sesenta días posteriores a partir de la publicación que se haga en el **Diario Oficial de la Federación** de un extracto de la presente resolución.

Por lo expuesto y fundado se resuelve:

PRIMERO.-Han procedido las Diligencias de Jurisdicción Voluntaria promovidas por Margarita Jiménez Espinoza de Sandoval apoderada legal de Radio Chihuahua, S.A.

SEGUNDO.-Se decreta la cancelación y reposición del título representativo de la acción número 53 de la serie "C" a nombre de Radio Chihuahua, S.A. con valor nominativo de \$ 5,000.00 (cinco mil pesos 00/100) MN. de la sociedad Club Campestre de Chihuahua, S.A. de C.V. suscrito el tres de noviembre de mil novecientos setenta y cuatro, cancelación y reposición que quedará firme una vez que se publique en el **Diario Oficial de la Federación** un extracto de la presente resolución debiendo transcurrir sesenta días a partir de la publicación para que se proceda a dicha cancelación y reposición.

TERCERO.-Una vez se declare firme la cancelación, gírese atento oficio al Club Campestre de Chihuahua, S.A. de C.V. para que expida al promovente un duplicado del título de crédito cuya reposición se ordena.

NOTIFIQUESE.

Así definitivamente juzgando lo resolvió y firma la licenciada Ma. de los Angeles Wong Ordoñez, Juez Quinta de lo Civil del Distrito Morelos.- Doy fe.- Rúbrica.

Chihuahua, Chih., a dieciocho de febrero de mil novecientos noventa y dos.

La ciudadana licenciada Ma. Rebeca Pizarro Michel, Secretaria del Juzgado Quinto de lo Civil del Distrito Judicial Morelos, Estado de Chihuahua,

CERTIFICA:

Que en el expediente número 2712/91 relativo a las diligencias de Jurisdicción Voluntaria promovidas por Margarita Jiménez Espinoza de Sandoval apoderada legal de Radio Chihuahua, S.A. entre otras circunstancias existe la siguiente.

Rúbrica.

(R.-3305)

Estados Unidos Mexicanos
Juzgado Sexto de Distrito en Materia Civil

EDICTOS
CONVOCATORIA

Agréguese a sus autos el escrito de la licenciada Eleonora Murillo Castro, Directora General de Fomento Cooperativo y Organización Social para el Trabajo de la Secretaría del Trabajo y Previsión Social, mediante el cual solicita se señale día y hora para que tenga lugar la junta de acreedores y ordenar se expidan los edictos correspondientes. Como lo pide la promovente, se señalan las doce horas del día veinticinco de junio próximo para que tenga verificativo la junta de acreedores. Hágase del conocimiento lo anterior de la promovente de la presente liquidación para que dentro del término de tres días ocurra al local de este Juzgado a recibir la convocatoria misma que deberá ser publicada en el Diario Oficial de la Federación y en el Diario de Mayor Circulación en la República Mexicana. Requírase mediante notificación personal a la Confederación Nacional Cooperativa de la República Mexicana, a fin de que comparezca en la fecha y hora señalada un representante suyo, se apercibe a las partes que de no comparecer en la fecha y hora señalada, se llevará a cabo la celebración de la junta de acreedores. Hágase lo anterior del conocimiento del Agente del Ministerio Público Federal adscrito por conducto del Procurador General de la República.

Notifíquese personalmente a la Confederación y Nacional Cooperativa de la República Mexicana, a la Secretaría del Trabajo y Previsión Social y al Procurador General de la República.

Así lo proveyó y firma el licenciado José Librado Fuerte Chávez, juez sexto de Distrito en Materia Civil en el Distrito Federal.

La Secretaria de Acuerdos del Juzgado Sexto de Distrito en Materia Civil en el Distrito Federal
Lic. Martha Lilia Ramírez
Rúbrica.

(R.-3502)

Estados Unidos Mexicanos
Poder Judicial de la Federación

Juzgado Primero de Distrito en Materia Civil en el
Estado de Jalisco

EDICTO:

A Miguel Solís Pérez.

En el juicio de amparo número 478/92 promovido por los apoderados del quejoso Enrique Saldaña González, contra actos del Juez Quinto de lo Civil de esta ciudad y Secretario ejecutor adscrito a dicho juzgado, se ordenó emplazarlo por edictos para que comparezca si a su interés conviene en treinta días, quedando a su disposición copia de demanda en la Secretaría del Juzgado.

Para su publicación por tres veces, de siete en siete días en el periódico El Informador y el Diario Oficial de la Federación.

Guadalajara, Jalisco, a 20 de mayo 1993.

La Secretaria

Lic. Luz María Lagunas Vázquez

Rúbrica.

(R.- 3774)

Estados Unidos Mexicanos
Tribunal Superior de Justicia del Distrito Federal

México

Juzgado 1º de lo Concursal.

Secretaría "B"

Expediente 16/93.

EDICTO.

La ciudadana Juez Tercero de lo Concursal de esta Capital dictó el 1º de marzo de 1993, resolución declarando en estado de Suspensión de Pagos a Distribuidora Comercial Atocha, S.A. de C.V., expediente que se acumuló a este Juzgado a la Suspensión de Pagos de Lugusa, S.A. de C.V. número 16/93, previno a la suspensa se abstenga de hacer pagos, entregar efectos o bienes de cualquier clase y mandó citar a los acreedores para que dentro del término de cuarenta y cinco días presenten sus créditos, reservándose señalar fecha para la junta de reconocimiento, rectificación y graduación de créditos, fue designado síndico provisional al licenciado Emilio Aarún Porras.

Lo que se hace del conocimiento de los acreedores para que presenten sus créditos en el término señalado que contará a partir del siguiente al de la última publicación de este fallo.

México, D.F., a 5 de abril de 1993.

El C. Secretario de Acuerdos.

Lic. Fernando López Avendaño.

Rúbrica.

(R.-3255)

Estados Unidos Mexicanos
Gobierno del Estado de Tamaulipas
Poder Judicial

Juzgado 1º de 1ª Instancia de lo Civil

5º Distrito Judicial

Matamoros Tamps.

EDICTO

El ciudadano licenciado Jorge Arturo González Manríquez, Juez Primero de Primera Instancia de lo Civil del Quinto Distrito Judicial del Estado, mediante sentencia de fecha veintinueve de abril de mil novecientos noventa y tres, dictada dentro del expediente número 287/993, relativo a la Suspensión de Pagos, promovida por el señor Gustavo González Mares en su carácter de Presidente del Consejo de Administración de la Sociedad Mercantil denominada Industrial Distribuidora Mueblera del Golfo, S.A. de C.V., declaró en estado de suspensión de pagos a dicha Sociedad, y designó a la honorable Cámara de Comercio de esta Ciudad, para el desempeño de la sindicatura, ordenándose además hacer del conocimiento de los acreedores tal circunstancia a fin de que dentro del término de cuarenta y cinco días contados a partir de la última publicación del presente edicto, presenten sus créditos para su examen y reconocimiento debido.

Matamoros, Tamps., a 13 de mayo de 1993

El Secretario P.M.L.

P.D. Elvira Vallejo Contreras.

Rúbrica.

(R.-3265)

Estados Unidos Mexicanos
Tribunal Superior de Justicia del Distrito Federal
Juzgado Primero de lo Concursal
Secretaria "B"
Expediente: 2/93

EDICTO

El ciudadano Juez Primero de lo Concursal de esta Capital, en el expediente No. 2/93, dictó el 8 de enero de 1993, resolución declarando en estado de Suspensión de Pagos a Optimización de Formas de México, S.A. de C.V., previno a la suspenso se abstenga de hacer pagos, entregar efectos o bienes de cualquier clase y mandó citar a los acreedores para

que dentro del término de cuarenta y cinco días presenten sus créditos, reservándose señalar fecha para la junta de reconocimiento, rectificación y graduación.- Fue designado Síndico a la Cámara Nacional de la Industria de Transformación.

Lo que se hace del conocimiento de los acreedores para que presenten sus créditos en el término antes señalado que contará a partir del día siguiente al de la última publicación de este fallo.

México, D.F., a 13 de mayo de 1993.

El C. Secretario de Acuerdos

Lic. Fernando López Avendaño

Rúbrica.

(R.- 3282)

Poder Judicial del Estado de Michoacan

Juzgado Primero de lo Civil

Irapuato Mich.

CONVOCATORIA

Se convoca a una junta extraordinaria de acreedores dentro del Juicio de Quiebra seguido en contra de Inmobiliaria Huatapera, S.A. de C.V., Promotora de Inversiones Michoacanas, S.A. de C.V. y otros, expedientes 1005/990, a celebrarse a las 10:00 horas del día 16 de junio del año en curso, dentro de las instalaciones del Estadio de Futbol de

la Unidad Deportiva "Hermanos López Rayón", colonia El Periodista de esta ciudad, que se sujetará a la siguiente Orden del Día:

- 1.- Lista de asistencia de acreedores reconocidos.
- 2.- Nombramiento de nuevos interventores definitivos.

Uruapan, Michoacán, a 12 de mayo de 1993.

El Juez Primero de lo Civil

Lic. Miguel Dorantes Marín

Rúbrica.

(R.- 3319)

AVISOS GENERALES

RESIDENCIAS Y CONDOMINIOS CUAUHTEMOC SUR, S.A. DE C.V.

AVISO

En cumplimiento y para los efectos del Artículo Noveno, segundo párrafo de la Ley General de Sociedades Mercantiles, se hace del conocimiento al público en general, que en la Asamblea General Extraordinaria de Accionistas de Residencias y Condominios Cuauhtémoc Sur, S.A. de C.V., celebrada el 21 de abril de 1993, se decretó la reducción del capital social en N\$ 250,000.00 para quedar el capital social en N\$ 50,000.00.

México, D.F., a 21 de abril de 1993.

C.P. Guillermo Zamudio Villanueva

Delegado Especial

Rúbrica.

(R.- 2861)

CONFIA. S.A.

**AVISO A LOS TENEDORES DE BONOS
BANCARIOS PARA LA VIVIENDA
CONFIA 90-2M**

En cumplimiento a lo establecido en la Cláusula Décimo Segunda del Acta de Emisión, hacemos de su conocimiento que la tasa de interés anual aplicable a los Bonos Bancarios para la Vivienda de Confía, S.A. (CONFIA 90-2M) por el Trigésimo Segundo periodo comprendido entre el 7 de mayo y el 4 de junio de 1993, será de 18.92% neto sobre el valor neto actualizado de los mismos y la tasa bruta será del 18.92%.

Asimismo, comunicamos que a partir del 7 de mayo de 1993, en el domicilio de S.D. Indeval, S.A. de C.V., Institución para el Depósito de Valores, Avenida Paseo de la Reforma número 255, Colonia Cuauhtémoc, se pagará la Erogación Neta (Pago al Inversionista) correspondiente al Trigésimo Primer periodo de 28 días, comprendido entre el 9 de abril de 1993 y el 7 de mayo del presente año, contra entrega del Trigésimo Primer cupón, de acuerdo a lo establecido en la Cláusula Décimo Sexta y Décimo Séptima del Acta de Emisión.

México, D.F., a 3 de mayo de 1993.

Confía, Sociedad Anónima

Rúbrica.

(R.- 3074)

CONFIA, S.A.

**AVISO A LOS TENEDORES DE BONOS
BANCARIOS PARA LA VIVIENDA
CONFIA 90-1M**

En cumplimiento a lo establecido en la Cláusula Décimo Segunda del Acta de Emisión, hacemos de su conocimiento que la tasa de interés anual aplicable a los Bonos Bancarios para la Vivienda de Confía, S.A. (CONFIA 90-1M) por el Trigésimo Segundo periodo comprendido entre el 5 de mayo y el 2 de junio de 1993, será de 19.32% neto sobre el valor neto actualizado de los mismos y la tasa bruta será del 19.32%.

Asimismo, comunicamos que a partir del 5 de mayo de 1993, en el domicilio de S.D. Indeval, S.A. de C.V., Institución para el Depósito de Valores, Avenida Paseo de la Reforma número 255, Colonia Cuauhtémoc, se pagará la Erogación Neta (Pago al Inversionista) correspondiente al trigésimo primer periodo de 28 días, comprendido entre el 7 de abril de 1993 y el 5 de mayo del presente año, contra entrega del trigésimo primer cupón, de acuerdo a lo establecido en la Cláusula Décimo Sexta y Décimo Séptima del Acta de Emisión.

México, D.F., a 3 de mayo de 1993.

Confía, Sociedad Anónima

Rúbrica.

(R.-3075)

ALMACENES COPPEL, S.A. DE C.V.

**AVISO A LOS TENEDORES DE OBLIGACIONES QUIROGRAFARIAS
EMISION (ALMACO 92)**

En cumplimiento a lo establecido en la emisión correspondiente, hacemos de su conocimiento que la tasa de interés bruto que devengarán las obligaciones quirografarias de Almacenes Coppel, S.A. de C.V. (ALMACO 92), por el periodo comprendido del 10 de mayo de 1993 al 9 de junio de 1993, será del 22.22% sobre el valor nominal de las mismas, sujeto a la Ley Fiscal vigente.

México, D.F., a 6 de mayo de 1993.

Representante Común de los Obligacionistas

CBI Casa de Bolsa, S.A. de C.V.

Rúbrica.

(R.- 3079)

CONFIA, S.A.

**AVISO A LOS TENEDORES DE BONOS
BANCARIOS PARA LA VIVIENDA
CONFIA 91-1**

En cumplimiento a lo establecido en la Cláusula Décimo Segunda del Acta de Emisión, hacemos de su conocimiento que la tasa de interés anual aplicable a los Bonos Bancarios para la Vivienda de Confia, S.A. (CONFIA 91-1) por el vigésimo sexto periodo comprendido entre el 5 de mayo y el 2 de junio de 1993, será de 19.17% neto sobre el valor neto actualizado de los mismos y la tasa bruta será del 19.17%.

Asimismo, comunicamos que a partir del 5 de mayo de 1993, en el domicilio de S.D. Indeval, S.A. de C.V., Institución para el Depósito de Valores, Avenida Paseo de la Reforma número 255, Colonia Cuauhtémoc, se pagará la Erogación Neta (Pago al Inversionista) correspondiente al vigésimo quinto periodo de 28 días, comprendido entre el 7 de abril de 1993 y el 5 de mayo del presente año, contra entrega del vigésimo quinto cupón, de acuerdo a lo establecido en la Cláusula Décima Sexta y Décimo Séptima del Acta de Emisión.

México, D.F., a 3 de mayo de 1993.

Confia, Sociedad Anónima

Rúbrica.

(R.- 3076)

CONFIA, S.A.

**AVISO A LOS TENEDORES DE BONOS
BANCARIOS PARA LA VIVIENDA
CONFIA 90-1F**

En cumplimiento a lo establecido en la Cláusula Décimo Segunda del Acta de Emisión, hacemos de su conocimiento que la tasa de interés anual aplicable a los Bonos Bancarios para la Vivienda de Confia, S.A. (CONFIA 90-1F), por el Trigésimo Segundo periodo comprendido entre el 7 de mayo y el 4 de junio de 1993, será de 17.42% neto sobre el valor neto actualizado de los mismos y la tasa bruta será del 17.42%.

Asimismo, comunicamos que a partir del 7 de mayo de 1993, en el domicilio de S.D. Indeval, S.A. de C.V., Institución para el Depósito de Valores, Avenida Paseo de la Reforma número 255, Colonia Cuauhtémoc, se pagará la Erogación Neta (Pago al Inversionista) correspondiente al Trigésimo Primer periodo de 28 días, comprendido entre el 9 de abril de 1993 y el 7 de mayo del presente año, contra entrega del Trigésimo Primer cupón, de acuerdo a lo establecido en la Cláusula Décimo Sexta y Décimo Séptima del Acta de Emisión.

México, D.F., a 3 de mayo de 1993.

Confia, Sociedad Anónima

Rúbrica.

(R.- 3077)

INFRAESTRUCTURA TURISTICA, S.A. DE C.V.

**AVISO A LOS TENEDORES DE CERTIFICADOS
DE PARTICIPACION ORDINARIOS
AMORTIZABLES DE FOMENTO
EMISION FOMITUR "1992"**

En cumplimiento a lo establecido en las Cláusulas Sexta y Octava del clausulado de la Escritura correspondiente, hacemos de su conocimiento que:

1.- La tasa de interés que devengarán los Certificados de Participación Ordinarios Amortizables de Fomento de Infraestructura Turística, S.A. de C.V., del 30 de abril de 1993 al 29 de mayo de 1993, será del 21.50% sobre el valor nominal de los mismos.

2. Por otra parte, el próximo 30 de abril de 1993 se pagarán los intereses correspondientes al periodo del 30 de enero de 1993 al 29 de abril de 1993 y que en este periodo la tasa que devengarán los Certificados de Participación Ordinarios Amortizables (FOMITUR-92), fue del 23.304%. El pago se hará contra entrega el cupón número 4.

México, D.F., a 28 de abril de 1993.

Representante Común de los Tenedores

Banpaís, S.A.

Institución de Banca Múltiple

Rúbrica.

(R.- 3080)

INMOBILIARIA ZEUS-BUFETE INDUSTRIAL

AVISO A LOS TENEDORES DE
CERTIFICADOS DE PARTICIPACION
INMOBILIARIOS AMORTIZABLES
(BUFETE) 1989

En cumplimiento a lo establecido en las Cláusulas Tercera, Cuarta y Octava del clausulado de la Escritura de Emisión correspondiente, hacemos de su conocimiento que:

1. La tasa de referencia más la sobretasa de 4.0% utilizada para los cálculos que a continuación se enuncian es de 19.45%.

2. La tasa de interés bruto que devengarán los Certificados de Participación Inmobiliarios Amortizables Inmobiliaria Zeus-Bufete Industrial (BUFETE) 1989 del 6 de mayo de 1993 al 6 de junio de 1993 será de 16.59% sobre el valor nominal de los mismos.

3. El valor teórico de mercado de los Certificados de Participación Inmobiliarios Inmobiliaria Zeus-Bufete Industrial (BUFETE) 1989 al 6 de mayo de 1993 es de N\$ 14.1856.

México, D.F., a 3 de mayo de 1993.
Representante Común de los Obligacionistas
Interacciones Casa de Bolsa, S.A. de C.V.
Grupo Financiero Interacciones
Rúbrica.

(R.- 3084)

OLIMEX, S.A. DE C.V.

AVISO A LOS TENEDORES DE
PAGARES DE MEDIANO PLAZO
EMISION (COMHER P92) Y (COMHER P92-2)

En cumplimiento a lo establecido en la emisión correspondiente hacemos de su conocimiento que la tasa de interés bruto que devengarán los pagarés de mediano plazo de Olimex, S.A. de C.V. (COMHER P92) y (COMHER P92-2) por el periodo comprendido del 14 de mayo de 1993 al 11 de junio de 1993, será del 22.66% sobre el valor nominal de los mismos, sujeto a la Ley Fiscal vigente.

Por otro lado a partir del día 14 de mayo de 1993 en las oficinas de CBI Casa de Bolsa, S.A. de C.V., ubicadas en Avenida Insurgentes Sur número 1886, Colonia Florida 01030, México, D.F., se pagarán los intereses de la Emisión Comher P92 correspondiente al quinto trimestre a razón de una tasa anual bruta del 24.1500% contra entrega del cupón número 5.

Y además se pagarán los intereses de la emisión COMHER P92-2 correspondientes al cuarto trimestre a razón de una tasa anual bruta del 24.1500% contra entrega del cupón número 4.

México, D.F. a 12 de mayo de 1993
Representante Común de los Tenedores.
CBI Casa de Bolsa, S.A. de C.V.

Rúbrica.

(R.- 3266)

**FOMENTO DE INFRAESTRUCTURA
TURISTICA, S.A. DE C.V.**

AVISO A LOS TENEDORES DE CERTIFICADOS
DE PARTICIPACION ORDINARIOS
AMORTIZABLES
EMISION FOMITUR "1992-2"

En cumplimiento a lo establecido en las Cláusulas Sexta y Octava del clausulado de la Escritura correspondiente, hacemos de su conocimiento que:

1.- La tasa de interés que devengarán los Certificados de Participación Ordinarios Amortizables de Fomento de Infraestructura Turística, S.A. de C.V. del 30 de abril de 1993 al 29 de mayo de 1993 será del 21.50% sobre el valor nominal de los mismos.

2.- Por otra parte, el próximo día 30 de abril de 1993 se pagarán los intereses correspondientes al periodo del 30 de enero de 1993 al 29 de abril de 1993 y que en este periodo la tasa que devengarán los Certificados de Participación Ordinarios Amortizables (FOMITUR 1992-2), será del 23.304%. El pago se hará contra entrega el cupón número 3.

México, D.F., a 28 de abril de 1993.
Representante Común de los Tenedores
Banpaís, S.A.
Institución de Banca Múltiple
Rúbrica.

(R.- 3081)

CORPORACION INDUSTRIAL**SAN LUIS, S.A. DE C.V.****AVISO A LOS TENEDORES DE
OBLIGACIONES QUIROGRAFARIAS
(SANLUIS) 1989**

En cumplimiento a lo establecido en las Cláusulas Cuarta y Novena del Clausulado de la Escritura correspondiente y, como representantes comunes de obligacionistas hacemos de su conocimiento que:

1.-La tasa anual de interés bruto que devengarán las obligaciones (SANLUIS*89) del 16 de mayo al 15 de junio de 1993 será de 19.80% sobre el valor nominal de las mismas.

2.-A partir del 17 de mayo de 1993 en las oficinas de GBM, Grupo Bursátil Mexicano, S.A. de C.V., Casa de Bolsa ubicadas en Paseo de la Reforma número 382-2º piso y/o S.D. Indeval, S.A. de C.V. Institución para el Depósito de Valores ubicado en Paseo de la Reforma número 255-3er piso, colonia Cuauhtémoc, México, D.F., se pagarán los intereses correspondientes al trimestre del 16 de febrero al 15 de mayo de 1993 a razón de una tasa anual bruta del 22.55%.

Este pago se hará contra entrega del cupón número 14.

3.-También a partir del 17 de mayo de 1993, y en los mismos lugares a que hace referencia el apartado anterior, se llevará a cabo el pago de la primera amortización de obligaciones correspondiente a la serie I, contra entrega del recibo número 1.

México, D.F. a 12 de mayo de 1993.

Representante Común de los Obligacionistas

GBM

Grupo Bursátil Mexicano, S.A. de C.V.

Casa de Bolsa

Integrante del Grupo Financiero GBM Atlántico.

Rúbrica.

(R.-3267)

GRUPO EMPRESARIAL MAYA, S.A. DE C.V.**AVISO****A LOS TENEDORES DE OBLIGACIONES
QUIROGRAFARIAS
MAYA/89**

En cumplimiento a lo establecido en las Cláusulas de interés y de amortización de la Escritura de la Emisión correspondiente, hacemos de su conocimiento que:

1.-La tasa de interés que devengarán las Obligaciones Quirografarias Maya/89, del periodo comprendido del 19 de mayo al 18 de junio de 1993, será de 18.12% Tasa Neta y Tasas Bruta.

2.-Asimismo las informamos que la tasa de interés bruta a pagar para el Cupón número 16 es de 21.79% misma que es el resultado de promediar las tasas publicadas dentro del trimestre correspondiente.

3.-Que de acuerdo a lo estipulado en la cláusula Séptima de la Escritura de Emisión, se procede al pago correspondiente a la segunda amortización equivalente a 175 mil obligaciones quirografarias por un valor de N\$ 100.00 cada una.

4.-Se informa que de acuerdo a lo anterior, los pagos correspondientes se harán a partir del 19 de mayo de 1993 por Banca Serfín, S.A., División Fiduciaria a través del S.D. Indeval, S.A. de C.V., en la Ciudad de México, D.F.

Monterrey, N.L., a 13 de mayo de 1993.

Representante Común de los Obligacionistas

Banca Serfín, S.A.

División Fiduciaria

Grupo Financiero Serfín

Rúbrica.

(R.-3296)

FOMENTO DE INFRAESTRUCTURA TURISTICA, S.A. DE C.V.**AVISO A LOS TENEDORES DE CERTIFICADOS DE PARTICIPACION ORDINARIOS AMORTIZABLES
EMISION FOMITUR "1993"-3**

En cumplimiento a lo establecido en la Cláusula Sexta del clausulado de la Escritura correspondiente, hacemos de su conocimiento que:

1.- La tasa de interés que devengarán los Certificados de Participación Ordinarios Amortizables de Fomento de Infraestructura Turística, S.A. de C.V. del 30 de abril al 29 de mayo de 1993, será del 24.46% sobre el valor nominal de los mismos.

México, D.F., a 29 de abril de 1993.

Representante Común de los Tenedores

Banpaís, S.A.

Institución de Banca Múltiple

Rúbrica.

(R.- 3082)

CALZADOS CASAS ALEMAN, S.A.
CONVOCATORIA.

Se convoca a los señores accionistas de Calzados Casas Alemán, S.A., a la Asamblea General Extraordinaria de Accionistas que tendrá verificativo en primera convocatoria el día 2 de julio de 1993, a las 10:00 horas en el domicilio social de la empresa, sito en Puerto de Papantla número 60, colonia Casas Alemán, México, Distrito Federal y en caso de no haber quórum a la hora señalada, dicha Asamblea se llevará a cabo en segunda convocatoria, a las 10:30 horas del mismo día y en el mismo lugar bajo el siguiente:

ORDEN DEL DIA

- I.-Propuesta de disolución de la sociedad.
- II.-Designación del socio liquidador y determinación de sus facultades.
- III.-Otros acuerdos relacionados con los puntos anteriores.

Se recuerda a los Accionistas que para tener derecho a asistir a la Asamblea, deberán depositar sus títulos o entregar los certificados de su depósito expedidos por una institución de crédito, cuando menos la víspera del día fijado para la celebración de la Asamblea, en las oficinas de la Sociedad ubicadas en el domicilio antes señalado.

México, D.F. a 18 de mayo de 1993.

Andrés Mariano García Niembro.

Administrador Unico.

Rúbrica.

(R.-3314)

EMPRESAS TOLTECA DE MEXICO,
S.A. DE C.V.

AVISO A LOS TENEDORES DE OBLIGACIONES
QUIROGRAFARIAS
TOLMEX 87

Se hace del conocimiento a los tenedores de estas Obligaciones que la tasa de interés que devengarán estos valores por el periodo que comprende del 23 de mayo al 22 de junio de 1993, será de 18.98% anual, asimismo se les informa que el resultante del promedio de las tasas de interés que rigen en el trimestre comprendido del 23 de marzo al 22 de junio de 1993 es de 19.49% anual, que se liquidará contra la entrega del cupón número 23 a partir del próximo 23 de junio en las oficinas del Representante Común, ubicadas en Rio Mississippi número 52-1er. piso, colonia Cuauhtémoc, código postal 06500, México, D.F.

México, D.F., a 18 de mayo de 1993.

Representante Común de los Obligacionistas

Banco Nacional de México, S.A.

División Fiduciaria

Servicios a Empresas

Rúbrica.

(R.- 3359)

VIADUCTOS DE PEAJE, S.A. DE C.V.

AVISO A LOS TENEDORES DE CERTIFICADOS DE PARTICIPACION
ORDINARIOS AMORTIZABLES
EMISION VIPESA 92

En cumplimiento de lo establecido en el título correspondiente, hacemos de su conocimiento que:

1.- La tasa de interés que devengarán los Certificados de Participación Ordinarios Amortizables de Viaductos de Peaje, S.A. de C.V. (VIPESA 92), del 30 de abril de 1993 al 29 de mayo de 1993, será del 24.36% sobre el valor nominal de los mismos.

México, D.F., a 28 de abril de 1993.
Representante Común de los Tenedores
Banpals, S.A. Institución de Banca Múltiple
División Fiduciaria
Grupo Financiero Mexival
Rúbrica.

(R.- 3083)

INMOBILIARIA PARU, S.A. DE C.V.
SOCIEDAD EN LIQUIDACION

BALANCE FINAL DE LIQUIDACION AL 31 DE DICIEMBRE DE 1992

De conformidad con lo dispuesto por el artículo 247 de la Ley General de Sociedades Mercantiles y el acuerdo tomado en asamblea extraordinaria de accionistas se publica el presente balance final de liquidación.

ACTIVO

Caja y bancos	<u>N\$ 53,502.00</u>
	N\$ 53,502.00
Capital	
Capital social	N\$ 1,000.00
Utilidades acumuladas	<u>N\$ 52,502.00</u>
	<u>N\$ 53,502.00</u>
Reembolso por acción	<u>N\$ 53.50</u>

C.P. Manuel Martínez Mandujano

Liquidador

Rúbrica.

(R.-2976)

CAMPO LIBRE, S.A. DE C.V.

SISTEMA DE CONTABILIDAD GENERAL
BALANCE GENERAL AL 31 DE ENERO DE 1993
nuevos pesos

Activo		
Circulante		
Bancos	(100.69)	
Fijo		
Rva. Dep. Eq. Transp.	(954.39)	
Diferido		
Pagos anticipados	<u>4,787.83</u>	
Total del Activo		<u>3,732.75</u>
Pasivo		
Circulante		
Acreedores diversos	4,083.46	
Impuestos por pagar	<u>(256.44)</u>	
Largo plazo	0.00	
Diferido	<u>0.00</u>	
Total pasivo	3,827.02	
Capital		
Perdida a la fecha	<u>(94.27)</u>	<u>(94.27)</u>
Total pasivo y capital		<u>3,732.75</u>

Felix Hoffman Hoffman

Representante Legal

Rúbrica.

(R.-3135)

AUTOMOTRIZ SATELITE,
S.A. DE C.V.

AVISO A LOS TENEDORES DE PAGARE DE
MEDIANO PLAZO
(AUTSA P92)

En cumplimiento a lo establecido en el título de crédito (Pagaré de Mediano Plazo AUTSA P92) que documenta la emisión, en lo referente a intereses, hacemos de su conocimiento que:

La tasa anual de interés bruto que devengará del 18 de mayo al 17 de junio de 1993, será del 23.18%, sobre su valor nominal.

A partir del 18 de mayo de 1993 en las oficinas de la S.D. Indeval, S.A. de C.V. Institución para el Depósito de Valores ubicadas en Reforma número 255-3er. piso se pagarán los intereses correspondientes al trimestre que va del 18 de febrero al 17 de mayo de 1993 a razón de una tasa anual del 24.67%. Este pago se hará contra entrega del cupón número 04.

México, D.F. a 14 de mayo de 1993.

Representante Común

Casa de Bolsa Prime, S.A. de C.V.
 Grupo Financiero Prime Internacional

Rúbrica.

(R.-3268)

GRUPO HYTT, S.A. DE C.V.

**AVISO A LOS TENEDORES DE OBLIGACIONES
QUIROGRAFARIAS
*HYTT 88***

Se hace del conocimiento a los tenedores de estas Obligaciones que la tasa de interés que devengarán estos valores por el periodo que comprende del 21 de mayo al 20 de junio de 1993, será de 18.98% anual, asimismo se les informa que el resultante del promedio de las tasas de interés que rigen en el trimestre comprendido del 21 de marzo al 20 de junio de 1993 es de 19.24% anual, que se liquidará contra la entrega del cupón número 19 a partir del próximo 21 de junio en las oficinas del Representante Común, ubicadas en Rio Mississippi número 52-1er piso, colonia Cuauhtémoc, código postal 06500, México, D.F.

México, D.F., a 17 de mayo de 1993.

Representante Común de los Obligacionistas

Banco Nacional de México, S.A.

División Fiduciaria

Servicios a Empresas

Rúbrica.

(R.-3360)

**CONCRETO LANZADO PARA LA MINERIA Y
CONSTRUCCION, S.A. DE C.V.
SEGUNDA CONVOCATORIA**

Con fundamento en los artículos 166, fracciones V y VI, 181, 182, 186, 191 y demás relativos de la Ley General de Sociedades Mercantiles, y en los artículos noveno y decimoséptimo de los Estatutos Sociales, el suscrito, Comisario de Concreto Lanzado para la Minería y Construcción, S.A. de C.V., convoca a los señores accionistas de la sociedad, en virtud de segunda convocatoria, a una Asamblea General Ordinaria de Accionistas, la cual se verificará el próximo día 1 de julio de 1993, a las 12:00 horas, en el domicilio de la sociedad ubicado en J.J. Rousseau número 14, 6° piso, colonia Nueva Anzures, código postal 11590 en esta ciudad capital, asamblea en la que se tratarán los asuntos contenidos en el siguiente:

ORDEN DEL DIA

I.-Requerimiento al Administrador Unico y al Comisario de la Sociedad de la Información Financiera en los términos del artículo 172 de la Ley General de Sociedades Mercantiles.

II.-Aprobación, en su caso, de la Información Financiera y del informe del Comisario presentados a la consideración de la Asamblea.

III.-Designación de Administrador Unico y Comisario.

IV.-Determinación de emolumentos al Administrador y Comisario.

v.-Emisión de los títulos representativos de acciones de la sociedad.

VI.-Regularización de los libros de la Sociedad.

VII.-Asuntos relacionados con los puntos anteriores.

Se recuerda a los accionistas que para tener derecho a asistir a la Asamblea de accionistas, deberán acreditar su calidad y su derecho a voto mediante la exhibición de los títulos representativos de sus acciones o, en su defecto, deberán estar inscritos en el Libro de Registro de Acciones Nominativas de la Sociedad.

México, D.F., a 10 de junio de 1993.

Ing. Mario Martínez Muro

Comisario de la Sociedad

Rúbrica.

(R.-3420)

GRUPO FORESTAL INDUSTRIAL, S.A. DE C.V.

**AVISO A LOS TENEDORES DE OBLIGACIONES
HIPOTECARIAS
(GRUFIN) *87**

En cumplimiento a lo establecido en la Cláusula Cuarta y Novena del Clausulado de la Escritura de Emisión correspondiente; hacemos de su conocimiento que la tasa anual de interés bruto que devengarán las obligaciones (GRUFIN) *87 del 22 de mayo de 1993 al 21 de junio de 1993 será del 20.24% sobre el valor nominal de las mismas.

México, D.F., a 20 de mayo de 1993.

Representante Común de los Obligacionistas

Operadora de Bolsa Serfin, S.A. de C.V.,

Casa de Bolsa

Grupo Financiero Serfin

Rúbrica.

(R.-3361)

BANCA CREMI S.A.

BANCA CREMI S.A.

**AVISO A LOS TENEDORES DE BONOS
BANCARIOS PARA LA VIVIENDA
BACREMI 90-F4**

**AVISO A LOS TENEDORES DE BONOS
BANCARIOS PARA LA VIVIENDA
BACREMI 90-F2**

En cumplimiento de lo establecido en la Cláusula Décima Tercera del Acta de Emisión, hacemos de su conocimiento que la tasa de interés anual aplicable a los Bonos Bancarios para la Vivienda de Banca Cremi S.A. (BACREMI 90-F4) por el treintaiochoavo octavo periodo de 28 días, comprendido entre el 29 de abril y el 27 de mayo de 1993, será de 18.25% sobre el valor nominal actualizado de los mismos.

En cumplimiento de lo establecido en la Cláusula Décima Tercera del Acta de Emisión, hacemos de su conocimiento que la tasa de interés anual aplicable a los Bonos Bancarios para la Vivienda de Banca Cremi S.A., (BACREMI 90-F2) por el cuadragésimo segundo periodo de 28 días comprendido entre el 20 de mayo y el 17 de junio de 1993, será de 18.14% neto sobre el valor nominal actualizado de los mismos, y la tasa bruta será de 18.14%.

Asimismo, comunicamos que a partir del 29 de abril de 1993, en el domicilio del S.D. Indeval S.A. de C.V., Institución para el Depósito de Valores, Paseo de la Reforma número 255, México D.F., se pagará la Erogación Neta (pago al inversionista) correspondiente al treintaisieteavo periodo de 28 días, comprendido entre el 1 de abril y el 29 de abril del presente año contra entrega del treintaisieteavo cupón, de acuerdo a lo establecido en la Cláusula Décima Octava del Acta de Emisión.

Asimismo, comunicamos que a partir del 20 de mayo de 1993, en el domicilio del S.D. Indeval, S.A. de C.V., Institución para el Depósito de Valores, Paseo de la Reforma número 255, México D.F., se pagará la Erogación Neta (pago al inversionista) correspondiente al cuadragésimo primer periodo de 28 días, comprendido entre el 22 de abril y el 20 de mayo del presente año, contra entrega del cuadragésimo primer cupón, de acuerdo a lo establecido en la Cláusula Décima Octava del Acta de Emisión.

México D.F., a 10 de junio de 1993.

México D.F., a 10 de junio de 1993.

Rúbrica.

Rúbrica.

(R.-3428)

(R.-3429)

PROMOTORA DE CARRETERAS DEL NORTE, S.A. DE C.V.

**AVISO A LOS TENEDORES DE PAGARES
DE MEDIANO PLAZO CON AVAL BANCARIO
EMISION (PC NORTE P 93-2)**

En cumplimiento a lo establecido en la emisión correspondiente, hacemos de su conocimiento que la tasa de interés bruto que devengarán los Pagarés de Mediano Plazo con Aval Bancario de Promotora de Carreteras del Norte, S.A. de C.V. (PC Norte P 93-2) por el periodo comprendido del 14 de mayo de 1993 al 11 de junio de 1993 será del 22.91% sobre el valor nominal de los mismos, sujeto a la ley fiscal vigente.

México, D.F. a 12 de mayo de 1993.
Representante común de los tenedores
CBI Casa de Bolsa, S.A. de C.V.
Rúbrica.

(R.- 3269)

BANCA CREMI S.A.

**AVISO A LOS TENEDORES DE OBLIGACIONES
SUBORDINADAS NO CONVERTIBLES EN
ACCIONES
(CREMI 92)**

En cumplimiento de lo establecido en la Cláusula Novena del Acta de Emisión, hacemos de su conocimiento que la tasa de interés anual aplicable a las Obligaciones Subordinadas no Convertibles en Acciones (CREMI 92), por el cupón Quinto, Segundo periodo, comprendido entre el 30 de abril y el 31 de mayo de 1993, será de 22.00% sobre el valor nominal de los mismos.

Asimismo, comunicamos que a partir del 30 de abril de 1993, en el domicilio del S.D. Indeval S.A. de C.V., Institución para el Depósito de Valores, Paseo de la Reforma número 255, México D.F., se pagarán los intereses devengados correspondientes al Cuarto cupón de 91 días comprendido entre el 31 de diciembre y el 31 de marzo del presente año contra entrega del Cuarto cupón, a la tasa trimestral del 24.37% de acuerdo con lo establecido en el Acta de Emisión.

México D.F., a 10 de junio de 1993.

Rúbrica.

(R.-3430)

BANCA CREMI S.A.

**AVISO A LOS TENEDORES DE BONOS
BANCARIOS PARA LA VIVIENDA
BACREMI 90-8M**

En cumplimiento de lo establecido en la Cláusula Décima Tercera del Acta de Emisión, hacemos de su conocimiento que la tasa de interés anual aplicable a los Bonos Bancarios para la Vivienda de Banca Cremi S.A., (BACREMI 90-8M) por el treintaidosavo periodo de 28 días comprendido entre el 5 de mayo y el 2 de junio de 1993, será de 19.32% sobre el valor nominal actualizado de los mismos.

Asimismo, comunicamos que a partir del 6 de mayo de 1993, en el domicilio del S.D. Indeval, S.A. de C.V., Institución para el Depósito de Valores, Paseo de la Reforma número 255, México D.F., se pagará la Erogación Neta (pago al inversionista) correspondiente al treintaiunavo periodo de 28 días comprendido entre el 7 de abril y el 5 de mayo del presente año contra entrega del treintaiunavo cupón, de acuerdo a lo establecido en la Cláusula Décima Octava del Acta de Emisión.

México D.F., a 10 de junio de 1993.

Rúbrica.

(R.-3431)

MAGNA ARRENDADORA, S.A. DE C.V., O.A.C.

AVISO

De conformidad con el artículo 132 de la Ley General de Sociedades Mercantiles se comunica que por resolución adoptada en la Asamblea General Extraordinaria de Accionistas de Magna Arrendadora, S.A. de C.V., O.A.C., se resolvió aumentar la parte variable del capital social en N\$ 1'500,000.00 M.N. (un millón quinientos mil nuevos pesos 00/100 Moneda Nacional), para quedar dicha parte variable en la cantidad mencionada.

En los términos del artículo de la Ley General de Sociedades Mercantiles antes señalado, los accionistas de la sociedad que no hubiesen renunciado a su derecho preferente, tendrán quince días naturales a partir de la fecha de esta publicación para, en su caso, ejercitarlo dentro de dicho plazo.

México, D.F., a 15 de abril de 1993.
Magna Arrendadora, S.A. de C.V., O.A.C.
Lic. Federico Rodríguez Giacinti
Delegado de la Asamblea
Rúbrica.

(R.-3409)

BANCA CREMI S.A.

**AVISO A LOS TENEDORES DE BONOS
BANCARIOS PARA LA VIVIENDA
BACREMI 90-M5**

En cumplimiento de lo establecido en la Cláusula Décima Tercera del Acta de Emisión, hacemos de su conocimiento que la tasa de interés anual aplicable a los Bonos Bancarios para la Vivienda de Banca Cremi S.A. (BACREMI 90-M5), por el treintaiochoavo periodo de 28 días comprendido entre el 29 de abril y el 27 de mayo de 1993, será de 19.35% sobre el valor nominal actualizado de los mismos.

Asimismo, comunicamos que a partir del 29 de abril de 1993, en el domicilio del S.D. Indeval S.A. de C.V., Institución para el Depósito de Valores, Paseo de la Reforma número 255, México D.F., se pagará la Erogación Neta (pago al inversionista) correspondiente al treintaieseteavo periodo de 28 días comprendido entre el 1 de abril y el 29 de abril del presente año contra entrega del treintaieseteavo cupón, de acuerdo a lo establecido en la Cláusula Décima Octava del Acta de Emisión.

México D.F., a 10 de junio de 1993.

Rúbrica.

(R.-3432)

BANCA CREMI S.A.

**AVISO A LOS TENEDORES DE BONOS
BANCARIOS PARA LA VIVIENDA
BACREMI 90-F4**

En cumplimiento de lo establecido en la Cláusula Décima Tercera del Acta de Emisión, hacemos de su conocimiento que la tasa de interés anual aplicable a los Bonos Bancarios para la Vivienda de Banca Cremi S.A. (BACREMI 90-F4) por el trigésimonoveno periodo de 28 días comprendido entre el 27 de mayo y el 24 de junio de 1993, será del 17.61% sobre el valor nominal actualizado de los mismos.

Asimismo, comunicamos que a partir del 27 de mayo de 1993, en el domicilio del S.D. Indeval S.A. de C.V., Institución para el Depósito de Valores, Paseo de la Reforma número 255, México D.F., se pagará la Erogación Neta (pago al inversionista) correspondiente al treintaiochoavo periodo de 28 días comprendido entre el 29 de abril y el 27 de mayo del presente año contra entrega del treintaiochoavo cupón, de acuerdo a lo establecido en la Cláusula Décima Octava del Acta de Emisión.

México D.F., a 10 de junio de 1993

Rúbrica.

(R.-3433)

MAQUINARIA ICONSA, S.A. DE C.V.

AVISO

**A LOS TENEDORES DE OBLIGACIONES CON GARANTIA FIDUCIARIA
MAQICSA 1991**

En cumplimiento a lo establecido en la Cláusula Cuarta de la Escritura de Emisión correspondiente, hacemos de su conocimiento que la tasa de interés que devengarán las obligaciones mencionadas del 24 de mayo al 23 de junio de 1993, será del 22.06% sobre el valor nominal de las mismas.

México, D.F. 19 de mayo de 1993.

El Representante Común de los Obligacionistas

Banco Internacional, S.A.

División Fiduciario

Rúbrica.

(R.-3410)

BANCA CREMI, S.A.

**AVISO A LOS TENEDORES DE BONOS
BANCARIOS PARA LA VIVIENDA
BACREMI 90-F3**

En cumplimiento de lo establecido en la Cláusula Décima Tercera del Acta de Emisión, hacemos de su conocimiento que la tasa de interés anual aplicable a los Bonos Bancarios para la Vivienda de Banca Cremi S.A. (BACREMI 90-F3) por el cuarentaiunoavo periodo de 28 días comprendido entre el 22 de abril y el 20 de mayo de 1993, será de 18.64% neto sobre el valor nominal actualizado de los mismos, y la tasa bruta será de 18.64%.

Asimismo, comunicamos que a partir del 22 de abril de 1993, en el domicilio del S.D. Indeval, S.A. de C.V., Institución para el Depósito de Valores, Paseo de la Reforma número 255, México, D.F., se pagará la Erogación Neta (pago al inversionista) correspondiente al cuarentavo periodo de 28 días comprendido entre el 25 de marzo y el 22 de abril del presente año contra entrega del cuarentavo cupón, de acuerdo a lo establecido en la Cláusula Décima Octava del Acta de Emisión.

México, D.F., a 10 de junio de 1993.

Rúbrica.

(R.-3434)

BANCA CREMI, S.A.

**AVISO A LOS TENEDORES DE BONOS
BANCARIOS PARA LA VIVIENDA
BACREMI 90-8M**

En cumplimiento de lo establecido en la Cláusula Décima Tercera del Acta de Emisión, hacemos de su conocimiento que la tasa de interés anual aplicable a los Bonos Bancarios para la Vivienda de Banca Cremi, S.A. (BACREMI 90-8M), por el veintinueveavo periodo de 28 días comprendido entre el 10 de febrero y el 10 de marzo de 1993, será de 21.12% sobre el valor nominal actualizado de los mismos.

Asimismo, comunicamos que a partir del 10 de febrero de 1993, en el domicilio del S.D. Indeval, S.A. de C.V., Institución para el Depósito de Valores, Paseo de la Reforma número 255, México, D.F., se pagará la Erogación Neta (pago al inversionista) correspondiente al veintiochoavo periodo de 28 días comprendido entre el 13 de enero y el 10 de febrero del presente año contra entrega del veintiochoavo cupón, de acuerdo a lo establecido en la Cláusula Décima Octava del Acta de Emisión.

México, D.F., a 10 de junio de 1993.

Rúbrica.

(R.-3435)

**FIBRAS NACIONALES DE ACRILICO, S.A. DE C.V.
AVISO A LOS TENEDORES DE OBLIGACIONES QUIROGRAFARIAS
*FINCRIL 88***

Se hace del conocimiento a los tenedores de Obligaciones Quirografarias de Fibras Nacionales de Acrílico, S.A. de C.V., *FINCRIL 88*, que la tasa de interés que devengarán estos valores por el periodo que comprende del 26 de mayo al 25 de junio de 1993, será de 18.98% anual.

México, D.F., a 20 de mayo de 1993.

Representante Común de los Obligacionistas
Banco Nacional de México, S.A.

División Fiduciaria
Servicios a Empresas
Rúbrica.

(R.-3416)

SEDERIA LA NUEVA, S.A. DE C.V.**CONVOCATORIA**

Se convoca a los accionistas de Sedería La Nueva, S.A. de C.V., a la Asamblea General Ordinaria y Extraordinaria de Accionistas que tendrá lugar en el domicilio social de la empresa, ubicado en Regina 32-a, 2do. piso, Centro de la Ciudad de México, Distrito Federal, a las 9:00 horas del día 1ro. de julio de 1993, conforme al siguiente.

ORDEN DEL DIA

I. Presentación, discusión y en su caso, aprobación del informe y de los estados financieros formulados por el consejo de administración, al cierre del ejercicio social que finalizó el día 31 de diciembre de 1992, previa lectura del informe del comisario.

II. Elección de administradores y comisarios y asignación de emolumentos.

III. Aumento en la cantidad de: N\$ 2'250,000 (dos millones doscientos cincuenta mil pesos), de la porción mínima del capital social a fin de que sumada al monto de la actual alcance la suma de N\$ 3'000,000 (tres millones de nuevos pesos) y en la cantidad de N\$ 1'875,000 (un millón ochocientos setenta y cinco mil nuevos pesos), de la porción variable del capital social a fin de que sumada al monto de la actual, alcance la suma de N\$ 2'000,000 (dos millones de nuevos pesos); y en su caso, suscripción y pago de las acciones representativas de los aumentos de capital propuestos, mediante: a) capitalización de créditos existentes a favor de diversos accionistas, con motivo de aportaciones efectuadas para futuros aumentos de capital; y b) entero en numerario.

IV. Reforma de las cláusulas quinta y sexta de los estatutos para que, en su caso, pueda darse cabida al aumento de la porción mínima del capital social, así como para ajustarse a las últimas reformas monetarias.

V. Designación de persona que, en su caso, comparezca ante notario a protocolizar el acta de asamblea y gestionar su inscripción en el Registro Público de Comercio.

Para asistir a la asamblea, los accionistas deberán presentar los títulos definitivos o los certificados provisionales de acciones, o constancia de su depósito expedida por institución de crédito, nacional o extranjera; o bien una tarjeta de admisión que el presidente o el secretario del consejo de administración expedirá conforme a los registros de accionistas existentes en la sociedad. Los accionistas podrán hacerse representar por apoderado, mediante simple carta poder

Para su revisión, quedan a disposición de los accionistas, copias de los estados financieros y los informes a que se refiere el artículo 172 de la Ley General de Sociedades Mercantiles.

México, D.F., a 31 de mayo de 1993.

Jaime Cohen Cappon
Presidente
Rúbrica.

(R.-3871)

LENTEJUELA, S.A. DE C.V.**CONVOCATORIA**

Se convoca a los accionistas de Lentejuela, S.A. de C.V., a la Asamblea General Ordinaria y Extraordinaria de Accionistas que tendrá lugar en el domicilio social de la empresa, ubicado en Regina 32-A, 3er piso, Centro de la Ciudad de México, Distrito Federal, a las 10:00 horas del día 1ro. de julio de 1993, conforme al siguiente.

ORDEN DEL DIA

I. Presentación, discusión y en su caso, aprobación del informe y de los estados financieros formulados por el consejo de administración, al cierre del ejercicio social que finalizó el día 31 de diciembre de 1992, previa lectura del informe del comisario.

II. Elección de administradores y comisarios y asignación de emolumentos.

III. Aumento en la cantidad de: N\$ 925,000 (novecientos veinticinco mil nuevos pesos), de la porción mínima del capital social a fin de que sumada al monto de la actual alcance la suma de N\$ 1'000,000 (un millón de nuevos pesos) y en la cantidad de N\$ 75,000 (setenta y cinco mil nuevos pesos), de la porción variable del capital social a fin de que sumada al monto de la actual, alcance la suma de N\$ 500,000 (quinientos mil nuevos pesos); y en su caso, suscripción y pago de las acciones representativas de los aumentos de capital propuestos, mediante: a) capitalización de créditos existentes a favor de diversos accionistas, con motivo de aportaciones efectuadas para futuros aumentos de capital; y b) entero en numerario.

IV. Reforma de las cláusulas quinta y sexta de los estatutos para que, en su caso, pueda darse cabida al aumento de la porción mínima del capital social, así como para ajustarse a las últimas reformas monetarias.

V. Designación de persona que, en su caso, comparezca ante notario a protocolizar el acta de asamblea y gestionar su inscripción en el Registro Público de Comercio.

Para asistir a la asamblea, los accionistas deberán presentar los títulos definitivos o los certificados provisionales de acciones, o constancia de su depósito expedida por institución de crédito, nacional o extranjera; o bien una tarjeta de admisión que el presidente o el secretario del consejo de administración expedirá conforme a los registros de accionistas existentes en la sociedad. Los accionistas podrán hacerse representar por apoderado, mediante simple carta poder.

Para su revisión, quedan a disposición de los accionistas, copias de los estados financieros y los informes a que se refiere el artículo 172 de la Ley General de Sociedades Mercantiles.

México, D.F., a 31 de mayo de 1993.

El Consejo de Administración
Jaime Cohen Cappon
Presidente
Rúbrica.

(R.- 3872)

ALMACENADORA PROBURSA, S.A. DE C.V.**AVISO**

En los términos de la Ley General de Organizaciones y Actividades Auxiliares del Crédito y en virtud de haber vencido el plazo señalado para el depósito en los Certificados de Depósito números 385,413,424,367,368, 383, expedidos a Productos Vista Hermosa, S.A. de C.V., se les comunica que cuentan con 10 días a partir de esta fecha, para retirar la mercancía y pagar los adeudos correspondientes; de no hacerlo, procederemos al remate de la misma en base al Artículo 22 de la referida Ley General de Organizaciones y Actividades Auxiliares del Crédito.

C.P. Alfonso de la Fuente Con
Subdirector de Administración y Finanzas
Rúbrica.

(R.-3874)

ALMACENADORA BOSA, S.A. DE C.V.**AVISO DE REMATE****ALMACENES GENERALES DE DEPOSITO**

En las oficinas de Almacenadora Bosa, S.A. de C.V., sita en avenida de la Luz número 92-C, Parque Industrial la Luz, Cuautitlán Izcalli, Estado de México, de conformidad con lo establecido en los artículos 21 y 22 de la Ley General de Organizaciones y Actividades Auxiliares de Crédito se rematarán en primera almoneda el día 18 de junio de 1993 a las 10:00 horas, la mercancía que amparan los siguientes Certificados de Depósito.

Certificado de Depósito Número Depositante:	Unidad de Medida	Mercancía	Valor Declarado por el Depositante
118-II Depositante:	MCSA Transfo. S.A. de C.V. 16 Cajas	Interruptores termomagnéticos	N\$ 124,395.32
030-II	Comercial de Hierro y Acero. S.A. de C.V. 27 Cajas	Tornillos de acero al carbón con tuerca hexagonal	20,576.14
030-II	58 Cajas	Espárragos en acero al carbón A-193 con dos tuercas hexagonales	44,587.27
031-II	1080 Piezas	Lámparas 80 watts	209,026.60
173-II	3 Piezas	Válvulas de globo Forged Steel	8,241.00
174-II	58 Piezas	Válvulas de diafragma roscada grinnel	17,237.95
464-II	3 Piezas	Válvulas de seguridad duraval	37,094.10
464-II	2 Piezas	Arrancador magnético Cutler Hammer	24,666.00
465-II	390 Piezas	Lámparas de uso suburbano	85,800.00
465-II	9 Piezas	Trampas roscadas modelo 1013	11,999.61
465-II	43 Piezas	Trampas roscadas modelo 1011	14,348.67
465-II	90 Piezas	Trampas roscadas modelo 1010	25,533.90
465-II	95 Piezas	Válvulas roscadas de hierro	84,901.50
466-II	62 Cajas	Tubo flexible de acero inoxidable de 1/2 pulgada	442,109.28
467-II	19 Cajas	Tubo flexible de acero inoxidable 3/4 y 1 pulg.	145,694.43
Depositante:	Recuperadora de Artículos Industriales y en Electrónica, S.R.L. y/o Artículos Importados de México, S.A. de C.V.		
288-II	11 Cajas	Moldes p/inyección diferentes características	1'375,000.00
335-II	11291 Botes	Pintura vinílica y acrílica	N\$ 113,413.79

Todas las mercancías señaladas fueron depositadas en las bodegas ubicadas en avenida de la Luz número 92-C, Parque Industrial la Luz, Cuautitlán Izcalli, Estado de México, será postura legal la que cubra el valor declarado por los depositantes, más el 10% del impuesto al Valor Agregado, la mercancía se encuentra a la vista de los interesados, en las puertas números 1 y 3, ubicadas en la dirección antes mencionada.

Los interesados deberán presentar cheque certificado por el 10% de la postura legal más el I.V.A., a favor de Almacenadora Bosa, S.A. de C.V.

Rúbrica.

(R.- 3482)

ARRENDADORA COMERMEX, S.A. DE C.V.**AVISO A LOS TENEDORES DE OBLIGACIONES QUIROGRAFARIAS (ARCOMER) 1991**

En cumplimiento a lo establecido en las cláusulas IV y IX de la escritura correspondiente, hacemos de su conocimiento que el rendimiento neto que devengarán las Obligaciones Quirografarias de Arrendadora Comermex, S.A. de C.V. (ARCOMER) 1991, del 25 de mayo al 24 de junio de 1993, será del 20.36% sobre el valor nominal de las mismas.

El Representante Común de los Obligacionistas

Multibanco Comermex, S.A.

División Fiduciaria

Delegado Fiduciario

C.P. Jorge Ordóñez Lomelín

Rúbrica.

(R.-3440)

**CORPORACION INMOBILIARIA
COACALCO, S.A. DE C.V.**

**AVISO A LOS TENEDORES DE
CERTIFICADOS DE PARTICIPACION
INMOBILIARIOS AMORTIZABLES
CORINCO 1991**

En cumplimiento a lo establecido en las Cláusulas Séptima, Octava, Novena y Décimoprimer del Clausulado de la Escritura de Emisión correspondiente; hacemos de su conocimiento que:

1.- La tasa de referencia más la sobretasa de 3.5 puntos (tres punto cinco puntos) utilizada para los cálculos que a continuación se enuncian es de 21.56%.

2.- La tasa de Interés Neto que devengarán los certificados de Participación Inmobiliarios Amortizables de Corporación Inmobiliaria Coacalco, S.A. de C.V. (CORINCO 1991) del 18 de mayo de 1993 al 17 de junio de 1993 será de 21.56% sobre el valor ajustado de los mismos.

3.- El valor teórico de mercado de los Certificados de Participación Inmobiliarios Amortizables de Corporación Inmobiliaria Coacalco, S.A. de C.V. (CORINCO 1991) al día 18 de mayo de 1993 es de N\$ 10.51488.

México, D.F., a 14 de mayo de 1993.
Representante Común de los Tenedores
Probursa, S.A. de C.V., Casa de Bolsa
Grupo Financiero Probursa
Rúbrica.

(R.- 3270)

**EDITORIAL LIMUSA, S.A. DE C.V.
AVISO A LOS TENEDORES DE
PAGARE DE MEDIANO PLAZO
LIMUSA P92**

En cumplimiento a lo establecido en el Título correspondiente, hacemos de su conocimiento que:

1. La tasa anual de interés que devengarán los pagarés a mediano plazo de Editorial Limusa, S.A. de C.V. (LIMUSA P92) del 14 de mayo de 1993 al 13 de junio de 1993, será del 20.94% sobre el valor nominal de los mismos,

2. Por otra parte, el próximo 14 de mayo de 1993, se pagarán los intereses correspondientes al periodo del 14 de febrero de 1993 al 13 de mayo de 1993, y que en este periodo la tasa que devengarán los Pagarés a Mediano Plazo será del 22.8633%.

El pago se hará contra entrega del cupón No. 3.
México, D.F., a 10 de mayo de 1993.

Representante Común
Banpaís, S.A.
Institución de Banca Múltiple
Banpaís, S.A. Grupo Financiero Mexival
División Fiduciaria
Rúbrica.

(R.- 3271)

**TECNICA PROFESIONAL DE INVERSIONES,
S.A. DE C.V.**

**ORGANIZACION AUXILIAR DEL CREDITO
AVISO A LOS TENEDORES DE PAGARE
FINANCIERO
(TEPROFI P92)**

En cumplimiento a lo establecido en el Pagaré Financiero de Técnica Profesional de Inversiones, S.A. de C.V., Organización Auxiliar del Crédito (TEPROFI P92), hacemos de su conocimiento que:

La tasa anual de interés bruto que devengarán los pagarés financieros (TEPROFI P92) del 18 de mayo al 17 de junio de 1993 será de 24.18% sobre el valor nominal de las mismas.

México, D.F., a 13 de mayo de 1993.
Representante Común de los Obligacionistas
GBM
Grupo Bursátil Mexicano, S.A. de C.V.
Casa de Bolsa
Integrante del Grupo Financiero GBM Atlántico
Rúbrica.

(R.- 3272)

**PROMOTORA DE CARRETERAS DEL
NORTE, S.A. DE C.V.**

**AVISO A LOS TENEDORES DE PAGARES
DE MEDIANO PLAZO CON AVAL BANCARIO
EMISION (PC NORTE P 92); (PC NORTE P
92-2); (PC NORTE P 92-3); (PC NORTE P
92-4) Y (PC NORTE P 93)**

En cumplimiento a lo establecido en la emisión correspondiente, hacemos de su conocimiento que la tasa de interés bruto que devengarán los pagarés de mediano plazo con aval bancario de Promotora de Carreteras del Norte, S.A. de C.V. (PC NORTE P 92), (PC NORTE P 92-2), (PC NORTE P 92-3); (PC NORTE 92-4) y (PC NORTE P 93) por el periodo comprendido del 14 de mayo de 1993 al 11 de junio de 1993 será del 21.41% sobre el valor nominal de los mismos, sujeto a la Ley Fiscal vigente.

México, D.F., a 12 de mayo de 1993.
Representante Común de los Tenedores
CBI Casa de Bolsa, S.A. de C.V.
Rúbrica.

(R.- 3273)

**CONSORCIO INDUSTRIAL PUEBLA,
S.A. DE C.V.**

**AVISO A LOS TENEDORES DE PAGARE DE
MEDIANO PLAZO
(CONIP P92)**

En cumplimiento a lo establecido en el título de crédito (Pagaré de Mediano Plazo CONIP P92), que documenta la emisión, en lo referente a intereses, hacemos de su conocimiento que:

La tasa anual de interés bruto que devengará del 14 de mayo al 11 de junio de 1993, será del 22.67%, sobre su valor nominal.

México, D.F., a 12 de mayo de 1993.
Representante Común
Casa de Bolsa Prime, S.A. de C.V.
Grupo Financiero Prime Internacional
Rúbrica.

(R.- 3274)

FACTOR OBSA, S.A. DE C.V.

**AVISO A LOS TENEDORES DEL PAGARE
FINANCIERO
EMISION
(FACOBSA P 92)**

En cumplimiento a lo establecido en la emisión correspondiente, hacemos de su conocimiento que la tasa de interés bruto que devengará el pagaré financiero de Factor Obsa, S.A. de C.V. (FACOBSA P 92), por el periodo comprendido del 17 de mayo de 1993 al 14 de junio de 1993, será del 22.10% sobre el valor nominal de los mismos, sujeto a la Ley Fiscal vigente.

México, D.F., a 13 de mayo de 1993.
Representante Común de los Tenedores
CBI Casa de Bolsa, S.A. de C.V.
Rúbrica.

(R.- 3275)

HACIENDA MALINALCO, S. DE R.L. DE C.V.

Mediante Asamblea General de Socios de Hacienda Malinalco, S. de R.L. de C.V., celebrada en México, Distrito Federal, el 25 de marzo de 1993, se acordó la transformación de la sociedad en Sociedad Anónima de Capital Variable, y para dar cumplimiento a lo establecido en los artículos 223 y 228 de la Ley General de Sociedades Mercantiles, se publica el siguiente estado financiero condensado al 31 de marzo de 1993.

Activo total:	N\$ 524,506.78	
Pasivo total:		N\$ 2,450.00
Capital contable:	N\$ 522,056.78	
Sumas iguales:	N\$ 524,506.78	N\$ 524,506.78

Hacienda Malinalco, S. de R.L. de C.V.
Juan Samaniego Malacara
Delegado Especial de la Asamblea
Rúbrica.

(R.-3304)

CERRADURAS Y CANDADOS S.A. DE C.V.

**AVISO
A LOS TENEDORES DE OBLIGACIONES
QUIROGRAFARIAS
(CYCSA) 1989**

A partir del 23 de mayo de 1993, en la oficinas de Multibanco Comermex, S.A., ubicadas en Boulevard M. Avila Camacho número 1, 1er. piso, se pagarán los intereses correspondientes al trimestre del 22 de febrero al 21 de mayo de 1993, de Cerraduras y Candados, S.A. de C.V. (CYCSA) 1989, a razón de una tasa anual promedio bruta del 21.89% contra la entrega del cupón número 14, además de la III amortización de la Emisión.

Asimismo se les recuerda que en esta fecha se pagará la amortización total anticipada (Series IV, V y VI) de la Emisión, incluyendo una prima del 1% de acuerdo con la Cláusula Octava del contrato respectivo.

El Representante Común de los Obligacionistas
Multibanco Comermex, S.A.
División Fiduciaria
Delegado Fiduciario
C.P. Jorge Ordóñez Lomelín
Rúbrica.

(R.-3315)

ALMACENES COPPEL, S.A. DE C.V.

**AVISO A LOS TENEDORES DE
OBLIGACIONES QUIROGRAFARIAS
EMISION (ALMACO 90)**

En cumplimiento a lo establecido en la emisión correspondiente, hacemos de su conocimiento que la tasa de interés bruto que devengarán las obligaciones quirografarias de Almacenes Coppel, S.A. de C.V. (ALMACO 90), por el periodo comprendido del 11 de mayo al 10 de junio de 1993, será del 18.48% sobre el valor nominal de las mismas, sujeto a la Ley Fiscal vigente.

México, D.F., a 7 de mayo de 1993.

Representante Común de los Obligacionistas

CBI Casa de Bolsa, S.A. de C.V.

Rúbrica.

(R.- 3078)

TEXTILES COLUMBIA, S.A.

**BALANCE FINAL DE LIQUIDACION AL 30 DE
JUNIO DE 1991**

Activo		
Circulante		
Caja	2'555,751	
Impuestos Anticipados	<u>24'009,035</u>	<u>26'564,786</u>
Suma del activo		<u>26'564,786</u>
Capital		
Capital Social Fijo	3'000,000	
Capital Social Variable	80'000,000	
Pérdida de Ejercicios		
Anteriores	(56'007,909)	
Pérdida del Ejercicio	<u>(427,305)</u>	<u>26'564,786</u>
Suma del capital		<u>26'564,786</u>

Jack Ginsburg Weingarten

Liquidador

Rúbrica.

(R.-3343)

TELAS POP-GOLD, S.A.

**BALANCE FINAL DE LIQUIDACION AL 31 DE
JULIO DE 1991**

Activo		
Circulante		
Caja	47'311,264	
Impuestos Anticipados	<u>1'864,932</u>	<u>49'176,196</u>
Suma del activo		<u>49'176,196</u>
Capital		
Capital Social	2'000,000	
Utilidad de Ejercicios		
Anteriores	47,253,365	
Pérdida del Ejercicio	<u>(77,169)</u>	<u>49'176,196</u>
Suma del capital		<u>49'176,196</u>

Jack Ginsburg Weingarten

Liquidador

Rúbrica.

(R.-3344)

TELAS DOS MUNDOS, S.A. DE C.V.

**BALANCE FINAL DE LIQUIDACION AL 30 DE
JUNIO DE 1991**

Activo		
Circulante		
Caja	30'011,903	
Impuestos Anticipados	<u>4'483,629</u>	<u>34'495,532</u>
Suma del activo		<u>34'495,532</u>
Capital		
Capital Social Fijo	4'000,000	
Capital Social Variable	1'000,000	
Utilidad de Ejercicios		
Anteriores	31'991,329	
Pérdida del Ejercicio	<u>(2'495,797)</u>	<u>34'495,532</u>
Suma el capital		<u>34'495,432</u>

Jack Ginsburg Weingarten

Rúbrica.

(R.-3345)

TELAS LUX, S.A. DE C.V.**BALANCE FINAL DE LIQUIDACION AL 30 DE JUNIO DE 1991**

Activo		
Circulante		
Caja	10'524,634.00	
Impuestos Anticipados	<u>8'904,957.00</u>	<u>19'429,591.00</u>
Suma del activo		<u>19'429,591.00</u>
Capital		
Capital Social Fijo	4'000,000.00	
Utilidad de Ejercicios		
Anteriores	16'445,034.00	
Pérdida del Ejercicio	<u>(1'015,443.00)</u>	<u>19'429,591.00</u>
Suma del capital		<u>19'429,591.00</u>

Jack Ginsburg Weingarten

Liquidador

Rúbrica.

(R.-3346)**MERCANTIL CHAMLATI, S.A.****BALANCE FINAL DE LIQUIDACION AL 30 DE JUNIO DE 1991**

Activo		
Circulante		
Caja	75'449,193.45	
Impuestos Anticipados	<u>27'160,866.11</u>	<u>102'610,059.56</u>
Suma del activo		<u>102'610,059.56</u>
Capital		
Capital Social Fijo	3,000,000.00	-
Capital Social Variable	33'468,529.00	-
Utilidad de Ejercicios		
Anteriores	66'401,511.45	-
Resultado del Ejercicio	<u>(259,980.89)</u>	<u>102'610,059.56</u>
Suma del pasivo		<u>-102'610,059.56</u>

Isaac Ginsburg Weingarten

Liquidador

Rúbrica.

(R.-3347)**TEXTILES TOHUI, S.A.****BALANCE FINAL DE LIQUIDACION AL 30 DE JUNIO DE 1991**

Activo		
Circulante		
Caja	360,718	
Impuestos Anticipados	<u>2'105,771</u>	<u>2'466,489</u>
Suma del activo		<u>2'466,489</u>
Capital		
Capital Social	4'000,000	
Aportaciones Aumento de Capital	6'000,000	
Pérdida de Ejercicios		
Anteriores	(6'634,595)	
Pérdida del Ejercicio	<u>(898,916)</u>	<u>2'466,489</u>
Suma del pasivo		<u>2'466,489</u>

Jack Ginsburg Weingarten

Liquidador

Rúbrica.

(R.-3348)**TELAS VIC, S.A.****BALANCE FINAL DE LIQUIDACION AL 30 DE JUNIO DE 1991**

Activo		
Circulante		
Caja	255,757	
Impuestos Anticipados	<u>10'052,597</u>	<u>10'308,354</u>
Suma del activo		<u>10'308,354</u>
Capital		
Capital Social	2'000,000	
Aportación Aumento de Capital	13'000,000	
Utilidades de Ejercicios		
Anteriores	(4'190,897)	
Pérdida del Ejercicio	<u>(500,749)</u>	<u>10'308,354</u>
Suma del capital		<u>10'308,354</u>

Isaac Ginsburg Weingarten

Liquidador

Rúbrica.

(R.-3349)

TELAS TECALI, S.A.		
BALANCE FINAL DE LIQUIDACION AL 30 DE JUNIO DE 1991		
Activo		
Circulante		
Caja	1'642,861	-
Impuestos Anticipados	<u>1'027,267</u>	<u>2'670,128</u>
Suma del activo	-	<u>2'670,128</u>
Capital		
Capital Social Fijo	5'000,000	-
Capital Social Variable	5'000,000	-
Pérdida de Ejercicios		
Anteriores	(7'256,600)	-
Pérdida del Ejercicio	<u>(73,272)</u>	<u>2'670,128</u>
Suma del capital	-	<u>2'670,128</u>
Isaac Ginsburg Weingarten		
Liquidador		
Rúbrica.		
(R.-3350)		

TELAS NIZA, S.A.		
BALANCE FINAL DE LIQUIDACION AL 30 DE JUNIO DE 1991		
Activo		
Circulante		
Caja	16,219,252	
Impuestos Anticipados	<u>6'486,437</u>	<u>22'705,689</u>
Suma del activo		<u>22'705,689</u>
Capital		
Capital Social Fijo	2'000,000	
Utilidades de Ejercicios		
Anteriores	20'908,901	
Resultado al 30 de junio de 1991	<u>(203,212)</u>	<u>22'705,689</u>
Suma del capital		<u>22'705,689</u>
Isaac Ginsburg Weingarten		
Liquidador		
Rúbrica.		
(R.-3351)		

CINTAS RAMISAN, S.A.

Mediante asamblea ordinaria y extraordinaria del día 10 de junio de 1992, publica de conformidad con el artículo 223 de la Ley General de Sociedades Mercantiles, en virtud de que Cintas Ramisan, S.A. se transformará en Cintas Ramisan, S.A. de C.V. y aumentará su capital variable en N\$ 135,000.00

BALANCE GENERAL
AL 31 DE MAYO DE 1992

Activo	
Circulante	N\$ 315,769.
Fijo	N\$ 97,478.
Diferido	N\$ 16.
Total de activos	<u>N\$ 413,263.</u>
Pasivo y Capital	
Circulante	N\$ 207,814.
Capital social	N\$ 205,449.
Total pasivo y capital	<u>N\$ 413,263.</u>

Lic. Alfredo M. Woodward Ramírez
Vice Presidente del Consejo de Admon.
Rúbrica.

(R.-3355)

**INTERSYS BAJA CALIFORNIA
S.A. DE C.V.**

AVISO

Para cumplir con lo dispuesto en el artículo 9o. de la Ley General de Sociedades Mercantiles, se hace del conocimiento público que la Asamblea General Extraordinaria de Accionistas de Intersys Baja California, S.A. de C.V. celebrada el día 5 de enero de 1993, acordó reducir el capital social mínimo de dicha sociedad en la cantidad de N\$ 24,335.00 (veinticuatro mil trescientos treinta y cinco nuevos pesos 00/100), mediante reembolso de aportaciones a los accionistas de la sociedad, para quedar establecido en la suma de N\$ 25,665.00 (veinticinco mil seiscientos sesenta y cinco nuevos pesos 00/100 M.N.).

Lic. Eduardo E. Heftye Etienne
Delegado Especial
Rúbrica.

(R.-3358)

DURAPLAY DE PARRAL, S.A. DE C.V.**AVISO A LOS TENEDORES DE
OBLIGACIONES HIPOTECARIAS
"DUPSA *90"**

En cumplimiento a lo establecido en la Cláusula Quinta de interés, del Clausulado de la Escritura de Emisión correspondiente, hacemos de su conocimiento que la tasa de interés que devengarán las Obligaciones "DUPSA *90" por el periodo comprendido del 9 de abril al 8 de mayo de 1993, será del 23.20% anual bruto sobre el valor nominal de las mismas.

México, D.F., a 5 de abril de 1993.

Representante Común de los Obligacionistas
Value Casa de Bolsa, S.A.
Rúbrica.

(R.- 3365)

**ARRENDADORA CREDIMEX,
S.A. DE C.V.****AVISO A LOS TENEDORES DE
OBLIGACIONES QUIROGRAFARIAS
CREDIMX 1991**

En cumplimiento a lo establecido en la Cláusula Cuarta de la Escritura de Emisión correspondiente, hacemos de su conocimiento que:

1. La tasa de interés que devengarán las Obligaciones (CREDIMX) 1991 del 18 de mayo de 1993 al 17 de junio de 1993 será del 20.81% sobre el valor nominal de las mismas.

México, D.F., a 14 de mayo de 1993.

Probursa, S.A. de C.V.
Representante Común de los Obligacionistas
Rúbrica.

(R.-3366)

**PLANEACION Y OPERACION DE EMPRESAS,
S.A. DE C.V.****AVISO A LOS TENEDORES DEL PAGARE DE
MEDIANO PLAZO
(POESA P92)**

En cumplimiento a lo establecido en la emisión del Pagaré de Mediano Plazo correspondiente hacemos de su conocimiento lo siguiente:

1.- La tasa anual bruta de interés que devengarán los Pagarés de Mediano Plazo (POESA P92) del 14 de mayo al 11 de junio de 1993 será de 23.66%, sobre su valor nominal.

México, D.F., a 12 de mayo de 1993.

ABACO Casa de Bolsa, S.A. de C.V.

ABACO Grupo Financiero

Representante Común

Rúbrica.

(R.-3367)

ARRENDADORA ATLAS, S.A.**AVISO A LOS TENEDORES DE
OBLIGACIONES QUIROGRAFARIAS
EMISION (ATLAS) 1990**

Se les comunica a los tenedores de Obligaciones Quirografarias (ATLAS) 1990 de acuerdo a lo previsto en el Acta de Emisión, Cláusula Cuarta; que la tasa de interés que regirá para el periodo del 14 de mayo al 13 de junio de 1993, es la siguiente:

Interés Neto 19.81%

México, D.F., a 12 de mayo de 1993.

Representante Común de Obligacionistas

Confía, S.A.

Institución de Banca Múltiple

Abaco Grupo Financiero

Rúbrica.

(R.-3368)

ARRENDADORA ATLAS, S.A. DE C.V.**AVISO A LOS TENEDORES DE
OBLIGACIONES QUIROGRAFARIAS
(AATLAS)92-2**

En cumplimiento a lo establecido en la Cláusula de intereses del Clausulado de la Escritura de Emisión correspondiente, hacemos de su conocimiento que:

La tasa anual de interés bruto que devengarán las obligaciones Quirografarias de Arrendadora Atlas, S.A. de C.V., Organización Auxiliar del Crédito (AATLAS) 92-2, para el periodo comprendido del 19 de mayo al 18 de junio de 1993 será del 23.68% sobre el valor nominal de las mismas.

A partir del 19 de mayo de 1993 en las oficinas de la S.D. Indeval, S.A. de C.V., Institución para el Depósito de Valores, ubicado en Paseo de la Reforma número 255-3er. piso, colonia Cuauhtémoc código postal 06500, México, D.F., se pagarán los intereses correspondientes al trimestre del 19 de febrero al 18 de mayo de 1993 a razón de una tasa anual bruta del 25.1689%. Este pago se hará contra entrega del cupón número 2.

México, D.F., a 14 de mayo de 1993.
Representante Común de los Obligacionistas
Banco del Atlántico, S.A.
Dirección Divisional Fiduciaria
Integrante del Grupo Financiero GBM Atlántico
Rúbrica.

(R.-3369)

**EMPRESAS LA MODERNA,
S.A. DE C.V.****AVISO A LOS TENEDORES DE OBLIGACIONES
QUIROGRAFARIAS**

En cumplimiento a lo establecido en la Cláusula de intereses del Clausulado de la Escritura de Emisión correspondiente, hacemos de su conocimiento que:

1.- La tasa anual neta de interés que devengarán las Obligaciones Quirografarias "(MODERNA) 1991" del 18 de mayo al 17 de junio de 1993, será del 17.13% sobre el valor nominal de las mismas.

México, D.F., a 14 de mayo de 1993

Representante Común de los Obligacionistas

Casa de Bolsa Arka, S.A. de C.V.

Rúbrica.

(R.-3370)

ARRENDADORA SOFIMEX, S.A.**AVISO A LOS TENEDORES DE OBLIGACIONES
QUIROGRAFARIAS
"SOFIMEX *90-1"**

En cumplimiento a lo establecido en las Cláusulas Quinta de intereses, del Clausulado de la Escritura de Emisión correspondiente, hacemos de su conocimiento que la tasa de interés que devengarán las Obligaciones Quirografarias "SOFIMEX *90-1" por el periodo comprendido del 20 de mayo al 19 de junio de 1993, será del 19.79% anual bruto sobre el valor nominal de las mismas.

Asimismo, a partir del 20 de mayo de 1993 en las oficinas de Value, Casa de Bolsa, S.A., ubicadas en Paseo de la Reforma número 255, piso 9 colonia Cuauhtémoc, México, Distrito Federal, Departamento de Valores, se pagarán los intereses correspondientes a razón de una tasa anual bruta del 21.27%. Este pago se hará contra entrega del cupón número 11.

México, D.F., a 17 de mayo de 1993.
Representante Común de los Obligacionistas
Value Casa de Bolsa, S.A.
Rúbrica.

(R.-3371)

DURAPLAY DE PARRAL, S.A. DE C.V.**AVISO A LOS TENEDORES DE
OBLIGACIONES HIPOTECARIAS
"DUPSA *90"**

En cumplimiento a lo establecido en la Cláusula Quinta de interés, del Clausulado de la Escritura de Emisión correspondiente, hacemos de su conocimiento que la tasa de interés que devengarán las Obligaciones "DUPSA *90" por el periodo comprendido del 9 de mayo al 8 de junio de 1993, será del 22.49% anual bruto sobre el valor nominal de las mismas.

México, D.F., a 4 de mayo de 1993.

Representante Común de los Obligacionistas

Valué Casa de Bolsa, S.A.

Rúbrica.

(R.-3372)

ORMAT, S.A.**AVISO DE TRANSFORMACION**

Por acuerdo adoptado en la Asamblea General Extraordinaria de Accionistas celebrada el pasado día 10 de noviembre de 1992, se acordó transformar a Ormat, S.A., a Sociedad Anónima de Capital Variable.

Al 31 de octubre de 1992 el activo total de la sociedad ascendía a \$ 520'000,000.00, el pasivo total ascendía a \$ 468'000,000.00 y el capital contable a \$ 52'000,000.00.

Lo anterior se hace en cumplimiento con lo dispuesto en los artículos 223 y 228 de la Ley General de Sociedades Mercantiles.

Lic. Jorge Rivera Albarrán

Delegado Especial

Rúbrica.

(R.-3393)

JEMA TEXTIL, S.A.**BALANCE FINAL DE LIQUIDACION AL 30 DE JUNIO DE 1991**

Activo		
Circulante		
Caja	6'194,185	
Impuestos anticipados	<u>902,663</u>	<u>7'096,848</u>
Suma el activo		<u>7'096,848</u>
Capital		
Capital social	2'000,000	
Resultado de ejercicios anteriores	5'299,558	
Resultado del ejercicio	<u>(202,710)</u>	<u>7'096,848</u>
Suma el capital		<u>7'096,848</u>

Isaac Ginsburg Weingarten

Rúbrica.

(R.-3406)

TEXTILES CONCORD, S.A.**BALANCE FINAL DE LIQUIDACION AL 30 DE JUNIO DE 1991**

Activo		
Circulante		
Caja	36'108,611	
Impuestos anticipados	<u>1'768,592</u>	<u>37'877,203</u>
Suma del activo		<u>37'877,203</u>
Capital		
Capital social	3'400,000	
Utilidades de ejercicios anteriores	34'716,696	
Pérdida del ejercicio	<u>(239,493)</u>	<u>37'877,203</u>
Suma del capital		<u>37'877,203</u>

Isaac Ginsburg Weingarten

Liquidador

Rúbrica.

(R.-3407)

BANCA CREMI, S.A.**AVISO A LOS TENEDORES DE OBLIGACIONES SUBORDINADAS NO CONVERTIBLES EN ACCIONES (CREMI 93)**

En cumplimiento de lo establecido en la Cláusula Novena del Acta de Emisión, hacemos de su conocimiento que la tasa de interés anual aplicable a las Obligaciones Subordinadas no Convertibles en Acciones (CREMI 93), por el cupón 1 Tercer periodo, comprendido entre el 25 de abril y el 25 de mayo de 1993, será de 21.46% sobre el valor nominal de los mismos.

México, D.F., a 10 de junio de 1993.

Rúbrica.

(R.-3425)

BANCA CREMI, S.A.**AVISO A LOS TENEDORES DE BONOS
BANCARIOS PARA LA VIVIENDA
BACREMI 90-F6**

En cumplimiento de lo establecido en la Cláusula Décima Tercera del Acta de Emisión, hacemos de su conocimiento que la tasa de interés anual aplicable a los Bonos Bancarios para la Vivienda de Banca Cremi, S.A. (BACREMI 90-F6) por el trigésimo octavo periodo de 28 días, comprendido entre el 29 de abril y el 27 de mayo de 1993, será de 18.25% sobre el valor nominal actualizado de los mismos.

México, D.F., a 10 de junio de 1993.

Rúbrica.

(R.-3426)

BANCA CREMI, S.A.**AVISO A LOS TENEDORES DE BONOS
BANCARIOS PARA LA VIVIENDA
BACREMI 90-M1**

Comunicamos que a partir del 22 de abril de 1993, en el domicilio del S.D. Indeval, S.A. de C.V., Institución para el Depósito de Valores, Paseo de la Reforma número 255, México D.F., se pagará la Erogación Neta (pago al inversionista) y el principal correspondiente al último periodo de 28 días, comprendido entre el 25 de marzo y el 22 de abril del presente año contra entrega del título, de acuerdo a lo establecido en la Cláusula Décima Quinta y Décima Séptima del Acta de Emisión.

México, D.F., a 10 de junio de 1993.

Rúbrica.

(R.-3427)

**PLASTICRAFT, S.A. DE C.V.
CONVOCATORIA**

Se convoca a los accionistas de Plasticraft, S.A. de C.V., a la Asamblea General Ordinaria de Accionistas, que tendrá verificativo en Primera Convocatoria, el día 24 de junio de 1993, a las 15:00 horas, en las oficinas localizadas en Pitágoras 514, colonia Narvarte, en México, D.F., y en caso de no haber quórum a la hora señalada, dicha Asamblea se llevará a cabo en Segunda Convocatoria, a las 15:30 horas, del mismo día y en el mismo lugar, bajo la siguiente:

ORDEN DEL DIA

I.- Informe sobre la venta de acciones, en cumplimiento de las resoluciones y publicación en el **Diario Oficial de la Federación**, de fecha 6 de mayo de 1993; ajuste del capital social.

II.- Asuntos generales.

Los accionistas podrán asistir personalmente o hacerse representar por mandatarios, mediante la expedición de una carta poder firmada ante dos testigos.

México, D.F., a 28 de mayo de 1993.

Ing. Sergio Maíz Castillo
El Administrador Unico
Rúbrica.

(R.- 3634)

HARD ROCK DE MEXICO S.A. DE C.V.**AVISO A LOS TENEDORES DE LOS
PAGARES A MEDIANO PLAZO
(HARDROK P92)**

En cumplimiento a lo establecido en el Pagaré a Mediano Plazo correspondiente, hacemos de su conocimiento que la tasa anual de interés bruto que devengarán los Pagares a Mediano Plazo de Hard Rock de México, S.A. de C.V. (HARDROK P92), del 14 de junio al 11 de julio de 1993, será del 20.60% sobre el valor nominal de los mismos.

La tasa neta de rendimiento para los tenedores se determinará de conformidad con las disposiciones que en materia de retención y entero de impuestos establezcan las disposiciones fiscales vigentes a la fecha de pago de intereses.

México, D.F., a 8 junio de 1993.

Representante Común de los Tenedores
Banca Serfin, S.A.
División Fiduciaria
Rúbrica.

(R.- 3685)

**CONSORCIO INDUSTRIAL SG,
S.A. DE C.V.**

CONVOCATORIA

Se convoca a los señores accionistas de la empresa Consorcio SG, S.A. de C.V. para que asistan a una asamblea general ordinaria de accionistas, que tendrá verificativo el lunes 28 de junio de 1993 a las 10:30 horas en el domicilio social sito en Viaducto Miguel Alemán 248 502 Col. Del Valle de esta ciudad conforme a la siguiente:

ORDEN DEL DIA

1. Informe del Presidente del Consejo de Administración por la gestión 1992.
- 2.- Compra-Venta de acciones.
- 3.- Renuncia y nombramiento del Consejo de administración.
- 4.- Asuntos generales.

México, D.F., a 2 de junio de 1993.

Presidente del Consejo de Administración

Ing. Ricardo Sánchez Geniz

Rúbrica.

(R.- 3719)

**INDUSTRIAS PURINA,
S.A. DE C.V.**

CONVOCATORIA

De conformidad con lo establecido por el Artículo 186 de la Ley General de Sociedades Mercantiles y la Cláusula Décima Segunda de los Estatutos Sociales, se convoca a los accionistas de Industrias Purina, S.A. de C.V., para que asistan a la Asamblea General Ordinaria de Accionistas que tendrá verificativo a las 12:00 horas del día 24 de junio de 1993 en las oficinas de la Sociedad, ubicadas en avenida Paseo de la Reforma número 295, 14o. piso, colonia Cuauhtémoc, 06500 México, Distrito Federal, en dicha Asamblea se desahogará el siguiente:

ORDEN DEL DIA

- I.- Aceptación de la renuncia presentada por diversos miembros del Consejo de Administración.
- II.- Designación de nuevos miembros del Consejo de Administración.
- III.- Designación de funcionarios.
- IV.- Otorgamiento de poderes.
- V.- Asuntos relacionados con los puntos anteriores.

Para ser admitidos a la Asamblea, los accionistas deberán cumplir con lo establecido por el numeral 4) de la Cláusula Décima Segunda de los Estatutos Sociales de la Sociedad.

México, D.F., a 4 de junio de 1993.

Lic. Carlos Muggenburg R. V.

Secretario del Consejo de Administración

Rúbrica.

(R.-3869)

**ARRENDAMIENTO DINAMICO SERFIN,
S.A., O.A.C.**

**AVISO A LOS TENEDORES DE LAS
OBLIGACIONES QUIROGRAFARIAS
(ARSERFI) 1990**

En cumplimiento a lo establecido en la Cláusula Cuarta de la Escritura de Emisión correspondiente, hacemos de su conocimiento lo siguiente:

La tasa de interés que devengarán estos valores por el periodo que comprende del 16 de mayo de 1993 al 15 de junio de 1993, será de 18.80% anual bruto sobre el valor nominal de las mismas; la tasa neta de rendimiento para los obligacionistas se determinará de conformidad con las disposiciones que en materia de retención y entero de impuestos establecen las disposiciones fiscales vigentes en la fecha del pago de los intereses.

La tasa promedio ponderada anual bruta a cubrirse a los tenedores de las Obligaciones Quirografarias del periodo comprendido entre el 16 de febrero de 1993 al 15 de mayo de 1993, será de 20.0685% sobre el valor nominal de las mismas, la tasa neta de rendimiento para los obligacionistas se determinará de conformidad con las disposiciones que en materia de retención y entero de impuestos establezcan las disposiciones fiscales vigentes en la fecha de pago de los intereses.

A partir del 17 de mayo de 1993, se hará el pago de los intereses mencionados en el párrafo anterior, contra la entrega del cupón número 12, de las Obligaciones en las Oficinas de la S.D. Indeval, S.A. de C.V., Institución para el Depósito de Valores, ubicadas en Paseo de la Reforma número 255, 3er. piso, colonia Cuauhtémoc, código postal 06500, México, D.F.

En cumplimiento a lo establecido en la Escritura de Emisión correspondiente, hacemos de su conocimiento lo siguiente:

A partir del 17 de febrero de 1992, se hará el pago de la quinta amortización, contra el recibo número 5, de las Obligaciones en las Oficinas de la S.D. Indeval, S.A. de C.V., Institución para el Depósito de Valores, ubicadas en Paseo de la Reforma número 255, 3er. piso, colonia Cuauhtémoc, código postal 06500, México, D.F.

México, D.F., a 11 de mayo de 1993.

C.P. Carlos H. Herrera Avila

Tesorero

Rúbrica.

(R.- 3088)

ALMACENADORA BANCOMER, S.A. DE C.V.
ORGANIZACION AUXILIAR DEL CREDITO
GRUPO FINANCIERO
 (antes Almacenadora Monterrey, S.A. de C.V.)

A los Señores Accionistas:

Hemos examinado los balances generales de Almacenadora Bancomer, S.A. de C.V., Organización Auxiliar del Crédito, Grupo Financiero, (antes Almacenadora Monterrey, S.A. de C.V.) al 31 de diciembre de 1992 y 1991 y los correspondientes estados de resultados, de movimientos en las cuentas del capital contable y de cambios en la situación financiera en base a efectivo por los años terminados en esas fechas. Dichos estados financieros son responsabilidad de la Administración de la Compañía. Nuestros exámenes fueron practicados de acuerdo con normas de auditoría generalmente aceptadas y, en consecuencia, incluyeron pruebas de los registros de contabilidad y otros procedimientos de auditoría que consideramos necesarios en las circunstancias.

Como se explica en la Nota 2, los estados financieros que se acompañan han sido preparados de conformidad con las prácticas contables prescritas por la Comisión Nacional Bancaria, las cuales, en los casos que se mencionan en dicha nota, difieren de los principios de contabilidad generalmente aceptados, aplicados comúnmente en la preparación de estados financieros para otro tipo de sociedades no reguladas.

En nuestra opinión, los estados financieros que se acompañan presentan razonablemente la situación financiera de Almacenadora Bancomer, S.A. de C.V., Organización Auxiliar del Crédito, (antes Almacenadora Monterrey, S.A. de C.V.) al 31 de diciembre de 1992 y 1991 y los resultados de sus operaciones, y cambios en la situación financiera en base a efectivo por los años terminados en esas fechas de acuerdo con las prácticas contables prescritas por la Comisión Nacional Bancaria.

México, D.F., a 29 de enero de 1993.

Ruíz, Urquiza y Cía., S.C.

C.P. Jerónimo Curto de la Calle
 Rúbrica.

ALMACENADORA BANCOMER, S.A. DE C.V.

ORGANIZACION AUXILIAR DEL CREDITO
GRUPO FINANCIERO

BALANCE GENERAL AL 31 DE DICIEMBRE DE 1992

Activo		
Caja	40,978,828.53	-
Bancos del país y del extranjero	304,838,849.14	-
Otras disponibilidades	<u>382,205,804.00</u>	728,023,481.67
Valores gubernamentales	4,800,000.00	-
Acciones	<u>49,900,000.00</u>	4,849,900,000.00
Préstamos quirografarios y prendarios	-	1,815,978,203.00
Deudores por anticipos y servicios	9,553,099,629.13	-
Deudores diversos (neto)	<u>1,252,508,537.00</u>	10,805,608,166.13
Otras inversiones (neto)	-	7,040,653,347.00
Mobiliario y equipo (neto)	1,040,593,225.14	-
Equipo de bodegas y plantas (neto)	742,857,551.17	-
Inmuebles destinados a oficinas (neto)	8,063,521,861.00	-
Inmuebles destinados a bodegas y plantas (neto)	<u>101,199,465,190.34</u>	111,046,437,827.65
Cargos diferidos (neto)	-	<u>773,043,888.00</u>
		<u>137,059,644,913.45</u>
Pasivo y capital		
Obligaciones a la vista		4,029,289,242.61
Otras obligaciones		221,604,665.02
Reservas y provisiones para obligaciones diversas		8,384,101,704.00
Créditos diferidos		66,687,888.00
Capital social fijo	12,000,000,000.00	-
Capital social variable	<u>12,000,000,000.00</u>	24,000,000,000.00
Menos: capital variable no exhibido		12,000,000,000.00
Reserva legal y otras reservas	11,148,936,077.21	-
Superávit por revaluación de inmuebles	96,339,730,055.43	-
Resultados en el ejercicio de 1992	<u>4,869,295,281.18</u>	124,357,961,413.82
		<u>137,059,644,913.45</u>
Cuentas de orden		
Otras obligaciones contingentes	4,993,050,000.00	
Bienes en custodia o en administración	388,365,975,944.63	
Certificados de depósito en circulación	649,322,886,444.95	

El presente Balance General se formuló de acuerdo con los principios establecidos por la Ley General de Organizaciones y Actividades Auxiliares de Crédito en su artículo 54 y las normas dictadas por la Comisión

Nacional Bancaria con base en los artículo 52 y 53 de la propia Ley y 18 de su Reglamento Interior, de aplicación general y observancia obligatoria de manera consistente, encontrándose reflejadas las operaciones efectuadas por al Sociedad hasta al fecha mencionada, las cuales se realizaron con apego a sanas prácticas y a las normas legales y administrativas aplicables, y fueron registradas en las cuentas que corresponden conforme al catálogo oficial en vigor, habiendo sido valorizados los salados en moneda extranjera al tipo de cotización del día. Fue aprobado por el Consejo de Administración, autorizado su publicación para efectos de lo dispuesto por el artículo 53 de la Ley, bajo la responsabilidad de los funcionarios que los suscriben.

La utilidad que muestra el presente Balance, se encuentra afectada por la provisión que creó para el pago de la participación de los trabajadores en la misma.

Sr. Hernán Calero

Director General

Rúbrica.

C.P. Juan Fco. Gutiérrez Espinosa

Director Administrativo

Rúbrica.

C.P. Fermín Sánchez Labra

Contados General

Rúbrica.

C.P. Sergio López Pérez

Auditor Interno

Rúbrica.

(R.- 3353)

BALTEX, S.A. DE C.V.

A todo el personal que trabajo por más de 60 días durante el ejercicio comprendido del 1o. de enero al 31 de diciembre de 1992. Favor de pasar a recoger su reparto de utilidades, directamente a las oficinas citadas en, Lucas Alamán número 51 tercer piso, en la colonia Obrera en esta ciudad.

México, D.F., a 21 de mayo de 1993.

Jaime Balas Zaga

Representante Legal

Rúbrica.

(R.- 3399)

ALMACENADORA PROBURSA, S.A. DE C.V.

AVISO DE REMATE

En los términos del Artículo 22 de la Ley General de Organizaciones y Actividades Auxiliares del Crédito, una vez vencido el plazo del depósito y haber sido notificados los tenedores de los Certificados de Depósito citados, se comunica al Público en General que el día 18 de junio de 1993, a las 10 horas en las oficinas de Almacenadora Probursa, S.A. de C.V., ubicadas en Ferrocarril de Acámbaro número 77, colonia San Luis Tlatilco Naucalpan, Estado de México, se llevará a cabo el remate al mejor postor en almoneda pública de las mercancías que se detallan a continuación:

PRIMERA ALMONEDA

Certificado de Depósito Número	Mercancía	Postura Legal
1861	7 cajas de cartón de surtido de juntas con un valor de N\$ 54,939.06 depositadas por Tecnología de Aire Limpio, S.A. de C.V., en avenida Dr. Gustavo Baz número 107, colonia El Mirador, en Tlalnepantla, Estado de México.	N\$ 54,939.06
1862	5 cajas de cartón contenido aparatos para depurar gases, manufacturas de plástico, arandilas de cobre y - pinzas, con un valor de N\$ 81,045.61 depositadas por Tecnología de Aire Limpio, S.A. de C.V., en avenida Dr. Gustavo Baz número 107, colonia El Mirador, en Tlalnepantla, Estado de México.	N\$ 81,045.61
1741	22 cajas conteniendo 238 conjuntos con un valor de N\$ 100,866.72 depositados por Comercio Promoción y	N\$ 100,866.72

	Negocios, S.A. de C.V., en avenida Dr. Gustavo Baz número 107, colonia El Mirador, en Tlalnepantla, Estado de México.	
1745	32 cajas conteniendo 238 muñecas con un valor de N\$ 17,252.66 depositadas por Comercio Promoción y Negocios, S.A. de C.V., en avenida Dr. Gustavo Baz número 107, colonia El Mirador, en Tlalnepantla, Estado de México.	N\$ 17,252.66
2174	20 cajas de suéteres y 8 sacos conteniendo 344 piezas con un valor de N\$ 71,161.05 depositadas por Comercio Promoción y Negocios, S.A. de C.V., en avenida Dr. Gustavo Baz número 107, colonia El Mirador, en Tlalnepantla, Estado de México.	N\$ 71,161.05
1743	18 cajas conteniendo 330 piezas de carritos, juguetes y trenes con un valor de N\$ 22,738.70 depositado por Comercio Promoción y Negocios, S.A. de C.V., en avenida Dr. Gustavo Baz número 107, colonia El Mirador, en Tlalnepantla, Estado de México.	N\$ 22,738.70
1746	9 cajas conteniendo 158 piezas de ropa infantil con un valor de — N\$ 39,901.34 depositados por - Comercio Promoción y Negocios, S.A. de C.V., en avenida Dr. Gustavo Baz número 107, colonia El Mirador, en Tlalnepantla, Estado de México.	N\$ 39,901.34
1748	25 cajas de cartón conteniendo 433 vestidos para niñas con un valor de N\$ 97,999.00 depositados por — Comercio Promoción y Negocios, S.A. de C.V., en avenida Dr. Gustavo Baz número 107, colonia El Mirador, en Tlalnepantla, Estado de México.	N\$ 97,999.00
2173	12 cajas conteniendo 272 piezas de ropa infantil con un valor de - - N\$ 22,122.81 depositadas por - - Comercio Promoción y Negocios, S.A. de C.V., en avenida Dr. Gustavo Baz número 107, colonia El Mirador, en Tlalnepantla, Estado de México.	N\$ 22,122.81
2175	140 cajas conteniendo 785 muñecas con un valor de N\$ 65,342.11, depositadas por Comercio Promoción y Negocios, S.A. de C.V., en avenida Dr. Gustavo Baz número 107, colonia El Mirador, en Tlalnepantla, Estado de México.	N\$ 65,342.11
0351	7 cajas de cartón s/n y s/marca., 3 - portafolios 19 puzas metálicas s/marca., 1 manómetro, 1 válvula, 20 empaques de hule, 1 costal de uñas cortadoras. Estos artículos según declaración del depositante son refacciones para la industria petrolera con un valor de N\$ 266,664.00 depositadas por - - Manuel Alberto Guerrero Ramos, en avenida Dr. Gustavo Baz número 107, colonia El Mirador, en Tlalnepantla,	N\$ 266,664.00

0352	Estado de México. 2 piezas metálicas, sin marcas y sin número que según declaración del depositante son malacates impulsores deshidratadoras con un valor de N\$ 500,000.00 depositadas por - Manuel Alberto Guerrero Ramos, en avenida Dr. Gustavo Baz número 107, colonia El Mirador, en Tlalnepantla, Estado de México.	N\$ 500,000.00
------	---	----------------

La Postura Legal será la que se menciona en cada caso más el 10% por concepto de Impuesto al Valor Agregado.

Las mercancías referidas se encuentran a partir de esta fecha a la vista del Público en las instalaciones de esta Almacenadora ubicadas en avenida Dr. Gustavo Baz número 107, colonia El Mirador, en Tlalnepantla, Estado de México.

México, D.F., a 10 de junio de 1993.

C.P. Alfonso de la Fuente Con

Subdirector de Administración

y Finanzas

Rúbrica.

ALMACENADORA PROBURSA, S.A. DE C.V.

AVISO DE REMATE

En los términos del Artículo 22 de la Ley General de Organizaciones y Actividades Auxiliares del Crédito, una vez vencido el plazo del depósito y haber sido notificados los tenedores de los Certificados de Depósito citados, se comunica al Público en General que el día 18 de junio de 1993, a las 10 horas en las oficinas de Almacenadora ProburSA, S.A. de C.V., ubicadas en Ferrocarril de Acámbaro número 77, colonia San Luis Tlatilco Naucalpan, Estado de México, se llevará a cabo el remate al mejor postor en almoneda pública de las mercancías que se detallan a continuación:

PRIMERA ALMONEDA

Certificado de Depósito Número 0350	Mercancía 74 cajas y 1800 empaques conteniendo llaveros, racks, metálicos, una fotocopidora, display de acrílico, plumas, bolígrafos con un valor de N\$ 250,936.25, depositados por Grupo Harmex, S.A. de C.V., en Ferrocarril de Acámbaro número 77, colonia San Luis Tlatilco, en Naucalpan, Estado de México.	Postura Legal N\$ 250,936.25
-------------------------------------	--	---------------------------------

La Postura Legal será la que se menciona en cada caso más el 10% por concepto de Impuesto al Valor Agregado.

Las mercancías referidas se encuentran a partir de esta fecha a la vista del Público en las instalaciones de esta Almacenadora ubicadas en Ferrocarril de Acámbaro número 77, colonia San Luis Tlatilco en Naucalpan, Estado de México.

México, D.F., a 10 de junio de 1993.

C.P. Alfonso de la Fuente Con

Subdirector de Administración

y Finanzas

Rúbrica.

(R.-3875)

INTERACCIONES CASA DE CAMBIO, S.A. DE C.V.
ACTIVIDAD AUXILIAR DEL CREDITO GRUPO FINANCIERO INTERACCIONES
ESTADO DE CONTABILIDAD AL 30 DE ABRIL DE 1993

(Comparativo con el mes anterior)

(cifras en nuevos pesos)

Activo	Actual	Anterior
100 Caja	85,765	104,352
110 Existencias en divisas	269,235	402,854
120 Existencias en oro y plata	71,714	4,561
130 Bancos del país y del extranjero	18,358,773	19,995,654
140 Otras disponibilidades	0	0
	<u>18,785,487</u>	<u>20,507,421</u>
150 Inversiones en valores	11,162,053	9,675,053
160 Acciones de casas de cambio extranjeras	0	0
170 Incremento por revalorización de valores	0	0
	<u>11,162,053</u>	<u>9,675,053</u>
180 Divisas por recibir	0	33,210
190 Deudores diversos (neto)	763,933	717,896
	<u>763,933</u>	<u>751,106</u>
200 Valores muebles e inmuebles adjudicados (neto)	0	0
210 Otras inversiones	0	0
220 Mobiliario y equipo (neto)	11,449	6,141
230 Inmuebles destinados a oficinas (neto)	0	0
	<u>11,449</u>	<u>6,141</u>
240 Cargos diferidos (Neto)	3,054	4,581
Suma el activo	<u>\$ 30,725,976</u>	<u>30,944,302</u>
Cuentas de orden		
440 Bienes en custodia o administración	\$ 862,872	186,281
450 Giros en tránsito	\$ 9,946,598	2,537,960
Pasivo		
250 Otras obligaciones a la vista	1,455,697	1,851,342
260 Bancos	1,009,525	1,197,147
270 Préstamos de bancos	0	0
	<u>2,465,272</u>	<u>3,048,489</u>
280 Divisas por entregar	4,305	0
290 Otras obligaciones	0	0
300 Reservas y provisiones para obligaciones diversas	0	0
310 Créditos diferidos	0	0
Suma el pasivo	<u>\$ 2,469,527</u>	<u>3,048,489</u>
Capital		
320 Capital social fijo	7,500,000	7,500,000
330 Capital social variable	16,820,270	16,820,270
	<u>24,320,270</u>	<u>24,320,270</u>
Menos:		
340 Capital fijo no exhibido	0	0
350 Capital variable no exhibido	0	0
	<u>0</u>	<u>0</u>
360 Reserva legal y otras reservas	263,364	178,441
370 Utilidades por aplicar	2,694,330	2,680,417
380 Pérdida líquida de ejercicios anteriores	0	0
410 Superávit por revaluación de valores	0	0
420 Superávit por revaluación de inmuebles	0	0
430 Resultados del ejercicio en curso	978,445	716,685
Suma el capital	<u>\$ 28,256,449</u>	<u>27,895,813</u>
Suma el pasivo y capital	<u>\$ 30,725,976</u>	<u>30,944,302</u>

El presente Estado de Contabilidad se formuló de acuerdo con las reglas de carácter general emitidas por la Comisión Nacional Bancaria, con base en la facultad que le confiere el artículo 84, Fracción VI, de la Ley General de Organizaciones y Actividades Auxiliares del Crédito, encontrándose correctamente reflejadas en él, en su conjunto, las operaciones efectuadas por la sociedad hasta el día de su fecha, las cuales se realizaron con apego a las sanas prácticas y a las normas legales y administrativas aplicables, y fueron registradas en las cuentas que les corresponden conforme al catálogo oficial en vigor, habiendo sido valorizados los saldos en moneda extranjera al tipo de cambio promedio ponderado de las operaciones realizadas ese mismo día o el último día hábil anterior. El Consejo de Administración autorizó su publicación para efectos de lo previsto en las referidas reglas, bajo la responsabilidad de los funcionarios que lo suscriben.

Antonio Magaña Galina
Subdirector
Rúbrica.

C.P. Esteban Cortés Inguanzo
Gerente Administrativo
Rúbrica.

Lourdes Correa de Ruiz
Director Auditoría Interna
Rúbrica.

(R.- 3381)

SEGUROS PROTECCION MUTUA, S.A.

ESTADO DE SITUACION FINANCIERA AL 31 DE DICIEMBRE DE 1992

	Activo		
	Inversiones en valores		
100	Del Estado	N\$ 3,898,202.47	
	De Sociedades Nacionales de Crédito		
110	Renta Fija	1,131,299.92	
120	Renta variable		
	De Empresas Privadas		
130	Renta Fija	9,231,727.25	
140	Renta variable	665,103.22	
	Fluctuación		
150	Incremento por Revaluación de Inversiones	617,302.13	
	(-) Estimación por Baja de Valores		
170	Inversión del Seguro de Vida		
180	Inversión de la Reserva para la Jubilación y Primas de Antigüedad al Personal	<u>1,048,345.10</u>	
		<u>N\$ 16,591,910.09</u>	
	Por Depósitos en Sociedades de Crédito		
190	Obligatorios	N\$	
200	Otros	<u>60,734.55</u>	
		<u>60,734.55</u>	
	En Prestamos		
210	Sobre Pólizas	N\$	
220	Quirografarios y Prendarios		
230	Hipotecarios	1,072,954.22	
240	Habilitación o Avio y Refaccionarios		
250	Descuentos y Redescuentos		
260	Otros		
270	Créditos y Amortizaciones vencidos		
280	(-)Estimación para Castigo de Ctas. inco.	<u>N\$ 1,072,954.22</u>	
	Inmobiliarias		
290	Inmuebles	N\$ 8,971.42	
300	Incremento por Revaluación de Inmuebles	3,151,226.59	
	(-)Estimación por Baja y Depreciación	5,008.36	
320	Certificados de Participación		
330	Inmuebles Vendidos con Reserva de Dominio	<u>N\$ 3,155,189.65</u>	N\$ 20,880,788.51
	Circulante		
	Caja y Bancos	N\$ 409,080.25	
	Deudores		
350	Por Primas	11,108,716.57	
360	Agentes	425,687.63	
370	Ajustadores		
380	Otros	1,333,441.41	
390	(-)Estimación para Castigo de Adeudos		13,276,925.86
	Reaseguradores		
400	Instituciones de Seguros	N\$ 1,541,986.95	
410	Primas Retenidas por Reaseguro Tomado	145,524.20	
420	Siniestros Retenidos por Reaseguro Tomado	0.00	
430	Participación de reaseg. por Sin. Pend.	1,797,342.83	
440	Participación de Reaseg. por Riesgos en Curso	<u>2,571,836.32</u>	<u>6,056,690.30</u>
	Otros Activos		
450	Mobiliario y Equipo	N\$ 988,323.41	
460	(-)Depreciación Acumulada	275,826.26	
470	Otras Inversiones	0.00	
480	Pagos Anticipados	133,608.24	
490	Impuestos pagados por Anticipado	37,602.90	
500	Gastos de Establecimiento y Organización		
510	Otros conceptos por amortizar		
520	(-)Amortización Acumulada		<u>883,708.29</u>
	Suma el activo		<u>N\$ 41,098,112.96</u>
	Pasivo y Capital		
	Reservas Técnicas		
	De riesgos en curso		
600	De Vida	N\$	
610	De Accidentes y Enfermedades y de Daños	<u>14,819,101.70</u>	
	De Previsión		
620	Previsión	3,234,397.64	
630	Catastróficos	706,875.40	
640	Reserva Adicional para Seguros Especializados		

	De Obligaciones Contractuales		
650	Por Siniestros	5,035,884.92	
660	Por Vencimientos		
670	Por Dividendos Sobre Pólizas		
680	Fondos del Seguro de Inversión en Admón.		
690	Por Primas en Depósito	<u>38,132.99</u>	<u>23,834,392.65</u>
	Circulante		
	Acreeedores		
700	Agentes	N\$1,364,060.95	
710	Ajustadores		
720	Diversos	<u>1,348,664.03</u>	<u>2,712,724.98</u>
	Reaseguradores		
730	Instituciones de Seguros	N\$ 938,815.00	
740	Primas Retenidas por Reaseguro Cedido	2,018,262.58	
750	Reservas de Siniestros Retenidas p/Reaseg. Cedido		<u>2,957,077.58</u>
760	Reserva Para Jubilación y Primas de Ant. al Personal		<u>1,509,768.38</u>
	Otros Pasivos		
770	Provisión para el Pago del Imp. Sobre la Renta		
780	Provisión p/Participación de Utilidades al Personal	N\$	
790	Otras Obligaciones	1,009,887.42	
800	Créditos Diferidos	<u>332,349.42</u>	<u>1,342,236.84</u>
	Suma el Pasivo		<u>N\$ 32,356,200.43</u>
	Capital		
810	Capital Social	N\$ 15,000,000.00	
820	(-)Capital No Suscrito	4,071,429.00	
830	(-)Capital No Exhibido		
	Capital Pagado		<u>N\$ 10,928,571.00</u>
840	Fondo Social		
	Reservas		
850	Reserva Legal	N\$36,515.37	
860	Reserva para Fluctuación de Valores	35,516.62	
870	Otras Reservas	877,051.04	
880	Fondo de Organización	<u>5,210,577.96</u>	<u>6,159,660.99</u>
	Superávit		
890	Superávit por Revaluación de Inversiones	N\$ 617,302.13	
900	Superávit por Revaluación de Inmuebles	<u>2,151,236.59</u>	<u>2,768,538.72</u>
	Resultado de Ejercicios Anteriores:		
910	Utilidades de Años Anteriores		
920	Pérdidas de Años Anteriores		<u>(5,027,835.92)</u>
	Resultado en el Ejercicio		
930	Remanentes		
940	Utilidad (Pérdida) en el Ejercicio	<u>(6,087,022.26)</u>	<u>(6,087,022.26)</u>
	Suma el Capital		<u>N\$ 8,741,912.53</u>
	Suma el Pasivo y el Capital		<u>N\$ 41,098,112.96</u>
	Cuentas de Orden		
	Valores en Depósito	N\$	
	Cuentas de Registro	5,597,915.83	
	Fondos en Administración		
		<u>5,597,915.83</u>	

El presente Balance General se formuló de acuerdo con los principios establecidos por la Ley General de Instituciones de Seguros en su artículo 99 y las normas dictadas por la Comisión Nacional de Seguros y Fianzas con base a los artículos 100, 101 y 105 de la propia Ley y 21 de su reglamento interior, de aplicación general y observancia obligatoria de manera consistente, encontrándose reflejadas las operaciones efectuadas por la Sociedad hasta la fecha mencionada, las cuales se realizaron con apego a sanas prácticas y a las normas legales administrativas aplicables, y al catálogo oficial en vigor, habiendo sido valorizados los saldos en moneda extranjera al tipo de cotización del día. Tanto el propio estado, como los resultados del ejercicio reflejado en el mismo, fueron aprobados por el Consejo de Administración, autorizando su publicación para efecto de lo dispuesto por el artículo 105 de la Ley, bajo la responsabilidad de los funcionarios que lo suscriben.

Director	Subdirector de Finanzas
Sergio Sosa Ibáñez	C.P. José Manuel Martínez Blanco
Rúbrica.	Rúbrica.
Contador	Comisario
C.P. Angel Vázquez Pradel	C.P. Ernesto Valenzuela
Rúbrica.	Rúbrica.

El capital pagado incluye la cantidad de 999,999 millares de pesos, originada por la capitalización parcial del Superávit por Revaluación de Inmuebles

Este Balance fue revisado con base en la documentación y elementos aportados por la institución, en los términos del artículo 105 de la Ley General de Instituciones y Sociedades Mutualistas de Seguros. La autenticidad y veracidad de sus cifras queda bajo la responsabilidad de los funcionarios que los suscriben.

Comisión Nacional de Seguros y Fianzas

Presidente

Rúbrica.

(R-3401)

GENERAL DE SEGUROS, S.A.
ESTADO DE SITUACION FINANCIERA AL 31 DE DICIEMBRE DE 1992
cifra en nuevos pesos
Estado No. 1

	Activo		
	Inversiones		
	en Valores		
100	Del Estado	19,459,331.69	
	De Sociedades Nacionales de Crédito		
110	Renta Fija	19,952,147.93	
	Renta Variable		
	De Empresas Privadas		
130	Renta Fija	6,394.10	
140	Renta Variable	2,122,173.29	
	Fluctuación		
150	Incremento por Revaluación de Inversiones	34,248,023.81	
160	(-)Estimación por Baja de Valores		
170	Inversiones del Seguro de Vida Inversión	6,213,478.17	
	Inversión de la Reserva para Pensiones del		
180	Personal y primas de Antigüedad	<u>3,717,994.85</u>	
		<u>85,719,544.04</u>	
	Por Depósito en Sociedades de Crédito		
190	Obligatorios		
200	Otros	<u>1,540,928.78</u>	
		<u>1,540,928.78</u>	
	En Préstamos		
210	Sobre Pólizas		
220	Quirografarios y Prendarios		
230	Hipotecarios	338,174.26	
240	Habitación o Avío y Refaccionarios		
250	Descuentos y Redescuentos		
260	Otros		
270	Créditos y Amortizaciones Vencidos		
280	(-)Estimación para Castigos de Ctas. Incob.		
		<u>338,174.26</u>	
	Inmobiliarias		
290	Inmuebles	9,742,533.56	
300	Incremento por Revaluación de Inmuebles	12,981,316.19	
310	(-)Estimación por Baja y Depreciación	49,826.70-	
320	Certificados de Participación		
330	Inmuebles Vendidos con Rva. de Dominio		
		<u>22,674,023.05</u>	110,272,670.13
	Circulante		
340	Caja y Bancos	3,273,576.73	
	Deudores		
350	Por Primas	37,906,018.75	
360	Agentes	95,571.43	
370	Ajustadores		
380	Otros	9,697,779.13	
390	(-)Estimación para Castigos de Adeudos	<u>182,767.12-</u>	50,790,178.92
	Reaseguradores		
400	Instituciones de Seguros	1,247,114.89	
410	Primas Retenidas por Reaseguro Tomado	348,316.98	
420	Siniestros Retenidos por Reaseguro Tomado		
430	Participación de Reaseg. por Sin. Pend.	7,811,565.93	
440	Participación de Reaseg. por Riesgos en Curso	<u>8,177,720.75</u>	17,584,718.55
	Otros activos		
450	Mobiliario y Equipo	3,626,135.33	
460	(-)Depreciación Acumulada	1,501,959.30-	
470	Otras Inversiones		
480	Pagos Anticipados	242,426.08	
490	Impuestos Pagados por Anticipado	78,234.81	
500	Gastos de Establecimiento y Organización		
510	Otros Conceptos por Amortizar	477,293.55	
520	(-)Amortización Acumulada	<u>150,403.25-</u>	<u>2,771,727.22</u>
	Suma el Activo		<u>181,419,294.82</u>
	Pasivo y Capital		
	Reservas Técnicas		
	de Riesgos en Curso		
600	De Vida	5,055,176.85	
610	De Accidentes y Enfermedades y de Daños	35,993,976.66	
	De Previsión		
620	Previsión	11,897,178.19	
630	Catastróficos	4,210,607.81	

640	Reservas Adicionales p/Seguros Especializados	209,177.20	
	De Obligaciones Contractuales		
650	Por Siniestros	21,169,927.81	
660	Por Vencimientos	1,283.26	
670	Por Dividendos sobre Pólizas	196,977.94	
680	Fondos del Seguro de inversión en Admón	1,828,191.68	
690	Por Primas en Depósito	<u>1,420,616.92</u>	81,983,114.32
	Circulante		
	Acreeedores		
700	Agentes	4,506,856.15	
710	Ajuístadores		
720	Diversos	<u>2,948,246.06</u>	7,455,102.21
	Reaseguradores		
730	Instituciones de Seguros	4,812,072.71	
740	Primas Retenidas por Reaseguro Cedido	<u>8,051,000.56</u>	
750	Reservas de Siniestros Retenidos p/Reaseg.Cedido		12,863,073.27
760	Reserva para Jubilación y Primas de Ant. al Personal		4,394,964.44
	Otros Pasivos		
770	Privisión para el Pago del Imp. Sobre la Renta	152,662.00	
780	Provisión p/Particip. de Utilidades al Personal	287,275.97	
790	Otras Obligaciones	3,319,948.95	
800	Créditos Diferidos	<u>1,619,417.65</u>	<u>5,379,304.57</u>
	Suma el Pasivo		<u>112,075,558.81</u>
	Capital		
810	Capital Social	28,800,000.00	
820	(-)Capital no Suscrito	14,400,000.00-	
830	(-)Capital no Exhibido		
	Capital Pagado		14,400,000.00
840	Fondo Social		
	Reservas		
850	Reserva Legal	1,358,125.81	
860	Reserva para Fluctuaciones de Valores	1,711,323.53	
870	Otras Reservas	2,779.09	
880	Fondo de Organización		3,072,228.43
	Superávit		
890	Superávit por Revaluación de Inversiones	34,248,023.81	
900	Superávit por Revaluación de Inmuebles	<u>8,181,316.19</u>	42,429,340.00
	Resultado de Ejercicios Anteriores		
910	Utilidades de Años Anteriores	5,203,847.46	
920	(-)Pérdidas de Años anteriores		5,203,847.46
	Resultado en el Ejercicio		
930	Remanentes		
940	Utilidad (Pérdida) en el Ejercicio	<u>4,238,320.12</u>	<u>4,238,320.12</u>
	Suma el Capital		<u>69,343,736.01</u>
	Suma el Pasivo y el Capital		<u>181,419,294.82</u>
	Cuentas de orden		
	Valores en Depósito		
	Cuentas de Registro		70,214,346.84
	Fondos en Administración		<u>1,828,191.67</u>
			<u>72,042,538.51</u>

El Capital pagado incluye la cantidad de N\$ 4,800,000.00 por capitalización parcial del superávit por revaluación de inmuebles.

El presente Balance General se formuló de acuerdo con los principios establecidos por la Ley General de Instituciones de Seguros en su artículo 99 y las normas dictadas por la Comisión Nacional de Seguros y Fianzas con base en los artículos 100,101, y 105 de la propia ley y 21 de su reglamento interior, de aplicación general y observancia obligatoria de manera consistente, encontrándose reflejadas las operaciones efectuadas por la Sociedad hasta la fecha mencionada, las cuales se realizaron con apego a sanas prácticas y a las normas legales y administrativas aplicables, y al catálogo oficial en vigor, habiendo sido valorizados los saldos en moneda extranjera al tipo de cotización del día, tanto el propio estado, como los resultados del ejercicio reflejados en el mismo, fueron aprobados por el Consejo de Administración, autorizando su publicación para efecto de lo dispuesto por el artículo 105 de la ley, bajo la responsabilidad de los funcionarios que lo suscriben.

Maximiliano Enríquez Valenzuela

Director General

Rúbrica.

C.P. Jorge Flores Pineda

Director de Finanzas

Rúbrica.

C.P. Víctor Aguilar Villalobos

Comisario

Rúbrica.

Este balance fue revisado con base en la documentación y elementos acordados por la institución, en los términos del artículo 105 de la Ley General de Instituciones de Seguros, la autenticidad y veracidad de sus cifras queda bajo la responsabilidad de los funcionarios que lo suscriben.

Comisión Nacional de Seguros y Fianzas

Lic. Ismael Gómez Gordillo y R.

Presidente

Rúbrica.

COMPañA MEXICANA DE SEGUROS DE CREDITO, S.A.
ESTADO DE SITUACION FINANCIERA AL 31 DE DICIEMBRE DE 1992

	Activo		
	Inversiones		
	en Valores		
100	Del Estado	<u>2,035,392.39</u>	
	De Sociedades Nacionales de Crédito	_____	
110	Renta Fija	_____	
120	Renta Variable	<u>1,347.40</u>	
	De Empresas Privadas		
130	Renta Fija	<u>1,931,346.97</u>	
140	Renta Variable	<u>6,196,590.85</u>	
	Fluctuación		
150	Incremento por Revaluación de Inversiones	<u>7,223,024.35</u>	
160	(-)Estimación por Baja de Valores	_____	
170	Inversiones del Seguro de Vida Inversión	_____	
180	Inversión de Reservas p/Pensiones de Personal y Primas de Antigüedad	<u>1,400,369.55</u>	
		<u>18,788,071.51</u>	
	Por Depósitos en Sociedades de Crédito		
190	Obligatorios	_____	
200	Otros	<u>21,320,880.72</u>	
		<u>21,320,880.72</u>	
	En Préstamos		
210	Sobre Pólizas	_____	
220	Quirografarios y Prendarios	_____	
230	Hipotecarios	<u>9,540.79</u>	
240	Habilitación o Avío Refaccionarios	_____	
250	Descuentos y Predescuentos	_____	
260	Otros	_____	
270	Créditos y Amortizaciones Vencidos	_____	
280	(-)Estimación para Castigo de Ctas. Incob.	<u>9,540.79</u>	

	Inmobiliarias		
290	Inmuebles	<u>6,991,776.33</u>	
300	Incremento por Revaluación de Inmuebles	<u>10,003,975.38</u>	
310	(-)Estimación por Baja y Depreciación	<u>644,421.64</u>	
320	Certificados de Participación	_____	
330	Inmuebles Vendidos con Rva. de Dominio	<u>15,351,330.07</u>	<u>56,469,823.09</u>

	Circulante		
340	Caja y Bancos	<u>662,443.76</u>	
	Deudores		
350	Por Primas	<u>2,397,521.30</u>	
360	Agentes	<u>14,928.98</u>	
370	Ajustadores	_____	
380	Otras	<u>2,311,949.90</u>	
390	(-)Estimación para Castigo de Adeudos	_____	<u>5,386,843.94</u>
	Reaseguradores		
400	Instituciones de Seguros	<u>64,281.93</u>	
410	Primas Retenidas por Reaseguro Tomado	_____	
420	Siniestros Retenidos por Reaseguro Tomado	_____	
430	Participación de Reaseg. por Sin. Pend.	<u>3,261,920.32</u>	
440	Participación de Reaseg. por Riesgos en Curso	<u>8,569,664.20</u>	<u>11,895,866.45</u>
	Otros activos		
450	Mobiliario y Equipo	<u>1,095,660.56</u>	
460	(-)Depreciación Acumulada	<u>517,074.31</u>	
470	Otras Inversiones	_____	
480	Pagos Anticipados	<u>464,065.31</u>	
490	Impuestos Pagados por Anticipado	<u>177,227.10</u>	
500	Gastos de Establecimiento y Organización	_____	
510	Otros Conceptos por Amortizar	_____	
520	(-)Amortización Acumulada	_____	<u>1,219,818.66</u>
	Suma el Activo	_____	<u>74,972,352.14</u>
	Pasivo y Capital		
	Reservas Técnicas		
	de Riesgos en Curso		
600	De Vida	_____	
610	De Accidentes y Enfermedades y Daños	<u>10,225,904.14</u>	
	De Previsión		
620	Previsión	<u>4,421,655.81</u>	
630	Catastróficos	_____	
640	Reservas Adicionales p/Seguros Especializados	<u>1,417,068.73</u>	
	De Obligaciones Contractuales		

650	Por Siniestros	<u>3,933,829.74</u>	
660	Por Vencimientos	_____	
670	Por Dividendos sobre Pólizas	_____	
680	Fondos del Seguro de Inversión en Admón.		
690	Por Primas en Depósito	2,397,706.29	<u>22,396,164.71</u>
	Circulante		
	Acreeedores		
700	Agentes	<u>212,218.36</u>	
710	Ajustadores	_____	
720	Diversos	<u>716,038.63</u>	<u>928,256.99</u>
	Reaseguradores		
730	Instituciones de Seguros	<u>1,848,207.42</u>	
740	Primas Retenidas por Reaseguro Cedido	<u>8,789,538.93</u>	
750	Reservas de Siniestros Retenidas p/Reaseg.Cedido	_____	<u>10,637,746.35</u>
760	Reserva para Jubilación y Primas de Ant. al Personal	_____	<u>1,360,766.42</u>
	Otros Pasivos		
770	Provisión para el pago del Imp. Sobre la Renta	_____	
780	Provisión p/Particip. de Utilidades al Personal	<u>306,095.24</u>	
790	Otras Obligaciones	<u>188,344.60</u>	
800	Créditos Diferidos	103,414.47	<u>597,854.31</u>
	Suma el Pasivo		<u>35,920,788.78</u>
	Capital		
810	Capital Social	<u>20,000,000.00</u>	
820	(-)Capital no Suscrito	<u>10,000,000.00</u>	
830	(-)Capital no Exhibido	_____	
	Capital Pagado	_____	<u>10,000,000.00</u>
840	Fondo Social	_____	_____
	Reservas		
850	Reserva Legal	<u>1,834,575.42</u>	
860	Reserva para Fluctuación de Valores	<u>1,620,713.16</u>	
870	Otras Reservas	<u>5,824.99</u>	
880	Fondo de Organización	_____	<u>3,461,113.57</u>
	Superávit		
890	Superávit por Revaluación de Inversiones	<u>7,223,024.35</u>	
900	Superávit por revaluación de Inmuebles	<u>10,003,975.38</u>	<u>17,226,999.73</u>
	Resultados de ejercicios anteriores		
910	Utilidades de Años Anteriores	<u>5,039,993.47</u>	
920	(-)Pérdidas de Años Anteriores	_____	<u>5,039,993.47</u>
	Resultado en el ejercicio		
930	Remanentes	_____	
940	Utilidad (Pérdida) en el Ejercicio	3,323,456.59	<u>3,323,458.59</u>
	Suma el Capital		<u>39,051,563.36</u>
	Suma el Pasivo y el Capital		<u>74,972,352.14</u>
	Cuentas de Orden		
	Valores en Depósito		\$
	Cuentas de Registro		26,495,648
	Fondos de Administración		<u>26,495,648</u>

El presente Balance General se formuló de acuerdo con los principios establecidos por la Ley General de Instituciones y Sociedades Mutualistas de Seguros, en su artículo 99 y las normas dictadas por la Comisión Nacional de Seguros y Fianzas con base en los artículos 100, 101 y 105 de la propia Ley y 21 de su propio reglamento interior, de aplicación general y observancia obligatoria de manera consistente, encontrándose reflejadas las operaciones efectuadas por la Sociedad hasta la fecha mencionada, las cuales se realizaron con apego a sanas prácticas y a las normas legales y administrativas aplicables, y al catálogo oficial en vigor, habiendo sido valorizados los saldos en moneda extranjera al tipo de cotización del día. Tanto el propio estado, como los resultados del ejercicio reflejados en el mismo, fueron aprobados por el Consejo de Administración, autorizando su publicación para efecto de lo dispuesto por el Artículo 105 de la Ley, bajo la responsabilidad de los funcionarios que los suscriben.

Lic. Federico H. Castro Carrillo

Director General

Rúbrica.

C.P. Armando I. Muro Ojeda

Director Ejecutivo

Rúbrica.

C.P. Juan Gómez Caro

Comisario

Rúbrica.

Este balance fue revisado con base en la documentación y elementos aportados por la Institución, en los términos del artículo 105 de la Ley General de Instituciones y Sociedades Mutualistas de Seguros. La autenticidad y veracidad de sus cifras queda bajo la responsabilidad de los funcionarios que los suscriben.

Comisión Nacional de Seguros y Fianzas

Presidente

Rúbrica.

(R.- 3131)

LA GUARDIANA, S.A., COMPAÑIA GENERAL DE FIANZAS

BALANCE GENERAL AL 31 DE DICIEMBRE DE 1992

(nuevos pesos)

Activo

Inversiones

en valores

Gubernamentales		\$ 30,155,936.28	
De Empresas Privadas			
De Renta Fija	\$ 7,930,724.19		
De Renta Variable	\$ 67,944,818.21	\$ 75,875,542.40	\$ 106,031,478.68
Préstamos y Descuentos			
Prendarios		\$ 0.00	
Hipotecarios		\$ 0.00	
Con Gtía. de Fideicomiso		\$ 0.00	
Descuentos y Redescuentos		\$ 0.00	\$ 0.00
Inmuebles y Accs. de Soc. Inmobiliarias		\$ 8,944,725.99	\$ 114,976,204.67
Inv. de Rvas. para Pens. y primas del Pers.			\$ 18,257,633.52
Deudores Institucionales			
Primas por Cobrar		\$ 6,637,376.36	
Deudores por Responsabilidad de Fianzas			
Por Reclamaciones Pagadas	\$ 3,609,810.48		
Por Pasivos Constituidos	\$ 5,722,899.62	\$ 9,332,710.10	
Otras Instituciones			
Instituciones Reafianzadoras	\$ 5,532,833.82		
Fondos Retenidos por Reafianzamiento Tomado	\$ 163,732.71		
Participación a Reaf. en Pasivos Const.	\$ 0.00		
Part. a Reaf. en la Rva. de Fzas. en Vig.	\$ 2,349,922.20	\$ 8,046,488.73	\$ 24,016,575.19
Otros Activos			
Caja y Bancos		\$ 296,231.51	
Deudores Diversos		\$ 1,493,289.16	
Mobiliario y Equipo		\$ 858,644.74	
Cargos Diferidos		\$ 1,793,393.65	\$ 4,441,559.06
Suma Total del Activo			<u>\$ 161,691,972.44</u>

Pasivo

Reservas Técnicas

Reserva de Fianzas en Vigor		\$ 33,905,856.79	
Reserva de Contingencia		\$ 13,038,056.77	\$ 46,943,913.56
Rva. para Pensiones y Primas de Ant. del Personal			\$ 16,102,799.67
Acreeedores Institucionales			
Agentes		\$ 1,387,579.40	
Acreeedores por Responsabilidades de Fianzas		\$ 5,726,096.45	
Otras Instituciones			
Instituciones Reafianzadoras	\$ 8,747,245.21		
Fondos Retenidos por Reafianzamiento Cedido	\$ 0.00		
Part. a Reaf. de Gtías. Pend. de Rec.	\$ 0.00	\$ 8,747,245.21	\$ 15,860,921.06
Otros Pasivos			
Acreeedores Diversos		\$ 2,748,425.28	
Obligaciones Diversas		\$ 4,208,747.03	
Créditos Diferidos		\$ 0.00	<u>\$ 6,957,172.31</u>

Suma del Pasivo			\$ 85,864,806.60
Capital Contable			
Capital Pagado y Reservas			
Capital Pagado			
Capital Social Autorizado	\$ 6,500,000.00		
Menos: Capital no Pagado	\$ 0.00	\$ 6,500,000.00	
Reservas de Capital		\$ 1,029,865.82	\$ 7,529,865.82
Superávit			
Por Plusvalía o Minusvalía de Valores		\$ 50,224,470.84	
Por Revaluación de Inmuebles		\$ 8,108,575.33	\$ 58,333,046.17
Utilidades			
Por Aplicar		\$ 2,540,004.91	
Del Ejercicio		\$ 7,424,248.94	<u>\$ 9,964,253.85</u>
Suma del Capital Contable			<u>\$ 75,827,165.84</u>
Suma del Pasivo y Capital Contable			\$ 161,691,972.44

Cuentas de Orden

Responsabilidades por Fianzas en Vigor			\$ 6,008,193,890.25
Reclamaciones Recibidas Pendientes de Comprobación			\$ 36,470,606.05
Reclamaciones Pagadas			\$ 4,786,303.28
Recuperación de Reclamaciones Pagadas			\$ 626,800.12
Depositarios de Pólizas de Fianzas por Expedir			\$ 729,174,841.00
Bienes Recibidos en Garantía			\$ 2,010,003.53
Cuentas Incobrables			\$ 9,269,099.31
Cuentas de Registro			\$ 82,127,393.70

"El presente Balance General se formuló de acuerdo con las reglas dictadas por la H. Comisión Nacional de Seguros y Fianzas, encontrándose correctamente reflejadas, en su conjunto, las operaciones efectuadas por la Institución hasta la fecha mencionada, las cuales se realizaron con apego a las sanas prácticas institucionales y a las normas legales y administrativas aplicables y fueron registradas en las cuentas que corresponden conforme al catálogo oficial en vigor, habiendo sido valorizados los saldos en moneda extranjera al tipo de cotización del día. Tanto el propio Estado como los resultados del ejercicio reflejados en el mismo fueron aprobados por el Consejo de Administración"

"La Utilidad que muestra el presente Balance General, se encuentra afectada por la provisión que se creó para el pago de la participación de los trabajadores en la misma".

Lic. Héctor Sllm Seade

Director General

Rúbrica.

C.P. Luis Montoya Oliva

Contralor

Rúbrica.

C.P. Jorge Tapia del Barrio

Comisario

Rúbrica.

C.P. Guillermo Chávez Pérez

Gerente de Contabilidad

Rúbrica.

Este Balance fue revisado con base en la documentación y elementos aportados por la Institución, en los términos del artículo 65 de la Ley Federal de Instituciones de Fianzas. La autenticidad y veracidad de sus cifras queda bajo la responsabilidad de los funcionarios que lo suscriben.

México, D.F., a 30 de abril de 1993.

Comisión Nacional de Seguros y Fianzas

El Presidente

Lic. Ismael Gómez Gordillo y R.

Rúbrica.

SEGUROS TEPEYAC, S.A.

ESTADO DE SITUACION FINANCIERA AL 31 DE DICIEMBRE DE 1992

	Activo		
	INVERSIONES		
	En valores		
100	Del Estado	54,765,469.45	-
-	De Sociedades Nacionales de Crédito	-	-
110	Renta Fija	28,624,338.64	-
120	Renta Variable	0.00	-
-	De Empresas Privadas	-	-
130	Renta Fija	23,463,691.32	-
140	Renta Variable	12,994,289.18	-
-	Fluctuación	-	-
150	Incremento por Revaluación de Inversiones	6,485,910.82	-
160	(-) Estimación por Baja de Valores	0.00	-
170	Inversiones del Seguro de Vida Inversión	16,310,483.36	-
180	Inversión de la Reserva para la Jubilación y Primas de antigüedad al Personal	-	-
-		<u>7,617,995.98</u>	-
-		<u>150,262,178.75</u>	-
	POR DEPOSITOS EN SOCIEDADES DE CREDITO		
190	Obligatorios	0.00	-
200	Otros	<u>112,187,002.75</u>	-
-		<u>112,187,002.75</u>	-
	EN PRESTAMOS		
210	Sobre Pólizas	1,411,572.13	-
220	Quirografarios y Prendarios	0.00	-
230	Hipotecarios	4,532,755.29	-
240	Habilitación o avío y Refaccionarios	8,624,276.66	-
250	Descuentos y Redescuentos	16,674,758.34	-
260	Otros	0.00	-
270	Créditos y Amortizaciones Vencidos	0.00	-
280	(-)Est. para Castigos de Ctas. Incob.	<u>0.00</u>	-
-		<u>31,243,362.42</u>	-
	INMOBILIARIAS		
290	Inmuebles	9,651,806.26	-
300	Incremento por Revaluación de Inmuebles	71,653,083.74	-
310	(-)Estimación por Baja y Depreciación	1,580,386.57	-
320	Certificados de Participación	0.00	-
330	Inmuebles Vendidos con Rva. de Dominio	<u>0.00</u>	-
-		<u>79,724,503.43</u>	373,417,047.35
	CIRCULANTE		
340	Caja y Bancos	14,054,332.05	-
	DEUDORES		
350	Por Primas	157,295,776.24	-
360	Agentes	4,451,512.56	-
370	Ajustadores	0.00	-
380	Otros	17,992,469.53	-
390	(-)Estimación para Castigo de Adeudos	<u>478,922.73</u>	193,315,167.65
	REASEGURADORES		
400	Instituciones de Seguros	14,594,444.74	-
410	Primas Retenidas por Reaseguro Tomado	334,970.98	-
420	Siniestros Retenidos por Reaseguro Tomado	0.00	-
430	Participación Reaseg. por Sin. Pend.	9,179,696.86	-
440	Part. Reas. por Riesgos en Curso	<u>18,199,906.94</u>	42,309,019.52
	OTROS ACTIVOS		
450	Mobiliario y Equipo	16,221,234.29	-
460	(-)Depreciación Acumulada	5,518,910.88	-
470	Otras Inversiones	300.00	-
480	Pagos Anticipados	2,127,640.49	-
490	Impuestos Pagados por Anticipado	1,077,738.92	-
500	Gastos de Establecimiento y Organización	0.00	-
510	Otros Conceptos por Amortizar	2,220,120.00	-
520	(-)Amortización Acumulada	<u>0.00</u>	<u>16,128,122.82</u>
	SUMA EL ACTIVO	-	<u>625,169,357.34</u>
	Pasivo y Capital		
	RESERVAS TECNICAS		
	DE RIESGOS EN CURSO		
600	De vida	28,998,051.93	-
610	De Acciones y Enfermedades y de Daños	<u>150,207,211.61</u>	179,205,263.54
	DE PREVISION		
620	Previsión	49,740,962.38	-
630	Catastróficos	17,103,275.22	-
640	Reserva adicional p/Seguros Especializados	<u>156,312.18</u>	67,000,549.78

DE OBLIGACIONES CONTRACTUALES			
650	Por siniestros	64,323,266.75	
660	Por vencimientos	590,152.08	
670	Por Dividendos sobre Pólizas	5,155,159.82	
680	Fondo del Seguro de Vida Inversión en Admón.	9,158,513.76	
690	Por Primas en Depósito	<u>4,461,504.21</u>	<u>83,688,596.62</u>
			<u>329,894,409.94</u>
CIRCULANTE			
ACREEDORES			
700	Agentes	25,648,829.85	
710	Ajustadores		
720	Diversos	<u>14,923,672.07</u>	40,572,501.92
REASEGURADORES			
730	Instituciones de Seguros	26,034,748.77	
740	Primas Retenidas por Reaseguro Cedido	16,362,404.92	
750	Reservas de Sin. Retenidas p/Reaseg. Cedido	0.00	42,397,153.69
760	Rvas. P/Jub. y Primas de Ant. al Personal	<u>9,438,007.14</u>	9,438,007.14
OTROS PASIVOS			
770	Provisión para el pago del Imp. Sobre la Rta.	20,750.23	
780	Provisión p/Particip. de Utilidades al Personal	4,684,856.33	
790	Otras Obligaciones	13,629,141.32	
800	Créditos Diferidos	<u>6,388,004.38</u>	<u>24,722,752.26</u>
	Suma el Pasivo		<u>447,024,824.95</u>
CAPITAL			
810	Capital Social	20,000,000.00	
820	(-) Capital no Suscrito	10,000,000.00	
830	(-) Capital no Exhibido	0.00	
	Capital Pagado		10,000,000.00
840	Fondo Social	0.00	0.00
RESERVAS			
850	Reserva Legal	1,011,851.40	
860	Reserva para Fluctuación de Valores	1,081,855.94	
870	Otras Reservas	53,307,668.79	
880	Fondo de Organización	0.00	55,401,376.13
SUPERAVIT			
890	Superávit por Revaluación de Inversiones	6,485,910.82	
900	Superávit por Revaluación de Inmuebles	<u>71,653,093.74</u>	78,138,994.56
RESULTADOS DE EJERCICIOS ANTERIORES			
910	Utilidad de Años Anteriores	2,997,136.30	
920	(-) Pérdidas de Años Anteriores	0.00	3,997,136.30
RESULTADO EN EL EJERCICIO			
	Remanent	0.00	
	Utilidad (Pérdida) en el Ejercicio	<u>30,607,025.40</u>	<u>30,607,025.40</u>
	Suma el Capital		<u>178,144,532.39</u>
	Suma el Pasivo y el Capital		<u>625,169,357.34</u>
	Cuentas de Orden		
	Valores en depósito	0.00	
	Cuentas de Registro	73,136,650.92	
	Fondo de Administración	0.00	
		<u>73,136,650.92</u>	

El Presente Balance se formuló de acuerdo con los principios establecidos por la Ley General de Instituciones y Sociedades Mutualistas de Seguros en su artículo 99 y las normas dictadas por la Comisión Nacional de Seguros y Fianzas con base en los artículos 100, 101 y 105 de la propia Ley y 21 de su Reglamento Interior de Aplicación y Observancia obligatoria de manera consistente, encontrándose reflejadas las operaciones efectuadas por la Sociedad hasta la fecha mencionada, las cuales se realizaron con apego a sanas prácticas y a las normas legales y administrativas aplicables, y al catálogo oficial en vigor habiendo sido valorizados los saldos en moneda extranjera al tipo de cotización del día. Tanto el propio estado, como los resultados del ejercicio reflejados en el mismo, fueron aprobados por el Consejo de Administración, autorizando su publicación para efecto de lo dispuesto por el artículo 105 de la Ley, bajo la responsabilidad de los funcionarios que lo suscriben.

Lic. Primitivo de Vega Zamora

Director General

Rúbrica.

C.P. Miguel Angel Cárdenas Navarrete

Subdirector de Contabilidad

Rúbrica.

C.P. Raúl Rodríguez y Ramírez

Director de Finanzas

Rúbrica.

C.P. Adolfo Hermida Rosales

Comisario

Rúbrica.

Este balance fue revisado con base en la documentación y elementos aportados por la Institución en los términos del artículo 105 de la Ley General de Instituciones y Sociedades Mutualistas de Seguros. La autenticidad y veracidad de sus cifras queda bajo la responsabilidad de los funcionarios que lo suscriben.

Comisión Nacional de Seguros y Fianzas

Lic. Ismael Gómez Gordillo y R.

Presidente

Rúbrica.

(R.- 3762)

FUNDICION MONCLOVA, S.A. DE C.V.

Cd. Frontera, Coahuila

H. Consejo de Administración:

Hemos examinados los estados de posición financiera de Fundación Monclova, S.A. de C.V., al 31 de diciembre de 1992 y 1991 y los estados de resultados, de variaciones en el capital contable y de cambios en la situación financiera que le son relativos por los ejercicios terminados en esas fechas. Nuestro examen se efectuó de acuerdo con las normas de auditoría generalmente aceptadas y en consecuencia, incluyó las pruebas de los registros de contabilidad y otros procedimientos de auditoría que consideramos necesarios en las circunstancias.

En nuestra opinión, excepto porque la compañía no reconoce pasivo por concepto de prima de antigüedad, Nota 2.D y por los efectos de la Nota 3, los estados financieros adjuntos presentan razonablemente la situación financiera de Fundación Monclova, S.A. de C.V., al 31 de diciembre de 1992 y 1991, los resultados de sus operaciones, las variaciones en el capital contable y los cambios en la situación financiera por los ejercicios terminados en esas fechas, de conformidad con principios de contabilidad generalmente aceptados, los cuales han sido aplicados sobre bases consistentes.

Monclova, Coahuila, a 13 abril de 1993.

E. Blackaller y Cía., S.C.

C.P. Ernesto Blackaller Williamson

Rúbrica.

FUNDICION MONCLOVA, S.A. DE C.V.

ESTADO DE POSICION FINANCIERA AL 31 DE DICIEMBRE DE 1992 Y 1991
EXPRESADOS EN PESOS DE PODER ADQUISITIVO DEL 31 DE DICIEMBRE DE 1992
(nuevos pesos)

Activo

Circulante

	1992	1991
Efectivo e inversiones temporales	6,706,477	13,949,966
Cuentas por cobrar (Nota 2.A)		
Clientes	11,692,751	10,429,517
Deudores diversos	2,518,013	2,917,892
Impuesto sobre la renta e Impuesto al activo anticipado	92,166	2,141
Impuesto al valor agregado acreditable	53,873	37,757
Inventarios (Notas 2.B y 2.E)		
Productos en proceso y terminados	6,153,881	9,274,257
Materias primas y materiales	6,646,800	7,146,141
Anticipos a proveedores	5,338,960	4,062,938
Intereses por devengar	27,675	-
Pagos anticipados	<u>-</u>	<u>85,391</u>
Activo circulante	<u>39,230,596</u>	<u>47,906,000</u>
Activo fijo (Nota 2.E)		
Construcciones en proceso	2,232,127	486,078
Inmuebles, planta y equipo, neto	<u>76,243,920</u>	<u>83,372,440</u>
	<u>78,476,047</u>	<u>83,858,518</u>
Otros activos (Nota 3)	<u>3,322,326</u>	<u>4,034,732</u>
Total activo	<u>121,028,969</u>	<u>135,799,250</u>

Pasivo y capital

Circulante

	1992	1991
Documentos por pagar (Nota 4)	12,276,361	
Créditos bancarios (Nota 5)	27,335,724	28,012,790

Obligaciones hipotecarias	3,611,318	3,171,576
Cuentas por pagar	6,291,547	4,627,805
Anticipos de clientes	-	78,622
Acreedores diversos	2,165,734	2,525,970
Impuestos por pagar	1,079,629	630,841
Participación a los trabajadores en las utilidades por pagar	-	64,796
Pasivo circulante	<u>52,760,313</u>	<u>39,112,400</u>
Largo plazo		
Documentos por pagar (Nota 4)	55,867	-
Obligaciones hipotecarias (Nota 8)	10,500,000	14,227,432
Pasivo a largo plazo	<u>10,555,867</u>	<u>14,227,432</u>
Total pasivo	<u>63,316,180</u>	<u>53,339,832</u>
Obligaciones contingentes (Nota 2.D)		
Capital contable (Notas 2.E y 6)		
Capital social	145,187,796	145,187,796
Resultados acumulados y reservas	29,570,448	29,835,291
Resultado acumulado por actualización	(97,956,062)	(90,585,311)
Pérdida del ejercicio	<u>(19,089,393)</u>	<u>(1,978,358)</u>
Total capital contable	<u>57,712,789</u>	<u>82,459,418</u>
Total pasivo y capital	<u>121,028,969</u>	<u>135,799,250</u>

Las notas que se acompañan forman parte integrante de este estado.

Ing. Oscar E. García Velarde

Gerente

Rúbrica.

C.P. Leopoldo Lozano Verduzco

Contralor

Rúbrica.

FUNDICION MONCLOVA, S.A. DE C.V.

ESTADO DE RESULTADOS

POR LOS EJERCICIOS TERMINADOS EL 31 DE DICIEMBRE DE 1992 Y 1991

EXPRESADOS EN PESOS DE PODER ADQUISITIVO DEL 31 DE DICIEMBRE DE 1992

(nuevos pesos)

	1992	1991
Ventas netas	45,049,191	67,379,540
Costo de ventas	<u>41,110,408</u>	<u>47,406,208</u>
Utilidad bruta	<u>3,938,783</u>	<u>19,973,332</u>
Gastos de venta	795,347	1,954,856
Gastos de administración	11,391,950	10,156,833
Costo integral de financiamiento (Nota 2.E)	6,069,776	3,526,216
Depreciación (Notas 2.E y 2)	4,057,606	6,318,529
Otros ingresos	<u>(250,505)</u>	<u>(1,046,534)</u>
Total gastos	<u>22,064,174</u>	<u>20,909,900</u>
Pérdidas antes del Impuesto al activo y participación a los trabajadores en las utilidades	(18,125,391)	(936,568)
Impuesto al activo (Nota 9)	(964,002)	(977,329)
Participación a los trabajadores en las utilidades	-	<u>(64,461)</u>

Pérdida neta (19,089,393) (1,978,358)

Las notas que se acompañan forman parte integrante de este estado.

FUNDICION MONCLOVA, S.A. DE C.V.

ESTADO DE VARIACIONES EN EL CAPITAL CONTABLE

POR LOS EJERCICIOS TERMINADOS EL 31 DE DICIEMBRE DE 1992 Y 1991

EXPRESADOS EN PESOS DE PODER ADQUISITIVO DEL 31 DE DICIEMBRE DE 1992

(nuevos pesos)

	Resultados Capital social	Resultados acumulados y otras reservas	Resultado acumulado por actualización	Pérdida del ejercicio	Capital contable
Saldos al 31 de diciembre de 1990	145,187,796	44,233,202	(5,640,520)	(15,268,856)	168,511,622
Aplicación del resultado del ejercicio 1990	-	(15,268,856)	-	15,268,856	-
Actualización de cifras al 31 de diciembre de 1991 conforme al Boletín B-10	-	870,945	(84,944,791)	-	(84,073,846)
Pérdida del ejercicio 1991	-	-	-	(1,978,358)	(1,978,358)
Saldos al 31 de diciembre de 1991	<u>145,187,796</u>	<u>29,835,291</u>	<u>(90,585,311)</u>	<u>(1,978,358)</u>	<u>82,459,418</u>
Aplicación del resultado del ejercicio 1991	-	(1,978,358)	-	1,978,358	-
Actualización de cifras al 31 de diciembre de 1992 conforme al Boletín B-10	-	1,713,515	(7,370,751)	-	(5,657,236)
Pérdida del ejercicio 1992	-	-	-	(19,089,393)	(19,089,393)
Saldos al 31 de diciembre de 1992	<u>145,187,796</u>	<u>29,570,448</u>	<u>(97,956,062)</u>	<u>(19,089,393)</u>	<u>57,712,789</u>

Las notas que se acompañan forman parte integrante de este estado.

FUNDICION MONCLOVA, S.A. DE C.V.

ESTADO DE CAMBIOS EN LA SITUACION FINANCIERA

POR LOS EJERCICIOS TERMINADOS EL 31 DE DICIEMBRE DE 1992 Y 1991

EXPRESADOS EN PESOS DE PODER ADQUISITIVO DEL 31 DE DICIEMBRE DE 1992

(nuevos pesos)

Operación	1992	1991
Pérdida neta	(19,089,393)	(1,978,358)
Partidas aplicadas a resultados que no requirieron la utilización de recursos:		
Depreciación	4,057,606	6,318,529
Utilidad en venta de activo fijo	(48,308)	-
Disminución en inventarios	1,843,577	1,088,998
Aumento de cuentas por cobrar	(911,780)	8,571,067
Aumento de cuentas por pagar	<u>13,941,104</u>	<u>(16,763,655)</u>
Recursos utilizados (generados) por la operación	<u>(207,194)</u>	<u>(2,763,419)</u>
Financiamiento		
Obtención de créditos bancarios	27,335,724	27,974,090
Amortización de créditos bancarios	(28,012,790)	(8,682,799)
Amortización de obligaciones hipotecarias	<u>(3,287,690)</u>	<u>(3,728,058)</u>
Recursos (utilizados) generados en actividades de financiamiento	<u>(3,964,756)</u>	<u>15,563,233</u>
Inversión		
Adquisiciones de activo fijo	3,595,494	4,633,986
Venta de activo fijo	(241,846)	-
Disminución de otros activos	<u>(282,109)</u>	<u>3,175,042</u>
Recursos utilizados en actividades de inversión	<u>3,071,539</u>	<u>7,809,028</u>
Incremento (decremento) neto en efectivo e		

inversiones temporales	(7,243,489)	4,990,786
Efectivo e inversiones al inicio del periodo	<u>13,949,966</u>	<u>8,959,180</u>
Efectivo e inversiones al final del periodo	<u>6,706,477</u>	<u>13,949,966</u>

Las notas que se acompañan forman parte integrante de este estado.

FUNDICION MONCLOVA, S.A. DE C.V.

NOTA A LOS ESTADOS FINANCIEROS AL 31 DE DICIEMBRE DE 1992 Y 1991

(Nuevos pesos)

1.- Actividades

La principal actividad de la compañía es la fabricación de piezas vaciadas de fierro, bronce, aluminio y otras aleaciones metálicas, fabricación y rehabilitación de rodillos para laminar de fierro vaciado ordinario o aleado y acero forjado o vaciado, con o sin tratamiento térmico, la fabricación de granalla de acero y de válvulas de acero vaciado y/o forjado.

2.- Principales políticas contables

A continuación se resumen las políticas contables más importantes seguidas en la formulación de los estados financieros.

2.A Cuentas por cobrar.

No existe provisión para cuentas incobrables, la empresa sigue la política de afectar a resultados del ejercicio en que se agoten los recursos de cobro.

2.B Inventarios (histórico).

Se valúan al costo promedio de compra o producción el que es inferior al de mercado. Ver Nota 2.E.

2.C Operaciones en moneda extranjera.

Las operaciones en moneda extranjera se registran al tipo de cambio vigente en la fecha en que se realizan, los activos y pasivos provenientes de estas operaciones se ajustan al tipo de cambio oficial en vigor a la fecha del balance.

2.D Obligaciones contingentes.

De acuerdo con lo establecido en la Ley Federal del Trabajo, la compañía tiene una responsabilidad por prestaciones a sus trabajadores que han cumplido 15 años y se retiren o antes en caso de despido o fallecimiento. Estas prestaciones incluyen básicamente la prima de antigüedad y los pagos por despido injustificado. Es política de la compañía cargar a resultados los pagos por estos conceptos en el ejercicio en que se efectúan.

2.E Reconocimiento de los efectos de la inflación.

A continuación se incluye una síntesis de los efectos producidos con motivo de la actualización de los estados financieros.

Las operaciones que lleva a cabo la empresa son registradas a costos históricos, los cuales son actualizados posteriormente y las cifras resultantes son reflejadas en cuentas independientes; ambas cifras son las que se presentan en los estados financieros y reflejan los efectos de la inflación. La revaluación se practicó por medio de valuadores independientes al 31 de diciembre de 1992.

1) Actualización de inventarios y costos de ventas.

Las cifras de inventarios se actualizaron mediante la aplicación del factor promedio derivados del Índice Nacional de Precios al Consumidor que publica el Banco de México, a los saldos finales de materias primas, productos en proceso y terminados.

	1992		1991
	Costo Histórico	Importe reexpresado	Costo histórico Importe reexpresado
Productos en proceso y terminados	6,160,884	6,153,881	8,128,239 9,274,257
Materias primas y materiales	<u>6,554,341</u>	<u>6,646,800</u>	<u>6,220,641</u> <u>7,146,141</u>
Sumas	<u>12,715,225</u>	<u>12,800,681</u>	<u>14,348,880</u> <u>16,420,398</u>

El costo de ventas queda actualizado por lo que respecta al costo del inventario, ya que para determinarlo se utiliza el valor actualizado de los saldos iniciales y finales de materias primas, productos en proceso y terminado.

2) Revaluación de propiedades, planta y equipo.

Los inmuebles, planta y equipo se registraban al costo original de adquisición y hasta 1990 se actualizaron aplicando el método de cambios en el nivel general de precios al costo histórico de cada activo. Para 1991 y 1992 se revaluaron los activos fijos por valuadores independientes.

Las mejoras y renovaciones significativas se capitalizan, mientras que las reparaciones menores y de mantenimiento que no mejoran ni prolongan su vida útil restante, se carga a resultados a medida que se efectúan.

a) Cálculo de la depreciación acumulada:

Se determinó con base en la vida útil remanente que estimaron los valuadores en 1992.

b) Cálculo de la depreciación del ejercicio:

Se determinó dividiendo el valor revaluado del activo entre los años de vida útil estimada por los valuadores.

Las cifras históricas y revaluadas son:

	1992		1991	
	Costo histórico	Importe revaluado	Costo histórico	Importe revaluado
Activo fijo:				
Terrenos	1,157	5,015,672	1,157	5,058,903
Edificios	281,773	37,939,838	281,773	37,917,652
Maquinaria y equipo	8,855,395	83,140,156	8,848,995	88,679,408
Muebles y enseres	179,181	363,229	141,550	382,150
Equipo de transporte	117,070	1,030,033	313,501	1,100,722
Equipo de cómputo	124,690	138,627	78,659	124,485
Tractores	13,515	2,812,802	13,516	3,019,306
Equipo de operación	8,200,672	10,749,716	6,982,706	11,737,347
Obras en proceso	<u>2,232,127</u>	<u>2,232,127</u>	<u>434,238</u>	<u>486,078</u>
Suma	<u>20,005,580</u>	<u>143,422,200</u>	<u>17,096,095</u>	<u>148,506,051</u>
Depreciación:				
Edificios	78,292	15,143,308	65,130	14,361,070
Maquinaria y equipo	2,342,471	40,503,220	1,743,731	40,765,543
Muebles y enseres	50,262	164,488	35,192	251,379
Equipo de transporte	43,913	697,217	88,155	759,854
Equipo de cómputo	50,920	48,115	28,538	36,880
Tractores	13,516	2,154,803	13,516	2,118,400
Equipo de operación	<u>5,276,530</u>	<u>6,235,002</u>	<u>2,832,130</u>	<u>6,354,407</u>
Suma	<u>7,855,904</u>	<u>64,946,153</u>	<u>4,806,392</u>	<u>64,647,533</u>
Activo fijo neto	<u>12,149,676</u>	<u>78,476,047</u>	<u>12,289,703</u>	<u>83,858,518</u>

3) Actualización del capital.

Representa la cantidad necesaria para mantener la inversión de los accionistas en términos de poder adquisitivo a la fecha de los estados financieros, y resulta de aplicar los factores de incremento en el Índice Nacional de Precios al Consumidor a las aportaciones al capital, a las reservas y a las utilidades acumuladas de ejercicios anteriores menos su valor histórico.

Las cifras reexpresadas que se presentan en el estado de posición financiera se integran como se muestra a continuación.

	1992		1991	
	Histórico	Reexpresado	Histórico	Reexpresado
Capital social	<u>15,000,000</u>	<u>145,187,796</u>	<u>15,000,000</u>	<u>145,187,796</u>
Resultados acumulados y reservas	<u>1,433,455</u>	<u>29,570,448</u>	<u>(1,152,879)</u>	<u>29,835,291</u>

4) Resultado acumulado por actualización.

Es el resultado de la revaluación y la actualización de los activos no monetarios, comparado con la actualización del capital social, utilidades o pérdidas acumuladas y resultados de operación.

5) Costo Integral de financiamiento.

Este concepto se forma de:

	1992	1991
Gastos financieros	8,089,722	7,576,981
Ganancia en fluctuación cambiaria	(14,409)	(304,836)
Ganancia por posición monetaria	<u>(2,005,538)</u>	<u>(3,745,929)</u>
	<u>6,069,776</u>	<u>3,526,216</u>

El resultado por posición monetaria representa la utilidad o pérdida generada por mantener activos y pasivos monetarios en épocas de inflación. La ganancia resulta de posición monetaria pasiva neta, disminuida por la pérdida por tenencia de activos no monetarios.

2.F Adopción del Tercer Documento de Adecuaciones al Boletín B-10.

El Instituto Mexicano de Contadores Públicos emitió el Tercer Documento de Adecuaciones al Boletín B-10 el cual es obligatorio para estados financieros iniciados a partir del 1o. de enero de 1990. Estas normas requieren básicamente que todos los estados financieros se presenten en pesos de poder adquisitivo del cierre del último ejercicio. Consecuentemente, durante 1992 y 1991 la Compañía adoptó estas disposiciones, por lo que los estados financieros del año anterior han sido actualizados a pesos del último ejercicio y sus cifras difieren de las originalmente presentadas en los pesos del año correspondiente.

3.- Inversiones en acciones

Formado principalmente por N\$ 2,490,900 de acciones de Administración Grupo Industrial Monclova, S.A. de C.V. (40% de su capital social) y N\$ 200,000 de acciones de Parque Industrial Monclova - Frontera, S.A. (40% de su capital social); empresas locales que no se cotizan en bolsa. Las inversiones de las compañías mencionadas se presentan al costo de adquisición; de acuerdo con principios de contabilidad generalmente aceptados, deben valuarse conforme al método de participación.

4.- Documentos por pagar

	Corto Plazo	Largo Plazo
Campo San Antonio Fundación Pape, A.C.		
Préstamo directo con vencimiento el 30 de abril de 1993, a una tasa de interés del 18.25% anual. (Incluye intereses por N\$ 575,575).	12,255,606	
Arrendadora Obsa, S.A. de C.V. Arrendamiento financiero de equipo de transporte con vencimiento el 6 de julio de 1996, a una tasa de interés del 18.07% anual.	<u>20,755</u>	<u>55,867</u>
	<u>12,276,361</u>	<u>55,867</u>

5.- Créditos bancarios

	Corto Plazo
Banco Internacional, S.A. Préstamo directo con vencimiento el 15 de marzo de 1993, a la tasa de interés anual del 28.75%. (Incluye N\$ 145,475 de intereses).	10,265,475
Banco Mercantil del Norte, S.A. Préstamos directo con vencimiento el 18 de enero de 1993, tasa de interés del 30% anual. (Incluye N\$ 49,000 de intereses).	4,249,000
Bancomer, S.A.	

Préstamo directo pagadero en dólares americanos con vencimientos el 29 de marzo de 1993 a la tasa de interés del 9% anual. (Incluye N\$ 490 de intereses).	502,817
Préstamos directos con vencimientos el 18 y 27 de enero de 1993, tasas de interés del 29.75% y 29.76% anual. (Incluye N\$ 41,326 de intereses).	4,041,325
Banca Serfín, S.A.	
Préstamos directos con vencimientos en enero de 1993 a la tasa de interés del 28% al 30% anual. (Incluye intereses por N\$ 47,105).	4,187,105
Préstamos directos pagaderos en dólares americanos con vencimientos varios, tasa de interés del 8.5% anual (Incluye N\$ 27,422 de intereses).	<u>4.090.002</u>
	<u>27.335.724</u>

6.- Capital social

El capital social (histórico) se forma de 10,000,000 acciones Serie A con valor nominal de un nuevo peso cada una (N\$ 10,000,000) que forman el capital social mínimo y 5,000,000 acciones Serie B también con valor nominal de un nuevo peso cada una el cual forma el capital variable (N\$ 5,000,000) con un máximo ilimitado, haciendo un total de N\$ 15,000,000.

El capital social (histórico) incluye reservas y utilidades capitalizadas por N\$ 109,000 y N\$ 3,016,444, de superávit por revaluación (Nota 2.E). Además el efecto de la actualización por N\$ 130,187,796. (Ver Nota 2.E).

7.- Exposición en moneda extranjera

Al 31 de diciembre de 1992 se tienen los siguientes saldos en:

Activo	Miles de	Tipo de	Saldos e
	Dólares y		
Clientes	179 (Dls)	3,120.9	558,641
	960 (Dls)	3,184	3,056,640
Anticipos a proveedores	71 (M.A.)	1,947.89	138,300
Anticipos a proveedores	1,100 (Dls)	3,184	<u>3.502.400</u>
			<u>N\$ 7.255.981</u>
Pasivos			
Créditos bancarios	1433 (Dls)	3,184	4,562,672
Proveedores	691 (Dls)	3,184	2,200,144
	26 (M.A.)	1,947.89	<u>50.645</u>
			<u>N\$ 6.813.461</u>

(1) Al 14 de abril de 1993 el tipo de cambio libre del dólar era de N\$ 3.0562 por uno a la compra y N\$ 3.2652 a la venta.

8.- Obligaciones hipotecarias emitidas

De acuerdo con la autorización de la Comisión Nacional de Valores del 24 de noviembre de 1989, la empresa formalizó la emisión de obligaciones hipotecarias aprobada en asamblea general extraordinaria de accionistas celebrada el 21 de julio de 1989 con las siguientes características:

El valor de las emisiones es por N\$ 15,000,000 (Quince millones de nuevos pesos) con valor nominal de un nuevo peso cada una divididas en 10 series de N\$ 1,500,000 cada una.

El plazo de vigencia de la emisión de obligaciones es de 7 años, del 24 de enero de 1990 al 24 de enero de 1997 y se pagarán intereses trimestralmente contra la entrega del cupón correspondiente, el primer pago se efectuó en abril de 1990.

La tasa de interés se fijará mensualmente por el Representante común de los obligacionistas (Bancomer, S.A., División Fiduciaria) la cual será la superior entre las siguientes opciones:

Opción "A" 5% sobre la más alta de las siguientes tasas:

a) La tasa de rendimiento neto ofrecido para los depósitos bancarios constituidos por personas físicas (30 a 535 días).

b) La tasa de rendimiento neto de los Certificados de la Tesorería (CETES) a plazos de hasta 92 días.

Opción "B"

a) 1.25% sobre la tasa calculada equivalente a 91 días del Bono de Desarrollo del Gobierno Federal a plazo de hasta 534 días en base a su precio promedio ponderado de colocación.

A la tasa que resulte mayor de comparar las dos opciones anteriores, se le sumará la tasa alta o definitiva que fije la Ley del Impuesto sobre la Renta y el resultado será la tasa bruta del rendimiento de las obligaciones.

La primera amortización le corresponderá 1,500,000 (Un millón quinientas mil) obligaciones de la Serie I la cual se efectuó el 24 de julio de 1992 y las nueve restantes se efectuarán una cada 6 meses.

La emisión de obligaciones está garantizada con hipoteca sobre el terreno y construcciones y demás bienes que integran parcialmente la planta industrial.

9.- Impuesto sobre la renta e impuesto al activo

9.A Régimen fiscal.

La compañía está sujeta al Impuesto sobre la Renta (ISR) y al Impuesto sobre Activos (IMPAC). El ISR se calcula considerando como gravables o deducibles ciertos efectos de la inflación, tales como depreciación actualizada, el efecto de la inflación sobre ciertos activos y pasivos monetarios (componente inflacionario) y la deducción de compras en lugar del costo de ventas.

En relación al IMPAC, se causa el 2% sobre un promedio neto de la mayoría de los activos (a valores actualizados) deduciendo ciertos pasivos y se paga únicamente por el monto en que exceda al ISR del año. Los pagos que se efectúan, son acreditables contra el monto en que el ISR exceda al IMPAC en los tres ejercicios siguientes. En el presente ejercicio se causó IMPAC por N\$ 64,002 el cual se presenta en el estado de resultados al no haber ISR causado.

9.B Pérdidas amortizables.

No se causó Impuesto sobre la Renta del ejercicio, existiendo además pérdidas fiscales por amortizar actualizadas como sigue:

Ejercicio en que ocurrió la pérdida	Saldo por compensar	Año de expiración
1988	N\$ 131,404	1993
1989	1,411,411	1994
1990	8,853,200	1995
1992	<u>15,603,484</u>	1997
	<u>N\$ 26,029,499</u>	

10.- Efecto de la Inflación en los resultados del año

El estado de resultados se concilia como sigue:

	Nuevos pesos	
	1992	1991
Pérdida antes de la aplicación del Boletín B-10	(19,249,140)	(314,072)
Actualización del costo de ventas	(1,045,248)	(556,226)
Ganancia por posición monetaria	2,005,538	3,389,076
Actualización de la depreciación	(835,036)	(5,048,737)
Resultado acumulado por actualización	<u>34,493</u>	<u>551,601</u>
Pérdida neta del año	<u>(19,089,393)</u>	<u>(1,978,358)</u>

(R.- 3096)

EMPRESAS VILLARREAL, S.A. DE C.V.

A los señores accionistas:

En cumplimiento del artículo 166 de la Ley General de Sociedades Mercantiles y los Estatutos de la Sociedad, rindo a ustedes mi informe y opinión sobre la veracidad, razonabilidad y suficiencia de la información que ha presentado a ustedes el Consejo de Administración, en relación con la marcha de la sociedad por el año terminado el 31 de diciembre de 1992, misma que fue entregada para su revisión con toda oportunidad por el Consejo de Administración.

He vigilado las operaciones realizadas por la sociedad, inspeccionando la documentación, registros y reportes en la medida y alcance que consideré necesarios.

He recibido del Consejo de Administración un informe mensual que incluye un Estado de Situación Financiera y un Estado de Resultados.

Así mismo he revisado el Estado de Situación Financiera de la sociedad al 31 de diciembre de 1992, y sus correspondientes Estados de Resultados, en las Variaciones en las cuentas de Capital Contable y de Cambios de la Situación Financiera a Base de Efectivo por el año terminado en esa fecha; y las notas de dichos estados financieros conjuntamente con la revisión que sobre los mencionados Estados Financieros llevó a cabo el Despacho de Contadores Públicos Galaz, Gómez Morfín, Chavero, Yamazaki, S.C., adicionalmente con fines financieros la administración elaboró Estados Financieros Consolidados de la Compañía y Subsidiarias, los cuales dan una idea cabal de la situación financiera y resultados de operación del Grupo de Empresas que encabeza Empresas Villarreal, S.A. de C.V.

En mi opinión, los criterios y políticas contables y de información seguidos por la sociedad son adecuados y suficientes.

Como consecuencia de todo lo anterior, es mi opinión que la información presentada por los administradores refleja en forma veraz y suficiente, la situación financiera y los resultados de la sociedad al 31 de diciembre de 1992.

Propongo que los estados financieros de la sociedad y la información presentada a ustedes por el Consejo de Administración sean aprobados, y se les agregue el presente informe para que se adjunte al Acta de Asamblea respectiva.

Cuernavaca, Morelos, a 19 de abril de 1993.

C.P. José Antonio Labarthe Cabrera

Comisario

Rúbrica.

EMPRESAS VILLARREAL, S.A. DE C.V.

Dictamen de los Auditores Independientes

Al Consejo de Administración y Accionistas:

Hemos examinado los balances generales consolidados de Empresas Villarreal, S.A. de C.V. y subsidiarias al 31 de diciembre de 1992 y 1991, y los estados consolidados de resultados, de variaciones en la inversión de los accionistas y de cambios en la situación financiera, que les son relativos por los años que terminaron en esas fechas. Dichos estados financieros son responsabilidad de la administración de la Compañía. Nuestros exámenes se efectuaron de acuerdo con las normas de auditoría generalmente aceptadas y, en consecuencia, incluyeron las pruebas de los registros de contabilidad y los demás procedimientos de auditoría que consideramos necesarios en las circunstancias.

En nuestra opinión, los estados financieros consolidados antes mencionados presentan razonablemente la situación financiera de Empresas Villarreal, S.A. de C.V. y subsidiarias al 31 de diciembre de 1992 y 1991, y los resultados de sus operaciones, las variaciones en la inversión de los accionistas y los cambios, en su situación

financiera por los años que terminaron en esas fechas, de conformidad con principios de contabilidad generalmente aceptados.

13 de abril de 1992.

C.P. Miguel García Spindola

Rúbrica

EMPRESAS VILLARREAL, S.A. DE C.V. Y SUBSIDIARIAS
BALANCES GENERALES CONSOLIDADOS 31 DE DICIEMBRE DE 1992 Y 1991
(miles de nuevos pesos de poder adquisitivo del 31 de diciembre de 1992)

Activo	1992	1991
Activo circulante:		
Efectivo e inversiones temporales	N\$9,566	N\$ 6,159
Documentos y cuentas por cobrar:		
Clientes	7,704	7,484
Impuestos por recuperar	2,557	3,364
Otras (Nota 3)	<u>3,962</u>	<u>2,382</u>
	14,223	13,230
Menos estimación para saldos de cobro dudoso	<u>1,454</u>	<u>1,021</u>
	12,769	12,209
Inventarios (Nota 4)	5,918	5,930
Gastos anticipados	<u>218</u>	<u>276</u>
Activo circulante	28,471	24,574
Inversión en asociada y afiliada (Nota 5)	5,914	7,104
Cuentas por cobrar a largo plazo (Nota 2)		441
Inmuebles, maquinaria y equipo-Neto (Nota 6)	<u>16,133</u>	<u>21,788</u>
Total	<u>N\$ 50,518</u>	<u>N\$ 53,907</u>
 Pasivo e inversión de los accionistas		
Pasivo circulante:		
Documentos por pagar a bancos	N\$ 262	N\$ 2,798
Cuentas por pagar a proveedores	8,529	7,500
Anticipos de clientes	2,709	3,034
Gastos acumulados e impuestos por pagar	1,763	1,744
Impuesto sobre la renta	50	94
Participación del personal en las utilidades	<u>168</u>	<u>402</u>
Pasivo circulante	13,481	15,572
Prima de antigüedad	222	267
Inversión de los accionistas (Nota 8):		
Capital social - 10,810,908 acciones comunes, nominativas:		
Nominal	8,681	8,681

Actualización	<u>174,167</u>	<u>174,167</u>
	182,848	182,848
Prima en venta de acciones	7,350	7,350
Exceso del valor en libros sobre el costo de acciones de subsidiarias adquiridas	377	377
Déficit	(55,651)	(57,156)
Insuficiencia en la actualización de la inversión de los accionistas	(98,109)	(95,584)
Inversión de los accionistas mayoritarios	36,815	37,835
Inversión de los accionistas minoritarios	_____	<u>233</u>
Total inversión de los accionistas	36,815	38,068
Total	<u>N\$ 50,518</u>	<u>N\$ 53,907</u>

Las notas adjuntas son parte de los estados financieros consolidados.

EMPRESAS VILLARREAL, S.A. DE C.V. Y SUBSIDIARIAS

ESTADOS CONSOLIDADOS DE RESULTADOS

AÑOS QUE TERMINARON EL 31 DE DICIEMBRE DE 1992 Y 1991

(miles de nuevos pesos de poder adquisitivo del 31 de diciembre de 1992)

	1992	1991
Ventas netas	N\$ 66,216	N\$ 77,976
Costos y gastos:		
Costo de ventas	48,330	58,849
Gastos de venta, generales y de administración (Nota 11)	<u>17,759</u>	<u>21,391</u>
	<u>66,089</u>	<u>80,240</u>
Utilidad (pérdida) de operación	127	(2,264)
Utilidad en venta de acciones (Nota 2)	2,074	
(Costo) ingreso integral de financiamiento (Nota 9)	<u>(68)</u>	<u>1,225</u>
Utilidad (pérdida) antes de provisiones y partida extraordinaria	2,133	(1,039)
Provisiones (Nota 10):		
Impuesto sobre la renta	930	1,680
Participación del personal en las utilidades	<u>535</u>	<u>228</u>
	1,465	1,908
Utilidad (pérdida) antes de partida extraordinaria	668	(2,947)
Partida extraordinaria	<u>796</u>	<u>704</u>
Utilidad (pérdida) neta consolidada	<u>N\$ 1,464</u>	<u>(N\$ 2,243)</u>
Utilidad (pérdida) neta mayoritaria	N\$ 1,505	(N\$ 1,932)
Pérdida neta minoritaria	<u>(41)</u>	<u>(311)</u>
Utilidad (pérdida) neta consolidada	<u>N\$ 1,464</u>	<u>(N\$ 2,243)</u>

Las notas adjuntas son parte de los estados financieros consolidados.

EMPRESAS VILLARREAL, S.A. DE C.V. Y SUBSIDIARIAS**ESTADOS CONSOLIDADOS DE VARIACIONES EN LA INVERSION DE LOS ACCIONISTAS****AÑOS QUE TERMINARON EL 31 DE DICIEMBRE DE 1992 Y 1991****(miles de nuevos pesos de poder adquisitivo del 31 de diciembre de 1992)**

	Capital social	Prima en venta de acciones	Exceso del valor en libros sobre el costo de acciones de subsidiarias adquiridas	Utilidades retenidas (Déficit)	Insuficiencia en la actualización de la inversión de los accionistas	Inversión de los accionistas minoritarios	Total
Saldos al 1o. de enero de 1991	N\$ 182,848	N\$ 7,350	N\$ -	(N\$ 55,224)	(N\$ 95,651)	N\$ 3,607	N\$ 42,930
Adquisición de acciones de subsidiarias (Nota 2)			377				377
Pérdida neta				(1,932)		(311)	(2,243)
Resultados por tenencia de activos no monetarios					67	(3,063)	(2,996)
Saldos al 31 de diciembre de 1991	182,848	7,350	377	(57,156)	(95,584)	233	38,068
Utilidad neta				1,505		(41)	1,464
Venta de acciones						(192)	(192)
Resultado por tenencia de activos no monetarios					(2,525)		(2,525)
Saldos al 31 de diciembre de 1992	<u>N\$ 182,848</u>	<u>N\$ 7,350</u>	<u>N\$ 377</u>	<u>(N\$ 55,651)</u>	<u>(N\$ 98,109)</u>	<u>N\$ -</u>	<u>N\$ 36,815</u>

Las notas adjuntas son parte de los estados financieros consolidados.

EMPRESAS VILLARREAL, S.A. DE C.V. Y SUBSIDIARIAS**ESTADOS CONSOLIDADOS DE CAMBIOS EN LA SITUACION FINANCIERA****AÑOS QUE TERMINARON EL 31 DE DICIEMBRE DE 1992 Y 1991****(miles de nuevos pesos de poder adquisitivo del 31 de diciembre de 1992)**

	1992	1991
Operación:		
Utilidad (pérdida) antes de partida extraordinaria	N\$ 668	(N\$ 2,947)
Partidas que no requirieron (generaron) la utilización de recursos:		
Depreciación y amortización	831	1,395
Primas de antigüedad - neto	(45)	43
Utilidad en venta de acciones	(2,074)	
Pérdida en venta de inmuebles y equipo	<u>290</u>	
	(330)	(1,509)
Cambios en activos y pasivos de operación:		
Documentos y cuentas por cobrar	(560)	3,708
Inventarios	12	5,721
Gastos anticipados	(365)	334
Cuentas por pagar a proveedores	1,029	(4,189)
Gastos acumulados e impuestos	19	(1,944)
Anticipos de clientes	(325)	(272)
Participación del personal en las utilidades	(234)	(112)
Impuesto sobre la renta	<u>(44)</u>	<u>(238)</u>

Recursos (utilizados) generados por la operación		
antes de partida extraordinaria	(798)	1,499
Partida extraordinaria	<u>796</u>	<u>704</u>
Recursos (utilizados en) generados por la operación	(2)	2,203
Financiamiento:		
Financiamiento a corto plazo - netos	<u>(2,536)</u>	<u>681</u>
Recursos (utilizados en) generados por actividades de financiamiento	<u>(2,536)</u>	<u>681</u>
Inversión:		
Venta de acciones	(3,432)	
Inversión en acciones	61	9,290
Inversión en equipo y otros activos	2,240	1,858
Venta de inmuebles y equipos	<u>(4,814)</u>	<u>(1,202)</u>
Recursos (generados por) aplicados a actividades de inversión	<u>(5,945)</u>	<u>9,946</u>
Efectivo e inversiones temporales:		
Aumento (disminución)	3,407	(7,062)
Saldo al inicio del año	<u>6,159</u>	<u>13,221</u>
Saldo al final del año	<u>N\$ 9,566</u>	<u>N\$ 6,159</u>

Las notas adjuntas son parte de los estados financieros consolidados.

EMPRESAS VILLARREAL, S.A. DE C.V. Y SUBSIDIARIAS

NOTAS A LOS ESTADOS FINANCIEROS CONSOLIDADOS

AÑOS QUE TERMINARON EL 31 DE DICIEMBRE DE 1992 Y 1991

(miles de nuevos pesos de poder adquisitivo del 31 de diciembre de 1992)

1. Operaciones y resumen de las principales políticas contables

Operaciones - La Compañía y sus subsidiarias se dedican principalmente a la comercialización de artículos para el hogar, la fabricación de colchones y el arrendamiento de inmuebles.

Principales políticas contables - Las políticas contables de la Compañía están de acuerdo con los principios de contabilidad generalmente aceptados y se resumen a continuación:

a. Bases de consolidación - Los estados financieros consolidados incluyen los de la Compañía y los de sus subsidiarias.

b. Inversiones temporales - Se valúan a su costo de adquisición, más rendimientos devengados o a su valor estimado de realización, el que sea menor.

c. Inversiones en acciones - Las inversiones se valúan al costo.

d. Inventarios y costo de ventas - Se valúan al costo de reposición el cual no excede a su valor de realización.

El costo de reposición se determina como sigue:

Inventario	Procedimiento
Producto terminado y	Ultimo precio de compra
y mercancías	Ultimo costo de producción
Producción en proceso	Ultimo costo de producción
Materias primas, refacciones	
y accesorios	Ultimo precio de compra

El costo de ventas se actualiza utilizando el método de últimas entradas, primeras salidas.

e. Inmuebles, maquinaria y equipo - Se valúan al valor neto estimado de reposición determinado por peritos independientes. La depreciación se calcula conforme al método de línea recta con base en la vida útil remanente estimada de los activos, como sigue:

	Años (promedio)
Edificios y mejoras	23
Maquinaria y equipo	7
Vehículos	2
Equipo de cómputo	4
Mobiliario y equipo	8

f. Obligaciones laborales

1. Las primas de antigüedad se reconocen como costo durante los años de servicio del personal. El costo se determina con base en el sueldo y antigüedad actuales y la probabilidad de llegar a tener la obligación de pagar la prima.

2. Las primas de antigüedad se reconocen como costo durante los años de servicio del personal. El costo se determina con base en el sueldo y antigüedad actuales y la probabilidad de llegar a tener la obligación de pagar la prima.

g. Impuesto sobre la renta y participación del personal - Se reconocen en los resultados del año en que se causan, de acuerdo con el resultado fiscal. No existen diferencias importantes entre el resultado contable y el fiscal que requieran el reconocimiento de impuesto sobre la renta y participación del personal, diferidos.

2. Compra y venta de acciones de subsidiarias

a. Compra de acciones:

1. En julio de 1992, la Compañía adquirió un millón de acciones de Colchones D y D, S.A. en N\$1,000, mediante capitalización de adeudos a su favor.

2. En julio de 1992, la Compañía adquirió 3,150,000 acciones de Comkadi, S.A. de C.V. en N\$ 3,150, mediante capitalización de adeudos a su favor.

3. En agosto de 1991, la Compañía adquirió el 50% restante de las acciones de Colchones D y D, S.A. y Basett de México, S.A. de C.V. en N\$ 2,681. El valor de mercado de los activos netos adquiridos a esa fecha excedían al precio de compra en N\$377. Estas compañías se dedican a la fabricación de colchones.

4. En agosto de 1991 la Compañía adquirió el 50% de las acciones de Operadora Turística Borda, S.A. de C.V. en N\$ 400. El valor de mercado de los activos netos adquiridos a esa fecha estaban por debajo del precio de venta en N\$ 102. Este exceso del costo de las acciones de subsidiaria sobre el valor en libros se presentó como otros activos. Esta compañía se dedica a prestar servicios de boletaje para transportación aérea y terrestre.

3) En noviembre de 1991, la Compañía adquirió el 49% de las acciones de Villa USA, Inc. en N\$6,538 (1,900,031 dólares estadounidenses). La Compañía se dedicará al arrendamiento y venta de inmuebles.

b. Venta de acciones:

1. En mayo de 1992, la Compañía vendió el 10% restante de las acciones de Aceites, Lubricantes y Grasas Comkadi, S.A. de C.V. por N\$ 3,391 (1,084,716 dólares estadounidenses) en efectivo. Esta operación generó una utilidad neta de N\$ 3,085.

2. En abril de 1992, la Compañía vendió su 50% de las acciones de Operadora Turística Borda, S.A. de C.V. en N\$40, parcialmente a plazos. Esta operación generó una pérdida neta de N\$ 237.

3. Asimismo, en noviembre de 1992, la Compañía vendió 391, 412 acciones de Banco del Atlántico, S.A. en N\$ 4,208 en efectivo. Esta operación generó una pérdida neta de N\$ 774.

4. En noviembre de 1990, la Compañía vendió 50% de las acciones de Aceites, Lubricantes y Grasas Comkadi, S.A. de C.V. por N\$18,118, en efectivo, reteniendo 10% de las acciones de esa empresa. Asimismo, en julio de 1991, la Compañía vendió las acciones de las subsidiarias dedicadas a la fabricación de muebles y de la inmobiliaria que poseía los inmuebles que ocupaban esas empresas por N\$ 4,913 parcialmente a plazos. Estas operaciones generaron una utilidad neta de N\$ 10,776.

5. Los documentos por cobrar correspondientes están garantizados con una hipoteca en primer término sobre los inmuebles vendidos y 50% de las acciones de otra subsidiaria, y devengan interés, con base en la tasa de Certificados de la Tesorería de la Federación a 90 días más 3.5 puntos (al 31 de diciembre de 1992, la tasa promedio de interés era 22.90%). Los documentos son pagaderos en pagos semestrales de N\$ 220.

En septiembre de 1991 se efectuó un cobro anticipado de N\$1,652. Consecuentemente, la cuenta por cobrar por N\$ 409 vencerá en 1993.

3. Otras cuentas por cobrar

	1992	1991
Juan J. Sierra Alonso - venta de inmueble	N\$ 1,648	N\$ -
La Luz de Jesús, A.C.	300	
Industrias Dixy, S.A. de C.V.	409	472
Funcionarios y empleados	296	347
Transcapital, S.A. de C.V.	251	432
Otras	<u>1,058</u>	<u>N\$ 1,131</u>
	<u>N\$ 3,962</u>	<u>N\$ 2,382</u>

4. Inventarios

	1992	1991
Mercancías y productos terminados	N\$ 3,977	N\$ 4,349
Producción en proceso	816	592
Materias primas	<u>1,125</u>	<u>989</u>
	<u>N\$ 5,918</u>	<u>N\$ 5,930</u>

5. Inversión en asociada y afiliada

La inversión en asociada y afiliada se integra como sigue:

	Porcentaje de participación	1992	1991
Villa USA, Inc.	49%	N\$ 5,914	N\$ 6,538
Aceites, Lubricantes y Grasas, S.A. de C.V.	10%		<u>566</u>
		<u>N\$ 5,914</u>	N\$ 7,104

6. Inmuebles, maquinaria y equipo

	1992	1991
Terrenos	N\$ 7,244	N\$ 9,055
Edificio	8,288	14,419
Maquinaria y equipo	10,647	12,141
Equipo de transporte	612	1,023
Equipo de cómputo	774	711
Muebles, enseres y equipo	187	387
Mejoras a locales arrendados	225	168
Construcciones en proceso	714	
Otros	<u>58</u>	<u>464</u>
	28,749	38,368
Menos depreciación y amortización acumuladas	<u>12,616</u>	<u>16,580</u>
	<u>N\$ 16,133</u>	<u>N\$ 21,788</u>

7. Saldos y transacciones en moneda extranjera

a. Posición monetaria en moneda extranjera al 31 de diciembre de 1992.

Moneda	Saldos en moneda extranjera (miles)	Equivalente en moneda mexicana
Dólares estadounidenses		
Activos	1,156	N\$ 3,599
Pasivos	503	<u>1,565</u>
Posición larga		<u>N\$ 2,034</u>

b. Activos no monetarios de origen extranjero al 31 de diciembre de 1992:

Moneda	Saldos en moneda extranjera (miles)	Equivalente en moneda mexicana
Inventarios	Dólares estadounidenses 384	N\$ 1,196
Inversión en acciones	Dólares estadounidenses 1,900	<u>5,914</u>
Total		<u>N\$ 7,110</u>

c. Las transacciones en moneda extranjera fueron como sigue:

En miles de dólares estadounidenses

Compras de importación

N\$ 2,213

d. Instrumentos de protección contra riesgos cambiarios:

Para proteger a una parte relacionada de las fluctuaciones cambiarias, la Compañía tiene un contrato de compra de cobertura cambiaria con una casa de bolsa para la compra de 625,000 dólares, al tipo de cambio de N\$ 3.19 nuevos pesos por dólar. La prima correspondiente se amortiza durante la vigencia del contrato, cuyo vencimiento es en enero de 1993.

8. Inversión de los accionistas

a. Al 31 de diciembre de 1992, el valor histórico de las acciones del capital social se integra como sigue:

	No. de Acciones comunes nominativas	Importe
Fijo	3,000,000	N\$ 3,000
Variable	<u>7,810,908</u>	<u>5,681</u>
	<u>10,810,908</u>	<u>N\$ 8,681</u>

b. Al 31 de diciembre de 1992, la prima en venta de acciones y déficit se integran como sigue:

	Prima en venta de acciones	Déficit
Nominal	<u>N\$ 670</u>	<u>(N\$ 8,125)</u>
Actualización	<u>6,680</u>	<u>(47,526)</u>
	<u>N\$ 7,350</u>	<u>(N\$ 55,651)</u>

c. La insuficiencia en la actualización de la inversión de los accionistas, representa principalmente el resultado por posición monetaria acumulada hasta la primera actualización y la pérdida por tenencia de activos no monetarios, como consecuencia de que los costos específicos se han incrementado por debajo de la inflación.

d. La inversión de accionistas, excepto el capital social aportado actualizado y las utilidades retenidas fiscales, actualizadas, causará impuesto sobre dividendos de 35% a cargo de la Compañía.

9. (Costo) Ingreso Integral de financiamiento

El (costo) ingreso integral de financiamiento se integra como sigue:

	1992	1991
Gastos por intereses	(N\$ 669)	(N\$ 947)
Ingresos por interés	1,063	3,669
Fluctuaciones cambiarias	(91)	(69)
Pérdida por posición monetaria	<u>(371)</u>	<u>(1,428)</u>
	<u>(N\$ 68)</u>	<u>N\$ 1,225</u>

El resultado por posición monetaria se calcula aplicando el Índice Nacional de Precios al Consumidor a la posición monetaria neta mensual. La pérdida se origina de mantener una posición monetaria activa neta.

10. Impuesto sobre la renta y participación en las utilidades

a. Las provisiones para impuesto sobre la renta y participación en las utilidades se integran como sigue:

	1992	1991
Causado en el año	N\$ 938	N\$ 1,789
Diferido		
Impuesto al activo de las empresas	<u>527</u>	<u>119</u>
	<u>N\$ 1,465</u>	<u>N\$ 1,908</u>

b. Las provisiones de impuesto sobre la renta y participación del personal en las utilidades no guardan la proporción normal de acuerdo con las tasas que indican las disposiciones fiscales, principalmente porque las empresas causan su resultado fiscal en forma individual, por el efecto aplicable de los importes que se mencionan en el inciso d, diferencias en el reconocimiento de los efectos de la inflación y gastos no deducibles permanentemente.

c. Al 31 de diciembre de 1992, la Compañía y algunas de sus subsidiarias tienen pérdidas fiscales por amortizar, las cuales podrían compensarse contra utilidades futuras que se obtengan. Los importes aproximados de las pérdidas, y los años en que expira el derecho para amortizarlas, son como sigue:

Años	
1993	N\$ 314
1994	64
1996	1,875
1997	<u>1,923</u>
	<u>N\$ 4,176</u>

d. Al 31 de diciembre de 1992, existen partidas temporales netas no deducidas o acumuladas fiscalmente, por las cuales no se registraron impuestos y participación, diferidos, porque dichas partidas son recurrentes, o bien su materialización no se efectuará en un periodo definido, como sigue:

Inventarios	N\$ 4,685
Estimación para saldos de cobro dudoso	(1,454)
Provisión para primas de antigüedad	<u>(222)</u>
	<u>N\$ 3,009</u>

e. El impuesto al activo de las empresas pagado podrá recuperarse por el excedente del impuesto sobre la renta sobre el impuesto al activo de las empresas, por los cinco ejercicios siguientes a aquél en que se causó.

11. Transacciones con partes relacionadas

Durante 1992 y 1991, la Compañía, en el curso normal de sus operaciones, pagó N\$ 387 y N\$ 2,165, respectivamente, a una afiliada por concepto de asesoría financiera y administrativa.

**ESTRATEGIA BURSATIL, S.A. DE C.V.
CASA DE BOLSA**

A la Asamblea General de Accionistas:

En mi carácter de Comisario, me permito rendir el siguiente informe en relación con el año que terminó el 31 de diciembre de 1992.

Asistí (o en mi ausencia asistió el suplente), a las juntas del Consejo de Administración y recibí la información que consideré necesaria respecto a las operaciones de la sociedad.

Los auditores externos de la empresa, González Vilchis y Cía., S.C., firma de la cual soy socio, han llevado a cabo un examen, de acuerdo con las normas de auditoría generalmente aceptadas, de los estados financieros preparados por y bajo la responsabilidad de la administración de la casa de bolsa. El dictamen de dichos auditores hace referencia al siguiente asunto:

Estrategia Bursátil, S.A. de C.V., Casa de Bolsa prepara sus estados financieros conforme a las prácticas de contabilidad prescritas por la Comisión Nacional de Valores (Comisión), para las casas de bolsa. En la Nota 1 sobre los estados financieros, se indican las prácticas de contabilidad más importantes y las diferencias significativas entre estas prácticas y los principios de contabilidad generalmente aceptados.

En mi opinión, basada en las funciones de vigilancia antes descritas y en el dictamen de los auditores:

a. Las políticas y criterios contables y de información seguidos por la casa de bolsa se apegan a las prácticas de contabilidad prescritas por la Comisión, son adecuados y suficientes en sus circunstancias y se aplicaron sobre bases consistentes con las del año anterior, excepto por el cambio, con el que estoy de acuerdo, en el registro en los resultados del año de la diferencia entre el costo y el valor ajustado de los reportos a recibir y a entregar, como se señala en la Nota 1b. a los estados financieros.

b. Los estados financieros adjuntos reflejan razonablemente la situación financiera de Estrategia Bursátil, S.A. de C.V., Casa de Bolsa al 31 de diciembre de 1992, así como el resultado de sus operaciones, los movimientos del capital contable y los cambios en la situación financiera por el año que terminó en esa fecha, por lo que me permito proponer su aprobación a la Asamblea General de Accionistas.

c. El Anexo I presenta razonablemente la información requerida por la Comisión en su Circular 10-30.

México, D.F., a 28 de enero de 1993.

C.P. Alfonso Ferreira L.

Comisario
Rúbrica.

**ESTRATEGIA BURSATIL, S.A. DE C.V.
CASA DE BOLSA
BALANCE GENERAL
AL 31 DE DICIEMBRE DE 1992 Y DE 1991
(cifras en miles de nuevos pesos)
(Nota 1)**

	Notas	31 de diciembre de 1992	%	31 de diciembre de 1991 (**)	%
Activo					
Circulante					
Disponibles					
Caja y bancos		<u>N\$ 147</u>	—	<u>N\$ 61</u>	—
Inversiones					
Inversiones en valores autorizados reg. en bolsa	1a.	31,245	1	15,131	1
Valores en garantía		59,237	2	30,145	2
Plusvalía por valuación de cartera	1a.	<u>(4,657)</u>	—	<u>11,854</u>	—
		<u>85,825</u>	<u>3</u>	<u>57,130</u>	<u>3</u>
Documentos y cuentas por cobrar					
Liquidación a la sociedad movimiento deudor		881		124	
Cuentas por cobrar y otros documentos	1i.	16,550	1	2,259	
Otros deudores		423		405	
Menos: Reserva para cuentas incobrables		<u>(2)</u>	—	<u>(22)</u>	—
		<u>17,852</u>	<u>1</u>	<u>2,766</u>	—
Reportos					
Reportos por cobrar		528,576	17	504,703	29

Títulos por reportos a recibir	1b.	2,316,330	76	1,129,335	64
Premios por pagar - Neto		16,238	1	14,549	
Minusvalía por valuación de cartera		(8,664)			
		<u>2,852,480</u>	<u>94</u>	<u>1,648,587</u>	<u>93</u>
Suma el activo circulante		<u>2,956,304</u>	<u>98</u>	<u>1,708,544</u>	<u>96</u>
Fijo					
Inversiones permanentes	1c.	38,007	1	28,643	2
Inmuebles	1d.	32,404	1	26,956	2
Mobiliario y equipo		10,692		10,761	
Menos: Depreciación acumulada		(8,442)		(7,554)	
Suma el activo fijo		<u>72,661</u>	<u>2</u>	<u>58,806</u>	<u>4</u>
Otros activos					
Pagos anticipados		8,801		1,247	
Mejoras a locales arrendados		238		238	
Gastos de organización		282		261	
Gastos de instalación		624		252	
Menos: Amortización acumulada		(129)		(59)	
Suma otros activos		<u>9,816</u>		<u>1,939</u>	
Suma el activo		<u>N\$ 3,038,781</u>	<u>100</u>	<u>N\$ 1,769,289</u>	<u>100</u>
Pasivo					
A corto plazo					
Documentos y cuentas por pagar					
Créditos bancarios	4	N\$ 35,000	1	N\$ 20,000	1
Documentos por pagar					
Liquidación de la sociedad movimiento acreedor		21,648	1	4,170	
Otras cuentas por pagar		<u>18,806</u>	<u>1</u>	<u>8,521</u>	<u>1</u>
		<u>75,454</u>	<u>3</u>	<u>32,691</u>	<u>2</u>
Reportos					
Reportos por pagar		2,341,030	77	486,962	28
Títulos por reportos a entregar	1b.	526,845	17	1,154,331	65
Premios por cobrar		<u>1,385</u>		<u>9,460</u>	
		<u>2,869,260</u>	<u>94</u>	<u>1,650,753</u>	<u>93</u>
Suma el pasivo a corto plazo		<u>2,944,714</u>		<u>1,683,444</u>	<u>95</u>
A largo plazo					
Otras cuentas por pagar		<u>1,304</u>		<u>713</u>	
Suma el pasivo		<u>2,946,018</u>	<u>97</u>	<u>1,684,157</u>	<u>95</u>
Capital contable					
Capital social	5	68,000	2	45,000	3
Menos: Capital no exhibido					
Capital pagado		68,000	2	45,000	3
Reserva legal		428		512	
Utilidades por aplicar		293		2,342	
Actualización patrimonial		18,842	1	15,708	1
Utilidad del ejercicio		9,857		8,562	
Plus (minus) valía por valuación de cartera	1a.	(4,657)		11,854	1
Aportaciones para futuros aumentos de capital				<u>1,154</u>	<u>1</u>
Suma el capital		<u>92,763</u>	<u>3</u>	<u>85,132</u>	<u>5</u>
Suman el pasivo y capital		<u>N\$ 3,038,781</u>	<u>100</u>	<u>N\$ 1,769,289</u>	<u>100</u>
Cuentas de orden					
Clientes cuentas corrientes					
Bancos de clientes	1h.	N\$ 557		N\$ 333	
Liquidaciones de operaciones de clientes		(490)		(226)	
Valores de clientes					
Valores de clientes recibidos en					

custodia	1g.	1,125,036	1,468,412
Valores entregados en custodia a			
Banco de México	1g.	900,470	499,407
Total clientes		N\$ 2,025,573	N\$ 1,967,926
Cuentas de registro propias			
Valores de la sociedad entregados en custodia	1g.	N\$ 17,589	N\$ 14,679
Valores de la sociedad en custodia			
de Banco de México	1g.	13,489	2,409
Valores de la sociedad entregados en			
garantía	1g.	54,810	42,340
Total propios		N\$ 85,888	N\$ 59,428

Las seis notas y el anexo adjunto son parte integrante de estos estados financieros.

(*) El Informe del Comisario se incluye en las páginas 1 a 3.

(**) Cifras reclasificadas para efectos de comparabilidad.

Se formuló el siguiente balance de acuerdo con la agrupación de cuentas ordenada por la CNV.

Ing. Alberto Altamirano P.

Director General

Rúbrica.

C.P. Juan A. Morales G.

Director Administrativo

Rúbrica.

C.P. Luis Angel Canseco R.

Contador

Rúbrica.

C.P. Alfonso Ferreira León (*)

Comisario

Rúbrica.

ESTRATEGIA BURSÁTIL, S.A. DE C.V.

CASA DE BOLSA

A los Accionistas:

1. Hemos examinado los balances generales de Estrategia Bursátil, S.A. de C.V., Casa de Bolsa al 31 de diciembre de 1992 y de 1991 y los estados de resultados, de movimientos del capital contable y de cambios en la situación financiera que les son relativos por los años que terminaron en esas fechas. Dichos estados financieros son responsabilidad de la administración de la Casa de Bolsa. Nuestros exámenes se efectuaron de acuerdo con las normas de auditoría generalmente aceptadas y por consiguiente incluyeron las pruebas selectivas de la contabilidad y los otros procedimientos de auditoría que consideramos necesarios en las circunstancias.

2. Estrategia Bursátil, S.A. de C.V., Casa de Bolsa prepara sus estados financieros conforme a las prácticas de contabilidad prescritas por la Comisión Nacional de Valores (Comisión) para las Casas de Bolsa. En la Nota 1 se indican las prácticas de contabilidad más importantes y las diferencias significativas entre estas prácticas y los principios de contabilidad generalmente aceptados.

3. En nuestra opinión, los estados financieros que examinamos, presentan razonablemente la situación financiera de Estrategia Bursátil, S.A. de C.V., Casa de Bolsa al 31 de diciembre de 1992 y de 1991, así como el resultado de sus operaciones, los movimientos del capital contable y los cambios en la situación financiera por los años que terminaron en esas fechas, de conformidad con las prácticas de contabilidad prescritas por la Comisión aplicadas sobre bases consistentes, excepto por el cambio, con el que estamos de acuerdo, en el registro en los resultados del año de la diferencia entre el costo y el valor ajustado de los reportos a recibir y a entregar, como se señala en la Nota 1b. a los estados financieros.

4. En relación con los exámenes de los estados financieros a que se hace referencia en los párrafos precedentes, revisamos también:

a. Las cuentas de orden que se muestran en el balance general, las que, en nuestra opinión, presentan en forma razonable los saldos al 31 de diciembre de 1992 y de 1991, resultantes de operaciones con valores y efectivo realizadas por cuentas de clientes, de conformidad con las prácticas de la Comisión aplicadas sobre bases consistentes.

b. En Anexo I, el cual presenta razonablemente la información requerida por la Comisión en su Circular 10-30.

González Vilchis y Cía., S.C.

C.P. Jesús Hoyos Roldán

Rúbrica.

ESTRATEGIA BURSATIL, S.A. DE C.V.

CASA DE BOLSA

ESTADO DE RESULTADOS POR LOS AÑOS TERMINADOS EL 31 DE DICIEMBRE DE 1992 Y DE 1991

(cifras en miles de nuevos pesos)

(Nota 1)

Concepto	Año que terminó el 31 de diciembre de 1992		Año que terminó el 31 de diciembre de 1991(**)	
		%		%
Ingresos				
Ingresos de la operación				
Comisiones	N\$ 24,416	6	N\$ 21,800	9
Utilidad en venta de valores	22,287	5	11,192	4
Dividendos sobre inversiones en valores	300		202	
Resultados en compra-venta de mercado de dinero	231,638	55	133,555	51
Premios cobrados	132,642	32	84,167	32
Intereses devengados	2,145	1	2,923	1
Utilidad por operaciones con divisas	731		216	
Ingresos por asesoría financiera	138			
Ingresos administrativos				
Ingresos por administración y custodia	467		591	
Ingresos por operaciones con sociedades de inversión	<u>5,719</u>	<u>1</u>	<u>6,600</u>	<u>3</u>
Total de ingresos	<u>420,483</u>	<u>100</u>	<u>261,246</u>	<u>100</u>
Egresos				
Gastos de operación				
Gastos de personal	11,695	3	8,592	3
Comisiones y cuotas pagadas	2,953	1	2,805	1
Pérdida en venta de valores	834		776	
Aportaciones al fondo de contingencia	395		326	
Premios pagados	310,025	74	177,040	68
Intereses pagados	6,958	2	5,000	2
Pérdida en operaciones con divisas	950		422	
Otros gastos de la operación	46,072	11	26,897	10
Gastos administrativos				
Gastos del personal	14,025	3	10,502	4
Depreciaciones y amortizaciones	2,007	1	1,642	1
Gastos generales	<u>10,308</u>	<u>2</u>	<u>11,776</u>	<u>5</u>
Total de egresos	<u>406,222</u>	<u>97</u>	<u>245,778</u>	<u>94</u>
Utilidad de operación	14,261	3	15,468	6
Otros productos y gastos	<u>12,849</u>	<u>3</u>	<u>944</u>	<u>—</u>
Utilidad antes de ISR y PTU	<u>27,110</u>	<u>6</u>	<u>16,412</u>	<u>6</u>
Menos: Impuesto sobre la renta	6,856	2	6,049	2
Participación de utilidades a los trabajadores	<u>1,733</u>	<u>—</u>	<u>1,801</u>	<u>1</u>
Suma	<u>8,589</u>	<u>2</u>	<u>7,850</u>	<u>3</u>
Resultado por variación en valuación de reportos	1b. (8,664)	(2)		
Utilidad neta	<u>N\$ 9,857</u>	<u>2</u>	<u>N\$ 8,562</u>	<u>3</u>

El presente estado de resultados es el correspondiente al balance general dictaminado que antecede.

Ing. Alberto Altamirano P.

Director General
Rúbrica.

C.P. Luis Angel Canseco R.

Contador
Rúbrica.

C.P. Alfonso Ferreira León (*)

Comisario
Rúbrica.

Las seis notas y el anexo adjuntos son parte integrante de estos estados financieros.

(*) El Informe del Comisario se incluye en las páginas 1 a 3.

(**) Cifras reclasificadas para fines de comparabilidad.

ESTRATEGIA BURSATIL, S.A. DE C.V.
CASA DE BOLSA
ESTADO DE MOVIMIENTOS DEL CAPITAL CONTABLE POR LOS AÑOS QUE TERMINARON EL 31 DE DICIEMBRE DE 1992 Y DE 1991
(cifras en miles de nuevos pesos)
(Nota 1)

Fecha	Descripción	Total Capital Contable	Capital Social	Capital No Exhibido	Capital Social Pagado	Primas Sobre Acciones	Reserva Legal	Otras Reservas	Utilidades (Pérdidas) Por Aplicar	Utilidades (Pérdidas) Del Ejercicio	Actualización Patrimonial	Plusvalía (Minusvalía)	Aportaciones para Futuros Aumentos de Capital
		4101	4102	4201	4202	4203	4204	4205	4206	4208	4209	4208	4209
1 de enero	Saldos al 31 de diciembre de 1990	N\$ 61,399	N\$ 30,000	N\$ 4102	N\$ 30,000	N\$ 187	N\$ 352	N\$ -	N\$ 1,476	N\$ 10,239	N\$ 11,976	N\$ 7,169	
	Cancelación de la plusvalía al 31 de diciembre de 1990	7,169R										7,169R	
	Cancelación de la actualización patrimonial	1,154R									1,154R		
	Aportación para futuros aumentos de capital	1,154											N\$ 1,154
16 de abril	Aplicación de la utilidad obtenida al 31 de diciembre de 1990								10,239	10,239R			
16 de abril	Aumento de capital social mediante la capitalización de las primas sobre acciones, reserva legal, actualización patrimonial y de utilidades por aplicar		11,000		11,000	187R	352R		2,981R	512R	7,500R		
16 de abril	Restitución de la reserva legal	5,900R					512		5,900R				
16 de abril	Decreto de dividendos	4,000	4,000		4,000								
31 de diciembre	Aumento del capital social mediante aportación de los accionistas Plusvalía (minusvalía) en valuación de cartera al 31 de diciembre de 1991	11,854										11,854	
31 de diciembre	Actualización patrimonial del año	12,386									12,386		
31 de diciembre	Utilidad neta del año	8,562								8,562			
1 de enero	Saldos al 31 de diciembre de 1991	85,132	45,000		45,000		512		2,342	8,562	15,708	11,854	1,154
	Cancelación de la plusvalía al 31 de diciembre de 1991	11,854R										11,854R	
28 de abril	Aplicación de la utilidad neta al 31 de diciembre de 1991								8,562	8,562R			
28 de abril	Aumento de capital social mediante la capitalización de la reserva legal, actualización patrimonial y de utilidades por aplicar		21,846		21,846		512R		10,188R	428R	11,146R		
28 de abril	Restitución de la reserva legal						428						
28 de abril	Capitalización de aportaciones para futuros aumentos de capital		1,154		1,154								1,154R
31 de diciembre	Plusvalía (minusvalía) en valuación de cartera al 31 de diciembre de 1992	4,657R										4,657R	
31 de diciembre	Actualización patrimonial del año	14,285							5		14,280		
31 de diciembre	Utilidad neta del año	9,857								9,857			
	Saldos al 31 de diciembre de 1992	N\$ 92,763	N\$ 68,000	N\$ -	N\$ 68,000	N\$ -	N\$ 428	N\$ -	N\$ 293	N\$ 9,857	N\$ 18,842	N\$ 4,657R	N\$ -

El presente estado de movimientos del capital contable fue elaborado con base en el catálogo de cuentas establecido por la Comisión Nacional de Valores.

Ing. Alberto Altamirano P.

Director General
Rúbrica.

C.P. Luis Angel Canseco R.

Contador
Rúbrica.

C.P. Alfonso Ferreira León (*)

Comisario
Rúbrica.

Las seis notas y el Anexo adjunto son parte integrante de estos estados financieros.

(*) El Informe del Comisario se incluye en las páginas 1 a 3.

ESTRATEGIA BURSATIL, S.A. DE C.V.
CASA DE BOLSA
ESTADO DE CAMBIOS EN LA SITUACION FINANCIERA
POR LOS AÑOS TERMINADOS EL 31 DE DICIEMBRE DE 1992 Y DE 1991
(cifras en miles de nuevos pesos)
(Nota 1)

	1992	1991
Operaciones de intermediación:		
Fondos obtenidos de las operaciones		
Utilidad de operación	N\$ 14,261	N\$ 15,468
Provisiones para depreciaciones y amortizaciones	2,007	1,642
Otros productos (gastos) - Neto	12,849	(1,597)
Fondo contingencia	<u>395</u>	<u>326</u>
Flujo de la operación	<u>29,512</u>	<u>15,839</u>
Recursos recibidos de (invertidos en):		
Inversiones en valores autorizados	(45,206)	(19,215)
Otros documentos y cuentas por cobrar y otros deudores	(14,393)	(638)
Pagos anticipados	(7,947)	4,553
Otras cuentas por pagar y provisiones diversas	<u>32,561</u>	<u>5,985</u>
Recursos generados (utilizados en) por la operación:	<u>(5,473)</u>	<u>6,524</u>
Impuesto sobre la renta	(6,856)	(6,049)
Participación de utilidades a los empleados	<u>(1,733)</u>	<u>(1,801)</u>
Recursos netos de operación de intermediación	<u>(14,062)</u>	<u>(1,326)</u>
Operaciones de (inversión) desinversión:		
Inmuebles, mobiliario y equipo	(1,924)	(2,111)
Inversiones permanentes	<u>481</u>	<u>(5,856)</u>
Recursos utilizados después de inversiones	<u>(15,505)</u>	<u>(9,293)</u>
Financiamiento:		
Decreto de dividendos		(5,900)
Aumento de documentos por pagar y otras cuentas por pagar a largo plazo	15,591	10,000
Aumento de capital social pagado y pago de prima sobre acciones		4,000
Aportaciones para futuros aumentos de capital	<u> </u>	<u>1,154</u>
Aumento (disminución en caja y bancos)	<u>86</u>	<u>(39)</u>
Saldos en caja y bancos al inicio del año	<u>61</u>	<u>100</u>
Saldos en caja y bancos al final del año	<u>N\$ 147</u>	<u>N\$ 61</u>

Ing. Alberto Altamirano P.

Director General

Rúbrica.

C.P. Luis Angel Canseco R.

Contador

Rúbrica.

C.P. Alfonso Ferreira León (*)

Comisario

Rúbrica.

Las cifras que se presentan de 1991 fueron reclasificadas para cumplir con las nuevas disposiciones.

(*) El Informe del Comisario se incluye en las páginas 1 a 3 anteriores.

Las seis notas y el anexo adjunto son parte integrante de estos estados financieros.

ESTRATEGIA BURSATIL, S.A. DE C.V.
CASA DE BOLSA
NOTAS SOBRE LOS ESTADOS FINANCIEROS
31 DE DICIEMBRE DE 1992 Y DE 1991
(todas las cifras monetarias incluidas en estas notas
se expresan en miles de nuevos pesos)

Nota 1 - Resumen de prácticas de contabilidad significativas:

Estrategia Bursátil, S.A. de C.V., Casa de Bolsa es una sociedad autorizada por la Comisión Nacional de Valores (Comisión) según registro número 20-5 para actuar como intermediario bursátil, por lo que sus operaciones están reguladas por la Ley del Mercado de Valores y disposiciones de carácter general que emite la Comisión.

Los estados financieros que se acompañan se han preparado de acuerdo con las prácticas de contabilidad prescritas por la Comisión para las casas de bolsa, las que difieren de los principios de contabilidad generalmente aceptados (PCGA) por: (1) lo mencionado en los incisos a., b., c., e. e i. siguientes; (2) la Comisión sólo requiere el reconocimiento de los efectos de la inflación en los inmuebles, mobiliario y equipo y no en otros activos no monetarios y en los componentes del capital contable, así como tampoco requiere se registre el efecto por posición monetaria; (3) los PCGA requieren que las cifras de los estados financieros se expresen a Nuevos pesos de poder adquisitivo de cierre del último ejercicio; y (4) el estado de cambios en la situación financiera que se acompaña difiere, en ciertos aspectos, del estado de cambios en la situación financiera prescrito por los PCGA.

De conformidad con el decreto por el que se crea una nueva unidad del sistema monetario mexicano, la Comisión estableció en uno de sus Oficios Circulares que los estados financieros al 31 de diciembre de 1992, se expresen en "Nuevos pesos" (N\$), y en la misma forma deberán expresarse los estados financieros que se presenten para fines comparativos. El ajuste resultante de la conversión de pesos a Nuevos pesos en los registros contables de los resultados el 1 de enero de 1993, fue un cargo por N\$ 0.82.

A continuación se resumen las prácticas de contabilidad más importantes:

a. Las inversiones en valores, se expresan al valor de mercado, el cual se determina con base en las cotizaciones de Bolsa Mexicana de Valores, S.A. de C.V. (BMV), al cierre del ejercicio. La diferencia entre el costo (determinado por el método de promedios) y el valor de mercado al cierre del ejercicio se registra en una cuenta de "Plusvalía o minusvalía" que se presenta dentro del capital contable.

Los dividendos recibidos en acciones inicialmente se registran a valor cero y al final de cada ejercicio se valúan de acuerdo con lo mencionado en el párrafo anterior.

b. Los títulos a recibir y a entregar por reportos están expresados, en el caso de los Certificados de la Tesorería de la Federación (Cetes), a su valor de mercado con base en las cotizaciones de la BMV y en el caso de los demás títulos a la estimación que los especialistas contables y bursátiles de la casa de bolsa hacen a la fecha del balance general, la cual se aproxima al valor de realización.

Hasta el 31 de diciembre de 1991, la diferencia entre el costo y el valor registrado en libros al fin del año era registrada en la cuenta de "Plusvalía o minusvalía" que se presenta dentro del capital contable. En enero de 1992, la Comisión emitió la Circular 10-108 Bis I que obliga a registrar la diferencia a que se hace referencia en los resultados del ejercicio dentro de la cuenta "Resultado por variación de valuación de reportos". De haberse seguido en 1992 la práctica establecida en 1991, la utilidad del año hubiera sido superior en N\$ 8,664.

La casa de bolsa efectúa operaciones de reporto con instrumentos de mercado de dinero, las cuales opera y registra de acuerdo con las disposiciones de la Comisión Nacional de Valores y Banco de México.

Al 31 de diciembre de 1992, la compañía tenía N\$ 2,316,330 de posición de riesgo neta total en instrumentos de mercado de dinero, entendida ésta última como los compromisos de recompra al realizar operaciones de reporto con estos instrumentos.

La posición de riesgo en instrumentos de mercado de dinero a largo plazo cuyos rendimientos se encuentran referidos a tasa real ascienden a N\$ 181,416 y está valuándose al cierre del ejercicio a la tasa real del 5%.

La tendencia de los resultados de la casa de bolsa por la operación de la posición de riesgo, dadas las condiciones del mercado, han fluctuado favorablemente de noviembre de 1992 a enero de 1993, respecto a los anteriores meses.

Con base en estas tendencias, proyecciones y expectativas, la Dirección General y Dirección de Mercado de Dinero estiman tener la capacidad de hacer frente a los compromisos antes descritos, sin que esto implique un impacto significativo en la situación financiera de la casa de bolsa.

c. Las otras inversiones se expresan al costo, el cual no excede al valor de mercado, excepto por las acciones de BMV y de S.D. Indeval, S.A. de C.V. (INDEVAL), las cuales se expresan a su valor contable determinado con base en los últimos estados financieros dictaminados de estas instituciones, y de las compañías subsidiarias en las que tiene participación (Estrategia Monetaria, Casa de Cambio, S.A. de C.V., Inmobiliaria del Desierto No. 37, S.A. de C.V., y Estrategia de Inversión y Financiamiento de Capitales, S.A. de C.V., Sociedad de Inversión de Capitales), las cuales se valúan conforme al método de participación. (Véase Nota 2).

d. Los inmuebles, mobiliario y equipo se registran inicialmente a su costo de adquisición. Este costo se actualiza anualmente con base en avalúos practicados por peritos independientes autorizados por la Comisión. La depreciación se calcula por el método de línea recta con base en las vidas útiles estimadas de los activos, tanto sobre el costo de adquisición como sobre los incrementos por actualización.

e. El impuesto sobre la renta y la participación de los empleados en la utilidad cargados a los resultados del año, se basan en la utilidad gravable sin considerar el efecto de las diferencias temporales entre la utilidad gravable y la contable. Los anticipos y el pasivo estimado de impuesto sobre la renta se muestran en pagos anticipados y en otras cuentas por pagar, respectivamente. (Véase Nota 6).

f. Las primas de antigüedad que los empleados tienen derecho a percibir al terminar la relación laboral después de 15 años de servicios, se reconocen como costo de los años en que se prestan tales servicios. La estimación

de esta prestación ascendió a N\$ 202 y a N\$ 63 al 31 de diciembre de 1992 y de 1991, respectivamente, determinada con base en los sueldos aplicables en esas fechas, y la casa de bolsa tenía registrados los pasivos correspondientes. El cargo a resultados del ejercicio ascendió a N\$ 150.

Los demás pagos basados en antigüedad a que pueden tener derecho los trabajadores en caso de separación o muerte, de acuerdo con la Ley Federal del Trabajo, se llevan a resultados en el año en que se vuelven exigibles.

g. Los valores de clientes y de la sociedad registrados en cuentas de orden se expresan al valor de mercado según cotizaciones de la BMV al cierre del ejercicio, excepto los valores emitidos por Banco de México (propios y de clientes), los cuales se expresan a su valor nominal.

h. La casa de bolsa registra el efectivo a recibir y a entregar por las operaciones de clientes al momento en que estas operaciones se realizan.

i. La casa de bolsa registró cuentas por cobrar a cargo de promotores por N\$ 8,585 con crédito a otros ingresos. Esta cantidad se originó por pérdidas que sufrió la casa de bolsa derivadas de operaciones con ajustabonos, las cuales serán compensadas contra las utilidades que generen en el futuro los promotores, en favor de la casa de bolsa. Esta práctica difiere de los PCGA originando que la utilidad del año sea mayor en N\$ 5,581.

Nota 2 - Análisis de la inversión en compañías subsidiarias:

	%	Participación en el capital contable	
		Importe	
		1992	1991
Inmobiliaria del Desierto No. 37, S.A. de C.V.	99.99	N\$ 12,221	N\$ 9,795
Estrategia Monetaria, Casa de Cambio, S.A. de C.V.	99.99	8,165	6,519
Estrategia de Inversión y Financiamiento de Capitales, S.A. de C.V., Sociedad de Inversión de Capitales	99.99	<u>3,795</u>	<u>1,823</u>
		<u>N\$ 24,181</u>	<u>N\$ 18,137</u>

Estrategia Bursátil, S.A de C.V., ha acumulado, como actualización patrimonial, la cantidad de N\$ 9,013 al 31 de diciembre de 1992, correspondientes a su participación en la revaluación de los estados financieros de sus subsidiarias.

Nota 3 - Inmuebles y equipo:

Al 31 de diciembre de 1992, las vidas útiles remanentes de estos activos eran las siguientes:

Activo	Años
Edificio	38
Equipo de transporte	4
Mobiliario y equipo	7
Equipo de cómputo	4

Nota 4 - Préstamos y valores en garantía:

Al 31 de diciembre de 1992, la casa de bolsa tiene contratados un crédito simple por N\$ 10,000 y otro por N\$ 25,000 con el Fideicomiso de Apoyo al Mercado de Valores No. 716-6 administrado por Nacional Financiera, S.N.C. (Fiduciaria). El destino de estos financiamientos es el de invertir en el mercado de valores en los instrumentos que autorice la Fiduciaria. Asimismo, la casa de bolsa está obligada a garantizar dichos créditos con acciones que adquiera en el mercado de valores, las cuales deberán estar depositadas en INDEVAL. Dicha garantía deberá guardar en todo momento una proporción de 1.5 a 1, en relación con el importe total del financiamiento.

Al 31 de diciembre de 1992, la garantía se encuentra integrada como se muestra a continuación:

	Importe
Valores depositados en INDEVAL	N\$ 59,237
Minusvalía al 31 de diciembre de 1992, de los valores depositados en garantía	<u>(4,427)</u>
	<u>N\$ 54,810</u>

Nota 5 - Capital contable:

El capital social máximo autorizado al 31 de diciembre de 1992, está integrado como se muestra en la página siguiente.

Acciones (1)	Importe
100,000,000	
Clase I, representativa del capital mínimo fijo sin derecho a retiro	N\$ 34,000

<u>100.000.000</u>	Clase II, representativa de la parte variable del capital (1)	<u>34.000</u>
<u>200.000.000</u>		<u>N\$ 68.000</u>

(1) Sin expresión de valor nominal.

El capital social pagado incluye la capitalización de actualización patrimonial por N\$ 35,683, de reserva legal por N\$ 1,130, de utilidades por aplicar por N\$ 15,043 y prima sobre acciones por N\$ 187.

Según los estatutos de la sociedad, no podrán ser accionistas de la misma directamente o a través de interpósita persona: (a) casas se bolsa, (b) extranjeros y (c) personas morales, con la excepción prevista en el artículo 17, fracción II de la Ley del Mercado de Valores.

De acuerdo con lineamientos de la Comisión, se dispuso de la aportación registrada en la cuenta "Aportación para futuros aumentos de capital" mediante acuerdo de Asamblea de Accionistas. Dichas aportaciones fueron capitalizadas mediante suscripción pública registrando un pasivo a favor de los accionistas que efectuaron la aportación en efectivo dispuesta por la Comisión.

Los dividendos que se paguen no están sujetos a retención de impuestos. En caso de pagarse dividendos con cargo a utilidades acumuladas que no hayan sido previamente gravadas, se causará un impuesto a cargo de la empresa equivalente al 54% del dividendo pagado. En caso de reducción de capital, estará gravado como si fuera dividendo el excedente del capital contable sobre las aportaciones actualizadas, de acuerdo con los procedimientos establecidos por la Ley del Impuesto sobre la Renta.

El resultado por variación en valuación de reportos, contenida en los resultados del año no puede considerarse ni ser susceptible de capitalización o reparto a los accionistas. (Véase Nota 1b).

El superávit por actualización patrimonial, exceptuando el proveniente de las inversiones en acciones de INDEVAL y compañías subsidiarias, puede capitalizarse por acuerdo de una asamblea extraordinaria de accionistas, una vez que éstos hayan aprobado los estados financieros.

Nota 6 - Impuesto sobre la renta (ISR) y participación de los empleados en la utilidad (PEU):

Al 31 de diciembre de 1992, se estimó una utilidad fiscal de N\$ 19,588 la cual difiere de la utilidad contable principalmente por el efecto inflacionario neto y por el ajuste al costo fiscal de las acciones vendidas.

Ing., Alberto Altamirano P.

Director General

Rúbrica.

C.P. Luis Angel Canseco R.

Contador

Rúbrica.

ESTRATEGIA BURSATIL, S.A. DE C.V.

CASA DE BOLSA

RELACION DE ASIENTOS CONTABLES

(cifras en miles de nuevos pesos)

Fecha	Asiento No.	Número	Nombre	Debe	Haber
31-Dic.-92	1	2113-03	Obligaciones diversas IMSS	N\$ 3	
		6303-01	Otros ingresos		N\$ 3
	2	1601-01	Inversiones permanentes	367	
		4206-06	Actualización patrimonial (EBSA)	643	
		1604-02	Incremento por actualización		1,010
	3	5101-10	Gastos del personal 1% sobre remuneraciones	14	
		5103-11	Gastos generales no deducibles	13	
		2113-04	Obligaciones diversas 1% sobre remuneraciones		27
	4	5101-10	Gastos del personal 2% sobre nóminas	14	
		2113-04	Obligaciones diversas 2% sobre nóminas		11
		6303-01	Otros ingresos		3
	5	1808-01	Incremento por actualización de activo	130	
		6302-00	Utilidad en venta de muebles		115
		3202-02	Depreciación acumulada incremento por valuación		15
	6	1503-05	IVA pagado	222	
		5103-11	Gastos generales no especificados		222
	7	5302-00	Pérdida en venta de muebles	74	
		5103-11	Gastos generales no especificados	5	
		5103-12	Gastos generales rentas	125	
		1503-05	IVA pagado	15	

	2105-2	Acreeedores diversos Inm. Desierto No. 37		219
8	1807-01	Incremento por actualización de activos inmuebles	1,305	
	1808-01	Incremento por actualización de equipo de transporte		1,427
	1808-02	Incremento por actualización de mobiliario y equipo de oficina		1,098
	1808-03	Incremento por actualización de equipo de cómputo	538	
	3202-01	Depreciación acumulada incremento por valuación de edificios		267
	3202-02	Depreciación acumulada incremento por valuación de equipo de transporte	1,694	
	3202-03	Depreciación acumulada incremento por valuación de mobiliario y equipo	115	
	3202-04	Depreciación acumulada por valuación de equipo de cómputo	260	
	4206-01	Actualización patrimonial	225	
	5102-03	Provisión depreciación incremento por valuación		1,345
9	1604-01	Incremento por actualización acción de B.M.V.	3,305	
	4206-07	Actualización patrimonial		3,305
10	1901-03	Gastos diferidos ISPT a favor	303	
	2110-2	ISR por pagar retenido a trabajadores		303
11	1601-02	Acciones inmobiliarias		992
	1604-02	Incremento por actualización acción Inm. Desierto No. 37	6,704	
	2105-02	Acreeedores diversos Inm. Desierto No. 37		16
	4206-08	Actualización patrimonial		5,696
12	1901-02	Pagos anticipados, pagos provisionales	58	
	5103-11	Gastos generales no especificados		58
13	2113-05	Obligaciones diversas INFONAVIT		7
	2113-05	Obligaciones diversas SAR	7	
	5101-11	Gastos personal	7	
	5101-11	Gastos personal		7
14	4206-06	Actualización patrimonial	189	
	1604-02	Incremento por actualización		189
15	6214-01	Resultado por variación en valuación reportos	10,819	
	3401-03	Plusvalía (minusvalía) por valuación		10,819
16	5303-00	Impuesto sobre la renta	1,056	
	5304-00	Participación de utilidades	33	
	2108-00	Participación de utilidades a trabajadores		33
	2110-01	I.S.R. por pagar a cargo de la empresa		1,056
17	2115-00	IVA por pagar	453	
	1503-00	IVA acreditable		453
			<u>N\$ 28,696</u>	<u>N\$ 28,696</u>

Ing. Alberto Altamirano P.

Director General

Rúbrica.

C.P. Luis Angel Canseco R.

Contador

Rúbrica.

C.P. Alfonso Ferreira León

Comisario

Rúbrica.

(R.- 3129)

CASA DE CAMBIO EUROMEX, S.A. DE C.V.

Casa de Cambio Euromex, S.A. de C.V., y Casa de Cambio AVM, S.A. de C.V., resolvieron fusionarse mediante acuerdos adoptados por sus respectivos accionistas en asambleas generales extraordinarias, celebradas el 24 de mayo de 1993, subsistiendo la primera de ellas y extinguiéndose la segunda por absorción.

En virtud de lo anterior y en cumplimiento con lo dispuesto en el artículo 223 de la Ley General de Sociedades Mercantiles, se publican los respectivos balances y el convenio de fusión.

México, D.F., a 25 de mayo de 1993.
C.P. José G. Aguilera Medrano
 Delegado de las Asambleas
 Rúbrica.

CASA DE CAMBIO EUROMEX, S.A. DE C.V.
BALANCE GENERAL AL 31 DE DICIEMBRE DE 1992
(Comparativo con el año anterior)

cifras en millones de pesos equivalentes a miles de nuevos pesos (N\$) (Nota 1)

Activo	31 de diciembre de 1992	31 de diciembre de 1991 (1)
Activo circulante:		
Bancos del país y del extranjero (Nota 2)	N\$ 22,798	N\$ 26,829
Deudores diversos (Notas 3 y 6)	<u>74,042</u>	<u>257,926</u>
	96,840	284,755
Mobiliario y equipo - Neto (Nota 5)	225	91
Cargos diferidos - Neto	<u>267</u>	<u>368</u>
Suma el activo	<u>N\$ 97,332</u>	<u>N\$ 285,214</u>
Pasivo		
Obligaciones a la vista (Nota 2)	N\$ 1,575	N\$ 13,655
Reservas y provisiones para obligaciones diversas	<u>6,873</u>	<u>292</u>
Suma el pasivo	<u>8,448</u>	<u>13,947</u>
Capital (Nota 7):		
Capital social	23,000	23,000
Reserva legal y otras reservas	4,849	181,489
Utilidades por aplicar	2,048	1,862
Resultado del ejercicio	<u>58,987</u>	<u>64,916</u>
Suma el capital	<u>88,884</u>	<u>271,267</u>
Suma el pasivo y capital	<u>N\$ 97,332</u>	<u>N\$ 285,214</u>
Cuentas de orden		
Cuentas de registro	<u>N\$ 666,244</u>	<u>N\$ 507,801</u>

El presente balance general se formuló de acuerdo con las reglas de carácter general emitidas por la Comisión Nacional Bancaria, con base en la facultad que le confiere el artículo 84, fracción VI, de la Ley General de Organizaciones y Actividades Auxiliares del Crédito, encontrándose correctamente reflejadas en él, en su conjunto, las operaciones efectuadas por la sociedad hasta el día de su fecha, las cuales se realizaron con apego a las sanas prácticas y a las normas legales aplicables, y fueron registradas en las cuentas que le corresponden conforme al catálogo de cuentas en vigor, siendo valorizados los saldos en moneda extranjera al tipo de cambio promedio ponderado de las operaciones realizadas ese mismo día o el último día hábil anterior. Tanto el propio balance como los resultados del ejercicio que en el mismo se consignan, fueron aprobados por el Consejo de Administración para efectos de su publicación conforme a lo previsto en las referidas reglas bajo la responsabilidad de los funcionarios que los suscriben.

(1) Las cifras al 31 de diciembre de 1991 han sido reclasificadas para efectos de comparabilidad.

Las nuevas notas adjuntas son parte integrante de estos estados financieros.

C.P. Javier González Añorve

Director General

Rúbrica.

C.P. Carlos A. López Ramos

Contador General

Rúbrica.

C.P. Alfonso Ferreira León

(*) Comisario

Rúbrica.

Jesús Reyes Moreschi

Subdirector General

Rúbrica.

C.P. Miguel Angel Chávez Sosa

Auditor Interno

Rúbrica.

(*) El informe del comisario se incluye en las siguientes

CASA DE CAMBIO AVM, S.A. DE C.V.
BALANCE GENERAL
moneda nacional (nuevos pesos)

	31 de diciembre de	
	1992	1991
Activo		
Activo circulante:		
Existencias en divisas (Nota 2)	N\$ 25,800	N\$ 121,604
Bancos del país y del extranjero (Nota 2)	60,239	79,991
Valores gubernamentales	8,647,366	7,263,678
Deudores diversos	<u>136</u>	
Suma el activo circulante	8,733,541	7,465,273
Mobiliario y equipo (menos depreciación acumulada de N\$ 1,724 en 1992 y N\$ 1,406 en 1991)	1,459	1,777
Cargos diferidos (menos amortización acumulada de N\$ 2,003 en 1992 y N\$ 1,578 en 1991)	<u>3,445</u>	<u>20,764</u>
Suma el activo	<u><u>N\$ 8,738,445</u></u>	<u><u>N\$ 7,487,814</u></u>
Pasivo e Inversión de los Accionistas		
Pasivo a corto plazo:		
Sobregiro bancario	N\$ 24,963	
Otras obligaciones a la vista	9,829	N\$ 122,230
Provisiones para obligaciones diversas	<u>23,260</u>	
Suma el pasivo a corto plazo	<u>58,052</u>	<u>122,230</u>
Inversión de los accionistas (Nota 3):		
Capital social fijo	7,500,000	6,000,000
Reserva legal	183,199	123,699
Superávit por revaluación de valores	232,694	3,225
Utilidades por aplicar	29,160	50,275
Resultados del ejercicio	<u>735,340</u>	<u>1,188,385</u>
Suma la inversión de los accionistas	<u>8,680,393</u>	<u>7,365,584</u>
Suma el pasivo y la inversión de los accionistas	<u><u>N\$ 8,738,445</u></u>	<u><u>N\$ 7,487,814</u></u>
Cuentas de orden		
Bienes en custodia o en administración (Nota 1f.)	N\$ 621,697	N\$ 1,040,531
Giros en tránsito	<u>1,816,249</u>	
	<u><u>N\$ 2,437,946</u></u>	<u><u>N\$ 1,040,531</u></u>

El presente balance general se formuló de acuerdo con las reglas de carácter general emitidas por la Comisión Nacional Bancaria, con base en la facultad que le confiere el Artículo 84 fracción VI de la Ley General de Organizaciones y Actividades Auxiliares del Crédito, encontrándose correctamente reflejadas en él, en su conjunto, las operaciones efectuadas por la sociedad hasta el día de su fecha, las cuales se realizaron con apego a las sanas prácticas y a las normas legales aplicables, y fueron registradas en las cuentas que le corresponden conforme al catálogo de cuentas en vigor, habiendo sido valorizados los saldos en moneda extranjera al tipo de cambio promedio ponderado de las operaciones realizadas ese mismo día o el último día hábil anterior. Tanto el propio balance como los resultados del ejercicio que en el mismo se consignan, fueron aprobados por el Consejo de Administración para efectos de su publicación conforme a lo previsto en las referidas reglas, bajo la responsabilidad de los funcionarios que los suscriben.

Las cuatro notas adjuntas son parte integrante de estos estados financieros.

Lic. Luis Duhart Meade
 Director General
 Rúbrica.

Juan Garrido M.
 Director Administrativo
 Rúbrica.

C.P. Alfonso Ferreira L.
 Comisario
 Rúbrica.

(*) El informe del Comisario se incluye en las páginas 3 y 4.

Convenio de fusión que celebran: por una parte "Casa de Cambio AVM", S.A. de C.V., que en adelante y para efectos del presente convenio se denominará "AVM", representada en este acto por el licenciado Luis Duhart Meade y por la otra "Casa de Cambio Euromex", S.A. de C.V., que en adelante y para efectos de este convenio se denominará "Euromex", representada en este acto por el C.P. José G. Aguilera Medrano, al tenor de las siguientes declaraciones y cláusulas:

Declaraciones

I. AVM, declara que:

a) Es una sociedad anónima legalmente constituida, de conformidad con la escritura pública número 3,220 de fecha 28 de agosto de 1987, otorgada ante la fe de la licenciada Sara Cuevas Villalobos, Notario Público Número 197 del Distrito Federal.

b) Es una entidad financiera integrante del Grupo Financiero Banamex Accival.

II. "Euromex", declara que:

a) Es una sociedad anónima, legalmente constituida, de conformidad con al escritura pública número 18,914 de fecha 21 de junio de 1985 otorgada ante la fe del licenciado José Manuel Gómez del Campo López, Notario Público Número 136 del Distrito Federal.

b) La Secretaría de Hacienda y Crédito Público, (en lo sucesivo SHCP), ha concedido autorización para que esta sociedad sea integrante del Grupo Financiero Banamex Accival.

III. las partes declaran que han obtenido autorización de SHCP para fusionarse; que la fusión ha sido aprobada por una asamblea general extraordinaria de cada una de las partes y que dichas asambleas también aprueban el presente convenio de fusión.

IV. En virtud de lo anterior, se celebra el convenio con sujeción a las siguientes

CLAUSULAS

Primera.- AVM y Euromex, acuerdan fusionarse con base en las cifras consignadas en sus respectivo balances al 31 de diciembre de 1992.

Segunda.- AVM será la fusionada y Euromex será la fusionante. Al surtir efectos la fusión, se extinguirá la primera.

Tercera.- En virtud de la fusión, la fusionante será causahabiente a título universal de la fusionada y se subrogará en todos sus derechos y obligaciones.

Cuarta.- Al consumarse la fusión, el capital de la sociedad fusionante será la cantidad de N\$ 30,500.00, que es la suma del capital pagado de la propia sociedad fusionante y de la sociedad fusionada. Dicho capital estará representado por 305 millones de acciones íntegramente suscritas y pagadas con valor nominal de N\$ 0.10 (diez centavos) cada una, de las cuales 295 millones de acciones serán Serie "A", representativas del capital fijo, y los 10 millones de acciones restantes serán de la Serie "B" representativas del capital variable.

Quinta.- En consideración al monto del capital social pagado que tendrá la sociedad fusionante una vez consumada la fusión, así como el valor en libros de las acciones representativas del capital de cada una, se pacta que a los accionistas de la fusionada o de AVM corresponderán 356 acciones del nuevo capital de Casa de Cambio Euromex, S.A. de C.V., o de la fusionante por cada 1,000 acciones de su propiedad, de las emitidas por Casa de Cambio AVM, S.A. de C.V. o de la fusionada y que a los accionistas de Euromex o de la fusionante se les entregarán 1,210 acciones representativas del nuevo capital de la fusionante, por cada 1,000 acciones de la propia sociedad de que hubieren sido propietarios antes de consumarse la fusión.

Se pacta también que todas las acciones de la Serie "A" del nuevo capital de la sociedad fusionante corresponderán a quienes sean los accionistas principales de la sociedad fusionante y de la fusionada, sin perjuicio de que se les entreguen también acciones de la Serie "B", en la medida en que sea necesario para ajustar el número de acciones que les correspondan en el nuevo capital, en la inteligencia de que a los accionistas minoritarios de ambas sociedades se les entregarán acciones de la Serie "B" de la sociedad fusionante.

Las acciones representativas del nuevo capital se entregarán a los nuevos accionistas contra entrega que hagan de los títulos de acciones de su propiedad de la sociedad fusionante y de la fusionada, los que habrán de ser cancelados por la fusionante.

Sexta.- Para que la fusión tenga efecto en el momento de la inscripción de este convenio en el Registro Público de Comercio de la Ciudad de México, se pacta dar por vencidas las deudas a plazo y se pacta también el pago de las deudas de la fusionante y fusionada respecto a las cuales los acreedores no hubieren otorgado consentimiento para recibir el pago en el plazo originalmente convenido.

Séptima.- Al surtir efecto la fusión, dejará de existir la fusionada, cuya matrícula habrá de cancelarse en el Registro Público de Comercio de su domicilio social. Entonces, quedarán sin efecto los nombramientos de consejeros, comisario y apoderadosos.

La fusionante subsistirá con su misma personalidad jurídica.

Octava.- La fusionante es entidad financiera de Grupo Financiero Banamex Accival, conforme a autorización de SHCP. La fusionada dejará de ser integrante del citado grupo al surtir efecto la fusión.

Novena.- Este convenio y el último balance de las sociedades se publicarán durante tres días consecutivos en el Diario Oficial de la Federación y en un diario de los de mayor circulación en la Ciudad de México y en el país.

Décima.- En lo no previsto por este convenio se aplicarán las disposiciones de la Ley General de Sociedades Mercantiles en materia de fusión y las de la Ley para Regular las Agrupaciones Financieras, en lo que resulten aplicables.

Décima Primera.- Para la interpretación, cumplimiento y ejecución de este convenio, las partes se someten a las leyes y tribunales del Distrito Federal.

Décima Segunda.- Las partes señalan como domicilio:

AVM: Paseo de la Reforma número 420, colonia Juárez, 06600, México, D.F., Atención: Director General

Euromex: Avenida Juárez número 104-5o. piso colonia Centro, México, D.F., Atención: Director General

El presente convenio se firma por duplicado en la Ciudad de México, el día 24 de mayo de 1993.

FusionanteFusionada

Casa de Cambio Euromex,
S.A. de C.V.
C.P. José G. Aguilera Medrano
Rúbrica.

Casa de Cambio AVM,
S.A. de C.V.
Lic. Luis Duhart Meade
Rúbrica.

INDICE**PODER EJECUTIVO****Secretaría de Gobernación**

Extracto de la solicitud de registro constitutivo de Oblatos de San José, como Asociación Religiosa	2
Extracto de la solicitud de registro constitutivo de la Diócesis de Saltillo, como Asociación Religiosa	2
Extracto de la solicitud de registro constitutivo de la Iglesia Bautista Betania de Tulapilla, como Asociación Religiosa	3
Extracto de la solicitud de registro constitutivo de la Iglesia Bautista Getsemaní de Poza Rica, como Asociación Religiosa	3
Extracto de la solicitud de registro constitutivo de la Congregación del Oratorio de San Felipe Neri de San Pablo Tepetlapa, como Asociación Religiosa	4
Extracto de la solicitud de registro constitutivo de la Congregación del Oratorio de San Felipe Neri de San Miguel Allende, Gto., como Asociación Religiosa	4
Extracto de la solicitud de registro constitutivo de la Iglesia Bautista Buenas Nuevas de San Marcos, como Asociación Religiosa	5
Extracto de la solicitud de registro constitutivo de la Iglesia Congregacional Evangélica Pentecostés Independiente, como Asociación Religiosa	5
Extracto de la solicitud de registro constitutivo de la Fraternidad Cristiana Vida Abundante, como Asociación Religiosa	6
Extracto de la solicitud de registro constitutivo de la Arquidiócesis de Monterrey, como Asociación Religiosa	6
Extracto de la solicitud de registro constitutivo de la Iglesia Bautista Cristo el Redentor de Panorama, como Asociación Religiosa	7
Extracto de la solicitud de registro constitutivo de la Iglesia Congregacional Pentecostés, como Asociación Religiosa	7
Extracto de la solicitud de registro constitutivo de la Diócesis de Texcoco, como Asociación Religiosa	8
Extracto de la solicitud de registro constitutivo de la Iglesia Bautista Trinidad, como Asociación Religiosa	8
Extracto de la solicitud de registro constitutivo de Comisión Centros Cristianos, como Asociación Religiosa	9

Extracto de la solicitud de registro constitutivo de Cedros del Sinaí, como Asociación Religiosa	9
Extracto de la solicitud de registro constitutivo de la Congregación del Oratorio de San Felipe Neri de Guanajuato, Guanajuato, como Asociación Religiosa	10
Extracto de la solicitud de registro constitutivo de la Arquidiócesis de Morelia, como Asociación Religiosa	10
Extracto de la solicitud de registro constitutivo de la Diócesis de León, como Asociación Religiosa	11
Extracto de la solicitud de registro constitutivo de la Diócesis de Apatzingán, como Asociación Religiosa	11
Extracto de la solicitud de registro constitutivo de los Ministerios Agua Viva, como Asociación Religiosa	12
Extracto de la solicitud de registro constitutivo de la Diócesis de Zamora, como Asociación Religiosa	12
Extracto de la solicitud de registro constitutivo de la Iglesia Cristiana Evangélica Fiel y Verdadero, como Asociación Religiosa	13
Extracto de la solicitud de registro constitutivo de la Iglesia Bautista Monte Sinaí de la Chaca, como Asociación Religiosa	13
Extracto de la solicitud de registro constitutivo de la Iglesia Bautista Getsemaní de El Arenal, como Asociación Religiosa	14
Extracto de la solicitud de registro constitutivo de la Iglesia Bautista Ebenezer de Cruz Verde, como Asociación Religiosa	14
Extracto de la solicitud de registro constitutivo de la Iglesia Bautista Belén de Filomeno Mata, como Asociación Religiosa	15
Extracto de la solicitud de registro constitutivo de la Congregación del Santísimo Redentor, Provincia de México, como Asociación Religiosa	15

Secretaría de Hacienda y Crédito Público

Acuerdo mediante el cual se revoca la autorización a Factoraje Santander, S.A. de C.V., para realizar las operaciones que señala la Ley General de Organizaciones y Actividades Auxiliares del Crédito. (Tercera publicación)	16
Acuerdo mediante el cual se revoca la autorización a Rabe, Casa de Cambio. S.A. de C.V., para realizar las operaciones que señala la Ley General de Organizaciones y Actividades Auxiliares del Crédito. (Tercera publicación)	17
Acuerdo mediante el cual se revoca la autorización a Cecam, Casa de Cambio S.A. de C.V., para realizar las operaciones que señala la Ley General de Organizaciones y Actividades Auxiliares del Crédito. (Tercera publicación)	18

Oficio mediante el cual se emplaza a Casa de Cambio Colón, S.A. de C.V., para comparecer por las irregularidades incurridas, en la Ley General de Organizaciones y Actividades Auxiliares del Crédito. (Tercera publicación) 19

Oficio mediante el cual se emplaza a Casa de Cambio Monterrey S.A. de C.V., para comparecer por las irregularidades incurridas, en la Ley General de Organizaciones y Actividades Auxiliares del Crédito. (Segunda publicación)..... 19

Secretaría de Desarrollo Social

Decreto por el que se declara área natural protegida con el carácter de Reserva de la Biosfera, la región conocida como El Pinacate y Gran Desierto de Altar, ubicada en los municipios de Plutarco Elías Calles, Puerto Peñasco y San Luis Río Colorado, Son. 20

Decreto por el que se declara área natural protegida con el carácter de Reserva de la Biosfera, la región conocida como Alto Golfo de California y Delta del Río Colorado, ubicada en aguas del Golfo de California y los municipios de Mexicali, B.C., de Puerto Peñasco y San Luis Río Colorado, Son. 25

Secretaría de Comercio y Fomento Industrial

Proyecto de Norma Oficial Mexicana NOM-018/3-SCFI-1993 distribución y consumo de gas L.P. - Recipientes portátiles y sus accesorios - parte 3.- Cobre y sus aleaciones - Conexión integral (cola de cochino) para uso en gas L.P. (revisión de la NOM-X-1-1992) 29

Proyecto de Norma Oficial Mexicana NOM-018/4-SCFI-1993 distribución y consumo de gas L.P. - Recipientes portátiles y sus accesorios - parte 4.- Reguladores de baja presión para gases licuados de petróleo. (revisión de la NOM-X-11-1986) 35

Proyecto de Norma Oficial Mexicana NOM-020-SCFI-1993 información comercial - etiquetado de cueros y pieles curtidas naturales y materiales artificiales con esa apariencia, así como los productos elaborados con dichos materiales 42

Secretaría de Salud

Decreto que reforma, adiciona y deroga, diversas disposiciones del Reglamento de la Ley General de Salud en materia de Control Sanitario de la Publicidad 45

Banco de México

Tipo de cambio para solventar obligaciones denominadas en moneda extranjera pagaderas en la República Mexicana 50

Tasas de interés de instrumentos de captación bancaria 50

Tasa de interés interbancaria promedio 51

Índice Nacional de Precios al Consumidor 51

Convocatorias para Concursos de Obras y Adquisiciones Petróleos Mexicanos

Convocatorias a todas las personas físicas o morales mexicanas que estén en posibilidad de participar en las licitaciones para la adjudicación del contrato de obra a precio alzado y tiempo determinado 52

Avisos

Judiciales y generales 54