



DIARIO OFICIAL DE LA FEDERACION

ORGANO DEL GOBIERNO CONSTITUCIONAL DE LOS ESTADOS UNIDOS MEXICANOS

No. de edición del mes: 6

Ciudad de México, lunes 8 de febrero de 2021

CONTENIDO

Auditoría Superior de la Federación

Secretaría de Hacienda y Crédito Público

Secretaría de Economía

Secretaría de Agricultura y Desarrollo Rural

Secretaría de Comunicaciones y Transportes

Secretaría de Salud

Secretaría del Trabajo y Previsión Social

Banco de México

Instituto Nacional Electoral

Avisos

Indice en página 243

PODER LEGISLATIVO

AUDITORIA SUPERIOR DE LA FEDERACION

PROGRAMA Anual de Auditorías para la Fiscalización Superior de la Cuenta Pública 2020.

Al margen un logotipo, que dice: Auditoría Superior de la Federación.- Cámara de Diputados.

PROGRAMA ANUAL DE AUDITORÍAS PARA LA FISCALIZACIÓN SUPERIOR DE LA CUENTA PÚBLICA 2020

Con fundamento en los artículos 47 y 89 fracción IV, de la Ley de Fiscalización y Rendición de Cuentas de la Federación, la Auditoría Superior de la Federación de la Cámara de Diputados del H. Congreso de la Unión, publica el PROGRAMA ANUAL DE AUDITORÍAS PARA LA FISCALIZACIÓN SUPERIOR DE LA CUENTA PÚBLICA 2020.

Núm. Cons.	Entidad	Título	Tipo de Auditoría	Núm. Aud.- Gpo. Funcional
CÁMARA DE DIPUTADOS				
1	Cámara de Diputados	Gestión Financiera	De Cumplimiento	1-GB
CÁMARA DE SENADORES				
2	Cámara de Senadores	Gestión Financiera	De Cumplimiento	2-GB
CONSEJO DE LA JUDICATURA FEDERAL				
3	Consejo de la Judicatura Federal	Auditoría de TIC	De Cumplimiento a Tecnologías de Información y Comunicaciones	3-GB
4	Consejo de la Judicatura Federal	Gestión Financiera	De Cumplimiento	4-GB
TRIBUNAL ELECTORAL DEL PODER JUDICIAL DE LA FEDERACIÓN				
5	Tribunal Electoral del Poder Judicial de la Federación	Gestión Financiera	De Cumplimiento	5-GB
SECRETARÍA DE GOBERNACIÓN				
6	Secretaría de Gobernación	Conducción y Coordinación para la Búsqueda de Personas Desaparecidas	Desempeño	6-GB
7	Secretaría de Gobernación	Fondo para la Protección de Personas Defensoras de Derechos Humanos y Periodistas	De Cumplimiento	7-GB
8	Secretaría de Gobernación	Prevención y Protección de los Derechos Humanos	Desempeño	8-GB
9	Secretaría de Gobernación	Registro e Identificación de Población	Desempeño	9-GB
INSTITUTO NACIONAL PARA EL FEDERALISMO Y EL DESARROLLO MUNICIPAL				
10	Instituto Nacional para el Federalismo y el Desarrollo Municipal	Guía Consultiva de Desempeño Municipal	Combinada de Cumplimiento y Desempeño	10-GB
INSTITUTO NACIONAL DE MIGRACIÓN				
11	Instituto Nacional de Migración	Auditoría de TIC	De Cumplimiento a Tecnologías de Información y Comunicaciones	11-GB
SECRETARÍA DE RELACIONES EXTERIORES				
12	Secretaría de Relaciones Exteriores	Atención Consular	Desempeño	12-GB
13	Secretaría de Relaciones Exteriores	Auditoría de TIC	De Cumplimiento a Tecnologías de Información y Comunicaciones	13-GB
14	Secretaría de Relaciones Exteriores	Consolidación de las Capacidades del Servicio Exterior Mexicano y la Cancillería	Desempeño	14-GB
15	Secretaría de Relaciones Exteriores	Diseño y Operación de la Política Exterior	Desempeño	15-GB
16	Secretaría de Relaciones Exteriores	Diseño, Conducción y Ejecución de la Política Exterior en Materia Comercial	Desempeño	16-GB
17	Secretaría de Relaciones Exteriores	Erogaciones de las Representaciones de México en el Exterior	De Cumplimiento	17-GB
18	Secretaría de Relaciones Exteriores	Proceso Integral de Cooperación Internacional para el Desarrollo	Desempeño	18-GB
19	Secretaría de Relaciones Exteriores	Promoción de los Intereses de México en el Exterior	Desempeño	19-GB
AGENCIA MEXICANA DE COOPERACIÓN INTERNACIONAL PARA EL DESARROLLO				
20	Agencia Mexicana de Cooperación Internacional para el Desarrollo	Fideicomiso "Fondo México" y Mandato para la Administración de los Recursos del Programa de Cooperación Energética para Países de Centroamérica y el Caribe	De Cumplimiento	20-GB

Núm. Cons.	Entidad	Título	Tipo de Auditoría	Núm. Aud.- Gpo. Funcional
SECRETARÍA DE HACIENDA Y CRÉDITO PÚBLICO				
21	Secretaría de Hacienda y Crédito Público	Adquisición y Distribución Consolidada de Medicamentos y Material Terapéutico	De Cumplimiento	21-GB
22	Secretaría de Hacienda y Crédito Público	Auditoría de TIC	De Cumplimiento a Tecnologías de Información y Comunicaciones	22-GB
23	Secretaría de Hacienda y Crédito Público	Bienes Públicos Asegurados	Desempeño	23-GB
24	Secretaría de Hacienda y Crédito Público	Desempeño de la SHCP en la Determinación de la Tasa Social de Descuento	Desempeño	24-GB
25	Secretaría de Hacienda y Crédito Público	Deuda Pública del Gobierno Federal	De Cumplimiento	25-GB
26	Secretaría de Hacienda y Crédito Público	Distribución de las Participaciones Federales	De Cumplimiento	26-GB
27	Secretaría de Hacienda y Crédito Público	Distribución de los Recursos del Fondo de Aportaciones para el Fortalecimiento de los Municipios y de las Demarcaciones Territoriales del Distrito Federal	De Cumplimiento	27-GB
28	Secretaría de Hacienda y Crédito Público	FONDEN. - Recursos Autorizados para la Atención de Desastres Naturales en los Estados de Chiapas y Tabasco	De Cumplimiento	28-GB
29	Secretaría de Hacienda y Crédito Público	Fondo de Capitalidad	De Cumplimiento	29-GB
30	Secretaría de Hacienda y Crédito Público	Fondo de Estabilización de los Ingresos de las Entidades Federativas	De Cumplimiento	30-GB
31	Secretaría de Hacienda y Crédito Público	Fondo de Estabilización de los Ingresos Presupuestarios	De Cumplimiento	31-GB
32	Secretaría de Hacienda y Crédito Público	Fondo Metropolitano	De Cumplimiento	32-GB
33	Secretaría de Hacienda y Crédito Público	Fondo para Entidades Federativas y Municipios Productores de Hidrocarburos	De Cumplimiento	33-GB
34	Secretaría de Hacienda y Crédito Público	Integración de la Cuenta Pública, en su Apartado de Gasto Federalizado	De Cumplimiento	34-GB
35	Secretaría de Hacienda y Crédito Público	Operación del Sistema CompraNet	Desempeño	35-GB
36	Secretaría de Hacienda y Crédito Público	Participaciones Federales a Entidades Federativas (Cumplimiento del Artículo 3-B de la Ley de Coordinación Fiscal)	De Cumplimiento	36-GB
37	Secretaría de Hacienda y Crédito Público	Recursos del Fondo de Aportaciones para la Nómina Educativa y Gasto Operativo	De Cumplimiento	37-GB
38	Secretaría de Hacienda y Crédito Público	Recursos del Fondo Regional	De Cumplimiento	38-GB
39	Secretaría de Hacienda y Crédito Público	Regulación del Proceso de Compras y Contrataciones ante Situaciones de Emergencia	Desempeño	39-GB
40	Secretaría de Hacienda y Crédito Público	Regulación del Sistema CompraNet	Desempeño	40-GB
41	Secretaría de Hacienda y Crédito Público	Sistema de Evaluación del Desempeño del Gasto Federalizado	Combinada de Cumplimiento y Desempeño	41-GB
42	Secretaría de Hacienda y Crédito Público	Sistema de Recursos Federales Transferidos	De Cumplimiento	42-GB
COMISIÓN NACIONAL BANCARIA Y DE VALORES				
43	Comisión Nacional Bancaria y de Valores	Fortalecimiento de la Infraestructura Financiera en el Marco de la Política Nacional de Inclusión Financiera	Desempeño	43-GB
COMISIÓN NACIONAL DE SEGUROS Y FIANZAS				
44	Comisión Nacional de Seguros y Fianzas	Gestión Financiera	De Cumplimiento	44-GB
SERVICIO DE ADMINISTRACIÓN TRIBUTARIA				
45	Servicio de Administración Tributaria	Administración y Operación Aduanera	Desempeño	45-GB
46	Servicio de Administración Tributaria	Gestión Financiera	De Cumplimiento	46-GB
47	Servicio de Administración Tributaria	Gestión Operativa y Recaudatoria de la Aduana de Manzanillo	De Cumplimiento	47-GB
48	Servicio de Administración Tributaria	Gestión Operativa y Recaudatoria de la Aduana de Tuxpan	De Cumplimiento	48-GB
49	Servicio de Administración Tributaria	Gestión Operativa y Recaudatoria de la Aduana de Veracruz	De Cumplimiento	49-GB
CASA DE MONEDA DE MÉXICO				
50	Casa de Moneda de México	Gestión Financiera	De Cumplimiento	50-GB
LOTERÍA NACIONAL				
51	Lotería Nacional	Gestión Financiera y Avance de la Fusión	De Cumplimiento	51-GB
INSTITUTO PARA DEVOLVER AL PUEBLO LO ROBADO				
52	Instituto para Devolver al Pueblo lo Robado	Conservación, Supervisión y Depósito Numerario de Bienes del Sector Público	Desempeño	52-GB
53	Instituto para Devolver al Pueblo lo Robado	Enajenación de Bienes del Sector Público (Licitación Pública, Subasta, Remate y Adjudicación Directa)	Desempeño	53-GB

Núm. Cons.	Entidad	Título	Tipo de Auditoría	Núm. Aud.- Gpo. Funcional
54	Instituto para Devolver al Pueblo lo Robado	Extinción del Fideicomiso Público Considerado Entidad Paraestatal Denominado ProMéxico	De Cumplimiento	54-GB
55	Instituto para Devolver al Pueblo lo Robado	Gestión Financiera del Instituto para Devolver al Pueblo lo Robado	De Cumplimiento	55-GB
56	Instituto para Devolver al Pueblo lo Robado	Proceso de Liquidación del Consejo de Promoción Turística de México	De Cumplimiento	56-GB
57	Instituto para Devolver al Pueblo lo Robado	Recepción, Registro y Custodia de Bienes del Sector Público	Desempeño	57-GB
BANCO NACIONAL DE COMERCIO EXTERIOR, S.N.C.				
58	Banco Nacional de Comercio Exterior, S.N.C.	Financiamiento del Comercio Exterior	Desempeño	58-GB
BANCO NACIONAL DE OBRAS Y SERVICIOS PÚBLICOS, S.N.C.				
59	Banco Nacional de Obras y Servicios Públicos, S.N.C.	Financiamiento a Proyectos de Infraestructura	Desempeño	59-GB
60	Banco Nacional de Obras y Servicios Públicos, S.N.C.	Operación de Tramos Carreteros por Medio de Particulares	De Cumplimiento	60-GB
BANCO DEL BIENESTAR, S.N.C., I.B.D.				
61	Banco del Bienestar, S.N.C., I.B.D.	Ahorro y Crédito para el Bienestar	Desempeño	61-GB
62	Banco del Bienestar, S.N.C., I.B.D.	Auditoría de TIC	De Cumplimiento a Tecnologías de Información y Comunicaciones	62-GB
63	Banco del Bienestar, S.N.C., I.B.D.	Cartera de Crédito Vigente y Vencida	De Cumplimiento	63-GB
64	Banco del Bienestar, S.N.C., I.B.D.	Construcción y Adquisición de Mobiliario y Equipo de Administración para 103 Sucursales Bancarias para el Banco del Bienestar, S.N.C., I.B.D.	De Cumplimiento a Inversiones Físicas	64-GB
65	Banco del Bienestar, S.N.C., I.B.D.	Construcción y Adquisición de Mobiliario y Equipo de Administración para 115 Sucursales Bancarias para el Banco del Bienestar, S.N.C., I.B.D.	De Cumplimiento a Inversiones Físicas	65-GB
66	Banco del Bienestar, S.N.C., I.B.D.	Dispersión de Recursos de Programas Sociales del Gobierno Federal	Desempeño	66-GB
SECRETARÍA DE LA DEFENSA NACIONAL				
67	Secretaría de la Defensa Nacional	Adquisición de Vestuario y de Insumos para su Fabricación	De Cumplimiento	67-GB
68	Secretaría de la Defensa Nacional	Auditoría de TIC	De Cumplimiento a Tecnologías de Información y Comunicaciones	68-GB
69	Secretaría de la Defensa Nacional	Avances en el Desarrollo del Proyecto del Aeropuerto Internacional General Felipe Ángeles	Desempeño	69-GB
70	Secretaría de la Defensa Nacional	Construcción de Instalaciones para Incrementar la Capacidad de Alojamiento del Personal Militar que se Encuentra en Tránsito, en la Ciudad de México	De Cumplimiento a Inversiones Físicas	70-GB
71	Secretaría de la Defensa Nacional	Contratación de Servicios y Adquisición de Bienes para Obra Pública	De Cumplimiento	71-GB
72	Secretaría de la Defensa Nacional	Control de Inventarios de Materiales para Obra Pública	De Cumplimiento	72-GB
73	Secretaría de la Defensa Nacional	Estacionamiento del Aeropuerto Internacional de Santa Lucía, en el Estado de México	De Cumplimiento a Inversiones Físicas	73-GB
74	Secretaría de la Defensa Nacional	Interconexión Vial, Tramo: Caseta Tultepec-Santa Lucía y Eje Troncal de Circulación y Obras Complementarias del Aeropuerto Internacional de Santa Lucía, en el Estado de México	De Cumplimiento a Inversiones Físicas	74-GB
75	Secretaría de la Defensa Nacional	Modernización Integral del Heroico Colegio Militar, en Tlalpan, en la Ciudad de México	De Cumplimiento a Inversiones Físicas	75-GB
76	Secretaría de la Defensa Nacional	Organismos Complementarios de la Fuerza Aérea Mexicana y los Frentes 1 y 2 de la Base Aérea Militar Número 1 del Aeropuerto Internacional de Santa Lucía, en el Estado de México	De Cumplimiento a Inversiones Físicas	76-GB
77	Secretaría de la Defensa Nacional	Pista Central y Sur, Plataformas y Rodajes y Pista y Plataforma Militar del Aeropuerto Internacional de Santa Lucía, en el Estado de México	De Cumplimiento a Inversiones Físicas	77-GB
78	Secretaría de la Defensa Nacional	Recursos Destinados a la Atención de la Pandemia por el Virus SARS-CoV2 (COVID-19)	De Cumplimiento	78-GB
79	Secretaría de la Defensa Nacional	Red Eléctrica y Complejo de Instalaciones Militares de la 37/a. Zona Militar, Organismos Jurisdicionados y Vialidad Principal del Aeropuerto Internacional de Santa Lucía, en el Estado de México	De Cumplimiento a Inversiones Físicas	79-GB
80	Secretaría de la Defensa Nacional	Redes Hidráulica y Sanitaria, Planta de Tratamiento, Vialidad y Barda Perimetral del Aeropuerto Internacional de Santa Lucía, en el Estado de México	De Cumplimiento a Inversiones Físicas	80-GB

Núm. Cons.	Entidad	Título	Tipo de Auditoría	Núm. Aud.- Gpo. Funcional
81	Secretaría de la Defensa Nacional	Terminal de Pasajeros del Aeropuerto Internacional de Santa Lucía, en el Estado de México	De Cumplimiento a Inversiones Físicas	81-GB
82	Secretaría de la Defensa Nacional	Torre de Control y Servicios de Extinción de Incendios y Edificios Administrativos y Terminal de Combustible y Red de Distribución del Aeropuerto Internacional de Santa Lucía, en el Estado de México	De Cumplimiento a Inversiones Físicas	82-GB
83	Secretaría de la Defensa Nacional	Viviendas de los Frentes 1 y 2, de la Unidad Habitacional Militar del Aeropuerto Internacional de Santa Lucía, en el Estado de México	De Cumplimiento a Inversiones Físicas	83-GB
INSTITUTO DE SEGURIDAD SOCIAL PARA LAS FUERZAS ARMADAS MEXICANAS				
84	Instituto de Seguridad Social para las Fuerzas Armadas Mexicanas	Mantenimiento de la UHN Tepepan I, Fracc. "A" y "B", en la Ciudad de México	De Cumplimiento a Inversiones Físicas	84-GB
85	Instituto de Seguridad Social para las Fuerzas Armadas Mexicanas	Prevención y Control de Sobrepeso, Obesidad y Diabetes en el Instituto de Seguridad Social para las Fuerzas Armadas Mexicanas	Desempeño	85-GB
SECRETARÍA DE MARINA				
86	Secretaría de Marina	Adquisición, Arrendamiento y Mantenimiento de Vehículos Aéreos	De Cumplimiento	86-GB
87	Secretaría de Marina	Construcción y Equipamiento de un Hospital General Naval, en Coatzacoalcos, en el Estado de Veracruz	De Cumplimiento a Inversiones Físicas	87-GB
88	Secretaría de Marina	Recursos Destinados a la Atención de la Pandemia por el Virus SARS-CoV2 (COVID-19)	De Cumplimiento	88-GB
SECRETARÍA DE SEGURIDAD Y PROTECCIÓN CIUDADANA				
89	Secretaría de Seguridad y Protección Ciudadana	Auditoría de TIC	De Cumplimiento a Tecnologías de Información y Comunicaciones	89-GB
90	Secretaría de Seguridad y Protección Ciudadana	Coordinación Interinstitucional del Sistema Nacional de Seguridad Pública	Desempeño	90-GB
91	Secretaría de Seguridad y Protección Ciudadana	Gestión Financiera	De Cumplimiento	91-GB
92	Secretaría de Seguridad y Protección Ciudadana	Operativos para la Prevención del Delito	Desempeño	92-GB
93	Secretaría de Seguridad y Protección Ciudadana	Plataforma México	Desempeño	93-GB
94	Secretaría de Seguridad y Protección Ciudadana	Proceso de Extinción de la Policía Federal	De Cumplimiento	94-GB
95	Secretaría de Seguridad y Protección Ciudadana	Regulación de los Servicios de Seguridad Privada para la Prevención del Delito	Desempeño	95-GB
96	Secretaría de Seguridad y Protección Ciudadana	Servicios de Protección de Personas, Bienes e Instalaciones	Desempeño	96-GB
97	Secretaría de Seguridad y Protección Ciudadana	Subsidios en Materia de Seguridad Pública	Desempeño	97-GB
PREVENCIÓN Y READAPTACIÓN SOCIAL				
98	Prevención y Readaptación Social	Administración y Operación de los Centros Federales de Readaptación Social	Desempeño	98-GB
99	Prevención y Readaptación Social	Construcción, Rehabilitación, Adecuación, Equipamiento y Amueblado del Complejo Penitenciario Federal Papantla	De Cumplimiento a Inversiones Físicas	99-GB
100	Prevención y Readaptación Social	Contratos de Prestación de Servicios a Largo Plazo	De Cumplimiento	100-GB
SECRETARIADO EJECUTIVO DEL SISTEMA NACIONAL DE SEGURIDAD PÚBLICA				
101	Secretariado Ejecutivo del Sistema Nacional de Seguridad Pública	Recursos del Fondo de Aportaciones para la Seguridad Pública de los Estados y del Distrito Federal	De Cumplimiento	101-GB
102	Secretariado Ejecutivo del Sistema Nacional de Seguridad Pública	Recursos del Otorgamiento del Subsidio para el Fortalecimiento del Desempeño en Materia de Seguridad Pública a los Municipios y Demarcaciones Territoriales de la Ciudad de México y, en su caso, a las Entidades Federativas que Ejercen de Manera Directa o Coordinada la Función	De Cumplimiento	102-GB
103	Secretariado Ejecutivo del Sistema Nacional de Seguridad Pública	Sistema de Evaluación del Desempeño del Gasto Federalizado	Combinada de Cumplimiento y Desempeño	103-GB
GUARDIA NACIONAL				
104	Guardia Nacional	Auditoría de TIC	De Cumplimiento a Tecnologías de Información y Comunicaciones	104-GB
105	Guardia Nacional	Recursos Destinados a la Guardia Nacional	De Cumplimiento	105-GB
BANCO DE MÉXICO				
106	Banco de México	Programa de Medidas para el Ordenado Desarrollo del Sistema Financiero Mexicano	Desempeño	106-GB

Núm. Cons.	Entidad	Título	Tipo de Auditoría	Núm. Aud.- Gpo. Funcional
COMISIÓN NACIONAL DE LOS DERECHOS HUMANOS				
107	Comisión Nacional de los Derechos Humanos	Prevención, Investigación y Persecución del Delito de Tortura	Desempeño	107-GB
INSTITUTO NACIONAL DE ESTADÍSTICA Y GEOGRAFÍA				
108	Instituto Nacional de Estadística y Geografía	Gestión Financiera	De Cumplimiento	108-GB
COMISIÓN FEDERAL DE COMPETENCIA ECONÓMICA				
109	Comisión Federal de Competencia Económica	Desempeño de la COFECE en Materia de Competencia Económica	Desempeño	109-GB
INSTITUTO FEDERAL DE TELECOMUNICACIONES				
110	Instituto Federal de Telecomunicaciones	Regulación y Supervisión de los Sectores de Telecomunicaciones y Radiodifusión	Desempeño	110-GB
INSTITUTO NACIONAL DE TRANSPARENCIA, ACCESO A LA INFORMACIÓN Y PROTECCIÓN DE DATOS PERSONALES				
111	Instituto Nacional de Transparencia, Acceso a la Información y Protección de Datos Personales	Control Interno y Gobernanza del Instituto Nacional de Transparencia, Acceso a la Información y Protección de Datos Personales	Combinada de Cumplimiento y Desempeño	111-GB
COMISIÓN REGULADORA DE ENERGÍA				
112	Comisión Reguladora de Energía	Auditoría de Ciberseguridad del Sector Energía	De Cumplimiento a Tecnologías de Información y Comunicaciones	112-GB
COMISIÓN NACIONAL DE HIDROCARBUROS				
113	Comisión Nacional de Hidrocarburos	Desempeño de la CNH en la Regulación de la Exploración y Producción de Hidrocarburos	Desempeño	113-GB
SECRETARÍA DE EDUCACIÓN PÚBLICA				
114	Secretaría de Educación Pública	Apoyos a Centros y Organizaciones de Educación	De Cumplimiento	114-DS
115	Secretaría de Educación Pública	Desarrollo Profesional Docente en Educación Básica	Desempeño	115-DS
116	Secretaría de Educación Pública	Educación Física de Excelencia	De Cumplimiento	116-DS
117	Secretaría de Educación Pública	Escuelas al CIEN	De Cumplimiento	117-DS
118	Secretaría de Educación Pública	Escuelas de Tiempo Completo	De Cumplimiento	118-DS
119	Secretaría de Educación Pública	Estrategia "Aprende en Casa", en Educación Básica	Desempeño	119-DS
120	Secretaría de Educación Pública	Expansión de la Educación Inicial	De Cumplimiento	120-DS
121	Secretaría de Educación Pública	Expedición de Cédulas Profesionales	Desempeño	121-DS
122	Secretaría de Educación Pública	Fortalecimiento a la Excelencia Educativa	De Cumplimiento	122-DS
123	Secretaría de Educación Pública	Integración de la Cuenta Pública, en su Apartado de Gasto Federalizado	De Cumplimiento	123-DS
124	Secretaría de Educación Pública	La Escuela es Nuestra	De Cumplimiento	124-DS
125	Secretaría de Educación Pública	Programa de Becas Elisa Acuña	Desempeño	125-DS
126	Secretaría de Educación Pública	Programa Nacional de Inglés	De Cumplimiento	126-DS
127	Secretaría de Educación Pública	Recursos del Fondo de Aportaciones Múltiples	De Cumplimiento	127-DS
128	Secretaría de Educación Pública	Recursos del Fondo de Aportaciones para la Educación Tecnológica y de Adultos	De Cumplimiento	128-DS
129	Secretaría de Educación Pública	Recursos del Fondo de Aportaciones para la Nómina Educativa y Gasto Operativo	De Cumplimiento	129-DS
130	Secretaría de Educación Pública	Sistema de Evaluación del Desempeño del Gasto Federalizado	Combinada de Cumplimiento y Desempeño	130-DS
131	Secretaría de Educación Pública	Sistema de Recursos Federales Transferidos	De Cumplimiento	131-DS
132	Secretaría de Educación Pública	Subsidios para Organismos Descentralizados Estatales	De Cumplimiento	132-DS
133	Secretaría de Educación Pública	Subsidios para Organismos Descentralizados Estatales (Coordinación General de Universidades Tecnológicas y Politécnicas)	De Cumplimiento	133-DS
134	Secretaría de Educación Pública	Subsidios para Organismos Descentralizados Estatales (Educación Media Superior)	De Cumplimiento	134-DS
ESTACIÓN DE TELEVISIÓN XEIPN CANAL ONCE DEL DISTRITO FEDERAL				
135	Estación de Televisión XEIPN Canal Once del Distrito Federal	Operación de la Estación de Televisión XEIPN Canal Once del Distrito Federal	Desempeño	135-DS
COORDINACIÓN NACIONAL DE BECAS PARA EL BIENESTAR BENITO JUÁREZ				
136	Coordinación Nacional de Becas para el Bienestar Benito Juárez	Beca Universal para Estudiantes de Educación Media Superior Benito Juárez	Desempeño	136-DS
137	Coordinación Nacional de Becas para el Bienestar Benito Juárez	Jóvenes Escribiendo el Futuro	Desempeño	137-DS
138	Coordinación Nacional de Becas para el Bienestar Benito Juárez	Programa de Becas Elisa Acuña	Desempeño	138-DS

Núm. Cons.	Entidad	Título	Tipo de Auditoría	Núm. Aud.- Gpo. Funcional
COLEGIO DE BACHILLERES				
139	Colegio de Bachilleres	Subsidios para Organismos Descentralizados Estatales (Educación Media Superior)	De Cumplimiento	139-DS
COMISIÓN DE OPERACIÓN Y FOMENTO DE ACTIVIDADES ACADÉMICAS DEL INSTITUTO POLITÉCNICO NACIONAL				
140	Comisión de Operación y Fomento de Actividades Académicas del Instituto Politécnico Nacional	Programa de Becas Elisa Acuña	Desempeño	140-DS
COMISIÓN NACIONAL DE CULTURA FÍSICA Y DEPORTE				
141	Comisión Nacional de Cultura Física y Deporte	Gastos de Operación de la CONADE	De Cumplimiento	141-DS
142	Comisión Nacional de Cultura Física y Deporte	Gestión Financiera del FODEPAR	De Cumplimiento	142-DS
143	Comisión Nacional de Cultura Física y Deporte	Transferencias, Asignaciones, Subsidios y Otras Ayudas	De Cumplimiento	143-DS
UNIVERSIDAD AUTÓNOMA METROPOLITANA				
144	Universidad Autónoma Metropolitana	Construcción del Módulo B de la Unidad Iztapalapa, en la Ciudad de México	De Cumplimiento a Inversiones Físicas	144-DS
145	Universidad Autónoma Metropolitana	Construcción del Nuevo Edificio "S" de la Unidad Iztapalapa, en la Ciudad de México	De Cumplimiento a Inversiones Físicas	145-DS
146	Universidad Autónoma Metropolitana	Gestión Financiera	De Cumplimiento	146-DS
147	Universidad Autónoma Metropolitana	Programa de Becas Elisa Acuña	Desempeño	147-DS
UNIVERSIDAD NACIONAL AUTÓNOMA DE MÉXICO				
148	Universidad Nacional Autónoma de México	Construcción de la Escuela Nacional de Estudios Superiores, Unidad Jiquilla, en el Estado de Querétaro	De Cumplimiento a Inversiones Físicas	148-DS
149	Universidad Nacional Autónoma de México	Programa de Becas Elisa Acuña	Desempeño	149-DS
INSTITUTO POLITÉCNICO NACIONAL				
150	Instituto Politécnico Nacional	Becas Elisa Acuña	De Cumplimiento	150-DS
151	Instituto Politécnico Nacional	Programa de Becas Elisa Acuña	Desempeño	151-DS
BENEMÉRITA UNIVERSIDAD AUTÓNOMA DE PUEBLA				
152	Benemérita Universidad Autónoma de Puebla	Subsidios para Organismos Descentralizados Estatales	De Cumplimiento	152-DS
INSTITUTO TECNOLÓGICO DE SONORA				
153	Instituto Tecnológico de Sonora	Subsidios para Organismos Descentralizados Estatales	De Cumplimiento	153-DS
UNIVERSIDAD AUTÓNOMA DE BAJA CALIFORNIA				
154	Universidad Autónoma de Baja California	Subsidios para Organismos Descentralizados Estatales	De Cumplimiento	154-DS
UNIVERSIDAD AUTÓNOMA DE ZACATECAS "FRANCISCO GARCÍA SALINAS"				
155	Universidad Autónoma de Zacatecas "Francisco García Salinas"	Subsidios para Organismos Descentralizados Estatales	De Cumplimiento	155-DS
UNIVERSIDAD JUÁREZ DEL ESTADO DE DURANGO				
156	Universidad Juárez del Estado de Durango	Subsidios para Organismos Descentralizados Estatales	De Cumplimiento	156-DS
UNIVERSIDAD AUTÓNOMA DE YUCATÁN				
157	Universidad Autónoma de Yucatán	Subsidios para Organismos Descentralizados Estatales	De Cumplimiento	157-DS
UNIVERSIDAD DE SONORA				
158	Universidad de Sonora	Subsidios para Organismos Descentralizados Estatales	De Cumplimiento	158-DS
UNIVERSIDAD AUTÓNOMA DE SINALOA				
159	Universidad Autónoma de Sinaloa	Subsidios para Organismos Descentralizados Estatales	De Cumplimiento	159-DS
UNIVERSIDAD VERACRUZANA				
160	Universidad Veracruzana	Subsidios para Organismos Descentralizados Estatales	De Cumplimiento	160-DS
UNIVERSIDAD AUTÓNOMA DEL ESTADO DE HIDALGO				
161	Universidad Autónoma del Estado de Hidalgo	Subsidios para Organismos Descentralizados Estatales	De Cumplimiento	161-DS
UNIVERSIDAD DE GUANAJUATO				
162	Universidad de Guanajuato	Subsidios para Organismos Descentralizados Estatales	De Cumplimiento	162-DS
UNIVERSIDAD AUTÓNOMA DE BAJA CALIFORNIA SUR				
163	Universidad Autónoma de Baja California Sur	Subsidios para Organismos Descentralizados Estatales	De Cumplimiento	163-DS
UNIVERSIDAD AUTÓNOMA DE CAMPECHE				
164	Universidad Autónoma de Campeche	Subsidios para Organismos Descentralizados Estatales	De Cumplimiento	164-DS
UNIVERSIDAD TECNOLÓGICA DE PUEBLA				
165	Universidad Tecnológica de Puebla	Subsidios para Organismos Descentralizados Estatales (Universidades Tecnológicas y Politécnicas)	De Cumplimiento	165-DS
UNIVERSIDAD AUTÓNOMA DEL ESTADO DE MÉXICO				
166	Universidad Autónoma del Estado de México	Subsidios para Organismos Descentralizados Estatales	De Cumplimiento	166-DS

Núm. Cons.	Entidad	Título	Tipo de Auditoría	Núm. Aud.- Gpo. Funcional
UNIVERSIDAD MICHOACANA DE SAN NICOLÁS DE HIDALGO				
167	Universidad Michoacana de San Nicolás de Hidalgo	Subsidios para Organismos Descentralizados Estatales	De Cumplimiento	167-DS
UNIVERSIDAD AUTÓNOMA DE AGUASCALIENTES				
168	Universidad Autónoma de Aguascalientes	Subsidios para Organismos Descentralizados Estatales	De Cumplimiento	168-DS
UNIVERSIDAD AUTÓNOMA DE COAHUILA				
169	Universidad Autónoma de Coahuila	Subsidios para Organismos Descentralizados Estatales	De Cumplimiento	169-DS
UNIVERSIDAD DE COLIMA				
170	Universidad de Colima	Subsidios para Organismos Descentralizados Estatales	De Cumplimiento	170-DS
UNIVERSIDAD AUTÓNOMA DE CHIAPAS				
171	Universidad Autónoma de Chiapas	Subsidios para Organismos Descentralizados Estatales	De Cumplimiento	171-DS
UNIVERSIDAD AUTÓNOMA DE CIUDAD JUÁREZ				
172	Universidad Autónoma de Ciudad Juárez	Subsidios para Organismos Descentralizados Estatales	De Cumplimiento	172-DS
UNIVERSIDAD AUTÓNOMA DE QUERÉTARO				
173	Universidad Autónoma de Querétaro	Subsidios para Organismos Descentralizados Estatales	De Cumplimiento	173-DS
UNIVERSIDAD AUTÓNOMA DE GUERRERO				
174	Universidad Autónoma de Guerrero	Subsidios para Organismos Descentralizados Estatales	De Cumplimiento	174-DS
UNIVERSIDAD DE GUADALAJARA				
175	Universidad de Guadalajara	Subsidios para Organismos Descentralizados Estatales	De Cumplimiento	175-DS
UNIVERSIDAD AUTÓNOMA DEL ESTADO DE MORELOS				
176	Universidad Autónoma del Estado de Morelos	Subsidios para Organismos Descentralizados Estatales	De Cumplimiento	176-DS
UNIVERSIDAD AUTÓNOMA DE NAYARIT				
177	Universidad Autónoma de Nayarit	Subsidios para Organismos Descentralizados Estatales	De Cumplimiento	177-DS
UNIVERSIDAD AUTÓNOMA DE SAN LUIS POTOSÍ				
178	Universidad Autónoma de San Luis Potosí	Subsidios para Organismos Descentralizados Estatales	De Cumplimiento	178-DS
UNIVERSIDAD AUTÓNOMA DE TLAXCALA				
179	Universidad Autónoma de Tlaxcala	Subsidios para Organismos Descentralizados Estatales	De Cumplimiento	179-DS
UNIVERSIDAD AUTÓNOMA DEL CARMEN				
180	Universidad Autónoma del Carmen	Subsidios para Organismos Descentralizados Estatales	De Cumplimiento	180-DS
UNIVERSIDAD POLITÉCNICA DE PACHUCA				
181	Universidad Politécnica de Pachuca	Subsidios para Organismos Descentralizados Estatales (Universidades Tecnológicas y Politécnicas)	De Cumplimiento	181-DS
UNIVERSIDAD POLITÉCNICA DE SAN LUIS POTOSÍ				
182	Universidad Politécnica de San Luis Potosí	Subsidios para Organismos Descentralizados Estatales (Universidades Tecnológicas y Politécnicas)	De Cumplimiento	182-DS
UNIVERSIDAD AUTÓNOMA DE OCCIDENTE				
183	Universidad Autónoma de Occidente	Subsidios para Organismos Descentralizados Estatales	De Cumplimiento	183-DS
UNIVERSIDAD AUTÓNOMA "BENITO JUÁREZ" DE OAXACA				
184	Universidad Autónoma "Benito Juárez" de Oaxaca	Subsidios para Organismos Descentralizados Estatales	De Cumplimiento	184-DS
UNIVERSIDAD DE QUINTANA ROO				
185	Universidad de Quintana Roo	Subsidios para Organismos Descentralizados Estatales	De Cumplimiento	185-DS
UNIVERSIDAD POLITÉCNICA DE SINALOA				
186	Universidad Politécnica de Sinaloa	Subsidios para Organismos Descentralizados Estatales (Universidades Tecnológicas y Politécnicas)	De Cumplimiento	186-DS
UNIVERSIDAD JUÁREZ AUTÓNOMA DE TABASCO				
187	Universidad Juárez Autónoma de Tabasco	Subsidios para Organismos Descentralizados Estatales	De Cumplimiento	187-DS
UNIVERSIDAD POLITÉCNICA DE TLAXCALA				
188	Universidad Politécnica de Tlaxcala	Subsidios para Organismos Descentralizados Estatales (Universidades Tecnológicas y Politécnicas)	De Cumplimiento	188-DS
UNIVERSIDAD AUTÓNOMA DE CHIHUAHUA				
189	Universidad Autónoma de Chihuahua	Subsidios para Organismos Descentralizados Estatales	De Cumplimiento	189-DS
UNIVERSIDAD TECNOLÓGICA DE LEÓN				
190	Universidad Tecnológica de León	Subsidios para Organismos Descentralizados Estatales (Universidades Tecnológicas y Politécnicas)	De Cumplimiento	190-DS
UNIVERSIDAD TECNOLÓGICA DE TABASCO				
191	Universidad Tecnológica de Tabasco	Subsidios para Organismos Descentralizados Estatales (Universidades Tecnológicas y Politécnicas)	De Cumplimiento	191-DS

Núm. Cons.	Entidad	Título	Tipo de Auditoría	Núm. Aud.- Gpo. Funcional
UNIVERSIDAD TECNOLÓGICA EMILIANO ZAPATA DEL ESTADO DE MORELOS				
192	Universidad Tecnológica Emiliano Zapata del Estado de Morelos	Subsidios para Organismos Descentralizados Estatales (Universidades Tecnológicas y Politécnicas)	De Cumplimiento	192-DS
UNIVERSIDAD TECNOLÓGICA DE AGUASCALIENTES				
193	Universidad Tecnológica de Aguascalientes	Subsidios para Organismos Descentralizados Estatales (Universidades Tecnológicas y Politécnicas)	De Cumplimiento	193-DS
UNIVERSIDAD TECNOLÓGICA DE CAMPECHE				
194	Universidad Tecnológica de Campeche	Subsidios para Organismos Descentralizados Estatales (Universidades Tecnológicas y Politécnicas)	De Cumplimiento	194-DS
UNIVERSIDAD TECNOLÓGICA DE CANCÚN				
195	Universidad Tecnológica de Cancún	Subsidios para Organismos Descentralizados Estatales (Universidades Tecnológicas y Politécnicas)	De Cumplimiento	195-DS
UNIVERSIDAD TECNOLÓGICA DE CIUDAD JUÁREZ				
196	Universidad Tecnológica de Ciudad Juárez	Subsidios para Organismos Descentralizados Estatales (Universidades Tecnológicas y Politécnicas)	De Cumplimiento	196-DS
UNIVERSIDAD TECNOLÓGICA DE COAHUILA				
197	Universidad Tecnológica de Coahuila	Subsidios para Organismos Descentralizados Estatales (Universidades Tecnológicas y Politécnicas)	De Cumplimiento	197-DS
UNIVERSIDAD TECNOLÓGICA DE DURANGO				
198	Universidad Tecnológica de Durango	Subsidios para Organismos Descentralizados Estatales (Universidades Tecnológicas y Politécnicas)	De Cumplimiento	198-DS
UNIVERSIDAD TECNOLÓGICA DE HERMOSILLO, SONORA				
199	Universidad Tecnológica de Hermosillo, Sonora	Subsidios para Organismos Descentralizados Estatales (Universidades Tecnológicas y Politécnicas)	De Cumplimiento	199-DS
UNIVERSIDAD TECNOLÓGICA DE JALISCO				
200	Universidad Tecnológica de Jalisco	Subsidios para Organismos Descentralizados Estatales (Universidades Tecnológicas y Politécnicas)	De Cumplimiento	200-DS
UNIVERSIDAD TECNOLÓGICA DE LA COSTA GRANDE DE GUERRERO				
201	Universidad Tecnológica de la Costa Grande de Guerrero	Subsidios para Organismos Descentralizados Estatales (Universidades Tecnológicas y Politécnicas)	De Cumplimiento	201-DS
UNIVERSIDAD TECNOLÓGICA DE LA PAZ				
202	Universidad Tecnológica de La Paz	Subsidios para Organismos Descentralizados Estatales (Universidades Tecnológicas y Politécnicas)	De Cumplimiento	202-DS
UNIVERSIDAD TECNOLÓGICA DE LA SELVA				
203	Universidad Tecnológica de la Selva	Subsidios para Organismos Descentralizados Estatales (Universidades Tecnológicas y Politécnicas)	De Cumplimiento	203-DS
UNIVERSIDAD TECNOLÓGICA DE MANZANILLO				
204	Universidad Tecnológica de Manzanillo	Subsidios para Organismos Descentralizados Estatales (Universidades Tecnológicas y Politécnicas)	De Cumplimiento	204-DS
UNIVERSIDAD TECNOLÓGICA DE MATAMOROS				
205	Universidad Tecnológica de Matamoros	Subsidios para Organismos Descentralizados Estatales (Universidades Tecnológicas y Politécnicas)	De Cumplimiento	205-DS
UNIVERSIDAD TECNOLÓGICA DE MORELIA				
206	Universidad Tecnológica de Morelia	Subsidios para Organismos Descentralizados Estatales (Universidades Tecnológicas y Politécnicas)	De Cumplimiento	206-DS
UNIVERSIDAD TECNOLÓGICA DE NAYARIT				
207	Universidad Tecnológica de Nayarit	Subsidios para Organismos Descentralizados Estatales (Universidades Tecnológicas y Politécnicas)	De Cumplimiento	207-DS
UNIVERSIDAD TECNOLÓGICA DE NEZAHUALCÓYOTL				
208	Universidad Tecnológica de Nezahualcóyotl	Subsidios para Organismos Descentralizados Estatales (Universidades Tecnológicas y Politécnicas)	De Cumplimiento	208-DS
UNIVERSIDAD TECNOLÓGICA DE QUERÉTARO				
209	Universidad Tecnológica de Querétaro	Subsidios para Organismos Descentralizados Estatales (Universidades Tecnológicas y Politécnicas)	De Cumplimiento	209-DS
UNIVERSIDAD TECNOLÓGICA DE TIJUANA				
210	Universidad Tecnológica de Tijuana	Subsidios para Organismos Descentralizados Estatales (Universidades Tecnológicas y Politécnicas)	De Cumplimiento	210-DS
UNIVERSIDAD TECNOLÓGICA DE XICOTEPEC DE JUÁREZ				
211	Universidad Tecnológica de Xicotepec de Juárez	Subsidios para Organismos Descentralizados Estatales (Universidades Tecnológicas y Politécnicas)	De Cumplimiento	211-DS
UNIVERSIDAD TECNOLÓGICA DEL CENTRO DE VERACRUZ				
212	Universidad Tecnológica del Centro de Veracruz	Subsidios para Organismos Descentralizados Estatales (Universidades Tecnológicas y Politécnicas)	De Cumplimiento	212-DS

Núm. Cons.	Entidad	Título	Tipo de Auditoría	Núm. Aud.- Gpo. Funcional
UNIVERSIDAD TECNOLÓGICA DEL ESTADO DE ZACATECAS				
213	Universidad Tecnológica del Estado de Zacatecas	Subsidios para Organismos Descentralizados Estatales (Universidades Tecnológicas y Politécnicas)	De Cumplimiento	213-DS
UNIVERSIDAD TECNOLÓGICA FIDEL VELÁZQUEZ				
214	Universidad Tecnológica Fidel Velázquez	Subsidios para Organismos Descentralizados Estatales (Universidades Tecnológicas y Politécnicas)	De Cumplimiento	214-DS
UNIVERSIDAD TECNOLÓGICA GRAL. MARIANO ESCOBEDO				
215	Universidad Tecnológica Gral. Mariano Escobedo	Subsidios para Organismos Descentralizados Estatales (Universidades Tecnológicas y Politécnicas)	De Cumplimiento	215-DS
UNIVERSIDAD TECNOLÓGICA METROPOLITANA				
216	Universidad Tecnológica Metropolitana	Subsidios para Organismos Descentralizados Estatales (Universidades Tecnológicas y Politécnicas)	De Cumplimiento	216-DS
UNIVERSIDAD AUTÓNOMA DE TAMAULIPAS				
217	Universidad Autónoma de Tamaulipas	Subsidios para Organismos Descentralizados Estatales	De Cumplimiento	217-DS
UNIVERSIDAD AUTÓNOMA DE NUEVO LEÓN				
218	Universidad Autónoma de Nuevo León	Subsidios para Organismos Descentralizados Estatales	De Cumplimiento	218-DS
SECRETARÍA DE SALUD				
219	Secretaría de Salud	Atención a la Salud y Medicamentos Gratuitos para la Población sin Seguridad Social Laboral	Desempeño	219-DS
220	Secretaría de Salud	Atención Sanitaria	Desempeño	220-DS
221	Secretaría de Salud	Atención Sanitaria - Comisión Coordinadora de Institutos Nacionales de Salud y Hospitales de Alta Especialidad	Desempeño	221-DS
222	Secretaría de Salud	Auditoría de TIC	De Cumplimiento a Tecnologías de Información y Comunicaciones	222-DS
223	Secretaría de Salud	Fondo de Aportaciones para los Servicios de Salud	De Cumplimiento	223-DS
224	Secretaría de Salud	Integración de la Cuenta Pública, en su Apartado de Gasto Federalizado	De Cumplimiento	224-DS
225	Secretaría de Salud	Prevención y Control de Enfermedades	Desempeño	225-DS
226	Secretaría de Salud	Programa de Atención a la Salud y Medicamentos Gratuitos para la Población sin Seguridad Social Laboral	De Cumplimiento	226-DS
227	Secretaría de Salud	Rectoría en Salud	Desempeño	227-DS
228	Secretaría de Salud	Sistema de Evaluación del Desempeño del Gasto Federalizado	Combinada de Cumplimiento y Desempeño	228-DS
229	Secretaría de Salud	Sistema de Recursos Federales Transferidos	De Cumplimiento	229-DS
230	Secretaría de Salud	Vigilancia Epidemiológica	Desempeño	230-DS
CENTRO NACIONAL PARA LA PREVENCIÓN Y EL CONTROL DEL VIH/SIDA				
231	Centro Nacional para la Prevención y el Control del VIH/SIDA	Adquisición de Medicamentos para la Atención del VIH/SIDA y Otras ITS	De Cumplimiento	231-DS
CENTRO NACIONAL DE EQUIDAD DE GÉNERO Y SALUD REPRODUCTIVA				
232	Centro Nacional de Equidad de Género y Salud Reproductiva	Recursos para la Atención a la Salud Materna, Sexual y Reproductiva	De Cumplimiento	232-DS
CENTRO NACIONAL DE PROGRAMAS PREVENTIVOS Y CONTROL DE ENFERMEDADES				
233	Centro Nacional de Programas Preventivos y Control de Enfermedades	Prevención y Control de Enfermedades	Desempeño	233-DS
234	Centro Nacional de Programas Preventivos y Control de Enfermedades	Prevención y Control de Sobrepeso, Obesidad y Diabetes	De Cumplimiento	234-DS
235	Centro Nacional de Programas Preventivos y Control de Enfermedades	Prevención y Control de Sobrepeso, Obesidad y Diabetes	Desempeño	235-DS
236	Centro Nacional de Programas Preventivos y Control de Enfermedades	Vigilancia Epidemiológica	Desempeño	236-DS
CENTRO NACIONAL PARA LA SALUD DE LA INFANCIA Y LA ADOLESCENCIA				
237	Centro Nacional para la Salud de la Infancia y la Adolescencia	Adquisición y Distribución de Vacunas COVID-19	De Cumplimiento	237-DS
COMISIÓN FEDERAL PARA LA PROTECCIÓN CONTRA RIESGOS SANITARIOS				
238	Comisión Federal para la Protección contra Riesgos Sanitarios	Gestión Financiera	De Cumplimiento	238-DS
239	Comisión Federal para la Protección contra Riesgos Sanitarios	Protección Contra Riesgos Sanitarios	Desempeño	239-DS

Núm. Cons.	Entidad	Título	Tipo de Auditoría	Núm. Aud.- Gpo. Funcional
INSTITUTO DE SALUD PARA EL BIENESTAR				
240	Instituto de Salud para el Bienestar	Acuerdo de Coordinación para Garantizar la Prestación Gratuita de Servicios de Salud, Medicamentos y demás Insumos Asociados para las Personas sin Seguridad Social	De Cumplimiento	240-DS
241	Instituto de Salud para el Bienestar	Equipamiento de Unidades Hospitalarias en el Estado de Tamaulipas	De Cumplimiento	241-DS
242	Instituto de Salud para el Bienestar	Erogaciones para la Atención de Enfermedades que Provocan Gastos Catastróficos	De Cumplimiento	242-DS
243	Instituto de Salud para el Bienestar	Recursos Destinados a la Atención de la Pandemia por el Virus SARS-CoV2 (COVID-19)	De Cumplimiento	243-DS
HOSPITAL REGIONAL DE ALTA ESPECIALIDAD DE OAXACA				
244	Hospital Regional de Alta Especialidad de Oaxaca	Gestión Financiera	De Cumplimiento	244-DS
HOSPITAL REGIONAL DE ALTA ESPECIALIDAD DE IXTAPALUCA				
245	Hospital Regional de Alta Especialidad de Ixtapaluca	Gestión Financiera	De Cumplimiento	245-DS
INSTITUTO NACIONAL DE CANCEROLOGÍA				
246	Instituto Nacional de Cancerología	Gestión Financiera	De Cumplimiento	246-DS
INSTITUTO NACIONAL DE CARDIOLOGÍA IGNACIO CHÁVEZ				
247	Instituto Nacional de Cardiología Ignacio Chávez	Gestión Financiera	De Cumplimiento	247-DS
INSTITUTO NACIONAL DE ENFERMEDADES RESPIRATORIAS ISMAEL COSÍO VILLEGAS				
248	Instituto Nacional de Enfermedades Respiratorias Ismael Cosío Villegas	Atención Sanitaria	Desempeño	248-DS
INSTITUTO NACIONAL DE CIENCIAS MÉDICAS Y NUTRICIÓN SALVADOR ZUBIRÁN				
249	Instituto Nacional de Ciencias Médicas y Nutrición Salvador Zubirán	Desempeño del Instituto Nacional de Ciencias Médicas y Nutrición Salvador Zubirán	Desempeño	249-DS
LABORATORIOS DE BIOLÓGICOS Y REACTIVOS DE MÉXICO, S.A. DE C.V.				
250	Laboratorios de Biológicos y Reactivos de México, S.A. de C.V.	Gestión Financiera	De Cumplimiento	250-DS
251	Laboratorios de Biológicos y Reactivos de México, S.A. de C.V.	Producción de Reactivos, Vacunas y Otros Dispositivos Médicos Estratégicos	Desempeño	251-DS
SECRETARÍA DE DESARROLLO AGRARIO, TERRITORIAL Y URBANO				
252	Secretaría de Desarrollo Agrario, Territorial y Urbano	Política de Desarrollo Urbano y Ordenamiento del Territorio	Desempeño	252-DS
253	Secretaría de Desarrollo Agrario, Territorial y Urbano	Programa de Mejoramiento Urbano en el Estado de México en su Vertiente: Mejoramiento Integral de Barrios	De Cumplimiento a Inversiones Físicas	253-DS
254	Secretaría de Desarrollo Agrario, Territorial y Urbano	Programa de Mejoramiento Urbano. Vertiente: Mejoramiento Integral de Barrios	Desempeño	254-DS
255	Secretaría de Desarrollo Agrario, Territorial y Urbano	Programa de Mejoramiento Urbano. Vertiente: Planeación Urbana, Metropolitana y Ordenamiento Territorial	Desempeño	255-DS
COMISIÓN NACIONAL DE VIVIENDA				
256	Comisión Nacional de Vivienda	Gestión Financiera del "Programa Nacional de Reconstrucción" para la Atención de Sismos	De Cumplimiento	256-DS
257	Comisión Nacional de Vivienda	Programa de Mejoramiento Urbano	Desempeño	257-DS
258	Comisión Nacional de Vivienda	Recursos del Programa de Vivienda Social	De Cumplimiento	258-DS
INSTITUTO NACIONAL DEL SUELO SUSTENTABLE				
259	Instituto Nacional del Suelo Sustentable	Programa de Mejoramiento Urbano. Vertiente: Regularización y Certeza Jurídica	Desempeño	259-DS
SECRETARÍA DE MEDIO AMBIENTE Y RECURSOS NATURALES				
260	Secretaría de Medio Ambiente y Recursos Naturales	Impacto Ambiental por el Desarrollo del Proyecto Tren Maya	Desempeño	260-DS
261	Secretaría de Medio Ambiente y Recursos Naturales	Investigación Científica y Tecnológica en Medio Ambiente y Recursos Naturales	Desempeño	261-DS
COMISIÓN NACIONAL DEL AGUA				
262	Comisión Nacional del Agua	Construcción del Canal Centenario, Nayarit	De Cumplimiento a Inversiones Físicas	262-DS
263	Comisión Nacional del Agua	Construcción del Proyecto de Abastecimiento de Agua Potable Zapotillo para la Ciudad de León, Guanajuato	De Cumplimiento a Inversiones Físicas	263-DS
264	Comisión Nacional del Agua	Construcción del Túnel Churubusco-Xochiaca, en el Estado de México	De Cumplimiento a Inversiones Físicas	264-DS

Núm. Cons.	Entidad	Título	Tipo de Auditoría	Núm. Aud.- Gpo. Funcional
265	Comisión Nacional del Agua	Construcción del Túnel Emisor Oriente, Localizado en la Ciudad de México, en el Estado de México, dentro de la Cuenca del Valle de México y el Estado de Hidalgo	De Cumplimiento a Inversiones Físicas	265-DS
266	Comisión Nacional del Agua	Programa de Mantenimiento de la Infraestructura Hidráulica Federal que Conformar el Sistema Hidrológico de la Cuenca del Valle de México 2016-2020	De Cumplimiento a Inversiones Físicas	266-DS
267	Comisión Nacional del Agua	Programa de Mantenimiento, Conservación y Rehabilitación del Sistema Cutzamala, para el Abastecimiento de Agua Potable a la Zona Metropolitana del Valle de México	De Cumplimiento a Inversiones Físicas	267-DS
268	Comisión Nacional del Agua	Proyecto Hidrológico para Proteger a la Población de Inundaciones y Aprovechar Mejor el Agua en el Estado de Tabasco (PROHTAB)	De Cumplimiento a Inversiones Físicas	268-DS
COMISIÓN NACIONAL DE ÁREAS NATURALES PROTEGIDAS				
269	Comisión Nacional de Áreas Naturales Protegidas	Conservación para el Desarrollo Sustentable	Desempeño	269-DS
270	Comisión Nacional de Áreas Naturales Protegidas	Protección y Restauración de Ecosistemas y Especies Prioritarias	Desempeño	270-DS
271	Comisión Nacional de Áreas Naturales Protegidas	Sistema Nacional de Áreas Naturales Protegidas	Desempeño	271-DS
AGENCIA NACIONAL DE SEGURIDAD INDUSTRIAL Y DE PROTECCIÓN AL MEDIO AMBIENTE DEL SECTOR HIDROCARBUROS				
272	Agencia Nacional de Seguridad Industrial y de Protección al Medio Ambiente del Sector Hidrocarburos	Control Interno y Gobernanza de la Agencia Nacional de Seguridad Industrial y de Protección al Medio Ambiente del Sector Hidrocarburos	Combinada de Cumplimiento y Desempeño	272-DS
COMISIÓN NACIONAL FORESTAL				
273	Comisión Nacional Forestal	Protección Forestal	Desempeño	273-DS
INSTITUTO DE SEGURIDAD Y SERVICIOS SOCIALES DE LOS TRABAJADORES DEL ESTADO				
274	Instituto de Seguridad y Servicios Sociales de los Trabajadores del Estado	Adquisición de Equipo Médico y Material Hospitalario para la Atención de la Emergencia Sanitaria por COVID-19	De Cumplimiento	274-DS
275	Instituto de Seguridad y Servicios Sociales de los Trabajadores del Estado	Adquisición de Medicamentos por la Atención de la Emergencia Sanitaria por COVID-19	De Cumplimiento	275-DS
276	Instituto de Seguridad y Servicios Sociales de los Trabajadores del Estado	Aseguramiento de Bienes Patrimoniales	De Cumplimiento	276-DS
277	Instituto de Seguridad y Servicios Sociales de los Trabajadores del Estado	Asignaciones a Personal Médico y Paramédico para Afrontar la Emergencia Sanitaria de la COVID-19	De Cumplimiento	277-DS
278	Instituto de Seguridad y Servicios Sociales de los Trabajadores del Estado	Atención Sanitaria	Desempeño	278-DS
279	Instituto de Seguridad y Servicios Sociales de los Trabajadores del Estado	Auditoría de TIC	De Cumplimiento a Tecnologías de Información y Comunicaciones	279-DS
280	Instituto de Seguridad y Servicios Sociales de los Trabajadores del Estado	Bancos	De Cumplimiento	280-DS
281	Instituto de Seguridad y Servicios Sociales de los Trabajadores del Estado	Construcción de la Clínica Hospital de 30 Camas, en Ciudad Delicias, en el Estado de Chihuahua	De Cumplimiento a Inversiones Físicas	281-DS
282	Instituto de Seguridad y Servicios Sociales de los Trabajadores del Estado	Erogaciones Relacionadas con la Prevención y Control de Enfermedades	De Cumplimiento	282-DS
283	Instituto de Seguridad y Servicios Sociales de los Trabajadores del Estado	Gestión Financiera de las Estancias para el Bienestar y Desarrollo Infantil	De Cumplimiento	283-DS
284	Instituto de Seguridad y Servicios Sociales de los Trabajadores del Estado	Gestión Financiera de Velatorios, Fosas y Osarios	De Cumplimiento	284-DS
285	Instituto de Seguridad y Servicios Sociales de los Trabajadores del Estado	Pensiones y Jubilaciones	De Cumplimiento	285-DS
286	Instituto de Seguridad y Servicios Sociales de los Trabajadores del Estado	Prevención y Control de Sobrepeso, Obesidad y Diabetes en el Instituto de Seguridad y Servicios Sociales de los Trabajadores del Estado	Desempeño	286-DS
INSTITUTO MEXICANO DEL SEGURO SOCIAL				
287	Instituto Mexicano del Seguro Social	Adquisición de Equipo Médico para la Atención de la Emergencia Sanitaria por COVID-19	De Cumplimiento	287-DS
288	Instituto Mexicano del Seguro Social	Adquisición de Material Hospitalario Complementario para la Atención de la Emergencia Sanitaria por COVID-19	De Cumplimiento	288-DS
289	Instituto Mexicano del Seguro Social	Adquisición de Medicamentos Oncológicos y Antirretrovirales para Atender VIH	De Cumplimiento	289-DS
290	Instituto Mexicano del Seguro Social	Adquisición de Medicamentos para la Atención de la Emergencia Sanitaria por COVID-19	De Cumplimiento	290-DS
291	Instituto Mexicano del Seguro Social	Adquisición de Vacunas	De Cumplimiento	291-DS
292	Instituto Mexicano del Seguro Social	Atención Sanitaria	Desempeño	292-DS

Núm. Cons.	Entidad	Título	Tipo de Auditoría	Núm. Aud.- Gpo. Funcional
293	Instituto Mexicano del Seguro Social	Auditoría de TIC	De Cumplimiento a Tecnologías de Información y Comunicaciones	293-DS
294	Instituto Mexicano del Seguro Social	Construcción del Hospital General de Zona de 144 Camas en el Municipio de Pachuca, en el Estado de Hidalgo	De Cumplimiento a Inversiones Físicas	294-DS
295	Instituto Mexicano del Seguro Social	Construcción del Hospital General de Zona de 90 Camas, en Ciudad Acuña, en el Estado de Coahuila	De Cumplimiento a Inversiones Físicas	295-DS
296	Instituto Mexicano del Seguro Social	Construcción del Hospital General de Zona Nuevo de 90 Camas en Atlacomulco, en el Estado de México	De Cumplimiento a Inversiones Físicas	296-DS
297	Instituto Mexicano del Seguro Social	Gestión Operativa de la Cobranza y Fiscalización	De Cumplimiento	297-DS
298	Instituto Mexicano del Seguro Social	Pensiones y Jubilaciones	De Cumplimiento	298-DS
299	Instituto Mexicano del Seguro Social	Prevención y Control de Sobrepeso, Obesidad y Diabetes en el Instituto Mexicano del Seguro Social	Desempeño	299-DS
300	Instituto Mexicano del Seguro Social	Programa de Atención a la Salud y Medicamentos Gratuitos para la Población sin Seguridad Social Laboral	De Cumplimiento	300-DS
301	Instituto Mexicano del Seguro Social	Programa de Emergencia para la Rehabilitación Estructural de los Inmuebles del HGZMF No. 7, Cuautla, y el HGZMF No. 5, Zacatepec, en el Estado de Morelos	De Cumplimiento a Inversiones Físicas	301-DS
302	Instituto Mexicano del Seguro Social	Servicios Integrales para la Instalación de Unidades Médicas Temporales y Servicios Subrogados para la Contención y Atención del COVID-19	De Cumplimiento	302-DS
SECRETARÍA DE BIENESTAR				
303	Secretaría de Bienestar	Apoyo para el Bienestar de las Niñas y Niños, Hijos de Madres Trabajadoras	De Cumplimiento	303-DS
304	Secretaría de Bienestar	Bienestar de las Personas en Situación de Emergencia Social y Natural	De Cumplimiento	304-DS
305	Secretaría de Bienestar	Bienestar de las Personas en Situación de Emergencia Social y Natural	Desempeño	305-DS
306	Secretaría de Bienestar	Desarrollo Institucional Municipal	Combinada de Cumplimiento y Desempeño	306-DS
307	Secretaría de Bienestar	Distribución de los Recursos del Fondo de Aportaciones para la Infraestructura Social Municipal y de las Demarcaciones Territoriales del Distrito Federal	De Cumplimiento	307-DS
308	Secretaría de Bienestar	Participación Social en el FISMDF	De Cumplimiento	308-DS
309	Secretaría de Bienestar	Pensión para el Bienestar de las Personas Adultas Mayores	De Cumplimiento	309-DS
310	Secretaría de Bienestar	Pensión para el Bienestar de las Personas con Discapacidad Permanente	De Cumplimiento	310-DS
311	Secretaría de Bienestar	Sembrando Vida	De Cumplimiento	311-DS
312	Secretaría de Bienestar	Sistema de Evaluación del Desempeño del Gasto Federalizado	Combinada de Cumplimiento y Desempeño	312-DS
313	Secretaría de Bienestar	Sistema de Recursos Federales Transferidos	De Cumplimiento	313-DS
314	Secretaría de Bienestar	Vivero Forestal Tapachula, en el Estado de Chiapas	De Cumplimiento a Inversiones Físicas	314-DS
CONSEJO NACIONAL DE EVALUACIÓN DE LA POLÍTICA DE DESARROLLO SOCIAL				
315	Consejo Nacional de Evaluación de la Política de Desarrollo Social	Control Interno y Gobernanza del Consejo Nacional de Evaluación de la Política de Desarrollo Social	Combinada de Cumplimiento y Desempeño	315-DS
316	Consejo Nacional de Evaluación de la Política de Desarrollo Social	Sistema de Evaluación del Desempeño del Gasto Federalizado	Combinada de Cumplimiento y Desempeño	316-DS
AUTORIDAD EDUCATIVA FEDERAL EN LA CIUDAD DE MÉXICO				
317	Autoridad Educativa Federal en la Ciudad de México	Previsiones y Aportaciones para los Sistemas de Educación Básica, Normal, Tecnológica y de Adultos	De Cumplimiento	317-DS
INSTITUTO NACIONAL DE ANTROPOLOGÍA E HISTORIA				
318	Instituto Nacional de Antropología e Historia	Gestión Financiera	De Cumplimiento	318-DS
INSTITUTO NACIONAL DE BELLAS ARTES Y LITERATURA				
319	Instituto Nacional de Bellas Artes y Literatura	Gestión Financiera	De Cumplimiento	319-DS
SECRETARÍA DE AGRICULTURA Y DESARROLLO RURAL				
320	Secretaría de Agricultura y Desarrollo Rural	Integración de la Cuenta Pública, en su Apartado de Gasto Federalizado	De Cumplimiento	320-DE
321	Secretaría de Agricultura y Desarrollo Rural	Producción para el Bienestar	De Cumplimiento	321-DE
322	Secretaría de Agricultura y Desarrollo Rural	Programa Fertilizantes	De Cumplimiento	322-DE

Núm. Cons.	Entidad	Título	Tipo de Auditoría	Núm. Aud.- Gpo. Funcional
SERVICIO NACIONAL DE SANIDAD, INOCUIDAD Y CALIDAD AGROALIMENTARIA				
323	Servicio Nacional de Sanidad, Inocuidad y Calidad Agroalimentaria	Sanidad e Inocuidad Agroalimentaria, Componente: Campañas Fitozoosanitarias	De Cumplimiento	323-DE
324	Servicio Nacional de Sanidad, Inocuidad y Calidad Agroalimentaria	Sanidad e Inocuidad Agroalimentaria, Componente: Soporte a la Sanidad e Inocuidad	De Cumplimiento	324-DE
COMISIÓN NACIONAL DE ACUACULTURA Y PESCA				
325	Comisión Nacional de Acuicultura y Pesca	Fomento a la Agricultura, Ganadería, Pesca y Acuicultura, Componente: Apoyo para el Bienestar de Pescadores y Acuicultores	De Cumplimiento	325-DE
SEGURIDAD ALIMENTARIA MEXICANA				
326	Seguridad Alimentaria Mexicana	Control Interno y Gobernanza de Seguridad Alimentaria Mexicana	Combinada de Cumplimiento y Desempeño	326-DE
327	Seguridad Alimentaria Mexicana	Gestión Financiera Seguridad Alimentaria Mexicana	De Cumplimiento	327-DE
328	Seguridad Alimentaria Mexicana	Precios de Garantía a Productos Alimentarios Básicos	Desempeño	328-DE
DICONSA, S.A. DE C.V.				
329	Diconsa, S.A. de C.V.	Gestión Financiera DICONSA	De Cumplimiento	329-DE
LICONSA, S.A. DE C.V.				
330	Liconsa, S.A. de C.V.	Gestión Financiera LICONSA	De Cumplimiento	330-DE
SECRETARÍA DE COMUNICACIONES Y TRANSPORTES				
331	Secretaría de Comunicaciones y Transportes	Adquisición de Materiales y Servicios	De Cumplimiento	331-DE
332	Secretaría de Comunicaciones y Transportes	Ampliación de la Carretera Palenque-Catazajá, en el Estado de Chiapas	De Cumplimiento a Inversiones Físicas	332-DE
333	Secretaría de Comunicaciones y Transportes	Ampliación de la Carretera Tequisquiapan-Ezequiel Montes, en el Estado de Querétaro	De Cumplimiento a Inversiones Físicas	333-DE
334	Secretaría de Comunicaciones y Transportes	Ampliación Puerto Escondido-Loreto, en el Estado de Baja California Sur	De Cumplimiento a Inversiones Físicas	334-DE
335	Secretaría de Comunicaciones y Transportes	Carretera Coatzacoalcos-Villahermosa, Tramo: Entronque Reforma-Villahermosa, en el Estado de Tabasco	De Cumplimiento a Inversiones Físicas	335-DE
336	Secretaría de Comunicaciones y Transportes	Carretera Durango-Parral, en el Estado de Durango	De Cumplimiento a Inversiones Físicas	336-DE
337	Secretaría de Comunicaciones y Transportes	Carretera El Colorado-Higuerillas, en el Estado de Querétaro	De Cumplimiento a Inversiones Físicas	337-DE
338	Secretaría de Comunicaciones y Transportes	Carretera Oaxaca-Puerto Escondido-Huatulco, Tramo: Pochutla-Huatulco, en el Estado de Oaxaca	De Cumplimiento a Inversiones Físicas	338-DE
339	Secretaría de Comunicaciones y Transportes	Construcción del Tramo Ferroviario Zinacantepec Km 0+000 al 36+150 del Tren Interurbano México-Toluca, en el Estado de México	De Cumplimiento a Inversiones Físicas	339-DE
340	Secretaría de Comunicaciones y Transportes	Construcción del Túnel Ferroviario del Portal Poniente al Oriente, con Inicio en el Km 036+150 y Terminación en el Km 040+784, y Adecuaciones, Actualizaciones y Modificaciones al Proyecto Ejecutivo del Tren Interurbano México-Toluca, en el Estado de México	De Cumplimiento a Inversiones Físicas	340-DE
341	Secretaría de Comunicaciones y Transportes	Construcción del Túnel, Pozo de Ataque de la Tuneladora, Trincheras de Acceso y Salida, Cinco Estaciones y CETRAM Subterráneos, de la Ampliación del Sistema del Tren Eléctrico Urbano en la Zona Metropolitana de Guadalajara	De Cumplimiento a Inversiones Físicas	341-DE
342	Secretaría de Comunicaciones y Transportes	Construcción del Viaducto 1 entre Periférico-Zapopan y Federalismo, Siete Estaciones Elevadas y Adecuación Urbanística en Zapopan, del Viaducto 2 entre Plaza de la Bandera y Central Camionera y Seis Estaciones Elevadas, y de Elevadores y Escaleras Eléctricas, en las Estaciones Subterráneas y Elevadas, de la Ampliación del Sistema del Tren Eléctrico Urbano en la Zona Metropolitana de Guadalajara	De Cumplimiento a Inversiones Físicas	342-DE
343	Secretaría de Comunicaciones y Transportes	Construcción y Modernización del Camino Los Herrera-Tamazula, en el Estado de Durango	De Cumplimiento a Inversiones Físicas	343-DE
344	Secretaría de Comunicaciones y Transportes	Fideicomiso Fondo para el Fortalecimiento a la Infraestructura Portuaria (FIPORT)	De Cumplimiento	344-DE
345	Secretaría de Comunicaciones y Transportes	Modernización de la Carretera Acapulco-Zihuatanejo, en el Estado de Guerrero	De Cumplimiento a Inversiones Físicas	345-DE

Núm. Cons.	Entidad	Título	Tipo de Auditoría	Núm. Aud.- Gpo. Funcional
346	Secretaría de Comunicaciones y Transportes	Modernización de la Carretera Federal MEX 002, Tramo Janos-Agua Prieta, del km 78+000 al km 160+000, en el Estado de Sonora	De Cumplimiento a Inversiones Físicas	346-DE
347	Secretaría de Comunicaciones y Transportes	Modernización de la Carretera Federal Mex-045 Aguascalientes-Zacatecas, en el Estado de Zacatecas	De Cumplimiento a Inversiones Físicas	347-DE
348	Secretaría de Comunicaciones y Transportes	Modernización de la Carretera Federal Mex-085 Portezuelo-Cd. Valles, en el Estado de San Luis Potosí	De Cumplimiento a Inversiones Físicas	348-DE
349	Secretaría de Comunicaciones y Transportes	Modernización de la Carretera Fresnillo-Jerez, en el Estado de Zacatecas	De Cumplimiento a Inversiones Físicas	349-DE
350	Secretaría de Comunicaciones y Transportes	Paso a Desnivel de Vuelta a la Izquierda para la Incorporación de la Autopista NL-40D al Blvd. Aeropuerto en Dirección a la Carretera Miguel Alemán, en el Estado de Nuevo León	De Cumplimiento a Inversiones Físicas	350-DE
351	Secretaría de Comunicaciones y Transportes	Paso Inferior Vehicular Ocotoco, en el Estado de Tlaxcala	De Cumplimiento a Inversiones Físicas	351-DE
352	Secretaría de Comunicaciones y Transportes	Promoción y Cobertura de Internet	Desempeño	352-DE
353	Secretaría de Comunicaciones y Transportes	Proyecto Carretero Estación Don-Nogales, en el Estado de Sonora	De Cumplimiento a Inversiones Físicas	353-DE
354	Secretaría de Comunicaciones y Transportes	Puentes Vehiculares del Cruce Fronterizo Mexicali-Río Nuevo, en el Estado de Baja California	De Cumplimiento a Inversiones Físicas	354-DE
355	Secretaría de Comunicaciones y Transportes	Sistema Portuario Integral	Desempeño	355-DE
356	Secretaría de Comunicaciones y Transportes	Suministro y Puesta en Marcha de Material Rodante, Sistemas Ferroviarios y de Comunicaciones, Boletaje, Centro de Control, Sistemas Electromecánicos del Túnel y del Viaducto, Vías, Sistemas de Energía y Construcción de Dos Subestaciones de Tracción de 25 Kv y Edificios Técnicos en Línea del Tren Interurbano México-Toluca, en el Estado de México	De Cumplimiento a Inversiones Físicas	356-DE
357	Secretaría de Comunicaciones y Transportes	Suministro, Instalación y Puesta en Marcha del Material Rodante, Señalización Ferroviaria, Sistemas de Comunicaciones, Centro de Control, Sistemas Electromecánicos del Túnel, Vía, Sistemas de Energía y Construcción de Dos Subestaciones de Alta Tensión de 230 Kv para la Ampliación del Sistema del Tren Eléctrico Urbano en la Zona Metropolitana de Guadalajara	De Cumplimiento a Inversiones Físicas	357-DE
358	Secretaría de Comunicaciones y Transportes	Terminación de la Carretera Badiraguato-Parral, en el Estado de Sinaloa	De Cumplimiento a Inversiones Físicas	358-DE
359	Secretaría de Comunicaciones y Transportes	Trabajos de Construcción y Obras Complementarias del Tramo 3 del Tren Interurbano México-Toluca, en la Ciudad de México	De Cumplimiento a Inversiones Físicas	359-DE
360	Secretaría de Comunicaciones y Transportes	Transporte Masivo de Pasajeros	Desempeño	360-DE
CAMINOS Y PUENTES FEDERALES DE INGRESOS Y SERVICIOS CONEXOS				
361	Caminos y Puentes Federales de Ingresos y Servicios Conexos	Conservación Periódica a Base de Microcarpetas Tipo CAASA del km. 278+000 al km. 288+000 y del km. 298+000 al km. 308+000, Ambos Cuerpos, de la Autopista Cuernavaca - Acapulco	De Cumplimiento a Inversiones Físicas	361-DE
362	Caminos y Puentes Federales de Ingresos y Servicios Conexos	Conservación Periódica en Tramos Aislados del km 32+000 al km 80+500, en la Autopista México-Cuernavaca	De Cumplimiento a Inversiones Físicas	362-DE
363	Caminos y Puentes Federales de Ingresos y Servicios Conexos	Conservación Periódica en Tramos Aislados del km. 0+000 al km. 75+800 Ambos Cuerpos Tramo Plan de Ayala - el Porvenir de la Autopista Saltillo-Torreón	De Cumplimiento a Inversiones Físicas	363-DE
364	Caminos y Puentes Federales de Ingresos y Servicios Conexos	Gestión Financiera	De Cumplimiento	364-DE
ORGANISMO PROMOTOR DE INVERSIONES EN TELECOMUNICACIONES				
365	Organismo Promotor de Inversiones en Telecomunicaciones	Regulación y Supervisión en la Promoción de Inversiones	Desempeño	365-DE
TELECOMUNICACIONES DE MÉXICO				
366	Telecomunicaciones de México	Promoción de los Servicios de Telecomunicaciones	Desempeño	366-DE
ADMINISTRACIÓN PORTUARIA INTEGRAL DE ALTAMIRA, S.A. DE C.V.				
367	Administración Portuaria Integral de Altamira, S.A. de C.V.	Subestaciones Eléctricas y Líneas de Trasmisión y Adecuación de Pavimentos en Patios EX-ITA y P.V.I y Vialidad Mar Rojo, en Altamira, en el Estado de Tamaulipas	De Cumplimiento a Inversiones Físicas	367-DE
ADMINISTRACIÓN PORTUARIA INTEGRAL DE VERACRUZ, S.A. DE C.V.				
368	Administración Portuaria Integral de Veracruz, S.A. de C.V.	Ampliación Natural del Puerto de Veracruz en la Zona Norte, en el Estado de Veracruz	De Cumplimiento a Inversiones Físicas	368-DE

Núm. Cons.	Entidad	Título	Tipo de Auditoría	Núm. Aud.- Gpo. Funcional
369	Administración Portuaria Integral de Veracruz, S.A. de C.V.	Gestión Financiera	De Cumplimiento	369-DE
370	Administración Portuaria Integral de Veracruz, S.A. de C.V.	Programa de Mantenimiento a Infraestructura Portuaria 2019-2021, en el Estado de Veracruz	De Cumplimiento a Inversiones Físicas	370-DE
GRUPO AEROPORTUARIO DE LA CIUDAD DE MÉXICO, S.A. DE C.V.				
371	Grupo Aeroportuario de la Ciudad de México, S.A. de C.V.	Gerencia del Proyecto del Nuevo Aeropuerto Internacional de la Ciudad de México	De Cumplimiento a Inversiones Físicas	371-DE
372	Grupo Aeroportuario de la Ciudad de México, S.A. de C.V.	Gestión Financiera y Fideicomiso para el Desarrollo del Nuevo Aeropuerto Internacional de la Ciudad de México	De Cumplimiento	372-DE
373	Grupo Aeroportuario de la Ciudad de México, S.A. de C.V.	Sistema de Precarga e Instrumentación Geotécnica, Infraestructura, Estructura de Pavimentos y Obra Civil de Ayudas Visuales y para la Navegación de la Pista 2 y Área de Túneles del Nuevo Aeropuerto Internacional de la Ciudad de México	De Cumplimiento a Inversiones Físicas	373-DE
374	Grupo Aeroportuario de la Ciudad de México, S.A. de C.V.	Sistema de Precarga e Instrumentación Geotécnica, Infraestructura, Estructura de Pavimentos y Obra Civil de Ayudas Visuales y para la Navegación de la Pista 3 y Área de Túneles del Nuevo Aeropuerto Internacional de la Ciudad de México	De Cumplimiento a Inversiones Físicas	374-DE
AEROPUERTO INTERNACIONAL DE LA CIUDAD DE MÉXICO, S.A. DE C.V.				
375	Aeropuerto Internacional de la Ciudad de México, S.A. de C.V.	Construcción de la Bahía de Salida (Cabecera 05L) y Prolongación de Rodaje B1; Mantenimiento de la Pista 05R-23L y de la Calle de Rodaje Delta; y Rehabilitación de Rodaje Coca entre C3 y Módulo 11; en el Aeropuerto Internacional Benito Juárez de la Ciudad de México	De Cumplimiento a Inversiones Físicas	375-DE
376	Aeropuerto Internacional de la Ciudad de México, S.A. de C.V.	Construcción de las Posiciones de Contacto en Dedo "L" en el Aeropuerto Internacional Benito Juárez de la Ciudad de México	De Cumplimiento a Inversiones Físicas	376-DE
377	Aeropuerto Internacional de la Ciudad de México, S.A. de C.V.	Estudios de Preinversión de Daños Estructurales en la T1 y T2 y la Sustitución de Subestaciones Eléctricas en el Aeropuerto Internacional Benito Juárez de la Ciudad de México	De Cumplimiento a Inversiones Físicas	377-DE
378	Aeropuerto Internacional de la Ciudad de México, S.A. de C.V.	Reubicación de las Instalaciones de SEDENA y SEMAR en el Aeropuerto Internacional Benito Juárez de la Ciudad de México	De Cumplimiento a Inversiones Físicas	378-DE
SECRETARÍA DE ECONOMÍA				
379	Secretaría de Economía	Apoyo Financiero a Microempresas Familiares	De Cumplimiento	379-DE
380	Secretaría de Economía	Desempeño del Programa de Apoyo Financiero a Microempresas Familiares	Desempeño	380-DE
381	Secretaría de Economía	Fideicomiso para Promover el Acceso al Financiamiento de MIPYMES y Emprendedores	De Cumplimiento	381-DE
382	Secretaría de Economía	Fondo para el Desarrollo de Zonas de Producción Minera	De Cumplimiento	382-DE
383	Secretaría de Economía	Instrumentación de Políticas de Fomento para los Emprendedores y las Micro, Pequeñas y Medianas Empresas	Desempeño	383-DE
384	Secretaría de Economía	Instrumentación de Políticas de Fomento para los Emprendedores y las Micro, Pequeñas y Medianas Empresas: Política Nacional de Apoyo Incluyente	Desempeño	384-DE
385	Secretaría de Economía	Microcréditos para el Bienestar	De Cumplimiento	385-DE
386	Secretaría de Economía	Negociación, Administración y Defensa de Tratados y Acuerdos Internacionales de Comercio e Inversión	Desempeño	386-DE
387	Secretaría de Economía	Planeación, Elaboración y Seguimiento de las Políticas y Programas de la Dependencia	Desempeño	387-DE
388	Secretaría de Economía	Proceso de Extinción de Fideicomisos	De Cumplimiento	388-DE
389	Secretaría de Economía	Programa de Microcréditos para el Bienestar	Desempeño	389-DE
390	Secretaría de Economía	Programa para la Productividad y Competitividad Industrial	Desempeño	390-DE
391	Secretaría de Economía	Promoción del Desarrollo, Competitividad, Innovación, Competencia y Política Regulatoria de los Sectores Industrial, Comercial y de Servicios	Desempeño	391-DE
EXPORTADORA DE SAL, S.A. DE C.V.				
392	Exportadora de Sal, S.A. de C.V.	Control Interno y Gobernanza de la Empresa Exportadora de Sal S.A. de C.V.	Combinada de Cumplimiento y Desempeño	392-DE
SECRETARÍA DEL TRABAJO Y PREVISIÓN SOCIAL				
393	Secretaría del Trabajo y Previsión Social	Auditoría de TIC	De Cumplimiento a Tecnologías de Información y Comunicaciones	393-DE
394	Secretaría del Trabajo y Previsión Social	Jóvenes Construyendo el Futuro	De Cumplimiento	394-DE

Núm. Cons.	Entidad	Título	Tipo de Auditoría	Núm. Aud.- Gpo. Funcional
SECRETARÍA DE ENERGÍA				
395	Secretaría de Energía	Administración y Proceso de Extinción de los Fondos "CONACYT-SENER-Hidrocarburos" y "CONACYT-SENER-Sustentabilidad Energética"	De Cumplimiento	395-DE
396	Secretaría de Energía	Gestión Financiera	De Cumplimiento	396-DE
CENTRO NACIONAL DE CONTROL DE ENERGÍA				
397	Centro Nacional de Control de Energía	Auditoría de Ciberseguridad del Sector Energía	De Cumplimiento a Tecnologías de Información y Comunicaciones	397-DE
CENTRO NACIONAL DE CONTROL DEL GAS NATURAL				
398	Centro Nacional de Control del Gas Natural	Modernización y Reconfiguración del Sistema de Operación de la Estación Cempoala, en el Estado de Veracruz	De Cumplimiento a Inversiones Físicas	398-DE
399	Centro Nacional de Control del Gas Natural	Rehabilitaciones, Modificación y Modernización de las Estaciones de Compresión a Nivel Nacional del CENAGAS	De Cumplimiento a Inversiones Físicas	399-DE
FONDO NACIONAL DE FOMENTO AL TURISMO				
400	Fondo Nacional de Fomento al Turismo	Adquisición y Acondicionamiento de Vía Férrea entre Palenque y Campeche, en los Estados de Chiapas y Campeche	De Cumplimiento a Inversiones Físicas	400-DE
401	Fondo Nacional de Fomento al Turismo	Avances en el Desarrollo del Proyecto Tren Maya	Desempeño	401-DE
402	Fondo Nacional de Fomento al Turismo	Construcción de Plataforma y Vía del Tren Maya Correspondientes al Tramo 1, Palenque – Escárcega, en los Estados de Chiapas y Campeche	De Cumplimiento a Inversiones Físicas	402-DE
403	Fondo Nacional de Fomento al Turismo	Construcción de Plataforma y Vía del Tren Maya Correspondientes al Tramo 2, Escárcega – Calkiní, en el Estado de Campeche	De Cumplimiento a Inversiones Físicas	403-DE
404	Fondo Nacional de Fomento al Turismo	Construcción de Plataforma y Vía del Tren Maya Correspondientes al Tramo 3, Calkiní – Izamal, en los Estados de Campeche y Yucatán	De Cumplimiento a Inversiones Físicas	404-DE
405	Fondo Nacional de Fomento al Turismo	Construcción de Plataforma y Vía del Tren Maya Correspondientes al Tramo 4, Izamal – Cancún, en los Estados de Yucatán y Quintana Roo	De Cumplimiento a Inversiones Físicas	405-DE
406	Fondo Nacional de Fomento al Turismo	Financiamiento y Erogaciones del Proyecto y Construcción del Tren Maya	De Cumplimiento	406-DE
CONSEJO NACIONAL DE CIENCIA Y TECNOLOGÍA				
407	Consejo Nacional de Ciencia y Tecnología	Gestiones para la Concentración de los Recursos Públicos Federales de los Fondos Institucionales y del FIDETEC en la TESOFE	De Cumplimiento	407-DE
408	Consejo Nacional de Ciencia y Tecnología	Gestiones para la Concentración de los Recursos Públicos Federales de los Fondos Mixtos en la TESOFE	De Cumplimiento	408-DE
409	Consejo Nacional de Ciencia y Tecnología	Gestiones para la Concentración de los Recursos Públicos Federales de los Fondos Sectoriales en la TESOFE	De Cumplimiento	409-DE
CORREDOR INTEROCEÁNICO DEL ISTMO DE TEHUANTEPEC				
410	Corredor Interoceánico del Istmo de Tehuantepec	Gestión Financiera del Corredor Interoceánico del Istmo de Tehuantepec	De Cumplimiento	410-DE
411	Corredor Interoceánico del Istmo de Tehuantepec	Impacto Ambiental por el Desarrollo del Proyecto Corredor Interoceánico del Istmo de Tehuantepec	Desempeño	411-DE
COMISIÓN EJECUTIVA DE ATENCIÓN A VÍCTIMAS				
412	Comisión Ejecutiva de Atención a Víctimas	Gestión Financiera	De Cumplimiento	412-DS
COMISIÓN NACIONAL PARA LA MEJORA CONTINUA DE LA EDUCACIÓN				
413	Comisión Nacional para la Mejora Continua de la Educación	Evaluaciones de la Calidad de la Educación Básica	Desempeño	413-DS
INSTITUTO DEL FONDO NACIONAL DE LA VIVIENDA PARA LOS TRABAJADORES				
414	Instituto del Fondo Nacional de la Vivienda para los Trabajadores	Control Interno y Gobernanza del INFONAVIT	Combinada de Cumplimiento y Desempeño	414-DS
INSTITUTO NACIONAL DE LAS MUJERES				
415	Instituto Nacional de las Mujeres	Programa de Fortalecimiento a la Transversalidad de la Perspectiva de Género	De Cumplimiento	415-GB
ADMINISTRACIÓN PORTUARIA INTEGRAL DE COATZACOALCOS, S.A. DE C.V.				
416	Administración Portuaria Integral de Coatzacoalcos, S.A. de C.V.	Desarrollo de Infraestructura Portuaria en la Laguna de Pajaritos, Etapa 2, en Coatzacoalcos, en el Estado de Veracruz	De Cumplimiento a Inversiones Físicas	416-DE
ADMINISTRACIÓN PORTUARIA INTEGRAL DE SALINA CRUZ, S.A. DE C.V.				
417	Administración Portuaria Integral de Salina Cruz, S.A. de C.V.	Proyecto para la Conclusión del Puerto Petrolero y Comercial de Salina Cruz, Primera Etapa, en el Estado de Oaxaca	De Cumplimiento a Inversiones Físicas	417-DE

Núm. Cons.	Entidad	Título	Tipo de Auditoría	Núm. Aud.- Gpo. Funcional
FERROCARRIL DEL ISTMO DE TEHUANTEPEC, S.A. DE C.V.				
418	Ferrocarril del Istmo de Tehuantepec, S.A. de C.V.	Corrección, Pendiente y Conexión en la Línea Z del Ferrocarril del Istmo de Tehuantepec, en los Estados de Veracruz y Oaxaca	De Cumplimiento a Inversiones Físicas	418-DE
PEMEX EXPLORACIÓN Y PRODUCCIÓN				
419	Pemex Exploración y Producción	Arrendamiento de Plataformas en Aguas Someras	De Cumplimiento	419-DE
420	Pemex Exploración y Producción	Gestión Financiera del Proyecto Integral Burgos	De Cumplimiento	420-DE
421	Pemex Exploración y Producción	Ingeniería, Procura y Construcción de Ductos en la Sonda de Campeche	De Cumplimiento a Inversiones Físicas	421-DE
422	Pemex Exploración y Producción	Ingeniería, Procura y Construcción de un Oleogasoducto y un Oleoducto hacia la Plataforma PP-Ayatsil-C a Instalarse en el Golfo de México	De Cumplimiento a Inversiones Físicas	422-DE
423	Pemex Exploración y Producción	Ingeniería, Procura y Construcción de Unidades de Infraestructura Marina, Paquetes A y B	De Cumplimiento a Inversiones Físicas	423-DE
424	Pemex Exploración y Producción	Intervenciones a Pozos en Campos Terrestres y Contratos Relacionados con los Proyectos de los Campos Ixachi, Cibix y Chocol	De Cumplimiento a Inversiones Físicas	424-DE
425	Pemex Exploración y Producción	Intervenciones a Pozos en el Golfo de México	De Cumplimiento a Inversiones Físicas	425-DE
426	Pemex Exploración y Producción	Obra Electromecánica, Interconexiones a Proceso y Sistemas de Seguridad en Plataformas de Aguas Someras	De Cumplimiento a Inversiones Físicas	426-DE
427	Pemex Exploración y Producción	Proyectos "Aceite Terciario del Golfo" y "Aceite y Gas en Lulitas"	De Cumplimiento	427-DE
428	Pemex Exploración y Producción	Suministro de Tuberías de Revestimiento, Producción y Perforación	De Cumplimiento	428-DE
PEMEX LOGÍSTICA				
429	Pemex Logística	Servicios de Almacenamiento y Transporte por Ductos con Terceros	De Cumplimiento	429-DE
PEMEX TRANSFORMACIÓN INDUSTRIAL				
430	Pemex Transformación Industrial	Erogaciones por Mantenimiento en Refinerías	De Cumplimiento	430-DE
431	Pemex Transformación Industrial	Impuesto Especial sobre Producción y Servicios	De Cumplimiento	431-DE
432	Pemex Transformación Industrial	Ingresos por Venta de Etano	De Cumplimiento	432-DE
433	Pemex Transformación Industrial	Rehabilitación de las Plantas de Fertilizantes Nitrogenados, en el Estado de Veracruz	De Cumplimiento a Inversiones Físicas	433-DE
MEX GAS INTERNACIONAL, S.L.				
434	Mex Gas Internacional, S.L.	Gestión Financiera de Mex Gas Internacional	De Cumplimiento	434-DE
PEMEX CORPORATIVO				
435	Pemex Corporativo	Adquisición de Medicamentos	De Cumplimiento	435-DE
436	Pemex Corporativo	Avances del Proyecto de Construcción de la Refinería Dos Bocas	Desempeño	436-DE
437	Pemex Corporativo	Cesión en Usufructo de los Derechos Corporativos de PEMEX en Hijos de J. Barreras	De Cumplimiento	437-DE
438	Pemex Corporativo	Conformación de Plataformas y Contratos Relacionados con el Proyecto de la Nueva Refinería en Dos Bocas, Paraíso, Tabasco	De Cumplimiento a Inversiones Físicas	438-DE
439	Pemex Corporativo	Contratación Pública de Petróleos Mexicanos en el Marco del Tratado entre México, Estados Unidos y Canadá (TMEC)	Desempeño	439-DE
440	Pemex Corporativo	Desarrollo de los Paquetes 2 y 3 y Contratos Relacionados con el Proyecto de la Nueva Refinería en Dos Bocas, Paraíso, Tabasco	De Cumplimiento a Inversiones Físicas	440-DE
441	Pemex Corporativo	Desarrollo del Paquete 1 y Contratos Relacionados con el Proyecto de la Nueva Refinería en Dos Bocas, Paraíso, Tabasco	De Cumplimiento a Inversiones Físicas	441-DE
442	Pemex Corporativo	Desarrollo del Paquete 4 y Contratos Relacionados con el Proyecto de la Nueva Refinería en Dos Bocas, Paraíso, Tabasco	De Cumplimiento a Inversiones Físicas	442-DE
443	Pemex Corporativo	Desarrollo del Paquete 5 y Contratos Relacionados con el Proyecto de la Nueva Refinería en Dos Bocas, Paraíso, Tabasco	De Cumplimiento a Inversiones Físicas	443-DE
444	Pemex Corporativo	Desarrollo del Paquete 6 y Contratos Relacionados con el Proyecto de la Nueva Refinería en Dos Bocas, Paraíso, Tabasco	De Cumplimiento a Inversiones Físicas	444-DE
445	Pemex Corporativo	Desempeño Integral de Petróleos Mexicanos	Desempeño	445-DE
446	Pemex Corporativo	Deuda	De Cumplimiento	446-DE
447	Pemex Corporativo	Efectivo y Equivalentes de Efectivo	De Cumplimiento	447-DE

Núm. Cons.	Entidad	Título	Tipo de Auditoría	Núm. Aud.- Gpo. Funcional
448	Pemex Corporativo	Gestión Financiera de KOT Insurance Company	De Cumplimiento	448-DE
449	Pemex Corporativo	Gestión Financiera de PMI Norteamérica	De Cumplimiento	449-DE
450	Pemex Corporativo	Gobernanza y Control Corporativo de Instalaciones Inmobiliarias para Industrias S.A. de C.V.	Combinada de Cumplimiento y Desempeño	450-DE
451	Pemex Corporativo	Prevención y Control de Sobrepeso, Obesidad y Diabetes en Petróleos Mexicanos	Desempeño	451-DE
452	Pemex Corporativo	Seguimiento a la Gestión Financiera de PTI Infraestructura de Desarrollo	De Cumplimiento	452-DE
CFE GENERACIÓN I				
453	CFE Generación I	Adquisición de Bienes y Contratación del Servicio de Asistencia Técnica para la CT Valle de México	De Cumplimiento	453-DE
454	CFE Generación I	Mantenimiento a Unidades Generadoras de Vapor Convencional y Combustión Interna de la EPS Generación I	De Cumplimiento a Inversiones Físicas	454-DE
CFE GENERACIÓN II				
455	CFE Generación II	Mantenimiento a Unidades Generadoras Carboeléctricas de la EPS Generación II	De Cumplimiento a Inversiones Físicas	455-DE
456	CFE Generación II	Mantenimiento a Unidades Generadoras de Vapor Convencional y Combustión Interna de la EPS Generación II	De Cumplimiento a Inversiones Físicas	456-DE
457	CFE Generación II	Mantenimiento a Unidades Generadoras Turbogas Convencional, Móviles y Ciclo Combinado de la EPS Generación II	De Cumplimiento a Inversiones Físicas	457-DE
CFE GENERACIÓN III				
458	CFE Generación III	Mantenimiento a Unidades Generadoras de Vapor Convencional y Combustión Interna de la EPS Generación III	De Cumplimiento a Inversiones Físicas	458-DE
459	CFE Generación III	Mantenimiento a Unidades Generadoras Turbogas Convencional, Móviles y Ciclo Combinado de la EPS Generación III	De Cumplimiento a Inversiones Físicas	459-DE
CFE GENERACIÓN IV				
460	CFE Generación IV	Servicio de Mantenimiento de las Turbinas de Gas 1 y 2 de la Central Ciclo Combinado Chihuahua	De Cumplimiento a Inversiones Físicas	460-DE
CFE GENERACIÓN VI				
461	CFE Generación VI	Mantenimiento a Unidades Geotermoeléctricas de la EPS Generación VI	De Cumplimiento a Inversiones Físicas	461-DE
CFE SUMINISTRADOR DE SERVICIOS BÁSICOS				
462	CFE Suministrador de Servicios Básicos	Convenio de Colaboración Suscrito entre el Poder Ejecutivo del Estado de Tabasco y CFE Suministrador de Servicios Básicos para la Regularización de Servicios de Energía Eléctrica	De Cumplimiento	462-DE
CFE CORPORATIVO				
463	CFE Corporativo	Adquisición de Componentes y Servicios de Mantenimiento de la Unidad de Vapor C.C.C. San Lorenzo Potencia	De Cumplimiento	463-DE
464	CFE Corporativo	Aseguramiento Integral de la CFE y Recuperación de Siniestros	De Cumplimiento	464-DE
465	CFE Corporativo	Asesorías para la Operación de Programas, Servicios Comerciales y Otros	De Cumplimiento	465-DE
466	CFE Corporativo	Auditoría de Ciberseguridad del Sector Energía	De Cumplimiento a Tecnologías de Información y Comunicaciones	466-DE
467	CFE Corporativo	CFE Fibra E	De Cumplimiento	467-DE
468	CFE Corporativo	Contratación Pública de la Comisión Federal de Electricidad en el Marco del Tratado entre México, Estados Unidos y Canadá (TMEC)	Desempeño	468-DE
469	CFE Corporativo	Desempeño Integral de la Comisión Federal de Electricidad	Desempeño	469-DE
470	CFE Corporativo	Deuda	De Cumplimiento	470-DE
471	CFE Corporativo	Disponibilidades de Efectivo	De Cumplimiento	471-DE
472	CFE Corporativo	LT Red de Transmisión Asociada a la CG Cerritos Colorados Fase I	De Cumplimiento a Inversiones Físicas	472-DE
473	CFE Corporativo	Productos Químicos, Farmacéuticos y de Laboratorio	De Cumplimiento	473-DE
474	CFE Corporativo	Proyecto de Conectividad Fibra Óptica Red Eléctrica Inteligente REI	De Cumplimiento	474-DE
475	CFE Corporativo	Servicio de Arrendamiento de Vehículos Terrestres	De Cumplimiento	475-DE
476	CFE Corporativo	Servicio de Transporte de Gas Natural	De Cumplimiento	476-DE

Núm. Cons.	Entidad	Título	Tipo de Auditoría	Núm. Aud.- Gpo. Funcional
AGUASCALIENTES				
477	Gobierno del Estado de Aguascalientes	Acuerdo de Coordinación para Garantizar la Prestación Gratuita de Servicios de Salud, Medicamentos y demás Insumos Asociados para las Personas sin Seguridad Social	De Cumplimiento	477-DS-GF
478	Gobierno del Estado de Aguascalientes	Cumplimiento de las Disposiciones Establecidas en la Ley de Disciplina Financiera de las Entidades Federativas y los Municipios	De Cumplimiento	478-GB-GF
479	Gobierno del Estado de Aguascalientes	Distribución de las Participaciones Federales	De Cumplimiento	479-DE-GF
480	Gobierno del Estado de Aguascalientes	Distribución de los Recursos del Fondo de Aportaciones para el Fortalecimiento de los Municipios y de las Demarcaciones Territoriales del Distrito Federal	De Cumplimiento	480-DS-GF
481	Gobierno del Estado de Aguascalientes	Distribución de los Recursos del Fondo de Aportaciones para la Infraestructura Social Municipal y de las Demarcaciones Territoriales del Distrito Federal	De Cumplimiento	481-DS-GF
482	Gobierno del Estado de Aguascalientes	Escuelas al CIEN	De Cumplimiento	482-DS-GF
483	Gobierno del Estado de Aguascalientes	Escuelas de Tiempo Completo	De Cumplimiento	483-DS-GF
484	Gobierno del Estado de Aguascalientes	Expansión de la Educación Inicial	De Cumplimiento	484-DS-GF
485	Gobierno del Estado de Aguascalientes	Fondo de Aportaciones para los Servicios de Salud	De Cumplimiento	485-DS-GF
486	Gobierno del Estado de Aguascalientes	Participaciones Federales a Entidades Federativas	De Cumplimiento	486-DE-GF
487	Gobierno del Estado de Aguascalientes	Participaciones Federales a Entidades Federativas (Cumplimiento del Artículo 3-B de la Ley de Coordinación Fiscal)	De Cumplimiento	487-DE-GF
488	Gobierno del Estado de Aguascalientes	Programa de Atención a la Salud y Medicamentos Gratuitos para la Población sin Seguridad Social Laboral	De Cumplimiento	488-DS-GF
489	Gobierno del Estado de Aguascalientes	Recursos del Fondo de Aportaciones Múltiples	De Cumplimiento	489-DS-GF
490	Gobierno del Estado de Aguascalientes	Recursos del Fondo de Aportaciones para el Fortalecimiento de las Entidades Federativas	De Cumplimiento	490-DS-GF
491	Gobierno del Estado de Aguascalientes	Recursos del Fondo de Aportaciones para la Educación Tecnológica y de Adultos	De Cumplimiento	491-DS-GF
492	Gobierno del Estado de Aguascalientes	Recursos del Fondo de Aportaciones para la Nómina Educativa y Gasto Operativo	De Cumplimiento	492-DS-GF
493	Gobierno del Estado de Aguascalientes	Recursos del Fondo de Aportaciones para la Seguridad Pública de los Estados y del Distrito Federal	Combinada de Cumplimiento y Desempeño	493-GB-GF
494	Gobierno del Estado de Aguascalientes	Recursos del Fondo de Infraestructura Social para las Entidades	De Cumplimiento	494-DS-GF
495	Gobierno del Estado de Aguascalientes	Transferencia de Recursos de los Subsidios para Organismos Descentralizados Estatales de Educación Media Superior y Superior en su Vertiente Tecnológica y Politécnica	De Cumplimiento	495-DS-GF
496	Municipio de Aguascalientes, Aguascalientes	Participaciones Federales a Municipios	De Cumplimiento	496-DE-GF
497	Municipio de Aguascalientes, Aguascalientes	Recursos del Fondo de Aportaciones para el Fortalecimiento de los Municipios y de las Demarcaciones Territoriales del Distrito Federal	De Cumplimiento	497-DS-GF
498	Municipio de Aguascalientes, Aguascalientes	Recursos del Otorgamiento del Subsidio para el Fortalecimiento del Desempeño en Materia de Seguridad Pública a los Municipios y Demarcaciones Territoriales de la Ciudad de México y, en su caso, a las Entidades Federativas que Ejercen de Manera Directa o Coordinada la Función	De Cumplimiento	498-GB-GF
499	Municipio de Asientos, Aguascalientes	Recursos del Fondo de Aportaciones para la Infraestructura Social Municipal y de las Demarcaciones Territoriales del Distrito Federal	De Cumplimiento	499-DS-GF
500	Poder Judicial del Estado de Aguascalientes	Cumplimiento de las Disposiciones Establecidas en la Ley de Disciplina Financiera de las Entidades Federativas y los Municipios	De Cumplimiento	500-GB-GF
501	Congreso del Estado de Aguascalientes	Cumplimiento de las Disposiciones Establecidas en la Ley de Disciplina Financiera de las Entidades Federativas y los Municipios	De Cumplimiento	501-GB-GF
BAJA CALIFORNIA				
502	Gobierno del Estado de Baja California	Acuerdo de Coordinación para Garantizar la Prestación Gratuita de Servicios de Salud, Medicamentos y demás Insumos Asociados para las Personas sin Seguridad Social	De Cumplimiento	502-DS-GF
503	Gobierno del Estado de Baja California	Apoyos a Centros y Organizaciones de Educación	De Cumplimiento	503-DS-GF
504	Gobierno del Estado de Baja California	Cumplimiento de las Disposiciones Establecidas en la Ley de Disciplina Financiera de las Entidades Federativas y los Municipios	De Cumplimiento	504-GB-GF
505	Gobierno del Estado de Baja California	Distribución de las Participaciones Federales	De Cumplimiento	505-DE-GF

Núm. Cons.	Entidad	Título	Tipo de Auditoría	Núm. Aud.- Gpo. Funcional
506	Gobierno del Estado de Baja California	Distribución de los Recursos del Fondo de Aportaciones para el Fortalecimiento de los Municipios y de las Demarcaciones Territoriales del Distrito Federal	De Cumplimiento	506-DS-GF
507	Gobierno del Estado de Baja California	Distribución de los Recursos del Fondo de Aportaciones para la Infraestructura Social Municipal y de las Demarcaciones Territoriales del Distrito Federal	De Cumplimiento	507-DS-GF
508	Gobierno del Estado de Baja California	Escuelas al CIEN	De Cumplimiento	508-DS-GF
509	Gobierno del Estado de Baja California	Escuelas de Tiempo Completo	De Cumplimiento	509-DS-GF
510	Gobierno del Estado de Baja California	Expansión de la Educación Inicial	De Cumplimiento	510-DS-GF
511	Gobierno del Estado de Baja California	Fondo de Aportaciones para los Servicios de Salud	De Cumplimiento	511-DS-GF
512	Gobierno del Estado de Baja California	Participaciones Federales a Entidades Federativas	De Cumplimiento	512-DE-GF
513	Gobierno del Estado de Baja California	Participaciones Federales a Entidades Federativas (Cumplimiento del Artículo 3-B de la Ley de Coordinación Fiscal)	De Cumplimiento	513-DE-GF
514	Gobierno del Estado de Baja California	Programa de Agua Potable, Drenaje y Tratamiento (PROAGUA)	De Cumplimiento	514-DS-GF
515	Gobierno del Estado de Baja California	Programa de Atención a la Salud y Medicamentos Gratuitos para la Población sin Seguridad Social Laboral	De Cumplimiento	515-DS-GF
516	Gobierno del Estado de Baja California	Programa de Fortalecimiento a la Transversalidad de la Perspectiva de Género	De Cumplimiento	516-GB-GF
517	Gobierno del Estado de Baja California	Recursos del Fondo de Aportaciones Múltiples	De Cumplimiento	517-DS-GF
518	Gobierno del Estado de Baja California	Recursos del Fondo de Aportaciones para el Fortalecimiento de las Entidades Federativas	De Cumplimiento	518-DS-GF
519	Gobierno del Estado de Baja California	Recursos del Fondo de Aportaciones para la Educación Tecnológica y de Adultos	De Cumplimiento	519-DS-GF
520	Gobierno del Estado de Baja California	Recursos del Fondo de Aportaciones para la Nómina Educativa y Gasto Operativo	De Cumplimiento	520-DS-GF
521	Gobierno del Estado de Baja California	Recursos del Fondo de Aportaciones para la Seguridad Pública de los Estados y del Distrito Federal	Combinada de Cumplimiento y Desempeño	521-GB-GF
522	Gobierno del Estado de Baja California	Recursos del Fondo de Infraestructura Social para las Entidades	De Cumplimiento	522-DS-GF
523	Gobierno del Estado de Baja California	Transferencia de Recursos de los Subsidios para Organismos Descentralizados Estatales de Educación Media Superior y Superior en su Vertiente Tecnológica y Politécnica	De Cumplimiento	523-DS-GF
524	Municipio de Ensenada, Baja California	Recursos del Fondo de Aportaciones para la Infraestructura Social Municipal y de las Demarcaciones Territoriales del Distrito Federal	De Cumplimiento	524-DS-GF
525	Municipio de Mexicali, Baja California	Participaciones Federales a Municipios	De Cumplimiento	525-DE-GF
526	Municipio de Tijuana, Baja California	Participaciones Federales a Municipios	De Cumplimiento	526-DE-GF
527	Municipio de Tijuana, Baja California	Recursos del Fondo de Aportaciones para el Fortalecimiento de los Municipios y de las Demarcaciones Territoriales del Distrito Federal	De Cumplimiento	527-DS-GF
528	Municipio de Tijuana, Baja California	Recursos del Otorgamiento del Subsidio para el Fortalecimiento del Desempeño en Materia de Seguridad Pública a los Municipios y Demarcaciones Territoriales de la Ciudad de México y, en su caso, a las Entidades Federativas que Ejercen de Manera Directa o Coordinada la Función	De Cumplimiento	528-GB-GF
529	Congreso del Estado de Baja California	Cumplimiento de las Disposiciones Establecidas en la Ley de Disciplina Financiera de las Entidades Federativas y los Municipios	De Cumplimiento	529-GB-GF
530	Colegio de Bachilleres del Estado de Baja California	Subsidios para Organismos Descentralizados Estatales (Educación Media Superior)	De Cumplimiento	530-DS-GF
BAJA CALIFORNIA SUR				
531	Gobierno del Estado de Baja California Sur	Acuerdo de Coordinación para Garantizar la Prestación Gratuita de Servicios de Salud, Medicamentos y demás Insumos Asociados para las Personas sin Seguridad Social	De Cumplimiento	531-DS-GF
532	Gobierno del Estado de Baja California Sur	Apoyos a Centros y Organizaciones de Educación	De Cumplimiento	532-DS-GF
533	Gobierno del Estado de Baja California Sur	Cumplimiento de las Disposiciones Establecidas en la Ley de Disciplina Financiera de las Entidades Federativas y los Municipios	De Cumplimiento	533-GB-GF
534	Gobierno del Estado de Baja California Sur	Distribución de las Participaciones Federales	De Cumplimiento	534-DE-GF
535	Gobierno del Estado de Baja California Sur	Distribución de los Recursos del Fondo de Aportaciones para el Fortalecimiento de los Municipios y de las Demarcaciones Territoriales del Distrito Federal	De Cumplimiento	535-DS-GF

Núm. Cons.	Entidad	Título	Tipo de Auditoría	Núm. Aud.- Gpo. Funcional
536	Gobierno del Estado de Baja California Sur	Distribución de los Recursos del Fondo de Aportaciones para la Infraestructura Social Municipal y de las Demarcaciones Territoriales del Distrito Federal	De Cumplimiento	536-DS-GF
537	Gobierno del Estado de Baja California Sur	Escuelas al CIEN	De Cumplimiento	537-DS-GF
538	Gobierno del Estado de Baja California Sur	Escuelas de Tiempo Completo	De Cumplimiento	538-DS-GF
539	Gobierno del Estado de Baja California Sur	Expansión de la Educación Inicial	De Cumplimiento	539-DS-GF
540	Gobierno del Estado de Baja California Sur	Fondo de Aportaciones para los Servicios de Salud	De Cumplimiento	540-DS-GF
541	Gobierno del Estado de Baja California Sur	Participaciones Federales a Entidades Federativas	De Cumplimiento	541-DE-GF
542	Gobierno del Estado de Baja California Sur	Participaciones Federales a Entidades Federativas (Cumplimiento del Artículo 3-B de la Ley de Coordinación Fiscal)	De Cumplimiento	542-DE-GF
543	Gobierno del Estado de Baja California Sur	Programa de Atención a la Salud y Medicamentos Gratuitos para la Población sin Seguridad Social Laboral	De Cumplimiento	543-DS-GF
544	Gobierno del Estado de Baja California Sur	Recursos del Fondo de Aportaciones Múltiples	De Cumplimiento	544-DS-GF
545	Gobierno del Estado de Baja California Sur	Recursos del Fondo de Aportaciones para el Fortalecimiento de las Entidades Federativas	De Cumplimiento	545-DS-GF
546	Gobierno del Estado de Baja California Sur	Recursos del Fondo de Aportaciones para la Educación Tecnológica y de Adultos	De Cumplimiento	546-DS-GF
547	Gobierno del Estado de Baja California Sur	Recursos del Fondo de Aportaciones para la Nómina Educativa y Gasto Operativo	De Cumplimiento	547-DS-GF
548	Gobierno del Estado de Baja California Sur	Recursos del Fondo de Aportaciones para la Seguridad Pública de los Estados y del Distrito Federal	Combinada de Cumplimiento y Desempeño	548-GB-GF
549	Gobierno del Estado de Baja California Sur	Recursos del Fondo de Infraestructura Social para las Entidades	De Cumplimiento	549-DS-GF
550	Gobierno del Estado de Baja California Sur	Sistema de Evaluación del Desempeño del Gasto Federalizado	Combinada de Cumplimiento y Desempeño	550-GB-GF
551	Gobierno del Estado de Baja California Sur	Transferencia de Recursos de los Subsidios para Organismos Descentralizados Estatales de Educación Media Superior y Superior en su Vertiente Tecnológica y Politécnica	De Cumplimiento	551-DS-GF
552	Municipio de La Paz, Baja California Sur	Participaciones Federales a Municipios	De Cumplimiento	552-DE-GF
553	Municipio de La Paz, Baja California Sur	Recursos del Fondo de Aportaciones para el Fortalecimiento de los Municipios y de las Demarcaciones Territoriales del Distrito Federal	De Cumplimiento	553-DS-GF
554	Municipio de Los Cabos, Baja California Sur	Participaciones Federales a Municipios	De Cumplimiento	554-DE-GF
555	Municipio de Los Cabos, Baja California Sur	Recursos del Fondo de Aportaciones para la Infraestructura Social Municipal y de las Demarcaciones Territoriales del Distrito Federal	De Cumplimiento	555-DS-GF
556	Municipio de Los Cabos, Baja California Sur	Recursos del Otorgamiento del Subsidio para el Fortalecimiento del Desempeño en Materia de Seguridad Pública a los Municipios y Demarcaciones Territoriales de la Ciudad de México y, en su caso, a las Entidades Federativas que Ejercen de Manera Directa o Coordinada la Función	De Cumplimiento	556-GB-GF
557	Poder Judicial del Estado de Baja California Sur	Cumplimiento de las Disposiciones Establecidas en la Ley de Disciplina Financiera de las Entidades Federativas y los Municipios	De Cumplimiento	557-GB-GF
558	Congreso del Estado de Baja California Sur	Cumplimiento de las Disposiciones Establecidas en la Ley de Disciplina Financiera de las Entidades Federativas y los Municipios	De Cumplimiento	558-GB-GF
559	Colegio de Bachilleres del Estado de Baja California Sur	Subsidios para Organismos Descentralizados Estatales (Educación Media Superior)	De Cumplimiento	559-DS-GF
CAMPECHE				
560	Gobierno del Estado de Campeche	Acuerdo de Coordinación para Garantizar la Prestación Gratuita de Servicios de Salud, Medicamentos y demás Insumos Asociados para las Personas sin Seguridad Social	De Cumplimiento	560-DS-GF
561	Gobierno del Estado de Campeche	Apoyos a Centros y Organizaciones de Educación	De Cumplimiento	561-DS-GF
562	Gobierno del Estado de Campeche	Cumplimiento de las Disposiciones Establecidas en la Ley de Disciplina Financiera de las Entidades Federativas y los Municipios	De Cumplimiento	562-GB-GF
563	Gobierno del Estado de Campeche	Distribución de las Participaciones Federales	De Cumplimiento	563-DE-GF
564	Gobierno del Estado de Campeche	Distribución de los Recursos del Fondo de Aportaciones para el Fortalecimiento de los Municipios y de las Demarcaciones Territoriales del Distrito Federal	De Cumplimiento	564-DS-GF
565	Gobierno del Estado de Campeche	Distribución de los Recursos del Fondo de Aportaciones para la Infraestructura Social Municipal y de las Demarcaciones Territoriales del Distrito Federal	De Cumplimiento	565-DS-GF

Núm. Cons.	Entidad	Título	Tipo de Auditoría	Núm. Aud.- Gpo. Funcional
566	Gobierno del Estado de Campeche	Escuelas al CIEN	De Cumplimiento	566-DS-GF
567	Gobierno del Estado de Campeche	Escuelas de Tiempo Completo	De Cumplimiento	567-DS-GF
568	Gobierno del Estado de Campeche	Expansión de la Educación Inicial	De Cumplimiento	568-DS-GF
569	Gobierno del Estado de Campeche	Fondo de Aportaciones para los Servicios de Salud	De Cumplimiento	569-DS-GF
570	Gobierno del Estado de Campeche	Fondo para Entidades Federativas y Municipios Productores de Hidrocarburos	De Cumplimiento	570-DS-GF
571	Gobierno del Estado de Campeche	Participaciones Federales a Entidades Federativas	De Cumplimiento	571-DE-GF
572	Gobierno del Estado de Campeche	Participaciones Federales a Entidades Federativas (Cumplimiento del Artículo 3-B de la Ley de Coordinación Fiscal)	De Cumplimiento	572-DE-GF
573	Gobierno del Estado de Campeche	Programa de Atención a la Salud y Medicamentos Gratuitos para la Población sin Seguridad Social Laboral	De Cumplimiento	573-DS-GF
574	Gobierno del Estado de Campeche	Recursos del Fondo de Aportaciones Múltiples	De Cumplimiento	574-DS-GF
575	Gobierno del Estado de Campeche	Recursos del Fondo de Aportaciones para el Fortalecimiento de las Entidades Federativas	De Cumplimiento	575-DS-GF
576	Gobierno del Estado de Campeche	Recursos del Fondo de Aportaciones para la Educación Tecnológica y de Adultos	De Cumplimiento	576-DS-GF
577	Gobierno del Estado de Campeche	Recursos del Fondo de Aportaciones para la Nómina Educativa y Gasto Operativo	De Cumplimiento	577-DS-GF
578	Gobierno del Estado de Campeche	Recursos del Fondo de Aportaciones para la Seguridad Pública de los Estados y del Distrito Federal	Combinada de Cumplimiento y Desempeño	578-GB-GF
579	Gobierno del Estado de Campeche	Recursos del Fondo de Infraestructura Social para las Entidades	De Cumplimiento	579-DS-GF
580	Gobierno del Estado de Campeche	Sistema de Recursos Federales Transferidos	De Cumplimiento	580-GB-GF
581	Gobierno del Estado de Campeche	Transferencia de Recursos de los Subsidios para Organismos Descentralizados Estatales de Educación Media Superior y Superior en su Vertiente Tecnológica y Politécnica	De Cumplimiento	581-DS-GF
582	Municipio de Campeche, Campeche	Participaciones Federales a Municipios	De Cumplimiento	582-DE-GF
583	Municipio de Campeche, Campeche	Recursos del Fondo de Aportaciones para el Fortalecimiento de los Municipios y de las Demarcaciones Territoriales del Distrito Federal	De Cumplimiento	583-DS-GF
584	Municipio de Carmen, Campeche	Participaciones Federales a Municipios	De Cumplimiento	584-DE-GF
585	Municipio de Escárcega, Campeche	Recursos del Fondo de Aportaciones para la Infraestructura Social Municipal y de las Demarcaciones Territoriales del Distrito Federal	De Cumplimiento	585-DS-GF
586	Congreso del Estado de Campeche	Cumplimiento de las Disposiciones Establecidas en la Ley de Disciplina Financiera de las Entidades Federativas y los Municipios	De Cumplimiento	586-GB-GF
587	Colegio de Bachilleres del Estado de Campeche	Subsidios para Organismos Descentralizados Estatales (Educación Media Superior)	De Cumplimiento	587-DS-GF
CHIAPAS				
588	Gobierno del Estado de Chiapas	Acuerdo de Coordinación para Garantizar la Prestación Gratuita de Servicios de Salud, Medicamentos y demás Insumos Asociados para las Personas sin Seguridad Social	De Cumplimiento	588-DS-GF
589	Gobierno del Estado de Chiapas	Apoyos a Centros y Organizaciones de Educación	De Cumplimiento	589-DS-GF
590	Gobierno del Estado de Chiapas	Cumplimiento de las Disposiciones Establecidas en la Ley de Disciplina Financiera de las Entidades Federativas y los Municipios	De Cumplimiento	590-GB-GF
591	Gobierno del Estado de Chiapas	Distribución de las Participaciones Federales	De Cumplimiento	591-DE-GF
592	Gobierno del Estado de Chiapas	Distribución de los Recursos del Fondo de Aportaciones para el Fortalecimiento de los Municipios y de las Demarcaciones Territoriales del Distrito Federal	De Cumplimiento	592-DS-GF
593	Gobierno del Estado de Chiapas	Distribución de los Recursos del Fondo de Aportaciones para la Infraestructura Social Municipal y de las Demarcaciones Territoriales del Distrito Federal	De Cumplimiento	593-DS-GF
594	Gobierno del Estado de Chiapas	Escuelas al CIEN	De Cumplimiento	594-DS-GF
595	Gobierno del Estado de Chiapas	Escuelas de Tiempo Completo	De Cumplimiento	595-DS-GF
596	Gobierno del Estado de Chiapas	Expansión de la Educación Inicial	De Cumplimiento	596-DS-GF
597	Gobierno del Estado de Chiapas	Fondo de Aportaciones para los Servicios de Salud	De Cumplimiento	597-DS-GF
598	Gobierno del Estado de Chiapas	Fondo para Entidades Federativas y Municipios Productores de Hidrocarburos	De Cumplimiento	598-DS-GF
599	Gobierno del Estado de Chiapas	Participaciones Federales a Entidades Federativas	De Cumplimiento	599-DE-GF
600	Gobierno del Estado de Chiapas	Participaciones Federales a Entidades Federativas (Cumplimiento del Artículo 3-B de la Ley de Coordinación Fiscal)	De Cumplimiento	600-DE-GF

Núm. Cons.	Entidad	Título	Tipo de Auditoría	Núm. Aud.- Gpo. Funcional
601	Gobierno del Estado de Chiapas	Programa de Agua Potable, Drenaje y Tratamiento (PROAGUA)	De Cumplimiento	601-DS-GF
602	Gobierno del Estado de Chiapas	Programa de Atención a la Salud y Medicamentos Gratuitos para la Población sin Seguridad Social Laboral	De Cumplimiento	602-DS-GF
603	Gobierno del Estado de Chiapas	Recursos del Fondo de Aportaciones Múltiples	De Cumplimiento	603-DS-GF
604	Gobierno del Estado de Chiapas	Recursos del Fondo de Aportaciones para el Fortalecimiento de las Entidades Federativas	De Cumplimiento	604-DS-GF
605	Gobierno del Estado de Chiapas	Recursos del Fondo de Aportaciones para la Educación Tecnológica y de Adultos	De Cumplimiento	605-DS-GF
606	Gobierno del Estado de Chiapas	Recursos del Fondo de Aportaciones para la Nómina Educativa y Gasto Operativo	De Cumplimiento	606-DS-GF
607	Gobierno del Estado de Chiapas	Recursos del Fondo de Aportaciones para la Seguridad Pública de los Estados y del Distrito Federal	Combinada de Cumplimiento y Desempeño	607-GB-GF
608	Gobierno del Estado de Chiapas	Recursos del Fondo de Infraestructura Social para las Entidades	De Cumplimiento	608-DS-GF
609	Gobierno del Estado de Chiapas	Recursos del Fondo Regional	De Cumplimiento	609-DS-GF
610	Gobierno del Estado de Chiapas	Sistema de Evaluación del Desempeño del Gasto Federalizado	Combinada de Cumplimiento y Desempeño	610-GB-GF
611	Gobierno del Estado de Chiapas	Transferencia de Recursos de los Subsidios para Organismos Descentralizados Estatales de Educación Media Superior y Superior en su Vertiente Tecnológica y Politécnica	De Cumplimiento	611-DS-GF
612	Municipio de Chilón, Chiapas	Recursos del Fondo de Aportaciones para la Infraestructura Social Municipal y de las Demarcaciones Territoriales del Distrito Federal	De Cumplimiento	612-DS-GF
613	Municipio de Comitán de Domínguez, Chiapas	Recursos del Fondo de Aportaciones para el Fortalecimiento de los Municipios y de las Demarcaciones Territoriales del Distrito Federal	De Cumplimiento	613-DS-GF
614	Municipio de Las Margaritas, Chiapas	Recursos del Fondo de Aportaciones para la Infraestructura Social Municipal y de las Demarcaciones Territoriales del Distrito Federal	De Cumplimiento	614-DS-GF
615	Municipio de Mapastepec, Chiapas	Participaciones Federales a Municipios	De Cumplimiento	615-DE-GF
616	Municipio de Ocosingo, Chiapas	Recursos del Fondo de Aportaciones para la Infraestructura Social Municipal y de las Demarcaciones Territoriales del Distrito Federal	De Cumplimiento	616-DS-GF
617	Municipio de San Cristóbal de las Casas, Chiapas	Participaciones Federales a Municipios	De Cumplimiento	617-DE-GF
618	Municipio de Tapachula, Chiapas	Recursos del Fondo de Aportaciones para la Infraestructura Social Municipal y de las Demarcaciones Territoriales del Distrito Federal	De Cumplimiento	618-DS-GF
619	Municipio de Tila, Chiapas	Recursos del Fondo de Aportaciones para la Infraestructura Social Municipal y de las Demarcaciones Territoriales del Distrito Federal	De Cumplimiento	619-DS-GF
620	Municipio de Tuxtla Gutiérrez, Chiapas	Participaciones Federales a Municipios	De Cumplimiento	620-DE-GF
621	Municipio de Tuxtla Gutiérrez, Chiapas	Recursos del Fondo de Aportaciones para el Fortalecimiento de los Municipios y de las Demarcaciones Territoriales del Distrito Federal	De Cumplimiento	621-DS-GF
622	Municipio de Zinacantán, Chiapas	Participaciones Federales a Municipios	De Cumplimiento	622-DE-GF
623	Sistema para el Desarrollo Integral de la Familia del Estado de Chiapas	Cumplimiento de las Disposiciones Establecidas en la Ley de Disciplina Financiera de las Entidades Federativas y los Municipios	De Cumplimiento	623-GB-GF
624	Congreso del Estado de Chiapas	Cumplimiento de las Disposiciones Establecidas en la Ley de Disciplina Financiera de las Entidades Federativas y los Municipios	De Cumplimiento	624-GB-GF
625	Colegio de Bachilleres del Estado de Chiapas	Subsidios para Organismos Descentralizados Estatales (Educación Media Superior)	De Cumplimiento	625-DS-GF
CHIHUAHUA				
626	Gobierno del Estado de Chihuahua	Acuerdo de Coordinación para Garantizar la Prestación Gratuita de Servicios de Salud, Medicamentos y demás Insumos Asociados para las Personas sin Seguridad Social	De Cumplimiento	626-DS-GF
627	Gobierno del Estado de Chihuahua	Apoyos a Centros y Organizaciones de Educación	De Cumplimiento	627-DS-GF
628	Gobierno del Estado de Chihuahua	Cumplimiento de las Disposiciones Establecidas en la Ley de Disciplina Financiera de las Entidades Federativas y los Municipios	De Cumplimiento	628-GB-GF
629	Gobierno del Estado de Chihuahua	Distribución de las Participaciones Federales	De Cumplimiento	629-DE-GF
630	Gobierno del Estado de Chihuahua	Distribución de los Recursos del Fondo de Aportaciones para el Fortalecimiento de los Municipios y de las Demarcaciones Territoriales del Distrito Federal	De Cumplimiento	630-DS-GF

Núm. Cons.	Entidad	Título	Tipo de Auditoría	Núm. Aud.- Gpo. Funcional
631	Gobierno del Estado de Chihuahua	Distribución de los Recursos del Fondo de Aportaciones para la Infraestructura Social Municipal y de las Demarcaciones Territoriales del Distrito Federal	De Cumplimiento	631-DS-GF
632	Gobierno del Estado de Chihuahua	Escuelas al CIEN	De Cumplimiento	632-DS-GF
633	Gobierno del Estado de Chihuahua	Escuelas de Tiempo Completo	De Cumplimiento	633-DS-GF
634	Gobierno del Estado de Chihuahua	Expansión de la Educación Inicial	De Cumplimiento	634-DS-GF
635	Gobierno del Estado de Chihuahua	Fondo de Aportaciones para los Servicios de Salud	De Cumplimiento	635-DS-GF
636	Gobierno del Estado de Chihuahua	Participaciones Federales a Entidades Federativas	De Cumplimiento	636-DE-GF
637	Gobierno del Estado de Chihuahua	Participaciones Federales a Entidades Federativas (Cumplimiento del Artículo 3-B de la Ley de Coordinación Fiscal)	De Cumplimiento	637-DE-GF
638	Gobierno del Estado de Chihuahua	Programa de Agua Potable, Drenaje y Tratamiento (PROAGUA)	De Cumplimiento	638-DS-GF
639	Gobierno del Estado de Chihuahua	Programa de Atención a la Salud y Medicamentos Gratuitos para la Población sin Seguridad Social Laboral	De Cumplimiento	639-DS-GF
640	Gobierno del Estado de Chihuahua	Recursos del Fondo de Aportaciones Múltiples	De Cumplimiento	640-DS-GF
641	Gobierno del Estado de Chihuahua	Recursos del Fondo de Aportaciones para el Fortalecimiento de las Entidades Federativas	De Cumplimiento	641-DS-GF
642	Gobierno del Estado de Chihuahua	Recursos del Fondo de Aportaciones para la Educación Tecnológica y de Adultos	De Cumplimiento	642-DS-GF
643	Gobierno del Estado de Chihuahua	Recursos del Fondo de Aportaciones para la Nómina Educativa y Gasto Operativo	De Cumplimiento	643-DS-GF
644	Gobierno del Estado de Chihuahua	Recursos del Fondo de Aportaciones para la Seguridad Pública de los Estados y del Distrito Federal	Combinada de Cumplimiento y Desempeño	644-GB-GF
645	Gobierno del Estado de Chihuahua	Recursos del Fondo de Infraestructura Social para las Entidades	De Cumplimiento	645-DS-GF
646	Gobierno del Estado de Chihuahua	Transferencia de Recursos de los Subsidios para Organismos Descentralizados Estatales de Educación Media Superior y Superior en su Vertiente Tecnológica y Politécnica	De Cumplimiento	646-DS-GF
647	Municipio de Chihuahua, Chihuahua	Participaciones Federales a Municipios	De Cumplimiento	647-DE-GF
648	Municipio de Cuauhtémoc, Chihuahua	Recursos del Fondo de Aportaciones para el Fortalecimiento de los Municipios y de las Demarcaciones Territoriales del Distrito Federal	De Cumplimiento	648-DS-GF
649	Municipio de Guachochi, Chihuahua	Recursos del Fondo de Aportaciones para la Infraestructura Social Municipal y de las Demarcaciones Territoriales del Distrito Federal	De Cumplimiento	649-DS-GF
650	Municipio de Juárez, Chihuahua	Participaciones Federales a Municipios	De Cumplimiento	650-DE-GF
651	Municipio de Juárez, Chihuahua	Recursos del Fondo de Aportaciones para el Fortalecimiento de los Municipios y de las Demarcaciones Territoriales del Distrito Federal	De Cumplimiento	651-DS-GF
652	Municipio de Juárez, Chihuahua	Recursos del Otorgamiento del Subsidio para el Fortalecimiento del Desempeño en Materia de Seguridad Pública a los Municipios y Demarcaciones Territoriales de la Ciudad de México y, en su caso, a las Entidades Federativas que Ejercen de Manera Directa o Coordinada la Función	De Cumplimiento	652-GB-GF
653	Congreso del Estado de Chihuahua	Cumplimiento de las Disposiciones Establecidas en la Ley de Disciplina Financiera de las Entidades Federativas y los Municipios	De Cumplimiento	653-GB-GF
654	Colegio de Bachilleres del Estado de Chihuahua	Subsidios para Organismos Descentralizados Estatales (Educación Media Superior)	De Cumplimiento	654-DS-GF
CIUDAD DE MÉXICO				
655	Gobierno de la Ciudad de México	Acuerdo de Coordinación para Garantizar la Prestación Gratuita de Servicios de Salud, Medicamentos y demás Insumos Asociados para las Personas sin Seguridad Social	De Cumplimiento	655-DS-GF
656	Gobierno de la Ciudad de México	Ampliación de la Línea 12 Mixcoac-Observatorio, en la Ciudad de México	De Cumplimiento a Inversiones Físicas	656-DS-GF
657	Gobierno de la Ciudad de México	Apoyos a Centros y Organizaciones de Educación	De Cumplimiento	657-DS-GF
658	Gobierno de la Ciudad de México	Construcción del Corredor Vial para el Transporte Público Línea 5 del Metrobús, Segunda Etapa, en el Eje 3 Oriente, en el Tramo: San Lázaro-Preparatoria 1, en la Ciudad de México	De Cumplimiento a Inversiones Físicas	658-DS-GF
659	Gobierno de la Ciudad de México	Cumplimiento de las Disposiciones Establecidas en la Ley de Disciplina Financiera de las Entidades Federativas y los Municipios	De Cumplimiento	659-GB-GF
660	Gobierno de la Ciudad de México	Distribución de las Participaciones Federales	De Cumplimiento	660-DE-GF

Núm. Cons.	Entidad	Título	Tipo de Auditoría	Núm. Aud.- Gpo. Funcional
661	Gobierno de la Ciudad de México	Distribución de los Recursos del Fondo de Aportaciones para el Fortalecimiento de los Municipios y de las Demarcaciones Territoriales del Distrito Federal	De Cumplimiento	661-DS-GF
662	Gobierno de la Ciudad de México	Distribución de los Recursos del Fondo de Aportaciones para la Infraestructura Social Municipal y de las Demarcaciones Territoriales del Distrito Federal	De Cumplimiento	662-DS-GF
663	Gobierno de la Ciudad de México	Fondo de Aportaciones para los Servicios de Salud	De Cumplimiento	663-DS-GF
664	Gobierno de la Ciudad de México	Fondo de Capitalidad	De Cumplimiento	664-DS-GF
665	Gobierno de la Ciudad de México	Participaciones Federales a Entidades Federativas	De Cumplimiento	665-DE-GF
666	Gobierno de la Ciudad de México	Participaciones Federales a Entidades Federativas (Cumplimiento del Artículo 3-B de la Ley de Coordinación Fiscal)	De Cumplimiento	666-DE-GF
667	Gobierno de la Ciudad de México	Programa de Atención a la Salud y Medicamentos Gratuitos para la Población sin Seguridad Social Laboral	De Cumplimiento	667-DS-GF
668	Gobierno de la Ciudad de México	Recursos del Fondo de Aportaciones Múltiples	De Cumplimiento	668-DS-GF
669	Gobierno de la Ciudad de México	Recursos del Fondo de Aportaciones para el Fortalecimiento de las Entidades Federativas	De Cumplimiento	669-DS-GF
670	Gobierno de la Ciudad de México	Recursos del Fondo de Aportaciones para la Seguridad Pública de los Estados y del Distrito Federal	Combinada de Cumplimiento y Desempeño	670-GB-GF
671	Gobierno de la Ciudad de México	Recursos del Fondo de Infraestructura Social para las Entidades	De Cumplimiento	671-DS-GF
672	Gobierno de la Ciudad de México	Recursos del Otorgamiento del Subsidio para el Fortalecimiento del Desempeño en Materia de Seguridad Pública a los Municipios y Demarcaciones Territoriales de la Ciudad de México y, en su caso, a las Entidades Federativas que Ejercen de Manera Directa o Coordinada la Función	De Cumplimiento	672-GB-GF
673	Gobierno de la Ciudad de México	Sistema de Evaluación del Desempeño del Gasto Federalizado	Combinada de Cumplimiento y Desempeño	673-GB-GF
674	Alcaldía Álvaro Obregón, Ciudad de México	Recursos del Fondo de Aportaciones para el Fortalecimiento de los Municipios y de las Demarcaciones Territoriales del Distrito Federal	De Cumplimiento	674-DS-GF
675	Alcaldía Benito Juárez, Ciudad de México	Recursos del Fondo de Aportaciones para el Fortalecimiento de los Municipios y de las Demarcaciones Territoriales del Distrito Federal	De Cumplimiento	675-DS-GF
676	Alcaldía Coyoacán, Ciudad de México	Participaciones Federales a Municipios	De Cumplimiento	676-DE-GF
677	Alcaldía Coyoacán, Ciudad de México	Recursos del Fondo de Aportaciones para el Fortalecimiento de los Municipios y de las Demarcaciones Territoriales del Distrito Federal	De Cumplimiento	677-DS-GF
678	Alcaldía Cuajimalpa de Morelos, Ciudad de México	Participaciones Federales a Municipios	De Cumplimiento	678-DE-GF
679	Alcaldía Cuauhtémoc, Ciudad de México	Participaciones Federales a Municipios	De Cumplimiento	679-DE-GF
680	Alcaldía Gustavo A. Madero, Ciudad de México	Participaciones Federales a Municipios	De Cumplimiento	680-DE-GF
681	Alcaldía Gustavo A. Madero, Ciudad de México	Recursos del Fondo de Aportaciones para el Fortalecimiento de los Municipios y de las Demarcaciones Territoriales del Distrito Federal	De Cumplimiento	681-DS-GF
682	Alcaldía Iztapalapa, Ciudad de México	Participaciones Federales a Municipios	De Cumplimiento	682-DE-GF
683	Alcaldía Iztapalapa, Ciudad de México	Recursos del Fondo de Aportaciones para la Infraestructura Social Municipal y de las Demarcaciones Territoriales del Distrito Federal	De Cumplimiento	683-DS-GF
684	Alcaldía Tlalpan, Ciudad de México	Participaciones Federales a Municipios	De Cumplimiento	684-DE-GF
685	Alcaldía Venustiano Carranza, Ciudad de México	Participaciones Federales a Municipios	De Cumplimiento	685-DE-GF
686	Sistema para el Desarrollo Integral de la Familia de la Ciudad de México	Cumplimiento de las Disposiciones Establecidas en la Ley de Disciplina Financiera de las Entidades Federativas y los Municipios	De Cumplimiento	686-GB-GF
687	Congreso de la Ciudad de México	Cumplimiento de las Disposiciones Establecidas en la Ley de Disciplina Financiera de las Entidades Federativas y los Municipios	De Cumplimiento	687-GB-GF
COAHUILA DE ZARAGOZA				
688	Gobierno del Estado de Coahuila de Zaragoza	Acuerdo de Coordinación para Garantizar la Prestación Gratuita de Servicios de Salud, Medicamentos y demás Insumos Asociados para las Personas sin Seguridad Social	De Cumplimiento	688-DS-GF
689	Gobierno del Estado de Coahuila de Zaragoza	Apoyos a Centros y Organizaciones de Educación	De Cumplimiento	689-DS-GF
690	Gobierno del Estado de Coahuila de Zaragoza	BRT Corredor Troncal de La Laguna, en el Estado de Coahuila	De Cumplimiento a Inversiones Físicas	690-DS-GF

Núm. Cons.	Entidad	Título	Tipo de Auditoría	Núm. Aud.- Gpo. Funcional
691	Gobierno del Estado de Coahuila de Zaragoza	Cumplimiento de las Disposiciones Establecidas en la Ley de Disciplina Financiera de las Entidades Federativas y los Municipios	De Cumplimiento	691-GB-GF
692	Gobierno del Estado de Coahuila de Zaragoza	Distribución de las Participaciones Federales	De Cumplimiento	692-DE-GF
693	Gobierno del Estado de Coahuila de Zaragoza	Distribución de los Recursos del Fondo de Aportaciones para el Fortalecimiento de los Municipios y de las Demarcaciones Territoriales del Distrito Federal	De Cumplimiento	693-DS-GF
694	Gobierno del Estado de Coahuila de Zaragoza	Distribución de los Recursos del Fondo de Aportaciones para la Infraestructura Social Municipal y de las Demarcaciones Territoriales del Distrito Federal	De Cumplimiento	694-DS-GF
695	Gobierno del Estado de Coahuila de Zaragoza	Escuelas al CIEN	De Cumplimiento	695-DS-GF
696	Gobierno del Estado de Coahuila de Zaragoza	Escuelas de Tiempo Completo	De Cumplimiento	696-DS-GF
697	Gobierno del Estado de Coahuila de Zaragoza	Expansión de la Educación Inicial	De Cumplimiento	697-DS-GF
698	Gobierno del Estado de Coahuila de Zaragoza	Fondo de Aportaciones para los Servicios de Salud	De Cumplimiento	698-DS-GF
699	Gobierno del Estado de Coahuila de Zaragoza	Fondo para Entidades Federativas y Municipios Productores de Hidrocarburos	De Cumplimiento	699-DS-GF
700	Gobierno del Estado de Coahuila de Zaragoza	Participaciones Federales a Entidades Federativas	De Cumplimiento	700-DE-GF
701	Gobierno del Estado de Coahuila de Zaragoza	Participaciones Federales a Entidades Federativas (Cumplimiento del Artículo 3-B de la Ley de Coordinación Fiscal)	De Cumplimiento	701-DE-GF
702	Gobierno del Estado de Coahuila de Zaragoza	Programa de Atención a la Salud y Medicamentos Gratuitos para la Población sin Seguridad Social Laboral	De Cumplimiento	702-DS-GF
703	Gobierno del Estado de Coahuila de Zaragoza	Recursos del Fondo de Aportaciones Múltiples	De Cumplimiento	703-DS-GF
704	Gobierno del Estado de Coahuila de Zaragoza	Recursos del Fondo de Aportaciones para el Fortalecimiento de las Entidades Federativas	De Cumplimiento	704-DS-GF
705	Gobierno del Estado de Coahuila de Zaragoza	Recursos del Fondo de Aportaciones para la Educación Tecnológica y de Adultos	De Cumplimiento	705-DS-GF
706	Gobierno del Estado de Coahuila de Zaragoza	Recursos del Fondo de Aportaciones para la Nómina Educativa y Gasto Operativo	De Cumplimiento	706-DS-GF
707	Gobierno del Estado de Coahuila de Zaragoza	Recursos del Fondo de Aportaciones para la Seguridad Pública de los Estados y del Distrito Federal	Combinada de Cumplimiento y Desempeño	707-GB-GF
708	Gobierno del Estado de Coahuila de Zaragoza	Recursos del Fondo de Infraestructura Social para las Entidades	De Cumplimiento	708-DS-GF
709	Gobierno del Estado de Coahuila de Zaragoza	Sistema de Evaluación del Desempeño del Gasto Federalizado	Combinada de Cumplimiento y Desempeño	709-GB-GF
710	Gobierno del Estado de Coahuila de Zaragoza	Transferencia de Recursos de los Subsidios para Organismos Descentralizados Estatales de Educación Media Superior y Superior en su Vertiente Tecnológica y Politécnica	De Cumplimiento	710-DS-GF
711	Municipio de Saltillo, Coahuila de Zaragoza	Participaciones Federales a Municipios	De Cumplimiento	711-DE-GF
712	Municipio de Saltillo, Coahuila de Zaragoza	Recursos del Fondo de Aportaciones para la Infraestructura Social Municipal y de las Demarcaciones Territoriales del Distrito Federal	De Cumplimiento	712-DS-GF
713	Municipio de Saltillo, Coahuila de Zaragoza	Recursos del Otorgamiento del Subsidio para el Fortalecimiento del Desempeño en Materia de Seguridad Pública a los Municipios y Demarcaciones Territoriales de la Ciudad de México y, en su caso, a las Entidades Federativas que Ejercen de Manera Directa o Coordinada la Función	De Cumplimiento	713-GB-GF
714	Municipio de Torreón, Coahuila de Zaragoza	Participaciones Federales a Municipios	De Cumplimiento	714-DE-GF
715	Municipio de Torreón, Coahuila de Zaragoza	Recursos del Fondo de Aportaciones para el Fortalecimiento de los Municipios y de las Demarcaciones Territoriales del Distrito Federal	De Cumplimiento	715-DS-GF
716	Poder Judicial del Estado de Coahuila de Zaragoza	Cumplimiento de las Disposiciones Establecidas en la Ley de Disciplina Financiera de las Entidades Federativas y los Municipios	De Cumplimiento	716-GB-GF
717	Congreso del Estado Independiente, Libre y Soberano de Coahuila de Zaragoza	Cumplimiento de las Disposiciones Establecidas en la Ley de Disciplina Financiera de las Entidades Federativas y los Municipios	De Cumplimiento	717-GB-GF
718	Colegio de Bachilleres del Estado de Coahuila	Subsidios para Organismos Descentralizados Estatales (Educación Media Superior)	De Cumplimiento	718-DS-GF
COLIMA				
719	Gobierno del Estado de Colima	Acuerdo de Coordinación para Garantizar la Prestación Gratuita de Servicios de Salud, Medicamentos y demás Insumos Asociados para las Personas sin Seguridad Social	De Cumplimiento	719-DS-GF
720	Gobierno del Estado de Colima	Apoyos a Centros y Organizaciones de Educación	De Cumplimiento	720-DS-GF
721	Gobierno del Estado de Colima	Cumplimiento de las Disposiciones Establecidas en la Ley de Disciplina Financiera de las Entidades Federativas y los Municipios	De Cumplimiento	721-GB-GF

Núm. Cons.	Entidad	Título	Tipo de Auditoría	Núm. Aud.- Gpo. Funcional
722	Gobierno del Estado de Colima	Distribución de las Participaciones Federales	De Cumplimiento	722-DE-GF
723	Gobierno del Estado de Colima	Distribución de los Recursos del Fondo de Aportaciones para el Fortalecimiento de los Municipios y de las Demarcaciones Territoriales del Distrito Federal	De Cumplimiento	723-DS-GF
724	Gobierno del Estado de Colima	Distribución de los Recursos del Fondo de Aportaciones para la Infraestructura Social Municipal y de las Demarcaciones Territoriales del Distrito Federal	De Cumplimiento	724-DS-GF
725	Gobierno del Estado de Colima	Escuelas al CIEN	De Cumplimiento	725-DS-GF
726	Gobierno del Estado de Colima	Escuelas de Tiempo Completo	De Cumplimiento	726-DS-GF
727	Gobierno del Estado de Colima	Expansión de la Educación Inicial	De Cumplimiento	727-DS-GF
728	Gobierno del Estado de Colima	Fondo de Aportaciones para los Servicios de Salud	De Cumplimiento	728-DS-GF
729	Gobierno del Estado de Colima	Participaciones Federales a Entidades Federativas	De Cumplimiento	729-DE-GF
730	Gobierno del Estado de Colima	Participaciones Federales a Entidades Federativas (Cumplimiento del Artículo 3-B de la Ley de Coordinación Fiscal)	De Cumplimiento	730-DE-GF
731	Gobierno del Estado de Colima	Programa de Atención a la Salud y Medicamentos Gratuitos para la Población sin Seguridad Social Laboral	De Cumplimiento	731-DS-GF
732	Gobierno del Estado de Colima	Recursos del Fondo de Aportaciones Múltiples	De Cumplimiento	732-DS-GF
733	Gobierno del Estado de Colima	Recursos del Fondo de Aportaciones para el Fortalecimiento de las Entidades Federativas	De Cumplimiento	733-DS-GF
734	Gobierno del Estado de Colima	Recursos del Fondo de Aportaciones para la Educación Tecnológica y de Adultos	De Cumplimiento	734-DS-GF
735	Gobierno del Estado de Colima	Recursos del Fondo de Aportaciones para la Nómina Educativa y Gasto Operativo	De Cumplimiento	735-DS-GF
736	Gobierno del Estado de Colima	Recursos del Fondo de Aportaciones para la Seguridad Pública de los Estados y del Distrito Federal	Combinada de Cumplimiento y Desempeño	736-GB-GF
737	Gobierno del Estado de Colima	Recursos del Fondo de Infraestructura Social para las Entidades	De Cumplimiento	737-DS-GF
738	Gobierno del Estado de Colima	Transferencia de Recursos de los Subsidios para Organismos Descentralizados Estatales de Educación Media Superior y Superior en su Vertiente Tecnológica y Politécnica	De Cumplimiento	738-DS-GF
739	Municipio de Colima, Colima	Participaciones Federales a Municipios	De Cumplimiento	739-DE-GF
740	Municipio de Manzanillo, Colima	Recursos del Fondo de Aportaciones para el Fortalecimiento de los Municipios y de las Demarcaciones Territoriales del Distrito Federal	De Cumplimiento	740-DS-GF
741	Municipio de Tecmán, Colima	Recursos del Fondo de Aportaciones para la Infraestructura Social Municipal y de las Demarcaciones Territoriales del Distrito Federal	De Cumplimiento	741-DS-GF
742	Municipio de Tecmán, Colima	Recursos del Otorgamiento del Subsidio para el Fortalecimiento del Desempeño en Materia de Seguridad Pública a los Municipios y Demarcaciones Territoriales de la Ciudad de México y, en su caso, a las Entidades Federativas que Ejercen de Manera Directa o Coordinada la Función	De Cumplimiento	742-GB-GF
743	Poder Judicial del Estado de Colima	Cumplimiento de las Disposiciones Establecidas en la Ley de Disciplina Financiera de las Entidades Federativas y los Municipios	De Cumplimiento	743-GB-GF
744	Congreso del Estado Libre y Soberano de Colima	Cumplimiento de las Disposiciones Establecidas en la Ley de Disciplina Financiera de las Entidades Federativas y los Municipios	De Cumplimiento	744-GB-GF
DURANGO				
745	Gobierno del Estado de Durango	Acuerdo de Coordinación para Garantizar la Prestación Gratuita de Servicios de Salud, Medicamentos y demás Insumos Asociados para las Personas sin Seguridad Social	De Cumplimiento	745-DS-GF
746	Gobierno del Estado de Durango	Apoyos a Centros y Organizaciones de Educación	De Cumplimiento	746-DS-GF
747	Gobierno del Estado de Durango	Cumplimiento de las Disposiciones Establecidas en la Ley de Disciplina Financiera de las Entidades Federativas y los Municipios	De Cumplimiento	747-GB-GF
748	Gobierno del Estado de Durango	Distribución de las Participaciones Federales	De Cumplimiento	748-DE-GF
749	Gobierno del Estado de Durango	Distribución de los Recursos del Fondo de Aportaciones para el Fortalecimiento de los Municipios y de las Demarcaciones Territoriales del Distrito Federal	De Cumplimiento	749-DS-GF
750	Gobierno del Estado de Durango	Distribución de los Recursos del Fondo de Aportaciones para la Infraestructura Social Municipal y de las Demarcaciones Territoriales del Distrito Federal	De Cumplimiento	750-DS-GF
751	Gobierno del Estado de Durango	Escuelas al CIEN	De Cumplimiento	751-DS-GF
752	Gobierno del Estado de Durango	Escuelas de Tiempo Completo	De Cumplimiento	752-DS-GF

Núm. Cons.	Entidad	Título	Tipo de Auditoría	Núm. Aud.- Gpo. Funcional
753	Gobierno del Estado de Durango	Expansión de la Educación Inicial	De Cumplimiento	753-DS-GF
754	Gobierno del Estado de Durango	Fondo de Aportaciones para los Servicios de Salud	De Cumplimiento	754-DS-GF
755	Gobierno del Estado de Durango	Participaciones Federales a Entidades Federativas	De Cumplimiento	755-DE-GF
756	Gobierno del Estado de Durango	Participaciones Federales a Entidades Federativas (Cumplimiento del Artículo 3-B de la Ley de Coordinación Fiscal)	De Cumplimiento	756-DE-GF
757	Gobierno del Estado de Durango	Programa de Atención a la Salud y Medicamentos Gratuitos para la Población sin Seguridad Social Laboral	De Cumplimiento	757-DS-GF
758	Gobierno del Estado de Durango	Recursos del Fondo de Aportaciones Múltiples	De Cumplimiento	758-DS-GF
759	Gobierno del Estado de Durango	Recursos del Fondo de Aportaciones para el Fortalecimiento de las Entidades Federativas	De Cumplimiento	759-DS-GF
760	Gobierno del Estado de Durango	Recursos del Fondo de Aportaciones para la Educación Tecnológica y de Adultos	De Cumplimiento	760-DS-GF
761	Gobierno del Estado de Durango	Recursos del Fondo de Aportaciones para la Nómina Educativa y Gasto Operativo	De Cumplimiento	761-DS-GF
762	Gobierno del Estado de Durango	Recursos del Fondo de Aportaciones para la Seguridad Pública de los Estados y del Distrito Federal	Combinada de Cumplimiento y Desempeño	762-GB-GF
763	Gobierno del Estado de Durango	Recursos del Fondo de Infraestructura Social para las Entidades	De Cumplimiento	763-DS-GF
764	Gobierno del Estado de Durango	Transferencia de Recursos de los Subsidios para Organismos Descentralizados Estatales de Educación Media Superior y Superior en su Vertiente Tecnológica y Politécnica	De Cumplimiento	764-DS-GF
765	Municipio de Durango, Durango	Participaciones Federales a Municipios	De Cumplimiento	765-DE-GF
766	Municipio de Durango, Durango	Recursos del Fondo de Aportaciones para el Fortalecimiento de los Municipios y de las Demarcaciones Territoriales del Distrito Federal	De Cumplimiento	766-DS-GF
767	Municipio de Durango, Durango	Recursos del Otorgamiento del Subsidio para el Fortalecimiento del Desempeño en Materia de Seguridad Pública a los Municipios y Demarcaciones Territoriales de la Ciudad de México y, en su caso, a las Entidades Federativas que Ejercen de Manera Directa o Coordinada la Función	De Cumplimiento	767-GB-GF
768	Municipio de Gómez Palacio, Durango	Participaciones Federales a Municipios	De Cumplimiento	768-DE-GF
769	Municipio de Mezquital, Durango	Recursos del Fondo de Aportaciones para la Infraestructura Social Municipal y de las Demarcaciones Territoriales del Distrito Federal	De Cumplimiento	769-DS-GF
770	Congreso del Estado de Durango	Cumplimiento de las Disposiciones Establecidas en la Ley de Disciplina Financiera de las Entidades Federativas y los Municipios	De Cumplimiento	770-GB-GF
771	Colegio de Bachilleres del Estado de Durango	Subsidios para Organismos Descentralizados Estatales (Educación Media Superior)	De Cumplimiento	771-DS-GF
ESTADO DE MÉXICO				
772	Gobierno del Estado de México	Acuerdo de Coordinación para Garantizar la Prestación Gratuita de Servicios de Salud, Medicamentos y demás Insumos Asociados para las Personas sin Seguridad Social	De Cumplimiento	772-DS-GF
773	Gobierno del Estado de México	Apoyos a Centros y Organizaciones de Educación	De Cumplimiento	773-DS-GF
774	Gobierno del Estado de México	Cumplimiento de las Disposiciones Establecidas en la Ley de Disciplina Financiera de las Entidades Federativas y los Municipios	De Cumplimiento	774-GB-GF
775	Gobierno del Estado de México	Distribución de las Participaciones Federales	De Cumplimiento	775-DE-GF
776	Gobierno del Estado de México	Distribución de los Recursos del Fondo de Aportaciones para el Fortalecimiento de los Municipios y de las Demarcaciones Territoriales del Distrito Federal	De Cumplimiento	776-DS-GF
777	Gobierno del Estado de México	Distribución de los Recursos del Fondo de Aportaciones para la Infraestructura Social Municipal y de las Demarcaciones Territoriales del Distrito Federal	De Cumplimiento	777-DS-GF
778	Gobierno del Estado de México	Escuelas al CIEN	De Cumplimiento	778-DS-GF
779	Gobierno del Estado de México	Escuelas de Tiempo Completo	De Cumplimiento	779-DS-GF
780	Gobierno del Estado de México	Expansión de la Educación Inicial	De Cumplimiento	780-DS-GF
781	Gobierno del Estado de México	Fondo de Aportaciones para los Servicios de Salud	De Cumplimiento	781-DS-GF
782	Gobierno del Estado de México	Participaciones Federales a Entidades Federativas	De Cumplimiento	782-DE-GF
783	Gobierno del Estado de México	Participaciones Federales a Entidades Federativas (Cumplimiento del Artículo 3-B de la Ley de Coordinación Fiscal)	De Cumplimiento	783-DE-GF

Núm. Cons.	Entidad	Título	Tipo de Auditoría	Núm. Aud.- Gpo. Funcional
784	Gobierno del Estado de México	Programa de Atención a la Salud y Medicamentos Gratuitos para la Población sin Seguridad Social Laboral	De Cumplimiento	784-DS-GF
785	Gobierno del Estado de México	Recursos del Fondo de Aportaciones Múltiples	De Cumplimiento	785-DS-GF
786	Gobierno del Estado de México	Recursos del Fondo de Aportaciones para el Fortalecimiento de las Entidades Federativas	De Cumplimiento	786-DS-GF
787	Gobierno del Estado de México	Recursos del Fondo de Aportaciones para la Educación Tecnológica y de Adultos	De Cumplimiento	787-DS-GF
788	Gobierno del Estado de México	Recursos del Fondo de Aportaciones para la Nómina Educativa y Gasto Operativo	De Cumplimiento	788-DS-GF
789	Gobierno del Estado de México	Recursos del Fondo de Aportaciones para la Seguridad Pública de los Estados y del Distrito Federal	Combinada de Cumplimiento y Desempeño	789-GB-GF
790	Gobierno del Estado de México	Recursos del Fondo de Infraestructura Social para las Entidades	De Cumplimiento	790-DS-GF
791	Gobierno del Estado de México	Transferencia de Recursos de los Subsidios para Organismos Descentralizados Estatales de Educación Media Superior y Superior en su Vertiente Tecnológica y Politécnica	De Cumplimiento	791-DS-GF
792	Municipio de Atizapán de Zaragoza, Estado de México	Participaciones Federales a Municipios	De Cumplimiento	792-DE-GF
793	Municipio de Chalco, Estado de México	Participaciones Federales a Municipios	De Cumplimiento	793-DE-GF
794	Municipio de Chimalhuacán, Estado de México	Participaciones Federales a Municipios	De Cumplimiento	794-DE-GF
795	Municipio de Chimalhuacán, Estado de México	Recursos del Fondo de Aportaciones para la Infraestructura Social Municipal y de las Demarcaciones Territoriales del Distrito Federal	De Cumplimiento	795-DS-GF
796	Municipio de Coacalco de Berriozábal, Estado de México	Participaciones Federales a Municipios	De Cumplimiento	796-DE-GF
797	Municipio de Cuautitlán Izcalli, Estado de México	Participaciones Federales a Municipios	De Cumplimiento	797-DE-GF
798	Municipio de Ecatepec de Morelos, Estado de México	Participaciones Federales a Municipios	De Cumplimiento	798-DE-GF
799	Municipio de Ecatepec de Morelos, Estado de México	Recursos del Fondo de Aportaciones para la Infraestructura Social Municipal y de las Demarcaciones Territoriales del Distrito Federal	De Cumplimiento	799-DS-GF
800	Municipio de Ecatepec de Morelos, Estado de México	Recursos del Otorgamiento del Subsidio para el Fortalecimiento del Desempeño en Materia de Seguridad Pública a los Municipios y Demarcaciones Territoriales de la Ciudad de México y, en su caso, a las Entidades Federativas que Ejercen de Manera Directa o Coordinada la Función	De Cumplimiento	800-GB-GF
801	Municipio de El Oro, Estado de México	Participaciones Federales a Municipios	De Cumplimiento	801-DE-GF
802	Municipio de Huixquilucan, Estado de México	Recursos del Fondo de Aportaciones para el Fortalecimiento de los Municipios y de las Demarcaciones Territoriales del Distrito Federal	De Cumplimiento	802-DS-GF
803	Municipio de Jilotepec, Estado de México	Participaciones Federales a Municipios	De Cumplimiento	803-DE-GF
804	Municipio de Jiquipilco, Estado de México	Participaciones Federales a Municipios	De Cumplimiento	804-DE-GF
805	Municipio de Jocotitlán, Estado de México	Participaciones Federales a Municipios	De Cumplimiento	805-DE-GF
806	Municipio de Naucalpan de Juárez, Estado de México	Participaciones Federales a Municipios	De Cumplimiento	806-DE-GF
807	Municipio de Naucalpan de Juárez, Estado de México	Recursos del Fondo de Aportaciones para el Fortalecimiento de los Municipios y de las Demarcaciones Territoriales del Distrito Federal	De Cumplimiento	807-DS-GF
808	Municipio de Nezahualcóyotl, Estado de México	Participaciones Federales a Municipios	De Cumplimiento	808-DE-GF
809	Municipio de Nezahualcóyotl, Estado de México	Recursos del Fondo de Aportaciones para el Fortalecimiento de los Municipios y de las Demarcaciones Territoriales del Distrito Federal	De Cumplimiento	809-DS-GF
810	Municipio de Temascalcingo, Estado de México	Participación Social y Conclusión de las Obras en el FISMDF	De Cumplimiento	810-DS-GF
811	Municipio de Tlalnepantla de Baz, Estado de México	Recursos del Fondo de Aportaciones para el Fortalecimiento de los Municipios y de las Demarcaciones Territoriales del Distrito Federal	De Cumplimiento	811-DS-GF
812	Municipio de Toluca, Estado de México	Recursos del Fondo de Aportaciones para el Fortalecimiento de los Municipios y de las Demarcaciones Territoriales del Distrito Federal	De Cumplimiento	812-DS-GF
813	Municipio de Valle de Chalco Solidaridad, Estado de México	Participaciones Federales a Municipios	De Cumplimiento	813-DE-GF
814	Municipio de Valle de Chalco Solidaridad, Estado de México	Recursos del Fondo de Aportaciones para la Infraestructura Social Municipal y de las Demarcaciones Territoriales del Distrito Federal	De Cumplimiento	814-DS-GF
815	Sistema para el Desarrollo Integral de la Familia del Estado de México	Cumplimiento de las Disposiciones Establecidas en la Ley de Disciplina Financiera de las Entidades Federativas y los Municipios	De Cumplimiento	815-GB-GF

Núm. Cons.	Entidad	Título	Tipo de Auditoría	Núm. Aud.- Gpo. Funcional
816	Legislatura del Estado de México	Cumplimiento de las Disposiciones Establecidas en la Ley de Disciplina Financiera de las Entidades Federativas y los Municipios	De Cumplimiento	816-GB-GF
817	Colegio de Bachilleres del Estado de México	Subsidios para Organismos Descentralizados Estatales (Educación Media Superior)	De Cumplimiento	817-DS-GF
GUANAJUATO				
818	Gobierno del Estado de Guanajuato	Acuerdo de Coordinación para Garantizar la Prestación Gratuita de Servicios de Salud, Medicamentos y demás Insumos Asociados para las Personas sin Seguridad Social	De Cumplimiento	818-DS-GF
819	Gobierno del Estado de Guanajuato	Cumplimiento de las Disposiciones Establecidas en la Ley de Disciplina Financiera de las Entidades Federativas y los Municipios	De Cumplimiento	819-GB-GF
820	Gobierno del Estado de Guanajuato	Distribución de las Participaciones Federales	De Cumplimiento	820-DE-GF
821	Gobierno del Estado de Guanajuato	Distribución de los Recursos del Fondo de Aportaciones para el Fortalecimiento de los Municipios y de las Demarcaciones Territoriales del Distrito Federal	De Cumplimiento	821-DS-GF
822	Gobierno del Estado de Guanajuato	Distribución de los Recursos del Fondo de Aportaciones para la Infraestructura Social Municipal y de las Demarcaciones Territoriales del Distrito Federal	De Cumplimiento	822-DS-GF
823	Gobierno del Estado de Guanajuato	Escuelas al CIEN	De Cumplimiento	823-DS-GF
824	Gobierno del Estado de Guanajuato	Escuelas de Tiempo Completo	De Cumplimiento	824-DS-GF
825	Gobierno del Estado de Guanajuato	Expansión de la Educación Inicial	De Cumplimiento	825-DS-GF
826	Gobierno del Estado de Guanajuato	Fondo de Aportaciones para los Servicios de Salud	De Cumplimiento	826-DS-GF
827	Gobierno del Estado de Guanajuato	Fondo Metropolitano	De Cumplimiento	827-DS-GF
828	Gobierno del Estado de Guanajuato	Participaciones Federales a Entidades Federativas	De Cumplimiento	828-DE-GF
829	Gobierno del Estado de Guanajuato	Participaciones Federales a Entidades Federativas (Cumplimiento del Artículo 3-B de la Ley de Coordinación Fiscal)	De Cumplimiento	829-DE-GF
830	Gobierno del Estado de Guanajuato	Programa de Atención a la Salud y Medicamentos Gratuitos para la Población sin Seguridad Social Laboral	De Cumplimiento	830-DS-GF
831	Gobierno del Estado de Guanajuato	Recursos del Fondo de Aportaciones Múltiples	De Cumplimiento	831-DS-GF
832	Gobierno del Estado de Guanajuato	Recursos del Fondo de Aportaciones para el Fortalecimiento de las Entidades Federativas	De Cumplimiento	832-DS-GF
833	Gobierno del Estado de Guanajuato	Recursos del Fondo de Aportaciones para la Educación Tecnológica y de Adultos	De Cumplimiento	833-DS-GF
834	Gobierno del Estado de Guanajuato	Recursos del Fondo de Aportaciones para la Nómina Educativa y Gasto Operativo	De Cumplimiento	834-DS-GF
835	Gobierno del Estado de Guanajuato	Recursos del Fondo de Aportaciones para la Seguridad Pública de los Estados y del Distrito Federal	Combinada de Cumplimiento y Desempeño	835-GB-GF
836	Gobierno del Estado de Guanajuato	Recursos del Fondo de Infraestructura Social para las Entidades	De Cumplimiento	836-DS-GF
837	Gobierno del Estado de Guanajuato	Recursos del Fondo Regional	De Cumplimiento	837-DS-GF
838	Gobierno del Estado de Guanajuato	Sistema de Evaluación del Desempeño del Gasto Federalizado	Combinada de Cumplimiento y Desempeño	838-GB-GF
839	Gobierno del Estado de Guanajuato	Sistema de Recursos Federales Transferidos	De Cumplimiento	839-GB-GF
840	Gobierno del Estado de Guanajuato	Transferencia de Recursos de los Subsidios para Organismos Descentralizados Estatales de Educación Media Superior y Superior en su Vertiente Tecnológica y Politécnica	De Cumplimiento	840-DS-GF
841	Municipio de Celaya, Guanajuato	Participaciones Federales a Municipios	De Cumplimiento	841-DE-GF
842	Municipio de Celaya, Guanajuato	Recursos del Fondo de Aportaciones para el Fortalecimiento de los Municipios y de las Demarcaciones Territoriales del Distrito Federal	De Cumplimiento	842-DS-GF
843	Municipio de Dolores Hidalgo Cuna de la Independencia Nacional, Guanajuato	Participación Social y Conclusión de las Obras en el FISMDF	De Cumplimiento	843-DS-GF
844	Municipio de Irapuato, Guanajuato	Participaciones Federales a Municipios	De Cumplimiento	844-DE-GF
845	Municipio de Irapuato, Guanajuato	Recursos del Fondo de Aportaciones para el Fortalecimiento de los Municipios y de las Demarcaciones Territoriales del Distrito Federal	De Cumplimiento	845-DS-GF
846	Municipio de León, Guanajuato	Participaciones Federales a Municipios	De Cumplimiento	846-DE-GF
847	Municipio de León, Guanajuato	Recursos del Fondo de Aportaciones para la Infraestructura Social Municipal y de las Demarcaciones Territoriales del Distrito Federal	De Cumplimiento	847-DS-GF
848	Municipio de Pénjamo, Guanajuato	Recursos del Fondo de Aportaciones para la Infraestructura Social Municipal y de las Demarcaciones Territoriales del Distrito Federal	De Cumplimiento	848-DS-GF

Núm. Cons.	Entidad	Título	Tipo de Auditoría	Núm. Aud.- Gpo. Funcional
849	Municipio de Pénjamo, Guanajuato	Recursos del Otorgamiento del Subsidio para el Fortalecimiento del Desempeño en Materia de Seguridad Pública a los Municipios y Demarcaciones Territoriales de la Ciudad de México y, en su caso, a las Entidades Federativas que Ejercen de Manera Directa o Coordinada la Función	De Cumplimiento	849-GB-GF
850	Municipio de Salamanca, Guanajuato	Participaciones Federales a Municipios	De Cumplimiento	850-DE-GF
851	Sistema para el Desarrollo Integral de la Familia del Estado de Guanajuato	Cumplimiento de las Disposiciones Establecidas en la Ley de Disciplina Financiera de las Entidades Federativas y los Municipios	De Cumplimiento	851-GB-GF
852	Congreso del Estado Libre y Soberano de Guanajuato	Cumplimiento de las Disposiciones Establecidas en la Ley de Disciplina Financiera de las Entidades Federativas y los Municipios	De Cumplimiento	852-GB-GF
GUERRERO				
853	Gobierno del Estado de Guerrero	Acuerdo de Coordinación para Garantizar la Prestación Gratuita de Servicios de Salud, Medicamentos y demás Insumos Asociados para las Personas sin Seguridad Social	De Cumplimiento	853-DS-GF
854	Gobierno del Estado de Guerrero	Apoyos a Centros y Organizaciones de Educación	De Cumplimiento	854-DS-GF
855	Gobierno del Estado de Guerrero	Cumplimiento de las Disposiciones Establecidas en la Ley de Disciplina Financiera de las Entidades Federativas y los Municipios	De Cumplimiento	855-GB-GF
856	Gobierno del Estado de Guerrero	Distribución de las Participaciones Federales	De Cumplimiento	856-DE-GF
857	Gobierno del Estado de Guerrero	Distribución de los Recursos del Fondo de Aportaciones para el Fortalecimiento de los Municipios y de las Demarcaciones Territoriales del Distrito Federal	De Cumplimiento	857-DS-GF
858	Gobierno del Estado de Guerrero	Distribución de los Recursos del Fondo de Aportaciones para la Infraestructura Social Municipal y de las Demarcaciones Territoriales del Distrito Federal	De Cumplimiento	858-DS-GF
859	Gobierno del Estado de Guerrero	Escuelas al CIEN	De Cumplimiento	859-DS-GF
860	Gobierno del Estado de Guerrero	Escuelas de Tiempo Completo	De Cumplimiento	860-DS-GF
861	Gobierno del Estado de Guerrero	Expansión de la Educación Inicial	De Cumplimiento	861-DS-GF
862	Gobierno del Estado de Guerrero	Fondo de Aportaciones para los Servicios de Salud	De Cumplimiento	862-DS-GF
863	Gobierno del Estado de Guerrero	Participaciones Federales a Entidades Federativas	De Cumplimiento	863-DE-GF
864	Gobierno del Estado de Guerrero	Participaciones Federales a Entidades Federativas (Cumplimiento del Artículo 3-B de la Ley de Coordinación Fiscal)	De Cumplimiento	864-DE-GF
865	Gobierno del Estado de Guerrero	Programa de Agua Potable, Drenaje y Tratamiento (PROAGUA)	De Cumplimiento	865-DS-GF
866	Gobierno del Estado de Guerrero	Programa de Atención a la Salud y Medicamentos Gratuitos para la Población sin Seguridad Social Laboral	De Cumplimiento	866-DS-GF
867	Gobierno del Estado de Guerrero	Recursos del Fondo de Aportaciones Múltiples	De Cumplimiento	867-DS-GF
868	Gobierno del Estado de Guerrero	Recursos del Fondo de Aportaciones para el Fortalecimiento de las Entidades Federativas	De Cumplimiento	868-DS-GF
869	Gobierno del Estado de Guerrero	Recursos del Fondo de Aportaciones para la Educación Tecnológica y de Adultos	De Cumplimiento	869-DS-GF
870	Gobierno del Estado de Guerrero	Recursos del Fondo de Aportaciones para la Nómina Educativa y Gasto Operativo	De Cumplimiento	870-DS-GF
871	Gobierno del Estado de Guerrero	Recursos del Fondo de Aportaciones para la Seguridad Pública de los Estados y del Distrito Federal	Combinada de Cumplimiento y Desempeño	871-GB-GF
872	Gobierno del Estado de Guerrero	Recursos del Fondo de Infraestructura Social para las Entidades	De Cumplimiento	872-DS-GF
873	Gobierno del Estado de Guerrero	Recursos del Fondo Regional	De Cumplimiento	873-DS-GF
874	Gobierno del Estado de Guerrero	Transferencia de Recursos de los Subsidios para Organismos Descentralizados Estatales de Educación Media Superior y Superior en su Vertiente Tecnológica y Politécnica	De Cumplimiento	874-DS-GF
875	Municipio de Acapulco de Juárez, Guerrero	Participaciones Federales a Municipios	De Cumplimiento	875-DE-GF
876	Municipio de Acapulco de Juárez, Guerrero	Recursos del Fondo de Aportaciones para la Infraestructura Social Municipal y de las Demarcaciones Territoriales del Distrito Federal	De Cumplimiento	876-DS-GF
877	Municipio de Acapulco de Juárez, Guerrero	Recursos del Otorgamiento del Subsidio para el Fortalecimiento del Desempeño en Materia de Seguridad Pública a los Municipios y Demarcaciones Territoriales de la Ciudad de México y, en su caso, a las Entidades Federativas que Ejercen de Manera Directa o Coordinada la Función	De Cumplimiento	877-GB-GF
878	Municipio de Acatepec, Guerrero	Recursos del Fondo de Aportaciones para la Infraestructura Social Municipal y de las Demarcaciones Territoriales del Distrito Federal	De Cumplimiento	878-DS-GF

Núm. Cons.	Entidad	Título	Tipo de Auditoría	Núm. Aud.- Gpo. Funcional
879	Municipio de Chilapa de Álvarez, Guerrero	Recursos del Fondo de Aportaciones para la Infraestructura Social Municipal y de las Demarcaciones Territoriales del Distrito Federal	De Cumplimiento	879-DS-GF
880	Municipio de Chilapa de Álvarez, Guerrero	Recursos del Otorgamiento del Subsidio para el Fortalecimiento del Desempeño en Materia de Seguridad Pública a los Municipios y Demarcaciones Territoriales de la Ciudad de México y, en su caso, a las Entidades Federativas que Ejercen de Manera Directa o Coordinada la Función	De Cumplimiento	880-GB-GF
881	Municipio de Chilpancingo de los Bravo, Guerrero	Recursos del Fondo de Aportaciones para el Fortalecimiento de los Municipios y de las Demarcaciones Territoriales del Distrito Federal	De Cumplimiento	881-DS-GF
882	Municipio de San Luis Acatlán, Guerrero	Recursos del Fondo de Aportaciones para la Infraestructura Social Municipal y de las Demarcaciones Territoriales del Distrito Federal	De Cumplimiento	882-DS-GF
883	Congreso del Estado de Guerrero	Cumplimiento de las Disposiciones Establecidas en la Ley de Disciplina Financiera de las Entidades Federativas y los Municipios	De Cumplimiento	883-GB-GF
884	Colegio de Bachilleres del Estado de Guerrero	Subsidios para Organismos Descentralizados Estatales (Educación Media Superior)	De Cumplimiento	884-DS-GF
HIDALGO				
885	Gobierno del Estado de Hidalgo	Acuerdo de Coordinación para Garantizar la Prestación Gratuita de Servicios de Salud, Medicamentos y demás Insumos Asociados para las Personas sin Seguridad Social	De Cumplimiento	885-DS-GF
886	Gobierno del Estado de Hidalgo	Apoyos a Centros y Organizaciones de Educación	De Cumplimiento	886-DS-GF
887	Gobierno del Estado de Hidalgo	Cumplimiento de las Disposiciones Establecidas en la Ley de Disciplina Financiera de las Entidades Federativas y los Municipios	De Cumplimiento	887-GB-GF
888	Gobierno del Estado de Hidalgo	Distribución de las Participaciones Federales	De Cumplimiento	888-DE-GF
889	Gobierno del Estado de Hidalgo	Distribución de los Recursos del Fondo de Aportaciones para el Fortalecimiento de los Municipios y de las Demarcaciones Territoriales del Distrito Federal	De Cumplimiento	889-DS-GF
890	Gobierno del Estado de Hidalgo	Distribución de los Recursos del Fondo de Aportaciones para la Infraestructura Social Municipal y de las Demarcaciones Territoriales del Distrito Federal	De Cumplimiento	890-DS-GF
891	Gobierno del Estado de Hidalgo	Escuelas al CIEN	De Cumplimiento	891-DS-GF
892	Gobierno del Estado de Hidalgo	Escuelas de Tiempo Completo	De Cumplimiento	892-DS-GF
893	Gobierno del Estado de Hidalgo	Expansión de la Educación Inicial	De Cumplimiento	893-DS-GF
894	Gobierno del Estado de Hidalgo	Fondo de Aportaciones para los Servicios de Salud	De Cumplimiento	894-DS-GF
895	Gobierno del Estado de Hidalgo	Fondo para Entidades Federativas y Municipios Productores de Hidrocarburos	De Cumplimiento	895-DS-GF
896	Gobierno del Estado de Hidalgo	Participaciones Federales a Entidades Federativas	De Cumplimiento	896-DE-GF
897	Gobierno del Estado de Hidalgo	Participaciones Federales a Entidades Federativas (Cumplimiento del Artículo 3-B de la Ley de Coordinación Fiscal)	De Cumplimiento	897-DE-GF
898	Gobierno del Estado de Hidalgo	Programa de Atención a la Salud y Medicamentos Gratuitos para la Población sin Seguridad Social Laboral	De Cumplimiento	898-DS-GF
899	Gobierno del Estado de Hidalgo	Recursos del Fondo de Aportaciones Múltiples	De Cumplimiento	899-DS-GF
900	Gobierno del Estado de Hidalgo	Recursos del Fondo de Aportaciones para el Fortalecimiento de las Entidades Federativas	De Cumplimiento	900-DS-GF
901	Gobierno del Estado de Hidalgo	Recursos del Fondo de Aportaciones para la Educación Tecnológica y de Adultos	De Cumplimiento	901-DS-GF
902	Gobierno del Estado de Hidalgo	Recursos del Fondo de Aportaciones para la Nómina Educativa y Gasto Operativo	De Cumplimiento	902-DS-GF
903	Gobierno del Estado de Hidalgo	Recursos del Fondo de Aportaciones para la Seguridad Pública de los Estados y del Distrito Federal	Combinada de Cumplimiento y Desempeño	903-GB-GF
904	Gobierno del Estado de Hidalgo	Recursos del Fondo de Infraestructura Social para las Entidades	De Cumplimiento	904-DS-GF
905	Gobierno del Estado de Hidalgo	Recursos del Fondo Regional	De Cumplimiento	905-DS-GF
906	Gobierno del Estado de Hidalgo	Transferencia de Recursos de los Subsidios para Organismos Descentralizados Estatales de Educación Media Superior y Superior en su Vertiente Tecnológica y Politécnica	De Cumplimiento	906-DS-GF
907	Municipio de Huejutla de Reyes, Hidalgo	Recursos del Fondo de Aportaciones para la Infraestructura Social Municipal y de las Demarcaciones Territoriales del Distrito Federal	De Cumplimiento	907-DS-GF
908	Municipio de Mineral de la Reforma, Hidalgo	Participaciones Federales a Municipios	De Cumplimiento	908-DE-GF

Núm. Cons.	Entidad	Título	Tipo de Auditoría	Núm. Aud.- Gpo. Funcional
909	Municipio de Mixquiahuala de Juárez, Hidalgo	Recursos del Fondo de Aportaciones para el Fortalecimiento de los Municipios y de las Demarcaciones Territoriales del Distrito Federal	De Cumplimiento	909-DS-GF
910	Municipio de Pachuca de Soto, Hidalgo	Participaciones Federales a Municipios	De Cumplimiento	910-DE-GF
911	Municipio de Pachuca de Soto, Hidalgo	Recursos del Fondo de Aportaciones para el Fortalecimiento de los Municipios y de las Demarcaciones Territoriales del Distrito Federal	De Cumplimiento	911-DS-GF
912	Municipio de San Felipe Orizatlán, Hidalgo	Participación Social y Conclusión de las Obras en el FISMDF	De Cumplimiento	912-DS-GF
913	Municipio de Tulancingo de Bravo, Hidalgo	Participaciones Federales a Municipios	De Cumplimiento	913-DE-GF
914	Municipio de Tulancingo de Bravo, Hidalgo	Recursos del Fondo de Aportaciones para el Fortalecimiento de los Municipios y de las Demarcaciones Territoriales del Distrito Federal	De Cumplimiento	914-DS-GF
915	Municipio de Tulancingo de Bravo, Hidalgo	Recursos del Otorgamiento del Subsidio para el Fortalecimiento del Desempeño en Materia de Seguridad Pública a los Municipios y Demarcaciones Territoriales de la Ciudad de México y, en su caso, a las Entidades Federativas que Ejercen de Manera Directa o Coordinada la Función	De Cumplimiento	915-GB-GF
916	Sistema para el Desarrollo Integral de la Familia de Hidalgo	Cumplimiento de las Disposiciones Establecidas en la Ley de Disciplina Financiera de las Entidades Federativas y los Municipios	De Cumplimiento	916-GB-GF
917	Poder Judicial del Estado de Hidalgo	Cumplimiento de las Disposiciones Establecidas en la Ley de Disciplina Financiera de las Entidades Federativas y los Municipios	De Cumplimiento	917-GB-GF
918	Congreso del Estado Libre y Soberano de Hidalgo	Cumplimiento de las Disposiciones Establecidas en la Ley de Disciplina Financiera de las Entidades Federativas y los Municipios	De Cumplimiento	918-GB-GF
919	Colegio de Bachilleres del Estado de Hidalgo	Subsidios para Organismos Descentralizados Estatales (Educación Media Superior)	De Cumplimiento	919-DS-GF
JALISCO				
920	Gobierno del Estado de Jalisco	Acuerdo de Coordinación para Garantizar la Prestación Gratuita de Servicios de Salud, Medicamentos y demás Insumos Asociados para las Personas sin Seguridad Social	De Cumplimiento	920-DS-GF
921	Gobierno del Estado de Jalisco	Apoyos a Centros y Organizaciones de Educación	De Cumplimiento	921-DS-GF
922	Gobierno del Estado de Jalisco	Cumplimiento de las Disposiciones Establecidas en la Ley de Disciplina Financiera de las Entidades Federativas y los Municipios	De Cumplimiento	922-GB-GF
923	Gobierno del Estado de Jalisco	Distribución de las Participaciones Federales	De Cumplimiento	923-DE-GF
924	Gobierno del Estado de Jalisco	Distribución de los Recursos del Fondo de Aportaciones para el Fortalecimiento de los Municipios y de las Demarcaciones Territoriales del Distrito Federal	De Cumplimiento	924-DS-GF
925	Gobierno del Estado de Jalisco	Distribución de los Recursos del Fondo de Aportaciones para la Infraestructura Social Municipal y de las Demarcaciones Territoriales del Distrito Federal	De Cumplimiento	925-DS-GF
926	Gobierno del Estado de Jalisco	Escuelas al CIEN	De Cumplimiento	926-DS-GF
927	Gobierno del Estado de Jalisco	Escuelas de Tiempo Completo	De Cumplimiento	927-DS-GF
928	Gobierno del Estado de Jalisco	Expansión de la Educación Inicial	De Cumplimiento	928-DS-GF
929	Gobierno del Estado de Jalisco	Fondo de Aportaciones para los Servicios de Salud	De Cumplimiento	929-DS-GF
930	Gobierno del Estado de Jalisco	Participaciones Federales a Entidades Federativas	De Cumplimiento	930-DE-GF
931	Gobierno del Estado de Jalisco	Participaciones Federales a Entidades Federativas (Cumplimiento del Artículo 3-B de la Ley de Coordinación Fiscal)	De Cumplimiento	931-DE-GF
932	Gobierno del Estado de Jalisco	Programa de Agua Potable, Drenaje y Tratamiento (PROAGUA)	De Cumplimiento	932-DS-GF
933	Gobierno del Estado de Jalisco	Programa de Atención a la Salud y Medicamentos Gratuitos para la Población sin Seguridad Social Laboral	De Cumplimiento	933-DS-GF
934	Gobierno del Estado de Jalisco	Recursos del Fondo de Aportaciones Múltiples	De Cumplimiento	934-DS-GF
935	Gobierno del Estado de Jalisco	Recursos del Fondo de Aportaciones para el Fortalecimiento de las Entidades Federativas	De Cumplimiento	935-DS-GF
936	Gobierno del Estado de Jalisco	Recursos del Fondo de Aportaciones para la Educación Tecnológica y de Adultos	De Cumplimiento	936-DS-GF
937	Gobierno del Estado de Jalisco	Recursos del Fondo de Aportaciones para la Nómina Educativa y Gasto Operativo	De Cumplimiento	937-DS-GF
938	Gobierno del Estado de Jalisco	Recursos del Fondo de Aportaciones para la Seguridad Pública de los Estados y del Distrito Federal	Combinada de Cumplimiento y Desempeño	938-GB-GF
939	Gobierno del Estado de Jalisco	Recursos del Fondo de Infraestructura Social para las Entidades	De Cumplimiento	939-DS-GF

Núm. Cons.	Entidad	Título	Tipo de Auditoría	Núm. Aud.- Gpo. Funcional
940	Gobierno del Estado de Jalisco	Transferencia de Recursos de los Subsidios para Organismos Descentralizados Estatales de Educación Media Superior y Superior en su Vertiente Tecnológica y Politécnica	De Cumplimiento	940-DS-GF
941	Municipio de Guadalajara, Jalisco	Participaciones Federales a Municipios	De Cumplimiento	941-DE-GF
942	Municipio de Guadalajara, Jalisco	Recursos del Fondo de Aportaciones para el Fortalecimiento de los Municipios y de las Demarcaciones Territoriales del Distrito Federal	De Cumplimiento	942-DS-GF
943	Municipio de Guadalajara, Jalisco	Recursos del Otorgamiento del Subsidio para el Fortalecimiento del Desempeño en Materia de Seguridad Pública a los Municipios y Demarcaciones Territoriales de la Ciudad de México y, en su caso, a las Entidades Federativas que Ejercen de Manera Directa o Coordinada la Función	De Cumplimiento	943-GB-GF
944	Municipio de Puerto Vallarta, Jalisco	Participaciones Federales a Municipios	De Cumplimiento	944-DE-GF
945	Municipio de Puerto Vallarta, Jalisco	Recursos del Fondo de Aportaciones para el Fortalecimiento de los Municipios y de las Demarcaciones Territoriales del Distrito Federal	De Cumplimiento	945-DS-GF
946	Municipio de San Pedro Tlaquepaque, Jalisco	Recursos del Fondo de Aportaciones para la Infraestructura Social Municipal y de las Demarcaciones Territoriales del Distrito Federal	De Cumplimiento	946-DS-GF
947	Municipio de Tlajomulco de Zúñiga, Jalisco	Participaciones Federales a Municipios	De Cumplimiento	947-DE-GF
948	Municipio de Tonalá, Jalisco	Participaciones Federales a Municipios	De Cumplimiento	948-DE-GF
949	Municipio de Zapopan, Jalisco	Participaciones Federales a Municipios	De Cumplimiento	949-DE-GF
950	Municipio de Zapopan, Jalisco	Recursos del Fondo de Aportaciones para el Fortalecimiento de los Municipios y de las Demarcaciones Territoriales del Distrito Federal	De Cumplimiento	950-DS-GF
951	Congreso del Estado de Jalisco	Cumplimiento de las Disposiciones Establecidas en la Ley de Disciplina Financiera de las Entidades Federativas y los Municipios	De Cumplimiento	951-GB-GF
952	Colegio de Bachilleres del Estado de Jalisco	Subsidios para Organismos Descentralizados Estatales (Educación Media Superior)	De Cumplimiento	952-DS-GF
MICHOACÁN DE OCAMPO				
953	Gobierno del Estado de Michoacán de Ocampo	Acuerdo de Coordinación para Garantizar la Prestación Gratuita de Servicios de Salud, Medicamentos y demás Insumos Asociados para las Personas sin Seguridad Social	De Cumplimiento	953-DS-GF
954	Gobierno del Estado de Michoacán de Ocampo	Apoyos a Centros y Organizaciones de Educación	De Cumplimiento	954-DS-GF
955	Gobierno del Estado de Michoacán de Ocampo	Cumplimiento de las Disposiciones Establecidas en la Ley de Disciplina Financiera de las Entidades Federativas y los Municipios	De Cumplimiento	955-GB-GF
956	Gobierno del Estado de Michoacán de Ocampo	Distribución de las Participaciones Federales	De Cumplimiento	956-DE-GF
957	Gobierno del Estado de Michoacán de Ocampo	Distribución de los Recursos del Fondo de Aportaciones para el Fortalecimiento de los Municipios y de las Demarcaciones Territoriales del Distrito Federal	De Cumplimiento	957-DS-GF
958	Gobierno del Estado de Michoacán de Ocampo	Distribución de los Recursos del Fondo de Aportaciones para la Infraestructura Social Municipal y de las Demarcaciones Territoriales del Distrito Federal	De Cumplimiento	958-DS-GF
959	Gobierno del Estado de Michoacán de Ocampo	Escuelas al CIEN	De Cumplimiento	959-DS-GF
960	Gobierno del Estado de Michoacán de Ocampo	Escuelas de Tiempo Completo	De Cumplimiento	960-DS-GF
961	Gobierno del Estado de Michoacán de Ocampo	Expansión de la Educación Inicial	De Cumplimiento	961-DS-GF
962	Gobierno del Estado de Michoacán de Ocampo	Fondo de Aportaciones para los Servicios de Salud	De Cumplimiento	962-DS-GF
963	Gobierno del Estado de Michoacán de Ocampo	Fondo Metropolitano	De Cumplimiento	963-DS-GF
964	Gobierno del Estado de Michoacán de Ocampo	Participaciones Federales a Entidades Federativas	De Cumplimiento	964-DE-GF
965	Gobierno del Estado de Michoacán de Ocampo	Participaciones Federales a Entidades Federativas (Cumplimiento del Artículo 3-B de la Ley de Coordinación Fiscal)	De Cumplimiento	965-DE-GF
966	Gobierno del Estado de Michoacán de Ocampo	Programa de Atención a la Salud y Medicamentos Gratuitos para la Población sin Seguridad Social Laboral	De Cumplimiento	966-DS-GF
967	Gobierno del Estado de Michoacán de Ocampo	Recursos del Fondo de Aportaciones Múltiples	De Cumplimiento	967-DS-GF
968	Gobierno del Estado de Michoacán de Ocampo	Recursos del Fondo de Aportaciones para el Fortalecimiento de las Entidades Federativas	De Cumplimiento	968-DS-GF
969	Gobierno del Estado de Michoacán de Ocampo	Recursos del Fondo de Aportaciones para la Educación Tecnológica y de Adultos	De Cumplimiento	969-DS-GF
970	Gobierno del Estado de Michoacán de Ocampo	Recursos del Fondo de Aportaciones para la Nómina Educativa y Gasto Operativo	De Cumplimiento	970-DS-GF
971	Gobierno del Estado de Michoacán de Ocampo	Recursos del Fondo de Aportaciones para la Seguridad Pública de los Estados y del Distrito Federal	Combinada de Cumplimiento y Desempeño	971-GB-GF

Núm. Cons.	Entidad	Título	Tipo de Auditoría	Núm. Aud.- Gpo. Funcional
972	Gobierno del Estado de Michoacán de Ocampo	Recursos del Fondo de Infraestructura Social para las Entidades	De Cumplimiento	972-DS-GF
973	Gobierno del Estado de Michoacán de Ocampo	Recursos del Fondo Regional	De Cumplimiento	973-DS-GF
974	Gobierno del Estado de Michoacán de Ocampo	Sistema de Evaluación del Desempeño del Gasto Federalizado	Combinada de Cumplimiento y Desempeño	974-GB-GF
975	Gobierno del Estado de Michoacán de Ocampo	Sustitución del Hospital General Dr. Miguel Silva y Hospital Infantil Eva Sámano de López Mateos, en el Estado de Michoacán de Ocampo	De Cumplimiento a Inversiones Físicas	975-DS-GF
976	Gobierno del Estado de Michoacán de Ocampo	Transferencia de Recursos de los Subsidios para Organismos Descentralizados Estatales de Educación Media Superior y Superior en su Vertiente Tecnológica y Politécnica	De Cumplimiento	976-DS-GF
977	Municipio de Maravatío, Michoacán de Ocampo	Recursos del Fondo de Aportaciones para la Infraestructura Social Municipal y de las Demarcaciones Territoriales del Distrito Federal	De Cumplimiento	977-DS-GF
978	Municipio de Morelia, Michoacán de Ocampo	Participaciones Federales a Municipios	De Cumplimiento	978-DE-GF
979	Municipio de Morelia, Michoacán de Ocampo	Recursos del Fondo de Aportaciones para el Fortalecimiento de los Municipios y de las Demarcaciones Territoriales del Distrito Federal	De Cumplimiento	979-DS-GF
980	Municipio de Morelia, Michoacán de Ocampo	Recursos del Otorgamiento del Subsidio para el Fortalecimiento del Desempeño en Materia de Seguridad Pública a los Municipios y Demarcaciones Territoriales de la Ciudad de México y, en su caso, a las Entidades Federativas que Ejercen de Manera Directa o Coordinada la Función	De Cumplimiento	980-GB-GF
981	Municipio de Paracho, Michoacán de Ocampo	Participaciones Federales a Municipios	De Cumplimiento	981-DE-GF
982	Municipio de Uruapan, Michoacán de Ocampo	Participaciones Federales a Municipios	De Cumplimiento	982-DE-GF
983	Municipio de Uruapan, Michoacán de Ocampo	Recursos del Fondo de Aportaciones para el Fortalecimiento de los Municipios y de las Demarcaciones Territoriales del Distrito Federal	De Cumplimiento	983-DS-GF
984	Municipio de Zitácuaro, Michoacán de Ocampo	Recursos del Fondo de Aportaciones para la Infraestructura Social Municipal y de las Demarcaciones Territoriales del Distrito Federal	De Cumplimiento	984-DS-GF
985	Sistema para el Desarrollo Integral de la Familia, Michoacán	Cumplimiento de las Disposiciones Establecidas en la Ley de Disciplina Financiera de las Entidades Federativas y los Municipios	De Cumplimiento	985-GB-GF
986	Congreso del Estado de Michoacán de Ocampo	Cumplimiento de las Disposiciones Establecidas en la Ley de Disciplina Financiera de las Entidades Federativas y los Municipios	De Cumplimiento	986-GB-GF
987	Colegio de Bachilleres del Estado de Michoacán	Subsidios para Organismos Descentralizados Estatales (Educación Media Superior)	De Cumplimiento	987-DS-GF
MORELOS				
988	Gobierno del Estado de Morelos	Acuerdo de Coordinación para Garantizar la Prestación Gratuita de Servicios de Salud, Medicamentos y demás Insumos Asociados para las Personas sin Seguridad Social	De Cumplimiento	988-DS-GF
989	Gobierno del Estado de Morelos	Apoyos a Centros y Organizaciones de Educación	De Cumplimiento	989-DS-GF
990	Gobierno del Estado de Morelos	Construcción y/o Rehabilitación del Instituto Tecnológico de Zacatepec, en el Estado de Morelos	De Cumplimiento a Inversiones Físicas	990-DS-GF
991	Gobierno del Estado de Morelos	Cumplimiento de las Disposiciones Establecidas en la Ley de Disciplina Financiera de las Entidades Federativas y los Municipios	De Cumplimiento	991-GB-GF
992	Gobierno del Estado de Morelos	Distribución de las Participaciones Federales	De Cumplimiento	992-DE-GF
993	Gobierno del Estado de Morelos	Distribución de los Recursos del Fondo de Aportaciones para el Fortalecimiento de los Municipios y de las Demarcaciones Territoriales del Distrito Federal	De Cumplimiento	993-DS-GF
994	Gobierno del Estado de Morelos	Distribución de los Recursos del Fondo de Aportaciones para la Infraestructura Social Municipal y de las Demarcaciones Territoriales del Distrito Federal	De Cumplimiento	994-DS-GF
995	Gobierno del Estado de Morelos	Escuelas al CIEN	De Cumplimiento	995-DS-GF
996	Gobierno del Estado de Morelos	Escuelas de Tiempo Completo	De Cumplimiento	996-DS-GF
997	Gobierno del Estado de Morelos	Expansión de la Educación Inicial	De Cumplimiento	997-DS-GF
998	Gobierno del Estado de Morelos	Fondo de Aportaciones para los Servicios de Salud	De Cumplimiento	998-DS-GF
999	Gobierno del Estado de Morelos	Participaciones Federales a Entidades Federativas	De Cumplimiento	999-DE-GF
1000	Gobierno del Estado de Morelos	Participaciones Federales a Entidades Federativas (Cumplimiento del Artículo 3-B de la Ley de Coordinación Fiscal)	De Cumplimiento	1000-DE-GF
1001	Gobierno del Estado de Morelos	Programa de Atención a la Salud y Medicamentos Gratuitos para la Población sin Seguridad Social Laboral	De Cumplimiento	1001-DS-GF

Núm. Cons.	Entidad	Título	Tipo de Auditoría	Núm. Aud.- Gpo. Funcional
1002	Gobierno del Estado de Morelos	Programa de Fortalecimiento a la Transversalidad de la Perspectiva de Género	De Cumplimiento	1002-GB-GF
1003	Gobierno del Estado de Morelos	Recursos del Fondo de Aportaciones Múltiples	De Cumplimiento	1003-DS-GF
1004	Gobierno del Estado de Morelos	Recursos del Fondo de Aportaciones para el Fortalecimiento de las Entidades Federativas	De Cumplimiento	1004-DS-GF
1005	Gobierno del Estado de Morelos	Recursos del Fondo de Aportaciones para la Educación Tecnológica y de Adultos	De Cumplimiento	1005-DS-GF
1006	Gobierno del Estado de Morelos	Recursos del Fondo de Aportaciones para la Nómina Educativa y Gasto Operativo	De Cumplimiento	1006-DS-GF
1007	Gobierno del Estado de Morelos	Recursos del Fondo de Aportaciones para la Seguridad Pública de los Estados y del Distrito Federal	Combinada de Cumplimiento y Desempeño	1007-GB-GF
1008	Gobierno del Estado de Morelos	Recursos del Fondo de Infraestructura Social para las Entidades	De Cumplimiento	1008-DS-GF
1009	Gobierno del Estado de Morelos	Recursos del Otorgamiento del Subsidio para el Fortalecimiento del Desempeño en Materia de Seguridad Pública a los Municipios y Demarcaciones Territoriales de la Ciudad de México y, en su caso, a las Entidades Federativas que Ejercen de Manera Directa o Coordinada la Función	De Cumplimiento	1009-GB-GF
1010	Gobierno del Estado de Morelos	Sistema de Recursos Federales Transferidos	De Cumplimiento	1010-GB-GF
1011	Gobierno del Estado de Morelos	Transferencia de Recursos de los Subsidios para Organismos Descentralizados Estatales de Educación Media Superior y Superior en su Vertiente Tecnológica y Politécnica	De Cumplimiento	1011-DS-GF
1012	Municipio de Cuautla, Morelos	Participaciones Federales a Municipios	De Cumplimiento	1012-DE-GF
1013	Municipio de Cuautla, Morelos	Recursos del Fondo de Aportaciones para la Infraestructura Social Municipal y de las Demarcaciones Territoriales del Distrito Federal	De Cumplimiento	1013-DS-GF
1014	Municipio de Cuernavaca, Morelos	Participaciones Federales a Municipios	De Cumplimiento	1014-DE-GF
1015	Municipio de Cuernavaca, Morelos	Recursos del Fondo de Aportaciones para el Fortalecimiento de los Municipios y de las Demarcaciones Territoriales del Distrito Federal	De Cumplimiento	1015-DS-GF
1016	Municipio de Cuernavaca, Morelos	Recursos del Otorgamiento del Subsidio para el Fortalecimiento del Desempeño en Materia de Seguridad Pública a los Municipios y Demarcaciones Territoriales de la Ciudad de México y, en su caso, a las Entidades Federativas que Ejercen de Manera Directa o Coordinada la Función	De Cumplimiento	1016-GB-GF
1017	Congreso del Estado de Morelos	Cumplimiento de las Disposiciones Establecidas en la Ley de Disciplina Financiera de las Entidades Federativas y los Municipios	De Cumplimiento	1017-GB-GF
1018	Colegio de Bachilleres del Estado de Morelos	Subsidios para Organismos Descentralizados Estatales (Educación Media Superior)	De Cumplimiento	1018-DS-GF
NAYARIT				
1019	Gobierno del Estado de Nayarit	Acuerdo de Coordinación para Garantizar la Prestación Gratuita de Servicios de Salud, Medicamentos y demás Insumos Asociados para las Personas sin Seguridad Social	De Cumplimiento	1019-DS-GF
1020	Gobierno del Estado de Nayarit	Apoyos a Centros y Organizaciones de Educación	De Cumplimiento	1020-DS-GF
1021	Gobierno del Estado de Nayarit	Cumplimiento de las Disposiciones Establecidas en la Ley de Disciplina Financiera de las Entidades Federativas y los Municipios	De Cumplimiento	1021-GB-GF
1022	Gobierno del Estado de Nayarit	Distribución de las Participaciones Federales	De Cumplimiento	1022-DE-GF
1023	Gobierno del Estado de Nayarit	Distribución de los Recursos del Fondo de Aportaciones para el Fortalecimiento de los Municipios y de las Demarcaciones Territoriales del Distrito Federal	De Cumplimiento	1023-DS-GF
1024	Gobierno del Estado de Nayarit	Distribución de los Recursos del Fondo de Aportaciones para la Infraestructura Social Municipal y de las Demarcaciones Territoriales del Distrito Federal	De Cumplimiento	1024-DS-GF
1025	Gobierno del Estado de Nayarit	Escuelas al CIEN	De Cumplimiento	1025-DS-GF
1026	Gobierno del Estado de Nayarit	Escuelas de Tiempo Completo	De Cumplimiento	1026-DS-GF
1027	Gobierno del Estado de Nayarit	Expansión de la Educación Inicial	De Cumplimiento	1027-DS-GF
1028	Gobierno del Estado de Nayarit	Fondo de Aportaciones para los Servicios de Salud	De Cumplimiento	1028-DS-GF
1029	Gobierno del Estado de Nayarit	Participaciones Federales a Entidades Federativas	De Cumplimiento	1029-DE-GF
1030	Gobierno del Estado de Nayarit	Participaciones Federales a Entidades Federativas (Cumplimiento del Artículo 3-B de la Ley de Coordinación Fiscal)	De Cumplimiento	1030-DE-GF
1031	Gobierno del Estado de Nayarit	Programa de Atención a la Salud y Medicamentos Gratuitos para la Población sin Seguridad Social Laboral	De Cumplimiento	1031-DS-GF

Núm. Cons.	Entidad	Título	Tipo de Auditoría	Núm. Aud.- Gpo. Funcional
1032	Gobierno del Estado de Nayarit	Recursos del Fondo de Aportaciones Múltiples	De Cumplimiento	1032-DS-GF
1033	Gobierno del Estado de Nayarit	Recursos del Fondo de Aportaciones para el Fortalecimiento de las Entidades Federativas	De Cumplimiento	1033-DS-GF
1034	Gobierno del Estado de Nayarit	Recursos del Fondo de Aportaciones para la Educación Tecnológica y de Adultos	De Cumplimiento	1034-DS-GF
1035	Gobierno del Estado de Nayarit	Recursos del Fondo de Aportaciones para la Nómina Educativa y Gasto Operativo	De Cumplimiento	1035-DS-GF
1036	Gobierno del Estado de Nayarit	Recursos del Fondo de Aportaciones para la Seguridad Pública de los Estados y del Distrito Federal	Combinada de Cumplimiento y Desempeño	1036-GB-GF
1037	Gobierno del Estado de Nayarit	Recursos del Fondo de Infraestructura Social para las Entidades	De Cumplimiento	1037-DS-GF
1038	Gobierno del Estado de Nayarit	Transferencia de Recursos de los Subsidios para Organismos Descentralizados Estatales de Educación Media Superior y Superior en su Vertiente Tecnológica y Politécnica	De Cumplimiento	1038-DS-GF
1039	Municipio de Compostela, Nayarit	Recursos del Fondo de Aportaciones para el Fortalecimiento de los Municipios y de las Demarcaciones Territoriales del Distrito Federal	De Cumplimiento	1039-DS-GF
1040	Municipio de Tepic, Nayarit	Participaciones Federales a Municipios	De Cumplimiento	1040-DE-GF
1041	Municipio de Tepic, Nayarit	Recursos del Fondo de Aportaciones para el Fortalecimiento de los Municipios y de las Demarcaciones Territoriales del Distrito Federal	De Cumplimiento	1041-DS-GF
1042	Municipio de Tepic, Nayarit	Recursos del Otorgamiento del Subsidio para el Fortalecimiento del Desempeño en Materia de Seguridad Pública a los Municipios y Demarcaciones Territoriales de la Ciudad de México y, en su caso, a las Entidades Federativas que Ejercen de Manera Directa o Coordinada la Función	De Cumplimiento	1042-GB-GF
1043	Municipio Del Nayar, Nayarit	Recursos del Fondo de Aportaciones para la Infraestructura Social Municipal y de las Demarcaciones Territoriales del Distrito Federal	De Cumplimiento	1043-DS-GF
1044	Poder Judicial del Estado de Nayarit	Cumplimiento de las Disposiciones Establecidas en la Ley de Disciplina Financiera de las Entidades Federativas y los Municipios	De Cumplimiento	1044-GB-GF
1045	Congreso del Estado de Nayarit	Cumplimiento de las Disposiciones Establecidas en la Ley de Disciplina Financiera de las Entidades Federativas y los Municipios	De Cumplimiento	1045-GB-GF
1046	Colegio de Bachilleres del Estado de Nayarit	Subsidios para Organismos Descentralizados Estatales (Educación Media Superior)	De Cumplimiento	1046-DS-GF
NUEVO LEÓN				
1047	Gobierno del Estado de Nuevo León	Acuerdo de Coordinación para Garantizar la Prestación Gratuita de Servicios de Salud, Medicamentos y demás Insumos Asociados para las Personas sin Seguridad Social	De Cumplimiento	1047-DS-GF
1048	Gobierno del Estado de Nuevo León	Apoyos a Centros y Organizaciones de Educación	De Cumplimiento	1048-DS-GF
1049	Gobierno del Estado de Nuevo León	Cumplimiento de las Disposiciones Establecidas en la Ley de Disciplina Financiera de las Entidades Federativas y los Municipios	De Cumplimiento	1049-GB-GF
1050	Gobierno del Estado de Nuevo León	Distribución de las Participaciones Federales	De Cumplimiento	1050-DE-GF
1051	Gobierno del Estado de Nuevo León	Distribución de los Recursos del Fondo de Aportaciones para el Fortalecimiento de los Municipios y de las Demarcaciones Territoriales del Distrito Federal	De Cumplimiento	1051-DS-GF
1052	Gobierno del Estado de Nuevo León	Distribución de los Recursos del Fondo de Aportaciones para la Infraestructura Social Municipal y de las Demarcaciones Territoriales del Distrito Federal	De Cumplimiento	1052-DS-GF
1053	Gobierno del Estado de Nuevo León	Escuelas al CIEN	De Cumplimiento	1053-DS-GF
1054	Gobierno del Estado de Nuevo León	Escuelas de Tiempo Completo	De Cumplimiento	1054-DS-GF
1055	Gobierno del Estado de Nuevo León	Expansión de la Educación Inicial	De Cumplimiento	1055-DS-GF
1056	Gobierno del Estado de Nuevo León	Fondo de Aportaciones para los Servicios de Salud	De Cumplimiento	1056-DS-GF
1057	Gobierno del Estado de Nuevo León	Fondo Metropolitano	De Cumplimiento	1057-DS-GF
1058	Gobierno del Estado de Nuevo León	Fondo para Entidades Federativas y Municipios Productores de Hidrocarburos	De Cumplimiento	1058-DS-GF
1059	Gobierno del Estado de Nuevo León	Participaciones Federales a Entidades Federativas	De Cumplimiento	1059-DE-GF
1060	Gobierno del Estado de Nuevo León	Participaciones Federales a Entidades Federativas (Cumplimiento del Artículo 3-B de la Ley de Coordinación Fiscal)	De Cumplimiento	1060-DE-GF
1061	Gobierno del Estado de Nuevo León	Programa de Agua Potable, Drenaje y Tratamiento (PROAGUA)	De Cumplimiento	1061-DS-GF

Núm. Cons.	Entidad	Título	Tipo de Auditoría	Núm. Aud.- Gpo. Funcional
1062	Gobierno del Estado de Nuevo León	Programa de Atención a la Salud y Medicamentos Gratuitos para la Población sin Seguridad Social Laboral	De Cumplimiento	1062-DS-GF
1063	Gobierno del Estado de Nuevo León	Recursos del Fondo de Aportaciones Múltiples	De Cumplimiento	1063-DS-GF
1064	Gobierno del Estado de Nuevo León	Recursos del Fondo de Aportaciones para el Fortalecimiento de las Entidades Federativas	De Cumplimiento	1064-DS-GF
1065	Gobierno del Estado de Nuevo León	Recursos del Fondo de Aportaciones para la Educación Tecnológica y de Adultos	De Cumplimiento	1065-DS-GF
1066	Gobierno del Estado de Nuevo León	Recursos del Fondo de Aportaciones para la Nómina Educativa y Gasto Operativo	De Cumplimiento	1066-DS-GF
1067	Gobierno del Estado de Nuevo León	Recursos del Fondo de Aportaciones para la Seguridad Pública de los Estados y del Distrito Federal	Combinada de Cumplimiento y Desempeño	1067-GB-GF
1068	Gobierno del Estado de Nuevo León	Recursos del Fondo de Infraestructura Social para las Entidades	De Cumplimiento	1068-DS-GF
1069	Gobierno del Estado de Nuevo León	Recursos del Otorgamiento del Subsidio para el Fortalecimiento del Desempeño en Materia de Seguridad Pública a los Municipios y Demarcaciones Territoriales de la Ciudad de México y, en su caso, a las Entidades Federativas que Ejercen de Manera Directa o Coordinada la Función	De Cumplimiento	1069-GB-GF
1070	Gobierno del Estado de Nuevo León	Transferencia de Recursos de los Subsidios para Organismos Descentralizados Estatales de Educación Media Superior y Superior en su Vertiente Tecnológica y Politécnica	De Cumplimiento	1070-DS-GF
1071	Municipio de Apodaca, Nuevo León	Participaciones Federales a Municipios	De Cumplimiento	1071-DE-GF
1072	Municipio de Apodaca, Nuevo León	Recursos del Fondo de Aportaciones para el Fortalecimiento de los Municipios y de las Demarcaciones Territoriales del Distrito Federal	De Cumplimiento	1072-DS-GF
1073	Municipio de General Escobedo, Nuevo León	Participaciones Federales a Municipios	De Cumplimiento	1073-DE-GF
1074	Municipio de Guadalupe, Nuevo León	Participaciones Federales a Municipios	De Cumplimiento	1074-DE-GF
1075	Municipio de Guadalupe, Nuevo León	Recursos del Fondo de Aportaciones para la Infraestructura Social Municipal y de las Demarcaciones Territoriales del Distrito Federal	De Cumplimiento	1075-DS-GF
1076	Municipio de Monterrey, Nuevo León	Participaciones Federales a Municipios	De Cumplimiento	1076-DE-GF
1077	Municipio de Monterrey, Nuevo León	Recursos del Fondo de Aportaciones para el Fortalecimiento de los Municipios y de las Demarcaciones Territoriales del Distrito Federal	De Cumplimiento	1077-DS-GF
1078	Municipio de Monterrey, Nuevo León	Recursos del Otorgamiento del Subsidio para el Fortalecimiento del Desempeño en Materia de Seguridad Pública a los Municipios y Demarcaciones Territoriales de la Ciudad de México y, en su caso, a las Entidades Federativas que Ejercen de Manera Directa o Coordinada la Función	De Cumplimiento	1078-GB-GF
1079	Municipio de San Nicolás de los Garza, Nuevo León	Recursos del Fondo de Aportaciones para el Fortalecimiento de los Municipios y de las Demarcaciones Territoriales del Distrito Federal	De Cumplimiento	1079-DS-GF
1080	Congreso del Estado de Nuevo León	Cumplimiento de las Disposiciones Establecidas en la Ley de Disciplina Financiera de las Entidades Federativas y los Municipios	De Cumplimiento	1080-GB-GF
OAXACA				
1081	Gobierno del Estado de Oaxaca	Acuerdo de Coordinación para Garantizar la Prestación Gratuita de Servicios de Salud, Medicamentos y demás Insumos Asociados para las Personas sin Seguridad Social	De Cumplimiento	1081-DS-GF
1082	Gobierno del Estado de Oaxaca	Apoyos a Centros y Organizaciones de Educación	De Cumplimiento	1082-DS-GF
1083	Gobierno del Estado de Oaxaca	Cumplimiento de las Disposiciones Establecidas en la Ley de Disciplina Financiera de las Entidades Federativas y los Municipios	De Cumplimiento	1083-GB-GF
1084	Gobierno del Estado de Oaxaca	Distribución de las Participaciones Federales	De Cumplimiento	1084-DE-GF
1085	Gobierno del Estado de Oaxaca	Distribución de los Recursos del Fondo de Aportaciones para el Fortalecimiento de los Municipios y de las Demarcaciones Territoriales del Distrito Federal	De Cumplimiento	1085-DS-GF
1086	Gobierno del Estado de Oaxaca	Distribución de los Recursos del Fondo de Aportaciones para la Infraestructura Social Municipal y de las Demarcaciones Territoriales del Distrito Federal	De Cumplimiento	1086-DS-GF
1087	Gobierno del Estado de Oaxaca	Escuelas al CIEN	De Cumplimiento	1087-DS-GF
1088	Gobierno del Estado de Oaxaca	Escuelas de Tiempo Completo	De Cumplimiento	1088-DS-GF
1089	Gobierno del Estado de Oaxaca	Expansión de la Educación Inicial	De Cumplimiento	1089-DS-GF
1090	Gobierno del Estado de Oaxaca	Fondo de Aportaciones para los Servicios de Salud	De Cumplimiento	1090-DS-GF

Núm. Cons.	Entidad	Título	Tipo de Auditoría	Núm. Aud.- Gpo. Funcional
1091	Gobierno del Estado de Oaxaca	Fondo para Entidades Federativas y Municipios Productores de Hidrocarburos	De Cumplimiento	1091-DS-GF
1092	Gobierno del Estado de Oaxaca	Participaciones Federales a Entidades Federativas	De Cumplimiento	1092-DE-GF
1093	Gobierno del Estado de Oaxaca	Participaciones Federales a Entidades Federativas (Cumplimiento del Artículo 3-B de la Ley de Coordinación Fiscal)	De Cumplimiento	1093-DE-GF
1094	Gobierno del Estado de Oaxaca	Programa de Atención a la Salud y Medicamentos Gratuitos para la Población sin Seguridad Social Laboral	De Cumplimiento	1094-DS-GF
1095	Gobierno del Estado de Oaxaca	Recursos del Fondo de Aportaciones Múltiples	De Cumplimiento	1095-DS-GF
1096	Gobierno del Estado de Oaxaca	Recursos del Fondo de Aportaciones para el Fortalecimiento de las Entidades Federativas	De Cumplimiento	1096-DS-GF
1097	Gobierno del Estado de Oaxaca	Recursos del Fondo de Aportaciones para la Educación Tecnológica y de Adultos	De Cumplimiento	1097-DS-GF
1098	Gobierno del Estado de Oaxaca	Recursos del Fondo de Aportaciones para la Nómina Educativa y Gasto Operativo	De Cumplimiento	1098-DS-GF
1099	Gobierno del Estado de Oaxaca	Recursos del Fondo de Aportaciones para la Seguridad Pública de los Estados y del Distrito Federal	Combinada de Cumplimiento y Desempeño	1099-GB-GF
1100	Gobierno del Estado de Oaxaca	Recursos del Fondo de Infraestructura Social para las Entidades	De Cumplimiento	1100-DS-GF
1101	Gobierno del Estado de Oaxaca	Recursos del Fondo Regional	De Cumplimiento	1101-DS-GF
1102	Gobierno del Estado de Oaxaca	Sistema de Recursos Federales Transferidos	De Cumplimiento	1102-GB-GF
1103	Gobierno del Estado de Oaxaca	Transferencia de Recursos de los Subsidios para Organismos Descentralizados Estatales de Educación Media Superior y Superior en su Vertiente Tecnológica y Politécnica	De Cumplimiento	1103-DS-GF
1104	Municipio de Asunción Nochixtlán, Oaxaca	Participaciones Federales a Municipios	De Cumplimiento	1104-DE-GF
1105	Municipio de Heroica Ciudad de Juchitán de Zaragoza, Oaxaca	Recursos del Fondo de Aportaciones para la Infraestructura Social Municipal y de las Demarcaciones Territoriales del Distrito Federal	De Cumplimiento	1105-DS-GF
1106	Municipio de Huautla de Jiménez, Oaxaca	Participaciones Federales a Municipios	De Cumplimiento	1106-DE-GF
1107	Municipio de La Heroica Ciudad de Tlaxiaco, Oaxaca	Participación Social y Conclusión de las Obras en el FISMDF	De Cumplimiento	1107-DS-GF
1108	Municipio de Oaxaca de Juárez, Oaxaca	Participaciones Federales a Municipios	De Cumplimiento	1108-DE-GF
1109	Municipio de Oaxaca de Juárez, Oaxaca	Recursos del Fondo de Aportaciones para el Fortalecimiento de los Municipios y de las Demarcaciones Territoriales del Distrito Federal	De Cumplimiento	1109-DS-GF
1110	Municipio de Oaxaca de Juárez, Oaxaca	Recursos del Fondo de Aportaciones para la Infraestructura Social Municipal y de las Demarcaciones Territoriales del Distrito Federal	De Cumplimiento	1110-DS-GF
1111	Municipio de San Juan Bautista Tuxtepec, Oaxaca	Recursos del Fondo de Aportaciones para la Infraestructura Social Municipal y de las Demarcaciones Territoriales del Distrito Federal	De Cumplimiento	1111-DS-GF
1112	Municipio de San Juan Bautista Tuxtepec, Oaxaca	Recursos del Otorgamiento del Subsidio para el Fortalecimiento del Desempeño en Materia de Seguridad Pública a los Municipios y Demarcaciones Territoriales de la Ciudad de México y, en su caso, a las Entidades Federativas que Ejercen de Manera Directa o Coordinada la Función	De Cumplimiento	1112-GB-GF
1113	Municipio de San Pedro Sochiápam, Oaxaca	Participaciones Federales a Municipios	De Cumplimiento	1113-DE-GF
1114	Municipio de Santa Cruz Xoxocotlán, Oaxaca	Recursos del Fondo de Aportaciones para el Fortalecimiento de los Municipios y de las Demarcaciones Territoriales del Distrito Federal	De Cumplimiento	1114-DS-GF
1115	Municipio de Santa Lucía del Camino, Oaxaca	Participaciones Federales a Municipios	De Cumplimiento	1115-DE-GF
1116	Municipio de Santa María Huatulco, Oaxaca	Participaciones Federales a Municipios	De Cumplimiento	1116-DE-GF
1117	Municipio de Santiago Pinotepa Nacional, Oaxaca	Recursos del Fondo de Aportaciones para la Infraestructura Social Municipal y de las Demarcaciones Territoriales del Distrito Federal	De Cumplimiento	1117-DS-GF
1118	Sistema para el Desarrollo Integral de la Familia del Estado de Oaxaca	Cumplimiento de las Disposiciones Establecidas en la Ley de Disciplina Financiera de las Entidades Federativas y los Municipios	De Cumplimiento	1118-GB-GF
1119	Poder Judicial del Estado de Oaxaca	Cumplimiento de las Disposiciones Establecidas en la Ley de Disciplina Financiera de las Entidades Federativas y los Municipios	De Cumplimiento	1119-GB-GF
1120	Congreso del Estado de Oaxaca	Cumplimiento de las Disposiciones Establecidas en la Ley de Disciplina Financiera de las Entidades Federativas y los Municipios	De Cumplimiento	1120-GB-GF
1121	Colegio de Bachilleres del Estado de Oaxaca	Subsidios para Organismos Descentralizados Estatales (Educación Media Superior)	De Cumplimiento	1121-DS-GF

Núm. Cons.	Entidad	Título	Tipo de Auditoría	Núm. Aud.- Gpo. Funcional
	PUEBLA			
1122	Gobierno del Estado de Puebla	Acuerdo de Coordinación para Garantizar la Prestación Gratuita de Servicios de Salud, Medicamentos y demás Insumos Asociados para las Personas sin Seguridad Social	De Cumplimiento	1122-DS-GF
1123	Gobierno del Estado de Puebla	Cumplimiento de las Disposiciones Establecidas en la Ley de Disciplina Financiera de las Entidades Federativas y los Municipios	De Cumplimiento	1123-GB-GF
1124	Gobierno del Estado de Puebla	Distribución de las Participaciones Federales	De Cumplimiento	1124-DE-GF
1125	Gobierno del Estado de Puebla	Distribución de los Recursos del Fondo de Aportaciones para el Fortalecimiento de los Municipios y de las Demarcaciones Territoriales del Distrito Federal	De Cumplimiento	1125-DS-GF
1126	Gobierno del Estado de Puebla	Distribución de los Recursos del Fondo de Aportaciones para la Infraestructura Social Municipal y de las Demarcaciones Territoriales del Distrito Federal	De Cumplimiento	1126-DS-GF
1127	Gobierno del Estado de Puebla	Escuelas al CIEN	De Cumplimiento	1127-DS-GF
1128	Gobierno del Estado de Puebla	Escuelas de Tiempo Completo	De Cumplimiento	1128-DS-GF
1129	Gobierno del Estado de Puebla	Expansión de la Educación Inicial	De Cumplimiento	1129-DS-GF
1130	Gobierno del Estado de Puebla	Fondo de Aportaciones para los Servicios de Salud	De Cumplimiento	1130-DS-GF
1131	Gobierno del Estado de Puebla	Fondo para Entidades Federativas y Municipios Productores de Hidrocarburos	De Cumplimiento	1131-DS-GF
1132	Gobierno del Estado de Puebla	Participaciones Federales a Entidades Federativas	De Cumplimiento	1132-DE-GF
1133	Gobierno del Estado de Puebla	Participaciones Federales a Entidades Federativas (Cumplimiento del Artículo 3-B de la Ley de Coordinación Fiscal)	De Cumplimiento	1133-DE-GF
1134	Gobierno del Estado de Puebla	Programa de Atención a la Salud y Medicamentos Gratuitos para la Población sin Seguridad Social Laboral	De Cumplimiento	1134-DS-GF
1135	Gobierno del Estado de Puebla	Recursos del Fondo de Aportaciones Múltiples	De Cumplimiento	1135-DS-GF
1136	Gobierno del Estado de Puebla	Recursos del Fondo de Aportaciones para el Fortalecimiento de las Entidades Federativas	De Cumplimiento	1136-DS-GF
1137	Gobierno del Estado de Puebla	Recursos del Fondo de Aportaciones para la Educación Tecnológica y de Adultos	De Cumplimiento	1137-DS-GF
1138	Gobierno del Estado de Puebla	Recursos del Fondo de Aportaciones para la Nómina Educativa y Gasto Operativo	De Cumplimiento	1138-DS-GF
1139	Gobierno del Estado de Puebla	Recursos del Fondo de Aportaciones para la Seguridad Pública de los Estados y del Distrito Federal	Combinada de Cumplimiento y Desempeño	1139-GB-GF
1140	Gobierno del Estado de Puebla	Recursos del Fondo de Infraestructura Social para las Entidades	De Cumplimiento	1140-DS-GF
1141	Gobierno del Estado de Puebla	Recursos del Fondo Regional	De Cumplimiento	1141-DS-GF
1142	Gobierno del Estado de Puebla	Transferencia de Recursos de los Subsidios para Organismos Descentralizados Estatales de Educación Media Superior y Superior en su Vertiente Tecnológica y Politécnica	De Cumplimiento	1142-DS-GF
1143	Municipio de Ajalpan, Puebla	Participaciones Federales a Municipios	De Cumplimiento	1143-DE-GF
1144	Municipio de Ajalpan, Puebla	Recursos del Fondo de Aportaciones para la Infraestructura Social Municipal y de las Demarcaciones Territoriales del Distrito Federal	De Cumplimiento	1144-DS-GF
1145	Municipio de Coyomeapan, Puebla	Participaciones Federales a Municipios	De Cumplimiento	1145-DE-GF
1146	Municipio de Cuetzalan del Progreso, Puebla	Recursos del Fondo de Aportaciones para la Infraestructura Social Municipal y de las Demarcaciones Territoriales del Distrito Federal	De Cumplimiento	1146-DS-GF
1147	Municipio de Huauchinango, Puebla	Participaciones Federales a Municipios	De Cumplimiento	1147-DE-GF
1148	Municipio de Huauchinango, Puebla	Recursos del Fondo de Aportaciones para la Infraestructura Social Municipal y de las Demarcaciones Territoriales del Distrito Federal	De Cumplimiento	1148-DS-GF
1149	Municipio de Puebla, Puebla	Participaciones Federales a Municipios	De Cumplimiento	1149-DE-GF
1150	Municipio de Puebla, Puebla	Recursos del Fondo de Aportaciones para el Fortalecimiento de los Municipios y de las Demarcaciones Territoriales del Distrito Federal	De Cumplimiento	1150-DS-GF
1151	Municipio de Puebla, Puebla	Recursos del Otorgamiento del Subsidio para el Fortalecimiento del Desempeño en Materia de Seguridad Pública a los Municipios y Demarcaciones Territoriales de la Ciudad de México y, en su caso, a las Entidades Federativas que Ejercen de Manera Directa o Coordinada la Función	De Cumplimiento	1151-GB-GF
1152	Municipio de San Martín Texmelucan, Puebla	Recursos del Fondo de Aportaciones para el Fortalecimiento de los Municipios y de las Demarcaciones Territoriales del Distrito Federal	De Cumplimiento	1152-DS-GF

Núm. Cons.	Entidad	Título	Tipo de Auditoría	Núm. Aud.- Gpo. Funcional
1153	Municipio de Tehuacán, Puebla	Participaciones Federales a Municipios	De Cumplimiento	1153-DE-GF
1154	Municipio de Tehuacán, Puebla	Recursos del Fondo de Aportaciones para el Fortalecimiento de los Municipios y de las Demarcaciones Territoriales del Distrito Federal	De Cumplimiento	1154-DS-GF
1155	Municipio de Zacatlán, Puebla	Participación Social y Conclusión de las Obras en el FISMDF	De Cumplimiento	1155-DS-GF
1156	Sistema para el Desarrollo Integral de la Familia del Estado de Puebla	Cumplimiento de las Disposiciones Establecidas en la Ley de Disciplina Financiera de las Entidades Federativas y los Municipios	De Cumplimiento	1156-GB-GF
1157	Poder Judicial del Estado de Puebla	Cumplimiento de las Disposiciones Establecidas en la Ley de Disciplina Financiera de las Entidades Federativas y los Municipios	De Cumplimiento	1157-GB-GF
1158	Congreso del Estado de Puebla	Cumplimiento de las Disposiciones Establecidas en la Ley de Disciplina Financiera de las Entidades Federativas y los Municipios	De Cumplimiento	1158-GB-GF
1159	Colegio de Bachilleres del Estado de Puebla	Subsidios para Organismos Descentralizados Estatales (Educación Media Superior)	De Cumplimiento	1159-DS-GF
QUERÉTARO				
1160	Gobierno del Estado de Querétaro	Acuerdo de Coordinación para Garantizar la Prestación Gratuita de Servicios de Salud, Medicamentos y demás Insumos Asociados para las Personas sin Seguridad Social	De Cumplimiento	1160-DS-GF
1161	Gobierno del Estado de Querétaro	Apoyos a Centros y Organizaciones de Educación	De Cumplimiento	1161-DS-GF
1162	Gobierno del Estado de Querétaro	Cumplimiento de las Disposiciones Establecidas en la Ley de Disciplina Financiera de las Entidades Federativas y los Municipios	De Cumplimiento	1162-GB-GF
1163	Gobierno del Estado de Querétaro	Distribución de las Participaciones Federales	De Cumplimiento	1163-DE-GF
1164	Gobierno del Estado de Querétaro	Distribución de los Recursos del Fondo de Aportaciones para el Fortalecimiento de los Municipios y de las Demarcaciones Territoriales del Distrito Federal	De Cumplimiento	1164-DS-GF
1165	Gobierno del Estado de Querétaro	Distribución de los Recursos del Fondo de Aportaciones para la Infraestructura Social Municipal y de las Demarcaciones Territoriales del Distrito Federal	De Cumplimiento	1165-DS-GF
1166	Gobierno del Estado de Querétaro	Escuelas al CIEN	De Cumplimiento	1166-DS-GF
1167	Gobierno del Estado de Querétaro	Escuelas de Tiempo Completo	De Cumplimiento	1167-DS-GF
1168	Gobierno del Estado de Querétaro	Expansión de la Educación Inicial	De Cumplimiento	1168-DS-GF
1169	Gobierno del Estado de Querétaro	Fondo de Aportaciones para los Servicios de Salud	De Cumplimiento	1169-DS-GF
1170	Gobierno del Estado de Querétaro	Participaciones Federales a Entidades Federativas	De Cumplimiento	1170-DE-GF
1171	Gobierno del Estado de Querétaro	Participaciones Federales a Entidades Federativas (Cumplimiento del Artículo 3-B de la Ley de Coordinación Fiscal)	De Cumplimiento	1171-DE-GF
1172	Gobierno del Estado de Querétaro	Programa de Atención a la Salud y Medicamentos Gratuitos para la Población sin Seguridad Social Laboral	De Cumplimiento	1172-DS-GF
1173	Gobierno del Estado de Querétaro	Recursos del Fondo de Aportaciones Múltiples	De Cumplimiento	1173-DS-GF
1174	Gobierno del Estado de Querétaro	Recursos del Fondo de Aportaciones para el Fortalecimiento de las Entidades Federativas	De Cumplimiento	1174-DS-GF
1175	Gobierno del Estado de Querétaro	Recursos del Fondo de Aportaciones para la Educación Tecnológica y de Adultos	De Cumplimiento	1175-DS-GF
1176	Gobierno del Estado de Querétaro	Recursos del Fondo de Aportaciones para la Nómina Educativa y Gasto Operativo	De Cumplimiento	1176-DS-GF
1177	Gobierno del Estado de Querétaro	Recursos del Fondo de Aportaciones para la Seguridad Pública de los Estados y del Distrito Federal	Combinada de Cumplimiento y Desempeño	1177-GB-GF
1178	Gobierno del Estado de Querétaro	Recursos del Fondo de Infraestructura Social para las Entidades	De Cumplimiento	1178-DS-GF
1179	Gobierno del Estado de Querétaro	Sistema de Recursos Federales Transferidos	De Cumplimiento	1179-GB-GF
1180	Gobierno del Estado de Querétaro	Transferencia de Recursos de los Subsidios para Organismos Descentralizados Estatales de Educación Media Superior y Superior en su Vertiente Tecnológica y Politécnica	De Cumplimiento	1180-DS-GF
1181	Municipio de Amealco de Bonfil, Querétaro	Recursos del Fondo de Aportaciones para la Infraestructura Social Municipal y de las Demarcaciones Territoriales del Distrito Federal	De Cumplimiento	1181-DS-GF
1182	Municipio de Jalpan de Serra, Querétaro	Participación Social y Conclusión de las Obras en el FISMDF	De Cumplimiento	1182-DS-GF
1183	Municipio de Querétaro, Querétaro	Participaciones Federales a Municipios	De Cumplimiento	1183-DE-GF
1184	Municipio de Querétaro, Querétaro	Recursos del Fondo de Aportaciones para el Fortalecimiento de los Municipios y de las Demarcaciones Territoriales del Distrito Federal	De Cumplimiento	1184-DS-GF

Núm. Cons.	Entidad	Título	Tipo de Auditoría	Núm. Aud.- Gpo. Funcional
1185	Municipio de Querétaro, Querétaro	Recursos del Otorgamiento del Subsidio para el Fortalecimiento del Desempeño en Materia de Seguridad Pública a los Municipios y Demarcaciones Territoriales de la Ciudad de México y, en su caso, a las Entidades Federativas que Ejercen de Manera Directa o Coordinada la Función	De Cumplimiento	1185-GB-GF
1186	Legislatura del Estado de Querétaro	Cumplimiento de las Disposiciones Establecidas en la Ley de Disciplina Financiera de las Entidades Federativas y los Municipios	De Cumplimiento	1186-GB-GF
1187	Colegio de Bachilleres del Estado de Querétaro	Subsidios para Organismos Descentralizados Estatales (Educación Media Superior)	De Cumplimiento	1187-DS-GF
QUINTANA ROO				
1188	Gobierno del Estado de Quintana Roo	Acuerdo de Coordinación para Garantizar la Prestación Gratuita de Servicios de Salud, Medicamentos y demás Insumos Asociados para las Personas sin Seguridad Social	De Cumplimiento	1188-DS-GF
1189	Gobierno del Estado de Quintana Roo	Apoyos a Centros y Organizaciones de Educación	De Cumplimiento	1189-DS-GF
1190	Gobierno del Estado de Quintana Roo	Cumplimiento de las Disposiciones Establecidas en la Ley de Disciplina Financiera de las Entidades Federativas y los Municipios	De Cumplimiento	1190-GB-GF
1191	Gobierno del Estado de Quintana Roo	Distribución de las Participaciones Federales	De Cumplimiento	1191-DE-GF
1192	Gobierno del Estado de Quintana Roo	Distribución de los Recursos del Fondo de Aportaciones para el Fortalecimiento de los Municipios y de las Demarcaciones Territoriales del Distrito Federal	De Cumplimiento	1192-DS-GF
1193	Gobierno del Estado de Quintana Roo	Distribución de los Recursos del Fondo de Aportaciones para la Infraestructura Social Municipal y de las Demarcaciones Territoriales del Distrito Federal	De Cumplimiento	1193-DS-GF
1194	Gobierno del Estado de Quintana Roo	Escuelas al CIEN	De Cumplimiento	1194-DS-GF
1195	Gobierno del Estado de Quintana Roo	Escuelas de Tiempo Completo	De Cumplimiento	1195-DS-GF
1196	Gobierno del Estado de Quintana Roo	Expansión de la Educación Inicial	De Cumplimiento	1196-DS-GF
1197	Gobierno del Estado de Quintana Roo	Fondo de Aportaciones para los Servicios de Salud	De Cumplimiento	1197-DS-GF
1198	Gobierno del Estado de Quintana Roo	Fondo Metropolitano	De Cumplimiento	1198-DS-GF
1199	Gobierno del Estado de Quintana Roo	Participaciones Federales a Entidades Federativas	De Cumplimiento	1199-DE-GF
1200	Gobierno del Estado de Quintana Roo	Participaciones Federales a Entidades Federativas (Cumplimiento del Artículo 3-B de la Ley de Coordinación Fiscal)	De Cumplimiento	1200-DE-GF
1201	Gobierno del Estado de Quintana Roo	Programa de Atención a la Salud y Medicamentos Gratuitos para la Población sin Seguridad Social Laboral	De Cumplimiento	1201-DS-GF
1202	Gobierno del Estado de Quintana Roo	Recursos del Fondo de Aportaciones Múltiples	De Cumplimiento	1202-DS-GF
1203	Gobierno del Estado de Quintana Roo	Recursos del Fondo de Aportaciones para el Fortalecimiento de las Entidades Federativas	De Cumplimiento	1203-DS-GF
1204	Gobierno del Estado de Quintana Roo	Recursos del Fondo de Aportaciones para la Educación Tecnológica y de Adultos	De Cumplimiento	1204-DS-GF
1205	Gobierno del Estado de Quintana Roo	Recursos del Fondo de Aportaciones para la Nómina Educativa y Gasto Operativo	De Cumplimiento	1205-DS-GF
1206	Gobierno del Estado de Quintana Roo	Recursos del Fondo de Aportaciones para la Seguridad Pública de los Estados y del Distrito Federal	Combinada de Cumplimiento y Desempeño	1206-GB-GF
1207	Gobierno del Estado de Quintana Roo	Recursos del Fondo de Infraestructura Social para las Entidades	De Cumplimiento	1207-DS-GF
1208	Gobierno del Estado de Quintana Roo	Sistema de Evaluación del Desempeño del Gasto Federalizado	Combinada de Cumplimiento y Desempeño	1208-GB-GF
1209	Gobierno del Estado de Quintana Roo	Transferencia de Recursos de los Subsidios para Organismos Descentralizados Estatales de Educación Media Superior y Superior en su Vertiente Tecnológica y Politécnica	De Cumplimiento	1209-DS-GF
1210	Municipio de Benito Juárez, Quintana Roo	Participaciones Federales a Municipios	De Cumplimiento	1210-DE-GF
1211	Municipio de Benito Juárez, Quintana Roo	Recursos del Fondo de Aportaciones para el Fortalecimiento de los Municipios y de las Demarcaciones Territoriales del Distrito Federal	De Cumplimiento	1211-DS-GF
1212	Municipio de Benito Juárez, Quintana Roo	Recursos del Otorgamiento del Subsidio para el Fortalecimiento del Desempeño en Materia de Seguridad Pública a los Municipios y Demarcaciones Territoriales de la Ciudad de México y, en su caso, a las Entidades Federativas que Ejercen de Manera Directa o Coordinada la Función	De Cumplimiento	1212-GB-GF
1213	Municipio de Othón P. Blanco, Quintana Roo	Participaciones Federales a Municipios	De Cumplimiento	1213-DE-GF

Núm. Cons.	Entidad	Título	Tipo de Auditoría	Núm. Aud.- Gpo. Funcional
1214	Municipio de Othón P. Blanco, Quintana Roo	Recursos del Fondo de Aportaciones para la Infraestructura Social Municipal y de las Demarcaciones Territoriales del Distrito Federal	De Cumplimiento	1214-DS-GF
1215	Poder Judicial del Estado de Quintana Roo	Cumplimiento de las Disposiciones Establecidas en la Ley de Disciplina Financiera de las Entidades Federativas y los Municipios	De Cumplimiento	1215-GB-GF
1216	Legislatura del Estado de Quintana Roo	Cumplimiento de las Disposiciones Establecidas en la Ley de Disciplina Financiera de las Entidades Federativas y los Municipios	De Cumplimiento	1216-GB-GF
1217	Colegio de Bachilleres del Estado de Quintana Roo	Subsidios para Organismos Descentralizados Estatales (Educación Media Superior)	De Cumplimiento	1217-DS-GF
SAN LUIS POTOSÍ				
1218	Gobierno del Estado de San Luis Potosí	Acuerdo de Coordinación para Garantizar la Prestación Gratuita de Servicios de Salud, Medicamentos y demás Insumos Asociados para las Personas sin Seguridad Social	De Cumplimiento	1218-DS-GF
1219	Gobierno del Estado de San Luis Potosí	Apoyos a Centros y Organizaciones de Educación	De Cumplimiento	1219-DS-GF
1220	Gobierno del Estado de San Luis Potosí	Cumplimiento de las Disposiciones Establecidas en la Ley de Disciplina Financiera de las Entidades Federativas y los Municipios	De Cumplimiento	1220-GB-GF
1221	Gobierno del Estado de San Luis Potosí	Distribución de las Participaciones Federales	De Cumplimiento	1221-DE-GF
1222	Gobierno del Estado de San Luis Potosí	Distribución de los Recursos del Fondo de Aportaciones para el Fortalecimiento de los Municipios y de las Demarcaciones Territoriales del Distrito Federal	De Cumplimiento	1222-DS-GF
1223	Gobierno del Estado de San Luis Potosí	Distribución de los Recursos del Fondo de Aportaciones para la Infraestructura Social Municipal y de las Demarcaciones Territoriales del Distrito Federal	De Cumplimiento	1223-DS-GF
1224	Gobierno del Estado de San Luis Potosí	Escuelas al CIEN	De Cumplimiento	1224-DS-GF
1225	Gobierno del Estado de San Luis Potosí	Escuelas de Tiempo Completo	De Cumplimiento	1225-DS-GF
1226	Gobierno del Estado de San Luis Potosí	Expansión de la Educación Inicial	De Cumplimiento	1226-DS-GF
1227	Gobierno del Estado de San Luis Potosí	Fondo de Aportaciones para los Servicios de Salud	De Cumplimiento	1227-DS-GF
1228	Gobierno del Estado de San Luis Potosí	Fondo para Entidades Federativas y Municipios Productores de Hidrocarburos	De Cumplimiento	1228-DS-GF
1229	Gobierno del Estado de San Luis Potosí	Participaciones Federales a Entidades Federativas	De Cumplimiento	1229-DE-GF
1230	Gobierno del Estado de San Luis Potosí	Participaciones Federales a Entidades Federativas (Cumplimiento del Artículo 3-B de la Ley de Coordinación Fiscal)	De Cumplimiento	1230-DE-GF
1231	Gobierno del Estado de San Luis Potosí	Programa de Agua Potable, Drenaje y Tratamiento (PROAGUA)	De Cumplimiento	1231-DS-GF
1232	Gobierno del Estado de San Luis Potosí	Programa de Atención a la Salud y Medicamentos Gratuitos para la Población sin Seguridad Social Laboral	De Cumplimiento	1232-DS-GF
1233	Gobierno del Estado de San Luis Potosí	Recursos del Fondo de Aportaciones Múltiples	De Cumplimiento	1233-DS-GF
1234	Gobierno del Estado de San Luis Potosí	Recursos del Fondo de Aportaciones para el Fortalecimiento de las Entidades Federativas	De Cumplimiento	1234-DS-GF
1235	Gobierno del Estado de San Luis Potosí	Recursos del Fondo de Aportaciones para la Educación Tecnológica y de Adultos	De Cumplimiento	1235-DS-GF
1236	Gobierno del Estado de San Luis Potosí	Recursos del Fondo de Aportaciones para la Nómina Educativa y Gasto Operativo	De Cumplimiento	1236-DS-GF
1237	Gobierno del Estado de San Luis Potosí	Recursos del Fondo de Aportaciones para la Seguridad Pública de los Estados y del Distrito Federal	Combinada de Cumplimiento y Desempeño	1237-GB-GF
1238	Gobierno del Estado de San Luis Potosí	Recursos del Fondo de Infraestructura Social para las Entidades	De Cumplimiento	1238-DS-GF
1239	Gobierno del Estado de San Luis Potosí	Recursos del Fondo Regional	De Cumplimiento	1239-DS-GF
1240	Gobierno del Estado de San Luis Potosí	Sustitución del Hospital Central Dr. Ignacio Morones Prieto, en el Estado de San Luis Potosí	De Cumplimiento a Inversiones Físicas	1240-DS-GF
1241	Gobierno del Estado de San Luis Potosí	Transferencia de Recursos de los Subsidios para Organismos Descentralizados Estatales de Educación Media Superior y Superior en su Vertiente Tecnológica y Politécnica	De Cumplimiento	1241-DS-GF
1242	Municipio de Ciudad Valles, San Luis Potosí	Participación Social y Conclusión de las Obras en el FISMDF	De Cumplimiento	1242-DS-GF
1243	Municipio de Coxcatlán, San Luis Potosí	Participaciones Federales a Municipios	De Cumplimiento	1243-DE-GF
1244	Municipio de Matehuala, San Luis Potosí	Participaciones Federales a Municipios	De Cumplimiento	1244-DE-GF
1245	Municipio de Matehuala, San Luis Potosí	Recursos del Fondo de Aportaciones para el Fortalecimiento de los Municipios y de las Demarcaciones Territoriales del Distrito Federal	De Cumplimiento	1245-DS-GF

Núm. Cons.	Entidad	Título	Tipo de Auditoría	Núm. Aud.- Gpo. Funcional
1246	Municipio de San Ciró de Acosta, San Luis Potosí	Participaciones Federales a Municipios	De Cumplimiento	1246-DE-GF
1247	Municipio de San Luis Potosí, San Luis Potosí	Participaciones Federales a Municipios	De Cumplimiento	1247-DE-GF
1248	Municipio de San Luis Potosí, San Luis Potosí	Recursos del Fondo de Aportaciones para el Fortalecimiento de los Municipios y de las Demarcaciones Territoriales del Distrito Federal	De Cumplimiento	1248-DS-GF
1249	Municipio de Tamasopo, San Luis Potosí	Participaciones Federales a Municipios	De Cumplimiento	1249-DE-GF
1250	Municipio de Tamazunchale, San Luis Potosí	Recursos del Fondo de Aportaciones para la Infraestructura Social Municipal y de las Demarcaciones Territoriales del Distrito Federal	De Cumplimiento	1250-DS-GF
1251	Sistema para el Desarrollo Integral de la Familia del Estado de San Luis Potosí	Cumplimiento de las Disposiciones Establecidas en la Ley de Disciplina Financiera de las Entidades Federativas y los Municipios	De Cumplimiento	1251-GB-GF
1252	Congreso del Estado de San Luis Potosí	Cumplimiento de las Disposiciones Establecidas en la Ley de Disciplina Financiera de las Entidades Federativas y los Municipios	De Cumplimiento	1252-GB-GF
1253	Colegio de Bachilleres del Estado de San Luis Potosí	Subsidios para Organismos Descentralizados Estatales (Educación Media Superior)	De Cumplimiento	1253-DS-GF
SINALOA				
1254	Gobierno del Estado de Sinaloa	Acuerdo de Coordinación para Garantizar la Prestación Gratuita de Servicios de Salud, Medicamentos y demás Insumos Asociados para las Personas sin Seguridad Social	De Cumplimiento	1254-DS-GF
1255	Gobierno del Estado de Sinaloa	Apoyos a Centros y Organizaciones de Educación	De Cumplimiento	1255-DS-GF
1256	Gobierno del Estado de Sinaloa	Cumplimiento de las Disposiciones Establecidas en la Ley de Disciplina Financiera de las Entidades Federativas y los Municipios	De Cumplimiento	1256-GB-GF
1257	Gobierno del Estado de Sinaloa	Distribución de las Participaciones Federales	De Cumplimiento	1257-DE-GF
1258	Gobierno del Estado de Sinaloa	Distribución de los Recursos del Fondo de Aportaciones para el Fortalecimiento de los Municipios y de las Demarcaciones Territoriales del Distrito Federal	De Cumplimiento	1258-DS-GF
1259	Gobierno del Estado de Sinaloa	Distribución de los Recursos del Fondo de Aportaciones para la Infraestructura Social Municipal y de las Demarcaciones Territoriales del Distrito Federal	De Cumplimiento	1259-DS-GF
1260	Gobierno del Estado de Sinaloa	Escuelas al CIEN	De Cumplimiento	1260-DS-GF
1261	Gobierno del Estado de Sinaloa	Escuelas de Tiempo Completo	De Cumplimiento	1261-DS-GF
1262	Gobierno del Estado de Sinaloa	Expansión de la Educación Inicial	De Cumplimiento	1262-DS-GF
1263	Gobierno del Estado de Sinaloa	Fondo de Aportaciones para los Servicios de Salud	De Cumplimiento	1263-DS-GF
1264	Gobierno del Estado de Sinaloa	Participaciones Federales a Entidades Federativas	De Cumplimiento	1264-DE-GF
1265	Gobierno del Estado de Sinaloa	Participaciones Federales a Entidades Federativas (Cumplimiento del Artículo 3-B de la Ley de Coordinación Fiscal)	De Cumplimiento	1265-DE-GF
1266	Gobierno del Estado de Sinaloa	Programa de Agua Potable, Drenaje y Tratamiento (PROAGUA)	De Cumplimiento	1266-DS-GF
1267	Gobierno del Estado de Sinaloa	Programa de Atención a la Salud y Medicamentos Gratuitos para la Población sin Seguridad Social Laboral	De Cumplimiento	1267-DS-GF
1268	Gobierno del Estado de Sinaloa	Recursos del Fondo de Aportaciones Múltiples	De Cumplimiento	1268-DS-GF
1269	Gobierno del Estado de Sinaloa	Recursos del Fondo de Aportaciones para el Fortalecimiento de las Entidades Federativas	De Cumplimiento	1269-DS-GF
1270	Gobierno del Estado de Sinaloa	Recursos del Fondo de Aportaciones para la Educación Tecnológica y de Adultos	De Cumplimiento	1270-DS-GF
1271	Gobierno del Estado de Sinaloa	Recursos del Fondo de Aportaciones para la Nómina Educativa y Gasto Operativo	De Cumplimiento	1271-DS-GF
1272	Gobierno del Estado de Sinaloa	Recursos del Fondo de Aportaciones para la Seguridad Pública de los Estados y del Distrito Federal	Combinada de Cumplimiento y Desempeño	1272-GB-GF
1273	Gobierno del Estado de Sinaloa	Recursos del Fondo de Infraestructura Social para las Entidades	De Cumplimiento	1273-DS-GF
1274	Gobierno del Estado de Sinaloa	Sistema de Evaluación del Desempeño del Gasto Federalizado	Combinada de Cumplimiento y Desempeño	1274-GB-GF
1275	Gobierno del Estado de Sinaloa	Transferencia de Recursos de los Subsidios para Organismos Descentralizados Estatales de Educación Media Superior y Superior en su Vertiente Tecnológica y Politécnica	De Cumplimiento	1275-DS-GF
1276	Municipio de Ahome, Sinaloa	Participaciones Federales a Municipios	De Cumplimiento	1276-DE-GF
1277	Municipio de Ahome, Sinaloa	Recursos del Fondo de Aportaciones para la Infraestructura Social Municipal y de las Demarcaciones Territoriales del Distrito Federal	De Cumplimiento	1277-DS-GF

Núm. Cons.	Entidad	Título	Tipo de Auditoría	Núm. Aud.- Gpo. Funcional
1278	Municipio de Culiacán, Sinaloa	Participaciones Federales a Municipios	De Cumplimiento	1278-DE-GF
1279	Municipio de Culiacán, Sinaloa	Recursos del Fondo de Aportaciones para el Fortalecimiento de los Municipios y de las Demarcaciones Territoriales del Distrito Federal	De Cumplimiento	1279-DS-GF
1280	Municipio de Mazatlán, Sinaloa	Participaciones Federales a Municipios	De Cumplimiento	1280-DE-GF
1281	Congreso del Estado de Sinaloa	Cumplimiento de las Disposiciones Establecidas en la Ley de Disciplina Financiera de las Entidades Federativas y los Municipios	De Cumplimiento	1281-GB-GF
1282	Colegio de Bachilleres del Estado de Sinaloa	Subsidios para Organismos Descentralizados Estatales (Educación Media Superior)	De Cumplimiento	1282-DS-GF
SONORA				
1283	Gobierno del Estado de Sonora	Acuerdo de Coordinación para Garantizar la Prestación Gratuita de Servicios de Salud, Medicamentos y demás Insumos Asociados para las Personas sin Seguridad Social	De Cumplimiento	1283-DS-GF
1284	Gobierno del Estado de Sonora	Apoyos a Centros y Organizaciones de Educación	De Cumplimiento	1284-DS-GF
1285	Gobierno del Estado de Sonora	Cumplimiento de las Disposiciones Establecidas en la Ley de Disciplina Financiera de las Entidades Federativas y los Municipios	De Cumplimiento	1285-GB-GF
1286	Gobierno del Estado de Sonora	Distribución de las Participaciones Federales	De Cumplimiento	1286-DE-GF
1287	Gobierno del Estado de Sonora	Distribución de los Recursos del Fondo de Aportaciones para el Fortalecimiento de los Municipios y de las Demarcaciones Territoriales del Distrito Federal	De Cumplimiento	1287-DS-GF
1288	Gobierno del Estado de Sonora	Distribución de los Recursos del Fondo de Aportaciones para la Infraestructura Social Municipal y de las Demarcaciones Territoriales del Distrito Federal	De Cumplimiento	1288-DS-GF
1289	Gobierno del Estado de Sonora	Escuelas al CIEN	De Cumplimiento	1289-DS-GF
1290	Gobierno del Estado de Sonora	Escuelas de Tiempo Completo	De Cumplimiento	1290-DS-GF
1291	Gobierno del Estado de Sonora	Expansión de la Educación Inicial	De Cumplimiento	1291-DS-GF
1292	Gobierno del Estado de Sonora	Fondo de Aportaciones para los Servicios de Salud	De Cumplimiento	1292-DS-GF
1293	Gobierno del Estado de Sonora	Fondo Metropolitano	De Cumplimiento	1293-DS-GF
1294	Gobierno del Estado de Sonora	Participaciones Federales a Entidades Federativas	De Cumplimiento	1294-DE-GF
1295	Gobierno del Estado de Sonora	Participaciones Federales a Entidades Federativas (Cumplimiento del Artículo 3-B de la Ley de Coordinación Fiscal)	De Cumplimiento	1295-DE-GF
1296	Gobierno del Estado de Sonora	Programa de Agua Potable, Drenaje y Tratamiento (PROAGUA)	De Cumplimiento	1296-DS-GF
1297	Gobierno del Estado de Sonora	Programa de Atención a la Salud y Medicamentos Gratuitos para la Población sin Seguridad Social Laboral	De Cumplimiento	1297-DS-GF
1298	Gobierno del Estado de Sonora	Recursos del Fondo de Aportaciones Múltiples	De Cumplimiento	1298-DS-GF
1299	Gobierno del Estado de Sonora	Recursos del Fondo de Aportaciones para el Fortalecimiento de las Entidades Federativas	De Cumplimiento	1299-DS-GF
1300	Gobierno del Estado de Sonora	Recursos del Fondo de Aportaciones para la Educación Tecnológica y de Adultos	De Cumplimiento	1300-DS-GF
1301	Gobierno del Estado de Sonora	Recursos del Fondo de Aportaciones para la Nómina Educativa y Gasto Operativo	De Cumplimiento	1301-DS-GF
1302	Gobierno del Estado de Sonora	Recursos del Fondo de Aportaciones para la Seguridad Pública de los Estados y del Distrito Federal	Combinada de Cumplimiento y Desempeño	1302-GB-GF
1303	Gobierno del Estado de Sonora	Recursos del Fondo de Infraestructura Social para las Entidades	De Cumplimiento	1303-DS-GF
1304	Gobierno del Estado de Sonora	Transferencia de Recursos de los Subsidios para Organismos Descentralizados Estatales de Educación Media Superior y Superior en su Vertiente Tecnológica y Politécnica	De Cumplimiento	1304-DS-GF
1305	Municipio de Cajeme, Sonora	Participaciones Federales a Municipios	De Cumplimiento	1305-DE-GF
1306	Municipio de Cajeme, Sonora	Recursos del Fondo de Aportaciones para el Fortalecimiento de los Municipios y de las Demarcaciones Territoriales del Distrito Federal	De Cumplimiento	1306-DS-GF
1307	Municipio de Empalme, Sonora	Participaciones Federales a Municipios	De Cumplimiento	1307-DE-GF
1308	Municipio de Hermosillo, Sonora	Participaciones Federales a Municipios	De Cumplimiento	1308-DE-GF
1309	Municipio de Hermosillo, Sonora	Recursos del Fondo de Aportaciones para el Fortalecimiento de los Municipios y de las Demarcaciones Territoriales del Distrito Federal	De Cumplimiento	1309-DS-GF
1310	Municipio de Navojoa, Sonora	Recursos del Fondo de Aportaciones para la Infraestructura Social Municipal y de las Demarcaciones Territoriales del Distrito Federal	De Cumplimiento	1310-DS-GF

Núm. Cons.	Entidad	Título	Tipo de Auditoría	Núm. Aud.- Gpo. Funcional
1311	Municipio de Nogales, Sonora	Recursos del Otorgamiento del Subsidio para el Fortalecimiento del Desempeño en Materia de Seguridad Pública a los Municipios y Demarcaciones Territoriales de la Ciudad de México y, en su caso, a las Entidades Federativas que Ejercen de Manera Directa o Coordinada la Función	De Cumplimiento	1311-GB-GF
1312	Congreso del Estado de Sonora	Cumplimiento de las Disposiciones Establecidas en la Ley de Disciplina Financiera de las Entidades Federativas y los Municipios	De Cumplimiento	1312-GB-GF
1313	Colegio de Bachilleres del Estado de Sonora	Subsidios para Organismos Descentralizados Estatales (Educación Media Superior)	De Cumplimiento	1313-DS-GF
TABASCO				
1314	Gobierno del Estado de Tabasco	Acuerdo de Coordinación para Garantizar la Prestación Gratuita de Servicios de Salud, Medicamentos y demás Insumos Asociados para las Personas sin Seguridad Social	De Cumplimiento	1314-DS-GF
1315	Gobierno del Estado de Tabasco	Apoyos a Centros y Organizaciones de Educación	De Cumplimiento	1315-DS-GF
1316	Gobierno del Estado de Tabasco	Cumplimiento de las Disposiciones Establecidas en la Ley de Disciplina Financiera de las Entidades Federativas y los Municipios	De Cumplimiento	1316-GB-GF
1317	Gobierno del Estado de Tabasco	Distribución de las Participaciones Federales	De Cumplimiento	1317-DE-GF
1318	Gobierno del Estado de Tabasco	Distribución de los Recursos del Fondo de Aportaciones para el Fortalecimiento de los Municipios y de las Demarcaciones Territoriales del Distrito Federal	De Cumplimiento	1318-DS-GF
1319	Gobierno del Estado de Tabasco	Distribución de los Recursos del Fondo de Aportaciones para la Infraestructura Social Municipal y de las Demarcaciones Territoriales del Distrito Federal	De Cumplimiento	1319-DS-GF
1320	Gobierno del Estado de Tabasco	Escuelas al CIEN	De Cumplimiento	1320-DS-GF
1321	Gobierno del Estado de Tabasco	Escuelas de Tiempo Completo	De Cumplimiento	1321-DS-GF
1322	Gobierno del Estado de Tabasco	Expansión de la Educación Inicial	De Cumplimiento	1322-DS-GF
1323	Gobierno del Estado de Tabasco	Fondo de Aportaciones para los Servicios de Salud	De Cumplimiento	1323-DS-GF
1324	Gobierno del Estado de Tabasco	Fondo para Entidades Federativas y Municipios Productores de Hidrocarburos	De Cumplimiento	1324-DS-GF
1325	Gobierno del Estado de Tabasco	Participaciones Federales a Entidades Federativas	De Cumplimiento	1325-DE-GF
1326	Gobierno del Estado de Tabasco	Participaciones Federales a Entidades Federativas (Cumplimiento del Artículo 3-B de la Ley de Coordinación Fiscal)	De Cumplimiento	1326-DE-GF
1327	Gobierno del Estado de Tabasco	Programa de Agua Potable, Drenaje y Tratamiento (PROAGUA)	De Cumplimiento	1327-DS-GF
1328	Gobierno del Estado de Tabasco	Programa de Atención a la Salud y Medicamentos Gratuitos para la Población sin Seguridad Social Laboral	De Cumplimiento	1328-DS-GF
1329	Gobierno del Estado de Tabasco	Programa de Fortalecimiento a la Transversalidad de la Perspectiva de Género	De Cumplimiento	1329-GB-GF
1330	Gobierno del Estado de Tabasco	Recursos del Fondo de Aportaciones Múltiples	De Cumplimiento	1330-DS-GF
1331	Gobierno del Estado de Tabasco	Recursos del Fondo de Aportaciones para el Fortalecimiento de las Entidades Federativas	De Cumplimiento	1331-DS-GF
1332	Gobierno del Estado de Tabasco	Recursos del Fondo de Aportaciones para la Educación Tecnológica y de Adultos	De Cumplimiento	1332-DS-GF
1333	Gobierno del Estado de Tabasco	Recursos del Fondo de Aportaciones para la Nómina Educativa y Gasto Operativo	De Cumplimiento	1333-DS-GF
1334	Gobierno del Estado de Tabasco	Recursos del Fondo de Aportaciones para la Seguridad Pública de los Estados y del Distrito Federal	Combinada de Cumplimiento y Desempeño	1334-GB-GF
1335	Gobierno del Estado de Tabasco	Recursos del Fondo de Infraestructura Social para las Entidades	De Cumplimiento	1335-DS-GF
1336	Gobierno del Estado de Tabasco	Recursos del Otorgamiento del Subsidio para el Fortalecimiento del Desempeño en Materia de Seguridad Pública a los Municipios y Demarcaciones Territoriales de la Ciudad de México y, en su caso, a las Entidades Federativas que Ejercen de Manera Directa o Coordinada la Función	De Cumplimiento	1336-GB-GF

Núm. Cons.	Entidad	Título	Tipo de Auditoría	Núm. Aud.- Gpo. Funcional
1337	Gobierno del Estado de Tabasco	Transferencia de Recursos de los Subsidios para Organismos Descentralizados Estatales de Educación Media Superior y Superior en su Vertiente Tecnológica y Politécnica	De Cumplimiento	1337-DS-GF
1338	Municipio de Cárdenas, Tabasco	Recursos del Fondo de Aportaciones para la Infraestructura Social Municipal y de las Demarcaciones Territoriales del Distrito Federal	De Cumplimiento	1338-DS-GF
1339	Municipio de Centro, Tabasco	Participaciones Federales a Municipios	De Cumplimiento	1339-DE-GF
1340	Municipio de Centro, Tabasco	Recursos del Fondo de Aportaciones para el Fortalecimiento de los Municipios y de las Demarcaciones Territoriales del Distrito Federal	De Cumplimiento	1340-DS-GF
1341	Municipio de Macuspana, Tabasco	Participaciones Federales a Municipios	De Cumplimiento	1341-DE-GF
1342	Municipio de Macuspana, Tabasco	Recursos del Fondo de Aportaciones para la Infraestructura Social Municipal y de las Demarcaciones Territoriales del Distrito Federal	De Cumplimiento	1342-DS-GF
1343	Sistema para el Desarrollo Integral de la Familia del Estado de Tabasco	Cumplimiento de las Disposiciones Establecidas en la Ley de Disciplina Financiera de las Entidades Federativas y los Municipios	De Cumplimiento	1343-GB-GF
1344	Congreso del Estado de Tabasco	Cumplimiento de las Disposiciones Establecidas en la Ley de Disciplina Financiera de las Entidades Federativas y los Municipios	De Cumplimiento	1344-GB-GF
1345	Colegio de Bachilleres del Estado de Tabasco	Subsidios para Organismos Descentralizados Estatales (Educación Media Superior)	De Cumplimiento	1345-DS-GF
TAMAULIPAS				
1346	Gobierno del Estado de Tamaulipas	Acuerdo de Coordinación para Garantizar la Prestación Gratuita de Servicios de Salud, Medicamentos y demás Insumos Asociados para las Personas sin Seguridad Social	De Cumplimiento	1346-DS-GF
1347	Gobierno del Estado de Tamaulipas	Apoyos a Centros y Organizaciones de Educación	De Cumplimiento	1347-DS-GF
1348	Gobierno del Estado de Tamaulipas	Construcción del Hospital General de Matamoros, en el Estado de Tamaulipas	De Cumplimiento a Inversiones Físicas	1348-DS-GF
1349	Gobierno del Estado de Tamaulipas	Cumplimiento de las Disposiciones Establecidas en la Ley de Disciplina Financiera de las Entidades Federativas y los Municipios	De Cumplimiento	1349-GB-GF
1350	Gobierno del Estado de Tamaulipas	Distribución de las Participaciones Federales	De Cumplimiento	1350-DE-GF
1351	Gobierno del Estado de Tamaulipas	Distribución de los Recursos del Fondo de Aportaciones para el Fortalecimiento de los Municipios y de las Demarcaciones Territoriales del Distrito Federal	De Cumplimiento	1351-DS-GF
1352	Gobierno del Estado de Tamaulipas	Distribución de los Recursos del Fondo de Aportaciones para la Infraestructura Social Municipal y de las Demarcaciones Territoriales del Distrito Federal	De Cumplimiento	1352-DS-GF
1353	Gobierno del Estado de Tamaulipas	Escuelas al CIEN	De Cumplimiento	1353-DS-GF
1354	Gobierno del Estado de Tamaulipas	Escuelas de Tiempo Completo	De Cumplimiento	1354-DS-GF
1355	Gobierno del Estado de Tamaulipas	Expansión de la Educación Inicial	De Cumplimiento	1355-DS-GF
1356	Gobierno del Estado de Tamaulipas	Fondo de Aportaciones para los Servicios de Salud	De Cumplimiento	1356-DS-GF
1357	Gobierno del Estado de Tamaulipas	Fondo para Entidades Federativas y Municipios Productores de Hidrocarburos	De Cumplimiento	1357-DS-GF
1358	Gobierno del Estado de Tamaulipas	Participaciones Federales a Entidades Federativas	De Cumplimiento	1358-DE-GF
1359	Gobierno del Estado de Tamaulipas	Participaciones Federales a Entidades Federativas (Cumplimiento del Artículo 3-B de la Ley de Coordinación Fiscal)	De Cumplimiento	1359-DE-GF
1360	Gobierno del Estado de Tamaulipas	Programa de Agua Potable, Drenaje y Tratamiento (PROAGUA)	De Cumplimiento	1360-DS-GF
1361	Gobierno del Estado de Tamaulipas	Programa de Atención a la Salud y Medicamentos Gratuitos para la Población sin Seguridad Social Laboral	De Cumplimiento	1361-DS-GF
1362	Gobierno del Estado de Tamaulipas	Recursos del Fondo de Aportaciones Múltiples	De Cumplimiento	1362-DS-GF
1363	Gobierno del Estado de Tamaulipas	Recursos del Fondo de Aportaciones para el Fortalecimiento de las Entidades Federativas	De Cumplimiento	1363-DS-GF
1364	Gobierno del Estado de Tamaulipas	Recursos del Fondo de Aportaciones para la Educación Tecnológica y de Adultos	De Cumplimiento	1364-DS-GF

Núm. Cons.	Entidad	Título	Tipo de Auditoría	Núm. Aud.- Gpo. Funcional
1365	Gobierno del Estado de Tamaulipas	Recursos del Fondo de Aportaciones para la Nómina Educativa y Gasto Operativo	De Cumplimiento	1365-DS-GF
1366	Gobierno del Estado de Tamaulipas	Recursos del Fondo de Aportaciones para la Seguridad Pública de los Estados y del Distrito Federal	Combinada de Cumplimiento y Desempeño	1366-GB-GF
1367	Gobierno del Estado de Tamaulipas	Recursos del Fondo de Infraestructura Social para las Entidades	De Cumplimiento	1367-DS-GF
1368	Gobierno del Estado de Tamaulipas	Recursos del Otorgamiento del Subsidio para el Fortalecimiento del Desempeño en Materia de Seguridad Pública a los Municipios y Demarcaciones Territoriales de la Ciudad de México y, en su caso, a las Entidades Federativas que Ejercen de Manera Directa o Coordinada la Función	De Cumplimiento	1368-GB-GF
1369	Gobierno del Estado de Tamaulipas	Transferencia de Recursos de los Subsidios para Organismos Descentralizados Estatales de Educación Media Superior y Superior en su Vertiente Tecnológica y Politécnica	De Cumplimiento	1369-DS-GF
1370	Municipio de Altamira, Tamaulipas	Participaciones Federales a Municipios	De Cumplimiento	1370-DE-GF
1371	Municipio de Matamoros, Tamaulipas	Participaciones Federales a Municipios	De Cumplimiento	1371-DE-GF
1372	Municipio de Matamoros, Tamaulipas	Recursos del Fondo de Aportaciones para la Infraestructura Social Municipal y de las Demarcaciones Territoriales del Distrito Federal	De Cumplimiento	1372-DS-GF
1373	Municipio de Reynosa, Tamaulipas	Participaciones Federales a Municipios	De Cumplimiento	1373-DE-GF
1374	Municipio de Reynosa, Tamaulipas	Recursos del Fondo de Aportaciones para el Fortalecimiento de los Municipios y de las Demarcaciones Territoriales del Distrito Federal	De Cumplimiento	1374-DS-GF
1375	Municipio de Victoria, Tamaulipas	Participaciones Federales a Municipios	De Cumplimiento	1375-DE-GF
1376	Sistema para el Desarrollo Integral de la Familia del Estado de Tamaulipas	Cumplimiento de las Disposiciones Establecidas en la Ley de Disciplina Financiera de las Entidades Federativas y los Municipios	De Cumplimiento	1376-GB-GF
1377	Poder Judicial del Estado de Tamaulipas	Cumplimiento de las Disposiciones Establecidas en la Ley de Disciplina Financiera de las Entidades Federativas y los Municipios	De Cumplimiento	1377-GB-GF
1378	Congreso del Estado Libre y Soberano de Tamaulipas	Cumplimiento de las Disposiciones Establecidas en la Ley de Disciplina Financiera de las Entidades Federativas y los Municipios	De Cumplimiento	1378-GB-GF
1379	Colegio de Bachilleres del Estado de Tamaulipas	Subsidios para Organismos Descentralizados Estatales (Educación Media Superior)	De Cumplimiento	1379-DS-GF
TLAXCALA				
1380	Gobierno del Estado de Tlaxcala	Acuerdo de Coordinación para Garantizar la Prestación Gratuita de Servicios de Salud, Medicamentos y demás Insumos Asociados para las Personas sin Seguridad Social	De Cumplimiento	1380-DS-GF
1381	Gobierno del Estado de Tlaxcala	Apoyos a Centros y Organizaciones de Educación	De Cumplimiento	1381-DS-GF
1382	Gobierno del Estado de Tlaxcala	Cumplimiento de las Disposiciones Establecidas en la Ley de Disciplina Financiera de las Entidades Federativas y los Municipios	De Cumplimiento	1382-GB-GF
1383	Gobierno del Estado de Tlaxcala	Distribución de las Participaciones Federales	De Cumplimiento	1383-DE-GF
1384	Gobierno del Estado de Tlaxcala	Distribución de los Recursos del Fondo de Aportaciones para el Fortalecimiento de los Municipios y de las Demarcaciones Territoriales del Distrito Federal	De Cumplimiento	1384-DS-GF
1385	Gobierno del Estado de Tlaxcala	Distribución de los Recursos del Fondo de Aportaciones para la Infraestructura Social Municipal y de las Demarcaciones Territoriales del Distrito Federal	De Cumplimiento	1385-DS-GF

Núm. Cons.	Entidad	Título	Tipo de Auditoría	Núm. Aud.- Gpo. Funcional
1386	Gobierno del Estado de Tlaxcala	Escuelas al CIEN	De Cumplimiento	1386-DS-GF
1387	Gobierno del Estado de Tlaxcala	Escuelas de Tiempo Completo	De Cumplimiento	1387-DS-GF
1388	Gobierno del Estado de Tlaxcala	Expansión de la Educación Inicial	De Cumplimiento	1388-DS-GF
1389	Gobierno del Estado de Tlaxcala	Fondo de Aportaciones para los Servicios de Salud	De Cumplimiento	1389-DS-GF
1390	Gobierno del Estado de Tlaxcala	Participaciones Federales a Entidades Federativas	De Cumplimiento	1390-DE-GF
1391	Gobierno del Estado de Tlaxcala	Participaciones Federales a Entidades Federativas (Cumplimiento del Artículo 3-B de la Ley de Coordinación Fiscal)	De Cumplimiento	1391-DE-GF
1392	Gobierno del Estado de Tlaxcala	Programa de Atención a la Salud y Medicamentos Gratuitos para la Población sin Seguridad Social Laboral	De Cumplimiento	1392-DS-GF
1393	Gobierno del Estado de Tlaxcala	Recursos del Fondo de Aportaciones Múltiples	De Cumplimiento	1393-DS-GF
1394	Gobierno del Estado de Tlaxcala	Recursos del Fondo de Aportaciones para el Fortalecimiento de las Entidades Federativas	De Cumplimiento	1394-DS-GF
1395	Gobierno del Estado de Tlaxcala	Recursos del Fondo de Aportaciones para la Educación Tecnológica y de Adultos	De Cumplimiento	1395-DS-GF
1396	Gobierno del Estado de Tlaxcala	Recursos del Fondo de Aportaciones para la Nómina Educativa y Gasto Operativo	De Cumplimiento	1396-DS-GF
1397	Gobierno del Estado de Tlaxcala	Recursos del Fondo de Aportaciones para la Seguridad Pública de los Estados y del Distrito Federal	Combinada de Cumplimiento y Desempeño	1397-GB-GF
1398	Gobierno del Estado de Tlaxcala	Recursos del Fondo de Infraestructura Social para las Entidades	De Cumplimiento	1398-DS-GF
1399	Gobierno del Estado de Tlaxcala	Transferencia de Recursos de los Subsidios para Organismos Descentralizados Estatales de Educación Media Superior y Superior en su Vertiente Tecnológica y Politécnica	De Cumplimiento	1399-DS-GF
1400	Municipio de Huamantla, Tlaxcala	Recursos del Fondo de Aportaciones para la Infraestructura Social Municipal y de las Demarcaciones Territoriales del Distrito Federal	De Cumplimiento	1400-DS-GF
1401	Municipio de Tlaxcala, Tlaxcala	Participaciones Federales a Municipios	De Cumplimiento	1401-DE-GF
1402	Municipio de Tlaxcala, Tlaxcala	Recursos del Fondo de Aportaciones para el Fortalecimiento de los Municipios y de las Demarcaciones Territoriales del Distrito Federal	De Cumplimiento	1402-DS-GF
1403	Congreso del Estado de Tlaxcala	Cumplimiento de las Disposiciones Establecidas en la Ley de Disciplina Financiera de las Entidades Federativas y los Municipios	De Cumplimiento	1403-GB-GF
1404	Colegio de Bachilleres del Estado de Tlaxcala	Subsidios para Organismos Descentralizados Estatales (Educación Media Superior)	De Cumplimiento	1404-DS-GF
VERACRUZ DE IGNACIO DE LA LLAVE				
1405	Gobierno del Estado de Veracruz de Ignacio de la Llave	Acuerdo de Coordinación para Garantizar la Prestación Gratuita de Servicios de Salud, Medicamentos y demás Insumos Asociados para las Personas sin Seguridad Social	De Cumplimiento	1405-DS-GF
1406	Gobierno del Estado de Veracruz de Ignacio de la Llave	Apoyos a Centros y Organizaciones de Educación	De Cumplimiento	1406-DS-GF
1407	Gobierno del Estado de Veracruz de Ignacio de la Llave	Cumplimiento de las Disposiciones Establecidas en la Ley de Disciplina Financiera de las Entidades Federativas y los Municipios	De Cumplimiento	1407-GB-GF
1408	Gobierno del Estado de Veracruz de Ignacio de la Llave	Distribución de las Participaciones Federales	De Cumplimiento	1408-DE-GF
1409	Gobierno del Estado de Veracruz de Ignacio de la Llave	Distribución de los Recursos del Fondo de Aportaciones para el Fortalecimiento de los Municipios y de las Demarcaciones Territoriales del Distrito Federal	De Cumplimiento	1409-DS-GF

Núm. Cons.	Entidad	Título	Tipo de Auditoría	Núm. Aud.- Gpo. Funcional
1410	Gobierno del Estado de Veracruz de Ignacio de la Llave	Distribución de los Recursos del Fondo de Aportaciones para la Infraestructura Social Municipal y de las Demarcaciones Territoriales del Distrito Federal	De Cumplimiento	1410-DS-GF
1411	Gobierno del Estado de Veracruz de Ignacio de la Llave	Escuelas al CIEN	De Cumplimiento	1411-DS-GF
1412	Gobierno del Estado de Veracruz de Ignacio de la Llave	Escuelas de Tiempo Completo	De Cumplimiento	1412-DS-GF
1413	Gobierno del Estado de Veracruz de Ignacio de la Llave	Expansión de la Educación Inicial	De Cumplimiento	1413-DS-GF
1414	Gobierno del Estado de Veracruz de Ignacio de la Llave	Fondo de Aportaciones para los Servicios de Salud	De Cumplimiento	1414-DS-GF
1415	Gobierno del Estado de Veracruz de Ignacio de la Llave	Fondo para Entidades Federativas y Municipios Productores de Hidrocarburos	De Cumplimiento	1415-DS-GF
1416	Gobierno del Estado de Veracruz de Ignacio de la Llave	Participaciones Federales a Entidades Federativas	De Cumplimiento	1416-DE-GF
1417	Gobierno del Estado de Veracruz de Ignacio de la Llave	Participaciones Federales a Entidades Federativas (Cumplimiento del Artículo 3-B de la Ley de Coordinación Fiscal)	De Cumplimiento	1417-DE-GF
1418	Gobierno del Estado de Veracruz de Ignacio de la Llave	Programa de Agua Potable, Drenaje y Tratamiento (PROAGUA)	De Cumplimiento	1418-DS-GF
1419	Gobierno del Estado de Veracruz de Ignacio de la Llave	Programa de Atención a la Salud y Medicamentos Gratuitos para la Población sin Seguridad Social Laboral	De Cumplimiento	1419-DS-GF
1420	Gobierno del Estado de Veracruz de Ignacio de la Llave	Recursos del Fondo de Aportaciones Múltiples	De Cumplimiento	1420-DS-GF
1421	Gobierno del Estado de Veracruz de Ignacio de la Llave	Recursos del Fondo de Aportaciones para el Fortalecimiento de las Entidades Federativas	De Cumplimiento	1421-DS-GF
1422	Gobierno del Estado de Veracruz de Ignacio de la Llave	Recursos del Fondo de Aportaciones para la Educación Tecnológica y de Adultos	De Cumplimiento	1422-DS-GF
1423	Gobierno del Estado de Veracruz de Ignacio de la Llave	Recursos del Fondo de Aportaciones para la Nómina Educativa y Gasto Operativo	De Cumplimiento	1423-DS-GF
1424	Gobierno del Estado de Veracruz de Ignacio de la Llave	Recursos del Fondo de Aportaciones para la Seguridad Pública de los Estados y del Distrito Federal	Combinada de Cumplimiento y Desempeño	1424-GB-GF
1425	Gobierno del Estado de Veracruz de Ignacio de la Llave	Recursos del Fondo de Infraestructura Social para las Entidades	De Cumplimiento	1425-DS-GF
1426	Gobierno del Estado de Veracruz de Ignacio de la Llave	Recursos del Fondo Regional	De Cumplimiento	1426-DS-GF
1427	Gobierno del Estado de Veracruz de Ignacio de la Llave	Recursos del Otorgamiento del Subsidio para el Fortalecimiento del Desempeño en Materia de Seguridad Pública a los Municipios y Demarcaciones Territoriales de la Ciudad de México y, en su caso, a las Entidades Federativas que Ejercen de Manera Directa o Coordinada la Función	De Cumplimiento	1427-GB-GF
1428	Gobierno del Estado de Veracruz de Ignacio de la Llave	Sistema de Recursos Federales Transferidos	De Cumplimiento	1428-GB-GF
1429	Gobierno del Estado de Veracruz de Ignacio de la Llave	Transferencia de Recursos de los Subsidios para Organismos Descentralizados Estatales de Educación Media Superior y Superior en su Vertiente Tecnológica y Politécnica	De Cumplimiento	1429-DS-GF
1430	Municipio de Actopan, Veracruz de Ignacio de la Llave	Participaciones Federales a Municipios	De Cumplimiento	1430-DE-GF
1431	Municipio de Boca del Río, Veracruz de Ignacio de la Llave	Participaciones Federales a Municipios	De Cumplimiento	1431-DE-GF

Núm. Cons.	Entidad	Título	Tipo de Auditoría	Núm. Aud.- Gpo. Funcional
1432	Municipio de Coatzacoalcos, Veracruz de Ignacio de la Llave	Participaciones Federales a Municipios	De Cumplimiento	1432-DE-GF
1433	Municipio de Coatzacoalcos, Veracruz de Ignacio de la Llave	Recursos del Fondo de Aportaciones para el Fortalecimiento de los Municipios y de las Demarcaciones Territoriales del Distrito Federal	De Cumplimiento	1433-DS-GF
1434	Municipio de Coatzacoalcos, Veracruz de Ignacio de la Llave	Recursos del Otorgamiento del Subsidio para el Fortalecimiento del Desempeño en Materia de Seguridad Pública a los Municipios y Demarcaciones Territoriales de la Ciudad de México y, en su caso, a las Entidades Federativas que Ejercen de Manera Directa o Coordinada la Función	De Cumplimiento	1434-GB-GF
1435	Municipio de Córdoba, Veracruz de Ignacio de la Llave	Recursos del Fondo de Aportaciones para el Fortalecimiento de los Municipios y de las Demarcaciones Territoriales del Distrito Federal	De Cumplimiento	1435-DS-GF
1436	Municipio de Las Choapas, Veracruz de Ignacio de la Llave	Recursos del Fondo de Aportaciones para la Infraestructura Social Municipal y de las Demarcaciones Territoriales del Distrito Federal	De Cumplimiento	1436-DS-GF
1437	Municipio de Mixtla de Altamirano, Veracruz de Ignacio de la Llave	Participaciones Federales a Municipios	De Cumplimiento	1437-DE-GF
1438	Municipio de Papanthla, Veracruz de Ignacio de la Llave	Recursos del Fondo de Aportaciones para la Infraestructura Social Municipal y de las Demarcaciones Territoriales del Distrito Federal	De Cumplimiento	1438-DS-GF
1439	Municipio de Tantoyuca, Veracruz de Ignacio de la Llave	Recursos del Fondo de Aportaciones para la Infraestructura Social Municipal y de las Demarcaciones Territoriales del Distrito Federal	De Cumplimiento	1439-DS-GF
1440	Municipio de Tezonapa, Veracruz de Ignacio de la Llave	Participaciones Federales a Municipios	De Cumplimiento	1440-DE-GF
1441	Municipio de Tuxpan, Veracruz de Ignacio de la Llave	Recursos del Fondo de Aportaciones para la Infraestructura Social Municipal y de las Demarcaciones Territoriales del Distrito Federal	De Cumplimiento	1441-DS-GF
1442	Municipio de Veracruz, Veracruz de Ignacio de la Llave	Participaciones Federales a Municipios	De Cumplimiento	1442-DE-GF
1443	Municipio de Veracruz, Veracruz de Ignacio de la Llave	Recursos del Fondo de Aportaciones para el Fortalecimiento de los Municipios y de las Demarcaciones Territoriales del Distrito Federal	De Cumplimiento	1443-DS-GF
1444	Municipio de Xalapa, Veracruz de Ignacio de la Llave	Participaciones Federales a Municipios	De Cumplimiento	1444-DE-GF
1445	Municipio de Xalapa, Veracruz de Ignacio de la Llave	Recursos del Fondo de Aportaciones para el Fortalecimiento de los Municipios y de las Demarcaciones Territoriales del Distrito Federal	De Cumplimiento	1445-DS-GF
1446	Sistema para el Desarrollo Integral de la Familia del Estado de Veracruz de Ignacio de la Llave	Cumplimiento de las Disposiciones Establecidas en la Ley de Disciplina Financiera de las Entidades Federativas y los Municipios	De Cumplimiento	1446-GB-GF
1447	Congreso del Estado de Veracruz de Ignacio de la Llave	Cumplimiento de las Disposiciones Establecidas en la Ley de Disciplina Financiera de las Entidades Federativas y los Municipios	De Cumplimiento	1447-GB-GF
1448	Colegio de Bachilleres del Estado de Veracruz	Subsidios para Organismos Descentralizados Estatales (Educación Media Superior)	De Cumplimiento	1448-DS-GF
YUCATÁN				
1449	Gobierno del Estado de Yucatán	Acuerdo de Coordinación para Garantizar la Prestación Gratuita de Servicios de Salud, Medicamentos y demás Insumos Asociados para las Personas sin Seguridad Social	De Cumplimiento	1449-DS-GF
1450	Gobierno del Estado de Yucatán	Apoyos a Centros y Organizaciones de Educación	De Cumplimiento	1450-DS-GF
1451	Gobierno del Estado de Yucatán	Cumplimiento de las Disposiciones Establecidas en la Ley de Disciplina Financiera de las Entidades Federativas y los Municipios	De Cumplimiento	1451-GB-GF

Núm. Cons.	Entidad	Título	Tipo de Auditoría	Núm. Aud.- Gpo. Funcional
1452	Gobierno del Estado de Yucatán	Distribución de las Participaciones Federales	De Cumplimiento	1452-DE-GF
1453	Gobierno del Estado de Yucatán	Distribución de los Recursos del Fondo de Aportaciones para el Fortalecimiento de los Municipios y de las Demarcaciones Territoriales del Distrito Federal	De Cumplimiento	1453-DS-GF
1454	Gobierno del Estado de Yucatán	Distribución de los Recursos del Fondo de Aportaciones para la Infraestructura Social Municipal y de las Demarcaciones Territoriales del Distrito Federal	De Cumplimiento	1454-DS-GF
1455	Gobierno del Estado de Yucatán	Escuelas al CIEN	De Cumplimiento	1455-DS-GF
1456	Gobierno del Estado de Yucatán	Escuelas de Tiempo Completo	De Cumplimiento	1456-DS-GF
1457	Gobierno del Estado de Yucatán	Expansión de la Educación Inicial	De Cumplimiento	1457-DS-GF
1458	Gobierno del Estado de Yucatán	Fondo de Aportaciones para los Servicios de Salud	De Cumplimiento	1458-DS-GF
1459	Gobierno del Estado de Yucatán	Fondo Metropolitano	De Cumplimiento	1459-DS-GF
1460	Gobierno del Estado de Yucatán	Participaciones Federales a Entidades Federativas	De Cumplimiento	1460-DE-GF
1461	Gobierno del Estado de Yucatán	Participaciones Federales a Entidades Federativas (Cumplimiento del Artículo 3-B de la Ley de Coordinación Fiscal)	De Cumplimiento	1461-DE-GF
1462	Gobierno del Estado de Yucatán	Programa de Atención a la Salud y Medicamentos Gratuitos para la Población sin Seguridad Social Laboral	De Cumplimiento	1462-DS-GF
1463	Gobierno del Estado de Yucatán	Recursos del Fondo de Aportaciones Múltiples	De Cumplimiento	1463-DS-GF
1464	Gobierno del Estado de Yucatán	Recursos del Fondo de Aportaciones para el Fortalecimiento de las Entidades Federativas	De Cumplimiento	1464-DS-GF
1465	Gobierno del Estado de Yucatán	Recursos del Fondo de Aportaciones para la Educación Tecnológica y de Adultos	De Cumplimiento	1465-DS-GF
1466	Gobierno del Estado de Yucatán	Recursos del Fondo de Aportaciones para la Nómina Educativa y Gasto Operativo	De Cumplimiento	1466-DS-GF
1467	Gobierno del Estado de Yucatán	Recursos del Fondo de Aportaciones para la Seguridad Pública de los Estados y del Distrito Federal	Combinada de Cumplimiento y Desempeño	1467-GB-GF
1468	Gobierno del Estado de Yucatán	Recursos del Fondo de Infraestructura Social para las Entidades	De Cumplimiento	1468-DS-GF
1469	Gobierno del Estado de Yucatán	Recursos del Otorgamiento del Subsidio para el Fortalecimiento del Desempeño en Materia de Seguridad Pública a los Municipios y Demarcaciones Territoriales de la Ciudad de México y, en su caso, a las Entidades Federativas que Ejercen de Manera Directa o Coordinada la Función	De Cumplimiento	1469-GB-GF
1470	Gobierno del Estado de Yucatán	Sistema de Recursos Federales Transferidos	De Cumplimiento	1470-GB-GF
1471	Gobierno del Estado de Yucatán	Transferencia de Recursos de los Subsidios para Organismos Descentralizados Estatales de Educación Media Superior y Superior en su Vertiente Tecnológica y Politécnica	De Cumplimiento	1471-DS-GF
1472	Municipio de Mérida, Yucatán	Participaciones Federales a Municipios	De Cumplimiento	1472-DE-GF
1473	Municipio de Mérida, Yucatán	Recursos del Fondo de Aportaciones para el Fortalecimiento de los Municipios y de las Demarcaciones Territoriales del Distrito Federal	De Cumplimiento	1473-DS-GF
1474	Municipio de Mérida, Yucatán	Recursos del Otorgamiento del Subsidio para el Fortalecimiento del Desempeño en Materia de Seguridad Pública a los Municipios y Demarcaciones Territoriales de la Ciudad de México y, en su caso, a las Entidades Federativas que Ejercen de Manera Directa o Coordinada la Función	De Cumplimiento	1474-GB-GF

Núm. Cons.	Entidad	Título	Tipo de Auditoría	Núm. Aud.- Gpo. Funcional
1475	Municipio de Valladolid, Yucatán	Recursos del Fondo de Aportaciones para la Infraestructura Social Municipal y de las Demarcaciones Territoriales del Distrito Federal	De Cumplimiento	1475-DS-GF
1476	Congreso del Estado de Yucatán	Cumplimiento de las Disposiciones Establecidas en la Ley de Disciplina Financiera de las Entidades Federativas y los Municipios	De Cumplimiento	1476-GB-GF
1477	Colegio de Bachilleres del Estado de Yucatán	Subsidios para Organismos Descentralizados Estatales (Educación Media Superior)	De Cumplimiento	1477-DS-GF
ZACATECAS				
1478	Gobierno del Estado de Zacatecas	Acuerdo de Coordinación para Garantizar la Prestación Gratuita de Servicios de Salud, Medicamentos y demás Insumos Asociados para las Personas sin Seguridad Social	De Cumplimiento	1478-DS-GF
1479	Gobierno del Estado de Zacatecas	Apoyos a Centros y Organizaciones de Educación	De Cumplimiento	1479-DS-GF
1480	Gobierno del Estado de Zacatecas	Cumplimiento de las Disposiciones Establecidas en la Ley de Disciplina Financiera de las Entidades Federativas y los Municipios	De Cumplimiento	1480-GB-GF
1481	Gobierno del Estado de Zacatecas	Distribución de las Participaciones Federales	De Cumplimiento	1481-DE-GF
1482	Gobierno del Estado de Zacatecas	Distribución de los Recursos del Fondo de Aportaciones para el Fortalecimiento de los Municipios y de las Demarcaciones Territoriales del Distrito Federal	De Cumplimiento	1482-DS-GF
1483	Gobierno del Estado de Zacatecas	Distribución de los Recursos del Fondo de Aportaciones para la Infraestructura Social Municipal y de las Demarcaciones Territoriales del Distrito Federal	De Cumplimiento	1483-DS-GF
1484	Gobierno del Estado de Zacatecas	Escuelas al CIEN	De Cumplimiento	1484-DS-GF
1485	Gobierno del Estado de Zacatecas	Escuelas de Tiempo Completo	De Cumplimiento	1485-DS-GF
1486	Gobierno del Estado de Zacatecas	Expansión de la Educación Inicial	De Cumplimiento	1486-DS-GF
1487	Gobierno del Estado de Zacatecas	Fondo de Aportaciones para los Servicios de Salud	De Cumplimiento	1487-DS-GF
1488	Gobierno del Estado de Zacatecas	Participaciones Federales a Entidades Federativas	De Cumplimiento	1488-DE-GF
1489	Gobierno del Estado de Zacatecas	Participaciones Federales a Entidades Federativas (Cumplimiento del Artículo 3-B de la Ley de Coordinación Fiscal)	De Cumplimiento	1489-DE-GF
1490	Gobierno del Estado de Zacatecas	Programa de Atención a la Salud y Medicamentos Gratuitos para la Población sin Seguridad Social Laboral	De Cumplimiento	1490-DS-GF
1491	Gobierno del Estado de Zacatecas	Recursos del Fondo de Aportaciones Múltiples	De Cumplimiento	1491-DS-GF
1492	Gobierno del Estado de Zacatecas	Recursos del Fondo de Aportaciones para el Fortalecimiento de las Entidades Federativas	De Cumplimiento	1492-DS-GF
1493	Gobierno del Estado de Zacatecas	Recursos del Fondo de Aportaciones para la Educación Tecnológica y de Adultos	De Cumplimiento	1493-DS-GF
1494	Gobierno del Estado de Zacatecas	Recursos del Fondo de Aportaciones para la Nómina Educativa y Gasto Operativo	De Cumplimiento	1494-DS-GF
1495	Gobierno del Estado de Zacatecas	Recursos del Fondo de Aportaciones para la Seguridad Pública de los Estados y del Distrito Federal	Combinada de Cumplimiento y Desempeño	1495-GB-GF
1496	Gobierno del Estado de Zacatecas	Recursos del Fondo de Infraestructura Social para las Entidades	De Cumplimiento	1496-DS-GF
1497	Gobierno del Estado de Zacatecas	Recursos del Fondo Regional	De Cumplimiento	1497-DS-GF
1498	Gobierno del Estado de Zacatecas	Sistema de Recursos Federales Transferidos	De Cumplimiento	1498-GB-GF
1499	Gobierno del Estado de Zacatecas	Transferencia de Recursos de los Subsidios para Organismos Descentralizados Estatales de Educación Media Superior y Superior en su Vertiente Tecnológica y Politécnica	De Cumplimiento	1499-DS-GF

Núm. Cons.	Entidad	Título	Tipo de Auditoría	Núm. Aud.- Gpo. Funcional
1500	Municipio de Fresnillo, Zacatecas	Recursos del Fondo de Aportaciones para la Infraestructura Social Municipal y de las Demarcaciones Territoriales del Distrito Federal	De Cumplimiento	1500-DS-GF
1501	Municipio de Guadalupe, Zacatecas	Recursos del Fondo de Aportaciones para el Fortalecimiento de los Municipios y de las Demarcaciones Territoriales del Distrito Federal	De Cumplimiento	1501-DS-GF
1502	Municipio de Pinos, Zacatecas	Participación Social y Conclusión de las Obras en el FISMDF	De Cumplimiento	1502-DS-GF
1503	Municipio de Zacatecas, Zacatecas	Participaciones Federales a Municipios	De Cumplimiento	1503-DE-GF
1504	Poder Judicial del Estado de Zacatecas	Cumplimiento de las Disposiciones Establecidas en la Ley de Disciplina Financiera de las Entidades Federativas y los Municipios	De Cumplimiento	1504-GB-GF
1505	Legislatura del Estado de Zacatecas	Cumplimiento de las Disposiciones Establecidas en la Ley de Disciplina Financiera de las Entidades Federativas y los Municipios	De Cumplimiento	1505-GB-GF
1506	Colegio de Bachilleres del Estado de Zacatecas	Subsidios para Organismos Descentralizados Estatales (Educación Media Superior)	De Cumplimiento	1506-DS-GF

Núm. Cons.	Entidad	ESTUDIOS Y EVALUACIONES DE POLÍTICAS PÚBLICAS	Núm. E y E
1507	Secretaría de Hacienda y Crédito Público	Efectos del Gasto Fiscal en México	1507-GB
1508	Secretaría de Hacienda y Crédito Público	Evaluación a la Política de Compras Públicas	1508-GB
1509	Secretaría de Hacienda y Crédito Público	Evaluación a la Política de la Deuda Pública Nacional	1509-GB
1510	Secretaría de Seguridad y Protección Ciudadana	Evaluación a la Política Pública contra el Tráfico de Armas	1510-GB
1511	Secretaría de Comunicaciones y Transportes	Evaluación a la Política Pública de Transporte Urbano de la Zona Metropolitana del Valle de México	1511-DE
1512	Secretaría de Hacienda y Crédito Público	Evaluación a la Política Pública del Sistema Tributario Mexicano	1512-GB
1513	Presidencia de la República	Evaluación de la Estrategia Digital Nacional	1513-GB
1514	Secretaría de Educación Pública	Evaluación de la Política Educativa en el Desarrollo Económico de México	1514-DS
1515	Instituto Mexicano de la Juventud	Evaluación de la Política Pública de Atención a la Juventud	1515-DS
1516	Secretaría de Comunicaciones y Transportes	Evaluación de la Política Pública de Infraestructura Carretera	1516-DE
1517	Secretaría de Salud	Evaluación de la Política Pública de Prevención y Control de Enfermedades Relacionadas con la Salud Mental	1517-DS
1518	Fiscalía General de la República	Evaluación de la Política Pública de Trata de Personas	1518-GB
1519	Secretaría de Educación Pública	Evaluación del Sistema Educativo	1519-DS
1520	Comisión Nacional de Áreas Naturales Protegidas	Evaluación sobre la Protección y Conservación de Áreas Protegidas Naturales	1520-DS
1521	Secretaría de Hacienda y Crédito Público	Fideicomisos Públicos sin Estructura Orgánica (Segunda Parte)	1521-GB
1522	Presidencia de la República	La Agenda Internacional y las Acciones de México ante el Cambio Climático	1522-GB
1523	Secretaría de Medio Ambiente y Recursos Naturales	Panorama del Agua en México	1523-DS

El Programa Anual de Auditorías para la Fiscalización Superior de la Cuenta Pública 2020, se puede modificar durante el periodo de ejecución.

Ciudad de México, a los veintiocho días del mes de enero de dos mil veintiuno.- Autorizó: El Auditor Superior de la Federación, **David Rogelio Colmenares Páramo**.- Rúbrica.- El Auditor Especial de Cumplimiento Financiero, **Gerardo Lozano Dubernard**.- Rúbrica.- El Auditor Especial de Desempeño, **Agustín Caso Raphael**.- Rúbrica.- El Auditor Especial del Gasto Federalizado, **Emilio Barriga Delgado**.- Rúbrica.- El Titular de la Unidad de Homologación Legislativa, Planeación, Transparencia y Sistemas, **Jaime Bolaños Cacho Guzmán**.- Rúbrica.

PODER EJECUTIVO
SECRETARIA DE HACIENDA Y CREDITO PUBLICO

CIRCULAR Modificatoria 1/21 de la Única de Seguros y Fianzas.

Al margen un sello con el Escudo Nacional, que dice: Estados Unidos Mexicanos.- HACIENDA.- Secretaría de Hacienda y Crédito Público.- Comisión Nacional de Seguros y Fianzas.

CIRCULAR MODIFICATORIA 1/21 DE LA ÚNICA DE SEGUROS Y FIANZAS

**(Disposición 14.2.1., Anexos 14.2.1-y, 14.2.2-s, 14.2.2-t,
14.2.2-u, 14.2.2-v, 14.2.2-w y 14.2.2-x)**

La Comisión Nacional de Seguros y Fianzas, con fundamento en lo dispuesto en los artículos 366, fracción II; 367, fracción II; 372, fracciones VI y XLII; y 381 de la Ley de Instituciones de Seguros y de Fianzas, y

CONSIDERANDO

Que el 16 de diciembre de 2020 se publicó en el Diario Oficial de la Federación el Decreto por el que se reforman, adicionan y derogan diversas disposiciones de la Ley del Seguro Social y de la Ley de los Sistemas de Ahorro para el Retiro, por virtud del cual se modifican, entre otros aspectos, la cuantía de la pensión garantizada prevista en el artículo 170 de la Ley del Seguro Social y, en consecuencia, el procedimiento de cálculo de las primas o montos constitutivos de las rentas vitalicias de retiro, cesantía en edad avanzada y vejez, el cual entró en vigor el 1° de enero de 2021.

Que el artículo Octavo Transitorio de dicho Decreto establece que el Instituto Mexicano del Seguro Social, la Comisión Nacional del Sistema de Ahorro para el Retiro, la Comisión Nacional de Seguros y Fianzas y el Instituto del Fondo Nacional de la Vivienda para los Trabajadores, deberán ajustar los sistemas y procedimientos que resulten necesarios para instrumentar las reformas previstas en el mismo.

Que los procedimientos relativos al cálculo del monto constitutivo para la contratación de las rentas vitalicias y de los seguros de sobrevivencia, está a cargo del Comité al que se refiere el artículo 81 de la Ley de los Sistemas de Ahorro para el Retiro.

Que dicho Comité, en su sesión del 4 de enero de 2021, aprobó los ajustes a los procedimientos de cálculo de los montos constitutivos de las rentas vitalicias y seguros de sobrevivencia relativos al Seguro de Retiro, Cesantía en Edad Avanzada y Vejez y para las pensiones derivadas del artículo 172-A, ambos de la Ley del Seguro Social (notas técnicas), y acordó que la Comisión Nacional de Seguros y Fianzas dé a conocer a las instituciones de seguros los procedimientos referidos, mediante su publicación en el Diario Oficial de la Federación.

Que, en virtud de lo anterior, y atendiendo a lo previsto en los artículos 200, 201 y 202 de la Ley de Instituciones de Seguros y de Fianzas, se considera necesario modificar la Disposición 14.2.1. y adicionar el Anexo 14.2.1-y de la Circular Única de Seguros y Fianzas, a fin de incorporar las notas técnicas para el cálculo de los montos constitutivos de las rentas vitalicias y seguros de sobrevivencia relativos al Seguro de Retiro, Cesantía en Edad Avanzada y Vejez y para las pensiones derivadas del artículo 172-A de la Ley del Seguro Social.

Que en ese mismo sentido, se considera necesario modificar, para efectos de lo establecido en los preceptos legales citados en el párrafo anterior, los Anexos 14.2.2-s, 14.2.2-t, 14.2.2-u, 14.2.2-v, 14.2.2-w y 14.2.2-x de la Circular Única de Seguros y Fianzas, respecto de la documentación contractual de los beneficios del seguro de Retiro Cesantía en Edad Avanzada y Vejez y de las pensiones derivadas del artículo 172-A de la Ley del Seguro Social asociados a los procedimientos de cálculo (nota técnica) señalados, a fin de que éstos indiquen de manera clara y precisa las prestaciones a favor de los asegurados y sus beneficiarios.

En razón de lo anterior, esta Comisión ha resuelto expedir la siguiente modificación a la Circular Única de Seguros y Fianzas en los términos que se precisan a continuación:

CIRCULAR MODIFICATORIA 1/21 DE LA ÚNICA DE SEGUROS Y FIANZAS

(Disposición 14.2.1., Anexos 14.2.1-y, 14.2.2-s, 14.2.2-t, 14.2.2-u, 14.2.2-v, 14.2.2-w y 14.2.2-x)

PRIMERA.- Se modifica la Disposición 14.2.1. de la Circular Única de Seguros y Fianzas, para quedar como sigue:

“...14.2.1. ...

I. ...

II. Para las Pólizas del Nuevo Esquema Operativo derivadas de la Ley del Seguro Social:

...

f) Nota técnica para la determinación del Monto Constitutivo para las pensiones derivadas del seguro de retiro, cesantía en edad avanzada y vejez de pólizas y nota técnica para la determinación del Monto Constitutivo para las pensiones derivadas del artículo 172-A de la Ley del Seguro Social, aplicable a las pólizas emitidas bajo el amparo del Decreto por el que se reforman, adicionan y derogan diversas disposiciones de la Ley del Seguro Social y de la Ley de los Sistemas de Ahorro para el Retiro, publicado en el Diario Oficial de la Federación el 16 de diciembre de 2020, contenida en el Anexo 14.2.1-y.

III. ...”

SEGUNDA.- Se adiciona el Anexo 14.2.1-y de la Circular Única de Seguros y Fianzas.

TERCERA.- Se modifica el Contenido y la “Relación de Anexos” de la Circular Única de Seguros y Fianzas, para hacer referencia al Anexo 14.2.1-y de la Circular Única de Seguros y Fianzas, para quedar de la siguiente manera:

“...RELACIÓN DE ANEXOS DE LA CIRCULAR ÚNICA DE SEGUROS Y FIANZAS...

...Anexo 14.2.1-y Nota técnica para la determinación del Monto Constitutivo para las pensiones derivadas del seguro de retiro, cesantía en edad avanzada y vejez y nota técnica para la determinación del Monto Constitutivo para las pensiones derivadas del artículo 172-A de la Ley del Seguro Social, aplicable a las pólizas emitidas bajo el amparo del Decreto por el que se reforman, adicionan y derogan diversas disposiciones de la Ley del Seguro Social y de la Ley de los Sistemas de Ahorro para el Retiro, publicado en el Diario Oficial de la Federación el 16 de diciembre de 2020. ...”

CUARTA.- Se modifican los Anexos 14.2.2-s, 14.2.2-t, 14.2.2-u, 14.2.2-v, 14.2.2-w y 14.2.2-x de la Circular Única de Seguros y Fianzas.

TRANSITORIA

ÚNICA.- La presente Circular Modificatoria entrará en vigor al día siguiente de su publicación en el Diario Oficial de la Federación.

Lo anterior se hace de su conocimiento, con fundamento en lo dispuesto en los artículos 366, fracción II; 367, fracción II; 372, fracciones VI y XLII; y 381 de la Ley de Instituciones de Seguros y de Fianzas.

Atentamente

Ciudad de México a 28 de enero de 2021.- El Presidente de la Comisión Nacional de Seguros y Fianzas,
Ricardo Ernesto Ochoa Rodríguez.- Rúbrica.

ANEXO 14.2.1-y

NOTA TÉCNICA PARA LA DETERMINACIÓN DEL MONTO CONSTITUTIVO PARA LAS PENSIONES DERIVADAS DEL SEGURO DE RETIRO, CESANTÍA EN EDAD AVANZADA Y VEJEZ Y NOTA TÉCNICA PARA LA DETERMINACIÓN DEL MONTO CONSTITUTIVO PARA LAS PENSIONES DERIVADAS DEL ARTÍCULO 172-A DE LA LEY DEL SEGURO SOCIAL, APLICABLE A LAS PÓLIZAS EMITIDAS BAJO EL AMPARO DEL DECRETO POR EL QUE SE REFORMAN, ADICIONAN Y DEROGAN DIVERSAS DISPOSICIONES DE LA LEY DEL SEGURO SOCIAL Y DE LA LEY DE LOS SISTEMAS DE AHORRO PARA EL RETIRO, PUBLICADO EN EL DIARIO OFICIAL DE LA FEDERACIÓN EL 16 DE DICIEMBRE DE 2020.

**NOTA TECNICA PARA LAS PENSIONES DERIVADAS DEL SEGURO DE RETIRO,
CESANTIA EN EDAD AVANZADA Y VEJEZ**

Índice

Sección 1

I.- Definiciones

II.- Determinación del factor de cálculo de los pagos vencidos

Sección 2

I.- Seguro de invalidez para hijos

a) Seguro de invalidez para hijos - Definiciones

b) Pensionado (a) con hijos y cónyuge

c) Pensionado (a) con hijos sin cónyuge

d) Prima neta del seguro de invalidez para hijos del seguro de Retiro calculada a tasa i.

Sección 3

I.- Prima Básica del Seguro de Retiro, Cesantía en Edad Avanzada y Vejez

a) Pensionado(a) por RCV con hijos y cónyuge

b) Pensionado(a) por RCV con cónyuge sin hijos

c) Pensionado(a) por RCV con hijos sin cónyuge

d) Pensionado(a) por RCV con ascendientes

e) Pensionado(a) por RCV sin hijos, cónyuge ni ascendientes

II.- Prima neta del Seguro de Retiro, Cesantía en Edad Avanzada y Vejez.

Sección 4**I.- Prima Básica del Seguro de Supervivencia (PBSS)**

- a) Pensionado(a) por RCV con hijos y cónyuge
- b) Pensionado(a) por RCV con cónyuge sin hijos
- c) Pensionado(a) por RCV con hijos huérfanos de padre o madre
- d) Pensionado(a) por RCV con hijos huérfanos con padre o madre sin derecho a pensión
- e) Pensionado(a) por RCV con ascendientes
- f) Pensionado(a) con cónyuge y n hijos con ambos padres (orfandad nula) y m huérfanos de padre o madre (orfandad sencilla)
- g) Pensionado(a) con n hijos con padre o madre sin derecho a pensión (orfandad nula) y m huérfanos de padre o madre (orfandad sencilla)

II.- Seguro de invalidez para hijos

- a) Definiciones aplicables a los incisos b, c y d.
- b) Pensionado(a) con hijos y cónyuge
- c) Pensionado(a) con hijos huérfanos de padre o madre
- d) Pensionado(a) con hijos con padre (madre) sin derecho a pensión
- e) Definiciones aplicables a los incisos f y g.
- f) Pensionado(a) con cónyuge y n hijos con ambos padres (orfandad nula) y m huérfanos de padre o madre (orfandad sencilla)
- g) Pensionado(a) con n hijos con padre o madre sin derecho a pensión (orfandad nula) y m huérfanos de padre o madre (orfandad sencilla)

III.- Finiquito para hijos**IV.- Prima neta del seguro de supervivencia****V.- Monto constitutivo del seguro de supervivencia****Sección 5****I.- Monto Constitutivo de Retiro Anticipado (art. 158 de la Ley del Seguro Social)****II.- Monto Constitutivo del seguro de Cesantía en edad avanzada o Vejez****III.- Monto Constitutivo en caso de cambio de Retiro Programado a Seguro de Cesantía en edad avanzada y Vejez****IV.- Monto Constitutivo del Seguro de Supervivencia en caso de Retiro Programado****V.- Cálculo de la renta inicial del seguro de Retiro, Cesantía en edad avanzada o Vejez.**

Sección 1

I.- Definiciones

i	Tasa de interés técnico. Corresponde a la tasa ofrecida por la institución de seguros.
v	$\frac{1}{1+i}$
$\ddot{a}_{\overline{1} }^{(12)}$	$\frac{1-v}{1-(1+i)^{-1/12}}$
${}_k p_x$	Probabilidad de que un individuo de edad x alcance la edad $x+k$.
${}_k r_x$	Probabilidad de invalidarse entre las edades x y $x+k$.
${}_k p_x^{(inv)}$	Probabilidad de que un individuo inválido de edad x , permanezca como tal hasta alcanzar la edad $x+k$.
${}_k p_x^{SS}$	Probabilidad de que un individuo de edad x , sobreviva hasta alcanzar la edad $x+k$. Considerada en la determinación del seguro de sobrevivencia.
ω	Última edad de la tabla de mortalidad.
y	Edad del cónyuge.
\bar{y}	Edad del padre o madre sin derecho a pensión. Mujer $\bar{y} = x - 5$, Hombre $\bar{y} = y + 5$
x_1, x_2, \dots, x_n	Edad de los hijos en orden ascendente.
x_1	Edad del hijo menor de los $n+m$ huérfanos $X_1 = \min(x_1, x_2, \dots, x_n, x_{n+1}, \dots, x_{n+m})$
n	Número de hijos.
np	Número de ascendientes de primer grado que dependen económicamente del asegurado o pensionado.
z_1, z_2, \dots, z_{np}	Edad de los ascendientes en orden ascendente.
FR_{PV}	Fecha de referencia para el cálculo de los pagos vencidos a ser considerada conforme a los procedimientos del trámite de pensión.
FC	Fecha de cálculo
PV	Monto de los pagos vencidos a la fecha de proceso.
AA	Ayudas asistenciales a la fecha de cálculo de la pensión
$PBSRCV_i$	Prima básica del seguro de retiro, cesantía en edad avanzada y vejez calculada a tasa i .
$PNRCV_i$	Prima neta del seguro de retiro, cesantía en edad avanzada y vejez calculada a tasa i .
$PSIH_i$	Prima básica del Seguro de invalidez para hijos del seguro de retiro calculada a tasa i .
$PNSIH_i$	Prima neta del Seguro de invalidez para hijos del seguro de retiro calculada a tasa i .
$PBSS_i$	Prima Básica del seguro de sobrevivencia calculada a tasa i .
$PSIH_{ssi}$	Prima del Seguro de invalidez para hijos del seguro de sobrevivencia calculada a tasa i .
PFH_i	Prima de Finiquito de hijos
$PNSS_i$	Prima Neta del seguro de sobrevivencia calculada a tasa i .
$MCSS_i$	Monto constitutivo del seguro de sobrevivencia calculado a tasa i .
$PNSR_i$	Prima neta para el caso de retiro anticipado calculada a tasa i .
$MCSR_i$	Monto constitutivo para el caso de retiro anticipado calculado a tasa i .
$PNSCV_i$	Prima neta del seguro de cesantía en edad avanzada o vejez calculada a tasa i .

MCSCV _i	Monto constitutivo del seguro de cesantía en edad avanzada o vejez calculado a tasa i .
PNRP _i	Prima neta en caso de cambio de retiro programado a seguro de cesantía en edad avanzada o vejez calculada a tasa i .
MCRP _i	Monto constitutivo en caso de cambio de retiro programado a seguro de cesantía en edad avanzada o vejez calculado a tasa i .
MCSSRP _i	Monto Constitutivo del Seguro de Supervivencia en caso de Retiro Programado
α	Porcentaje para margen de seguridad.
PG _r	Pensión Garantizada actualizada a la fecha de la determinación de la renta conforme a los factores inflacionarios.
FACBI	Para efectos de RCV será el factor de actualización de la renta vitalicia por inflación que se calcula conforme al Anexo 14.2.1-m de las presentes disposiciones.
FI	Factor de estimación de la Inflación del mes de proceso que se calcula conforme el Anexo 14.2.1-m de las presentes disposiciones.
R _{ra}	Pensión básica en caso de retiro anticipado, calculada en función de la cuenta individual sin considerar asignaciones familiares ni ayudas asistenciales.
R _{CV}	Pensión básica del seguro de cesantía en edad avanzada y vejez, calculada en función de la cuenta individual sin considerar asignaciones familiares ni ayudas asistenciales.
R _{rp}	Pensión básica en caso de cambio de retiro programado a seguro de cesantía en edad avanzada y vejez, calculada en función de la cuenta individual sin considerar asignaciones familiares ni ayudas asistenciales.
R _{SSrp}	Renta de referencia para el cálculo del Monto Constitutivo del Seguro de Supervivencia en caso de Retiro Programado.
R' _{ra}	Renta inicial a percibir por el Pensionado titular en caso de retiro anticipado, considerando asignaciones familiares, ayudas asistenciales y la composición familiar vigente a la fecha de cálculo.
R' _{CV}	Renta inicial a percibir por el Pensionado titular del seguro de cesantía en edad avanzada y vejez, considerando asignaciones familiares, ayudas asistenciales y la composición familiar vigente a la fecha de cálculo.
R' _{rp}	Renta inicial a percibir por el Pensionado titular en caso de cambio de retiro programado a seguro de cesantía en edad avanzada y vejez, considerando asignaciones familiares, ayudas asistenciales y la composición familiar vigente a la fecha de cálculo.
R' _{SSrp}	Renta de referencia para el cálculo del Monto Constitutivo del Seguro de Supervivencia en caso de Retiro Programado, considerando asignaciones familiares, ayudas asistenciales y la composición familiar vigente a la fecha de cálculo.
URV	Unidad de Renta Vitalicia emitida por CONSAR.
PV _{RCVp}	Factor por concepto de pagos vencidos a la fecha de cálculo, para los seguros de Retiro, Cesantía en Edad Avanzada y Vejez, conforme a los términos del trámite de pensión, y a la composición familiar vigente a la fecha de cálculo; $0 \leq PV_{RCVp}$
PNSIHi	Prima neta del seguro de invalidez para hijos del seguro de Retiro calculada a tasa i .
CI	Cuenta Individual a la que se refiere el artículo 159 fracción I de la LSS.
%XL	Para el caso de retiro anticipado (art. 158 de la Ley del Seguro Social), es el porcentaje del excedente de la cuenta individual, que se va a emplear para la adquisición de una renta vitalicia por encima de 1.3 veces la pensión mínima a selección del pensionado. $0 \leq \%XL \leq 1$.
XL _{ra}	Para el caso de retiro anticipado (art. 158 de la Ley del Seguro Social), es el monto de la cuenta individual a ser retirado por el pensionado titular a selección del pensionado.

Decrementos Múltiples

Sean:

 $q_x^{(h)}$ la probabilidad de que un hijo o huérfano de edad x pierda su derecho entre la edad x y $x+1$. q_x^m Probabilidad de que un individuo de edad x muera entre las edades x y $x+1$, considerando mejoras en la esperanza de vida (tabla de activos dinámica o "diagonal") q_x^d Probabilidad de que un individuo de edad x deje de estudiar entre las edades x y $x+1$ $q_x^{(m)}$ Probabilidad ajustada de que un individuo de edad x muera entre las edades x y $x+1$ $q_x^{(d)}$ Probabilidad ajustada de que un individuo de edad x deje de estudiar entre las edades x y $x+1$

$$q_x^{(m)} = q_x^m \times \left(1 - \frac{q_x^d}{2}\right)$$

$$q_x^{(d)} = q_x^d \times \left(1 - \frac{q_x^m}{2}\right)$$

$$q_x^{(h)} = q_x^{(m)} + q_x^{(d)}$$

$$p_x^{(h)} = 1 - q_x^{(h)}$$

II Determinación del factor de cálculo de los pagos vencidos

Sean:

 $días(FR_{PV}, FC)$ el número de días naturales entre las fechas FR_{PV} y FC Si $FR_{PV} = FC$, entonces $días(FR_{PV}, FC) = 0$ $FE_{FR_{PV}, FC}$ Factor de exposición para el cálculo de los pagos vencidos

$$FE_{FR_{PV}, FC} = \min \left\{ días(FR_{PV}, FC) \times \frac{12}{365}, 12 \right\}$$

a) Pensionado titular por RCV con hijos y cónyuge

$$PV_{RCVp} = FE_{FR_{PV}, FC} \times (1.15 + n \times 0.1 + AA)$$

b) Pensionado titular por RCV con cónyuge sin hijos

$$PV_{RCVp} = FE_{FR_{PV}, FC} \times (1.15 + AA)$$

c) Pensionado titular por RCV con hijos sin cónyuge

$$PV_{RCVp} = FE_{FR_{PV}, FC} \times (1 + n \times 0.1 + AA)$$

d) Pensionado titular por RCV con ascendientes

$$PV_{RCVp} = FE_{FR_{PV}, FC} \times (1 + 0.2) \quad \text{si } np = 1$$

$$PV_{RCVp} = FE_{FR_{PV}, FC} \times (1 + 0.2 + AA) \quad \text{si } np = 2$$

e) Pensionado titular por RCV sin hijos, cónyuge ni ascendientes

$$PV_{RCVp} = FE_{FR_{PV}, FC} \times (1.15)$$

I.- Seguro de invalidez para hijos**a) Seguro de invalidez para hijos - definiciones**

Se define para este seguro:

$$p_k^{**^{(n)}}(h) = \begin{cases} \sum_{t=0}^h p_k^{**^{(n-1)}}(t) \times p_{k,n}^*(h-t) & n \geq h \\ 0 & n < h \end{cases}$$

$$p_k^{**^{(0)}}(0) = 1$$

$$p_{k,m}^*(s) = \begin{cases} 1 - {}_k p_{x_m}^{*u} & s = 0 \\ {}_k p_{x_m}^{*u} & s = 1 \\ 0 & s = 2, 3, 4, \dots, n \end{cases}$$

$${}_k p_{x_m}^{*u} = \begin{cases} {}_k p_{x_m}^{(h)} & \text{si } (x_m) \text{ no es inválido} \\ {}_k p_{x_m}^{(inv)} & \text{si } (x_m) \text{ es inválido o } m = j \end{cases}$$

$$p_k^{*(n)}(h) = \begin{cases} \sum_{t=0}^h p_k^{*(n-1)}(t) \times p_{k,n}(h-t) & n \geq h \\ 0 & n < h \end{cases}$$

$$p_k^{*(0)}(0) = 1$$

$$p_{k,m}(s) = \begin{cases} 1 - {}_k p_{x_m}^u & s = 0 \\ {}_k p_{x_m}^u & s = 1 \\ 0 & s = 2, 3, 4, \dots, n \end{cases}$$

$${}_k p_{x_m}^u = \begin{cases} {}_k p_{x_m}^{(h)} & \text{si } (x_m) \text{ no es inválido} \\ {}_k p_{x_m}^{(inv)} & \text{si } (x_m) \text{ es inválido} \end{cases}$$

b) Pensionado(a) con hijos y cónyuge

$$PSIH_i = \ddot{a}_{\overline{1}|}^{(12)} \times \sum_{j=1}^n {}_{25-x_j} r_{x_j} \times \ddot{a}_{x,y,x_1,x_2,\dots,x_n}^{(*j)}$$

Donde:

$$\ddot{a}_{x,y,x_1,x_2,\dots,x_n}^{(*j)} = \begin{cases} \sum_{k=25-x_j}^{\omega-x_1} Conv(k) & \text{si } (x_j) \text{ no es inválido} \\ 0 & \text{si } (x_j) \text{ es inválido} \end{cases}$$

$$Conv(k) = {}_k p_x \times \left(\sum_{h=0}^n (p_k^{**}(h) - p_k^{*(h)}) \times ({}_k p_y \times b_1(h) + (1 - {}_k p_y) \times b_2(h)) \right) \times v^k$$

$$b_1(h) = 0.15 + h \times 0.1 + AA$$

$$b_2(h) = \begin{cases} 0.15 & h = 0 \\ h \times 0.1 + AA & h = 1, 2, \dots, n \end{cases}$$

c) Pensionado(a) con hijos sin cónyuge

$$PSIH_i = \ddot{a}_{\overline{1}|}^{(12)} \times \sum_{j=1}^n {}_{25-x_j} r_{x_j} \times \ddot{a}_{x,x_1,x_2,\dots,x_n}^{(*j)}$$

Donde:

$$\ddot{a}_{x,x_1,x_2,\dots,x_n}^{(*j)} = \begin{cases} \sum_{k=25-x_j}^{\omega-x_1} Conv(k) & \text{si } (x_j) \text{ no es inválido} \\ 0 & \text{si } (x_j) \text{ es inválido} \end{cases}$$

$$Conv(k) = {}_k p_x \times \left(\sum_{h=0}^n (p_k^{**}(h) - p_k^{*(h)}) \times b_1(h) \right) \times v^k$$

$$b_1(h) = \begin{cases} 0.15 & h = 0 \\ h \times 0.1 + AA & h = 1, 2, \dots, n \end{cases}$$

d) Prima neta del seguro de invalidez para hijos del seguro de Retiro calculada a tasa i.

$$PNSIH_i = PSIH_i \times FACBI \times FI$$

I.- Prima Básica del Seguro de Retiro, Cesantía en Edad Avanzada y Vejez**a) Pensionado titular por RCV con hijos y cónyuge**

$$A_i = \ddot{a}_{\overline{1}|}^{(12)} \times \sum_{k=0}^{\omega-x_1} \text{Conv}(k)$$

Donde:

$$\text{Conv}(k) = {}_k p_x \times \left[{}_k p_y \times \left(\sum_{j=0}^n p_k^{*(n)}(j) \times b_1(j) \right) + (1 - {}_k p_y) \times \left(\sum_{j=0}^n p_k^{*(n)}(j) \times b_2(j) \right) \right] \times v^k$$

$p_k^{*(n)}(j)$ Es la probabilidad que mantengan el derecho como beneficiarios j hijos de n originales en el año k.

$b_1(j)$ Es el beneficio a pagar por los derechohabientes considerando que el cónyuge sobrevive.

$b_2(j)$ Es el beneficio a pagar por los derechohabientes considerando que el cónyuge ha muerto.

$$p_k^{*(n)}(j) = \begin{cases} \sum_{t=0}^j p_k^{*(n-1)}(t) \times p_{k,n}(j-t) & n \geq j \\ 0 & n < j \end{cases}$$

$$p_k^{*(0)}(0) = 1$$

$$p_{k,m}(s) = \begin{cases} 1 - {}_k p_{x_m}^u & s = 0 \\ {}_k p_{x_m}^u & s = 1 \\ 0 & s = 2, 3, 4, \dots, n \end{cases}$$

$${}_k p_{x_m}^u = \begin{cases} {}_k p_{x_m}^{(h)} & \text{si } (x_m) \text{ no es inválido} \\ {}_k p_{x_m}^{(inv)} & \text{si } (x_m) \text{ es inválido} \end{cases}$$

$$b_1(j) = 1 + 0.15 + j \times 0.1 + AA$$

$$b_2(j) = \begin{cases} 1 + 0.15 & j = 0 \\ 1 + j \times 0.1 + AA & j = 1, 2, \dots, n \end{cases}$$

b) Pensionado titular por RCV con cónyuge sin hijos

$$A_i = \ddot{a}_{\overline{1}|}^{(12)} \times \sum_{k=0}^{\omega-x} \text{Conv}(k)$$

Donde:

$$\text{Conv}(k) = {}_k p_x \times ({}_k p_y \times b_1 + (1 - {}_k p_y) \times b_2) \times v^k$$

b_1 Es el beneficio a pagar por el sobreviviente considerando que el cónyuge sobrevive.

b_2 Es el beneficio a pagar por el sobreviviente considerando que el cónyuge ha muerto.

$$b_1 = 1 + 0.15 + AA$$

$$b_2 = 1 + 0.15$$

c) Pensionado titular por RCV con hijos sin cónyuge

$$A_i = a_{\overline{1}|}^{(12)} \times \sum_{k=0}^{\omega-x_1} \text{Conv}(k)$$

Donde:

$$\text{Conv}(k) = {}_k p_x \times \left(\sum_{j=0}^n p_k^{*(n)}(j) \times b_1(j) \right) \times v^k$$

$p_k^{*(n)}(j)$ Es la probabilidad que mantengan el derecho como beneficiarios j hijos de n originales en el año k .

$b_1(j)$ Es el beneficio a pagar por los derechohabientes.

$$p_k^{*(n)}(j) = \begin{cases} \sum_{t=0}^j p_k^{*(n-1)}(t) \times p_{k,n}(j-t) & n \geq j \\ 0 & n < j \end{cases}$$

$$p_k^{*(0)}(0) = 1$$

$$p_{k,m}(s) = \begin{cases} 1 - {}_k p_{x_m}^u & s = 0 \\ {}_k p_{x_m}^u & s = 1 \\ 0 & s = 2, 3, 4, \dots, n \end{cases}$$

$${}_k p_{x_m}^u = \begin{cases} {}_k p_{x_m}^{(h)} & \text{si } (x_m) \text{ no es inválido} \\ {}_k p_{x_m}^{(inv)} & \text{si } (x_m) \text{ es inválido} \end{cases}$$

$$b_1(j) = \begin{cases} 1 + 0.15 & j = 0 \\ 1 + j \times 0.1 + AA & j = 1, 2, \dots, n \end{cases}$$

d) Pensionado titular por RCV con ascendientes

$$A_i = \ddot{a}_{\overline{1}|}^{(12)} \times \sum_{k=0}^{\omega-x} \text{Conv}(k)$$

Donde:

$$\text{Conv}(k) = {}_k p_x \times \left(\sum_{j=0}^{np} p_k^{*(np)}(j) \times b_1(j) \right) \times v^k$$

$p_k^{*(np)}(j)$ Es la probabilidad que sobrevivan j padres de (np) originales.

$b_1(j)$ Es el beneficio a pagar por los derechohabientes.

$$\ddot{a}_x = \sum_{k=0}^{\omega-x} {}_k p_x v^k$$

$$p_k^{*(np)}(j) = \begin{cases} \sum_{t=0}^j p_k^{*(np-1)}(t) \times p_{k,np}(j-t) & np \geq j \\ 0 & np < j \end{cases}$$

$$p_k^{*(0)}(0) = 1$$

$$p_{k,m}(s) = \begin{cases} 1 - {}_k p_{z_m} & s = 0 \\ {}_k p_{z_m} & s = 1 \\ 0 & s = 2 \end{cases}$$

$$b_1(j) = \begin{cases} 1 + 0.15 & j = 0 \\ 1 + 0.2 & j = 1 \\ 1 + 0.2 + AA & j = 2 \end{cases}$$

e) Pensionado titular por RCV sin hijos, cónyuge ni ascendientes

$$A_i = b_1 \times \ddot{a}_{\overline{1}|}^{(12)} \times \ddot{a}_x$$

Donde :

$$\ddot{a}_x = \sum_{k=0}^{\omega-x} {}_k p_x v^k$$

$$b_1 = 1 + 0.15$$

Prima Básica del seguro de Retiro, Cesantía en edad avanzada y Vejez.

$$\text{PBSRCV}_i = A_i$$

II.- Prima Neta del seguro de Retiro, Cesantía en edad avanzada y Vejez.

$$\text{PNRCV}_i = (A_i \times FI \times \text{FACBI}) \times R_M$$

donde R_M puede ser R_{ra} , R_{CV} ó R_{rp} .

I. Prima Básica del Seguro de Supervivencia (PBSS)**a) Pensionado(a) por RCV con hijos y cónyuge**

$$PBSS_i = \frac{13}{12} \times a_{\overline{1}|}^{(12)} \times \sum_{k=0}^{\omega-x_i} \text{Conv}(k)$$

Donde:

$$\text{Conv}(k) = (1 - {}_k p_x^{ss}) \times \left[{}_k p_y \times \left(\sum_{j=0}^n p_k^{*(n)}(j) \times b_1(j) \right) + (1 - {}_k p_y) \times \left(\sum_{j=0}^n p_k^{*(n)}(j) \times b_2(j) \right) \right] \times v^k$$

$p_k^{*(n)}(j)$ Es la probabilidad que mantengan el derecho como beneficiarios j hijos de n originales en el año k.

$b_1(j)$ Es el beneficio a pagar por los sobrevivientes considerando que el cónyuge sobrevive.

$b_2(j)$ Es el beneficio a pagar por los sobrevivientes considerando que el cónyuge ha muerto.

$$p_k^{*(n)}(j) = \begin{cases} \sum_{t=0}^j p_k^{*(n-1)}(t) \times p_{k,n}(j-t) & n \geq j \\ 0 & n < j \end{cases}$$

$$p_k^{*(0)}(0) = 1$$

$$p_{k,m}(s) = \begin{cases} 1 - {}_k p_{x_m}'' & s = 0 \\ {}_k p_{x_m}'' & s = 1 \\ 0 & s = 2, 3, 4, \dots, n \end{cases}$$

$${}_k p_{x_m}'' = \begin{cases} {}_k p_{x_m}^{(h)} & \text{si } (x_m) \text{ no es inválido} \\ {}_k p_{x_m}^{(inv)} & \text{si } (x_m) \text{ es inválido} \end{cases}$$

$$b_1(j) = \min(0.9 + j \times 0.2, 1)$$

$$b_2(j) = \min(j \times 0.3, 1)$$

b) Pensionado(a) por RCV con cónyuge sin hijos

$$PBSS_i = b_1 \times \frac{13}{12} \times a_{\overline{1}|}^{(12)} \times \sum_{k=0}^{\omega-y} (1 - {}_k p_x^{ss}) \times {}_k p_y \times v^k$$

Donde :

b_1 es el beneficio a pagar a los derechohabientes

$$b_1 = 0.9$$

c) Pensionado(a) por RCV con hijos huérfanos de padre o madre

$$PBSS_i = \frac{13}{12} \times a_{\overline{1}|}^{(12)} \times \sum_{k=0}^{\omega-x_i} \text{Conv}(k)$$

Donde:

$$\text{Conv}(k) = (1 - {}_k p_x^{ss}) \times \left(\sum_{j=0}^n p_k^{*(n)}(j) \times b_1(j) \right) \times v^k$$

$p_k^{*(n)}(j)$ Es la probabilidad que mantengan el derecho como beneficiarios j hijos de n originales en el año k .

$b_1(j)$ Es el beneficio a pagar por los derechohabientes.

$$p_k^{*(n)}(j) = \begin{cases} \sum_{t=0}^j p_k^{*(n-1)}(t) \times p_{k,n}(j-t) & n \geq j \\ 0 & n < j \end{cases}$$

$$p_k^{*(0)}(0) = 1$$

$$p_{k,m}(s) = \begin{cases} 1 - {}_k p_{x_m}^u & s = 0 \\ {}_k p_{x_m}^u & s = 1 \\ 0 & s = 2, 3, 4, \dots, n \end{cases}$$

$${}_k p_{x_m}^u = \begin{cases} {}_k p_{x_m}^{(h)} & \text{si } (x_m) \text{ no es inválido} \\ {}_k p_{x_m}^{(inv)} & \text{si } (x_m) \text{ es inválido} \end{cases}$$

$$b_1(j) = \min(j \times 0.3, 1)$$

d) Pensionado(a) por RCV con hijos con padre o madre sin derecho a pensión

$$\text{PBSS}_i = \frac{13}{12} \times \ddot{a}_{\overline{1}|}^{\omega-x_1} \times \sum_{k=0}^{\omega-x_1} \text{Conv}(k)$$

Donde:

$$\text{Conv}(k) = (1 - {}_k p_x^{ss}) \times \left[\begin{aligned} & {}_k p_y \times \left(\sum_{j=0}^n p_k^{*(n)}(j) \times b_1(j) \right) + \\ & (1 - {}_k p_y) \times \left(\sum_{j=0}^n p_k^{*(n)}(j) \times b_2(j) \right) \end{aligned} \right] \times v^k$$

$p_k^{*(n)}(j)$ Es la probabilidad que mantengan el derecho como beneficiarios j hijos de n originales en el año k .

$b_1(j)$ Es el beneficio a pagar por los derechohabientes considerando que el padre o la madre sin derecho a pensión sobrevive.

$b_2(j)$ Es el beneficio a pagar por los derechohabientes considerando que el padre o la madre sin derecho a pensión muere.

$$p_k^{*(n)}(j) = \begin{cases} \sum_{t=0}^j p_k^{*(n-1)}(t) \times p_{k,n}(j-t) & n \geq j \\ 0 & n < j \end{cases}$$

$$p_k^{*(0)}(0) = 1$$

$$p_{k,m}(s) = \begin{cases} 1 - p_{x_m}^u & s = 0 \\ p_{x_m}^u & s = 1 \\ 0 & s = 2, 3, 4, \dots, n \end{cases}$$

$${}_k p_{x_m}^u = \begin{cases} p_{x_m}^{(n)} & \text{si } (x_m) \text{ no es inválido} \\ p_{x_m}^{(inv)} & \text{si } (x_m) \text{ es inválido} \end{cases}$$

$$b_1(j) = \min(j \times 0.2, 1)$$

$$b_2(j) = \min(j \times 0.3, 1)$$

e) Pensionado(a) por RCV con ascendientes

$$A_{x,z_j} = 0.2 \times \frac{13}{12} \times \ddot{a}_{\overline{1}|}^{(12)} \times \sum_{k=0}^{\omega-z_j} (1 - p_x^{ss}) \times p_{z_j} \times v^k$$

$$PBSS_i = \sum_{j=1}^{na} A_{x,z_j}$$

f) Pensionado(a) con cónyuge y n hijos con ambos padres (orfandad nula) y m huérfanos de padre o madre (orfandad sencilla)

$$PBSS_i = \frac{13}{12} \times \ddot{a}_{\overline{1}|}^{(12)} \times \sum_{k=0}^{\omega-x_1} \text{Conv}(k)$$

Donde:

$$\text{Conv}(k) = (1 - p_x^{ss}) \times \left[p_y \times \left(\sum_{j=0}^m \sum_{i=0}^n p_k^{*(m)}(j) \times \hat{p}_k^{*(n)}(i) \times b_1(i, j) \right) + (1 - p_y) \times \left(\sum_{l=0}^{m+n} p_k^{*(m+n)}(l) \times b_2(l) \right) \right] \times v^k$$

$\hat{p}_k^{*(n)}(i)$ Es la probabilidad que mantengan el derecho como beneficiarios i hijos con orfandad nula de n originales en el año k.

$p_k^{*(m)}(j)$ Es la probabilidad que mantengan el derecho como beneficiarios j huérfanos sencillos de m originales en el año k.

- $b_1(i, j)$ Es el beneficio a pagar a los i hijos con orfandad nula y a los j huérfanos sencillos considerando que el(la) esposo(a) sobrevive.
- $b_2(l)$ Es el beneficio a pagar a los derechohabientes considerando que el(la) esposo(a) ha muerto.

$$\hat{p}_k^{*(n)}(i) = \begin{cases} \sum_{t=0}^i \hat{p}_k^{*(n-1)}(t) \times \hat{p}_{k,n}(i-t) & n \geq i \\ 0 & n < i \end{cases}$$

$$p_k^{*(m)}(j) = \begin{cases} \sum_{t=0}^j p_k^{*(m-1)}(t) \times p_{k,m}(j-t) & m \geq j \\ 0 & m < j \end{cases}$$

$$\hat{p}_k^{*(0)}(0) = 1$$

$$p_k^{*(0)}(0) = 1$$

$$\hat{p}_{k,r}(s) = \begin{cases} 1 - {}_k\hat{p}_{x_r}^u & s = 0 \\ {}_k\hat{p}_{x_r}^u & s = 1 \\ 0 & s = 2, 3, 4, \dots, n \end{cases}$$

$$p_{k,r}(s) = \begin{cases} 1 - {}_k p_{x_r}^u & s = 0 \\ {}_k p_{x_r}^u & s = 1 \\ 0 & s = 2, 3, 4, \dots, m \end{cases}$$

$${}_k\hat{p}_{x_r}^u = \begin{cases} {}_k\hat{p}_{x_r} & \text{si } (x_r) \text{ no es inválido} \\ {}_k\hat{p}_{x_r}^{(inv)} & \text{si } (x_r) \text{ es inválido} \end{cases}$$

$${}_k p_{x_r}^u = \begin{cases} {}_k p_{x_r} & \text{si } (x_r) \text{ no es inválido} \\ {}_k p_{x_r}^{(inv)} & \text{si } (x_r) \text{ es inválido} \end{cases}$$

$$b_1(i, j) = \min(0.9 + i \times 0.2 + j \times 0.3, 1)$$

$$b_2(l) = \min((l) \times 0.3, 1)$$

g) Pensionado(a) con n hijos con padre o madre sin derecho a pensión (orfandad nula) y m huérfanos de padre o madre (orfandad sencilla)

$$PBSS_i = \frac{13}{12} \times \ddot{a}_{i|}^{(12)} \times \sum_{k=0}^{\omega-x_i} \text{Conv}(k)$$

Donde:

$$\begin{aligned} \text{Conv}(k) = & (1 - {}_k p_x^{ss}) \times \left[{}_k p_{\bar{y}} \times \left(\sum_{j=0}^m \sum_{i=0}^n p_k^{*(m)}(j) \times \hat{p}_k^{*(n)}(i) \times b_1(i, j) \right) \right. \\ & \left. + (1 - {}_k p_{\bar{y}}) \times \left(\sum_{l=0}^{m+n} p_k^{*(m+n)}(l) \times b_2(l) \right) \right] \times v^k \end{aligned}$$

$\hat{p}_k^{*(n)}(i)$ Es la probabilidad que mantengan el derecho como beneficiarios i hijos con orfandad nula de n originales en el año k .

$p_k^{*(m)}(j)$ Es la probabilidad que mantengan el derecho como beneficiarios j huérfanos sencillos de m originales en el año k .

$b_1(i, j)$ Es el beneficio a pagar a los i hijos con orfandad nula y a los j huérfanos sencillos considerando que el(la) padre(madre) sin derecho a pensión sobrevive.

$b_2(l)$ Es el beneficio a pagar a los derechohabientes considerando que el(la) padre(madre) sin derecho a pensión ha muerto.

$$\hat{p}_k^{*(n)}(i) = \begin{cases} \sum_{t=0}^i \hat{p}_k^{*(n-1)}(t) \times \hat{p}_{k,n}(i-t) & n \geq i \\ 0 & n < i \end{cases}$$

$$p_k^{*(m)}(j) = \begin{cases} \sum_{t=0}^j p_k^{*(m-1)}(t) \times p_{k,m}(j-t) & m \geq j \\ 0 & m < j \end{cases}$$

$$\hat{p}_k^{*(0)}(0) = 1$$

$$p_k^{*(0)}(0) = 1$$

$$\hat{p}_{k,r}(s) = \begin{cases} 1 - {}_k\hat{p}_{x_r}^u & s = 0 \\ {}_k\hat{p}_{x_r}^u & s = 1 \\ 0 & s = 2, 3, 4, \dots, n \end{cases}$$

$$p_{k,r}(s) = \begin{cases} 1 - {}_k p_{x_r}^u & s = 0 \\ {}_k p_{x_r}^u & s = 1 \\ 0 & s = 2, 3, 4, \dots, m \end{cases}$$

$${}_k\hat{p}_{x_r}^u = \begin{cases} {}_k\hat{p}_{x_r} & \text{si } (x_r) \text{ no es inválido} \\ {}_k\hat{p}_{x_r}^{(inv)} & \text{si } (x_r) \text{ es inválido} \end{cases}$$

$${}_k p_{x_r}^u = \begin{cases} {}_k p_{x_r} & \text{si } (x_r) \text{ no es inválido} \\ {}_k p_{x_r}^{(inv)} & \text{si } (x_r) \text{ es inválido} \end{cases}$$

$$b_1(i, j) = \min(i \times 0.2 + j \times 0.3, 1)$$

$$b_2(l) = \min((l) \times 0.3, 1) \quad \text{con } l = i + j \quad \forall i, j$$

II.- Seguro de invalidez para hijos**a) Definiciones aplicables a los incisos b, c y d**

Se define para este seguro:

$$p_k^{**(n)}(h) = \begin{cases} \sum_{t=0}^h p_k^{**(n-1)}(t) \times p_{k,n}^*(h-t) & n \geq h \\ 0 & n < h \end{cases}$$

$$p_k^{**(0)}(0) = 1$$

$$p_{k,m}^*(s) = \begin{cases} 1 - {}_k p_{x_m}^{*u} & s = 0 \\ {}_k p_{x_m}^{*u} & s = 1 \\ 0 & s = 2, 3, 4, \dots, n \end{cases}$$

$${}_k p_{x_m}^{*u} = \begin{cases} {}_k p_{x_m}^{(h)} & \text{si } (x_m) \text{ no es inválido} \\ {}_k p_{x_m}^{(inv)} & \text{si } (x_m) \text{ es inválido o } m = j \end{cases}$$

$$p_k^{*(n)}(h) = \begin{cases} \sum_{t=0}^h p_k^{*(n-1)}(t) \times p_{k,n}(h-t) & n \geq h \\ 0 & n < h \end{cases}$$

$$p_k^{*(0)}(0) = 1$$

$$p_{k,m}(s) = \begin{cases} 1 - {}_k p_{x_m}^u & s = 0 \\ {}_k p_{x_m}^u & s = 1 \\ 0 & s = 2, 3, 4, \dots, n \end{cases}$$

$${}_k p_{x_m}^u = \begin{cases} {}_k p_{x_m}^{(h)} & \text{si } (x_m) \text{ no es inválido} \\ {}_k p_{x_m}^{(inv)} & \text{si } (x_m) \text{ es inválido} \end{cases}$$

b) Pensionado(a) con hijos y cónyuge

$$PSIH_{SSi} = \frac{13}{12} \times \ddot{a}_{\overline{1}|}^{(12)} \times \sum_{j=1}^n {}_{25-x_j} r_{x_j} \times \ddot{a}_{X,y,x_1,x_2,\dots,x_n}^{*(j)}$$

Donde:

$$\ddot{a}_{X,y,x_1,x_2,\dots,x_n}^{*(j)} = \begin{cases} \sum_{k=25-x_j}^{\omega-x_1} \text{Conv}(k) & \text{si } (x_j) \text{ no es inválido} \\ 0 & \text{si } (x_j) \text{ es inválido} \end{cases}$$

Donde:

$$\text{Conv}(k) = (1 - {}_k p_x) \times \left(\sum_{h=0}^n (p_k^{** (n)}(h) - p_k^{* (n)}(h)) \times ({}_k p_y \times b_1(h) + (1 - {}_k p_y) \times b_2(h)) \right) \times v^k$$

$$b_1(h) = \min(0.9 + h \times 0.2, 1)$$

$$b_2(h) = \min(h \times 0.3, 1)$$

c) Pensionado(a) con hijos huérfanos de padre o madre

$$\text{PSIH}_{\text{SSI}} = \frac{13}{12} \times a_{\bar{1}}^{(12)} \times \sum_{j=1}^n {}_{25-x_j} r_{x_j} \times \ddot{a}_{x, x_1, x_2, \dots, x_n}^{(*j)}$$

Donde:

$$\ddot{a}_{x, x_1, x_2, \dots, x_n}^{(j)} = \begin{cases} \sum_{k=25-x_j}^{\omega-x_1} (1 - {}_k p_x) \times \left(\sum_{h=0}^n (p_k^{** (n)}(h) - p_k^{* (n)}(h)) \times b_1(h) \right) \times v^k & \text{si } (x_j) \text{ no es inválido} \\ 0 & \text{si } (x_j) \text{ es inválido} \end{cases}$$

$$b_1(h) = \min(h \times 0.3, 1)$$

d) Pensionado(a) con hijos con padre (madre) sin derecho a pensión

$$\text{PSIH}_{\text{SSI}} = \frac{13}{12} \times \ddot{a}_{\bar{1}}^{(12)} \times \sum_{j=1}^n {}_{25-x_j} r_{x_j} \times \ddot{a}_{x, \bar{y}, x_1, x_2, \dots, x_n}^{(*j)}$$

Donde:

$$\ddot{a}_{x, \bar{y}, x_1, x_2, \dots, x_n}^{(j)} = \begin{cases} \sum_{k=25-x_j}^{\omega-x_1} (1 - {}_k p_x) \times \left(\sum_{h=0}^n (p_k^{** (n)}(h) - p_k^{* (n)}(h)) \times ({}_k p_y \times b_1(h) + (1 - {}_k p_y) \times b_2(h)) \right) \times v^k & \text{si } (x_j) \text{ no es inválido} \\ 0 & \text{si } (x_j) \text{ es inválido} \end{cases}$$

$$b_1(h) = \min(h \times 0.2, 1)$$

$$b_2(h) = \min(h \times 0.3, 1)$$

e) Definiciones aplicables a los incisos f y g.

$$\hat{p}_k^{** (f)}(a) = \begin{cases} \sum_{t=0}^a \hat{p}_k^{** (f-1)}(t) \times \hat{p}_{k, f}^*(a-t) & f \geq a \\ 0 & f < a \end{cases}$$

$$p_k^{** (g)}(e) = \begin{cases} \sum_{t=0}^e p_k^{** (g-1)}(t) \times p_{k, g}^*(e-t) & g \geq e \\ 0 & g < e \end{cases}$$

$$\hat{p}_k^{** (0)}(0) = 1$$

$$p_k^{** (0)}(0) = 1$$

$$\hat{p}_{k, r}^*(s) = \begin{cases} 1 - {}_k \hat{p}_{x_r}^{*u} & s = 0 \\ {}_k \hat{p}_{x_r}^{*u} & s = 1 \\ 0 & s = 2, 3, 4, \dots, f \end{cases}$$

$$p_{k, r}^*(s) = \begin{cases} 1 - {}_k p_{x_r}^{*u} & s = 0 \\ {}_k p_{x_r}^{*u} & s = 1 \\ 0 & s = 2, 3, 4, \dots, g \end{cases}$$

$${}_k\hat{p}_{x_r}^{*u} = \begin{cases} {}_k\hat{p}_{x_r}^{(h)} & \text{si } (x_r) \text{ no es inválido} \\ {}_k\hat{p}_{x_r}^{(inv)} & \text{si } (x_r) \text{ es inválido ó } r = h \end{cases}$$

$${}_k p_{x_r}^{*u} = \begin{cases} {}_k p_{x_r}^{(h)} & \text{si } (x_r) \text{ no es inválido} \\ {}_k p_{x_r}^{(inv)} & \text{si } (x_r) \text{ es inválido} \end{cases}$$

$$\hat{p}_k^{*(f)}(a) = \begin{cases} \sum_{t=0}^a \hat{p}_k^{*(f-1)}(t) \times \hat{p}_{k,f}(a-t) & f \geq a \\ 0 & f < a \end{cases}$$

$$p_k^{*(g)}(e) = \begin{cases} \sum_{t=0}^e p_k^{*(g-1)}(t) \times p_{k,g}(e-t) & g \geq e \\ 0 & g < e \end{cases}$$

$$\hat{p}_k^{*(0)}(0) = 1$$

$$p_k^{*(0)}(0) = 1$$

$$\hat{p}_{k,r}(s) = \begin{cases} 1 - {}_k\hat{p}_{x_r}^u & s = 0 \\ {}_k\hat{p}_{x_r}^u & s = 1 \\ 0 & s = 2, 3, 4, \dots, f \end{cases}$$

$$p_{k,r}(s) = \begin{cases} 1 - {}_k p_{x_r}^u & s = 0 \\ {}_k p_{x_r}^u & s = 1 \\ 0 & s = 2, 3, 4, \dots, g \end{cases}$$

$${}_k\hat{p}_{x_r}^u = \begin{cases} {}_k\hat{p}_{x_r}^{(h)} & \text{si } (x_r) \text{ no es inválido} \\ {}_k\hat{p}_{x_r}^{(inv)} & \text{si } (x_r) \text{ es inválido} \end{cases}$$

$${}_k p_{x_r}^u = \begin{cases} {}_k p_{x_r}^{(h)} & \text{si } (x_r) \text{ no es inválido} \\ {}_k p_{x_r}^{(inv)} & \text{si } (x_r) \text{ es inválido} \end{cases}$$

f) Pensionado(a) con cónyuge y n hijos con ambos padres (orfandad nula) y m huérfanos de padre o madre (orfandad sencilla)

$$PSIH_{SSi} = \frac{13}{12} \times \hat{a}_i^{(12)} \times \left[\sum_{h=1}^n 25 - x_h \cdot r_{x_h} \times \hat{a}_{x,y,x_1,\dots,x_n}^{(*h)} + \sum_{h=1}^m 25 - x_h \cdot r_{x_h} \times \hat{a}_{x,y,x_1,\dots,x_m}^{(*h)} \right]$$

Donde:

$$\hat{a}_{x,y,x_1,\dots,x_m}^{(*h)} = \begin{cases} \sum_{k=25-x_h}^{\omega-x_1} Conv(k) & \text{si } (x_h) \text{ no es inválido} \\ 0 & \text{si } (x_h) \text{ es inválido} \end{cases}$$

$$Conv(k) = (1 - {}_k p_x) \times \left(\begin{aligned} & \left({}_k p_y \times \left(\sum_{i=0}^n \sum_{j=0}^m (p_k^{**(n)}(i) \times \hat{p}_k^{**(m)}(j) - p_k^{*(n)}(i) \times \hat{p}_k^{*(m)}(j)) \times b_1(i, j) \right) + \right. \\ & \left. (1 - {}_k p_y) \times \left(\sum_{l=0}^{m+n} (p_k^{**(m+n)}(l) - p_k^{*(m+n)}(l)) \times b_2(l) \right) \right) \times v^k \end{aligned} \right)$$

$$b_1(i, j) = \min(0.9 + i \times 0.2 + j \times 0.3, 1)$$

$$b_2(l) = \min(l \times 0.3, 1) \quad \text{con } l = i + j \quad \forall i, j$$

g) Pensionado(a) con n hijos con padre o madre sin derecho a pensión (orfandad nula) y m huérfanos de padre o madre (orfandad sencilla)

$$PSIH_{SSI} = \frac{13}{12} \times \ddot{a}_{\overline{1}|}^{(12)} \times \left[\sum_{h=1}^n 25 - x_h \cdot r_{x_h} \times \ddot{a}_{x, \overline{y}, x_1, \dots, x_n}^{(*h)} + \sum_{h=1}^m 25 - x_h \cdot r_{x_h} \times \ddot{a}_{x, \overline{y}, x_1, \dots, x_m}^{(*h)} \right]$$

Donde:

$$\ddot{a}_{x, \overline{y}, x_1, \dots, x_n}^{(*h)} = \begin{cases} \sum_{k=25-x_h}^{\omega-x_1} Conv_{nm}(k) & \text{si } (x_h) \text{ no es inválido} \\ 0 & \text{si } (x_h) \text{ es inválido} \end{cases}$$

$$\ddot{a}_{x, \overline{y}, x_1, \dots, x_m}^{(*h)} = \begin{cases} \sum_{k=25-x_h}^{\omega-x_1} Conv_{nm}(k) & \text{si } (x_h) \text{ no es inválido} \\ 0 & \text{si } (x_h) \text{ es inválido} \end{cases}$$

$$Conv_{nm}(k) = (1 - {}_k p_x) \times \left({}_k p_{\overline{y}} \times \left(\sum_{j=0}^m \sum_{i=0}^n (p_k^{**m}(j) \times \hat{p}_k^{**n}(i) - p_k^{*(m)}(j) \times \hat{p}_k^{*(n)}(i)) \times b_1(i, j) \right) + (1 - {}_k p_{\overline{y}}) \times \left(\sum_{l=0}^{m+n} (p_k^{**m+n}(l) - p_k^{*(m+n)}(l)) \times b_2(l) \right) \right) \times v^k$$

$$Conv_{nm}(k) = (1 - {}_k p_x) \times \left({}_k p_{\overline{y}} \times \left(\sum_{i=0}^n \sum_{j=0}^m (p_k^{**n}(i) \times \hat{p}_k^{**m}(j) - p_k^{*(n)}(i) \times \hat{p}_k^{*(m)}(j)) \times b_1(i, j) \right) + (1 - {}_k p_{\overline{y}}) \times \left(\sum_{l=0}^{m+n} (p_k^{**m+n}(l) - p_k^{*(m+n)}(l)) \times b_2(l) \right) \right) \times v^k$$

$$b_1(i, j) = \min(i \times 0.2 + j \times 0.3, 1)$$

$$b_2(l) = \min(l \times 0.3, 1) \quad \text{Donde } l = i + j \quad \forall i, j$$

III.- Finiquito para hijos

$$PFH_i = \sum_{j=1}^n B(x_j)$$

Donde:

$$B(x_j) = \begin{cases} 0.6 \times (v^{16-x_j} \times {}_{16-x_j} p_{x_j}) \times (1 - {}_{16-x_j} p_x) & \text{si } 0 \leq x_j < 16 \\ 0.6 \times \left[\sum_{k=0}^{25-x_j} v^k \times {}_k p_{x_j} \times q_{x_j+k}^{(d)} \right] \times (1 - {}_{25-x_j} p_x) & \text{si } 16 \leq x_j < 25 \\ 0 & \text{si } x_j \geq 25 \end{cases}$$

IV.- Prima Neta del Seguro de Supervivencia

$$PNSS_i = FACBI \times FI \times (PBSS_i + PSIH_{SSI} + PFH_i) \times R_M$$

donde R_M puede ser R_{ra} , R_{CV} o R_{rp}

V.- Monto Constitutivo del Seguro de Supervivencia

$$MCSS_i = PNSS_i \times (1 + \alpha)$$

I.- Renta vitalicia de Retiro Anticipado (art. 158 de la Ley del Seguro Social)

$$R'_{ra} = \frac{CI}{FACBI \times FI \times [(PBSS_i + PSIH_{SSi} + PFH_i) + PBSRCV_i + PSIH_i] \times (1 + \alpha) + (PV_{RCVp})}$$

- Si $R'_{ra} \leq 1.3 \times PG_r$, entonces:

$$PNSR_i = 0$$

$$MCSR_i = 0$$

$$PV = 0$$

- Si $R'_{ra} > 1.3 \times PG_r$, entonces:

$$PNSR_i = \frac{R'_{ra}}{R'_{ra}} \times [1.3 \times PG_r + \%XL \times (R'_{ra} - 1.3 \times PG_r)] \times FACBI \times FI \times [(PBSS_i + PSIH_{SSi} + PFH_i) + PBSRCV_i + PSIH_i]$$

$$MCSR_i = PNSR_i \times (1 + \alpha) + PV$$

$$PV = (PV_{RCVp}) \times \frac{R'_{ra}}{R'_{ra}} \times [1.3 \times PG_r + \%XL \times (R'_{ra} - 1.3 \times PG_r)]$$

$$XL_{ra} = CI - MCSR_i$$

donde R'_{ra} según se determina en el capítulo V de la presente sección.

II.- Renta vitalicia del Seguro de Cesantía en Edad Avanzada o Vejez

$$R'_{cv} = \frac{CI}{FACBI \times FI \times [(PBSS_i + PSIH_{SSi} + PFH_i) + PBSRCV_i + PSIH_i] \times (1 + \alpha) + (PV_{RCVp})}$$

- Si $R'_{cv} < PG_r$, entonces:

$$PNSCV_i = 0$$

$$MCSCV_i = 0$$

$$PV = 0$$

- Si $R'_{cv} \geq PG_r$, entonces:

$$PNSCV_i = R'_{cv} \times FACBI \times FI \times [(PBSS_i + PSIH_{SSi} + PFH_i) + PBSRCV_i + PSIH_i]$$

$$MCSCV_i = PNSCV_i \times (1 + \alpha) + PV$$

$$PV = (PV_{RCVp}) \times R'_{cv}$$

donde R'_{cv} según se determina en el capítulo V de la presente sección.

III.- Renta vitalicia en caso de cambio de Retiro Programado a Seguro de Cesantía en edad avanzada y vejez

$$R'_{rp} = \frac{CI}{FACBI \times FI \times [PBSRCV_i + PSIH_i] \times (1 + \alpha) + (PV_{RCVp})}$$

- Si $R'_{rp} < PG_r$, entonces:

$$PNRP_i = 0$$

$$MCRP_i = 0$$

$$PV = 0$$

- Si $R'_{rp} \geq PG_r$, entonces:

$$PNRP_i = R_{rp} \times FACBI \times FI \times [PBSRCV_i + PSIH_i]$$

$$MCRP_i = PNRP_i \times (1 + \alpha) + PV$$

$$PV = (PV_{RCV_p}) \times R_{rp}$$

donde R'_{rp} se determina en el capítulo V de esta sección.

IV.- Pensión del Seguro de Supervivencia en caso de Retiro Programado

Para efecto de determinar la prima del seguro de supervivencia (Art. 194 de la Ley del Seguro Social):

$$R_{SSrp} = \frac{CI}{12 \times URV + FACBI \times FI \times (PBSS_i + PSIH_{SSi} + PFH_i) \times (1 + \alpha)}$$

- Si $R'_{SSrp} < PG_r$, entonces:

$$MCSSRP_i = 0$$

- Si $R'_{SSrp} \geq PG_r$, entonces:

$$MCSSRP_i = R_{SSrp} \times FACBI \times FI \times (PBSS_i + PSIH_{SSi} + PFH_i) \times (1 + \alpha)$$

donde R'_{SSrp} según se determina en el capítulo V de la presente sección.

V.- Cálculo de la renta inicial del seguro de Retiro, Cesantía en edad avanzada o Vejez

a) Pensionado titular por RCV con hijos y cónyuge

$$R'_M = R_M \times (1.15 + n \times 0.1 + AA)$$

b) Pensionado titular por RCV con cónyuge sin hijos

$$R'_M = R_M \times (1.15 + AA)$$

c) Pensionado titular por RCV con hijos sin cónyuge

$$R'_M = R_M \times (1 + n \times 0.1 + AA)$$

d) Pensionado titular por RCV con ascendientes

$$R'_M = R_M \times (1 + 0.2) \quad \text{si } np = 1$$

$$R'_M = R_M \times (1 + 0.2 + AA) \quad \text{si } np = 2$$

e) Pensionado titular por RCV sin hijos, cónyuge ni ascendientes

$$R'_M = R_M \times (1.15)$$

donde R'_M puede ser R'_{ra} , R'_{CV} , R'_{rp} o R'_{SSrp} , y R_M puede ser R_{ra} , R_{CV} , R_{rp} o R_{SSrp} , respectivamente.

NOTA TECNICA PARA LAS PENSIONES DERIVADAS DEL ARTÍCULO 172-A DE LA LEY DEL SEGURO SOCIAL

Índice

Sección 1

I.- Definiciones

Sección 2

I.- Prima Básica de la pensión derivada del Artículo 172-A de la Ley del Seguro Social

- a) Viudo(a) y huérfanos
- b) Viudo(a) sin huérfanos
- c) Huérfanos de padre y madre (huérfanos dobles)
- d) Huérfanos con padre (madre) sin derecho a pensión
- e) n huérfanos con padre (madre) sin derecho a pensión (huérfanos sencillos) y m huérfanos de padre y madre (huérfanos dobles)
- f) Viudo(a) y n huérfanos con padre (madre) (huérfanos sencillos) y m huérfanos de padre y madre (huérfanos dobles).
- g) Ascendientes

II.- Seguro de invalidez para huérfanos de la pensión derivada del Artículo 172-A de la Ley del Seguro Social

- a) Seguro de invalidez para huérfanos - Definiciones
- b) Viudo(a) y huérfanos
- c) Huérfanos de padre y madre
- d) Huérfanos con padre (madre) sin derecho a pensión
- e) n huérfanos con padre (madre) sin derecho a pensión y m huérfanos de padre y madre (huérfanos dobles)
- f) Viudo(a) y n huérfanos con padre (madre) (huérfanos sencillos) y m huérfanos de padre y madre (huérfanos dobles)

III.-Finiquito para huérfanos de la pensión derivada del Artículo 172-A de la Ley del Seguro Social

IV.- Prima Neta de la pensión derivada del Artículo 172-A de la Ley del Seguro Social

V.- Monto constitutivo de la pensión derivada del Artículo 172-A de la Ley del Seguro Social

Sección 1

I.- Definiciones

i	Tasa de interés técnico.
v	$\frac{1}{1+i}$
$\ddot{a}_{\overline{1} }^{(12)}$	$\frac{1-v}{1-(1+i)^{-1/12}}$
${}_k p_x$	Probabilidad de que un individuo de edad x alcance la edad x+k.
${}_k r_x$	Probabilidad de invalidarse entre las edades x y x+k.
${}_k p_x^{(inv)}$	Probabilidad de que un individuo inválido de edad x, permanezca como tal hasta alcanzar la edad x+k.
${}_k P_x^{ss}$	Probabilidad de que un individuo de edad x, sobreviva hasta alcanzar la edad x+k. Considerada en la determinación del seguro de sobrevivencia.

ω	Ultima edad de la tabla de mortalidad.
y	Edad del cónyuge.
\bar{y}	Edad del padre o madre sin derecho a pensión. Mujer $\bar{y} = x - 5$, Hombre $\bar{y} = y + 5$
x_1, x_2, \dots, x_n	Edad de los hijos en orden ascendente.
x_1	Edad del hijo menor de los $n+m$ huérfanos $X_1 = \text{mín}(x_1, x_2, \dots, x_n, x_{n+1}, \dots, x_{n+m})$
n	Número de hijos.
n_a	Número de ascendientes que dependían económicamente del asegurado o pensionado.
z_1, z_2, \dots, z_{n_a}	Edad de los ascendientes.
PV	Monto de los pagos vencidos no prescritos a la fecha de proceso que se calcula conforme el Anexo 14.2.1-i de las presentes disposiciones.
PBSV	Prima básica de la pensión derivada del artículo 172-A LSS
PSIH	Prima básica del Seguro de invalidez para hijos derivada del artículo 172-A LSS
PFH	Prima básica del finiquito para hijos derivada del artículo 172-A LSS
PNSV	Prima Neta de la pensión derivada del artículo 172-A LSS
MCSV	Monto Constitutivo de prima básica de la pensión derivada del artículo 172-A LSS
α	Porcentaje para margen de seguridad.
PG_r	Pensión Garantizada que percibía el asegurado titular al momento de ocurrir el fallecimiento.
FAR	Factor de actualización de rentas que se calcula conforme el Anexo 14.2.1-m de las presentes disposiciones.
FACBI	Factor de actualización de la renta vitalicia por inflación que se calcula conforme el Anexo 14.2.1-m de las presentes disposiciones.
FI	Factor de estimación de la Inflación del mes de proceso que se calcula conforme el Anexo 14.2.1-m de las presentes disposiciones.

Decrementos Múltiples

Sean

$q_x^{(h)}$ la probabilidad de que un hijo o huérfano de edad x pierda su derecho entre la edad x y $x+1$.

q_x^m Probabilidad de que un individuo de edad x muera entre las edades x y $x+1$, considerando mejoras en la esperanza de vida (tabla de activos dinámica o "diagonal")

q_x^d Probabilidad de que un individuo de edad x deje de estudiar entre las edades x y $x+1$

$q_x^{(m)}$ Probabilidad ajustada de que un individuo de edad x muera entre las edades x y $x+1$

$q_x^{(d)}$ Probabilidad ajustada de que un individuo de edad x deje de estudiar entre las edades x y $x+1$

$$q_x^{(m)} = q_x^m \times \left(1 - \frac{q_x^d}{2} \right)$$

y

$$q_x^{(d)} = q_x^d \times \left(1 - \frac{q_x^m}{2} \right)$$

$$q_x^{(h)} = q_x^{(m)} + q_x^{(d)}$$

I. Prima Básica de la pensión derivada del Artículo 172-A LSS**a) Viudo(a) y huérfanos**

$$A_{y,x_1,x_2,\dots,x_n} = \frac{13}{12} \times \ddot{a}_{\overline{1}|}^{(12)} \times \sum_{k=0}^{\omega-x_1} \text{Conv}(k)$$

Donde:

$$\text{Conv}(k) = \left[{}_k p_y \times \left(\sum_{j=0}^n p_k^{*(n)}(j) \times b_1(j) \right) + (1 - {}_k p_y) \times \left(\sum_{j=0}^n p_k^{*(n)}(j) \times b_2(j) \right) \right] \times v^k$$

$p_k^{*(n)}(j)$ Es la probabilidad que mantengan el derecho como beneficiarios j hijos de n originales en el año k.

$b_1(j)$ Es el beneficio a pagar por los derechohabientes considerando que el(la) viudo(a) sobrevive.

$b_2(j)$ Es el beneficio a pagar por los derechohabientes considerando que el(la) viudo(a) ha muerto.

$$p_k^{*(n)}(j) = \begin{cases} \sum_{t=0}^j p_k^{*(n-1)}(t) \times p_{k,n}(j-t) & n \geq j \\ 0 & n < j \end{cases}$$

$$p_k^{*(0)}(0) = 1$$

$$p_{k,m}(s) = \begin{cases} 1 - {}_k p_{x_m}^u & s = 0 \\ {}_k p_{x_m}^u & s = 1 \\ 0 & s = 2, 3, 4, \dots, n \end{cases}$$

$${}_k p_{x_m}^u = \begin{cases} {}_k p_{x_m}^{(h)} & \text{si } (x_m) \text{ no es inválido} \\ {}_k p_{x_m}^{(inv)} & \text{si } (x_m) \text{ es inválido} \end{cases}$$

$$b_1(j) = \min\left(0.9 \times \left(1 + AA \times \frac{12}{13}\right) + j \times 0.2, 1\right)$$

$$b_2(j) = \min(j \times 0.3, 1)$$

$$\text{PBSV} = A_{y,x_1,x_2,\dots,x_n}$$

b) Viudo(a) sin huérfanos

$$A_y = b_1 \times \frac{13}{12} \times \ddot{a}_{\overline{1}|}^{(12)} \times \ddot{a}_y$$

Donde:

$$\ddot{a}_y = \sum_{k=0}^{\omega-y} {}_k p_y \times v^k$$

$$b_1 = \min\left(0.9 \times \left(1 + AA \times \frac{12}{13}\right), 1\right)$$

$$\text{PBSV} = A_y$$

c) Huérfanos de padre y madre (huérfanos dobles)

$$A_{x_1, x_2, \dots, x_n} = \frac{13}{12} \times \ddot{a}_{\overline{1}|}^{(12)} \times \sum_{k=0}^{\omega-x_1} (\text{Conv}(k))$$

Donde:

$$\text{Conv}(k) = \sum_{j=0}^n p_k^{*(n)}(j) \times b_1(j) \times v^k$$

$p_k^{*(n)}(j)$ Es la probabilidad que mantengan el derecho como beneficiarios j hijos de n originales en el año k.

$b_1(j)$ Es el beneficio a pagar por los derechohabientes.

$$p_k^{*(n)}(j) = \begin{cases} \sum_{t=0}^j p_k^{*(n-1)}(t) \times p_{k,n}(j-t) & n \geq j \\ 0 & n < j \end{cases}$$

$$p_k^{*(0)}(0) = 1$$

$$p_{k,m}(s) = \begin{cases} 1 - {}_k p_{x_m}^u & s = 0 \\ {}_k p_{x_m}^u & s = 1 \\ 0 & s = 2, 3, \dots, n \end{cases}$$

$${}_k p_{x_m}^u = \begin{cases} {}_k p_{x_m}^{(h)} & \text{si } (x_m) \text{ no es inválido} \\ {}_k p_{x_m}^{(inv)} & \text{si } (x_m) \text{ es inválido} \end{cases}$$

$$b_1(j) = \min(j \times 0.3, 1)$$

$$\text{PBSV} = A_{x_1, x_2, \dots, x_n}$$

d) Huérfanos con padre (madre) sin derecho a pensión

$$A_{\overline{y}, x_1, x_2, \dots, x_n} = \frac{13}{12} \times \ddot{a}_{\overline{1}|}^{(12)} \times \sum_{k=0}^{\omega-x_1} \text{Conv}(k)$$

Donde:

$$\text{Conv}(k) = \left[{}_k p_{\overline{y}} \times \left(\sum_{j=0}^n p_k^{*(n)}(j) \times b_1(j) \right) + (1 - {}_k p_{\overline{y}}) \times \left(\sum_{j=0}^n p_k^{*(n)}(j) \times b_2(j) \right) \right] \times v^k$$

$p_k^{*(n)}(j)$ Es la probabilidad que mantengan el derecho como beneficiarios j hijos de n originales en el año k.

$b_1(j)$ Es el beneficio a pagar por los derechohabientes considerando que el padre o madre sin derecho a pensión sobrevive.

$b_2(j)$ Es el beneficio a pagar por los derechohabientes considerando que el padre o madre sin derecho a pensión muere.

$$p_k^{*(n)}(j) = \begin{cases} \sum_{t=0}^j p_k^{*(n-1)}(t) \times p_{k,n}(j-t) & n \geq j \\ 0 & n < j \end{cases}$$

$$p_k^{*(0)}(0) = 1$$

$$p_{k,m}(s) = \begin{cases} 1 - {}_k p_{x_m}^u & s = 0 \\ {}_k p_{x_m}^u & s = 1 \\ 0 & s = 2, 3, 4, \dots, n \end{cases}$$

$${}_k p_{x_m}^u = \begin{cases} {}_k p_{x_m}^{(h)} & \text{si } (x_m) \text{ no es inválido} \\ {}_k p_{x_m}^{(inv)} & \text{si } (x_m) \text{ es inválido} \end{cases}$$

$$b_1(j) = \min(j \times 0.2, 1)$$

$$b_2(j) = \min(j \times 0.3, 1)$$

$$PBSV = A_{\bar{y}, x_1, x_2, \dots, x_n}$$

e) n huérfanos con padre o madre sin derecho a pensión (huérfanos sencillos) y m huérfanos de padre y madre (huérfanos dobles)

$$A_{\bar{y}, x_1, \dots, x_n, x_{n+1}, \dots, x_{n+m}} = \frac{13}{12} \times \ddot{a}_{\bar{1}}^{(12)} \times \sum_{k=0}^{\omega - x_1} \text{Conv}(k)$$

Donde:

$$\text{Conv}(k) = \left[{}_k p_{\bar{y}} \times \left(\sum_{j=0}^m \sum_{i=0}^n p_k^{*(m)}(j) \times \hat{p}_k^{*(n)}(i) \times b_1(i, j) \right) + (1 - {}_k p_{\bar{y}}) \times \left(\sum_{l=0}^{n+m} p_k^{*(n+m)}(l) \times b_2(l) \right) \right] \times v^k$$

$\hat{p}_k^{*(n)}(i)$ Es la probabilidad que mantengan el derecho como beneficiarios i huérfanos sencillos de n originales en el año k.

$p_k^{*(m)}(j)$ Es la probabilidad que mantengan el derecho como beneficiarios j huérfanos dobles de m originales en el año k.

$b_1(i, j)$ Es el beneficio a pagar a los i huérfanos sencillos y a los j huérfanos dobles considerando que el(la) padre(madre) sin derecho a pensión sobrevive.

$b_2(l)$ Es el beneficio a pagar a los derechohabientes considerando que el(la) padre(madre) sin derecho a pensión ha muerto.

$$\hat{p}_k^{*(n)}(i) = \begin{cases} \sum_{t=0}^h \hat{p}_k^{*(n-1)}(t) \times \hat{p}_{k,n}(h-t) & n \geq h \\ 0 & n < h \end{cases}$$

$$p_k^{*(m)}(j) = \begin{cases} \sum_{t=0}^j p_k^{*(m-1)}(t) \times p_{k,m}(j-t) & md \geq j \\ 0 & md < j \end{cases}$$

$$\hat{p}_k^{*(0)}(0) = 1$$

$$p_k^{*(0)}(0) = 1$$

$$\hat{p}_{k,r}(s) = \begin{cases} 1 - {}_k \hat{p}_{x_r}^u & s = 0 \\ {}_k \hat{p}_{x_r}^u & s = 1 \\ 0 & s = 2, 3, 4, \dots, n \end{cases}$$

$$p_{k,r}(s) = \begin{cases} 1 - {}_k p_{x_r}^u & s = 0 \\ {}_k p_{x_r}^u & s = 1 \\ 0 & s = 2, 3, 4, \dots, m \end{cases}$$

$${}_k \hat{P}_{x_r}^u = \begin{cases} {}_k \hat{p}_{x_r}^{(h)} & \text{si } (x_r) \text{ no es inválido} \\ {}_k \hat{p}_{x_r}^{(inv)} & \text{si } (x_r) \text{ es inválido} \end{cases}$$

$${}_k P_{x_r}^u = \begin{cases} {}_k p_{x_r}^{(h)} & \text{si } (x_r) \text{ no es inválido} \\ {}_k p_{x_r}^{(inv)} & \text{si } (x_r) \text{ es inválido} \end{cases}$$

$$b_1(i, j) = \min(i \times 0.2 + j \times 0.3, 1)$$

$$b_2(l) = \min(l \times 0.3, 1) \quad \text{Donde } l = i + j \quad \forall i, j$$

$$PBSV = A_{\bar{y}, x_1, \dots, x_n, x_{n+1}, \dots, x_{n+m}}$$

f) Viudo(a) y n huérfanos con padre o madre (huérfanos sencillos) y m huérfanos de padre y madre (huérfanos dobles)

$$A_{\bar{y}, x_1, \dots, x_n, x_{n+1}, \dots, x_{n+m}} = \frac{13}{12} \times \ddot{a}_{\bar{1}}^{(12)} \times \sum_{k=0}^{\omega-x_1} \text{Conv}(k)$$

Donde:

$$\text{Conv}(k) = \left[{}_k p_y \times \left(\sum_{j=0}^m \sum_{i=0}^n p_k^{*(m)}(j) \times \hat{p}_k^{*(n)}(i) \times b_1(i, j) \right) + (1 - {}_k p_y) \times \left(\sum_{l=0}^{n+m} p_k^{*(m+n)}(l) \times b_2(l) \right) \right] \times v^k$$

$\hat{p}_k^{*(n)}(i)$ Es la probabilidad que mantengan el derecho como beneficiarios i huérfanos sencillos de n originales en el año k.

$p_k^{*(m)}(j)$ Es la probabilidad que mantengan el derecho como beneficiarios j huérfanos dobles de m originales en el año k.

$b_1(i, j)$ Es el beneficio a pagar a los i huérfanos sencillos y a los j huérfanos dobles considerando que el(la) viudo(a) sobrevive.

$b_2(l)$ Es el beneficio a pagar a los derechohabientes considerando que el(la) viudo(a) ha muerto.

$$\hat{p}_k^{*(n)}(i) = \begin{cases} \sum_{t=0}^i \hat{p}_k^{*(n-1)}(t) \times \hat{p}_{k,n}(h-t) & n \geq h \\ 0 & n < h \end{cases}$$

$$p_k^{*(m)}(j) = \begin{cases} \sum_{t=0}^j p_k^{*(m-1)}(t) \times p_{k,md}(j-t) & m \geq j \\ 0 & m < j \end{cases}$$

$$\hat{p}_k^{*(0)}(0) = 1$$

$$p_k^{*(0)}(0) = 1$$

$$\hat{p}_{k,r}(s) = \begin{cases} 1 - {}_k \hat{p}_{x_r}^u & s = 0 \\ {}_k \hat{p}_{x_r}^u & s = 1 \\ 0 & s = 2, 3, 4, \dots, n \end{cases}$$

$$p_{k,r}(s) = \begin{cases} 1 - {}_k p_{x_r}^u & s = 0 \\ {}_k p_{x_r}^u & s = 1 \\ 0 & s = 2, 3, 4, \dots, m \end{cases}$$

$${}_k \hat{p}_{x_r}^u = \begin{cases} {}_k \hat{p}_{x_r}^{(h)} & \text{si } (x_r) \text{ no es inválido} \\ {}_k \hat{p}_{x_r}^{(inv)} & \text{si } (x_r) \text{ es inválido} \end{cases}$$

$${}_k p_{x_r}^u = \begin{cases} {}_k p_{x_r}^{(h)} & \text{si } (x_r) \text{ no es inválido} \\ {}_k p_{x_r}^{(inv)} & \text{si } (x_r) \text{ es inválido} \end{cases}$$

$$b_1(i, j) = \min\left(0.9 \times \left(1 + AA \times \frac{12}{13}\right) + i \times 0.2 + j \times 0.3, 1\right)$$

$$b_2(l) = \min((l) \times 0.3, 1) \quad \text{Donde } l = i + j \quad \forall i, j$$

$$PBSV = A_{y, x_1, \dots, x_n, x_{n+1}, \dots, x_{n+md}}$$

g) Ascendientes

$$A_{z_j} = 0.2 \times 13 \times \left(\ddot{a}_{z_j} - \frac{11}{24}\right)$$

Donde:

$$\ddot{a}_{z_j} = \sum_{k=0}^{\omega-z_j} {}_k p_{z_j} \times v^k$$

$$PBSV = \sum_{j=1}^{na} A_{z_j}$$

II.- Prima del Seguro de Invalidez para huérfanos de la pensión derivada del Artículo 172-A de la Ley del Seguro Social

a) Seguro de invalidez para huérfanos - definiciones

Se define para este seguro:

$$p_k^{**(n)}(h) = \begin{cases} \sum_{t=0}^h p_k^{*(n-1)}(t) \times p_{k,n}^*(h-t) & n \geq h \\ 0 & n < h \end{cases}$$

$$p_k^{**(0)}(0) = 1$$

$$p_{k,m}^*(s) = \begin{cases} 1 - {}_k p_{x_m}^{*u} & s = 0 \\ {}_k p_{x_m}^{*u} & s = 1 \\ 0 & s = 2, 3, 4, \dots, n \end{cases}$$

$${}_k p_{x_m}^{*u} = \begin{cases} {}_k p_{x_m}^{(h)} & \text{si } (x_m) \text{ no es inválido} \\ {}_k p_{x_m}^{(inv)} & \text{si } (x_m) \text{ es inválido o } m = j \end{cases}$$

$$p_k^{*(n)}(h) = \begin{cases} \sum_{t=0}^h p_k^{*(n-1)}(t) \times p_{k,n}(h-t) & n \geq h \\ 0 & n < h \end{cases}$$

$$p_k^{*(0)}(0) = 1$$

$$p_{k,m}(s) = \begin{cases} 1 - {}_k p_{x_m}^u & s = 0 \\ {}_k p_{x_m}^u & s = 1 \\ 0 & s = 2, 3, 4, \dots, n \end{cases}$$

$${}_k p_{x_m}^u = \begin{cases} {}_k p_{x_m}^{(h)} & \text{si } (x_m) \text{ no es inválido} \\ {}_k p_{x_m}^{(inv)} & \text{si } (x_m) \text{ es inválido} \end{cases}$$

b) Viudo(a) y huérfanos

$$PSIH = \frac{13}{12} \times \ddot{a}_{\overline{1}|}^{(12)} \times \sum_{j=1}^n {}_{25-x_j} r_{x_j} \times \ddot{a}_{y, x_1, x_2, \dots, x_n}^{(*j)}$$

Donde:

$$\ddot{a}_{y, x_1, x_2, \dots, x_n}^{(*j)} = \begin{cases} \sum_{k=25-x_j}^{\omega-x_1} \text{Conv}(k) & \text{si } (x_j) \text{ no es inválido} \\ 0 & \text{si } (x_j) \text{ es inválido} \end{cases}$$

$$\text{Conv}(k) = \sum_{h=0}^n (p_k^{**^{(n)}}(h) - p_k^{*(n)}(h)) \times ({}_k p_y \times b_1(h) + (1 - {}_k p_y) \times b_2(h)) \times v^k$$

$$b_1(h) = \min(0.9 \times (1 + AA \times \frac{12}{13}) + h \times 0.2, 1)$$

$$b_2(h) = \min(h \times 0.3, 1)$$

c) Huérfanos de padre y madre

$$PSIH = \frac{13}{12} \times \ddot{a}_{\overline{1}|}^{(12)} \times \sum_{j=1}^n {}_{25-x_j} r_{x_j} \times \ddot{a}_{x_1, x_2, \dots, x_n}^{(*j)}$$

Donde:

$$\ddot{a}_{x_1, x_2, \dots, x_n}^{(*j)} = \begin{cases} \sum_{k=25-x_j}^{\omega-x_1} \text{Conv}(k) & \text{si } (x_j) \text{ no es inválido} \\ 0 & \text{si } (x_j) \text{ es inválido} \end{cases}$$

$$\text{Conv}(k) = \left(\sum_{h=0}^n (p_k^{**^{(n)}}(h) - p_k^{*(n)}(h)) \times b_1(h) \right) \times v^k$$

$$b_1(h) = \min(h \times 0.3, 1)$$

d) Huérfanos con padre (madre) sin derecho a pensión

$$PSIH = \frac{13}{12} \times \ddot{a}_{\overline{1}|}^{(12)} \times \sum_{j=1}^n {}_{25-x_j} r_{x_j} \times \ddot{a}_{\bar{y}, x_1, x_2, \dots, x_n}^{(*j)}$$

Donde:

$$\ddot{a}_{\bar{y}, x_1, x_2, \dots, x_n}^{(*j)} = \begin{cases} \sum_{k=25-x_j}^{\omega-x_1} \text{Conv}(k) & \text{si } (x_j) \text{ no es inválido} \\ 0 & \text{si } (x_j) \text{ es inválido} \end{cases}$$

$$\text{Conv}(k) = \left(\sum_{h=0}^n (\mathbf{p}_k^{**(n)}(h) - \mathbf{p}_k^{*(n)}(h)) \times ({}_k\mathbf{p}_{\bar{y}} \times b_1(h)) + (1 - {}_k\mathbf{p}_{\bar{y}}) \times b_2(h) \right) \times v^k$$

$$b_1(h) = \min(h \times 0.2, 1)$$

$$b_2(h) = \min(h \times 0.3, 1)$$

e) n huérfanos con padre (madre) sin derecho a pensión y m huérfanos de padre y madre (huérfanos dobles)

$$\hat{\mathbf{p}}_k^{**(f)}(a) = \begin{cases} \sum_{t=0}^a \hat{\mathbf{p}}_k^{**(f-1)}(t) \times \hat{\mathbf{p}}_{k,f}^*(a-t) & f \geq a \\ 0 & f < a \end{cases}$$

$$\mathbf{p}_k^{**(g)}(e) = \begin{cases} \sum_{t=0}^e \mathbf{p}_k^{**(g-1)}(t) \times \mathbf{p}_{k,g}^*(e-t) & g \geq e \\ 0 & g < e \end{cases}$$

$$\hat{\mathbf{p}}_k^{**(0)}(0) = 1$$

$$\mathbf{p}_k^{**(0)}(0) = 1$$

$$\hat{\mathbf{p}}_{k,r}^*(s) = \begin{cases} 1 - {}_k\hat{\mathbf{p}}_{x_r}^{*u} & s = 0 \\ {}_k\hat{\mathbf{p}}_{x_r}^{*u} & s = 1 \\ 0 & s = 2, 3, 4, \dots, f \end{cases}$$

$$\mathbf{p}_{k,r}^*(s) = \begin{cases} 1 - {}_k\mathbf{p}_{x_r}^{*u} & s = 0 \\ {}_k\mathbf{p}_{x_r}^{*u} & s = 1 \\ 0 & s = 2, 3, 4, \dots, g \end{cases}$$

$${}_k\hat{\mathbf{p}}_{x_r}^{*u} = \begin{cases} {}_k\hat{\mathbf{p}}_{x_r}^{(h)} & \text{si } (x_r) \text{ no es inválido} \\ {}_k\hat{\mathbf{p}}_{x_r}^{(inv)} & \text{si } (x_r) \text{ es inválido ó } r = h \end{cases}$$

$${}_k\mathbf{p}_{x_r}^{*u} = \begin{cases} {}_k\mathbf{p}_{x_r}^{(h)} & \text{si } (x_r) \text{ no es inválido} \\ {}_k\mathbf{p}_{x_r}^{(inv)} & \text{si } (x_r) \text{ es inválido} \end{cases}$$

$$\hat{\mathbf{p}}_k^{*(f)}(a) = \begin{cases} \sum_{t=0}^a \hat{\mathbf{p}}_k^{*(f-1)}(t) \times \hat{\mathbf{p}}_{k,f}^*(a-t) & f \geq a \\ 0 & f < a \end{cases}$$

$$\mathbf{p}_k^{*(g)}(e) = \begin{cases} \sum_{t=0}^e \mathbf{p}_k^{*(g-1)}(t) \times \mathbf{p}_{k,g}^*(e-t) & g \geq e \\ 0 & g < e \end{cases}$$

$$\hat{\mathbf{p}}_k^{*(0)}(0) = 1$$

$$\mathbf{p}_k^{*(0)}(0) = 1$$

$$\hat{\mathbf{p}}_{k,r}(s) = \begin{cases} 1 - {}_k\hat{\mathbf{p}}_{x_r}^u & s = 0 \\ {}_k\hat{\mathbf{p}}_{x_r}^u & s = 1 \\ 0 & s = 2, 3, 4, \dots, f \end{cases}$$

$$p_{k,r}(s) = \begin{cases} 1 - {}_k p_{x_r}^u & s = 0 \\ {}_k p_{x_r}^u & s = 1 \\ 0 & s = 2, 3, 4, \dots, g \end{cases}$$

$${}_k \hat{p}_{x_r}^u = \begin{cases} {}_k \hat{p}_{x_r}^{(h)} & \text{si } (x_r) \text{ no es inválido} \\ {}_k \hat{p}_{x_r}^{(inv)} & \text{si } (x_r) \text{ es inválido} \end{cases}$$

$${}_k p_{x_r}^u = \begin{cases} {}_k p_{x_r}^{(h)} & \text{si } (x_r) \text{ no es inválido} \\ {}_k p_{x_r}^{(inv)} & \text{si } (x_r) \text{ es inválido} \end{cases}$$

$$PSIH = \frac{13}{12} \times \frac{(12)}{1} \times \left[\sum_{h=1}^n 25 - x_h \cdot r_{x_h} \times \ddot{a}_{\bar{y}, x_1, \dots, x_n}^{(*h)} + \sum_{h=1}^m 25 - x_h \cdot r_{x_h} \times \ddot{a}_{\bar{y}, x_1, \dots, x_m}^{(*h)} \right]$$

Donde:

$$\ddot{a}_{\bar{y}, x_1, \dots, x_n}^{(*h)} = \begin{cases} \sum_{k=25-x_h}^{\omega-x_1} Conv_{mn}(k) & \text{si } (x_h) \text{ no es inválido} \\ 0 & \text{si } (x_h) \text{ es inválido} \end{cases}$$

$$\ddot{a}_{\bar{y}, x_1, \dots, x_m}^{(*h)} = \begin{cases} \sum_{k=25-x_h}^{\omega-x_1} Conv_{nm}(k) & \text{si } (x_h) \text{ no es inválido} \\ 0 & \text{si } (x_h) \text{ es inválido} \end{cases}$$

$$Conv_{mn}(k) = \left\{ \begin{aligned} & {}_k p_{\bar{y}} \times \left(\sum_{j=0}^m \sum_{i=0}^n (p_k^{**(m)}(j) \times \hat{p}_k^{**(n)}(i) - p_k^{*(m)}(j) \times \hat{p}_k^{*(n)}(i)) \times b_1(i, j) \right) + \\ & (1 - {}_k p_{\bar{y}}) \times \left(\sum_{l=0}^{m+n} (p_k^{**(m+n)}(l) - p_k^{*(m+n)}(l)) \times b_2(l) \right) \end{aligned} \right\} \times v^k$$

$$Conv_{nm}(k) = \left\{ \begin{aligned} & {}_k p_{\bar{y}} \times \left(\sum_{i=0}^n \sum_{j=0}^m (p_k^{**(n)}(i) \times \hat{p}_k^{**(m)}(j) - p_k^{*(n)}(i) \times \hat{p}_k^{*(m)}(j)) \times b_1(i, j) \right) + \\ & (1 - {}_k p_{\bar{y}}) \times \left(\sum_{l=0}^{m+n} (p_k^{**(m+n)}(l) - p_k^{*(m+n)}(l)) \times b_2(l) \right) \end{aligned} \right\} \times v^k$$

$$b_1(i, j) = \min(i \times 0.2 + j \times 0.3, 1)$$

$$b_2(l) = \min(l \times 0.3, 1)$$

$$\text{Donde } l = i + j \quad \forall i, j$$

f) Viudo(a) y n huérfanos con padre (madre) (huérfanos sencillos) y m huérfanos de padre y madre (huérfanos dobles)

Se define para este seguro:

$$\hat{p}_k^{**(f)}(a) = \begin{cases} \sum_{t=0}^a \hat{p}_k^{**(f-1)}(t) \times \hat{p}_{k,f}^*(a-t) & f \geq a \\ 0 & f < a \end{cases}$$

$$p_k^{**(g)}(e) = \begin{cases} \sum_{t=0}^e p_k^{**(g-1)}(t) \times p_{k,g}^*(e-t) & g \geq e \\ 0 & g < e \end{cases}$$

$$\hat{p}_k^{**(0)}(0) = 1$$

$$p_k^{**(0)}(0) = 1$$

$$\hat{p}_{k,r}^*(s) = \begin{cases} 1 - {}_k\hat{p}_{x_r}^{*u} & s = 0 \\ {}_k\hat{p}_{x_r}^{*u} & s = 1 \\ 0 & s = 2, 3, 4, \dots, f \end{cases}$$

$$p_{k,r}^*(s) = \begin{cases} 1 - {}_k p_{x_r}^{*u} & s = 0 \\ {}_k p_{x_r}^{*u} & s = 1 \\ 0 & s = 2, 3, 4, \dots, g \end{cases}$$

$${}_k\hat{p}_{x_r}^{*u} = \begin{cases} {}_k\hat{p}_{x_r}^{(h)} & \text{si } (x_r) \text{ no es inválido} \\ {}_k\hat{p}_{x_r}^{(inv)} & \text{si } (x_r) \text{ es inválido ó } r = h \end{cases}$$

$${}_k p_{x_r}^{*u} = \begin{cases} {}_k p_{x_r}^{(h)} & \text{si } (x_r) \text{ no es inválido} \\ {}_k p_{x_r}^{(inv)} & \text{si } (x_r) \text{ es inválido} \end{cases}$$

$$\hat{p}_k^{*(f)}(a) = \begin{cases} \sum_{t=0}^a \hat{p}_k^{*(f-1)}(t) \times \hat{p}_{k,f}^*(a-t) & f \geq a \\ 0 & f < a \end{cases}$$

$$p_k^{*(g)}(e) = \begin{cases} \sum_{t=0}^e p_k^{*(g-1)}(t) \times p_{k,g}^*(e-t) & g \geq e \\ 0 & g < e \end{cases}$$

$$\hat{p}_k^{*(0)}(0) = 1$$

$$p_k^{*(0)}(0) = 1$$

$$\hat{p}_{k,r}^*(s) = \begin{cases} 1 - {}_k\hat{p}_{x_r}^u & s = 0 \\ {}_k\hat{p}_{x_r}^u & s = 1 \\ 0 & s = 2, 3, 4, \dots, f \end{cases}$$

$$p_{k,r}^*(s) = \begin{cases} 1 - {}_k p_{x_r}^u & s = 0 \\ {}_k p_{x_r}^u & s = 1 \\ 0 & s = 2, 3, 4, \dots, g \end{cases}$$

$${}_k\hat{p}_{x_r}^u = \begin{cases} {}_k\hat{p}_{x_r}^{(h)} & \text{si } (x_r) \text{ no es inválido} \\ {}_k\hat{p}_{x_r}^{(inv)} & \text{si } (x_r) \text{ es inválido} \end{cases}$$

$${}_k p_{x_r}^u = \begin{cases} {}_k p_{x_r}^{(h)} & \text{si } (x_r) \text{ no es inválido} \\ {}_k p_{x_r}^{(inv)} & \text{si } (x_r) \text{ es inválido} \end{cases}$$

$$PSIH = \frac{13}{12} \times \ddot{a}_{\overline{1}|}^{(12)} \times \left[\sum_{h=1}^n 25 - x_h r_{x_h} \times \ddot{a}_{y, x_1, \dots, x_n}^{(*h)} + \sum_{h=1}^m 25 - x_h r_{x_h} \times \ddot{a}_{y, x_1, \dots, x_m}^{(*h)} \right]$$

Donde:

$$\ddot{a}_{y, x_1, \dots, x_n}^{(*h)} = \begin{cases} \sum_{k=25-x_h}^{\omega-x_1} Conv_{mn}(k) & \text{si } (x_h) \text{ no es inválido} \\ 0 & \text{si } (x_h) \text{ es inválido} \end{cases}$$

$$\ddot{a}_{y, x_1, \dots, x_m}^{(*h)} = \begin{cases} \sum_{k=25-x_h}^{\omega-x_1} Conv_{nm}(k) & \text{si } (x_h) \text{ no es inválidc} \\ 0 & \text{si } (x_h) \text{ es inválido} \end{cases}$$

$$Conv_{mn}(k) = \left\{ \begin{aligned} & \left[{}_k p_y \times \left[\sum_{j=0}^m \sum_{i=0}^n (p_k^{**(m)}(j) \times \hat{p}_k^{*(n)}(i) - p_k^{*(m)}(j) \times \hat{p}_k^{*(n)}(i)) \times b_1(i, j) \right] + \right. \\ & \left. (1 - {}_k p_y) \times \left[\sum_{l=0}^{m+n} (p_k^{**(m+n)}(l) - p_k^{*(m+n)}(l)) \times b_2(l) \right] \right\} \times v^k$$

$$Conv_{nm}(k) = \left\{ \begin{aligned} & \left[{}_k p_y \times \left[\sum_{i=0}^n \sum_{j=0}^m (p_k^{*(n)}(i) \times \hat{p}_k^{**(m)}(j) - p_k^{*(n)}(i) \times \hat{p}_k^{*(m)}(j)) \times b_1(i, j) \right] + \right. \\ & \left. (1 - {}_k p_y) \times \left[\sum_{l=0}^{m+n} (p_k^{**(m+n)}(l) - p_k^{*(m+n)}(l)) \times b_2(l) \right] \right\} \times v^k$$

$$b_1(i, j) = \min\left(0.9 \times \left(1 + AA \times \frac{12}{13}\right) + i \times 0.2 + j \times 0.3, 1\right)$$

$$b_2(l) = \min(l \times 0.3, 1) \quad \text{Con } l = i + j \quad \forall i, j$$

III.- Finiquito para huérfanos

$$PFH = \sum_{j=1}^n B(x_j)$$

Donde:

$$B(x_j) = \begin{cases} 0.6 \times (v^{16-x_j} \times {}_{16-x_j} p_{x_j}) & \text{si } 0 \leq x_j < 16 \\ 0.6 \times \left[\sum_{k=0}^{25-x_j} v^k \times {}_k p_{x_j} \times q_{x_j+k}^{(d)} \right] & \text{si } 16 \leq x_j < 25 \\ 0 & \text{si } x_j \geq 25 \end{cases}$$

IV.- Prima Neta de la pensión derivada del Artículo 172-A de la Ley del Seguro Social

$$PNSV = PG_r \times (PBSV + PSIH + PFH) \times FAR \times FACBI \times FI$$

V.- Monto Constitutivo de la pensión derivada del Artículo 172-A de la Ley del Seguro Social

$$MCSV = PNSV \times (1 + \alpha) + PV$$

ANEXO 14.2.2-s.

FORMATO DE DOCUMENTACIÓN CONTRACTUAL PARA LA RENTA VITALICIA POR SEGURO DE RETIRO, CESANTIA EN EDAD AVANZADA Y VEJEZ Y SEGURO DE SOBREVIVENCIA (APLICABLE PARA MODALIDAD DE RENTA VITALICIA Y SEGURO DE SOBREVIVENCIA O RETIRO ANTICIPADO).

LOGO
 INSTITUCIÓN DE PENSIONES
 DOMICILIO DE LA INSTITUCIÓN

**SEGURO DE PENSIONES DERIVADO DE LAS LEYES DE SEGURIDAD SOCIAL
 RENTA VITALICIA POR SEGURO DE RETIRO, CESANTIA EN EDAD AVANZADA Y VEJEZ
 Y SEGURO DE SOBREVIVENCIA**

DATOS GENERALES

NOMBRE DEL PENSIONADO
 DOMICILIO DEL PENSIONADO
 NÚMERO DE SEGURIDAD SOCIAL
 NÚMERO DE RESOLUCIÓN
 CURP
 NÚMERO DE PÓLIZA
 FECHA DE INICIO DE DERECHOS
 FECHA DE INICIO DE VIGENCIA
 FECHA DE EMISIÓN

BENEFICIOS

El Sr.(a) _____ recibirá por concepto de:

A) Cuantía básica:

1. Una pensión mensual vitalicia, cuya cuantía básica equivale a \$ _____ que será pagada el día _____ de cada mes.

B) Asignaciones familiares:

A la cuantía básica de la pensión mensual vitalicia se le adicionará lo siguiente:

Parentesco	Nombre	Asignación Familiar
Esposa o concubina	Nombre de la esposa o concubina	\$ _____
Hijo 1	Nombre del hijo 1	\$ _____
Hijo 2	Nombre del hijo 2	\$ _____
Hijo 3	Nombre del hijo 3	\$ _____
...		
Hijo n	Nombre del hijo n	\$ _____

(en caso de que las asignaciones familiares hayan sido otorgadas a los ascendientes aplica lo siguiente)

Nombre	Asignación Familiar
Nombre del ascendiente 1	\$ _____
Nombre del ascendiente 2	\$ _____

C. Ayuda asistencial (en caso de que el IMSS lo determine)

En la misma fecha de pago de la cuantía básica de la pensión mensual, el Sr.(a) _____ (PENSIONADO por Cesantía o Vejez) recibirá una ayuda asistencial de \$ _____.

Los montos de la pensión se actualizarán en el mes de febrero de cada año de acuerdo al Índice Nacional de Precios al Consumidor, correspondiente al año calendario anterior.

TERMINACIÓN DE LOS BENEFICIOS

A. Beneficio Básico:

1. Con la muerte del PENSIONADO.
2. Cuando el Instituto Mexicano del Seguro Social así lo disponga a través de la resolución correspondiente.

B. Asignaciones Familiares:

1. Las asignaciones familiares terminan con la muerte del familiar que las originó o con la muerte del PENSIONADO.

Las asignaciones familiares por concepto de hijos terminarán con la muerte de éstos o cuando cumplan los dieciséis años, o bien los veinticinco años, salvo que no puedan mantenerse por sí mismos, debido a inhabilitación para trabajar por enfermedad crónica, física o psíquica, previa resolución por parte del Instituto Mexicano del Seguro Social.

C. Ayuda Asistencial

La ayuda asistencial termina con la muerte del PENSIONADO.

SUSPENSIÓN DE LOS BENEFICIOS

Asignaciones Familiares de los hijos:

Cuando cumplan dieciséis años de edad, aunque se podrá seguir otorgando hasta los veinticinco años de edad, mientras se encuentren estudiando en planteles del Sistema Educativo Nacional, acreditándolo ante la Aseguradora; siempre y cuando no estén sujetos al régimen obligatorio de la Ley del Seguro Social.

SEGURO DE SOBREVIVENCIA

Desde la contratación de esta póliza, los beneficiarios registrados ante el Instituto Mexicano del Seguro Social al momento del trámite de la pensión, en los términos de la Ley del Seguro Social, tienen derecho a un seguro de sobrevivencia, que cubre el pago de una pensión de viudez, orfandad o, en su caso, de ascendencia, que iniciará a la muerte del PENSIONADO por Retiro, Cesantía en Edad Avanzada y Vejez, previa resolución del Instituto Mexicano del Seguro Social.

**NOMBRE Y CARGO DEL FUNCIONARIO DE LA INSTITUCIÓN Y/O
REPRESENTANTE LEGAL**

FIRMA

ANEXO 14.2.2-t.

FORMATO DE DOCUMENTACIÓN CONTRACTUAL PARA LA RENTA VITALICIA POR MUERTE DEL ASEGURADO DEL SEGURO DE RETIRO, CESANTÍA EN EDAD AVANZADA Y VEJEZ, PENSIÓN POR VIUDEZ (ART. 172 A DE LA LEY DEL SEGURO SOCIAL O PENSIÓN DERIVADA DEL FALLECIMIENTO DEL PENSIONADO POR RETIRO, CESANTÍA EN EDAD AVANZADA O VEJEZ QUE HUBIERE OPTADO POR LA MODALIDAD DE RENTA VITALICIA).

<p>LOGO</p> <p>INSTITUCIÓN DE PENSIONES</p> <p>DOMICILIO DE LA INSTITUCIÓN</p> <p>SEGURO DE PENSIONES DERIVADO DE LAS LEYES DE SEGURIDAD SOCIAL</p> <p>RENDA VITALICIA POR MUERTE DEL ASEGURADO DEL SEGURO DE RETIRO, CESANTIA EN EDAD AVANZADA Y VEJEZ PENSIÓN POR VIUDEZ</p>
DATOS GENERALES
<p>NOMBRE DEL ASEGURADO FALLECIDO</p> <p>NOMBRE DEL PENSIONADO POR VIUDEZ</p> <p>DOMICILIO DEL PENSIONADO</p> <p>NÚMERO DE SEGURIDAD SOCIAL</p> <p>NÚMERO DE RESOLUCIÓN</p> <p>CURP</p> <p>NÚMERO DE PÓLIZA</p> <p>FECHA DE INICIO DE DERECHOS</p> <p>FECHA DE INICIO DE VIGENCIA</p> <p>FECHA DE EMISIÓN</p>
BENEFICIOS
<p>El Sr.(a) _____ recibirá:</p> <p>1. Una pensión mensual vitalicia equivalente a \$ _____ que se pagará el día _____ de cada mes.</p> <p>2. Un aguinaldo anual de \$ _____ que se pagará el día _____ del mes de _____ de cada año, o la parte proporcional que corresponda.</p> <p>Los montos de la pensión y el aguinaldo se actualizarán en el mes de febrero de cada año de acuerdo al Índice Nacional de Precios al Consumidor, correspondiente al año calendario anterior.</p>
TERMINACIÓN DE LOS BENEFICIOS
<p>1. La pensión vitalicia y el aguinaldo terminarán con el fallecimiento del beneficiario, o cuando el Instituto Mexicano del Seguro Social así lo disponga a través de la resolución correspondiente.</p>
CAMBIOS EN LA COMPOSICIÓN FAMILIAR
<p>Cuando se termine el derecho de alguno de los PENSIONADOS se hará una nueva distribución de las PENSIONES que quedan vigentes entre los restantes, sin que rebasen las cuotas parciales ni el monto total de dichas PENSIONES, para lo cual la Aseguradora expedirá el endoso correspondiente.</p>
<p>NOMBRE Y CARGO DEL FUNCIONARIO DE LA INSTITUCIÓN Y/O REPRESENTANTE LEGAL</p>
<p>_____</p> <p>FIRMA</p>

ANEXO 14.2.2-u.

FORMATO DE DOCUMENTACIÓN CONTRACTUAL PARA LA RENTA VITALICIA POR MUERTE DEL ASEGURADO DEL SEGURO DE RETIRO, CESANTÍA EN EDAD AVANZADA Y VEJEZ, PENSIÓN POR ORFANDAD (ART. 172 A DE LA LEY DEL SEGURO SOCIAL O PENSIÓN DERIVADA DEL FALLECIMIENTO DEL PENSIONADO POR RETIRO, CESANTÍA EN EDAD AVANZADA O VEJEZ QUE HUBIERE OPTADO POR LA MODALIDAD DE RENTA VITALICIA).

LOGO INSTITUCIÓN DE PENSIONES DOMICILIO DE LA INSTITUCIÓN		
SEGURO DE PENSIONES DERIVADO DE LAS LEYES DE SEGURIDAD SOCIAL RENTA VITALICIA POR MUERTE DEL ASEGURADO DEL SEGURO DE RETIRO, CESANTÍA EN EDAD AVANZADA Y VEJEZ PENSIÓN POR ORFANDAD		
DATOS GENERALES		
NOMBRE DEL ASEGURADO FALLECIDO NOMBRE DEL(LOS) PENSIONADO(S) POR ESTADO DE INVALIDEZ DEL (LOS) TIPO DE ORFANDAD DE LOS		
ORFANDAD: 1) 2) ...	PENSIONADO(S): <i>NULO/ INVALIDO</i> <i>NULO/ INVALIDO</i> ...	PENSIONADO(S): <i>SENCILLA/DOBLE</i> <i>SENCILLA/DOBLE</i> ...
DOMICILIO DEL(LOS) PENSIONADO(S) NÚMERO DE SEGURIDAD SOCIAL NÚMERO DE RESOLUCIÓN CURP NÚMERO DE PÓLIZA FECHA DE INICIO DE DERECHOS FECHA DE INICIO DE VIGENCIA FECHA DE EMISIÓN		
BENEFICIOS		
Los siguientes beneficiarios recibirán cada uno de ellos los siguientes beneficios:		
	Pensión mensual equivalente a:	Aguinaldo anual equivalente a:
1) Nombre huérfano 1	del \$ _____	\$ _____
2) Nombre huérfano 2	del \$ _____	\$ _____
...		
n) Nombre huérfano n	del \$ _____	\$ _____
La pensión mensual se pagará el día _____ de cada mes. El aguinaldo se pagará el día _____ del mes de _____.		
Los montos de la pensión y del aguinaldo se actualizarán en el mes de febrero de cada año de acuerdo al Índice Nacional de Precios al Consumidor, correspondiente al año calendario anterior.		

CARACTERISTICAS DE LOS BENEFICIOS

- a) La PENSIÓN de orfandad terminará con la muerte del beneficiario o cuando cumpla los dieciséis años.
- b) La PENSIÓN de orfandad continuará pagándose después de alcanzar el huérfano la edad de dieciséis años y hasta la edad de veinticinco, si se encuentra estudiando en planteles del sistema educativo nacional.
- c) Cuando cada PENSIONADO por orfandad cumpla dieciséis años de edad, la aseguradora hará de su conocimiento por escrito, tanto su derecho al pago de un finiquito por cumplimiento de 16 años de edad a que se refiere la Ley del Seguro Social, como su derecho a solicitar a la aseguradora la prórroga de su pensión si se encontrara estudiando en algún plantel del Sistema Educativo Nacional. Para el caso de hijos que al momento de la resolución de pensión tengan más de 16 años, el pago del finiquito se realizará al efectuar la primera suspensión de pago de pensión. Si algún PENSIONADO por orfandad no acredita que se encuentra estudiando en algún plantel del Sistema Educativo Nacional, la aseguradora le suspenderá el pago de la pensión y la reanudará hasta que éste le acredite la continuidad en sus estudios.
- d) Tendrá derecho a PENSIÓN, el huérfano que no pueda mantenerse por sí mismo, debido a inhabilitación para trabajar por enfermedad crónica, física o psíquica, previa resolución por parte del Instituto Mexicano del Seguro Social.
- e) En el caso de que termine el derecho de alguno de los PENSIONADOS se hará una nueva distribución de las PENSIONES que queden vigentes entre los restantes, sin que se rebasen las cuotas parciales ni el monto total de dichas PENSIONES, para lo cual la Aseguradora expedirá el endoso correspondiente.
- f) El total de las PENSIONES atribuidas a los huérfanos no podrá exceder el monto de la pensión que por retiro, cesantía en edad avanzada o vejez correspondería al asegurado, sin considerar ésta asignaciones familiares o ayudas asistenciales.
- g) El aguinaldo que corresponda a los huérfanos mayores de 16 años se pagará siempre y cuando estos tengan acreditada la prórroga por estudios a la fecha del pago.
- h) Los beneficios también podrán terminar cuando el Instituto Mexicano del Seguro Social así lo disponga a través de la resolución correspondiente.

**NOMBRE Y CARGO DEL FUNCIONARIO DE LA INSTITUCIÓN
Y/O REPRESENTANTE LEGAL**

FIRMA

ANEXO 14.2.2-v.

FORMATO DE DOCUMENTACIÓN CONTRACTUAL PARA LA RENTA VITALICIA POR MUERTE DEL ASEGURADO DEL SEGURO DE RETIRO, CESANTÍA EN EDAD AVANZADA Y VEJEZ, PENSIÓN POR ASCENDENCIA (ART. 172 A DE LA LEY DEL SEGURO SOCIAL O PENSIÓN DERIVADA DEL FALLECIMIENTO DEL PENSIONADO POR RETIRO, CESANTIA EN EDAD AVANZADA O VEJEZ QUE HUBIERE OPTADO POR LA MODALIDAD DE RENTA VITALICIA).

<p>LOGO</p> <p>INSTITUCIÓN DE PENSIONES</p> <p>DOMICILIO DE LA INSTITUCIÓN</p> <p>SEGURO DE PENSIONES DERIVADO DE LAS LEYES DE SEGURIDAD SOCIAL</p> <p>RENDA VITALICIA POR MUERTE DEL ASEGURADO DEL SEGURO DE RETIRO, CESANTIA EN EDAD AVANZADA Y VEJEZ PENSIÓN POR ASCENDENCIA</p>
DATOS GENERALES
<p>NOMBRE DEL ASEGURADO FALLECIDO</p> <p>NOMBRE DEL(LOS) PENSIONADO(S) POR ASCENDENCIA</p> <p>DOMICILIO DEL(LOS) PENSIONADO(S)</p> <p>NÚMERO DE SEGURIDAD SOCIAL</p> <p>NÚMERO DE RESOLUCIÓN</p> <p>CURP</p> <p>NÚMERO DE PÓLIZA</p> <p>FECHA DE INICIO DE DERECHOS</p> <p>FECHA DE INICIO DE VIGENCIA</p> <p>FECHA DE EMISIÓN</p>
BENEFICIOS
<p>El Sr.(a) _____ (y la Sra. _____) recibirán cada uno:</p> <p>1. Una pensión mensual vitalicia equivalente a \$ _____ que se pagará el día _____ de cada mes.</p> <p>2. Un aguinaldo anual de \$ _____ que se pagará el día _____ del mes de _____ de cada año, o la parte proporcional que corresponda.</p> <p>Los montos de la pensión y del aguinaldo se actualizarán en el mes de febrero de cada año de acuerdo al Índice Nacional de Precios al Consumidor, correspondiente al año calendario anterior.</p>
TERMINACIÓN DE LOS BENEFICIOS
<p>1. Estos beneficios terminarán con la muerte del(os) ascendiente(s) PENSIONADO(S).</p> <p>2. Cuando el Instituto Mexicano del Seguro Social así lo disponga a través de la resolución correspondiente.</p>
<p>NOMBRE Y CARGO DEL FUNCIONARIO DE LA INSTITUCIÓN Y/O REPRESENTANTE LEGAL</p>
<p>_____</p> <p>FIRMA</p>

ANEXO 14.2.2-w.

FORMATO DE DOCUMENTACIÓN CONTRACTUAL PARA LA RENTA VITALICIA POR MUERTE DEL ASEGURADO DEL SEGURO DE RETIRO, CESANTIA EN EDAD AVANZADA Y VEJEZ, PENSIÓN POR VIUDEZ Y ORFANDAD (ART. 172 A DE LA LEY DEL SEGURO SOCIAL O PENSIÓN DERIVADA DEL FALLECIMIENTO DEL PENSIONADO POR RETIRO, CESANTIA EN EDAD AVANZADA O VEJEZ QUE HUBIERE OPTADO POR LA MODALIDAD DE RENTA VITALICIA).

LOGO INSTITUCIÓN DE PENSIONES DOMICILIO DE LA INSTITUCIÓN		
SEGURO DE PENSIONES DERIVADO DE LAS LEYES DE SEGURIDAD SOCIAL RENTA VITALICIA POR MUERTE DEL ASEGURADO DEL SEGURO DE RETIRO, CESANTIA EN EDAD AVANZADA Y VEJEZ PENSIÓN POR VIUDEZ Y ORFANDAD		
DATOS GENERALES		
NOMBRE DEL ASEGURADO FALLECIDO		
NOMBRE DEL PENSIONADO POR VIUDEZ		
NOMBRE DEL(LOS) PENSIONADO(S) POR	ESTADO DE INVALIDEZ DEL (LOS)	TIPO DE ORFANDAD DE LOS
ORFANDAD:	PENSIONADO(S):	PENSIONADO(S):
1)	<i>NULO/ INVALIDO</i>	<i>SENCILLA/DOBLE</i>
2)	<i>NULO/ INVALIDO</i>	<i>SENCILLA/DOBLE</i>
...
DOMICILIO DEL(LOS) PENSIONADO(S)		
NÚMERO DE SEGURIDAD SOCIAL		
NÚMERO DE RESOLUCIÓN		
CURP		
NÚMERO DE PÓLIZA		
FECHA DE INICIO DE DERECHOS		
FECHA DE INICIO DE VIGENCIA		
FECHA DE EMISIÓN		
BENEFICIOS POR VIUDEZ		
El Sr.(a) _____ recibirá:		
1. Una pensión mensual vitalicia equivalente a \$ _____ que se pagará el día _____ de cada mes.		
2. Un aguinaldo anual de \$ _____ que se pagará el día _____ del mes de _____ de cada año, o la parte proporcional que corresponda.		
Los montos de la pensión y aguinaldo se actualizarán en el mes de febrero de cada año de acuerdo al Índice Nacional de Precios al Consumidor, correspondiente al año calendario anterior.		
BENEFICIOS POR ORFANDAD		
Los beneficiarios recibirán cada uno de ellos los siguientes beneficios:		
	Pensión mensual equivalente a:	Aguinaldo anual equivalente a:
1) Nombre del huérfano 1	\$ _____	\$ _____
2) Nombre del huérfano 2	\$ _____	\$ _____
...		
n) Nombre del huérfano n	\$ _____	\$ _____
La pensión mensual se pagará el día _____ de cada mes.		
El aguinaldo se pagará el día _____ del mes de _____.		
Los montos de la pensión, aguinaldo se actualizarán en el mes de febrero de cada año de acuerdo al Índice Nacional de Precios al Consumidor, correspondiente al año calendario anterior.		

CARACTERÍSTICAS DE LOS BENEFICIOS

- a) La PENSIÓN de viudez terminará con el fallecimiento del beneficiario, o cuando el Instituto Mexicano del Seguro Social así lo disponga a través de la resolución correspondiente.
- b) La PENSIÓN de orfandad terminará con la muerte del beneficiario o cuando cumpla los dieciséis años.
- c) La PENSIÓN de orfandad continuará pagándose después de alcanzar el huérfano la edad de dieciséis años, y hasta la edad de veinticinco, si se encuentra estudiando en planteles del sistema educativo nacional.
- d) Cuando cada PENSIONADO por orfandad cumpla dieciséis años de edad, la aseguradora hará de su conocimiento por escrito, tanto su derecho al pago de un finiquito por cumplimiento de 16 años de edad a que se refiere la Ley del Seguro Social, como su derecho a solicitar a la aseguradora la prórroga de su pensión si se encontrara estudiando en algún plantel del Sistema Educativo Nacional. Para el caso de hijos que al momento de la resolución de pensión tengan más de 16 años, el pago del finiquito se realizará al efectuar la primera suspensión de pago de pensión. Si algún PENSIONADO por orfandad no acredita que se encuentra estudiando en algún plantel del Sistema Educativo Nacional, la aseguradora le suspenderá el pago de la pensión y la reanudará hasta que éste le acredite la continuidad en sus estudios.
- e) Tendrá derecho a PENSIÓN, el huérfano que no pueda mantenerse por sí mismo, debido a inhabilitación para trabajar por enfermedad crónica, física o psíquica, previa resolución por parte del Instituto Mexicano del Seguro Social.
- f) En el caso de que termine el derecho de alguno de los PENSIONADOS se hará una nueva distribución de las PENSIONES que queden vigentes entre los restantes, sin que se rebasen las cuotas parciales ni el monto total de dichas PENSIONES, para lo cual la Aseguradora expedirá el endoso correspondiente.
- g) El total de las PENSIONES no podrá exceder el monto de la pensión que por retiro, cesantía en edad avanzada o vejez correspondería al asegurado, sin considerar ésta asignaciones familiares o ayudas asistenciales.
- h) El aguinaldo que corresponda a los huérfanos mayores de 16 años se pagará siempre y cuando estos tengan acreditada la prórroga por estudios a la fecha del pago.
- i) Los beneficios también podrán terminar cuando el Instituto Mexicano del Seguro Social así lo disponga a través de la resolución correspondiente.

**NOMBRE Y CARGO DEL FUNCIONARIO DE LA INSTITUCIÓN
Y/O REPRESENTANTE LEGAL**

FIRMA

ANEXO 14.2.2-x.

FORMATO DE DOCUMENTACIÓN CONTRACTUAL PARA EL SEGURO DE SOBREVIVENCIA EN CASO DE ELECCIÓN DE MODALIDAD DE PENSIÓN BAJO RETIROS PROGRAMADOS EN EL SEGURO DE CESANTÍA EN EDAD AVANZADA Y VEJEZ.

<p>LOGO</p> <p>INSTITUCIÓN DE PENSIONES</p> <p>DOMICILIO DE LA INSTITUCIÓN</p> <p>SEGURO DE PENSIONES DERIVADO DE LAS LEYES DE SEGURIDAD SOCIAL</p> <p>SEGURO DE SOBREVIVENCIA EN CASO DE ELECCION DE MODALIDAD DE PENSIÓN BAJO RETIROS PROGRAMADOS EN EL SEGURO DE CESANTIA EN EDAD AVANZADA Y VEJEZ</p>							
DATOS GENERALES							
<p>NOMBRE DEL ASEGURADO</p> <p>NOMBRE DEL PENSIONADO POR VIUDEZ</p> <p>NOMBRE DEL(LOS) BENFICIARIO(S) POR</p> <table border="0"> <tr> <td style="width: 50%;">Nombre</td> <td style="width: 50%;">Parentesco</td> </tr> <tr> <td>1)</td> <td></td> </tr> <tr> <td>2)</td> <td></td> </tr> </table> <p>DOMICILIO DEL(LOS) PENSIONADOS</p> <p>NÚMERO DE SEGURIDAD SOCIAL</p> <p>NÚMERO DE RESOLUCIÓN</p> <p>CURP</p> <p>NÚMERO DE PÓLIZA</p> <p>FECHA DE INICIO DE DERECHOS</p> <p>FECHA DE INICIO DE VIGENCIA</p> <p>FECHA DE EMISIÓN</p>		Nombre	Parentesco	1)		2)	
Nombre	Parentesco						
1)							
2)							
BENEFICIOS							
<p>Los beneficiarios del pensionado que haya optado por retiros programados, tienen derecho a un seguro de sobrevivencia que cubre el pago de una pensión mensual vitalicia y aguinaldo por viudez, orfandad o, en su caso, ascendencia, que iniciará a la muerte del PENSIONADO por cesantía en edad avanzada o vejez, cuya cuantía se determinará en los términos de la Ley del Seguro Social.</p> <p>Los montos de la pensión y aguinaldo derivados del seguro de sobrevivencia se actualizarán en el mes de febrero de cada año de acuerdo al Índice Nacional de Precios al Consumidor, correspondiente al año calendario anterior.</p>							
TERMINACIÓN DE LOS BENEFICIOS							
<p>La pensión mensual vitalicia y el aguinaldo terminarán:</p> <ol style="list-style-type: none"> 1. Con la muerte del beneficiario PENSIONADO. 2. Cuando el Instituto Mexicano del Seguro Social así lo disponga a través de la resolución correspondiente. 							
NOMBRE Y CARGO DEL FUNCIONARIO DE LA INSTITUCIÓN Y/O REPRESENTANTE LEGAL							
<p>_____</p> <p>FIRMA</p>							

SECRETARÍA DE ECONOMÍA

LINEAMIENTOS para la Operación del Programa de Apoyo Financiero a Microempresas Familiares 2021.

Al margen un sello con el Escudo Nacional, que dice: Estados Unidos Mexicanos.- ECONOMÍA.- Secretaría de Economía.

Con fundamento en lo establecido en los artículos 34 fracciones X bis, XXII, XXIV y XXXIII de la Ley Orgánica de la Administración Pública Federal; 75 de la Ley Federal de Presupuesto y Responsabilidad Hacendaria; 5 fracción XVII del Reglamento Interior de la Secretaría de Economía, y

CONSIDERANDO

Que de conformidad con los artículos 25 y 26 de la Constitución Política de los Estados Unidos Mexicanos, corresponde al Estado la intervención en la política económica y establecer la planeación del desarrollo nacional como directriz de las políticas públicas que lleva a cabo el Poder Ejecutivo lo cual se encuentra plasmado en el Plan Nacional de Desarrollo 2019-2024, publicado en el Diario Oficial de la Federación (DOF) el 12 de julio de 2019.

Que el Plan Nacional de Desarrollo 2019-2024, en el Eje 3. "Economía", apartado "Impulsar la reactivación económica, el mercado interno y el empleo", prevé que una de las tareas centrales del actual gobierno federal es impulsar la reactivación económica y lograr que la economía vuelva a crecer a tasas aceptables, fomentando la creación de empleos mediante programas sectoriales, proyectos regionales y obras de infraestructura.

Que mediante Acuerdo publicado en el DOF el 23 de marzo de 2020, el Consejo de Salubridad General reconoce la epidemia de enfermedad por el virus SARS-CoV2 (COVID-19) en México, como una enfermedad grave de atención prioritaria.

Que el 14 de mayo de 2020, la Secretaría de Salud publicó en el DOF el Acuerdo por el que se establece una estrategia para la reapertura de las actividades sociales, educativas y económicas, así como un sistema de semáforo por regiones para evaluar semanalmente el riesgo epidemiológico relacionado con la reapertura de actividades en cada entidad federativa, así como se establecen acciones extraordinarias, modificado mediante diverso publicado en el mismo órgano informativo el 15 de mayo de 2020, por medio del cual se estableció la reapertura de algunas actividades a partir del 1 de junio de 2020, conforme al sistema de semáforo por regiones para la reapertura de actividades sociales, educativas y económicas.

Que dichas medidas son necesarias para la mitigación y control de los riesgos para la salud, sin embargo, al propiciar la suspensión o reducción de actividades humanas, tienen un efecto potencial negativo sobre la actividad económica, que se manifestarán con especial gravedad sobre las condiciones de vida de la población más vulnerable, que vive en condiciones de marginación o violencia.

Que el 24 de junio de 2020 se publicó en el DOF el Programa Sectorial de Economía para el período 2020-2024 (PROSECO), el cual fue elaborado por esta Secretaría de Economía conforme a los Ejes Generales previstos en el Plan Nacional de Desarrollo 2019-2024.

Que el PROSECO incluye entre sus objetivos prioritarios el "Objetivo prioritario 3: Promover la creación y consolidación de las MIPYMES productivas para una mayor inclusión productiva"; así como el "Objetivo prioritario 4: Fomentar la diversificación económica para una mayor igualdad entre regiones y sectores".

Que el Programa de Apoyo Financiero a Microempresas Familiares contribuye a la realización de ambos objetivos prioritarios, mencionados en el Considerando anterior, principalmente a las estrategias prioritarias "3.1 Promover el acceso al capital físico y financiero para ampliar el potencial productivo de las MIPYMES", y "4.4 Otorgar apoyos mediante financiamiento, asesoría y capacitación para lograr el desarrollo de micronegocios en comunidades marginadas".

Que el Instituto Mexicano del Seguro Social y la Secretaría de Economía revisaron la idoneidad de los requisitos solicitados en la Modalidad de Empresas Cumplidas, a efecto de facilitar el acceso a éste por parte de los beneficiarios.

Que derivado de lo anterior, resulta necesario que el Estado mexicano lleve a cabo acciones concretas para mitigar los efectos de la interrupción de la actividad económica debido a la emergencia sanitaria y contribuir a conservar las actividades económicas de los segmentos productivos más pequeños y los empleos que generan, por lo que se expiden los siguientes:

LINEAMIENTOS PARA LA OPERACIÓN DEL PROGRAMA DE APOYO FINANCIERO A MICROEMPRESAS FAMILIARES 2021

CAPÍTULO I

DISPOSICIONES GENERALES

PRIMERO.- Los presentes Lineamientos tienen por objeto regir la operación y funcionamiento del Programa de Apoyo Financiero a Microempresas Familiares. Para la difusión y promoción del Programa, podrá hacerse referencia a él como "Programa de Crédito a la Palabra".

SEGUNDO.- Para los efectos de los presentes Lineamientos se entenderá por:

- I. **Apoyo Financiero:** Al apoyo en recursos monetarios que se entrega a las Personas Beneficiarias del Programa que manifiestan interés en aplicarlo con fines productivos;
- II. **Bancos Participantes:** Intermediarios bancarios que celebran contratos de prestación de servicios con la Secretaría para la implementación del Programa;
- III. **Censo del Bienestar:** Ejercicio, efectuado por la SEBIEN, para la verificación e incorporación de sujetos de derecho en todo el país, priorizando a las personas que habiten en municipios o localidades con población mayoritariamente indígena, con medio, alto o muy alto grado de marginación o con altos índices de violencia, así como aquellas regiones que se establezcan mediante el mecanismo que determine la SEBIEN;
- IV. **IMSS:** Instituto Mexicano del Seguro Social;
- V. **Lineamientos:** Lineamientos para la Operación del Programa de Apoyo Financiero a Microempresas Familiares;
- VI. **Microempresa:** Unidad económica dedicada a la industria, al comercio y/o a los servicios, ya sea formal o informal y que cuenta con hasta 10 empleados;
- VII. **Persona Beneficiaria:** Persona física o moral que recibió un apoyo mediante financiamiento otorgado con recursos del Programa;
- VIII. **Persona Microempresaria:** Persona física o persona moral cuya actividad constituye una microempresa;
- IX. **Programa:** Programa de Apoyo Financiero a Microempresas Familiares;
- X. **Régimen de Actividad Empresarial (RAE):** Régimen fiscal en el que se integran aquellas personas físicas con actividades empresariales, contemplando únicamente a los que tengan ingresos por actividades comerciales (incluyendo restaurantes, cafeterías, escuelas, farmacias, entre otras similares) o industriales (incluyendo minería, textil y calzado, farmacéutica, construcción, entre otras similares) a excepción de aquellas que sean del sector primario (incluyendo las agrícolas, ganaderas, de pesca o silvícolas);
- XI. **Régimen de Incorporación Fiscal (RIF):** Régimen fiscal en el que se integran aquellas personas físicas que realicen una actividad comercial o presten algún servicio por los que no requieran título profesional, siempre que sus ingresos anuales no excedan los dos millones de pesos;
- XII. **RFC:** Registro Federal de Contribuyentes;
- XIII. **SAT:** Servicio de Administración Tributaria;
- XIV. **SEBIEN:** Secretaría de Bienestar;
- XV. **Secretaría:** Secretaría de Economía;
- XVI. **Solicitud:** Formato con los datos generales de la persona interesada en obtener un Apoyo Financiero;
- XVII. **TESOFE:** Tesorería de la Federación;
- XVIII. **UDP:** Unidad de Desarrollo Productivo de la Secretaría de Economía, y
- XIX. **UPPE:** Unidad de Prospectiva, Planeación y Evaluación de la Secretaría de Economía.

CAPÍTULO II

DE LOS OBJETIVOS DEL PROGRAMA

TERCERO.- El Programa tendrá los siguientes objetivos:

- I. **General**

Contribuir a la permanencia de las actividades productivas de las personas microempresarias, ante la crisis económica derivada de la emergencia sanitaria ocasionada por el virus SARS-CoV2.
- II. **Específicos**
 - a) Proporcionar financiamiento a las microempresas familiares identificadas mediante el Censo de Bienestar, y
 - b) Proporcionar financiamiento a mujeres solidarias y empresas cumplidas en circunstancias de desaceleración económica derivada de la emergencia sanitaria ocasionada por el virus SARS-CoV2.

CAPÍTULO III**DE LA COBERTURA Y POBLACIÓN QUE ATENDERÁ EL PROGRAMA**

CUARTO.- El Programa tendrá cobertura nacional.

QUINTO.- El Programa estará dirigido a la siguiente población:

- I. **Población Potencial:** Personas microempresarias que, ante las afectaciones económicas derivadas de la emergencia sanitaria generada por la propagación del COVID-19, enfrentan dificultades para la permanencia de sus actividades productivas.
- II. **Población Objetivo:** Proporción de la población potencial que cumple con los criterios de elegibilidad y es factible atender con los recursos aprobados al Programa en el ejercicio 2021.

CAPÍTULO IV**DE LOS CRITERIOS DE ELEGIBILIDAD Y REQUISITOS**

SEXTO.- Los criterios de elegibilidad del Programa están regidos por el principio de igualdad y no discriminación. El Programa comprenderá tres modalidades, con criterios de elegibilidad y requisitos específicos:

I. Modalidad Microempresa Familiar**Criterios de elegibilidad:**

- a) Haber sido registrada o iniciado el trámite de registro en 2020 por la SEBIEN a través de las Delegaciones Estatales, los Centros Integradores y el recorrido en campo por parte de las Personas Servidoras de la Nación;
- b) Manifestar tener una microempresa no agropecuaria o, en su caso, ser una persona que trabaja por cuenta propia o una persona prestadora de servicios de acuerdo con la información del Censo del Bienestar, y
- c) Contar con un local, establecimiento o instrumento de trabajo.

Requisitos:

Haber atendido la verificación telefónica o presencial, en su caso, que realizará el personal autorizado de la SEBIEN a las potenciales personas beneficiarias, quienes aplicarán una encuesta breve y solicitarán la información siguiente, recopilada por medios electrónicos:

- Documento de Identificación oficial;
- Foto del negocio o instrumentos de trabajo, y
- Aceptar el apoyo con un "Sí" a pregunta expresa.

Por medios electrónicos podrá considerarse el uso de correo electrónico, fotografías enviadas a través de mensajes en aplicaciones de mensajerías y demás medios que se consideren adecuados por parte de la SEBIEN.

II. Modalidad Empresas Cumplidas**Criterios de elegibilidad:**

Serán elegibles aquellas personas físicas que:

- a) Sean mayores de 18 años;
- b) Se encuentren incorporadas en alguno de los regímenes fiscales RIF o RAE activo;
- c) Cuando se trate de microempresas en actividades esenciales, haber mantenido al 30 de noviembre de 2020, al menos el promedio de personas empleadas registradas en el IMSS durante los meses de agosto a octubre de 2020;
- d) Cuando se trate de microempresas en actividades no esenciales, haber mantenido al 30 de noviembre de 2020 al menos el 85% del promedio de personas empleadas registradas en el IMSS durante los meses de agosto a octubre de 2020;
- e) No se encuentren inscritos en el buró de la UDP, y
- f) No hayan recibido el apoyo económico del programa en el ejercicio fiscal 2020.

Serán elegibles aquellas personas morales que:

- a) Cuenten con un registro activo ante el SAT;
- b) Cuando se trate de microempresas en actividades esenciales, haber mantenido al 30 de noviembre de 2020 al menos el promedio de personas empleadas registradas en el IMSS durante los meses de agosto a octubre de 2020;
- c) Cuando se trate de microempresas en actividades no esenciales, haber mantenido al 30 de noviembre de 2020 al menos el 85% del promedio de personas empleadas registradas en el IMSS durante los meses de agosto a octubre de 2020;
- d) No se encuentren inscritos en el Buró de la UDP, y
- e) No hayan recibido el apoyo económico del programa en el ejercicio fiscal 2020.

Para la definición de las actividades esenciales y no esenciales se tomarán como base los listados publicados por las autoridades competentes.

Requisitos:

a) Personas físicas

- Registro Federal de Contribuyentes;
- Clave Única de Registro de Población (CURP);
- Constancia de Situación Fiscal;
- Opinión de cumplimiento de obligaciones fiscales en sentido positivo (32-D) con fecha de emisión no mayor a 3 meses a la fecha de registro de la documentación;
- Cuenta bancaria a nombre de la persona física que presente la solicitud de conformidad con lo señalado en el portal electrónico MIPYMES MX (<https://mipymes.economia.gob.mx/>);
- Firma Electrónica Avanzada (FIEL), y
- Completar la solicitud de apoyo.

b) Personas Morales

- Registro Federal de Contribuyentes;
- Clave Única de Registro de Población (CURP) del representante legal registrado ante el SAT;
- Opinión de cumplimiento de obligaciones fiscales en sentido positivo (32-D) con fecha de emisión no mayor a 3 meses a la fecha de registro de la documentación;
- Estado de cuenta bancaria a nombre de la persona moral registrada en la solicitud con una vigencia no mayor a 3 meses, de conformidad con lo señalado en el portal electrónico MIPYMES MX (<https://mipymes.economia.gob.mx/>);
- Firma Electrónica Avanzada (FIEL), y
- Completar la solicitud de apoyo.

III. Modalidad Mujeres Solidarias

Criterios de elegibilidad:

Serán elegibles aquellas personas físicas que cumplan los siguientes criterios de elegibilidad:

- a) Sean mujeres;
- b) Sean mayores de 18 años;
- c) Se encuentren incorporadas en alguno de los regímenes fiscales RIF o RAE activo;
- d) No se encuentren inscritas en el buró de la UDP, y
- e) No hayan recibido el apoyo económico del programa en el ejercicio fiscal 2020.

Requisitos:

- Registro Federal de Contribuyentes;
- Clave Única de Registro de Población (CURP);

- Constancia de Situación Fiscal;
- Opinión de cumplimiento de obligaciones fiscales en sentido positivo (32-D) con fecha de emisión no mayor a 3 meses a la fecha de registro de la documentación;
- Cuenta bancaria a nombre de la persona física que presente la solicitud de conformidad con lo señalado en el portal electrónico MIPYMES MX (<https://mipymes.economia.gob.mx/>);
- Firma Electrónica Avanzada (FIEL), y
- Completar la solicitud de apoyo.

Ninguna persona microempresaria será elegible para más de una modalidad.

CAPÍTULO V

DE LAS CARACTERÍSTICAS DE LOS APOYOS

SÉPTIMO.- Del total de los recursos aprobados al Programa, el 96.0% se destinará al otorgamiento de apoyos directos a la Población Objetivo. Los gastos asociados a la operación, supervisión y evaluación externa del Programa no serán mayores al 4.0%.

OCTAVO.- El programa considera el acceso a un Apoyo Financiero por \$25,000.00 (veinticinco mil pesos 00/100 M.N.), que se entregarán en forma individual a las personas físicas o morales que cumplan los criterios de elegibilidad y los requisitos establecidos en el numeral **SEXTO**.

El Apoyo Financiero de todas las modalidades está asociado al compromiso solidario de las Personas Beneficiarias para reembolsarlo a partir de un esquema que preserve el valor real de los recursos. Para ello se realizarán hasta 33 reembolsos mensuales por la cantidad de 823.70 pesos, mismos que comenzarán a realizarse dentro del cuarto mes posterior a la fecha de recepción del apoyo.

Los beneficiarios podrán realizar reembolsos anticipados o su devolución en una sola exhibición; sin embargo, deberán considerar que en cualquiera de los casos la suma total de los reembolsos realizados deberá corresponder a lo que resulte de multiplicar la cantidad mensual (823.70 pesos) por el plazo definido para tal efecto (33 meses), salvo en los siguientes casos:

- a) Cuando el reintegro total del apoyo recibido se efectúe a más tardar el 10 diciembre de 2021, y
- b) A solicitud de la Secretaría como resultado del seguimiento de la operación del Programa y previa notificación al beneficiario.

Las solicitudes de reintegro deberán presentarse ante la Secretaría mediante correo electrónico a la cuenta de reporte.apoyos@economia.gob.mx.

CAPÍTULO VI

DE LOS DERECHOS Y OBLIGACIONES DE LAS PERSONAS BENEFICIARIAS

NOVENO.- Los Derechos de las Personas Beneficiarias son los siguientes:

- a) Recibir el Apoyo Financiero de manera individual;
- b) Obtener orientación sobre el Programa y cualquier aspecto relacionado con los presentes Lineamientos, y
- c) Ser objeto de un trato respetuoso, equitativo y no discriminatorio.

DÉCIMO.- Las Obligaciones de las Personas Beneficiarias son las siguientes:

- a) Cumplir con los criterios de elegibilidad del Programa;
- b) Proporcionar información respecto a las características de sus Microempresas, la actividad económica que realizan o los servicios que prestan;
- c) Permitir las acciones de supervisión, seguimiento y evaluación que la Secretaría lleve a cabo, y
- d) Que en caso de realizar los reembolsos a través del esquema de Línea de Captura se realice conforme al detalle descrito en la fracción IV del numeral **DÉCIMO TERCERO** de los presentes Lineamientos.

CAPÍTULO VII

DE LAS INSTANCIAS COMPETENTES

DÉCIMO PRIMERO.- Las Instancias participantes serán las siguientes:

- a) **Instancias ejecutoras:** La UPPE, la UDP, la SEBIEN, el IMSS y los Bancos Participantes, en términos de la normativa aplicable, y
- b) **Instancias normativas:** La Secretaría por conducto de sus áreas facultadas.

CAPÍTULO VIII DE LA COORDINACIÓN INSTITUCIONAL

DÉCIMO SEGUNDO.- Para el logro de los objetivos del Programa, la Secretaría se apoyará en los Bancos Participantes, en términos de los instrumentos jurídicos que al efecto se suscriban.

El fondeo de los recursos para la dispersión o abono electrónico a las cuentas de las Personas Beneficiarias por parte de los Bancos Participantes se realizará mediante el Sistema Integral de Administración Financiera Federal (SIAFF) para el pago electrónico a través de la TESOFE, utilizando el Sistema de Cuenta Única de Tesorería.

La SEBIEN en el ámbito de sus atribuciones y facultades, llevará a cabo los procesos necesarios para la identificación de la Población Objetivo y la selección de las Personas Beneficiarias del Programa en la modalidad de Microempresa Familiar, con apego a los términos establecidos en los presentes Lineamientos. De conformidad con lo anterior, dicha instancia entregará a la Secretaría por medios electrónicos, las bases de datos con la información de las personas que cumplieron con los requisitos en términos del lineamiento **SEXTO**, a fin de que la Secretaría cuente con la información necesaria para la asignación de recursos presupuestarios.

Corresponderá al IMSS aplicar los procesos necesarios para generar el listado de empresas elegibles en cuanto a los criterios de tamaño de empresas y conservación del número de puestos de trabajo del periodo definido, con base en los registros administrativos que obran en el IMSS, que contempla la clasificación de las empresas con base en la actividad declarada por el patrón, de conformidad con el catálogo de clasificación de empresas regulado en el Reglamento de la Ley del Seguro Social en Materia de Afiliación, Clasificación de Empresas, Recaudación y Fiscalización. Dicha información será entregada a la Secretaría con base en el Convenio de Intercambio de Información que al efecto suscriban la Secretaría y el IMSS, siendo responsabilidad de la Secretaría determinar los demás criterios de elegibilidad previstos en los presentes Lineamientos.

Corresponderá a la UDP aplicar los procesos necesarios para la identificación de la Población Potencial que cumple con los criterios de elegibilidad y requisitos señalados en el Lineamiento **SEXTO** en las modalidades de Empresas Cumplidas y Mujeres Solidarias del Programa y la selección de las Personas Beneficiarias de estas modalidades, vigilando en todo momento los términos descritos en los presentes Lineamientos.

De conformidad con lo anterior, la SEBIEN y la UDP entregarán a la UPPE, por medios electrónicos, las bases de datos con la información de las personas que cumplieron con los requisitos en términos del Lineamiento **SEXTO**, a fin de que la UPPE cuente con la información necesaria para la asignación de recursos presupuestarios.

Con el fin de establecer los atributos precisos de la información que recibe la Secretaría de las personas elegibles, así como de los procedimientos de entrega y los elementos para su resguardo seguro, la Secretaría, por conducto de sus áreas facultadas, podrá suscribir convenios de colaboración específicos con la SEBIEN u otras dependencias y entidades que permitan fortalecer los objetivos del Programa.

CAPÍTULO IX DE LA OPERACIÓN DEL PROGRAMA

DÉCIMO TERCERO.- La mecánica operativa del Programa será la siguiente:

I. Selección de beneficiarios potencialmente elegibles

Modalidad Microempresa Familiar:

La selección estará a cargo de la SEBIEN, a través de la información socioeconómica recabada por las Delegaciones Estatales y Regionales de Programas para el Desarrollo, mediante un operativo de campo que se ha denominado Censo del Bienestar.

La SEBIEN, a partir de la información levantada en el Censo del Bienestar, identifica a la población que potencialmente cumple los criterios de elegibilidad del Programa.

Modalidades Empresas Cumplidas y Mujeres Solidarias

Para las modalidades Mujeres Solidarias y Empresas Cumplidas, previo al registro de la solicitud en la herramienta electrónica diseñada para tal efecto, las personas solicitantes serán responsables de verificar que cumplen con todos los criterios de elegibilidad y cuentan con todos los requisitos para el registro de su información.

A la entrada en vigor de los presentes Lineamientos, las personas interesadas podrán registrar su información en el portal electrónico MIPYMES MX (<https://mipymes.economia.gob.mx/>). Una vez culminado dicho proceso la persona solicitante será notificada del registro y resultado de su solicitud.

La selección de Personas Beneficiarias estará a cargo de la UDP y considerará únicamente aquellas solicitudes cuyo registro este completo y que cumplan con todos los criterios de elegibilidad y requisitos del Lineamiento **SEXTO**.

Las solicitudes podrán ser ingresadas en la plataforma electrónica hasta el 15 de marzo de 2021 o hasta que se agoten los recursos conforme a la disponibilidad presupuestaria del programa, lo que suceda primero. La UDP podrá, en caso de que exista disponibilidad presupuestaria, aprobar la definición de un nuevo plazo de registro, lo cual se comunicará, en su caso, en el portal electrónico MIPYMES MX (<https://mipymes.economia.gob.mx/>) y se difundirá ampliamente en el portal de la Secretaría, así como en sus canales oficiales habilitados en las redes sociales.

Para la selección de beneficiarias se considerará el principio primero en tiempo, primero en derecho.

Ninguna persona será elegible para más de una modalidad.

II. Verificación de la información

Modalidad Microempresa Familiar:

A partir de los datos e información socioeconómica de la población potencial elegible recabados en el Censo del Bienestar o a través de la herramienta de registro en internet, la SEBIEN desplegará un operativo de verificación telefónica o presencial (si las condiciones sanitarias del país lo permiten) que tiene como finalidades: detectar a las personas interesadas en recibir el Apoyo Financiero, validar la información que proporcionó cada persona en el Censo del Bienestar o en la herramienta de registro en internet, obtener por los medios idóneos la documentación correspondiente a los requisitos establecidos en el numeral **SEXTO** de los presentes Lineamientos, incorporar en su sistema informático la documentación correspondiente, generar el registro de la Persona Beneficiaria potencial e integrar el expediente electrónico.

Modalidad Empresas Cumplidas y Mujeres Solidarias

En las modalidades Mujeres Solidarias y Empresas Cumplidas, la UDP validará de manera sistematizada los datos proporcionados por las personas solicitantes con la información de los registros del Servicio de Administración Tributaria, el Instituto Mexicano del Seguro Social y el Registro Nacional de Población, así como que dichos solicitantes no se encuentren en el Buró de la UDP.

Lo anterior se realizará para facilitar y realizar de manera expedita el proceso de validación de los criterios de elegibilidad y requisitos establecidos en el Lineamiento **SEXTO**, y dotarlos de mayor claridad, transparencia y certeza jurídica para toda aquella Persona Beneficiaria, atendiendo a las medidas preventivas que se deberán implementar para la mitigación y control de los riesgos para la salud que implica la enfermedad por el virus SARS-CoV2 (COVID-19).

La información registrada por las personas solicitantes, desde la solicitud y en los procedimientos posteriores, incluidos aquellos que tengan lugar después del cierre de la solicitud de apoyo, y de la potencial entrega de Apoyos Financieros, es responsabilidad exclusiva de quien la aporta en cuanto a su alcance, veracidad y uso de conformidad con los Lineamientos; por lo que la Secretaría de Economía y cualquier otra Dependencia Federal involucrada no serán responsables por los posibles errores, imprecisiones o la omisión de datos parciales o totales en dicha información. Al realizar la solicitud respectiva, las personas solicitantes otorgan su conformidad con lo anterior, por lo que no podrán hacer valer reclamos por posibles daños que surjan del registro de los datos o uso portal electrónico MIPYMES MX. La Secretaría de Economía no será responsable por cualquier daño indirecto, especial, incidental, consecuencial o ejemplar que surja de cualquier uso o mal uso que un tercero haga de sus portales electrónicos o de los servicios o su contenido, aún si hayan conocido o debieron conocer de la posibilidad de dichos daños.

En caso de que durante el proceso de verificación se identifique falsedad o inconsistencias en los datos proporcionados, se procederá al desecho de la solicitud y, en su caso, se realizará la denuncia ante las autoridades competentes.

III. Entrega de Apoyos Financieros

Modalidad Microempresa Familiar:

La Secretaría recibirá de la SEBIEN las bases de datos de la población que identificó y determinó como elegible, a partir de los procedimientos que estimaron idóneos, para recibir los apoyos del Programa. La Secretaría, por conducto de la UPPE realizará un procedimiento estandarizado de análisis de integridad y unicidad de los datos recibidos. El resultado de dicho análisis será enviado a la SEBIEN, con base en el cual

esa Dependencia procederá a instruir a los Bancos Participantes la asignación de cuentas desactivadas, excepto para el caso de Banco del Bienestar, donde la Secretaría será la encargada de realizar la solicitud de asignación. Posteriormente, la SEBIEN envía a la Secretaría las bases de Potenciales Personas Beneficiarias con cuenta asignada desactivada, y con ese insumo la Secretaría llevará a cabo las gestiones para la disposición de recursos presupuestarios de aquellos beneficiarios que no presenten inconsistencia en su información y su asignación a la población elegible conforme a los procedimientos previstos en los contratos de servicios suscritos con los Bancos Participantes.

La SEBIEN informará a la población elegible acerca de la institución bancaria a la que deberá acudir a disponer del apoyo, especificando sucursal, día y horario en que deberá asistir para activar su cuenta. Las Potenciales Personas Beneficiarias deberán presentarse en el banco que le corresponda para la activación de su cuenta. En caso de que no se realice la activación de cuenta en sucursal, la cuenta será cancelada en 90 días hábiles posteriores al depósito de la cuenta, previa notificación de la SEBIEN a la Potencial Persona Beneficiaria, y los recursos serán concentrados en la cuenta eje de la Secretaría en cada Banco para su reintegro a la TESOFE, la cual deberá ser productiva.

Modalidades Empresas Cumplidas y Mujeres Solidarias

Para las modalidades Empresas Cumplidas y Mujeres Solidarias, una vez que se confirme que las personas solicitantes cumplen con los criterios de elegibilidad y requisitos del Lineamiento **SEXTO**, la UDP enviará a la UPPE las bases de datos de la población beneficiaria, con las cuales ésta llevará a cabo las gestiones para la disposición de recursos presupuestarios de las Personas Beneficiarias.

IV. Reembolsos

Los reembolsos serán recabados a través de:

- a) Cargo mensual domiciliado en las cuentas bancarias aperturadas para la entrega del apoyo financiero según el Banco Participante, excepto para Banco del Bienestar, y
- b) Líneas de captura en favor de la TESOFE para pago referenciado por el monto que corresponda para los beneficiarios que accedieron al recurso a través del Banco del Bienestar y de la modalidad Apoyo Solidario a la Palabra del Programa que estuvo vigente en el ejercicio 2020; para tal caso, la Secretaría publicará y difundirá el procedimiento para su correcta emisión, a fin de que cada Persona Beneficiaria registre y verifique sus datos personales (Nombre completo o Razón Social, RFC y CURP), con el fin de realizar su abono, ya sea en ventanilla o a través de los portales electrónicos de los bancos. Esta modalidad de reembolso estará disponible para cualquier beneficiario, independiente de la forma y tiempo en que recibió sus apoyos.

Las instituciones financieras captarán los recursos obtenidos del cargo domiciliado en la cuenta de la Secretaría abierta en cada Banco Participante para este fin, en los términos y condiciones establecidos en cada instrumento jurídico y para su seguimiento de manera mensual proporcionarán a la Secretaría un reporte con los montos recuperados en el periodo. La Secretaría supervisará y analizará los reportes emitidos y efectuará las gestiones necesarias para realizar el entero a la Tesorería de la Federación de los recursos que correspondan.

CAPÍTULO X

DE LA EVALUACIÓN, SEGUIMIENTO DEL PROGRAMA Y CONTROL Y AUDITORÍA

DÉCIMO CUARTO.- La UPPE deberá integrar y reportar el avance en el cumplimiento de las metas de los indicadores de desempeño del Programa en el marco del Sistema de Evaluación del Desempeño señalado en el artículo 111 de la Ley Federal de Presupuesto y Responsabilidad Hacendaria. La UPPE podrá solicitar la información necesaria a las otras instancias ejecutoras.

DÉCIMO QUINTO.- La evaluación externa del Programa se llevará a cabo en atención a lo establecido en los artículos 75 fracción V, 110 y 111 de la Ley Federal de Presupuesto y Responsabilidad Hacendaria, los Lineamientos Generales para la Evaluación de los Programas Federales de la Administración Pública Federal y en el Programa Anual de Evaluación, así como a las evaluaciones complementarias que, en su caso, la Secretaría considere necesarias para mejorar el Programa.

Dicha información será publicada en la página de Internet de la Secretaría.

DÉCIMO SEXTO.- La UPPE será la responsable de la supervisión directa del adecuado funcionamiento del Programa en sus tramos de control conforme a la mecánica operativa establecida en el numeral **DÉCIMO TERCERO** de los presentes Lineamientos, así como de verificar que en su ejecución se cumpla la normativa aplicable. Por su parte, la UDP y la SEBIEN serán responsables de la supervisión directa del adecuado

funcionamiento del Programa en el proceso de selección y verificación de las personas beneficiarias elegibles, conforme a los criterios de elegibilidad establecidos en el Lineamiento **SEXTO** y conforme a la mecánica operativa descrita en el Lineamiento **DÉCIMO TERCERO**, de estos Lineamientos.

Los recursos del Programa podrán ser auditados por todas las instancias de fiscalización y control, interno y externo, conforme a las disposiciones aplicables, lo que incluirá de manera enunciativa y no limitativa, a la Auditoría Superior de la Federación, los órganos internos de control en la Secretaría y en la SEBIEN, así como la Secretaría de la Función Pública.

Corresponde a las instancias ejecutoras dar todas las facilidades a las instancias fiscalizadoras y supervisoras para realizar, en el momento en que lo juzguen pertinente o lo determinen las disposiciones aplicables, las auditorías, revisiones, visitas de inspección o evaluaciones que consideren necesarias; asimismo, efectuarán el seguimiento y la atención de las observaciones planteadas.

CAPÍTULO XI

DE LA TRANSPARENCIA Y RENDICIÓN DE CUENTAS

DÉCIMO SÉPTIMO.- La Secretaría publicará las características, beneficios y procedimientos para el acceso al Apoyo Financiero del Programa, a través de los medios y canales de comunicación adecuados para la Población Objetivo y en general.

Asimismo, la UPPE dará observancia a las obligaciones de transparencia y rendición de cuentas definidas en la normativa aplicable.

DÉCIMO OCTAVO.- Los datos personales recabados serán protegidos en los términos de la Ley General de Protección de Datos Personales en Posesión de Sujetos Obligados, así como las leyes General y Federal de Transparencia y Acceso a la Información Pública y serán incorporados a una base de datos cuya finalidad es consultar información relacionada con las Personas Beneficiarias.

Asimismo, la Secretaría cumplirá con su obligación de protección de datos personales, respecto de la información que le sea transmitida por parte de los ciudadanos, quedando bajo el resguardo y tratamiento de la UPPE.

DÉCIMO NOVENO.- Con la finalidad de fortalecer los mecanismos de participación ciudadana que contribuyan con la prevención y combate a la corrupción, las Personas Beneficiarias del Programa, de manera libre y voluntaria, podrán llevar a cabo actividades de contraloría social de manera individual o colectiva.

La Contraloría Social implica actividades de monitoreo y vigilancia sobre el cumplimiento de los objetivos y metas del Programa, así como de la correcta aplicación de los recursos públicos asignados.

En su caso, se reconoce y fomenta la participación de las comunidades indígenas y afroamericanas, a través de sus autoridades tradicionales, para llevar a cabo acciones de contraloría social del Programa que impacten en su territorio.

Para registrar un Comité de Contraloría Social, se presentará un escrito libre ante la UPPE, donde como mínimo, se especificará el Programa a vigilar, el nombre y datos de contacto de la(s) persona(s) que lo integrarán y la ubicación geográfica de las mismas (localidad, código postal y entidad federativa). La Secretaría de la Función Pública asistirá y orientará a las personas interesadas en conformar Comités a través de la cuenta: contraloriasocial@funcionpublica.gob.mx.

La UPPE otorgará el registro de Contraloría Social en un plazo no mayor a 15 días hábiles, y, junto con las instancias ejecutoras respectivas, brindarán la información pública necesaria para llevar a cabo sus actividades, así como asesoría, capacitación, y orientación sobre los medios para presentar quejas y denuncias.

La UPPE deberá sujetarse a los lineamientos vigentes emitidos por la Secretaría de la Función Pública y a los documentos normativos validados por la misma.

La Secretaría de la Función Pública dará seguimiento a los procedimientos anteriormente descritos, asesorará y resolverá cualquier duda o situación imprevista para garantizar el derecho de las personas beneficiarias a llevar a cabo actividades de Contraloría Social en los programas federales de desarrollo social.

CAPÍTULO XII

DE LAS QUEJAS Y DENUNCIAS

VIGÉSIMO.- La Población Objetivo, las Personas Beneficiarias y el público en general, podrán presentar por escrito libre sus quejas y denuncias por irregularidades administrativas relacionadas con la operación y ejecución del Programa, además de aquellas que contravengan la normativa en materias de igualdad entre mujeres y hombres, y de no discriminación, ante las instancias que a continuación se señalan:

Para la incorporación, identificación y selección de Población Beneficiaria del Programa

- a) Para temas relacionados con la incorporación al Censo del Bienestar, solicitud de incorporación, identificación de la Población Potencial y selección de la población beneficiaria a la Modalidad Microempresa Familiar del Programa, en el teléfono 800-007-3705, o en el correo electrónico demandasocial@bienestar.gob.mx, cuando la queja o denuncia corresponda al ámbito de competencia de la SEBIEN, y
- b) Para temas relacionados con las solicitudes de ingreso a las modalidades Empresas Cumplidas y Mujeres Solidarias del Programa registradas a través del portal electrónico MIPYMES MX (<https://mipymes.economia.gob.mx/>), en los teléfonos 55 5229-6260 y 55 5229-6264 o en el correo electrónico: mipymes@economia.gob.mx.

Para la operación del Programa

- a) Para temas relacionados con el estatus de pagos y/o reembolsos de la Modalidad Microempresa Familiar; para los trámites y/o procedimientos operativos de las modalidades Microempresa Familiar, Empresas Cumplidas y Mujeres Solidarias del Programa, directamente al Centro de Contacto Ciudadano de la Secretaría, los teléfonos: 55 5229 6260 o 55 5220 6264 o en los correos electrónicos: contacto.ciudadano@economia.gob.mx / reporte.apoyos@economia.gob.mx.

Para temas relacionados con posibles irregularidades por parte de servidores públicos respecto a la ejecución del Programa

- a) El Órgano Interno de Control en la Secretaría, con domicilio en el séptimo piso del edificio marcado con el número 3025, del Boulevard Adolfo López Mateos, Colonia San Jerónimo Aculco, Demarcación Territorial La Magdalena Contreras, Código Postal 10400, Ciudad de México; y/o por correo electrónico a la dirección quejas.denuncias@economia.gob.mx y/o a los teléfonos (55) 5729-9100 Conmutador Extensión: 21214 o 800-083-2666;
- b) La Secretaría de la Función Pública, ubicada en Insurgentes Sur número 1735-10, Colonia Guadalupe Inn, Demarcación Territorial Álvaro Obregón, Código Postal 01020, Ciudad de México, y/o por correo electrónico a la dirección contactociudadano@funcionpublica.gob.mx y/o al teléfono (55) 2000-3000 Extensión: 2164;
- c) El Órgano Interno de Control en la SEBIEN ubicada en Paseo de la Reforma 51, Colonia Juárez, Demarcación Territorial Cuauhtémoc, Código Postal 06660, Ciudad de México, o en el teléfono 800-007-3705, o en el correo electrónico demandasocial@bienestar.gob.mx, cuando la queja o denuncia corresponda al ámbito de competencia de la SEBIEN, y
- d) Las Contralorías de los gobiernos de las entidades federativas, las cuales deberán notificar al Órgano Interno de Control en la Secretaría y/o a la Secretaría de la Función Pública.

CAPÍTULO XIII**DE LA PROTECCIÓN DE RECURSOS EN ÉPOCA ELECTORAL Y COMBATE A LA CORRUPCIÓN**

VIGÉSIMO PRIMERO.- En la operación del Programa, se deberán observar y atender las disposiciones establecidas en la normatividad vigente en materia de combate a la corrupción y de protección de recursos en época electoral, a fin de impedir que el Programa sea utilizado con fines políticos electorales en el desarrollo de procesos electorales federales, estatales y municipales.

Por lo anterior, en el caso de las modalidades de Mujeres Solidarias y Empresas Cumplidas las solicitudes de apoyo podrán ser registradas únicamente hasta el día 15 de marzo de 2021, o hasta que se agoten los recursos conforme a la disponibilidad presupuestaria del programa.

TRANSITORIO

ÚNICO.- Los presentes Lineamientos entrarán en vigor el día de su publicación en el Diario Oficial de la Federación y abrogan los Lineamientos para la Operación del Programa de Apoyo Financiero a Microempresas Familiares publicados en el Diario Oficial de la Federación el 24 de abril de 2020, así como sus modificaciones posteriores, publicadas en el mismo órgano informativo antes señalado el 27 de abril, el 7 de mayo y el 13 de mayo de 2020, respectivamente.

Ciudad de México, a 5 de febrero de 2021.- La Secretaria de Economía, **Tatiana Clouthier Carrillo**.- Rúbrica.

SECRETARÍA DE AGRICULTURA Y DESARROLLO RURAL

ANEXO Técnico de Ejecución para la operación de los componentes de vigilancia epidemiológica de plagas y enfermedades fitozoosanitarias, inspección de plagas y enfermedades fitozoosanitarias, campañas fitozoosanitarias e inocuidad agroalimentaria, acuícola y pesquera, del Programa de Sanidad e Inocuidad Agroalimentaria para el ejercicio presupuestal 2020, que celebran la Secretaría de Agricultura y Desarrollo Rural y el Estado de Puebla.

ANEXO TÉCNICO DE EJECUCIÓN PARA LA OPERACIÓN DE LOS COMPONENTES DE VIGILANCIA EPIDEMIOLÓGICA DE PLAGAS Y ENFERMEDADES FITOZOOSANITARIAS, INSPECCIÓN DE PLAGAS Y ENFERMEDADES FITOZOOSANITARIAS, CAMPAÑAS FITOZOOSANITARIAS E INOCUIDAD AGROALIMENTARIA, ACUÍCOLA Y PESQUERA, DEL PROGRAMA DE SANIDAD E INOCUIDAD AGROALIMENTARIA PARA EL EJERCICIO PRESUPUESTAL 2020 EN EL ESTADO DE PUEBLA

ANEXO TÉCNICO DE EJECUCIÓN PARA LA OPERACIÓN DE LOS COMPONENTES DE VIGILANCIA EPIDEMIOLÓGICA DE PLAGAS Y ENFERMEDADES FITOZOOSANITARIAS, INSPECCIÓN DE PLAGAS Y ENFERMEDADES FITOZOOSANITARIAS, CAMPAÑAS FITOZOOSANITARIAS E INOCUIDAD AGROALIMENTARIA, ACUÍCOLA Y PESQUERA, DEL PROGRAMA DE SANIDAD E INOCUIDAD AGROALIMENTARIA PARA EL EJERCICIO PRESUPUESTAL 2020, EN EL ESTADO DE PUEBLA QUE CELEBRAN POR UNA PARTE EL PODER EJECUTIVO FEDERAL, POR CONDUCTO DE LA SECRETARÍA DE AGRICULTURA Y DESARROLLO RURAL, EN LO SUBSECUENTE LA "SADER", REPRESENTADO EN ESTE ACTO POR EL DR. FRANCISCO JAVIER TRUJILLO ARRIAGA, DIRECTOR EN JEFE DEL SERVICIO NACIONAL DE SANIDAD, INOCUIDAD Y CALIDAD AGROALIMENTARIA Y EL LIC. MIGUEL SERGIO ALCÁNTARA SILVA EN SU CARÁCTER DE ENCARGADO DEL DESPACHO DE LA REPRESENTACIÓN DE LA "SADER" EN EL ESTADO DE PUEBLA EN ADELANTE REFERIDOS RESPECTIVAMENTE COMO EL "SENASICA" Y LA "REPRESENTACIÓN"; Y POR LA OTRA PARTE, EL PODER EJECUTIVO DEL GOBIERNO DEL ESTADO DE PUEBLA, EN ADELANTE EL "GOBIERNO DEL ESTADO", REPRESENTADO EN ESTE ACTO POR LA MTRA. ANA LAURA ALTAMIRANO PÉREZ, EN SU CARÁCTER DE SECRETARÍA DE DESARROLLO RURAL DEL GOBIERNO DEL ESTADO DE PUEBLA, ASISTIDA EN ESTE ACTO POR EL ING. JUAN ANTONIO CARRERA ARRIAGA, EN SU CARÁCTER DE SUBSECRETARIO DE PRODUCCIÓN Y PRODUCTIVIDAD PRIMARIA DE LA SECRETARÍA DE DESARROLLO RURAL DEL GOBIERNO DEL ESTADO DE PUEBLA; A QUIENES DE MANERA CONJUNTA SE LES DENOMINARÁ COMO LAS "PARTES", CON EL OBJETO DE ESTABLECER LAS ESTRATEGIAS Y ACCIONES PARA LA OPERACIÓN DEL PROGRAMA ANTES SEÑALADO, AL TENOR DE LOS SIGUIENTES:

ANTECEDENTES

- I. Que el 27 de marzo de 2019, las "PARTES" celebraron un Convenio de Coordinación para el Desarrollo Rural Sustentable 2019-2024, en lo sucesivo identificado como el "CONVENIO DE COORDINACIÓN", cuyo objeto consiste en establecer las bases de coordinación y cooperación entre las "PARTES", con el fin de llevar a cabo proyectos, estrategias y acciones conjuntas para el Desarrollo Rural Sustentable en general; así como, las demás iniciativas que en materia de desarrollo agropecuario y pesquero se presenten en lo particular, para impulsar a dicho sector en el Estado de Puebla.
- II. Que en la Cláusula Tercera del "CONVENIO DE COORDINACIÓN" las "PARTES" acordaron que con el fin de establecer las bases de asignación y ejercicio de los apoyos previstos en el Decreto de Presupuesto de Egresos de la Federación en el Estado de Puebla, podrán realizar una aportación conjunta, lo que se establecerá en los Anexos Técnicos de Ejecución que consideren necesario suscribir para cada ejercicio fiscal.

Asimismo, en dicha Cláusula se precisó que la aportación federal se encontrará sujeta a la suficiencia presupuestal establecida en el "DPEF 2020" del ejercicio presupuestal correspondiente, por lo que para el presente año fiscal dichos recursos se encuentran señalados en el Anexo 11.1 del Decreto de Presupuesto de Egresos de la Federación para el ejercicio fiscal 2020, publicado en el Diario Oficial de la Federación el 11 de diciembre de 2019, en lo sucesivo el "DPEF" y la aportación del "GOBIERNO DEL ESTADO" dependerá de la suficiencia presupuestal prevista en el Decreto de Presupuesto de Egresos del Estado del Ejercicio Fiscal que corresponda.
- III. Que las "PARTES" se comprometieron en la Cláusula Cuarta del "CONVENIO DE COORDINACIÓN", a formalizar Anexos Técnicos de Ejecución de acuerdo a la distribución de los recursos concurrentes que se establezcan en el "DPEF" para el Estado de Puebla.

En los Anexos Técnicos de Ejecución que suscriban la “SADER” y el “GOBIERNO DEL ESTADO” deberán señalarse:

- a. Los montos de los recursos públicos que se comprometen a aportar;
- b. La calendarización de entrega de los recursos públicos acordados;
- c. Los objetivos y metas que se pretenden alcanzar mediante la aplicación de los recursos públicos convenidos; y
- d. Los instrumentos y mecanismos de control operativo y financiero que permitan el eficaz cumplimiento de las actividades convenidas.

Para la aplicación y ejecución de los recursos presupuestales materia de los Anexos Técnicos de Ejecución, las “PARTES” convinieron en aplicar la mecánica operativa descrita en las Reglas de Operación de los Programas de la “SADER” vigentes en el ejercicio fiscal de que se trate, así como la normatividad aplicable que para tal efecto emita la “SADER”.

En ese sentido, es que se indica que el marco normativo vigente para el ejercicio 2020 es:

1. El Acuerdo por el que se dan a conocer las Disposiciones Generales aplicables a las Reglas y Lineamientos de Operación de los Programas de la Secretaría de Agricultura y Desarrollo Rural para el ejercicio 2020, en adelante el “ACUERDO DE DISPOSICIONES GENERALES”, publicado en el Diario Oficial de la Federación el 14 de febrero de 2020.
 2. El Acuerdo por el que se dan a conocer las Reglas de Operación del Programa de Sanidad e Inocuidad Agroalimentaria de la Secretaría de Agricultura y Desarrollo Rural, para el ejercicio 2020, en lo sucesivo las “REGLAS DE OPERACIÓN DEL PSIA”, publicado en el Diario Oficial de la Federación el 16 de enero de 2020.
- IV.** Que en apego a lo establecido en el artículo 34 del “DPEF”, la “SADER” destina recursos orientados a incrementar la producción, la productividad y la competitividad agroalimentaria y pesquera del país, a la generación del empleo rural y para las actividades pesqueras y acuícolas, a promover en la población campesina y de la pesca el bienestar, así como su incorporación al desarrollo nacional, dando prioridad a las zonas de alta y muy alta marginación y a poblaciones indígenas.
- Asimismo, se procurará fomentar el abasto de alimentos y productos básicos y estratégicos a la población, promoviendo su acceso a los grupos sociales menos favorecidos y dando prioridad a la producción nacional, a que se refiere el artículo 178 de la Ley de Desarrollo Rural Sustentable.
- V.** Que en el presente Anexo Técnico de Ejecución se formalizará entre la “SADER” y el “GOBIERNO DEL ESTADO” la distribución de recursos de los Componentes de Vigilancia Epidemiológica de Plagas y Enfermedades Fitozoosanitarias; Inspección de Plagas y Enfermedades Fitozoosanitarias; Campañas Fitozoosanitarias e Inocuidad Agroalimentaria, Acuícola y Pesquera del Programa de Sanidad e Inocuidad Agroalimentaria de la Secretaría de Agricultura y Desarrollo Rural para el ejercicio 2020, de conformidad con lo establecido en el “Anexo 11.1 Distribución de Recursos por Entidad Federativa” del “DPEF”.
- VI.** Que en las “REGLAS DE OPERACIÓN DEL PSIA”, se establecen los Componentes de Vigilancia Epidemiológica de Plagas y Enfermedades Fitozoosanitarias; Inspección de Plagas y Enfermedades Fitozoosanitarias; Campañas Fitozoosanitarias e Inocuidad Agroalimentaria, Acuícola y Pesquera del Programa de Sanidad e Inocuidad Agroalimentaria de la Secretaría de Agricultura y Desarrollo Rural para el ejercicio 2020, en lo subsecuente referidos respectivamente como los “COMPONENTES” y el “PROGRAMA”, así como los conceptos de incentivo, requisitos y procedimientos para acceder a éstos, así como su mecánica operativa.
- VII.** Que conforme a la Cláusula Decimosegunda del “CONVENIO DE COORDINACIÓN”, cada una de las “PARTES” designó un representante para la suscripción de los Anexos Técnicos de Ejecución.

La “SADER” designó como su Representante en el Estado de Puebla, al Encargado del Despacho de la “SADER”, quien a la presente fecha se encuentra a cargo del LIC. MIGUEL SERGIO ALCÁNTARA SILVA;

Por su parte el “GOBIERNO DEL ESTADO”, designó como su representante a la Secretaria de Desarrollo Rural, cargo que a la presente ostenta la MTRA. ANA LAURA ALTAMIRANO PÉREZ; asimismo por el “GOBIERNO DEL ESTADO” comparece el ING. JUAN ANTONIO CARRERA ARRIAGA, en su carácter de Subsecretario de Producción y Productividad Primaria de la Secretaría de Desarrollo Rural.

DECLARACIONES**I. DE LA “SADER”:**

- I. 1. Que el DR. FRANCISCO JAVIER TRUJILLO ARRIAGA, Director en Jefe del “SENASICA”, cuenta con facultades para suscribir el presente Anexo Técnico de Ejecución, conforme a los artículos 2, apartado D fracción VII, 44 y 46 fracción V, del Reglamento Interior de la Secretaría de Agricultura, Ganadería, Desarrollo Rural, Pesca y Alimentación, hoy la “SADER”, publicado en el Diario Oficial de la Federación el 25 de abril de 2012; 1, 4, 5, 6 y 11 del Reglamento Interior del “SENASICA”.
- I. 2. El “SENASICA” señala como domicilio para los efectos legales del presente Anexo Técnico de Ejecución, el ubicado en Boulevard Adolfo Ruiz Cortines número 5010, piso 3, Colonia Insurgentes Cuicuilco, Alcaldía Coyoacán, Código Postal 04530, Ciudad de México.
- I. 3. El LIC. MIGUEL SERGIO ALCÁNTARA SILVA, en su carácter de Encargado del Despacho de la Representación de la “SADER” en el Estado de Puebla se encuentra facultado para suscribir el presente Anexo Técnico de Ejecución de conformidad con lo dispuesto en el artículo 2 Apartado C, 35, 36 fracción IX, 37 fracciones I, V y VII, y 43 del Reglamento Interior de la Secretaría de Agricultura, Ganadería, Desarrollo Rural, Pesca y Alimentación, hoy “SADER”, publicado en el Diario Oficial de la Federación el 25 de abril de 2012, en concordancia con la Cláusula Decimosegunda del “CONVENIO DE COORDINACIÓN”.
- I. 4. Señala como domicilio para los efectos legales del presente Anexo Técnico de Ejecución el ubicado en Calle 26 Norte Número 1202, Edificio "A", Colonia Humboldt Norte, Código Postal 72370, Puebla, Puebla.

II. DEL “GOBIERNO DEL ESTADO”:

- II. 1. Que la MTRA. ANA LAURA ALTAMIRANO PÉREZ en su carácter de Secretaria de Desarrollo Rural, del Gobierno del Estado de Puebla, acredita su personalidad con el nombramiento otorgado por el C. Gobernador, de fecha primero de agosto de 2019, contando con las facultades necesarias para suscribir el presente Anexo Técnico de Ejecución, de conformidad con lo previsto en los artículos 82 primer párrafo 83 primer párrafo de la Constitución Política del Estado Libre y Soberano de Puebla; 1, 3, 13 párrafo primero, 19, 30 fracción III, 31 fracción IX y 40 fracciones I, II, III y XII de la Ley Orgánica de la Administración Pública del Estado de Puebla; 1, 2, 6 y 11 del Reglamento Interior de la Secretaría de Desarrollo Rural; la Cláusula Decimosegunda del “CONVENIO DE COORDINACIÓN”.
- II. 2. Que el ING. JUAN ANTONIO CARRERA ARRIAGA, en su carácter de Subsecretario de Producción y Productividad Primaria, de la Secretaría de Desarrollo Rural del Gobierno del Estado de Puebla, asiste en la suscripción del presente Anexo Técnico de conformidad con los artículos 1, 2, 5 fracción II, 13 fracción XIV y 16 del Reglamento Interior de la Secretaría de Desarrollo Rural.
- II. 3. Señala como domicilio para los efectos legales del presente Anexo Técnico de Ejecución, el ubicado en Avenida 22 Oriente Número 1413, Barrio del Alto, Código Postal 72290, Puebla Puebla.

III. DE LAS “PARTES”:

- III.1 Que para el mejor resultado y óptimo beneficio en la aplicación de los recursos asignados al “PROGRAMA” en el marco del Programa Especial Concurrente para el Desarrollo Rural Sustentable señalados en el “DPEF”, las “PARTES” han determinado la implementación del presente instrumento para la asignación de responsabilidades y compromisos específicos.
- III.2 Los recursos federales y estatales acordados entre las “PARTES” en el presente Anexo Técnico de Ejecución, serán destinados exclusivamente al “PROGRAMA” y sus componentes de acuerdo a lo establecido en las “REGLAS DE OPERACIÓN DEL PSIA”.

Para tal efecto, las “PARTES” acuerdan suscribir el presente instrumento conforme las siguientes:

CLÁUSULAS

OBJETO

PRIMERA.- El objeto del presente instrumento es establecer las actividades planificadas de los proyectos o actividades a desarrollar de acuerdo a los conceptos autorizados mediante la aplicación de los recursos presupuestales establecidos para los "COMPONENTES" del "PROGRAMA", determinados en el "Anexo 11.1 Distribución de Recursos por Entidad Federativa" del "DPEF" y en lo dispuesto en los artículos 1, 2, 6, 7, 9, 10, 11, 12, 13, 14, 15, 16, 17, 18, 19, 20, 28, 29, 30 y 31 y demás relativos y aplicables de las "REGLAS DE OPERACIÓN DEL PSIA".

APORTACIONES DE RECURSOS

SEGUNDA.- Conforme las bases de asignación y ejercicio de los apoyos previstos en el "DPEF", en las "REGLAS DE OPERACIÓN DEL PSIA" y en las demás disposiciones legales aplicables, la "SADER" y el "GOBIERNO DEL ESTADO" acuerdan que para el ejercicio fiscal 2020, realizarán una aportación conjunta para la operación y ejecución de los Componentes de Vigilancia Epidemiológica de Plagas y Enfermedades Fitozoosanitarias, Inspección de Plagas y Enfermedades Fitozoosanitarias; Campañas Fitozoosanitarias e Inocuidad Agroalimentaria, Acuícola y Pesquera del "PROGRAMA" por un monto de hasta \$84,300,000.00 (Ochenta y cuatro millones trescientos mil pesos 00/100 M.N.), integrados en la forma siguiente:

1. Hasta la cantidad de \$64,300,000.00 (Sesenta y cuatro millones trescientos mil pesos 00/100 M.N.); correspondientes a la aportación federal a cargo de la "SADER", con base en la suficiencia presupuestal prevista en el "DPEF 2020"; y
2. Hasta la cantidad de \$20,000,000.00 (Veinte millones 00/100 M.N.), correspondientes a la aportación estatal a cargo del "GOBIERNO DEL ESTADO" con base en la suficiencia presupuestal prevista en la Ley de Egresos del Estado de Puebla, publicada en fecha 18 de diciembre de 2019 en el Periódico Oficial del Estado de Puebla.

La aportación, distribución y ministración de los recursos acordados, se llevará a cabo de conformidad con la programación referida en los Apéndices I y II, denominados respectivamente "Recursos Convenidos Federación-Estado 2020" y "Calendario de Ejecución 2020", los cuales forman parte integral del presente instrumento.

Los recursos serán depositados, en términos de lo establecido en el "CONVENIO DE COORDINACIÓN" y en las "REGLAS DE OPERACIÓN DEL PSIA". El "GOBIERNO DEL ESTADO", a través del Fideicomiso Fondo de Fomento Agropecuario del Estado de Puebla, en lo sucesivo el "FOFAEP", fungirá con el carácter de Instancia Dispersora de Recursos y las ministraciones se depositarán en el citado "FOFAEP" quien dispersará los recursos, mismos que serán radicados, atendiendo la solicitud que para tales efectos formule a la "SADER" el "SENASICA".

Cuando el "SENASICA" a través de la Unidad Responsable determine de conformidad con sus atribuciones la ocurrencia de alguna emergencia, contingencia o riesgo fitozoosanitario en el Estado de Puebla, podrá reorientar los recursos disponibles correspondientes a la aportación federal en la Instancia Dispersora o en la Instancia Ejecutora para su atención, para lo cual esta última elaborará un ajuste al Programa de Trabajo para dicho fin.

De conformidad con lo establecido en el artículo 22 del "ACUERDO DE DISPOSICIONES GENERALES", del total de los recursos federales y estatales convenidos, se destinarán hasta un 5% (cinco por ciento), para cubrir los Gastos de Operación de los "COMPONENTES" del "PROGRAMA".

En ese sentido, las "PARTES" acuerdan que la aportación de la totalidad de los Gastos de Operación de origen federal y estatal se realizará en la primera ministración de recursos que se efectúe de cada componente al "FOFAEP", de acuerdo con lo pactado en la Cláusula Tercera del "CONVENIO DE COORDINACIÓN" y la distribución que se establezca para tal efecto en el Apéndice III, denominado "Cuadro de Montos y Metas 2020" el cual forma parte integral del presente instrumento, lo que deberá ser acorde con lo dispuesto en los "Lineamientos para el Ejercicio de los Gastos de Operación de los Programas de la "SADER" 2020", emitidos por la Titular de la Unidad de Administración y Finanzas de la "SADER", el día 26 de febrero de 2020.

De igual modo los Gastos de Operación del "PROGRAMA" serán ejercidos atendiendo en todo momento lo establecido en las "REGLAS DE OPERACIÓN DEL PSIA" y el "ACUERDO DE DISPOSICIONES GENERALES".

PROGRAMA DE SANIDAD E INOCUIDAD AGROALIMENTARIA

TERCERA.- Para la consecución de los objetivos específicos del "PROGRAMA", previstos en el artículo 3 de las "REGLAS DE OPERACIÓN DEL PSIA", los recursos señalados en la Cláusula Segunda del presente instrumento, serán destinados a su ejecución y operación en el Estado de Puebla, a través de los componentes:

- I. Vigilancia Epidemiológica de Plagas y Enfermedades Fitozoosanitarias;
- II. Inspección de Plagas y Enfermedades Fitozoosanitarias.
- III. Campañas Fitozoosanitarias, e
- IV. Inocuidad Agroalimentaria, Acuícola y Pesquera.

Las metas y los objetivos, así como las actividades y plazos correspondientes de cada proyecto se determinarán a través de los Programas de Trabajo, los que serán autorizados por el "SENASICA", por conducto de sus Direcciones Generales competentes, en su respectivo carácter de Unidad Responsable de los "COMPONENTES" del "PROGRAMA", de conformidad con el artículo 7 fracciones III, IV, V, VI, VII y VIII, de las "REGLAS DE OPERACIÓN DEL PSIA".

Los Programas de Trabajo en cita, serán considerados instrumentos vinculantes para quienes los suscriben, los cuales estarán vigentes de enero a diciembre de 2020 y deberán considerar: a) El riesgo ante el desarrollo de un brote de plaga y/o enfermedad reglamentada; b) Que sea estratégico y/o prioritario para coadyuvar al fortalecimiento de la Autosuficiencia Alimentaria; c) La inclusión de pequeñas unidades de producción y pequeños productores; d) Las características de las diferentes regiones socioeconómicas del país, y e) El área de enfoque para la conservación o mejora de la situación sanitaria y de inocuidad en cada entidad, zona o región.

La distribución de los recursos señalados en la Cláusula Segunda del presente instrumento, se llevará a cabo de conformidad con la programación a que se refiere el Apéndice III "Cuadro de Montos y Metas 2020".

OBLIGACIONES Y ATRIBUCIONES

CUARTA.- Las "PARTES" en la consecución del presente instrumento tendrán las obligaciones y atribuciones establecidas en las "REGLAS DE OPERACIÓN DEL PSIA", el "ACUERDO DE DISPOSICIONES GENERALES", el "CONVENIO DE COORDINACIÓN" y la legislación presupuestaria federal aplicable.

DISPOSICIONES GENERALES

QUINTA.- En todo lo relativo a las auditorías, control y seguimiento, suspensión de recursos, difusión y transparencia, evaluación y solución de controversias, y demás disposiciones aplicables previstas en el "CONVENIO DE COORDINACIÓN", las "PARTES" acuerdan sujetarse a los términos establecidos en dicho instrumento y de manera particular a la legislación presupuestaria y de fiscalización federal aplicable.

DE LAS MODIFICACIONES

SEXTA.- Las situaciones no previstas en el presente Anexo Técnico de Ejecución y, en su caso, las modificaciones o adiciones que se realicen, serán pactadas de común acuerdo entre las "PARTES" y se harán constar por escrito mediante Convenio Modificadorio que al efecto se celebre, entre los representantes reconocidos de las "PARTES", el cual surtirá sus efectos a partir del momento de su suscripción.

DEL CIERRE OPERATIVO DEL EJERCICIO

SÉPTIMA.- Para la administración y ejercicio de los recursos presupuestales señalados en la Cláusula Segunda de este instrumento jurídico, el "GOBIERNO DEL ESTADO", a través del "FOFAEP", se compromete a contar con la(s) cuenta(s) o subcuenta(s) productiva(s) específica(s) y exclusiva(s), en la(s) que se identifiquen los movimientos realizados, los que se deberán sujetar a lo establecido en este instrumento jurídico.

Para la debida ejecución del objeto materia del presente Anexo Técnico de Ejecución, el "GOBIERNO DEL ESTADO" se compromete a ejercer los recursos señalados en la Cláusula Segunda de este instrumento jurídico, a través del "FOFAEP", para los fines autorizados, así como aplicar y vigilar la programación, ejecución y desarrollo de las actividades que permitan el logro de las metas establecidas en los Apéndices de este instrumento.

En cumplimiento a la legislación federal, el "GOBIERNO DEL ESTADO" deberá integrar los soportes e informe de la cuenta pública "COMPONENTES" de los del "PROGRAMA", con la relación definitiva de beneficiarios al 31 de diciembre del 2020, en la que se especificarán los recursos entregados, devengados y los no devengados enterados a la Tesorería de la Federación, en lo sucesivo "TESOFE". Esta relación no podrá ser modificada, por lo que en el caso de que existan desistimientos, economías o recursos no aplicados por los beneficiarios, éstos deberán reintegrarse en términos de las disposiciones jurídicas y presupuestales aplicables.

El cierre operativo del Programa de Trabajo deberá formularse al 31 de diciembre de 2020, su entrega al "SENASICA" deberá efectuarse a más tardar el 15 de abril del 2021, deberá suscribirse entre la "REPRESENTACIÓN" y el "GOBIERNO DEL ESTADO", en el que establezcan:

1. Los recursos pagados, devengados o reintegrados, con las relaciones de beneficiarios;
2. Los montos de los recursos federales recibidos, aplicados y devueltos, en su caso, a la "TESOFE";
3. Comprobante de la(s) cuenta(s) bancaria(s) específica(s) o subcuenta(s) específica(s) utilizada(s) para la administración de los recursos del "PROGRAMA", y
4. En un capítulo separado, los intereses generados, aplicados y enterados, en su caso, a la "TESOFE", las acciones desarrolladas con estos recursos o las metas adicionales alcanzadas con los mismos.

DE LA VIGENCIA

OCTAVA.- El presente instrumento entrará en vigor el día de su firma y su vigencia presupuestal y cumplimiento de acciones, será hasta el 31 de diciembre de 2020, en términos de lo establecido en los artículos 54 de la Ley Federal de Presupuesto y Responsabilidad Hacendaria, 175 y 176 de su Reglamento y demás disposiciones de la materia, así como del "CONVENIO DE COORDINACIÓN".

Leído que fue y enteradas del alcance y contenido legal del presente Anexo Técnico de Ejecución, las partes lo firman en cinco tantos originales, en la Heroica Puebla de Zaragoza, Puebla, a los 27 días del mes de marzo de 2020.- Por la SADER: el Director en Jefe del SENASICA, **Francisco Javier Trujillo Arriaga**.- Rúbrica.- El Encargado del Despacho de la Representación de la SADER en el Estado de Puebla, **Miguel Sergio Alcántara Silva**.- Rúbrica.- Por el Gobierno del Estado de Puebla: la Secretaria de Desarrollo Rural, **Ana Laura Altamirano Pérez**.- Rúbrica.- El Subsecretario de Producción y Productividad Primaria de la Secretaría de Desarrollo Rural, **Juan Antonio Carrera Arriaga**.- Rúbrica.

Apéndice I

PUEBLA

Recursos Convenidos Federación-Estado 2020

(Aportaciones en Pesos)

DPEF 2020		De la SADER	Del Gobierno del Estado	Gran Total
No.	Total Programas y Componentes	64,300,000.00	20,000,000.00	84,300,000.00

De conformidad con lo que establece la fracción IV del artículo 8 del DPEF 2020.

En Anexo Técnico de Ejecución para el

Programa de Sanidad e Inocuidad Agroalimentaria

IV	Programa de Sanidad e Inocuidad Agroalimentaria	De la SADER	Del Gobierno del Estado	Gran Total
A	Campañas Fitozoosanitarias	49,295,218.00	10,800,000.00	60,095,218.00
B	Inocuidad Agroalimentaria, Acuícola y Pesquera	7,487,536.00	2,200,000.00	9,687,536.00
C	Inspección de Plagas y Enfermedades Fitozoosanitarias	1,700,000.00	7,000,000.00	8,700,000.00
D	Vigilancia Epidemiológica de Plagas y Enfermedades Fitozoosanitarias	5,817,246.00	0.00	5,817,246.00

Nota: Incluye los montos para Gastos de Operación.

Apéndice II
PUEBLA
Calendario de Ejecución 2020
(Aportaciones en Pesos)

DPEF 2020		Total		Marzo		Abril		Mayo		Junio		Julio		Agosto		Septiembre	
No.	Total Programas y Componentes	Federal	Estatal	Federal	Estatal	Federal	Estatal	Federal	Estatal	Federal	Estatal	Federal	Estatal	Federal	Estatal	Federal	Estatal
			64,300,000.00	20,000,000.00	0.00	0.00	37,275,176.00	11,600,000.00	21,539,353.00	0.00	0.00	0.00	5,485,471.00	6,600,000.00	0.00	0.00	0.00

De conformidad con lo que establece la fracción IV del artículo 8 del DPEF 2020.

En Anexo Técnico de Ejecución para el Programa de Sanidad e Inocuidad Agroalimentaria

IV	Programa de Sanidad e Inocuidad Agroalimentaria																
A	Campañas Fitozoosanitarias	49,295,218.00	10,800,000.00	0.00	0.00	28,135,702.00	6,264,000.00	17,019,024.00	0.00	0.00	0.00	4,140,492.00	3,564,000.00	0.00	0.00	0.00	972,000.00
B	Inocuidad Agroalimentaria, Acuicola y Pesquera	7,487,536.00	2,200,000.00	0.00	0.00	4,560,689.00	1,276,000.00	2,255,689.00	0.00	0.00	0.00	671,158.00	726,000.00	0.00	0.00	0.00	198,000.00
C	Inspección de Plagas y Enfermedades Fitozoosanitarias	1,700,000.00	7,000,000.00	0.00	0.00	1,035,477.00	4,060,000.00	512,141.00	0.00	0.00	0.00	152,382.00	2,310,000.00	0.00	0.00	0.00	630,000.00
D	Vigilancia Epidemiológica de Plagas y Enfermedades Fitozoosanitarias	5,817,246.00	0.00	0.00	0.00	3,543,308.00	0.00	1,752,499.00	0.00	0.00	0.00	521,439.00	0.00	0.00	0.00	0.00	0.00

Nota: Incluye los montos para Gastos de Operación.

Apéndice III
Cuadro de Montos y Metas 2020

Concentrado Presupuestal					
Componentes-conceptos de incentivo	Total por Concepto de Incentivo			Metas Físicas	
	Federal	Estatal	Total	Medida	Cantidad
I. Componente Vigilancia Epidemiológica de Plagas y Enfermedades Fitozoosanitarias.					
Conceptos de Incentivo:					
a) Vigilancia epidemiológica de riesgos fitosanitarios	3,445,460.00	0.00	3,445,460.00	Proyecto	1
b) Vigilancia epidemiológica de riesgos zoosanitarios	2,371,786.00	0.00	2,371,786.00	Proyecto	2
II. Componente Inspección de Plagas y Enfermedades Fitozoosanitarias					
Conceptos de Incentivo:					
a) Estrategias para el control de la movilización nacional de mercancías agropecuarias reguladas	1,700,000.00	7,000,000.00	8,700,000.00	Proyecto	2
III. Componente Campañas Fitozoosanitarias					
Conceptos de Incentivo:					
a) Servicio fitosanitario en apoyo a la Producción para el Bienestar y prevención, control o erradicación de plagas fitosanitarias;	27,864,438.00	7,500,000.00	35,364,438.00	Proyecto	7
b) Prevención y control de enfermedades acuícolas, y	3,365,000.00	100,000.00	3,465,000.00	Proyecto	1
c) Control o erradicación de plagas y enfermedades zoosanitarias reglamentadas	14,962,500.00	2,200,000.00	17,162,500.00	Proyecto	7
IV. Componente Inocuidad Agroalimentaria, Acuícola y Pesquera					
Conceptos de Incentivo:					
a) Sistemas de reducción de riesgos de contaminación en la producción y procesamiento primario de productos agrícolas, pecuarios, acuícolas y pesqueros	7,487,536.00	2,200,000.00	9,687,536.00	Proyecto	3
Subtotal ^{1/}	61,196,720.00	19,000,000.00	80,196,720.00	Proyectos	23
Gastos de Operación (hasta el 5.0%) ^{2/}	3,103,280.00	1,000,000.00	4,103,280.00		
TOTAL	64,300,000.00	20,000,000.00	84,300,000.00		

^{1/}- Las metas programáticas y la distribución presupuestal de cada componente, se establecerá en los Programas de Trabajo que contienen los proyectos autorizados por las Direcciones Generales del SENASICA; los que serán indicativos, por lo que en caso de realizarse modificaciones se hará mediante la autorización de la adecuación al Programa de Trabajo por parte de la Unidad Responsable correspondiente, en que deberá expresar las causas que justifiquen tales modificaciones; sin perjuicio, del cumplimiento de las disposiciones jurídicas y presupuestales aplicables.

^{2/}- Los Gastos de Operación serán ejecutados como se establece en los "Lineamientos para el Ejercicio de los Gastos de Operación de los Programas de la "SADER" 2020", emitidos por la Unidad de Administración y Finanzas del Ramo el 26 de Febrero de 2020.

Vigilancia epidemiológica de riesgos fitosanitarios	Montos presupuestales			Metas	
	Federal	Estatal	Total	Medida	Cantidad
2020 Vigilancia Epidemiológica Fitozanitaria	3,445,460.00	0.00	3,445,460.00	Proyecto	1
TOTAL	3,445,460.00	0.00	3,445,460.00	Proyectos	1

Vigilancia epidemiológica de riesgos zoosanitarios	Montos presupuestales			Metas	
	Federal	Estatal	Total	Medida	Cantidad
2020 Vigilancia Epidemiológica de las Enfermedades o Plagas en Animales Terrestres	1,570,851.00	0.00	1,570,851.00	Proyecto	1
2020 Vigilancia Epidemiológica de las Enfermedades o Plagas en Organismos Acuáticos	800,935.00	0.00	800,935.00	Proyecto	1
TOTAL	2,371,786.00	0.00	2,371,786.00	Proyectos	2

Estrategias para el control de la movilización nacional de mercancías agropecuarias reguladas	Montos presupuestales			Metas	
	Federal	Estatal	Total	Medida	Cantidad
2020 Operación de Puntos de Verificación Interna (OPVI)	1,400,000.00	4,000,000.00	5,400,000.00	Proyecto	1
2020 Proyectos Especiales de Inspección (PEI)	300,000.00	3,000,000.00	3,300,000.00	Proyecto	1
TOTAL	1,700,000.00	7,000,000.00	8,700,000.00	Proyectos	2

Servicio fitosanitario en apoyo a la Producción para el Bienestar y prevención, control o erradicación de plagas fitosanitarias	Montos presupuestales			Metas	
	Federal	Estatal	Total	Medida	Cantidad
2020 Manejo Fitosanitario en apoyo a la Producción para el Bienestar (Maíz, Frijol, Trigo panificable y Arroz)	18,532,079.00	834,893.00	19,366,972.00	Proyecto	1
2020 Campañas de Protección Fitosanitaria*	9,332,359.00	2,400,000.00	11,732,359.00	Proyecto	1
2020 Programa Fitosanitario contra el Pulgón Amarillo del Sorgo	0.00	900,000.00	900,000.00	Proyecto	1
2020 Manejo Fitosanitario del Agave	0.00	500,000.00	500,000.00	Proyecto	1
2020 Manejo Fitosanitario de la Caña de Azúcar	0.00	1,265,107.00	1,265,107.00	Proyecto	1
2020 Manejo Fitosanitario de Cilantro	0.00	1,000,000.00	1,000,000.00	Proyecto	1
2020 Manejo Fitosanitario de Frutales	0.00	600,000.00	600,000.00	Proyecto	1
TOTAL	27,864,438.00	7,500,000.00	35,364,438.00	Proyectos	7

*Comprende las plagas de los cítricos, moscas de la fruta, plagas reglamentadas del aguacate y plagas del café.

Prevención y control de enfermedades acuícolas	Montos presupuestales			Metas	
	Federal	Estatal	Total	Medida	Cantidad
2020 Peces	3,365,000.00	100,000.00	3,465,000.00	Proyecto	1
TOTAL	3,365,000.00	100,000.00	3,465,000.00	Proyectos	1

Control o erradicación de plagas y enfermedades zoonositarias reglamentadas	Montos presupuestales			Metas	
	Federal	Estatal	Total	Medida	Cantidad
2020 Campaña Nacional Contra la Tuberculosis Bovina (<i>Mycobacterium bovis</i>)	5,212,500.00	500,000.00	5,712,500.00	Proyecto	1
2020 Campaña Nacional contra la Brucelosis en los Animales	5,200,000.00	500,000.00	5,700,000.00	Proyecto	1
2020 Campaña Nacional para la Prevención y Control de la Rabia en Bovinos y especies Ganaderas	3,100,000.00	500,000.00	3,600,000.00	Proyecto	1
2020 Influenza Aviar	500,000.00	100,000.00	600,000.00	Proyecto	1
2020 Campaña Nacional contra la Varroasis de las Abejas	450,000.00	150,000.00	600,000.00	Proyecto	1
2020 Programa de Eliminación de Animales Positivos, Reactores, Expuestos y Sospechosos	500,000.00	150,000.00	650,000.00	Proyecto	1
2020 Trazabilidad	0.00	300,000.00	300,000.00	Proyecto	1
TOTAL	14,962,500.00	2,200,000.00	17,162,500.00	Proyectos	7

Sistemas de reducción de riesgos de contaminación en la producción y procesamiento primario en productos agrícolas, pecuarios, acuícolas y pesqueros	Montos presupuestales			Metas	
	Federal	Estatal	Total	Medida	Cantidad
2020 Inocuidad Agrícola	4,425,000.00	2,000,000.00	6,425,000.00	Proyecto	1
2020 Inocuidad Pecuaria	1,760,000.00	100,000.00	1,860,000.00	Proyecto	1
2020 Inocuidad Acuícola y Pesquera	1,302,536.00	100,000.00	1,402,536.00	Proyecto	1
TOTAL	7,487,536.00	2,200,000.00	9,687,536.00	Proyectos	3

Por la SADER: el Director en Jefe del SENASICA, **Francisco Javier Trujillo Arriaga**.- Rúbrica.- El Encargado del Despacho de la Representación de la SADER en el Estado de Puebla, **Miguel Sergio Alcántara Silva**.- Rúbrica.- Por el Gobierno del Estado de Puebla: la Secretaria de Desarrollo Rural, **Ana Laura Altamirano Pérez**.- Rúbrica.- El Subsecretario de Producción y Productividad Primaria de la Secretaría de Desarrollo Rural, **Juan Antonio Carrera Arriaga**.- Rúbrica.

ANEXO Técnico de Ejecución para la operación de los componentes de vigilancia epidemiológica de plagas y enfermedades fitozoosanitarias, inspección de plagas y enfermedades fitozoosanitarias, campañas fitozoosanitarias e inocuidad agroalimentaria, acuícola y pesquera, del Programa de Sanidad e Inocuidad Agroalimentaria para el ejercicio presupuestal 2020, que celebran la Secretaría de Agricultura y Desarrollo Rural y el Estado de Querétaro.

ANEXO TÉCNICO DE EJECUCIÓN PARA LA OPERACIÓN DE LOS COMPONENTES DE VIGILANCIA EPIDEMIOLÓGICA DE PLAGAS Y ENFERMEDADES FITOZOOSANITARIAS, INSPECCIÓN DE PLAGAS Y ENFERMEDADES FITOZOOSANITARIAS, CAMPAÑAS FITOZOOSANITARIAS E INOCUIDAD AGROALIMENTARIA, ACUÍCOLA Y PESQUERA, DEL PROGRAMA DE SANIDAD E INOCUIDAD AGROALIMENTARIA PARA EL EJERCICIO PRESUPUESTAL 2020 EN EL ESTADO DE QUERÉTARO

ANEXO TÉCNICO DE EJECUCIÓN PARA LA OPERACIÓN DE LOS COMPONENTES DE VIGILANCIA EPIDEMIOLÓGICA DE PLAGAS Y ENFERMEDADES FITOZOOSANITARIAS, INSPECCIÓN DE PLAGAS Y ENFERMEDADES FITOZOOSANITARIAS, CAMPAÑAS FITOZOOSANITARIAS E INOCUIDAD AGROALIMENTARIA, ACUÍCOLA Y PESQUERA, DEL PROGRAMA DE SANIDAD E INOCUIDAD AGROALIMENTARIA PARA EL EJERCICIO PRESUPUESTAL 2020, EN EL ESTADO DE QUERÉTARO QUE CELEBRAN POR UNA PARTE EL PODER EJECUTIVO FEDERAL, POR CONDUCTO DE LA SECRETARÍA DE AGRICULTURA Y DESARROLLO RURAL, EN LO SUBSECUENTE LA "SADER", REPRESENTADO EN ESTE ACTO POR EL DR. FRANCISCO JAVIER TRUJILLO ARRIAGA, DIRECTOR EN JEFE DEL SERVICIO NACIONAL DE SANIDAD, INOCUIDAD Y CALIDAD AGROALIMENTARIA Y EL LIC. JOSÉ MANUEL HERNÁNDEZ GAYTÁN EN SU CARÁCTER DE ENCARGADO DEL DESPACHO DE LA REPRESENTACIÓN DE LA "SADER" EN EL ESTADO DE QUERÉTARO EN ADELANTE REFERIDOS RESPECTIVAMENTE COMO EL "SENASICA" Y LA "REPRESENTACIÓN"; Y POR LA OTRA PARTE, EL PODER EJECUTIVO DEL ESTADO DE QUERÉTARO, EN ADELANTE EL "ESTADO", REPRESENTADO POR EL ING. CARL HEINZ DOBLER MEHNER, EN SU CARÁCTER DE SECRETARIO DE DESARROLLO AGROPECUARIO, A QUIENES DE MANERA CONJUNTA SE LES DENOMINARÁ COMO LAS "PARTES", CON EL OBJETO DE ESTABLECER LAS ESTRATEGIAS Y ACCIONES PARA LA OPERACIÓN DEL PROGRAMA ANTES SEÑALADO, AL TENOR DE LOS SIGUIENTES:

ANTECEDENTES

- I. Que el 22 de marzo de 2019, las "PARTES" celebraron un Convenio de Coordinación para el Desarrollo Rural Sustentable 2019-2021, en lo sucesivo identificado como el "CONVENIO DE COORDINACIÓN", cuyo objeto consiste en establecer las bases de coordinación y cooperación entre las "PARTES", con el fin de llevar a cabo proyectos, estrategias y acciones conjuntas para el Desarrollo Rural Sustentable en general; así como, las demás iniciativas que en materia de desarrollo agropecuario y pesquero se presenten en lo particular, para impulsar a dicho sector en el Estado de Querétaro.
- II. Que en la Cláusula Tercera del "CONVENIO DE COORDINACIÓN" las "PARTES" acordaron que con el fin de establecer las bases de asignación y ejercicio de los apoyos previstos en el Decreto de Presupuesto de Egresos de la Federación en el Estado de Querétaro, podrán realizar una aportación conjunta, lo que se establecerá en los Anexos Técnicos de Ejecución que consideren necesario suscribir para cada ejercicio fiscal.

Asimismo, en dicha Cláusula se precisó que la aportación federal se encontrará sujeta a la suficiencia presupuestal establecida en el "DPEF" del ejercicio presupuestal correspondiente, por lo que para el presente año fiscal dichos recursos se encuentran señalados en el Anexo 11.1 del Decreto de Presupuesto de Egresos de la Federación para el ejercicio fiscal 2020, publicado en el Diario Oficial de la Federación el 11 de diciembre de 2019, en lo sucesivo el "DPEF" y la aportación del "ESTADO" dependerá de la suficiencia presupuestal prevista en el Decreto de Presupuesto de Egresos del Estado del Ejercicio Fiscal que corresponda.
- III. Que las "PARTES" se comprometieron en la Cláusula Cuarta del "CONVENIO DE COORDINACIÓN", a formalizar Anexos Técnicos de Ejecución de acuerdo a la distribución de los recursos concurrentes que se establezcan en el "DPEF" para el Estado de Querétaro.

En los Anexos Técnicos de Ejecución que suscriban la "SADER" y el "ESTADO" deberán señalarse:

- a. Los montos de los recursos públicos que se comprometen a aportar;
- b. La calendarización de entrega de los recursos públicos acordados;

- c. Los objetivos y metas que se pretenden alcanzar mediante la aplicación de los recursos públicos convenidos; y
- d. Los instrumentos y mecanismos de control operativo y financiero que permitan el eficaz cumplimiento de las actividades convenidas.

Para la aplicación y ejecución de los recursos presupuestales materia de los Anexos Técnicos de Ejecución, las "PARTES" convinieron en aplicar la mecánica operativa descrita en las Reglas de Operación de los Programas de la "SADER" vigentes en el ejercicio fiscal de que se trate, así como la normatividad aplicable que para tal efecto emita la "SADER".

En ese sentido, es que se indica que el marco normativo vigente para el ejercicio 2020 es:

1. El Acuerdo por el que se dan a conocer las Disposiciones Generales aplicables a las Reglas y Lineamientos de Operación de los Programas de la Secretaría de Agricultura y Desarrollo Rural para el ejercicio 2020, en adelante el "ACUERDO DE DISPOSICIONES GENERALES", publicado en el Diario Oficial de la Federación el 14 de febrero de 2020.
 2. El Acuerdo por el que se dan a conocer las Reglas de Operación del Programa Sanidad e Inocuidad Agroalimentaria de la Secretaría de Agricultura y Desarrollo Rural, para el ejercicio 2020, en lo sucesivo las "REGLAS DE OPERACIÓN DEL PSIA", publicado en el Diario Oficial de la Federación el 16 de enero de 2020.
- IV. Que en apego a lo establecido en el artículo 34 del "DPEF", la "SADER" destina recursos orientados a incrementar la producción, la productividad y la competitividad agroalimentaria y pesquera del país, a la generación del empleo rural y para las actividades pesqueras y acuícolas, a promover en la población campesina y de la pesca el bienestar, así como su incorporación al desarrollo nacional, dando prioridad a las zonas de alta y muy alta marginación y a poblaciones indígenas.

Asimismo, se procurará fomentar el abasto de alimentos y productos básicos y estratégicos a la población, promoviendo su acceso a los grupos sociales menos favorecidos y dando prioridad a la producción nacional, a que se refiere el artículo 178 de la Ley de Desarrollo Rural Sustentable.

- V. Que en el presente Anexo Técnico de Ejecución se formalizará entre la "SADER" y el "ESTADO" la distribución de recursos de los Componentes de Vigilancia Epidemiológica de Plagas y Enfermedades Fitozoosanitarias, Inspección de Plagas y Enfermedades Fitozoosanitarias; Campañas Fitozoosanitarias e Inocuidad Agroalimentaria, Acuícola y Pesquera del Programa de Sanidad e Inocuidad Agroalimentaria de la Secretaría de Agricultura y Desarrollo Rural para el ejercicio 2020, de conformidad con lo establecido en el "Anexo 11.1 Distribución de Recursos por Entidad Federativa" del "DPEF".
- VI. Que en las "REGLAS DE OPERACIÓN DEL PSIA", se establecen los Componentes de Vigilancia Epidemiológica de Plagas y Enfermedades Fitozoosanitarias, Inspección de Plagas y Enfermedades Fitozoosanitarias; Campañas Fitozoosanitarias e Inocuidad Agroalimentaria, Acuícola y Pesquera del Programa de Sanidad e Inocuidad Agroalimentaria de la Secretaría de Agricultura y Desarrollo Rural para el ejercicio 2020, en lo subsecuente referidos respectivamente como los "COMPONENTES" y el "PROGRAMA", así como los conceptos de incentivo, requisitos y procedimientos para acceder a éstos, así como su mecánica operativa.
- VII. Que conforme a la Cláusula Decimosegunda del "CONVENIO DE COORDINACIÓN", cada una de las "PARTES" designó un representante para la suscripción de los Anexos Técnicos de Ejecución.

La "SADER" designó como su Representante en el Estado de Querétaro, al Encargado del Despacho de la Representación de la "SADER", quien a la presente fecha se encuentra a cargo del LIC. JOSÉ MANUEL HERNÁNDEZ GAYTÁN;

Por su parte el "ESTADO", designó como su representante al Secretario de Desarrollo Agropecuario, cargo que a la presente ostenta el ING. CARL HEINZ DOBLER MEHNER.

DECLARACIONES

I. DE LA "SADER":

- I. 1. Que el DR. FRANCISCO JAVIER TRUJILLO ARRIAGA, Director en Jefe del "SENASICA", cuenta con facultades para suscribir el presente Anexo Técnico de Ejecución, conforme a los artículos 2, apartado D fracción VII, 44 y 46 fracción V, del Reglamento Interior de la Secretaría de Agricultura, Ganadería, Desarrollo Rural, Pesca y Alimentación, hoy la "SADER", publicado en el Diario Oficial de la Federación el 25 de abril de 2012; 1, 4, 5, 6 y 11 del Reglamento Interior del "SENASICA".

- I. 2. El "SENASICA" señala como domicilio para los efectos legales del presente Anexo Técnico de Ejecución, el ubicado en Boulevard Adolfo Ruiz Cortines número 5010, piso 3, Colonia Insurgentes Cuicuilco, Alcaldía Coyoacán, Código Postal 04530, Ciudad de México.
 - I. 3. El LIC. JOSÉ MANUEL HERNÁNDEZ GAYTÁN, en su carácter de Encargado del Despacho de la Representación de la "SADER" en el Estado de Querétaro se encuentra facultado para suscribir el presente Anexo Técnico de Ejecución de conformidad con lo dispuesto en el artículo 2 Apartado C, 35, 36, 37 fracciones I, V y VII, y 43 del Reglamento Interior de la Secretaría de Agricultura, Ganadería, Desarrollo Rural, Pesca y Alimentación, hoy "SADER", publicado en el Diario Oficial de la Federación el 25 de abril de 2012, en concordancia con la Cláusula Decimosegunda del "CONVENIO DE COORDINACIÓN".
 - I. 4. Señala como domicilio para los efectos legales del presente Anexo Técnico de Ejecución el ubicado en Acceso IV Lote 7, Fraccionamiento Industrial Benito Juárez, Código Postal 76120, Querétaro, Querétaro.
- II. DEL "ESTADO":**
- II. 1. Que de conformidad con lo establecido por los artículos 40, 42 fracción I y 43 de la "CONSTITUCIÓN"; 1, 10 y 20 de la Constitución Política del Estado de Querétaro, es un Estado Libre y Autónomo que forma parte de la Federación, cuyo poder ejecutivo lo ejerce el Gobernador del Estado y para el estudio, planeación, despacho y ejecución de los asuntos de la administración pública del Estado, auxiliarán al titular del Poder Ejecutivo dependencias, entre ellas, la Secretaría de Desarrollo Agropecuario, lo anterior de conformidad a lo establecido en el artículo 19 Fracción V de la Ley Orgánica del Poder Ejecutivo del Estado de Querétaro.
 - II. 2. La Secretaría de Desarrollo Agropecuario del Poder Ejecutivo del Estado de Querétaro, es el órgano encargado de fomentar la producción e impulsar el desarrollo integral del sector rural en el Estado, de conformidad con el artículo 19 fracción V y 26 de la Ley Orgánica del Poder Ejecutivo del Estado de Querétaro en cuyas fracciones I y VII, establece la facultad para programar, fomentar y asesorar técnicamente la producción agrícola, pecuaria, forestal y pesquera del Estado, que tengan por objeto participar en toda clase de programas y proyectos que tiendan a elevar el nivel de vida de los productores y el mejoramiento de las zonas menos favorecidas en el Estado.
 - II. 3. El titular de la Secretaría de Desarrollo Agropecuario del Poder Ejecutivo del Estado de Querétaro, el ING. CARL HEINZ DOBLER MEHNER carácter que acredita mediante nombramiento expedido a su favor el día 25 de septiembre de 2018, por el Gobernador del Estado, M.V.Z. Francisco Domínguez Servién; cuenta con plenas facultades para la celebración del presente instrumento jurídico, de conformidad con el Acuerdo Delegatorio de fecha 24 de octubre del año 2018, por el cual lo faculta para que en nombre y representación del Estado, suscriba con las instancias federales, estatales y municipales, así como con los sectores social, privado y académico, los convenios, contratos, acuerdos y demás instrumentos jurídicos, relacionados de forma directa con las atribuciones que a la Secretaría de Desarrollo Agropecuario le confiere la Ley Orgánica del Poder Ejecutivo del Estado de Querétaro y demás ordenamientos aplicables, así como por lo dispuesto en los artículos 19 fracción V y 26 fracciones I y VII de la Ley Orgánica del Poder Ejecutivo del Estado de Querétaro; 1, 2, 5 y 6 fracción XI del Reglamento Interior de la Secretaría de Desarrollo Agropecuario, del Poder Ejecutivo del Estado de Querétaro.
 - II. 4. Señala como domicilio para los efectos legales y convencional del presente Anexo Técnico de Ejecución, el ubicado en Avenida Ignacio Zaragoza Número 334 Poniente, Colonia Niños Héroes, Código Postal 76010, Santiago de Querétaro, Querétaro.
- III. DE LAS "PARTES":**
- III.1 Que para el mejor resultado y óptimo beneficio en la aplicación de los recursos asignados al "PROGRAMA" en el marco del Programa Especial Concurrente para el Desarrollo Rural Sustentable señalados en el "DPEF", las "PARTES" han determinado la implementación del presente instrumento para la asignación de responsabilidades y compromisos específicos.

- III.2** Los recursos federales y estatales acordados entre las “PARTES” en el presente Anexo Técnico de Ejecución, serán destinados exclusivamente al “PROGRAMA” y sus componentes de acuerdo a lo establecido en las “REGLAS DE OPERACIÓN DEL PSIA”.

Para tal efecto, las “PARTES” acuerdan suscribir el presente instrumento conforme las siguientes:

CLÁUSULAS

OBJETO

PRIMERA.- El objeto del presente instrumento es establecer las actividades planificadas de los proyectos o actividades a desarrollar de acuerdo a los conceptos autorizados mediante la aplicación de los recursos presupuestales establecidos para los “COMPONENTES” del “PROGRAMA”, determinados en el “Anexo 11.1 Distribución de Recursos por Entidad Federativa” del “DPEF” y en lo dispuesto en los artículos 1, 2, 6, 7, 9, 10, 11, 12, 13, 14, 15, 16, 17, 18, 19, 20, 28, 29, 30 y 31 y demás relativos y aplicables de las “REGLAS DE OPERACIÓN DEL PSIA”.

APORTACIONES DE RECURSOS

SEGUNDA.- Conforme las bases de asignación y ejercicio de los apoyos previstos en el “DPEF”, en las “REGLAS DE OPERACIÓN DEL PSIA” y en las demás disposiciones legales aplicables, la “SADER” y el “ESTADO” acuerdan que para el ejercicio fiscal 2020, realizarán una aportación conjunta para la operación y ejecución de los Componentes de Vigilancia Epidemiológica de Plagas y Enfermedades Fitozoosanitarias, Inspección de Plagas y Enfermedades Fitozoosanitarias; Campañas Fitozoosanitarias e Inocuidad Agroalimentaria, Acuícola y Pesquera del “PROGRAMA” por un monto de hasta \$44,309,552.00 (Cuarenta y cuatro millones trescientos nueve mil quinientos cincuenta y dos pesos 00/100 M.N.), integrados en la forma siguiente:

1. Hasta la cantidad de \$25,500,000.00 (Veinticinco millones quinientos mil pesos 00/100 M.N.); correspondientes a la aportación federal a cargo de la “SADER”, con base en la suficiencia presupuestal prevista en el “DPEF”; y
2. Hasta la cantidad de \$18,809,552.00 (Dieciocho millones ochocientos nueve mil quinientos cincuenta y dos pesos 00/100 M.N.), correspondientes a la aportación estatal a cargo del “ESTADO” con base en la suficiencia presupuestal prevista en el Decreto de Presupuesto de Egresos del Estado de Querétaro, para el Ejercicio Fiscal 2020, publicado en fecha 22 de diciembre de 2019, en el Periódico Oficial del Estado de Querétaro, la Sombra de Arteaga.

La aportación, distribución y ministración de los recursos acordados, se llevará a cabo de conformidad con la programación referida en los Apéndices I y II, denominados respectivamente “Recursos Convenidos Federación-Estado 2020” y “Calendario de Ejecución 2020”, los cuales forman parte integral del presente instrumento.

Los recursos serán depositados, en términos de lo establecido en el “CONVENIO DE COORDINACIÓN” y en las “REGLAS DE OPERACIÓN DEL PSIA”. El “ESTADO”, a través del Fideicomiso Fondo de Fomento Agropecuario del Estado de Querétaro, en lo sucesivo el “FOFAE”, fungirá con el carácter de Instancia Dispersora de Recursos y las ministraciones se depositarán en el citado “FOFAE” quien dispersará los recursos, mismos que serán radicados, atendiendo la solicitud que para tales efectos formule a la “SADER” el “SENASICA”.

Cuando el “SENASICA” a través de la Unidad Responsable determine de conformidad con sus atribuciones la ocurrencia de alguna emergencia, contingencia o riesgo fitozoosanitario en la Querétaro, podrá reorientar los recursos disponibles correspondientes a la aportación federal en la Instancia Dispersora o en la Instancia Ejecutora para su atención, para lo cual esta última elaborará un ajuste al Programa de Trabajo para dicho fin.

De conformidad con lo establecido en el artículo 22 del “ACUERDO DE DISPOSICIONES GENERALES”, del total de los recursos federales y estatales convenidos, se destinarán hasta un 5% (cinco por ciento), para cubrir los Gastos de Operación de los “COMPONENTES” del “PROGRAMA”.

En ese sentido, las “PARTES” acuerdan que la aportación de la totalidad de los Gastos de Operación de origen federal y estatal se realizará en la primera ministración de recursos que se efectúe de cada componente al “FOFAE”, de acuerdo con lo pactado en la Cláusula Tercera del “CONVENIO DE COORDINACIÓN” y la distribución que se establezca para tal efecto en el Apéndice III, denominado “Cuadro de Montos y Metas 2020” el cual forma parte integral del presente instrumento, lo que deberá ser acorde con lo dispuesto en los “Lineamientos para el Ejercicio de los Gastos de Operación de los Programas de la “SADER” 2020”, emitidos por la Titular de la Unidad de Administración y Finanzas de la “SADER”, el día 26 de febrero de 2020.

De igual modo los Gastos de Operación del "PROGRAMA" serán ejercidos atendiendo en todo momento lo establecido en las "REGLAS DE OPERACIÓN DEL PSIA" y el "ACUERDO DE DISPOSICIONES GENERALES".

PROGRAMA DE SANIDAD E INOCUIDAD AGROALIMENTARIA

TERCERA.- Para la consecución de los objetivos específicos del "PROGRAMA", previstos en el artículo 3 de las "REGLAS DE OPERACIÓN DEL PSIA", los recursos señalados en la Cláusula Segunda del presente instrumento, serán destinados a su ejecución y operación en el Estado de Querétaro, a través de los componentes:

- I. Vigilancia Epidemiológica de Plagas y Enfermedades Fitozoosanitarias;
- II. Inspección de Plagas y Enfermedades Fitozoosanitarias.
- III. Campañas Fitozoosanitarias, e
- IV. Inocuidad Agroalimentaria, Acuícola y Pesquera.

Las metas y los objetivos, así como las actividades y plazos correspondientes de cada proyecto se determinarán a través de los Programas de Trabajo, los que serán autorizados por el "SENASICA", por conducto de sus Direcciones Generales competentes, en su respectivo carácter de Unidad Responsable de los "COMPONENTES" del "PROGRAMA", de conformidad con el artículo 7 fracciones III, IV, V, VI, VII, VIII y XXIV, inciso a), de las "REGLAS DE OPERACIÓN DEL PSIA".

Los Programas de Trabajo en cita, serán considerados instrumentos vinculantes para quienes los suscriben, los cuales estarán vigentes de enero a diciembre de 2020 y deberán considerar: a) El riesgo ante el desarrollo de un brote de plaga y/o enfermedad reglamentada; b) Que sea estratégico y/o prioritario para coadyuvar al fortalecimiento de la Autosuficiencia Alimentaria; c) La inclusión de pequeñas unidades de producción y pequeños productores; d) Las características de las diferentes regiones socioeconómicas del país, y e) El área de enfoque para la conservación o mejora de la situación sanitaria y de inocuidad en cada entidad, zona o región.

La distribución de los recursos señalados en la Cláusula Segunda del presente instrumento, se llevará a cabo de conformidad con la programación a que se refiere el Apéndice III "Cuadro de Montos y Metas 2020".

OBLIGACIONES Y ATRIBUCIONES

CUARTA.- Las "PARTES" en la consecución del presente instrumento tendrán las obligaciones y atribuciones establecidas en las "REGLAS DE OPERACIÓN DEL PSIA", el "ACUERDO DE DISPOSICIONES GENERALES", el "CONVENIO DE COORDINACIÓN" y la legislación presupuestaria federal aplicable.

DISPOSICIONES GENERALES

QUINTA.- En todo lo relativo a las auditorías, control y seguimiento, suspensión de recursos, difusión y transparencia, evaluación y solución de controversias, y demás disposiciones aplicables previstas en el "CONVENIO DE COORDINACIÓN", las "PARTES" acuerdan sujetarse a los términos establecidos en dicho instrumento y de manera particular a la legislación presupuestaria y de fiscalización federal aplicable.

DE LAS MODIFICACIONES

SEXTA.- Las situaciones no previstas en el presente Anexo Técnico de Ejecución y, en su caso, las modificaciones o adiciones que se realicen, serán pactadas de común acuerdo entre las "PARTES" y se harán constar por escrito mediante Convenio Modificadorio que al efecto se celebre, entre los representantes reconocidos de las "PARTES", el cual surtirá sus efectos a partir del momento de su suscripción.

DEL CIERRE OPERATIVO DEL EJERCICIO

SÉPTIMA.- Para la administración y ejercicio de los recursos presupuestales señalados en la Cláusula Segunda de este instrumento jurídico, el "ESTADO", a través del "FOFAE", se compromete a contar con la(s) cuenta(s) o subcuenta(s) productiva(s) específica(s) y exclusiva(s), en la(s) que se identifiquen los movimientos realizados, los que se deberán sujetar a lo establecido en este instrumento jurídico.

Para la debida ejecución del objeto materia del presente Anexo Técnico de Ejecución, el "ESTADO" se compromete a ejercer los recursos señalados en la Cláusula Segunda de este instrumento jurídico, a través del "FOFAE", para los fines autorizados, así como aplicar y vigilar la programación, ejecución y desarrollo de las actividades que permitan el logro de las metas establecidas en los Apéndices de este instrumento.

En cumplimiento a la legislación federal, el "ESTADO" deberá integrar los soportes e informe de la cuenta pública de los "COMPONENTES" del "PROGRAMA", con la relación definitiva de beneficiarios al 31 de diciembre del 2020, en la que se especificarán los recursos entregados, devengados y los no devengados enterados a la Tesorería de la Federación, en lo sucesivo "TESOFE". Esta relación no podrá ser modificada, por lo que en el caso de que existan desistimientos, economías o recursos no aplicados por los beneficiarios, éstos deberán reintegrarse en términos de las disposiciones jurídicas y presupuestales aplicables.

El cierre operativo del Programa de Trabajo deberá formularse al 31 de diciembre de 2020, su entrega al "SENASICA" deberá efectuarse a más tardar el 15 de abril del 2021, deberá suscribirse entre la "REPRESENTACIÓN" y el "ESTADO", en el que establezcan:

1. Los recursos pagados, devengados o reintegrados, con las relaciones de beneficiarios;
2. Los montos de los recursos federales recibidos, aplicados y devueltos, en su caso, a la "TESOFE";
3. Comprobante de la(s) cuenta(s) bancaria(s) específica(s) o subcuenta(s) específica(s) utilizada(s) para la administración de los recursos del "PROGRAMA", y
4. En un capítulo separado, los intereses generados, aplicados y enterados, en su caso, a la "TESOFE", las acciones desarrolladas con estos recursos o las metas adicionales alcanzadas con los mismos.

DE LA VIGENCIA

OCTAVA.- El presente instrumento entrará en vigor el día de su firma y su vigencia presupuestal y cumplimiento de acciones, será hasta el 31 de diciembre de 2020, en términos de lo establecido en los artículos 54 de la Ley Federal de Presupuesto y Responsabilidad Hacendaria, 175 y 176 de su Reglamento y demás disposiciones de la materia, así como del "CONVENIO DE COORDINACIÓN".

Leído que fue y enteradas del alcance y contenido legal del presente Anexo Técnico de Ejecución, las partes lo firman en cinco tantos originales, en la ciudad de Santiago de Querétaro, Querétaro, a los 27 días del mes de marzo de 2020.- Por la SADER: el Director en Jefe del SENASICA, **Francisco Javier Trujillo Arriaga**.- Rúbrica.- El Encargado del Despacho de la Representación de la SADER en el Estado de Querétaro, **José Manuel Hernández Gaytán**.- Rúbrica.- Por el Estado de Querétaro: el Secretario de Desarrollo Agropecuario, **Carl Heinz Dobler Mehner**.- Rúbrica.

Apéndice I

QUERÉTARO

Recursos Convenidos Federación-Estado 2020

(Aportaciones en Pesos)

DPEF 2020		De la SADER	Del Estado	Gran Total
No.	Total Programas y Componentes	25,500,000.00	18,809,552.00	44,309,552.00

En conformidad con lo que establece la fracción IV del artículo 8 del DPEF 2020.

En Anexo Técnico de Ejecución para el

Programa de Sanidad e Inocuidad Agroalimentaria

IV	Programa de Sanidad e Inocuidad Agroalimentaria	De la SADER	Del Estado	Gran Total
A	Campañas Fitozoosanitarias	19,497,798.00	10,625,393.00	30,123,191.00
B	Inocuidad Agroalimentaria, Acuícola y Pesquera	4,207,500.00	2,032,910.00	6,240,410.00
C	Inspección de Plagas y Enfermedades Fitozoosanitarias	800,000.00	4,321,578.00	5,121,578.00
D	Vigilancia Epidemiológica de Plagas y Enfermedades Fitozoosanitarias	994,702.00	1,829,671.00	2,824,373.00

Nota: Incluye los montos para Gastos de Operación.

Apéndice II
QUERÉTARO
Calendario de Ejecución 2020
(Aportaciones en Pesos)

DPEF 2020		Total		Marzo		Abril		Mayo		Junio		Julio		Agosto		Septiembre	
No.	Total Programas y Componentes	Federal	Estatal	Federal	Estatal	Federal	Estatal	Federal	Estatal	Federal	Estatal	Federal	Estatal	Federal	Estatal	Federal	Estatal
			25,500,000.00	18,809,552.00	0.00	0.00	14,782,537.00	18,809,552.00	8,542,044.00	0.00	0.00	0.00	2,175,419.00	0.00	0.00	0.00	0.00

En conformidad con lo que establece la fracción IV del artículo 8 del DPEF 2020.

En Anexo Técnico de Ejecución para el Programa de Sanidad e Inocuidad Agroalimentaria

IV	Programa de Sanidad e Inocuidad Agroalimentaria																
A	Campañas Fitozoosanitarias	19,497,798.00	10,625,393.00	0.00	0.00	11,126,570.00	10,625,393.00	6,733,826.00	0.00	0.00	0.00	1,637,402.00	0.00	0.00	0.00	0.00	0.00
B	Inocuidad Agroalimentaria, Acuicola y Pesquera	4,207,500.00	2,032,910.00	0.00	0.00	2,562,806.00	2,032,910.00	1,267,548.00	0.00	0.00	0.00	377,146.00	0.00	0.00	0.00	0.00	0.00
C	Inspección de Plagas y Enfermedades Fitozoosanitarias	800,000.00	4,321,578.00	0.00	0.00	487,284.00	4,321,578.00	241,007.00	0.00	0.00	0.00	71,709.00	0.00	0.00	0.00	0.00	0.00
D	Vigilancia Epidemiológica de Plagas y Enfermedades Fitozoosanitarias	994,702.00	1,829,671.00	0.00	0.00	605,877.00	1,829,671.00	299,663.00	0.00	0.00	0.00	89,162.00	0.00	0.00	0.00	0.00	0.00

Nota: Incluye los montos para Gastos de Operación.

Apéndice III
Cuadro de Montos y Metas 2020

Concentrado Presupuestal					
Componentes-conceptos de incentivo	Total por Concepto de Incentivo			Metas Físicas	
	Federal	Estatad	Total	Medida	Cantidad
I. Componente Vigilancia Epidemiológica de Plagas y Enfermedades Fitozoosanitarias.					
Conceptos de Incentivo:					
b) Vigilancia epidemiológica de riesgos zoonosarios	994,702.00	1,829,671.00	2,824,373.00	Proyecto	2
II. Componente Inspección de Plagas y Enfermedades Fitozoosanitarias					
Conceptos de Incentivo:					
a) Estrategias para el control de la movilización nacional de mercancías agropecuarias reguladas	800,000.00	4,321,578.00	5,121,578.00	Proyecto	2
III. Componente Campañas Fitozoosanitarias					
Conceptos de Incentivo:					
a) Servicio fitosanitario en apoyo a la Producción para el Bienestar y prevención, control o erradicación de plagas fitosanitarias;	13,585,204.00	5,750,000.00	19,335,204.00	Proyecto	4
b) Prevención y control de enfermedades acuícolas, y	649,700.00	132,915.00	782,615.00	Proyecto	1
c) Control o erradicación de plagas y enfermedades zoonosarias reglamentadas	4,032,200.00	3,802,000.00	7,834,200.00	Proyecto	6
IV. Componente Inocuidad Agroalimentaria, Acuícola y Pesquera					
Conceptos de Incentivo:					
a) Sistemas de reducción de riesgos de contaminación en la producción y procesamiento primario de productos agrícolas, pecuarios, acuícolas y pesqueros	4,207,500.00	2,032,910.00	6,240,410.00	Proyecto	3
Subtotal ^{1/}	24,269,306.00	17,869,074.00	42,138,380.00	Proyectos	18
Gastos de Operación (hasta el 5.0%)^{2/}	1,230,694.00	940,478.00	2,171,172.00		
TOTAL	25,500,000.00	18,809,552.00	44,309,552.00		

^{1/}- Las metas programáticas y la distribución presupuestal de cada componente, se establecerá en los Programas de Trabajo que contienen los proyectos autorizados por las Direcciones Generales del SENASICA; los que serán indicativos, por lo que en caso de realizarse modificaciones se hará mediante la autorización de la adecuación al Programa de Trabajo por parte de la Unidad Responsable correspondiente, en que deberá expresar las causas que justifiquen tales modificaciones; sin perjuicio, del cumplimiento de las disposiciones jurídicas y presupuestales aplicables.

^{2/}- Los Gastos de Operación serán ejecutados como se establece en los "Lineamientos para el Ejercicio de los Gastos de Operación de los Programas de la "SADER" 2020", emitidos por la Unidad de Administración y Finanzas del Ramo el 26 de Febrero de 2020.

Vigilancia epidemiológica de riesgos zoonosarios	Montos presupuestales			Metas	
	Federal	Estatad	Total	Medida	Cantidad
2020 Vigilancia Epidemiológica de las Enfermedades o Plagas en Animales Terrestres	793,347.00	1,244,735.00	2,038,082.00	Proyecto	1
2020 Vigilancia Epidemiológica de las Enfermedades o Plagas en Organismos Acuáticos	201,355.00	584,936.00	786,291.00	Proyecto	1
TOTAL	994,702.00	1,829,671.00	2,824,373.00	Proyectos	2

Estrategias para el control de la movilización nacional de mercancías agropecuarias reguladas	Montos presupuestales			Metas	
	Federal	Estatad	Total	Medida	Cantidad
2020 Operación de Puntos de Verificación Interna (OPVI)	300,000.00	2,441,788.00	2,741,788.00	Proyecto	1
2020 Proyectos Especiales de Inspección (PEI)	500,000.00	1,879,790.00	2,379,790.00	Proyecto	1
TOTAL	800,000.00	4,321,578.00	5,121,578.00	Proyectos	2

Servicio fitosanitario en apoyo a la Producción para el Bienestar y prevención, control o erradicación de plagas fitosanitarias	Montos presupuestales			Metas	
	Federal	Estatal	Total	Medida	Cantidad
2020 Manejo Fitosanitario en apoyo a la Producción para el Bienestar (Maíz, Frijol, Trigo panificable y Arroz)	5,957,258.00	3,050,000.00	9,007,258.00	Proyecto	1
2020 Campañas de Protección Fitosanitaria*	7,627,946.00	1,200,000.00	8,827,946.00	Proyecto	1
2020 Campaña contra Plagas de la Vid	0.00	1,000,000.00	1,000,000.00	Proyecto	1
2020 Campaña contra Plagas y Enfermedades del Maguey	0.00	500,000.00	500,000.00	Proyecto	1
TOTAL	13,585,204.00	5,750,000.00	19,335,204.00	Proyectos	4

*Comprende plagas de los cítricos, moscas de la fruta, plagas reglamentadas del aguacate y plagas del café.

Prevención y control de enfermedades acuícolas	Montos presupuestales			Metas	
	Federal	Estatal	Total	Medida	Cantidad
2020 Peces	649,700.00	132,915.00	782,615.00	Proyecto	1
TOTAL	649,700.00	132,915.00	782,615.00	Proyectos	1

Control o erradicación de plagas y enfermedades zoonositarias reglamentadas	Montos presupuestales			Metas	
	Federal	Estatal	Total	Medida	Cantidad
2020 Campaña Nacional Contra la Tuberculosis Bovina (<i>Mycobacterium bovis</i>)	1,582,200.00	1,582,000.00	3,164,200.00	Proyecto	1
2020 Campaña Nacional contra la Brucelosis en los Animales	1,050,000.00	600,000.00	1,650,000.00	Proyecto	1
2020 Campaña Nacional para la Prevención y Control de la Rabia en Bovinos y especies Ganaderas	1,300,000.00	1,300,000.00	2,600,000.00	Proyecto	1
2020 Campaña Nacional para el control de la garrapata <i>Boophilus</i> spp.	0.00	150,000.00	150,000.00	Proyecto	1
2020 Campaña Nacional contra la Varroasis de las Abejas	0.00	80,000.00	80,000.00	Proyecto	1
2020 Programa de Eliminación de Animales Positivos, Reactores, Expuestos y Sospechosos	100,000.00	90,000.00	190,000.00	Proyecto	1
TOTAL	4,032,200.00	3,802,000.00	7,834,200.00	Proyectos	6

Sistemas de reducción de riesgos de contaminación en la producción y procesamiento primario en productos agrícolas, pecuarios, acuícolas y pesqueros	Montos presupuestales			Metas	
	Federal	Estatal	Total	Medida	Cantidad
2020 Inocuidad Agrícola	1,787,000.00	700,000.00	2,487,000.00	Proyecto	1
2020 Inocuidad Pecuaria	1,300,500.00	656,000.00	1,956,500.00	Proyecto	1
2020 Inocuidad Acuícola y Pesquera	1,120,000.00	676,910.00	1,796,910.00	Proyecto	1
TOTAL	4,207,500.00	2,032,910.00	6,240,410.00	Proyectos	3

Por la SADER: el Director en Jefe del SENASICA, **Francisco Javier Trujillo Arriaga**.- Rúbrica.- El Encargado del Despacho de la Representación de la SADER en el Estado de Querétaro, **José Manuel Hernández Gaytán**.- Rúbrica.- Por el Estado de Querétaro: el Secretario de Desarrollo Agropecuario, **Carl Heinz Dobler Mehner**.- Rúbrica.

ANEXO Técnico de Ejecución para la operación de los componentes de vigilancia epidemiológica de plagas y enfermedades fitozoosanitarias, inspección de plagas y enfermedades fitozoosanitarias, campañas fitozoosanitarias e inocuidad agroalimentaria, acuícola y pesquera, del Programa de Sanidad e Inocuidad Agroalimentaria para el ejercicio presupuestal 2020, que celebran la Secretaría de Agricultura y Desarrollo Rural y el Estado de Quintana Roo.

ANEXO TÉCNICO DE EJECUCIÓN PARA LA OPERACIÓN DE LOS COMPONENTES DE VIGILANCIA EPIDEMIOLÓGICA DE PLAGAS Y ENFERMEDADES FITOZOOSANITARIAS, INSPECCIÓN DE PLAGAS Y ENFERMEDADES FITOZOOSANITARIAS, CAMPAÑAS FITOZOOSANITARIAS E INOCUIDAD AGROALIMENTARIA, ACUÍCOLA Y PESQUERA, DEL PROGRAMA DE SANIDAD E INOCUIDAD AGROALIMENTARIA PARA EL EJERCICIO PRESUPUESTAL 2020 EN EL ESTADO DE QUINTANA ROO

ANEXO TÉCNICO DE EJECUCIÓN PARA LA OPERACIÓN DE LOS COMPONENTES DE VIGILANCIA EPIDEMIOLÓGICA DE PLAGAS Y ENFERMEDADES FITOZOOSANITARIAS, INSPECCIÓN DE PLAGAS Y ENFERMEDADES FITOZOOSANITARIAS, CAMPAÑAS FITOZOOSANITARIAS E INOCUIDAD AGROALIMENTARIA, ACUÍCOLA Y PESQUERA, DEL PROGRAMA DE SANIDAD E INOCUIDAD AGROALIMENTARIA PARA EL EJERCICIO PRESUPUESTAL 2020, EN EL ESTADO DE QUINTANA ROO QUE CELEBRAN POR UNA PARTE EL PODER EJECUTIVO FEDERAL, POR CONDUCTO DE LA SECRETARÍA DE AGRICULTURA Y DESARROLLO RURAL, EN LO SUBSECUENTE LA "SADER", REPRESENTADO EN ESTE ACTO POR EL DR. FRANCISCO JAVIER TRUJILLO ARRIAGA, DIRECTOR EN JEFE DEL SERVICIO NACIONAL DE SANIDAD, INOCUIDAD Y CALIDAD AGROALIMENTARIA Y EL LIC. CARLOS VÁZQUEZ TAPIA EN SU CARÁCTER DE ENCARGADO DEL DESPACHO DE LA REPRESENTACIÓN DE LA "SADER" EN EL ESTADO DE QUINTANA ROO EN ADELANTE REFERIDOS RESPECTIVAMENTE COMO EL "SENASICA" Y LA "REPRESENTACIÓN"; Y POR LA OTRA PARTE, EL PODER EJECUTIVO DEL GOBIERNO DEL ESTADO DE QUINTANA ROO, EN ADELANTE EL "GOBIERNO DEL ESTADO", REPRESENTADO POR EL ING. LUIS ALFONSO TORRES LLANES, EN SU CARÁCTER DE SECRETARIO DE DESARROLLO AGROPECUARIO, RURAL Y PESCA, Y LA MTRA. YOHANET TEÓDULA TORRES MUÑOZ, SECRETARIA DE FINANZAS Y PLANEACION; A QUIENES DE MANERA CONJUNTA SE LES DENOMINARÁ COMO LAS "PARTES", CON EL OBJETO DE ESTABLECER LAS ESTRATEGIAS Y ACCIONES PARA LA OPERACIÓN DEL PROGRAMA ANTES SEÑALADO, AL TENOR DE LOS SIGUIENTES:

ANTECEDENTES

- I. Que el 27 de marzo de 2019, las "PARTES" celebraron un Convenio de Coordinación para el Desarrollo Rural Sustentable 2019-2024, en lo sucesivo identificado como el "CONVENIO DE COORDINACIÓN", cuyo objeto consiste en establecer las bases de coordinación y cooperación entre las "PARTES", con el fin de llevar a cabo proyectos, estrategias y acciones conjuntas para el Desarrollo Rural Sustentable en general; así como, las demás iniciativas que en materia de desarrollo agropecuario y pesquero se presenten en lo particular, para impulsar a dicho sector en el Estado de Quintana Roo.
- II. Que en la Cláusula Tercera del "CONVENIO DE COORDINACIÓN" las "PARTES" acordaron que con el fin de establecer las bases de asignación y ejercicio de los apoyos previstos en el Decreto de Presupuesto de Egresos de la Federación en el Estado de Quintana Roo, podrán realizar una aportación conjunta, lo que se establecerá en los Anexos Técnicos de Ejecución que consideren necesario suscribir cada ejercicio fiscal.

Asimismo, en dicha Cláusula se precisó que la aportación federal se encontrará sujeta a la suficiencia presupuestal establecida en el "DPEF" del ejercicio presupuestal correspondiente, por lo que para el presente año fiscal dichos recursos se encuentran señalados en el Anexo 11.1 del Decreto de Presupuesto de Egresos de la Federación para el ejercicio fiscal 2020, publicado en el Diario Oficial de la Federación el 11 de diciembre de 2019, en lo sucesivo el "DPEF" y la aportación del "GOBIERNO DEL ESTADO" dependerá de la suficiencia presupuestal prevista en el Decreto de Presupuesto de Egresos del Estado del Ejercicio Fiscal que corresponda.

- III. Que las "PARTES" se comprometieron en la Cláusula Cuarta del "CONVENIO DE COORDINACIÓN", a formalizar Anexos Técnicos de Ejecución de acuerdo a la distribución de los recursos concurrentes que se establezcan en el "DPEF" para el Estado de Quintana Roo.

En los Anexos Técnicos de Ejecución que suscriban la “SADER” y el “GOBIERNO DEL ESTADO” deberán señalarse:

- a. Los montos de los recursos públicos que se comprometen a aportar;
- b. La calendarización de entrega de los recursos públicos acordados;
- c. Los objetivos y metas que se pretenden alcanzar mediante la aplicación de los recursos públicos convenidos; y
- d. Los instrumentos y mecanismos de control operativo y financiero que permitan el eficaz cumplimiento de las actividades convenidas.

Para la aplicación y ejecución de los recursos presupuestales materia de los Anexos Técnicos de Ejecución, las “PARTES” convinieron en aplicar la mecánica operativa descrita en las Reglas de Operación de los Programas de la “SADER” vigentes en el ejercicio fiscal de que se trate, así como la normatividad aplicable que para tal efecto emita la “SADER”.

En ese sentido, es que se indica que el marco normativo vigente para el ejercicio 2020 es:

1. El Acuerdo por el que se dan a conocer las Disposiciones Generales aplicables a las Reglas y Lineamientos de Operación de los Programas de la Secretaría de Agricultura y Desarrollo Rural para el ejercicio 2020, en adelante el “ACUERDO DE DISPOSICIONES GENERALES”, publicado en el Diario Oficial de la Federación el 14 de febrero de 2020.
 2. El Acuerdo por el que se dan a conocer las Reglas de Operación del Programa Sanidad e Inocuidad Agroalimentaria de la Secretaría de Agricultura y Desarrollo Rural, para el ejercicio 2020, en lo sucesivo las “REGLAS DE OPERACIÓN DEL PSIA”, publicado en el Diario Oficial de la Federación el 16 de enero de 2020.
- IV.** Que en apego a lo establecido en el artículo 34 del “DPEF”, la “SADER” destina recursos orientados a incrementar la producción, la productividad y la competitividad agroalimentaria y pesquera del país, a la generación del empleo rural y para las actividades pesqueras y acuícolas, a promover en la población campesina y de la pesca el bienestar, así como su incorporación al desarrollo nacional, dando prioridad a las zonas de alta y muy alta marginación y a poblaciones indígenas.
- Asimismo, se procurará fomentar el abasto de alimentos y productos básicos y estratégicos a la población, promoviendo su acceso a los grupos sociales menos favorecidos y dando prioridad a la producción nacional, a que se refiere el artículo 178 de la Ley de Desarrollo Rural Sustentable.
- V.** Que en el presente Anexo Técnico de Ejecución se formalizará entre la “SADER” y el “GOBIERNO DEL ESTADO” la distribución de recursos de los Componentes de Vigilancia Epidemiológica de Plagas y Enfermedades Fitozoosanitarias, Inspección de Plagas y Enfermedades Fitozoosanitarias; Campañas Fitozoosanitarias e Inocuidad Agroalimentaria, Acuícola y Pesquera del Programa de Sanidad e Inocuidad Agroalimentaria de la Secretaría de Agricultura y Desarrollo Rural para el ejercicio 2020, de conformidad con lo establecido en el “Anexo 11.1 Distribución de Recursos por Entidad Federativa” del “DPEF”.
- VI.** Que en las “REGLAS DE OPERACIÓN DEL PSIA”, se establecen los Componentes de Vigilancia Epidemiológica de Plagas y Enfermedades Fitozoosanitarias, Inspección de Plagas y Enfermedades Fitozoosanitarias; Campañas Fitozoosanitarias e Inocuidad Agroalimentaria, Acuícola y Pesquera del Programa de Sanidad e Inocuidad Agroalimentaria de la Secretaría de Agricultura y Desarrollo Rural para el ejercicio 2020, en lo subsecuente referidos respectivamente como los “COMPONENTES” y el “PROGRAMA”, así como los conceptos de incentivo, requisitos y procedimientos para acceder a éstos, así como su mecánica operativa.
- VII.** Que conforme a la Cláusula Decimosegunda del “CONVENIO DE COORDINACIÓN”, cada una de las “PARTES” designó un representante para la suscripción de los Anexos Técnicos de Ejecución.
- La “SADER” designó como su Representante en el Estado de Quintana Roo, al Encargado del Despacho de la Representación de la “SADER”, quien a la presente fecha se encuentra a cargo del LIC. CARLOS VÁZQUEZ TAPIA;

Por su parte el "GOBIERNO DEL ESTADO", designó como su representante al Secretario de Desarrollo Agropecuario, Rural y Pesca, cargo que a la presente ostenta el ING. LUIS ALFONSO TORRES LLANES; asimismo por el "GOBIERNO DEL ESTADO" comparece la MTRA. YOHANET TEÓDULA TORRES MUÑOZ, Secretaria de Finanzas y Planeación del Estado de Quintana Roo.

DECLARACIONES

I. DE LA "SADER":

- I. 1. Que el DR. FRANCISCO JAVIER TRUJILLO ARRIAGA, Director en Jefe del "SENASICA", cuenta con facultades para suscribir el presente Anexo Técnico de Ejecución, conforme a los artículos 2, apartado D fracción VII, 44 y 46 fracción V, del Reglamento Interior de la Secretaría de Agricultura, Ganadería, Desarrollo Rural, Pesca y Alimentación, hoy la "SADER" publicado en el Diario Oficial de la Federación el 25 de abril de 2012; 1, 4, 5, 6 y 11 del Reglamento Interior del "SENASICA".
- I. 2. El "SENASICA" señala como domicilio para los efectos legales del presente Anexo Técnico de Ejecución, el ubicado en Boulevard Adolfo Ruiz Cortines número 5010, piso 3, Colonia Insurgentes Cuicuilco, Alcaldía Coyoacán, Código Postal 04530, Ciudad de México.
- I. 3. El LIC. CARLOS VÁZQUEZ TAPIA, en su carácter de Encargado del Despacho de la Representación de la "SADER" en el Estado de Quintana Roo se encuentra facultado para suscribir el presente Anexo Técnico de Ejecución de conformidad con lo dispuesto en el artículo 2 Apartado C, 35, 36, 37 fracciones I, V y VII, y 43 del Reglamento Interior de la Secretaría de Agricultura, Ganadería, Desarrollo Rural, Pesca y Alimentación, hoy "SADER", publicado en el Diario Oficial de la Federación el 25 de abril de 2012, en concordancia con la Cláusula Decimosegunda del "CONVENIO DE COORDINACIÓN".
- I. 4. Señala como domicilio para los efectos legales del presente Anexo Técnico de Ejecución el ubicado en Carretera Chetumal-Bacalar Km. 3.5, Colonia FOVISSSTE V Etapa, Código Postal 77049, Chetumal, Quintana Roo.

II. DEL "GOBIERNO DEL ESTADO":

- II. 1. Que el ING. LUIS ALFONSO TORRES LLANES en su carácter de Secretario de Desarrollo Agropecuario, Rural y Pesca, acredita su personalidad con el nombramiento otorgado por el C. Gobernador, contando con las facultades necesarias para suscribir el presente Anexo Técnico de Ejecución, de conformidad con lo previsto en los artículos 10 fracción IV del Reglamento Interior de la Secretaría de Desarrollo Agropecuario y Rural, publicado el 29 de enero de 2016; la Cláusula Decimosegunda del "CONVENIO DE COORDINACIÓN".
- II. 2. Señala como domicilio para los efectos legales del presente Anexo Técnico de Ejecución, el ubicado en Avenida Venustiano Carranza Número 201, esquina Belice, Colonia Centro, Código Postal 77000, Chetumal, Quintana Roo.

III. DE LAS "PARTES":

- III.1 Que para el mejor resultado y óptimo beneficio en la aplicación de los recursos asignados al "PROGRAMA" en el marco del Programa Especial Concurrente para el Desarrollo Rural Sustentable señalados en el "DPEF", las "PARTES" han determinado la implementación del presente instrumento para la asignación de responsabilidades y compromisos específicos.
- III.2 Los recursos federales y estatales acordados entre las "PARTES" en el presente Anexo Técnico de Ejecución, serán destinados exclusivamente al "PROGRAMA" y sus componentes de acuerdo a lo establecido en las "REGLAS DE OPERACIÓN DEL PSIA".

Para tal efecto, las "PARTES" acuerdan suscribir el presente instrumento conforme las siguientes:

CLÁUSULAS

OBJETO

PRIMERA.- El objeto del presente instrumento es establecer las actividades planificadas de los proyectos o actividades a desarrollar de acuerdo a los conceptos autorizados mediante la aplicación de los recursos presupuestales establecidos para los "COMPONENTES" del "PROGRAMA", determinados en el "Anexo 11.1 Distribución de Recursos por Entidad Federativa" del "DPEF" y en lo dispuesto en los artículos 1, 2, 6, 7, 9, 10, 11, 12, 13, 14, 15, 16, 17, 18, 19, 20, 28, 29, 30 y 31 y demás relativos y aplicables de las "REGLAS DE OPERACIÓN DEL PSIA".

APORTACIONES DE RECURSOS

SEGUNDA.- Conforme las bases de asignación y ejercicio de los apoyos previstos en el “DPEF”, en las “REGLAS DE OPERACIÓN DEL PSIA” y en las demás disposiciones legales aplicables, la “SADER” y el “GOBIERNO DEL ESTADO” acuerdan que para el ejercicio fiscal 2020, realizarán una aportación conjunta para el “PROGRAMA” por un monto de hasta \$35,175,037.00 (Treinta y cinco millones ciento setenta y cinco mil treinta y siete pesos 00/100 M.N.), integrados en la forma siguiente:

1. Hasta la cantidad de \$26,100,000.00 (Veintiséis millones cien mil pesos 00/100 M.N.); correspondientes a la aportación federal a cargo de la “SADER”, con base en la suficiencia presupuestal prevista en el “DPEF”; y
2. Hasta la cantidad de \$9,075,037.00 (Nueve millones setenta y cinco mil treinta y siete pesos 00/100 M.N.), correspondientes a la aportación estatal a cargo del “GOBIERNO DEL ESTADO” con base en la suficiencia presupuestal prevista en el Decreto de Presupuesto de Egresos del Estado de Quintana Roo, publicado en fecha 20 de diciembre de 2019 en el Periódico Oficial.

La aportación, distribución y ministración de los recursos acordados, se llevará a cabo de conformidad con la programación referida en los Apéndices I y II, denominados respectivamente “Recursos Convenidos Federación-Estado 2020” y “Calendario de Ejecución 2020”, los cuales forman parte integral del presente instrumento.

Los recursos serán depositados, en términos de lo establecido en el “CONVENIO DE COORDINACIÓN” y en las “REGLAS DE OPERACIÓN DEL PSIA”. El “GOBIERNO DEL ESTADO”, a través del Fideicomiso Fondo de Fomento Agropecuario del Estado de Quintana Roo, en lo sucesivo el “FOFAQROO”, fungirá con el carácter de Instancia Dispersora de Recursos y las ministraciones se depositarán en el citado “FOFAQROO” quien dispersará los recursos, mismos que serán radicados, atendiendo la solicitud que para tales efectos formule a la “SADER” el “SENASICA”.

Cuando el “SENASICA” a través de la Unidad Responsable determine de conformidad con sus atribuciones la ocurrencia de alguna emergencia, contingencia o riesgo fitozoosanitario en el Estado de Quintana Roo, podrá reorientar los recursos disponibles correspondientes a la aportación federal en la Instancia Dispersora o en la Instancia Ejecutora para su atención, para lo cual esta última elaborará un ajuste al Programa de Trabajo para dicho fin.

De conformidad con lo establecido en el artículo 22 del “ACUERDO DE DISPOSICIONES GENERALES”, del total de los recursos federales y estatales convenidos, se destinarán hasta un 5% (cinco por ciento), para cubrir los Gastos de Operación de los “COMPONENTES” del “PROGRAMA”.

En ese sentido, las “PARTES” acuerdan que la aportación de la totalidad de los Gastos de Operación de origen federal y estatal se realizará en la primera ministración de recursos que se efectúe de cada componente al “FOFAQROO”, de acuerdo con lo pactado en la Cláusula Tercera del “CONVENIO DE COORDINACIÓN” y la distribución que se establezca para tal efecto en el Apéndice III, denominado “Cuadro de Montos y Metas 2020” el cual forma parte integral del presente instrumento, lo que deberá ser acorde con lo dispuesto en los “Lineamientos para el Ejercicio de los Gastos de Operación de los Programas de la “SADER” 2020”, emitidos por la Titular de la Unidad de Administración y Finanzas de la “SADER”, el día 26 de febrero de 2020.

De igual modo los Gastos de Operación del “PROGRAMA” serán ejercidos atendiendo en todo momento lo establecido en las “REGLAS DE OPERACIÓN DEL PSIA” y el “ACUERDO DE DISPOSICIONES GENERALES”.

PROGRAMA DE SANIDAD E INOCUIDAD AGROALIMENTARIA

TERCERA.- Para la consecución de los objetivos específicos del “PROGRAMA”, previstos en el artículo 3 de las “REGLAS DE OPERACIÓN DEL PSIA”, los recursos señalados en la Cláusula Segunda del presente instrumento, serán destinados a su ejecución y operación en el Estado de Quintana Roo, a través de los componentes:

- I. Vigilancia Epidemiológica de Plagas y Enfermedades Fitozoosanitarias;
- II. Inspección de Plagas y Enfermedades Fitozoosanitarias.
- III. Campañas Fitozoosanitarias, e
- IV. Inocuidad Agroalimentaria, Acuícola y Pesquera.

Las metas y los objetivos, así como las actividades y plazos correspondientes de cada proyecto se determinarán a través de los Programas de Trabajo, los que serán autorizados por el "SENASICA", por conducto de sus Direcciones Generales competentes, en su respectivo carácter de Unidad Responsable de los "COMPONENTES" del "PROGRAMA", de conformidad con el artículo 7 fracciones III, IV, V, VI, VII, VIII y XXIV, inciso a), de las "REGLAS DE OPERACIÓN DEL PSIA".

Los Programas de Trabajo en cita, serán considerados instrumentos vinculantes para quienes los suscriben, los cuales estarán vigentes de enero a diciembre de 2020 y deberán considerar: a) El riesgo ante el desarrollo de un brote de plaga y/o enfermedad reglamentada; b) Que sea estratégico y/o prioritario para coadyuvar al fortalecimiento de la Autosuficiencia Alimentaria; c) La inclusión de pequeñas unidades de producción y pequeños productores; d) Las características de las diferentes regiones socioeconómicas del país, y e) El área de enfoque para la conservación o mejora de la situación sanitaria y de inocuidad en cada entidad, zona o región.

La distribución de los recursos señalados en la Cláusula Segunda del presente instrumento, se llevará a cabo de conformidad con la programación a que se refiere el Apéndice III "Cuadro de Montos y Metas 2020".

OBLIGACIONES Y ATRIBUCIONES

CUARTA.- Las "PARTES" en la consecución del presente instrumento tendrán las obligaciones y atribuciones establecidas en las "REGLAS DE OPERACIÓN DEL PSIA", el "ACUERDO DE DISPOSICIONES GENERALES", el "CONVENIO DE COORDINACIÓN" y la legislación presupuestaria federal aplicable.

DISPOSICIONES GENERALES

QUINTA.- En todo lo relativo a las auditorías, control y seguimiento, suspensión de recursos, difusión y transparencia, evaluación y solución de controversias, y demás disposiciones aplicables previstas en el "CONVENIO DE COORDINACIÓN", las "PARTES" acuerdan sujetarse a los términos establecidos en dicho instrumento y de manera particular a la legislación presupuestaria y de fiscalización federal aplicable.

DE LAS MODIFICACIONES

SEXTA.- Las situaciones no previstas en el presente Anexo Técnico de Ejecución y, en su caso, las modificaciones o adiciones que se realicen, serán pactadas de común acuerdo entre las "PARTES" y se harán constar por escrito mediante Convenio Modificadorio que al efecto se celebre, entre los representantes reconocidos de las "PARTES", el cual surtirá sus efectos a partir del momento de su suscripción.

DEL CIERRE OPERATIVO DEL EJERCICIO

SÉPTIMA.- Para la administración y ejercicio de los recursos presupuestales señalados en la Cláusula Segunda de este instrumento jurídico, el "GOBIERNO DEL ESTADO", a través del "FOFAQROO", se compromete a contar con la(s) cuenta(s) o subcuenta(s) productiva(s) específica(s) y exclusiva(s), en la(s) que se identifiquen los movimientos realizados, los que se deberán sujetar a lo establecido en este instrumento jurídico.

Para la debida ejecución del objeto materia del presente Anexo Técnico de Ejecución, el "GOBIERNO DEL ESTADO" se compromete a ejercer los recursos señalados en la Cláusula Segunda de este instrumento jurídico, a través del "FOFAQROO", para los fines autorizados, así como aplicar y vigilar la programación, ejecución y desarrollo de las actividades que permitan el logro de las metas establecidas en los Apéndices de este instrumento.

En cumplimiento a la legislación federal, el "GOBIERNO DEL ESTADO" deberá integrar los soportes e informe de la cuenta pública de los "COMPONENTES" del "PROGRAMA", con la relación definitiva de beneficiarios al 31 de diciembre del 2020, en la que se especificarán los recursos entregados, devengados y los no devengados enterados a la Tesorería de la Federación, en lo sucesivo "TESOFE". Esta relación no podrá ser modificada, por lo que en el caso de que existan desistimientos, economías o recursos no aplicados por los beneficiarios, éstos deberán reintegrarse en términos de las disposiciones jurídicas y presupuestales aplicables.

El cierre operativo del Programa de Trabajo deberá formularse al 31 de diciembre de 2020, su entrega al "SENASICA" deberá efectuarse a más tardar el 15 de abril del 2021, deberá suscribirse entre la "REPRESENTACIÓN" y el "GOBIERNO DEL ESTADO", en el que establezcan:

1. Los recursos pagados, devengados o reintegrados, con las relaciones de beneficiarios;
2. Los montos de los recursos federales recibidos, aplicados y devueltos, en su caso, a la "TESOFE";
3. Comprobante de la(s) cuenta(s) bancaria(s) específica(s) o subcuenta(s) específica(s) utilizada(s) para la administración de los recursos del "PROGRAMA", y
4. En un capítulo separado, los intereses generados, aplicados y enterados, en su caso, a la "TESOFE", las acciones desarrolladas con estos recursos o las metas adicionales alcanzadas con los mismos.

DE LA VIGENCIA

OCTAVA.- El presente instrumento entrará en vigor el día de su firma y su vigencia presupuestal y cumplimiento de acciones, será hasta el 31 de diciembre de 2020, en términos de lo establecido en los artículos 54 de la Ley Federal de Presupuesto y Responsabilidad Hacendaria, 175 y 176 de su Reglamento y demás disposiciones de la materia, así como del "CONVENIO DE COORDINACIÓN".

Leído que fue y enteradas del alcance y contenido legal del presente Anexo Técnico de Ejecución, las partes lo firman en cinco tantos originales, en la ciudad de Chetumal, Quintana Roo, a los 27 días del mes de marzo de 2020.- Por la SADER: el Director en Jefe del SENASICA, **Francisco Javier Trujillo Arriaga**.- Rúbrica.- El Encargado del Despacho de la Representación de la SADER en el Estado de Quintana Roo, **Carlos Vázquez Tapia**.- Rúbrica.- Por el Gobierno del Estado de Quintana Roo: el Secretario de Desarrollo Agropecuario, Rural y Pesca, **Luis Alfonso Torres Llanes**.- Rúbrica.- La Secretaria de Finanzas y Planeación, **Yohanet Teóduca Torres Muñoz**.- Rúbrica.

Apéndice I

QUINTANA ROO

Recursos Convenidos Federación-Estado 2020

(Aportaciones en Pesos)

DPEF 2020		De la SADER	Del Gobierno del Estado	Gran Total
No.	Total Programas y Componentes	26,100,000.00	9,075,037.00	35,175,037.00

En conformidad con lo que establece la fracción IV del artículo 8 del DPEF 2020.

En Anexo Técnico de Ejecución para el

Programa de Sanidad e Inocuidad Agroalimentaria

IV	Programa de Sanidad e Inocuidad Agroalimentaria	De la SADER	Del Gobierno del Estado	Gran Total
A	Campañas Fitozoosanitarias	16,627,962.00	6,175,037.00	22,802,999.00
B	Inocuidad Agroalimentaria, Acuicola y Pesquera	4,600,519.00	1,900,000.00	6,500,519.00
C	Inspección de Plagas y Enfermedades Fitozoosanitarias	1,050,000.00	1,000,000.00	2,050,000.00
D	Vigilancia Epidemiológica de Plagas y Enfermedades Fitozoosanitarias	3,821,519.00	0.00	3,821,519.00

Nota: Incluye los montos para Gastos de Operación.

Apéndice II
QUINTANA ROO
Calendario de Ejecución 2020
(Aportaciones en Pesos)

DPEF 2020		Total		Marzo		Abril		Mayo		Junio		Julio		Agosto		Septiembre	
No.	Total Programas y Componentes	Federal	Estatal	Federal	Estatal	Federal	Estatal	Federal	Estatal	Federal	Estatal	Federal	Estatal	Federal	Estatal	Federal	Estatal
				26,100,000.00	9,075,037.00	0.00	0.00	15,130,359.00	2,268,759.25	8,743,035.00	2,268,759.25	0.00	2,268,759.25	2,226,606.00	2,268,759.25	0.00	0.00

En conformidad con lo que establece la fracción IV del artículo 8 del DPEF 2020.

En Anexo Técnico de Ejecución para el Programa de Sanidad e Inocuidad Agroalimentaria

IV	Programa de Sanidad e Inocuidad Agroalimentaria																
A	Campañas Fitozoosanitarias	16,627,962.00	6,175,037.00	0.00	0.00	9,360,902.00	2,268,759.25	5,889,496.00	768,759.25	0.00	868,759.25	1,377,564.00	2,268,759.25	0.00	0.00	0.00	0.00
B	Inocuidad Agroalimentaria, Acuicola y Pesquera	4,600,519.00	1,900,000.00	0.00	0.00	2,802,195.00	0.00	1,385,949.00	1,000,000.00	0.00	900,000.00	412,375.00	0.00	0.00	0.00	0.00	0.00
C	Inspección de Plagas y Enfermedades Fitozoosanitarias	1,050,000.00	1,000,000.00	0.00	0.00	639,559.00	0.00	316,322.00	500,000.00	0.00	500,000.00	94,119.00	0.00	0.00	0.00	0.00	0.00
D	Vigilancia Epidemiológica de Plagas y Enfermedades Fitozoosanitarias	3,821,519.00	0.00	0.00	0.00	2,327,703.00	0.00	1,151,268.00	0.00	0.00	0.00	342,548.00	0.00	0.00	0.00	0.00	0.00

Nota: Incluye los montos para Gastos de Operación.

Apéndice III
Cuadro de Montos y Metas 2020

Componentes-conceptos de incentivo	Concentrado Presupuestal			Metas Físicas	
	Total por Concepto de Incentivo			Medida	Cantidad
	Federal	Estatal	Total		
I. Componente Vigilancia Epidemiológica de Plagas y Enfermedades Fitozoosanitarias.					
Conceptos de Incentivo:					
a) Vigilancia epidemiológica de riesgos fitosanitarios	2,868,933.00	0.00	2,868,933.00	Proyecto	1
b) Vigilancia epidemiológica de riesgos zoosanitarios	952,586.00	0.00	952,586.00	Proyecto	2
II. Componente Inspección de Plagas y Enfermedades Fitozoosanitarias					
Conceptos de Incentivo:					
a) Estrategias para el control de la movilización nacional de mercancías agropecuarias reguladas	1,050,000.00	1,000,000.00	2,050,000.00	Proyecto	1
III. Componente Campañas Fitozoosanitarias					
Conceptos de Incentivo:					
a) Servicio fitosanitario en apoyo a la Producción para el Bienestar y prevención, control o erradicación de plagas fitosanitarias;	10,967,210.00	1,800,000.00	12,767,210.00	Proyecto	4
b) Prevención y control de enfermedades acuícolas, y	1,393,200.00	0.00	1,393,200.00	Proyecto	2
c) Control o erradicación de plagas y enfermedades zoosanitarias reglamentadas	3,007,900.00	3,821,285.00	6,829,185.00	Proyecto	5
IV. Componente Inocuidad Agroalimentaria, Acuícola y Pesquera					
Conceptos de Incentivo:					
a) Sistemas de reducción de riesgos de contaminación en la producción y procesamiento primario de productos agrícolas, pecuarios, acuícolas y pesqueros	4,600,519.00	1,900,000.00	6,500,519.00	Proyecto	3
Subtotal ^{/1}	24,840,348.00	8,521,285.00	33,361,633.00	Proyectos	18
Gastos de Operación (hasta el 5.0%) ^{/2}	1,259,652.00	453,752.00	1,713,404.00		
Divulgación Estatal	0.00	100,000.00	100,000.00		
TOTAL	26,100,000.00	9,075,037.00	35,175,037.00		

/1.- Las metas programáticas y la distribución presupuestal de cada componente, se establecerá en los Programas de Trabajo que contienen los proyectos autorizados por las Direcciones Generales del SENASICA; los que serán indicativos, por lo que en caso de realizarse modificaciones se hará mediante la autorización de la adecuación al Programa de Trabajo por parte de la Unidad Responsable correspondiente, en que deberá expresar las causas que justifiquen tales modificaciones; sin perjuicio, del cumplimiento de las disposiciones jurídicas y presupuestales aplicables.

/2.- Los Gastos de Operación serán ejecutados como se establece en los "Lineamientos para el Ejercicio de los Gastos de Operación de los Programas de la "SADER" 2020", emitidos por la Unidad de Administración y Finanzas del Ramo el 26 de Febrero de 2020.

Vigilancia epidemiológica de riesgos fitosanitarios	Montos presupuestales			Metas	
	Federal	Estatal	Total	Medida	Cantidad
2020 Vigilancia Epidemiológica Fitosanitaria	2,868,933.00	0.00	2,868,933.00	Proyecto	1
TOTAL	2,868,933.00	0.00	2,868,933.00	Proyectos	1

Vigilancia epidemiológica de riesgos zoosanitarios	Montos presupuestales			Metas	
	Federal	Estatal	Total	Medida	Cantidad
2020 Vigilancia Epidemiológica de las Enfermedades o Plagas en Animales Terrestres	795,407.00	0.00	795,407.00	Proyecto	1
2020 Vigilancia Epidemiológica de las Enfermedades o Plagas en Organismos Acuáticos	157,179.00	0.00	157,179.00	Proyecto	1
TOTAL	952,586.00	0.00	952,586.00	Proyectos	2

Estrategias para el control de la movilización nacional de mercancías agropecuarias reguladas	Montos presupuestales			Metas	
	Federal	Estatad	Total	Medida	Cantidad
2020 Proyectos Especiales de Inspección (PEI)	1,050,000.00	1,000,000.00	2,050,000.00	Proyecto	1
TOTAL	1,050,000.00	1,000,000.00	2,050,000.00	Proyectos	1

Servicio fitosanitario en apoyo a la Producción para el Bienestar y prevención, control o erradicación de plagas fitosanitarias	Montos presupuestales			Metas	
	Federal	Estatad	Total	Medida	Cantidad
2020 Manejo Fitosanitario en apoyo a la Producción para el Bienestar (Maíz, Frijol, Trigo panificable y Arroz)	9,829,434.00	500,000.00	10,329,434.00	Proyecto	1
2020 Campañas de Protección Fitosanitaria*	1,137,776.00	550,000.00	1,687,776.00	Proyecto	1
2020 Manejo Fitosanitario de la Caña de Azúcar	0.00	450,000.00	450,000.00	Proyecto	1
2020 Manejo Fitosanitario del Cocotero	0.00	300,000.00	300,000.00	Proyecto	1
TOTAL	10,967,210.00	1,800,000.00	12,767,210.00	Proyectos	4

*Comprende las plagas de los cítricos y langosta.

Prevención y control de enfermedades acuícolas	Montos presupuestales			Metas	
	Federal	Estatad	Total	Medida	Cantidad
2020 Peces	835,920.00	0.00	835,920.00	Proyecto	1
2020 Crustáceos	557,280.00	0.00	557,280.00	Proyecto	1
TOTAL	1,393,200.00	0.00	1,393,200.00	Proyectos	2

Control o erradicación de plagas y enfermedades zoonositarias reglamentadas	Montos presupuestales			Metas	
	Federal	Estatad	Total	Medida	Cantidad
2020 Campaña Nacional Contra la Tuberculosis Bovina (<i>Mycobacterium bovis</i>)	1,507,900.00	800,000.00	2,307,900.00	Proyecto	1
2020 Campaña Nacional contra la Brucelosis en los Animales	500,000.00	1,000,000.00	1,500,000.00	Proyecto	1
2020 Campaña Nacional para la Prevención y Control de la Rabia en Bovinos y especies Ganaderas	800,000.00	450,000.00	1,250,000.00	Proyecto	1
2020 Campaña Nacional para el control de la garrapata <i>Boophilus</i> spp.	0.00	1,000,000.00	1,000,000.00	Proyecto	1
2020 Campaña Nacional contra la Varroasis de las Abejas	200,000.00	571,285.00	771,285.00	Proyecto	1
TOTAL	3,007,900.00	3,821,285.00	6,829,185.00	Proyectos	5

Sistemas de reducción de riesgos de contaminación en la producción y procesamiento primario en productos agrícolas, pecuarios, acuícolas y pesqueros	Montos presupuestales			Metas	
	Federal	Estatad	Total	Medida	Cantidad
2020 Inocuidad Agrícola	1,700,000.00	100,000.00	1,800,000.00	Proyecto	1
2020 Inocuidad Pecuaria	1,040,519.00	1,000,000.00	2,040,519.00	Proyecto	1
2020 Inocuidad Acuícola y Pesquera	1,860,000.00	800,000.00	2,660,000.00	Proyecto	1
TOTAL	4,600,519.00	1,900,000.00	6,500,519.00	Proyectos	3

Por la SADER: el Director en Jefe del SENASICA, **Francisco Javier Trujillo Arriaga**.- Rúbrica.- El Encargado del Despacho de la Representación de la SADER en el Estado de Quintana Roo, **Carlos Vázquez Tapia**.- Rúbrica.- Por el Gobierno del Estado de Quintana Roo: el Secretario de Desarrollo Agropecuario, Rural y Pesca, **Luis Alfonso Torres Llanes**.- Rúbrica.- La Secretaria de Finanzas y Planeación, **Yohanet Teódula Torres Muñoz**.- Rúbrica.

SECRETARÍA DE COMUNICACIONES Y TRANSPORTES

ACUERDO por el que se crea el Comité Consultivo de la Secretaría de Comunicaciones y Transportes.

Al margen un sello con el Escudo Nacional, que dice: Estados Unidos Mexicanos.- COMUNICACIONES.- Secretaría de Comunicaciones y Transportes.

JORGE ARGANIS DÍAZ LEAL, Secretario de Comunicaciones y Transportes, con fundamento en los artículos 14,16, 26 y 36 de la Ley Orgánica de la Administración Pública Federal, y 1o., 2o., 3o., 4o., 5o. del Reglamento Interior de la Secretaría de Comunicaciones y Transportes, y

CONSIDERANDO

Que el Plan Nacional de Desarrollo 2019-2024 enmarca los principios rectores del actual gobierno encontrándose entre estos los de: "honradez y honestidad", "al margen de la ley, nada; por encima de la ley, nadie" y "ética, libertad, confianza", por los que se establecen de forma general el comportamiento que debe prosperar en cada una de las dependencias, órganos y servidores públicos que conforman la administración pública federal, conduciéndose siempre en el ámbito de sus competencias y acatamiento estricto al orden legal del que emanen sus facultades.

Asimismo, el Plan Nacional de Desarrollo 2019-2024 dentro de su "Objetivo 1. Política y Gobierno" establece en sus Estrategias "1.2 Recuperar el estado de derecho" y "1.4 Cambio de paradigma en seguridad" consagra que la existencia de cero tolerancia a las faltas de observancia a las leyes y reglamentos por parte de funcionarios y empleados públicos, así como la erradicación de la corrupción y la regeneración de las instituciones y la sociedad; concomitantemente con el "Objetivo 2. Política social" que establece en su Estrategia 2.7 la cultura como medio necesario para la paz y el bienestar para todos los ciudadanos y el "Objetivo 3. Economía" dentro de sus Estrategias 3.1 y 3.2 propugna por detonar el crecimiento y el mantenimiento de finanzas sanas; en este tenor la propuesta de la creación de un Comité Consultivo encargado de recibir las opiniones y propuestas no vinculantes de los expertos del sector público como del privado, que deseen contribuir al desarrollo de un esquema integral de planeación, programación, presupuestación, evaluación y seguimiento de los planes, programas y proyectos estratégicos del sector.

Que para llevar a cabo los objetivos prioritarios establecidos en el Programa Sectorial de Comunicaciones y Transportes 2020-2024 publicado en el Diario oficial de la Federación, se considera conveniente que esta Secretaría cuente con el Comité a que se refiere el considerando anterior, que contribuya al estudio y análisis de diversas alternativas y circunstancias que se plantean, para una optimización de los recursos asignados a los asuntos y servicios a cargo de la Secretaría, he tenido a bien expedir el siguiente:

ACUERDO POR EL QUE SE CREA EL COMITÉ CONSULTIVO DE LA SECRETARÍA DE COMUNICACIONES Y TRANSPORTES

Artículo 1. Se crea el Comité Consultivo de la Secretaría de Comunicaciones y Transportes, cuyo objeto es, escuchar la opinión, propuestas y puntos de acuerdo de los expertos en los temas referentes del Sector de Infraestructura, Comunicaciones y Transportes, los cuales no serán vinculantes.

Artículo 2. El Comité Consultivo de la Secretaría de Comunicaciones y Transportes, en lo sucesivo "El Comité", tendrá las siguientes funciones:

- I. Recibir opiniones y propuestas de los especialistas de la SCT e Invitados que deseen contribuir al desarrollo de un esquema integral de planeación, programación, presupuestación, evaluación y seguimiento de los planes, programas y proyectos estratégicos del Sector;
- II. Formular, y en su caso, aprobar los acuerdos que con objeto de su funcionamiento y organización así lo requiera;

- III. Analizar las opiniones y propuestas de los especialistas de la SCT e invitados que se consideren necesarias;
- IV. Podrá, en su caso, considerar las opiniones y propuestas de los especialistas de la SCT e invitados para la ejecución de los planes, programas y proyectos del sector;
- V. La creación de mesas de trabajo, y
- VI. Las demás que sean necesarias para el cumplimiento de su objeto.

Artículo 3. El Comité estará integrado por:

- I. Seis Miembros con derecho a voz y voto, siendo estas las personas Titulares de:
 - a) La Secretaría, quien presidirá el Comité;
 - b) La Subsecretaría de Transportes;
 - c) La Subsecretaría de Infraestructura;
 - d) La Unidad de Administración y Finanzas;
 - e) La Dirección General de Vinculación; y
 - f) La Dirección General de Planeación.
- II. Especialistas de la SCT con derecho a voz, pero sin voto siendo estos las personas Titulares de:
 - a) La Unidad de Asuntos Jurídicos, quién acudirá a todas las sesiones;
 - b) Las Direcciones Generales de las Unidades Administrativas Competentes y/o el inferior jerárquico inmediato responsable del tema, quienes acudirán cuando sean convocadas; y
- III. Invitados con derecho a voz, pero sin voto, los cuales:
 - a) Podrán pertenecer a cualquier sector de la sociedad civil, privada o pública, considerando su reconocida trayectoria y amplia experiencia en la materia de la convocatoria;
 - b) Podrán ser los Directores Generales de las Entidades Paraestatales sectorizadas a la Secretaría y/o el inferior jerárquico inmediato responsable del tema.

El Comité contará con un Secretario Técnico quien será designado por el Presidente del Comité.

El cargo de los integrantes del Comité será honorífico, por lo que no se cubrirá emolumento alguno. Los invitados al participar en el Comité, no se encontrarán impedidos para desempeñar cualquier otra función pública o actividad privada.

Artículo 4. El funcionamiento del Comité, así como las funciones de cada uno de sus integrantes, se establecerá en las Reglas de Operación del Comité Consultivo de la Secretaría de Comunicaciones y Transportes que al efecto elabore y apruebe dicho órgano colegiado.

TRANSITORIO

ÚNICO. El presente Acuerdo entrará en vigor el día siguiente al de su publicación en el Diario Oficial de la Federación.

Ciudad de México, a los doce días del mes de enero de dos mil veintiuno.- El Secretario de Comunicaciones y Transportes, **Jorge Arganis Díaz Leal.**- Rúbrica.

SECRETARIA DE SALUD

CONVENIO de Colaboración en materia migratoria a favor de niñas, niños y adolescentes en el marco de la Ley General de los Derechos de Niñas, Niños y Adolescentes, la Ley de Migración y la Ley sobre Refugiados, Protección Complementaria y Asilo Político, que celebran el Sistema Nacional para el Desarrollo Integral de la Familia y el Sistema para el Desarrollo Integral de la Familia del Estado de San Luis Potosí.

Al margen un sello con el Escudo Nacional, que dice: Estados Unidos Mexicanos.- SALUD.- Secretaría de Salud.- Sistema Nacional para el Desarrollo Integral de la Familia.

CONVENIO DE COLABORACIÓN EN MATERIA MIGRATORIA A FAVOR DE NIÑAS, NIÑOS Y ADOLESCENTES EN EL MARCO DE LA LEY GENERAL DE LOS DERECHOS DE NIÑAS, NIÑOS Y ADOLESCENTES, LA LEY DE MIGRACIÓN Y LA LEY SOBRE REFUGIADOS, PROTECCIÓN COMPLEMENTARIA Y ASILO POLÍTICO, QUE CELEBRAN POR UNA PARTE EL SISTEMA NACIONAL PARA EL DESARROLLO INTEGRAL DE LA FAMILIA, EN ADELANTE EL "DIF NACIONAL", REPRESENTADO POR SU TITULAR, MARÍA DEL ROCÍO GARCÍA PÉREZ, ASISTIDA POR LA LIC. LILIA LUCÍA AGUILAR CORTÉS, JEFA DE LA UNIDAD DE ATENCIÓN A POBLACIÓN VULNERABLE, ASÍ COMO POR EL MTRO. OLIVER CASTAÑEDA CORREA, PROCURADOR FEDERAL DE PROTECCIÓN DE NIÑAS, NIÑOS Y ADOLESCENTES Y POR LA OTRA EL SISTEMA PARA EL DESARROLLO INTEGRAL DE LA FAMILIA DEL ESTADO DE SAN LUIS POTOSÍ, EN ADELANTE REFERIDO COMO EL "DIF-SAN LUIS POTOSÍ", REPRESENTADO POR SU DIRECTORA GENERAL, CECILIA DE LOS ANGELES GONZÁLEZ GORDOA, ASISTIDA POR KAREN ELOÍSA MARTÍNEZ ROJAS, PROCURADORA DE PROTECCIÓN DE NIÑAS, NIÑOS Y ADOLESCENTES EN LA ENTIDAD A QUIENES, ACTUANDO DE MANERA CONJUNTA, SE LES DENOMINARÁ COMO "LAS PARTES", AL TENOR DE LOS ANTECEDENTES Y CLÁUSULAS SIGUIENTES:

ANTECEDENTES

I. La Constitución Política de los Estados Unidos Mexicanos dispone en sus artículos 1o., párrafos primero y tercero y, 4o., párrafo noveno, que en este país, todas las personas gozarán de los derechos humanos reconocidos en ella y en los tratados internacionales de los que el Estado mexicano sea parte, así como que todas las autoridades, en el ámbito de sus competencias, tienen la obligación de promover, respetar, proteger y garantizar los derechos humanos de conformidad con los principios de universalidad, interdependencia, indivisibilidad y progresividad; asimismo, que en todas las decisiones y actuaciones del Estado se velará y cumplirá con el principio del interés superior de la niñez, garantizando de manera plena sus derechos, pues este principio deberá guiar el diseño, ejecución, seguimiento y evaluación de las políticas públicas dirigidas a la niñez.

II. La Convención sobre los Derechos del Niño, adoptada por la Organización de las Naciones Unidas el 20 de noviembre de 1989, ratificada por el Estado mexicano el 21 de septiembre de 1990 y publicada en el Diario Oficial de la Federación el 25 de enero de 1991, señala en su artículo 3o. que en todas las medidas concernientes a los niños que toman las instituciones públicas o privadas de bienestar social, los tribunales, las autoridades administrativas o los órganos legislativos, una consideración primordial a que se atenderá será el interés superior del niño. Esta Convención también establece, en su artículo 4o., la obligación para que los Estados Partes adopten las medidas administrativas, legislativas y de otra índole para dar efectividad a los derechos reconocidos en la misma.

III. El 4 de diciembre de 2014 se publicó en el Diario Oficial de la Federación la Ley General de los Derechos de Niñas, Niños y Adolescentes, en lo sucesivo la "Ley General", que tiene por objeto el reconocer a niñas, niños y adolescentes como titulares de derechos, de conformidad con los principios de universalidad, interdependencia, indivisibilidad y progresividad; en los términos que establece el artículo 1o. de la Constitución Política de los Estados Unidos Mexicanos; garantizar el pleno ejercicio, respeto, protección y promoción de sus derechos humanos conforme a lo establecido en los tratados internacionales de los que el Estado mexicano forma parte; crear y regular la integración, organización y funcionamiento del Sistema Nacional de Protección Integral de los Derechos de Niñas, Niños y Adolescentes, a efecto de que el Estado cumpla con su responsabilidad en la protección, prevención y restitución integrales de los derechos de niñas, niños y adolescentes que hayan sido vulnerados; establecer los criterios que orientarán la política nacional en materia de derechos de niñas, niños y adolescentes, así como las facultades, competencias, concurrencia y bases de coordinación entre la Federación, las entidades federativas, los municipios, así como las demarcaciones territoriales de la Ciudad de México; la actuación de los Poderes Legislativo, Judicial y organismos constitucionales autónomos; y, establecer las bases generales para la participación de los sectores privado y social en las acciones tendientes a garantizar la protección y el ejercicio de los derechos de niñas, niños y adolescentes, así como a prevenir su vulneración.

IV. De igual forma, la “Ley General” establece en su artículo 120, fracciones II y III, que son atribuciones del “DIF NACIONAL”, entre otras: impulsar la cooperación y coordinación de las autoridades del orden federal, de las entidades federativas, del municipio y de las alcaldías de la Ciudad de México, en el ámbito de sus respectivas competencias, en materia de protección y restitución de derechos de niñas, niños y adolescentes, estableciendo los mecanismos necesarios para ello y celebrar convenios de colaboración con los sistemas de las entidades federativas y los sistemas municipales, así como con organizaciones e instituciones de los sectores público, privado y social.

V. El Plan Nacional de Desarrollo 2019-2024 refiere como uno de sus Principios Rectores *“Al margen de la ley, nada; por encima de la ley, nadie”*, que alude: *“Ante el sistemático quebrantamiento de las leyes, tanto en su espíritu como en su letra, hemos de desempeñar el poder con estricto acatamiento al orden legal, la separación de poderes, el respeto al pacto federal, en observancia de los derechos sociales, colectivos y sociales, empezando por los derechos humanos, y el fin de la represión política; nada por la fuerza; todo, por la razón; solución de los conflictos mediante el diálogo; fin de los privilegios ante la ley y cese de los fueros”*.

VI. El 11 de noviembre de 2020 fue publicado en el Diario Oficial de la Federación, el Decreto por el que se reforman diversos artículos de la Ley de Migración y de la Ley sobre Refugiados, Protección Complementaria y Asilo Político en materia de infancia migrante.

En este sentido, la Ley de Migración establece la facultad de la Procuraduría Federal de Protección de Niñas, Niños y Adolescentes, en adelante la “Procuraduría Federal”, y de las procuradurías homólogas en cada Entidad Federativa, en adelante “Procuradurías Locales” y “Procuradurías Independientes”, para emitir un Plan de Restitución de Derechos, aplicable en los procedimientos que realice el Instituto Nacional de Migración en adelante el “INM”, en los casos en que se encuentren involucradas niñas, niños o adolescentes.

De igual manera, la Ley de Migración establece que ninguna niña, niño o adolescente, deberá ingresar en una estación migratoria y que se otorgará de inmediato por el “INM”, como medida de carácter temporal, la condición de estancia por razones humanitarias, misma que no estará sujeta a la presentación de documentación ni pago de derecho alguno.

Asimismo, la Ley en cita establece que, en dichos procedimientos, de manera inmediata, el “INM” dará vista a la “Procuraduría Federal”, al tiempo de canalizar a la niña, niño o adolescente, al Sistema DIF correspondiente, estando ambas instituciones obligadas a otorgar facilidades de estancia y garantizar la protección y los derechos de niñas, niños y adolescentes.

De igual forma, la Ley de Migración, establece la obligatoriedad del “DIF NACIONAL” de suscribir convenios con dependencias y entidades de la Administración Pública Federal, de las entidades federativas, municipios y demarcaciones territoriales y con las organizaciones de la sociedad civil especializadas para garantizar la protección integral de los derechos de niñas, niños y adolescentes.

Aunado a lo anterior, la Ley de Asistencia Social, establece que el “DIF NACIONAL” como coordinador de Sistema Nacional de Asistencia Social Pública y Privada, promoverá la celebración de convenios entre los distintos niveles de gobierno.

DECLARACIONES

I. DECLARA EL “DIF NACIONAL”:

I.1 Que es un organismo público descentralizado, con patrimonio y personalidad jurídica propios, normado por la Ley General de Salud y la Ley de Asistencia Social, publicadas en el Diario Oficial de la Federación los días 7 de febrero de 1984 y 2 de septiembre de 2004, respectivamente, así como lo establecido en el Estatuto Orgánico del Sistema Nacional para el Desarrollo Integral de la Familia.

I.2 Que la ciudadana María del Rocío García Pérez, fue nombrada Titular del Sistema Nacional para el Desarrollo Integral de la Familia, por el Presidente de los Estados Unidos Mexicanos, el Lic. Andrés Manuel López Obrador, el 1o. de diciembre de 2018, por lo que, de acuerdo a lo dispuesto por los artículos 9 y 10 del Estatuto Orgánico del Sistema Nacional para el Desarrollo Integral de la Familia, cuenta con las facultades necesarias para suscribir el presente instrumento y contraer compromisos a nombre de dicho Organismo.

I.3 Que tiene entre sus objetivos la promoción y coordinación de la asistencia social, la prestación de servicios en ese campo, así como la realización de las demás acciones que establezcan las disposiciones legales aplicables; y que, entre sus atribuciones y funciones, actúa en coordinación con entidades y dependencias federales, locales y municipales en el diseño de las políticas públicas, operación de programas, prestación de servicios, y la realización de acciones en la materia.

I.4 Que, dentro de su estructura orgánica, cuenta con la "Procuraduría Federal", unidad administrativa que tiene como atribución, entre otras, procurar la protección integral de los derechos de niñas, niños y adolescentes, que prevén la Constitución Política de los Estados Unidos Mexicanos, los tratados internacionales de los que el Estado mexicano es parte y demás disposiciones aplicables.

I.5 Que, a su vez, dentro de su estructura Orgánica, cuenta con una Unidad de Atención a Población Vulnerable, en adelante "UAPV", unidad administrativa que dentro de sus atribuciones se encuentran las de coadyuvar, prestar apoyo, colaboración técnica para la creación de establecimientos de asistencia social para niñas, niños y adolescentes migrantes acompañados y no acompañados en las entidades federativas, municipios y demarcaciones territoriales de la Ciudad de México, así como operar Centros de Asistencia Social a cargo del "DIF NACIONAL" conforme la normatividad aplicable.

I.6 Que para efectos del presente convenio, manifiesta que su domicilio es el ubicado en el inmueble marcado con número 340 de la Avenida Emiliano Zapata, Colonia Santa Cruz Atoyac, Alcaldía Benito Juárez, Código Postal 03310, en la Ciudad de México, mismo que señala para todos los fines y efectos legales de este convenio; así como, de manera conjunta o indistinta, el ubicado en la calle de Francisco Sosa número 439, Colonia del Carmen, Alcaldía Coyoacán, Código Postal 04100, en la Ciudad de México.

II. DECLARA EL "DIF-SAN LUIS POTOSÍ":

II.1 Que es un organismo público descentralizado del Poder Ejecutivo del Estado, con personalidad jurídica y patrimonio propios, acorde a lo dispuesto por el artículo 13 de la Ley de Asistencia Social para el Estado y Municipios de San Luis Potosí, contenida en el Decreto 0661 publicado en el Periódico Oficial del Gobierno del Estado "Plan de San Luis" el 20 de junio de 2017.

II.2 Que de conformidad con los artículos 13 y 14 de la Ley Estatal, en correlación con el artículo 2 del Reglamento Interior del Sistema para el Desarrollo Integral de la Familia del Estado, le corresponde la rectoría de la asistencia social de la Entidad, entre cuyos objetivos se encuentran: actuar en coordinación con entidades y dependencias federales, locales y municipales en la operación de programas, prestación de servicios y la realización de acciones en materia de asistencia social.

II.3 Que la Lic. Cecilia de los Ángeles González Gordo, fue nombrada Directora General del Sistema para el Desarrollo Integral de la Familia del Estado de San Luis Potosí a partir del 15 de agosto de 2018, de conformidad con el nombramiento emitido por el Gobernador Constitucional del Estado de San Luis Potosí, Doctor Juan Manuel Carreras López. Con fundamento en el artículo 80 de la Constitución Política del Estado Libre y Soberano de San Luis Potosí, por lo que cuenta con las facultades para actuar en representación del organismo.

II.4 Que de acuerdo a su estructura orgánica, cuenta con la Procuraduría de protección de Niñas, Niños y Adolescentes, órgano especializado con autonomía técnica, con las facultades y atribuciones previstas en la Constitución Política del Estado Libre y Soberano de San Luis Potosí, y conferidas en el artículo 128 de la Ley de los Derechos de Niñas, Niños y Adolescentes del Estado de San Luis Potosí.

II.5 Que, para los efectos de este convenio, señala como su domicilio el ubicado en calle Nicolás Fernando Torre Número 500, Colonia Jardín, Ciudad Capital de San Luis Potosí, S.L.P., Código Postal 78270.

III. DECLARAN CONJUNTAMENTE "LAS PARTES":

III.1 Que se reconocen la personalidad jurídica y capacidad legal con la que se ostentan sus representantes, mismas que al momento de suscribir el presente convenio, no les han sido revocadas, modificadas, ni limitadas en forma alguna.

III.2 Que es su voluntad celebrar el presente convenio y en su suscripción no existe error, dolo, mala fe, violencia o cualquier otro vicio del consentimiento que vulnere su libre voluntad y pueda ser causa de nulidad.

III.3 Que reconocen la certeza y validez de las declaraciones contenidas en este instrumento y están conformes con las mismas.

Una vez declarado lo anterior, "LAS PARTES" convienen sujetar su colaboración en términos de las siguientes:

CLÁUSULAS

PRIMERA. OBJETO. El presente Convenio General de Colaboración, tiene por objeto establecer y desarrollar estrategias de apoyo y las bases para la colaboración y coordinación mediante las cuales "LAS PARTES", de acuerdo al ámbito de sus atribuciones y de manera enunciativa más no limitativa, realicen trabajos conjuntos de promoción, atención, protección y respeto de los derechos de niñas, niños y adolescentes en contexto de migración, en el marco de la normatividad aplicable y el Plan de Restitución de Derechos, emitido por la "Procuraduría Federal" y/o las Procuradurías de Protección de Derechos de Niñas, Niños y Adolescentes correspondientes de cada entidad federativa.

SEGUNDA. ALCANCES. "LAS PARTES" acuerdan que de conformidad con lo establecido en los artículos 95 y 98 de la Ley de Migración, en los casos de detectar niñas, niños o adolescentes migrantes no acompañados, el "INM" notificará inmediatamente a la Procuraduría de Protección de Niñas, Niños y Adolescentes de la entidad federativa respectiva en que sea detectado, y al mismo tiempo realizar la canalización al Sistema DIF local o municipal, correspondiente.

Asimismo, en ningún caso el "INM" presentará ni alojará a niñas, niños o adolescentes migrantes en estaciones migratorias ni en lugares habilitados para ello, de tal forma que, los trámites administrativos migratorios de personas adultas bajo cuyo cuidado estén niñas, niños o adolescentes migrantes, deberá realizarse, atendiendo al principio de unidad familiar y del interés superior de la niñez.

En el caso de que el "DIF-SAN LUIS POTOSÍ", no cuente con espacio en sus Centros de Asistencia Social (CAS) y/o en sus establecimientos de Asistencia Social para el alojamiento de niñas, niños y adolescentes migrantes acompañados, no acompañados, o separados, notificará al "DIF NACIONAL" quien asume el compromiso de coordinar acciones con los DIF Estatales, que si cuentan con la posibilidad de brindar el alojamiento, a través de sus CAS y/o de los convenios o acuerdos de concertación que se tengan vigentes. En este caso, el "DIF NACIONAL" bajo la premisa de que ninguna niña, niño y adolescente migrante podrá ingresar a un Centro de Asistencia Social, sin la correspondiente emisión de la medida de protección, se compromete a que a través de la "Procuraduría Federal" establezca una comunicación para la coordinación con la entidad federativa que recibirá en acogimiento residencial a niñas, niños y adolescentes migrantes para efectos de asegurar y garantizar el cumplimiento de sus derechos.

El "DIF-SAN LUIS POTOSÍ" se compromete recíprocamente a brindar alojamiento residencial a las niñas, niños y adolescentes migrantes no acompañados, acompañados o separados en los casos en que un Sistema Local DIF de otra entidad federativa no cuente con los espacios para el acogimiento residencial y el cumplimiento del principio de la no separación y de la habilitación de lugares separados, que asegure la integridad física de las personas extranjeras en los términos del párrafo anterior.

El "DIF-SAN LUIS POTOSÍ", a través de su Procuraduría de Protección, por su parte, se compromete a transmitir la información necesaria a efecto de mantener permanentemente actualizado el Registro de Niñas, Niños y Adolescentes Migrantes a que se refieren los artículos 99 y 100 de la "Ley General".

El "DIF-SAN LUIS POTOSÍ", en coordinación con sus respectivas procuradurías de protección, se comprometen a verificar que el "INM" realice el trámite de inmediato a la condición de estancia por razones humanitarias a las niñas, niños y adolescentes migrantes en los términos de la Ley de Migración y el "DIF NACIONAL" se compromete para el caso, de que alguna entidad federativa no cuente con los insumos humanos suficientes de representación en coadyuvancia o suplencia a coordinar las acciones de colaboración para que a través de la "PROCURADURÍA FEDERAL" se asuman las acciones que aseguren a las niñas, niños y adolescentes migrantes obtengan dicha condición.

TERCERA. COMPROMISOS DEL "DIF NACIONAL". Para dar cumplimiento al objeto y alcances del presente convenio de colaboración el "DIF NACIONAL" se compromete a:

- a) Dar atención de manera inmediata, a través de la "PROCURADURÍA FEDERAL", a la notificación que le dé el "INM" respecto a los casos de niñas, niños y adolescentes, involucrados en trámites administrativos migratorios.
- b) Realizar acciones de coordinación con el "DIF-SAN LUIS POTOSÍ" a fin de otorgar facilidades de estancia y garantizar la protección y los derechos de niñas, niños y adolescentes migrantes.

- c) Suscribir convenios con dependencias y entidades de la Administración Pública Federal, de las entidades federativas, municipios y demarcaciones territoriales, así como con las organizaciones de la sociedad civil especializadas para garantizar la protección integral de los derechos de niñas, niños y adolescentes.
- d) Realizar las acciones que correspondan, a efecto de que las mismas se realicen, atendiendo al principio de unidad familiar y del interés superior de la niñez.
- e) Emitir, a través de "LA PROCURADURÍA FEDERAL" el Plan de Restitución de Derechos al que se refiere la Ley de Migración, cuando las Procuradurías del Estado lo soliciten.
- f) Contar por sí mismo o a través de terceros, y de conformidad con su presupuesto aprobado, con espacios de alojamiento que permitan la protección integral de los derechos de niñas, niños o adolescentes migrantes.
- g) Realizar mesas de trabajo con el "DIF-SAN LUIS POTOSÍ", para evaluar las acciones derivadas del presente instrumento y con la intención de generar mecanismos de mejora continua.
- h) Las demás necesarias para el cumplimiento a las obligaciones contraídas en el presente convenio.

CUARTA. COMPROMISOS DEL "DIF-SAN LUIS POTOSÍ". Para dar cumplimiento al objeto y alcances del presente convenio de colaboración los "DIF LOCALES" se comprometen a:

- a) Atender de forma inmediata, el caso de niñas, niños o adolescentes migrantes que le sea canalizado por el "INM", teniendo como principio la unidad familiar y el interés superior de la niñez.
- b) Llevar a cabo las acciones que le correspondan de conformidad con la normatividad en materia y el Plan de Restitución de Derechos que emita "LA PROCURADURÍA FEDERAL" y/o la Procuraduría de Protección dependiente del mismo.
- c) Otorgar facilidades de estancia y garantizar la protección y los derechos de niñas, niños y adolescentes migrantes, no acompañados y separados, procurando la unidad familiar, priorizando los casos de niñas, niños o adolescentes migrantes sujetos a un procedimiento de retorno asistido.
- d) Suscribir convenios con dependencias y entidades de la Administración Pública Federal, de las entidades federativas, municipios y demarcaciones territoriales y con las organizaciones de la sociedad civil especializadas, para garantizar la protección integral de los derechos de niñas, niños y adolescentes migrantes.
- e) Contar por sí mismo o a través de terceros, con espacios de alojamiento que permitan la protección integral de los derechos de niñas, niños o adolescentes migrantes.
- f) Garantizar el alojamiento de niñas, niños y adolescentes no acompañados, provenientes de una entidad federativa, cuyo Sistema para el Desarrollo Integral de la Familia, comunique oficialmente tal solicitud en razón de que no cuenta con los espacios referidos en el inciso anterior, ya sea de forma directa o a través del "DIF NACIONAL".
- g) Participar en mesas de trabajo con el "DIF NACIONAL", para evaluar las acciones derivadas del presente instrumento y con la intención de generar mecanismos de mejora continua.
- h) Las demás necesarias para el cumplimiento a las obligaciones contraídas en el presente convenio.

QUINTA. PLAN DE TRABAJO. "LAS PARTES" convienen de ser necesario en formular de manera conjunta, un plan de trabajo en el que se establezcan entre otras, las etapas, actividades y condiciones específicas a desarrollar, así como los tiempos en que habrán de presentarse los resultados.

SEXTA. DESARROLLO DEL OBJETO. "LAS PARTES" realizarán las actividades a las que se comprometen, con sus propios recursos y cada una dentro del ámbito de sus atribuciones, para el desarrollo del objeto del presente Convenio, según el plan de trabajo, quedando sujeta a su disponibilidad presupuestaria la autorizada para tal fin.

SÉPTIMA. GRUPO DE TRABAJO. Para la ejecución, supervisión, seguimiento y evaluación del objeto del presente convenio, "LAS PARTES" convienen en formar un grupo de trabajo, el cual estará conformado por los siguientes representantes:

- a) Por el "DIF NACIONAL" la persona Titular de la Unidad de Atención a Población Vulnerable y la persona Titular de la Procuraduría Federal de Protección de Niñas, Niños y Adolescentes, o quien éstos designen mediante escrito que se haga de conocimiento de "LAS PARTES".
- b) "DIF-SAN LUIS POTOSÍ"
Por el "DIF ESTATAL" la persona titular de la Persona Titular de la Procuraduría de Protección de Niñas, Niños, Adolescentes, o quien ésta designe mediante escrito que se haga de conocimiento de "LAS PARTES".

OCTAVA. ACTUALIZACIÓN. "LAS PARTES" convienen en hacer del conocimiento de las otras el nombramiento de las demás personas que se designen para efectos de representación con posterioridad a la firma del presente convenio, así como el de las personas suplentes, mismas que deberán tener el nivel jerárquico inmediato inferior de los representantes designados.

Asimismo, "LAS PARTES" acuerdan que el grupo de trabajo tendrá las siguientes funciones:

- a) Determinar y aprobar las acciones factibles de ejecución.
- b) Dar seguimiento a las acciones objeto del presente instrumento y evaluar sus resultados;
- c) Proponer la suscripción de convenios u otros instrumentos necesarios para dar cumplimiento al objeto del presente instrumento; y
- d) Resolver las diferencias respecto al alcance o ejecución del presente Convenio, mediante la amigable composición y a través del grupo de trabajo al que se refiere la cláusula Séptima del mismo.

NOVENA. DISPONIBILIDAD FINANCIERA Y PRESUPUESTAL. "LAS PARTES" acuerdan que la ejecución de las actividades que se deriven del presente Convenio y de los Convenios que pudieran provenir de éste, se llevarán a cabo en razón de la disponibilidad financiera y presupuestal con que cuenten y de acuerdo con la normatividad que rige en la materia.

DÉCIMA. COMPROMISOS CONJUNTOS DE LAS PARTES. Para dar cumplimiento al objeto y alcances del presente convenio de colaboración "LAS PARTES" se comprometen a:

- a) Realizar los trámites administrativos migratorios, en estricto apego a la Ley de Migración, la "Ley General", el Plan de Restitución de Derechos que emita la "Procuraduría Federal" y demás normatividad aplicable.
- b) Las acciones que realicen "LAS PARTES", deberán de llevarse a cabo atendiendo al principio de unidad familiar y del interés superior de la niñez.

DÉCIMA PRIMERA. VIGENCIA. Sin perjuicio de la fecha de suscripción del presente instrumento, la vigencia del mismo será indefinida, a partir de la entrada en vigor del decreto por el que se Reforman Diversos Artículos de la Ley de Migración y de La Ley Sobre Refugiados, Protección Complementaria y Asilo Político, en Materia de Infancia Migrante, publicado en el Diario Oficial de la Federación el 11 de noviembre de 2020, salvo que se actualice lo previsto por la cláusula DÉCIMA CUARTA.

DÉCIMA SEGUNDA. MODIFICACIONES. En caso de ser necesario, el presente Convenio de Colaboración podrá ser modificado o adicionado durante su vigencia, mediante la celebración del convenio Modificatorio respectivo, "LAS PARTES" acuerdan que esta procederá siempre que se haga por escrito. Las modificaciones o adiciones pasarán a formar parte integrante de este instrumento.

DÉCIMA TERCERA. CASO FORTUITO. Queda expresamente pactado que "LAS PARTES" no tendrán responsabilidad civil por los daños y perjuicios que pudieran causarse como consecuencia del caso fortuito o fuerza mayor en especial los que provoquen la suspensión de las actividades que se realicen con motivo del cumplimiento del presente convenio, por lo que una vez que desaparezcan las causas que suscitaron su interrupción, se procederá a reanudar las acciones en la forma y términos acordados por "LAS PARTES".

DÉCIMA CUARTA. TERMINACIÓN ANTICIPADA. "LAS PARTES" podrán dar por terminado anticipadamente el presente instrumento, mediante el convenio respectivo, suscrito por la mayoría de quienes en este actúan, o solicitar su salida del mismo, mediante escrito libre que contenga una manifestación explícita de que se desea salir anticipadamente del presente convenio, con los datos generales de la parte que así desea salir, con por lo menos 30 (treinta) días hábiles de antelación, en el entendido de que las actividades que se encuentren en ejecución, deberán ser concluidas salvo acuerdo en contrario.

Asimismo, dado que las obligaciones y facultades establecidas por la Ley de Migración y “Ley General” no se interrumpen debido a la terminación del presente instrumento, las acciones que desplieguen “LAS PARTES” deberán de realizarse en estricta observancia de dichas normas y de las demás relativas en la materia.

DÉCIMA QUINTA. COMUNICACIONES. Los avisos y comunicaciones entre “LAS PARTES”, deberán realizarse por escrito, por conducto de las personas designadas como enlaces de seguimiento señaladas en el presente convenio o por cualquier otro medio electrónico o por la vía más expedita de la cual obre constancia, siempre atendiendo al principio de unidad familiar y del interés superior de la niñez.

DÉCIMA SEXTA. DESIGNACIÓN DE LOS ENLACES DE SEGUIMIENTO. “LAS PARTES” convienen designar como enlaces de seguimiento del presente convenio a las personas previstas en la cláusula SÉPTIMA, mismas que fungirán como enlaces entre “LAS PARTES”, el Grupo de Trabajo y sus entes públicos representados.

DÉCIMA SÉPTIMA. PROTECCIÓN DE DATOS PERSONALES. “LAS PARTES” se obligan a respetar el principio de confidencialidad y reserva, respecto a la información que manejen o lleguen a producir con motivo del presente instrumento, así como a tratarla en estricto apego a la Ley Federal de Transparencia y Acceso a la Información Pública, Ley General de Transparencia y Acceso a la Información Pública y demás normatividad que en materia aplique.

Derivado de lo anterior, “LAS PARTES” están conformes en que, para publicar información y documentos relacionados con el objeto del presente instrumento, se deberá contar con el consentimiento y aprobación de cada una de ellas.

DÉCIMA OCTAVA. RELACIÓN LABORAL. “LAS PARTES” convienen en que el personal seleccionado para la realización del objeto del presente instrumento se entenderá relacionado exclusivamente con aquella que lo eligió. Por ende, asumirán su responsabilidad por este concepto y en ningún caso serán considerados patronos solidarios o sustitutos, aclarando que cada una de “LAS PARTES” que intervienen en este convenio tiene medios propios para afrontar la responsabilidad que derive de las relaciones de trabajo que se establezcan con sus trabajadores.

DÉCIMA NOVENA. USO DE LOGOTIPOS. “LAS PARTES” acuerdan que se podrá usar el nombre y logotipo de cada una de ellas, sólo en los casos relacionados con las actividades derivadas del presente convenio y sujetos a consentimiento previo y por escrito de cada una de “LAS PARTES”. El nombre, logo y emblema de cualquiera de ellas podrán reproducirse únicamente de las maneras que se estipulan en el presente convenio o acuerdo establecido para ello.

VIGÉSIMA. EXCLUYENTE DE RESPONSABILIDADES. “LAS PARTES” realizarán las actividades y procedimientos específicos que tengan a bien establecer de manera profesional y bajo su más estricta responsabilidad, sin que ello implique una relación de subordinación de cualquier parte hacia la otra.

VIGÉSIMA PRIMERA. LEY APLICABLE Y JURISDICCIÓN. “LAS PARTES” manifiestan que el presente convenio es producto de la buena fe, por lo que realizarán todas las acciones posibles para el debido cumplimiento de éste, en caso de presentarse alguna discrepancia sobre su interpretación o ejecución, respecto de asuntos que no se encuentren expresamente previstos en las cláusulas correspondientes, “LAS PARTES” procurarán resolver las diferencias de mutuo acuerdo. En caso de persistir controversia para la interpretación y cumplimiento del presente convenio, así como para aquello que no esté expresamente estipulado, “LAS PARTES” se someterán a la aplicación de las Leyes Federales de los Estados Unidos Mexicanos y a la jurisdicción de los Tribunales Federales con sede en la Ciudad de México.

Leído el presente convenio por las partes y concedoras de su fuerza y alcance legal lo firman en la Ciudad de México, el 10 de diciembre de 2020, en cinco ejemplares originales.- Por el DIF Nacional: la Titular, **María del Rocío García Pérez.**- Rúbrica.- Asistencia: la Jefa de la Unidad de Atención a Población Vulnerable, **Lilia Lucía Aguilar Cortés.**- Rúbrica.- El Procurador Federal, **Oliver Castañeda Correa.**- Rúbrica.- Por el DIF-San Luis Potosí: la Directora General, **Cecilia de los Angeles González Gordo.**- Rúbrica.- Asistencia: la Procuradora de Protección de Niñas, Niños y Adolescentes, **Karen Eloísa Martínez Rojas.**- Rúbrica.- Revisó documento: la Directora de Asuntos Jurídicos, **Silvia Elena Escobedo Palomino.**- Rúbrica.

CONVENIO de Colaboración en materia migratoria a favor de niñas, niños y adolescentes en el marco de la Ley General de los Derechos de Niñas, Niños y Adolescentes, la Ley de Migración y la Ley sobre Refugiados, Protección Complementaria y Asilo Político, que celebran el Sistema Nacional para el Desarrollo Integral de la Familia y el Sistema para el Desarrollo Integral de la Familia del Estado de Tabasco.

Al margen un sello con el Escudo Nacional, que dice: Estados Unidos Mexicanos.- SALUD.- Secretaría de Salud.- Sistema Nacional para el Desarrollo Integral de la Familia.

CONVENIO DE COLABORACIÓN EN MATERIA MIGRATORIA A FAVOR DE NIÑAS, NIÑOS Y ADOLESCENTES EN EL MARCO DE LA LEY GENERAL DE LOS DERECHOS DE NIÑAS, NIÑOS Y ADOLESCENTES, LA LEY DE MIGRACIÓN Y LA LEY SOBRE REFUGIADOS, PROTECCIÓN COMPLEMENTARIA Y ASILO POLÍTICO, QUE CELEBRAN POR UNA PARTE EL SISTEMA NACIONAL PARA EL DESARROLLO INTEGRAL DE LA FAMILIA, EN ADELANTE EL “DIF NACIONAL”, REPRESENTADO POR SU TITULAR, MARÍA DEL ROCÍO GARCÍA PÉREZ, ASISTIDA POR LA LIC. LILIA LUCÍA AGUILAR CORTÉS, JEFA DE LA UNIDAD DE ATENCIÓN A POBLACIÓN VULNERABLE, ASÍ COMO POR EL MTRO. OLIVER CASTAÑEDA CORREA, PROCURADOR FEDERAL DE PROTECCIÓN DE NIÑAS, NIÑOS Y ADOLESCENTES Y POR LA OTRA EL SISTEMA PARA EL DESARROLLO INTEGRAL DE LA FAMILIA DEL ESTADO DE TABASCO, EN ADELANTE REFERIDO COMO EL “DIF-TABASCO”, REPRESENTADO POR LA COORDINADORA GENERAL LA C. CELIA MARGARITA BOSCH MUÑOZ, ASISTIDA POR LA LIC. ANA LAURA SOLANO VARGAS, PROCURADORA ESTATAL DE PROTECCIÓN DE LA FAMILIA Y DE LOS DERECHOS DE LAS NIÑAS, NIÑOS Y ADOLESCENTES A QUIENES, ACTUANDO DE MANERA CONJUNTA, SE LES DENOMINARÁ COMO “LAS PARTES”, AL TENOR DE LOS ANTECEDENTES Y CLÁUSULAS SIGUIENTES:

ANTECEDENTES

I. La Constitución Política de los Estados Unidos Mexicanos dispone en sus artículos 1o., párrafos primero y tercero y, 4o., párrafo noveno, que en este país, todas las personas gozarán de los derechos humanos reconocidos en ella y en los tratados internacionales de los que el Estado mexicano sea parte, así como que todas las autoridades, en el ámbito de sus competencias, tienen la obligación de promover, respetar, proteger y garantizar los derechos humanos de conformidad con los principios de universalidad, interdependencia, indivisibilidad y progresividad; asimismo, que en todas las decisiones y actuaciones del Estado se velará y cumplirá con el principio del interés superior de la niñez, garantizando de manera plena sus derechos, pues este principio deberá guiar el diseño, ejecución, seguimiento y evaluación de las políticas públicas dirigidas a la niñez.

II. La Convención sobre los Derechos del Niño, adoptada por la Organización de las Naciones Unidas el 20 de noviembre de 1989, ratificada por el Estado mexicano el 21 de septiembre de 1990 y publicada en el Diario Oficial de la Federación el 25 de enero de 1991, señala en su artículo 3o. que en todas las medidas concernientes a los niños que toman las instituciones públicas o privadas de bienestar social, los tribunales, las autoridades administrativas o los órganos legislativos, una consideración primordial a que se atenderá será el interés superior del niño. Esta Convención también establece, en su artículo 4o., la obligación para que los Estados Partes adopten las medidas administrativas, legislativas y de otra índole para dar efectividad a los derechos reconocidos en la misma.

III. El 4 de diciembre de 2014 se publicó en el Diario Oficial de la Federación la Ley General de los Derechos de Niñas, Niños y Adolescentes, en lo sucesivo la “Ley General”, que tiene por objeto el reconocer a niñas, niños y adolescentes como titulares de derechos, de conformidad con los principios de universalidad, interdependencia, indivisibilidad y progresividad; en los términos que establece el artículo 1o. de la Constitución Política de los Estados Unidos Mexicanos; garantizar el pleno ejercicio, respeto, protección y promoción de sus derechos humanos conforme a lo establecido en los tratados internacionales de los que el Estado mexicano forma parte; crear y regular la integración, organización y funcionamiento del Sistema Nacional de Protección Integral de los Derechos de Niñas, Niños y Adolescentes, a efecto de que el Estado cumpla con su responsabilidad en la protección, prevención y restitución integrales de los derechos de niñas, niños y adolescentes que hayan sido vulnerados; establecer los criterios que orientarán la política nacional en materia de derechos de niñas, niños y adolescentes, así como las facultades, competencias, concurrencia y bases de coordinación entre la Federación, las entidades federativas, los municipios, así como las demarcaciones territoriales de la Ciudad de México; la actuación de los Poderes Legislativo, Judicial y organismos constitucionales autónomos; y, establecer las bases generales para la participación de los sectores privado y social en las acciones tendientes a garantizar la protección y el ejercicio de los derechos de niñas, niños y adolescentes, así como a prevenir su vulneración.

IV. De igual forma, la “Ley General” establece en su artículo 120, fracciones II y III, que son atribuciones del “DIF NACIONAL”, entre otras: impulsar la cooperación y coordinación de las autoridades del orden federal, de las entidades federativas, del municipio y de las alcaldías de la Ciudad de México, en el ámbito de sus respectivas competencias, en materia de protección y restitución de derechos de niñas, niños y adolescentes, estableciendo los mecanismos necesarios para ello y celebrar convenios de colaboración con los sistemas de las entidades federativas y los sistemas municipales, así como con organizaciones e instituciones de los sectores público, privado y social.

V. El Plan Nacional de Desarrollo 2019-2024 refiere como uno de sus Principios Rectores *“Al margen de la ley, nada; por encima de la ley, nadie”*, que alude: *“Ante el sistemático quebrantamiento de las leyes, tanto en su espíritu como en su letra, hemos de desempeñar el poder con estricto acatamiento al orden legal, la separación de poderes, el respeto al pacto federal, en observancia de los derechos sociales, colectivos y sociales, empezando por los derechos humanos, y el fin de la represión política; nada por la fuerza; todo, por la razón; solución de los conflictos mediante el diálogo; fin de los privilegios ante la ley y cese de los fueros”*.

VI. El 11 de noviembre de 2020 fue publicado en el Diario Oficial de la Federación, el Decreto por el que se reforman diversos artículos de la Ley de Migración y de la Ley sobre Refugiados, Protección Complementaria y Asilo Político en materia de infancia migrante.

En este sentido, la Ley de Migración establece la facultad de la Procuraduría Federal de Protección de Niñas, Niños y Adolescentes, en adelante la “Procuraduría Federal”, y de las procuradurías homólogas en cada Entidad Federativa, en adelante “Procuradurías Locales” y “Procuradurías Independientes”, para emitir un Plan de Restitución de Derechos, aplicable en los procedimientos que realice el Instituto Nacional de Migración en adelante el “INM”, en los casos en que se encuentren involucradas niñas, niños o adolescentes.

De igual manera, la Ley de Migración establece que ninguna niña, niño o adolescente, deberá ingresar en una estación migratoria y que se otorgará de inmediato por el “INM”, como medida de carácter temporal, la condición de estancia por razones humanitarias, misma que no estará sujeta a la presentación de documentación ni pago de derecho alguno.

Asimismo, la Ley en cita establece que, en dichos procedimientos, de manera inmediata, el “INM” dará vista a la “Procuraduría Federal”, al tiempo de canalizar a la niña, niño o adolescente, al Sistema DIF correspondiente, estando ambas instituciones obligadas a otorgar facilidades de estancia y garantizar la protección y los derechos de niñas, niños y adolescentes.

De igual forma, la Ley de Migración, establece la obligatoriedad del “DIF NACIONAL” de suscribir convenios con dependencias y entidades de la Administración Pública Federal, de las entidades federativas, municipios y demarcaciones territoriales y con las organizaciones de la sociedad civil especializadas para garantizar la protección integral de los derechos de niñas, niños y adolescentes.

Aunado a lo anterior, la Ley de Asistencia Social, establece que el “DIF NACIONAL” como coordinador de Sistema Nacional de Asistencia Social Pública y Privada, promoverá la celebración de convenios entre los distintos niveles de gobierno.

DECLARACIONES

I. DECLARA EL “DIF NACIONAL”:

I.1 Que es un organismo público descentralizado, con patrimonio y personalidad jurídica propios, normado por la Ley General de Salud y la Ley de Asistencia Social, publicadas en el Diario Oficial de la Federación los días 7 de febrero de 1984 y 2 de septiembre de 2004, respectivamente, así como lo establecido en el Estatuto Orgánico del Sistema Nacional para el Desarrollo Integral de la Familia.

I.2 Que la ciudadana María del Rocío García Pérez, fue nombrada Titular del Sistema Nacional para el Desarrollo Integral de la Familia, por el Presidente de los Estados Unidos Mexicanos, el Lic. Andrés Manuel López Obrador, el 1o. de diciembre de 2018, por lo que, de acuerdo a lo dispuesto por los artículos 9 y 10 del Estatuto Orgánico del Sistema Nacional para el Desarrollo Integral de la Familia, cuenta con las facultades necesarias para suscribir el presente instrumento y contraer compromisos a nombre de dicho Organismo.

I.3 Que tiene entre sus objetivos la promoción y coordinación de la asistencia social, la prestación de servicios en ese campo, así como la realización de las demás acciones que establezcan las disposiciones legales aplicables; y que, entre sus atribuciones y funciones, actúa en coordinación con entidades y dependencias federales, locales y municipales en el diseño de las políticas públicas, operación de programas, prestación de servicios, y la realización de acciones en la materia.

I.4 Que, dentro de su estructura orgánica, cuenta con la “Procuraduría Federal”, unidad administrativa que tiene como atribución, entre otras, procurar la protección integral de los derechos de niñas, niños y adolescentes, que prevén la Constitución Política de los Estados Unidos Mexicanos, los tratados internacionales de los que el Estado mexicano es parte y demás disposiciones aplicables.

I.5 Que, a su vez, dentro de su estructura Orgánica, cuenta con una Unidad de Atención a Población Vulnerable, en adelante “UAPV”, unidad administrativa que dentro de sus atribuciones se encuentran las de coadyuvar, prestar apoyo, colaboración técnica para la creación de establecimientos de asistencia social para niñas, niños y adolescentes migrantes acompañados y no acompañados en las entidades federativas, municipios y demarcaciones territoriales de la Ciudad de México, así como operar Centros de Asistencia Social a cargo del “DIF NACIONAL” conforme a la normatividad aplicable.

I.6 Que para efectos del presente convenio, manifiesta que su domicilio es el ubicado en el inmueble marcado con número 340 de la Avenida Emiliano Zapata, Colonia Santa Cruz Atoyac, Alcaldía Benito Juárez, Código Postal 03310, en la Ciudad de México, mismo que señala para todos los fines y efectos legales de este convenio; así como, de manera conjunta o indistinta, el ubicado en la calle de Francisco Sosa número 439, Colonia del Carmen, Alcaldía Coyoacán, Código Postal 04100, en la Ciudad de México.

II. DECLARA EL “DIF- TABASCO”:

II.1 Que es un organismo público descentralizado de la Administración Pública del Poder Ejecutivo del Estado, con personalidad jurídica y patrimonio propios, conforme lo establece el Decreto 29, publicado el 13 de agosto de 2013, en el Periódico Oficial Extraordinario número 83, sexta época, en el Estado de Tabasco y el artículo 15 de la Ley del Sistema Estatal de Asistencia Social.

II.2 Que de conformidad con el artículo 3 del Estatuto Orgánico del Sistema para el Desarrollo Integral de la Familia del Estado de Tabasco, entre sus objetivos se encuentran: I. Promover la Asistencia Social; II. Proporcionar servicios asistenciales encaminados al desarrollo integral de la familia, entendida como la unidad básica de la sociedad que provee a sus miembros de los elementos que requieren en las diversas etapas de su desarrollo; III. Apoyar en su formación y subsistencia a individuos con carencias familiares esenciales no superables en forma autónoma; IV. Gestionar la política de Asistencia Social a individuos y grupos vulnerables; V. Prestar auxilio a familias e individuos en las emergencias derivadas por desastres naturales; y VI. Realizar las demás acciones que establezcan las disposiciones legales aplicables.

II.3 Que la ciudadana Celia Margarita Bosch Muñoz, fue nombrada Coordinadora General del Sistema para el Desarrollo Integral de la Familia del Estado de Tabasco a partir del 1o. de enero del año 2019, de conformidad con el nombramiento emitido por el Lic. Adán Augusto López Hernández, Gobernador constitucional del Estado de Tabasco, con fundamento en los artículos 12, 13 y demás relativos expuestos en el Estatuto Orgánico del Sistema para el Desarrollo Integral de la Familia del Estado de Tabasco, por lo que cuenta con las facultades para actuar en representación del organismo.

II.4 Que, de acuerdo a su estructura orgánica, cuenta con la Procuraduría Estatal de Protección de la Familia y de los Derechos de las Niñas, Niños y Adolescentes, unidad administrativa que tiene como atribución entre otras, procurar la protección integral de niñas, niños y adolescentes que prevé la Constitución Política de los Estados Unidos Mexicanos, los Tratados Internacionales y demás disposiciones aplicables. Dicha protección integral deberá abarcar, por lo menos: a. Atención médica y psicológica; b. Seguimiento a las actividades académicas y entorno social y cultural; y c. La inclusión, en su caso, de quienes ejerzan la patria potestad, tutela o guarda y custodia de niñas, niños y adolescentes en las medidas de rehabilitación y asistencia.

II.5 Que, para los efectos de este convenio, señala como domicilio el ubicado en calle Manuel Antonio Romero Número 203, Colonia Pensiones, Villahermosa, Tabasco, Código Postal 86169.

III. DECLARAN CONJUNTAMENTE “LAS PARTES”:

III.1 Que se reconocen la personalidad jurídica y capacidad legal con la que se ostentan sus representantes, mismas que al momento de suscribir el presente convenio, no les han sido revocadas, modificadas, ni limitadas en forma alguna.

III.2 Que es su voluntad celebrar el presente convenio y en su suscripción no existe error, dolo, mala fe, violencia o cualquier otro vicio del consentimiento que vulnere su libre voluntad y pueda ser causa de nulidad.

III.3 Que reconocen la certeza y validez de las declaraciones contenidas en este instrumento y están conformes con las mismas.

Una vez declarado lo anterior, "LAS PARTES" convienen sujetar su colaboración en términos de las siguientes:

CLÁUSULAS

PRIMERA. OBJETO. El presente Convenio General de Colaboración, tiene por objeto establecer y desarrollar estrategias de apoyo y las bases para la colaboración y coordinación mediante las cuales "LAS PARTES", de acuerdo al ámbito de sus atribuciones y de manera enunciativa más no limitativa, realicen trabajos conjuntos de promoción, atención, protección y respeto de los derechos de niñas, niños y adolescentes en contexto de migración, en el marco de la normatividad aplicable y el Plan de Restitución de Derechos, emitido por la "Procuraduría Federal" y/o las Procuradurías de Protección de Derechos de Niñas, Niños y Adolescentes correspondientes de cada entidad federativa.

SEGUNDA. ALCANCES. "LAS PARTES" acuerdan que de conformidad con lo establecido en los artículos 95 y 98 de la Ley de Migración, en los casos de detectar niñas, niños o adolescentes migrantes no acompañados, el "INM" notificará inmediatamente a la Procuraduría de Protección de Niñas, Niños y Adolescentes de la entidad federativa respectiva en que sea detectado, y al mismo tiempo realizar la canalización al Sistema DIF local o municipal, correspondiente.

Asimismo, en ningún caso el "INM" presentará ni alojará a niñas, niños o adolescentes migrantes en estaciones migratorias ni en lugares habilitados para ello, de tal forma que, los trámites administrativos migratorios de personas adultas bajo cuyo cuidado estén niñas, niños o adolescentes migrantes, deberá realizarse, atendiendo al principio de unidad familiar y del interés superior de la niñez.

En el caso de que el "DIF TABASCO" no cuente con espacio en sus Centros de Asistencia Social (CAS) y/o en sus establecimientos de Asistencia Social para el alojamiento de niñas, niños y adolescentes migrantes acompañados, no acompañados, o separados, notificará al "DIF NACIONAL" quien asume el compromiso de coordinar acciones con los DIF Estatales, que si cuentan con la posibilidad de brindar el alojamiento, a través de sus CAS y/o de los convenios o acuerdos de concertación que se tengan vigentes. En este caso, el "DIF NACIONAL" bajo la premisa de que ninguna niña, niño y adolescente migrante podrá ingresar a un Centro de Asistencia Social, sin la correspondiente emisión de la medida de protección, se compromete a que a través de la "Procuraduría Federal" establezca una comunicación para la coordinación con la entidad federativa que recibirá en acogimiento residencial a niñas, niños y adolescentes migrantes para efectos de asegurar y garantizar el cumplimiento de sus derechos.

El "DIF TABASCO" se compromete recíprocamente a brindar alojamiento residencial a las niñas, niños y adolescentes migrantes no acompañados, acompañados o separados en los casos en que un Sistema Local DIF de otra entidad federativa no cuente con los espacios para el acogimiento residencial y el cumplimiento del principio de la no separación y de la habilitación de lugares separados, que asegure la integridad física de las personas extranjeras en los términos del párrafo anterior.

El "DIF TABASCO", a través de su Procuraduría de Protección, por su parte, se comprometen a transmitir la información necesaria a efecto de mantener permanentemente actualizado el Registro de Niñas, Niños y Adolescentes Migrantes a que se refieren los artículos 99 y 100 de la "Ley General".

El "DIF TABASCO", en coordinación con sus respectivas procuradurías de protección, se comprometen a verificar que el "INM" realice el trámite de inmediato a la condición de estancia por razones humanitarias a las niñas, niños y adolescentes migrantes en los términos de la Ley de Migración y el "DIF NACIONAL" se compromete para el caso, de que alguna entidad federativa no cuente con los insumos humanos suficientes de representación en coadyuvancia o suplencia a coordinar las acciones de colaboración para que a través de la "PROCURADURÍA FEDERAL" se asuman las acciones que aseguren a las niñas, niños y adolescentes migrantes obtengan dicha condición.

TERCERA. COMPROMISOS DEL "DIF NACIONAL". Para dar cumplimiento al objeto y alcances del presente convenio de colaboración el "DIF NACIONAL" se compromete a:

- a) Dar atención de manera inmediata, a través de la "PROCURADURÍA FEDERAL", a la notificación que le dé el "INM" respecto a los casos de niñas, niños y adolescentes, involucrados en trámites administrativos migratorios.

- b) Realizar acciones de coordinación con el “DIF TABASCO” a fin de otorgar facilidades de estancia y garantizar la protección y los derechos de niñas, niños y adolescentes migrantes.
- c) Suscribir convenios con dependencias y entidades de la Administración Pública Federal, de las entidades federativas, municipios y demarcaciones territoriales, así como con las organizaciones de la sociedad civil especializadas para garantizar la protección integral de los derechos de niñas, niños y adolescentes.
- d) Realizar las acciones que correspondan, a efecto de que las mismas se realicen, atendiendo al principio de unidad familiar y del interés superior de la niñez.
- e) Emitir, a través de “LA PROCURADURÍA FEDERAL” el Plan de Restitución de Derechos al que se refiere la Ley de Migración, cuando las Procuradurías del Estado lo soliciten.
- f) Contar por sí mismo o a través de terceros, y de conformidad con su presupuesto aprobado, con espacios de alojamiento que permitan la protección integral de los derechos de niñas, niños o adolescentes migrantes.
- g) Realizar mesas de trabajo con el “DIF TABASCO”, para evaluar las acciones derivadas del presente instrumento y con la intención de generar mecanismos de mejora continua.
- h) Las demás necesarias para el cumplimiento a las obligaciones contraídas en el presente convenio.

CUARTA. COMPROMISOS DEL “DIF TABASCO”. Para dar cumplimiento al objeto y alcances del presente convenio de colaboración los “DIF LOCALES” se comprometen a:

- a) Atender de forma inmediata, el caso de niñas, niños o adolescentes migrantes que le sea canalizado por el “INM”, teniendo como principio la unidad familiar y el interés superior de la niñez.
- b) Llevar a cabo las acciones que le correspondan de conformidad con la normatividad en materia y el Plan de Restitución de Derechos que emita “LA PROCURADURÍA FEDERAL” y/o la Procuraduría de Protección dependiente del mismo.
- c) Otorgar facilidades de estancia y garantizar la protección y los derechos de niñas, niños y adolescentes migrantes, procurando la unidad familiar, priorizando los casos de niñas, niños o adolescentes migrantes sujetos a un procedimiento de retorno asistido.
- d) Suscribir convenios con dependencias y entidades de la Administración Pública Federal, de las entidades federativas, municipios y demarcaciones territoriales y con las organizaciones de la sociedad civil especializadas, para garantizar la protección integral de los derechos de niñas, niños y adolescentes migrantes.
- e) Contar por sí mismo o a través de terceros, con espacios de alojamiento que permitan la protección integral de los derechos de niñas, niños o adolescentes migrantes.
- f) Garantizar el alojamiento de niñas, niños y adolescentes provenientes de una entidad federativa, cuyo Sistema para el Desarrollo Integral de la Familia, comunique oficialmente tal solicitud en razón de que no cuenta con los espacios referidos en el inciso anterior, ya sea de forma directa o a través del “DIF NACIONAL”.
- g) Participar en mesas de trabajo con el “DIF NACIONAL”, para evaluar las acciones derivadas del presente instrumento y con la intención de generar mecanismos de mejora continua.
- h) Las demás necesarias para el cumplimiento a las obligaciones contraídas en el presente convenio.

QUINTA. PLAN DE TRABAJO. “LAS PARTES” convienen de ser necesario en formular de manera conjunta, un plan de trabajo en el que se establezcan entre otras, las etapas, actividades y condiciones específicas a desarrollar, así como los tiempos en que habrán de presentarse los resultados.

SEXTA. DESARROLLO DEL OBJETO. “LAS PARTES” realizarán las actividades a las que se comprometen, con sus propios recursos y cada una dentro del ámbito de sus atribuciones, para el desarrollo del objeto del presente Convenio, según el plan de trabajo, quedando sujeta a su disponibilidad presupuestaria la autorizada para tal fin.

SÉPTIMA. GRUPO DE TRABAJO. Para la ejecución, supervisión, seguimiento y evaluación del objeto del presente convenio, “LAS PARTES” convienen en formar un grupo de trabajo, el cual estará conformado por los siguientes representantes:

- a) Por el "DIF NACIONAL" la persona Titular de la Unidad de Atención a Población Vulnerable y la persona Titular de la Procuraduría Federal de Protección de Niñas, Niños y Adolescentes, o quien éstos designen mediante escrito que se haga de conocimiento de "LAS PARTES".
- b) "DIF TABASCO"
Por el "DIF TABASCO" la persona titular de la Procuraduría Estatal de Protección de Familia y de los Derechos de las Niñas, Niños y Adolescentes, o quien ésta designe mediante escrito que se haga de conocimiento de "LAS PARTES".

OCTAVA. ACTUALIZACIÓN. "LAS PARTES" convienen en hacer del conocimiento de las otras el nombramiento de las demás personas que se designen para efectos de representación con posterioridad a la firma del presente convenio, así como el de las personas suplentes, mismas que deberán tener el nivel jerárquico inmediato inferior de los representantes designados.

Asimismo, "LAS PARTES" acuerdan que el grupo de trabajo tendrá las siguientes funciones:

- a) Determinar y aprobar las acciones factibles de ejecución.
- b) Dar seguimiento a las acciones objeto del presente instrumento y evaluar sus resultados;
- c) Proponer la suscripción de convenios u otros instrumentos necesarios para dar cumplimiento al objeto del presente instrumento; y
- d) Resolver las diferencias respecto al alcance o ejecución del presente Convenio, mediante la amigable composición y a través del grupo de trabajo al que se refiere la cláusula Séptima del mismo.

NOVENA. DISPONIBILIDAD FINANCIERA Y PRESUPUESTAL. "LAS PARTES" acuerdan que la ejecución de las actividades que se deriven del presente Convenio y de los Convenios que pudieran provenir de éste, se llevarán a cabo en razón de la disponibilidad financiera y presupuestal con que cuenten y de acuerdo con la normatividad que rige en la materia.

DÉCIMA. COMPROMISOS CONJUNTOS DE LAS PARTES. Para dar cumplimiento al objeto y alcances del presente convenio de colaboración "LAS PARTES" se comprometen a:

- a) Realizar los trámites administrativos migratorios, en estricto apego a la Ley de Migración, la "Ley General", el Plan de Restitución de Derechos que emita la "Procuraduría Federal" y demás normatividad aplicable.
- b) Las acciones que realicen "LAS PARTES", deberán de llevarse a cabo atendiendo al principio de unidad familiar y del interés superior de la niñez.

DÉCIMA PRIMERA. VIGENCIA. Sin perjuicio de la fecha de suscripción del presente instrumento, la vigencia del mismo será indefinida, a partir de la entrada en vigor del decreto por el que se Reforman Diversos Artículos de la Ley de Migración y de La Ley Sobre Refugiados, Protección Complementaria y Asilo Político, en Materia de Infancia Migrante, publicado en el Diario Oficial de la Federación el 11 de noviembre de 2020, salvo que se actualice lo previsto por la cláusula DÉCIMA CUARTA.

DÉCIMA SEGUNDA. MODIFICACIONES. En caso de ser necesario, el presente Convenio de Colaboración podrá ser modificado o adicionado durante su vigencia, mediante la celebración del convenio Modificatorio respectivo, "LAS PARTES" acuerdan que esta procederá siempre que se haga por escrito. Las modificaciones o adiciones pasarán a formar parte integrante de este instrumento.

DÉCIMA TERCERA. CASO FORTUITO. Queda expresamente pactado que "LAS PARTES" no tendrán responsabilidad civil por los daños y perjuicios que pudieran causarse como consecuencia del caso fortuito o fuerza mayor en especial los que provoquen la suspensión de las actividades que se realicen con motivo del cumplimiento del presente convenio, por lo que una vez que desaparezcan las causas que suscitaron su interrupción, se procederá a reanudar las acciones en la forma y términos acordados por "LAS PARTES".

DÉCIMA CUARTA. TERMINACIÓN ANTICIPADA. "LAS PARTES" podrán dar por terminado anticipadamente el presente instrumento, mediante el convenio respectivo, suscrito por la mayoría de quienes en este actúan, o solicitar su salida del mismo, mediante escrito libre que contenga una manifestación explícita de que se desea salir anticipadamente del presente convenio, con los datos generales de la parte que así desea salir, con por lo menos 30 (treinta) días hábiles de antelación, en el entendido de que las actividades que se encuentren en ejecución, deberán ser concluidas salvo acuerdo en contrario.

Asimismo, dado que las obligaciones y facultades establecidas por la Ley de Migración y “Ley General” no se interrumpen debido a la terminación del presente instrumento, las acciones que desplieguen “LAS PARTES” deberán de realizarse en estricta observancia de dichas normas y de las demás relativas en la materia.

DÉCIMA QUINTA. COMUNICACIONES. Los avisos y comunicaciones entre “LAS PARTES”, deberán realizarse por escrito, por conducto de las personas designadas como enlaces de seguimiento señaladas en el presente convenio o por cualquier otro medio electrónico o por la vía más expedita de la cual obre constancia, siempre atendiendo al principio de unidad familiar y del interés superior de la niñez.

DÉCIMA SEXTA. DESIGNACIÓN DE LOS ENLACES DE SEGUIMIENTO. “LAS PARTES” convienen designar como enlaces de seguimiento del presente convenio a las personas previstas en la cláusula SÉPTIMA, mismas que fungirán como enlaces entre “LAS PARTES”, el Grupo de Trabajo y sus entes públicos representados.

DÉCIMA SÉPTIMA. PROTECCIÓN DE DATOS PERSONALES. “LAS PARTES” se obligan a respetar el principio de confidencialidad y reserva, respecto a la información que manejen o lleguen a producir con motivo del presente instrumento, así como a tratarla en estricto apego a la Ley Federal de Transparencia y Acceso a la Información Pública, Ley General de Transparencia y Acceso a la Información Pública y demás normatividad que en materia aplique.

Derivado de lo anterior, “LAS PARTES” están conformes en que, para publicar información y documentos relacionados con el objeto del presente instrumento, se deberá contar con el consentimiento y aprobación de cada una de ellas.

DÉCIMA OCTAVA. RELACIÓN LABORAL. “LAS PARTES” convienen en que el personal seleccionado para la realización del objeto del presente instrumento se entenderá relacionado exclusivamente con aquella que lo eligió. Por ende, asumirán su responsabilidad por este concepto y en ningún caso serán considerados patronos solidarios o sustitutos, aclarando que cada una de “LAS PARTES” que intervienen en este convenio tiene medios propios para afrontar la responsabilidad que derive de las relaciones de trabajo que se establezcan con sus trabajadores.

DÉCIMA NOVENA. USO DE LOGOTIPOS. “LAS PARTES” acuerdan que se podrá usar el nombre y logotipo de cada una de ellas, sólo en los casos relacionados con las actividades derivadas del presente convenio y sujetos a consentimiento previo y por escrito de cada una de “LAS PARTES”. El nombre, logo y emblema de cualquiera de ellas podrán reproducirse únicamente de las maneras que se estipulan en el presente convenio o acuerdo establecido para ello.

VIGÉSIMA. EXCLUYENTE DE RESPONSABILIDADES. “LAS PARTES” realizarán las actividades y procedimientos específicos que tengan a bien establecer de manera profesional y bajo su más estricta responsabilidad, sin que ello implique una relación de subordinación de cualquier parte hacia la otra.

VIGÉSIMA PRIMERA. LEY APLICABLE Y JURISDICCIÓN. “LAS PARTES” manifiestan que el presente convenio es producto de la buena fe, por lo que realizarán todas las acciones posibles para el debido cumplimiento de éste, en caso de presentarse alguna discrepancia sobre su interpretación o ejecución, respecto de asuntos que no se encuentren expresamente previstos en las cláusulas correspondientes, “LAS PARTES” procurarán resolver las diferencias de mutuo acuerdo. En caso de persistir controversia para la interpretación y cumplimiento del presente convenio, así como para aquello que no esté expresamente estipulado, “LAS PARTES” se someterán a la aplicación de las Leyes Federales de los Estados Unidos Mexicanos y a la jurisdicción de los Tribunales Federales con sede en la Ciudad de México.

Leído el presente convenio por las partes y condecoradas de su fuerza y alcance legal lo firman en la Ciudad de México, el 10 de diciembre de 2020, en cinco ejemplares originales.- Por el DIF Nacional: la Titular, **María del Rocío García Pérez.**- Rúbrica.- Asistencia: la Jefa de la Unidad de Atención a Población Vulnerable, **Lilia Lucía Aguilar Cortés.**- Rúbrica.- El Procurador Federal, **Oliver Castañeda Correa.**- Rúbrica.- Por el DIF Tabasco: la Coordinadora General, **Celia Margarita Bosch Muñoz.**- Rúbrica.- Asistencia: la Procuradora Estatal de Protección de la Familia y de los Derechos de las Niñas, Niños y Adolescentes, **Ana Laura Solano Vargas.**- Rúbrica.

CONVENIO de Colaboración en materia migratoria a favor de niñas, niños y adolescentes en el marco de la Ley General de los Derechos de Niñas, Niños y Adolescentes, la Ley de Migración y la Ley sobre Refugiados, Protección Complementaria y Asilo Político, que celebran el Sistema Nacional para el Desarrollo Integral de la Familia y el Sistema para el Desarrollo Integral de la Familia del Estado de Tlaxcala.

Al margen un sello con el Escudo Nacional, que dice: Estados Unidos Mexicanos.- SALUD.- Secretaría de Salud.- Sistema Nacional para el Desarrollo Integral de la Familia.

CONVENIO DE COLABORACIÓN EN MATERIA MIGRATORIA A FAVOR DE NIÑAS, NIÑOS Y ADOLESCENTES EN EL MARCO DE LA LEY GENERAL DE LOS DERECHOS DE NIÑAS, NIÑOS Y ADOLESCENTES, LA LEY DE MIGRACIÓN Y LA LEY SOBRE REFUGIADOS, PROTECCIÓN COMPLEMENTARIA Y ASILO POLÍTICO, QUE CELEBRAN POR UNA PARTE EL SISTEMA NACIONAL PARA EL DESARROLLO INTEGRAL DE LA FAMILIA, EN ADELANTE EL "DIF NACIONAL", REPRESENTADO POR SU TITULAR, MARÍA DEL ROCÍO GARCÍA PÉREZ, ASISTIDA POR LA LIC. LILIA LUCÍA AGUILAR CORTÉS, JEFA DE LA UNIDAD DE ATENCIÓN A POBLACIÓN VULNERABLE, ASÍ COMO POR EL MTRO. OLIVER CASTAÑEDA CORREA, PROCURADOR FEDERAL DE PROTECCIÓN DE NIÑAS, NIÑOS Y ADOLESCENTES Y POR LA OTRA EL SISTEMA PARA EL DESARROLLO INTEGRAL DE LA FAMILIA DEL ESTADO DE TLAXCALA, EN ADELANTE REFERIDO COMO EL "DIF-TLAXCALA", REPRESENTADO POR SU DIRECTORA GENERAL, MAESTRA MADAY CAPILLA PIEDRAS, Y A QUIENES, ACTUANDO DE MANERA CONJUNTA, SE LES DENOMINARÁ COMO "LAS PARTES", AL TENOR DE LOS ANTECEDENTES Y CLÁUSULAS SIGUIENTES:

ANTECEDENTES

I. La Constitución Política de los Estados Unidos Mexicanos dispone en sus artículos 1o., párrafos primero y tercero y, 4o., párrafo noveno, que en este país, todas las personas gozarán de los derechos humanos reconocidos en ella y en los tratados internacionales de los que el Estado mexicano sea parte, así como que todas las autoridades, en el ámbito de sus competencias, tienen la obligación de promover, respetar, proteger y garantizar los derechos humanos de conformidad con los principios de universalidad, interdependencia, indivisibilidad y progresividad; asimismo, que en todas las decisiones y actuaciones del Estado se velará y cumplirá con el principio del interés superior de la niñez, garantizando de manera plena sus derechos, pues este principio deberá guiar el diseño, ejecución, seguimiento y evaluación de las políticas públicas dirigidas a la niñez.

II. La Convención sobre los Derechos del Niño, adoptada por la Organización de las Naciones Unidas el 20 de noviembre de 1989, ratificada por el Estado mexicano el 21 de septiembre de 1990 y publicada en el Diario Oficial de la Federación el 25 de enero de 1991, señala en su artículo 3o. que en todas las medidas concernientes a los niños que toman las instituciones públicas o privadas de bienestar social, los tribunales, las autoridades administrativas o los órganos legislativos, una consideración primordial a que se atenderá será el interés superior del niño. Esta Convención también establece, en su artículo 4o., la obligación para que los Estados Partes adopten las medidas administrativas, legislativas y de otra índole para dar efectividad a los derechos reconocidos en la misma.

III. El 4 de diciembre de 2014 se publicó en el Diario Oficial de la Federación la Ley General de los Derechos de Niñas, Niños y Adolescentes, en lo sucesivo la "Ley General", que tiene por objeto el reconocer a niñas, niños y adolescentes como titulares de derechos, de conformidad con los principios de universalidad, interdependencia, indivisibilidad y progresividad; en los términos que establece el artículo 1o. de la Constitución Política de los Estados Unidos Mexicanos; garantizar el pleno ejercicio, respeto, protección y promoción de sus derechos humanos conforme a lo establecido en los tratados internacionales de los que el Estado mexicano forma parte; crear y regular la integración, organización y funcionamiento del Sistema Nacional de Protección Integral de los Derechos de Niñas, Niños y Adolescentes, a efecto de que el Estado cumpla con su responsabilidad en la protección, prevención y restitución integrales de los derechos de niñas, niños y adolescentes que hayan sido vulnerados; establecer los criterios que orientarán la política nacional en materia de derechos de niñas, niños y adolescentes, así como las facultades, competencias, concurrencia y bases de coordinación entre la Federación, las entidades federativas, los municipios, así como las demarcaciones territoriales de la Ciudad de México; la actuación de los Poderes Legislativo, Judicial y organismos constitucionales autónomos; y, establecer las bases generales para la participación de los sectores privado y social en las acciones tendientes a garantizar la protección y el ejercicio de los derechos de niñas, niños y adolescentes, así como a prevenir su vulneración.

IV. De igual forma, la “Ley General” establece en su artículo 120, fracciones II y III, que son atribuciones del “DIF NACIONAL”, entre otras: impulsar la cooperación y coordinación de las autoridades del orden federal, de las entidades federativas, del municipio y de las alcaldías de la Ciudad de México, en el ámbito de sus respectivas competencias, en materia de protección y restitución de derechos de niñas, niños y adolescentes, estableciendo los mecanismos necesarios para ello y celebrar convenios de colaboración con los sistemas de las entidades federativas y los sistemas municipales, así como con organizaciones e instituciones de los sectores público, privado y social.

V. El Plan Nacional de Desarrollo 2019-2024 refiere como uno de sus Principios Rectores *“Al margen de la ley, nada; por encima de la ley, nadie”*, que alude: *“Ante el sistemático quebrantamiento de las leyes, tanto en su espíritu como en su letra, hemos de desempeñar el poder con estricto acatamiento al orden legal, la separación de poderes, el respeto al pacto federal, en observancia de los derechos sociales, colectivos y sociales, empezando por los derechos humanos, y el fin de la represión política; nada por la fuerza; todo, por la razón; solución de los conflictos mediante el diálogo; fin de los privilegios ante la ley y cese de los fueros”*.

VI. El 11 de noviembre de 2020 fue publicado en el Diario Oficial de la Federación, el Decreto por el que se reforman diversos artículos de la Ley de Migración y de la Ley sobre Refugiados, Protección Complementaria y Asilo Político en materia de infancia migrante.

En este sentido, la Ley de Migración establece la facultad de la Procuraduría Federal de Protección de Niñas, Niños y Adolescentes, en adelante la “Procuraduría Federal”, y de las procuradurías homólogas en cada Entidad Federativa, en adelante “Procuradurías Locales” y “Procuradurías Independientes”, para emitir un Plan de Restitución de Derechos, aplicable en los procedimientos que realice el Instituto Nacional de Migración en adelante el “INM”, en los casos en que se encuentren involucradas niñas, niños o adolescentes.

De igual manera, la Ley de Migración establece que ninguna niña, niño o adolescente, deberá ingresar en una estación migratoria y que se otorgará de inmediato por el “INM”, como medida de carácter temporal, la condición de estancia por razones humanitarias, misma que no estará sujeta a la presentación de documentación ni pago de derecho alguno.

Asimismo, la Ley en cita establece que, en dichos procedimientos, de manera inmediata, el “INM” dará vista a la “Procuraduría Federal”, al tiempo de canalizar a la niña, niño o adolescente, al Sistema DIF correspondiente, estando ambas instituciones obligadas a otorgar facilidades de estancia y garantizar la protección y los derechos de niñas, niños y adolescentes.

De igual forma, la Ley de Migración, establece la obligatoriedad del “DIF NACIONAL” de suscribir convenios con dependencias y entidades de la Administración Pública Federal, de las entidades federativas, municipios y demarcaciones territoriales y con las organizaciones de la sociedad civil especializadas para garantizar la protección integral de los derechos de niñas, niños y adolescentes.

Aunado a lo anterior, la Ley de Asistencia Social, establece que el “DIF NACIONAL” como coordinador de Sistema Nacional de Asistencia Social Pública y Privada, promoverá la celebración de convenios entre los distintos niveles de gobierno.

DECLARACIONES

I. DECLARA EL “DIF NACIONAL”:

I.1 Que es un organismo público descentralizado, con patrimonio y personalidad jurídica propios, normado por la Ley General de Salud y la Ley de Asistencia Social, publicadas en el Diario Oficial de la Federación los días 7 de febrero de 1984 y 2 de septiembre de 2004, respectivamente, así como lo establecido en el Estatuto Orgánico del Sistema Nacional para el Desarrollo Integral de la Familia.

I.2 Que la ciudadana María del Rocío García Pérez, fue nombrada Titular del Sistema Nacional para el Desarrollo Integral de la Familia, por el Presidente de los Estados Unidos Mexicanos, el Lic. Andrés Manuel López Obrador, el 1o. de diciembre de 2018, por lo que, de acuerdo a lo dispuesto por los artículos 9 y 10 del Estatuto Orgánico del Sistema Nacional para el Desarrollo Integral de la Familia, cuenta con las facultades necesarias para suscribir el presente instrumento y contraer compromisos a nombre de dicho Organismo.

I.3 Que tiene entre sus objetivos la promoción y coordinación de la asistencia social, la prestación de servicios en ese campo, así como la realización de las demás acciones que establezcan las disposiciones legales aplicables; y que, entre sus atribuciones y funciones, actúa en coordinación con entidades y dependencias federales, locales y municipales en el diseño de las políticas públicas, operación de programas, prestación de servicios, y la realización de acciones en la materia.

I.4 Que, dentro de su estructura orgánica, cuenta con la "Procuraduría Federal", unidad administrativa que tiene como atribución, entre otras, procurar la protección integral de los derechos de niñas, niños y adolescentes, que prevén la Constitución Política de los Estados Unidos Mexicanos, los tratados internacionales de los que el Estado mexicano es parte y demás disposiciones aplicables.

I.5 Que, a su vez, dentro de su estructura Orgánica, cuenta con una Unidad de Atención a Población Vulnerable, en adelante "UAPV", unidad administrativa que dentro de sus atribuciones se encuentran las de coadyuvar, prestar apoyo, colaboración técnica para la creación de establecimientos de asistencia social para niñas, niños y adolescentes migrantes acompañados y no acompañados en las entidades federativas, municipios y demarcaciones territoriales de la Ciudad de México, así como operar Centros de Asistencia Social a cargo del "DIF NACIONAL" conforme la normatividad aplicable.

I.6 Que para efectos del presente convenio, manifiesta que su domicilio es el ubicado en el inmueble marcado con número 340 de la Avenida Emiliano Zapata, Colonia Santa Cruz Atoyac, Alcaldía Benito Juárez, Código Postal 03310, en la Ciudad de México, mismo que señala para todos los fines y efectos legales de este convenio; así como, de manera conjunta o indistinta, el ubicado en la calle de Francisco Sosa número 439, Colonia del Carmen, Alcaldía Coyoacán, Código Postal 04100, en la Ciudad de México.

II. DECLARA EL "DIF-TLAXCALA":

II.1 Que es un organismo público descentralizado de la Administración Pública Estatal, con personalidad jurídica y patrimonio propios, encargado de la ejecución de los programas y acciones de asistencia social del Gobierno del Estado de Tlaxcala, de conformidad a lo dispuesto en el artículo 31 de la Ley de Asistencia Social para el Estado de Tlaxcala.

II.2 Que de conformidad con el artículo 32 del Estatuto Orgánico del Sistema para el Desarrollo Integral de la Familia del Estado de Tlaxcala, entre sus objetivos se encuentran la protección y restitución de derechos de niñas, niños y adolescentes en situación de vulnerabilidad, en términos de la legislación aplicable.

II.3 Que la Mtra. Maday Capilla Piedras, fue nombrada Directora General del Sistema para el Desarrollo Integral de la Familia del Estado de Tlaxcala a partir del 21 de febrero de 2017, de conformidad con el nombramiento emitido por el C. Gobernador del Estado, con fundamento en los artículos 70 fracción XIII de la Constitución Política del Estado Libre y Soberano de Tlaxcala, 5, 10, 11, 28 fracción IV, 50 y 51 fracción III de la Ley de Asistencia Social para el Estado de Tlaxcala, por lo que cuenta con las facultades para actuar en representación del organismo.

II.4 Que de acuerdo a su estructura orgánica, cuenta con la Procuraduría de protección de Niñas, Niños y Adolescentes, la cual tiene, entre otras atribuciones la de tomar medidas con el fin de garantizar el pleno ejercicio de los derechos de las niñas, niños y adolescentes, para restituirlos de manera integral conforme al principio de interés superior.

II.5 Que, para los efectos de este convenio, señala como su domicilio el ubicado en calle Morelos Número Cuatro, Colonia Centro, Tlaxcala, Tlaxcala, Código Postal 90,000.

III. DECLARAN CONJUNTAMENTE "LAS PARTES":

III.1 Que se reconocen la personalidad jurídica y capacidad legal con la que se ostentan sus representantes, mismas que al momento de suscribir el presente convenio, no les han sido revocadas, modificadas, ni limitadas en forma alguna.

III.2 Que es su voluntad celebrar el presente convenio y en su suscripción no existe error, dolo, mala fe, violencia o cualquier otro vicio del consentimiento que vulnere su libre voluntad y pueda ser causa de nulidad.

III.3 Que reconocen la certeza y validez de las declaraciones contenidas en este instrumento y están conformes con las mismas.

Una vez declarado lo anterior, "LAS PARTES" convienen sujetar su colaboración en términos de las siguientes:

CLÁUSULAS

PRIMERA. OBJETO. El presente Convenio General de Colaboración, tiene por objeto establecer y desarrollar estrategias de apoyo y las bases para la colaboración y coordinación mediante las cuales "LAS PARTES", de acuerdo al ámbito de sus atribuciones y de manera enunciativa más no limitativa, realicen trabajos conjuntos de promoción, atención, protección y respeto de los derechos de niñas, niños y adolescentes en contexto de migración, en el marco de la normatividad aplicable y el Plan de Restitución de Derechos, emitido por la "Procuraduría Federal" y/o las Procuradurías de Protección de Derechos de Niñas, Niños y Adolescentes correspondientes de cada entidad federativa.

SEGUNDA. ALCANCES. "LAS PARTES" acuerdan que de conformidad con lo establecido en los artículos 95 y 98 de la Ley de Migración, en los casos de detectar niñas, niños o adolescentes migrantes no acompañados, el "INM" notificará inmediatamente a la Procuraduría de Protección de Niñas, Niños y Adolescentes de la entidad federativa respectiva en que sea detectado, y al mismo tiempo realizar la canalización al Sistema DIF local o municipal, correspondiente.

Asimismo, en ningún caso el "INM" presentará ni alojará a niñas, niños o adolescentes migrantes en estaciones migratorias ni en lugares habilitados para ello, de tal forma que, los trámites administrativos migratorios de personas adultas bajo cuyo cuidado estén niñas, niños o adolescentes migrantes, deberá realizarse, atendiendo al principio de unidad familiar y del interés superior de la niñez.

En el caso de que el "DIF-TLAXCALA", no cuente con espacio en sus Centros de Asistencia Social (CAS) y/o en sus establecimientos de Asistencia Social para el alojamiento de niñas, niños y adolescentes migrantes acompañados, no acompañados, o separados, notificará al "DIF NACIONAL" quien asume el compromiso de coordinar acciones con los DIF Estatales, que si cuentan con la posibilidad de brindar el alojamiento, a través de sus CAS y/o de los convenios o acuerdos de concertación que se tengan vigentes. En este caso, el "DIF NACIONAL" bajo la premisa de que ninguna niña, niño y adolescente migrante podrá ingresar a un Centro de Asistencia Social, sin la correspondiente emisión de la medida de protección, se compromete a que a través de la "Procuraduría Federal" establezca una comunicación para la coordinación con la entidad federativa que recibirá en acogimiento residencial a niñas, niños y adolescentes migrantes para efectos de asegurar y garantizar el cumplimiento de sus derechos.

El "DIF-TLAXCALA" se compromete recíprocamente a brindar alojamiento residencial a las niñas, niños y adolescentes migrantes no acompañados, acompañados o separados en los casos en que un Sistema Local DIF de otra entidad federativa no cuente con los espacios para el acogimiento residencial y el cumplimiento del principio de la no separación y de la habilitación de lugares separados, que asegure la integridad física de las personas extranjeras en los términos del párrafo anterior.

El "DIF-TLAXCALA", a través de su Procuraduría de Protección, por su parte, se compromete a transmitir la información necesaria a efecto de mantener permanentemente actualizado el Registro de Niñas, Niños y Adolescentes Migrantes a que se refieren los artículos 99 y 100 de la "Ley General".

El "DIF-TLAXCALA", en coordinación con sus respectivas Procuradurías de Protección, se comprometen a verificar que el "INM" realice el trámite de inmediato a la condición de estancia por razones humanitarias a las niñas, niños y adolescentes migrantes en los términos de la Ley de Migración y el "DIF NACIONAL" se compromete para el caso, de que alguna entidad federativa no cuente con los insumos humanos suficientes de representación en coadyuvancia o suplencia a coordinar las acciones de colaboración para que a través de la "PROCURADURÍA FEDERAL" se asuman las acciones que aseguren a las niñas, niños y adolescentes migrantes obtengan dicha condición.

TERCERA. COMPROMISOS DEL "DIF NACIONAL". Para dar cumplimiento al objeto y alcances del presente convenio de colaboración el "DIF NACIONAL" se compromete a:

- a) Dar atención de manera inmediata, a través de la "PROCURADURÍA FEDERAL", a la notificación que le dé el "INM" respecto a los casos de niñas, niños y adolescentes, involucrados en trámites administrativos migratorios.
- b) Realizar acciones de coordinación con el "DIF-TLAXCALA" a fin de otorgar facilidades de estancia y garantizar la protección y los derechos de niñas, niños y adolescentes migrantes.

- c) Suscribir convenios con dependencias y entidades de la Administración Pública Federal, de las entidades federativas, municipios y demarcaciones territoriales, así como con las organizaciones de la sociedad civil especializadas para garantizar la protección integral de los derechos de niñas, niños y adolescentes.
- d) Realizar las acciones que correspondan, a efecto de que las mismas se realicen, atendiendo al principio de unidad familiar y del interés superior de la niñez.
- e) Emitir, a través de "LA PROCURADURÍA FEDERAL" el Plan de Restitución de Derechos al que se refiere la Ley de Migración, cuando las Procuradurías del Estado lo soliciten.
- f) Contar por sí mismo o a través de terceros, y de conformidad con su presupuesto aprobado, con espacios de alojamiento que permitan la protección integral de los derechos de niñas, niños o adolescentes migrantes.
- g) Realizar mesas de trabajo con el "DIF-TLAXCALA", para evaluar las acciones derivadas del presente instrumento y con la intención de generar mecanismos de mejora continua.
- h) Las demás necesarias para el cumplimiento a las obligaciones contraídas en el presente convenio.

CUARTA. COMPROMISOS DEL "DIF-TLAXCALA". Para dar cumplimiento al objeto y alcances del presente convenio de colaboración los "DIF LOCALES" se comprometen a:

- a) Atender de forma inmediata, el caso de niñas, niños o adolescentes migrantes que le sea canalizado por el "INM", teniendo como principio la unidad familiar y el interés superior de la niñez.
- b) Llevar a cabo las acciones que le correspondan de conformidad con la normatividad en materia y el Plan de Restitución de Derechos que emita "LA PROCURADURÍA FEDERAL" y/o la Procuraduría de Protección dependiente del mismo.
- c) Otorgar facilidades de estancia y garantizar la protección y los derechos de niñas, niños y adolescentes migrantes, no acompañados y separados, procurando la unidad familiar, priorizando los casos de niñas, niños o adolescentes migrantes sujetos a un procedimiento de retorno asistido.
- d) Suscribir convenios con dependencias y entidades de la Administración Pública Federal, de las entidades federativas, municipios y demarcaciones territoriales y con las organizaciones de la sociedad civil especializadas, para garantizar la protección integral de los derechos de niñas, niños y adolescentes migrantes.
- e) Contar por sí mismo o a través de terceros, con espacios de alojamiento que permitan la protección integral de los derechos de niñas, niños o adolescentes migrantes.
- f) Garantizar el alojamiento de niñas, niños y adolescentes no acompañados, provenientes de una entidad federativa, cuyo Sistema para el Desarrollo Integral de la Familia, comunique oficialmente tal solicitud en razón de que no cuenta con los espacios referidos en el inciso anterior, ya sea de forma directa o a través del "DIF NACIONAL".
- g) Participar en mesas de trabajo con el "DIF NACIONAL", para evaluar las acciones derivadas del presente instrumento y con la intención de generar mecanismos de mejora continua.
- h) Las demás necesarias para el cumplimiento a las obligaciones contraídas en el presente convenio.

QUINTA. PLAN DE TRABAJO. "LAS PARTES" convienen de ser necesario en formular de manera conjunta, un plan de trabajo en el que se establezcan entre otras, las etapas, actividades y condiciones específicas a desarrollar, así como los tiempos en que habrán de presentarse los resultados.

SEXTA. DESARROLLO DEL OBJETO. "LAS PARTES" realizarán las actividades a las que se comprometen, con sus propios recursos y cada una dentro del ámbito de sus atribuciones, para el desarrollo del objeto del presente Convenio, según el plan de trabajo, quedando sujeta a su disponibilidad presupuestaria la autorizada para tal fin.

SÉPTIMA. GRUPO DE TRABAJO. Para la ejecución, supervisión, seguimiento y evaluación del objeto del presente convenio, "LAS PARTES" convienen en formar un grupo de trabajo, el cual estará conformado por los siguientes representantes:

- a) Por el "DIF NACIONAL" la persona Titular de la Unidad de Atención a Población Vulnerable y la persona Titular de la Procuraduría Federal de Protección de Niñas, Niños y Adolescentes, o quien éstos designen mediante escrito que se haga de conocimiento de "LAS PARTES".
- b) "DIF-TLAXCALA"
Por el "DIF TLAXCALA" la persona titular de la Persona Titular de la Procuraduría de Protección de Niñas, Niños y Adolescentes o quien ésta designe mediante escrito que se haga de conocimiento de "LAS PARTES".

OCTAVA. ACTUALIZACIÓN. "LAS PARTES" convienen en hacer del conocimiento de las otras el nombramiento de las demás personas que se designen para efectos de representación con posterioridad a la firma del presente convenio, así como el de las personas suplentes, mismas que deberán tener el nivel jerárquico inmediato inferior de los representantes designados.

Asimismo, "LAS PARTES" acuerdan que el grupo de trabajo tendrá las siguientes funciones:

- a) Determinar y aprobar las acciones factibles de ejecución.
- b) Dar seguimiento a las acciones objeto del presente instrumento y evaluar sus resultados;
- c) Proponer la suscripción de convenios u otros instrumentos necesarios para dar cumplimiento al objeto del presente instrumento; y
- d) Resolver las diferencias respecto al alcance o ejecución del presente Convenio, mediante la amigable composición y a través del grupo de trabajo al que se refiere la cláusula Séptima del mismo.

NOVENA. DISPONIBILIDAD FINANCIERA Y PRESUPUESTAL. "LAS PARTES" acuerdan que la ejecución de las actividades que se deriven del presente Convenio y de los Convenios que pudieran provenir de éste, se llevarán a cabo en razón de la disponibilidad financiera y presupuestal con que cuenten y de acuerdo con la normatividad que rige en la materia.

DÉCIMA. COMPROMISOS CONJUNTOS DE LAS PARTES. Para dar cumplimiento al objeto y alcances del presente convenio de colaboración "LAS PARTES" se comprometen a:

- a) Realizar los trámites administrativos migratorios, en estricto apego a la Ley de Migración, la "Ley General", el Plan de Restitución de Derechos que emita la "Procuraduría Federal" y demás normatividad aplicable.
- b) Las acciones que realicen "LAS PARTES", deberán de llevarse a cabo atendiendo al principio de unidad familiar y del interés superior de la niñez.

DÉCIMA PRIMERA. VIGENCIA. Sin perjuicio de la fecha de suscripción del presente instrumento, la vigencia del mismo será indefinida, a partir de la entrada en vigor del decreto por el que se Reforman Diversos Artículos de la Ley de Migración y de La Ley Sobre Refugiados, Protección Complementaria y Asilo Político, en Materia de Infancia Migrante, publicado en el Diario Oficial de la Federación el 11 de noviembre de 2020, salvo que se actualice lo previsto por la cláusula DECIMA CUARTA.

DÉCIMA SEGUNDA. MODIFICACIONES. En caso de ser necesario, el presente Convenio de Colaboración podrá ser modificado o adicionado durante su vigencia, mediante la celebración del convenio Modificatorio respectivo, "LAS PARTES" acuerdan que esta procederá siempre que se haga por escrito. Las modificaciones o adiciones pasarán a formar parte integrante de este instrumento.

DÉCIMA TERCERA. CASO FORTUITO. Queda expresamente pactado que "LAS PARTES" no tendrán responsabilidad civil por los daños y perjuicios que pudieran causarse como consecuencia del caso fortuito o fuerza mayor en especial los que provoquen la suspensión de las actividades que se realicen con motivo del cumplimiento del presente convenio, por lo que una vez que desaparezcan las causas que suscitaron su interrupción, se procederá a reanudar las acciones en la forma y términos acordados por "LAS PARTES".

DÉCIMA CUARTA. TERMINACIÓN ANTICIPADA. "LAS PARTES" podrán dar por terminado anticipadamente el presente instrumento, mediante el convenio respectivo, suscrito por la mayoría de quienes en este actúan, o solicitar su salida del mismo, mediante escrito libre que contenga una manifestación

explícita de que se desea salir anticipadamente del presente convenio, con los datos generales de la parte que así desea salir, con por lo menos 30 (treinta) días hábiles de antelación, en el entendido de que las actividades que se encuentren en ejecución, deberán ser concluidas salvo acuerdo en contrario.

Asimismo, dado que las obligaciones y facultades establecidas por la Ley de Migración y “Ley General” no se interrumpen debido a la terminación del presente instrumento, las acciones que desplieguen “LAS PARTES” deberán de realizarse en estricta observancia de dichas normas y de las demás relativas en la materia.

DÉCIMA QUINTA. COMUNICACIONES. Los avisos y comunicaciones entre “LAS PARTES”, deberán realizarse por escrito, por conducto de las personas designadas como enlaces de seguimiento señaladas en el presente convenio o por cualquier otro medio electrónico o por la vía más expedita de la cual obre constancia, siempre atendiendo al principio de unidad familiar y del interés superior de la niñez.

DÉCIMA SEXTA. DESIGNACIÓN DE LOS ENLACES DE SEGUIMIENTO. “LAS PARTES” convienen designar como enlaces de seguimiento del presente convenio a las personas previstas en la cláusula SÉPTIMA, mismas que fungirán como enlaces entre “LAS PARTES”, el Grupo de Trabajo y sus entes públicos representados.

DÉCIMA SÉPTIMA. PROTECCIÓN DE DATOS PERSONALES. “LAS PARTES” se obligan a respetar el principio de confidencialidad y reserva, respecto a la información que manejen o lleguen a producir con motivo del presente instrumento, así como a tratarla en estricto apego a la Ley Federal de Transparencia y Acceso a la Información Pública, Ley General de Transparencia y Acceso a la Información Pública y demás normatividad que en materia aplique.

Derivado de lo anterior, “LAS PARTES” están conformes en que, para publicar información y documentos relacionados con el objeto del presente instrumento, se deberá contar con el consentimiento y aprobación de cada una de ellas.

DÉCIMA OCTAVA. RELACIÓN LABORAL. “LAS PARTES” convienen en que el personal seleccionado para la realización del objeto del presente instrumento se entenderá relacionado exclusivamente con aquella que lo eligió. Por ende, asumirán su responsabilidad por este concepto y en ningún caso serán considerados patronos solidarios o sustitutos, aclarando que cada una de “LAS PARTES” que intervienen en este convenio tiene medios propios para afrontar la responsabilidad que derive de las relaciones de trabajo que se establezcan con sus trabajadores.

DÉCIMA NOVENA. USO DE LOGOTIPOS. “LAS PARTES” acuerdan que se podrá usar el nombre y logotipo de cada una de ellas, sólo en los casos relacionados con las actividades derivadas del presente convenio y sujetos a consentimiento previo y por escrito de cada una de “LAS PARTES”. El nombre, logo y emblema de cualquiera de ellas podrán reproducirse únicamente de las maneras que se estipulan en el presente convenio o acuerdo establecido para ello.

VIGÉSIMA. EXCLUYENTE DE RESPONSABILIDADES. “LAS PARTES” realizarán las actividades y procedimientos específicos que tengan a bien establecer de manera profesional y bajo su más estricta responsabilidad, sin que ello implique una relación de subordinación de cualquier parte hacia la otra.

VIGÉSIMA PRIMERA. LEY APLICABLE Y JURISDICCIÓN. “LAS PARTES” manifiestan que el presente convenio es producto de la buena fe, por lo que realizarán todas las acciones posibles para el debido cumplimiento de éste, en caso de presentarse alguna discrepancia sobre su interpretación o ejecución, respecto de asuntos que no se encuentren expresamente previstos en las cláusulas correspondientes, “LAS PARTES” procurarán resolver las diferencias de mutuo acuerdo. En caso de persistir controversia para la interpretación y cumplimiento del presente convenio, así como para aquello que no esté expresamente estipulado, “LAS PARTES” se someterán a la aplicación de las Leyes Federales de los Estados Unidos Mexicanos y a la jurisdicción de los Tribunales Federales con sede en la Ciudad de México.

Leído el presente convenio por las partes y concedoras de su fuerza y alcance legal lo firman en la Ciudad de México, el 10 de diciembre de 2020, en cinco ejemplares originales.- Por el DIF Nacional: la Titular, **María del Rocío García Pérez.**- Rúbrica.- Asistencia: la Jefa de la Unidad de Atención a Población Vulnerable, **Lilia Lucía Aguilar Cortés.**- Rúbrica.- El Procurador Federal, **Oliver Castañeda Correa.**- Rúbrica.- Por el DIF-Tlaxcala: la Directora General, **Maday Capilla Piedras.**- Rúbrica.- Asistencia: la Procuradora para la Protección de Niñas, Niños y Adolescentes, **Febe Mata Espriella.**- Rúbrica.

SECRETARÍA DEL TRABAJO Y PREVISIÓN SOCIAL

PROYECTO de Norma Oficial Mexicana PROY-NOM-004-STPS-2020, Maquinaria y equipo que se utilice en los centros de trabajo. Sistemas de protección y dispositivos de seguridad.

Al margen un sello con el Escudo Nacional, que dice: Estados Unidos Mexicanos.- Secretaría del Trabajo y Previsión Social.

OMAR NACIB ESTEFAN FUENTES, Presidente del Comité Consultivo Nacional de Normalización de Seguridad y Salud en el Trabajo, con fundamento en los artículos 40, fracciones I y XI, de la Ley Orgánica de la Administración Pública Federal; fracciones XI y XIV, 38, fracciones II, III y IV, 39, 40, fracción VII, 44, primero y tercer párrafos, y de la Ley de Infraestructura de la Calidad; 2o., 132, fracciones XV, XVI, XVII, XVIII y XXIV, 512, 523, fracción I, 524 y 527, penúltimo párrafo, de la Ley Federal del Trabajo; 5o., fracción III, 7, fracciones I, II, III, VI, VII, IX, X, XI, XII, XV, XX y XXI, 8, fracciones I, III, IV, V, VI, VII, VIII, X y XI, 10, 17, fracción III, 20, fracciones de la I, a la IX, y 42, fracción II, del Reglamento Federal de Seguridad y Salud en el Trabajo, 22, fracciones XIX y XXIII, del Reglamento Interior de la Secretaría del Trabajo y Previsión Social, 5 del Reglamento de la Ley de Cámaras Empresariales y sus Confederaciones, así como en el Acuerdo por el que se establecen la organización y reglas de operación del Comité Consultivo Nacional de Normalización de Seguridad y Salud en el Trabajo, 19-B de la Ley Federal de Derechos; me permito ordenar la publicación en ese órgano informativo del Gobierno Federal, del Proyecto de modificación de la Norma Oficial Mexicana NOM-004-STPS-1999, Sistemas de protección y dispositivos de seguridad en la maquinaria y equipo que se utilice en los centros de trabajo, para quedar como PROY-NOM-004-STPS-2020, Maquinaria y equipo que se utilice en los centros de trabajo. Sistemas de protección y dispositivos de seguridad, aprobado por dicho Comité, el 10 de diciembre de 2020, en su sexta Sesión Ordinaria.

El presente Proyecto se emite a efecto de que los interesados, dentro de los 60 días naturales siguientes a la fecha de publicación, presenten comentarios al Comité Consultivo Nacional de Normalización de Seguridad y Salud en el Trabajo, en sus oficinas sitas en Av. Félix Cuevas No. 301, piso 6, colonia Del Valle, Alcaldía Benito Juárez, Ciudad de México, C.P. 03100, teléfono 55 3067 3000, extensión 63580, o al correo electrónico: dgsst@stps.gob.mx.

Los comentarios que se presenten durante el plazo mencionado en el párrafo anterior, deberán indicar el numeral, en su caso, el inciso al que se refieren; la propuesta de cambio o modificación, así como la justificación técnica y/o jurídica que la fundamenta.

Ciudad de México, a los 23 días del mes de diciembre de dos mil veinte.- El Presidente del Comité Consultivo Nacional de Normalización de Seguridad y Salud en el Trabajo, **Omar Nacib Estefan Fuentes**.- Rúbrica.

PREFACIO

La Secretaría del Trabajo y Previsión Social, en ejercicio de sus atribuciones de normalización, elaboró el Proyecto de Norma Oficial Mexicana PROY-NOM-004-STPS-2020, Maquinaria y equipo que se utilice en los centros de trabajo. Sistemas de protección y dispositivos de seguridad, por medio del cual se establecen las medidas de prevención y protección que deben adoptarse en los centros de trabajo, a efecto de prevenir riesgos a los trabajadores.

Como fuente bibliográfica que sirvieron, entre otras, para elaborar la propuesta de modificación a la NOM-004-STPS-1999, están el "Repertorio de recomendaciones prácticas que establece principios relativos a la seguridad y salud en la utilización de la maquinaria", de la Organización Internacional del Trabajo (OIT), con requisitos a cumplirse en los centros de trabajo en materia de seguridad y salud en el trabajo, con previsiones que deben observar por patrones y trabajadores en el uso de maquinaria y equipo, y las normas ISO 13849-2 (Seguridad de las máquinas. Partes de los sistemas de mando relativas a la seguridad. Parte 2: Validación) e ISO 61508 (Seguridad funcional de los sistemas eléctricos/electrónicos/electrónicos programables relacionados con la seguridad).

En el Proyecto de modificación se consideraron los requisitos elementales técnicos y las medidas específicas de prevención que deberán adoptarse en los centros de trabajo para proteger la integridad física, la vida y la salud de los trabajadores que realizan actividades relacionadas con maquinaria y equipo, lo que permitirá lograr un trabajo digno o decente con un enfoque preventivo para que prevalezcan centros de trabajo con condiciones seguras y saludables, mediante el cumplimiento de una normatividad actualizada, acorde a los avances tecnológicos, que permita prevenir riesgos de trabajo.

La propuesta de la modernización de la vigente Norma Oficial Mexicana para evitar accidentes de trabajo y enfermedades a los trabajadores que instalan, operan, mantienen, revisan y prueban la maquinaria, el equipo y sus dispositivos de seguridad en los centros de trabajo, obedece, entre otras razones, a una de las

principales responsabilidades del Gobierno Federal, la de proteger, vigilar y hacer respetar los derechos laborales y las conquistas que han conseguido los trabajadores a través de las distintas luchas y etapas de nuestro país, al tiempo que se den las condiciones para que los centros de trabajo sean más productivos, y competitivos ante los grandes desafíos que se requieren en el país.

La adopción de medidas preventivas en el uso de maquinaria y equipo en los centros de trabajo, a través de la identificación de los riesgos inherentes a su funcionamiento; la prevención de riesgos de trabajo, mediante la adopción de medidas de seguridad, la capacitación a los trabajadores y la aplicación de programas de revisión, mantenimiento y pruebas tanto a la maquinaria y equipo como a sus dispositivos de seguridad, son elementos que se actualizan en el proyecto de modificación, en beneficio de patrones y trabajadores de nuestro país para lograr el trabajo digno o decente a que se refiere el artículo 2 de la Ley Federal del Trabajo.

Asimismo, la propuesta de modificación refuerza las disposiciones contenidas en el artículo 20 del Reglamento Federal de Seguridad y Salud en el Trabajo, para proteger a los trabajadores contra los riesgos por maquinaria y equipo en los centros de trabajo.

No obstante que en México existen más de novecientas mil las empresas afiliadas a Instituto Mexicano del Seguro Social, la Norma Oficial Mexicana aplicará sólo a los centros de trabajo que cuenten -para desarrollar sus actividades- con maquinaria y equipo que opere en lugar fijo con partes en movimiento que puedan ser un factor de riesgo para los trabajadores o para las instalaciones del centro de trabajo.

La responsabilidad en la elaboración y aprobación del PROY-NOM-004-STPS-2020, Maquinaria y equipo que se utilice en los centros de trabajo. Sistemas de protección y dispositivos de seguridad, es el Comité Consultivo Nacional de Normalización de Seguridad y Salud en el Trabajo, integrado por:

- La Secretaría del Trabajo y Previsión Social, a través de la Dirección de Previsión, la Dirección General de Inspección Federal del Trabajo y la Dirección General de Asuntos Jurídicos;
- La Secretaría de Economía (SE);
- La Secretaría de Protección y Atención Ciudadana;
- La Secretaría de Energía (SENER);
- La Secretaría de Medio Ambiente y Recursos Naturales (SEMARNAT);
- La Secretaría de Salud (SSA), a través de la Comisión Federal para la Protección contra Riesgos Sanitarios (COFEPRIS);
- La Cámara Nacional de la Industria de Transformación (CANACINTRA);
- La Confederación de Cámaras Industriales de los Estados Unidos Mexicanos (CONCAMIN);
- La Confederación de Cámaras Nacionales de Comercio, Servicio y Turismo (CONCANACO);
- La Confederación de Trabajadores de México (CTM);
- La Confederación Patronal de la República Mexicana (COPARMEX);
- La Confederación Regional Obrera Mexicana (CROM);
- La Confederación Revolucionaria de Obreros y Campesinos (CROC);
- El Instituto Mexicano del Seguro Social (IMSS);
- El Instituto Politécnico Nacional (IPN) y
- La Universidad Nacional Autónoma de México (UNAM).
- Petróleos Mexicanos (PEMEX) en su carácter de invitado permanente como Empresa Productora del Estado

En la elaboración del Proyecto de modificación también participaron, en el marco de la Cooperación Alemana al Desarrollo Sustentable en México:

- La empresa GIZ (Deutsche Gesellschaft für Internationale Zusammenarbeit), y
- El Organismo de evaluación de la conformidad (Unidad de Inspección) TÜV Rheinland de México, S.A. de C.V., acreditado y aprobado para evaluar la conformidad con la norma oficial mexicana en materia de seguridad y salud en el trabajo NOM-004-STPS-1999, Sistemas de protección y dispositivos de seguridad en la maquinaria y equipo que se utilice en los centros de trabajo.

PROY-NOM-004-STPS-2020, MAQUINARIA Y EQUIPO QUE SE UTILICE EN LOS CENTROS DE TRABAJO. DISPOSITIVOS DE PROTECCIÓN

ÍNDICE

1. Objetivo
2. Campo de aplicación
3. Referencias
4. Definiciones
5. Obligaciones del patrón
6. Obligaciones de los trabajadores
7. Estudio para analizar y estimar el riesgo potencial generado por la maquinaria y equipo que se use en el centro de trabajo
8. Programa específico para la instalación, operación, mantenimiento, revisiones, pruebas a la maquinaria, equipo y a sus dispositivos de seguridad y, en su caso, desmantelamiento de la maquinaria, equipo.
9. Organismos de Evaluación de la Conformidad
10. Procedimiento para la evaluación de la conformidad
11. Vigilancia
12. Bibliografía
13. Concordancia con normas internacionales

TRANSITORIOS

Apéndice A Tarjeta de aviso

GUIA DE REFERENCIA I. PROTECTORES Y DISPOSITIVOS DE SEGURIDAD

GUIA DE REFERENCIA II. METODOLOGÍAS DE ANÁLISIS DE RIESGOS

1. Objetivo

Establecer las condiciones de seguridad de la maquinaria y equipo que se utilice en los centros de trabajo, así como de sus dispositivos de protección, para prevenir riesgos de trabajo y proteger a los trabajadores y a las instalaciones del centro de trabajo.

2. Campo de aplicación

La presente Norma rige en todo el territorio nacional y aplica en todos los centros de trabajo en los que, por la naturaleza de sus procesos o actividades de los trabajadores, se instale, opere, revise, se proporcione mantenimiento, se practiquen pruebas, y se retire del servicio maquinaria y equipo que opere en lugar fijo con partes en movimiento.

La presente Norma no obliga en los centros trabajo o actividades en los que, por la naturaleza de los procesos o actividades de los trabajadores, la maquinaria o equipo no opere en lugar fijo.

Para marcar la existencia de ambos sexos en este proyecto de Norma Oficial Mexicana, se ha optado por emplear el masculino genérico clásico, en el entendido de que todas las menciones en tal género representan siempre a hombres y mujeres.

3. Referencias

Para la correcta interpretación de esta Norma, deben consultarse las siguientes normas oficiales mexicanas o las que las sustituyan:

- 3.1 NOM-001-STPS-2008, Relativa a las condiciones de seguridad e higiene en los edificios, locales, instalaciones y áreas de los centros de trabajo.
- 3.2 NOM-006-STPS-2014, Manejo y almacenamiento de materiales-Condiciónes de seguridad y salud en el trabajo.
- 3.3 NOM-007-STPS-2000 Actividades agrícolas - Instalaciones, maquinaria, equipo y herramientas-Condiciónes de seguridad
- 3.4 NOM-017-STPS-2008, Relativa al equipo de protección personal para los trabajadores en los centros de trabajo.

- 3.5 NOM-018-STPS-2015, Sistema armonizado para la identificación y comunicación de peligros y riesgos por sustancias químicas peligrosas en los centros de trabajo.
- 3.6 NOM-022-STPS-2015, Relativa a las condiciones de seguridad en los centros de trabajo en donde la electricidad estática represente un riesgo.
- 3.7 NOM-026-STPS-2008, Colores y señales de seguridad e higiene, e identificación de riesgos por fluidos conducidos en tuberías.
- 3.8 NOM-030-STPS-2009, Servicios preventivos de seguridad y salud en el trabajo-Funciones y actividades.
- 3.9 NOM-033-STPS-2015, Condiciones de seguridad para realizar trabajos en espacios confinados.
- 3.10 NOM-034-STPS-2016. Condiciones de seguridad para el acceso y desarrollo de actividades de trabajadores con discapacidad en los centros de trabajo.

4. Definiciones

Para efectos de esta Norma, se establecen las definiciones siguientes:

- 4.1 **Accidente de Trabajo:** Toda lesión orgánica o perturbación funcional, inmediata o posterior, o la muerte, producida repentinamente en ejercicio o con motivo del trabajo, cualesquiera que sean el lugar y el tiempo en que se preste.
- 4.2 **Alteración:** Cualquier modificación inserción o extracción que se le realice a la maquinaria y equipo que afecte su diseño original.
- 4.3 **Análisis de Riesgos:** Es un proceso que incorpora la evaluación y la comunicación del riesgo en el estudio de las causas de las posibles, amenazas y probables eventos no deseados, así como de daños y consecuencias que éstas puedan producir por la combinación de la especificación de los límites de la máquina, la identificación del peligro, y probabilidad de exposición para la estimación del riesgo y de los factores de riesgo ergonómico que pueden afectar la salud, integridad física y vida del trabajador.
- 4.4 **Autoridad:** Las unidades administrativas competentes de la Secretaría del Trabajo y Previsión Social, que realicen funciones de inspección en materia de seguridad y salud en el trabajo, y las correspondientes de las entidades federativas y de la Ciudad de México, que actúen en auxilio de aquéllas.
- 4.5 **Candado de seguridad:** Cerradura que evita que cualquier trabajador active la maquinaria y equipo.
- 4.6 **Carrera:** Distancia que recorre el componente de una máquina por un movimiento alternativo.
- 4.7 **Centro de trabajo:** El lugar o lugares, tales como edificios, locales, instalaciones y áreas, donde se realicen actividades de explotación, aprovechamiento, producción, comercialización, transporte y almacenamiento o prestación de servicios, en los que laboren personas que estén sujetas a una relación de trabajo
- 4.8 **Ciclo:** Movimiento alternativo o rotativo durante el cual el componente de una máquina efectúa un trabajo.
- 4.9 **Componentes de seguridad:** Componente o dispositivo de seguridad de la maquinaria y equipo que sirve para desempeñar una función de seguridad, cuyo fallo, funcionamiento o desperfecto pone en peligro la seguridad de los trabajadores y personas.
- 4.10 **Desmantelamiento:** Acción de desconectar, desarmar y deshabitar la maquinaria o equipo que sale de operación.
- 4.11 **Dictamen:** El documento que emite un organismo de evaluación de la conformidad acreditado y aprobado, en el cual se consigna el resultado de la verificación del cumplimiento de las normas oficiales mexicanas en materia de seguridad y salud en el trabajo en un centro laboral.
- 4.12 **Dieléctrico:** Material que impide la conductividad eléctrica, por ser mal conductor de electricidad, y puede ser utilizado como aislante eléctrico.
- 4.13 **Dispositivo de seguridad; Dispositivo de mando:** Son aquellos usados generalmente para provocar la parada de una máquina o de sus elementos, en el acceso a la zona peligrosa, cuando un trabajador o una parte de su cuerpo rebasa un límite de seguridad (dispositivo sensible a la presión, fotoeléctricos, foto térmico, entre otros), o pueden requerir que éste se retire de la zona de peligro antes de poder iniciar un ciclo de funcionamiento

- 4.14 Electroerosionadora:** Máquina-herramienta que realiza el proceso de mecanizado por descarga eléctrica, en la que el metal de la pieza a mecanizar se elimina por la acción de descargas eléctricas entre la pieza y un electrodo sumergido en un aceite electrolito o dieléctrico.
- 4.15 Evaluación de riesgos:** Proceso global que consiste en análisis cuyos resultados constituyen expresiones cuantitativas o cualitativas de la probabilidad de que se produzcan daños relacionados con la exposición a peligros en el entorno laboral.
- 4.16 Factor de riesgo:** Es cualquier rasgo, característica o exposición de un individuo que aumente su probabilidad de sufrir una enfermedad o lesión.
- 4.17 Función de seguridad:** Función de una máquina cuyo fallo o alteración podría dar lugar a un aumento inmediato del (de los) riesgos (s).
- 4.18 Incidente de trabajo:** Suceso peligroso que se produce debido al trabajo o durante el mismo y que no causa lesiones corporales.
- 4.19 Interruptor límite.** – Dispositivo electrónico, neumático o mecánico situado al final del recorrido o de un elemento móvil de una maquinaria y equipo.
- 4.20 Interruptor final de carrera:** Dispositivo que impide que una maquinaria y equipo o sus elementos sobrepasen un límite establecido (limitador de presión, o desplazamiento, entre otros.)
- 4.21 Mando bimanual:** Es el dispositivo que obliga a que el operador use simultáneamente las dos manos para poder accionarlo.
- 4.22 Mantenimiento preventivo:** Es la acción anticipada de inspeccionar, probar y reacondicionar la maquinaria y equipo a intervalos regulares, con el fin de prevenir fallas de funcionamiento.
- 4.23 Mantenimiento correctivo:** Es la acción de revisar y reparar la maquinaria y equipo que estaba trabajando hasta el momento en que sufrió la falla.
- 4.24 Mantenimiento predictivo:** La serie de acciones que se toman y técnicas que se aplican con el objetivo de detectar posibles fallas y defectos de maquinaria en las etapas incipientes para evitar que éstos fallos se manifiesten en uno más grande durante su funcionamiento, evitando que ocasionen paros de emergencia.
- 4.25 Maquinaria y equipo:** Es el conjunto de mecanismos y elementos combinados destinados a recibir una forma de energía, para transformarla a una función determinada, que operan en un lugar fijo con elementos como cadenas, bandas, o émbolos, entre otros, en movimiento.
- 4.26 Patrón:** La persona física o moral en cuyo centro de trabajo opera alguna maquinaria y equipo y que es responsable de su instalación, operación, pruebas, y en su caso desmontaje, desmantelamiento y eliminación.
- 4.27 Peligro:** Situación del ambiente laboral, determinado por las características o propiedades intrínsecas de los agentes químicos o físicos; por las condiciones inseguras, o energía potencial en las que puede ocurrir un daño.
- 4.28 Protectores de seguridad:** Barreras físicas diseñadas y construidas para aislar al trabajador de una zona de riesgo y evitar, de este modo, que se produzcan daños a la salud del trabajador.
- 4.29 Radiación ionizante:** Toda radiación electromagnética o corpuscular capaz de producir iones, directa o indirectamente, debido a su interacción con la materia.
- 4.30 Radiación no ionizante:** Designa a la radiación electromagnética que no es capaz de producir iones, directa o indirectamente, a su paso a través de la materia comprendida entre longitudes de onda de 10^8 a 10^{-8} cm (cien millones a un cienmillonésimo de centímetro) del espacio electromagnético, y que incluye ondas de radio, micro-ondas, radiaciones: láser, máser, infrarroja, visible y ultravioleta.
- 4.31 Riesgo:** La correlación de la peligrosidad de uno o varios factores y la exposición de los trabajadores con la posibilidad de causar efectos adversos para su vida, integridad física o salud, o dañar al centro de trabajo.
- 4.32 Riesgo Inminente:** Es aquel riesgo con probabilidad de ocurrencia que pone en peligro la integridad física, salud o vida del trabajador y que está a punto de suceder o que está muy próximo en el tiempo.
- 4.33 Riesgo potencial:** Riesgo que, aun cuando no se manifieste o en apariencia no ocurra, está latente la probabilidad de que la maquinaria y equipo causen lesiones a los trabajadores.

- 4.34 Riesgo residual:** Riesgo que queda después de que se hayan tomado las medidas preventivas cuyo nivel se considera aceptable.
- 4.35 Secretaría:** Secretaría del Trabajo y Previsión Social.
- 4.36 Trabajador(es):** La persona que presta servicios que son retribuidos por otra persona, física o moral, a la cual el trabajador se encuentra subordinado. El término aplica sin distinción de género y con perspectiva de igualdad y no discriminación, a fin de garantizar el derecho a la igualdad y la no discriminación tal como lo dispone la Ley Federal para Prevenir y Eliminar la Discriminación.
- 5. Obligaciones del patrón**
- 5.1** Contar con un listado actualizado de la maquinaria y equipo que funcione en el centro de trabajo que contemple, al menos, la información siguiente:
- El nombre genérico de la maquinaria y equipo;
 - El lugar o área de su ubicación;
 - El año de fabricación y/o de construcción;
 - El número de identificación que el centro de trabajo le otorgue por área o único
 - El tipo de energía de alimentación que usa para su operación;
 - Clave de ficha técnica o manual;
 - El número y tipos de dispositivos de seguridad, y
 - La precisión de si se trata de maquinaria y equipo nuevo o usado.
- 5.2** Analizar y estimar el riesgo potencial generado por la maquinaria y equipo que se use en el centro de trabajo, de conformidad con lo establecido en el Capítulo 7 de la presente Norma, que contemple:
- El análisis de los riesgos potenciales específicos por cada maquinaria y equipo, o en conjunto, tratándose de maquinarias y equipos interconectados (dos o más) para una función específica;
 - Un nuevo análisis de riesgos potenciales, para las nuevas condiciones, cuando la maquinaria y equipo sea cambiada de ubicación, sufra una alteración, se incluya un nuevo elemento o se cambie la energía de alimentación, y
 - Un nuevo análisis de riesgos potenciales, para cuando se modifique la cantidad de maquinaria y equipo en el centro de trabajo.
- 5.3** Adoptar las medidas de seguridad para la atenuación de riesgos evaluados, a partir de la estimación de riesgos, que contemple, según aplique, por prioridad, las fases siguientes:
- Medidas de diseño: ajuste de distancias, velocidad de rotación, dirección/orientación de trabajo, entre otras de dispositivos de seguridad tales como barreras de protección, sistemas activos de seguridad;
 - Medidas técnicas y complementarias o de reingeniería: dispositivos de seguridad tales como barreras de protección, sistemas activos de seguridad (funciones de seguridad tales como barreras) entre otros;
 - Medidas administrativas: señalización, capacitación, adiestramiento, difusión de los riesgos, supervisión, mantenimiento predictivo y preventivo, entre otros, y
 - Medidas complementarias. - Equipos de protección personal adecuados, según el análisis del riesgo, iluminación, ruido, temperaturas.
- 5.4** Contar con un programa específico de seguridad y salud en el trabajo para la instalación, operación, ajustes, limpieza, mantenimiento, revisiones, pruebas y, en su caso, desmantelamiento de la maquinaria y equipo, que cumpla con las condiciones siguientes:
- Que esté realizado de acuerdo con lo establecido por el Capítulo 8 de la presente Norma;
 - Que sea consistente con los resultados análisis del riesgo potencial generado por la maquinaria y equipo, y
 - Que forme parte del programa de seguridad y salud en el trabajo, o de la relación de acciones preventivas y correctivas de seguridad y salud en el trabajo a que se refiere la NOM-030-STPS-2009, o la que la sustituya.

- 5.5** Difundir entre los trabajadores dedicados a la instalación, operación, mantenimiento, limpieza, revisiones, pruebas y desmantelamiento de la maquinaria y equipo, el contenido del programa específico de seguridad y salud en el trabajo para la operación y mantenimiento de la maquinaria y equipo.
- 5.6** Asegurarse de que los trabajadores den cumplimiento con el programa específico de seguridad y salud en el trabajo para la instalación, operación, mantenimiento, revisiones, pruebas y desmantelamiento de la maquinaria y equipo, según corresponda.
- 5.7** Colocar en la maquinaria y equipo o cercanos a ellas, señalamientos claros, visibles y de fácil comprensión, relacionados con sus dispositivos de seguridad para prevenir riesgos a los que estén expuestos los trabajadores, de acuerdo con lo establecido en la NOM-026-STPS-2008, o las que la sustituyan.
- 5.8** Informar a los trabajadores ocupacionalmente expuestos, a la comisión de seguridad e higiene y, en su caso, a los servicios preventivos de seguridad y salud en el trabajo, sobre los riesgos a los que se encuentran los trabajadores expuestos, dependiendo de la actividad específica que lleven a cabo, por la instalación, operación, mantenimiento, revisiones, pruebas y desmantelamiento de la maquinaria y equipo.
- 5.9** Proporcionar capacitación y adiestramiento teórico-práctica a los trabajadores para la instalación, operación, mantenimiento, revisiones, pruebas y desmantelamiento de la maquinaria y equipo, según aplique, con base en un programa de capacitación que se elabore al respecto, que contemple al menos lo siguiente:
- a) El análisis de los riesgos potenciales específicos por cada maquinaria y equipo;
 - b) Los procedimientos de trabajo seguro en la operación de la maquinaria y equipo;
 - c) El uso de equipo de protección personal, de acuerdo con lo establecido en la NOM-017-STPS-2008, Equipo de protección personal-Selección, uso y manejo en los centros de trabajo, o la(s) que la sustituyan;
 - d) La revisión de los dispositivos de seguridad, y su adecuado funcionamiento;
 - e) Las medidas de seguridad que deben adoptarse antes, durante y después de poner en marcha la maquinaria y equipo;
 - f) El uso adecuado de las herramientas para la instalación, operación, mantenimiento, revisiones, pruebas y, en su caso, desmantelamiento de la maquinaria y equipo, y
 - g) Los procedimientos para la atención a emergencias
- La capacitación y adiestramiento podrá impartirse por una persona, interna o externa, que tenga conocimientos específicos del tipo de maquinaria o equipo que se instalará, operará, limpiará, ajustará, se brindará mantenimiento, se revisará, se le efectuarán pruebas o se desmantelará, o ser proporcionada por un tercero, que cuente con registro como agente capacitador externo, con los temas establecidos en el presente numeral, o con la certificación en la competencia laboral específica, cuando la haya.
- 5.10** Comprobar que el personal de las empresas en régimen de subcontratación que realicen actividades de instalación, operación, mantenimiento, revisiones, pruebas y desmantelamiento de la maquinaria y equipo, cumplan con las disposiciones aplicables en materia de seguridad, salud en el trabajo, en términos de lo dispuesto por el Artículo 15-C de la Ley Federal del Trabajo, o el articulado que lo sustituya.
- 5.11** Contar con los procedimientos de trabajo seguro para las actividades de instalación, operación, mantenimiento, revisiones, pruebas y desmantelamiento de la maquinaria y equipo, que considere las medidas de seguridad señaladas por el fabricante, o por la persona responsable designada por el patrón, según aplique, para:
- a) El ensamble y desensamble de sus componentes;
 - b) El uso adecuado de las herramientas a utilizar;
 - c) La fijación de los componentes de la maquinaria y equipo;
 - d) El montaje y suspensión de cables, tuberías y partes en movimiento;
 - e) La delimitación o señalización del área de operación;
 - f) Las instalaciones eléctricas o neumáticas;

- g) La conexión a tierra, y
 - h) El acceso seguro del operador.
- 5.12** Asegurarse que la maquinaria y equipo que se instale, cuente, previo a su puesta en operación con, al menos, lo siguiente:
 - a) Planos, diagramas y manuales;
 - b) Dispositivos de protección y componentes, de acuerdo con los requerimientos del fabricante;
 - c) Funcionamiento correcto de los dispositivos de protección, y
 - d) Medidas de seguridad acorde a la instalación.
- 5.13** Disponer de espacios circundantes a la maquinaria y equipo, adecuados al tipo de actividad a realizar, que cumpla, al menos, con lo siguiente:
 - a) Las áreas ocupadas por la maquinaria y equipo deben tener una distancia mínima, entre máquinas o equipos, de acuerdo a su tipo de operación y para darle mantenimiento;
 - b) La distancia de seguridad entre máquinas o equipos se debe determinar en función de la complejidad, estatura y necesidades del trabajador que la opere, y de las dimensiones de las distintas partes del cuerpo que puedan tener contacto directo con las partes en movimiento;
 - c) Las áreas ocupadas por maquinaria y equipo debe estar delimitadas a través de barandales, cualquier elemento estructural, con franjas amarillas de al menos 5 cm de ancho, pintadas o adheridas al piso, o por una distancia de separación física y con señalización de sus áreas de tránsito y de operación, de acuerdo a lo establecido en las NOM-001-STPS-2008 y NOM-026-STPS-2008 o las que la sustituyan, y
 - d) Las áreas de circulación deben mantenerse libres de obstáculos.
- 5.14** Seleccionar, adquirir y proporcionar a los trabajadores el equipo de protección personal para las actividades que vayan a desarrollar, de acuerdo con lo establecido en la NOM-017-STPS-2008, o la(s) que la sustituya(n).
- 5.15** Contar para la maquinaria y equipo, según aplique, entre otros, con dispositivos de seguridad; barreras de protección como resguardos con puntos de acceso enclavados por exceso de peso; barreras inmateriales como por ejemplo cortinas de luz, tapetes de seguridad.
- 5.16** Justificar el nivel alcanzado de cobertura de seguridad, en caso de que se utilicen sistemas automáticos de protección (funciones de seguridad) y comprobar que se dispone de un nivel igual o superior del calculado en la estimación del riesgo en el Capítulo 7 de la presente Norma.
- 5.17** Contar con las medidas de seguridad que prevengan riesgos a la salud y la integridad física de los trabajadores con discapacidad implicados, directa o indirectamente en el trabajo de maquinaria y equipo, de acuerdo con lo previsto por la NOM-034-STPS-2016, o la(s) que la sustituya(n).
- 5.18** Adoptar las medidas preventivas para controlar los riesgos ergonómicos en las actividades inherentes a la actividad, de manejo de carga manual, incluyendo en la instalación, operación, mantenimiento, revisiones, pruebas y desmantelamiento de la maquinaria y equipo.
- 5.19** Contar con accesos seguros a los puntos de operación, abastecimiento de materias primas, retiro de productos terminados, preparación, mantenimiento e intervención constante en las máquinas y equipos. En caso de que no se puedan contar con los medios de acceso adoptar las medidas de seguridad correspondientes, derivadas de la evaluación de riesgos y comprobar que dichas medidas satisfacen los requerimientos de seguridad.
- 5.20** Contar con un programa de revisión de los dispositivos de seguridad, a fin comprobar su adecuado funcionamiento, y que las funciones de seguridad cumplan con su cometido, ya sea por medio de pruebas específicas o por constatación ocular, o sustitución cuando se venza su periodo de vida útil sólo cuando así lo recomiende el fabricante.
- 5.21** Contar con los registros de los resultados de la operación, revisión, mantenimiento predictivo y preventivo y pruebas la maquinaria y equipo, así como de la revisión de sus dispositivos de seguridad.
- 5.22** Dotar a la maquinaria y equipo con dispositivos de paro de emergencia y de alarmas audibles o visibles, en la medida de las posibilidades y cuando así lo permita el funcionamiento de los mismos.

5.23 Asegurarse, al momento de la instalación de la maquinaria y equipo, o después de un mantenimiento, en caso de que éstos cuenten con dispositivos de seguridad, que éstos funcionen por su diseño original o por modificación, en función del análisis de riesgos obtenido para la propia maquinaria y equipo.

5.24 Disponer de un manual de primeros auxilios, en el que se definan los procedimientos para la atención de emergencias, y de un botiquín de primeros auxilios con los materiales de curación, de acuerdo con los riesgos detectados en la evaluación de riesgos.

6. Obligaciones de los trabajadores

6.1 Participar en la capacitación y adiestramiento que proporcione el patrón.

6.2 Cumplir con las medidas de seguridad que señale programa específico de seguridad y salud en el trabajo para la instalación, operación, mantenimiento, revisiones, pruebas y desmantelamiento de la maquinaria y equipo.

6.3 Reportar al patrón, a la comisión de seguridad e higiene, y en su caso, a los servicios preventivos de seguridad y salud en el trabajo, cuando los sistemas de protección o dispositivos de seguridad de la maquinaria y equipo se encuentren deteriorados, fuera de funcionamiento o bloqueados, o presenten cualquier anomalía que pueda implicar riesgo o un riesgo inminente.

6.4 Utilizar el equipo de protección personal proporcionado por el patrón de acuerdo al análisis de riesgo y con las instrucciones de uso, revisión, reposición, limpieza, limitaciones, mantenimiento, resguardo y disposición final proporcionadas por el patrón.

6.5 Usar el cabello corto o recogido, no portar cadenas, anillos, pulseras, mangas sueltas u otros objetos que pudieran ser factor de riesgo durante la operación.

6.6 Utilizar la maquinaria y equipo de acuerdo a las instrucciones que brinde el dueño, supervisor o encargado que pueden ser de forma oral, o contenidas en el catálogo, manual de fabricante y/o en el procedimiento de operación.

6.7 Antes de llevar a cabo mantenimiento en la maquinaria y equipo, asegurar que se encuentra desenergizada, con freno o inmovilizada para operar.

7. Análisis para estimar el riesgo potencial generado por la maquinaria y equipo que se use en el centro de trabajo

7.1 Analizar el riesgo potencial a que se refiere el numeral 5.2, de la presente Norma, considerando, según aplique, los riesgos derivados de las actividades de instalación, operación, mantenimiento, revisiones, pruebas y desmantelamiento de la maquinaria y equipo.

7.2 El análisis de los riesgos potencial debe incluir las fases de:

- a) Identificación de peligros;
- b) Estimación de riesgos;
- c) Evaluación de riesgos con medidas de mitigación para la reducción hasta un riesgo residual, y
- d) Tipo y grado de riesgo.

7.3 Para la identificación, según aplique, de peligros, en la elaboración del análisis del riesgo potencial, se debe:

- a) Analizar:
 - 1) Las partes en movimiento;
 - 2) La generación de calor y/o electricidad estática de la maquinaria y equipo;
 - 3) La peligrosidad de las sustancias químicas utilizadas en su operación, revisión, mantenimiento o pruebas, con base en la información contenida en las hojas de datos de seguridad, a que se refiere la NOM-018-STPS-2015 o la(s) que la sustituya(n);
 - 4) Las radiaciones ionizantes y no ionizantes que, en su caso, se generen;
 - 5) Las superficies peligrosas (por temperatura, por elementos cortantes o calientes, entre otros);
 - 6) Los agentes físicos o agentes biológicos que pueden ser factor de riesgo;
 - 7) Las superficies cortantes;

- 8) La proyección y calentamiento de la materia prima, subproducto y producto terminado:
 - 9) El manejo inadecuado y condiciones de la herramienta usada en las actividades de instalación, operación, mantenimiento, revisiones, pruebas y desmantelamiento de la maquinaria y equipo, y
 - 10) El tipo de energía para su operación; si es manual o automática o de locomoción u otro, y
- b) Priorizar los peligros de la máquina o equipo para adoptar las medidas de prevención que correspondan.
- 7.4 Para la estimación de riesgos, en la elaboración del análisis del riesgo potencial, para todos y cada uno de los peligros detectados, se debe:
- a) Determinar:
 - 1) El tipo de daño;
 - 2) La gravedad del daño, y
 - 3) La probabilidad de ocurrencia, y
 - b) Cuantificar el nivel de riesgo asociado para cada peligro detectado en el funcionamiento de la máquina.
- 7.5 Para la Evaluación de Riesgos con medidas de mitigación para la reducción hasta un riesgo residual, en la elaboración del análisis del riesgo potencial, se debe determinar si es necesario realizar una reducción de los riesgos. En caso de que sea necesario, se debe seleccionar y aplicar las medidas de protección y control adecuadas.
- 7.6 Se debe estimar el nivel de riesgo a mitigar, cuando la medida para la reducción del riesgo sea una función automática de seguridad.
8. **Programa específico para la instalación, operación, mantenimiento, revisiones, pruebas a la maquinaria, equipo y a sus dispositivos de seguridad y, en su caso, desmantelamiento de la maquinaria, equipo.**
- 8.1 El programa específico para la instalación, operación, mantenimiento, revisiones, pruebas a la maquinaria, equipo y a sus dispositivos de seguridad y, en su caso, desmantelamiento de la maquinaria, equipo, debe de contemplar, según aplique:
- a) La adopción de medidas de seguridad para que:
 - 1) En caso de contar con espacios confinados, dentro de la maquinaria y equipo, se sigan y cumplan los procedimientos de seguridad de acuerdo a lo establecido en la NOM-033-STPS-2015, o las que la sustituyan.
 - 2) Se identifiquen los requerimientos para conformar el plan de atención de emergencias relacionado con la operación y mantenimiento de la maquinaria y equipo;
 - 3) Se implementen los procedimientos específicos para la operación de la maquinaria y equipo;
 - 4) Se instalen los protectores y dispositivos de seguridad en el lugar requerido y se utilicen durante la operación;
 - 5) Se mantenga limpia y ordenada el área de trabajo;
 - 6) Se encuentre anclada o ajustada la maquinaria y equipo en su lugar de operación, para prevenir un riesgo;
 - 7) Las conexiones de la maquinaria y equipo, y sus contactos eléctricos, estén protegidos y no sean un factor de riesgo;
 - 8) Los tableros de energía de la maquinaria y equipo:
 - i. Se señalicen de acuerdo con los riesgos correspondientes;
 - ii. Se señalicen con restricciones de acceso a personas no autorizadas, y
 - iii. Se mantengan en buen estado, limpios, libres de objetos y de herramientas;
 - 9) La maquinaria y equipo cuenten con un sistema de puesta a tierra de acuerdo a lo establecido en la NOM-022-STPS-2015, o la que la sustituya;
 - 10) Se aisle o elimine el ruido que se produzca en la maquinaria y equipo;

- 11) Se mantenga la iluminación adecuada en los puntos de operación de la maquinaria y equipo;
 - 12) Se aisle, disminuya o eviten las vibraciones en la maquinaria y equipo;
 - 13) Se realice el cambio y uso de la herramienta en forma segura;
 - 14) Se efectúe en forma segura el desarrollo de las actividades de operación, y
 - 15) El sistema de alimentación y retiro de la materia prima, subproducto y producto terminado no sean un factor de riesgo.
- b) Las condiciones de seguridad siguientes:
- 1) Que los trabajadores que realicen las actividades se encuentren capacitados y adiestrados;
 - 2) Que la maquinaria y equipo sea sometida a mantenimiento predictivo, preventivo y correctivo, en la forma y periodicidad determinada por el fabricante, o de acuerdo a máquinas o equipos semejantes;
 - 3) Que se asegure que después del mantenimiento se verifique primero que los dispositivos y protectores de seguridad de la maquinaria y equipo y después de manera integral con la maquinaria para comprobar que desempeñan sus funciones de forma correcta;
 - 4) Que en la periodicidad y en el procedimiento para realizar el mantenimiento preventivo y, en su caso, el correctivo, a fin de garantizar que todos los componentes de la maquinaria y equipo estén en condiciones seguras de operación, se cumpla, al menos, con las siguientes condiciones:
 - i. Al concluir el mantenimiento y/o reparación, los protectores y dispositivos estén en su lugar y en condiciones de funcionamiento;
 - ii. Cuando se modifiquen, reconstruyan o se sustituyan elementos o partes de una maquinaria y equipo, se preserven las condiciones de seguridad;
 - iii. El bloqueo de energía se realice antes y durante el mantenimiento de la maquinaria y equipo, cumpliendo además con lo siguiente:
 - a. Realizarse por el encargado del mantenimiento;
 - b. Avisar previamente a los trabajadores involucrados, cuando se realice el bloqueo de energía;
 - c. Identificar los interruptores, válvulas y puntos que requieran inmovilización;
 - d. Bloquear la energía en tableros, controles o equipos, a fin de desenergizar, desactivar o impedir la operación de la maquinaria y equipo;
 - e. Colocar tarjetas de aviso o candados de seguridad, de acuerdo con lo establecido en el apéndice A de la presente Norma;
 - f. Asegurarse que se realizó el bloqueo;
 - g. Avisar a los trabajadores involucrados, cuando haya sido retirado el bloqueo. El trabajador que colocó las tarjetas de aviso, debe ser el que las retire.
 - h. Contar con la autorización para realizar los trabajos, firmada por el responsable del mantenimiento, y por el responsable de la autorización de la puesta en operación y liberación del equipo después del mantenimiento.
 - 5) Que se lleve un registro del mantenimiento preventivo y correctivo que se le aplique a la maquinaria y equipo, en una bitácora, o en medios electrónicos, durante al menos doce meses, disponible para los trabajadores involucrados en la operación y mantenimiento indicando, al menos:
 - I. La fecha en que se realizó cada mantenimiento;
 - II. El tipo de intervención que se realizó;
 - III. Los resultados obtenidos;
 - IV. El número consecutivo de mantenimientos realizados;
 - V. El nombre del responsable de los mantenimientos, y
 - VI. El nombre de quien lo supervisó o autorizó.

- c) Un manual de instrucciones en idioma español, preferentemente proporcionado por el fabricante de la maquinaria y equipo, con información sobre la seguridad en todas las fases de utilización, que contenga por lo menos los siguientes aspectos:
- I. El Tipo, modelo y capacidad;
 - II. Características para la alimentación de la energía del equipo;
 - III. La descripción del uso previsto de la maquinaria y equipo;
 - IV. La indicación de las medidas de seguridad existentes;
 - V. Las instrucciones para el uso seguro de la maquinaria y equipo;
 - VI. La periodicidad e instrucciones en cuanto a los mantenimientos;
 - VII. Los procedimientos a ser adoptados en situaciones de emergencia, cuando sea aplicable, y
 - VIII. Las instrucciones de elaboración de un análisis de riesgo específico previo al inicio de cualquier actividad de mantenimiento.
- d) Un procedimiento para la reducción de los riesgos, a través de la instalación de protectores de seguridad en la maquinaria y equipo, que la cubran totalmente y eviten el acceso, siempre y cuando sea factible, al punto de operación para evitar riesgos, que cumplan con las condiciones siguientes:
- I. Que proporcionen una protección adecuada al trabajador;
 - II. Que permitan los ajustes necesarios en el punto de operación;
 - III. Que permitan el movimiento libre del trabajador;
 - IV. Que impidan el acceso a la zona de riesgo a los trabajadores no autorizados;
 - V. Que eviten que interfieran con la operación de la maquinaria y equipo;
 - VI. Que no sean un factor de riesgo por sí mismos;
 - VII. Que permitan la visibilidad necesaria para efectuar la operación;
 - VIII. Que se señale, de acuerdo a lo establecido en la NOM-026-STPS-2008, o la que la sustituya, cuando su funcionamiento no sea evidente por sí mismo;
 - IX. Que estén integrados a la maquinaria y equipo, cuando sea posible;
 - X. Que sean fijos y resistentes para hacer su función segura;
 - XI. Que no obstaculicen el desalojo del material de desperdicio;
 - XII. Que sean adecuados para las condiciones ambientales en el lugar de instalación (altitud, rango de temperatura, salinidad, acidez, vibraciones, humedad, entre otros.), y
 - XIII. Que permitan realizar mantenimiento de todo tipo.
- e) Un procedimiento para la reducción de los riesgos, a través de la colocación de controles de mando, preferentemente bimanual, cuando no sea posible contar con protectores de seguridad, para evitar un funcionamiento accidental de la maquinaria y equipo;
- f) Un procedimiento para la reducción de los riesgos, a través de la instalación de obstáculos, por ejemplo, barandales, cuando por la instalación de la maquinaria y equipo no sea posible utilizar protectores de seguridad para resguardar elementos de transmisión de energía mecánica. Cuando se utilicen barandales, éstos deben cumplir con las condiciones establecidas en la NOM-001-STPS-2008, o la que la sustituya.
- g) Un procedimiento para la reducción de los riesgos a través del uso de sistemas automáticos, que realicen funciones de seguridad, que impidan el desarrollo de una fase peligrosa en cuanto se detecta dentro de la zona de riesgo de la maquinaria y equipo, la presencia de un trabajador o parte de su cuerpo definida en el análisis de riesgos, que contemple:
- I. Los dispositivos de seguridad utilizados en la función;
 - II. Las acciones a desarrollar en caso de demanda;
 - III. El tiempo de reacción;
 - IV. Los niveles alcanzados de seguridad, y
 - V. La verificación de su implementación, mediante la aplicación de una metodología que se implemente para este caso;

- h)** Un procedimiento para asegurarse documentalmente que la maquinaria y equipo que utilice para su operación Software de Seguridad (que influye directamente en la seguridad de la función), cuente con la verificación y validación para su correcto funcionamiento, y que se ha tenido en cuenta la detección y control de fallos, además que lleve el record de transitorios relevantes durante la jornada de operación.
- 8.2** El programa específico de seguridad y salud en el trabajo para la instalación, operación, mantenimiento, revisiones, pruebas y desmantelamiento de la maquinaria y equipo, deben considerar la comprobación sistemática de las condiciones de seguridad siguientes:
- a)** Que la maquinaria y equipo esté provista de dispositivos de seguridad fácil activación de paro de emergencia;
- b)** Que la maquinaria y equipo disponga de dispositivos de seguridad para que las fallas de energía no generen condiciones de riesgo;
- c)** Que los dispositivos de seguridad cumplan con los requerimientos siguientes:
- 1)** Ser accesibles al operador;
 - 2)** Sean señalizados de que existe un dispositivo de seguridad, de acuerdo a lo establecido en la NOM-026-STPS-2008, o la que la sustituya, cuando su funcionamiento no sea evidente;
 - 3)** Proporcionen una protección adecuada al trabajador;
 - 4)** Estén integrados a la maquinaria y equipo;
 - 5)** Faciliten su mantenimiento, conservación y limpieza general;
 - 6)** Estén protegidos contra una operación involuntaria;
 - 7)** Estén diseñados para prever que una falla en el sistema no evite su propio funcionamiento y que a su vez evite la iniciación del ciclo hasta que la falla sea corregida;
 - 8)** Se use un dispositivo de mando bimanual, un dispositivo asociado a un protector o un dispositivo sensitivo, para cuando el trabajador requiera alimentar o retirar materiales del punto de operación manualmente y esto represente un riesgo;
 - 9)** Que no puedan ser anulados, cuando se bloqueen en maquinaria y equipo con condiciones de alto riesgo, se active una alarma visual o sonora;
 - 10)** Que los dispositivos de paro de emergencia sean de fácil acceso, teniendo en cuenta los datos antropométricos y biomecánicos;
 - 11)** Que la protección alcance no sólo al operador, sino a cualquier persona situada en las inmediaciones;
 - 12)** Que la zona de trabajo alrededor de la máquina esté despejada, limpia y libre de obstáculos; incluyendo la necesidad de espacios de seguridad adicionales;
 - 13)** Que desde el puesto de mando el operador pueda asegurarse que no hay personas expuestas en zonas peligrosas, y
 - 14)** Ser aptos para el desarrollo de su función, en el entorno industrial y ambiental requerido
- d)** Que cuando se trate de electroerosionadoras, adicionalmente a lo establecido en el inciso anterior, se:
- 1)** Cuento con un sistema indicador y controlador de freno,
 - 2)** Se prevengan incrementos significativos en el tiempo normal de paro, si son de embrague de aire, y se inhiba una operación posterior en el caso de una falla del mecanismo de operación;
- e)** Que en el caso de maquinaria y equipo que cuente con interruptor final de carrera, se cumpla que:
- 1)** El interruptor final de carrera, esté protegido contra una operación no deseada;
 - 2)** El embrague de accionamiento mecánico, pueda desacoplarse al completar un ciclo, y
 - 3)** El funcionamiento sólo se pueda restablecer a voluntad del trabajador.

8.3 El programa específico de seguridad y salud en el trabajo para la instalación, operación, mantenimiento, revisiones, pruebas y desmantelamiento de la maquinaria y equipo, debe considerar, en su caso, la comprobación de medidas administrativas para evitar accidentes, de ser necesario se cuente con dispositivos visuales, sonoros y luminosos para alertar de cualquier posible riesgo.

9. Organismos de Evaluación de la Conformidad Unidades de Inspección)

9.1 El patrón tendrá la opción de contratar un Organismo de Evaluación de la Conformidad (Unidad de Inspección) acreditado y aprobado, para llevar a cabo la evaluación de la conformidad con esta Norma.

9.2 Los Organismos de Evaluación de la Conformidad (unidades de inspección) que lleven a cabo la evaluación de la conformidad con la presente Norma, deberán aplicar los criterios de cumplimiento que prevé el procedimiento para la evaluación de la conformidad, de acuerdo con lo señalado en el Capítulo 12 de esta Norma.

9.3 Los Organismos de Evaluación de la Conformidad (unidades de inspección) acreditados y aprobados que lleven a cabo la evaluación de la conformidad con esta Norma deberán emitir un dictamen, el cual habrá de contener:

a) Datos del centro de trabajo verificado:

- 1) El nombre, denominación o razón social;
- 2) El Registro Federal de Contribuyentes;
- 3) El domicilio completo;
- 4) El teléfono, y
- 5) Su actividad principal;

b) Datos del Organismo de Evaluación de la Conformidad:

- 1) El nombre, denominación o razón social;
- 2) El número de acreditación;
- 3) El número de aprobación otorgado por la Secretaría del Trabajo y Previsión Social, y
- 4) Su domicilio completo, y

c) Datos del dictamen:

- 1) La clave y nombre de la norma;
- 2) El nombre del verificador evaluado y aprobado;
- 3) La fecha de verificación;
- 4) El número de dictamen;
- 5) La vigencia del dictamen;
- 6) El lugar de emisión del dictamen;
- 7) La fecha de emisión del dictamen, y
- 8) El número de registro del dictamen emitido por la Secretaría del Trabajo y Previsión Social al rendirse el informe respectivo.

9.4 La vigencia de los dictámenes emitidos por las Organismos de Evaluación de la Conformidad será de cinco años, siempre y cuando no sean modificadas las condiciones que sirvieron para su emisión.

10. Procedimiento para la evaluación de la conformidad

10.1 Este procedimiento para la evaluación de la conformidad aplica tanto a las visitas de inspección desarrolladas por la autoridad laboral, como a las visitas de verificación que realicen los Organismos de Evaluación de la Conformidad (Unidades de inspección).

10.2 El dictamen de verificación, vigente, que realicen los Organismos de Evaluación de la Conformidad (Unidades de inspección), deberá estar a disposición de la autoridad laboral cuando ésta lo solicite.

10.3 El aspecto a verificar durante la evaluación de la conformidad de la presente Norma se realizará, según aplique, mediante la constatación física, revisión documental, registros o entrevistas a los trabajadores, de conformidad con lo siguiente:

Disposición	Tipo de comprobación	Criterio de aceptación	Observaciones	Riesgo
5.1	Documental y física	<p>El patrón cumple cuando demuestra que:</p> <ul style="list-style-type: none"> ✓ Cuenta con evidencia impresa o en medios digitales que cuenta con el listado de las maquinaria y equipo que se encuentre en funcionamiento en el centro de trabajo; ✓ El listado de la maquinaria y equipo se encuentre actualizado; ✓ El listado de la maquinaria y equipo contenga al menos el nombre genérico de la maquinaria y equipo; el lugar o área de su ubicación; el año de fabricación y/o de construcción el número de identificación que el centro de trabajo le otorgue por área o único, el tipo de energía de alimentación que usa para su operación; la clave de ficha técnica o manual; el número y tipos de dispositivos de seguridad, y la precisión de si se trata de maquinaria y equipo nuevo o usado, y ✓ La ubicación de la maquinaria o equipo corresponde a la indicada en el listado. 	<p>Se considera como evidencia válida del cumplimiento, la relación de la maquinaria impresa o en medios electrónicos, en algún equipo informático, como computadoras, Disco Compacto, o tabletas, memorias electrónicas (USB)</p> <p>También se puede contar con croquis del centro de trabajo en donde se indique la ubicación de la maquinaria y equipo contenida en el listado.</p>	
5.2 a) y 7	Documental	<p>El patrón cumple cuando demuestra que analiza y estima el riesgo potencial generado por la maquinaria y equipo que se usa en el centro de trabajo, mediante un análisis del riesgo potencial, considerando, según aplique, los riesgos derivados de las actividades de instalación, operación, mantenimiento, revisiones, pruebas y desmantelamiento, que:</p> <ul style="list-style-type: none"> ✓ contemple: <ul style="list-style-type: none"> • La identificación de los peligros; • La estimación de los riesgos, y • La evaluación de los riesgos con medidas de mitigación para la reducción hasta un riesgo residual. ✓ Demuestre que, para la identificación de los peligros, en la elaboración del análisis del riesgo potencial se analizó: <ul style="list-style-type: none"> • Las partes en movimiento; • La generación de calor y/o electricidad estática de la maquinaria y equipo; • La peligrosidad de las sustancias químicas utilizadas en su operación, revisión, mantenimiento o pruebas, con base en la información contenida en las hojas de datos de seguridad, a que se refiere la NOM-018-STPS-2015 o la(s) que la sustituya(n); 	<p>Dado que se trata de evidencias documentales, éstas son válidas cuando se encuentren con todos los datos contenidas en un solo documento, sin importar su presentación, es decir pueden apoyarse de diagramas, dibujos, mapas mentales o con cualquier metodología que el centro de trabajo considere para presentarla.</p> <p>El documento podrá estar en una carpeta, libro, u otro tipo de impreso que pueda ser archivado y actualizado cuando se requiera, o bien digitalizado y exhibido en medios electrónicos, en algún equipo informático, como computadoras, Disco Compacto, o tabletas, memorias electrónicas (USB).</p>	

		<ul style="list-style-type: none"> • Las radiaciones ionizantes y no ionizantes que, en su caso, se generen; • Las superficies peligrosas (por temperatura, por elementos cortantes o calientes, entre otros); • Los agentes físicos o agentes biológicos que pueden ser factor de riesgo; • Las superficies cortantes; • La proyección y calentamiento de la materia prima, subproducto y producto terminado: • El manejo inadecuado y condiciones de la herramienta usada en las actividades de instalación, operación, mantenimiento, revisiones, pruebas y desmantelamiento de la maquinaria y equipo, y • El tipo de energía para su operación; si es manual o automática o de locomoción u otro, y <p>✓ Demuestre que se priorizó los peligros de la máquina o equipo para adoptar las medidas de prevención que correspondan.</p> <p>✓ Demuestre que se determinó para la estimación de los riesgos, en la elaboración del análisis del riesgo potencial, para todos y cada uno de los peligros detectados:</p> <ul style="list-style-type: none"> • El tipo de daño; • La gravedad del daño, y • La probabilidad de ocurrencia, y <p>✓ Demuestre que se cuantificó para la estimación de los riesgos, en la elaboración del análisis del riesgo potencial, para todos y cada uno de los peligros detectados el nivel de riesgo asociado para cada peligro detectado en el funcionamiento de la máquina.</p> <p>✓ Demuestre que se determinó, en caso de ser necesario realizar una reducción de los riesgos, hasta un riesgo residual, en la evaluación de los riesgos, con medidas de mitigación, y de ser el caso, si:</p> <ul style="list-style-type: none"> • Se seleccionaron las medidas de protección y control adecuadas, y • Se aplicaron las medidas de protección y control adecuadas. <p>✓ Demuestre que se estimó el nivel de riesgo a mitigar, cuando la medida para la reducción del riesgo sea una función automática de seguridad.</p>	<p>La falta de alguno de los elementos para demostrar el análisis y estimación de los riesgos, no se considerará como riesgo grave, sin embargo, debe quedar emplazado el numeral de la norma evaluado para que el patrón subsane la omisión para considerar su cumplimiento.</p> <p>Se considera como cumplido el numeral 7.6, relativo a las medidas para la reducción del riesgo (que sea una función automática de seguridad) cuando el patrón demuestre que aplica las normas ISO 13849 (Parte 1 y parte 2) y IEC 62061 que son normas específicas para funciones de seguridad de maquinaria, en las cuales hay metodologías para obtener el nivel de cobertura/ Performance Level requerido (PLr) o el SIL requerido respectivamente.</p>	
--	--	---	---	--

5.2 b) y 7		<p>El patrón cumple cuando demuestra que analiza y estima el riesgo potencial generado por la maquinaria y equipo que se usa en el centro de trabajo, mediante un nuevo análisis del riesgo potencial, para las nuevas condiciones, cuando la maquinaria y equipo sea cambiada de ubicación, sufra una alteración, se incluya un nuevo elemento o se cambie la energía de alimentación, considerando, según aplique, los riesgos derivados de las actividades de instalación, operación, mantenimiento, revisiones, pruebas y desmantelamiento, que:</p> <ul style="list-style-type: none"> ✓ contemple: <ul style="list-style-type: none"> ● La identificación de los peligros; ● La estimación de los riesgos, y ● La evaluación de los riesgos con medidas de mitigación para la reducción hasta un riesgo residual. ✓ Demuestre que, para la identificación de los peligros, en la elaboración del análisis del riesgo potencial se analizó: <ul style="list-style-type: none"> ● Las partes en movimiento; ● La generación de calor y/o electricidad estática de la maquinaria y equipo; ● La peligrosidad de las sustancias químicas utilizadas en su operación, revisión, mantenimiento o pruebas, con base en la información contenida en las hojas de datos de seguridad, a que se refiere la NOM-018-STPS-2015 o la(s) que la sustituya(n); ● Las radiaciones ionizantes y no ionizantes que, en su caso, se generen; ● Las superficies peligrosas (por temperatura, por elementos cortantes o calientes, entre otros); ● Los agentes físicos o agentes biológicos que pueden ser factor de riesgo; ● Las superficies cortantes; ● La proyección y calentamiento de la materia prima, subproducto y producto terminado; ● El manejo inadecuado y condiciones de la herramienta usada en las actividades de instalación, operación, mantenimiento, revisiones, pruebas y desmantelamiento de la maquinaria y equipo, y 		
------------	--	---	--	--

		<ul style="list-style-type: none"> • El tipo de energía para su operación; si es manual o automática o de locomoción u otro, y <ul style="list-style-type: none"> ✓ Demuestre que se priorizó los peligros de la máquina o equipo para adoptar las medidas de prevención que correspondan. ✓ Demuestre que se determinó para la estimación de los riesgos, en la elaboración del análisis del riesgo potencial, para todos y cada uno de los peligros detectados: <ul style="list-style-type: none"> • El tipo de daño; • La gravedad del daño, y • La probabilidad de ocurrencia, y ✓ Demuestre que se cuantificó para la estimación de los riesgos, en la elaboración del análisis del riesgo potencial, para todos y cada uno de los peligros detectados el nivel de riesgo asociado para cada peligro detectado en el funcionamiento de la máquina. ✓ Demuestre que se determinó, en caso de ser necesario realizar una reducción de los riesgos, hasta un riesgo residual, en la evaluación de los riesgos, con medidas de mitigación, y de ser el caso, si: <ul style="list-style-type: none"> • Se seleccionaron las medidas de protección y control adecuadas, y • Se aplicaron las medidas de protección y control adecuadas. ✓ Demuestre que se estimó el nivel de riesgo a mitigar, cuando la medida para la reducción del riesgo sea una función automática de seguridad. 		
5.2 c) y 7		<p>El patrón cumple cuando demuestra que analiza y estima el riesgo potencial generado por la maquinaria y equipo que se usa en el centro de trabajo, mediante un nuevo análisis de riesgos potenciales, para cuando se modifique la cantidad de maquinaria y equipo en el centro de trabajo, considerando, según aplique, los riesgos derivados de las actividades de instalación, operación, mantenimiento, revisiones, pruebas y desmantelamiento, que:</p> <ul style="list-style-type: none"> ✓ contemple: <ul style="list-style-type: none"> • La identificación de los peligros; • La estimación de los riesgos, y • La evaluación de los riesgos con medidas de mitigación para la reducción hasta un riesgo residual y el tipo y grado de riesgo. 		

		<p>✓ Demuestre que, para la identificación, según aplique, de los peligros, en la elaboración del análisis del riesgo potencial se analizó:</p> <ul style="list-style-type: none"> • Las partes en movimiento; • La generación de calor y/o electricidad estática de la maquinaria y equipo; • La peligrosidad de las sustancias químicas utilizadas en su operación, revisión, mantenimiento o pruebas, con base en la información contenida en las hojas de datos de seguridad, a que se refiere la NOM-018-STPS-2015 o la(s) que la sustituya(n); • Las radiaciones ionizantes y no ionizantes que, en su caso, se generen; • Las superficies peligrosas (por temperatura, por elementos cortantes o calientes, entre otros); • Los agentes físicos o agentes biológicos que pueden ser factor de riesgo; • Las superficies cortantes; • La proyección y calentamiento de la materia prima, subproducto y producto terminado: • El manejo inadecuado y condiciones de la herramienta usada en las actividades de instalación, operación, mantenimiento, revisiones, pruebas y desmantelamiento de la maquinaria y equipo, y • El tipo de energía para su operación; si es manual o automática o de locomoción u otro, y <p>✓ Demuestre que se priorizó los peligros de la máquina o equipo para adoptar las medidas de prevención que correspondan.</p> <p>✓ Demuestre que se determinó para la estimación de los riesgos, en la elaboración del análisis del riesgo potencial, para todos y cada uno de los peligros detectados:</p> <ul style="list-style-type: none"> • El tipo de daño; • La gravedad del daño, y • La probabilidad de ocurrencia, y 		
--	--	--	--	--

		<ul style="list-style-type: none"> ✓ Demuestre que se cuantificó para la estimación de los riesgos, en la elaboración del análisis del riesgo potencial, para todos y cada uno de los peligros detectados el nivel de riesgo asociado para cada peligro detectado en el funcionamiento de la máquina. ✓ Demuestre que se determinó, en caso de ser necesario realizar una reducción de los riesgos, hasta un riesgo residual, en la evaluación de los riesgos, con medidas de mitigación, y de ser el caso, si: <ul style="list-style-type: none"> • Se seleccionaron las medidas de protección y control adecuadas, y • Se aplicaron las medidas de protección y control adecuadas. ✓ Demuestre que se estimó el nivel de riesgo a mitigar, cuando la medida para la reducción del riesgo sea una función automática de seguridad. 		
5.3	Física	<p>El patrón cumple cuando:</p> <ul style="list-style-type: none"> ✓ Demuestra que adopta las medidas de seguridad para la atenuación de los riesgos evaluados, a partir de la estimación de los riesgos; ✓ Demuestra que la adopción de las medidas de seguridad se realiza, según aplique, con la prioridad siguiente: <ul style="list-style-type: none"> • Medidas de diseño: • Medidas técnicas y complementarias o de reingeniería; • Medidas administrativas, y • Medidas complementarias. 	<p>Son consideradas medidas de diseño, el ajuste de distancias, velocidad de rotación, dirección/orientación de trabajo, entre otras, de dispositivos de seguridad tales como barreras de protección, sistemas activos de seguridad.</p> <p>Son consideradas medidas técnicas y complementarias o de reingeniería, los dispositivos de seguridad tales como barreras de protección, sistemas activos de seguridad (funciones de seguridad tales como barreras) entre otros.</p> <p>Son consideradas medidas administrativas, la señalización, capacitación, adiestramiento, difusión de los riesgos, supervisión, mantenimiento predictivo y preventivo, entre otros.</p> <p>Se consideran medidas complementarias, los equipos de protección personal adecuados, según el análisis del riesgo, iluminación, ruido, temperaturas.</p>	<p>Grave</p> <p>Grave</p> <p>Grave</p>

5.4 a) y 8.1	Documental	<p>El patrón cumple cuando:</p> <ul style="list-style-type: none"> ✓ Demuestra que cuenta con un programa específico para la instalación, operación, mantenimiento, limpieza, revisiones, pruebas a la maquinaria, equipo y a sus dispositivos de seguridad y, en su caso, desmantelamiento de la maquinaria, equipo; ✓ Demuestra que el programa específico para la instalación, operación, mantenimiento, revisiones, pruebas a la maquinaria, equipo y a sus dispositivos de seguridad y, en su caso, desmantelamiento de la maquinaria, equipo contempla: <ul style="list-style-type: none"> • La adopción de medidas de seguridad para que: <ul style="list-style-type: none"> o En caso de contar con espacios confinados, dentro de la maquinaria y equipo, se sigan y cumplan los procedimientos de seguridad de acuerdo a lo establecido en la NOM-033-STPS-2015, o las que la sustituyan; o Se identifiquen los requerimientos para conformar el plan de atención de emergencias relacionado con la operación y mantenimiento de la maquinaria y equipo; o Se implementen los procedimientos específicos para la operación de la maquinaria y equipo; o Se instalen los protectores y dispositivos de seguridad en el lugar requerido y se utilicen durante la operación; o Se mantenga limpia y ordenada el área de trabajo; o Se encuentre anclada o ajustada la maquinaria y equipo en su lugar de operación, para prevenir un riesgo; o Las conexiones de la maquinaria y equipo, y sus contactos eléctricos estén protegidos y no sean un factor de riesgo; o Los tableros de energía de la maquinaria y equipo se señalicen de acuerdo con los riesgos correspondientes, se señalicen con restricciones de acceso a personas no autorizadas, y se mantengan en buen estado, limpios, libres de objetos y de herramientas; 	<p>Se considera como evidencia válida del cumplimiento, la presentación del programa específico dentro del Programa de seguridad y salud en el trabajo o relación de acciones preventivas y correctivas de seguridad y salud en el trabajo a que se refiere la NOM-030-STPS-2009, servicios preventivos de seguridad y salud en el trabajo - Funciones y actividades.</p>	
--------------	------------	--	---	--

		<ul style="list-style-type: none">o La maquinaria y equipo cuenten con un sistema de puesta a tierra de acuerdo a lo establecido en la NOM-022-STPS-2015, o la que la sustituya;o Se aisle o elimine el ruido que se produzca en la maquinaria y equipo;o Se mantenga la iluminación adecuada en los puntos de operación de la maquinaria y equipo;o Se aisle, disminuya o eviten las vibraciones en la maquinaria y equipo;o Se realice el cambio y uso de la herramienta en forma segura;o Se efectúe en forma segura el desarrollo de las actividades de operación, yo sistema de alimentación y retiro de la materia prima, subproducto y producto terminado no sean un factor de riesgo;• Las condiciones de seguridad siguientes:<ul style="list-style-type: none">o Que los trabajadores que realicen las actividades se encuentren capacitados y adiestrados;o Que la maquinaria y equipo sea sometida a mantenimiento predictivo, preventivo y correctivo, en la forma y periodicidad determinada por el fabricante, o de acuerdo a maquinas o equipos semejantes;o Que se asegure que después del mantenimiento se verifique primero que los dispositivos y protectores de seguridad de la maquinaria y equipo y después de manera integral con la maquinaria para comprobar que desempeñan sus funciones de forma correcta;		
--	--	---	--	--

		<p>o Que en la periodicidad y en el procedimiento para realizar el mantenimiento preventivo y, en su caso, el correctivo, a fin de garantizar que todos los componentes de la maquinaria y equipo estén en condiciones seguras de operación, se cumpla, al menos, con las siguientes condiciones:</p> <ul style="list-style-type: none"> ➤ Al concluir el mantenimiento y/o reparación, los protectores y dispositivos estén en su lugar y en condiciones de funcionamiento; ➤ Cuando se modifiquen, reconstruyan o se sustituyan elementos o partes de una maquinaria y equipo, se preserven las condiciones de seguridad; ➤ El bloqueo de energía se realice antes y durante el mantenimiento de la maquinaria y equipo, cumpliendo además con lo siguiente: <ul style="list-style-type: none"> ✓ Realizarse por el encargado del mantenimiento; ✓ Avisar previamente a los trabajadores involucrados, cuando se realice el bloqueo de energía; ✓ Identificar los interruptores, válvulas y puntos que requieran inmovilización; ✓ Bloquear la energía en tableros, controles o equipos, a fin de desenergizar, desactivar o impedir la operación de la maquinaria y equipo; 		
--	--	--	--	--

		<ul style="list-style-type: none"> ✓ Colocar tarjetas de aviso o candados de seguridad, de acuerdo con lo establecido en el apéndice A de la presente Norma; ✓ Asegurarse que se realizó el bloqueo; ✓ Avisar a los trabajadores involucrados, cuando haya sido retirado el bloqueo. El trabajador que colocó las tarjetas de aviso, debe ser el que las retire, y ✓ Contar con la autorización para realizar los trabajos, firmada por el responsable del mantenimiento, y por el responsable de la autorización de la puesta en operación y liberación del equipo después del mantenimiento; <p>o Que se lleve un registro del mantenimiento preventivo y correctivo que se le aplique a la maquinaria y equipo, en una bitácora, o en medios electrónicos, durante al menos doce meses, disponible para los trabajadores involucrados en la operación y mantenimiento indicando, al menos;</p> <ul style="list-style-type: none"> ➤ La fecha en que se realizó cada mantenimiento; ➤ El tipo de intervención que se realizó; ➤ Los resultados obtenidos; ➤ El número consecutivo de mantenimientos realizados ➤ El nombre del responsable de los mantenimientos, y ➤ El nombre de quien lo supervisó o autorizó. 		
--	--	---	--	--

		<ul style="list-style-type: none"> • Un manual de instrucciones en idioma español, preferentemente proporcionado por el fabricante de la maquinaria y equipo, con información sobre la seguridad en todas las fases de utilización, que contenga por lo menos los siguientes aspectos: <ul style="list-style-type: none"> o El Tipo, modelo y capacidad; o Características para la alimentación de la energía del equipo; o La descripción del uso previsto de la maquinaria y equipo; o La indicación de las medidas de seguridad existentes; o Las instrucciones para el uso seguro de la maquinaria y equipo; o La periodicidad e instrucciones en cuanto a los mantenimientos; o Los procedimientos a ser adoptados en situaciones de emergencia, cuando sea aplicable, y o Las instrucciones de elaboración de un análisis de riesgo específico previo al inicio de cualquier actividad de mantenimiento. • Un procedimiento para la reducción de los riesgos, a través de la instalación de protectores de seguridad en la maquinaria y equipo, que la cubran totalmente y eviten el acceso, siempre y cuando sea factible, al punto de operación para evitar riesgos, que cumplan con las condiciones siguientes: <ul style="list-style-type: none"> o Que proporcionen una protección adecuada al trabajador; o Que permitan los ajustes necesarios en el punto de operación; o Que permitan el movimiento libre del trabajador; o Que impidan el acceso a la zona de riesgo a los trabajadores no autorizados; o Que eviten que interfieran con la operación de la maquinaria y equipo; 		
--	--	---	--	--

		<ul style="list-style-type: none"> o Que no sean un factor de riesgo por sí mismos; o Que permitan la visibilidad necesaria para efectuar la operación; o Que se señale, de acuerdo a lo establecido en la NOM-026-STPS-2008, o la que la sustituya, cuando su funcionamiento no sea evidente por sí mismo; o Que estén integrados a la maquinaria y equipo, cuando sea posible; o Que sean fijos y resistentes para hacer su función segura; o Que no obstaculicen el desalojo del material de desperdicio; o Que sean adecuados para las condiciones ambientales en el lugar de instalación (altitud, rango de temperatura, salinidad, acidez, vibraciones, humedad, entre otros.), y o Que permitan realizar mantenimiento de todo tipo. • Un procedimiento para la reducción de los riesgos, a través de la colocación de controles de mando, preferentemente bimanual, cuando no sea posible contar con protectores de seguridad, para evitar un funcionamiento accidental de la maquinaria y equipo; • Un procedimiento para la reducción de los riesgos, a través de la instalación de obstáculos, por ejemplo, barandales, cuando por la instalación de la maquinaria y equipo no sea posible utilizar protectores de seguridad para resguardar elementos de transmisión de energía mecánica. Cuando se utilicen barandales, éstos deben cumplir con las condiciones establecidas en la NOM-001-STPS-2008, o la que la sustituya; • Un procedimiento para la reducción de los riesgos a través del uso de sistemas automáticos, que realicen funciones de seguridad, que impidan el desarrollo de una fase peligrosa en cuanto se detecta dentro de la zona de riesgo de la maquinaria y equipo, la presencia de un trabajador o parte de su cuerpo definida en el análisis de riesgos, que contemple: 		
--	--	---	--	--

		<ul style="list-style-type: none"> o Los dispositivos de seguridad utilizados en la función; o Las acciones a desarrollar en caso de demanda; o El tiempo de reacción; o Los niveles alcanzados de seguridad, y o La verificación de su implementación, mediante la aplicación de una metodología que se implemente para este caso, y <ul style="list-style-type: none"> • Un procedimiento para asegurarse documentalmente que la maquinaria y equipo que utilice para su operación Software de Seguridad (que influye directamente en la seguridad de la función), cuente con la verificación y validación para su correcto funcionamiento, y que se ha tenido en cuenta la detección y control de fallos, además que lleve el record de transitorios relevantes durante la jornada de operación. 		
5.4 a) y 8.2	Documental y física	<p>El patrón cumple cuando:</p> <ul style="list-style-type: none"> ✓ Demuestra que el programa específico para la instalación, operación, mantenimiento, revisiones, pruebas a la maquinaria, equipo y a sus dispositivos de seguridad y, en su caso, desmantelamiento de la maquinaria, equipo, considera la comprobación sistemática de las condiciones de seguridad siguientes: <ul style="list-style-type: none"> • Que la maquinaria y equipo este provista de dispositivos de seguridad fácil activación de paro de emergencia; • Que la maquinaria y equipo disponga de dispositivos de seguridad para que las fallas de energía no generen condiciones de riesgo; • Que los dispositivos de seguridad cumplan con los requerimientos siguientes: <ul style="list-style-type: none"> o Ser accesibles al operador; o Sean señalizados de que existe un dispositivo de seguridad, de acuerdo a lo establecido en la NOM-026-STPS-2008, o la que la sustituya, cuando su funcionamiento no sea evidente; 		<p>Grave</p> <p>Grave</p> <p>Grave</p>

		<ul style="list-style-type: none">o Proporcionen una protección adecuada al trabajador;o Estén integrados a la maquinaria y equipo;o Faciliten su mantenimiento, conservación y limpieza general;o Estén protegidos contra una operación involuntaria;o Estén diseñados para prevenir que una falla en el sistema no evite su propio funcionamiento y que a su vez evite la iniciación del ciclo hasta que la falla sea corregida;o Se use un dispositivo de mando bimanual, un dispositivo asociado a un protector o un dispositivo sensitivo, para cuando el trabajador requiera alimentar o retirar materiales del punto de operación manualmente y esto represente un riesgo;o Que no puedan ser anulados, cuando se bloqueen en maquinaria y equipo con condiciones de alto riesgo, se active una alarma visual o sonora;o Que los dispositivos de paro de emergencia sean de fácil acceso, teniendo en cuenta los datos antropométricos y biomecánicos;o Que la protección alcance no sólo al operador, sino a cualquier persona situada en las inmediaciones;o Que la zona de trabajo alrededor de la máquina esté despejada, limpia y libre de obstáculos; incluyendo la necesidad de espacios de seguridad adicionales;o Que desde el puesto de mando el operador pueda asegurarse que no hay personas expuestas en zonas peligrosas, yo Ser aptos para el desarrollo de su función, en el entorno industrial y ambiental requerido;		
--	--	--	--	--

		<ul style="list-style-type: none"> • Que cuando se trate de electroerosionadoras, adicionalmente a lo establecido en el inciso anterior, se: <ul style="list-style-type: none"> o Cuento con un sistema indicador y controlador de freno, o Se prevengan incrementos significativos en el tiempo normal de paro, si son de embrague de aire, y se inhiba una operación posterior en el caso de una falla del mecanismo de operación; • Que en el caso de maquinaria y equipo que cuente con interruptor final de carrera, se cumpla que: <ul style="list-style-type: none"> o El interruptor final de carrera, esté protegido contra una operación no deseada; o El embrague de accionamiento mecánico, pueda desacoplarse al completar un ciclo, y o El funcionamiento sólo se pueda restablecer a voluntad del trabajador. 		
5.4 a) y 8.3	Documental y física	El patrón cumple cuando demuestra que el programa específico de seguridad y salud en el trabajo para la instalación, operación, mantenimiento, revisiones, pruebas y desmantelamiento de la maquinaria y equipo, considera, en su caso, la comprobación de medidas administrativas para evitar accidentes, de ser necesario se cuente con dispositivos visuales, sonoros y luminosos para alertar de cualquier posible riesgo.		Grave
5.4 b)	Documental	El patrón cumple cuando demuestra que el programa específico de seguridad y salud en el trabajo para la instalación, operación, mantenimiento, revisiones, pruebas y desmantelamiento de la maquinaria y equipo es consistente con los resultados análisis del riesgo potencial generado por la maquinaria y equipo		
5.4 c)	Documental	El patrón cumple cuando demuestra que el programa específico de seguridad y salud en el trabajo para la instalación, operación, mantenimiento, revisiones, pruebas y desmantelamiento de la maquinaria y equipo forma parte del programa de seguridad y salud en el trabajo, o de la relación de acciones preventivas y correctivas de seguridad y salud en el trabajo a que se refiere la NOM-030-STPS-2009, o la que la sustituya		

5.5	Documental y entrevista	El patrón cumple cuando demuestra que difunde entre los trabajadores dedicados a la instalación, operación, mantenimiento, revisiones, pruebas y desmantelamiento de la maquinaria y equipo, el contenido del programa específico de seguridad y salud en el trabajo para la operación y mantenimiento de la maquinaria y equipo		
5.6	Documental y entrevista	El patrón cumple cuando demuestra que se asegura de que los trabajadores dan cumplimiento con el programa específico de seguridad y salud en el trabajo para la instalación, operación, mantenimiento, revisiones, pruebas y desmantelamiento de la maquinaria y equipo, según corresponda.		
5.7	Física	El patrón cumple cuando, derivado de un recorrido por el centro de trabajo se comprueba que se coloca en la maquinaria y equipo o cercanos a ellas, señalamientos claros, visibles y de fácil comprensión, relacionados con sus dispositivos de seguridad para prevenir riesgos a los que estén expuestos los trabajadores, de acuerdo con lo establecido en la NOM-026-STPS-2008, o las que la sustituyan		
5.8	Física y entrevista	El patrón cumple cuando: <ul style="list-style-type: none"> ✓ Demuestra que informa a los trabajadores ocupacionalmente expuestos, a la comisión de seguridad e higiene y, en su caso, a los servicios preventivos de seguridad y salud en el trabajo, sobre los riesgos a los que se encuentran los trabajadores expuestos dependiendo de la actividad específica que lleven a cabo por la instalación, operación, mantenimiento, revisiones, pruebas y desmantelamiento de la maquinaria y equipo ✓ Al preguntarle a los trabajadores sobre la información que el patrón les brinda respecto de los riesgos de trabajo, responden y reconocen haberla recibido. 	Se considera como evidencia válida del cumplimiento, la presentación de documentos, videos, carteles o cualquier otro tipo de material físico o electrónico usado para informar.	
5.9	Física y entrevista	El patrón cumple cuando demuestra que: <ul style="list-style-type: none"> ✓ Proporciona capacitación y adiestramiento teórico-práctica a los trabajadores para la instalación, operación, mantenimiento, revisiones, pruebas y desmantelamiento de la maquinaria y equipo, según aplique, con base en un programa de capacitación que elabora al respecto, que contempla al menos lo siguiente: <ul style="list-style-type: none"> • El análisis de los riesgos potenciales específicos por cada maquinaria y equipo; • Los procedimientos de trabajo seguro en la operación de la maquinaria y equipo; 	La capacitación y adiestramiento podrá impartirse por una persona, interna o externa, que tenga conocimientos específicos del tipo de maquinaria o equipo que se instalará, operará, limpiará, ajustará, se brindará mantenimiento, se revisará, se le efectuarán pruebas o se desmantelará, o ser proporcionada por un tercero que cuente con registro como agente capacitador externo, con	

		<ul style="list-style-type: none"> • El uso de equipo de protección personal, de acuerdo con lo establecido en la NOM-017-STPS-2008, Equipo de protección personal - Selección, uso y manejo en los centros de trabajo, o la(s) que la sustituyan; • La revisión de los dispositivos de seguridad, y su adecuado funcionamiento; • Las medidas de seguridad que deben adoptarse antes, durante y después de poner en marcha la maquinaria y equipo; • El uso adecuado de las herramientas para la instalación, operación, mantenimiento, revisiones, pruebas y, en su caso, desmantelamiento de la maquinaria y equipo, y • Los procedimientos para la atención a emergencias <p>✓ Al preguntarle a los trabajadores sobre la capacitación que el patrón les proporciona, responden y reconocen haberla recibido.</p>	los temas establecidos en el presente numeral, o con la certificación en la competencia laboral específica, cuando la haya	
5.10	Física y documental	El patrón cumple cuando demuestra que él comprueba que el personal de las empresas en régimen de subcontratación que realizan actividades de instalación, operación, mantenimiento, revisiones, pruebas y desmantelamiento de la maquinaria y equipo, cumplen con las disposiciones aplicables en materia de seguridad, salud en el trabajo, en términos de lo dispuesto por el Artículo 15- C de la Ley Federal del Trabajo, o el articulado que lo sustituya:		
5.11	Documental	El patrón cumple cuando: <ul style="list-style-type: none"> ✓ Presenta los procedimientos de trabajo seguro para las actividades de instalación, operación, mantenimiento, revisiones, pruebas y desmantelamiento de la maquinaria y equipo; ✓ Los procedimientos de trabajo seguro para las actividades de instalación, operación, mantenimiento, revisiones, pruebas y desmantelamiento de la maquinaria y equipo, que considere las medidas de seguridad señaladas por el fabricante, o por la persona responsable designada por el patrón, según aplique, para: <ul style="list-style-type: none"> • El ensamble y desensamble de sus componentes; • El uso adecuado de las herramientas a utilizar; • La fijación de los componentes de la maquinaria y equipo; 		

		<ul style="list-style-type: none"> • El montaje y suspensión de cables, tuberías y partes en movimiento; • La delimitación o señalización del área de operación; • Las instalaciones eléctricas o neumáticas; • La conexión a tierra, y • El acceso seguro del operador. 		
5.12	Física y documental	<p>El patrón cumple cuando demuestra que:</p> <ul style="list-style-type: none"> ✓ Se asegura que la maquinaria y equipo que se instale, cuente con, al menos, lo siguiente: <ul style="list-style-type: none"> • Planos, diagramas y manuales; • Dispositivos de protección y componentes, de acuerdo con los requerimientos del fabricante; • Funcionamiento correcto de los dispositivos de protección, y • Medidas de seguridad acorde a la instalación. 		
5.13	Física	<p>El patrón cumple cuando, derivado de un recorrido por el centro de trabajo, demuestra que:</p> <ul style="list-style-type: none"> ✓ la maquinaria y equipo, disponen de espacios circundantes a adecuados al tipo de actividad a realizar, y que cumple, al menos, con lo siguiente: <ul style="list-style-type: none"> • La maquinaria y equipo tiene una distancia mínima, entre máquinas o equipos, de acuerdo a su tipo de operación y para darle mantenimiento; • La distancia de seguridad entre máquinas o equipos se determina en función de la complejidad, estatura y necesidades del trabajador que la opere, y de las dimensiones de las distintas partes del cuerpo que pueden tener contacto directo con las partes en movimiento; • Las áreas ocupadas por maquinaria y equipo deben estar delimitadas a través de barandales, cualquier elemento estructural, con franjas amarillas de al menos 5 cm de ancho, pintadas o adheridas al piso, o por una distancia de separación física y con señalización de sus áreas de tránsito y de operación, de acuerdo a lo establecido en las NOM-001-STPS-2008 y NOM-026-STPS-2008 o las que la sustituyan, y • Las áreas de circulación se mantienen libres de obstáculos. 		

5.14		<p>El patrón cumple cuando demuestra que:</p> <ul style="list-style-type: none"> ✓ Seleccionar el equipo de protección personal para las actividades que vayan a desarrollar los trabajadores, de acuerdo con lo establecido en la NOM-017-STPS-2008, o la(s) que la sustituya(n):. ✓ Adquiere el equipo de protección personal para las actividades que vayan a desarrollar los trabajadores, de acuerdo con lo establecido en la NOM-017-STPS-2008, o la(s) que la sustituya(n), y. ✓ Proporciona a los trabajadores el equipo de protección personal para las actividades que vayan a desarrollar, de acuerdo con lo establecido en la NOM-017-STPS-2008, o la(s) que la sustituya(n). 		
5.15	Física	<p>El patrón cumple cuando, derivado de un recorrido por el centro de trabajo, se constata que la maquinaria y equipo, según aplique, cuenta con:</p> <ul style="list-style-type: none"> ✓ dispositivos de seguridad; ✓ barreras de protección como resguardos con puntos de acceso enclavados por exceso de peso; ✓ barreras inmateriales como por ejemplo cortinas de luz o tapetes de seguridad. 		
5.16		<p>El patrón cumple cuando demuestra que:</p> <ul style="list-style-type: none"> ✓ Justifica el nivel alcanzado de cobertura de seguridad, en caso de que se utilicen sistemas automáticos de protección (funciones de seguridad) y ✓ Comprueba que se dispone de un nivel igual o superior del calculado en la estimación del riesgo generado por la maquinaria y equipo que se use en el centro de trabajo. 		
5.17	Física	<p>El patrón cumple cuando demuestra que cuenta con las medidas de seguridad que prevengan riesgos a la salud y la integridad física de los trabajadores con discapacidad implicados, directa o indirectamente en el trabajo de maquinaria y equipo, de acuerdo con lo previsto por la NOM-034-STPS-2016, o la(s) que la sustituya(n).</p>		

5.18	Documental y entrevista	<p>El patrón cumple cuando:</p> <ul style="list-style-type: none"> ✓ Demuestra documentalmente que adopta las medidas preventivas para controlar los riesgos ergonómicos en las actividades inherentes a la actividad, de manejo de carga manual, incluyendo la instalación, operación, mantenimiento, revisiones, pruebas y desmantelamiento de la maquinaria y equipo, y ✓ Se le pregunta a trabajadores que realizan actividades de instalación, operación, mantenimiento, revisiones, pruebas y desmantelamiento de la maquinaria y equipo, y responden que si adoptan medidas preventivas para controlar los riesgos ergonómicos. 		
5.19	Física y documental	<p>El patrón cumple cuando:</p> <ul style="list-style-type: none"> ✓ Derivado de un recorrido por el centro de trabajo demuestra que cuenta con accesos seguros a los puntos de: <ul style="list-style-type: none"> • operación, • abastecimiento de materias primas, • retiro de productos terminados, • preparación, • mantenimiento e • intervención constante en las máquinas y equipos. ✓ En caso de que no se puedan contar con los medios de acceso, se adoptan las medidas de seguridad correspondientes, derivadas de la evaluación de riesgos y comprueban que dichas medidas satisfacen los requerimientos de seguridad. 		
5.20	Documental	<p>El patrón cumple cuando demuestra que cuenta con un programa de revisión de los dispositivos de seguridad, a fin comprobar su adecuado funcionamiento, y que las funciones de seguridad cumplan con su cometido, ya sea por medio de pruebas específicas o por constatación ocular, o sustitución cuando se venza su periodo de vida útil sólo cuando así lo recomiende el fabricante.</p>		
5.21	Documental	<p>El patrón cumple cuando demuestra que cuenta con los registros de los resultados de la operación, revisión, mantenimiento predictivo y preventivo y pruebas la maquinaria y equipo, así como de la revisión de sus dispositivos de seguridad.</p>		
5.22	Física	<p>El patrón cumple cuando, derivado de un recorrido por el centro de trabajo, demuestra que dota a la maquinaria y equipo con dispositivos de paro de emergencia y de alarmas audibles o visibles, en la medida de las posibilidades y cuando así lo permita el funcionamiento de los mismos.</p>		

5.23	Física	El patrón cumple cuando, derivado de un recorrido por el centro de trabajo, demuestra que se asegura, al momento de la instalación de la maquinaria y equipo, o después de un mantenimiento, en caso de que estos cuenten con dispositivos de seguridad, que éstos funcionan por su diseño original o por modificación, en función del análisis de riesgos obtenido para la propia maquinaria y equipo.		
5.24	Documental	El patrón cumple cuando demuestra que dispone de un manual de primeros auxilios, en el que se definan los procedimientos para la atención de emergencias, y de un botiquín de primeros auxilios con los materiales de curación, de acuerdo con los riesgos detectados en la evaluación de riesgos.		

11. Vigilancia

La vigilancia del cumplimiento de la presente Norma corresponde a la Secretaría del Trabajo y Previsión Social.

12. Bibliografía

- 12.1** ANSI-B11. 6-1984, Safety Requirements for Construction, Care and Use. For Machine Tools-Lathes. Estados Unidos de América.
- 12.2** ANSI-B11.8-1983. American National Standard for Machine Tools Drillind, Milling and Machines Safety Requeriments for Construction, Care and Ude. Estados Unidos de América.
- 12.3** JIS B6-1983. Test Code for Preformance and Accuracy of Wire Electrical Discharge Machines. Estados Unidos de América.
- 12.4** Reglamento Tipo de Seguridad en los Establecimientos Industriales para Guía de los Gobiernos y de la Industria, Capítulo II Locales de los Establecimientos Industriales; Capítulo IV Resguardos de Maquinaria; Capítulo V Equipo Eléctrico R.110 Conexión a Tierra; Capítulo IX Manipulación y Transportes de Materiales. Ginebra, 1950. Organización Internacional del Trabajo.
- 12.5** ISO 12100:2010 Seguridad de las máquinas. Principios generales para el diseño. Evaluación del riesgo y reducción del riesgo.
- 12.6** ISO/TR 14121-2 Seguridad de la maquinaria - Evaluación de riesgos - Parte 2: Orientación práctica y ejemplos de métodos.
- 12.7** ISO 13849-1 Seguridad de las máquinas. Partes de los sistemas de mando relativas a la seguridad. Parte 1: Principios generales para el diseño.
- 12.8** ISO 13849-2 Seguridad de las máquinas. Partes de los sistemas de mando relativas a la seguridad. Parte 2: Validación.
- 12.9** ISO 61508: Seguridad funcional de los sistemas eléctricos/electrónicos/electrónicos programables relacionados con la seguridad.
- 12.10** IEC 62061: Seguridad de las máquinas. Seguridad funcional de sistemas de mando eléctricos, electrónicos y electrónicos programables relativos a la seguridad.
- 12.11 Manual de seguridad en maquinas**
https://ioc.xtec.cat/materials/FP/Materials/0801_IEA/IEA_0801_M01/web/html/WebContent/u4/media/manual-de-seguridad-en-maquinas.pdf

13. Concordancia con normas internacionales

Esta Norma no concuerda con ninguna norma internacional, por no existir referencia alguna al momento de su elaboración.

TRANSITORIOS

PRIMERO.- La presente Norma Oficial Mexicana entrará en vigor al año siguiente a su publicación en el Diario Oficial de la Federación.

SEGUNDO.- La presente Norma Oficial Mexicana cancela a la NOM-004-STPS-1999, Sistemas de protección y dispositivos de seguridad en la maquinaria y equipo que se utilice en los centros de trabajo, publicada el 31 de mayo de 1999, en el Diario Oficial de la Federación, y la Aclaración a la Norma Oficial Mexicana NOM-004-STPS-1999, Sistemas de protección y dispositivos de seguridad en la maquinaria y equipo que se utilice en los centros de trabajo, publicada el 31 de mayo de 1999, una vez que entre en vigor.

APENDICE A

TARJETA DE AVISO

- A.1** Las tarjetas de aviso son señales de forma geométrica rectangular, que se utilizan para advertir que la maquinaria y equipo se encuentran desactivados, prohíben la activación y el retiro de las tarjetas a los trabajadores ajenos al mantenimiento.
- A.2** Las tarjetas deben colocarse en donde se activa la maquinaria y equipo en forma segura para evitar que sean retiradas con facilidad.
- A.3** Las tarjetas de aviso deben ser visibles.

GUIA DE REFERENCIA I.

PROTECTORES Y DISPOSITIVOS DE SEGURIDAD

El contenido de esta guía es un complemento para la mejor comprensión de la presente Norma y no es de cumplimiento obligatorio.

En la presente Guía se muestran diferentes protectores y dispositivos para adaptarlos a la maquinaria y equipo que los requiera.

Para efectos de la presente norma se considera la siguiente clasificación mínima de los protectores y dispositivos de seguridad:

Protectores: Los protectores son elementos que cubren a la maquinaria y equipo para evitar el acceso al punto de operación y evitar un riesgo al trabajador. Deben de estar ubicados en distancias de seguridad adecuadas de la zona peligrosa. Se debe buscar que estos protectores sean compatibles con las condiciones ambientales del centro de trabajo.

➤ **Protector fijo/Desmontable**

El uso de este tipo de protectores debe ser permanente bajo condiciones normales de operación. Su retiro sólo se hará en caso de mantenimiento a la máquina, para lo cual deben preverse las facilidades de montaje y desmontaje del caso.

Puede ser fijo de manera permanente ya sea por soldadura, remachado u otro; o desmontable usando tornillo-tuerca, cuña, tornillo autorroscable, u otro. Para poder ser desmontados se tiene que utilizar algún tipo de herramienta.

Ejemplos: Vallas, cubiertas, barreras, puertas protectoras.

➤ **Protector Envoltente**

Protector que previene el acceso a la zona peligrosa desde cualquier dirección. La zona peligrosa queda confinada.

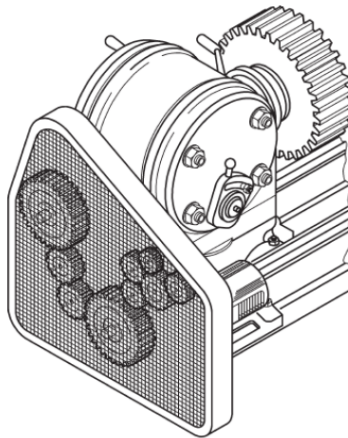


Figura 1

[fuente: ISO 14120:2015.]

➤ **Protector por distancia**

Protector el cual no cierra por completo la zona peligrosa, pero previene y/o reduce que las partes del cuerpo alcancen la zona peligrosa, ya sea por las dimensiones o la distancia desde esta zona.

Protector Perimetral

Estos protectores están conformados por vallas, cercas fijas, pueden tener una o más puertas, algunas pueden tener enclavamientos.

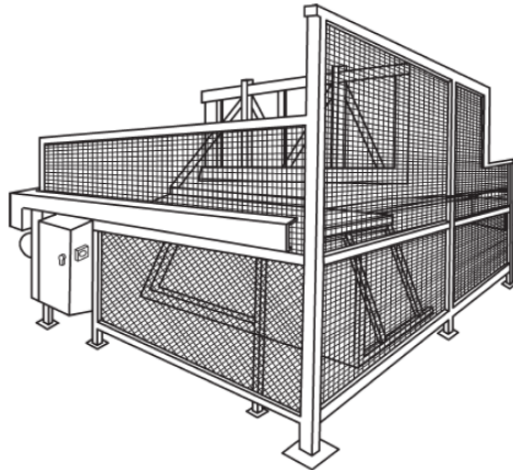


Figura 2

[ISO 14120:2015.]

➤ **Protector en túnel**

Estos protectores permiten que los materiales y mercancías pasen a través de este, las aberturas de estos protectores deben ser lo más pequeños posible. Pueden ser fijos o con enclavamiento.

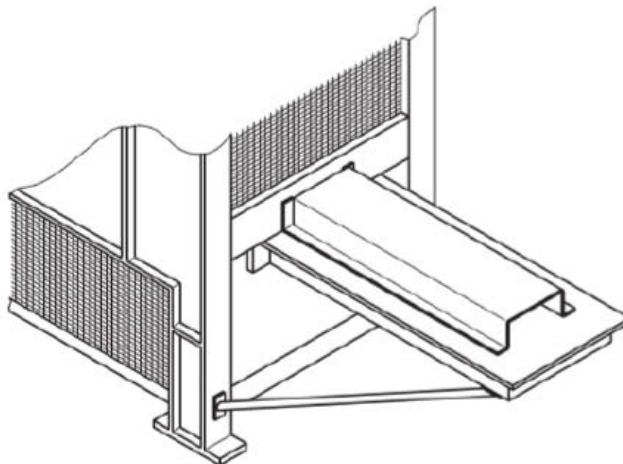


Figura 3

[fuente: ISO 14120:2015.]

➤ **Protectores Móviles**

Elemento que cubre mecánicamente a la estructura de una máquina o a un elemento vecino fijo; dicho enlace se realiza generalmente mediante una articulación o sobre guías de deslizamiento. Este protector puede abrirse sin la necesidad de utilizar alguna herramienta.

➤ **Protector de accionamiento con motor**

Protector móvil el cual opera mediante una Fuente de energía, por ejemplo, electricidad.

➤ **Protector autorregulable**

Protector que se ajusta automáticamente. Este se mueve por el propio elemento trabajado, (por ejemplo la pieza de trabajo), pasa por ella y regresa automáticamente (por medio de un resorte, gravedad, etc) a la posición de cierre.

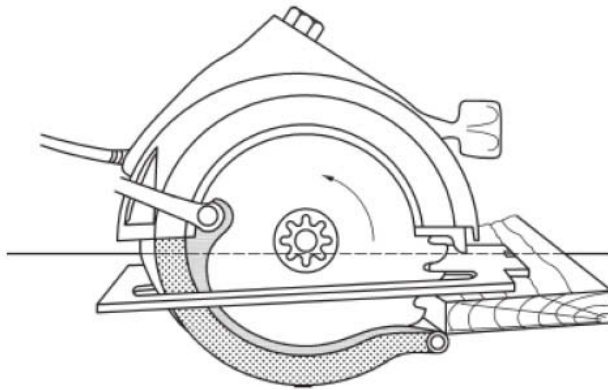


Figura 4

[fuente: ISO 14120:2015.]

➤ **Protector regulable**

Este tipo de protector cubre toda una línea continua de posiciones a lo largo del mecanismo regulable.

➤ **Protector ajustable manual**

Protector el cual se ajusta en forma manual y este ajuste permanece fijo durante una operación determinada.

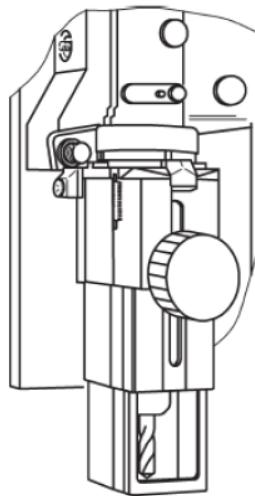


Figura 5

[fuente: ISO 14120:2015.]

➤ **Protectores con Enclavamiento**

Son protectores asociados a dispositivos de enclavamiento, normalmente son utilizados en lugares en donde el acceso a la zona peligrosa es poco frecuente. Este tipo de protectores junto con las funciones de la maquinaria, deben de ser capaces de realizar las funciones siguientes:

- Evitar que la maquinaria opere, mientras este protector no se encuentre cerrado.
- Generar una orden de paro a la maquinaria en operación en cuanto este protector se encuentre abierto y al momento de cierre de este protector se permita de nuevo que la maquinaria se ponga en operación.

- Evitar que este protector pueda ser abierto mientras que exista un riesgo a causa de la operación de la máquina.
- Mantener este protector cerrado mientras que la maquinaria se encuentre operando.

La utilización de dispositivos de seguridad puede determinarse para máquinas nuevas, reposiciones de elementos en desuso o averiados en máquinas en uso o para la adaptación de maquinaria sin dispositivos de seguridad.

Los dispositivos de seguridad deben ser escogidos de acuerdo a su utilización, sus características y las características de la máquina, su ambiente de trabajo, condiciones y el ciclo de trabajo, en este sentido y entendiendo que el riesgo tiene una dependencia directa con el uso dado a la máquina (o tiempo de exposición) hay que tener en cuenta el parámetro de fallos peligrosos de los componentes o dispositivos. Por lo tanto para cada máquina hay que conocer el ciclo de funcionamiento y para cada dispositivo conocer su utilización dentro de ese ciclo (p.ej: el dispositivo de paro de emergencia está pensado para un número limitado de usos, su utilización como paro o rearme funcional de la máquina no es adecuado).

En su instalación y operación se recomienda considerar aspectos ergonómicos que contemplen: la postura del trabajador, el trabajo estático y dinámico de la actividad, así como la ubicación de los elementos de control.

Dispositivos de Protección:

Estos dispositivos no restringen ni impiden el acceso a la zona peligrosa, al activarse estos dispositivos se detienen los movimientos peligrosos. Ejemplos de este tipo de dispositivos son las cortinas de luz, mando a dos manos, tapetes sensibles a la presión.

➤ Con función de aproximación

Este tipo de dispositivos son útiles para las actividades en las que el trabajador debe de tener acceso fácil y con frecuencia a un punto de la zona peligrosa.

➤ Táctiles (tapetes, pisos, parachoques, barras)

Son útiles para brindar al trabajador una protección en cierta área del suelo alrededor de la máquina. Su funcionamiento es detectando al trabajador cuando entra en contacto con el tapete o piso o parachoques o barra y provocan la parada de un movimiento peligroso. Estas operan protegiendo a los trabajadores que operan en las cercanías de la maquinaria, al momento en que se detecta la presencia de una parte del cuerpo se detienen los movimientos peligrosos.

➤ Sin contacto

Estos detectores de presencia son dispositivos de seguridad cuya función es detectar la interrupción de una emisión óptica por un objeto en una zona de detección específica. Esta función se realiza por medio de sensores y receptores optoelectrónicos. Ejemplos son: cortinas de luz, detector láser de presencia, etc.

➤ Mandos Bimanual

Este dispositivo requiere que el trabajador use simultáneamente las dos manos para poder iniciar y mantener accionada la operación de una máquina, mientras exista una condición peligrosa, durante todo su ciclo. El trabajador deberá estar ubicado en un solo lugar en una posición segura.

➤ Parada de emergencia:

Este dispositivo es una medida de seguridad complementaria, no está destinada a reducir riesgos, debe de apoyar otras formas de reducción de riesgos y no sustituir éstos. Esta función de parada de emergencia debe de estar disponible y poder operarse en cualquier momento.

➤ Sistemas de Rearme intempestivo.

Esto se refiere a la puesta en marcha de la máquina de manera inesperada y/o involuntaria, con lo cual genera un riesgo al (los) trabajador (es).

Se debe de evitar que la maquinaria sea puesta en marcha de forma intempestiva mediante medidas que eviten que el (los) trabajador (es) se encuentren en una situación de riesgo.

**GUIA DE REFERENCIA II.
METODOLOGÍAS DE ANÁLISIS DE RIESGOS**

El contenido de esta guía es un complemento para la mejor comprensión de la presente Norma y no es de cumplimiento obligatorio.

La evaluación de riesgos tiene como propósito identificar los peligros y estimar y evaluar los riesgos para así mitigarlos. La elección de la metodología depende de la persona que llevará a cabo esta evaluación. A continuación, se presenta una metodología la cual puede ser aplicada a los análisis de los riesgos potenciales generados por la maquinaria y equipo en el centro de trabajo.

METODOLOGIA FINE PARA LA IDENTIFICACION Y ANALISIS DE RIESGOS POTENCIALES

El análisis de los riesgos potenciales generados en la maquinaria y equipo, consiste en dos etapas:

- 1) Se hace una revisión exhaustiva de la maquinaria en estudio. En el cual se describe la localización de la maquinaria, las partes en movimiento, generación de calor y electricidad estática de la maquinaria y equipo; las superficies cortantes, proyección y calentamiento de la materia prima, subproducto y producto terminado, el manejo y condiciones de la herramienta.
- 2) Se evalúan (daño gravedad del daños y probabilidad de ocurrencia) de acuerdo a la metodología descrita a continuación

EVALUACION DE RIESGOS DE TRABAJO

Conceptos empleados:

- **Consecuencias:** Se definen como el daño, debido al riesgo que se considera, más grave razonadamente posible, incluyendo desgracias personales y daños materiales.

- **Exposición:** Es la frecuencia con que se presenta la situación de riesgo, siendo tal que el primer acontecimiento indeseado iniciaría la secuencia del accidente.

- **Probabilidad:** La posibilidad de que, una vez presentada la situación de riesgo, se origine el accidente. Habrá que tener en cuenta la secuencia completa de acontecimientos que desencadenan el accidente.

$$\text{RIESGO} = \text{CONSECUENCIAS} \times \text{EXPOSICIÓN} \times \text{PROBABILIDAD}$$

$$\text{GP} = \text{C} * \text{E} * \text{P}$$

FACTORES DETERMINANTES DE PELIGRO

A continuación, se presentan las tablas de relación de consecuencias, exposición y probabilidad:

Consecuencias	C
CATÁSTROFE, numerosas muertes, daños por encima de 150.000.000 de Pts	100
VARIAS MUERTES, daños desde 75.000.000 a 150.000.000 Pts.	50
MUERTE, daños desde 15.000.000 a 75.000.0000 Pts.	25
LESIONES GRAVES, invalidez permanente o daños de 1.500.000 a 15.000.000 Pts.	15
LESIONES CON BAJA, daños desde 150.000 a 1.500.000 Pts.	5
LESIONES SIN BAJA, daños de hasta 150.000 Pts.	1

Exposición	E
CONTINUAMENTE, muchas veces al día.	10
FRECUENTEMENTE, aproximadamente una vez al día.	6
OCASIONALMENTE, de una vez a la semana a una vez al mes	3
IRREGULARMENTE, de una vez al mes a una vez al año.	2
RARAMENTE, cada bastantes años.	1
REMOTAMENTE, no se sabe que haya ocurrido pero no se descarta.	0.5

Probabilidad	P
Es el resultado más probable y esperado.	10
Es completamente posible, no será nada extraño	6
Sería una secuencia o coincidencia rara pero posible, ha ocurrido	3
Coincidencia muy rara, pero se sabe que ha ocurrido.	1
Coincidencia extremadamente remota pero concebible.	0.5
Coincidencia prácticamente imposible, jamás ha ocurrido	0.1

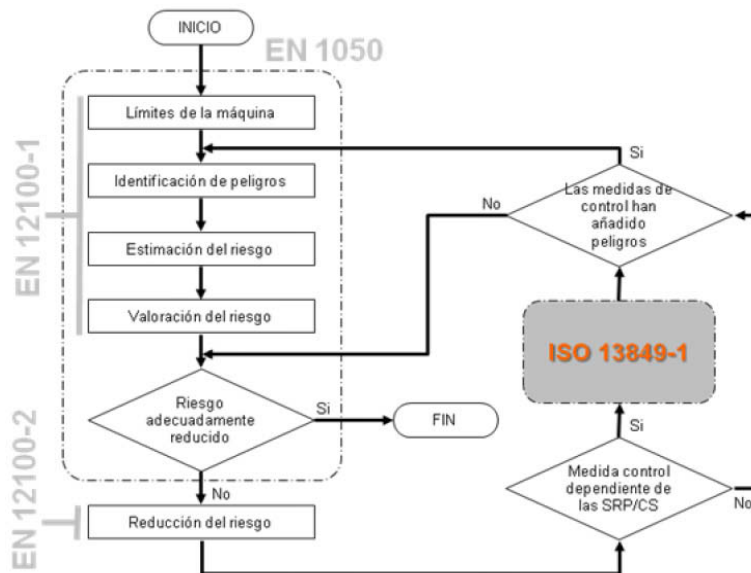
Clasificación de Magnitud de Riesgo

Magnitud del Riesgo	Clasificación	Acción
400 o mas	Muy Alto	Detención inmediata
200-400	Alto	Corrección inmediata
70-200	Notable	Corrección urgente
20-70	Moderado	Debe corregirse
20 o menos	Bajo o Aceptable	Tolerable

Nota: en el PEC se puede precisar que si se sigue lo dispuesto por las normas ISO 13849 o IEC 62061, la disposición del numeral 5.2 se considerará cumplida, cuando el patrón demuestre que atestiguó que se tomaron en cuenta todas las fases determinadas en estas normas. Esto incluye la especificación de los requerimientos de seguridad de cada función, nivel de integridad del hardware (dispositivos de seguridad) utilizado PL o SIL, la detección y el control de fallos sistemáticos y la validación de las funciones de seguridad, de conformidad con la figura 1:

Figura 1

Requerimientos de seguridad



BANCO DE MEXICO

TIPO de cambio para solventar obligaciones denominadas en moneda extranjera pagaderas en la República Mexicana.

Al margen un logotipo, que dice: Banco de México.- "2021: Año de la Independencia".

TIPO DE CAMBIO PARA SOLVENTAR OBLIGACIONES DENOMINADAS EN MONEDA EXTRANJERA PAGADERAS EN LA REPÚBLICA MEXICANA

El Banco de México, con fundamento en los artículos 8o. de la Ley Monetaria de los Estados Unidos Mexicanos; 35 de la Ley del Banco de México, así como 8o. y 10 del Reglamento Interior del Banco de México, y según lo previsto en el Capítulo V del Título Tercero de su Circular 3/2012, informa que el tipo de cambio obtenido el día de hoy fue de \$20.1388 M.N. (veinte pesos con un mil trescientos ochenta y ocho diezmilésimos moneda nacional) por un dólar de los EE.UU.A.

La equivalencia del peso mexicano con otras monedas extranjeras se calculará atendiendo a la cotización que rija para estas últimas contra el dólar de los EE.UU.A., en los mercados internacionales el día en que se haga el pago. Estas cotizaciones serán dadas a conocer, a solicitud de los interesados, por las instituciones de crédito del país.

Atentamente,

Ciudad de México, a 5 de febrero de 2021.- BANCO DE MÉXICO: La Directora de Disposiciones de Banca Central, **María Teresa Muñoz Arámburu**.- Rúbrica.- El Director de Operaciones Nacionales, **Juan Rafael García Padilla**.- Rúbrica.

TASAS de interés interbancarias de equilibrio.

Al margen un logotipo, que dice: Banco de México.- "2021: Año de la Independencia".

TASAS DE INTERÉS INTERBANCARIAS DE EQUILIBRIO

El Banco de México, con fundamento en los artículos 8o. y 10o. del Reglamento Interior del Banco de México y de conformidad con el procedimiento establecido en el Capítulo IV del Título Tercero de su Circular 3/2012, informa que las Tasas de Interés Interbancarias de Equilibrio en moneda nacional (TIIE) a plazos de 28 y 91 días obtenidas el día de hoy, fueron de 4.4437 y 4.3987 por ciento, respectivamente.

Las citadas Tasas de Interés se calcularon con base en las cotizaciones presentadas por las siguientes instituciones de banca múltiple: BBVA Bancomer S.A., Banco Santander S.A., Banca Mifel S.A., Banco Invex S.A., Banco J.P. Morgan S.A., Scotiabank Inverlat S.A. y Banco Mercantil del Norte S.A.

Ciudad de México, a 5 de febrero de 2021.- BANCO DE MÉXICO: La Directora de Disposiciones de Banca Central, **María Teresa Muñoz Arámburu**.- Rúbrica.- El Director de Operaciones Nacionales, **Juan Rafael García Padilla**.- Rúbrica.

TASA de interés interbancaria de equilibrio de fondeo a un día hábil bancario.

Al margen un logotipo, que dice: Banco de México.- "2021: Año de la Independencia".

TASA DE INTERÉS INTERBANCARIA DE EQUILIBRIO DE FONDEO A UN DÍA HÁBIL BANCARIO

El Banco de México, con fundamento en los artículos 8o. y 10o. del Reglamento Interior del Banco de México y de conformidad con el procedimiento establecido en el Capítulo IV del Título Tercero de su Circular 3/2012, informa que la Tasa de Interés Interbancaria de Equilibrio (TIIE) de Fondeo a un día hábil bancario en moneda nacional determinada el día de hoy, fue de 4.21 por ciento.

Ciudad de México, a 4 de febrero de 2021.- BANCO DE MÉXICO: La Directora de Disposiciones de Banca Central, **María Teresa Muñoz Arámburu**.- Rúbrica.- El Director de Operaciones Nacionales, **Juan Rafael García Padilla**.- Rúbrica.

INSTITUTO NACIONAL ELECTORAL

ACUERDO del Consejo General del Instituto Nacional Electoral relativo a la solicitud de registro de la Plataforma Electoral presentada por el Partido Acción Nacional para contender en las elecciones de Diputaciones Federales, sin mediar coalición, durante el Proceso Electoral Federal 2020-2021.

Al margen un sello con el Escudo Nacional, que dice: Estados Unidos Mexicanos.- Instituto Nacional Electoral.- Consejo General.- INE/CG71/2021.

ACUERDO DEL CONSEJO GENERAL DEL INSTITUTO NACIONAL ELECTORAL RELATIVO A LA SOLICITUD DE REGISTRO DE LA PLATAFORMA ELECTORAL PRESENTADA POR EL PARTIDO ACCIÓN NACIONAL PARA CONTENDER EN LAS ELECCIONES DE DIPUTACIONES FEDERALES, SIN MEDIAR COALICIÓN, DURANTE EL PROCESO ELECTORAL FEDERAL 2020-2021

GLOSARIO

CPPP	Comisión de Prerrogativas y Partidos Políticos
Consejo General	Consejo General del Instituto Nacional Electoral
CPEUM/Constitución	Constitución Política de los Estados Unidos Mexicanos
DEPPP	Dirección Ejecutiva de Prerrogativas y Partidos Políticos
DOF	Diario Oficial de la Federación
INE/Instituto	Instituto Nacional Electoral
LGIFE	Ley General de Instituciones y Procedimientos Electorales
LGPP	Ley General de Partidos Políticos
PAN	Partido Acción Nacional
PEF	Proceso Electoral Federal 2020-2021
PPN	Partido Político Nacional y/o Partidos Políticos Nacionales
Reglamento	Reglamento de Elecciones
RIINE	Reglamento Interior del INE
TEPJF	Tribunal Electoral del Poder Judicial de la Federación

ANTECEDENTES

- I. **Derechos y obligaciones del PPN.** El PAN se encuentra en pleno goce de sus derechos y sujeto a las obligaciones previstas en la Constitución, LGIFE, LGPP y demás normativa aplicable.
- II. **Declaración de pandemia.** El once de marzo de dos mil veinte, la Organización Mundial de la Salud calificó como pandemia el brote de coronavirus Covid-19, por la cantidad de casos de contagio y de países involucrados, y emitió una serie de recomendaciones para su control.
- III. **Medidas preventivas dictadas por el Secretario Ejecutivo.** El trece de marzo de dos mil veinte, el Secretario Ejecutivo, mediante comunicado oficial, dio a conocer la implementación de diversas medidas de prevención, información y orientación a fin de mitigar el riesgo de contagio entre personal del Instituto por el Covid-19.
- IV. **Medidas preventivas y de actuación dictadas por la Junta General.** El diecisiete de marzo de dos mil veinte, la Junta General aprobó, mediante Acuerdo INE/JGE34/2020, las medidas preventivas y de actuación, con motivo de la pandemia causada por el Covid-19.
- V. **Reconocimiento de la epidemia de enfermedad por el Covid-19.** El veintitrés de marzo de dos mil veinte, se publicó en la edición vespertina del DOF el Acuerdo mediante el cual el Consejo de Salubridad General reconoce la epidemia de enfermedad por el Covid-19 en México, como una enfermedad grave de atención prioritaria, así como el establecimiento de las actividades de preparación y respuesta ante dicha epidemia.
- VI. **Declaración de Fase 2 de la pandemia.** El veinticuatro de marzo de dos mil veinte, con base en la declaración de la Organización Mundial de la Salud, el Subsecretario de Prevención y Promoción de la Secretaría de Salud, declaró el inicio de la Fase 2 por la pandemia del Covid-19, la cual implica que existen contagios locales, al contrario de la Fase 1, misma que consiste en casos importados.

- VII. Medidas preventivas emitidas por la Secretaría de Salud.** El veinticuatro de marzo de dos mil veinte, se publicaron en el DOF el Acuerdo por el que la Secretaría de Salud establece las medidas preventivas que se deberán implementar para la mitigación y control de los riesgos para la salud que implica la enfermedad por el Covid-19; así como el Decreto del Presidente Constitucional de los Estados Unidos Mexicanos, por el que sanciona dicho Acuerdo.
- VIII. Suspensión de plazos inherentes a la función electoral.** El veintisiete de marzo de dos mil veinte, este Consejo General aprobó el Acuerdo INE/CG82/2020, por el que se determina, como medida extraordinaria, la suspensión de plazos inherentes a las actividades de la función electoral, con motivo de la contingencia sanitaria derivada de la pandemia del Covid-19, entre ellas la inscripción de órganos directivos de los partidos políticos.
- IX. Declaratoria de emergencia sanitaria.** El treinta de marzo de dos mil veinte, en la edición vespertina del DOF, se publicó el Acuerdo por el que el Consejo de Salubridad General declara como emergencia sanitaria, por causa de fuerza mayor, a la epidemia de enfermedad generada por el COVID-19 y establece que la Secretaría de Salud determinará todas las acciones que resulten necesarias para atenderla.
- El treinta y uno de marzo de dos mil veinte, se publicaron en la edición vespertina del DOF las medidas determinadas por la Secretaría de Salud, que como acción extraordinaria para atender la emergencia sanitaria generada por el COVID-19 deberán implementar los sectores público, social y privado.
- X. Ampliación de suspensión de plazos.** El dieciséis de abril de dos mil veinte, mediante Acuerdo de la Junta General, se determinó modificar el diverso INE/JGE34/2020, a efecto de ampliar la suspensión de los plazos procesales en la tramitación y sustanciación de los procedimientos administrativos, competencia de los diversos órganos de este Instituto, así como cualquier plazo de carácter administrativo, hasta que dicho órgano colegiado acuerde su reanudación, con base en la información sobre las condiciones sanitarias relacionadas con la pandemia por el Covid-19.
- XI. Declaración de Fase 3 de la pandemia.** El veintiuno de abril de dos mil veinte, en la conferencia matutina del titular de la Presidencia de la República, el Subsecretario de Prevención y Promoción de la Secretaría de Salud dio por iniciada la Fase 3 de la epidemia ocasionada por el Covid-19.
- Ese mismo día, fue publicado en la edición vespertina del DOF el Acuerdo por el que la Secretaría de Salud modifica el similar por el que se establecen acciones extraordinarias para atender la emergencia sanitaria generada por el Covid-19, el cual fue publicado el treinta y uno de marzo de dos mil veinte.
- XII. Estrategia de reapertura.** El catorce de mayo de dos mil veinte, se publicó en el DOF el Acuerdo por el que la Secretaría de Salud establece una estrategia para la reapertura de actividades sociales, educativas y económicas, así como un sistema de semáforo por regiones para evaluar semanalmente el riesgo epidemiológico, relacionado con la reapertura de actividades en cada entidad federativa, así como el establecimiento de acciones extraordinarias.
- XIII. Aprobación del Acuerdo INE/CG186/2020.** En sesión celebrada el treinta de julio de dos mil veinte, el Consejo General emitió Acuerdo por el que se aprobó que, en caso de que su dirigencia así lo autorice, todos los PPN, podrán celebrar sesiones de sus órganos de dirección a distancia o de manera virtual mediante el uso de herramientas tecnológicas, o el uso de éstas y presenciales (ambas modalidades), durante la emergencia sanitaria generada por el virus SARS-CoV2 (COVID-19), de conformidad con la argumentación contenida en el considerando 12 del mencionado Acuerdo.
- XIV. Inicio del PEF.** El siete de septiembre de dos mil veinte, en sesión extraordinaria del Consejo General, conforme a lo previsto en el artículo 40, párrafo 2 de la LGIPE, dio inicio el PEF.
- XV. Aprobación del Acuerdo INE/CG572/2020.** En sesión celebrada el dieciocho de noviembre de dos mil veinte, se aprobó el Acuerdo del Consejo General por el que se indican los criterios aplicables para el registro de candidaturas a diputaciones por ambos principios que presenten los partidos políticos y, en su caso, las coaliciones ante los Consejos del Instituto, para el PEF.
- XVI. Impugnación del Acuerdo INE/CG572/2020.** Inconformes con los criterios establecidos en el referido Acuerdo del Consejo General, los partidos políticos Acción Nacional, de la Revolución Democrática, del Trabajo, Verde Ecologista de México y Encuentro Solidario, así como el ciudadano José Alfredo Chavarría Rivera, interpusieron medios de impugnación para controvertir tales criterios.
- XVII. Aprobación del Acuerdo INE/CG635/2020.** En sesión celebrada el siete de diciembre de dos mil veinte, se aprobó el Acuerdo por el que se emiten los Lineamientos sobre elección consecutiva de diputaciones por ambos principios para el PEF.

- XVIII. Impugnación del Acuerdo INE/CG635/2020.** Inconformes con los Lineamientos establecidos en el referido Acuerdo del Consejo General, los partidos políticos Acción Nacional y Morena, así como diversos ciudadanos, interpusieron medios de impugnación para controvertir tales criterios.
- XIX. Sentencia del TEPJF.** El veintidós de diciembre de dos mil veinte, la Sala Superior del TEPJF dictó sentencia en los expedientes SUP-JDC-10257/2020 y acumulados, mediante la cual modificó el Acuerdo INE/CG653/2020 a efecto de expulsar de los Lineamientos, las porciones contenidas en el artículo 4, párrafo cuarto, incisos a), segundo y tercer párrafo; b); y c), segundo párrafo, en torno a los módulos de atención ciudadana y modificar el artículo 5, en cuanto a la fecha para la presentación del aviso de intención para reelegirse, planteado inicialmente para el veintitrés de diciembre de 2020, para efecto de postergarlo para el primer día hábil de 2021.
- XX. Sentencia del TEPJF.** El veintinueve de diciembre de dos mil veinte, la Sala Superior del TEPJF dictó sentencia en los expedientes SUP-RAP-121/2020 y acumulados, mediante la cual modificó el Acuerdo INE/CG572/2020 a efecto de que este Consejo General determine los veintiún Distritos en los que deberán postularse candidaturas a diputaciones por el principio de mayoría relativa según la acción afirmativa indígena y fijó Lineamientos para que se establezcan las medidas afirmativas tendentes a garantizar las condiciones de igualdad sustantiva para la participación política de las personas con discapacidad, así como de otros grupos en situación de vulnerabilidad.
- XXI. Aprobación del Acuerdo INE/CG18/2021.** En sesión celebrada el quince de enero de dos mil veintiuno, se aprobó el Acuerdo por el que, en acatamiento a la sentencia dictada por la Sala Superior del TEPJF en el expediente SUP-RAP-121/2020 y acumulados, se modifican los criterios aplicables para el registro de candidaturas a diputaciones por ambos principios que presenten los Partidos Políticos Nacionales y, en su caso, las Coaliciones ante los Consejos del Instituto, para el Proceso Electoral Federal 2020-2021, aprobados mediante Acuerdo INE/CG572/2020.
- XXII. Impugnación del Acuerdo INE/CG18/2021.** Inconformes con lo establecido en el referido Acuerdo del Consejo General, diversos PPN y un ciudadano, interpusieron medios de impugnación para controvertir tales criterios.
- XXIII. Presentación de la Plataforma Electoral.** El quince de enero de dos mil veintiuno, el C. Víctor Hugo Sondón Saavedra, Representante Propietario ante el Consejo General, a través del oficio RPAN-0017/2021 solicitó el registro de la Plataforma Electoral para contender en las elecciones de diputaciones federales, al tiempo que presentó la documentación respectiva a su aprobación.
- XXIV. Remisión de la documentación a la DEPPP.** El dieciocho de enero del presente año, la Plataforma Electoral, así como su documentación soporte fue turnada a la DEPPP, para colaborar en la integración del expediente respectivo y llevar a cabo el análisis correspondiente.
- XXV. Alcance a la presentación de la solicitud de registro.** El veinte de enero de dos mil veintiuno, se recibió el oficio RPAN-0024/2021 signado por el Representante Propietario del PAN ante el Consejo General, con documentación soporte respecto de la solicitud de registro de la Plataforma Electoral.
- XXVI.** En sesión extraordinaria privada efectuada el veinticinco de enero de dos mil veintiuno, la CPPP del Consejo General conoció el anteproyecto de Acuerdo relativo a la solicitud de registro de la Plataforma Electoral presentada por el PAN para contender en las elecciones de diputaciones federales, sin mediar Coalición, durante el PEF 2020-2021.

Al tenor de los Antecedentes que preceden; y

CONSIDERANDO

I. Marco Constitucional, Legal y Normativo Interno

1. El esquema institucional para actuar políticamente y participar en procesos electorales para elegir gobernantes dentro de los marcos legales está basado en el sistema de partidos y, desde la reforma de 2014, cuenta también con la participación de candidaturas independientes. Este sistema de partidos actualmente está conformado por diez institutos políticos registrados ante esta autoridad administrativa electoral con el carácter de Partido Político Nacional.

Constitución

2. De conformidad con el artículo 41, párrafo tercero, Base I, los partidos políticos son entidades de interés público que tienen como fin promover la participación del pueblo en la vida democrática, contribuir a la integración de los órganos de representación política y como organizaciones de ciudadanos, hacer posible el acceso de éstos al ejercicio del poder público, de acuerdo con los programas, principios e ideas que postulan y mediante el sufragio universal, libre, secreto y directo, así como las reglas para garantizar la paridad entre los géneros, en candidaturas a legisladores federales y locales.

El artículo 41, párrafo tercero, Base V, Apartado A, párrafo primero, en relación con los numerales 29, párrafo 1; 30, párrafo 2 y 31, párrafo 1 de la LGIPE, indican que el INE es un organismo público autónomo que tiene como función estatal la organización de las elecciones, es autoridad en la materia, cuyas actividades se rigen por los principios de certeza, legalidad, independencia, imparcialidad, máxima publicidad y objetividad y se realizarán con perspectiva de género.

LGIPE

3. El artículo 35, párrafo 1, establece que el Consejo General es el órgano superior de dirección, responsable de vigilar el cumplimiento de las disposiciones constitucionales y legales en materia electoral, así como de velar porque los principios de certeza, legalidad, independencia, imparcialidad, máxima publicidad, objetividad y paridad de género guíen todas las actividades del Instituto.

En lo conducente, el artículo 44, párrafo 1, incisos j) y q), determina como atribuciones del Consejo General, vigilar que las actividades de los PPN se desarrollen con apego a dicha Ley, a la LGPP, así como los Lineamientos que emita el Consejo General para que los partidos políticos prevengan, atiendan y erradiquen la violencia política contra las mujeres en razón de género, y vigilar que cumplan con las obligaciones a que están sujetos; así como registrar la Plataforma Electoral que para cada Proceso Electoral deben presentar los PPN y candidaturas, en los términos de la propia Ley.

De conformidad con lo dispuesto por el artículo 236, así como por lo señalado en el Punto Primero del *“Acuerdo del Consejo General por el que se indican los criterios aplicables para el registro de candidaturas a diputaciones por ambos principios que presenten los partidos políticos y, en su caso, las coaliciones ante los Consejos del Instituto, para el Proceso Electoral Federal 2020-2021”*, los PPN deberán presentar la Plataforma Electoral que sus candidatas y candidatos sostendrán a lo largo de las campañas políticas, dentro de los quince primeros días de enero de 2021.

LGPP

4. El artículo 25, párrafo 1, inciso j), dispone la obligación de los institutos políticos relativa a publicar y difundir en las demarcaciones electorales en que participen, así como en los tiempos que les corresponden en las estaciones de radio y en los canales de televisión, la Plataforma Electoral que sostendrán en la elección de que se trate.

Por otro lado, el artículo 39, párrafo 1, incisos i) y j), establece que los Estatutos de los PPN, entre otros elementos, establecerán la obligación de presentar una Plataforma Electoral, para cada elección en que participe, sustentada en su declaración de principios y programa de acción; así como la obligación de sus candidatas y candidatos de sostener y difundir la Plataforma Electoral durante la campaña electoral en que participen.

Reglamento

5. El Reglamento, en su artículo 274 establece los requisitos que los PPN deben acreditar para el registro de la Plataforma Electoral que sostendrán sus candidatas y candidatos, conforme a lo siguiente:

“Artículo 274.

1. La presentación de la Plataforma Electoral que los candidatos postulados por partidos políticos o coaliciones sostendrán a lo largo de las campañas políticas, en una elección federal, se deberá ajustar a lo previsto en el artículo 236 de la LGIPE; en su caso, a lo previsto en el convenio de coalición respectivo, así como a lo siguiente:

a) Presentarse ante el Presidente del Consejo General, o en su ausencia, ante el Secretario Ejecutivo;

b) Estar suscrita por el presidente del comité ejecutivo nacional, órgano equivalente o estatutariamente facultado del partido, o por el representante del partido ante el Consejo General.

c) Presentarse por escrito y en medio magnético con extensión .doc, acompañada de la documentación que acredite que fue aprobada por el órgano partidario competente, misma que consistirá, al menos, en lo siguiente:

I. Convocatoria, acta y lista de asistencia de la sesión del órgano responsable de la aprobación de la Plataforma Electoral, y

II. En su caso, convocatoria, acta y lista de asistencia de la sesión del órgano que autorizó convocar a la instancia facultada para aprobar dicha plataforma.

2. Recibida la documentación en original o copia certificada, el Consejo General, a través de la DEPPP, verificará dentro de los siete días siguientes, que en la determinación del procedimiento aplicable para la aprobación de la Plataforma Electoral hayan sido observadas las normas estatutarias y reglamentarias correspondientes.

3. Si de la revisión resulta que el Partido Político Nacional no acompañó la documentación que permita verificar el cumplimiento al procedimiento estatutario aplicable, la DEPPP requerirá al partido político para que en un plazo de tres días remita la documentación omitida.

4. Con la documentación presentada por el partido político, la DEPPP elaborará el anteProyecto de Acuerdo respectivo dentro de los cinco días siguientes a que venza el plazo referido en el numeral anterior, y lo someterá a consideración de la Comisión de Prerrogativas y Partidos Políticos.

5. El Consejo General deberá aprobar las plataformas electorales que resulten procedentes en la siguiente sesión que celebre para tal efecto, y expedir la constancia respectiva.

6. Independientemente de la coalición de que se trate, la presentación de la Plataforma Electoral anexa a los convenios de coalición no exime a los partidos políticos de presentar su propia Plataforma Electoral, en los términos y plazos establecidos en la LGIPE.

7. En caso de elecciones extraordinarias federales, las plataformas electorales presentadas por los partidos políticos para la elección ordinaria de la que deriven, serán válidas para efectos de lo dispuesto en el artículo 236 de la LGIPE, siempre y cuando su participación sea en la misma modalidad.

(...)"

RIINE

6. Atento a lo establecido en el artículo 55, párrafo 1, inciso o), de la LGIPE, en relación con el artículo 46, párrafo 1, inciso r), del Reglamento mencionado, corresponde a la DEPPP coadyuvar con el Consejo General en la revisión de la documentación presentada por los PPN a efecto de registrar la Plataforma Electoral, elaborando el proyecto de Acuerdo respectivo, y proceder a su inscripción en el libro de registro correspondiente.

Normativa interna del PAN

7. Para la aprobación de la Plataforma Electoral, el PAN cumplió con los artículos 31, 32, 33, 37, 38 y 39 de los Estatutos vigentes.

Así como los artículos 15 y 16 del Reglamento del Consejo Nacional del PAN.

II. Competencia del Consejo General

8. La competencia de este Consejo General para pronunciarse sobre el registro de las Plataformas Electorales tiene su fundamento en lo dispuesto por los artículos 44, párrafo 1, inciso q), en relación con el artículo 236, ambos de la LGIPE.

Plazo para la presentación de la solicitud de registro de la Plataforma Electoral

9. Conforme al artículo 236, párrafo 2 de la LGIPE, la Plataforma Electoral deberá presentarse para su registro ante el Consejo General, dentro de los quince primeros días de enero del año de la elección.

Documentación a presentarse con la solicitud de registro de la Plataforma Electoral

10. El artículo 274, párrafo 1, incisos a), b) y c) del Reglamento determinan los requisitos de la solicitud, así como la documentación con la que se deberá acompañarse, a saber:

“

(...)

a) Presentarse ante el Presidente del Consejo General, o en su ausencia, ante el Secretario Ejecutivo;

b) Estar suscrita por el presidente del comité ejecutivo nacional, órgano equivalente o estatutariamente facultado del partido, o por el representante del partido ante el Consejo General.

c) Presentarse por escrito y en medio magnético con extensión .doc, acompañada de la documentación que acredite que fue aprobada por el órgano partidario competente, misma que consistirá, al menos, en lo siguiente:

I. Convocatoria, acta y lista de asistencia de la sesión del órgano responsable de la aprobación de la Plataforma Electoral, y

II. En su caso, convocatoria, acta y lista de asistencia de la sesión del órgano que autorizó convocar a la instancia facultada para aprobar dicha plataforma.

(...)"

Solicitud de registro de la Plataforma Electoral

11. La solicitud de registro de la Plataforma Electoral, materia del presente Acuerdo, se presentó el quince de enero dos mil veintiuno, mediante oficio RPAN-0017/2021, dirigido al Presidente del Consejo General. Lo anterior, en cumplimiento a lo establecido en el inciso a), del párrafo 1, del artículo 274 del Reglamento.

Análisis de procedencia de la Plataforma Electoral

12. Es preciso puntualizar que el análisis de la aprobación de la Plataforma Electoral se realizará en dos apartados. En relación con el apartado **A**, se verificará que se haya dado cumplimiento al procedimiento estatutario establecido para la aprobación de la misma; por lo que hace al apartado **B**, se analizará que el contenido de la Plataforma Electoral se apegue a lo señalado en su declaración de principios y programa de acción.

A. Verificación del cumplimiento al procedimiento estatutario establecido para la aprobación de la Plataforma Electoral

13. El artículo 274, párrafo 2, del Reglamento, dispone que recibida la documentación en original o copia certificada, el Consejo General, a través de la DEPPP, verificará dentro de los siete días siguientes, que en la determinación del procedimiento aplicable para la aprobación de la Plataforma Electoral hayan sido observadas las normas estatutarias y reglamentarias correspondientes.

Documentación presentada:

Para acreditar que la Plataforma Electoral fue aprobada conforme a la normativa interna del PAN, el referido partido político, los días quince y veinte de enero de dos mil veintiuno, presentó la documentación que se detalla a continuación:

A) Copias Certificadas:

Actos de la sesión del Consejo Nacional del PAN relativos a la integración de la Comisión Redactora de la Plataforma Electoral:

- Convocatoria que contiene el orden del día de la sesión ordinaria del Consejo Nacional, a celebrarse el siete de diciembre de dos mil diecinueve.
- Lista de asistencia de la sesión ordinaria del Consejo Nacional, celebrada el siete de diciembre de dos mil diecinueve.
- Extracto de acta de la sesión ordinaria del Consejo Nacional, celebrada el siete de diciembre de dos mil diecinueve.

Actos de la sesión de la Comisión Permanente del Consejo Nacional del PAN relativos a la discusión y, en su caso, aprobación de la Plataforma Electoral

- Convocatoria de la sesión ordinaria de la Comisión Permanente del Consejo Nacional, a celebrarse el nueve de noviembre de dos mil veinte.
- Constancia de difusión de la Convocatoria de la sesión ordinaria de la Comisión Permanente del Consejo Nacional, celebrada el nueve de noviembre de dos mil veinte.
- Lista de asistencia a la sesión ordinaria de la Comisión Permanente del Consejo Nacional, celebrada el nueve de noviembre de dos mil veinte.¹

¹ Respecto a la convocatoria, constancia de difusión y lista de asistencia a la sesión ordinaria de la Comisión Permanente del Consejo Nacional celebrada el nueve de noviembre de dos mil veinte, dicha documentación fue remitida a esta autoridad electoral el ocho de enero de dos mil veintiuno mediante oficio RPAN-005/2021, toda vez que se trató de documentación requerida en el procedimiento para la solicitud de registro del convenio de coalición parcial denominada "VA POR MÉXICO", convenio que fue aprobado mediante resolución INE/CG20/2021 en sesión extraordinaria de quince de enero del presente año.

- Extracto de acta de la sesión ordinaria de la Comisión Permanente del Consejo Nacional, celebrada el nueve de noviembre de dos mil veinte.

Actos de la sesión del Consejo Nacional del PAN relativos a la presentación, discusión y, en su caso, aprobación de la propuesta de Plataforma Electoral.

- Convocatoria que contiene el orden del día de la sesión ordinaria del Consejo Nacional, a celebrarse el cinco de diciembre de dos mil veinte.
- Lista de asistencia de la sesión ordinaria del Consejo Nacional, celebrada el cinco de diciembre de dos mil veinte.
- Extracto de acta de la sesión ordinaria del Consejo Nacional, celebrada el cinco de diciembre de dos mil veinte.
- Acuerdo del Consejo Nacional por el que se aprueba la Plataforma Electoral que sostendrá este instituto político en el PEF.

B) Otros:

- Plataforma Electoral del PAN, impresa y en formato electrónico con extensión .doc.

Revisión de la aprobación estatutaria de la Plataforma Electoral

14. El Consejo Nacional del PAN tiene conferida la atribución para aprobar la Plataforma Electoral para las elecciones federales, de conformidad con lo que prevé el artículo 31, inciso o), de sus Estatutos vigentes; y los artículos 15 y 16 del Reglamento del Consejo Nacional en los términos que a continuación se transcribe:

Estatutos generales del PAN:

“Artículo 31

Son facultades y obligaciones del Consejo Nacional:

(...)

o) Aprobar la plataforma del Partido para las elecciones federales, previa consulta a la militancia a través de los órganos estatales y municipales. Los candidatos estarán obligados a aceptar y difundir durante su campaña electoral, la plataforma adoptada;

(...)”

Reglamento del Consejo Nacional del PAN:

“Artículo 15.

Para la aprobación de la Plataforma Electoral del Partido para las elecciones federales, el Consejo Nacional, a propuesta del Presidente, deberá integrar una comisión redactora de la Plataforma, que será coordinada por el Secretario de Capacitación y Formación del Comité Ejecutivo Nacional.

A propuesta de la comisión redactora de la Plataforma, el Comité Ejecutivo Nacional decidirá el trámite del proceso de consulta y redacción del documento.

Artículo 16.

Concluido el proceso de consulta y redacción, la comisión redactora presentará al pleno de la Comisión Permanente el documento preliminar, y de aprobarlo lo enviará con su debida anticipación a los consejeros para su aprobación final en el Consejo Nacional, que analizará y discutirá en subcomisiones temáticas los contenidos de la propuesta de Plataforma. Todos los consejeros deberán participar en una subcomisión.

El Consejo Nacional votará en lo general la propuesta de Plataforma, y sólo discutirá y votará en lo particular aquellas reservas que los consejeros hubieren hecho ante la subcomisión respectiva.

La propuesta de Plataforma deberá ser discutida en el pleno de acuerdo al procedimiento señalado en el artículo 6 de este Reglamento.”

15. La CPPP, con el apoyo de la DEPPP, analizó la documentación presentada por el PAN, con el objeto de determinar si la instalación, desarrollo y determinaciones adoptadas en las sesiones ordinarias del Consejo Nacional, celebradas el siete de diciembre de dos mil diecinueve y cinco de diciembre de dos mil veinte, así como la sesión de la Comisión Permanente del Consejo Nacional del nueve de noviembre de dos mil veinte, se apegaron a la normativa aplicable de dicho instituto político.

Del estudio realizado se constató el apego a los artículos 31, 32, 33, 37, 38 y 39 de los Estatutos del PAN; así como de los artículos 15 y 16 del Reglamento del Consejo Nacional, en razón de lo siguiente:

- a) El cuatro de noviembre de dos mil diecinueve, el Presidente y Secretario General del Comité Ejecutivo Nacional emitieron la convocatoria a la sesión ordinaria del Consejo Nacional, a celebrarse el siete de diciembre de dos mil diecinueve.
- b) En sesión ordinaria celebrada el siete de diciembre de dos mil diecinueve, el Consejo Nacional aprobó la integración de la Comisión Redactora de la Plataforma Electoral 2021.
- c) A la sesión ordinaria del Consejo Nacional, celebrada el siete de diciembre de dos mil diecinueve, asistieron 239 de los 305 integrantes acreditados ante el INE por lo cual contó con un quórum del 78.36% (setenta y ocho punto treinta y seis por ciento) de sus integrantes.
- d) El tres de noviembre de dos mil veinte, el Presidente y Secretario General del Comité Ejecutivo Nacional, emitieron la convocatoria a la sesión ordinaria de la Comisión Permanente del Consejo Nacional, misma que fue dada a conocer a sus integrantes vía correo electrónico, a celebrarse el nueve de noviembre de dos mil veinte.
- e) La Comisión Permanente del Consejo Nacional, en sesión ordinaria del nueve de noviembre de dos mil veinte, aprobó el documento preliminar de la Plataforma Electoral 2021.
- f) A la sesión ordinaria de la Comisión Permanente del Consejo Nacional asistieron 31 de los 45 integrantes acreditados ante el INE, por lo cual contó con un quórum del 68.88% (sesenta y ocho punto ochenta y ocho por ciento) de sus integrantes.
- g) El nueve de noviembre de dos mil veinte, el Presidente y Secretario General del Comité Ejecutivo Nacional, emitieron la convocatoria a la sesión ordinaria del Consejo Nacional, a celebrarse el cinco de diciembre de dos mil veinte.
- h) El Consejo Nacional, en sesión ordinaria celebrada el cinco de diciembre de dos mil veinte, aprobó por unanimidad de los asistentes la Plataforma Electoral 2021.
- i) A la sesión ordinaria del Consejo Nacional asistieron 227 de los 305 integrantes acreditados ante el INE, por lo cual contó con un quórum del 74.42% (setenta y cuatro punto cuarenta y dos por ciento) de sus integrantes.

Como resultado del referido estudio, se confirma la validez de la sesión extraordinaria del Consejo Nacional del PAN, por tanto se procede a la revisión del contenido de la Plataforma Electoral.

B. Revisión de la concordancia de la Plataforma Electoral con la Declaración de Principios y el Programa de Acción del PAN

16. La CPPP, a través de la DEPPP, ha constatado que la Plataforma Electoral presentada por el PAN, cumple con lo señalado en el artículo 39, párrafo 1, inciso i), de la LGPP, concatenado con el artículo 236 de la LGIPE, pues de su lectura integral se infiere que:
- La Plataforma Electoral del PAN, en términos generales, es congruente con los postulados de carácter político, económico y social enarbolados en su Declaración de Principios, conforme a lo establecido en el artículo 37, incisos b) y f) de la LGPP, así como con las medidas para alcanzarlos, descritas en su Programa de Acción.
 - Además, es congruente con lo dispuesto en la Base I del artículo 41 de la Constitución, así como LGIPE, LGPP, y demás disposiciones en la materia, relativo a la participación de los Partidos Políticos en las elecciones, así como la conducción de sus actividades dentro de los cauces legales y bajo los principios del Estado democrático, respetando la libre participación política de los demás partidos políticos y los derechos de la ciudadanía; establecer parámetros para evitar la violencia política contra las mujeres en razón de género y fomentar la participación política de las mismas.

El texto de la Plataforma Electoral se identifica como ANEXO UNO, en cincuenta y un fojas útiles; en tanto que como ANEXO DOS, en una foja útil, se integra un cuadro que esquematiza el análisis sobre la congruencia de la Plataforma Electoral con su Declaración de Principios y Programa de Acción. Ambos anexos forman parte integrante del presente Acuerdo.

17. El artículo 236, párrafo 2, de la LGIPE establece que el Consejo General expedirá constancia del registro de la Plataforma Electoral.
18. Este Consejo General cuenta con la Plataforma Electoral presentada, de ahí que para facilitar al PAN el registro de sus candidaturas a diputaciones federales ante los Consejos del Instituto, resulta procedente eximirlo, por acuerdo de este Órgano Superior de Dirección, de presentar la constancia de registro de dicha Plataforma junto con las solicitudes de registro de sus candidatas y candidatos ante los órganos competentes del Instituto.
19. Por lo expuesto y fundado, la CPPP de este Consejo General, con el auxilio de la DEPPP, concluye que la Plataforma Electoral presentada por el PAN para participar en el PEF 2020-2021, sin mediar coalición, reúne los requisitos necesarios para obtener su registro, de acuerdo con lo prescrito por el artículo 236 de la LGIPE, en relación con el artículo 274 del Reglamento.
20. En razón de lo expresado en los considerandos anteriores, la CPPP, con fundamento en el artículo 42, párrafos 2 y 8, de la LGIPE, somete a la consideración del Consejo General el presente Acuerdo.

En consecuencia, el Consejo General del INE, con fundamento en lo dispuesto por el artículo 41, párrafo tercero, bases I y V, Apartado A párrafo primero de la CPEUM; relacionado con los artículos 29, párrafo 1; 30, párrafo 2; 31, párrafo 1; 35, párrafo 1, 42, párrafos 2 y 8, 43, 44, párrafo 1, incisos j), q) y jj); 55, párrafo 1, inciso s) y 236 de la LGIPE; los artículos 25, párrafo 1, inciso j) y 39, párrafo 1, incisos i) y j) de la LGPP; el artículo 274 del Reglamento; el artículo 46, párrafo 1, inciso r) del RIINE; relacionados con el Acuerdo INE/CG572/2020; y en ejercicio de sus facultades, emite el siguiente:

ACUERDO

PRIMERO.- Procede la solicitud de registro de la Plataforma Electoral presentada por el PAN para contender en las elecciones de diputaciones federales, sin mediar coalición, durante el PEF 2020-2021, por los motivos expresados en los considerandos del presente Acuerdo.

SEGUNDO.- Expídase al PAN la constancia de registro de la Plataforma Electoral.

TERCERO.- Se exige al PAN de acompañar la constancia relativa al registro de su Plataforma Electoral al momento de solicitar el registro de las fórmulas de candidaturas a diputaciones federales ante los órganos electorales competentes del INE, en virtud de que el partido político ha solicitado y obtenido el registro de la misma, ante el Consejo General del mismo, conforme a lo expuesto en los Considerandos 15 y 16 de este Acuerdo.

CUARTO.- Comuníquese vía correo electrónico el contenido del presente Acuerdo, así como sus anexos, a los Consejos Distritales del INE.

QUINTO.- Publíquese el presente Acuerdo en la página de internet del Instituto, así como en el DOF.

El presente Acuerdo fue aprobado en sesión ordinaria del Consejo General celebrada el 27 de enero de 2021, por votación unánime de los Consejeros Electorales, Maestra Norma Irene De La Cruz Magaña, Doctor Uuc-kib Espadas Ancona, Doctora Adriana Margarita Favela Herrera, Carla Astrid Humphrey Jordán, Doctor Ciro Murayama Rendón, Maestra Dania Paola Ravel Cuevas, Maestro Jaime Rivera Velázquez, Doctor José Roberto Ruiz Saldaña, Maestra Beatriz Claudia Zavala Pérez y del Consejero Presidente, Doctor Lorenzo Córdova Vianello, no estando presente durante la votación el Consejero Electoral, Maestro José Martín Fernando Faz Mora.

El Consejero Presidente del Consejo General, **Lorenzo Córdova Vianello.-** Rúbrica.- El Secretario del Consejo General, **Edmundo Jacobo Molina.-** Rúbrica.

El Acuerdo y los anexos pueden ser consultados en las siguientes direcciones electrónicas:

Página INE:

<https://www.ine.mx/sesion-ordinaria-del-consejo-general-27-de-enero-de-2021/>

Página DOF

www.dof.gob.mx/2021/INE/CGord202101_27_ap_20_1.pdf

ACUERDO del Consejo General del Instituto Nacional Electoral relativo a la solicitud de registro de la Plataforma Electoral presentada por el Partido Revolucionario Institucional para contender en las elecciones de Diputaciones Federales, sin mediar coalición, durante el Proceso Electoral Federal 2020-2021.

Al margen un sello con el Escudo Nacional, que dice: Estados Unidos Mexicanos.- Instituto Nacional Electoral.- Consejo General.- INE/CG72/2021.

ACUERDO DEL CONSEJO GENERAL DEL INSTITUTO NACIONAL ELECTORAL RELATIVO A LA SOLICITUD DE REGISTRO DE LA PLATAFORMA ELECTORAL PRESENTADA POR EL PARTIDO REVOLUCIONARIO INSTITUCIONAL PARA CONTENDER EN LAS ELECCIONES DE DIPUTACIONES FEDERALES, SIN MEDIAR COALICIÓN, DURANTE EL PROCESO ELECTORAL FEDERAL 2020-2021

GLOSARIO

CPPP	Comisión de Prerrogativas y Partidos Políticos
Consejo General	Consejo General del Instituto Nacional Electoral
CPEUM/Constitución	Constitución Política de los Estados Unidos Mexicanos
DEPPP	Dirección Ejecutiva de Prerrogativas y Partidos Políticos
DOF	Diario Oficial de la Federación
INE/Instituto	Instituto Nacional Electoral
LGIFE	Ley General de Instituciones y Procedimientos Electorales
LGPP	Ley General de Partidos Políticos
PRI	Partido Revolucionario Institucional
PEF	Proceso Electoral Federal 2020-2021
PPN	Partido Político Nacional y/o Partidos Políticos Nacionales
Reglamento	Reglamento de Elecciones
RIINE	Reglamento Interior del INE
TEPJF	Tribunal Electoral del Poder Judicial de la Federación

ANTECEDENTES

- I. **Derechos y obligaciones del PPN.** El PRI se encuentra en pleno goce de sus derechos y sujeto a las obligaciones previstas en la Constitución, LGIFE, LGPP y demás normativa aplicable.
- II. **Declaración de pandemia.** El once de marzo de dos mil veinte, la Organización Mundial de la Salud calificó como pandemia el brote de coronavirus Covid-19, por la cantidad de casos de contagio y de países involucrados, y emitió una serie de recomendaciones para su control.
- III. **Medidas preventivas dictadas por el Secretario Ejecutivo.** El trece de marzo de dos mil veinte, el Secretario Ejecutivo, mediante comunicado oficial, dio a conocer la implementación de diversas medidas de prevención, información y orientación a fin de mitigar el riesgo de contagio entre personal del Instituto por el Covid-19.
- IV. **Medidas preventivas y de actuación dictadas por la Junta General.** El diecisiete de marzo de dos mil veinte, la Junta General aprobó, mediante Acuerdo INE/JGE34/2020, las medidas preventivas y de actuación, con motivo de la pandemia causada por el Covid-19.
- V. **Reconocimiento de la epidemia de enfermedad por el Covid-19.** El veintitrés de marzo de dos mil veinte, se publicó en la edición vespertina del DOF el Acuerdo mediante el cual el Consejo de Salubridad General reconoce la epidemia de enfermedad por el Covid-19 en México, como una enfermedad grave de atención prioritaria, así como el establecimiento de las actividades de preparación y respuesta ante dicha epidemia.
- VI. **Declaración de Fase 2 de la pandemia.** El veinticuatro de marzo de dos mil veinte, con base en la declaración de la Organización Mundial de la Salud, el Subsecretario de Prevención y Promoción de la Secretaría de Salud, declaró el inicio de la Fase 2 por la pandemia del Covid-19, la cual implica que existen contagios locales, al contrario de la Fase 1, misma que consiste en casos importados.

- VII. Medidas preventivas emitidas por la Secretaría de Salud.** El veinticuatro de marzo de dos mil veinte, se publicaron en el DOF el Acuerdo por el que la Secretaría de Salud establece las medidas preventivas que se deberán implementar para la mitigación y control de los riesgos para la salud que implica la enfermedad por el Covid-19; así como el Decreto del Presidente Constitucional de los Estados Unidos Mexicanos, por el que sanciona dicho Acuerdo.
- VIII. Suspensión de plazos inherentes a la función electoral.** El veintisiete de marzo de dos mil veinte, este Consejo General aprobó el Acuerdo INE/CG82/2020, por el que se determina, como medida extraordinaria, la suspensión de plazos inherentes a las actividades de la función electoral, con motivo de la contingencia sanitaria derivada de la pandemia del Covid-19, entre ellas la inscripción de órganos directivos de los partidos políticos.
- IX. Declaratoria de emergencia sanitaria.** El treinta de marzo de dos mil veinte, en la edición vespertina del DOF, se publicó el Acuerdo por el que el Consejo de Salubridad General declara como emergencia sanitaria, por causa de fuerza mayor, a la epidemia de enfermedad generada por el COVID-19 y establece que la Secretaría de Salud determinará todas las acciones que resulten necesarias para atenderla.
- El treinta y uno de marzo de dos mil veinte, se publicaron en la edición vespertina del DOF las medidas determinadas por la Secretaría de Salud, que como acción extraordinaria para atender la emergencia sanitaria generada por el COVID-19 deberán implementar los sectores público, social y privado.
- X. Ampliación de suspensión de plazos.** El dieciséis de abril de dos mil veinte, mediante Acuerdo de la Junta General, se determinó modificar el diverso INE/JGE34/2020, a efecto de ampliar la suspensión de los plazos procesales en la tramitación y sustanciación de los procedimientos administrativos, competencia de los diversos órganos de este Instituto, así como cualquier plazo de carácter administrativo, hasta que dicho órgano colegiado acuerde su reanudación, con base en la información sobre las condiciones sanitarias relacionadas con la pandemia por el Covid-19.
- XI. Declaración de Fase 3 de la pandemia.** El veintiuno de abril de dos mil veinte, en la conferencia matutina del titular de la Presidencia de la República, el Subsecretario de Prevención y Promoción de la Secretaría de Salud dio por iniciada la Fase 3 de la epidemia ocasionada por el Covid-19.
- Ese mismo día, fue publicado en la edición vespertina del DOF el Acuerdo por el que la Secretaría de Salud modifica el similar por el que se establecen acciones extraordinarias para atender la emergencia sanitaria generada por el Covid-19, el cual fue publicado el treinta y uno de marzo de dos mil veinte.
- XII. Estrategia de reapertura.** El catorce de mayo de dos mil veinte, se publicó en el DOF el Acuerdo por el que la Secretaría de Salud establece una estrategia para la reapertura de actividades sociales, educativas y económicas, así como un sistema de semáforo por regiones para evaluar semanalmente el riesgo epidemiológico, relacionado con la reapertura de actividades en cada entidad federativa, así como el establecimiento de acciones extraordinarias.
- XIII. Aprobación del Acuerdo INE/CG186/2020.** En sesión celebrada el treinta de julio de dos mil veinte, el Consejo General emitió Acuerdo por el que se aprobó que, en caso de que su dirigencia así lo autorice, todos los PPN, podrán celebrar sesiones de sus órganos de dirección a distancia o de manera virtual mediante el uso de herramientas tecnológicas, o el uso de éstas y presenciales (ambas modalidades), durante la emergencia sanitaria generada por el virus SARS-CoV2 (COVID-19), de conformidad con la argumentación contenida en el considerando 12 del mencionado Acuerdo.
- XIV. Inicio del PEF.** El siete de septiembre de dos mil veinte, en sesión extraordinaria del Consejo General, conforme a lo previsto en el artículo 40, párrafo 2 de la LGIPE, dio inicio el PEF.
- XV. Aprobación del Acuerdo INE/CG572/2020.** En sesión celebrada el dieciocho de noviembre de dos mil veinte, se aprobó el Acuerdo del Consejo General por el que se indican los criterios aplicables para el registro de candidaturas a diputaciones por ambos principios que presenten los partidos políticos y, en su caso, las coaliciones ante los Consejos del Instituto, para el PEF.
- XVI. Impugnación del Acuerdo INE/CG572/2020.** Inconformes con los criterios establecidos en el referido Acuerdo del Consejo General, los partidos políticos Acción Nacional, de la Revolución Democrática, del Trabajo, Verde Ecologista de México y Encuentro Solidario, así como el ciudadano José Alfredo Chavarría Rivera, interpusieron medios de impugnación para controvertir tales criterios.

- XVII. Aprobación del Acuerdo INE/CG635/2020.** En sesión celebrada el siete de diciembre de dos mil veinte, se aprobó el acuerdo por el que se emiten los lineamientos sobre elección consecutiva de diputaciones por ambos principios para el PEF.
- XVIII. Impugnación del Acuerdo INE/CG635/2020.** Inconformes con los lineamientos establecidos en el referido Acuerdo del Consejo General, los partidos políticos Acción Nacional y Morena, así como diversos ciudadanos, interpusieron medios de impugnación para controvertir tales criterios.
- XIX. Sentencia del TEPJF.** El veintidós de diciembre de dos mil veinte, la Sala Superior del TEPJF dictó sentencia en los expedientes SUP-JDC-10257/2020 y acumulados, mediante la cual modificó el Acuerdo INE/CG653/2020 a efecto de expulsar de los lineamientos, las porciones contenidas en el artículo 4, párrafo cuarto, incisos a), segundo y tercer párrafo; b); y c), segundo párrafo, en torno a los módulos de atención ciudadana y modificar el artículo 5, en cuanto a la fecha para la presentación del aviso de intención para reelegirse, planteado inicialmente para el veintitrés de diciembre de 2020, para efecto de postergarlo para el primer día hábil de 2021.
- XX. Sentencia del TEPJF.** El veintinueve de diciembre de dos mil veinte, la Sala Superior del TEPJF dictó sentencia en los expedientes SUP-RAP-121/2020 y acumulados, mediante la cual modificó el Acuerdo INE/CG572/2020 a efecto de que este Consejo General determine los veintiún distritos en los que deberán postularse candidaturas a diputaciones por el principio de mayoría relativa según la acción afirmativa indígena y fijó lineamientos para que se establezcan las medidas afirmativas tendentes a garantizar las condiciones de igualdad sustantiva para la participación política de las personas con discapacidad, así como de otros grupos en situación de vulnerabilidad.
- XXI. Aprobación del Acuerdo INE/CG18/2021.** En sesión celebrada el quince de enero de dos mil veintiuno, se aprobó el Acuerdo por el que, en acatamiento a la sentencia dictada por la Sala Superior del TEPJF en el expediente SUP-RAP-121/2020 y acumulados, se modifican los criterios aplicables para el registro de candidaturas a diputaciones por ambos principios que presenten los Partidos Políticos Nacionales y, en su caso, las Coaliciones ante los Consejos del Instituto, para el Proceso Electoral Federal 2020-2021, aprobados mediante Acuerdo INE/CG572/2020.
- XXII. Impugnación del Acuerdo INE/CG18/2021.** Inconformes con lo establecido en el referido Acuerdo del Consejo General, diversos PPN y un ciudadano, interpusieron medios de impugnación para controvertir tales criterios.
- XXIII. Presentación de la Plataforma Electoral.** El quince de enero de dos mil veintiuno, el C. Rubén Ignacio Moreira Valdez, Representante Propietario ante el Consejo General, a través del oficio PRI/REP-INE/024/2021 solicitó el registro de la Plataforma Electoral para contender en las elecciones de diputaciones federales, al tiempo que presentó la documentación respectiva a su aprobación.
- XXIV. Remisión de la documentación a la DEPPP.** El dieciocho de enero del presente año, la Plataforma Electoral, así como su documentación soporte fue turnada a la DEPPP, para colaborar en la integración del expediente respectivo y llevar a cabo el análisis correspondiente.
- XXV.** En sesión extraordinaria privada efectuada el veinticinco de enero de dos mil veintiuno, la CPPP del Consejo General conoció el anteproyecto de Acuerdo relativo a la solicitud de registro de la Plataforma Electoral presentada por el PRI para contender en las elecciones de diputaciones federales, sin mediar Coalición, durante el PEF 2020-2021.

Al tenor de los Antecedentes que preceden; y

CONSIDERANDO

I. Marco Constitucional, Legal y Normativo Interno

1. El esquema institucional para actuar políticamente y participar en procesos electorales para elegir gobernantes dentro de los marcos legales está basado en el sistema de partidos y, desde la reforma de 2014, cuenta también con la participación de candidaturas independientes. Este sistema de partidos actualmente está conformado por diez institutos políticos registrados ante esta autoridad administrativa electoral con el carácter de partido político nacional.

Constitución

2. De conformidad con el artículo 41, párrafo tercero, base I, los partidos políticos son entidades de interés público que tienen como fin promover la participación del pueblo en la vida democrática, contribuir a la integración de los órganos de representación política y como organizaciones de ciudadanos, hacer posible el acceso de éstos al ejercicio del poder público, de acuerdo con los programas, principios e ideas que postulan y mediante el sufragio universal, libre, secreto y directo, así como las reglas para garantizar la paridad entre los géneros, en candidaturas a legisladores federales y locales.

El artículo 41, párrafo tercero, base V, Apartado A, párrafo primero, en relación con los numerales 29, párrafo 1; 30, párrafo 2 y 31, párrafo 1 de la LGIPE, indican que el INE es un organismo público autónomo que tiene como función estatal la organización de las elecciones, es autoridad en la materia, cuyas actividades se rigen por los principios de certeza, legalidad, independencia, imparcialidad, máxima publicidad y objetividad y se realizarán con perspectiva de género.

LGIPE

3. El artículo 35, párrafo 1, establece que el Consejo General es el órgano superior de dirección, responsable de vigilar el cumplimiento de las disposiciones constitucionales y legales en materia electoral, así como de velar porque los principios de certeza, legalidad, independencia, imparcialidad, máxima publicidad, objetividad y paridad de género guíen todas las actividades del Instituto.

En lo conducente, el artículo 44, párrafo 1, incisos j) y q), determina como atribuciones del Consejo General, vigilar que las actividades de los PPN se desarrollen con apego a dicha Ley, a la LGPP, así como los lineamientos que emita el Consejo General para que los partidos políticos prevengan, atiendan y erradiquen la violencia política contra las mujeres en razón de género, y vigilar que cumplan con las obligaciones a que están sujetos; así como registrar la Plataforma Electoral que para cada proceso electoral deben presentar los PPN y candidaturas, en los términos de la propia Ley.

De conformidad con lo dispuesto por el artículo 236, así como por lo señalado en el punto Primero del *“Acuerdo del Consejo General por el que se indican los criterios aplicables para el registro de candidaturas a diputaciones por ambos principios que presenten los partidos políticos y, en su caso, las coaliciones ante los Consejos del Instituto, para el Proceso Electoral Federal 2020-2021”*, los PPN deberán presentar la Plataforma Electoral que sus candidatas y candidatos sostendrán a lo largo de las campañas políticas, dentro de los quince primeros días de enero de 2021.

LGPP

4. El artículo 25, párrafo 1, inciso j), dispone la obligación de los institutos políticos relativa a publicar y difundir en las demarcaciones electorales en que participen, así como en los tiempos que les corresponden en las estaciones de radio y en los canales de televisión, la Plataforma Electoral que sostendrán en la elección de que se trate.

Por otro lado, el artículo 39, párrafo 1, incisos i) y j), establece que los estatutos de los PPN, entre otros elementos, establecerán la obligación de presentar una Plataforma Electoral, para cada elección en que participe, sustentada en su declaración de principios y programa de acción; así como la obligación de sus candidatas y candidatos de sostener y difundir la Plataforma Electoral durante la campaña electoral en que participen.

Reglamento

5. El Reglamento, en su artículo 274 establece los requisitos que los PPN deben acreditar para el registro de la Plataforma Electoral que sostendrán sus candidatas y candidatos, conforme a lo siguiente:

“Artículo 274.

1. La presentación de la plataforma electoral que los candidatos postulados por partidos políticos o coaliciones sostendrán a lo largo de las campañas políticas, en una elección federal, se deberá ajustar a lo previsto en el artículo 236 de la LGIPE; en su caso, a lo previsto en el convenio de coalición respectivo, así como a lo siguiente:

a) Presentarse ante el Presidente del Consejo General, o en su ausencia, ante el Secretario Ejecutivo;

b) Estar suscrita por el presidente del comité ejecutivo nacional, órgano equivalente o estatutariamente facultado del partido, o por el representante del partido ante el Consejo General.

c) Presentarse por escrito y en medio magnético con extensión .doc, acompañada de la documentación que acredite que fue aprobada por el órgano partidario competente, misma que consistirá, al menos, en lo siguiente:

I. Convocatoria, acta y lista de asistencia de la sesión del órgano responsable de la aprobación de la plataforma electoral, y

II. En su caso, convocatoria, acta y lista de asistencia de la sesión del órgano que autorizó convocar a la instancia facultada para aprobar dicha plataforma.

2. Recibida la documentación en original o copia certificada, el Consejo General, a través de la DEPPP, verificará dentro de los siete días siguientes, que en la determinación del procedimiento aplicable para la aprobación de la plataforma electoral hayan sido observadas las normas estatutarias y reglamentarias correspondientes.

3. Si de la revisión resulta que el partido político nacional no acompañó la documentación que permita verificar el cumplimiento al procedimiento estatutario aplicable, la DEPPP requerirá al partido político para que en un plazo de tres días remita la documentación omitida.

4. Con la documentación presentada por el partido político, la DEPPP elaborará el anteproyecto de acuerdo respectivo dentro de los cinco días siguientes a que venza el plazo referido en el numeral anterior, y lo someterá a consideración de la Comisión de Prerrogativas y Partidos Políticos.

5. El Consejo General deberá aprobar las plataformas electorales que resulten procedentes en la siguiente sesión que celebre para tal efecto, y expedir la constancia respectiva.

6. Independientemente de la coalición de que se trate, la presentación de la plataforma electoral anexa a los convenios de coalición no exime a los partidos políticos de presentar su propia plataforma electoral, en los términos y plazos establecidos en la LGIPE.

7. En caso de elecciones extraordinarias federales, las plataformas electorales presentadas por los partidos políticos para la elección ordinaria de la que deriven, serán válidas para efectos de lo dispuesto en el artículo 236 de la LGIPE, siempre y cuando su participación sea en la misma modalidad.

(...)"

RIINE

- 6.** Atento a lo establecido en el artículo 55, párrafo 1, inciso o), de la LGIPE, en relación con el artículo 46, párrafo 1, inciso r), del Reglamento mencionado, corresponde a la DEPPP coadyuvar con el Consejo General en la revisión de la documentación presentada por los PPN a efecto de registrar la Plataforma Electoral, elaborando el proyecto de Acuerdo respectivo, y proceder a su inscripción en el libro de registro correspondiente.

Normativa interna del PRI

- 7.** Para la aprobación de la Plataforma Electoral, el PRI cumplió con los artículos 20, 77, 80, fracción I, párrafo 3; 81, fracción I, 83, fracción V y 224 de los Estatutos vigentes.

Así como con los artículos 2, 7, fracción III, 10, fracciones I y II; 11, 15, 16, 17, 18, 20 y 21 del Reglamento de la Comisión Política Permanente del PRI.

II. Competencia del Consejo General

- 8.** La competencia de este Consejo General para pronunciarse sobre el registro de las Plataformas Electorales tiene su fundamento en lo dispuesto por los artículos 44, párrafo 1, inciso q), en relación con el artículo 236, ambos de la LGIPE.

Plazo para la presentación de la solicitud de registro de la Plataforma Electoral

9. Conforme al artículo 236, párrafo 2 de la LGIPE, la plataforma electoral deberá presentarse para su registro ante el Consejo General, dentro de los quince primeros días de enero del año de la elección.

Documentación a presentarse con la solicitud de registro de la Plataforma Electoral

10. El artículo 274, párrafo 1, incisos a), b) y c) del Reglamento determinan los requisitos de la solicitud, así como la documentación con la que se deberá acompañarse, a saber:

“

(...)

a) Presentarse ante el Presidente del Consejo General, o en su ausencia, ante el Secretario Ejecutivo;

b) Estar suscrita por el presidente del comité ejecutivo nacional, órgano equivalente o estatutariamente facultado del partido, o por el representante del partido ante el Consejo General.

c) Presentarse por escrito y en medio magnético con extensión .doc, acompañada de la documentación que acredite que fue aprobada por el órgano partidario competente, misma que consistirá, al menos, en lo siguiente:

I. Convocatoria, acta y lista de asistencia de la sesión del órgano responsable de la aprobación de la plataforma electoral, y

II. En su caso, convocatoria, acta y lista de asistencia de la sesión del órgano que autorizó convocar a la instancia facultada para aprobar dicha plataforma.

(...)”

Solicitud de registro de la Plataforma Electoral

11. La solicitud de registro de la Plataforma Electoral, materia del presente Acuerdo, se presentó el quince de enero de dos mil veintiuno, mediante oficio PRI/REP-INE/024/2021, dirigido al Presidente del Consejo General. Lo anterior, en cumplimiento a lo establecido en el inciso a), del párrafo 1, del artículo 274 del Reglamento.

Análisis de procedencia de la Plataforma Electoral

12. Es preciso puntualizar que el análisis de la aprobación de la Plataforma Electoral se realizará en dos apartados. En relación con el apartado **A**, se verificará que se haya dado cumplimiento al procedimiento estatutario establecido para la aprobación de la misma; por lo que hace al apartado **B**, se analizará que el contenido de la Plataforma Electoral se apegue a lo señalado en su declaración de principios y programa de acción.

A. Verificación del cumplimiento al procedimiento estatutario establecido para la aprobación de la Plataforma Electoral

13. El artículo 274, párrafo 2, del Reglamento, dispone que recibida la documentación en original o copia certificada, el Consejo General, a través de la DEPPP, verificará dentro de los siete días siguientes, que en la determinación del procedimiento aplicable para la aprobación de la Plataforma Electoral hayan sido observadas las normas estatutarias y reglamentarias correspondientes.

Documentación presentada:

Para acreditar que la Plataforma Electoral fue aprobada conforme a la normativa interna del PRI, el referido partido político presentó la documentación que se detalla a continuación:

A) Copias Certificadas:

- Convocatoria individualizada a la reanudación de la Sesión Permanente de la Tercera Sesión Extraordinaria de la Comisión Política Permanente, emitida el trece de enero de dos mil veintiuno por el Presidente de la Comisión Política Permanente, a celebrarse vía Zoom el catorce de enero de dos mil veintiuno.
- Orden del día de la reanudación de la Sesión Permanente de la Tercera Sesión Extraordinaria de la Comisión Política Permanente, a celebrarse el catorce de enero de dos mil veintiuno.

- Acta de la reanudación de la Sesión Permanente de la Tercera Sesión Extraordinaria de la Comisión Política Permanente, del catorce de enero de dos mil veintiuno.
- Lista de integración de la Comisión Política Permanente del Consejo Político Nacional.
- Lista de asistencia (presencial y vía remota) de la reanudación de la Sesión Permanente de la Tercera Sesión Extraordinaria de la Comisión Política Permanente, del catorce de enero de dos mil veintiuno.

B) Otros:

- Plataforma Electoral Federal del PRI, impresa y en formato electrónico con extensión .doc.

Revisión de la aprobación estatutaria de la Plataforma Electoral

14. El Consejo Político Nacional del PRI tiene conferida la atribución para aprobar la Plataforma Electoral que normará las actividades del Partido para cada elección federal en que participe, conforme a lo dispuesto en el artículo 20 de sus Estatutos vigentes. No obstante, dicha facultad también puede ser ejercida por la Comisión Política Permanente del PRI en los periodos entre sesiones ordinarias del Consejo Político Nacional, de acuerdo con lo estipulado en los artículos 81, fracción I y 83, fracción V de los Estatutos referidos, en los términos que a continuación se transcribe:

“Artículo 20

El Consejo Político Nacional, con fundamento en las disposiciones contenidas en los instrumentos normativos, aprobará los planes, programas y plataformas electorales que normarán las actividades del Partido y de sus miembros.

Artículo 81.

Serán atribuciones de las comisiones del Consejo Político Nacional, las siguientes:

I. La Comisión Política Permanente ejercerá las atribuciones del Pleno del Consejo Político Nacional en los periodos entre una sesión ordinaria y la siguiente, a que se refieren las fracciones V, VII, XII, XIV, XVII, XVIII, XXII, XXIII, XXVI, XXIX, XXXI y XXXII del artículo 83 de estos Estatutos y dará cuenta con la justificación correspondiente al pleno del propio Consejo de los asuntos que haya acordado; asimismo, sancionará los procedimientos para la postulación de candidaturas que aprueben los Consejos Políticos de las entidades federativas, y modificará los Estatutos en los términos a que se refiere el párrafo segundo del artículo 16 de estos Estatutos.

(...)

Artículo 83

El Consejo Político Nacional tendrá las atribuciones siguientes:

(...)

V. Aprobar y evaluar el cumplimiento de las plataformas electorales que el Partido debe presentar ante el Instituto Nacional Electoral, para cada elección federal en que participe.

(...)”

Asimismo, conforme a lo dispuesto en los artículos 2, 7, fracción III; 10, 11, 15, 16, 17, 18, 20 y 21 del Reglamento de la Comisión Política Permanente del PRI, en relación con lo previsto en los artículos 80 fracción I párrafo 3, 81, fracción I y 83, fracción V, de los Estatutos vigentes, se desprende lo siguiente:

- I. La Comisión Política Permanente sesionará de manera ordinaria y extraordinaria cuando así se requiera. En este último caso, atenderá exclusivamente los asuntos para los que fue convocada.
- II. La persona titular de la Presidencia de la Comisión Política Permanente (que a su vez es titular de la Presidencia del Consejo Político Nacional) tiene la facultad de convocar a las sesiones ordinarias y extraordinarias de la Comisión.
- III. La convocatoria deberá ser expedida al menos veinticuatro horas antes de la fecha de la sesión.

- IV. La convocatoria, orden del día, propuestas y actas de la Comisión Política Permanente se remitirán por los medios convencionales o electrónicos.
 - V. Para sesionar la Comisión Política Permanente requerirá la asistencia de la mayoría de quienes la integran y sus resoluciones se adoptarán por mayoría de votos de las consejeras y los consejeros presentes.
 - VI. El quórum de la Comisión Política Permanente se comprobará invariablemente con la lista de asistencia respectiva, misma que deberán firmar sus integrantes al acceso.
 - VII. La Comisión Política Permanente podrá, a solicitud de la persona titular de su Presidencia o por mayoría de votos de sus integrantes presentes, declararse en sesión permanente cuando así lo amerite la naturaleza de los asuntos a tratar.
15. La CPPP, con el apoyo de la DEPPP, analizó la documentación presentada por el PRI, con el objeto de determinar si la instalación, desarrollo y determinaciones adoptadas en la reanudación de la Sesión Permanente de la Tercera Sesión Extraordinaria de la Comisión Política Permanente del PRI, celebrada el catorce de enero de dos mil veintiuno, se apegó a la normativa aplicable de dicho instituto político.

Del estudio realizado se constató el apego a los artículos 80, fracción I, párrafo 3; 81, fracción I; 83, fracción V y 224, de los Estatutos vigentes del PRI; y, artículos 2, 7, fracción III; 10, fracción II; 11, 15, 16, 17, 18, 20 y 21 del Reglamento de la Comisión Política Permanente del PRI, en razón de lo siguiente:

- a) El trece de enero de dos mil veintiuno, el Presidente de la Comisión Política Permanente emitió la convocatoria a la reanudación de la Sesión Permanente de la Tercera Sesión Extraordinaria de la Comisión Política Permanente, a celebrarse el catorce de enero de dos mil veintiuno.
- b) A la reanudación de la Sesión Permanente de la Tercera Sesión Extraordinaria de la Comisión Política Permanente asistieron 86 consejeras y consejeros, de los cuales 80 fueron vía Zoom y 6 de manera presencial, de los 120 integrantes acreditados ante el INE, por lo cual contó con un quórum del 71.66% (setenta y uno punto sesenta y seis por ciento) de sus integrantes.
- c) La Comisión Política Permanente, en la reanudación de la Sesión Permanente de la Tercera Sesión Extraordinaria del catorce de enero de dos mil veintiuno, aprobó por mayoría el documento correspondiente a la Plataforma Electoral Federal del PRI, propuesto y redactado por la Fundación Colosio, A. C.

Como resultado del referido estudio, se confirma la validez de la Tercera Sesión Extraordinaria de la Comisión Política Permanente del PRI, celebrada el catorce de enero de dos mil veintiuno, por tanto, se procede a la revisión del contenido de la Plataforma Electoral.

B. Revisión de la concordancia de la Plataforma Electoral con la Declaración de Principios y el Programa de Acción del PRI.

16. La CPPP, a través de la DEPPP, ha constatado que la Plataforma Electoral presentada por el PRI, cumple con lo señalado en el artículo 39, párrafo 1, inciso i), de la LGPP, concatenado con el artículo 236 de la LGIPE, pues de su lectura integral se infiere que:
- La Plataforma Electoral del PRI, en términos generales, es congruente con los postulados de carácter político, económico y social enarbolados en su Declaración de Principios, conforme a lo establecido en el artículo 37, incisos b) y f) de la LGPP, así como con las medidas para alcanzarlos, descritas en su Programa de Acción.
 - Además, es congruente con lo dispuesto en la Base I del artículo 41 de la Constitución, así como LGIPE, LGPP, y demás disposiciones en la materia, relativo a la participación de los Partidos Políticos en las elecciones, así como la conducción de sus actividades dentro de los cauces legales y bajo los principios del Estado democrático, respetando la libre participación política de los demás partidos políticos y los derechos de la ciudadanía; establecer parámetros para evitar la violencia política contra las mujeres en razón de género y fomentar la participación política de las mismas.

El texto de la Plataforma Electoral se identifica como ANEXO UNO, en noventa y tres fojas útiles; en tanto que como ANEXO DOS, en una foja útil, se integra un cuadro que esquematiza el análisis sobre la congruencia de la Plataforma Electoral con su Declaración de Principios y Programa de Acción. Ambos anexos forman parte integrante del presente Acuerdo.

17. El artículo 236, párrafo 2, de la LGIPE establece que el Consejo General expedirá constancia del registro de la Plataforma Electoral.
18. Este Consejo General cuenta con la Plataforma Electoral presentada, de ahí que para facilitar al PRI el registro de sus candidaturas a diputaciones federales ante los Consejos del Instituto, resulta procedente eximirlo, por acuerdo de este Órgano Superior de Dirección, de presentar la constancia de registro de dicha Plataforma junto con las solicitudes de registro de sus candidatas y candidatos ante los órganos competentes del Instituto.
19. Por lo expuesto y fundado, la CPPP de este Consejo General, con el auxilio de la DEPPP, concluye que la Plataforma Electoral presentada por el PRI para participar en el PEF 2020-2021, sin mediar coalición, reúne los requisitos necesarios para obtener su registro, de acuerdo con lo prescrito por el artículo 236 de la LGIPE, en relación con el artículo 274 del Reglamento.
20. En razón de lo expresado en los considerandos anteriores, la CPPP, con fundamento en el artículo 42, párrafos 2 y 8, de la LGIPE, somete a la consideración del Consejo General el presente Acuerdo.

En consecuencia, el Consejo General del INE, con fundamento en lo dispuesto por el artículo 41, párrafo tercero, bases I y V, Apartado A párrafo primero de la CPEUM; relacionado con los artículos 29, párrafo 1; 30, párrafo 2; 31, párrafo 1; 35, párrafo 1, 42, párrafos 2 y 8, 43, 44, párrafo 1, incisos j), q) y jj); 55, párrafo 1, inciso s) y 236 de la LGIPE; los artículos 25, párrafo 1, inciso j) y 39, párrafo 1, incisos i) y j) de la LGPP; el artículo 274 del Reglamento; el artículo 46, párrafo 1, inciso r) del RIINE; relacionados con el Acuerdo INE/CG572/2020; y en ejercicio de sus facultades, emite el siguiente:

ACUERDO

PRIMERO.- Procede la solicitud de registro de la Plataforma Electoral presentada por el PRI para contender en las elecciones de diputaciones federales, sin mediar coalición, durante el PEF 2020-2021, por los motivos expresados en los considerandos del presente Acuerdo.

SEGUNDO.- Expídase al PRI la constancia de registro de la Plataforma Electoral.

TERCERO.- Se exime al PRI de acompañar la constancia relativa al registro de su Plataforma Electoral al momento de solicitar el registro de las fórmulas de candidaturas a diputaciones federales ante los órganos electorales competentes del INE, en virtud de que el partido político ha solicitado y obtenido el registro de la misma, ante el Consejo General del mismo, conforme a lo expuesto en los Considerandos 15 y 16 de este Acuerdo.

CUARTO.- Comuníquese vía correo electrónico el contenido del presente Acuerdo, así como sus anexos, a los Consejos Distritales del INE.

QUINTO.- Publíquese el presente Acuerdo en la página de internet del Instituto, así como en el DOF.

El presente Acuerdo fue aprobado en sesión ordinaria del Consejo General celebrada el 27 de enero de 2021, por votación unánime de los Consejeros Electorales, Maestra Norma Irene De La Cruz Magaña, Doctor Uuc-kib Espadas Ancona, Doctora Adriana Margarita Favela Herrera, Carla Astrid Humphrey Jordán, Doctor Ciro Murayama Rendón, Maestra Dania Paola Ravel Cuevas, Maestro Jaime Rivera Velázquez, Doctor José Roberto Ruiz Saldaña, Maestra Beatriz Claudia Zavala Pérez y del Consejero Presidente, Doctor Lorenzo Córdova Vianello, no estando presente durante la votación el Consejero Electoral, Maestro José Martín Fernando Faz Mora.

El Consejero Presidente del Consejo General, **Lorenzo Córdova Vianello.-** Rúbrica.- El Secretario del Consejo General, **Edmundo Jacobo Molina.-** Rúbrica.

El Acuerdo y los anexos pueden ser consultados en las siguientes direcciones electrónicas:

Página INE:

<https://www.ine.mx/sesion-ordinaria-del-consejo-general-27-de-enero-de-2021/>

Página DOF

www.dof.gob.mx/2021/INE/CGord202101_27_ap_20_2.pdf

ACUERDO del Consejo General del Instituto Nacional Electoral relativo a la solicitud de registro de la Plataforma Electoral presentada por el Partido de la Revolución Democrática para contender en las elecciones de Diputaciones Federales, sin mediar coalición, durante el Proceso Electoral Federal 2020-2021.

Al margen un sello con el Escudo Nacional, que dice: Estados Unidos Mexicanos.- Instituto Nacional Electoral.- Consejo General.- INE/CG73/2021.

ACUERDO DEL CONSEJO GENERAL DEL INSTITUTO NACIONAL ELECTORAL RELATIVO A LA SOLICITUD DE REGISTRO DE LA PLATAFORMA ELECTORAL PRESENTADA POR EL PARTIDO DE LA REVOLUCIÓN DEMOCRÁTICA PARA CONTENDER EN LAS ELECCIONES DE DIPUTACIONES FEDERALES, SIN MEDIAR COALICIÓN, DURANTE EL PROCESO ELECTORAL FEDERAL 2020-2021

GLOSARIO

CPPP	Comisión de Prerrogativas y Partidos Políticos
Consejo General	Consejo General del Instituto Nacional Electoral
CPEUM/Constitución	Constitución Política de los Estados Unidos Mexicanos
DEPPP	Dirección Ejecutiva de Prerrogativas y Partidos Políticos
DOF	Diario Oficial de la Federación
INE/Instituto	Instituto Nacional Electoral
LGIFE	Ley General de Instituciones y Procedimientos Electorales
LGPP	Ley General de Partidos Políticos
PEF	Proceso Electoral Federal 2020-2021
PPN	Partido Político Nacional y/o Partidos Políticos Nacionales
PRD	Partido de la Revolución Democrática
Reglamento	Reglamento de Elecciones
RIINE	Reglamento Interior del INE
TEPJF	Tribunal Electoral del Poder Judicial de la Federación

ANTECEDENTES

- I. **Derechos y obligaciones del PPN.** El PRD se encuentra en pleno goce de sus derechos y sujeto a las obligaciones previstas en la Constitución, LGIFE, LGPP y demás normativa aplicable.
- II. **Declaración de pandemia.** El once de marzo de dos mil veinte, la Organización Mundial de la Salud calificó como pandemia el brote de coronavirus Covid-19, por la cantidad de casos de contagio y de países involucrados, y emitió una serie de recomendaciones para su control.
- III. **Medidas preventivas dictadas por el Secretario Ejecutivo.** El trece de marzo de dos mil veinte, el Secretario Ejecutivo, mediante comunicado oficial, dio a conocer la implementación de diversas medidas de prevención, información y orientación a fin de mitigar el riesgo de contagio entre personal del Instituto por el Covid-19.
- IV. **Medidas preventivas y de actuación dictadas por la Junta General.** El diecisiete de marzo de dos mil veinte, la Junta General aprobó, mediante Acuerdo INE/JGE34/2020, las medidas preventivas y de actuación, con motivo de la pandemia causada por el Covid-19.
- V. **Reconocimiento de la epidemia de enfermedad por el Covid-19.** El veintitrés de marzo de dos mil veinte, se publicó en la edición vespertina del DOF el Acuerdo mediante el cual el Consejo de Salubridad General reconoce la epidemia de enfermedad por el Covid-19 en México, como una enfermedad grave de atención prioritaria, así como el establecimiento de las actividades de preparación y respuesta ante dicha epidemia.
- VI. **Declaración de Fase 2 de la pandemia.** El veinticuatro de marzo de dos mil veinte, con base en la declaración de la Organización Mundial de la Salud, el Subsecretario de Prevención y Promoción de la Secretaría de Salud, declaró el inicio de la Fase 2 por la pandemia del Covid-19, la cual implica que existen contagios locales, al contrario de la Fase 1, misma que consiste en casos importados.

- VII. Medidas preventivas emitidas por la Secretaría de Salud.** El veinticuatro de marzo de dos mil veinte, se publicaron en el DOF el Acuerdo por el que la Secretaría de Salud establece las medidas preventivas que se deberán implementar para la mitigación y control de los riesgos para la salud que implica la enfermedad por el Covid-19; así como el Decreto del Presidente Constitucional de los Estados Unidos Mexicanos, por el que sanciona dicho Acuerdo.
- VIII. Suspensión de plazos inherentes a la función electoral.** El veintisiete de marzo de dos mil veinte, este Consejo General aprobó el Acuerdo INE/CG82/2020, por el que se determina, como medida extraordinaria, la suspensión de plazos inherentes a las actividades de la función electoral, con motivo de la contingencia sanitaria derivada de la pandemia del Covid-19, entre ellas la inscripción de órganos directivos de los partidos políticos.
- IX. Declaratoria de emergencia sanitaria.** El treinta de marzo de dos mil veinte, en la edición vespertina del DOF, se publicó el Acuerdo por el que el Consejo de Salubridad General declara como emergencia sanitaria, por causa de fuerza mayor, a la epidemia de enfermedad generada por el COVID-19 y establece que la Secretaría de Salud determinará todas las acciones que resulten necesarias para atenderla.
- El treinta y uno de marzo de dos mil veinte, se publicaron en la edición vespertina del DOF las medidas determinadas por la Secretaría de Salud, que como acción extraordinaria para atender la emergencia sanitaria generada por el COVID-19 deberán implementar los sectores público, social y privado.
- X. Ampliación de suspensión de plazos.** El dieciséis de abril de dos mil veinte, mediante Acuerdo de la Junta General, se determinó modificar el diverso INE/JGE34/2020, a efecto de ampliar la suspensión de los plazos procesales en la tramitación y sustanciación de los procedimientos administrativos, competencia de los diversos órganos de este Instituto, así como cualquier plazo de carácter administrativo, hasta que dicho órgano colegiado acuerde su reanudación, con base en la información sobre las condiciones sanitarias relacionadas con la pandemia por el Covid-19.
- XI. Declaración de Fase 3 de la pandemia.** El veintiuno de abril de dos mil veinte, en la conferencia matutina del titular de la Presidencia de la República, el Subsecretario de Prevención y Promoción de la Secretaría de Salud dio por iniciada la Fase 3 de la epidemia ocasionada por el Covid-19.
- Ese mismo día, fue publicado en la edición vespertina del DOF el Acuerdo por el que la Secretaría de Salud modifica el similar por el que se establecen acciones extraordinarias para atender la emergencia sanitaria generada por el Covid-19, el cual fue publicado el treinta y uno de marzo de dos mil veinte.
- XII. Estrategia de reapertura.** El catorce de mayo de dos mil veinte, se publicó en el DOF el Acuerdo por el que la Secretaría de Salud establece una estrategia para la reapertura de actividades sociales, educativas y económicas, así como un sistema de semáforo por regiones para evaluar semanalmente el riesgo epidemiológico, relacionado con la reapertura de actividades en cada entidad federativa, así como el establecimiento de acciones extraordinarias.
- XIII. Aprobación del Acuerdo INE/CG186/2020.** En sesión celebrada el treinta de julio de dos mil veinte, el Consejo General emitió Acuerdo por el que se aprobó que, en caso de que su dirigencia así lo autorice, todos los PPN, podrán celebrar sesiones de sus órganos de dirección a distancia o de manera virtual mediante el uso de herramientas tecnológicas, o el uso de éstas y presenciales (ambas modalidades), durante la emergencia sanitaria generada por el virus SARS-CoV2 (COVID-19), de conformidad con la argumentación contenida en el considerando 12 del mencionado Acuerdo.
- XIV. Inicio del PEF.** El siete de septiembre de dos mil veinte, en sesión extraordinaria del Consejo General, conforme a lo previsto en el artículo 40, párrafo 2 de la LGIPE, dio inicio el PEF.
- XV. Presentación de documentación previa del PRD.** Con fecha veinte y veintiuno de octubre de dos mil veinte, se recibieron en la Oficialía de Partes Común los oficios ACAR148-2020 y ACAR-152-2020 signados por el Licenciado Ángel Clemente Ávila Romero, en su carácter de Representante Propietario del PRD ante el Consejo General, comunicando la sesión del Primer Pleno Extraordinario del X Consejo Nacional, en la cual, entre otros asuntos, fue aprobada la Plataforma Electoral de dicho instituto político para participar en el PEF 2020-2021.
- XVI. Aprobación del Acuerdo INE/CG572/2020.** En sesión celebrada el dieciocho de noviembre de dos mil veinte, se aprobó el Acuerdo del Consejo General por el que se indican los criterios aplicables para el registro de candidaturas a diputaciones por ambos principios que presenten los partidos políticos y, en su caso, las coaliciones ante los Consejos del Instituto, para el PEF.

- XVII. Impugnación del Acuerdo INE/CG572/2020.** Inconformes con los criterios establecidos en el referido Acuerdo del Consejo General, los partidos políticos Acción Nacional, de la Revolución Democrática, del Trabajo, Verde Ecologista de México y Encuentro Solidario, así como el ciudadano José Alfredo Chavarría Rivera, interpusieron medios de impugnación para controvertir tales criterios.
- XVIII. Aprobación del Acuerdo INE/CG635/2020.** En sesión celebrada el siete de diciembre de dos mil veinte, se aprobó el Acuerdo por el que se emiten los Lineamientos sobre elección consecutiva de diputaciones por ambos principios para el PEF.
- XIX. Impugnación del Acuerdo INE/CG635/2020.** Inconformes con los Lineamientos establecidos en el referido Acuerdo del Consejo General, los partidos políticos Acción Nacional y Morena, así como diversos ciudadanos, interpusieron medios de impugnación para controvertir tales criterios.
- XX. Sentencia del TEPJF.** El veintidós de diciembre de dos mil veinte, la Sala Superior del TEPJF dictó sentencia en los expedientes SUP-JDC-10257/2020 y acumulados, mediante la cual modificó el Acuerdo INE/CG653/2020 a efecto de expulsar de los Lineamientos, las porciones contenidas en el artículo 4, párrafo cuarto, incisos a), segundo y tercer párrafo; b); y c), segundo párrafo, en torno a los módulos de atención ciudadana y modificar el artículo 5, en cuanto a la fecha para la presentación del aviso de intención para reelegirse, planteado inicialmente para el veintitrés de diciembre de 2020, para efecto de postergarlo para el primer día hábil de 2021.
- XXI. Sentencia del TEPJF.** El veintinueve de diciembre de dos mil veinte, la Sala Superior del TEPJF dictó sentencia en los expedientes SUP-RAP-121/2020 y acumulados, mediante la cual modificó el Acuerdo INE/CG572/2020 a efecto de que este Consejo General determine los veintiún Distritos en los que deberán postularse candidaturas a diputaciones por el principio de mayoría relativa según la acción afirmativa indígena y fijó Lineamientos para que se establezcan las medidas afirmativas tendientes a garantizar las condiciones de igualdad sustantiva para la participación política de las personas con discapacidad, así como de otros grupos en situación de vulnerabilidad.
- XXII. Aprobación del Acuerdo INE/CG18/2021.** En sesión celebrada el quince de enero de dos mil veintiuno, se aprobó el Acuerdo por el que, en acatamiento a la sentencia dictada por la Sala Superior del TEPJF en el expediente SUP-RAP-121/2020 y acumulados, se modifican los criterios aplicables para el registro de candidaturas a diputaciones por ambos principios que presenten los Partidos Políticos Nacionales y, en su caso, las Coaliciones ante los Consejos del Instituto, para el Proceso Electoral Federal 2020-2021, aprobados mediante Acuerdo INE/CG572/2020.
- XXIII. Impugnación del Acuerdo INE/CG18/2021.** Inconformes con lo establecido en el referido Acuerdo del Consejo General, diversos PPN y un ciudadano, interpusieron medios de impugnación para controvertir tales criterios.
- XXIV. Presentación de la Plataforma Electoral.** El quince de enero de dos mil veintiuno, el Licenciado Ángel Clemente Ávila Romero, en su carácter de Representante Propietario del PRD ante el Consejo General, a través del oficio ACAR-033-2021, solicitó el registro de la Plataforma Electoral para contender en las elecciones de diputaciones federales, al tiempo que presentó la documentación respectiva a su aprobación.
- XXV. Remisión de la documentación a la DEPPP.** El dieciocho de enero del presente año, la Plataforma Electoral, así como su documentación soporte fue turnada a la DEPPP, para colaborar en la integración del expediente respectivo y llevar a cabo el análisis correspondiente.
- XXVI.** En sesión extraordinaria privada efectuada el veinticinco de enero de dos mil veintiuno, la CPPP del Consejo General conoció el anteproyecto de Acuerdo relativo a la solicitud de registro de la Plataforma Electoral presentada por el PRD para contender en las elecciones de diputaciones federales, sin mediar Coalición, durante el PEF 2020-2021.

Al tenor de los Antecedentes que preceden; y

CONSIDERANDO

I. Marco Constitucional, Legal y Normativo Interno

1. El esquema institucional para actuar políticamente y participar en procesos electorales para elegir gobernantes dentro de los marcos legales está basado en el sistema de partidos y, desde la reforma de 2014, cuenta también con la participación de candidaturas independientes. Este sistema de partidos actualmente está conformado por diez institutos políticos registrados ante esta autoridad administrativa electoral con el carácter de Partido Político Nacional.

Constitución

2. De conformidad con el artículo 41, párrafo tercero, Base I, los partidos políticos son entidades de interés público que tienen como fin promover la participación del pueblo en la vida democrática, contribuir a la integración de los órganos de representación política y como organizaciones de ciudadanos, hacer posible el acceso de éstos al ejercicio del poder público, de acuerdo con los programas, principios e ideas que postulan y mediante el sufragio universal, libre, secreto y directo, así como las reglas para garantizar la paridad entre los géneros, en candidaturas a legisladores federales y locales.

El artículo 41, párrafo tercero, Base V, Apartado A, párrafo primero, en relación con los numerales 29, párrafo 1; 30, párrafo 2 y 31, párrafo 1 de la LGIPE, indican que el INE es un organismo público autónomo que tiene como función estatal la organización de las elecciones, es autoridad en la materia, cuyas actividades se rigen por los principios de certeza, legalidad, independencia, imparcialidad, máxima publicidad y objetividad y se realizarán con perspectiva de género.

LGIPE

3. El artículo 35, párrafo 1, establece que el Consejo General es el órgano superior de dirección, responsable de vigilar el cumplimiento de las disposiciones constitucionales y legales en materia electoral, así como de velar porque los principios de certeza, legalidad, independencia, imparcialidad, máxima publicidad, objetividad y paridad de género quíen todas las actividades del Instituto.

En lo conducente, el artículo 44, párrafo 1, incisos j) y q), determina como atribuciones del Consejo General, vigilar que las actividades de los PPN se desarrollen con apego a dicha Ley, a la LGPP, así como los Lineamientos que emita el Consejo General para que los partidos políticos prevengan, atiendan y erradiquen la violencia política contra las mujeres en razón de género, y vigilar que cumplan con las obligaciones a que están sujetos; así como registrar la Plataforma Electoral que para cada Proceso Electoral deben presentar los PPN y candidaturas, en los términos de la propia Ley.

De conformidad con lo dispuesto por el artículo 236, así como por lo señalado en el Punto Primero del *“Acuerdo del Consejo General por el que se indican los criterios aplicables para el registro de candidaturas a diputaciones por ambos principios que presenten los partidos políticos y, en su caso, las coaliciones ante los Consejos del Instituto, para el Proceso Electoral Federal 2020-2021”*, los PPN deberán presentar la Plataforma Electoral que sus candidatas y candidatos sostendrán a lo largo de las campañas políticas, dentro de los quince primeros días de enero de 2021.

LGPP

4. El artículo 25, párrafo 1, inciso j), dispone la obligación de los institutos políticos relativa a publicar y difundir en las demarcaciones electorales en que participen, así como en los tiempos que les corresponden en las estaciones de radio y en los canales de televisión, la Plataforma Electoral que sostendrán en la elección de que se trate.

Por otro lado, el artículo 39, párrafo 1, incisos i) y j), establece que los Estatutos de los PPN, entre otros elementos, establecerán la obligación de presentar una Plataforma Electoral, para cada elección en que participe, sustentada en su declaración de principios y programa de acción; así como la obligación de sus candidatas y candidatos de sostener y difundir la Plataforma Electoral durante la campaña electoral en que participen.

Reglamento

5. El Reglamento, en su artículo 274 establece los requisitos que los PPN deben acreditar para el registro de la Plataforma Electoral que sostendrán sus candidatas y candidatos, conforme a lo siguiente:

“Artículo 274.

1. La presentación de la Plataforma Electoral que los candidatos postulados por partidos políticos o coaliciones sostendrán a lo largo de las campañas políticas, en una elección federal, se deberá ajustar a lo previsto en el artículo 236 de la LGIPE; en su caso, a lo previsto en el convenio de coalición respectivo, así como a lo siguiente:

a) Presentarse ante el Presidente del Consejo General, o en su ausencia, ante el Secretario Ejecutivo;

b) Estar suscrita por el presidente del comité ejecutivo nacional, órgano equivalente o estatutariamente facultado del partido, o por el representante del partido ante el Consejo General.

c) *Presentarse por escrito y en medio magnético con extensión .doc, acompañada de la documentación que acredite que fue aprobada por el órgano partidario competente, misma que consistirá, al menos, en lo siguiente:*

I. Convocatoria, acta y lista de asistencia de la sesión del órgano responsable de la aprobación de la Plataforma Electoral, y

II. En su caso, convocatoria, acta y lista de asistencia de la sesión del órgano que autorizó convocar a la instancia facultada para aprobar dicha plataforma.

2. Recibida la documentación en original o copia certificada, el Consejo General, a través de la DEPPP, verificará dentro de los siete días siguientes, que en la determinación del procedimiento aplicable para la aprobación de la Plataforma Electoral hayan sido observadas las normas estatutarias y reglamentarias correspondientes.

3. Si de la revisión resulta que el Partido Político Nacional no acompañó la documentación que permita verificar el cumplimiento al procedimiento estatutario aplicable, la DEPPP requerirá al partido político para que en un plazo de tres días remita la documentación omitida.

4. Con la documentación presentada por el partido político, la DEPPP elaborará el anteProyecto de Acuerdo respectivo dentro de los cinco días siguientes a que venza el plazo referido en el numeral anterior, y lo someterá a consideración de la Comisión de Prerrogativas y Partidos Políticos.

5. El Consejo General deberá aprobar las plataformas electorales que resulten procedentes en la siguiente sesión que celebre para tal efecto, y expedir la constancia respectiva.

6. Independientemente de la coalición de que se trate, la presentación de la Plataforma Electoral anexa a los convenios de coalición no exime a los partidos políticos de presentar su propia Plataforma Electoral, en los términos y plazos establecidos en la LGIPE.

7. En caso de elecciones extraordinarias federales, las plataformas electorales presentadas por los partidos políticos para la elección ordinaria de la que deriven, serán válidas para efectos de lo dispuesto en el artículo 236 de la LGIPE, siempre y cuando su participación sea en la misma modalidad.

(...)"

RIINE

6. Atento a lo establecido en el artículo 55, párrafo 1, inciso o), de la LGIPE, en relación con el artículo 46, párrafo 1, inciso r), del Reglamento mencionado, corresponde a la DEPPP coadyuvar con el Consejo General en la revisión de la documentación presentada por los PPN a efecto de registrar la Plataforma Electoral, elaborando el proyecto de Acuerdo respectivo, y proceder a su inscripción en el libro de registro correspondiente.

Normativa Interna PRD

7. Para la aprobación de la Plataforma Electoral, el PRD cumplió con los artículos 23, 30, 31, 33, párrafos primero, inciso e) y último; 34, 39, fracciones II y XXI y 73 del Estatuto vigente.

Así como, con los artículos 2, inciso a); 3, 10, 11, 15 inciso c), 21, 23, 26, 27, 29 y 34 del Reglamento de los Consejos del PRD.

II. Competencia del Consejo General

8. La competencia de este Consejo General para pronunciarse sobre el registro de las Plataformas Electorales tiene su fundamento en lo dispuesto por los artículos 44, párrafo 1, inciso q), en relación con el artículo 236, ambos de la LGIPE.

Plazo para la presentación de la solicitud de registro de la Plataforma Electoral

9. Conforme al artículo 236, párrafo 2 de la LGIPE, la Plataforma Electoral deberá presentarse para su registro ante el Consejo General, dentro de los quince primeros días de enero del año de la elección.

Documentación a presentarse con la solicitud de registro de la Plataforma Electoral

10. El artículo 274, párrafo 1, incisos a), b) y c) del Reglamento determinan los requisitos de la solicitud, así como la documentación con la que se deberá acompañarse, a saber:

“

(...)

a) Presentarse ante el Presidente del Consejo General, o en su ausencia, ante el Secretario Ejecutivo;

b) Estar suscrita por el presidente del comité ejecutivo nacional, órgano equivalente o estatutariamente facultado del partido, o por el representante del partido ante el Consejo General.

c) Presentarse por escrito y en medio magnético con extensión .doc, acompañada de la documentación que acredite que fue aprobada por el órgano partidario competente, misma que consistirá, al menos, en lo siguiente:

I. Convocatoria, acta y lista de asistencia de la sesión del órgano responsable de la aprobación de la Plataforma Electoral, y

II. En su caso, convocatoria, acta y lista de asistencia de la sesión del órgano que autorizó convocar a la instancia facultada para aprobar dicha plataforma.

(...)”

Solicitud de registro de la Plataforma Electoral

11. La solicitud de registro de la Plataforma Electoral, materia del presente Acuerdo, se presentó el quince de enero dos mil veintiuno, mediante oficio ACAR-033-2021, dirigido al Presidente del Consejo General. Lo anterior, en cumplimiento a lo establecido en el inciso a), del párrafo 1, del artículo 274 del Reglamento.

Análisis de procedencia de la Plataforma Electoral

12. Es preciso puntualizar que el análisis de la aprobación de la Plataforma Electoral se realizará en dos apartados. En relación con el apartado **A**, se verificará que se haya dado cumplimiento al procedimiento estatutario establecido para la aprobación de la misma; por lo que hace al apartado **B**, se analizará que el contenido de la Plataforma Electoral se apegue a lo señalado en su declaración de principios y programa de acción.

A. Verificación del cumplimiento al procedimiento estatutario establecido para la aprobación de la Plataforma Electoral

13. El artículo 274, párrafo 2, del Reglamento, dispone que recibida la documentación en original o copia certificada, el Consejo General, a través de la DEPPP, verificará dentro de los siete días siguientes, que en la determinación del procedimiento aplicable para la aprobación de la Plataforma Electoral hayan sido observadas las normas estatutarias y reglamentarias correspondientes.

Documentación presentada:

Para acreditar que la Plataforma Electoral fue aprobada conforme a los la normativa vigente del PRD, el referido partido político presentó la documentación que se detalla a continuación:

A) Documentos originales:

- Fe de Erratas de la Convocatoria al Primer Pleno Extraordinario del X Consejo Nacional del PRD, a desarrollarse el diecisiete de octubre de dos mil veinte.
- Convocatoria a la Décima Primera Sesión Extraordinaria de la Dirección Nacional Ejecutiva del PRD, de trece de enero de dos mil veintiuno.
- Certificados Digitales de la lista de asistencia a la Décima Primera Sesión Extraordinaria de la Dirección Nacional Ejecutiva del PRD, celebrada el catorce de enero de dos mil veintiuno.
- Acta de la Décima Primera Sesión Extraordinaria de la Dirección Nacional Ejecutiva del PRD, celebrada el catorce de enero de dos mil veintiuno.
- Acuerdo 47/PRD/DNE/2021, de la Dirección Nacional Ejecutiva del PRD, mediante el cual se aprueba en definitiva la Plataforma Electoral del PRD, para el PEF.

B) Copias Certificadas:

- Convocatoria a la Cuarta Sesión Extraordinaria de la Dirección Nacional Ejecutiva del PRD, de trece de octubre de dos mil veinte.
- Lista de asistencia de la Cuarta Sesión Extraordinaria de la Dirección Nacional Ejecutiva del PRD, celebrada el quince de octubre de dos mil veinte.
- Acta de la Cuarta Sesión Extraordinaria de la Dirección Nacional Ejecutiva del PRD, celebrada el quince de octubre de dos mil veinte.
- Acuerdo 30/PRD/DNE/2020, de la Dirección Nacional Ejecutiva del PRD, mediante el cual se aprueba la propuesta de Resolutivo para ser presentada en el Primer Pleno Extraordinario del X Consejo Nacional, relativo a la Plataforma Electoral del PRD para el PEF.
- Convocatoria al Primer Pleno Extraordinario del X Consejo Nacional del PRD, de doce de octubre de dos mil veinte.
- Publicación de la Convocatoria al Primer Pleno Extraordinario del X Consejo Nacional del PRD, en el diario "Milenio" de trece de octubre de dos mil veinte.
- Acuerdo ACU/OTE-PRD/0047/2020 del Órgano Técnico Electoral, mediante el cual se emite la Lista definitiva de personas que integran el X Consejo Nacional del PRD, para el Primer Pleno Extraordinario, que TUVO verificativo el próximo diecisiete de octubre de dos mil veinte a través de la Plataforma Zoom Video;
- Acta de la Sesión del Primer Pleno Extraordinario del X Consejo Nacional del PRD, efectuado el diecisiete de octubre de dos mil veinte, a través de la Plataforma Zoom Video.
- Lista de Asistencia de la Sesión del Primer Pleno Extraordinario del X Consejo Nacional del PRD, efectuado el diecisiete de octubre de dos mil veinte, a través de la Plataforma Zoom Video.

C) Otros:

- Texto impreso de la Plataforma Electoral 2020-2021 del PRD.
- CD que contiene archivo electrónico, con extensión .doc la Plataforma Electoral 2020-2021 del PRD.

Revisión de la aprobación estatutaria de la Plataforma Electoral

14. El Consejo Nacional del PRD como autoridad suprema del partido entre Congreso y Congreso, está facultado entre otras disposiciones, a aprobar y expedir la Plataforma Electoral para la elección de que se trate, en el ámbito de competencia, la cual estará sustentada en la Declaración de Principios y Programa de Acción, de conformidad con los artículos 33, inciso e) y 73 del Estatuto vigente, que a la letra disponen:

"Artículo 33. El Consejo Nacional tendrá las siguientes funciones:

(...)

e) Aprobar y expedir la Plataforma Electoral;

(...)

Artículo 73. Los Consejos del Partido, en el ámbito correspondiente, aprobarán la Plataforma Electoral para cada elección en que se participe, sustentada en la Declaración de Principios y Programa de Acción."

Énfasis añadido.

El Consejo Nacional, en relación con los artículos 23, 31, 33, último párrafo y 34 de la normativa citada, sesionará de manera ordinaria cada tres meses y extraordinaria cuando así se requiera a convocatoria de su Mesa Directiva, quien presidirá dichos actos, éstas se instalarán con un quórum de la mitad más uno de sus integrantes acreditados como parte del dicho órgano, en primera convocatoria, y en caso de no congregarse lo requerido, después de sesenta minutos, se atenderá una segunda convocatoria para la sesión correspondiente, determinado su instalación con la presencia no inferior de la tercera parte de sus integrantes; en la toma de decisiones se privilegiará el consenso, en caso de no obtenerse éste, se tomarán por la mayoría calificada de las personas integrantes del órgano presentes; y sus resoluciones y acuerdos serán de obligatorio acatamiento para todo el Partido.

15. La CPPP, con el apoyo de la DEPPP, analizó la documentación presentada por el PRD, con el objeto de determinar si la instalación, desarrollo y determinaciones adoptadas en la Sesión Extraordinaria de la Comisión Ejecutiva Nacional, erigida en el Primer Pleno Extraordinario del X Consejo Nacional y la Décima Primera Sesión Extraordinaria de la Dirección Nacional Ejecutiva, celebrados el diecisiete de octubre de dos mil diecinueve y el catorce de enero de dos mil veintiuno, respectivamente, se apegaron a la normativa estatutaria aplicable de dicho instituto político.

Del estudio realizado se constató el apego a los artículos 23, 30, 31, 33, párrafos primero, inciso e) y último; 34, 39, fracciones II y XXI y 73 del Estatuto vigente. Así como, con los artículos 2, inciso a); 3, 10, 11, 15, inciso c); 21, 23, 26, 27, 29 y 34 del Reglamento de los Consejos del PRD; en razón de lo siguiente:

- a) El doce de octubre de dos mil veinte, la Mesa Directiva del X Consejo Nacional emitió la convocatoria a la sesión del Primer Pleno Extraordinario del X Consejo Nacional;
- b) El trece de octubre de dos mil veinte, la convocatoria al Primer Pleno Extraordinario del X Consejo Nacional fue publicada en el diario de circulación nacional "Milenio";
- c) El quince de octubre de dos mil veinte, la Dirección Nacional Ejecutiva en su Cuarta Sesión Extraordinaria aprobó por unanimidad de sus integrantes presentes con derecho a voto, el Acuerdo identificado con el rubro 30/PRD/DNE/2020, por el que se aprueba el resolutivo del proyecto de Plataforma Electoral que sería presentado en el Primer Pleno Extraordinario del X Consejo Nacional, para su aprobación;
- d) El diecisiete de octubre de dos mil veinte, el Primer Pleno Extraordinario del X Consejo Nacional, contó con la presencia de 240 de los 304 integrantes de dicho órgano, teniendo un porcentaje de asistencia del 78.94% (setenta y ocho punto noventa y cuatro por ciento) dando cumplimiento al quórum legal establecido;
- e) Los acuerdos tomados en el Primer Pleno Extraordinario del X Consejo Nacional, se aprobaron por unanimidad, el resolutivo relativo a la Plataforma Electoral del PRD para el PEF 2020-2021, en el que facultó a la Dirección Nacional Ejecutiva a continuar con las deliberaciones de las propuestas y en el momento procesal oportuno, emitir y aprobar el documento definitivo;
- f) El trece de enero de dos mil veintiuno, el Presidente de la Dirección Nacional Ejecutiva, emitió la convocatoria a la Décima Primera Sesión Extraordinaria de la Dirección Nacional Ejecutiva, a celebrarse catorce de enero del mismo año, convocada con veinticuatro horas de anticipación;
- g) La Convocatoria fue publicada a través de estrados y notificada a los integrantes de la Dirección Nacional Ejecutiva desde el día que fue emitida;
- h) La Décima Primera Sesión Extraordinaria de la Dirección Nacional Ejecutiva, se instaló con la asistencia de la totalidad de sus integrantes, corroborándose así, un quórum legal del 100% (cien por ciento);
- i) La Décima Primera Sesión Extraordinaria de la Dirección Nacional Ejecutiva fue presidida por el Presidente de la misma; y,
- j) Los acuerdos en la Décima Primera Sesión Extraordinaria de la Dirección Nacional Ejecutiva, entre otros, la aprobación de la Plataforma Electoral 2020-2021 del PRD, se tomaron por unanimidad de las personas asistentes con derecho a voto.

Como resultado del referido estudio, se confirma la validez de la Décima Primera Sesión Extraordinaria de la Dirección Nacional Ejecutiva del PRD, por tanto, se procede a la revisión del contenido de la Plataforma Electoral.

B. Revisión de la concordancia de la Plataforma Electoral con la Declaración de Principios y el Programa de Acción del PRD.

16. La CPPP, a través de la DEPPP, ha constatado que la Plataforma Electoral presentada por el PRD, cumple con lo señalado en el artículo 39, párrafo 1, inciso i), de la LGPP, concatenado con el artículo 236 de la LGIPE, pues de su lectura integral se infiere que:
- La Plataforma Electoral del PRD, en términos generales, es congruente con los postulados de carácter político, económico y social enarbolados en su Declaración de Principios, conforme a lo establecido en el artículo 37, incisos b) y f) de la LGPP, así como con las medidas para alcanzarlos, descritas en su Programa de Acción.
 - Además, es congruente con lo dispuesto en la Base I del artículo 41 de la Constitución, así como LGIPE, LGPP, y demás disposiciones en la materia, relativo a la participación de los Partidos Políticos en las elecciones, así como la conducción de sus actividades dentro de los cauces legales y bajo los principios del Estado democrático, respetando la libre participación política de los demás partidos políticos y los derechos de la ciudadanía; establecer parámetros para evitar la violencia política contra las mujeres en razón de género y fomentar la participación política de las mismas.

- El texto de la Plataforma Electoral se identifica como ANEXO UNO, en cuarenta fojas útiles; en tanto que como ANEXO DOS, en una foja útil, se integra un cuadro que esquematiza el análisis sobre la congruencia de la Plataforma Electoral con su Declaración de Principios y Programa de Acción. Ambos anexos forman parte integrante del presente Acuerdo.
17. El artículo 236, párrafo 2, de la LGIPE establece que el Consejo General expedirá constancia del registro de la Plataforma Electoral.
 18. Este Consejo General cuenta con la Plataforma Electoral presentada, de ahí que para facilitar al PRD el registro de sus candidaturas a diputaciones federales ante los Consejos del Instituto, resulta procedente eximirlo, por acuerdo de este Órgano Superior de Dirección, de presentar la constancia de registro de dicha Plataforma junto con las solicitudes de registro de sus candidatas y candidatos ante los órganos competentes del Instituto.
 19. Por lo expuesto y fundado, la CPPP de este Consejo General, con el auxilio de la DEPPP, concluye que la Plataforma Electoral presentada por el PRD para participar en el PEF 2020-2021, sin mediar coalición, reúne los requisitos necesarios para obtener su registro, de acuerdo con lo prescrito por el artículo 236 de la LGIPE, en relación con el artículo 274 del Reglamento.
 20. En razón de lo expresado en los considerandos anteriores, la CPPP, con fundamento en el artículo 42, párrafos 2 y 8, de la LGIPE, somete a la consideración del Consejo General el presente Acuerdo.

En consecuencia, el Consejo General del INE, con fundamento en lo dispuesto por el artículo 41, párrafo tercero, bases I y V, Apartado A párrafo primero de la CPEUM; relacionado con los artículos 29, párrafo 1; 30, párrafo 2; 31, párrafo 1; 35, párrafo 1, 42, párrafos 2 y 8, 43, 44, párrafo 1, incisos j), q) y jj); 55, párrafo 1, inciso s) y 236 de la LGIPE; los artículos 25, párrafo 1, inciso j) y 39, párrafo 1, incisos i) y j) de la LGPP; el artículo 274 del Reglamento; el artículo 46, párrafo 1, inciso r) del RIINE; relacionados con el Acuerdo INE/CG572/2020; y en ejercicio de sus facultades, emite el siguiente:

ACUERDO

PRIMERO.- Procede la solicitud de registro de la Plataforma Electoral presentada por el PRD para contender en las elecciones de diputaciones federales, sin mediar coalición, durante el PEF 2020-2021, por los motivos expresados en los considerandos del presente Acuerdo.

SEGUNDO.- Expídase al PRD la constancia de registro de la Plataforma Electoral.

TERCERO.- Se exige al PRD de acompañar la constancia relativa al registro de su Plataforma Electoral al momento de solicitar el registro de las fórmulas de candidaturas a diputaciones federales ante los órganos electorales competentes del INE, en virtud de que el partido político ha solicitado y obtenido el registro de la misma, ante el Consejo General del mismo, conforme a lo expuesto en los considerandos 15 y 16 de este Acuerdo.

CUARTO.- Comuníquese vía correo electrónico el contenido del presente Acuerdo, así como sus anexos, a los Consejos Distritales del INE.

QUINTO.- Publíquese el presente Acuerdo en la página de internet del Instituto, así como en el DOF.

El presente Acuerdo fue aprobado en sesión ordinaria del Consejo General celebrada el 27 de enero de 2021, por votación unánime de los Consejeros Electorales, Maestra Norma Irene De La Cruz Magaña, Doctor Uuc-kib Espadas Ancona, Doctora Adriana Margarita Favela Herrera, Carla Astrid Humphrey Jordán, Doctor Ciro Murayama Rendón, Maestra Dania Paola Ravel Cuevas, Maestro Jaime Rivera Velázquez, Doctor José Roberto Ruiz Saldaña, Maestra Beatriz Claudia Zavala Pérez y del Consejero Presidente, Doctor Lorenzo Córdova Vianello, no estando presente durante la votación el Consejero Electoral, Maestro José Martín Fernando Faz Mora.

El Consejero Presidente del Consejo General, **Lorenzo Córdova Vianello.-** Rúbrica.- El Secretario del Consejo General, **Edmundo Jacobo Molina.-** Rúbrica.

El Acuerdo y los anexos pueden ser consultados en las siguientes direcciones electrónicas:

Página INE:

<https://www.ine.mx/sesion-ordinaria-del-consejo-general-27-de-enero-de-2021/>

Página DOF

www.dof.gob.mx/2021/INE/CGord202101_27_ap_20_3.pdf

ACUERDO del Consejo General del Instituto Nacional Electoral relativo a la solicitud de registro de la Plataforma Electoral presentada por el Partido del Trabajo para contender en las elecciones de Diputaciones Federales, sin mediar coalición, durante el Proceso Electoral Federal 2020-2021.

Al margen un sello con el Escudo Nacional, que dice: Estados Unidos Mexicanos.- Instituto Nacional Electoral.- Consejo General.- INE/CG74/2021.

ACUERDO DEL CONSEJO GENERAL DEL INSTITUTO NACIONAL ELECTORAL RELATIVO A LA SOLICITUD DE REGISTRO DE LA PLATAFORMA ELECTORAL PRESENTADA POR EL PARTIDO DEL TRABAJO PARA CONTENDER EN LAS ELECCIONES DE DIPUTACIONES FEDERALES, SIN MEDIAR COALICIÓN, DURANTE EL PROCESO ELECTORAL FEDERAL 2020-2021

GLOSARIO

CPPP	Comisión de Prerrogativas y Partidos Políticos
Consejo General	Consejo General del Instituto Nacional Electoral
CPEUM/Constitución	Constitución Política de los Estados Unidos Mexicanos
DEPPP	Dirección Ejecutiva de Prerrogativas y Partidos Políticos
DOF	Diario Oficial de la Federación
INE/Instituto	Instituto Nacional Electoral
LGIFE	Ley General de Instituciones y Procedimientos Electorales
LGPP	Ley General de Partidos Políticos
PEF	Proceso Electoral Federal 2020-2021
PPN	Partido Político Nacional y/o Partidos Políticos Nacionales
PT	Partido del Trabajo
Reglamento	Reglamento de Elecciones
RIINE	Reglamento Interior del INE
TEPJF	Tribunal Electoral del Poder Judicial de la Federación

ANTECEDENTES

- I. **Derechos y obligaciones del PPN.** El PT se encuentra en pleno goce de sus derechos y sujeto a las obligaciones previstas en la Constitución, LGIFE, LGPP y demás normativa aplicable.
- II. **Declaración de pandemia.** El once de marzo de dos mil veinte, la Organización Mundial de la Salud calificó como pandemia el brote de coronavirus Covid-19, por la cantidad de casos de contagio y de países involucrados, y emitió una serie de recomendaciones para su control.
- III. **Medidas preventivas dictadas por el Secretario Ejecutivo.** El trece de marzo de dos mil veinte, el Secretario Ejecutivo, mediante comunicado oficial, dio a conocer la implementación de diversas medidas de prevención, información y orientación a fin de mitigar el riesgo de contagio entre personal del Instituto por el Covid-19.
- IV. **Medidas preventivas y de actuación dictadas por la Junta General.** El diecisiete de marzo de dos mil veinte, la Junta General aprobó, mediante Acuerdo INE/JGE34/2020, las medidas preventivas y de actuación, con motivo de la pandemia causada por el Covid-19.
- V. **Reconocimiento de la epidemia de enfermedad por el Covid-19.** El veintitrés de marzo de dos mil veinte, se publicó en la edición vespertina del DOF el Acuerdo mediante el cual el Consejo de Salubridad General reconoce la epidemia de enfermedad por el Covid-19 en México, como una enfermedad grave de atención prioritaria, así como el establecimiento de las actividades de preparación y respuesta ante dicha epidemia.
- VI. **Declaración de Fase 2 de la pandemia.** El veinticuatro de marzo de dos mil veinte, con base en la declaración de la Organización Mundial de la Salud, el Subsecretario de Prevención y Promoción de la Secretaría de Salud, declaró el inicio de la Fase 2 por la pandemia del Covid-19, la cual implica que existen contagios locales, al contrario de la Fase 1, misma que consiste en casos importados.

- VII. Medidas preventivas emitidas por la Secretaría de Salud.** El veinticuatro de marzo de dos mil veinte, se publicaron en el DOF el Acuerdo por el que la Secretaría de Salud establece las medidas preventivas que se deberán implementar para la mitigación y control de los riesgos para la salud que implica la enfermedad por el Covid-19; así como el Decreto del Presidente Constitucional de los Estados Unidos Mexicanos, por el que sanciona dicho Acuerdo.
- VIII. Suspensión de plazos inherentes a la función electoral.** El veintisiete de marzo de dos mil veinte, este Consejo General aprobó el Acuerdo INE/CG82/2020, por el que se determina, como medida extraordinaria, la suspensión de plazos inherentes a las actividades de la función electoral, con motivo de la contingencia sanitaria derivada de la pandemia del Covid-19, entre ellas la inscripción de órganos directivos de los partidos políticos.
- IX. Declaratoria de emergencia sanitaria.** El treinta de marzo de dos mil veinte, en la edición vespertina del DOF, se publicó el Acuerdo por el que el Consejo de Salubridad General declara como emergencia sanitaria, por causa de fuerza mayor, a la epidemia de enfermedad generada por el COVID-19 y establece que la Secretaría de Salud determinará todas las acciones que resulten necesarias para atenderla.
- El treinta y uno de marzo de dos mil veinte, se publicaron en la edición vespertina del DOF las medidas determinadas por la Secretaría de Salud, que como acción extraordinaria para atender la emergencia sanitaria generada por el COVID-19 deberán implementar los sectores público, social y privado.
- X. Ampliación de suspensión de plazos.** El dieciséis de abril de dos mil veinte, mediante Acuerdo de la Junta General, se determinó modificar el diverso INE/JGE34/2020, a efecto de ampliar la suspensión de los plazos procesales en la tramitación y sustanciación de los procedimientos administrativos, competencia de los diversos órganos de este Instituto, así como cualquier plazo de carácter administrativo, hasta que dicho órgano colegiado acuerde su reanudación, con base en la información sobre las condiciones sanitarias relacionadas con la pandemia por el Covid-19.
- XI. Declaración de Fase 3 de la pandemia.** El veintiuno de abril de dos mil veinte, en la conferencia matutina del titular de la Presidencia de la República, el Subsecretario de Prevención y Promoción de la Secretaría de Salud dio por iniciada la Fase 3 de la epidemia ocasionada por el Covid-19.
- Ese mismo día, fue publicado en la edición vespertina del DOF el Acuerdo por el que la Secretaría de Salud modifica el similar por el que se establecen acciones extraordinarias para atender la emergencia sanitaria generada por el Covid-19, el cual fue publicado el treinta y uno de marzo de dos mil veinte.
- XII. Estrategia de reapertura.** El catorce de mayo de dos mil veinte, se publicó en el DOF el Acuerdo por el que la Secretaría de Salud establece una estrategia para la reapertura de actividades sociales, educativas y económicas, así como un sistema de semáforo por regiones para evaluar semanalmente el riesgo epidemiológico, relacionado con la reapertura de actividades en cada entidad federativa, así como el establecimiento de acciones extraordinarias.
- XIII. Aprobación del Acuerdo INE/CG186/2020.** En sesión celebrada el treinta de julio de dos mil veinte, el Consejo General emitió Acuerdo por el que se aprobó que, en caso de que su dirigencia así lo autorice, todos los PPN, podrán celebrar sesiones de sus órganos de dirección a distancia o de manera virtual mediante el uso de herramientas tecnológicas, o el uso de éstas y presenciales (ambas modalidades), durante la emergencia sanitaria generada por el virus SARS-CoV2 (COVID-19), de conformidad con la argumentación contenida en el considerando 12 del mencionado Acuerdo.
- XIV. Inicio del PEF.** El siete de septiembre de dos mil veinte, en sesión extraordinaria del Consejo General, conforme a lo previsto en el artículo 40, párrafo 2 de la LGIPE, dio inicio el PEF.
- XV. Aprobación del Acuerdo INE/CG572/2020.** En sesión celebrada el dieciocho de noviembre de dos mil veinte, se aprobó el Acuerdo del Consejo General por el que se indican los criterios aplicables para el registro de candidaturas a diputaciones por ambos principios que presenten los partidos políticos y, en su caso, las coaliciones ante los Consejos del Instituto, para el PEF.
- XVI. Impugnación del Acuerdo INE/CG572/2020.** Inconformes con los criterios establecidos en el referido Acuerdo del Consejo General, los partidos políticos Acción Nacional, de la Revolución Democrática, del Trabajo, Verde Ecologista de México y Encuentro Solidario, así como el ciudadano José Alfredo Chavarría Rivera, interpusieron medios de impugnación para controvertir tales criterios.

- XVII. Aprobación del Acuerdo INE/CG635/2020.** En sesión celebrada el siete de diciembre de dos mil veinte, se aprobó el Acuerdo por el que se emiten los Lineamientos sobre elección consecutiva de diputaciones por ambos principios para el PEF.
- XVIII. Impugnación del Acuerdo INE/CG635/2020.** Inconformes con los Lineamientos establecidos en el referido Acuerdo del Consejo General, los partidos políticos Acción Nacional y Morena, así como diversos ciudadanos, interpusieron medios de impugnación para controvertir tales criterios.
- XIX. Sentencia del TEPJF.** El veintidós de diciembre de dos mil veinte, la Sala Superior del TEPJF dictó sentencia en los expedientes SUP-JDC-10257/2020 y acumulados, mediante la cual modificó el Acuerdo INE/CG653/2020 a efecto de expulsar de los Lineamientos, las porciones contenidas en el artículo 4, párrafo cuarto, incisos a), segundo y tercer párrafo; b); y c), segundo párrafo, en torno a los módulos de atención ciudadana y modificar el artículo 5, en cuanto a la fecha para la presentación del aviso de intención para reelegirse, planteado inicialmente para el veintitrés de diciembre de 2020, para efecto de postergarlo para el primer día hábil de 2021.
- XX. Sentencia del TEPJF.** El veintinueve de diciembre de dos mil veinte, la Sala Superior del TEPJF dictó sentencia en los expedientes SUP-RAP-121/2020 y acumulados, mediante la cual modificó el Acuerdo INE/CG572/2020 a efecto de que este Consejo General determine los veintiún Distritos en los que deberán postularse candidaturas a diputaciones por el principio de mayoría relativa según la acción afirmativa indígena y fijó Lineamientos para que se establezcan las medidas afirmativas tendentes a garantizar las condiciones de igualdad sustantiva para la participación política de las personas con discapacidad, así como de otros grupos en situación de vulnerabilidad.
- XXI. Aprobación del Acuerdo INE/CG18/2021.** En sesión celebrada el quince de enero de dos mil veintiuno, se aprobó el Acuerdo por el que, en acatamiento a la sentencia dictada por la Sala Superior del TEPJF en el expediente SUP-RAP-121/2020 y acumulados, se modifican los criterios aplicables para el registro de candidaturas a diputaciones por ambos principios que presenten los Partidos Políticos Nacionales y, en su caso, las Coaliciones ante los Consejos del Instituto, para el Proceso Electoral Federal 2020-2021, aprobados mediante Acuerdo INE/CG572/2020.
- XXII. Impugnación del Acuerdo INE/CG18/2021.** Inconformes con lo establecido en el referido Acuerdo del Consejo General, diversos PPN y un ciudadano, interpusieron medios de impugnación para controvertir tales criterios.
- XXIII. Presentación de la Plataforma Electoral.** El catorce de enero de dos mil veintiuno, el Mtro. Pedro Vázquez González, Representante Propietario del PT ante el Consejo General, a través del oficio REP-PT-INE-PVG-010/2021, solicitó el registro de la Plataforma Electoral para contender en las elecciones de diputaciones federales, al tiempo que presentó la documentación respectiva a su aprobación.
- XXIV. Alcance a la presentación de la solicitud de registro.** El catorce de enero de dos mil veintiuno, se recibió el oficio REP-PT-INE-PVG-011/2021, signado por el Representante Propietario del PT ante el Consejo General, mediante el cual remite unidad de disco compacto (CD) con la Plataforma Electoral del PT en extensión .doc.
- XXV. Remisión de la documentación a la DEPPP.** El dieciocho de enero del presente año, la Plataforma Electoral, así como su documentación soporte fue turnada a la DEPPP, para colaborar en la integración del expediente respectivo y llevar a cabo el análisis correspondiente.
- XXVI.** En sesión extraordinaria privada efectuada el veinticinco de enero de dos mil veintiuno, la CPPP del Consejo General conoció el anteproyecto de Acuerdo relativo a la solicitud de registro de la Plataforma Electoral presentada por el PT para contender en las elecciones de diputaciones federales, sin mediar Coalición, durante el PEF 2020-2021.

Al tenor de los Antecedentes que preceden; y

CONSIDERANDO

I. Marco Constitucional, Legal y Normativo Interno

1. El esquema institucional para actuar políticamente y participar en procesos electorales para elegir gobernantes dentro de los marcos legales está basado en el sistema de partidos y, desde la reforma de 2014, cuenta también con la participación de candidaturas independientes. Este sistema de partidos actualmente está conformado por diez institutos políticos registrados ante esta autoridad administrativa electoral con el carácter de Partido Político Nacional.

Constitución

- De conformidad con el artículo 41, párrafo tercero, Base I, los partidos políticos son entidades de interés público que tienen como fin promover la participación del pueblo en la vida democrática, contribuir a la integración de los órganos de representación política y como organizaciones de ciudadanos, hacer posible el acceso de éstos al ejercicio del poder público, de acuerdo con los programas, principios e ideas que postulan y mediante el sufragio universal, libre, secreto y directo, así como las reglas para garantizar la paridad entre los géneros, en candidaturas a legisladores federales y locales.

El artículo 41, párrafo tercero, Base V, Apartado A, párrafo primero, en relación con los numerales 29, párrafo 1; 30, párrafo 2 y 31, párrafo 1 de la LGIPE, indican que el INE es un organismo público autónomo que tiene como función estatal la organización de las elecciones, es autoridad en la materia, cuyas actividades se rigen por los principios de certeza, legalidad, independencia, imparcialidad, máxima publicidad y objetividad y se realizarán con perspectiva de género.

LGIPE

- El artículo 35, párrafo 1, establece que el Consejo General es el órgano superior de dirección, responsable de vigilar el cumplimiento de las disposiciones constitucionales y legales en materia electoral, así como de velar porque los principios de certeza, legalidad, independencia, imparcialidad, máxima publicidad, objetividad y paridad de género guíen todas las actividades del Instituto.

En lo conducente, el artículo 44, párrafo 1, incisos j) y q), determina como atribuciones del Consejo General, vigilar que las actividades de los PPN se desarrollen con apego a dicha Ley, a la LGPP, así como los Lineamientos que emita el Consejo General para que los partidos políticos prevengan, atiendan y erradiquen la violencia política contra las mujeres en razón de género, y vigilar que cumplan con las obligaciones a que están sujetos; así como registrar la Plataforma Electoral que para cada Proceso Electoral deben presentar los PPN y candidaturas, en los términos de la propia Ley.

De conformidad con lo dispuesto por el artículo 236, así como por lo señalado en el Punto Primero del *“Acuerdo del Consejo General por el que se indican los criterios aplicables para el registro de candidaturas a diputaciones por ambos principios que presenten los partidos políticos y, en su caso, las coaliciones ante los Consejos del Instituto, para el Proceso Electoral Federal 2020-2021”*, los PPN deberán presentar la Plataforma Electoral que sus candidatas y candidatos sostendrán a lo largo de las campañas políticas, dentro de los quince primeros días de enero de 2021.

LGPP

- El artículo 25, párrafo 1, inciso j), dispone la obligación de los institutos políticos relativa a publicar y difundir en las demarcaciones electorales en que participen, así como en los tiempos que les corresponden en las estaciones de radio y en los canales de televisión, la Plataforma Electoral que sostendrán en la elección de que se trate.

Por otro lado, el artículo 39, párrafo 1, incisos i) y j), establece que los Estatutos de los PPN, entre otros elementos, establecerán la obligación de presentar una Plataforma Electoral, para cada elección en que participe, sustentada en su declaración de principios y programa de acción; así como la obligación de sus candidatas y candidatos de sostener y difundir la Plataforma Electoral durante la campaña electoral en que participen.

Reglamento

- El Reglamento, en su artículo 274 establece los requisitos que los PPN deben acreditar para el registro de la Plataforma Electoral que sostendrán sus candidatas y candidatos, conforme a lo siguiente:

“Artículo 274.

1. La presentación de la Plataforma Electoral que los candidatos postulados por partidos políticos o coaliciones sostendrán a lo largo de las campañas políticas, en una elección federal, se deberá ajustar a lo previsto en el artículo 236 de la LGIPE; en su caso, a lo previsto en el convenio de coalición respectivo, así como a lo siguiente:

a) Presentarse ante el Presidente del Consejo General, o en su ausencia, ante el Secretario Ejecutivo;

b) Estar suscrita por el presidente del comité ejecutivo nacional, órgano equivalente o estatutariamente facultado del partido, o por el representante del partido ante el Consejo General.

c) Presentarse por escrito y en medio magnético con extensión .doc, acompañada de la documentación que acredite que fue aprobada por el órgano partidario competente, misma que consistirá, al menos, en lo siguiente:

I. Convocatoria, acta y lista de asistencia de la sesión del órgano responsable de la aprobación de la Plataforma Electoral, y

II. En su caso, convocatoria, acta y lista de asistencia de la sesión del órgano que autorizó convocar a la instancia facultada para aprobar dicha plataforma.

2. Recibida la documentación en original o copia certificada, el Consejo General, a través de la DEPPP, verificará dentro de los siete días siguientes, que en la determinación del procedimiento aplicable para la aprobación de la Plataforma Electoral hayan sido observadas las normas estatutarias y reglamentarias correspondientes.

3. Si de la revisión resulta que el Partido Político Nacional no acompañó la documentación que permita verificar el cumplimiento al procedimiento estatutario aplicable, la DEPPP requerirá al partido político para que en un plazo de tres días remita la documentación omitida.

4. Con la documentación presentada por el partido político, la DEPPP elaborará el anteProyecto de Acuerdo respectivo dentro de los cinco días siguientes a que venza el plazo referido en el numeral anterior, y lo someterá a consideración de la Comisión de Prerrogativas y Partidos Políticos.

5. El Consejo General deberá aprobar las plataformas electorales que resulten procedentes en la siguiente sesión que celebre para tal efecto, y expedir la constancia respectiva.

6. Independientemente de la coalición de que se trate, la presentación de la Plataforma Electoral anexa a los convenios de coalición no exime a los partidos políticos de presentar su propia Plataforma Electoral, en los términos y plazos establecidos en la LGIPE.

7. En caso de elecciones extraordinarias federales, las plataformas electorales presentadas por los partidos políticos para la elección ordinaria de la que deriven, serán válidas para efectos de lo dispuesto en el artículo 236 de la LGIPE, siempre y cuando su participación sea en la misma modalidad.

(...)"

RIINE

6. Atento a lo establecido en el artículo 55, párrafo 1, inciso o), de la LGIPE, en relación con el artículo 46, párrafo 1, inciso r), del Reglamento mencionado, corresponde a la DEPPP coadyuvar con el Consejo General en la revisión de la documentación presentada por los PPN a efecto de registrar la Plataforma Electoral, elaborando el proyecto de Acuerdo respectivo, y proceder a su inscripción en el libro de registro correspondiente.

Estatutos del PT

7. Para la aprobación de la Plataforma Electoral, el PT cumplió con los artículos 29, inciso e); 37, 37 Bis, 39, inciso q); 39 Bis, último párrafo; 43 y 118 párrafos primero, fracción III y segundo de los Estatutos vigentes.

II. Competencia del Consejo General

8. La competencia de este Consejo General para pronunciarse sobre el registro de las Plataformas Electorales tiene su fundamento en lo dispuesto por los artículos 44, párrafo 1, inciso q), en relación con el artículo 236, ambos de la LGIPE.

Plazo para la presentación de la solicitud de registro de la Plataforma Electoral

9. Conforme al artículo 236, párrafo 2 de la LGIPE, la Plataforma Electoral deberá presentarse para su registro ante el Consejo General, dentro de los quince primeros días de enero del año de la elección.

Documentación a presentarse con la solicitud de registro de la Plataforma Electoral

10. El artículo 274, párrafo 1, incisos a), b) y c) del Reglamento determinan los requisitos de la solicitud, así como la documentación con la que se deberá acompañarse, a saber:

“

(...)

a) Presentarse ante el Presidente del Consejo General, o en su ausencia, ante el Secretario Ejecutivo;

b) Estar suscrita por el presidente del comité ejecutivo nacional, órgano equivalente o estatutariamente facultado del partido, o por el representante del partido ante el Consejo General.

c) Presentarse por escrito y en medio magnético con extensión .doc, acompañada de la documentación que acredite que fue aprobada por el órgano partidario competente, misma que consistirá, al menos, en lo siguiente:

I. Convocatoria, acta y lista de asistencia de la sesión del órgano responsable de la aprobación de la Plataforma Electoral, y

II. En su caso, convocatoria, acta y lista de asistencia de la sesión del órgano que autorizó convocar a la instancia facultada para aprobar dicha plataforma.

(...)”

Solicitud de registro de la Plataforma Electoral

11. La solicitud de registro de la Plataforma Electoral, materia del presente Acuerdo, se presentó el catorce de enero dos mil veintiuno, mediante oficio REP-PT-INE-PVG-010/2021, dirigido al Presidente del Consejo General. Lo anterior, en cumplimiento a lo establecido en el inciso a), del párrafo 1, del artículo 274 del Reglamento.

Análisis de procedencia de la Plataforma Electoral

12. Es preciso puntualizar que el análisis de la aprobación de la Plataforma Electoral se realizará en dos apartados. En relación con el apartado **A**, se verificará que se haya dado cumplimiento al procedimiento estatutario establecido para la aprobación de la misma; por lo que hace al apartado **B**, se analizará que el contenido de la Plataforma Electoral se apegue a lo señalado en su declaración de principios y programa de acción.

A. Verificación del cumplimiento al procedimiento estatutario establecido para la aprobación de la Plataforma Electoral

13. El artículo 274, párrafo 2, del Reglamento, dispone que recibida la documentación en original o copia certificada, el Consejo General, a través de la DEPPP, verificará dentro de los siete días siguientes, que en la determinación del procedimiento aplicable para la aprobación de la Plataforma Electoral hayan sido observadas las normas estatutarias y reglamentarias correspondientes.

Documentación presentada:

Para acreditar que la Plataforma Electoral fue aprobada conforme a los Estatutos vigentes del PT, el referido partido político presentó la documentación que se detalla a continuación:

A) Copias Certificadas:

- Convocatoria a la Sesión Extraordinaria de la Comisión Coordinadora Nacional del PT, a celebrarse el cuatro de enero de dos mil veintiuno;

- Notificación de la Convocatoria por correo electrónico con instrumento convocante anexo, de la Sesión Extraordinaria de la Comisión Coordinadora Nacional del PT, a celebrarse el cuatro de enero de dos mil veintiuno;
- Lista de asistencia a la Sesión Extraordinaria de la Comisión Coordinadora Nacional del PT, celebrada el cuatro de enero de dos mil veintiuno;
- Acta de la sesión Extraordinaria de la Comisión Coordinadora Nacional del PT, celebrada el cuatro de enero de dos mil veintiuno;
- Convocatoria a la Sesión Extraordinaria de la Comisión Ejecutiva Nacional del PT, a celebrarse el cinco de enero de dos mil veintiuno, para que resuelva erigirse y constituirse en Convención Electoral Nacional;
- Notificación de la Convocatoria por correo electrónico con instrumento convocante anexo, de la Sesión Extraordinaria de la Comisión Ejecutiva Nacional del PT, a celebrarse el cinco de enero de dos mil veintiuno;
- Lista de asistencia a la Sesión Extraordinaria de la Comisión Ejecutiva Nacional del PT, erigida y constituida en Convención Electoral Nacional de cinco de enero de dos mil veintiuno; y
- Acta de la Sesión Extraordinaria de la Comisión Ejecutiva Nacional del PT, erigida y constituida en Convención Electoral Nacional, de cinco de enero de dos mil veintiuno.

B) Otros:

- Texto impreso de la Plataforma Electoral 2020-2021, del PT; y
- CD que contiene archivo electrónico, con extensión .doc la Plataforma Electoral 2020-2021, del PT.

Revisión de la aprobación estatutaria de la Plataforma Electoral

14. La Comisión Ejecutiva Nacional del PT, erigida en Convención Electoral Nacional, se constituye como máximo órgano electoral equivalente al Congreso Nacional, y define la política electoral y aprueba la Plataforma Electoral en congruencia con la Declaración de Principios, Programa de Acción y Estatutos, conforme a lo dispuesto en el artículo 118 de los Estatutos vigentes, que a la letra menciona:

“Artículo 118. La política electoral del Partido del Trabajo y la elección de sus candidatas y candidatos a cargos de elección popular será realizada por:

I. Convención Electoral Nacional.

(...)

*III. La Comisión Ejecutiva Nacional, **tendrá facultades para erigirse y constituirse en Convención Electoral Nacional, constituyéndose como máximo órgano electoral equivalente al Congreso Nacional, (...).***

*En dicha Convención, según sea el caso, **se aprobará la Plataforma Electoral del Partido del Trabajo, misma que será presentada ante las autoridades electorales competentes y será sostenida y difundida por las candidatas y los candidatos en las campañas electorales.**”*

Énfasis añadido

Asimismo, los artículos 37, 37 Bis y 39 Bis de la norma estatutaria citada, determinan que la Comisión Ejecutiva Nacional es el órgano ejecutivo, con carácter colectivo y permanente del PT, su funcionamiento es colegiado, y sesionará de manera extraordinaria cuando se considere necesario, y será convocada por la Comisión Coordinadora Nacional, por lo menos, con un día de anticipación, y la misma deberá ser notificada a través del correo electrónico o de los demás medios señalados en el artículo 37 Bis. Que funcionará válidamente con el 50% (cincuenta por ciento) más uno de las y los integrantes; y que sus acuerdos y resoluciones serán válidos con el voto del 50% (cincuenta por ciento) más uno de sus integrantes presentes.

15. La CPPP, con el apoyo de la DEPPP, analizó la documentación presentada por el PT, con el objeto de determinar si la instalación, desarrollo y determinaciones adoptadas en la Sesión Extraordinaria de la Comisión Ejecutiva Nacional, erigida en Convención Electoral Nacional, celebrada el cinco de enero de dos mil veintiuno, se apego a la normativa estatutaria aplicable de dicho instituto político.

Del estudio realizado se constató el apego a los artículos 29, inciso e); 37, 37 Bis; 39 Bis, inciso a); 43 y 118, párrafos primero, fracción III y segundo de los Estatutos del PT; en razón de lo siguiente:

- a) El cuatro de enero de dos mil veintiuno, la Comisión Coordinadora Nacional, sesionó de manera extraordinaria, de acuerdo al instrumento convocante de dos de enero del mismo año, signado por dos de sus integrantes;
- b) La Sesión extraordinaria de la Comisión Coordinadora Nacional contó con la asistencia de trece de los diecisiete integrantes de dicho órgano directivo, acreditados ante este Instituto, por lo que se instaló con más del cincuenta por ciento más uno de sus integrantes, corroborándose así, un quórum legal del 76% (setenta y seis por ciento);
- c) La Comisión Coordinadora Nacional, aprobó por mayoría de sus integrantes, la convocatoria de la Sesión Extraordinaria de la Comisión Ejecutiva Nacional para erigirse y constituirse en Convención Electoral Nacional, a celebrarse el cinco de enero del mismo año; lo que se corrobora, ya que la misma fue aprobada por unanimidad de votos;
- d) La Convocatoria a la Sesión Extraordinaria de la Comisión Ejecutiva Nacional del PT, a celebrarse el cinco de enero de dos mil veintiuno, fue notificada por correo electrónico en el que se anexó dicho instrumento convocante;
- e) La Comisión Ejecutiva Nacional, sesionó de manera extraordinaria el cinco de enero de dos mil veintiuno, y contó con la asistencia de ciento nueve de los ciento cincuenta y ocho integrantes de dicho órgano directivo acreditados ante este Instituto, por lo que se instaló con más del cincuenta por ciento más uno de sus integrantes, corroborándose así, un quórum legal del 68% (sesenta y ocho por ciento);
- f) La Comisión Ejecutiva Nacional, resolvió erigirse y constituirse en Convención Electoral Nacional;
- g) Los acuerdos tomados en la Convención Electoral Nacional, fueron realizados por el cincuenta por ciento más uno de sus integrantes presentes, lo que se corrobora, ya que la Plataforma del PT, para el PEF 2020-2021, fue aprobada por unanimidad de votos.

Como resultado del referido estudio, se confirma la validez de la Sesión Extraordinaria de la Comisión Ejecutiva Nacional, erigida y constituida en Convención Electoral Nacional del PT, por tanto, se procede a la revisión del contenido de la Plataforma Electoral.

B. Revisión de la concordancia de la Plataforma Electoral con la Declaración de Principios y el Programa de Acción del PT.

16. La CPPP, a través de la DEPPP, ha constatado que la Plataforma Electoral presentada por el PT, cumple con lo señalado en el artículo 39, párrafo 1, inciso i), de la LGPP, concatenado con el artículo 236 de la LGIPE, pues de su lectura integral se infiere que:

- La Plataforma Electoral del PT, en términos generales, es congruente con los postulados de carácter político, económico y social enarbolados en su Declaración de Principios, conforme a lo establecido en el artículo 37, incisos b) y f) de la LGPP, así como con las medidas para alcanzarlos, descritas en su Programa de Acción.
- Además, es congruente con lo dispuesto en la Base I del artículo 41 de la Constitución, así como LGIPE, LGPP, y demás disposiciones en la materia, relativo a la participación de los Partidos Políticos en las elecciones, así como la conducción de sus actividades dentro de los cauces legales y bajo los principios del Estado democrático, respetando la libre participación política de los demás partidos políticos y los derechos de la ciudadanía; establecer parámetros para evitar la violencia política contra las mujeres en razón de género y fomentar la participación política de las mismas.
- El texto de la Plataforma Electoral se identifica como ANEXO UNO, en veintiocho fojas útiles; en tanto que como ANEXO DOS, en una foja útil, se integra un cuadro que esquematiza el análisis sobre la congruencia de la Plataforma Electoral con su Declaración de Principios y Programa de Acción. Ambos anexos forman parte integrante del presente Acuerdo.

17. El artículo 236, párrafo 2, de la LGIPE establece que el Consejo General expedirá constancia del registro de la Plataforma Electoral.
18. Este Consejo General cuenta con la Plataforma Electoral presentada, de ahí que para facilitar al PT el registro de sus candidaturas a diputaciones federales ante los Consejos del Instituto, resulta procedente eximirlo, por acuerdo de este Órgano Superior de Dirección, de presentar la constancia de registro de dicha Plataforma junto con las solicitudes de registro de sus candidatas y candidatos ante los órganos competentes del Instituto.
19. Por lo expuesto y fundado, la CPPP de este Consejo General, con el auxilio de la DEPPP, concluye que la Plataforma Electoral presentada por el PT para participar en el PEF 2020-2021, sin mediar coalición, reúne los requisitos necesarios para obtener su registro, de acuerdo con lo prescrito por el artículo 236 de la LGIPE, en relación con el artículo 274 del Reglamento.
20. En razón de lo expresado en los considerandos anteriores, la CPPP, con fundamento en el artículo 42, párrafos 2 y 8, de la LGIPE, somete a la consideración del Consejo General el presente Acuerdo.

En consecuencia, el Consejo General del INE, con fundamento en lo dispuesto por el artículo 41, párrafo tercero, bases I y V, Apartado A párrafo primero de la CPEUM; relacionado con los artículos 29, párrafo 1; 30, párrafo 2; 31, párrafo 1; 35, párrafo 1, 42, párrafos 2 y 8, 43, 44, párrafo 1, incisos j), q) y jj); 55, párrafo 1, inciso s) y 236 de la LGIPE; los artículos 25, párrafo 1, inciso j) y 39, párrafo 1, incisos i) y j) de la LGPP; el artículo 274 del Reglamento; el artículo 46, párrafo 1, inciso r) del RIINE; relacionados con el Acuerdo INE/CG572/2020; y en ejercicio de sus facultades, emite el siguiente:

ACUERDO

PRIMERO.- Procede la solicitud de registro de la Plataforma Electoral presentada por el PT para contender en las elecciones de diputaciones federales, sin mediar coalición, durante el PEF 2020-2021, por los motivos expresados en los considerandos del presente Acuerdo.

SEGUNDO.- Expídase al PT la constancia de registro de la Plataforma Electoral.

TERCERO.- Se exime al PT de acompañar la constancia relativa al registro de su Plataforma Electoral al momento de solicitar el registro de las fórmulas de candidaturas a diputaciones federales ante los órganos electorales competentes del INE, en virtud de que el partido político ha solicitado y obtenido el registro de la misma, ante el Consejo General del mismo, conforme a lo expuesto en los considerandos 15 y 16 de este Acuerdo.

CUARTO.- Comuníquese vía correo electrónico el contenido del presente Acuerdo, así como sus anexos, a los Consejos Distritales del INE.

QUINTO.- Publíquese el presente Acuerdo en la página de internet del Instituto, así como en el DOF.

El presente Acuerdo fue aprobado en sesión ordinaria del Consejo General celebrada el 27 de enero de 2021, por votación unánime de los Consejeros Electorales, Maestra Norma Irene De La Cruz Magaña, Doctor Uuc-kib Espadas Ancona, Doctora Adriana Margarita Favela Herrera, Carla Astrid Humphrey Jordán, Doctor Ciro Murayama Rendón, Maestra Dania Paola Ravel Cuevas, Maestro Jaime Rivera Velázquez, Doctor José Roberto Ruiz Saldaña, Maestra Beatriz Claudia Zavala Pérez y del Consejero Presidente, Doctor Lorenzo Córdova Vianello, no estando presente durante la votación el Consejero Electoral, Maestro José Martín Fernando Faz Mora.

El Consejero Presidente del Consejo General, **Lorenzo Córdova Vianello.-** Rúbrica.- El Secretario del Consejo General, **Edmundo Jacobo Molina.-** Rúbrica.

El Acuerdo y los anexos pueden ser consultados en las siguientes direcciones electrónicas:

Página INE:

<https://www.ine.mx/sesion-ordinaria-del-consejo-general-27-de-enero-de-2021/>

Página DOF

www.dof.gob.mx/2021/INE/CGord202101_27_ap_20_4.pdf

SECCION DE AVISOS

AVISOS JUDICIALES

Estados Unidos Mexicanos
Poder Judicial de la Federación
Centro de Justicia Penal Federal en el Estado de Chiapas,
con residencia en Cintalapa de Figueroa
EDICTO

“A Rebeca Odulia Zapata Hernández, Liliana Pérez Rivera y Hernán Altunar Morales:
En los autos del cuaderno de impugnaciones a las determinaciones del Ministerio Público 24/2020, del índice de este Centro de Justicia Penal Federal en el Estado de Chiapas, con sede en Cintalapa de Figueroa, formado con motivo de la solicitud de audiencia realizada por Ovidio Reyes Escobar, en su calidad de asesor Jurídico Federal adscrito al Centro de Atención Integral de la Comisión Ejecutiva de Atención a Víctimas en Chiapas; el 03 de diciembre de 2020, se dictó un acuerdo donde, atendiendo a que se desconoce su localización actual, se ordenó notificarlo (a) por edictos, para que comparezca debidamente identificado (a), ante esta unidad jurisdiccional, ubicada en el tramo carretero Tapanatepec-Tuxtla Gutiérrez, Chiapas, kilómetro 61+856.5, colonia Lázaro Cárdenas, Cintalapa de Figueroa, Chiapas, código postal 30410, edificio anexo al Centro Estatal para la Reinserción Social de Sentenciados número Catorce “El Amate”, teléfono 019683646256, correo electrónico: cjpf_cintalapa@correo.cjf.gob.mx, con 30 minutos de anticipación a la audiencia programada para las 10:00 horas del 15 de febrero de 2021, para el desahogo de la misma.”

Atentamente
Cintalapa de Figueroa, Chiapas, 04 de diciembre de 2020.
Administrador del Centro de Justicia Penal Federal en el Estado de Chiapas,
con residencia en Cintalapa de Figueroa.
Edgar Roberto González Díaz
Rúbrica.

(R.- 502480)

Estados Unidos Mexicanos
Poder Judicial de la Federación
Juzgado Cuarto de Distrito en Materia de Amparo y de Juicios Federales
Tijuana, B.C.
EDICTO

Emplazamiento al tercero interesado:
Luis Baltazar Lua López
En este juzgado se encuentra radicado el juicio de amparo 1102/2019-B, promovido por Daniel Evaristo Soto Hernández, de propio derecho, contra actos del Juez Decimoprimer de lo Civil Especializado en Materia Mercantil, con residencia en esta ciudad, y de otra autoridad, en el que sustancialmente se reclama todo lo actuado dentro del juicio ejecutivo mercantil 691/2017; asimismo, se hace del conocimiento que en el juicio de derechos fundamentales 1102/2019-B, se ordenó emplazar por EDICTOS al tercero interesado Luis Baltazar Lua López, haciéndole saber que podrá presentarse dentro de los treinta días contados al siguiente de la última publicación, apercibido que de no hacerlo las subsecuentes notificaciones, aún las de carácter personal, se le practicarán por lista en los estrados de este juzgado en términos del artículo 27, fracción II, con relación al 29 de la Ley de Amparo.

Atentamente
Tijuana, Baja California, 14 de diciembre de 2020
Secretario del Juzgado Cuarto de Distrito en Materia de Amparo y de Juicios Federales
en el Estado de Baja California, con residencia en Tijuana
Luis Daniel Tapia Torres
Rúbrica.

(R.- 502651)

Estados Unidos Mexicanos
Poder Judicial de la Federación
Juzgado Segundo de Distrito en el Estado de Hidalgo
Pachuca de Soto, Hidalgo
Sección de Amparo
Amparo Indirecto 260/2020-4
EDICTO

En el juicio de amparo 260/2020-4, del índice del Juzgado Segundo de Distrito en el Estado de Hidalgo, promovido por Gustavo Javier Elizondo Torres, como apoderado de DHARMA CAPITAL, S.A. de C.V., contra un acto que reclama del **Juez Quinto de Distrito de Amparo y Juicios Federales del Vigésimo Segundo Circuito, con residencia en Santiago de Querétaro, Querétaro**; se dictó acuerdo por el que se ordenó la publicación de edictos a efecto de lograr el emplazamiento de la moral Grains & Ancillary de México, S.A. de C.V., a través de quien legalmente la represente (**tercero interesada**) a quien se hace de su conocimiento que ante este Juzgado se encuentra radicado el juicio de derechos arriba indicado, en el que se reclama la **resolución de diecisiete de febrero de dos mil veinte, en la cual se ordena dejar insubsistente la anotación de embargo y prórroga trabado sobre un inmueble que se encuentra dentro de la jurisdicción de Tizayuca, Hidalgo, cuya anotación se emitió con motivo de lo actuado en el juicio ejecutivo mercantil 1/2014 del índice del Juez Quinto de Distrito de Amparo y Juicios Federales del Vigésimo Segundo Circuito, con residencia en Santiago de Querétaro, Querétaro; ello, con motivo de la caducidad decretada respecto de tal anotación.** Por ello, se hace del conocimiento de la citada tercero interesada, que debe presentarse dentro del término de treinta días, contados a partir del día siguiente al de la última publicación a efecto de que si lo considera pertinente haga valer los derechos que le asistan y señale domicilio en la ciudad de Pachuca de Soto, Hidalgo, para oír y recibir notificaciones ante este Juzgado Federal, con el apercibimiento que de no hacerlo así, las ulteriores notificaciones, aun las de carácter personal, se le harán por medio de lista que se fije en los estrados de este órgano de control constitucional, en el entendido que en autos están programadas las **DIEZ HORAS DEL NUEVE DE DICIEMBRE DE DOS MIL VEINTE**, para la celebración de la audiencia constitucional. Fijese en la puerta de este Juzgado una copia íntegra de este proveído, por todo el tiempo del emplazamiento.

Pachuca de Soto, Hidalgo, 25 de noviembre de 2020.
 El Secretario del Juzgado Segundo de Distrito en el Estado de Hidalgo.
Lic. Ricardo Flores Abrego.
 Rúbrica.

(R.- 502618)

Estados Unidos Mexicanos
Poder Judicial de la Federación
Juzgado Cuarto de Distrito en Materia de Amparo y de Juicios Federales
Tijuana, B.C.
EDICTO

Emplazamiento al tercero interesado:
 J.C.V., representado por Guadalupe Lizbeth Cabrera Valles

En este juzgado se encuentra radicado el amparo 1061/2019-H, promovido por Hugo Adalberto Rodríguez Sánchez, de propio derecho, contra actos Juez de Control del Poder Judicial del Estado de Baja California, con residencia en Tijuana, en el que sustancialmente se reclama el auto de vinculación a proceso dictado en la casusa penal 973/2019, en audiencia de seis de septiembre de dos mil diecinueve; juicio en el cual se ordenó emplazar por EDICTOS al tercero interesado J.C.V., representado por Guadalupe Lizbeth Cabrera Valles, haciéndole saber que podrá presentarse dentro de los treinta días contados al siguiente de la última publicación, apercibido que de no hacerlo las posteriores notificaciones, aún las de carácter personal, se le practicarán por lista en los estrados de este juzgado en términos del artículo 27, fracción II, con relación al 29 de la Ley de Amparo.

Atentamente
 Tijuana, Baja California, 29 de septiembre de 2020
 Secretaria del Juzgado Cuarto de Distrito en Materia de Amparo y de Juicios Federales
 en el Estado de Baja California, con residencia en Tijuana
Alma Rosa Flores Castañón
 Rúbrica.

(R.- 502652)

AVISO AL PÚBLICO

Se comunica que para la publicación de los estados financieros éstos deberán ser capturados en cualquier procesador de textos Word y presentados en medios impreso y electrónico.

Atentamente
Diario Oficial de la Federación

AVISOS GENERALES

Estados Unidos Mexicanos
Tribunal Federal de Justicia Administrativa
Sala Especializada en Materia de Propiedad Intelectual
Expediente: 2129/19-EPI-01-4
Actor: Pasteurizadora Aguascalientes, S.A. de C.V.
"EDICTO"

MARÍA MERCEDES CASTILLO MARTÍNEZ.

En los autos del juicio contencioso administrativo número **2129/19-EPI-01-4**, promovido por **PASTEURIZADORA AGUASCALIENTES, S.A. DE C.V.**, contra el Coordinador Departamental de Examen de Marcas "C" del Instituto Mexicano de la Propiedad Industrial, en el que se demanda la nulidad de la resolución contenida en el oficio con número de código de barras 20190676640, de 10 de julio de 2019, emitida por el Coordinador Departamental de Examen de Marcas "C" del Instituto Mexicano de la Propiedad Industrial, mediante la cual se resolvió negar el registro de la marca BREEZE Y DISEÑO tramitado en el expediente número 2046733, se ordenó emplazar a la tercero interesada **MARÍA MERCEDES CASTILLO MARTÍNEZ**, al juicio antes señalado al ser la titular de las marcas 132154 y 972565 BRISA, por medio de edictos, con fundamento en los artículos 14, penúltimo párrafo, 18 de la Ley Federal de Procedimiento Contencioso Administrativo y 315 del Código Federal de Procedimientos Civiles, de aplicación supletoria, para lo cual, se le hace saber que tiene el término de **treinta días** contados a partir del día hábil siguiente de la última publicación del edicto ordenado, para que comparezca en esta Sala Especializada en Materia de Propiedad Intelectual del Tribunal Federal de Justicia Administrativa, en el domicilio ubicado en Avenida México, número 710, Colonia San Jerónimo Lídice, Alcaldía Magdalena Contreras, Ciudad de México, Código Postal 10200, apercibida que en caso contrario, las siguientes notificaciones se realizarán por boletín jurisdiccional, como lo establece el artículo 315 en cita, en relación con el 67 de la Ley Federal de Procedimiento Contencioso Administrativo.

Para su publicación por tres veces, de siete en siete días, en el Diario Oficial de la Federación y en uno de los periódicos diarios de mayor circulación en la República Mexicana, de la elección de la parte actora.

Ciudad de México, a 10 de noviembre de 2020.

El Magistrado Instructor de la Ponencia I de la Sala Especializada en Materia de Propiedad Intelectual del Tribunal Federal de Justicia Administrativa.

Mag. Héctor Francisco Fernández Cruz.

Rúbrica.

El Secretario de Acuerdos.

Lic. José Luis Pinacho Guadarrama.

Rúbrica.

(R.- 502799)

Auditoría Superior de la Federación
Cámara de Diputados

En los autos del Procedimiento para el Fincamiento de Responsabilidades Resarcitorias **DGRRFEM/B/09/2020/15/480**, que se sigue ante esta Dirección General de Responsabilidades a los Recursos Federales en Estados y Municipios, con motivo de la falta de solventación del Pliego de Observaciones número PO1348/17, formulado al **H. Ayuntamiento de Acapulco de Juárez, Guerrero**, como resultado de la revisión y fiscalización superior de la Cuenta Pública 2015, se ha considerado como presunta responsable a la empresa denominada **PAVI MART, S.A, DE C.V., a través de su representante legal**, por los actos u omisiones que se detallan en el oficio citatorio número: **DGRRFEM-B-11606/20** de fecha veintisiete de noviembre de dos mil veinte y que consisten en:

En su calidad de contratista del H. Ayuntamiento de Acapulco de Juárez, Guerrero, como responsable de la ejecución de la obra amparada bajo el contrato número **MAJ-FOPADEM/414-2015/IO**, correspondiente a la ejecución de la obra denominada "Rehabilitación y techado y equipamiento del mercado hogar moderno", celebrado con el citado Ayuntamiento, misma que fue pagada con recursos del Fondo de Pavimentación y Desarrollo Municipal 2015 (FOPADEM 2015); en la Estimación 3 (TRES FINIQUITO), de fecha veintiséis de marzo de dos mil dieciséis, cobró la ejecución del concepto de "*Rehabilitación de instalación eléctrica gral. Inc. Pruebas, revisión de tableros, cambio de cable en mal estado*", el cual, de la visita física se verificó que dicho concepto fue pagado pero no ejecutado, por un monto de **\$883,316.34 (OCHOCIENTOS OCHENTA Y TRES MIL TRESCIENTOS DIECISÉIS PESOS 34/100 M.N.)**.

Ocasionando un probable daño a la Hacienda Pública Federal, por un monto de **\$883,316.34 (OCHOCIENTOS OCHENTA Y TRES MIL TRESCIENTOS DIECISÉIS PESOS 34/100 M.N.)**, del monto total de \$1,043,403.34 (UN MILLÓN CUARENTA Y TRES MIL CUATROCIENTOS TRES PESOS 34/100 M.N.), más los rendimientos financieros que se hubiesen generado desde su disposición hasta su reintegro a la Tesorería de la Federación; conducta irregular que, **de acreditarse**, constituiría una infracción a lo establecido en las cláusulas PRIMERA, SEXTA, primer y tercer párrafo, DÉCIMO TERCERA, quinto párrafo, del contrato **MAJ-FOPADEM/414-2015/IO**, de fecha treinta de junio de dos mil quince.

En tal virtud, de conformidad con lo previsto en el artículo 57, fracción I de la Ley de Fiscalización y Rendición de Cuentas de la Federación LFRCF, publicada en el Diario Oficial de la Federación el 29 de mayo de 2009, en relación con los artículos PRIMERO y CUARTO Transitorios del Decreto por el que se expide la Ley de Fiscalización y Rendición de Cuentas de la Federación; y se reforman el artículo 49 de la Ley de Coordinación Fiscal, y el artículo 70 de la Ley General de Contabilidad Gubernamental, publicado en el Diario Oficial de la Federación el 18 de julio de 2016, así como en el Acuerdo del dieciséis de octubre de dos mil veinte, emitido en el procedimiento resarcitorio aludido; con fundamento en los artículos 37 y 38, último párrafo de la Ley Federal de Procedimiento Administrativo, de aplicación supletoria al presente procedimiento resarcitorio, de acuerdo a lo previsto en el artículo 64 de la LFRCF antes referida, se le cita para que comparezca **a través de su representante legal**, a la audiencia de ley, que se celebrará a las **NUEVE** horas del **VEINTICUATRO DE FEBRERO DE DOS MIL VEINTIUNO**, en las oficinas que ocupa esta Dirección General, ubicadas en Carretera Picacho Ajusco, 167, Edificio A, Colonia Ampliación Fuentes del Pedregal, C.P. 14110, Tlalpan, Ciudad de México, poniéndose a la vista en el citado domicilio, en un horario de las 9:00 a las 14:00 horas en días hábiles, las constancias que integran el expediente de referencia, a fin de que manifieste lo que a su derecho convenga en relación a los hechos que se le imputan, ofrezca pruebas y formule alegatos en la audiencia a la que podrá asistir acompañado de su abogado o persona de su confianza, apercibido que de no comparecer sin justa causa, se tendrán por ciertos los hechos que se le imputan, y por precluido su derecho para realizar manifestaciones, ofrecer pruebas y formular alegatos, y se resolverá con los elementos que obren en el expediente; asimismo, se le previene a fin de que señale domicilio para oír y recibir notificaciones dentro de la circunscripción de la Ciudad de México, sede de la Auditoría Superior de la Federación, de lo contrario, las que sean necesarias realizar posteriormente, inclusive las de carácter personal, se llevarán a cabo a través de rotulón que se fijará en lugar visible en esta Dirección General de Responsabilidades a los Recursos Federales en Estados y Municipios de la Auditoría Superior de la Federación, con fundamento en lo establecido por los artículos 306 y 316 del Código Federal de Procedimientos Civiles, de aplicación supletoria al procedimiento resarcitorio previsto en la Ley de la materia. Ciudad de México, a veinticinco de enero de dos mil veintiuno. El Director General de Responsabilidades a los Recursos Federales en Estados y Municipios. **Lic. Aldo Gerardo Martínez Gómez.- Rúbrica.**

(R.- 502656)

Estados Unidos Mexicanos
Poder Legislativo Federal
México
Auditoría Superior de la Federación
Cámara de Diputados
EDICTO

C. MARÍA CRISTINA DÍAZ HERRERA.

En los autos del procedimiento para el fincamiento de responsabilidades resarcitorias número **DGRRFEM/A/01/2021/15/021**, que se sigue ante esta Dirección General de Responsabilidades a los Recursos Federales en Estados y Municipios, con motivo de la falta de solventación del Pliego de Observaciones número **PO0377/17**, como resultado de la revisión de la Cuenta Pública 2015, ha sido considerada como presunta responsable por el desempeño de sus funciones como Secretaria de Finanzas y de Administración del Estado de Durango, de los actos u omisiones que se detallan en el oficio citatorio número **DGRRFEM-A-0582/21** de fecha 21 de enero de 2021, y que consisten en que:

Omitió administrar adecuadamente los recursos derivados del Convenio de Coordinación del Fondo de Aportaciones para la Seguridad Pública de los Estados y del Distrito Federal que celebraron el Secretariado Ejecutivo del Sistema Nacional de Seguridad Pública y el Estado de Durango, publicado en el Diario Oficial de la Federación el 17 de abril de 2015, asignados al Gobierno del Estado de Durango en el ejercicio fiscal 2015, lo que generó que dentro del periodo comprendido del 11 de febrero al 30 de junio de 2016, con cargo a los recursos del referido Fondo se realizaran 82 retiros bancarios por un monto de **\$4,548,887.66 (CUATRO MILLONES QUINIENTOS CUARENTA Y OCHO MIL OCHOCIENTOS OCHENTA Y SIETE PESOS 66/100 M.N.)** sin que se acreditara que dichos recursos fueran ejercidos conforme a los fines y objetivos para los que fueron destinados, ocasionando con ello un presunto daño al Estado en su Hacienda Pública Federal por la citada cantidad.

Con lo anterior, se incumplió con lo dispuesto en los artículos 25 primer párrafo, fracción VII y penúltimo párrafo, 45 y 49 párrafo primero de la Ley de Coordinación Fiscal; 42 primer párrafo, 43 y 70 párrafo primero, fracción I de la Ley General de Contabilidad Gubernamental; 66 primer párrafo, fracción III del Reglamento de la Ley Federal de Responsabilidad Hacendaria, 30 primer párrafo y fracción VII de la Ley Orgánica de la Administración Pública del Estado de Durango, todos vigentes al momento de ocurrir los hechos irregulares; Cláusula PRIMERA del Convenio de Coordinación del Fondo de Aportaciones para la Seguridad Pública de los Estados y del Distrito Federal que celebran el Secretariado Ejecutivo del Sistema Nacional de Seguridad Pública y el Estado de Durango, publicado en el Diario Oficial de la Federación el 17 de abril de 2015 y Cláusula "CUARTA. FINES" primer párrafo e inciso G) del Contrato de Fideicomiso de Administración y Fuente de Pago celebrado entre la Secretaría de Finanzas y de Administración del Estado de Durango y el Banco Nacional de Obras y Servicios Públicos S.N.C. (BANOBRAS), de fecha 11 de diciembre de 2014.

En tal virtud de conformidad con lo previsto en el artículo 57, fracción I de la Ley de Fiscalización y Rendición de Cuentas de la Federación, publicada en el Diario Oficial de la Federación el 29 de mayo de 2009, aplicable en relación con los artículos PRIMERO y CUARTO Transitorios del Decreto por el que se expide la Ley de Fiscalización y Rendición de Cuentas de la Federación; y se reforman el artículo 49 de la Ley de Coordinación Fiscal, y el artículo 70 de la Ley General de Contabilidad Gubernamental, publicado en el Diario Oficial de la Federación el 18 de julio de 2016; y en cumplimiento al acuerdo de fecha 27 de enero de 2021 emitido en los autos del procedimiento referido, por desconocerse el domicilio actual de la citada presunta responsable, se le notifica por edictos el procedimiento de mérito, con fundamento en los artículos 35, fracción III y 37 de la Ley Federal de Procedimiento Administrativo, de aplicación supletoria al procedimiento resarcitorio citado de conformidad con el artículo 64 de la LFRFCF antes referida, los que se publicarán por tres días consecutivos en el Diario Oficial de la Federación y en uno de los periódicos diarios de mayor circulación en el territorio nacional y se le cita para que comparezca personalmente a su respectiva audiencia, la cual tendrá verificativo el día **02 DE MARZO DE 2021** a las **10:00 horas**, en las oficinas que ocupa esta Dirección General de Responsabilidades a los Recursos Federales en Estados y Municipios, ubicadas en la Carretera Picacho Ajusco, 167, Edificio A, Piso 7, Colonia Ampliación Fuentes del Pedregal, C.P. 14110, Tlalpan, Ciudad de México, poniéndosele a la vista en el citado domicilio, las constancias que integran el expediente de referencia, en un horario de las 09:00 a las 14:00 horas en días hábiles, a fin de que manifieste lo que a su derecho convenga ofrezca pruebas y formule alegatos en la audiencia, apercibida que de no comparecer sin justa causa, se tendrán por ciertos los hechos que se le imputan y por precluido su derecho para realizar manifestaciones, ofrecer pruebas y formular alegatos, y se resolverá con los elementos que obren en el expediente respectivo; asimismo, se le previene a fin de que señale domicilio para oír y recibir notificaciones dentro de la circunscripción de la Ciudad de México, de lo contrario las que sean necesarias realizar posteriormente, incluso las de carácter personal, se llevarán a cabo a través de rotulón, con fundamento en lo establecido por los artículos 306 y 316 del Código Federal de Procedimientos Civiles, de aplicación supletoria al procedimiento resarcitorio previsto en la Ley de la materia, en términos del artículo 64 antes aludido. Ciudad de México, a 27 de enero de 2021. El Director General de Responsabilidades a los Recursos Federales en Estados y Municipios. **Lic. Aldo Gerardo Martínez Gómez.-** Rúbrica.

(R.- 502697)

**INDICE
PODER LEGISLATIVO**

AUDITORIA SUPERIOR DE LA FEDERACION

Programa Anual de Auditorías para la Fiscalización Superior de la Cuenta Pública 2020.	2
---	---

PODER EJECUTIVO

SECRETARIA DE HACIENDA Y CREDITO PUBLICO

Circular Modificatoria 1/21 de la Única de Seguros y Fianzas.	56
--	----

SECRETARIA DE ECONOMIA

Lineamientos para la Operación del Programa de Apoyo Financiero a Microempresas Familiares 2021.	100
---	-----

SECRETARIA DE AGRICULTURA Y DESARROLLO RURAL

Anexo Técnico de Ejecución para la operación de los componentes de vigilancia epidemiológica de plagas y enfermedades fitozoosanitarias, inspección de plagas y enfermedades fitozoosanitarias, campañas fitozoosanitarias e inocuidad agroalimentaria, acuícola y pesquera, del Programa de Sanidad e Inocuidad Agroalimentaria para el ejercicio presupuestal 2020, que celebran la Secretaría de Agricultura y Desarrollo Rural y el Estado de Puebla.	110
--	-----

Anexo Técnico de Ejecución para la operación de los componentes de vigilancia epidemiológica de plagas y enfermedades fitozoosanitarias, inspección de plagas y enfermedades fitozoosanitarias, campañas fitozoosanitarias e inocuidad agroalimentaria, acuícola y pesquera, del Programa de Sanidad e Inocuidad Agroalimentaria para el ejercicio presupuestal 2020, que celebran la Secretaría de Agricultura y Desarrollo Rural y el Estado de Querétaro.	119
---	-----

Anexo Técnico de Ejecución para la operación de los componentes de vigilancia epidemiológica de plagas y enfermedades fitozoosanitarias, inspección de plagas y enfermedades fitozoosanitarias, campañas fitozoosanitarias e inocuidad agroalimentaria, acuícola y pesquera, del Programa de Sanidad e Inocuidad Agroalimentaria para el ejercicio presupuestal 2020, que celebran la Secretaría de Agricultura y Desarrollo Rural y el Estado de Quintana Roo.	128
--	-----

SECRETARIA DE COMUNICACIONES Y TRANSPORTES

Acuerdo por el que se crea el Comité Consultivo de la Secretaría de Comunicaciones y Transportes.	137
--	-----

SECRETARIA DE SALUD

Convenio de Colaboración en materia migratoria a favor de niñas, niños y adolescentes en el marco de la Ley General de los Derechos de Niñas, Niños y Adolescentes, la Ley de Migración y la Ley sobre Refugiados, Protección Complementaria y Asilo Político, que celebran el Sistema Nacional para el Desarrollo Integral de la Familia y el Sistema para el Desarrollo Integral de la Familia del Estado de San Luis Potosí.	139
--	-----

Convenio de Colaboración en materia migratoria a favor de niñas, niños y adolescentes en el marco de la Ley General de los Derechos de Niñas, Niños y Adolescentes, la Ley de Migración y la Ley sobre Refugiados, Protección Complementaria y Asilo Político, que celebran el Sistema Nacional para el Desarrollo Integral de la Familia y el Sistema para el Desarrollo Integral de la Familia del Estado de Tabasco.	146
--	-----

Convenio de Colaboración en materia migratoria a favor de niñas, niños y adolescentes en el marco de la Ley General de los Derechos de Niñas, Niños y Adolescentes, la Ley de Migración y la Ley sobre Refugiados, Protección Complementaria y Asilo Político, que celebran el Sistema Nacional para el Desarrollo Integral de la Familia y el Sistema para el Desarrollo Integral de la Familia del Estado de Tlaxcala.	153
---	-----

SECRETARIA DEL TRABAJO Y PREVISION SOCIAL

Proyecto de Norma Oficial Mexicana PROY-NOM-004-STPS-2020, Maquinaria y equipo que se utilice en los centros de trabajo. Sistemas de protección y dispositivos de seguridad.	160
---	-----

BANCO DE MEXICO

Tipo de cambio para solventar obligaciones denominadas en moneda extranjera pagaderas en la República Mexicana.	201
Tasas de interés interbancarias de equilibrio.	201
Tasa de interés interbancaria de equilibrio de fondeo a un día hábil bancario.	201

INSTITUTO NACIONAL ELECTORAL

Acuerdo del Consejo General del Instituto Nacional Electoral relativo a la solicitud de registro de la Plataforma Electoral presentada por el Partido Acción Nacional para contender en las elecciones de Diputaciones Federales, sin mediar coalición, durante el Proceso Electoral Federal 2020-2021.	202
Acuerdo del Consejo General del Instituto Nacional Electoral relativo a la solicitud de registro de la Plataforma Electoral presentada por el Partido Revolucionario Institucional para contender en las elecciones de Diputaciones Federales, sin mediar coalición, durante el Proceso Electoral Federal 2020-2021.	211
Acuerdo del Consejo General del Instituto Nacional Electoral relativo a la solicitud de registro de la Plataforma Electoral presentada por el Partido de la Revolución Democrática para contender en las elecciones de Diputaciones Federales, sin mediar coalición, durante el Proceso Electoral Federal 2020-2021.	220
Acuerdo del Consejo General del Instituto Nacional Electoral relativo a la solicitud de registro de la Plataforma Electoral presentada por el Partido del Trabajo para contender en las elecciones de Diputaciones Federales, sin mediar coalición, durante el Proceso Electoral Federal 2020-2021.	229

AVISOS

Judiciales y Generales.	238
------------------------------	-----

DIARIO OFICIAL DE LA FEDERACIÓN

ALEJANDRO LÓPEZ GONZÁLEZ, *Director General Adjunto*

Río Amazonas No. 62, Col. Cuauhtémoc, C.P. 06500, Ciudad de México, Secretaría de Gobernación

Tel. 5093-3200, donde podrá acceder a nuestro menú de servicios

Dirección electrónica: www.dof.gob.mx