



# DIARIO OFICIAL DE LA FEDERACION

ORGANO DEL GOBIERNO CONSTITUCIONAL DE LOS ESTADOS UNIDOS MEXICANOS

No. de edición del mes: 6

Ciudad de México, martes 7 de julio de 2020

## CONTENIDO

**Secretaría de Seguridad y Protección Ciudadana**  
**Secretaría de Hacienda y Crédito Público**  
**Secretaría de Medio Ambiente y Recursos Naturales**  
**Secretaría de Economía**  
**Secretaría de Agricultura y Desarrollo Rural**  
**Centro Nacional de Control de Energía**  
**Archivo General de la Nación**  
**Banco de México**  
**Instituto Federal de Telecomunicaciones**  
**Instituto Nacional Electoral**  
**Convocatorias para Concursos de Adquisiciones,  
Arrendamientos, Obras y Servicios del Sector Público**  
**Avisos**  
**Indice en página 378**

---

**PODER EJECUTIVO****SECRETARIA DE SEGURIDAD Y PROTECCION CIUDADANA****DECLARATORIA de Emergencia por la ocurrencia de sismo de magnitud 7.4, el día 23 de junio de 2020, en 15 municipios del Estado de Oaxaca.**

Al margen un sello con el Escudo Nacional, que dice: Estados Unidos Mexicanos.- SEGURIDAD.- Secretaría de Seguridad y Protección Ciudadana.

DAVID EDUARDO LEÓN ROMERO, Coordinador Nacional de Protección Civil, con fundamento en lo dispuesto en los artículos 26 y 30 Bis fracción XX de la Ley Orgánica de la Administración Pública Federal, 19 fracción XI, 21, 58, 59, 61 y 62 de la Ley General de Protección Civil; 102 del Reglamento de la Ley General de Protección Civil; 22 fracciones II, V, XX y XXI del Reglamento Interior de la Secretaría de Seguridad y Protección Ciudadana; 3 fracción I del "Acuerdo por el que se emiten las Reglas Generales del Fondo de Desastres Naturales" –REGLAS GENERALES- (DOF.-03-XII-2010); 5 fracción I, inciso g) y 10 del "Acuerdo que establece los Lineamientos del Fondo para la Atención de Emergencias FONDEN" -LINEAMIENTOS- (DOF.-03-VII-2012), y

**CONSIDERANDO**

Que mediante oficio número CEPCO/FONDEN/0384/2020 de fecha 26 de junio de 2020, signado por el Secretario General de Gobierno del Estado de Oaxaca, Lic. Héctor Anuar Mafud Mafud, se solicitó a la Coordinación Nacional de Protección Civil (CNPC) la emisión de la Declaratoria de Emergencia para los municipios de Asunción Tlacolulita, Santa María Huazolotitlán, Nejapa de Madero, San Bartolomé Loxicha, San Cristóbal Amatlán, San Juan Lajarcia, San Juan Quiahije, San Juan Teitipac, San Luis Amatlán, San Mateo Yoloxochitlán, Santa Catarina Lachatao, Santiago Astata, Santiago Laollaga, Santo Domingo Chihuitán, San Juan de los Cués, Santa Cruz Papalutla, Yutanduchi de Guerrero, Santa Catarina Mechoacán, San Jerónimo Coatlán, San Juan Cotzocón, Asunción Cacalotepec, Santiago Ixtayutla y Villa Hidalgo de esa Entidad Federativa, por la presencia del sismo 7.4, ocurrido el día 23 de junio de 2020; ello, con el propósito de acceder a los recursos del Fondo para la Atención de Emergencias FONDEN.

Que mediante oficio número SSPC/SPPPCCP/CNPC/0606/2020 de fecha 28 de junio de 2020, la CNPC solicitó al Centro Nacional de Prevención de Desastres (CENAPRED) el Dictamen Técnico correspondiente para, en su caso, emitir la Declaratoria de Emergencia para los municipios del Estado de Oaxaca señalados en el oficio número CEPCO/FONDEN/0384/2020 referido en el párrafo inmediato anterior.

Que mediante oficio número E00-DG/0664/2020 de fecha 29 de junio de 2020, el CENAPRED emitió el Dictamen Técnico correspondiente, corroborando el fenómeno de sismo magnitud 7.4 ocurrido el 23 de junio de 2020 para los municipios de San Juan Quiahije, Villa Hidalgo, Santiago Laollaga, Asunción Cacalotepec, Santa Catarina Lachatao, Nejapa de Madero, Santa Cruz Papalutla, San Juan Teitipac, San Juan Lajarcia, San Jerónimo Coatlán, Asunción Tlacolulita, San Luis Amatlán, San Bartolomé Loxicha, San Cristóbal Amatlán y Santiago Astata del Estado de Oaxaca.

Que el 29 de junio de 2020 se emitió el Boletín de Prensa número BDE-043-2020, mediante el cual se dio a conocer que la CNPC emite una Declaratoria de Emergencia por la ocurrencia de sismo de magnitud 7.4, el día 23 de junio de 2020 para los municipios de San Juan Quiahije, Villa Hidalgo, Santiago Laollaga, Asunción Cacalotepec, Santa Catarina Lachatao, Nejapa de Madero, Santa Cruz Papalutla, San Juan Teitipac, San Juan Lajarcia, San Jerónimo Coatlán, Asunción Tlacolulita, San Luis Amatlán, San Bartolomé Loxicha, San Cristóbal Amatlán y Santiago Astata del Estado de Oaxaca con lo que se activan los recursos del Fondo para la Atención de Emergencias FONDEN, y a partir de esa Declaratoria las autoridades contarán con recursos para atender las necesidades alimenticias, de abrigo y de salud de la población afectada.

Con base en lo anterior se consideró procedente en este acto emitir la siguiente:

**DECLARATORIA DE EMERGENCIA POR LA OCURENCIA DE SISMO DE MAGNITUD 7.4,  
EL DÍA 23 DE JUNIO DE 2020, EN 15 MUNICIPIOS DEL ESTADO DE OAXACA**

**Artículo 1o.-** Se declara en emergencia por la ocurrencia de sismo de magnitud 7.4, el día 23 de junio de 2020, en los municipios de San Juan Quiahije, Villa Hidalgo, Santiago Laollaga, Asunción Cacalotepec, Santa Catarina Lachatao, Nejapa de Madero, Santa Cruz Papalutla, San Juan Teitipac, San Juan Lajarcia, San Jerónimo Coatlán, Asunción Tlacolulita, San Luis Amatlán, San Bartolomé Loxicha, San Cristóbal Amatlán y Santiago Astata del Estado de Oaxaca.

**Artículo 2o.-** La presente se expide para que el Estado de Oaxaca pueda acceder a los recursos del Fondo para la Atención de Emergencias FONDEN.

**Artículo 3o.-** La determinación de los apoyos a otorgar se hará en los términos de los LINEAMIENTOS y con base en las necesidades prioritarias e inmediatas de la población para salvaguardar su vida y su salud.

**Artículo 4o.-** La presente Declaratoria se publicará en el Diario Oficial de la Federación de conformidad con el artículo 61 de la Ley General de Protección Civil y en cumplimiento a lo dispuesto por el artículo 10 fracción IV de los LINEAMIENTOS.

Ciudad de México, a veintinueve de junio de dos mil veinte.- El Coordinador Nacional de Protección Civil, **David Eduardo León Romero.**- Rúbrica.

## SECRETARIA DE HACIENDA Y CREDITO PUBLICO

**OFICIO 500-05-2020-13692 mediante el cual se comunica listado global definitivo en términos del artículo 69-B, párrafo cuarto del Código Fiscal de la Federación.**

Al margen un sello con el Escudo Nacional, que dice: Estados Unidos Mexicanos.- HACIENDA.- Secretaría de Hacienda y Crédito Público.- Servicio de Administración Tributaria.- Administración General de Auditoría Fiscal Federal.- Administración Central de Fiscalización Estratégica.

**Oficio Número: 500-05-2020-13692**

**Asunto:** Se comunica listado global definitivo en términos del artículo 69-B, párrafo cuarto del Código Fiscal de la Federación.

La Administración Central de Fiscalización Estratégica, adscrita a la Administración General de Auditoría Fiscal Federal del Servicio de Administración Tributaria, con fundamento en lo dispuesto por los artículos 16, primer párrafo, de la Constitución Política de los Estados Unidos Mexicanos; 1, 7, fracciones VII, XII y XVIII y 8, fracción III de la Ley del Servicio de Administración Tributaria, publicada en el Diario Oficial de la Federación del 15 de diciembre de 1995, reformada por Decreto publicado en el propio Diario Oficial de la Federación del 12 de junio de 2003; 1, 2, párrafos primero, apartado B, fracción III, inciso e), y segundo, 5, párrafo primero, 13, fracción VI, 23, apartado E, fracción I, en relación con el artículo 22, párrafos primero, fracción VIII, segundo en relación con el artículo 28, párrafo primero, apartado B, fracción III, y último, numeral 5, del Reglamento Interior del Servicio de Administración Tributaria publicado en el Diario Oficial de la Federación el 24 de agosto de 2015, vigente a partir del 22 de noviembre de 2015, de conformidad con lo dispuesto en el párrafo primero del Artículo Primero Transitorio de dicho Reglamento; Artículo Tercero, fracción I, inciso a), del Acuerdo mediante el cual se delegan diversas atribuciones a los Servidores Públicos del Servicio de Administración Tributaria, publicado en el Diario Oficial de la Federación el día 23 de junio de 2016, vigente a partir del 23 de julio de 2016, de conformidad con lo dispuesto en el artículo Transitorio Primero de dicho Acuerdo; así como en los artículos 33, último párrafo, 63 y 69-B, párrafos primero, cuarto y quinto del Código Fiscal de la Federación notifica lo siguiente:

Derivado del ejercicio de las atribuciones y facultades señaladas en el artículo 69-B, párrafos primero y segundo del Código Fiscal de la Federación, las autoridades fiscales que se citan en el Anexo 1 que es parte integrante del presente oficio, detectaron que los contribuyentes señalados en dicho Anexo 1 emitieron comprobantes fiscales sin contar con los activos, personal, infraestructura o capacidad material para prestar los servicios o producir, comercializar o entregar los bienes que amparan tales comprobantes.

Detectada tal situación, las citadas autoridades fiscales, a fin de dar cumplimiento al artículo 69-B, párrafo segundo del Código Fiscal de la Federación, así como al numeral 69 del Reglamento del citado Código, emitieron oficio de presunción individual a cada uno de los contribuyentes mencionados en el citado Anexo 1, y en dicho oficio se indicó los motivos y fundamentos por los cuales los contribuyentes se ubicaron en la hipótesis a que se refiere el primer párrafo del artículo 69-B del Código Fiscal de la Federación.

Ahora bien, los oficios individuales señalados en el párrafo que precede fueron notificados a cada contribuyente en los términos precisados en el Anexo 1, apartado A, del presente oficio, el cual es parte integrante del mismo.

Por otra parte, el listado global de presunción fue notificado en la página de Internet del Servicio de Administración Tributaria y mediante publicación en el Diario Oficial de la Federación (DOF) en los términos precisados en el anexo 1, apartado B y C, del presente oficio, el cual es parte integrante del mismo, lo anterior de conformidad con la prelación establecida en el artículo 69, primer párrafo del Reglamento del Código Fiscal de la Federación vigente.

Atendiendo lo dispuesto por el segundo párrafo del artículo 69-B del Código Fiscal de la Federación, en los oficios de presunción individual las autoridades fiscales otorgaron a cada contribuyente un plazo de quince días hábiles contados a partir de la última de las notificaciones antes efectuadas, para que realizaran las

manifestaciones y aportaran las pruebas que consideraran pertinentes para desvirtuar los hechos dados a conocer mediante los citados oficios, apercibidos que si transcurrido el plazo concedido no aportaban la documentación e información y/o la que exhibieran, una vez valorada, no desvirtuaba los hechos señalados en los oficios de mérito, se procedería por parte de dichas autoridades, en términos del cuarto párrafo del artículo 69-B del Código Fiscal de la Federación, primero a notificarles la resolución individual definitiva, así como a la publicación de sus nombres, denominaciones o razones sociales en el listado de contribuyentes que no desvirtuaron los hechos dados a conocer y por tanto, se encontrarían en forma definitiva en la situación a que se refiere el primer párrafo del citado artículo 69-B del Código Fiscal de la Federación.

Una vez transcurrido el plazo señalado en el párrafo anterior, y en virtud de que los contribuyentes durante el plazo establecido en el segundo párrafo del artículo 69-B del Código Fiscal de la Federación, no se apersonaron ante la autoridad fiscal correspondiente no obstante estar debidamente notificados y, por lo tanto, no presentaron ninguna documentación tendiente a desvirtuar los hechos dados a conocer mediante los citados oficios individuales, se hizo efectivo el apercibimiento y por lo tanto las autoridades fiscales procedieron a emitir las resoluciones individuales definitivas en las que se determinó que al no haberse apersonado ante la autoridad no desvirtuaron los hechos que se les imputan, y, por tanto, que se actualiza definitivamente la hipótesis prevista en el primer párrafo de este artículo 69-B del Código Fiscal de la Federación, ello por las razones expuestas en dichas resoluciones definitivas.

Cabe señalar que las resoluciones definitivas señaladas en el párrafo anterior fueron debidamente notificadas en los términos señalados en los párrafos que anteceden a cada uno de los contribuyentes señalados en el Anexo 1, apartado D del presente oficio.

Por lo anteriormente expuesto y, tomando en cuenta que el cuarto párrafo del artículo 69-B del Código Fiscal de la Federación, señala que en ningún caso se publicará el listado antes de los treinta días hábiles posteriores a la notificación de la resolución y que, a la fecha ha transcurrido dicho plazo desde la notificación de la resolución y, además, las citadas autoridades no han sido notificadas de alguna resolución o sentencia concedida a favor de esos contribuyentes que ordene la suspensión o declare la nulidad o revocación del procedimiento previsto en el artículo 69-B del Código Fiscal de la Federación, que se les tiene iniciado; por tanto, con la finalidad de dar cabal cumplimiento al Resolutivo Tercero contenido en las citadas resoluciones definitivas, esta Administración Central de Fiscalización Estratégica adscrita a la Administración General de Auditoría Fiscal Federal del Servicio de Administración Tributaria, en apoyo a las autoridades fiscales señaladas en el Anexo 1 del presente, procede a agregar los nombres, denominaciones o razones sociales de los contribuyentes señalados en el Anexo 1 del presente oficio, en el listado de contribuyentes que no desvirtuaron los hechos que se les imputaron y por tanto, se encuentran en forma definitiva en la situación a que se refiere el primer párrafo del citado artículo 69-B del Código Fiscal de la Federación, por los motivos y fundamentos señalados en las resoluciones definitivas notificadas a cada uno de ellos, listado que se publicará en la página de internet del Servicio de Administración Tributaria ([www.sat.gob.mx](http://www.sat.gob.mx)) así como en el Diario Oficial de la Federación, a efecto de considerar, con efectos generales, que los comprobantes fiscales expedidos por dichos contribuyentes no producen ni produjeron efecto fiscal alguno, tal y como lo declara el quinto párrafo del artículo 69-B del Código Fiscal de la Federación; lo anterior, toda vez que es de interés público que se detenga la facturación de operaciones inexistentes, así como que la sociedad conozca quiénes son aquéllos contribuyentes que llevan a cabo este tipo de operaciones.

Atentamente

Ciudad de México a, 19 de junio de 2020.- En suplencia por ausencia del Administrador Central de Fiscalización Estratégica, del Coordinador de Fiscalización Estratégica y de los Administradores de Fiscalización Estratégica "1", "2", "3", "4", "5" y "6" con fundamento en los artículos 4, cuarto párrafo, y 22, último párrafo, numeral 5 inciso h), del Reglamento Interior del Servicio de Administración Tributaria vigente, Firma: La Administradora de Fiscalización Estratégica "7", **Cintia Aidee Jauregui Serratos**.- Rúbrica.

**Anexo 1** del oficio número **500-05-2020-13692** de fecha 19 de junio de 2020 correspondiente a contribuyentes que, **NO** aportaron argumentos y/o pruebas, para desvirtuar el motivo por el que se les notificó el oficio de presunción, motivo por el cual se actualizó DEFINITIVAMENTE la situación a que se refiere el primer párrafo del artículo 69-B del Código Fiscal de la Federación.

**Apartado A.- Notificación del OFICIO DE PRESUNCIÓN conforme a los párrafos primero y segundo del artículo 69-B del Código Fiscal de la Federación, en relación con el artículo 69 de su Reglamento.**

	R.F.C.	Nombre del Contribuyente	Número y fecha de oficio individual de presunción	Autoridad emisora del oficio individual de presunción	Medio de notificación al contribuyente					
					Estrados de la autoridad		Notificación personal		Notificación por Buzón Tributario	
					Fecha de fijación en los estrados de la Autoridad Fiscal	Fecha en que surtió efectos la notificación	Fecha de notificación	Fecha en que surtió efectos la notificación	Fecha de notificación	Fecha en que surtió efectos la notificación
1	AAE141208JXA	ARQET ARQUITECTURA ESPACIO Y TIEMPO, S.A. DE C.V.	500-44-00-00-00-2019-08100 de fecha 26 de septiembre de 2019	Administración Desconcentrada de Auditoría Fiscal de Oaxaca "1"	22 de noviembre de 2019	17 de diciembre de 2019				
2	AAM130118JYA	ARQUITECTOS Y ASOCIADOS MOAL, S.A. DE C.V.	500-44-00-00-00-2019-08097 de fecha 19 de septiembre de 2019	Administración Desconcentrada de Auditoría Fiscal de Oaxaca "1"	14 de noviembre de 2019	10 de diciembre de 2019				
3	AASD9607253W4	ABARCA SUASTEGUI DANIEL ALEJANDRO	500-27-00-08-02-2019-16103 de fecha 13 de diciembre de 2019	Administración Desconcentrada de Auditoría Fiscal de Guerrero "1"					19 de diciembre de 2019	20 de diciembre de 2019
4	ACR150313DG9	APLICACION Y CONSULTORIA ROBOTER ZIVIL, S.A. DE C.V.	500-63-00-05-03-2019-3408 de fecha 6 de junio de 2019	Administración Desconcentrada de Auditoría Fiscal de Tlaxcala "1"	4 de octubre de 2019	29 de octubre de 2019				
5	AGE150921G82	ALTA GERENCIA EMPRESARIAL GAOS, S.A. DE C.V.	500-05-2019-36148 de fecha 2 de diciembre de 2019	Administración Central de Fiscalización Estratégica					3 de diciembre de 2019	4 de diciembre de 2019
6	AIC120927785	ADMINISTRACION MEDICA DEL NORESTE, S.A. DE C.V.	900-03-02-00-00-2019-6050 de fecha 3 de julio de 2019	Administración General de Grandes Contribuyentes	2 de agosto de 2019	27 de agosto de 2019				
7	ANF101123F66	ANFROX, S.A. DE C.V.	500-31-00-04-01-2019-57226 de fecha 19 de diciembre de 2019	Administración Desconcentrada de Auditoría Fiscal de Jalisco "2"					13 de enero de 2020	14 de enero de 2020
8	AOLJ911029D88	ACOSTA LUNA JOSEMAR	500-29-00-07-01-2019-3505 de fecha 4 de julio de 2019	Administración Desconcentrada de Auditoría Fiscal de Hidalgo "1"	29 de julio de 2019	21 de agosto de 2019				
9	AUSA870321KM3	AGUILAR SIFUENTES MARIA AFENET	500-16-00-00-00-2019-13934 de fecha 28 de agosto de 2019	Administración Desconcentrada de Auditoría Fiscal de Coahuila de Zaragoza "2"			11 de septiembre de 2019	12 de septiembre de 2019		
10	BOG101216EZ2	BOGUART, S. DE R.L. DE C.V.	500-74-04-02-01-2020-20091 de fecha 17 de enero de 2020	Administración Desconcentrada de Auditoría Fiscal de Distrito Federal "4"					23 de enero de 2020	24 de enero de 2020
11	BVE131010ST1	EL BOLIGRAFO VERDE, S.A. DE C.V.	500-46-00-05-02-2019-10953 de fecha 12 de julio de 2019	Administración Desconcentrada de Auditoría Fiscal de Puebla "2"	2 de octubre de 2019	25 de octubre de 2019				
12	CAR170403S66	CONSULTORIA ARAMITYC, S.C.	500-05-2019-27955 de fecha 30 de septiembre de 2019	Administración Central de Fiscalización Estratégica	31 de octubre de 2019	26 de noviembre de 2019				

	R.F.C.	Nombre del Contribuyente	Número y fecha de oficio individual de presunción	Autoridad emisora del oficio individual de presunción	Medio de notificación al contribuyente					
					Estrados de la autoridad		Notificación personal		Notificación por Buzón Tributario	
					Fecha de fijación en los estrados de la Autoridad Fiscal	Fecha en que surtió efectos la notificación	Fecha de notificación	Fecha en que surtió efectos la notificación	Fecha de notificación	Fecha en que surtió efectos la notificación
13	CCO130704460	CCO COMERCIALIZADORA DE OCCIDENTE, S.A. DE C.V.	500-30-00-01-01-2019-01563 de fecha 28 de octubre de 2019	Administración Desconcentrada de Auditoría Fiscal de Jalisco "1"					5 de noviembre de 2019	6 de noviembre de 2019
14	CEM131126TR7	COMERCIALIZADORA EMALEM, S.A. DE C.V.	500-46-00-05-02-2019-6305 de fecha 12 de julio de 2019	Administración Desconcentrada de Auditoría Fiscal de Puebla "2"	31 de octubre de 2019	26 de noviembre de 2019				
15	CIR120627GB4	COMERCIALIZADORA INDUSTRIAL ROLMAX, S.A. DE C.V.	500-67-00-04-03-2019-12940 de fecha 13 de diciembre de 2019	Administración Desconcentrada de Auditoría Fiscal de Veracruz "4"					20 de diciembre de 2019	8 de enero de 2020
16	CKA1503108TA	CONSTRUCTORA KAMIK, S.A. DE C.V.	500-05-2019-36146 de fecha 27 de noviembre de 2019	Administración Central de Fiscalización Estratégica	17 de diciembre de 2019	27 de enero de 2020				
17	CMA121217LD0	CONSTRUCCIONES MATZURI, S.A. DE C.V.	500-41-00-01-01-2019-4730 de fecha 21 de agosto de 2019	Administración Desconcentrada de Auditoría Fiscal de Nuevo León "1"	3 de septiembre de 2019	27 de septiembre de 2019				
18	CNB150508CD5	COMERCIAL DEL NOROESTE BRIYIT, S.A. DE C.V.	500-71-06-01-03-2019-69930 de fecha 30 de septiembre de 2019	Administración Desconcentrada de Auditoría Fiscal de Distrito Federal "1"	8 de octubre de 2019	31 de octubre de 2019				
19	COO1308227S3	COMERCIALIZAZ. S.A. DE C.V.	500-05-2019-36134 de fecha 25 de noviembre de 2019	Administración Central de Fiscalización Estratégica	29 de noviembre de 2019	9 de enero de 2020				
20	CPS150929FD9	CAT PROCESOS Y SERVICIOS, S.C.	500-30-00-04-02-2019-01767 de fecha 13 de mayo de 2019	Administración Desconcentrada de Auditoría Fiscal de Jalisco "1"	4 de septiembre de 2019	30 de septiembre de 2019				
21	CPU141110KH1	CONSTRUIMAGEN DEL PUERTO, S.A. DE C.V.	500-27-00-08-02-2019-16160 de fecha 17 de diciembre de 2019	Administración Desconcentrada de Auditoría Fiscal de Guerrero "1"					8 de enero de 2020	9 de enero de 2020
22	CRO1507275L6	COMERCIALIZADORA RÓCU, S.A. DE C.V.	500-69-00-03-03-2019-25162 de fecha 21 de noviembre de 2019	Administración Desconcentrada de Auditoría Fiscal de Yucatán "1"					28 de noviembre de 2019	29 de noviembre de 2019
23	CSB1406025W1	COMERCIALIZADORA DE SERVICIOS Y BIENES BUEN CORTESANO, S.A. DE C.V.	500-69-00-05-01-2019-18778 de fecha 2 de septiembre de 2019	Administración Desconcentrada de Auditoría Fiscal de Yucatán "1"	2 de octubre de 2019	25 de octubre de 2019				
24	CSE151002NJA	CONSTRUCCIONES Y SUMINISTROS ELYAN, S.A. DE C.V.	500-57-00-04-01-2019-004760 de fecha 16 de octubre de 2019	Administración Desconcentrada de Auditoría Fiscal de Tabasco "1"	24 de octubre de 2019	19 de noviembre de 2019				
25	DCO151215174	DIPA CONSULTORES, S.C.	500-30-00-04-02-2019-01766 de fecha 10 de mayo de 2019	Administración Desconcentrada de Auditoría Fiscal de Jalisco "1"	5 de septiembre de 2019	1 de octubre de 2019				
26	DHR120425PA6	DESARROLLO HUMANO RA & REZ, S.C.	500-46-00-05-02-2019-21594 de fecha 3 de diciembre de 2019	Administración Desconcentrada de Auditoría Fiscal de Puebla "2"					16 de enero de 2020	17 de enero de 2020

	R.F.C.	Nombre del Contribuyente	Número y fecha de oficio individual de presunción	Autoridad emisora del oficio individual de presunción	Medio de notificación al contribuyente					
					Estrados de la autoridad		Notificación personal		Notificación por Buzón Tributario	
					Fecha de fijación en los estrados de la Autoridad Fiscal	Fecha en que surtió efectos la notificación	Fecha de notificación	Fecha en que surtió efectos la notificación	Fecha de notificación	Fecha en que surtió efectos la notificación
27	FER150601KWA	FERSISO, S.A. DE C.V.	500-30-00-03-02-2019-04796 de fecha 21 de agosto de 2019	Administración Desconcentrada de Auditoría Fiscal de Jalisco "1"	27 de septiembre de 2019	22 de octubre de 2019				
28	FPM170714RH6	FAZO PUBLICIDAD Y MEDIOS, S.A. DE C.V.	500-05-2019-35957 de fecha 31 de octubre de 2019	Administración Central de Fiscalización Estratégica					1 de noviembre de 2019	4 de noviembre de 2019
29	GAT1707136G8	GENAF AUTOMATIC TECHNOLOGY, S.A. DE C.V.	500-05-2019-35958 de fecha 31 de octubre de 2019	Administración Central de Fiscalización Estratégica			6 de noviembre de 2019	7 de noviembre de 2019		
30	GCA170713JX1	GRUPO CONSTRUCTOR AVINERLE, S.A. DE C.V.	500-05-2019-35962 de fecha 31 de octubre de 2019	Administración Central de Fiscalización Estratégica	15 de noviembre de 2019	11 de diciembre de 2019				
31	GIR030715G75	GRUPO IRL, S.C.	500-71-06-01-03-2019-69739 de fecha 2 de julio de 2019	Administración Desconcentrada de Auditoría Fiscal de Distrito Federal "1"	10 de octubre de 2019	4 de noviembre de 2019				
32	GMP120229ED5	GRUPO MULTISERVICIOS PH&N, S. DE R.L. DE C.V.	500-48-00-04-00-2018-1549 de fecha 17 de diciembre de 2018	Administración Desconcentrada de Auditoría Fiscal de Quintana Roo "1"	10 de mayo de 2018	5 de junio de 2018				
33	GOC1603172Z0	G.C. OCEANO, S.A. DE C.V.	500-27-00-08-02-2019-10234 de fecha 29 de agosto de 2019	Administración Desconcentrada de Auditoría Fiscal de Guerrero "1"	24 de octubre de 2019	19 de noviembre de 2019				
34	GTE1212181J0	GRUPO TETA-MU-EPSILON, S.A. DE C.V.	500-41-00-01-01-2019-2917 de fecha 21 de agosto de 2019	Administración Desconcentrada de Auditoría Fiscal de Nuevo León "1"	9 de septiembre de 2019	3 de octubre de 2019				
35	HAWS7010311S0	HAU WUITZ SANTOS NICOLAS	500-48-00-03-00-2018-4020 de fecha 18 de octubre de 2018	Administración Desconcentrada de Auditoría Fiscal de Quintana Roo "1"	26 de noviembre de 2018	19 de diciembre de 2018				
36	HHT060704BA0	HOTELERA HT, S. DE R.L. DE C.V.	500-48-00-03-00-2018-4019 de fecha 18 de octubre de 2018	Administración Desconcentrada de Auditoría Fiscal de Quintana Roo "1"	13 de noviembre de 2018	7 de diciembre de 2018				
37	IBU170404BR9	INTO BUSINESS, S.A. DE C.V.	500-27-00-08-02-2019-16128 de fecha 17 de diciembre de 2019	Administración Desconcentrada de Auditoría Fiscal de Guerrero "1"					9 de enero de 2020	10 de enero de 2020
38	ICO170216R14	IIAKATS CONSTRUCCIONES, S.A. DE C.V.	500-50-00-01-2019-10457 de fecha 28 de agosto de 2019	Administración Desconcentrada de Auditoría Fiscal de San Luis Potosí "1"	4 de octubre de 2019	29 de octubre de 2019				
39	JEBG610509UW7	DE JESUS BOLAÑOS GREGORIO	500-44-00-00-00-2019-09393 de fecha 12 de noviembre de 2019	Administración Desconcentrada de Auditoría Fiscal de Oaxaca "1"					4 de diciembre de 2019	5 de diciembre de 2019
40	JSI160125HK5	JCR SOLUCIONES INDUSTRIALES, PROVEEDORA Y COMERCIALIZADORA, S.A. DE C.V.	500-67-00-06-01-2019-2705 de fecha 8 de octubre de 2019	Administración Desconcentrada de Auditoría Fiscal de Veracruz "4"	15 de noviembre de 2019	11 de diciembre de 2019				
41	LST130930AV3	LINKSYS SOLUCIONES TECNOLOGICAS, S.A. DE C.V.	500-49-00-03-01-2018-006178 de fecha 17 de octubre de 2018	Administración Desconcentrada de Auditoría Fiscal de Quintana Roo "2"	26 de noviembre de 2018	19 de diciembre de 2018				

	R.F.C.	Nombre del Contribuyente	Número y fecha de oficio individual de presunción	Autoridad emisora del oficio individual de presunción	Medio de notificación al contribuyente					
					Estrados de la autoridad		Notificación personal		Notificación por Buzón Tributario	
					Fecha de fijación en los estrados de la Autoridad Fiscal	Fecha en que surtió efectos la notificación	Fecha de notificación	Fecha en que surtió efectos la notificación	Fecha de notificación	Fecha en que surtió efectos la notificación
42	LUS130513UW3	LUSKOL, S.A. DE C.V.	500-44-00-02-00-2019-07084 de fecha 22 de agosto de 2019	Administración Desconcentrada de Auditoría Fiscal de Oaxaca "1"	6 de septiembre de 2019	2 de octubre de 2019				
43	MAN1511134L3	MANGANATO, S.A. DE C.V.	500-20-00-04-02-2019-5644 de fecha 19 de diciembre de 2019	Administración Desconcentrada de Auditoría Fiscal de Chiapas "2"					13 de enero de 2020	14 de enero de 2020
44	MEK1408051A1	MAQUINARIA Y EQUIPO KARDOS, S.A. DE C.V.	500-63-00-04-02-2019-1152 de fecha 14 de enero de 2019	Administración Desconcentrada de Auditoría Fiscal de Tlaxcala "1"	18 de febrero de 2019	13 de marzo de 2019				
45	MFS120229HW8	METAL FINO S. Y G. DE OCCIDENTE, S.A. DE C.V.	500-32-00-06-02-2019-06662 de fecha 15 de octubre de 2019	Administración Desconcentrada de Auditoría Fiscal de Jalisco "3"	30 de octubre de 2019	25 de noviembre de 2019				
46	MMM100615V10	MAGVILLA MEXICAN MARKETING GLOBAL, S. DE R.L. DE C.V.	500-300-00-01-01-2019-05145 de fecha 31 de octubre de 2019	Administración Desconcentrada de Auditoría Fiscal de Jalisco "1"					13 de noviembre de 2019	14 de noviembre de 2019
47	MPC1206135A1	MOSSAN PRELIC CONSULTING, S.C.	500-46-00-05-02-2019-6298 de fecha 28 de octubre de 2019	Administración Desconcentrada de Auditoría Fiscal de Puebla "2"					7 de noviembre de 2019	8 de noviembre de 2019
48	OOSF730812NA0	OSORIO SANTIAGO FORTINO	500-71-06-01-03-2019-69562 de fecha 20 de mayo de 2019	Administración Desconcentrada de Auditoría Fiscal de Distrito Federal "1"	30 de septiembre de 2019	23 de octubre de 2019				
49	ORU161209S15	OPERADORA RUHE, S.A. DE C.V.	500-19-00-05-01-2019-16315 de fecha 11 de diciembre de 2019	Administración Desconcentrada de Auditoría Fiscal de Chiapas "1"					17 de diciembre de 2019	18 de diciembre de 2019
50	PAN160505T87	PANTGRUP, S.C.	500-74-05-02-03-2019-1629 de fecha 29 de noviembre de 2019	Administración Desconcentrada de Auditoría Fiscal de Distrito Federal "4"					5 de diciembre de 2019	6 de diciembre de 2019
51	PAO150807HB2	PAPELERIA Y ARTICULOS DE OFICINA ESTRELLA, S.A. DE C.V.	500-70-00-02-03-2019-12628 de fecha 13 de diciembre de 2019	Administración Desconcentrada de Auditoría Fiscal de Zacatecas "1"					11 de diciembre de 2019	12 de diciembre de 2019
52	PAR1604304X5	PARTSA, S.A. DE C.V.	500-74-05-02-03-2019-1631 de fecha 29 de noviembre de 2019	Administración Desconcentrada de Auditoría Fiscal de Distrito Federal "4"					5 de diciembre de 2019	6 de diciembre de 2019
53	PEN151026B25	PENSUR, S.A. DE C.V.	500-69-00-06-01-2019-24096 de fecha 5 de noviembre de 2019	Administración Desconcentrada de Auditoría Fiscal de Yucatán "1"	13 de noviembre de 2019	9 de diciembre de 2019				
54	POR080718N7A	PLASTICOS ORBIT, S.A. DE C.V.	500-32-00-08-02-2019-5015 de fecha 11 de julio de 2019	Administración Desconcentrada de Auditoría Fiscal de Jalisco "3"					31 de julio de 2019	1 de agosto de 2019
55	PSA120615PD6	PEMIVA SALES, S.A. DE C.V.	500-64-00-05-01-2019-008733 de fecha 3 de julio de 2019	Administración Desconcentrada de Auditoría Fiscal de Veracruz "1"					10 de julio de 2019	11 de julio de 2019



	R.F.C.	Nombre del Contribuyente	Número y fecha de oficio individual de presunción	Autoridad emisora del oficio individual de presunción	Medio de notificación al contribuyente					
					Estrados de la autoridad		Notificación personal		Notificación por Buzón Tributario	
					Fecha de fijación en los estrados de la Autoridad Fiscal	Fecha en que surtió efectos la notificación	Fecha de notificación	Fecha en que surtió efectos la notificación	Fecha de notificación	Fecha en que surtió efectos la notificación
56	PSA120823S46	PRESTADORA DE SERVICIOS ALAFIA, S.A. DE C.V.	500-41-00-03-02-2019-5682 de fecha 6 de noviembre de 2019	Administración Desconcentrada de Auditoría Fiscal de Nuevo León "1"	20 de noviembre de 2019	13 de diciembre de 2019				
57	SAB080128TZ8	SUPPLIERS ABASVIC, S. DE R.L.	500-32-00-04-03-2019-4413 de fecha 11 de junio de 2019	Administración Desconcentrada de Auditoría Fiscal de Jalisco "3"	22 de noviembre de 2019	17 de diciembre de 2019				
58	SAVJ6510317M8	SALGADO VALENCIA JULIO NOE	500-48-00-03-00-2018-3960 de fecha 16 de octubre de 2018	Administración Desconcentrada de Auditoría Fiscal de Quintana Roo "1"	26 de noviembre de 2018	19 de diciembre de 2018				
59	SGC100607RV7	SISTEMAS GASFLO COMPUTER, S. DE R.L. DE C.V.	500-74-06-04-03-2019-10202 de fecha 7 de mayo de 2019	Administración Desconcentrada de Auditoría Fiscal de Distrito Federal "4"	1 de octubre de 2019	24 de enero de 2019				
60	SIM1606161G4	SHIMAT IMPACT, S.A. DE C.V.	500-45-00-07-01-2019-17137 de fecha 30 de julio de 2019	Administración Desconcentrada de Auditoría Fiscal de Puebla "1"	16 de agosto de 2019	10 de septiembre de 2019				
61	SME130605AF4	SOSVIA MÉXICO, S.C.	500-10-00-07-03-2020-8744 de fecha 13 de febrero de 2020	Administración Desconcentrada de Auditoría Fiscal de Baja California "2"					20 de febrero de 2020	21 de febrero de 2020
62	SOA97090931A	SOTOJEDA ASESORES CORPORATIVOS, S.C.	500-09-00-04-02-2019-04387 de fecha 5 de diciembre de 2019	Administración Desconcentrada de Auditoría Fiscal de Baja California "1"					11 de diciembre de 2019	12 de diciembre de 2019
63	SPC041111RJR8	SIMON PROYECTOS Y CONSTRUCCION, S.A. DE C.V.	500-61-00-05-00-2019-19297 de fecha 24 de septiembre de 2019	Administración Desconcentrada de Auditoría Fiscal de Tamaulipas "4"	14 de octubre de 2019	6 de noviembre de 2019				
64	SPE15022051A	SONTOURS DE PEÑASCO, S. DE R.L. DE C.V.	500-09-00-07-01-2020-00242 de fecha 14 de enero de 2020	Administración Desconcentrada de Auditoría Fiscal de Baja California "1"					20 de enero de 2020	21 de enero de 2020
65	TAN141111GV8	TANYUMEI, S.A. DE C.V.	500-27-00-08-02-2019-10233 de fecha 29 de agosto de 2019	Administración Desconcentrada de Auditoría Fiscal de Guerrero "1"	30 de septiembre de 2019	23 de octubre de 2019				
66	TSJ141210JU0	TECNOLOGIA Y SERVICIOS JOS, S. DE R.L. DE C.V.	500-14-00-03-02-2019-4079 de fecha 23 de agosto de 2019	Administración Desconcentrada de Auditoría Fiscal de Campeche "1"	4 de octubre de 2019	29 de octubre de 2019				
67	TSE170713SJ2	TERDUS SOFT, S.A. DE C.V.	500-05-2019-35966 de fecha 31 de octubre de 2019	Administración Central de Fiscalización Estratégica	15 de noviembre de 2019	11 de diciembre de 2019				
68	UMA090923R11	URBANIZACIONES MASTOBI, S.A. DE C.V.	500-44-00-00-00-2019-07870 de fecha 17 de septiembre de 2019	Administración Desconcentrada de Auditoría Fiscal de Oaxaca "1"	30 de octubre de 2019	25 de noviembre de 2019				
69	VEMA720330LL1	VELAZQUEZ MUÑOZ ARMANDO	500-25-00-06-02-2019-6656 de fecha 15 de mayo de 2019	Administración Desconcentrada de Auditoría Fiscal de Guanajuato "2"	14 de junio de 2019	9 de julio de 2019				
70	VIA130118TSA	VIAVI, S.A. DE C.V.	500-48-00-03-00-2018-4017 de fecha 18 de octubre de 2018	Administración Desconcentrada de Auditoría Fiscal de Quintana Roo "1"					20 de noviembre de 2018	21 de noviembre de 2018

**Apartado B.- Notificación en la página de Internet del Servicio de Administración Tributaria**

	R.F.C.	Nombre del Contribuyente	Número y fecha de oficio global de presunción	Autoridad emisora del oficio global de presunción	Fecha de notificación en la página de internet del Servicio de Administración Tributaria	Fecha en que surtió efectos la notificación
1	AAE141208JXA	ARQET ARQUITECTURA ESPACIO Y TIEMPO, S.A. DE C.V.	500-05-2020-3239 de fecha 9 de enero de 2020	Administración Central de Fiscalización Estratégica	9 de enero de 2020	10 de enero de 2020
2	AAM130118JYA	ARQUITECTOS Y ASOCIADOS MOAL, S.A. DE C.V.	500-05-2020-3239 de fecha 9 de enero de 2020	Administración Central de Fiscalización Estratégica	9 de enero de 2020	10 de enero de 2020
3	AASD9607253W4	ABARCA SUASTEGUI DANIEL ALEJANDRO	500-05-2020-7605 de fecha 4 de febrero de 2020	Administración Central de Fiscalización Estratégica	4 de febrero de 2020	5 de febrero de 2020
4	ACR150313DG9	APLICACION Y CONSULTORIA ROBOTER ZIVIL, S.A. DE C.V.	500-05-2019-36144 de fecha 2 de diciembre de 2019	Administración Central de Fiscalización Estratégica	2 de diciembre de 2019	3 de diciembre de 2019
5	AGE150921G82	ALTA GERENCIA EMPRESARIAL GAOS, S.A. DE C.V.	500-05-2020-3239 de fecha 9 de enero de 2020	Administración Central de Fiscalización Estratégica	9 de enero de 2020	10 de enero de 2020
6	AIC120927785	ADMINISTRACION MEDICA DEL NORESTE, S.A. DE C.V.	500-05-2019-36144 de fecha 2 de diciembre de 2019	Administración Central de Fiscalización Estratégica	2 de diciembre de 2019	3 de diciembre de 2019
7	ANF101123F66	ANFROX, S.A. DE C.V.	500-05-2020-7605 de fecha 4 de febrero de 2020	Administración Central de Fiscalización Estratégica	4 de febrero de 2020	5 de febrero de 2020
8	AOLJ911029D88	ACOSTA LUNA JOSEMAR	500-05-2019-27773 de fecha 2 de septiembre de 2019	Administración Central de Fiscalización Estratégica	2 de septiembre de 2019	3 de septiembre de 2019
9	AUSA870321KM3	AGUILAR SIFUENTES MARIA AFENET	500-05-2019-36144 de fecha 2 de diciembre de 2019	Administración Central de Fiscalización Estratégica	2 de diciembre de 2019	3 de diciembre de 2019
10	BOG101216EZ2	BOGUART, S. DE R.L. DE C.V.	500-05-2020-7605 de fecha 4 de febrero de 2020	Administración Central de Fiscalización Estratégica	4 de febrero de 2020	5 de febrero de 2020
11	BVE131010ST1	EL BOLIGRAFO VERDE, S.A. DE C.V.	500-05-2019-36144 de fecha 2 de diciembre de 2019	Administración Central de Fiscalización Estratégica	2 de diciembre de 2019	3 de diciembre de 2019
12	CAR170403S66	CONSULTORIA ARAMITYC, S.C.	500-05-2019-36144 de fecha 2 de diciembre de 2019	Administración Central de Fiscalización Estratégica	2 de diciembre de 2019	3 de diciembre de 2019
13	CCO130704460	CCO COMERCIALIZADORA DE OCCIDENTE, S.A. DE C.V.	500-05-2020-3239 de fecha 9 de enero de 2020	Administración Central de Fiscalización Estratégica	9 de enero de 2020	10 de enero de 2020
14	CEM131126TR7	COMERCIALIZADORA EMALEM, S.A. DE C.V.	500-05-2020-3239 de fecha 9 de enero de 2020	Administración Central de Fiscalización Estratégica	9 de enero de 2020	10 de enero de 2020
15	CIR120627GB4	COMERCIALIZADORA INDUSTRIAL ROLMAX, S.A. DE C.V.	500-05-2020-7605 de fecha 4 de febrero de 2020	Administración Central de Fiscalización Estratégica	4 de febrero de 2020	5 de febrero de 2020
16	CKA1503108TA	CONSTRUCTORA KAMIK, S.A. DE C.V.	500-05-2020-7605 de fecha 4 de febrero de 2020	Administración Central de Fiscalización Estratégica	4 de febrero de 2020	5 de febrero de 2020
17	CMA121217LD0	CONSTRUCCIONES MATZURI, S.A. DE C.V.	500-05-2019-36144 de fecha 2 de diciembre de 2019	Administración Central de Fiscalización Estratégica	2 de diciembre de 2019	3 de diciembre de 2019
18	CNB150508CD5	COMERCIAL DEL NOROESTE BRIYIT, S.A. DE C.V.	500-05-2019-36144 de fecha 2 de diciembre de 2019	Administración Central de Fiscalización Estratégica	2 de diciembre de 2019	3 de diciembre de 2019
19	COO1308227S3	COOMERCIALIZZ, S.A. DE C.V.	500-05-2020-7605 de fecha 4 de febrero de 2020	Administración Central de Fiscalización Estratégica	4 de febrero de 2020	5 de febrero de 2020
20	CPS150929FD9	CAT PROCESOS Y SERVICIOS, S.C.	500-05-2019-36144 de fecha 2 de diciembre de 2019	Administración Central de Fiscalización Estratégica	2 de diciembre de 2019	3 de diciembre de 2019
21	CPU141110KH1	CONSTRUIMAGEN DEL PUERTO, S.A. DE C.V.	500-05-2020-7605 de fecha 4 de febrero de 2020	Administración Central de Fiscalización Estratégica	4 de febrero de 2020	5 de febrero de 2020
22	CRO1507275L6	COMERCIALIZADORA ROCU, S.A. DE C.V.	500-05-2019-2520 de fecha 9 de enero de 2019	Administración Central de Fiscalización Estratégica	9 de enero de 2020	10 de enero de 2020
23	CSB1406025W1	COMERCIALIZADORA DE SERVICIOS Y BIENES BUEN CORTESANO, S.A. DE C.V.	500-05-2018-29883 de fecha 6 de noviembre de 2018	Administración Central de Fiscalización Estratégica	2 de diciembre de 2019	3 de diciembre de 2019
24	CSE151002NJA	CONSTRUCCIONES Y SUMINISTROS ELYAN, S.A. DE C.V.	500-05-2019-36144 de fecha 2 de diciembre de 2019	Administración Central de Fiscalización Estratégica	2 de diciembre de 2019	3 de diciembre de 2019
25	DCO151215174	DIPA CONSULTORES, S.C.	500-05-2019-36144 de fecha 2 de diciembre de 2019	Administración Central de Fiscalización Estratégica	2 de diciembre de 2019	3 de diciembre de 2019

	R.F.C.	Nombre del Contribuyente	Número y fecha de oficio global de presunción	Autoridad emisora del oficio global de presunción	Fecha de notificación en la página de internet del Servicio de Administración Tributaria	Fecha en que surtió efectos la notificación
26	DHR120425PA6	DESARROLLO HUMANO RA & REZ, S.C.	500-05-2020-7605 de fecha 4 de febrero de 2020	Administración Central de Fiscalización Estratégica	4 de febrero de 2020	5 de febrero de 2020
27	FER150601KWA	FERSISO, S.A. DE C.V.	500-05-2019-36144 de fecha 2 de diciembre de 2019	Administración Central de Fiscalización Estratégica	2 de diciembre de 2019	3 de diciembre de 2019
28	FPM170714RH6	FAZO PUBLICIDAD Y MEDIOS, S.A. DE C.V.	500-05-2019-36144 de fecha 2 de diciembre de 2019	Administración Central de Fiscalización Estratégica	2 de diciembre de 2019	3 de diciembre de 2019
29	GAT1707136G8	GENAF AUTOMATIC TECHNOLOGY, S.A. DE C.V.	500-05-2019-36144 de fecha 2 de diciembre de 2019	Administración Central de Fiscalización Estratégica	2 de diciembre de 2019	3 de diciembre de 2019
30	GCA170713JX1	GRUPO CONSTRUCTOR AVINERLE, S.A. DE C.V.	500-05-2020-3239 de fecha 9 de enero de 2020	Administración Central de Fiscalización Estratégica	9 de enero de 2020	10 de enero de 2020
31	GIR030715G75	GRUPO IRL, S.C.	500-05-2019-36144 de fecha 2 de diciembre de 2019	Administración Central de Fiscalización Estratégica	2 de diciembre de 2019	3 de diciembre de 2019
32	GMP120229ED5	GRUPO MULTISERVICIOS PH&N, S. DE R.L. DE C.V.	500-05-2018-20880 de fecha 02 de agosto de 2018	Administración Central de Fiscalización Estratégica	2 de agosto de 2018	3 de agosto de 2018
33	GOC1603172Z0	G.C. OCEANO, S.A. DE C.V.	500-05-2019-36144 de fecha 2 de diciembre de 2019	Administración Central de Fiscalización Estratégica	2 de diciembre de 2019	3 de diciembre de 2019
34	GTE1212181J0	GRUPO TETA-MU-EPSILON, S.A. DE C.V.	500-05-2019-36144 de fecha 2 de diciembre de 2019	Administración Central de Fiscalización Estratégica	2 de diciembre de 2019	3 de diciembre de 2019
35	HAWS7010311S0	HAU WUITZ SANTOS NICOLAS	500-05-2019-18078 de fecha 3 de junio de 2019	Administración Central de Fiscalización Estratégica	3 de junio de 2019	4 de junio de 2019
36	HHT060704BA0	HOTELERA HT, S. DE R.L. DE C.V.	500-05-2019-2519 de fecha 9 de enero de 2019	Administración Central de Fiscalización Estratégica	9 de enero de 2019	10 de enero de 2019
37	IBU170404BR9	INTO BUSINESS, S.A. DE C.V.	500-05-2020-7605 de fecha 4 de febrero de 2020	Administración Central de Fiscalización Estratégica	4 de febrero de 2020	5 de febrero de 2020
38	ICO170216RI4	IIAKATS CONSTRUCCIONES, S.A. DE C.V.	500-05-2019-36144 de fecha 2 de diciembre de 2019	Administración Central de Fiscalización Estratégica	2 de diciembre de 2019	3 de diciembre de 2019
39	JEBG610509UW7	DE JESUS BOLAÑOS GREGORIO	500-05-2020-3239 de fecha 9 de enero de 2020	Administración Central de Fiscalización Estratégica	9 de enero de 2020	10 de enero de 2020
40	JSI160125HK5	JCR SOLUCIONES INDUSTRIALES, PROVEEDORA Y COMERCIALIZADORA, S.A. DE C.V.	500-05-2020-3239 de fecha 9 de enero de 2020	Administración Central de Fiscalización Estratégica	9 de enero de 2020	10 de enero de 2020
41	LST130930AV3	LINKSYS SOLUCIONES TECNOLOGICAS, S.A. DE C.V.	500-05-2019-7255 de fecha 5 de febrero de 2019	Administración Central de Fiscalización Estratégica	5 de febrero de 2019	06 de febrero de 2019
42	LUS130513UW3	LUSKOL, S.A. DE C.V.	500-05-2019-35994 de fecha 1 de noviembre de 2019	Administración Central de Fiscalización Estratégica	1 de noviembre de 2019	04 de noviembre de 2019
43	MAN1511134L3	MANGANATO, S.A. DE C.V.	500-05-2020-7605 de fecha 4 de febrero de 2020	Administración Central de Fiscalización Estratégica	4 de febrero de 2020	5 de febrero de 2020
44	MEK1408051A1	MAQUINARIA Y EQUIPO KARDOS, S.A. DE C.V.	500-05-2019-7389 de fecha 2 de mayo de 2019	Administración Central de Fiscalización Estratégica	2 de mayo de 2019	3 de mayo de 2019
45	MFS120229HW8	METAL FINO S. Y G. DE OCCIDENTE, S.A. DE C.V.	500-05-2020-3239 de fecha 9 de enero de 2020	Administración Central de Fiscalización Estratégica	9 de enero de 2020	10 de enero de 2020
46	MMM100615V10	MAGVILLA MEXICAN MARKETING GLOBAL, S. DE R.L. DE C.V.	500-05-2019-36144 de fecha 2 de diciembre de 2019	Administración Central de Fiscalización Estratégica	2 de diciembre de 2019	3 de diciembre de 2019
47	MPC1206135A1	MOSSAN PRELIC CONSULTING, S.C.	500-05-2019-36144 de fecha 2 de diciembre de 2019	Administración Central de Fiscalización Estratégica	2 de diciembre de 2019	3 de diciembre de 2019
48	OOSF730812NA0	OSORIO SANTIAGO FORTINO	500-05-2019-36144 de fecha 2 de diciembre de 2019	Administración Central de Fiscalización Estratégica	2 de diciembre de 2019	3 de diciembre de 2019
49	ORU161209SI5	OPERADORA RUHE, S.A. DE C.V.	500-05-2020-3239 de fecha 9 de enero de 2020	Administración Central de Fiscalización Estratégica	9 de enero de 2020	10 de enero de 2020
50	PAN160505T87	PANTGRUP, S.C.	500-05-2020-3239 de fecha 9 de enero de 2020	Administración Central de Fiscalización Estratégica	9 de enero de 2020	10 de enero de 2020
51	PAO150807HB2	PAPELERIA Y ARTICULOS DE OFICINA ESTRELLA, S.A. DE C.V.	500-05-2020-7605 de fecha 4 de febrero de 2020	Administración Central de Fiscalización Estratégica	4 de febrero de 2020	5 de febrero de 2020
52	PAR1604304X5	PARTSA, S.A. DE C.V.	500-05-2020-3239 de fecha 9 de enero de 2020	Administración Central de Fiscalización Estratégica	9 de enero de 2020	10 de enero de 2020
53	PEN151026B25	PENSUR, S.A. DE C.V.	500-05-2020-3239 de fecha 9 de enero de 2020	Administración Central de Fiscalización Estratégica	9 de enero de 2020	10 de enero de 2020

	R.F.C.	Nombre del Contribuyente	Número y fecha de oficio global de presunción	Autoridad emisora del oficio global de presunción	Fecha de notificación en la página de internet del Servicio de Administración Tributaria	Fecha en que surtió efectos la notificación
54	POR080718N7A	PLASTICOS ORBIT, S.A. DE C.V.	500-05-2019-27773 de fecha 2 de septiembre de 2019	Administración Central de Fiscalización Estratégica	2 de septiembre de 2019	3 de septiembre de 2019
55	PSA120615PD6	PEMIVA SALES, S.A. DE C.V.	500-05-2020-7605 de fecha 4 de febrero de 2020	Administración Central de Fiscalización Estratégica	4 de febrero de 2020	5 de febrero de 2020
56	PSA120823S46	PRESTADORA DE SERVICIOS ALAFIA, S.A. DE C.V.	500-05-2020-7605 de fecha 4 de febrero de 2020	Administración Central de Fiscalización Estratégica	4 de febrero de 2020	5 de febrero de 2020
57	SAB080128T28	SUPPLIERS ABASVIC, S. DE R.L.	500-05-2020-7605 de fecha 4 de febrero de 2020	Administración Central de Fiscalización Estratégica	4 de febrero de 2020	5 de febrero de 2020
58	SAVJ6510317M8	SALGADO VALENCIA JULIO NOE	500-05-2019-18078 de fecha 3 de junio de 2019	Administración Central de Fiscalización Estratégica	3 de junio de 2019	4 de junio de 2019
59	SGC100607RV7	SISTEMAS GASFLO COMPUTER, S. DE R.L. DE C.V.	500-05-2020-7605 de fecha 4 de febrero de 2020	Administración Central de Fiscalización Estratégica	4 de febrero de 2020	5 de febrero de 2020
60	SIM1606161G4	SHIMAT IMPACT, S.A. DE C.V.	500-05-2019-27980 de fecha 1 de octubre de 2019	Administración Central de Fiscalización Estratégica	1 de octubre de 2019	02 de octubre de 2019
61	SME130605AF4	SOSVIA MÉXICO, S.C.	500-05-2020-7865 de fecha 10 de marzo de 2020	Administración Central de Fiscalización Estratégica	10 de marzo de 2020	11 de marzo de 2020
62	SOA97090931A	SOTOJEDA ASESORES CORPORATIVOS, S.C.	500-05-2020-3239 de fecha 9 de enero de 2020	Administración Central de Fiscalización Estratégica	9 de enero de 2020	10 de enero de 2020
63	SPC041111RJ8	SIMON PROYECTOS Y CONSTRUCCION, S.A. DE C.V.	500-05-2020-7605 de fecha 4 de febrero de 2020	Administración Central de Fiscalización Estratégica	4 de febrero de 2020	5 de febrero de 2020
64	SPE15022051A	SONTOURS DE PEÑASCO, S. DE R.L. DE C.V.	500-05-2020-7605 de fecha 4 de febrero de 2020	Administración Central de Fiscalización Estratégica	4 de febrero de 2020	5 de febrero de 2020
65	TAN141111GV8	TANYUMEI, S.A. DE C.V.	500-05-2019-36144 de fecha 2 de diciembre de 2019	Administración Central de Fiscalización Estratégica	2 de diciembre de 2019	3 de diciembre de 2019
66	TSJ141210IJ0	TECNOLOGIA Y SERVICIOS JOS, S. DE R.L. DE C.V.	500-05-2019-36144 de fecha 2 de diciembre de 2019	Administración Central de Fiscalización Estratégica	2 de diciembre de 2019	3 de diciembre de 2019
67	TSO170713SJ2	TERDUS SOFT, S.A. DE C.V.	500-05-2020-3239 de fecha 9 de enero de 2020	Administración Central de Fiscalización Estratégica	9 de enero de 2020	10 de enero de 2020
68	UMA090923R11	URBANIZACIONES MASTOBI, S.A. DE C.V.	500-05-2019-36144 de fecha 2 de diciembre de 2019	Administración Central de Fiscalización Estratégica	2 de diciembre de 2019	3 de diciembre de 2019
69	VEMA720330LL1	VELAZQUEZ MUÑOZ ARMANDO	500-05-2019-35994 de fecha 1 de noviembre de 2019	Administración Central de Fiscalización Estratégica	1 de noviembre de 2019	04 de noviembre de 2019
70	VIA130118TSA	VIAVI, S.A. DE C.V.	500-05-2019-18078 de fecha 3 de junio de 2019	Administración Central de Fiscalización Estratégica	3 de junio de 2019	4 de junio de 2019

### Apartado C.- Notificación en el Diario Oficial de la Federación.

	R.F.C.	Nombre del Contribuyente	Número y fecha de oficio global de presunción	Autoridad emisora del oficio global de presunción	Fecha de notificación en el Diario Oficial de la Federación	Fecha en que surtió efectos la notificación
1	AAE141208JXA	ARQET ARQUITECTURA ESPACIO Y TIEMPO, S.A. DE C.V.	500-05-2020-3239 de fecha 9 de enero de 2020	Administración Central de Fiscalización Estratégica	27 de enero de 2020	28 de enero de 2020
2	AAM130118JYA	ARQUITECTOS Y ASOCIADOS MOAL, S.A. DE C.V.	500-05-2020-3239 de fecha 9 de enero de 2020	Administración Central de Fiscalización Estratégica	27 de enero de 2020	28 de enero de 2020
3	AASD9607253W4	ABARCA SUASTEGUI DANIEL ALEJANDRO	500-05-2020-7605 de fecha 4 de febrero de 2020	Administración Central de Fiscalización Estratégica	21 de febrero de 2020	24 de febrero de 2020
4	ACR150313DG9	APLICACION Y CONSULTORIA ROBOTER ZIVIL, S.A. DE C.V.	500-05-2019-36144 de fecha 2 de diciembre de 2019	Administración Central de Fiscalización Estratégica	26 de diciembre de 2019	8 de enero de 2020
5	AGE150921G82	ALTA GERENCIA EMPRESARIAL GAOS, S.A. DE C.V.	500-05-2020-3239 de fecha 9 de enero de 2020	Administración Central de Fiscalización Estratégica	27 de enero de 2020	28 de enero de 2020
6	AIC120927785	ADMINISTRACION MEDICA DEL NORESTE, S.A. DE C.V.	500-05-2019-36144 de fecha 2 de diciembre de 2019	Administración Central de Fiscalización Estratégica	26 de diciembre de 2019	8 de enero de 2020
7	ANF101123F66	ANFROX, S.A. DE C.V.	500-05-2020-7605 de fecha 4 de febrero de 2020	Administración Central de Fiscalización Estratégica	21 de febrero de 2020	24 de febrero de 2020
8	AOLJ911029D88	ACOSTA LUNA JOSEMAR	500-05-2019-27773 de fecha 2 de septiembre de 2019	Administración Central de Fiscalización Estratégica	25 de septiembre de 2019	26 de septiembre de 2019
9	AUSA870321KM3	AGUILAR SIFUENTES MARIA AFENET	500-05-2019-36144 de fecha 2 de diciembre de 2019	Administración Central de Fiscalización Estratégica	26 de diciembre de 2019	8 de enero de 2020

	R.F.C.	Nombre del Contribuyente	Número y fecha de oficio global de presunción	Autoridad emisora del oficio global de presunción	Fecha de notificación en el Diario Oficial de la Federación	Fecha en que surtió efectos la notificación
10	BOG101216E22	BOGUART, S. DE R.L. DE C.V.	500-05-2020-7605 de fecha 4 de febrero de 2020	Administración Central de Fiscalización Estratégica	21 de febrero de 2020	24 de febrero de 2020
11	BVE131010ST1	EL BOLIGRAFO VERDE, S.A. DE C.V.	500-05-2019-36144 de fecha 2 de diciembre de 2019	Administración Central de Fiscalización Estratégica	26 de diciembre de 2019	8 de enero de 2020
12	CAR170403S66	CONSULTORIA ARAMITYC, S.C.	500-05-2019-36144 de fecha 2 de diciembre de 2019	Administración Central de Fiscalización Estratégica	26 de diciembre de 2019	8 de enero de 2020
13	CCO130704460	CCO COMERCIALIZADORA DE OCCIDENTE, S.A. DE C.V.	500-05-2020-3239 de fecha 9 de enero de 2020	Administración Central de Fiscalización Estratégica	27 de enero de 2020	28 de enero de 2020
14	CEM131126TR7	COMERCIALIZADORA EMALEM, S.A. DE C.V.	500-05-2020-3239 de fecha 9 de enero de 2020	Administración Central de Fiscalización Estratégica	27 de enero de 2020	28 de enero de 2020
15	CIR120627GB4	COMERCIALIZADORA INDUSTRIAL ROLMAX, S.A. DE C.V.	500-05-2020-7605 de fecha 4 de febrero de 2020	Administración Central de Fiscalización Estratégica	21 de febrero de 2020	24 de febrero de 2020
16	CKA1503108TA	CONSTRUCTORA KAMIK, S.A. DE C.V.	500-05-2020-7605 de fecha 4 de febrero de 2020	Administración Central de Fiscalización Estratégica	21 de febrero de 2020	24 de febrero de 2020
17	CMA121217LD0	CONSTRUCCIONES MATZURI, S.A. DE C.V.	500-05-2019-36144 de fecha 2 de diciembre de 2019	Administración Central de Fiscalización Estratégica	26 de diciembre de 2019	8 de enero de 2020
18	CNB150508CD5	COMERCIAL DEL NOROESTE BRIYIT, S.A. DE C.V.	500-05-2019-36144 de fecha 2 de diciembre de 2019	Administración Central de Fiscalización Estratégica	26 de diciembre de 2019	8 de enero de 2020
19	COO1308227S3	COOMERCIALIZZ, S.A. DE C.V.	500-05-2020-7605 de fecha 4 de febrero de 2020	Administración Central de Fiscalización Estratégica	21 de febrero de 2020	24 de febrero de 2020
20	CPS150929FD9	CAT PROCESOS Y SERVICIOS, S.C.	500-05-2019-36144 de fecha 2 de diciembre de 2019	Administración Central de Fiscalización Estratégica	26 de diciembre de 2019	8 de enero de 2020
21	CPU141110KH1	CONSTRUIMAGEN DEL PUERTO, S.A. DE C.V.	500-05-2020-7605 de fecha 4 de febrero de 2020	Administración Central de Fiscalización Estratégica	21 de febrero de 2020	24 de febrero de 2020
22	CRO1507275L6	COMERCIALIZADORA ROCU, S.A. DE C.V.	500-05-2019-2520 de fecha 9 de enero de 2019	Administración Central de Fiscalización Estratégica	1 de febrero de 2019	5 de febrero de 2019
23	CSB1406025W1	COMERCIALIZADORA DE SERVICIOS Y BIENES BUEN CORTESANO, S.A. DE C.V.	500-05-2018-29883 de fecha 6 de noviembre de 2018	Administración Central de Fiscalización Estratégica	3 de diciembre de 2018	4 de diciembre de 2018
24	CSE151002NJA	CONSTRUCCIONES Y SUMINISTROS ELYAN, S.A. DE C.V.	500-05-2019-36144 de fecha 2 de diciembre de 2019	Administración Central de Fiscalización Estratégica	26 de diciembre de 2019	8 de enero de 2020
25	DCO151215174	DIPA CONSULTORES, S.C.	500-05-2019-36144 de fecha 2 de diciembre de 2019	Administración Central de Fiscalización Estratégica	26 de diciembre de 2019	8 de enero de 2020
26	DHR120425PA6	DESARROLLO HUMANO RA & REZ, S.C.	500-05-2020-7605 de fecha 4 de febrero de 2020	Administración Central de Fiscalización Estratégica	21 de febrero de 2020	24 de febrero de 2020
27	FER150601KWA	FERSISO, S.A. DE C.V.	500-05-2019-36144 de fecha 2 de diciembre de 2019	Administración Central de Fiscalización Estratégica	26 de diciembre de 2019	8 de enero de 2020
28	FPM170714RH6	FAZO PUBLICIDAD Y MEDIOS, S.A. DE C.V.	500-05-2019-36144 de fecha 2 de diciembre de 2019	Administración Central de Fiscalización Estratégica	26 de diciembre de 2019	8 de enero de 2020
29	GAT1707136G8	GENAF AUTOMATIC TECHNOLOGY, S.A. DE C.V.	500-05-2019-36144 de fecha 2 de diciembre de 2019	Administración Central de Fiscalización Estratégica	26 de diciembre de 2019	8 de enero de 2020
30	GCA170713JX1	GRUPO CONSTRUCTOR AVINERLE, S.A. DE C.V.	500-05-2020-3239 de fecha 9 de enero de 2020	Administración Central de Fiscalización Estratégica	27 de enero de 2020	28 de enero de 2020
31	GIR030715G75	GRUPO IRL, S.C.	500-05-2019-36144 de fecha 2 de diciembre de 2019	Administración Central de Fiscalización Estratégica	26 de diciembre de 2019	8 de enero de 2020
32	GMP120229ED5	GRUPO MULTISERVICIOS PH&N, S. DE R.L. DE C.V.	500-05-2018-20880 de fecha 02 de agosto de 2018	Administración Central de Fiscalización Estratégica	27 de agosto de 2018	28 de agosto de 2018
33	GOC1603172Z0	G.C. OCEANO, S.A. DE C.V.	500-05-2019-36144 de fecha 2 de diciembre de 2019	Administración Central de Fiscalización Estratégica	26 de diciembre de 2019	8 de enero de 2020
34	GTE1212181J0	GRUPO TETA-MU-EPSILON, S.A. DE C.V.	500-05-2019-36144 de fecha 2 de diciembre de 2019	Administración Central de Fiscalización Estratégica	26 de diciembre de 2019	8 de enero de 2020
35	HAWS7010311S0	HAU WUITZ SANTOS NICOLAS	500-05-2019-18078 de fecha 3 de junio de 2019	Administración Central de Fiscalización Estratégica	28 de junio de 2019	01 de julio de 2019
36	HHT060704BA0	HOTELERA HT, S. DE R.L. DE C.V.	500-05-2019-2519 de fecha 9 de enero de 2019	Administración Central de Fiscalización Estratégica	1 de febrero de 2019	5 de febrero de 2019
37	IBU170404BR9	INTO BUSINESS, S.A. DE C.V.	500-05-2020-7605 de fecha 4 de febrero de 2020	Administración Central de Fiscalización Estratégica	21 de febrero de 2020	24 de febrero de 2020
38	ICO170216RI4	IIAKATS CONSTRUCCIONES, S.A. DE C.V.	500-05-2019-36144 de fecha 2 de diciembre de 2019	Administración Central de Fiscalización Estratégica	26 de diciembre de 2019	8 de enero de 2020
39	JEBG610509UW7	DE JESUS BOLAÑOS GREGORIO	500-05-2020-3239 de fecha 9 de enero de 2020	Administración Central de Fiscalización Estratégica	27 de enero de 2020	28 de enero de 2020

	R.F.C.	Nombre del Contribuyente	Número y fecha de oficio global de presunción	Autoridad emisora del oficio global de presunción	Fecha de notificación en el Diario Oficial de la Federación	Fecha en que surtió efectos la notificación
40	JSI160125HK5	JCR SOLUCIONES INDUSTRIALES, PROVEEDORA Y COMERCIALIZADORA, S.A. DE C.V.	500-05-2020-3239 de fecha 9 de enero de 2020	Administración Central de Fiscalización Estratégica	27 de enero de 2020	28 de enero de 2020
41	LST130930AV3	LINKSYS SOLUCIONES TECNOLOGICAS, S.A. DE C.V.	500-05-2019-7255 de fecha 5 de febrero de 2019	Administración Central de Fiscalización Estratégica	14 de marzo de 2019	15 de marzo de 2019
42	LUS130513UW3	LUSKOL, S.A. DE C.V.	500-05-2019-35994 de fecha 1 de noviembre de 2019	Administración Central de Fiscalización Estratégica	19 de noviembre de 2019	20 de noviembre de 2019
43	MAN1511134L3	MANGANATO, S.A. DE C.V.	500-05-2020-7605 de fecha 4 de febrero de 2020	Administración Central de Fiscalización Estratégica	21 de febrero de 2020	24 de febrero de 2020
44	MEK1408051A1	MAQUINARIA Y EQUIPO KARDOS, S.A. DE C.V.	500-05-2019-7389 de fecha 2 de mayo de 2019	Administración Central de Fiscalización Estratégica	23 de mayo de 2019	24 de mayo de 2019
45	MFS120229HW8	METAL FINO S. Y G. DE OCCIDENTE, S.A. DE C.V.	500-05-2020-3239 de fecha 9 de enero de 2020	Administración Central de Fiscalización Estratégica	27 de enero de 2020	28 de enero de 2020
46	MMM100615V10	MAGVILLA MEXICAN MARKETING GLOBAL, S. DE R.L. DE C.V.	500-05-2019-36144 de fecha 2 de diciembre de 2019	Administración Central de Fiscalización Estratégica	26 de diciembre de 2019	8 de enero de 2020
47	MPC1206135A1	MOSSAN PRELIC CONSULTING, S.C.	500-05-2019-36144 de fecha 2 de diciembre de 2019	Administración Central de Fiscalización Estratégica	26 de diciembre de 2019	8 de enero de 2020
48	OOSF730812NA0	OSORIO SANTIAGO FORTINO	500-05-2019-36144 de fecha 2 de diciembre de 2019	Administración Central de Fiscalización Estratégica	26 de diciembre de 2019	8 de enero de 2020
49	ORU161209SI5	OPERADORA RUHE, S.A. DE C.V.	500-05-2020-3239 de fecha 9 de enero de 2020	Administración Central de Fiscalización Estratégica	27 de enero de 2020	28 de enero de 2020
50	PAN160505T87	PANTGRUP, S.C.	500-05-2020-3239 de fecha 9 de enero de 2020	Administración Central de Fiscalización Estratégica	27 de enero de 2020	28 de enero de 2020
51	PAO150807HB2	PAPELERIA Y ARTICULOS DE OFICINA ESTRELLA, S.A. DE C.V.	500-05-2020-7605 de fecha 4 de febrero de 2020	Administración Central de Fiscalización Estratégica	21 de febrero de 2020	24 de febrero de 2020
52	PAR1604304X5	PARTSA, S.A. DE C.V.	500-05-2020-3239 de fecha 9 de enero de 2020	Administración Central de Fiscalización Estratégica	27 de enero de 2020	28 de enero de 2020
53	PEN151026B25	PENSUR, S.A. DE C.V.	500-05-2020-3239 de fecha 9 de enero de 2020	Administración Central de Fiscalización Estratégica	27 de enero de 2020	28 de enero de 2020
54	POR080718N7A	PLASTICOS ORBIT, S.A. DE C.V.	500-05-2019-27773 de fecha 2 de septiembre de 2019	Administración Central de Fiscalización Estratégica	25 de septiembre de 2019	26 de septiembre de 2019
55	PSA120615PD6	PEMIVA SALES, S.A. DE C.V.	500-05-2020-7605 de fecha 4 de febrero de 2020	Administración Central de Fiscalización Estratégica	21 de febrero de 2020	24 de febrero de 2020
56	PSA120823S46	PRESTADORA DE SERVICIOS ALAFIA, S.A. DE C.V.	500-05-2020-7605 de fecha 4 de febrero de 2020	Administración Central de Fiscalización Estratégica	21 de febrero de 2020	24 de febrero de 2020
57	SAB080128T28	SUPPLIERS ABASVIC, S. DE R.L.	500-05-2020-7605 de fecha 4 de febrero de 2020	Administración Central de Fiscalización Estratégica	21 de febrero de 2020	24 de febrero de 2020
58	SAVJ6510317M8	SALGADO VALENCIA JULIO NOE	500-05-2019-18078 de fecha 3 de junio de 2019	Administración Central de Fiscalización Estratégica	28 de junio de 2019	01 de julio de 2019
59	SGC100607RV7	SISTEMAS GASFLO COMPUTER, S. DE R.L. DE C.V.	500-05-2020-7605 de fecha 4 de febrero de 2020	Administración Central de Fiscalización Estratégica	21 de febrero de 2020	24 de febrero de 2020
60	SIM1606161G4	SHIMAT IMPACT, S.A. DE C.V.	500-05-2019-27980 de fecha 1 de octubre de 2019	Administración Central de Fiscalización Estratégica	18 de octubre de 2019	21 de octubre de 2019
61	SME130605AF4	SOSVIA MÉXICO, S.C.	500-05-2020-7865 de fecha 10 de marzo de 2020	Administración Central de Fiscalización Estratégica	27 de marzo de 2020	30 de marzo de 2020
62	SOA97090931A	SOTOJEDA ASESORES CORPORATIVOS, S.C.	500-05-2020-3239 de fecha 9 de enero de 2020	Administración Central de Fiscalización Estratégica	27 de enero de 2020	28 de enero de 2020
63	SPC041111RJ8	SIMON PROYECTOS Y CONSTRUCCION, S.A. DE C.V.	500-05-2020-7605 de fecha 4 de febrero de 2020	Administración Central de Fiscalización Estratégica	21 de febrero de 2020	24 de febrero de 2020
64	SPE15022051A	SONTOURS DE PEÑASCO, S. DE R.L. DE C.V.	500-05-2020-7605 de fecha 4 de febrero de 2020	Administración Central de Fiscalización Estratégica	21 de febrero de 2020	24 de febrero de 2020
65	TAN141111GV8	TANYUMEI, S.A. DE C.V.	500-05-2019-36144 de fecha 2 de diciembre de 2019	Administración Central de Fiscalización Estratégica	26 de diciembre de 2019	8 de enero de 2020
66	TSJ141210IJ0	TECNOLOGIA Y SERVICIOS JOS, S. DE R.L. DE C.V.	500-05-2019-36144 de fecha 2 de diciembre de 2019	Administración Central de Fiscalización Estratégica	26 de diciembre de 2019	8 de enero de 2020
67	TSO170713SJ2	TERDUS SOFT, S.A. DE C.V.	500-05-2020-3239 de fecha 9 de enero de 2020	Administración Central de Fiscalización Estratégica	27 de enero de 2020	28 de enero de 2020
68	UMA090923R11	URBANIZACIONES MASTOBI, S.A. DE C.V.	500-05-2019-36144 de fecha 2 de diciembre de 2019	Administración Central de Fiscalización Estratégica	26 de diciembre de 2019	8 de enero de 2020
69	VEMA720330LL1	VELAZQUEZ MUÑOZ ARMANDO	500-05-2019-35994 de fecha 1 de noviembre de 2019	Administración Central de Fiscalización Estratégica	19 de noviembre de 2019	20 de noviembre de 2019
70	VIA130118TSA	VIAVI, S.A. DE C.V.	500-05-2019-18078 de fecha 3 de junio de 2019	Administración Central de Fiscalización Estratégica	28 de junio de 2019	01 de julio de 2019

**Apartado D.- Notificación del oficio de RESOLUCIÓN DEFINITIVA conforme al cuarto párrafo del artículo 69-B del Código Fiscal de la Federación.**

	R.F.C.	Nombre del Contribuyente	Número y fecha de resolución definitiva	Autoridad emisora de la resolución definitiva	Medio de notificación al contribuyente					
					Estrados de la autoridad		Notificación personal		Notificación por Buzón Tributario	
					Fecha de fijación en los estrados de la Autoridad Fiscal	Fecha en que surtió efectos la notificación	Fecha de notificación	Fecha en que surtió efectos la notificación	Fecha de notificación	Fecha en que surtió efectos la notificación
1	AAE141208JXA	ARQET ARQUITECTURA ESPACIO Y TIEMPO, S.A. DE C.V.	500-44-00-00-00-2020-02381 de fecha 19 de marzo de 2020	Administración Desconcentrada de Auditoría Fiscal de Oaxaca "1"	1 de abril de 2020	28 de abril de 2020				
2	AAM130118JYA	ARQUITECTOS Y ASOCIADOS MOAL, S.A. DE C.V.	500-44-00-00-00-2020-02382 de fecha 19 de marzo de 2020	Administración Desconcentrada de Auditoría Fiscal de Oaxaca "1"	1 de abril de 2020	28 de abril de 2020				
3	AASD9607253W4	ABARCA SUASTEGUI DANIEL ALEJANDRO	500-27-00-08-02-2020-03523 de fecha 27 de marzo de 2020	Administración Desconcentrada de Auditoría Fiscal de Guerrero "1"					2 de abril de 2020	3 de abril de 2020
4	ACR150313DG9	APLICACION Y CONSULTORIA ROBOTER ZIVIL, S.A. DE C.V.	500-63-00-05-03-2020-1312 de fecha 10 de febrero de 2020	Administración Desconcentrada de Auditoría Fiscal de Tlaxcala "1"	4 de marzo de 2020	30 de marzo de 2020				
5	AGE150921G82	ALTA GERENCIA EMPRESARIAL GAOS, S.A. DE C.V.	500-05-2020-13503 de fecha 20 de abril de 2020	Administración Central de Fiscalización Estratégica					24 de abril de 2020	27 de abril de 2020
6	AIC120927785	ADMINISTRACION MEDICA DEL NORESTE, S.A. DE C.V.	900-03-02-00-00-2020-4066 de fecha 13 de marzo de 2020	Administración General de Grandes Contribuyentes			18 de marzo de 2020	19 de marzo de 2020		
7	ANF101123F66	ANFROX, S.A. DE C.V.	500-31-00-04-01-2020-08513 de fecha 21 de abril de 2020	Administración Desconcentrada de Auditoría Fiscal de Jalisco "2"					27 de abril de 2020	28 de abril de 2020
8	AOLJ911029D88	ACOSTA LUNA JOSEMAR	500-29-00-07-01-2019-5803 de fecha 25 de octubre de 2019	Administración Desconcentrada de Auditoría Fiscal de Hidalgo "1"	1 de noviembre de 2019	27 de noviembre de 2019				
9	AUSA870321KM3	AGUILAR SIFUENTES MARIA AFENET	500-16-00-00-00-2020-1011 de fecha 31 de enero de 2020	Administración Desconcentrada de Auditoría Fiscal de Coahuila de Zaragoza "2"			6 de abril de 2020	7 de abril de 2020		
10	BOG101216EZZ	BOGUART, S. DE R.L. DE C.V.	500-74-04-02-01-2020-10386 de fecha 1 de abril de 2020	Administración Desconcentrada de Auditoría Fiscal de Distrito Federal "4"					7 de abril de 2020	8 de abril de 2020
11	BVE131010ST1	EL BOLIGRAFO VERDE, S.A. DE C.V.	500-46-00-05-02-2020-4162 de fecha 13 de febrero de 2020	Administración Desconcentrada de Auditoría Fiscal de Puebla "2"	11 de marzo de 2020	6 de abril de 2020				
12	CAR170403S66	CONSULTORIA ARAMITYC, S.C.	500-05-2020-7856 de fecha 6 de marzo de 2020	Administración Central de Fiscalización Estratégica	19 de marzo de 2020	15 de abril de 2020				
13	CCO130704460	CCO COMERCIALIZADORA DE OCCIDENTE, S.A. DE C.V.	500-30-00-01-01-2020-00303 de fecha 10 de marzo de 2020	Administración Desconcentrada de Auditoría Fiscal de Jalisco "1"					23 de marzo de 2020	24 de marzo de 2020
14	CEM131126TR7	COMERCIALIZADORA EMALEM, S.A. DE C.V.	500-46-00-05-02-2020-4174 de fecha 3 de marzo de 2020	Administración Desconcentrada de Auditoría Fiscal de Puebla "2"	11 de marzo de 2020	6 de abril de 2020				

	R.F.C.	Nombre del Contribuyente	Número y fecha de resolución definitiva	Autoridad emisora de la resolución definitiva	Medio de notificación al contribuyente					
					Estrados de la autoridad		Notificación personal		Notificación por Buzón Tributario	
					Fecha de fijación en los estrados de la Autoridad Fiscal	Fecha en que surtió efectos la notificación	Fecha de notificación	Fecha en que surtió efectos la notificación	Fecha de notificación	Fecha en que surtió efectos la notificación
15	CIR120627GB4	COMERCIALIZADORA INDUSTRIAL ROLMAX, S.A. DE C.V.	500-67-00-04-03-2020-01250 de fecha 30 de marzo de 2020	Administración Desconcentrada de Auditoría Fiscal de Veracruz "4"					8 de abril de 2020	13 de abril de 2020
16	CKA1503108TA	CONSTRUCTORA KAMIK, S.A. DE C.V.	500-05-2020-7630 de fecha 25 de marzo de 2020	Administración Central de Fiscalización Estratégica	27 de marzo de 2020	23 de abril de 2020				
17	CMA121217LD0	CONSTRUCCIONES MATZURI, S.A. DE C.V.	500-41-00-01-01-2020-2089 de fecha 17 de marzo de 2020	Administración Desconcentrada de Auditoría Fiscal de Nuevo León "1"	18 de marzo de 2020	14 de abril de 2020				
18	CNB150508CD5	COMERCIAL DEL NOROESTE BRIYIT, S.A. DE C.V.	500-71-06-01-03-2020-64221 de fecha 6 de marzo de 2020	Administración Desconcentrada de Auditoría Fiscal de Distrito Federal "1"	23 de marzo de 2020	17 de abril de 2020				
19	COO1308227S3	COOMERCIALIZZ, S.A. DE C.V.	500-05-2020-7921 de fecha 25 de marzo de 2020	Administración Central de Fiscalización Estratégica	27 de marzo de 2020	23 de abril de 2020				
20	CPS150929FD9	CAT PROCESOS Y SERVICIOS, S.C.	500-30-00-04-02-2020-01406 de fecha 2 de abril de 2020	Administración Desconcentrada de Auditoría Fiscal de Jalisco "1"					8 de abril de 2020	13 de abril de 2020
21	CPU141110KH1	CONSTRUIMAGEN DEL PUERTO, S.A. DE C.V.	500-27-00-08-02-2020-03520 de fecha 26 de marzo de 2020	Administración Desconcentrada de Auditoría Fiscal de Guerrero "1"					2 de abril de 2020	3 de abril de 2020
22	CRO1507275L6	COMERCIALIZADORA ROJU, S.A. DE C.V.	500-69-00-03-03-2020-3625 de fecha 3 de marzo de 2020	Administración Desconcentrada de Auditoría Fiscal de Yucatán "1"					9 de marzo de 2020	10 de marzo de 2020
23	CSB1406025W1	COMERCIALIZADORA DE SERVICIOS Y BIENES BUEN CORTESANO, S.A. DE C.V.	500-69-00-05-01-2020-2260 de fecha 11 de febrero de 2020	Administración Desconcentrada de Auditoría Fiscal de Yucatán "1"	11 de marzo de 2020	6 de abril de 2020				
24	CSE151002NJA	CONSTRUCCIONES Y SUMINISTROS ELYAN, S.A. DE C.V.	500-57-00-04-01-2020-000905 de fecha 7 de febrero de 2020	Administración Desconcentrada de Auditoría Fiscal de Tabasco "1"	25 de febrero de 2020	20 de marzo de 2020				
25	DCO151215174	DIPA CONSULTORES, S.C.	500-30-00-04-02-2020-01407 de fecha 2 de abril de 2020	Administración Desconcentrada de Auditoría Fiscal de Jalisco "1"					8 de abril de 2020	13 de abril de 2020
26	DHR120425PA6	DESARROLLO HUMANO RA & REZ, S.C.	500-46-00-05-02-2020-4180 de fecha 26 de marzo de 2020	Administración Desconcentrada de Auditoría Fiscal de Puebla "2"					2 de abril de 2020	3 de abril de 2020
27	FER150601KWA	FERSISO, S.A. DE C.V.	500-30-00-03-02-2020-00478 de fecha 25 de febrero de 2020	Administración Desconcentrada de Auditoría Fiscal de Jalisco "1"	26 de febrero de 2020	23 de marzo de 2020				
28	FPM170714RH6	FAZO PUBLICIDAD Y MEDIOS, S.A. DE C.V.	500-05-2020-7805 de fecha 27 de marzo de 2020	Administración Central de Fiscalización Estratégica					2 de abril de 2020	3 de abril de 2020
29	GAT1707136G8	GENAF AUTOMATIC TECHNOLOGY, S.A. DE C.V.	500-05-2020-7842 de fecha 4 de marzo de 2020	Administración Central de Fiscalización Estratégica	19 de marzo de 2020	15 de abril de 2020				



	R.F.C.	Nombre del Contribuyente	Número y fecha de resolución definitiva	Autoridad emisora de la resolución definitiva	Medio de notificación al contribuyente					
					Estrados de la autoridad		Notificación personal		Notificación por Buzón Tributario	
					Fecha de fijación en los estrados de la Autoridad Fiscal	Fecha en que surtió efectos la notificación	Fecha de notificación	Fecha en que surtió efectos la notificación	Fecha de notificación	Fecha en que surtió efectos la notificación
30	GCA170713JX1	GRUPO CONSTRUCTOR AVINERLE, S.A. DE C.V.	500-05-2020-7835 de fecha 3 de marzo de 2020	Administración Central de Fiscalización Estratégica	23 de marzo de 2020	17 de abril de 2020				
31	GIR030715G75	GRUPO IRL, S.C.	500-71-06-01-03-2020-64238 de fecha 11 de marzo de 2020	Administración Desconcentrada de Auditoría Fiscal de Distrito Federal "1"	19 de marzo de 2020	15 de abril de 2020				
32	GMP120229ED5	GRUPO MULTISERVICIOS PH&N, S. DE R.L. DE C.V.	500-48-00-04-00-2018-3996 de fecha 18 de octubre de 2018	Administración Desconcentrada de Auditoría Fiscal de Quintana Roo "1"	16 de noviembre de 2018	12 de diciembre de 2018				
33	GOC160317ZZ0	G.C. OCEANO, S.A. DE C.V.	500-27-00-08-02-2020-01665 de fecha 10 de febrero de 2020	Administración Desconcentrada de Auditoría Fiscal de Guerrero "1"	12 de marzo de 2020	7 de abril de 2020				
34	GTE1212181J0	GRUPO TETA-MU-EPSILON, S.A. DE C.V.	500-41-00-01-01-2020-2088 de fecha 17 de marzo de 2020	Administración Desconcentrada de Auditoría Fiscal de Nuevo León "1"	19 de marzo de 2020	15 de abril de 2020				
35	HAWS7010311S0	HAU WUITZ SANTOS NICOLAS	500-49-00-03-01-2019-006054 de fecha 12 de septiembre de 2019	Administración Desconcentrada de Auditoría Fiscal de Quintana Roo "2"					26 de septiembre de 2019	27 de septiembre de 2019
36	HHT060704BA0	HOTELERA HT, S. DE R.L. DE C.V.	500-49-00-03-01-2019-002178 de fecha 21 de marzo de 2019	Administración Desconcentrada de Auditoría Fiscal de Quintana Roo "2"	26 de abril de 2019	23 de mayo de 2019				
37	IBU170404BR9	INTO BUSINESS, S.A. DE C.V.	500-27-00-08-02-2020-03518 de fecha 26 de marzo de 2020	Administración Desconcentrada de Auditoría Fiscal de Guerrero "1"					2 de abril de 2020	3 de abril de 2020
38	ICO170216R14	IIAKATS CONSTRUCCIONES, S.A. DE C.V.	500-50-00-01-2020-02943 de fecha 13 de febrero de 2020	Administración Desconcentrada de Auditoría Fiscal de San Luis Potosí "1"	20 de marzo de 2020	16 de abril de 2020				
39	JEBG610509UW7	DE JESUS BOLAÑOS GREGORIO	500-44-00-00-00-2020-02685 de fecha 26 de marzo de 2020	Administración Desconcentrada de Auditoría Fiscal de Oaxaca "1"					2 de abril de 2020	3 de abril de 2020
40	JSI160125HK5	JCR SOLUCIONES INDUSTRIALES, PROVEEDORA Y COMERCIALIZADORA, S.A. DE C.V.	500-67-00-06-01-2020-2190 de fecha 5 de marzo de 2020	Administración Desconcentrada de Auditoría Fiscal de Veracruz "4"	20 de marzo de 2020	16 de abril de 2020				
41	LST130930AV3	LINKSYS SOLUCIONES TECNOLOGICAS, S.A. DE C.V.	500-49-00-03-01-2019-002215 de fecha 3 de mayo de 2019	Administración Desconcentrada de Auditoría Fiscal de Quintana Roo "2"	28 de mayo de 2019	21 de junio de 2019				
42	LUS130513UW3	LUSKOL, S.A. DE C.V.	500-44-00-00-00-2020-00462 de fecha 20 de enero de 2020	Administración Desconcentrada de Auditoría Fiscal de Oaxaca "1"	12 de febrero de 2020	5 de marzo de 2020				

	R.F.C.	Nombre del Contribuyente	Número y fecha de resolución definitiva	Autoridad emisora de la resolución definitiva	Medio de notificación al contribuyente					
					Estrados de la autoridad		Notificación personal		Notificación por Buzón Tributario	
					Fecha de fijación en los estrados de la Autoridad Fiscal	Fecha en que surtió efectos la notificación	Fecha de notificación	Fecha en que surtió efectos la notificación	Fecha de notificación	Fecha en que surtió efectos la notificación
43	MAN1511134L3	MANGANATO, S.A. DE C.V.	500-20-00-05-03-2020-1626 de fecha 15 de abril de 2020	Administración Desconcentrada de Auditoría Fiscal de Chiapas "2"					21 de abril de 2020	22 de abril de 2020
44	MEK1408051A1	MAQUINARIA Y EQUIPO KARDOS, S.A. DE C.V.	500-63-00-04-02-2019-5580 de fecha 13 de agosto de 2019	Administración Desconcentrada de Auditoría Fiscal de Tlaxcala "1"	27 de septiembre de 2019	22 de octubre de 2019				
45	MFS120229HW8	METAL FINO S. Y G. DE OCCIDENTE, S.A. DE C.V.	500-32-00-06-02-2020-1642 de fecha 17 de marzo de 2020	Administración Desconcentrada de Auditoría Fiscal de Jalisco "3"	20 de marzo de 2020	16 de abril de 2020				
46	MMM100615V10	MAGVILLA MEXICAN MARKETING GLOBAL, S. DE R.L. DE C.V.	500-30-00-01-01-2020-00329 de fecha 5 de marzo de 2020	Administración Desconcentrada de Auditoría Fiscal de Jalisco "1"					20 de marzo de 2020	23 de marzo de 2020
47	MPC1206135A1	MOSSAN PRELIC CONSULTING, S.C.	500-46-00-05-02-2020-4155 de fecha 10 de febrero de 2020	Administración Desconcentrada de Auditoría Fiscal de Puebla "2"					26 de febrero de 2020	27 de febrero de 2020
48	OOSF730812NA0	OSORIO SANTIAGO FORTINO	500-71-06-01-03-2020-64230 de fecha 10 de marzo de 2020	Administración Desconcentrada de Auditoría Fiscal de Distrito Federal "1"	19 de marzo de 2020	15 de abril de 2020				
49	ORU161209SI5	OPERADORA RUHE, S.A. DE C.V.	500-19-00-05-01-2020-04306 de fecha 20 de abril de 2020	Administración Desconcentrada de Auditoría Fiscal de Chiapas "1"					20 de abril de 2020	21 de abril de 2020
50	PAN160505T87	PANTGRUP, S.C.	500-74-05-02-03-2020-2932 de fecha 30 de marzo de 2020	Administración Desconcentrada de Auditoría Fiscal de Distrito Federal "4"					3 de abril de 2020	6 de abril de 2020
51	PAO150807HB2	PAPELERIA Y ARTICULOS DE OFICINA ESTRELLA, S.A. DE C.V.	500-70-00-02-03-2020-04028 de fecha 6 de abril de 2020	Administración Desconcentrada de Auditoría Fiscal de Zacatecas "1"					14 de abril de 2020	15 de abril de 2020
52	PAR1604304X5	PARTSA, S.A. DE C.V.	500-74-05-02-03-2020-2934 de fecha 30 de marzo de 2020	Administración Desconcentrada de Auditoría Fiscal de Distrito Federal "4"					3 de abril de 2020	6 de abril de 2020
53	PEN151026B25	PENSUR, S.A. DE C.V.	500-69-00-06-01-2020-4617 de fecha 23 de marzo de 2020	Administración Desconcentrada de Auditoría Fiscal de Yucatán "1"	24 de marzo de 2020	20 de abril de 2020				
54	POR080718N7A	PLASTICOS ORBIT, S.A. DE C.V.	500-32-00-08-02-2019-7693 de fecha 6 de diciembre de 2019	Administración Desconcentrada de Auditoría Fiscal de Jalisco "3"					12 de diciembre de 2019	13 de diciembre de 2019
55	PSA120615PD6	PEMIVA SALES, S.A. DE C.V.	500-64-00-05-01-2020-006305 de fecha 21 de abril de 2020	Administración Desconcentrada de Auditoría Fiscal de Veracruz "1"					27 de abril de 2020	28 de abril de 2020
56	PSA120823S46	PRESTADORA DE SERVICIOS ALAFIA, S.A. DE C.V.	500-41-00-03-02-2020-501 de fecha 20 de marzo de 2020	Administración Desconcentrada de Auditoría Fiscal de Nuevo León "1"	24 de marzo de 2020	20 de abril de 2020				

	R.F.C.	Nombre del Contribuyente	Número y fecha de resolución definitiva	Autoridad emisora de la resolución definitiva	Medio de notificación al contribuyente					
					Estrados de la autoridad		Notificación personal		Notificación por Buzón Tributario	
					Fecha de fijación en los estrados de la Autoridad Fiscal	Fecha en que surtió efectos la notificación	Fecha de notificación	Fecha en que surtió efectos la notificación	Fecha de notificación	Fecha en que surtió efectos la notificación
57	SAB080128TZ8	SUPPLIERS ABASVIC, S. DE R.L.	500-32-00-04-03-2020-1704 de fecha 20 de marzo de 2020	Administración Desconcentrada de Auditoría Fiscal de Jalisco "3"	26 de marzo de 2020	22 de abril de 2020				
58	SAVJ6510317M8	SALGADO VALENCIA JULIO NOE	500-49-00-03-01-2019-006052 de fecha 12 de septiembre de 2019	Administración Desconcentrada de Auditoría Fiscal de Quintana Roo "2"					26 de septiembre de 2019	27 de septiembre de 2019
59	SGC100607RV7	SISTEMAS GASFLO COMPUTER, S. DE R.L. DE C.V.	500-74-06-04-03-2020-7882 de fecha 3 de abril de 2020	Administración Desconcentrada de Auditoría Fiscal de Distrito Federal "4"	6 de abril de 2020	4 de mayo de 2020				
60	SIM1606161G4	SHIMAT IMPACT, S.A. DE C.V.	500-45-00-07-01-2019-20431 de fecha 29 de noviembre 2019	Administración Desconcentrada de Auditoría Fiscal de Puebla "1"	10 de enero de 2020	5 de febrero de 2020				
61	SME130605AF4	SOSVIA MÉXICO, S.C.	500-10-00-07-03-2020-18351 de fecha 23 de abril de 2020	Administración Desconcentrada de Auditoría Fiscal de Baja California "2"					29 de abril de 2020	30 de abril de 2020
62	SOA97090931A	SOTOJEDA ASESORES CORPORATIVOS, S.C.	500-09-00-04-02-2020-01168 de fecha 13 de abril de 2020	Administración Desconcentrada de Auditoría Fiscal de Baja California "1"					20 de abril de 2020	21 de abril de 2020
63	SPC041111RJ8	SIMON PROYECTOS Y CONSTRUCCION, S.A. DE C.V.	500-61-00-05-00-2020-09407 de fecha 30 de marzo de 2020	Administración Desconcentrada de Auditoría Fiscal de Tamaulipas "4"	3 de abril de 2020	30 de abril de 2020				
64	SPE15022051A	SONTOURS DE PEÑASCO, S. DE R.L. DE C.V.	500-09-00-07-01-2020-01100 de fecha 30 de marzo de 2020	Administración Desconcentrada de Auditoría Fiscal de Baja California "1"					3 de abril de 2020	6 de abril de 2020
65	TAN141111GV8	TANYUMEI, S.A. DE C.V.	500-27-00-08-02-2020-01667 de fecha 10 de febrero de 2020	Administración Desconcentrada de Auditoría Fiscal de Guerrero "1"	27 de febrero de 2020	24 de marzo de 2020				
66	TSJ141210J0	TECNOLOGIA Y SERVICIOS JOS, S. DE R.L. DE C.V.	500-14-00-03-02-2020-593 de fecha 20 de febrero de 2020	Administración Desconcentrada de Auditoría Fiscal de Campeche "1"	30 de marzo de 2020	24 de abril de 2020				
67	TSO170713SJ2	TERDUS SOFT, S.A. DE C.V.	500-05-2020-7794 de fecha 20 de marzo de 2020	Administración Central de Fiscalización Estratégica	30 de marzo de 2020	24 de abril de 2020				
68	UMA090923R11	URBANIZACIONES MASTOBI, S.A. DE C.V.	500-44-00-00-00-2020-1179 de fecha 10 de marzo de 2020	Administración Desconcentrada de Auditoría Fiscal de Oaxaca "1"	13 de marzo de 2020	8 de abril de 2020				
69	VEMA720330LL1	VELAZQUEZ MUÑOZ ARMANDO	500-25-00-06-01-2020-5581 de fecha 17 de marzo de 2020	Administración Desconcentrada de Auditoría Fiscal de Guanajuato "2"	27 de marzo de 2020	23 de abril de 2020				
70	VIA130118TSA	VIAVI, S.A. DE C.V.	500-49-00-03-01-2019-006055 de fecha 12 de septiembre de 2019	Administración Desconcentrada de Auditoría Fiscal de Quintana Roo "2"					20 de septiembre de 2019	23 de septiembre de 2019

**OFICIO 500-05-2020-13691 mediante el cual se comunica listado global definitivo en términos del artículo 69-B, párrafo tercero del Código Fiscal de la Federación vigente hasta el 24 de julio de 2018.**

Al margen un sello con el Escudo Nacional, que dice: Estados Unidos Mexicanos.- HACIENDA.- Secretaría de Hacienda y Crédito Público.- Servicio de Administración Tributaria.- Administración General de Auditoría Fiscal Federal.- Administración Central de Fiscalización Estratégica.

**Oficio Número: 500-05-2020-13691**

**Asunto:** Se comunica listado global definitivo en términos del artículo 69-B, párrafo tercero del Código Fiscal de la Federación vigente hasta el 24 de julio de 2018.

La Administración Central de Fiscalización Estratégica, adscrita a la Administración General de Auditoría Fiscal Federal del Servicio de Administración Tributaria, con fundamento en lo dispuesto por los artículos 16, primer párrafo, de la Constitución Política de los Estados Unidos Mexicanos; 1, 7, fracciones VII, XII y XVIII y 8, fracción III de la Ley del Servicio de Administración Tributaria, publicada en el Diario Oficial de la Federación del 15 de diciembre de 1995, reformada por Decreto publicado en el propio Diario Oficial de la Federación del 12 de junio de 2003; 1, 2, párrafos primero, apartado B, fracción III, inciso e), y segundo, 5, párrafo primero, 13, fracción VI, 23, apartado E, fracción I, en relación con el artículo 22, párrafos primero, fracción VIII, y último, numeral 5, del Reglamento Interior del Servicio de Administración Tributaria publicado en el Diario Oficial de la Federación el 24 de agosto de 2015, vigente a partir del 22 de noviembre de 2015, de conformidad con lo dispuesto en el párrafo primero del Artículo Primero Transitorio de dicho Reglamento; Artículo Tercero, fracción I, inciso a), del Acuerdo mediante el cual se delegan diversas atribuciones a los Servidores Públicos del Servicio de Administración Tributaria, publicado en el Diario Oficial de la Federación el día 23 de junio de 2016, vigente a partir del 23 de julio de 2016, de conformidad con lo dispuesto en el artículo Transitorio Primero de dicho Acuerdo; así como en los artículos 33, último párrafo, 63 del Código Fiscal de la Federación vigente y 69-B, párrafos primero, tercero y cuarto del Código Fiscal de la Federación vigente hasta el 24 de julio de 2018, en relación con el Artículo Segundo Transitorio del *"DECRETO por el que se reforma el artículo 69-B del Código Fiscal de la Federación"*, publicado en el Diario Oficial de la Federación el 25 de junio de 2018 y Artículo Transitorio Vigésimo Noveno, inciso b) de la Resolución Miscelánea Fiscal para 2020, publicada en el Diario Oficial de la Federación el 28 de diciembre de 2019, le comunica lo siguiente:

Derivado del ejercicio de las atribuciones y facultades señaladas en el artículo 69-B, párrafos primero y segundo del Código Fiscal de la Federación vigente hasta el 24 de julio de 2018, las autoridades fiscales que se citan en el Anexo 1 que es parte integrante del presente oficio, detectaron que los contribuyentes señalados en dicho Anexo 1 emitieron comprobantes fiscales sin contar con los activos, personal, infraestructura o capacidad material para prestar los servicios o producir, comercializar o entregar los bienes que amparan tales comprobantes.

Detectada tal situación, las citadas autoridades fiscales, a fin de dar cumplimiento al artículo 69-B, párrafo segundo del Código Fiscal de la Federación vigente hasta el 24 de julio de 2018, así como al numeral 69 del Reglamento del citado Código, emitieron oficio de presunción individual a cada uno de los contribuyentes mencionados en el citado Anexo 1, y en dicho oficio se indicó los motivos y fundamentos por los cuales los contribuyentes se ubicaron en la hipótesis a que se refiere el primer párrafo del artículo 69-B del Código Fiscal de la Federación vigente hasta el 24 de julio de 2018.

Ahora bien, los oficios individuales señalados en el párrafo que precede fueron notificados a cada contribuyente en los términos precisados en el Anexo 1, apartado A, del presente oficio, el cual es parte integrante del mismo.

Por otra parte, el listado global de presunción fue notificado en la página de Internet del Servicio de Administración Tributaria y mediante publicación en el Diario Oficial de la Federación (DOF) en los términos precisados en el anexo 1, apartado B y C, del presente oficio, el cual es parte integrante del mismo, lo anterior de conformidad con la relación establecida en el artículo 69, primer párrafo del Reglamento del Código Fiscal de la Federación vigente.

Atendiendo lo dispuesto por el segundo párrafo del artículo 69-B del Código Fiscal de la Federación vigente hasta el 24 de julio de 2018, en los oficios de presunción individual las autoridades fiscales otorgaron a cada contribuyente un plazo de quince días hábiles contados a partir de la última de las notificaciones antes efectuadas, para que realizaran las manifestaciones y aportaran las pruebas que consideraran pertinentes para desvirtuar los hechos dados a conocer mediante los citados oficios, apercibidos que si transcurrido el plazo concedido no aportaban la documentación e información y/o la que exhibieran, una vez valorada, no desvirtuaba los hechos señalados en los oficios de mérito, se procedería por parte de dichas autoridades, en términos del tercer párrafo del artículo 69-B del Código Fiscal de la Federación vigente hasta el 24 de julio de 2018, primero a notificarles la resolución individual definitiva, así como a la publicación de sus nombres, denominaciones o razones sociales en el listado de contribuyentes que no desvirtuaron los hechos dados a conocer y por tanto, se encontrarían en forma definitiva en la situación a que se refiere el primer párrafo del citado artículo 69-B del Código Fiscal de la Federación vigente hasta el 24 de julio de 2018.

Una vez transcurrido el plazo señalado en el párrafo anterior, y en virtud de que los contribuyentes durante el plazo establecido en el segundo párrafo del artículo 69-B del Código Fiscal de la Federación vigente hasta el 24 de julio de 2018, no se apersonaron ante la autoridad fiscal correspondiente no obstante estar debidamente notificados y, por lo tanto, no presentaron ninguna documentación tendiente a desvirtuar los hechos dados a conocer mediante los citados oficios individuales, se hizo efectivo el apercibimiento y por lo tanto las autoridades fiscales procedieron a emitir las resoluciones individuales definitivas en las que se determinó que al no haberse apersonado ante la autoridad no desvirtuaron los hechos que se les imputan, y, por tanto, que se actualiza definitivamente la hipótesis prevista en el primer párrafo de este artículo 69-B del Código Fiscal de la Federación vigente hasta el 24 de julio de 2018, ello por las razones expuestas en dichas resoluciones definitivas.

Cabe señalar que las resoluciones definitivas señaladas en el párrafo anterior fueron debidamente notificadas en los términos señalados en los párrafos que anteceden a cada uno de los contribuyentes señalados en el Anexo 1, apartado D del presente oficio.

Por lo anteriormente expuesto y, tomando en cuenta que el tercer párrafo del artículo 69-B del Código Fiscal de la Federación, vigente hasta el 24 de julio de 2018 señala que en ningún caso se publicará el listado antes de los treinta días hábiles posteriores a la notificación de la resolución y que, a la fecha ha transcurrido dicho plazo desde la notificación de la resolución y, además, las citadas autoridades no han sido notificadas de alguna resolución o sentencia concedida a favor de esos contribuyentes que ordene la suspensión o declare la nulidad o revocación del procedimiento previsto en el artículo 69-B del Código Fiscal de la Federación, vigente hasta el 24 de julio de 2018 que se les tiene iniciado; por tanto, con la finalidad de dar cabal cumplimiento al Resolutivo Tercero contenido en las citadas resoluciones definitivas, esta Administración Central de Fiscalización Estratégica adscrita a la Administración General de Auditoría Fiscal Federal del Servicio de Administración Tributaria, en apoyo a las autoridades fiscales señaladas en el Anexo 1 del presente, procede a agregar los nombres, denominaciones o razones sociales de los contribuyentes señalados en el Anexo 1 del presente oficio, en el listado de contribuyentes que no desvirtuaron los hechos que se les imputaron y por tanto, se encuentran en forma definitiva en la situación a que se refiere el primer párrafo del citado artículo 69-B del Código Fiscal de la Federación vigente hasta el 24 de julio de 2018, por los motivos y fundamentos señalados en las resoluciones definitivas notificadas a cada uno de ellos, listado que se publicará en la página de internet del Servicio de Administración Tributaria ([www.sat.gob.mx](http://www.sat.gob.mx)) así como en el Diario Oficial de la Federación, a efecto de considerar, con efectos generales, que los comprobantes fiscales expedidos por dichos contribuyentes no producen ni produjeron efecto fiscal alguno, tal y como lo declara el cuarto párrafo del artículo 69-B del Código Fiscal de la Federación vigente hasta el 24 de julio de 2018; lo anterior, toda vez que es de interés público que se detenga la facturación de operaciones inexistentes, así como que la sociedad conozca quiénes son aquéllos contribuyentes que llevan a cabo este tipo de operaciones.

Atentamente

Ciudad de México a, 19 de junio de 2020.- En suplencia por ausencia del Administrador Central de Fiscalización Estratégica, del Coordinador de Fiscalización Estratégica y de los Administradores de Fiscalización Estratégica "1", "2", "3", "4", "5" y "6" con fundamento en los artículos 4, cuarto párrafo, y 22, último párrafo, numeral 5 inciso h), del Reglamento Interior del Servicio de Administración Tributaria vigente, Firma: La Administradora de Fiscalización Estratégica "7", **Cintia Aidee Jauregui Serratos**.- Rúbrica.

**Anexo 1** del oficio número **500-05-2020-13691** de fecha 19 de junio de 2020 correspondiente a contribuyentes que, **NO** aportaron argumentos y/o pruebas, para desvirtuar el motivo por el que se les notificó el oficio de presunción, motivo por el cual se actualizó DEFINITIVAMENTE la situación a que se refiere el primer párrafo del artículo 69-B del Código Fiscal de la Federación.

**Apartado A.- Notificación del OFICIO DE PRESUNCIÓN conforme a los párrafos primero y segundo del artículo 69-B del Código Fiscal de la Federación, en relación con el artículo 69 de su Reglamento.**

	R.F.C.	Nombre del Contribuyente	Número y fecha de oficio individual de presunción	Autoridad emisora del oficio individual de presunción	Medio de notificación al contribuyente					
					Estrados de la autoridad		Notificación personal		Notificación por Buzón Tributario	
					Fecha de fijación en los estrados de la Autoridad Fiscal	Fecha en que surtió efectos la notificación	Fecha de notificación	Fecha en que surtió efectos la notificación	Fecha de notificación	Fecha en que surtió efectos la notificación
1	AAS110331G59	ABIRA & SAFFI CORPORATIVO, S. DE R.L. DE C.V. // En cumplimiento a la sentencia del 7 de octubre de 2019, dictada por la Sala Regional del Centro II, del Tribunal Federal de Justicia Administrativa, en el Juicio de Nulidad dentro del expediente 519/19-09-01-8-OT.	500-47-00-02-06-2017-009534 de fecha 24 de abril de 2017	Administración Desconcentrada de Auditoría Fiscal de Querétaro "1"			30 de enero de 2020	31 de enero de 2020		
2	CIYA670103U6A	GENER CHI YAM ALICIO	500-48-00-05-00-2018-1700 de fecha 10 de mayo de 2018	Administración Desconcentrada de Auditoría Fiscal de Quintana Roo "1"	6 de junio de 2018	29 de junio de 2018				
3	LOLL8012044C9	LÓPEZ LÓPEZ LUZ MARÍA	500-48-00-05-00-2018-1698 de fecha 10 de mayo de 2018	Administración Desconcentrada de Auditoría Fiscal de Quintana Roo "1"	30 de mayo de 2018	22 de junio de 2018				
4	SOP1710510LH7	SOLIS PÉREZ IGNACIO	500-27-00-06-01-2018-02531- de fecha 20 de marzo de 2018	Administración Desconcentrada de Auditoría Fiscal de Guerrero "1"					2 de mayo de 2018	3 de mayo de 2018
5	VEBR750202518	VEGA BORGES RICARDO JAVIER	500-48-00-03-00-2018-1569 de fecha 30 de abril de 2018	Administración Desconcentrada de Auditoría Fiscal de Quintana Roo "1"	9 de mayo de 2018	01 de junio de 2018				

**Apartado B.- Notificación en la página de Internet del Servicio de Administración Tributaria**

	R.F.C.	Nombre del Contribuyente	Número y fecha de oficio global de presunción	Autoridad emisora del oficio global de presunción	Fecha de notificación en la página de internet del Servicio de Administración Tributaria	Fecha en que surtió efectos la notificación
1	AAS110331G59	ABIRA & SAFFI CORPORATIVO, S. DE R.L. DE C.V.	500-05-2017-16140 de fecha 1 de junio de 2017	Administración Central de Fiscalización Estratégica	1 de junio de 2017	2 de junio de 2017
2	CIYA670103U6A	GENER CHI YAM ALICIO	500-05-2018-20880 de fecha 02 de agosto de 2018	Administración Central de Fiscalización Estratégica	2 de agosto de 2018	3 de agosto de 2018
3	LOLL8012044C9	LÓPEZ LÓPEZ LUZ MARÍA	500-05-2018-22880 de fecha 04 de septiembre de 2018	Administración Central de Fiscalización Estratégica	5 de septiembre de 2018	6 de septiembre de 2018
4	SOP1710510LH7	SOLIS PÉREZ IGNACIO	500-05-2018-16632 de fecha 01 de junio de 2018	Administración Central de Fiscalización Estratégica	1 de junio de 2018	4 de junio de 2018
5	VEBR750202518	VEGA BORGES RICARDO JAVIER	500-05-2018-20880 de fecha 02 de agosto de 2018	Administración Central de Fiscalización Estratégica	2 de agosto de 2018	3 de agosto de 2018

**Apartado C.- Notificación en el Diario Oficial de la Federación.**

	R.F.C.	Nombre del Contribuyente	Número y fecha de oficio global de presunción	Autoridad emisora del oficio global de presunción	Fecha de notificación en el Diario Oficial de la Federación	Fecha en que surtió efectos la notificación
1	AAS110331G59	ABIRA & SAFFI CORPORATIVO, S. DE R.L. DE C.V.	500-05-2017-16140 de fecha 1 de junio de 2017	Administración Central de Fiscalización Estratégica	12 de junio de 2017	13 de junio de 2017
2	CIYA670103U6A	GENER CHI YAM ALICIO	500-05-2018-20880 de fecha 02 de agosto de 2018	Administración Central de Fiscalización Estratégica	27 de agosto de 2018	28 de agosto de 2018
3	LOLL8012044C9	LÓPEZ LÓPEZ LUZ MARÍA	500-05-2018-22880 de fecha 04 de septiembre de 2018	Administración Central de Fiscalización Estratégica	5 de octubre de 2018	8 de octubre de 2018
4	SOP1710510LH7	SOLIS PÉREZ IGNACIO	500-05-2018-16632 de fecha 01 de junio de 2018	Administración Central de Fiscalización Estratégica	25 de junio de 2018	26 de junio de 2018
5	VEBR750202518	VEGA BORGES RICARDO JAVIER	500-05-2018-20880 de fecha 02 de agosto de 2018	Administración Central de Fiscalización Estratégica	27 de agosto de 2018	28 de agosto de 2018

**Apartado D.- Notificación del oficio de RESOLUCIÓN DEFINITIVA conforme al tercer párrafo del artículo 69-B del Código Fiscal de la Federación.**

	R.F.C.	Nombre del Contribuyente	Número y fecha de resolución definitiva	Autoridad emisora de la resolución definitiva	Medio de notificación al contribuyente					
					Estrados de la autoridad		Notificación personal		Notificación por Buzón Tributario	
					Fecha de fijación en los estrados de la Autoridad Fiscal	Fecha en que surtió efectos la notificación	Fecha de notificación	Fecha en que surtió efectos la notificación	Fecha de notificación	Fecha en que surtió efectos la notificación
1	AAS110331G59	ABIRA & SAFFI CORPORATIVO, S. DE R.L. DE C.V.	500-47-00-07-00-2017-011508 de fecha 14 de septiembre de 2017	Administración Desconcentrada de Auditoría Fiscal de Querétaro "1"			6 de abril de 2020	7 de abril de 2020		
2	CIYA670103U6A	GENER CHI YAM ALICIO	500-48-00-05-00-2018-3969 de fecha 16 de octubre de 2018	Administración Desconcentrada de Auditoría Fiscal de Quintana Roo "1"	27 de noviembre de 2018	7 de enero de 2019				
3	LOLL8012044C9	LÓPEZ LÓPEZ LUZ MARÍA	500-48-00-05-00-2018-4147 de fecha 1 de noviembre de 2018	Administración Desconcentrada de Auditoría Fiscal de Quintana Roo "2"	30 de noviembre de 2018	10 de enero de 2019				
4	SOP1710510LH7	SOLIS PÉREZ IGNACIO	500-27-00-06-01-2018-05542 de fecha 7 de agosto de 2018	Administración Desconcentrada de Auditoría Fiscal de Guerrero "1"					14 de agosto de 2018	15 de agosto de 2018
5	VEBR750202518	VEGA BORGES RICARDO JAVIER	500-48-00-03-00-2018-4004 de fecha 18 de octubre de 2018	Administración Desconcentrada de Auditoría Fiscal de Quintana Roo "1"			23 de octubre de 2018	24 de octubre de 2018		

**ACUERDO por el que se destina al Gobierno de la Ciudad de México el inmueble federal denominado Ex Escuela Primaria Vasco de Quiroga ubicado en Calle Peluqueros número 2, Colonia Morelos, C.P. 15270, Alcaldía Venustiano Carranza, Ciudad de México.**

Al margen un sello con el Escudo Nacional, que dice: Estados Unidos Mexicanos.- HACIENDA.- Secretaría de Hacienda y Crédito Público.- Instituto de Administración y Avalúos de Bienes Nacionales.

**DST-009/2020**

**ACUERDO por el que se destina al Gobierno de la Ciudad de México el inmueble federal denominado "Ex Escuela Primaria Vasco de Quiroga" ubicado en Calle Peluqueros número 2, Colonia Morelos, C.P. 15270, Alcaldía Venustiano Carranza, Ciudad de México.**

MAURICIO MÁRQUEZ CORONA, Presidente del Instituto de Administración y Avalúos de Bienes Nacionales, Órgano Administrativo Desconcentrado de la Secretaría de Hacienda y Crédito Público, con fundamento en lo dispuesto por los artículos 6 fracción VI; 11 fracción I; 28 fracción I; 29 fracción V; 61, 62, y 70 de la Ley General de Bienes Nacionales; 31 fracciones XXIX y XXX de la Ley Orgánica de la Administración Pública Federal, 2º Apartado D fracción VI y 98-C del Reglamento Interior de la Secretaría de Hacienda y Crédito Público; 1, 3 fracción X, 4 fracción I, inciso a) y 6 fracción XXXIII del Reglamento del Instituto de Administración y Avalúos de Bienes Nacionales y;

**CONSIDERANDO**

**PRIMERO.** - Que dentro de los bienes sujetos al régimen de dominio público de la Federación, se encuentra el inmueble federal denominado "EX ESCUELA PRIMARIA VASCO DE QUIROGA", con superficie de 4,038.60 metros cuadrados, ubicado en Calle Peluqueros número 2, Colonia Morelos, C.P. 15270, Alcaldía Venustiano Carranza, Ciudad de México, identificado en el Inventario del Sistema de Información Inmobiliaria Federal y Paraestatal con el Registro Federal Inmobiliario 9-8580-4;

**SEGUNDO.** - Que el inmueble federal descrito tiene las medidas y colindancias que se consignan en el Plano Topográfico elaborado a escala 1:100, aprobado y registrado por la Dirección de Registro Público y Control Inmobiliario, de este Instituto de Administración y Avalúos de Bienes Nacionales, bajo el número DRPCI/6751/9-08580-4/2020/T de 18 de febrero de 2020;

**TERCERO.** - Que mediante oficio número SAF/DGPI/2782/2019, de 25 de septiembre de 2019, la Dirección General de Patrimonio Inmobiliario del Gobierno de la Ciudad de México, manifestó la necesidad de recibir en destino del inmueble descrito en el Considerando Primero del presente Acuerdo, para que se utilice para desarrollar un Punto de Innovación, Libertad, Arte, Educación y Saberes (PILARES) dentro del Programa de Regeneración del Barrio de Tepito;

**CUARTO.** - Que mediante oficio número 401.4S.15-2020/1262, de 29 de mayo de 2020, el Instituto Nacional de Antropología e Historia a través de la Coordinación Nacional de Monumentos Históricos, señaló que el inmueble objeto del presente Acuerdo no es Monumento Histórico y por lo tanto no se encuentra bajo la jurisdicción y competencia de ese Instituto.

**QUINTO.**- Que mediante oficio número 0726-C/0528 de 26 de mayo de 2020, el Instituto Nacional de Bellas Artes y Literatura a través de la Dirección de Arquitectura y Conservación del Patrimonio Artístico Inmueble, señala que el inmueble objeto del presente Acuerdo, forma parte de un conjunto arquitectónico con el inmueble colindante y se encuentra incluido en la relación del INBAL de inmuebles con Valor Artístico, manifestando que no tiene inconveniente en su regularización por parte del patrimonio inmobiliario local.

**SEXTO.** - Que mediante Certificado Único de Zonificación de Uso del Suelo Digital con número de Folio 23213-151VIIR20D de 19 de mayo de 2020, la Secretaría de Desarrollo Urbano y Vivienda por conducto de la Dirección General de Control y Administración Urbana, establece que, de acuerdo con el Programa Delegacional de Desarrollo Urbano Vigente para Venustiano Carranza, señala el uso de suelo como permitido;

**SÉPTIMO.** - Que la Dirección General de Administración del Patrimonio Inmobiliario Federal del Instituto de Administración y Avalúos de Bienes Nacionales, de conformidad con lo previsto por el artículo 11 fracción V, del Reglamento de este Instituto, conoció y revisó, la operación que se autoriza, asimismo, la documentación legal y técnica que sustenta la situación jurídica y administrativa del inmueble, así como de este Acuerdo, obra en el expedientillo de trámite integrado por dicha Dirección General y fue debidamente integrada y cotejada con la que obra en el Sistema de Información Inmobiliaria Federal y Paraestatal.

Asimismo, y con fundamento en el artículo 9 fracción XIV en relación con el artículo 11, fracción V del Reglamento del Instituto, la Unidad Jurídica emitió opinión procedente respecto del presente Acuerdo.

Por lo anterior y de conformidad a las disposiciones que establece el artículo 62, 66 y 68 de la Ley General de Bienes Nacionales, y siendo propósito del Ejecutivo Federal el óptimo aprovechamiento del patrimonio inmobiliario federal, privilegiando a las instituciones públicas de los distintos órdenes de Gobierno con inmuebles federales para la prestación de los servicios públicos a su cargo, he tenido a bien expedir el siguiente:

#### ACUERDO

**PRIMERO.**- Se destina el inmueble descrito en el Considerando Primero de este Acuerdo al Gobierno de la Ciudad de México, para que lo utilice para desarrollar un Punto de Innovación, Libertad, Arte, Educación y Saberes (PILARES) dentro del Programa de Regeneración del Barrio de Tepito.

**SEGUNDO.**- Si el Gobierno de la Ciudad de México diera al inmueble que se le destina, un uso distinto al establecido por este Acuerdo, sin la previa autorización de la Secretaría de Hacienda y Crédito Público, a través del Instituto de Administración y Avalúos de Bienes Nacionales; o bien, lo dejare de utilizar o necesitar, dicho bien con todas sus mejoras y accesiones se retirará de su servicio para ser administrado directamente por este Instituto.

**TERCERO.**- En caso que se tengan proyectadas obras de construcción, reconstrucción, modificación, adaptación, conservación, mantenimiento, reparación y demolición en el inmueble destinado, previo a su realización, el Gobierno de la Ciudad de México, deberá gestionar ante las autoridades locales y federales y obtener las autorizaciones correspondientes.

**CUARTO.**- El Gobierno de la Ciudad de México, deberá nombrar en un plazo no mayor a 30 días posteriores a la publicación de este Acuerdo, a un funcionario, con nivel por lo menos de Director General o su equivalente, quien fungirá como Responsable Inmobiliario para este Instituto respecto del inmueble destinado, a fin de dar cumplimiento a las obligaciones previstas en la Ley General de Bienes Nacionales.

**QUINTO.**- El destino únicamente confiere el Gobierno de la Ciudad de México el derecho de aprovechar el inmueble destinado para el uso autorizado, pero no transmite la propiedad del mismo ni otorga derecho real alguno sobre él.

**SEXTO.**- El Instituto de Administración y Avalúos de Bienes Nacionales, en el ámbito de sus atribuciones, vigilará el estricto cumplimiento de este Acuerdo.

Este Acuerdo entrará en vigor el día de su publicación en el Diario Oficial de la Federación.

Ciudad de México, a los 26 días del mes de junio de dos mil veinte.- El Presidente del Instituto de Administración y Avalúos de Bienes Nacionales, **Mauricio Marquez Corona**.- Rúbrica.



## SECRETARÍA DE MEDIO AMBIENTE Y RECURSOS NATURALES

### **DECRETO por el que se aprueba el Programa Sectorial de Medio Ambiente y Recursos Naturales 2020-2024.**

Al margen un sello con el Escudo Nacional, que dice: Estados Unidos Mexicanos.- Presidencia de la República.

**ANDRÉS MANUEL LÓPEZ OBRADOR**, Presidente de los Estados Unidos Mexicanos, en ejercicio de la facultad que me confiere el artículo 89, fracción I, de la Constitución Política de los Estados Unidos Mexicanos, con fundamento en los artículos 25 y 26 de la propia Constitución; 9, 22, 23, 26 Bis, 27, 29 al 32 de la Ley de Planeación, y 9o., 31, 32 Bis y 37 de la Ley Orgánica de la Administración Pública Federal, y

#### **CONSIDERANDO**

Que el artículo 25 de la Constitución Política de los Estados Unidos Mexicanos, establece que corresponde al Estado, la rectoría del desarrollo nacional para garantizar que éste sea integral y sustentable, que fortalezca la Soberanía de la Nación y su régimen democrático y que, mediante la competitividad, el fomento del crecimiento económico y el empleo y una más justa distribución del ingreso y la riqueza, permita el pleno ejercicio de la libertad y la dignidad de los individuos, grupos y clases sociales, cuya seguridad protege la propia Constitución;

Que el artículo 26 de la Constitución Política de los Estados Unidos Mexicanos, prevé las bases para que el Estado organice el sistema de planeación democrática del desarrollo nacional que imprima solidez, dinamismo, competitividad, permanencia y equidad al crecimiento de la economía para la independencia y la democratización política, social y cultural de la Nación. Los fines del proyecto nacional contenidos en la Constitución determinarán los objetivos de la planeación;

Que en cumplimiento del artículo 21 de la Ley de Planeación, en relación con el Transitorio Segundo del Decreto por el que se reforman, adicionan y derogan diversas disposiciones de la Ley de Planeación, publicado en el Diario Oficial de la Federación el 16 de febrero de 2018, el Ejecutivo Federal a mi cargo, envió el 30 de abril de 2019 a la Cámara de Diputados para su aprobación, el Plan Nacional de Desarrollo 2019-2024;

Que la Cámara de Diputados verificó la congruencia entre el Plan Nacional de Desarrollo 2019-2024 y los fines del proyecto nacional contenidos en la Constitución Política de los Estados Unidos Mexicanos, por lo que el 27 de junio de 2019 ese Órgano Legislativo aprobó el referido Plan, el cual fue publicado en el Diario Oficial de la Federación el 12 de julio de 2019;

Que el Plan Nacional de Desarrollo 2019-2024 establece los siguientes Ejes Generales: I. Política y Gobierno, II. Política Social y III. Economía; para lograr su cumplimiento, el propio Plan prevé como principios rectores: "Honradez y honestidad"; "No al gobierno rico con pueblo pobre"; "Al margen de la ley, nada; por encima de la ley, nadie"; "Economía para el bienestar"; "El mercado no sustituye al Estado"; "Por el bien de todos, primero los pobres"; "No dejar a nadie atrás, no dejar a nadie fuera"; "No puede haber paz sin justicia"; "El respeto al derecho ajeno es la paz"; "No más migración por hambre o por violencia"; "Democracia significa el poder del pueblo", y "Ética, libertad, confianza";

Que en el Eje General II. Política Social del Plan Nacional de Desarrollo 2019-2024 establece que el gobierno de México está comprometido a impulsar el desarrollo sostenible, el cual constituye un factor indispensable del bienestar al estar relacionado estrechamente con lo ético, social, ambiental y económico, y debe ser aplicado a fin de garantizar un futuro habitable y armónico y, con ello, dar cumplimiento a lo previsto en el artículo 4o., párrafo sexto, de la Constitución Política de los Estados Unidos Mexicanos, relacionado con el hecho de que toda persona tiene derecho a un medio ambiente sano para su desarrollo y bienestar, y

Que la Secretaría de Medio Ambiente y Recursos Naturales elaboró el Programa Sectorial de Medio Ambiente y Recursos Naturales para el período 2020-2024, conforme a los Ejes Generales previstos en el Plan Nacional de Desarrollo, y previo dictamen de la Secretaría de Hacienda y Crédito Público, lo sometió a consideración del Ejecutivo Federal a mi cargo, he tenido a bien emitir el siguiente

#### **DECRETO**

**ARTÍCULO PRIMERO.-** Se aprueba el Programa Sectorial de Medio Ambiente y Recursos Naturales 2020-2024.

**ARTÍCULO SEGUNDO.-** El Programa Sectorial de Medio Ambiente y Recursos Naturales 2020-2024, es de observancia obligatoria para las dependencias y entidades de la Administración Pública Federal, en el ámbito de sus respectivas competencias.

**ARTÍCULO TERCERO.-** La Secretaría de Medio Ambiente y Recursos Naturales, con la participación que conforme a sus respectivos ámbitos de competencia les corresponda a las secretarías de Hacienda y Crédito Público, y de la Función Pública, darán seguimiento a la implementación de las estrategias prioritarias y acciones puntuales, así como al cumplimiento de los objetivos prioritarios establecidos en el Programa Sectorial de Medio Ambiente y Recursos Naturales 2020-2024, con base en las metas para el bienestar y parámetros correspondientes.

**ARTÍCULO CUARTO.-** La Secretaría de la Función Pública, en el ámbito de su competencia, vigilará el cumplimiento de las obligaciones derivadas de las disposiciones contenidas en el presente Decreto.

#### TRANSITORIOS

**PRIMERO.-** El presente Decreto entrará en vigor el día siguiente al de su publicación en el Diario Oficial de la Federación.

**SEGUNDO.-** La Secretaría de Medio Ambiente y Recursos Naturales ejecutará los objetivos prioritarios, estrategias prioritarias, acciones puntuales, metas para el bienestar y parámetros del Programa Sectorial de Medio Ambiente y Recursos Naturales 2020-2024, con cargo a su presupuesto aprobado en los Presupuestos de Egresos de la Federación para los ejercicios fiscales que correspondan.

Dado en la Residencia del Ejecutivo Federal, en la Ciudad de México, a 2 de julio de 2020.- **Andrés Manuel López Obrador.-** Rúbrica.- El Secretario de Hacienda y Crédito Público, **Arturo Herrera Gutiérrez.-** Rúbrica.- El Secretario de Medio Ambiente y Recursos Naturales, **Víctor Manuel Toledo Manzur.-** Rúbrica.- La Secretaria de la Función Pública, **Irma Eréndira Sandoval Ballesteros.-** Rúbrica.

#### **PROGRAMA Sectorial de Medio Ambiente y Recursos Naturales 2020-2024.**

---

#### **Secretaría de Medio Ambiente y Recursos Naturales**

#### **PROGRAMA SECTORIAL DERIVADO DEL PLAN NACIONAL DE DESARROLLO 2019-2024**

##### **1.- Índice**

- 1.- Índice
- 2.- Fundamento normativo para la elaboración del Programa
- 3.- Siglas y acrónimos
- 4.- Origen de los recursos para la instrumentación del Programa
- 5.- Análisis del estado actual
- 6.- Objetivos prioritarios
  - 6.1.- Relevancia del Objetivo prioritario 1: Promover la conservación, protección, restauración y aprovechamiento sustentable de los ecosistemas y su biodiversidad con enfoque territorial y de derechos humanos, considerando las regiones bioculturales, a fin de mantener ecosistemas funcionales que son la base del bienestar de la población.
  - 6.2.- Relevancia del Objetivo prioritario 2: Fortalecer la acción climática a fin de transitar hacia una economía baja en carbono y una población, ecosistemas, sistemas productivos e infraestructura estratégica resilientes, con el apoyo de los conocimientos científicos, tradicionales y tecnológicos disponibles.
  - 6.3.- Relevancia del Objetivo prioritario 3: Promover al agua como pilar de bienestar, manejada por instituciones transparentes, confiables, eficientes y eficaces que velen por un medio ambiente sano y donde una sociedad participativa se involucre en su gestión.
  - 6.4.- Relevancia del Objetivo prioritario 4: Promover un entorno libre de contaminación del agua, el aire y el suelo que contribuya al ejercicio pleno del derecho a un medio ambiente sano.
  - 6.5.- Relevancia del Objetivo prioritario 5: Fortalecer la gobernanza ambiental, a través de la participación ciudadana libre, efectiva, significativa y corresponsable en las decisiones de política pública, asegurando el acceso a la justicia ambiental con enfoque territorial y de derechos humanos y promoviendo la educación y cultura ambiental.
- 7.- Estrategias prioritarias y acciones puntuales
- 8.- Metas para el bienestar y Parámetros
- 9.- Epílogo: visión hacia el futuro
- 10.- Alineación con la Agenda 2030 para el Desarrollo Sostenible
- 11.- Glosario

## 2.- Fundamento normativo para la elaboración del Programa

### 2.1. Constitución Política de los Estados Unidos Mexicanos

- *Artículo 4o* establece el derecho a un medio ambiente sano, ya que expresamente señala que *“Toda persona tiene derecho a un medio ambiente sano para su desarrollo y bienestar. El Estado garantizará el respeto a este derecho. El daño y deterioro ambiental generará responsabilidad para quien lo provoque en términos de lo dispuesto por la ley”*.
- *Artículo 26* determina que el Estado organizará el Sistema de Planeación Democrática que imprimirá *“...solidez, dinamismo, competitividad, permanencia y equidad al crecimiento de la economía para la independencia y la democratización política, social y cultural de la nación”* y dispone que habrá un Plan Nacional de Desarrollo al que se sujetarán obligatoriamente los programas de la Administración Pública Federal.

### 2.2. Ley de Planeación

- *Artículo 2o.* mandata que la planeación deberá llevarse a cabo como un medio para el eficaz desempeño de la responsabilidad del Estado sobre el desarrollo equitativo, incluyente, integral, sustentable y sostenible del país, con perspectiva de interculturalidad y de género, y deberá tender a la consecución de los fines y objetivos políticos, sociales, culturales, ambientales y económicos contenidos en la Constitución Política de los Estados Unidos Mexicanos.
- *Artículo 3o.* define que *“...se entiende por planeación nacional... la promoción de la actividad económica, social, política, cultural, de protección al ambiente y aprovechamiento racional de los recursos naturales así como de ordenamiento territorial de los asentamientos humanos y desarrollo urbano...”*.
- *Los artículos 4o., 9o., 12, 20, 21, 22, 26, 28, 29, 32 y 33* en su conjunto establecen la responsabilidad del Ejecutivo Federal para conducir la planeación nacional del desarrollo a través del Sistema Nacional de Planeación Democrática y la elaboración del Plan Nacional de Desarrollo (PND).
- *El Artículo 16,* fracción III establece que les corresponde a las dependencias de la Administración Pública Federal *“Elaborar los programas sectoriales, considerando las propuestas que, en su caso, presenten las entidades del sector, los órganos constitucionales autónomos, y los gobiernos de las entidades federativas, así como las que deriven de los ejercicios de participación social y de los pueblos y comunidades indígenas interesados.”*

**2.3. Plan Nacional de Desarrollo 2019-2024,** publicado el 12 de julio de 2019 en el Diario Oficial de la Federación. En él se manifiesta que es: *“...un instrumento para enunciar los problemas nacionales y enumerar las soluciones en una proyección sexenal.”*

Se articula en tres ejes principales: I) Política y Gobierno, II) Política Social, y III) Economía. Dentro del eje sobre Política Social establece:

*“El gobierno de México está comprometido a impulsar el desarrollo sostenible, que en la época presente se ha evidenciado como un factor indispensable del bienestar. Se le define como la satisfacción de las necesidades de la generación presente sin comprometer la capacidad de las generaciones futuras para satisfacer sus propias necesidades. Esta fórmula resume insoslayables mandatos éticos, sociales, ambientales y económicos que deben ser aplicados en el presente para garantizar un futuro mínimamente habitable y armónico. El hacer caso omiso de este paradigma no sólo conduce a la gestación de desequilibrios de toda suerte en el corto plazo, sino que conlleva una severa violación a los derechos de quienes no han nacido. Por ello, el Ejecutivo Federal considerará en toda circunstancia los impactos que tendrán sus políticas y programas en el tejido social, en la ecología y en los horizontes políticos y económicos del país. Además, se guiará por una idea de desarrollo que subsane las injusticias sociales e impulse el crecimiento económico sin provocar afectaciones a la convivencia pacífica, a los lazos de solidaridad, a la diversidad cultural ni al entorno.”*

El PND propone doce principios rectores: 1) Honradez y honestidad; 2) No al gobierno rico con pueblo pobre; 3) Al margen de la ley, nada; por encima de la ley, nadie; 4) Economía para el bienestar; 5) El mercado no sustituye al Estado; 6) Por el bien de todos, primero los pobres; 7) No dejar a nadie atrás, no dejar a nadie fuera; 8) No puede haber paz sin justicia; 9) El respeto al derecho ajeno es la paz; 10) No más migración por hambre o por violencia; 11) Democracia significa el poder del pueblo; y 12) Ética, libertad, confianza.

#### **2.4. Tratados y Acuerdos internacionales<sup>1, 2</sup>**

- Convención entre los Estados Unidos Mexicanos y los Estados Unidos de América para la protección de aves migratorias y de mamíferos cinegéticos (1936).
- Convención para la protección de la flora, de la fauna y de las bellezas escénicas naturales de los países de América (1940, 1942).
- Tratado entre el Gobierno de los Estados Unidos Mexicanos y el Gobierno de los Estados Unidos de América de distribución de las aguas internacionales de los ríos Colorado, Tijuana y Bravo, desde Fort Quitman, Texas, Estados Unidos de América, hasta el Golfo de México (1944).
- Convención internacional para la reglamentación de la caza de la ballena (1946, 1949).
- Convención entre los Estados Unidos de América y la República de Costa Rica para el establecimiento de una Comisión Interamericana del Atún Tropical (CIAT) (1949, 1999).
- Convenio internacional para la conservación del atún del Atlántico (1966, 2002).
- Convención sobre los humedales de importancia internacional especialmente como hábitat de aves acuáticas (1971, 1986).
- Declaración de la Conferencia de las Naciones Unidas sobre el medio ambiente humano (1972).
- Convenio sobre la prevención de la contaminación del mar por vertimiento de desechos y otras materias (1972, 1975).
- Convención para la protección del patrimonio mundial, cultural y natural (1972, 1984).
- Convención sobre el Comercio Internacional de Especies Amenazadas de Fauna y Flora Silvestres (CITES) (1973, 1991).
- Convención sobre la eliminación de todas las formas de discriminación contra la mujer (1979, 1981).
- Protocolo que modifica la Convención sobre los humedales de importancia internacional especialmente como hábitat de aves acuáticas (1982, 1986).
- Convenio para la protección y el desarrollo del medio marino de la región del Gran Caribe (1983, 1985).
- Convenio de Viena para la protección de la capa de ozono (1985, 1987).
- Convenio entre los Estados Unidos Mexicanos y la República de Guatemala sobre la protección y mejoramiento del ambiente en la zona fronteriza (1987).
- Protocolo de Montreal relativo a las sustancias agotadoras de la capa de ozono (1987, 1988).
- Convenio de Basilea sobre el control de los movimientos transfronterizos de los desechos peligrosos y su eliminación (1989, 1991).
- Acuerdo de cooperación ambiental entre el Gobierno de los Estados Unidos Mexicanos y el Gobierno de Canadá (1990).
- Convenio entre los Estados Unidos Mexicanos y Belice sobre la protección y mejoramiento del ambiente y conservación de los recursos naturales en la zona fronteriza (1991).
- Declaración de Río sobre el medio ambiente y el desarrollo (1992).
- Convención Marco de las Naciones Unidas sobre el Cambio Climático (1992, 1993).
- Convenio sobre la Diversidad Biológica (1992, 1993).
- Acuerdo sobre la aplicación de medidas sanitarias y fitosanitarias (1994).
- Convención de las Naciones Unidas de Lucha contra la Desertificación en los países afectados por sequía grave o desertificación, en particular en África (1994, 1995).
- Convención Interamericana para prevenir, sancionar y erradicar la violencia contra la mujer “Convención de Belem do Para” (1994, 1998).
- Declaración y plataforma de acción de la Cuarta Conferencia mundial sobre la mujer en Beijing (1995).
- Convención Interamericana para la protección y conservación de las tortugas marinas (1996, 2000).

<sup>1</sup> Se muestran algunos de los más importantes.

<sup>2</sup> Las fechas entre paréntesis corresponden, respectivamente, al año de signatura y al de adhesión de México.

• Protocolo entre el Gobierno de los Estados Unidos Mexicanos y el Gobierno de los Estados Unidos de América por el que se modifica la Convención para la protección de aves migratorias y de mamíferos cinegéticos (1997).

- Protocolo de Kioto a la Convención Marco de las Naciones Unidas sobre Cambio Climático (1997, 2000).
- Acuerdo sobre el Programa internacional para la conservación de los delfines (1998, 1999).
- Convenio de Róterdam para la aplicación del procedimiento de consentimiento fundamentado previo a ciertos plaguicidas y productos químicos peligrosos objeto de comercio internacional (1998, 2005).
- Protocolo de Cartagena sobre seguridad de la biotecnología del Convenio sobre la Diversidad Biológica (2000, 2002).
- Convenio de Estocolmo sobre contaminantes orgánicos persistentes (2001, 2003).
- Declaración de Johannesburgo sobre desarrollo sustentable (2002).
- Convenio internacional de las maderas tropicales 2006 (2006, 2008).
- Estrategia Mesoamericana de sustentabilidad ambiental (2008).
- Convenio relativo al Proyecto de saneamiento de las zonas marginadas del Valle de la Sabana en el estado de Guerrero (2010).
- Protocolo de Nagoya sobre acceso a los recursos genéticos y participación justa y equitativa en los beneficios que se deriven de su utilización al Convenio sobre Diversidad Biológica (2010, 2012).
- Protocolo de Nagoya-Kuala Lumpur sobre responsabilidad y compensación, suplementario al Protocolo de Cartagena sobre seguridad de la biotecnología (2010, 2012).
- Acuerdo de París (2015, 2016).

### **2.5. Dependencia o entidad responsable de coordinar la publicación, ejecución y seguimiento del Programa.**

Secretaría de Medio Ambiente y Recursos Naturales (SEMARNAT).

### **3.- Siglas y acrónimos**

<b>AbE</b>	Adaptación basada en Ecosistemas
<b>ADVC</b>	Áreas Destinadas Voluntariamente a la Conservación
<b>ANP</b>	Área Natural Protegida
<b>APF</b>	Administración Pública Federal
<b>ASEA</b>	Agencia Nacional de Seguridad Industrial y de Protección al Medio Ambiente del Sector Hidrocarburos
<b>CECADESU</b>	Centro de Educación y Capacitación para el Desarrollo Sustentable
<b>GENAPRED</b>	Centro Nacional de Prevención de Desastres
<b>CNGMD</b>	Censo Nacional de Gobiernos Municipales y Delegacionales
<b>CONABIO</b>	Comisión Nacional para el Conocimiento y Uso de la Biodiversidad
<b>CONAFOR</b>	Comisión Nacional Forestal
<b>CONAGUA</b>	Comisión Nacional del Agua
<b>CONANP</b>	Comisión Nacional de Áreas Naturales Protegidas
<b>CONAPO</b>	Consejo Nacional de Población
<b>CONEVAL</b>	Consejo Nacional de Evaluación de la Política de Desarrollo Social
<b>DGEIA</b>	Dirección General de Estadística e Información Ambiental
<b>DGGCARETC</b>	Dirección General de Gestión de la Calidad del Aire y Registro de Emisiones y Transferencia de Contaminantes
<b>DGGIMAR</b>	Dirección General de Gestión Integral de Materiales y Actividades Riesgosas
<b>DGPAIRS</b>	Dirección General de Política Ambiental e Integración Regional y Sectorial

<b>DOF</b>	Diario Oficial de la Federación
<b>ENIGH</b>	Encuesta Nacional de Ingresos y Gastos en los Hogares
<b>FAO</b>	Organización de las Naciones Unidas para la Alimentación y la Agricultura (por sus siglas en inglés)
<b>FONDEN</b>	Fondo de Desastres Naturales
<b>GyCEI</b>	Gases y compuestos de efecto invernadero
<b>GPRH</b>	Grado de presión sobre los recursos hídricos
<b>IIES</b>	Instituto de Investigaciones en Ecosistemas y Sustentabilidad, UNAM
<b>IMTA</b>	Instituto Mexicano de Tecnología del Agua
<b>INECC</b>	Instituto Nacional de Ecología y Cambio Climático
<b>INEGI</b>	Instituto Nacional de Estadística y Geografía
<b>IPBES</b>	Panel Intergubernamental sobre Biodiversidad y Servicios de los Ecosistemas (por sus siglas en inglés)
<b>IPCC</b>	Grupo Intergubernamental de Expertos sobre Cambio Climático (por sus siglas en inglés)
<b>LGCC</b>	Ley General de Cambio Climático
<b>LGVS</b>	Ley General de Vida Silvestre
<b>NAP</b>	Plan Nacional de Adaptación (por sus siglas en inglés)
<b>CND</b>	Contribución Determinada a nivel Nacional
<b>NOM</b>	Norma Oficial Mexicana
<b>ODS</b>	Objetivos de Desarrollo Sostenible
<b>OMS</b>	Organización Mundial de la Salud
<b>ONU</b>	Organización de las Naciones Unidas
<b>PFC</b>	Plantaciones Forestales Comerciales
<b>PIB</b>	Producto Interno Bruto
<b>PND</b>	Plan Nacional de Desarrollo
<b>PROCAPTAR</b>	Programa Nacional para Captación de Agua de Lluvia y Ecotecnias en Zonas Rurales
<b>PROMARNAT</b>	Programa Sectorial de Medio Ambiente y Recursos Naturales
<b>PSA</b>	Pago por Servicios Ambientales
<b>SEMARNAT</b>	Secretaría de Medio Ambiente y Recursos Naturales
<b>SINA</b>	Sistema Nacional de Información del Agua
<b>SISCO</b>	Sistema de Sitios Contaminados
<b>SMCA</b>	Sistemas de Monitoreo de la Calidad del Aire
<b>SNIARN</b>	Sistema Nacional de Información Ambiental y de Recursos Naturales
<b>SUMA</b>	Sistema de Unidades de Manejo para la Conservación de Vida Silvestre
<b>TIC's</b>	Tecnologías de la Información y las Comunicaciones
<b>UCPAST</b>	Unidad Coordinadora de Participación Social y Transparencia
<b>UMA</b>	Unidad de Manejo para la Conservación de Vida Silvestre
<b>UNAM</b>	Universidad Nacional Autónoma de México
<b>UNESCO</b>	Organización de las Naciones Unidas para la Educación, la Ciencia y la Cultura (por sus siglas en inglés)
<b>WWAP</b>	Programa Mundial de Evaluación de los Recursos Hídricos, UNESCO (por sus siglas en inglés)

#### 4.- Origen de los recursos para la instrumentación del Programa

La totalidad de las acciones que se consideran en este Programa, incluyendo aquellas correspondientes a sus Objetivos prioritarios, Estrategias prioritarias y Acciones puntuales, así como las labores de coordinación interinstitucional para la instrumentación u operación de dichas acciones y el seguimiento y reporte de las mismas, se realizarán con cargo al presupuesto autorizado de los ejecutores de gasto participantes en el Programa, mientras éste tenga vigencia.

#### 5.- Análisis del estado actual

El mundo ofrece claras señales de que la humanidad enfrenta una grave crisis. Una crisis que no se observa tan solo en la gran proporción de la población, sobre todo de los países emergentes, que vive en severas condiciones de pobreza, ni en la inequitativa distribución de la riqueza o en las alarmantes consecuencias socioambientales del cambio climático y la pérdida de los ecosistemas y su biodiversidad. Es una crisis que sacude y cuestiona de frente al modelo que ha guiado el derrotero de la mayoría de las naciones en las últimas décadas; es una crisis del modelo civilizatorio moderno. Es la crisis del mundo globalizado, industrial, hiperconsumista, individualista, narcisista y depredador de la naturaleza.

Los científicos han mostrado desde décadas atrás la magnitud del impacto humano sobre el planeta. Sus resultados revelan que la apropiación humana de los recursos es avasalladora y que su huella puede apreciarse sobre las tres cuartas partes de la superficie del globo,<sup>3</sup> en algunos casos con cicatrices tan profundas que perdurarán muy lejos en el tiempo. La magnitud de la apropiación de los recursos del planeta convierte al ser humano en la especie más voraz sobre el globo: consume alrededor de la cuarta parte de la productividad primaria planetaria,<sup>4</sup> mucho más de lo que podría esperarse para una especie que no alcanza ni el uno por ciento de la biomasa global. Pero los recursos naturales no son infinitos. La humanidad rebasó hace casi 50 años la capacidad del planeta para mantener las necesidades de su población de manera sustentable, y desde hace cinco años el déficit alcanza el 60%.<sup>5</sup>

La humanidad no sólo vive a crédito con los recursos del planeta, continúa destruyendo y degradando el patrimonio natural remanente. Con el fuerte impulso de los intereses de una minoría global depredadora, siguen su curso, por ejemplo, la deforestación y la degradación de las selvas tropicales mundiales y la extracción sin medida de minerales e hidrocarburos. Las aguas que resultan del metabolismo social siguen vertiéndose sin tratamiento y contaminando lagos y ríos hasta llegar al mar, degradando la calidad de sus aguas y dañando sus ecosistemas. A la par, la emisión de gases y compuestos de efecto invernadero y otros contaminantes hacia la atmósfera continúa provocando su calentamiento más allá de los límites que los científicos consideran seguros para la humanidad y los ecosistemas.

##### *México vive una frágil condición ambiental*

México no ha conseguido escapar a la tendencia global de la pérdida y degradación de su valioso patrimonio natural. Puede decirse, sin riesgo de caer en exageraciones, que enfrenta una difícil situación ambiental que, en casos particulares, se agrava y puede calificarse como de *emergencia ambiental*. De no detenerse la inercia de las fuerzas que, con el modelo neoliberal, han puesto al país frente a esta crisis, las generaciones presentes y las que vendrán están en un inminente riesgo.

El modelo que siguió el país por décadas ha dejado una profunda huella ambiental y social. El uso no sustentable del territorio y de su patrimonio natural provocó la pérdida de importantes superficies de ecosistemas naturales y de su biodiversidad, la degradación ambiental y el deterioro de la calidad de vida de la población. Hasta mediados de la presente década, el país había transformado poco menos de la tercera parte de sus ecosistemas naturales hacia actividades productivas –principalmente las agropecuarias- y zonas urbanas.<sup>6</sup>

<sup>3</sup> Venter, O. *et al.* 2016. Sixteen years of change in the global terrestrial human footprint and implications for biodiversity conservation. *Nature Communications*. DOI: 10.1038/ncomms12558.

<sup>4</sup> La apropiación de la productividad primaria planetaria es un indicador que utilizan los científicos para medir la magnitud de la alteración humana sobre la biosfera: un valor creciente denota una mayor apropiación humana del carbono producido por el crecimiento de las plantas. El dato citado proviene de: Krausmann, F. *et al.* 2013. Global Human Appropriation of Net Primary Production Doubled in the 20th Century. *Proceedings of the National Academy of Sciences* 110(25): 10324-10329.

<sup>5</sup> La capacidad del planeta para mantener las necesidades humanas de manera sostenible se mide a través de la llamada "huella ecológica", que puede interpretarse como la demanda humana, en términos de superficie, que se necesita para generar tanto los recursos que los seres humanos consumen (fundamentalmente productos agropecuarios, forestales y pesqueros), como la necesaria para albergar los asentamientos humanos y la infraestructura; también incluye la superficie requerida para absorber el bióxido de carbono liberado por la quema de combustibles fósiles. El dato citado proviene de: *Global Footprint Network Accounts. 2018 Edition*. Disponible en: <http://data.footprintnetwork.org/> Fecha de consulta: diciembre de 2018.

<sup>6</sup> SEMARNAT. 2016. *Informe de la Situación del Medio Ambiente en México. Compendio de Estadísticas Ambientales e Indicadores Básicos y Clave*. México. Disponible en: <https://apps1.semarnat.gob.mx:8443/dgeia/informe18/index.html>. Fecha de consulta: septiembre de 2019.

Algunos estados ricos en biodiversidad, como los del Golfo de México, han perdido hasta el 80% de sus ecosistemas originales para convertirlos en tierras agrícolas.<sup>7</sup> Incluso, a pesar de que en los últimos años se han realizado importantes esfuerzos para proteger y conservar los bosques, su transformación continúa inaceptablemente alta: en el periodo 2010-2015, la deforestación se estimó en 92 mil hectáreas anuales en promedio.<sup>8</sup> Como consecuencia de la pérdida y de la degradación de los ecosistemas, hoy día un número importante de especies están en riesgo de extinción: alrededor de la mitad de las especies de mamíferos, anfibios y reptiles conocidas para el país.<sup>9</sup> De ahí que sea indispensable emprender acciones que promuevan la conservación, protección, restauración y aprovechamiento sustentable de los ecosistemas nacionales y su biodiversidad, todo ello con la finalidad de mantener ecosistemas funcionales que son, al final de cuentas, la base del bienestar de la población.

Por su parte, la crisis climática constituye una batalla propia de supervivencia de nuestra especie. Para el caso de México, la acción climática representa, como para muchos otros países, la búsqueda del bienestar actual y futuro de la población. En la actualidad se tiene evidencia científica suficiente para asegurar que este fenómeno tiene efectos en nuestro territorio. En los últimos 50 años, las temperaturas promedio han aumentado y se ha modificado la distribución de las lluvias en el territorio.<sup>10</sup> Algunos de los cambios observados podrían recrudecerse: se proyectan entre 2015 y 2039 temperaturas anuales mayores en el norte del país y en el caso de las lluvias, una disminución de entre 10 y 20%.<sup>11</sup> Es importante reconocer que el cambio climático no solo tiene impactos en el ambiente; también alcanza distintas esferas de la sociedad, afectando la salud y comprometiendo la seguridad alimentaria, la disponibilidad y calidad del agua y el desarrollo de las actividades productivas. En este sentido, México es particularmente vulnerable a los impactos del cambio climático: se estima que alrededor del 68% de la población y el 71% de su Producto Interno Bruto (PIB) están expuestos a sus efectos negativos.<sup>12</sup> Es por ello que las acciones encaminadas al combate del cambio climático tendrán un carácter urgente y será necesario fortalecer la acción climática a fin de que nuestro país transite hacia una economía baja en carbono, a la par que su población, ecosistemas, sistemas productivos e infraestructura estratégica sean resilientes a los efectos de este fenómeno.

La contaminación, consecuencia del metabolismo social, medra en una amplia proporción del territorio. Un número importante de las zonas metropolitanas y ciudades del país exponen diariamente a sus pobladores a una mala calidad del aire, deteriorando su salud y condenando anualmente a miles a una inevitable muerte prematura, tan solo en el Valle de México, Guadalajara y Monterrey, los altos niveles de partículas finas (PM<sub>2.5</sub>) producen alrededor de 2,170 muertes prematuras cada año.<sup>13</sup>

Por su parte, los residuos sólidos constituyen un grave problema de degradación ambiental en muchas regiones por la notoria debilidad de los sistemas de gestión, principalmente por su escasa separación, recuperación y disposición final. En el caso de la contaminación del agua, una gran parte de las cuencas en el territorio reciben volúmenes importantes de aguas residuales sin tratamiento provenientes de las zonas urbanas e industriales, así como las que escurren de las zonas agrícolas cargadas de agroquímicos, afectando la biodiversidad y reduciendo la disponibilidad del líquido, lo que se traduce en que la capacidad nacional de tratamiento de aguas residuales es aún insuficiente, ya que cubre tan solo el 63% de las aguas recolectadas en los sistemas de alcantarillado.<sup>14</sup>

En algunos casos, la degradación ambiental producto de la pérdida y deterioro de los ecosistemas y de la contaminación se han combinado para producir verdaderos *infiernos ambientales* para los habitantes de las comunidades vecinas a los sitios en los que ocurren. Ejemplo de ello son las numerosas localidades de las cuencas de los ríos Balsas, Santiago, Pánuco, Lerma, Atoyac o las cercanas a la presa Endhó, en Hidalgo, entre muchas otras. Este grave deterioro y sus efectos en la vida de las poblaciones se expresa mediante una creciente indignación social. De aquí que la promoción de un entorno libre de contaminación del agua, el aire y el suelo que contribuya al ejercicio pleno del derecho a un medio ambiente sano será uno de los objetivos de este Programa.

<sup>7</sup> SEMARNAT, *op. cit.*

<sup>8</sup> FAO. 2015. *Forest Resources Assessment 2015*. FAO. Roma.

<sup>9</sup> SEMARNAT, *op. cit.*

<sup>10</sup> INECC y SEMARNAT. 2015. *México: Primer Informe Bienal de Actualización ante la Convención Marco de Naciones Unidas sobre el Cambio Climático*. Disponible en: <https://www.gob.mx/cms/uploads/attachment/file/248776/mexbur1.pdf> Fecha de consulta: septiembre de 2019.

<sup>11</sup> INECC y SEMARNAT. 2018. *México: Sexta Comunicación Nacional y Segundo Informe Bienal de Actualización ante la Convención Marco de las Naciones Unidas sobre el Cambio Climático*. México.

<sup>12</sup> INECC. 2019. México.

<sup>13</sup> INECC. 2014. *Valoración económica de los beneficios a la salud de la población que se alcanzarían por la reducción de las PM<sub>2.5</sub> en tres zonas metropolitanas mexicanas*. INECC. México.

<sup>14</sup> Conagua. 2019. México.



Ahora bien, el modelo neoliberal que a su paso trajo consigo los efectos ambientales y sociales mencionados anteriormente, no contribuyó a aliviar la pobreza de millones de mexicanos. La precaria condición socioeconómica de numerosas comunidades ha permanecido estancada o se ha agravado a través de generaciones y del paso de administraciones incapaces de mejorar su situación. La cobertura universal de agua potable y de saneamiento, por ejemplo, no se ha alcanzado: en 2018, tan sólo el 57% de la población tenía acceso en la vivienda al servicio diario de suministro y saneamiento.<sup>15</sup> El esfuerzo realizado tampoco consiguió cerrar la brecha en la cobertura de estos servicios entre las zonas urbanas y rurales del país: mientras que en las primeras la cobertura de agua y saneamiento beneficiaba al 64% de la población, en las zonas rurales tan sólo alcanzó al 38%.

En este sentido, se promoverá al agua como uno de los pilares más importantes del bienestar social, de tal forma que sea suficiente en cantidad y calidad y sea manejada por instituciones transparentes, confiables, eficientes y eficaces que velen por un medio ambiente sano.

Otra de las grandes ausencias en la vida nacional, ha sido la participación efectiva de personas, colectivos y comunidades en la política pública ambiental. La falta de mecanismos adecuados para promover la participación, así como las debilidades de los ya existentes, han sido algunos de los obstáculos más importantes que han impedido que la sociedad participe ampliamente en la definición de la política pública, por lo que será un objetivo prioritario de la política ambiental, y de este Programa sectorial, el fortalecimiento de la gobernanza ambiental a través de la participación ciudadana libre, efectiva, significativa y corresponsable en las decisiones de la política pública, asegurando el acceso a la justicia ambiental y promoviendo la educación y cultura ambiental.

Caminar hacia el desarrollo sustentable depende, entre otras cosas, de la comprensión efectiva de la crisis ambiental que amenaza el futuro del planeta. Sin embargo, pese a la gran riqueza biocultural de México, la cultura de la prevención, protección, manejo y uso sustentable de los ecosistemas naturales y su biodiversidad es aún insuficiente. Existe en algunos sectores de la sociedad mexicana un gran desconocimiento acerca de la importancia y el valor de los bienes y servicios que proveen los ecosistemas naturales y la biodiversidad; según la Encuesta Nacional de Percepciones y Actitudes hacia el Medio Ambiente, realizada por la UNAM en 2012, el 50% de los encuestados afirmó estar *algo interesado* en los temas ambientales y tan sólo el 57% consideró que la responsabilidad del cuidado del medio ambiente *corresponde a todos*.<sup>16</sup>

Por todo lo anterior, debemos reconocer que la degradación del ambiente constituye un severo obstáculo para el bienestar de las personas. De no frenarse y revertirse, sólo aumentará las brechas entre comunidades indígenas y no indígenas, entre regiones, entre el ambiente rural y el urbano, entre hombres y mujeres y en la situación de niños, niñas, jóvenes y personas mayores. No puede existir bienestar en los hogares, sean éstos urbanos o rurales, sin ecosistemas sanos y productivos capaces no sólo de mantener bienes y servicios ambientales de calidad, sino de brindar también oportunidades de progreso para muchas comunidades a lo largo y ancho del país.

En este sentido, resulta claro que la política pública ambiental desde el gobierno federal debe moverse hacia un cambio que tiene que ser construido como una estrategia por la vida y por la profunda recuperación del país. Ésta será, al igual que la que se vive en todo el Gobierno Federal, una recuperación sinónimo de regeneración. Pero esta regeneración sólo podrá alcanzarse a través de un cambio importante del sector ambiental que lo aleje de su largo letargo e inercia y lo ponga al servicio de la sociedad y de la recuperación del medio ambiente nacional. Para comprender la situación ambiental nacional descrita en los párrafos anteriores, resulta útil revisar someramente algunos elementos de la crisis que sufre el sector ambiental, todo dentro del marco de la propuesta para la SEMARNAT de la Cuarta Transformación.

#### *La necesidad de una nueva SEMARNAT*

Cuando surgió la Secretaría de Medio Ambiente, Recursos Naturales y Pesca (SEMARNAP) hace 25 años, se le entendió como un organismo de avanzada que ubicaba a México en la tendencia mundial de disponer de instituciones y leyes que atendían el asunto ambiental. Sin embargo, esa tendencia coincidió con el inicio y despliegue del neoliberalismo, lo cual generó una contradicción que afectó a muchos países del globo y que en México alcanzó proporciones dramáticas.

<sup>15</sup> A partir de los microdatos de la Encuesta Nacional de Ingresos y Gastos en los Hogares (ENIGH) con datos del año 2018.

<sup>16</sup> IJ-UNAM. 2012. *Encuesta Nacional de Percepciones y Actitudes hacia el Medio Ambiente*. Disponible en: <http://historico.juridicas.unam.mx/invest/areas/opinion/EncuestaMedioAmbiente/> Fecha de consulta: septiembre de 2019.

A través de los gobiernos neoliberales, la política ambiental de México que iniciaba con bríos y notables avances en varios frentes, comenzó a perder aliento, se estancó y se desdibujó hasta terminar en una gran descomposición acompañada de menores presupuestos destinados al sector -sobre todo en los últimos años- y a una pérdida de personal calificado, entre otros problemas, que disminuyeron paulatinamente su capacidad para responder tanto a un deterioro ambiental creciente, como a los desafíos ambientales y a la urgente necesidad de garantizar a la población de su derecho a un ambiente sano.

El análisis de la situación interna de la institución produce, en líneas generales, los siguientes resultados:

- Una clara desconexión entre la SEMARNAT y sus organismos sectorizados, a pesar de la gran importancia de las actividades, la investigación pública y la generación de conocimiento que en ellos se realiza;
- Escaso trabajo intersectorial y transversal de la política ambiental;
- Recursos económicos decrecientes e insuficientes para el cumplimiento de sus atribuciones que no pueden subsanarse con el apoyo de la cooperación internacional y los bancos multilaterales;
- Reducción de la labor de la institución a unos cuantos aspectos de la problemática ambiental;
- Poca o nula confianza y esfuerzos para incluir la participación social en la resolución de los problemas ambientales; y
- Tareas ambientales fundamentales realizadas a través de la contratación de consultorías.

Es claro que el futuro tiene que ser distinto. Al frente se encuentra una oportunidad histórica para que el uso y la ocupación del territorio y de los recursos naturales del país transiten hacia un nuevo modelo de planeación que privilegie la previsión sobre la improvisación. La planeación del desarrollo debe conciliar, sobre el territorio y en todas las regiones, el desarrollo económico, el progreso social y una relación armónica con el medio ambiente que haga posible el aprovechamiento sustentable del territorio por la nación.

En este sentido, la política ambiental de la Cuarta Transformación buscará recuperar a la SEMARNAT de su inercia para ponerla al servicio de la sociedad y del ambiente de nuestro país. La propuesta central es volcar a la SEMARNAT hacia los ciudadanos y los colectivos para ciudadanizar la política ambiental. Ese es el mandato dado a un gobierno que se ha propuesto resarcir los daños ocasionados por las políticas neoliberales y que se sustenta en una amplia legitimidad otorgada por una sociedad cada vez más consciente, y que aglutina desde comunidades indígenas en resistencia que constituyen el *México profundo*, como lo señaló Bonfil Batalla (1987),<sup>17</sup> hasta sectores urbanos, jóvenes universitarios, resistencias barriales, sectores democráticos, jóvenes, niños y niñas, empresarios e iniciativa privada.

La SEMARNAT se ha propuesto construir un gran acuerdo para establecer una alianza estratégica con los pueblos indígenas, las comunidades forestales y campesinas y todos los colectivos que habitan las regiones rurales, los que a través de muchas generaciones han conservado y fomentado el cuidado del medio ambiente mediante delicados balances en el uso y manejo de los bosques, selvas, zonas áridas, lagos, ríos y manglares de México. De la mano de ellos se impulsarán acuerdos de trabajo para fomentar el desarrollo de energías renovables, el reciclado de materiales, la captación de agua de lluvia y el transporte alternativo, entre otros importantes procesos para la regeneración ambiental.

En todo el país hay mujeres y hombres que, desde diferentes ámbitos, resisten con dignidad y fortaleza los embates cada vez más intensos y poderosos que destruyen la diversidad biocultural. Se trata de numerosos luchadores ambientales, muchos de los cuáles viven amenazados o han sido asesinados por oponerse, en defensa de sus recursos comunitarios y ejidales, a los proyectos mineros, hidráulicos, turísticos, agrícolas, forestales, químicos y biotecnológicos. Desde 1995 un total de 147 defensores ambientales han sido asesinados: 134 hombres y 13 mujeres.<sup>18</sup> Por ello, promover el acceso a la justicia ambiental y la protección de defensoras y defensores ambientales y del territorio mediante marcos normativos y procedimientos administrativos efectivos, oportunos y transparentes será una de las prioridades.

Se requiere impulsar e incentivar regiones sustentables donde se proteja e impulse el uso sustentable del patrimonio biocultural del país, todo ello bajo el principio de *producir conservando y conservar produciendo*. El uso del enfoque agroecológico en las políticas y acciones que plantea la SEMARNAT, en coordinación con otras Secretarías de Estado, gobiernos estatales, municipios e instituciones vinculadas al sector, será clave para progresar hacia la recuperación de paisajes degradados, la protección del patrimonio biocultural y para el avance hacia una verdadera soberanía alimentaria. Un elemento central de dicho enfoque será el mantenimiento del maíz nativo como alimento básico ancestral y futuro de México, apoyado por la promoción de leyes en contra el maíz transgénico y otros cultivos para los cuales México es centro de origen, de acuerdo con el Convenio de Diversidad Biológica.

<sup>17</sup> Bonfil Batalla, G. 1987. *El México Profundo, una civilización negada*. Editorial Grijalbo.

<sup>18</sup> Velázquez H., L. 2020. La defensa del ambiente en México, ¿cuestión de vida o muerte? *Diálogos Ambientales*. En prensa.

El cambio climático es hoy uno de los procesos cruciales que atentan contra la supervivencia de la naturaleza y de los seres humanos en el planeta. Será una prioridad encaminar gran parte de los esfuerzos para mitigarlo y adaptarnos a él y exigir a los países y a las corporaciones que día a día contribuyen a exacerbarlo, a que asuman su responsabilidad. México avanzará en el cumplimiento del Acuerdo de París y sus compromisos internacionales de mitigación de emisiones y trabajará intensamente en las labores de adaptación a los efectos negativos de este fenómeno, buscando garantizar la vida de las personas y la permanencia de sus bienes, tanto como la permanencia y condición de la infraestructura estratégica que es vital para la vida diaria del país.

Frente a los retos y amenazas que se viven en el plano internacional, la defensa del petróleo como recurso estratégico se vuelve una base necesaria para la construcción de la sustentabilidad del país, y también para la construcción de una transición energética con inclusión social.

La toma de decisiones basada en el conocimiento científico será otro de los pilares de la nueva SEMARNAT. México dispone de expertos y especialistas en ciencias, tecnologías y humanidades, con gran talento y conciencia social para fundamentar las decisiones y las políticas ambientales que emerjan de la SEMARNAT y para configurar una ciencia para la sustentabilidad, con ética y conciencia. Se impulsará ampliamente la colaboración entre la SEMARNAT y las instituciones universitarias y académicas para enfrentar los grandes problemas ambientales, abonando a una ciencia apropiada a las necesidades del país.

Además, México como país megadiverso, cultural y lingüísticamente hablando, dispone también de un enorme acervo de conocimientos y prácticas tradicionales, ancestrales y contemporáneas, que se han preservado y fortalecido al paso de numerosas generaciones en los pueblos originarios y comunidades que viven y habitan en las regiones de alta densidad biocultural. Esos saberes deben formar parte de los programas de acción territorial, regional y local, mediante procesos de diálogo para remontar la situación de exclusión en la que permanecen. Todos ellos serán fundamentales para conservar, usar sustentablemente y recuperar los ecosistemas y la biodiversidad en las distintas regiones del país.

La participación social y el reconocimiento de los movimientos socioambientales y de defensa del territorio, debe ser un ingrediente fundamental de la política pública ambiental nacional de ahora en adelante. La conservación, el uso sustentable y la recuperación de los ecosistemas y su biodiversidad solo pueden ser posibles con la acción concertada y corresponsable entre el gobierno, las comunidades y la sociedad en su conjunto. De ahí que el fortalecimiento de la gobernanza ambiental a través de la participación ciudadana corresponsable en las decisiones de las políticas públicas ambientales sea uno de los componentes más importantes de la nueva política ambiental nacional, el cual deberá encaminarse dentro de un enfoque territorial y de derechos humanos.

En suma, la propuesta es reorientar institucionalmente a la SEMARNAT y convertirla en una institución líder para proteger, fomentar y apoyar la recuperación ambiental del país, en permanente diálogo para fortalecer los procesos de intercambio de ideas, métodos y tecnologías con los distintos sectores de la sociedad, con las comunidades y a través de la cooperación internacional. La política ambiental de la SEMARNAT se llevará a cabo en estricto apego a los principios rectores mandatados por el Plan Nacional de Desarrollo 2019-2024, incluyendo de manera central la austeridad y la lucha contra la corrupción. El principio de *No dejar a nadie atrás, no dejar a nadie afuera*, que propugna por el respeto a los pueblos originarios, a sus usos y costumbres, a su derecho a la autodeterminación y a la preservación de sus territorios, así como a la igualdad sustantiva entre mujeres y hombres, la dignidad de los adultos mayores y el derecho de los jóvenes a tener un lugar en el mundo y un mejor porvenir ha sido fundamental para la elaboración del presente Programa.

#### *Hacia la ciudadanía y territorialización de la política ambiental*

Ha llegado el tiempo de una ciudadanía activa con relación a los problemas del medio ambiente. Es un cambio que sin duda se debe animar e impulsar. La percepción y el reconocimiento de la gravedad del deterioro ambiental desde los efectos y consecuencias en la vida de las personas y de las comunidades está llevando, como nunca, a un involucramiento ciudadano cada vez mayor y más amplio. A la indignación y a las luchas por la defensa del territorio y los recursos naturales de colectivos y comunidades, que se caracterizan además por la reivindicación de modos de vida propios y por la recuperación y actualización de una relación sustentable con el medio ambiente, se suma la presencia de una ciudadanía que reconoce la necesidad de actuar y cambiar nuestro modo de vida y que demanda y exige la actuación de las autoridades desde el gobierno. Como un asunto vital de todos los sectores sociales -en el campo, la ciudad y las zonas costeras, entre mujeres y hombres, personas mayores y jóvenes y niños y niñas- se denuncia, pero también hay voces que proponen y que narran la lucha por la construcción de otros modos de vida: a lo largo del país emergen y se consolidan regiones y espacios locales de la esperanza como prefiguraciones activas de una vida común sustentable.

Se reafirma la necesidad de reflexionar desde las formas de vida local, las propuestas e iniciativas para cambiar los modos de relación con el medio ambiente, aprovechar de manera sustentable los recursos naturales para gestionarlos de manera democrática y eficiente, así como escuchar los testimonios de cómo la acción colectiva da lugar a posibilidades de vida sustentables. Es, sin duda, una multiplicación de creatividad generada por personas y colectivos que defienden sus vidas, y al hacerlo, defienden la vida para todas y todos. Se trata de experiencias en curso que constituyen *regiones de la esperanza*, que toman forma como espacios y paisajes bioculturales en donde se articula de manera virtuosa la defensa del territorio, de los recursos y el medio ambiente. No se trata de procesos puros, sin marcas. Son experiencias con acumulado histórico lleno de conquistas y contradicciones que hoy se despliegan y ganan presencia de manera significativa.

En estas condiciones de creciente participación ciudadana, las instituciones del sector ambiental requieren avanzar en la ciudadanización y territorialización de la política ambiental. La ciudadanía que se ha de animar y fortalecer es activa y participativa, vigilante, informada y responsable; es una ciudadanía que reafirma lo común mediante la conversación y el consenso. Es una ciudadanía que avanza en el control y en el uso democrático de los recursos naturales, con capacidad de supervisión de la aplicación de la normatividad ambiental, con acceso fiable y oportuno a la información sobre el medio ambiente y los recursos naturales. Una ciudadanía movilizadora, propositiva que fortalece el tejido social, que defiende su vida y adelanta modos de vida sustentables, construyendo regiones y espacios de esperanza, una ciudadanía, en fin, responsable del futuro sustentable del país.

México debe asumirse como un país de gran diversidad, no solo por sus ecosistemas y biodiversidad, sino también por la diversidad de los pueblos y las culturas que enriquecen, como en pocos casos, su patrimonio como nación. Y es en este sentido que debe atenderse el llamado de todos los pobladores del territorio nacional; la clave para impedir la destrucción del planeta está en la cooperación, en la solidaridad y en el trabajo colectivo de la sociedad mexicana y la comunidad global. Será indispensable construir un gran acuerdo entre la sociedad y el gobierno que permita establecer, de manera particular, alianzas estratégicas con los pueblos indígenas y las comunidades campesinas, agropecuarias y forestales del país, así como con los colectivos de las regiones rurales que han conseguido adecuados balances en el manejo de nuestros bosques, selvas, zonas áridas, lagos, ríos, manglares y ecosistemas costeros.

#### *El proceso de consulta ciudadana para el PROMARNAT*

Ha sido en reconocimiento a la necesidad de participación y movilización de la ciudadanía que la SEMARNAT diseñó, como parte del proceso de elaboración de su Programa sectorial, un amplio proceso de consulta basado en la realización de ocho Foros Regionales para recoger las consideraciones y propuestas de los ciudadanos y las ciudadanas. Los Foros se complementaron con nueve Círculos de Reflexión integrados por expertos que, partiendo de los principales temas reconocidos y las propuestas presentadas en los Foros Regionales, analizaron los Objetivos y Estrategias prioritarias y las Acciones puntuales que se incluyeron en el PROMARNAT.

Los Foros Regionales se llevaron a cabo en Hermosillo, Sonora; Saltillo, Coahuila; Guadalajara, Jalisco; Xalapa, Veracruz; Acapulco, Guerrero; Oaxaca, Oaxaca; Mérida, Yucatán y en la Ciudad de México. En conjunto se recogieron alrededor de 3,350 aportaciones y consideraciones que alimentaron la elaboración del PROMARNAT y que darán lugar, por su riqueza, a *Agendas Ambientales Regionales*. Las participaciones dejan ver a una ciudadanía que, de manera personal o en nombre de organizaciones sociales, organizaciones de la sociedad civil, de la academia, del sector privado y de instituciones en los diferentes órdenes de gobierno, se presenta, propone y se hace corresponsable. No obstante, en los Foros y Círculos también se recogieron críticas y denuncias, propuestas y alternativas, se presentaron modos de vida locales asumidos como sustentables y demandas de cumplimiento de derechos y solicitudes.

Entre los temas más importantes citados por la ciudadanía en los Foros Regionales, destacaron las preocupaciones y propuestas con respecto a la necesidad de fortalecer los marcos normativos ambientales, reconociendo la necesidad de exigir mayores condicionantes para aquellas actividades productivas que generan altos niveles de contaminación del suelo, aire y agua. A ello se acompaña el reconocimiento de asegurar el cumplimiento irrestricto de la normatividad a través de la inspección y vigilancia permanente.

El tema del acceso a agua de calidad para el consumo humano y para los pequeños productores de las regiones agrícolas del país fue una solicitud común a los Foros Regionales, al igual que la urgente necesidad del rescate de los cuerpos de agua que muestran graves huellas de deterioro. En este marco, revisar las concesiones de agua y generar políticas dirigidas a incrementar el esfuerzo de saneamiento de las aguas residuales y la recuperación de los cuerpos de agua contaminados son algunas de las propuestas más importantes.

La preocupación por la pérdida y degradación de los ecosistemas naturales del país, particularmente de los bosques, fue común en todos los Foros. En particular, existe en muchas regiones del territorio una gran preocupación por la pérdida de la cubierta forestal como resultado de los incendios forestales que en los últimos años las han afectado. En este sentido, se considera necesario ampliar la capacidad institucional y local de respuesta ante estos fenómenos y evitar el cambio de uso del suelo en terrenos boscosos, además de emprender procesos de restauración de las áreas forestales degradadas. El llamado para promover y apoyar el manejo comunitario de los bosques y reconocer los saberes locales para su conservación y manejo, también destacó dentro de las expresiones de la participación ciudadana.

Un tema recurrente en todos los Foros fue la necesidad de brindar un nuevo impulso a los programas de educación ambiental que permitan generar una cultura dirigida a promover la sustentabilidad. Si bien el tema del cambio climático solo se mencionó en algunos Foros, la preocupación por sus efectos en las condiciones de vida de las personas y la necesidad de dar cumplimiento a los compromisos internacionales adquiridos por nuestro país en materia de políticas de adaptación y mitigación se abordó con contundencia en Oaxaca y en la Ciudad de México.

La ciudadanía reconoció y expresó con preocupación los recortes presupuestales en materia ambiental y propugnaron por la urgente necesidad de fortalecer las capacidades institucionales del gobierno federal para responder a los desafíos de la emergencia ambiental que se enfrenta a nivel nacional y global.

La activación y el fortalecimiento de espacios locales y regionales de participación, de vigilancia y control de la ciudadanía y las comunidades para decidir acerca del agua, de la tierra y del medio ambiente fueron demandas y exigencias ciudadanas en todos los Foros Regionales de Consulta. En la Tabla 1 se enlistan los principales temas planteados por la ciudadanía en los Foros Regionales.

<b>Tabla 1. Principales temas planteados por la ciudadanía en los ocho Foros Regionales de Consulta</b>
1. Actualización y mejora del marco normativo ambiental.
2. Fortalecimiento a las instituciones ambientales.
3. Mayor participación ciudadana.
4. Mejora en la calidad, suministro del agua, así como mayor eficiencia en su uso.
5. Conservación de la biodiversidad y aprovechamiento sustentable.
6. Mejora en la gestión de los residuos sólidos urbanos.
7. Impulso a los ordenamientos ecológicos.
8. Fortalecimiento a la inspección, vigilancia y procuración de la justicia ambiental.
9. Agroecología y manejo forestal sustentable.
10. Respuesta y atención al cambio climático.
11. Mayor control y regulación de actividades industriales como la minería y grandes proyectos.
12. Educación y cultura ambiental.

Por su parte, los nueve Círculos de Reflexión realizados en la Ciudad de México buscaron construir, a través de las voces de académicos, representantes de organizaciones de la sociedad civil, organizaciones sociales, grupos empresariales y organizaciones comunitarias e indígenas, propuestas de estrategias y acciones concretas para el Programa, retomando para ello los resultados de los Foros de Consulta Regionales mencionados en las páginas previas.

Fueron más de 140 voces expertas las que, a través de la propuesta, la discusión y en ocasiones la denuncia, dejaron sobre la mesa ideas innovadoras y ambiciosas encaminadas a la conservación, el uso sustentable y la recuperación ambiental del país y de sus distintas regiones. Muchas de ellas reforzaron los diagnósticos, las ideas y las propuestas obtenidas en los Foros Regionales.

<b>Tabla 2. Temáticas de los Círculos de Reflexión</b>	
1.	Aplicación y actualización de la normatividad ambiental.
2.	<i>Producir conservando, conservar produciendo.</i>
3.	Acceso y disponibilidad a agua de calidad.
4.	Cambio climático: mitigación y adaptación.
5.	Seguridad alimentaria y agroecología.
6.	Educación y conciencia ambiental.
7.	Ciudadanización de la política ambiental: participación ciudadana.
8.	Género y derechos humanos.
9.	Bioculturalidad.

Uno de los temas más recurrentes en los Círculos fue la importancia de la participación de la ciudadanía en la política ambiental del nuevo gobierno. La idea de que la conservación, el uso sustentable y la recuperación de los ecosistemas solo se logran a través de la acción conjunta y corresponsable entre el gobierno, las comunidades y la sociedad fue ampliamente discutida; quedó claro que, sin este ingrediente, el éxito de cualquier política pública siempre será limitado. Particular énfasis se puso en la participación de las mujeres, las comunidades rurales, campesinas y los pueblos indígenas como elementos clave de la solución.

El diálogo con los saberes tradicionales, preservados y transmitidos a lo largo de generaciones en todas las regiones del país, fue un punto común en las pláticas. Se reconoció que muchos grupos indígenas, así como comunidades rurales y campesinas a lo largo y ancho del país, han sabido conservar y manejar sustentablemente por mucho tiempo los recursos y su entorno, por lo que sus prácticas y conocimientos serán muy útiles, en diálogo con el mejor conocimiento científico disponible, en la construcción de agendas ambientales locales y regionales.

El reconocimiento de las brechas de género existentes en el país en los temas ambientales y la demanda de la necesidad de actuar con urgencia para cerrarlas fue un tema llevado a la mesa por los participantes en la mayoría de los Círculos. También destacó la necesidad de fortalecer la educación ambiental, de tal forma que sea posible avanzar en la formación de una ciudadanía crítica que contribuya corresponsablemente al tránsito hacia la sustentabilidad. La articulación del enfoque agroecológico en el diseño de la política pública también fue reconocida en algunos de ellos.

De esta manera, todos los temas tratados en los Foros Regionales de Consulta y en los Círculos de Reflexión se retomaron y consideraron en los Objetivos y Estrategias prioritarias y en las Acciones puntuales del PROMARNAT. Existe una fuerte confianza de que con esta nueva visión se podrán construir políticas públicas que permitan corregir y revertir los efectos de los desbalances y sesgos en la ocupación del territorio y del uso no sustentable de los recursos naturales ocurridos en el pasado, todo ello para mejorar el bienestar social de la población actual y asegurar la preservación de la gran riqueza natural y cultural de las generaciones futuras.

## **6.- Objetivos prioritarios**

El Programa Sectorial de Medio Ambiente y Recursos Naturales 2020-2024 (PROMARNAT) contribuirá a los objetivos establecidos por el nuevo gobierno en el Plan Nacional de Desarrollo (PND) como parte del Segundo Eje de Política Social. Sus Objetivos prioritarios, Estrategias prioritarias y Acciones puntuales están centrados en la búsqueda del bienestar de las personas, todo ello de la mano de la conservación y recuperación del equilibrio ecológico en las distintas regiones del país. El actuar del Programa se inspira y tiene como base el principio de impulso al *desarrollo sostenible* establecido en el PND, considerado como uno de los factores más importantes para lograr el bienestar de la población. En el cuadro que se muestra a continuación se enlistan los cinco Objetivos prioritarios del PROMARNAT.

<b>Objetivos prioritarios del Programa Sectorial de Medio Ambiente y Recursos Naturales 2020-2024</b>
1.- Promover la conservación, protección, restauración y aprovechamiento sustentable de los ecosistemas y su biodiversidad con enfoque territorial y de derechos humanos, considerando las regiones bioculturales, a fin de mantener ecosistemas funcionales que son la base del bienestar de la población.
2.- Fortalecer la acción climática a fin de transitar hacia una economía baja en carbono y una población, ecosistemas, sistemas productivos e infraestructura estratégica resilientes, con el apoyo de los conocimientos científicos, tradicionales y tecnológicos disponibles.
3.- Promover al agua como pilar de bienestar, manejada por instituciones transparentes, confiables, eficientes y eficaces que velen por un medio ambiente sano y donde una sociedad participativa se involucre en su gestión.
4.- Promover un entorno libre de contaminación del agua, el aire y el suelo que contribuya al ejercicio pleno del derecho a un medio ambiente sano.
5.- Fortalecer la gobernanza ambiental a través de la participación ciudadana libre, efectiva, significativa y corresponsable en las decisiones de política pública, asegurando el acceso a la justicia ambiental con enfoque territorial y de derechos humanos y promoviendo la educación y cultura ambiental.

Las acciones propuestas dentro de los cinco Objetivos prioritarios del PROMARNAT han tomado en cuenta para su construcción los *doce principios rectores* que el nuevo gobierno ha delineado en el PND para establecer el nuevo consenso nacional sobre el que se pretende construir un modelo viable de desarrollo económico, ordenamiento político y convivencia entre sectores sociales. Es importante mencionar que, siguiendo los postulados del principio rector *No dejar a nadie atrás, no dejar a nadie fuera*, el sector ambiental dio prioridad a la identificación, para la construcción de sus Objetivos prioritarios, de las brechas de desigualdad, rezagos o afectaciones relevantes existentes en las causas y/o en los impactos de los problemas públicos identificados. Los más importantes incluyeron las brechas entre regiones geográficas, el medio urbano y rural, mujeres y hombres, en el curso de vida y respecto a los pueblos indígenas y afromexicanos.

**6.1.- Relevancia del Objetivo prioritario 1: Promover la conservación, protección, restauración y aprovechamiento sustentable de los ecosistemas y su biodiversidad con enfoque territorial y de derechos humanos, considerando las regiones bioculturales, a fin de mantener ecosistemas funcionales que son la base del bienestar de la población.**

*La otra gran crisis ambiental: la pérdida de los ecosistemas y su biodiversidad*

Sin los ecosistemas naturales que cubren grandes extensiones de la superficie terrestre, no podrían subsistir las sociedades humanas actuales. Gracias a las especies que los forman y a los complejos procesos ecológicos que ocurren en su interior, los seres humanos podemos hacer uso de una larga lista de bienes como alimentos, agua, madera, leña, fibras y materias primas diversas, entre muchos otros. A la par, servicios ambientales no tan evidentes, como la purificación del aire y el agua, la generación y la conservación de los suelos, la descomposición de los desechos, el movimiento de nutrimentos, la protección del suelo ante la erosión y la regulación del clima, se deben también a los ecosistemas. Para un sector muy importante de la población global que vive en condiciones de marginación, los ecosistemas naturales constituyen su único y más importante medio de subsistencia.

México es un país con una riqueza biológica excepcional. Comparte con once países un lugar en la lista de los países *megadiversos*, es decir, aquellos que en conjunto albergan el 70% de la flora y la fauna planetaria.<sup>19</sup> Se ha calculado que en nuestros ecosistemas habita el diez por ciento de la biodiversidad global, de la cual una proporción importante es exclusiva al territorio, esto es, endémica.<sup>20</sup> A esta diversidad debe sumarse la valiosa agrodiversidad mexicana, fruto del manejo, a través de cientos de generaciones, de especies silvestres, en su mayoría plantas. Nuestro país es reconocido como uno de los ocho principales centros de origen, domesticación y diversidad genética por las más de 130 especies de plantas domesticadas en su territorio que son actualmente importantes económica y culturalmente.<sup>21</sup>

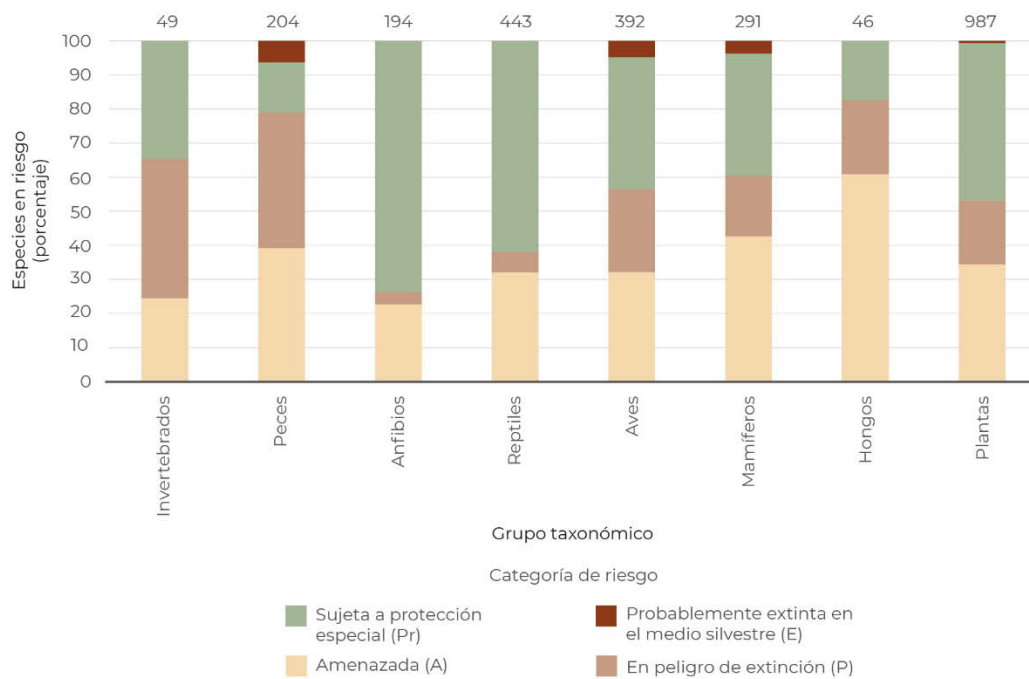
<sup>19</sup> Mittermeier, R. A., P. Robles-Gil y C. Goetsch-Mittermeier. 1997. *Megadiversidad. Los países biológicamente más ricos del mundo*. Cemex-Agrupación Sierra Madre. México.

<sup>20</sup> Esta cifra podría ser mayor; se ha calculado que el número de especies descritas a la fecha en el territorio podría representar entre el 30 y 50% de la biodiversidad que realmente lo habita (Martínez- Meyer *et al.*, 2014).

<sup>21</sup> Acevedo-Gasman, F., E. Huerta Ocampo, S. Lorenzo Alonso *et al.* La bioseguridad en México y los organismos genéticamente modificados: cómo enfrentar un nuevo desafío. En: Dirzo, R., R. González e I. J. March. 2009. *Capital Natural de México, vol. II: Estado de conservación y tendencias de cambio*. Conabio. México.

Ahora bien, a nivel planetario, el crecimiento de la población y el modelo económico que ha imperado por décadas continúan ejerciendo una fuerte presión sobre los ecosistemas naturales y sus recursos. Como una de sus consecuencias, alrededor de un millón de especies de plantas y animales están en peligro de extinción según un reporte reciente del Panel Intergubernamental sobre Biodiversidad y Servicios de los Ecosistemas (IPBES, por sus siglas en inglés).<sup>22</sup> Por ello se reconoce que la biodiversidad podría enfrentar en nuestros días la “sexta crisis de extinción” más grave de su historia,<sup>23</sup> por lo que no resulta exagerado decir que, junto con el cambio climático, la pérdida de la biodiversidad constituye el otro gran problema ambiental que enfrenta la humanidad hoy día. México no ha sido ajeno a la tendencia global de la pérdida de la biodiversidad. Baste decir que alrededor del 52, 51 y 50% de sus especies de mamíferos, anfibios y reptiles, respectivamente, están actualmente en algún grado de amenaza y/o riesgo de extinción<sup>24</sup> (Figura 1.1).

**Figura 1.1** Distribución de las especies de distintos grupos biológicos, según su grado de riesgo, en México



**Fuente:** SEMARNAT. 2016. *Informe de la Situación del Medio Ambiente en México. Compendio de Estadísticas Ambientales e Indicadores Básicos y Clave*. México. Disponible en: <https://apps.semarnat.gob.mx:8443/dgeia/informe18/index.html> Fecha de consulta: septiembre de 2019.

La transformación, degradación y fragmentación de los ecosistemas naturales (resultado de la expansión de la actividad agropecuaria y de la infraestructura, la urbanización y la minería, entre otras), la sobreexplotación de la vida silvestre (causada por niveles insostenibles de pesca, caza y recolección), la introducción de especies invasoras y el cambio climático global, son en México y en otros países del globo, las principales causas de pérdida de los ecosistemas y su biodiversidad.<sup>25</sup> A todas ellas se suma en nuestro país la actual fragilidad del estado de derecho y las acciones del crimen organizado, que ha encontrado en la extracción ilegal de la vida silvestre, un lucrativo negocio.

<sup>22</sup> IPBES. 2019. *Summary for policymakers of the global assessment report on biodiversity and ecosystem services of the Intergovernmental Science-Policy Platform on Biodiversity and Ecosystem Services*. IPBES secretariat, Bonn, Germany.

<sup>23</sup> Barnosky, A. D., N. Matzke, S. Tomiya et al. 2011. Has the Earth's sixth mass extinction already arrived? *Nature* 471: 51-57; Barnosky, A. D. y E. L. Lindsey. 2010. Timing of Quaternary megafaunal extinction in South America in relation to human arrival and climate change. *Quaternary International* 217: 10-29. 2010; y Ceballos, G., P.R. Ehrlich, A.D. Barnosky, A. García, R.M. Pringle y T.M. Palmer. 2015. Accelerated modern human-induced species losses: Entering the sixth mass extinction. *Science Advances* 1, e1400253.

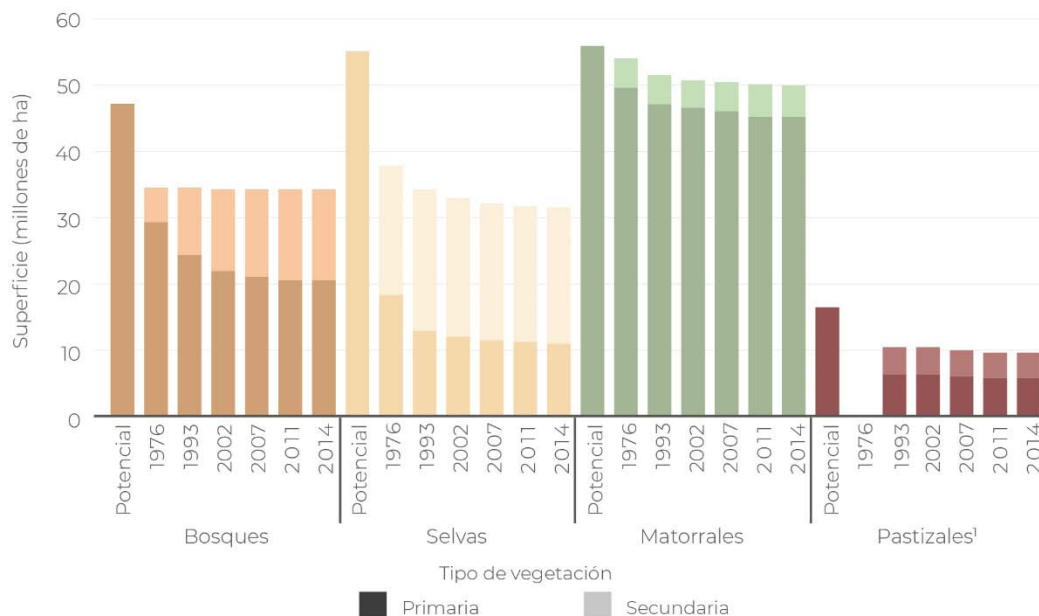
<sup>24</sup> SEMARNAT. 2016. *Informe de la Situación del Medio Ambiente en México. Compendio de Estadísticas Ambientales e Indicadores Básicos y Clave*. México. Disponible en: <https://apps1.semarnat.gob.mx:8443/dgeia/informe18/index.html>. Fecha de consulta: septiembre de 2019.

<sup>25</sup> SEMARNAT. 2016. México.



En México, la transformación de los ecosistemas naturales ha sido significativa. Para 2014, el país había perdido cerca del 28% de la superficie original de sus ecosistemas naturales, básicamente para transformarlos a terrenos agropecuarios y zonas urbanas. En ese año solo permanecían alrededor del 73% de los bosques originales, 89% de los matorrales, 60% de los pastizales y tan sólo 57% de las selvas<sup>3</sup> (Figura 1.2). Esta pérdida ha afectado diferencialmente a las entidades del territorio: mientras que Veracruz y Tlaxcala conservaban menos del 20% de su vegetación original en ese año, estados como Baja California Sur y Coahuila poseían más del 90% de su superficie cubierta por ecosistemas no transformados.<sup>26</sup>

**Figura 1.2** Superficie de los principales ecosistemas en México, 1976-2014



**Fuente:** SEMARNAT. 2016. *Informe de la Situación del Medio Ambiente en México. Compendio de Estadísticas Ambientales e Indicadores Básicos y Clave*. México. <https://apps1.semarnat.gob.mx:8443/dgeia/informe18/index.html> Fecha de consulta: septiembre de 2019.

No obstante que en los últimos años se han realizado importantes esfuerzos para proteger y conservar los ecosistemas nacionales, su transformación continúa a una tasa inaceptablemente alta: en el periodo 2010-2015, la deforestación se estimó en 92 mil hectáreas anuales.<sup>27</sup> Las causas de mayor impacto en términos de superficie son las actividades agropecuarias altamente rentables, como el cultivo de aguacate, la palma de aceite, la soya y la producción de carne, así como actividades de subsistencia, como la “roza, tumba y quema”, la ganadería extensiva y el cultivo de maíz y frijol. Otras actividades de alto impacto son los desarrollos turísticos, la minería, los proyectos inmobiliarios y el cultivo de enervantes.

El estado de los ecosistemas acuáticos y marinos mexicanos, menos documentado que sus contrapartes terrestres, no es seguramente mucho mejor. La magnitud de la presión que ejercen factores como el crecimiento desordenado de las zonas costeras, la sobreexplotación de los recursos pesqueros, la contaminación proveniente de las cuencas tierra adentro y el cambio climático, permiten suponer que deben sufrir, regional y localmente, fuertes procesos de pérdida y degradación.

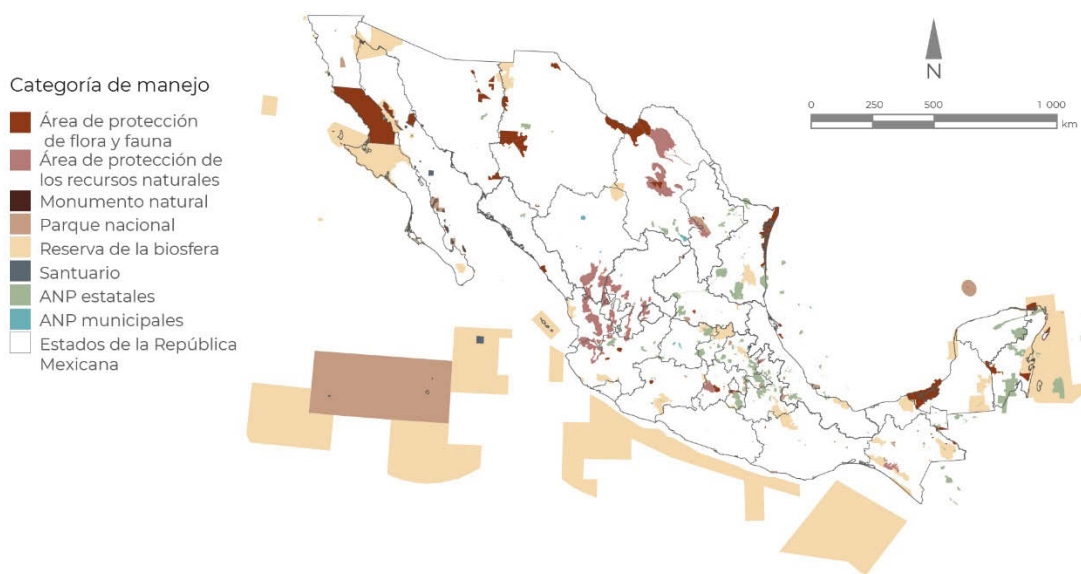
<sup>26</sup> SEMARNAT. 2016. *Informe de la Situación del Medio Ambiente en México. Compendio de Estadísticas Ambientales e Indicadores Básicos y Clave*. México. Disponible en: <https://apps1.semarnat.gob.mx:8443/dgeia/informe18/index.html> Fecha de consulta: septiembre de 2019.

<sup>27</sup> FAO. 2015. *Forest Resources Assessment 2015*. FAO. Roma.

### Conservar produciendo y producir conservando

Las Áreas Naturales Protegidas (ANP) han sido en nuestro país la estrategia más sólida para proteger los ecosistemas naturales y sus servicios ambientales. Hacia finales de 2018, 182 ANP federales cubrían 90.8 millones de hectáreas, lo que se traducía en 10.9% de la porción terrestre del país y 22% de su zona económica exclusiva o mar patrimonial.<sup>3</sup> A pesar del crecimiento y éxito de las ANP en la protección de la biodiversidad, aún permanecen grandes retos, como lograr dentro de ellas la conservación efectiva y a largo plazo de los ecosistemas representativos y su provisión de servicios ambientales; proteger regiones importantes por su biodiversidad no incluidas dentro de los esquemas tradicionales de conservación;<sup>28</sup> y considerar la existencia de sitios con especies de distribución restringida que requieren protección para evitar su extinción.

**Figura 1.3** Áreas naturales protegidas federales, estatales y municipales en México.



**Nota:**

Los datos de ANP federales corresponden a 2018, mientras que los estatales a 2015 y los municipales a 2016.

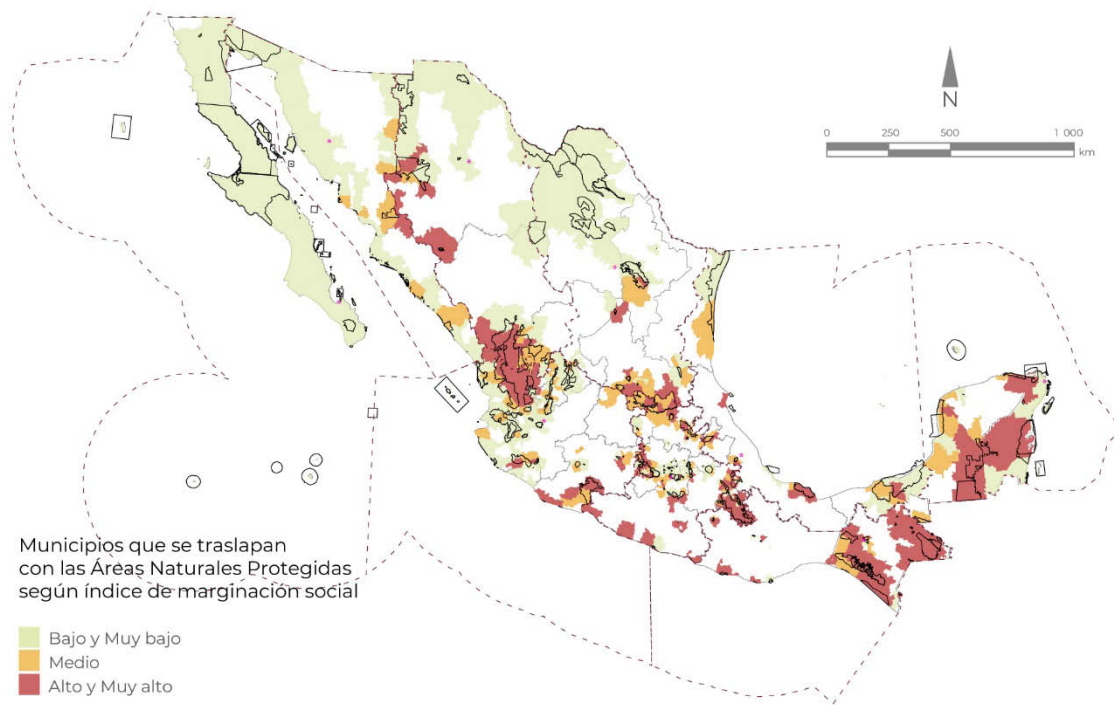
**Fuente:** SEMARNAT. 2016. *Informe de la Situación del Medio Ambiente en México. Compendio de Estadísticas Ambientales e Indicadores Básicos y Clave*. México. <https://apps1.semarnat.gob.mx/8443/dgeia/informe18/index.html> Fecha de consulta: septiembre de 2019.

Otro de los grandes pendientes de las ANP es mejorar la condición de la población que vive en y alrededor de ellas. En 2010, el 84% de las localidades incluidas dentro de ANP federales tenían un alto grado de marginación (Figura 1.4).<sup>29</sup> En correspondencia, las ANP no deben ser lugares en los que solo se conserve intacta la biodiversidad. Las comunidades que viven en su interior han mostrado que hacen un uso adecuado y responsable de sus recursos y que pueden emprender actividades productivas que mejoren su calidad de vida de la mano de la protección de la biodiversidad; todo ello se refleja en el concepto que será medular en este gobierno: *conservar produciendo y producir conservando*. En este sentido, a través del empoderamiento social se apoyarán emprendimientos productivos con las comunidades indígenas y campesinas de las ANP (considerando también el enfoque agroecológico) que les permitan superar el rezago social en el que han vivido por generaciones.

<sup>28</sup> Por ejemplo, aún permanecen once ecorregiones terrestres con menos del diez por ciento de su superficie protegida.

<sup>29</sup> CONANP, SEMARNAT. 2020. México.

**Figura 1.4** Marginación en las áreas naturales protegidas en México.



Fuente: CONANP, SEMARNAT. 2020. México.

Existen otros esquemas de conservación que también han contribuido a la permanencia de los ecosistemas y a traer bienestar a las comunidades locales. Los programas de pago por servicios ambientales (PSA), que en 2017 cubrían cerca de 2.7 millones de hectáreas (principalmente en zonas de bosques templados, mesófilos de montaña y selvas) han sido capaces de reducir hasta un 40% la pérdida de cobertura forestal en áreas con alto riesgo de deforestación, además de atender a comunidades marginadas y remotas, convirtiéndose en una fuente importante de ingresos e inversión compatibles con la conservación activa de los ecosistemas forestales.<sup>30</sup>

La protección efectiva y de largo plazo de la riqueza biológica nacional solo será posible con la participación organizada de los tres órdenes de gobierno y la sociedad en su conjunto. Deben impulsarse nuevos modelos de conservación que se sumen a las ANP como, por ejemplo, las Áreas Destinadas Voluntariamente a la Conservación (ADVC) en donde las comunidades rurales e indígenas y los propietarios de la tierra participan en la conservación del patrimonio natural. En este esfuerzo, las comunidades indígenas serán grandes aliados: cerca del 75% de sus territorios están dentro de ecosistemas naturales, concentrando más de la mitad de las selvas altas, medianas y bosques mesófilos del país, así como la cuarta parte de los bosques de pino.<sup>31</sup> Las Unidades de Manejo para la Conservación de Vida Silvestre (UMA) también pueden consolidarse como un instrumento de aprovechamiento de la vida silvestre, legal y que promueve alternativas de producción compatibles con el cuidado del ambiente, y que también contribuye a mejorar la calidad de vida de los poseedores de los terrenos al unir el aprovechamiento de la vida silvestre con el cuidado del hábitat.

Lo anterior muestra que el uso de la riqueza natural de México puede ser una gran fuente de bienestar si se maneja con conocimiento y responsabilidad. Uno de los sectores con mayor potencial de brindar bienestar social es el forestal. Sin embargo, no ha conseguido convertirse en un motor del desarrollo sustentable, generación de empleos, crecimiento económico y bienestar. En promedio, la producción forestal maderable y

<sup>30</sup> CONAFOR, SEMARNAT. 2019. México.

<sup>31</sup> Boege, E. 2008. *El patrimonio biocultural de los pueblos indígenas de México Hacia la conservación in situ de la biodiversidad y agrobiodiversidad en los territorios indígenas*. Disponible en: [http://www.cdi.gob.mx/biodiversidad/biodiversidad\\_7\\_siete\\_230-273eckart\\_boege.pdf](http://www.cdi.gob.mx/biodiversidad/biodiversidad_7_siete_230-273eckart_boege.pdf) Fecha de consulta: septiembre de 2019.

no maderable alcanzó entre 2013 y 2018 un valor de 40,568 millones de pesos, lo que significó 0.24% del PIB. Sin embargo, se mantiene muy por debajo del potencial de aprovechamiento, transformación y comercialización que podría alcanzar. México produce tan solo una tercera parte de los productos maderables que consume. En otras palabras, la demanda total se satisface con la madera de importación o la extraída ilegalmente. Esto representa una oportunidad de uso de los recursos forestales desaprovechada, pues la producción maderable no consigue cubrir un mercado nacional que demanda sus productos.

Algunos de los factores que han dificultado el crecimiento del desarrollo del sector forestal son los altos costos de oportunidad de las actividades silvícolas frente a otras actividades económicas (particularmente en el corto plazo), el bajo nivel de competitividad de los productos forestales nacionales con respecto a los internacionales, la escasa diversificación (75% de la producción proviene tan solo del pino) y el bajo valor agregado de sus productos. A los factores antes mencionados, también deben sumarse la presencia de plagas y enfermedades forestales, los incendios y la tala ilegal, entre los más importantes. Al final, todos ellos limitan, en algún grado, que muchos de los habitantes de las áreas forestales (que se calculan en once millones de personas) consigan salir de las condiciones de pobreza y marginación en las que viven.<sup>32</sup>

Durante las últimas décadas se ha impulsado el establecimiento y el desarrollo de plantaciones forestales comerciales (PFC) como estrategia para aumentar la producción forestal del país, así como para mejorar la productividad y competitividad de las materias primas forestales, reducir el déficit nacional de abasto de materias forestales y generar alternativas de desarrollo sustentable en las regiones rurales. Además, las PFC tienen el potencial de reducir la presión en el aprovechamiento de los bosques naturales. A nivel mundial, las PFC cubren siete por ciento de la superficie forestal, pero producen cerca del 46% de la madera que consume la industria. En México, nueve por ciento de la producción forestal proviene de PFC.<sup>33</sup>

Si bien las PFC son una actividad rentable en el mediano y largo plazo, es una actividad que requiere una alta inversión, que conlleva altos riesgos y que impone periodos largos para la recuperación económica. Adicionalmente, el establecimiento y desarrollo exitoso de una PFC depende de la adecuada preparación de los terrenos, la disponibilidad de tecnología para la producción de planta de calidad y su correcto manejo. Históricamente, esta actividad recibió incentivos gubernamentales a fin de reducir los costos de producción y disminuir los riesgos. Sin embargo, en la actualidad es necesario ampliar y diversificar los mecanismos de acompañamiento y financiamiento para su establecimiento y desarrollo.

Por otro lado, conocer y apoyar la agricultura campesina agroecológica, libre en sus prácticas de los agrotóxicos que tienen efectos tan negativos tanto para la salud humana como para la biodiversidad, puede ser un paso importante tanto para potenciar prácticas productivas que ayuden en la conservación de la agrobiodiversidad y los ecosistemas naturales del país, como para caminar hacia el logro de su soberanía alimentaria.

#### *Una apuesta al futuro: recuperar nuestros ecosistemas naturales*

Ningún gobierno puede permitirse, en la situación ambiental global actual, postergar la recuperación de su riqueza natural. Ha sido más que demostrado por la ciencia y la experiencia que no se puede prosperar y aspirar a traer el bienestar a la población con un territorio y sus ecosistemas en ruinas. Por ello, la restauración de los ecosistemas y la recuperación de especies será un proceso que seguramente ofrecerá una oportunidad de un futuro con mayor bienestar para las generaciones venideras.

La restauración de los ecosistemas permite, entre sus beneficios más importantes, recuperar los bienes y servicios ambientales que provee la biodiversidad, además de ofrecer nuevas oportunidades para el desarrollo de actividades productivas y reducir la vulnerabilidad de las poblaciones y comunidades a los fenómenos extremos que podría traer consigo el cambio climático. En muchos casos, puede ser la única y la mejor oportunidad de emprender el camino de las comunidades hacia el bienestar e impedir su migración en búsqueda de nuevas oportunidades.

La estrategia de recuperación de los ecosistemas deberá basarse en el mejor conocimiento científico; sin embargo, el diálogo con los saberes tradicionales, acumulados y transmitidos por generaciones será fundamental. Se buscarán procesos de restauración a través del manejo integrado del paisaje, buscando la conectividad entre las ANP a través de corredores bioculturales que refuercen la viabilidad de los ecosistemas y la permanencia de las especies que los forman.

<sup>32</sup> Estimación realizada considerando localidades menores a 2,500 habitantes, ubicadas dentro de terrenos que sustentan vegetación forestal y en un radio máximo de 500 metros a las áreas forestales, con base en la carta de Uso de Suelo y Vegetación, Serie IV de INEGI 2007 y los datos del Censo de Población y Vivienda 2010 del INEGI. Conafor. 2019. *Programa Nacional Forestal 2019-2024*. México. 2019.

<sup>33</sup> CONAFOR, SEMARNAT. 2019. Coordinación General de Producción y Productividad. México.

En muchas localidades será necesario emprender obras de restauración de suelos seguida de la recuperación de la cubierta vegetal; en los cuerpos de agua, la mejora de la calidad del agua será un paso indispensable. Por otro lado, la reconversión productiva de sistemas agrícolas no sustentables hacia sistemas agroecológicos compatibles con la conservación de la biodiversidad y la agrobiodiversidad será una de las estrategias más importantes del sector ambiental. Los beneficios derivados de este enfoque, que incluyen efectos en la salud, estarán en la producción de alimentos más sanos y nutritivos en un entorno ambiental también más saludable. Se impulsarán esfuerzos en todo el territorio nacional con el fin de impedir la extinción de numerosas especies de plantas y animales actualmente en riesgo. Recuperar especies de importancia ecológica, cultural y económica será uno de los grandes objetivos.

*La planeación territorial: un elemento clave en el diseño de un futuro mejor*

Parte de los problemas ambientales que vive el país se deben a la falta de planeación en la ocupación del territorio, principalmente por la expansión de las actividades económicas y el crecimiento de los asentamientos humanos. Aunque algunos de ellos responden a situaciones históricas, durante muchas décadas el modelo de desarrollo no tuvo a bien considerar la vocación natural del suelo como un elemento fundamental de la ocupación territorial. Como consecuencia inmediata, en muchas regiones se dio paso a la pérdida y degradación de los ecosistemas, además del agotamiento de los recursos naturales, el establecimiento de asentamientos y actividades en zonas de alto riesgo, la deforestación y el deterioro de la calidad ambiental.

La visión territorial de este gobierno es muy clara: el desarrollo integral, equilibrado y sustentable del territorio debe considerar que cualquier decisión para conservarlo o transformarlo se guiará por su potencial intrínseco, así como por el análisis profundo de las interrelaciones de todos los elementos del sistema socioambiental involucrados, lo que al final permita maximizar los beneficios que puedan obtenerse y minimizar los efectos negativos que se desprendan. Este es uno de los principios articuladores que recorre todos los objetivos, estrategias y acciones de este Programa, dada su importancia en el sentido de que, sin una adecuada planeación territorial, muchos de los esfuerzos que se emprendan para mejorar la vida de los habitantes del país y la calidad de su entorno no producirán los resultados esperados.

Aunque la base para regular la ocupación del territorio fue establecida décadas atrás y sus instrumentos existen desde entonces, el uso y el respeto a sus criterios no han sido adecuados. En México, actualmente se encuentran decretados y vigentes el Ordenamiento Ecológico General del Territorio, 51 ordenamientos regionales y 98 locales. En conjunto, todos ellos cubren alrededor del 60% del territorio terrestre nacional.<sup>34</sup> En la porción marina, han sido decretados tres ordenamientos que en conjunto abarcan 64.8% del mar patrimonial. Todos coexisten en el territorio con los ordenamientos territoriales del sector urbano y turístico, pero con los cuales, sin embargo, no se han articulado de manera adecuada. Para resolverlo, será necesario armonizar, junto con otras dependencias de la administración pública federal, los instrumentos de ordenamiento territorial vigentes, de tal manera que se pueda promover un desarrollo integral, equilibrado y sustentable del territorio. Su aplicación redundará en la mejor conservación de los ecosistemas, su biodiversidad y muchos de los recursos indispensables para alcanzar el desarrollo sustentable del país.

Con todo lo anterior, a través de la planeación territorial que guíe la conservación, protección, uso sustentable, además de la recuperación de los ecosistemas y sus especies es como se asumirá, en los siguientes años, la responsabilidad que tiene el país ante el mundo de conservar la enorme riqueza biológica que ha evolucionado y se ha alojado en su territorio, de tal manera que pueda, por derecho propio, coexistir con las generaciones futuras y brindarles el bienestar que trajo a las generaciones anteriores y seguir siendo un motivo de gran orgullo nacional.

**6.2.- Relevancia del Objetivo prioritario 2: Fortalecer la acción climática a fin de transitar hacia una economía baja en carbono y una población, ecosistemas, sistemas productivos e infraestructura estratégica resilientes, con el apoyo de los conocimientos científicos, tradicionales y tecnológicos disponibles.**

*Un frente por nuestra sobrevivencia: la conciencia y acción climática*

Las consecuencias de la extracción, transformación y consumo de recursos naturales por los seres humanos se observan no solo en la alteración radical de los paisajes y en la pérdida y degradación de los ecosistemas naturales y su biodiversidad, sino también en la atmósfera y los fenómenos que en ella ocurren. La emisión de gases y compuestos de efecto invernadero (GyCEI), resultado principalmente de la quema de combustibles fósiles a partir de la Revolución Industrial que inició en la segunda mitad del siglo XVIII, y con mayor intensidad durante la segunda mitad del siglo XX, se ha acelerado de tal forma que las concentraciones de bióxido de carbono (CO<sub>2</sub>) en la atmósfera no tienen paralelo en los últimos 800 mil años. Esta alta concentración de GyCEI intensifica el efecto invernadero natural del planeta, generando anomalías en el clima

<sup>34</sup> DGPAIRS-SEMARNAT. 2019. México.

a nivel regional y global que afectan todas las esferas de la vida humana. Por ello no resulta exagerado afirmar que el combate contra el cambio climático constituye en el presente y será en el futuro una batalla de supervivencia de nuestra especie, la cual podría complicarse por el deterioro que guardan otros componentes del sistema planetario, como la integridad de la biosfera, las alteraciones de los ciclos biogeoquímicos, el uso del agua y el adelgazamiento de la capa de ozono.<sup>35</sup>

En la actualidad se tiene evidencia científica suficiente para asegurar que el cambio climático afecta nuestro territorio. En los últimos 50 años, las temperaturas promedio en el país han aumentado 0.85°C,<sup>36</sup> a lo que debe sumarse un mayor número de días cálidos extremos, la disminución de los días gélidos extremos y con heladas y la modificación en la distribución de las lluvias.<sup>37</sup> Algunos de los cambios observados podrían recurrirse en el futuro: los escenarios de cambio climático elaborados por los científicos para el periodo 2015-2039, proyectan temperaturas anuales mayores hasta en 2°C en el norte del país, mientras que en la mayoría del territorio podrían oscilar entre 1 y 1.5°C. En el caso de las lluvias, las proyecciones apuntan, en general, a una disminución de entre el 10 y el 20%.<sup>38</sup>

Es importante reconocer que el cambio climático no solo tiene impactos en la calidad ambiental; también alcanza distintas esferas de la sociedad humana, entre ellas la salud, la seguridad alimentaria, la disponibilidad y calidad del agua y las actividades productivas. Es importante mencionar que, al igual que como ocurre con otros fenómenos relacionados con la degradación ambiental, el cambio climático afecta de manera diferenciada a la población, exacerbando las desigualdades sociales, económicas, de género y de acceso a los recursos.<sup>39</sup> Por ejemplo, los grupos en situación de pobreza y en pobreza extrema son los más vulnerables, toda vez que suelen habitar viviendas precarias de zonas de alto riesgo (como laderas de montañas, barrancas o zonas susceptibles de inundaciones) y no cuentan con la capacidad económica para recuperarse de los desastres.

*La meta global: limitar el incremento de la temperatura por debajo de los 1.5°C*

El compromiso para actuar ante este fenómeno es impostergable. De no hacerlo, los efectos adversos del cambio climático generarán costos para el país y para el mundo de una magnitud no conocida. La meta internacional de mitigación de emisiones busca limitar el incremento global de la temperatura por debajo de los 2°C, e incluso realizar esfuerzos para llegar a un aumento de tan solo 1.5°C. De acuerdo con el Informe especial del Grupo Intergubernamental de Expertos sobre Cambio Climático (IPCC, por sus siglas en inglés) sobre el calentamiento global de 1.5°C, esta meta implicaría múltiples beneficios al reducir los riesgos relacionados con el clima a los que estarían expuestos cientos de millones de personas alrededor del mundo para 2050, así como proteger a los ecosistemas de los que todos dependemos.<sup>40</sup>

De no emprender este camino, se estima que las pérdidas acumuladas al 2100 alcanzarían entre 550 mil y 2.3 billones de dólares.<sup>41</sup> Para el caso de México, el costo de la inacción también sería significativo: los costos acumulados serían comparables a perder entre el 50 y el 200% el valor del PIB nacional del 2010. En contraste, en un escenario en el cual los países del mundo, incluido México, contribuyen a reducir sus emisiones para limitar el aumento de la temperatura global a 1.5°C con respecto del nivel preindustrial, los costos nacionales acumulados oscilarían entre 210 mil y 770 mil millones de dólares.<sup>42</sup>

En términos de la producción agrícola nacional, la inacción podría significar para los principales cultivos (maíz, caña de azúcar, sorgo, trigo, arroz y soya) reducciones en sus rendimientos de entre 5 y 20% en las próximas dos décadas y de hasta 80% a finales del siglo. En el tema de la salud, el número de casos de enfermedades por golpe de calor podría aumentar 47%, mientras que en el caso de las enfermedades gastrointestinales o transmitidas por vectores, el incremento podría ser de entre 18 y 44%, respectivamente.

<sup>35</sup> Steffen, W. et al. 2015. Planetary boundaries: Guiding human development on a changing planet. *Science* 347(6223).

<sup>36</sup> INECC y SEMARNAT. 2015. *México: Primer Informe Bienal de Actualización ante la Convención Marco de Naciones Unidas sobre el Cambio Climático*. Disponible en: <https://www.gob.mx/cms/uploads/attachment/file/248776/mexbur1.pdf> Fecha de consulta: septiembre de 2019.

<sup>37</sup> SEMARNAT. 2018. *Informe de la Situación del Medio Ambiente en México. Compendio de Estadísticas Ambientales. Indicadores clave, de desempeño ambiental y de crecimiento verde, Edición 2018*. México: Secretaría de Medio Ambiente y Recursos Naturales. <https://apps1.semarnat.gob.mx:8443/dgeia/informe18/index.html> Fecha de consulta: septiembre de 2019.

<sup>38</sup> INECC y SEMARNAT. 2018. *México: Sexta Comunicación Nacional y Segundo Informe Bienal de Actualización ante la Convención Marco de las Naciones Unidas sobre el Cambio Climático*. México. Disponible en: <http://cambioclimatico.gob.mx:8080/xmlui/handle/publicaciones/117> Fecha de consulta: septiembre de 2019.

<sup>39</sup> INECC y SEMARNAT. *Op. cit.*

<sup>40</sup> IPCC. 2018. Summary for Policymakers. In: *Global Warming of 1.5°C. An IPCC Special Report on the impacts of global warming of 1.5°C above pre-industrial levels and related global greenhouse gas emission pathways, in the context of strengthening the global response to the threat of climate change, sustainable development, and efforts to eradicate poverty* [Masson-Delmotte, V., P. Zhai, H.-O. Pörtner, D. Roberts, J. Skea, P.R. Shukla, A. Pirani, W. Moufouma-Okia, C. Péan, R. Pidcock, S. Connors, J.B.R. Matthews, Y. Chen, X. Zhou, M.I. Gomis, E. Lonnoy, T. Maycock, M. Tignor, and T. Waterfield (eds.)]. En prensa.

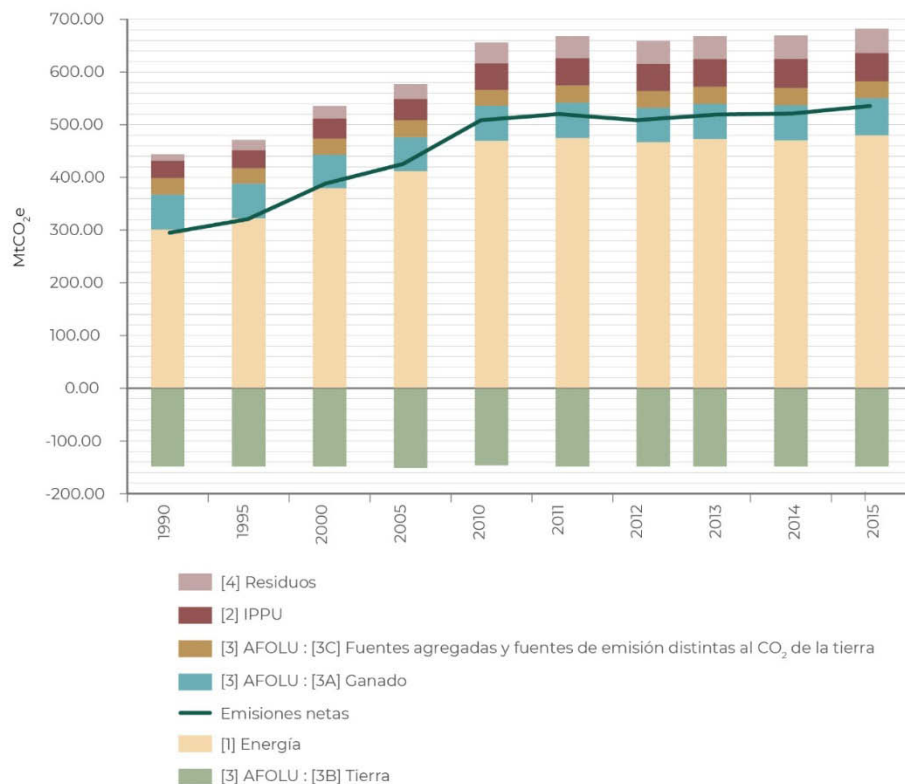
<sup>41</sup> A valor presente.

<sup>42</sup> A valor presente.

México es signatario del Acuerdo de París, instrumento adoptado en 2015 que consigna la responsabilidad de la comunidad internacional, común pero diferenciada, frente al cambio climático. Como parte del Acuerdo, en 2015 México presentó a la Convención Marco de las Naciones Unidas contra el Cambio Climático sus Contribuciones Determinadas a nivel Nacional (NDC, por sus siglas en inglés), la cual incluye, dentro de las metas de mitigación, la reducción para el año 2030 del 22 y 51% de las emisiones de GEI y carbono negro, respectivamente.<sup>43</sup>

De acuerdo con la Sexta Comunicación Nacional, las emisiones de GEI ascendieron en 2015 a cerca de 700 millones de toneladas de CO<sub>2</sub> equivalente (MtCO<sub>2</sub>e), de las cuales la mayor contribución se debe al autotransporte (22.8%), seguido por la generación de electricidad (20.3%), la ganadería (10.1%) y los residuos (6.6%; Figura 2.1).<sup>44</sup> Aunque este volumen de emisión representa un valor 57% mayor al estimado para 1990, es importante notar que en los últimos años se ha desacelerado. A pesar de ello, el esfuerzo que debe realizarse para llegar a la meta comprometida es muy significativo. Se estima que reducir en 22% el volumen de las emisiones nacionales al 2030 significa disminuir en más de 200 millones de toneladas la emisión de ese año con respecto a las emisiones de 1990, lo que significa multiplicar en más de diez veces la magnitud de las acciones emprendidas hasta hoy día.

**Figura 2.1** Tendencias en la emisión de gases de efecto invernadero por sector, 1990-2015.



**Fuente:** INECC y SEMARNAT. 2018. *México: Sexta Comunicación Nacional y Segundo Informe Bienal de Actualización ante la Convención Marco de las Naciones Unidas sobre el Cambio Climático*. México. Disponible en: <http://cambioclimatico.gob.mx/8080/xmlui/handle/publicaciones/117> Fecha de consulta: septiembre de 2019.

<sup>43</sup>Estas contribuciones se incorporaron al texto de la Ley General de Cambio Climático en 2018.

<sup>44</sup>Sin considerar las absorciones. INECC y SEMARNAT. *Op. cit.*

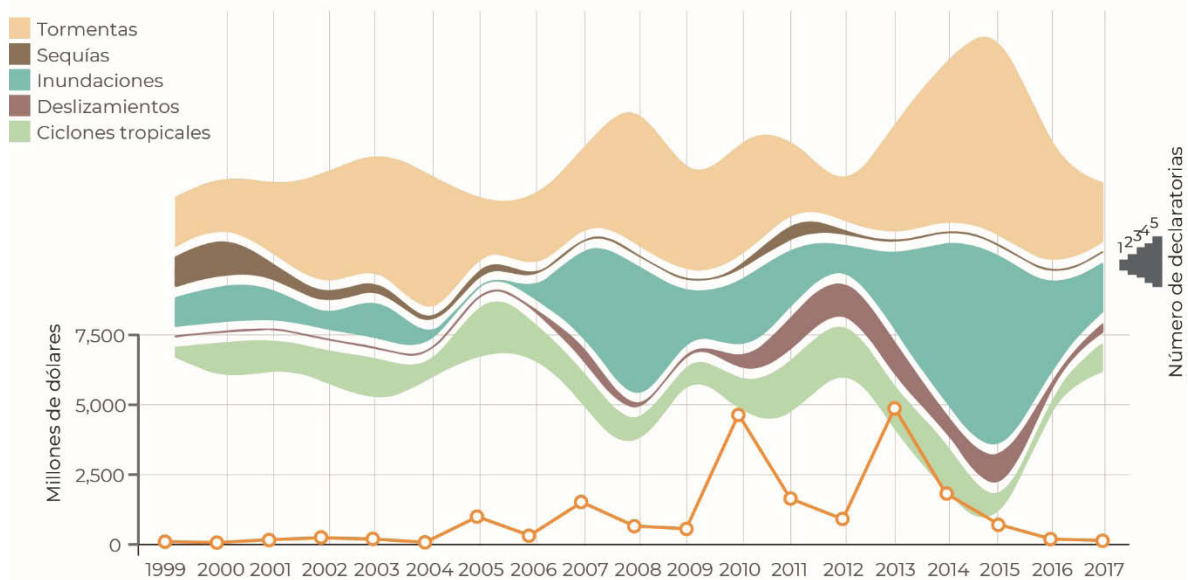
Será necesario trabajar de la mano con los principales sectores generadores de emisiones para alcanzar la meta. Asimismo, se coadyuvará con la promoción de la eficiencia energética en los procesos de las industrias y de otros sectores productivos, como el de servicios y el residencial. En este esfuerzo será fundamental alinear los instrumentos de la política ambiental y los medios de implementación para avanzar en la mitigación, todo ello a través de la acción coordinada de los tres órdenes de gobierno y con participación de la sociedad.

#### La adaptación, el otro eje para afrontar el cambio climático

México es particularmente vulnerable a los impactos del cambio climático: se estima que alrededor del 68% de la población y el 71% de su PIB están expuestos a los efectos negativos directos de este fenómeno. Su vulnerabilidad radica, entre otros factores relevantes, a su ubicación geográfica entre dos grandes océanos en las latitudes medias y tropicales, la gran extensión de sus costas, su accidentada topografía y las características socioeconómicas de la población.

Reflejo de su vulnerabilidad es la frecuencia con la cual los fenómenos hidrometeorológicos afectan el territorio. Entre 1970 y 2017, 236 ciclones tropicales impactaron el territorio, lo que equivale a cerca de cinco emergencias graves por año.<sup>45</sup> Sus impactos económicos y sociales han sido muy significativos en las últimas décadas, incluso más que los desastres de origen geológico. De acuerdo con la Sexta Comunicación Nacional ante la Convención Marco de las Naciones Unidas sobre el Cambio Climático, entre 1999 y 2017 el 91% de los recursos autorizados en las declaratorias de desastre estuvieron relacionados con el clima (Figura 2.2).<sup>46</sup> Los huracanes Emily, Stan y Wilma, ocurridos en 2005, acumularon pérdidas por 64,262 millones de dólares, mientras que los huracanes Ingrid y Manuel de 2013 sumaron los 61,520 millones.<sup>47</sup> En el otro extremo, en términos de sequías, de 2011 a 2013 el país fue severamente afectado en el 90% del territorio.<sup>48</sup>

**Figura 2.2** Declaratorias y gasto anual del FONDEN por desastres relacionados con el clima, 1999-2017.



El sector agrícola es cubierto por SAGARPA, por lo que la SEQUÍA se ve menos representada

Corregido a la tasa de cambio promedio.

**Fuente:** INECC y SEMARNAT. 2018. *México: Sexta Comunicación Nacional y Segundo Informe Bienal de Actualización ante la Convención Marco de las Naciones Unidas sobre el Cambio Climático*. México. Disponible en: <http://cambioclimatico.gob.mx:8080/xmlui/handle/publicaciones/117> Fecha de consulta: septiembre de 2019.

<sup>45</sup> CONAGUA. 2019. México.

<sup>46</sup> INECC y SEMARNAT. 2018. *México: Sexta Comunicación Nacional y Segundo Informe Bienal de Actualización ante la Convención Marco de las Naciones Unidas sobre el Cambio Climático*. México. Disponible en: <http://cambioclimatico.gob.mx:8080/xmlui/handle/publicaciones/117> Fecha de consulta: septiembre de 2019.

<sup>47</sup> CENAPRED. 2015. México.

<sup>48</sup> CONAGUA. Monitor de Sequía de México. Servicio Meteorológico Nacional. México. Disponible en: <http://smn.conagua.gob.mx/es/monitor-de-sequia-en-mexico2>. Fecha de consulta: septiembre de 2018.



Para nuestro país, la adaptación es fundamental para combatir los impactos derivados del cambio climático. Constituye una estrategia prioritaria para fortalecer, en primera instancia, la resiliencia de la población ante fenómenos que en muchos casos provocan la pérdida de vidas humanas y de sus bienes. Aunado a lo anterior, también es relevante para proteger a la infraestructura estratégica y a las actividades productivas que dan sustento a la población y a la economía. Como parte del impulso a sistemas de producción más eficientes y resilientes, en el caso de la agricultura, el manejo de policultivos, ampliamente usados por los pueblos originarios, en lugar de los monocultivos impulsados por la agricultura industrial, resulta una alternativa viable con múltiples cobeneficios.

A partir de la publicación de la Ley General de Cambio Climático en 2012, México ha realizado avances en cuanto a instrumentos y arreglos institucionales en materia de adaptación. Nuestro país fue el primero en incorporar una sección de adaptación basada en ecosistemas (AbE) en su CND. Ahí se establecieron como prioridades la protección de la población ante los diversos impactos del cambio climático, el incremento de la resiliencia de la infraestructura estratégica y de los sistemas productivos, así como la conservación y la gestión sustentables de los ecosistemas conforme al enfoque de AbE.

Desde 2018, México cuenta con un Atlas Nacional de Vulnerabilidad ante el Cambio Climático, el cual sistematiza la vulnerabilidad de los municipios ante diferentes amenazas climáticas y emite recomendaciones que guían la implementación de acciones de adaptación en el territorio. En ese mismo año se iniciaron las gestiones para la formulación de su Plan Nacional de Adaptación (NAP, por sus siglas en inglés), con lo cual México dará cumplimiento al Acuerdo de París en lo concerniente a emprender procesos de planificación de la adaptación y adoptar medidas como la formulación o mejora de los planes y políticas. En este sentido, otro de los ejes centrales para afrontar el cambio climático en la actual administración se orientará a reducir la vulnerabilidad y aumentar la resiliencia de la población a sus efectos adversos asociados. No será posible conseguirlo sin avanzar en la conservación, restauración y el manejo sustentable de los ecosistemas, tarea en la que este Objetivo se articula con el primer Objetivo prioritario.

Será indispensable también mejorar la coordinación y la articulación intersectorial, así como entre los tres órdenes de gobierno, a fin de integrar consideraciones de adaptación en el diseño e implementación de los instrumentos de planeación y de política pública. En materia de prevención y en apoyo a la población, la consolidación de los sistemas de información y alerta temprana será fundamental a fin de conseguir proteger sus vidas y sus bienes, facilitando el acceso oportuno y permanente, y en particular a los grupos sociales con mayor vulnerabilidad en todas las zonas del país.

**6.3.- Relevancia del Objetivo prioritario 3: Promover al agua como pilar de bienestar, manejada por instituciones transparentes, confiables, eficientes y eficaces que velen por un medio ambiente sano y donde una sociedad participativa se involucre en su gestión.**

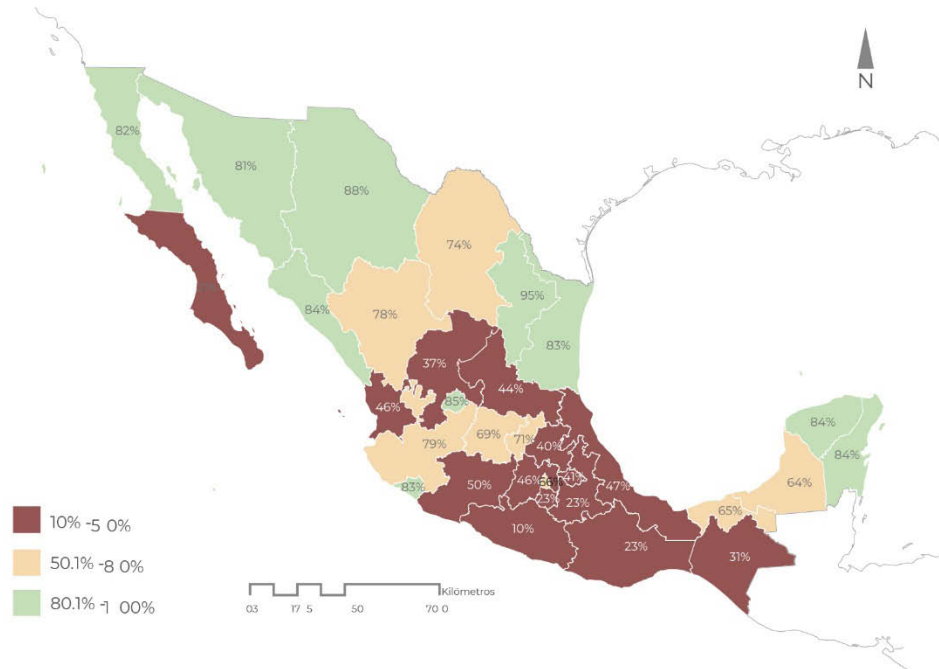
*El acceso al agua y al saneamiento son derechos humanos*

La Constitución Política de los Estados Unidos Mexicanos establece, en su Artículo 4, que el acceso al agua potable para el consumo personal y doméstico en forma suficiente, salubre, aceptable y asequible, así como el saneamiento, es un derecho humano que el Estado debe garantizar. El agua es uno de los recursos más importantes para el desarrollo integral y digno de los individuos, por lo que su carencia transgrede el derecho a la salud, la alimentación, el ambiente sano y la vida y vivienda dignas.

En México, a pesar de los esfuerzos realizados durante muchos años, la cobertura universal de agua potable y de saneamiento no se ha alcanzado: en 2018, el 57% de la población tenía acceso en la vivienda al servicio diario de suministro de agua y de saneamiento.<sup>49</sup> El esfuerzo realizado tampoco ha conseguido cerrar, por ejemplo, la brecha en la cobertura de estos servicios entre las zonas urbanas o rurales: mientras que en las primeras la cobertura de agua y saneamiento beneficiaba al 64% de la población, en las zonas rurales tan solo alcanzó al 38%. Esto significa que alrededor del 62% de la población rural, de la cual una proporción importante vive en severas condiciones de marginación, continúa sin ser atendida. Esta brecha no solo se aprecia entre las zonas rurales y urbanas; entre entidades federativas también se reconocen diferencias importantes: mientras que el 94% de los habitantes de Nuevo León cuentan con agua y saneamiento en la vivienda, en Guerrero esta la cifra solo alcanza al 10% de la población (Figura 3.1). Particularmente agudas son las condiciones de acceso a estos servicios en las zonas indígenas marginadas, así como en escuelas y hospitales rurales en los estados con mayor rezago.

<sup>49</sup> A partir de los microdatos de la Encuesta Nacional de Ingresos y Gastos en los Hogares (ENIGH) con datos del año 2018.

**Figura 3.1** Cobertura de agua potable diaria y saneamiento básico mejorado, 2018.



Fuente: INEGI. 2018. *Encuesta Nacional de Ingresos y Gastos en los Hogares (ENIGH)* con datos del año 2018. México.

La carencia de agua potable y de saneamiento guarda una estrecha relación con el bienestar. Por ejemplo, la falta del líquido en la vivienda obliga a invertir largas horas en su recolección y transporte, tarea asumida, según una encuesta de las Naciones Unidas en 45 países (incluido México),<sup>50</sup> principalmente por las mujeres y las niñas, lo que les impide destinar ese tiempo en otras actividades importantes para su desarrollo como lo hacen hombres y niños. Aunque en México no se conoce con precisión el número de horas que mujeres y niñas destinan al acarreo de agua a la vivienda, en 2017 el 24.6% de los hogares que tenían jefatura femenina no contaban con agua en el interior de la vivienda.

La salud también tiene un vínculo importante con el acceso al agua y al saneamiento. La morbilidad y mortalidad en menores de cinco años, la incidencia de enfermedades de origen hídrico y las afecciones por el consumo de sustancias químicas peligrosas se reduce con el acceso a estos servicios.<sup>51</sup> En nuestro país, la tasa de mortalidad en menores de cinco años descendió de 122.7 por cada 100 mil habitantes a 7.3 a la par del incremento de la cobertura de agua potable y saneamiento entre 1990 y 2015. A nivel de entidad federativa, Guerrero y Chiapas, dos de las entidades con bajos niveles de cobertura de estos servicios, registran la mayor mortalidad infantil a nivel nacional por enfermedades diarreicas agudas.<sup>52</sup>

En este sentido, el reto que tiene el nuevo gobierno en cuanto al cierre de las brechas en materia de agua potable y saneamiento es importante e impostergable. En el caso de las comunidades más marginadas del país sin acceso a estos servicios, es una deuda que además dura décadas y debe, por tanto, concluirse muy pronto. Será necesaria una inversión importante en la infraestructura que permita llevar el líquido y sanear las comunidades; en algunos casos será indispensable promover el empleo de tecnologías no convencionales para su abasto, sobre todo en el caso de las comunidades más alejadas y marginadas, como ya se hace en 16 estados mediante la estrategia de Captación de Agua de Lluvias y Ecotecnias.<sup>53</sup>

<sup>50</sup> ONU, 2015. *The world's woman 2015: Trends and statistics*. Nueva York, EE. UU.

<sup>51</sup> En el caso de las enfermedades, se refiere principalmente a hepatitis viral, fiebre tifoidea, cólera, disentería y otras causantes de diarrea. En el caso de las afecciones por sustancias químicas, se refiere como agentes causales al arsénico, nitrato y flúor.

<sup>52</sup> Salud. 2016. *Indicadores de resultado de los sistemas de salud*. Disponible en <http://www.gob.mx/salud/documentos/> Fecha de consulta: septiembre de 2019.

<sup>53</sup> Conagua. PROCAPTAR. Disponible en: <https://capacidades.sre.gob.mx/objetivos-de-desarrollo-sostenible/agua-limpia-y-saneamiento/conagua/programa-de-captacion-de-agua-de-lluvia-y-ecotecnias-en-zonas-rurales-procaptar> Fecha de consulta: septiembre de 2019.

También será muy importante fortalecer a los prestadores de estos servicios. De acuerdo con el artículo 115 constitucional, los responsables de prestar los servicios de agua potable y saneamiento directamente a la población son los municipios; no obstante, en muchos casos carecen de las capacidades técnicas y gerenciales para brindarlos adecuadamente. Por ejemplo, del líquido que inyectan para distribución por las redes, solo llega el 40% a su destino, principalmente por fugas o errores de medición, facturación y cobranza.<sup>54</sup> Aunado a ello, la mayoría tiene problemas financieros debido a la ineficiencia en la recaudación y a las bajas tarifas del servicio.

*No alcanzaremos la sostenibilidad hídrica sin mejorar la eficiencia del uso del agua*

A nivel global, el crecimiento de la población y su cada vez mayor capacidad de consumo han conducido a una creciente presión sobre las fuentes de abasto del líquido (tanto superficiales como subterráneas), básicamente como resultado de la necesidad de producir más alimentos, bienes y energía, así como para abastecer a las cada vez más grandes zonas urbanas. Una medida que resume la presión que la extracción de líquido ejerce sobre los recursos hídricos es el llamado “grado de presión” (GPRH): a mayor grado de presión, mayor es el volumen de los recursos hídricos renovables disponibles que se extrae para el consumo humano y las actividades productivas. En México, aunque el valor nacional de grado de presión en 2017 podía clasificarse como “bajo” (19.5%), existen diferencias regionales significativas que muestran otro panorama: mientras que la región sureste no registró valores de grado de presión superiores al 16%, las regiones del norte del país muestran valores que oscilaron entre el 40 y el 100%; caso extremo es la región del Valle de México, que excedió en poco más del 41% su disponibilidad natural de agua (141% de GPRH).

En México, la extracción de agua ha crecido rápidamente: el volumen concesionado a los tres sectores consumidores más importantes (la agricultura, el doméstico y el industrial) creció 21% entre 2001 y 2017, siendo el consumo doméstico el que más aumentó su volumen concesionado (32.8%).<sup>55</sup> Sin embargo, la creciente demanda del líquido no podrá cubrirse indefinidamente. Se estima que en veinte años la demanda del líquido podría alcanzar los 91 200 millones de metros cúbicos, mientras que la oferta solo podría cubrir 75% de ella, es decir, se tendría un déficit de 23 mil millones de metros cúbicos.<sup>56</sup> Esta brecha podría ser aún más grave si, de acuerdo con los escenarios de cambio climático planteados para nuestro país en el futuro, la disponibilidad del líquido cambia al modificarse los patrones de precipitación y temperatura. Bajo este escenario, seguramente se incrementará la competencia entre usos y usuarios, lo que podría provocar inestabilidad social y económica en diversas regiones del país.

Alcanzar un futuro con bienestar para todos es imposible con recursos hídricos seriamente amenazados o agotados, por lo que mantenerlos en cantidad y calidad óptima a lo largo del territorio es un deber presente. Sin embargo, el reto es grande, toda vez que se prevé que la población en México para 2030 sea de 137.5 millones de habitantes, de los cuales el 62.7% vivirá en las zonas metropolitanas. Este crecimiento de la población, pero no del volumen de agua disponible en el país (el cual además podría sufrir recortes debido al cambio climático, la contaminación y la degradación ambiental) harán que el agua disponible per cápita se reduzca. Se estima que pase de 3,656 a 3,285 metros cúbicos por habitante por año;<sup>57</sup> en algunas regiones, como la norte del país, la disponibilidad podría ser significativamente menor (Figura 3.2).

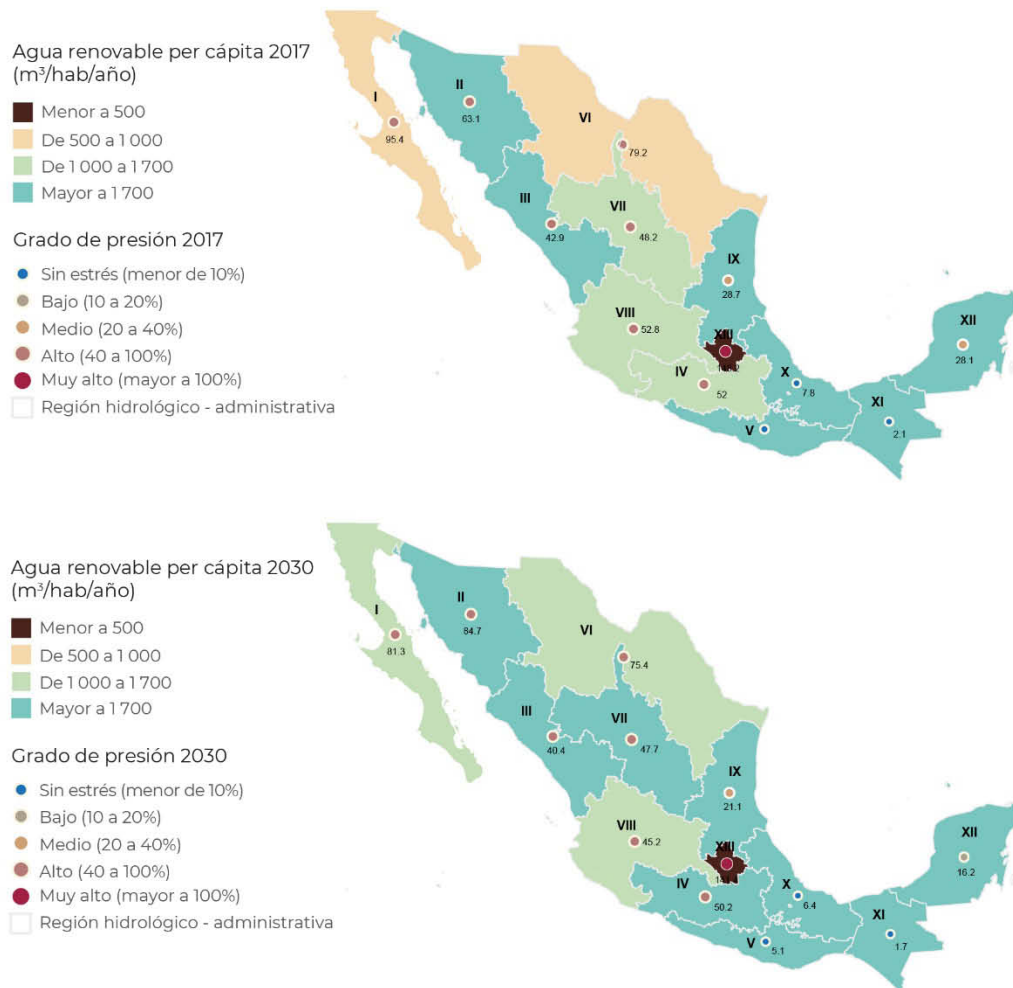
<sup>54</sup> INEGI, 2013. *Captación, tratamiento y suministro de agua. Censos económicos 2014*. México.

<sup>55</sup> SEMARNAT. 2016. *Informe de la Situación del Medio Ambiente en México. Compendio de Estadísticas Ambientales e Indicadores Básicos y Clave*. México. Disponible en: <https://apps1.semarnat.gob.mx:8443/dgeia/informe18/index.html> Fecha de consulta: septiembre de 2019.

<sup>56</sup> Conagua. 2019. México.

<sup>57</sup> Conagua, *Numeragua 2018*: México.

**Figura 3.2** Agua renovable per cápita y grado de presión, 2017 y 2030



**Fuente:** Elaborado con base en Conagua (2017b), Conagua (2017c), Conagua (2017d), Conapo (2012). [http://sina.conagua.gob.mx/publicaciones/EAM\\_2018.pdf](http://sina.conagua.gob.mx/publicaciones/EAM_2018.pdf)

Ante este escenario, la mejor opción para caminar hacia la sustentabilidad en el uso de los recursos hídricos será mejorando la eficiencia con la cual se usan. La agricultura es la actividad que consume más agua en el mundo y en el país: en 2017 recibió el 76% del volumen concesionado a nivel nacional, con el cual se regaron alrededor de 6.4 millones de hectáreas con infraestructura de riego.<sup>58</sup> Si bien la importancia de los distritos de riego en la producción de alimentos es ampliamente reconocida, en su operación persisten problemas relacionados con la infraestructura, la operación y administración. Algunos de estos problemas son la baja eficiencia de conducción y distribución del agua de riego en los canales (con valores de 86 y 76%, respectivamente),<sup>59</sup> el uso de volúmenes excesivos para el riego e ingresos insuficientes para la operación y el mantenimiento.

<sup>58</sup> Incluye también el líquido consumido por las actividades pecuarias y acuícolas. Los datos corresponden al año agrícola 2016-2017.

<sup>59</sup> Datos para el año agrícola 2011-2012.

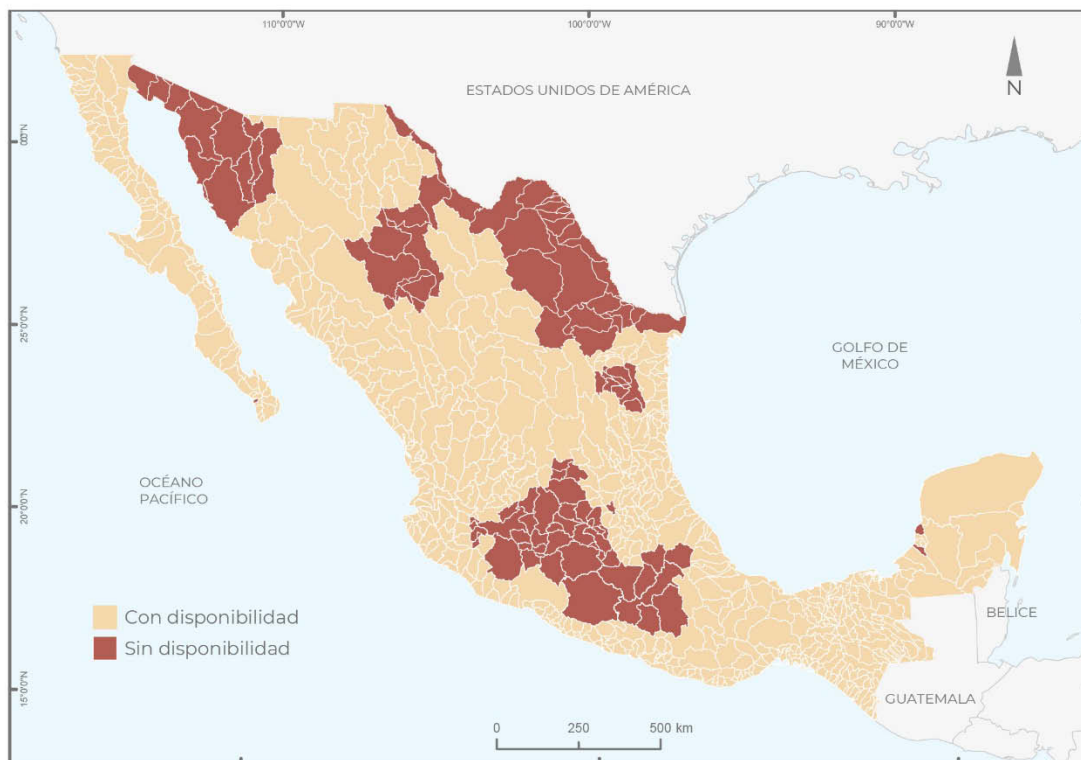
El abasto de agua para satisfacer las necesidades de la población y de las actividades productivas se complica con la contaminación de las fuentes del líquido, ya sea por aguas residuales vertidas sin tratamiento, por los residuos sólidos dispuestos inadecuadamente, por las fugas y derrames de hidrocarburos y otros compuestos tóxicos o por las escorrentías cargadas de fertilizantes y plaguicidas provenientes de los campos de cultivo. Todo esto reduce las reservas de agua, obliga a invertir cuantiosas sumas para potabilizarlas y tiene consecuencias perjudiciales para los ecosistemas naturales y su biodiversidad; por otro lado, el tema del deterioro de la calidad del agua es materia del Objetivo 4 del Programa.

*Una prioridad para la preservación de los recursos hídricos: la protección y recuperación de las cuencas*

Para garantizar la disponibilidad del agua en el futuro será necesario, además de mejorar la eficiencia de su uso, preservar la integralidad del ciclo del agua a través de asegurar la provisión de servicios ambientales de cuencas y acuíferos. Sin duda, reducir la condición de sobreexplotación que se observa en los acuíferos nacionales será una prioridad.

En 2017, en 111 de las 757 cuencas hidrológicas del país existía déficit de agua (Figura 3.3).<sup>60</sup> Si se analiza en términos de los acuíferos, en al menos 129 de ellos en 22 estados del país, la extracción de agua subterránea es superior a la recarga; el déficit anual por concepto de esta sobreexplotación es de alrededor de nueve mil millones de metros cúbicos.<sup>61</sup> A la condición de sobreexplotación de los acuíferos debe agregarse la calidad de sus aguas. Del total, 80% contienen agua de buena calidad, pero en alrededor del ocho por ciento (50 acuíferos) se observan diversas problemáticas: 17 tienen evidencia de intrusión salina y 32 presentan salinización de suelos y aguas subterráneas salobres. Los acuíferos sobreexplotados se localizan principalmente en las zonas norte y centro del país, en Zacatecas, Aguascalientes, San Luis Potosí, Querétaro, estado de México, Sonora, Coahuila y Nuevo León.

**Figura 3.3** Cuencas hidrológicas en déficit, 2017.



Fuente: Conagua. 2018. Atlas del Agua en México 2018. Conagua. México. [http://sina.conagua.gob.mx/publicaciones/AAM\\_2018.pdf](http://sina.conagua.gob.mx/publicaciones/AAM_2018.pdf)

<sup>60</sup> Conagua. 2019. México.

<sup>61</sup> Conagua. 2019. México.

La condición de los acuíferos y de las aguas superficiales de ríos, arroyos y lagos se complica por distintos factores que ocurren en sus cuencas. Cada año se pierden, a lo largo del país, áreas importantes para su recarga debido a la deforestación, a la transformación y degradación de los ecosistemas no forestales, al crecimiento descontrolado de los asentamientos humanos y a la sustitución de áreas verdes por zonas pavimentadas en las zonas urbanas. A esto debe sumarse el deterioro de la calidad de las aguas superficiales, ocasionada por la descarga de aguas residuales domésticas, industriales y agropecuarias sin tratamiento, lo que además de afectar a los ecosistemas naturales y su biodiversidad pone en riesgo la salud de la población que depende directamente de ellas.

Por lo anterior, en este proceso de conservación y recuperación de las cuencas será central revisar las políticas de asignación y concesión del agua, lo cual permitirá garantizar la transparencia y la erradicación de la corrupción en su gestión. Serán acciones prioritarias la reglamentación de las cuencas con el fin de asegurar la disponibilidad del agua en el futuro, así como la actualización de los decretos de veda, reserva y zonas reglamentadas en función de la disponibilidad. Para conseguir todo ello será necesaria la participación de la sociedad. El cuidado de los recursos hídricos del país no debe ser únicamente responsabilidad del gobierno, sino una corresponsabilidad en la que participen los usuarios, las comunidades locales y la sociedad en general. En este sentido se buscará desarrollar y fortalecer los mecanismos de participación social efectiva y democrática que permitan la participación colectiva en la toma de decisiones, en la implementación y para avanzar en la garantía del derecho humano al agua.

#### **6.4.- Relevancia del Objetivo prioritario 4: Promover un entorno libre de contaminación del agua, el aire y el suelo que contribuya al ejercicio pleno del derecho a un medio ambiente sano.**

El modelo industrial de producción seguido por décadas y los crecientes niveles de consumo de bienes y servicios por ciertos sectores de la sociedad global actual tienen como una de sus consecuencias más importantes la emisión de grandes cantidades de contaminantes al ambiente. Aunque los ecosistemas naturales fueron capaces de asimilar y transformar las emisiones de estos contaminantes por siglos, los niveles de emisión de contaminantes alcanzados en las últimas décadas en muchos países, incluido México, han rebasado por mucho esta capacidad.

Las consecuencias de la degradación ambiental ocasionada por la contaminación trascienden la esfera ambiental. Constituyen graves obstáculos que impiden el disfrute de un entorno digno y saludable, sobre todo en aquellos grupos que viven en graves condiciones de marginación y vulnerabilidad; son también susceptibles a los efectos de la degradación ambiental por la contaminación los niños, niñas y adultos mayores. En ciertas circunstancias, la degradación ha sido tan grave que millones de personas han vivido en nuestro país, a lo largo de generaciones, en situaciones que pueden calificarse de “emergencias ambientales”, y en las cuales la garantía del derecho a un medio ambiente sano ha estado lejos de cumplirse. Estas condiciones son, además, el origen de buena parte de los más de 560 conflictos socioambientales que se identifican en la geografía nacional.<sup>62</sup>

##### *Un problema sin fronteras: la contaminación del aire*

Las actividades humanas, tanto en zonas urbanas como en rurales agudizan, bajo ciertas circunstancias, el deterioro de la calidad del aire. Actualmente, este problema es considerado como uno de los principales riesgos derivados de la degradación ambiental. En 2016 provocó alrededor de 4.2 millones de muertes prematuras en ciudades y en zonas rurales de todo el mundo.<sup>63</sup> En México, en 2017 se le atribuyeron más de 37 mil muertes, básicamente por altos niveles de partículas y ozono.<sup>64</sup>

En México se emitieron, según datos de 2016, alrededor de 26 millones de toneladas de contaminantes, de los cuales 59% fueron de origen antropogénico (Tabla 4.1 y Figura 4.1).<sup>65</sup> Estos últimos son de particular relevancia puesto que se producen dentro o cerca de los centros de población y por lo tanto afectan en mayor grado la salud de las personas. Además de sus efectos sobre la salud, contribuyen con otros problemas ambientales, como la formación de ozono troposférico (O<sub>3</sub>) y la emisión de carbono negro (como una fracción de las PM<sub>2.5</sub>), ambos catalogados como contaminantes climáticos de vida corta, con impactos en el clima.

<sup>62</sup> IIES-UNAM. 2018. Mapeando las injusticias ambientales en México. Disponible en: <https://www.iies.unam.mx/mapeando-las-injusticias-ambientales-en-mexico/> Fecha de consulta: septiembre de 2019.

<sup>63</sup> Organización Mundial de la Salud, 2018, *Calidad del Aire y Salud*.

<sup>64</sup> Institute for Health Metrics and Evaluation. 2018, *Carga global de enfermedad*. Disponible en: <http://www.healthdata.org/mexico?language=149>. Fecha de consulta: febrero de 2020.

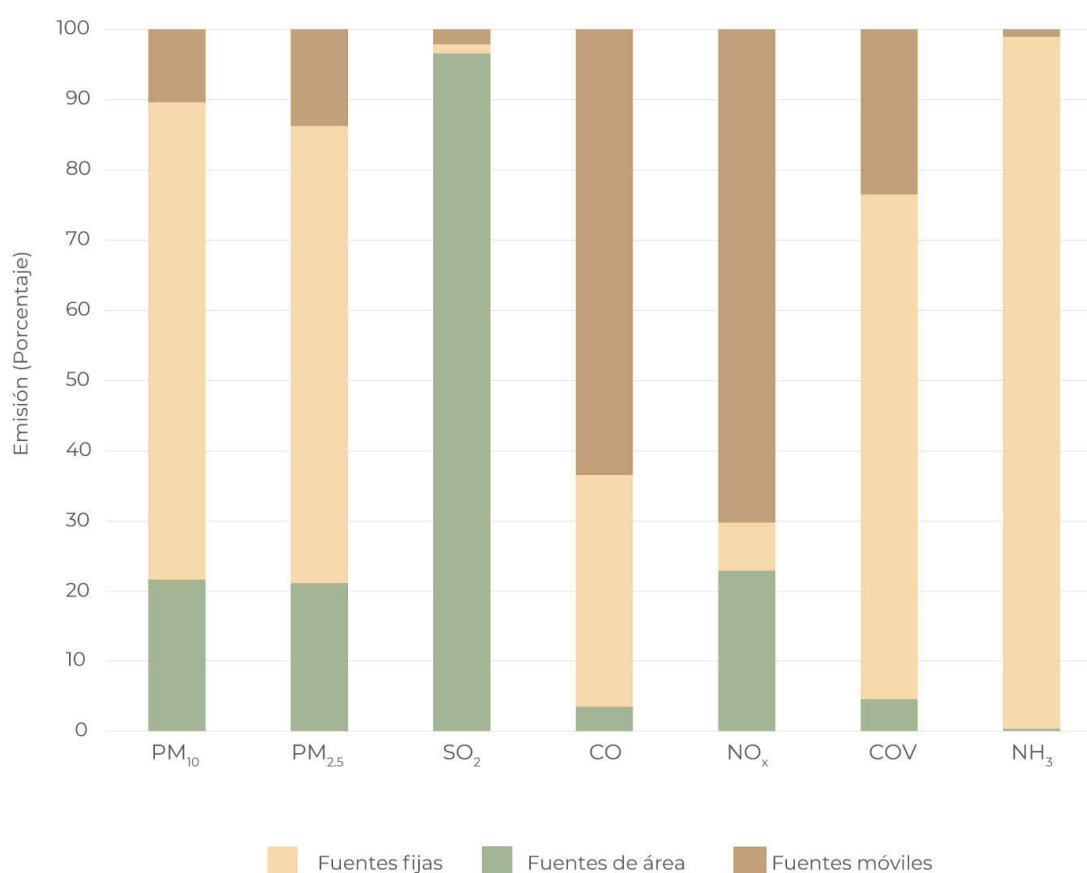
<sup>65</sup> Sin considerar a las fuentes móviles.

**Tabla 4.1** Emisiones nacionales por fuentes antropogénicas, 2016. (toneladas/año)

Fuente de emisión	PM <sub>10</sub>	PM <sub>2.5</sub>	SO <sub>2</sub>	CO	NO <sub>x</sub>	COV	NH <sub>3</sub>
Fuentes fijas	193,527	128,063	1,314,310	288,916	439,065	101,035	3,028
Fuentes de área	603,763	391,647	17,640	2,727,762	130,341	1,591,541	843,906
Fuentes móviles	92,455	82,843	28,989	5,225,820	1,337,571	519,009	9,077
<b>Total general</b>	<b>889,745</b>	<b>602,553</b>	<b>1,360,939</b>	<b>8,242,497</b>	<b>1,906,977</b>	<b>2,211,585</b>	<b>856,011</b>

**Fuente:** SEMARNAT, 2019, Inventario Nacional de Emisiones de México, año base 2016. <https://www.gob.mx/semarnat/documentos/documentos-del-inventario-nacional-de-emisiones>

**Figura 4.1** Emisiones nacionales por fuentes antropogénicas, 2016



**Fuente:** SEMARNAT, 2019, Inventario Nacional de Emisiones de México, año base 2016. <https://www.gob.mx/semarnat/documentos/documentos-del-inventario-nacional-de-emisiones>

El establecimiento de Sistemas de Monitoreo de la Calidad del Aire (SMCA) es un paso fundamental para conocer y difundir, con niveles aceptables de confiabilidad, cuál es la calidad del aire y formular políticas públicas para una efectiva gestión ambiental. México contaba en 2017 con 249 estaciones de monitoreo en 30 entidades; tan solo Quintana Roo y Baja California Sur no poseen a la fecha estos sistemas.<sup>66, 67</sup> Sin

<sup>66</sup> SEMARNAT. 2018. *Informe de la Situación del Medio Ambiente en México. Compendio de Estadísticas Ambientales e Indicadores Básicos y Clave. Capítulo 5 Atmósfera*. México. Disponible en: <https://apps1.semarnat.gob.mx:8443/dgeia/informe18/tema/cap5.html> Fecha de consulta: septiembre de 2019.

<sup>67</sup> INECC. *Informe Nacional de Calidad del Aire 2017*. México.

embargo, persisten problemas operativos en la mayoría de ellos, dado que no todas las ciudades con monitoreo poseen datos suficientes o confiables que permitan conocer su calidad del aire. En 2017, por ejemplo, no fue posible evaluar el cumplimiento de la norma en 38% de las estaciones del país con capacidad para medir PM<sub>10</sub>, en 53% de las de PM<sub>2.5</sub> y en 23% de las que miden ozono.

A pesar de los esfuerzos realizados desde muchos años atrás para mejorar la calidad del aire en zonas metropolitanas y poblaciones, el problema persiste en muchas de ellas. En 2017, en el caso del ozono, solo tres de las 47 ciudades con información cumplieron la norma correspondiente, tres de 56 ciudades lo hicieron para las partículas suspendidas PM<sub>10</sub> y de las 54 ciudades que reportaron datos sobre partículas suspendidas PM<sub>2.5</sub>, 20 rebasaron los límites normados y en 34 por falta o insuficiencia de información no se pudo evaluar el cumplimiento (Figura 4.2).

**Figura 4.2** Cumplimiento de la normatividad de calidad del aire en zonas metropolitanas o poblaciones en México, 2017.



**Notas:**  
<sup>1</sup>AMM: Área Metropolitana de Monterrey  
<sup>2</sup>ZMG: Zona Metropolitana de Guadalajara  
<sup>3</sup>ZMVM: Zona Metropolitana del Valle de México  
<sup>4</sup>ZMVT: Zona Metropolitana del Valle de Toluca



Para reducir las repercusiones de la contaminación atmosférica urbana y rural sobre la salud pública en nuestro país es preciso impulsar una mejor gestión integral del desempeño ambiental, basada en el monitoreo y evaluación con información de calidad, suficiente, constante y transparente. Como parte de ellos será necesario controlar las fuentes principales de emisión, tanto de contaminantes criterio como de gases y compuestos de efecto invernadero. Sin embargo, esto no se concentrará exclusivamente en transporte motorizado (en la flota de autos particulares, vehículos ligeros y vehículos de carga), sino también en otras fuentes de emisiones relevantes en las zonas metropolitanas como son la quema de biomasa, la fabricación artesanal de ladrillos, la industria de los alimentos y bebidas y la generación de energía eléctrica.

*Contaminación del agua: un obstáculo para la seguridad hídrica y alimentaria, la salud y la conservación de la biodiversidad*

La contaminación de los cuerpos de agua, al igual que la calidad del aire, es un problema que más que nunca amenaza el futuro del ser humano por sus potenciales efectos en la seguridad hídrica, alimentaria y la salud, así como en la permanencia de los ecosistemas y su biodiversidad. Es un problema que se enquistó tanto en los países desarrollados como en los países en desarrollo, recrudesciendo la escasez del agua y afectando mayormente a los sectores de la población de mayor marginación, los cuales en muchos casos dependen directamente de los cuerpos de agua contaminados como su principal suministro.<sup>68</sup>

Los efectos de la contaminación del agua sobre la biodiversidad son muy conocidos: reduce su riqueza de especies y la provisión, en calidad y cantidad, de los servicios ambientales que brindan a la sociedad, como el agua o los productos derivados de la pesca, entre muchos otros, golpeando por otro costado a las comunidades que dependen de ellos como su principal fuente de subsistencia. Si no se toman las acciones pertinentes, este problema permanecerá como uno de los detonadores de conflictos sociales y, por tanto, como uno de los grandes obstáculos para alcanzar el bienestar de cientos de millones de personas en México y el mundo.

En nuestro país, un número importante de las principales cuencas muestran signos evidentes de deterioro. En 2018, el análisis de los 3,774 sitios con los que cuenta la red de monitoreo de la calidad del agua operados por la CONAGUA en todo el país mostraron que tan solo alrededor del 51% podía clasificarse con una calidad excelente considerando su grado de contaminación por aguas residuales domésticas e industriales.<sup>69</sup> En el caso de la toxicidad, 11.7% de ellos mostraba algunos signos y tan solo el 44% se podía calificar de una calidad excelente por los bajos niveles de enterococos. Existen, lamentablemente, situaciones extremas de contaminación en algunas cuencas y ríos del país, como las que se viven desde tiempo atrás y han permanecido desatendidas en los Ríos Atoyac, en Puebla y Tlaxcala; el Lerma-Santiago, en varios estados; y el de la Presa Endhó, en Hidalgo, que vulneran la vida de las comunidades que se asientan o dependen de ellos para su sobrevivencia.

Aun cuando una de las grandes fuentes de contaminación del agua son las que se originan en los campos agrícolas, derivadas principalmente del exceso de nutrimentos y plaguicidas, la contaminación industrial y la que se origina en las ciudades también aportan cantidades significativas y muy diversos contaminantes a los cuerpos de agua. La industria constituye el mayor aporte de contaminantes orgánicos, siendo la del petróleo, acero y la minería las que representan el mayor riesgo de liberación de metales pesados, compuestos tóxicos, sustancias persistentes y bioacumulables.<sup>70</sup> La magnitud del desastre ecológico y humano que ocasionan los accidentes en sus instalaciones deja una huella indeleble de su efecto. No debe dejarse de lado que, a medida que la población se concentra en las zonas urbanas y su consumo de agua crece, también su aporte de contaminantes a los cuerpos de agua superficiales y subterráneos se incrementa, sobre todo cuando no se cuenta con sistemas de tratamiento o éstos son inadecuados o no operan satisfactoriamente.

Las estimaciones señalan que más del 80% de las aguas residuales generadas globalmente son vertidas directamente a ríos, lagos o al mar sin tratamiento previo.<sup>71</sup> En nuestro país, este volumen no es mucho menor: en 2016 el 37% del volumen de las aguas residuales que se colectaron en el sistema de alcantarillado terminaron libres en el medio ambiente, contaminando cuerpos de agua superficiales, suelos y acuíferos.<sup>72</sup> Aunque la capacidad nacional de tratamiento de aguas residuales se ha incrementado (actualmente es más

<sup>68</sup> WWAP (Programa Mundial de Evaluación de los Recursos Hídricos de la UNESCO). 2019. *Informe Mundial de las Naciones Unidas sobre el Desarrollo de los Recursos Hídricos 2019: No dejar a nadie atrás*. UNESCO. París.

<sup>69</sup> Se mide a través de la Demanda Bioquímica de Oxígeno a cinco días (DBO<sub>5</sub>), que mide el grado de contaminación por aguas residuales tanto domésticas como industriales por la presencia de materia orgánica biodegradable.

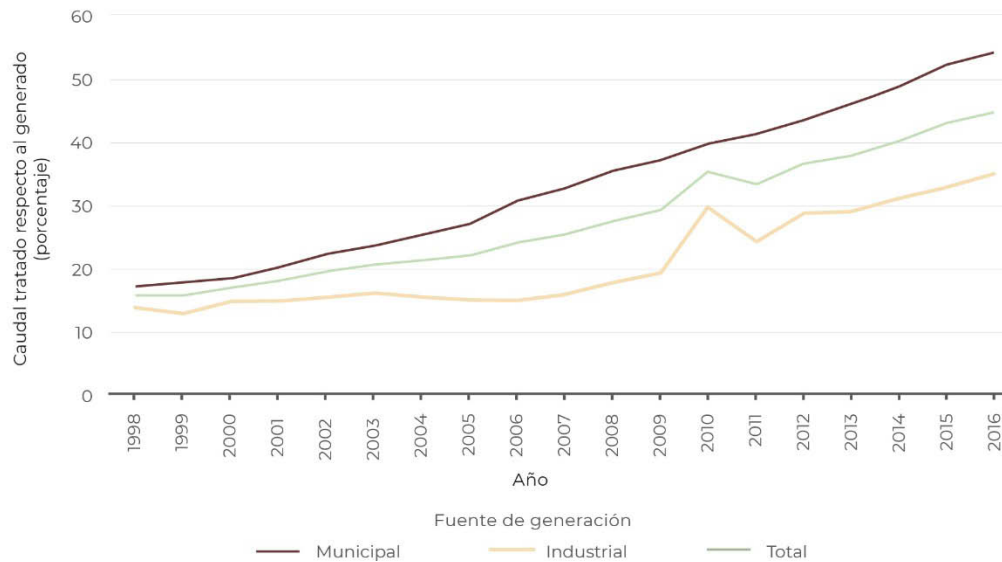
<sup>70</sup> Conagua. 2019. México.

<sup>71</sup> WWAP (Programa Mundial de Evaluación de los Recursos Hídricos de las Naciones Unidas). 2017. *Informe Mundial de las Naciones Unidas sobre el Desarrollo de los Recursos Hídricos 2017. Aguas residuales: El recurso desaprovechado*. París, UNESCO.

<sup>72</sup> Conagua. 2017. *Estadísticas del Agua en México. Edición 2017*. Conagua. SEMARNAT. México.

del doble respecto a 1998), aún permanece sensiblemente baja (Figura 4.3). Existe además una clara brecha regional en la capacidad de tratamiento, mientras entidades del norte del país, como Baja California, Nuevo León y Tamaulipas consiguen tratar más del 95% de su caudal de aguas residuales generado, otras como Yucatán, Campeche e Hidalgo no alcanzan el 10%.<sup>73</sup>

**Figura 4.3** Tratamiento de aguas residuales colectadas, 1998-2016.



**Fuente:** SEMARNAT. 2016. *Informe de la Situación del Medio Ambiente en México. Compendio de Estadísticas Ambientales e Indicadores Básicos y Clave*. México. <https://apps.semarnat.gob.mx/8443/dgeia/informe18/index.html> Fecha de consulta: septiembre de 2019.

El problema del bajo nivel de tratamiento de aguas residuales en nuestro país se debe no solo a la falta de infraestructura, sino también a la baja operatividad e ineficiencia de las plantas existentes. Existe un número importante de plantas sin operar, además de que los sistemas de recolección presentan insuficiencia y deterioro. Además, las plantas que operan requieren grandes consumos de electricidad y no cuentan con el mantenimiento adecuado para dar cumplimiento a las normativas aplicables.<sup>74</sup> El problema del insuficiente tratamiento del agua residual municipal se suma a las necesidades de tratar las aguas residuales no municipales, tales como las de origen industrial, agrícola y a los lixiviados de rellenos sanitarios, entre otras.

Para resolver el problema de la contaminación del agua es necesario enfocar los esfuerzos en las fuentes de contaminación. La prevención siempre será el enfoque más eficiente, barato y sencillo para garantizar la calidad del agua. Para abatir la contaminación del agua de fuentes no puntuales será necesario dirigir esfuerzos a reducir el uso de agroquímicos, vigilar el cumplimiento de la normativa respecto a la disposición de los residuos sólidos, reforzar los mecanismos institucionales para desincentivar la contaminación difusa por parte de la industria petroquímica, minera y otras, y fomentar el uso de productos agroecológicos. Será necesario también destinar un gran esfuerzo para rehabilitar las plantas de tratamiento de aguas residuales municipales, vigilar el cumplimiento de la normativa e incrementar el reúso de aguas residuales tratadas.

#### *La otra gran huella del metabolismo social: los residuos*

El consumo de bienes y servicios, sobre todo en las zonas urbanas, produce una cantidad difícilmente imaginable de residuos sólidos. Mundialmente, según estimaciones, alcanzó cerca de 1,300 millones de toneladas en 2010, cifra que podría crecer hasta 2,200 millones en 2025.<sup>75</sup> En México, esta cifra se acercó en 2017 a poco más de 122 mil toneladas diarias, lo que significa una producción anual de 44.6 millones y

<sup>73</sup> Conagua. 2017. *Situación del Subsector de Agua Potable, Drenaje y Saneamiento. Edición 2017*. Conagua, SEMARNAT. México.

<sup>74</sup> En particular, la NOM-001-SEMARNAT-1996, NOM-002-SEMARNAT-1996, NOM-003-SEMARNAT-1997 y NOM-004-SEMARNAT-2002.

<sup>75</sup> Hoornweg, D. y P. Bhada-Tata. 2012. *What a waste. A Global review of Solid Waste management*. Urban Development Series. Knowledge Papers No. 15.

constituye un incremento de casi el 36% con respecto al valor de 2003.<sup>76</sup> Las brechas en la producción de residuos en nuestro país son importantes: los estados más densamente poblados producen una mayor cantidad de residuos, por lo cual ejercen mayores presiones ambientales sobre sus territorios (Figura 4.4). Este volumen, además de que representa un derroche de energía y recursos naturales que en muchos casos concluye su vida útil rápidamente, se convierte en un grave problema de degradación ambiental y salud pública.

**Figura 4.4** Generación de residuos sólidos municipales, 2017.



**Fuente:** SEMARNAT. 2016. *Informe de la Situación del Medio Ambiente en México. Compendio de Estadísticas Ambientales e Indicadores Básicos y Clave*. México. <https://apps.semarnat.gob.mx/8443/dgeia/informe18/index.html> Fecha de consulta: septiembre de 2019.

En nuestro país, el preocupante problema de los residuos se observa a lo largo de su ciclo de vida. En el caso de los residuos sólidos urbanos, la separación, la cual es un paso fundamental para su aprovechamiento, es aún incipiente. De las 56,427 toneladas de residuos sólidos orgánicos que se producen diariamente en el territorio, solo 6.2% se recolectan de manera separada, y esto tan solo en 144 de los 2,474 municipios y alcaldías del país. Por otro lado, resulta aún imposible recolectar la totalidad de los residuos producidos: entre 2010 y 2016, fluctuó entre el 78 y 87% de los generados,<sup>77</sup> lo que necesariamente implica que una proporción importante del volumen restante, o si no su totalidad, se incineró o desechó al ambiente. La recuperación de los residuos está estancada. A nivel nacional, en las plantas de selección de residuos reciclables se recuperan 417 de 6,472 toneladas potencialmente recuperables, es decir, alrededor del seis por ciento.

En lo que se refiere a su disposición final, el 66.5% de los residuos son depositados en rellenos sanitarios, sin embargo, no se sabe con certeza en cuántos de ellos se cumplen las disposiciones que buscan garantizar que no existan afectaciones al medio ambiente circundante. En el país, sólo 15% de los rellenos sanitarios cuentan con geo-membrana; 16% con infraestructura para la captura de lixiviados, y poco menos del diez por ciento posee infraestructura para la captura de biogás.<sup>78</sup>

La estrategia para abordar el problema de los residuos debe cambiar radicalmente. Necesita transitar de la visión imperante durante décadas de recolección y acumulación en sitios de disposición final, acompañada de graves implicaciones socioambientales, a una gestión integral que, además de reducir su generación y disposición final, consiga como beneficio colateral reducir la extracción de recursos y la emisión de gases de efecto invernadero, así como disminuir el uso de energía y agua. Deberá acompañarse de la revisión del

<sup>76</sup> Presidencia de la República. 2017. *5to. Informe de Gobierno. Anexo Estadístico*. Presidencia de la República. México. La estimación toma como base el tamaño de la población, la región geográfica y las características de la localidad, principalmente.

<sup>77</sup> INEGI. 2018. *Censo Nacional de Gobiernos Municipales y Delegacionales 2017 (CNGMD)*. INEGI. México.

<sup>78</sup> DGGIMAR, SEMARNAT. 2018. *Diagnóstico Básico para la Gestión Integral de Residuos*. México.

marco legislativo, normativo y regulatorio que permita operar este tránsito. La ausencia de capacidades para generar esquemas financieros autosustentables para el manejo de los residuos y el bajo nivel de profesionalización de los recursos humanos son factores clave que deben ser atendidos para ayudar en la solución de la problemática. En este sentido, el trabajo con los municipios en el manejo y disposición de residuos sólidos será una pieza clave en la atención del problema. El trabajo con las comunidades también será fundamental para poder generar una sinergia positiva con los tres órdenes de gobierno y asegurar así mejores prácticas de recolección, reciclaje y disposición de los residuos.

Por otro lado, será imprescindible entender las labores de remediación de los *sitios contaminados* existentes en el país.<sup>79</sup> Su presencia en el territorio ha sido el resultado de muchos años de manejo inadecuado de residuos peligrosos y otros residuos en actividades como la minería (por ejemplo, en la producción de grandes cantidades de jales y escorias), el sector hidrocarburos (por fugas, derrames e inadecuada disposición), la agricultura (inadecuado manejo de agroquímicos) y las actividades industriales (por el manejo inadecuado de residuos peligrosos y de otros tipos), principalmente. Para el cierre de 2018, de acuerdo con el Inventario Nacional de Sitios Contaminados (INSC) existían 913 sitios contaminados, 756 de los cuales se localizan en zonas rurales y 157 en zonas urbanas. Su remediación es indispensable en virtud de que los contaminantes en suelo afectan la biodiversidad, reducen la productividad agrícola y pueden causar serios problemas de salud en las personas, incluso la muerte. En algunos casos, la presencia de estos sitios o la construcción u operación de infraestructura para la disposición de residuos peligrosos han constituido el origen de severos conflictos socioambientales: 34 de los más de 560 conflictos registrados en el país tienen su raíz en la inadecuada gestión de este tipo de residuos.<sup>80</sup>

**6.5.- Relevancia del Objetivo prioritario 5: Fortalecer la gobernanza ambiental, a través de la participación ciudadana libre, efectiva, significativa y corresponsable en las decisiones de política pública, asegurando el acceso a la justicia ambiental con enfoque territorial y de derechos humanos y promoviendo la educación y cultura ambiental.**

El planeta sufre un proceso de degradación ambiental sin precedentes. México es parte de esta inercia. El modelo de desarrollo que ha imperado por décadas en nuestro territorio lo ha transformado profundamente y en diversas regiones se vive en una situación de verdadera emergencia ambiental. Actualmente, cerca de la tercera parte de los ecosistemas terrestres naturales nacionales se han transformado en zonas agropecuarias y urbanas; cerca de una quinta parte de sus acuíferos están sobreexplotados; casi la mitad de las especies de vertebrados conocidas se encuentra en alguna categoría de riesgo; en el caso de los residuos, tan solo cerca del seis por ciento de ellos se reciclan.<sup>81</sup> Esto es tan solo una muestra del grave problema ambiental que aqueja al país.

Debe reconocerse que la transformación de los ecosistemas naturales para ceder paso a las actividades productivas, así como la extracción intensiva del patrimonio natural del país, contribuyeron a la mejoría de las condiciones de vida de solo una parte de la población. Según el Consejo Nacional de Evaluación de la Política de Desarrollo Social (CONEVAL), en 2018 alrededor de 52.4 millones de mexicanos, es decir, 41.9% de la población nacional vivía en condiciones de pobreza.<sup>82</sup> Aunado a ello, se convirtió en uno de los países más desiguales de la región.<sup>83</sup> En realidad, lo que el modelo dejó fue un importante deterioro de la calidad de vida y la pérdida y degradación de los territorios e identidades de millones de mexicanos en comunidades rurales, ciudades y zonas metropolitanas a lo largo y ancho del país. Lo acompañan problemas de salud derivados de la contaminación del aire, suelo o agua, la invasión o desposesión de territorios y propiedades, la disrupción de los sistemas hidrológicos, el agotamiento y contaminación de los mantos freáticos, lagunas, ríos o lagos, así como daños a los sistemas productivos.

La respuesta de la sociedad a esta situación en las últimas décadas ha sido, en una de sus facetas, no solo en México sino también en Latinoamérica, la organización de acciones colectivas públicas en las que las comunidades o grupos vulnerados se defienden y se oponen a la destrucción o degradación de su ambiente, al despojo de sus tierras o a la imposición de grandes obras de infraestructura en sus territorios. Según datos del Instituto de Investigaciones en Ecosistemas y Sustentabilidad (IIES) de la Universidad Nacional Autónoma de México (UNAM), en el país se tienen identificados a la fecha por toda su geografía más de 560 conflictos

<sup>79</sup> Según la Ley General para la Prevención y Gestión Integral de los Residuos (LGPGIR) un sitio contaminado se define como: lugar, espacio, suelo, cuerpo de agua, instalación o cualquier combinación de éstos que ha sido contaminado con materiales o residuos que, por sus cantidades y características, pueden representar un riesgo para la salud humana, a los organismos vivos y al aprovechamiento de los bienes o propiedades de las personas.

<sup>80</sup> IIES-UNAM. 2018. Mapeando las injusticias ambientales en México. Disponible en: <https://www.iies.unam.mx/mapeando-las-injusticias-ambientales-en-mexico/> Fecha de consulta: septiembre de 2019.

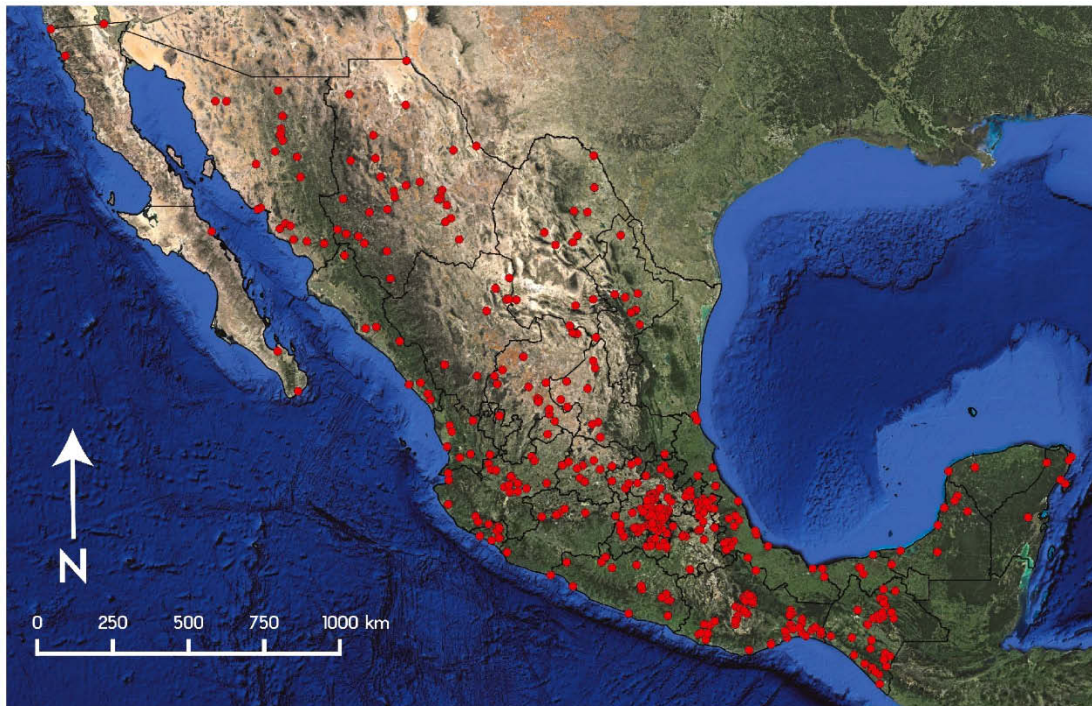
<sup>81</sup> SEMARNAT. 2016. *Informe de la Situación del Medio Ambiente en México. Compendio de Estadísticas Ambientales e Indicadores Básicos y Clave*. México. Disponible en: <https://apps1.semarnat.gob.mx:8443/dgeia/informe18/index.html> Fecha de consulta: septiembre de 2019.

<sup>82</sup> Coneval. *Pobreza en México. Resultados de pobreza en México 2018 a nivel nacional y por entidades federativas*. Disponible en: <https://www.coneval.org.mx/Medicion/MP/Paginas/Pobreza-2018.aspx> Fecha de consulta: septiembre de 2019.

<sup>83</sup> SEMARNAT. *Op. cit.*

socioambientales. Predominan los que detona la actividad minera (173 conflictos), seguidos por los que involucran temas de agua (86), energía (74), los proyectos turísticos (49), la expansión urbana (38), los recursos forestales (37), agrícolas (35) y los residuos tóxicos y peligrosos (34), entre los más importantes (Mapa 5.1).<sup>84</sup> Lamentablemente, en muchos casos, los protagonistas de estas expresiones de desacuerdo son acallados con la violencia más extrema: desde 1995 un total de 147 defensores ambientales han sido asesinados: 134 hombres y 13 mujeres.<sup>85</sup>

**Figura 5.1** Conflictos socioambientales en México



**Fuente:** Instituto de Investigaciones en Ecosistemas y Sustentabilidad, UNAM. 2018. *Mapeando las injusticias ambientales en México*. Disponible en: <https://www.iies.unam.mx/mapeando-las-injusticias-ambientales-en-mexico/> Fecha de consulta: octubre de 2019.

Todo lo anterior apunta claramente a que la manera en la cual se elabora e impulsa la política pública en el país debe ser distinta a la que predominó en el pasado. El cambio no solo debe fundamentarse en una transformación del quehacer del sector público encaminada a una mayor eficiencia y eficacia, o incluso a la reestructuración de sus sistemas organizativos y operativos, sino en emprender un gran esfuerzo para tejer una nueva relación de confianza con todos los sectores sociales, reconociendo sus particularidades, para que de la mano con ellos pueda avanzarse en el diseño, implementación y evaluación de la política ambiental que el país necesita.

En esta administración, que busca enfrentar cabalmente la emergencia medioambiental en la que viven muchas regiones del país, el camino hacia soluciones duraderas puede articularse en tres ámbitos principales; primeramente, a través de una mejor acción gubernamental, coordinada eficazmente no solo dentro del sector ambiental y el resto de la administración pública federal, sino con los tres órdenes de gobierno y amplios sectores de la sociedad; el segundo ámbito involucra el impulso a la sana e indispensable ciudadanía de la política ambiental, de tal manera que sea posible escuchar, entender y atender a las personas, colectivos, grupos y comunidades para encontrar soluciones conjuntas en torno a los problemas ambientales y los impactos que tienen en sus condiciones de vida, buscando garantizar el pleno goce y ejercicio de los derechos humanos y con especial atención a los grupos más vulnerables; y finalmente, el país y el planeta requieren de un cambio en la forma de actuar de gran parte de la población, enmarcado en una reconexión y revalorización de la naturaleza, que permita moderar el consumo y aliente cambios en los patrones de producción y extracción de recursos naturales, el cual solo será posible a través de una intensa promoción de la conciencia ambiental.

<sup>84</sup> IIES-UNAM. 2018. *Mapeando las injusticias ambientales en México*. Disponible en: <https://www.iies.unam.mx/mapeando-las-injusticias-ambientales-en-mexico/> Fecha de consulta: septiembre de 2019.

<sup>85</sup> Velázquez H., L. 2020. La defensa del ambiente en México, ¿cuestión de vida o muerte? *Diálogos Ambientales*. En prensa.

*Una nueva SEMARNAT con políticas públicas orientadas por el conocimiento científico y con enfoque de sostenibilidad y territorio*

La Secretaría de Medio Ambiente y Recursos Naturales (SEMARNAT) al inicio de la década de los años noventa era una entidad de gobierno que colocaba a nuestro país a la vanguardia mundial por contar con instituciones y leyes dedicadas al tema ambiental. Veinticinco años después, casi se ha desdibujado en el cumplimiento de sus atribuciones. Entre sus problemas más graves, además de haber sufrido severos recortes presupuestales y de recursos humanos, estuvo el debilitamiento de su plantilla de funcionarios (con cada vez menor capacidad técnica y operativa), la falta de articulación funcional con las unidades del sector y con otros sectores de la administración pública federal, lo cual redundó en la ausencia de la variable ambiental en la política pública nacional. Las asimetrías entre la prevalencia de los objetivos económicos sobre los ecológicos y sociales también impactó en la fortaleza y eficiencia de la gestión ambiental de la institución, contribuyendo a su debilidad actual y a sus impedimentos para cumplir sus atribuciones y ordenamientos legales vigentes.

Considerando lo anterior, resulta necesario forjar la SEMARNAT con cuadros técnicos capacitados, honestos y con apego estricto a los lineamientos de austeridad y de lucha contra la corrupción, y en donde los mejores conocimientos científicos y tradicionales sean usados para el diseño, implementación y evaluación de la política pública ambiental.

La gestión pública en materia ambiental requiere, forzosamente, de una mayor comunicación y articulación en las fases de diseño, implementación y evaluación de las políticas de la administración pública federal. Durante décadas, la consideración ambiental estuvo casi ausente en ellas. La pérdida de superficie forestal ante el estímulo gubernamental al crecimiento de la frontera agropecuaria, sobre todo en las regiones tropicales del país, es quizá el mejor ejemplo de ello. En este sentido, la inclusión de la variable ambiental en el proceso de planeación nacional será fundamental para comenzar a resolver muchos de los grandes problemas ambientales nacionales, y la consideración de la visión de territorialidad será prioritaria. Debemos lograr comunicar y que se comprenda que el uso del territorio debe tomar en cuenta que cualquier decisión para conservarlo o transformarlo se guiará por su vocación natural, así como por el análisis profundo de las interrelaciones de todos los elementos del sistema socioambiental involucrados, y que al final permitan maximizar los beneficios que puedan obtenerse y minimizar los efectos negativos que puedan desprenderse. Este será el enfoque que permitirá conservar y usar sustentablemente nuestro rico patrimonio natural.

La atención coordinada de los tres órdenes de gobierno a las necesidades y demandas de las comunidades es necesaria para conseguir respuestas y soluciones eficaces. Durante mucho tiempo, la vinculación con los gobiernos estatales y sus secretarías responsables del medio ambiente ha sido ocasional y parcial. Menos todavía se ha procurado la relación con los municipios, a los cuales se les confiere importantes responsabilidades vinculadas con el medio ambiente. Por ello será necesario desarrollar acciones y mecanismos para el fortalecimiento de las capacidades de los gobiernos estatales, municipales y, en su caso, alcaldías, en conjunto con las instancias pertinentes.

*Un objetivo prioritario: ciudadanizar la política ambiental*

La participación efectiva de las personas, los colectivos y las comunidades en la política pública ambiental en nuestro país ha estado prácticamente ausente. La falta de mecanismos adecuados para promover la participación, así como las debilidades de los ya existentes (la ciudadanía los considera en ciertos casos débiles, poco representativos, con poca convocatoria o falaces) ha impedido que la sociedad participe ampliamente en la definición de la política pública. En el otro extremo, las voces de reclamo de atención y justicia de numerosos grupos de mexicanos tampoco ha sido escuchada, y mucho menos atendida, cuando la exigencia de un ambiente sano o la defensa de sus territorios se trata, y muy en particular la de los pueblos indígenas, que significan ya ese diez por ciento de la población del país en cuyos territorios están ubicadas un alto porcentaje de las áreas naturales protegidas y una gran proporción de la riqueza biológica del país.

La participación social resulta un ingrediente fundamental de la política pública ambiental nacional. Es bien sabido que la conservación, el uso sustentable y la recuperación de los ecosistemas y su biodiversidad solo pueden ser posibles con la acción concertada y corresponsable entre el gobierno, las comunidades y la sociedad en su conjunto. Cualquier esfuerzo que deje a un lado o falte a este principio está condenado al fracaso. Como respuesta, la propuesta ahora es volcar a la SEMARNAT hacia los ciudadanos y los colectivos. Ese es el mandato de una sociedad cada vez más consciente que aglutina comunidades indígenas en resistencia en el México profundo,<sup>86</sup> grupos campesinos y urbanos, jóvenes universitarios, resistencias barriales, adolescentes, jóvenes y niños y niñas.

<sup>86</sup> Bonfil Batalla, G. 1987. *El México Profundo, una civilización negada*. Editorial Grijalbo.

En esta propuesta llevarán una voz privilegiada las comunidades indígenas y afromexicanas, las comunidades campesinas y forestales y los colectivos de las regiones rurales que han conservado el medio ambiente del país mediante delicados balances de uso y manejo de los ecosistemas naturales. La acción colectiva constituye uno de los grandes retos para impulsar el manejo forestal comunitario y promover el aprovechamiento sustentable de los ecosistemas forestales. De igual manera, puede ser esa pieza fundamental para ampliar las actividades de conservación y producir sustentablemente en las áreas naturales protegidas, así como en las labores de vigilancia de los recursos naturales de sus territorios.

Tendrá también un impulso importante la participación de las mujeres y jóvenes en los asuntos ambientales. A la fecha existen importantes brechas de género en el acceso de las mujeres a los recursos naturales; a su participación en la toma de decisiones en los ámbitos local, regional y federal; y a la información, los conocimientos y la tecnología, entre otros aspectos.

Para integrar todas esas voces, se deberán fortalecer o generar los mecanismos de atención y participación ciudadana tendientes a resolver problemas comunes en espacios territoriales que compartan ecosistemas, formas de vida y tradiciones culturales. Será de particular interés promover el acceso a la justicia en asuntos ambientales y la protección de defensores ambientales mediante marcos normativos y procedimientos administrativos efectivos, oportunos y transparentes, todo ello con el enfoque de derechos humanos, género y con pertinencia cultural.<sup>87</sup>

Otro gran problema de desigualdad y discriminación lo constituye el acceso a la información pública gubernamental. En una sociedad que día a día es más consciente de la problemática ambiental que padece su entorno y atenta contra su calidad de vida, la demanda de información es mayor. Esto se traduce en que la SEMARNAT esté en los primeros lugares con mayor demanda de información entre más de siete mil sujetos obligados a nivel nacional.<sup>88</sup> Sin embargo, persisten las barreras de acceso a la información pública gubernamental, entre las que quizá una de las más importantes es la negación de otorgarla por parte de los funcionarios públicos y su difícil localización en los portales electrónicos del gobierno federal.

#### *Una mayor conciencia ambiental con educación ambiental*

Pese a la gran riqueza biocultural de México, la cultura de la prevención, protección, manejo y uso sustentable de los ecosistemas naturales y su biodiversidad es aún insuficiente. Existe en algunos sectores de la sociedad mexicana un gran desconocimiento acerca de la importancia y el valor de los bienes y servicios que proveen los ecosistemas naturales y la biodiversidad. Según la Encuesta Nacional de Percepciones y Actitudes hacia el Medio Ambiente, realizada por la UNAM en 2012, el 50% de los encuestados afirmó estar *algo interesado* en los temas ambientales y tan solo el 57% consideró que la responsabilidad del cuidado del medio ambiente corresponde a todos.<sup>89</sup>

Lo anterior muestra que a pesar de los grandes esfuerzos realizados para fomentar la conciencia ambiental y una preocupación y consideración de la interdependencia económica, social, política y ambiental, la meta está lejos. Caminar por la transición hacia el desarrollo sustentable depende de la comprensión efectiva de la naturaleza de la crisis que amenaza el futuro del planeta. La cultura ambiental debe permitir a las personas desempeñar un papel crítico en la sociedad, con objeto de que desarrollen una relación armónica con la naturaleza, brindándoles además elementos que hagan posible que analicen la problemática ambiental actual y conozcan el papel que juegan en la transformación de la sociedad, a fin de alcanzar o transformar sus actuales modos de vida. La ausencia de cultura ambiental constituye un grave obstáculo para transformar los patrones de consumo insostenibles que predominan en ciertos sectores de la sociedad y para erradicar diversas conductas nocivas para el medio ambiente.

Una parte de la dificultad de la transformación de la actitud de la sociedad hacia el medio ambiente radica en que la inclusión de la dimensión ambiental plantea una renovación ética, conceptual y metodológica. De ahí que parte de la labor deba ser la promoción de valores para establecer una relación con la naturaleza basada en los principios de la sustentabilidad y con clara equidad social. En dicha labor tendrán una posición clave las comunidades indígenas y campesinas del país, las cuales además de ser depositarias de un gran acervo de conocimientos y prácticas útiles para la conservación y el uso sustentable de los ecosistemas y su biodiversidad, también aportan sus cosmovisiones y proyectos civilizatorios. Para proteger e impulsar estos riquísimos acervos bioculturales, será fundamental la participación de diversas entidades del gobierno federal, así como los gobiernos estatales y municipales y del sector privado, a través de procesos que favorezcan las prácticas y comportamientos de la población para promover modos de vida sustentables.

<sup>87</sup> Para el Instituto de los Pueblos Indígenas (INPI), la pertinencia cultural busca reconocer y poner en diálogo, en un plano de igualdad, a los pueblos indígenas y afromexicanos, desde la perspectiva del ejercicio de los derechos colectivos, estableciendo formas particulares de implementarlos, con especial énfasis en aquellos grupos en situación de discriminación, de acuerdo con las particularidades culturales y regionales de su cosmovisión, identidad, sistemas normativos, libre determinación, autonomía, formas de organización, visión propia de desarrollo, etc.

<sup>88</sup> UCPAST, SEMARNAT. 2019. México.

<sup>89</sup> IIJ-UNAM. 2012. *Encuesta Nacional de Percepciones y Actitudes hacia el Medio Ambiente*. Disponible en: <http://historico.juridicas.unam.mx/invest/areas/opinion/EncuestaMedioAmbiente/> Fecha de consulta: septiembre de 2019.

La promoción de una cultura ambiental no será posible sin información ambiental de calidad que sea oportuna, culturalmente pertinente y esté accesible para todos. La información será importante no solo para apoyar el cambio de actitud de la sociedad hacia el ambiente, sino también será un instrumento básico para la construcción de la política ambiental y para la toma de decisiones. En este sentido, el conocimiento científico será la mejor guía para conducir el actuar del sector ambiental, pero se complementará con el rico acervo de conocimiento tradicional que ha pasado de generación en generación en miles de comunidades a lo largo del país y que ayudará para conseguir la conservación, el uso sustentable y la recuperación del patrimonio natural de la población nacional.

### 7.- Estrategias prioritarias y acciones puntuales

En esta sección se enlistan las Estrategias Prioritarias y las Acciones puntuales de cada uno de los cinco Objetivos Prioritarios del Programa Sectorial de Medio Ambiente y Recursos Naturales 2020-2024.

**Objetivo prioritario 1.- Promover la conservación, protección, restauración y aprovechamiento sustentable de los ecosistemas y su biodiversidad con enfoque territorial y de derechos humanos, considerando las regiones bioculturales, a fin de mantener ecosistemas funcionales que son la base del bienestar de la población.**

**Estrategia prioritaria 1.1.- Fomentar la conservación, protección y monitoreo de ecosistemas, agroecosistemas y su biodiversidad para garantizar la provisión y calidad de sus servicios ambientales, considerando instrumentos normativos, usos, costumbres, tradiciones y cosmovisiones de pueblos indígenas, afromexicanos y comunidades locales.**

<b>Acciones puntuales</b>
1.1.1.- Consolidar y promover las áreas naturales protegidas, reservas comunitarias, privadas y otros esquemas de conservación, privilegiando la representatividad y la conectividad de los ecosistemas, la conservación de especies prioritarias y el patrimonio biocultural de las comunidades que las habitan.
1.1.2.- Impulsar mediante la participación equitativa de mujeres, jóvenes y pueblos y comunidades indígenas y afromexicanas, el manejo efectivo de las áreas naturales protegidas federales y otros esquemas de conservación con la participación de los sectores involucrados y las comunidades locales a fin de garantizar la provisión y calidad de sus servicios ambientales.
1.1.3.- Promover la incorporación de superficies a esquemas de pago por servicios ambientales y otros esquemas bajo un enfoque de conservación activa, así como la protección de ecosistemas relacionados con el agua con enfoque de microcuencas, con distribución equitativa de beneficios y respetando derechos colectivos.
1.1.4.- Regular las actividades productivas y fortalecer la coordinación del manejo del fuego, de la detección y control de plagas y especies exóticas invasoras, a fin de mantener la integridad de los ecosistemas y los servicios ambientales.
1.1.5.- Combatir, con la participación de distintos sectores y comunidades locales, la tala ilegal y el tráfico de vida silvestre para evitar el deterioro de los ecosistemas.
1.1.6.- Promover una política integral de bioseguridad que salvaguarde la biodiversidad, las personas y la inocuidad de los alimentos de los posibles efectos de los organismos genéticamente modificados y de los desarrollos biotecnológicos, así como de especies invasoras y compuestos tóxicos.

**Estrategia prioritaria 1.2.- Promover el aprovechamiento sustentable de los recursos naturales y la biodiversidad, basado en la planeación participativa con respeto a la autonomía y libre determinación, con enfoque territorial, de cuencas y regiones bioculturales, impulsando el desarrollo regional y local.**

<b>Acciones puntuales</b>
1.2.1.- Impulsar, con la participación de las comunidades, actividades productivas y reproductivas sustentables en áreas naturales protegidas y zonas de influencia, considerando el enfoque agroecológico y contribuyendo a generar redes locales de valor reduciendo las condiciones de marginación y las desigualdades de género.
1.2.2.- Orientar el manejo forestal sustentable, en particular el comunitario, y las actividades del sector forestal hacia regiones prioritarias, considerando su situación de vulnerabilidad y marginación social y con pertinencia biocultural.



1.2.3.- Diseñar y coordinar la implementación de instrumentos para apoyar y gestionar sistemas agroecológicos, agroforestales y agrosilvopastoriles promoviendo la participación efectiva de mujeres y jóvenes.

1.2.4.- Impulsar el desarrollo forestal sustentable y la competitividad del sector forestal a través de la efectiva aplicación del marco normativo y regulatorio y con técnicas apropiadas.

1.2.5.- Fortalecer esquemas de aprovechamiento sustentable extractivos y no extractivos de la biodiversidad, considerando prácticas tradicionales y promoviendo la participación en términos de género, curso de vida, comunidades y pueblos indígenas y afroamericanos.

**Estrategia prioritaria 1.3. Restaurar los ecosistemas, con énfasis en zonas críticas, y recuperar las especies prioritarias para la conservación con base en el mejor conocimiento científico y tradicional disponibles.**

#### Acciones puntuales

1.3.1.- Promover la restauración productiva mediante la reconversión de tierras degradadas a sistemas agroforestales y agroecológicos, preferentemente en áreas alteradas por fenómenos naturales, especies exóticas invasoras y causas antropogénicas.

1.3.2.- Fomentar y difundir la investigación científica y articularla con los conocimientos tradicionales y saberes locales para fortalecer la toma de decisiones sobre restauración productiva, rehabilitación de ecosistemas y la recuperación de especies prioritarias.

1.3.3.- Restaurar los ecosistemas naturales terrestres, dulceacuícolas y marinos, con énfasis en zonas críticas, para recuperar los servicios ambientales que proveen mediante un enfoque interdisciplinario, integral, intersectorial, participativo y territorial de largo plazo.

1.3.4.- Mejorar la calidad del agua en cauces, vasos, acuíferos y zonas costeras, con enfoque de manejo integral de cuencas, para la preservación de los ecosistemas y el bienestar de las comunidades locales.

1.3.5.- Favorecer la recuperación de especies prioritarias a través de la protección de sus poblaciones y hábitat, su reintroducción y manejo, disminución de los factores de presión y tráfico ilegal, con vigilancia y monitoreo efectivos, distribución equitativa de beneficios y corresponsabilidad social.

**Estrategia prioritaria 1.4. Promover, a través de los instrumentos de planeación territorial, un desarrollo integral, equilibrado y sustentable de los territorios que preserve los ecosistemas y sus servicios ambientales, con un enfoque biocultural y de derechos humanos.**

#### Acciones puntuales

1.4.1.- Armonizar, junto con otras dependencias de la administración pública federal y otros órdenes de gobierno, incluyendo a las autoridades comunitarias, los instrumentos de ordenamiento territorial para promover un desarrollo integral, equilibrado y sustentable del territorio.

1.4.2.- Formular y aplicar instrumentos de planeación territorial participativa, considerando las cosmovisiones culturales, étnicas, etarias y de género, que promuevan la autogestión de los recursos naturales por parte de las comunidades, respetando la autonomía y libre determinación de pueblos indígenas y afroamericanos.

1.4.3.- Desarrollar acciones de ordenamiento territorial y ecológico para preservar las cuencas y evitar afectaciones a los acuíferos, contribuyendo a preservar los recursos hídricos del país, promoviendo los esquemas de gobernanza con participación social.

**Objetivo prioritario 2.- Fortalecer la acción climática a fin de transitar hacia una economía baja en carbono y una población, ecosistemas, sistemas productivos e infraestructura estratégica resilientes, con el apoyo de los conocimientos científicos, tradicionales y tecnológicos disponibles.**

**Estrategia prioritaria 2.1.- Reducir la vulnerabilidad ante el cambio climático mediante el diseño, integración e implementación de criterios de adaptación en instrumentos y herramientas para la toma de decisiones con un enfoque preventivo y de largo plazo que permita la mejora en el bienestar y calidad de vida de la población.**

<b>Acciones puntuales</b>
2.1.1.- Coordinar e instrumentar procesos de adaptación mediante la integración y articulación de acciones intersectoriales en el territorio, priorizando la atención en municipios y, en su caso, alcaldías, de alta vulnerabilidad ante los impactos del cambio climático.
2.1.2.- Integrar criterios de adaptación al cambio climático en el diseño, actualización, implementación y evaluación de instrumentos de planeación, gestión, manejo y ordenamiento ecológico del territorio en los tres órdenes de gobierno, considerando los escenarios de cambio climático y el enfoque de cuenca.
2.1.3.- Coordinar y fortalecer la actualización y el acceso oportuno a la información para la consolidación y mejora de los protocolos y sistemas de alerta temprana ante fenómenos hidrometeorológicos, considerando las capacidades locales y la identidad cultural de la población.
2.1.4.- Diseñar e implementar estrategias de restauración y conservación de ecosistemas marino-costeros que potencien la captura de carbono azul y contribuyan a proteger a la población, la infraestructura y las actividades productivas en las zonas marinas y costeras.
2.1.5.- Coordinar e implementar, en el marco del Sistema Nacional de Cambio Climático, la Política Nacional de Adaptación al Cambio Climático tomando en cuenta las Contribuciones Determinadas a nivel Nacional, con enfoque de género y derechos humanos.

**Estrategia prioritaria 2.2. Diseñar, establecer y coordinar políticas e instrumentos para reducir emisiones de gases y compuestos de efecto invernadero, así como promover y conservar sumideros de carbono, en concordancia con los compromisos nacionales e internacionales.**

<b>Acciones puntuales</b>
2.2.1.- Concertar acciones en el sector y con otras dependencias que promuevan la transición energética con fuentes limpias, preferentemente renovables, garantizando la protección ambiental y procurando el bienestar de la población, particularmente de las comunidades más vulnerables, con enfoque de inclusión y movilidad social y económica.
2.2.2.- Reducir emisiones por deforestación y degradación del suelo, impulsando el modelo de manejo integrado del territorio, instrumentos de fomento al desarrollo rural bajo en carbono y resiliente, la conservación e incremento de acervos de carbono forestal y la distribución equitativa de beneficios.
2.2.3.- Impulsar sistemas de movilidad sustentable, públicos y privados, de bajas emisiones, eficientes, seguros, inclusivos, asequibles y accesibles, con los últimos avances tecnológicos, reconociendo patrones diferenciados de movilidad entre hombres y mujeres de distintos grupos sociales, en comunidades, ciudades y zonas metropolitanas.
2.2.4.- Promover un desarrollo urbano sustentable, incluyente y compacto, de movilidad y vivienda sustentables, con manejo de residuos sólidos y aguas residuales que reduzca las emisiones de efecto invernadero y que incremente la resiliencia y la capacidad adaptativa de las ciudades y zonas metropolitanas.
2.2.5.- Establecer, fortalecer y fomentar, en coordinación con dependencias de la APF, instrumentos de política y normativos para la reducción de emisiones de GyCEI en sectores estratégicos con enfoque de economía circular para cumplir las metas nacionales e internacionales de cambio climático.

**Estrategia prioritaria 2.3. Fortalecer y alinear instrumentos de política y medios de implementación para la mitigación y adaptación al cambio climático, asegurando la acción coordinada de los tres órdenes de gobierno y la participación social.**

<b>Acciones puntuales</b>
2.3.1.- Actualizar y fortalecer los instrumentos de la política nacional de cambio climático, así como promover su armonización a nivel estatal y municipal a fin de que den cumplimiento y aumenten la ambición de las Contribuciones Determinadas a nivel nacional.
2.3.2.- Movilizar y aprovechar fuentes de financiamiento público, privado, nacional e internacional que permitan implementar acciones de mitigación y adaptación para el cumplimiento de las Contribuciones Determinadas a nivel Nacional.
2.3.3.- Consolidar sistemas de información sobre cambio climático que apoyen el monitoreo, evaluación y reporte de las metas nacionales de mitigación y adaptación, e identifiquen necesidades y oportunidades de financiamiento, capacitación, transferencia de tecnología y reducción de vulnerabilidad.
2.3.4.- Fortalecer la evaluación de la política nacional climática a fin de conocer y mejorar su eficiencia y eficacia y los avances en el combate al cambio climático.

**Estrategia prioritaria 2.4. Promover el desarrollo y fortalecimiento coordinado de capacidades institucionales de los diferentes órdenes de gobierno para su participación en la planeación, diseño, ejecución, seguimiento y evaluación, así como reporte de medidas de mitigación y adaptación, con respeto a los derechos colectivos.**

<b>Acciones puntuales</b>
2.4.1.- Promover el fortalecimiento del marco legal y la arquitectura institucional en las entidades federativas, municipios y, en su caso, alcaldías, para diseñar, implementar y evaluar acciones y medidas en materia de cambio climático.
2.4.2.- Orientar y acompañar a los diferentes órdenes de gobierno en el diseño y desarrollo de instrumentos de política para la mitigación y adaptación con enfoque territorial basado en ecosistemas, visión comunitaria, bioculturalidad y sustentabilidad.
2.4.3.- Fortalecer la co-creación de capacidades locales y la transparencia de la implementación de medidas para el combate al cambio climático en el marco del Sistema Nacional de Cambio Climático.

**Estrategia prioritaria 2.5. Fomentar la educación, capacitación, investigación y comunicación en materia de cambio climático para motivar la corresponsabilidad de los distintos agentes en los esfuerzos de mitigación y adaptación, con enfoque biocultural.**

<b>Acciones puntuales</b>
2.5.1.- Incentivar, integrar y difundir la investigación en materia de cambio climático que permita contar con la mejor información y conocimiento científico disponible para la toma de decisiones.
2.5.2.- Impulsar una educación y cultura ambiental para coadyuvar a la mitigación y adaptación del cambio climático y promover modificaciones en los patrones de producción, consumo y ocupación del territorio.
2.5.3.- Promover la generación, integración, acceso, uso e intercambio de información en materia de cambio climático, considerando el diálogo de saberes, así como los avances científicos y tecnológicos para la toma de decisiones.
2.5.4.- Fomentar la participación social informada, organizada y culturalmente pertinente en el ciclo de la política pública en materia de cambio climático y ordenamiento territorial, promoviendo la intervención de mujeres, jóvenes y pueblos y comunidades indígenas y afro-mexicanas.
2.5.5.- Mejorar la comunicación y la difusión de información sobre vulnerabilidad al cambio climático, así como las oportunidades sociales, ambientales y económicas de un desarrollo bajo en carbono y resiliente al cambio del clima.

**Objetivo prioritario 3. Promover al agua como pilar de bienestar, manejada por instituciones transparentes, confiables, eficientes y eficaces que velen por un medio ambiente sano y donde una sociedad participativa se involucre en su gestión.**

**Estrategia prioritaria 3.1. Garantizar progresivamente los derechos humanos al agua y al saneamiento, especialmente en la población más vulnerable.**

<b>Acciones puntuales</b>
3.1.1.- Proteger la disponibilidad de agua en cuencas y acuíferos para la implementación del derecho humano al agua.
3.1.2.- Abatir el rezago en el acceso al agua potable y al saneamiento para elevar el bienestar en los medios rural y periurbano.
3.1.3.- Fortalecer a los organismos operadores de agua y saneamiento, a fin de asegurar servicios de calidad a la población
3.1.4.- Atender los requerimientos de infraestructura hidráulica para hacer frente a las necesidades presentes y futuras.

**Estrategia prioritaria 3.2. Aprovechar eficientemente el agua para contribuir al desarrollo sustentable de los sectores productivos**

<b>Acciones puntuales</b>
3.2.1.- Aprovechar eficientemente el agua en el sector agrícola para contribuir a la seguridad alimentaria y el bienestar.
3.2.2.- Fortalecer a las asociaciones de usuarios agrícolas a fin de mejorar su desempeño.
3.2.3.- Apoyar y promover proyectos productivos en zonas marginadas, en particular pueblos indígenas y afroamericanos, para impulsar su desarrollo
3.2.4.- Orientar el desarrollo de los sectores industrial y de servicios a fin de mitigar su impacto en los recursos hídricos.

**Estrategia prioritaria 3.3. Preservar la integralidad del ciclo del agua a fin de garantizar los servicios hidrológicos que brindan cuencas y acuíferos.**

<b>Acciones puntuales</b>
3.3.1.- Conservar cuencas y acuíferos para mejorar la capacidad de provisión de servicios hidrológicos.
3.3.2.- Reglamentar cuencas y acuíferos con el fin de asegurar agua en cantidad y calidad para la población y reducir la sobreexplotación
3.3.3.- Atender las emergencias hidroecológicas para proteger la salud de la población y el ambiente.

**Objetivo prioritario 4. Promover un entorno libre de contaminación del agua, el aire y el suelo que contribuya al ejercicio pleno del derecho a un medio ambiente sano.**

**Estrategia prioritaria 4.1. Gestionar de manera eficaz, eficiente, transparente y participativa medidas de prevención, inspección, remediación y reparación del daño para prevenir y controlar la contaminación y la degradación.**

<b>Acciones puntuales</b>
4.1.1.- Impulsar una gestión integral del desempeño ambiental y de monitoreo y evaluación con información de calidad, suficiente, constante y transparente para prevenir la contaminación y evitar la degradación ambiental.
4.1.2.- Actualizar y fortalecer el marco normativo y regulatorio ambiental en materia de emisiones, descargas, residuos peligrosos y transferencia de contaminantes para prevenir, controlar, mitigar, remediar y reparar los daños ocasionados por la contaminación del aire, suelo y agua.
4.1.3.- Promover, vigilar y verificar el cumplimiento del marco regulatorio y normativo en materia de recursos naturales, obras y actividades, incluyendo las empresariales, que puedan generar un impacto ambiental, para mantener la integridad del medio ambiente.

4.1.4.- Fortalecer la planeación, gestión, inspección y vigilancia con enfoque de manejo del riesgo, que conserve el ambiente, mejore el desempeño de procesos, la integridad de instalaciones y salvaguarde las personas.

4.1.5.- Reducir y controlar la contaminación para evitar el deterioro de cuerpos de agua y sus impactos en la salud, mediante el reforzamiento de la normatividad y acciones coordinadas en áreas prioritarias.

**Estrategia prioritaria 4.2. Fomentar el cambio y la innovación en los métodos de producción y consumo de bienes y servicios, a fin de reducir la extracción de recursos naturales, el uso de energía y minimizar los efectos de las actividades humanas sobre el medio ambiente.**

<b>Acciones puntuales</b>
4.2.1.- Promover el cambio y la innovación en los métodos de producción y consumo mediante la adopción de tecnologías que permitan el uso sustentable de los recursos considerando buenas prácticas y estándares internacionales y revalorizando los sistemas de producción y consumo tradicionales.
4.2.2.- Impulsar el uso y manejo de energías bajas en carbono y sustentables en procesos industriales, productivos, servicios públicos y residenciales.
4.2.3.- Fomentar modalidades de producción y consumo sustentables con el fin de reducir la extracción de recursos naturales, el uso de energía, y para minimizar los efectos de las actividades humanas sobre el ambiente.
4.2.4.- Promover la economía circular con el fin de fomentar el uso eficiente de los recursos y evitar la contaminación y degradación a través de un enfoque en el ciclo de vida de bienes y servicios en las cadenas productivas.
4.2.5.- Disminuir las externalidades negativas al medio ambiente y las afectaciones sociales mediante el fortalecimiento de la colaboración entre el sector privado y público en el desarrollo de instrumentos económicos y financieros que generen incentivos, en un marco de respeto a los derechos humanos.

**Objetivo prioritario 5. Fortalecer la gobernanza ambiental a través de la participación ciudadana libre, efectiva, significativa y corresponsable en las decisiones de política pública, asegurando el acceso a la justicia ambiental con enfoque territorial y de derechos humanos y promoviendo la educación y cultura ambiental.**

**Estrategia prioritaria 5.1. Articular de manera efectiva la acción gubernamental con la participación equilibrada de los diferentes actores y grupos sociales para contribuir a una gestión pública, efectiva y eficiente, con enfoque territorial, de igualdad de género y de sustentabilidad.**

<b>Acciones puntuales</b>
5.1.1.- Impulsar una planeación y gestión gubernamental que incluya la participación ciudadana y favorezca la alineación de políticas, programas públicos e incentivos de los tres órdenes de gobierno, bajo un enfoque de manejo integrado del territorio.
5.1.2.- Impulsar una gestión pública integral, efectiva y democrática en materia ambiental mediante el desarrollo y fortalecimiento de capacidades institucionales que favorezcan la articulación entre sectores y órdenes de gobierno.
5.1.3.- Incorporar en el diseño, implementación y evaluación de la política pública ambiental criterios y procesos que reconozcan y favorezcan la participación plena, efectiva y equitativa de la sociedad, incluyendo grupos en situación de mayor vulnerabilidad, de colectivos y movimientos socioambientales.
5.1.4.- Fomentar y fortalecer la investigación científica y los sistemas de información ambiental para la toma de decisiones, diseño, implementación, evaluación y rendición de cuentas de la política ambiental, facilitando a la ciudadanía su accesibilidad de manera sistemática, proactiva, oportuna, regular y culturalmente pertinente para las mujeres, jóvenes y población indígena y afroamericana.
5.1.5.- Impulsar el cumplimiento de los compromisos ambientales internacionales y fortalecer el quehacer ambiental a través de la cooperación internacional, asegurando la participación activa de la ciudadanía.
5.1.6.- Establecer y concretar acuerdos institucionales para una efectiva presencia del sector ambiental con otros sectores de gobierno y su articulación desde la escala local a la nacional, asegurando la participación ciudadana.
5.1.7.- Promover la participación e involucramiento del sector privado en la innovación, movilización de recursos y transformación de procesos productivos, con respeto a los derechos humanos.

**Estrategia prioritaria 5.2. Impulsar procesos de relación y espacios de diálogo con respeto a las formas de organización de colectivos, grupos, comunidades y otras organizaciones para atender las problemáticas socioambientales específicas que afectan su bienestar y medios de vida.**

<b>Acciones puntuales</b>
5.2.1.- Fortalecer y construir mecanismos, instrumentos y herramientas específicas para impulsar procesos de diálogo y construcción de acuerdos dirigidos a procurar la resolución de problemas colectivos en territorios que afecten ecosistemas, formas de vida y/o tradiciones culturales, en el marco jurídico e institucional existente.
5.2.2.- Generar las capacidades institucionales para la prevención, atención, resolución y transformación positiva de conflictos socioambientales, mediante la creación y fortalecimiento de los mecanismos y protocolos existentes.
5.2.3.- Promover el acceso a la justicia ambiental y la protección de defensoras y defensores ambientales y del territorio mediante marcos normativos y procedimientos administrativos efectivos, oportunos y transparentes, con enfoque de derechos humanos, igualdad de género y con pertinencia cultural.

**Estrategia prioritaria 5.3. Impulsar la participación ciudadana abierta, inclusiva y culturalmente pertinente, en la toma de decisiones ambientales, garantizando el derecho de acceso a la información, transparencia proactiva y el pleno respeto de los derechos humanos, con perspectiva de género y etnia.**

<b>Acciones puntuales</b>
5.3.1.- Promover la participación libre, previa, informada y activa en la toma de decisiones de la política ambiental, para que ésta responda a necesidades sociales e impulse la corresponsabilidad de los actores involucrados.
5.3.2.- Promover la participación equitativa de las mujeres, jóvenes y pueblos indígenas y afroamericanos en mecanismos de diálogo, consulta y toma de decisiones ambientales a nivel nacional, regional y local, cumpliendo los instrumentos nacionales e internacionales de derechos humanos, incluyendo el Convenio 169 de la OIT.
5.3.3.- Realizar acciones de educación, difusión, capacitación e investigación en temas de género y ambiente, las cuales incidan en el diseño, implementación y evaluación de políticas públicas, así como el acceso, uso y disfrute de beneficios del aprovechamiento y la conservación de los recursos naturales.
5.3.4.- Promover la participación de mujeres y hombres, organizaciones sociales, de la sociedad civil y académicas en la administración, preservación y cultura del agua a fin de fomentar su uso sustentable.
5.3.5.- Asegurar el acceso a la información ambiental pública, oportuna, verificable, inteligible, relevante y culturalmente pertinente, con apego a los esquemas de transparencia proactiva.

**Estrategia prioritaria 5.4. Fortalecer la cultura y educación ambiental, que considere un enfoque de derechos humanos, de igualdad de género e interculturalidad, para la formación de una ciudadanía crítica que participe de forma corresponsable en la transformación hacia la sustentabilidad.**

<b>Acciones puntuales</b>
5.4.1.- Establecer una nueva relación armónica y de convivencia respetuosa con la naturaleza mediante el impulso de una ética ambiental que considere la experiencia y los saberes de las mujeres y hombres de las comunidades indígenas y rurales del país y con perspectiva hacia las generaciones presentes y futuras.
5.4.2.- Coordinar procesos formativos y de comunicación con los tres órdenes de gobierno y diferentes sectores sociales, que favorezcan modos de vida sustentables, considerando los saberes tradicionales, con base en los enfoques de igualdad de género, cultura para la paz e interculturalidad.
5.4.3.- Contribuir a la formación de una ciudadanía ambiental crítica, informada y propositiva que participe en el ciclo de la política pública que incide en la sustentabilidad y en la reducción de desigualdades a través de la promoción de la cultura y educación ambiental con un enfoque de derechos.
5.4.4.- Impulsar la transversalidad de la educación ambiental en los diferentes organismos del sector medio ambiente mediante la coordinación intra e interinstitucional, considerando un enfoque territorial, biocultural, de género y agroecológico.

### 8.- Metas para el bienestar y Parámetros

Para verificar el progreso de cada uno de los cinco Objetivos prioritarios del Programa Sectorial de Medio Ambiente y Recursos Naturales 2020-2024, se han planteado tres indicadores. El primero de ellos corresponde a la denominada *meta para el bienestar*, en la cual el sector se ha fijado una meta específica con la cual se podrá verificar progresivamente su avance y su logro al final de la administración en 2024. Los otros dos indicadores corresponden a los parámetros, los cuales, a pesar de no tener una meta específica, permitirán darle seguimiento a la evolución del indicador hacia una acción de mejora de la situación ambiental o la gestión. En el cuadro siguiente se presenta la relación de cada una de las metas para el bienestar y los parámetros para cada Objetivo prioritario.

Objetivo prioritario	Indicadores de seguimiento		
	Meta para el bienestar	Parámetro 1	Parámetro 2
1	Superficie de bosques, selvas y manglares de México	Superficie terrestre bajo distintas modalidades de conservación y uso sostenible	Porcentaje de superficie atendida con acciones de restauración forestal con enfoque de manejo integrado del territorio
2	Intensidad de carbono por la quema de combustibles fósiles	Fortalecimiento de capacidades adaptativas de los municipios para responder al Cambio Climático	Habitantes protegidos contra inundaciones
3	Grado de presión sobre el recurso hídrico de las zonas Centro y Norte del país.	Proporción de la población que tiene acceso al agua entubada diariamente, así como al saneamiento básico en las 14 entidades más rezagadas	Número de cuencas con caudal ecológico para la protección de la biodiversidad
4	Porcentaje de sitios remediados	Proporción del agua residual municipal recolectada que es tratada	Reducción de emisiones contaminantes al aire de partículas menores a 2.5 micrómetros (PM <sub>2.5</sub> ) de la industria de jurisdicción federal
5	Índice de desempeño del sector ambiental	Índice de participación ciudadana en el sector Ambiental	Índice de educación y cultura ambiental

#### Meta para el bienestar del Objetivo prioritario 1

ELEMENTOS DE META PARA EL BIENESTAR O PARÁMETRO			
<b>Nombre</b>	1.1 Superficie de bosques, selvas y manglares de México.		
<b>Objetivo prioritario</b>	Promover la conservación, protección, restauración y aprovechamiento sustentable de los ecosistemas y su biodiversidad con enfoque territorial y de derechos humanos, considerando las regiones bioculturales, a fin de mantener ecosistemas funcionales que son la base del bienestar de la población.		
<b>Definición o descripción</b>	Mide la superficie de tierras forestales correspondientes a las categorías de bosques, selvas y manglares.		
<b>Nivel de desagregación</b>	Nacional	<b>Periodicidad o frecuencia de medición</b>	Bienal
<b>Tipo</b>	Estratégico	<b>Acumulado o periódico</b>	Periódico
<b>Unidad de medida</b>	Hectáreas (ha)	<b>Periodo de recolección de los datos</b>	Enero-Diciembre
<b>Dimensión</b>	Eficacia	<b>Disponibilidad de la información</b>	Seis meses después del cierre de cada periodo de colecta de información requerida para el cálculo del indicador.
<b>Tendencia esperada</b>	Descendente	<b>Unidad responsable de reportar el avance</b>	16.- Medio Ambiente y Recursos Naturales RHQ.- Comisión Nacional Forestal.

<b>Método de cálculo</b>	<p>STF (t)= Superficie de tierras forestales que permanece como tierras forestales en el año (t).</p> <p>La superficie de tierras forestales que permanecen como tierras forestales, línea base y periodos de medición, fueron estimados y se estimarán, respectivamente, conforme a la metodología del Sistema Satelital de Monitoreo Forestal (SAMOF), considerando el enfoque de muestreo sistemático que implementa la CONAFOR.</p> <p>El método de cálculo considera el enfoque de proporciones basado en muestreo de parcelas, conforme a lo establecido en el capítulo 3 del volumen 4 de las Directrices sobre las Buenas Prácticas en el Sector Uso del Suelo, Cambio de Uso del Suelo y Silvicultura de 2006 del Panel Intergubernamental sobre Cambio Climático (IPCC).</p> <p>Notas sobre los periodos de monitoreo y reporte:</p> <p>a) El primer reporte para el año 2020, estará disponible en 2021, dado que el periodo de monitoreo será 2019-2020.</p> <p>b) El segundo reporte para el año 2022, estará disponible en 2023, dado que el periodo de monitoreo será 2021-2022.</p> <p>c) El tercer reporte para el año 2024, estará disponible en 2025, dado que el periodo de monitoreo será 2023-2024.</p> <p>Para realizar la medición se requiere de la recopilación de imágenes de satélite de los dos años correspondientes al periodo que se reporta.</p> <p>La clasificación de Tierras Forestales corresponderá a la utilizada en el Inventario Nacionales de Emisiones de Gases de Efecto y Compuestos de Efecto Invernadero 1990-2015 que forma parte de la Sexta Comunicación Nacional de México ante la Convención de las Naciones Unidas sobre Cambio Climático.</p>					
	<b>Observaciones</b>					
<p>1.- Se espera que la tendencia del indicador sea descendente pero con una velocidad de decremento menor respecto de un escenario tendencial observado hasta la fecha.</p> <p>2.- Los valores de la línea base y de la meta que se presentan a continuación provienen del Inventario Nacional de Emisiones de Gases y Compuestos de Efecto Invernadero para el sector USCUS de la 6ª Comunicación Nacional y el 2º Informe Bienal de Actualización ante la Convención Marco de las Naciones Unidas sobre el Cambio Climático. El insumo cartográfico de este reporte es el conjunto de Series de Uso de Suelo y Vegetación del INEGI (Serie 2 a Serie 6). No existe certidumbre de que la Serie 7 del INEGI sea publicada de manera consistente con los requerimientos temporales y técnicos de este indicador. Por lo anterior, dichos valores deberán ser actualizados con las metodologías del Sistema Satelital de Monitoreo Forestal (SAMOF) de la CONAFOR, las cuales aseguran consistencia metodológica en todos los periodos de monitoreo de este indicador.</p> <p>Los valores de STF reportados en esta ficha para la serie histórica 2013-2018 han sido estimados con proyecciones obtenidas a partir del último evento de monitoreo para el cual se cuenta con información (2014) y serán actualizados anualmente con las metodologías del SAMOF considerando el enfoque y recursos disponibles hasta el año base. A partir del 2018, el monitoreo de la STF se realizará de manera bienal considerando el esfuerzo técnico y económico requerido para realizar la re-mediación de este indicador.</p>						
<b>APLICACIÓN DEL MÉTODO DE CÁLCULO PARA LA OBTENCIÓN DE LA LÍNEA BASE</b>						
<b>Nombre variable 1</b>	1. Superficie de tierras forestales que permanecieron como tierras forestales en el año 2018 (STF)	<b>Valor variable 1</b>	96,430,414	<b>Fuente de información variable 1</b>	Sistema Satelital de Monitoreo Forestal (CONAFOR)	
<b>Sustitución en método de cálculo</b>	STF= 96,430,414 hectáreas					
<b>VALOR DE LÍNEA BASE Y METAS</b>						
<b>Línea base</b>		<b>Nota sobre la línea base</b>				
<b>Valor</b>	96,430,414 hectáreas	El valor de la línea base corresponde a la superficie de tierras forestales que permaneció como tierras forestales en el año 2018.				
<b>Año</b>	2018	Este valor es preliminar y ha sido obtenido con la mejor información disponible proveniente del Inventario Nacional de Emisiones de Gases y Compuestos de Efecto Invernadero para el sector USCUS de la 6ª Comunicación Nacional y el 2º Informe Bienal de Actualización ante la Convención Marco de las Naciones Unidas sobre el Cambio Climático.				
		Este valor será actualizado con datos más recientes del Sistema Satelital de Monitoreo Forestal (SAMOF) de la CONAFOR.				
<b>Meta 2024</b>		<b>Nota sobre la meta 2024</b>				
95,111,604 ha		Esta meta fue estimada considerando una reducción de la superficie promedio anual de deforestación bruta del 30% al año 2024, y está armonizada con el indicador "tasa de deforestación bruta a nivel nacional".				
<b>SERIE HISTÓRICA DE LA META PARA EL BIENESTAR O PARÁMETRO</b>						
<b>2012</b>	<b>2013</b>	<b>2014</b>	<b>2015</b>	<b>2016</b>	<b>2017</b>	<b>2018</b>
NA	97,435,222	97,435,222	97,184,020	96,932,818	96,681,616	96,430,414
<b>METAS</b>						
<b>2020</b>	<b>2021</b>	<b>2022</b>	<b>2023</b>	<b>2024</b>		
95,940,570	NA	95,500,967	NA	95,111,604		



**Parámetro 1 del Objetivo prioritario 1**

ELEMENTOS DE META PARA EL BIENESTAR O PARÁMETRO					
<b>Nombre</b>	1.2 Superficie terrestre bajo distintas modalidades de conservación y uso sustentable.				
<b>Objetivo prioritario</b>	Promover la conservación, protección, restauración y aprovechamiento sustentable de los ecosistemas y su biodiversidad con enfoque territorial y de derechos humanos, considerando las regiones bioculturales, a fin de mantener ecosistemas funcionales que son la base del bienestar de la población.				
<b>Definición o descripción</b>	Mide la superficie terrestre nacional que se encuentra bajo algún instrumento de conservación (de carácter federal, estatal o municipal) y uso sustentable de los ecosistemas.				
<b>Nivel de desagregación</b>	Geográfica: Nacional	<b>Periodicidad o frecuencia de medición</b>	Anual		
<b>Tipo</b>	Estratégico	<b>Acumulado o periódico</b>	Acumulada		
<b>Unidad de medida</b>	Hectáreas (Ha)	<b>Periodo de recolección de los datos</b>	Enero a diciembre		
<b>Dimensión</b>	Eficacia	<b>Disponibilidad de la información</b>	Marzo del año subsecuente		
<b>Tendencia esperada</b>	Ascendente	<b>Unidad responsable de reportar el avance</b>	16.- Medio Ambiente y Recursos Naturales 410.- Dirección General de Planeación y Evaluación		
<b>Método de cálculo</b>	Superficie terrestre bajo distintas modalidades de conservación y uso sustentable = superficie terrestre decretada como ANP de competencia Federal + Áreas Destinadas Voluntariamente a la Conservación [ADVC] + Áreas protegidas Estatales y Municipales + superficie bajo otras modalidades de conservación + superficie incorporada al manejo forestal sustentable				
<b>Observaciones</b>	<p>La información para la integración del indicador será provista por:</p> <ul style="list-style-type: none"> <li>• CONANP</li> <li>• CONAPESCA</li> <li>• Gobiernos de las Entidades Federativas</li> <li>• Gobiernos municipales</li> <li>• CONAFOR</li> <li>• Dirección General de Gestión Forestal y de Suelos (DGGFS), SEMARNAT</li> </ul> <p>El indicador incluye la superficie de aguas continentales bajo distintas modalidades de conservación y uso sustentable.</p>				
APLICACIÓN DEL MÉTODO DE CÁLCULO PARA LA OBTENCIÓN DE LA LÍNEA BASE					
<b>Nombre variable 1</b>	1. Superficie terrestre decretada como Área Natural Protegida	<b>Valor variable 1</b>	21,184,130.62 Hectáreas	<b>Fuente de información variable 1</b>	CONANP
<b>Nombre variable 2</b>	2. Superficie terrestre decretada como Área Natural Protegida Estatal (fuera de ANP Federales)	<b>Valor variable 2</b>	4,110,184.98 hectáreas	<b>Fuente de información variable 2</b>	Gobiernos de las Entidades Federativas
<b>Nombre variable 3</b>	3. Superficie terrestre decretada como Área Natural Protegida Municipal	<b>Valor variable 3</b>	200,145.88	<b>Fuente de información variable 3</b>	Gobiernos Municipales
<b>Nombre variable 4</b>	4. Superficie terrestre certificada como Áreas Destinadas Voluntariamente a la Conservación y uso sustentable (ADVC)	<b>Valor variable 4</b>	155,978.06	<b>Fuente de información variable 4</b>	CONANP
<b>Nombre variable 5</b>	5. Superficie bajo otras modalidades de conservación	<b>Valor variable 5</b>	ND	<b>Fuente de información variable 5</b>	Debido a que esta variable considera modalidades de conservación alternativas a las existentes y que podrían crearse en los siguientes años, no es posible citar, por ahora, la unidad responsable de reportarla.

<b>Nombre variable 6</b>	6. Superficie incorporada al manejo forestal sustentable	<b>Valor variable 6</b>	22,180,000 hectáreas	<b>Fuente de información variable 6</b>	CONAFOR Y Dirección General de Gestión Forestal y de Suelos (DGGFS), SEMARNAT	
<b>Sustitución en método de cálculo</b>	Superficie terrestre bajo distintas modalidades de conservación y uso sustentable = (21,184,130.62 + 4,110,184.98 + 200,145.88 + 155,978.06 + 22,180,000) = 47,830,439.54					
<b>VALOR DE LÍNEA BASE Y METAS</b>						
<b>Línea base</b>			<b>Nota sobre la línea base</b>			
<b>Valor</b>	47,830,439.54		En la línea base no se cuenta con datos sobre la variable "superficie bajo otras modalidades de conservación". No se cuenta con datos históricos sobre este indicador.			
<b>Año</b>	2018					
<b>Meta 2024</b>			<b>Nota sobre la meta 2024</b>			
Sin meta específica.			Se considera la variable "superficie bajo otras modalidades de conservación" en el parámetro tomando en cuenta la posibilidad de que se establezcan nuevas modalidades de conservación alternativas a las ya existentes.			
<b>SERIE HISTÓRICA DE LA META PARA EL BIENESTAR O PARÁMETRO</b>						
<b>2012</b>	<b>2013</b>	<b>2014</b>	<b>2015</b>	<b>2016</b>	<b>2017</b>	<b>2018</b>
ND	ND	ND	ND	ND	ND	44,830,439.54
<b>METAS</b>						
<b>2020</b>	<b>2021</b>	<b>2022</b>	<b>2023</b>	<b>2024</b>		
NA	NA	NA	NA	NA		

### Parámetro 2 del Objetivo prioritario 1

<b>ELEMENTOS DE META PARA EL BIENESTAR O PARÁMETRO</b>					
<b>Nombre</b>	1.3 Porcentaje de superficie atendida con acciones de restauración forestal con enfoque de manejo integrado del territorio.				
<b>Objetivo prioritario</b>	Promover la conservación, protección, restauración y aprovechamiento sustentable de los ecosistemas y su biodiversidad con enfoque territorial y de derechos humanos, considerando las regiones bioculturales, a fin de mantener ecosistemas funcionales que son la base del bienestar de la población.				
<b>Definición o descripción</b>	Mide el porcentaje de hectáreas atendidas en microcuencas estratégicas con enfoque de manejo integrado del territorio respecto a la superficie potencial definida.				
<b>Nivel de desagregación</b>	Microcuencas forestales estratégicas.	<b>Periodicidad o frecuencia de medición</b>	Anual		
<b>Tipo</b>	Simple	<b>Acumulado o periódico</b>	Acumulado		
<b>Unidad de medida</b>	Porcentaje	<b>Periodo de recolección de los datos</b>	Enero-Diciembre		
<b>Dimensión</b>	Eficacia	<b>Disponibilidad de la información</b>	Enero (el dato se tendrá dentro de los 10 días posteriores al cierre de cada ejercicio fiscal)		
<b>Tendencia esperada</b>	Ascendente	<b>Unidad responsable de reportar el avance</b>	16.- Medio Ambiente y Recursos Naturales RHQ.- Comisión Nacional Forestal		
<b>Método de cálculo</b>	Porcentaje de superficie atendida con acciones de restauración forestal con enfoque de manejo integrado del territorio = [(Total de hectáreas atendidas con acciones de restauración forestal mediante enfoque de manejo integrado del territorio en las microcuencas estratégicas en el periodo 2020 al año t)/(Total de hectáreas potenciales de atención mediante acciones de restauración forestal con enfoque de manejo integrado del territorio en las microcuencas estratégicas)] x 100				
<b>Observaciones</b>	Total de hectáreas atendidas con acciones de restauración forestal mediante enfoque de manejo integrado del territorio en las microcuencas estratégicas en el periodo 2020 al año t: valor acumulado de la superficie atendida con actividades de restauración forestal en la totalidad de las microcuencas estratégicas desde 2020 al año de medición.				
<b>APLICACIÓN DEL MÉTODO DE CÁLCULO PARA LA OBTENCIÓN DE LA LÍNEA BASE</b>					
<b>Nombre variable 1</b>	1. Total de hectáreas atendidas con acciones de restauración forestal mediante enfoque de manejo integrado del territorio en microcuencas estratégicas.	<b>Valor variable 1</b>	0	<b>Fuente de información variable 1</b>	CONAFOR- Coordinación General de Conservación y Restauración.

<b>Nombre variable 2</b>	2. Total de hectáreas potenciales de atención mediante acciones de restauración forestal con enfoque de manejo integrado del territorio en microcuencas estratégicas	<b>Valor variable 2</b>	12,000,000	<b>Fuente de información variable 2</b>	CONAFOR - Coordinación General de Conservación y Restauración.	
<b>Sustitución en método de cálculo</b>	Porcentaje de superficie atendida con acciones de restauración forestal con enfoque de manejo integrado del territorio = $[(0)/(12,000,000)] \times 100$					
VALOR DE LÍNEA BASE Y METAS						
Línea base			Nota sobre la línea base			
<b>Valor</b>	0%		<p>Se impulsa un cambio de paradigma en la política pública de restauración forestal, a partir del 2020 se establecerá un enfoque de manejo integrado del territorio que busca generar un balance entre los beneficios ecológicos, sociales y económicos en las microcuencas estratégicas para realizar acciones de restauración forestal.</p> <p>El valor de la línea base es igual a cero porque el 2020 será el primer año en que se implementen a nivel territorial la restauración forestal con el enfoque de manejo integrado del territorio.</p> <p>Restauración forestal: Son actividades deliberadas que se realizan para controlar los escurrimientos superficiales, la erosión del suelo y propiciar el establecimiento de vegetación natural (inducida o espontánea), la recuperación de la biodiversidad y la provisión de servicios ecosistémicos.</p> <p>El programa tiene un diseño multianual de 3 años, con la finalidad de alcanzar el objetivo de rehabilitar las funciones de los ecosistemas forestales intervenidos. El proceso de restauración forestal continuará bajo la responsabilidad de los dueños de los predios intervenidos y se alcanzarán las condiciones que ellos estén dispuestos a establecer.</p> <p>El cálculo de la superficie se hará de manera general en los territorios intervenidos.</p> <p>Microcuenca: se define como una unidad territorial de tercer orden, delimitada por una cadena montañosa, es un ámbito geográfico, hidrológico, económico, social y ambiental complementario con otros ámbitos. Desde el punto de vista operativo, posee un área que puede ser planificada mediante la utilización de recursos locales y un número de habitantes que pueden ser tratadas como un núcleo social que comparte intereses comunes (agua, servicios básicos, infraestructura, organización, entre otros.). En su territorio ocurren interacciones indivisibles entre los aspectos económicos, sociales y ambientales (vinculados al comportamiento o reacción de los recursos naturales frente a los dos aspectos anteriores).</p>			
<b>Año</b>	2018					
Meta 2024			Nota sobre la meta 2024			
2.29% (275,000 ha)			El alcance de la meta está en función de los recursos presupuestarios disponibles.			
SERIE HISTÓRICA DE LA META PARA EL BIENESTAR O PARÁMETRO						
2012	2013	2014	2015	2016	2017	2018
NA	NA	NA	NA	NA	NA	0%
METAS						
2020	2021	2022	2023	2024		
0.45% (55,000 ha)	0.91% (110,000 ha)	1.37% (165,000 ha)	1.83% (220,000 ha)	2.29% (275,000 ha)		

### Meta para el bienestar del Objetivo prioritario 2

ELEMENTOS DE META PARA EL BIENESTAR O PARÁMETRO				
<b>Nombre</b>	2.1 Intensidad de carbono por la quema de combustibles fósiles.			
<b>Objetivo prioritario</b>	Fortalecer la acción climática a fin de transitar hacia una economía baja en carbono y una población, ecosistemas, sistemas productivos e infraestructura estratégica resilientes, con el apoyo de los conocimientos científicos, tradicionales y tecnológicos disponibles.			
<b>Definición o descripción</b>	Mide la relación entre las emisiones de bióxido de carbono (CO <sub>2</sub> ) por la quema de combustibles fósiles por dólar en paridad de poder de compra (PIB PPP).			
<b>Nivel de desagregación</b>	Geográfica: Nacional	<b>Periodicidad o frecuencia de medición</b>	Anual	
<b>Tipo</b>	Estratégico	<b>Acumulado o periódico</b>	Periódico	
<b>Unidad de medida</b>	Kilogramos de CO <sub>2</sub> por dólar	<b>Periodo de recolección de los datos</b>	Enero a diciembre	
<b>Dimensión</b>	Eficacia	<b>Disponibilidad de la información</b>	Agosto, con dos años de desfase respecto al año actual. Es decir, para el cierre de 2019 contamos con el indicador de intensidad en 2017, en 2024 se reportará el avance al 2022.	
<b>Tendencia esperada</b>	Descendente	<b>Unidad responsable de reportar el avance</b>	16.- Medio Ambiente y Recursos Naturales RJJ.- Instituto Nacional de Ecología y Cambio Climático	
<b>Método de cálculo</b>	Intensidad de carbono por quema de combustibles fósiles = (kg de emisiones de CO <sub>2</sub> por quema de combustibles fósiles / PIB PPP millones de dólares precios corrientes, PPP corriente)			
<b>Observaciones</b>				
APLICACIÓN DEL MÉTODO DE CÁLCULO PARA LA OBTENCIÓN DE LA LÍNEA BASE				
<b>Nombre variable 1</b>	<b>Valor variable 1</b>		<b>Fuente de información variable 1</b>	
1. Emisiones de CO <sub>2</sub> por la quema de combustibles fósiles (Gg) por año, serie 1993-2017		1993	291.655	Inventario Nacional de Emisiones de Gases y Compuestos de Efecto Invernadero (INEGYCEI) (INECC,2018)
		1994	309.751	
		1995	296.843	
		1996	305.401	
		1997	317.819	
		1998	336.049	
		1999	333.362	
		2000	346.377	
		2001	346.773	
		2002	368.709	
		2003	370.379	
		2004	383.267	
		2005	395.436	
		2006	410.647	
		2007	421.807	
		2008	428.324	
		2009	419.335	
	2010	428.571		
	2011	443.570		
	2012	447.616		
	2013	452.861		
	2014	443.775		
	2015	459.152		
	2016	488.707		
	2017	485.838		

<b>Nombre variable 2</b>	2. PIB en millones de dólares en paridad de poder de compra (PIB PPP) por año, serie 1993-2017	<b>Valor variable 2</b>	1993	758,247.27	<b>Fuente de información variable 2</b>	SHCP
			1994	812,704.36		
			1995	777,544.20		
			1996	845,410.67		
			1997	918,870.76		
			1998	977,196.84		
			1999	1,018,601.79		
			2000	1,096,780.85		
			2001	1,116,305.26		
			2002	1,137,595.97		
			2003	1,183,622.68		
			2004	1,263,142.49		
			2005:	1,341,775.46		
			2006	1,485,209.63		
			2007	1,560,053.91		
			2008	1,653,898.19		
			2009	1,637,276.79		
2010	1,741,129.42					
2011	1,911,319.10					
2012	2,012,767.78					
2013	2,064,490.95					
2014	2,171,926.77					
2015	2,228,163.88					
2016	2,316,427.98					
2017	2,424,699.73					
<b>Sustitución en método de cálculo</b>	Intensidad de carbono de la economía por quema de combustibles fósiles 2017 = 485, 838 Gg de CO <sub>2</sub> / 2,424,699.73 millones de dólares en paridad de poder de compra = 0.20 kilogramos de CO <sub>2</sub> por quema de combustibles fósiles por dólar PPP					
<b>VALOR DE LÍNEA BASE Y METAS</b>						
<b>Línea base</b>			<b>Nota sobre la línea base</b>			
<b>Valor</b>	0.20 kilogramos de CO <sub>2</sub> por quema de combustibles fósiles por dólar por paridad de poder de compra.		El ciclo de reporte corresponde a 2019, por lo que las emisiones reportadas para el indicador corresponden a 2017.			
<b>Año</b>	2017		Las emisiones observadas de CO <sub>2</sub> por la quema de combustible se reportan con dos años de desfase debido a los tiempos que conlleva a nivel nacional reunir las estadísticas de todos los sectores usuarios de dichos combustibles. Así para el 2019 se cuenta con el indicador de la línea base correspondiente a las emisiones de 2017.			
<b>Meta 2024</b>			<b>Nota sobre la meta 2024</b>			
0.16 kilogramos de CO <sub>2</sub> por quema de combustibles fósiles por dólar por paridad de poder de compra			Se considera que al 2022 el país podría reducir su intensidad de carbono por uso de combustibles fósiles en alineación al CND para llegar a 0.16 kilogramos de CO <sub>2</sub> por quema de combustibles fósiles por dólar por paridad de poder de compra. Este dato es el último que se podrá reportar en 2024 para cierre del PROMARNAT, mismo que será calculado con los datos observados al 2022.  Las proyecciones del indicador a continuación se refieren a datos con dos años de desfase (en el 2024 se reportará el indicador observado del 2022 (y así para cada año).			
<b>SERIE HISTÓRICA DE LA META PARA EL BIENESTAR O PARÁMETRO</b>						
<b>2012</b>	<b>2013</b>	<b>2014</b>	<b>2015</b>	<b>2016</b>	<b>2017</b>	<b>2018</b>
0.22	0.22	0.20	0.21	0.21	0.20	ND
<b>METAS</b>						
<b>2020</b>	<b>2021</b>	<b>2022</b>	<b>2023</b>	<b>2024</b>		
0.20	0.19	0.18	0.17	0.16		

### Parámetro 1 del Objetivo prioritario 2

ELEMENTOS DE META PARA EL BIENESTAR O PARÁMETRO			
<b>Nombre</b>	2.2 Fortalecimiento de capacidades adaptativas de los municipios para responder al cambio climático		
<b>Objetivo prioritario</b>	Fortalecer la acción climática a fin de transitar hacia una economía baja en carbono y una población, ecosistemas, sistemas productivos e infraestructura estratégica resilientes, con el apoyo de los conocimientos científicos, tradicionales y tecnológicos disponibles.		
<b>Definición o descripción</b>	El indicador mide la ocurrencia de intervenciones en las variables que lo componen. Cada intervención se atribuye a un elemento que fortalece la capacidad adaptativa institucional ante el cambio climático del municipio, de acuerdo con el cálculo de la capacidad adaptativa en el ANVCC.		
<b>Nivel de desagregación</b>	Municipal	<b>Periodicidad o frecuencia de medición</b>	Bienal
<b>Tipo</b>	Impacto	<b>Acumulado o periódico</b>	Acumulado
<b>Unidad de medida</b>	Porcentaje	<b>Periodo de recolección de los datos</b>	Enero-Diciembre
<b>Dimensión</b>	Eficacia	<b>Disponibilidad de la información</b>	Julio
<b>Tendencia esperada</b>	Ascendente	<b>Unidad responsable de reportar el avance</b>	16.- Medio Ambiente y Recursos Naturales R.JJ.- Instituto Nacional de Ecología y Cambio Climático
<b>Método de cálculo</b>	$\Delta FCAM = \left[ \frac{\sum ICA_{mun\_Año2} - \sum ICA_{mun\_Año1}}{\sum ICA_{mun\_Año1}} \right] \times 100$ <p>Donde:</p> $\sum 1273 ICA_{mun\_Año1} = \sum (ARM_{t1} + PCM_{t1} + UPC_{t1} + SICSN_{t1})$ $\sum 1273 ICA_{mun\_Año2} = \sum (ARM_{t2} + PCM_{t2} + UPC_{t2} + SICSN_{t2})$ <p><math>\Delta FCAM</math>= Variación en la Capacidad Adaptativa a Nivel Nacional.  ICA<sub>mun_año1</sub>= Instrumentos de política para la Capacidad Adaptativa de los municipios en el año 1.  ICA<sub>mun_año2</sub>= Instrumentos de política para la Capacidad Adaptativa de los municipios en el año 2.  ARM= El municipio cuenta con un Atlas de Riesgo Municipal.  PCM= El municipio cuenta con un Programa de Protección Civil o un Plan de Contingencia Municipal.  UPC= El municipio cuenta con una Unidad de Protección Civil.  SICSN= El municipio mantuvo o aumentó su superficie bajo algún instrumento de conservación de sistemas naturales.</p>		
<b>Observaciones</b>	<p>Fortalecimiento de la capacidad adaptativa municipal se integra de los siguientes pasos:</p> <ol style="list-style-type: none"> <li>Integración de cuatro variables binarias (si=1, no=0) basadas en los siguientes criterios respecto a la línea base de 2018 y agregadas a nivel municipal: <ol style="list-style-type: none"> <li>ARM= El municipio cuenta con un Atlas de Riesgo Municipal.</li> <li>PCM= El municipio cuenta con un Programa de Protección Civil o un Plan de Contingencia Municipal.</li> <li>UPC= El municipio cuenta con una Unidad de Protección Civil.</li> <li>SICSN= El municipio mantuvo o aumentó su superficie bajo algún instrumento de conservación de sistemas naturales.</li> </ol> </li> </ol> <p>Al respecto, la suma de las respuestas permite la cuantificación de la capacidad adaptativa actual de cada municipio respecto a las variables consideradas y la suma de los ICA de todos los municipios es el FCA nacional.</p> <ol style="list-style-type: none"> <li>Cuantificación del número de municipios que aumentaron su capacidad adaptativa con respecto a la línea base.</li> </ol> <p>Nota: Se considera que aumentan su capacidad adaptativa si tienen un valor mayor a cero en por lo menos una de las variables.</p> <p>Observaciones:</p> <ol style="list-style-type: none"> <li>Se considera a los municipios que tienen un atlas de riesgo con mapa de: inundación, deslaves o sequía.</li> <li>Se considera a los municipios con Plan de contingencias.</li> <li>Se considera a los municipios con aumento o mantenimiento de la superficie bajo alguno de los siguientes instrumentos de conservación: Área Natural Protegida (ANP, sea Federal, Estatal o Municipal), Áreas Destinadas Voluntariamente a la Conservación (ADVC) y Área con Pago por Servicios Ambientales (PSA).</li> </ol>		

APLICACIÓN DEL MÉTODO DE CÁLCULO PARA LA OBTENCIÓN DE LA LÍNEA BASE						
<b>Nombre variable 1</b>	1. Atlas de riesgo municipal (ARM)	<b>Valor variable 1</b>	Si el municipio lo tiene, entonces valor=1	<b>Fuente de información variable 1</b>	INEGI-CENAPRED	
<b>Nombre variable 2</b>	2. Plan de contingencias municipales (PCM)	<b>Valor variable 2</b>	Si el municipio lo tiene, entonces valor=1	<b>Fuente de información variable 2</b>	INEGI	
<b>Nombre variable 3</b>	3. Municipios con unidad de protección civil (UPC)	<b>Valor variable 3</b>	Si el municipio lo tiene, entonces valor=1	<b>Fuente de información variable 3</b>	INEGI	
<b>Nombre variable 4</b>	4. Aumento o mantenimiento de la superficie bajo un instrumento de conservación (SICSN)	<b>Valor variable 4</b>	Si el municipio lo tiene, entonces valor=1	<b>Fuente de información variable 4</b>	CONANP y CONAFOR	
<b>Sustitución en método de cálculo</b>	$\Delta\text{FCAM} = [280 - 256] / 256 \times 100 = 9.375$ <p>273 municipios altamente vulnerables al cambio climático de acuerdo con el Atlas Nacional de Vulnerabilidad al Cambio Climático</p> <p>IFCA 2019= IFCAM (4) x 3 municipios + IFCAM (3) x 12 municipios + IFCAM (2) x 60 municipios + IFCAM (1) x 112 municipios + IFCAM (0) x 86 municipios.</p>					
VALOR DE LÍNEA BASE Y METAS						
<b>Línea base</b>			<b>Nota sobre la línea base</b>			
<b>Valor</b>	9.375		De acuerdo con el Atlas Nacional de Vulnerabilidad al Cambio Climático, 273 municipios son altamente vulnerables. A continuación, se clasifican a partir de la cantidad de instrumentos de política climática relevantes para su adaptación al cambio climático:			
<b>Año</b>	2018		<p>0 = 86 municipios</p> <p>1 = 112 municipios</p> <p>2 = 60 municipios</p> <p>3 = 12 municipios</p> <p>4 = 3 municipios</p> <p>Tomando en cuenta la información desagregada, el total de municipios altamente vulnerables, se buscará incidir en 270 municipios que muestran áreas de oportunidad para el fortalecimiento de su capacidad adaptativa.</p>			
<b>Meta 2024</b>			<b>Nota sobre la meta 2024</b>			
Incrementar la capacidad adaptativa en un 24.3%, considerando el universo de los municipios altamente vulnerables al cambio climático del país			De acuerdo con la Contribución Nacionalmente Determinada se tiene como compromiso al 2030 fortalecer la capacidad de adaptación de los municipios altamente vulnerables al cambio climático.			
SERIE HISTÓRICA DE LA META PARA EL BIENESTAR O PARÁMETRO						
<b>2012</b>	<b>2013</b>	<b>2014</b>	<b>2015</b>	<b>2016</b>	<b>2017</b>	<b>2018</b>
ND	ND	ND	ND	ND	ND	9.375
METAS						
<b>2020</b>	<b>2021</b>	<b>2022</b>	<b>2023</b>	<b>2024</b>		
NA	NA	NA	NA	24.3		

**Parámetro 2 del Objetivo prioritario 2**

ELEMENTOS DE META PARA EL BIENESTAR O PARÁMETRO						
<b>Nombre</b>	2.3 Habitantes protegidos contra inundaciones.					
<b>Objetivo prioritario</b>	Fortalecer la acción climática a fin de transitar hacia una economía baja en carbono y una población, ecosistemas, sistemas productivos e infraestructura estratégica resilientes, con el apoyo de los conocimientos científicos, tradicionales y tecnológicos disponibles.					
<b>Definición o descripción</b>	Este indicador mide el número de habitantes protegidos con infraestructura hidráulica para prevenir y/o mitigar el riesgo de inundaciones con acciones de atención de emergencias y del Fondo de Prevención de Desastres Naturales (FOPREDEN).					
<b>Nivel de desagregación</b>	Geográfica: Nacional	<b>Periodicidad o frecuencia de medición</b>	Anual			
<b>Tipo</b>	Estratégico	<b>Acumulado o periódico</b>	Acumulado			
<b>Unidad de medida</b>	Habitantes protegidos	<b>Periodo de recolección de los datos</b>	Enero – Diciembre			
<b>Dimensión</b>	Eficacia	<b>Disponibilidad de la información</b>	Julio			
<b>Tendencia esperada</b>	Ascendente	<b>Unidad responsable de reportar el avance</b>	16.- Medio Ambiente y Recursos Naturales B00.- Comisión Nacional del Agua			
<b>Método de cálculo</b>	Número de habitantes protegidos de los impactos de inundaciones al realizar acciones de protección a centros de población.					
<b>Observaciones</b>	Para el cálculo del indicador, se tomarán en cuenta los registros administrativos de la Subdirección General de Infraestructura Hidroagrícola de la Conagua.					
APLICACIÓN DEL MÉTODO DE CÁLCULO PARA LA OBTENCIÓN DE LA LÍNEA BASE						
<b>Nombre variable 1</b>	1. NUM_HABITANTES = Número de habitantes protegidos contra inundaciones (habitantes protegidos)	<b>Valor variable 1</b>	1 111 099	<b>Fuente de información variable 1</b>	Registros administrativos de la Subdirección General de Infraestructura Hidroagrícola de la Conagua	
<b>Sustitución en método de cálculo</b>	NUM_HABITANTES = 1 111 099 habitantes protegidos					
VALOR DE LÍNEA BASE Y METAS						
<b>Línea base</b>			<b>Nota sobre la línea base</b>			
<b>Valor</b>	1 111 099		NA			
<b>Año</b>	2018					
<b>Meta 2024</b>			<b>Nota sobre la meta 2024</b>			
NA			NA			
SERIE HISTÓRICA DE LA META PARA EL BIENESTAR O PARÁMETRO						
<b>2012</b>	<b>2013</b>	<b>2014</b>	<b>2015</b>	<b>2016</b>	<b>2017</b>	<b>2018</b>
ND	410 200	780 775	940 775	1 075 599	1 111 099	1 111 099
METAS						
<b>2020</b>	<b>2021</b>	<b>2022</b>	<b>2023</b>	<b>2024</b>		
NA	NA	NA	NA	NA		



## Meta para el bienestar del Objetivo prioritario 3

ELEMENTOS DE META PARA EL BIENESTAR O PARÁMETRO					
<b>Nombre</b>	3.1 Grado de presión sobre el recurso hídrico de las zonas Centro y Norte del país.				
<b>Objetivo prioritario</b>	Promover al agua como pilar de bienestar, manejada por instituciones transparentes, confiables, eficientes y eficaces que velen por un medio ambiente sano y donde una sociedad participativa se involucre en su gestión.				
<b>Definición o descripción</b>	Es la proporción del agua renovable que representan los usos consuntivos, estimados a partir del agua concesionada o asignada, en las siguientes regiones hidrológico-administrativas: I. Península de Baja California II. Noroeste III. Pacífico Norte. IV. Balsas VI. Río Bravo VII. Cuencas Centrales del Norte VIII. Lerma Santiago Pacífico XIII Aguas del Valle de México				
<b>Nivel de desagregación</b>	Geográfica: región hidrológico-administrativa	<b>Periodicidad o frecuencia de medición</b>	Anual		
<b>Tipo</b>	Estratégico	<b>Acumulado o periódico</b>	Periódico		
<b>Unidad de medida</b>	Porcentaje	<b>Periodo de recolección de los datos</b>	Enero-Diciembre		
<b>Dimensión</b>	Eficacia	<b>Disponibilidad de la información</b>	Julio		
<b>Tendencia esperada</b>	Ascendente	<b>Unidad responsable de reportar el avance</b>	16.- Medio Ambiente y Recursos Naturales B00.- Comisión Nacional del Agua		
<b>Método de cálculo</b>	<p>El grado de presión sobre el recurso hídrico (GP) se calcula a partir de las siguientes variables, las cuales se expresan en miles de millones de metros cúbicos por año (km<sup>3</sup>/año):</p> <ol style="list-style-type: none"> <li>1. Volumen de agua concesionada o asignada para usos consuntivos (VUC);</li> <li>2. Volumen de agua renovable (VAREN), que integra el escurrimiento superficial y la recarga de acuíferos.</li> </ol> <p>Para obtener el grado de presión, se considera el cociente de la suma de los valores de estas variables en las regiones hidrológico-administrativas: I. Península de Baja California, II. Noroeste, III. Pacífico Norte, IV. Balsas, VI. Río Bravo, VII. Cuencas Centrales del Norte, VIII. Lerma-Santiago-Pacífico, y XIII. Aguas del Valle de México; y se multiplica por 100, esto es:</p> $GP = \text{Grado de presión} = \left[ \frac{VUC}{VAREN} \right] \times 100$				
<b>Observaciones</b>	Se vincula con el indicador nacional (calculado con las 13 regiones hidrológico-administrativas) que se encuentra dentro del Catálogo Nacional de Indicadores de INEGI como grado de presión sobre los recursos hídricos. Este indicador se vincula con los ODS con el indicador 6.4.2, aunque en su cálculo, no se descuenta el caudal ecológico al caudal de agua renovable.				
APLICACIÓN DEL MÉTODO DE CÁLCULO PARA LA OBTENCIÓN DE LA LÍNEA BASE					
<b>Nombre variable 1</b>	1. VUC = Volumen de agua concesionada o asignada para usos consuntivos (km <sup>3</sup> /año)	<b>Valor variable 1</b>	67.4	<b>Fuente de información variable 1</b>	CONAGUA
<b>Nombre variable 2</b>	2. VAREN = Volumen de agua renovable (km <sup>3</sup> /año)	<b>Valor variable 2</b>	120.8	<b>Fuente de información variable 2</b>	CONAGUA
<b>Sustitución en método de cálculo</b>	$GP = \text{Grado de presión} = \left[ \frac{VUC}{VAREN} \right] \times 100 = \left[ \frac{67.4}{120.8} \right] \times 100 = 55.8\%$ <p>Donde:</p> <p>GP = Grado de presión sobre el recurso hídrico de las zonas Centro y Norte del país</p>				

VALOR DE LÍNEA BASE Y METAS						
Línea base				Nota sobre la línea base		
Valor	55.8%			NA		
Año	2018					
Meta 2024				Nota sobre la meta 2024		
57.0%				Se estima que el crecimiento de los usos consuntivos será de la mitad de la tasa promedio anual estimada en el periodo 2003-2018. La meta significa romper con el crecimiento tendencial de los usos consuntivos, lo que significa que la estimación del caudal de usos consuntivos deberá disminuir a 68.8 miles de millones de metros cúbicos por año. El grado de presión pasaría a 57.0%.		
SERIE HISTÓRICA DE LA META PARA EL BIENESTAR O PARÁMETRO						
2012	2013	2014	2015	2016	2017	2018
53.1%	51.9%	54.8%	55.4%	55.3%	55.3%	55.8%
METAS						
2020	2021	2022	2023	2024		
56.2%	56.3%	56.5%	56.7%	57.0%		

### Parámetro 1 del Objetivo prioritario 3

ELEMENTOS DE META PARA EL BIENESTAR O PARÁMETRO			
Nombre	3.2 Proporción de la población que tiene acceso al agua entubada diariamente así como al saneamiento básico en las 14 entidades más rezagadas		
Objetivo prioritario	Promover al agua como pilar de bienestar, manejada por instituciones transparentes, confiables, eficientes y eficaces que velen por un medio ambiente sano y donde una sociedad participativa se involucre en su gestión.		
Definición o descripción	Proporción de la población que tiene acceso al agua entubada diario en su vivienda o terreno y al mismo tiempo tiene sanitario o excusado de uso exclusivo de la vivienda así como conexión a la red de drenaje o a una fosa séptica en los estados de Guerrero, Baja California Sur, Morelos, Oaxaca, Puebla, Chiapas, Zacatecas, Hidalgo, Tlaxcala, San Luis Potosí, Nayarit, Estado de México, Veracruz y Michoacán, que son los estados donde el indicador presenta su valor más bajo.		
Nivel de desagregación	Geográfica: Estatal	Periodicidad o frecuencia de medición	Cada dos años
Tipo	Estratégico	Acumulado o periódico	Periódico
Unidad de medida	Porcentaje	Periodo de recolección de los datos	Enero-diciembre
Dimensión	Eficacia	Disponibilidad de la información	Septiembre del año en que se publican los resultados de la Encuesta Nacional de Ingresos y Gastos en los Hogares (ENIGH) realizada por el INEGI cada dos años.
Tendencia esperada	Ascendente	Unidad responsable de reportar el avance	16.- Medio Ambiente y Recursos Naturales B00.- Comisión Nacional del Agua
Método de cálculo	<p>El indicador se calculará para los siguientes 14 estados: Guerrero, Baja California Sur, Morelos, Oaxaca, Puebla, Chiapas, Zacatecas, Hidalgo, Tlaxcala, San Luis Potosí, Nayarit, Estado de México, Veracruz y Michoacán.</p> <p>Se tomarán los valores que se reporten en la ENIGH para considerar la población que tiene acceso al agua entubada diariamente, así como sanitario o excusado de uso exclusivo para el hogar conectado a la red de drenaje o a una fosa séptica (PSERVICIO) y la población residente en los hogares (PTOTAL):</p> $PP_{Servicio} = \frac{P_{SERVICIO}}{P_{TOTAL}} \times 100$ <p>Dónde:  <math>PP_{Servicio}</math> = Proporción de la población que tiene acceso al agua entubada diariamente así como al saneamiento básico.</p>		
Observaciones	<p>El indicador proviene de la Encuesta Nacional de Ingresos y Gastos en los Hogares (ENIGH) por parte de INEGI. Para los años anteriores a 2018 se utilizaron los resultados de la Encuesta Nacional de los Hogares (ENH).</p> <p>Este indicador está relacionado con los indicadores de la agenda 2030, ODS:</p> <p>1.4.1 Proporción de la población que vive en hogares con acceso a los servicios básicos</p> <p>6.1.1 Proporción de la población que utiliza servicios de suministro de agua potable gestionados sin riesgos</p> <p>6.2.1 Proporción de la población que utiliza servicios de saneamiento gestionados sin riesgos, incluidas instalaciones para el lavado de manos con agua y jabón.</p> <p>Es conveniente resaltar que la información estará disponible en el mes de septiembre del año en que se publican los resultados de la Encuesta Nacional de Ingresos y Gastos en los Hogares (ENIGH) realizada por el INEGI cada dos años.</p>		

APLICACIÓN DEL MÉTODO DE CÁLCULO PARA LA OBTENCIÓN DE LA LÍNEA BASE						
<b>Nombre variable 1</b>	1. $P_{SERVICIO}$ = Población que tiene acceso al agua entubada diariamente, así como sanitario o excusado de uso exclusivo para el hogar conectado a la red de drenaje o a una fosa séptica	<b>Valor variable 1</b>	23 700 000 habitantes	<b>Fuente de información variable 1</b>	Encuesta Nacional de Ingresos y Gastos en los Hogares, INEGI	
<b>Nombre variable 2</b>	2. $P_{TOTAL}$ = Población residente en los hogares	<b>Valor variable 2</b>	63 100 000 habitantes	<b>Fuente de información variable 2</b>	Encuesta Nacional de Ingresos y Gastos en los Hogares, INEGI	
<b>Sustitución en método de cálculo</b>	$PP_{Servicio} = \frac{P_{SERVICIO}}{P_{TOTAL}} \times 100 = \frac{23\,700\,000}{63\,100\,000} \times 100 = 37.6\%$ <p style="text-align: center;">Dónde:  <math>PP_{Servicio}</math> = Proporción de la población que tiene acceso al agua entubada diariamente así como al saneamiento básico.</p>					
VALOR DE LÍNEA BASE Y METAS						
<b>Línea base</b>			<b>Nota sobre la línea base</b>			
<b>Valor</b>	37.6%					
<b>Año</b>	2018					
<b>Meta 2024</b>			<b>Nota sobre la meta 2024</b>			
NA			NA			
SERIE HISTÓRICA DE LA META PARA EL BIENESTAR O PARÁMETRO						
<b>2012</b>	<b>2013</b>	<b>2014</b>	<b>2015</b>	<b>2016</b>	<b>2017</b>	<b>2018</b>
		42.2%		39.2%		37.6%
METAS						
<b>2020</b>	<b>2021</b>	<b>2022</b>	<b>2023</b>	<b>2024</b>		
NA	NA	NA	NA	NA		

### Parámetro 2 del Objetivo prioritario 3

ELEMENTOS DE META PARA EL BIENESTAR O PARÁMETRO			
<b>Nombre</b>	3.3 Número de cuencas con caudal ecológico para protección de la biodiversidad.		
<b>Objetivo prioritario</b>	Promover al agua como pilar de bienestar, manejada por instituciones transparentes, confiables, eficientes y eficaces que velen por un medio ambiente sano y donde una sociedad participativa se involucre en su gestión.		
<b>Definición o descripción</b>	Número de cuencas en las que se ha determinado el caudal ecológico necesario para mantener los componentes, funciones y procesos de los ecosistemas acuáticos ubicados en ellas, y determinadas las reservas de aguas superficiales nacionales para uso ambiental o de conservación ecológica con base en dicho caudal.		
<b>Nivel de desagregación</b>	Geográfica: Nacional	<b>Periodicidad o frecuencia de medición</b>	Anual
<b>Tipo</b>	Estratégico	<b>Acumulado o periódico</b>	Periódico
<b>Unidad de medida</b>	Cuencas hidrológicas	<b>Periodo de recolección de los datos</b>	Enero a diciembre
<b>Dimensión</b>	Eficacia	<b>Disponibilidad de la información</b>	Julio
<b>Tendencia esperada</b>	Ascendente	<b>Unidad responsable de reportar el avance</b>	16.- Medio Ambiente y Recursos Naturales B00.- Comisión Nacional del Agua
<b>Método de cálculo</b>	Número total de cuencas hidrológicas que tienen caudal ecológico calculado conforme a los registros administrativos de la Subdirección General Técnica de la Conagua.		
<b>Observaciones</b>	Se consideran las cuencas con caudal ecológico calculado y con reserva determinada para uso ambiental o de conservación ecológica aun cuando no haya sido publicada mediante Decreto en el DOF.		

APLICACIÓN DEL MÉTODO DE CÁLCULO PARA LA OBTENCIÓN DE LA LÍNEA BASE						
<b>Nombre variable 1</b>	1. NUM_CUENCAS_CE = Número de cuencas con caudal ecológico calculado	<b>Valor variable 1</b>	295	<b>Fuente de información variable 1</b>	CONAGUA	
<b>Sustitución en método de cálculo</b>	NUM_CUENCAS_CE = 295 Cuencas hidrológicas					
VALOR DE LÍNEA BASE Y METAS						
<b>Línea base</b>			<b>Nota sobre la línea base</b>			
<b>Valor</b>	295		La meta hasta el año 2018 en el Programa Nacional Hídrico del sexenio anterior era de 189 cuencas, pero se logró alcanzar un número de 295 cuencas con reservas de agua			
<b>Año</b>	2018					
<b>Meta 2024</b>			<b>Nota sobre la meta 2024</b>			
448			La meta sexenal es agregar 153 cuencas hidrológicas con caudal ecológico calculado, adicionales a las 295 cuencas ya registradas			
SERIE HISTÓRICA DE LA META PARA EL BIENESTAR O PARÁMETRO						
<b>2012</b>	<b>2013</b>	<b>2014</b>	<b>2015</b>	<b>2016</b>	<b>2017</b>	<b>2018</b>
0	0	11	11	15	15	295
METAS						
<b>2020</b>	<b>2021</b>	<b>2022</b>	<b>2023</b>	<b>2024</b>		
325	354	389	422	448		

#### Meta para el bienestar del Objetivo prioritario 4

ELEMENTOS DE META PARA EL BIENESTAR O PARÁMETRO			
<b>Nombre</b>	4.1 Porcentaje de sitios remediados.		
<b>Objetivo prioritario</b>	Promover un entorno libre de contaminación del agua, el aire y el suelo que contribuya al ejercicio pleno del derecho a un medio ambiente sano.		
<b>Definición o descripción</b>	Mide el porcentaje de sitios contaminados con proceso de remediación concluido.		
<b>Nivel de desagregación</b>	Sitio remediado, Nacional	<b>Periodicidad o frecuencia de medición</b>	Anual
<b>Tipo</b>	Estratégico	<b>Acumulado o periódico</b>	Acumulado
<b>Unidad de medida</b>	Porcentaje	<b>Periodo de recolección de los datos</b>	Enero a diciembre
<b>Dimensión</b>	Eficacia	<b>Disponibilidad de la información</b>	Enero del siguiente año a reportar
<b>Tendencia esperada</b>	Ascendente	<b>Unidad responsable de reportar el avance</b>	16.- Medio Ambiente y Recursos Naturales 710.- Dirección General de Gestión Integral de Materiales y Actividades Riesgosas
<b>Método de cálculo</b>	$\%SR = [SCPRC/SC] \times 100$ <p>Donde:</p> <p>%SR: Porcentaje de sitios contaminados con proceso de remediación concluido            SCPRC: Sitios contaminados con proceso de remediación concluido            SC: Sitios contaminados</p>		
<b>Observaciones</b>	SCPRC incluye el número de sitios que obtienen una resolución favorable por parte de SEMARNAT o la ASEA sobre la conclusión de la remediación. SC incluye los sitios contaminados registrados en el Inventario Nacional de Sitios Contaminados (INSC) en los cuales: a) el responsable de la remediación no obtuvo su resolución favorable para remediar el sitio entre 2008 y 2018 y b) el responsable de la remediación, a pesar de haber obtenido su resolución favorable para remediar el sitio entre 2008 y 2016, no concluyó las acciones de remediación. El número total de sitios bajo estos dos criterios es 913 y ya no puede aumentar.		

APLICACIÓN DEL MÉTODO DE CÁLCULO PARA LA OBTENCIÓN DE LA LÍNEA BASE						
Nombre variable 1	1. SCPRC: Sitios contaminados con proceso de remediación concluido	Valor variable 1	0	Fuente de información variable 1	Inventario Nacional de Sitios Contaminados de la Dirección General de Gestión Integral de Materiales y Actividades Riesgosas.	
Nombre variable 2	2. SC: Sitios contaminados	Valor variable 2	913	Fuente de información variable 2	Inventario Nacional de Sitios Contaminados de la Dirección General de Gestión Integral de Materiales y Actividades Riesgosas.	
Sustitución en método de cálculo	Porcentaje de sitios contaminados con proceso de remediación concluido = $[0/913] \times 100 = 0\%$					
VALOR DE LÍNEA BASE Y METAS						
Línea base		Nota sobre la línea base				
Valor	0%	No existe un antecedente de la meta, por lo tanto, no se cuenta con serie histórica.				
Año	2018					
Meta 2024		Nota sobre la meta 2024				
3%		<p>Los responsables de la remediación de un sitio contaminado con materiales o residuos peligrosos son:</p> <p>a) las personas físicas o morales que, directa o indirectamente, contaminen un sitio u ocasionen un daño o afectación al ambiente ;</p> <p>b) las personas responsables de actividades relacionadas con la generación y manejo de materiales y residuos peligrosos que hayan ocasionado la contaminación de sitios con éstos ;</p> <p>c) los propietarios o poseedores de predios de dominio privado y los titulares de áreas concesionadas, cuyos suelos se encuentren contaminados.</p> <p>Por lo anterior, el alcance de esta meta no depende totalmente de la SEMARNAT ni de la ASEA aunque de acuerdo a sus atribuciones ambas dependencias pueden exhortar a que se realicen actividades de remediación y en su caso a través de sus órganos de verificación inducir el cumplimiento.</p> <p>La remediación de sitios es compleja, costosa y su realización puede llevar varios años, partiendo de la aprobación del programa, su ejecución y finalmente la aprobación de la conclusión de la remediación. Las Entidades federativas y los municipios no siempre tienen la capacidad económica suficiente para llevar a cabo la remediación lo que contribuye a los tiempos prolongados de ejecución.</p>				
SERIE HISTÓRICA DE LA META PARA EL BIENESTAR O PARÁMETRO						
2012	2013	2014	2015	2016	2017	2018
ND	ND	ND	ND	ND	ND	0%
METAS						
2020	2021	2022	2023	2024		
0.6%	1.2%	1.8%	2.4%	3%		

#### Parámetro 1 del Objetivo prioritario 4

ELEMENTOS DE META PARA EL BIENESTAR O PARÁMETRO			
Nombre	4.2 Proporción del agua residual municipal recolectada que es tratada.		
Objetivo prioritario	Promover un entorno libre de contaminación del agua, el aire y el suelo que contribuya al ejercicio pleno del derecho a un medio ambiente sano.		
Definición o descripción	Proporción del caudal de agua residual colectada en los sistemas de drenaje o alcantarillado municipales, que recibe algún tipo de tratamiento.		
Nivel de desagregación	Geográfica: Nacional	Periodicidad o frecuencia de medición	Anual
Tipo	Estratégico	Acumulado o periódico	Periódico
Unidad de medida	Porcentaje.	Periodo de recolección de los datos	Enero-diciembre
Dimensión	Eficacia	Disponibilidad de la información	Julio
Tendencia esperada	Ascendente	Unidad responsable de reportar el avance	16.- Medio Ambiente y Recursos Naturales B00.- Comisión Nacional del Agua

<b>Método de cálculo</b>	<p>La proporción de agua residual recolectada que es tratada (<math>P_{ART}</math>) se determina multiplicando por 100 el cociente de las variables siguientes:</p> <ol style="list-style-type: none"> <li>1. Caudal de agua residual municipal tratada nacional (ARMTN) de acuerdo con los registros administrativos de la Subdirección General de Agua Potable, Drenaje y Saneamiento de la Conagua y el Inventario de Plantas de Tratamiento de Aguas Residuales Municipales.</li> <li>2. Caudal estimado de agua residual municipal colectada en los sistemas de drenaje o alcantarillado a nivel nacional (ARMCN).</li> </ol> <p>Ambas variables se expresan en metros cúbicos por segundo.</p> $P_{ART} = \left[ \frac{ARMTN}{ARMCN} \right] \times 100$ <p>dónde:</p> <p><math>P_{ART}</math> = Proporción del agua residual municipal recolectada que es tratada, %.</p>					
<b>Observaciones</b>	Este indicador se vincula con el ODS 6.3.1: proporción de aguas residuales tratadas de manera adecuada.					
<b>APLICACIÓN DEL MÉTODO DE CÁLCULO PARA LA OBTENCIÓN DE LA LÍNEA BASE</b>						
<b>Nombre variable 1</b>	1. ARMTN = Caudal de agua residual municipal tratada nacional (m <sup>3</sup> /s)	<b>Valor variable 1</b>	137.7	<b>Fuente de información variable 1</b>	CONAGUA	
<b>Nombre variable 2</b>	2. ARM CN = Caudal de agua residual municipal colectada nacional (m <sup>3</sup> /s)	<b>Valor variable 2</b>	215.8	<b>Fuente de información variable 2</b>	CONAGUA	
<b>Sustitución en método de cálculo</b>	$P_{ART} = \left[ \frac{ARMTN}{ARMCN} \right] \times 100 = \left[ \frac{137.7}{215.8} \right] \times 100 = 63.8\%$ <p>Dónde:</p> <p><math>P_{ART}</math> = Proporción del agua residual municipal recolectada que es tratada, %.</p>					
<b>VALOR DE LÍNEA BASE Y METAS</b>						
<b>Línea base</b>			<b>Nota sobre la línea base</b>			
<b>Valor</b>	63.8%		NA			
<b>Año</b>	2018					
<b>Meta 2024</b>			<b>Nota sobre la meta 2024</b>			
NA			NA			
<b>SERIE HISTÓRICA DE LA META PARA EL BIENESTAR O PARÁMETRO</b>						
<b>2012</b>	<b>2013</b>	<b>2014</b>	<b>2015</b>	<b>2016</b>	<b>2017</b>	<b>2018</b>
47.58%	50.2%	52.7%	57.0%	58.2%	63.0%	63.8%
<b>METAS</b>						
<b>2020</b>	<b>2021</b>	<b>2022</b>	<b>2023</b>	<b>2024</b>		
NA	NA	NA	NA	NA		

### Parámetro 2 del Objetivo prioritario 4

<b>ELEMENTOS DE META PARA EL BIENESTAR O PARÁMETRO</b>			
<b>Nombre</b>	4.3 Reducción de emisiones contaminantes al aire de partículas menores a 2.5 micrómetros (PM2.5) de la industria de jurisdicción federal.		
<b>Objetivo prioritario</b>	Promover un entorno libre de contaminación del agua, el aire y el suelo que contribuya al ejercicio pleno del derecho a un medio ambiente sano.		
<b>Definición o descripción</b>	Estimación de la reducción de emisiones contaminantes al aire, provocadas por actividades industriales de jurisdicción federal.		
<b>Nivel de desagregación</b>	Emisiones contaminantes Niveles de desagregación: Nacional	<b>Periodicidad o frecuencia de medición</b>	Bienal
<b>Tipo</b>	Estratégico.	<b>Acumulado o periódico</b>	Periódico: Emisiones contaminantes 2016, 2018, 2020, 2022.
<b>Unidad de medida</b>	Megagramos al año	<b>Periodo de recolección de los datos</b>	<ul style="list-style-type: none"> <li>• Inventario 2016, publicado en 2018.</li> <li>• Inventario 2018, a publicar en 2020.</li> <li>• Inventario 2020, a publicar en 2022.</li> <li>• Inventario 2022, a publicar en 2024.</li> </ul>

<b>Dimensión</b>	Eficacia: mide el grado de reducción de emisiones contaminantes al aire.	<b>Disponibilidad de la información</b>	Inventario 2016, marzo 2019. Inventario 2018, a publicarse en noviembre de 2020. Inventario 2020, a publicarse en noviembre de 2022. Inventario 2022, a publicarse en noviembre de 2024			
<b>Tendencia esperada</b>	Descendente.	<b>Unidad responsable de reportar el avance</b>	16.- Medio Ambiente y Recursos Naturales 715.- Dirección General de Gestión de la Calidad del Aire y Registro de Emisiones y Transferencia de Contaminantes			
<b>Método de cálculo</b>	Se deberá considerar la cantidad de emisiones de partículas menores a 2.5 micrómetros (PM2.5) estimada por en el Inventario Nacional de Emisiones de México, el cual se publicará cada dos años.					
<b>Observaciones</b>	Este parámetro nos permite evaluar la tendencia en el control y reducción de emisiones contaminantes al ambiente, es decir, a menor valor del indicador se estará promoviendo un entorno limpio de contaminación del aire.					
<b>APLICACIÓN DEL MÉTODO DE CÁLCULO PARA LA OBTENCIÓN DE LA LÍNEA BASE</b>						
<b>Nombre variable 1</b>	1. Emisiones contaminantes de partículas menores a 2.5 micrómetros (PM2.5) de las fuentes fijas de jurisdicción federal	<b>Valor variable 1</b>	$76,496 \frac{Mg PM_{2.5}}{año}$	<b>Fuente de información variable 1</b>	Inventario Nacional de Emisiones de México	
<b>Sustitución en método de cálculo</b>	$Parámetro\ de\ Emisión = 76,496 \frac{Mg PM_{2.5}}{año}$					
<b>VALOR DE LÍNEA BASE Y METAS</b>						
<b>Línea base</b>			<b>Nota sobre la línea base</b>			
<b>Valor</b>	$76,496 \frac{Mg PM_{2.5}}{año}$		El inventario nacional de emisiones año base 2018 está en construcción debido a que la información se genera durante este mismo y se compila y procesa durante 2019 y 2020 por lo que a finales de este último se tendrá el inventario con año base 2018 elaborado, por ese motivo que se propone la línea base año 2016.			
<b>Año</b>	2016					
<b>Meta 2024</b>			<b>Nota sobre la meta 2024</b>			
NA			NA			
<b>SERIE HISTÓRICA DE LA META PARA EL BIENESTAR O PARÁMETRO</b>						
<b>2012</b>	<b>2013</b>	<b>2014</b>	<b>2015</b>	<b>2016</b>	<b>2017</b>	<b>2018</b>
NA	$105,870 \frac{Mg PM_{2.5}}{año}$	NA	NA	$76,496 \frac{Mg PM_{2.5}}{año}$	NA	NA
<b>METAS</b>						
<b>2020</b>	<b>2021</b>	<b>2022</b>	<b>2023</b>	<b>2024</b>		
NA	NA	NA	NA	NA		

### Meta para el bienestar del Objetivo prioritario 5

<b>ELEMENTOS DE META PARA EL BIENESTAR O PARÁMETRO</b>			
<b>Nombre</b>	5.1 Índice de desempeño del sector ambiental.		
<b>Objetivo prioritario</b>	Fortalecer la gobernanza ambiental a través de la participación ciudadana libre, efectiva, significativa y corresponsable en las decisiones de política pública, asegurando el acceso a la justicia ambiental con enfoque territorial y de derechos humanos y promoviendo la educación y cultura ambiental.		
<b>Definición o descripción</b>	Mide el desempeño de la actuación del sector ambiental en razón de: 1) la coordinación de acciones en materia ambiental con las entidades federativas, 2) el cumplimiento de los trámites contenidos en el Sistema Nacional de Trámites Electrónicos (SINATEC-SEMARNAT) del Medio Ambiente, y 3) la articulación con otras dependencias y entidades de la APF en los Proyectos Prioritarios de la Secretaría.		
<b>Nivel de desagregación</b>	Nacional	<b>Periodicidad o frecuencia de medición</b>	Anual
<b>Tipo</b>	Gestión	<b>Acumulado o periódico</b>	Periódico
<b>Unidad de medida</b>	Índice	<b>Periodo de recolección de los datos</b>	Enero-Diciembre

<b>Dimensión</b>	Eficacia		<b>Disponibilidad de la información</b>	Enero del siguiente año		
<b>Tendencia esperada</b>	Constante		<b>Unidad responsable de reportar el avance</b>	16.- Medio Ambiente y Recursos Naturales 400.- Subsecretaría de Planeación y Política Ambiental		
<b>Método de cálculo</b>	Índice de desempeño del sector ambiental = ((Agendas ambientales de las entidades federativas concertadas/32) X 1/3) + (Trámites administrativos revisados y dictaminados en tiempo/total de trámites administrativos ingresados) x 1/3) + (Proyectos prioritarios del sector con participación interinstitucional/total de proyectos prioritarios del sector) x 1/3)) x 100					
<b>Observaciones</b>	La lista de los proyectos prioritarios del sector está en elaboración.					
<b>APLICACIÓN DEL MÉTODO DE CÁLCULO PARA LA OBTENCIÓN DE LA LÍNEA BASE</b>						
<b>Nombre variable 1</b>	1. Agendas ambientales estatales concertadas	<b>Valor variable 1</b>	0	<b>Fuente de información variable 1</b>	Unidad Coordinadora de Delegaciones	
<b>Nombre variable 2</b>	2. Trámites administrativos revisados y dictaminados en tiempo	<b>Valor variable 2</b>	ND	<b>Fuente de información variable 2</b>	Subsecretaría de Gestión para la Protección Ambiental	
<b>Nombre variable 3</b>	3. Proyectos prioritarios del sector con participación interinstitucional	<b>Valor variable 3</b>	0	<b>Fuente de información variable 3</b>	Subsecretaría de Planeación y Política Ambiental - SEMARNAT	
<b>Sustitución en método de cálculo</b>	Índice de desempeño del sector ambiental = ((0/32) x 1/3) + (0 x 1/3) + (0 x 1/3)) x 100					
<b>VALOR DE LÍNEA BASE Y METAS</b>						
<b>Línea base</b>			<b>Nota sobre la línea base</b>			
<b>Valor</b>	0		El Índice es una propuesta nueva, por lo que no se cuentan con datos históricos.			
<b>Año</b>	2018					
<b>Meta 2024</b>			<b>Nota sobre la meta 2024</b>			
1			El índice considera una tendencia ascendente hasta el 2021, posteriormente la tendencia es constante en 100%, esto debido a que considera que para esa fecha el sector ha concertado la totalidad de las agendas ambientales con las entidades federativas y que cumple en tiempo y forma con el desahogo de los trámites administrativos que ingresan en el SINATEC-SEMARNAT y que en la totalidad de sus proyectos prioritarios participan otras dependencias y entidades de la APF con competencia de actuación en ellos.			
<b>SERIE HISTÓRICA DE LA META PARA EL BIENESTAR O PARÁMETRO</b>						
<b>2012</b>	<b>2013</b>	<b>2014</b>	<b>2015</b>	<b>2016</b>	<b>2017</b>	<b>2018</b>
ND	ND	ND	ND	ND	ND	0
<b>METAS</b>						
<b>2020</b>	<b>2021</b>	<b>2022</b>	<b>2023</b>	<b>2024</b>		
66	100	100	100	100		

### Parámetro 1 del Objetivo prioritario 5

<b>ELEMENTOS DE META PARA EL BIENESTAR O PARÁMETRO</b>			
<b>Nombre</b>	5.2 Índice de participación ciudadana en el sector ambiental.		
<b>Objetivo prioritario</b>	Fortalecer la gobernanza ambiental a través de la participación ciudadana libre, efectiva, significativa y corresponsable en las decisiones de política pública, asegurando el acceso a la justicia ambiental con enfoque territorial y de derechos humanos y promoviendo la educación y cultura ambiental.		
<b>Definición o descripción</b>	Mide la participación ciudadana en el sector ambiental a través de tres variables específicas: 1) la existencia de protocolos de atención reglamentados en los mecanismos de participación ciudadana del sector ambiental; 2) la efectividad de la participación, y 3) la satisfacción de la ciudadanía por la calidad de los mecanismos de participación.		
<b>Nivel de desagregación</b>	Nacional	<b>Periodicidad o frecuencia de medición</b>	Anual



<b>Tipo</b>	Estratégico	<b>Acumulado o periódico</b>	Periódico			
<b>Unidad de medida</b>	Índice	<b>Periodo de recolección de los datos</b>	Enero-Diciembre			
<b>Dimensión</b>	Eficacia	<b>Disponibilidad de la información</b>	Enero del siguiente año			
<b>Tendencia esperada</b>	Ascendente	<b>Unidad responsable de reportar el avance</b>	16.- Medio Ambiente y Recursos Naturales 116.- Unidad Coordinadora de Participación Social y Transparencia			
<b>Método de cálculo</b>	Índice de participación ciudadana en el sector ambiental = ((Mecanismos de participación ciudadana existentes con protocolos reglamentados/mecanismos de participación ciudadana existentes en el sector ambiental) x 0.20) + (Efectividad de los mecanismos de participación ciudadana x 0.40) + (Calidad de los mecanismos de participación ciudadana x 0.40)					
<b>Observaciones</b>	<p>La efectividad y calidad de los mecanismos de participación ciudadana del sector ambiental se medirá como:</p> <ul style="list-style-type: none"> <li>• <i>Efectividad de los mecanismos de participación</i>: se mide como la proporción de las solicitudes ciudadanas de actuación del sector ambiental susceptibles de atenderse por su viabilidad institucional, técnica y presupuestal que emiten opiniones, recomendaciones u otros resultados encaminados a la atención de la problemática que los origina, en un año particular.</li> <li>• <i>Calidad de los mecanismos de participación</i>: la calificación de los mecanismos oscila entre 0 y 10. La variable del índice se calcula como el promedio de los promedios de las calificaciones obtenidas por los distintos mecanismos de participación ciudadana del sector a través de las encuestas de satisfacción de un año particular. El promedio de promedios se estandariza de tal manera que la máxima calificación (es decir, 10) asume un valor de 0.4.</li> </ul> <p>El valor del índice puede oscilar entre 0 y 1, donde un valor de 1 denota el mejor desempeño posible, es decir, en donde: 1) todos los mecanismos de participación del sector cuentan con protocolos reglamentados, 2) todas las solicitudes ciudadanas de actuación del sector ambiental que se aceptan emitieron opiniones, recomendaciones u otros resultados, y 3) todos los mecanismos de participación del sector fueron evaluados por los ciudadanos con la más alta calificación.</p>					
<b>APLICACIÓN DEL MÉTODO DE CÁLCULO PARA LA OBTENCIÓN DE LA LÍNEA BASE</b>						
<b>Nombre variable 1</b>	1. Mecanismos de participación ciudadana con protocolos de actuación	<b>Valor variable 1</b>	0	<b>Fuente de información variable 1</b>	UCPAST con información de distintas áreas del sector ambiental	
<b>Nombre variable 2</b>	2. Efectividad de los mecanismos de participación ciudadana	<b>Valor variable 2</b>	0	<b>Fuente de información variable 2</b>	UCPAST con información de distintas áreas del sector ambiental	
<b>Nombre variable 3</b>	3. Calidad de los mecanismos de participación ciudadana	<b>Valor variable 3</b>	0	<b>Fuente de información variable 3</b>	UCPAST con información de distintas áreas del sector ambiental	
<b>Sustitución en método de cálculo</b>	Índice de participación ciudadana en el sector ambiental = ((0*0.2)+(0*0.4)+(0*0.4)) = 0					
<b>VALOR DE LÍNEA BASE Y METAS</b>						
<b>Línea base</b>			<b>Nota sobre la línea base</b>			
<b>Valor</b>	0		El Índice es una propuesta nueva, por lo que no se cuentan con datos históricos.			
<b>Año</b>	2018					
<b>Meta 2024</b>			<b>Nota sobre la meta 2024</b>			
NA			No aplica.			
<b>SERIE HISTÓRICA DE LA META PARA EL BIENESTAR O PARÁMETRO</b>						
<b>2012</b>	<b>2013</b>	<b>2014</b>	<b>2015</b>	<b>2016</b>	<b>2017</b>	<b>2018</b>
ND	ND	ND	ND	ND	ND	0
<b>METAS</b>						
<b>2020</b>	<b>2021</b>	<b>2022</b>	<b>2023</b>	<b>2024</b>		
NA	NA	NA	NA	NA		

### Parámetro 2 del Objetivo prioritario 5

ELEMENTOS DE META PARA EL BIENESTAR O PARÁMETRO					
<b>Nombre</b>	5.3 Índice de educación y cultura ambiental.				
<b>Objetivo prioritario</b>	Fortalecer la gobernanza ambiental a través de la participación ciudadana libre, efectiva, significativa y corresponsable en las decisiones de política pública, asegurando el acceso a la justicia ambiental con enfoque territorial y de derechos humanos y promoviendo la educación y cultura ambiental.				
<b>Definición o descripción</b>	Mide la acción gubernamental en materia de educación y cultura ambiental a través de cinco elementos específicos: 1) educación formal, 2) formación, 3) cultura ambiental, 4) comunicación y difusión, y 5) redes de colaboración.				
<b>Nivel de desagregación</b>	Nacional	<b>Periodicidad o frecuencia de medición</b>	Anual		
<b>Tipo</b>	Estratégico	<b>Acumulado o periódico</b>	Periódico		
<b>Unidad de medida</b>	Índice	<b>Período de recolección de los datos</b>	Enero-Diciembre		
<b>Dimensión</b>	Eficacia	<b>Disponibilidad de la información</b>	Marzo del año subsecuente		
<b>Tendencia esperada</b>	Ascendente	<b>Unidad responsable de reportar el avance</b>	16.- Medio Ambiente y Recursos Naturales 115.- Centro de Educación y Capacitación para el Desarrollo Sustentable		
<b>Método de cálculo</b>	<p>Índice de educación y cultura ambiental= (Educación formal x 0.2) + (Formación x 0.2) + (Cultura ambiental x 0.2) + (Comunicación, difusión y divulgación x 0.2) + (Redes de colaboración x 0.2)</p> <p>Donde:</p> <p>Educación formal = eficiencia terminal de los programas de posgrado del sector;</p> <p>Formación = ((Eventos de sensibilización y formación de capacidades para la sustentabilidad en un año particular/ Eventos de sensibilización y formación de capacidades para la sustentabilidad en el año base (2020) x 0.7) + (Calidad de los eventos realizados x 0.3))</p> <p>Cultura ambiental= ((Eventos de cultura ambiental en un año particular/Eventos de cultura ambiental en el año base (2020) x 0.7) + (Calidad de los eventos realizados x 0.3))</p> <p>Comunicación, difusión y divulgación = ((Espacios o productos de comunicación, difusión y divulgación ambiental elaborados en un año particular/Espacios o productos de comunicación, difusión y divulgación ambiental elaborados en el año base (2020) x 0.7) + (Calidad de los productos elaborados x 0.3))</p> <p>Redes de colaboración = (Redes con sinergia institucional/Redes con sinergia institucional proyectadas x 0.5) + (Centros de educación y cultura ambiental con sinergia institucional/ Centros de educación y cultura ambiental con sinergia institucional proyectados x 0.5)</p>				
<b>Observaciones</b>	<ul style="list-style-type: none"> <li>La calidad de los eventos (ya sea de sensibilización y formación de capacidades de cultura ambiental) o de los productos de comunicación, difusión y divulgación ambiental se evaluará (en un rango de 0 a 10) a través de cuestionarios que se entregarán a sus diferentes usuarios, los cuales se promediarán para obtener la calidad del evento o producto. El promedio de los promedios de cada categoría se estandariza de tal manera que la máxima calificación de calidad que se puede obtener (es decir, 10) siempre asumirá en el índice un valor de 0.3.</li> </ul> <p>El valor del índice puede oscilar entre 0 y valores mayores a la unidad. Esto último ocurre siempre que el número de eventos (ya sea de sensibilización y formación de capacidades de cultura ambiental) y/o de los productos de comunicación, difusión y divulgación ambiental en un año particular supera a los realizados en el año base (2020). El incremento del valor de índice denota un mayor esfuerzo por parte del sector ambiental en el desarrollo de eventos y productos de cultura y educación ambiental y de una mejoría de su calidad.</p>				
APLICACIÓN DEL MÉTODO DE CÁLCULO PARA LA OBTENCIÓN DE LA LÍNEA BASE					
<b>Nombre variable 1</b>	1. Educación formal	<b>Valor variable 1</b>	0	<b>Fuente de información variable 1</b>	Instituto Mexicano de Tecnología del Agua
<b>Nombre variable 2</b>	2. Formación	<b>Valor variable 2</b>	0	<b>Fuente de información variable 2</b>	CECADESU con información de distintas áreas del sector ambiental
<b>Nombre variable 3</b>	3. Cultura ambiental	<b>Valor variable 3</b>	0	<b>Fuente de información variable 3</b>	CECADESU con información de distintas áreas del sector ambiental
<b>Nombre variable 4</b>	4. Comunicación, difusión y divulgación	<b>Valor variable 4</b>	0	<b>Fuente de información variable 4</b>	CECADESU con información de distintas áreas del sector ambiental
<b>Nombre variable 5</b>	5. Redes de colaboración	<b>Valor variable 5</b>	0	<b>Fuente de información variable 5</b>	CECADESU con información de distintas áreas del sector ambiental

<b>Sustitución en método de cálculo</b>	Índice de educación y cultura ambiental= (0 x 0.2) + (0 x 0.2)+ (0 x 0.2) + (0 x 0.2) + (0 x 0.2) = 0					
<b>VALOR DE LÍNEA BASE Y METAS</b>						
<b>Línea base</b>			<b>Nota sobre la línea base</b>			
<b>Valor</b>	0		El Índice es una propuesta nueva, por lo que no se cuentan con datos históricos.			
<b>Año</b>	2018					
<b>Meta 2024</b>			<b>Nota sobre la meta 2024</b>			
NA			NA			
<b>SERIE HISTÓRICA DE LA META PARA EL BIENESTAR O PARÁMETRO</b>						
Se deberán registrar los valores acorde a la frecuencia de medición de la Meta para el bienestar o Parámetro. Puede registrar NA (No aplica) y ND (No disponible) cuando corresponda.						
<b>2012</b>	<b>2013</b>	<b>2014</b>	<b>2015</b>	<b>2016</b>	<b>2017</b>	<b>2018</b>
ND	ND	ND	ND	ND	ND	0
<b>METAS</b>						
Sólo aplica para Metas para el bienestar. Puede registrar NA cuando no aplique meta para ese año, de acuerdo con la frecuencia de medición.						
<b>2020</b>	<b>2021</b>	<b>2022</b>	<b>2023</b>	<b>2024</b>		
NA	NA	NA	NA	NA		

### 9.- Epílogo: visión hacia el futuro

Con el cambio del nuevo gobierno llegó el anhelo de construir un México justo, pacífico, libre, solidario, democrático y próspero; a la par, arribó un renovado ímpetu de reconstruir y reconfigurar, de la mano de toda la población mexicana, el sector ambiental que por años caminó por la inercia de la inacción, el desmantelamiento, la incomunicación y la relajación de sus obligaciones de salvaguarda del patrimonio natural de nación.

En 2024, nuestro país estará en la ruta para cumplir el derecho humano a un medio ambiente sano y avanzará en la recuperación de la severa degradación ambiental en la cual muchas regiones y millones de mexicanos han vivido olvidados por años, o incluso, generaciones. Se comprenderá con claridad y se actuará de manera colectiva y consciente en el entendido de que el único camino viable para que la población mexicana del futuro goce de prosperidad y bienestar será a través de un nuevo compromiso con el entorno, en el que las personas construyan y refuercen sus lazos con la naturaleza y las actividades productivas actúen responsablemente en favor de las personas y los ecosistemas a través de sistemas de producción que minimicen sus impactos sobre el ambiente.

En el futuro, gracias a las acciones planteadas en materia de educación ambiental, una mayor proporción de la población mexicana comprenderá y valorará que la gran riqueza biológica que habita el territorio, además de tener el derecho propio a ocuparlo y sobrevivir en él, es la base inequívoca de su bienestar. Gran parte de la sociedad responderá al compromiso de cuidar el patrimonio natural no solo en su propio beneficio, sino como una responsabilidad con el resto de la humanidad.

El cambio de ruta se conseguirá no solamente a través de la reconfiguración del sector ambiental, sino a partir de la construcción de políticas sectoriales que finalmente internalicen la consideración del ambiente dentro del quehacer cotidiano. Es por ello que, en conjunto con este Programa sectorial, se elaboraron al inicio de la administración trece programas más, entre los que se incluyeron los programas especiales de: Programa de Cambio Climático, Programa Nacional Hídrico, Programa Nacional Forestal, Programa Especial para un Sistema Alimentario, Justo, Saludable y Sustentable y los tres programas vinculados a residuos y sitios contaminados.<sup>90</sup> A ellos se sumaron los programas institucionales de la Comisión Nacional Forestal (CONAFOR), el Instituto Nacional de Ecología y Cambio Climático (INECC) y el Instituto Mexicano de Tecnología del Agua (IMTA), además de los programas de la Agencia de Seguridad, Energía y Ambiente (ASEA), la Procuraduría Federal de Protección al Ambiente (PROFEPA) y la Comisión Nacional de Áreas Naturales Protegidas (CONANP).

Como resultado del proceso de planeación nacional, promovido al inicio de la presente administración, en el que la consideración de la importancia de la sostenibilidad y de la territorialidad en la política pública nacional recibió un gran impulso, así como por la construcción de relaciones y acciones conjuntas que la SEMARNAT emprendió con otras dependencias de la administración pública federal, en 2024 el uso

<sup>90</sup> Incluyen el Programa Nacional para la Prevención y Gestión Integral de los Residuos, el Programa Nacional para la Prevención y Gestión Integral de los Residuos de Manejo Especial y el Programa Nacional de Remediación de Sitios Contaminados.

sustentable de los ecosistemas y su biodiversidad, la mitigación y adaptación al cambio climático y la generación y gestión eficiente de los residuos, entre otras, sean consideraciones comunes en las acciones de política pública de la Administración Pública Federal.

En el 2024 y hacia el futuro, en el país se habrá consolidado una nueva relación de respeto, reconocimiento y colaboración entre el gobierno y los ciudadanos. El esfuerzo que ha realizado la SEMARNAT desde el inicio del actual gobierno de volcarse hacia ellos y los colectivos, no solo para entender y atender sus preocupaciones, sino para buscar soluciones conjuntas a sus problemas y a los problemas ambientales nacionales, habrá producido ya muy buenos frutos. Además de la mejoría de la condición ambiental de ciertas regiones que viven hoy día en situaciones de emergencia ambiental, la participación social en asuntos ambientales será de una mayor denuncia y demanda de atención y solución, con una participación activa y efectiva que no solo reforzará la labor gubernamental en la conservación, protección y vigilancia de los ecosistemas, sino que también se interesará en proponer y emprender proyectos productivos que contribuyan a mejorar sus condiciones de vida de la mano de preservar el patrimonio natural y ayudar en su recuperación.

Para 2024, una superficie importante de los ecosistemas terrestres, costeros y marinos que aún cubren el país estará bajo esquemas de conservación, pero se habrá trabajado además para garantizar que cumplan con su propósito: para esa fecha, más de la mitad de las áreas naturales protegidas federales tendrán un desempeño sobresaliente en el cumplimiento de sus funciones. Paralelamente se agregarán nuevas superficies a esquemas de conservación gracias a las comunidades y otros propietarios de la tierra que, de manera voluntaria, se interesarán en proteger los ecosistemas y la biodiversidad de sus terrenos. Con estas y otras acciones se logrará una reducción en la pérdida de bosques y selvas, de tal manera que el país avanzará a buen paso hacia la meta de una tasa de deforestación cero para el año 2030. Además, se obtendrán otros beneficios, como la contención de los procesos de desertificación, la disminución de la degradación de los suelos, así como la reversión de la pérdida de la biodiversidad y del patrimonio biocultural. También serán pasos fundamentales para avanzar hacia la adaptación al cambio climático, construyendo comunidades más resilientes a sus efectos.

La estrategia del sector ambiental enmarcada en el lema “conservar produciendo y producir conservando”, demostrará en los primeros años de la siguiente década que sus acciones focalizadas hacia la conservación y el uso sustentable de la biodiversidad son compatibles y constituyen una buena opción tanto para lograr el bienestar a través de la generación de empleo e ingresos a las comunidades, así como para proteger su entorno. En particular, las comunidades indígenas y campesinas habrán sido particularmente beneficiadas a través de emprendimientos productivos, muchos de ellos con enfoque agroecológico, en las áreas naturales protegidas de carácter federal y sus áreas de influencia. También serán beneficiadas a través del impulso al manejo forestal comunitario, cuya superficie prioritaria podría incrementarse en cerca de 250 mil hectáreas al término del presente gobierno.

El arduo proceso de recuperar el patrimonio natural que inició la SEMARNAT en 2019 continuará con el trabajo coordinado de distintas dependencias del sector que habrán orientado sus esfuerzos para recuperar los ecosistemas terrestres, dulceacuícolas y marinos afectados por eventos naturales o por la contaminación o la destrucción de los hábitats. En esta tarea, la reconversión productiva de sistemas no sustentables a sistemas agroecológicos habrá sido una de las líneas de acción más importantes, la que además de mejorar la situación ambiental promoverá la producción de alimentos sanos. Por otro lado, las poblaciones de un grupo de especies, prioritarias por su valor cultural, ecológico o económico, mostrarán una tendencia de franca recuperación por las acciones que, de la mano con los tres órdenes de gobierno y las comunidades locales, se han diseñado y están en desarrollo.

El sector ambiental en México se ha comprometido desde el arranque del nuevo gobierno en una estrategia articulada para contribuir a la mitigación y adaptación del cambio climático. En 2024 se comprende ampliamente que es una lucha por la supervivencia del ser humano como especie. Uno de sus más caros objetivos será trabajar intensamente en promover con otros sectores competentes, el desacoplamiento de su dependencia por los combustibles fósiles, estimulando una economía y modos de vida de bajas emisiones de gases y compuestos de efecto invernadero y contaminantes climáticos de vida corta y el impulso a una transición energética en la que se anime la utilización de biocombustibles, energía solar, eólica y microhidráulica. Para 2024, las acciones implementadas en coordinación con otros sectores de la administración federal podrían reducir hasta en doce por ciento las emisiones de gases de bióxido de carbono derivadas de la quema de combustibles fósiles.<sup>91</sup> En este marco, México se encontrará en camino de cumplir con los nuevos compromisos planteados en 2020 en su Contribución Determinada a nivel Nacional (CND), tanto en la reducción de sus emisiones de gases de efecto invernadero como de carbono negro para el 2030.

---

<sup>91</sup> Considerando a los sectores transporte, generación de electricidad, industria, residencial y comercial y petróleo y gas.

Estos esfuerzos tendrán también cobeneficios importantes en la salud de la población. La progresiva reducción de las emisiones contribuirá a que en el futuro próximo la calidad del aire en las ciudades mexicanas cumpla con los estándares establecidos y no dañe la salud de sus ciudadanos. Los graves impactos que la mala calidad del aire tenía en la disminución de la productividad laboral o en presupuestos crecientes destinados a los gastos en salud, mostrarán una tendencia de mejoría.

Las acciones planteadas en materia de adaptación al cambio climático permitirán a México en 2024 estar en camino de cumplir los objetivos respecto a la reducción de la vulnerabilidad y el aumento de la resiliencia del sector social, de la infraestructura estratégica, de los sistemas productivos y de los ecosistemas ante los efectos del cambio climático. Para esa fecha, un número importante de municipios habrá mejorado sus capacidades institucionales para reducir la vulnerabilidad de su población, en particular aquellos que, por sus características naturales, geografía o condición socioeconómica son altamente vulnerables a los efectos de este fenómeno.

La presión sobre los recursos hídricos se reducirá en las zonas centro y norte del país,<sup>92</sup> las cuales sufren por una baja disponibilidad del líquido y un alto consumo. En este sentido, se espera que al 2024 las acciones emprendidas reduzcan la velocidad a la que crece la extracción del líquido por los principales usos consumidores. En el caso del acceso al servicio de agua potable y al saneamiento, las acciones del sector contribuirán al bienestar de los grupos marginados, cerrando las brechas existentes entre las entidades federativas, regiones y grupos de población. En particular, los catorce estados que se encuentran más rezagados hoy día, en los cuales a la fecha, menos del cuarenta por ciento de la población tiene acceso, serán priorizados en su atención. Al mismo tiempo se fortalecerán las iniciativas comunitarias que mejoran el acceso al agua y a los prestadores de servicios para que estén en posibilidad de apoyar una mejor implementación de las acciones. Se espera contar con infraestructura mejorada en las zonas de atención prioritaria y disminuir paulatinamente los problemas de salud relacionados con el agua.

Hacia el 2024, la política ambiental diseñada y llevada a cabo por el Gobierno de México habrá logrado revertir el deterioro ambiental de los principales cuerpos de agua del país, sobre todo de aquellos que, por su grado de deterioro por años de permisividad y simulación, constituyen un peligro para la salud y son un obstáculo para alcanzar el bienestar de las poblaciones de las localidades que se encuentran en sus alrededores.

En materia de residuos, la integración del enfoque de economía circular en los procesos productivos, sumada a una mejor gestión integral, favorecerá que en 2030 la generación sea menor, a la par que se maximiza su valoración con base en criterios ambientales, tecnológicos, económicos y sociales. Para 2024 se contará con un inventario preciso de los sitios contaminados que existen en el país y se habrá saneado una parte de ellos.

En síntesis, hacia el 2024 el país habrá dado pasos importantes hacia la recuperación ambiental y avanzará firme en la consolidación de una nueva relación entre la sociedad y la naturaleza. La nueva política ambiental de la SEMARNAT, construida con nuevos paradigmas y con la participación activa y decidida de la ciudadanía, habrá hecho posible que los compromisos ambientales del Gobierno de México sean una realidad y abonen para alcanzar, en todos los rincones de la geografía nacional, el anhelado bienestar de la población. Las nuevas generaciones de mexicanos, conscientes de su lugar en el entorno, tendrán las bases y podrán tener la seguridad de que caminan hacia un futuro más próspero, en el que son corresponsables del cuidado y uso sustentable del maravilloso patrimonio natural del que son dignos y orgullosos herederos.

#### **10.- Alineación con la Agenda 2030 para el Desarrollo Sostenible**

El Programa Sectorial de Medio Ambiente y Recursos Naturales 2020-2024 se suma al compromiso del Gobierno de México en la búsqueda del logro de los Objetivos de Desarrollo Sostenible (ODS) definidos en la Agenda 2030 de las Naciones Unidas. El PROMARNAT y la Agenda 2030 comparten objetivos centrados en las personas y el planeta que buscan fundamentalmente la erradicación de la pobreza, la protección del ambiente y la prosperidad de todos sin comprometer el bienestar de las generaciones futuras. El cuadro de abajo muestra la contribución de los cinco Objetivos prioritarios del presente Programa Sectorial al cumplimiento de las metas de los diecisiete ODS.

---

<sup>92</sup>Incluyen las regiones hidrológico-administrativas: Península de Baja California, Noroeste, Pacífico Norte, Balsas, Río Bravo, Cuencas Centrales del Norte, Lerma Santiago Pacífico y Aguas del Valle de México.

Agenda 2030	PROMARNAT 2020-2024 OBJETIVOS PRIORITARIOS				
	Objetivos de Desarrollo Sostenible (ODS)	1	2	3	4
1.- Poner fin a la pobreza en todas sus formas en todo el mundo	*	*	*		*
2.- Poner fin al hambre, lograr la seguridad alimentaria y la mejora de la nutrición y promover la agricultura sostenible	*	*	*	*	
3.- Garantizar una vida sana y promover el bienestar para todos en todas las edades			*	*	*
4.- Garantizar una educación inclusiva, equitativa y de calidad y promover oportunidades de aprendizaje durante toda la vida para todos		*			*
5.- Lograr la igualdad entre los géneros y empoderar a todas las mujeres y las niñas	*	*	*	*	*
6.- Garantizar la disponibilidad de agua y su gestión sostenible y el saneamiento para todos	*		*	*	*
7.- Garantizar el acceso a una energía asequible, segura, sostenible y moderna para todos		*		*	
8.- Promover el crecimiento económico sostenido, inclusivo y sostenible, el empleo pleno y productivo y el trabajo decente para todos	*		*	*	
9.- Construir infraestructuras resilientes, promover la industrialización inclusiva y sostenible y fomentar la innovación		*	*	*	
10.- Reducir la desigualdad en y entre los países	*	*	*	*	*
11.- Lograr que las ciudades y los asentamientos humanos sean inclusivos, seguros, resilientes y sostenibles	*	*		*	*
12.- Garantizar modalidades de consumo y producción sostenibles	*	*	*	*	*
13.- Adoptar medidas urgentes para combatir el cambio climático y sus efectos	*	*	*	*	*
14.- Conservar y utilizar en forma sostenible los océanos, los mares y los recursos marinos para el desarrollo sostenible	*	*	*	*	*
15.- Promover el uso sostenible de los ecosistemas terrestres, luchar contra la desertificación, detener e invertir la degradación de las tierras y frenar la pérdida de la diversidad biológica	*	*	*	*	*
16.- Promover sociedades pacíficas e inclusivas para el desarrollo sostenible, facilitar el acceso a la justicia para todos y crear instituciones eficaces, responsables e inclusivas a todos los niveles	*			*	*
17.- Fortalecer los medios de ejecución y revitalizar la Alianza Mundial para el Desarrollo Sostenible		*			*

### 11.- Glosario

**Acuífero.** Formación geológica o conjunto de formaciones geológicas hidráulicamente conectadas entre sí, por las que circulan o se almacena agua del subsuelo que pueden ser extraídas para su explotación, uso o aprovechamiento y cuyos límites laterales y verticales se definen convencionalmente para fines de evaluación, manejo y administración de las aguas nacionales del subsuelo.

**Adaptación.** Medidas y ajustes en sistemas humanos o naturales, como respuesta a estímulos climáticos, proyectados o reales, o sus efectos, que pueden moderar el daño, o aprovechar sus aspectos beneficiosos.

**Agrosilvopastoril.** El uso de la tierra combina en el mismo terreno un componente arbóreo o arbustivo, cultivos agrícolas y ganadería. Las interacciones entre los diferentes componentes redundan en beneficios ambientales y económicos.

**Agrodiversidad.** Engloba a las plantas y animales, domesticados o silvestres, que se cultivan y crían o recolectan para obtener alimentos o bienes de cualquier tipo. Esta biodiversidad también involucra a los componentes que permiten el funcionamiento de los sistemas de producción, por ejemplo, los microorganismos del suelo, los depredadores y los polinizadores. Incluye la diversidad a nivel de ecosistemas, especies y genes.

**Agua concesionada.** Volumen de agua que otorga el Ejecutivo Federal para su explotación, uso o aprovechamiento mediante un título de concesión.

**Agua potable.** Agua para uso y consumo humano que no contiene contaminantes objetables, ya sean químicos o agentes infecciosos y que no causa efectos nocivos para la salud.

**Agua subterránea.** Aquellas aguas nacionales existentes debajo de la superficie terrestre.

**Agua renovable.** Se refieren a la cantidad de agua máxima que es factible explotar anualmente, es decir, la cantidad de agua que es renovada por la lluvia y por el agua proveniente de otras regiones o países (importaciones). El agua renovable se calcula como el escurrimiento natural medio superficial interno anual, más la recarga total anual de los acuíferos, más las importaciones de agua de otras regiones o países, menos las exportaciones de agua a otras regiones o países.

**Agua residual.** Es el agua de composición variada proveniente de las descargas de usos público urbano, doméstico, industrial, comercial, de servicios, agrícola, pecuario, de las plantas de tratamiento y en general de cualquier otro uso, así como la mezcla de ellas.

**Área Natural Protegida (ANP).** Las zonas del territorio nacional y aquéllas sobre las que la nación ejerce su soberanía y jurisdicción, en donde los ambientes originales no han sido significativamente alterados por la actividad del ser humano o que requieren ser preservadas y restauradas y están sujetas al régimen previsto en la Ley General de Equilibrio Ecológico y la Protección al Ambiente.

**Asignación.** Título que otorga el Ejecutivo Federal, a través de la CONAGUA o del Organismo de Cuenca que corresponda, conforme a sus respectivas competencias, para realizar la explotación, uso o aprovechamiento de las aguas nacionales, a los municipios, a los estados o a la Ciudad de México, destinadas a los servicios de agua con carácter público urbano o doméstico.

**Bioacumulable.** Sustancia que al ingresar a los organismos expuestos a ella tiende a acumularse, lo que se refleja en que se alcanza una concentración mayor dentro de esos organismos que en el entorno que los rodea e incluso que en los alimentos a partir de los cuales se produjo la exposición a ésta.

**Biocultural.** Es aquel patrimonio que implica los conocimientos y saberes tradicionales sobre recursos biológicos desde lo micro (a nivel genético) a lo macro (el paisaje) y un conocimiento extenso, como el conocimiento tradicional sobre la adaptación de ecosistemas complejos y el uso sustentable de la biodiversidad dentro de una cultura específica con patrones de comportamiento establecidos en sociedades tradicionales.

**Biodiversidad.** La variabilidad de organismos vivos de cualquier fuente, incluidos, entre otros, los ecosistemas terrestres, marinos y otros ecosistemas acuáticos y los complejos ecológicos de los que forman parte; comprende la diversidad dentro de cada especie, entre las especies y de los ecosistemas.

**Biogás.** Gas que se produce por la conversión biológica de la biomasa como resultado de su descomposición.

**Cambio climático.** Variación del clima atribuido directa o indirectamente a la actividad humana, que altera la composición de la atmósfera global y se suma a la variabilidad natural del clima observada durante períodos comparables.

**Carbono azul.** Es el carbón orgánico capturado y almacenado por las especies vegetales marinas, como los manglares, marismas y pastos marinos.

**Carbono negro.** Material particulado producido por la combustión incompleta de combustibles fósiles o de biomasa, y que contribuye al calentamiento global como contaminante climático de vida corta.

**Centro de origen.** Los espacios donde ocurrió el origen o la diferenciación de una especie o población particular.

**Concesión.** Título que otorga el Ejecutivo Federal, a través de la CONAGUA o del Organismo de Cuenca que corresponda, conforme a sus respectivas competencias, para la explotación, uso o aprovechamiento de las aguas nacionales, y de sus bienes públicos inherentes, a las personas físicas o morales de carácter público y privado, excepto los títulos de asignación.

**Contaminación.** La presencia en el ambiente de uno o más contaminantes o de cualquier combinación de ellos que cause desequilibrio ecológico.

**Contaminación difusa.** Es la que proviene de actividades de zonas agrícolas urbanas e industriales. Los contaminantes de agua, aire y suelo de fuentes difusas incluyen: sedimentos, nutrientes, metales pesados, elementos traza, pesticidas, patógenos, productos farmacéuticos y otros químicos antropogénicos.

**Contribuciones Determinadas a nivel nacional.** Conjunto de objetivos y metas, asumidas por México, en el marco del Acuerdo de París, en materia de mitigación y adaptación al cambio climático para cumplir los objetivos a largo plazo de la Convención Marco de las Naciones Unidas para el Cambio Climático.

**Cuenca.** Es la unidad del territorio, diferenciada de otras unidades, normalmente delimitada por un parteaguas o divisoria de las aguas —aquella línea poligonal formada por los puntos de mayor elevación en dicha unidad—, en donde ocurre el agua en distintas formas, y ésta se almacena o fluye hasta un punto de salida que puede ser el mar u otro cuerpo receptor interior, a través de una red hidrográfica de cauces que convergen en uno principal, o bien el territorio en donde las aguas forman una unidad autónoma o diferenciada de otras, aún sin que desemboken en el mar. En dicho espacio delimitado coexisten los recursos agua, suelo, flora, fauna, otros recursos naturales relacionados con estos.

**Degradación ambiental.** Proceso en el cual el entorno natural como aire, agua y suelo se ven comprometidos de forma que reduce la diversidad biológica o la salud del medio. Este proceso de degradación ambiental puede ser de origen natural o causado por la actividad humana y el puede acelerar el proceso de degradación.

**Desarrollo sustentable.** El proceso evaluable mediante criterios e indicadores del carácter ambiental, económico y social que tiende a mejorar la calidad de vida y la productividad de las personas, que se funda en medidas apropiadas de preservación del equilibrio ecológico, protección del ambiente y aprovechamiento de recursos naturales, de manera que no se comprometa la satisfacción de las necesidades de las generaciones futuras.

**Descarga.** La acción de verter, infiltrar, depositar o inyectar aguas residuales a un cuerpo receptor.

**Diversidad genética.** La diversidad genética es el número total de características genéticas dentro de cada especie.

**Economía circular.** Modelo que busca desacoplar el crecimiento económico del uso de recursos naturales, promoviendo su uso eficiente y el aprovechamiento de residuos, mediante el cambio de los procesos productivos y la orientación hacia el consumo responsable.

**Ecosistema.** La unidad funcional básica de interacción de los organismos vivos entre sí y de éstos con el ambiente, en un espacio y tiempo determinados.

**Emisión.** Liberación a la atmósfera de gases de efecto invernadero y/o sus precursores y aerosoles en la atmósfera, incluyendo en su caso compuestos de efecto invernadero, en una zona y un periodo de tiempo específicos.

**Especie invasora.** aquella especie o población que no es nativa, que se encuentra fuera de su ámbito de distribución natural, que es capaz de sobrevivir, reproducirse y establecerse en hábitat y ecosistemas naturales que amenaza la diversidad biológica nativa, la economía o la salud pública.

**Externalidad negativa.** Consecuencias no deseadas o no previstas de los procesos productivos, que pueden tener consecuencias positivas o negativas en el entorno económico, social y ambiental en el que dichos procesos tienen lugar.

**Gas de efecto invernadero.** Aquellos componentes gaseosos de la atmósfera, tanto naturales como antropógenos, que absorben y emiten radiación infrarroja.

**Gobernanza ambiental.** Paradigma que pone de manifiesto nuevos esquemas de gobernanza democrática poniendo de manifiesto que, el ciclo de las políticas para el desarrollo sustentable, requiere fundamentalmente del involucramiento y la participación activa de los ciudadanos, como un principio de democracia y en respuesta a las exigencias de una población cada vez más compleja, diversa y demandante de mejores bienes y servicios públicos, garantizando con ello el bienestar humano, y al mismo tiempo un equilibrio entre el entorno ambiental y el desarrollo socioeconómico.

**Grado de presión sobre el recurso hídrico.** Es el cociente entre el volumen total de agua concesionada y el volumen de agua renovable.

**Jale.** Residuo sólido que se genera en las operaciones primarias de separación y concentración de minerales.

**Justicia ambiental.** la obtención de una solución jurídica oportuna a un conflicto ambiental determinado, tomando en cuenta que todas las personas deben partir de las mismas condiciones para acceder a la justicia ambiental.

**Lixiviado.** Líquido que se forma por la reacción, arrastre o filtrado de los materiales que constituyen los residuos y que contiene en forma disuelta o en suspensión, sustancias que pueden infiltrarse en los suelos o escurrirse fuera de los sitios en los que se depositan los residuos y que puede dar lugar a la contaminación del suelo y de cuerpos de agua, provocando su deterioro y representar un riesgo potencial a la salud humana y de los demás organismos vivos.



**Marginación.** Se asocia a la carencia de oportunidades sociales y a la ausencia de capacidades para adquirirlas o generarlas, pero también a privaciones e inaccesibilidad a bienes y servicios fundamentales para el bienestar.

**Mitigación.** Aplicación de políticas y acciones destinadas a reducir las emisiones de las fuentes, o mejorar los sumideros de gases y compuestos de efecto invernadero.

**Ordenamiento ecológico.** Es el instrumento de política ambiental cuyo objetivo es regular o inducir el uso del suelo y las actividades productivas, con el fin de lograr la protección del medio ambiente y el aprovechamiento sustentable de los recursos naturales, a partir del análisis de las tendencias de deterioro y las potencialidades de aprovechamiento de los mismos.

**Ozono troposférico.** Contaminante secundario que se forma en la tropósfera a través de complejas reacciones fotoquímicas entre compuestos orgánicos volátiles (COVs), óxidos de nitrógeno (NO<sub>x</sub>), monóxido de carbono (CO) y metano (CH<sub>4</sub>), principalmente.

**Región Hidrológico-Administrativa (RHA).** Área territorial definida de acuerdo con criterios hidrológicos en la que se considera a la cuenca como la unidad básica más apropiada para el manejo del agua y al municipio como la unidad mínima administrativa del país. La república mexicana se ha dividido en 13 regiones hidrológico-administrativas.

**Residuo.** Cualquier material generado en los procesos de extracción, beneficio, transformación, producción, consumo, utilización, control o tratamiento cuya calidad no permita usarlo nuevamente en el proceso que lo generó. También se define como el material o producto cuyo propietario o poseedor desecha y que se encuentra en estado sólido o semisólido, o es un líquido o gas contenido en recipientes o depósitos, y que puede ser susceptible de ser valorizado o requiere sujetarse a tratamiento o disposición final.

**Resiliencia.** Capacidad de los sistemas naturales o sociales para recuperarse o soportar los efectos derivados del cambio climático.

**Restauración.** Conjunto de actividades tendientes a la recuperación y restablecimiento de las condiciones que propician la evolución y continuidad de los procesos naturales.

**Saneamiento.** Recogida y transporte del agua residual y el tratamiento tanto de ésta como de los subproductos generados en el curso de esas actividades, así como la correspondiente promoción de la higiene; de forma que su evacuación produzca el mínimo impacto en el medio ambiente.

**Servicios ambientales.** Son los beneficios tangibles e intangibles, generados por los ecosistemas, necesarios para la supervivencia del sistema natural y biológico en su conjunto, y para que proporcionen beneficios al ser humano.

**Sumidero.** Cualquier proceso, actividad o mecanismo que retira de la atmósfera un gas de efecto invernadero y o sus precursores y aerosoles en la atmósfera incluyendo en su caso, compuestos de efecto invernadero.

**Tarifa.** Precio unitario establecido por las autoridades competentes para la prestación de los servicios públicos de agua potable, drenaje y saneamiento.

**Transparencia proactiva.** Conjunto de actividades que promueven la identificación, generación, publicación y difusión de información adicional a la establecida con carácter obligatorio por la Ley General de Transparencia y Acceso a la Información Pública, que permite la generación de conocimiento público útil con un objeto claro enfocado en las necesidades de sectores de la sociedad determinados o determinables.

**Uso del agua.** Aplicación del agua en una actividad que implique el consumo parcial o total de ese recurso.

**Vulnerabilidad.** Nivel a que un sistema es susceptible, o no es capaz de soportar los efectos adversos del Cambio Climático, incluida la variabilidad climática y los fenómenos extremos. La vulnerabilidad está en función del carácter, magnitud y velocidad de la variación climática a la que se encuentra expuesto un sistema, su sensibilidad, y su capacidad de adaptación.

**Zona económica exclusiva (ZEE).** Es el área situada más allá del mar territorial y adyacente a éste que comprende la franja de mar que se mide desde el límite exterior del mar territorial hasta una distancia máxima de 200 millas náuticas (370.4 km) mar adentro, contadas a partir de la línea base desde la que se mide la anchura de éste. El límite interior de la ZEE coincide idénticamente con el límite exterior del Mar Territorial.

---

## SECRETARÍA DE ECONOMÍA

### **RESOLUCIÓN por la que se declara el inicio del procedimiento administrativo de examen de vigencia de la cuota compensatoria impuesta a las importaciones de sosa cáustica líquida originarias de los Estados Unidos de América, independientemente del país de procedencia.**

Al margen un sello con el Escudo Nacional, que dice: Estados Unidos Mexicanos.- Secretaría de Economía.

RESOLUCIÓN POR LA QUE SE DECLARA EL INICIO DEL PROCEDIMIENTO ADMINISTRATIVO DE EXAMEN DE VIGENCIA DE LA CUOTA COMPENSATORIA IMPUESTA A LAS IMPORTACIONES DE SOSA CÁUSTICA LÍQUIDA ORIGINARIAS DE LOS ESTADOS UNIDOS DE AMÉRICA, INDEPENDIEMENTE DEL PAÍS DE PROCEDENCIA

Visto para resolver en la etapa de inicio el expediente administrativo E.C. 16/20 radicado en la Unidad de Prácticas Comerciales Internacionales (UPCI) de la Secretaría de Economía (la "Secretaría"), se emite la presente Resolución de conformidad con los siguientes

#### RESULTANDOS

##### **A. Resolución final de la investigación antidumping**

1. El 12 de julio de 1995 se publicó en el Diario Oficial de la Federación (DOF) la Resolución final de la investigación antidumping sobre las importaciones de sosa cáustica líquida originarias de los Estados Unidos de América (los "Estados Unidos"), independientemente del país de procedencia.

2. Mediante esta Resolución, la Secretaría determinó imponer una cuota compensatoria definitiva a las importaciones cuyos precios fueran inferiores al precio de referencia de \$147.43 dólares de los Estados Unidos ("dólares") por tonelada métrica, equivalente a la diferencia entre el precio de exportación de la mercancía y el precio de referencia. El monto de la cuota compensatoria no podía rebasar el margen de discriminación de precios de 38.89 dólares por tonelada métrica, equivalente a 35.83%.

##### **B. Exámenes de vigencia previos**

3. El 6 de junio de 2003 se publicó en el DOF la Resolución final del primer examen de vigencia. Se determinó continuar la vigencia de la cuota compensatoria por cinco años más.

4. El 6 de junio de 2006 se publicó en el DOF la Resolución final del segundo examen de vigencia. Se determinó continuar la vigencia de la cuota compensatoria por cinco años más a las importaciones de sosa cáustica líquida originarias de los Estados Unidos cuyos precios fueran inferiores al precio de referencia de \$192.67 dólares por tonelada métrica, equivalente a la diferencia entre el precio de exportación de la mercancía y el precio de referencia. El monto de la cuota compensatoria no podía rebasar el margen de discriminación de precios de 44.09%.

5. El 3 de enero de 2012 se publicó en el DOF la Resolución final del tercer examen de vigencia y de la revisión de la cuota compensatoria. Se determinó continuar la vigencia de la cuota compensatoria por cinco años más a las importaciones cuyos precios fueran inferiores al precio de referencia de \$288.71 dólares por tonelada métrica, equivalente a la diferencia entre el precio de exportación de la mercancía y el precio de referencia. El monto de la cuota compensatoria no podía rebasar el margen de discriminación de precios de 54.79%.

6. El 29 de julio de 2016 se publicó en el DOF la Resolución final del cuarto examen de vigencia. Se determinó continuar la vigencia de la cuota compensatoria por cinco años más.

##### **C. Aclaración de resoluciones**

7. El 2 de julio de 2013 se publicó en el DOF la Resolución por la que se aclararon las resoluciones relativas a la cuota compensatoria impuesta a las importaciones de sosa cáustica líquida, originarias de los Estados Unidos, concluyendo lo siguiente:

- a. La cuota compensatoria corresponde únicamente a las importaciones de sosa cáustica líquida que ingresan por la fracción arancelaria 2815.12.01 de la TIGIE.
- b. El precio de referencia utilizado en la determinación del pago de la cuota compensatoria corresponde al precio de la sosa cáustica en estado seco o al 100% de concentración.
- c. El análisis para el establecimiento de la cuota compensatoria consideró a la sosa cáustica sobre una base seca (al 100% de concentración).
- d. Para la determinación y el cobro de la cuota compensatoria debe considerarse el precio de exportación ex-works de la mercancía importada, en dólares y por tonelada métrica en estado seco o al 100% de concentración.
- e. Si el precio de exportación de la mercancía en cuestión excede el precio de referencia aplicable, dichas importaciones no estarán sujetas al pago de la cuota compensatoria.

#### D. Aviso sobre la vigencia de cuotas compensatorias

8. El 28 de agosto de 2019 se publicó en el DOF el Aviso sobre la vigencia de cuotas compensatorias. Por este medio se comunicó a los productores nacionales y a cualquier persona que tuviera interés jurídico, que las cuotas compensatorias definitivas impuestas a los productos listados en dicho Aviso se eliminarían a partir de la fecha de vencimiento que se señaló en el mismo para cada uno, salvo que un productor nacional manifestara por escrito su interés en que se iniciara un procedimiento de examen. El listado incluyó la sosa cáustica líquida originaria de los Estados Unidos, objeto de este examen.

#### E. Manifestación de interés

9. El 28 de mayo de 2020 Industria Química del Istmo, S.A. de C.V. ("Iquisa"), Mexichem Derivados, S.A. de C.V. ("Mexichem") y Petroquímica Mexicana de Vinilo, S.A. de C.V. ("PMV"), manifestaron su interés en que la Secretaría inicie el examen de vigencia de la cuota compensatoria definitiva impuesta a las importaciones de sosa cáustica líquida originarias de los Estados Unidos. Iquisa, Mexichem y PMV propusieron como periodo de examen el comprendido del 1 de abril de 2019 al 31 de marzo de 2020.

10. Iquisa, Mexichem y PMV son empresas constituidas conforme a las leyes mexicanas. Su principal actividad consiste en la fabricación del producto objeto de examen. Para acreditar su calidad de productores nacionales de sosa cáustica líquida, presentaron una carta de la Asociación Nacional de la Industria Química, A.C., del 6 de mayo de 2020.

#### F. Producto objeto de examen

##### 1. Descripción del producto

11. El producto objeto de examen se denomina comercialmente sosa cáustica líquida (hidróxido de sodio en disolución acuosa). Es un producto de uso genérico ampliamente utilizado en el medio químico. Se presenta como una solución de tacto jabonoso, sumamente corrosiva, poco soluble en alcohol, la cual forma sales con todos los ácidos y reacciona con las soluciones de sales metálicas precipitando el hidróxido de metal. Dicho producto se identifica por las siguientes propiedades: su punto de ebullición es de 145 grados Celsius (°C), la presión de vapor es de 6.3 milímetros Hg a 40 °C, tiene una densidad de vapor de 2.12 a 4 °C, es soluble en agua al 100% y su gravedad específica es de 1.53 kilogramos por litro.

12. La sosa cáustica y el cloro son coproductos que se obtienen mediante la conversión electroquímica de una solución de sal industrial (cloruro de sodio). No puede producirse uno sin que se obtenga el otro, en virtud de que están ligados indisolublemente tanto en la materia prima como en el proceso productivo.

##### 2. Tratamiento arancelario

13. El producto objeto de examen ingresa al mercado nacional a través de la fracción arancelaria 2815.12.01 de la Tarifa de la Ley de los Impuestos Generales de Importación y de Exportación (TIGIE), cuya descripción es la siguiente:

Codificación arancelaria	Descripción
Capítulo 28	Productos químicos inorgánicos; compuestos inorgánicos u orgánicos de metal precioso, de elementos radiactivos, de metales de las tierras raras o de isótopos.
Partida 2815	Hidróxido de sodio (sosa o soda cáustica); hidróxido de potasio (potasa cáustica); peróxidos de sodio o de potasio.
	- Hidróxido de sodio (sosa o soda cáustica):
Subpartida 2815.12	-- En disolución acuosa (lejía de sosa o soda cáustica).
Fracción 2815.12.01	En disolución acuosa (lejía de sosa o soda cáustica).

Fuente: Sistema de Información Arancelaria Vía Internet (SIAVI).

14. La unidad de medida que utiliza la TIGIE es el kilogramo.

15. De acuerdo con el SIAVI, las importaciones del producto objeto de examen están exentas de arancel. No obstante, de conformidad con el Acuerdo de Integración Comercial con Perú, las mercancías originarias de dicho país, que ingresen a territorio mexicano a través de la fracción arancelaria 2815.12.01, durante el año 2020 están sujetas al pago de un arancel de 0.5%.

##### 3. Proceso productivo

16. El proceso productivo de la sosa cáustica líquida comienza cuando la sal industrial se disuelve en agua hasta formar una solución (salmuera) con una concentración de 300 a 320 gramos por litro. Dicha solución es tratada químicamente con el fin de eliminar impurezas y posteriormente se envía a celdas electrolíticas en donde se produce la disociación de la molécula de cloruro de sodio por medio del paso de corriente eléctrica directa, de tal forma que los productos resultantes se dirigen al ánodo o al cátodo. El resultado del proceso químico descrito se conoce como "unidad electrolítica", que está constituida por 53% de sosa cáustica y 47% de cloro.

17. La naturaleza de la reacción catódica depende del proceso específico que se utilice. Para la producción electrolítica de cloro-sosa cáustica existen los procesos denominados celda de mercurio, celda de diafragma y celda de membrana, cuyas diferencias consisten básicamente en la forma de separar la molécula de cloro de la del sodio. El proceso de celda de mercurio es el más antiguo de estos métodos. Actualmente la mayor parte de las plantas que se construyen utilizan el proceso de membrana, por ser el menos contaminante, no necesariamente porque implique una disminución de costos.

18. En el proceso de celda de mercurio, este actúa como cátodo en el cual se produce una amalgama con sodio y en el ánodo se depositan iones de cloro. Además, se desprende cloro en estado gaseoso. Posteriormente, en un reactor separado llamado descompositor o desgregador, la amalgama de sodio reacciona con agua y se produce hidrógeno en estado gaseoso y solución de sosa cáustica al 50% con poco contenido de cloruro de sodio. Dicha solución se enfría y filtra para remover el grafito y mercurio, para luego enviarse a los tanques de almacenamiento. La solución de cloruro de sodio se recircula después de concentrarse con sal sódica adicional, hasta alcanzar la concentración necesaria, y entonces se declorina y purifica mediante un proceso de precipitación y filtración.

19. En el proceso de celda de diafragma, el área de la celda electrolítica en donde se encuentra el ánodo está separada de la del cátodo mediante un diafragma de asbesto permeable. La solución de cloruro de sodio se introduce al compartimiento donde está el ánodo, desde el cual fluyen iones de sodio, de cloruro de sodio y poca agua hacia el cátodo a través del diafragma, mientras que en el ánodo se depositan iones de cloro, a la vez que se producen cloro e hidrógeno en estado gaseoso.

20. Una vez obtenida la solución de sosa cáustica y cloruro de sodio, se retiran de la celda y, posteriormente la sal que contiene se elimina mediante evaporación, para obtener sosa cáustica líquida al 50% con un peso máximo de cloruro de sodio de 1%. La sal que se separa de la solución de sosa cáustica se utiliza para saturar la solución diluida de cloruro de sodio o para preparar nueva solución de este producto.

21. En el proceso de celda de membrana, el ánodo y el cátodo están separados por una membrana renovable de catión-ion permeable, por la cual solamente pasan iones de sodio y un poco de agua hacia el cátodo, depositándose en el ánodo iones de cloro y se liberan cloro e hidrógeno en estado gaseoso. La sosa cáustica que se obtiene por este proceso tiene una concentración de 30% a 35%, con un contenido de cloruro tan bajo como el que se obtiene en el proceso de mercurio, en razón de lo cual debe concentrarse una vez que se retira de la celda electrolítica. La solución de cloruro de sodio gastada se recircula una vez que se le agregó sal sódica para alcanzar la concentración necesaria, se declorina y se purifica.

22. El resultado de los procesos de producción descritos es una solución de sosa cáustica al 50% y agua en la misma proporción, que es lo que se conoce como sosa cáustica líquida y de la cual, mediante evaporación, se obtiene la sosa cáustica sólida, misma que se enfría y solidifica para obtenerla en forma de escama, perla o bloque.

#### **4. Usos y funciones**

23. La sosa cáustica líquida se utiliza en la fabricación de productos químicos para controlar el pH (el número de iones de hidrógeno libres en una solución para determinar su grado de acidez o alcalinidad), neutralizar ácidos y como catalizador y limpiador de gas, así como en la producción de pulpa y papel, jabón, detergentes, productos de limpieza, celulósicos, tales como rayón, celofán y éteres de celulosa; en la mercerización y limpieza del algodón; en la industria del petróleo y gas natural como removedor de contaminantes ácidos del proceso de aceite y gas; en el procesamiento de alimentos, textiles, metales y aluminio; en la elaboración de cristal; en la refinación de aceites vegetales; en la recuperación de hule; para desengrasado de metales; en preparaciones de adhesivos; como removedor de pintura; como desinfectante; en el lavado de botellas de vidrio, y como estabilizador de hule látex e hipoclorito de sodio.

24. Es una práctica común cotizar la sosa cáustica líquida sobre una base del 100% de concentración y entregarla en una mezcla diluida al 50% para su aplicación como insumo en usos finales, ya que así es más fácil de almacenar y transportar, por lo que se comercializa ampliamente por todo el mundo, principalmente en estado líquido.

#### **G. Posibles partes interesadas**

25. Las partes de que la Secretaría tiene conocimiento y que podrían tener interés en comparecer al presente procedimiento, son las siguientes:

##### **1. Productoras nacionales**

Industria Química del Istmo, S.A. de C.V.  
Mexichem Derivados, S.A. de C.V.  
Petroquímica Mexicana de Vinilo, S.A. de C.V.  
Río Duero No. 31  
Col. Cuauhtémoc  
C.P. 06500, Ciudad de México

Iquisa Noreste, S.A. de C.V.  
Kilómetro 5.4 Carretera Santa Catarina-García  
Puerto Durazno lote 1  
Parque industrial  
C.P. 66000. García, Nuevo León

Iquisa Santa Clara, S.A. de C.V.  
Kilómetro 16.5 antigua Carretera México-Laredo  
Col. Santa Clara Coatitla  
C.P. 55540, Ecatepec de Morelos, Estado de México

Rot Química, S.A. de C.V.  
Bruselas No. 805  
Col. Mirador  
C.P. 64910, Monterrey, Nuevo León

## **2. Importadoras**

Petrocel, S.A. de C.V.  
Kilómetro 17.5 Carretera Tampico-Mante Altamira  
Col. Puerto Industrial  
C.P. 89600, Altamira, Tamaulipas

Procter & Gamble International Operations, S.A.  
Loma Florida No. 32  
Col. Lomas de Vista Hermosa  
C.P. 05100, Ciudad de México

Productora de Tereftalatos de Altamira, S.A. de C.V.  
Blvd. Petrocel Km 1  
Corredor Industrial de Altamira  
C.P. 89603, Altamira, Tamaulipas

Transmerquim de México, S.A. de C.V.  
Kilómetro 10.5 Carretera Cuautitlán Teoloyucan lote 2  
Parque industrial Xhala  
C.P. 54714, Cuautitlán Izcalli, Estado de México

## **3. Otros**

Cámara Nacional de las Industrias de la Celulosa y del Papel  
Jaime Balmes No. 11, Torre B, piso 6, local 601  
Col. Los Morales  
C.P. 11510, Ciudad de México

Cámara Nacional de la Industria de Aceites, Grasas, Jabones y Detergentes  
Córdoba No. 10  
Col. Roma  
C.P. 06700, Ciudad de México

## **4. Gobierno**

Embajada de los Estados Unidos en México  
Paseo de la Reforma No. 305  
Col. Cuauhtémoc  
C.P. 06500, Ciudad de México

## **CONSIDERANDOS**

### **A. Competencia**

**26.** La Secretaría es competente para emitir la presente Resolución, conforme a los artículos 16 y 34 fracciones V y XXXIII de la Ley Orgánica de la Administración Pública Federal; 1, 2 apartado A fracción II numeral 7 y 19 fracciones I y IV del Reglamento Interior de la Secretaría de Economía; 11.3, 12.1 y 12.3 del Acuerdo relativo a la Aplicación del Artículo VI del Acuerdo General sobre Aranceles Aduaneros y Comercio de 1994 (el "Acuerdo Antidumping"); 5 fracción VII, 70 fracción II, 70 B y 89 F de la Ley de Comercio Exterior y 80 y 81 de su Reglamento.

**B. Legislación aplicable**

27. Para efectos de este procedimiento son aplicables el Acuerdo Antidumping, la Ley de Comercio Exterior, su Reglamento, el Código Fiscal de la Federación, la Ley Federal de Procedimiento Contencioso Administrativo, aplicada supletoriamente, de conformidad con el artículo Segundo Transitorio del Decreto por el que se expide dicha ley, así como el Código Federal de Procedimientos Civiles, estos tres últimos de aplicación supletoria.

**C. Protección de la información confidencial**

28. La Secretaría no puede revelar públicamente la información confidencial que las partes interesadas le presenten, ni la información confidencial de que ella misma se allegue, de conformidad con los artículos 6.5 del Acuerdo Antidumping, 80 de la Ley de Comercio Exterior y 152 y 158 de su Reglamento. No obstante, las partes interesadas podrán obtener el acceso a la información confidencial, siempre y cuando satisfagan los requisitos establecidos en los artículos 159 y 160 del Reglamento de la Ley de Comercio Exterior.

**D. Legitimación para el inicio del examen de vigencia de cuota**

29. Conforme a los artículos 11.3 del Acuerdo Antidumping, 70 fracción II y 70 B de la Ley de Comercio Exterior, las cuotas compensatorias definitivas se eliminarán en un plazo de cinco años contados a partir de su entrada en vigor, a menos que la Secretaría haya iniciado, antes de concluir dicho plazo, un examen de vigencia derivado de la manifestación de interés de uno o más productores nacionales.

30. En el presente caso, Iquisa, Mexichem y PMV, en su calidad de productoras nacionales del producto objeto de examen, manifestaron en tiempo y forma, su interés en que se inicie el examen de vigencia de la cuota compensatoria definitiva impuesta a las importaciones de sosa cáustica líquida originarias de los Estados Unidos, por lo que se actualizan los supuestos previstos en la legislación de la materia y, en consecuencia, procede iniciarlo.

**E. Periodo de examen y de análisis**

31. La Secretaría determina fijar como periodo de examen el propuesto por Iquisa, Mexichem y PMV, comprendido del 1 de abril de 2019 al 31 de marzo de 2020 y como periodo de análisis el comprendido del 1 de abril de 2015 al 31 de marzo de 2020, toda vez que estos se apegan a lo previsto en el artículo 76 del Reglamento de la Ley de Comercio Exterior y a la recomendación del Comité de Prácticas Antidumping de la Organización Mundial del Comercio (documento G/ADP/6 adoptado el 5 de mayo de 2000).

32. Por lo expuesto, con fundamento en los artículos 11.1 y 11.3 del Acuerdo Antidumping, y 67, 70 fracción II, 70 B y 89 F de la Ley de Comercio Exterior, se emite la siguiente

**RESOLUCIÓN**

33. Se declara el inicio del procedimiento administrativo de examen de vigencia de la cuota compensatoria definitiva impuesta a las importaciones de sosa cáustica líquida originarias de los Estados Unidos, independientemente del país de procedencia, que ingresan a través de la fracción arancelaria 2815.12.01 de la TIGIE, o por cualquier otra.

34. Se fija como periodo de examen el comprendido del 1 de abril de 2019 al 31 de marzo de 2020 y como periodo de análisis del 1 de abril de 2015 al 31 de marzo de 2020.

35. Conforme a lo establecido en los artículos 11.3 del Acuerdo Antidumping y 70 fracción II y 89 F de la Ley de Comercio Exterior y 94 de su Reglamento, la cuota compensatoria definitiva a que se refiere el punto 5 de la presente Resolución, continuará vigente mientras se tramita el presente procedimiento de examen de vigencia.

36. De conformidad con los artículos 6.1 y 11.4 del Acuerdo Antidumping y 3 último párrafo y 89 F de la Ley de Comercio Exterior, los productores nacionales, importadores, exportadores, personas morales extranjeras o cualquiera persona que acredite tener interés jurídico en el resultado de este procedimiento de examen, contarán con un plazo de veintiocho días hábiles para acreditar su interés jurídico y presentar la respuesta al formulario oficial establecido para tal efecto, y los argumentos y las pruebas que consideren convenientes. El plazo de veintiocho días hábiles se contará a partir del día siguiente de la publicación en el DOF de la presente Resolución y concluirá a las 14:00 horas del día de su vencimiento.

37. El formulario oficial a que se refiere el punto anterior, se podrá obtener en la página de Internet de la Secretaría o solicitarlo al correo [upci@economia.gob.mx](mailto:upci@economia.gob.mx).

38. Notifíquese la presente Resolución a las partes interesadas de que se tenga conocimiento.

39. Comuníquese esta Resolución al Servicio de Administración Tributaria, para los efectos legales correspondientes.

40. La presente Resolución entrará en vigor al día siguiente de su publicación en el DOF.

Ciudad de México, a 25 de junio de 2020.- La Secretaria de Economía, **Graciela Márquez Colín**.- Rúbrica.

**RESOLUCIÓN por la que se declara el inicio del procedimiento administrativo de examen de vigencia de la cuota compensatoria impuesta a las importaciones de aceite epoxidado de soya, originarias de los Estados Unidos de América, independientemente del país de procedencia.**

Al margen un sello con el Escudo Nacional, que dice: Estados Unidos Mexicanos.- Secretaría de Economía.

RESOLUCIÓN POR LA QUE SE DECLARA EL INICIO DEL PROCEDIMIENTO ADMINISTRATIVO DE EXAMEN DE VIGENCIA DE LA CUOTA COMPENSATORIA IMPUESTA A LAS IMPORTACIONES DE ACEITE EPOXIDADO DE SOYA, ORIGINARIAS DE LOS ESTADOS UNIDOS DE AMÉRICA, INDEPENDIENTEMENTE DEL PAÍS DE PROCEDENCIA

Visto para resolver en la etapa de inicio el expediente administrativo E.C. 15/20 radicado en la Unidad de Prácticas Comerciales Internacionales (UPCI) de la Secretaría de Economía (la "Secretaría"), se emite la presente Resolución de conformidad con los siguientes

**RESULTANDOS**

**A. Resolución final de la investigación antidumping**

1. El 29 de julio de 2005 se publicó en el Diario Oficial de la Federación (DOF) la Resolución final de la investigación antidumping sobre las importaciones de aceite epoxidado de soya originarias de los Estados Unidos de América (los "Estados Unidos"), independientemente del país de procedencia. Mediante esta Resolución, la Secretaría determinó imponer una cuota compensatoria definitiva de 62.45%.

**B. Exámenes de vigencia previos y revisión de oficio**

2. El 9 de enero de 2012 se publicó en el DOF Resolución final del primer examen de vigencia y de la revisión de oficio. Se determinó continuar la vigencia de la cuota compensatoria por cinco años más.

3. El 5 de agosto de 2016 se publicó en el DOF la Resolución final del segundo examen de vigencia. Se determinó continuar la vigencia de la cuota compensatoria por cinco años más.

**C. Aviso sobre la vigencia de cuotas compensatorias**

4. El 28 de agosto de 2019 se publicó en el DOF el Aviso sobre la vigencia de cuotas compensatorias. Por este medio se comunicó a los productores nacionales y a cualquier persona que tuviera interés jurídico, que las cuotas compensatorias definitivas impuestas a los productos listados en dicho Aviso se eliminarían a partir de la fecha de vencimiento que se señaló en el mismo para cada uno, salvo que un productor nacional manifestara por escrito su interés en que se iniciara un procedimiento de examen. El listado incluyó el aceite epoxidado de soya originario de los Estados Unidos, objeto de este examen.

**D. Manifestación de interés**

5. El 25 de mayo de 2020, Especialidades Industriales y Químicas, S.A. de C.V. ("EIQSA") manifestó su interés en que la Secretaría inicie el examen de vigencia de la cuota compensatoria definitiva impuesta a las importaciones de aceite epoxidado de soya originarias de Estados Unidos. Propuso como periodo de examen el comprendido del 1 de julio de 2019 al 30 de junio de 2020.

6. EIQSA es una empresa constituida conforme a las leyes mexicanas. Su principal actividad consiste, entre otras, en la fabricación, transformación, maquila y compra venta de productos químicos, polímeros, plásticos y similares. Para acreditar su calidad de productor nacional de aceite epoxidado de soya, presentó cartas de la Asociación Nacional de la Industria Química, A.C., y de la Asociación Nacional de Industrias del Plástico, A.C. del 5 y 19 de mayo de 2020, respectivamente.

**E. Producto objeto de examen**

**1. Descripción del producto**

7. El producto objeto de examen es el aceite epoxidado de soya. Su nombre genérico es aceite epoxidado de soya, pero también se le conoce como ESO o ESBO (por las siglas en inglés de epoxidized soybean oil).

8. El aceite epoxidado de soya es un triglicérido mixto epóxico que pertenece a la familia de los ésteres epóxicos. La materia prima básica para la producción de aceite epoxidado de soya es el aceite de soya refinado, desodorizado y blanqueado. Se utiliza también en peróxido de hidrógeno, heptano, ácido fórmico y sulfato de sodio.

9. Las especificaciones técnicas que lo identifican son: color gardner máximo de 1, gravedad específica de 0.985 a 0.996 g/cm, viscosidad en un intervalo de 300 a 550 centipoise, índice de refracción de 1.47 a 1.473, índice de acidez de 1 mg KOH/g y color alpha y humedad de 0.4%. Sus características químicas más importantes son el índice de oxirano (Epoxi) de 6.2% a 7% y el índice de yodo (Wijs) máximo de 2%.

## 2. Tratamiento arancelario

10. El producto objeto de examen ingresa al mercado nacional a través de la fracción arancelaria 1518.00.02 de la Tarifa de la Ley de los Impuestos Generales de Importación y de Exportación (TIGIE), cuya descripción es la siguiente:

Codificación arancelaria	Descripción
Capítulo 15	Grasas y aceites animales o vegetales; productos de su desdoblamiento; grasas alimenticias elaboradas; ceras de origen animal o vegetal.
Partida 1518	Grasas y aceites, animales o vegetales, y sus fracciones, cocidos, oxidados, deshidratados, sulfurados, soplados, polimerizados por calor en vacío o atmósfera inerte ("estandardizados"), o modificados químicamente de otra forma, excepto los de la partida 15.16; mezclas o preparaciones no alimenticias de grasas o de aceites, animales o vegetales, o de fracciones de diferentes grasas o aceites de este Capítulo, no expresadas ni comprendidas en otra parte.
Subpartida 1518.00	Grasas y aceites, animales o vegetales, y sus fracciones, cocidos, oxidados, deshidratados, sulfurados, soplados, polimerizados por calor en vacío o atmósfera inerte ("estandardizados"), o modificados químicamente de otra forma, excepto los de la partida 15.16; mezclas o preparaciones no alimenticias de grasas o de aceites, animales o vegetales, o de fracciones de diferentes grasas o aceites de este Capítulo, no expresadas ni comprendidas en otra parte.
Fracción 1518.00.02	Aceites animales o vegetales epoxidados.

Fuente: Sistema de Información Arancelaria Vía Internet (SIAVI).

11. La unidad de medida que utiliza la TIGIE es el kilogramo.

12. De acuerdo con el SIAVI, las importaciones de la mercancía objeto de este procedimiento, están sujetas al pago de un arancel de 15%, a excepción de los países con los que México tiene tratados comerciales, cuyas mercancías están exentas del mismo. Sin embargo, de acuerdo con el Tratado Integral y Progresista de Asociación Transpacífico, las mercancías que ingresen por la fracción arancelaria señalada anteriormente, originarias de Vietnam están sujetas al pago de un arancel del 12%; mientras que, de conformidad con el Acuerdo de Integración Comercial con Perú, las mercancías originarias de dicho país están sujetas al pago de un arancel del 10.5%.

## 3. Proceso productivo

13. El aceite epoxidado de soya se obtiene por medio de un proceso por lotes, que se lleva a cabo a presión atmosférica. La carga de los reactivos se realiza en vacío, a excepción del peróxido de hidrógeno, que se dosifica por gravedad al interior del reactor. En primer lugar, se cargan el aceite de soya, el heptano y el ácido fórmico. Después, por medio de un serpentín, se aplica vapor para calentar los reactivos a 50 grados centígrados. Posteriormente, se detiene el calentamiento y por gravedad se inicia la dosificación del peróxido de hidrógeno lentamente, ya que la reacción es exotérmica (genera energía). La temperatura se controla alimentando agua de enfriamiento al serpentín. Al término de la dosificación se inicia la verificación del avance de la reacción por medio de análisis químicos, periódicos, hasta que el índice de yodo indica que la reacción ha finalizado. Se enfría el sistema, se elimina la fase acuosa y se neutraliza la acidez del producto. La eliminación de humedad y solvente se lleva a cabo mediante calentamiento y aplicación de vacío al sistema.



#### **4. Normas**

14. En el ámbito internacional la calidad del aceite epoxidado de soya se rige por las propiedades establecidas en las siguientes normas de la Sociedad Americana para Pruebas y Materiales (ASTM, por las siglas en inglés de "American Society for Testing and Materials"): D-1554 para el color gardner, D-1298 para la gravedad específica, D-4878-98 para la viscosidad, D-1807 y D-1218 para el índice de refracción, D-2288 para volátiles, D-1045 y D-4662-98 para el índice de acidez, D-1652-97-B para el índice de oxirano, D-1045-90 para el color alpha y D-1364-55T para la humedad.

#### **5. Usos y funciones**

15. El aceite epoxidado de soya se utiliza como agente plastificante o coestabilizador en las formulaciones o compuestos de policloruro de vinilo (PVC) y sus copolímeros, ya que evita que el PVC se degrade durante los diferentes procesos de transformación. También se utiliza como un medio de dispersión de pigmentos y como un agente enmascarante de ácido en compuestos de tinta de soya. Es compatible con el hule clorado, nitrocelulosa, neopreno y emulsiones de PVC y acetato de polivinilo (PVA).

#### **F. Posibles partes interesadas**

16. Las partes de que la Secretaría tiene conocimiento y que podrían tener interés en comparecer al presente procedimiento, son las siguientes:

##### **1. Productoras nacionales**

Especialidades Industriales y Químicas, S.A. de C.V.  
Paseo de España No. 90, Interior PH 2  
Col. Lomas Verdes, Tercera Sección  
C.P. 53125, Naucalpan de Juárez, Estado de México

Resinas y Materiales, S.A. de C.V.  
Blvd. Manuel Ávila Camacho No. 1994-1101  
Col. San Lucas Tepetlalcayo  
C.P. 54055, Tlalnepantla, Estado de México

##### **2. Gobierno**

Embajada de los Estados Unidos en México  
Paseo de la Reforma No. 305  
Col. Cuauhtémoc  
C.P. 06500, Ciudad de México

### **CONSIDERANDOS**

#### **A. Competencia**

17. La Secretaría es competente para emitir la presente Resolución, conforme a los artículos 16 y 34 fracciones V y XXXIII de la Ley Orgánica de la Administración Pública Federal; 1, 2 apartado A fracción II numeral 7 y 19 fracciones I y IV del Reglamento Interior de la Secretaría de Economía; 11.3, 12.1 y 12.3 del Acuerdo relativo a la Aplicación del Artículo VI del Acuerdo General sobre Aranceles Aduaneros y Comercio de 1994 (el "Acuerdo Antidumping"); 5 fracción VII, 70 fracción II, 70 B y 89 F de la Ley de Comercio Exterior, y 80 y 81 de su Reglamento.

#### **B. Legislación aplicable**

18. Para efectos de este procedimiento son aplicables el Acuerdo Antidumping, la Ley de Comercio Exterior y su Reglamento, el Código Fiscal de la Federación, la Ley Federal de Procedimiento Contencioso Administrativo aplicada supletoriamente, de conformidad con el artículo Segundo Transitorio del Decreto por el que se expide dicha ley, así como el Código Federal de Procedimientos Civiles, estos tres últimos de aplicación supletoria.

### **C. Protección de la información confidencial**

19. La Secretaría no puede revelar públicamente la información confidencial que las partes interesadas le presenten, ni la información confidencial de que ella misma se allegue, de conformidad con los artículos 6.5 del Acuerdo Antidumping, 80 de la Ley de Comercio Exterior, y 152 y 158 de su Reglamento. No obstante, las partes interesadas podrán obtener el acceso a la información confidencial, siempre y cuando satisfagan los requisitos establecidos en los artículos 159 y 160 del Reglamento de la Ley de Comercio Exterior.

### **D. Legitimación para el inicio del examen de vigencia de cuota**

20. Conforme a los artículos 11.3 del Acuerdo Antidumping, 70 fracción II y 70 B de la Ley de Comercio Exterior, las cuotas compensatorias definitivas se eliminarán en un plazo de cinco años contados a partir de su entrada en vigor, a menos que la Secretaría haya iniciado, antes de concluir dicho plazo, un examen de vigencia derivado de la manifestación de interés de uno o más productores nacionales.

21. En el presente caso, EIQSA, en su calidad de productora nacional del producto objeto de examen, manifestó en tiempo y forma, su interés en que se inicie el examen de vigencia de la cuota compensatoria definitiva impuesta a las importaciones de aceite epoxidado de soya, originarias de Estados Unidos, por lo que se actualizan los supuestos previstos en la legislación de la materia y, en consecuencia, procede iniciarlo.

### **E. Periodo de examen y de análisis**

22. La Secretaría determina fijar como periodo de examen el propuesto por EIQSA, comprendido del 1 de julio de 2019 al 30 de junio de 2020 y como periodo de análisis el comprendido del 1 de julio de 2015 al 30 de junio de 2020, toda vez que este se apega a lo previsto en el artículo 76 del Reglamento de la Ley de Comercio Exterior y a la recomendación del Comité de Prácticas Antidumping de la Organización Mundial del Comercio (documento G/ADP/6 adoptado el 5 de mayo de 2000).

23. Por lo expuesto, con fundamento en los artículos 11.1 y 11.3 del Acuerdo Antidumping, y 67, 70 fracción II, 70 B y 89 F de la Ley de Comercio Exterior, se emite la siguiente

### **RESOLUCIÓN**

24. Se declara el inicio del procedimiento administrativo de examen de vigencia de la cuota compensatoria definitiva impuesta a las importaciones de aceite epoxidado de soya originarias de los Estados Unidos, independientemente del país de procedencia, que ingresan a través de la fracción arancelaria 1518.00.02 de la TIGIE, o por cualquier otra.

25. Se fija como periodo de examen el comprendido del 1 de julio de 2019 al 30 de junio de 2020 y como periodo de análisis el comprendido del 1 de julio de 2015 al 30 de junio de 2020.

26. Conforme a lo establecido en los artículos 11.3 del Acuerdo Antidumping, 70 fracción II y 89 F de la Ley de Comercio Exterior y 94 de su Reglamento, la cuota compensatoria definitiva a que se refiere el punto 1 de la presente Resolución, continuará vigente mientras se tramita el presente procedimiento de examen de vigencia.

27. De conformidad con los artículos 6.1 y 11.4 del Acuerdo Antidumping, y 3 último párrafo y 89 F de la Ley de Comercio Exterior, los productores nacionales, importadores, exportadores, personas morales extranjeras o cualquier persona que acredite tener interés jurídico en el resultado de este procedimiento de examen, contarán con un plazo de veintiocho días hábiles para acreditar su interés jurídico y presentar la respuesta al formulario oficial establecido para tal efecto, así como los argumentos y las pruebas que consideren convenientes. El plazo de veintiocho días hábiles se contará a partir del día siguiente de la publicación en el DOF de la presente Resolución y concluirá a las 14:00 horas del día de su vencimiento.

28. El formulario oficial a que se refiere el punto anterior, se podrá obtener en la página de Internet de la Secretaría o solicitarlo al correo [upci@economia.gob.mx](mailto:upci@economia.gob.mx).

29. Notifíquese la presente Resolución a las partes de que se tenga conocimiento.

30. Comuníquese esta Resolución al Servicio de Administración Tributaria, para los efectos legales correspondientes.

31. La presente Resolución entrará en vigor al día siguiente de su publicación en el DOF.

Ciudad de México a, 25 de junio de 2020.- La Secretaria de Economía, **Graciela Márquez Colín**.- Rúbrica.

**NORMA Oficial Mexicana de Emergencia NOM-EM-020-SE-2020, Pesas clases de exactitud de clase E<sub>1</sub>, E<sub>2</sub>, F<sub>1</sub>, F<sub>2</sub>, M<sub>1</sub>, M<sub>1-2</sub>, M<sub>2</sub>, M<sub>2-3</sub> y M<sub>3</sub>.**

Al margen un sello con el Escudo Nacional, que dice: Estados Unidos Mexicanos.- ECONOMÍA.- Secretaría de Economía.

NORMA OFICIAL MEXICANA DE EMERGENCIA NOM-EM-020-SE-2020, PESAS CLASES DE EXACTITUD DE CLASE E<sub>1</sub>, E<sub>2</sub>, F<sub>1</sub>, F<sub>2</sub>, M<sub>1</sub>, M<sub>1-2</sub>, M<sub>2</sub>, M<sub>2-3</sub> Y M<sub>3</sub>

ALFONSO GUATI ROJO SÁNCHEZ, Director General de Normas y Presidente del Comité Consultivo Nacional de Normalización de la Secretaría de Economía (CCONNSE), con fundamento en los artículos 34 fracciones II, XIII y XXXIII de la Ley Orgánica de la Administración Pública Federal; 39 fracción V, 40 fracción IV y 48 párrafos primero y tercero de la Ley Federal sobre Metrología y Normalización; 28 del Reglamento de la Ley Federal sobre Metrología y Normalización; y 36 fracciones I y IX del Reglamento Interior de la Secretaría de Economía, expide la NORMA OFICIAL MEXICANA DE EMERGENCIA NOM-EM-020-SE-2020, PESAS CLASES DE EXACTITUD DE CLASE E<sub>1</sub>, E<sub>2</sub>, F<sub>1</sub>, F<sub>2</sub>, M<sub>1</sub>, M<sub>1-2</sub>, M<sub>2</sub>, M<sub>2-3</sub> y M<sub>3</sub>, y en términos de los artículos 43 y 48 de la Ley Federal sobre Metrología y Normalización, ordena la publicación de la misma en el Diario Oficial de la Federación.

Ciudad de México, a 24 de abril de 2020.- El Director General de Normas y Presidente del Comité Consultivo Nacional de Normalización de la Secretaría de Economía, **Alfonso Guati Rojo Sánchez**.- Rúbrica.

**CONSIDERANDO**

Que es responsabilidad del Estado procurar las medidas que sean necesarias para garantizar que los instrumentos de medición que se comercialicen en el territorio nacional sean seguros y exactos, con el propósito de que en su utilización tengan un desempeño adecuado conforme a sus cualidades metrológicas, y aseguren la exactitud de las mediciones que se realicen en las transacciones comerciales;

Que el intercambio de bienes y servicios que deriva en transacciones comerciales a nivel internacional, esto es, exportaciones e importaciones, exige la armonización de las regulaciones técnicas, así como los controles metrológicos aplicados por los servicios metrológicos nacionales;

Que derivado de los progresos tecnológicos que se han logrado en los últimos años y de las mejores prácticas internacionales, se exige cada vez mayor exactitud de las pesas utilizadas en los instrumentos para pesar, lo que implica contar con mejores controles metrológicos en los instrumentos de medición, y en la medida que aumenta la exactitud de un instrumento, se vuelve más importante la correcta calibración del mismo;

Que durante el primer trimestre del año 2020, el Instituto Nacional de Estadística y Geografía (INEGI), registró que en marzo de este año, el valor de las exportaciones de mercancías fue de 38,399 millones de dólares, cifra que se integró por 37,159 millones de dólares de exportaciones no petroleras (agropecuarias, extractivas, manufactureras automotrices y manufactureras no automotrices) y por 1,240 millones de dólares de petroleras y el valor de las importaciones de mercancías en el tercer mes de este año se ubicó en 35,007 millones de dólares.<sup>1</sup>;

Que en las transacciones comerciales, ya sea de mercancías para importaciones o exportaciones, la exactitud de la medición del peso y masa, mediante la utilización de pesas, por ejemplo, de productos agrícolas y pecuarios y hasta de los bienes manufacturados, como los automóviles, es fundamental e indispensable para la realización de las mediciones de las mismas, ya que los resultados de las mediciones están directamente relacionados con la determinación de los precios contra las cantidades de los bienes adquiridos o para determinar si una vía terrestre soporta el peso adecuado de los vehículos que transitan en ella para la seguridad de las personas;

Que se identificó que de los gastos que erogan las familias en nuestro país, la mayoría corresponden a alimentos, de los cuales, las frutas, verduras, legumbres, semillas, especias, granos y cereales, entre otros bienes que conforman la Canasta Básica de Alimentos, se adquieren mediante venta por peso, por lo que resulta indispensable para salvaguardar la economía de los hogares mexicanos mediante la disponibilidad de contar con pesas confiables que otorguen la confianza a los consumidores de estos productos, que el precio por el que pagan por los mismos, sea correspondiente al producto que ha sido pesado y adquirido;

Que en términos de lo previsto en el párrafo cuarto del artículo 51 de la Ley Federal sobre Metrología y Normalización, la notificación de la revisión quinquenal de la *Norma Oficial Mexicana NOM-038-SCFI-2000 Pesas de clases de exactitud E<sub>1</sub>, E<sub>2</sub>, F<sub>1</sub>, F<sub>2</sub>, M<sub>1</sub>, M<sub>2</sub> y M<sub>3</sub>, que establece las características físicas y metrológicas así como los métodos de comparación y pruebas que deben cumplir las pesas, utilizadas en los instrumentos para pesar o para medir masa y que se usan también para la verificación de estos instrumentos*

<sup>1</sup> <https://www.inegi.org.mx/temas/balanza/>

y de otras pesas, que debió ser realizada el 25 de enero 2016; por ello y en cumplimiento a lo dispuesto en el artículo 5to del *Acuerdo*<sup>2</sup>, se determinó dejarla sin efectos, tal como se señala en el Transitorio quinto de la NOM-001-SCFI-2018 Aparatos electrónicos-Requisitos de seguridad. y métodos de prueba, publicada en el Diario Oficial de la Federación el 17 de septiembre de 2019;

Que ante la inminente afectación a las finalidades establecidas en el artículo 40, fracción I, de la Ley Federal sobre Metrología y Normalización, derivado de la omisión de la notificación del resultado de la revisión quinquenal de la *NOM-038-SCFI-2000 Pesas de clases de exactitud E<sub>1</sub>, E<sub>2</sub>, F<sub>1</sub>, F<sub>2</sub>, M<sub>1</sub>, M<sub>2</sub> y M<sub>3</sub>*, citada en el párrafo anterior, frente a la necesidad de una regulación técnica que establezca la aprobación de modelo de las pesas que son comercializadas en el país (de fabricación nacional o importadas), para que cumplan con los requisitos técnicos y metrológicos de construcción y con ello mantener bajo control metrológico a los instrumentos para pesar (conocidas como básculas), resulta imprescindible emitir la norma oficial mexicana de emergencia que establezca dichas características metrológicas para dar certidumbre a las industrias usuarias de las pesas así como a los consumidores;

Que de conformidad con lo dispuesto en los artículos 39, fracción V, 40, fracción IV y 48 de la Ley Federal sobre Metrología y Normalización, y a efecto de garantizar la acción inmediata del Gobierno Federal y fortalecer las transacciones comerciales del país, corresponde a la Secretaría de Economía expedir una Norma Oficial Mexicana de Emergencia, que garantice certeza y seguridad en las pesas utilizadas en los instrumentos para pesar o para medir masa y que se usan también para la verificación de estos instrumentos, así como para la conservación de los prototipos nacionales de unidades de medida, metro y Kilogramo asignados por la Oficina Internacional de Pesas y Medidas a los Estados Unidos Mexicanos. Que establezca sus características físicas, métodos de medición, verificación, calibración y trazabilidad.

#### **Prefacio**

En la elaboración de la presente Norma Oficial Mexicana de Emergencia, participaron las siguientes empresas e instituciones:

- CENTRO NACIONAL DE METROLOGÍA (CENAM)
- PROCURADURÍA FEDERAL DEL CONSUMIDOR  
Laboratorio Nacional de Protección al Consumidor
- SECRETARÍA DE ECONOMÍA  
Dirección General de Normas

#### **ÍNDICE**

1. Objetivo y campo de aplicación.
2. Referencias normativas.
3. Términos y definiciones.
4. Símbolos y abreviaturas.
5. Clasificación.
6. Unidades y Valores Nominales de las Pesas - Requisitos metrológicos.
7. Requisitos metrológicos.
8. Requisitos técnicos.
9. Construcción.
10. Material.
11. Magnetismo.
12. Densidad.
13. Condiciones Superficiales.
14. Ajuste.
15. Marcado.

---

<sup>2</sup> *Acuerdo que fija los lineamientos que deberán ser observados por las Dependencias y Organismos descentralizados de la administración pública federal en cuanto a la emisión de los actos administrativos de carácter general a los que les resulta aplicable el artículo 69-H de la Ley Federal de Procedimiento Administrativo*, publicado el 8 de marzo de 2017 en el Diario Oficial de la Federación.

16. Presentación - Controles metrológicos.
17. Controles Metrológicos.
18. Marcas de Control.
19. Evaluación de la Conformidad.
20. Vigilancia
21. Concordancia con normas internacionales.
  - Apéndice A (Normativo) Ejemplos de las diferentes formas y dimensiones
  - Apéndice B (Normativo) Procedimientos de pruebas para las pesas
  - Apéndice C (Normativo) Calibración de pesas o juego de pesas
  - Apéndice D (Informativo) Control Estadístico
  - Apéndice E (Informativo) Fórmula del CIPM y una fórmula de aproximación
22. Bibliografía.

## TRANSITORIOS

### 1. Objetivo y campo de aplicación

Esta Norma Oficial Mexicana de Emergencia especifica los requisitos técnicos y metrológicos para pesas utilizadas como:

- patrones para la verificación de instrumentos para pesar;
- patrones para la calibración y pruebas de instrumentos para pesar para otorgar la aprobación de modelo o prototipo;
- patrones para la verificación o calibración de pesas de una menor clase de exactitud;
- instrumentos para pesar.

Esta Norma Oficial Mexicana de Emergencia es aplicable a pesas con valores nominales de masa de 1 mg a 5 000 kg en las clases de exactitud E<sub>1</sub>, E<sub>2</sub>, F<sub>1</sub>, F<sub>2</sub>, M<sub>1</sub>, M<sub>1-2</sub>, M<sub>2</sub>, M<sub>2-3</sub> y M<sub>3</sub>.

### 2. Referencias normativas

Los siguientes documentos referidos, sus modificaciones o los que los sustituyan son indispensables para la aplicación de esta Norma Oficial Mexicana de Emergencia:

**2.1** Norma Oficial Mexicana NOM-008-SCFI-2002, Sistema General de Unidades de Medida, fecha de publicación en el Diario Oficial de la Federación el 27 de noviembre de 2002.

**2.2** Norma Mexicana NMX-Z-012/2-1987, Muestreo para la inspección por atributos-Parte 2: Métodos de muestreo, tablas y gráficas. (Esta norma cancela la NOM-Z-12/2-1975 y la NOM-Z-12/3-1975). Declaratoria de vigencia publicada en el Diario Oficial de la Federación el 28 de octubre de 1987.

**2.3** Norma Mexicana NMX-Z-055-IMNC-2009, Vocabulario Internacional de Metrología-Conceptos fundamentales y generales, y términos asociados (VIM). Declaratoria de vigencia publicada en el Diario Oficial de la Federación el 24 de diciembre de 2009.

### 3. Términos y definiciones

Para propósitos de esta Norma Oficial Mexicana de Emergencia, se deben usar las definiciones establecidas en la Norma Mexicana NMX-Z-055-IMNC-2009 (Ver 2.3 Referencias normativas), VIM y VIML [Ver 21.1 y 21.2 Bibliografía], además de las siguientes:

#### 3.1 instrumento para pesar

instrumento de medición que sirve para determinar la masa de un cuerpo utilizando la acción de la gravedad sobre este cuerpo, y adicionalmente, que es sensible a las siguientes fuerzas:

$$F_g = m \times g \quad \text{Gravedad.}$$

$$F_b = V \times \rho_a \times g = \frac{m}{\rho} \rho_a \times g$$

Empuje del aire igual al peso del aire desplazado.

$$F_z = \mu_0 \iiint_V (M + \chi H) \frac{\partial H}{\partial z} dV$$

Componente vertical de la interacción magnética entre la pesa y la instrumento para pesar y/o el entorno.

$H$  y  $M$  son vectores,  $Z$  es la coordenada cartesiana vertical.

Si los efectos magnéticos son despreciables, es decir, la magnetización permanente ( $M$ ) de la pesa y la susceptibilidad magnética ( $\chi$ ) son suficientemente pequeñas y el instrumento para pesar es calibrado con pesas de referencia de masa bien conocida, la instrumento para pesar puede utilizarse para indicar la masa convencional  $m_c$  de un cuerpo bajo condiciones seleccionadas convencionalmente.

### 3.2 calibración

operación que bajo condiciones especificadas establece, en una primera etapa, una relación entre los valores y sus incertidumbres de medida asociadas obtenidas a partir de los patrones de medida y las correspondientes indicaciones con sus incertidumbres asociadas y, en una segunda etapa, utiliza esta información para establecer una relación que permita obtener un resultado de medida a partir de una indicación.

**NOTA 1:** Una calibración puede expresarse mediante una declaración, una función de calibración, un diagrama de calibración, una curva de calibración o una tabla de calibración. En algunos casos, puede consistir en una corrección aditiva o multiplicativa de la indicación con su incertidumbre correspondiente.

**NOTA 2:** Conviene no confundir la calibración con el ajuste de un sistema de medida, a menudo llamado incorrectamente "autocalibración", ni con una verificación de la calibración.

**NOTA 3:** Frecuentemente se interpreta que únicamente la primera etapa de esta definición corresponde a la calibración.

### 3.3 certificado (informe) de calibración

certificado emitido por el Centro Nacional de Metrología (CENAM) y los laboratorios acreditados y aprobados que registran los resultados de una calibración.

### 3.4 certificado de conformidad

documento proporcionado por el organismo de certificación acreditado y aprobado que indica la confianza que una pesa o juego de pesas identificado, o muestras de los mismos, está conforme a los requisitos pertinentes de esta Norma, identificando la categoría del producto.

### 3.5 clase de exactitud

designación de clase de una pesa o juego de pesas que cumple ciertos requisitos metrológicos destinados a mantener los valores de masa dentro de los límites especificados.

### 3.6 comparación

método de medición basado en la comparación del valor de una magnitud a medir con un valor conocido de la misma magnitud.

### 3.7 densidad de un cuerpo

masa dividida por el volumen, dada por la fórmula  $\rho = \frac{m}{V}$ .

### 3.8 error máximo permitido ( $\delta m$ o EMP)

máximo valor absoluto de la diferencia permitida por las regulaciones nacionales, entre la masa convencional medida y el valor nominal de una pesa, determinada por las correspondientes pesas de referencias.

### 3.9 juego de pesas

serie o grupo de pesas, usualmente presentadas en un estuche y ordenadas de tal manera que sea posible cualquier pesaje de todas las cargas entre la masa de la pesa con el menor valor nominal y la suma de las masas de todas las pesas de la serie con una progresión en la cual la masa de la pesa del menor valor nominal constituye el intervalo más pequeño de la serie. Las pesas tienen características metrológicas similares y los mismos o diferentes valores nominales definidos en 6.3 de esta Norma, y pertenecen a la misma clase de exactitud.

### 3.10 magnetismo

efecto que genera una fuerza de atracción o repulsión.

#### 3.10.1 momento magnético dipolar ( $m_d$ )

parámetro de un dipolo magnético. La intensidad del campo magnético generado por un dipolo, también la fuerza entre el dipolo y la muestra magnetizada, es proporcional a este momento dipolar. La fuerza entre el dipolo y una muestra con susceptibilidad magnética, es proporcional al cuadrado del momento dipolar.

#### 3.10.2 intensidad del campo magnético ( $H$ )

es la intensidad magnética local, generada por un material magnético, como un imán permanente, o por circuitos eléctricos.

#### 3.10.3 fuerza magnética ( $F_1, F_2, F_a, F_b, F_{max}$ y $F_z$ )

fuerza ejercida sobre material magnético o magnéticamente susceptible por campos magnéticos externos.

#### 3.10.4 permeabilidad magnética ( $\mu$ )

medida de la capacidad de un medio para modificar un campo magnético

#### 3.10.5 constante magnética (permeabilidad magnética del vacío ( $\mu_0$ ))

$$\mu_0 = 4\pi \times 10^{-7} \text{ N A}^{-2}.$$

#### 3.10.6 susceptibilidad magnética (Volumen) ( $\chi$ )

medida de la capacidad de un medio para modificar un campo magnético. Está relacionada a la permeabilidad magnética ( $\mu$ ) por la relación  $\mu/\mu_0 = 1 + \chi$ . La cantidad  $\mu/\mu_0$  es referenciada algunas veces como permeabilidad relativa  $\mu_r$ .

#### 3.10.7 magnetización (permanente) ( $M$ )

parámetro que especifica el estado magnético de cuerpos materiales, como pesas, en ausencia de un campo magnético externo (generalmente, la magnetización es un vector cuya magnitud y dirección no son necesariamente constantes en el material). La magnetización de un cuerpo genera un campo magnético no homogéneo en el espacio y esto puede producir fuerzas magnéticas sobre otros materiales.

### 3.11 masa convencional (también llamado valor convencional de masa)

valor convencional del resultado de pesada en el aire. *Valor convencional del resultado de pesada en el aire* [3]. Para una pesa tomada a una temperatura de referencia ( $t_{ref}$ ) de 20 °C, La masa convencional es la masa de una pesa de referencia de una densidad ( $\rho_{ref}$ ) de 8 000 kg m<sup>-3</sup> equilibrada en el aire de una densidad de referencia ( $\rho_0$ ) de 1.2 kg m<sup>-3</sup>.

[Fuente: OIML D 28, ver 21.3 Bibliografía]

#### 3.12 parámetro de rugosidad o parámetro R ( $R_a$ o $R_z$ )

parámetro que describe el perfil de rugosidad evaluado de una muestra. La letra R es indicativa del tipo de perfil evaluado, en este caso R por perfil de rugosidad. El perfil evaluado de una muestra puede estar en términos de los diferentes tipos de perfil: un perfil de rugosidad o parámetro R, un perfil primario o parámetro P, un perfil de ondulación o parámetro W [4].

#### 3.13 patrón de verificación

patrón utilizado en un proceso de control estadístico para permitir una "verificación" a fin de asegurar que los patrones, procesos de medición y resultados estén dentro de los límites estadísticos aceptables.

#### 3.14 pesa

medida materializada de masa, regulada respecto a sus características físicas y metrológicas: forma, dimensiones, material, calidad de superficie, valor nominal, densidad, propiedades magnéticas y error máximo permitido.

#### 3.15 pesa bajo prueba ( $m_t$ )

Pesa que debe ser puesta a prueba de acuerdo con esta Norma.

#### 3.16 pesa de sensibilidad

pesa que es utilizada para determinar la sensibilidad de un instrumento para pesar.

### 3.17 sensibilidad

para un determinado valor de la masa medida, el cociente del cambio " $\Delta l$ ", de la variable observada " $l$ ", y el correspondiente cambio " $\Delta m$ ", de la masa medida o " $m$ ".

$$s = \frac{\Delta l}{\Delta m} \quad (3.17-1)$$

### 3.18 peso de un cuerpo ( $F_g$ )

fuerza gravitacional con la que un cuerpo es atraído por la tierra. El término peso indica una magnitud de la misma naturaleza que una fuerza: el peso de un cuerpo es el producto de su masa y la aceleración debido a la gravedad.

### 3.19 Prueba (ensayo)

determinación de una o más características de un objeto de evaluación de la conformidad de acuerdo con un procedimiento.

### 3.20 Temperatura ( $t$ )

en grados Celsius, es relacionada a la escala de temperatura termodinámica absoluta, llamada la escala Kelvin, mediante  $t = T - 273.15$  K.

### 3.21 Tipo

Modelo definido de pesa o juego de pesas que cumple con el mismo.

#### 3.21.1 Tipo de evaluación

examen y evaluación sistemáticos del desempeño de un tipo de pesas o juegos de pesas en relación a los requisitos documentados en esta Norma y los resultados están contenidos en un certificado de calibración.

#### 3.21.2 Tipo de aprobación

proceso mediante el cual la Autoridad Competente toma la decisión, basándose en la revisión de un Certificado de Conformidad y un Certificado de Calibración para el tipo de pesas o juego de pesas y un criterio profesional, de que el tipo está en conformidad con los requisitos obligatorios de esta Norma para aplicaciones legales.

### 3.22 verificación

constatación ocular o comprobación mediante muestreo, medición, pruebas de laboratorio, o examen de documentos que se realizan para evaluar la conformidad en un momento determinado.

#### 3.23 verificación inicial

la verificación que, por primera ocasión y antes de su utilización para transacciones comerciales o para determinar la tarifa de un servicio, debe realizarse respecto de las propiedades de funcionamiento y uso de los instrumentos de medición, para determinar si operan de conformidad con las características metrológicas establecidas en las normas oficiales mexicanas y aplicables, siendo responsabilidad de los usuarios de los mismos.

##### 3.23.1 verificación periódica

la verificación que, una vez concluida la vigencia de la Inicial, se debe realizar en los intervalos de tiempo que determine la Secretaría de Economía, respecto de las propiedades de funcionamiento y uso de las pesas y/o los instrumentos de medición para determinar si operan de conformidad con las características metrológicas establecidas en las normas oficiales mexicanas y normas mexicanas aplicables, siendo responsabilidad de los usuarios de los mismos.

##### 3.23.2 verificación extraordinaria

la verificación que no siendo inicial o periódica, se realiza respecto de las propiedades de funcionamiento y uso de los instrumentos de medición para determinar si operan de conformidad con las características metrológicas establecidas en las normas oficiales mexicanas y normas mexicanas aplicables, cuando lo soliciten los usuarios de los mismos, cuando pierdan su condición de instrumento verificado o cuando así lo determine la autoridad competente.

### 3.24 precisión de medida

proximidad entre las indicaciones o los valores medidos obtenidos en mediciones repetidas de un mismo objeto, o de objetos similares, bajo condiciones especificadas.



## 4. Símbolos y abreviaturas

Símbolo	Unidad	Definición
$A$	m <sup>2</sup>	Área.
$B$	T	Inducción magnética en el área.
$B_E$	T	Lectura del gaussímetro del campo magnético ambiental sin la pesa.
$B_0$	T	Inducción magnética en vacío.
$C$	-	Factor de corrección por empuje del aire.
$C_a$	-	Factor de corrección por empuje del aire para la densidad del aire durante el ciclo de pesaje en el aire.
$C_{al}$	-	Factor de corrección por empuje del aire para la densidad del aire durante el ciclo de pesaje en el líquido.
$C_s$	-	Factor de corrección por empuje del aire para la densidad de la pesa de sensibilidad.
$D$	kg	Diferencia de lecturas del instrumento para pesar entre el valor mínimo y máximo de la prueba de excentricidad.
$d$	kg	Intervalo de escala
$F_1$	N	Fuerza promedio calculada utilizando el cambio de masa promedio en el comparador de masa para el primer grupo de lecturas.
$F_2$	N	Fuerza promedio calculada utilizando el cambio de masa promedio en el comparador de masa para el segundo grupo de lecturas.
$F_a$	N	Fuerza promedio utilizada para la susceptibilidad magnética.
$F_b$	N	Fuerza promedio utilizada para la magnetización.
$F_g$	N	Fuerza de gravedad.
$F_{max}$	N	Fuerza máxima utilizada para la susceptibilidad magnética.
$F_z$	N	Fuerza magnética entre el comparador de masa y una pesa en dirección vertical o dirección z.
$g$	m s <sup>-2</sup>	Aceleración gravitacional.
$h$	mm o m	Altura
$H$	A m <sup>-1</sup>	Intensidad de campo magnético.
$H_{EZ}$	A m <sup>-1</sup>	Componente vertical de la intensidad del campo magnético de la tierra.
$hr$	%	Humedad relativa
$\Delta I$	kg	Diferencia de la indicación del instrumento para pesar donde: $\Delta I = I_t - I_r$
$\Delta I_a$	kg	Diferencia de la indicación en el aire del instrumento para pesar donde: $\Delta I_a = I_{ta} - I_{ra}$
$\Delta I_l$	kg	Diferencia de la indicación en el aire del instrumento para pesar donde: $\Delta I_l = I_{tl} - I_{rl}$
$\Delta I_s$	kg	Cambio en la indicación del instrumento para pesar debido a la pesa de sensibilidad.
$I$	kg	Indicación del instrumento para pesar (división de escala).
$I_a$	-	Factor de corrección geométrico (Ver 21.6)
$I_b$	-	Factor de corrección geométrico (Ver 21.6)
$I_{dl}$	-	Indicación del instrumento para pesar para la diferencia del líquido desplazado.
$I_l$	-	Indicación del instrumento para pesar para el recipiente y el líquido contenido.
$I_{l+t}$	-	Indicación del instrumento para pesar para el recipiente, el líquido contenido y la pesa.
$I_{ta}$	-	Indicación del instrumento para pesar para la prueba de pesada en el aire (después de tarar)
$I_{tl}$	-	Indicación del instrumento para pesar para la prueba de pesada en el líquido (después de tarar)
$j$	-	Subíndice para el número de pesas bajo prueba o el número de series de medición.
$k$	-	Factor de cobertura, típicamente 2 o 3 (Guía para la expresión de la incertidumbre de medición (Ver 21.7))
$m$	kg	Masa de un cuerpo rígido (pesa).
$M$	A m <sup>-1</sup>	Magnetización permanente (Ver también $\mu_0 M$ ).
$M_V$	kg mol <sup>-1</sup>	Masa molar del agua (ecuación E.1)
$M_a$	kg mol <sup>-1</sup>	Masa molar del aire seco.
$m_c$	kg	Masa convencional de la pesa.
$m_{cr}$	kg	Masa convencional de la pesa de referencia.
$m_{ct}$	kg	Masa convencional de la pesa bajo prueba.

$\overline{\Delta m_c}$	-	Diferencia promedio de la pesada observada entre la pesa bajo prueba y la pesa de referencia y la densidad de la pesa de referencia $\rho_{ref}$ .
$m_d$	A m <sup>2</sup>	Momento magnético (del imán usado en el susceptómetro).
$m_0$	kg	Masa, valor nominal de una pesa (por ejemplo 1 kg).
$m_r$	kg	Masa de la pesa de referencia para comparar contra la pesa de prueba ambas en el aire o ambas sumergidas en un líquido.
$m_{ra}$	kg	Masa de la pesa de referencia para comparar contra la pesa de prueba, ambas en el aire.
$m_{rl}$	kg	Masa de la combinación de pesas de referencias para comparar contra la pesa de prueba, patrones en el aire y pesas bajo prueba en el líquido.
$m_s$	kg	Masa de la pesa de sensibilidad.
$m_t$	kg	Masa de la pesa de prueba.
$m_{wa}$	kg	Masa de la pesa en el aire.
$m_{wl}$	kg	Masa de la pesa en el líquido.
$\Delta m$	kg	Diferencia en masa, generalmente entre la pesa de prueba y la pesa de referencia.
$\overline{\Delta m}$	kg	Valor promedio de una serie de mediciones, que comprenden un número idéntico de ciclos de pesadas, o un número de series, teniendo aproximadamente la misma desviación estándar.
$\Delta m_c$	kg	Diferencia de masa convencional.
$n$	-	Subíndice para el número de mediciones subsecuentes.
$p$	Pa o hPa	Presión.
$p_{sv}$	Pa	Presión de vapor saturado del aire húmedo.
$R$	J/(mol K)	Constante molar de los gases.
$R_a$	µm	Altura promedio del perfil de rugosidad (parámetro R) (Ver clausula 13)
$R_z$	µm	Máxima altura del perfil de rugosidad (parámetro R) (Ver clausula 13)
$r$	-	Subíndice para la pesa de referencia
$s$	kg	Desviación estándar.
$S$	-	Subíndice de la pesa de sensibilidad.
$T$	K	Temperatura termodinámica usada en la Escala Internacional de Temperatura de 1990 (ITS-90).
$T$	-	Subíndice para la pesa de prueba.
$t$	°C	Temperatura en grados Celsius, donde $t = T - 273.15$ K.
$t_{ref}$	°C	Temperatura de referencia.
$U$	kg	Incertidumbre, incertidumbre expandida.
$u$	kg	Incertidumbre, incertidumbre estándar.
$u(m_r)$	kg	Incertidumbre de la pesa de referencia.
$u_b$	kg	Incertidumbre por la corrección del empuje del aire.
$u_{ba}$	kg	Incertidumbre debido a la instrumentación para pesar.
$u_{ba}(\overline{\Delta m_c})$	kg	Incertidumbre estándar combinada del instrumento para pesar.
$u_c$	kg	Incertidumbre estándar combinada.
$u_d$	kg	Incertidumbre debido a la resolución del indicador de una instrumentación para pesar digital.
$u_E$	kg	Incertidumbre debido a la excentricidad.
$u_{inest}$	kg	Incertidumbre debido a la inestabilidad de la pesa de referencia.
$u_{ma}$	kg	Incertidumbre debido al magnetismo.
$u_s$	kg	Incertidumbre debido a la sensibilidad del instrumento para pesar.
$u_w$	kg	Incertidumbre debido al proceso de pesada.
$V$	m <sup>3</sup>	Volumen de un cuerpo sólido (pesa).
$V_{rli}$	m <sup>3</sup>	Volumen de la pesa $i$ de referencia de una combinación de pesas.
$x_v$	-	Fración molar del vapor de agua.
$Z$	-	Factor de compresibilidad.
$Z_1$	mm	Distancia de la parte superior de la pesa al centro del imán (Ver Figura B1).
$Z_0$	mm	Distancia del centro del imán permanente a la base de la pesa (Ver Figura B1).
$\rho_a$	kg m <sup>-3</sup>	Densidad del aire húmedo.
$\rho_0$	kg m <sup>-3</sup>	Densidad del aire como valor de referencia igual a 1.2 kg m <sup>-3</sup> .
$\rho_r$	kg m <sup>-3</sup>	Densidad de una pesa de referencia con masa $m_r$ .
$\rho_{ra}$	kg m <sup>-3</sup>	Densidad de una pesa de referencia con masa $m_{ra}$ .
$\rho_{ref}$	kg m <sup>-3</sup>	Densidad de referencia (por ejemplo 8 000 kg m <sup>-3</sup> ).
$\rho_{rl}$	kg m <sup>-3</sup>	Densidad de una pesa de referencia con masa $m_{rl}$ .
$\rho_s$	kg m <sup>-3</sup>	Densidad de la pesa de sensibilidad.

$\rho_t$	kg m <sup>-3</sup>	Densidad de la pesa bajo prueba.
$\rho_x$	kg m <sup>-3</sup>	Densidad de una aleación (x).
$\rho_y$	kg m <sup>-3</sup>	Densidad de una aleación (y)
$\delta m/m_0$	-	Error relativo máximo permitido en las pesas.
$\mu$	N A <sup>-2</sup>	Permeabilidad magnética.
$\mu_r$	-	Permeabilidad magnética relativa $\mu/\mu_0$
$\mu_0$	N A <sup>-2</sup>	Constante magnética (permeabilidad magnética del vacío) $\mu_0 = 4\pi \times 10^{-7}$ N A <sup>-2</sup>
$\mu_0 M$	T	Polarización magnética.
$\chi$	-	Susceptibilidad magnética (volumen).

## 5. Clasificación

### 5.1 Clase de exactitud mínima de pesas.

La clase de exactitud para pesas utilizadas como patrones para la verificación o calibración de pesas y/o instrumentos para pesar, debe estar acorde a los requisitos siguientes:

La clase de las pesas de esta Norma, están definidas como sigue:

- Clase E<sub>1</sub>:** Pesas destinadas para asegurar la trazabilidad entre los patrones nacionales de masa (con valores derivados del Prototipo Internacional del kilogramo) y pesas de clase E<sub>2</sub> e inferiores.
- Clase E<sub>2</sub>:** Pesas destinadas para ser utilizadas en la verificación o calibración de pesas de clase F<sub>1</sub> y para su uso con instrumentos para pesar de clase de exactitud especial I. Estas pueden utilizarse como pesas de clase E<sub>1</sub> si cumplen con los requisitos de rugosidad superficial, susceptibilidad magnética y magnetización de las pesas de clase E<sub>1</sub>, y si su certificado de calibración proporciona los datos apropiados especificados en 17.3.2.1.
- Clase F<sub>1</sub>:** Pesas destinadas para ser utilizadas en la verificación o calibración de pesas de clase F<sub>2</sub> y para su uso con instrumentos para pesar de clase de exactitud especial I y clase de exactitud Fina II.
- Clase F<sub>2</sub>:** Pesas destinadas para ser utilizadas en la verificación o calibración de pesas de clase M<sub>1</sub> y posiblemente pesas clase M<sub>2</sub>. También para ser utilizadas en transacciones comerciales importantes (por ejemplo: metales y piedras preciosas) en instrumentos para pesar de clase de exactitud Fina II.
- Clase M<sub>1</sub>:** Pesas destinadas para ser utilizadas en la verificación o calibración de pesas de clase M<sub>2</sub> y para su uso con instrumentos para pesar de clase de exactitud Media III.
- Clase M<sub>2</sub>:** Pesas destinadas para ser utilizadas en la verificación o calibración de pesas de clase M<sub>3</sub> y para su uso en transacciones comerciales generales y con instrumentos para pesar de clase de exactitud Media III.
- Clase M<sub>3</sub>:** Pesas destinadas para ser utilizadas con instrumentos para pesar de clase de exactitud Media III y clase de exactitud Ordinaria IIII.
- Clase M<sub>1-2</sub>, y M<sub>2-3</sub>:** Pesas de 50 kg a 5 000 kg de menor exactitud destinada para ser utilizada con instrumentos para pesar de clase de exactitud Media III.

**NOTA 1:** El error en una pesa utilizada para la verificación o calibración de un instrumento para pesar se requiere que no exceda el 1/3 del error máximo permitido para dicho instrumento. Estos valores son mencionados en el numeral 5.7.1 de la NOM-010-SCFI-1994 (ver 21.44 Bibliografía). Las pesas o juego de pesas de todas las clase deben ir acompañadas de un certificado de calibración, (Ver el numeral 17.3.2.1 de esta norma).

**NOTA 2:** Nótese que las denominaciones de clase de exactitud de los instrumentos para pesar utilizadas en esta norma no incluyen el óvalo alrededor del número para mayor claridad del texto.

## 6. Unidades y Valores Nominales de las Pesas - Requisitos metrológicos

### 6.1 Unidades

Las unidades utilizadas son:

- Para masa, el miligramo (mg), el gramo (g) y el kilogramo (kg).
- Para la densidad el kilogramo por metro cúbico (kg m<sup>-3</sup>).

## 6.2 Valores nominales

El valor nominal de la masa de una pesa o un juego de pesas debe ser igual a  $1 \times 10^n$  kg,  $2 \times 10^n$  kg o  $5 \times 10^n$  kg, donde "n" representa un número entero positivo, negativo o cero.

## 6.3 Secuencias de pesas

**6.3.1** Un juego de pesas puede consistir de diferentes secuencias de valores nominales. Si es utilizada una secuencia de pesas en un juego de pesas, debe emplearse las secuencias de pesas individuales siguientes:

(1; 1; 2; 5) x  $10^n$  kg;

(1; 1; 1; 2; 5) x  $10^n$  kg;

(1; 2; 2; 5) x  $10^n$  kg;

(1; 1; 2; 2; 5) x  $10^n$  kg;

Donde "n" representa un número entero positivo, negativo o cero.

**6.3.2** Un juego de pesas puede consistir de varias pesas, de las cuales todas tienen el mismo valor nominal (por ejemplo: 10 piezas o componentes del juego, cada pieza o componente tienen una capacidad de  $5 \times 10^n$  kg).

## 7 Requisitos metrológicos

### 7.1 Errores Máximos Permitidos en verificación - Requisitos técnicos

**7.1.1** Errores máximos permitidos en verificación inicial, periódica y extraordinaria.

**7.1.1.1** Los errores máximos permitidos para verificación inicial de pesas individuales son dados en la Tabla 1, relacionados a la masa convencional.

**7.1.1.2** Los errores máximos permitidos para verificaciones periódicas y extraordinarias son los mismos que se establecen para la verificación inicial.

**7.1.1.3** Las pesas que no cumplan con los requisitos de la clase que tengan designada podrán reclasificarse en una clase inferior siempre que cumplan con los requisitos de esa clase.

Las pesas pueden ser reclasificadas por el propio usuario, no siendo necesaria una nueva aprobación de modelo cuando es reclasificada; siempre y cuando, el usuario presente ante la autoridad competente y/o la entidad de acreditación autorizada, la documentación correspondiente a los controles metrológicos de la Tabla 9.

### 7.2 Incertidumbre expandida

Para cada pesa la incertidumbre expandida  $U$ , para  $k = 2$ , de la masa convencional, debe ser menor o igual a un tercio del error máximo permitido en la Tabla 1.

$$U \leq 1/3 \delta m \quad (7.2-1)$$

**NOTA 1:** Este valor de Incertidumbre expandida está únicamente relacionada al índice de capacidad de medición, y no es el valor de incertidumbre declarado en el certificado de calibración.

**NOTA 2:** Para fines del Certificado (informe) de Calibración se debe declarar la incertidumbre expandida igual a un tercio del EMP.

### 7.3 Masa convencional

**7.3.1** Para cada pesa, la masa convencional  $m_c$  (determinada con una incertidumbre  $U$ ), de acuerdo a 7.2 no se permite ser diferente del valor nominal de la pesa  $m_0$ , por más que el error máximo permitido  $\delta m$ , menos la incertidumbre expandida:

$$m_0 - (\delta m - U) \leq m_c \leq m_0 + (\delta m - U) \quad (7.3-1)$$

**7.3.2** Para clases de pesas  $E_1$  y  $E_2$ , que siempre van acompañadas de certificados de calibración que proporcionan los datos apropiados (especificados en 17.2.1), el usuario debe tomar en cuenta la desviación con respecto al valor nominal  $m_c - m_0$ .

Tabla 1-Errores máximos permitidos para pesas ( $\pm\delta m$  en mg)

Valor nominal*	Clase E <sub>1</sub>	Clase E <sub>2</sub>	Clase F <sub>1</sub>	Clase F <sub>2</sub>	Clase M <sub>1</sub>	Clase M <sub>1-2</sub>	Clase M <sub>2</sub>	Clase M <sub>2-3</sub>	Clase M <sub>3</sub>
5 000 kg			25 000	80 000	250 000	500 000	800 000	1 600 000	2 500 000
2 000 kg			10 000	30 000	100 000	200 000	300 000	600 000	1 000 000
1 000 kg		1 600	5 000	16 000	50 000	100 000	160 000	300 000	500 000
500 kg		800	2 500	8 000	25 000	50 000	80 000	160 000	250 000
200 kg		300	1 000	3 000	10 000	20 000	30 000	60 000	100 000
100 kg		160	500	1 600	5 000	10 000	16 000	30 000	50 000
50 kg	25	80	250	800	2 500	5 000	8 000	16 000	25 000
20 kg	10	30	100	300	1 000		3 000		10 000
10 kg	5.0	16	50	160	500		1 600		5 000
5 kg	2.5	8.0	25	80	250		800		2 500
2 kg	1.0	3.0	10	30	100		300		1 000
1 kg	0.5	1.6	5.0	16	50		160		500
500 g	0.25	0.8	2.5	8.0	25		80		250
200 g	0.10	0.3	1.0	3.0	10		30		100
100 g	0.05	0.16	0.5	1.6	5.0		16		50
50 g	0.03	0.10	0.3	1.0	3.0		10		30
20 g	0.025	0.08	0.25	0.8	2.5		8.0		25
10 g	0.020	0.06	0.20	0.6	2.0		6.0		20
5 g	0.016	0.05	0.16	0.5	1.6		5.0		16
2 g	0.012	0.04	0.12	0.4	1.2		4.0		12
1 g	0.010	0.03	0.10	0.3	1.0		3.0		10
500 mg	0.008	0.025	0.08	0.25	0.8		2.5		
200 mg	0.006	0.020	0.06	0.20	0.6		2.0		
100 mg	0.005	0.016	0.05	0.16	0.5		1.6		
50 mg	0.004	0.012	0.04	0.12	0.4				
20 mg	0.003	0.010	0.03	0.10	0.3				
10 mg	0.003	0.008	0.025	0.08	0.25				
5 mg	0.003	0.006	0.020	0.06	0.20				
2 mg	0.003	0.006	0.020	0.06	0.20				
1 mg	0.003	0.006	0.020	0.06	0.20				

**NOTA 3:** El valor nominal de las pesas en la Tabla 1, especifica la pesa más pequeña y la más grande permitidas en cualquier clase de exactitud; los errores máximos permitidos y denominaciones no se permite extrapolarse a valores superiores o inferiores. Por ejemplo, el valor nominal más pequeño para una pesa de clase M<sub>2</sub> es 100 mg mientras que el más grande es 5 000 kg. Una pesa de 50 mg no es aceptada como una pesa clase M<sub>2</sub> y sin embargo debe cumplir con los errores máximos permitidos y los otros requisitos para M<sub>1</sub> (por ejemplo forma y marcaje) para esta clase de pesa. De lo contrario no se puede describir que la pesa cumple con la presente regulación.

## 8. Requisitos técnicos

### 8.1 Forma

#### 8.1.1 Generalidades

**8.1.1.1** Las pesas deben tener una forma geométrica simple que facilite su manufactura. No se permite tener bordes o ángulos filosos para evitar su deterioro, ni orificios pronunciados para evitar depósitos (por ejemplo polvo) en su superficie.

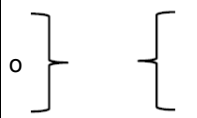
**8.1.1.2** Las pesas de un determinado juego de pesas deben tener la misma forma, excepto las pesas de 1 g o menores.

#### 8.2 Pesas menores o iguales a 1 g

**8.2.1** Las pesas menores que 1 g deben ser de lámina plana poligonal o de alambre, con formas de acuerdo a la Tabla 2, que permitan un fácil manejo.

**8.2.2** Las pesas de 1 g deben ser de lámina plana poligonal o de alambre (Ver 8.3.1). La forma de las pesas no marcadas con su valor nominal, deben cumplir con los valores dados en la Tabla 2.

**Tabla 2-Formas de las pesas de 1 g o menores**

Valores nominales	Forma poligonal	Alambres		
5, 50, 500 mg	Pentágono	Pentágono		5 segmentos
2, 20, 200 mg	Cuadrado	Cuadrado		4 segmentos
1, 10, 100, 1 000 mg	Triángulo	Triángulo		3 segmentos

**8.2.3** Un juego de pesas puede ser compuesto de más de una secuencia de formas, diferenciando una secuencia de otra. Sin embargo, en una serie de secuencias, una secuencia de pesas de una forma diferente no se permite ser insertada entre dos secuencias que tienen la misma forma.

#### 8.3 Pesas de 1 g hasta 50 kg

**8.3.1** Una pesa de 1 g puede tener la forma de múltiplos de pesas de 1 g o la forma de submúltiplos de la pesa de 1 g.

**8.3.2** Las pesas de valores nominales de 1 g a 50 kg pueden tener las dimensiones externas mostradas en las figuras y tablas del Apéndice A (Normativo).

**8.3.2.1** Estas pesas también pueden tener un cuerpo cilíndrico o cónico (Ver ejemplo en la Figura A.1). La altura del cuerpo debe estar entre 0.75 y 1.25 veces el valor de su diámetro medio.

**8.3.2.2** Estas pesas también pueden estar provistas con un botón de sujeción que tenga una altura de entre 0.5 y 1 veces el valor del diámetro medio del cuerpo.

**8.3.3** Además de las formas antes mencionadas (8.3.2), las pesas de 5 kg a 50 kg pueden tener una forma diferente, adecuada para su método de manipulación. En vez de un botón de sujeción, pueden tener dispositivos de manipulación rígidos incorporados con las pesas, tales como ejes, agarraderas, ganchos u ojales, etc.

**8.3.4** Las pesas de clase M con valores nominales de 5 kg a 50 kg también pueden tener la forma de un paralelepípedo rectangular con bordes redondeados y una agarradera rígida. En las Figuras A.2 y A.3, se muestran ejemplos típicos de las dimensiones para estas pesas.

#### 8.4 Pesas mayores o iguales a 50 kg

**8.4.1** Las pesas mayores o iguales a 50 kg pueden ser de forma cilíndrica, rectangular u otra forma adecuada. La forma debe prever un almacenamiento y manipulación segura.

**8.4.1.1** Las pesas de 50 kg a 5 000 kg utilizadas para pruebas en instrumentos para pesar clases de exactitud Media III y Ordinaria III, pueden tener una forma diferente, propia de su sistema para asirla. En lugar del botón o asa y pueden disponer de dispositivos de sujeción incorporados con las pesas, tales como ejes, agarraderas o dispositivos similares.

**8.4.1.2** Las pesas clases M de valor nominal de 50 kg a 5 000 kg para pruebas de instrumentos para pesar clases de exactitud Media III y Ordinaria III, pueden tener también forma de un paralelepípedo rectangular u otra figura con ángulos redondeados, con agarradera rígida como se muestra en la Figura A.4

**8.4.2** Las pesas mayores o iguales a 50 kg pueden estar provistas de dispositivos de manipulación rígidos, tales como ejes, agarraderas, ganchos, ojales, etc. Siempre y cuando éstos dispositivos no sean separables.

**8.4.3** Si las pesas de clase M son previstas para correr sobre el piso plano (o sobre rieles), deben estar equipadas con pistas de rodaduras o ranuras de área limitada.

**8.5** Los ejemplos de los tipos, las dimensiones y tolerancias para las pesas de clases M de 50 kg a 5 000 kg para pruebas de instrumentos para pesar clases de exactitud Media III y Ordinaria IIII de alto alcance, se indican en el Apéndice A (Normativo).

## **9. Construcción**

### **9.1 Pesas de clase E**

#### **9.1.1 Pesas de Clase E de 1 mg a 50 kg**

Las pesas de clase E de 1 mg a 50 kg deben ser sólidas y no se permite tener cavidades abiertas a la atmosfera. Deben consistir de una sola pieza del material.

#### **9.1.2 Pesas de Clase E<sub>2</sub> mayores a 50 kg**

Las pesas de clase E<sub>2</sub> mayores a 50 kg pueden tener una cavidad de ajuste. El volumen de esta cavidad se requiere que no exceda de 1/1 000 del volumen total de la pesa. La cavidad debe ser sellable, impermeable y hermética (por ejemplo, mediante una junta). Un tapón roscado con una ranura para destornillador o un dispositivo de manipulación, por ejemplo, un botón, agarradera, ojal, etc. deben cerrar la cavidad de ajuste. El material del tapón debe ser el mismo que el del cuerpo de la pesa y debe cumplir con los requisitos de superficie de la clase E<sub>2</sub>.

**9.1.2.1** Después del ajuste inicial, aproximadamente 1/2 del volumen total de la cavidad de ajuste debe estar vacío.

### **9.2 Pesas de clase F**

Las pesas de clase F pueden consistir de una o más piezas manufacturadas del mismo material.

#### **9.2.1 Pesas de clase F de 1 g a 50 kg**

**9.2.1.1** Las pesas de clase F de 1 g a 50 kg pueden tener una cavidad de ajuste. El volumen de esta cavidad de ajuste se requiere que no exceda de 1/4 del volumen total de la pesa. La cavidad debe estar cerrada ya sea mediante un botón de sujeción o mediante cualquier otro dispositivo adecuado.

**9.2.1.2** Después del ajuste inicial, aproximadamente 1/2 del volumen total de la cavidad de ajuste debe estar vacío.

#### **9.2.2 Pesas de clase F mayores a 50 kg**

Las pesas mayores de 50 kg también pueden consistir de una caja formada de varias piezas, cerrada, soldada, impermeable y hermética. El contenido de la caja puede consistir de un material diferente al de la caja y debe cumplir con los requisitos de las propiedades magnéticas de clase F<sub>1</sub> y F<sub>2</sub>. Las paredes de la caja deben ser lo suficientemente rígidas para que no se produzcan deformaciones debido a cambios en la presión del aire del medio ambiente, la manipulación, golpes, etc. La relación entre la masa y el volumen debe cumplir con los requisitos de densidad de la Tabla 6.

**9.2.2.1** Las pesas de clase F mayores de 50 kg pueden tener cavidad de ajuste. El volumen de esta cavidad se requiere que no exceda de 1/20 del volumen total de la pesa. La cavidad de ajuste debe ser sellable, impermeable y hermética (por ejemplo mediante una junta). La cavidad debe cerrarse con un tapón roscado con una ranura para destornillador o un dispositivo de manipulación, como un botón, una agarradera, un ojal, etc.

**9.2.2.2** Después del ajuste inicial, aproximadamente 1/2 del volumen total de la cavidad de ajuste debe estar vacío.

### **9.3 Pesas de clase M**

#### **9.3.1 Pesas de clase M<sub>1</sub>, M<sub>2</sub>, y M<sub>3</sub> desde 1 g hasta 50 kg**

**9.3.1.1** Las pesas de clase M<sub>1</sub>, M<sub>2</sub>, y M<sub>3</sub> de 1 g a 10 g deben ser sólidas, sin cavidad de ajuste. Una cavidad de ajuste es opcional para las pesas de clase M<sub>1</sub>, M<sub>2</sub>, y M<sub>3</sub> de 20 g a 50 g. Las pesas de clase M<sub>1</sub>, M<sub>2</sub>, y M<sub>3</sub> de 100 g a 50 kg deben tener una cavidad de ajuste. Sin embargo, la cavidad de ajuste es opcional para pesas de clase M<sub>1</sub> y M<sub>2</sub> de 20 g a 200 g hechas de acero inoxidable. La cavidad de ajuste debe ser diseñada para prevenir la acumulación de material extraño o desechos, permitir el cierre seguro de la cavidad y permitir la apertura de la cavidad para ajustes adicionales. El volumen de la cavidad de ajuste se requiere que no sea mayor a 1/4 del volumen total de la pesa.

**9.3.1.2** Después del ajuste inicial, aproximadamente 1/2 del total del volumen de la cavidad de ajuste debe estar vacío.

**9.3.2** Las pesas de clase M<sub>1</sub>, M<sub>2</sub>, y M<sub>3</sub> de 100 g a 50 kg del tipo cilíndrica (Ver Figura A.1) deben tener una cavidad de ajuste coaxial con el eje vertical de la pesa, abriéndose en la cara superior del botón e incluyendo un ensanchamiento del diámetro en la entrada. La cavidad debe ser cerrada mediante un tapón roscado con una ranura para destornillador (Ver Figura A.1, variante 1) o por un disco con agujero central de manipulación (Ver Figura A.1 variante 2). El tapón o disco debe ser de bronce u otro material metálico apropiado y debe ser sellado por una pasta de plomo u otro material similar introducido en una ranura interna circular provista en la parte ensanchada del diámetro.

**9.3.3** Las pesas de clase M<sub>1</sub>, M<sub>2</sub>, y M<sub>3</sub> de 5 kg a 50 kg con forma de paralelepípedo rectangular deben tener una cavidad de ajuste formada por el interior de la agarradera tubular, o si la agarradera es sólida la cavidad de ajuste debe ser fundida dentro de uno de los soportes de la pesa, abriéndose por uno de los lados o la cara superior de la pesa (Ver Figura A.2 y A.3)

**9.3.3.1** Si la cavidad de ajuste está en una agarradera tubular (Ver Figura A.2), la cavidad de ajuste debe ser cerrada mediante un tapón roscado con una ranura para destornillador o mediante un disco con un agujero central de manipulación. El tapón o disco debe ser de bronce u otro material metálico apropiado y debe ser sellado por una pasta de plomo u otro material similar introducido en una ranura interna circular o dentro de la rosca del tubo.

**9.3.3.2** Si la cavidad de ajuste esta moldeada dentro de la parte superior y abre por el costado o está en la cara superior del soporte (Ver Figura A.3), la cavidad debe ser cerrada por una placa hecha de acero dulce o de otro material apropiado, sellada por una pasta de plomo u otro material similar introducido en una cubierta con una sección cónica.

**9.3.4** Pesas de clase M mayores o iguales a 50 kg

En las pesas no se permite tener cavidades que puedan causar una acumulación rápida de polvo o desechos.

**9.3.4.1** Las pesas deben incluir una o más cavidades de ajuste. El volumen total de las cavidades de ajuste, se requiere que no sea mayor a 1/10 del volumen total de la pesa. Las cavidades deben ser sellables, impermeables y herméticas (por ejemplo mediante una junta). Las cavidades deben sellarse utilizando un tapón roscado con una ranura para destornillador o un dispositivo de manipulación (por ejemplo un botón o agarradera).

**9.3.4.2** Después del ajuste inicial, por lo menos 1/3 del volumen total de la cavidad de ajuste debe estar vacío.

#### **9.4 Hermeticidad de las pesas clase M**

Todas las pesas paralelepipedas de 5 kg hasta 5 000 kg clase M, deben someterse a una prueba de hermeticidad para garantizar la estabilidad del valor de masa convencional. Las pesas que son fabricadas a través de fundición de hierro gris podrán someterse a una prueba de inmersión en agua y las pesas que son fabricadas a través de láminas y soldadura podrán someterse a una prueba de ultrasonido para la detección de fallas o fisuras.

### **10. Material**

#### **10.1 Generalidades**

Las pesas deben ser resistentes a la corrosión. La calidad del material debe ser tal que los cambios en masa de las pesas deben ser despreciables en relación de los errores máximos permitidos en su clase de exactitud (Ver Tabla 1) bajo condiciones normales de uso y para el propósito para el cual se están utilizando.

#### **10.2 Pesas de clase E<sub>1</sub> y E<sub>2</sub>**

**10.2.1** Para pesas iguales o mayores a 1 g, la dureza del material y su resistencia al desgaste debe ser similar o mejor al acero inoxidable austenítico.

#### **10.3 Pesas de clase F**

La superficie de las pesas de clase F mayores o iguales a 1 g pueden ser tratadas con un recubrimiento metálico adecuado para mejorar la resistencia a la corrosión y dureza.

**10.3.1** Para las pesas de clase F, mayores o iguales a 1 g, la dureza y la fragilidad del material usado debe ser al menos iguales a las del bronce estirado.

**10.3.2** Para las pesas de clase F, mayores o iguales a 50 kg, la dureza y fragilidad del material usado para todo el cuerpo o para las superficies externas deben ser al menos iguales a las del acero inoxidable.



#### 10.4 Pesas de clase M<sub>1</sub>, M<sub>2</sub>, y M<sub>3</sub> de 50 kg o menos

La superficie de las pesas iguales o mayores de 1 g pueden ser tratadas con un recubrimiento adecuado para mejorar su resistencia a la corrosión o dureza.

**10.4.1** Las pesas de clase M menores a 1 g deben ser hechas de material que sea lo suficientemente resistente a la corrosión y la oxidación.

**10.4.2** Las pesas cilíndricas de clase M<sub>1</sub> menores de 5 kg y las pesas de clase M<sub>2</sub> y M<sub>3</sub> menores de 100 g deben ser hechas de bronce o un material cuya dureza y resistencia a la corrosión son similares o mejores a la del bronce. Otras pesas cilíndricas de clase M<sub>1</sub>, M<sub>2</sub> y M<sub>3</sub> de 50 kg o menores deben ser de hierro fundido gris o de otro material con fragilidad y resistencia a la corrosión que sea similar o mejor a la del hierro fundido gris.

**10.4.3** Las pesas de forma de paralelepípedo rectangular de 5 kg a 50 kg deben ser hechas de un material que su resistencia a la corrosión sea al menos igual a la del hierro fundido gris. Se requiere que su fragilidad no exceda a la del hierro fundido gris.

**10.4.4** Las agarraderas de pesas de forma de paralelepípedo rectangular deben ser hechas de un tubo de acero sin costura o deben ser de hierro fundido, integradas al cuerpo de la pesa.

#### 10.5 Pesas de clase M de 20 kg a 5 000 kg

**10.5.1** La superficie de las pesas deben ser tratadas con un recubrimiento adecuado para mejorar su resistencia a la corrosión. Este recubrimiento debe soportar los golpes y las condiciones ambientales exteriores.

**10.5.2** Las pesas deben ser hechas de uno o más materiales que tengan una resistencia a la corrosión igual o mejor que el del hierro fundido gris.

**10.5.3** El material debe tener tal dureza y resistencia que soporte las cargas y golpes que puedan ocurrir bajo condiciones normales de uso.

**10.5.4** Las agarraderas de las pesas con forma de paralelepípedo rectangular deben ser hechas de un tubo de acero sin costura o deben ser de hierro fundido, integradas al cuerpo de la pesa.

**10.5.5** El cuerpo de las pesas rectangulares para pruebas de instrumentos para pesar clases de exactitud Media III y Ordinaria III, deben estar fabricadas de hierro fundido gris o placa soldada o de cualquier otro material cuya calidad sea similar o mejor que la del hierro fundido gris.

El material de relleno de las pesas de placa soldada se requiere que no sea higroscópico y la pesa y su cavidad de ajuste deben ser herméticas.

**10.5.6** En pesas para pruebas de instrumentos para pesar clases de exactitud Media III y Ordinaria III, el material utilizado debe tener una durabilidad y solidez tal que resista los esfuerzos y los golpes que pueda tener en las condiciones normales de uso.

En el caso de las pesas de placa soldada, debe cumplir con los calibres y espesores mínimos de la lámina, como se especifica en la Tabla 3.

**Tabla 3-Espesores mínimos de la lámina**

Valor nominal (kg)	Espesor mínimo de la lámina (mm)
20	3.00
50	4.76
100	6.35
200	6.35
500	6.35
1 000	6.35
2 000	9.52
5 000	9.52

## 11. Magnetismo

### 11.1 Límites de polarización

La magnetización  $M$ , expresada en términos de la polarización  $\mu_0 M$ , no se permite exceder los valores dados en la Tabla 4.

**Tabla 4-Polarización máxima  $\mu_0 M$  ( $\mu\text{T}$ )**

Clases de pesas	E <sub>1</sub>	E <sub>2</sub>	F <sub>1</sub>	F <sub>2</sub>	M <sub>1</sub>	M <sub>1-2</sub>	M <sub>2</sub>	M <sub>2-3</sub>	M <sub>3</sub>
Polarización máxima $\mu_0 M$ ( $\mu\text{T}$ )	2.5	8	25	80	250	500	800	1 600	2 500

### 11.2 Límites de susceptibilidad magnética

La susceptibilidad de una pesa no se permite que exceda los valores dados en la Tabla 5.

**Tabla 5-Susceptibilidad máxima  $\chi$**

Clases de pesas	E <sub>1</sub>	E <sub>2</sub>	F <sub>1</sub>	F <sub>2</sub>
$m \leq 1 \text{ g}$	0.25	0.9	10	-
$2 \text{ g} \leq m \leq 10 \text{ g}$	0.06	0.18	0.7	4
$20 \text{ g} \leq m$	0.02	0.07	0.2	0.8

**11.3** Si el valor de todas las mediciones locales de magnetización y susceptibilidad son menores que estos límites, entonces se puede asumir que los componentes de incertidumbre debidas al magnetismo de la pesa son despreciables. La máxima magnetización permanente y susceptibilidad magnética dadas en las Tablas 4 y 5 son tales que, en campos magnéticos y en los gradientes de los campos magnéticos posiblemente presentes en el receptor de carga del instrumento para pesar, producen un cambio en la masa convencional menor que 1/10 del error máximo permitido de la pesa bajo prueba (Ver 21.8 y 21.9).

## 12. Densidad

### 12.1 Generalidades

La densidad del material usado para la fabricación de pesas, es especificado en la Tabla 6 y debe ser tal que una desviación del 10 % con respecto a la densidad del aire especificado ( $1.2 \text{ kg m}^{-3}$ ), no produzca un error que sea mayor a un cuarto del valor absoluto del error máximo permitido dado en la Tabla 1.

**Tabla 6-Límites máximos y mínimos para la densidad ( $\rho_{\min}$ ,  $\rho_{\max}$ )**

Valor nominal	$\rho_{\min}$ , $\rho_{\max}$ ( $10^3 \text{ kg m}^{-3}$ )							
	Clase de pesa (no está especificado un valor para la clase M <sub>3</sub> )							
	E <sub>1</sub>	E <sub>2</sub>	F <sub>1</sub>	F <sub>2</sub>	M <sub>1</sub>	M <sub>1-2</sub>	M <sub>2</sub>	M <sub>2-3</sub>
$\geq 100 \text{ g}$	7.934-8.067	7.81-8.21	7.39-8.73	6.4-10.7	$\geq 4.4$	$> 3.0$	$\geq 2.3$	$\geq 1.5$
50 g	7.92-8.08	7.74-8.28	7.27-8.89	6.0-12.0	$\geq 4.0$			
20 g	7.84-8.17	7.50-8.57	6.6-10.1	4.8-24.0	$\geq 2.6$			
10 g	7.74-8.28	7.27-8.89	6.0-12.0	$\geq 4.0$	$\geq 2.0$			
5 g	7.62-8.42	6.9-9.6	5.3-16.0	$\geq 3.0$				
2 g	7.27-8.89	6.0-12.0	$\geq 4.0$	$\geq 2.0$				
1 g	6.9-9.6	5.3-16.0	$\geq 3.0$					
500 mg	6.3-10.9	$\geq 4.4$	$\geq 2.2$					
200 mg	5.3-16.0	$\geq 3.0$						
100 mg	$\geq 4.4$							
50 mg	$\geq 3.4$							
20 mg	$\geq 2.3$							

**NOTA 1:** Regla referente a la densidad de las pesas. Como  $\delta m/m_0$  es el valor del error máximo relativo permitido en las pesas. La densidad  $\rho$  de las pesas debe cumplir las siguientes condiciones:

$$8\,000 \text{ kg m}^{-3} \times \frac{1}{1 + 10^5 \left(\frac{\delta m/m_0}{6}\right)} \leq \rho \leq 8\,000 \text{ kg m}^{-3} \times \frac{1}{1 - 10^5 \left(\frac{\delta m/m_0}{6}\right)} \quad (12.1-1)$$

si  $\delta m/m_0 < 6 \times 10^{-5}$

$$8\,000 \text{ kg m}^{-3} \times \frac{1}{1 + 10^5 \left(\frac{\delta m/m_0}{6}\right)} \leq \rho \quad (12.1-2)$$

si  $\delta m/m_0 \geq 6 \times 10^{-5}$

**NOTA 2:** Independientemente de los requisitos referentes a la densidad de las pesas, es conveniente obtener, especialmente para pesas de referencia o las de un valor nominal alto, una densidad de  $8\,000 \text{ kg m}^{-3}$ . Por ejemplo, puede utilizarse un cuerpo de hierro fundido, que incorpore una cavidad especial en la cual el centro de plomo puede ser fundida, con una masa de aproximadamente 30 % de la masa nominal del patrón.

## 12.2 Correcciones por la desviación de la densidad del aire

**12.2.1** Si la densidad del aire  $\rho_a$ , se desvía con respecto a  $\rho_0 = 1.2 \text{ kg m}^{-3}$  en más de  $\pm 10\%$  y la densidad de la pesa debajo prueba  $\rho_t$ , se desvía con respecto a la densidad de la pesa de referencia  $\rho_r$ , la masa convencional puede ser corregida por el término  $C$  como sigue:

$$m_{ct} = m_{cr}(1 + C) + \overline{\Delta m_c} \quad (12.2-1)$$

Con:

$$C = (\rho_a - \rho_0) \left[ \frac{1}{\rho_t} - \frac{1}{\rho_r} \right] \quad (12.2-2)$$

Dónde:

$\overline{\Delta m_c}$  es la diferencia promedio de la pesada observada entre la pesa bajo prueba y la pesa de referencia.

$\rho_r$  es la densidad de la pesa de referencia.

$m_{ct}$  y  $m_{cr}$  son las masas convencionales de las pesas bajo prueba y la pesa de referencia, respectivamente.

### 12.2.2 Pesas utilizadas para la calibración/verificación de instrumentos para pesar.

La altitud y los correspondientes cambios en la densidad del aire pueden afectar el error de medición cuando se usa la masa convencional de las pesas, por lo tanto, la corrección por empuje de 12.2.1 debe usarse, lo cual requiere que la densidad de la pesa sea conocida. Si las pesas de clase E son utilizadas arriba de 330 m sobre el nivel del mar, se debe proporcionar la densidad de las pesas con su incertidumbre asociada. Para pesas de clase F<sub>1</sub>, se aplica lo mismo por encima de los 800 m. De lo contrario el fabricante debe considerar el efecto de la disminución del empuje del aire a mayor altitud cuando especifique la clase de la pesa para patrones de masa convencional.

## 13. Condiciones Superficiales

### 13.1 Generalidades

Bajo condiciones normales de uso, la calidad de la superficie debe ser tal que cualquier alteración de la masa de las pesas sea insignificante con respecto al error máximo permitido.

**13.1.1** La superficie de las pesas (incluyendo la base y los ángulos) debe ser lisa y los bordes deben ser redondeados.

**13.1.2** La superficie de las pesas de clases E y F no se admite que sea porosa y debe presentar una apariencia brillante cuando se examina visualmente. Un examen visual puede ser suficiente, excepto en caso de duda o discrepancia. En este caso, deben ser usados los valores dados en la Tabla 7. La rugosidad máxima superficial permitida para pesas mayores a 50 kg debe ser el doble de los valores especificados en la Tabla 7.

**Tabla 7-Valores máximos de la rugosidad superficial**

Clase	E <sub>1</sub>	E <sub>2</sub>	F <sub>1</sub>	F <sub>2</sub>
$R_z$ (µm)	0.5	1	2	5
$R_a$ (µm)	0.1	0.2	0.4	1

**13.1.3** La superficie de las pesas cilíndricas de las clases M<sub>1</sub>, M<sub>2</sub> y M<sub>3</sub> de 1 g a 50 kg debe ser lisa y no se permite que sea porosa cuando se examina visualmente. El acabado de las pesas fundidas de clase M<sub>1</sub>, M<sub>2</sub> y M<sub>3</sub> de 100 g a 50 kg y todas las pesas de clase M mayores de 50 kg debe ser similar al de hierro fundición gris vaciado cuidadosamente en un molde de arena fina. Esto puede ser obtenido por métodos apropiados de protección de la superficie.

#### 14. Ajuste

Una pesa de un valor nominal dado debe ser ajustada de tal manera que el resultado de la pesada en el aire de la masa convencional en esta pesa sea igual al valor nominal dado, dentro de los límites del error máximo permitido fijados para la clase de exactitud a la que pertenece la prueba. Se deben aplicar los requisitos de incertidumbre de 7.3.1.

##### 14.1 Pesas de clase E

Las pesas deben ser ajustadas por abrasión, rectificado o algún otro método apropiado. Los requisitos de superficie deben cumplirse al término del proceso. Las pesas mayores a 50 kg con cavidad de ajuste deben ajustarse con el mismo material del cual están hechas.

##### 14.2 Pesas clase F

Las pesas sólidas deben ser ajustadas por abrasión, rectificado o algún otro método apropiado que no altere la superficie. Las pesas con cavidad de ajuste deben ser ajustadas con el mismo material del cual están hechas o con acero inoxidable, bronce, estaño, molibdeno o tungsteno.

##### 14.3 Pesas de clase M

**14.3.1** Las pesas de lámina delgada y de alambre de 1 mg a 1 g pueden ser ajustadas por corte, abrasión o rectificado.

**14.3.2** Las pesas cilíndricas que no tienen cavidades deben ser ajustadas por rectificado.

**14.3.3** Las pesas que tienen una cavidad de ajuste deben ajustarse agregando o quitando material metálico denso como perdigones de plomo. Si no se puede remover más material, pueden ser ajustadas por rectificado.

##### 14.4 Condiciones de referencia

Las condiciones de referencia aplicables al ajuste de pesas patrón son los siguientes:

- Densidad de referencia del patrón: 8 000 kg m<sup>-3</sup>.
- Densidad del aire ambiental: 1.2 kg m<sup>-3</sup>.
- Equilibrio en el aire a 20 °C, sin corrección por empuje del aire.

#### 15. Marcado

##### 15.1 Generalidades

Con excepción de las pesas de clase E y las pesas de 1 g descritas en 8.2.2, las pesas de 1 g y sus múltiplos deben ser marcadas claramente para indicar su valor nominal siempre que la calidad de la superficie y la estabilidad de la pesa no sea afectada por las marcas o por el proceso usado para marcar la pesa.

**15.1.1** Los números que indican el valor nominal de la masa de las pesas deben representar:

- Kilogramo, para masas de 1 kg y mayores
- Gramo, para masas de 1 g a 500 g

**15.1.2** Las pesas duplicadas o triplicadas en un juego de pesas deben ser claramente distinguidas por uno o dos asteriscos o puntos en el centro de la superficie, con excepción de las pesas de alambre las cuales deben ser distinguidas por uno o dos ganchos.

##### 15.2 Pesas de clase E

La clase debe ser indicada en la cubierta del estuche (Ver 16.1) para las pesas de clase E, las pesas de clase E no deben ser marcadas a menos que la marca sea para distinguirla de otra pesa de clase E, siempre que la calidad de la superficie y la estabilidad de la pesa no sea afectada por las marcas o por el proceso usado para marcar la pesa.

Las pesas de clase E<sub>2</sub> pueden llevar un punto fuera del centro sobre la superficie superior para distinguirla de las pesas de clase E<sub>1</sub>.

### 15.3 Pesas de clase F

Las pesas iguales o mayores a 1 g deben llevar, por bruñido o grabado, la indicación de su valor nominal expresado de acuerdo con 15.1 (no seguida del nombre o el símbolo de la unidad)

**15.3.1** Las pesas de clase  $F_1$  no deben llevar referencia de la clase.

**15.3.2** Las pesas de clase  $F_2$  iguales o mayores a 1 g deben llevar su referencia de la clase con la forma "F" junto con la indicación de su valor nominal.

### 15.4 Pesas de clase M

**15.4.1** Las pesas rectangulares de 5 kg a 5 000 kg deben llevar el valor nominal de la pesa, seguido por el símbolo de "kg" en bajo o alto relieve sobre el cuerpo de la pesa, como se muestra en las Figuras A.2 y A.3.

**15.4.2** Las pesas cilíndricas de 1 g a 5 000 kg deben indicar el valor nominal de la pesa, seguido por el símbolo de "g" o "kg", en bajo o alto relieve como se muestra en la Figura A.1. En las pesas cilíndricas de 500 g a 5 000 kg la indicación puede ser reproducida en la superficie cilíndrica del cuerpo de la pesa.

**15.4.3** Las pesas de clase  $M_1$  deben llevar el signo " $M_1$ " o "M", en bajo o alto relieve, junto con la indicación del valor nominal en la posición mostrada en las Figuras A.2 y A.3. Las pesas  $M_1$  de forma paralelepípeda rectangular de 5 kg a 5 000 kg deben llevar la marca del fabricante en bajo o alto relieve en la parte central de las pesas, como se muestra en las Figuras A.2, A.3 y A.4.

**15.4.4** Las pesas rectangulares de 5 kg a 5 000 kg de clase  $M_2$  deben llevar una indicación del valor nominal y también deben llevar el signo " $M_2$ " en bajo o alto relieve como se muestra en las Figuras A.2, A.3 y A.4.

**15.4.5** Las pesas rectangulares de 5 kg a 5 000 kg de clase  $M_3$  deben llevar el signo " $M_3$ " o "X" en bajo o alto relieve, junto con la indicación del valor nominal en la posición mostrada en las Figuras A.2, A.3 y A.4.

**15.4.6** Las pesas de 5 kg a 5 000 kg de clase  $M_2$  y  $M_3$  deben llevar la marca del fabricante en bajo o alto relieve:

- En la parte central de las pesas rectangulares, o
- En la cara superior del botón de las pesas cilíndricas, o
- En la cara superior del cilindro para las pesas cilíndricas de clase  $M_3$  las cuales están provistas de una agarradera.

Como es mostrado en las Figuras A.1, A.2, A.3 y A.4.

### 15.5 Pesas de clase $M_{1-2}$ , y $M_{2-3}$

Las pesas de clase  $M_{1-2}$  deben llevar el signo " $M_{1-2}$ " y las de clase  $M_{2-3}$  deben llevar el signo " $M_{2-3}$ " en bajo o alto relieve, junto con el valor nominal seguido del símbolo "kg". Las pesas de clase  $M_{1-2}$  y  $M_{2-3}$  deben llevar la marca del fabricante en bajo o alto relieve en la cara superior de la superficie y de tamaño similar a la mostrada en las Figuras A.1, A.2, A.3 y A.4.

### 15.6 Marcas para el usuario

Es una buena práctica que el usuario identifique las pesas individuales, puesto que ayuda a relacionar una pesa a su certificado de calibración o documento de verificación.

En la Tabla 8 se establece el máximo número de marcas, y especificaciones que deben ser utilizados.

**Tabla 8-Número máximo de marcas para el usuario**

Clase	Valor nominal	Altura del rotulado	Máximo número de signos, numerales o letras
E, F, $M_1$ y $M_2$	< 1 g	1 mm	2
$E_1$	$\geq 1$ g	2 mm	3
$E_2$ ,	$\geq 1$ g	3 mm	5
$F_1$ a $M_2$	1 g a 100 g	3 mm	5
$F_1$ a $M_2$	200 g a 10 kg	5 mm	5
$F_1$ a $M_2$	$\geq 20$ kg	7 mm	5
<b>M (Rectangulares)</b>	$\geq 5$ kg	$\geq 7$ mm *	15 *

Las marcas para el usuario deben consistir de signos, número o letras de tal forma que no haya confusión con cualquier indicación del valor nominal o clase.

\* De conformidad con el punto 15.1, referente a la calidad de la superficie y a la estabilidad de la pesa.

## 16. Presentación-Controles metrológicos

### 16.1 Generalidades

Con excepción de las pesas de clase  $M_{1-2}$ ,  $M_2$ ,  $M_{2-3}$  y  $M_3$ , las pesas deben ser presentadas de acuerdo con los siguientes requisitos.

**16.1.1** La tapa del estuche que contiene a las pesas deben ser marcadas para indicar su clase en la forma de "E<sub>1</sub>", "E<sub>2</sub>", "F<sub>1</sub>", "F<sub>2</sub>" o "M<sub>1</sub>".

**16.1.2** Las pesas que pertenecen al mismo juego deben ser de la misma clase de exactitud.

### 16.2 Pesas de clase E y F

**16.2.1** Las pesas individuales y los juegos de pesas deben ser protegidas del deterioro o daño debido a golpes o vibraciones. Deben estar contenidos en estuches de madera, plástico o cualquier material apropiado que tenga compartimientos individuales.

**16.2.2** El dispositivo de manipulación de las pesas de clase E y F debe estar construido de tal manera que no raye o cambie la superficie de la pesa.

### 16.3 Pesas de clase M<sub>1</sub>

**16.3.1** Las pesas cilíndricas de clase  $M_1$  hasta e incluyendo la de 500 g, (individual o de un juego), deben estar contenidas en un estuche con compartimientos individuales.

**16.3.2** Las pesas de láminas delgadas y de alambre deben estar contenidas en un estuche con compartimientos individuales; la referencia de la clase ( $M_1$ ) debe estar inscrita en la cubierta del estuche.

## 17. Controles metrológicos

### 17.1 Confirmación de Controles Metrológicos

La Tabla 9 establece las pruebas que deben realizarse durante las etapas de la evaluación de la conformidad.

**Tabla 9-Pruebas que deben realizarse**

Prueba	Densidad $\rho$			Rugosidad superficial			Susceptibilidad magnética $\chi$			Magnetización permanente $M$		Masa convencional $m_c$				
	E	F	M	E	F	M	E	F	M	E	F	M	E	F	M	
Clase	E	F	M	E	F	M	E	F	M	E	F	M	E	F	M	
AM	√	√	√	√	√	√	√	v		√	√		√	√	√	√
VI	√+			V	V	V	√	√		√	√		√	√	√	√
VP				V	V	V				*	*		*	√	√	√

Dónde:

AM Aprobación de modelo o prototipo.

VI Verificación inicial cuando la pesa es puesta en servicio por primera vez.

VP Verificación periódica o extraordinaria,

□ Prueba no aplicable

V Inspección visual

√ Prueba obligatoria

\* En caso de dudas, la magnetización permanente de una pesa se debe evaluar durante las verificaciones periódicas o extraordinarias.

+ Aplica sólo para pesas clase E<sub>1</sub>.

### 17.2 Aprobación de modelo

**17.2.1** Cada fabricante, importador o comercializador, debe obtener por parte de la autoridad responsable la aprobación del modelo o prototipo. En los Apéndices B y C (Normativos) de esta Norma se proporcionan los procedimientos obligatorios de las pruebas. La Tabla 9 indica las pruebas obligatorias en la aprobación de modelo.

**17.2.2** Un modelo o prototipo no se permite que sea modificado una vez que ha recibido la aprobación; en caso contrario, debe obtener una nueva aprobación.

### **17.3 Calibración y verificación**

La calibración o verificación de pesas o juego de pesas deben ser responsabilidad del usuario. Los certificados de calibraciones o verificaciones deben ser emitidos por laboratorios acreditados y aprobados. Se debe mantener la trazabilidad a los patrones nacionales.

#### **17.3.1 Certificados de calibración y verificación**

Un certificado de calibración y verificación debe indicar como mínimo: la masa convencional de cada pesa  $m_c$ , una indicación de si la pesa ha sido ajustada antes de la calibración, su incertidumbre expandida  $U$  (Ver Nota 2 del inciso 7.2) y el valor del factor de cobertura  $k$ .

**17.3.2** Las pesas de clase E deben estar acompañadas de su certificado de calibración.

**17.3.2.1** El certificado de pesas de clase  $E_1$  debe indicar como mínimo: la masa convencional de cada pesa  $m_c$ , la incertidumbre expandida  $U$  y el factor de cobertura  $k$  y la densidad o el volumen de cada pesa. Además el certificado debe indicar si la densidad o el volumen, fue medido o estimado.

**17.3.2.2** El certificado de pesas de clase  $E_2$  debe indicar como mínimo la siguiente información:

- a) El valor de la masa convencional de cada pesa  $m_c$ , la incertidumbre expandida  $U$  y el factor de cobertura  $k$  y la densidad o el volumen de cada pesa. Además el certificado debe indicar si la densidad o el volumen, fue medido o estimado.
- b) La información requerida para certificados de calibración de pesas de clase  $E_1$  (en las condiciones de 5.1).

### **17.4 Recalibración, verificación inicial, periódica y extraordinaria**

**17.4.1** La Tabla 9 establece las pruebas para la verificación inicial, periódica y extraordinaria. Las categorías de las pesas que están sujetas a una calibración o verificación inicial, también deben estar sujetas a recalibración o verificaciones periódicas y extraordinarias, haciendo posible verificar que han mantenido sus propiedades metrológicas. Las pesas que se encuentren defectuosas durante la recalibración o verificaciones periódicas y extraordinarias deben ser descartadas; o en caso de ser posible, ajustadas.

**17.4.2** Para recalibraciones verificaciones periódicas y extraordinarias, como mínimo, las pesas deben ser inspeccionadas conforme a lo establecido en la Tabla 9, y cotejar los resultados de la masa convencional contra los resultados de la calibración inmediata anterior.

El usuario debe conservar el historial de calibración de la(s) pesa(s).

## **18 Marcas de control**

### **18.1 Generalidades**

No se requieren marcas de control sobre las pesas cuando se emite un certificado de calibración

### **18.2 Pesas de clase E**

Las marcas de control deben estar colocadas en el estuche.

#### **18.3 Pesas de clase F**

##### **18.3.1 Pesas de clase $F_1$**

Si las pesas están sujetas a los controles metrológicos, las marcas de control deben estar colocadas sobre el estuche que contenga a las pesas.

##### **18.3.2 Pesas de clase $F_2$**

Si las pesas  $F_2$  están sujetas a los controles metrológicos, las marcas de control apropiadas deben colocarse en el sello de la cavidad de ajuste. Para pesas sin cavidad de ajuste, las marcas de control deben colocarse en su base o en el estuche que contenga a las pesas.

#### **18.4 Pesas de clase M**

**18.4.1** Si las pesas  $M_1$ ,  $M_2$  y  $M_3$  están sujetas a los controles metrológicos, las marcas de control apropiadas deben colocarse en el sello de la cavidad de ajuste. Para pesas sin cavidad de ajuste, las marcas de control deben colocarse en su base.

**18.4.2** Si las pesas de lámina delgada y de alambre de clase  $M_1$  están sujetas a los controles metrológicos, las marcas de control apropiadas deben colocarse en el estuche.

## 19. Evaluación de la conformidad

### 19.1 Disposiciones generales

Una vez que la presente Norma Oficial Mexicana de Emergencia sea publicada en el Diario Oficial de la Federación como Norma definitiva, la evaluación de la conformidad de las Pesas clases de exactitud de clase E<sub>1</sub>, E<sub>2</sub>, F<sub>1</sub>, F<sub>2</sub>, M<sub>1</sub>, M<sub>1-2</sub>, M<sub>2</sub>, M<sub>2-3</sub> y M<sub>3</sub>, objeto de la Norma Oficial Mexicana, debe llevarse a cabo por personas acreditadas y aprobadas o por la dependencia competente en términos de lo dispuesto por la Ley Federal sobre Metrología y Normalización y su Reglamento, de acuerdo con el "Procedimiento para la evaluación de la conformidad"

### 20. Vigilancia

La vigilancia del cumplimiento de la Norma Oficial Mexicana de Emergencia corresponde a la Secretaría de Economía y la Procuraduría Federal del Consumidor, en el ámbito de sus respectivas competencias, de acuerdo con la Ley Federal sobre Metrología y Normalización y la Ley Federal de Protección al Consumidor y demás ordenamientos jurídicos aplicables.

### 21. Concordancia con Normas Internacionales

La presente Norma Oficial Mexicana de Emergencia es modificada (MOD) con respecto a la Recomendación Internacional OIML R 111-1: 2004 Weights of Classes E<sub>1</sub>, E<sub>2</sub>, F<sub>1</sub>, F<sub>2</sub>, M<sub>1</sub>, M<sub>1-2</sub>, M<sub>2</sub>, M<sub>2-3</sub> y M<sub>3</sub> Part 1: Metrological and technical requirements, habiéndose adecuado a las prácticas metroológicas que se aplican en México.

## Apéndice A (Normativo)

### Ejemplos de las diferentes formas y dimensiones

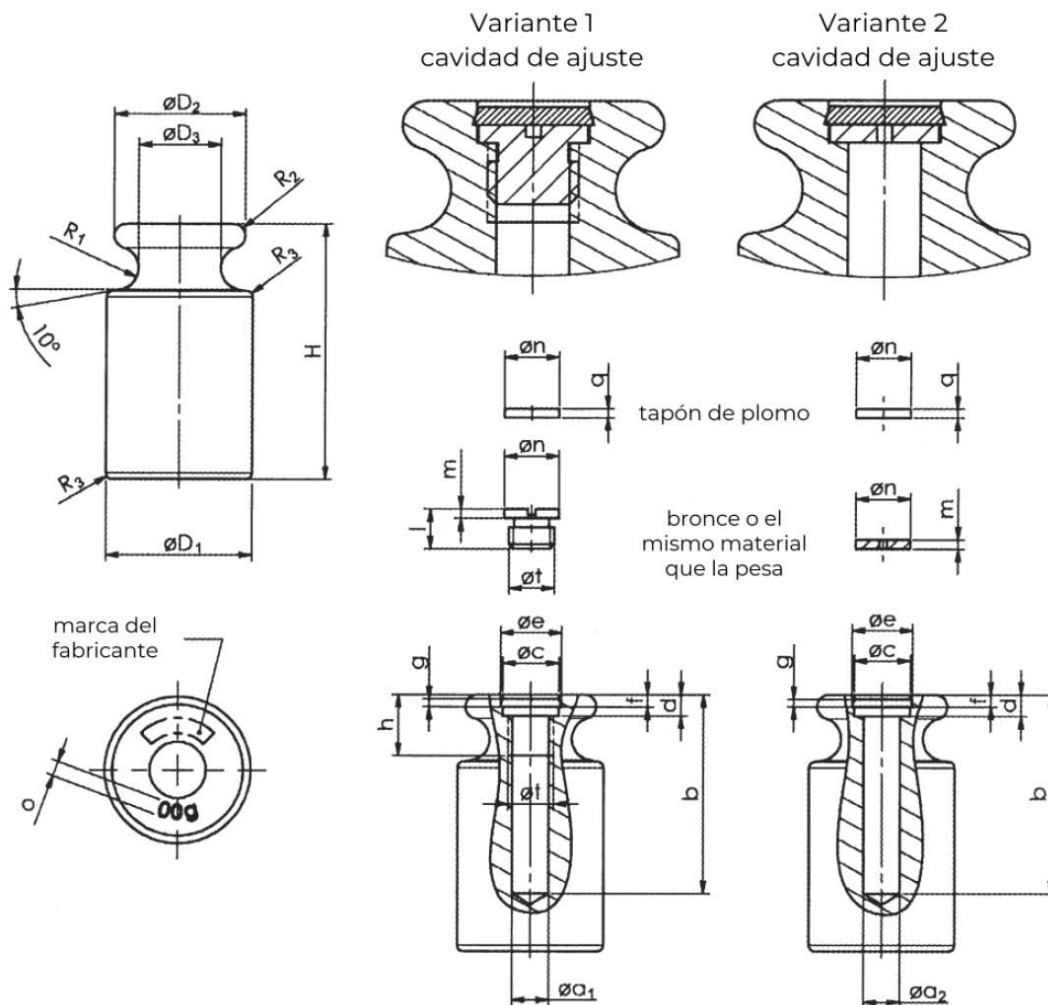


Figura A.1-Ejemplos de pesas cilíndricas.



Tabla A.1-Dimensiones (en milímetros)

Valor nominal	D <sub>1</sub>	D <sub>2</sub>	D <sub>3</sub>	H	R <sub>1</sub>	R <sub>2</sub>	R <sub>3</sub>	o	a <sub>1</sub>	a <sub>2</sub>	b(Ø)	c	d	e	f	g	h	l	m	n	q	t		
1 g	6	5.5	3	Dependiendo del material	0.9	0.5	0.5	1	Sin cavidad de ajuste															
2 g	6	5.5	3		0.9	0.5	0.5	1																
5 g	8	7	4.5		1.25	0.7	0.5	1																
10 g	10	9	6		1.5	0.8	0.5	1																
20 g	13	11.5	7.5		1.8	1	0.5	1.5																
50 g	18	16	10		2.5	1.5	1	2																
20 g	13	11.5	7.5		1.8	1	0.5	1.5	3.5	3	18	5.5	2.5	6.5	1.5	1	9	5	1	5	1		M4 x 0.5	
50 g	18	16	10		2.5	1.5	1	2	5.5	4.5	25	7.5	3.5	9	2	1	10	5	1.5	7	1.5		M6 x 0.5	
100 g	22	20	13		3.5	2	1	2	5.5	4.5	30	7.5	3.5	9	2	1	10	5	1.5	7	1.5		M6 x 0.5	
200 g	28	25	16	4	2.25	1.5	3.2	6.9	7	40	10.5	4.5	12	2.5	1.5	15	8	2	10	2		M8 x 1		
500 g	38	34	22	5.5	3	1.5	3.2	6.9	7	50	10.5	4.5	12	2.5	1.5	15	8	2	10	2		M8 x 1		
1 kg	48	43	27	7	4	2	5	12.4	12	65	18.5	7	20	4	2.5	20	13	3	18	3		M14 x 1.5		
2 kg	60	54	36	9	5	2	5	12.4	12	80	18.5	7	20	4	2.5	20	13	3	18	3		M14 x 1.5		
5 kg	80	72	46	12	6.5	2	10	18.4	18	120	24.5	8	26.5	4	2.5	35	18	4	24	3		M20 x 1.5		
10 kg	100	90	58	15	8.5	3	10	18.4	18	160	24.5	8	26.5	4	2.5	35	18	4	24	3		M20 x 1.5		
20 kg	128	112	74	18	11	3	10	18.4	18	160	24.5	8	26.5	4	2.5	35	18	4	24	3		M20 x 1.5		

Ⓞ La profundidad de la cavidad de ajuste se da sólo como indicación.

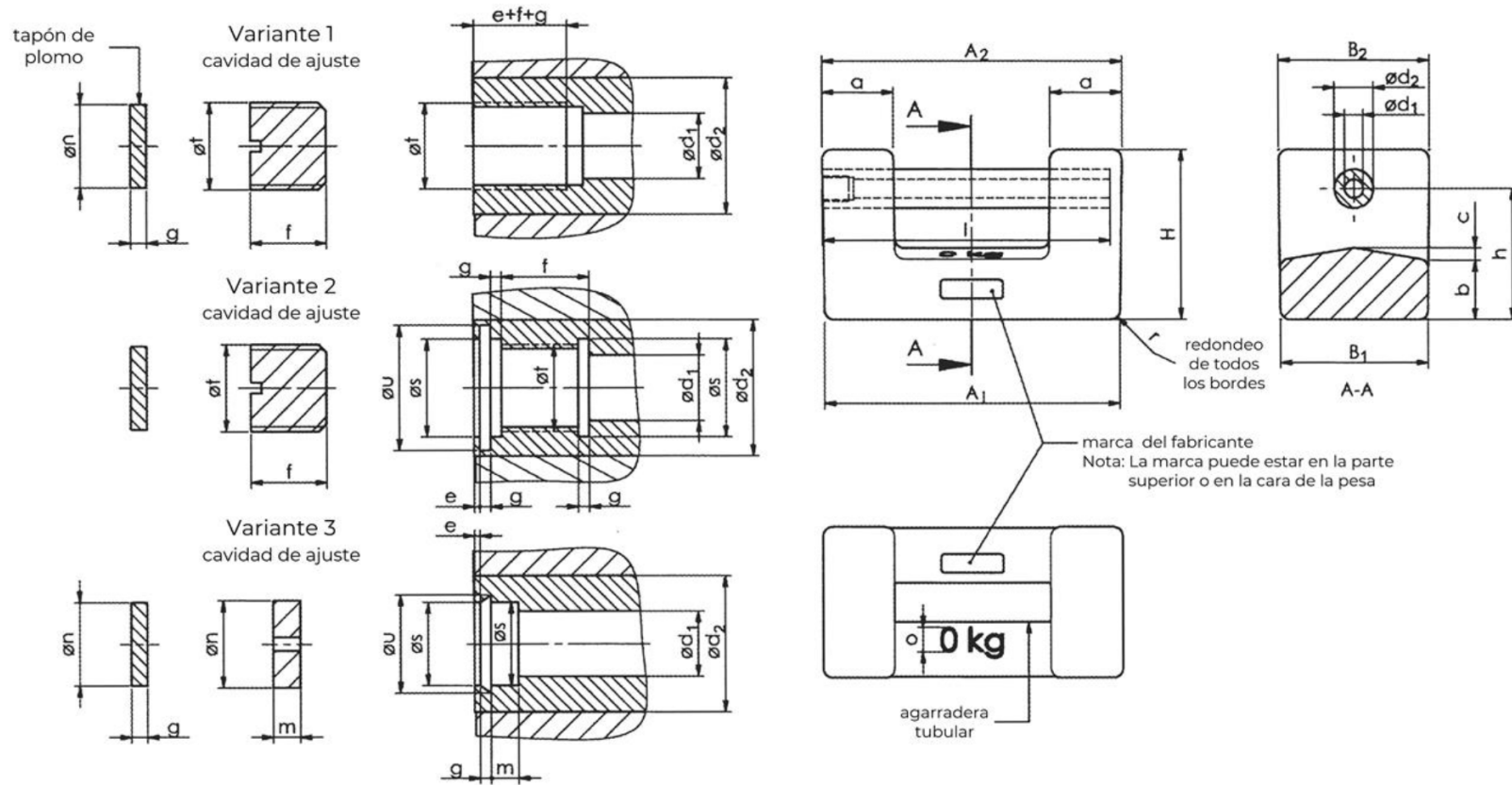


Figura A.2-Ejemplos de pesas con forma de paralelepípedo rectangular (Tipo 1)

Tabla A.2-Dimensiones (en milímetros)

Valor nominal	A <sub>1</sub>	A <sub>2</sub>	B <sub>1</sub>	B <sub>2</sub>	H	a	b	c	d <sub>1</sub>	d <sub>2</sub>	e	f	g	h	l	m	n	o	r	s	t	u
5 kg	150	152	75	77	84	36	30	6	12	19	1	14	2	66	145	5	16	12	5	16.5	M16 x 1.5	18
10 kg	190	193	95	97	109	46	38	8	12	25	1	14	2	84	185	5	16	16	6	16.5	M16 x 1.5	18
20 kg	230	234	115	117	139	61	52	12	24	29	2	21	3	109	220	8	27	27	8	27.5	M27 x 1.5	30
50 kg	310	314	155	157	192	83	74	16	24	40	2	21	3	152	300	8	27	27	10	27.5	M27 x 1.5	30

Se pueden invertir las dimensiones A y A' así como B y B'.

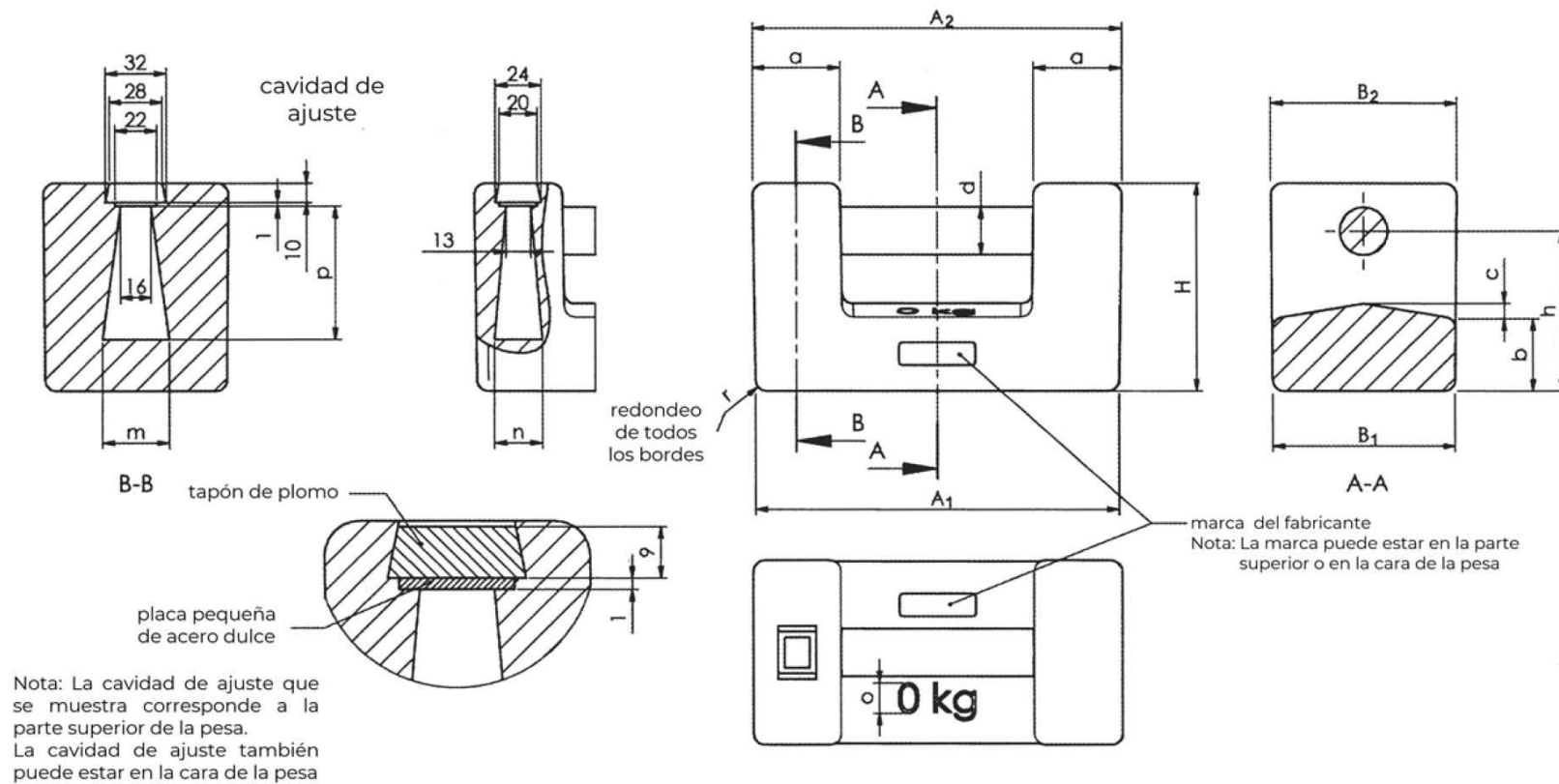


Figura A.3-Ejemplos de pesas con forma de paralelepípedo rectangular (Tipo 2)

Tabla A.3 - De dimensiones (en milímetros)

Valor nominal	A <sub>1</sub>	A <sub>2</sub>	B <sub>1</sub>	B <sub>2</sub>	H	a	b	c	d	h	m	n	o	p	r
5 kg	150	152	75	77	84	36	30	6	19	66	16	13	12	55	5
10 kg	190	193	95	97	109	46	38	8	25	84	35	25	16	70	6
20 kg	230	234	115	117	139	61	52	12	29	109	50	30	20	95	8
50 kg	310	314	155	157	192	83	74	16	40	152	70	40	25	148	10

Se pueden invertir las dimensiones A y A' así como B y B'. Se dan las dimensiones internas m, n y p de las cavidades de ajuste sólo como indicación.

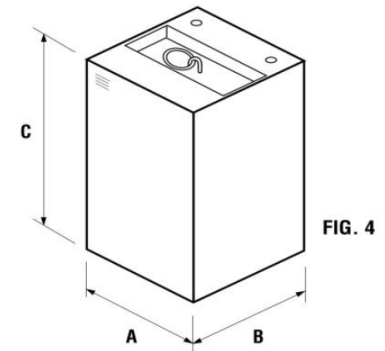
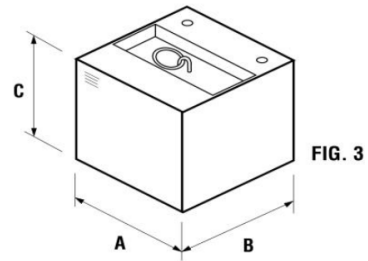
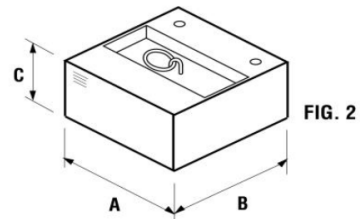
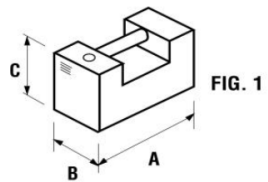


FIGURA	VALOR NOMINAL	DIMENSIONES			MATERIAL	
		mm			ESPESOR MINIMO mm	
		A	B	C		
1	20 kg	230	130	150	Acero Steel	3.00
3	50 kg	240	240	210	Acero Steel	4.76
3	100 kg	319	319	250	Acero Steel	6.35
3	200 kg	369	369	300	Acero Steel	6.35
2	500 kg	600	600	300	Acero Steel	6.35
3	1 000 kg	600	600	600	Acero Steel	6.35
4	2 000 kg	700	700	900	Acero Steel	9.52
4	5 000 kg	1000	1000	1200	Acero Steel	9.52

Figura A.4 - Ejemplos de pesas de clases M de 50 kg a 5 000 kg

**Apéndice B****(Normativo)****Procedimientos de pruebas para las pesas****B.1 Introducción**

Este Apéndice B (Normativo) presenta métodos aceptados para determinar las propiedades seleccionadas de las pesas. Estos métodos aplican para pesas individuales o juegos de pesas.

**B.1.1** Los reportes de las pruebas deben indicar claramente el método por el cual la prueba fue realizada. Se puede hacer referencia a los métodos contenidos en este Apéndice B mediante su respectivo número de sección. Si son usados otros métodos, entonces la validación de los métodos debe ser sustentada con la documentación correspondiente.

**B.1.2** El término “masa convencional” es usado en todo el documento, excepto en la sección de densidad donde se usa el término de “masa real” (Ver 3.11).

**B.2 Secuencia de las pruebas**

Las evaluaciones preliminares y las pruebas deben hacerse en el siguiente orden (si aplica):

- a) Revisión documental e inspección visual de acuerdo a la lista de verificación (realizar en un formato del informe de medición).
- b) Limpieza de pesas (B.4).
- c) Rugosidad superficial (B.5).
- d) Magnetismo (B.6)
- e) Densidad (B.7).

**NOTA 1:** *La limpieza debe repetirse después de la medición de densidad si el líquido usado en el sistema de densidad no era agua (otros fluidos usados típicamente (por ejemplo fluorocarburos) dejan un residuo que debe ser removido con un solvente como el alcohol).*

- f) Medición de la masa convencional (Ver Apéndice C)

**B.3 Revisión documental e inspección visual****B.3.1 Revisión documental**

Revisar la documentación que se presenta, para determinar si es adecuada y correcta, de acuerdo a 17.1, incluyendo fotografías necesarias, dibujos, especificaciones técnicas relevantes, etc.

**B.3.2 Comparar construcción con la documentación presentada**

Examinar la apariencia física de las pesas y el estuche de las pesas para asegurar el cumplimiento con la documentación (de acuerdo con 8, 9, 10, 16 y 17 de esta Norma).

**B.3.3 Revisión inicial****B.3.3.1 Características metrológicas**

Anotar las características metrológicas de acuerdo con el formato del informe de medición apropiado a cada prueba realizada en los subsecuentes numerales o incisos.

**B.3.3.2 Marcado y Marcas de control (de acuerdo a los capítulos 15 y 18 de esta Norma)**

Revisar las marcas de acuerdo con el formato del informe de medición.

**B.4 Limpieza de pesas**

**B.4.1** Es importante limpiar las pesas antes de cualquier medición, porque el proceso de limpieza puede cambiar la masa de la pesa. No se permite que la limpieza remueva una cantidad significativa del material de la pesa. Las pesas deben ser manipuladas y almacenadas de forma que permanezcan limpias. Antes de la calibración, el polvo y partículas extrañas deben ser removidos. Se debe tener cuidado de no alterar las propiedades de la superficie de la pesa (es decir rayar la pesa).

Si una pesa contiene cantidades significativas de suciedad, que no se pueden remover por los métodos antes mencionados, se puede limpiar la pesa o alguna parte de la pesa con alcohol, agua destilada u otros solventes. Las pesas con cavidades internas de ajuste normalmente no deben sumergirse en el solvente para evitar la posibilidad que el fluido penetre en la apertura. Si es necesario monitorear la estabilidad de la pesa en uso, la masa de la pesa, si es posible, debe ser determinada antes de la limpieza.

**B.4.2** Después que las pesas son limpiadas con solventes, deben ser estabilizadas durante los tiempos dados en la Tabla B.1.

**Tabla B.1-Tiempo de estabilización después de la limpieza**

Clase de pesa	E <sub>1</sub>	E <sub>2</sub>	F <sub>1</sub>	F <sub>2</sub> a M <sub>3</sub>
Después de la limpieza con alcohol	7-10 días	3-6 días	1-2 días	1 hora
Después de la limpieza con agua destilada	4- 6 días	2-3 días	1 día	1 horas

**B.4.3** Estabilización térmica

Antes de realizar cualquier prueba de calibración, las pesas necesitan ser aclimatadas a las condiciones ambientales de los laboratorios. En particular, pesas de clases E<sub>1</sub>, E<sub>2</sub> y F<sub>1</sub> deben estar próximas a la temperatura del área de pesaje.

**B.4.3.1** Las temperaturas de estabilización mínimas obligatorias (dependiendo del tamaño de la pesa, la clase de la pesa y la diferencia entre la temperatura inicial de las pesas y la temperatura del laboratorio) son mostradas en la Tabla B.2. Como guía práctica un periodo de espera de 24 horas es recomendado.

**Tabla B.2-Estabilización térmica en horas (Ver 21.12)**

$\Delta T^*$	Valor nominal	Clase E <sub>1</sub>	Clase E <sub>2</sub>	Clase F <sub>1</sub>	Clase F <sub>2</sub>
± 20 °C	1 000, 2 000 y 5 000 kg	-	-	79	5
	100, 200 y 500 kg	-	70	33	4
	10, 20 y 50 kg	45	27	12	3
	1, 2 y 5 kg	18	12	6	2
	100, 200 y 500 g	8	5	3	1
	10, 20 y 50 g	2	2	1	1
	< 10 g	1			0.5
± 5 °C	1 000, 2 000 y 5 000 kg	-	-	1	1
	100, 200 y 500 kg	-	40	2	1
	10, 20 y 50 kg	36	18	4	1
	1, 2 y 5 kg	15	8	3	1
	100, 200 y 500 g	6	4	2	0.5
	10, 20 y 50 g	2	1	1	0.5
	< 10 g	0.5			
± 2 °C	1 000, 2 000 y 5 000 kg	-	-	1	0.5
	100, 200 y 500 kg	-	16	1	0.5
	10, 20 y 50 kg	27	10	1	0.5
	1, 2 y 5 kg	12	5	1	0.5
	100, 200 y 500 g	5	3	1	0.5
	<100 g	2	1		0.5
± 0.5 °C	1 000, 2 000 y 5 000 kg	-	-	-	-
	100, 200 y 500 kg	-	1	0.5	0.5
	10, 20 y 50 kg	11	1	0.5	0.5
	1, 2 y 5 kg	7	1	0.5	0.5
	100, 200 y 500 g	3	1	0.5	0.5
	<100 g	1	0.5		

$\Delta T^*$  = Diferencia inicial entre la temperatura de la pesa y la temperatura del laboratorio.

## **B.5 Rugosidad superficial**

### **B.5.1 Introducción**

La estabilidad de la masa de una pesa es altamente dependiente de la estructura superficial de la pesa. Una pesa con una superficie lisa se espera sea más estable que una pesa de superficie rugosa, aunque otras cosas sean iguales. Es importante que la superficie de la pesa este limpia cuando se evalúa la rugosidad de la superficie.

**B.5.1.1** Para pesas nuevas sin ralladuras visibles, la rugosidad superficial puede cuantificarse de manera bien definida. Para superficies con muchas ralladuras es más difícil. En metrología dimensional, la rugosidad superficial se distingue claramente de los defectos de superficie, tales como las ralladuras. Sin embargo las ralladuras acumulan suciedad si la pesa es expuesta a ésta, así que se debe evaluar la cantidad de ralladuras paralelamente a la rugosidad de la parte no rallada de la superficie. La evaluación de la rugosidad superficial aplica sólo para pesas de clase E y F mayores o iguales a 1 g.

### **B.5.2 Evaluación general**

La evaluación de la rugosidad de una pesa se realiza primeramente por una inspección visual. Sin embargo para pesas de clases E y F la evaluación también debe realizarse con una muestra de patrón de rugosidad (CS), usando un instrumento palpador (SI) u otro instrumento convencional.

**Advertencia:** el uso del instrumento palpador puede dañar o rallar la superficie de la pesa.

La rugosidad de una superficie puede ser caracterizada por un número de diferentes parámetros de rugosidad. Cada parámetro define una característica de la superficie, lo cual es importante para una función específica de la superficie.

#### **B.5.2.1 Muestra patrón (método CS)**

Si el valor actual de la rugosidad superficial no se necesita, pero sólo tiene que confirmar cierta especificación, la superficie puede ser comparada visualmente con una muestra patrón de rugosidad. Como una muestra patrón consiste de un arreglo de secciones superficiales de creciente rugosidad especificada. La muestra se considera certificada, si ha sido calibrada por un laboratorio acreditado y si está acompañado por un certificado. El certificado debe incluir el parámetro de rugosidad  $R_z$  o  $R_a$ . La superficie de la muestra patrón debe tener una capa similar y debe producirse por métodos similares de maquinado que la superficie de la pesa. Dado que las pesas tienen superficies planas y también cilíndricas, dos juegos de patrones debe usarse, uno con superficies planas y otro con superficies cilíndricas.

#### **B.5.2.2 Instrumento palpador (Método SI)**

Un instrumento palpador convencionalmente mide la rugosidad de la superficie. Con este instrumento, un palpador filoso se desplaza muy suavemente a lo largo de una línea sobre la superficie y el movimiento vertical del palpador se registra como una función de la posición a lo largo de la línea. De esta forma un perfil de la superficie se registra.

**Advertencia:** El uso del instrumento palpador puede dañar o rallar la superficie de la pesa.

#### **B.5.2.3 Otros instrumentos**

Existen otros instrumentos distintos a los instrumentos tradicionales para mediciones de rugosidad, tales como medición de luz difusa [12].

### **B.5.3 Procedimientos de prueba**

#### **B.5.3.1 Inspección visual (pesas de clases E, F y M)**

##### **B.5.3.1.1 Equipo**

- a) Un laboratorio bien iluminado.
- b) Guantes de laboratorio.
- c) Paños libres de pelusa.

##### **B.5.3.1.2 Procedimiento de medición**

###### **B.5.3.1.2.1 Pesas nuevas**

- a) Para todas las clases, inspeccionar visualmente todas las pesas:
  - 1) Observar cualquier "golpe" o abolladura en la superficie o ralladuras profundas.
  - 2) La superficie debe estar lisa (Ver 13.1.1).

- 3) Los bordes deben ser redondeados.
- 4) Para pesas de 1 g a 10 kg no se admite que la superficie de las pesas sea porosa.
- b) Para pesas de clase E y F la inspección visual de la superficie de la pesa:
  - 1) No se admite que la superficie sea porosa (Ver 13.1.2).
  - 2) La superficie debe ser brillante.
- c) Para pesas cilíndricas de clase M de 1 g a 50 kg, la superficie de la pesa debe ser lisa y no porosa.
- d) Para pesas paralelepípedas rectangulares de clase M (5 kg, 10 kg, 20 kg, y 50 kg) el acabado superficial debe ser como el del hierro fundido gris (Ver 13.1.3). La superficie puede ser cubierta con materiales adecuados para dar protección contra la corrosión volviendo la superficie impermeable (Ver 10.4.1)
- e) Para pesas de clase M mayores o iguales a 50 kg, la superficie puede ser cubierta con materiales adecuados para dar protección contra la corrosión volviendo la superficie impermeable. Este recubrimiento debe soportar golpes y otras condiciones ambientales (Ver 10.5.1).

#### **B.5.3.1.2.2 Pesas usadas**

Adicionalmente de B.5.3.1.2.1, inspeccionar la superficie de la pesa por huellas de uso como sigue.

Inspeccionar visualmente la superficie de la pesa. Las pesas usadas normalmente tendrán rayones, particularmente en la superficie del botón:

- 1) Si el número y la profundidad de las rayaduras es compatible con una estabilidad adecuada de la pesa, la pesa puede ser aceptada.
- 2) Durante la evaluación de la rugosidad superficial, rayaduras individuales y otros defectos no se deben tomar en cuenta.
- 3) Si las rayaduras son muy numerosas para evaluar la rugosidad superficial, se debe rechazar la pesa.

#### **B.5.3.1.3 Reporte de resultados**

Registrar la evaluación en el formato del informe de medición correspondiente a esta prueba, indicando "inspección visual" como el método de evaluación.

#### **B.5.3.2 Muestra patrón de rugosidad (método CS) (clase de pesas E y F)**

La rugosidad de la superficie puede ser comparada visualmente con muestras patrón de rugosidad.

##### **B.5.3.2.1 Equipo**

- a) Una muestra patrón de rugosidad (Ver B.5.2.1).
- b) Un laboratorio bien iluminado.
- c) Guantes de laboratorio.
- d) Paños libres de pelusa.

##### **B.5.3.2.2 Procedimiento de medición**

- a) Limpiar la superficie de la muestra patrón de rugosidad con un paño libre de pelusa sumergido en alcohol. Si la superficie de la pesa no parece limpia, se debe limpiar también.

**NOTA 2:** *La limpieza puede cambiar la masa de la pesa significativamente. Ver B.4 en limpieza de pesas.*

- b) Sostener la pesa contra una sección de la muestra patrón de rugosidad, con capas de las dos superficies en paralelo.
- c) Observar simultáneamente las dos superficies desde diferentes ángulos.
- d) Evaluar si la rugosidad de la pesa parece menor o mayor a la sección particular de la muestra patrón de rugosidad.
- e) Repetir con diferentes muestras contra la muestra patrón y determinar el límite superior.



**B.5.3.2.3** Reporte de resultados

Registrar los valores de  $R_a$  y  $R_z$  que más se parezcan a la pesa bajo prueba usando el formato del informe de medición, indicando "CS" como el método de evaluación. No son necesarias otras mediciones de rugosidad, si la evaluación visual indica claramente que la rugosidad  $R_z$  o  $R_a$ , de la superficie de la pesa es menor al valor máximo especificado en 13.1.2. Si hay duda, se debe medir la rugosidad  $R_z$  o  $R_a$  con un instrumento palpador.

**B.5.3.3** Medición de la rugosidad usando un instrumento palpador (método SI) (clase de pesas E y F)

Esta sección se aplica sólo a pesas a las que no se pueden evaluar el cumplimiento del requisito referente a la rugosidad superficial mediante la verificación visual sin generar duda. Antes de usar el instrumento palpador, éste se debe calibrar utilizando muestras de calibración certificadas de acuerdo a ISO 5436-2:2012 [21.14]. Otros instrumentos pueden usarse únicamente si la trazabilidad a la unidad de longitud está documentada.

**B.5.3.3.1** Equipo

- a) Instrumento palpador definido en ISO 3274:1996 [21.15].
- b) Guantes de laboratorio.

**B.5.3.3.2** Procedimiento de medición (de acuerdo con ISO 4288:1996 [21.16])

- a) Realizar por lo menos 6 mediciones.
  - 1) 2 en la superficie plana.
  - 2) 4 en la superficie cilíndrica.
- b) No incluir rayaduras u otros defectos superficiales en los perfiles trazados.
- c) Todos los valores medidos de la rugosidad superficial  $R_z$  o  $R_a$ , deben ser menores que el valor máximo especificado en la Tabla 7 en 13.1.2.

**B.5.3.3.3** Reporte de resultados

Registrar los valores de  $R_a$  y  $R_z$  que más se parezcan a la pesa bajo prueba usando el formato del informe de medición, indicando "SI" como el método de evaluación.

**B.6 Magnetismo****B.6.1** Introducción

Las fuerzas magnéticas pueden afectar adversamente el proceso de pesada, sin una investigación sistemática, estas fuerzas espurias no pueden distinguirse de la fuerza gravitacional en la determinación de masa. Las fuerzas magnéticas pueden surgir de la interacción mutua de dos pesas patrón, así como de: un patrón de masa, el comparador de masa usado para el pesaje y objetos magnéticos cercanos.

**B.6.1.1** Consideraciones Generales

Las propiedades magnéticas (magnetización y susceptibilidad) del patrón de masa deben ser determinadas antes de la calibración de masa (Ver Apéndice C), para asegurar que la interacción magnética sea despreciable. Una pesa que falle la prueba de magnetismo no se permite que sea calibrada.

**B.6.1.1.1** No es necesario medir las propiedades magnéticas de pesas hechas de aluminio, puesto que es conocido que no son magnéticas y tienen una susceptibilidad magnética  $\chi$ , mucho menor a 0.01. Adicionalmente para pesas pequeñas (< 2 g) y para clases de exactitud inferior (F1 e inferiores, < 20 g), es suficiente referenciar las especificaciones del fabricante de las propiedades magnéticas del material usado para hacer las pesas (Ver B.6.3).

**B.6.1.1.2** Algunas pesas de clase M son hechas de hierro fundido o aleaciones simples de acero. Por lo tanto, las pesas de clase M tienen con mayor frecuencia que para las clase E y F errores relativos grandes debidos a la interacción magnética entre las pesas y el instrumento para pesar. Todos los metales tienen cierta susceptibilidad magnética. Sin embargo las aleaciones que contienen impurezas magnéticas tendrán una mayor susceptibilidad y pueden magnetizarse.

**NOTA 3:** *Las fuerzas magnéticas de las paredes verticales de las pesas no son consideradas en esta edición.*

**B.6.1.2** Visión general de los procedimientos de prueba

Las secciones B.6.2 a B.6.6 describen dos métodos aceptados para las determinación de la magnetización de las pesas (B.6.2 y B.6.4) y cuatro métodos aceptados para la determinación de la susceptibilidad magnética (B.6.3, B.6.4, B.6.5 y B.6.6), incluyendo la fórmula para el cálculo de la magnetización y la susceptibilidad magnética. Los límites para la magnetización permanente y la susceptibilidad magnética están dados en 11.1 y 11.2. Los métodos recomendados para las distintas clases de exactitud y masas nominales son mostrados en las Tablas B.3(a), B.3(b) y B.3(c). También se pueden utilizar métodos alternativos siempre que se justifique su validez con la documentación apropiada que debe anexarse al reporte de la prueba.

**NOTA 4:** Una caracterización completa de la magnetización de la pesa es técnicamente impráctica. Los métodos que se presentan se basan en aproximaciones que han resultado ser útiles. En caso de que los resultados de los métodos presentados sean inconsistentes, el orden de preferencia es: B.6.4 (susceptómetro), B.6.2 (sonda de Hall) y B.6.2 (método de Fluxgate).

### B.6.2 Método para determinar la magnetización permanente, Gaussímetro

La magnetización permanente de una pesa puede ser estimada a partir de la medición, con un Gaussímetro, del campo magnético cercano a la pesa. Este método puede utilizarse con todas las clases de exactitud listadas en la Tabla B.3(c).

#### B.6.2.1 Consideraciones generales

- En el cuarto donde se va a realizar la prueba se debe verificar la dirección del campo magnético del ambiente utilizando un Gaussímetro antes de comenzar la prueba. La prueba debe ser llevada a cabo en un área libre de objetos ferromagnéticos. El operador no admisible traer o portar objetos ferrosos.
- Medir el campo magnético debido a la pesa con un sensor Hall por ejemplo (instrumento preferente), o magnetómetro de saturación (fluxgate). No se acepta que sea utilizado un magnetómetro de saturación (fluxgate) para pesas menores a 100 g. Alinear la sonda de tal manera que su eje sensible sea perpendicular a la superficie de la pesa.
- La medición debe ser tomada en la dirección donde la inducción magnética del ambiente este cercana a cero.
- Alternativamente, el valor de inducción del ambiente debe ser restado al valor de inducción cuando la pesa está presente.

#### B.6.2.2 Equipo

- Gaussímetro, por ejemplo un sensor Hall o un magnetómetro de saturación (fluxgate).
- Herramientas para la manipulación de las pesas (por ejemplo: Guantes de laboratorio, paños libres de pelusa, pinzas de laboratorio).
- Un Laboratorio bien iluminado.

#### B.6.2.3 Procedimiento de medición

- Poner a cero el indicador.
- Colocar la sonda sobre una superficie no magnética.
- Tomar una lectura del campo magnético con una orientación particular de la sonda. Este valor es una medición del campo magnético del ambiente. Esta lectura se restará a cualquier lectura siguiente tomada sobre o cerca de la pesa.
- Colocar la pesa sobre el sensor mientras se mantiene la orientación de la sonda. El centro de la base de la pesa se debe colocar sobre el sensor. Verificar si la magnetización es homogénea moviendo la pesa del centro al borde de la base y observar los cambios en la lectura. Si ésta no reduce ligeramente, la pesa puede estar magnetizada de manera no homogénea.
- Si la pesa está magnetizada homogéneamente, las mediciones pueden llevarse a cabo en el centro de la base, cercano a la superficie de la pesa, sin hacer contacto y conforme con las especificaciones del Gaussímetro

**NOTA 5:** En el caso de algunas sondas, por ejemplo magnetómetro de saturación (fluxgate), el sensor se encuentra a una distancia del extremo de la sonda [16]. Esto generalmente conduce a menores magnitudes de la intensidad de campo que las obtenidas con un sensor Hall colocado lo más cerca posible de la pesa. Si la pesa no está magnetizada homogéneamente, las mediciones pueden realizarse a lo largo del eje central de la pesa a una distancia de la superficie de al menos la mitad del diámetro de una pesa cilíndrica o de al menos la mitad de la mayor dimensión de una pesa rectangular. Las lecturas de la sonda deben ser corregidas mediante la fórmula dada más abajo.

- Leer la indicación (la cual puede estar en mT). Anótese en  $\mu\text{T}$ .
- Invertir la pesa para medir la parte superior (sólo para pesas con la parte superior plana), después repetir los pasos anteriores d-f.
- Corregir la lectura de la sonda y estimar la polarización,  $\mu_0 M$ , utilizando la siguiente ecuación:

$$\mu_0 M = \frac{2B}{\frac{d+h}{\sqrt{R^2+(d+h)^2}} - \frac{d}{\sqrt{R^2+d^2}}} - f(B_E) \quad (\text{B.6.2-1})$$

Para pesas de clase M con:

$$f(B_E) = 5.4B_E \quad (\text{B.6.2-2})$$

Y para pesas de clase E y F con:

$$f(B_E) = \frac{\chi}{1 + 0.23\chi} B_E \quad (\text{B.6.2-3})$$

Dónde:

$B$  = es la lectura del Gaussímetro con la pesa presente (después de haber restado el campo magnético del ambiente, ver inciso c)).

$B_E$  = es la lectura del Gaussímetro del campo magnético del ambiente sin la pesa.

$d$  = es la distancia entre el centro del sensor (se encuentra dentro de la sonda) y la superficie de la pesa.

$h$  = es la altura de la pesa.

$R$  = es el radio de la pesa cilíndrica o en el caso de una pesa rectangular, el radio de un círculo con la misma área como la de la superficie plana de la pesa.

**NOTA 6:**  $B$  y  $B_E$  en algunos casos pueden tener diferentes signos

- i) El equipo utilizado y la distancia utilizada deben en todos los casos ser anotados en el informe de medición, correspondiente a esta prueba.

#### **B.6.2.4 Incertidumbre**

Estos dispositivos son calibrados con una incertidumbre acorde con el requisito, la magnetización puede ser determinada con una incertidumbre menor que un tercio del límite del error dado en la Tabla 3. El resultado de este procedimiento tiene una incertidumbre expandida  $U$  ( $k = 2$ ), de la magnetización permanente aproximadamente del 30 % (incluyendo la incertidumbre de calibración del Gaussímetro). Sin embargo, las simplificaciones en el método no pueden tenerse en cuenta en esta incertidumbre. Por lo tanto la magnetización determinada de esta forma es un valor convencional pero útil.

#### **B.6.2.5 Reporte de resultados**

Registrar los resultados de las mediciones en el formato del informe de medición, correspondiente a esta prueba.

#### **B.6.3 Especificación del material**

La medición de la susceptibilidad magnética se puede realizar utilizando el procedimiento B.6.4, pero utilizando una pieza prueba del material utilizado en la fabricación de la pesa. En este caso la incertidumbre expandida  $U$  ( $k = 2$ ), de la medición debe ser incrementada en un 20 % tomando en cuenta la posible variación de este parámetro en la pieza de metal. Sin embargo, todas las piezas terminadas deben cumplir con los requisitos dados en la Tabla 3. Debido a los efectos de saturación al medir la susceptibilidad magnética, los campos magnéticos aplicados a las pesas deben ser lo suficientemente pequeños ( $< 4 \text{ kA m}^{-1}$  para aleaciones de acero típicas).

**B.6.3.1** Las pesas fabricadas de aluminio tienen una susceptibilidad magnética  $\chi \ll 0.01$ .

**B.6.3.2** Para pesas menores a 2 g, referir las propiedades magnéticas a las especificaciones del fabricante del material utilizado para su fabricación.

**B.6.3.3** Para pesas de clase F menores a 20 g, referir las propiedades magnéticas a las especificaciones del fabricante del material utilizado para su fabricación.

#### **B.6.4 Susceptibilidad magnética y magnetización permanente, método del susceptómetro.**

##### **B.6.4.1 Principios de la prueba**

Este método puede ser usado para determinar la susceptibilidad magnética y la magnetización permanente de pesas débilmente magnetizadas, a través de la medición de la fuerza ejercida sobre un patrón de masa en el gradiente del campo magnético de un fuerte imán permanente (Ver Figura B.1).

Este método es aplicable sólo para pesas cuya susceptibilidad magnética es  $\chi < 1$ . No se recomienda este método para pesas que no son de una sola pieza. Para usar este método se requiere familiaridad con lo especificado en la referencia [6]. En un arreglo típico, el susceptómetro tiene un volumen medido limitado en su medida (unos 10 cm<sup>3</sup>) sobre la mesa, cerca del imán y verticalmente arriba del mismo. Para pesas mayores a 2 kg hacer la medición en medio de la base de la pesa (si se considera necesario medir la magnetización permanente en varios puntos a lo largo de la base, usar un Gaussímetro en lugar de un susceptómetro). Normalmente la pesa debería estar en posición vertical. Para la medición de las propiedades magnéticas de los costados o la parte superior, se requieren métodos más elaborados [6].

#### B.6.4.2 Consideraciones generales

Existe un riesgo significativo: que el **procedimiento pueda causar la magnetización permanente** de la pesa bajo prueba, si es expuesta a campos magnéticos demasiados altos ( $> 2 \text{ kA m}^{-1}$  para una aleación de acero típica de clase E<sub>1</sub>). Se recomienda, por ejemplo, que la prueba de pesas de clase E<sub>1</sub> se realice a una distancia  $Z_0$ , de aproximadamente 20 mm entre la altura media del imán y la base de la pesa (Ver Figura B.1). Luego, sólo disminuir  $Z_0$  si la susceptibilidad de la muestra es demasiado pequeña para producir una señal razonable [6]. Pueden ser necesarias precauciones adicionales al probar pesas de mayor susceptibilidad (Ver B.6.4.5, inciso c).

#### B.6.4.3 Equipo

- Un instrumento para pesar con un intervalo de escala no mayor a 10  $\mu\text{g}$ .
- Una mesa no magnética donde colocar la pesa.
- Un cilindro donde colocar el imán.
- Un imán cilíndrico con momento magnético  $m_d$ , en el orden de 0.1 A m<sup>2</sup> (este momento es típico de los imanes de samario-cobalto, neodimio-hierro-boro de aproximadamente un volumen de 100 mm<sup>3</sup>) [6].

#### B.6.4.4 Ilustración del equipo

La altura del imán en términos ideales debe ser igual a 0.87 veces su diámetro [6], aunque una relación de altura diámetro de 1 es aceptable.  $Z_0$  es la distancia de la altura media del imán a la base de la pesa.

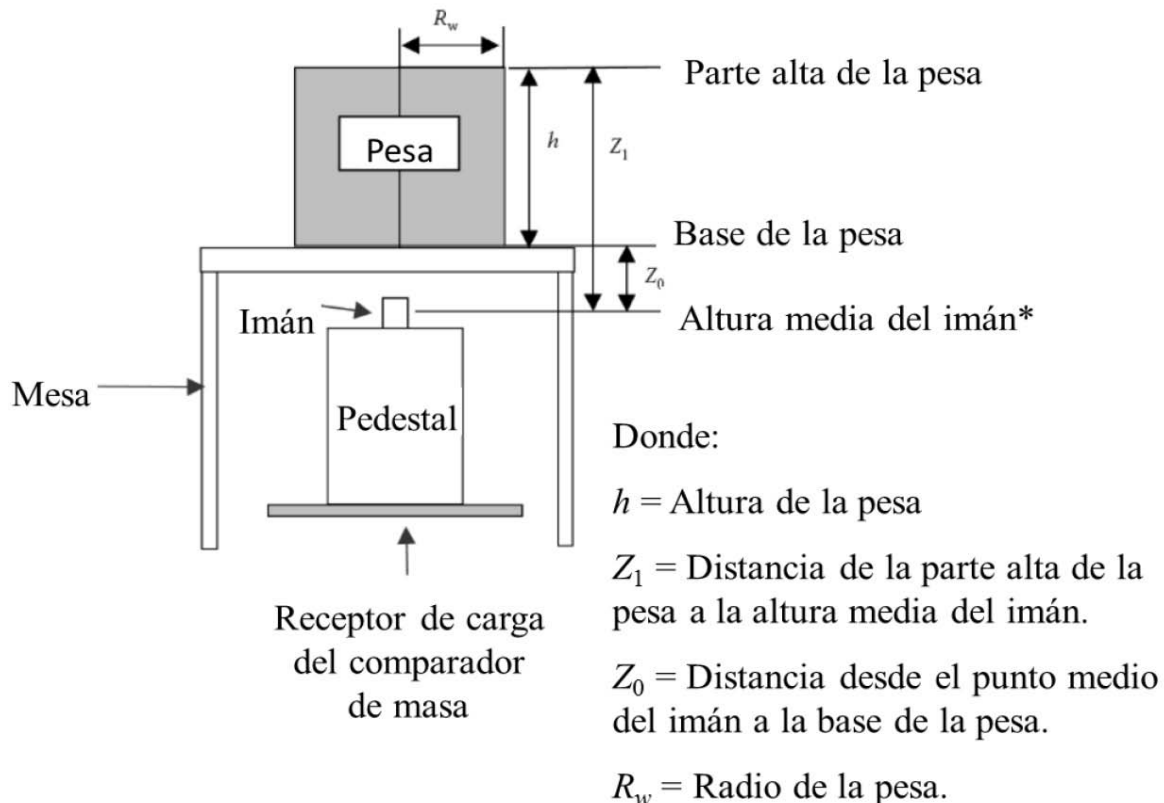


Figura B.1-Equipo de susceptibilidad magnética y magnetización, método del susceptómetro.

**B.6.4.5 Método de medición**

Esta prueba debe realizarse en un área libre de objetos ferrosos. No se permite que el operador porte objetos ferrosos.

- a) Medir los diferentes parámetros ( $Z_0$ ,  $R_w$  y  $h$ ), ver la ilustración del equipo, Figura B.1, ver [6] para la medición de  $Z_0$ .
- b) El valor de la aceleración de la gravedad  $g$ , debe ser conocida con una exactitud del 1 %.
- c) Colocar el imán con el polo norte hacia abajo (el polo norte de un imán cilíndrico es el extremo que repele el polo norte de una aguja de brújula). Es necesario conocer el momento magnético dipolar  $m_d$ .

El imán produce un campo máximo en la superficie superior de la mesa de:

$$H = \frac{m_d}{2\pi \times Z_0^3} \quad (\text{B.6.4-1})$$

Donde  $H$  está en unidades de  $A \text{ m}^{-1}$ , para  $m_d$  en  $A \text{ m}^2$  y  $Z_0$  en m.

Es importante que inicialmente  $H$  no exceda  $2\,000 \text{ A m}^{-1}$  cuando la prueba se realiza en pesas de clase E<sub>1</sub>,  $800 \text{ A m}^{-1}$  cuando la prueba se realiza en pesas de clase E<sub>2</sub> y cuando la prueba se realiza en pesas de las otras clases de  $200 \text{ A m}^{-1}$ . El campo  $H$  puede incrementarse sólo si la señal del susceptómetro es demasiado pequeña. En este caso el campo  $H$  se incrementa al reducir la altura  $Z_0$ .

- d) Poner a cero el instrumento para pesar.
- e) Colocar la pesa sobre la mesa de tal manera que su eje coincida con el eje vertical del imán, y tomar la indicación del instrumento para pesar. Girar la pesa sobre su eje vertical incrementando el ángulo de giro y registrar las indicaciones en cada posición. Para el siguiente procedimiento, gire la pesa al ángulo donde la indicación mostró la máxima desviación del cero.
- f) Colocar la pesa sobre la mesa, normalmente tres veces, directamente sobre el imán. Asegurarse de que la pesa esté centrada.
  - 1) Registrar el tiempo al momento de colocar la pesa, el tiempo al momento de que toma la indicación del instrumento para pesar y el tiempo cuando se retira la carga.
  - 2) Calcular  $\Delta m_1$  de las indicaciones repetidas. Generalmente  $\Delta m_1$  será negativa, lo que significa que el imán está siendo atraído ligeramente a la pesa.
  - 3) La fuerza  $F_1$ , se determina como:

$$F_1 = -\Delta m_1 \times g \quad (\text{B.6.4-2})$$

- g) La medición debe repetirse con el polo norte del imán hacia abajo.
  - 1) La distancia  $Z_0$  se debe mantener constante.
  - 2) Poner a cero el instrumento.
  - 3) Otra vez, colocar la pesa sobre la mesa, normalmente tres veces, directamente sobre el imán. Asegurarse de que la pesa esté centrada.
  - 4) Registrar el tiempo desde el momento de colocar la pesa, al momento de tomar la indicación del instrumento para pesar y cuando se retira la carga.
  - 5) Calcular  $\Delta m_2$  de las indicaciones repetidas. Generalmente  $\Delta m_2$  será negativa, pero ligeramente diferente a  $\Delta m_1$ .
  - 6) La fuerza  $F_2$ , se determina como:

$$F_2 = -\Delta m_2 \times g \quad (\text{B.6.4-3})$$

- h) Repetir los pasos d-g anteriores.

**B.6.4.6 Cálculos**

Calcular la susceptibilidad magnética  $\chi$ , y la magnetización permanente  $M_z$ , de la pesa incluyendo todos los parámetros en las siguientes ecuaciones. Se asume que la susceptibilidad del aire es siempre muy pequeña (despreciable).

**B.6.4.6.1** Si se mide  $F_1$  y  $F_2$ , la expresión de la susceptibilidad magnética está dada por:

$$\chi = \frac{F_a}{I_a \times F_{\max} - 0.4F_a} \quad (\text{B.6.4-4})$$

Donde:

$$F_{\max} = \frac{3\mu_0}{64\pi} \times \frac{m_d^2}{Z_0^4} \quad (\text{B.6.4-5})$$

$$F_a = \frac{F_1 + F_2}{2} \quad (\text{B.6.4-6})$$

Y la polarización magnética está dada por:

$$\mu_0 M_z = \frac{F_b}{\frac{m_d}{Z_0} \times \frac{1}{4\pi} I_b} - \frac{\chi}{1 + 0.23\chi} B_{EZ} \quad (\text{B.6.4-7})$$

Donde:

$$F_b = \frac{F_1 - F_2}{2} \quad (\text{B.6.4-8})$$

$B_{EZ}$  es la componente vertical de la inducción magnética en el medio ambiente del laboratorio. Usualmente  $B_{EZ}$  puede ser tomado como la componente vertical de la inducción magnética de la Tierra en donde está localizado el laboratorio, en este caso varía de  $-48 \mu\text{T} < B_{EZ} < 60 \mu\text{T}$  dependiendo de la latitud. En el Ecuador la magnitud de  $B_{EZ}$  es igual a cero y sus valores máximos absolutos se dan en los polos de la Tierra. El signo de  $B_{EZ}$  es positivo en el hemisferio norte y negativo en el hemisferio sur de la Tierra.

**B.6.4.6.2** Los Factores geométricos  $I_a$  e  $I_b$  que aparecen en las ecuaciones anteriores se calculan respectivamente con:

$$I_a = 1 - \left(\frac{Z_0}{Z_1}\right)^4 - \frac{1 + \left(\frac{R_w}{Z_0}\right)^2}{\left(1 + \left(\frac{R_w}{Z_0}\right)^2\right)^3} + \left(\frac{Z_0}{Z_1}\right)^4 \times \frac{1 + \left(\frac{R_w}{Z_1}\right)^2}{\left(1 + \left(\frac{R_w}{Z_1}\right)^2\right)^3} \quad (\text{B.6.4-9})$$

$$I_b = 2\pi \left( \frac{\left(\frac{R_w}{Z_0}\right)^2}{\left(1 + \left(\frac{R_w}{Z_0}\right)^2\right)^{\frac{3}{2}}} - \frac{\frac{\left(\frac{R_w}{Z_0}\right)^2}{\left(\frac{Z_1}{Z_0}\right)^3}}{\left(1 + \left(\frac{R_w}{\frac{Z_1}{Z_0}}\right)^2\right)^{\frac{3}{2}}} \right) \quad (\text{B.6.4-10})$$

Para mayor información de  $I_a$  e  $I_b$  ver [6]. La susceptibilidad del aire puede ser despreciable para fines prácticos.

**B.6.4.6.3** Las fórmulas dadas arriba son para pesas cilíndricas. Si las pesas no tienen una forma perfecta de un cilindro, correcciones adicionales o incertidumbres mayores pueden ser requeridas. Por ejemplo, cálculos adicionales para tener en cuenta el hueco de la base, el botón, etc. según se detalla en [6]. Las correcciones para estos efectos de las formas son mayores para masas pequeñas (2 g) donde ascienden aproximadamente al 10 %.

#### **B.6.4.7** Incertidumbre

Los resultados de este procedimiento resultan en una incertidumbre para la susceptibilidad magnética en el intervalo de 10 % al 20 %. La incertidumbre asociada con este método es mayor para pesas pequeñas [17, 18].

#### **B.6.4.8** Reporte de resultados

Registrar los resultados de las mediciones en el formato del informe de medición, correspondiente a esta prueba.

### **B.6.5** Susceptibilidad magnética, el método de atracción

#### **B.6.5.1** Principios de la prueba

La cantidad medida con este método es la permeabilidad magnética relativa, determinada por comparación de la fuerza magnética ejercida por un imán permanente sobre el patrón de masa con una correspondiente fuerza sobre el patrón de permeabilidad (Ver Figura B.2). La susceptibilidad magnética  $\chi$ , es calculada usando la ecuación para la relación entre la permeabilidad magnética relativa y la susceptibilidad magnética ( $\mu_r = 1 + \chi$ ).

Este método puede ser usado para pesas de 20 g y mayores y para pesas de  $E_2$  a  $F_2$  [Ver 21.18 y 21.19] y Ver la Tabla B.3, (b). Normalmente, el instrumento disponible para este método sólo se puede usar para determinar la permeabilidad magnética en el intervalo de  $1.01 \leq \mu_r \leq 2.5$  ( $0.01 \leq \chi \leq 1.5$ ).

#### **B.6.5.2** Consideraciones generales

Una desventaja de este método es que los instrumentos disponibles son difíciles de calibrar.

**Advertencia:** También existe el riesgo de que el procedimiento cause la magnetización permanente de la pesa bajo prueba.

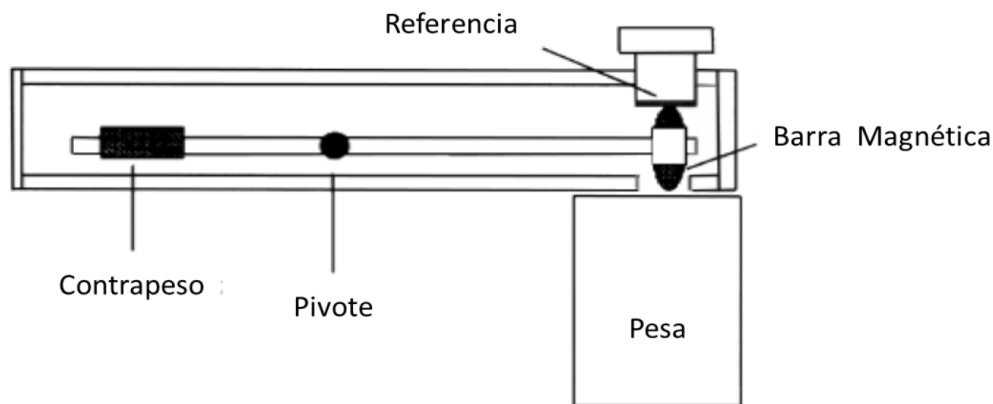
El imán es atraído a la pesa o al material de referencia dependiendo de cuál de éstos tenga la mayor permeabilidad magnética.

#### **B.6.5.3** Equipo

- Un imán equilibrado sobre un pivote con contrapeso (Ver Figura B.2).
- Un material de referencia de permeabilidad magnética conocida.
- Herramientas para la manipulación de pesas (por ejemplo: guantes de laboratorio, ropa libre de pelusa, pinzas de laboratorio).
- Un laboratorio bien iluminado.

#### **B.6.5.4** Ilustración del equipo

La Figura B.2 muestra una ilustración del equipo. Normalmente el instrumento incluye un juego de insertos (materiales de referencia) que se pueden usar.



**Figura B.2-Equipo para susceptibilidad magnética por el método de atracción.**

**B.6.5.5** Procedimiento de medición

- a) Introducir un material de referencia adecuado con una permeabilidad magnética relativa conocida en el instrumento.
- b) Instalar el instrumento en una posición estable con el imán hacia abajo.
- c) Mover la pesa hacia el instrumento (barra magnética con material de referencia conocido) hasta que toque el instrumento.
- d) Después remover suavemente la pesa del instrumento.
- e) Si la barra magnética es atraída hacia la pesa, la permeabilidad relativa de la pesa es mayor que el material de referencia.
- f) Esta prueba debe ser realizada en diferentes lugares sobre la cara superior e inferior de la pesa.

Para asegurar trazabilidad en estas determinaciones de susceptibilidad, el procedimiento se debe repetir con mediciones en una muestra de susceptibilidad conocida (por ejemplo las determinadas por el susceptómetro en B.6.4).

**B.6.5.6** Incertidumbre

El instrumento tiene una incertidumbre asociada de la permeabilidad de aproximadamente 0.3 % (30 % en la susceptibilidad) en la permeabilidad más baja ( $\mu_r = 1.01$ ) y 8 % (13 % en la susceptibilidad) en la permeabilidad más alta ( $\mu_r = 2.5$ ). El procedimiento de medición puede tener incertidumbres muy grandes [Ver 21.19].

**B.6.5.7** Reporte de resultados

Registrar los resultados de las mediciones en el formato del informe de medición, correspondiente a esta prueba.

**B.6.6** Susceptibilidad magnética, el método del Fluxgate (magnetómetro de saturación)**B.6.6.1** Principio de la prueba

Este método determina la permeabilidad magnética relativa de un objeto usando un magnetómetro de flujo con una muestra de permeabilidad conteniendo un imán permanente colocado cerca del objeto.

**Advertencia:** También existe el riesgo de que el procedimiento cause magnetización permanente de la pesa bajo prueba.

**B.6.6.2** Consideraciones generales

Normalmente, los instrumentos disponibles para este método pueden ser usados para determinar la permeabilidad magnética en el intervalo de  $1.0001 \leq \mu_r \leq 2.00$  ( $0.0001 \leq \chi \leq 1.00$ ). Para asegurar trazabilidad en estas determinaciones, el procedimiento debe ser repetido con mediciones de una muestra de susceptibilidad conocida (por ejemplo: un material de referencia apropiado certificado por un laboratorio acreditado).

**B.6.6.3** Equipo

- a) Un magnetómetro de flujo con una muestra de permeabilidad que contenga un imán permanente.
- b) Un material de referencia de permeabilidad magnética conocida.
- c) Accesorios para el manejo de pesas (por ejemplo: guantes de laboratorio, ropa libre de pelusa, pinzas de laboratorio).
- d) Un laboratorio bien iluminado.

**B.6.6.4** Procedimiento de medición

Referirse a las especificaciones del fabricante.

**B.6.6.5** Incertidumbre

El instrumento tiene una incertidumbre asociada de la permeabilidad de aproximadamente 0.2 % (del 40 % al 4 % en susceptibilidad) en el intervalo  $1.005 \leq \mu_r \leq 1.05$  ( $0.005 \leq \chi \leq 0.05$ ) [20]. Referirse a las especificaciones del fabricante.

**B.6.6.6** Reporte de resultados

Registrar los resultados de las mediciones en el formato del informe de medición, correspondiente a esta prueba.



**B.6.7 Métodos recomendados para determinar la magnetización y la susceptibilidad por la clase y el tamaño de la pesa.**

**B.6.7.1** Las mediciones deben determinarse sobre pesas terminadas.

**B.6.7.2** El Gaussímetro puede ser usado para determinar la magnetización para todas las clases de exactitud, el sensor Hall para valores nominales  $\geq 1$  g y el magnetómetro de saturación (fluxgate) para valores nominales  $\geq 100$  g.

**B.6.7.3** Las Tablas B.3(a), (b) y (c) dan procedimientos recomendados para diferentes clases de pesas.

**Tabla B.3(a)-Magnetización permanente, método del susceptómetro (B.6.4)**

Tamaño de la pesa	Clase
$\geq 20$ g	E <sub>1</sub> , E <sub>2</sub> , F <sub>1</sub> y F <sub>2</sub> pesas sin cavidad de ajuste
$2$ g $\leq m < 20$ g	E <sub>1</sub> , E <sub>2</sub> y F <sub>1</sub>
$\leq 2$ g	E <sub>1</sub> y E <sub>2</sub>

**Tabla B.3(b)-Susceptibilidad**

Valor nominal*	Clase E <sub>1</sub>	Clase E <sub>2</sub>	Clase F <sub>1</sub>	Clase F <sub>2</sub>
5 000 kg			F A S*	F A S*
2 000 kg				
1 000 kg				
500 kg				
200 kg				
100 kg				
50 kg	S F	F A S	F A S	F A S
20 kg				
10 kg				
5 kg				
2 kg				
1 kg				
500 g				
200 g				
100 g				
50 g				
20 g				
10 g				
5 g				
2 g				
1 g				
500 mg	Sp	Sp	Sp	Sp
200 mg				
100 mg				
50 mg				
20 mg				
10 mg				
5 mg				
2 mg				
1 mg				

Sp Especificación de material (B.6.3).

S Susceptómetro para pesas sin cavidad de ajuste (B.6.4).

A Método de atracción (B.6.5).

F Fluxgate + imán permanente (B.6.6)

S\* Se prefieren los métodos F y A para pesas clase E<sub>2</sub> de 100 kg a 1 000 kg. Esto es porque el esfuerzo requerido para construir un dispositivo apropiado y realizar las mediciones del susceptómetro excede su beneficio cuando se compara con los métodos F y A para pesas clase E<sub>2</sub> de 100 kg a 1 000 kg. El método del susceptómetro no se recomienda para pesas de varias piezas.

**Tabla B.3(c)-Magnetización permanente, Gaussímetro (B.6.2)**

Tamaño de la pesa	Clase
≥ 1 g (Sensor Hall)	E1, E2, F1, F2, M1, M1-2, M2, M2-3 y M3
≥ 100 g (Fluxgate)	

**B.7 Densidad****B.7.1 Introducción**

La Tabla 6 da los límites de densidad para las pesas. A continuación están seis métodos aceptados para la determinación de densidad de las pesas. Pueden utilizarse métodos alternativos, por ejemplo, pesada con un instrumento para pesar sumergida en fluido de fluorocarburo [Ver 21.21] o usar una volumetría acústica [Ver 21.22 y 21.23], puede ser utilizada si la viabilidad es confirmada en la documentación apropiada y adjuntada en el informe de medición, correspondiente a esta prueba. Los métodos de las pruebas A, B, C y D utilizan agua u otro líquido de prueba con una densidad de referencia. Los métodos E y F son apropiados para pesas de menor clase o si no es aceptable la inmersión en un líquido. La Tabla B.4 es un resumen de los métodos para determinar la densidad. La Tabla B.8 (al final de B.7) da los métodos recomendados para la determinación de la densidad de acuerdo a la clase.

**Tabla B.4-Métodos para la determinación de densidad**

Método	Descripción
<b>A</b>	Método más exacto. Es una técnica hidrostática que compara la pesa bajo prueba con una pesa de referencia ambas en aire y en un líquido de densidad conocida.
<b>B</b>	Método más rápido y adecuado. Pesando la pesa en el agua verificando que la indicación del instrumento para pesar esté dentro de los valores límite tabulados, o calculando la densidad a partir de la indicación del instrumento para pesar y la masa actual conocida de la pesa bajo prueba
<b>C</b>	Determinación por separado de la masa y el volumen de la pesa bajo prueba. El volumen se determina partiendo del incremento en las indicaciones del instrumento para pesar cuando la pesa se suspende dentro de un baño de agua colocado sobre el receptor de carga del instrumento para pesar.
<b>D</b>	Esta técnica es adecuada para pesas > 1 kg. Se pesa un contenedor lleno de líquido con capacidad de volumen bien definida con y sin la pesa bajo prueba dentro del contenedor.
<b>E</b>	Esta técnica es apropiada para pesas con cavidades y que no deben sumergirse en agua. Se calcula el volumen a partir de las dimensiones de la pesa
<b>F</b>	Estimación de la densidad basada en el conocimiento de la composición de la aleación con la cual la pesa fue fabricada.

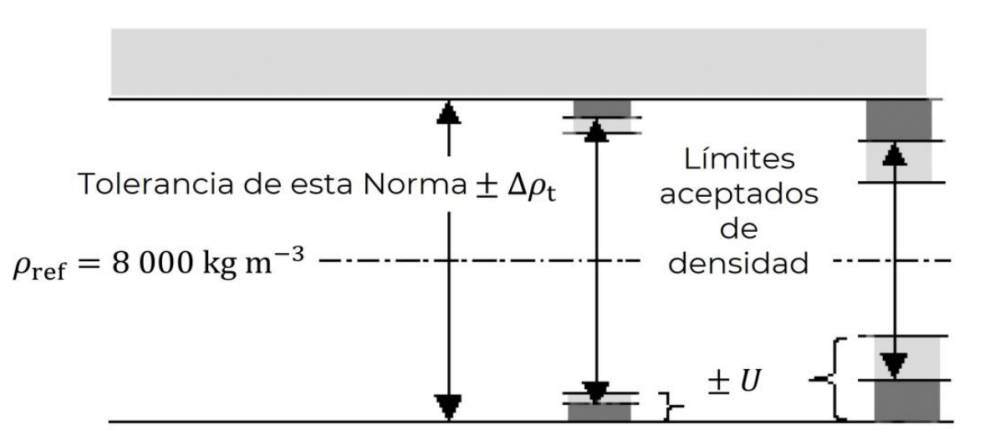
**B.7.1.1** La verificación de los límites de densidad toma en cuenta la incertidumbre inherentemente relacionada con el método usado. La Tabla B.5 proporciona un estimado general de la incertidumbre para cada método. Para cada pesa, la incertidumbre expandida,  $U$  (con  $k=2$ ), de la densidad debe estar dentro de los límites:

$$\rho_{\min} + U \leq \rho \leq \rho_{\max} - U \quad (\text{B.7.1-1})$$

Sin embargo, si la incertidumbre de la prueba de densidad se mantiene baja, un incremento en el intervalo de resultados puede ser aceptable para la verificación como se muestra en la Figura B.3. Pueden obtenerse incertidumbres más bajas realizando un trabajo cuidadoso en las pruebas.

**Tabla B.5 - Incertidumbres típicas estimadas  $U$  (con  $k = 2$ ), por métodos y tamaño de la pesa (en  $\text{kg m}^{-3}$ )**

Método	50 kg	1 kg	1 g
A1	-	1.5	60
A2/A3	-	3	60
B1	5	5	60
B2	20	20	60
C	10	10	100
D	5	10	-
E	30	40	600
F	130 a 600		



**Figura B.3-Tolerancia de densidad y límites de verificación debido a la incertidumbre de medición**

## B.7.2 Consideraciones generales

### B.7.2.1 Temperatura de referencia

La temperatura de referencia para una declaración de densidad es 20 °C. Si la medición se realiza a una temperatura diferente (otras temperaturas estándares en laboratorio son 23 °C o 27 °C), la densidad debe ser recalculada a 20 °C utilizando el coeficiente de expansión volumétrica  $\gamma$  del material. Si  $\gamma$  no es explícitamente conocido, se sugiere utilizar  $g = 50 \times 10^{-6} \text{ } ^\circ\text{C}^{-1}$  para pesas de acero inoxidable.

$$\rho_{t_{\text{ref}}} = \rho_{t_{\text{med}}} \times (1 + \gamma(t_{\text{med}} - t_{\text{ref}})) \quad (\text{B.7.2-1})$$

Incertidumbre de medición:

$$u^2(\rho_{t_{\text{ref}}}) = u^2(\rho_{t_{\text{med}}}) \left( \frac{\rho_{t_{\text{ref}}}}{\rho_{t_{\text{med}}}} \right)^2 + u^2(\gamma) \rho^2 (t_{\text{med}}) (t_{\text{med}} - t_{\text{ref}})^2 + u^2(t_{\text{med}}) \rho^2 (t_{\text{med}}) \gamma^2 \quad (\text{B.7.2-2})$$

### B.7.2.2 Requisitos de verificación para pesas pequeñas

La densidad de pesas pequeñas no necesita ser verificada, dado que la Tabla 5 no proporciona valores límites. La densidad de pesas con masa menor a 1 g debe asumirse de acuerdo con el método F (ver a continuación), referente a la información del fabricante sobre el material del cual las pesas están hechas.

**B.7.2.3 Inmersión en líquido**

Se requiere que la inmersión en el líquido no tenga efectos sobre las pesas. Es preferible utilizar agua destilada y sin aire, ya que su densidad es bien conocida en función de la temperatura (Ver 21.24 y 21.25)<sup>1</sup> y su pureza es fácil de controlar (Ver 21.26)<sup>2</sup>. La ecuación en esta sección asume un valor constante para la densidad del líquido. Para cálculos manuales con una calculadora de bolsillo, la Tabla B.6 lista algunos valores de densidad para el agua. La densidad del aire puede ser calculada usando la fórmula de aproximación (E.3-1).

(1) Una pesa que no es limpiada antes del procedimiento, puede mostrar un valor menor de peso después de la inmersión en agua pura y después de la estabilización.

(2) Pueden utilizarse otros líquidos con densidad bien conocida y estable. Es esencial que las incertidumbres de medición pequeñas funcionen a condiciones de temperatura constante bien conocidas. Esto es incluso más importante si se utiliza un fluido con un coeficiente de expansión de temperatura mayor al del agua.

**Tabla B.6-Densidad del agua**

$t_1$ (°C)	$\rho_1$ (kg m <sup>-3</sup> )	$\Delta\rho_1/\Delta t_1$ (kg m <sup>-3</sup> °C <sup>-1</sup> )
18.0	998.593	
18.5	998.499	-0.190
19.0	998.402	
19.5	998.303	-0.201
20.0	998.201	
20.5	998.096	-0.212
21.0	997.989	
21.5	997.879	-0.222
22.0	997.767	
22.5	997.652	-0.232
23.0	997.535	
23.5	997.415	-0.242
24.0	997.293	

**B.7.2.4 Penetración de agua en la cavidad de ajuste**

Las pesas que tienen una cavidad de ajuste no deben ser inmersas en agua, ya que esta puede entrar en la cavidad durante la medición. Esto afectaría la densidad y la masa de la pesa y sería perjudicial para la estabilidad de la masa. Para pesas con cavidad de ajuste la determinación geométrica del volumen es la primera opción. Sin embargo, podría ser realizada la pesada hidrostática con una cavidad abierta, si se puede remover toda el agua posteriormente, removiendo cuidadosamente el aire atrapado.

**B.7.2.5 Remoción del aire**

Para mediciones más exactas en el agua, es muy importante remover las burbujas de la pesa y del porta-pesas. También aplica a las paredes del baño de líquido, para los métodos C y D, especialmente si se trata de pesas pequeñas<sup>3</sup>. Una forma práctica de reducir el riesgo de burbujas de aire, es desairar el agua y la pesa en el agua aplicando una presión sub-atmosférica al compartimento que la contiene por aproximadamente 10 a 15 minutos<sup>4</sup>.

(3) Por ejemplo, en el caso de una pesa de 20 mg, un cambio en la lectura del instrumento para pesar de 20  $\mu$ g conduciría a una diferencia en el resultado de densidad de 80 kg m<sup>-3</sup>.

(4) La densidad del aire saturado con agua es de aproximadamente 0.002 5 kg m<sup>-3</sup> menor que la del agua libre de aire.

**B.7.2.6 Porta-pesa y alambre de suspensión**

Colocar la pesa en el porta-pesas, debajo del agua puede causar accidentalmente daños a la pesa y al baño (vidrio). Es ventajoso sumergir la pesa y el porta-pesas juntos. Sin embargo las burbujas de aire pueden ser detectadas mejor si se sumerge el porta-pesas y la pesa por separado. Utilice un porta-pesas que pueda evitar que la pesa se caiga. Si se requiere una incertidumbre de medición pequeña, el alambre de suspensión debe ser delgado, estar limpio y pasar la interface aire/agua en ángulo recto<sup>5</sup>.

**B.7.2.7 Masa o masa convencional**

En las fórmulas que se darán en B.7.4, la masa puede ser tomada como masa convencional y viceversa, porque considerando la incertidumbre obtenida y requerida para la densidad de una pesa, la diferencia entre los valores de la masa y masa convencional no son de interés. Por la misma razón el valor nominal puede ser tomado para la masa o masa convencional de una pesa, siempre que se pueda asumir que la masa convencional cumple con el correspondiente error máximo permitido dado en la Tabla 1.

**B.7.2.8 Secado de la pesa**

Después de remover la pesa del baño de agua, la mayor parte del agua escurrirá inmediatamente de la superficie de la pesa. Las gotas restantes deben secarse con un tejido fino. Para la estabilización, las pesas pueden ser colocadas bajo una cubierta adecuada (por ejemplo: dentro de un vaso de precipitado boca abajo y sobre espaciadores que permitan la ventilación) y considerar los tiempos indicados en la Tabla B.1.

**B.7.3 Medición de una probeta**

La medición de la densidad puede ser realizada a una probeta simple, tomada de la pieza metálica usada en la manufactura de la pesa. La probeta debe ser tomada lo más cercano posible a la pesa y ésta debe tener un volumen y forma adecuado para la medición de densidad. La rugosidad de la probeta debe ser similar o menor que la rugosidad de la pesa. Se asume que la densidad de la pesa es igual a la densidad de la probeta. La incertidumbre estándar de la densidad de la pesa, se obtiene combinando una componente de la incertidumbre estándar relativa igual a  $5 \times 10^{-5}$ , con la incertidumbre estándar de la densidad de la probeta.

---

(5) Un método de comparación toma en cuenta que el porta-pesas, así como el alambre de suspensión, inmersos desplazan agua. Además, compensa la fuerza adicional debida a la formación de un menisco en la interface aire/agua, lo cual no se ve reflejado en las siguientes ecuaciones. En la mayoría de los casos es adecuado un diámetro de alambre  $\phi$  de 0.1 mm a 0.3 mm para las pesas de hasta 2 kg.

**B7.4 Método de prueba A (comparación hidrostática)**

Este método puede realizarse de tres formas diferentes:

**Método A1** (dos pesas de referencia diferentes pesadas en el aire)

Comparación entre la pesa bajo prueba y una pesa de referencia en el aire; comparación entre la pesa bajo prueba en el líquido y una segunda pesa de referencia en el aire.

**Método A2** (pesas de referencia pesadas en el aire y el líquido)

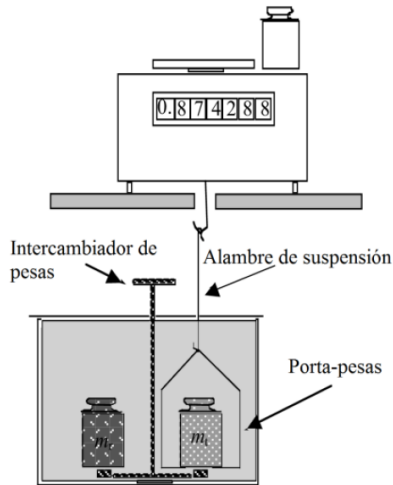
Comparación entre la pesa bajo prueba y la pesa de referencia en el aire; comparación entre la pesa bajo prueba y la pesa de referencia (la misma o diferente) ambas en el líquido.

**Método A3** Pesada directa

Pesado de la pesa bajo prueba en el aire y en el líquido usando la indicación del instrumento para pesar en lugar de la masa de las pesas de referencia.

**B.7.4.1 Equipo**

- a) Instrumento para pesar de laboratorio de suficiente capacidad y alta resolución (típicamente una resolución relativa  $2 \times 10^{-6}$ ), equipado o preparado para poder suspender carga por debajo.
- b) Baño de agua con capacidad de control termostático de  $20 \text{ }^\circ\text{C} \pm 0.2 \text{ }^\circ\text{C}$ .
- c) Alambres de suspensión y porta-pesas para los diferentes tamaños de las pesas.
- d) Mecanismos para cargar y descargar el porta-pesas en el agua.
- e) Patrones de masa de densidad conocida.
- d) Herramientas para el manejo de las pesas (por ejemplo guantes de laboratorio, paños libres de pelusa, pinzas de laboratorio).
- f) Un laboratorio bien iluminado.



**Figura B.4-Ilustración del método A**

**B.7.4.2 Método de prueba A1 (dos pesas de referencias diferentes pesadas en el aire)**

**B.7.4.2.1 Procedimiento de medición**

Determinar la densidad del líquido  $\rho_l$  y la densidad del aire  $\rho_a$  al momento de la prueba:

- a) Primer pesada (pesa bajo prueba en el aire):
  - 1) Pesar la pesa bajo prueba ( $m_{ta}$ ) en el aire (de densidad  $\rho_a$ ).
  - 2) Registrar la indicación ( $I_{ta}$ ).
  - 3) Remover la pesa ( $m_{ta}$ ) cuidadosamente.
- b) Segunda pesada (primera pesa de referencia en el aire):
  - 1) Pesar la pesa de referencia ( $m_{ra}$ ) en el aire (de densidad  $\rho_a$ ).
  - 2) Registrar la indicación ( $I_{ra}$ ).
  - 3) Remover la pesa ( $m_{ra}$ ) cuidadosamente.
- c) Tercera pesada (pesa bajo prueba en el líquido):
  - 1) Pesar la pesa bajo prueba ( $m_{tl}$ ) inmersa en el líquido (de densidad  $\rho_l$ ).
  - 2) Registrar la indicación ( $I_{tl}$ ).
  - 3) Remover la pesa ( $m_{tl}$ ) cuidadosamente.
- d) Cuarta pesada (segunda pesa de referencia en el aire):
  - 1) Pesar la pesa de referencia ( $m_{rl}$ ) en el aire (de densidad  $\rho_{al}$ ).
  - 2) Registrar la indicación ( $I_{rl}$ ).
  - 3) Remover la pesa ( $m_{rl}$ ) cuidadosamente.

La segunda pesa de referencia ( $m_{rl}$ ) es usualmente una combinación de pesas, en la que la indicación del instrumento para pesar está muy cercana a la indicación del instrumento para pesar con la pesa sumergida.

**B.7.4.2.2 Cálculos**

El símbolo  $m_{rl}$  representa la combinación total de la masa y  $\rho_{rl}$  representa la densidad efectiva. La densidad efectiva se calcula como:

$$\rho_{rl} = \frac{\sum_i m_{rli}}{\sum_i V_{rli}} \quad (\text{B.7.4-1})$$

Donde  $V_{rli}$  son los volúmenes de las pesas. La densidad de la pesa bajo prueba  $\rho_t$  se calcula mediante:

$$\rho_t = \frac{\rho_l(C_a m_{ra} + \Delta m_{wa}) - \rho_a(C_{al} m_{rl} + \Delta m_{wl})}{C_a m_{ra} + \Delta m_{wa} - C_{al} m_{rl} - \Delta m_{wl}} \quad (\text{B.7.4-2})$$

Donde:

$$C_a = 1 - \frac{\rho_a}{\rho_{ra}} \quad (\text{B.7.4-3})$$

$$C_{a1} = 1 - \frac{\rho_{al}}{\rho_{r1}} \quad (\text{B.7.4-4})$$

$$\Delta m_{wa} = (I_{ta} - I_{ra})C_s \quad (\text{B.7.4-5})$$

$$\Delta m_{w1} = (I_{t1} - I_{r1})C_s \quad (\text{B.7.4-6})$$

$$C_s = 1 - \frac{\rho_{as}}{\rho_s} \quad (\text{B.7.4-7})$$

El símbolo  $\rho_s$  representa la densidad de la pesa de sensibilidad, cuando ésta es utilizada, y  $\rho_{as}$  representa la densidad del aire en el momento que se calibró el instrumento para pesar.

La incertidumbre relativa se calcula como:

$$\begin{aligned} \left(\frac{u(\rho_t)}{\rho_t}\right)^2 &= \left(c(\rho_a)\frac{u(\rho_a)}{\rho_a}\right)^2 + \left(c(\rho_{al})\frac{u(\rho_{al})}{\rho_{al}}\right)^2 + \left(\frac{u(\rho_l)}{\rho_l}\right)^2 + \left(c(\rho_{ra})\frac{u(\rho_{ra})}{\rho_{ra}}\right)^2 \\ &+ \left(c(\rho_{r1})\frac{u(\rho_{r1})}{\rho_{r1}}\right)^2 \\ &+ c^2(m_r) \left( \left(2\frac{u(m_r)}{m_r}\right)^2 + \left(\frac{u(\Delta m_{wa})}{m_{ra}}\right)^2 + \left(\frac{u(\Delta m_{w1})}{m_{r1}}\right)^2 \right. \\ &\left. + \left(\frac{u(m_{cap})}{m_{r1}}\right)^2 \right) \end{aligned} \quad (\text{B.7.4-8})$$

Con:

$$c(\rho_a) = -\frac{\rho_a}{\rho_t} \left(1 - \frac{\rho_t}{\rho_{ra}}\right) \left(1 - \frac{\rho_t}{\rho_l}\right) \quad (\text{B.7.4-9})$$

Insignificadamente pequeña en la mayoría de los casos.

$$c(\rho_{al}) = \frac{\rho_{al}}{\rho_l \rho_{r1}} (\rho_l - \rho_t) \quad (\text{B.7.4-10})$$

$$c(\rho_{ra}) = \frac{\rho_a}{\rho_l \rho_{ra}} (\rho_t - \rho_l) \quad (\text{B.7.4-11})$$

$$c(\rho_{r1}) = -c(\rho_{al}) = \frac{\rho_{al}}{\rho_l \rho_{r1}} (\rho_t - \rho_l) \quad (\text{B.7.4-12})$$

$$|c(m_r)| = \frac{(\rho_t - \rho_l)}{\rho_l} \quad (\text{B.7.4-13})$$

$$\frac{u(m_r)}{m_r} = \frac{1}{2} \left( \frac{u(m_{ra})}{m_{ra}} + \frac{u(m_{rl})}{m_{rl}} \right) \quad (\text{B.7.4-14})$$

Se asume que la masa y la densidad de las pesas de referencia están correlacionadas.

$u(m_{cap})$ , es la incertidumbre debido al efecto de la tensión superficial sobre el alambre de suspensión (con un alambre de 1 mm de diámetro, el máximo efecto puede ser de 23 mg; si el diámetro del alambre es de 0.1 mm, el efecto puede ser de 2.3 mg).

Cercano a 20 °C la incertidumbre de la densidad del agua está aproximadamente relacionada a la incertidumbre de su temperatura  $t_1$ , en °C (temperatura del agua) como sigue:

$$\left( \frac{u(\rho_l)}{\rho_l} \right)^2 = \left( -4.1 \times 10^{-3} \frac{u(t_1)}{t_1} \right)^2 \quad (\text{B.7.4-15})$$

Con la ecuación (B.7.4-2) pueden obtenerse incertidumbres hasta de 0.05 kg m<sup>-3</sup>.

En la mayoría de los casos, los factores de corrección por empuje  $C_a$ ,  $C_{a1}$  y  $C_s$  no son significativamente diferentes entre sí y pueden ser ajustados a la unidad, simplificando la ecuación (B.7.4-2) como sigue:

$$\rho_t = \frac{\rho_l(m_{ra} + \Delta m_{wa}) - \rho_a(m_{rl} + \Delta m_{wl})}{m_{ra} + \Delta m_{wa} - m_{rl} - \Delta m_{wl}} \quad (\text{B.7.4-16})$$

E incertidumbre relativa:

$$\begin{aligned} \left( \frac{u(\rho_t)}{\rho_t} \right)^2 &= \left( c(\rho_a) \frac{u(\rho_a)}{\rho_a} \right)^2 + \left( \frac{u(\rho_l)}{\rho_l} \right)^2 \\ &+ c^2(m_r) \left( \left( 2 \frac{u(m_r)}{m_r} \right)^2 + \left( \frac{u(\Delta m_{wa})}{m_{ra}} \right)^2 + \left( \frac{u(\Delta m_{wl})}{m_{rl}} \right)^2 \right. \\ &\left. + \left( \frac{u(m_{cap})}{m_{rl}} \right)^2 + u_c^2 \right) \end{aligned} \quad (\text{B.7.4-17})$$

Con:

$$\frac{u(m_r)}{m_r} = \frac{1}{2} \left( \frac{u(m_{ra})}{m_{ra}} + \frac{u(m_{rl})}{m_{rl}} \right) \quad (\text{B.7.4-18})$$

$$c(\rho_a) = \frac{\rho_a}{\rho_t} \left( \frac{\rho_t}{\rho_l} - 1 \right) \quad (\text{B.7.4-19})$$

$$|c(m_r)| = \frac{(\rho_t - \rho_l)}{\rho_l} \quad (\text{B.7.4-20})$$

$$u_c = \left( \frac{\rho_t}{\rho_l} - 1 \right) \left( \frac{\rho_a}{\rho_{ra}} - \frac{\rho_{al}}{\rho_{rl}} \right) \quad (\text{B.7.4-21})$$

Con la ecuación (B.7.4-16) pueden obtenerse incertidumbres menores a 0.2 kg m<sup>-3</sup>.



**B.7.4.3 Método A2 (pesas de referencia pesadas en el aire y el líquido)****B.7.4.3.1** Procedimiento de medición igual que en el numeral B.7.4.2.1 con excepción de:

- d) Cuarta pesada (segunda pesa de referencia en el líquido):
- 4) Pesarse la pesa de referencia ( $m_{r1}$ ) en el líquido.
  - 5) Registrar la indicación ( $I_{r1}$ ).
  - 6) Remover la pesa ( $m_{r1}$ ) cuidadosamente.

La pesa de referencia ( $m_{r1}$ ) puede ser una segunda pesa de referencia o la misma usada en el aire ( $m_{ra}$ ).

**B.7.4.3.2 Cálculos**

La densidad de la pesa de prueba  $\rho_t$ , es calculada por la ecuación (B.7.4-22) o por la ecuación (B.7.4-31).

- i) Cuando se utiliza la misma pesa de referencia para la medición en el aire y en el líquido es decir:  $m_{ra} = m_{r1} = m_r$  y  $\rho_{ra} = \rho_{r1} = \rho_r$ , entonces:

$$\rho_t = \frac{\rho_l(C_a m_r + \Delta m_{wa}) - \rho_a(C_l m_r + \Delta m_{wl})}{m_r \frac{\rho_l - \rho_a}{\rho_r} + \Delta m_{wa} - \Delta m_{wl}} \quad (\text{B.7.4-22})$$

Con:

$$C_a = 1 - \frac{\rho_a}{\rho_r} \quad (\text{B.7.4-23})$$

$$C_l = 1 - \frac{\rho_l}{\rho_r} \quad (\text{B.7.4-24})$$

$\Delta m_{wa}$  y  $\Delta m_{wl}$  están definidas en la ecuación (B.7.4-2).

Incertidumbre relativa:

$$\begin{aligned} \left(\frac{u(\rho_t)}{\rho_t}\right)^2 &= \left(c(\rho_a) \frac{u(\rho_a)}{\rho_a}\right)^2 + \left(c(\rho_l) \frac{u(\rho_l)}{\rho_l}\right)^2 + \left(\frac{u(\rho_r)}{\rho_r}\right)^2 + \left(c(m_r) \frac{u(m_r)}{m_r}\right)^2 \\ &+ \left(c(\Delta m_{wa}) \frac{u(\Delta m_{wa})}{m_{ra}}\right)^2 + \left(c(\Delta m_{wl}) \frac{u(\Delta m_{wl})}{m_{ra}}\right)^2 \\ &+ \left(c(\Delta m_{wl}) \frac{u(m_{cap})}{m_{ra}}\right)^2 \end{aligned} \quad (\text{B.7.4-25})$$

Con:

$$c(\rho_a) = \frac{\rho_a}{\rho_t} \left(\frac{\rho_t - \rho_r}{\rho_l}\right) \quad (\text{B.7.4-26})$$

Insignificamente pequeña en la mayoría de los casos.

$$c(\rho_l) = \frac{1}{\rho_t} \left(\rho_r \left(1 + \frac{\Delta m_{wa}}{m_r}\right) - \rho_t\right) \quad (\text{B.7.4-27})$$

Insignificamente pequeña en la mayoría de los casos.

$$c(m_r) = \frac{\rho_r - \rho_t}{\rho_t} \quad (\text{B.7.4-28})$$

$$c(\Delta m_{wa}) = \frac{\rho_r}{\rho_t} \left( \frac{\rho_l - \rho_t}{\rho_l} \right) \quad (\text{B.7.4-29})$$

$$c(\Delta m_{wl}) = \frac{\rho_r}{\rho_l} \quad (\text{B.7.4-30})$$

Con la ecuación (B.7.4-22) pueden obtenerse incertidumbres menores de 0.1 kg m<sup>-3</sup>.

- ii) Cuando diferentes pesas de referencia son utilizadas en el aire y en el líquido  $m_{ra} \neq m_{rl}$  y  $\rho_{ra} \neq \rho_{rl}$ , entonces:

$$\rho_t = \frac{\rho_l(C_a m_{ra} + \Delta m_{wa}) - \rho_a(C_l m_{rl} + \Delta m_{wl})}{C_a m_{ra} + \Delta m_{wa} - C_l m_{rl} - \Delta m_{wl}} \quad (\text{B.7.4-31})$$

Con:

$$C_a = 1 - \frac{\rho_a}{\rho_{ra}} \quad (\text{B.7.4-32})$$

$$C_l = 1 - \frac{\rho_l}{\rho_{rl}} \quad (\text{B.7.4-33})$$

Incertidumbre relativa:

$$\begin{aligned} \left( \frac{u(\rho_t)}{\rho_t} \right)^2 &= \left( c(\rho_a) \frac{u(\rho_a)}{\rho_a} \right)^2 + \left( c(\rho_l) \frac{u(\rho_l)}{\rho_l} \right)^2 + \left( c(\rho_{ra}) \frac{u(\rho_{ra})}{\rho_{ra}} \right)^2 \\ &+ \left( c(\rho_{rl}) \frac{u(\rho_{rl})}{\rho_{rl}} \right)^2 + c^2(m_r) \left( \left( 2 \frac{u(m_r)}{m_r} \right)^2 + \left( \frac{u(\Delta m_{wa})}{m_{ra}} \right)^2 \right) \\ &+ \left( c(\Delta m_{wl}) \frac{u(\Delta m_{wl})}{m_{ra}} \right)^2 + \left( c(\Delta m_{wl}) \frac{u(m_{cap})}{m_{ra}} \right)^2 \end{aligned} \quad (\text{B.7.4-34})$$

Con:

$$\frac{u(m_r)}{m_r} = \frac{1}{2} \left( \frac{u(m_{ra})}{m_{ra}} + \frac{u(m_{rl})}{m_{rl}} \right) \quad (\text{B.7.4-35})$$

$$c(\rho_a) = \frac{\rho_a}{\rho_t} \left( 1 - \frac{\rho_{rl}}{\rho_{ra}\rho_l} (\rho_{ra} - \rho_t + \rho_l) \right) \quad (\text{B.7.4-36})$$

Insignificamente pequeña en la mayoría de los casos.

$$c(\rho_l) = \frac{1}{\rho_t} (\rho_{rl} - \rho_t) \quad (\text{B.7.4-37})$$

Insignificamente pequeña en la mayoría de los casos.

$$c(\rho_{ra}) = \frac{\rho_{rl}\rho_a}{\rho_l\rho_{ra}\rho_t}(\rho_l - \rho_t) \quad (\text{B.7.4-38})$$

$$c(\rho_{rl}) = \frac{\rho_t}{\rho_{rl}} \quad (\text{B.7.4-39})$$

$$c(m_r) = \frac{\rho_{rl}}{\rho_l} \frac{\rho_l - \rho_t}{\rho_t} \quad (\text{B.7.4-40})$$

$$c(\Delta m_{wl}) = \frac{\rho_{rl}}{\rho_l} \quad (\text{B.7.4-41})$$

Se asume que las masas de las pesas de referencia están correlacionadas. Para  $u(m_{cap})$  ver B.7.4.2.2.

Con la ecuación (B.7.4-31) pueden obtenerse incertidumbres menores a de  $0.1 \text{ kg m}^{-3}$ .

#### B.7.4.4 Método A3 (pesada directa)

En lugar de utilizar una técnica de comparación, el procedimiento puede ser simplificado leyendo directamente la indicación del instrumento para pesar.

##### B.7.4.4.1 Procedimiento de medición

Lo mismo que en B.7.4.2.1, con excepción que los puntos b) y d) son omitidos.

##### B.7.4.4.2 Cálculos

La ecuación que define la densidad de este método es:

$$\rho_t = \frac{I_{ta} \times \rho_l - I_{tl} \times \rho_a}{I_{ta} - I_{tl}} \quad (\text{B.7.4-42})$$

El requisito para esta simplificación es un instrumento para pesar calibrado. Las medias  $I_{ta}$  e  $I_{tl}$  indican los valores del instrumento para pesar de la pesada en el aire (subíndice "a") y en el líquido (subíndice "b") respectivamente. Después que el instrumento para pesar ha sido tarado sin la pesa en el receptor de carga.

Incertidumbre relativa:

$$\left(\frac{u(\rho_t)}{\rho_t}\right)^2 = \left(\frac{u(\rho_l)}{\rho_l}\right)^2 + \left(c(\rho_a) \frac{u(\rho_a)}{\rho_a}\right)^2 + \left(c(I_{ta}) \frac{u(I_{ta})}{I_{ta}}\right)^2 + \left(c(I_{tl}) \frac{u(I_{tl})}{I_{tl}}\right)^2 + \left(c(I_{tl}) \frac{u(m_{cap})}{I_{tl}}\right)^2 + u_c^2 \quad (\text{B.7.4-43})$$

Con:

$$c(\rho_a) = \rho_a \left(\frac{\rho_t - \rho_l}{\rho_t \rho_l}\right) \quad (\text{B.7.4-44})$$

$$c(I_{ta}) = \left(\frac{\rho_l - \rho_t}{\rho_l}\right) \quad (\text{B.7.4-45})$$

$$c(I_{tl}) = \left(\frac{\rho_t - \rho_l}{\rho_l}\right) \quad (\text{B.7.4-46})$$

$$u_c^2 = \left(\frac{\rho_t}{\rho_l} - 1\right) \left(\frac{\rho_a - \rho_{al}}{\rho_{ref}}\right) \quad (\text{B.7.4-47})$$

Con la ecuación (B.7.4-42) pueden obtenerse incertidumbres menores a de  $0.2 \text{ kg m}^{-3}$ .

### B.7.5 Método de prueba B (verificación de densidad)

#### B.7.5.1 Principios

El método B es una forma simplificada de la técnica de pesada hidrostática e involucra únicamente pesadas en el líquido. La pesa bajo prueba está suspendida por un alambre delgado de resistencia suficiente en el agua de densidad  $\rho_1$ . El indicador del instrumento para pesar muestra los valores de masa  $I_{t1}$ .

Este método puede ser realizado por dos diferentes formas:

**Método B1:** Calculando la densidad usando la ecuación (B.7.5-1) y asociando la ecuación de incertidumbre (B.7.5-2) (obligatorio para la clase E<sub>1</sub>).

**Método B2:** Verificación de la densidad en el intervalo establecido. Los valores límites de la indicación del instrumento para pesar (formato del informe de medición) son calculados de los límites máximos y mínimos de densidad dados en la Tabla 5 de esta Norma. Se toma en cuenta una incertidumbre de medición estimada del método de determinación de densidad, dependiendo del tamaño de la pesa. Como medida de seguridad adicional, los límites mínimos de densidad se basan en una temperatura supuesta del agua de 24 °C y los límites máximos de densidad se basan en una temperatura de 18 °C.

#### B.7.5.2 Equipo

- Instrumento para pesar de laboratorio de intervalo apropiado. Es recomendable una resolución relativa de  $10^{-6}$ , con el correspondiente nivel de respetabilidad.
- Baño de agua de temperatura estable en el intervalo de 18 °C a 24 °C. Si el instrumento para pesar está equipado para pesar por debajo del mismo, puede elevarse sobre un soporte por encima del baño (Ver Figura B.4) o el baño puede ser colocado sobre una plataforma de soporte, como se muestra en la Figura B.5.
- Un soporte universal que pueda fijarse al receptor de carga del instrumento para pesar .
- Porta-pesa(s) de diferente(s) tamaño(s) con el(los) apropiado(s) alambre(s) de suspensión.
- Pesas de referencia para la calibración del instrumento para pesar .
- Herramientas para el manejo de las pesas (por ejemplo guantes de laboratorio, paños libres de pelusa, pinzas de laboratorio).

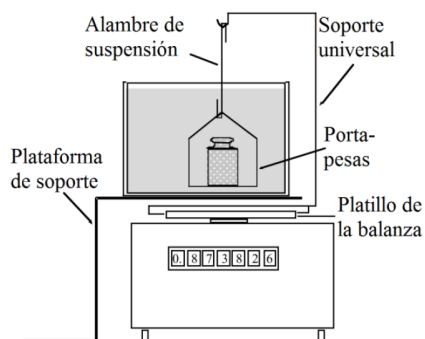


Figura B.5-Ilustración del método B

#### B.7.5.3 Procedimiento de medición

- Sumergir la pesa o juego de pesas en el baño de agua destilada que se encuentre entre 18 °C a 24 °C. El baño puede colocarse en una plataforma de soporte de acuerdo a la Figura B.5.
- Fijar el soporte universal al receptor de carga del instrumento para pesar y suspender el porta-pesas del soporte universal por una suspensión de alambre delgado de suficiente resistencia, de forma que el porta-pesas esté completamente sumergido. La interfase agua/aire en el alambre de suspensión debe estar bien definida.
- Tarar la instrumento para pesar a una lectura de cero<sup>6</sup>.
- Remover las burbujas de aire de la pesas y colocarla en el porta-pesas.
- No perturbar la suspensión de alambre para evitar romper el menisco en la superficie del agua.
- Cuando se estabilice, leer y registrar la indicación del instrumento para pesar  $I_{t1}$ .
- Usando pinzas, colocar la pesa bajo prueba en la posición de almacenamiento.
- Registrar las condiciones ambientales del laboratorio (temperatura del aire, presión y humedad) y la temperatura del líquido.

**B.7.5.4 Resultados****B.7.5.4.1 Método B1**

Calcular la densidad usando la masa nominal de la pesa  $m_0$ . La densidad se calcula de acuerdo a:

(6) Nota si el instrumento para pesar no tiene una función de tara,  $I_{tl}$  es la diferencia entre la segunda y primer pesada.

$$\rho_t = \frac{\rho_l m_t}{m_t - I_{tl} \left(1 - \frac{\rho_a}{\rho_{ref}}\right)} \quad (\text{B.7.5-1})$$

La incertidumbre de medición del método B1 es:

$$\left(\frac{u(\rho_t)}{\rho_t}\right)^2 = \left(\frac{u(\rho_l)}{\rho_l}\right)^2 + \left(c(\rho_a) \frac{u(\rho_a)}{\rho_a}\right)^2 + \left(c(I_{tl}) \frac{u(I_{tl})}{I_{tl}}\right)^2 + \left(c(m_t) \frac{u(m_t)}{m_t}\right)^2 + \left(c(I_{tl}) \frac{u(m_{cap})}{I_{tl}}\right)^2 \quad (\text{B.7.5-2})$$

Con:

$$c(m_t) = \frac{m_t(\rho_l - \rho_t)}{\rho_t(m_t - I_{tl})} \quad (\text{B.7.5-3})$$

$$c(\rho_a) = \frac{\rho_a I_{tl}}{\rho_{ref}(I_{tl} - m_t)} \quad (\text{B.7.5-4})$$

$$c(I_{tl}) = \frac{I_{tl}}{m_t - I_{tl}} \quad (\text{B.7.5-5})$$

$u(m_{cap})$ , es la incertidumbre debido a la tensión superficial en el alambre de suspensión (Ver B.7.4.2.2).

La incertidumbre de medición para el método B1 típicamente es de  $\pm 5 \text{ kg m}^{-3}$  o mejor para pesas grandes y hasta  $\pm 60 \text{ kg m}^{-3}$  para una pesa de 1 g, dependiendo del tamaño de la pesa y el cuidado en la manipulación. La incertidumbre de medición aumenta a medida que el tamaño de la pesa disminuye.

**B.7.5.4.2 Método B2**

La densidad  $\rho_t$  de la pesa es verificada al comparar el valor de  $I_{tl}$  con los dos valores límites  $I_{tl(\min)}$  e  $I_{tl(\max)}$  para el correspondiente tamaño de la pesa. Estos valores límites son tabulados en el formato del informe de medición, correspondiente a esta prueba para pesas de clase  $E_1$  a  $F_1$ .

**B.7.5.5 Registro de los resultados**

Registrar los resultados de medición, usando el formato del informe de medición, correspondiente a esta prueba, así como la Verificación de densidad-Método B y Límites de los valores de densidad.

**B.7.6 Método de prueba C (Determinación del volumen por pesada del líquido desplazado)**

Este método no es práctico para pesas menores a 1 g.

**B.7.6.1 Principios**

Este método puede ser realizado de dos formas:

- 1) La masa de la pesa bajo prueba es desconocida.
- 2) La masa de la pesa bajo prueba es conocida.

**B.7.6.2 Consideraciones generales**

En lugar de medir la fuerza de empuje que actúa sobre la pesa en el agua, es posible determinar el volumen del líquido desplazado por la inmersión de la pesa. Cuando es conocida la masa de la pesa bajo prueba  $m_t$ , su densidad puede ser calculada.

**B.7.6.3 Equipo**

- a) Instrumento para pesar de laboratorio con una capacidad en el intervalo de 200 g a 100 kg con una resolución relativa de  $10^{-5}$  o mejor y la correspondiente repetibilidad.
- b) Baño(s) de agua de tamaño apropiado(s).
- c) Un soporte con ajuste de altura para sostener el porta-pesas en el agua.
- d) Alambre(s) de suspensión y porta(s) pesas de tamaño apropiado.
- e) Herramientas para el manejo de las pesas (por ejemplo guantes de laboratorio, paños libres de pelusa, pinzas de laboratorio).
- f) Un laboratorio bien iluminado.

**B.7.6.4 Procedimiento de medición**

Poner un contenedor con agua sobre el receptor de carga del instrumento para pesar.

- a) Suspender el porta-pesa y el alambre de suspensión de un soporte separado.
- b) Tarar el instrumento para pesar, si la función está disponible. Si no registre la indicación  $I_1$ .
- c) Levantar el porta-pesas de la superficie del agua, coloque la pesa en el porta-pesas y sumergir de nuevo.
- d) Ajustar la altura de la pesa de tal forma que la suspensión de alambre cruce la interface aire/agua a la misma altura que antes (B.7.6.4 (d)).
- e) Leer y registrar la indicación  $I_{dl}$  (o  $I_2$  si el instrumento para pesar no tiene la función de tarar,  $I_{dl} = I_2 - I_1$ ).
- f) Registrar las condiciones ambientales del laboratorio: temperatura del aire, presión atmosférica, humedad relativa y la temperatura del líquido.
- g) Determinar la densidad del aire del laboratorio  $\rho_a$ , y la densidad del agua en el baño usando la ecuación (E.3-1) y la Tabla B.6.

La masa de agua desplazada  $V_t \rho_l$ , es indicada por el valor de la pesa  $I_{dl}$ . Si es necesario, extrapolar por la evaporación durante el tiempo desde la última tara<sup>7</sup>.

**B.7.6.5 Cálculos**

La diferencia  $I_{dl}$ , entre las dos lecturas es igual a la cantidad de líquido desplazado pesado en el aire. Si la masa  $m_t$  de la pesa bajo prueba ya es conocida, se introducen los valores  $I_{dl}$  y  $m_t$  en la ecuación (B.7.6-1) para calcular la densidad de la pesa de prueba  $\rho_t$ .

$$\rho_t = \frac{\left(1 - \frac{\rho_a}{\rho_l}\right) m_t \times \rho_l}{\left(1 - \frac{\rho_a}{\rho_{ref}}\right) \times I_{dl}} \quad (\text{B.7.6-1})$$

Si  $m_t$  no es conocida aún, entonces pesar sobre el instrumento para pesar la pesa bajo prueba y el valor de la indicación en el aire  $I_{ta}$ , es usado junto con  $I_{dl}$  en la ecuación (B.7.6-2) para calcular la densidad  $\rho_t$ .

$$\rho_t = \rho_a + (\rho_l - \rho_a) \frac{I_{ta}}{I_{dl}} \quad (\text{B.7.6-2})$$

(7) Leer varias veces para estimar la relación de evaporación con el tiempo y corregir por la diferencia entre la tara y la lectura. Notar que es un poco impráctico repetir el método C puesto que la pesa debe ser secada antes de volver a sumergirse en agua.

**B.7.6.6** Incertidumbre de medición del método C.

Para la ecuación (B.7.6-1):

$$u^2(\rho_t) = c^2(\rho_a)u^2(\rho_a) + c^2(\rho_1)u^2(\rho_1) + c^2(m_t)u^2(m_t) + c^2(I_{dl})u^2(I_{dl}) + c^2(I_{dl})u_{cap}^2 \quad (\text{B.7.6-3})$$

Con:

$$c(\rho_a) = \frac{\rho_t}{\rho_{ref}} - \frac{m_t}{I_{dl}} \quad (\text{B.7.6-4})$$

$$c(\rho_1) = \frac{m_t}{I_{dl}} \quad (\text{B.7.6-5})$$

$$c(m_t) = \frac{\rho_1}{I_{dl}} \quad (\text{B.7.6-6})$$

$$c(I_{dl}) = \frac{m_t \rho_1}{I_{dl}^2} \quad (\text{B.7.6-7})$$

Para la ecuación (B.7.6-2):

$$u^2(\rho_t) = c^2(\rho_a)u^2(\rho_a) + c^2(\rho_1)u^2(\rho_1) + c^2(I_{ta})u^2(I_{ta}) + c^2(I_{dl})u^2(I_{dl}) + c^2(I_{dl})u_{cap}^2 \quad (\text{B.7.6-8})$$

Con:

$$c(\rho_a) = 1 - \frac{I_{ta}}{I_{dl}} \quad (\text{B.7.6-9})$$

$$c(\rho_1) = \frac{I_{ta}}{I_{dl}} \quad (\text{B.7.6-10})$$

$$c(I_{ta}) = \frac{\rho_1}{I_{dl}} \quad (\text{B.7.6-11})$$

$$c(I_{dl}) = -\frac{I_{ta}\rho_1}{I_{dl}^2} \quad (\text{B.7.6-12})$$

En el intervalo de  $1 \text{ g} \leq m_t \leq 1 \text{ kg}$ , la incertidumbre de medición es  $\pm 100 \text{ kg m}^{-3}$  a  $\pm 10 \text{ kg m}^{-3}$ , dependiendo del tamaño de la pesa y el cuidado de la manipulación. Antes de comparar el valor calculado de densidad  $\rho_t$ , con los límites mínimos y máximos de la Tabla 5, el valor de  $\rho_t$  debe ser expandido con la incertidumbre esperada de este método o con un margen de incertidumbre estimado.

**B.7.6.7 Registro de los resultados**

Registrar los resultados de medición, usando el formato del informe de medición, correspondiente a esta prueba. Determinación de densidad-Método C.

**B.7.7 Método de prueba D (Determinación del líquido desplazado en un recipiente de volumen constante)****B.7.7.1 Principio**

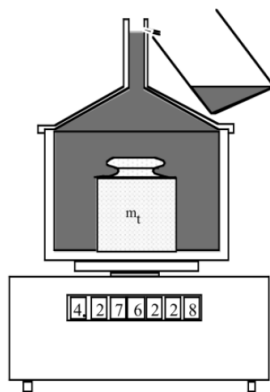
Las pesas grandes son difíciles de manejar en una pesada hidrostática. Una forma alternativa para determinar sus volúmenes es pesando el líquido desplazado de manera indirecta usando un recipiente de volumen constante ajustable.

**B.7.7.1.1** El recipiente es llenado con agua hasta un nivel bien definido, y pesado dos veces una con la pesa y otra sin la pesa dentro del agua. Las correspondientes indicaciones del instrumento para pesar son  $I_{1+t}$  e  $I_1$ . El cuello del recipiente no se acepta ser mayor a 1 cm, el agua debe mantenerse a una temperatura uniforme y estable de  $\pm 0.1$  °C. Se debe tener cuidado que el volumen de la pesa no sea muy pequeño en proporción con la capacidad del recipiente, que el sellado del recipiente no tenga fugas y que no haya aire atrapado. Dada una constante de densidad del líquido  $\rho_l$ , la densidad de la pesa  $\rho_t$  es calculada de la diferencia  $I_{1+t} - I_1$  de acuerdo con la ecuación (B.7.7-1), que es análoga a la ecuación (B.7.5-1).

$$\rho_t = \frac{m_0 \rho_l}{m_0 - (I_{1+t} - I_1) \left(1 - \frac{\rho_a}{\rho_{ref}}\right)} \quad (\text{B.7.7-1})$$

**B.7.7.2 Equipo**

- Instrumento para pesar de laboratorio con una capacidad en el intervalo de 5 kg a 100 kg con una resolución relativa de  $10^{-6}$  o mejor.
- Contenedor(es) de prueba transparente de diseño adecuado y con nivel de llenado regulable con precisión.
- Herramientas para el manejo de las pesas (por ejemplo guantes de laboratorio, paños libres de pelusa, pinzas de laboratorio).
- Un laboratorio bien iluminado.

**B.7.7.3 Procedimiento de medición**

**Figura B.6-Ilustración del método D**

- Colocar la pesa en el recipiente y llenar cuidadosamente con agua hasta un nivel bien definido (por ejemplo hasta que fluya por el orificio de derrame).
- Pesar el recipiente con la pesa y el líquido.
- Leer y registrar la indicación  $I_{1+t}$ .
- Remover la pesa y agregar agua a la misma temperatura y hasta el mismo nivel. No es necesario conocer el volumen si la temperatura del agua se mantiene constante.
- Pesar el recipiente que contiene el líquido.



- f) Leer y registrar la indicación  $I_1$ .
- g) La diferencia en las lecturas es la masa de la pesa menos la masa del agua desplazada<sup>8</sup> ( $I_{1+t} - I_1$ ).
- h) Registrar las condiciones ambientales del laboratorio (temperatura del aire, presión y humedad) y la temperatura del líquido.
- i) Determine la densidad del aire en el laboratorio  $\rho_a$  y la densidad del agua  $\rho_1$  usando la ecuación (E.3-1) y la Tabla B.6.

(8) Si el método D es repetido, no es necesario secar la pesa antes de volver a sumergirla.

#### B.7.7.4 Incertidumbre de medición del método D

$$\left(\frac{u(\rho_t)}{\rho_t}\right)^2 = \left(c(\rho_a)\frac{u(\rho_a)}{\rho_a}\right)^2 + \left(c(m_t)\frac{u(m_t)}{m_t}\right)^2 + \left(\frac{u(\rho_1)}{\rho_1}\right)^2 + 2(c_I u_1)^2 + (c_I u_w)^2 \quad (\text{B.7.7-2})$$

Con

$$c(\rho_a) = \frac{\rho_a \rho_t (I_{t+1} - I_1)}{\rho_{\text{ref}} \rho_1 m_t} \quad (\text{B.7.7-3})$$

$$c(m_t) = \frac{\rho_t - \rho_1}{\rho_1} \quad (\text{B.7.7-4})$$

$$c_I = \frac{\rho_t}{m_t \rho_1} \quad (\text{B.7.7-5})$$

$u_w$ , es la contribución de incertidumbre debido a los dos niveles de agua, uno con la pesa y el otro sin la pesa.

La incertidumbre de este método está en el orden de  $\pm 15 \text{ kg m}^{-3}$  o mejor para una pesa de 1 kg, pero se reduce en el caso de pesas más grandes siempre que el cuello del recipiente sea muy angosto, el agua se mantenga a una temperatura uniforme y estable en  $\pm 0.1 \text{ }^\circ\text{C}$ , el volumen de la pesa no sea demasiado pequeño en proporción a la capacidad del recipiente, que el sellado del recipiente no tenga fugas y que no haya aire atrapado.

#### B.7.7.5 Registro de los resultados

Registrar los resultados de medición, usando el formato del informe de medición, correspondiente a esta prueba. Determinación de densidad-Método D.

### B.7.8 Método de prueba E (determinación del volumen por medición geométrica)

#### B.7.8.1 Principio

El volumen de una pesa puede ser calculado de sus dimensiones y las fórmulas apropiadas. El volumen puede ser dividido en varios componentes elementales y pueden incluir una cavidad [21.27]. A continuación las pesas son consideradas con la forma de acuerdo a la Figura A.1 (aquí sin una cavidad, ver la Figura B.7). Se proporcionan fórmulas estándares para las tres formas geométricas relativamente sencillas del botón A, el anillo B y el cuerpo principal C [21.27]. En alguno de los casos la pesa puede tener un hueco D (Ver Figura B.7) en la parte inferior. El cálculo de las proporciones de volumen es sencillo.

**B.7.8.1.1** El método E hace innecesaria la inmersión de una pesa en el agua, siendo ventajoso para pesas con cavidad de ajuste. Sin embargo está el riesgo de rayar la superficie durante la medición, por lo tanto no se debe usar este método en pesas de clase E y F.

**B.7.8.2 Equipo**

- Calibradores de tipo Vernier, preferiblemente con una resolución de 0.01 mm.
- Micrómetro (para pesas pequeñas).
- Calibrador de radios (alternativamente usar los valores de la Tabla A.1).
- Herramientas para el manejo de las pesas (por ejemplo guantes de laboratorio, paños libres de pelusa, pinzas de laboratorio).
- Un laboratorio bien iluminado.

**B.7.8.3 Procedimiento de medición**

- Medir las alturas, diámetros, radios y las dimensiones de cualquier cavidad o depresión de acuerdo a la Figura B.7.
- Calcular y sumar los volúmenes de las partes A, B, C y D de acuerdo a las ecuaciones (B.7.8-1) a (B.7.8-5).
- Calcular la densidad a partir de la masa y el volumen.

$$V_A = 2\pi R_2 \left( \frac{D_2^2}{4} - R_2 D_2 + R_2^2 + \frac{\pi R_2 D_2}{4} - \frac{\pi R_2^2}{2} + \frac{2R_2^2}{3} \right) \quad (\text{B.7.8-1})$$

$$V_B = \pi R_1 \left( \frac{D_3^2}{2} + 2R_1 D_3 - \frac{\pi R_1 D_3}{2} - \pi R_1^2 + \frac{10R_1^2}{3} \right) \quad (\text{B.7.8-2})$$

$$V_C = \pi \frac{D_1^2}{4} (H - 2(R_1 + R_2)) - \pi R_3^2 \left( 2D_1 - \frac{10R_3}{3} - \frac{\pi D_1}{2} + \pi R_3 \right) \quad (\text{B.7.8-3})$$

$$V_D = \frac{1}{12} l_3 (l_1^2 + l_1 l_2 + l_2^2) \quad (\text{B.7.8-4})$$

$$V_{\text{pesa}} = V_A + V_B + V_C - V_D \quad (\text{B.7.8-5})$$

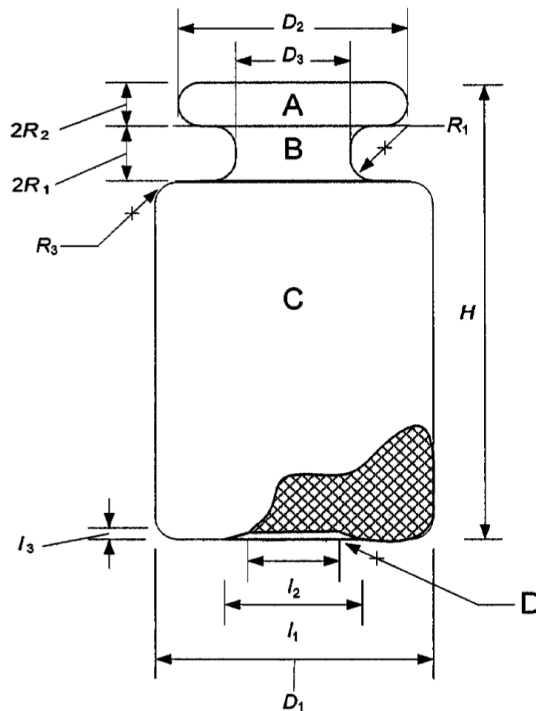


Figura B.7-Illustración de la determinación del volumen de una pesa cilíndrica (Ver Tabla A.1).

**B.7.8.4 Incertidumbre de medición del método E**

La mayor contribución a la incertidumbre se debe a la desviación de la forma real con respecto al modelo matemático. Para pesas que tienen la forma de acuerdo con el Apéndice A (Normativo), el intervalo de incertidumbre es desde 30 kg m<sup>-3</sup> para grandes pesas, hasta 600 kg m<sup>-3</sup> para pesas pequeñas. Para pesas con cavidades u otras formas, la incertidumbre puede ser el doble de grande [Ver 21.25].

**B.7.8.5 Registro de resultados**

Registrar los resultados de medición, usando el formato del informe de medición, Determinación de densidad-Método E.

**B.7.9 Método de prueba F (estimación basada en el conocimiento de la composición)****B.7.9.1 Principio**

La mayoría de las pesas son producidas de un número limitado de aleaciones. La precisión del valor de densidad depende en la proporción relativa de los componentes de cada aleación. El intervalo típico de densidad esta dado en Tabla B.7.

**B.7.9.2 Método F1**

Si se sabe que el proveedor utiliza constantemente la misma aleación para determinada clase de pesas y su densidad es conocida a partir de pruebas anteriores, entonces la densidad conocida debe aplicarse, utilizando una incertidumbre de un tercio de la indicada en la Tabla B.7 para la misma aleación.

**B.7.9.3 Método F2**

Obtener la composición de la aleación del proveedor de la pesa en cuestión. Encontrar el valor de densidad de un manual de fisicoquímica, que contenga tablas de densidad en función de la concentración de los elementos de la aleación. Utilizar el valor de densidad dado en el manual y aplicar el valor de incertidumbre de la Tabla B.7. Para pesas de clase E<sub>2</sub> a M<sub>2</sub> los valores de "densidad definida" de la Tabla B.7 son adecuados. La densidad de las pesas de clase M<sub>3</sub> usualmente no es de interés.

**Tabla B.7-Método F2-Lista de aleaciones más comunes utilizadas para las pesas**

Aleación/material	Densidad definida	Incertidumbre (k=2)
Platino	21 400 kg m <sup>-3</sup>	± 150 kg m <sup>-3</sup>
Plata níquel	8 600 kg m <sup>-3</sup>	± 170 kg m <sup>-3</sup>
Bronce	8 400 kg m <sup>-3</sup>	± 170 kg m <sup>-3</sup>
Acero inoxidable	7 950 kg m <sup>-3</sup>	± 140 kg m <sup>-3</sup>
Acero al carbono	7 700 kg m <sup>-3</sup>	± 200 kg m <sup>-3</sup>
Hierro	7 800 kg m <sup>-3</sup>	± 200 kg m <sup>-3</sup>
Hierro fundido (blanco)	7 700 kg m <sup>-3</sup>	± 400 kg m <sup>-3</sup>
Hierro fundido (gris)	7 100 kg m <sup>-3</sup>	± 600 kg m <sup>-3</sup>
Aluminio	2 700 kg m <sup>-3</sup>	± 130 kg m <sup>-3</sup>

**B.7.9.4 Cálculos****B.7.9.4.1 Densidad de pesas con cavidad de ajuste**

El ajuste de una pesa con un material denso dentro de la cavidad también influye en la densidad de la pesa. Si la aleación X (de densidad  $\rho_X$ ) es igual a  $x$  porcentaje y el material Y (de densidad  $\rho_Y$ ) es igual a  $y$  porcentaje de la masa final, entonces la densidad  $\rho_t$ , puede ser calculada con ayuda de la siguiente ecuación:

$$\rho_t = \frac{100}{\frac{x}{\rho_X} + \frac{y}{\rho_Y}} \quad (\text{B.7.9-1})$$

La misma ecuación puede ser usada para determinar la densidad resultante si dos componentes diferentes constituyen una pesa o si dos pesas de diferentes densidades son utilizadas como una referencia. El material preferible para el ajuste de pesas es el tungsteno (18 800 kg m<sup>-3</sup> ± 200 kg m<sup>-3</sup>), el plomo (11 300 kg m<sup>-3</sup> ± 150 kg m<sup>-3</sup>), molibdeno (10 000 kg m<sup>-3</sup> ± 150 kg m<sup>-3</sup>) y el estaño (7 000 kg m<sup>-3</sup> ± 100 kg m<sup>-3</sup>).

**B.7.9.5 Registro de los resultados**

Registrar los resultados de medición, usando el formato del informe de medición, correspondiente a esta prueba. Determinación de densidad-Método F.

**B.7.10 Métodos recomendados para la determinación de densidad****Tabla B.8-Métodos recomendados para la determinación de la densidad por clase de pesas.**

Valor nominal*	Clase E <sub>1</sub>	Clase E <sub>2</sub>	Clase F <sub>1</sub>	Clase F <sub>2</sub> , M <sub>1</sub> , M <sub>2</sub>
5 000 kg			E, F	
2 000 kg				
1 000 kg				
500 kg				
200 kg				
100 kg				
50 kg	A, C, D	D, E, F	D, E, F	F
20 kg				
10 kg				
5 kg	A, B1*, C, D			
2 kg				
1 kg				
500 g	A, B*, C	B, F	B, C, F	
200 g				
100 g				
50 g	A, B1*	B, C, F		
20 g				
10 g				
5 g	B*, F1	F		
2 g				
1 g				
500 mg	F1			
200 mg				
100 mg				
50 mg				
20 mg				
20 mg				

\* Cuando se usa el método B para las pesas de clase E<sub>1</sub>, el valor de densidad debe ser calculado de la ecuación (B.7.5-1).

**NOTA 1:** La densidad usualmente no es de interés para pesas de clase M<sub>3</sub>.

**NOTA 2:** La limpieza debe repetirse después de la medición si el fluido utilizado en el sistema de densidad no es agua (otros fluidos utilizados típicamente [por ejemplo fluorocarburos] dejan residuos que deben ser eliminados por la limpieza con un solvente como el alcohol).

**B.8 Asignación de una clase a pesas antiguas o especiales****B.8.1 Objetivo**

Esta sección aplica a pesas fabricadas antes de 1994, o que tienen un diseño especial o un valor nominal no normalizado, porque están hechas para una única aplicación.

**B.8.1.1** Para pesas “pre 94” y/o pesas especiales, se permiten ciertas excepciones con respecto a la forma y a la rugosidad superficial, pero están sujetas a los lineamientos dados en B.8.2 y B.8.3. A pesas antiguas se pueden dar consideraciones especiales, particularmente en los casos donde está disponible la documentación completa sobre la estabilidad de las pesas. Sin embargo, aparte de las excepciones especificadas permitidas en B.8.2 y B.8.3, se seguirán aplicando todos los requisitos de esta Norma.

**B.8.1.2** Según esta sección, pesas antiguas y/o especiales pueden ser asignadas a una de las designaciones de clase E<sub>1</sub> a M<sub>3</sub>. Por lo general es suficiente clasificar una pesa una sola vez. Las re-calibraciones subsecuentes están sujetas a las tolerancias y condiciones de la respectiva clase.

**B.8.2 Excepciones con respecto a la rugosidad superficial**

El párrafo 13.1.2 de esta Norma establece que:

“Un examen visual puede ser suficiente en caso de duda o discrepancia. En este caso, deben ser los valores dados en la Tabla 7. La rugosidad máxima superficial permitida para pesas mayores a 50 kg debe ser el doble de los valores especificados en la Tabla 7.”

De acuerdo con B.5.3.1.2.2, inciso 2), no se permite considerar rayaduras individuales al realizar la medición de rugosidad.

Para pesas “pre 94” y/o especiales, la rugosidad debe ser considerada aceptable si hay documentación adecuada que demuestre que la masa de la pesa es estable y si la rugosidad superficial no excede dos veces el límite en la Tabla 7 de la respectiva clase.

**B.8.3 Presentación**

Para pesas “pre 94” y/o especiales, los requisitos de la cláusula 16 de esta Norma se cumplen si la clase de la pesa está marcada en el estuche de las pesas. Esto aplica a las clases E<sub>1</sub>, E<sub>2</sub>, F<sub>1</sub>, F<sub>2</sub> y M<sub>1</sub>. De acuerdo con 15.4.3, las pesas de clase M<sub>1</sub> deben ser marcadas con “M<sub>1</sub>” o “M”.

**Apéndice C****(Normativo)****Calibración de pesas o juego de pesas****C.1 Objetivo**

En esta sección se describen dos métodos para la determinación de la masa convencional de pesas de un juego de pesas:

- 1) Método de comparación directa.
- 2) Método de subdivisión/multiplicación, el cual aplica sólo para juegos de pesas.

Se describen tres diferentes ciclos de pesadas, todos estos ciclos, son formas de pesaje de sustitución, pero no limitadas, para instrumentos para pesar de un solo receptor de carga.

Antes de la determinación de la masa, la densidad de las pesas debe ser conocida con suficiente exactitud. Adicionalmente, las condiciones ambientales y las características metrológicas de los instrumentos para pesar usados en la determinación de la masa deben ser conocidos con la suficiente exactitud. Se dan las fórmulas para la determinación de la masa convencional y su incertidumbre.

**C.2 Requisitos generales****C.2.1 Condiciones ambientales**

La calibración de las pesas debe ser realizada en condiciones ambientales estables, bajo una presión atmosférica ambiental a temperaturas cercanas a la temperatura del laboratorio (Ver Nota 1 de este Apéndice). Valores típicos recomendados son dados en la Tabla C.1.

**Tabla C.1-Condiciones ambientales durante la calibración (Valores típicos recomendados para obtener resultados satisfactorios)**

Clases de pesas	Cambios de temperaturas durante la calibración (Ver Nota 2 de este Apéndice)
E <sub>1</sub>	± 0.3 °C por hora con un máximo de ± 0.5 °C por 12 horas
E <sub>2</sub>	± 0.7 °C por hora con un máximo de ± 1 °C por 12 horas
F <sub>1</sub>	± 1.5 °C por hora con un máximo de ± 2 °C por 12 horas
F <sub>2</sub>	± 2 °C por hora con un máximo de ± 3.5 °C por 12 horas
M <sub>1</sub>	± 3 °C por hora con un máximo de ± 5 °C por 12 horas

Clases de pesas	Intervalo de humedad relativa ( <i>hr</i> ) del aire (Ver Nota 3 de este Apéndice)
E <sub>1</sub>	40 % a 60 % con un máximo de ± 5 % por 4 horas
E <sub>2</sub>	40 % a 60 % con un máximo de ± 10 % por 4 horas
F	40 % a 60 % con un máximo de ± 15 % por 4 horas

**NOTA 1:** Es muy importante que la diferencia entre la temperatura de la pesa y la del aire dentro del comparador de masa sea lo más pequeña posible. Manteniendo la pesa de referencia y la pesa bajo prueba dentro del comparador de masa; antes y durante la calibración, se puede reducir esta diferencia de temperatura.

**NOTA 2:** Este es el cambio en la temperatura de laboratorio. La estabilización térmica del instrumento para pesar y la pesa (Ver B.4.3) requieren una estabilidad de temperatura apropiada del laboratorio de 24 horas antes de la calibración.

**NOTA 3:** Al almacenar las pesas, se debe considerar el límite superior.

**C.2.1.1** Para pesas de clase E<sub>1</sub> y E<sub>2</sub> la temperatura debe estar entre 18 °C y 27 °C. Las condiciones ambientales deben estar dentro de las especificaciones de los instrumentos para pesar.

**C.2.1.2** Si la densidad del aire se desvía con respecto a 1.2 kg m<sup>-3</sup> por más de 10 %, los valores de masa deben ser usados en los cálculos y la masa convencional debe ser calculada a partir de la masa.

Si la densidad del aire en el lugar de calibración se desvía más de un 10 % respecto al valor convencional del aire de  $1.2 \text{ kg m}^{-3}$  y la clase de la pesa bajo calibración es E se deben calibrar la pesas utilizando los valores de masa de la pesa patrón (o referencia), para obtener el valor de la masa de la pesa bajo calibración (pesa bajo calibración); y con este valor, calcular el valor de masa convencional, con ayuda de la siguiente ecuación:

$$m_{ct} = m_t \frac{1 - \frac{\rho_0}{\rho_t}}{1 - \frac{\rho_0}{\rho_c}} \quad (\text{C.2.1-1})$$

Donde:

$m_{ct}$  es el valor de masa convencional de la pesa bajo calibración

$m_t$  es el valor de masa de la pesa bajo calibración

$\rho_0$  es el valor convencional de la densidad del aire ( $1.2 \text{ kg m}^{-3}$ )

$\rho_t$  es la densidad del material de la pesa bajo calibración.

$\rho_c$  es la densidad del material convencional de referencia ( $8\,000 \text{ kg m}^{-3}$ )

En caso contrario se puede calibrar directamente en masa convencional.

### C.2.2 Instrumento para pesar

Las características metrológicas del instrumento para pesar utilizado, deben ser conocidas a partir de mediciones previas y la división de la escala, linealidad, repetibilidad y excentricidad (Ver C.6.4) deben ser tales que se pueda lograr la incertidumbre requerida.

### C.2.3 Pesas de referencia

Las pesas de referencia deben ser generalmente de una mejor clase de exactitud (Ver 5.1) que la pesa a calibrar. En la calibración de pesas de clase  $E_1$ , la pesa de referencia debe tener características metrológicas (propiedades magnéticas, rugosidad superficial) similares o mejores que la pesa a calibrar.

**C.2.3.1** Se debe cumplir con 7.2 y 7.3

### C.3 Diseño de pesada

#### C.3.1 Comparación directa

Usualmente la pesa bajo prueba debe ser calibrada por comparación contra una o más pesas de referencia. En cada comparación el valor nominal de la masa de la pesa bajo prueba y la pesa de referencia debe ser igual. Un patrón de verificación (Ver 3.5) puede ser usado para monitorear el proceso de medición [Ver 21.29].

**NOTA 4:** Pueden presentarse problemas especiales cuando se calibran pesas clase  $E_1$  menores a un gramo. Esto se debe particularmente a incertidumbres relativamente grandes de las pesas de referencia en este intervalo. Además, la inestabilidad de los instrumentos para pesar y grandes áreas superficiales son factores que influyen de manera negativa en la incertidumbre de medición. Por lo tanto el método de subdivisión es muy recomendable para estas pesas.

#### C.3.2 Subdivisión

Un juego entero de pesas puede ser calibrado con una o más pesas de referencia [29, 30, 31 y 32]. Este método requiere varias pesadas en cada década del juego. En estas pesadas se comparan diferentes combinaciones de pesas de igual masa nominal total. Este método se utiliza principalmente para calibrar juegos de pesas de clase  $E_1$ , cuando se requiere una mayor exactitud. Si con este método sólo una pesa de referencia es usada, el número de ecuaciones de pesada debe ser mayor al número de pesas desconocidas y debe realizarse un cálculo de ajuste apropiado para evitar errores de propagación. Si más de una pesa de referencia es usada, el número de ecuaciones puede ser igual al número de pesas desconocidas. En este caso el cálculo de ajuste no es necesario. La ventaja de estos métodos radica en que incluye cierta redundancia que ofrece mayor confianza en los resultados. Sin embargo estos métodos, particularmente con cálculo de ajuste, requieren matemáticas más avanzadas [Ver 21.29 y 21.30]. Un diseño típico de pesada para un juego de pesas 5, 2, 2\*, 1 y 1\* ( $\times 10^n \text{ g}$ ) es [30 y 31]:

Tabla C.2-Diseño típico de pesada

Pesa de referencia	vs	5 + 2 + 2* + 1
Pesa de referencia	vs	5 + 2 + 2* + 1*
5	vs	2 + 2* + 1
5	vs	2 + 2* + 1*
2 + 1	vs	2* + 1*
2 + 1	vs	2* + 1*
2 + 1*	vs	2* + 1
2 + 1*	vs	2* + 1
2	vs	1 + 1*
2	vs	1 + 1*
2*	vs	1 + 1*
2*	vs	1 + 1*

En este ejemplo la pesa de referencia debe tener un valor nominal de 10 ( $\times 10^n$  g). Donde 2\* puede ser cualquier combinación de masas combinadas para tener un valor nominal de 2. La pesa de 1\* puede ser una combinación de pesas  $0.5 + 0.2 + 0.2^* + 0.1$  ( $\times 10^n$  g) o puede ser un patrón de verificación (Ver 3.13). Algunas comparaciones se han duplicado para simplificar los cálculos. El diseño de pesada antes mencionado, es normalmente aplicado sólo si es usado el mismo instrumento para pesar en todas las comparaciones.

#### C.4 Ciclos de pesada

En C.4.1 y C.4.2 se describen procedimientos aceptados para tres diferentes ciclos de pesada, para una única comparación.

**NOTA 5:** Otros procedimientos y ciclos de pesada pueden ser usados. Si en particular, se utilizan ciclos que no son independientes entre sí como  $A_1 B_2 A_2, A_2 B_2 A_3, \dots$ , la incertidumbre tiene que ser evaluada considerando términos de covarianza y la fórmula dada en C.6.1 tiene que ser modificada como corresponde [21.33].

En los ciclos de pesada, "A" representa la pesada de la pesa de referencia y "B" representa la pesada de la pesa bajo prueba. Los ciclos ABBA y ABA son usados normalmente cuando se calibran las pesas de clase E y F.

El ciclo  $AB_1 \dots B_n A$  es utilizado con frecuencia al calibrar pesas de clase M, pero generalmente no se recomienda para pesas de clase E y F. Sin embargo, si se utiliza un comparador de masa con un mecanismo automático de intercambio de pesas y si el sistema está instalado en una cubierta protectora, este ciclo puede ser aceptado para la calibración de pesas de clase E y F.

Sólo los ciclos ABBA y ABA son útiles en la pesada por subdivisión. Más de una pesa de referencia puede ser usada, en este caso el ciclo de pesada puede ser aplicado para cada pesa de referencia por separado. Las pesas de referencia pueden ser comparadas posteriormente entre sí.

##### C.4.1 Comparación de la pesa bajo prueba con una pesa de referencia (recomendadas para pesas de clase E y F)

Una variedad de ciclos de pesada puede ser utilizada [34]. Para dos pesas los siguientes ciclos son posibles, que son mejor conocidos como ABBA y ABA. Estos ciclos eliminan la deriva lineal.

Ciclo ABBA ( $r_1 t_1 t_2 r_2$ ):  $I_{r1 1}, I_{t1 1}, I_{t2 1}, I_{r2 1}, \dots, I_{r1 n}, I_{t1 n}, I_{t2 n}, I_{r2 n}$

$$\Delta I_i = (I_{t1 i} - I_{r1 i} - I_{r2 i} + I_{t2 i})/2 \quad (\text{C.4.1-1})$$

Donde  $i = 1, \dots, n$

Ciclo ABA ( $r_1 t_1 r_2$ ):  $I_{r1 1}, I_{t1 1}, I_{r2 1}, \dots, I_{r1 n}, I_{t1 n}, I_{r2 n}$

$$\Delta I_i = I_{t1 i} - (I_{r1 i} + I_{r2 i})/2 \quad (\text{C.4.1-2})$$

Donde  $i = 1, \dots, n$

En los ciclos ABBA y ABA,  $n$  es el número de secuencias. Los valores de  $i$  son dados en el orden en que las pesas son colocadas en el receptor de carga de pesada. Aquí los sub índices “r” y “t” indican la pesa de referencia y la pesa bajo prueba respectivamente.  $\Delta I_i$  es la diferencia de la indicación de la secuencia de medición  $i$ .

**C.4.1.1** El intervalo de tiempo entre las pesadas debe mantenerse constante.

**C.4.1.2** Si es necesario determinar la sensibilidad del instrumento para pesar durante el proceso de pesada, la secuencia ABBA puede ser modificada a la forma  $I_r, I_t, I_{t+m_s}, I_{r+m_s}$ , donde “ $m_s$ ” es la pesa de sensibilidad.

**C.4.2 Comparación de varias pesas bajo prueba de la misma masa nominal con una pesa de referencia (ciclo AB<sub>1</sub>...B<sub>n</sub>A).**

Si varias pesas bajo prueba  $t(j)$  ( $j = 1, \dots, J$ ) con la misma masa nominal van a ser calibradas simultáneamente, el ciclo de pesada ABA puede ser modificado a AB<sub>1</sub>...B<sub>n</sub>A de la siguiente manera:

Ciclo AB<sub>1</sub>...B<sub>n</sub>A:  $I_{r1\ 1}, I_{t(1)\ 1}, I_{t(2)\ 1}, \dots, I_{t(j)\ 1}, I_{r2\ 1}, I_{r1\ 2}, I_{t(j)\ 2}, I_{t(j-1)\ 2}, \dots, I_{t(1)\ 2}, I_{r2\ 2}, \dots$   
 $(I_{r1\ i-1}, I_{t(1)\ i-1}, I_{r(2)\ i-1}, \dots, I_{t(j)\ i-1}, I_{r2\ i-1}, I_{r1\ i}, I_{t(j)\ i}, I_{t(j-1)\ i}, \dots, I_{t(1)\ i}, I_{r2\ i})$

Donde  $i = 1, \dots, n$

$$\Delta I_{i(j)} = I_{t(j)\ i} - (I_{r1\ i} + I_{r2\ i})/2 \quad (\text{C.4.2-1})$$

Donde  $i = 1, \dots, n$

Si la deriva en la indicación de pesada es despreciable, por ejemplo menor o igual a un tercio de la incertidumbre requerida, no es necesario invertir el orden de las pesas bajo prueba en AB<sub>1</sub>...B<sub>n</sub>A al repetir la secuencia.

No se permite que el número de pesas sea mayor a 5 ( $J \leq 5$ ).

**C.4.3 Número de ciclos de pesada**

El número de ciclos de pesada  $n$ , debe estar basado en la incertidumbre requerida, la repetibilidad y reproducibilidad de las mediciones. En la Tabla C.3 se proporciona el número mínimo de mediciones a realizarse para las clases E<sub>1</sub> a M<sub>3</sub>.

**Tabla C.3-Número mínimo de ciclos de pesada**

Clase	E <sub>1</sub>	E <sub>2</sub>	F <sub>1</sub>	F <sub>2</sub>	M <sub>1</sub> , M <sub>2</sub> y M <sub>3</sub>
Número mínimo de ABBA	3	2	1	1	1
Número mínimo de ABA	5	3	2	1	1
Número mínimo de AB <sub>1</sub> ...B <sub>n</sub> A	5	3	2	1	1

**C.5 Análisis de Datos**

**C.5.1** Diferencia promedio de la masa convencional-Una pesa bajo prueba

Para los ciclos ABBA y ABA, la diferencia de la masa convencional  $\Delta m_c$ , entre la pesa bajo prueba y la pesa de referencia en un ciclo  $i$  es:

$$\Delta m_c = m_{ct} - m_{cr} \quad (\text{C.5.1-1})$$

$$\Delta m_{ci} = \Delta I_i + m_{cr} C_i \quad (\text{C.5.1-2})$$

Donde:

$$C_i = (\rho_{ai} - \rho_0) \times \left( \frac{1}{\rho_t} - \frac{1}{\rho_r} \right) \quad (\text{C.5.1-3})$$



La diferencia promedio de la masa convencional para  $n$  ciclos es:

$$\overline{\Delta m_c} = \frac{1}{n} \sum_{i=1}^n \Delta m_{ci} \quad (\text{C.5.1-4})$$

**C.5.1.1** Si no es conocida la densidad definida de  $\rho_t$  o  $\rho_r$  de una pesa, pero el material es conocido, debe ser utilizada la densidad asumida apropiada de la Tabla B.7. Si sólo se sabe que la densidad de la pesa está dentro de los límites, entonces el valor 8 000 kg m<sup>-3</sup> puede ser utilizado.

**C.5.1.2** En los casos donde se estima que la corrección por empuje del aire es despreciable, por ejemplo si:

$$|C_i| \leq \frac{1}{3} \frac{U}{m_0} \quad (\text{C.5.1-5})$$

El término  $m_0 C_i$  puede ser omitido de la ecuación (C.5.1-2). Sin embargo la contribución de incertidumbre de  $C$  puede ser no despreciable (Ver en C.6.3.1). Si sólo está disponible un promedio o un valor único de la densidad del aire, la corrección por empuje puede ser aplicada después de promediar (C.5.1-4).

### **C.5.2 Diferencia promedio de la masa convencional-Varias pesas bajo prueba**

Si varias pesas bajo prueba son calibradas de acuerdo al ciclo de pesada AB<sub>1</sub>...B<sub>n</sub>A, la diferencia de masa promedio para la pesa  $j$  es obtenida de la ecuación (C.5.1-4) reemplazando  $\Delta I_i$  con  $\Delta I_{i(j)}$  en la ecuación (C.5.1-2).

### **C.5.3 Diferencia promedio de la masa convencional-Varias series de mediciones.**

Si hay varias series de mediciones idénticas ( $J$ ) con valores promedios  $\overline{\Delta m_{c_j}}$  y con desviaciones estándar aproximadamente iguales, el promedio de todas las mediciones es:

$$\overline{\Delta m_c} = \frac{1}{J} \sum_{j=1}^J \overline{\Delta m_{c_j}} \quad (\text{C.5.3-1})$$

**C.5.3.1** Para la calibración de pesas de clase E, cuando se requiere determinar la reproducibilidad de las pesadas, se deben realizar varias series de mediciones.

### **C.5.4 Masa convencional de la pesa bajo prueba**

La masa convencional de la pesa bajo prueba puede ser calculada mediante la fórmula:

$$m_{ct} = m_{cr} + \overline{\Delta m_c} \quad (\text{C.5.4-1})$$

**C.5.4.1** En verificación, la masa convencional de la pesa de referencia no siempre es conocida. En este caso debe ser usado el valor nominal.

### **C.6 Cálculos de la incertidumbre**

Los cálculos de la incertidumbre están basados en la NMX-CH-140-IMNC-2002 (Ver 21.7). En las referencias 21.28, 21.29, 21.30, 21.31 los cálculos de la incertidumbre se aplican para comparaciones de masa. La incertidumbre es evaluada ya sea por método Tipo A o por el Tipo B. La evaluación Tipo A se basa en el análisis estadístico de una serie de mediciones mientras la evaluación Tipo B se basa en otros conocimientos.

#### **C.6.1 Incertidumbre estándar del proceso de pesaje $u_w$ (Tipo A)**

La incertidumbre estándar del proceso de medición  $u_w(\overline{\Delta m_c})$ , es la desviación estándar de la diferencia de masa. Para  $n$  ciclos de mediciones:

$$u_w(\overline{\Delta m_c}) = \frac{s(\Delta m_{ci})}{\sqrt{n}} \quad (\text{C.6.1-1})$$

Donde  $s(\Delta m_{ci})$  es definida posteriormente para varias clases de pesas.

**C.6.1.1** Para las clases F<sub>2</sub>, M<sub>1</sub>, M<sub>2</sub>, y M<sub>3</sub> a menudo se aplican los ciclos ABBA, ABA o AB<sub>1</sub>...B<sub>n</sub>A. Para estas clases de pesas, si la desviación estándar de la diferencia de masa no es conocida de datos históricos, se puede estimar como:

$$s(\Delta m_c) = \frac{\max(\Delta m_{ci}) - \min(\Delta m_{ci})}{2 \times \sqrt{3}} \quad (\text{C.6.1-2})$$

Para  $n \geq 3$  ciclos de medición.

La desviación estándar también puede ser calculada como se describe en C.6.1.2.

**C.6.1.2** Para pesas de clase E<sub>1</sub>, E<sub>2</sub>, y F<sub>1</sub>, la varianza de la diferencia de masa  $\Delta m_c$  del proceso de pesada  $s^2(\Delta m_c)$  es estimada para  $n$  ciclos de medición por:

$$s^2(\Delta m_c) = \frac{1}{n-1} \sum_{i=1}^n (\Delta m_{ci} - \overline{\Delta m_c})^2 \quad (\text{C.6.1-3})$$

Con  $n - 1$  grados de libertad.

**C.6.1.3** Si sólo se realizan algunas mediciones, el estimado de  $s(\Delta m_c)$  puede ser poco confiable. Debe utilizarse una estimación combinada, obtenida a partir de mediciones anteriores realizadas en condiciones similares (Ver D.1.2). Si esto no es posible,  $n$  debe ser mayor que 5.

**C.6.1.4** En el caso donde hay  $J$  series de mediciones (donde  $J > 1$ ), la varianza de  $\Delta m_c$  es calculada agrupando  $J$  series de modo que:

$$s^2(\Delta m_c) = \frac{1}{J} \sum_{j=1}^J s_j^2(\Delta m_{ci}) \quad (\text{C.6.1-4})$$

Con  $J(n - 1)$  grados de libertad (D.2).

**NOTA 6:** El subíndice “ $j$ ” es agregado a  $s_j^2(\Delta m_{ci})$  para diferenciar entre las desviaciones estándar de cada serie.

#### **C.6.2 Incertidumbre de la pesa de referencia $u(m_{cr})$ (Tipo B)**

La incertidumbre estándar  $u(m_{cr})$  de la masa de la pesa de referencia debe ser calculada del certificado de calibración dividiendo la incertidumbre expandida citada,  $U$ , entre el factor de cobertura  $k$  (usualmente  $k = 2$ ), y debe ser combinada con la incertidumbre debida a la inestabilidad de la masa de la pesa de referencia  $u_{inest}(m_{cr})$ .

$$u(m_{cr}) = \sqrt{\left(\frac{U}{k}\right)^2 + u_{inest}^2(m_{cr})} \quad (\text{C.6.2-1})$$

La incertidumbre debida a la inestabilidad de la pesa de referencia  $u_{inest}(m_{cr})$ , puede ser estimada a partir de observaciones en los cambios de masa después que la pesa de referencia ha sido calibrada varias veces. Si no están disponibles valores previos de calibración, la estimación de la incertidumbre tiene que basarse en la experiencia.

**C.6.2.1** Si la pesa de referencia está verificada, es de clase F1 o de menor exactitud y cuenta con su certificado de conformidad, en el cual no se indica su valor de masa e incertidumbre, la incertidumbre debe ser estimada a partir del error máximo permitido  $\delta m$  de esa clase específica y valor nominal:

$$u(m_{cr}) = \sqrt{\frac{\delta m^2}{3} + u_{inest}^2(m_{cr})} \quad (\text{C.6.2-2})$$

**C.6.2.2** Si se utiliza una combinación de pesas de referencia para una comparación de masa y sus covarianzas no son conocidas, se puede asumir un coeficiente de correlación de 1 [37]. Esto conducirá a una suma lineal de incertidumbres.

$$u(m_{cr}) = \sum_i u(m_{cr i}) \quad (\text{C.6.2-3})$$

Donde  $u(m_{cr i})$  es la incertidumbre estándar de la pesa de referencia  $i$ . Este es un límite superior de la incertidumbre.

#### **C.6.3 Incertidumbre de la corrección del empuje del aire $u_b$ (Tipo B)**

La incertidumbre de la corrección del empuje del aire puede ser calculada de la ecuación (C.6.3-1) [21.38].

$$u_b^2 = \left( m_{cr} \frac{(\rho_r - \rho_t)}{\rho_r \rho_t} u(\rho_a) \right)^2 + (m_{cr}(\rho_a - \rho_0))^2 \left( \frac{u^2(\rho_t)}{\rho_t^4} \right) + m_{cr}^2 (\rho_a - \rho_0) ((\rho_a - \rho_0) - 2(\rho_{a1} - \rho_0)) \left( \frac{u^2(\rho_r)}{\rho_r^4} \right) \quad (\text{C.6.3-1})$$

Donde  $\rho_{a1}$  es la densidad del aire durante la calibración (previa) de la pesa de referencia mediante el uso de una pesa de orden superior. Cuando se utiliza la ecuación (C.6.3-1), se debe asegurar de utilizar el mismo valor para la incertidumbre de la densidad de la pesa de referencia,  $u(\rho_r)$ , que el utilizado en el cálculo de la incertidumbre de la calibración anterior. No se puede escoger arbitrariamente una incertidumbre mayor.

La correlación  $-2(\rho_{a1} - \rho_0)$  puede ser despreciable siempre y cuando la incertidumbre  $u_b$  resultante no sea mayor a la incertidumbre requerida de calibración. Quedando de la siguiente forma:

$$u_b^2 = \left( m_{cr} \frac{(\rho_r - \rho_t)}{\rho_r \rho_t} u(\rho_a) \right)^2 + (m_{cr}(\rho_a - \rho_0))^2 \left( \frac{u^2(\rho_t)}{\rho_t^4} \right) + m_{cr}^2 (\rho_a - \rho_0)^2 \left( \frac{u^2(\rho_r)}{\rho_r^4} \right)$$

**C.6.3.1** Aunque si la corrección por empuje del aire es despreciable (Ver C.5.1.2), el efecto de la contribución de incertidumbre por empuje puede no ser despreciable, y debe ser tomada en cuenta, si  $u_b \geq u_c/3$  (Ver ecuación (C.6.3-1)).

**C.6.3.2** Para pesas de clase M<sub>1</sub>, M<sub>2</sub> y M<sub>3</sub>, la incertidumbre debido a la corrección por empuje del aire es despreciable y puede ser omitida.

**C.6.3.3** Para pesas de clase F<sub>1</sub>, y F<sub>2</sub>, la densidad de la pesa tiene que ser conocida con suficiente exactitud (Ver Tabla 6).

**C.6.3.4** Si la densidad del aire no es medida y se utiliza la densidad promedio del lugar, entonces se puede estimar la incertidumbre de la densidad del aire como:

$$u(\rho_a) = \frac{0.12}{\sqrt{3}} \text{ kg m}^{-3} \quad (\text{C.6.3-2})$$

Un valor de incertidumbre menor puede ser utilizado si se presentan datos que lo sustente.

Al nivel del mar se debe asumir un densidad del aire de 1.2 kg m<sup>-3</sup>.

**C.6.3.5** Se debe determinar la densidad del aire para pesas de clase E. Su incertidumbre es usualmente estimada de las incertidumbres de temperatura, presión y humedad relativa. Para pesas de clase E<sub>1</sub>, la fórmula del Comité Internacional de Pesas y Medidas, CIPM-2007 [3] o una aproximación puede ser utilizada para el cálculo de la densidad del aire (Ver Apéndice E (Informativo)).

**C.6.3.6** La varianza de la densidad del aire es:

$$u^2(\rho_a) = u_F^2 + \left( \frac{\partial \rho_a}{\partial p} u_p \right)^2 + \left( \frac{\partial \rho_a}{\partial t} u_t \right)^2 + \left( \frac{\partial \rho_a}{\partial hr} u_{hr} \right)^2 \quad (\text{C.6.3-3})$$

Los siguientes valores numéricos aplican de forma aproximada para una humedad relativa de  $hr = 0.5$  (50 %), a una temperatura de 20 °C y una presión de 101 325 Pa:

$u_F$  = incertidumbre de la fórmula utilizada (para la fórmula CIPM:  $u_F = 22 \times 10^{-6} \rho_a$ )

$$\frac{\partial \rho_a}{\partial p} = 10^{-5} \rho_a \quad \text{Pa}^{-1}$$

$$\frac{\partial \rho_a}{\partial t} = -3.4 \times 10^{-3} \rho_a \quad \text{K}^{-1}$$

$$\frac{\partial \rho_a}{\partial hr} = -10^{-2} \rho_a$$

Donde  $hr$  = humedad relativa, como fracción.

**C.6.3.7** La densidad de la pesa de referencia  $\rho_T$ , y su incertidumbre deben conocerse de su certificado de calibración.

**C.6.3.8** Para pesas de clase E<sub>2</sub>, no siempre se conoce la densidad  $\rho_T$ , así que puede medirse o tomarse de la Tabla B.7 en B.7.9.3.

**C.6.4 Incertidumbre del instrumento para pesar  $u_{ba}$  (Tipo B)**

**C.6.4.1** Incertidumbre debido a la prueba del instrumento para pesar y comparadores de masa

Se recomienda realizar pruebas en los instrumentos para pesar y comparadores de masa en intervalos de tiempo razonables y usar el resultado de estas pruebas en los cálculos de incertidumbre. En la calibración de pesas clase E<sub>1</sub>, se recomienda realizar varias mediciones en momentos diferentes y asegurar que hay suficiente información sobre la incertidumbre al momento de la medición.

**C.6.4.2** Incertidumbre debida a la sensibilidad del instrumento para pesar

Si el instrumento para pesar es calibrado con una pesa (o pesas) de sensibilidad de masa  $m_s$  que tiene una incertidumbre estándar  $u(m_s)$  la contribución de incertidumbre debido a la sensibilidad es:

$$u_s^2 = (\overline{\Delta m_c})^2 \left( \frac{u^2(m_s)}{m_s^2} + \frac{u^2(\Delta I_s)}{\Delta I_s^2} \right) \quad (\text{C.6.4-1})$$

Donde:

$\Delta I_s$  es el cambio en la indicación del instrumento para pesar debido a la pesa de sensibilidad.

$u(\Delta I_s)$  es la incertidumbre de  $\Delta I_s$ .

$\overline{\Delta m_c}$  es la diferencia de masa promedio entre la pesa bajo prueba y la pesa de referencia.

Si la sensibilidad no es constante con el tiempo, la temperatura o la carga, su variación debe incluirse en la incertidumbre.

**C.6.4.3** Incertidumbre debido a la división de escala  $d$  del indicador de un instrumento para pesar con indicación digital

Para un instrumento para pesar con indicación digital, con división de escala  $d$ , la incertidumbre es:

$$u_d = \left( \frac{d}{\sqrt{3}} \right) \times \sqrt{2} \quad (\text{C.6.4-2})$$

El factor  $\sqrt{2}$  viene de las dos lecturas, una con la pesa de referencia y la otra con la pesa bajo prueba.

**C.6.4.4** Incertidumbre debido a la carga de excentricidad

Si se sabe que esta contribución es significativa, se debe estimar su magnitud; y si es necesario, se debe incluir en el presupuesto de incertidumbre.

**C.6.4.4.1** Una solución aceptable de esta contribución es:

$$u_E = \left( \frac{\frac{d_1}{d_2} \times D}{2 \times \sqrt{3}} \right) \quad (\text{C.6.4-3})$$

Donde:

$D$  es la diferencia entre los valores máximos y mínimos de la prueba de excentricidad.

$d_1$  es la distancia estimada entre los centros de las pesas.

$d_2$  es la distancia del centro del receptor de carga a una de las esquinas.

En la mayoría de los casos, la contribución de  $u_E$  se cubre por la incertidumbre del proceso de pesada  $u_w$  (Ver C.6.1) y puede omitirse.

Cuando se utiliza un instrumento para pesar con un alternador de carga automático, la diferencia de la indicación  $\Delta I$  entre dos pesas, pueden ser diferentes cuando se cambian de posición las pesas:  $\Delta I_1 \neq \Delta I_2$ . Lo cual puede considerarse como un error de carga por excentricidad y su correspondiente incertidumbre debe ser estimada usando la ecuación (C.6.4-4). Esta contribución a la incertidumbre se aplica si se conoce a partir de intercambios de mediciones previos con pesas del mismo valor nominal. En casos cuando el intercambio se realiza durante el proceso de medición, se debe tomar el promedio de las dos diferencias de indicación como el resultado de pesaje y se puede despreciar  $u_E$ .

$$u_E = \left| \frac{\Delta I_1 - \Delta I_2}{2} \right| \quad (\text{C.6.4-4})$$

**NOTA 7:** La ecuación C.6.4-4 se basa en el mismo fundamento matemático que se menciona en 21.3, ecuación 15, Nota 6.

**C.6.4.5** Incertidumbre debida al magnetismo  $u_{ma}$ .

Si la pesa tiene una alta susceptibilidad y/o está magnetizada, la interacción magnética puede disminuirse colocando un separador no magnético entre la pesa y el receptor de carga del instrumento para pesar. Si la pesa satisface los requisitos de esta Norma, la incertidumbre debida al magnetismo  $u_{ma}$ , puede considerarse igual a cero.

**C.6.4.6** Incertidumbre estándar combinada del instrumento para pesar  $u_{ba}$

Los componentes de incertidumbre se suman cuadráticamente de la siguiente manera:

$$u_{ba} = \sqrt{u_s^2 + u_d^2 + u_E^2 + u_{ma}^2} \quad (\text{C.6.4-5})$$

**C.6.5 Incertidumbre expandida  $U(m_{ct})$**

La incertidumbre estándar combinada de la masa convencional de la pesa bajo prueba está dado por:

$$u_c(m_{ct}) = \sqrt{u_w^2(\Delta m_c) + u^2(m_{cr}) + u_b^2 + u_{ba}^2} \quad (\text{C.6.5-1})$$

Si no se aplica la corrección por empuje  $m_{cr}C$ , se tiene que añadir una contribución a la incertidumbre combinada además de  $u_b$  (Ver la ecuación 15, Nota 6, en 21.3)

$$u_c(m_{ct}) = \sqrt{u_w^2(\Delta m_c) + u^2(m_{cr}) + u_b^2 + (m_{cr}C)^2 + u_{ba}^2} \quad (\text{C.6.5-2})$$

La incertidumbre expandida  $U$  de la masa convencional de la pesa bajo prueba es la siguiente:

$$U(m_{ct}) = k u_c(m_{ct}) \quad (\text{C.6.5-3})$$

Usualmente, el factor de cobertura  $k = 2$  debe usarse, el cual corresponde a un nivel de confianza de aproximadamente el 95.45 % de una distribución de probabilidad normal. Sin embargo, si no se conoce una desviación estándar ponderada del proceso de medición y el número de mediciones no puede ser razonablemente incrementado hasta 10 (como en pesas de alto alcance), y si la incertidumbre  $u_w(\Delta m_c)$  es una componente dominante, por ejemplo:  $u_w(\Delta m_c) > u_c(m_{ct})/2$ , en el análisis de incertidumbre, entonces el factor de cobertura  $k$  debe ser calculado a partir de la distribución  $t$  asumiendo un nivel de confianza del 95.45 % y los grados efectivos de libertad  $\nu_{\text{eff}}$  (calculados en base a la fórmula de Welch-Satterthwaite [35]). El factor de cobertura  $k$  para diferentes grados efectivos de libertad  $\nu_{\text{eff}}$ , está dado en la Tabla C.4. Si se puede asumir que las estimaciones de las incertidumbres Tipo B son conservativos y con un número infinito de grados de libertad, la fórmula tiene la forma:

$$\nu_{\text{eff}} = n - 1 \times \frac{u_c^4(m_{ct})}{u_w^4(\Delta m_c)} \quad (\text{C.6.5-4})$$

Para más detalles ver [8].

**Tabla C.4-Factor de cobertura  $k$  para diferentes grados efectivos de libertad  $\nu_{\text{eff}}$**

$\nu_{\text{eff}}$	1	2	3	4	5	6	8	10	20	$\infty$
$k$	13.97	4.53	3.31	2.87	2.65	2.52	2.37	2.28	2.13	2.00

**Apéndice D**  
**(Informativo)**  
**Control Estadístico**

**D.1 Patrón de verificación**

**D.1.1** Un patrón de verificación es usualmente una pesa del mismo tipo y masa nominal que la pesa bajo prueba a ser calibrada y se incluye en el diseño de pesada como una pesa “desconocida”. El procedimiento de control trabaja mejor con diseños de pesada donde el patrón de verificación puede ser fácilmente incorporado en el diseño como una pesa desconocida. Por ejemplo, pesas bajo prueba de las denominaciones 5, 2, 2 y 1, un patrón de verificación de “1” debería incluirse en el diseño de pesada de modo que las pesas a ser calibradas serían las pesas 5, 2, 2, 1 y 1. Para pesas de un kilogramo que son calibradas con dos kilogramos de referencia en un diseño 1, 1, 1, y 1, el patrón de verificación (Ver 3.13) puede ser la diferencia entre los dos kilogramos de referencia.

**D.1.2** El propósito del patrón de verificación es asegurar una buena calidad de las calibraciones individuales. Para este propósito se requiere un historial de valores del patrón de verificación. El valor aceptado de la diferencia en masa  $\bar{m}_{diff}$ , para el patrón de verificación (usualmente el promedio) es calculado a partir de datos históricos y se basa por lo menos de 10 a 15 mediciones. El valor del patrón de verificación para cualquier nueva calibración  $\bar{m}'_{diff}$ , es probado para determinar su concordancia con el valor aceptado utilizando una técnica de control estadístico. La prueba se basa en el estadístico  $t$ :

$$t = \frac{|m_{diff} - \bar{m}_{diff}|}{s} \quad (\text{D.1.2-1})$$

Donde:  $s$  es la desviación estándar de  $n$  valores históricos de la diferencia en masa, que se calcula con  $\nu = n - 1$  grados de libertad por:

$$s = \sqrt{\frac{1}{n-1} \sum_{i=1}^n (m_{diff} - \bar{m}_{diff})^2} \quad (\text{D.1.2-2})$$

El proceso de calibración se considera en control si:

$t \leq$  valor crítico de la distribución  $t$  de Student con  $\nu$  grados de libertad

**D.1.3** En la Tabla D.1 se muestran los valores críticos que dependen de los grados de libertad en  $s$ , para una prueba bilateral con un nivel de significancia de  $\alpha = 0.05$ . Si los grados de libertad son grandes ( $> 15$ ), es aceptable utilizar el factor 2 en vez del valor crítico de la Tabla. Si la calibración se juzga fuera de control de la prueba  $t$ , entonces se debe investigar la causa y rectificar la calibración (o el resultado de la calibración) antes de poder reportar los resultados. Esta prueba es muy poderosa para reconocer anomalías o cambios abruptos en la media del proceso, incluyendo cambios en el valor de referencia, en el orden de dos o más desviaciones estándar. Por otro lado no es efectivo en lo que respecta a pequeños cambios, del orden de la mitad de una desviación estándar o una deriva gradual.

**D.1.4** El valor aceptable del patrón de verificación se actualiza conforme a los datos acumulados. Se pueden seguir varios enfoques; sin embargo, se deben graficar los datos y verificar la deriva o algún cambio del valor. El valor histórico “anterior”  $\bar{m}_{diff}$ , del patrón de verificación cambia a un “nuevo” valor histórico  $\bar{m}'_{diff}$ , basado en las últimas 10 – 15 mediciones si:

$$t = \frac{|\bar{m}_{diff} - \bar{m}'_{diff}|}{\sqrt{\frac{s_{anterior}^2}{J} + \frac{s_{nueva}^2}{K}}} > t_{\alpha/2}(\nu) \quad (\text{D.1.4-1})$$

Donde  $J$  y  $K$  son, respectivamente, el número de mediciones del valor anterior y del valor nuevo del patrón de verificación y  $\nu = J + K - 2$ .

## D.2 Precisión del instrumento para pesar

La precisión del instrumento para pesar puede ser evaluada (monitoreada) usando una técnica de control estadístico. La base de esta prueba es la desviación estándar residual de un diseño de pesada o la desviación estándar de mediciones repetidas de una sola pesa. Además, la prueba utiliza la desviación estándar histórica del mismo instrumento para pesar (y preferentemente en el mismo valor nominal). Si existen  $m$  desviaciones estándar  $s_1, \dots, s_m$ , de datos históricos, una desviación estándar ponderada es el mejor estimado de la desviación estándar del instrumento para pesar:

$$s_p = \sqrt{\frac{1}{m} \sum s_i^2} \quad (\text{D.2-1})$$

La ecuación asume que las desviaciones estándar individuales tienen  $\nu$  grados de libertad, en este caso la desviación estándar ponderada tiene  $m \cdot \nu$  grados de libertad. Para cada nuevo diseño o serie de mediciones, se puede probar la desviación estándar residual  $s_{\text{nueva}}$  en relación con el valor ponderado. La prueba estadística es:

$$F = \frac{s_{\text{nueva}}^2}{s_p^2} \quad (\text{D.2-2})$$

**D.2.1** Normalmente sólo se prueba la degradación en la precisión. La precisión del instrumento para pesar se considera en control si:

$$F \leq \text{valor crítico de la distribución F}$$

Con  $\nu$  grados de libertad para  $s_{\text{nueva}}$  y  $m \cdot \nu$  grados de libertad para  $s_p$ . En la Tabla D.2 se muestran los valores críticos de  $F$ , para una prueba unilateral con un nivel de significancia de  $\alpha = 0.05$ . Si se juzga que la desviación estándar esta fuera de control, entonces se debe investigar la causa y rectificar la calibración (o el resultado de la calibración).

**Tabla D.1-Valores críticos de la distribución  $t$  de Student para una prueba bilateral con  $\alpha = 0.05$ .**

$\nu$	Valor crítico	$\nu$	Valor crítico	$\nu$	Valor crítico	$\nu$	Valor crítico	$\nu$	Valor crítico
1	12.706	11	2.201	21	2.080	31	2.040	41	2.020
2	4.303	12	2.179	22	2.074	32	2.037	42	2.018
3	3.182	13	2.160	23	2.069	33	2.035	43	2.017
4	2.776	14	2.145	24	2.064	34	2.032	44	2.015
5	2.571	15	2.131	25	2.060	35	2.030	45	2.014
6	2.447	16	2.120	26	2.056	36	2.028	46	2.013
7	2.365	17	2.110	27	2.052	37	2.026	47	2.012
8	2.306	18	2.101	28	2.048	38	2.024	48	2.011
9	2.262	19	2.093	29	2.045	39	2.023	49	2.010
10	2.228	20	2.086	30	2.042	40	2.021	50	2.009

**NOTA 1:**  $\nu$  = grados de libertad

**Tabla D.2-Valores críticos de la distribución  $F$  para una prueba unilateral donde  $S_{\text{nueva}}$  ( $\nu$  grados de libertad) no excede  $S_p(m \cdot \nu, \nu)$  con un nivel de significancia de  $\alpha = 0.05$**

$F(\alpha, \nu, m \cdot \nu)$ $\alpha = 0.05$	$\nu$									
	1	2	3	4	5	6	7	8	9	10
1	161.448	19.000	9.277	6.388	5.050	4.284	3.787	3.438	3.179	2.978
2	18.513	6.944	4.757	3.838	3.326	2.996	2.764	2.591	2.456	2.348
3	10.128	5.143	3.863	3.259	2.901	2.661	2.488	2.355	2.250	2.165
4	7.709	4.459	3.490	3.007	2.711	2.508	2.359	2.244	2.153	2.077
5	6.608	4.103	3.287	2.866	2.603	2.421	2.285	2.180	2.096	2.026
6	5.987	3.885	3.160	2.776	2.534	2.364	2.237	2.138	2.059	1.993
7	5.591	3.739	3.072	2.714	2.485	2.324	2.203	2.109	2.032	1.969
8	5.318	3.634	3.009	2.668	2.449	2.295	2.178	2.087	2.013	1.951
9	5.117	3.555	2.960	2.634	2.422	2.272	2.159	2.070	1.998	1.938
10	4.965	3.493	2.922	2.606	2.400	2.254	2.143	2.056	1.986	1.927
11	4.844	3.443	2.892	2.584	2.383	2.239	2.131	2.045	1.976	1.918
12	4.747	3.403	2.866	2.565	2.368	2.227	2.121	2.036	1.968	1.910
13	4.667	3.369	2.845	2.550	2.356	2.217	2.112	2.029	1.961	1.904
14	4.600	3.340	2.827	2.537	2.346	2.209	2.104	2.022	1.955	1.899
15	4.543	3.316	2.812	2.525	2.337	2.201	2.098	2.016	1.950	1.894
16	4.494	3.295	2.798	2.515	2.329	2.195	2.092	2.011	1.945	1.890
17	4.451	3.276	2.786	2.507	2.322	2.189	2.087	2.007	1.942	1.887
18	4.414	3.259	2.776	2.499	2.316	2.184	2.083	2.003	1.938	1.884
19	4.381	3.245	2.766	2.492	2.310	2.179	2.079	2.000	1.935	1.881
20	4.351	3.232	2.758	2.486	2.305	2.175	2.076	1.997	1.932	1.878
30	4.171	3.150	2.706	2.447	2.274	2.149	2.053	1.977	1.915	1.862
40	4.085	3.111	2.680	2.428	2.259	2.136	2.042	1.967	1.906	1.854
50	4.034	3.087	2.665	2.417	2.250	2.129	2.036	1.962	1.901	1.850
60	4.001	3.072	2.655	2.409	2.244	2.124	2.031	1.958	1.897	1.846
70	3.978	3.061	2.648	2.404	2.240	2.120	2.028	1.955	1.895	1.844
80	3.960	3.053	2.642	2.400	2.237	2.117	2.026	1.953	1.893	1.843
90	3.947	3.046	2.638	2.397	2.234	2.115	2.024	1.951	1.891	1.841
100	3.936	3.041	2.635	2.394	2.232	2.114	2.023	1.950	1.890	1.840
$\infty$	3.841	2.996	2.605	2.372	2.214	2.099	2.010	1.938	1.880	1.831



**Apéndice E**  
**(Informativo)**

**Fórmula del CIPM y una fórmula de aproximación**

**E.1 Fórmula del CIPM**

La fórmula para determinar la densidad del aire húmedo es la recomendada por el Comité International des Poids et Mesures CIPM-2007[21.39]. Formalmente la derivación de la fórmula es la misma que sus predecesores:

$$\rho_a = \frac{pM_a}{ZRT} \left( 1 - x_v \left( 1 - \frac{M_v}{M_a} \right) \right) \quad (\text{E.1-1})$$

Donde:

- $p$  = Presión barométrica (Pa).
- $M_a$  = Masa molar del aire seco.
- $Z$  = Factor de compresibilidad.
- $R$  = Constante molar de los gases.
- $T$  = Temperatura termodinámica (K), usando ITS-90.
- $x_v$  = Fracción molar de vapor de agua en el aire húmedo.
- $M_v$  = Masa molar del aire húmedo.

Para la fórmula del CIPM-2007 [21.39], se tomó el valor de  $R$ , recomendado en 21.39 como:

$$R = 8.314\,472 \text{ J mol}^{-1} \text{ K}^{-1} \quad (\text{E.1-2})$$

**E.2 Las constantes**

**E.2.1 Masa molar del aire seco  $M_a$**

La masa molar del aire seco  $M_a$ , puede ser calculada si se tiene disponible una medición de  $x_{\text{CO}_2}$  como la fracción molar del dióxido de carbono, de la siguiente forma:

$$M_a = \left( 28.965\,46 + 12.011(x_{\text{CO}_2} - 0.000\,4) \right) < 10^{-3} \text{ kg mol}^{-1} \quad (\text{E.2.1-1})$$

**Tabla E.1-Valor recomendado para  $M_a/R$  con  $x_{\text{CO}_2} = 0.000\,4$**

Constante	Valor recomendado	Unidades
$M_a/R$	$3.483\,740\,2 \times 10^{-3}$	kg K J <sup>-1</sup>

**E.2.2 Fracción molar de vapor de agua  $x_v$**

La fracción molar de vapor de agua  $x_v$  que está en función de la humedad relativa  $hr$ , o la temperatura de punto de rocío  $t_r$ , un factor de aumento  $f$  y la presión de saturación de vapor  $p_{sv}$ , se determina de la siguiente forma:

$$x_v = (hr)f(p, t) \frac{p_{sv}(t)}{p} = f(p, t_r) \frac{p_{sv}(t_r)}{p} \quad (\text{E.2.2-1})$$

Donde:

- $hr$  = Es la humedad relativa en fracción porcentual.
- $p$  = Presión barométrica.
- $t$  = Temperatura en grados Celsius.
- $p_{sv}(t)$  = Presión de saturación de vapor.
- $t_r$  = Temperatura de punto de rocío.
- $f$  = Factor de aumento.

**E.2.2.1** La presión de vapor de saturación del aire húmedo  $p_{sv}$ , puede ser calculada como:

$$p_{sv} = 1 \text{ Pa} \times \exp\left(AT^2 + BT + C + \frac{D}{T}\right) \quad (\text{E.2.2-2})$$

Donde:

$A$ ,  $B$ ,  $C$  y  $D$  son los parámetros de las constantes de la presión de vapor a saturación. Los valores recomendados son los siguientes:

**Tabla E.2-Valores recomendados para las constantes  $A$ ,  $B$ ,  $C$  y  $D$ .**

Constante	Valor recomendado	Unidades
$A$	$1.237\ 884\ 7 \times 10^{-5}$	K <sup>-2</sup>
$B$	$-1.912\ 131\ 6 \times 10^{-2}$	K <sup>-1</sup>
$C$	33.937 110 47	
$D$	$-6.343\ 164\ 5 \times 10^3$	K

**E.2.2.2** Factor de aumento  $f$

El factor de aumento  $f$  es una función de tres constantes ( $\alpha$ ,  $\beta$  y  $\gamma$ ) la temperatura  $t$  en grados Celcius. Este factor se puede calcular de la siguiente forma:

$$f = \alpha + \beta p + \gamma t^2 \quad (\text{E.2.2-3})$$

**Tabla E.3-Valores recomendados para las constantes  $\alpha$ ,  $\beta$  y  $\gamma$**

Constante	Valor recomendado	Unidades
$\alpha$	1.000 62	
$\beta$	$3.14 \times 10^{-8}$	Pa <sup>-1</sup>
$\gamma$	$5.6 \times 10^{-7}$	K <sup>-2</sup>

**E.2.3** Factor de compresibilidad  $Z$

El factor de compresibilidad  $Z$  puede ser calculado usando la siguiente ecuación:

$$Z = 1 - \frac{p}{T}(a_0 + a_1 t + a_2 t^2 + (b_0 + b_1 t)x_v + (c_0 + c_1 t)x_v^2) + \frac{p^2}{T^2}(d + ex_v^2) \quad (\text{E.2.3-1})$$

**Tabla E.4-Valores recomendados para las constantes  $a_0$ ,  $a_1$ ,  $a_2$ ,  $b_0$ ,  $b_1$ ,  $c_0$ ,  $c_1$ ,  $d$ , y  $e$**

Constante	Valor recomendado	Unidades
$a_0$	$1.581\ 23 \times 10^{-6}$	K Pa <sup>-1</sup>
$a_1$	$-2.933\ 1 \times 10^{-8}$	Pa <sup>-1</sup>
$a_2$	$1.104\ 3 \times 10^{-10}$	K <sup>-1</sup> Pa <sup>-1</sup>
$b_0$	$5.707 \times 10^{-6}$	K Pa <sup>-1</sup>
$b_1$	$-2.051 \times 10^{-8}$	Pa <sup>-1</sup>
$c_0$	$1.989\ 8 \times 10^{-4}$	KPa <sup>-1</sup>
$c_1$	$-2.376 \times 10^{-6}$	Pa <sup>-1</sup>
$d$	$1.83 \times 10^{-11}$	K <sup>2</sup> Pa <sup>-2</sup>
$e$	$-7.65 \times 10^{-9}$	K <sup>2</sup> Pa <sup>-2</sup>

**E.2.4 Masa molar del aire húmedo**

La masa molar del aire húmedo incluye una cantidad de la fracción molar de vapor de agua  $x_v$ , reduciendo las otras cantidades fraccionarias proporcionalmente de manera que la suma es todavía uno, llegando de este modo al siguiente valor recomendado para la relación:

$$1 - (M_v/M_a) = 0.378\ 043 \quad (\text{E.2.4-1})$$

Donde:

$$M_v = 18.015\ 28 \text{ kg mol}^{-1} \quad (\text{E.2.4-1})$$

**E.3 Fórmula de aproximación de la densidad del aire**

La fórmula de mayor exactitud para determinar la densidad del aire en la mayoría de los casos, es la del CIPM-2007 [21.39]. Pero también se puede usar la versión aproximada de la fórmula exponencial de la densidad del aire:

$$\rho_a = \frac{0.348\ 48p - 0.009(hr) \times \exp(0.061t)}{273.15 + t} \quad (\text{E.3-1})$$

Donde:

- $\rho_a$  = Densidad del aire obtenida en  $\text{kg m}^{-3}$ .
- $p$  = Presión barométrica, dada en mbar o en hPa.
- $hr$  = Humedad relativa, expresada como un porcentaje.
- $t$  = Temperatura en  $^{\circ}\text{C}$ .

La ecuación (E.3-1) tiene una incertidumbre relativa menor o igual a  $2.4 \times 10^{-4}$  bajo las siguientes condiciones ambientales:  $600 \text{ hPa} \leq p \leq 1\ 100 \text{ hPa}$ ,  $15\ ^{\circ}\text{C} < t < 27\ ^{\circ}\text{C}$  y  $20\ \% \leq hr \leq 80\ \%$ .

Para pesas de clase E<sub>1</sub>, la densidad del aire debe siempre determinarse basado en las correspondientes mediciones. Sin embargo, la siguiente ecuación de aproximación es una forma de estimar la densidad del aire para laboratorios que no tienen manera de determinar la densidad del aire en sitio. La altura sobre el nivel del mar siempre es conocida; por lo tanto, si la densidad del aire no es medida, debe ser calculada como la densidad del aire promedio para el sitio del laboratorio, de la siguiente forma:

$$\rho_a = \rho_0 \times \exp\left(\frac{-\rho_0}{p_0} gh\right) \quad (\text{E.3-2})$$

Donde:

- $p_0$  = 101 325 Pa.
- $\rho_0$  = 1.2  $\text{kg m}^{-3}$ .
- $g$  = 9.81  $\text{m s}^{-2}$ .
- $h$  = Altitud sobre el nivel del mar en metros.

**22 Bibliografía**

- 22.1** *Guía ISO-IEC 99:2012 Vocabulario Internacional de Metrología-Conceptos fundamentales y generales, y términos asociados (VIM) 1ª edición en español, 2008 del VIM-3ª International Vocabulary of Metrology-Basic and General Concepts and Associated Terms (VIM 3<sup>rd</sup> edition) JCGM 200:2012 (JCGM 200:2008 with minor corrections)*
- 22.2** *International vocabulary of terms in legal metrology (VIML)*, edición 2000, OIML.
- 22.3** OIML D 28 *Conventional value of the result of weighing in air* (2004) (D 28 fue previamente publicada como: OIML R 33)
- 22.4** NMX-CH-4287-IMNC-2007 Especificaciones geométricas de producto (gps)-acabado superficial: método del perfil-términos, definiciones y parámetros de acabado superficial, Declaratoria de vigencia publicada en el Diario Oficial de la Federación el 14 de enero de 2008.

- 22.5** NMX-EC-17000-IMNC-2007 Evaluación de la conformidad - Vocabulario y principios generales, Declaratoria de vigencia publicada en el Diario Oficial de la Federación el 14 de enero de 2008.
- 22.6** Davis, R. S., "Determining the magnetic properties of 1 kg mass standards" J. Res. National Institute of Standards and Technology (USA), 100, 209-25, Mayo-Junio 1995; Errata, 109, 303, Marzo - Abril 2004.
- 22.7** NMX-CH-140-IMNC-2002 Guía para la expresión de incertidumbre en las mediciones (cancela a la NMX-CH-140-1996-IMNC). Declaratoria de vigencia publicada en el Diario Oficial de la Federación el 17 de febrero de 2003.
- 22.8** Myklebust T, Källgren H, Lau P, Nielsen L and Riski K, "Testing of weights: Part 3-Magnetism and convection", Boletín OIML XXXVIII (1997), páginas 5-10.
- 22.9** Gläser, M., "Magnetic interactions between weights and weighing instruments." Meas. Sci. Technol. 12 (2001), páginas 709-715.
- 22.10** NMX-H-041-1970 Dimensiones de cuerdas para tornillos de 0.25 a 300 mm de diámetro. Declaratoria de vigencia publicada en el Diario Oficial de la Federación el 17 de septiembre de 1970.
- 22.11** NMX-H-048-1970 Dimensiones de cuerdas para tornillos y tuercas, de 6 a 39 mm de diámetro. Declaratoria de vigencia publicada en el Diario Oficial de la Federación el 17 de septiembre de 1970.
- 22.12** Gläser, M., "Change of the apparent mass of weights arising from temperature differences," Metrología 36 (1999), páginas 183–197.
- 22.13** Jean M. Bennett and Lars Mattsson, "Introduction to Surface Roughness and Scattering" Optical Society of America (1989).
- 22.14** ISO 5436-2:2012, Geometrical product specifications (GPS)-Surface texture: Profile method; Measurement standards—Part 2: Software measurement standards. Second edition.
- 22.15** ISO 3274:1996 Geometrical Product Specifications (GPS)-Surface texture: Profile method-Nominal characteristics of contact (stylus) instruments (Ed. 2; 13 p; G). ISO 3274:1996/Cor 1:1998 (Ed. 1; 1 p; \*).
- 22.16** ISO 4288:1996 Geometrical Product Specifications (GPS) – Surface texture: Profile method-Rules and procedures for the assessment of surface texture (Ed. 2; 8 p; D). ISO 4288:1996/Cor 1:1998 (Ed. 1; 1 p; \*).
- 22.17** Myklebust, T., "Methods to determine magnetic properties of weights and magnetic field and field gradients of weights." National Measurement Service, Norway (1995).
- 22.18** Myklebust, T. 1997 "Intercomparison: Measurement of the volume magnetic susceptibility and magnetization of two cylindrical (kg) weights. EUROMET proyecto 324", Justervesenet (NO).
- 22.19** Myklebust, T. and Davis, R.S., "Comparison between JV and BIPM to determine the volume susceptibility of one 20 g weight and two 1 g weights", Justervesenet (1996).
- 22.20** Myklebust, T. and Börjesson, L., "Comparison of two instruments based on the attracting method." National Measurement Service, Norway (1995).
- 22.21** Ueki, M., Nezu, Y. and Ooiwa, A., "New facility for weight calibration service", Proceedings of the 14<sup>th</sup> IMEKO World Congress and Bulletin of NRLM vol. 46, No. 4, páginas 223–228 (1997).
- 22.22** Schoonover, R.M. and Davis, R.S., "Quick and Accurate Density Determination of Laboratory Weights". (Proceedings. 8th Conference. IMEKO Technical Committee TC3 on Measurement of Force and Mass, Krakow, Poland. September 9-10, 1980) (Paper in "Weighing Technology," pp. 1123–1127, (Druk, Zakład Poligraficzny Wydawnictwa SIGMA, Warsaw, Poland (1980).
- 22.23** Kobata, T., Ueki, M., Nezu, Y., Ooiwa, A. and Ishii, Y., "Characterization of an Acoustic Volumeter for Measuring the Volume of Weights", Proceedings of 15th IMEKO World Congress (1999).
- 22.24** Ueki, M., Kobata, T., Mizushima, S., Nezu, Y., Ooiwa, A. and Ishii, Y., "Application of an Acoustic Volumeter to Standard Weights", Proceedings of 15th IMEKO World Congress (1999).
- 22.25** Bettin, H., Spieweck, F., "Die Dichte des Wassers als Funktion der Temperatur nach Einführung der Internationalen Temperaturskala von 1990", PTB-Mitt. 1003/90, páginas 195–196.
- 22.26** Tanaka, M., Girard, G., Davis, R., Peuto, A., Bignell, N., [NMIJ, BIPM, IMGC, NML], "Recommended table for the density of water between 0 °C and 40 °C based on recent experimental reports", Metrología, 2001, 38, N°4, páginas. 301–309.

- 22.27** Gorski, W., Toth, H.G., "Destilliertes Wasser als Dichtereferenzmaterial-Die elektrische Leitfähigkeit als Kriterium seiner Güte"-PTB-Mitt. 98 5/88, páginas 324–325.
- 22.28** Lau, P., "Weight Volume and Centre of Gravity", SP-AR to be published. (Secretariat is updating this reference (9/6/02)).
- 22.29** Croarkin, C., "An Extended Error Model for Comparison Calibration", *Metrología* 26, 107 (1989).
- 22.30** Schwartz, R. "Guide to mass determination with high accuracy" PTB-Bericht MA-40, Braunschweig, (1995). See also Kochsiek, M., Gläser, M., "Comprehensive Mass Metrology", Wiley, New York, Sec.3.4, "Mass determination with balances" (Roman Schwartz) (2000).
- 22.31** Chapman, G.D., "Orthogonal designs for calibrating kilogram submultiples", NRCC25819. 27 April 1995, National Research Council Canada, Canada.
- 22.32** Morris, E.C., "Decade Design for Weighings of Non-uniform Variance", *Metrologia* 29, 373 (1992).
- 22.33** Cameron, J.M., Croarkin, M.C., and Raybold, R. C.R., "Designs for the calibration of standards of mass", NBS TN 952 (1977).
- 22.34** Gläser, M., "Cycles of comparison measurements, uncertainties and efficiencies", *Meas. Sci. Technol* 11 (2000), páginas 20–24.
- 22.35** Sutton, C.M. and Clarkson, M.T., "A general approach to comparisons in the presence of drift" *Metrologia* 30, 487 (1993/94).
- 22.36** Expression of the Uncertainty of Measurement in Calibration, EA-4/02 (1999).
- 22.37** Bich, W., Cox, M.G., and Harris, P.M., "Uncertainty modelling in mass comparisons", *Metrologia* 30, 495 (1993/4).
- 22.38** Bich, W., "Covariances and restraints in mass metrology", *Metrologia* 27, 111 (1990).
- 22.39** Gläser, M., "Covariances in the determination of conventional mass." *Metrologia* 37, 249–251 (2000).
- 22.40** Davis, R.S., "Equation for the determination of the density of moist air" (1981/91), *Metrologia* 29, 67 (1992). Giacomo, P., "Equation for the determination of the density of moist air" (1981), *Metrologia* 18, 33 (1982).
- 22.41** Chung, J.W., Ryu, K.S., Davis, R.S. "Uncertainty analysis of the BIPM susceptometer", *Metrologia* 38 (2001), pp. 535-541.
- 22.42** Ley Federal sobre Metrología y Normalización, publicada en el Diario Oficial de la Federación el 1 de julio de 1992 y sus reformas.
- 22.43** Reglamento de la Ley Federal sobre Metrología y Normalización, publicado en el Diario Oficial de la Federación el 14 de enero de 1999 y sus reformas.
- 22.44** NOM-010-SCFI-1994, Instrumentos de medición-Instrumentos para pesar de funcionamiento no automático-Requisitos técnicos y metrológicos (esta Norma cancela la NOM-010-SCFI-1993), publicada en el Diario Oficial de la Federación el 9 de junio de 1999.

### TRANSITORIOS

**PRIMERO.-** La presente Norma Oficial Mexicana de Emergencia entrará en vigor al día siguiente de su publicación en el Diario Oficial de la Federación y tendrá una vigencia de seis meses, en términos de lo dispuesto en el primer párrafo del Artículo 48 de la Ley Federal sobre Metrología y Normalización.

**SEGUNDO.-** La presente Norma Oficial Mexicana de Emergencia, sustituye a la NOM-038-SCFI-2000, Pesas de clases de exactitud E1, E2, F1, F2, M1, M2 y M3 (esta Norma cancela el PROY-NOM-039-SCFI-1994) publicada en el Diario Oficial de la Federación el 26 de febrero de 2001.

**TERCERO.-** A la entrada en vigor de la presente Norma Oficial Mexicana de Emergencia, los documentos de evaluación de la conformidad (Certificados de calibración, informes o resultados de prueba (ensayo), certificados de conformidad y aprobación de modelo o prototipo) que hayan sido expedidos conforme a la NOM-038-SCFI-2000, Pesas de clases de exactitud E1, E2, F1, F2, M1, M2 y M3 (esta Norma cancela el PROY-NOM-039-SCFI-1994) mantendrán su vigencia, hasta el término señalado en ellos.

**CUARTO.-** Los laboratorios de calibración, unidades de verificación y los organismos de certificación podrán iniciar los trámites de acreditación y aprobación inicial en la presente Norma Oficial Mexicana de Emergencia al día siguiente al de su publicación en el Diario Oficial de la Federación.

Ciudad de México, a 24 de abril de 2020.- El Director General de Normas y Presidente del Comité Consultivo Nacional de Normalización de la Secretaría de Economía, **Alfonso Guati Rojo Sánchez**.- Rúbrica.

**NORMA Oficial Mexicana de Emergencia NOM-EM-021-SE-2020, Instrumentos de medición-Esfigmomanómetros mecánicos no invasivos.**

Al margen un sello con el Escudo Nacional, que dice: Estados Unidos Mexicanos.- ECONOMÍA.- Secretaría de Economía.

NORMA OFICIAL MEXICANA DE EMERGENCIA NOM-EM-021-SE-2020, INSTRUMENTOS DE MEDICIÓN-ESFIGMOMANÓMETROS MECÁNICOS NO INVASIVOS

ALFONSO GUATI ROJO SÁNCHEZ, Director General de Normas y Presidente del Comité Consultivo Nacional de Normalización de la Secretaría de Economía (CCONNSE), con fundamento en los artículos 34 fracciones II, XIII y XXXIII, de la Ley Orgánica de la Administración Pública Federal; 4 de la Ley Federal de Procedimiento Administrativo; 39 fracción V, 40 fracciones IV y XIII, y 48 primer y tercer párrafo de la Ley Federal sobre Metrología y Normalización; 28 del Reglamento de la Ley Federal sobre Metrología y Normalización, y 36 fracciones I y IX del Reglamento Interior de la Secretaría de Economía; expide la NORMA OFICIAL MEXICANA DE EMERGENCIA NOM-EM-021-SE-2020, INSTRUMENTOS DE MEDICIÓN - ESFIGMOMANÓMETROS MECÁNICOS NO INVASIVOS, y en los términos de los artículos 43 y 48 la Ley Federal sobre Metrología y Normalización, ordena la publicación de la misma en el Diario Oficial de Federación.

Ciudad de México, a 24 de abril de 2020.- El Director General de Normas y Presidente del Comité Consultivo Nacional de Normalización de la Secretaría de Economía, **Alfonso Guati Rojo Sánchez**.- Rúbrica.

**Considerando**

Que México registra la prevalencia más alta de personas que sufren hipertensión arterial en todo el mundo de acuerdo con la Encuesta Nacional de Salud y Nutrición 2016<sup>1</sup>, ya que una de cada cuatro personas mayores de edad tiene dicho padecimiento, es decir, el 25.5 por ciento de la población mexicana, la cual es considerada como una enfermedad crónica-degenerativa cardiovascular y de acuerdo con cifras del Instituto Mexicano del Seguro Social se registran alrededor de 30 millones de casos y que provoca más de 50 mil muertes al año;

Que de acuerdo con la Organización Panamericana de la Salud (OPS), la presión arterial es un factor clínico determinante para el cálculo del índice de gravedad que se emplea para la estratificación de pacientes con neumonía adquirida en la comunidad, según los cuidados que se requieren por su gravedad en el Triaje inicial y avanzado;

Que dicha organización prevé que el Sistema de Triaje Estructurado<sup>2</sup> garantiza la categorización de los pacientes, según el grado de urgencia de los síntomas y signos que presentan; prioriza la asistencia de los mismos, garantizando que los valorados como más urgentes son visitados prioritariamente cuando la situación del servicio origina una espera prolongada para la visita y el tratamiento;

Que la OPS considera a los dispositivos médicos un componente fundamental de los sistemas de salud; los beneficios que pueden proporcionar continúan aumentando ya que son esenciales para diagnosticar, prevenir, tratar y rehabilitar enfermedades de una manera segura y efectiva. Los pasos que implican la fabricación, regulación, planificación, evaluación, adquisición y administración de dispositivos médicos son complejos pero esenciales para garantizar su calidad, seguridad y compatibilidad con los entornos en los que se utilizan;

De acuerdo con la Secretaría de Salud existen más de 4, 000 unidades de hospitalización y más de 20,000 unidades de consulta externa las cuales son el principal punto de contacto de la población con los servicios de atención médica y dado que la mayoría de estas unidades cuentan con instrumentos denominados esfigmomanómetros para la medición de la presión arterial es imperante la regulación de dichos dispositivos para asegurar su correcto funcionamiento;

Que los esfigmomanómetros<sup>3</sup>, también conocidos como baumanómetros, son dispositivos o instrumentos médicos que miden la presión arterial en un ser humano, siendo el más conocido el de mercurio, cuya técnica manual no invasiva es la más utilizada por los médicos;

<sup>1</sup> [https://www.gob.mx/cms/uploads/attachment/file/239410/ISSM\\_2016.pdf](https://www.gob.mx/cms/uploads/attachment/file/239410/ISSM_2016.pdf)

<sup>2</sup> [https://www.paho.org/hq/dmdocuments/2011/HSS\\_IS\\_Manual\\_Sistema\\_Tiraje\\_CuartosUrgencias2011.pdf](https://www.paho.org/hq/dmdocuments/2011/HSS_IS_Manual_Sistema_Tiraje_CuartosUrgencias2011.pdf)

<sup>3</sup> <https://www.gob.mx/cenam/articulos/que-son-los-esfigmomanometros>

Que el Centro Nacional de Metrología identifico que la principal causa en los errores de medición, se puede deber a la ausencia de aparatos con un sistema correcto de medición;

Que el 30 de marzo de 2020, el Consejo de Salubridad General publicó en el Diario Oficial de la Federación el *Acuerdo por el que se declara como emergencia sanitaria por causa de fuerza mayor, a la epidemia de enfermedad generada por el virus SARS-CoV2 (COVID-19)*, señalando que la Secretaría de Salud determinaría todas las acciones que resulten necesarias para atender dicha emergencia;

Que mediante ACUERDO<sup>4</sup> publicado en el Diario Oficial de la Federación el 3 de abril del año en curso, las Secretarías de Salud; de la Defensa Nacional, y de Marina; así como el Instituto de Salud para el Bienestar; el Instituto Mexicano del Seguro Social, y el Instituto de Seguridad y Servicios Sociales de los Trabajadores del Estado, en sus respectivos ámbitos de competencia y con sujeción a sus recursos disponibles, serán las unidades facultadas para adquirir y, en su caso, importar los bienes y servicios y que dentro de las adquisiciones e importaciones señaladas, quedarán comprendidas aquellas relativas a medicamentos, equipo médico, agentes de diagnóstico, reactivos, material quirúrgico y de curación y productos higiénicos, así como todo tipo de bienes y servicios, mercancías y objetos, que resulten necesarios para hacer frente a la contingencia, a partir de que el Consejo de Salubridad General reconoció a la epidemia de enfermedad por el virus SARS-CoV2 (COVID-19) en México, como una enfermedad grave de atención prioritaria;

Que, para estar en posibilidad de dar cumplimiento a lo ordenado en el Acuerdo referido en el párrafo anterior, resulta necesario establecer una regulación técnica que contenga las disposiciones y características con que deben cumplir los dispositivos o instrumentos médicos, en específico los esfigmomanómetros, para que el personal de salud, particularmente en el Triage de Urgencias, pueda llevar a cabo la correcta medición de la presión arterial y determinar el estado de salud del paciente y proporcionar el tratamiento más adecuado;

Que conforme a lo dispuesto en el artículo 39 fracción V de la Ley Federal sobre Metrología y Normalización, corresponde a la Secretaría de Economía, expedir las normas oficiales mexicanas a que se refieren las fracciones I a IV, VIII, IX, XII, XV y XVIII del artículo 40 de la misma Ley, en las áreas de su competencia; entre las que se encuentran las relativas a regular las características y/o especificaciones relacionadas con los instrumentos para medir, los patrones de medida y sus métodos de medición, verificación, calibración y trazabilidad;

Que a efecto de garantizar la acción inmediata del Gobierno Federal y fortalecer la coordinación interinstitucional, se estima necesario de conformidad con lo previsto en el artículo 48 de la Ley Federal sobre Metrología y Normalización, expedir una Norma Oficial Mexicana de Emergencia, que otorgue certeza y regule los aspectos técnicos y de seguridad, rendimiento y eficiencia de los instrumentos de medición y dispositivos médicos denominados esfigmomanómetros; ello en virtud de que la hipertensión arterial es un problema de salud pública en nuestro país, y con motivo del reconocimiento de la epidemia de enfermedad generada por el virus SARS-CoV2 (COVID-19) en México, como una enfermedad grave de atención prioritaria mediante Acuerdo<sup>5</sup> del Consejo de Salubridad General, las personas con este padecimiento son las más vulnerables, por lo que es de suma importancia que los instrumentos de medición de uso médico, cuenten con la regulación adecuada, para que su uso en la vigilancia del estado de salud de los pacientes sea óptimo y se traduzca en los tratamientos más apropiados para su control.

## PREFACIO

En la elaboración de la presente Norma Oficial Mexicana de Emergencia, participaron las siguientes dependencias e instituciones:

- **CENTRO NACIONAL DE METROLOGÍA (CENAM)**  
Dirección de Metrología Mecánica
- **SECRETARÍA DE ECONOMÍA**  
Dirección General de Normas

<sup>4</sup> ACUERDO por el que se establecen acciones extraordinarias que se deberán de realizar para la adquisición e importación de los bienes y servicios a que se refieren las fracciones II y III del artículo Segundo del Decreto por el que se declaran acciones extraordinarias en las regiones afectadas de todo el territorio nacional en materia de salubridad general para combatir la enfermedad grave de atención prioritaria generada por el virus SARS-CoV2 (COVID-19), publicado el 27 de marzo de 2020.

<sup>5</sup> ACUERDO por el que el Consejo de Salubridad General reconoce la epidemia de enfermedad por el virus SARS-CoV2 (COVID-19) en México, como una enfermedad grave de atención prioritaria, así como se establecen las actividades de preparación y respuesta ante dicha epidemia, publicado en el Diario Oficial de la Federación el 23 de marzo de 2020.

## ÍNDICE

1. Objetivo y campo de aplicación.
  2. Referencias normativas.
  3. Términos y definiciones.
  4. Descripción de la categoría del instrumento.
  5. Unidades de medida y materiales.
  6. Requerimientos metrológicos.
  7. Requisitos técnicos.
  8. Controles metrológicos.
  9. Evaluación de la Conformidad
  10. Vigilancia
  11. Concordancia con normas internacionales.
- Apéndice A. (Normativo) Procedimientos de ensayo.
- Apéndice B. (Normativo) Formato de informe de ensayo (Para la aplicación dentro del Sistema de Certificación para Instrumentos de Medida).
- Apéndice C. (Informativo) Recomendación para ser incluida en las instrucciones que acompañan los esfigmomanómetros con manómetro de columna de mercurio.
- Apéndice D. (Normativo) Recomendación para uso y aplicación de los transductores en esfigmomanómetros.
- Apéndice E. (Normativo) Recomendación para fabricación de modelo y calibración de prototipo de los esfigmomanómetros mecánicos no invasivos.
- Apéndice F. (Normativo) Tabla de material y características básicas de los esfigmomanómetros mecánicos no invasivos.
- Apéndice G. (Normativo) Tabla de dimensiones de componente y características de esfigmomanómetros.
12. Bibliografía.

## TRANSITORIOS

### 1. Objetivo y campo de aplicación

Esta Norma Oficial Mexicana de emergencia especifica los requisitos generales, para el rendimiento, y eficiencia en la seguridad mecánica y eléctrica, de los esfigmomanómetros (con compresor de brazaletes) mecánicos no invasivos y además los instrumentos de medición manómetros no invasivos (con compresor de estructura y forma que no es brazaletes).

También especifica los métodos de prueba para la aprobación de modalidades de esfigmomanómetros (manómetros) mecánicos no invasivos y sus accesorios que, por medio de un manguito inflable (*u otro elemento de compresión*), se utilizan para la medición no invasiva de presión arterial.

Asimismo, especifica que el uso del manguito no se limita a una extremidad particular del cuerpo humano (por ejemplo, arterias superficiales, temporal, pedía, humeral en el brazo), así como detallar el diseño del elemento compresor no se limita al brazaletes, (por ejemplo, un cilindro pistón con superficie efectiva para presionar arterias sobre hueso plano como la arteria temporal, o regiones irregulares como la arteria pedía, o tibial posterior).

El campo de aplicación de esta Norma es regular los esfigmomanómetros con un elemento sensor de presión mecánico y una pantalla, que se utilizan junto con un estetoscopio u otros métodos manuales para detectar sonidos de Korotkoff y para inflar el manguito.



Adicionalmente se incluye otro método manual, para detectar la medición de presión arterial basada en trabajo y volumen, por ejemplo, un "Dispositivo Suplementario Mecánico para medir la Presión Arterial Sistólica en el momento que coincide la presión arterial con el mayor volumen arterial y para medir la Presión Arterial Diastólica en el momento que coincide con el menor volumen arterial".

Además, el campo de aplicación de esta Norma Oficial Mexicana de emergencia regula el uso de esfigmomanómetros mecánicos que tienen en común características básicas de los sistemas de medición mecánica para fluidos, y en el campo de metrología pueden ser llamados manómetros mecánicos que incluyen un dispositivo mecánico prensador de estructura, material y forma adecuada para las superficies planas o irregulares que contienen la arteria sujeta a medición; por ejemplo, estructura de cilindro pistón con superficie de aplicación que tiene dos indicadores uno de presión y otro de volumen para determinar la presión arterial basado en el trabajo y volumen.

El campo de aplicación de esta Norma Oficial Mexicana de emergencia son los sectores público, social y privado que ejercen o reciben una acción de interés con los manómetros para medir la presión arterial, que también son llamados esfigmomanómetros no invasivos, como pueden ser:

- a) la industria de esfigmomanómetros o manómetros y sus partes,
- b) las empresas de comercialización,
- c) los servicios metrológicos,
- d) y el usuario final de un esfigmomanómetro o manómetro.

## **2. Referencias normativas**

Esta Norma Oficial Mexicana de emergencia se complementa con las siguientes normas vigentes o aquellas que las sustituyan:

**2.1** Norma Oficial Mexicana NOM-008-SCFI-2002, Sistema General de Unidades de Medida, fecha de publicación en el Diario Oficial de la Federación el 27 de noviembre de 2002.

**2.2** Norma Mexicana NMX-Z-055-IMNC-2009, Vocabulario Internacional de Metrología - Conceptos fundamentales y generales, y términos asociados (VIM). Declaratoria de vigencia publicada en el Diario Oficial de la Federación el 24 de diciembre de 2009.

**2.3** Norma Mexicana NMX-Z-12/1-1987, Muestreo para la inspección por atributos - Parte 1: Información general y aplicaciones. (Esta norma cancela la NOM-Z-12/1 1975 y la NOM-Z-12/4-1977). Declaratoria de vigencia publicada en el Diario Oficial de la Federación el 28 de octubre de 1987.

**2.4** Norma Mexicana NMX-Z-12/2-1987, Muestreo para la inspección por atributos - Parte 2: Métodos de muestreo, tablas y gráficas. (Esta norma cancela la NOM-Z-12/2-1975 y la NOM-Z-12/3-1975). Declaratoria de vigencia publicada en el Diario Oficial de la Federación el 28 de octubre de 1987.

**2.5** Norma Mexicana NMX-Z-12/3-1987, Muestreo para la inspección por atributos - Parte 3: Regla de cálculo para la determinación de planes de muestreo. (Esta norma cancela la NOM-Z-12/5-1980). Declaratoria de vigencia publicada en el Diario Oficial de la Federación el 31 de julio de 1987.

**2.6** NMX-BB-033-1972, Método de ensayo para la determinación del envejecimiento acelerado, en catéteres uretrales. Declaratoria de vigencia publicada en el Diario Oficial de la Federación el 5 de septiembre de 1972.

**2.7** NMX-BB-034-1972, Determinación de la resistencia a la tensión en catéteres uretrales. Declaratoria de vigencia publicada en el Diario Oficial de la Federación el 5 de septiembre de 1972.

**2.8** NMX-BB-035-1972, Método de prueba para la determinación del alargamiento en catéteres uretrales. Declaratoria de vigencia publicada en el Diario Oficial de la Federación el 5 de septiembre de 1972.

## **3. Términos y definiciones**

Para los propósitos de esta Norma Oficial Mexicana de emergencia, se aplican en singular o plural, indistintamente, los términos y definiciones siguientes:

### **3.1. Cámara inflable**

es el componente inflable de un brazaletes.

### **3.2. Presión en un vaso sanguíneo**

es la presión en el sistema arterial del cuerpo.

**3.2.1. Presión**

$P$  es una magnitud física que mide la fuerza ( $F$ ) en dirección perpendicular por unidad de superficie, Área ( $A$ ), donde esta actúa.

$$P = \frac{F}{A}$$

**3.2.2. La presión sanguínea**

$P$  es una magnitud física que mide el trabajo, fuerza ( $F$ ) por distancia ( $D$ ) dividido por el volumen ( $V$ ), donde, el trabajo es la energía mecánica utilizada para mover una cantidad de volumen de fluido.

$$P = \frac{(F \cdot D)}{V}$$

**3.2.3. Fluido**

es una sustancia que se deforma continuamente bajo la acción del esfuerzo cortante.

**3.2.4. Fluido sanguíneo**

es una sustancia que en reposo no puede soportar el esfuerzo cortante.

**3.2.5. Flujo volumétrico  $Q$** 

a un volumen de fluido que cruza la superficie por unidad de tiempo.

**3.2.6. Fluido sanguíneo arterial, también llamado masa de sangre o sistema**

es un tipo de materia en estado líquido confinado en un compartimiento llamado arteria en el interior del cuerpo humano cuyo movimiento es causado por el trabajo de la pared ventricular durante el periodo sistólico y por el trabajo de la pared arterial durante el periodo diastólico.

**3.2.7. Medio continuo**

es un fluido macroscópicamente homogéneo y continuo, cuyo volumen es suficientemente grande de tal manera que las propiedades del fluido se definen con variaciones mínimas, admisibles para su caracterización física y numérica.

**3.2.8. Volumen Control (VC)**

es una región en el espacio interno arterial que de manera arbitraria se elige y acota con una frontera real cilíndrica y dos fronteras imaginarias para su estudio.

**3.2.9. Sistema (Syst)**

es la masa de fluido sanguíneo que ocupa el espacio del volumen control en el interior del segmento arterial elegido para estudio.

**3.2.10. Sensor mecánico de presión**

es un elemento físico que utiliza algún fenómeno natural para detectar la variable de presión.

**3.2.11. Transductor mecánico de presión**

es un componente que recibe energía de presión y la convierte en una señal mecánica de presión.

**3.2.12. Equipo de acondicionamiento de señal**

son elementos que toman la señal del transductor y la transforman en señal adecuada para la salida de la señal.

**3.2.13. Equipo de salida de señal**

son elementos que proporcionan una indicación del valor de medición.

**3.2.14. Dispositivo suplementario mecánico para medir presión**

es un elemento o conjunto de elementos mecánicos adecuados para contribuir en la medición de presión que forman parte del instrumento de medición de presión.

**3.2.15. Factor suplementario para medir presión**

es el elemento, circunstancia, influencia, que contribuye a producir la medición de presión.

### **3.2.16. Trazabilidad metrológica**

es una propiedad de un resultado de medida por la cual el resultado puede relacionarse con una referencia mediante una cadena ininterrumpida y documentada de calibraciones, cada una con las cuales contribuye a la incertidumbre de medida.

### **3.3. Brazaletes**

es el componente del esfigmomanómetro, que comprende una cámara inflable y una funda, la cual va alrededor de la extremidad del paciente.

#### **3.3.1. Dinamómetro con volúmetro**

es un elemento elástico acoplado a un volúmetro, que comprende una superficie efectiva para aplicar presión sobre arterias en zonas irregulares, o planas.

### **3.4. Presión arterial diastólica (valor)**

es el valor mínimo de la presión sanguínea arterial como resultado de la relajación del sistema ventricular.

**NOTA 1:** *Debido a los efectos hidrostáticos, este valor debe ser medido con el brazaletes a la altura del corazón.*

#### **3.4.1. Presión sanguínea arterial**

es la fuerza ejercida por el fluido sanguíneo sobre la superficie interna de los compartimientos que la contienen.

#### **3.4.2. Presión sanguínea arterial diastólica**

es la fuerza menor ejercida por el fluido sanguíneo sobre la superficie interna arterial y sobre la superficie arterial de la válvula aórtica. En el enfoque temporal es la menor presión en el periodo diastólico de un ciclo de movimiento arterial. En el enfoque del origen de la presión es la fuerza dada al fluido sanguíneo por efecto de la respuesta elástica de la pared arterial antes de que la presión ventricular abra la válvula aórtica. Por consiguiente, la presión arterial diastólica puede ser llamada presión arterial diastólica menor o puede ser llamada presión arterial de pos carga. Comúnmente descrita como (el valor mínimo de la curva de presión en la arteria, en la fase de diástole o relajación ventricular del ciclo cardíaco).

#### **3.4.3. Presión de pos carga**

es la presión de la pared miocárdica necesaria para vencer la resistencia o carga de presión que se opone a la expulsión de sangre desde el ventrículo durante la sístole cardíaca.

#### **3.4.4. Presión sanguínea arterial diastólica mayor**

es la mayor fuerza ejercida por el fluido sanguíneo sobre la superficie interna arterial y sobre la superficie arterial de la válvula aórtica; debido a que la válvula aórtica está cerrada. En el enfoque temporal es la mayor presión en el periodo diastólico de un ciclo de movimiento arterial. En el enfoque del origen de la presión es la fuerza dada al fluido sanguíneo por efecto de la respuesta elástica de la pared arterial que hace cerrar las paredes de la válvula aórtica porque la presión ventricular es más baja que la arterial.

### **3.5. Presión sanguínea arterial media (valor)**

es el valor de un solo ciclo de la curva de presión sanguínea dividida por el tiempo de un periodo de latido del corazón.

**NOTA 2:** *Debido a los efectos hidrostáticos, este valor debe ser medido con el brazaletes a la altura del corazón.*

### **3.6. Medición no invasiva de la presión sanguínea**

es la medición indirecta de la presión arterial sanguínea sin punción arterial.

#### **3.6.1. La medición no invasiva**

es el acto de ejecutar la acción de medición de presión arterial sobre la pared permisible de una región corporal que contiene la arteria con el fluido sanguíneo, sin romper un tejido, sin romper la piel, y sin penetrar físicamente al cuerpo humano.

#### **3.6.2. Región corporal contenedor de arteria**

es una parte del cuerpo humano que contiene la arteria sujeta a medición, como puede ser: una región con forma cilíndrica, por ejemplo, un segmento de extremidad superior o inferior; o puede ser una región plana, por ejemplo, entre la piel y el hueso temporal se aloja la arteria temporal; o puede ser una región irregular por ejemplo la región infra maleolar que aloja la arteria tibial posterior etc.

### **3.6.3. Pared permisible a cambios de volumen y presión**

es la pared de la región corporal contenedor de arteria, que comprende los tejidos que se interponen entre el sensor del instrumento de medición y el fluido sanguíneo arterial sujeto a medición; ésta pared por su naturaleza permite el intercambio de energía de presión y cambios de volumen entre un instrumento de medición de presión y la energía de presión del fluido sujeto a medición.

### **3.7. Sistema neumático**

es el sistema que incluye todas las partes presurizadas y los controles de presión tales como el brazalete, tubos conectores, válvulas, transductor y generador de presión o bomba.

### **3.8. Funda**

es esencialmente la parte no elástica del brazalete que contiene la cámara inflable.

#### **3.8.1. Sistema mecánico para medición de presión arterial**

es el conjunto de dispositivos o elementos sólidos resistentes que reciben una energía de entrada y, a través de un sistema de transmisión y transformación de movimientos, realizan un trabajo para asignar un valor específico a la variable de presión arterial.

### **3.9. Esfigmomanómetro**

es un instrumento usado para la medición no invasiva de la presión sanguínea arterial.

#### **3.10. Presión sanguínea sistólica (valor)**

es el máximo valor de la presión de la sangre arterial, como resultado de la contracción en el sistema ventricular.

**Nota 3:** *Debido a los efectos hidrostáticos, este valor debe ser medido con el brazalete a la altura o nivel del corazón.*

#### **3.10.1 Presión sanguínea arterial sistólica**

es la mayor fuerza ejercida por el fluido sanguíneo sobre la superficie interna arterial y sobre la superficie interna ventricular. En el enfoque temporal es la mayor presión en el periodo sistólico de un ciclo de movimiento arterial. En el enfoque del origen de presión es la fuerza dada al fluido sanguíneo por efecto de la contracción ventricular. Comúnmente descrita como (Presión mayor ejercida por la onda de sangre expulsada por la sístole ventricular contra la pared arterial).

#### **3.11. Esfigmomanómetro mecánico**

es el esfigmomanómetro que usa un manómetro de mercurio o aneroide u otro mecanismo de medida para la medición de presión arterial sanguínea no invasiva a través de un brazalete inflable.

##### **3.11.1 Un esfigmomanómetro mecánico**

es un instrumento de medición mecánico para presión arterial que utiliza mecanismos desde la entrada de señal al sensor hasta la salida de la señal, pasando por etapa de transductor mecánico para medición de presión arterial, solo o asociado a uno o varios dispositivos y/o factores suplementarios. Pueden clasificarse en tres grupos debido al transductor: a) manómetros de mercurio, b) manómetros de elemento elástico (aneroide) y c) otros, por ejemplo, manómetro de elemento elástico más volúmetro.

### **3.12. Método auscultatorio**

es la técnica mediante la cual se escuchan los sonidos (conocidos como sonidos de Korotkoff) sobre una oclusión de la arteria mientras la presión de oclusión es liberada lentamente; en adultos, la aparición del sonido coincide con la presión sanguínea sistólica y la desaparición de los sonidos de presión sanguínea diastólica en adultos. En niños menores de 13 años, "k4" (es decir, la 4ta fase del sonido de Korotkoff) podría ser apropiado.

#### **3.12.1 Método auscultatorio**

es el procedimiento que utiliza cuatro elementos para medir la presión arterial:

- a) un instrumento de medición mecánico, como el esfigmomanómetro mecánico;
- b) un dispositivo suplementario, para escuchar los ruidos arteriales, como el estetoscopio;
- c) un factor suplementario sensitivo como la audición;
- d) un factor suplementario de criterios por ejemplo (conocimiento del método de Korotkoff o Método auscultatorio).

### **3.13. Válvula de deflación**

es la válvula para controlar el escape del sistema neumático durante la medición.

### 3.14. Válvula de escape rápido

es la válvula para evacuar rápidamente el sistema neumático.

### 3.15. Medidas de seguridad a ensayo de manipulación

son los medios para prevenir que el usuario obtenga fácil acceso al mecanismo de medición del instrumento.

## 4. Descripción de la categoría del instrumento

4.1. Los componentes básicos de un esfigmomanómetro son un brazalete; una cámara inflable que envuelva la extremidad del paciente; un sistema manual para aplicar y liberar presión en la cámara inflable; y un medio a través del cual se pueda medir y mostrar la presión instantánea en la cámara inflable.

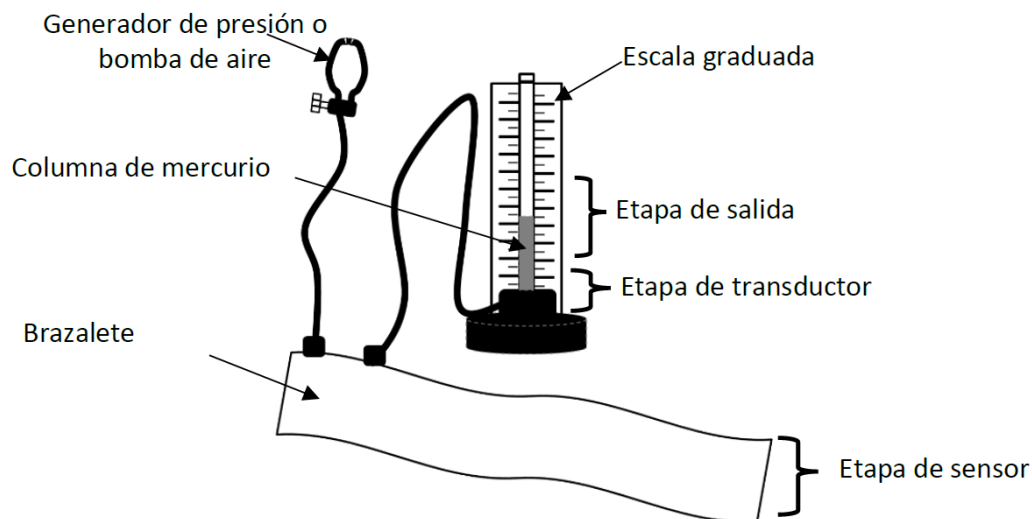
4.2. Los esfigmomanómetros mecánicos usan típicamente un manómetro de columna de mercurio o un manómetro aneróide u otro mecanismo de medición para la medición no invasiva de la presión arterial sanguínea a través de un brazalete inflable.

**NOTA 1:** Los componentes de estos instrumentos son el manómetro, el brazalete, la válvula de deflación (a menudo en combinación con una válvula de escape rápido), una pera o una bomba electromecánica y los tubos conectores. Estos instrumentos también pueden contener componentes electromecánicos para el control de la presión.

### 4.3. Ejemplos de esfigmomanómetros

#### 4.3.1. Esfigmomanómetro mecánico de columna de mercurio para presión arterial (ver Apéndice D.2 y Apéndice G)

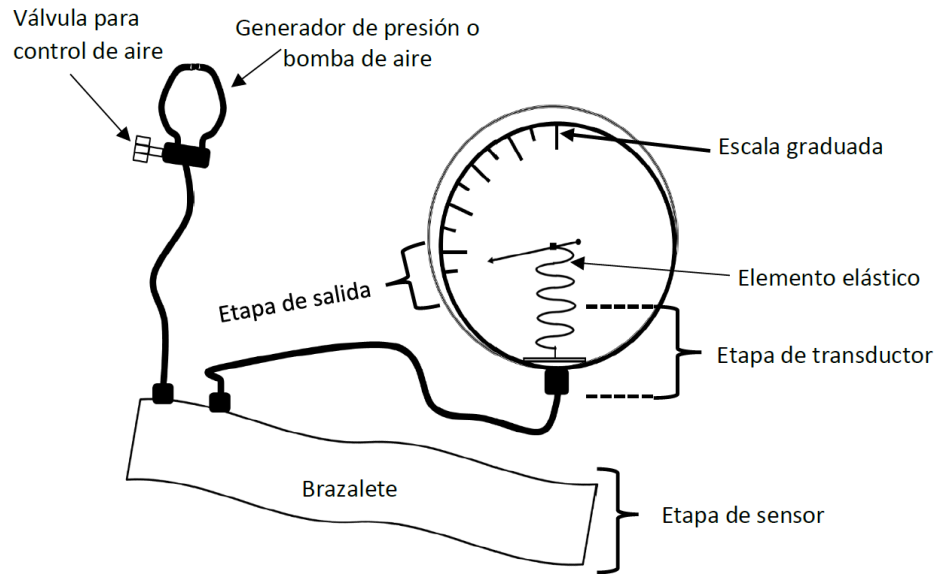
Es un instrumento de medición médica, para medición de presión arterial en humanos, que pertenece al modelo de manómetros de columna de líquido. Constituido básicamente por una columna de mercurio, acoplada a un brazalete inflable, combinado con un dispositivo suplementario que es el estetoscopio, y un factor suplementario que es el sentido auditivo, más el criterio clínico (método de Korotkoff) para medir la presión arterial. El cual, para medir la presión, utiliza la relación hidrostática entre la presión y la carga hidrostática equivalente del mercurio. (Ver Figura 1).



**Figura 1-Modelo de esfigmomanómetro de columna de mercurio para presión arterial.**

#### 4.3.2. Esfigmomanómetro mecánico de elemento elástico para presión arterial (ver Apéndice D.1 y Apéndice G)

Es un instrumento de medición médica, para medición de presión arterial en humanos, que pertenece al modelo de manómetros de elemento elástico (aneróide); el cual, para medir la presión, utiliza la deformación del elemento elástico, la cual, es proporcional al valor de presión; dicho elemento elástico, puede ser (tubo de Bourdon, fuelle, diafragma simple, diafragma corrugado, o cápsula); está constituido básicamente por un manómetro de elemento elástico, acoplada a un brazalete inflable, con válvulas de control y generador de presión o bomba de aire; combinado con un dispositivo suplementario que puede ser el estetoscopio, y un factor suplementario que puede ser el sentido auditivo, más el criterio clínico (método de Korotkoff) para medir la presión arterial. (Ver Figura 2).

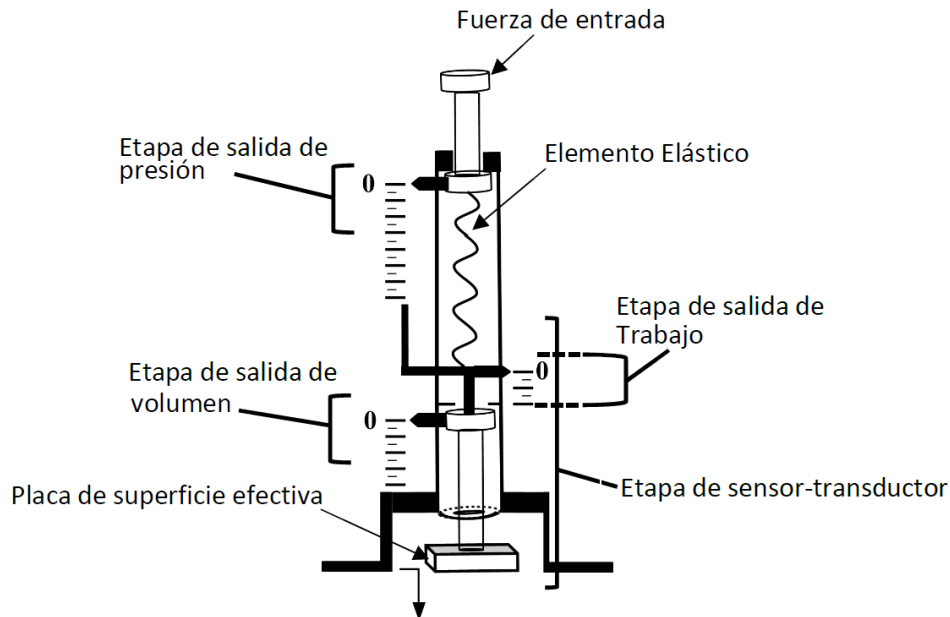


**Figura 2-Modelo de esfigmomanómetro mecánico de elemento elástico para presión arterial.**

#### 4.3.3. Esfigmomanómetro mecánico de elemento elástico más volúmetro para presión arterial (ver Apéndice D.1 y Apéndice G)

Es un instrumento de medición médica, para medición de presión arterial en humanos, que pertenece al modelo de manómetros de elemento elástico más volúmetro; para medir la presión, utiliza un elemento elástico acoplado a un volúmetro; donde la deformación del elemento elástico es proporcional a la fuerza, y longitud del desplazamiento, para medir trabajo; y el volumen de la trayectoria que describe el desplazamiento de la superficie de aplicación, es útil para medir el volumen; por consecuencia, mide la presión basada en el trabajo que desplaza una cantidad de volumen de fluido.

Puede estar constituido básicamente por un manómetro de elemento elástico (dinamómetro); acoplado a un volúmetro que básicamente es un sensor de desplazamiento mecánico adecuado para medir volumen; en este instrumento el dispositivo suplementario es el mismo volúmetro, y el factor suplementario es el criterio clínico metrológico (la presión sistólica corresponde a la presión con mayor volumen y la presión diastólica corresponde a la presión con menor volumen) para medir la presión arterial (ver Figura 3).



**Figura 3-Modelo de esfigmomanómetro mecánico de elemento elástico más volúmetro para presión arterial.**

#### 4.3.4. Abreviaturas y símbolos

**Tabla 1-Abreviaturas y símbolos**

Símbolo	Unidad	Símbolo	Unidad
mmHg	milímetro de mercurio	Torr	Igual a 1 milímetro de mercurio
s	segundo	EMP	Error Máximo Permisible
°C	grado Celsius	µm	micrómetro
N	newton	kPa	kilopascal
bar	bar	<i>P</i>	Presión
Hg	mercurio	<i>V</i>	Volumen
Na	sodio	<i>W</i>	Trabajo
°	grado	Mbar	milibar
p, (pe)	momento dipolo eléctrico		

#### 4.3.5. Clasificación:

Para los efectos de esta norma, los esfigmomanómetros se pueden clasificar de acuerdo con el tipo de manómetro que contiene en tres grupos (Ver Tabla 2 sobre la clasificación y ver Apéndice D sobre el uso).

**Tabla 2-Sobre la clasificación de los esfigmomanómetros.**

	Manómetro mecánico no invasivo para fluido humano		
Tipo de manómetro	Columna de líquido	Elemento elástico simple	Elemento elástico más volúmetro
<b>Denominación</b>	Esfigmomanómetro de columna de mercurio	Esfigmomanómetro de elemento elástico o aneroide	Esfigmomanómetro de presión-volumen
<b>ETAPA DE SENSOR TIPO COMPRESOR</b>	Brazalete	Brazalete	Brazalete, o placa con resorte
<b>ETAPA TRANSDUCTOR</b>	Diseño de la columna de mercurio Convierte la presión a una señal mecánica de movimiento de fluido y el movimiento a una señal ascendente y descendente proporcional a la presión.	Elemento elástico Convierte la presión a deformación del elemento elástico y la deformación a señal mecánica proporcional a la presión.	Elemento elástico con volúmetro Convierte el trabajo de presión a deformación del elemento elástico y la deformación a señal mecánica proporcional a la presión basada en el trabajo dividido por el volumen.
<b>ETAPA DE SALIDA DE SEÑAL</b>	Graduación en la columna Y movimiento del mercurio	Escala graduada con indicador mecánico para presión.	Escala graduada con indicador mecánico para presión.
<b>DISPOSITIVO SUPLEMENTARIO</b>	Estetoscopio	Estetoscopio	Volúmetro
<b>FACTOR SUPLEMENTARIO 1</b>	Sentido del oído	Sentido del oído	Medición de volumen
<b>FACTOR SUPLEMENTARIO 2</b>	<b>Criterios del método de Korotkoff.</b> Relacionado con la aparición de sonidos para presión sistólica y la desaparición de sonidos para presión diastólica.	<b>Criterios del método de Korotkoff.</b> Relacionado con la aparición de sonidos para presión sistólica y la desaparición de sonidos para presión diastólica.	<b>Criterios de estado dinámico físico de presión-volumen.</b> Presión sistólica corresponde a mayor volumen. Presión diastólica corresponde a menor volumen.

## 5. Unidades de medida y materiales

**5.1.** La presión sanguínea debe indicarse en unidades del Sistema Internacional de unidades (SI) en kilopascales (kPa); o entre paréntesis en milímetros de mercurio (mmHg), ya que no es una unidad del SI.

**5.2.** Los materiales y características básicas que deben tener los esfigmomanómetros mecánicos no invasivos son descritos en los Apéndices F y G (Normativos).

## 6. Requerimientos Metrológicos

### 6.1. Errores máximos permitidos de la indicación de presión

#### 6.1.1. Bajo condiciones ambientales

Para cualquier conjunto de valores dentro del alcance de temperatura ambiente de 15 °C a 25 °C y de humedad relativa de 20 % a 85 %, tanto para ascenso y descenso de la presión, el EMP para la medición de presión en cualquier punto del intervalo de medida es de  $\pm 0.4$  kPa ( $\pm 3$  mmHg) en caso de verificación inicial, y de  $\pm 0.5$  kPa ( $\pm 4$  mmHg) para esfigmomanómetros en uso. Este procedimiento debe ser realizado de conformidad a lo establecido en A.1.

#### 6.1.2. Bajo condiciones de almacenamiento

El esfigmomanómetro debe mantener el requisito del EMP dado en (6.1.1) después de estar almacenado por 24 horas a una temperatura de -20 °C y a 70 °C y a humedad relativa de 85 % (sin condensación).

El ensayo debe ser realizado de acuerdo a lo indicado en el numeral A.3.

#### 6.1.3. Bajo condiciones de temperatura variable

Para el intervalo de temperatura ambiente de 10 °C a 40 °C y humedad relativa de 85 % (sin condensación), la diferencia en la indicación de presión en el esfigmomanómetro no debe exceder  $\pm 0.4$  kPa ( $\pm 3$  mmHg).

Los ensayos deben realizarse de conformidad con lo indicado en A.2.

## 7. Requisitos técnicos

### 7.1. Requerimientos técnicos para el brazalete y la cámara inflable

El brazalete debe contener una cámara inflable. En caso de brazalete reusable, el fabricante debe indicar el método de limpieza del mismo en el manual (ver numeral 7.5).

**NOTA 1:** *El tamaño óptimo de la cámara inflable tiene una dimensión que equivale al 40 % de la circunferencia de la extremidad en el punto medio de la aplicación del brazalete, y su longitud es de por lo menos 80 %, y preferiblemente 100 % de la circunferencia del punto medio de la aplicación del brazalete. El uso de un tamaño incorrecto puede afectar la exactitud de la medición.*

### 7.2. Requerimientos técnicos para el sistema neumático

#### 7.2.1. Fuga de aire

La fuga de aire no debe exceder una caída de presión de 0.5 kPa/min (4 mmHg/min). El ensayo debe ser realizado de acuerdo a lo especificado en el numeral A.4.

#### 7.2.2. Tasa de reducción de presión

Debe ser posible ajustar las válvulas de deflación manuales a una tasa de deflación desde 0.3 kPa/s a 0.4 kPa/s (2 mmHg/s a 3 mmHg/s).

Las válvulas de deflación manuales se deben poder ajustar fácilmente a estos valores.

Las válvulas de deflación deben ser ensayadas de acuerdo a lo especificado en el numeral A.5.

#### 7.2.3. Escape rápido

Durante el escape rápido del sistema neumático, con la válvula completamente abierta, el tiempo de reducción de la presión de 35 kPa a 2 kPa (260 mmHg a 15 mmHg) no debe exceder los 10 s.

El ensayo debe realizarse de acuerdo a lo especificado en A.6.

### 7.3. Requerimientos técnicos para los mecanismos indicadores de presión (ver Apéndice E)

#### 7.3.1. Intervalo nominal de indicaciones e intervalo de indicaciones

El intervalo nominal debe ser igual al intervalo de indicaciones.

El intervalo nominal para la medición de presión del brazalete debe extenderse de 0 kPa a por lo menos 35 kPa (0 mmHg a por lo menos 260 mmHg).

#### 7.3.2. Indicación analógica

##### 7.3.2.1. Escala

La escala debe estar diseñada y fijada de tal modo que los valores de medición se puedan leer y reconocer de forma fácil y clara.

El ensayo debe ser realizado a través de verificación visual.



**7.3.2.2. Primera marca en la escala**

La graduación debe comenzar con la primera marca en la escala a 0 kPa (0 mmHg).

El ensayo debe ser realizado a través de una verificación visual.

**7.3.2.3. Intervalo de la escala**

El intervalo de la escala debe ser de:

- 0.2 kPa para una escala graduada en kPa; o
- 2 mmHg para una escala graduada en mmHg.

Cada quinta marca debe estar indicada por una longitud mayor y cada décima marca debe estar numerada. Se da un ejemplo de la escala en mmHg en la Figura 1.

El ensayo debe ser realizado a través de una verificación visual.

**7.3.2.4. Espaciado y espesor de las marcas en la escala**

La distancia entre las marcas adyacentes y la escala no deben medir menos de 1.0 mm. El espesor de las marcas no debe exceder el 20 % del espaciado más pequeño de la escala.

Todas las marcas en la escala deben tener el mismo espesor.

El ensayo debe ser realizado de acuerdo a lo especificado en A.7.

**7.4. Requerimientos técnicos adicionales para manómetros de mercurio****7.4.1. Diámetro interno del tubo contenedor de mercurio**

El diámetro nominal interno del tubo de mercurio debe ser de por lo menos 3.5 mm, la tolerancia en el diámetro no se permite exceder  $\pm 0.2$  mm.

El ensayo debe ser realizado de acuerdo a lo especificado en A.8.

**7.4.2. Instrumentos portátiles**

Un instrumento portátil debe tener un mecanismo de ajuste o posicionamiento para asegurarlo en una posición de uso específico.

El ensayo debe ser realizado a través de una verificación visual.

**7.4.3. Mecanismos para prevenir el derrame del mercurio durante el uso y transporte**

Se debe colocar un mecanismo en el tubo para prevenir el derrame de mercurio durante el uso y transporte (por ejemplo, un mecanismo de obturación o un mecanismo de cerradura). Este mecanismo debe ser diseñado de tal manera que cuando la presión en el sistema caiga rápidamente de 27 kPa a 0 kPa (de 200 mmHg a 0 mmHg), el tiempo que le tome a la columna de mercurio bajar de 27 kPa a 5 kPa (de 200 mmHg a 40 mmHg) no exceda 1.5 s. Este periodo de tiempo es conocido como "tiempo de escape".

El ensayo debe ser realizado de acuerdo a lo especificado en los numerales A.9 y A.10.

**7.4.4. Calidad del mercurio**

**7.4.4.1.** El mercurio debe tener una pureza no menor del 99.99 % de acuerdo a la declaración del proveedor de mercurio.

**7.4.4.2.** El mercurio debe exhibir meniscos claros y no debe contener burbujas de aire.

**7.4.5. Graduación del tubo de mercurio**

Las graduaciones deben estar permanentemente marcadas en el tubo contenedor de mercurio.

Si se numera en cada quinta marca de escala, la numeración se debe colocar alternativamente en el lado derecho e izquierdo y adyacente al tubo.

El ensayo debe ser realizado a través de una verificación visual.

**7.5. Requerimientos técnicos adicionales para manómetros aneroides u otro mecanismo de medición****7.5.1. Marca de la escala en cero**

Si se muestra una zona de tolerancia en cero, ésta no debe exceder  $\pm 0.4$  kPa ( $\pm 3$  mmHg) y debe estar claramente marcada. Se debe indicar una marca indicando el cero.

**NOTA 2:** Las graduaciones dentro de la zona de tolerancia son opcionales.

El ensayo debe ser realizado a través de una verificación visual.

**7.5.2. Cero**

El movimiento del elemento sensor elástico incluyendo el puntero no debe estar obstruido en 0.8 kPa (6 mmHg) bajo cero.

Ni el dial ni el puntero deben poder ser ajustables por el usuario.

El ensayo debe ser realizado a través de una verificación visual.

### **7.5.3. Puntero**

El puntero debe cubrir entre 1/3 y 2/3 de la longitud de la marca más corta en la escala. En el lugar de indicación no debe ser de mayor espesor que la marca en la escala. La distancia entre el puntero y el dial no debe exceder los 2 mm.

El ensayo debe ser realizado a través de una verificación visual.

### **7.5.4. Error de histéresis**

El error de histéresis a través del intervalo de presión debe estar dentro del intervalo de indicaciones de 0 kPa a 0.5 kPa (0 mmHg a 4 mmHg).

El ensayo debe ser realizado de acuerdo a lo especificado en A.11.

### **7.5.5. Construcción y materiales**

La construcción del manómetro de aneroide y el material para los elementos del sensor elástico deben asegurar una estabilidad adecuada para la medición. Los elementos del sensor elástico deben estabilizarse con respecto a la presión y la temperatura.

Después de 10 000 ciclos de cambio en la presión, el cambio en la indicación de la presión de un manómetro aneroide no debe ser mayor a 0.4 kPa (3 mmHg) a través del intervalo de presión.

El ensayo debe ser realizado de acuerdo a lo especificado en A.12.

## **7.6. Requerimientos de seguridad**

### **7.6.1. Resistencia a la vibración y al impacto**

El esfigmomanómetro debe cumplir con los párrafos pertinentes del Documento internacional OIML D11 (por ejemplo, la subcláusula A.2.2 de la edición de 1994 para choque mecánico) ver 11.2 Bibliografía.

### **7.6.2. Seguridad mecánica**

Debe ser posible abortar la medición de la presión sanguínea en cualquier momento al activar la válvula de escape rápido, la cual debe ser de fácil acceso.

### **7.6.3. Medidas de seguridad a ensayo de manipulación**

Las medidas de seguridad a ensayo de manipulación del manómetro deben requerir el uso de una herramienta o la ruptura de un sello.

El ensayo debe ser realizado a través de una verificación visual.

### **7.6.4. Seguridad eléctrica**

Los esfigmomanómetros electromecánicos deben cumplir con las normas nacionales relacionadas a la seguridad eléctrica.

## **8. Controles Metrológicos**

Los controles deben cumplir con las siguientes condiciones:

### **8.1. Aprobación de modelo**

Se deben ensayar por lo menos tres muestras de un nuevo modelo de esfigmomanómetro.

Los ensayos para verificar la conformidad con los requerimientos metrológicos y técnicos deben ser llevadas a cabo de acuerdo con lo especificado en el Apéndice A (Normativo), y se debe preparar un reporte de ensayo de acuerdo a lo especificado en el Apéndice B (Normativo).

### **8.2. Verificación**

#### **8.2.1. Verificación inicial**

En la verificación inicial, se debe cumplir con los requerimientos de los numerales 6.1.1, 6.1.2 y 6.1.3.

El ensayo debe ser realizado de acuerdo a lo especificado en A.1, A.4 y A.11.

#### **8.2.2. Verificación subsecuente**

Para verificaciones subsecuentes cada instrumento de medida debe cumplir con el numeral 6.1.1 y los ensayos deben ser realizados de acuerdo a lo especificado en A.11.

### **8.3. Sello**

**8.3.1.** Se colocarán dispositivos de control tales como precintos de seguridad los cuales eviten:

En el caso de manómetros de mercurio, la separación del reservorio y la escala.

En el caso de todos los demás manómetros, la apertura de la cubierta.

**8.3.2.** Si la construcción del instrumento garantiza seguridad contra manipulaciones, las marcas de control metrológico pueden ser sólo etiquetas.

**8.3.3.** Todos los sellos de seguridad deben ser fáciles de retirar sin el uso de herramientas adicionales.

#### **8.4. Marcas en el instrumento**

El instrumento debe estar marcado con la siguiente información:

- Nombre y/o marca del fabricante.
- Número de serie y año de fabricación.
- Intervalo de medida y unidad de medida.
- Número de aprobación de modelo (si corresponde).
- Centro de la cámara inflable, indicando la posición correcta del brazalete sobre la arteria.
- Marca en el brazalete indicando la circunferencia de la extremidad para la cual es apropiado (ver numeral 7.1).

Los manómetros de mercurio requieren las siguientes marcas adicionales:

- Un símbolo para "ver instrucciones de uso" o su equivalente.
- Indicación de un diámetro nominal interno y la tolerancia del tubo que contiene al mercurio (ver numeral 7.4.1).

#### **8.5. Información del fabricante**

La información proporcionada por el fabricante debe cumplir con las especificaciones y requerimientos dados en las Normas Oficiales Mexicanas.

El manual de instrucciones del fabricante debe contener la siguiente información:

- Procedimientos para una correcta aplicación de uso (tales como la elección de la talla apropiada de brazalete, posicionamiento del brazalete y modificación de la tasa de disminución de la presión);
- Señal de advertencia para no ser utilizado en ambientes que emplean sistemas de fluido intravascular y para conectar la salida del mecanismo de medición de presión sanguínea a tales sistemas ya que se podría inadvertidamente bombear aire a los vasos sanguíneos;
- Métodos para limpiar brazaletes reusables;
- La naturaleza y la frecuencia del mantenimiento requerido para asegurar que el instrumento de medida opera de manera segura y correcta en todo momento;
- El diámetro nominal interno y la tolerancia del tubo que contiene al mercurio;
- Instrucciones detalladas para el manejo del mercurio (ver Apéndice C (Informativo)).

### **9. Evaluación de la conformidad**

#### **9.1 Disposiciones generales**

Una vez que la presente Norma Oficial Mexicana sea publicada en el Diario Oficial de la Federación como Norma definitiva, la evaluación de la conformidad de los instrumentos de medición – Esfigmomanómetros, objeto de la Norma Oficial Mexicana, debe llevarse a cabo por personas acreditadas y aprobadas o por la dependencia competente en términos de lo dispuesto por la Ley Federal sobre Metrología y Normalización y su Reglamento, de acuerdo con el "Procedimiento para la evaluación de la conformidad"

#### **10. Vigilancia**

La vigilancia del cumplimiento de la Norma Oficial Mexicana de Emergencia corresponde a la Secretaría de Economía y la Procuraduría Federal del Consumidor, en el ámbito de sus respectivas competencias, de acuerdo con la Ley Federal sobre Metrología y Normalización y la Ley Federal de Protección al Consumidor y demás ordenamientos jurídicos aplicables.

#### **11. Concordancia con normas internacionales**

Esta Norma Oficial Mexicana de emergencia es modificada (MOD), con respecto a la recomendación internacional de OIML R 16-1: 2002 *Non-invasive mechanical sphygmomanometers* debido a que se complementa con la información de los expertos en la industria nacional y se citan ejemplos para clarificar el uso.

**Apéndice A**  
**(Normativo)**

**Procedimientos de Ensayo**

**A.1. Método de ensayo para la determinación de errores máximos permitidos de indicación de presión del brazalete.**

**A.1.1. Instrumentos**

- Recipiente de metal rígido con una capacidad de 500 ml  $\pm$  5 %;
- Manómetro de referencia calibrado con una incertidumbre de menos de 0.1 kPa (0.8 mmHg);
- Generador de presión, por ejemplo, una pera (bomba manual) con una válvula de deflación;
- Conectores tipo T y tubos.

**A.1.2. Procedimiento**

- i. Reemplazar el brazalete por el recipiente.
- ii. Conectar el manómetro de referencia calibrado a través de un conector tipo T y tubos al sistema neumático (ver la Figura 2).
- iii. Después de deshabilitar la bomba electromecánica (si corresponde), conectar el generador de presión al sistema de presión a través de otro conector tipo T.
- iv. Llevar a cabo el ensayo con aumentos de presión no mayores a 7 kPa (50 mmHg) desde 0 kPa (0 mmHg) a la máxima presión en el intervalo de indicaciones de la escala\*.

\*En caso de duda sobre la linealidad, se deben realizar inspecciones al azar o se debe reducir la amplitud de los intervalos de presión; es decir, de lo normalmente recomendado de 7 kPa (50 mmHg) a 3 kPa (20 mmHg). Esto también se aplica a la Tabla B.1 en el Apéndice B (Normativo).

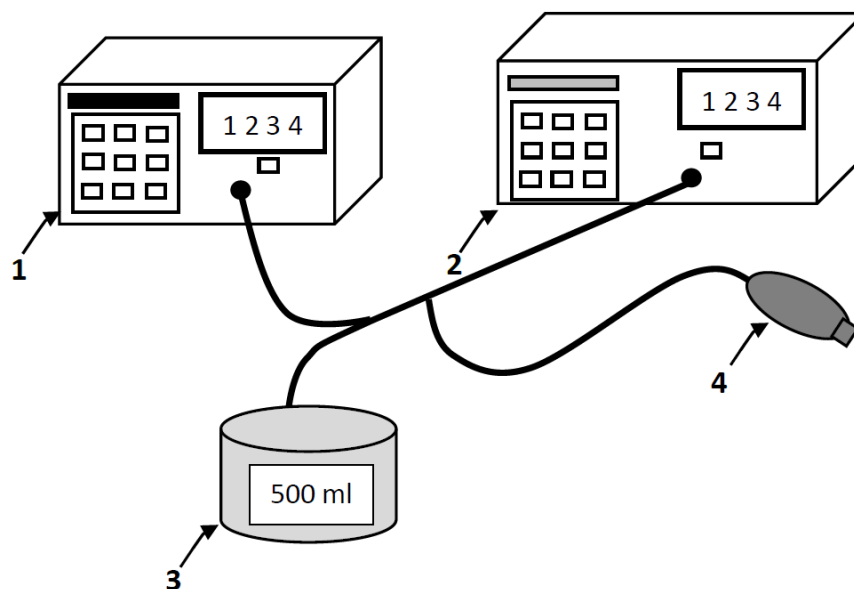
**A.1.3. Expresión de resultados**

Expresar los resultados como diferencias entre la presión indicada en el manómetro del esfigmomanómetro a ser ensayado y las lecturas correspondientes del manómetro de referencia (ver B.2).

**A.2. Método de ensayo para la determinación de la influencia de la temperatura en la indicación de presión**

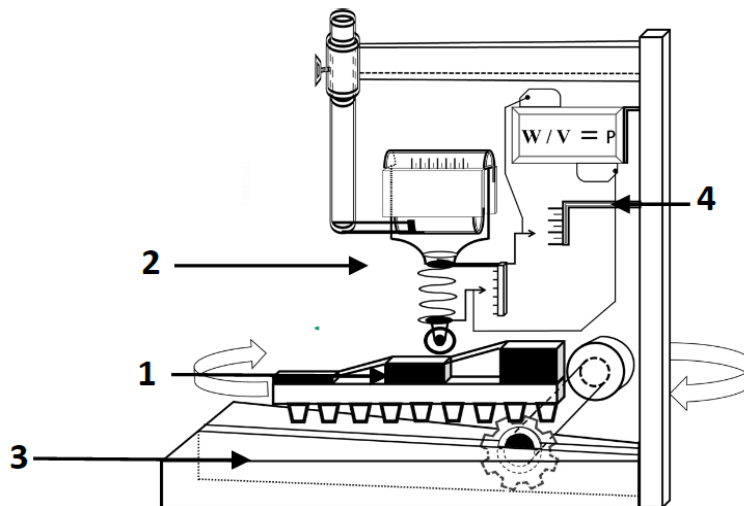
**A.2.1. Instrumento**

- Instrumento como está especificado en el numeral A.1.1.
- Una cámara climática.



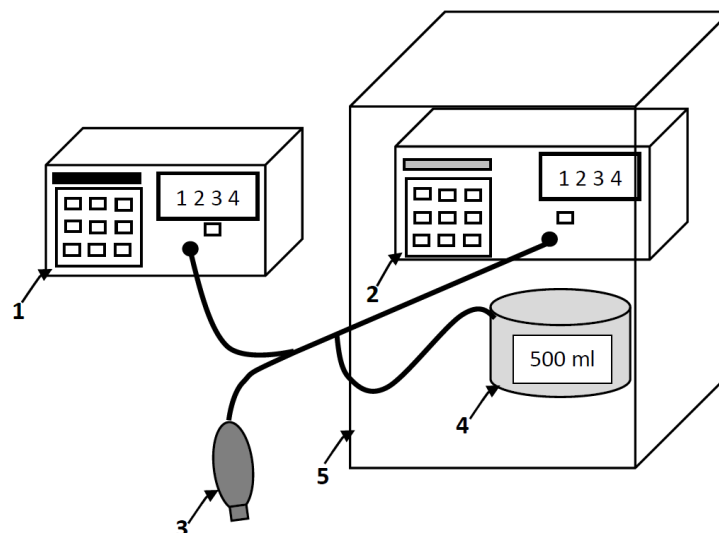
1 es un manómetro de referencia; 2 es un manómetro del instrumento sujeto a ensayo; 3 es un recipiente de metal; 4 es un generador de presión.

**Figura A.1-Sistema de medida para determinar los límites de error máximo de indicación de la presión en el brazalete.**



1 es un elemento elástico y escala de referencia para fuerza  $F$ ; 2 es un material de referencia para cambios de volumen  $V$  en el brazalete; 3 es dispositivo de referencia para generar la presión mediante tres cambios de volumen cíclicos  $VC$ , que simulan presión arterial sistólica, presión arterial diastólica mayor, y presión arterial diastólica menor en intervalos de tiempo; 4 es indicador de presión basada en trabajo  $W$  por cambios de volumen  $V$ .

**Figura A.2 -Sistema de medida “Balanza de Presión-Volumen” para determinar los límites de error máximo de indicación de la presión en el gas por cambios de volumen en el brazalete.**



1 es un manómetro de referencia; 2 es un manómetro del instrumento sujeto a ensayo; 3 es un generador de presión; 4 es un recipiente de metal; 5 es una cámara climática.

**Figura A.3-Sistema de medición para determinar la influencia de la temperatura.**

#### A.2.2. Procedimiento

- i. Reemplazar el brazalete por el recipiente.
- ii. Conecte el manómetro de referencia calibrado mediante un conector de tipo T al sistema neumático.
- iii. Después de desactivar la bomba electromecánica (si está instalada), conecte el generador de presión adicional al sistema neumático por medio de otro conector tipo T.

Para cada una de las siguientes combinaciones de temperatura y humedad, acondicione el dispositivo durante al menos 3 h en la cámara climática para permitir que el dispositivo alcance condiciones estables:

- 10 °C temperatura ambiente, 85 % de humedad relativa (sin condensación).
- 20 °C temperatura ambiente, 85 % de humedad relativa (sin condensación).
- 40 °C temperatura ambiente, 85 % de humedad relativa (sin condensación).

Realice el ensayo de la indicación de presión del manguito, como se describe en A.1.2, para cada una de las combinaciones de temperatura y humedad mencionadas anteriormente.

#### **A.2.3. Expresión de resultados.**

Expresar los resultados como la diferencia entre la presión indicada del manómetro del dispositivo a ser ensayado y las indicaciones correspondientes del manómetro de referencia (ver numeral B.4) al valor de temperatura de referencia.

### **A.3 Método de ensayo para el error máximo permitido después del almacenamiento**

#### **A.3.1 Instrumentos**

- Instrumentos especificados en A.1.1.

#### **A.3.2 Procedimiento**

- i Reemplazar el brazaletes por el recipiente.
- ii Conectar el manómetro de referencia calibrado a través de un conector tipo T y tubos al sistema neumático.
- iii Después de deshabilitar la bomba electromecánica (si corresponde), conectar el generador de presión al sistema de presión a través de otro conector tipo T.
- iv Mantenga el instrumento bajo ensayo durante 24 h a una temperatura de -20 °C y posteriormente durante 24 h a una temperatura de 70 °C y una humedad relativa del 85% (sin condensación).

**NOTA 1:** *Esta es un ensayo y no dos ensayos separados. Realice el ensayo en aumentos de presión de no más de 7 kPa (50 mmHg) entre 0 kPa (0 mmHg) y la presión máxima del intervalo de escala.*

#### **A.3.3 Expresión de resultados**

Expresar los resultados como las diferencias entre la presión indicada del manómetro del dispositivo a ensayar y las indicaciones correspondientes del manómetro de referencia (ver numeral B.3).

### **A.4. Método de ensayo para determinar fuga de aire en el sistema neumático**

#### **A.4.1. Instrumentos**

- Cilindro de metal rígido de un tamaño apropiado.
- Generador de presión, por ejemplo, bomba manual con una válvula de deflación.
- Dispositivo para medir el tiempo (cronómetro).

#### **A.4.2. Procedimiento.**

- i Envolver el brazaletes alrededor del cilindro.

**NOTA 2:** *Se pueden usar en este ensayo las bombas electromecánicas que son parte del instrumento.*

- ii. Llevar a cabo el ensayo sobre todo el intervalo de medida a por lo menos cinco incrementos de presión de igual ampliación (por ejemplo: 7 kPa (50 mmHg), 13 kPa (100 mmHg), 20 kPa (150 mmHg), 27 kPa (200 mmHg) y 34 kPa (250 mmHg)). Probar la fuga de aire por un periodo de 5 min y determinar el valor medido.

#### **A.4.3. Expresión de resultados**

Expresar la fuga de aire como tasa de disminución de presión por minuto.

## **A.5. Método de ensayo para determinar la tasa de disminución de presión a través de válvulas de deflación**

### **A.5.1. Instrumentos**

- Conector tipo T.
- Manómetro de referencia calibrado con una incertidumbre menor a 0.1 kPa (0.8 mmHg).
- Extremidades artificiales (ver Notas en numeral A.5.2).
- Unidad de registro.

### **A.5.2. Procedimiento**

- i. Medir la tasa de disminución de presión en extremidades humanas o artificiales.

**NOTA 3:** *La intención es usar extremidades artificiales, pero éstas aún se encuentran bajo consideración, por lo cual, las mediciones realizadas por voluntarios humanos son aceptables.*

**NOTA 4:** *Se intenta que las propiedades de las extremidades artificiales reflejen las propiedades elásticas de las extremidades humanas.*

**NOTA 5:** *es posible utilizar como una extremidad artificial, a la "Balanza de Presión-Volumen" Figura A.2.*

Debido a que la tasa de deflación del brazalete puede ser influenciada por la manera en que se coloca el brazalete, este debe aplicarse y retirarse para cada una de por lo menos diez mediciones repetidas, en al menos dos tamaños diferentes de extremidades.

Estos dos tamaños de extremidades deben ser iguales a los límites mínimos y máximo de las circunferencias de la extremidad para la cual se recomienda ese tamaño de brazalete en particular. Se permite un reajuste de la válvula deflación durante el ensayo.

Conectar el manómetro de referencia calibrado al brazalete a través de un conector tipo T. Conectar la salida del manómetro de referencia calibrado a la unidad registro.

Trazar la disminución de la presión en la forma de una curva de presión como una función de tiempo.

### **A.5.3. Expresión de los resultados**

Determinar la tasa de la disminución de la presión por evaluación gráfica (trazando tangentes) en los valores de presión de 8.0 kPa (60 mmHg), 16.0 kPa (120 mmHg) y 24.0 kPa (180 mmHg).

La tasa de disminución de presión es el valor medio calculado separadamente para estos tres valores de presión y para varios tamaños de circunferencias de extremidades.

## **A.6. Método de ensayo para la válvula de escape rápido**

### **A.6.1. Instrumentos**

- Recipiente de metal rígido, con una capacidad de 500 ml  $\pm$  5 %.
- Manómetro de referencia calibrado, con una incertidumbre menor a 0.1 kPa (0.8 mmHg).
- Conector tipo T.
- Dispositivo para medir el tiempo (cronómetro).

### **A.6.2. Procedimiento**

- i. Llevar a cabo el ensayo con el recipiente en el lugar del brazalete. Conectar el manómetro de referencia calibrado y el manómetro del esfigmomanómetro a través de un conector tipo T al sistema neumático de generación de presión. Inflar a presión máxima y abrir la válvula de escape rápido.

### **A.6.3. Expresión de los resultados**

#### **A.6.3.1 Escape rápido**

Durante el escape rápido del sistema neumático, con la válvula completamente abierta, el tiempo de reducción de la presión de 35 kPa a 2 kPa (260 mmHg a 15 mmHg) no debe exceder los 10 segundos.

**A.7. Método de ensayo para determinar el espesor de las marcas y el espaciado en la escala****A.7.1. Instrumentos.**

- Magnificador óptico con escala o un dispositivo similar.

**A.7.2. Procedimiento**

i. Determinar el espesor de las marcas en la escala y los espacios en la escala utilizando el magnificador óptico.

**A.8. Método de ensayo para determinar el diámetro interno del tubo de mercurio****A.8.1. Instrumentos**

- Calibres de tapón o dispositivos similares, con una tolerancia menor a 0.05 mm

**A.8.2. Procedimiento**

Ensayar el diámetro interno nominal del tubo en cada extremo utilizando calibres de tapón o dispositivos similares.

**A.9. Método de ensayo para seguridad contra derrames de mercurio****A.9.1. Instrumento**

- Recipiente recolector de un tamaño adecuado;
- Manómetro de referencia calibrado, con una incertidumbre menor a 0.1 kPa (0.8 mmHg);
- Conector tipo T;
- Sistema de generador de presión, por ejemplo: bomba manual con una válvula de deflación.

**A.9.2. Procedimiento**

- Colocar el esfigmomanómetro sujeto a ensayo en el recipiente colector.
- Conectar el generador de presión, y un conector tipo T conectado a un manómetro de referencia calibrado directamente al tubo que lleva al contenedor de mercurio.
- Usar el generador de presión para incrementar la presión en el manómetro a 13.3 kPa (100 mmHg) mayor que la indicación máxima indicada en la escala en el manómetro de ensayo.
- Mantener la presión por 5 s y luego liberar la presión en el sistema.
- Verificar que no haya derrame de mercurio.

**A.10. Método de ensayo para determinar la influencia del mercurio sobre el mecanismo de obstrucción****A.10.1. Instrumentos**

- Mecanismo para medir el tiempo, por ejemplo, un cronómetro o un instrumento electrónico de medición del tiempo.
- Generador de presión, por ejemplo, una bomba manual con una válvula de deflación.

**A.10.2. Procedimiento**

- Conectar el generador de presión directamente al tubo que lleva al contenedor de mercurio, es decir, sin conectar un brazaete.
- Cuando se ha llegado a una presión manométrica de más de 27 kPa (200 mmHg), obstruir el tubo y quitar el generador de presión.
- Después de remover la obstrucción del tubo, medir el tiempo que le toma al mercurio bajar de 27 kPa (200 mmHg) a la marca de 5 kPa (40 mmHg).
- Revisar que el tiempo de escape no exceda 1.5 s.



**A.11. Método de ensayo para determinar el error de medición e histéresis en el manómetro del esfigmomanómetro.****A.11.1. Instrumentos**

- Recipiente rígido, con capacidad de 500 ml  $\pm$  5 %.
- Manómetro de referencia calibrado, con una incertidumbre menor o igual a 0.1 kPa (0.8 mmHg).
- Sistema de generador de presión, por ejemplo, una bomba manual con válvula de deflación.
- Conectores de tipo T.

**A.11.2. Procedimiento**

- i. Reemplazar el brazaletes por el recipiente.
- ii. Conectar el manómetro de referencia calibrado y el manómetro del esfigmomanómetro a través de un conector tipo T al sistema neumático.
- iii. Después de deshabilitar la bomba electromecánica (si es aplicable).
- iv. Conectar el generador de presión adicional a través de otro conector tipo T.
- v. Probar el manómetro del esfigmomanómetro, en 5 o 6 puntos, con incrementos de presión de no más de 7 kPa (50 mmHg) hasta el valor máximo de la escala, en cuyo punto mantener la presión por 5 min y luego medir en forma descendente al disminuir la presión siguiendo los mismos puntos.
- vi. Repetir el punto (e) una vez más hasta completar 2 ciclos de medición.
- vii. Determinar el error de medición como la diferencia entre la indicación promedio del manómetro del esfigmomanómetro menos la indicación promedio del patrón corregido, para cada punto de medición.
- viii. Determinar si cumple con la especificación de error máximo tolerado.
- ix. Determinar la histéresis del manómetro como la diferencia absoluta entre la indicación ascendente y la indicación descendente, para cada punto de medición y para cada ciclo. Tomar como la histéresis, la máxima entre los 2 ciclos para cada punto. Determinar si cumple con la especificación de histéresis máxima tolerada.

**A.12. Método de ensayo para la construcción****A.12.1. Instrumentos**

- Generador alternativo de presión, el cual genere variaciones de presión senoidal entre 3 kPa y 30 kPa (20 mmHg y 220 mmHg) a una velocidad máxima de 60 ciclos por minuto.

**A.12.2. Procedimiento**

- i. Lleve a cabo el procedimiento especificado en A.1.
- ii. Conectar el manómetro anerode directamente al generador alternativo de presión y realizar 10 000 ciclos de presión alternados.
- iii. Después de una hora de los ensayos de presión, realizar lo especificado en el numeral A.1 a los mismos intervalos de presión realizados antes de los 10 000 ciclos de presión alternados.

**A.12.3. Expresión de resultados**

Expresar los resultados como la diferencia entre los valores indicados en el manómetro, en los mismos incrementos de presión de ensayo, antes y después del ensayo de presión.

**Apéndice B****(Normativo)****Formato de informe de ensayos****(Para la aplicación dentro del Sistema de Certificación para Instrumentos de Medida)****Notas explicativas sobre el formato del informe de ensayo****I) Generales**

Este formato de informe de ensayo, cuyo fin es informativo con respecto a la implementación de la norma, presenta un formato normalizado para mostrar los resultados de los ensayos a los cuales se somete un tipo de esfigmomanómetro para su aprobación y para mostrar los resultados de los ensayos de verificación. Los ensayos se encuentran en el Apéndice A (Normativo).

**II) Numeración de páginas y el uso de los formatos de página del informe**

La numeración del informe debe realizarse en la parte superior derecha. En particular, cada ensayo tiene un informe individual en una página separada siguiendo el formato establecido.

Para un informe común, es aconsejable que se complete la numeración secuencial de cada página indicando el número total de páginas en el informe.

Los valores de presión en las tablas pueden ser expresados en kPa donde se requiera.

Estos formatos pueden ser copiados y usados varias veces en casos en que el ensayo en cuestión deba repetirse bajo condiciones diversas.

**III) Definiciones**

Para los propósitos de este formato de informe de ensayo, se utilizan las siguientes definiciones y fórmulas, tomadas del Vocabulario Internacional de Metrología – Conceptos fundamentales y generales, y términos asociados (VIM, 2008), y términos asociados (NMX-Z-055-IMNC-2009).

**Valor convencional de una magnitud [VIM 2.12]**

Valor asignado a una magnitud, mediante un acuerdo, para un determinado propósito.

Ejemplos:

- a) En una ubicación dada, el valor asignado a la cantidad realizada por un patrón de referencia puede tomarse como un valor verdadero convencional;
- b) El valor recomendado de CODATA (1986) para la constante de Avogadro  $N_A$ :  $6.022\ 136\ 7 \times 10^{23}\ \text{mol}^{-1}$ .

**NOTA 1:** *Habitualmente se utiliza para este concepto el término “valor convencionalmente verdadero”, aunque no se aconseja su uso.*

**NOTA 2:** *Algunas veces, un valor convencional es un estimado de un valor verdadero.*

**NOTA 3:** *El valor convencional se considera generalmente asociado a una incertidumbre de medida convenientemente pequeña, que podría ser nula.*

**Incertidumbre de medida [VIM 2.26]**

**Parámetro no negativo que caracteriza la dispersión de los valores atribuidos a un mensurando, a partir de la información que se utiliza.**

**NOTA 4:** *La incertidumbre de medida incluye componentes procedentes de efectos sistemáticos, tales como componentes asociadas a correcciones y a valores asignados a patrones, así como la incertidumbre debida a la definición. Algunas veces no se corrigen los efectos sistemáticos estimados y en su lugar se tratan como componentes de incertidumbre.*

**NOTA 5:** *El parámetro puede ser, por ejemplo, una desviación estándar, en cuyo caso se denomina incertidumbre estándar de medida (o un múltiplo de ella), o el semiancho de un intervalo con una probabilidad de cobertura determinada.*

**NOTA 6:** *En general, la incertidumbre de medida incluye numerosas componentes. Algunas pueden calcularse mediante una evaluación tipo A de la incertidumbre de medida, a partir de la distribución estadística de los valores que proceden de las series de mediciones y pueden caracterizarse por desviaciones estándar. Las otras componentes, que pueden calcularse mediante una evaluación tipo B de la incertidumbre de medida, pueden caracterizarse también por desviaciones estándar, evaluadas a partir de funciones de densidad de probabilidad basadas en la experiencia u otra información.*

**NOTA 7:** *En general, para una información dada, se sobrentiende que la incertidumbre de medida está asociada a un valor determinado atribuido al mensurando. Por tanto, una modificación de este valor supone una modificación de la incertidumbre asociada.*

#### **Error de medida [VIM 2.16]**

Valor medido de una magnitud menos un valor de referencia.

**NOTA 8:** *El concepto de error de medida puede emplearse:*

- a) *Cuando exista un único valor de referencia, como en el caso de realizar una calibración mediante un patrón cuyo valor medido tenga una incertidumbre de medida despreciable, o cuando se toma un valor convencional, en cuyo caso el error de medida es conocido.*
- b) *Cuando el mensurando se supone representado por un valor verdadero único o por un conjunto de valores verdaderos, de amplitud despreciable, en cuyo caso el error de medida es desconocido.*

**NOTA 9:** *Conviene no confundir el error de medida con un error en la producción o con un error humano.*

#### **Error sistemático de medida [VIM 2.17]**

Componente del error de medida que, en mediciones repetidas, permanece constante o varía de manera predecible.

**NOTA 10:** *El valor de referencia para un error sistemático es un valor verdadero, un valor medido de un patrón cuya incertidumbre de medida es despreciable, o un valor convencional.*

**NOTA 11:** *El error sistemático y sus causas pueden ser conocidas o no. Para compensar un error sistemático conocido puede aplicarse una corrección.*

**NOTA 12:** *El error sistemático es igual al error de medida menos el error aleatorio.*

#### **Error máximo permitido [VIM 4.26]**

Valor extremo del error de medida, con respecto a un valor de referencia conocido, permitido por especificaciones o reglamentaciones, para una medición, instrumento o sistema de medida dado.

**NOTA 13:** *En general, los términos “errores máximos permitidos” o “límites de error” se utilizan cuando existen dos valores extremos.*

**NOTA 14:** *No es conveniente utilizar el término «tolerancia» para designar el “error máximo permitido”.*

**Esfigmomanómetros mecánicos no invasivos****INFORME DE ENSAYO**INFORME DE ENSAYO PARA APROBACIÓN DEL MODELO INFORME DE ENSAYO PARA VERIFICACIÓN Número de informe:  

---

Objeto:  

---

Tipo:  

---

Número de serie:  

---

Nombre del fabricante y dirección:  

---

Nombre del cliente y dirección:  

---

Fecha de recepción:  

---

Fecha / Periodo de medición:  

---

Fecha del informe:  

---

Número de páginas:  

---

Nombre del instituto de emisión y dirección:  

---

Valores característicos (Intervalo de medida, unidad de medida, principio de medida):  

---

Mecanismos adicionales (impresora, interface, etc.):  

---

Manómetro de referencia (número de serie, incertidumbre, certificado de calibración):  

---

Firma/Sello:  

---

**B.1. Revisión del ensayo****B.1.1. Resumen de resultados de ensayo para aprobación de modelo**

Cláusula	Sujeto	Máxima desviación	Error máximo permitido	Cumple	No cumple
B.2	Indicación de presión				
B.3	Efecto del almacenamiento sobre la indicación de presión				
B.4	Efecto de la temperatura sobre la indicación de presión				
B.5	Tasa de fuga de aire en sistema neumático				
B.6	Tasa de disminución de presión por válvulas de deflación				
B.7	Válvula de escape rápido				
B.8	Resistencia a la vibración y al impacto				
B.9	Seguridad eléctrica				
B.10	Dispositivo indicador de presión				
B.10.1	Intervalo nominal e intervalo de indicaciones				
B.10.2	Indicación analógica - Escala				
B.10.3	Indicación analógica – Primera marca en escala				
B.10.4	Indicación análoga – Intervalo en escala				
B.10.5	Espaciado en escala y espesor de las marcas en escala				
B.11	Requerimientos técnicos adicionales para manómetros de mercurio				
B.11.1	Diámetro interno y espesor de las marcas en escala				
B.11.2	Dispositivos portátiles				
B.11.3	Dispositivos para prevenir el derrame de mercurio (uso /transporte)				
B.11.4	Desempeño del instrumento				
B.11.5	Calidad del mercurio				
B.11.6	Graduación del tubo que contiene al mercurio				
B.12	Requerimientos adicionales para manómetro aneroide				
B.12.1	Marca en escala cero				
B.12.2	Cero				
B.12.3.1.	Longitud del puntero				
B.12.3.2.	Espesor del puntero				
B.12.4	Error de histéresis				
B.12.5	Construcción y materiales				
B.13	Medidas de seguridad a ensayo de manipulación				

**B.1.2. Resumen de resultados de ensayo para verificación.**

Cláusula	Sujeto	Máxima desviación	Error máximo permitido	Cumple	No Cumple
B.2	Indicación de presión				
B.5	Tasa de fuga de aire en sistema neumático				
B.7	Válvula de escape rápido				
B.9	Seguridad eléctrica				
B.11.4	Desempeño del instrumento para prevenir derrame de mercurio (uso/transporte)				
B.11.5	Calidad del mercurio				
B.12.4	Error de histéresis				
B.13	Medidas de seguridad a ensayo de manipulación				

**NOTA 1:** La secuencia de los diferentes ensayos es arbitraria.

**NOTA 2:** Para considerarse como aprobado o verificado un instrumento debe haber acreditado exitosamente todos los ensayos aplicados.

**B.2. Errores máximos permitidos de la indicación de presión**

Para los límites de temperatura y humedad, ver numeral 6.1.1., la temperatura debe estar entre 15 °C y 25 °C, la humedad relativa debe estar entre 20 % y 85 %.

Para encontrar el error de indicación de presión proceder: (de arriba hacia abajo) en tres temperaturas distintas: por ejemplo, 15 °C y 20 % de humedad relativa, 20 °C y 60 % de humedad relativa y 25 °C y 85 % de humedad relativa.

**Tabla B.1-Ejemplo: Temperatura 20 °C y 60 % de humedad relativa**

1	2	3	4	5	6	7	8	9	10	11
Presión / mmHg	1 <sup>er</sup> Ciclo		2 <sup>o</sup> ciclo		promedio		desviación		Histéresis	
	ascenso	Descenso	ascenso	descenso	ascenso	descenso	ascenso	descenso	1 <sup>a</sup> indicación	2 <sup>a</sup> indicación
0	2	0	0	4	1	2	1	2	2	4
50	52	54	54	54	53	54	3	4	2	0
100	106	100	104	104	105	102	5	2	6	0
150										
200										
250										

Máxima desviación: 5 mmHg máxima histéresis: 6 mmHg

Columna 1 = valores medidos por el manómetro de referencia

Columna 2, 3, 4 y 5 = resultados de la medición en el instrumento bajo ensayo

Columna 6 = (columna 2 + columna 4) / 2

Columna 7 = (columna 3 + columna 5) / 2

Columna 8 = columna 6 – columna 1

Columna 9 = columna 7 – columna 1

Columna 10 = abs (columna 2 – columna 3)

Columna 11 = abs (columna 4 – columna 5)

**Tabla B.2 -Temperatura 20 °C y 60% de humedad relativa**

1	2	3	4	5	6	7	8	9	10	11
Presión / mmHg	1 <sup>er</sup> Ciclo		2 <sup>o</sup> ciclo		promedio		desviación		Histéresis	
	ascenso	descenso	ascenso	descenso	Ascenso	descenso	ascenso	descenso	1 <sup>a</sup> indicación	2 <sup>a</sup> indicación
0										
50										
100										
150										
200										
250										
300 o más										

Máxima desviación:

Máxima histéresis:

**NOTA 3:** El error de histéresis es la diferencia entre las indicaciones del instrumento cuando la misma presión se alcanza al incrementar o disminuir la presión.

**NOTA 4:** El periodo de tiempo entre ascenso y descenso en el intervalo de indicaciones de presión no debe ser de más de 5 min (ver numeral A.11.2). Se recomienda aplicar una diferencia de tiempo del primer ciclo al segundo de una hora.

Conclusión de la tabla B.1 y B.2 - Según requisitos dados en numeral 6.1.1

CUMPLE	NO CUMPLE

### B.3. Efecto del almacenamiento en la indicación de presión

Determinar el error después del almacenamiento por 24 h a una temperatura de -20 °C y por 24 h a una temperatura de 70 °C y 85 % de humedad relativa (ver nota 1). Consultar numeral 6.1.2.

**NOTA 5:** Las mediciones deben realizarse antes y después de aplicar las condiciones del ensayo de la siguiente manera:

Primera medición a 20 °C y a 60 % de humedad relativa antes del ensayo (consultar la Tabla B.2)

Almacenar el instrumento a ser ensayado por 24 h a -20 °C y 85 % de humedad relativa, inmediatamente después almacenar el instrumento a ser ensayado por 24 h a 70 °C y 85 % de humedad relativa.

Segunda medición a 20 °C y 60 % de humedad relativa después del ensayo

Los porcentajes de la humedad relativa son arbitrarios. De la primera medición se obtienen los valores de referencia. Cada medición requiere dos indicaciones. Calcular la desviación del promedio de las indicaciones después del almacenamiento de la Tabla B.3 y del promedio calculado en la Tabla B.2. El resultado debe estar dentro de los límites de  $\pm 0.4$  kPa ( $\pm 3$  mmHg).

**NOTA 6:** Estas condiciones sólo se aplican para instrumentos de medición de presión sanguínea mecánica.

**Tabla B.3-Medición a 20 °C y 60% de humedad relativa después del almacenamiento a -20 °C y 70 °C**

Presión / mmHg	1 <sup>er</sup> ciclo después del almacenamiento		2 <sup>do</sup> ciclo después del almacenamiento		promedio		Desviación entre el promedio después del almacenamiento y la Tabla 2	
	ascenso	descenso	ascenso	descenso	ascenso	descenso	ascenso	descenso
0								
50								
100								
150								
200								
250								
300 o más								

Máxima desviación:

Conclusión de la tabla 3-Según requisitos dados en numeral 6.1.2 para aprobación de modelo.

CUMPLE	NO CUMPLE

#### B.4. Efecto de la temperatura en la indicación de presión

Consultar numeral 6.1.3.

**NOTA 7:** Para el informe de ensayo para aprobación de modelo, el ensayo debe ser realizado a 10 °C y 40 °C (ver numeral A.2.2).

**NOTA 8:** Tomar el promedio de las indicaciones del instrumento de medida antes de su almacenamiento como valor de referencia (Tabla B.2) y calcular la desviación del promedio de los valores medidos después del almacenamiento (valores promedio en Tabla B.4) de los valores promedio de Tabla B.2. El resultado debe estar dentro de los límites  $\pm 0.4$  kPa ( $\pm 3$  mmHg).

Para cada una de las siguientes combinaciones de temperatura y humedad, condicionar por lo menos por 3 h la cámara climática para permitir que el instrumento alcance condiciones estables.

**Tabla B.4-Temperatura 10 °C y 85 % de humedad relativa**

Presión / mmHg	1 <sup>er</sup> ciclo		2 <sup>do</sup> Ciclo		promedio		Desviación de la Tabla B.2	
	ascenso	descenso	ascenso	descenso	ascenso	descenso	ascenso	descenso
0								
50								
100								
150								
200								
250								
300 o más								

Máxima desviación:

**Tabla B.5 Temperatura 40 °C y 85 % de humedad relativa**

Presión / mmHg	1 <sup>er</sup> ciclo		2 <sup>do</sup> Ciclo		promedio		Desviación de la Tabla B.2	
	ascenso	descenso	ascenso	descenso	ascenso	descenso	ascenso	descenso
0								
50								
100								
150								
200								
250								
300 o más								

Máxima desviación:

Conclusión de la tabla B.4 y B.5 - Según requisitos dados en numeral 6.1.3 para aprobación de modelo.

CUMPLE	NO CUMPLE

#### B.5. Fuga de aire en el sistema neumático

Llevar a cabo el ensayo sobre cinco puntos distribuidos dentro del intervalo de indicaciones de presión (por ejemplo, 7 kPa (50 mmHg), 13 kPa (100 mmHg), 20 kPa (150 mmHg), 27 kPa (200 mmHg) y 33 kPa (250 mmHg)). Determinar la tasa de fuga de aire sobre un periodo de 5 min (ver A.4.2), y determinar el valor obtenido.



**Tabla B.6 Fuga de aire mostrada por diferencia de lecturas**

Presión / mmHg	Indicación inicial	Indicación después de 5 min.	Diferencia entre indicaciones
0			
50			
100			
150			
200			
250			

Conclusión de la tabla B.6:

CUMPLE	NO CUMPLE

**B.6. Tasa de reducción de presión por válvula de deflación**

Las válvulas manuales deben poder ajustarse a una tasa de deflación de 0.3 kPa/s a 0.4 kPa/s (2 mmHg/s a 3 mmHg/s).

Las válvulas manuales deben poder ajustarse fácilmente a estos valores.

Las válvulas de deflación deben ser ensayadas de acuerdo con lo descrito en los numerales 7.2.2, 7.2.3 y A.5.

CUMPLE	NO CUMPLE

**B.7. Válvula de escape rápido**

El ensayo debe ser llevado a cabo de acuerdo con los numerales 7.2.3 y A.6.

El tiempo para la disminución de la presión de 35 kPa a 2 kPa:

CUMPLE	NO CUMPLE

**B.8. Resistencia a la vibración y el impacto**

Consultar el numeral 7.6.1.

CUMPLE	NO CUMPLE

**B.9. Seguridad eléctrica (Este ensayo es opcional)**

CUMPLE	NO CUMPLE

**B.10. Instrumentos que indican la presión**

Todos los ensayos pueden llevarse a cabo a través de la verificación visual.

Consultar para referencia: Escala legible: 7.3.2.1

Primera marca en escala: 7.3.2.2

Intervalo de la escala: 7.3.2.3

Espaciado en la escala y espesor de marcas en escala: 7.3.2.4

**B.10.1. Intervalo nominal e intervalo de indicaciones**

El instrumento cumple con el intervalo de indicaciones de 0 kPa a 35 kPa (0 mmHg a 260 mmHg)

CUMPLE	NO CUMPLE

**B.10.2. Indicación analógica-Escala**

La escala cumple la condición con ser clara y legible

CUMPLE	NO CUMPLE

**B.10.3. Indicación analógica-Primera marca en escala**

Primera marca en escala 0 kPa (0 mmHg)

CUMPLE	NO CUMPLE

**B.10.4. Indicación analógica-Intervalo en la escala.**

El intervalo de la escala es de 0.2 kPa o 2 mmHg para una escala graduada en kPa o mmHg respectivamente:

CUMPLE	NO CUMPLE

**B.10.5. Indicación análoga-Espaciado en escala y espesor de las marcas en escala**

La distancia entre las marcas adyacentes en escala no es menor a 1.0 mm y es el espesor de las marcas en escala no mayor a 20 % del espaciado en escala más pequeño:

CUMPLE	NO CUMPLE

Todas las marcas en escala son del mismo espesor:

CUMPLE	NO CUMPLE

**B. 11. Requerimientos técnicos para manómetros de mercurio****B.11.1. Diámetro interno del tubo contenedor de mercurio**

CUMPLE	NO CUMPLE

Consultar numeral 7.4.1

**B.11.2. Instrumento portátil**

CUMPLE	NO CUMPLE

Consultar numeral 7.4.3

**B.11.3. Mecanismo para prevenir el derrame de mercurio durante el uso y transporte**

CUMPLE	NO CUMPLE

Consultar numeral 7.4.3

**B.11.4. Influencia del mecanismo para prevenir el derrame de mercurio durante el uso y transporte**

CUMPLE	NO CUMPLE

Consultar numeral 7.4.3

**B.11.5. Calidad del mercurio**

Sólo para aprobación de modelo:

CUMPLE	NO CUMPLE

Consultar numeral 7.4.4.1

Para aprobación de modelo y para verificación:

CUMPLE	NO CUMPLE

Consultar numeral 7.4.4.2

**B.11.6. Graduación del tubo que contiene al mercurio**

CUMPLE	NO CUMPLE

Consultar numeral 7.4.5

**NOTA 9:** La numeración debe ser hecha cada quinta marca en la escala y alternadamente a la derecha e izquierda y de forma adyacente al tubo.

*Todos los ensayos pueden ser llevados a cabo por verificación visual.*

**B.12. Requerimientos adicionales para manómetros de elemento elástico (aneroide) y otros, por ejemplo, manómetro de elemento elástico más volúmetro.**

**B.12.1. Marca en escala en cero**

CUMPLE	NO CUMPLE

Consultar numeral 7.5.1

**NOTA 10:** Las graduaciones dentro de la zona de tolerancia son opcionales.

**B.12.2. Cero**

CUMPLE	NO CUMPLE

Consultar numeral 7.5.2

**NOTA 11:** *Ni el dial ni el puntero deben ser ajustables por el usuario.*

**B.12.3. Puntero**

Consultar numeral 7.5.3 para referencia

Todos los ensayos pueden llevarse a cabo a través de la verificación visual.

**B.12.3.1. Longitud del puntero**

CUMPLE	NO CUMPLE

**B.12.3.2. Espesor del puntero**

CUMPLE	NO CUMPLE

**B.12.4. Error de histéresis**

CUMPLE	NO CUMPLE

**NOTA 12:** *El propósito de este ensayo es determinar si el elemento sensor elástico ha sido expuesto a una tensión dentro del intervalo elástico (es decir el intervalo de Hooke) o no a través de todo el intervalo de presión.*

Consultar el numeral 7.5.4 para referencia. El ensayo debe ser llevado a cabo de acuerdo a lo indicado en el numeral A.11.

**B.12.5. Construcción y materiales**

CUMPLE	NO CUMPLE

Consultar el numeral 7.5.5 para referencia. El ensayo debe ser llevado a cabo de acuerdo a lo descrito en el numeral A.12. El ensayo de presión debe ser llevado a cabo de acuerdo a lo indicado en el numeral B.2.

**NOTA 13:** *La construcción del manómetro aneroide y el material para los elementos sensores elásticos deben asegurar una estabilidad adecuada de la medición. Los elementos sensores elásticos deben ser calibrados de acuerdo a la presión y a la temperatura.*

**B.13. Medidas de seguridad a ensayo de manipulación**

Las medidas de seguridad a ensayo de manipulación del manómetro deben requerir el uso de una herramienta.

CUMPLE	NO CUMPLE

Consultar el numeral 7.6.3 para referencia.

El ensayo debe realizarse a través de una verificación apropiada.

## **Apéndice C** **(Informativo)**

### **Recomendación para ser incluida en las instrucciones que acompañan los esfigmomanómetros con manómetro de columna de mercurio**

#### **C.1. Pautas y precauciones**

Un esfigmomanómetro de columna de mercurio debe manejarse con cuidado. En particular, tener cuidado de no dejar caer el instrumento o tratarlo de cualquier modo que pueda resultar en daño para el manómetro. Se debe hacer revisiones regulares para asegurar que no hay fugas en el sistema de inflación y para asegurar que el manómetro no ha sido dañado causando la pérdida de mercurio.

#### **C.2. Salud y seguridad en el manejo de mercurio**

La exposición al mercurio puede causar efectos toxicológicos graves; la absorción de mercurio resulta en desórdenes neuro-psiquiátricos y, en casos extremos, en nefrosis. Por lo cual, se debe tomar precauciones al momento de llevar a cabo el mantenimiento de un esfigmomanómetro de mercurio.

Para la limpieza o reparación del instrumento, éste debe colocarse en una bandeja con una superficie lisa e impermeable con un declive alejado del operador de alrededor de 10° en horizontal con un contenedor lleno de agua en la parte posterior. Se deben utilizar guantes apropiados (por ejemplo, de látex) para evitar el contacto directo con la piel. Se debe realizar el trabajo en un área ventilada, y evitar la ingestión o inhalación del vapor.

Para reparaciones más extensas, el instrumento se debe empacar de forma segura con un relleno adecuado, sellar en una bolsa de plástico o contenedor, y ser devuelto al técnico especializado. Es importante mantener un alto estándar de higiene ocupacional en las premisas donde los instrumentos contenedores de mercurio se reparan. Se conoce que ha habido absorción crónica de mercurio en individuos que reparan esfigmomanómetros.

#### **C.3. Derrame de mercurio**

Cuando ocurre un derrame de mercurio, se deben utilizar guantes de látex. Evitar inhalaciones prolongadas de mercurio. No usar un sistema de aspiración abierto para ayudar la recolección.

Recolectar todas las gotas pequeñas del derrame de mercurio en un glóbulo e inmediatamente transferir todo el mercurio en un contenedor, que debe ser sellado.

Después de remover todo el mercurio como sea posible, tratar las superficies contaminadas con un limpiador compuesto de partes iguales de hidróxido de calcio y sulfuro en polvo mezclado con agua para formar una pasta delgada. Aplicar esta pasta a todas las superficies contaminadas y dejar secar. Después de 24 h, remover la pasta y lavar las superficies con agua limpia. Dejar secar y ventilar el área.

#### **C.4. Limpieza del tubo del manómetro**

Para obtener los mejores resultados de un esfigmomanómetro de columna de mercurio, el tubo del manómetro debe ser limpiado regularmente (por ejemplo, bajo el programa de mantenimiento recomendado). Esto para asegurar que el mercurio se mueve libremente de arriba hacia abajo en el tubo, y para que responda rápidamente a los cambios de presión en el brazalete.

Durante la limpieza, se debe evitar la contaminación de la ropa. Cualquier material contaminado con mercurio debe ser sellado en una bolsa plástica antes de su eliminación en un recipiente de desecho.

## **Apéndice D** **(Normativo)**

### **Recomendación para uso y aplicación de los transductores en esfigmomanómetros**

#### **D.1. Uso de los manómetros**

Solamente manómetros que comprenden un elemento transductor elástico para presión, pueden utilizarse en mediciones tipo oscilatorio.

**D.2.** Cuando se usan manómetros de columna de mercurio, los brazos de los instrumentos deben estar colocados en posición vertical con una inclinación menor a 5°, a menos que el diseño del manómetro indique la inclinación de la vertical; en este último caso, los instrumentos deben incluir un dispositivo (nivel de burbuja) que permita verificar la posición indicada.

**D.3.** Debe entenderse que cuando se usan estos instrumentos, los errores máximos en servicio son válidos sólo para temperaturas entre 10 °C y 45 °C.

**Apéndice E**  
**(Normativo)**

**Recomendación para fabricación de modelo y calibración de prototipo de los esfigmomanómetros mecánicos no invasivos**

- E.1.** Cada modelo de cada fabricante debe sujetarse a la Aprobación de Modelo o Prototipo.
- E.2.** Sin autorización especial, no se permiten modificaciones al modelo que conduzcan a afectar las mediciones.
- E.3.** Los manómetros nuevos, reparados o reajustados, deben ser sometidos a ensayo de verificación inicial.
- E.4.** Deben aplicarse verificaciones periódicas para constatar que los manómetros mantengan sus propiedades metrológicas.

**Apéndice F**  
**(Normativo)**

**Tabla de material y características básicas de los esfigmomanómetros mecánicos no invasivos**

	<b>Material calidad de uso médico</b>	<b>Propiedad física y/o químicas</b>
<b>Placa de compresión</b>	Metal, plástico, otro material rígido	El acero utilizado para manómetro de elemento elástico con volúmetro será grado quirúrgico; (aleación de cromo (12 % a 20%), molibdeno (0.2 % a 3 %) y, puede ser níquel (8 % a 12 %).
<b>Tubos y conexiones</b>	Hule o hule látex o látex virgen, Hilo que asegure la resistencia al insuflado	Alargamiento último mínimo 600 % 190 N/cm <sup>2</sup> de resistencia mínima a la tensión. Características después del envejecimiento acelerado 75 %  Densidad relativa 0.95 máx. Resistente a una presión mínima de 350 mmHg
<b>Perilla insufladora</b>		
<b>Cámara del brazal (bolsa de inflado)</b>		
<b>Brazalete</b>	Tela (algodón o hilo sintético), plástico flexible,	Máximo 36 luchas o pasos / cm <sup>2</sup> Mínimo 22 luchas o pasos / cm <sup>2</sup> Tratamiento para pre encogido.
<b>Tubo del manómetro de columna de mercurio</b>	Vidrio o plástico (neutro)	No presentar estiramiento ni agrietamiento a una presión máxima equivalente a 400 mmHg
<b>Carcasa o Base,</b>	Metal o plástico ABS: Acrilonitrilo-butadieno-estireno	No presentar estiramiento ni agrietamiento a una presión máxima equivalente 400 mmHg  No formar amalgama con el mercurio
<b>Depósito para mercurio</b>		
<b>Diafragma del aneroide</b>	Aleación latón-cobre-berilio u otra aleación de calidad superior	Resistente a presión interna hasta 400 mmHg Resistente a la corrosión
<b>Válvula unidireccional</b> <b>Válvula de tres vías</b>	Metal	Recubrimiento mínimo de cromo 0.75 µm con base de níquel de 1.25 µm de espesor Resistente a la corrosión
<b>Caja, carátula y aguja indicadora de manómetro</b>	Metal o plástico	Al terminar el ensayo de impacto no debe presentar agrietamiento ni desintegración
<b>Columna del manómetro</b>	Mercurio	Tridestilado 99.9 % de pureza

**Apéndice G**  
**(Normativo)**

**Tabla de dimensiones de componente y características de esfigmomanómetros**

Componente	Dimensiones en milímetros mm	Características
Placa para compresor	Espesor de 1 mm a 20 mm Eje X de 1 mm a 100 mm Eje Y de 1 mm a 100 mm	No mostrar evidencias de zonas cortantes
Cámara de compresión (bomba de aire) Cámara de brazal (bolsa de inflado)	Espesor en pared = 0.4 mm mínimo Película de la cámara 0.4 mm mínimo Tolerancia Ancho Longitud ± 5 mm ± 10 mm	No mostrar evidencias de agrietamiento ni excesiva suavidad o endurecimiento
Brazal para enrollar		Suave, resistente al uso y al lavado que conserve su forma. Una bolsa que aloja la cámara y un extremo libre para enrollar.
Brazal del gancho	Debe ajustar perfectamente la cámara del brazal La longitud total debe ser de 1 2/3 veces a la cámara como mínimo.	Suave, resistente al uso y al lavado que conserve su forma. Barras metálicas transversales al brazal y un gancho en el extremo. Las barras y el gancho deben ser de un material acerado resistente a la corrosión.
Tubo de manómetro de mercurio	Diámetro interno = 3.8 mm mínimo Diámetro externo = 7.6 mm mínimo Longitud del tubo, la necesaria para la escala y para su sujeción en la escala	Puede ser con o sin graduación, indeleble, resistente a la presión de 400 mmHg Transparencia máxima.

Base y escala	Longitud mínima (esc) = 260 mm Longitud máxima (esc) = 300 mm	Fácil lectura, indeleble, correspondencia con la columna, en caso de que el tubo esté graduado.
Depósito de mercurio	De capacidad suficiente para contener el mercurio sin rebasar el límite de cero.	Que permita libre entrada y salida de aire, pero retenga el mercurio
Diafragma del elemento elástico	Adecuado al modelo	Flexible Resistente
Carátula	Graduación de 0 mmHg a 300 mmHg o su equivalente en kPa o en mbar	Número fácilmente legibles
Aguja	Que coincida perfectamente en su recorrido con la escala	

## 12. Bibliografía

**12.1** OIML R 16-1 Edition 2002 (E), *International Recommendation for Non-invasive mechanical sphygmomanometers*.

**12.2** OIML D 11 Edition 2004 (E) *International Document of General requirements for electronic measuring instruments*.

**12.3** Association for the Advancement of Medical Instrumentation, Arlington 22209.

**12.4** American Heart Association, New York 22509, 1990.

**12.5** Ley Federal sobre Metrología y Normalización, publicada en el Diario Oficial de la Federación el 1 de julio de 1992 y sus reformas.

**12.6** Reglamento de la Ley Federal sobre Metrología y Normalización, publicado en el Diario Oficial de la Federación el 14 de enero de 1999 y sus reformas.

## TRANSITORIOS

**PRIMERO.-** La presente Norma Oficial Mexicana de Emergencia entrará en vigor al día siguiente de su publicación en el Diario Oficial de la Federación y tendrá una vigencia de seis meses, en términos de lo dispuesto en el primer párrafo del Artículo 48 de la Ley Federal sobre Metrología y Normalización.

**SEGUNDO.-** La presente Norma Oficial Mexicana de Emergencia, sustituye a la NOM-009-SCFI-1993, Instrumentos de medición - Esfigmomanómetros de columna de mercurio y de elemento sensor elástico para medir la presión sanguínea del cuerpo humano. (Esta norma cancela la NOM-CH-94-1988), publicada en el Diario Oficial de la Federación el 13 de octubre de 1993.

**TERCERO.-** A la entrada en vigor de la presente Norma Oficial Mexicana de Emergencia, los documentos de evaluación de la conformidad (Certificados de calibración, informes o resultados de prueba (ensayo), certificados de conformidad y aprobación de modelo o prototipo) que hayan sido expedidos conforme a la NOM-009-SCFI-1993, Instrumentos de medición - Esfigmomanómetros de columna de mercurio y de elemento sensor elástico para medir la presión sanguínea del cuerpo humano. (Esta norma cancela la NOM-CH-94-1988) mantendrán su vigencia, hasta el término señalado en ellos.

**CUARTO.-** Los laboratorios de prueba, laboratorios de calibración y los organismos de certificación podrán iniciar los trámites de acreditación y aprobación en la presente Norma Oficial Mexicana de Emergencia el día siguiente al de su publicación en el Diario Oficial de la Federación.

Ciudad de México, a 24 de abril de 2020.- El Director General de Normas y Presidente del Comité Consultivo Nacional de Normalización de la Secretaría de Economía, **Alfonso Guati Rojo Sánchez**.- Rúbrica.



## SECRETARÍA DE AGRICULTURA Y DESARROLLO RURAL

**CONVENIO de Coordinación para realizar acciones de verificación e inspección vinculadas al control de la movilización agropecuaria, acuícola y pesquera, que celebran la Secretaría de Agricultura y Desarrollo Rural y el Estado de Tabasco.**

### **CONVENIO DE COORDINACIÓN PARA REALIZAR ACCIONES DE VERIFICACIÓN E INSPECCIÓN VINCULADAS AL CONTROL DE LA MOVILIZACIÓN AGROPECUARIA, ACUÍCOLA Y PESQUERA CON EL ESTADO DE TABASCO.**

CONVENIO DE COORDINACIÓN PARA REALIZAR ACCIONES DE VERIFICACIÓN E INSPECCIÓN VINCULADAS AL CONTROL DE LA MOVILIZACIÓN AGROPECUARIA, ACUÍCOLA Y PESQUERA, QUE CELEBRAN POR UNA PARTE EL PODER EJECUTIVO FEDERAL A TRAVÉS DE LA SECRETARÍA DE AGRICULTURA Y DESARROLLO RURAL, EN LO SUCESIVO LA "SADER", REPRESENTADA POR SU TITULAR, EL DR. VÍCTOR MANUEL VILLALOBOS ARÁMBULA, ASISTIDO EN ESTE ACTO POR EL DR. FRANCISCO JAVIER TRUJILLO ARRIAGA, DIRECTOR EN JEFE DEL SERVICIO NACIONAL DE SANIDAD, INOCUIDAD Y CALIDAD AGROALIMENTARIA, EN LO SUCESIVO EL "SENASICA"; Y EL LIC. ANDRÉS SIGMAN RHEE GARCÍA CRUZ, JEFE DE LA UNIDAD DE ADMINISTRACIÓN DE RECURSOS FINANCIEROS EN SU CARÁCTER DE ENCARGADO DEL DESPACHO DE LA REPRESENTACIÓN DE LA "SADER" EN EL ESTADO DE TABASCO; Y POR LA OTRA PARTE, EL PODER EJECUTIVO DEL GOBIERNO DEL ESTADO LIBRE Y SOBERANO DE TABASCO, A QUIEN EN LO SUCESIVO SE LE DENOMINARÁ EL "EJECUTIVO DEL ESTADO", REPRESENTADO POR EL GOBERNADOR CONSTITUCIONAL, EL LIC. ADÁN AUGUSTO LÓPEZ HERNÁNDEZ, ASISTIDO POR EL C. JORGE SUÁREZ VELA, SECRETARIO DE DESARROLLO AGROPECUARIO, FORESTAL Y PESCA Y DR. GUILLERMO ARTURO DEL RIVERO LEÓN, COORDINADOR GENERAL DE ASUNTOS JURÍDICOS; A QUIENES EN FORMA CONJUNTA SE LES DENOMINARÁN COMO "LAS PARTES", AL TENOR DE LOS ANTECEDENTES, DECLARACIONES Y CLÁUSULAS SIGUIENTES.

#### **ANTECEDENTES**

- I. Que la Constitución Política de los Estados Unidos Mexicanos, en lo subsecuente la "CONSTITUCIÓN" establece en su artículo 26 la competencia del Estado para organizar un sistema de planeación democrática del desarrollo nacional que imprima solidez, dinamismo, permanencia y equidad al crecimiento de la economía para la independencia y la democratización política, social y cultural de la Nación; asimismo el artículo 116 en su fracción VII instaura que la Federación y los Estados, en los términos de ley, podrán convenir la asunción por parte de éstos del ejercicio de sus funciones, la ejecución y operación de obras y la prestación de servicios públicos, cuando el desarrollo económico y social lo haga necesario.
- II. Que el propósito fundamental de las acciones en materia de sanidad agropecuaria, es aportar al consumidor alimentos que no afecten su salud, y para lograrlo se requiere cuidar la sanidad agropecuaria, acuícola y pesquera, cuya función es competencia federal, no obstante debe potenciarse con la participación activa de los gobiernos estatales, lo cual se materializa mediante la suscripción del presente instrumento al coordinar acciones para el establecimiento, operación, mantenimiento y supervisión de los Puntos de Verificación e Inspección Interna y otros sitios, a través de los cuales se permite verificar el cumplimiento de la legislación agropecuaria y de las Normas Oficiales Mexicanas Fitosanitarias y Zoonosológicas respecto a la movilización de animales vivos, vegetales, sus productos y subproductos.
- III. Que de conformidad con el artículo 33 de la Ley de Planeación, el Ejecutivo Federal está facultado para convenir con los gobiernos de las entidades federativas, satisfaciendo las formalidades que en cada caso procedan, la coordinación que se requiera a efecto de que dichos gobiernos participen en la planeación nacional del desarrollo; coadyuven, en el ámbito de sus respectivas jurisdicciones, a la consecución de los objetivos de la planeación nacional, y para que las acciones a realizarse por la Federación y los Estados se planeen de manera conjunta.
- IV. Que mediante la suscripción del presente Convenio de Coordinación, "LAS PARTES" manifiestan su interés para que en forma conjunta se proceda al establecimiento, operación, mantenimiento y supervisión de los Puntos de Verificación e Inspección Interna y otros sitios ubicados en el Estado de Tabasco, para el adecuado control de la movilización de animales y vegetales, sus productos y subproductos, a fin de prevenir, controlar y erradicar plagas y enfermedades, y en consecuencia, mejorar la situación sanitaria estatal y nacional.

#### **DECLARACIONES**

##### **I. DE LA "SADER":**

- I.1. Es una Dependencia del Poder Ejecutivo Federal, con base en las disposiciones contenidas en los artículos 90 de la "CONSTITUCIÓN"; 2o. fracción I, 26 y 35, fracción XIV de la Ley Orgánica de la Administración Pública Federal.

- 1.2.** Entre sus atribuciones se encuentra el formular la política general de desarrollo rural a fin de elevar el nivel de vida de las familias que habitan en el campo, así como establecer programas y acciones que tiendan a fomentar la productividad y la rentabilidad de las actividades económicas rurales; integrar e impulsar proyectos de inversión, que permitan canalizar productivamente recursos públicos y privados al gasto social en el sector rural; coordinar y ejecutar la política nacional para crear y apoyar empresas que asocien a productores rurales; fomentar los programas de sanidad animal y vegetal; organizar y fomentar las investigaciones agrícolas, ganaderas, avícolas y apícolas; promover el desarrollo de la infraestructura industrial y comercial de la producción agropecuaria; procesar y difundir la información estadística y geográfica referente a la oferta y demanda de las actividades del Sector Rural y de Pesca; así como coordinar las acciones que el Ejecutivo Federal, convenga con las entidades federativas.
- 1.3.** Que de conformidad con lo dispuesto en el artículo 33 de la Ley de Planeación, la Federación se encuentra facultada para coordinar con los gobiernos de las entidades federativas en el ámbito de sus respectivas competencias, la realización de acciones previstas en el Plan Nacional de Desarrollo y en los Programas Sectoriales, Institucionales, Regionales y Especiales derivados del mismo.
- 1.4.** Que su titular el DR. VÍCTOR MANUEL VILLALOBOS ARÁMBULA, cuenta con las facultades suficientes para suscribir el presente instrumento jurídico, con fundamento en el artículo 14, 16 y 17 de la Ley Orgánica de la Administración Pública Federal y 1o., 2o. y 5o. fracción XIX del Reglamento Interior de la Secretaría de Agricultura, Ganadería, Desarrollo Rural, Pesca y Alimentación, hoy "SADER".
- 1.5.** Que el Titular de la "SADER" dispone que será el "SENASICA" quien se encargue del seguimiento y vigilancia del presente instrumento.

En razón de lo cual, el "SENASICA" se compromete a informar de manera oportuna a la representación de la "SADER" en el Estado de Tabasco; las acciones a implementar para el cumplimiento del objeto de este Convenio de Coordinación.
- 1.6.** Que en términos del artículo 17 de la Ley Orgánica de la Administración Pública Federal; 2o., D, fracción VII del Reglamento Interior Secretaría de Agricultura, Ganadería, Desarrollo Rural, Pesca y Alimentación, hoy "SADER"; el artículo 1, del Reglamento Interior del Servicio Nacional de Sanidad Inocuidad y Calidad Agroalimentaria, en lo sucesivo "RISENASICA", publicado en el Diario Oficial de la Federación el 21 de julio de 2016, el "SENASICA" es un Órgano Administrativo Desconcentrado de la "SADER".
- 1.7.** Que conforme al artículo 3 del "RISENASICA", le compete al "SENASICA" proponer al Secretario, la política nacional en materia de sanidad vegetal, animal, acuícola y pesquera, de inocuidad agroalimentaria, de la producción orgánica y, de bioseguridad de los organismos genéticamente modificados y derivados de la biotecnología competencia de la Secretaría, a fin de reducir los riesgos en la producción agropecuaria y en la salud pública, fortalecer la productividad agropecuaria y facilitar la comercialización nacional e internacional de las mercancías reguladas y coadyuvar con las instancias de seguridad nacional.
- 1.8.** Que el DR. FRANCISCO JAVIER TRUJILLO ARRIAGA, en su carácter de Director en Jefe del "SENASICA" cuenta con las facultades para suscribir el presente instrumento jurídico de conformidad con lo dispuesto en los artículos 1, 5, 6 y 11 del "RISENASICA" y 2 Apartado D fracción VII, 3, 5 fracciones XIX y XXII, 17 fracción IV y XXIII, 44, 45 y 46 fracción VI, 35, 36 y 37 fracciones I, V, VII y XVII del Reglamento Interior de la Secretaría de Agricultura, Ganadería, Desarrollo Rural, Pesca y Alimentación, hoy "SADER".
- 1.9.** El LIC. ANDRÉS SIGMAN RHEE GARCÍA CRUZ, Jefe de la Unidad de Administración de Recursos Financieros en su carácter de Encargado del Despacho de la Representación de la "SADER" en el Estado de Tabasco, se encuentra facultado para suscribir el presente instrumento, de conformidad con lo dispuesto en el artículo 2 Apartado C, 35, 36, fracción IX, 37 fracciones I, V y VII, y 43 del Reglamento Interior de la Secretaría de Agricultura, Ganadería, Desarrollo Rural, Pesca y Alimentación, hoy "SADER".
- 1.10.** Que señala como domicilio para los efectos legales del presente Convenio de Coordinación, el ubicado en Boulevard Adolfo Ruíz Cortines, número 5010, Colonia Insurgentes Cuicuilco, Alcaldía Coyoacán, Código Postal 04530, Ciudad de México.

**II. DE EL “EJECUTIVO DEL ESTADO”:**

- II.1.** Que el Estado de Tabasco es una entidad libre, soberana e independiente que forma parte integrante de la Federación, según lo dispuesto en los artículos 40 y 43 de la “CONSTITUCIÓN”; así como en el artículo 1 y 9 de la Constitución Política del Estado Libre y Soberano de Tabasco.
- II.2.** Que el LIC. ADÁN AUGUSTO LÓPEZ HERNÁNDEZ, Gobernador Constitucional del Estado Libre y Soberano de Tabasco, se encuentra plenamente facultado para suscribir el presente instrumento jurídico, de acuerdo a lo dispuesto por los artículos 42, 51, fracción XI, de la Constitución Política del Estado Libre y Soberano de Tabasco; 2 de la Ley Orgánica del Poder Ejecutivo del Estado de Tabasco.
- II.3.** Que la Secretaría de Desarrollo Agropecuario, Forestal y Pesca es una Dependencia de la Administración Pública Centralizada, lo anterior de conformidad con los artículos 52, primer párrafo, de la Constitución Política del Estado Libre y Soberano de Tabasco, 1, 3, 4, 29 fracción XII de la Ley Orgánica del Poder Ejecutivo del Estado de Tabasco.
- II.4.** Que el 1 de enero de 2019, C. JORGE SUÁREZ VELA, fue nombrado por el Gobernador del Estado, Secretario de Desarrollo Agropecuario, Forestal y Pesca, por lo que se encuentra plenamente facultado para suscribir el presente Convenio, de conformidad con los artículos 51, fracción II, de la Constitución Política del Estado Libre y Soberano de Tabasco, 5, 9, fracción VIII, 14 fracción X, 25 y 41 de la Ley Orgánica del Poder Ejecutivo del Estado de Tabasco.
- II.5.** Que la Coordinación General de Asuntos Jurídicos, es una Dependencia de la Administración Pública Centralizada, de conformidad con los artículos 52, primer párrafo, de la Constitución Política del Estado Libre y Soberano de Tabasco; 1, 3, 4 y 29 fracción XVI de la Ley Orgánica del Poder Ejecutivo del Estado de Tabasco.
- II.6.** Que el 1 de enero de 2019, DR. GUILLERMO ARTURO DEL RIVERO LEÓN, fue nombrado por el Gobernador del Estado, Coordinador General de Asuntos Jurídicos, por lo que se encuentra plenamente facultado para suscribir el presente Convenio, de conformidad con los artículos 51, fracción II, de la Constitución Política del Estado Libre y Soberano de Tabasco, 5, 9, fracción VIII, 14 fracción X, 25, 26 y 45 de la Ley Orgánica del Poder Ejecutivo del Estado de Tabasco.
- II.7.** Que el Titular de el “EJECUTIVO DEL ESTADO” dispone que la implementación ejecución y seguimiento del presente instrumento se hará por conducto de la Secretaría de Desarrollo Agropecuario, Forestal y Pesca, quien en término del artículos 52 párrafo primero de la Constitución Política del Estado de Tabasco y 41 de la Ley Orgánica del Poder Ejecutivo del Estado de Tabasco, le corresponde formular y conducir la política contemplada en el Plan Estatal de Desarrollo, en coordinación con el sector público y productivo; coordinar con el Ejecutivo Federal los Programas de Sanidad animal o vegetal; así como atender, supervisar y evaluar las campañas de sanidad del Estado.
- II.8.** Que tiene interés en coordinar acciones con el Gobierno Federal, a través de la “SADER”, por conducto del “SENASICA” y con la Representación de la “SADER” en el estado de Tabasco, a efecto de establecer las bases y mecanismos para la operación del adecuado control de la movilización de animales, vegetales, sus productos y subproductos, en consecuencia mejorar la condición sanitaria estatal y nacional, ya que resulta necesario para esta entidad federativa avanzar en sus estatus sanitario e impulsar su desarrollo agropecuario.
- II.9.** Que para todos los efectos legales del presente Convenio de Coordinación, señala como domicilio el ubicado en Boulevard del Centro numero 202 esquina Teapa, Fraccionamiento Prados de Villahermosa, Código Postal 86030, Villahermosa, Tabasco.

**III. DE “LAS PARTES”:**

- III.1.** Que “LAS PARTES” se reconocen mutuamente su capacidad jurídica para suscribir el presente Convenio de Coordinación.

**FUNDAMENTACIÓN**

Con base en lo expuesto y con fundamento en los artículos 4o., 25, 26, 40, 43, 90 y 116 fracciones VII de la “CONSTITUCIÓN”; 2 fracción I, 3, fracción I, 9, 14, 16, 17, 17 BIS, 18, 22, 26 y 35 fracciones IV y XIV de la Ley Orgánica de la Administración Pública Federal; 33, 34, 35, 36 y 44 de la Ley de Planeación; 1o., 5o., 12, 19, 23, 27, 28, 32 fracción V y 91 de la Ley de Desarrollo Rural Sustentable; 4, 67, 113, 126, 127, 128 y demás relativos y aplicables de la Ley Federal de Sanidad Animal; 113, 253, 257, 259, 261, 268, 269 y 270 y

demás relativos y aplicables del Reglamento de la Ley Federal de Sanidad Animal; 5, 54, 55, 59 y demás relativos y aplicables de la Ley Federal de Sanidad Vegetal; 3, 163, 167, 168, 174 y demás relativos y aplicables del Reglamento de la Ley Federal de Sanidad Vegetal; 2 Apartado D fracción VII, 3, 5 fracciones XIX y XXII, 17 fracción IV y XXIII, 35, 36, 37, 39, 43, 44, 45 y 46 fracción VI del Reglamento Interior de la Secretaría de Agricultura, Ganadería, Desarrollo Rural, Pesca y Alimentación, hoy "SADER"; 1, 3, 5, 6 y 11 del "RISENASICA" así como los artículos 1, 9, 42, 51 fracción II y XI, 52 párrafo primero de la Constitución Política de Estado Libre y Soberano de Tabasco; 1, 2, 3 Primer párrafo, 5, 9 fracción VIII, 14 fracción X, 25, 26, 29 fracción XII y 41 y 45 de la Ley Orgánica del Poder Ejecutivo del Estado de Tabasco; "LAS PARTES" celebran el presente Convenio de Coordinación y están de acuerdo en sujetarse a las siguientes:

### CLÁUSULAS

#### OBJETO

**PRIMERA.-** "LAS PARTES" convienen en coordinar acciones para el adecuado control de la movilización agropecuaria nacional, a través del establecimiento, operación, mantenimiento y supervisión de los Puntos de Verificación e Inspección Interna, así como la realización de acciones de verificación e inspección en otros sitios que se determinen por la "SADER" a través del "SENASICA", ubicados en el Estado de Tabasco, a fin de verificar el cumplimiento de la legislación sanitaria agropecuaria federal, las normas oficiales mexicanas fitosanitarias, zoonosanitarias y acuícolas, referentes a la movilización de vegetales, animales, sus productos y subproductos; y en consecuencia colaborar con las campañas zoonosanitarias y fitosanitarias, protegiendo los avances de las mismas.

Para el correcto desarrollo de las acciones y actividades materia de este instrumento, "LAS PARTES" se sujetarán a la normatividad sanitaria agropecuaria aplicable.

#### VERIFICACION E INSPECCIÓN DE LA MOVILIZACIÓN AGROPECUARIA, ACUÍCOLA Y PESQUERA NACIONAL

**SEGUNDA.-** En los términos del presente Convenio de Coordinación, el "EJECUTIVO DEL ESTADO" efectuará las acciones de verificación e inspección mencionadas en la Cláusula Séptima de este instrumento, en los Puntos de Verificación e Inspección Interna y otros sitios que se determinen y autoricen expresamente por la "SADER" a través del "SENASICA", de conformidad con la normatividad aplicable.

El "EJECUTIVO DEL ESTADO" no podrá delegar las acciones mencionadas en la fracción III, de la Cláusula Séptima del presente Convenio de Coordinación, por lo que se obliga a implementarlas y ejecutarlas únicamente con personal oficial estatal calificado y autorizado para dichas actividades.

#### APORTACIONES

**TERCERA.-** "LAS PARTES" podrán acordar los recursos y el mecanismo para su ejercicio y aplicación necesaria para el establecimiento, operación, mantenimiento y supervisión de los Puntos de Verificación e Inspección Interna y otros sitios que se autoricen por la "SADER" a través del "SENASICA", con base en el instrumento jurídico que la "SADER" a través del "SENASICA" determine, sujetos a la disponibilidad presupuestal y autorizaciones correspondientes, únicamente cuando se presenten emergencias de orden sanitario.

Los recursos que en su caso aporte la "SADER" estarán sujetos en todo momento a las disposiciones federales que regulan su control y ejercicio, por lo que deberán estar en todo momento, a los criterios de objetividad, equidad, transparencia, publicidad, selectividad, fiscalización y temporalidad previstos en la Ley Federal de Presupuesto y Responsabilidad Hacendaria, su Reglamento y demás normatividad aplicable. Debiendo al respecto, llevar un adecuado control y vigilancia hasta su acta de cierre y finiquito.

#### UBICACIÓN DE LOS PUNTOS DE VERIFICACIÓN E INSPECCIÓN INTERNA Y OTROS SITIOS DE INSPECCIÓN QUE SE DETERMINEN

**CUARTA.-** Los Puntos de Verificación e Inspección Interna serán fijos o móviles, siendo facultad de la "SADER" a través del "SENASICA", autorizar su instalación, reubicación o cancelación, considerando la solicitud que formule el "EJECUTIVO DEL ESTADO" para reubicar, cancelar o instalar nuevos Puntos de Verificación e Inspección Interna.

En el caso de otros sitios donde se requiere realizar acciones de verificación e inspección, éstos serán determinados por el "SENASICA", y el desarrollo de dichas acciones será coordinado por el "EJECUTIVO DEL ESTADO".

**INFORMACIÓN Y SISTEMAS INFORMÁTICOS**

**QUINTA.-** La "SADER" a través del "SENASICA" determinará los sistemas de información e informática con fines de control de la movilización, así como los informes a generar y la periodicidad debida, los cuales deberán ser implementados por el "EJECUTIVO DEL ESTADO", dentro de un plazo no mayor de 90 días hábiles después de que el "SENASICA" le proporcione los lineamientos correspondientes.

El "SENASICA" podrá reconocer aquellos sistemas informáticos, que bajo su consideración determine que contribuyen al fortalecimiento del control de la movilización agropecuaria nacional y la trazabilidad.

**OBLIGACIONES DE LA "SADER"**

**SEXTA.-** La "SADER", a través del "SENASICA", se obliga a:

- I. Supervisar con personal oficial, las acciones que despliegue el "EJECUTIVO DEL ESTADO" en los Puntos de Verificación e Inspección Interna y otros sitios;
- II. Procurar la asistencia y orientación al personal oficial de el "EJECUTIVO DEL ESTADO" cuando éste se lo solicite;
- III. Analizar la información estadística que genere el "EJECUTIVO DEL ESTADO" sobre las acciones de verificación e inspección, con el propósito de instrumentar las acciones necesarias en el avance de las campañas fitosanitarias y zoonosanitarias;
- IV. Instaurar y dar seguimiento a los procedimientos de calificación de infracciones que se instrumenten, con motivo de las irregularidades detectadas y, en su caso, hacer del conocimiento a las autoridades competentes, cuando se presuma la comisión de delitos con motivo de la movilización de mercancías agropecuarias;
- V. Verificar y promover la modificación del presente Convenio de Coordinación, de conformidad con las metas alcanzadas y/o en caso de presentarse cambios en el estatus sanitario de la Entidad;
- VI. Realizar cursos de capacitación para el personal oficial estatal,
- VII. Proporcionar al "EJECUTIVO DEL ESTADO" la normatividad aplicable para la correcta realización de las acciones objeto de este Convenio de Coordinación.

**OBLIGACIONES DE EL "EJECUTIVO DEL ESTADO"**

**SÉPTIMA.-** EL "EJECUTIVO DEL ESTADO", se obliga a:

- I. Efectuar a través del personal oficial estatal necesario, las acciones de verificación e inspección, mencionadas en el presente Convenio de Coordinación. En su caso, dicho personal deberá permanecer en el Punto de Verificación e Inspección Interna y en otros sitios que se determinen por la "SADER" a través del "SENASICA", durante la jornada que el "EJECUTIVO DEL ESTADO" establezca, con el propósito de que aplique las medidas fitosanitarias o zoonosanitarias correspondientes;
- II. Proporcionar los medios necesarios para que el personal oficial estatal, asista cuando menos una vez al año, a los cursos de capacitación mencionados en la Cláusula Sexta, fracción VI del presente instrumento, de conformidad a su disponibilidad presupuestal;
- III. Verificar e inspeccionar el cumplimiento de la legislación sanitaria agropecuaria, las Normas Oficiales Mexicanas fitosanitarias, zoonosanitarias y acuícolas, referentes a la movilización de vegetales, animales, sus productos y subproductos y demás disposiciones federales que señale el "SENASICA", así como ordenar la aplicación de medidas sanitarias que resulten de la verificación e inspección, tales como: retenciones, retornos, destrucciones, tratamientos, levantamientos de actas administrativas y todas aquellas previstas en la legislación antes indicada, tanto en los Puntos de Verificación e Inspección Interna, así como en los otros sitios que se determinen por la "SADER" a través del "SENASICA";
- IV. Realizar las acciones de tipo operativo consistentes en: solicitud y recepción de documentos, verificación física y documental, muestreo, tratamientos y/o destrucción; mismas que podrán ser realizadas con el apoyo de los Organismos Auxiliares Sanitarios, previa autorización de la "SADER" a través del "SENASICA".

- V. Informar mensualmente al "SENASICA", sobre las actividades de verificación e inspección realizadas, resguardando la documentación comprobatoria por un periodo no menor de cinco años, posteriores a la fecha de suscripción del presente instrumento.
- VI. Realizar las acciones pertinentes conforme a la normatividad aplicable en caso de conductas ilícitas del personal que realice la verificación o inspección en los Puntos de Verificación e Inspección Interna y otros sitios que se determinen por la "SADER" a través del "SENASICA", e,
- VII. Informar al "SENASICA", de las incidencias o eventos que se susciten en los Puntos de Verificación e Inspección Interna y otros sitios que se determinen por la "SADER" a través del "SENASICA", que afecten su normal funcionamiento.

#### **PERFIL Y ACTIVIDADES DEL PERSONAL OFICIAL ESTATAL**

**OCTAVA.-** Para el desempeño de las actividades objeto del presente Convenio de Coordinación, el "EJECUTIVO DEL ESTADO", de conformidad con su disponibilidad presupuestal, deberá contar con personal oficial estatal autorizado por la "SADER", a través del "SENASICA".

El personal oficial estatal deberá cumplir con el siguiente perfil:

- I. Ser servidor público al servicio de el "EJECUTIVO DEL ESTADO" y estar habilitado para desempeñar funciones de inspección;
- II. Ser Médico Veterinario Zootecnista, Ingeniero Agrónomo, Biólogo o profesionista de carrera afín, titulado y con cédula profesional, o bien personal certificado en estándares de competencia, para desempeñar funciones de inspección;
- III. Tener conocimiento del marco jurídico en materia de sanidad animal, acuícola y vegetal;
- IV. Tener conocimiento de las Normas Oficiales Mexicanas en materia fitosanitaria y zoonosaria; y,
- V. Aprobar la evaluación que le aplique la "SADER" a través del "SENASICA".

**NOVENA.-** El "EJECUTIVO DEL ESTADO" a través del personal oficial estatal autorizado, realizará las siguientes actividades de verificación:

- I. Verificar e inspeccionar de conformidad con las Normas Oficiales Mexicanas;
- II. Llevar un registro diario de las verificaciones e inspecciones realizadas e iniciar el acta correspondiente, cuando así proceda;
- III. Instrumentar y actualizar el sistema de información e informática que le sea proporcionado;
- IV. Notificar quincenalmente al "SENASICA", cuando de la verificación e inspección se desprenda que la mercancía que se moviliza no cumple con las Normas Oficiales Mexicanas; y,
- V. Notificar a la brevedad al "SENASICA", cuando de la verificación e inspección se desprenda que la mercancía que se moviliza representa un riesgo fitosanitario o zoonosario inminente, debiendo iniciar el acta correspondiente.

#### **FORMATOS DE ACTAS E INFORMES**

**DÉCIMA.-** La "SADER", a través del "SENASICA", dará a conocer a el "EJECUTIVO DEL ESTADO" los lineamientos sobre la reproducción, uso y administración de las actas que emitirá el personal oficial estatal señalado en las Cláusulas Octava y Novena del presente instrumento, así como los formatos de los informes que deberá requisitar "EL EJECUTIVO DEL ESTADO", los cuales deberá de proporcionar al "SENASICA".

#### **DISPOSITIVO NACIONAL DE EMERGENCIA DE SANIDAD ANIMAL O VEGETAL**

**DECIMOPRIMERA.-** El "EJECUTIVO DEL ESTADO", a través de los Puntos de Verificación e Inspección Interna y otros sitios que se determinen por la "SADER" a través del "SENASICA" y su personal oficial estatal, apoyará al "SENASICA" en la aplicación de las medidas correspondientes, cuando se instrumente el Dispositivo Nacional de Emergencia de Sanidad Animal o Vegetal, de conformidad con lo establecido en los artículos 78 de la Ley Federal de Sanidad Animal y 46 la Ley Federal de Sanidad Vegetal.

#### **SANCIONES**

**DECIMOSEGUNDA.-** El inicio de los procedimientos administrativos derivados del presunto incumplimiento a la legislación federal en materia de sanidad agroalimentaria, o de las Normas Oficiales Mexicanas, será facultad exclusiva de la "SADER", por conducto del "SENASICA", por lo que el "EJECUTIVO DEL ESTADO" en ningún caso podrá imponer sanciones o multas.

## **SUPERVISIÓN DE LA OPERACIÓN**

**DECIMOTERCERA.-** La “SADER” a través del “SENASICA” supervisará periódicamente que el funcionamiento de los Puntos de Verificación e Inspección Interna, así como en otros sitios que determine la “SADER” a través del “SENASICA”; se lleven a cabo de conformidad con lo establecido en la legislación agropecuaria federal, las Normas Oficiales Mexicanas y en el presente instrumento, requiriendo se implementen acciones correctivas.

## **TERMINACIÓN ANTICIPADA**

**DECIMOCUARTA.-** “LAS PARTES” acuerdan que en caso de incumplimiento a las disposiciones del presente Convenio de Coordinación, lo podrán dar por terminado de forma anticipada, notificando por escrito a su contraparte, con cuarenta y cinco días naturales de anticipación a la fecha en que se pretenda darlo por terminado.

## **DE LA RELACIÓN LABORAL**

**DECIMOQUINTA.-** El personal de cada una de “LAS PARTES” que sea designado para la realización de cualquier actividad relacionada con el presente Convenio de Coordinación, permanecerá de forma absoluta bajo la dirección y dependencia de la entidad con la cual tiene establecida su relación laboral, mercantil, civil, administrativa o de cualquier otra, por lo que no se creará una subordinación de ninguna especie con la parte opuesta, ni operará la figura jurídica de patrón sustituto o solidario; lo anterior, con independencia de estar prestando sus servicios fuera de las instalaciones de la entidad por la que fue contratada.

## **DE LAS MODIFICACIONES AL CONVENIO**

**DECIMOSEXTA. -** Las situaciones no previstas en el presente Convenio y, en su caso, las modificaciones o adiciones que se realicen, serán pactadas de común acuerdo entre “LAS PARTES”, y se harán constar por escrito mediante la celebración del Convenio Modificatorio respectivo, el cual surtirá los efectos a que haya lugar, a partir del momento de su suscripción, mismo que formará parte integrante del presente instrumento.”

## **VIGENCIA**

**DECIMOSÉPTIMA.-** El presente Convenio de Coordinación, entrará en vigor el día de su suscripción y su vigencia será hasta el 31 diciembre del 2024.

## **PUBLICACIÓN**

**DECIMOCTAVA.-** En cumplimiento de las disposiciones establecidas en los artículos 36 de la Ley de Planeación, el presente Convenio de Coordinación será publicado en el Diario Oficial de la Federación, en la Gaceta o Periódico Oficial del Estado de Tabasco, así como en las páginas institucionales de las “LAS PARTES”.

## **DISPOSICIONES GENERALES**

**DECIMONOVENA.-** “LAS PARTES” manifiestan que las obligaciones y derechos contenidos en este instrumento jurídico, son producto de la buena fe, por lo que realizarán todas las acciones necesarias para su debido cumplimiento; sin embargo, para el caso de que se suscitase duda o controversia en la interpretación y cumplimiento del mismo, conocerán los tribunales federales competentes en la Ciudad de México, de conformidad con el artículo 104 fracción V de la “CONSTITUCIÓN”.

“Este programa es de carácter público, ajeno a cualquier partido político. Queda prohibido el uso para fines distintos a los establecidos en el programa.”

Leído que fue y debidamente enterados del alcance y contenido legal de sus cláusulas, las partes firman el presente Convenio de Coordinación en cuatro ejemplares, en la Ciudad de México, a los quince días del mes de noviembre de 2019.- Por la SADER: el Secretario de Agricultura y Desarrollo Rural, **Víctor Manuel Villalobos Arámbula**.- Rúbrica.- El Encargado del Despacho de la Representación de la SADER en el Estado de Tabasco, **Andrés Sigman Rhee García Cruz**.- Rúbrica.- El Director en Jefe del SENASICA, **Francisco Javier Trujillo Arriaga**.- Rúbrica.- Por el Ejecutivo del Estado: el Gobernador del Estado de Tabasco, **Adán Augusto López Hernández**.- Rúbrica.- El Secretario de Desarrollo Agropecuario, Forestal y Pesca en el Estado de Tabasco, **Jorge Suárez Vela**.- Rúbrica.- El Coordinador General de Asuntos Jurídicos, **Guillermo Arturo del Rivero León**.- Rúbrica.

**CONVENIO de Coordinación para realizar acciones de verificación e inspección vinculadas al control de la movilización agropecuaria, acuícola y pesquera, que celebran la Secretaría de Agricultura y Desarrollo Rural y el Estado de Yucatán.**

**CONVENIO DE COORDINACIÓN PARA REALIZAR ACCIONES DE VERIFICACIÓN E INSPECCIÓN VINCULADAS AL CONTROL DE LA MOVILIZACIÓN AGROPECUARIA, ACUÍCOLA Y PESQUERA, CON EL ESTADO DE YUCATÁN**

CONVENIO DE COORDINACIÓN PARA REALIZAR ACCIONES DE VERIFICACIÓN E INSPECCIÓN VINCULADAS AL CONTROL DE LA MOVILIZACIÓN AGROPECUARIA, ACUÍCOLA Y PESQUERA, QUE CELEBRAN POR UNA PARTE EL PODER EJECUTIVO FEDERAL A TRAVÉS DE LA SECRETARÍA DE AGRICULTURA Y DESARROLLO RURAL, EN LO SUCESIVO LA "SADER", REPRESENTADA POR SU TITULAR, EL DR. VÍCTOR MANUEL VILLALOBOS ARÁMBULA, ASISTIDO EN ESTE ACTO POR EL DR. FRANCISCO JAVIER TRUJILLO ARRIAGA, DIRECTOR EN JEFE DEL SERVICIO NACIONAL DE SANIDAD, INOCUIDAD Y CALIDAD AGROALIMENTARIA, EN LO SUCESIVO EL "SENASICA"; Y EL LIC. JUAN CARLOS GAMBOA BUSTAMANTE, EN SU CARÁCTER DE ENCARGADO DEL DESPACHO DE LA REPRESENTACIÓN DE LA "SADER" EN EL ESTADO DE YUCATÁN; Y POR LA OTRA PARTE, EL PODER EJECUTIVO DEL GOBIERNO DEL ESTADO LIBRE Y SOBERANO DE YUCATÁN, A QUIEN EN LO SUCESIVO SE LE DENOMINARÁ EL "PODER EJECUTIVO DEL ESTADO", REPRESENTADO POR EL GOBERNADOR CONSTITUCIONAL, EL C. LIC. MAURICIO VILA DOSAL, ASISTIDO POR LOS CC. JORGE ANDRÉ DÍAZ LOEZA Y RAFAEL COMBALUZIER MEDINA, SECRETARIO DE DESARROLLO RURAL Y SECRETARIO DE PESCA Y ACUACULTURA SUSTENTABLES, A QUIENES EN FORMA CONJUNTA SE LES DENOMINARÁN COMO LAS "PARTES", AL TENOR DE LOS ANTECEDENTES, DECLARACIONES Y CLÁUSULAS SIGUIENTES.

**ANTECEDENTES**

- I. Que la Constitución Política de los Estados Unidos Mexicanos, en lo subsecuente la "CONSTITUCIÓN" establece en su artículo 26 la competencia del Estado para organizar un sistema de planeación democrática del desarrollo nacional que imprima solidez, dinamismo, permanencia y equidad al crecimiento de la economía para la independencia y la democratización política, social y cultural de la Nación; asimismo el artículo 116 en su fracción VII instauro que la Federación y los Estados, en los términos de ley, podrán convenir la asunción por parte de éstos del ejercicio de sus funciones, la ejecución y operación de obras y la prestación de servicios públicos, cuando el desarrollo económico y social lo haga necesario.
- II. Que el propósito fundamental de las acciones en materia de sanidad agropecuaria, es aportar al consumidor alimentos que no afecten su salud, y para lograrlo se requiere cuidar la sanidad agropecuaria, acuícola y pesquera, cuya función es competencia federal, no obstante debe potenciarse con la participación activa de los gobiernos estatales, lo cual se materializa mediante la suscripción del presente instrumento al coordinar acciones para el establecimiento, operación, mantenimiento y supervisión de los Puntos de Verificación e Inspección Interna y otros sitios, a través de los cuales se permite verificar el cumplimiento de la legislación agropecuaria y de las Normas Oficiales Mexicanas Fitosanitarias y Zoonosológicas respecto a la movilización de animales vivos, vegetales, sus productos y subproductos.
- III. Que de conformidad con el artículo 33 de la Ley de Planeación, el Ejecutivo Federal está facultado para convenir con los gobiernos de las entidades federativas, satisfaciendo las formalidades que en cada caso procedan, la coordinación que se requiera a efecto de que dichos gobiernos participen en la planeación nacional del desarrollo; coadyuven, en el ámbito de sus respectivas jurisdicciones, a la consecución de los objetivos de la planeación nacional, y para que las acciones a realizarse por la Federación y los Estados se planeen de manera conjunta.
- IV. Que mediante la suscripción del presente Convenio de Coordinación, las "PARTES" manifiestan su interés para que en forma conjunta se proceda al establecimiento, operación, mantenimiento y supervisión de los Puntos de Verificación e Inspección Interna y otros sitios ubicados en el Estado de Yucatán, para el adecuado control de la movilización de animales y vegetales, sus productos y subproductos, a fin de prevenir, controlar y erradicar plagas y enfermedades, y en consecuencia, mejorar la situación sanitaria estatal y nacional.

**DECLARACIONES**

**I. DE LA "SADER":**

- I.1. Es una Dependencia del Poder Ejecutivo Federal, con base en las disposiciones contenidas en los artículos 90 de la "CONSTITUCIÓN"; 2o. fracción I, 26 y 35, fracción XIV de la Ley Orgánica de la Administración Pública Federal.
- I.2. Entre sus atribuciones se encuentra el formular la política general de desarrollo rural a fin de elevar el nivel de vida de las familias que habitan en el campo, así como establecer programas y acciones que tiendan a fomentar la productividad y la rentabilidad de las actividades económicas rurales; integrar e impulsar proyectos de inversión, que permitan canalizar productivamente recursos públicos y privados al gasto social en el sector rural; coordinar y ejecutar la política nacional para crear y apoyar



empresas que asocien a productores rurales; fomentar los programas de sanidad animal y vegetal; organizar y fomentar las investigaciones agrícolas, ganaderas, avícolas y apícolas; promover el desarrollo de la infraestructura industrial y comercial de la producción agropecuaria; procesar y difundir la información estadística y geográfica referente a la oferta y demanda de las actividades del Sector Rural y de Pesca; así como coordinar las acciones que el Ejecutivo Federal, convenga con las entidades federativas.

- I.3. Que de conformidad con lo dispuesto en el artículo 33 de la Ley de Planeación, la Federación se encuentra facultada para coordinar con los gobiernos de las entidades federativas en el ámbito de sus respectivas competencias, la realización de acciones previstas en el Plan Nacional de Desarrollo y en los Programas Sectoriales, Institucionales, Regionales y Especiales derivados del mismo.
- I.4. Que su titular el DR. VÍCTOR MANUEL VILLALOBOS ARÁMBULA, cuenta con las facultades suficientes para suscribir el presente instrumento jurídico, con fundamento en el artículo 14, 16 y 17 de la Ley Orgánica de la Administración Pública Federal y 1o., 2o. y 5o. fracción XIX del Reglamento Interior de la Secretaría de Agricultura, Ganadería, Desarrollo Rural, Pesca y Alimentación, hoy "SADER".
- I.5. Que el Titular de la "SADER" dispone que será el "SENASICA" quien se encargue del seguimiento y vigilancia del presente instrumento.  
En razón de lo cual, el "SENASICA" se compromete a informar de manera oportuna a la representación de la "SADER" en el Estado de Yucatán las acciones a implementar para el cumplimiento del objeto de este Convenio de Coordinación.
- I.6. Que en términos del artículo 17 de la Ley Orgánica de la Administración Pública Federal; 2o., D, fracción VII del Reglamento Interior Secretaría de Agricultura, Ganadería, Desarrollo Rural, Pesca y Alimentación, hoy "SADER"; el artículo 1, del Reglamento Interior del Servicio Nacional de Sanidad Inocuidad y Calidad Agroalimentaria, en lo sucesivo "RISENASICA", publicado en el Diario Oficial de la Federación el 21 de julio de 2016, el "SENASICA" es un Órgano Administrativo Desconcentrado de la "SADER".
- I.7. Que conforme al artículo 3 del "RISENASICA", le compete al "SENASICA" proponer al Secretario, la política nacional en materia de sanidad vegetal, animal, acuícola y pesquera, de inocuidad agroalimentaria, de la producción orgánica y, de bioseguridad de los organismos genéticamente modificados y derivados de la biotecnología competencia de la Secretaría, a fin de reducir los riesgos en la producción agropecuaria y en la salud pública, fortalecer la productividad agropecuaria y facilitar la comercialización nacional e internacional de las mercancías reguladas y coadyuvar con las instancias de seguridad nacional.
- I.8. Que el DR. FRANCISCO JAVIER TRUJILLO ARRIAGA, en su carácter de Director en Jefe del "SENASICA" cuenta con las facultades para suscribir el presente instrumento jurídico de conformidad con lo dispuesto en los artículos 1, 5, 6 y 11 del "RISENASICA" y 2 Apartado D fracción VII, 3, 5 fracciones XIX y XXII, 17 fracción IV y XXIII, 44, 45 y 46 fracción VI, 35, 36 y 37 fracciones I, V, VII y XVII del Reglamento Interior de la Secretaría de Agricultura, Ganadería, Desarrollo Rural, Pesca y Alimentación, hoy "SADER".
- I.9. El C. Lic. Juan Carlos Gamboa Bustamante, en su carácter de Encargado del Despacho de la Representación de la "SADER" en el Estado de Yucatán se encuentra facultado para suscribir el presente instrumento, de conformidad con lo dispuesto en el artículo 2 Apartado C, 35, 36, fracción IX, 37 fracciones I, V y VII, y 43 del Reglamento Interior de la Secretaría de Agricultura, Ganadería, Desarrollo Rural, Pesca y Alimentación, hoy "SADER".
- I.10. Que señala como domicilio para los efectos legales del presente Convenio de Coordinación, el ubicado en Boulevard Adolfo Ruíz Cortines, número 5010, Colonia Insurgentes Cuicuilco, Alcaldía Coyoacán, Código Postal 04530, Ciudad de México.

## II. DEL "PODER EJECUTIVO DEL ESTADO":

- II.1. Que el Estado de Yucatán es una entidad libre, soberana e independiente que forma parte integrante de la Federación, según lo dispuesto en los artículos 40, 43 y 116 de la "CONSTITUCIÓN"; así como en el artículo 12, 13, 16 y 44 de la Constitución Política del Estado de Yucatán, cuyo poder ejecutivo lo ejerce el Gobernador del Estado.
- II.2. Que el C. Lic. Mauricio Vila Dosal, Gobernador Constitucional del Estado de Yucatán, se encuentra plenamente facultado para suscribir el presente instrumento jurídico, de acuerdo a lo dispuesto por los artículos 16, 44, 55 y 57 de la Constitución Política del Estado de Yucatán; artículos 12 y 13 del Código de la Administración Pública de Yucatán.

- II.3.** Que el Titular del “PODER EJECUTIVO DEL ESTADO” dispone que la implementación ejecución y seguimiento del presente instrumento se hará por conducto de la Secretaría de Desarrollo Rural y la Secretaría de Pesca y Acuacultura Sustentables, mismas que son unas Secretarías de la Administración Pública Centralizada, por lo que se encuentra plenamente facultado para suscribir el presente Convenio en términos de los artículos 1, 3, 22 fracciones XV y XXI, 24, 27 fracciones II, IV y XXV, 44 y 47 quater del Código de la Administración Pública de Yucatán; y le corresponde formular y conducir la política contemplada en el Plan Estatal de Desarrollo, en coordinación con el sector público y productivo; coordinar con el Ejecutivo Federal los Programas de Sanidad animal o vegetal; así como atender, supervisar y evaluar las campañas de sanidad del Estado.
- II.4.** Que tiene interés en coordinar acciones con el Gobierno Federal, a través de la “SADER”, por conducto del “SENASICA” y con la Representación de la “SADER” en el estado de Yucatán, a efecto de establecer las bases y mecanismos para la operación del adecuado control de la movilización de animales, vegetales, sus productos y subproductos, en consecuencia mejorar la condición sanitaria estatal y nacional, ya que resulta necesario para esta entidad federativa avanzar en sus estatus sanitario e impulsar su desarrollo agropecuario.
- II.5.** Que para todos los efectos legales del presente Convenio de Coordinación, señala como domicilio el ubicado en el Palacio de Gobierno, Planta Alta, Calle 61 sin número, Colonia Centro, Código Postal 97000, en la Ciudad de Mérida, Yucatán.
- III. DE LAS “PARTES”:**
- III.1.** Que las “PARTES” se reconocen mutuamente su capacidad jurídica para suscribir el presente Convenio de Coordinación.

### FUNDAMENTACIÓN

Con base en lo expuesto y con fundamento en los artículos 4º, 25, 26, 40, 43, 90 y 116 fracciones VII de la “CONSTITUCIÓN”; 2 fracción I, 3, fracción I, 9, 14, 16, 17, 17 BIS, 18, 22, 26 y 35 fracciones IV y XIV de la Ley Orgánica de la Administración Pública Federal; 33, 34, 35, 36 y 44 de la Ley de Planeación; 1º, 5º, 12, 19, 23, 27, 28, 32 fracción V y 91 de la Ley de Desarrollo Rural Sustentable; 4, 67, 113, 126, 127, 128 y demás relativos y aplicables de la Ley Federal de Sanidad Animal; 113, 253, 257, 259, 261, 268, 269 y 270 y demás relativos y aplicables del Reglamento de la Ley Federal de Sanidad Animal; 5, 54, 55, 59 y demás relativos y aplicables de la Ley Federal de Sanidad Vegetal; 3, 163, 167, 168, 174 y demás relativos y aplicables del Reglamento de la Ley Federal de Sanidad Vegetal; 2 Apartado D fracción VII, 3, 5 fracciones XIX y XXII, 17 fracción IV y XXIII, 35, 36, 37, 39, 43, 44, 45 y 46 fracción VI del Reglamento Interior de la Secretaría de Agricultura, Ganadería, Desarrollo Rural, Pesca y Alimentación, hoy “SADER”; 1, 3, 5, 6 y 11 del “RISENASICA” así como los artículos 12, 16, 44 y 57 de la Constitución Política de Estado Libre y Soberano de Yucatán; 1, 3, 12, 13, 22 fracciones XV y XXI, 24, 27 fracciones II, IV y XXV, 44 y 47 quater del Código de la Administración Pública de Yucatán; las “PARTES” celebran el presente Convenio de Coordinación y están de acuerdo en sujetarse a las siguientes:

### CLÁUSULAS

#### OBJETO

**PRIMERA.-** Las “PARTES” convienen en coordinar acciones para el adecuado control de la movilización agropecuaria nacional, a través del establecimiento, operación, mantenimiento y supervisión de los Puntos de Verificación e Inspección Interna así como la realización de acciones de verificación e inspección en otros sitios que se determinen por la “SADER” a través del “SENASICA”, ubicados en el Estado de Yucatán, a fin de verificar el cumplimiento de la legislación sanitaria agropecuaria federal, las normas oficiales mexicanas fitosanitarias, zoonosanitarias y acuícolas, referentes a la movilización de vegetales, animales, sus productos y subproductos; y en consecuencia colaborar con las campañas zoonosanitarias y fitosanitarias, protegiendo los avances de las mismas.

Para el correcto desarrollo de las acciones y actividades materia de este instrumento, las “PARTES” se sujetarán a la normatividad sanitaria agropecuaria aplicable.

#### VERIFICACIÓN E INSPECCIÓN DE LA MOVILIZACIÓN AGROPECUARIA, ACUÍCOLA Y PESQUERA NACIONAL

**SEGUNDA.-** En los términos del presente Convenio de Coordinación, el “PODER EJECUTIVO DEL ESTADO” efectuará las acciones de verificación e inspección mencionadas en la Cláusula Séptima de este instrumento, en los Puntos de Verificación e Inspección Interna y otros sitios que se determinen y autoricen expresamente por la “SADER” a través del “SENASICA”, de conformidad con la normatividad aplicable.

El “PODER EJECUTIVO DEL ESTADO” no podrá delegar las acciones mencionadas en la fracción III, de la Cláusula Séptima del presente Convenio de Coordinación, por lo que se obliga a implementarlas y ejecutarlas únicamente con personal oficial estatal calificado y autorizado para dichas actividades.

**APORTACIONES**

**TERCERA.-** Las "PARTES" podrán acordar los recursos y el mecanismo para su ejercicio y aplicación necesaria para el establecimiento, operación, mantenimiento y supervisión de los Puntos de Verificación e Inspección Interna y otros sitios que se autoricen por la "SADER" a través del "SENASICA", con base en el instrumento jurídico que la "SADER" a través del "SENASICA" determine, sujetos a la disponibilidad presupuestal y autorizaciones correspondientes, únicamente cuando se presenten emergencias de orden sanitario.

Los recursos que en su caso aporte la "SADER" estarán sujetos en todo momento a las disposiciones federales que regulan su control y ejercicio, por lo que deberán estar en todo momento, a los criterios de objetividad, equidad, transparencia, publicidad, selectividad, fiscalización y temporalidad previstos en la Ley Federal de Presupuesto y Responsabilidad Hacendaria, su Reglamento y demás normatividad aplicable. Debiendo al respecto, llevar un adecuado control y vigilancia hasta su acta de cierre y finiquito.

**UBICACIÓN DE LOS PUNTOS DE VERIFICACIÓN E INSPECCIÓN INTERNA Y OTROS SITIOS DE INSPECCIÓN QUE SE DETERMINEN**

**CUARTA.-** Los Puntos de Verificación e Inspección Interna serán fijos o móviles, siendo facultad de la "SADER" a través del "SENASICA", autorizar su instalación, reubicación o cancelación, considerando la solicitud que formule el "PODER EJECUTIVO DEL ESTADO" para reubicar, cancelar o instalar nuevos Puntos de Verificación e Inspección Interna.

En el caso de otros sitios donde se requiere realizar acciones de verificación e inspección, éstos serán determinados por el "SENASICA", y el desarrollo de dichas acciones será coordinado por el "PODER EJECUTIVO DEL ESTADO".

**INFORMACIÓN Y SISTEMAS INFORMÁTICOS**

**QUINTA.-** La "SADER" a través del "SENASICA" determinará los sistemas de información e informática con fines de control de la movilización, así como los informes a generar y la periodicidad debida, los cuales deberán ser implementados por el "PODER EJECUTIVO DEL ESTADO", dentro de un plazo no mayor de 90 días hábiles después de que el "SENASICA" le proporcione los lineamientos correspondientes.

El "SENASICA" podrá reconocer aquellos sistemas informáticos, que bajo su consideración determine que contribuyen al fortalecimiento del control de la movilización agropecuaria nacional y la trazabilidad.

**OBLIGACIONES DE LA "SADER"**

**SEXTA.-** La "SADER", a través del "SENASICA", se obliga a:

- I. Supervisar con personal oficial, las acciones que despliegue el "PODER EJECUTIVO DEL ESTADO" en los Puntos de Verificación e Inspección Interna y otros sitios;
- II. Procurar la asistencia y orientación al personal oficial del "PODER EJECUTIVO DEL ESTADO" cuando éste se lo solicite;
- III. Analizar la información estadística que genere el "PODER EJECUTIVO DEL ESTADO" sobre las acciones de verificación e inspección, con el propósito de instrumentar las acciones necesarias en el avance de las campañas fitosanitarias y zoonosanitarias;
- IV. Instaurar y dar seguimiento a los procedimientos de calificación de infracciones que se instrumenten, con motivo de las irregularidades detectadas y, en su caso, hacer del conocimiento a las autoridades competentes, cuando se presuma la comisión de delitos con motivo de la movilización de mercancías agropecuarias;
- V. Verificar y promover la modificación del presente Convenio de Coordinación, de conformidad con las metas alcanzadas y/o en caso de presentarse cambios en el estatus sanitario de la Entidad;
- VI. Realizar cursos de capacitación para el personal oficial estatal, y
- VII. Proporcionar al "PODER EJECUTIVO DEL ESTADO" la normatividad aplicable para la correcta realización de las acciones objeto de este Convenio de Coordinación.

**OBLIGACIONES DEL "PODER EJECUTIVO DEL ESTADO"**

**SÉPTIMA.-** El "PODER EJECUTIVO DEL ESTADO", se obliga a:

- I. Efectuar a través del personal oficial estatal necesario, las acciones de verificación e inspección, mencionadas en el presente Convenio de Coordinación. En su caso, dicho personal deberá permanecer en el Punto de Verificación e Inspección Interna y en otros sitios que se determinen por la "SADER" a través del "SENASICA", durante la jornada que el "PODER EJECUTIVO DEL ESTADO" establezca, con el propósito de que aplique las medidas fitosanitarias o zoonosanitarias correspondientes;

- II. Proporcionar los medios necesarios para que el personal oficial estatal, asista cuando menos una vez al año, a los cursos de capacitación mencionados en la Cláusula Sexta, fracción VI del presente instrumento, de conformidad a su disponibilidad presupuestal;
- III. Verificar e inspeccionar el cumplimiento de la legislación sanitaria agropecuaria, las Normas Oficiales Mexicanas fitosanitarias, zoonitarias y acuícolas, referentes a la movilización de vegetales, animales, sus productos y subproductos y demás disposiciones federales que señale el "SENASICA", así como ordenar la aplicación de medidas sanitarias que resulten de la verificación e inspección, tales como: retenciones, retornos, destrucciones, tratamientos, levantamientos de actas administrativas y todas aquellas previstas en la legislación antes indicada, tanto en los Puntos de Verificación e Inspección Interna, así como en los otros sitios que se determinen por la "SADER" a través del "SENASICA";
- IV. Realizar las acciones de tipo operativo consistentes en: solicitud y recepción de documentos, verificación física y documental, muestreo, tratamientos y/o destrucción; mismas que podrán ser realizadas con el apoyo de los Organismos Auxiliares Sanitarios, previa autorización de la "SADER" a través del "SENASICA".
- V. Informar mensualmente al "SENASICA", sobre las actividades de verificación e inspección realizadas, resguardando la documentación comprobatoria por un periodo no menor de cinco años, posteriores a la fecha de suscripción del presente instrumento.
- VI. Realizar las acciones pertinentes conforme a la normatividad aplicable en caso de conductas ilícitas del personal que realice la verificación o inspección en los Puntos de Verificación e Inspección Interna y otros sitios que se determinen por la "SADER" a través del "SENASICA", e,
- VII. Informar al "SENASICA", de las incidencias o eventos que se susciten en los Puntos de Verificación e Inspección Interna y otros sitios que se determinen por la "SADER" a través del "SENASICA", que afecten su normal funcionamiento.

#### **PERFIL Y ACTIVIDADES DEL PERSONAL OFICIAL ESTATAL**

**OCTAVA.-** Para el desempeño de las actividades objeto del presente Convenio de Coordinación, el "PODER EJECUTIVO DEL ESTADO", de conformidad con su disponibilidad presupuestal, deberá contar con personal oficial estatal autorizado por la "SADER", a través del "SENASICA".

El personal oficial estatal deberá cumplir con el siguiente perfil:

- I. Ser servidor público al servicio del "PODER EJECUTIVO DEL ESTADO" y estar habilitado para desempeñar funciones de inspección;
- II. Ser Médico Veterinario Zootecnista, Ingeniero Agrónomo, Biólogo o profesionista de carrera afín, titulado y con cédula profesional, o bien personal certificado en estándares de competencia, para desempeñar funciones de inspección;
- III. Tener conocimiento del marco jurídico en materia de sanidad animal, acuícola y vegetal;
- IV. Tener conocimiento de las Normas Oficiales Mexicanas en materia fitosanitaria y zoonitaria; y
- V. Aprobar la evaluación que le aplique la "SADER" a través del "SENASICA".

**NOVENA.-** El "PODER EJECUTIVO DEL ESTADO" a través del personal oficial estatal autorizado, realizará las siguientes actividades de verificación:

- I. Verificar e inspeccionar de conformidad con las Normas Oficiales Mexicanas;
- II. Llevar un registro diario de las verificaciones e inspecciones realizadas e iniciar el acta correspondiente, cuando así proceda;
- III. Instrumentar y actualizar el sistema de información e informática que le sea proporcionado;
- IV. Notificar quincenalmente al "SENASICA", cuando de la verificación e inspección se desprenda que la mercancía que se moviliza no cumple con las Normas Oficiales Mexicanas; y,
- V. Notificar a la brevedad al "SENASICA", cuando de la verificación e inspección se desprenda que la mercancía que se moviliza representa un riesgo fitosanitario o zoonitario inminente, debiendo iniciar el acta correspondiente.

#### **FORMATOS DE ACTAS E INFORMES**

**DÉCIMA.-** La "SADER", a través del "SENASICA", dará a conocer al "PODER EJECUTIVO DEL ESTADO" los lineamientos sobre la reproducción, uso y administración de las actas que emitirá el personal oficial estatal señalado en las Cláusulas Octava y Novena del presente instrumento, así como los formatos de los informes que deberá requisitar el "PODER EJECUTIVO DEL ESTADO", los cuales deberá de proporcionar al "SENASICA".

**DISPOSITIVO NACIONAL DE EMERGENCIA DE SANIDAD ANIMAL O VEGETAL**

**DECIMOPRIMERA.-** El “PODER EJECUTIVO DEL ESTADO”, a través de los Puntos de Verificación e Inspección Interna y otros sitios que se determinen por la “SADER” a través del “SENASICA” y su personal oficial estatal, apoyará al “SENASICA” en la aplicación de las medidas correspondientes, cuando se instrumente el Dispositivo Nacional de Emergencia de Sanidad Animal o Vegetal, de conformidad con lo establecido en los artículos 78 de la Ley Federal de Sanidad Animal y 46 la Ley Federal de Sanidad Vegetal.

**SANCIONES**

**DECIMOSEGUNDA.-** El inicio de los procedimientos administrativos derivados del presunto incumplimiento a la legislación federal en materia de sanidad agroalimentaria, o de las Normas Oficiales Mexicanas, será facultad exclusiva de la “SADER”, por conducto del “SENASICA”, por lo que el “PODER EJECUTIVO DEL ESTADO” en ningún caso podrá imponer sanciones o multas.

**SUPERVISIÓN DE LA OPERACIÓN**

**DECIMOTERCERA.-** La “SADER” a través del “SENASICA” supervisará periódicamente que el funcionamiento de los Puntos de Verificación e Inspección Interna, así como en otros sitios que determine la “SADER” a través del “SENASICA”; se lleven a cabo de conformidad con lo establecido en la legislación agropecuaria federal, las Normas Oficiales Mexicanas y en el presente instrumento, requiriendo se implementen acciones correctivas.

**TERMINACIÓN ANTICIPADA**

**DECIMOCUARTA.-** Las “PARTES” acuerdan que en caso de incumplimiento a las disposiciones del presente Convenio de Coordinación, lo podrán dar por terminado de forma anticipada, notificando por escrito a su contraparte, con cuarenta y cinco días naturales de anticipación a la fecha en que se pretenda darlo por terminado.

**DE LA RELACIÓN LABORAL**

**DECIMOQUINTA.-** El personal de cada una de las “PARTES” que sea designado para la realización de cualquier actividad relacionada con el presente Convenio de Coordinación, permanecerá de forma absoluta bajo la dirección y dependencia de la entidad con la cual tiene establecida su relación laboral, mercantil, civil, administrativa o de cualquier otra, por lo que no se creará una subordinación de ninguna especie con la parte opuesta, ni operará la figura jurídica de patrón sustituto o solidario; lo anterior, con independencia de estar prestando sus servicios fuera de las instalaciones de la entidad por la que fue contratada.

**DE LAS MODIFICACIONES AL CONVENIO**

**DECIMOSEXTA.-** Las situaciones no previstas en el presente Convenio y, en su caso, las modificaciones o adiciones que se realicen, serán pactadas de común acuerdo entre las “PARTES”, y se harán constar por escrito mediante la celebración del Convenio Modificatorio respectivo, el cual surtirá los efectos a que haya lugar, a partir del momento de su suscripción, mismo que formará parte integrante del presente instrumento.”

**VIGENCIA**

**DECIMOSÉPTIMA.-** El presente Convenio de Coordinación, entrará en vigor el día de su suscripción y su vigencia será hasta el 31 de diciembre de 2024.

**PUBLICACIÓN**

**DECIMOCTAVA.-** En cumplimiento de las disposiciones establecidas en los artículos 36 de la Ley de Planeación y 61 de la Ley de Planeación para el Desarrollo del Estado de Yucatán, el presente Convenio de Coordinación será publicado en el Diario Oficial de la Federación y en el órgano de difusión del Gobierno del Estado de Yucatán, así como en las páginas institucionales de las “PARTES”.

**DISPOSICIONES GENERALES**

**DECIMONOVENA.-** Las “PARTES” manifiestan que las obligaciones y derechos contenidos en este instrumento jurídico, son producto de la buena fe, por lo que realizarán todas las acciones necesarias para su debido cumplimiento; sin embargo, para el caso de que se suscitase duda o controversia en la interpretación y cumplimiento del mismo, conocerán los tribunales federales competentes en la Ciudad de México, de conformidad con el artículo 104 fracción V de la “CONSTITUCIÓN”.

“Este programa es de carácter público, ajeno a cualquier partido político. Queda prohibido el uso para fines distintos a los establecidos en el programa.”

Leído que fue y debidamente enterados del alcance y contenido legal de sus cláusulas, las partes firman el presente Convenio de Coordinación en cuatro ejemplares, en la Ciudad de México, a los 16 días del mes de diciembre de 2019.- Por la SADER: el Secretario de Agricultura y Desarrollo Rural, **Víctor Manuel Villalobos Arámbula**.- Rúbrica.- El Encargado del Despacho de la Representación de la SADER en el Estado de Yucatán, **Juan Carlos Gamboa Bustamante**.- Rúbrica.- El Director en Jefe del SENASICA, **Francisco Javier Trujillo Arriaga**.- Rúbrica.- Por el Ejecutivo del Estado: el Gobernador Constitucional del Estado de Yucatán, **Mauricio Vila Dosal**.- Rúbrica.- El Secretario de Desarrollo Rural, **Jorge André Díaz Loeza**.- Rúbrica.- El Secretario de Pesca y Acuicultura Sustentables, **Rafael Combaluzier Medina**.- Rúbrica.

## CENTRO NACIONAL DE CONTROL DE ENERGÍA

**QUINTO Acuerdo por el que se modifica el Artículo Primero, del Acuerdo por el que se declara la suspensión de plazos y términos en los actos y procedimientos sustanciados ante las Unidades Administrativas del Centro Nacional de Control de Energía, del jueves 26 de marzo al domingo 19 de abril de 2020.**

Al margen un sello con el Escudo Nacional, que dice: Estados Unidos Mexicanos.- Centro Nacional de Control de Energía.

ALFONSO MORCOS FLORES, Director General del Centro Nacional de Control de Energía, con fundamento en los artículos 25, párrafo quinto, 27, párrafo sexto, 28, párrafos cuarto y quinto, 49, párrafo primero, 90, párrafos primero y segundo, de la Constitución Política de los Estados Unidos Mexicanos; 1o., párrafos primero y tercero, 3o., párrafo primero, fracción I y 45, de la Ley Orgánica de la Administración Pública Federal; 1o., párrafo primero, 2o., 6o., 11, 12, 14, párrafo primero, fracción I, 15, párrafo primero, fracción VII, y párrafo segundo, 22, párrafo primero, fracción I, y 59, párrafo primero, fracciones I y V, de la Ley Federal de las Entidades Paraestatales; 3o., del Reglamento de la Ley Federal de las Entidades Paraestatales; y apartado A, fracción I, numeral 18, de la Relación de Entidades Paraestatales de la Administración Pública Federal, publicada en el Diario Oficial de la Federación el día 15 de agosto de 2019; 4, 16, párrafo primero, fracción X, 28, párrafos segundo y tercero, 29 y 30, de la Ley Federal de Procedimiento Administrativo; 5, de la Ley General de Mejora Regulatoria; 107, 108 y 109, de la Ley de la Industria Eléctrica; PRIMERO, párrafo primero, SEGUNDO, párrafo primero, SEXTO, VIGÉSIMO PRIMERO, párrafo primero, fracción I y VIGÉSIMO CUARTO, del Decreto por el que se crea el Centro Nacional de Control de Energía; y, 3, párrafo primero, apartado A, fracción II y 9, párrafo primero, fracción V, del Estatuto Orgánico del Centro Nacional de Control de Energía, y

### CONSIDERANDO

**PRIMERO.** Que el Centro Nacional de Control de Energía (en adelante el "CENACE"), es un organismo público descentralizado de la Administración Pública Federal, sectorizado a la Secretaría de Energía, con personalidad jurídica y patrimonio propios, que tiene por objeto ejercer el Control Operativo del Sistema Eléctrico Nacional; la operación del Mercado Eléctrico Mayorista y garantizar el acceso abierto y no indebidamente discriminatorio a la Red Nacional de Transmisión y las Redes Generales de Distribución, así como proponer la ampliación y modernización de la Red Nacional de Transmisión y los elementos de las Redes Generales de Distribución que correspondan al Mercado Eléctrico Mayorista.

**SEGUNDO.** Que la Constitución Política de los Estados Unidos Mexicanos, al consagrar el principio de seguridad jurídica, impone que éste contenga los elementos mínimos para hacer valer el derecho de los particulares frente a las actuaciones de las dependencias y entidades de la Administración Pública Federal, por lo que es imperioso brindarles certeza en cuanto a los plazos de los trámites seguidos ante las Unidades Administrativas del CENACE.

**TERCERO.** Que el artículo 4, de la Ley Federal de Procedimiento Administrativo ordena que los actos administrativos de carácter general, tales como los acuerdos que tengan por objeto establecer obligaciones específicas, deben ser publicados en el Diario Oficial de la Federación (en adelante el "DOF") para que produzcan efectos jurídicos.

**CUARTO.** Que el artículo 28, párrafo segundo, de la Ley Federal de Procedimiento Administrativo, establece que, se deberán publicar en el DOF los días de suspensión de labores que tengan las autoridades competentes, mientras que el párrafo tercero, del mismo artículo, prevé que los términos podrán suspenderse por causa de fuerza mayor o caso fortuito, debidamente fundada y motivada por la autoridad.

**QUINTO.** Que, en diciembre de 2019, en la ciudad de Wuhan de la República Popular China, inició un brote de neumonía denominado Coronavirus COVID-19 (en adelante "COVID-19") que se ha expandido y consecuentemente está afectando diversas regiones de otros países, entre los que se encuentra México.

**SEXTO.** Que el 23 de marzo de 2020, se publicó en el DOF, el “ACUERDO por el que el Consejo de Salubridad General reconoce la epidemia de enfermedad por el virus SARS-CoV2 (COVID-19) en México, como una enfermedad grave de atención prioritaria, así como se establecen las actividades de preparación y respuesta ante dicha epidemia”.

**SÉPTIMO.** Que el día 24 de marzo de 2020, la Secretaría de Salud, publicó en el DOF, el “ACUERDO por el que se establecen las medidas preventivas que se deberán implementar para la mitigación y control de los riesgos para la salud que implica la enfermedad por el virus SARS-CoV2 (COVID-19)”, el cual fue sancionado por el mismo medio y fecha por el C. Presidente Constitucional de los Estados Unidos Mexicanos.

**OCTAVO.** Que con fecha 30 de marzo de 2020, el Consejo de Salubridad General publicó en el DOF el “ACUERDO por el que se declara como emergencia sanitaria por causa de fuerza mayor, a la epidemia de enfermedad generada por el virus SARS-CoV2 (COVID-19)”.

**NOVENO.** Que el día 31 de marzo de 2020, la Secretaría de Salud publicó en el DOF el “ACUERDO por el que se establecen acciones extraordinarias para atender la emergencia sanitaria generada por el virus SARS-CoV2.”, ordenando en su ARTÍCULO PRIMERO, párrafo primero, fracción I, la suspensión inmediata de actividades no esenciales por el periodo del 30 de marzo al 30 de abril de 2020, con la finalidad de mitigar la dispersión y transmisión del virus SARS-CoV2 en la comunidad.

**DÉCIMO.** Que con fecha 1 de abril de 2020, el CENACE publicó en el DOF el “ACUERDO por el que se declara la suspensión de plazos y términos en los actos y procedimientos sustanciados ante las Unidades Administrativas del Centro Nacional de Control de Energía, del jueves 26 de marzo al domingo 19 de abril de 2020.”, en el que suspendió los plazos y términos en los actos y procedimientos sustanciados ante sus Unidades Administrativas, durante el periodo comprendido del jueves 26 de marzo al domingo 19 de abril de 2020.

**DÉCIMO PRIMERO.** Que el día 9 de abril de 2020, este Organismo publicó en el DOF el “ACUERDO por el que se modifica el Artículo Primero, del ACUERDO por el que se declara la suspensión de plazos y términos en los actos y procedimientos sustanciados ante las Unidades Administrativas del Centro Nacional de Control de Energía, del jueves 26 de marzo al domingo 19 de abril de 2020.”, y por el que se amplió la suspensión de los plazos y términos en los actos y procedimientos sustanciados ante las Unidades Administrativas del CENACE, hasta el jueves 30 de abril de 2020.

**DÉCIMO SEGUNDO.** Que con fecha 21 de abril de 2020, la Secretaría de Salud publicó en el DOF el “ACUERDO por el que se modifica el similar por el que se establecen acciones extraordinarias para atender la emergencia sanitaria generada por el virus SARS-CoV2, publicado el 31 de marzo de 2020.”, ordenando en su Artículo Primero la suspensión inmediata, del 30 de marzo al 30 de mayo de 2020, de las actividades no esenciales, con la finalidad de mitigar la dispersión y transmisión del virus SARS-CoV2 en la comunidad, para disminuir la carga de enfermedad, sus complicaciones y la muerte por COVID-19 en la población residente en el territorio nacional.

**DÉCIMO TERCERO.** Que el día 30 de abril de 2020, el CENACE publicó en el DOF el “SEGUNDO Acuerdo por el que se modifica el Artículo Primero, del Acuerdo por el que se declara la suspensión de plazos y términos en los actos y procedimientos sustanciados ante las Unidades Administrativas del Centro Nacional de Control de Energía, del jueves 26 de marzo al domingo 19 de abril de 2020.”, mediante el que se amplió la suspensión de los plazos y términos en los actos y procedimientos sustanciados ante las Unidades Administrativas del CENACE, hasta el jueves 30 de mayo de 2020.

**DÉCIMO CUARTO.** Que con fecha 14 de mayo de 2020, la Secretaría de Salud publicó en el DOF el “ACUERDO por el que se establece una estrategia para la reapertura de las actividades sociales, educativas y económicas, así como un sistema de semáforo por regiones para evaluar semanalmente el riesgo epidemiológico relacionado con la reapertura de actividades en cada entidad federativa, así como se establecen acciones extraordinarias.”

**DÉCIMO QUINTO.** Que el 29 de mayo de 2020, la Secretaría de Energía, a través del DOF, publicó el “ACUERDO que modifica los artículos primero y segundo del Acuerdo que modifica el acuerdo que reforma y adiciona el diverso por el que se establece la suspensión de plazos y términos legales en la Secretaría de Energía, como medida de prevención y combate de la propagación del coronavirus COVID-19, publicado en el Diario Oficial de la Federación el 25 de marzo de 2020, publicado en dicho órgano de difusión el día 17 de abril de 2020, publicado en el Diario Oficial de la Federación el 30 de abril del 2020.”

**DÉCIMO SEXTO.** Que el día 4 de junio de 2020 este Organismo publicó en el DOF el “Tercer ACUERDO por el que se modifica el Artículo Primero, del ACUERDO por el que se declara la suspensión de plazos y términos en los actos y procedimientos sustanciados ante las Unidades Administrativas del Centro Nacional de Control de Energía, del jueves 26 de marzo al domingo 19 de abril de 2020.” en el que se amplió la suspensión de los plazos y términos en los actos y procedimientos sustanciados ante las Unidades Administrativas del CENACE, hasta el domingo 14 de junio de 2020.

**DÉCIMO SÉPTIMO.** Que con fecha 15 de junio de 2020 el CENACE publicó en el DOF el “Cuarto ACUERDO por el que se modifica el Artículo Primero, del “ACUERDO por el que se declara la suspensión de plazos y términos en los actos y procedimientos sustanciados ante las Unidades Administrativas del Centro Nacional de Control de Energía, del jueves 26 de marzo al domingo 19 de abril de 2020.” en el que se amplió la suspensión de los plazos y términos en los actos y procedimientos sustanciados ante las Unidades Administrativas del CENACE, hasta el martes 30 de junio de 2020.

**DÉCIMO OCTAVO.** Que tomando en consideración el Acuerdo publicado por la SENER, referido en el Considerando Décimo Quinto que antecede, y que en el territorio nacional continúa la emergencia sanitaria generada por el virus SARS-CoV2, con fundamento en el artículo 28, párrafo tercero de la Ley Federal de Procedimiento Administrativo, este Organismo, en el ámbito de su competencia, considera necesario mantener la suspensión de plazos y términos en los actos y procedimientos sustanciados ante sus Unidades Administrativas.

Por tanto, he tenido a bien expedir el siguiente:

**“QUINTO ACUERDO POR EL QUE SE MODIFICA EL ARTÍCULO PRIMERO, DEL “ACUERDO POR EL QUE SE DECLARA LA SUSPENSIÓN DE PLAZOS Y TÉRMINOS EN LOS ACTOS Y PROCEDIMIENTOS SUSTANCIADOS ANTE LAS UNIDADES ADMINISTRATIVAS DEL CENTRO NACIONAL DE CONTROL DE ENERGÍA, DEL JUEVES 26 DE MARZO AL DOMINGO 19 DE ABRIL DE 2020.”**

**PRIMERO.** Se modifica el Artículo Primero, del “ACUERDO por el que se declara la suspensión de plazos y términos en los actos y procedimientos sustanciados ante las Unidades Administrativas del Centro Nacional de Control de Energía, del jueves 26 de marzo al domingo 19 de abril de 2020.”, consecuentemente se amplía la suspensión de los plazos y términos en los actos y procedimientos sustanciados ante las Unidades Administrativas del CENACE, durante el periodo comprendido a partir del día miércoles 1 de julio de 2020, y hasta que la autoridad sanitaria determine que no existe un riesgo epidemiológico relacionado con la apertura, de manera gradual, cauta y ordenada, de las actividades relacionadas con la Administración Pública Federal

**SEGUNDO.** Lo no modificado del “ACUERDO por el que se declara la suspensión de plazos y términos en los actos y procedimientos sustanciados ante las Unidades Administrativas del Centro Nacional de Control de Energía, del jueves 26 de marzo al domingo 19 de abril de 2020”, seguirá surtiendo efectos jurídicos en los términos previstos en el mismo.

**TRANSITORIO**

**ÚNICO.** Independientemente de la fecha de publicación del presente Acuerdo, la suspensión de plazos y términos en los actos y procedimientos sustanciados ante las Unidades Administrativas del Centro Nacional de Control de Energía abarca del miércoles 1 de julio de 2020 y hasta que la autoridad sanitaria determine que no existe un riesgo epidemiológico relacionado con la apertura, de manera gradual, cauta y ordenada, de las actividades relacionadas con la Administración Pública Federal.

Ciudad de México, a 25 de junio de 2020.- El Director General del Centro Nacional de Control de Energía, **Alfonso Morcos Flores**.- Firma electrónica.



## ARCHIVO GENERAL DE LA NACION

### **ACUERDO por el que se amplía la suspensión de los plazos y términos legales en el Archivo General de la Nación, relacionado con las medidas preventivas frente al coronavirus COVID-19.**

Al margen un sello con el Escudo Nacional, que dice: Estados Unidos Mexicanos.- GOBIERNO DE MÉXICO.- Archivo General de la Nación.- Dirección General.- Director de Asuntos Jurídicos y Archivísticos.

MARCO PALAFOX SCHMID, Director de Asuntos Jurídicos y Archivísticos del Archivo General de la Nación, con fundamento en los artículos 104, 105, 106, y 108, fracción V, de la Ley General de Archivos; 8, fracción II, inciso e), 23, fracciones I, II y XIII, 24, fracción XXVII, y 40, fracciones I y XXVIII, del Estatuto Orgánico del Archivo General de la Nación, y 28 de la Ley Federal de Procedimiento Administrativo, tengo a bien emitir el presente instrumento jurídico bajo las siguientes:

#### **Consideraciones**

Que el 29 de mayo de 2020, la Secretaría de Salud federal publicó en el Diario Oficial de la Federación el Acuerdo por el que se establecen los Lineamientos Técnicos Específicos para la Reapertura de las Actividades Económicas, el cual plasma una estrategia de continuidad o retorno a las actividades a una nueva normalidad.

Que el 22 de junio de 2020, el Gobierno de la Ciudad de México anunció que se mantendrá el nivel en alerta máxima, semáforo rojo con transición ordenada y gradual al semáforo naranja, por lo cual solamente se mantienen en ejercicio las actividades esenciales.

Que de acuerdo con la clasificación de las actividades esenciales establecidas en los diversos acuerdos publicados en el Diario Oficial de la Federación el 31 de marzo, 6 de abril, 14 y 15 de mayo de 2020, las actividades desempeñadas por el Archivo General de la Nación no se encuentran consideradas como tal.

Que el Archivo General de la Nación es un organismo descentralizado no sectorizado, con personalidad jurídica y patrimonio propio, y con autonomía técnica y de gestión para el cumplimiento de sus atribuciones, objeto y fines, de conformidad con lo dispuesto en los artículos 104, 105 y 106 de la Ley General de Archivos.

Que el Director de Asuntos Jurídicos y Archivísticos cuenta con la facultad de representar al Archivo General de la Nación ante toda autoridad administrativa y jurisdiccional, y debe cumplir las actividades encomendadas por el Director General del Organismo, como sucede en el presente caso.

Que con el objeto de que el Archivo General de la Nación cumpla con las medidas establecidas por las autoridades sanitarias y pueda continuar con los plazos y términos legales establecidos en la normativa que regula el ejercicio de sus atribuciones, se emite el siguiente:

#### **ACUERDO POR EL QUE SE AMPLÍA LA SUSPENSIÓN DE LOS PLAZOS Y TÉRMINOS LEGALES EN EL ARCHIVO GENERAL DE LA NACIÓN, RELACIONADO CON LAS MEDIDAS PREVENTIVAS FRENTE AL CORONAVIRUS COVID-19**

**PRIMERO.** Se amplía la suspensión de los plazos y términos legales en todas las actuaciones y diligencias administrativas que se practican en el Archivo General de la Nación, hasta el 17 de julio de 2020, por lo que esos días y para los efectos referidos se declaran inhábiles. En ese sentido, los efectos jurídicos de cualquier actuación, requerimiento o solicitud surtirán efectos hasta el 20 de julio de 2020.

**SEGUNDO.** Se habilitan los días y horas que resulten necesarios durante el periodo referido, para que las unidades administrativas del Archivo General de la Nación puedan realizar las actuaciones y diligencias esenciales que permitan el correcto funcionamiento administrativo de la entidad, en el ámbito de su competencia.

**TERCERO.** Continúa vigente el esquema de recepción de documentación a través de la cuenta de correo electrónico oficial: [correspondencia@agn.gob.mx](mailto:correspondencia@agn.gob.mx).

#### **TRANSITORIOS**

**PRIMERO.** El presente Acuerdo entrará en vigor el día dos de julio de 2020.

**SEGUNDO.** Publíquese en el Diario Oficial de la Federación.

Dado en la Ciudad de México, al día 25 de junio de dos mil veinte.- El Director de Asuntos Jurídicos y Archivísticos del Archivo General de la Nación, **Marco Palafox Schmid**.- Rúbrica.

## BANCO DE MEXICO

### **TIPO de cambio para solventar obligaciones denominadas en moneda extranjera pagaderas en la República Mexicana.**

Al margen un logotipo, que dice: Banco de México.- "2020, Año de Leona Vicario, Benemérita Madre de la Patria".

#### TIPO DE CAMBIO PARA SOLVENTAR OBLIGACIONES DENOMINADAS EN MONEDA EXTRANJERA PAGADERAS EN LA REPÚBLICA MEXICANA

El Banco de México, con fundamento en los artículos 8o. de la Ley Monetaria de los Estados Unidos Mexicanos; 35 de la Ley del Banco de México, así como 8o. y 10 del Reglamento Interior del Banco de México, y según lo previsto en el Capítulo V del Título Tercero de su Circular 3/2012, informa que el tipo de cambio obtenido el día de hoy fue de \$22.2808 M.N. (veintidós pesos con dos mil ochocientos ocho diezmilésimos moneda nacional) por un dólar de los EE.UU.A.

La equivalencia del peso mexicano con otras monedas extranjeras se calculará atendiendo a la cotización que rija para estas últimas contra el dólar de los EE.UU.A., en los mercados internacionales el día en que se haga el pago. Estas cotizaciones serán dadas a conocer, a solicitud de los interesados, por las instituciones de crédito del país.

Atentamente,

Ciudad de México, a 6 de julio de 2020.- BANCO DE MÉXICO: La Directora de Disposiciones de Banca Central, **María Teresa Muñoz Arámburu**.- Rúbrica.- El Director de Apoyo a las Operaciones, **Joaquín Rodrigo Cano Jauregui Segura Millan**.- Rúbrica.

### **TASAS de interés interbancarias de equilibrio.**

Al margen un logotipo, que dice: Banco de México.- "2020, Año de Leona Vicario, Benemérita Madre de la Patria".

#### TASAS DE INTERÉS INTERBANCARIAS DE EQUILIBRIO

El Banco de México, con fundamento en los artículos 8o. y 10 del Reglamento Interior del Banco de México y de conformidad con el procedimiento establecido en el Capítulo IV del Título Tercero de su Circular 3/2012, informa que las Tasas de Interés Interbancarias de Equilibrio en moneda nacional (TIIE) a plazos de 28 y 91 días obtenidas el día de hoy, fueron de 5.2550 y 5.2225 por ciento, respectivamente.

Las citadas Tasas de Interés se calcularon con base en las cotizaciones presentadas por las siguientes instituciones de banca múltiple: BBVA Bancomer S.A., Banco Santander S.A., Banco Nacional de México S.A., Banco Inbursa S.A., Banco Invex S.A., Banco Azteca S.A. y Banco Mercantil del Norte S.A.

Ciudad de México, a 6 de julio de 2020.- BANCO DE MÉXICO: La Directora de Disposiciones de Banca Central, **María Teresa Muñoz Arámburu**.- Rúbrica.- El Director de Apoyo a las Operaciones, **Joaquín Rodrigo Cano Jauregui Segura Millan**.- Rúbrica.

### **TASA de interés interbancaria de equilibrio de fondeo a un día hábil bancario.**

Al margen un logotipo, que dice: Banco de México.- "2020, Año de Leona Vicario, Benemérita Madre de la Patria".

#### TASA DE INTERÉS INTERBANCARIA DE EQUILIBRIO DE FONDEO A UN DÍA HÁBIL BANCARIO

El Banco de México, con fundamento en los artículos 8o. y 10 del Reglamento Interior del Banco de México y de conformidad con el procedimiento establecido en el Capítulo IV del Título Tercero de su Circular 3/2012, informa que la Tasa de Interés Interbancaria de Equilibrio (TIIE) de Fondeo a un día hábil bancario en moneda nacional determinada el día de hoy, fue de 5.05 por ciento.

Ciudad de México, a 3 de julio de 2020.- BANCO DE MÉXICO: La Directora de Disposiciones de Banca Central, **María Teresa Muñoz Arámburu**.- Rúbrica.- El Director de Apoyo a las Operaciones, **Joaquín Rodrigo Cano Jauregui Segura Millan**.- Rúbrica.

**EQUIVALENCIA de las monedas de diversos países con el dólar de los Estados Unidos de América, correspondiente al mes de junio de 2020.**

Al margen un logotipo, que dice: Banco de México.- "2020, Año de Leona Vicario, Benemérita Madre de la Patria".

**Equivalencia de las monedas de diversos países con el dólar de los Estados Unidos de América, correspondiente al mes de Junio de 2020.**

El Banco de México, con fundamento en los artículos 8o. y 10 del Reglamento Interior del Banco de México, así como Único del Acuerdo de Adscripción de las Unidades Administrativas del Banco de México y de conformidad con lo señalado en el artículo 20 del Código Fiscal de la Federación, da a conocer para efectos fiscales la cotización de las monedas de diversos países contra el dólar de los EE.UU.A., observada en los mercados internacionales.

Las monedas de los países que se listan corresponden: i) a los principales socios comerciales de México, tanto en exportaciones como en importaciones, según datos del Instituto Nacional de Estadística y Geografía (INEGI)<sup>1\*</sup>, ii) a las divisas más operadas en el mercado de cambios a nivel mundial, de conformidad con la encuesta oficial publicada por el Banco de Pagos Internacionales (BIS)<sup>2\*\*</sup> y iii) a las divisas solicitadas a este Instituto Central para su publicación en el Diario Oficial de la Federación.

<b>País (1)</b>	<b>Moneda</b>	<b>Equivalencia de la moneda extranjera en dólares de los E.E.U.U.A</b>
<b>jun-2020</b>		
Arabia Saudita	Riyal	0.26660
Argelia	Dinar	0.00770
Argentina	Peso	0.01420
Australia	Dólar	0.68865
Bahamas	Dólar	1.00000
Barbados	Dólar	0.49880
Belice	Dólar	0.50000
Bermuda	Dólar	1.00000
Bolivia	Boliviano	0.14480
Brasil	Real	0.18210
Canadá	Dólar	0.73430
Chile	Peso	0.00122
China	Yuan Continental 4/	0.14150
China*	Yuan Extracontinental 5/	0.14150
Colombia	Peso 2/	0.26718
Corea del Sur	Won 2/	0.83150
Costa Rica	Colón	0.00172
Cuba	Peso	1.00000
Dinamarca	Corona	0.15066
Ecuador	Dólar	1.00000
Egipto	Libra	0.06190
El Salvador	Colón	0.11430
Emiratos Árabes Unidos	Dirham	0.27220
Estados Unidos de América	Dólar	1.00000
Federación Rusa	Rublo	0.01404
Fidji	Dólar	0.45900
Filipinas	Peso	0.02007
Gran Bretaña	Libra Esterlina	1.23585
Guatemala	Quetzal	0.12990
Guyana	Dólar	0.00478
Honduras	Lempira	0.04040

<sup>1\*</sup> Conforme a los datos publicados por el INEGI se consideró el promedio de las importaciones y exportaciones de México de los últimos cinco años.

<sup>2\*\*</sup> De acuerdo al volumen operado durante abril de 2013 fecha correspondiente a la encuesta oficial publicada por el Banco de Pagos Internacionales (BIS).

País (1) jun-2020	Moneda	Equivalencia de la moneda extranjera en dólares de los E.E.U.U.A
Hong Kong	Dólar	0.12902
Hungría	Florín	0.00317
India	Rupia	0.01324
Indonesia	Rupia 2/	0.07010
Irak	Dinar	0.00084
Israel	Shekel	0.28888
Jamaica	Dólar	0.00710
Japón	Yen	0.00927
Kenia	Chelín	0.00940
Kuwait	Dinar	3.24820
Malasia	Ringgit	0.23350
Marruecos	Dirham	0.10300
Nicaragua	Córdoba	0.02900
Nigeria	Naira	0.00258
Noruega	Corona	0.10360
Nueva Zelanda	Dólar	0.64385
Panamá	Balboa	1.00000
Paraguay	Guaraní 2/	0.14690
Perú	Nuevo Sol	0.28263
Polonia	Zloty	0.25270
Puerto Rico	Dólar	1.00000
Rep. Checa	Corona	0.04214
Rep. De Sudáfrica	Rand	0.05754
Rep. Dominicana	Peso	0.01720
Rumania	Leu	0.23200
Singapur	Dólar	0.71670
Suecia	Corona	0.10736
Suiza	Franco	1.05540
Tailandia	Baht	0.03239
Taiwan	Nuevo Dólar	0.03384
Trinidad y Tobago	Dólar	0.14820
Turquía	Lira	0.14589
Ucrania	Hryvnia	0.03750
Unión Monetaria Europea	Euro 3/	1.12285
Uruguay	Peso	0.02370
Venezuela	Bolívar Soberano	0.00000
Vietnam	Dong 2/	0.04309
Derecho Especial de Giro	DEG	1.37570

El nombre con el que se mencionan los países no necesariamente coincide con su nombre oficial y se listan sin perjuicio del reconocimiento que en su caso se les otorgue como país independiente.

2/El tipo de cambio está expresado en dólares por mil unidades domésticas.

3/Los países que utilizan el Euro como moneda son: Alemania, Austria, Bélgica, Chipre, Eslovaquia, Eslovenia, España, Estonia, Finlandia, Francia, Grecia, Irlanda, Italia, Letonia, Lituania, Luxemburgo, Malta, Portugal y Países Bajos.

4/A partir del 2008 el Bolívar fue sustituido por el Bolívar Fuerte. Para cotizaciones anteriores al 2008 el tipo de cambio está expresado en dólares por mil unidades domésticas.

5/Corresponde al tipo de cambio cuya cotización es realizada fuera de China continental

Ciudad de México, a 30 de junio de 2020.- BANCO DE MÉXICO: La Directora de Disposiciones de Banca Central, **María Teresa Muñoz Arámburu**.- Rúbrica.- El Gerente de Operaciones Internacionales, **Joaquín Tapia Macías**.- Rúbrica.

## INSTITUTO FEDERAL DE TELECOMUNICACIONES

**ACUERDO mediante el cual el Pleno del Instituto Federal de Telecomunicaciones adiciona un segundo y tercer párrafos al transitorio Segundo del Anexo Único del Acuerdo mediante el cual el Pleno del Instituto Federal de Telecomunicaciones expide la metodología de separación contable aplicable a los agentes económicos preponderantes, agentes declarados con poder sustancial de mercado y redes compartidas mayoristas, aprobado mediante Acuerdo P/IFT/191217/914 y modificado mediante Acuerdo P/IFT/051218/884.**

Al margen un logotipo, que dice: Instituto Federal de Telecomunicaciones.

ACUERDO MEDIANTE EL CUAL EL PLENO DEL INSTITUTO FEDERAL DE TELECOMUNICACIONES ADICIONA UN SEGUNDO Y TERCER PÁRRAFOS AL TRANSITORIO SEGUNDO DEL ANEXO ÚNICO DEL “ACUERDO MEDIANTE EL CUAL EL PLENO DEL INSTITUTO FEDERAL DE TELECOMUNICACIONES EXPIDE LA METODOLOGÍA DE SEPARACIÓN CONTABLE APLICABLE A LOS AGENTES ECONÓMICOS PREPONDERANTES, AGENTES DECLARADOS CON PODER SUSTANCIAL DE MERCADO Y REDES COMPARTIDAS MAYORISTAS”, APROBADO MEDIANTE ACUERDO P/IFT/191217/914 Y MODIFICADO MEDIANTE ACUERDO P/IFT/051218/884.

### Antecedentes

- I. El 19 de diciembre de 2017, el Pleno del Instituto Federal de Telecomunicaciones (en lo sucesivo, el “Instituto”), en su LIV Sesión Ordinaria, aprobó mediante Acuerdo P/IFT/191217/914 el “Acuerdo mediante el cual el Pleno del Instituto Federal de Telecomunicaciones expide la metodología de separación contable aplicable a los agentes económicos preponderantes, agentes declarados con poder sustancial de mercado y redes compartidas mayoristas”, publicado en el Diario Oficial de la Federación (en lo sucesivo, el “DOF”) el 29 de diciembre de 2017, modificado mediante acuerdos P/IFT/171018/624<sup>1</sup> y P/IFT/051218/884<sup>2</sup>.
- II. El 23 de marzo de 2020, el Consejo de Salubridad General publicó en el DOF el “Acuerdo por el que el Consejo de Salubridad General reconoce la epidemia de enfermedad por el virus SARS-CoV2 (COVID-19) en México, como una enfermedad grave de atención prioritaria, así como se establecen las actividades de preparación y respuesta ante dicha epidemia”, calificada así el 11 de marzo de 2020 por la Organización Mundial de la Salud.
- III. Ante el brote del virus SARS-CoV2, el Gobierno Federal implementó diversas acciones para combatir la pandemia, por lo que en consistencia con estas, el Instituto Federal de Telecomunicaciones ha emitido diversos Acuerdos con el fin de prevenir una mayor propagación del virus y proteger la salud de los servidores públicos del Instituto y del público en general, así como para garantizar la prestación de los servicios públicos de interés general que constituyen las telecomunicaciones y la radiodifusión.

En particular, el 30 de abril de 2020, el Pleno del Instituto, en su VIII Sesión Extraordinaria, aprobó mediante Acuerdo P/IFT/EXT/300420/10 el “Acuerdo mediante el cual el Pleno del Instituto Federal de Telecomunicaciones declara la suspensión de labores por causa de fuerza mayor, con motivo de las medidas de contingencia por la pandemia de coronavirus COVID-19, y determina las funciones esenciales a cargo del propio Instituto para garantizar la continuidad y calidad en la prestación de los servicios de telecomunicaciones y radiodifusión”, publicado en el DOF el 8 de mayo de 2020, cuya última modificación fue publicada en el DOF el 5 de junio de 2020, a través de la cual se ordenó mantener la suspensión de labores, así como de términos y plazos para trámites, actuaciones, investigaciones y procedimientos a cargo de las Unidades Administrativas del Instituto, hasta el 30 de junio de 2020, salvo las excepciones que se establecieron, por considerarse funciones esenciales en su contribución para garantizar la continuidad en la prestación de los servicios de telecomunicaciones y radiodifusión.

<sup>1</sup> El 17 de octubre de 2018, el Pleno del Instituto, en su XXX Sesión Ordinaria, aprobó mediante Acuerdo P/IFT/171018/624 el “Acuerdo mediante el cual el Pleno del Instituto Federal de Telecomunicaciones modifica la metodología de separación contable aplicable a los agentes económicos preponderantes, agentes declarados con poder sustancial de mercado y redes compartidas mayoristas, aprobada mediante Acuerdo P/IFT/191217/914 y publicada el 29 de diciembre de 2017”, publicado en el DOF el 29 de octubre de 2018.

<sup>2</sup> El 5 de diciembre de 2018, el Pleno del Instituto, en su XXXVI Sesión Ordinaria, aprobó mediante Acuerdo P/IFT/051218/884 el “Acuerdo mediante el cual el Pleno del Instituto Federal de Telecomunicaciones modifica la metodología de separación contable aplicable a los agentes económicos preponderantes, agentes declarados con poder sustancial de mercado y redes compartidas mayoristas, aprobada mediante Acuerdo P/IFT/191217/914 y modificada mediante Acuerdo P/IFT/171018/624”, publicado en el DOF el 19 de diciembre de 2018, y que entró en vigor el 20 de diciembre del mismo año.

- IV. El 3 de junio de 2020, se recibió por correo electrónico de la oficialía de partes del Instituto, la solicitud de prórroga del representante legal de Canales de Televisión Populares, S.A. de C.V.; Radio Televisión, S.A. de C.V.; Radiotelevisora de México Norte, S.A. de C.V.; T.V. de los Mochis, S.A. de C.V.; Teleimagen del Noroeste, S.A. de C.V.; Televisión de Puebla, S.A. de C.V.; Televisora de Mexicali, S.A. de C.V.; Televisora de Navojoa, S.A.; Televisora de Occidente, S.A. de C.V.; Televisora Peninsular, S.A. de C.V. y Televimex, S.A. de C.V., respecto de la presentación del ejercicio de separación contable correspondiente al año fiscal 2019, de por lo menos 4 meses, contados a partir del 1° de agosto de 2020, aplicable a los agentes económicos preponderantes, agentes declarados con poder sustancial de mercado y redes compartidas mayoristas.

En virtud de los referidos Antecedentes señalados, y

#### Considerando

**Primero. Competencia del Instituto.** De conformidad con el artículo 28, párrafos décimo quinto y décimo sexto de la Constitución Política de los Estados Unidos Mexicanos (en lo sucesivo, la "Constitución"), así como con los artículos 1o. y 7o. de la Ley Federal de Telecomunicaciones y Radiodifusión (en lo sucesivo, la "LFTR"), el Instituto es un órgano autónomo, con personalidad jurídica y patrimonio propio, que tiene por objeto el desarrollo eficiente de la radiodifusión y las telecomunicaciones, conforme a lo dispuesto en la propia Constitución y en los términos que fijen las leyes.

Para tal efecto, tendrá a su cargo la regulación, promoción y supervisión del uso, aprovechamiento y explotación del espectro radioeléctrico, las redes y la prestación de los servicios de radiodifusión y telecomunicaciones, así como del acceso a infraestructura activa, pasiva y otros insumos esenciales, garantizando lo establecido en los artículos 6o. y 7o. de la Constitución.

Asimismo, de conformidad con el párrafo décimo sexto del ya mencionado artículo 28 de la Constitución, el Instituto es la autoridad en materia de competencia económica de los sectores de radiodifusión y telecomunicaciones, por lo que en éstos ejercerá en forma exclusiva las facultades que prevé dicho artículo y las que las leyes establecen para la Comisión Federal de Competencia Económica y regulará de forma asimétrica a los participantes en estos mercados con el objeto de eliminar eficazmente las barreras a la competencia y la libre concurrencia.

De conformidad con el vigésimo párrafo, fracción IV del artículo 28 de la Constitución, el Instituto podrá emitir disposiciones administrativas de carácter general exclusivamente para el cumplimiento de su función regulatoria en el sector de su competencia.

En ese sentido, en términos de los artículos 16 y 17, fracción I de la LFTR, corresponde al Pleno del Instituto, entre otras, ejercer de manera exclusiva e indelegable la facultad prevista en el artículo 15 fracción I de la misma ley, la cual establece que es competencia del Instituto expedir disposiciones administrativas de carácter general, planes técnicos fundamentales, lineamientos, modelos de costos, procedimientos de evaluación de la conformidad, procedimientos de homologación y certificación y ordenamientos técnicos en materia de telecomunicaciones y radiodifusión; así como demás disposiciones para el cumplimiento de lo dispuesto en la LFTR.

Por su parte, el artículo 292 de la LFTR establece que los concesionarios y las personas que cuenten con una autorización, cuando les sea aplicable, deberán proporcionar, asistir y facilitar información contable por servicio, región, función y componentes de sus redes, para cada una de las concesiones o autorizaciones otorgadas, sin perjuicio de la información que se les requiera en cualquier momento para el cumplimiento de las funciones del Instituto. Asimismo, señala que esta información se deberá presentar de acuerdo con la metodología, formato y periodicidad que para tal efecto establezca el Instituto.

Por las razones expuestas, con fundamento en lo dispuesto en los artículos 6o., apartado B, fracciones II y III, y 28 párrafos décimo quinto y décimo sexto y vigésimo, fracción IV, de la Constitución Política de los Estados Unidos Mexicanos; 1, 2, 6, fracción IV, 7, 15, fracción I, 16, 17, fracciones I y XV, 46 y 51 de la Ley Federal de Telecomunicaciones y Radiodifusión, 1 y 61 de la Ley Federal de Procedimiento Administrativo, y 1, 4, fracción I, 6, fracciones I, XXV y XXXVIII, del Estatuto Orgánico del Instituto Federal de Telecomunicaciones, el Instituto cuenta con facultades para emitir el presente acuerdo.

**Segundo. Pertinencia de la modificación.** La metodología de separación contable establece que cada año los concesionarios y/o autorizados declarados como agentes económicos preponderantes, con poder sustancial de mercado, así como aquellos con carácter de red compartida mayorista deberán entregar al Instituto, antes del 1° de agosto de cada año, la información de separación contable del año fiscal previo y que esta se someterá a un proceso exhaustivo de revisión por parte del Instituto, según lo señalan las disposiciones Décima Segunda y Décima Quinta del Anexo Único del Acuerdo P/IFT/191217/914, en correlación con sus modificatorios P/IFT/171018/624 y P/IFT/051218/884.

Ahora bien, el representante legal de distintos concesionarios obligados a la entrega de separación contable solicitó formalmente al Pleno del Instituto una prórroga para la entrega de la información del año fiscal 2019, de por lo menos 4 (cuatro) meses contados a partir del 1° de agosto de 2020, derivado de la situación causada por la pandemia de coronavirus COVID-19, lo que justifica en el hecho de que para el desarrollo del ejercicio de separación contable intervienen áreas que desarrollan tareas y actividades que no son catalogadas esenciales y que implican el desplazamiento de personal para obtener y procesar la información de separación contable.

Al respecto, al tratarse los acuerdos de separación contable de actos administrativos de carácter general que aplican a todos los particulares que se colocan dentro de la hipótesis que señalan, no puede valorarse la solicitud en términos de una prórroga para el peticionario, sino que debe analizarse, en su caso, como una modificación, con efectos generales, a lo establecido en los acuerdos que le dan origen a la obligación de la entrega de la información de separación contable.

Dicho lo anterior, debe tenerse en cuenta que el proceso de revisión anual de la información de separación contable conlleva diversas etapas que se realizan en un periodo definido de conformidad con lo señalado en los acuerdos de separación contable (5 meses para que el Instituto realice observaciones derivadas de incidencias y/o áreas de mejora de la información entregada, 40 días hábiles para que los concesionarios y/o autorizados atiendan las observaciones y 3 meses, en términos de la Ley Federal de Procedimiento Administrativo, para emitir el informe de revisión final de la separación contable). Asimismo, dicho proceso debe finalizar antes de la entrega de la información del siguiente año fiscal, a fin de que los concesionarios y/o autorizados regulados puedan considerar las incidencias y/o áreas de mejora observadas en su siguiente entrega y, de igual forma, el Instituto pueda contar con información oportuna para el desarrollo de otros proyectos regulatorios y en materia de competencia económica.

Ahora bien, se reconoce que la situación derivada de la pandemia puede tener afectaciones en la operación de las empresas e instituciones que conforman los sectores público, privado y social del país, derivado de las distintas medidas de contención que las autoridades han emitido. Es así que se podría advertir algún rezago en los procesos y actividades que los concesionarios y/o autorizados deben llevar a cabo para entregar en tiempo su información de separación contable del año fiscal 2019. No obstante, a efecto de determinar la procedencia de una modificación de la fecha máxima de entrega de la información, debe considerarse lo siguiente:

- *Grado de afectación de la pandemia a las actividades intrínsecas para el cumplimiento de la obligación de la separación contable.* Para la implementación de los ejercicios de separación contable, en primer lugar, se debe tener en cuenta que se realizan sobre información de un año fiscal terminado. Así, los concesionarios y/o autorizados obligados recopilan la información generada en el ejercicio previo de determinadas áreas internas, por ejemplo, administrativa, contable, financiera, de operación técnica, entre otras. Asimismo, se reconoce también que interviene personal externo, por ejemplo, auditores, valuadores o consultores. De esta manera, se observa que gran parte de la información necesaria para desarrollar los ejercicios de separación contable no implica necesariamente que el personal se desplace físicamente a los diferentes lugares para recopilar la información, salvo para la implementación, en su caso, de la metodología de tasación para la revaluación de activos a costos actuales, para la cual se podrían utilizar resultados de la tasación del ejercicio 2018 en caso de que se tuvieran dificultades para obtener esta información específica.

Por lo anterior, se concluye que, para el desarrollo de los ejercicios de separación contable, si bien el desplazamiento del personal para recopilar la información de separación contable no sería una limitación para su cumplimiento, también es cierto que el personal involucrado no ha podido trabajar con normalidad a lo largo de varios meses.

- *Efectos de recorrer la revisión anual de dicha información.* Como ya se ha señalado, debido a que la revisión de la información de separación contable conlleva diversas etapas que se realizan en un periodo definido, y que debe finalizar antes de la entrega de la información del siguiente año fiscal, prolongar la fecha de entrega del ejercicio de separación contable de 2019 por un tiempo muy amplio, por ejemplo, más de un mes y medio, dificultaría sustancialmente que se puedan lograr los objetivos definidos para esta regulación. Asimismo, se perdería la posibilidad de que se tomen en cuenta las determinaciones del Instituto expuestas en los informes de revisión de la separación contable para los siguientes ejercicios.

Derivado de lo anterior, se estima procedente modificar la fecha de entrega de la información de separación contable del año fiscal 2019, para que sea presentada a más tardar el 15 de septiembre de 2020, término que otorga a los regulados un margen razonable para cumplir con la obligación, sin comprometer que la revisión de la información del año fiscal 2019 termine antes de la entrega del siguiente ejercicio. De igual forma, se amplía por un plazo similar la fecha para que el Instituto emita las primeras observaciones, con lo que este fenecerá el día 15 de febrero de 2021.

**Tercero. Excepción a la consulta pública.** El artículo 51 de la LFTR establece que, para la emisión y modificación de reglas, lineamientos o disposiciones administrativas de carácter general, así como en cualquier caso que determine el Pleno, el Instituto deberá realizar consultas públicas bajo los principios de transparencia y participación ciudadana, en los términos que determine el Pleno, salvo que la publicidad pudiera comprometer los efectos que se pretenden resolver o prevenir en una situación de emergencia.

En ese tenor, en virtud de la presente situación de emergencia sanitaria generada por el virus SARS-CoV2 (COVID-19) y en consistencia con las medidas decretadas por las autoridades sanitarias del país, se considera procedente la emisión del presente Acuerdo, sin que medie una consulta pública, al considerar que en caso de llevarse a cabo, el periodo para su desahogo legal, tomaría un tiempo que excedería la fecha señalada para el cumplimiento de la obligación consistente en la presentación de la información de separación contable antes del 1º de agosto del presente año, prevista en los acuerdos de separación contable, lo que se traduciría en que dicha publicidad pudiera comprometer los efectos que se pretenden resolver.

Por lo anterior, con fundamento en lo dispuesto en los artículos 6o., apartado B, fracciones II y III, 28, párrafos décimo quinto, décimo sexto y vigésimo, fracción IV de la Constitución Política de los Estados Unidos Mexicanos; 1, 7, 15, fracción I, 16, 17, fracción I, 46, 51 y 292 de la Ley Federal de Telecomunicaciones y Radiodifusión; 1 y 61 de la Ley Federal de Procedimiento Administrativo, y 1, 4, fracción I y 6, fracciones I, XXV y XXXVIII, del Estatuto Orgánico del Instituto Federal de Telecomunicaciones, el Pleno de este Instituto emite el siguiente:

#### **Acuerdo**

**Primero.** Se **ADICIONAN** un segundo y tercer párrafos al transitorio SEGUNDO del ANEXO ÚNICO del “Acuerdo mediante el cual el Pleno del Instituto Federal de Telecomunicaciones expide la metodología de separación contable aplicable a los agentes económicos preponderantes, agentes declarados con poder sustancial de mercado y redes compartidas mayoristas”, aprobado mediante Acuerdo P/IFT/191217/914 y modificado mediante Acuerdo P/IFT/051218/884, para quedar como sigue:

#### **“ANEXO ÚNICO**

[...]

#### **SEGUNDO.- ...**

La entrega de la información de separación contable del año fiscal 2019 deberá entregarse por parte de los concesionarios y/o autorizados a más tardar el 15 de septiembre de 2020, por lo que la revisión y las observaciones relativas a dicha información, a la que hace referencia la disposición DÉCIMA QUINTA del ANEXO ÚNICO, se realizará a más tardar el 15 de febrero de 2021.

La entrega de información de separación contable correspondiente al año fiscal 2020 y subsecuentes, así como la revisión por parte del Instituto, se apegará a lo establecido en las disposiciones DÉCIMA SEGUNDA y DÉCIMA QUINTA del Anexo Único del Acuerdo P/IFT/191217/914, en correlación con sus modificatorios P/IFT/171018/624 y P/IFT/051218/884.”

**Segundo.** Publíquese el presente acuerdo en el Diario Oficial de la Federación y en el Portal de Internet del Instituto Federal de Telecomunicaciones.

#### **Transitorio**

**Único.** El presente Acuerdo entrará en vigor el día de su aprobación.

El Comisionado Presidente\*, **Adolfo Cuevas Teja.**- Rúbrica.- Los Comisionados: **Mario Germán Fromow Rangel, Arturo Robles Rovalo, Javier Juárez Mojica, Sóstenes Díaz González, Ramiro Camacho Castillo.**- Rúbricas.

Acuerdo P/IFT/EXT/290620/21, aprobado por unanimidad en la XII Sesión Extraordinaria del Pleno del Instituto Federal de Telecomunicaciones, celebrada el 29 de junio de 2020.

Lo anterior, con fundamento en los artículos 28, párrafos décimo quinto, décimo sexto y vigésimo, fracción I de la Constitución Política de los Estados Unidos Mexicanos; 7, 16, 23, fracción I y 45 de la Ley Federal de Telecomunicaciones y Radiodifusión, y 1, 7, 8 y 12 del Estatuto Orgánico del Instituto Federal de Telecomunicaciones.

---

\*En suplencia por ausencia del Comisionado Presidente del Instituto Federal de Telecomunicaciones, suscribe el Comisionado Adolfo Cuevas Teja, con fundamento en el artículo 19 de la Ley Federal de Telecomunicaciones y Radiodifusión.



**ACUERDO mediante el cual el Pleno del Instituto Federal de Telecomunicaciones modifica los artículos segundo y tercero transitorios del Acuerdo mediante el cual el Pleno del Instituto Federal de Telecomunicaciones emite la Metodología para la definición y entrega de información relativa a los contadores de desempeño, establecida en los Lineamientos que fijan los índices y parámetros de calidad a que deberán sujetarse los prestadores del servicio móvil.**

Al margen un logotipo, que dice: Instituto Federal de Telecomunicaciones.

ACUERDO MEDIANTE EL CUAL EL PLENO DEL INSTITUTO FEDERAL DE TELECOMUNICACIONES MODIFICA LOS ARTÍCULOS SEGUNDO Y TERCERO TRANSITORIOS DEL "ACUERDO MEDIANTE EL CUAL EL PLENO DEL INSTITUTO FEDERAL DE TELECOMUNICACIONES EMITE LA METODOLOGÍA PARA LA DEFINICIÓN Y ENTREGA DE INFORMACIÓN RELATIVA A LOS CONTADORES DE DESEMPEÑO, ESTABLECIDA EN LOS LINEAMIENTOS QUE FIJAN LOS ÍNDICES Y PARÁMETROS DE CALIDAD A QUE DEBERÁN SUJETARSE LOS PRESTADORES DEL SERVICIO MÓVIL".

#### Antecedentes

- I. El 30 de enero de 2020, se publicó en el Diario Oficial de la Federación (en lo sucesivo, el "DOF") el "ACUERDO mediante el cual el Pleno del Instituto Federal de Telecomunicaciones emite la Metodología para la definición y entrega de información relativa a los Contadores de Desempeño, establecida en los Lineamientos que fijan los índices y parámetros de calidad a que deberán sujetarse los prestadores del servicio móvil", (en adelante, "Acuerdo de la Metodología de Contadores de Desempeño").
- II. El 23 de marzo de 2020, se publicó en el DOF el "Acuerdo por el que el Consejo de Salubridad General reconoce la epidemia de enfermedad por el virus SARS-CoV2 (COVID-19) en México, como una enfermedad grave de atención prioritaria, así como se establecen las actividades de preparación y respuesta ante dicha epidemia", calificada así el 11 de marzo de 2020 por la Organización Mundial de la Salud.
- III. Que ante el brote del virus SARS-CoV2, el Gobierno Federal implementó diversas acciones para combatir la pandemia, por lo que en colaboración con tales medidas, el Instituto Federal de Telecomunicaciones (en lo sucesivo, "Instituto") ha emitido diversos Acuerdos con el fin de prevenir una mayor propagación del virus y proteger la salud de los servidores públicos del Instituto y el público en general, así como para garantizar la prestación de los servicios públicos de interés general que constituyen las telecomunicaciones y la radiodifusión; en tal sentido, el 8 de mayo de 2020, se publicó en el DOF el "Acuerdo mediante el cual el Pleno del Instituto Federal de Telecomunicaciones declara la suspensión de labores por causa de fuerza mayor, con motivo de las medidas de contingencia por la pandemia de coronavirus COVID-19, y determina las funciones esenciales a cargo del propio Instituto para garantizar la continuidad y calidad en la prestación de los servicios de telecomunicaciones y radiodifusión", Acuerdo cuya última modificación fue publicada en el DOF el 5 de junio de 2020 a través del cual se ordenó mantener la suspensión de labores, así como de términos y plazos para trámites, actuaciones, investigaciones y procedimientos a cargo de las Unidades Administrativas del Instituto, hasta el 30 de junio de 2020, salvo las excepciones que se establecieron, por considerarse funciones esenciales en su contribución para garantizar la continuidad en la prestación de los servicios de telecomunicaciones y radiodifusión.
- IV. Con escrito de fecha 27 de mayo de 2020, la Asociación Nacional de Telecomunicaciones, A.C. (en lo sucesivo, "ANATEL") realizó diversas manifestaciones relacionadas con el cumplimiento de las obligaciones a que se refiere el Acuerdo de la Metodología de Contadores de Desempeño.
- V. Con escrito del 12 de junio de 2020, la Asociación Interamericana de Empresas de Telecomunicaciones (en lo sucesivo, "ASIET") realizó diversas manifestaciones relacionadas con el cumplimiento de las obligaciones a que se refiere el Acuerdo de la Metodología de Contadores de Desempeño.

#### Considerando

**Primero.- Competencia del Instituto.** De conformidad con lo establecido en los párrafos décimo quinto y vigésimo, fracción IV, del artículo 28 de la Constitución Política de los Estados Unidos Mexicanos (en lo sucesivo, "Constitución"), el Instituto tiene por objeto el desarrollo eficiente de la radiodifusión y las telecomunicaciones, conforme a lo dispuesto en la propia Constitución y en los términos que fijan las leyes.

Asimismo, el Instituto es la autoridad en materia de competencia económica de los sectores de radiodifusión y telecomunicaciones, por lo que en éstos ejercerá en forma exclusiva las facultades del artículo 28 de la Constitución, la Ley Federal de Telecomunicaciones y Radiodifusión (en lo sucesivo, "LFTR") y la Ley Federal de Competencia Económica.

El Pleno del Instituto, en términos del artículo 15, fracción I de la LFTR, resulta competente para emitir disposiciones administrativas de carácter general, planes técnicos fundamentales, lineamientos, modelos de costos, procedimientos de evaluación de la conformidad, procedimientos de homologación y certificación y ordenamientos técnicos en materia de telecomunicaciones y radiodifusión; así como demás disposiciones para el cumplimiento de su función regulatoria en los sectores de su competencia.

**Segundo.- Necesidad de la modificación.** La fracción II del numeral 3 de las Disposiciones Generales, del Acuerdo de la Metodología de Contadores de Desempeño establece que *"Los PSMSG deberán entregar un reporte auditado que contenga los KPI, calculados con base en los Contadores de Desempeño asociados, así como un informe elaborado por un auditor externo de acuerdo con las consideraciones establecidas en la presente metodología;"*.

En relación con lo anterior, en los escritos presentados por la ANATEL y la ASIET a que se hace referencia en los Antecedentes IV y V, realizan diversas manifestaciones, entre ellas, que la Entidad Mexicana de Acreditación (en lo sucesivo, "EMA") les ha confirmado que a la fecha no cuenta con ningún acreditado en la ISO/IEC 17021 con el alcance en el Acuerdo de la Metodología de Contadores de Desempeño, y que se requerirían igual número de auditores acreditados como Prestadores del Servicio Móvil que operen sus propios Sistemas de Gestión, a fin de que cada uno de ellos pudiera trabajar para cada concesionario, garantizando así la mayor seguridad y certeza en el manejo de la información proveniente de los sistemas. Manifiestan que dicha falta de acreditados, supone una imposibilidad para dar cumplimiento a la entrega de un reporte auditado firmado por un auditor autorizado de conformidad con lo dispuesto en el SEGUNDO transitorio del Acuerdo de la Metodología de Contadores de Desempeño.

Asimismo, la ANATEL y la ASIET señalan que en el transitorio TERCERO del Acuerdo de la Metodología de Contadores de Desempeño, se establece que el almacenamiento de los Archivos de conservación debe comenzar a partir de los 180 días naturales posteriores a la entrada en vigor de la metodología pero por las razones antes señaladas, el plazo de inicio de esta obligación debe ser ampliado expresamente ya que consideran que no existen las condiciones necesarias para que los concesionarios puedan cumplir con las obligaciones y tiempos señalados en el Acuerdo de la Metodología de Contadores de Desempeño.

Por otra parte, señalan que con motivo de la contingencia sanitaria, los equipos de ingeniería y operación de red y de radiofrecuencias involucrados directamente en la atención de las obligaciones derivadas de la Metodología, se han visto en la necesidad de priorizar las acciones urgentes que permiten asegurar la estabilidad y continuidad de los servicios móviles en todo el país, realizando un esfuerzo notable en jornadas extraordinarias y en condiciones excepcionales, para atender, al mismo tiempo, las medidas de precaución y prevención que han sido implementadas tanto por las dependencias, como por los operadores privados que integran el sector.

Una vez analizadas las manifestaciones y considerando la situación de emergencia sanitaria que se presenta en el país, así como que la modificación propuesta no afecta a los usuarios, se estima procedente modificar los transitorios SEGUNDO y TERCERO del "ACUERDO MEDIANTE EL CUAL EL PLENO DEL INSTITUTO FEDERAL DE TELECOMUNICACIONES EMITE LA METODOLOGÍA PARA LA DEFINICIÓN Y ENTREGA DE INFORMACIÓN RELATIVA A LOS CONTADORES DE DESEMPEÑO, ESTABLECIDA EN LOS LINEAMIENTOS QUE FIJAN LOS ÍNDICES Y PARÁMETROS DE CALIDAD A QUE DEBERÁN SUJETARSE LOS PRESTADORES DEL SERVICIO MÓVIL".

**Tercero.- Excepción a la consulta pública.** El artículo 51 de la LFTR establece que, para la emisión y modificación de reglas, lineamientos o disposiciones administrativas de carácter general, así como en cualquier caso que determine el Pleno, el Instituto deberá realizar consultas públicas bajo los principios de transparencia y participación ciudadana, en los términos que determine el Pleno, salvo que la publicidad pudiera comprometer los efectos que se pretenden resolver o prevenir en una situación de emergencia.

En ese sentido, considerando la situación de emergencia sanitaria que se presenta en el país y un tiempo razonable para la entrega de información antes mencionada, se considera procedente la emisión del presente Acuerdo, sin que medie una consulta pública, a efecto de resolver o prevenir una situación de emergencia, como es el hecho de evitar una afectación negativa en la continuidad de los servicios de telecomunicaciones cuando los prestadores de los referidos servicios dispongan de condiciones adecuadas para el cumplimiento de obligaciones y trámites ante el Instituto, mismos que se pueden postergar, cuando la prioridad en este momento es la prestación en sí misma de dichos servicios, a la par de evitar poner en riesgo la salud de sus trabajadores aunado al hecho de que se desconoce la fecha en que la EMA tenga organismos de certificación acreditados.

Por las razones antes expuestas, con fundamento en lo dispuesto por los artículos 6o., apartado B, fracción II, y 28 párrafos décimo quinto y vigésimo, fracción IV, de la Constitución Política de los Estados Unidos Mexicanos; 1, 2, 6, fracción IV, y último párrafo, 7, 15, fracciones I y XLVII, 16, 17, fracción I, 45, 46 y 51 de la Ley Federal de Telecomunicaciones y Radiodifusión; 1 y 61 de la Ley Federal de Procedimiento Administrativo; y 1, 4, fracción I y 6, fracciones I, XXV y XXVIII, 7, 8 y 12 del Estatuto Orgánico del Instituto Federal de Telecomunicaciones, el Pleno del Instituto expide el siguiente:

#### Acuerdo

**Único.** - Se **Modifican** los artículos SEGUNDO y TERCERO transitorios del “ACUERDO MEDIANTE EL CUAL EL PLENO DEL INSTITUTO FEDERAL DE TELECOMUNICACIONES EMITE LA METODOLOGÍA PARA LA DEFINICIÓN Y ENTREGA DE INFORMACIÓN RELATIVA A LOS CONTADORES DE DESEMPEÑO, ESTABLECIDA EN LOS LINEAMIENTOS QUE FIJAN LOS ÍNDICES Y PARÁMETROS DE CALIDAD A QUE DEBERÁN SUJETARSE LOS PRESTADORES DEL SERVICIO MÓVIL”, publicado en el Diario Oficial de la Federación el 30 de enero de 2020, para quedar como sigue:

“**SEGUNDO.**- La entrega del reporte auditado a que se refiere la fracción II del numeral 3 se llevará a cabo, por primera vez, el 22 de enero de 2021. Durante el periodo previo a la entrega, se llevarán a cabo pruebas entre los PSMSG y el Instituto con la finalidad de asegurar el funcionamiento de los medios de entrega del reporte. Los PSMSG podrán entregar por única ocasión, el primer reporte trimestral sin auditar y sin incluir el informe del auditor a que se refiere el numeral 3, fracción III.

“**TERCERO.**- Los PSMSG deberán almacenar los Archivos de conservación a que se refiere el numeral 7, a partir del 1 de enero de 2021. Durante el periodo previo a la entrega, se llevarán a cabo pruebas entre los PSMSG y el Instituto con la finalidad de asegurar el funcionamiento de los medios de entrega de los archivos. Para tal efecto los PSMSG deberán proporcionar al Instituto la información técnica a la que se refiere el numeral 7 fracción II.”

#### Transitorios

**Primero.**- El presente Acuerdo entrará en vigor el día de su publicación en el Diario Oficial de la Federación.

**Segundo.**- Publíquese el presente Acuerdo en el Diario Oficial de la Federación y en el Portal de Internet del Instituto Federal de Telecomunicaciones.

El Comisionado Presidente\*, **Adolfo Cuevas Teja.**- Rúbrica.- Los Comisionados: **Mario Germán Fromow Rangel, Arturo Robles Rovalo, Javier Juárez Mojica, Sóstenes Díaz González, Ramiro Camacho Castillo.**- Rúbricas.

Acuerdo P/IFT/EXT/250620/17, aprobado por unanimidad en la XI Sesión Extraordinaria del Pleno del Instituto Federal de Telecomunicaciones, celebrada el 25 de junio de 2020.

Lo anterior, con fundamento en los artículos 28, párrafos décimo quinto, décimo sexto y vigésimo, fracción I de la Constitución Política de los Estados Unidos Mexicanos; 7, 16, 23, fracción I y 45 de la Ley Federal de Telecomunicaciones y Radiodifusión, y 1, 7, 8 y 12 del Estatuto Orgánico del Instituto Federal de Telecomunicaciones.

---

\*En suplencia por ausencia del Comisionado Presidente del Instituto Federal de Telecomunicaciones, suscribe el Comisionado Adolfo Cuevas Teja, con fundamento en el artículo 19 de la Ley Federal de Telecomunicaciones y Radiodifusión.

**ACUERDO mediante el cual el Pleno del Instituto Federal de Telecomunicaciones modifica el artículo Primero Transitorio del Acuerdo mediante el cual el Pleno del Instituto Federal de Telecomunicaciones aprueba y emite los Lineamientos que establecen la metodología, la periodicidad, el catálogo de claves de información y los formatos electrónicos con los que los operadores del sector de telecomunicaciones entregarán información para integrar el acervo estadístico del Instituto Federal de Telecomunicaciones.**

Al margen un logotipo, que dice: Instituto Federal de Telecomunicaciones.

ACUERDO MEDIANTE EL CUAL EL PLENO DEL INSTITUTO FEDERAL DE TELECOMUNICACIONES MODIFICA EL ARTÍCULO PRIMERO TRANSITORIO DEL "ACUERDO MEDIANTE EL CUAL EL PLENO DEL INSTITUTO FEDERAL DE TELECOMUNICACIONES APRUEBA Y EMITE LOS LINEAMIENTOS QUE ESTABLECEN LA METODOLOGÍA, LA PERIODICIDAD, EL CATÁLOGO DE CLAVES DE INFORMACIÓN Y LOS FORMATOS ELECTRÓNICOS CON LOS QUE LOS OPERADORES DEL SECTOR DE TELECOMUNICACIONES ENTREGARÁN INFORMACIÓN PARA INTEGRAR EL ACERVO ESTADÍSTICO DEL INSTITUTO FEDERAL DE TELECOMUNICACIONES".

#### **Antecedentes**

**I.-** El 24 de enero de 2020, se publicó en el Diario Oficial de la Federación (en lo sucesivo, el "DOF") el "ACUERDO mediante el cual el Pleno del Instituto Federal de Telecomunicaciones aprueba y emite los Lineamientos que establecen la metodología, la periodicidad, el catálogo de claves de información y los formatos electrónicos con los que los operadores del sector de telecomunicaciones entregarán información para integrar el acervo estadístico del Instituto Federal de Telecomunicaciones" (en adelante, "Acuerdo de Lineamientos para integrar el acervo estadístico").

**II.-** El 23 de marzo de 2020, se publicó en el DOF el "Acuerdo por el que el Consejo de Salubridad General reconoce la epidemia de enfermedad por el virus SARS-CoV2 (COVID-19) en México, como una enfermedad grave de atención prioritaria, así como se establecen las actividades de preparación y respuesta ante dicha epidemia", calificada así el 11 de marzo de 2020 por la Organización Mundial de la Salud.

**III.-** Que ante el brote del virus SARS-CoV2, el Gobierno Federal implementó diversas acciones para combatir la pandemia, por lo que en colaboración con tales medidas, el Instituto Federal de Telecomunicaciones (en lo sucesivo, "Instituto") ha emitido diversos Acuerdos con el fin de prevenir una mayor propagación del virus y proteger la salud de los servidores públicos del Instituto y el público en general, así como para garantizar la prestación de los servicios públicos de interés general que constituyen las telecomunicaciones y la radiodifusión; en tal sentido, el 8 de mayo de 2020, se publicó en el DOF el "Acuerdo mediante el cual el Pleno del Instituto Federal de Telecomunicaciones declara la suspensión de labores por causa de fuerza mayor, con motivo de las medidas de contingencia por la pandemia de coronavirus COVID-19, y determina las funciones esenciales a cargo del propio Instituto para garantizar la continuidad y calidad en la prestación de los servicios de telecomunicaciones y radiodifusión", Acuerdo cuya última modificación fue publicada en el DOF el 5 de junio de 2020 a través del cual se ordenó mantener la suspensión de labores, así como de términos y plazos para trámites, actuaciones, investigaciones y procedimientos a cargo de las Unidades Administrativas del Instituto, hasta el 30 de junio de 2020, salvo las excepciones que se establecieron, por considerarse funciones esenciales en su contribución para garantizar la continuidad en la prestación de los servicios de telecomunicaciones y radiodifusión.

**IV.-** Con escrito de fecha 10 de junio de 2020, la empresa Radiomovil Dipsa, S.A. de C.V. (en lo sucesivo, "TELCEL") realizó diversas manifestaciones relacionadas con el cumplimiento de las obligaciones a las que se refiere el Acuerdo de Lineamientos para integrar el acervo estadístico del IFT.

**V.-** Con escrito de fecha 12 de junio de 2020, la Asociación Interamericana de Empresas de Telecomunicaciones (en lo sucesivo, "ASIET") realizó diversas manifestaciones relacionadas con el cumplimiento de las obligaciones a que se refiere el Acuerdo de Lineamientos para integrar el acervo estadístico del IFT.

**VI.-** El 17 de junio de 2020, las empresas AT&T Comunicaciones Digitales, S. de R.L. de C.V.; AT&T Norte, S. de R.L. de C.V.; AT&T Desarrollo en Comunicaciones de México, S. de R.L. de C.V.; Grupo AT&T Celular, S. de R.L. de C.V.; y AT&T Comercialización Móvil, S. de R.L. de C.V. (en lo sucesivo, "AT&T") realizaron diversas manifestaciones relacionadas con el cumplimiento de las obligaciones a que se refiere el Acuerdo de Lineamientos para integrar el acervo estadístico del IFT.

**VII.-** El 18 de junio de 2020, las empresas Cablevisión Red, S.A. de C.V.; Cablevisión, S.A. de C.V.; Operbes, S.A. de C.V.; México Red de Telecomunicaciones, S. de R.L. de C.V.; Cablemás Telecomunicaciones, S.A. de C.V.; TV Cable de Oriente, S.A. de C.V.; FTTH de México, S.A. de C.V.; y Televisión Internacional, S.A. de C.V. (en lo sucesivo, "IZZI") realizaron diversas manifestaciones relacionadas con el cumplimiento de las obligaciones a que se refiere el Acuerdo de Lineamientos para integrar el acervo estadístico del IFT.

**VIII.-** Con escrito de fecha 18 de junio de 2020, la Asociación Nacional de Telecomunicaciones, A.C. (en lo sucesivo, "ANATEL") realizó diversas manifestaciones relacionadas con el cumplimiento de las obligaciones a que se refiere el Acuerdo de Lineamientos para integrar el acervo estadístico del IFT.

**IX.-** El 23 de junio de 2020, Corporación de Radio y Televisión del Norte de México, S. de R.L. de C.V. y Corporación Novavisión, S. de R.L. de C.V. (en lo sucesivo "SKY") realizaron diversas manifestaciones relacionadas con el cumplimiento de las obligaciones a que se refiere el Acuerdo de Lineamientos para integrar el acervo estadístico del IFT.

#### Considerando

**Primero.- Competencia del Instituto.** De conformidad con lo establecido en los párrafos décimo quinto y vigésimo, fracción IV, del artículo 28 de la Constitución Política de los Estados Unidos Mexicanos (en lo sucesivo, "Constitución"), el Instituto tiene por objeto el desarrollo eficiente de la radiodifusión y las telecomunicaciones, conforme a lo dispuesto en la propia Constitución y en los términos que fijen las leyes. Asimismo, el Instituto es la autoridad en materia de competencia económica de los sectores de radiodifusión y telecomunicaciones, por lo que en éstos ejercerá en forma exclusiva las facultades del artículo 28 de la Constitución, la Ley Federal de Telecomunicaciones y Radiodifusión (en lo sucesivo, "LFTR") y la Ley Federal de Competencia Económica.

El Pleno del Instituto, en términos del artículo 15, fracción I de la LFTR, resulta competente para emitir disposiciones administrativas de carácter general, planes técnicos fundamentales, lineamientos, modelos de costos, procedimientos de evaluación de la conformidad, procedimientos de homologación y certificación y ordenamientos técnicos en materia de telecomunicaciones y radiodifusión; así como demás disposiciones para el cumplimiento de su función regulatoria en los sectores de su competencia.

**Segundo.- Necesidad de la modificación.** El artículo Primero Transitorio del Acuerdo de Lineamientos para integrar el acervo estadístico del IFT, establece: "*Los presentes Lineamientos entrarán en vigor a los 180 días naturales siguientes a su publicación en el Diario Oficial de la Federación. A partir de su entrada en vigor, los Operadores deberán iniciar con el resguardo de la información requerida en los diferentes eFormatos para su posterior entrega en el periodo que corresponda, de conformidad con lo previsto en los presentes Lineamientos.*"

En relación con lo anterior, en los escritos presentados por TELCEL, ASIET, AT&T, IZZI, ANATEL y SKY, a que se hace referencia en los Antecedentes IV, V, VI, VII, VIII y IX, realizan diversas manifestaciones relacionadas con el cumplimiento de las obligaciones a que se refiere el Acuerdo de Lineamientos para integrar el acervo estadístico del IFT, entre ellas, la relativa a que las tareas encaminadas a dicho cumplimiento se han visto afectadas con motivo de la emergencia sanitaria causada por el virus SARS-CoV2.

Asimismo, que ante dicha emergencia sanitaria, las diferentes áreas de las empresas que ofrecen servicios fijos y/o móviles de telecomunicaciones han enfocado sus esfuerzos en mantener el correcto funcionamiento de las redes y de la infraestructura empleada para la provisión de dichos servicios. Lo anterior, especialmente ante el crecimiento sustancial de la demanda causada por la emergencia sanitaria, y la logística que su atención requiere, la cual se ha realizado con menos personal debido a las medidas de sana distancia y a las implementadas para proteger a los colaboradores en condiciones vulnerables.

Por lo anterior, las áreas y equipos de trabajo que posibilitan la provisión de los servicios de telecomunicaciones a usuarios finales y, en su caso, de los servicios mayoristas, son las mismas que tienen a su cargo las acciones que se requieren para dar cumplimiento a las obligaciones de entrega de información para integrar el acervo estadístico del Instituto, contenidas en los Lineamientos mencionados. Dicha información requiere ser procesada de una determinada manera para su generación y reporte en los eFormatos establecidos en el Acuerdo de Lineamientos para integrar el acervo estadístico del IFT, asimismo, se requiere identificar fuentes de información, definición de postprocesos y automatización de reportes. En este sentido, la compatibilidad de dichas tareas se ha visto limitada por el tiempo que se debe dedicar a la gestión del correcto funcionamiento de la red, lo que implica que resulte altamente complejo dar cumplimiento de las referidas obligaciones dentro de los plazos originalmente establecidos para ello.

Una vez analizadas las manifestaciones, y considerando la situación de emergencia sanitaria que se presenta en el país, se estima procedente modificar el artículo Primero Transitorio del "Acuerdo mediante el cual el Pleno del Instituto Federal de Telecomunicaciones aprueba y emite los Lineamientos que establecen la metodología, la periodicidad, el catálogo de claves de información y los formatos electrónicos con los que los operadores del sector de telecomunicaciones entregarán información para integrar el acervo estadístico del Instituto Federal de Telecomunicaciones". De igual forma, las ya citadas manifestaciones también resultan procedentes debido a que no causan ninguna afectación a los usuarios de los servicios de telecomunicaciones.

**Tercero.- Excepción a la consulta pública.** El artículo 51 de la LFTR establece que, para la emisión y modificación de reglas, lineamientos o disposiciones administrativas de carácter general, así como en cualquier caso que determine el Pleno, el Instituto deberá realizar consultas públicas bajo los principios de transparencia y participación ciudadana, en los términos que determine el Pleno, salvo que la publicidad pudiera comprometer los efectos que se pretenden resolver o prevenir en una situación de emergencia.

En ese tenor, en virtud de la presente situación de emergencia sanitaria generada por el virus SARS-CoV2 (COVID-19) y, en consistencia con las medidas decretadas por las autoridades sanitarias del país, se considera procedente la emisión del presente Acuerdo, exceptuándolo de la consulta pública a la que refiere el citado artículo 51 de la LFTR, en virtud de que la presente disposición pretende resolver o prevenir una situación de emergencia, como es el hecho de evitar una afectación negativa en la continuidad de los servicios de telecomunicaciones, cuando los operadores de telecomunicaciones dispongan de su personal para el desarrollo de labores y actividades encaminadas al cumplimiento de obligaciones y trámites ante el Instituto, los cuales se pueden postergar, al ser prioridad, en este momento, la prestación en sí misma de dichos servicios, a la par de evitar poner en riesgo la salud de sus trabajadores, y evitar cualquier contratiempo ocasionado por la presente contingencia sanitaria a nivel global.

Por las razones antes expuestas, con fundamento en lo dispuesto por los artículos 6° apartado B, fracción II, y 28 párrafos décimo quinto y vigésimo, fracción IV, de la Constitución Política de los Estados Unidos Mexicanos; 1, 2, 6, fracción IV, y último párrafo, 7, 15, fracciones I y LVI, 17, fracción I, 45, 46 y 51 de la Ley Federal de Telecomunicaciones y Radiodifusión; 1 y 61 de la Ley Federal de Procedimiento Administrativo, y 1, 4, fracción I, 6 fracciones I, XX y XXV, y 73, fracciones VII y IX del Estatuto Orgánico del Instituto Federal de Telecomunicaciones, el Pleno del Instituto expide el siguiente:

#### **Acuerdo**

**Único.- Se Modifica** el artículo PRIMERO transitorio del "ACUERDO MEDIANTE EL CUAL EL PLENO DEL INSTITUTO FEDERAL DE TELECOMUNICACIONES APRUEBA Y EMITE LOS LINEAMIENTOS QUE ESTABLECEN LA METODOLOGÍA, LA PERIODICIDAD, EL CATÁLOGO DE CLAVES DE INFORMACIÓN Y LOS FORMATOS ELECTRÓNICOS CON LOS QUE LOS OPERADORES DEL SECTOR DE TELECOMUNICACIONES ENTREGARÁN INFORMACIÓN PARA INTEGRAR EL ACERVO ESTADÍSTICO DEL INSTITUTO FEDERAL DE TELECOMUNICACIONES", publicado en el Diario Oficial de la Federación el 24 de enero de 2020, para quedar como sigue:

**"Primero.** - Los Lineamientos entrarán en vigor el día 19 de noviembre de dos mil veinte. A partir de su entrada en vigor, los Operadores deberán iniciar con el resguardo de la información requerida en los diferentes eFormatos para su posterior entrega en el periodo que corresponda, de conformidad con lo previsto en los presentes Lineamientos."

#### **Transitorios**

**Primero.-** El presente Acuerdo entrará en vigor al día siguiente al de su publicación en el Diario Oficial de la Federación.

**Segundo.-** Publíquese el presente Acuerdo en el Diario Oficial de la Federación y en el Portal de Internet del Instituto Federal de Telecomunicaciones.

El Comisionado Presidente\*, **Adolfo Cuevas Teja.- Rúbrica.-** Los Comisionados: **Mario Germán Fromow Rangel, Arturo Robles Rovalo, Javier Juárez Mojica, Sóstenes Díaz González, Ramiro Camacho Castillo.- Rúbricas.**

Acuerdo P/IFT/EXT/250620/14, aprobado por unanimidad en la XI Sesión Extraordinaria del Pleno del Instituto Federal de Telecomunicaciones, celebrada el 25 de junio de 2020.

Lo anterior, con fundamento en los artículos 28, párrafos décimo quinto, décimo sexto y vigésimo, fracción I de la Constitución Política de los Estados Unidos Mexicanos; 7, 16, 23, fracción I y 45 de la Ley Federal de Telecomunicaciones y Radiodifusión, y 1, 7, 8 y 12 del Estatuto Orgánico del Instituto Federal de Telecomunicaciones.

---

\*En suplencia por ausencia del Comisionado Presidente del Instituto Federal de Telecomunicaciones, suscribe el Comisionado Adolfo Cuevas Teja, con fundamento en el artículo 19 de la Ley Federal de Telecomunicaciones y Radiodifusión.

**ACUERDO mediante el cual el Pleno del Instituto Federal de Telecomunicaciones adiciona el párrafo segundo al artículo Segundo Transitorio del Acuerdo por el que se modifica el Acuerdo por el que se integra en un solo documento, la información técnica, programática, estadística y económica que los concesionarios y permisionarios de radiodifusión deben exhibir anualmente a las secretarías de Comunicaciones y Transportes y de Gobernación, publicado el 30 de abril de 1997, publicado el 28 de junio de 2013.**

Al margen un logotipo, que dice: Instituto Federal de Telecomunicaciones.

ACUERDO MEDIANTE EL CUAL EL PLENO DEL INSTITUTO FEDERAL DE TELECOMUNICACIONES ADICIONA EL PÁRRAFO SEGUNDO AL ARTÍCULO SEGUNDO TRANSITORIO DEL “ACUERDO POR EL QUE SE MODIFICA EL ACUERDO POR EL QUE SE INTEGRA EN UN SOLO DOCUMENTO, LA INFORMACIÓN TÉCNICA, PROGRAMÁTICA, ESTADÍSTICA Y ECONÓMICA QUE LOS CONCESIONARIOS Y PERMISIONARIOS DE RADIODIFUSIÓN DEBEN EXHIBIR ANUALMENTE A LAS SECRETARÍAS DE COMUNICACIONES Y TRANSPORTES Y DE GOBERNACIÓN, PUBLICADO EL 30 DE ABRIL DE 1997”, PUBLICADO EN EL DIARIO OFICIAL DE LA FEDERACIÓN EL 28 DE JUNIO DE 2013.

#### Antecedentes

- I. El 30 de abril de 1997, se publicó en el Diario Oficial de la Federación (en lo sucesivo el “DOF”) el “ACUERDO por el que se integra en un solo documento, la información técnica, programática, estadística y económica que los concesionarios y permisionarios de radiodifusión deben exhibir anualmente a las secretarías de Comunicaciones y Transportes y de Gobernación.”
- II. El 28 de junio de 2013, se publicó en el DOF el “ACUERDO por el que se modifica el Acuerdo por el que se integra en un solo documento, la información técnica, programática, estadística y económica que los concesionarios y permisionarios de radiodifusión deben exhibir anualmente a las secretarías de Comunicaciones y Transportes y de Gobernación, publicado el 30 de abril de 1997.”
- III. El 23 de marzo de 2020, se publicó en el DOF el “Acuerdo por el que el Consejo de Salubridad General reconoce la epidemia de enfermedad por el virus SARS-CoV2 (COVID-19) en México, como una enfermedad grave de atención prioritaria, así como se establecen las actividades de preparación y respuesta ante dicha epidemia”, calificada así el 11 de marzo de 2020 por la Organización Mundial de la Salud.
- IV. Que ante el brote del virus SARS-CoV2, el Gobierno Federal implementó diversas acciones para combatir la pandemia, por lo que en colaboración con tales medidas, el Instituto Federal de Telecomunicaciones (en lo sucesivo, “Instituto”) ha emitido diversos Acuerdos con el fin de prevenir una mayor propagación del virus y proteger la salud de los servidores públicos del Instituto y el público en general, así como para garantizar la prestación de los servicios públicos de interés general que constituyen las telecomunicaciones y la radiodifusión. En tal sentido, el 8 de mayo de 2020, se publicó en el DOF el “Acuerdo mediante el cual el Pleno del Instituto Federal de Telecomunicaciones declara la suspensión de labores por causa de fuerza mayor, con motivo de las medidas de contingencia por la pandemia de coronavirus COVID-19, y determina las funciones esenciales a cargo del propio Instituto para garantizar la continuidad y calidad en la prestación de los servicios de telecomunicaciones y radiodifusión”, Acuerdo cuya última modificación fue publicada en el DOF el 5 de junio de 2020 a través del cual se ordenó mantener la suspensión de labores, así como de términos y plazos para trámites, actuaciones, investigaciones y procedimientos a cargo de las Unidades Administrativas del Instituto, hasta el 30 de junio de 2020, salvo las excepciones que se establecieron, por considerarse funciones esenciales en su contribución para garantizar la continuidad en la prestación de los servicios de telecomunicaciones y radiodifusión.
- V. Con escrito de fecha 16 de junio de 2020, la Cámara Nacional de la Industria de Radio y Televisión” (en adelante, la “CIRT”), realizó diversas manifestaciones relacionadas con el cumplimiento de diversas obligaciones, entre ellas, la entrega de información Técnica, Legal y Programática, a que se refiere el “ACUERDO por el que se modifica el Acuerdo por el que se integra en un solo documento, la información técnica, programática, estadística y económica que los concesionarios y permisionarios de radiodifusión deben exhibir anualmente a las secretarías de Comunicaciones y Transportes y de Gobernación, publicado el 30 de abril de 1997.”

### Considerando

**Primero.- Competencia del Instituto.** De conformidad con lo establecido en los párrafos décimo quinto y vigésimo, fracción IV, del artículo 28 de la Constitución Política de los Estados Unidos Mexicanos (en lo sucesivo, la "Constitución"), el Instituto tiene por objeto el desarrollo eficiente de la radiodifusión y las telecomunicaciones, conforme a lo dispuesto en la propia Constitución y en los términos que fijen las leyes. Asimismo, el Instituto es la autoridad en materia de competencia económica de los sectores de radiodifusión y telecomunicaciones, por lo que en éstos ejercerá en forma exclusiva las facultades del artículo 28 de la Constitución, la Ley Federal de Telecomunicaciones y Radiodifusión (en adelante, la "LFTR") y la Ley Federal de Competencia Económica.

El Pleno del Instituto, en términos del artículo 15, fracción I de la LFTR, resulta competente para emitir disposiciones administrativas de carácter general, planes técnicos fundamentales, lineamientos, modelos de costos, procedimientos de evaluación de la conformidad, procedimientos de homologación y certificación y ordenamientos técnicos en materia de telecomunicaciones y radiodifusión; así como demás disposiciones para el cumplimiento de su función regulatoria en los sectores de su competencia.

**Segundo.- Necesidad de la modificación.** El ACUERDO PRIMERO del "ACUERDO por el que se modifica el Acuerdo por el que se integra en un solo documento, la información técnica, programática, estadística y económica que los concesionarios y permisionarios de radiodifusión deben exhibir anualmente a las secretarías de Comunicaciones y Transportes y de Gobernación, publicado el 30 de abril de 1997", modificó los Acuerdos Primero y Segundo; adicionó los Acuerdos Tercero y Cuarto; y sustituyó el Anexo correspondiente por el Formato que contiene la Información Técnica, Legal y Programática, todos del "Acuerdo por el que se integra en un solo documento, la información técnica, programática, estadística y económica que los concesionarios y permisionarios de radiodifusión deben exhibir anualmente a las secretarías de Comunicaciones y Transportes y de Gobernación", publicado en el Diario Oficial de la Federación el 30 de abril de 1997, para establecer, en su parte conducente, lo siguiente:

*"PRIMERO. - Los concesionarios y permisionarios de radiodifusión deberán entregar a la Comisión Federal de Telecomunicaciones, la Información técnica, legal, programática y económica precisada en el Formato del presente Acuerdo denominado "Información Técnica, Legal y Programática".*

*SEGUNDO. - A más tardar el 30 de junio de cada año deberá presentarse a la Comisión Federal de Telecomunicaciones, de forma física o electrónica en los medios con que la Comisión cuente para tal efecto, el Formato del presente Acuerdo a que se refiere el artículo anterior, debidamente requisitado con la información correspondiente al periodo de enero a diciembre del año inmediato anterior al de su presentación."*

Por su parte, el Artículo Segundo Transitorio del "ACUERDO por el que se modifica el Acuerdo por el que se integra en un solo documento, la información técnica, programática, estadística y económica que los concesionarios y permisionarios de radiodifusión deben exhibir anualmente a las secretarías de Comunicaciones y Transportes y de Gobernación, publicado el 30 de abril de 1997", señala lo siguiente:

*"ARTÍCULO SEGUNDO.- Los concesionarios y permisionarios únicamente en el año 2013, podrán optar por entregar la información técnica, legal, programática y económica a que se refiere el acuerdo Primero del presente, a través del Anexo contenido en el "Acuerdo por el que se integra en un solo documento, la información técnica, programática, estadística y económica que los concesionarios y permisionarios de radiodifusión deben exhibir anualmente a las secretarías de Comunicaciones y Transportes y de Gobernación", publicado en el Diario Oficial de la Federación el 30 de abril de 1997.*

Al respecto, la CIRT solicita al Instituto que la Información Técnica, Legal y Programática pueda presentarse dentro de los treinta días hábiles posteriores a aquel en que oficialmente se reanuden labores, lo anterior debido a la necesidad que tienen los concesionarios de llevar a cabo diferentes acciones para la presentación de la referida información, como el desplazar personal administrativo, recabar firmas de representantes legales, entre otras, además de que se consideren un número de días razonable para no saturar al personal de oficialía de partes del Instituto el día en que se retomen actividades regulares o provocar una concentración de personas en dicho lugar.



En este sentido, considerando la situación de emergencia sanitaria que se presenta en el país y un tiempo razonable para la entrega de información antes mencionada así como que la modificación propuesta no afecta a los usuarios, se estima procedente modificar, el artículo Segundo Transitorio del "ACUERDO por el que se modifica el Acuerdo por el que se integra en un solo documento, la información técnica, programática, estadística y económica que los concesionarios y permisionarios de radiodifusión deben exhibir anualmente a las secretarías de Comunicaciones y Transportes y de Gobernación, publicado el 30 de abril de 1997."

**Tercero.- Excepción a la consulta pública.** El artículo 51 de la LFTR establece que, para la emisión y modificación de reglas, lineamientos o disposiciones administrativas de carácter general, así como en cualquier caso que determine el Pleno, el Instituto deberá realizar consultas públicas bajo los principios de transparencia y participación ciudadana, en los términos que determine el Pleno, salvo que la publicidad pudiera comprometer los efectos que se pretenden resolver o prevenir en una situación de emergencia.

En ese tenor, en virtud de la presente situación de emergencia sanitaria generada por el virus SARS-CoV2, y en consistencia con las medidas decretadas por las autoridades sanitarias del país, se considera procedente la emisión del presente Acuerdo, sin que medie una consulta pública, a efecto de resolver o prevenir una situación de emergencia, como es el hecho de evitar una afectación negativa en la continuidad de los servicios de radiodifusión cuando los prestadores de servicios dispongan de su personal para el desarrollo de labores y actividades encaminadas al cumplimiento de obligaciones y trámites ante el Instituto, mismos que se pueden postergar, cuando la prioridad en este momento es la prestación en sí misma de dichos servicios, a la par de evitar poner en riesgo la salud de sus trabajadores.

Por las razones antes expuestas, con fundamento en lo dispuesto por los artículos 6o., apartado B, fracción III, y 28 párrafos décimo quinto y vigésimo, fracción IV, de la Constitución Política de los Estados Unidos Mexicanos; 1, 2, 6, fracción IV, y último párrafo, 7, 15, fracciones I y LXIII, 16, 45, 46 y 51 de la Ley Federal de Telecomunicaciones y Radiodifusión; 1 y 61 de la Ley Federal de Procedimiento Administrativo; y 1, 4, fracción I y 6, fracciones I, XXV y XXXVIII, 7, 8 y 12 del Estatuto Orgánico del Instituto Federal de Telecomunicaciones, el Pleno del Instituto expide el siguiente:

#### Acuerdo

**Único.-** Se **Adiciona** el párrafo segundo al artículo Segundo Transitorio del "ACUERDO por el que se modifica el Acuerdo por el que se integra en un solo documento, la información técnica, programática, estadística y económica que los concesionarios y permisionarios de radiodifusión deben exhibir anualmente a las secretarías de Comunicaciones y Transportes y de Gobernación, publicado el 30 de abril de 1997", publicado en el Diario Oficial de la Federación el 28 de junio de 2013, para quedar como sigue:

#### "SEGUNDO. - ...

Los concesionarios de radiodifusión, únicamente en el año 2020, deberán entregar al Instituto Federal de Telecomunicaciones, la información a la que se refiere el artículo primero y segundo del presente acuerdo a más tardar el 31 de agosto de 2020."

#### Transitorios

**Primero.-** El presente Acuerdo entrará en vigor el 25 de junio de 2020.

**Segundo.-** Publíquese el presente Acuerdo en el Diario Oficial de la Federación y en el Portal de Internet del Instituto Federal de Telecomunicaciones.

El Comisionado Presidente\*, **Adolfo Cuevas Teja.-** Rúbrica.- Los Comisionados: **Mario Germán Fromow Rangel, Arturo Robles Rovalo, Javier Juárez Mojica, Sóstenes Díaz González, Ramiro Camacho Castillo.-** Rúbricas.

Acuerdo P/IFT/EXT/250620/16, aprobado por unanimidad en la XI Sesión Extraordinaria del Pleno del Instituto Federal de Telecomunicaciones, celebrada el 25 de junio de 2020.

Lo anterior, con fundamento en los artículos 28, párrafos décimo quinto, décimo sexto y vigésimo, fracción I de la Constitución Política de los Estados Unidos Mexicanos; 7, 16, 23, fracción I y 45 de la Ley Federal de Telecomunicaciones y Radiodifusión, y 1, 7, 8 y 12 del Estatuto Orgánico del Instituto Federal de Telecomunicaciones.

---

\*En suplencia por ausencia del Comisionado Presidente del Instituto Federal de Telecomunicaciones, suscribe el Comisionado Adolfo Cuevas Teja, con fundamento en el artículo 19 de la Ley Federal de Telecomunicaciones y Radiodifusión.

**ACUERDO mediante el cual el Pleno del Instituto Federal de Telecomunicaciones adiciona el segundo párrafo al Transitorio Segundo de la Disposición Técnica IFT-013-2016: Especificaciones y requerimientos mínimos para la instalación y operación de estaciones de televisión, equipos auxiliares y equipos complementarios.**

Al margen un logotipo, que dice: Instituto Federal de Telecomunicaciones.

ACUERDO MEDIANTE EL CUAL EL PLENO DEL INSTITUTO FEDERAL DE TELECOMUNICACIONES ADICIONA EL SEGUNDO PÁRRAFO AL TRANSITORIO SEGUNDO DE LA "DISPOSICIÓN TÉCNICA IFT-013-2016: ESPECIFICACIONES Y REQUERIMIENTOS MÍNIMOS PARA LA INSTALACIÓN Y OPERACIÓN DE ESTACIONES DE TELEVISIÓN, EQUIPOS AUXILIARES Y EQUIPOS COMPLEMENTARIOS".

**Antecedentes**

- I. El 30 de diciembre de 2016, se publicó en el Diario Oficial de la Federación (en lo sucesivo, el "DOF") el "Acuerdo mediante el cual el Pleno del Instituto Federal de Telecomunicaciones expide la Disposición Técnica IFT-013-2016: Especificaciones y requerimientos mínimos para la instalación y operación de estaciones de televisión, equipos auxiliares y equipos complementarios", en el cual se incluyó como Anexo Único la Disposición Técnica IFT-013-2016: Especificaciones y requerimientos mínimos para la instalación y operación de estaciones de televisión, equipos auxiliares y equipos complementarios, (en adelante, "DT IFT-013-2016").
- II. El 23 de marzo de 2020, se publicó en el DOF el "Acuerdo por el que el Consejo de Salubridad General reconoce la epidemia de enfermedad por el virus SARS-CoV2 (COVID-19) en México, como una enfermedad grave de atención prioritaria, así como se establecen las actividades de preparación y respuesta ante dicha epidemia", calificada así el 11 de marzo de 2020 por la Organización Mundial de la Salud.
- III. Que ante el brote del virus SARS-CoV2, el Gobierno Federal implementó diversas acciones para combatir la pandemia, por lo que en colaboración con tales medidas, el Instituto Federal de Telecomunicaciones (en lo sucesivo, "Instituto") ha emitido diversos Acuerdos con el fin de prevenir una mayor propagación del virus y proteger la salud de los servidores públicos del Instituto y el público en general, así como para garantizar la prestación de los servicios públicos de interés general que constituyen las telecomunicaciones y la radiodifusión. En tal sentido, el 8 de mayo de 2020, se publicó en el DOF el "Acuerdo mediante el cual el Pleno del Instituto Federal de Telecomunicaciones declara la suspensión de labores por causa de fuerza mayor, con motivo de las medidas de contingencia por la pandemia de coronavirus COVID-19, y determina las funciones esenciales a cargo del propio Instituto para garantizar la continuidad y calidad en la prestación de los servicios de telecomunicaciones y radiodifusión", Acuerdo cuya última modificación fue publicada en el DOF el 5 de junio de 2020 a través del cual se ordenó mantener la suspensión de labores, así como de términos y plazos para trámites, actuaciones, investigaciones y procedimientos a cargo de las Unidades Administrativas del Instituto, hasta el 30 de junio de 2020, salvo las excepciones que se establecieron, por considerarse funciones esenciales en su contribución para garantizar la continuidad en la prestación de los servicios de telecomunicaciones y radiodifusión.
- IV. Con escrito de fecha 16 de junio de 2020, la Cámara Nacional de la Industria de Radio y Televisión (en adelante, la "CIRT") realizó diversas manifestaciones relacionadas con el cumplimiento de diversas obligaciones, entre ellas, la entrega de información Técnica, Legal y Programática, a que se refiere la DT IFT-013-2016.

**Considerando**

**Primero.- Competencia del Instituto.** De conformidad con lo establecido en los párrafos décimo quinto y vigésimo, fracción IV, del artículo 28 de la Constitución Política de los Estados Unidos Mexicanos (en lo sucesivo, la "Constitución"), el Instituto tiene por objeto el desarrollo eficiente de la radiodifusión y las telecomunicaciones, conforme a lo dispuesto en la propia Constitución y en los términos que fijan las leyes. Asimismo, el Instituto es la autoridad en materia de competencia económica de los sectores de radiodifusión y telecomunicaciones, por lo que en éstos ejercerá en forma exclusiva las facultades del artículo 28 de la Constitución, la Ley Federal de Telecomunicaciones y Radiodifusión (en adelante la "LFTR") y la Ley Federal de Competencia Económica.

El Pleno del Instituto, en términos del artículo 15, fracción I de la LFTR, resulta competente para emitir disposiciones administrativas de carácter general, planes técnicos fundamentales, lineamientos, modelos de costos, procedimientos de evaluación de la conformidad, procedimientos de homologación y certificación y ordenamientos técnicos en materia de telecomunicaciones y radiodifusión; así como demás disposiciones para el cumplimiento de su función regulatoria en los sectores de su competencia.

**Segundo.- Necesidad de la modificación.** El “CAPÍTULO 13. INFORMACIÓN TÉCNICA, LEGAL, PROGRAMÁTICA Y ECONÓMICA” de la DT IFT-013-2016 establece, entre otras cosas, que los Concesionarios del Servicio de Televisión Radiodifundida deberán entregar la Instituto a más tardar dentro de los primeros 20 días hábiles de junio de cada año, debidamente requisitada y de forma electrónica, la Información técnica legal, programática y económica correspondiente al año calendario previo de conformidad con los formatos establecidos en el Apéndice C de la referida Disposición Técnica.

Al respecto, la CIRT solicita al Instituto que la Información Técnica, Legal y Programática señalada en párrafo precedente, pueda presentarse dentro de los treinta días hábiles posteriores a aquel en que oficialmente se reanuden labores, lo anterior debido a la necesidad que tienen los concesionarios de llevar a cabo diferentes acciones para la presentación de la referida información, como el desplazar personal administrativo, recabar firmas de representantes legales, entre otras, además de que se consideren un número de días razonables para no saturar al personal de oficialía de partes del Instituto el día en que se retomem actividades regulares o provocar una concentración de personas en dicho lugar.

En este sentido, considerando la situación de emergencia sanitaria que se presenta en el país y un tiempo razonable para la entrega de información antes mencionada, así como que la modificación propuesta no afecta a los usuarios, se estima procedente adicionar el párrafo segundo al artículo Segundo Transitorio de la “Disposición Técnica IFT-013-2016: Especificaciones y requerimientos mínimos para la instalación y operación de estaciones de televisión, equipos auxiliares y equipos complementarios” contenida como Anexo Único del “ACUERDO MEDIANTE EL CUAL EL PLENO DEL INSTITUTO FEDERAL DE TELECOMUNICACIONES EXPIDE LA DISPOSICIÓN TÉCNICA IFT-013-2016: ESPECIFICACIONES Y REQUERIMIENTOS MÍNIMOS PARA LA INSTALACIÓN Y OPERACIÓN DE ESTACIONES DE TELEVISIÓN, EQUIPOS AUXILIARES Y EQUIPOS COMPLEMENTARIOS.”

**Tercero.- Excepción a la consulta pública.** El artículo 51 de la LFTR establece que, para la emisión y modificación de reglas, lineamientos o disposiciones administrativas de carácter general, así como en cualquier caso que determine el Pleno, el Instituto deberá realizar consultas públicas bajo los principios de transparencia y participación ciudadana, en los términos que determine el Pleno, salvo que la publicidad pudiera comprometer los efectos que se pretenden resolver o prevenir en una situación de emergencia.

En ese tenor, en virtud de la presente situación de emergencia sanitaria generada por el virus SARSCoV2, y en consistencia con las medidas decretadas por las autoridades sanitarias del país, se considera procedente la emisión del presente Acuerdo, sin que medie una consulta pública, a efecto de resolver o prevenir una situación de emergencia, como es el hecho de evitar una afectación negativa en la continuidad de los Servicios de Televisión Radiodifundida cuando los prestadores de servicios dispongan de su personal para el desarrollo de labores y actividades encaminadas al cumplimiento de obligaciones y trámites ante el Instituto, mismos que se pueden postergar, cuando la prioridad en este momento es la prestación en sí misma de dichos servicios, a la par de evitar poner en riesgo la salud de sus trabajadores.

Por las razones antes expuestas, con fundamento en lo dispuesto por los artículos 6o., apartado B, fracción III, y 28 párrafos décimo quinto y vigésimo, fracción IV, de la Constitución Política de los Estados Unidos Mexicanos; 1, 2, 6, fracción IV, y último párrafo, 7, 15, fracciones I y LXIII, 16, 17, fracciones I y XV, 45, 46 y 51 de la Ley Federal de Telecomunicaciones y Radiodifusión; 1 y 61 de la Ley Federal de Procedimiento Administrativo; y 1, 4, fracción I, 6, fracciones I, XXV y XXXVIII, 7, 8 y 12 del Estatuto Orgánico del Instituto Federal de Telecomunicaciones; el Pleno del Instituto expide el siguiente:

#### **Acuerdo**

**Unico.-** Se **Adiciona** el párrafo segundo al Artículo Segundo Transitorio de la “Disposición Técnica IFT-013-2016: Especificaciones y requerimientos mínimos para la instalación y operación de estaciones de televisión, equipos auxiliares y equipos complementarios” contenida como Anexo Único del “ACUERDO MEDIANTE EL CUAL EL PLENO DEL INSTITUTO FEDERAL DE TELECOMUNICACIONES EXPIDE LA DISPOSICIÓN TÉCNICA IFT-013-2016: ESPECIFICACIONES Y REQUERIMIENTOS MÍNIMOS PARA LA INSTALACIÓN Y OPERACIÓN DE ESTACIONES DE TELEVISIÓN, EQUIPOS AUXILIARES Y EQUIPOS COMPLEMENTARIOS”, publicado en el Diario Oficial de la Federación el 30 de diciembre de 2016, para quedar como sigue:

**“SEGUNDO.- ...**

Los Concesionarios del Servicio de Televisión Radiodifundida, únicamente en el año 2020, deberán entregar al Instituto Federal de Telecomunicaciones, la información a que se refiere el Capítulo 13, a más tardar el 31 de agosto de 2020.”

**Transitorios**

**Primero.-** El presente Acuerdo entrará en vigor el 25 de junio de 2020.

**Segundo.-** Publíquese el presente Acuerdo en el Diario Oficial de la Federación y en el Portal de Internet del Instituto Federal de Telecomunicaciones.

El Comisionado Presidente\*, **Adolfo Cuevas Teja.-** Rúbrica.- Los Comisionados: **Mario Germán Fromow Rangel, Arturo Robles Rovalo, Javier Juárez Mojica, Sóstenes Díaz González, Ramiro Camacho Castillo.-** Rúbricas.

Acuerdo P/IFT/EXT/250620/15, aprobado por unanimidad en la XI Sesión Extraordinaria del Pleno del Instituto Federal de Telecomunicaciones, celebrada el 25 de junio de 2020.

Lo anterior, con fundamento en los artículos 28, párrafos décimo quinto, décimo sexto y vigésimo, fracción I de la Constitución Política de los Estados Unidos Mexicanos; 7, 16, 23, fracción I y 45 de la Ley Federal de Telecomunicaciones y Radiodifusión, y 1, 7, 8 y 12 del Estatuto Orgánico del Instituto Federal de Telecomunicaciones.

---

\*En suplencia por ausencia del Comisionado Presidente del Instituto Federal de Telecomunicaciones, suscribe el Comisionado Adolfo Cuevas Teja, con fundamento en el artículo 19 de la Ley Federal de Telecomunicaciones y Radiodifusión.

**(R.- 496223)**

**ACUERDO mediante el cual el Pleno del Instituto Federal de Telecomunicaciones amplía el plazo previsto en la condición relativa a la presentación del informe sobre las labores de investigación y desarrollo de los títulos de concesión vigentes otorgados al amparo de la Ley Federal de Radio y Televisión.**

---

Al margen un logotipo, que dice: Instituto Federal de Telecomunicaciones.

ACUERDO MEDIANTE EL CUAL EL PLENO DEL INSTITUTO FEDERAL DE TELECOMUNICACIONES AMPLÍA EL PLAZO PREVISTO EN LA CONDICIÓN RELATIVA A LA PRESENTACIÓN DEL INFORME SOBRE LAS LABORES DE INVESTIGACIÓN Y DESARROLLO DE LOS TÍTULOS DE CONCESIÓN VIGENTES OTORGADOS AL AMPARO DE LA LEY FEDERAL DE RADIO Y TELEVISIÓN.

**Antecedentes**

**Primero.-** El 23 de marzo de 2020 se publicó en el DOF el “Acuerdo por el que el Consejo de Salubridad General reconoce la epidemia de enfermedad por el virus SARS-CoV2 (COVID-19) en México, como una enfermedad grave de atención prioritaria, así como se establecen las actividades de preparación y respuesta ante dicha epidemia”, calificada así el 11 de marzo de 2020 por la Organización Mundial de la Salud.

**Segundo.-** Que ante el brote del virus SARS-CoV2 el Gobierno Federal implementó diversas acciones para combatir la pandemia, por lo que en colaboración con tales medidas, el Instituto Federal de Telecomunicaciones ha emitido diversos Acuerdos con el fin de prevenir una mayor propagación del virus y proteger la salud de los servidores públicos del Instituto y el público en general, así como para garantizar la prestación de los servicios públicos de interés general que constituyen las telecomunicaciones y la radiodifusión; en tal sentido, el 8 de mayo de 2020, se publicó en el DOF el “Acuerdo mediante el cual el Pleno del Instituto Federal de Telecomunicaciones declara la suspensión de labores por causa de fuerza mayor, con motivo de las medidas de contingencia por la pandemia de coronavirus COVID-19, y determina las funciones esenciales a cargo del propio Instituto para garantizar la continuidad y calidad en la prestación de los servicios de telecomunicaciones y radiodifusión”, Acuerdo cuya última modificación fue publicada en el DOF el 5 de

junio de 2020 a través del cual se ordenó mantener la suspensión de labores, así como de términos y plazos para trámites, actuaciones, investigaciones y procedimientos a cargo de las Unidades Administrativas del Instituto, hasta el 30 de junio de 2020, salvo las excepciones que se establecieron, por considerarse funciones esenciales en su contribución para garantizar la continuidad en la prestación de los servicios de telecomunicaciones y radiodifusión.

**Tercero.-** Con escrito de fecha 16 de junio de 2020, registrado con el número de folio EIFT20-16927, la Cámara Nacional de la Industria de Radio y Televisión” (en adelante, “CIRT”), realizó diversas manifestaciones relacionadas con el cumplimiento de diversas obligaciones de sus agremiados, entre ellas, la entrega de Informe de Labores de Investigación de Nuevas Tecnologías.

#### Considerando

**Primero.- Competencia del Instituto.** De conformidad con lo establecido en los párrafos décimo quinto y vigésimo, fracción IV, del artículo 28 de la Constitución Política de los Estados Unidos Mexicanos (Constitución), el Instituto tiene por objeto el desarrollo eficiente de la radiodifusión y las telecomunicaciones, conforme a lo dispuesto en la propia Constitución y en los términos que fijen las leyes. Asimismo, el Instituto es la autoridad en materia de competencia económica de los sectores de radiodifusión y telecomunicaciones, por lo que en éstos ejercerá en forma exclusiva las facultades del artículo 28 de la Constitución, la Ley Federal de Telecomunicaciones y Radiodifusión (LFTR) y la Ley Federal de Competencia Económica.

El Pleno del Instituto, en términos del artículo 15, fracción I de la LFTR, resulta competente para emitir disposiciones administrativas de carácter general, planes técnicos fundamentales, lineamientos, modelos de costos, procedimientos de evaluación de la conformidad, procedimientos de homologación y certificación y ordenamientos técnicos en materia de telecomunicaciones y radiodifusión; así como demás disposiciones para el cumplimiento de su función regulatoria en los sectores de su competencia.

Igualmente, al Pleno del Instituto en términos de lo dispuesto por el artículo 15 fracción IV de la LFTR le corresponde el otorgamiento de concesiones e implícitamente, definir los términos y condiciones de los títulos de concesión a los que se encuentran sujetas.

Asimismo, conforme a los artículos 32 y 34 fracción XVII del Estatuto Orgánico corresponde a la Unidad de Concesiones y Servicios, tramitar y, en su caso, autorizar a concesionarios en materia de radiodifusión la ampliación de plazos para dar cumplimiento a obligaciones relacionadas con sus respectivos títulos.

Por lo tanto, este órgano máximo de gobierno y decisión se encuentra plenamente facultado para emitir el presente Acuerdo de ampliación de plazo para el cumplimiento de las obligaciones establecidas en los títulos de concesión.

**Segundo.- Necesidad de la ampliación de plazo.** Actualmente se encuentran vigentes algunos títulos de concesión otorgados conforme a las disposiciones de la Ley Federal de Radio y Televisión que prevén, entre otras, la obligación del concesionario de coadyuvar en las labores de investigación y desarrollo en el país, para lo cual puede coordinarse, la Cámara Nacional de la Industria de Radio y Televisión, u otras instituciones de investigación y desarrollo tecnológico en nuestro país.

Las labores de investigación y desarrollo pueden versar sobre cuestiones de naturaleza técnica que favorezcan el mejor uso del espectro radioeléctrico, investigación de mercados, así como proyectos que al efecto se propongan para la introducción de las nuevas tecnologías de radiodifusión o el mejoramiento de las mismas.

Adicionalmente, estos títulos de concesión señalan que los concesionarios deberán presentar a más tardar el 30 de junio de cada año, o en otros casos, previo requerimiento de la autoridad, un informe sobre las labores de investigación y desarrollo en el país llevadas a cabo y las proyectadas para el siguiente año en los términos previamente descritos.

A este respecto, debe tenerse presente que ante la emergencia sanitaria derivada de la pandemia y de las medidas preventivas que se han implementado para la mitigación y control de los riesgos para la salud que implica la enfermedad por el virus SARS-CoV2 (COVID-19), lo cual ha llevado incluso, a que los sectores público, privado y social a poner en práctica, entre otras, la suspensión temporalmente de las actividades que involucren la concentración física, tránsito o desplazamiento de personas.

Esta circunstancia ha traído como consecuencia que diversos concesionarios se encuentren imposibilitados para presentar el informe sobre las labores de investigación y desarrollo a que se refieren los títulos de concesión citados, pues no cuentan con la documentación e información de manera inmediata o directa dado que en ocasiones, el personal del concesionario tendrían que trasladarse al lugar donde pudieran encontrarse su información o incluso, generar la misma y con esto, se expondría al contagio del coronavirus motivo de la emergencia sanitaria.

Aunado a lo anterior, en el escrito señalado en el Antecedente Tercero del presente Acuerdo, la CIRT hace referencia a diversos Acuerdos aprobados por el Pleno en los que se suspenden labores por causa de fuerza mayor y solicita que el informe de labores de nuevas tecnologías pueda presentarse dentro de los treinta días hábiles posteriores a aquel en que oficialmente se reanuden labores, lo anterior debido a la necesidad que existe en muchos concesionarios de desplazar personal administrativo, recabar firmas de representantes legales, entre otras, además de prever una cantidad de días razonable para no saturar al personal de oficialía de partes el día en que se retomen actividades regulares o provocar una concentración de personas en dicho lugar.

Ante tal contexto, y una vez analizada la petición descrita y considerando la situación de emergencia sanitaria que se presenta en el país, se estima procedente ampliar el plazo previsto en las condiciones relativas a la presentación del informe sobre las labores de investigación y desarrollo de los títulos de concesión vigentes otorgados al amparo de la abrogada Ley Federal de Radio y Televisión. Para estos propósitos se considera razonable que para el año 2020, estos concesionarios deberán presentar ante el Instituto dicha información a más tardar el 31 de agosto de 2020.

**Tercero.- Excepción a la consulta pública.** El artículo 51 de la LFTR establece que, para la emisión y modificación de reglas, lineamientos o disposiciones administrativas de carácter general, así como en cualquier caso que determine el Pleno, el Instituto deberá realizar consultas públicas bajo los principios de transparencia y participación ciudadana, en los términos que determine el Pleno, salvo que la publicidad pudiera comprometer los efectos que se pretenden resolver o prevenir en una situación de emergencia.

En ese tenor, en virtud de la presente situación de emergencia sanitaria generada por el virus SARS-CoV2, y en consistencia con las medidas decretadas por las autoridades sanitarias del país, se considera procedente la emisión del presente Acuerdo, sin que medie una consulta pública, a efecto de resolver o prevenir una situación de emergencia, como es el hecho de evitar una afectación negativa en la continuidad de los servicios de telecomunicaciones cuando los prestadores de servicios fijos dispongan de su personal para el desarrollo de labores y actividades encaminadas al cumplimiento de obligaciones y trámites ante el Instituto, mismos que se pueden postergar, cuando la prioridad en este momento es la prestación en sí misma de dichos servicios, a la par de evitar poner en riesgo la salud de sus trabajadores.

Por las razones antes expuestas, con fundamento en lo dispuesto por los artículos 6° apartado B, fracción II, y 28 párrafos décimo quinto y vigésimo, fracción IV, de la Constitución Política de los Estados Unidos Mexicanos; 1, 2, 6, fracción IV, 7, 15, fracciones I y IV, 16, 17, 45, 46 y 51 de la Ley Federal de Telecomunicaciones y Radiodifusión; 1 y 61 de la Ley Federal de Procedimiento Administrativo y 1, 4, fracción I y 6, fracción, 7, 8 y 12 del Estatuto Orgánico del Instituto Federal de Telecomunicaciones, el Pleno del Instituto expide el siguiente:

#### Acuerdo

**Único.-** Se amplía el plazo previsto en las condiciones relativas a la presentación del Informe sobre las labores de investigación y desarrollo para el año 2020 de los títulos de concesión otorgados al amparo de la Ley Federal de Radio y Televisión. Para este año, los concesionarios deberán presentar ante el Instituto dicha información a más tardar el 31 de agosto de 2020.

#### Transitorios

**Primero.-** El presente Acuerdo entrará en vigor el día 25 de junio de 2020.

**Segundo.-** Publíquese el presente Acuerdo en el Diario Oficial de la Federación y en el Portal de Internet del Instituto Federal de Telecomunicaciones.

El Comisionado Presidente\*, **Adolfo Cuevas Teja**.- Rúbrica.- Los Comisionados: **Mario Germán Fromow Rangel, Arturo Robles Rovalo, Javier Juárez Mojica, Sóstenes Díaz González, Ramiro Camacho Castillo**.- Rúbricas.

Acuerdo P/IFT/EXT/250620/18, aprobada por unanimidad en la XI Sesión Extraordinaria del Pleno del Instituto Federal de Telecomunicaciones, celebrada el 25 de junio de 2020.

Lo anterior, con fundamento en los artículos 28, párrafos décimo quinto, décimo sexto y vigésimo, fracción I de la Constitución Política de los Estados Unidos Mexicanos; 7, 16, 23, fracción I y 45 de la Ley Federal de Telecomunicaciones y Radiodifusión, y 1, 7, 8 y 12 del Estatuto Orgánico del Instituto Federal de Telecomunicaciones.

---

\*En suplencia por ausencia del Comisionado Presidente del Instituto Federal de Telecomunicaciones, suscribe el Comisionado Adolfo Cuevas Teja, con fundamento en el artículo 19 de la Ley Federal de Telecomunicaciones y Radiodifusión.

## INSTITUTO NACIONAL ELECTORAL

### **RESOLUCIÓN del Consejo General del Instituto Nacional Electoral sobre la procedencia constitucional y legal de las modificaciones a los documentos básicos del Partido Político Nacional denominado Movimiento Ciudadano.**

Al margen un sello con el Escudo Nacional, que dice: Estados Unidos Mexicanos.- Instituto Nacional Electoral.- Consejo General.- INE/CG155/2020.

#### **RESOLUCIÓN DEL CONSEJO GENERAL DEL INSTITUTO NACIONAL ELECTORAL SOBRE LA PROCEDENCIA CONSTITUCIONAL Y LEGAL DE LAS MODIFICACIONES A LOS DOCUMENTOS BÁSICOS DEL PARTIDO POLÍTICO NACIONAL DENOMINADO MOVIMIENTO CIUDADANO**

##### ANTECEDENTES

- I. En sesión ordinaria celebrada el treinta de junio de mil novecientos noventa y nueve, el Consejo General del otrora Instituto Federal Electoral (en adelante IFE) otorgó el registro como Partido Político Nacional a "Convergencia por la Democracia" (CG81/99), toda vez que cumplió con los requisitos de ley y con el procedimiento establecido en el Código Federal de Instituciones y Procedimientos Electorales.
- II. En las siguientes sesiones, el Consejo General del otrora IFE, así como del Instituto Nacional Electoral (con posterioridad INE), aprobó diversas modificaciones a los Documentos Básicos del Partido Político Nacional denominado "Movimiento Ciudadano" (en adelante Movimiento Ciudadano):

#	Fecha	Resolución	Observaciones
1	22-sep-99	CG121/99	
2	24-sep-02	CG175/2002	Se aprobó el cambio de denominación por "Convergencia".
3	31-may-05	CG135/2005	
4	30-nov-06	CG201/2006	
5	27-nov-09	CG587/2009	
6	13-dic-10	CG419/2010	
7	25-may-11	CG170/2011	
8	07-oct-11	CG329/2011	Se aprobó el cambio de denominación por "Movimiento Ciudadano"
9	17-oct-12	CG666/2012	
10	20-feb-13	CG55/2013	
11	20-nov-13	CG358/2013	
12	25-sep-14	INE/CG161/2014	
13	16-mar-16	INE/CG114/2016	
14	26-ene-17	INE/CG22/2017	
15	21-mar-19	INE/CG116/2019	
16	18-sep-19	INE/CG430/2019	

- III. Movimiento Ciudadano se encuentra en pleno goce de sus derechos y sujeto a las obligaciones previstas en la Ley General de Instituciones y Procedimientos Electorales (en adelante LGIPE) y en la Ley General de Partidos Políticos (en adelante LGPP).
- IV. Como se citó en el Antecedente II, el dieciocho de septiembre de dos mil diecinueve, en sesión extraordinaria de este Consejo General, se aprobó la "Resolución... sobre la procedencia constitucional y legal de las modificaciones a los Estatutos del Partido Político Nacional denominado Movimiento Ciudadano", identificada como INE/CG430/2019, la cual fue publicada en el Diario Oficial de la Federación (en lo sucesivo DOF) el uno de octubre del mismo año; y en cuyo Punto Resolutivo TERCERO se determinó lo siguiente:

*“...**TERCERO.** Se exhorta al Partido Político Nacional Movimiento Ciudadano, para que en tiempo y forma realice lo necesario para **adoptar un lenguaje incluyente en sus Documentos Básicos**, conforme al TRANSITORIO QUINTO de sus Estatutos...”*”

- V. El cinco y seis de diciembre de dos mil diecinueve, se celebraron la Sexagésima Séptima Sesión Ordinaria de la Coordinadora Ciudadana Nacional y la Décimo Novena Sesión Ordinaria del Consejo Nacional de Movimiento Ciudadano, respectivamente, en las cuales se aprobó la modificación a la denominación del “Consejo Consultivo Nacional” por “Consejo Consultivo Ciudadano” y “Consejo Consultivo Estatal” por “Consejo Consultivo Ciudadano Estatal”, la modificación de diversas facultades e integraciones de sus órganos estatuarios, así como la redacción a lo largo del texto para adecuar sus documentos básicos al lenguaje incluyente.
- VI. El veinte de diciembre de dos mil diecinueve, se recibió en la Oficialía de Partes Común del INE (en adelante Oficialía de Partes) el oficio MC-INE-445/2019, firmado por el licenciado Juan Miguel Castro Rendón, representante propietario de Movimiento Ciudadano ante el Consejo General de este Instituto (en adelante Representante), mediante el cual comunicó la celebración de la Décimo Novena Sesión Ordinaria del Consejo Nacional de ese partido político, al tiempo que remitió la documentación soporte de su realización.
- VII. El veintiuno de enero de dos mil veinte, la Oficialía de Partes recibió el oficio MC-INE-020/2020, por medio del cual el Representante, en alcance al oficio MC-INE-445/2019, remitió el original del Acta de la Décimo Novena Sesión Ordinaria del Consejo Nacional de Movimiento Ciudadano.
- VIII. El cuatro de febrero de dos mil veinte, la Oficialía de Partes recibió el oficio MC-INE-034/2020, por medio del cual el Representante remitió diversa documentación relacionada con la citada Décimo Novena Sesión Ordinaria del Consejo Nacional de Movimiento Ciudadano.
- IX. El cinco de febrero de dos mil veinte, la Dirección Ejecutiva de Prerrogativas y Partidos Políticos del INE (en adelante la DEPPP), mediante oficio INE/DEPPP/DE/DPPF/2216/2020, requirió al Representante a fin de que, en el término de cinco días hábiles, presentara la documentación que acreditara el cumplimiento a las normas estatutarias que rigen la vida interna del partido político, y exhibiera los textos de los documentos básicos modificados en medio impreso y magnético, así como los comparativos respectivos.
- X. El siete de febrero de dos mil veinte, la Oficialía de Partes recibió el oficio MC-INE-038/2020, por medio del cual el Representante remitió diversa documentación que le fue requerida en el oficio citado en el punto que antecede.
- XI. El catorce de febrero de dos mil veinte, la Oficialía de Partes recibió el oficio MC-INE-044/2020, por medio del cual el Representante, en alcance al oficio MC-INE-038/2020, remitió los textos de los documentos básicos modificados en medio impreso y magnético, en acatamiento al requerimiento precisado en el Antecedente IX.
- XII. El veinte de febrero de dos mil veinte, la DEPPP, mediante oficio INE/DEPPP/DE/DPPF/3877/2020, solicitó la colaboración de la Unidad Técnica de Igualdad de Género y No Discriminación del INE (en adelante la UTIGyND), para que se pronunciara sobre el uso del lenguaje incluyente contenido en los documentos básicos de Movimiento Ciudadano.
- XIII. El nueve de marzo de dos mil veinte, la UTIGyND, mediante oficio INE/UTIGyND/222/2020, remitió los documentos básicos de Movimiento Ciudadano con las observaciones y sugerencias que consideró pertinentes, en atención al oficio precisado en el Antecedente anterior.
- XIV. El dieciocho de marzo de dos mil veinte, la DEPPP, mediante oficio INE/DEPPP/DE/DPPF/4600/2020, requirió al Representante a fin de que, en el término de cinco días hábiles, remitiera las documentales correspondientes, en caso de adoptar las sugerencias y recomendaciones hechas por la UTIGyND, formuladas en el oficio anteriormente citado. Este requerimiento fue debidamente notificado el siguiente veintitrés de marzo.
- XV. El veintisiete de marzo de dos mil veinte, este Consejo General aprobó el Acuerdo INE/CG82/2020, mediante el cual determinó como medida extraordinaria la suspensión de plazos inherentes a las actividades de la función electoral, con motivo de la contingencia sanitaria derivada de la pandemia del Coronavirus, Covid-19, entre ellas la inscripción de órganos directivos y revisión de documentos básicos y Reglamentos.
- XVI. El treinta y uno de marzo del año en curso, la Oficialía de Partes recibió el oficio MC-INE-098/2020, por medio del cual el Representante manifestó lo que a su derecho convino y acompañó, de manera parcial, la documentación respectiva, en atención al requerimiento precisado en el Antecedente XIV.



- XVII.** El trece de abril de dos mil veinte, fue publicado en la edición vespertina del DOF el DECRETO por el que se reforman y adicionan diversas disposiciones de la Ley General de Acceso de las Mujeres a una Vida Libre de Violencia, de la Ley General de Instituciones y Procedimientos Electorales, de la Ley General del Sistema de Medios de Impugnación en Materia Electoral, de la Ley General de Partidos Políticos, de la Ley General en Materia de Delitos Electorales, de la Ley Orgánica de la Fiscalía General de la República, de la Ley Orgánica del Poder Judicial de la Federación y de la Ley General de Responsabilidades Administrativas.
- XVIII.** Ese mismo día, la DEPPP, mediante oficio INE/DEPPP/DE/DPPF/5109/2020, requirió al Representante a fin de que, en el término de cinco días hábiles, presentara la diversa documentación que acreditara el cumplimiento a las normas estatutarias que rigen la vida interna del partido político que nos ocupa. Dicho oficio fue debidamente notificado de forma electrónica el inmediato catorce de abril.
- XIX.** El veintiuno de abril de dos mil veinte, la Oficialía de Partes recibió el oficio MC-INE-100/2020, por medio del cual el Representante manifestó lo que a su derecho correspondió, y acompañó la documentación respectiva, en atención al requerimiento precisado en el Antecedente inmediato anterior.
- XX.** El diecinueve de mayo de dos mil veinte, la Oficialía de Partes recibió el oficio MC-INE-104/2020, por medio del cual el Representante, en alcance al oficio MC-INE-098/2020, remitió los textos definitivos de los documentos básicos modificados en medio impreso y magnético.
- XXI.** La DEPPP integró el expediente con la documentación presentada por Movimiento Ciudadano tendente a acreditar la celebración de su Décimo Novena Sesión Ordinaria de su Consejo.
- XXII.** En sesión extraordinaria privada efectuada el dieciséis de junio de dos mil veinte, la Comisión de Prerrogativas y Partidos Políticos (en adelante CPPP) del Consejo General del INE conoció el Anteproyecto de Resolución sobre la procedencia constitucional y legal de las modificaciones a los documentos básicos de Movimiento Ciudadano.

Al tenor de los antecedentes que preceden y de las siguientes

### CONSIDERACIONES

#### I. Marco Constitucional, Legal y Normativo interno

##### Constitución Política de los Estados Unidos Mexicanos

1. El artículo 41, párrafo segundo, Base I, de la Constitución Política de los Estados Unidos Mexicanos (en adelante Constitución), preceptúa que los partidos políticos son entidades de interés público que tienen como fin promover la participación del pueblo en la vida democrática, contribuir a la integración de los órganos de representación política, y como organizaciones de la ciudadanía hacer posible el acceso de ésta al ejercicio del poder público, de acuerdo con los programas, principios e ideas que postulan, mediante el sufragio universal, libre, secreto y directo, así como las reglas para garantizar la paridad entre los géneros, en candidaturas a legisladores federales y locales.

El artículo 41, párrafo segundo, Base V, de la Constitución, en relación con los artículos 29, numeral 1, 30, numeral 2, y 31, numeral 1, de la LGIPE, disponen que el INE es un organismo público autónomo que tiene como función estatal la organización de las elecciones, autoridad en la materia y cuyas actividades se rigen por los principios de certeza, legalidad, independencia, imparcialidad, máxima publicidad, objetividad, paridad, y se realizarán con perspectiva de género.

El artículo 41, párrafo segundo, Base I, penúltimo párrafo, de la Constitución, establece que las autoridades electorales solamente podrán intervenir en los asuntos internos de los partidos políticos en los términos que señala la propia Constitución y la ley.

Los artículos 1º, último párrafo, y 4º, primer párrafo, de la Constitución, establece que queda prohibida toda discriminación que atente contra la dignidad humana y tenga por objeto anular o menoscabar los derechos y libertades de las personas; y que la mujer y el hombre son iguales ante la ley.

##### Ley General de Instituciones y Procedimientos Electorales

2. El artículo 44, numeral 1, inciso j), de la LGIPE, determina que es atribución de este Consejo General, entre otras, vigilar que los partidos políticos cumplan con las obligaciones a que están sujetos y que sus actividades se desarrollen con apego a la citada ley, a la LGPP, así como a los Lineamientos que emita, en su momento, este Consejo General, para que los partidos políticos prevengan, atiendan y erradiquen la violencia política contra las mujeres en razón de género.

**Ley General de Partidos Políticos**

3. Conforme a lo dispuesto en el artículo 23, numeral 1, inciso c), de la LGPP, los partidos políticos gozan de facultades para regular su vida interna y determinar su organización interior y los procedimientos correspondientes.

En el artículo 34, numeral 1, de la LGPP, se dispone que los asuntos internos de los partidos políticos comprenden el conjunto de actos y procedimientos relativos a su organización y funcionamiento, con base en las disposiciones previstas en la Constitución, en esa Ley y en la normativa interna que aprueben sus órganos de dirección.

**II. Competencia del Consejo General**

4. La competencia de este Consejo General para pronunciarse sobre la constitucionalidad y legalidad de las modificaciones a los Documentos Básicos de los Partidos Políticos Nacionales, a través de la Resolución que emita al respecto, dentro de los plazos establecidos en la normatividad aplicable, tiene su fundamento en lo dispuesto por los artículos 25, numeral 1, inciso l), 34 y 36, de la LGPP.

Así, en el artículo 36, numeral 1, de la LGPP, se establece que, para la declaratoria de procedencia constitucional y legal de los documentos básicos de los partidos políticos, este Consejo General atenderá el derecho de éstos para dictar las normas y procedimientos de organización que les permitan funcionar de acuerdo con sus fines.

En cumplimiento a lo dispuesto por los artículos 3, numerales 1 y 3, y 10, numeral 2, inciso a), relacionados con el 35, de la LGPP, los partidos políticos deben disponer de documentos básicos, los cuales deberán cumplir con los extremos que al efecto precisan los artículos 36, 37, 38 y 39 de la Ley en cita.

**III. Comunicación de las modificaciones al INE**

5. De conformidad con el artículo 25, numeral 1, inciso l), de la LGPP, una vez aprobada cualquier modificación a los documentos básicos de los partidos políticos, éstos deberán comunicarlo al INE dentro de los diez días siguientes a la fecha en que se tome el acuerdo correspondiente por el partido político.

En el caso concreto, el seis de diciembre de dos mil diecinueve se celebró la Décimo Novena Sesión Ordinaria del Consejo Nacional de Movimiento Ciudadano, en la cual, entre otros asuntos, se aprobaron modificaciones a sus Estatutos, Programa de Acción y Declaración de Principios, documentos normativos que rigen su vida interna.

En consecuencia, el término establecido en el artículo 25 citado, transcurrió del nueve al veinte de diciembre de dos mil diecinueve, descontando los días inhábiles, de conformidad con lo dispuesto en el artículo 7, numeral 2, de la Ley General del Sistema de Medios de Impugnación.

Movimiento Ciudadano presentó el oficio mediante el cual informa al INE sobre las modificaciones a sus documentos básicos el veinte de diciembre de dos mil diecinueve. Por tanto, dicho partido político dio observancia a la disposición legal señalada, como se muestra a continuación:

DICIEMBRE 2019						
DOMINGO	LUNES	MARTES	MIÉRCOLES	JUEVES	VIERNES	SÁBADO
					6	7
8	9 Día 1	10 Día 2	11 Día 3	12 Día 4	13 Día 5	14
15	16 Día 6	17 Día 7	18 Día 8	19 Día 9	20 Día 10	21

**IV. Plazo para emitir la resolución que en derecho corresponde**

6. El artículo 25, numeral 1, inciso l), de la LGPP, en relación con el artículo 13 del *Reglamento sobre modificaciones a Documentos Básicos, Registro de integrantes de órganos directivos y cambio de domicilio de Agrupaciones y Partidos Políticos Nacionales; así como respecto al registro de Reglamentos internos de éstos últimos y la acreditación de sus representantes ante los Consejos del Instituto Nacional Electoral* (en adelante el Reglamento), aprobado mediante Acuerdo INE/CG272/2014 el diecinueve de noviembre de dos mil catorce, establece que este órgano colegiado cuenta con treinta días naturales para resolver sobre la constitucionalidad y legalidad de los cambios aprobados en los documentos básicos.

Este término se contabilizó a partir del veinte de mayo de dos mil veinte, para concluir el dieciocho de junio siguiente, considerando que el día diecinueve de mayo de dos mil veinte, fue cuando Movimiento Ciudadano remitió los textos definitivos de los documentos básicos modificados, es decir, la totalidad de la documentación para el análisis y resolución correspondiente, y se contabilizó de la siguiente forma:

MAYO 2020						
DOMINGO	LUNES	MARTES	MIÉRCOLES	JUEVES	VIERNES	SÁBADO
		19	20 Día 1	21 Día 2	22 Día 3	23 Día 4
24 Día 5	25 Día 6	26 Día 7	27 Día 8	28 Día 9	29 Día 10	30 Día 11
31 Día 12						
JUNIO 2020						
DOMINGO	LUNES	MARTES	MIÉRCOLES	JUEVES	VIERNES	SÁBADO
	1 Día 13	2 Día 14	3 Día 15	4 Día 16	5 Día 17	6 Día 18
7 Día 19	8 Día 20	9 Día 21	10 Día 22	11 Día 23	12 Día 24	13 Día 25
14 Día 26	15 Día 27	16 Día 28	17 Día 29	18 <u>Día 30</u>		

Cabe señalar que, respecto de la suspensión de plazos inherentes a las actividades de la función electoral aprobada mediante Acuerdo INE/CG82/2020, este Consejo General determinó, entre otros temas, el relativo a la revisión de documentos básicos. En este sentido, la suspensión vería afectada la actividad de la autoridad de analizar la constitucionalidad y legalidad de las modificaciones presentadas por los partidos políticos y las agrupaciones políticas nacionales si no se contara con la documentación para realizar el análisis. Es el caso que esta autoridad sí cuenta con toda la documentación presentada por Movimiento Ciudadano, tanto de manera original como de manera digital, ya que ésta se fue presentado, como se narró en los Antecedentes de esta Resolución, desde el veinte de diciembre de dos mil diecinueve al diecinueve de mayo de dos mil veinte, a través de diversos escritos.

Por lo que, no existiendo impedimento legal ni material para ello, este Consejo General resuelve hacer el pronunciamiento que conforme a derecho corresponde, aun y cuando podría sostenerse la suspensión del procedimiento, y también conscientes que se está realizando un día después del plazo previsto en el artículo 25, numeral 1, inciso I), de la LGPP, en relación con el artículo 13 del Reglamento, pues esta sesión extraordinaria es la subsecuente realizada y próxima a dicho plazo, celebrada bajo las condiciones que lo han permitido derivado de la situación de la contingencia sanitaria que vive el país.

#### V. Normatividad partidista aplicable

##### Estatutos de Movimiento Ciudadano

- Para la declaración de constitucionalidad y legalidad de las modificaciones presentadas por el Representante, esta autoridad deberá analizar que el procedimiento de modificación de los documentos básicos de Movimiento Ciudadano se haya llevado a cabo en términos de lo establecido en los artículos 9, numeral 9, 12, numeral 1, incisos b) y c), 14, numeral 2, inciso I), 15, 16, numerales 1, incisos f) y ñ), y 2, 17, 89, 90, 91, 92 y 93, de los Estatutos de Movimiento Ciudadano (en adelante los Estatutos).

**Reglamento del Consejo Nacional y de los Consejos Estatales**

8. Asimismo, se deberá tomar en cuenta lo previsto en los artículos 2, 3, 4, 5, 6, 11, numerales 4 y 5, 15, 17 y 19, numerales 2 y 7, del Reglamento del Consejo Nacional y de los Consejos Estatales de Movimiento Ciudadano (en adelante Reglamento).

**VI. Análisis de procedencia constitucional y legal de las modificaciones estatutarias presentadas.**

9. En cumplimiento a lo establecido en el artículo 55, numeral 1, incisos m) y o), de la LGIPE, en relación con el artículo 46, numeral 1, inciso e), del Reglamento Interior del INE, la DEPPP auxilió a la CPPP en el análisis de la documentación presentada por Movimiento Ciudadano, a efecto de verificar el apego de la instalación, desarrollo y determinaciones tomadas en la Décimo Novena Sesión Ordinaria del Consejo Nacional de Movimiento Ciudadano a la normativa estatutaria y reglamentaria aplicable.

Por cuestión de método, el análisis de las modificaciones a los documentos básicos se realizará en dos apartados. En el apartado A se verificará que se haya dado cumplimiento al procedimiento estatutario establecido para la aprobación de las modificaciones a los documentos básicos y, en el apartado B, se analizará que el contenido de las modificaciones se apegue a los principios democráticos establecidos en la Constitución y en la LGPP.

**A. Verificación del cumplimiento al procedimiento estatutario establecido para la aprobación de las modificaciones a los documentos básicos.****Documentación presentada por Movimiento Ciudadano**

10. Para acreditar que las modificaciones a los Estatutos se realizaron de acuerdo con las reglas previstas en la normativa interna del partido político, Movimiento Ciudadano presentó la documentación que se detalla a continuación, clasificada en originales, copias certificadas y otros:

**a) Originales.**

- Acta levantada durante la Sexagésima Séptima Sesión Ordinaria de la Coordinadora Ciudadana Nacional de Movimiento Ciudadano, de cinco de diciembre de dos mil diecinueve.
- Acta de la Décimo Novena Sesión Ordinaria del Consejo Nacional de Movimiento Ciudadano, de seis de diciembre de dos mil diecinueve.

**b) Copias certificadas.**

- Convocatoria a la Sexagésima Séptima Sesión Ordinaria de la Coordinadora Ciudadana Nacional de Movimiento Ciudadano, de siete de noviembre dos mil diecinueve, certificada el nueve de diciembre del mismo año.
- Publicación de la Convocatoria a la Sexagésima Séptima Sesión Ordinaria de la Coordinadora Ciudadana en la página de internet [https://movimientociudadano.mx/sites/default/archivos/convocatoria\\_67\\_coordinadora.pdf](https://movimientociudadano.mx/sites/default/archivos/convocatoria_67_coordinadora.pdf), certificada el nueve de diciembre de dos mil diecinueve.
- Publicación de la Convocatoria a la Sexagésima Séptima Sesión Ordinaria de la Coordinadora Ciudadana de Movimiento Ciudadano en los estrados de las oficinas de la Comisión Operativa Nacional, certificada el nueve de diciembre de dos mil diecinueve.
- Acuses de recibo de notificación a la Sexagésima Séptima Sesión Ordinaria de la Coordinadora Ciudadana de Movimiento Ciudadano, certificada el nueve de diciembre de dos mil diecinueve.
- Lista de Asistencia a la Sexagésima Séptima Sesión Ordinaria de la Coordinadora Ciudadana de Movimiento Ciudadano celebrada el cinco de diciembre de dos mil diecinueve, certificada el nueve de diciembre del mismo año.
- Convocatoria a la Décimo Novena Sesión Ordinaria del Consejo Nacional de Movimiento Ciudadano, de seis de diciembre dos mil diecinueve, emitida el veintisiete de noviembre anterior y certificada el nueve de diciembre del mismo año.
- Publicación de la Convocatoria a la Décimo Novena Sesión Ordinaria del Consejo Nacional en la página de internet [https://movimientociudadano.mx/sites/default/archivos/convocatoria\\_19\\_consejo\\_nacional.pdf](https://movimientociudadano.mx/sites/default/archivos/convocatoria_19_consejo_nacional.pdf), certificada el nueve de diciembre de dos mil diecinueve.

- Publicación de la Convocatoria a la Décimo Novena Sesión Ordinaria del Consejo Nacional de Movimiento Ciudadano en los estrados de las oficinas de la Comisión Operativa Nacional, certificada el nueve de diciembre de dos mil diecinueve.
- Acuses de recibo de notificación a la Décimo Novena Sesión Ordinaria del Consejo Nacional de Movimiento Ciudadano, certificada el nueve de diciembre de dos mil diecinueve.
- Lista de Asistencia a la Décimo Novena Sesión Ordinaria del Consejo Nacional de Movimiento Ciudadano celebrada el seis de diciembre de dos mil diecinueve, certificada el nueve de diciembre del mismo año.
- Convocatoria a la Sesión urgente de la Comisión de Constitucionalidad y Legalidad de Movimiento Ciudadano a celebrarse el veintiséis de marzo de dos mil veinte, emitida el veinticuatro de marzo de dos mil veinte, certificada el veinte de abril del mismo año.
- Publicación de la Convocatoria a la Sesión urgente de la Comisión de Constitucionalidad y Legalidad de Movimiento Ciudadano en los estrados de las oficinas de la Comisión Operativa Nacional, certificada el veintisiete de marzo de dos mil veinte.
- Lista de Asistencia a la Sesión urgente de la Comisión de Constitucionalidad y Legalidad de Movimiento Ciudadano, celebrada el veintiséis de marzo de dos mil veinte, certificada el veinte de abril del mismo año.
- Acta de la Sesión urgente de la Comisión de Constitucionalidad y Legalidad de Movimiento Ciudadano, celebrada el veintiséis de marzo de dos mil veinte, certificada el veinte de abril de dos mil veinte.

c) Diversa documentación:

- Impresión de la Declaración de Principios del Partido Político Nacional denominado Movimiento Ciudadano, aprobados en la Décimo Novena Sesión Ordinaria del Consejo Nacional.
- Impresión del Programa de Acción del Partido Político Nacional denominado Movimiento Ciudadano, aprobados en la Décimo Novena Sesión Ordinaria del Consejo Nacional.
- Impresión de los Estatutos del Partido Político Nacional denominado Movimiento Ciudadano, aprobados en la Décimo Novena Sesión Ordinaria del Consejo Nacional.
- Impresión del Cuadro Comparativo de la Declaración de Principios del Partido Político Nacional denominado Movimiento Ciudadano, aprobado en la Décimo Novena Sesión Ordinaria del Consejo Nacional.
- Impresión del Cuadro Comparativo del Programa de Acción del Partido Político Nacional denominado Movimiento Ciudadano, aprobado en la Décimo Novena Sesión Ordinaria del Consejo Nacional.
- Impresión del Cuadro Comparativo de Estatutos del Partido Político Nacional denominado Movimiento Ciudadano, aprobado en la Décimo Novena Sesión Ordinaria del Consejo Nacional.
- Dos CD que contienen en medio magnético en formato Word, la modificación a la Declaración de Principios, al Programa de Acción y a los Estatutos aprobados en la Décimo Novena Sesión Ordinaria del Consejo Nacional, y el Comparativo de cada uno de ellos.

De lo previsto en los artículos 12, numeral 1, 14, numeral 2, inciso l), 15, numerales 4 y 5, 16, numerales 1, inciso ñ) y 2, 17, 89, 90, 91, 92 y 93, de los Estatutos, y los artículos 2, 3, 4, 5, 6, 11, numerales 4 y 5, 15, 17, y 19, numerales 2 y 7, y 17 del Reglamento, se desprende lo siguiente:

- I. A nivel nacional, son instancias y órganos de dirección del partido político: la Convención Nacional Democrática, el Consejo Nacional, la Coordinadora Ciudadana Nacional, la Comisión Permanente, la Comisión Operativa Nacional y el Consejo Consultivo Nacional.
- II. La Convención Nacional Democrática es la máxima autoridad de Movimiento Ciudadano y está facultada, entre otras cosas, para aprobar y/o convalidar las modificaciones a los Documentos Básicos de Movimiento Ciudadano.

- III. El Consejo Nacional es, durante el receso de la Convención Nacional Democrática, la autoridad máxima de Movimiento Ciudadano.
- IV. El Consejo Nacional tiene como facultad excepcional Estatutaria, la de adicionar, modificar o ampliar el contenido de algún postulado o precepto de los documentos básicos de Movimiento Ciudadano. Dicha facultad excepcional se determina en casos de apremio impostergable e ineludible y estará sujeta a la convalidación de la Convención Nacional Democrática en su sesión posterior.
- V. El Consejo Nacional sesionará de manera ordinaria cuando menos cada seis meses por Convocatoria emitida por la Comisión Operativa Nacional.
- VI. La persona Secretaria Técnica del Consejo Nacional comunicará por escrito a todas las personas integrantes de dicho Consejo, por lo menos con una semana de anticipación, la convocatoria a las sesiones.
- VII. Las convocatorias a las sesiones de los órganos de dirección se notificarán, en todos los casos, por más de dos de los siguientes medios: estrados; vía telefónica o por mensaje de texto o aplicación telefónica; correo certificado o telégrafo; página web oficial de Movimiento Ciudadano; plataforma digital ciudadanos (sic) en movimiento; publicación en la Gaceta Ciudadana; en un periódico de circulación nacional o estatal según corresponda; así como por el correo electrónico de cada una de sus personas integrantes.
- VIII. La sesión del Consejo Nacional se instalará con la asistencia de la mayoría simple de sus personas integrantes, es decir, el cincuenta por ciento más una.
- IX. El Consejo Nacional está conformado por:
- “ ...
- a) *El Presidente/a y Secretario/a Técnico/a del Consejo Nacional, nombrados por la Convención Nacional Democrática para un periodo de tres años.*
  - b) *Cien Consejeros/as nacionales numerarios elegidos por la Convención Nacional Democrática a propuesta de la Coordinadora Ciudadana Nacional y que durarán en su cargo tres años. Si en este periodo faltaran sin causa justificada a dos reuniones consecutivas, serán separados/as del cargo. En caso de renuncia o separación del cargo, el propio Consejo Nacional los/las sustituirá a propuesta de la Coordinadora Ciudadana Nacional, a fin de que concluyan el periodo para el cual fueron electos.*
  - c) *Los/las integrantes de la Coordinadora Ciudadana Nacional.*
  - d) *Los/las integrantes de la Comisión Permanente.*
  - e) *Los/las integrantes de la Comisión Operativa Nacional.*
  - f) *Los Coordinadores/as Regionales.*
  - g) *El Coordinador/a de cada una de las Comisiones Operativas Estatales.*
  - h) *Los Presidentes/as de cada uno de los Consejos Estatales.*
  - i) *Los diputados/as y senadores/as de Movimiento Ciudadano en el Congreso de la Unión.*
  - j) *El coordinador/a nacional de los diputados/as de Movimiento Ciudadano a las Legislaturas de los Estados, y los coordinadores/as parlamentarios de Movimiento Ciudadano en los Congresos Estatales.*
  - k) *El Coordinador/a y Vicecoordinadores/as Nacionales de las autoridades municipales de Movimiento Ciudadano.*
  - l) *Un/a representante de la Coordinación Nacional de Autoridades Municipales por cada entidad federativa.*
  - m) *Los/las representantes de Mujeres en Movimiento, de Jóvenes en Movimiento y de Trabajadores y Productores en Movimiento, acreditados/as en los términos de estos Estatutos.*
  - n) *Los/las responsables de los Movimientos de la sociedad civil registrados en términos del reglamento.*

ñ) *Los gobernadores/as y ex gobernadores/as emanados de Movimiento Ciudadano.*

2. *Los/las integrantes de las Comisiones Nacionales de Transparencia y Acceso a la Información, de Justicia Intrapartidaria, de Convenciones y Procesos Internos y de Gasto y Financiamiento, asistirán al Consejo Nacional, únicamente con voz y sin derecho a voto...*”.

- X. Las votaciones de las modificaciones de los documentos básicos aprobadas por el Consejo Nacional serán a través del voto de la mayoría simple, por voto expresado públicamente y en forma económica.
- XI. Es deber y atribución del Consejo Nacional, conocer y aprobar, en su caso, las propuestas que someta a su consideración la Comisión Coordinadora Nacional.

Una vez establecidos los elementos a verificar, en análisis de la documentación presentada por Movimiento Ciudadano se obtiene lo siguiente:

#### **Órgano competente para la aprobación de las modificaciones estatutarias**

11. En el caso concreto, si bien es cierto que la Convención Nacional Democrática tiene la facultad ordinaria de aprobar las reformas a la Declaración de Principios, el Programa de Acción o los Estatutos de Movimiento Ciudadano, también lo es que en términos de lo dispuesto por el artículo 16, numeral 2, de los Estatutos, en relación con el artículo 19, numeral 17, del Reglamento, el Consejo Nacional de Movimiento Ciudadano, al ser el máximo órgano de dirección del partido político durante el receso de la Convención Nacional Democrática, está facultado de forma excepcional para realizar modificaciones a los documentos básicos del partido político, en casos de apremio impostergable e ineludible: quedando dichas modificaciones sujetas a la convalidación de la Convención Nacional Democrática.

#### **“...ARTÍCULO 16**

##### ***De los deberes y atribuciones del Consejo Nacional.***

(...)

2. *En casos de estricta excepción podrá adicionar, modificar o ampliar el contenido de algún postulado o precepto de la Declaración de Principios, el Programa de Acción o los Estatutos de Movimiento Ciudadano. Dicha excepción se determina en casos de apremio impostergable e ineludible y estarán sujetos a la convalidación de la Convención Nacional Democrática en su sesión posterior.*

(...)

#### **ARTÍCULO 19**

##### ***Son deberes y atribuciones del Consejo Nacional***

(...)

17. *En casos de estricta excepción podrá adicionar, modificar o ampliar el contenido de algún postulado o precepto de la Declaración de Principios, el Programa de Acción o los Estatutos de Movimiento Ciudadano. Dicha excepción se determina en casos de apremio impostergable e ineludible y estarán sujetos a su convalidación por la Convención Nacional Democrática en su sesión posterior...*”.

*(Énfasis añadido)*

De la documentación presentada por el Representante de Movimiento Ciudadano ante el Consejo General del INE, específicamente de la copia certificada del acta de la Sexagésima Séptima Sesión Ordinaria de la Coordinadora Ciudadana Nacional, se desprende que el Coordinador de la Comisión Operativa Nacional y el Presidente de Consejo Nacional de Movimiento Ciudadano expusieron de manera textual lo siguiente:

*“(...) es preciso señalar que dichas reformas se sustentan en el artículo Quinto Transitorio de nuestros Estatutos que a la letra dice: “**Transitorio Quinto. En el plazo máximo de un año se deberá realizar lo necesario para adecuar la redacción de un lenguaje incluyente de los documentos básicos**”. No debemos olvidar que el Instituto Nacional Electoral mediante la circular **INE/CG116/2019**, declaró la procedencia constitucional y legal de las modificaciones a los documentos básicos de Movimiento Ciudadano.*

(...) recuerden ustedes que la **Convención Nacional Democrática ordenó que en el lapso de un año tuviéramos que darle modificación a nuestros documentos básicos y Reglamentos con un lenguaje incluyente.** Oportunamente se les envió a todos electrónicamente. Independientemente de ello se está pidiendo que hagamos algunas reformas a los Estatutos, particularmente lo referente al Consejo Consultivo, aumentar la palabra ciudadano, poner alguna reforma en el Estatuto, que mañana se puede discutir más ampliamente, pero que requiere el aval en este momento de que sea facultad de esta coordinadora la nominación de los coordinadores de grupos parlamentarios locales. (...)

(Énfasis añadido)

Asimismo, del acta de la Décimo Novena Sesión Ordinaria del Consejo Nacional, respecto a la propuesta de modificaciones, el Presidente del Consejo Nacional señaló lo siguiente:

(...) todos y cada uno de los **Documentos Básicos y sus Reglamentos se adaptan para contar con un lenguaje incluyente, de manera uniforme, tanto en conceptos, como en denominaciones.** Por poner un ejemplo, se hace referencia a la ciudadanía y del mismo modo podemos citar a ciudadanas y ciudadanos o Consejeras y consejeros, del mismo modo podemos hablar de la Coordinación de la Comisión Operativa, o de la Coordinadora o Coordinador de la Comisión Operativa, o de las personas titulares de cada Secretaría de la Coordinadora Ciudadana o de la Presidencia del Consejo. (...)

(...) En cuanto a otra propuesta de reforma estatutaria se establece en los artículos 12 y 59, en lo referente al **Consejo Consultivo Nacional su cambio de denominación a Consejo Consultivo Ciudadano,** que desde luego tendrá la dirección nacional a efecto que posteriormente existan **Consejos Consultivos Estatales.** Precisamente por su esencia promotora de participación de ciudadanas y ciudadanos de manera autónoma, sin afiliación, sin militancia, a efecto de que le demos a la sociedad opiniones de alta relevancia, (...). De igual manera, en el artículo 14 se establece que quien ocupe **la Presidencia del Consejo Consultivo Ciudadano participa con voz como integrante del Consejo Nacional,** como consecuencia lógica al mandato de este Órgano Colegiado para que su Presidente rinda un informe de actividades a Consejeras y consejeros en cada sesión, es decir, cada seis meses. En cuanto al artículo 18, numeral 6, inciso e), **se propone como facultad de la Coordinadora Ciudadana Nacional designar no sólo a las Coordinadoras o Coordinadores de Grupos Parlamentarios de Movimiento Ciudadano en las Cámaras de Diputados y Senadores al Congreso de la Unión, sino también a las Vicecoordinadoras o Vicecoordinadores,** del mismo modo que ese Órgano Colegiado, máximo órgano de ejecución política en los recesos de la Convención Nacional y del Consejo Nacional otorgue también su acuerdo para la designación de las Coordinadoras o Coordinadores de los Grupos Parlamentarios en los Congresos Locales, (...). **Con objeto de promover una verdadera participación política de las personas jóvenes en Movimiento Ciudadano se propone el artículo 30, que se refiere a las Comisiones Operativas Estatales, que entre sus siete integrantes deberá haber además una mujer y un hombre jóvenes menores de 29 años.** (...) En el artículo 58, que se refiere a la Coordinación Nacional de Autoridades Municipales de Movimiento Ciudadano, se agrega el concepto de Presidentes Municipales, no sólo Alcaldesas o Alcaldes; lo anterior por las distintas conceptualizaciones en la Ciudad de México y en las entidades federativas (...).

(Énfasis añadido)

En tal virtud, se estima razonable que el Consejo Nacional haya optado por ejercer su facultad extraordinaria para realizar modificaciones a los documentos básicos del partido político, sobre todo si se toma en consideración que los órganos de Movimiento Ciudadano estaban realizando las modificaciones tendentes a dar cumplimiento al exhorto formulado por este Consejo General, el pasado dieciocho de septiembre de dos mil diecinueve, al emitir la Resolución INE/CG430/2019 (en su TERCER Punto Resolutivo), relativo realizar lo necesario para adoptar un lenguaje incluyente en sus documentos básicos, conforme al TRANSITORIO QUINTO de sus Estatutos.



## Convocatoria

### Emisión de la Convocatoria

12. Del análisis de la documentación presentada por el Representante, se advierte que el pasado veintisiete de noviembre de dos mil diecinueve, la Comisión Operativa Nacional de Movimiento Ciudadano expidió, en tiempo y forma, la convocatoria para celebrar la Décimo Novena Sesión Ordinaria del Consejo Nacional el seis de diciembre de dos mil diecinueve, en cumplimiento a lo señalado en el artículo 15, numeral 4, primer párrafo, de los Estatutos, en relación con lo establecido en el artículo 4, primer párrafo, del Reglamento.

### Publicación de la Convocatoria

13. El artículo 15, numeral 5, de los Estatutos, señala que la convocatoria deberá ser comunicada por lo menos con una semana de anticipación, en la que constarán los temas a tratarse y la modalidad pública o reservada de la sesión, y notificada en los términos establecidos en el artículo 91 de los Estatutos.

La Convocatoria a la Décimo Novena Sesión Ordinaria del Consejo Nacional fue publicada el mismo día veintisiete de noviembre de mil diecinueve en los Estrados de la Comisión Operativa Nacional y en la página de internet de Movimiento Ciudadano, con lo que se cumple con el requisito de temporalidad establecido en los artículos citados, ya que dicha convocatoria se publicó por lo menos una semana antes de que se realizara la sesión del Consejo Nacional.

Lo anterior, se constató por esta autoridad del análisis de:

- La certificación de la publicación en los Estrados de las Oficinas de la Comisión Operativa Nacional de Movimiento Ciudadano de la Convocatoria a la Décimo Novena Sesión Ordinaria del Consejo Nacional de Movimiento Ciudadano, desde el día veintisiete de noviembre al nueve de diciembre de dos mil diecinueve.
- La certificación de la Publicación de la Convocatoria a la Décimo Novena Sesión Ordinaria del Consejo Nacional en la página de internet: [https://movimientociudadano.mx/sites/default/archivos/convocatoria\\_19\\_consejo\\_nacional.pdf](https://movimientociudadano.mx/sites/default/archivos/convocatoria_19_consejo_nacional.pdf), desde el día veintisiete de noviembre de dos mil diecinueve.
- Ambos documentos certificados por el Secretario General de Acuerdos de la Comisión Operativa Nacional el nueve de diciembre de dos mil diecinueve, respectivamente.

### Notificación de la Convocatoria

14. El artículo 91, de los Estatutos, dispone que las notificaciones de las convocatorias a las sesiones de los órganos de dirección y control deberán realizarse incluso por notificaciones personales.

En tal virtud, se constató que dentro de la documentación presentada se incluyeron copias certificadas de lo siguiente:

- Acuses de recibo de notificación de la Convocatoria a la Décimo Novena Sesión Ordinaria del Consejo Nacional de Movimiento Ciudadano, a celebrarse el seis de diciembre de dos mil diecinueve, en donde se aprecia una leyenda sobre la recepción en tiempo y forma de la convocatoria por parte de la Secretaría Técnica del Consejo Nacional, la mención de la ubicación, día y hora en la que se celebrará la sesión, la confirmación de asistencia y el nombre y firma de la persona integrante del citado Consejo.

En este contexto, dichos documentos administrados entre sí, acreditan que los actos tendentes a la publicación y notificación de la convocatoria a la Décimo Novena Sesión Ordinaria del Consejo Nacional, en términos de lo establecido en el artículo 91, en relación con el diverso 15, numeral 4, de los Estatutos, y 4, del Reglamento, fueron realizados en totalidad, al acreditarse que se hizo del conocimiento de las personas interesadas mediante más de los dos medios estatutariamente exigidos, a saber: la página web, los estrados y notificaciones personales.

### Establecimiento del orden del día

15. Para acreditar este requisito, de conformidad con lo establecido en la Base TERCERA de la Convocatoria a la Décimo Novena Sesión Ordinaria del Consejo Nacional, se determinó el orden del día bajo el cual sesionaría el Consejo Nacional, en especial los citados en los numerales 11, 13 y 14 correspondientes:

(...)

11. *Presentación y Aprobación, en su caso, de la propuesta de reforma a la Declaración de Principios de Movimiento Ciudadano, en términos del Transitorio Quinto de los Estatutos.*

(...)

13. *Presentación y Aprobación, en su caso, de la propuesta de reforma al Programa de Acción de Movimiento Ciudadano, en términos del Transitorio Quinto de los Estatutos.*
14. *Presentación y Aprobación, en su caso, de la propuesta de reforma a los Estatutos de Movimiento Ciudadano, en términos del Transitorio Quinto de los Estatutos.*

(...):

Es decir, se determinó que en la Décimo Novena Sesión Ordinaria se llevaría a cabo la presentación y aprobación, en su caso, de la propuesta de reforma de los documentos básicos que rigen la vida interna de Movimiento Ciudadano.

#### **De la Instalación y quórum del Consejo Nacional**

16. Para acreditar el cumplimiento de este requisito, el partido político presentó copia certificada del registro de asistencia correspondiente a la Décimo Novena Sesión Ordinaria del Consejo Nacional, celebrada el seis de diciembre de dos mil diecinueve, signada por el Secretario General de Acuerdos, en apego a la atribución conferida en los artículos 18, numeral 5, y 20, numeral 2, inciso v), de los Estatutos.

Por otra parte, en términos del artículo 92 de los Estatutos, para la instalación y funcionamiento del Consejo Nacional, se requiere de la presencia de más de la mitad de sus personas integrantes; por tanto, a efecto de verificar el cumplimiento de tal requisito, del análisis del Acta de la Décimo Novena Sesión Ordinaria del Consejo Nacional, se desprende que a la sesión ordinaria asistieron trescientas dos (302) personas integrantes de un total de cuatrocientas nueve (409), lo que significa el setenta y tres, punto ochenta y tres por ciento (73.83%), que según el registro del partido político son las personas acreditadas a asistir.

Sin embargo, de conformidad con el artículo 55, numeral 1, inciso i), de la LGIPE, la DEPPP tiene la atribución de "*llevar el libro de registro de los integrantes de los órganos directivos de los partidos políticos y de sus representantes acreditados ante los órganos del Instituto a nivel nacional, local y distrital (...)*"; y, en razón de ello, la verificación de la lista de asistencia se realizó tomando en consideración el registro de las personas integrantes de los órganos directivos que obra en los archivos de este INE, de donde se concluye que asistieron doscientos ochenta y tres (283) personas integrantes de un total de trescientos setenta y nueve (379), por lo que la sesión se llevó a cabo con el setenta y cuatro punto sesenta y siete por ciento (74.67%).

Es decir, el quórum se logró al contar con la presencia del setenta y cuatro, punto sesenta y siete por ciento (74.67%) de las personas integrantes, conforme lo establecen los artículos 15, numerales 1 y 2, y 92, de los Estatutos.

#### **Conducción de la instalación**

17. El artículo 17, numeral 1, de los Estatutos, señala que las sesiones del Consejo Nacional serán conducidas por su Presidencia.

En tal virtud, del acta se desprende que el Presidente condujo todos los trabajos de la Décimo Novena Sesión Ordinaria del Consejo Nacional.

#### **De la votación y toma de decisiones**

18. En el artículo 93 de los Estatutos, en relación con el artículo 17, del Reglamento, se determina que los acuerdos se tomarán con el voto por mayoría simple, salvo las excepciones que señale el Reglamento, y que las votaciones serán por voto expresado públicamente, en forma económica, y en caso de duda podrá solicitarse que sean nominativas.

En el caso concreto, de conformidad con lo establecido en la Base QUINTA de la Convocatoria a la Décimo Novena Sesión Ordinaria del Consejo Nacional, se determinó la forma en la que se llevarían a cabo las votaciones correspondientes:

*“...Los acuerdos y decisiones del Consejo Nacional, se tomarán con el voto favorable de la mayoría de los asistentes, de conformidad con los artículos 92; 93 numeral 1 y demás relativos aplicables de los Estatutos...”.*

Es decir, se determinó que los acuerdos se tomarían con el voto favorable de la mayoría de sus personas integrantes presentes y que todas las votaciones, al tratarse de documentos de naturaleza política, se realizarían por voto expresado públicamente.

Al respecto, es importante señalar que cada uno de los Puntos de Acuerdo, fueron aprobados por unanimidad, destacándose las modificaciones a los Documentos Básicos, materia de esta Resolución.

19. En virtud de lo expuesto, se advierte que Movimiento Ciudadano dio cumplimiento a sus disposiciones estatutarias, específicamente a lo previsto en los artículos 15, 16, 91, 92 y 93, en relación con los artículos 2, 3, 4, 5, 6, 15, 16, 17 y 19 del Reglamento, ya que para llevar a cabo la aprobación de las modificaciones a sus Documentos Básicos contó con la deliberación y participación de sus personas integrantes con derecho a voz y voto del Consejo Nacional; que adoptó la regla de mayoría como criterio básico para la toma de sus decisiones; elementos que dan certeza jurídica a los actos celebrados.

Al respecto, es preciso referir, como criterio orientador, el sostenido por la Sala Superior del Tribunal Electoral del Poder Judicial de la Federación (en adelante TEPJF) en su sesión celebrada el uno de marzo de dos mil cinco, en la cual aprobó la Tesis VIII/2005, vigente y obligatoria, de rubro “ESTATUTOS DE LOS PARTIDOS POLÍTICOS. EL CONTROL DE SU CONSTITUCIONALIDAD Y LEGALIDAD DEBE ARMONIZAR EL DERECHO DE ASOCIACIÓN DE LOS CIUDADANOS Y LA LIBERTAD DE AUTOORGANIZACIÓN DE LOS INSTITUTOS POLÍTICOS”, la cual establece el análisis que debe seguir la autoridad electoral en el ejercicio de la supervisión de la constitucionalidad y legalidad de las normas estatutarias de los partidos políticos, para armonizar la libertad de autoorganización de los mismos y el derecho político-electoral fundamental de asociación, así como de otros derechos fundamentales de la ciudadanía afiliada, miembros o militantes, y que a la letra señala lo siguiente:

**“ESTATUTOS DE LOS PARTIDOS POLÍTICOS. EL CONTROL DE SU CONSTITUCIONALIDAD Y LEGALIDAD DEBE ARMONIZAR EL DERECHO DE ASOCIACIÓN DE LOS CIUDADANOS Y LA LIBERTAD DE AUTOORGANIZACIÓN DE LOS INSTITUTOS POLÍTICOS.** *Los partidos políticos son el resultado del ejercicio de la libertad de asociación en materia política, previsto en los artículos 9o., párrafo primero, 35, fracción III, y 41, párrafo segundo, fracción I, de la Constitución Política de los Estados Unidos Mexicanos; 22 y 25 del Pacto Internacional de Derechos Civiles y Políticos, así como 16 y 23 de la Convención Americana sobre Derechos Humanos, lo cual conlleva la necesidad de realizar interpretaciones de las disposiciones jurídicas relativas que aseguren o garanticen el puntual respeto de este derecho y su más amplia y acabada expresión, en cuanto que no se haga nugatorio o se menoscabe su ejercicio por un indebido actuar de la autoridad electoral. En congruencia con lo anterior, desde la propia Constitución federal, se dispone que los partidos políticos deben cumplir sus finalidades atendiendo a lo previsto en los programas, principios e ideas que postulan, lo cual, a su vez, evidencia que desde el mismo texto constitucional se establece una amplia libertad o capacidad autoorganizativa en favor de dichos institutos políticos. Esto mismo se corrobora cuando se tiene presente que, en los artículos 25, 26 y 27 del Código Federal de Instituciones y Procedimientos Electorales se prevén las disposiciones normativas mínimas de sus documentos básicos, sin que se establezca, en dichos preceptos, un entero y acabado desarrollo de los aspectos declarativos, ideológicos, programáticos, orgánicos, procedimentales y sustantivos, porque se suprimiría o limitaría indebidamente esa libertad autoorganizativa para el ejercicio del derecho de asociación en materia político-electoral que se establece en favor de los ciudadanos. Sin embargo, esa libertad o capacidad autoorganizativa de los partidos políticos, no es omnimoda ni ilimitada, ya que es susceptible de delimitación legal, siempre y cuando se respete el núcleo básico o esencial del correspondiente derecho político-electoral fundamental de asociación, así como de otros derechos fundamentales de los propios ciudadanos afiliados, miembros o militantes; es decir, sin suprimir, desconocer o hacer nugatoria dicha*

*libertad gregaria, ya sea porque las limitaciones indebidamente fueran excesivas, innecesarias, no razonables o no las requiera el interés general, ni el orden público. De lo anterior deriva que en el ejercicio del control sobre la constitucionalidad y legalidad respecto de la normativa básica de los partidos políticos, la autoridad electoral (administrativa o jurisdiccional), ya sea en el control oficioso o en el de vía de acción, deberá garantizar la armonización entre dos principios o valores inmersos, por una parte, el derecho político-electoral fundamental de asociación, en su vertiente de libre afiliación y participación democrática en la formación de la voluntad del partido, que ejercen individualmente los ciudadanos miembros o afiliados del propio partido político, y, por otra, el de libertad de autoorganización correspondiente a la entidad colectiva de interés público constitutiva de ese partido político. En suma, el control administrativo o jurisdiccional de la regularidad electoral se debe limitar a corroborar que razonablemente se contenga la expresión del particular derecho de los afiliados, miembros o militantes para participar democráticamente en la formación de la voluntad partidaria (específicamente, en los supuestos legalmente previstos), pero sin que se traduzca dicha atribución de verificación en la imposición de un concreto tipo de organización y reglamentación que proscriba la libertad correspondiente del partido político, porque será suficiente con recoger la esencia de la obligación legal consistente en el establecimiento de un mínimo democrático para entender que así se dé satisfacción al correlativo derecho de los ciudadanos afiliados, a fin de compatibilizar la coexistencia de un derecho individual y el que atañe a la entidad de interés público creada por aquéllos.*

*(Énfasis añadido)*

**B. Análisis del contenido de las modificaciones a efecto de verificar su apego a los principios democráticos establecidos en la Constitución y en la LGPP.**

20. Los artículos 35, 37, 38, 39 y 43 de la LGPP, en relación con los artículos 29, 34 y 47 de la misma ley, así como en las Jurisprudencias 3/2005 y 20/2018 sostenidas por el TEPJF, establecen cuáles son los Documentos Básicos con que deben contar los partidos políticos, así como sus contenidos mínimos.

21. Para el caso concreto, dado que las modificaciones a los documentos básicos corresponden a una adecuación del uso de lenguaje incluyente y por lo que hace a los Estatutos al cambio de denominación en dos de sus órganos de dirección, esta autoridad considera como criterio orientador, además de las disposiciones de la LGPP, lo establecido por la Sala Superior del TEPJF, en lo determinado en el Considerando Segundo de la sentencia de diecinueve de agosto de dos mil cuatro, que resolvió el recurso de apelación identificado con el expediente SUP-RAP-40/2004, al señalar que este Consejo General: “...debe ceñirse al análisis de aquellas disposiciones que sean modificadas en su sustancia y sentido, y que de los preceptos cuyo contenido se mantiene y que ya fueron motivo de una declaración anterior, conforme al principio de seguridad jurídica, no es factible que se emita un nuevo pronunciamiento respecto de ellos...”.

En congruencia con los preceptos legales anteriormente citados, esta autoridad procede al análisis de las modificaciones a los documentos básicos de la manera siguiente: en primer lugar, se revisarán los cambios que corresponden a la Declaración de Principios; posteriormente, se analizará el Programa de Acción y, finalmente, al estudio de las modificaciones de los Estatutos.

Cabe señalar, que dicho análisis se aborda desde dos perspectivas: de forma y de fondo. Por lo que las modificaciones de forma de dichos documentos básicos han sido agrupadas de manera general en la siguiente clasificación:

- a) **Cambio de redacción.** Aquellas que se refieren a una corrección de estilo respecto al uso de negritas, numerales, mayúsculas y minúsculas, y que cambian redacción sin modificar el sentido de la norma; y,
- b) **Adecuación de redacción al lenguaje incluyente.** Aquéllas en las que se incorpora el uso del lenguaje incluyente, libre de discriminación y sexismo con miras a lograr una sociedad integrada en la que todas las personas sean tratadas con respeto y con igualdad de derechos.

**De la Declaración de Principios**

22. Para proceder al análisis de las propuestas de modificación presentadas por el partido político, relativo a la Declaración de Principios, es de precisarse que las mismas son exclusivamente de forma, por lo que, a lo largo del texto del proyecto presentado, se puede advertir que la mayoría corresponden al inciso b) de la clasificación mencionada en el considerando anterior:

**Adecuación de redacción al lenguaje incluyente:**

- Se modifican las disposiciones generales en sus párrafos segundo, tercero, décimo segundo, décimo tercero, décimo sexto, décimo séptimo, décimo noveno, vigésimo primero, vigésimo cuarto, vigésimo quinto, vigésimo séptimo, vigésimo noveno y trigésimo segundo.
- Se modifican diversas disposiciones en los temas intitulados:
  - I. NUESTRA IDEOLOGÍA: LA SOCIALDEMOCRACIA. En sus párrafos primero, tercero y cuarto.
  - II. LOS PRINCIPIOS QUE GUÍAN NUESTRA ACCIÓN POLÍTICA. En sus principios 1, 2, 4, 5, 6, 7, 8, 9 y 10.
  - III. VALORES QUE ORIENTAN LA PRÁCTICA DE NUESTROS PRINCIPIOS. En su párrafo primero, valores 1, 3, 4, 7, 8 y 9.

Cabe señalar que, en el párrafo trigésimo segundo de las disposiciones generales del proyecto de Declaración de Principios presentado, se realiza la adecuación de la denominación del documento interno denominado “Decálogo” por el de “Carta de Identidad”, en concordancia con las reformas aprobadas en el proyecto de Estatutos que se acompaña.

En consideración a lo resuelto en el citado recurso de apelación SUP-RAP-40/2004, dichas modificaciones no son objeto de valoración por parte de esta autoridad administrativa electoral, toda vez que no contienen modificaciones sustanciales que afecten el sentido del texto vigente, ni causan menoscabo al contenido de la Declaración de Principios, aunado a que no contravienen el marco constitucional y legal aplicable a los Partidos Políticos Nacionales, sino que la incorporación del uso del lenguaje incluyente, busca dar igual valor a las personas al poner de manifiesto la diversidad que compone a la sociedad y dar visibilidad a quienes en ella participan; se busca forjar una sociedad integrada.

Lo anterior, tal y como se muestra en el cuadro comparativo de la norma estatutaria, mismo que se acompaña como ANEXO CUATRO a la presente Resolución.

**Del Programa de Acción**

23. Para proceder al análisis de las propuestas de modificaciones presentadas, relativas al Programa de Acción, cabe destacar que, a lo largo del proyecto presentado, se advierte que las modificaciones presentadas corresponden a cuestiones de forma, e incluyen las dos clasificaciones mencionadas en el considerando 21:

**a) Cambio de redacción.** Se modifican los temas siguientes:

5. El nuevo modelo: desarrollo, equidad y libertad; párrafo segundo; y sus apartados 5.2.2, 5.3, 5.4.2, 5.6, 5.7.2 y 5.7.3.
6. Estado de Derecho y Gobernabilidad; en sus apartados 6.5.1, 6.6.2 y 6.7.
7. Nuestros Gobiernos; apartado 7.4.

**b) Adecuación de redacción al lenguaje incluyente.** Se modifican los temas siguientes:

1. Movimiento Ciudadano; párrafos segundo, tercero y sexto.
2. Las causas de Movimiento Ciudadano; párrafo tercero.
3. Nuestra Agenda; en sus apartados 3.1, 3.2, 3.3 y 3.4.
4. Libertad e igualdad para la inclusión social; párrafos terceros, cuarto, quinto; y sus apartados 4.1, 4.3, 4.4, 4.5, 4.6 y 4.7.
5. El nuevo modelo: desarrollo, equidad y libertad; párrafos primero, cuarto, quinto, noveno, décimo primero, décimo cuarto, décimo octavo; y sus apartados 5.2.1, 5.2.2, 5.2.5, 5.2.6, 5.3, 5.3.1, 5.3.2, 5.4, 5.4.1, 5.4.2, 5.5, 5.5.2, 5.5.3, 5.5.4, 5.7, 5.7.1, 5.7.2, 5.7.3, 5.7.4, 5.9 y 5.9.1.

6. Estado de Derecho y Gobernabilidad, segundo párrafo; y sus apartados 6.1, 6.2, 6.2.1, 6.2.3, 6.3, 6.4, 6.5.1, 6.5.2, 6.5.3, 6.6, 6.6.1, 6.6.2 y 6.6.3.
7. Nuestros Gobiernos, párrafo primero; y sus apartados 7.1 y 7.3.
8. Activismo Internacional con sentido de Estado; en sus apartados 8.2 y 8.3.
9. Ciudadanización de la política y participación ciudadana; y sus apartados 9.1.1, 9.1.2, 9.2, 9.3 y 9.4.
10. La alternativa para que la ciudadanía libre gobierne México.

En consecuencia, conforme a lo resuelto en el citado recurso de apelación SUP-RAP-40/2004, dichas modificaciones no son objeto de valoración por parte de esta autoridad administrativa electoral, toda vez que no son sustanciales, no afectan el sentido del texto vigente, no causan menoscabo alguno al contenido del Programa de Acción, ni contravienen el marco constitucional y legal aplicable a los Partidos Políticos Nacionales; por el contrario, las que se refieren a la adecuación del uso del lenguaje incluyente, busca dar igual valor a las personas al poner de manifiesto la diversidad que compone a la sociedad y dar visibilidad a quienes en ella participan; se busca forjar una sociedad integrada.

Lo anterior, tal y como se muestra en el cuadro comparativo de la modificación al Programa de Acción, mismo que se acompaña como ANEXO CINCO, a la presente Resolución.

#### De los Estatutos

- 24.** En este orden de ideas, para proceder al análisis de las propuestas de modificaciones presentadas, relativas a los Estatutos, cabe destacar que, a lo largo del proyecto presentado, se puede advertir que son modificaciones no sólo de forma, sino también de fondo.

Por lo que hace a las modificaciones de forma, se incluyen las dos clasificaciones mencionadas en el considerando 21:

- a) Cambio de redacción.** Artículos 8, numeral 19, 49, párrafo tercero, numerales 5, 8 y 12, 68, 69, párrafo primero, 71, numeral 5, 72, numeral 2, y 91.
- b) Adecuación de redacción al lenguaje incluyente.** Artículos 1, numerales 2 y 3, 3, numerales 1, 3, 5 y 6; 4, numerales 1 al 5; 7, 8, numerales 1, 3, 5, 7, 8, 9, 13 y 18; 9, numerales 4 y 6, 10, 11, 12, numerales 3, inciso b), 5 y 6; 13, 14, numerales 1, 2, incisos del b) al e), i) y j), 3, 4, párrafos primero y cuarto, 5, 6 y 7; 15, numerales 1 al 5; 16, numeral 1, incisos e), m) y n); 17, 18, numerales 2, 4, 5, 6, incisos d) al f), h) al j), l), n) y ñ), 7, incisos a), d) y e), 8, incisos a), d) y e), y 9, incisos a) y c); 19, numerales 1, 2, 3 y 4, incisos c), e) al h), p), u), v), x), aa) y bb); 20, 21, 22, 23, 24, 25, 26, 27, numerales 1, incisos a), b), e) al j), 3, 4 y 5, incisos b) al e), g) y k); 28, 29, numerales 1, 2, 3, 4, incisos a), primera parte y f); 30, numerales 1, primer párrafo, 2, 3, y 4; 31, párrafo primero, numerales 4 al 7, inciso g), 8, 9, 11 y 12 y 13; 34, 35, 36, 37, 38, 39, 40, 41, 42, 43, 44, 47, 48, 49, párrafos primero, segundo y tercero, numerales 1, 6, 9 y 10; 50, 51, numeral 3, 52, numerales 1, primera parte, 2 y 4; 53, numerales 1, párrafo primero, 3 y 4, primera parte; 54, 56, 57, 58, 59, numerales 3, 4, 6 inciso b), y 8 *in fine*; 63, 64, 66, 67, 69, párrafo segundo, 71, último párrafo, 72, numerales 1 y 3, inciso a), 73, 74, 76, 77, 79, 80, numeral 1, 81, 83, 84, 85, 86, numerales 2, 3, 4, inciso a), 5 y 6; 87, 88, 92, 93, numeral 2; 94, 95, 96, 97 y 102.

En consecuencia, conforme a lo resuelto en el citado recurso de apelación SUP-RAP-40/2004, dichas modificaciones no son objeto de valoración por parte de esta autoridad administrativa electoral, toda vez que no son sustanciales, no afectan el sentido del texto vigente, no causan menoscabo alguno al contenido de los Estatutos, ni contravienen el marco constitucional y legal aplicable a los Partidos Políticos Nacionales; por el contrario, las que se refieren a la adecuación del uso del lenguaje incluyente, busca dar igual valor a las personas al poner de manifiesto la diversidad que compone a la sociedad y dar visibilidad a quienes en ella participan; se busca forjar una sociedad integrada.

- 25.** Por lo que hace a las modificaciones de fondo a los Estatutos, éstas se clasifican, de manera general, conforme a lo siguiente:

- a) **Aquellas que se refieren a su libertad de autoorganización.** Artículos 1, numeral 2, 3, numeral 4, inciso a), 4, numerales 6 y 7, 9, numeral 2, 12, numerales 1, inciso f) y 2, inciso f); 14, numerales 2, inciso e) *in fine* y 4, párrafo segundo; 15, numeral 2 *in fine*, 16, numerales 1, inciso c) y 2; 18, numerales 1 y 6, incisos a) y e) *in fine*; 19, numeral 4, inciso i), 29, numeral 4, inciso a), 30, numeral 1, párrafo primero *in fine*; 31, numeral 7, inciso a), 49, párrafo tercero, numerales 2 y 13, 51, numeral 1, 52, numeral 1, 53, numerales 1, párrafo segundo, y 4 *in fine*; 59, numeral 6, inciso c); 70, 72, numeral 3, inciso a), primera parte; 80, numeral 1), 86, numeral 4, inciso e), 89 y 93, numeral 2.
- b) **Aquellas que se realizan en concordancia con otras modificaciones realizadas.** Artículos 27, numeral 1, inciso k); 59, numerales 1 al 3, primera parte y 5 al 8, primera parte; y 60.

En este sentido, por lo que hace a la citada clasificación, específicamente al **inciso a)**, es de destacarse que, del análisis en su conjunto, relacionado con lo establecido por el artículo 39, incisos c) y d) de la LGPP, dichas modificaciones versan de manera concreta sobre los tópicos siguientes:

i. **Derechos y obligaciones de las personas militantes**

Un cambio sustancial presentado en el Proyecto de Estatutos que se analiza se encuentra en el artículo 4, numerales 6 y 7:

TEXTO VIGENTE	TEXTO REFORMADO
<p><b>ARTÍCULO 4</b></p> <p><b>Movimiento de Mujeres y Hombres.</b></p> <p>(...)</p> <p>6. Movimiento Ciudadano comprometido con las causas de la sociedad civil, los intereses superiores de la Nación, así como los derechos humanos (...), impulsa la participación ciudadana de los grupos y organizaciones constituidos por jóvenes, <b>hombres, mujeres</b>, personas adultas mayores, de <b>los</b> mexicanos residentes en el extranjero, <b>de la comunidad trans</b>, personas con discapacidad <b>y pueblos y comunidades indígenas</b>, entre otros, cuya labor permanente, destaca su importancia para la vida política, económica, social y cultural del país, bajo el principio de igualdad sustantiva.</p>	<p><b>ARTÍCULO 4</b></p> <p><b>Movimiento de Mujeres y Hombres.</b></p> <p>(...)</p> <p>6. Movimiento Ciudadano comprometido con las causas de la sociedad civil, los intereses superiores de la Nación, así como los derechos humanos (...), impulsa la participación ciudadana de los grupos y organizaciones constituidos por <b>mujeres, hombres</b>, personas jóvenes <b>y</b> adultas mayores, de <b>mexicanas y</b> mexicanos residentes en el extranjero, <b>población LGBTI+ y</b> personas con discapacidad, entre otros, cuya labor permanente, destaca su importancia para la vida política, económica, social y cultural del país, bajo el principio de igualdad sustantiva.</p> <p><b>7. Movimiento Ciudadano promoverá la participación política de los pueblos originarios y comunidades indígenas, así como la implementación de programas de capacitación dirigidos a su formación, respetando las particularidades de su cultura y características étnicas.</b></p>

Los postulados en cita, así como la relación que guardan con el texto íntegro del Programa de Acción vigente, al establecer políticas incluyentes que otorguen igualdad y equidad a la ciudadanía permiten la participación activa no sólo de la militancia de Movimiento Ciudadano, sino también de la ciudadanía en general; postulados que no sólo versan sobre una adecuación al lenguaje incluyente, sino dan una apertura integral a los grupos vulnerables.

## ii. Cambio de nombre de sus órganos de dirección

El cambio fundamental presentado por el partido político consiste, de acuerdo con lo establecido en el artículo 12, numeral 1, inciso f) y numeral 2, inciso f) del Proyecto de Modificación de los Estatutos que se analiza, en cambiar la denominación de dos órganos de dirección:

- Del Consejo Consultivo Nacional; y
- Del Consejo Consultivo Estatal.

Para quedar como “**Consejo Consultivo Ciudadano y Consejo Consultivo Ciudadano Estatal**”.

TEXTO VIGENTE	TEXTO REFORMADO
<p><b>ARTÍCULO 12</b></p> <p><b>De las instancias y órganos de dirección de Movimiento Ciudadano.</b></p> <p>1. En el nivel nacional: (...) f) El Consejo Consultivo <b>Nacional</b>.</p> <p>2. En el nivel estatal: (...) f) El Consejo Consultivo Estatal. (...)</p>	<p><b>ARTÍCULO 12</b></p> <p><b>De las instancias y órganos de dirección de Movimiento Ciudadano.</b></p> <p>1. En el nivel nacional: (...) f) El Consejo Consultivo <b>Ciudadano</b>.</p> <p>2. En el nivel estatal: (...) f) El Consejo Consultivo <b>Ciudadano Estatal</b>. (...)</p>

Adecuación que se relaciona con los artículos 59 y 60 del Proyecto de Modificación a los Estatutos que se acompaña.

Consecuencia de la modificación anterior, se otorga al Presidente del Consejo Consultivo Ciudadano, la posibilidad de participar a las asambleas del Consejo Nacional con derecho a voz, facultad, que sí se contempla para el Presidente a nivel estatal:

TEXTO VIGENTE	TEXTO REFORMADO
<p><b>ARTÍCULO 15</b></p> <p><b>Del Consejo Nacional, su integración y sesiones.</b></p> <p>1. El Consejo Nacional es, durante el receso de la Convención Nacional Democrática, la autoridad máxima de Movimiento Ciudadano. Lo conforman, con derecho a voz y voto: (...)</p> <p>2. <b>Los/las</b> integrantes de las Comisiones Nacionales de Transparencia y Acceso a la Información, de Justicia Intrapartidaria, de Convenciones y Procesos Internos y de Gasto y Financiamiento, asistirán al Consejo Nacional, únicamente con voz y sin derecho a voto. (...)</p>	<p><b>ARTÍCULO 15</b></p> <p><b>Del Consejo Nacional, su integración y sesiones.</b></p> <p>1. El Consejo Nacional es, durante el receso de la Convención Nacional Democrática, la autoridad máxima de Movimiento Ciudadano. Lo conforman, con derecho a voz y voto: (...)</p> <p>2. <b>Las personas</b> integrantes de las Comisiones Nacionales de Transparencia y Acceso a la Información, de Justicia Intrapartidaria, de Convenciones y Procesos Internos y de Gasto y Financiamiento, <b>así como quien ocupe la Presidencia del Consejo Consultivo Ciudadano</b>, asistirán al Consejo Nacional, únicamente con voz y sin derecho a voto. (...)</p>



TEXTO VIGENTE	TEXTO REFORMADO
<p><b>ARTÍCULO 27</b></p> <p><b>De los Consejos Estatales.</b></p> <p>1. Durante el receso de las Convenciones Estatales, (...). Los constituyen, con derecho a voz y voto, los siguientes integrantes:</p> <p>(...)</p> <p>k) Un/a representante del Consejo Consultivo Estatal, con derecho a voz.</p>	<p><b>ARTÍCULO 27</b></p> <p><b>De los Consejos Estatales.</b></p> <p>1. Durante el receso de las Convenciones Estatales, (...). Los constituyen, con derecho a voz y voto, los siguientes integrantes:</p> <p>(...)</p> <p>k) Una <b>persona</b> representante del Consejo Consultivo <b>Ciudadano</b> Estatal, con derecho a voz.</p>

iii. **Aquellas que se refieren a la modificación de obligaciones y facultades de los órganos estatutarios.**

Dentro de las disposiciones modificadas se establece lo siguiente:

- Se dispone que, para la integración de cada una de las Comisiones Operativas Estatales, deberá **nombrarse a una mujer y a un hombre jóvenes menores de 29 años**;
- La Convención Nacional Democrática, elegirá a las personas que integran la Comisión Nacional de Gasto y Financiamiento;
- Se otorga a las personas integrantes de la Comisión Operativa Nacional la facultad de proponer al Consejo Nacional las propuestas de nombramientos de las coordinadoras y coordinadores regionales;
- La Coordinadora Ciudadana Nacional nombrará a las vicecoordinadoras o vicecoordinadores de los Grupos Parlamentario de Movimiento Ciudadano en las Cámaras de Diputados y Senadores del Congreso de la Unión, así como designar a las coordinadoras o coordinadores de los grupos parlamentarios en los congresos locales;

iv. **Aquellas que se refieren a la adopción de la Carta de Identidad como parte de los Documentos Básicos.**

En el artículo 89 del Proyecto de norma estatutaria, se realiza la modificación del nombre del documento interno "Decálogo" a "Carta de Identidad, la cual forma parte de las documentales que sustentan la toma de decisiones de los órganos estatutarios:

TEXTO VIGENTE	TEXTO REFORMADO
<p><b>ARTÍCULO 89</b></p> <p><b>De la toma de decisiones.</b></p> <p>Los órganos de dirección y control de Movimiento Ciudadano en su toma de decisiones se sujetarán a las siguientes normas o reglas:</p> <p>(...)</p> <p>5. <b>El Decálogo</b> (Carta de Identidad)</p> <p>(...)</p> <p>9. Los acuerdos y resoluciones que emita la Convención Nacional Democrática.</p>	<p><b>ARTÍCULO 89</b></p> <p><b>De la toma de decisiones.</b></p> <p>Los órganos de dirección y control de Movimiento Ciudadano en su toma de decisiones se sujetarán a las siguientes normas o reglas:</p> <p>(...)</p> <p>5. <b>La Carta de Identidad</b></p> <p>(...)</p> <p>9. Los acuerdos y resoluciones que <b>emitan</b> la Convención Nacional Democrática <b>y el Consejo Nacional.</b></p>

La Carta de Identidad, es agregada en los artículos 1, numeral 2, 3, numeral 4, inciso a), y 9, numeral 2, para que dicho documento sea parte del sustento de sus principios democráticos y sea así obligatoria para todas las personas ciudadanas militantes de dicho instituto político:

TEXTO VIGENTE	TEXTO REFORMADO
<p><b>ARTÍCULO 1</b> <b>De Movimiento Ciudadano.</b></p> <p>(...)</p> <p>2. Movimiento Ciudadano es una entidad de interés público que tiene como propósito promover la participación de las mexicanas y los mexicanos en la vida democrática del país, contribuir a la integración de la representación nacional y hacer posible el acceso de la ciudadanía al ejercicio democrático del poder público, conforme a la Declaración de Principios y al Programa de Acción que motivan a Movimiento Ciudadano.</p> <p>(...).</p>	<p><b>ARTÍCULO 1</b> <b>De Movimiento Ciudadano.</b></p> <p>(...)</p> <p>2. Movimiento Ciudadano es una entidad de interés público que tiene como propósito promover la participación de las mexicanas y los mexicanos en la vida democrática del país, contribuir a la integración de la representación nacional y hacer posible el acceso de <b>las personas</b> ciudadanas al ejercicio democrático del poder público, conforme a la Declaración de Principios, <b>la Carta de Identidad</b> y al Programa de Acción que motivan a Movimiento Ciudadano.</p> <p>(...).</p>
<p><b>ARTÍCULO 3</b> <b>De la Participación Ciudadana.</b></p> <p>(...)</p> <p>4. Para afiliarse a Movimiento Ciudadano se deberán suscribir los siguientes compromisos:</p> <p>a) Aceptar y cumplir la Declaración de Principios, el Programa de Acción y los Estatutos de Movimiento Ciudadano.</p> <p>(...)</p>	<p><b>ARTÍCULO 3</b> <b>De la Participación Ciudadana.</b></p> <p>(...)</p> <p>4. Para afiliarse a Movimiento Ciudadano se deberán suscribir los siguientes compromisos:</p> <p>a) Aceptar y cumplir la Declaración de Principios, <b>la Carta de Identidad</b>, el Programa de Acción y los Estatutos de Movimiento Ciudadano.</p> <p>(...)</p>
<p><b>ARTÍCULO 9</b> <b>De las obligaciones de afiliadas y afiliados.</b></p> <p><b>Cada afiliado o</b> afiliada tiene la obligación de:</p> <p>(...)</p> <p>2. Respetar, cumplir y difundir la Declaración de Principios, el Programa de Acción, los Estatutos y los Reglamentos de Movimiento Ciudadano, así como acatar las resoluciones que sean aprobadas por los órganos de dirección y control.</p> <p>(...)</p>	<p><b>ARTÍCULO 9</b> <b>De las obligaciones de las personas afiliadas.</b></p> <p><b>Las personas</b> afiliadas tienen la obligación de:</p> <p>(...)</p> <p>2. Respetar, cumplir y difundir la Declaración de Principios, <b>la Carta de Identidad</b>, el Programa de Acción, los Estatutos y los Reglamentos de Movimiento Ciudadano, así como acatar las resoluciones que sean aprobadas por los órganos de dirección y control.</p> <p>(...)</p>

En tal virtud, modifican los preceptos 14, numeral 4, párrafo segundo, 16, numeral 2, 18, numerales 1 y 6 inciso a), 29, numeral 4, inciso a), 51, numeral 1, párrafo segundo, 52, numeral 1, 53, párrafo segundo, 59, numeral 6, inciso c), y 80, numeral 1, dentro de los cuales se establece, entre otras cosas, la facultad de reformar dicho documento por la Convención Nacional Democrática y de manera excepcional por el Consejo Nacional.

Bajo el principio de autoorganización y de libre autodeterminación, dichas modificaciones no contradicen el marco constitucional y legal de los partidos políticos.

Sin embargo, es preciso señalar en este punto que aún y cuando *La Carta de Identidad* se contempla tanto en el proyecto de modificación de la Declaración de Principios como en el de los Estatutos, como parte sustantiva de los Documentos Básicos, de una interpretación sistemática, funcional y conforme con el artículo 41, párrafo segundo, Base I, de la Constitución Federal, de los artículos 86 de los Estatutos vigentes del partido político, en relación con los artículos 35, 36, 37 y 38 del LGPP, se deduce que si bien el documento identificado estatutariamente como “Carta de Identidad” de Movimiento Ciudadano es un documento que delimita los principios bajo los cuales regirá su actuar político, ello no implica que, por esa sola circunstancia, pueda ser considerado o equiparado como uno de sus documentos básicos, habida cuenta que el marco jurídico electoral federal únicamente reconoce con ese carácter y efectos jurídicos a la Declaración de Principios, al Programa de Acción y a los Estatutos, de modo que otro tipo de documentos o directrices internas que el propio Estatuto prevea, tales como la “Carta de Identidad”, si bien están sustentadas en su libertad de autoorganización, legalmente no requieren de una declaratoria de procedencia constitucional y legal por parte de este Consejo General para su aplicación y correlativa instrumentación al interior de ese partido político.

Lo anterior, en virtud de que, por un lado, la Convención Nacional Democrática de Movimiento Ciudadano tiene conferida la atribución plena de resolver sobre los mismos, distinguiéndose estatutariamente entre esta facultad, y la relativa a reformar total o parcialmente los Estatutos, la Declaración de Principios y el Programa del partido político; esto es, sus documentos básicos; y por el otro, el contenido sustancial de la hoy Carta de Identidad, se enmarca como un asunto interno del propio partido político, relativo a la definición de sus estrategias políticas y electorales, y, en general, para la toma de decisiones, de corte político, a cargo de sus órganos de dirección y de los organismos que agrupen a sus personas afiliadas.

Por lo que hace a las modificaciones presentadas por Movimiento Ciudadano a los artículos precisados en el presente considerando, tal y como se muestra en el cuadro comparativo de la norma estatutaria, mismo que se acompaña como ANEXO SEIS a la presente Resolución, esta autoridad advierte:

- I. Que los partidos políticos **deben cumplir sus finalidades** atendiendo a lo previsto en los programas, principios e ideas que postulan, lo cual, a su vez, evidencia que desde la Constitución y las leyes de la materia se establece **una amplia libertad o capacidad autoorganizativa**; sin embargo, dicha libertad no es omnímoda ni ilimitada, ya que es susceptible de delimitación legal, siempre y cuando se respete el núcleo básico o esencial del correspondiente derecho político-electoral fundamental de asociación, así como de **otros derechos fundamentales de las propias personas ciudadanas afiliadas, miembros o militantes**;
- II. Que las modificaciones presentadas se refieren a cuestiones de fondo y forma;
- III. Que dichas modificaciones no vulneran los derechos de las personas afiliadas, simpatizantes o adherentes del partido político, ya que no cambia las reglas de afiliación ni de integración de sus órganos estatutarios;
- IV. Que dicha determinación es acorde con su derecho de autoorganización y libertad de decisión política que otorga la Constitución y la Legislación Electoral a los partidos políticos, para normar y reglamentar su forma de organización interna, por lo que las autoridades electorales no podrán intervenir en los asuntos internos de los partidos políticos, salvo disposición en contrario; lo anterior, de conformidad con lo establecido en el penúltimo párrafo de la Base I, del artículo 41, de la Constitución, en relación con los artículos 23, numeral 1, inciso c), y 34, de la LGPP;
- V. Que es obligación de este Consejo General al pronunciarse sobre la procedencia constitucional y legal de las modificaciones a los Estatutos presentadas, atender el derecho de los partidos políticos para dictar las normas y procedimientos de organización que les permitan funcionar de acuerdo con sus fines, de conformidad con lo previsto en el artículo 36, párrafo 1, de la LGPP.

Derivado de lo anterior, esta autoridad administrativa electoral considera que Movimiento Ciudadano cumple con lo previsto en los artículos 23, numeral 1, inciso c), 34, numeral 2, inciso e), 36, numeral 1, y 39, numeral 1, incisos c) y d), de la LGPP.

### Adopción del Lenguaje Incluyente

26. En aras de contribuir de manera política y legal para promover relaciones de respeto e igualdad entre los géneros, visibilizar a las mujeres, y prevenir la violencia, lograr la transversalidad del enfoque de igualdad y no discriminación contra cualquier persona (militantes, personas afiliadas y simpatizantes), atendiendo a lo establecido en el artículo 1º de la Constitución, como se desprende de los considerandos 22 al 25, Movimiento Ciudadano realizó las modificaciones a sus documentos básicos, con el propósito principal de adoptar un lenguaje incluyente.

En dichas modificaciones se adoptaron, de manera general, términos neutros o que hacen evidentes el femenino y masculino, para evitar las generalizaciones, buscar erradicar los estereotipos y luchar contra los roles de género tradicionales que refuerzan la idea de desigualdad al subordinar al género masculino todo lo que sea distinto a él. Tal es el caso de palabras como ciudadanía, presidencia, secretaría, titulares, personas afiliadas, personas ciudadanas, personas jóvenes, personas trabajadoras; personas dedicadas a la producción, persona militantes, personas candidatas, personas dedicadas a la docencia, magisterio, niñas y niños, mujeres y hombres, senadoras y senadores, diputadas y diputados, gobernadoras y gobernadores, entre otras.

Así, no pasa desapercibido para esta autoridad que con dichas modificaciones se tiene por atendido el exhorto que este Consejo General hizo a Movimiento Ciudadano, al emitir la Resolución identificada como INE/CG430/2019, de dieciocho de septiembre de dos mil diecinueve, específicamente en el Punto Resolutivo tercero.

Por su parte, se hace un nuevo exhorto a Movimiento Ciudadano para continuar con los trabajos aprobados en los Puntos de Acuerdo TERCERO, QUINTO y SEXTO del acta de la Décimo Novena Sesión Ordinaria del Consejo Nacional y convalidarlos en la próxima sesión de la Convención Nacional Democrática, para dar cumplimiento en tiempo y forma a lo determinado en dicho precepto transitorio.

### Determinación sobre la procedencia constitucional y legal de los Documentos Básicos

27. Con base en el análisis de los documentos presentados y en virtud de los razonamientos vertidos en los considerandos 9 al 26 de la presente Resolución, este Consejo General estima procedente **la declaratoria de constitucionalidad y legalidad de las modificaciones a la Declaración de Principios, Programa de Acción y Estatutos de Movimiento Ciudadano, al contener los elementos mínimos a los que se refieren los artículos 35, 37, 38, 39 y 43, de la LGPP, en relación con los artículos 3, numeral 3, 29, 34, 40 y 41 de la misma ley, así como en las Jurisprudencias VIII/2005 y 20/2018 sostenidas por el TEPJF.**

El texto íntegro de la Declaración de Principios, el Programa de Acción y de los Estatutos de Movimiento Ciudadano, así como el cuadro de análisis correspondiente sobre la procedencia legal y constitucional de éstos, forman parte integral de la presente Resolución, como ANEXOS UNO, DOS, TRES, CUATRO, CINCO y SEIS.

28. A efecto de garantizar el principio de certeza con que debe actuar esta autoridad, resulta pertinente vincular a Movimiento Ciudadano, a través de los órganos facultados conforme a sus Estatutos, para que, una vez convalidadas las modificaciones aprobadas por el Consejo Nacional a sus Estatutos por la Convención Nacional Democrática, informe a esta autoridad dentro del plazo contenido en el artículo 25, numeral 1, inciso I), de la LGPP, y a la brevedad posible, conozcan y aprueben las modificaciones a la reglamentación que deriven de la aprobación de las reformas a sus Estatutos y los remita a esta autoridad, dentro de los diez días siguientes a su aprobación, para efectos de lo establecido en el artículo 36, numeral 2, de la LGPP, así como 53 al 64 del Reglamento sobre modificaciones a Documentos Básicos, Registro de integrantes de órganos directivos y cambio de domicilio de Agrupaciones Políticas y Partidos Políticos Nacionales; asimismo, respecto al registro de Reglamentos internos de éstos últimos y la acreditación de sus personas representantes ante los Consejos de este Instituto.
29. Cabe señalar que, este Consejo General, el pasado dieciocho de septiembre de dos mil diecinueve, al emitir la Resolución INE/CG430/2019 (en su SEGUNDO y CUARTO Puntos Resolutivos), exhortó a Movimiento Ciudadano a lo siguiente:

*“...SEGUNDO. Se requiere al Partido Político Nacional Movimiento Ciudadano para que, a la brevedad posible, y por conducto del órgano competente, realice las adecuaciones a los Reglamentos que deriven de la reforma a sus Estatutos, y los remita a esta autoridad, a efecto de proceder conforme a lo señalado por el artículo 36, párrafo 2 de la LGPP.*

(...)

**CUARTO.** *Se requiere al Partido Político Nacional Movimiento Ciudadano, para que, una vez convalidadas por la Convención Nacional Democrática las modificaciones aprobadas por el Consejo Ciudadano Nacional a sus Estatutos, informe a esta autoridad dentro del plazo contenido en el artículo 25, numeral 1, inciso l) de la LGPP. (...)*

Por lo que hace a lo ordenado en el resolutivo SEGUNDO, Movimiento Ciudadano dio cumplimiento en tiempo y forma al exhorto realizado, ya que mediante los oficios MC-INE-273/2019, MC-INE-306/2019, MC-INE-328/2019 y MC-INE-337/2019 remitió la documentación correspondiente a la adecuación de los Reglamentos siguientes:

- Reglamento del Consejo Nacional y de los Consejos Estatales;
- Reglamento de Convenciones y Procesos Internos;
- Reglamento de Justicia Intrapartidaria;
- Reglamento General de Transparencia, Datos Personales, Archivos y Acceso a la Información;
- Reglamento de Jóvenes en Movimiento;
- Reglamento de los Círculos Ciudadanos;
- Reglamento de los Movimientos Sociales y Organizaciones de la Sociedad Civil;
- Reglamento para las Organizaciones Sectoriales; y
- Reglamento para la Participación Ciudadana y Reconocimiento al Mérito.

Una vez que la DEPPP realizó la verificación del cumplimiento al procedimiento estatutario para la aprobación de los mismos, analizó que éstos se apegarán a las normas legales y estatutarias aplicables; el diecisiete de octubre de dos mil diecinueve mediante oficio INE/DEPPP/DE/DEPPF/9791/2019, notificado al día siguiente, hizo del conocimiento al partido político dicho cumplimiento y procedió a su inscripción en el libro de registro respectivo.

Sin embargo, en relación con el Punto Resolutivo CUARTO, al día de la fecha Movimiento Ciudadano, no ha informado sobre el exhorto formulado, pues de conformidad con el artículo 14, numeral 1 de sus Estatutos, la Convención Nacional Democrática se reúne cada tres años. Cabe señalar, que la última sesión de la que se tiene conocimiento de dicho órgano fue la celebrada el tres de diciembre de dos mil dieciocho, por lo que la próxima sesión ordinaria será en 2021. En tal virtud, se sigue instando a Movimiento Ciudadano informar sobre dicha convalidación.

#### **Reforma en materia de violencia política contra las mujeres en razón de género**

- 30.** Finalmente, no pasa desapercibido para este Consejo General el impacto normativo de la reforma a diversas leyes en materia de violencia política contra las mujeres en razón de género, publicada en la edición vespertina del DOF de trece de abril del presente año.

Dentro de dichas reformas se modificaron diversas disposiciones que establecen los elementos mínimos de los documentos básicos que regulan la vida interna de los partidos políticos para considerarlos democráticos.

Por lo que, los Partidos Políticos Nacionales deben realizar las reformas para actualizar y armonizar sus Documentos Básicos, así como, en su caso, sus Reglamentos; conforme al artículo 34, numeral 2, inciso a), de la LGPP, y con ello dar cumplimiento a las reformas aprobadas mediante el Decreto mencionado.

- 31.** En razón de los considerandos anteriores, la CPPP, en su sesión extraordinaria privada efectuada el dieciséis de junio de dos mil veinte, aprobó el Anteproyecto de Resolución en cuestión, y con fundamento en el artículo 42, párrafo 8, de la LGIPE, somete a la consideración del Consejo General el Proyecto de Resolución de mérito.

El Consejo General del Instituto Nacional Electoral, con fundamento en lo dispuesto en el artículo 41, párrafo segundo, Bases I y V, de la Constitución; relacionado con los artículos 29, numeral 1, 30, numeral 2, 31, numeral 1, 42, numeral 8, 44, numeral 1, inciso j), y 55, numeral 1, inciso o), de la LGIPE; 3, numeral 3, 10, párrafo 2, inciso a), 23, numeral 1, inciso c), 25, numeral 1, inciso l), 28, 34, 35, inciso c), 36, numeral 1, 37, 38, 39, 40, numeral 1, inciso a), 41, numeral 1, incisos a), f) y g), y 43, de la LGPP; 46, numeral 1, inciso e), del Reglamento Interior del Instituto Nacional Electoral; así como la Jurisprudencia 3/2005 y la Tesis VIII/2005 invocadas, y en ejercicio de las facultades previstas en los artículos 43, párrafo 1, y 44, párrafo 1, incisos j) y jj), de la citada LGIPE, dicta la siguiente:

**RESOLUCIÓN**

**PRIMERO.** Se declara la procedencia constitucional y legal de las modificaciones a la Declaración de Principios, Programa de Acción y Estatutos del Partido Político Nacional denominado Movimiento Ciudadano, conforme al texto aprobado por su Décima Novena Sesión Ordinaria del Consejo Nacional, celebrada el seis de diciembre de dos mil diecinueve.

**SEGUNDO.** Se requiere al Partido Político Nacional denominado Movimiento Ciudadano para que, a la brevedad posible, y por conducto del órgano competente, realice las adecuaciones a los Reglamentos que deriven de la reforma a sus Estatutos, y los remita a esta autoridad, a efecto de proceder conforme a lo señalado por el artículo 36, numeral 2, de la Ley General de Partidos Políticos.

**TERCERO.** Se tiene por cumplido el exhorto formulado al Partido Político Nacional denominado Movimiento Ciudadano, mediante la Resolución INE/CG430/2019, de dieciocho de septiembre de dos mil diecinueve, al adoptar un lenguaje incluyente en sus Documentos Básicos, conforme al TRANSITORIO QUINTO de sus Estatutos.

**CUARTO.** Se exhorta al Partido Político Nacional denominado Movimiento Ciudadano para continuar con los trabajos aprobados en los Puntos de Acuerdo TERCERO, QUINTO y SEXTO del acta de la Décimo Novena Sesión Ordinaria del Consejo Nacional y convalidarlos en la próxima sesión de la Convención Nacional Democrática, para dar cumplimiento en tiempo y forma a lo determinado en dicho precepto transitorio.

**QUINTO.** Se requiere al Partido Político Nacional denominado Movimiento Ciudadano, para que, una vez convalidadas por la Convención Nacional Democrática las modificaciones aprobadas por el Consejo Nacional a sus Documentos Básicos, informe a esta autoridad dentro del plazo contenido en el artículo 25, numeral 1, inciso I), de la LGPP.

**SEXTO.** En atención al principio de autoorganización, se requiere al Partido Político Nacional denominado Movimiento Ciudadano, para que realice a la brevedad las modificaciones a sus Documentos Básicos y con ello, de cumplimiento a las reformas aprobadas mediante el DECRETO publicado en la edición vespertina del Diario Oficial de la Federación de trece de abril de dos mil veinte, por el que se reforman y adicionan diversas disposiciones de la Ley General de Acceso de las Mujeres a una Vida Libre de Violencia, de la Ley General de Instituciones y Procedimientos Electorales, de la Ley General del Sistema de Medios de Impugnación en Materia Electoral, de la Ley General de Partidos Políticos, de la Ley General en Materia de Delitos Electorales, de la Ley Orgánica de la Fiscalía General de la República, de la Ley Orgánica del Poder Judicial de la Federación y de la Ley General de Responsabilidades Administrativas, e informe a esta autoridad dentro del plazo contenido en el artículo 25, numeral 1, inciso I) de la LGPP.

**SÉPTIMO.** Notifíquese por oficio la presente Resolución a la Comisión Operativa Nacional del Partido Político Nacional denominado Movimiento Ciudadano, para que, a partir de su publicación en el Diario Oficial de la Federación, el partido político rija sus actividades al tenor de las resoluciones adoptadas al respecto.

**OCTAVO.** Publíquese la presente Resolución en el Diario Oficial de la Federación.

La presente Resolución fue aprobada en sesión extraordinaria del Consejo General celebrada el 19 de junio de 2020, por votación unánime de los Consejeros Electorales, Doctora Adriana Margarita Favela Herrera, Doctor Ciro Murayama Rendón, Maestra Dania Paola Ravel Cuevas, Maestro Jaime Rivera Velázquez, Doctor José Roberto Ruiz Saldaña, Maestra Beatriz Claudia Zavala Pérez y del Consejero Presidente, Doctor Lorenzo Córdova Vianello.

El Consejero Presidente del Consejo General, **Lorenzo Córdova Vianello**.- Rúbrica.- El Secretario del Consejo General, **Edmundo Jacobo Molina**.- Rúbrica.

La Resolución y los anexos pueden ser consultados en las siguientes direcciones electrónicas:

**Página INE:**

<https://www.ine.mx/sesion-extraordinaria-del-consejo-general-19-de-junio-de-2020/>

**Página DOF**

[www.dof.gob.mx/2020/INE/CGext202006\\_19\\_rp\\_10.pdf](http://www.dof.gob.mx/2020/INE/CGext202006_19_rp_10.pdf)

## CONVOCATORIAS PARA CONCURSOS DE ADQUISICIONES, ARRENDAMIENTOS, OBRAS Y SERVICIOS DEL SECTOR PUBLICO

### SECRETARIA DE LA DEFENSA NACIONAL

DIRECCION GENERAL DE INDUSTRIA MILITAR

#### RESUMEN DE CONVOCATORIA

#### LICITACION PUBLICA ELECTRONICA INTERNACIONAL BAJO LA COBERTURA DE TRATADOS

De conformidad con lo dispuesto en el artículo 30 de la Ley de Adquisiciones, Arrendamientos y Servicios del Sector Público, se informa a los interesados en participar en licitaciones públicas que la convocatoria a la licitación que contiene las bases mediante las cuales se desarrollará el procedimiento, así como la descripción de los requisitos de participación y el modelo de contrato específico, se encuentra disponible para su consulta en <http://compranet.gob.mx> o bien, en la Jefatura de Adquisiciones ubicada en Av. Industria Militar No. 1111, Colonia Lomas de Tecamachalco, C.P. 53950, Naucalpan de Juárez, México, Teléfono: 55-89-61-11 y 55-89-64-22, los días de lunes a viernes del año en curso de las 09:00 a 14:00 horas.

<b>Carácter, medio y No. de Licitación</b>	Licitación Pública Electrónica Internacional Bajo la Cobertura de Tratados No. LA-007000997-E315-2020.
<b>Objeto de la Licitación</b>	Electroerosionadoras por Penetración y de Corte por Hilo.
<b>Volumen a adquirir</b>	Los detalles se determinan en la propia convocatoria.
<b>Fecha de publicación en CompraNet</b>	1-Julio-2020.
<b>En su caso, fecha y hora para realizar la visita a instalaciones</b>	No hay visitas.
<b>Fecha y hora para celebrar la junta de aclaraciones</b>	22-Julio-2020, 11:00 horas.
<b>Fecha y hora para realizar la presentación y apertura de proposiciones</b>	11-Agosto-2020, 10:00 horas.
<b>Fecha y hora para emitir el fallo</b>	31-Agosto-2020, 13:00 horas.

NAUCALPAN DE JUAREZ, EDO. DE MEX., A 1 DE JULIO DE 2020.  
EL DIRECTOR GENERAL DE INDUSTRIA MILITAR  
**GRAL. DIV. D.E.M., JOSE LUIS SANCHEZ LEON**  
RUBRICA.

(R.- 496295)

### SECRETARIA DE LA DEFENSA NACIONAL

DIRECCION GENERAL DE ADMINISTRACION

SUBDIRECCION DE ADQUISICIONES

SECCION DE ADQUISICIONES ESPECIALES

#### RESUMEN DE CONVOCATORIA A LICITACION PUBLICA

#### ELECTRONICA INTERNACIONAL BAJO COBERTURA DE TRATADOS

De conformidad con la Ley de Adquisiciones, Arrendamientos y Servicios del Sector Público, se convoca a los interesados a participar en la licitación pública electrónica internacional bajo cobertura de tratados No. LA-007000999-E362-2020, cuya convocatoria contiene las bases de participación disponibles para su consulta en Internet: <http://compranet.gob.mx> o bien en Avenida Industria Militar, esquina Boulevard Manuel Avila Camacho S/N., Colonia Lomas de Sotelo, Código Postal 11640, Alcaldía Miguel Hidalgo, Ciudad de México, Teléfonos: 5387 5212 y 5395 7943, del 6 de julio al 7 de agosto de 2020 de las 09:00 a 16:00, a través del módulo No. 6.

<b>No. de Licitación.</b>	LA-007000999-E362-2020.
<b>Objeto de la Licitación.</b>	"Adquisición de equipo geodésico (Equipo geodésico y topográfico)".
<b>Fecha de Publicación en CompraNet.</b>	6/07/2020
<b>Visita a Instalaciones.</b>	No hay visita a instalaciones.
<b>Junta de Aclaraciones.</b>	14/07/2020, 08:00 horas.
<b>Presentación y Apertura de Proposiciones.</b>	21/07/2020, 08:00 horas
<b>Fallo.</b>	7/08/2020, 11:00 horas.

LOMAS DE SOTELO, CIUDAD DE MEXICO, A 26 DE JUNIO DE 2020.  
EL DIRECTOR GENERAL DE ADMINISTRACION  
**GRAL. BGDA. D.E.M., ARTURO CORONEL FLORES**  
RUBRICA.

(R.- 496310)

**SECRETARIA DE LA DEFENSA NACIONAL**

DIRECCION GENERAL DE ADMINISTRACION

SUBDIRECCION DE ADQUISICIONES

SECCION DE ADQUISICIONES ESPECIALES

**RESUMEN DE CONVOCATORIA A LICITACION PUBLICA****ELECTRONICA INTERNACIONAL ABIERTA**

De conformidad con la Ley de Adquisiciones, Arrendamientos y Servicios del Sector Público, se convoca a los interesados a participar en la licitación pública electrónica internacional abierta No. LA-007000999-E375-2020, cuya convocatoria contiene las bases de participación disponibles para su consulta en Internet: <http://compranet.gob.mx> o bien en Avenida Industria Militar, esquina Boulevard Manuel Avila Camacho S/N., Colonia Lomas de Sotelo, Código Postal 11640, Alcaldía Miguel Hidalgo, Ciudad de México, Teléfonos: 5387 5212 y 5395 7943, del 30 de junio al 31 de julio de 2020 de las 09:00 a 16:00, a través del módulo No. 6.

<b>No. de Licitación.</b>	LA-007000999-E375-2020.
<b>Objeto de la Licitación.</b>	"Adquisición de equipo geodésico (Equipo de cómputo especializado)".
<b>Fecha de Publicación en CompraNet.</b>	30/06/2020
<b>Visita a Instalaciones.</b>	No hay visita a instalaciones.
<b>Junta de Aclaraciones.</b>	7/07/2020, 08:00 horas.
<b>Presentación y Apertura de Proposiciones.</b>	14/07/2020, 09:00 horas
<b>Fallo.</b>	31/07/2020, 11:00 horas.

LOMAS DE SOTELO, CIUDAD DE MEXICO, A 1 DE JULIO DE 2020.

EL DIRECTOR GENERAL DE ADMINISTRACION

**GRAL. BGDA. D.E.M. ARTURO CORONEL FLORES**

RUBRICA.

**(R.- 496313)****SECRETARIA DE LA DEFENSA NACIONAL**

SUBDIRECCION DE ADQUISICIONES DE LA DIRECCION GENERAL DE ADMINISTRACION

**RESUMEN DE CONVOCATORIA****LICITACION PUBLICA ELECTRONICA NACIONAL**

De conformidad con la Ley de Adquisiciones, Arrendamientos y Servicios del Sector Público, se convoca a los interesados a participar en la Licitación Pública Electrónica Nacional. No. LA-007000999-E386-2020, cuya convocatoria contiene las bases de participación y estará disponible para su consulta en el sitio de Internet: <http://compranet.gob.mx>; o bien, en el domicilio de la convocante en Avenida Industria Militar sin Número esquina con Boulevard Manuel Avila Camacho colonia Lomas de Sotelo C.P 11200, Alcaldía Miguel Hidalgo Ciudad de México teléfonos: 5387-5295 y 5557-1113 de lunes a viernes de 0800 a 1400 Hrs.

<b>Descripción de la licitación.</b>	"Equipamiento y obra pública del Cuerpo de Policía Militar para contribuir a las operaciones del Orden Interior y Seguridad Nacional (Adquisición de equipo táctico)".
<b>Volumen a adquirir.</b>	Los detalles se determinan en la propia convocatoria.
<b>Fecha de publicación en CompraNet.</b>	02/07/2020, 14:00:00 horas.
<b>Junta de aclaraciones.</b>	09/07/2020, 08:00:00 horas.
<b>Visita a instalaciones.</b>	No hay visita a las instalaciones.
<b>Presentación y apertura de proposiciones.</b>	17/07/2020, 09:00:00 horas.

LOMAS DE SOTELO, CIUDAD DE MEXICO, A 7 DE JULIO DE 2020.

EL JEFE DE LA SEC. ADQS. GRALS.

**TTE. COR. INF. D.E.M. JUAN CARLOS GARCIA RETANA**

RUBRICA.

**(R.- 496314)**



# SECRETARIA DE MEDIO AMBIENTE Y RECURSOS NATURALES

COMISION NACIONAL DEL AGUA

SUBDIRECCION GENERAL DE INFRAESTRUCTURA HIDROAGRICOLA

DIRECCION GENERAL DEL ORGANISMO DE CUENCA PACIFICO NORTE

**LICITACIONES PUBLICAS NACIONALES ELECTRONICAS**

**RESUMEN DE CONVOCATORIAS**

De conformidad con la Ley de Obras Públicas y Servicios Relacionados con las Mismas del Sector Público, se convoca a los interesados a participar en las licitaciones públicas nacionales electrónicas que se publicaron en Compranet el día 07 de julio de 2020, cuya Convocatoria que contiene las bases de participación y disponibles para consulta en Internet: <http://compranet.hacienda.gob.mx> o bien en: avenida Federalismo sin número, primer piso, colonia Recursos Hidráulicos, código postal 80105, Culiacán, Sinaloa, al teléfono (01667) 846-43-14, 846-43-15 y fax 846-43-13, de lunes a viernes, en el horario de 09:00 a 14:00 y 15:00 a 18:00 horas.

No. de licitación	Descripción de la licitación	Volumen a adquirir	Visita al lugar de los trabajos	Junta de aclaraciones	Presentación y apertura de proposiciones
LO-016B00002-E9-2020	Supervisión y control de calidad de la restitución de la sección hidráulica mediante limpieza y desazolve del río Fuerte en una longitud aproximada de 200 m. a la altura de la localidad de Huatabampito, y en una longitud aproximada de 1.0 km. a la altura de la localidad de San José, en el municipio de Ahome, estado de Sinaloa; limpieza del río Sinaloa en una longitud aproximada de 2.3 km, y limpieza y desazolve del arroyo Corerepe, en una longitud aproximada de 4.65 km., a la altura del ejido Jesús María, municipio de Guasave, estado de Sinaloa; limpieza y desazolve del río Mocerito en una longitud aproximada de 2.72 km. a la altura Guamúchil, en el municipio de Salvador Alvarado, estado de Sinaloa. (Acciones 48, 49, 15, 26 y 16)	Los detalles se determinan en la propia convocatoria.	13/07/2020 10:00 horas	15/07/2020 10:00 horas	22/07/2020 10:00 horas

LO-016B00002-E10-2020	Restitución de la sección hidráulica mediante limpieza del río Sinaloa en una longitud aproximada de 2.3 km, y limpieza y desazolve del arroyo Corerepe, en una longitud aproximada de 4.65 km., a la altura del ejido Jesús María, municipio de Guasave, estado de Sinaloa. (Acciones 15 y 26)	Los detalles se determinan en la propia convocatoria	13/07/2020 10:00 horas	15/07/2020 13:00 horas	22/07/2020 12:30 horas
LO-016B00002-E11-2020	Supervisión y control de calidad de la restitución de la sección hidráulica mediante limpieza y desazolve de los arroyos Jacola en la descarga a la Bahía de Guadalupe, Jacola a la altura de la localidad Nicolás Bravo, Jacola a la altura de la localidad Jacola, Las Güeras a la altura de la localidad Las Güeras, río San Lorenzo a la altura de la localidad de Quilá y arroyo Viznaga a la altura de la localidad de Costa Rica, acciones 27, 28, 29, 30, 31 y 33 respectivamente, en el municipio de Culiacán, estado de Sinaloa.	Los detalles se determinan en la propia convocatoria.	14/07/2020 10:00 horas	16/07/2020 10:00 horas	23/07/2020 10:00 horas
LO-016B00002-E12-2020	Restitución de la sección hidráulica mediante reposición de losas en tramos dispersos, limpieza y desazolve del arroyo Guadalupe Victoria, en una longitud aproximada de 600 m. A la altura de la col. Miguel Hidalgo, municipio de Culiacán, estado de Sinaloa. (Acción 40)	Los detalles se determinan en la propia convocatoria.	14/07/2020 10:00 horas	16/07/2020 13:00 horas	23/07/2020 12:30 horas
LO-016B00002-E13-2020	Rehabilitación de los observatorios meteorológicos de Choix y Culiacán, estado de Sinaloa.	Los detalles se determinan en la propia convocatoria.	16/07/2020 10:00 horas	17/07/2020 10:00 horas	24/07/2020 10:00 horas

CULIACAN, SINALOA, A 7 DE JULIO DE 2020.

DIRECTORA DE ADMINISTRACION DEL ORGANISMO DE CUENCA PACIFICO NORTE

**LIC. JULIETA IBARRA LOPEZ**

RUBRICA.

(R.- 496333)

**SECRETARIA DE MEDIO AMBIENTE Y RECURSOS NATURALES**

COMISION NACIONAL DEL AGUA

SUBDIRECCION GENERAL DE INFRAESTRUCTURA HIDROAGRICOLA

DIRECCION GENERAL DE ORGANISMO DE CUENCA RIO BRAVO

DIRECCION LOCAL CHIHUAHUA

**LICITACION PUBLICA NACIONAL****RESUMEN DE CONVOCATORIA No. 004**

De conformidad con la Ley de Obras Públicas y Servicios Relacionados con las Mismas del Sector Público, se convoca a los interesados a participar en las licitaciones públicas nacionales, cuya convocatoria contiene las bases de participación disponibles para consulta en Internet: <https://compranet.funcionpublica.gob.mx/> o bien, en las oficinas de la Residencia General de Infraestructura Hidroagrícola, ubicadas en Ave. Universidad No. 3300 3er. piso, Colonia Magisterial, Código Postal 31310, Ciudad Chihuahua, Chih., de lunes a viernes, en el horario de 8:00 a 14:00 y de 15:00 a 17:00 horas y con el teléfono (614)432-24-00 ext. 1423.

<b>Descripción de la licitación No. LO-016B00992-E23-2020</b>	CN: CONSERVACION NORMAL DE ESTRUCTURAS DEL DISTRITO DE RIEGO 009 VALLE DE JUAREZ, EN LOS MUNICIPIOS DE JUAREZ Y GUADALUPE D.B., ESTADO DE CHIHUAHUA.
<b>Volumen a adquirir</b>	Los detalles se determinan en la propia convocatoria
<b>Fecha de publicación en compraNET</b>	02/07/2020
<b>Junta de aclaraciones</b>	09/07/2020, 09:00 horas
<b>Visita a instalaciones</b>	08/07/2020, 09:00 horas
<b>Presentación y apertura de proposiciones</b>	17/07/2020, 09:00 horas

<b>Descripción de la licitación No. LO-016B00992-E24-2020</b>	CN: CONSERVACION NORMAL DEL CANAL PRINCIPAL, ACEQUIA MADRE Y CENTRAL DE MAQUINARIA, EN EL DISTRITO DE RIEGO 009 VALLE DE JUAREZ, EN LOS MUNICIPIOS DE JUAREZ Y GUADALUPE, D.B., ESTADO DE CHIHUAHUA.
<b>Volumen a adquirir</b>	Los detalles se determinan en la propia convocatoria
<b>Fecha de publicación en compraNET</b>	02/07/2020
<b>Junta de aclaraciones</b>	09/07/2020, 09:30 horas
<b>Visita a instalaciones</b>	08/07/2020, 09:00 horas
<b>Presentación y apertura de proposiciones</b>	17/07/2020, 10:30 horas

<b>Descripción de la licitación No. LO-016B00992-E25-2020</b>	CN: CONSERVACION NORMAL DEL CAMINO DE OPERACION DEL CANAL PRINCIPAL DEL KM 35+790 AL KM 43+180, EN EL DISTRITO DE RIEGO 009 VALLE DE JUAREZ, EN EL MUNICIPIO DE JUAREZ, ESTADO DE CHIHUAHUA.
<b>Volumen a adquirir</b>	Los detalles se determinan en la propia convocatoria
<b>Fecha de publicación en compraNET</b>	02/07/2020
<b>Junta de aclaraciones</b>	09/07/2020, 10:00 horas
<b>Visita a instalaciones</b>	08/07/2020, 09:00 horas
<b>Presentación y apertura de proposiciones</b>	17/07/2020, 12:00 horas

<b>Descripción de la licitación No. LO-016B00992-E26-2020</b>	CN: CONSERVACION NORMAL DEL DREN INTERCEPTOR DESDE LA DESCARGA DEL DREN 2-A, HASTA EL DREN DE INTERCONEXION, EN EL DISTRITO DE RIEGO 009 VALLE DE JUAREZ, EN EL MUNICIPIO DE JUAREZ, ESTADO DE CHIHUAHUA.
<b>Volumen a adquirir</b>	Los detalles se determinan en la propia convocatoria
<b>Fecha de publicación en compraNET</b>	02/07/2020
<b>Junta de aclaraciones</b>	09/07/2020, 10:30 horas
<b>Visita a instalaciones</b>	08/07/2020, 09:00 horas
<b>Presentación y apertura de proposiciones</b>	17/07/2020, 13:30 horas

<b>Descripción de la licitación</b> <b>No. LO-016B00992-E27-2020</b>	CN: CONSERVACION NORMAL DEL DREN INTERCEPTOR DESDE LA DESCARGA DEL DREN LOS QUESOS HASTA LA DESCARGA DEL ARROYO NAVARRETE, EN EL DISTRITO DE RIEGO 009 VALLE DE JUAREZ, EN EL MUNICIPIO DE JUAREZ, ESTADO DE CHIHUAHUA.
<b>Volumen a adquirir</b>	Los detalles se determinan en la propia convocatoria
<b>Fecha de publicación en compraNET</b>	02/07/2020
<b>Junta de aclaraciones</b>	09/07/2020, 11:00 horas
<b>Visita a instalaciones</b>	08/07/2020, 09:00 horas
<b>Presentación y apertura de proposiciones</b>	17/07/2020, 15:00 horas

<b>Descripción de la licitación</b> <b>No. LO-016B00992-E28-2020</b>	CN: SUPERVISION TECNICA Y CONTROL DE CALIDAD DE LA CONSERVACION NORMAL DE LA OBRA DE CABEZA EN EL DISTRITO DE RIEGO 009 VALLE DE JUAREZ, EN LOS MUNICIPIOS DE JUAREZ Y GUADALUPE, D. B., ESTADO DE CHIHUAHUA.
<b>Volumen a adquirir</b>	Los detalles se determinan en la propia convocatoria
<b>Fecha de publicación en compraNET</b>	02/07/2020
<b>Junta de aclaraciones</b>	09/07/2020, 11:30 horas
<b>Visita a instalaciones</b>	01/07/2020, 09:00 horas
<b>Presentación y apertura de proposiciones</b>	20/07/2020, 09:00 horas

<b>Descripción de la licitación</b> <b>No. LO-016B00992-E29-2020</b>	CN: TRABAJOS DE CONSERVACION NORMAL EN OBRAS DE CABEZA DEL DISTRITO DE RIEGO 005 DELICIAS, CONSISTENTE EN EL MANTENIMIENTO DE OBRA CIVIL Y ELECTROMECHANICO DE LA PRESA BOQUILLA, DERIVADORA ANDREW WEISS, DIQUE EL TIGRE Y COLINA, LOCALIZADAS EN LOS MUNICIPIOS DE SAN FRANCISCO DE CONCHOS Y CAMARGO, ESTADO DE CHIHUAHUA.
<b>Volumen a adquirir</b>	Los detalles se determinan en la propia convocatoria
<b>Fecha de publicación en compraNET</b>	02/07/2020
<b>Junta de aclaraciones</b>	09/07/2020, 12:00 horas
<b>Visita a instalaciones</b>	08/07/2020, 09:00 horas
<b>Presentación y apertura de proposiciones</b>	20/07/2020, 10:30 horas

<b>Descripción de la licitación</b> <b>No. LO-016B00992-E30-2020</b>	CN: TRABAJOS DE CONSERVACION NORMAL EN OBRAS DE CABEZA DEL DISTRITO DE RIEGO 005 DELICIAS, CONSISTENTE EN EL MANTENIMIENTO ELECTROMECHANICO Y DE OBRA CIVIL DE LA PRESA FRANCISCO I. MADERO "LAS VIRGENES", DERIVADORAS SAN PEDRO Y KM 104, LOCALIZADAS EN EL MUNICIPIO DE ROSALES, ESTADO DE CHIHUAHUA.
<b>Volumen a adquirir</b>	Los detalles se determinan en la propia convocatoria
<b>Fecha de publicación en compraNET</b>	02/07/2020
<b>Junta de aclaraciones</b>	09/07/2020, 12:30 horas
<b>Visita a instalaciones</b>	08/07/2020, 09:00 horas
<b>Presentación y apertura de proposiciones</b>	20/07/2020, 12:00 horas

<b>Descripción de la licitación</b> <b>No. LO-016B00992-E31-2020</b>	CN: SUPERVISION TECNICA DE LOS TRABAJOS DE CONSERVACION NORMAL Y MANTENIMIENTO EN OBRAS DE CABEZA DEL DISTRITO DE RIEGO 005 DELICIAS, DE LA PRESA BOQUILLA, FRANCISCO I MADERO, DERIVADORA ANDREW WEISS, DERIVADORA SAN PEDRO, DIQUE EL TIGRE Y COLINA, LOCALIZADAS EN LOS MUNICIPIOS DE SAN FRANCISCO DE CONCHOS, CAMARGO Y ROSALES, ESTADO DE CHIHUAHUA.
<b>Volumen a adquirir</b>	Los detalles se determinan en la propia convocatoria
<b>Fecha de publicación en compraNET</b>	02/07/2020
<b>Junta de aclaraciones</b>	09/07/2020, 13:00 horas
<b>Visita a instalaciones</b>	08/07/2020, 09:00 horas
<b>Presentación y apertura de proposiciones</b>	20/07/2020, 13:30 horas

<b>Descripción de la licitación</b> <b>No. LO-016B00992-E32-2020</b>	CN: CONSERVACION NORMAL DE OBRA CIVIL Y ELECTROMECHANICA EN LAS PRESAS LUIS L. LEON "EL GRANERO", TORIBIO ORTEGA "LA TARAHUMARA" FERNANDO FOGGIO MIRAMONTES "EL PEGUIS" UBICADAS, LA PRIMERA EN EL MUNICIPIO DE ALDAMA, CHIHUAHUA Y LAS SEGUNDAS EN LA CIUDAD DE OJINAGA CHIHUAHUA.
<b>Volumen a adquirir</b>	Los detalles se determinan en la propia convocatoria
<b>Fecha de publicación en compraNET</b>	02/07/2020
<b>Junta de aclaraciones</b>	09/07/2020, 13:30 horas
<b>Visita a instalaciones</b>	08/07/2020, 10:00 horas
<b>Presentación y apertura de proposiciones</b>	20/07/2020, 15:00 horas

<b>Descripción de la licitación</b> <b>No. LO-016B00992-E33-2020</b>	CN: CONSERVACION Y MANTENIMIENTO DE OBRA CIVIL, ELECTRICO Y MECANICO EN PRESAS EL ANCON, PICO DE AGUILA Y SAN GABRIEL, LOCALIZADAS EN LOS MUNICIPIOS DE CORONADO, CHIH., Y OCAMPO, DGO., DEL DISTRITO DE RIEGO 103, RIO FLORIDO.
<b>Volumen a adquirir</b>	Los detalles se determinan en la propia convocatoria
<b>Fecha de publicación en compraNET</b>	02/07/2020
<b>Junta de aclaraciones</b>	09/07/2020, 14:00 horas
<b>Visita a instalaciones</b>	08/07/2020, 09:00 horas
<b>Presentación y apertura de proposiciones</b>	21/07/2020, 09:00 horas

<b>Descripción de la licitación</b> <b>No. LO-016B00992-E34-2020</b>	CN: CONSERVACION NORMAL DEL CAMINO DE ACCESO, OBRA CIVIL Y ELECTROMECHANICA DE LA PRESA "EL TINTEO" DEL DISTRITO DE RIEGO 042 "BUENAVENTURA", MUNICIPIO DE NAMIQUIPA, ESTADO DE CHIHUAHUA.
<b>Volumen a adquirir</b>	Los detalles se determinan en la propia convocatoria
<b>Fecha de publicación en compraNET</b>	02/07/2020
<b>Junta de aclaraciones</b>	09/07/2020, 14:30 horas
<b>Visita a instalaciones</b>	08/07/2020, 10:00 horas
<b>Presentación y apertura de proposiciones</b>	21/07/2020, 10:30 horas

<b>Descripción de la licitación</b> <b>No. LO-016B00992-E35-2020</b>	CN: CONSERVACION NORMAL EN LA OBRA CIVIL Y ELECTROMECHANICA DE LA PRESA "LAS LAJAS" DEL DISTRITO DE RIEGO 089 "EL CARMEN", MUNICIPIO DE BUENAVENTURA, ESTADO DE CHIHUAHUA.
<b>Volumen a adquirir</b>	Los detalles se determinan en la propia convocatoria
<b>Fecha de publicación en compraNET</b>	02/07/2020
<b>Junta de aclaraciones</b>	10/07/2020, 10:00 horas
<b>Visita a instalaciones</b>	09/07/2020, 10:00 horas
<b>Presentación y apertura de proposiciones</b>	21/07/2020, 12:00 horas

<b>Descripción de la licitación</b> <b>No. LO-016B00992-E36-2020</b>	REHABILITACION Y MODERNIZACION DE LAS COMPUERTAS DESLIZANTES DE SERVICIO EN LA PRESA DERIVADORA ANDREW WEISS, MUNICIPIO DE CAMARGO, ESTADO DE CHIHUAHUA.
<b>Volumen a adquirir</b>	Los detalles se determinan en la propia convocatoria
<b>Fecha de publicación en compraNET</b>	02/07/2020
<b>Junta de aclaraciones</b>	09/07/2020, 11:00 horas
<b>Visita a instalaciones</b>	08/07/2020, 09:00 horas
<b>Presentación y apertura de proposiciones</b>	21/07/2020, 13:30 horas

<b>Descripción de la licitación</b> <b>No. LO-016B00992-E37-2020</b>	REHABILITACION Y MODERNIZACION DE LA SUBESTACION ELECTRICA EN LA PRESA DE ALMACENAMIENTO PICO DE AGUILA, DISTRITO DE RIEGO 103 RIO FLORIDO, MUNICIPIO DE CORONADO, ESTADO DE CHIHUAHUA.
<b>Volumen a adquirir</b>	Los detalles se determinan en la propia convocatoria
<b>Fecha de publicación en compraNET</b>	02/07/2020
<b>Junta de aclaraciones</b>	09/07/2020, 12:00 horas
<b>Visita a instalaciones</b>	08/07/2020, 09:00 horas
<b>Presentación y apertura de proposiciones</b>	21/07/2020, 15:00 horas

<b>Descripción de la licitación</b> <b>No. LO-016B00992-E38-2020</b>	SUPERVISION TECNICA Y CONTROL DE CALIDAD DE LOS TRABAJOS DE REHABILITACION Y MANTENIMIENTO, DE LA PRESA FRANCISCO I. MADERO "LAS VIRGENES", PRESA LA BOQUILLA, PRESA DERIVADORA ANDREW WEISS, PRESA PICO DEL AGUILA Y PRESA EL TINTERO, EN LOS MUNICIPIOS DE ROSALES, SAN FRANCISCO DE CONCHOS, CAMARGO, CORONADO Y NAMIQUIPA, ESTADO DE CHIHUAHUA.
<b>Volumen a adquirir</b>	Los detalles se determinan en la propia convocatoria
<b>Fecha de publicación en compraNET</b>	02/07/2020
<b>Junta de aclaraciones</b>	13/07/2020, 13:00 horas
<b>Visita a instalaciones</b>	08/07/2020, 09:00 horas
<b>Presentación y apertura de proposiciones</b>	21/07/2020, 16:30 horas

CHIHUAHUA, CHIH., A 2 DE JULIO DE 2020.  
DIRECTOR LOCAL CHIHUAHUA  
**LIC. RUBEN RAMIREZ QUINTANA**  
RUBRICA.

(R.- 496248)

**SECRETARIA DE CULTURA**  
DIRECCION GENERAL DE ADMINISTRACION  
DIRECCION DE RECURSOS MATERIALES Y SERVICIOS GENERALES  
**RESUMEN DE CONVOCATORIA A LA LICITACION ELECTRONICA DE CARACTER NACIONAL**

De conformidad con lo dispuesto en el artículo 32 de la Ley de Obras Públicas y Servicios Relacionados con las Mismas, se informa a los interesados en participar en licitaciones públicas que la convocatoria a la licitación que contiene las bases mediante las cuales se desarrollará el procedimiento, así como la descripción de los requisitos de participación y el modelo de contrato específico, se encuentra disponible para su consulta en: <https://compranet.gob.mx> o bien, en el domicilio de la convocante en: Av. Paseo de la Reforma # 175, piso 8, Col. Cuauhtémoc, C.P. 06500, Alcaldía Cuauhtémoc, Ciudad de México, Tel.: 41550200, Ext. 9052; a partir de la fecha de publicación en CompraNet y hasta el sexto día natural previo a la fecha señalada para el acto de presentación y apertura de proposiciones de las 9:00 a 16:00 horas y cuya información relevante es:

<b>Carácter, medio y No. de licitación</b>	Licitación Pública Nacional Electrónica, LO-048410001-E6-2020
<b>Objeto de la Licitación</b>	Dictamen pericial de la calidad y costo; así como informe cualitativo del estado físico del inmueble "Casa del Marqués del Apartado"
<b>Volumen a adquirir</b>	Los detalles se determinan en la propia convocatoria.
<b>Fecha de publicación en CompraNet</b>	03/07/2020
<b>Fecha y hora para celebrar la junta de aclaraciones</b>	09/07/2020, 10:30 horas.
<b>En su caso, fecha y hora para realizar la visita a instalaciones</b>	07/07/2020, 10:00 horas.
<b>Fecha y hora para realizar la presentación y apertura de proposiciones</b>	20/07/2020, 10:30 horas.
<b>Fecha y hora para emitir el fallo</b>	23/07/2020, 11:30 horas.

CIUDAD DE MEXICO, A 7 DE JULIO DE 2020.  
DIRECTORA DE AREA SECRETARIA DE CULTURA  
**LETICIA B. CADENA GUTIERREZ**  
RUBRICA.

(R.- 496249)

**GUARDIA NACIONAL**  
GN-DIRECCION GENERAL DE RECURSOS MATERIALES  
**RESUMEN DE CONVOCATORIA A LA LICITACION ELECTRONICA**  
**LICITACION PUBLICA NACIONAL**

De conformidad con lo dispuesto en el artículo 30 de la Ley de Adquisiciones, Arrendamientos y Servicios del Sector Público, se informa a los interesados en participar en licitaciones públicas que la convocatoria a la licitación que contiene las bases mediante las cuales se desarrollará el procedimiento, así como la descripción de los requisitos de participación y el modelo de contrato específico, se encuentra disponible para su consulta en: <http://compranet.hacienda.gob.mx>, o bien, en el domicilio de la convocante en: Poniente 122 No. 579, Edif. D, 2o. Piso, Colonia Industrial Vallejo, Demarcación Territorial Azcapotzalco, C.P. 02300, Ciudad de México, de lunes a viernes de 09:00 a 15:00 horas.

Licitación Pública Nacional Electrónica No. LA-036H00998-E43-2020

<b>Objeto de la Licitación</b>	Servicio de mantenimiento preventivo y correctivo a sistemas contra incendio, detección de temprana de humo y extintores instalados en los inmuebles en uso y posesión de la Guardia Nacional.
<b>Fecha de publicación en CompraNet</b>	01/07/2020
<b>Junta de aclaraciones</b>	07/07/2020, 10:00 horas
<b>Presentación y apertura de proposiciones</b>	15/07/2020, 11:00 horas
<b>Fallo</b>	24/07/2020, 17:00 horas

CIUDAD DE MEXICO, A 7 DE JULIO DE 2020.  
DIRECTOR GENERAL DE RECURSOS MATERIALES  
**LIC. RAUL A. GONZALEZ DELGADO**  
RUBRICA.

(R.- 496309)

**GUARDIA NACIONAL**  
GN-DIRECCION GENERAL DE RECURSOS MATERIALES  
**RESUMEN DE CONVOCATORIA A LA LICITACION ELECTRONICA**  
**LICITACION PUBLICA NACIONAL**

De conformidad con lo dispuesto en el artículo 30 de la Ley de Adquisiciones, Arrendamientos y Servicios del Sector Público, se informa a los interesados en participar en licitaciones públicas que la convocatoria a la licitación que contiene las bases mediante las cuales se desarrollará el procedimiento, así como la descripción de los requisitos de participación y el modelo de contrato específico, se encuentra disponible para su consulta en: <http://compranet.hacienda.gob.mx>, o bien, en el domicilio de la convocante en: Poniente 122 N° 579, Edif. D, 2° Piso, Colonia Industrial Vallejo, Demarcación Territorial Azcapotzalco, C.P. 02300, Ciudad de México de lunes a viernes de 09:00 a 15:00 horas.

Licitación Pública Nacional Electrónica No. LA-036H00998-E45-2020

<b>Objeto de la Licitación</b>	Servicio de mantenimiento preventivo y correctivo a subestaciones, equipos electrógenos (plantas de emergencia) y ups (unidades de energía ininterrumpible) instalados en los diferentes inmuebles en uso y posesión de la Guardia Nacional
<b>Fecha de publicación en CompraNet</b>	02/07/2020
<b>Junta de aclaraciones</b>	08/07/2020, 10:00 horas
<b>Presentación y apertura de proposiciones</b>	16/07/2020, 11:00 horas
<b>Fallo</b>	27/07/2020, 17:00 horas

CIUDAD DE MEXICO, A 7 DE JULIO DE 2020.  
DIRECTOR GENERAL DE RECURSOS MATERIALES  
**LIC. RAUL A. GONZALEZ DELGADO**  
RUBRICA.

(R.- 496311)

## INSTITUTO DE SEGURIDAD SOCIAL PARA LAS FUERZAS ARMADAS MEXICANAS

DIRECCION ADMINISTRATIVA  
SUBDIRECCION DE RECURSOS MATERIALES  
**RESUMEN DE CONVOCATORIA A LA LICITACION PUBLICA NACIONAL ELECTRONICA**

De conformidad con lo dispuesto en el artículo 30 de la Ley de Adquisiciones, Arrendamientos y Servicios del Sector Público, se informa a los interesados en participar en licitaciones públicas que la convocatoria a la licitación que contiene las bases mediante las cuales se desarrollará el procedimiento, así como la descripción de los requisitos de participación y el modelo de contrato específico, se encuentra disponible para su consulta en: <http://compranet.gob.mx>, o bien, en: Av. Industria Militar N° 1053, séptimo piso, Colonia Lomas de Sotelo C.P. 11200, Alcaldía Miguel Hidalgo, Ciudad de México, de lunes a viernes de las 8:00 a 16:00 horas y cuya información relevante es:

### Licitación Pública Nacional Electrónica No. LA-007HXA001-E62-2020

<b>Objeto de la Licitación</b>	<b>Fabricación de Uniformes Ejecutivos.</b>
<b>Volumen a adquirir</b>	<b>Los detalles se determinan en la propia convocatoria.</b>
<b>Fecha de publicación en CompraNet</b>	<b>02 de julio de 2020</b>
<b>Junta de aclaraciones</b>	<b>9 de julio de 2020 09:00 horas</b>
<b>Visita a instalaciones</b>	<b>3 y 6 de julio de 08:30 a 14:30 horas.</b>
<b>Presentación y apertura de proposiciones</b>	<b>17 de julio de 2020 09:00 horas</b>
<b>Fallo</b>	<b>6 de agosto de 2020 11:00 horas</b>

LOMAS DE SOTELO, CDMX., A 7 DE JULIO DE 2020.  
SUBDIRECTOR DE RECURSOS MATERIALES  
**L.C. JOSE ALBERTO HERRERA GUTIERREZ**  
RUBRICA.

(R.- 496319)

## COMISION NACIONAL FORESTAL

UNIDAD DE ADMINISTRACION Y FINANZAS  
GERENCIA DE RECURSOS MATERIALES  
**RESUMEN DE CONVOCATORIA**

De conformidad con la Ley de Obras Públicas y Servicios Relacionados con las Mismas, se convoca a los interesados a participar en la Licitación Pública Nacional de la CONAFOR, cuya Convocatoria que contiene las bases de participación se encuentran disponibles para consulta en Internet: <http://compranet.gob.mx> o bien en: Periférico Poniente número 5360, Edificio "A", a la poniente, Código Postal 45019, Colonia San Juan de Ocotán, Zapopan, Jalisco, Teléfono: (0133)3777-7000 ext. 3352,3358 y 3378, a partir del día 26 de junio del año en curso de las 9:00 a 18:00 horas.

### LICITACION PUBLICA NACIONAL LO-016RHQ001-E97-2020

<b>Descripción de la licitación</b>	ADECUACION Y MANTENIMIENTO DE INMUEBLE PARA REUBICACION DE LAS OFICINAS DE LA GERENCIA ESTATAL AGUASCALIENTES DE LA CONAFOR EN EL MUNICIPIO DE PABELLON ARTEGAGA AGUASCALIENTES
<b>Volumen a adquirir</b>	Los detalles se determinan en la propia convocatoria
<b>Fecha de publicación en CompraNet</b>	01/07/2020
<b>Junta de aclaraciones</b>	13/07/2020 10:00 horas
<b>Visita de obra</b>	08/07/2020 12:00 horas
<b>Presentación y apertura de proposiciones</b>	20/07/2020 10:00 horas
<b>Fallo</b>	27/08/2020 16:30 horas

ZAPOPAN, JALISCO, A 1 DE JULIO DE 2020.  
JEFE DEL DEPARTAMENTO DE CONTRATACION DE OBRA PUBLICA  
**FIRMA EL C. EDGAR ISRAEL MARTINEZ RUBI**  
RUBRICA.

(R.- 496244)



## CENTRO NACIONAL DE CONTROL DEL GAS NATURAL RESUMEN DE CONVOCATORIA

De conformidad con lo dispuesto en el artículo 30 de la Ley de Adquisiciones, Arrendamientos y Servicios del Sector Público, se informa a los interesados en participar en licitaciones públicas que la convocatoria que contiene las bases mediante las cuales se desarrollará el procedimiento, así como la descripción de los requisitos de participación y el modelo de contrato específico, se encuentra disponible para su consulta en: <https://compranet.hacienda.gob.mx>, o bien, en el domicilio de la convocante en: Insurgentes Sur 838, piso 8, Colonia Del Valle, Demarcación Territorial Benito Juárez, C.P. 03100, Ciudad de México, Teléfono (55) 5018 5400, ext. 2207, de lunes a viernes a partir de la fecha de publicación en CompraNet, en un horario de 09:00 a 15:00 horas y cuya información relevante es:

<b>Carácter, medio y No. de Licitación</b>	Licitación Pública Electrónica Nacional No. LA-018TON999-E65-2020
<b>Objeto de la Licitación</b>	Adquisición de señalamientos alusivos a la seguridad de conformidad con la NOM-007-ASEA-2016, para las instalaciones superficiales del SNG y SNH del CENAGAS.
<b>Volumen a adquirir</b>	Los detalles se determinan en la propia convocatoria.
<b>Fecha de publicación en CompraNet</b>	3 de julio de 2020.
<b>En su caso, fecha y hora para realizar la visita a instalaciones</b>	No aplica.
<b>Fecha y hora para celebrar la junta de aclaraciones</b>	14 de julio de 2020 a las 11:00 horas.
<b>Fecha y hora para realizar la presentación y apertura de proposiciones</b>	21 de julio de 2020 a las 10:00 horas.
<b>Fecha y hora para emitir el fallo</b>	27 de julio de 2020 a las 16:00 horas.

ATENTAMENTE  
CIUDAD DE MEXICO, A 3 DE JULIO DE 2020.  
DIRECTOR EJECUTIVO DE RECURSOS MATERIALES  
**EFREN DEL VALLE RUEDA DE LEON**  
RUBRICA.

(R.- 496291)

## AEROPUERTOS Y SERVICIOS AUXILIARES AEROPUERTO NACIONAL DE TAMUIN, S.L.P. RESUMEN DE CONVOCATORIA 003-2020 LICITACION PUBLICA NACIONAL

En observancia a la Constitución Política de los Estados Unidos Mexicanos en su artículo 134, y de conformidad con la Ley de Obras Públicas y Servicios Relacionados con las Mismas del Sector Público, se convoca a los interesados a participar en la Licitación Pública Nacional número LO-009JZL026-E8-2020, cuya Convocatoria que contiene las bases de participación y disponibles para consulta en Internet: <https://compranet.hacienda.gob.mx/web/login.html>, o bien en las oficinas de la Administración del Aeropuerto Nacional de Tamuín, S.L.P., ubicada en Km5 Carretera a Estación Palmas, Tamuín, S.L.P. Código Postal 79219, en Tamuín, S.L.P., teléfonos 5551331000, extensiones 4702 y 4703, de lunes a viernes en días hábiles, con horario de 9:00 a 16:00 horas.

Licitación Pública Nacional. **LO-009JZL026-E8-2020**

<b>Descripción de la licitación</b>	Mantenimiento y Conservación de Inmuebles y obras Complementarias del Aeropuerto Nacional de Tamuín, SLP.
<b>Volumen a adquirir</b>	Los detalles se determinan en la propia convocatoria
<b>Fecha de publicación en CompraNet</b>	07/07/2020
<b>Junta de aclaraciones</b>	15/07/2020, 11:00 horas
<b>Visita a instalaciones</b>	15/07/2020, 09:00 horas
<b>Presentación y apertura de proposiciones</b>	27/07/2020, 10:00 horas

TAMUIN, S.L.P., A 7 DE JULIO DE 2020.  
GERENTE DE MANTENIMIENTO  
**M. EN C. GERMAN MOYANO ESPINOSA**  
RUBRICA.

(R.- 496342)

## AEROPUERTOS Y SERVICIOS AUXILIARES

AEROPUERTO INTERNACIONAL DE MATAMOROS, TAMAULIPAS

**RESUMEN DE CONVOCATORIA 002-2020**

**LICITACION PUBLICA NACIONAL**

En observancia a la Constitución Política de los Estados Unidos Mexicanos en su artículo 134, y de conformidad con la Ley de Adquisiciones, Arrendamiento y Servicios del Sector Público y la Ley de Obras Públicas y Servicios Relacionados con las Mismas del Sector Público, se convoca a los interesados a participar en las Licitaciones Públicas Nacionales números LO-009JZL014-E6-2020 y LA-009JZL014-E7-2020, cuya Convocatoria que contiene las bases de participación y disponibles para consulta en Internet: <https://compranet.hacienda.gob.mx/web/login.html>, o bien en las oficinas de la Administración del Aeropuerto Internacional de Matamoros, Tamaulipas, ubicado en carretera a Cd. Victoria km. 9.5, Ejido El Galaneño, C.P. 87560, H. Matamoros, Tamaulipas, con el siguiente horario de lunes a viernes en días hábiles, con horario de 9:00 a 17:00 horas.

### Licitación Pública Nacional. **LO-009JZL014-E6-2020**

<b>Descripción de la licitación</b>	"CONSERVACION Y MANTENIMIENTO A EDIFICACIONES Y AREAS EXTERNAS DEL AEROPUERTO DE MATAMOROS, TAMAULIPAS."
<b>Volumen a adquirir</b>	Los detalles se determinan en la propia convocatoria
<b>Fecha de publicación en CompraNet</b>	07/07/2020
<b>Junta de aclaraciones</b>	16/07/2020, 12:00 horas.
<b>Visita a instalaciones</b>	16/07/2020, 11:00 horas.
<b>Presentación y apertura de proposiciones</b>	23/07/2020, 15:00 horas

### Licitación Pública Nacional. **LA-009JZL014-E7-2020**

<b>Descripción de la licitación</b>	"SERVICIO DE MANTENIMIENTO PREVENTIVO GRUPOS ELECTROGENOS Y TRABAJOS COMPLEMENTARIOS EN EL AEROPUERTO DE MATAMOROS, TAMAULIPAS."
<b>Volumen a adquirir</b>	Los detalles se determinan en la propia convocatoria
<b>Fecha de publicación en CompraNet</b>	07/07/2020
<b>Junta de aclaraciones</b>	17/07/2020, 12:00 horas.
<b>Visita a instalaciones</b>	17/07/2020, 11:00 horas.
<b>Presentación y apertura de proposiciones</b>	24/07/2020, 15:00 horas

H. MATAMOROS, TAMAULIPAS, A 7 DE JULIO DE 2020.

GERENTE DE MANTENIMIENTO

**M. EN C. GERMAN MOYANO ESPINOSA**

RUBRICA.

(R.- 496341)

**AEROPUERTOS Y SERVICIOS AUXILIARES**  
 ADMINISTRACION DEL AEROPUERTO INTERNACIONAL DE CIUDAD VICTORIA TAMAULIPAS  
 GENERAL PEDRO JOSE MENDEZ  
**RESUMEN DE CONVOCATORIA No. 002**  
**LICITACION PUBLICA NACIONAL**

En observancia a la Constitución Política de los Estados Unidos Mexicanos en su artículo 134 y de conformidad con la Ley de Adquisiciones, Arrendamiento y Servicios del Sector Público y la Ley de Obras Públicas y Servicios Relacionados con las Mismas, se convoca a los interesados a participar en las Licitaciones Públicas Nacionales números **LO-009JZL012-E3-2020**, **LA-009JZL012-E4-2020** y **LA-009JZL012-E5-2020**, cuyas convocatorias que contienen las bases de participación y disponible para consulta en Internet: <http://compranet.hacienda.gob.mx> o bien en: Carretera a Soto La Marina Km. 18.5, frente al Ejido "Constitución del 17" Municipio de Güémez, Tamaulipas. C.P. 87230, teléfono: 0183464648, los días lunes a viernes del año en curso de las de 09:30 a 17:30 horas

**Licitación Pública Nacional LO-009JZL012-E3-2020**

<b>Descripción de la licitación</b>	Mantenimiento a edificios y trabajos complementarios en el Aeropuerto Internacional de Ciudad Victoria, Tam.
<b>Volumen de licitación</b>	Los detalles se determinan en la propia Convocatoria
<b>Fecha de publicación en CompraNet</b>	07 de julio del 2020
<b>Junta de aclaraciones</b>	15/07/2020 11:00 Hrs.
<b>Visita a instalaciones</b>	15/07/2020 10:00 Hrs.
<b>Presentación y apertura de proposiciones</b>	22/07/2020 10:00 Hrs.

**Licitación Pública Nacional LA-009JZL012-E4-2020**

<b>Descripción de la licitación</b>	Mantenimiento a equipo de aire acondicionado en el Aeropuerto Internacional de Ciudad Victoria, Tam.
<b>Volumen de licitación</b>	Los detalles se determinan en la propia Convocatoria
<b>Fecha de publicación en CompraNet</b>	07 de julio del 2020
<b>Junta de aclaraciones</b>	16/07/2020 11:00 Hrs.
<b>Visita a instalaciones</b>	16/07/2020 10:00 Hrs.
<b>Presentación y apertura de proposiciones</b>	23/07/2020 10:00 Hrs.

**Licitación Pública Nacional LA-009JZL012-E5-2020**

<b>Descripción de la licitación</b>	Mantenimiento a equipo electromecánico y de ayudas visuales en el Aeropuerto Internacional de Ciudad Victoria, Tam.
<b>Volumen de licitación</b>	Los detalles se determinan en la propia Convocatoria
<b>Fecha de publicación en CompraNet</b>	07 de julio del 2020
<b>Junta de aclaraciones</b>	17/07/2020 11:00 Hrs.
<b>Visita a instalaciones</b>	17/07/2020 10:00 Hrs.
<b>Presentación y apertura de proposiciones</b>	24/07/2020 10:00 Hrs.

CD. VICTORIA, TAMPS., A 7 DE JULIO DE 2020.  
 GERENTE DE MANTENIMIENTO  
**M. EN C. GERMAN MOYANO ESPINOSA**  
 RUBRICA.

(R.- 496343)

## AEROPUERTOS Y SERVICIOS AUXILIARES

ADMINISTRACION DEL AEROPUERTO DE CHETUMAL, QUINTANA ROO

### RESUMEN DE CONVOCATORIA No. 003

#### LICITACION PUBLICA NACIONAL

De conformidad con lo dispuesto en el Artículo 32 de La Ley de Obras Públicas y Servicios Relacionados con las Mismas, se convoca a los interesados a participar en las siguientes Licitaciones Públicas Nacionales: **LO-009JZL013-E7-2020**, **LO-009JZL013-E8-2020**, cuya Convocatoria que contiene las bases de participación disponibles para consulta en Internet: <http://compranet.funcionpublica.gob.mx> o bien en Prolongación Av. Revolución No. 660, col. Industrial, C.P. 77049, Chetumal, Quintana Roo, Teléfono: (01) 9838329639 Extensiones. 3301 y 3311 de lunes a viernes de 09:00 a 18:00 horas.

Número de Procedimiento CompraNet: LO-009JZL013-E7-2020.

<b>Descripción de la licitación</b>	"MANTENIMIENTO A EQUIPOS ELECTRICOS, ELECTRINOCOS Y DE AYUDAS VISUALES DEL AEROPUERTO INTERNACIONAL DE CHETUMAL".
<b>Volumen de licitación</b>	Se detalla en la Convocatoria
<b>Fecha de publicación en CompraNet</b>	07 de JULIO DE 2020
<b>Visita a instalaciones</b>	15 DE JULIO DE 2020 a las 09:30 horas
<b>Junta de aclaraciones</b>	15 DE JULIO DE 2020 a las 10:30 horas
<b>Presentación y apertura de proposiciones</b>	22 DE JULIO DE 2020 a las 09:30 horas

Número de Procedimiento CompraNet: LO-009JZL013-E8-2020.

<b>Descripción de la licitación</b>	"MANTENIMIENTO A EDIFICIOS E INMUEBLES DEL AEROPUERTO INTERNACIONAL DE CHETUMAL".
<b>Volumen de licitación</b>	Se detalla en la Convocatoria
<b>Fecha de publicación en CompraNet</b>	07 de JULIO DE 2020
<b>Visita a instalaciones</b>	15 DE JULIO DE 2020 a las 12:00 horas
<b>Junta de aclaraciones</b>	15 DE JULIO DE 2020 a las 13:00 horas
<b>Presentación y apertura de proposiciones</b>	23 DE JULIO DE 2020 a las 09:30 horas

CHETUMAL, QUINTANA ROO, A 7 DE JULIO DE 2020.

GERENTE DE MANTENIMIENTO EN AEROPUERTOS Y SERVICIOS AUXILIARES

**MAESTRO GERMAN MOYANO ESPINOSA**

RUBRICA.

(R.- 496316)

**AEROPUERTOS Y SERVICIOS AUXILIARES**

ADMINISTRACION DEL AEROPUERTO URUAPAN LICENCIADO Y GENERAL IGNACIO LOPEZ RAYON

**RESUMEN DE CONVOCATORIA  
LICITACION PUBLICA NACIONAL**

En observancia a la Constitución Política de los Estados Unidos Mexicanos en su artículo 134 y de conformidad con la Ley de Adquisiciones, Arrendamientos y Servicios del Sector Público y la Ley de Obras Públicas y Servicios Relacionados con las Mismas del Sector Público, se convoca a los interesados a participar en la Licitación Pública Nacional número LO-009JZL015-E5-2020, LA-009JZL015-E6-2020, LA-009JZL015-E7-2020 y la LA-009JZL015-E8-2020, cuya convocatoria está disponibles para su consulta en Internet: <https://compranet.hacienda.gob.mx> o bien en las oficinas de la Administración del Aeropuerto Internacional de Uruapan, Mich., en Av. Latinoamericana S/N, Col. San José Obrero, C.P. 60160, Uruapan, Michoacán, teléfono 452 52 37398, extensión 5210 de lunes a viernes, en días hábiles, con horario de 09:00 a 15:00 y de 16:00 a 18:00 horas.

Número de procedimiento de Licitación CompraNet: LO-009JZL015-E5-2020

<b>Descripción de la licitación</b>	Mantenimiento de Edificaciones del Aeropuerto Internacional de Uruapan 2020
<b>Volumen de licitación</b>	Los detalles se determinan en la propia convocatoria
<b>Fecha de publicación en CompraNet</b>	07/07/2020
<b>Visita a las instalaciones</b>	14/07/2020, 11:00 HRS
<b>Junta de aclaraciones</b>	14/07/2020, 12:00 HRS
<b>Presentación y apertura de proposiciones</b>	21/07/2020, 11:00 HRS

Número de procedimiento de Licitación CompraNet: LA-009JZL015-E6-2020

<b>Descripción de la licitación</b>	Mantenimiento de Equipo Electromecánico y de Ayudas Visuales del Aeropuerto Internacional de Uruapan 2020
<b>Volumen de licitación</b>	Los detalles se determinan en la propia convocatoria
<b>Fecha de publicación en CompraNet</b>	07/07/2020
<b>Visita a las instalaciones</b>	16/07/2020, 11:00 HRS
<b>Junta de aclaraciones</b>	16/07/2020, 12:00 HRS
<b>Presentación y apertura de proposiciones</b>	23/07/2020, 11:00 HRS

Número de procedimiento de Licitación CompraNet: LA-009JZL015-E7-2020

<b>Descripción de la licitación</b>	Mantenimiento a Sistemas Automatizados de Estacionamiento en el Aeropuerto Internacional de Uruapan 2020
<b>Volumen de licitación</b>	Los detalles se determinan en la propia convocatoria
<b>Fecha de publicación en CompraNet</b>	07/07/2020
<b>Visita a las instalaciones</b>	21/07/2020, 11:00 HRS
<b>Junta de aclaraciones</b>	21/07/2020, 12:00 HRS
<b>Presentación y apertura de proposiciones</b>	28/07/2020, 11:00 HRS

Número de procedimiento de Licitación CompraNet: LA-009JZL015-E8-2020

<b>Descripción de la licitación</b>	Servicio de Fumigación a Instalaciones del Aeropuerto Internacional de Uruapan 2020
<b>Volumen de licitación</b>	Los detalles se determinan en la propia convocatoria
<b>Fecha de publicación en CompraNet</b>	07/07/2020
<b>Visita a las instalaciones</b>	23/07/2020, 04:00 HRS
<b>Junta de aclaraciones</b>	23/07/2020, 05:00 HRS
<b>Presentación y apertura de proposiciones</b>	30/07/2020, 04:00 HRS

CIUDAD DE URUAPAN, MICH., A 7 DE JULIO DE 2020.

GERENTE DE MANTENIMIENTO

**M. EN C. GERMAN MOYANO ESPINOSA**

RUBRICA.

**(R.- 496339)**

# AEROPUERTOS Y SERVICIOS AUXILIARES

AEROPUERTO INTERNACIONAL QUETZALCOATL

## RESUMEN DE CONVOCATORIA LICITACION PUBLICA NACIONAL

En observancia a la Constitución Política de los Estados Unidos Mexicanos en su artículo 134, y de conformidad con la Ley de Adquisiciones, Arrendamiento y Servicios del Sector Público y la Ley de Obras Públicas y Servicios Relacionados con las Mismas del Sector Público, se convoca a los interesados a participar en la Licitación Pública Nacional número LA-009JZL008-E6-2020 y LO-009JZL008-E7-2020, cuya Convocatoria que contiene las bases de participación y disponibles para consulta en Internet: <https://compranet.hacienda.gob.mx/web/login.html>, o bien en las oficinas de la Administración del Aeropuerto Internacional Quetzalcóatl, ubicada en Carretera a Piedras Negras Km. 5, C.P. 88000, Nuevo Laredo, Tamaulipas, teléfonos (867) 718 13 32 y (867) 718 14 49, extensiones 4201 y 4210, con el siguiente horario, de lunes a viernes en días hábiles, con horario de 9:00 a 18:00 horas.

### Licitación Pública Nacional. LA-009JZL008-E6-2020

<b>Descripción de la licitación</b>	Mantenimiento a Equipos Electromecánicos en el Aeropuerto Internacional Quetzalcóatl.
<b>Volumen a adquirir</b>	Los detalles se determinan en la propia convocatoria
<b>Fecha de publicación en CompraNet</b>	07/07/2020
<b>Junta de aclaraciones</b>	14/07/2020, 10:00 horas
<b>Visita a instalaciones</b>	14/07/2020, 11:00 horas
<b>Presentación y apertura de proposiciones</b>	21/07/2020, 10:00 horas

### Licitación Pública Nacional. LO-009JZL008-E7-2020

<b>Descripción de la licitación</b>	Mantenimiento y Conservación de Inmuebles en el Aeropuerto Internacional Quetzalcóatl.
<b>Volumen a adquirir</b>	Los detalles se determinan en la propia convocatoria
<b>Fecha de publicación en CompraNet</b>	07/07/2020
<b>Junta de aclaraciones</b>	14/07/2020, 14:00 horas
<b>Visita a instalaciones</b>	16/07/2020, 10:00 horas
<b>Presentación y apertura de proposiciones</b>	23/07/2020, 10:00 horas

NUEVO LAREDO, TAMAULIPAS, A 7 DE JULIO DE 2020.

GERENTE DE MANTENIMIENTO

**M. EN C. GERMAN MOYANO ESPINOSA**

RUBRICA.

(R.- 496323)

## AEROPUERTOS Y SERVICIOS AUXILIARES

### AEROPUERTO FEDERAL "TAJIN" RESUMEN DE CONVOCATORIA LICITACION PUBLICA NACIONAL

En observancia a la Constitución Política de los Estados Unidos Mexicanos en su artículo 134, y de conformidad con la Ley de Adquisiciones, Arrendamiento y Servicios del Sector Público y la Ley de Obras Públicas y Servicios Relacionados con las Mismas del Sector Público, se convoca a los interesados a participar en la Licitación Pública Nacional número LA-009JZL006-E6-2020, LA-009JZL006-E7-2020 y la LO-009JZL006-E8-2020, cuya Convocatoria que contiene las bases de participación y disponibles para consulta en Internet: <https://compranet.hacienda.gob.mx/web/login.html>, o bien en las oficinas de la Administración del Aeropuerto Federal "Tajín" de Poza Rica, Veracruz., ubicada en Carretera México-Tuxpan Km.8, C.P. 92900, Tihuatlán, Veracruz, teléfono: 01-782-8222119 y 8240490, los días Lunes a Viernes de las 09:00 a 18:00 horas.

Número de Licitación: LA-009JZL006-E6-2020

<b>Descripción de la licitación</b>	Desmonte de camino perimetral del Aeropuerto Federal "Tajín" de Poza Rica, Veracruz.
<b>Volumen a adquirir</b>	Los detalles se determinan en la propia convocatoria.
<b>Fecha de publicación en compraNET</b>	07/07/2020
<b>Visita a las instalaciones</b>	14/07/2020 10:00 horas
<b>Junta de aclaraciones</b>	16/07/2020 10:00 horas
<b>Presentación y apertura de proposiciones</b>	23/07/2020 10:00 horas

Número de Licitación: LA-009JZL006-E7-2020

<b>Descripción de la licitación</b>	Mantenimiento Electromecánico del Aeropuerto Federal "Tajín" de Poza Rica, Veracruz.
<b>Volumen a adquirir</b>	Los detalles se determinan en la propia convocatoria.
<b>Fecha de publicación en compraNET</b>	07/07/2020
<b>Visita a las instalaciones</b>	15/07/2020 16:00 horas
<b>Junta de aclaraciones</b>	20/07/2020 10:00 horas
<b>Presentación y apertura de proposiciones</b>	27/07/2020 10:00 horas

Número de Licitación: LO-009JZL006-E8-2020

<b>Descripción de la licitación</b>	Conservación y mantenimiento de instalaciones en el Aeropuerto Federal "Tajín"
<b>Volumen a adquirir</b>	Los detalles se determinan en la propia convocatoria.
<b>Fecha de publicación en CompraNET</b>	07/07/2020
<b>Visita a las instalaciones</b>	15/07/2020 10:00 horas
<b>Junta de aclaraciones</b>	17/07/2020 10:00 horas
<b>Presentación y apertura de proposiciones</b>	24/07/2020 10:00 horas

TIHUATLAN, VER., A 7 DE JULIO DE 2020.  
GERENTE DE MANTENIMIENTO  
**MTRO. GERMAN MOYANO ESPINOSA**  
RUBRICA.

(R.- 496340)

## AEROPUERTOS Y SERVICIOS AUXILIARES

AEROPUERTO INTERNACIONAL DE CAMPECHE, CAMP.

**RESUMEN DE CONVOCATORIA No. 003**

**LICITACION PUBLICA NACIONAL**

En observancia a la Constitución Política de los Estados Unidos Mexicanos en su artículo 134 y de conformidad con la Ley de Adquisiciones, Arrendamientos y Servicios del Sector Público, se convoca a los interesados a participar en las licitaciones públicas siguientes, cuyas convocatorias están disponibles para su consulta en Internet: <https://compranet.hacienda.gob.mx> o bien en las oficinas de la Administración del Aeropuerto Internacional de Campeche, Camp., ubicada en Av. López Portillo por Carretera Campeche-Chiná, S/N, Col. Aviación, Campeche, Camp., Código Postal 24070, teléfonos 981-8234059, 8234060, extensiones 3001 y 3008, con el siguiente horario, de lunes a viernes en días hábiles, con horario de 10:00 a 17:00 horas.

Número de procedimiento de Licitación CompraNet: **LA-009JZL007-E8-2020**

<b>Descripción de la licitación</b>	Servicio de mantenimiento a equipos de aire acondicionado del Aeropuerto Internacional de Campeche, Camp.
<b>Volumen a adquirir</b>	Los detalles se determinan en la propia convocatoria.
<b>Fecha de publicación en CompraNet</b>	07-07-2020
<b>Junta de aclaraciones</b>	16-07-2020 10:00 horas
<b>Visita a las instalaciones</b>	15-07-2020 10:00 horas
<b>Presentación y apertura de proposiciones</b>	23-07-2020 10:00 horas

Número de procedimiento de Licitación CompraNet: **LA-009JZL007-E9-2020**

<b>Descripción de la licitación</b>	Servicio de mantenimiento electromecánico a las instalaciones del Aeropuerto Internacional de Campeche, Camp.
<b>Volumen a adquirir</b>	Los detalles se determinan en la propia convocatoria.
<b>Fecha de publicación en CompraNet</b>	07-07-2020
<b>Junta de aclaraciones</b>	16-07-2020 16:00 horas
<b>Visita a las instalaciones</b>	15-07-2020 16:00 horas
<b>Presentación y apertura de proposiciones</b>	24-07-2020 10:00 horas

Número de procedimiento de Licitación CompraNet: **LA-009JZL007-E10-2020**

<b>Descripción de la licitación</b>	Servicio de mantenimiento a equipo de control de estacionamiento del Aeropuerto Internacional de Campeche, Camp.
<b>Volumen a adquirir</b>	Los detalles se determinan en la propia convocatoria.
<b>Fecha de publicación en CompraNet</b>	07-07-2020
<b>Junta de aclaraciones</b>	21-07-2020 10:00 horas
<b>Visita a las instalaciones</b>	20-07-2020 10:00 horas
<b>Presentación y apertura de proposiciones</b>	28-07-2020 10:00 horas

CAMPECHE, CAMP., A 7 DE JULIO DE 2020.

GERENTE DE MANTENIMIENTO

**M. EN C. GERMAN MOYANO ESPINOSA**

RUBRICA.

(R.- 496337)



# AEROPUERTOS Y SERVICIOS AUXILIARES

AEROPUERTO INTERNACIONAL DE NOGALES, SONORA

## RESUMEN DE CONVOCATORIA

### LICITACION PUBLICA NACIONAL

En observancia a la Constitución Política de los Estados Unidos Mexicanos en su artículo 134 y de conformidad con la Ley de Obras Públicas y Servicios Relacionados con las Mismas del Sector Público y la Ley de Adquisiciones, Arrendamientos y Servicios del Sector Público, se convoca a los interesados a participar en las licitaciones públicas nacionales siguientes, cuyas convocatorias que contienen las bases de participación y disponibles para consulta en Internet: <http://compranet.funcionpublica.gob.mx> o bien en: la Administración del Aeropuerto Internacional de Nogales, Sonora, ubicada en carretera Internacional km. 13.5, C.P. 84000, H. Nogales, Sonora., con el siguiente horario de lunes a viernes en días hábiles, con horario de 9:00 a 15:00 horas.

Número de Licitación: LO-009JZL022-E12-2020

<b>Descripción de la licitación</b>	Mantenimiento y Conservación de Inmuebles y Areas Operativas del Aeropuerto Internacional de Nogales
<b>Volumen a adquirir</b>	Los detalles se determinan en la propia convocatoria
<b>Fecha de publicación en CompraNet</b>	07/07/2020
<b>Junta de aclaraciones</b>	13/07/2020, 10:00 horas.
<b>Visita a instalaciones</b>	13/07/2020, 09:00 horas.
<b>Presentación y apertura de proposiciones</b>	22/07/2020, 09:00 horas.

Número de Licitación: LA-009JZL022-E13-2020

<b>Descripción de la licitación</b>	Mantenimiento y Conservación de Maquinaria, Equipo y Ayudas Visuales del Aeropuerto Internacional de Nogales.
<b>Volumen a adquirir</b>	Los detalles se determinan en la propia convocatoria
<b>Fecha de publicación en CompraNet</b>	7/07/2020
<b>Junta de aclaraciones</b>	14/07/2020, 10:00 horas.
<b>Visita a instalaciones</b>	14/07/2020, 09:00 horas.
<b>Presentación y apertura de proposiciones</b>	23/07/2020, 09:00 horas.

H. NOGALES, SONORA, A 7 DE JULIO DE 2020.

GERENTE DE MANTENIMIENTO

**M. EN C. GERMAN MOYANO ESPINOZA**

RUBRICA.

(R.- 496338)

**AEROPUERTOS Y SERVICIOS AUXILIARES**  
**AEROPUERTO INTERNACIONAL "HERMANOS SERDAN" PUEBLA**  
**RESUMEN DE CONVOCATORIA MULTIPLE**  
**LICITACION PUBLICA NACIONAL**

En observancia a la Constitución Política de los Estados Unidos Mexicanos en su artículo 134 y de conformidad con la Ley de Adquisiciones, Arrendamientos y Servicios del Sector Público, se convoca a los interesados a participar en las Licitaciones Públicas Nacionales siguientes Números ASA-PBC-LPN-SERV-12/2020, ASA-PBC-LPN-SERV-13/2020 y ASA-PBC-LPN-SERV-14/2020, con claves CompraNet LA-009JZL982-E12-2020, LA-009JZL982-E13-2020 y LA-009JZL982-E14-2020 respectivamente, cuyas convocatorias están disponibles para su consulta en Internet: <https://compranet.hacienda.gob.mx> o bien en Km. 91.5 Carretera Federal México Puebla S/N, C.P. 74160, Huejotzingo, Puebla, México, teléfono: 01 (55) 5133.1000 ext. 8412, de lunes a viernes de las 09:00 a 17:00 horas. Conforme a los medios que se utilizarán, las licitaciones que contienen esta convocatoria serán electrónicas.

Licitación Pública Nacional Número ASA-PBC-LPN-SERV-12/2020.

<b>Descripción de la licitación</b>	Marcar con pintura la malla perimetral del Aeropuerto Internacional de Puebla
<b>Volumen de licitación</b>	Los detalles se determinan en la propia convocatoria.
<b>Fecha de publicación en CompraNet</b>	02/07/2020, 12:00 horas
<b>Junta de aclaraciones</b>	13/07/2020, 11:00 horas
<b>Visita a las instalaciones</b>	13/07/2020, 10:00 horas
<b>Presentación y apertura de proposiciones</b>	20/07/2020, 10:00 horas

Licitación Pública Nacional Número ASA-PBC-LPN-SERV-13/2020.

<b>Descripción de la licitación</b>	Mantenimiento a hidrosanitario y cisterna de agua potable del Aeropuerto de Puebla
<b>Volumen de licitación</b>	Los detalles se determinan en la propia convocatoria.
<b>Fecha de publicación en CompraNet</b>	02/07/2020, 12:00 horas
<b>Junta de aclaraciones</b>	14/07/2020, 11:00 horas
<b>Visita a las instalaciones</b>	14/07/2020, 10:00 horas
<b>Presentación y apertura de proposiciones</b>	21/07/2020, 10:00 horas

Licitación Pública Nacional Número ASA-PBC-LPN-SERV-14/2020.

<b>Descripción de la licitación</b>	Mantenimiento a Grupos Electrónicos, Red de Tierras y Pararrayos del Aeropuerto
<b>Volumen de licitación</b>	Los detalles se determinan en la propia convocatoria.
<b>Fecha de publicación en CompraNet</b>	02/07/2020, 12:00 horas
<b>Junta de aclaraciones</b>	15/07/2020, 11:00 horas
<b>Visita a las instalaciones</b>	15/07/2020, 10:00 horas
<b>Presentación y apertura de proposiciones</b>	22/07/2020, 10:00 horas

En observancia a la Constitución Política de los Estados Unidos Mexicanos en su artículo 134 y de conformidad con la Ley de Obras Públicas y Servicios Relacionados con las Mismas, se convoca a los interesados a participar en la Licitación Pública Nacional de Obra Número ASA-PBC-LPN-REH-15/2020 con Clave CompraNet LO-009JZL982-E15-2020, cuya convocatoria está disponible para su consulta en Internet: <https://compranet.hacienda.gob.mx> o bien en Km. 91.5 Carretera Federal México Puebla S/N, C.P. 74160, Huejotzingo, Puebla, México, teléfono: 01 (55) 5133.1000 ext. 8412, de lunes a viernes de las 09:00 a 17:00 horas.

Licitación Pública Nacional Número ASA-PBC-LPN-REH-15/2020.

<b>DESCRIPCION DE LA LICITACION</b>	Reposición de carpeta asfáltica en la Pista 17- 35 del Aeropuerto de Puebla
<b>Volumen de licitación</b>	Los detalles se determinan en la propia convocatoria
<b>Fecha de publicación en CompraNet</b>	02/07/2020, 12:00 horas
<b>Junta de aclaraciones</b>	10/07/2020, 11:00 horas
<b>Visita a las instalaciones</b>	10/07/2020, 10:00 horas
<b>Presentación y apertura de proposiciones</b>	17/07/2020, 10:00 horas

HUEJOTZINGO, PUEBLA, A 7 DE JULIO DE 2020.  
 GERENTE DE MANTENIMIENTO DE AEROPUERTOS Y SERVICIOS AUXILIARES  
**MTRO. GERMAN MOYANO ESPINOSA**  
 RUBRICA.

(R.- 496327)

## AEROPUERTOS Y SERVICIOS AUXILIARES

AEROPUERTO NACIONAL DE TEHUACAN, PUEBLA

**RESUMEN DE CONVOCATORIA 004-2020**

**LICITACION PUBLICA NACIONAL**

En observancia a la Constitución Política de los Estados Unidos Mexicanos en su artículo 134, y de conformidad con la Ley de Obras Públicas y Servicios Relacionados con las Mismas del Sector Público, se convoca a los interesados a participar en la Licitación Pública Nacional número LO-009JZL025-E4-2020, cuya Convocatoria que contiene las bases de participación y disponibles para consulta en Internet: <https://compranet.hacienda.gob.mx/web/login.html>, o bien en las oficinas de la Administración del Aeropuerto Nacional de Tehuacán Puebla, ubicada en Carretera Federal México Veracruz Km 252, s/n, Colonia San Antonio Viveros, Código Postal 75855, en Tehuacán Puebla, teléfonos 2383820993 extensión 4801, con el siguiente horario, de lunes a viernes en días hábiles, con horario de 9:00 a 18:00 horas.

Licitación Pública Nacional LO-009JZL025-E4-2020

<b>Descripción de la licitación</b>	Trabajos de mantenimiento y conservación en áreas operativas, electromecánicas y obras complementarias en el Aeropuerto de Tehuacán, Puebla
<b>Volumen a adquirir</b>	Los detalles se determinan en la propia convocatoria
<b>Fecha de publicación en CompraNet</b>	07/07/2020
<b>Junta de aclaraciones</b>	13/07/2020, 12:00 horas
<b>Visita a instalaciones</b>	13/07/2020, 10:00 horas
<b>Presentación y apertura de proposiciones</b>	21/07/2020, 10:00 horas

TEHUACAN, PUEBLA, A 7 DE JULIO DE 2020.

GERENTE DE MANTENIMIENTO

**M. EN C. GERMAN MOYANO ESPINOSA**

RUBRICA.

(R.- 496346)

## AVISO AL PÚBLICO

Se informa que el Servicio de Administración Tributaria (SAT) es el órgano encargado de emitir el Comprobante Fiscal Digital por Internet (CFDI) a los usuarios de los servicios que presta el Diario Oficial de la Federación por el pago de derechos por publicaciones, así como el pago de aprovechamientos por la compra de ejemplares, de conformidad con lo establecido en los artículos 29 y 29-A del Código Fiscal de la Federación. Los comprobantes están disponibles para el contribuyente en la página de Internet [www.sat.gob.mx](http://www.sat.gob.mx) sección "Factura electrónica/Cancela y recupera tus facturas", y posteriormente anotar el RFC del emisor SAT 970701NN3.

Es importante señalar que el SAT sólo emitirá los CFDI's de aquellos pagos en los que el Registro Federal de Contribuyentes (RFC), se encuentre capturado y de forma correcta en el recibo bancario con el que se realizó el pago.

El contribuyente que requiera orientación deberá dirigirse al SAT.

Las publicaciones se programarán de la forma siguiente:

Las convocatorias para concursos de adquisiciones, arrendamientos, obras y servicios del sector público recibidas los miércoles, jueves y viernes se publicarán el siguiente martes, y las recibidas los días lunes y martes, el siguiente jueves.

Las convocatorias para concursos de plazas vacantes del Servicio Profesional de Carrera en la APF se publicarán los miércoles.

Avisos, edictos, balances finales de liquidación, convocatorias de enajenación de bienes y convocatorias de asamblea se publicarán cinco días hábiles después de la fecha de recibo y pago, mientras que los estados financieros, de acuerdo al espacio disponible para publicación, dada la extensión de los mismos.

ATENTAMENTE

**DIARIO OFICIAL DE LA FEDERACIÓN**

# CAMINOS Y PUENTES FEDERALES DE INGRESOS Y SERVICIOS CONEXOS

DELEGACION REGIONAL I ZONA NOROESTE

## RESUMEN DE CONVOCATORIA MULTIPLE A LAS LICITACIONES PUBLICAS NACIONALES MIXTAS

De conformidad con lo dispuesto en el artículo 30 de la Ley de Adquisiciones, Arrendamientos y Servicios del Sector Público, se informa a los interesados en participar en las licitaciones públicas, que las convocatorias a las licitaciones que contienen las bases mediante las cuales se desarrollarán los procedimientos, así como la descripción de los requisitos de participación y el modelo de contrato específico, se encuentran disponibles para su consulta en: <https://compranet.hacienda.gob.mx> o bien, en el domicilio de la Delegación Regional I, Zona Noroeste en: Km. 9+500 Autopista Tijuana-Ensenada, fraccionamiento Playas de Tijuana, C.P. 22506, Tijuana, Baja California, los días del **25 de Junio de 2020 al 10 de Julio de 2020**, en días hábiles de 9:00 a 15:00 horas y cuya información relevante es:

<b>Carácter, medio y No. De Licitación</b>	Licitación Pública Nacional Mixta número LA-009J0U011-E28-2020
<b>Descripción de la licitación</b>	Contratación del servicio de transporte y suministro de agua potable en pipa para las plazas de cobro Fundición y Hermosillo adscritas al tramo carretero Estación Don-Nogales; y para las plazas de cobro San José del Cabo, Aeropuerto Los Cabos, San Lucas y El Mangle adscritas al circuito Los Cabos de la red FONADIN, con vigencia del 16 de julio al 31 de diciembre de 2020
<b>Volumen de licitación</b>	Se detalla en la convocatoria
<b>Fecha de publicación en CompraNet</b>	<b>25/06/2020</b>
<b>Fecha y hora para celebrar la junta de aclaraciones</b>	<b>03/07//2020</b> a las <b>09:00</b> horas, en la sala de usos múltiples de la Delegación Regional I, Zona Noroeste, ubicada en Km 9+500 Autopista Tijuana-Ensenada, Fraccionamiento Playas de Tijuana, Tijuana, B.C.
<b>Visita a instalaciones</b>	No habrá visita a instalaciones
<b>Fecha y hora para realizar la Presentación y apertura de proposiciones</b>	<b>10/07/2020</b> a las <b>09:00</b> horas, en la sala de usos múltiples de la Delegación Regional I, Zona Noroeste, ubicada en Km 9+500 Autopista Tijuana-Ensenada, Fraccionamiento Playas de Tijuana, Tijuana, B.C.
<b>Fecha y hora para emitir el fallo</b>	<b>14/07/2020</b> , a las <b>12:00</b> horas, en la sala de usos múltiples de la Delegación Regional I, Zona Noroeste.

TIJUANA, BAJA CALIFORNIA, A 7 DE JULIO DE 2020.

SUBGERENTE DE ADMINISTRACION EN TIJUANA

**MTRA. DIANA LIZETH GASTELUM GAMEZ**

RUBRICA.

(R.- 496320)

# CAMINOS Y PUENTES FEDERALES DE INGRESOS Y SERVICIOS CONEXOS

SUBDIRECCION DE PROGRAMACION Y ADMINISTRACION DE CONTRATOS

GERENCIA DE LICITACIONES Y ADMINISTRACION DE CONTRATOS

**LICITACION PUBLICA NACIONAL**

**RESUMEN DE CONVOCATORIA No. 019 (FONADIN)**

En observancia a la Constitución Política de los Estados Unidos Mexicanos en su artículo 134, y de conformidad con la Ley de Obras Públicas y Servicios Relacionados con las Mismas, se convoca a los interesados en participar en la(s) licitación(es) para la contratación de las obras y servicios relacionados con la obra pública, cuya convocatoria que contiene las bases de participación están disponible para consulta en la página electrónica <http://web.compranet.gob.mx>, o bien en Calzada de Los Reyes número 24, Colonia Tetela del Monte, código Postal 62130, Cuernavaca, Morelos: 01 (777) 329 21 00, extensiones 3118, 3718 y 3218, con un horario de 9:00 a 15:00 horas.

<b>No. de licitación:</b>	LO-009J0U002-E239-2020
<b>Carácter de la licitación:</b>	Pública Nacional
<b>Descripción del objeto de la licitación:</b>	Suministro y colocación de defensa metálica de tres crestas y terminales de amortiguamiento de impacto en tramos aislados de la autopista México - Puebla.
<b>Volumen a adquirir:</b>	Los detalles se determinan en el Catálogo de conceptos de la convocatoria a la licitación.
<b>Fecha de publicación en compraNet:</b>	02 de Julio de 2020
<b>Visita al sitio de los trabajos:</b>	06 de Julio de 2020, a las 10:00 horas, con punto de reunión de acuerdo a lo indicado en la convocatoria de las bases de licitación.
<b>Junta de aclaraciones:</b>	07 de Julio de 2020, a las 10:00 horas, en la Sala de concursos de la Dirección de Infraestructura Carretera, sita en Calzada de Los Reyes No. 24, primer piso, Col. Tetela del Monte, C.P. 62130, Cuernavaca, Morelos.
<b>Presentación y apertura de proposiciones:</b>	17 de Julio de 2020, a las 9:00 horas, en la Sala de concursos de la Dirección Infraestructura Carretera, sita en Calzada de Los Reyes No. 24, primer piso, Col. Tetela del Monte, C.P. 62130, Cuernavaca, Morelos.

CUERNAVACA, MOR., A 7 DE JULIO DE 2020.

SUBDIRECTOR DE PROGRAMACION Y ADMINISTRACION DE CONTRATOS

**ING. CIRO MARBAN MALPICA**

RUBRICA.

(R.- 496321)

# CAMINOS Y PUENTES FEDERALES DE INGRESOS Y SERVICIOS CONEXOS

SUBDIRECCION DE PROGRAMACION Y ADMINISTRACION DE CONTRATOS

GERENCIA DE LICITACIONES Y ADMINISTRACION DE CONTRATOS

LICITACION PUBLICA NACIONAL

RESUMEN DE CONVOCATORIA No. 020 (FONADIN)

En observancia a la Constitución Política de los Estados Unidos Mexicanos en su artículo 134, y de conformidad con la Ley de Obras Públicas y Servicios Relacionados con las Mismas, se convoca a los interesados en participar en la(s) licitación(es) para la contratación de las obras y servicios relacionados con la obra pública, cuya convocatoria que contiene las bases de participación están disponible para consulta en la página electrónica <http://web.compranet.gob.mx>, o bien en Calzada de Los Reyes número 24, Colonia Tetela del Monte, código Postal 62130, Cuernavaca, Morelos: 01 (777) 329 21 00, extensiones 3118, 3718 y 3218, con un horario de 9:00 a 15:00 horas.

<b>No. de licitación:</b>	LO-009J0U002-E240-2020
<b>Carácter de la licitación:</b>	Pública Nacional
<b>Descripción del objeto de la licitación:</b>	Conservación periódica en tramos aislados a base de microcarpeta tipo CAASA del tramo comprendido del km 119+000 al km 133+000, ambos cuerpos, en la autopista Cuernavaca - Acapulco.
<b>Volumen a adquirir:</b>	Los detalles se determinan en el Catálogo de conceptos de la convocatoria a la licitación.
<b>Fecha de publicación en compraNet:</b>	02 de Julio de 2020
<b>Visita al sitio de los trabajos:</b>	06 de Julio de 2020, a las 10:00 horas, con punto de reunión de acuerdo a lo indicado en la convocatoria de las bases de licitación.
<b>Junta de aclaraciones:</b>	07 de Julio de 2020, a las 11:00 horas, en la Sala de concursos de la Dirección de Infraestructura Carretera, sita en Calzada de Los Reyes No. 24, primer piso, Col. Tetela del Monte, C.P. 62130, Cuernavaca, Morelos.
<b>Presentación y apertura de proposiciones:</b>	17 de Julio de 2020, a las 9:30 horas, en la Sala de concursos de la Dirección Infraestructura Carretera, sita en Calzada de Los Reyes No. 24, primer piso, Col. Tetela del Monte, C.P. 62130, Cuernavaca, Morelos.

<b>No. de licitación:</b>	LO-009J0U002-E241-2020
<b>Carácter de la licitación:</b>	Pública Nacional
<b>Descripción del objeto de la licitación:</b>	Suministro y colocación de defensa metálica de tres crestas y terminales de amortiguamiento de impacto en tramos aislados de la Red de Autopistas del Fondo Nacional de Infraestructura: Coordinación Regional 4 Suroeste Puebla.
<b>Volumen a adquirir:</b>	Los detalles se determinan en el Catálogo de conceptos de la convocatoria a la licitación.
<b>Fecha de publicación en compraNet:</b>	02 de Julio de 2020
<b>Visita al sitio de los trabajos:</b>	06 de Julio de 2020, a las 10:00 horas, con punto de reunión de acuerdo a lo indicado en la convocatoria de las bases de licitación.
<b>Junta de aclaraciones:</b>	07 de Julio de 2020, a las 12:00 horas, en la Sala de concursos de la Dirección de Infraestructura Carretera, sita en Calzada de Los Reyes No. 24, primer piso, Col. Tetela del Monte, C.P. 62130, Cuernavaca, Morelos.
<b>Presentación y apertura de proposiciones:</b>	17 de Julio de 2020, a las 12:00 horas, en la Sala de concursos de la Dirección Infraestructura Carretera, sita en Calzada de Los Reyes No. 24, primer piso, Col. Tetela del Monte, C.P. 62130, Cuernavaca, Morelos.

<b>No. de licitación:</b>	LO-009J0U002-E242-2020
<b>Carácter de la licitación:</b>	Pública Nacional
<b>Descripción del objeto de la licitación:</b>	Suministro y colocación de defensa metálica de tres crestas y terminales de amortiguamiento de impacto en tramos aislados de la Red de Autopistas del Fondo Nacional de Infraestructura: Oficinas Centrales Cuernavaca.
<b>Volumen a adquirir:</b>	Los detalles se determinan en el Catálogo de conceptos de la convocatoria a la licitación.
<b>Fecha de publicación en compraNet:</b>	02 de Julio de 2020
<b>Visita al sitio de los trabajos:</b>	06 de Julio de 2020, a las 10:00 horas, con punto de reunión de acuerdo a lo indicado en la convocatoria de las bases de licitación.
<b>Junta de aclaraciones:</b>	07 de Julio de 2020, a las 13:00 horas, en la Sala de concursos de la Dirección de Infraestructura Carretera, sita en Calzada de Los Reyes No. 24, primer piso, Col. Tetela del Monte, C.P. 62130, Cuernavaca, Morelos.
<b>Presentación y apertura de proposiciones:</b>	17 de Julio de 2020, a las 12:30 horas, en la Sala de concursos de la Dirección Infraestructura Carretera, sita en Calzada de Los Reyes No. 24, primer piso, Col. Tetela del Monte, C.P. 62130, Cuernavaca, Morelos.

<b>No. de licitación:</b>	LO-009J0U002-E243-2020
<b>Carácter de la licitación:</b>	Pública Nacional
<b>Descripción del objeto de la licitación:</b>	Suministro y colocación de defensa metálica de tres crestas y terminales de amortiguamiento de impacto en tramos aislados de la Red de Autopistas del Fondo Nacional de Infraestructura: Coordinación Regional 3 Centro Querétaro.
<b>Volumen a adquirir:</b>	Los detalles se determinan en el Catálogo de conceptos de la convocatoria a la licitación.
<b>Fecha de publicación en compraNet:</b>	02 de Julio de 2020
<b>Visita al sitio de los trabajos:</b>	06 de Julio de 2020, a las 10:00 horas, con punto de reunión de acuerdo a lo indicado en la convocatoria de las bases de licitación.
<b>Junta de aclaraciones:</b>	08 de Julio de 2020, a las 10:00 horas, en la Sala de concursos de la Dirección de Infraestructura Carretera, sita en Calzada de Los Reyes No. 24, primer piso, Col. Tetela del Monte, C.P. 62130, Cuernavaca, Morelos.
<b>Presentación y apertura de proposiciones:</b>	20 de Julio de 2020, a las 09:00 horas, en la Sala de concursos de la Dirección Infraestructura Carretera, sita en Calzada de Los Reyes No. 24, primer piso, Col. Tetela del Monte, C.P. 62130, Cuernavaca, Morelos.

<b>No. de licitación:</b>	LO-009J0U002-E244-2020
<b>Carácter de la licitación:</b>	Pública Nacional
<b>Descripción del objeto de la licitación:</b>	Supervisión y control de calidad de la obra: Suministro y colocación de defensa metálica de tres crestas y terminales de amortiguamiento de impacto en tramos aislados de la Red de Autopistas del Fondo Nacional de Infraestructura: Coordinación Regional 3 Centro Querétaro.
<b>Volumen a adquirir:</b>	Los detalles se determinan en el Catálogo de conceptos de la convocatoria a la licitación.
<b>Fecha de publicación en compraNet:</b>	02 de Julio de 2020
<b>Visita al sitio de los trabajos:</b>	06 de Julio de 2020, a las 10:00 horas, con punto de reunión de acuerdo a lo indicado en la convocatoria de las bases de licitación.
<b>Junta de aclaraciones:</b>	08 de Julio de 2020, a las 11:00 horas, en la Sala de concursos de la Dirección de Infraestructura Carretera, sita en Calzada de Los Reyes No. 24, primer piso, Col. Tetela del Monte, C.P. 62130, Cuernavaca, Morelos.
<b>Presentación y apertura de proposiciones:</b>	20 de Julio de 2020, a las 09:30 horas, en la Sala de concursos de la Dirección Infraestructura Carretera, sita en Calzada de Los Reyes No. 24, primer piso, Col. Tetela del Monte, C.P. 62130, Cuernavaca, Morelos.

<b>No. de licitación:</b>	LO-009J0U002-E245-2020
<b>Carácter de la licitación:</b>	Pública Nacional
<b>Descripción del objeto de la licitación:</b>	Suministro y colocación de dispositivos de protección y seguridad, suministro y aplicación de rayas logarítmicas y botones metálicos en la autopista Acayucán - Cosoleacaque y suministro y aplicación de pintura, suministro y colocación de botones reflejantes de la autopista Salina Cruz - La Ventosa.
<b>Volumen a adquirir:</b>	Los detalles se determinan en el Catálogo de conceptos de la convocatoria a la licitación.
<b>Fecha de publicación en compraNet:</b>	02 de Julio de 2020
<b>Visita al sitio de los trabajos:</b>	06 de Julio de 2020, a las 10:00 horas, con punto de reunión de acuerdo a lo indicado en la convocatoria de las bases de licitación.
<b>Junta de aclaraciones:</b>	08 de Julio de 2020, a las 12:00 horas, en la Sala de concursos de la Dirección de Infraestructura Carretera, sita en Calzada de Los Reyes No. 24, primer piso, Col. Tetela del Monte, C.P. 62130, Cuernavaca, Morelos.
<b>Presentación y apertura de proposiciones:</b>	20 de Julio de 2020, a las 12:00 horas, en la Sala de concursos de la Dirección Infraestructura Carretera, sita en Calzada de Los Reyes No. 24, primer piso, Col. Tetela del Monte, C.P. 62130, Cuernavaca, Morelos.

<b>No. de licitación:</b>	LO-009J0U002-E246-2020
<b>Carácter de la licitación:</b>	Pública Nacional
<b>Descripción del objeto de la licitación:</b>	Supervisión y control de calidad de la obra: Suministro y aplicación de pintura de la Red del Fondo Nacional de Infraestructura, en los siguientes tramos carreteros: Puebla - Acatzingo, Tehuacán - Oaxaca.
<b>Volumen a adquirir:</b>	Los detalles se determinan en el Catálogo de conceptos de la convocatoria a la licitación.
<b>Fecha de publicación en compraNet:</b>	02 de Julio de 2020
<b>Visita al sitio de los trabajos:</b>	06 de Julio de 2020, a las 10:00 horas, con punto de reunión de acuerdo a lo indicado en la convocatoria de las bases de licitación.
<b>Junta de aclaraciones:</b>	08 de Julio de 2020, a las 13:00 horas, en la Sala de concursos de la Dirección de Infraestructura Carretera, sita en Calzada de Los Reyes No. 24, primer piso, Col. Tetela del Monte, C.P. 62130, Cuernavaca, Morelos.
<b>Presentación y apertura de proposiciones:</b>	20 de Julio de 2020, a las 12:30 horas, en la Sala de concursos de la Dirección Infraestructura Carretera, sita en Calzada de Los Reyes No. 24, primer piso, Col. Tetela del Monte, C.P. 62130, Cuernavaca, Morelos.

<b>No. de licitación:</b>	LO-009J0U002-E247-2020
<b>Carácter de la licitación:</b>	Pública Nacional
<b>Descripción del objeto de la licitación:</b>	Mantenimiento a inmuebles para las plazas de cobro y sanitarios en el tramo Acayucan-Cosoleacaque y del tramo Agua Dulce-Cárdenas.
<b>Volumen a adquirir:</b>	Los detalles se determinan en el Catálogo de conceptos de la convocatoria a la licitación.
<b>Fecha de publicación en compraNet:</b>	02 de Julio de 2020
<b>Visita al sitio de los trabajos:</b>	06 de Julio de 2020, a las 10:00 horas, con punto de reunión de acuerdo a lo indicado en la convocatoria de las bases de licitación.
<b>Junta de aclaraciones:</b>	09 de Julio de 2020, a las 10:00 horas, en la Sala de concursos de la Dirección de Infraestructura Carretera, sita en Calzada de Los Reyes No. 24, primer piso, Col. Tetela del Monte, C.P. 62130, Cuernavaca, Morelos.
<b>Presentación y apertura de proposiciones:</b>	21 de Julio de 2020, a las 09:00 horas, en la Sala de concursos de la Dirección Infraestructura Carretera, sita en Calzada de Los Reyes No. 24, primer piso, Col. Tetela del Monte, C.P. 62130, Cuernavaca, Morelos.



<b>No. de licitación:</b>	LO-009J0U002-E248-2020
<b>Carácter de la licitación:</b>	Pública Nacional
<b>Descripción del objeto de la licitación:</b>	Mantenimiento de inmuebles para la plaza de cobro de la Red Fonadin; de la autopista La Rumorosa - Tecate.
<b>Volumen a adquirir:</b>	Los detalles se determinan en el Catálogo de conceptos de la convocatoria a la licitación.
<b>Fecha de publicación en compraNet:</b>	02 de Julio de 2020
<b>Visita al sitio de los trabajos:</b>	06 de Julio de 2020, a las 10:00 horas, con punto de reunión de acuerdo a lo indicado en la convocatoria de las bases de licitación.
<b>Junta de aclaraciones:</b>	09 de Julio de 2020, a las 11:00 horas, en la Sala de concursos de la Dirección de Infraestructura Carretera, sita en Calzada de Los Reyes No. 24, primer piso, Col. Tetela del Monte, C.P. 62130, Cuernavaca, Morelos.
<b>Presentación y apertura de proposiciones:</b>	21 de Julio de 2020, a las 09:30 horas, en la Sala de concursos de la Dirección Infraestructura Carretera, sita en Calzada de Los Reyes No. 24, primer piso, Col. Tetela del Monte, C.P. 62130, Cuernavaca, Morelos.

<b>No. de licitación:</b>	LO-009J0U002-E249-2020
<b>Carácter de la licitación:</b>	Pública Nacional
<b>Descripción del objeto de la licitación:</b>	Suministro y aplicación de pintura en rayas separadoras de carriles de la autopista de la Red del Fondo Nacional de Infraestructura Zona Norte, en los siguientes tramos carreteros: Tijuana - Ensenada, La Rumorosa - Tecate, Libramiento Los Cabos.
<b>Volumen a adquirir:</b>	Los detalles se determinan en el Catálogo de conceptos de la convocatoria a la licitación.
<b>Fecha de publicación en compraNet:</b>	02 de Julio de 2020
<b>Visita al sitio de los trabajos:</b>	06 de Julio de 2020, a las 10:00 horas, con punto de reunión de acuerdo a lo indicado en la convocatoria de las bases de licitación.
<b>Junta de aclaraciones:</b>	09 de Julio de 2020, a las 12:00 horas, en la Sala de concursos de la Dirección de Infraestructura Carretera, sita en Calzada de Los Reyes No. 24, primer piso, Col. Tetela del Monte, C.P. 62130, Cuernavaca, Morelos.
<b>Presentación y apertura de proposiciones:</b>	21 de Julio de 2020, a las 12:00 horas, en la Sala de concursos de la Dirección Infraestructura Carretera, sita en Calzada de Los Reyes No. 24, primer piso, Col. Tetela del Monte, C.P. 62130, Cuernavaca, Morelos.

<b>No. de licitación:</b>	LO-009J0U002-E250-2020
<b>Carácter de la licitación:</b>	Pública Nacional
<b>Descripción del objeto de la licitación:</b>	Suministro y aplicación de pintura en rayas separadoras de carriles de la autopista Estación Don - Nogales.
<b>Volumen a adquirir:</b>	Los detalles se determinan en el Catálogo de conceptos de la convocatoria a la licitación.
<b>Fecha de publicación en compraNet:</b>	02 de Julio de 2020
<b>Visita al sitio de los trabajos:</b>	06 de Julio de 2020, a las 10:00 horas, con punto de reunión de acuerdo a lo indicado en la convocatoria de las bases de licitación.
<b>Junta de aclaraciones:</b>	09 de Julio de 2020, a las 13:00 horas, en la Sala de concursos de la Dirección de Infraestructura Carretera, sita en Calzada de Los Reyes No. 24, primer piso, Col. Tetela del Monte, C.P. 62130, Cuernavaca, Morelos.
<b>Presentación y apertura de proposiciones:</b>	21 de Julio de 2020, a las 12:30 horas, en la Sala de concursos de la Dirección Infraestructura Carretera, sita en Calzada de Los Reyes No. 24, primer piso, Col. Tetela del Monte, C.P. 62130, Cuernavaca, Morelos.

<b>No. de licitación:</b>	LO-009J0U002-E251-2020
<b>Carácter de la licitación:</b>	Pública Nacional
<b>Descripción del objeto de la licitación:</b>	Estudio y proyecto de estabilización del terraplén del km 230+150 cuerpo "A" de la autopista Acatzingo - Cd. Mendoza.
<b>Volumen a adquirir:</b>	Los detalles se determinan en el Catálogo de conceptos de la convocatoria a la licitación.
<b>Fecha de publicación en compraNet:</b>	02 de Julio de 2020
<b>Visita al sitio de los trabajos:</b>	08 de Julio de 2020, a las 10:00 horas, con punto de reunión de acuerdo a lo indicado en la convocatoria de las bases de licitación.
<b>Junta de aclaraciones:</b>	13 de Julio de 2020, a las 10:00 horas, en la Sala de concursos de la Dirección de Infraestructura Carretera, sita en Calzada de Los Reyes No. 24, primer piso, Col. Tetela del Monte, C.P. 62130, Cuernavaca, Morelos.
<b>Presentación y apertura de proposiciones:</b>	22 de Julio de 2020, a las 9:00 horas, en la Sala de concursos de la Dirección Infraestructura Carretera, sita en Calzada de Los Reyes No. 24, primer piso, Col. Tetela del Monte, C.P. 62130, Cuernavaca, Morelos.

<b>No. de licitación:</b>	LO-009J0U002-E252-2020
<b>Carácter de la licitación:</b>	Pública Nacional
<b>Descripción del objeto de la licitación:</b>	Actualización del estudio y proyecto de estabilización y/o protección de taludes de cortes en los km 261+550 cuerpo A; y km 199+280, km 202+650, km 208+780 y km 250+650 cuerpo B, de la autopista Cuernavaca - Acapulco.
<b>Volumen a adquirir:</b>	Los detalles se determinan en el Catálogo de conceptos de la convocatoria a la licitación.
<b>Fecha de publicación en compraNet:</b>	02 de Julio de 2020
<b>Visita al sitio de los trabajos:</b>	08 de Julio de 2020, a las 10:00 horas, con punto de reunión de acuerdo a lo indicado en la convocatoria de las bases de licitación.
<b>Junta de aclaraciones:</b>	13 de Julio de 2020, a las 11:00 horas, en la Sala de concursos de la Dirección de Infraestructura Carretera, sita en Calzada de Los Reyes No. 24, primer piso, Col. Tetela del Monte, C.P. 62130, Cuernavaca, Morelos.
<b>Presentación y apertura de proposiciones:</b>	22 de Julio de 2020, a las 9:30 horas, en la Sala de concursos de la Dirección Infraestructura Carretera, sita en Calzada de Los Reyes No. 24, primer piso, Col. Tetela del Monte, C.P. 62130, Cuernavaca, Morelos.

<b>No. de licitación:</b>	LO-009J0U002-E253-2020
<b>Carácter de la licitación:</b>	Pública Nacional
<b>Descripción del objeto de la licitación:</b>	Reparación de las estructuras: Entronque Tihuatlán II A ubicado en el km 218+400, Entronque Tihuatlán II B ubicado en el km 218+500 y Entronque Tihuatlán II C ubicado en el km 218+600, de la autopista Gutiérrez Zamora - Tihuatlán.
<b>Volumen a adquirir:</b>	Los detalles se determinan en el Catálogo de conceptos de la convocatoria a la licitación.
<b>Fecha de publicación en compraNet:</b>	02 de Julio de 2020
<b>Visita al sitio de los trabajos:</b>	08 de Julio de 2020, a las 10:00 horas, con punto de reunión de acuerdo a lo indicado en la convocatoria de las bases de licitación.
<b>Junta de aclaraciones:</b>	13 de Julio de 2020, a las 12:00 horas, en la Sala de concursos de la Dirección de Infraestructura Carretera, sita en Calzada de Los Reyes No. 24, primer piso, Col. Tetela del Monte, C.P. 62130, Cuernavaca, Morelos.
<b>Presentación y apertura de proposiciones:</b>	22 de Julio de 2020, a las 12:00 horas, en la Sala de concursos de la Dirección Infraestructura Carretera, sita en Calzada de Los Reyes No. 24, primer piso, Col. Tetela del Monte, C.P. 62130, Cuernavaca, Morelos.

<b>No. de licitación:</b>	LO-009J0U002-E254-2020
<b>Carácter de la licitación:</b>	Pública Nacional
<b>Descripción del objeto de la licitación:</b>	Supervisión y control de calidad de la obra: Reparación de las estructuras: Entronque Tihuatlán II A ubicado en el km 218+400, Entronque Tihuatlán II B ubicado en el km 218+500 y Entronque Tihuatlán II C ubicado en el km 218+600, de la autopista Gutiérrez Zamora - Tihuatlán.
<b>Volumen a adquirir:</b>	Los detalles se determinan en el Catálogo de conceptos de la convocatoria a la licitación.
<b>Fecha de publicación en compraNet:</b>	02 de Julio de 2020
<b>Visita al sitio de los trabajos:</b>	08 de Julio de 2020, a las 10:00 horas, con punto de reunión de acuerdo a lo indicado en la convocatoria de las bases de licitación.
<b>Junta de aclaraciones:</b>	13 de Julio de 2020, a las 13:00 horas, en la Sala de concursos de la Dirección de Infraestructura Carretera, sita en Calzada de Los Reyes No. 24, primer piso, Col. Tetela del Monte, C.P. 62130, Cuernavaca, Morelos.
<b>Presentación y apertura de proposiciones:</b>	22 de Julio de 2020, a las 12:30 horas, en la Sala de concursos de la Dirección Infraestructura Carretera, sita en Calzada de Los Reyes No. 24, primer piso, Col. Tetela del Monte, C.P. 62130, Cuernavaca, Morelos.

<b>No. de licitación:</b>	LO-009J0U002-E255-2020
<b>Carácter de la licitación:</b>	Pública Nacional
<b>Descripción del objeto de la licitación:</b>	Mantenimiento a inmuebles para las plazas de cobro y sanitarios de la Red Fonadin, en el tramo Champotón - Campeche y del tramo Puente Zacatal.
<b>Volumen a adquirir:</b>	Los detalles se determinan en el Catálogo de conceptos de la convocatoria a la licitación.
<b>Fecha de publicación en compraNet:</b>	02 de Julio de 2020
<b>Visita al sitio de los trabajos:</b>	08 de Julio de 2020, a las 10:00 horas, con punto de reunión de acuerdo a lo indicado en la convocatoria de las bases de licitación.
<b>Junta de aclaraciones:</b>	14 de Julio de 2020, a las 10:00 horas, en la Sala de concursos de la Dirección de Infraestructura Carretera, sita en Calzada de Los Reyes No. 24, primer piso, Col. Tetela del Monte, C.P. 62130, Cuernavaca, Morelos.
<b>Presentación y apertura de proposiciones:</b>	22 de Julio de 2020, a las 16:30 horas, en la Sala de concursos de la Dirección Infraestructura Carretera, sita en Calzada de Los Reyes No. 24, primer piso, Col. Tetela del Monte, C.P. 62130, Cuernavaca, Morelos.

CUERNAVACA, MOR., A 7 DE JULIO DE 2020.  
 SUBDIRECTOR DE PROGRAMACION Y ADMINISTRACION DE CONTRATOS  
**ING. CIRO MARBAN MALPICA**  
 RUBRICA.

(R.- 496331)

**SERVICIO POSTAL MEXICANO**  
SUBDIRECCION DE RECURSOS MATERIALES  
**LICITACION PUBLICA INTERNACIONAL ABIERTA ELECTRONICA**

De conformidad con la Ley de Adquisiciones, Arrendamientos y Servicios del Sector Público, se convoca a los interesados a participar en la Licitación Pública Internacional Abierta Electrónica No. LA-009J9E001-E33-2020, cuya Convocatoria que contiene las bases de participación que se encuentran disponibles para consulta en Internet: <https://compranet.gob.mx> o bien en: Av. Ceylán No. 468, primer piso, Colonia Estación Pantaco, Alcaldía, Azcapotzalco, C.P. 02520, Ciudad de México, Teléfono 53-36-89-00, Ext. 25921 en días de Lunes a Viernes de las 9:00 a 14:30 y de 16:00 a 17:30 horas.

<b>Descripción de la licitación</b>	Llantas
<b>Volumen a adquirir</b>	Los detalles se determinan en la convocatoria
<b>Fecha de publicación en CompraNet</b>	03/07/2020
<b>Junta de aclaraciones</b>	16/07/2020, 10:00 horas
<b>Visita a instalaciones</b>	No Aplica
<b>Presentación y apertura de proposiciones</b>	23/07/2020 10:00 horas

CIUDAD DE MEXICO, A 7 DE JULIO DE 2020.  
SUBDIRECTOR DE RECURSOS MATERIALES  
**MARCO ANTONIO RODRIGUEZ RAMIREZ**  
RUBRICA.

(R.- 496297)

**SERVICIO POSTAL MEXICANO**  
SUBDIRECCION DE RECURSOS MATERIALES  
**LICITACION PUBLICA NACIONAL ELECTRONICA**

De conformidad con la Ley de Adquisiciones, Arrendamientos y Servicios del Sector Público, se convoca a los interesados a participar en la Licitación Pública Nacional Electrónica No. LA-009J9E001-E34-2020, cuya Convocatoria que contiene las bases de participación que se encuentran disponibles para consulta en Internet: <https://compranet.gob.mx> o bien en: Av. Ceylán No. 468, primer piso, Colonia Estación Pantaco, Alcaldía, Azcapotzalco, C.P. 02520, Ciudad de México, Teléfono 53-36-89-00, Ext. 25921 en días de Lunes a Viernes de las 9:00 a 14:30 y de 16:00 a 17:30 horas.

<b>Descripción de la licitación</b>	Cordel, Hilaza, Hilo y Aguja para Máquina Cosedora de Sacos
<b>Volumen a adquirir</b>	Los detalles se determinan en la convocatoria
<b>Fecha de publicación en CompraNet</b>	03/07/2020
<b>Junta de aclaraciones</b>	14/07/2020, 10:00 horas
<b>Visita a instalaciones</b>	No Aplica
<b>Presentación y apertura de proposiciones</b>	20/07/2020 10:00 horas

CIUDAD DE MEXICO, A 7 DE JULIO DE 2020.  
SUBDIRECTOR DE RECURSOS MATERIALES  
**MARCO ANTONIO RODRIGUEZ RAMIREZ**  
RUBRICA.

(R.- 496299)

## INSTITUTO DE SEGURIDAD Y SERVICIOS SOCIALES DE LOS TRABAJADORES DEL ESTADO

HOSPITAL REGIONAL "PRESIDENTE JUAREZ"  
SUBDIRECCION ADMINISTRATIVA  
COORDINACION DE SERVICIOS GENERALES  
**RESUMEN DE CONVOCATORIA**  
**LICITACION PUBLICA NACIONAL ELECTRONICA**

De conformidad con la Ley de Adquisiciones, Arrendamientos y Servicios del Sector Público, se realiza la segunda convocatoria a los interesados a participar en la Licitación Pública Nacional Electrónica Número LA-051GYN046-E7-2020, cuya convocatoria que contiene las BASES de participación, está disponible para su consulta en Internet: <http://compranet.gob.mx>, o bien, en Av. Coyoacán No. 1895, 2do. Piso, Colonia Acacias, C.P. 03240, Alcaldía Benito Juárez, Ciudad de México, teléfono: 54-82-42-88, de lunes a viernes en días hábiles; con el siguiente horario: 9:00 a 15:00 horas.

Licitación Pública Nacional Electrónica

<b>Descripción de la Licitación</b>	Adquisición de productos alimenticios para Unidades Médicas, para el ejercicio fiscal 2020 del Hospital Regional "Presidente Juárez" del ISSSTE en Oaxaca.
<b>Volumen a contratar</b>	Se detalla en las bases de la convocatoria de la Licitación
<b>Fecha de la publicación en CompraNet</b>	07 de julio de 2020 de 2020
<b>Visita a las instalaciones del Hospital Regional "Presidente Juárez" del ISSSTE en Oaxaca</b>	10 de julio de 2020 a partir de las 10:00 horas
<b>Junta de aclaraciones</b>	13 de julio de 2020 10:00 horas
<b>Presentación y apertura de proposiciones</b>	20 de julio de 2020 10:00 horas

OAXACA DE JUAREZ, OAXACA, A 7 DE JULIO DE 2020.  
SUBDIRECTORA ADMINISTRATIVA DEL HOSPITAL REGIONAL "PRESIDENTE JUAREZ"  
**C.P. CYNTIA LIZETTE VALLE GENICO**  
RUBRICA.

(R.- 496324)

## INSTITUTO DE SEGURIDAD Y SERVICIOS SOCIALES DE LOS TRABAJADORES DEL ESTADO

DELEGACION ESTATAL COLIMA  
SUBDELEGACION DE ADMINISTRACION  
RECURSOS MATERIALES Y OBRAS  
**RESUMEN DE CONVOCATORIA**  
**LICITACION PUBLICA NACIONAL ELECTRONICA**

De conformidad con la Ley de Adquisiciones, Arrendamientos y Servicios del Sector Público, se convoca a los interesados a participar en la licitación nacional, con número: LA-051GYN055-E40-2020 para la adjudicación del contrato plurianual abierto de Servicios Subrogados de Estancias Infantiles para el Bienestar y Desarrollo Infantil, cuya Convocatoria que contiene las bases de participación se encuentran disponibles para consulta en Internet: <https://compranet.hacienda.gob.mx> o bien en planta alta de la Av. Tecnológico Nos. 34 y 36, Colonia Jardines de Vista Hermosa, en la ciudad de Colima, Col., C.P. 28017: 01 (312) 312 42 58, (312) 313 48 83, de lunes a viernes en días hábiles de 8:00 a 16:00 horas, en el Departamento de Recursos Materiales y Obras, desde la publicación de la presente convocatoria y hasta las fechas establecidas.

LA-051GYN055-E40-2020

<b>Descripción de la licitación</b>	Servicios Subrogados de Estancias Infantiles para el Bienestar y Desarrollo Infantil
<b>Volumen a Adquirir</b>	Los detalles se determinan en la propia convocatoria
<b>Fecha de Publicación en CompraNet</b>	07 de julio del 2020
<b>Junta de Aclaraciones</b>	16 de julio del 2020, a las 10:00 horas
<b>Visita a Instalaciones</b>	Los detalles se determinan en la propia convocatoria
<b>Presentación y Apertura de proposiciones</b>	22 de julio del 2020, a las 10:00 horas
<b>Fecha y hora para emitir fallo</b>	28 de julio del 2020, a las 10:00 horas

COLIMA, COLIMA, A 7 DE JULIO DE 2020.  
JEFE DEL DEPARTAMENTO DE RECURSOS MATERIALES Y OBRAS  
**C.P. SARA DAVALOS VIRGEN**  
RUBRICA.

(R.- 496258)

## INSTITUTO DE SEGURIDAD Y SERVICIOS SOCIALES DE LOS TRABAJADORES DEL ESTADO

DEPARTAMENTO DE RECURSOS MATERIALES Y OBRAS

### RESUMEN DE CONVOCATORIA

#### LICITACION PUBLICA

De conformidad con la Ley de Adquisiciones, Arrendamientos y Servicios del Sector Público, se convoca a los interesados a participar en la Licitación Pública Electrónica, cuya Convocatoria que contiene las bases de participación estarán disponibles para consulta en internet: <http://compranet.hacienda.gob.mx>, o bien, en Estroncio Esq. Con año de Juárez S/N, Colonia Agrícola 20 de Noviembre, C.P. 34227, Durango, Dgo., México, teléfono: (618) 817-85-43 y fax (618)817-85-43, los días lunes a viernes de las 09:30 a 15:30 Hrs.

Licitación Pública Nacional Electrónica No LA-051GYN060-E54-2020

<b>Descripción de la licitación</b>	Material de Curación Insumos COVID19
<b>Volumen del servicio</b>	Se detalla en la convocatoria de las bases
<b>Fecha de publicación en CompraNet</b>	07/07/2020
<b>Visita a las instalaciones</b>	No habrá visita a las instalaciones
<b>Junta de aclaraciones</b>	10/07/2020 08:00 hrs.
<b>Presentación y apertura de proposiciones</b>	17/07/2020 08:00 hrs.
<b>Fallo</b>	17/07/2020 17:00 hrs

VICTORIA DE DURANGO, DURANGO, A 2 DE JULIO DE 2020.  
JEFE DEL DEPARTAMENTO DE RECURSOS MATERIALES Y OBRAS  
**LIC. JOSE ERICK ISRAEL GOMEZ ARELLANO**  
RUBRICA.

(R.- 496233)

## INSTITUTO MEXICANO DEL SEGURO SOCIAL

DEPARTAMENTO DE CONSERVACION Y SERVICIOS GENERALES DEL ORGANO  
DE OPERACION ADMINISTRATIVA DESCONCENTRADA ESTATAL NAYARIT

### RESUMEN DE CONVOCATORIA 001/2020

El Instituto Mexicano del Seguro Social, en cumplimiento a lo que establece el artículo 134 de la Constitución Política de los Estados Unidos Mexicanos y de conformidad con los artículos 26 fracción I, 27 fracción I, 28, 30 fracción I, 31, 32, 33 tercer párrafo, 34, 35, 36 y 37 de la Ley de Obras Públicas y Servicios Relacionados con las Mismas, convoca a los interesados en participar en la licitación pública nacional, cuya convocatoria que contiene las bases de participación se encuentra disponible en Internet: <https://compranet.funcionpublica.gob.mx>, y será gratuita, o bien, se pondrá un ejemplar impreso a disposición de los interesados exclusivamente para su consulta en el Departamento de Conservación y Servicios Generales el cual se encuentra ubicado en Calle Calzada del Ejército Nacional No. 14, Colonia Fray Junípero Serra, C.P. 63160, de la ciudad de Tepic, Nayarit, teléfono: 01 (311) 2 10 33 16, los días de lunes a viernes del año en curso de las 8:00 a 16:00 horas.

<b>Número de Licitación</b>	LO-050GYR053-E3-2020
<b>Carácter de la Licitación</b>	Pública Nacional.
<b>Descripción de la licitación</b>	"MANTENIMIENTO INTEGRAL A OBRA CIVIL E INSTALACIONES EN UNIDADES MEDICAS Y ADMINISTRATIVAS DEL ORGANO DE OPERACION ADMINISTRATIVA DESCONCENTRADA ESTATAL NAYARIT"
<b>Volumen a adquirir</b>	Mantenimiento de 2,600 m2., aproximadamente.
<b>Fecha de publicación en CompraNet</b>	18 de Junio de 2020
<b>Junta de aclaraciones</b>	26/06/2020, a las 10:00 horas.

<b>Visita a instalaciones</b>	22/06/2020 para régimen Ordinario a las 08:30, 09:30, 10:30, 11:30, 12:30, 13:30 y 14:30 para régimen IMSS Bienestar a las 8:00, 10:00 y 13:00 horas. 23/06/2020 para régimen Ordinario a las 09:00, 11:00, 11:30 y 14:00 horas para régimen IMSS Bienestar a las 12:00, 14:00 y 15:00 horas 24/06/2020 para régimen Ordinario a las 10:00, 13:00 y 14:00 para régimen IMSS Bienestar a las 9:00, 10:00, 11:00 13:00 y 15:00 horas.
<b>Presentación y apertura de proposiciones</b>	30/06/2020, a las 10:00 horas.

\*La reducción de plazos es autorizada por el Ing. Luis Manuel Martínez Espericueta, Jefe del Departamento de Construcción y Planeación Inmobiliaria con fecha 30 de Mayo de 2020.

\*Las visitas a las instalaciones inician el 22 de Junio de 2020 y concluyen el día 24 de Junio de 2020, de acuerdo a lo siguiente:

**El día 22 de Junio de 2020 del Régimen Ordinario** se visitará a las **08:30** horas, el Hospital General de Zona No. 1, con dirección en Avenida Insurgentes No. 727, Colonia Villas San Angel Tepic Nayarit; a las **9:30** horas El Conjunto Delegacional con dirección en Calzada del Ejército No. 14 Colonia Fray Junípero Serra en Tepic Nayarit; a las **10:30** horas la Unidad de Medicina Familiar No. 25 con dirección en calle Prolongación Querétaro No. 369 colonia Fray Junípero Serra en Tepic Nayarit; a las **11:30** horas la Unidad de Medicina Familiar No. 24 con domicilio con domicilio en calle Paseo de Viena No. 15, Ciudad del Valle Tepic Nayarit; a las **12:30** horas la Unidad de Médica de atención Ambulatoria No. 28 con dirección en Avenida Luis Donaldo Colosio No. 1036 Col. Ciudad Industrial en Tepic Nayarit; a las **13:30** horas en la Unidad de Medicina Familiar No. 26 con domicilio en calle Rey Nayar No. 8, Col. Landareñas Xalisco Nayarit y a las **14:30** horas en la Unidad de Medicina Familiar No. 2 con domicilio en calles Genaro Ruiz y Abasolo S/N Colonia Centro en Fco. I Madero Nayarit; **para régimen IMSS – Bienestar** se visitará a las **8:00** horas el HR No. 22 San Cayetano con domicilio en Fco. I. Madero esquina con Durango s/n San Cayetano Nay; a las **10:00** la UMR de Higuera Gorda del municipio del Nayar zona centro sur y a las **13:00** horas la UMR de Jazmines de Coyultita del municipio del Nayar, zona centro norte.

**El día 23 de Junio de 2020 del Régimen Ordinario** se visitará a las **9:00** horas el Hospital General de Zona No. 10 con domicilio Boulevard Nicolás Echevarría y Carretera Internacional, Colonia Centro Santiago Ixc. Nayarit; a las **11:00** horas en el Hospital General de Subzona No. 8 con domicilio Avenida Independencia y Alvaro Obregón S/N, Colonia El Beis Tuxpan Nayarit; a las **11:30** horas en la Unidad de Medicina Familiar No. 21 en Pimientillo Nay; y a las **14:00** horas en la Unidad de Medicina Familiar No. 7 con domicilio Zaragoza No. 61 y Sonora S/N Colonia Centro en Tecuala Nayarit; **Para régimen IMSS – Bienestar** se visitara a las **12:00** horas la UMR Saucito de Peyotán del municipio del Nayar, zona norte, la UMR de Zoquipan del municipio del Nayar zona centro norte a las **14:00** horas y UMR Dolores del municipio del Nayar zona norte a las **15:00** horas.

**El día 24 de Junio de 2020 del Régimen Ordinario** se visitará a las **10:00** horas al Hospital General de Subzona No. 15 con domicilio en Hidalgo y Sonora S/N, Colonia Atenas Las Varas, Mpio. Compostela; a las **13:00** horas en la Unidad de Medicina Familiar No. 19 con domicilio en Josefa Ortiz de Domínguez No. 1 Colonia Centro Mezcales Nayarit y a la Unidad de Medicina Familiar No. 27 a las **14:00** horas con domicilio Calle No. 1 Oriente No. 171 Fraccionamiento Valle en San José del Valle Nayarit. Del **programa IMSS – Bienestar** se visitara a las **9:00** horas la UMR de la Libertad municipio de San Blas de la zona sur, a las **10:00** horas la UMR del Tigre en el municipio de Acaponeta zona norte sur y la UMR El Rosario del municipio de Amatlán de cañas, a las **11:00** horas la UMR de Palapita del municipio de Xalisco, a las **13:00** horas la UMR de San Cayetano en el municipio de Tecuala, UMR Borbollón del municipio de Compostela zona sur y UMR San Blasito del municipio de Amatlán de cañas zona centro sur, y a las **15:00** horas UMR de Redención en el municipio de Santiago zona centro norte.

La junta de aclaraciones se realizará en la oficina del titular del Departamento de Conservación y Servicios Generales; con dirección en calle Calzada del Ejército Nacional No. 14, Colonia Fray Junípero Serra, C.P. 63160, de la ciudad de Tepic, Nayarit.

TEPIC, NAYARIT, A 7 DE JULIO DE 2020.

TITULAR DEL ORGANO DE OPERACION ADMINISTRATIVA DESCONCENTRADA ESTATAL NAYARIT

**DR. JORGE MARTINEZ TORRES**

RUBRICA.

(R.- 496272)

# INSTITUTO MEXICANO DEL SEGURO SOCIAL

UNIDAD MEDICA DE ALTA ESPECIALIDAD  
HOSPITAL DE GINECO-OBSTETRICIA No. 4  
DEPARTAMENTO DE ABASTECIMIENTO  
**RESUMEN DE CONVOCATORIA 6**

De conformidad con los artículos 134 de la Constitución Política de los Estados Unidos Mexicanos y los artículos 25, 26 fracción I, 26 Bis fracción II, 27, 28 fracción I, 29, 30, 32,33, 33 Bis, 34, 35, 36, 36 bis fracción II, 37, 37 Bis, 38, 45, 46, 47, 54, 54 Bis y 55 párrafo tercero de la Ley de Adquisiciones, Arrendamientos y Servicios del Sector Público y los artículos 39, 40, 42, 46, 47, 48, 50, 52 y 54 de su Reglamento y demás disposiciones aplicables en la materia, convoca a los interesados a participar en la Licitación Pública Nacional, de conformidad con lo siguiente:

<b>No. de Licitación</b>	<b>LA-050GYR036-E208-2020</b>
<b>Carácter de la Licitación</b>	<b>Licitación Pública Nacional</b>
<b>Objeto de la Licitación</b>	Adquisición de Material de Curación
<b>Volumen a adquirir</b>	93,338 PIEZAS MINIMO, 194,677 PIEZAS MAXIMO 7,568 EQUIPOS MINIMO, 15,137 EQUIPOS MAXIMO 2,224 ENVASES MINIMO 4,448 ENVASES MAXIMO 1,471 ESTUCHES MINIMO 2,943 ESTUCHES MAXIMO 20 FRASCOS MINIMO 40 FRASCOS MAXIMO
<b>Fecha de publicación en CompraNet</b>	<b>07/07/2020</b>
<b>Junta de aclaraciones</b>	<b>16/07/2020, 09:00 horas.</b>
<b>Presentación y apertura de proposiciones</b>	<b>22/07/2020, 09:00 horas.</b>

- Las bases de convocatoria están disponibles para consulta en el portal: <http://compranet.hacienda.gob.mx> y serán gratuitas, o bien se pondrá un ejemplar impreso a disposición de los interesados exclusivamente para su consulta en la Oficina de Adquisiciones, primer piso de la Unidad Médica de Alta Especialidad, Hospital de Ginecología y Obstetricia N° 4 "Luis Castelazo Ayala", sito en Avenida Río Magdalena No. 289, 1er piso, Col. Tizapán San Angel C.P. 01090, Alcaldía Alvaro Obregón, Ciudad de México, teléfonos: 5550-6422 ext. 28051, de lunes a viernes, con el siguiente horario de 9:00 a 15:00 horas.
- Los eventos se llevarán a cabo en la Oficina de Adquisiciones ubicada en el primer piso de la UMAE Hospital de Ginecología y Obstétrica N° 4 "Luis Castelazo Ayala", sito en Avenida Río Magdalena No. 289, 1er piso, Col. Tizapán San Angel C.P. 01090, Alcaldía Alvaro Obregón, Ciudad de México.

CIUDAD DE MEXICO, A 7 DE JULIO DE 2020.  
HOSPITAL DE GINECO OBSTETRICIA NO. 4  
DIRECTOR DE LA UMAE, DE LA UNIDAD MEDICA DE ALTA ESPECIALIDAD  
**DR. OSCAR MORENO ALVAREZ**  
RUBRICA.

(R.- 496273)



**INSTITUTO NACIONAL DE GERIATRIA**  
**RESUMEN DE CONVOCATORIA**  
**LICITACION PUBLICA NACIONAL ABIERTA**  
**FOLIO: INGER-E20-20**

De conformidad con la Ley de Adquisiciones, Arrendamientos y Servicios del Sector Público, se convoca a los interesados a participar en la Licitación Pública Nacional número LA-012NCE999-E20-2020, cuya Convocatoria contiene las bases de participación disponibles para consulta en Internet: <http://compranet.gob.mx> o bien en Avenida Contreras No. 428, Colonia San Jerónimo Lidice, C.P 10200, Alcaldía Magdalena Contreras, Ciudad de México, teléfono: 5655-1921 ext. 59523, los días Lunes a viernes de las 10:00 am a las 14:00 pm.

<b>Descripción de la Licitación</b> <b>No.: LA-012NCE999-E20-2020</b>	Instalación de fibra óptica, cableado y tierra física.
<b>Volumen a Adquirir</b>	SERVICIO (Los detalles se determinan en la propia convocatoria)
<b>Fecha de Publicación en CompraNet</b>	03/07/2020
<b>Visita a Instalaciones</b>	07/07/2020 a las 10:00 horas
<b>Junta de Aclaraciones</b>	09/07/2020 a las 09:00 horas
<b>Presentación y apertura de Proposiciones</b>	17/07/2020 a las 09:00 horas

CIUDAD DE MEXICO, A 3 DE JULIO DE 2020.  
 SUBDIRECCION DE ADMINISTRACION  
 SUBDIRECTORA DE ADMINISTRACION  
**M.A.P. ERIKA PLATA CORDOBA**  
 RUBRICA.

(R.- 496330)

**INSTITUTO NACIONAL DE PEDIATRIA**  
**RESUMEN DE CONVOCATORIA NO. DSA-005-2020**  
**LICITACION PUBLICA NACIONAL ELECTRONICA**

De conformidad con la Ley de Adquisiciones, Arrendamientos y Servicios del Sector Público, se convoca a los interesados en participar en la Licitación Pública Nacional Electrónica No. LA-012NCZ002-E68-2020, cuya convocatoria contiene las bases de participación disponibles para consulta y obtención gratuita en internet: <https://compranet.hacienda.gob.mx/web/login.html> o bien en Av. Insurgentes Sur No. 3700-C, Col. Insurgentes Cuicuilco, Demarcación Territorial Coyoacán C.P. 04530, Ciudad de México, Tel. 01(55)10-84-09-00 ext. 1181, de lunes a viernes de 09:00 am a 02:00 pm.

<b>Descripción de la Licitación</b>	Servicio de mantenimiento y administración de la infraestructura en telecomunicaciones.
<b>Volumen a adquirir</b>	Los detalles se encuentran especificados en la propia convocatoria
<b>Número de Licitación</b>	LA-012NCZ002-E68-2020
<b>Fecha de Publicación en Compranet</b>	Martes 07 de julio del 2020
<b>Visita a las Instalaciones</b>	Viernes 10 de julio del 2020
<b>Junta de Aclaraciones</b>	Miércoles 15 de julio del 2020
<b>Presentación y Apertura de Proposiciones</b>	Miércoles 22 de julio del 2020
<b>Fallo</b>	Martes 28 de julio del 2020

CIUDAD DE MEXICO, A 2 DE JULIO DE 2020.  
 DIRECTOR DE ADMINISTRACION  
**LIC. EDUARDO MUÑOZ MOGUEL**  
 RUBRICA.

(R.- 496259)

**EXPORTADORA DE SAL, S.A. DE C.V.**

GERENCIA DE ADQUISICIONES Y ALMACENES

**RESUMEN DE CONVOCATORIA****LICITACION PUBLICA ELECTRONICA NACIONAL**

De conformidad con la Ley de Adquisiciones, Arrendamientos y Servicios del Sector Público, se convoca a los interesados a participar en la Licitación Pública Electrónica Nacional número LA-010K2N001-E178-2020, cuya Convocatoria que contiene las bases de participación disponibles para consulta en Internet: <http://compranet.hacienda.gob.mx> o bien en Ave. Baja California s/n, Colonia Centro, C.P 23940, Guerrero Negro, Baja California Sur, teléfono: 6151575100 ext. 1375 y fax 6151570016, los días del 07 al 20 de julio del 2020, de las 8:00 a 17:00 hrs.

<b>Descripción de la licitación</b>	Arrendamiento plurianual de vehículos terrestres sin opción a compra con servicio integral de mantenimiento y conservación
<b>Volumen a adquirir</b>	Los detalles se determinan en la propia convocatoria
<b>Fecha de publicación en CompraNet</b>	03/07/2020, 00:00:00 horas
<b>Visita a instalaciones</b>	No hay Visita a Instalaciones
<b>Junta de Aclaraciones</b>	10/07/2020, 10:00:00 horas
<b>Presentación y apertura de proposiciones</b>	20/07/2020, 10:00:00 horas

GUERRERO NEGRO, BAJA CALIFORNIA SUR, A 7 DE JULIO DE 2020.

SUBGERENTE DE ADQUISICIONES

**LIC. EDGAR ARTURO ACOSTA FELIX**

RUBRICA.

**(R.- 496332)****EXPORTADORA DE SAL, S.A. DE C.V.**

GERENCIA DE ADQUISICIONES Y ALMACENES

**RESUMEN DE CONVOCATORIA****LICITACION PUBLICA ELECTRONICA INTERNACIONAL ABIERTA**

De conformidad con la Ley de Adquisiciones, Arrendamientos y Servicios del Sector Público, se convoca a los interesados a participar en la Licitación Pública Electrónica Internacional Abierta número LA-010K2N001-E165-2020, cuya Convocatoria que contiene las bases de participación disponibles para consulta en Internet: <http://compranet.hacienda.gob.mx> o bien en Ave. Baja California s/n, Colonia Centro, C.P 23940, Guerrero Negro, Baja California Sur, teléfono: 6151575100 ext. 1375 y fax 6151570016, los días del 07 al 23 de julio del 2020, de las 8:00 a 17:00 hrs.

<b>Descripción de la licitación</b>	Adquisición de Refacciones Menores Bandas y Rodamientos
<b>Volumen a adquirir</b>	Los detalles se determinan en la propia convocatoria
<b>Fecha de publicación en CompraNet</b>	03/07/2020, 10:00:00 horas
<b>Visita a instalaciones</b>	No hay Visita a Instalaciones
<b>Junta de Aclaraciones</b>	14/07/2020, 10:00:00 horas
<b>Presentación y apertura de proposiciones</b>	23/07/2020, 10:00:00 horas

GUERRERO NEGRO, BAJA CALIFORNIA SUR, A 7 DE JULIO DE 2020.

SUBGERENTE DE ADQUISICIONES

**LIC. EDGAR ARTURO ACOSTA FELIX**

RUBRICA.

**(R.- 496305)**

**ADMINISTRACION PORTUARIA INTEGRAL  
DE ALTAMIRA, S.A. DE C.V.**  
GERENCIA DE ADMINISTRACION Y FINANZAS  
**RESUMEN DE CONVOCATORIA**  
**LICITACION PUBLICA NACIONAL MIXTA**  
**CONVOCATORIA: 005**

En observancia a la Constitución Política de los Estados Unidos Mexicanos en su artículo 134, y de conformidad con la Ley de Adquisiciones, Arrendamientos y Servicios del Sector Público y su Reglamento, se convoca a los interesados a participar en la licitación pública de carácter nacional mixta **LA-009J2Y002-E47-2020**, que cuya Convocatoria contiene las bases de participación, misma que se encuentra disponible para consulta en Internet: <http://compranet.funcionpublica.gob.mx> o bien en: calle Río Tamesí km. 0 800, lado sur, Colonia Puerto Industrial, en Altamira, Altamira, Tamps., C.P. 89603; Teléfono 833 260 6060 extensión 70021, fax 833 260 6075 los días lunes a viernes, del año en curso, de las 9:00 a 18:00 Hrs.

<b>Descripción de la licitación</b>	LA-009J2Y002-E47-2020 SUMINISTRO DE ALIMENTOS EN EL COMEDOR PARA EL PERSONAL DE LA API ALTAMIRA 2020-2021
<b>Volumen de licitación</b>	Se detalla en la convocatoria
<b>Fecha de publicación en Compra Net</b>	07/07/2020
<b>Junta de aclaraciones</b>	15/07/2020, 16:00 horas
<b>Visita al lugar de los trabajos</b>	13/07/2020, 10:00 horas
<b>Presentación y apertura de proposiciones</b>	22/07/2020, 15:00 horas
<b>Fallo</b>	29/07/2020, 16:00 horas

PUERTO INDUSTRIAL DE ALTAMIRA, TAMAULIPAS, A 7 DE JULIO DE 2020.  
GERENTE DE ADMINISTRACION Y FINANZAS  
**C.P. MANUEL EMILIO GALVAN MARTINEZ**  
RUBRICA.

**(R.- 496265)**

**AEROPUERTO INTERNACIONAL DE  
LA CIUDAD DE MEXICO, S.A. DE C.V.**  
SUBDIRECCION DE RECURSOS MATERIALES  
**RESUMEN DE CONVOCATORIA**

De conformidad con la Ley de Adquisiciones, Arrendamientos y Servicios del Sector Público, se convoca a los interesados a participar en la Licitación Pública Nacional Electrónica No. LA-009KDN001-E40-2020, la convocatoria que contiene las bases de participación se encuentran disponibles para consulta en Internet: <http://compranet.gob.mx> o bien en la Gerencia Recursos Materiales sita en la oficina No. 69 del mezzanine Avenida Capitán Carlos León sin número, Colonia Peñón de los Baños, C.P. 15620, Alcaldía Venustiano Carranza, Ciudad de México, teléfono: 2482-2544, los días lunes a jueves, en el horario de 9:30 a 18:00 horas y viernes de 9:30 a 14:00 horas. Las fechas se establecieron a plazos recortados, de conformidad a lo establecido en el artículo 32 tercer párrafo de la Ley de Adquisiciones, Arrendamientos, y Servicios del Sector Público.

<b>Descripción de la licitación</b>	Servicio de Atención Médica Prehospitalaria para Aeropuerto Internacional de la Ciudad de México, S.A. de C.V.
<b>Volumen a adquirir</b>	Los detalles se determinan en la propia convocatoria
<b>Fecha de publicación en CompraNet</b>	01/07/2020
<b>Visita de instalaciones</b>	03/07/2020 10:00 horas
<b>Junta de aclaraciones</b>	07/07/2020 09:00 horas
<b>Presentación y apertura de proposiciones</b>	13/07/2020 10:00 horas

CIUDAD DE MEXICO, A 7 DE JULIO DE 2020.  
GERENTE DE RECURSOS MATERIALES  
**LIC. BLAS ISMAEL PACHECO ARMENTA**  
RUBRICA.

**(R.- 496241)**

**FONATUR INFRAESTRUCTURA, S.A. DE C.V.**

GERENCIA CENTRAL

**RESUMEN DE CONVOCATORIA**

De conformidad con la Ley de Adquisiciones, Arrendamientos y Servicios del Sector Público, se convoca a los interesados a participar en la licitación pública nacional electrónica número **LA-021W3S002-E286-2020**, cuya Convocatoria contiene las bases de participación disponibles para consulta en Internet: <https://compranet.hacienda.gob.mx>, o bien en Tecoyotitla número 100, piso 1, colonia Florida, código postal 01030, Alcaldía Alvaro Obregón, Ciudad de México, teléfonos: 5090-4564 y 5090-4613, los días del 01 al 16 de julio de 2020, con el siguiente horario: de 09:00 a 13:00 horas.

**Licitación Pública Nacional Electrónica: LA-021W3S002-E286-2020**

<b>Descripción de la licitación</b>	ADQUISICION Y SUMINISTRO DE VESTUARIO, PRENDAS DE SEGURIDAD Y PROTECCION PERSONAL PARA FONATUR INFRAESTRUCTURA, S.A. DE C.V.
<b>Volumen de licitación</b>	Los detalles en la convocatoria
<b>Fecha de publicación en CompraNet</b>	01/07/2020
<b>Junta de aclaraciones</b>	10/07/2020; 10:00 horas (hora local del Centro)
<b>Visita al lugar de los trabajos</b>	No habrá visita a los trabajos
<b>Presentación y apertura de proposiciones</b>	16/07/2020; 11:00 horas (hora local del Centro)

CIUDAD DE MEXICO, A 7 DE JULIO DE 2020.

GERENTE CENTRAL

**FERNANDO ANTONIO DAVALOS DIAZ**

RUBRICA.

**(R.- 496302)****COMISION FEDERAL DE ELECTRICIDAD**

EMPRESA PRODUCTIVA SUBSIDIARIA DE GENERACION IV  
DEPARTAMENTO REGIONAL DE CONTRATACION Y OBRA PUBLICA  
**RESUMEN DE CONVOCATORIA**

Con fundamento en el Artículo 134 de la Constitución Política de los Estados Unidos Mexicanos, y de conformidad con la disposición 30 Fracción I de las Disposiciones Generales en materia de Adquisiciones, arrendamientos, contratación de servicios y ejecución de obras de la C.F.E., a ruego y encargo de la C.F.E. Generación IV, se hace saber a los interesados a la publicación de la Convocatoria al concurso abierto nacional para los servicios que se indican, de conformidad con lo siguiente:

<b>Número del Concurso Nacional:</b>	CFE-0700-CASAN-0012-2020
<b>Descripción del concurso:</b>	Servicio de Reparación de Rotor de Generador Eléctrico de la U4 para la C.C.C. Samalayuca II
<b>Fecha de publicación en Micrositio:</b>	01/07/2020
<b>Sesión de Aclaraciones:</b>	07/07/2020, 12:00 hrs.
<b>Límite para presentación de ofertas:</b>	13/07/2020, 08:30 hrs.
<b>Apertura Técnica:</b>	13/07/2020, 09:00 hrs.
<b>Apertura Económica:</b>	14/07/2020, 09:00 hrs.
<b>Fallo:</b>	15/07/2020, 12:00 hrs.
<b>Firma de Contrato:</b>	23/07/2020, 14:00 hrs.

Los interesados podrán obtener la Convocatoria al concurso, en Internet: <https://msc.cfe.mx/Aplicaciones/NCFE/Concursos/> o para su consulta a partir de la fecha de publicación en Micrositio.

MONTERREY, N.L., A 7 DE JULIO DE 2020.

JEFE DEPTO. REG. DE CONTRATACION Y OBRA PUBLICA

**C.P. RUBEN MARTINEZ FLORES**

RUBRICA.

**(R.- 496317)**

## COMISION FEDERAL DE ELECTRICIDAD CONVOCATORIA MULTIPLE

Con fundamento en el Artículo 79 de la Ley de Comisión Federal de Electricidad, en las disposiciones 22 fracción I inciso b) 24, 26 fracción II, III, XI, XI, 30 fracción I y 46 fracción I de las Disposiciones Generales en Materia de adquisiciones, arrendamientos, contratación de servicios y ejecución de obras de la Comisión Federal de Electricidad y sus Empresas Productivas Subsidiarias (en lo sucesivo Disposiciones Generales):

Se convoca a todos los interesados en participar en los siguientes Concursos Abiertos Internacionales Bajo la Cobertura de los Tratados de Libre Comercio, respectivamente, Nos:

1. **CFE-0001-CAAAT-0039-2020** Suministro, instalación y puesta en servicio de enfriadores de agua (chiller), enfriados por aire para las Centrales Termoeléctricas de los Generadores Magdalena, Cuautitlán, Coapa, Coyotepec y Coyotepec II
2. **CFE-0001-CAAAT-0040-2020** Adquisición, Instalación y Puesta en Servicio de Dos Compresores de Gas Tipo Tornillo para Las Centrales de Generación Santa Cruz y Magdalena de la Región de Generación Valle De México (RGVM)”

Los Pliegos de Requisitos se podrán obtener en la siguiente liga <https://msc.cfe.mx>. Estos procedimientos de contratación se llevarán a cabo de manera electrónica. El siguiente calendario describe las etapas de los procedimientos, así como la fecha, hora y lugar de las actividades:

ACTIVIDAD	FECHAS DE LOS CONCURSOS		LUGAR
	1	2	
1. Disponibilidad del pliego de requisitos en el Micrositio de Concursos de CFE	1 de julio de 2020	1 de julio de 2020	Micrositio de Concursos de CFE
2. Periodo para la presentación de aclaraciones a los documentos del concurso	Del 1 al 3 de julio de 2020 a las 15:00 hrs.	Del 1 al 3 de julio de 2020 a las 15:00 hrs.	Micrositio de Concursos de CFE
3. Aclaración a los documentos del concurso	6 de julio de 2020 13:30 hrs.	6 de julio de 2020 12:00 hrs.	Micrositio de Concursos de CFE
4. Límite para la presentación de ofertas de los concursantes e información requerida	14 de julio de 2020 9:30 hrs.	14 de julio de 2020 10:30 hrs.	Micrositio de Concursos de CFE
5. Apertura de Ofertas Técnicas	14 de julio de 2020 10:00 hrs.	14 de julio de 2020 11:00 hrs.	Micrositio de Concursos de CFE
6. Resultado Técnico y Apertura de Ofertas Económicas	17 de julio de 2020 10:00 hrs.	17 de julio de 2020 11:00 hrs.	Micrositio de Concursos de CFE
7. Fallo	22 de julio de 2020 13:00 hrs.	22 de julio de 2020 14:00 hrs.	Micrositio de Concursos de CFE
8. Firma del contrato	La fecha y hora de la formalización se indicará en el acta correspondiente del fallo	La fecha y hora de la formalización se indicará en el acta correspondiente del fallo	Auxiliaría General

Pueden participar las personas físicas y morales, nacionales y extranjeras con quienes se tenga celebrado un Tratado de Libre Comercio suscrito con México y que cumplan con los requerimientos indicados en el Pliego de Requisitos.

El Area Contratante que publica la presente convocatoria es la Gerencia de Abastecimientos de la CFE con clave 0001, a través de la Subgerencia de Adquisiciones, cuyos contactos son: Diego López Alemán, con Clave de Agente Contratante A1A0A19 y la Lic. María del Rosario González Mendieta con Clave de Agente Contratante A1A0A05, con domicilio en Río Ródano No. 14, piso 4, sala 402, Alcaldía Cuauhtémoc, C.P. 06598, Ciudad de México, teléfono (55) 5229 4400 ext. 83487, con los correos electrónicos: [diego.lopeza@cfe.mx](mailto:diego.lopeza@cfe.mx) y [rosario.gonzalez@cfe.mx](mailto:rosario.gonzalez@cfe.mx)

CIUDAD DE MEXICO, A 7 DE JULIO DE 2020.  
CLAVE DE AGENTE CONTRATANTE A1A0A20  
SUBGERENTE DE ADQUISICIONES  
**GONZALO FLORES Y FLORES**  
RUBRICA.

(R.- 496298)

**PETROLEOS MEXICANOS**  
**DIRECCION CORPORATIVA DE ADMINISTRACION Y SERVICIOS**  
**SUBDIRECCION DE ABASTECIMIENTO**  
**COORDINACION DE ABASTECIMIENTO PARA TRANSFORMACION INDUSTRIAL**  
**GERENCIA DE CONTRATACIONES PARA PROYECTOS**  
**CONVOCATORIA A CONCURSOS ABIERTOS ELECTRONICOS INTERNACIONALES**

Con fundamento en los artículos 134 de la Constitución Política de los Estados Unidos Mexicanos, 77, párrafos primero, segundo y tercero de la Ley de Petróleos Mexicanos; así como los artículos 13,19 y 20 de las Disposiciones Generales de Contratación para Petróleos Mexicanos y sus Empresas Productivas Subsidiarias, numerales IV.7 segundo párrafo inciso b) y IV.12.2 de las Políticas y Lineamientos para Abastecimiento; y de conformidad con los Tratados de Libre Comercio que contienen un capítulo de compras del sector público, suscritos por los Estados Unidos Mexicanos, y demás disposiciones aplicables, a nombre, por cuenta y orden de **PEMEX-TRANSFORMACION INDUSTRIAL** se convoca a los interesados a participar en los Concursos Abiertos Electrónicos Internacionales bajo la Cobertura de los Tratados de Libre Comercio suscritos por los Estados Unidos Mexicanos números PTRI-CAT-B-GCPY-86628-MAD35-2020, PTRI-CAT-B-GCPY-81711-MAD38-2020 y PTRI-CAT-B-GCPY-85129-SAL34-2020; y en el Concurso Abierto Internacional bajo la Cobertura de los Tratados de Libre Comercio suscritos por los Estados Unidos Mexicanos y abierto a cualquier interesado No. PTRI-CAT-B-GCPY-86604-ACGCP01-2020, que se detallan a continuación:

Descripción general del objeto	Plazo de Entrega	Junta de aclaraciones	Entrega de propuestas	Fallo
Adquisición de Suministro de sistema de ambientación para la sub eléctrica de la U-200 Planta Isomerizadora de Pentanos y Hexanos de la Refinería, Suministro de sistema de ambientación para el cuarto analizadores de la U-200, Planta Isomerizadora de Pentanos y Hexanos de la Refinería, Adquisición de sistema de ambientación para el cuarto de control de motores y cuarto satélite de la Planta BA de la Refinería, Adquisición de sistema de ambientación para cuarto satélite de la Planta U-200 de la Refinería, Adquisición de sistema de ambientación para el cuarto de control de motores de la subestación eléctrica de la Planta FCC-2 de la Refinería, Clima central de 20 toneladas con media química para limpieza de aire para el laboratorio de Gases de la refinería. <b>No. PTRI-CAT-B-GCPY-86628-MAD35-2020.</b>	90 días naturales	10 de julio de 2020 09:00 Hrs.	21 de julio de 2020 09:00 Hrs.	31 de julio de 2020 10:00 Hrs.
Adquisición de Refaccionamiento de Pilotos y Quemadores de los calentadores de la Planta BA de la Refinería Francisco I. Madero. <b>No. PTRI-CAT-B-GCPY-81711-MAD38-2020.</b>	90 días naturales	10 de julio de 2020 09:00 Hrs.	21 de julio de 2020 09:00 Hrs.	31 de julio de 2020 10:00 Hrs.
Adquisición de sistema de aire presurizado para el Tanque TV-74" para utilizarse en la Refinería "Ing. Antonio M. Amor" en Salamanca, Gto., (MCR 1255) <b>No. PTRI-CAT-B-GCPY-85129-SAL34-2020</b>	90 días naturales	(Inicial) 10 de julio de 2020 12:00 Hrs.	17 de agosto de 2020 12:00 horas	26 de agosto de 2020 13:00 horas
Adquisición de Tubería para Calentadores H31001 Y H31002 de la Refinería "Ing. Héctor R. Lara Sosa "en Cadereyta N.L. <b>No. PTRI-CAT-B-GCPY-86604- ACGCP01-2020.</b>	100 días naturales	(Inicial) 10 de julio de 2020 10:00 Hrs.	21 de julio de 2020 10:00 horas	03 de agosto de 2020 10:00 hrs.

- Los Concursos PTRI-CAT-B-GCPY-86628-MAD35-2020, PTRI-CAT-B-GCPY-81711-MAD38-2020 y PTRI-CAT-B-GCPY-86604-ACGCP01-2020; se realizarán con reducción de plazo, el Concurso PTRI-CAT-B-GCPY-85129-SAL34-2020 no se realizará con reducción de plazo.
- Los Concursos se realizarán de manera electrónica a través del Sistema de Contrataciones Electrónicas de Pemex (SISCeP), en el cual los interesados sólo podrán participar en forma electrónica en todos los eventos programados.

- En términos de la Ley Federal de Transparencia y Acceso a la Información Pública, los participantes podrán señalar en su propuesta los documentos que contengan la información confidencial o reservada, siempre que tengan derecho de clasificar la información de acuerdo con las disposiciones aplicables.
- Para los Concursos Abiertos números PTRI-CAT-B-GCPY-86628-MAD35-2020, PTRI-CAT-B-GCPY-81711-MAD38-2020 y No. PTRI-CAT-B-GCPY-85129-SAL34-2020, podrán participar personas físicas o morales mexicanas o extranjeras de los países en los que los Estados Unidos Mexicanos tengan celebrado un Tratado de Libre Comercio con Disposiciones en materia de Compras del Sector Público.
- Para el Concurso Abierto No. PTRI-CAT-B-GCPY-86604-ACGCP01-2020, podrán participar personas físicas o morales de nacionalidad mexicana o de países con los que los Estados Unidos Mexicanos tengan celebrado un Tratado de Libre Comercio con Disposiciones en materia de Compras del Sector Público o de cualquier otra nacionalidad.
- No podrán participar las personas físicas o morales en los supuestos estipulados en los Artículos 76 inciso VI de la Ley de Petróleos Mexicanos y 10 de las Disposiciones Generales de Contratación para Petróleos Mexicanos y sus Empresas Productivas Subsidiarias.
- Las bases son gratuitas y estarán a disposición de los interesados a partir de la publicación de su convocatoria en el Portal de internet <http://www.pemex.com/procura/procedimientos-de-contratacion/concursosabiertos/Paginas/Pemex-Transformación-Industrial.aspx>

Las personas interesadas en participar podrán enviar el "Manifiesto de Interés en Participar" a través del Formato DA-1, contenido en las Bases de Contratación a los siguientes correos electrónicos: para el concurso No. PTRI-CAT-B-GCPY-86628-MAD35-2020, email2workspace-prod+PEMEX+WS2434028839+w82k@ansmtp.ariba.com, para el concurso No. PTRI-CAT-B-GCPY-81711-MAD38-2020, email2workspace-prod+PEMEX+WS2476421668+zvls@ansmtp.ariba.com, para el concurso No. PTRI-CAT-B-GCPY-85129-SAL34-2020, email2workspace-prod+PEMEX+WS2472622030+nsey@ansmtp.ariba.com, y para el concurso No. PTRI-CAT-B-GCPY-86604-ACGCP01-2020, email2workspaceprod+PEMEX+WS2483473832+ebra@ansmtp.ariba.com.

CIUDAD DE MEXICO, A 7 DE JULIO DE 2020  
S.P.A. DEL TITULAR DE LA SUBGERENCIA  
**ING. EDGAR CESAR ARCEO MARTINEZ**  
RUBRICA.

(R.- 496262)

## **COMISION FEDERAL DE ELECTRICIDAD A RUEGO Y ENCARGO**

EMPRESA PRODUCTIVA SUBSIDIARIA DE GENERACION IV  
**RESUMEN DE CONVOCATORIA**

Con fundamento en el Artículo 134 de la Constitución Política de los Estados Unidos Mexicanos, Disposición 22 fracción I, inciso b) 24, 25 y 30 fracción I de las Disposiciones Generales en materia de Adquisiciones, Arrendamientos, Contratación de Servicios y Ejecución de Obras de la Comisión Federal de Electricidad y sus Empresas Productivas Subsidiarias y sus modificaciones publicadas en el Diario Oficial de la Federación el día 29 de noviembre de 2019, se convoca a los interesados a participar en el Concurso Abierto Internacional Bajo Reglas de Tratados, cuya Convocatoria contiene el Pliego de Requisitos disponibles para consulta en la siguiente dirección: <https://msc.cfe.mx.>, a partir de la fecha de su publicación en Micrositio de Concursos.

<b>No. de Concurso</b>	CFE-0700-CAAAT-0020-2020
<b>Objetivo de la Contratación</b>	Adquisición de Equipos para la rehabilitación de tablero de análisis y muestreo para la Central Termoeléctrica Carbón II.
<b>Volumen a adquirir</b>	Los detalles se determinan en el Convocatoria y Pliego de Requisitos al Concurso Abierto.
<b>Fecha de publicación en Micrositio</b>	03/07/2020
<b>Sesión de aclaraciones</b>	09/07/2020 11:00 horas
<b>Apertura de Ofertas Técnicas</b>	15/07/2020 10:00 horas
<b>Resultado Técnico y Apertura Ofertas Económicas</b>	17/07/2020 11:00 horas
<b>Notificación de Fallo</b>	21/07/2020 14:00 horas

ATENTAMENTE  
MONTERREY NUEVO LEON, A 7 DE JULIO DE 2020.  
JEFE DEL DEPARTAMENTO REGIONAL DE ABASTECIMIENTOS CFE GENERACION IV  
**MTRO. ALEJANDRO GIL CABALLERO**  
RUBRICA.

(R.- 496328)

**CFE GENERACION II EPS**  
**RESUMEN DE CONVOCATORIA**  
**CONCURSO ABIERTO NACIONAL NUMERO: CFE-0500-CASAN-0006-2020**

De conformidad con las Disposiciones Generales en materia de adquisiciones, arrendamientos, contratación de servicios y ejecución de obras de la Comisión Federal de Electricidad y sus Empresas Productivas Subsidiarias, se convoca a los interesados a participar en el concurso abierto nacional número **CFE-0500-CASAN-0006-2020**, cuya Convocatoria que contiene las bases de participación se encuentra disponible para consulta en Internet, en el Micrositio de Concursos de la CFE, en la siguiente liga: <https://msc.cfe.mx>, o bien en el Departamento Regional de Abastecimientos y Obra Pública, ubicado en Gabriele D'Annunzio 5001, colonia Jardines Vallarta, C.P. 45020, Zapopan, Jalisco.

<b>Número de concurso</b>	CFE-0500-CASAN-0006-2020
<b>Objeto del concurso</b>	Rehabilitación de los componentes de turbina de vapor (rotor, diafragmas, chumacera y portasellos) de la unidad U-14 de 25 MW, de la Central Geotermoeléctrica Los Azufres
<b>Volumen por adquirir</b>	Se determinan en el Pliego de requisitos
<b>Fecha de publicación</b>	29 de junio de 2020
<b>Sesión de aclaración</b>	03 de julio de 2020 a las 10:00 horas
<b>Apertura Técnica</b>	10 de julio de 2020 a las 10:00 horas
<b>Apertura Económica</b>	17 de julio de 2020 a las 10:00 horas
<b>Fallo</b>	20 de julio de 2020 a las 10:00 horas

ATENTAMENTE  
 ZAPOPAN, JALISCO, A 7 DE JULIO DE 2020.  
 ENCARGADO DE LA OFICINA REGIONAL DE ADQUISICIONES Y OBRA PUBLICA  
**ARQ. NOEL SANCHEZ FLORES**  
 RUBRICA.

(R.- 496193)

## AVISO AL PÚBLICO

Se informan los requisitos para publicar documentos en el Diario Oficial de la Federación:

- Escrito dirigido al Director General Adjunto del Diario Oficial de la Federación, solicitando la publicación del documento, fundando su petición conforme a la normatividad aplicable, en original y dos copias.
- Documento a publicar en papel membretado que contenga lugar y fecha de expedición, cargo, nombre y firma autógrafa de la autoridad emisora, sin alteraciones, en original y dos copias legibles.
- Versión electrónica del documento a publicar, en formato word contenida en un solo archivo, correctamente identificado.
- Comprobante de pago realizado ante cualquier institución bancaria o vía internet mediante el esquema de pago electrónico e5cinco del SAT, con la clave de referencia 014001743 y la cadena de la dependencia 22010010000000. El pago deberá realizarse invariablemente a nombre del solicitante de la publicación, en caso de personas físicas y a nombre del ente público u organización, en caso de personas morales, en original y copia simple.

**Consideraciones Adicionales:**

1. En caso de documentos a publicar emitidos en representación de personas morales, se deberán presentar los siguientes documentos en original y copia, para cotejo y resguardo en el DOF:
  - Acta constitutiva de la persona moral solicitante.
  - Instrumento público mediante el cual quien suscribe el documento a publicar y la solicitud acredite su calidad de representante de la empresa.
  - Instrumento público mediante el cual quien realiza el trámite acredite su calidad de apoderado o representante de la empresa para efectos de solicitud de publicación de documentos en el DOF.
2. Los pagos por concepto de derecho de publicación únicamente son vigentes durante el ejercicio fiscal en que fueron generados, por lo que no podrán presentarse comprobantes de pago realizados en 2018 o anteriores para solicitar la prestación de un servicio en 2019.
3. No se aceptarán recibos bancarios ilegibles; con anotaciones o alteraciones; con pegamento o cinta adhesiva; cortados o rotos; pegados en hojas adicionales; perforados; con sellos diferentes a los de las instituciones bancarias.
4. Todos los documentos originales, entregados al DOF, quedarán resguardados en sus archivos.

ATENTAMENTE  
**DIARIO OFICIAL DE LA FEDERACIÓN**



## EMPRESA PRODUCTIVA SUBSIDIARIA CFE GENERACION VI CONVOCATORIA

Con fundamento en el Artículo 79 de la Ley de Comisión Federal de Electricidad, en las disposiciones 22 fracción I inciso B), 24, y 30 fracción I de las Disposiciones Generales en Materia de adquisiciones, arrendamientos, contratación de servicios y ejecución de obras de la Comisión Federal de Electricidad y sus Empresas Productivas Subsidiarias (en lo sucesivo Disposiciones Generales):

Se convoca a todos los interesados en participar en el Concurso Abierto Internacional bajo la cobertura de los Tratados de Libre Comercio No. **CFE-0900-CAAAT-0006-2020** para el:

### **Compresor de aire recíprocante PN 30 BAR para los condensadores síncronos de la Central Hidroeléctrica Malpaso**

El Pliego de Requisitos se podrá obtener en la siguiente liga <https://msc.cfe.mx>. Este procedimiento de contratación se llevará a cabo de manera electrónica. Se hace del conocimiento de los concursantes que los Lineamientos de actuación del Micrositio de Concursos se encuentran disponibles en el Pliego de Requisitos, como Anexo 16.

El siguiente calendario describe las etapas del procedimiento, así como la fecha, hora y lugar de las actividades:

Actividad	Fecha	Lugar
Disponibilidad del pliego de requisitos en el Micrositio de Concursos de CFE.	01 de julio de 2020.	<b>Micrositio de Concursos de CFE</b> en la siguiente liga: <a href="https://msc.cfe.mx">https://msc.cfe.mx</a> .
Periodo para la presentación de aclaraciones a los documentos del concurso.	01 de julio de 2020 al 07 de julio de 2020 a las 10:00 horas	<b>Micrositio de Concursos de CFE</b> en la siguiente liga: <a href="https://msc.cfe.mx">https://msc.cfe.mx</a> .
Aclaración a los documentos del concurso.	08 de julio de 2020 a las 10:00 horas	<b>Micrositio de Concursos de CFE</b> en la siguiente liga: <a href="https://msc.cfe.mx">https://msc.cfe.mx</a> .
Límite para la presentación de ofertas de los concursantes e información requerida.	15 de julio de 2020 a las 09:30 horas	<b>Micrositio de Concursos de CFE</b> en la siguiente liga <a href="https://msc.cfe.mx">https://msc.cfe.mx</a> .
Apertura de ofertas técnicas.	15 de julio de 2020 a las 10:00 horas.	<b>Micrositio de Concursos de CFE</b> en la siguiente liga: <a href="https://msc.cfe.mx">https://msc.cfe.mx</a> .
Resultado técnico y apertura de ofertas económicas.	20 de julio de 2020 a las 10:00 horas	<b>Micrositio de Concursos de CFE</b> en la siguiente liga <a href="https://msc.cfe.mx">https://msc.cfe.mx</a> .
Fallo.	24 de julio de 2020 a las 1.3:00 horas	<b>Micrositio de Concursos de CFE</b> en la siguiente liga <a href="https://msc.cfe.mx">https://msc.cfe.mx</a> .
Firma del Contrato.	La fecha y horario se indicará en el Acta de Fallo correspondiente.	Departamento Reg. de Abastecimientos Km. 7.5 Carretera Veracruz-Medellín, Dos Bocas, Veracruz, C.P. 94271 en el interior de la C.C.C. Dos Bocas.

Pueden participar las personas físicas y morales nacionales o extranjeras que cumplan con los requerimientos indicados en el Pliego de Requisitos.

El Area Contratante que publica la presente convocatoria es **Sede de la Empresa Productiva Subsidiaria CFE Generación VI**, con clave **0900**, a través del **Departamento Regional de Abastecimientos**, cuyos contactos son **LAE. Eduardo Benjamín Mass Portilla, Jefe del Departamento Regional de Abastecimientos** con Clave de Agente Contratante **A190007** y **LMNI. Issis América Espino Ramírez, Jefe de la Oficina Regional de Compras**, con Clave de Agente Contratante **A190001**, con domicilio en **Km. 7.5 Carretera Veracruz-Medellín, Dos Bocas, Veracruz, C.P. 94271 en el interior de la C.C.C. Dos Bocas**, Teléfono **01 229 9898595**, extensiones: **77380** y **77383**, con los correos electrónicos: **eduardo.mass@cfe.mx** y **issis.espino@cfe.mx**.

CIUDAD DE VERACRUZ, VER., A 7 DE JULIO DE 2020.  
CLAVE DE AGENTE CONTRATANTE A190007  
JEFE DE DEPARTAMENTO REGIONAL DE ABASTECIMIENTOS  
**LAE. EDUARDO BENJAMIN MASS PORTILLA**  
RUBRICA.

(R.- 496260)

**TRIBUNAL ELECTORAL DEL PODER JUDICIAL DE LA FEDERACION**  
**CONVOCATORIA**  
**LICITACION PUBLICA NACIONAL No. TEPJF/LPN/007/2020**

El Tribunal Electoral del Poder Judicial de la Federación con fundamento en el Acuerdo General que regula los procedimientos de adquisición, arrendamiento de bienes muebles, prestación de servicios, obra pública y los servicios relacionados con la misma, del Tribunal Electoral del Poder Judicial de la Federación, convoca a las personas físicas o morales que tengan interés en participar en la Licitación Pública Nacional que se celebrará para:

Licitación Pública Nacional número	Concepto	Venta de Bases	Costo de Bases	Junta de Aclaraciones	Entrega y Apertura de Propuestas	Fallo
TEPJF/LPN/007/2020	Contratación de un estudio de opinión de carácter cuantitativo a nivel nacional respecto al Tribunal Electoral del Poder Judicial de la Federación.	Los días 7, 8, 9, 10 y 13 de julio de 2020.	\$1,200.00	17 de julio de 2020 13:00 horas	28 de julio de 2020 11:00 horas	13 de agosto de 2020 11:00 horas

- Las bases y especificaciones de la licitación podrán ser consultadas por los interesados en la página <http://www.te.gob.mx> en el apartado de Transparencia en Adquisiciones y Obra Pública o en la Dirección General de Adquisiciones, Servicios y Obra Pública, sita en calle Avena No. 513, Colonia Granjas México, Alcaldía Iztacalco, código postal 08400, Ciudad de México, de 9:00 a 15:00 horas, teléfono 5484 5410, extensiones 5586 y/o 5636.
- El pago de las bases únicamente se podrá realizar durante los días de venta de bases**, mediante depósito bancario a la cuenta número 0841822306 o mediante transferencia bancaria a la CLABE número 072 180 008 418 223 060, del banco Banorte, plaza 01 Ciudad de México, a nombre del Tribunal Electoral del Poder Judicial de la Federación.
- La inscripción al procedimiento es un requisito indispensable para poder participar en los mismos y deberá realizarse durante el periodo de venta de bases en el horario de 09:00 a 15:00 horas**, presentando en las oficinas de la Dirección General de Adquisiciones, Servicios y Obra Pública los siguientes documentos: a) Ficha de depósito original o comprobante de transferencia bancaria, b) Copia legible del formato de inscripción en el Registro Federal de Contribuyentes, expedido por el Servicio de Administración Tributaria, en el cual señala el nombre o denominación social, domicilio fiscal y clave del RFC, c) En su caso, la constancia en la cual se informó a la Secretaría de Hacienda y Crédito Público, el nuevo domicilio fiscal y d) Señalar un correo electrónico para la entrega del comprobante del pago de bases; lo anterior, con la finalidad de que se le entreguen las bases y para que con posterioridad se le expida el recibo de compra de bases por parte de la Tesorería del Tribunal Electoral del Poder Judicial de la Federación.
- Los Actos de Junta de Aclaraciones, Entrega y Apertura de Propuestas y de Fallo, **serán videograbados** y se llevarán a cabo en la Dirección General de Adquisiciones, Servicios y Obra Pública del Tribunal Electoral del Poder Judicial de la Federación.
- Las propuestas deberán presentarse en idioma español y cotizarse en moneda nacional.
- La entrega de la prestación de los servicios se llevarán a cabo de conformidad con los requisitos especificados en las bases.
- Las condiciones de pago se encuentran especificadas en las bases. **No se otorgará anticipo.**
- Ninguna de las condiciones establecidas en las bases de licitación, así como las propuestas presentadas por los licitantes, podrán ser negociadas.

ATENTAMENTE  
 CIUDAD DE MEXICO, A 7 DE JULIO DE 2020.  
 DIRECTORA GENERAL DE ADQUISICIONES,  
 SERVICIOS Y OBRA PUBLICA  
**LIC. MARIA BARBARA ALMANZA ANGELES**  
 RUBRICA.

(R.- 496255)

**FISCALIA GENERAL DE LA REPUBLICA**  
**DIRECCION GENERAL DE RECURSOS MATERIALES Y SERVICIOS GENERALES**  
**RESUMEN DE CONVOCATORIA**  
**LICITACION PUBLICA NACIONAL ELECTRONICA No. LA-049000975-E79-2020**

De conformidad con la Ley de Adquisiciones, Arrendamientos y Servicios del Sector Público se convoca a los interesados a participar en la Licitación Pública Nacional Electrónica No. LA-049000975-E79-2020, con, cuya convocatoria que contiene las bases de participación se encuentran disponibles para consulta en Internet: <https://compranet.hacienda.gob.mx/web/login.html> o bien en: Calle Privada de Río Pilcomayo número 169, Piso 4, Colonia Argentina Poniente, Alcaldía Miguel Hidalgo, C.P. 11230, Ciudad de México, teléfonos 5346-1659 y 5346-1662, de lunes a viernes; en un horario de 9:00 a 14:00 horas.

<b>Descripción de la licitación</b>	“Contratación del Servicio de fletes y maniobras”
<b>Volumen a adquirir</b>	El detalle de la partida se determina en la convocatoria de la Licitación Pública Nacional Electrónica N° LA-049000975-E79-2020, conforme al Anexo Técnico.
<b>Fecha de publicación en CompraNet</b>	30 de junio de 2020
<b>Junta de Aclaraciones</b>	7 de julio de 2020 a las 10:00 hrs.
<b>Presentación y Apertura de Proposiciones</b>	15 de julio de 2020 a las 10:00 hrs.

ATENTAMENTE  
 CIUDAD DE MEXICO, A 7 DE JULIO DE 2020.  
 LA DIRECTORA  
**LICENCIADA ALMA ROSA MEDRANO DIAZ**  
 RUBRICA.

**(R.- 496254)**

**FISCALIA GENERAL DE LA REPUBLICA**  
**DIRECCION GENERAL DE RECURSOS MATERIALES Y SERVICIOS GENERALES**  
**RESUMEN DE CONVOCATORIA**  
**LICITACION PUBLICA NACIONAL ELECTRONICA No. LA-049000975-E80-2020**

De conformidad con la Ley de Adquisiciones, Arrendamientos y Servicios del Sector Público se convoca a los interesados a participar en la Licitación Pública Nacional Electrónica No. LA-049000975-E80-2020, con, cuya convocatoria que contiene las bases de participación se encuentran disponibles para consulta en Internet: <https://compranet.hacienda.gob.mx/web/login.html> o bien en: Calle Privada de Río Pilcomayo número 169, Piso 4, Colonia Argentina Poniente, Alcaldía Miguel Hidalgo, C.P. 11230, Ciudad de México, teléfonos 5346-1659 y 5346-1662, de lunes a viernes; en un horario de 9:00 a 14:00 horas.

<b>Descripción de la licitación</b>	“Contratación del Servicio médico integral para perros de trabajo de la Policía Federal Ministerial”
<b>Volumen a adquirir</b>	El detalle de la partida se determina en la convocatoria de la Licitación Pública Nacional Electrónica N° A-049000975-E80-2020, conforme al Anexo Técnico.
<b>Fecha de publicación en CompraNet</b>	30 de junio de 2020
<b>Junta de Aclaraciones</b>	7 de julio de 2020 a las 12:00 hrs.
<b>Presentación y Apertura de Proposiciones</b>	15 de julio de 2020 a las 13:00 hrs.

ATENTAMENTE  
 CIUDAD DE MEXICO, A 7 DE JULIO DE 2020.  
 LA DIRECTORA  
**LICENCIADA ALMA ROSA MEDRANO DIAZ**  
 RUBRICA.

**(R.- 496256)**

# INSTITUTO FEDERAL DE TELECOMUNICACIONES

UNIDAD DE ADMINISTRACION

## RESUMEN DE CONVOCATORIA A LICITACION PUBLICA

De conformidad con lo dispuesto en el artículo 30 de las Normas en materia de Adquisiciones, Arrendamientos y Servicios del Instituto Federal de Telecomunicaciones, se informa a los interesados en participar en licitaciones públicas que la convocatoria a la licitación que contiene las bases mediante las cuales se desarrollará el procedimiento, así como la descripción de los requisitos de participación y el modelo del contrato específico, se encuentran disponibles para su consulta en: <https://compranet.hacienda.gob.mx> o bien, en el domicilio de la convocante en: Av. Insurgentes Sur Núm. 838, quinto piso, Colonia Del Valle, Código Postal 03100, Demarcación Territorial Benito Juárez, Ciudad de México, a partir de la publicación en CompraNet y hasta el sexto día natural previo al acto de presentación y apertura de proposiciones, de lunes a jueves de 09:00 a 18:30 horas y viernes de 9:00 a 15:00 horas, cuya información relevante es:

<b>Carácter, medio y No. de Licitación.</b>	Internacional bajo la cobertura de tratados y electrónica No. LA-043240999-E17-2020
<b>Objeto de la licitación.</b>	Contratación de los servicios de Generación de evaluaciones técnicas a partir de reactivos existentes, así como la aplicación de baterías psicométricas, evaluaciones técnicas y en su caso, evaluación del idioma inglés, durante el proceso de ingreso del Instituto Federal de Telecomunicaciones
<b>Volumen a adquirir.</b>	4 servicios y 2 entregables
<b>Fecha de publicación en CompraNet.</b>	03/07/2020
<b>Fecha y hora para la junta de aclaraciones.</b>	09/07/2020, 12:00 horas
<b>Fecha y hora para realizar la presentación y apertura de proposiciones.</b>	17/07/2020, 10:30 horas
<b>Fecha y hora para emitir el fallo.</b>	22/07/2020, 12:00 horas

<b>Carácter, medio y No. de Licitación.</b>	Internacional bajo la cobertura de tratados y electrónica No. LA-043240999-E18-2020 (Segunda Convocatoria)
<b>Objeto de la licitación.</b>	Contratación de los servicios de asesoría consistentes en la "Actualización del Modelo de Costos Integral de la Red de Acceso Fija"
<b>Volumen a adquirir.</b>	4 entregables
<b>Fecha de publicación en CompraNet.</b>	12/07/2020
<b>Fecha y hora para la junta de aclaraciones.</b>	07/07/2020, 10:00 horas
<b>Fecha y hora para realizar la presentación y apertura de proposiciones.</b>	14/07/2020, 10:30 horas
<b>Fecha y hora para emitir el fallo.</b>	17/07/2020, 12:30 horas

CIUDAD DE MEXICO, A 7 DE JULIO DE 2020.  
DIRECTOR GENERAL DE ADQUISICIONES, RECURSOS MATERIALES Y SERVICIOS GENERALES  
**LIC. OSCAR E. IBARRA MARTINEZ**  
RUBRICA.

(R.- 496296)

**BANCO DE MEXICO**  
 "2020, AÑO DE LEONA VICARIO, BENEMERITA MADRE DE LA PATRIA"  
**RESUMEN DE LA CONVOCATORIA A LICITACION PUBLICA NACIONAL**  
**No. BM-SAFB-20-0283-1**

Banco de México, de conformidad con lo establecido en el artículo 134 de la Constitución Política de los Estados Unidos Mexicanos, en los artículos 57 y 62, fracción IV de su Ley, en las Normas del Banco de México en Materia de Adquisiciones y Arrendamientos de Bienes Muebles, así como de Servicios, en la Ley de Adquisiciones, Arrendamientos y Servicios del Sector Público, y en las demás disposiciones aplicables, convoca a todos los interesados a participar en la LICITACION PUBLICA NACIONAL No. BM-SAFB-20-0283-1 con el objeto de adquirir filtro perlite. El volumen de los bienes materia de licitación es de una cantidad máxima a solicitar de 55,400 kg. y una cantidad mínima de 22,180 kg.

Las fechas previstas para llevar a cabo el procedimiento son las indicadas a continuación:

- a) Respuesta a las solicitudes de aclaración a la licitación: 10 de julio de 2020.
- b) Acto de presentación y apertura de proposiciones: 17 de julio de 2020.
- c) Comunicación del fallo: A más tardar el 06 de agosto de 2020.

La convocatoria respectiva, fue publicada el día 03 de julio de 2020, en el Portal de Contrataciones Banxico (POC Banxico), ubicado en la página de internet del Banco <https://www.banxico.org.mx/PortalProveedores/>

CIUDAD DE MEXICO, A 7 DE JULIO DE 2020.

BANCO DE MEXICO

SUBGERENTE DE ABASTECIMIENTO  
 A FABRICA DE BILLETES  
**ING. MANUEL FLORES ZARZA**  
 RUBRICA.

ANALISTA DE CONTRATACIONES DE LA OFICINA  
 DE CONTRATACIONES PARA FABRICA DE BILLETES  
**SARAI DANIELA SALAZAR CORRALE**  
 RUBRICA.

Firmado electrónicamente con fundamento en los artículos 8, 10 y 27 Bis del Reglamento Interior del Banco de México; Segundo del Acuerdo de Adscripción de sus Unidades Administrativas, y en los artículos 2, fracción IX y 6, primer párrafo, de las Normas del Banco de México en Materia de Adquisiciones y Arrendamientos de Bienes Muebles, así como de Servicios.

**(R.- 496318)**

**INSTITUTO NACIONAL DE ESTADISTICA Y GEOGRAFIA**  
 DIRECCION GENERAL ADJUNTA DE RECURSOS MATERIALES Y SERVICIOS GENERALES  
**RESUMEN DE CONVOCATORIA**

De conformidad con las Normas en materia de Adquisiciones, Arrendamientos y Servicios del Instituto Nacional de Estadística y Geografía, se convoca a los interesados a participar en la Licitación Pública Nacional Electrónica No. LA-040100992-E22-2020, cuya Convocatoria que contiene las bases de participación estarán disponibles para consulta en las páginas de Internet: <https://compranet.hacienda.gob.mx> y <https://www.inegi.org.mx/inegi/vendelealinegi/> o bien en: Avenida Héroe de Nacozari Sur No. 2301, Fraccionamiento Jardines del Parque, C.P. 20276, Aguascalientes, Aguascalientes, teléfono: 44 9910 5300 extensiones 4968 y 5653, los días de lunes a viernes, en horario de 09:00 a 16:00 horas.

<b>Descripción de la licitación</b>	Adquisición de chalecos, sombreros, mochilas e impermeables para proyectos no censales.
<b>Volumen a adquirir</b>	Los detalles se determinan en la propia convocatoria
<b>Fecha de publicación en CompraNet</b>	2/07/2020
<b>Junta de aclaraciones</b>	16/7/2020, 10:00 horas
<b>Visita a instalaciones</b>	No hay visita.
<b>Presentación y apertura de proposiciones</b>	24/7/2020, 10:00 horas

AGUASCALIENTES, AGS., MEXICO, A 7 DE JULIO DE 2020.

DIRECTOR GENERAL ADJUNTO DE RECURSOS MATERIALES Y SERVICIOS GENERALES  
 DEL INSTITUTO NACIONAL DE ESTADISTICA Y GEOGRAFIA

**VICTOR MANUEL RODRIGUEZ SILVA**  
 RUBRICA.

**(R.- 496238)**

**INSTITUTO NACIONAL DE ESTADISTICA Y GEOGRAFIA**  
**DIRECCION GENERAL ADJUNTA DE RECURSOS MATERIALES Y SERVICIOS GENERALES**  
**RESUMEN DE CONVOCATORIA**

De conformidad con las Normas en materia de Adquisiciones, Arrendamientos y Servicios del Instituto Nacional de Estadística y Geografía, se convoca a los interesados a participar en la Licitación Pública Nacional Electrónica No. LA-040100992-E23-2020, cuya Convocatoria que contiene las bases de participación estarán disponibles para consulta en las páginas de Internet: <https://compranet.hacienda.gob.mx> y <https://www.inegi.org.mx/inegi/vendealelinegi/> o bien en: Avenida Héroe de Nacozari Sur No. 2301, Fraccionamiento Jardines del Parque, C.P. 20276, Aguascalientes, Aguascalientes, teléfono: 44 9910 5300 extensiones 4968 y 5653, los días de lunes a viernes, en horario de 09:00 a 16:00 horas.

<b>Descripción de la licitación</b>	Adquisición de material eléctrico, material de obra y prendas de protección personal.
<b>Volumen a adquirir</b>	Los detalles se determinan en la propia convocatoria
<b>Fecha de publicación en CompraNet</b>	3/07/2020
<b>Junta de aclaraciones</b>	21/7/2020, 10:00 horas
<b>Visita a instalaciones</b>	No hay visita.
<b>Presentación y apertura de proposiciones</b>	29/7/2020, 10:00 horas

AGUASCALIENTES, AGS., MEXICO, A 7 DE JULIO DE 2020.  
 DIRECTOR GENERAL ADJUNTO DE RECURSOS MATERIALES Y SERVICIOS  
 GENERALES DEL INSTITUTO NACIONAL DE ESTADISTICA Y GEOGRAFIA  
**VICTOR MANUEL RODRIGUEZ SILVA**  
 RUBRICA.

**(R.- 496235)**

**INSTITUTO NACIONAL DE ESTADISTICA Y GEOGRAFIA**  
**DIRECCION GENERAL ADJUNTA DE RECURSOS MATERIALES Y SERVICIOS GENERALES**  
**RESUMEN DE CONVOCATORIA**

De conformidad con las Normas en materia de Adquisiciones, Arrendamientos y Servicios del Instituto Nacional de Estadística y Geografía, se convoca a los interesados a participar en la Licitación Pública Internacional Electrónica No. LA-040100992-E24-2020, cuya Convocatoria que contiene las bases de participación estarán disponibles para consulta en las páginas de Internet: <https://compranet.hacienda.gob.mx> y <https://www.inegi.org.mx/inegi/vendealelinegi/> o bien en: Avenida Héroe de Nacozari Sur No. 2301, Fraccionamiento Jardines del Parque, C.P. 20276, Aguascalientes, Aguascalientes, teléfono: 44 9910 5300 extensiones 4968 y 5653, los días de lunes a viernes, en horario de 09:00 a 16:00 horas.

<b>Descripción de la licitación</b>	Adquisición de material eléctrico, material de obra y prendas de protección.
<b>Volumen a adquirir</b>	Los detalles se determinan en la propia convocatoria
<b>Fecha de publicación en CompraNet</b>	3/07/2020
<b>Junta de aclaraciones</b>	6/8/2020, 10:00 horas
<b>Visita a instalaciones</b>	No hay visita.
<b>Presentación y apertura de proposiciones</b>	17/8/2020, 10:00 horas

AGUASCALIENTES, AGS., MEXICO, A 7 DE JULIO DE 2020.  
 DIRECTOR GENERAL ADJUNTO DE RECURSOS MATERIALES Y SERVICIOS  
 GENERALES DEL INSTITUTO NACIONAL DE ESTADISTICA Y GEOGRAFIA  
**VICTOR MANUEL RODRIGUEZ SILVA**  
 RUBRICA.

**(R.- 496240)**

# UNIVERSIDAD NACIONAL AUTONOMA DE MEXICO

DIRECCION GENERAL DE OBRAS Y CONSERVACION  
**LICITACION PUBLICA NACIONAL**  
**CONVOCATORIA No. 438.01.19.064.CN.LN.621.20.0074**

En observancia a la Constitución Política de los Estados Unidos Mexicanos en su artículo 134 y a las Políticas en Materia de Obra y Servicios Relacionados con la Misma en sus puntos 10, 12 y 13 y de conformidad con los Lineamientos que se Adoptarán para el Proceso de Adjudicación de las Obras y de los Servicios Relacionados con las Mismas, se convoca a los interesados en participar en la Licitación de carácter Nacional No. **438.01.19.064.CN.LN.621.20.0074**, para la contratación de los trabajos **“Preliminares, cimentación y estructura metálica para la Construcción del Edificio “B” de la Escuela Nacional de Ciencias de la Tierra, ubicada en Ciudad Universitaria, Coyoacán, C.P. 04510, Ciudad de México”**, de conformidad con lo siguiente:

No. de Licitación	Obra	Periodo Venta de Bases	Acto de Presentación y Apertura de Propuestas	Costo de las Bases	Capital Contable Mínimo Requerido
<b>438.01.19.064.CN.LN.621.20.0074</b>	Preliminares, cimentación y estructura metálica para la Construcción del Edificio "B" de la Escuela Nacional de Ciencias de la Tierra, ubicada en Ciudad Universitaria, Coyoacán, C.P. 04510, Ciudad de México.	Del 07 al 14 de julio de 2020 De las 9:30 a las 14:30 horas.	30 de julio de 2020 a las 10:00 horas Previa cita en la Plaza de acceso al Edificio de la Dirección General de Obras y Conservación de la UNAM	\$12,000.00 (Doce Mil Pesos 00/100 M.N.)	\$9'000,000.00 (Nueve Millones de Pesos 00/100 M.N.)

Dudas por escrito	Visita de obra	Junta de aclaraciones	Plazo de Ejecución	Fallo
13 de julio de 2020 a partir de las 12:00 horas. Dudas por escrito, con respaldo en archivo electrónico	13 de julio de 2020 a las 11:00 horas Cita en el Acceso Principal del nuevo Edificio para la Escuela Nacional de Ciencias de la Tierra, ubicada en Ciudad Universitaria, Coyoacán, C.P. 04510, Ciudad de México	14 de julio de 2020 a las 11:00 horas Cita en la Plaza de acceso al Edificio de la Dirección General de Obras y Conservación de la UNAM	Del 24 de agosto de 2020 al 19 de febrero de 2021	6 de agosto de 2020 a las 13:00 horas

Ubicación de la obra: Escuela Nacional de Ciencias de la Tierra, en Ciudad Universitaria, Coyoacán, C.P. 04510, Ciudad de México.

De los trabajos podrán subcontratarse las partes de los mismos que específicamente se indican en las bases de licitación.

- Las bases de la licitación se encuentran disponibles para consulta y venta en las oficinas de la Dirección General de Obras y Conservación de la UNAM, situada en Avenida Revolución número 2045, en Ciudad Universitaria, Alcaldía Coyoacán, código postal 04510, Ciudad de México, Tel., 5616-5539, 5622-2797, 5622-2754 y 5622-2801, a partir de la fecha de publicación de esta licitación, y hasta el día 14 de julio de 2020, de 09:30 a 14:30 horas, asimismo, para consulta únicamente, en la dirección electrónica de Internet <http://www.obras.unam.mx>
- Los porcentajes a otorgar por anticipos serán: 10% del monto del contrato para trabajos preliminares y 20% para la compra y producción de insumos y/o equipos.
- Todas las ofertas deberán ir acompañadas de una garantía de por lo menos el 5% del monto de las propuestas, sin incluir el IVA. La seriedad de las proposiciones deberá garantizarse mediante cheque de caja y/o certificado o fianza a favor de la Universidad Nacional Autónoma de México, cuya vigencia deberá quedar abierta, toda propuesta no acompañada de la garantía, será desechada por la convocante.
- La visita al sitio de la obra se efectuará el día 13 de julio de 2020 a las 11:00 horas previa cita en el Acceso Principal del nuevo Edificio para la Escuela Nacional de Ciencias de la Tierra, ubicada en Ciudad Universitaria, Coyoacán, C.P. 04510, Ciudad de México.
- La junta de aclaraciones se llevará a cabo, previa cita en la Plaza de acceso al Edificio a la Dirección General de Obras y Conservación, el día 14 de julio de 2020 a las 11:00 horas.
- El idioma en que deberán presentarse las proposiciones será: español.

- Los requisitos previos a la venta de las bases que los interesados en licitar deberán acreditar, son los siguientes:
  - Solicitud de inscripción al concurso presentada por escrito, en papel membretado del interesado, dirigido a la convocante.
  - En caso de ser persona moral su legal constitución y para personas físicas, su acta de nacimiento.
  - Contar con poder suficiente para comprometer al licitante.
  - La capacidad financiera y capital contable mínimo que se requiere, comprobando el capital contable mínimo requerido de \$9'000,000.00 (Nueve Millones de Pesos 00/100 M.N.); mediante la presentación de la última Declaración Anual para pago del I.S.R. 2019, estados financieros auditados por Contador Público independiente a la empresa del último ejercicio anual (2019) incluyendo el comparativo de razones financieras básicas con sus respectivos anexos analíticos, salvo en el caso de empresas de nueva creación, las cuales deberán presentar estados financieros de no más de dos meses de antigüedad incluyendo razones financieras básicas y anexos analíticos, cédula de identificación fiscal y alta correspondiente en la SHCP.
  - Relación de contratos de obra en vigor que tenga celebrados con la Administración Pública o con particulares, señalando el importe contratado y el importe por ejercer, así como el avance físico. O en su caso, la indicación que no se cuenta con ninguno en vigor.
  - Relación de contratos de obra o servicios relacionados con la misma, que haya celebrado con la Administración Pública o con particulares durante los últimos tres años, para la ejecución de trabajos similares a los concursados, acreditando mediante copia simple de contrato haber ejecutado trabajos similares, al menos uno, durante los últimos tres años, comprobando documentalmente su cumplimiento a satisfacción de la contratante. O cuando menos los años de constitución de la empresa. Deberá comprobar a satisfacción de la convocante que cuenta con la especialidad en los trabajos objeto de la presente licitación.
  - Documentación que compruebe su experiencia en trabajos similares en cuanto a superficie de trabajo y plazos de ejecución, principalmente en los últimos tres años, y su capacidad técnica mediante currículum de la empresa, y/o currículum del personal técnico requerido para la ejecución de la obra de que se trate; y así como su capacidad administrativa tanto de recursos humanos como de recursos materiales sugiriendo se anexen, organigramas y/o esquemas de operación que se emplearán para la ejecución de la obra objeto de la presente licitación (relación de altas del IMSS, contratos de personal, afiliación a agrupaciones obreras y sindicales, etc.) y la cédula profesional y currículum del superintendente de construcción; y
  - Declarar bajo protesta de decir verdad que no se encuentra en algún supuesto que le impida participar en el proceso de licitación en los términos del punto 18 de las Políticas en Materia de Obra y Servicios Relacionados con la Misma de la UNAM.
- Los interesados en participar en la licitación para la contratación de los trabajos motivo de esta convocatoria, deberán cumplir con la experiencia y los requisitos solicitados en la convocatoria. No se limitará la participación de los contratistas que no estén inscritos en el registro de contratistas de la Dirección General de Obras y Conservación, procediendo posteriormente al registro de las empresas que así lo soliciten.
- Las propuestas que se presenten deberán cotizarse en moneda nacional.
- La adjudicación se sujetará a lo dispuesto por la Normatividad en Materia de Obra de la UNAM y supletoriamente en la Ley de Obras Públicas y Servicios Relacionados con las Mismas, así como su Reglamento, el Código Civil Federal y el Código Federal de Procedimientos Civiles.
- Si resulta que dos o más propuestas son solventes y, por tanto, satisfacen la totalidad de los requerimientos de la convocante, el contrato se adjudicará a quien presente la proposición cuyo importe sea el más bajo.
- El tipo de contratación será a Precios Unitarios y Tiempo Determinado.
- La comunicación del fallo se hará de acuerdo a lo que se señale en el acto de apertura de ofertas económicas, en junta pública o en forma personalizada a través de oficio.
- Los licitantes en todos los casos, otorgarán las facilidades necesarias a la convocante para verificar la veracidad de la documentación e información presentada.
- El periodo de ejecución de la obra será del 24 de agosto de 2020 al 19 de febrero de 2021.

Los licitantes elegibles que estén interesados, podrán adquirir las bases y demás documentos de la licitación, mediante solicitud, por escrito a la oficina antes mencionada y el pago de un derecho no reembolsable de \$12,000.00 (Doce Mil pesos 00/100 M.N.), con efectivo, cheque certificado o de caja a favor de la Universidad Nacional Autónoma de México.

CIUDAD DE MEXICO, A 7 DE JULIO DE 2020.  
DIRECTOR GENERAL DE OBRAS Y CONSERVACION  
**M.I. XAVIER PALOMAS MOLINA**  
RUBRICA.

(R.- 496190)



## INSTITUTO NACIONAL ELECTORAL

### RESUMEN DE CONVOCATORIA LP-INE-02/SROP/2020

En cumplimiento a lo dispuesto en el Artículo 134 de la Constitución Política de los Estados Unidos Mexicanos, así como en el artículo 68 fracción I del Reglamento del Instituto Nacional Electoral en Materia de Obras Públicas y Servicios Relacionados con las Mismas, informa de la licitación pública nacional que se describe a continuación:

<b>Número de procedimiento</b>	<b>LP-INE-02/SROP/2020</b>
<b>Carácter de la licitación</b>	Nacional
<b>Descripción de la licitación</b>	“Proyecto Ejecutivo para la construcción del edificio sede para la Junta Local Ejecutiva en el Estado de Nuevo León del Instituto Nacional Electoral”
<b>Fecha de publicación en INE</b>	07 de julio de 2020
<b>Visita al sitio</b>	13 de julio de 2020 13:00 hrs.
<b>Junta de aclaraciones</b>	14 de julio de 2020 13:00 hrs.
<b>Presentación y apertura de proposiciones</b>	22 de julio de 2020 13:00 hrs.

La convocatoria se encuentra disponible para consulta en: <http://www.ine.mx> o en el Departamento de Concursos y Contrataciones de la Subdirección de Concursos y Contratos, ubicado en Periférico Sur Número 4124, 4to. piso, Col. Jardines del Pedregal, Alc. Alvaro Obregón, Ciudad de México, en días hábiles de las 9:00 a 18:00 horas. Los actos de Visita al Sitio, Junta de Aclaraciones y Actos de Presentación y Apertura de Proposiciones se llevarán a cabo en los lugares, horas y fechas establecidas en la convocatoria.

CIUDAD DE MEXICO, A 7 DE JULIO DE 2020.  
DIRECTOR DE OBRAS Y CONSERVACION  
**ARQ. LUIS FIDEL AZCOYTIA ALVAREZ**  
RUBRICA.

(R.- 496261)

## UNIVERSIDAD AUTONOMA DE AGUASCALIENTES

### DIRECCION GENERAL DE INFRAESTRUCTURA UNIVERSITARIA

### RESUMEN DE CONVOCATORIA

### CONVOCATORIA PUBLICA FEDERAL

### 001-2020

De conformidad con la Ley de Obras Públicas y Servicios Relacionados con las Mismas del Sector Público, se convoca a los interesados a participar en la(s) licitación(es) pública(s) número UAA-LOPF-001-2020, cuya Convocatoria que contiene las bases de participación estará disponible para consulta en Internet: <https://compranet.hacienda.gob.mx>, la convocatoria estará a disposición únicamente para consulta en la página Web de la Universidad <http://www.uaa.mx>, o bien en: Avenida Universidad No. 940, Edificio Académico Administrativo, Nivel 7, Ciudad Universitaria, C.P. 20131, Aguascalientes, Ags., teléfono: 01 (449) 910-84-27 y 01(449) 910-74-94, de lunes a viernes de 9:00 a 15:30 horas.

<b>Número de licitación</b>	UAA-LOPF-001-2020
<b>Descripción de la licitación</b>	Remodelación de baño de Edificio 11 y remodelación de baño de Edificio 19, Ciudad Universitaria., Aguascalientes, Ags.
<b>Volúmenes de obra a contratar</b>	Los alcances se determinan en el catálogo de conceptos emitido por la convocante
<b>Fecha de publicación en CompraNet</b>	07/07/2020
<b>Junta de aclaraciones</b>	14/07/2020, 09:30 horas
<b>Visita a instalaciones</b>	14/07/2020, 09:00 horas
<b>Fecha límite de envío de proposiciones electrónicas</b>	21/07/2020, 10:00 horas
<b>Apertura de proposiciones</b>	21/07/2020, 10:01 horas

AGUASCALIENTES, AGUASCALIENTES, A 7 DE JULIO DE 2020.  
DIRECTOR GENERAL DE INFRAESTRUCTURA UNIVERSITARIA  
**M. EN I. ALBERTO PALACIOS TISCAREÑO**  
RUBRICA.

(R.- 496127)

# PODER JUDICIAL DEL ESTADO DE CAMPECHE

OFICIALIA MAYOR

## RESUMEN DE CONVOCATORIA

### LICITACION PUBLICA ELECTRONICA DE CARACTER NACIONAL

De conformidad con lo dispuesto en el artículo 30 de la Ley de Adquisiciones, Arrendamientos y Servicios del Sector Público, se informa a los interesados en participar en licitaciones públicas que la convocatoria a la licitación que contiene las bases mediante las cuales se desarrollará el procedimiento, así como la descripción de los requisitos de participación y el modelo de contrato específico, se encuentra disponible para su consulta en: <http://compranet.gob.mx>, o bien, en el domicilio de la convocante en: Avenida Patricio Trueba y de Regil, número 236, Colonia San Rafael, C.P. 24090, San Francisco de Campeche, Campeche, de lunes a viernes en horario de 8:00 a 15:00 horas y cuya información relevante es:

<b>Carácter, medio y No. de Licitación</b>	<b>Licitación Pública Nacional Electrónica No. LA-904067987-E1-2020</b>
<b>Objeto de la Licitación</b>	<b>Adquisición de Equipamiento Tecnológico y Mobiliario para los Juzgados y Salas de Audiencia en el primer y segundo distrito judicial.</b>
<b>Volumen a adquirir</b>	<b>Los detalles de determinan en la propia convocatoria.</b>
<b>Fecha de publicación en CompraNet</b>	<b>07 de julio de 2020.</b>
<b>Fecha y hora para celebrar la junta de aclaraciones</b>	<b>15 de julio de 2020, a las 10:00 horas.</b>
<b>En su caso, fecha y hora para realizar la visita a instalaciones</b>	<b>No se realizarán visitas a las instalaciones.</b>
<b>Fecha y hora para realizar la presentación y apertura de proposiciones</b>	<b>22 de julio de 2020, a las 10:00 horas.</b>
<b>Fecha y hora para emitir el fallo</b>	<b>30 de julio de 2020, a las 14:00 horas.</b>

“Este programa es público, ajeno a cualquier partido político. Queda prohibido el uso para fines distintos a los establecidos en el programa”

SAN FRANCISCO DE CAMPECHE, CAMPECHE, A 30 DE JUNIO DE 2020.

OFICIAL MAYOR DEL PODER JUDICIAL DEL ESTADO DE CAMPECHE

**LIC. SERGIO ENRIQUE PEREZ BORGES**

RUBRICA.

(R.- 496336)

**PODER EJECUTIVO DEL ESTADO DE CAMPECHE**

SECRETARIA DE ADMINISTRACION E INNOVACION GUBERNAMENTAL

SUBSECRETARIA DE ADMINISTRACION

DIRECCION DE RECURSOS MATERIALES

**RESUMEN DE CONVOCATORIA****LICITACION PUBLICA NACIONAL ELECTRONICA**

De conformidad con lo establecido en el artículo 30 de la Ley de Adquisiciones, Arrendamientos y Servicios del Sector Público, se convoca a los interesados a participar en la licitación pública nacional electrónica número LA-904015996-E6-2020, cuya convocatoria que contiene las bases de participación se encuentra disponible para consulta en Internet en la página: <https://compranet.hacienda.gob.mx/web/login.html> o bien en las oficinas de la Dirección de Recursos Materiales, ubicado en calle 8 entre 63 y 65, No. 325, colonia centro, C.P. 24000, San Francisco de Campeche, Campeche, teléfono: 019818119200 ext. 33509, los días lunes a viernes de 08:00 a 15:00 horas.

<b>Descripción de la licitación</b>	Adquisición de diversos vehículos terrestres y prestación de un servicio de apoyo administrativo.
<b>Volumen a adquirir</b>	Los detalles se determinan en la propia convocatoria.
<b>Fecha de publicación en CompraNet</b>	07/07/2020.
<b>Junta de aclaraciones</b>	16/07/2020, 09:00 horas.
<b>Visita a instalaciones</b>	No hay visita a las instalaciones.
<b>Presentación y apertura de proposiciones</b>	22/07/2020, 10:00 horas.
<b>Emisión de fallo</b>	04/08/2020, 14:00 horas.

SAN FRANCISCO DE CAMPECHE, CAMPECHE, A 7 DE JULIO DE 2020.

SECRETARIO DE ADMINISTRACION E INNOVACION GUBERNAMENTAL

**ING. GUSTAVO MANUEL ORTIZ GONZALEZ**

RUBRICA.

**(R.- 496245)****R. AYUNTAMIENTO MUNICIPIO DE TORREON, COAHUILA**

TESORERIA MUNICIPAL

**RESUMEN DE CONVOCATORIA****LICITACION PUBLICA NACIONAL**

De conformidad con la Ley de Adquisiciones, Arrendamientos y Servicios del Sector Público, se convoca a los interesados a participar en la Licitación Pública Nacional número **LA-805035999-E22-2020**, cuya Convocatoria que contiene las bases de participación mismas que están disponibles para consulta en Internet: <http://compranet.gob.mx> o bien en la Dirección de Servicios Administrativos con domicilio en el Tercer Piso de Avenida Allende #333 Pte. Colonia Centro, C.P 27000, Torreón, Coahuila de Zaragoza, teléfono: 8715007000 ext. 1304, 1334, los días lunes a viernes de las 8:00 A 15:00 horas.

Licitación pública nacional número **LA-805035999-E22-2020**

<b>Descripción de la licitación</b>	Adquisición de Bienes para Emergencia Sanitaria por SAR-COVS (COVID-19) para la Dirección de Seguridad Pública Municipal de Torreón.
<b>Volumen a adquirir</b>	Se detalla en la Convocatoria
<b>Fecha de publicación en CompraNet</b>	07 de Julio de 2020
<b>Junta de aclaraciones</b>	14 de Julio de 2020 a las 11:00 horas
<b>Visita a instalaciones</b>	No hay visita a las instalaciones
<b>Presentación y apertura de proposiciones</b>	21 de Julio de 2020 a las 11:00 horas

TORREON, COAH., A 7 DE JULIO DE 2020.

LA C. TESORERA MUNICIPAL

**ING. MARIA MAYELA RAMIREZ SORDO**

RUBRICA.

**(R.- 496253)**

**INSTITUTO COAHUILENSE DE LA INFRAESTRUCTURA  
FISICA EDUCATIVA  
RESUMEN DE CONVOCATORIA MULTIPLE 002**

En observancia a la Constitución Política de los Estados Unidos Mexicanos en su artículo 134 y de conformidad con la Ley de Obras Públicas y Servicios Relacionados con las Mismas, se convoca a los interesados a participar en la(s) Licitación(es) Pública(s) Nacional(es) Presencial(es), cuya(s) **Convocatoria(s)** contiene las bases de participación y disponibles para consulta en Internet: <http://compranet.gob.mx> o bien en: Blvd. Paseo de la Reforma N° 1729, Col. Rancho las Varas, C.P. 25020, Saltillo, Coahuila, teléfono y fax: 01 (844) 414-32-08, los días del **07 al 21 de julio del 2020** en días hábiles, en horario de las 9:30 a 15:00 horas. Medios que utilizarán para su participación: Los licitantes deberán presentar sus proposiciones por escrito, en el acto de presentación y apertura de proposiciones en el lugar, fecha y hora señalados en convocatoria(s). La adjudicación del contrato será por plantel, de la propuesta global solvente y conveniente para el Estado. Sólo se podrá adjudicar el contrato al Licitante(s) cuyas proposiciones cumplieron los requisitos legales, técnicos y económicos de acuerdo con el objeto de la contratación, por plantel (obra-acción) conforme se establece en los presentes Lineamientos.

**LO-905025992-E28-2020**

<b>Descripción de la licitación</b>	Acciones en la Región Sureste de Coahuila
<b>Volumen a adquirir</b>	Los detalles se determinan en la propia convocatoria
<b>Fecha de publicación en compraNET</b>	07/07/2020
<b>Visita y junta de aclaraciones</b>	16/07/2020 10:00 hrs.
<b>Presentación y apertura de proposiciones</b>	22/07/2020 10:00 hrs.
<b>Fallo</b>	05/08/2020 13:00 hrs.

**LO-905025992-E29-2020**

<b>Descripción de la licitación</b>	Acciones en el municipio de San Pedro, Coahuila
<b>Volumen a adquirir</b>	Los detalles se determinan en la propia convocatoria
<b>Fecha de publicación en compraNET</b>	07/07/2020
<b>Visita y junta de aclaraciones</b>	16/07/2020 14:00 hrs.
<b>Presentación y apertura de proposiciones</b>	22/07/2020 11:00 hrs.
<b>Fallo</b>	05/08/2020 13:30 hrs.

**LO-905025992-E30-2020**

<b>Descripción de la licitación</b>	Acciones en el municipio de San Pedro, Coahuila
<b>Volumen a adquirir</b>	Los detalles se determinan en la propia convocatoria
<b>Fecha de publicación en compraNET</b>	07/07/2020
<b>Visita y junta de aclaraciones</b>	16/07/2020 09:00 hrs.
<b>Presentación y apertura de proposiciones</b>	22/07/2020 12:00 hrs.
<b>Fallo</b>	05/08/2020 14:00 hrs.

**LO-905025992-E31-2020**

<b>Descripción de la licitación</b>	Acciones en los municipios de Torreón y Francisco I. Madero, Coahuila
<b>Volumen a adquirir</b>	Los detalles se determinan en la propia convocatoria
<b>Fecha de publicación en compraNET</b>	07/07/2020
<b>Visita y junta de aclaraciones</b>	16/07/2020 09:00 hrs.
<b>Presentación y apertura de proposiciones</b>	22/07/2020 13:00 hrs.
<b>Fallo</b>	05/08/2020 14:30 hrs.

**LO-905025992-E32-2020**

<b>Descripción de la licitación</b>	Acciones en el municipio de Frontera, Coahuila
<b>Volumen a adquirir</b>	Los detalles se determinan en la propia convocatoria
<b>Fecha de publicación en compraNET</b>	07/07/2020
<b>Visita y junta de aclaraciones</b>	16/07/2020 12:00 hrs.
<b>Presentación y apertura de proposiciones</b>	22/07/2020 14:00 hrs.
<b>Fallo</b>	05/08/2020 15:00 hrs.

SALTILLO, COAH., A 7 DE JULIO DE 2020.  
ENCARGADA DE LA DIRECCION GENERAL DEL ICIFED  
**LIC. MELISSA ESTHER SAID FERNANDEZ**  
RUBRICA.

(R.- 496252)

**GOBIERNO DEL ESTADO DE CHIHUAHUA**  
 COMISION NACIONAL DEL AGUA - SEMARNAT  
 JUNTA CENTRAL DE AGUA Y SANEAMIENTO DEL ESTADO DE CHIHUAHUA  
**RESUMEN DE CONVOCATORIA PUBLICA NACIONAL 002**

De conformidad con la Ley de Adquisiciones, Arrendamientos y Servicios del Sector Público, se convoca a los interesados en participar en la(s) Licitación(es) Pública(s) Presencial(es) Nacional(es) **No. LA-908040998-E15-2020, No. LA-908040998-E16-2020** cuya(s) convocatoria(s) contiene(n) las bases de licitación, que están disponibles para consulta en Internet: <http://compranet.gob.mx>, o bien: Ave. Teófilo Borunda No. 500, Col. Centro, C.P. 31000, en la Cd. de Chihuahua, Chih., teléfono (614) 439-35-00 Ext. 22016, 22005 y 22006, de lunes a viernes de 08:00 a 15:00 horas en días hábiles, los recursos provienen del **Programa Agua Potable, Drenaje y Tratamiento (PROAGUA) Apartado Agua Limpia 2020 y Apartado Rural (APARURAL) 2020.**

<b>No. Licitación</b>	LA-908040998-E15-2020
<b>Descripción de la Licitación</b>	Agua limpia 2020
<b>Volumen a adquirir</b>	Los detalles se determinan en la propia convocatoria.
<b>Fecha de publicación en CompraNet</b>	07 de julio 2020.
<b>Junta de aclaraciones</b>	15 de julio 2020 a las 10:00 horas en el "Salón de usos múltiples" de la Junta Central de Agua y Saneamiento del Estado de Chihuahua, ubicada en Calle 3a No. 504, Col. Centro, C.P. 31000, Chihuahua, Chih.
<b>Presentación y apertura de proposiciones</b>	21 de julio 2020 a las 10:00 horas en el "Salón de usos múltiples" de la Junta Central de Agua y Saneamiento del Estado de Chihuahua, ubicada en Calle 3a No. 504, Col. Centro, C.P. 31000, Chihuahua, Chih.

<b>No. Licitación</b>	LA-908040998-E16-2020
<b>Descripción de la Licitación</b>	Desarrollo Institucional
<b>Volumen a adquirir</b>	Los detalles se determinan en la propia convocatoria.
<b>Fecha de publicación en CompraNet</b>	07 de julio 2020.
<b>Junta de aclaraciones</b>	15 de julio 2020 a las 11:00 horas en el "Salón de usos múltiples" de la Junta Central de Agua y Saneamiento del Estado de Chihuahua, ubicada en Calle 3a No. 504, Col. Centro, C.P. 31000, Chihuahua, Chih.
<b>Presentación y apertura de proposiciones</b>	21 de julio 2020 a las 12:00 horas en el "Salón de usos múltiples" de la Junta Central de Agua y Saneamiento del Estado de Chihuahua, ubicada en Calle 3a No. 504, Col. Centro, C.P. 31000, Chihuahua, Chih.

CHIHUAHUA, CHIH., A 7 DE JULIO DE 2020.  
 LA PRESIDENTE DEL COMITE DE ADQUISICIONES, ARRENDAMIENTOS Y SERVICIOS,  
 DE LA JUNTA CENTRAL DE AGUA Y SANEAMIENTO DEL ESTADO DE CHIHUAHUA  
**LIC. AZUCENA VILLALOBOS LECHUGA**  
 RUBRICA.

(R.- 496172)

**GOBIERNO DEL ESTADO DE CHIHUAHUA**  
COMITE DE OBRAS PUBLICAS Y SERVICIOS RELACIONADOS CON LAS MISMAS  
DEL INSTITUTO CHIHUAHUENSE DE INFRAESTRUCTURA FISICA EDUCATIVA  
**RESUMEN DE CONVOCATORIA 005**  
**LICITACION PUBLICA NACIONAL**

De conformidad con la Ley de Obras Públicas y Servicios Relacionados con las Mismas, se convoca a los interesados a participar en el procedimiento de Licitación Pública Nacional cuya Convocatoria contiene las bases de participación disponibles para consulta en Internet: <http://compranet.gob.mx> o bien en Av. Río de Janeiro No. 1000, Colonia Campestre Residencial III, C.P. 31213, Chihuahua, Chih., Teléfono: 614-414-02-01 ext. 23538, los días de Lunes a Viernes de las 9:00 a 15:00 horas, describiéndose a continuación:

<b>Descripción de la licitación número LO-908029999-E147-2020</b>	Trabajos de Construcción de Unidad de Docencia de 2 niveles, laboratorio pesado, segunda etapa (continuación) en 08EUT0010V, Universidad Tecnológica de Camargo, ubicada en Camargo, Chih. Mejoramiento de la INFE: Componentes I, II, V VIII.
<b>Volumen de licitación</b>	Se detalla en la convocatoria
<b>Fecha de publicación en CompraNet</b>	7 de julio de 2020
<b>Visita al lugar de los trabajos</b>	13 de julio de 2020, a las 09:00 horas, en las instalaciones del Instituto Chihuahuense de Infraestructura Física Educativa, ubicado en Avenida Río de Janeiro No. 1000, Campestre Residencial III, Chihuahua, Chih.
<b>Junta de Aclaraciones</b>	15 de julio del 2020, a las 10:00 horas, en las instalaciones del Instituto Chihuahuense de Infraestructura Física Educativa, ubicado en Avenida Río de Janeiro No. 1000, Campestre Residencial III, Chihuahua, Chih.
<b>Presentación y apertura de proposiciones</b>	23 de julio de 2020, a las 9:00 horas, en las instalaciones del Instituto Chihuahuense de Infraestructura Física Educativa, ubicado en Avenida Río de Janeiro No. 1000, Campestre Residencial III, Chihuahua, Chih.
<b>Fallo Adjudicatorio</b>	5 de agosto de 2020, a las 10:00 horas, en las instalaciones del Instituto Chihuahuense de Infraestructura Física Educativa, ubicado en Avenida Río de Janeiro No. 1000, Campestre Residencial III, Chihuahua, Chih.

“En virtud a la emergencia sanitaria por el virus SARS-CoV2, el uso de cubre bocas y guantes es obligatorio en todos los actos de la licitación”

CHIHUAHUA, CHIH., A 7 DE JULIO DE 2020.  
PRESIDENTE DEL COMITE DE OBRAS PUBLICAS Y SERVICIOS RELACIONADOS CON LAS  
MISMAS DEL INSTITUTO CHIHUAHUENSE DE INFRAESTRUCTURA FISICA EDUCATIVA  
**ING. JOSE ALBERTO LUEVANO RODRIGUEZ**  
RUBRICA.

**(R.- 496349)**

# ADMINISTRACION PUBLICA DE LA CIUDAD DE MEXICO

SECRETARIA DE OBRAS Y SERVICIOS DE LA CIUDAD DE MEXICO

SUBSECRETARIA DE INFRAESTRUCTURA

DIRECCION GENERAL DE CONSTRUCCION DE OBRAS PUBLICAS

RESUMEN DE CONVOCATORIA No. 001

LICITACION PUBLICA NACIONAL

De conformidad con la Ley de Obras Públicas y Servicios Relacionados con las Mismas y con fundamento en el Acuerdo Delegatorio de Facultades de fecha 29 de marzo de 2019, publicado en la Gaceta Oficial de la Ciudad de México, mediante el cual se autorizan las facultades que se indican, se convoca a los interesados a participar en la Licitación Pública Nacional número LO-909005989-E1-2020 (909005989-DGCOP-F-001-2020), que contiene las bases de participación que están disponibles para su consulta en la página electrónica de Compranet, en la dirección <http://compranet.hacienda.gob.mx>, así como en las oficinas de la Dirección General de Construcción de Obras Públicas, ubicadas en Avenida Francisco del Paso y Troncoso N° 499, Col. Magdalena Mixhuca, Alcaldía Venustiano Carranza, C.P. 15850, teléfono: 57-64-14-15 ext. 270, del 07 de julio al 19 de julio de 2020 en un horario de 10:00 a 14:00 horas y de 17:00 a 19:00 horas en días hábiles.

<b>Descripción de la licitación</b>	Terminación de la Ampliación de la Línea 5 Metrobús en su tercera etapa, en el Eje 3 Oriente, Avenida Cafetales, Avenida Muyuguarda, en el Tramo de la Calzada de las Bombas a la estación Preparatoria No. 1 de la UNAM
<b>Volumen a adquirir</b>	Los detalles se determinan en la propia convocatoria.
<b>Fecha de publicación en CompraNet</b>	07/07/2020
<b>Visita a instalaciones</b>	10/07/2020 a las 10:30 horas, en la Dirección de Construcción de Obras Públicas "B", ubicada en Avenida Francisco del Paso y Troncoso N° 499, Col. Magdalena Mixhuca, Alcaldía Venustiano Carranza, C.P. 15850.
<b>Junta de Aclaraciones</b>	13/07/2020 a las 17:00 horas, en la Dirección de Ingeniería de Costos y Concursos de Construcción de Obras Públicas, ubicada en Avenida Francisco del Paso y Troncoso N° 499, Col. Magdalena Mixhuca, Alcaldía Venustiano Carranza, C.P. 15850. Edificio "A" P.B.
<b>Presentación y apertura de proposiciones</b>	20/07/2020 a las 13:00 horas, en la Dirección de Ingeniería de Costos y Concursos de Construcción de Obras Públicas, ubicada en Avenida Francisco del Paso y Troncoso N° 499, Col. Magdalena Mixhuca, Alcaldía Venustiano Carranza, C.P. 15850. Edificio "A" P.B.

CIUDAD DE MEXICO, A 3 DE JULIO DE 2020.  
DIRECTOR GENERAL DE CONSTRUCCION DE OBRAS PUBLICAS  
**ING. JUAN CARLOS FUENTES ORRALA**  
RUBRICA.

(R.- 496234)

**SERVICIOS DE SALUD DE HIDALGO**  
**OBRA PUBLICA**  
**RESUMEN DE LA CONVOCATORIA**  
**LICITACION PUBLICA NACIONAL**

De conformidad con los artículos 30 y 32 de la Ley de Obras Públicas y Servicios Relacionados con las Mismas y 31 de su Reglamento se convoca a los interesados en participar en las licitaciones públicas nacionales cuya convocatoria contiene las bases de participación disponibles para consulta y obtención gratuita todos los días en Internet: <http://compranet.gob.mx> o bien en: Boulevard Nuevo Hidalgo no. 102, Edificio 2, tercer piso, Col. Los Tulipanes, Mineral de la Reforma, Hidalgo, teléfono: 771-710-84-14, los días 07 de julio al 21 de julio del año en curso de las 10:00 hrs. a las 14:00 hrs.

Licitación Pública Nacional número LO-913055954-E17-2020

<b>Descripción de la Licitación</b>	"Rehabilitación para acreditación del Centro de Salud Metztlán"
<b>Volumen de la obra</b>	Según bases
<b>Fecha de publicación en CompraNet</b>	07 de julio de 2020
<b>Junta de aclaraciones</b>	14 de julio de 2020, 11:00 horas.
<b>Visita al lugar de la obra</b>	13 de julio de 2020, 11:00 horas.
<b>Presentación y apertura de proposiciones</b>	22 de julio de 2020, 11:00 horas.

Licitación Pública Nacional número LO-913055954-E18-2020

<b>Descripción de la Licitación</b>	"Rehabilitación para acreditación de 4 Centros de Salud de la Jurisdicción Sanitaria X Huejutla (Centro de Salud Acatepec, Centro de Salud San Felipe Orizatlán, Centro de Salud Ixtaczoquico y Centro de Salud Parque de Poblamiento)"
<b>Volumen de la obra</b>	Según bases
<b>Fecha de publicación en CompraNet</b>	07 de julio de 2020
<b>Junta de aclaraciones</b>	14 de julio de 2020, 11:30 horas.
<b>Visita al lugar de la obra</b>	13 de julio de 2020, 11:00 horas.
<b>Presentación y apertura de proposiciones</b>	22 de julio de 2020, 12:00 horas.

Licitación Pública Nacional número LO-913055954-E19-2020

<b>Descripción de la Licitación</b>	"Rehabilitación para acreditación de 2 Centros de Salud de la Jurisdicción Sanitaria XVI Jacala (Centro de Salud Santa Ana de Allende y Centro de Salud Jacala)"
<b>Volumen de la obra</b>	Según bases
<b>Fecha de publicación en CompraNet</b>	07 de julio de 2020
<b>Junta de aclaraciones</b>	14 de julio de 2020, 12:00 horas.
<b>Visita al lugar de la obra</b>	13 de julio de 2020, 11:00 horas.
<b>Presentación y apertura de proposiciones</b>	22 de julio de 2020, 13:00 horas.

Licitación Pública Nacional número LO-913055954-E20-2020

<b>Descripción de la Licitación</b>	"Rehabilitación para acreditación de 2 Centros de Salud de la Jurisdicción Sanitaria IX Molango (Centro de Salud Santa Lucía Mesa de Santa Lucía y Centro de Salud Chinconcoac)"
<b>Volumen de la obra</b>	Según bases
<b>Fecha de publicación en CompraNet</b>	07 de julio de 2020
<b>Junta de aclaraciones</b>	14 de julio de 2020, 12:30 horas.
<b>Visita al lugar de la obra</b>	13 de julio de 2020, 11:00 horas.
<b>Presentación y apertura de proposiciones</b>	22 de julio de 2020, 14:00 horas.

ATENTAMENTE  
PACHUCA DE SOTO, HGO., A 7 DE JULIO DE 2020.  
SUBDIRECTOR GENERAL DE ADMINISTRACION Y FINANZAS  
DE LOS SERVICIOS DE SALUD DE HIDALGO  
**MTRO. IGNACIO VALDEZ BENITEZ**  
RUBRICA.

(R.- 496301)



**SERVICIOS DE SALUD DE DURANGO**  
**RESUMEN DE CONVOCATORIA**  
**ADQUISICION DE MEDICAMENTO Y MATERIAL DE CURACION**  
**PARA LOS SERVICIOS DE SALUD DE DURANGO**

De conformidad con la Ley de Adquisiciones, Arrendamientos y Servicios del Sector Público, se convoca a los interesados a participar en la Licitación Pública Internacional número **LA-910006991-E27-2020**, contando la convocante con la reserva presupuestaria suficiente, de conformidad con el oficio de suficiencia presupuestal No. SSD/DA/SCP/160/2020 y cuya Convocatoria contiene las bases de participación que estarán disponibles para consulta en Internet: <http://compranet.hacienda.gob.mx> o bien en las oficinas de los Servicios de Salud del Estado de Durango, sito calle Cuauhtémoc 225, NTE., C.P. 34000, Zona Centro de la ciudad de Durango, Dgo., teléfonos: 01 (618) 1 37 70 20 / 1 37 74 82, de lunes a viernes de 08:00 a 14:00 horas a partir de la fecha de su publicación.

<b>Descripción</b>	Adquisición de equipo e instrumental médico para diversas unidades de los servicios de salud.
<b>Fecha de Publicación</b>	07 de julio del 2020
<b>Junta de Aclaraciones</b>	16 de julio del 2020
<b>Presentación y Apertura de Proposiciones</b>	27 de julio del 2020
<b>Fallo</b>	03 de agosto del 2020

VICTORIA DE DURANGO, DEL MUNICIPIO DE DURANGO,  
DEL ESTADO DE DURANGO, A 7 DE JULIO DE 2020.  
SECRETARIO DE SALUD Y DIRECTOR GENERAL DE SERVICIOS DE SALUD DE DURANGO  
**DR. SERGIO GONZALEZ ROMERO**  
RUBRICA.

(R.- 496354)

**JUNTA DE AGUA POTABLE, DRENAJE, ALCANTARILLADO Y**  
**SANEAMIENTO DEL MUNICIPIO DE IRAPUATO, GUANAJUATO**  
A TRAVES DEL COMITE DE ADQUISICIONES, ENAJENACIONES, ARRENDAMIENTOS Y SERVICIOS  
**RESUMEN DE CONVOCATORIA No. 001**

Con fundamento en el 25, 26 fracción I, 26 bis fracción I, 28 fracción I, 29, 30 y 32, de la Ley de Adquisiciones, Arrendamientos y Servicios del Sector Público, se **convoca** a los interesados a participar en la Licitación Pública, cuya convocatoria contiene las bases de participación y están disponibles para la consulta en internet: <https://compranet.funcionpublica.gob.mx> o bien en Prolongación Juan José Torres Landa No. 1720, Colonia Independencia, C.P. 36559, de la Ciudad de Irapuato, Gto., en horario de 09:00 a 15:00 horas, en días hábiles, teléfono: 01 (462) 60-6-91-00 ext.149 y fax. 01 (462) 62-6-04-00.

**LICITACION PUBLICA NUMERO LA-811017998-E18-2020**

<b>Descripción de la licitación</b>	<b>“ADQUISICION DE MICROMEDIDORES ½” DE DIAMETRO”</b>
<b>Fecha de la publicación en compraNet</b>	<b>07/07/2020</b>
<b>Junta de aclaraciones</b>	<b>15/07/2020</b>
<b>Presentación y apertura de proposiciones</b>	<b>21/07/2020</b>

IRAPUATO, GTO., A 7 DE JULIO DE 2020.  
PRESIDENTE DEL COMITE DE ADQUISICIONES, ENAJENACIONES, ARRENDAMIENTOS Y SERVICIOS  
**HUMBERTO JAVIER ROSILES ALVAREZ**  
RUBRICA.

(R.- 496308)

**SISTEMA DE AGUA POTABLE Y ALCANTARILLADO DE SILAO**  
**RESUMEN DE CONVOCATORIA 01**  
**LICITACION PUBLICA NACIONAL**

De conformidad con la Ley de Obras Públicas y Servicios Relacionados con las Mismas, se convoca a los interesados a participar en la licitación pública nacional descrita a continuación, cuya convocatoria que contiene las bases de participación para la ejecución de la acción con recursos del Programa de Agua Potable, Alcantarillado y Saneamiento (**PROAGUA**) en su **Apartado Urbano APAUR**, mismas que se encuentran disponibles para consulta en Internet en el sitio <https://compranet.hacienda.gob.mx> o bien en las oficinas de la convocante sita en: **Calle Carrillo Puerto No. 15, Zona Centro, C.P. 36100, del municipio de Silao de la Victoria, Gto.**, teléfono: **472 72 24764 ext. 109**, de lunes a viernes, de las **09:00 a las 14:00** horas a partir del **2 de julio de 2020** y hasta un día antes de la fecha señalada para la presentación y apertura de proposiciones;

<b>Descripción de la licitación</b> <b>LO-811037943-E1-2020</b>	“Sectorización y Rehabilitación de Redes de Distribución de Agua Potable Sector Centro Norte en la Cabecera Municipal de Silao, Gto.”
<b>Volumen a adquirir</b>	Los detalles se determinan en la convocatoria.
<b>Fecha de publicación en CompraNet</b>	2 de julio de 2020.
<b>Visita al sitio de los trabajos</b>	7 de julio de 2020 a las 09:00 horas en las oficinas de la Convocante.
<b>Junta de aclaraciones</b>	7 de julio de 2020 a las 11:00 horas en las oficinas de la Convocante.
<b>Presentación y apertura de proposiciones</b>	17 de julio de 2020 a las 09:00 horas en las oficinas de la Convocante.

“Este programa es público, ajeno a cualquier partido político. Queda prohibido el uso para fines distintos a los establecidos en el programa”

SILAO DE LA VICTORIA, GTO., A 2 DE JULIO DE 2020.  
 PRESIDENTE DEL CONSEJO DIRECTIVO  
**LIC. VICTOR HUGO RAMIREZ NIETO**  
 RUBRICA.

**(R.- 496237)**

**SISTEMA INTERMUNICIPAL DE LOS SERVICIOS**  
**DE AGUA POTABLE Y ALCANTARILLADO**  
**RESUMEN DE CONVOCATORIA**  
**LICITACION PUBLICA NACIONAL**

De conformidad con la Ley de Adquisiciones, Arrendamientos y Servicios del Sector Público, se convoca a los interesados a participar en la Licitación Pública Nacional número LA-914130996-E1-2020, cuya convocatoria que contiene las bases de participación disponibles para consulta en Internet: <http://compranet.hacienda.gob.mx> o bien en Dr. R. Michel No. 461, Colonia Las Conchas, C.P. 44460, Guadalajara, Jalisco, teléfono: 3837-4200 ext. 4256 y 4241, los días lunes a viernes de las 8:00 a las 16:00 horas.

Licitación Pública Nacional LA-914130996-E1-2020

<b>Descripción de la licitación</b>	SIAPA-SP-10064126/10064127/10064128-2020 para la adquisición de “Productos químicos para potabilización y desinfección de agua”.
<b>Volumen a adquirir</b>	Los detalles se determinan en la propia convocatoria.
<b>Fecha de publicación en CompraNet</b>	07/07/2020
<b>Junta de aclaraciones</b>	16/07/2020, 01:00 pm.
<b>Visita a instalaciones</b>	No aplica.
<b>Presentación y apertura de proposiciones</b>	23/07/2020, 09:00 am.

GUADALAJARA, JALISCO, A 7 DE JULIO DE 2020.  
 DIRECTOR GENERAL  
**ING. CARLOS ENRIQUE TORRES LUGO**  
 RUBRICA.

**(R.- 496345)**

**GOBIERNO DEL ESTADO DE JALISCO**  
**INSTITUTO DE LA INFRAESTRUCTURA FISICA EDUCATIVA DEL ESTADO DE JALISCO**  
**RESUMEN DE CONVOCATORIA 002/2020 FEDERAL**

De conformidad con los artículos 134 de la Constitución política de los Estados Unidos; 26 fracción I, 27 fracción I, 30 fracción I, 31 y 32 de la Ley de Obras Públicas y Servicios Relacionados con las Mismas y 35 de la Ley Federal de Presupuesto y Responsabilidad Hacendaria, se convoca a los interesados a participar en los procedimientos de las Licitaciones Públicas Nacionales números: LO-914036996-E21-2020 al LO-914036996-E38-2020 Convocatoria que contiene las bases de participación disponibles para consulta en Internet: <https://compranet.hacienda.gob.mx> o bien en las oficinas del Instituto de la Infraestructura Física Educativa del Estado de Jalisco ubicadas en Avenida Prolongación Alcalde número 1350, Colonia Miraflores, Municipio de Guadalajara, Jalisco. México. C.P. 44270, tel. 38195220, ext. 1501 o 1506, desde la publicación de la presente convocatoria y hasta la fecha y hora límite para la inscripción en días hábiles de lunes a viernes en horario de 10:00 a 14:00 horas.

**No. de licitación:** F-POT-B-REH-02450-LP-0102-2020 **Procedimiento:** LO-914036996-E21-2020

<b>Objeto de la licitación</b>	Rehabilitación general de sanitarios, red sanitaria de obra exterior y barda perimetral, en la Escuela Primaria Antonia Muñoz Montes CCT 14EPR1022R, ubicada en la localidad Santa María, municipio de Guadalajara, Jalisco.
<b>Volumen de obra</b>	Los detalles se determinan en la propia convocatoria
<b>Fecha de publicación en Compranet</b>	02/07/2020
<b>Visita a instalaciones</b>	08/07/2020 10:00 horas.
<b>Junta de aclaraciones</b>	09/07/2020 10:00 horas.
<b>Presentación y apertura de proposiciones</b>	20/07/2020 10:00 horas.

**No. de licitación:** F-POT-B-REH-00199-LP-0103-2020 **Procedimiento:** LO-914036996-E22-2020

<b>Objeto de la licitación</b>	Construcción de estructura con lonaria en patio cívico y barda perimetral, en la Escuela Primaria Juan Bautista Iguiniz CCT 14EPR1410I, ubicada en el Fraccionamiento Urbi Quinta, municipio de Tonalá, Jalisco.
<b>Volumen de obra</b>	Los detalles se determinan en la propia convocatoria
<b>Fecha de publicación en Compranet</b>	02/07/2020
<b>Visita a instalaciones</b>	08/07/2020 10:00 horas.
<b>Junta de aclaraciones</b>	09/07/2020 10:20 horas.
<b>Presentación y apertura de proposiciones</b>	20/07/2020 10:25 horas.

**No. de licitación:** F-POT-M-REH-00574-LP-0104-2020 **Procedimiento:** LO-914036996-E23-2020

<b>Objeto de la licitación</b>	Rehabilitación general de sanitarios y sustitución de sistema de impermeabilizante, en la Escuela Preparatoria No. 16 CCT 14UBH0030A, ubicada en la colonia San Martín de las Flores de Abajo, municipio de San Pedro Tlaquepaque, Jalisco.
<b>Volumen de obra</b>	Los detalles se determinan en la propia convocatoria
<b>Fecha de publicación en Compranet</b>	02/07/2020
<b>Visita a instalaciones</b>	08/07/2020 09:20 horas.
<b>Junta de aclaraciones</b>	09/07/2020 10:40 horas.
<b>Presentación y apertura de proposiciones</b>	20/07/2020 10:45 horas.

**No. de licitación:** F-POT-B-REH-05955-LP-0105-2020 **Procedimiento:** LO-914036996-E24-2020

<b>Objeto de la licitación</b>	Construcción de ingreso peatonal, sustitución de cubiertas y rehabilitación de acabados, cancelerías, instalaciones eléctricas e hidro-sanitarias en edificios en la Escuela Primaria José Ma. Morelos y Pavón CCT 14DPR0408O, ubicada en la localidad La Concepción (La Concha), municipio de La Huerta, Jalisco.
<b>Volumen de obra</b>	Los detalles se determinan en la propia convocatoria
<b>Fecha de publicación en Compranet</b>	02/07/2020
<b>Visita a instalaciones</b>	07/07/2020 13:00 horas.
<b>Junta de aclaraciones</b>	09/07/2020 11:00 horas.
<b>Presentación y apertura de proposiciones</b>	20/07/2020 11:05 horas.

**No. de licitación:** F-POT-B-REH-02622-LP-0106-2020 **Procedimiento:** LO-914036996-E25-2020

<b>Objeto de la licitación</b>	Rehabilitación general de edificio, rampas para discapacitados, barda perimetral e instalaciones sanitarias en obra exterior, en el Jardín de Niños Rafael Ramírez CCT 14DJN0451M, ubicado en la localidad Juan Gil Preciado, municipio de Villa Corona, Jalisco.
<b>Volumen de obra</b>	Los detalles se determinan en la propia convocatoria
<b>Fecha de publicación en Compranet</b>	02/07/2020
<b>Visita a instalaciones</b>	08/07/2020 14:20 horas.
<b>Junta de aclaraciones</b>	09/07/2020 11:20 horas.
<b>Presentación y apertura de proposiciones</b>	20/07/2020 11:25 horas.

**No. de licitación:** F-POT-B-CONA-05930-LP-0107-2020 **Procedimiento:** LO-914036996-E26-2020

<b>Objeto de la licitación</b>	Construcción de estructura con lonaria para patio cívico, núcleo de servicio sanitario tipo M-1 accesible, rehabilitación general de edificios existentes e instalaciones en obra exterior, en la Escuela Primaria Francisco Javier Mina CCT 14DPR1656C, ubicada en la cabecera municipal de Tecalitlán, Jalisco.
<b>Volumen de obra</b>	Los detalles se determinan en la propia convocatoria
<b>Fecha de publicación en Compranet</b>	02/07/2020
<b>Visita a instalaciones</b>	07/07/2020 13:00 horas.
<b>Junta de aclaraciones</b>	09/07/2020 11:40 horas.
<b>Presentación y apertura de proposiciones</b>	20/07/2020 11:45 horas.

**No. de licitación:** F-POT-B-REH-05936-LP-0108-2020 **Procedimiento:** LO-914036996-E27-2020

<b>Objeto de la licitación</b>	Construcción de estructura con lonaria para patio cívico, sustitución de cubiertas y rehabilitación general en la Escuela Primaria Tranquilino Elizondo CCT 14EPR0007S, ubicada en la localidad de Acatlán de Juárez (Santa Ana Acatlán), municipio de Acatlán de Juárez, Jalisco.
<b>Volumen de obra</b>	Los detalles se determinan en la propia convocatoria
<b>Fecha de publicación en Compranet</b>	02/07/2020
<b>Visita a instalaciones</b>	08/07/2020 15:00 horas.
<b>Junta de aclaraciones</b>	09/07/2020 12:00 horas.
<b>Presentación y apertura de proposiciones</b>	20/07/2020 12:05 horas.

**No. de licitación:** F-POT-B-REH-05944-LP-0109-2020 **Procedimiento:** LO-914036996-E28-2020

<b>Objeto de la licitación</b>	Sustitución de cubiertas, instalaciones eléctricas de edificio, rehabilitación general de sanitarios, patio cívico, barda perimetral e instalaciones eléctricas en obra exterior en la Escuela Primaria José Ma. Morelos y Pavón CCT 14DPR0745P, ubicada en la localidad San Antonio (Carrillo Puerto), municipio de Quitupan, Jalisco.
<b>Volumen de obra</b>	Los detalles se determinan en la propia convocatoria
<b>Fecha de publicación en Compranet</b>	02/07/2020
<b>Visita a instalaciones</b>	07/07/2020 12:40 horas.
<b>Junta de aclaraciones</b>	09/07/2020 12:20 horas.
<b>Presentación y apertura de proposiciones</b>	20/07/2020 12:25 horas.

**No. de licitación:** F-POT-M-REH-00580-LP-0110-2020 **Procedimiento:** LO-914036996-E29-2020

<b>Objeto de la licitación</b>	Construcción de muro de contención, rampas para discapacitados y rehabilitación de patio cívico en la Escuela Preparatoria N. 20 CCT 14UBH0198G, ubicada en la colonia El Fortín, municipio de Zapopan, Jalisco.
<b>Volumen de obra</b>	Los detalles se determinan en la propia convocatoria

<b>Fecha de publicación en Compranet</b>	02/07/2020
<b>Visita a instalaciones</b>	08/07/2020 11:00 horas.
<b>Junta de aclaraciones</b>	09/07/2020 12:40 horas.
<b>Presentación y apertura de proposiciones</b>	20/07/2020 12:45 horas.

**No. de licitación:** F-POT-M-REH-00583-LP-0111-2020 **Procedimiento:** LO-914036996-E30-2020

<b>Objeto de la licitación</b>	Rehabilitación general y patio cívico en la Escuela Preparatoria Regional de Tonalá Norte CCT 14UBH0017G, ubicada en la colonia Basilio Vadillo, municipio de Tonalá, Jalisco.
<b>Volumen de obra</b>	Los detalles se determinan en la propia convocatoria
<b>Fecha de publicación en Compranet</b>	02/07/2020
<b>Visita a instalaciones</b>	08/07/2020 11:30 horas.
<b>Junta de aclaraciones</b>	10/07/2020 10:00 horas.
<b>Presentación y apertura de proposiciones</b>	21/07/2020 10:00 horas.

**No. de licitación:** F-POT-M-REH-00572-LP-0112-2020 **Procedimiento:** LO-914036996-E31-2020

<b>Objeto de la licitación</b>	Rehabilitación general de alumbrado en obra exterior en la Escuela Preparatoria No. 13 CCT 14UBH0009Y, ubicada en la colonia U Habitacional Infonavit El Sauz, municipio de Guadalajara, Jalisco.
<b>Volumen de obra</b>	Los detalles se determinan en la propia convocatoria
<b>Fecha de publicación en Compranet</b>	02/07/2020
<b>Visita a instalaciones</b>	08/07/2020 11:30 horas.
<b>Junta de aclaraciones</b>	10/07/2020 10:20 horas.
<b>Presentación y apertura de proposiciones</b>	21/07/2020 10:25 horas.

**No. de licitación:** F-POT-M-REH-00573-LP-0113-2020 **Procedimiento:** LO-914036996-E32-2020

<b>Objeto de la licitación</b>	Rehabilitación de cubierta, pisos e instalaciones eléctricas, en la Escuela Preparatoria No. 15 CCT 14UBH0025P, ubicada en la colonia Indígena San Juan de Ocotán, municipio de Zapopan, Jalisco.
<b>Volumen de obra</b>	Los detalles se determinan en la propia convocatoria
<b>Fecha de publicación en Compranet</b>	02/07/2020
<b>Visita a instalaciones</b>	08/07/2020 12:20 horas.
<b>Junta de aclaraciones</b>	10/07/2020 10:40 horas.
<b>Presentación y apertura de proposiciones</b>	21/07/2020 10:45 horas.

**No. de licitación:** F-POT-M-REH-00579-LP-0114-2020 **Procedimiento:** LO-914036996-E33-2020

<b>Objeto de la licitación</b>	Construcción de estacionamiento en la Escuela Preparatoria No. 19 CCT 14UBH0199F, ubicada en el fraccionamiento Vistas de Tesistán, municipio de Zapopan, Jalisco.
<b>Volumen de obra</b>	Los detalles se determinan en la propia convocatoria
<b>Fecha de publicación en Compranet</b>	02/07/2020
<b>Visita a instalaciones</b>	08/07/2020 13:30 horas.
<b>Junta de aclaraciones</b>	10/07/2020 11:00 horas.
<b>Presentación y apertura de proposiciones</b>	21/07/2020 11:05 horas.

**No. de licitación:** F-POT-M-REH-00593-LP-0115-2020 **Procedimiento:** LO-914036996-E34-2020

<b>Objeto de la licitación</b>	Rehabilitación general de sanitarios e instalaciones sanitarias en obra exterior en la Escuela Preparatoria No. 7 CCT 14UBH0007Z, ubicada en la cabecera municipal de Zapopan, Jalisco.
--------------------------------	---

<b>Volumen de obra</b>	Los detalles se determinan en la propia convocatoria
<b>Fecha de publicación en Compranet</b>	02/07/2020
<b>Visita a instalaciones</b>	08/07/2020 14:30 horas.
<b>Junta de aclaraciones</b>	10/07/2020 11:20 horas.
<b>Presentación y apertura de proposiciones</b>	21/07/2020 11:25 horas.

**No. de licitación:** F-POT-M-REH-00601-LP-0116-2020 **Procedimiento:** LO-914036996-E35-2020

<b>Objeto de la licitación</b>	Construcción de cancha de usos múltiples, instalaciones eléctricas y pluviales en obra exterior en la Escuela Preparatoria Regional de Santa Anita CCT 14UBH0203B, ubicada en la localidad de Santa Anita, municipio de San Pedro Tlaquepaque, Jalisco.
<b>Volumen de obra</b>	Los detalles se determinan en la propia convocatoria
<b>Fecha de publicación en Compranet</b>	02/07/2020
<b>Visita a instalaciones</b>	08/07/2020 13:00 horas.
<b>Junta de aclaraciones</b>	10/07/2020 11:40 horas.
<b>Presentación y apertura de proposiciones</b>	21/07/2020 11:45 horas.

**No. de licitación:** F-POT-M-REH-00575-LP-0117-2020 **Procedimiento:** LO-914036996-E36-2020

<b>Objeto de la licitación</b>	Construcción patio cívico, rampas para discapacitados y canal pluvial, en la Escuela Preparatoria No. 17 CCT 14UBH0192M, ubicada en la localidad de Las Pintas, municipio de El Salto, Jalisco.
<b>Volumen de obra</b>	Los detalles se determinan en la propia convocatoria
<b>Fecha de publicación en Compranet</b>	02/07/2020
<b>Visita a instalaciones</b>	08/07/2020 15:20 horas.
<b>Junta de aclaraciones</b>	10/07/2020 12:00 horas.
<b>Presentación y apertura de proposiciones</b>	21/07/2020 12:05 horas.

**No. de licitación:** F-POT-M-REH-00564-LP-0118-2020 **Procedimiento:** LO-914036996-E37-2020

<b>Objeto de la licitación</b>	Instalación de plafones y rehabilitación de la Escuela Preparatoria de Jalisco CCT 14UBH0001F, ubicado en la cabecera municipal de Guadalajara, Jalisco.
<b>Volumen de obra</b>	Los detalles se determinan en la propia convocatoria
<b>Fecha de publicación en Compranet</b>	02/07/2020
<b>Visita a instalaciones</b>	08/07/2020 12:45 horas.
<b>Junta de aclaraciones</b>	10/07/2020 12:20 horas.
<b>Presentación y apertura de proposiciones</b>	21/07/2020 12:25 horas.

**No. de licitación:** F-POT-S-REH-00585-LP-0120-2020 **Procedimiento:** LO-914036996-E38-2020

<b>Objeto de la licitación</b>	Construcción de edificio para clínicas "Centro de Atención Médica Integral (CAMI)", en el Centro Universitario de los Altos sede Tepatitlán de Morelos CCT 14USU0220M, ubicado en la cabecera municipal de Tepatitlán de Morelos, Jalisco. (primera etapa).
<b>Volumen de obra</b>	Los detalles se determinan en la propia convocatoria
<b>Fecha de publicación en Compranet</b>	02/07/2020
<b>Visita a instalaciones</b>	08/07/2020 16:00 horas.
<b>Junta de aclaraciones</b>	10/07/2020 12:40 horas.
<b>Presentación y apertura de proposiciones</b>	21/07/2020 12:45 horas.

GUADALAJARA, JALISCO, A 2 DE JULIO DE 2020.  
 DIRECTOR GENERAL DEL INSTITUTO DE LA INFRAESTRUCTURA  
 FISICA EDUCATIVA DEL ESTADO DE JALISCO  
**ING. OCTAVIO FLORES DE LA TORRE**  
 RUBRICA.

(R.- 496352)

**COMISION ESTATAL DEL AGUA DE JALISCO**

DIRECCION GENERAL

DIRECCION DE PRESUPUESTOS Y CONTRATACION

**RESUMEN DE CONVOCATORIA NO. 004/2020**

De conformidad con los artículos 134 de la Constitución Política de los Estados Unidos Mexicanos; Así como con los artículos 26 fracción I, 27 fracción I, 30 fracción I, 31, 32 y 45, Fracción I y II de la Ley de Obras Públicas y Servicios Relacionados con las Mismas, se convoca a los interesados a participar en las licitaciones públicas nacionales, cuya Convocatoria contiene las bases de participación. Para las licitaciones No. **LO-914029999-E6-2020**, **LO-914029999-E7-2020**, **LO-914029999-E8-2020**, **LO-914029999-E9-2020**, **LO-914029999-E10-2020** **LO-914029999-E11-2020** y **LO-914029999-E12-2020**, las bases de participación están disponibles para consulta en las oficinas de la Dirección de Presupuestos y Contratación, ubicada en la calle Brasilia N° 2970, Col. Colomos Providencia, Municipio de Guadalajara, Jalisco, Tel. (33) 3030-9350 ext. 8394 y 8335, de lunes a viernes, en el horario de 09:00 a 14:00 horas, o bien en Internet: **<https://compranet.funcionpublica.gob.mx>**.

Licitación Pública Federal a base de precios unitarios y tiempo determinado.

**LO-914029999-E6-2020 Referencia del Expediente de Contratación No. CEA-CON-FED-LP-032-20**

<b>Objeto de la licitación</b>	CONSTRUCCION DE LINEA DE CONDUCCION DE AGUA POTABLE, EN LAS LOCALIDADES DE LA GARITA, CUESTA DE SAN LAZARO, EL GUAYABO, EL PEDREGAL Y EL VELADERO MUNICIPIO DE TAMAZULA DE GORDIANO.
<b>Volumen de obra</b>	Los detalles se determinan en la propia convocatoria
<b>Fecha de publicación en compraNET</b>	07/07/2020
<b>Visita a instalaciones</b>	09/07/2020, 15:00 horas
<b>Junta de aclaraciones</b>	10/07/2020, 10:00 horas
<b>Presentación y apertura de proposiciones</b>	16/07/2020, 09:30 horas
<b>Fallo</b>	28/07/2020, 10:00 horas

**LO-914029999-E7-2020 Referencia del Expediente de Contratación No. CEA-SYA-FED-LP-033-20**

<b>Objeto de la licitación</b>	SUSTITUCION Y AMPLIACION DE RED DE ALCANTARILLADO SANITARIO, SEGUNDA ETAPA DE DOS INCLUYE; DESCARGAS DOMICILIARIAS, EN LA LOCALIDAD DE LA HIGUERA, MUNICIPIO DE TUXPAN.
<b>Volumen de obra</b>	Los detalles se determinan en la propia convocatoria
<b>Fecha de publicación en compraNET</b>	07/07/2020
<b>Visita a instalaciones</b>	09/07/2020, 11:00 horas
<b>Junta de aclaraciones</b>	10/07/2020, 12:00 horas
<b>Presentación y apertura de proposiciones</b>	16/07/2020, 12:00 horas
<b>Fallo</b>	28/07/2020, 10:30 horas

Licitaciones Públicas Federal a base de precio alzado y tiempo determinado.

**LO-914029999-E8-2020 Referencia del Expediente de Contratación No. CEA-CON-FED-LP-034-20**

<b>Objeto de la licitación</b>	DISEÑO, PROYECTO, CONSTRUCCION, PUESTA EN MARCHA, ESTABILIZACION Y ENTREGA DE LA CONSTRUCCION DE UNA NUEVA PTAR, EN LA LOCALIDAD DE ATOYAC MUNICIPIO DE ATOYAC.
<b>Volumen de obra</b>	Los detalles se determinan en la propia convocatoria
<b>Fecha de publicación en compraNET</b>	07/07/2020
<b>Visita a instalaciones</b>	09/07/2020, 09:30 horas
<b>Junta de aclaraciones</b>	13/07/2020, 09:30 horas
<b>Presentación y apertura de proposiciones</b>	20/07/2020, 09:30 horas
<b>Fallo</b>	28/07/2020, 11:00 horas

**LO-914029999-E9-2020 Referencia del Expediente de Contratación No. CEA-MOD-FED-LP-035-20**

<b>Objeto de la licitación</b>	MODERNIZACION, AMPLIACION, PUESTA EN MARCHA, ESTABILIZACION Y ENTREGA DE LA PTAR, EN LA LOCALIDAD DE EL TUITO.
<b>Volumen de obra</b>	Los detalles se determinan en la propia convocatoria
<b>Fecha de publicación en compraNET</b>	07/07/2020
<b>Visita a instalaciones</b>	09/07/2020, 13:00 horas
<b>Junta de aclaraciones</b>	13/07/2020, 11:00 horas
<b>Presentación y apertura de proposiciones</b>	20/07/2020, 11:30 horas
<b>Fallo</b>	28/07/2020, 11:30 horas

**LO-914029999-E10-2020 Referencia del Expediente de Contratación No. CEA-CON-FED-LP-036-20**

<b>Objeto de la licitación</b>	DISEÑO, PROYECTO, CONSTRUCCION, PUESTA EN MARCHA, ESTABILIZACION Y ENTREGA DE LA REHABILITACION Y/O MODERNIZACION DE LA PTAR, EN LA LOCALIDAD DE RESIDENCIAL LA CAPILLA DE 9 LPS, EN EL MUNICIPIO DE IXTLAHUACAN DE LOS MEMBRILLOS, JALISCO.
<b>Volumen de obra</b>	Los detalles se determinan en la propia convocatoria
<b>Fecha de publicación en compraNET</b>	07/07/2020
<b>Visita a instalaciones</b>	09/07/2020, 12:00 horas
<b>Junta de aclaraciones</b>	13/07/2020, 12:30 horas
<b>Presentación y apertura de proposiciones</b>	20/07/2020, 13:30 horas
<b>Fallo</b>	28/07/2020, 12:00 horas

**LO-914029999-E11-2020 Referencia del Expediente de Contratación No. CEA-CON-FED-LP-037-20**

<b>Objeto de la licitación</b>	DISEÑO, PROYECTO, CONSTRUCCION, PUESTA EN MARCHA, ESTABILIZACION Y ENTREGA DE LA CONSTRUCCION DE UNA NUEVA PTAR, EN LA CABECERA MUNICIPAL DE SAN GABRIEL.
<b>Volumen de obra</b>	Los detalles se determinan en la propia convocatoria
<b>Fecha de publicación en compraNET</b>	07/07/2020
<b>Visita a instalaciones</b>	10/07/2020, 09:30 horas
<b>Junta de aclaraciones</b>	13/07/2020, 14:00 horas
<b>Presentación y apertura de proposiciones</b>	21/07/2020, 09:30 horas
<b>Fallo</b>	28/07/2020, 12:30 horas

**LO-914029999-E12-2020 Referencia del Expediente de Contratación No. CEA-MOD-FED-LP-038-20**

<b>Objeto de la licitación</b>	MODERNIZACION, AMPLIACION, PUESTA EN MARCHA, ESTABILIZACION Y ENTREGA DE LA PTAR, EN LA LOCALIDAD DE JUANACATLAN.
<b>Volumen de obra</b>	Los detalles se determinan en la propia convocatoria
<b>Fecha de publicación en compraNET</b>	07/07/2020
<b>Visita a instalaciones</b>	10/07/2020, 13:00 horas
<b>Junta de aclaraciones</b>	13/07/2020, 16:00 horas
<b>Presentación y apertura de proposiciones</b>	21/07/2020, 11:30 horas
<b>Fallo</b>	28/07/2020, 13:00 horas

El sitio de reunión para realizar la visita de las licitaciones públicas No. **CEA-CON-FED-LP-032-20**, **CEA-SYA-FED-LP-033-20**, **CEA-CON-FED-LP-034-20**, **CEA-MOD-FED-LP-035-20**, **CEA-CON-FED-LP-036-20**, **CEA-CON-FED-LP-037-20** y **CEA-MOD-FED-LP-038-20**, serán en la presidencia municipal del municipio correspondiente y las juntas de aclaraciones serán en las Oficinas de la Comisión Estatal del Agua de Jalisco, ubicada en la calle Brasilia N° 2970, Col. Colomos Providencia, Municipio de Guadalajara, Jalisco.

GUADALAJARA, JALISCO, A 7 DE JULIO DE 2020.

SECRETARIO DE GESTION  
INTEGRAL DEL AGUA  
**ING. JORGE GASTON GONZALEZ ALCERRECA**  
RUBRICA.

DIRECTOR GENERAL DE LA COMISION  
ESTATAL DEL AGUA DE JALISCO  
**ING. CARLOS VICENTE AGUIRRE PACZKA**  
RUBRICA.

(R.- 496335)



# SISTEMA INTERMUNICIPAL DE LOS SERVICIOS DE AGUA POTABLE Y ALCANTARILLADO

## RESUMEN DE CONVOCATORIA

No. SIAPA-002/2020

De conformidad con la Ley de Obras Públicas y Servicios Relacionados con las Mismas, se convoca a los interesados a participar en las Licitaciones Públicas Nacionales, cuya convocatoria que contiene las bases de participación estará disponible para consulta en Internet: <http://compranet.gob.mx> o bien en: Av. Mercedes Celis No. 930, Colonia Lomas del Nilo, C.P. 44825, Guadalajara, Jalisco, teléfono (33)3837-6243, de lunes a viernes, en días hábiles, de 9:00 a 14:00 horas.

### Licitación Pública Nacional: SIAPA-FED-RPC-LP-072/20 No. de Procedimiento LO-914130978-E3-2020

<b>Descripción del Objeto de la Licitación:</b>	Sustitución de colector sanitario "La Escoba", con tubería de concreto reforzado y recubrimiento interior epóxico, de 60" (1.52 m.) de Ø, del km 0+000 al 0+963.50 del Camino a La Escoba, entre Carretera a Colotlán y Camino a Copalita, municipio de Zapopan, Jalisco.
<b>Volumen a adquirir:</b>	Se detalla en la propia convocatoria.
<b>Fecha de publicación en CompraNet:</b>	07 de Julio de 2020
<b>Periodo disponible de la Convocatoria:</b>	Del 07 de Julio al 22 de Julio de 2020.
<b>Visita al Sitio de los Trabajos:</b>	10 de Julio de 2020, a las 10:00 horas.
<b>Junta de aclaraciones:</b>	14 de Julio de 2020, a las 10:00 horas.
<b>Presentación y apertura de proposiciones:</b>	22 de Julio de 2020, a las 10:00 horas.

El lugar de reunión para la Visita al Sitio de los Trabajos será en las Oficinas de la Subdirección de Obras del SIAPA, ubicadas en el domicilio antes citado. Los eventos correspondientes a la(s) Junta(s) de aclaraciones y a la Presentación y apertura de proposiciones de las licitaciones, se llevarán a cabo en la Sala de Concursos del SIAPA, ubicada en el domicilio arriba referido.

GUADALAJARA, JALISCO, A 7 DE JULIO DE 2020.

DIRECTOR GENERAL  
**ING. CARLOS ENRIQUE TORRES LUGO**  
RUBRICA.

SECRETARIO DE GESTION INTEGRAL DEL AGUA  
**ING. JORGE GASTON GONZALEZ ALCERRECA**  
RUBRICA.

(R.- 496355)

# H. AYUNTAMIENTO CONSTITUCIONAL DE IXTAPALUCA, ESTADO DE MEXICO

2019-2021

## LICITACION PUBLICA NACIONAL PRESENCIAL RESUMEN DE CONVOCATORIA No.: LPN/003/20

En observancia a la Constitución Política de los Estados Unidos Mexicanos en su artículo 134 y de conformidad con el artículo 1 y 30 de la Ley de Adquisiciones, Arrendamientos y Servicios del Sector Público, se convoca a los interesados a participar en la **Licitación Pública Nacional Presencial Número: LPN-IXTA/DAYF/SA/FORTASEG/ADQ/2020-06-08/2020**; cuya convocatoria contiene las bases de participación, mismas que estarán disponibles para consulta en CompraNet <http://compranet.gob.mx>, o bien, en Calle Municipio Libre No. 1 Colonia Centro, en el Municipio de Ixtapaluca, Estado de México, Código Postal 56530, teléfono (01 55) 5972-1395, de Lunes a Viernes y hasta el día previo al acto de presentación y apertura de proposiciones, de 10:00 a 13:00 horas.

<b>No. de Licitación</b>	LPN-IXTA/DAYF/SA/FORTASEG/ADQ/2020-06-08/2020
<b>No. De Concurso</b>	
<b>Descripción de la licitación</b>	Adquisición de camionetas tipo pick up, doble cabina, equipadas y balizadas para auto patrulla
<b>Volumen a adquirir</b>	Los detalles se determinan en las bases de la convocatoria.
<b>Fecha de publicación en CompraNet</b>	07/07/2020.
<b>Junta de aclaraciones</b>	15/07/2020, 09:30 horas
<b>Visita a instalaciones</b>	NO APLICA
<b>Presentación y apertura de proposiciones</b>	22/07/2020, 09:30 horas.
<b>Fecha de fallo</b>	24/07/2020, 09:30 horas

Los eventos se desarrollarán en la Subdirección de Administración, ubicada en Calle Municipio Libre No. 1 Colonia Centro, en el Municipio de Ixtapaluca, Estado de México, código postal 56530, teléfono (01 55) 5972-1395.

IXTAPALUCA, EDO. DE MEX., A 7 DE JULIO DE 2020.

SUBDIRECTORA DE ADMINISTRACION

**C. SUSANA VILCHIS MORA**

RUBRICA.

(R.- 496266)

# H. AYUNTAMIENTO CONSTITUCIONAL DE IXTAPALUCA, ESTADO DE MEXICO

2019-2021

## LICITACION PUBLICA NACIONAL PRESENCIAL

### RESUMEN DE CONVOCATORIA No.: LPN/004/20

En observancia a la Constitución Política de los Estados Unidos Mexicanos en su artículo 134 y de conformidad con el artículo 1 y 30 de la Ley de Adquisiciones, Arrendamientos y Servicios del Sector Público, se convoca a los interesados a participar en la **Licitación Pública Nacional Presencial Número: LPN-IXTA/DAYF/SA/FASP/ADQ/2020-06-10/2020**; cuya convocatoria contiene las bases de participación, mismas que estarán disponibles para consulta en CompraNet <http://compranet.gob.mx>, o bien, en Calle Municipio Libre No. 1, Colonia Centro, en el Municipio de Ixtapaluca, Estado de México, Código Postal 56530, teléfono (01 55) 5972-1395, de Lunes a Viernes y hasta el día previo al acto de presentación y apertura de proposiciones, de 10:00 a 13:00 horas.

<b>No. de Licitación</b>	LPN-IXTA/DAYF/SA/FASP/ADQ/2020-06-10/2020
<b>No. De Concurso</b>	
<b>Descripción de la licitación</b>	Adquisición de motocicletas equipadas y balizadas.
<b>Volumen a adquirir</b>	Los detalles se determinan en las bases de la convocatoria.
<b>Fecha de publicación en CompraNet</b>	07/07/2020.
<b>Junta de aclaraciones</b>	15/07/2020, 11:00 horas
<b>Visita a instalaciones</b>	NO APLICA
<b>Presentación y apertura de proposiciones</b>	22/07/2020, 11:00 horas.
<b>Fecha de fallo</b>	24/07/2020, 11:00 horas

Los eventos se desarrollarán en la Subdirección de Administración, ubicada en Calle Municipio Libre No. 1, Colonia Centro, en el Municipio de Ixtapaluca, Estado de México, código postal 56530, teléfono (01 55) 5972-1395.

IXTAPALUCA, EDO. DE MEX., A 7 DE JULIO DE 2020.

SUBDIRECTORA DE ADMINISTRACION

**C. SUSANA VILCHIS MORA**

RUBRICA.

(R.- 496264)

**GOBIERNO DEL ESTADO DE MORELOS**  
SECRETARIA EDUCACION  
INSTITUTO ESTATAL DE LA INFRAESTRUCTURA EDUCATIVA DEL EDO. DE MORELOS  
**RESUMEN DE CONVOCATORIA: 001**

En cumplimiento con lo establecido por el artículo 134 de la Constitución Política de los Estados Unidos Mexicanos y de conformidad con los artículos 30 y 32 de la Ley de Adquisiciones, Arrendamientos y Servicios del Sector Público y su Reglamento, se convoca a los interesados en participar en la(s) licitación(es) para la Adquisición de equipo y/o mobiliario; de conformidad con lo siguiente:

**LICITACION PUBLICA NACIONAL: SE-INEIEM- PROGCEN-L.P.F.-001/2020**

No. de licitación	Costo de las bases	Fecha límite para adquirir las bases	Visita al lugar de los trabajos	Junta de aclaraciones	Presentación y Apertura de Propuestas Técnicas - Económicas	Emisión del Fallo
<b>SE-INEIEM- PROGCEN-L.P.F.-001/2020</b>	\$00.00	13/JULIO/2020 09:00 horas	13/JULIO/2020 09:00	13/JULIO/2020 16:00	23/JULIO/2020 10:00 horas	30/JULIO/2020 15:00 horas

Descripción general de los trabajos	FECHA POSIBLE DE INICIO	Plazo de Ejecución
CONSTRUCCION DEL EDIFICIO UNIDAD ACADEMICA DEPARTAMENTAL T-II EN EL INSTITUTO TECNOLOGICO DE CUAUTLA, CON TRABAJOS DE PRELIMINARES, CIMENTACION, ESTRUCTURA, ALBAÑILERIA, ACABADOS E INSTALACION ELECTRICA, CONSTRUCCION DE MODULOS SANITARIOS EN PLANTA BAJA Y PLANTA ALTA DEL MODULO DE LA UNIDAD ACADEMICA DEPARTAMENTAL T-II	04/AGOSTO/2020	150 Días Naturales

- Las bases de la licitación se encuentran disponibles para consulta y difusión en Internet: <http://compranet.gob.mx>, únicamente informes en: Av. Universidad Número 406, Colonia Buena Vista, C.P. 62130, Cuernavaca, Morelos, teléfono: 3 13 44 75, los días LUNES A VIERNES; con el siguiente horario: 8:30 A 14:30 horas. La forma de inscripción únicamente será mediante comprobante de inscripción emitido por el Sistema Electrónico de Información Pública Gubernamental denominado COMPRANET plataforma 5.0.
- El acto de presentación y apertura de las propuestas Técnicas y Económicas se llevará a cabo en las oficinas del INEIEM, el día y horarios señalado en cada procedimiento.
- Origen de los recursos: FAM Potenciado (Escuelas al CIEN).
- Denuncias e inconformidades: [contactociudadano@funcionpublica.gob.mx](mailto:contactociudadano@funcionpublica.gob.mx)

CUERNAVACA, MORELOS, A 7 DE JULIO DE 2020.  
DIRECTOR GENERAL DEL INSTITUTO ESTATAL DE LA  
INFRAESTRUCTURA EDUCATIVA DEL ESTADO DE MORELOS  
**LIC. JOSE EVARISTO SILVA BANDALA**  
RUBRICA.

**(R.- 496334)**

**GOBIERNO DEL ESTADO DE NAYARIT**  
**COMISION ESTATAL DE AGUA POTABLE Y ALCANTARILLADO**  
**RESUMEN DE LA CONVOCATORIA PUBLICA NACIONAL No. NAY-CEA-LPN-002/2020**  
**DIFUNDIDA EN EL DIARIO OFICIAL DE LA FEDERACION**

En cumplimiento al artículo 134 de la Constitución Política de los Estados Unidos Mexicanos, y de conformidad con los artículos 27 fracción I, 30 fracción I, 31 y 32 de la Ley de Obras Públicas y Servicios Relacionados con las Mismas y 31 de su Reglamento, se convoca a los interesados en participar en las licitaciones públicas nacionales, cuyas Convocatorias que contiene las bases de participación están disponibles para consulta en Internet: <http://compranet.gob.mx> o bien en: las oficinas de la CEAPA en avenida Insurgentes No. 1060 Ote., Col. Centro, C.P. 63000, Tepic, Nayarit, teléfono: 311 213 52 18, de Lunes a Viernes de las 9:00 a 14:00 horas.

<b>No. de Licitación</b>	<b>918020999-010-20</b>
<b>Descripción de la licitación</b>	Construcción del Sistema de Alcantarillado Sanitario 1ra. Etapa, en la Localidad de El Ahuacate, Municipio de Tepic, Nayarit.
<b>Volumen a adquirir</b>	Los detalles se determinan en la propia convocatoria
<b>Fecha de publicación en CompraNet</b>	02 de Julio de 2020
<b>Junta de aclaraciones</b>	11/07/2020, 10:00 A.M. en sala de junta de la CEAPA
<b>Visita a instalaciones</b>	10/07/2020, 09:00 A.M., partiendo de la CEAPA
<b>Fecha de inicio y término</b>	01/08/2020 al 11/12/2020
<b>Presentación y apertura de proposiciones</b>	17/07/2020, 09:00 A.M., en sala de junta de la CEAPA

<b>No. de Licitación</b>	<b>918020999-011-20</b>
<b>Descripción de la licitación</b>	Construcción del Sistema de Saneamiento 2da. Etapa, en la Localidad de Villa Morelos, Municipio de Compostela, Nayarit.
<b>Volumen a adquirir</b>	Los detalles se determinan en la propia convocatoria
<b>Fecha de publicación en CompraNet</b>	02 de Julio de 2020
<b>Junta de aclaraciones</b>	11/07/2020, 11:00 A.M. en sala de junta de la CEAPA
<b>Visita a instalaciones</b>	10/07/2020, 09:00 A.M., partiendo de la CEAPA
<b>Fecha de inicio y término</b>	01/08/2020 al 14/11/2020
<b>Presentación y apertura de proposiciones</b>	17/07/2020, 01:00 P.M., en sala de junta de la CEAPA

La convocatoria a licitación completa y los documentos de la misma están disponibles para consulta en la dirección electrónica de Compra Net <http://compranet.gob.mx>, o bien en: Av. Insurgentes No. 1060 Ote., Col. Centro, C.P. 63000, de la Ciudad de Tepic, Municipio de Tepic; Nayarit; México, tel. 311 213 52 18; a partir del día **02 de Julio** del año en curso, en un horario de 9:00 a 14:00 horas de lunes a viernes.

Nota: "Este Programa es público, ajeno a cualquier partido político. Queda prohibido el uso para fines distintos a los establecidos en el programa"

TEPIC, NAYARIT, A 2 DE JULIO DE 2020.  
 DIRECTOR GENERAL  
**ING. RAUL MONTERO MATAMOROS**  
 RUBRICA.

(R.- 496348)

# SERVICIOS DE AGUA Y DRENAJE DE MONTERREY, I.P.D.

## RESUMEN DE CONVOCATORIA LICITACION PUBLICA NACIONAL

Servicios de Agua y Drenaje de Monterrey, I.P.D., por conducto del Ing. José Octavio Salinas Ramírez en su carácter de Director de Ingeniería, en cumplimiento a lo dispuesto en el artículo 134 de la Constitución Política de los Estados Unidos Mexicanos, 1 fracción VI, 27, 28, 29, 30 Fracción I, 31 y demás relativos de la Ley de Obras Públicas y Servicios Relacionados con las Mismas, 31, 34 y demás relativos a su Reglamento, así como en los artículos 19 fracciones III, XI y XV, 21 fracción XXXVIII y demás relativos del Reglamento Interior de la Institución Pública Descentralizada Servicios de Agua y Drenaje de Monterrey, correlativamente en el Acuerdo Delegatorio de Facultades publicado en el Periódico Oficial del Estado de Nuevo León en fecha 11 de Octubre del año 2017, así como en la Escritura Pública No. 24,574 de fecha 09 de Agosto del 2017, pasada ante la fe del Lic. César Alberto Villanueva García, Notario Público Titular de la Notaría Pública No. 23, con ejercicio en el Primer Distrito Registral en el Estado de Nuevo León, la cual quedo debidamente registrada bajo el Número 3178, Volumen 139, Libro 128. Sección Resoluciones y Convenios Diversos, Unidad Monterrey, en fecha 16 de Agosto del año 2017, convoca a los interesados en participar en la licitación pública nacional número **LO-919043988-E12-2020** cuya convocatoria que contiene las bases de participación está disponible para su consulta en Fray Rafael J. Verger No 1891, Col. Obispado, Monterrey, N.L., C.P. 64060, teléfono: 01 (81) 20-33-20-33 ext. 6936, de lunes a viernes de las 9:00 a 13:00 horas y para su descarga en Internet: <https://compranet.hacienda.gob.mx>. Para la licitación contenida en este resumen, los medios para su realización serán: de manera presencial o a través del sistema CompraNet.

<b>No. de licitación</b>	LO-919043988-E12-2020
<b>Descripción de la licitación</b>	Construcción de cortina presa La Libertad de 1, 950 m de longitud y 47 m de altura máxima, vertedor de excedencias, obras de toma para agua potable, riego y caudal ecológico; construidas las estructuras especiales en concreto reforzado y la cortina en concreto compactado con rodillo (CCR), en los municipios de Montemorelos y Linares, N. L.
<b>Volumen de trabajos a contratar</b>	Construcción de 1 presa de 220 millones m3 (hm3) de almacenamiento, que representa 50 millones de metros cúbicos de volumen promedio anual de agua proveniente de la Presa Libertad.
<b>Fecha de publicación en CompraNet</b>	07/07/2020
<b>Visita al sitio de realización de los trabajos:</b>	13/07/2020, 10:00 horas Partirá de las oficinas comerciales de SADM ubicadas en Juárez No. 170 Pte. Centro, Linares, N.L.
<b>Taller de información sobre el proyecto:</b>	14/07/2020, 8:30 horas Academia Institucional del Agua, ubicada en Matamoros 1717 Pte., Col. Obispado, Monterrey, N.L.
<b>Primera Junta de aclaraciones</b>	15/07/2020, 8:30 horas Academia Institucional del Agua, ubicada en Matamoros 1717 Pte., Col. Obispado, Monterrey, N.L.
<b>Presentación y apertura de proposiciones</b>	23/07/2020, 10:00 horas Academia Institucional del Agua, ubicada en Matamoros 1717 Pte., Col. Obispado, Monterrey, N.L.

MONTERREY, N.L., A 7 DE JULIO DE 2020.  
SERVICIOS DE AGUA Y DRENAJE DE MONTERREY, I. P. D.  
DIRECTOR DE INGENIERIA  
**ING. JOSE OCTAVIO SALINAS RAMIREZ**  
RUBRICA.

(R.- 496239)

# GOBIERNO DEL ESTADO DE PUEBLA

SECRETARIA DE ADMINISTRACION

SUBSECRETARIA DE ADMINISTRACION

UNIDAD DE ADQUISICIONES Y ADJUDICACIONES DE BIENES Y SERVICIOS Y OBRA PUBLICA

DIRECCION DE ADQUISICIONES DE BIENES Y SERVICIOS

## RESUMEN DE CONVOCATORIA 002

La Secretaría de Administración del Gobierno del Estado de Puebla, a través de la Dirección de Adquisiciones de Bienes y Servicios, de conformidad con los Artículos 27, 30 y 32 de la Ley de Adquisiciones, Arrendamientos y Servicios del Sector Público, Artículo 42 del Reglamento de la citada Ley, Artículos 31 fracción III y 34 fracción XXII de la Ley Orgánica de la Administración Pública del Estado de Puebla, Artículos 13 fracción III y 22 del Reglamento Interior de la Secretaría de Administración del Gobierno del Estado de Puebla, convoca a los interesados a participar en la siguiente Licitación Pública Electrónica de Carácter Nacional, cuya convocatoria contiene las bases de participación disponibles para su consulta en Internet a través de la página: <https://compranet.funcionpublica.gob.mx> o bien en las oficinas de la Dirección de Adquisiciones de Bienes y Servicios, ubicadas en la Planta baja del edificio que ocupa la Secretaría de Administración, Avenida 11 Oriente número 2224, Colonia Azcárate, en la Ciudad de Puebla, Puebla, teléfono: (222) 2 29 7000 ext. 5033 y 5062, a partir de la fecha de la publicación de la Convocatoria, en horario de 9:00 a 17:00 horas de lunes a viernes (días hábiles).

### LICITACION PUBLICA ELECTRONICA DE CARACTER NACIONAL

<b>LA-921002997-E3-2020 (GESALF-002-344/2020)</b> Descripción de la Licitación	Adquisición de cuatro Escaleras Eléctricas y un Elevador para el paradero Juárez-Serdán de la línea 1 de Ruta, así como los Trabajos y Adecuaciones Necesarias para su Instalación, para Carreteras de Cuota-Puebla.
<b>Cantidad</b>	Se detalla en la convocatoria
<b>Fecha de publicación en CompraNet</b>	7/7/2020
<b>Junta de Aclaraciones</b>	16/7/2020, 14:00 horas
<b>Presentación y apertura de proposiciones</b>	24/7/2020, 14:00 horas
<b>Fallo.</b>	31/7/2020, 17:00 horas

ATENTAMENTE

CUATRO VECES HEROICA PUEBLA DE ZARAGOZA, A 7 DE JULIO DE 2020.

DIRECTOR DE ADQUISICIONES DE BIENES Y SERVICIOS

**TENOCH MORENO PEÑA**

RUBRICA.

(R.- 496329)

**HONORABLE AYUNTAMIENTO DEL MUNICIPIO DE PUEBLA**  
**COMITE MUNICIPAL DE ADJUDICACIONES**  
**CONVOCATORIA No. 001**  
**RESUMEN DE CONVOCATORIA**

De conformidad con la Ley de Adquisiciones, Arrendamientos y Servicios de Sector Público, se convoca a los interesados a participar en la Licitación Pública Nacional Presencial, cuya Convocatoria contiene las bases de participación disponibles para su consulta en Internet: <https://compranet.hacienda.gob.mx> o bien en Avenida Reforma No. 126, primer piso, Colonia Centro, C.P. 72000, Puebla, Puebla, México, con número de teléfono 01 (222) 309-44-00 extensiones 5165 y 5205, los días de lunes a viernes, en un horario de 9:00 a 15:00 horas.

**Licitación Pública Nacional Presencial número LA-821114999-E1-2020.**

<b>Descripción de la licitación</b>	Adquisición de 10 sedanes equipados como patrulla (proximidad) para la Secretaría de Seguridad Ciudadana con recurso FORTASEG. Consistente en: 10 Unidades tipo sedán, (proximidad). Modelo 2020. Color blanco. Motor capacidad mínima a 1.8 litros turbo. Transmisión automática a gasolina. Inmovilizador Eléctrico. No menor a 4 cilindros.
<b>Volumen a adquirir</b>	Los detalles se determinan en la propia convocatoria.
<b>Fecha de publicación en CompraNet</b>	07/07/2020
<b>Junta de aclaraciones</b>	15/07/2020, 15:00 horas.
<b>Visita a instalaciones</b>	No hay visita.
<b>Presentación y apertura de proposiciones</b>	22/07/2020, 15:30 horas.

PUEBLA, PUEBLA, A 7 DE JULIO DE 2020.  
SECRETARIO TECNICO DEL COMITE MUNICIPAL DE ADJUDICACIONES  
DEL HONORABLE AYUNTAMIENTO DEL MUNICIPIO DE PUEBLA  
**ENRIQUE GOMEZ HARO RIVAS**  
RUBRICA.

**(R.- 496257)**

**HONORABLE AYUNTAMIENTO DEL MUNICIPIO DE PUEBLA**  
**COMITE MUNICIPAL DE ADJUDICACIONES**  
**CONVOCATORIA No. 002**  
**RESUMEN DE CONVOCATORIA**

De conformidad con la Ley de Adquisiciones, Arrendamientos y Servicios de Sector Público, se convoca a los interesados a participar en la Licitación Pública Nacional Presencial, cuya Convocatoria contiene las bases de participación disponibles para su consulta en Internet: <https://compranet.hacienda.gob.mx> o bien en Avenida Reforma No. 126, primer piso, Colonia Centro, C.P. 72000, Puebla, Puebla, México, con número de teléfono 01 (222) 309-44-00 extensiones 5165 y 5205, los días de lunes a viernes, en un horario de 9:00 a 15:00 horas.

**Licitación Pública Nacional Presencial número LA-821114999-E2-2020.**

<b>Descripción de la licitación</b>	Adquisición de 12 motocicletas equipadas como patrulla con balizamiento para la Secretaría de Seguridad Ciudadana con recurso FORTASEG. Consistente en: 12 Motocicletas modelo 2020 de 2 ruedas adaptada como vehículo moto patrulla, (proximidad). Motor a gasolina, 4 tiempos. Color: Blanco, Cilindraje: no menor a 250 cc.
<b>Volumen a adquirir</b>	Los detalles se determinan en la propia convocatoria.
<b>Fecha de publicación en CompraNet</b>	07/07/2020.
<b>Junta de aclaraciones</b>	15/07/2020, 12:00 horas.
<b>Visita a instalaciones</b>	No hay visita.
<b>Presentación y apertura de proposiciones</b>	22/07/2020, 12:00 horas.

PUEBLA, PUEBLA, A 7 DE JULIO DE 2020.  
SECRETARIO TECNICO DEL COMITE MUNICIPAL DE ADJUDICACIONES  
DEL HONORABLE AYUNTAMIENTO DEL MUNICIPIO DE PUEBLA  
**ENRIQUE GOMEZ HARO RIVAS**  
RUBRICA.

**(R.- 496263)**



# INSTITUTO ESTATAL DE INFRAESTRUCTURA FISICA EDUCATIVA DE SAN LUIS POTOSI

## DIRECCION GENERAL RESUMEN DE CONVOCATORIA LICITACION PUBLICA NACIONAL

De conformidad con la Ley de Obras Públicas y Servicios Relacionados con las Mismas, se convoca a los interesados a participar en la(s) licitación(es) pública(s) nacional(es) número **LO-924037999-E8-2020** y **LO-924037999-E9-2020** cuya Convocatoria que contiene las bases de participación disponibles para consulta en Internet: <http://compranet.funcionpublica.gob.mx> o bien en: Sierra Leona No. 101, Colonia lomas 3a. sección, C.P. 78210, San Luis Potosí, San Luis Potosí, teléfono: 8252300 y fax 8252859, los días **lunes a viernes del año en curso de las 8:00 a 14:00 horas**.

Con el fin de garantizar el derecho a la salud, establecido en el artículo 4° de la Constitución Política de los Estados Unidos Mexicanos, así como el "Criterio Normativo de Interpretación TU 03/2020 emitido por María Guadalupe Arciniega García, Titular de la Unidad de Normatividad de Contrataciones Públicas de la Secretaría de Hacienda y Crédito Público, de fecha 30 de marzo de 2020, informamos que todos los eventos a realizarse de manera presencial serán siguiendo en toda medida los protocolos asignados en este periodo de contingencia por el COVID 19, dichos eventos serán llevados a cabo en un espacio abierto, por lo que también se les solicitará asistir una sola persona por empresa, registrarse, permitir la toma de temperatura y el uso obligatorio de cubre bocas así como respetar los lugares asignados para cumplir con la sana distancia.

<b>Descripción de la licitación</b> <b>LO-924037999-E8-2020</b>	A) Mejora De La Infraestructura Física Educativa Del Plantel, Universidad Autónoma De San Luis Potosí, Campus Sierra Leona, En San Luis Potosí, S.L.P., B) Mejora De La Infraestructura Física Educativa Del Plantel, Universidad Autónoma De San Luis Potosí, Campus Sierra Leona, En San Luis Potosí, S.L.P.
<b>Volumen de licitación</b>	<b>Se detalla en la Convocatoria</b>
<b>Fecha de publicación en CompraNet</b>	<b>07/07/2020</b>
<b>Junta de aclaraciones</b>	<b>10/07/2020 11:00 horas</b>
<b>Visita en el sitio de los trabajos</b>	<b>10/07/2020 09:00 horas * Se detalla en la convocatoria</b>
<b>Presentación y apertura de proposiciones</b>	<b>17/07/2020 09:00 horas</b>

<b>Descripción de la licitación</b> <b>LO-924037999-E9-2020</b>	Construcción Primera Etapa Del Centro Estatal De Identificación Forense y Búsqueda, En San Luis Potosí, S.L.P.
<b>Volumen de licitación</b>	<b>Se detalla en la Convocatoria</b>
<b>Fecha de publicación en CompraNet</b>	<b>07/07/2020</b>
<b>Junta de aclaraciones</b>	<b>10/07/2020 13:00 horas</b>
<b>Visita en el sitio de los trabajos</b>	<b>10/07/2020 09:00 horas * Se detalla en la convocatoria</b>
<b>Presentación y apertura de proposiciones</b>	<b>17/07/2020 11:00 horas</b>

SAN LUIS POTOSI, SAN LUIS POTOSI, A 7 DE JULIO DE 2020.

DIRECTORA GENERAL  
**ING. GEORGINA SILVA BARRAGAN**  
RUBRICA.

(R.- 496231)

**MUNICIPIO DE SALINAS, SAN LUIS POTOSI**

COORDINACION DE DESARROLLO SOCIAL MUNICIPAL

**RESUMEN DE CONVOCATORIA No. 01**

De conformidad con el artículo 134 de la Constitución Política de los Estados Unidos Mexicanos y la Ley de Obras Públicas y Servicios Relacionados con las Mismas, se convoca a los interesados a participar en la licitación pública nacional que abajo se indica, cuya convocatoria contiene las bases de participación disponibles según artículo 32 de la LOPSRM; de conformidad con lo establecido en la fracción II del artículo 2 del citado ordenamiento legal y al penúltimo párrafo del artículo 31 de su reglamento para consulta en Internet: <https://compranet@hacienda.gob.mx>, desde su publicación y hasta el sexto día natural previo al acto de apertura o bien en la Coordinación de Desarrollo Social Municipal del H. Ayuntamiento de Salinas, S.L.P. Ubicada en Plaza Principal No. 1, Lado Poniente, C.P. 78600, Salinas, S.L.P., Teléfono 01 (496) 9630091, 9630805 y 9630224 los días del 7 al 22 de julio del año en curso, de 9:00 a 14:00 horas

<b>Licitación Pública Nacional No.</b>	<b>LO-824025985-E1-2020</b>
<b>Descripción de la licitación</b>	Construcción de Red de Drenaje Sanitario 3,000 mts de atarjeas y 200 descargas domiciliarias (3a etapa) en la colonia la paz, municipio de Salinas, S.L.P.
<b>Volumen a adquirir</b>	los detalles se determinan en la propia convocatoria a la licitación.
<b>Fecha de publicación</b>	7 de julio de 2020
<b>Junta de aclaraciones</b>	14 de julio de 2020 13:00 hrs.
<b>Visita a instalaciones</b>	14 de julio de 2020 12:00 hrs.
<b>Presentación y apertura de proposiciones</b>	22 de julio de 2020 12:00 hrs

SALINAS, S.L.P., A 7 DE JULIO DE 2020.  
PRESIDENTE MUNICIPAL CONSTITUCIONAL  
**PROFR. ANTONIO VENANCIO PAEZ GALVAN**  
RUBRICA.

(R.- 496312)

**COLEGIO DE BACHILLERES DEL ESTADO DE SINALOA**COMITE DE ADQUISICIONES, ARRENDAMIENTOS, SERVICIOS  
Y ADMINISTRACION DE BIENES MUEBLES**LICITACION PUBLICA NACIONAL****RESUMEN DE CONVOCATORIA No. 03/20**

De conformidad con la Ley de Adquisiciones, Arrendamientos y Servicios del Sector Público, se convoca a los interesados a participar en la Licitación Pública Nacional Número LA-925016992-E3-2020, cuya convocatoria que contiene las bases de participación se encuentra disponible para consulta en Internet: página web <https://compranet.hacienda.gob.mx>.

<b>No. De la licitación</b>	LA-925016992-E3-2020
<b>Carácter de la Licitación</b>	Pública Nacional
<b>Descripción del objeto de la licitación</b>	"Adquisición de Vales de Despensa"
<b>Volumen a adquirir</b>	Los detalles se determinan en el Anexo "A" de la Convocatoria a la licitación
<b>Fecha de publicación en compraNET</b>	07 de Julio de 2020.
<b>Junta de aclaraciones</b>	15 de Julio de 2020 a las 11:00 horas, en la Sala de Juntas de la Dirección General, sita en Avenida Independencia N°. 2142, sur, Col. Centro, Sinaloa, sexto piso, Culiacán, Sinaloa.
<b>Visita a las instalaciones</b>	No habrá visita a las instalaciones
<b>Presentación y apertura de proposiciones</b>	21 de Julio de 2020 a las 11:00 horas, en la Sala de Juntas de la Dirección General, sita en Avenida Independencia N°. 2142, sur, Col. Centro, Sinaloa, sexto piso, Culiacán, Sinaloa.

CULIACAN, SINALOA, A 7 DE JULIO DE 2020.  
SECRETARIO TÉCNICO DEL COMITE DE ADQUISICIONES, Y  
DIRECTOR ADMINISTRACION Y FINANZAS DEL "COBAES"  
**LIC. MARCO ANTONIO MORELOS**  
RUBRICA.

(R.- 496347)

**GOBIERNO DEL ESTADO DE TAMAULIPAS**  
**SECRETARIA DE FINANZAS DEL GOBIERNO DEL ESTADO DE TAMAULIPAS**  
**SECRETARIA DE OBRAS PUBLICAS**  
**LICITACION PUBLICA NACIONAL**  
**RESUMEN DE CONVOCATORIA 016**

En observancia a la Constitución Política de los Estados Unidos Mexicanos en su artículo 134 y de conformidad con la Ley de Obras Públicas y Servicios Relacionados con las Mismas, se convoca a los interesados en participar en la(s) licitación(es) número(s) LO-928010997-E73-2020, LO-928010997-E74-2020 y LO-928010997-E75-2020, cuya convocatoria que contiene las bases de participación está disponible para consulta en Internet: <http://www.compranet.gob.mx>, o bien, en la Dirección de Licitaciones y Contratos, ubicada en el Centro Gubernamental de Oficinas Piso 9, Parque Bicentenario, Libramiento Naciones Unidas con Bulevar Práxedes Balboa S/N, Cd. Victoria, Tamaulipas, C.P. 87083, teléfono 834-107-81-51, extensión 42321, de 9:00 a 14:00 horas.

Licitación pública nacional número LO-928010997-E73-2020

<b>Descripción de la licitación</b>	Dragado del canal de Higuierillas y Secundario del Puerto de Matamoros (segunda etapa)
<b>Volumen a adquirir</b>	Los detalles se determinan en la propia convocatoria.
<b>Fecha de publicación en compraNET</b>	3 de julio de 2020.
<b>Junta de aclaraciones</b>	14 de julio de 2020, 12:00 horas.
<b>Visita a instalaciones</b>	14 de julio de 2020, 11:00 horas.
<b>Presentación y apertura de proposiciones</b>	4 de Agosto de 2020, 10:00 horas.
<b>Bases disponibles</b>	Del 3 de julio al 4 de Agosto de 2020.

Licitación pública nacional número LO-928010997-E74-2020

<b>Descripción de la licitación</b>	Programa 2020 de pavimentación en diversas vialidades en el municipio de Río Bravo, Tamaulipas etapa 1
<b>Volumen a adquirir</b>	Los detalles se determinan en la propia convocatoria.
<b>Fecha de publicación en compraNET</b>	3 de julio de 2020.
<b>Junta de aclaraciones</b>	15 de julio de 2020, 12:00 horas.
<b>Visita a instalaciones</b>	15 de julio de 2020, 11:00 horas.
<b>Presentación y apertura de proposiciones</b>	5 de Agosto de 2020, 12:00 horas.
<b>Bases disponibles</b>	Del 3 de julio al 5 de Agosto de 2020.

Licitación pública nacional número LO-928010997-E75-2020

<b>Descripción de la licitación</b>	Programa 2020 de pavimentación en diversas vialidades en el municipio de Río Bravo, Tamaulipas Etapa 2
<b>Volumen a adquirir</b>	Los detalles se determinan en la propia convocatoria.
<b>Fecha de publicación en compraNET</b>	3 de julio de 2020.
<b>Junta de aclaraciones</b>	15 de julio de 2020, 14:00 horas.
<b>Visita a instalaciones</b>	15 de julio de 2020, 13:00 horas.
<b>Presentación y apertura de proposiciones</b>	10 de Agosto de 2020, 10:00 horas.
<b>Bases disponibles</b>	Del 3 de Julio al 10 de Agosto de 2020.

“Este programa es público, ajeno a cualquier partido político. Queda prohibido el uso para fines distintos a los establecidos en el programa”

“Esta obra fue realizada con recursos públicos federales”

CIUDAD VICTORIA, TAMAULIPAS, A 7 DE JULIO DE 2020.  
SECRETARIO DEL COMITE TECNICO PARA LA CONTRATACION DE OBRAS PUBLICAS  
Y SERVICIOS RELACIONADOS CON LAS MISMAS  
**LIC. ARMANDO ADALBERTO CANTU CUELLAR**  
RUBRICA.

**(R.- 496326)**

# MUNICIPIO DE SAN PABLO DEL MONTE, TLAXCALA

DIRECCION DE OBRAS PUBLICAS

LICITACION PUBLICA NACIONAL, PRESENCIAL A PLAZOS REDUCIDOS

RESUMEN DE CONVOCATORIA MULTIPLE No. SPM/LPN/2020-06

De conformidad con lo establecido en la Ley de Obras Públicas y Servicios Relacionados con las Mismas y su Reglamento, se convoca a los interesados en participar en la Licitación de carácter Nacional para la contratación a precios unitarios de las siguientes obras que a continuación se designan así como su número de licitación, cuya convocatoria, contiene las bases disponibles para consulta en internet página: <https://compranet.gob.mx> o bien, en la oficinas de la Dirección de Obras Públicas de la Ciudad de San Pablo del Monte, Tlaxcala, ubicada en calle Ayuntamiento No. s/n, col. San Bartolomé, c.p. 90970, Tlaxcala, Teléfono: 01 222 1964026, los días lunes a viernes de 9:00 a las 14:00 hrs., hasta el 16 de julio de 2020.

<b>Descripción de la Licitación:</b>	Rehabilitación de Área de Activación Física en Escuela Secundaria Gabriela Mistral
<b>LO-829025967-E18-2020, PRFMET2025002</b>	La obra consiste en: Ver bases
<b>Fecha de publicación en el DOF:</b>	07 de julio de 2020, 10:00 hrs
<b>Visita a instalaciones:</b>	13 de julio de 2020, 10:00 hrs
<b>Junta de Aclaraciones:</b>	13 de julio de 2020, 11:00 hrs
<b>Presentación y Apertura de Proposiciones:</b>	21 de julio de 2020, 10:00 hrs

<b>Descripción de la Licitación:</b>	Techado en área de Impartición de Educación Física en Escuela Primaria Huitzilopochtli
<b>LO-829025967-E19-2020, FISM2025042</b>	La obra consiste en: Ver bases
<b>Fecha de publicación en el DOF:</b>	07 de julio de 2020, 10:00 hrs
<b>Visita a instalaciones:</b>	13 de julio de 2020, 12:00 hrs
<b>Junta de Aclaraciones:</b>	13 de julio de 2020, 13:00 hrs
<b>Presentación y Apertura de Proposiciones:</b>	22 de julio de 2020, 12:00 hrs

SAN PABLO DEL MONTE, TLAXCALA, A 29 DE JUNIO DE 2020.

DIRECCION DE OBRAS PUBLICAS

DIRECTOR DE PROYECTOS DE INVERSION

**ARQ. MAGDALENA VERONICA RAMOS XELANO**

RUBRICA.

(R.- 496243)

**GOBIERNO DEL ESTADO DE VERACRUZ**  
**DE IGNACIO DE LA LLAVE**  
 SECRETARIA DE INFRAESTRUCTURA Y OBRAS PUBLICAS  
 UNIDAD DE LICITACIONES  
**RESUMEN DE CONVOCATORIA PUBLICA NACIONAL N° SIOP-PF-2020-11**

En observancia a la Constitución Política de los Estados Unidos Mexicanos en su Artículo 134, y de conformidad con los Artículos 28, 30 Fracción I, 31, 32, 33, 34 segundo y tercer párrafos, 36, 37 y 40, y demás relativos y aplicables de la Ley de Obras Públicas y Servicios Relacionados con las Mismas, se convoca a las personas físicas y morales a participar en las licitaciones de obra pública que llevará a cabo el Gobierno del Estado de Veracruz de Ignacio de la Llave, a través de la Secretaría de Infraestructura y Obras Públicas, con carácter nacional para la contratación de las obras con recursos provenientes del fondo: FONDO PARA LAS ENTIDADES FEDERATIVAS Y MUNICIPIOS PRODUCTORES DE HIDROCARBUROS REGIONES MARITIMAS 2020, cuya convocatoria que contiene las bases de participación están disponible para consulta en la página electrónica <http://compranet.hacienda.gob.mx>, o bien en las oficinas de la Unidad de Licitaciones de la Secretaría de Infraestructura y Obras Públicas, ubicada en la calle Pablo Frutis No. 4, Col. Badillo, C.P. 91190, Xalapa, Ver, en el horario de 09:00 a las 14:00 horas de lunes a viernes en días hábiles, teléfono 01 (228) 841 61 46, extensión 3185. Se informa a los interesados que, en atención al Oficio SIOP/SI/132/2020 de fecha 17 de febrero, signado por el área Ejecutora, la Convocante no otorgará anticipo para el inicio de los trabajos.

<b>No. de licitación:</b>	LO-930007995-E71-2020
<b>Carácter de la licitación:</b>	Pública Nacional
<b>Descripción del objeto de la licitación:</b>	Construcción del camino E.C. (Sotecomapan - Montepio) - Barra de Sotecomapan del Km 0+000 al Km 3+500, en la localidad de Sotecomapan, municipio de Catemaco, del estado de Veracruz de Ignacio de la Llave.
<b>Volumen a adquirir:</b>	Los detalles se indican en el catálogo de conceptos de la convocatoria a licitación.
<b>Fecha de publicación en CompraNet:</b>	07 de julio de 2020
<b>Visita al sitio de los trabajos:</b>	13 de julio de 2020, a las 12:00 horas, teniendo como punto de reunión el acceso principal al palacio municipal de Catemaco, Ver., de acuerdo a lo indicado en la convocatoria de las bases de licitación.
<b>Junta de Aclaraciones:</b>	14 de julio de 2020, a las 09:30 horas, en el Auditorio "Ing. Catarino Morales Hernández" de la Secretaría de Infraestructura y Obras Públicas, sita en la calle Pablo Frutis No. 4, Col. Badillo, C.P. 91190, Xalapa, Ver.
<b>Presentación y apertura de proposiciones:</b>	20 de julio de 2020, a las 09:30 horas, en el Auditorio "Ing. Catarino Morales Hernández" de la Secretaría de Infraestructura y Obras Públicas, sita en la calle Pablo Frutis No. 4, Col. Badillo, C.P. 91190, Xalapa, Ver.

<b>No. de licitación:</b>	LO-930007995-E72-2020
<b>Carácter de la licitación:</b>	Pública Nacional
<b>Descripción del objeto de la licitación:</b>	Construcción del camino Huipanguillo - Hueytepec - La Guadalupe, del Km 0+000 al Km 3+250, en la localidades varias, municipio de Tecolutla, del estado de Veracruz de Ignacio de la Llave.
<b>Volumen a adquirir:</b>	Los detalles se indican en el catálogo de conceptos de la convocatoria a licitación.
<b>Fecha de publicación en CompraNet:</b>	07 de julio de 2020
<b>Visita al sitio de los trabajos:</b>	13 de julio de 2020, a las 11:30 horas, teniendo como punto de reunión el acceso principal al palacio municipal de Tecolutla, Ver., de acuerdo a lo indicado en la convocatoria de las bases de licitación.
<b>Junta de Aclaraciones:</b>	14 de julio de 2020, a las 11:00 horas, en el Auditorio "Ing. Catarino Morales Hernández" de la Secretaría de Infraestructura y Obras Públicas, sita en la calle Pablo Frutis No. 4, Col. Badillo, C.P. 91190, Xalapa, Ver.
<b>Presentación y apertura de proposiciones:</b>	20 de julio de 2020, a las 11:30 horas, en el Auditorio "Ing. Catarino Morales Hernández" de la Secretaría de Infraestructura y Obras Públicas, sita en la calle Pablo Frutis No. 4, Col. Badillo, C.P. 91190, Xalapa, Ver.

ATENTAMENTE  
 XALAPA, VER., A 7 DE JULIO DE 2020.  
 SECRETARIO DE INFRAESTRUCTURA Y OBRAS PUBLICAS  
**ING. ELIO HERNANDEZ GUTIERREZ**  
 RUBRICA.

(R.- 496325)

---

## SECCION DE AVISOS

---

---

### AVISOS GENERALES

---

**Estados Unidos Mexicanos**  
**Poder Legislativo Federal**  
**México**  
**Auditoría Superior de la Federación**  
**Cámara de Diputados**  
**EDICTO**

En los autos del procedimiento para el fincamiento de responsabilidades resarcitorias **DGRRFEM/B/06/2020/15/376**, que se sigue ante esta Dirección General de Responsabilidades a los Recursos Federales en Estados y Municipios de la Auditoría Superior de la Federación, con motivo de la falta de solventación del pliego de observaciones número PO0700/17, formulado al Gobierno del estado de Oaxaca, como resultado de la revisión y fiscalización superior de la Cuenta Pública 2015, se han considerado como presuntos responsables a los **CC. Guillermo Martínez Gómez, María Magdalena Solana Jarquín y Floriberto Fabián Ramírez Estévez**, por los actos u omisiones que se detallan en los oficios citatorios números DGRRFEM-B-5048/20, DGRRFEM-B-5050/20 y DGRRFEM-B-5052/20, todos de fecha 23 de junio de 2020 y que consiste en:

Al **C. Guillermo Martínez Gómez**, se le atribuye que en su carácter de Director General de Caminos y Aeropistas de Oaxaca, presuntamente omitió vigilar el cumplimiento del objeto, de los planes y programas de Caminos y Aeropistas de Oaxaca, así como, la correcta operación de sus áreas administrativas, toda vez que durante el periodo del 28 de mayo de 2015 al 17 de agosto de 2016, se realizaron transferencias injustificadas de recursos del Fondo de Infraestructura Social para las Entidades (FISE) 2015, desde las cuentas números 4058096827 y 4058096793, ambas del banco HSBC México, S.A., por un monto de \$8,644,496.96 (ocho millones seiscientos cuarenta y cuatro mil cuatrocientos noventa y seis pesos 96/100 M.N.) a otras cuentas bancarias para fines distintos a los objetivos del citado fondo, de los cuales se devolvió a las antes referidas cuentas bancarias la cantidad de \$7,812,409.57 (siete millones ochocientos doce mil cuatrocientos nueve pesos 57/100 M.N.) más sus intereses correspondientes, por lo que existe un importe de \$832,087.39 (ochocientos treinta y dos mil ochenta y siete pesos 39/100 M.N.), pendiente por reintegrar. A la **C. María Magdalena Solana Jarquín**, se le atribuye que en su carácter de Directora Administrativa de Caminos y Aeropistas de Oaxaca, durante su gestión presuntamente omitió administrar adecuadamente los recursos presupuestales que le fueron asignados a Caminos y Aeropistas de Oaxaca, a través del Fondo para la Infraestructura Social para las Entidades 2015; toda vez que se realizaron de la cuenta número 4058096827 del banco HSBC México S.A., transferencias injustificadas a otras cuentas bancarias para fines distintos a los objetivos del citado fondo, por un monto de \$3,495,799.87 (tres millones cuatrocientos noventa y cinco mil setecientos noventa y nueve pesos 87/100 M.N.) de los \$8,644,496.96 (ocho millones seiscientos cuarenta y cuatro mil cuatrocientos noventa y seis pesos 96/100 M.N.), que se traspasaron de las dos cuentas bancarias, en las que se manejaron y administraron los recursos del Fondo de Infraestructura Social para las Entidades 2015, de los cuales, al 17 de agosto de 2016, se devolvieron a la cuentas del fondo \$7,812,409.57 (siete millones ochocientos doce mil cuatrocientos nueve pesos 57/100 M.N.) más sus intereses correspondientes, por lo que existe un importe de \$832,087.39 (ochocientos treinta y dos mil ochenta y siete pesos 39/100 M.N.), pendiente por reintegrar. Y al **C. Floriberto Fabián Ramírez Estévez**, se le atribuye que en su carácter de Director Administrativo de Caminos y Aeropistas de Oaxaca, presuntamente omitió administrar adecuadamente los recursos presupuestales que le fueron asignados a Caminos y Aeropistas de Oaxaca, a través del Fondo para la Infraestructura Social para las Entidades 2015; toda vez que durante el periodo del 28 de mayo de 2015 al 17 de agosto de 2016, se realizaron transferencias injustificadas de recursos del Fondo de Infraestructura Social para las Entidades (FISE) 2015, desde las cuentas números 4058096827 y 4058096793, ambas del banco HSBC México, S.A., por un monto de \$8,644,496.96 (ocho millones seiscientos cuarenta y cuatro mil cuatrocientos noventa y seis pesos 96/100 M.N.) a otras cuentas bancarias para fines distintos a los objetivos del citado fondo, de los cuales se devolvió a las antes referidas cuentas bancarias la cantidad de \$7,812,409.57 (siete millones ochocientos doce mil cuatrocientos nueve pesos 57/100 M.N.) más sus intereses correspondientes, por lo que existe un importe de \$832,087.39

(ochocientos treinta y dos mil ochenta y siete pesos 39/100 M.N.), pendiente por reintegrar; conductas irregulares que de acreditarse causarían un daño a la Hacienda Pública Federal por un monto de \$832,087.39 (ochocientos treinta y dos mil ochenta y siete pesos 39/100 M.N.), mas los rendimientos financieros que se hubiesen generado desde su disposición hasta su reintegro a la cuenta del fondo.

Con lo anterior, presuntamente se infringirían de manera general, los artículos 25, párrafo primero, fracción III y penúltimo párrafo, 33, apartado A, fracción II y 49, párrafo primero y segundo de la Ley de Coordinación Fiscal; 69 párrafo penúltimo, de la Ley General de Contabilidad Gubernamental; vigentes en la época de los hechos que nos ocupan; numeral 3.1.2, fracción X, del *ACUERDO por el que se modifica el diverso por el que se emiten los Lineamientos Generales para la Operación del Fondo de Aportaciones para la Infraestructura Social, publicado el 14 de febrero de 2014*, publicado en el Diario Oficial de la Federación el 13 de mayo de 2014; y, mismo numeral y fracción, del *ACUERDO por el que se modifica el diverso por el que se emiten los Lineamientos Generales para la Operación del Fondo de Aportaciones para la Infraestructura Social, publicado el 14 de febrero de 2014 y su modificatorio el 13 de mayo de 2014*, publicado en el antes citado medio de difusión oficial el 12 de marzo de 2015; 4, primer y último párrafo del Decreto del Presupuesto de Egresos del Estado de Oaxaca para el Ejercicio Fiscal 2015, publicado en el Periódico Oficial del Gobierno del Estado de Oaxaca el 27 de diciembre de 2014; y, de manera particular los artículos, **el primero de los citados**, 7, fracciones I, III y XIII; y, **los últimos referidos**, 19, fracciones IV, IX y XIII; todos del Reglamento Interno de Caminos y Autopistas de Oaxaca, publicado en el Periódico Oficial del Estado el 14 de febrero de 2015.

En tal virtud, de conformidad con lo previsto en el artículo 57, fracción I de la Ley de Fiscalización y Rendición de Cuentas de la Federación (LFRCF), publicada en el Diario Oficial de la Federación el 29 de mayo de 2009, en relación con los artículos PRIMERO y CUARTO Transitorios del Decreto por el que se expide la Ley de Fiscalización y Rendición de Cuentas de la Federación; y se reforman el artículo 49 de la Ley de Coordinación Fiscal, y el artículo 70 de la Ley General de Contabilidad Gubernamental, publicado en el Diario Oficial de la Federación el 18 de julio de 2016; así como en el Acuerdo del 23 de junio de 2020, emitido en el procedimiento resarcitorio aludido; y ante la situación derivada de la emergencia sanitaria y por causa de fuerza mayor, con fundamento en los artículos 37 y 38, último párrafo de la Ley Federal de Procedimiento Administrativo, de aplicación supletoria al presente procedimiento resarcitorio, de acuerdo a lo previsto en el artículo 64 de la LFRCF antes referida, se les cita para que comparezcan **personalmente** a las respectivas audiencia de ley, que se celebrarán el 23 de julio de 2020 en los siguientes horarios: a las **9:00** horas para el **C. Guillermo Martínez Gómez**; a las **11:00** horas, para la **C. María Magdalena Solana Jarquín**; y, a las **13:00** horas para el **C. Floriberto Fabián Ramírez Estévez**, en las oficinas que ocupa esta Dirección General, ubicadas en la Carretera Picacho Ajusco, 167, Edificio A, Piso 7, Colonia Ampliación Fuentes del Pedregal, C.P. 14110, Tlalpan, Ciudad de México, poniéndose a la vista en el citado domicilio, en un horario de las 9:00 a las 14:00 horas en días hábiles, las constancias que integran el expediente de referencia, a fin de que manifiesten lo que a su derecho convenga en relación a los hechos que se les imputan, ofrezcan pruebas y formulen alegatos en la audiencia a la que podrán asistir acompañados de su abogado o persona de su confianza, apercibidos que de no comparecer sin justa causa, se tendrán por ciertos los hechos que se le imputan, y por precluido su derecho para realizar manifestaciones, ofrecer pruebas y formular alegatos, y se resolverá con los elementos que obren en el expediente; asimismo, se les requiere que señalen domicilio para oír y recibir notificaciones dentro de la circunscripción de la Ciudad de México, sede de la Auditoría Superior de la Federación, de lo contrario las que sean necesarias realizar posteriormente, inclusive las de carácter personal, se llevarán a cabo a través del rotulón que se encuentra fijado en la puerta de acceso del edificio B1 de la Auditoría Superior de la Federación, con fundamento en lo establecido por los artículos 306 y 316 del Código Federal de Procedimientos Civiles, de aplicación supletoria al procedimiento resarcitorio previsto en la Ley de la materia. Ciudad de México, a 23 de junio de 2020. El Director General de Responsabilidades a los Recursos Federales en Estados y Municipios. **Lic. Aldo Gerardo Martínez Gómez.**- Rúbrica.

(R.- 496044)

#### AVISO AL PÚBLICO

Las cuotas por derechos de publicación, son las siguientes:

1/8	de plana	\$ 2,100.00
2/8	de plana	\$ 4,200.00
3/8	de plana	\$ 6,300.00
4/8	de plana	\$ 8,400.00
6/8	de plana	\$ 12,600.00
1	plana	\$ 16,800.00
1 4/8	planas	\$ 25,200.00
2	planas	\$ 33,600.00

Los pagos por concepto de derecho de publicación únicamente son vigentes durante el ejercicio fiscal en que fueron generados, por lo que no podrán presentarse comprobantes de pago realizados en 2019 o anteriores para solicitar la prestación de un servicio en 2020.

Atentamente  
Diario Oficial de la Federación

**Estados Unidos Mexicanos**  
**Poder Legislativo Federal**  
**México**  
**Auditoría Superior de la Federación**  
**Cámara de Diputados**  
**EDICTO**

En los autos del Procedimiento para el Fincamiento de Responsabilidades Resarcitorias **DGRRFEM/A/06/2020/15/378**, que se sigue ante esta Dirección General de Responsabilidades a los Recursos Federales en Estados y Municipios, con motivo de la falta de solventación del Pliego de Observaciones número PO0284/17, formulado al Gobierno del Estado de Chiapas, como resultado de la revisión y fiscalización superior de la Cuenta Pública 2015, se ha considerado como presuntos responsables, a los **CC. JUAN CARLOS CAL Y MAYOR FRANCO** y **ÁLVARO FRANCISCO GUTIÉRREZ SCHMAECK**, por los actos u omisiones que se detallan en los oficios citatorios números: DGRRFEM-A-5065/20 y DGRRFEM-A-5066/20, respectivamente, todos de fecha 23 de junio de 2020, y que consisten en:

El **C. JUAN CARLOS CAL Y MAYOR FRANCO**, que durante su desempeño como Director General del Consejo Estatal para las Culturas y las Artes del Gobierno de Chiapas en la fecha en que se cometieron los presuntos hechos irregulares, es decir, del periodo comprendido del 28 de julio de 2015 al 12 de agosto de 2016, omitió vigilar adecuadamente que las acciones competencia del Consejo, se realizaran de conformidad con las normas, políticas y procedimientos establecidos, así como, dar debido cumplimiento al Convenio de Coordinación número CNCA/DGVC/COORD/00402/15, lo que generó que durante su gestión se realizaran pagos con recursos del programa Instituciones Estatales de Cultura 2015, correspondientes a gastos de otros ejercicios por un monto de \$82,300.00 (OCHENTA Y DOS MIL TRESCIENTOS PESOS 00/100 M.N.), así como pagos que no contaron con la documentación comprobatoria y justificativa de gasto de los proyectos revisados, por un importe de \$2,785,575.93 (DOS MILLONES SETECIENTOS OCHENTA Y CINCO MIL QUINIENTOS SETENTA Y CINCO PESOS 93/100 M.N.), consecuentemente no se pudo verificar que el destino de los recursos fueran acordes con los fines del Programa, lo que ocasionó un presunto daño a la Hacienda Pública Federal por un monto total de **\$2,867,875.93 (DOS MILLONES OCHOCIENTOS SESENTA Y SIETE MIL OCHOCIENTOS SETENTA Y CINCO PESOS 93/100 M.N.)**, más los rendimientos financieros generados desde su disposición hasta su reintegro a la Tesorería de la Federación.

Conducta irregular **que de acreditarse**, constituiría una infracción a lo dispuesto por los artículos 42, párrafo primero y 43 de la Ley General de Contabilidad Gubernamental, y Cláusulas Tercera, inciso f) y Quinta del Convenio de Coordinación número CNCA/DGVC/COORD/00402/15 de fecha 17 de marzo de 2015, celebrado con el Ejecutivo Federal, por Conducto del Consejo Nacional para la Cultura y las Artes y la Secretaría de Cultura del Estado de Chiapas; artículo 13, fracciones II, XXXIV del Reglamento Interior del Consejo Estatal para las Culturas y las Artes de Chiapas, vigentes en la época de los hechos irregulares.

El **C. ÁLVARO FRANCISCO GUTIÉRREZ SCHMAECK**, que durante su desempeño como Jefe de la Unidad de Apoyo Administrativo del Consejo Estatal para las Culturas y las Artes del Gobierno de Chiapas en la fecha en que se cometieron los presuntos hechos irregulares, es decir, del periodo comprendido del 28 de julio de 2015 al 12 de agosto de 2016, omitió administrar y controlar, adecuadamente los recursos financieros asignados al Consejo, con base a las normas políticas y procedimientos establecidos, lo que generó que durante su gestión se realizaran pagos con recursos del programa Instituciones Estatales de Cultura 2015, correspondientes a gastos de otros ejercicios por un monto de \$82,300.00 (OCHENTA Y DOS MIL TRESCIENTOS PESOS 00/100 M.N.), así como pagos que no contaron con la documentación comprobatoria y justificativa de gasto de los proyectos revisados, por un importe de \$2,785,575.93 (DOS MILLONES SETECIENTOS OCHENTA Y CINCO MIL QUINIENTOS SETENTA Y CINCO PESOS 93/100 M.N.), consecuentemente no se pudo verificar que el destino de los recursos fueran acordes con los fines del Programa, lo que ocasionó un presunto daño a la Hacienda Pública Federal por un monto total de **\$2,867,875.93 (DOS MILLONES OCHOCIENTOS SESENTA Y SIETE MIL OCHOCIENTOS SETENTA Y CINCO PESOS 93/100 M.N.)**, más los rendimientos financieros generados desde su disposición hasta su reintegro a la Tesorería de la Federación.

Conducta irregular **que de acreditarse**, constituiría una infracción a lo dispuesto por los artículos 42, párrafo primero y 43 de la Ley General de Contabilidad Gubernamental, y Cláusula Tercera, inciso f) del Convenio de Coordinación número CNCA/DGVC/COORD/00402/15 de fecha 17 de marzo de 2015, celebrado con el Ejecutivo Federal, por Conducto del Consejo Nacional para la Cultura y las Artes y la Secretaría de Cultura del Estado de Chiapas; y 18, fracciones I y XX del Reglamento Interior del Consejo Estatal para las Culturas y las Artes de Chiapas vigentes en la época de los hechos irregulares.

En tal virtud, de conformidad con lo previsto en el artículo 57, fracción I de la Ley de Fiscalización y Rendición de Cuentas de la Federación (LFRFC), publicada en el Diario Oficial de la Federación el 29 de



mayo de 2009, en relación con los artículos PRIMERO y CUARTO Transitorios del Decreto por el que se expide la Ley de Fiscalización y Rendición de Cuentas de la Federación; y se reforman el artículo 49 de la Ley de Coordinación Fiscal, y el artículo 70 de la Ley General de Contabilidad Gubernamental, publicado en el Diario Oficial de la Federación el 18 de julio de 2016, así como en el Acuerdo del 23 de junio de 2020, emitido en el procedimiento resarcitorio aludido; y ante la situación derivada de la emergencia sanitaria y por causa de fuerza mayor, con fundamento en los artículos 37 y 38, último párrafo de la Ley Federal de Procedimiento Administrativo, de aplicación supletoria al presente procedimiento resarcitorio, de acuerdo a lo previsto en el artículo 64 de la Ley de Fiscalización antes referida, se les cita para que comparezcan **personalmente** a las respectivas audiencias de ley, que se celebrarán en las siguientes fechas y horarios: por lo que hace al **C. JUAN CARLOS CAL Y MAYOR FRANCO** a las **09:30 horas del 24 de julio del año 2020**, y por lo que hace al **C. ÁLVARO FRANCISCO GUTIÉRREZ SCHMAECK** a las **11:00 horas del 24 de julio del año 2020**, en las oficinas que ocupa esta Dirección General, ubicadas en Carretera Picacho Ajusco, 167, Edificio A, Piso 7, Colonia Ampliación Fuentes del Pedregal, C.P. 14110, Tlalpan, Ciudad de México, poniéndose a la vista en el citado domicilio, en un horario de las 9:00 a las 14:00 horas en días hábiles, las constancias que integran el expediente de referencia, a fin de que manifiesten lo que a su derecho convenga en relación a los hechos que se les imputan, ofrezcan pruebas y formulen alegatos en la audiencia a la que podrán asistir acompañados de su abogado o persona de su confianza, apercibidos que de no comparecer sin justa causa, se tendrán por ciertos los hechos que se le imputan, y por precluido su derecho para realizar manifestaciones, ofrecer pruebas y formular alegatos, y se resolverá con los elementos que obren en el expediente; asimismo, se les previene a fin de que señalen domicilio para oír y recibir notificaciones dentro de la circunscripción de la Ciudad de México, sede de la Auditoría Superior de la Federación, de lo contrario las que sean necesarias realizar posteriormente, inclusive las de carácter personal, se llevarán a cabo a través de rotulón que se fijará en lugar visible en esta Dirección General de Responsabilidades a los Recursos Federales en Estados y Municipios de la Auditoría Superior de la Federación, con fundamento en lo establecido por los artículos 306 y 316 del Código Federal de Procedimientos Civiles, de aplicación supletoria al procedimiento resarcitorio previsto en la Ley de la materia. Ciudad de México, a 23 de junio de 2020. El Director General de Responsabilidades a los Recursos Federales en Estados y Municipios. **Lic. Aldo Gerardo Martínez Gómez.**- Rúbrica.

(R.- 496067)

**Auditoría Superior de la Federación**  
**Cámara de Diputados**  
**EDICTO**

En los autos del Procedimiento para el Fincamiento de Responsabilidades Resarcitorias **DGRRFEM/D/06/2020/15/386**, que se sigue ante esta Dirección General de Responsabilidades a los Recursos Federales en Estados y Municipios, con motivo de la falta de solventación del Pliego de Observaciones número **PO1945/17**, formulado al Municipio de Valladolid, Yucatán, como resultado de la revisión y fiscalización superior de la Cuenta Pública 2015, se ha considerado como presuntos responsables, a los **CC. ROGER DAVID ALCOGER GARCÍA y OSCAR ARTURO ESQUIVEL PALOMO**, por los actos u omisiones que se detallan en los oficios citatorios números: DGRRFEM-D-5133/20 y DGRRFEM-D-5134/20, respectivamente, ambos del 24 de junio de 2020, y que consiste en:

Al **C. ROGER DAVID ALCOGER GARCÍA**, que durante su desempeño como **Presidente Municipal de Valladolid, Yucatán**, como responsable directo de la administración de los recursos públicos del Municipio de Valladolid, Yucatán, omitió cumplir y hacer cumplir los ordenamientos federales que regulan la debida administración de los recursos del Fondo de Aportaciones para la Infraestructura Social Municipal y de las Demarcaciones Territoriales del Distrito Federal (FISDMF) 2015, que fueron ministrados al citado Municipio, en términos de la Ley de Coordinación Fiscal; toda vez que, el veintisiete de julio de dos mil quince, indebidamente se destinaron recursos del Fondo de Aportaciones para la Infraestructura Social Municipal y de las Demarcaciones Territoriales del Distrito Federal (FISDMF) 2015, que se concentraban en la cuenta bancaria número 4057600991, denominada "MUNICIPIO DE VALLADOLID YUCATÁN INFRAESTRUCTURA MUNICIPAL 2015", del banco HSBC México S.A., la Institución de Banca Múltiple, Grupo Financiero HSBC, por un importe de **\$809,496.00 (OCHOCIENTOS NUEVE MIL CUATROCIENTOS NOVENTA Y SEIS PESOS 00/100 M.N.)**, para el pago de la factura con número de folio 1021, del treinta de julio de dos mil quince, correspondiente al contrato CI-FISM-R33-VALL-2015-006 de la obra denominada "TERCERA ETAPA PARA CONSTRUCCIÓN DE 14 SANITARIOS ECOLÓGICOS EN LA COMISARIA DE TESOCO DEL MUNICIPIO DE VALLADOLID YUCATÁN"; sin embargo, no se contó con la evidencia documental que ampare los trabajos realizados, por lo que no fue posible determinar si se cumplió con el plazo de ejecución, si estaba concluida, si operaba adecuadamente, si se ejecutó conforme a lo acordado y si benefició directamente a la población en pobreza extrema, localidades con alto o muy alto nivel de rezago social; por lo que de acreditarse lo expuesto, se ocasionaría un daño a la Hacienda Pública Federal por la cantidad citada, más los intereses generados desde su disposición hasta su reintegro en la cuenta del fondo, conducta irregular que de acreditarse, constituiría una infracción a lo dispuesto en los artículos 1º, primer párrafo, del Presupuesto de Egresos de la Federación para el Ejercicio Fiscal 2015; 45, 82, fracción IX, 83, primer párrafo y 85 de la Ley Federal de

Presupuesto y Responsabilidad Hacendaria; 66, fracción III del Reglamento de la Ley Federal de Presupuesto y Responsabilidad Hacendaria; 33, 34, 36, 42, primer párrafo, 43 y 70, fracciones I y III, de la Ley General de Contabilidad Gubernamental, y 25, fracción III y penúltimo párrafo, 33, inciso A, fracción I y 49, primer y segundo párrafo de la Ley de Coordinación Fiscal; y 55, fracciones XVI y XVIII, 56, fracciones V, IX y XIII, 57, fracción I, y 85, de la Ley de Gobierno de los Municipios del Estado de Yucatán, publicado el veinticinco de enero de dos mil seis, en el Diario Oficial del Gobierno del estado de Yucatán; todos ellos vigentes en la época de los hechos.

Al **C. OSCAR ARTURO ESQUIVEL PALOMO**, que durante su desempeño como **Tesorero Municipal de Valladolid, Yucatán**, como responsable directo de la administración de los recursos públicos del Municipio de Valladolid, Yucatán, omitió administrar, custodiar y vigilar los recursos del Fondo de Aportaciones para la Infraestructura Social Municipal y de las Demarcaciones Territoriales del Distrito Federal (FISMDF) 2015, que fueron ministrados al citado Municipio, en términos de la Ley de Coordinación Fiscal; toda vez que, el veintisiete de julio de dos mil quince, indebidamente se destinaron recursos del Fondo de Aportaciones para la Infraestructura Social Municipal y de las Demarcaciones Territoriales del Distrito Federal (FISMDF) 2015, que se concentraban en la cuenta bancaria número 4057600991, denominada "MUNICIPIO DE VALLADOLID YUCATÁN INFRAESTRUCTURA MUNICIPAL 2015", del banco HSBC México S.A., la Institución de Banca Múltiple, Grupo Financiero HSBC, por un importe de **\$809,496.00 (OCHOCIENTOS NUEVE MIL CUATROCIENTOS NOVENTA Y SEIS PESOS 00/100 M.N.)**, para el pago de la factura con número de folio 1021, del treinta de julio de dos mil quince, correspondiente al contrato CI-FISM-R33-VALL-2015-006 de la obra denominada "TERCERA ETAPA PARA CONSTRUCCIÓN DE 14 SANITARIOS ECOLÓGICOS EN LA COMISARIA DE TESOCO DEL MUNICIPIO DE VALLADOLID YUCATÁN"; sin embargo, no se contó con la evidencia documental que ampare los trabajos realizados, por lo que no fue posible determinar si se cumplió con el plazo de ejecución, si estaba concluida, si operaba adecuadamente, si se ejecutó conforme a lo acordado y si benefició directamente a la población en pobreza extrema, localidades con alto o muy alto nivel de rezago social; por lo que de acreditarse lo expuesto, se ocasionaría un daño a la Hacienda Pública Federal por la cantidad citada, más los intereses generados desde su disposición hasta su reintegro en la cuenta del fondo, conducta irregular que de acreditarse, constituiría una infracción a lo dispuesto en los artículos 1º, primer párrafo, del Presupuesto de Egresos de la Federación para el Ejercicio Fiscal 2015; 45, 82, fracción IX, 83, primer párrafo y 85 de la Ley Federal de Presupuesto y Responsabilidad Hacendaria; 66, fracción III del Reglamento de la Ley Federal de Presupuesto y Responsabilidad Hacendaria; 33, 34, 36, 42, primer párrafo, 43 y 70, fracciones I y III, de la Ley General de Contabilidad Gubernamental, y 25, fracción III y penúltimo párrafo, 33, inciso A, fracción I y 49, primer y segundo párrafo de la Ley de Coordinación Fiscal; y 85, 87, fracciones VII, IX, X y XIV y 88, fracciones I, II, V, VIII y XIII de la Ley de Gobierno de los Municipios del Estado de Yucatán, publicado el veinticinco de enero de dos mil seis, en el Diario Oficial del Gobierno del estado de Yucatán; todos ellos vigentes en la época de los hechos.

En tal virtud, de conformidad con lo previsto en el artículo 57, fracción I de la Ley de Fiscalización y Rendición de Cuentas de la Federación (LFRCF), publicada en el Diario Oficial de la Federación el 29 de mayo de 2009, en relación con los artículos PRIMERO y CUARTO Transitorios del Decreto por el que se expide la Ley de Fiscalización y Rendición de Cuentas de la Federación; y se reforman el artículo 49 de la Ley de Coordinación Fiscal, y el artículo 70 de la Ley General de Contabilidad Gubernamental, publicado en el Diario Oficial de la Federación el 18 de julio de 2016, así como en el Acuerdo del 24 de junio de 2020, emitido en el procedimiento resarcitorio aludido; y ante la situación derivada de la emergencia sanitaria y por causa de fuerza mayor, con fundamento en los artículos 37 y 38, último párrafo de la Ley Federal de Procedimiento Administrativo, de aplicación supletoria al presente procedimiento resarcitorio, de acuerdo a lo previsto en el artículo 64 de la LFRCF antes referida, se les cita para que comparezca **personalmente** a las respectivas audiencia de ley, que se celebrarán en las siguientes fechas y horarios: para el **C. ROGER DAVID ALCOGER GARCÍA**, a las **ONCE** horas con **CERO** minutos del día **VEINTITRÉS DE JULIO DE DOS MIL VEINTE** y para el **C. OSCAR ARTURO ESQUIVEL PALOMO** a las **TRECE** horas con **CERO** minutos del día **VEINTITRÉS DE JULIO DE DOS MIL VEINTE**, en las oficinas que ocupa esta Dirección General, ubicadas en Carretera Picacho Ajusco, 167, Edificio A, Piso 7, Colonia Ampliación Fuentes del Pedregal, C.P. 14110, Tlalpan, Ciudad de México, poniéndose a la vista en el citado domicilio, en un horario de las 9:00 a las 14:00 horas en días hábiles, las constancias que integran el expediente de referencia, a fin de que manifiesten lo que a su derecho convenga en relación a los hechos que se les imputan, ofrezcan pruebas y formulen alegatos en la audiencia a la que podrán asistir acompañados de su abogado o persona de su confianza, apercibidos que de no comparecer sin justa causa, se tendrán por ciertos los hechos que se les imputan, y por precluido su derecho para realizar manifestaciones, ofrecer pruebas y formular alegatos, y se resolverá con los elementos que obren en el expediente; asimismo, se les previene a fin de que señale domicilio para oír y recibir notificaciones dentro de la circunscripción de la Ciudad de México, sede de la Auditoría Superior de la Federación, de lo contrario las que sean necesarias realizar posteriormente, inclusive las de carácter personal, se llevarán a cabo a través de rotulón que se fijará en lugar visible en esta Dirección General de Responsabilidades a los Recursos Federales en Estados y Municipios de la Auditoría Superior de la Federación, con fundamento en lo establecido por los artículos 306 y 316 del Código Federal de Procedimientos Civiles, de aplicación supletoria al procedimiento resarcitorio previsto en la Ley de la materia. Ciudad de México, a 24 de junio de 2020. El Director General de Responsabilidades a los Recursos Federales en Estados y Municipios. **Lic. Aldo Gerardo Martínez Gómez.**- Rúbrica.

(R.- 496152)

**Auditoría Superior de la Federación**  
**Cámara de Diputados**  
**EDICTO**

En los autos del Procedimiento para el Fincamiento de Responsabilidades Resarcitorias **DGRRFEM/D/06/2020/15/377**, que se sigue ante esta Dirección General de Responsabilidades a los Recursos Federales en Estados y Municipios, con motivo de la falta de solventación del Pliego de Observaciones número PO0849/17, formulado al Gobierno del estado de Sonora, como resultado de la revisión y fiscalización superior de la Cuenta Pública 2015, se ha considerado como presunto responsable, al **C. JOSÉ ÁNGEL HERNÁNDEZ BARAJAS**, por los actos u omisiones que se detallan en el oficio citatorio número: DGRRFEM-D-5063/20, del 23 de junio de 2020, y que consiste en:

Al **C. JOSÉ ÁNGEL HERNÁNDEZ BARAJAS**, que durante su desempeño como **Director General de Programación, Organización y Presupuesto de la Procuraduría General de Justicia del estado de Sonora**, omitió controlar y llevar el registro del inventario físico de los bienes muebles propiedad de la Procuraduría General de Justicia del estado de Sonora, así como revisar y aprobar contra la presentación de la factura, el pago por el importe total de los bienes entregados conforme a lo establecido en la cláusula primera objeto del contrato a precio fijo número PGJE/FASP/021/2015, del ocho de julio de dos mil quince, relativo a la adquisición de 150 equipos de cómputo para diferentes áreas de la citada Procuraduría General; toda vez que el veintiocho de julio de dos mil quince, de la cuenta bancaria número 0198003866, del banco BBVA Bancomer, Institución de Banca Múltiple, Grupo Financiero BBVA Bancomer, denominada "Secretaría de Hacienda del Gobierno del estado de Sonora FASP 2015", en la que se concentraron y administraron los recursos del Fondo de Aportaciones para la Seguridad Pública de los estados y del Distrito Federal 2015, se erogó el importe de **\$2'331,450.36 (DOS MILLONES TRESCIENTOS TREINTA Y UN MIL CUATROCIENTOS CINCUENTA PESOS 36/100 M.N.)**, para el pago de la factura con número de serie HMO y folio 446, del nueve de julio de dos mil quince, emitida por la empresa SERVICIOS COMERCIALES DEL PACIFICO S.A. DE C.V., correspondiente al contrato citado; sin que en la misma se contara con la descripción de los números de serie de los 150 equipos de cómputo, además de que no se tuvieron los listados, números de inventario y los resguardos de estos, por lo que no se contó con los elementos suficientes para constatar, mediante inspección física, la existencia de los bienes y su funcionamiento; y en consecuencia, el debido ejercicio y aplicación de los recursos del Fondo de Aportaciones para la Seguridad Pública de los Estados y del Distrito Federal (FASP) 2015; por lo que de acreditarse lo expuesto, se ocasionaría un daño a la Hacienda Pública Federal por la cantidad citada, más los rendimientos financieros que se hubiesen generado desde su disposición hasta su reintegro en la cuenta del fondo, conducta irregular que de acreditarse, constituiría una infracción a lo dispuesto en los artículos 1º, primer párrafo, del Presupuesto de Egresos de la Federación para el Ejercicio Fiscal 2015; 45, 82, fracción IX, 83, primer párrafo y 85 de la Ley Federal de Presupuesto y Responsabilidad Hacendaria; 66, fracción III del Reglamento de la Ley Federal de Presupuesto y Responsabilidad Hacendaria; 33, 34, 36, 42, primer párrafo, 43 y 70, fracciones I y III, de la Ley General de Contabilidad Gubernamental; y 25, fracción VII, penúltimo párrafo, 44, 45, fracción V, y 49, párrafos primero y segundo de la Ley de Coordinación Fiscal; cláusula cuarta, inciso A) del contrato a precio fijo número PGJE/FASP/021/2015, relativo a la adquisición de 150 equipos de cómputo, celebrado entre la Procuraduría General de Justicia del estado de Sonora y la empresa SERVICIOS COMERCIALES DEL PACÍFICO S.A. DE C.V., el ocho de julio de dos mil quince; y 20, fracciones XIV y XV, del Reglamento de la Ley Orgánica de la Procuraduría General de Justicia del estado de Sonora, publicado el veintiséis de noviembre de dos mil uno, en el Boletín Oficial del Gobierno del estado de Sonora; todos ellos vigentes en la época de los hechos.

En tal virtud, de conformidad con lo previsto en el artículo 57, fracción I de la Ley de Fiscalización y Rendición de Cuentas de la Federación (LFRCF), publicada en el Diario Oficial de la Federación el 29 de mayo de 2009, en relación con los artículos PRIMERO y CUARTO Transitorios del Decreto por el que se expide la Ley de Fiscalización y Rendición de Cuentas de la Federación; y se reforman el artículo 49 de la Ley de Coordinación Fiscal, y el artículo 70 de la Ley General de Contabilidad Gubernamental, publicado en el

Diario Oficial de la Federación el 18 de julio de 2016, así como en el Acuerdo del 23 de junio de 2020, emitido en el procedimiento resarcitorio aludido; y ante la situación derivada de la emergencia sanitaria y por causa de fuerza mayor, con fundamento en los artículos 37 y 38, último párrafo de la Ley Federal de Procedimiento Administrativo, de aplicación supletoria al presente procedimiento resarcitorio, de acuerdo a lo previsto en el artículo 64 de la LFRCF antes referida, se le cita para que comparezca **personalmente** a su audiencia de ley, que se celebrará a las **NUEVE** horas con **CERO** minutos del día **VEINTITRÉS DE JULIO DE DOS MIL VEINTE**, en las oficinas que ocupa esta Dirección General, ubicadas en Carretera Picacho Ajusco, 167, Edificio A, Piso 7, Colonia Ampliación Fuentes del Pedregal, C.P. 14110, Tlalpan, Ciudad de México, poniéndose a la vista en el citado domicilio, en un horario de las 9:00 a las 14:00 horas en días hábiles, las constancias que integran el expediente de referencia, a fin de que manifieste lo que a su derecho convenga en relación a los hechos que se le imputan, ofrezca pruebas y formule alegatos en la audiencia a la que podrá asistir acompañado de su abogado o persona de su confianza, apercibido que de no comparecer sin justa causa, se tendrán por ciertos los hechos que se le imputan, y por precluido su derecho para realizar manifestaciones, ofrecer pruebas y formular alegatos, y se resolverá con los elementos que obren en el expediente; asimismo, se le previene a fin de que señale domicilio para oír y recibir notificaciones dentro de la circunscripción de la Ciudad de México, sede de la Auditoría Superior de la Federación, de lo contrario las que sean necesarias realizar posteriormente, inclusive las de carácter personal, se llevarán a cabo a través de rotulón que se fijará en lugar visible en esta Dirección General de Responsabilidades a los Recursos Federales en Estados y Municipios de la Auditoría Superior de la Federación, con fundamento en lo establecido por los artículos 306 y 316 del Código Federal de Procedimientos Civiles, de aplicación supletoria al procedimiento resarcitorio previsto en la Ley de la materia. Ciudad de México, a 23 de junio de 2020. El Director General de Responsabilidades a los Recursos Federales en Estados y Municipios. **Lic. Aldo Gerardo Martínez Gómez**.- Rúbrica.

(R.- 496157)

**Auditoría Superior de la Federación**  
**Cámara de Diputados**  
EDICTO

En los autos del Procedimiento para el Fincamiento de Responsabilidades Resarcitorias **DGRRFEM/D/06/2020/15/383**, que se sigue ante esta Dirección General de Responsabilidades a los Recursos Federales en Estados y Municipios, con motivo de la falta de solventación del Pliego de Observaciones número PO1908/17, formulado al Municipio de Hunucmá, Yucatán, como resultado de la revisión y fiscalización superior de la Cuenta Pública 2015, se ha considerado como presuntos responsables, a los **CC. DELIO JAIME PÉREZ TZAB y JUAN ENRÍQUE BALAM EUAN**, por los actos u omisiones que se detallan en los oficios citatorios números: DGRRFEM-D-5107/20 y DGRRFEM-D-5105/20, respectivamente, ambos del 24 de junio de 2020, y que consisten en:

Al **C. DELIO JAIME PÉREZ TZAB**, que durante su desempeño como **Presidente Municipal de Hunucmá, Yucatán**, como responsable directo de la administración de los recursos públicos del Municipio de Hunucmá, Yucatán, autorizó con su firma las pólizas números C00876, C00877 y C00902, del veintinueve y treinta y uno de julio, y treinta y uno de agosto, todas de dos mil quince; la estimación 1 (única) del nueve de agosto del mismo año, así como la factura número 89 del nueve de julio de dos mil quince; misma que fue pagada mediante transferencias electrónicas del veintiuno y veintinueve de julio y diez de agosto de dos mil quince, destinándose indebidamente recursos del Fondo de Aportaciones para el Fortalecimiento de los Municipios y de las Demarcaciones Territoriales del Distrito Federal (FORTAMUN) 2015, que se encontraban en la cuenta número 0199707700, denominada "Municipio de Hunucmá Yucatán FORTALECIMIENTO", de la institución financiera BBVA Bancomer, S.A., Institución de Banca Múltiple, Grupo Financiero BBVA Bancomer, por la cantidad total de \$450,000.00 (CUATROCIENTOS CINCUENTA MIL PESOS 00/100 M.N.), que corresponde al monto del contrato número MHY-FORTAMUN-IR-001-2015, de la obra "Construcción de caseta de policía en diversos puntos del Municipio de Hunucmá, Yucatán"; sin embargo, mediante visita física a la obra se obtuvieron diferencias de volúmenes en diversos conceptos de obra que fueron pagados y no ejecutados por un importe de **\$32,385.17 (TREINTA Y DOS MIL TRESCIENTOS OCHENTA Y CINCO PESOS 17/100 M.N.)**; por lo que de acreditarse lo expuesto, se ocasionaría un daño a la Hacienda Pública Federal por la cantidad antes mencionada, más los rendimientos

financieros que se hubiesen generado desde su disposición hasta su reintegro a la cuenta del fondo; conducta irregular que de acreditarse, constituiría una infracción a lo dispuesto en los artículos 25, fracción IV y penúltimo párrafo, 37 y 49, primer y segundo párrafo de la Ley de Coordinación Fiscal; cláusulas primera y décima primera, párrafo primero, del contrato de obra número MHY-FORTAMUN-IR-001-2015; y 55, fracciones XVI y XVIII, 56, fracciones V, IX y XIII, 57, fracción I, y 85, de la Ley de Gobierno de los Municipios del Estado de Yucatán, publicada el veinticinco de enero de dos mil seis, en el Diario Oficial del Gobierno del estado de Yucatán; todos ellos vigentes en la época de los hechos.

Al **C. JUAN ENRÍQUE BALAM EUAN**, que durante su desempeño como **Tesorero Municipal de Hunucmá, Yucatán**, como responsable directo de la administración de los recursos públicos del Municipio de Hunucmá, Yucatán, firmó las pólizas números C00876, C00877 y C00902, del veintinueve y treinta y uno de julio, y treinta y uno de agosto, todas de dos mil quince; la estimación 1 (única) del nueve de agosto del mismo año, así como la factura número 89 del nueve de julio de dos mil quince; de la cual efectuó el pago mediante transferencias electrónicas el veintiuno y veintinueve de julio y diez de agosto de dos mil quince, destinándose indebidamente recursos del Fondo de Aportaciones para el Fortalecimiento de los Municipios y de las Demarcaciones Territoriales del Distrito Federal (FORTAMUN) 2015, que se encontraban en la cuenta número 0199707700, denominada "Municipio de Hunucmá Yucatán FORTALECIMIENTO", de la institución financiera BBVA Bancomer, S.A., Institución de Banca Múltiple, Grupo Financiero BBVA Bancomer, por la cantidad total de \$450,000.00 (CUATROCIENTOS CINCUENTA MIL PESOS 00/100 M.N.), que corresponde al monto del contrato número MHY-FORTAMUN-IR-001-2015, de la obra "Construcción de caseta de policía en diversos puntos del Municipio de Hunucmá, Yucatán"; sin embargo, mediante visita física a la obra se obtuvieron diferencias de volúmenes en diversos conceptos de obra que fueron pagados y no ejecutados por un importe de **\$32,385.17 (TREINTA Y DOS MIL TRESCIENTOS OCHENTA Y CINCO PESOS 17/100 M.N.)**; por lo que de acreditarse lo expuesto, se ocasionaría un daño a la Hacienda Pública Federal por la cantidad antes mencionada, más los rendimientos financieros que se hubiesen generado desde su disposición hasta su reintegro a la cuenta del fondo; conducta irregular que de acreditarse, constituiría una infracción a lo dispuesto en los artículos 25, fracción IV y penúltimo párrafo, 37 y 49, primer y segundo párrafo de la Ley de Coordinación Fiscal; cláusulas primera y décima primera, párrafo primero, del contrato de obra número MHY-FORTAMUN-IR-001-2015; 85, 87 fracciones VII, X y XIV, y 88, fracciones I, II, V, VIII y XIII, de la Ley de Gobierno de los Municipios del Estado de Yucatán, publicado el veinticinco de enero de dos mil seis, en el Diario Oficial del Gobierno del estado de Yucatán; todos ellos vigentes en la época de los hechos.

En tal virtud, de conformidad con lo previsto en el artículo 57, fracción I de la Ley de Fiscalización y Rendición de Cuentas de la Federación (LFRFCF), publicada en el Diario Oficial de la Federación el 29 de mayo de 2009, en relación con los artículos PRIMERO y CUARTO Transitorios del Decreto por el que se expide la Ley de Fiscalización y Rendición de Cuentas de la Federación; y se reforman el artículo 49 de la Ley de Coordinación Fiscal, y el artículo 70 de la Ley General de Contabilidad Gubernamental, publicado en el Diario Oficial de la Federación el 18 de julio de 2016, así como en el Acuerdo del 24 de junio de 2020, emitido en el procedimiento resarcitorio aludido; y ante la situación derivada de la emergencia sanitaria y por causa de fuerza mayor, con fundamento en los artículos 37 y 38, último párrafo de la Ley Federal de Procedimiento Administrativo, de aplicación supletoria al presente procedimiento resarcitorio, de acuerdo a lo previsto en el artículo 64 de la LFRFCF antes referida, se les cita para que comparezcan **personalmente** a las respectivas audiencias de ley, que se celebrarán en las siguientes fechas y horarios: para el **C. DELIO JAIME PÉREZ TZAB**, a las **NUEVE** horas con **CERO** minutos del día **VEINTE DE JULIO DE DOS MIL VEINTE** y para el **C. JUAN ENRÍQUE BALAM EUAN**, a las **ONCE** horas con **CERO** minutos del día **VEINTE DE JULIO DE DOS MIL VEINTE**, en las oficinas que ocupa esta Dirección General, ubicadas en Carretera Picacho Ajusco, 167, Edificio A, Piso 7, Colonia Ampliación Fuentes del Pedregal, C.P. 14110, Tlalpan, Ciudad de México, poniéndose a la vista en el citado domicilio, en un horario de las 9:00 a las 14:00 horas en días hábiles, las constancias que integran el expediente de referencia, a fin de que manifiesten lo que a su derecho convenga en relación a los hechos que se les imputan, ofrezcan pruebas y formulen alegatos en la audiencia a la que podrán asistir acompañados de su abogado o persona de su confianza, apercibidos que de no comparecer sin justa causa, se tendrán por ciertos los hechos que se les imputan, y por precluido su derecho para realizar manifestaciones, ofrecer pruebas y formular alegatos, y se resolverá con los elementos que obren en el expediente; asimismo, se les previene a fin de que señalen domicilio para oír y recibir notificaciones dentro de la circunscripción de la Ciudad de México, sede de la Auditoría Superior de la Federación, de lo contrario las que sean necesarias realizar posteriormente, inclusive las de carácter personal, se llevarán a cabo a través de rotulón que se fijará en lugar visible en esta Dirección General de Responsabilidades a los Recursos Federales en Estados y Municipios de la Auditoría Superior de la Federación, con fundamento en lo establecido por los artículos 306 y 316 del Código Federal de Procedimientos Civiles, de aplicación supletoria al procedimiento resarcitorio previsto en la Ley de la materia. Ciudad de México, a 24 de junio de 2020. El Director General de Responsabilidades a los Recursos Federales en Estados y Municipios. **Lic. Aldo Gerardo Martínez Gómez.**- Rúbrica.

(R.- 496161)

**Estados Unidos Mexicanos**  
**Poder Legislativo Federal**  
**México**  
**Auditoría Superior de la Federación**  
**Cámara de Diputados**  
**EDICTO**

En los autos del Procedimiento para el Fincamiento de Responsabilidades Resarcitorias **DGRRFEM/B/06/2020/15/385**, que se sigue ante esta Dirección General de Responsabilidades a los Recursos Federales en Estados y Municipios, con motivo de la falta de solventación del Pliego de Observaciones número PO0607/17, formulado al Gobierno Estado de Morelos, como resultado de la revisión y fiscalización superior de la Cuenta Pública 2015, se ha considerado como presuntos responsables -entre otros-, a los **CC. JUAN CARLOS PENICHE PAYEN** y **MIGUEL ÁNGEL MARÍN MARTÍNEZ**, por los actos u omisiones que se detallan en los oficios citatorios números: DGRRFEM-B-5120/20 y DGRRFEM-B-5121/20, respectivamente, todos de fecha veinticuatro de junio de dos mil veinte, y que consisten en:

Respecto al **C. JUAN CARLOS PENICHE PAYEN**, que durante su desempeño como **Coordinador de Desarrollo y Vinculación Interinstitucional en Materia de Seguridad Pública de la Subsecretaría de Coordinación y Desarrollo Administrativo de la Comisión Estatal de Seguridad Pública del Estado de Morelos**, suscribió las solicitudes de liberación de recursos número 002965, 005113, 005114 y 006096, para el pago de evaluaciones, dentro de las cuales se encontraban 209 evaluaciones de control de confianza integrales que no corresponden al periodo contractual pactado en los Acuerdos de Nivel de Servicios y 42 evaluaciones de 42 elementos, de las que no se acreditó su realización; lo que trajo como consecuencia que se realizaran los pagos correspondiente los días 18 de julio, 26 de septiembre y 12 de noviembre de 2015, con cargo a la cuenta bancaria número 0276732342, a nombre del Gobierno del Estado de Morelos SPA 2015, de la institución financiera Banco Mercantil del Norte S.A., en la que se depositaron los recursos del Subsidio para las Entidades Federativas para el Fortalecimiento de las Instituciones de Seguridad Pública en Materia de Mando Policial; evaluaciones irregulares que representaron una erogación total de **\$1,423,215.00 (UN MILLÓN CUATROCIENTOS VEINTITRÉS MIL DOSCIENTOS QUINCE PESOS 00/100 M.N.)**.

Respecto al **C. MIGUEL ÁNGEL MARÍN MARTÍNEZ**, que durante su desempeño como **Coordinador General de la Policía de Investigación de la Fiscalía General del Estado de Morelos**, suscribió las solicitudes de liberación de recursos número 004836 y 007813, para el pago de evaluaciones, dentro de las cuales se encontraban 131 evaluaciones de control de confianza integrales que no corresponden al periodo contractual pactado en los Acuerdos de Nivel de Servicios y de 1 evaluación de un elemento, de las que no se acreditó su realización; lo que trajo como consecuencia que se realizaran los pagos correspondiente los días 10 de noviembre y 30 de diciembre de 2015, con cargo a la cuenta bancaria número 0276732342, a nombre del Gobierno del Estado de Morelos SPA 2015, de la institución financiera Banco Mercantil del Norte S.A., en la que se depositaron los recursos del Subsidio para las Entidades Federativas para el Fortalecimiento de las Instituciones de Seguridad Pública en Materia de Mando Policial; evaluaciones irregulares que representaron una erogación total de **\$814,380.00 (OCHOCIENTOS CATORCE MIL TRESCIENTOS OCHENTA PESOS 00/100 M.N.)**.

Conductas irregulares que, **de acreditarse**, para los presuntos responsables antes mencionados, constituirían una infracción a lo dispuesto en las disposiciones normativas generales siguientes: 42 y 70, fracción I, de la Ley General de Contabilidad Gubernamental; 4 y 43, fracciones I y VIII del Acuerdo por el que se establecen los Lineamientos para el otorgamiento del subsidio a las entidades federativas para el fortalecimiento de sus instituciones de seguridad pública en materia de mando policial para el ejercicio fiscal 2015; cláusulas segunda, párrafo segundo y tercera, fracción A, del Convenio Específico de Adhesión para el otorgamiento del subsidio a las entidades federativas para el fortalecimiento de sus instituciones de seguridad pública en materia de mando policial para el ejercicio fiscal 2015 del Estado de Morelos; numeral 3, subnumeral 3.1, inciso B y C, del Anexo Único del Convenio Específico de Adhesión para el Otorgamiento del Subsidio a las Entidades Federativas para el Fortalecimiento de sus Instituciones de Seguridad Pública en Materia de Mando Policial para el Ejercicio Fiscal 2015 del Estado de Morelos (disposiciones vigentes en la época de los hechos que se presumen irregulares).

Así como a las específicas siguientes: Respecto al **C. JUAN CARLOS PENICHE PAYEN**, los artículos 39, fracción XXIII, del Reglamento Específico de Funciones de la Comisión Estatal de Seguridad Pública del Estado de Morelos, Apartado de Vigencia del Acuerdo de Nivel de Servicio para la Aplicación de Exámenes de Control de Confianza para Personal Activo (Permanencia) y Aspirantes a Ingresar a la Policía Estatal acreditable del ejercicio fiscal 2015, de fecha 23 de abril de 2015. Respecto al **C. MIGUEL ÁNGEL MARÍN MARTÍNEZ**, el Apartado de Vigencia del Acuerdo de Nivel de Servicio para la Aplicación de Exámenes de Control de Confianza para Personal Activo (Permanencia) y Aspirantes a Ingresar a la Policía Ministerial Acreditable Investigaciones del ejercicio fiscal 2015, de fecha 23 de abril de 2015.

En tal virtud de conformidad con lo previsto en el artículo 57, fracción I de la Ley de Fiscalización y Rendición de Cuentas de la Federación (LFRCF), publicada en el Diario Oficial de la Federación el 29 de mayo de 2009, en relación con los artículos PRIMERO y CUARTO Transitorios del Decreto por el que se expide la Ley de Fiscalización y Rendición de Cuentas de la Federación; y se reforman el artículo 49 de la Ley de Coordinación Fiscal, y el artículo 70 de la Ley General de Contabilidad Gubernamental, publicado en el Diario Oficial de la Federación el 18 de julio de 2016; así como en el Acuerdo del 24 de junio de 2020, emitido en el procedimiento resarcitorio aludido; y ante la situación derivada de la emergencia sanitaria y por causa de fuerza mayor, con fundamento en los artículos 37 y 38, último párrafo de la Ley Federal de Procedimiento Administrativo, de aplicación supletoria en el presente procedimiento resarcitorio, de acuerdo a lo previsto en el artículo 64 de la LFRCF antes referida, se les cita para que comparezcan **personalmente** a las respectivas audiencias de ley, que se celebrarán en las siguientes fechas y horarios: para el **C. JUAN CARLOS PENICHE PAYEN**, a las **09:30 HORAS DEL DÍA 20 DE JULIO DE 2020** y para el **C. MIGUEL ÁNGEL MARÍN MARTÍNEZ**, a las **11:30 HORAS DEL DÍA 20 DE JULIO DE 2020**, en las oficinas que ocupa esta Dirección General, ubicadas en Carretera Picacho Ajusco, 167, Edificio A, Piso 7, Colonia Ampliación Fuentes del Pedregal, C.P. 14110, Tlalpan, Ciudad de México, poniéndose a la vista en el citado domicilio, en un horario de las 9:00 a las 14:00 horas en días hábiles, las constancias que integran el expediente de referencia, a fin de que manifiesten lo que a su derecho convenga en relación a los hechos que se les imputan, ofrezcan pruebas y formulen alegatos en la audiencia a la que podrán asistir acompañados de su abogado o persona de su confianza, apercibidos que de no comparecer sin justa causa, se tendrán por ciertos los hechos que se le imputan, y por precluido su derecho para realizar manifestaciones, ofrecer pruebas y formular alegatos, y se resolverá con los elementos que obren en el expediente; asimismo, se les previene a fin de que señalen domicilio para oír y recibir notificaciones dentro de la circunscripción de la Ciudad de México, sede de la Auditoría Superior de la Federación, de lo contrario las que sean necesarias realizar posteriormente, inclusive las de carácter personal, se llevarán a cabo a través de rotulón que se fijará en lugar visible en esta Dirección General de Responsabilidades a los Recursos Federales en Estados y Municipios de la Auditoría Superior de la Federación, con fundamento en lo establecido por los artículos 306 y 316 del Código Federal de Procedimientos Civiles, de aplicación supletoria al procedimiento resarcitorio previsto en la Ley de la materia. Ciudad de México, a veintiuno de mayo de dos mil veinte. El Director General de Responsabilidades a los Recursos Federales en Estados y Municipios. **Lic. Aldo Gerardo Martínez Gómez.-** Rúbrica.

(R.- 496167)

#### AVISO AL PÚBLICO

Se informa que para la inserción de documentos en el Diario Oficial de la Federación, se deberán cubrir los siguientes requisitos:

- Escrito dirigido al Director General Adjunto del Diario Oficial de la Federación, solicitando la publicación del documento, fundando y motivando su petición conforme a la normatividad aplicable, con dos copias legibles.
- Documento a publicar en papel membretado que contenga lugar y fecha de expedición, cargo, nombre y firma autógrafa de la autoridad emisora, sin alteraciones, en original y dos copias legibles.
- Versión electrónica del documento a publicar, en formato Word, contenida en un solo archivo, correctamente identificado.
- Comprobante de pago realizado ante cualquier institución bancaria o vía internet mediante el esquema de pago electrónico e5cinco del SAT, con la clave de referencia 014001743 y la cadena de la dependencia 22010010000000. El pago deberá realizarse invariablemente a nombre del solicitante de la publicación, en caso de personas físicas y a nombre del ente público u organización, en caso de personas morales. El comprobante de pago se presenta en original y copia simple. El original del pago queda bajo resguardo de esta Dirección.

Nota: No se aceptarán recibos bancarios ilegibles; con anotaciones o alteraciones; con pegamento o cinta adhesiva; cortados o rotos; pegados en hojas adicionales; perforados; con sellos diferentes a los de las instituciones bancarias.

Todos los documentos originales, entregados al Diario Oficial de la Federación, quedarán resguardados en sus archivos.

Las solicitudes de publicación de licitaciones para Concursos de Adquisiciones, Arrendamientos, Obras y Servicios, así como los Concursos a Plazas Vacantes del Servicio Profesional de Carrera, se podrán tramitar a través de la herramienta "Solicitud de publicación de documentos en el Diario Oficial de la Federación a través de medios remotos", para lo cual además de presentar en archivo electrónico el documento a publicar, el pago correspondiente (sólo en convocatorias para licitaciones públicas) y la e.firma de la autoridad emisora del documento, deberá contar con el usuario y contraseña que proporciona la Dirección General Adjunta del Diario Oficial de la Federación.

Por ningún motivo se dará trámite a las solicitudes que no cumplan los requisitos antes señalados.

Atentamente  
Diario Oficial de la Federación

**Estados Unidos Mexicanos**  
**Poder Legislativo Federal**  
**México**  
**Auditoría Superior de la Federación**  
**Cámara de Diputados**  
**EDICTO**

En los autos del Procedimiento para el Fincamiento de Responsabilidades Resarcitorias DGRRFEM/A/06/2020/15/366, que se sigue ante esta Dirección General de Responsabilidades a los Recursos Federales en Estados y Municipios, con motivo de la falta de solventación del Pliego de Observaciones número PO1062/17, formulado al Municipio de Carmen, Campeche, como resultado de la revisión y fiscalización superior de la Cuenta Pública 2015, se ha considerado como presunto responsable, al **C. JOSÉ LUIS HERNÁNDEZ CARRILLO**, por los actos u omisiones que se detallan en el oficio citatorio número: DGRRFEM-A-4862/20 de fecha 12 de junio de 2020, y que consiste en que durante su desempeño como **Director de la Unidad Administrativa del Municipio de Carmen, Campeche**, autorizó el pago de la factura número A 8209, con recursos del rubro de gastos indirectos del Fondo de Aportaciones para la Infraestructura Social Municipal y de las Demarcaciones Territoriales del Distrito Federal 2015, por un monto de **\$723,840.00 (SETECIENTOS VEINTITRÉS MIL OCHOCIENTOS CUARENTA PESOS 00/100 M.N.)**, por concepto de arrendamiento de cuatro vehículos tipo sedán; sin embargo, dicho concepto no se encuentra considerado en el Catálogo de los Lineamientos Generales del Fondo de Aportaciones para la Infraestructura Social, en el citado rubro de Gastos Indirectos, conducta irregular que de acreditarse, constituiría una infracción a lo dispuesto en los artículos 25, penúltimo párrafo, 33, apartado A, fracción I y 49 párrafos primero y segundo de la Ley de Coordinación Fiscal; numeral 2.5 y Anexo A.4 de Gastos Indirectos, del Acuerdo por el que se modifica el diverso por el que se emiten los Lineamientos Generales para la Operación del Fondo de Aportaciones para la Infraestructura Social, publicado el 14 de febrero de 2014, publicado en el Diario Oficial de la Federación el 13 de mayo de 2014, vigentes en la época de los hechos irregulares.

En tal virtud de conformidad con lo previsto en el artículo 57, fracción I de la Ley de Fiscalización y Rendición de Cuentas de la Federación (LFRCF), publicada en el Diario Oficial de la Federación el 29 de mayo de 2009, en relación con los artículos PRIMERO y CUARTO Transitorios del Decreto por el que se expide la Ley de Fiscalización y Rendición de Cuentas de la Federación; y se reforman el artículo 49 de la Ley de Coordinación Fiscal, y el artículo 70 de la Ley General de Contabilidad Gubernamental, publicado en el Diario Oficial de la Federación el 18 de julio de 2016; así como en el Acuerdo del 12 de junio de 2020, emitido en el procedimiento resarcitorio aludido; y ante la situación derivada de la emergencia sanitaria y por causa de fuerza mayor, con fundamento en los artículos 37 y 38, último párrafo de la Ley Federal de Procedimiento Administrativo, de aplicación supletoria al presente procedimiento resarcitorio, de acuerdo a lo previsto en el artículo 64 de la LFRCF antes referida, se le cita para que comparezca **personalmente** a la respectiva audiencia de ley, que se celebrará en la siguiente fecha y horario: a las **DIEZ** horas del día **VEINTE DE JULIO DE DOS MIL VEINTE**, en las oficinas que ocupa esta Dirección General, ubicadas en Carretera Picacho Ajusco, 167, Edificio A, Piso 7, Colonia Ampliación Fuentes del Pedregal, C.P. 14110, Tlalpan, Ciudad de México, poniéndose a la vista en el citado domicilio, en un horario de las 9:00 a las 14:00 horas en días hábiles, las constancias que integran el expediente de referencia, a fin de que manifieste lo que a su derecho convenga en relación a los hechos que se le imputan, ofrezca pruebas y formule alegatos en la audiencia a la que podrá asistir acompañado de su abogado o persona de su confianza, apercibido que de no comparecer sin justa causa, se tendrán por ciertos los hechos que se le imputan, y por precluido su derecho para realizar manifestaciones, ofrecer pruebas y formular alegatos, y se resolverá con los elementos que obren en el expediente; asimismo, se le previene a fin de que señale domicilio para oír y recibir notificaciones dentro de la circunscripción de la Ciudad de México, sede de la Auditoría Superior de la Federación, de lo contrario las que sean necesarias realizar posteriormente, inclusive las de carácter personal, se llevarán a cabo a través de rotulón que se fijará en lugar visible en esta Dirección General de Responsabilidades a los Recursos Federales en Estados y Municipios de la Auditoría Superior de la Federación, con fundamento en lo establecido por los artículos 306 y 316 del Código Federal de Procedimientos Civiles, de aplicación supletoria al procedimiento resarcitorio previsto en la Ley de la materia. Ciudad de México, a 22 de junio de 2020. El Director General de Responsabilidades a los Recursos Federales en Estados y Municipios. **Lic. Aldo Gerardo Martínez Gómez.-** Rúbrica.

**(R.- 496065)**



**Estados Unidos Mexicanos**  
**Poder Legislativo Federal**  
**México**  
**Auditoría Superior de la Federación**  
**Cámara de Diputados**  
**EDICTO**

En los autos del Procedimiento para el Fincamiento de Responsabilidades Resarcitorias DGRRFEM/B/06/2020/15/375, que se sigue ante esta Dirección General de Responsabilidades a los Recursos Federales en Estados y Municipios, con motivo de la falta de solventación del Pliego de Observaciones número PO1369/17, formulado al Municipio de Chilpancingo de los Bravo, Guerrero, como resultado de la revisión y fiscalización superior de la Cuenta Pública 2015, se ha considerado como presuntos responsables a los **CC. Mario Moreno Arcos, Jorge Abelardo Adame Ávila y Jesús Manuel Urióstegui Alarcón**, por los actos u omisiones que se detallan en los oficios citatorios números: DGRRFEM-B-5051/20, DGRRFEM-B-5053/20 y DGRRFEM-B-5057/20, todos de fecha 23 de junio de 2020, y que consisten en:

Al **C. Mario Moreno Arcos**, que durante su desempeño como **Presidente Municipal** del H. Ayuntamiento de Chilpancingo de los Bravo, Guerrero, representante del Ayuntamiento, Jefe de la Administración Municipal y responsable del manejo de las cuentas y operaciones bancarias, presuntamente omitió cumplir y hacer cumplir la Constitución General de la República, la Constitución Política del Estado de Guerrero y las leyes derivadas de las mismas, es decir, la Ley General de Contabilidad Gubernamental, el Reglamento de la Ley Federal de Presupuesto y Responsabilidad Hacendaria y la Ley número 454 de Presupuesto y Disciplina Fiscal del Estado de Guerrero, toda vez que durante el periodo del 7 de mayo al 14 de julio de 2015, se pagó con recursos para el Otorgamiento de Subsidios a los Municipios y, en su caso, a los Estados, cuando tengan a su cargo la función o la ejerzan coordinadamente con los Municipios, así como al Gobierno del Distrito Federal para la Seguridad Pública en sus Demarcaciones Territoriales (SUBSEMUN) 2015, con cargo a las cuentas bancarias 0198068119 de BBVA, Bancomer, S.A., y 04400276731 de Scotiabank Inverlat, S.A., un monto de \$1,600,000.00 (un millón seiscientos mil pesos 00/100 M.N.), por concepto de adquisición de uniformes, sin embargo, la factura folio 192 de fecha 26 de febrero de 2016, emitida por concepto de 246 KIT DE UNIFORMES, no ampara el total de las erogaciones realizadas, por lo que existe un monto pendiente de comprobar de \$100,000.00 (cien mil pesos 00/100 M.N.). Al **C. Jorge Abelardo Adame Ávila**, que durante su desempeño como **Síndico Procurador** del H. Ayuntamiento de Chilpancingo de los Bravo, Guerrero, presuntamente omitió vigilar el adecuado manejo y aplicación de los recursos federales que fueron transferidos al Municipio, con motivo de los Recursos para el Otorgamiento de Subsidios a los Municipios y, en su caso, a los Estados, cuando tengan a su cargo la función o la ejerzan coordinadamente con los Municipios, así como al Gobierno del Distrito Federal para la Seguridad Pública en sus Demarcaciones Territoriales (SUBSEMUN) 2015, toda vez que durante el periodo del 07 de mayo al 14 de julio de 2015, se pagó con los citados recursos, con cargo a las cuentas bancarias 0198068119 de BBVA, Bancomer, S.A., y 04400276731 de Scotiabank Inverlat, S.A., un monto de \$1,600,000.00 (un millón seiscientos mil pesos 00/100 M.N.), por concepto de adquisición de uniformes, sin embargo, la factura folio 192 de fecha 26 de febrero de 2016, emitida por concepto de 246 KIT DE UNIFORMES, no ampara el total de las erogaciones realizadas, por lo que existe un monto pendiente de comprobar de \$100,000.00 (cien mil pesos 00/100 M.N.). Y al **C. Jesús Manuel Urióstegui Alarcón**, que durante su desempeño como **Secretario de Finanzas y Administración (Tesorero)** del H. Ayuntamiento de Chilpancingo de los Bravo, Guerrero, como responsable de ejercer el gasto público municipal, entendiendo éste como el pago de las erogaciones correspondientes a los presupuestos municipales, así como el adecuado manejo de los fondos municipales, presuntamente omitió vigilar que el ejercicio del presupuesto se hiciera en forma estricta, verificando que toda erogación estuviera debidamente justificada, toda vez que durante el periodo del 07 de mayo al 14 de julio de 2015, se pagó con recursos para el Otorgamiento de Subsidios a los Municipios y, en su caso, a los Estados, cuando tengan a su cargo la función o la ejerzan coordinadamente con los Municipios, así como al Gobierno del Distrito Federal para la Seguridad Pública en sus Demarcaciones Territoriales (SUBSEMUN) 2015, con cargo a las cuentas bancarias 0198068119 de BBVA, Bancomer, S.A., y 04400276731 de Scotiabank Inverlat, S.A., un monto de \$1,600,000.00 (un millón seiscientos mil pesos 00/100 M.N.), por concepto de adquisición de uniformes, sin embargo, la factura folio 192 de fecha 26 de febrero de 2016, emitida por concepto de 246 KIT DE UNIFORMES, no ampara el total de las erogaciones realizadas, por lo que existe un monto pendiente de comprobar de \$100,000.00 (cien mil pesos 00/100 M.N.); conductas irregulares que de acreditarse causarían un daño a la Hacienda Pública Federal por un monto de \$100,000.00 (cien mil pesos 00/100 M.N.), mas los rendimientos financieros que se hubiesen generado desde su disposición hasta su reintegro a la Tesorería de la Federación.

Con lo anterior, presuntamente se infringirían de manera general, los artículos 42 primer párrafo, 43 y 70 fracción I de la Ley General de Contabilidad Gubernamental; 66, fracción III, del Reglamento de la Ley Federal de Presupuesto y Responsabilidad Hacendaria, vigentes en la época de los hechos; 87, de la Ley número 454 de Presupuesto y Disciplina Fiscal del Estado de Guerrero, publicada en el Periódico Oficial del Gobierno del Estado el 15 de octubre de 2010 y sus reformas del 21 de octubre de 2011; disposición Trigésima Novena, fracción II, inciso G, de las Reglas para el Otorgamiento de Subsidios a los Municipios, y en su caso a los Estados cuando tengan a su cargo la función o la ejerzan coordinadamente con los Municipios, así como al Gobierno del Distrito Federal para la Seguridad Pública en sus Demarcaciones Territoriales, publicadas en el Diario Oficial de la Federación el 30 de enero de 2015; y, de manera particular los artículos, **el primero de los citados**, 61 fracción I, 72 y 73, fracciones XXVI y XXVIII, ésta última en relación con el artículo 6 fracción I; **el segundo de los referidos**, 77, fracciones I, XVI y XXIX, ésta última en relación con el numeral 6, fracción I; y, **el último de los mencionados**, 29 primer párrafo, 106, fracciones VIII y XXIII, ésta última en relación con el numeral 6, fracción I, 152 y 160; todos de la Ley Orgánica del Municipio Libre del Estado de Guerrero, publicada en el Periódico Oficial del Gobierno del Estado el 5 de enero de 1990 y sus reformas publicadas en el referido medio de difusión el 30 de junio de 2014.

En tal virtud, de conformidad con lo previsto en el artículo 57, fracción I de la Ley de Fiscalización y Rendición de Cuentas de la Federación (LFRFCF), publicada en el Diario Oficial de la Federación el 29 de mayo de 2009, en relación con los artículos PRIMERO y CUARTO Transitorios del Decreto por el que se expide la Ley de Fiscalización y Rendición de Cuentas de la Federación; y se reforman el artículo 49 de la Ley de Coordinación Fiscal, y el artículo 70 de la Ley General de Contabilidad Gubernamental, publicado en el Diario Oficial de la Federación el 18 de julio de 2016; así como en el Acuerdo del 23 de junio de 2020, emitido en el procedimiento resarcitorio aludido; y ante la situación derivada de la emergencia sanitaria y por causa de fuerza mayor, con fundamento en los artículos 37 y 38, último párrafo de la Ley Federal de Procedimiento Administrativo, de aplicación supletoria al presente procedimiento resarcitorio, de acuerdo a lo previsto en el artículo 64 de la LFRFCF antes referida, se les cita para que comparezcan **personalmente** a las respectivas audiencia de ley, que se celebrarán el 4 de agosto de 2020 en los siguientes horarios: a las **9:00** horas para el **C. Mario Moreno Arcos**; a las **11:00** horas para el **C. Jorge Abelardo Adame Ávila**; y, a las **13:00** horas para el **C. Jesús Manuel Urióstegui Alarcón**, en las oficinas que ocupa esta Dirección General, ubicadas en la Carretera Picacho Ajusco, 167, Edificio A, Piso 7, Colonia Ampliación Fuentes del Pedregal, C.P. 14110, Tlalpan, Ciudad de México, poniéndose a la vista en el citado domicilio, en un horario de las 9:00 a las 14:00 horas en días hábiles, las constancias que integran el expediente de referencia, a fin de que manifiesten lo que a su derecho convenga en relación a los hechos que se les imputan, ofrezcan pruebas y formulen alegatos en la audiencia a la que podrán asistir acompañados de su abogado o persona de su confianza, apercibidos que de no comparecer sin justa causa, se tendrán por ciertos los hechos que se le imputan, y por precluido su derecho para realizar manifestaciones, ofrecer pruebas y formular alegatos, y se resolverá con los elementos que obren en el expediente; asimismo, se les requiere que señalen domicilio para oír y recibir notificaciones dentro de la circunscripción de la Ciudad de México, sede de la Auditoría Superior de la Federación, de lo contrario las que sean necesarias realizar posteriormente, inclusive las de carácter personal, se llevarán a cabo a través del rotulón que se encuentra fijado en la puerta de acceso del edificio B1 de la Auditoría Superior de la Federación, con fundamento en lo establecido por los artículos 306, con fundamento en lo establecido por los artículos 306 y 316 del Código Federal de Procedimientos Civiles, de aplicación supletoria al procedimiento resarcitorio previsto en la Ley de la materia. Ciudad de México, a 23 de junio de 2020. El Director General de Responsabilidades a los Recursos Federales en Estados y Municipios.

**Lic. Aldo Gerardo Martínez Gómez.- Rúbrica.**

**(R.- 496040)**

**Estados Unidos Mexicanos**  
**Poder Legislativo Federal**  
**México**  
**Auditoría Superior de la Federación**  
**Cámara de Diputados**  
**EDICTO**

En los autos del Procedimiento para el Fincamiento de Responsabilidades Resarcitorias **DGRRFEM/B/06/2020/15/370**, que se sigue ante esta Dirección General de Responsabilidades a los Recursos Federales en Estados y Municipios, con motivo de la falta de solventación del Pliego de Observaciones número PO0629/17, formulado al **Gobierno del Estado de Nayarit**, como resultado de la revisión y fiscalización superior de la Cuenta Pública 2015, se ha considerado como presuntos responsables, a los **CC. Gerardo Rodríguez Bañuelos, Claudia Patricia Cambero López y Perla Edith Aguirre Anaya**, por los actos u omisiones que se detallan en los oficios citatorios números: **DGRRFEM-B-4929/20, DGRRFEM-B-4930/20 y DGRRFEM-B-4931/20**, respectivamente, todos de fecha quince de junio de dos mil veinte, y que consisten en:

Al **C. Gerardo Rodríguez Bañuelos**, que durante su desempeño como Subdirector de Recursos Financieros, Materiales y Servicios Generales de los Servicios de Salud de Nayarit, como responsable de la eficiencia en la aplicación de los recursos financieros y materiales a través del desarrollo adecuado del programa de egresos, omitió desarrollar los mecanismos operacionales conducentes para el registro y control del ejercicio presupuestal en las unidades aplicativas de los Servicios de Salud de Nayarit; toda vez que durante el periodo comprendido del diez de julio al veintiuno de diciembre de dos mil quince, Servicios de Salud de Nayarit destinó recursos del Fondo de Aportaciones para los Servicios de Salud 2015, por un monto de **\$68,084.48 (SESENTA Y OCHO MIL OCHENTA Y CUATRO PESOS 48/100 M.N.)**, por concepto de gastos correspondientes al Seguro Popular, concepto que no está contemplado para ser financiado con dichos recursos; así como la cantidad de **\$12,633.00 (DOCE MIL SEISCIENTOS TREINTA Y TRES PESOS 00/100 M.N.)**, correspondiente a la póliza número 932, por un monto de **\$7,158.00 (SIETE MIL CIENTO CINCUENTA Y OCHO PESOS 00/100 M.N.)**, la cual no cuenta con la documentación soporte ni con las transferencias de pago, así como la póliza número 879, por un monto de **\$5,475.00 (CINCO MIL CUATROCIENTOS SETENTA Y CINCO PESOS 00/100 M.N.)**, por conceptos que no corresponden a los objetivos del Fondo y por lo tanto no cumplieron con los objetivos de conformidad a la Ley de Coordinación Fiscal; ocasionando un presunto daño a la Hacienda Pública Federal, por un monto total de **\$80,717.48 (OCHENTA MIL SETECIENTOS DIECISIETE PESOS 48/100 M.N.)**, más los rendimientos financieros que se hubiesen generado desde su disposición hasta su reintegro a la cuenta del Fondo.

A la **C. Claudia Patricia Cambero López**, en su carácter de Jefa de Departamento de Recursos Financieros de los Servicios de Salud de Nayarit, como responsable del desarrollo eficiente del sistema contable, omitió verificar el cumplimiento de las normas y lineamientos establecidos en materia de contabilidad, así como vigilar que toda erogación se encontrara amparada dentro del marco legal, contable y fiscal; toda vez que durante el periodo comprendido del diez de julio al veintiuno de diciembre de dos mil quince, Servicios de Salud de Nayarit destinó recursos del Fondo de Aportaciones para los Servicios de Salud 2015, por un monto de **\$68,084.48 (SESENTA Y OCHO MIL OCHENTA Y CUATRO PESOS 48/100 M.N.)**, por concepto de gastos correspondientes al Seguro Popular, concepto que no está contemplado para ser financiado con dichos recursos; así como la cantidad de **\$12,633.00 (DOCE MIL SEISCIENTOS TREINTA Y TRES PESOS 00/100 M.N.)**, correspondiente a la póliza número 932, por un monto de **\$7,158.00 (SIETE MIL CIENTO CINCUENTA Y OCHO PESOS 00/100 M.N.)**, la cual no cuenta con la documentación soporte ni con las transferencias de pago, así como la póliza número 879, por un monto de **\$5,475.00 (CINCO MIL CUATROCIENTOS SETENTA Y CINCO PESOS 00/100 M.N.)**, por conceptos que no corresponden a los objetivos del Fondo y por lo tanto no cumplieron con los objetivos de conformidad a la Ley de Coordinación Fiscal; ocasionando un presunto daño a la Hacienda Pública Federal, por un monto total de **\$80,717.48 (OCHENTA MIL SETECIENTOS DIECISIETE PESOS 48/100 M.N.)**, más los rendimientos financieros que se hubiesen generado desde su disposición hasta su reintegro a la cuenta del Fondo.

A la **C. Perla Edith Aguirre Anaya**, en su carácter de Jefa de Departamento de Control Presupuestal de los Servicios de Salud de Nayarit, como responsable de controlar con eficiencia y eficacia el presupuesto de egresos, a través del control del ejercicio financiero, para que se cumplan con los objetivos y metas de los Servicios; omitió revisar y validar los documentos comprobatorios del gasto realizado con recursos del Fondo de Aportaciones para los Servicios de Salud 2015, así como verificar que éstos se aplicaran correctamente a los gastos realizados por las unidades que tienen a cargo presupuesto; toda vez que durante el periodo comprendido del diez de julio al veintiuno de diciembre de dos mil quince, Servicios de Salud de Nayarit destinó recursos del citado Fondo, por un monto de **\$68,084.48 (SESENTA Y OCHO MIL OCHENTA Y**

**CUATRO PESOS 48/100 M.N.**), por concepto de gastos correspondientes al Seguro Popular, concepto que no está contemplado para ser financiado con dichos recursos; así como la cantidad de **\$12,633.00 (DOCE MIL SEISCIENTOS TREINTA Y TRES PESOS 00/100 M.N.)**, correspondiente a la póliza número 932, por un monto de **\$7,158.00 (SIETE MIL CIENTO CINCUENTA Y OCHO PESOS 00/100 M.N.)**, la cual no cuenta con la documentación soporte ni con las transferencias de pago, así como la póliza número 879, por un monto de **\$5,475.00 (CINCO MIL CUATROCIENTOS SETENTA Y CINCO PESOS 00/100 M.N.)**, por conceptos que no corresponden a los objetivos del Fondo y por lo tanto no cumplieron con los objetivos de conformidad a la Ley de Coordinación Fiscal; ocasionando un presunto daño a la Hacienda Pública Federal, por un monto total de **\$80,717.48 (OCHENTA MIL SETECIENTOS DIECISIETE PESOS 48/100 M.N.)**, más los rendimientos financieros que se hubiesen generado desde su disposición hasta su reintegro a la cuenta del Fondo.

Conductas irregulares que, **de acreditarse**, para los tres presuntos responsables, constituirían una infracción a lo dispuesto en las disposiciones normativas generales siguientes: artículos 25, primer párrafo, fracción II y último párrafo; 29 y 49, párrafos primero y segundo de la Ley de Coordinación Fiscal; 3 fracción II bis, párrafo segundo, y 13 inciso B, fracción VI de la Ley General de Salud; 42, 43 y 70 primer párrafo, fracción I de la Ley General de Contabilidad Gubernamental; y, 66 fracción III del Reglamento de la Ley Federal de Presupuesto y Responsabilidad Hacendaria, disposiciones vigentes en la época de los hechos.

Así como a las específicas siguientes:

Respecto al **C. Gerardo Rodríguez Bañuelos**, el Objetivo y párrafo 8 de las Funciones de la Subdirección de Recursos Financieros, Materiales y Servicios Generales del Manual General de Organización de Servicios de Salud de Nayarit, publicado en el periódico oficial del Estado de Nayarit, el 10 de noviembre de 2004.

Respecto a la **C. Claudia Patricia Cambero López**, el Objetivo y párrafos 4, 6 y 7 de las Funciones del Departamento de Recursos Financieros del Manual General de Organización de Servicios de Salud de Nayarit, publicado en el periódico oficial del Estado de Nayarit, el 10 de noviembre de 2004.

Respecto a la **C. Perla Edith Aguirre Anaya**, el Objetivo y párrafos 5 y 8 de las Funciones del Departamento de Control Presupuestal del Manual General de Organización de los Servicios de Salud de Nayarit, publicado en el periódico oficial del Estado de Nayarit, el 10 de noviembre de 2004.

En tal virtud, de conformidad con lo previsto en el artículo 57, fracción I de la Ley de Fiscalización y Rendición de Cuentas de la Federación (LFRCF), publicada en el Diario Oficial de la Federación el 29 de mayo de 2009, en relación con los artículos PRIMERO y CUARTO Transitorios del Decreto por el que se expide la Ley de Fiscalización y Rendición de Cuentas de la Federación; y se reforman el artículo 49 de la Ley de Coordinación Fiscal, y el artículo 70 de la Ley General de Contabilidad Gubernamental, publicado en el Diario Oficial de la Federación el 18 de julio de 2016, así como en el Acuerdo del quince de junio de 2020, emitido en el procedimiento resarcitorio aludido; y ante la situación derivada de la emergencia sanitaria y por causa de fuerza mayor, con fundamento en los artículos 37 y 38, último párrafo de la Ley Federal de Procedimiento Administrativo, de aplicación supletoria al presente procedimiento resarcitorio, de acuerdo a lo previsto en el artículo 64 de la LFRCF antes referida, se les cita para que comparezcan **personalmente** a las respectivas audiencia de ley, que se celebrarán en las siguientes fechas y horarios: para el **C. Gerardo Rodríguez Bañuelos**, a las **ONCE** horas del día **QUINCE DE JULIO**, para la **C. Claudia Patricia Cambero López** a las **ONCE** horas del día **DIECISÉIS DE JULIO**, y para la **C. Perla Edith Aguirre Anaya González** a las **ONCE** horas del día **DIECISIETE DE JULIO, TODOS DEL AÑO DOS MIL VEINTE**, en las oficinas que ocupa esta Dirección General, ubicadas en Carretera Picacho Ajusco, 167, Edificio A, Piso 7, Colonia Ampliación Fuentes del Pedregal, C.P. 14110, Tlalpan, Ciudad de México, poniéndose a la vista en el citado domicilio, en un horario de las 9:00 a las 14:00 horas en días hábiles, las constancias que integran el expediente de referencia, a fin de que manifiesten lo que a su derecho convenga en relación a los hechos que se les imputan, ofrezcan pruebas y formulen alegatos en la audiencia a la que podrán asistir acompañados de su abogado o persona de su confianza, apercibidos que de no comparecer sin justa causa, se tendrán por ciertos los hechos que se le imputan, y por precluido su derecho para realizar manifestaciones, ofrecer pruebas y formular alegatos, y se resolverá con los elementos que obren en el expediente; asimismo, se les previene a fin de que señalen domicilio para oír y recibir notificaciones dentro de la circunscripción de la Ciudad de México, sede de la Auditoría Superior de la Federación, de lo contrario las que sean necesarias realizar posteriormente, inclusive las de carácter personal, se llevarán a cabo a través de rotulón que se fijará en lugar visible en esta Dirección General de Responsabilidades a los Recursos Federales en Estados y Municipios de la Auditoría Superior de la Federación, con fundamento en lo establecido por los artículos 306 y 316 del Código Federal de Procedimientos Civiles, de aplicación supletoria al procedimiento resarcitorio previsto en la Ley de la materia. Ciudad de México, a dieciséis de junio de 2020. El Director General de Responsabilidades a los Recursos Federales en Estados y Municipios. **Lic. Aldo Gerardo Martínez Gómez**.- Rúbrica.

(R.- 496048)

**Estados Unidos Mexicanos**  
**Poder Legislativo Federal**  
**México**  
**Auditoría Superior de la Federación**  
**Cámara de Diputados**  
**EDICTO**

En los autos del Procedimiento para el Fincamiento de Responsabilidades Resarcitorias **DGRRFEM/A/06/2020/15/363**, que se sigue ante esta Dirección General de Responsabilidades a los Recursos Federales en Estados y Municipios, con motivo de la falta de solventación del Pliego de Observaciones número PO1257/17, formulado al Municipio de Venustiano Carranza, Chiapas, como resultado de la revisión y fiscalización superior de la Cuenta Pública 2015, se ha considerado como presuntos responsables, a los **CC. LUDWIG CONSTANTINO GONZÁLEZ, MARCO ANTONIO HERNÁNDEZ GUTIÉRREZ, DANIEL LÓPEZ MANCILLA Y CUAUHTÉMOC TORRES VILLATORO**, por los actos u omisiones que se detallan en los oficios citatorios números DGRRFEM-A-4857/20, DGRRFEM-A-4858/20, DGRRFEM-A-4859/20 y DGRRFEM-A-4860/20, respectivamente, todos de fecha 11 de junio de 2020, y que consisten en:

Al **C. LUDWIG CONSTANTINO GONZÁLEZ**, durante su desempeño como Presidente Municipal, en la fecha en que se cometieron los presuntos hechos irregulares, es decir, el 17 de julio de 2015, omitió vigilar y proveer el buen funcionamiento de la Administración Pública Municipal, así como, cumplir con las obligaciones que las leyes, reglamentos y otras disposiciones legales le asignen; ya que al suscribir la Estimación 1 (uno), relativa a la obra con número de contrato MVC/DOPM/FISM-OP-004/2015, generó que con recursos del Fondo para la Infraestructura Social Municipal y de las Demarcaciones del Distrito Federal 2015, se pagara un concepto de obra sin cumplir con la especificación relativa a que las estructuras monten tuvieran pintura anticorrosiva y esmalte, incumpliendo con los objetivos del aludido fondo; causando en consecuencia un probable daño al Estado en su Hacienda Pública Federal por la cantidad de \$100,001.46 (CIEN MIL UN PESOS 46/100 M.N.), más los rendimientos financieros generados desde su disposición hasta su reintegro en la cuenta del fondo en comento; conducta irregular que, de acreditarse, constituiría una infracción a lo dispuesto en los artículos 25, párrafo primero, fracción III y penúltimo párrafo, 33, párrafo primero, apartado A, numeral I y 49, párrafos primero y segundo de la Ley de Coordinación Fiscal; 115 de la Ley Federal de Presupuesto y Responsabilidad Hacendaria; 92, 93, párrafo segundo y 104 de la Ley de Obra Pública del Estado de Chiapas, publicada en el Periódico Oficial del Gobierno del Estado de Chiapas el 12 de septiembre de 2014; Cláusulas Décima Tercera, parrafo primero y Décima Séptima, del Contrato de Obra pública sobre la base de precios unitarios y tiempo determinado número MVC/DOPM/FISM-OP-004/2015, celebrado el fecha 5 de marzo de 2015 y 40, fracciones II, XI y XLIII, de la Ley Orgánica Municipal del Estado de Chiapas; todos vigentes al momento de los hechos irregulares.

Al **C. MARCO ANTONIO HERNÁNDEZ GUTIÉRREZ**, durante su desempeño como Director de Obras Públicas Municipales, en la fecha en que se cometieron los presuntos hechos irregulares, es decir, el 17 de julio de 2015, omitió verificar y supervisar la correcta ejecución de las obras por contrato, así como, vigilar el estricto cumplimiento de las leyes, reglamentos y demás disposiciones correspondientes a la obra pública municipal, ya que al suscribir la Estimación 1 (uno), relativa a la obra con número de contrato MVC/DOPM/FISM-OP-004/2015, generó que con recursos del Fondo para la Infraestructura Social Municipal y de las Demarcaciones del Distrito Federal 2015, se pagara un concepto de obra sin cumplir con la especificación relativa a que las estructuras monten tuvieran pintura anticorrosiva y esmalte; incumpliendo con los objetivos del aludido fondo, causando en consecuencia un probable daño al Estado en su Hacienda Pública Federal por la cantidad de \$100,001.46 (CIEN MIL UN PESOS 46/100 M.N.), más los rendimientos financieros generados desde su disposición hasta su reintegro en la cuenta del fondo en comento; conducta irregular que, de acreditarse, constituiría una infracción a lo dispuesto en los artículos 25, párrafo primero, fracción III y penúltimo párrafo, 33, párrafo primero, apartado A, numeral I y 49, párrafos primero y segundo de la Ley de Coordinación Fiscal; 115 de la Ley Federal de Presupuesto y Responsabilidad Hacendaria; 92, 93, párrafo segundo y 104 de la Ley de Obra Pública del Estado de Chiapas, publicada en el Periódico Oficial del Gobierno del Estado de Chiapas el 12 de septiembre de 2014; Cláusulas Décima Tercera, parrafo primero y Décima Séptima, del Contrato de Obra pública sobre la base de precios unitarios y tiempo determinado número MVC/DOPM/FISM-OP-004/2015, celebrado el fecha 5 de marzo de 2015 y 66, fracciones III y V de la Ley Orgánica Municipal del Estado de Chiapas; todos vigentes al momento de los hechos irregulares.

Al **C. DANIEL LÓPEZ MANCILLA**, durante su desempeño como Supervisor de la Obra con número de contrato MVC/DOPM/FISM-OP-004/2015, en la fecha en que se cometieron los presuntos hechos irregulares, es decir, el 17 de julio de 2015, omitió supervisar, vigilar, y revisar debidamente los trabajos de la obra con número de contrato MVC/DOPM/FISM-OP-004/2015, ya que al suscribir la Estimación 1 (uno), relativa a la obra con número de contrato MVC/DOPM/FISM-OP-004/2015, generó que con recursos del Fondo para

la Infraestructura Social Municipal y de las Demarcaciones del Distrito Federal 2015, se pagara un concepto de obra sin cumplir con la especificación relativa a que las estructuras monten tuvieran pintura anticorrosiva y esmalte, incumpliendo con los objetivos del aludido fondo; causando en consecuencia un probable daño al Estado en su Hacienda Pública Federal por la cantidad de \$100,001.46 (CIEN MIL UN PESOS 46/100 M.N.), más los rendimientos financieros generados desde su disposición hasta su reintegro en la cuenta del fondo en comento; conducta irregular que, de acreditarse, constituiría una infracción a lo dispuesto en los artículos 25, párrafo primero, fracción III y penúltimo párrafo, 33, párrafo primero, apartado A, numeral I y 49, párrafos primero y segundo de la Ley de Coordinación Fiscal; 115 de la Ley Federal de Presupuesto y Responsabilidad Hacendaria; 86, 92, 93, párrafo segundo y 104 de la Ley de Obra Pública del Estado de Chiapas, publicada en el Periódico Oficial del Gobierno del Estado de Chiapas el 12 de septiembre de 2014 y Cláusulas Décima Tercera, párrafo primero y Décima Séptima, del Contrato de Obra pública sobre la base de precios unitarios y tiempo determinado número MVC/DOPM/FISM-OP-004/2015, celebrado el 5 de marzo de 2015; todos vigentes al momento de los hechos irregulares.

Al **C. CUAUHTÉMOC TORRES VILLATORO**, como contratista encargado de ejecutar la obra con número de contrato MVC/DOPM/FISM-OP-004/2015, en la fecha en que se cometieron los presuntos hechos irregulares, es decir, el 17 de julio de 2015, omitió cumplir con la especificación relativa a que las estructuras monten tuvieran pintura anticorrosiva y esmalte, incumpliendo con los objetivos del aludido fondo; causando en consecuencia un probable daño al Estado en su Hacienda Pública Federal por la cantidad de \$100,001.46 (CIEN MIL UN PESOS 46/100 M.N.), más los rendimientos financieros generados desde su disposición hasta su reintegro en la cuenta del fondo en comento; conducta irregular que, de acreditarse, constituiría una infracción a lo dispuesto en los artículos 25, párrafo primero, fracción III y penúltimo párrafo, 33, párrafo primero, apartado A, numeral I y 49, párrafos primero y segundo de la Ley de Coordinación Fiscal; 115 de la Ley Federal de Presupuesto y Responsabilidad Hacendaria; 92, 93, párrafo segundo y 104 de la Ley de Obra Pública del Estado de Chiapas, publicada en el Periódico Oficial del Gobierno del Estado de Chiapas el 12 de septiembre de 2014; Cláusulas Décima Tercera, párrafo primero y Décima Séptima, del Contrato de Obra pública sobre la base de precios unitarios y tiempo determinado número MVC/DOPM/FISM-OP-004/2015, celebrado el fecha 5 de marzo de 2015; todos vigentes al momento de los hechos irregulares.

En tal virtud, de conformidad con lo previsto en el artículo 57, fracción I de la Ley de Fiscalización y Rendición de Cuentas de la Federación (LFRFCF), publicada en el Diario Oficial de la Federación el 29 de mayo de 2009, en relación con los artículos PRIMERO y CUARTO Transitorios del Decreto por el que se expide la Ley de Fiscalización y Rendición de Cuentas de la Federación; y se reforman el artículo 49 de la Ley de Coordinación Fiscal, y el artículo 70 de la Ley General de Contabilidad Gubernamental, publicado en el Diario Oficial de la Federación el 18 de julio de 2016, así como en el Acuerdo del 12 de junio de 2020, emitido en el procedimiento resarcitorio aludido; y ante la situación derivada de la emergencia sanitaria y por causa de fuerza mayor, con fundamento en los artículos 37 y 38, último párrafo de la Ley Federal de Procedimiento Administrativo, de aplicación supletoria al presente procedimiento resarcitorio, de acuerdo a lo previsto en el artículo 64 de la LFRFCF antes referida, se les cita para que comparezcan **personalmente** a las respectivas audiencias, que se celebrarán, por lo que hace al **C. LUDWIG CONSTANTINO GONZÁLEZ** a las **NUEVE HORAS** del **VEINTICUATRO DE JULIO DE DOS MIL VEINTE**; por cuanto hace al **C. MARCO ANTONIO HERNÁNDEZ GUTIÉRREZ** a las **DIEZ HORAS** del **VEINTICUATRO DE JULIO DE DOS MIL VEINTE**; en relación al **C. DANIEL LÓPEZ MANCILLA** a las **DOCE HORAS** del **VEINTICUATRO DE JULIO DE DOS MIL VEINTE**, y por lo que hace al **C. CUAUHTÉMOC TORRES VILLATORO** a las **TRECE HORAS** del **VEINTICUATRO DE JULIO DE DOS MIL VEINTE**, en las oficinas que ocupa esta Dirección General, ubicadas en la Carretera Picacho Ajusco, 167, Edificio A, Piso 7, Colonia Ampliación Fuentes del Pedregal, C.P. 14110, Tlalpan, Ciudad de México, poniéndose a la vista en el citado domicilio, en un horario de las 9:00 a las 14:00 horas en días hábiles, las constancias que integran el expediente de referencia, a fin de que manifiesten lo que a su derecho convenga en relación a los hechos que se les imputan, ofrezcan pruebas y formulen los alegatos en la audiencia a la que podrán asistir acompañados de su abogado o persona de su confianza, apercibidos que de no comparecer sin justa causa, se tendrán por ciertos los hechos que se le imputan, y por precluido su derecho para realizar manifestaciones, ofrecer pruebas y formular alegatos, y se resolverá con los elementos que obren en el expediente; asimismo, se les previene a fin de que señalen domicilio para oír y recibir notificaciones dentro de la circunscripción de la Ciudad de México, sede de la Auditoría Superior de la Federación, de lo contrario las que sean necesarias realizar posteriormente, inclusive las de carácter personal, se llevarán a cabo a través de rotulón que se fijará en lugar visible en esta Dirección General de Responsabilidades a los Recursos Federales en Estados y Municipios de la Auditoría Superior de la Federación, con fundamento en lo establecido por los artículos 306 y 316 del Código Federal de Procedimientos Civiles, de aplicación supletoria al procedimiento resarcitorio previsto en la Ley de la materia. Ciudad de México, a 12 de junio de 2020. El Director General de Responsabilidades a los Recursos Federales en Estados y Municipios. **Lic. Aldo Gerardo Martínez Gómez.**- Rúbrica.

(R.- 496068)

**Auditoría Superior de la Federación**  
**Cámara de Diputados**  
**EDICTO**

En los autos del Procedimiento para el Fincamiento de Responsabilidades Resarcitorias **DGRRFEM/D/06/2020/15/388**, que se sigue ante esta Dirección General de Responsabilidades a los Recursos Federales en Estados y Municipios, con motivo de la falta de solventación del Pliego de Observaciones número PO1932/17, formulado al Municipio de Progreso, Yucatán, como resultado de la revisión y fiscalización superior de la Cuenta Pública 2015, se ha considerado como presuntos responsables, a los **CC. DANIEL ZACARIAS MARTÍNEZ, ANA SILVIA ALCOGER CANTO, VEYRA DE JESÚS BRICEÑO SOLÍS, JOSÉ ISABEL CORTÉS GÓNGORA, JOSÉ FRANCISCO CATZÍN ORDAZ y LUIS FERNANDO MARTÍNEZ ESTRADA**, por los actos u omisiones que se detallan en los oficios citatorios números: DGRRFEM-D-5188/20, DGRRFEM-D-5190/20, DGRRFEM-D-5191/20, DGRRFEM-D-5192/20, DGRRFEM-D-5193/20 y DGRRFEM-D-5194/20, respectivamente, todos del 25 de junio de 2020, y que consisten en:

Al **C. DANIEL ZACARIAS MARTÍNEZ**, que durante su desempeño como **Presidente Municipal de Progreso, Yucatán**, como responsable directo de la administración de los recursos públicos del Municipio de Progreso, Yucatán, omitió cumplir y hacer cumplir los ordenamientos federales que regulan la debida administración de los recursos del Fondo de Aportaciones para la Infraestructura Social Municipal y de las Demarcaciones Territoriales del Distrito Federal (FISDMF) 2015; toda vez que, durante su gestión, suscribió los contratos MPY/ADM/001/2015 y LO-831059992-N3-2015, en los que se comprometieron recursos del referido fondo, para obras que no eran financiables con dichos recursos por no encontrarse dentro de los rubros del artículo 33, párrafo primero, apartado A, fracción I, de la Ley de Coordinación Fiscal; asimismo, del siete de julio al veintisiete de agosto de dos mil quince, autorizó con su firma las estimaciones, órdenes de compra, requisiciones y facturas, correspondientes a las obras citadas; mismas que indebidamente fueron pagadas con recursos federales del FISDMF 2015, que se encontraban en la cuenta número 0198166366, denominada "Municipio de Progreso, Yucatán", y que posteriormente, fueron transferidos a la cuenta número 0199796843, denominada "Municipio de Progreso Yucatán, Mejoramiento Físico Municipal 2015", ambas de la Institución Financiera BBVA Bancomer, S.A., Institución de Banca Múltiple, Grupo Financiero BBVA Bancomer, esta última respecto de la cual se efectuaron los pagos de las referidas obras, por un monto de **\$2,728,500.00 (DOS MILLONES SETECIENTOS VEINTIOCHO MIL QUINIENTOS PESOS 00/100 M.N.)**; por lo que de acreditarse lo expuesto, se ocasionaría un daño a la Hacienda Pública Federal por la cantidad antes mencionada, más los rendimientos financieros que se hubiesen generado desde su disposición hasta su reintegro a la cuenta del fondo; conducta irregular que de acreditarse, constituiría una infracción a lo dispuesto en los artículos 25, fracción III y penúltimo párrafo, 33, párrafo primero, apartado A, fracción I, 49, párrafos primero y segundo, de la Ley de Coordinación Fiscal; numeral 2.1 del acuerdo por el que se emiten los lineamientos generales para la operación del Fondo de Aportaciones para la Infraestructura Social, publicado el catorce de febrero de dos mil catorce, y sus acuerdos modificatorios del trece de mayo de dos mil catorce y doce de marzo de dos mil quince; 48, fracción IX, 55, fracciones XVI y XVIII, 56, fracciones V, IX y XIII, 57, fracciones I y XIII, y 85, de la Ley de Gobierno de los Municipios del Estado de Yucatán, publicada el veinticinco de enero de dos mil seis, en el Diario Oficial del Gobierno del estado de Yucatán; todos ellos vigentes en la época de los hechos.

A la **C. ANA SILVIA ALCOGER CANTO**, que durante su desempeño como **Directora de Finanzas y Tesorería y/o Tesorera Municipal de Progreso, Yucatán**, como responsable directa de la administración de los recursos públicos del Municipio de Progreso, Yucatán, omitió administrar, custodiar y vigilar los recursos del Fondo de Aportaciones para la Infraestructura Social Municipal y de las Demarcaciones Territoriales del Distrito Federal (FISDMF) 2015, que fueron ministrados al citado Municipio, en términos de la Ley de Coordinación Fiscal; toda vez que, durante su gestión, firmó las estimaciones, órdenes de compra, requisiciones y facturas, correspondientes a los contratos MPY/ADM/001/2015 y LO-831059992-N3-2015, respecto de obras que no eran financiables con dichos recursos, por no encontrarse dentro de los rubros del artículo 33, párrafo primero, apartado A, fracción I, de la Ley de Coordinación Fiscal; mismas que durante el periodo del siete de julio al veintisiete de agosto de dos mil quince, indebidamente fueron pagadas con recursos federales del FISDMF 2015, que se encontraban en la cuenta número 0198166366, denominada "Municipio de Progreso, Yucatán", y que posteriormente, fueron transferidos a la cuenta número 0199796843, denominada "Municipio de Progreso Yucatán, Mejoramiento Físico Municipal 2015", ambas de la Institución Financiera BBVA Bancomer, S.A., Institución de Banca Múltiple, Grupo Financiero BBVA Bancomer; esta última respecto de la cual se efectuaron los pagos de las referidas obras, por un monto de **\$2,728,500.00 (DOS MILLONES SETECIENTOS VEINTIOCHO MIL QUINIENTOS PESOS 00/100 M.N.)**; por lo que de acreditarse lo expuesto, se ocasionaría un daño a la Hacienda Pública Federal por la cantidad antes mencionada, más los rendimientos financieros que se hubiesen generado desde su disposición hasta su reintegro a la cuenta del fondo; conducta irregular que de acreditarse, constituiría una infracción a lo dispuesto en los artículos 25, fracción III y penúltimo párrafo, 33, párrafo primero, apartado A, fracción I, 49, párrafos primero y segundo, de la Ley de Coordinación Fiscal; numeral 2.1 del acuerdo por el que se emiten los lineamientos generales para la operación del Fondo de Aportaciones para la Infraestructura Social, publicado el catorce de febrero de dos mil catorce, y sus acuerdos modificatorios del trece de mayo de dos mil catorce y doce de marzo de dos mil quince; 85, 87, fracciones VII, IX, X y XIV, y 88, fracciones I, II, V, VIII y XIII, de la Ley de Gobierno de los Municipios del Estado de Yucatán, publicada el veinticinco de enero de dos mil seis, en el Diario Oficial del Gobierno del estado de Yucatán; todos ellos vigentes en la época de los hechos.

A la **C. VEYRA DE JESÚS BRICEÑO SOLÍS**, que durante su desempeño como **Directora de Desarrollo Urbano, Obras y Servicios Públicos del Municipio de Progreso, Yucatán**, durante su gestión, firmó las estimaciones, órdenes de compra, requisiciones, facturas y oficios de solicitud de pago, correspondientes a

los contratos MPY/ADM/001/2015 y LO-831059992-N3-2015, respecto de obras que no eran financiables con dichos recursos, por no encontrarse dentro de los rubros del artículo 33, párrafo primero, apartado A, fracción I, de la Ley de Coordinación Fiscal; mismas que durante el periodo del siete de julio al veintisiete de agosto de dos mil quince, indebidamente fueron pagadas con recursos federales del FISDMF 2015, que se encontraban en la cuenta número 0198166366, denominada "Municipio de Progreso, Yucatán", y que posteriormente, fueron transferidos a la cuenta número 0199796843, denominada "Municipio de Progreso Yucatán, Mejoramiento Físico Municipal 2015", ambas de la Institución Financiera BBVA Bancomer, S.A., Institución de Banca Múltiple, Grupo Financiero BBVA Bancomer; esta última respecto de la cual se efectuaron los pagos de las referidas obras, por un monto de **\$2,728,500.00 (DOS MILLONES SETECIENTOS VEINTIOCHO MIL QUINIENTOS PESOS 00/100 M.N.)**; por lo que de acreditarse lo expuesto, se ocasionaría un daño a la Hacienda Pública Federal por la cantidad antes mencionada, más los rendimientos financieros que se hubiesen generado desde su disposición hasta su reintegro a la cuenta del fondo; conducta irregular que de acreditarse, constituiría una infracción a lo dispuesto en los artículos 25, fracción III y penúltimo párrafo, 33, párrafo primero, apartado A, fracción I, 49, párrafos primero y segundo, de la Ley de Coordinación Fiscal; numeral 2.1 del acuerdo por el que se emiten los lineamientos generales para la operación del Fondo de Aportaciones para la Infraestructura Social, publicado el catorce de febrero de dos mil catorce, y sus acuerdos modificatorios del trece de mayo de dos mil catorce y doce de marzo de dos mil quince; todos ellos vigentes en la época de los hechos.

Al **C. JOSÉ ISABEL CORTÉS GÓNGORA**, que durante su desempeño como **Presidente Municipal de Progreso, Yucatán**, como responsable directo de la administración de los recursos públicos del Municipio de Progreso, Yucatán, omitió cumplir y hacer cumplir los ordenamientos federales que regulan la debida administración de los recursos del Fondo de Aportaciones para la Infraestructura Social Municipal y de las Demarcaciones Territoriales del Distrito Federal (FISDMF) 2015; toda vez que, durante su gestión, suscribió los contratos IO-831059992-N28-2015, 10591ME001, 310591ME002, 310591ME003, 310591ME004 y 310591ME007, en los que se comprometieron recursos del referido fondo, para obras que no eran financiables con dichos recursos por no encontrarse dentro de los rubros del artículo 33, párrafo primero, apartado A, fracción I, de la Ley de Coordinación Fiscal; asimismo, del cuatro de noviembre de dos mil quince al veintidós de marzo de dos mil dieciséis, autorizó con su firma las estimaciones, órdenes de compra, requisiciones y facturas, correspondientes a las obras citadas; mismas que indebidamente fueron pagadas con recursos federales del FISDMF 2015, que se encontraban en las cuentas números 0198166366, de la Institución Financiera BBVA Bancomer, S.A., Institución de Banca Múltiple, Grupo Financiero BBVA Bancomer, y 4058064981, del Banco HSBC México S.A., Institución de Banca Múltiple, Grupo Financiero HSBC, ambas denominadas "Municipio de Progreso, Yucatán"; y que posteriormente, fueron transferidos a la cuenta número 0199796770, denominada "Municipio de Progreso Yucatán, Mejoramiento del Entorno Urbano Municipal 2015", de la Institución Financiera BBVA Bancomer, S.A., Institución de Banca Múltiple, Grupo Financiero BBVA Bancomer, esta última respecto de la cual se efectuaron los pagos de las referidas obras, por un monto de **\$2,052,416.23 (DOS MILLONES CINCUENTA Y DOS MIL CUATROCIENTOS DIECISÉIS PESOS 23/100 M.N.)**; por lo que de acreditarse lo expuesto, se ocasionaría un daño a la Hacienda Pública Federal por la cantidad antes mencionada, más los rendimientos financieros que se hubiesen generado desde su disposición hasta su reintegro a la cuenta del fondo; conducta irregular que de acreditarse, constituiría una infracción a lo dispuesto en los artículos 25, fracción III y penúltimo párrafo, 33, párrafo primero, apartado A, fracción I, 49, párrafos primero y segundo, de la Ley de Coordinación Fiscal; numeral 2.1 del acuerdo por el que se emiten los lineamientos generales para la operación del Fondo de Aportaciones para la Infraestructura Social, publicado el catorce de febrero de dos mil catorce, y sus acuerdos modificatorios del trece de mayo de dos mil catorce y doce de marzo de dos mil quince; 48, fracción IX, 55, fracciones XVI y XVIII, 56, fracciones V, IX y XIII, 57, fracciones I y XIII, y 85, de la Ley de Gobierno de los Municipios del Estado de Yucatán, publicada el veinticinco de enero de dos mil seis, en el Diario Oficial del Gobierno del estado de Yucatán; todos ellos vigentes en la época de los hechos.

Al **C. JOSÉ FRANCISCO CATZÍN ORDAZ**, que durante su desempeño como **Director de Finanzas y Tesorería y/o Tesorero Municipal, de Progreso, Yucatán**, como responsable directo de la administración de los recursos públicos del Municipio de Progreso, Yucatán, omitió administrar, custodiar y vigilar los recursos del Fondo de Aportaciones para la Infraestructura Social Municipal y de las Demarcaciones Territoriales del Distrito Federal (FISDMF) 2015, que fueron ministrados al citado Municipio, en términos de la Ley de Coordinación Fiscal; toda vez que, durante su gestión, firmó las estimaciones, órdenes de compra, requisiciones, facturas y pólizas cheque, correspondientes a los contratos IO-831059992-N28-2015, 10591ME001, 310591ME002, 310591ME003, 310591ME004 y 310591ME007, respecto de obras que no eran financiables con dichos recursos por no encontrarse dentro de los rubros del artículo 33, párrafo primero, apartado A, fracción I, de la Ley de Coordinación Fiscal; mismas que del cuatro de noviembre de dos mil quince al veintidós de marzo de dos mil dieciséis, indebidamente fueron pagadas con recursos federales del FISDMF 2015, que se encontraban en las cuentas números 0198166366, de la Institución Financiera BBVA Bancomer, S.A., Institución de Banca Múltiple, Grupo Financiero BBVA Bancomer, y 4058064981, del Banco HSBC México S.A., Institución de Banca Múltiple, Grupo Financiero HSBC, ambas denominadas "Municipio de Progreso, Yucatán"; y que posteriormente, fueron transferidos a la cuenta número 0199796770, denominada "Municipio de Progreso Yucatán, Mejoramiento del Entorno Urbano Municipal 2015", de la Institución Financiera BBVA Bancomer, S.A., Institución de Banca Múltiple, Grupo Financiero BBVA Bancomer, esta última respecto de la cual se efectuaron los pagos de las referidas obras, por un monto de **\$2,052,416.23 (DOS MILLONES CINCUENTA Y DOS MIL CUATROCIENTOS DIECISÉIS PESOS 23/100 M.N.)**; por lo que de acreditarse lo expuesto, se ocasionaría un daño a la Hacienda Pública Federal por la cantidad antes mencionada, más los rendimientos financieros que se hubiesen generado desde su disposición hasta su



reintegro a la cuenta del fondo; conducta irregular que de acreditarse, constituiría una infracción a lo dispuesto en los artículos 25, fracción III y penúltimo párrafo, 33, párrafo primero, apartado A, fracción I, 49, párrafos primero y segundo, de la Ley de Coordinación Fiscal; numeral 2.1 del acuerdo por el que se emiten los lineamientos generales para la operación del Fondo de Aportaciones para la Infraestructura Social, publicado el catorce de febrero de dos mil catorce, y sus acuerdos modificatorios del trece de mayo de dos mil catorce y doce de marzo de dos mil quince; 85, 87, fracciones VII, IX, X y XIV, y 88, fracciones I, II, V, VIII y XIII, de la Ley de Gobierno de los Municipios del Estado de Yucatán, publicada el veinticinco de enero de dos mil seis, en el Diario Oficial del Gobierno del estado de Yucatán; todos ellos vigentes en la época de los hechos.

Al **C. LUIS FERNANDO MARTÍNEZ ESTRADA**, que durante su desempeño como **Director de Planeación y Obras Públicas del Municipio de Progreso, Yucatán**, durante su gestión, firmó las estimaciones, órdenes de compra, requisiciones, facturas y oficios de solicitud de pago, correspondientes a los contratos IO-831059992-N28-2015, 10591ME001, 310591ME002, 310591ME003, 310591ME004 y 310591ME007, respecto de obras que no eran financiables con dichos recursos por no encontrarse dentro de los rubros del artículo 33, párrafo primero, apartado A, fracción I, de la Ley de Coordinación Fiscal; mismas que del cuatro de noviembre de dos mil quince al veintidós de marzo de dos mil dieciséis, indebidamente fueron pagadas con recursos federales del FISMDF 2015, que se encontraban en las cuentas números 0198166366, de la Institución Financiera BBVA Bancomer, S.A., Institución de Banca Múltiple, Grupo Financiero BBVA Bancomer, y 4058064981, del Banco HSBC México S.A., Institución de Banca Múltiple, Grupo Financiero HSBC, ambas denominadas "Municipio de Progreso, Yucatán"; y que posteriormente, fueron transferidos a la cuenta número 0199796770, denominada "Municipio de Progreso Yucatán, Mejoramiento del Entorno Urbano Municipal 2015", de la Institución Financiera BBVA Bancomer, S.A., Institución de Banca Múltiple, Grupo Financiero BBVA Bancomer, esta última respecto de la cual se efectuaron los pagos de las referidas obras, por un monto de **\$2,052,416.23 (DOS MILLONES CINCUENTA Y DOS MIL CUATROCIENTOS DIECISÉIS PESOS 23/100 M.N.)**; por lo que de acreditarse lo expuesto, se ocasionaría un daño a la Hacienda Pública Federal por la cantidad antes mencionada, más los rendimientos financieros que se hubiesen generado desde su disposición hasta su reintegro a la cuenta del fondo; conducta irregular que de acreditarse, constituiría una infracción a lo dispuesto en los artículos 25, fracción III y penúltimo párrafo, 33, párrafo primero, apartado A, fracción I, 49, párrafos primero y segundo, de la Ley de Coordinación Fiscal; numeral 2.1 del acuerdo por el que se emiten los lineamientos generales para la operación del Fondo de Aportaciones para la Infraestructura Social, publicado el catorce de febrero de dos mil catorce, y sus acuerdos modificatorios del trece de mayo de dos mil catorce y doce de marzo de dos mil quince; todos ellos vigentes en la época de los hechos.

En tal virtud, de conformidad con lo previsto en el artículo 57, fracción I de la Ley de Fiscalización y Rendición de Cuentas de la Federación (LFRFCF), publicada en el Diario Oficial de la Federación el 29 de mayo de 2009, en relación con los artículos PRIMERO y CUARTO Transitorios del Decreto por el que se expide la Ley de Fiscalización y Rendición de Cuentas de la Federación; y se reforman el artículo 49 de la Ley de Coordinación Fiscal, y el artículo 70 de la Ley General de Contabilidad Gubernamental, publicado en el Diario Oficial de la Federación el 18 de julio de 2016, así como en el Acuerdo del 25 de junio de 2020, emitido en el procedimiento resarcitorio aludido; y ante la situación derivada de la emergencia sanitaria y por causa de fuerza mayor, con fundamento en los artículos 37 y 38, último párrafo de la Ley Federal de Procedimiento Administrativo, de aplicación supletoria al presente procedimiento resarcitorio, de acuerdo a lo previsto en el artículo 64 de la LFRFCF antes referida, se les cita para que comparezcan **personalmente** a las respectivas audiencia de ley, que se celebrarán en las siguientes fechas y horarios: para el **C. DANIEL ZACARIAS MARTÍNEZ**, a las **NUEVE** horas con **CERO** minutos del día **VEINTIDÓS DE JULIO DE DOS MIL VEINTE**, para la **C. ANA SILVIA ALCOCER CANTO**, a las **DIEZ** horas con **CERO** minutos del día **VEINTIDÓS DE JULIO DE DOS MIL VEINTE**, para la **C. VEYRA DE JESÚS BRICEÑO SOLÍS**, a las **ONCE** horas con **CERO** minutos del día **VEINTIDÓS DE JULIO DE DOS MIL VEINTE**, para el **C. JOSÉ ISABEL CORTÉS GÓNGORA**, a las **DOCE** horas con **CERO** minutos del día **VEINTIDÓS DE JULIO DE DOS MIL VEINTE**, para el **C. JOSÉ FRANCISCO CATZÍN ORDAZ**, a las **TRECE** horas con **CERO** minutos del día **VEINTIDÓS DE JULIO DE DOS MIL VEINTE**, y para el **C. LUIS FERNANDO MARTÍNEZ ESTRADA**, a las **CATORCE** horas con **CERO** minutos del día **VEINTIDÓS DE JULIO DE DOS MIL VEINTE**, en las oficinas que ocupa esta Dirección General, ubicadas en Carretera Picacho Ajusco, 167, Edificio A, Piso 7, Colonia Ampliación Fuentes del Pedregal, C.P. 14110, Tlalpan, Ciudad de México, poniéndose a la vista en el citado domicilio, en un horario de las 9:00 a las 14:00 horas en días hábiles, las constancias que integran el expediente de referencia, a fin de que manifiesten lo que a su derecho convenga en relación a los hechos que se les imputan, ofrezcan pruebas y formulen alegatos en la audiencia a la que podrán asistir acompañados de su abogado o persona de su confianza, apercibidos que de no comparecer sin justa causa, se tendrán por ciertos los hechos que se le imputan, y por precluido su derecho para realizar manifestaciones, ofrecer pruebas y formular alegatos, y se resolverá con los elementos que obren en el expediente; asimismo, se les previene a fin de que señalen domicilio para oír y recibir notificaciones dentro de la circunscripción de la Ciudad de México, sede de la Auditoría Superior de la Federación, de lo contrario las que sean necesarias realizar posteriormente, inclusive las de carácter personal, se llevarán a cabo a través de rotulón que se fijará en lugar visible en esta Dirección General de Responsabilidades a los Recursos Federales en Estados y Municipios de la Auditoría Superior de la Federación, con fundamento en lo establecido por los artículos 306 y 316 del Código Federal de Procedimientos Civiles, de aplicación supletoria al procedimiento resarcitorio previsto en la Ley de la materia. Ciudad de México, a 25 de junio de 2020. El Director General de Responsabilidades a los Recursos Federales en Estados y Municipios. **Lic. Aldo Gerardo Martínez Gómez**.- Rúbrica.

(R.- 496189)

**INDICE**  
**PODER EJECUTIVO**

**SECRETARIA DE SEGURIDAD Y PROTECCION CIUDADANA**

Declaratoria de Emergencia por la ocurrencia de sismo de magnitud 7.4, el día 23 de junio de 2020, en 15 municipios del Estado de Oaxaca. ....	2
--	---

**SECRETARIA DE HACIENDA Y CREDITO PUBLICO**

Oficio 500-05-2020-13692 mediante el cual se comunica listado global definitivo en términos del artículo 69-B, párrafo cuarto del Código Fiscal de la Federación. ....	3
--	---

Oficio 500-05-2020-13691 mediante el cual se comunica listado global definitivo en términos del artículo 69-B, párrafo tercero del Código Fiscal de la Federación vigente hasta el 24 de julio de 2018. ....	20
--	----

Acuerdo por el que se destina al Gobierno de la Ciudad de México el inmueble federal denominado Ex Escuela Primaria Vasco de Quiroga ubicado en Calle Peluqueros número 2, Colonia Morelos, C.P. 15270, Alcaldía Venustiano Carranza, Ciudad de México. ....	23
--	----

**SECRETARIA DE MEDIO AMBIENTE Y RECURSOS NATURALES**

Decreto por el que se aprueba el Programa Sectorial de Medio Ambiente y Recursos Naturales 2020-2024. ....	25
--	----

Programa Sectorial de Medio Ambiente y Recursos Naturales 2020-2024. ....	26
---	----

**SECRETARIA DE ECONOMIA**

Resolución por la que se declara el inicio del procedimiento administrativo de examen de vigencia de la cuota compensatoria impuesta a las importaciones de sosa cáustica líquida originarias de los Estados Unidos de América, independientemente del país de procedencia. ....	98
--	----

Resolución por la que se declara el inicio del procedimiento administrativo de examen de vigencia de la cuota compensatoria impuesta a las importaciones de aceite epoxidado de soya, originarias de los Estados Unidos de América, independientemente del país de procedencia. ....	103
--	-----

Norma Oficial Mexicana de Emergencia NOM-EM-020-SE-2020, Pesas clases de exactitud de clase E <sub>1</sub> , E <sub>2</sub> , F <sub>1</sub> , F <sub>2</sub> , M <sub>1</sub> , M <sub>1-2</sub> , M <sub>2</sub> , M <sub>2-3</sub> y M <sub>3</sub> . ....	107
---	-----

Norma Oficial Mexicana de Emergencia NOM-EM-021-SE-2020, Instrumentos de medición-Esfigmomanómetros mecánicos no invasivos. ....	182
--	-----

**SECRETARIA DE AGRICULTURA Y DESARROLLO RURAL**

Convenio de Coordinación para realizar acciones de verificación e inspección vinculadas al control de la movilización agropecuaria, acuícola y pesquera, que celebran la Secretaría de Agricultura y Desarrollo Rural y el Estado de Tabasco. .... 217

Convenio de Coordinación para realizar acciones de verificación e inspección vinculadas al control de la movilización agropecuaria, acuícola y pesquera, que celebran la Secretaría de Agricultura y Desarrollo Rural y el Estado de Yucatán. .... 224

**CENTRO NACIONAL DE CONTROL DE ENERGIA**

Quinto Acuerdo por el que se modifica el Artículo Primero, del Acuerdo por el que se declara la suspensión de plazos y términos en los actos y procedimientos sustanciados ante las Unidades Administrativas del Centro Nacional de Control de Energía, del jueves 26 de marzo al domingo 19 de abril de 2020. .... 230

**ARCHIVO GENERAL DE LA NACION**

Acuerdo por el que se amplía la suspensión de los plazos y términos legales en el Archivo General de la Nación, relacionado con las medidas preventivas frente al coronavirus COVID-19. .... 233

**BANCO DE MEXICO**

Tipo de cambio para solventar obligaciones denominadas en moneda extranjera pagaderas en la República Mexicana. .... 234

Tasas de interés interbancarias de equilibrio. .... 234

Tasa de interés interbancaria de equilibrio de fondeo a un día hábil bancario. .... 234

Equivalencia de las monedas de diversos países con el dólar de los Estados Unidos de América, correspondiente al mes de junio de 2020. .... 235

**INSTITUTO FEDERAL DE TELECOMUNICACIONES**

Acuerdo mediante el cual el Pleno del Instituto Federal de Telecomunicaciones adiciona un segundo y tercer párrafos al transitorio Segundo del Anexo Único del Acuerdo mediante el cual el Pleno del Instituto Federal de Telecomunicaciones expide la metodología de separación contable aplicable a los agentes económicos preponderantes, agentes declarados con poder sustancial de mercado y redes compartidas mayoristas, aprobado mediante Acuerdo P/IFT/191217/914 y modificado mediante Acuerdo P/IFT/051218/884. .... 237

Acuerdo mediante el cual el Pleno del Instituto Federal de Telecomunicaciones modifica los artículos segundo y tercero transitorios del Acuerdo mediante el cual el Pleno del Instituto Federal de Telecomunicaciones emite la Metodología para la definición y entrega de información relativa a los contadores de desempeño, establecida en los Lineamientos que fijan los índices y parámetros de calidad a que deberán sujetarse los prestadores del servicio móvil. .... 241

Acuerdo mediante el cual el Pleno del Instituto Federal de Telecomunicaciones modifica el artículo Primero Transitorio del Acuerdo mediante el cual el Pleno del Instituto Federal de Telecomunicaciones aprueba y emite los Lineamientos que establecen la metodología, la periodicidad, el catálogo de claves de información y los formatos electrónicos con los que los operadores del sector de telecomunicaciones entregarán información para integrar el acervo estadístico del Instituto Federal de Telecomunicaciones. .... 244

Acuerdo mediante el cual el Pleno del Instituto Federal de Telecomunicaciones adiciona el párrafo segundo al artículo Segundo Transitorio del Acuerdo por el que se modifica el Acuerdo por el que se integra en un solo documento, la información técnica, programática, estadística y económica que los concesionarios y permisionarios de radiodifusión deben exhibir anualmente a las secretarías de Comunicaciones y Transportes y de Gobernación, publicado el 30 de abril de 1997, publicado el 28 de junio de 2013. .... 247

Acuerdo mediante el cual el Pleno del Instituto Federal de Telecomunicaciones adiciona el segundo párrafo al Transitorio Segundo de la Disposición Técnica IFT-013-2016: Especificaciones y requerimientos mínimos para la instalación y operación de estaciones de televisión, equipos auxiliares y equipos complementarios. .... 250

Acuerdo mediante el cual el Pleno del Instituto Federal de Telecomunicaciones amplía el plazo previsto en la condición relativa a la presentación del informe sobre las labores de investigación y desarrollo de los títulos de concesión vigentes otorgados al amparo de la Ley Federal de Radio y Televisión. .... 252

### **INSTITUTO NACIONAL ELECTORAL**

Resolución del Consejo General del Instituto Nacional Electoral sobre la procedencia constitucional y legal de las modificaciones a los documentos básicos del Partido Político Nacional denominado Movimiento Ciudadano. .... 255

### **CONVOCATORIAS PARA CONCURSOS DE ADQUISICIONES, ARRENDAMIENTOS, OBRAS Y SERVICIOS DEL SECTOR PUBLICO**

Licitaciones Públicas Nacionales e Internacionales. .... 279

### **AVISOS**

Generales. .... 358

•

---

## **DIARIO OFICIAL DE LA FEDERACIÓN**

ALEJANDRO LÓPEZ GONZÁLEZ, *Director General Adjunto*

Río Amazonas No. 62, Col. Cuauhtémoc, C.P. 06500, Ciudad de México, Secretaría de Gobernación

Tel. 5093-3200, donde podrá acceder a nuestro menú de servicios

Dirección electrónica: [www.dof.gob.mx](http://www.dof.gob.mx)