



DIARIO OFICIAL DE LA FEDERACION

ORGANO DEL GOBIERNO CONSTITUCIONAL DE LOS ESTADOS UNIDOS MEXICANOS

Tomo DXLVIII No. 4

México, D.F., viernes 7 de mayo de 1999

CONTENIDO

Secretaría de Hacienda y Crédito Público
Secretaría de Comercio y Fomento Industrial
Secretaría de Agricultura, Ganadería y Desarrollo Rural
Secretaría de Comunicaciones y Transportes
Secretaría de Educación Pública
Secretaría de Salud
Banco de México
Instituto Federal Electoral
Avisos
Indice en página 126

Director: Lic. Carlos Justo Sierra

\$7.20 EJEMPLAR

PODER EJECUTIVO
SECRETARIA DE HACIENDA Y CREDITO PUBLICO

ACUERDO mediante el cual se modifica la fracción II del artículo segundo de la autorización otorgada a Arrendadora GBM Atlántico, S.A. de C.V., Organización Auxiliar del Crédito, Grupo Financiero GBM Atlántico, por aumento de su capital.

Al margen un sello con el Escudo Nacional, que dice: Estados Unidos Mexicanos.- Secretaría de Hacienda y Crédito Público.- Subsecretaría de Hacienda y Crédito Público.- Dirección General de Seguros y Valores.- Dirección de Organizaciones y Actividades Auxiliares del Crédito.- 366-I-B-1075.- 723.1/291758.

AUTORIZACIONES A ORGANIZACIONES AUXILIARES DEL CREDITO.- Se modifica la otorgada a esa sociedad por aumento de capital.

Arrendadora GBM Atlántico, S.A. de C.V.
Organización Auxiliar del Crédito
Grupo Financiero GBM Atlántico
Insurgentes Sur No. 1605, piso 31
Col. San José Insurgentes
03900, México, D.F.

Esa sociedad, con el objeto de dar cumplimiento al segundo párrafo del punto noveno del Acuerdo por el que se establecen los capitales mínimos pagados con que deberán contar las organizaciones auxiliares del crédito y las casas de cambio, publicado en el **Diario Oficial de la Federación** el 3 de abril de 1998, remitió el primer testimonio de la escritura pública número 71,806 de fecha 28 de agosto de 1998, otorgada ante la fe del Notario Público número 99, licenciado Joaquín F. Oseguera, con ejercicio en México, D.F., misma que contiene la protocolización del acta de asamblea general ordinaria y extraordinaria de accionistas de esa sociedad, celebrada el 8 de abril del mismo año, en la que acordaron la reforma a su escritura constitutiva con motivo del aumento a su capital fijo sin derecho a retiro, totalmente suscrito y pagado de \$15'000,000.00 (quince millones de pesos 00/100 M.N.) a \$ 22'000,000.00 (veintidós millones de pesos 00/100 M.N.), modificando al efecto la cláusula sexta de sus estatutos sociales, por lo que esta Secretaría, con base en el artículo 6o. fracción XXII de su Reglamento Interior, y con fundamento en el artículo 5o. de la Ley General de Organizaciones y Actividades Auxiliares del Crédito, ha resuelto dictar el siguiente:

ACUERDO:

Se modifica la fracción II del artículo segundo de la autorización otorgada con el nombre de concesión, el 20 de diciembre de 1983, modificada el 29 de julio de 1987, 13 de abril de 1988, 15 de noviembre de 1989, 8 de agosto de 1990, 11 de octubre de 1991, 17 de julio de 1992, 25 de enero y 14 de octubre de 1993, 14 de noviembre de 1994 y 29 de noviembre de 1996, que faculta a Arrendadora GBM Atlántico, S.A. de C.V., Organización Auxiliar del Crédito, Grupo Financiero GBM Atlántico, para llevar a cabo las operaciones a que se refiere el artículo 24 de la Ley General de Organizaciones y Actividades Auxiliares del Crédito, para quedar en los siguientes términos:

ARTICULO SEGUNDO.-

I.-

II.- El capital social es de \$ 27'000,000.00 (veintisiete millones de pesos 00/100 M.N.) de los cuales \$ 22'000,000.00 (veintidós millones de pesos 00/100 M.N.) corresponden al capital fijo sin derecho a retiro, totalmente suscrito y pagado, y \$5'000,000.00 (cinco millones de pesos 00/100 M.N.) integran la parte variable.

III.-

Sufragio Efectivo. No Reelección.

México, D.F., a 8 de marzo de 1999.- En ausencia del C. Secretario de Hacienda y Crédito Público y de conformidad con el artículo 105 del Reglamento Interior de la Secretaría de Hacienda y Crédito Público, el Subsecretario de Hacienda y Crédito Público, **Martín Werner**.- Rúbrica.

(R.- 103677)

TASAS de recargos para el mes de mayo de 1999.

Al margen un sello con el Escudo Nacional, que dice: Estados Unidos Mexicanos.- Secretaría de Hacienda y Crédito Público.

**TASAS DE RECARGOS PARA EL MES DE
MAYO DE 1999**

Con fundamento en lo dispuesto por el artículo 31 de la Ley Orgánica de la Administración Pública Federal, 4o. del Reglamento Interior de la Secretaría de Hacienda y Crédito Público, y 6o. de la Ley de Ingresos de la Federación para el ejercicio fiscal de 1999, y considerando que el cálculo previsto en este último precepto ha dado como resultado una tasa mayor a la establecida en la misma disposición, esta Secretaría da a conocer las siguientes tasas de recargos para el mes de mayo de 1999:

- I. 2% cuando se trate de autorización de pago a plazo, ya sea diferido o en parcialidades, de las contribuciones y sus accesorios, y
- II. 3% en los casos de mora y de intereses a cargo del fisco federal.

Atentamente

Sufragio Efectivo. No Reelección.

México, D.F., a 22 de abril de 1999.- En ausencia del Secretario de Hacienda y Crédito Público y del Subsecretario del Ramo, y con fundamento en el artículo 105 del Reglamento Interior de esta Secretaría, el Subsecretario de Ingresos, **Tomás Ruiz**.- Rúbrica.

SECRETARIA DE COMERCIO Y FOMENTO INDUSTRIAL

PROYECTO de Norma Oficial Mexicana PROY-NOM-134-SCFI-1998, Válvulas para cámaras y válvulas para rines utilizados para llantas tipo sin cámara-Especificaciones de seguridad y métodos de prueba.

Al margen un sello con el Escudo Nacional, que dice: Estados Unidos Mexicanos.- Secretaría de Comercio y Fomento Industrial.- Dirección General de Normas.

PROYECTO DE NORMA OFICIAL MEXICANA PROY-NOM-134-SCFI-1998, VALVULAS PARA CAMARAS Y VALVULAS PARA RINES UTILIZADOS PARA LLANTAS TIPO SIN CAMARA-ESPECIFICACIONES DE SEGURIDAD Y METODOS DE PRUEBA.

La Secretaría de Comercio y Fomento Industrial, por conducto de la Dirección General de Normas, con fundamento en lo dispuesto por los artículos 34 fracciones XIII y XXX de la Ley Orgánica de la Administración Pública Federal; 39 fracción V, 40 fracción I y XII, 47 fracción I de la Ley Federal sobre Metrología y Normalización, 33 del Reglamento de la Ley Federal sobre Metrología y Normalización, y 24 fracciones I y XV del Reglamento Interior de la Secretaría de Comercio y Fomento Industrial, expide el siguiente Proyecto de Norma Oficial Mexicana PROY-NOM-134-SCFI-1998, Válvulas para cámaras y válvulas para rines utilizados para llantas tipo sin cámara - Especificaciones de seguridad y métodos de prueba.

De conformidad con el artículo 47 fracción I de la Ley Federal sobre Metrología y Normalización, y 33 del Reglamento de la Ley Federal sobre Metrología y Normalización, el Proyecto de Norma Oficial Mexicana PROY-NOM-134-SCFI-1998, se expide para consulta pública a efecto de que dentro de los siguientes 60 días naturales los interesados presenten sus comentarios ante el Comité Consultivo Nacional de Normalización de Seguridad al Usuario, Información Comercial y Prácticas de Comercio, ubicado en avenida Puente de Tecamachalco número 6, colonia Lomas de Tecamachalco, sección Fuentes, Naucalpan de Juárez, código postal 53950, Estado de México, teléfono 7-29-93-00, fax 7-29-94-84 y correo electrónico emaya@secofi.gob.mx para que en los términos de la ley se consideren en el seno del Comité.

Durante este lapso, la Manifestación de Impacto Regulatorio a que se refiere el artículo 45 de la Ley Federal sobre Metrología y Normalización puede ser consultada gratuitamente en la biblioteca de la Dirección General de Normas de esta Secretaría, ubicada en el domicilio antes citado.

México, D.F., a 26 de febrero de 1999.- La Directora General de Normas, **Carmen Quintanilla Madero**.- Rúbrica.

PROYECTO DE NORMA OFICIAL MEXICANA PROY-NOM-134-SCFI-1998
VALVULAS PARA CAMARAS Y VALVULAS PARA RINES UTILIZADOS PARA LLANTAS TIPO
SIN CAMARA-ESPECIFICACIONES DE SEGURIDAD Y METODOS DE PRUEBA

PREFACIO

En la elaboración del presente Proyecto de Norma Oficial Mexicana participaron las siguientes empresas e instituciones:

- BRIDGESTONE FIRESTONE DE MEXICO, S.A. DE C.V.
- CAMARA NACIONAL DE LA INDUSTRIA HULERA
- COMPAÑIA HULERA EUZKADI - GENERAL TIRE, S.A. DE C.V.
- COMPAÑIA HULERA GOODYEAR OXO, S.A. DE C.V.
- COMPAÑIA HULERA TORNEL, S.A. DE C.V.
- CONFEDERACION DE CAMARAS INDUSTRIALES DE LOS ESTADOS UNIDOS MEXICANOS
- HULES BANDA, S.A. DE C.V.
- PROCURADURIA FEDERAL DEL CONSUMIDOR
- REPUESTOS SAN LUIS, S.A. DE C.V.
- SCHRADER MEXICANA, S.A. DE C.V.
- UNIROYAL, S.A. DE C.V.

INDICE

OBJETIVO Y CAMPO DE APLICACION

REFERENCIAS

DEFINICIONES

CLASIFICACION Y DESIGNACION

ESPECIFICACIONES

MUESTREO

METODOS DE PRUEBA

INFORMACION COMERCIAL

VIGILANCIA

APENDICE

BIBLIOGRAFIA

CONCORDANCIA CON NORMAS INTERNACIONALES

1. Objetivo y campo de aplicación

1.1 Objetivo

Este Proyecto de Norma Oficial Mexicana establece las especificaciones de seguridad y métodos de prueba que deben cumplir las válvulas empleadas en las cámaras para llantas neumáticas y válvulas para rines utilizados en llantas tipo sin cámara, que se comercializan dentro del territorio de los Estados Unidos Mexicanos, a efecto de que éstas no constituyan un riesgo para la seguridad de las personas o sus bienes.

1.2 Campo de aplicación

1.2.1 Este Proyecto de Norma es aplicable a las válvulas de las cámaras para llantas neumáticas, así como a las válvulas de los rines para llantas tipo sin cámara utilizadas en automóvil, camión, camión ligero, tractor, motocicletas, bicicletas, remolques y semirremolques, las cuales se comercialicen dentro del territorio de los Estados Unidos Mexicanos.

1.2.2 Esta Norma no es aplicable a las válvulas de las cámaras para llantas neumáticas, así como a las válvulas de los rines para llantas sin cámara utilizadas en aeronaves, vehículos de competencia, vehículos recreativos y otros que no están contemplados en el inciso 1.2.1 del presente Proyecto de Norma.

2. Referencias

Este Proyecto de Norma se complementa con la siguiente norma oficial mexicana y normas mexicanas vigentes o las que las sustituyan:

NOM-008-SCFI-1993	Sistema General de Unidades de Medida, publicada en el Diario Oficial de la Federación el 14 de octubre de 1993.
NMX-T-004-CT-1980	Hule-Industria llantera-Definiciones, declaratoria de vigencia publicada en el Diario Oficial de la Federación el 6 de agosto de 1980.
NMX-Z-12-1987	Muestreo para la inspección por atributos, declaratoria de vigencia publicada en el Diario Oficial de la Federación el 28 de octubre de 1987.

3. Definiciones

Para efecto del presente Proyecto de Norma Oficial Mexicana, aplican las definiciones y términos técnicos contemplados en la norma mexicana NMX-T-004-CT-1980 (ver 2 Referencias), además de las que se definen a continuación:

3.1 Accesorios

Aquellos elementos que complementan a la válvula para poder fijarla o preservarla. Los accesorios pueden consistir en tapón, sello de hule, mariposa, tuerca y arandela.

3.2 Adhesión

Es la unión que existe entre el cuerpo metálico y el hule.

3.3 Automóvil

Vehículo automotor para el transporte de hasta 10 personas.

3.4 Base de la válvula

Parte de la válvula que sirve para fijarla a la cámara o rin.

3.5 Bicicleta

Vehículo de transporte de 2 o más llantas, en donde el movimiento de los pies se transmite a la rueda trasera por medio de una cadena o engranaje; dicho vehículo es utilizado para el transporte de personas o carga ligera.

3.6 Camión

Vehículo automotor de cuatro o más llantas destinado al transporte de carga con peso bruto vehicular mayor de cuatro toneladas.

3.7 Camión ligero

Vehículo automotor con chasis para el transporte de efectos o de más de 10 personas, con peso bruto vehicular de más de 2 727 kg y hasta 7 272 kg.

3.8 Fuerza de desmontaje de la válvula

Es el valor de la fuerza necesaria para sacar la válvula del rin, expresada en newtons (N).

3.9 Fuga de aire

Es la salida de aire entre el cilindro hueco de la válvula y el pivote, sin ser éste accionado.

3.10 Motocicleta

Vehículo automotor de dos o más llantas utilizado para el transporte de personas o cargas ligeras.

3.11 Pivote

Parte que se coloca en la válvula permitiendo la entrada o salida de fluido cuando aquél se acciona; pero impidiendo su salida cuando éste no se acciona.

3.12 Remolque

Vehículo con eje delantero y trasero, no dotado de medios de propulsión y destinado a ser jalado por un vehículo automotor, o acoplado a un semirremolque.

3.13 Semirremolque

Vehículo sin eje delantero, destinado a ser acoplado a un tractocamión de manera que sea jalado y parte de su peso sea soportado por el tractocamión.

3.14 Torque

Par de apriete expresado en newtons metro (N.m) del pivote dentro del cilindro hueco de la válvula.

3.15 Tractocamión

Vehículo automotor destinado a soportar y arrastrar remolques y semirremolques.

3.16 Tractor agrícola

Vehículo automotor de hasta seis llantas, utilizado para las labores propias del campo.

3.17 Válvula

Dispositivo mecánico que retiene y permite la entrada o salida del fluido dentro de la cámara o llanta.

4. Clasificación y designación

4.1.1 Las válvulas objeto de este Proyecto de Norma Oficial Mexicana se clasifican en dos familias:

- Válvulas para cámara neumática.
- Válvulas para rin utilizado en llantas sin cámara.

4.1.2 Para ambas familias de válvulas existen dos tipos:

- a) Metálicas con un sello de hule ensamblado.
- b) Fabricadas de una parte metálica recubierta con hule moldeado adherido a dicha parte metálica.

4.2 Designación

4.2.1 Las válvulas y accesorios se designan por medio de claves arbitrarias reconocidas internacionalmente. Estas designaciones se describen de manera ilustrativa y no limitativa en las tablas 1 a 12 del apéndice "A" del presente Proyecto de Norma.

4.2.2 La clave de designación se identifica como sigue:

- a) La letra "t" es la inicial de la palabra "tire" que significa llanta.
- b) La letra "r" es la inicial de la palabra "rim" que significa rin.
- c) El(los) número(s) siguiente(s) es(son) arbitrario(s).
- d) La(s) letra(s) siguiente(s), si existe(n), es(son) arbitraria(s).

5. Especificaciones**5.1 Adhesión**

El área máxima permisible sin adhesión hule - metal, debe ser de 40 mm². Lo anterior, se determina conforme al procedimiento descrito en el inciso 7.1 del presente Proyecto de Norma Oficial Mexicana.

5.2 Fuerza de desmontaje

El valor mínimo de la fuerza necesaria para desmontar la válvula del rin debe ser de 559 N. Lo anterior se determina conforme al procedimiento descrito en el inciso 7.2 del presente Proyecto de Norma Oficial Mexicana.

5.3 Torque

El valor del torque del pivote al apriete debe estar comprendido entre 13 N.m a 30 N.m. Lo anterior se determina conforme al procedimiento descrito en el inciso 7.3 del presente Proyecto de Norma Oficial Mexicana.

5.4 Hermeticidad de válvula para cámaras neumáticas

Para asegurar la hermeticidad en el uso de la válvula para cámaras neumáticas es necesario que la base de la misma sea hecha con compuesto de hule butilo o halobutilo.

5.5 Hermeticidad del sello válvula-rin

No debe existir fuga de aire en el sello de la válvula con el rin. Lo anterior se determina conforme al procedimiento descrito en el inciso 7.4 del presente Proyecto de Norma Oficial Mexicana.

5.6 Doblez de la válvula

En el doblez de la válvula no deben presentarse grietas o fisuras, cuando se aplica la prueba descrita en el inciso 7.5 del presente Proyecto de Norma Oficial Mexicana.

6. Muestreo

6.1 Para fines de muestreo se recomienda la aplicación de la norma mexicana NMX-Z-12-1987. Para efectos de la evaluación de la conformidad de este Proyecto de Norma se requieren 7 especímenes de prueba para cada familia y tipo.

7. Métodos de prueba

7.1 Adhesión

Esta prueba se realiza a las válvulas para cámara con hule moldeado adherido a ellas y a las válvulas para rin utilizado para llantas sin cámara. Lo anterior con el fin de asegurar que no exista desprendimiento del hule del cuerpo metálico, ocasionando con esto que la válvula represente un riesgo para la seguridad de las personas durante la vida útil de la misma.

7.1.1 Aparatos y/o instrumentos

- Horno de circulación forzada con capacidad de operación de por lo menos 200°C, de tal manera que cubra el intervalo de prueba.
- Termómetro con intervalo de medición de por lo menos 200°C, con división mínima de 1°C.
- Cronómetro.
- Guantes de asbesto.
- Maneral sujetador para válvula.
- Pinzas alicatas sin filo.
- Pinzas de puntas curvas.
- Cinta adhesiva.
- Balanza analítica con exactitud de 0.0001 g.
- Herramienta de corte.

7.1.2 Procedimiento

7.1.2.1 Colocar las válvulas a evaluar dentro del horno, centradas de manera tal que la parte inferior de la base no esté en contacto con el metal. Envejecer los especímenes a las siguientes condiciones:

- 3 válvulas para cámara a 180°C ± 3°C durante 15 min ± 30 s.
- 3 válvulas para rin a 100°C ± 3°C durante 4 h ± 5 min.

7.1.2.2 Sacar las válvulas del horno y dejarlas enfriar por lo menos 12 h antes de realizar la prueba. Atornillar el maneral a la boquilla de la válvula y con ayuda de las pinzas alicatas y de punta curva, arrancar el hule de la válvula sin dañar el metal que está cubierto por el hule (ver figuras ilustrativas 1, 2 y 3).

7.1.3 Expresión de resultados.

Cuantificar la adhesión y expresar el resultado en mm² de área metálica no cubierta por el hule, realizando para el cálculo lo siguiente:

7.1.3.1 Pegar al área de prueba una cinta adhesiva de peso constante por unidad de área.

7.1.3.2 Marcar en la cinta con una punta el área que no presenta adhesión hule - metal (en esta área el hule se desprendió completamente del metal y se observa el metal o cemento adherido).

7.1.3.3 Desprender la cinta del área de prueba y recortar las áreas marcadas

7.1.3.4 Pesarse en mg las áreas recortadas, registrar este valor como "a".

7.1.3.5 Pesarse en mg un área de 40 mm² de la cinta adhesiva utilizada. Registrar este valor como "b"; con los pesos obtenidos. Realizar los siguientes cálculos:

$$\text{Adhesión (Hule metal)} = (A/B) \cdot (40 \text{ mm}^2)$$

Nota: El resultado de esta ecuación se obtiene en mm² y la adhesión está relacionada a un área.

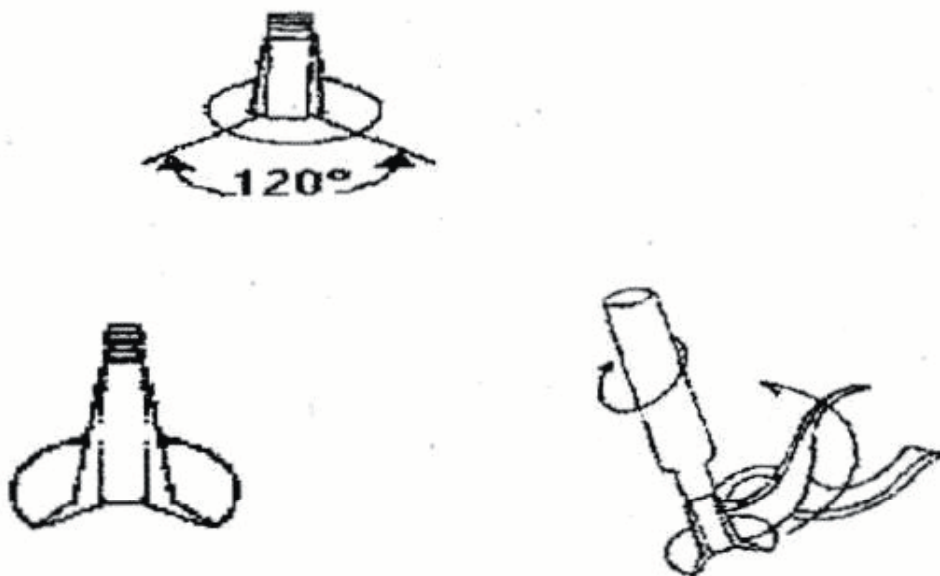


Figura 1.- Prueba de adhesión de válvulas para rin



Figura 2.- Prueba de adhesión de la válvula para cámara



Figura 3.- Prueba de adhesión de la válvula para rin

7.2 Fuerza de desmontaje de la válvula del rin.

Esta prueba se realiza a las válvulas con hule moldeado adherido a la misma, montadas en el rin utilizado para llantas sin cámara, a fin de determinar la fuerza que puede soportar la válvula que va ensamblada al rin antes de degollarse sin presentar fractura en la parte metálica, asegurando con la especificación que esto no suceda.

7.2.1 Aparatos

- Placa metálica con orificio en el centro, sin filo, con un diámetro de 11,4 mm, u otra placa metálica con un diámetro de 15,7 mm o el diámetro adecuado para sujetar la base de la válvula y un espesor de 3,2 mm.
- Maneral sujetador para válvula.
- Sujetador para la placa metálica.
- Jabón diluido en agua.
- Tensómetro con capacidad mínima de 10 kN.

7.2.2 Procedimiento

Ensamblar la válvula con hule moldeado adherido a la misma dentro del orificio de la placa metálica, facilitando la operación con el jabón diluido; considerando lo siguiente:

- Placa con orificio de diámetro de 11,4 mm, para válvulas TR-412, TR-413, TR-414, TR-418, TR-423, 600 HP y 602 HP o equivalentes.
- Placa con orificio de 15,7 mm. Para válvula TR-415 y TR-425 o equivalentes o bien el diámetro adecuado a la válvula a probar.

Colocar la válvula en el sujetador para la placa metálica, instalar el dispositivo armado en el tensómetro, atornillando el maneral a la válvula para rin; tensionar la válvula a una velocidad de 500 mm/min \pm 50 mm/min. El valor que se obtenga del tensómetro en el momento en que la válvula se desgarre o se salga del orificio de la placa metálica, es el valor de la fuerza para desmontar la válvula del rin.

7.2.3 Expresión de resultados

El resultado debe expresarse en N (newton), considerando que para cumplir la especificación establecida en el inciso 5.2, la válvula no debe presentar fractura de la parte metálica.

7.3 Torque.

Esta prueba se realiza a las válvulas para cámara y válvulas para rin utilizado en llantas sin cámara, a fin de que el pivote de la válvula tenga el torque adecuado que asegure que no va a dejar escapar fluido a través de la válvula.

7.3.1 Aparatos y/o instrumentos.

- Torquímetro con carátula.

7.3.2 Procedimiento.

Tomar la válvula, introducir la punta del torquímetro en la boquilla de la válvula, girar el torquímetro en el sentido de las manecillas del reloj hasta que el torquímetro dé una señal y tomar la lectura registrada por la aguja de arrastre del torquímetro.

7.3.3 Expresión de resultados.

El resultado debe expresarse en newtons metro (N.m).

7.4 Hermeticidad del sello-válvula-rin.

7.4.1 Aparatos y/o instrumentos

7.4.1.1 2 válvulas para rin.

7.4.1.2 Dispositivo hermético para prueba con espesor de 3,2 mm en el área donde se ensambla la válvula; el diámetro del barreno donde va ensamblada la válvula debe ser el adecuado a la válvula correspondiente, considerando lo siguiente:

- a) Diámetro de 11,4 mm, para válvulas TR-412, TR-413, TR-414, TR-418, TR-423, 600 HP y 602 HP o equivalentes.
- b) Diámetro de 15,7 mm, para válvulas TR-415 y TR-425 o equivalentes.
- c) Horno de circulación forzada con capacidad de operación de mínimo 200°C y que cubra el rango de prueba.
- d) Montador de válvula.
- e) Vaso de precipitados de 2000 ml.
- f) Alcohol metílico.
- g) Agua.
- h) Cámara fría con capacidad de hasta - 45°C.
- i) Maneral sujetador para válvula.
- j) Medidor de presión, con intervalo de medición de mínimo 0 a 415 kpa (0 a 60. Lb/pulg²) con división mínima de 15 kpa (2 Lb/pulg²).
- k) Indicador digital para medición de bajas temperaturas.
- l) Transportador.

7.4.2 Procedimiento

7.4.2.1 A baja temperatura

7.4.2.1.1 Impregnar la base de la válvula con ayuda del jabón diluido y ensamblarla en el orificio del dispositivo hermético dando un jalón con el montador.

7.4.2.1.2 Llenar de aire el dispositivo hasta una presión de 280 kPa \pm 30 kPa.

7.4.2.1.3 Colocar el dispositivo dentro de la cámara fría a una temperatura de -40°C \pm 3°C durante 24 h \pm 10 min.

7.4.2.1.4 Verter alcohol metílico en el vaso de precipitados en cantidad suficiente para cubrir el dispositivo hermético y colocar el vaso en la cámara fría durante 1 h por lo menos.

7.4.2.1.5 Retirar el dispositivo de la cámara fría y sumergirlo en el alcohol metílico que también se encuentre a -40°C \pm 3°C.

7.4.2.1.6 Con ayuda del maneral, flexionar la válvula a un ángulo de entre 20° y 30° y girarla 360° alrededor de su centro.

7.4.2.1.7. Repetir 5 veces la flexión a intervalos de aproximadamente media hora, regresando el dispositivo a la cámara fría después de cada flexión.

7.4.2.1.8 Verificar que el dispositivo mantenga la presión especificada; de no ser el caso, ésta debe ajustarse.

7.4.2.1.9 Observar si se presentan burbujas de aire en el área de ensamble de válvula - dispositivo hermético.

7.4.2.2 Alta temperatura

7.4.2.2.1 Realizar las actividades descritas en los subincisos 7.4.2.1.1 y 7.4.2.1.2

7.4.2.2.2 Colocar el dispositivo hermético dentro del horno a una temperatura de 100°C \pm 3°C durante 72 h \pm 10 min.

7.4.2.2.3 Verter agua en el vaso de precipitados en cantidad suficiente para cubrir el dispositivo hermético y colocar el vaso en el horno durante el tiempo necesario para obtener una temperatura en el agua de 61°C a 66°C.

7.4.2.2.4 Sacar el dispositivo del horno y sumergirlo en el agua, la cual debe estar a la temperatura especificada.

7.4.2.2.5 Con ayuda del maneral, flexionar la válvula de 20° a 30° y girarla 360° alrededor de su centro.

7.4.2.2.6 Repetir 2 veces la flexión a intervalos de aproximadamente 12 horas, regresando el dispositivo al horno después de cada flexión.

7.4.2.2.7 Verificar que el dispositivo mantenga la hermeticidad; de no ser el caso, éste debe ajustarse.

7.4.2.2.8 Observar si se presentan burbujas de aire en el área de ensamble de la válvula - dispositivo hermético.

7.4.3 Expresión de resultados

La válvula no debe presentar burbujas de aire en el área de ensamble de la válvula - dispositivo hermético.

7.5 Dobleza de la válvula.

Esta prueba se realiza a las válvulas para camión especificadas en las tablas 1 a 3 y 7 a 9 del presente Proyecto de Norma.

7.5.1 Aparatos y/o instrumentos.

- Una válvula
- Equipo doblador de válvulas
- Escuadra universal

7.5.2 Procedimiento

Insertar el vástago de la válvula en el equipo doblador de vástagos y realizar un doblar a más o menos 15 mm de la base para obtener un ángulo de aproximadamente 90°.

Si el vástago es recto, se debe realizar el doblar en la parte inferior.

Si el vástago contiene un doblar en la parte inferior, éste se debe llevar hasta un ángulo de aproximadamente 90°.

7.5.3 Expresión de resultados.

Verificar visualmente que en el doblar del vástago no se presenten grietas o fisuras.

8. Información comercial

8.1 Identificación del producto

Cada válvula que se comercialice en el territorio nacional debe tener visible, en forma permanente, su clave de designación, así como el nombre, denominación o razón social o la marca registrada del fabricante.

8.2 Información del envase

8.2.1 El envase del producto antes de la comercialización de éste, debe tener impreso o mediante una etiqueta, como mínimo, la siguiente información en idioma español:

8.2.2 Nombre, denominación o razón social, domicilio y Registro Federal de Contribuyentes del importador o fabricante nacional.

8.2.3 La leyenda "Hecho en ..." y en seguida el nombre del país de origen.

9. Vigilancia

La vigilancia del presente Proyecto de Norma Oficial Mexicana, una vez publicado en el **Diario Oficial de la Federación** como norma definitiva, estará a cargo de la Secretaría de Comercio y Fomento Industrial y de la Procuraduría Federal del Consumidor, con base en sus respectivas atribuciones.

Las válvulas no contempladas en las tablas 1 a 12 del presente Proyecto de Norma Oficial Mexicana, pero las cuales estén incluidas en el campo de aplicación de la misma, también deben demostrar su cumplimiento con las especificaciones establecidas en él.

APENDICE A

CLAVES DE DESIGNACION DE VALVULAS

A continuación se indica en 12 tablas, las designaciones de las válvulas que se comercializan dentro del territorio de los Estados Unidos Mexicanos, así como la designación equivalente de algunas válvulas que se fabrican en el extranjero.

1.- VALVULAS PARA CAMARA

TABLA 1.- VALVULAS METALICAS PARA CAMION

CAMION
TR-1075A
TR-1076A
TR-1077A
TR-1078A
TR-1079A
TR-1175A
TR-1177A
TR-1179A
TR-1227A
TR-1274A
TR-J1078A
TR-J1078B
TR-J1078C
TR-J1175A
TR-J1175B
TR-J1175C
TR-J1177A
TR-J1179A
TR-J1179B
TR-J1179C
TR-88
TR-J10176
TR-J1014

1.- VALVULAS PARA CAMARA**TABLA 2.- DESIGNACION EUROPEA DE VALVULAS METALICAS PARA CAMION**

V3.02.2	V3.04.5
V3.02.3	V3.04.6
V3.02.5	V3.04.10
V3.02.7	V3.04.11
V3.02.8	V3.04.17
V3.02.9	V3.04.27
V3.02.10	V3.04.26
V3.02.11	V3.06.1
V3.02.12	V3.06.2
V3.02.13	V3.06.3
V3.02.14	V3.06.5
V3.02.15	V3.06.6
V3.02.16	V3.06.7
V3.02.17	V3.06.9
V3.02.18	V3.06.12
V3.02.19	V3.06.14
V3.02.23	V3.06.15
V3.02.24	V3.06.16
V3.02.27	V3.06.17
V3.04.1	V3.30.1
V3.04.2	
V3.04.3	
V3.04.4	

1.- VALVULAS PARA CAMARA**TABLA 3.- VALVULAS CON HULE MOLDEADO ADHERIDO PARA CAMION LIGERO**

CAMION LIGERO	EQUIVALENCIA DESIGNACION EUROPEA CAMION LIGERO
TR-135 TR-150 TR-75 TR-150W	V3.10.1

TABLA 4.- VALVULAS CON HULE MOLDEADO ADHERIDO PARA AUTOMOVIL

AUTOMOVIL	EQUIVALENCIA DESIGNACION EUROPEA AUTOMOVIL
TR-13	V2.01.1
TR-15	V2.01.2
TR-25	
TR-35	
TR-70	
TR-110	
TR-11	
TR-300	

TABLA 5.- VALVULAS CON HULE MOLDEADO ADHERIDO PARA TRACTOR

TRACTOR	EQUIVALENCIA DESIGNACION EUROPEA TRACTOR
TR-15CW	V4.01.1
TR-218A	V4.01.2
TR-220A	
TR-13CW	
TR-15CW	

TABLA 6.- VALVULA CON HULE MOLDEADO PARA MOTOCICLETA

MOTOCICLETA	BICICLETA
TR-430	TR-1
TR-87	TR-4116
TR-6	TR-4
TR-435	

1.- VALVULAS PARA CAMARA

TABLA 7.- VALVULA CON HULE MOLDEADO PARA CAMION

CAMION	EQUIVALENCIA DESIGNACION EUROPEA CAMION
TR-440	
TR-441	
TR-442	
TR-443	
TR-444	
TR-445	
TR-460	
TR-461	
TR-462	
TR-463	
TR-464	
TR-465	
TR-75	V3.09.13
TR-76	V3.09.14
TR-76A	
TR-77	V3.09.16
TR-77A	
TR-77E	
TR-78	V3.09.18
TR-78A	
TR-175	V3.09.17
TR-175A	
TR-177	V3.09.15
TR-177A	
TR-179	V3.09.20
TR-179A	

2.- VALVULAS PARA RIN PARA LLANTAS TIPO SIN CAMARA**TABLA 8.- VALVULAS METÁLICAS PARA CAMION**

TR-500
TR-501
TR-570
TR-571
TR-572
TR-573
TR-574
TR-575
TR-570C
TR-571C
TR-572C
TR-573C
TR-574C
TR-509
TR-510
TR-511
TR-513
TR-515
TR-542
TR-543
TR-543C
TR-543D
TR-543E
TR-544
TR-544D
TR-545
TR-545D
TR-545E
TR-546
TR-546D
TR-546E
TR-547D

2.- VALVULAS PARA RIN PARA LLANTAS TIPO SIN CAMARA**TABLA 9.- VALVULAS METALICAS CON DESIGNACION EUROPEA PARA CAMION**

V3.20.1
V3.20.2
V3.20.3
V3.20.4
V3.20.5
V3.20.6
V3.20.7
V3.20.10
V3.20.11
V3.20.12
PVR 152

2.- VALVULAS PARA RIN PARA LLANTAS TIPO SIN CAMARA**TABLA 10.- VALVULAS CON HULE MOLDEADO ADHERIDO PARA AUTOMOVIL**

AUTOMOVIL	EQUIVALENCIA DESIGNACION EUROPEA AUTOMOVIL	EQUIVALENCIA DESIGNACION JAPONESA AUTOMOVIL
TR-412	V2.03.6	
TR-413	V2.03.1	
TR-414	V2.03.2	
TR-415	V2.03.3	
TR-416		
TR-418	V2.03.9	
TR-423	V2.03.4	
TR-425	V2.03.8	
TR-4168		
TR-600HP		
TR-602HP		
		PVR 21
		PVR 70
		PVR 71

TABLA 11.- VALVULAS CON HULE MOLDEADO ADHERIDO PARA TRACTOR

TRACTOR	DESIGNACION JAPONESA TRACTOR
TR-618A	
TR-621A	
TR-622A	
TR-623A	
	JSPI
	SP4000

TABLA 12.- ACCESORIOS DE VALVULAS

EXTENSION	TAPONES	EMPAQUES	DESIGNACION EUROPEA DE EMPAQUES	MARIPOSAS	CUERPO DE PIVOTE
TR-J650	TR-VC2	TR-HN17		TR-BW-1	TR-C1
TR-J651	TR-VC3	TR-HN21		TR-BW-2	TR-C2
TR-J652	TR-VC6	TR-RG7	V9.10.1	TR-BW-3	
TR-J653	TR-VC7	TR-RG15			
TR-J654	TR-VC8	TR-RG16	V9.10.2		
TR-J655	CASQUILLO	TR-RG22	V9.10.4		
TR-J656	METALICO	TR-TG23	V9.10.3		
TR-J657		TR-RG39	V9.10.7		
TR-J658		TR-RG54	V9.10.5		
TR-J659		TR-RG60			
TR-J660		TR-SP2			
TR-J668					
TR-J4000					
TR-J670					
TR-J669					
TR-J661					
TR-J664					
TR-J667					
TR-J662					
TR-J663					
TR-J665					
TR-J666					
TR-J691					
TR-J694					
TR-J690					
TR-J692					
TR-J693					
TR-J695					
TR-J696					

10. Bibliografía

- Ley Federal sobre Metrología y Normalización, publicada en el **Diario Oficial de la Federación** el 1 de julio de 1992.
- Reglamento de la Ley Federal sobre Metrología y Normalización, publicado en el **Diario Oficial de la Federación** el 14 de enero de 1999.
- Norma Oficial Mexicana NOM-121-SCFI-1996, "Industria Hulera-Cámaras para llantas neumáticas de vehículos automotores y bicicletas - Especificaciones de seguridad y métodos de prueba", publicada en el **Diario Oficial de la Federación** el 11 de junio de 1997.
- Norma mexicana NMX-Z-13-1977. "Guía para la redacción, estructuración y presentación de las normas oficiales mexicanas", declaratoria de vigencia publicada en el **Diario Oficial de la Federación** el 31 de octubre de 1977.
- Manual de la Asociación de Llantas y Rines de México, A.C., México, 1981, Pág. 23, Sección 8 Válvulas.
- European tire and rim technical organization Manual, Editorial Styles, Belgium, 1994, Sección V.
- Manual of Tire and rim, Inc., Estados Unidos de América, 1997, Sección 9 Válvulas.

11. Concordancia con normas internacionales

Este Proyecto de Norma Oficial Mexicana no es equivalente con norma o lineamiento internacional alguno por no existir referencia al momento de su elaboración.

México, D.F., a 26 de febrero de 1999.- La Directora General de Normas, **Carmen Quintanilla Madero**.-
Rúbrica.

SECRETARIA DE AGRICULTURA, GANADERIA Y DESARROLLO RURAL

PROYECTO de modificación a la Norma Oficial Mexicana NOM-002-FITO-1995, Por la que se establece la campaña contra la broca del café.

Al margen un sello con el Escudo Nacional, que dice: Estados Unidos Mexicanos.- Secretaría de Agricultura, Ganadería y Desarrollo Rural.

PROYECTO DE MODIFICACION A LA NORMA OFICIAL MEXICANA NOM-002-FITO-1995, POR LA QUE SE ESTABLECE LA CAMPAÑA CONTRA LA BROCA DEL CAFE

LUIS ALBERTO AGUIRRE URIBE, Presidente del Comité Consultivo Nacional de Normalización de Protección Fitosanitaria, con fundamento en los artículos 45, 46 fracción II y 47 de la Ley Federal sobre Metrología y Normalización, me permito ordenar la publicación en el **Diario Oficial de la Federación** del Proyecto de modificación a la Norma Oficial Mexicana NOM-002-FITO-1995, Por la que se establece la campaña contra la broca del café.

El presente Proyecto se publica a efecto de que los interesados, dentro de los 60 días naturales siguientes a la fecha de su publicación, presenten sus comentarios en idioma español y con el sustento técnico suficiente, ante el Comité Consultivo Nacional de Normalización de Protección Fitosanitaria, sito en Guillermo Pérez Valenzuela número 127, colonia Del Carmen Coyoacán, código postal 04100, en México, D.F., correo electrónico dgsv.cpn@sagar.gob.mx o dgsv.campan@sagar.gob.mx.

Durante el plazo mencionado, los análisis que sirvieron de base para la elaboración del proyecto de norma, estarán a disposición del público para su consulta en el domicilio del Comité.

Dado en la Ciudad de México, Distrito Federal, a los siete días del mes de diciembre de mil novecientos noventa y nueve.- El Presidente del Comité Consultivo Nacional de Normalización de Protección Fitosanitaria, **Luis Alberto Aguirre Uribe**.- Rúbrica.

PREFACIO

Unidad administrativa responsable de la elaboración de esta Norma Oficial Mexicana: Dirección General de Sanidad Vegetal.

En la elaboración de esta Norma participaron los organismos e instituciones siguientes:

- Centro Regional Universitario Oriente de la Universidad Autónoma Chapingo
- Colegio de Postgraduados
- Comité Estatal de Sanidad Vegetal de Guerrero
- Comité Estatal de Sanidad Vegetal de Hidalgo
- Comité Estatal de Sanidad Vegetal de Nayarit
- Comité Estatal de Sanidad Vegetal de Oaxaca
- Comité Estatal de Sanidad Vegetal de Puebla
- Comité Estatal de Sanidad Vegetal de San Luis Potosí
- Comité Estatal de Sanidad Vegetal de Veracruz
- Consejo Nacional Consultivo Fitosanitario
- Consejo Veracruzano del Café
- Dirección General de Agricultura
- Instituto Nacional de Investigaciones Forestales, Agrícolas y Pecuarias (INIFAP)
- Junta Local de Sanidad Vegetal de Productores de Café del Soconusco, Chiapas

INDICE

1. Objetivo y campo de aplicación
2. Referencias
3. Definiciones
4. Especificaciones
5. Observancia de la norma
6. Sanciones
7. Bibliografía
8. Concordancia con normas internacionales
9. Disposiciones transitorias
- 1. Objetivo y campo de aplicación**

Esta Norma Oficial establece las regulaciones de carácter obligatorio que se deberán cumplir para confinar y controlar las infestaciones de la broca del café por abajo del nivel de daño económico, así como evitar su dispersión a zonas cafetaleras sin presencia de la plaga.

Esta Norma Oficial es aplicable a:

a) Productos y subproductos vegetales del café:

- Cereza de café.
- Café pergamino.
- Café oro.
- Pulpa de café.
- Cascarilla de café.
- Plantas o partes de ellas.

b) Industrializadoras:

- Beneficios secos.
- Beneficios húmedos.

c) Centros de almacenamiento y acopio.

d) Areas de producción:

- Cafetales.

e) Medios de transporte:

- Vehículos.
- Contenedores.
- Canastos.
- Costalera.
- Otros utensilios agrícolas.

2. Referencias

Para la correcta aplicación de esta Norma es necesario consultar las siguientes normas oficiales mexicanas:

- Norma Oficial Mexicana NOM-019-FITO-1995, Cuarentena exterior para prevenir la introducción y diseminación de las plagas del café, publicada en el *Diario Oficial de la Federación* el día 10 de diciembre de 1996.
- Norma Oficial Mexicana NOM-022-FITO-1995, Aviso de inicio de funcionamiento y certificación de personas físicas o morales interesadas en prestar los servicios de tratamientos fitosanitarios a vegetales, sus productos y subproductos de importación, exportación o de movilización nacional, publicada en el *Diario Oficial de la Federación* el día 2 de enero de 1997.

3. Definiciones

Para efectos de esta Norma se entiende por:

3.1 Beneficios de café: Instalaciones con maquinaria y equipo especializados para el procesamiento y/o industrialización de café;

3.2 Broca del café: Insecto de la especie (*Hypothenemus hampei* Ferrari, 1857) que perfora el fruto hasta llegar al grano del cual se alimenta y completa su ciclo biológico;

3.3 Café bola o capulín: Fruto de café deshidratado, sin pasar por un proceso de beneficio húmedo o seco;

3.4 Café oro: Grano de café que ha pasado por un proceso de despulpado, secado y descascarado, listo para su industrialización;

3.5 Café pergamino: Grano de café totalmente despulpado y limpio que ha pasado por un proceso de beneficio;

3.6 Cafeto: Plantas del género *Coffea* spp, arbusto perteneciente a la familia Rubiaceae, cuyo fruto es el café.

3.7 Campaña fitosanitaria: Conjunto de medidas fitosanitarias para la prevención, combate y erradicación de plagas que afecten a los vegetales en un área geográfica determinada;

3.8 Cereza de café: Fruto del cafeto;

3.9 Certificado Fitosanitario para la Movilización Nacional: Documento oficial expedido por la Secretaría o las personas aprobadas o acreditadas para tal efecto, que constata el cumplimiento de las disposiciones fitosanitarias a que se sujetan la movilización de vegetales, sus productos o subproductos;

3.10 Criadero rural: Instalación rústica utilizada para la reproducción del parasitoide *Cephalonomia stephanoderis*, cuya capacidad de producción es de 300 a 500 parasitoides;

3.11 Criadero tipo: Instalación utilizada para la reproducción del parasitoide *Cephalonomia stephanoderis*, con infraestructura adecuada para controlar humedad, temperatura y luz, con capacidad de producción de 3,000 a 5,000 parasitoides;

3.12 Inspección: Acto que practica la Secretaría para constatar mediante verificación, el cumplimiento de las disposiciones fitosanitarias y, en caso de incumplimiento, aplicar las medidas fitosanitarias e imponer las sanciones administrativas correspondientes, expresándose a través de un acta;

3.13 Intervalo de seguridad: Periodo de tiempo transcurrido entre la última aplicación de un plaguicida y la cosecha;

3.14 Laboratorio de pruebas: Persona moral aprobada por la Secretaría para realizar diagnósticos fitosanitarios, análisis de residuos y calidad de plaguicidas, así como evaluaciones de efectividad biológica de los insumos, en los términos establecidos en la Ley Federal de Sanidad Vegetal y la Ley Federal sobre Metrología y Normalización;

3.15 Manejo integrado: Combinación de métodos de control incluyendo el biológico, cultural, mecánico, físico, legal y químico para reducir los niveles de daño de una plaga por debajo de un umbral económico, con bajos efectos dañinos al ambiente y organismos que no sean objetivo de éste;

3.16 Medidas fitosanitarias: Las establecidas en normas oficiales para conservar y proteger a los vegetales, sus productos o subproductos de cualquier tipo de daño producido por las plagas que lo afecten;

3.17 Movilización: Transportar, llevar o trasladar de un lugar a otro;

3.18 Muestreo: Actividad que se realiza para detectar nuevos brotes de la plaga y tomar acciones de control, así como determinar niveles de infestación de la plaga;

3.19 Norma Oficial: Las normas oficiales mexicanas en materia de sanidad vegetal de carácter obligatorio expedidas por la Secretaría en términos de la Ley Federal de Sanidad Vegetal conforme al procedimiento previsto en la Ley Federal sobre Metrología y Normalización;

3.20 Organismo auxiliar: Organizaciones de productores agrícolas o forestales, que fungen como auxiliares de la Secretaría en el desarrollo de las medidas fitosanitarias que ésta implante en todo o parte del territorio nacional;

3.21 Parasitoide: Insectos del mismo tamaño o menor que su hospedero del cual se alimentan hasta matarlo y sólo requieren de un hospedero para desarrollarse hasta adultos de vida libre;

3.22 Plaga: Forma de vida vegetal o animal o agente patogénico, dañino o potencialmente dañino a los vegetales;

3.23 Plaguicida: Insumo fitosanitario destinado a prevenir, repeler, combatir y destruir a los organismos biológicos nocivos a los vegetales tales como: insecticidas, fungicidas, herbicidas, acaricidas, molusquicidas, nematocidas y rodenticidas;

3.24 Producto de cuarentena absoluta: Productos cuya movilización fuera de la zona cuarentenada está prohibida;

3.25 Producto de cuarentena parcial: Productos cuya movilización fuera de la zona cuarentenada se permite después de someterla a un tratamiento;

3.26 Puntos de verificación interna: Instalaciones ubicadas en las vías terrestres de comunicación, en donde se constatan los certificados fitosanitarios expedidos y, en su caso, se verifican e inspeccionan los vegetales, sus productos o subproductos, los insumos, vehículos de transporte, materiales, maquinaria y equipos que pueden diseminar plagas cuando se movilizan de una zona a otra;

3.27 Secretaría: Secretaría de Agricultura, Ganadería y Desarrollo Rural;

3.28 Tratamiento: Procedimiento de naturaleza química, física o de otra índole para eliminar, remover o inducir esterilidad a las plagas que afectan a los vegetales;

3.29 Trampeo: Colocación de trampas con semioquímicos en los periodos inter cosecha;

3.30 Unidad de verificación: Persona física o moral aprobada por la Secretaría para prestar, a petición de parte, servicios de verificación de normas oficiales y expedir certificados fitosanitarios;

3.31 Verificación: Constatación ocular o comprobación mediante muestreo y análisis de laboratorio, del cumplimiento de las normas oficiales, expresándose a través de un dictamen;

3.32 Zona bajo control fitosanitario: Área geográfica determinada en la que se aplican medidas fitosanitarias a fin de controlar, combatir, erradicar o disminuir la incidencia o presencia de una plaga, en un periodo y para una especie vegetal específica.

4. Especificaciones

4.1 De la plaga a combatir y de las especies vegetales afectadas.

La broca del café (*Hypotbenemus hampei* Ferrari) es una plaga específica del cultivo del café (*Coffea* spp L.).

4.2 De las zonas bajo control fitosanitario.

4.2.1 Las áreas geográficas en las que se aplican las medidas fitosanitarias a fin de controlar, combatir, confinar, erradicar o disminuir la incidencia de la broca del café son:

- Puebla: Chiconcuautla, Huauchinango, Jalpan, Naupan, Pahuatlán, Tlaola, Tlapacoya, Eloxochitlán, Tlacotepec de Díaz, Zoquitlán, Coyomeapa, Ajalpan, Pantepec, Xicotepec, Jopala, Zihuateutla, Tlacuilotepec, Tlaxco, Venustiano Carranza, Ayotoxco de Guerrero, Tenampulco, Tlatlauquitepec, Cuetzalan, Hermegildo Galeana.

- Guerrero: Atoyac de Alvarez, Coyuca de Benitez, Chilpancingo, Malinaltepec y San Luis Acatlán.

- Chiapas: Unión Juárez, Motozintla, Huixtla, Tapachula, Tuxtla Chico, Cacahoatán, Huehuetán, Villa Comaltitlán, Acapetagua, Escuintla, El Porvenir, Bella Vista, Siltepec, Frontera Comalapa, Jaltenango, La Trinitaria, La Independencia, Las Margaritas, Altamirano, Ocozocuahtla, Chicomuselo, Tuzantán, Acacoyagua, Mapastepec, Pijijiapan, Amatenango de la Frontera, Angel Albino Corzo, La Concordia, Berriozábal, San Fernando, Villa Corzo, Copainalá, Tecpatán, Cintalapa, Tapilula, Tila, Yajalón, Tumbalá, Rayón, Amatán, Sabaniilla, Jiquipilas, Salto del Agua, Ocosingo, Chilón y Oxchuc.

- Veracruz: Ixhuatlán, Tepatlaxco, Atoyac, Fortín, Tezonapa, Zongolica, Amatlán, Córdoba, Yanga, Cuitláhuac, Omealca, Cuichapa, Cuetzala, Ixtaczoquitlán, Chocamán, Atzacán, Naranjal, Ixhuatlancillo, Zentla, Mariano Escobedo, Tomatlán, Huatusco, Huiloapán, Paso del Macho, Río Blanco, Comapa, Coscomatepec, Mixtla de Altamirano, Tenampa, Orizaba, Tlacotepec, Totutla, Tequila, Tlaltetela, San Juan Texhuacán, Alto Lucero, Xalapa, Jicotepec, Ixhuatlán de Madero, Huayacocotla, Naolinco, Tepetlán, Actopan, Misantla, Sochiapa, Tlachichilco, Catemaco, San Pedro Soteapan, Hueyapan de Ocampo, Atzacán, Tlapacoyan, Tenochtitlán, Yecuatla, Juchique de Ferrer, Colipa, Coahuatlán, Coyutla, Filomeno Mata, Zozocolco de Hidalgo, Emiliano Zapata, Teocelo, Xico, Cosautlán de Carbajal y Jalcomalco.

- Oaxaca: Santa María Chilchotla, San José Tenango, San Pedro Pochutla, San Miguel del Puerto, Pluma Hidalgo, San Mateo Piñas, Santa María Huatulco, Candelaria Loxicha, San Agustín Loxicha, San Pedro El Alto, Santa María Tonameca, Santo Domingo Petapa, San Juan Guichicovi, Guevea de Humboldt,

Santiago Lachiguiri, Santiago Xanica, San Juan Ozolotepec, Santa María Ozolotepec, San Francisco Ozolotepec, San Marcial Ozolotepec, San Carlos Yauteppec, San José Independencia, Jalapa de Díaz, Cosolapa, Acatlán de Pérez Figueroa, Huautla de Jiménez, San Juan Bautista Cuicatlán, San Mateo Yolochochitlán, San Antonio Eloxochitlán, San Bartolomé Ayautla, San Pedro Teotilalpan, Tehuantepec, San Juan Mazatlán, Santa María Guienagati, Santiago Ixcuintepec, San Juan Lalana, San Pedro Ixcatlán, Santiago Choapan, San Juan Cotzocón, San Pedro Yolox y Valle Nacional.

- Nayarit: Compostela, San Blas, Ruiz y Santiago Ixcuintla.

- Hidalgo: Huehuetla, Tenango de Doria, Tlanchinol y San Bartolo Tutotepec.

Así como en aquellas áreas geográficas donde, previa identificación y diagnóstico de la Secretaría o de un laboratorio de prueba o unidades de verificación, se determine la presencia de la plaga.

4.3 De las zonas libres.

Las zonas libres sin reconocimiento oficial como tales, son todas aquellas áreas productoras de café que no se contemplan en el punto 4.2.

4.4 De las técnicas de muestreo.

Para mayor claridad y especificidad de las técnicas de muestreo, se deberá consultar el apéndice de manejo integrado de la broca del café en México.

En forma general para el muestreo en sacos o en sífon, la revisión de las cerezas será de manera individual para detectar el ataque de la broca, actividad que estará a cargo de unidades de verificación.

4.4.1 En campo.

Las actividades de muestreo para evaluar la evolución y/o detección de la plaga deberán realizarse durante el periodo de fructificación del cafeto.

4.4.2 En beneficios

En beneficios, la actividad de muestreo deberá ser realizada por unidades de verificación aprobadas o personal oficial.

4.5. Identificación y diagnóstico de la plaga.

Para mayor claridad y especificidad de la identificación y diagnóstico de la broca se deberá consultar el apéndice de manejo integrado de la broca del café en México, actividad que será realizada por una unidad de verificación; en caso contrario, las muestras deberán etiquetarse y enviarse a un laboratorio de prueba para su dictamen fitosanitario definitivo; el dictamen positivo deberá enviarse a la Secretaría para que se tomen las medidas fitosanitarias correspondientes.

4.6 Del trampeo.

Para cuantificar las densidades poblacionales de la broca del café, se deberán establecer trampas con semioquímicos durante el periodo inter cosecha, a razón de una densidad de 16 trampas por hectárea, especialmente en las zonas libres o no muestreadas con anterioridad.

4.7 Del control cultural.

Con el objeto de propiciar condiciones adversas para el desarrollo de la plaga, deberán realizarse algunas de las siguientes prácticas agronómicas:

a) Podas de formación, fructificación, saneamiento o rejuvenecimiento, según las condiciones agronómicas que prevalezcan en el cultivo.

b) Regulación de sombra.

c) Eliminación de malezas.

d) Recolección de frutos brocados en suelo y planta.

e) Someter los frutos brocados en agua a temperatura de ebullición, y en el caso de los frutos no aptos para la comercialización, enterrarlos previo tratamiento con malatión a dosis de 3 ml por litro de agua o incineración de los mismos.

4.8 Del control biológico.

El control biológico de la broca del café se realizará mediante la liberación del parasitoide *Cephalonomia stephanoderis*, aspersión del hongo entomopatógeno *Beauveria bassiana* y otros agentes de control con efectividad biológica comprobada.

4.8.1 La cría y manejo del parasitoide *C. stephanoderis*, se llevará a cabo en criaderos tipo o criaderos rurales, los cuales serán supervisados por unidades de verificación aprobadas en la materia.

4.8.2 La liberación de parasitoides se realizará previa detección de los focos de infestación de la plaga y bajo la supervisión de unidades de verificación aprobadas.

4.8.3 Se deberán realizar muestreos cada tres meses en los sitios de liberación, en un radio de 10 m, debiéndose coleccionar frutos brocados para verificar la presencia de nuevas generaciones de parasitoides.

4.8.4 La aplicación del hongo entomopatógeno *B. bassiana* deberá realizarse directamente sobre los frutos, utilizando concentraciones, dosis y número de aplicaciones que recomiende el laboratorio reproductor y autorizado por la Secretaría; esta actividad deberá realizarse durante el periodo comprendido de 80 - 120 días después de la floración.

4.8.5 Los laboratorios que se dediquen a la producción del entomopatógeno *Beauveria bassiana*, serán supervisados por personal oficial o unidades de verificación aprobadas, quienes verificarán la calidad del producto producido y ofertado, utilizando para ello el formato SV-09.

4.9 Del control químico.

4.9.1 En los lugares donde se detecten nuevos brotes de la plaga, deberá aplicarse los productos químicos en la dosis autorizada y registrada para tal efecto ante la Comisión Intersecretarial para el Control del Proceso y Uso de Plaguicidas, Fertilizantes y Sustancias Tóxicas (CICOPLAFEST); esta actividad será supervisada por personal oficial o por las unidades de verificación aprobadas en la materia.

4.10 Del aviso de inicio de funcionamiento.

4.10.1 Los propietarios o encargados de las empresas que se dediquen a la industrialización, almacenamiento, acopio, beneficio y/o comercialización de café, deberán presentar a la Secretaría, directamente o a través de unidades de verificación aprobadas, el aviso de inicio de funcionamiento de acuerdo a lo especificado en el formato SV-01 antes del inicio de cada ciclo de cosecha.

4.9.2 Una vez presentado el aviso de inicio de funcionamiento, la empresa quedará inscrita en el directorio fitosanitario correspondiente, dicho aviso tendrá una vigencia de un año.

4.11 De los productos y materiales sujetos a cuarentena.

4.11.1 Es producto de cuarentena absoluta la cereza de café producida en zonas bajo control fitosanitario, por lo que se prohíbe su movilización fuera de éstas.

4.11.2 Son productos y materiales de cuarentena parcial el café bola o capulín y pergamino cosechado en zonas bajo control fitosanitario; así como los envases, canastos, café oro, pulpa de café, plantas o partes de éstas, costales, implementos y medios de transporte usados en las mismas.

4.12 De la movilización.

4.12.1 Quedan sujetos a la expedición del certificado fitosanitario para movilización nacional, plantas o partes de ellas, el café bola o capulín, oro y el café pergamino de zonas bajo control fitosanitario y café cereza cuando éste se pretenda movilizar hacia zonas que no producen café.

4.12.2 El café pergamino cosechado en zonas bajo control fitosanitario, que se desee movilizar fuera de éstas, deberá ser sometido a un tratamiento con fosforo de aluminio, a la dosis de seis pastillas por metro cúbico durante 72 horas de exposición, el cual será efectuado o verificado por unidades de verificación aprobadas.

4.12.3 El certificado fitosanitario para movilización nacional y el certificado fitosanitario internacional será expedido en el lugar de producción o de beneficio por unidades de verificación aprobadas en la materia o por personal de la Secretaría, quienes realizarán la verificación del cumplimiento de los requisitos fitosanitarios para la movilización del producto.

4.12.4 Los implementos, contenedores y medios de transporte utilizados en zonas bajo control fitosanitario, antes de moverse fuera de las mismas deberán someterse a un tratamiento de malatión a dosis de 3 ml por litro de agua. En el caso de la costalera usada, ésta deberá tratarse con bromuro de metilo o fosforo de aluminio, en ambos casos, unidades de verificación u organismo de certificación emitirán el certificado de tratamiento cuarentenario correspondiente.

4.12.5 Para la movilización del café oro y pergamino, incluyendo el café orgánico, procedente de zonas bajo control fitosanitario, se requiere del uso de costalera nueva. En caso de utilizar costalera usada, ésta deberá someterse al tratamiento especificado en el punto anterior.

4.12.6 Cuando se detecten brocas vivas en café orgánico, éste se deberá someter a tratamiento con fosforo de aluminio en dosis de seis pastillas por metro cúbico, durante 72 horas de exposición.

4.13 De los industrializadores y beneficiadores.

4.13.1 Los industrializadores y beneficiadores deberán contratar los servicios de una unidad de verificación aprobada en la materia, para que verifique o efectúe tratamientos previos a la movilización.

4.13.2 En zonas no reconocidas oficialmente como libres no se deberá beneficiar café pergamino procedente de zonas bajo control fitosanitario, que no presenten el certificado fitosanitario para movilización nacional y el certificado de tratamiento cuarentenario.

4.13.3 Los centros de acopio y beneficios húmedos, al momento de recibir la cereza de café, deberán solicitar la tarjeta de manejo integrado y /o comprobantes de aplicación expedido por unidades de verificación o personal técnico de los organismos auxiliares de sanidad vegetal que corresponda.

4.14 De los puntos de verificación interna.

4.14.1 Con la finalidad de proteger las zonas libres o confinar la broca del café, la Secretaría autorizará el establecimiento y operación de puntos de verificación interna fijos o móviles, para regular la entrada y salida de plantas, suelo, productos y subproductos, así como maquinaria y equipo a los que se refiere esta Norma Oficial, en los que se realizarán las siguientes actividades:

- a) Verificación de la movilización de productos sujetos al cumplimiento de la presente Norma.
- b) Revisión del certificado fitosanitario para la movilización nacional.
- c) Revisión del certificado de tratamiento cuarentenario.
- d) Aplicar tratamientos exteriores de carácter profiláctico a medios de transporte.

4.14.2. La autorización del establecimiento de puntos de verificación interna se concederá previo cumplimiento de las disposiciones contempladas en la Norma Oficial Mexicana correspondiente.

4.14.3 La ubicación exacta de los puntos de verificación interna en las zonas libres responderá a la consideración de todas las vías de comunicación que sean factibles de ser acceso a las zonas señaladas.

4.14.4 En zonas bajo control fitosanitario, para la operación de la campaña contra broca del café, se deberá contar con puntos de verificación interna en las áreas que comunican con otras entidades, principalmente aquellas que comprenden zonas libres o no reconocidas oficialmente como tales.

4.14.5 En zonas no reconocidas oficialmente como libres, el establecimiento de puntos de verificación interna se autorizará cuando la evaluación de la campaña realizada durante tres años consecutivos así lo determine.

4.14.6. Los puntos de verificación interna se sujetarán a supervisiones o inspecciones trimestrales mediante las cuales se verificará la calidad del servicio prestado, actividad que será efectuada por unidades de verificación aprobadas o personal oficial.

4.15 De la verificación y certificación.

4.15.1 Las empresas que se dediquen a la industrialización, almacenamiento y/o comercialización de café, deberán sujetarse a la verificación de la presente Norma, directamente por la Secretaría o a través de unidades de verificación aprobadas, de acuerdo a lo estipulado en el formato SV-02 y al periodo de operación de las mismas.

4.15.2 Para comprobar el cumplimiento de las medidas fitosanitarias en las zonas no reconocidas oficialmente como libres y bajo control fitosanitario, las empresas comercializadoras, industrializadoras y almacenadoras de café deberán presentar ante la Secretaría, constancias de las verificaciones realizadas por unidades de verificación aprobadas.

4.15.3. Las unidades de verificación aprobadas en la materia, que verifiquen el cumplimiento de las disposiciones fitosanitarias establecidas en la presente Norma, deberán informar mensualmente a la Secretaría.

4.15.4 Los gastos que generen los servicios de las unidades de verificación aprobadas por concepto de verificación, deberán ser cubiertos por el interesado.

4.15.5 Las empresas que se dediquen a la industrialización, almacenamiento y/o comercialización de café, deberán presentar a la Secretaría, el calendario de verificaciones que requieran durante el periodo de operación.

4.16 De los organismos auxiliares.

4.16.1 Los productores de café de todas las entidades se pueden agrupar en organismos auxiliares de sanidad vegetal, para que a través del personal técnico de los mismos se analice la situación de la plaga en cada lugar y con base en ella se dé seguimiento a las acciones y aplicación de medidas fitosanitarias señaladas en esta Norma Oficial.

4.16.2 Los productores de café constituidos en organismos auxiliares de sanidad vegetal u otras personas físicas o morales, para dar cumplimiento a las disposiciones fitosanitarias establecidas en esta Norma Oficial, deberán contar con los servicios de unidades de verificación aprobadas en la materia.

4.16.3 El financiamiento y operación de la campaña objeto de esta Norma, será responsabilidad de los productores de acuerdo a los convenios o acuerdos que al respecto se celebren.

4.17 De los convenios de concertación.

4.17.1 Con fundamento en el artículo 7 fracciones V, VI y VII de la Ley Federal de Sanidad Vegetal, se promoverán acuerdos y convenios de concertación, para operar la campaña contra la broca del café; éstos son instrumentos jurídicos mediante los cuales la Secretaría, los gobiernos de los estados, organismos auxiliares de sanidad vegetal y otras personas físicas o morales de los sectores social y privado, convienen en conjuntar acciones y recursos en la medida que lo permitan las disponibilidades presupuestales a fin de realizar lo estipulado en la presente Norma.

4.18 Del apéndice técnico.

Con base en los resultados de investigación generados por la Secretaría u otras instituciones de investigación en el ámbito nacional, la Secretaría analizará la información generada respecto a la broca del café, con el fin de integrar todos los procedimientos y especificaciones en el apéndice técnico.

La Secretaría podrá conformar grupos de trabajo integrados por instituciones de investigación públicas y privadas, gobiernos estatales y productores a través de los organismos auxiliares, para revisar, analizar y actualizar el apéndice técnico.

Este apéndice técnico estará disponible en las oficinas de la Secretaría y organismos auxiliares en los Estados, así como en la Subsecretaría de Agricultura y Ganadería, Comisión Nacional de Sanidad Agropecuaria y en la Dirección General de Sanidad Vegetal.

5. Observancia de la Norma

Corresponde a la Secretaría vigilar y hacer cumplir los objetivos y las disposiciones establecidas en la presente Norma Oficial.

6. Sanciones

El incumplimiento a las disposiciones contenidas en la presente Norma Oficial será sancionado conforme a lo establecido en la Ley Federal de Sanidad Vegetal y la Ley Federal sobre Metrología y Normalización.

7. Bibliografía

Agrios, N.G. Fitopatología, Limusa, México. pp. 725-741.

Anónimo₂. 1991. Cultivos de plantación. Área: Producción Vegetal de la serie Manuales para Educación Agropecuaria, Editorial Trillas. pp. 25-40.

Anónimo₃. 1991. Manual operativo para la campaña contra broca del café. SARH-DGSV. p. 28.

Barrera, J.F., et al. 1992. Cría y manejo de parasitoides para el control biológico de la broca del café. CIES-SDRE. 31 pp.

Díaz, V.V.M. 1993. Efecto del hongo entomopatógeno *Beauveria bassiana* (Bals.) Vuill, en el control de la broca del grano de café *Hypothenemus hampei* Ferr. en Cacaoatán, Chis. Tesis de Maestría. Departamento de Parasitología Agrícola. Universidad Autónoma Chapingo. 98 p.

Hernández Paz, M. y Sánchez de León, A. 1978a. La broca del fruto del café. Revista Cafetalera. Guatemala, C.A. pp. 11-26.

-----, 1978b. La broca del fruto del café. Revista Cafetalera, mayo 1978. Guatemala, C.A. pp. 9-28.

Stephen W.N. 1989. The Torre-Bueno Glossary of Entomology. The New York Entomological Society USA pp. 840.

8. Concordancia con normas internacionales

Esta Norma Oficial no tiene concordancia con ninguna norma internacional, por no existir referencia al momento de elaborar la presente.

9. Disposiciones transitorias

Las presentes modificaciones entrarán en vigor al día siguiente de su publicación en el Diario Oficial de la Federación.



SAGAR

DELEGACION ESTATAL EN

AVISO DE INICIO DE FUNCIONAMIENTO

USO EXCLUSIVO DE LA SECRETARIA

NUMERO DE AVISO DE INICIO: _____ / ____ / _____ / ____

C.

JEFE DEL CENTRO DE APOYO AL DESARROLLO RURAL.

EN CUMPLIMIENTO A LO DISPUESTO EN LOS ARTICULOS 7 FRACCION XXI, ARTICULO 19 FRACCION I INCISOS i, j, k y l y ARTICULO 44 DE LA LEY FEDERAL DE SANIDAD VEGETAL Y A LA NORMA OFICIAL MEXICANA NOM-002-FITO-1995, POR LA QUE SE ESTABLECE LA CAMPAÑA CONTRA LA BROCA DEL CAFE, DAMOS AVISO DE INICIO DE FUNCIONAMIENTO DEL (LA) _____ CUYOS DATOS SE MENCIONAN A CONTINUACION:

<p>NOMBRE O RAZON SOCIAL:</p> <p>UBICACION:</p> <p>NOMBRE DEL PROPIETARIO:</p> <p>DIRECCION Y TELEFONO:</p> <p>VARIEDAD DE CAFE:</p> <p>ORIGEN(ES) DEL CAFE:</p> <p>AREA, SUPERFICIE O CAPACIDAD:</p> <p>MEDIDAS FITOSANITARIAS APLICADAS:</p>	<p><u>PERIODO DE FUNCIONAMIENTO</u></p> <p><u>PRINCIPALES MESES DE OPERACION</u></p> <p><u>NUMERO DE VERIFICACIONES REQUERIDAS</u></p> <p>TIPO(S) DE CAFE:</p>
<p>_____ NOMBRE Y FIRMA DEL ORGANISMO DE CERTIFICACION O UNIDAD DE VERIFICACION NUMERO Y VIGENCIA DE LA APROBACION: _____</p>	<p>_____ NOMBRE Y FIRMA DEL PROPIETARIO O ENCARGADO</p>
<p>LUGAR Y FECHA</p> <p style="text-align: right;">EL CROQUIS DE UBICACION AL REVERSO DE LA HOJA</p>	

ORIGINAL INTERESADO

C.C.P. JEFE DEL PROGRAMA DE SANIDAD VEGETAL



SAGAR

DELEGACION ESTATAL EN

CERTIFICACION O VERIFICACION DE NORMA OFICIAL MEXICANA

C.

JEFE DEL CENTRO DE APOYO AL DESARROLLO RURAL.

EN CUMPLIMIENTO A LO DISPUESTO EN LOS ARTICULOS 7 FRACCION XXI, ARTICULO 19 FRACCION I INCISOS i, j, k y l y ARTICULO 44 DE LA LEY FEDERAL DE SANIDAD VEGETAL, A LA NORMA OFICIAL MEXICANA NOM-002-FITO-1995, POR LA QUE SE ESTABLECE LA CAMPAÑA CONTRA LA BROCA DEL CAFE, Y A LA ORDEN O SOLICITUD DE CERTIFICACION O VERIFICACION No. _____ DE FECHA _____ EXPEDIDA POR _____ INFORMO A USTED QUE SE HA VERIFICADO LA APLICACION DE LA NORMATIVIDAD FITOSANITARIA EN EL (LA) _____

NOMBRE O RAZON SOCIAL _____		PROPIETARIO: _____	
NUMERO DE INSCRIPCION: _____ / _____ / _____ / _____		LOCALIDAD: _____	
SUPERFICIE: _____		UBICACION: _____	
EN CAMPO			
SUPERFICIE MUESTREADA (HA) % DE INFESTACION: SUPERFICIE INFESTADA (HA):		CONTROL BIOLÓGICO SUPERFICIE ASPERJADA (HA) DOSIS DE APLICACION: PARASITOIDES LIBERADOS/HA	
CONTROL CULTURAL RECOLECCION DE FRUTO (HA) RECOL. DE FRUTO BROCADO (HA)		CONTROL QUÍMICO SUPERFICIE COMBATIDA (HA) % DE EFECTIVIDAD	
EN CENTROS DE ACOPIO O BENEFICIO			
TAMAÑO DE MUESTRA CANTIDAD MUESTREADA (KG) CERTIFICADOS EXPEDIDOS		NUMERO DE MUESTRAS % DE INFESTACION TONELADAS TRATADAS	ORIGEN DEL CAFE TIPO DE CAFE
POR LO ANTERIOR SE DICTAMINA QUE:			
_____ NOMBRE Y FIRMA DEL ORGANISMO DE CERTIFICACION O UNIDAD DE VERIFICACION		_____ NOMBRE Y FIRMA DEL PROPIETARIO O ENCARGADO	
NUMERO Y VIGENCIA DE LA APROBACION _____			
LUGAR Y FECHA			

C.C.P. JEFE DE PROGRAMA DE SANIDAD VEGETAL.

PROPIETARIO



SAGAR

DELEGACION ESTATAL EN

VERIFICACION DE LA CALIDAD DEL ENTOMOPATOGENO *Beauveria bassiana*

C.

JEFE DEL CENTRO DE APOYO AL DESARROLLO RURAL.

EN CUMPLIMIENTO A LO DISPUESTO EN LOS ARTICULOS 7 FRACCION XXI, ARTICULO 19 FRACCION I INCISOS i, j, k y l y ARTICULO 44 DE LA LEY FEDERAL DE SANIDAD VEGETAL, A LA NORMA OFICIAL MEXICANA NOM-002-FITO-1995, POR LA QUE SE ESTABLECE LA CAMPAÑA CONTRA LA BROCA DEL CAFE, Y A LA ORDEN O SOLICITUD DE CERTIFICACION O VERIFICACION No. _____ DE FECHA _____ EXPEDIDA POR _____, INFORMO A USTED QUE SE HA VERIFICADO LA APLICACION DE LA NORMATIVIDAD FITOSANITARIA EN EL (LA) _____

NOMBRE O RAZON SOCIAL _____		PROPIETARIO: _____	
NUMERO DE INSCRIPCION O AVISO DE INICIO DE FUNCIONAMIENTO: _____		LOCALIDAD: _____	
UBICACION: _____		EPOCA DE MAYOR PRODUCCION: _____	
VOLUMEN PRODUCIDO POR MES _____		CUENTA CON CIRCULARES SI () NO () _____	
CUENTA CON NOM-002 SI () NO () _____			
REPRODUCCION DEL ENTOMOPATOGENO			
CEPA PRODUCIDA _____	MENSUAL ()	ORIGEN DE LA CEPA TRIMESTRAL ()	ANUAL ()
RENOVACION DE LA CEPA:		DIATOMITA ()	VERMICULITA ()
SUSTRATO UTILIZADO:	ARROZ ()	INCOMPLETO ()	AUSENTE ()
ETIQUETADO:	COMPLETO ()	OBTENIDA EN EL ANALISIS:	
CONCENTRACION DEL PRODUCTO	MENCIONADA EN LA ETIQUETA:		
POR LO ANTERIOR SE DICTAMINA QUE:			
_____ NOMBRE Y FIRMA DEL ORGANISMO DE CERTIFICACION O UNIDAD DE VERIFICACION NUMERO Y VIGENCIA DE LA APROBACION _____		_____ NOMBRE Y FIRMA DEL PROPIETARIO O ENCARGADO	
LUGAR Y FECHA			

C.C.P. JEFE DE PROGRAMA DE SANIDAD VEGETAL.
PROPIETARIO

PROYECTO de Norma Oficial Mexicana PROY-NOM-078-FITO-1999, Regulación fitosanitaria para prevenir y evitar la diseminación del ergot del sorgo.

Al margen un sello con el Escudo Nacional, que dice: Estados Unidos Mexicanos.- Secretaría de Agricultura, Ganadería y Desarrollo Rural.

PROYECTO DE NORMA OFICIAL MEXICANA PROY-NOM-078-FITO-1999, REGULACION FITOSANITARIA PARA PREVENIR Y EVITAR LA DISEMINACION DEL ERGOT DEL SORGO

LUIS ALBERTO AGUIRRE URIBE, Presidente del Comité Consultivo Nacional de Normalización de Protección Fitosanitaria, con fundamento en los artículos 45, 46 fracción II, y 47 de la Ley Federal sobre Metrología y Normalización, me permito ordenar la publicación en el **Diario Oficial de la Federación** del Proyecto de Norma Oficial Mexicana, Regulación fitosanitaria para prevenir y evitar la diseminación del ergot del sorgo.

El presente Proyecto se publica a efecto de que los interesados dentro de los 60 días naturales siguientes a la fecha de publicación del mismo, presenten sus comentarios al Comité Consultivo Nacional de Normalización de Protección Fitosanitaria, sito en Guillermo Pérez Valenzuela número 127, colonia Del Carmen, Coyoacán, código postal 04100, México, D.F.

Durante el plazo mencionado, los análisis que sirvieron de base para la elaboración del Proyecto de Norma, estarán a disposición del público para su consulta en el domicilio del Comité.

Dado en la Ciudad de México, Distrito Federal, a los veintitrés días del mes de marzo de mil novecientos noventa y nueve.- El Presidente del Comité Consultivo Nacional de Normalización de Protección Fitosanitaria, **Luis Alberto Aguirre Uribe**.- Rúbrica.

PREFACIO

Unidad administrativa responsable de la elaboración de esta Norma Oficial Mexicana.

Dirección General de Sanidad Vegetal

En la elaboración de esta Norma participaron los organismos e instituciones siguientes:

Asociación Mexicana de Semilleros, A.C.

Consejo Nacional Consultivo Fitosanitario,

Instituto Nacional de Investigaciones Forestales, Agrícolas y Pecuarias-SAGAR

Servicio Nacional de Inspección y Certificación de Semillas-SAGAR

Productora Nacional de Semillas-SAGAR

Dirección General de Inspección Fitozoosanitaria-SAGAR

Dirección General de Agricultura-SAGAR

Cámara Nacional de la Industria de la Transformación, Sección Fabricantes de Alimentos para Animales

Semillas y Subproductos Alimenticios, S.A. de C.V.

U.S. Grain Council

Universidad Autónoma Chapingo

INDICE

1. Objetivo y campo de aplicación
2. Referencias
3. Definiciones
4. Especificaciones
5. Observancia de la Norma
6. Sanciones
7. Bibliografía
8. Concordancia con normas internacionales
9. Disposiciones transitorias

1. Objetivo y campo de aplicación

La presente Norma Oficial Mexicana tiene por objeto establecer las medidas y regulaciones fitosanitarias para la producción, comercialización, inspección y certificación fitosanitaria de semilla de sorgo para prevenir la diseminación de esclerocios y esporas del ergot del sorgo y es aplicable a grano de sorgo que se utilizará para semilla.

2. Referencias

Norma Oficial Mexicana (con carácter de emergencia) NOM-EM-030-FITO-1998, Por la que se establece la certificación fitosanitaria de semilla de sorgo para prevenir y evitar la diseminación del ergot del sorgo.

Publicada en el **Diario Oficial de la Federación** el 20 de julio de 1998.

3. Definiciones

Para los efectos de esta Norma se entiende por:

3.1. Aprobación: acto por el que la Secretaría reconoce a personas físicas o morales como aptas para operar como organismos nacionales de normalización, organismos de certificación, unidades de verificación o laboratorios de pruebas.

3.2. Certificación fitosanitaria: procedimiento por el cual se asegura que las personas físicas o morales vinculadas con la producción, industrialización, movilización, comercialización, internación o importación de productos vegetales, sus subproductos e insumos, así como los procesos, instalaciones o prestadores de servicios, cumplan con lo establecido en la Ley Federal de Sanidad Vegetal, la presente Norma y en las normas oficiales fitosanitarias expedidas para tal efecto.

3.3. Dictamen: documento que presenta los resultados y otra información relevante obtenida de uno o varios análisis y que define la presencia o ausencia de una característica en el material analizado.

3.4. Guarda custodia: es el resguardo de un lote, embarque o material importado, que realiza su propietario o porteador, en el lugar que él mismo o la Secretaría determinen, quedando restringida su movilización, uso o comercialización hasta que se compruebe su calidad fitosanitaria.

3.5. Inspección: acto que practica la Secretaría para constatar, mediante verificación, el cumplimiento de las disposiciones fitosanitarias y, en caso de incumplimiento, aplicar las medidas fitosanitarias e imponer las sanciones administrativas correspondientes, expresándose a través de un acta.

3.6. Laboratorio de pruebas: persona moral aprobada y acreditada por la Secretaría para realizar diagnósticos fitosanitarios, análisis de residuos y calidad de plaguicidas, así como evaluaciones de efectividad biológica de los insumos, en los términos establecidos en la Ley Federal sobre Metrología y Normalización y de la Ley Federal de Sanidad Vegetal.

3.7. Medidas fitosanitarias: las establecidas en normas oficiales para conservar y proteger los vegetales, sus productos o subproductos de cualquier tipo de daño producido por las plagas que los afecten.

3.8. Norma Oficial: las normas oficiales mexicanas en materia de sanidad vegetal de carácter obligatorio expedidas por la Secretaría en términos de la Ley Federal de Sanidad Vegetal, y conforme al procedimiento previsto en la Ley Federal sobre Metrología y Normalización.

3.9. Organismo de certificación: persona física o moral aprobada y acreditada por la Secretaría, para evaluar el cumplimiento de las normas oficiales, expedir certificados fitosanitarios y dar seguimiento posterior a la certificación inicial, a fin de comprobar periódicamente el cumplimiento de las normas oficiales.

3.10. Personal oficial: servidor público adscrito a la Secretaría de Agricultura, Ganadería y Desarrollo Rural.

3.11. Plaga: forma de vida vegetal o animal o agente patogénico, dañino o potencialmente dañino a los vegetales.

3.12. Secretaría: Secretaría de Agricultura, Ganadería y Desarrollo Rural.

3.13. Unidad de verificación: persona física o moral aprobada y acreditada por la Secretaría para prestar, a petición de parte, servicios de verificación de normas oficiales y expedir certificados fitosanitarios.

3.14. Verificación: la constatación ocular o comprobación mediante muestreo y análisis de laboratorio, del cumplimiento de las normas oficiales, expresándose a través de un dictamen.

4. Especificaciones

4.1 De la producción de semilla de sorgo.

4.1.1 Del aviso de inicio de siembra de predios para producción de semilla de sorgo.

Las personas físicas o morales que sean poseedores, usufructuarios o beneficiarios de predios destinados a la producción de semilla de sorgo deben presentar directamente ante la Secretaría o bien a través de las unidades de verificación, el aviso de inicio de siembra de predios para producción de semilla de sorgo mediante el formato anexo SV-01, dentro del período comprendido entre la siembra y el inicio de la floración del cultivo.

Toda la semilla utilizada para siembra, progenitores y experimental, deberá estar libre de esclerocios de *Claviceps* sp., asimismo, también deberá cumplir con lo establecido en la Ley sobre Producción, Certificación y Comercio de Semillas.

4.2 De la inspección y certificación fitosanitaria de la semilla de sorgo.

4.2.1 De la inspección y muestreo de semilla.

El personal oficial o las unidades de verificación aprobadas por la Secretaría tomarán, por cada lote de semilla (100 toneladas como máximo), en la línea de beneficio o almacén, una muestra al azar de 2 kilogramo, de los cuales, 1 kilogramo quedará bajo guarda custodia del interesado y la otra se etiquetará con al menos los siguientes datos:

Fecha de colecta.

Nombre del productor.

Número de aviso de inicio de siembra del(os) predio(s) que dan origen a cada lote de 100 toneladas o menos.

Superficie del(os) predio(s).

Volumen cosechado.

Localidad y municipio.

Datos del colector.

Número de lote.

Las muestras deberán ser remitidas para su análisis a un laboratorio de diagnóstico fitosanitario aprobado por la Secretaría, quien emitirá un dictamen en apoyo a la certificación fitosanitaria de la semilla.

Los gastos de envío de las muestras y del diagnóstico serán cubiertos por el interesado en términos de lo previsto por el artículo 91 de la Ley Federal sobre Metrología y Normalización.

4.2.2 De la certificación fitosanitaria de la semilla de sorgo.

A los lotes de semilla de sorgo cuyo dictamen haya sido negativo a esclerocios del ergot del sorgo se le expedirá el Certificado Fitosanitario de Cumplimiento de Norma a través del formato SV-02, mismo que deberá ser presentado cuando se solicite la certificación de la semilla al Servicio Nacional de Inspección y Certificación de Semillas (SNICS).

4.3 De la comercialización y movilización de semilla de sorgo.

4.3.1 La comercialización únicamente se realizará cuando la semilla esté tratada con algún fungicida autorizado por la Comisión Intersecretarial para el Control del Proceso y Uso de Plaguicidas, Fertilizantes y Sustancias Tóxicas (CICOPLAFEST) para tratamiento de semilla de sorgo y se cuente con el dictamen fitosanitario de no más de un esclerocio del ergot del sorgo (*Claviceps* sp.) por kilogramo de semilla; no obstante, en tanto se obtiene el diagnóstico, únicamente podrá movilizarse de las beneficiadoras a los centros de almacenamiento.

La semilla producida en México podrá ser movilizada de los campos de producción a la planta de acondicionamiento con el certificado fitosanitario de movilización nacional. La semilla de importación podrá ser movilizada con la copia del certificado fitosanitario de importación.

4.3.2 Las personas físicas o morales que comercialicen o expendan semilla de sorgo deberán contar con la documentación fitosanitaria que constate que el lote de la semilla de sorgo se encuentra con no más de un esclerocio del ergot del sorgo (*Claviceps* sp.) por kilogramo de semilla, en caso contrario se procederá a tomar y enviar muestras para su diagnóstico fitosanitario como se indica en el punto 4.2.1 de esta Norma y el producto permanecerá bajo guarda custodia en las instalaciones del propietario bajo su responsabilidad; en caso de que el resultado del diagnóstico fitosanitario rebase este límite no se permitirá su comercialización y la Secretaría establecerá las medidas fitosanitarias correspondientes conforme a lo previsto en el artículo 30 de la Ley Federal de Sanidad Vegetal.

4.3.3 Para semilla de importación se debe cumplir con las mismas tolerancias establecidas en los puntos 4.3.1 y 4.3.2 de este ordenamiento, una vez obtenido el Certificado Fitosanitario de Importación e ingreso del producto al país, la Secretaría con base en el artículo 55 de la Ley Federal de Sanidad Vegetal, aleatoriamente podrá verificar e inspeccionar vegetales, sus productos y subproductos, vehículos de transporte, embalaje, maquinaria y equipos, con el objeto de comprobar el cumplimiento de esta Norma Oficial, estando facultada para suspender o revocar en cualquier tiempo y lugar, sin responsabilidad alguna, los certificados fitosanitarios que se hayan expedido y aplicar las medidas fitosanitarias necesarias cuando se detecte la existencia de algún riesgo fitosanitario superveniente.

4.3.4 Cuando se compruebe que el producto regulado en esta Norma no cumple con las disposiciones fitosanitarias respectivas se procederá como se indica en los artículos 57, 101 y 107 de la Ley Federal sobre Metrología y Normalización y 30 de la Ley Federal de Sanidad Vegetal, concediéndole la opción al interesado o importador del retorno, destrucción del producto o bien su acondicionamiento cuando la Secretaría lo considere técnicamente factible. Los gastos que esta actividad genere serán cubiertos por los mismos.

5. Observancia de la Norma

Corresponde a la Secretaría, a través del personal oficial y/o aprobado, vigilar y hacer cumplir los objetivos y disposiciones establecidos en la presente Norma.

6. Sanciones

El incumplimiento a las disposiciones establecidas en la presente Norma, debe ser sancionado conforme a lo establecido en la Ley Federal de Sanidad Vegetal y en la Ley Federal sobre Metrología y Normalización.

7. Bibliografía

SAGAR. 1997. Acuerdo por el que se activa el Dispositivo Nacional de Emergencia en los Términos del artículo 46 de la Ley Federal de Sanidad Vegetal, con el objeto de diagnosticar, prevenir, controlar y erradicar el ergot del sorgo, publicado el 7 de abril de 1997 en el **Diario Oficial de la Federación**.

SARH. 1991. Ley sobre Producción, Certificación y Comercio de Semillas, publicada en el **Diario Oficial de la Federación** el 15 de julio de 1991.



8. Concordancia con normas internacionales

Esta Norma no tiene concordancia con normas o recomendaciones internacionales hasta el momento de su elaboración.

9. Disposiciones transitorias

La presente Norma Oficial Mexicana entrará en vigor al día siguiente de su publicación en el **Diario Oficial de la Federación**.

México, D.F., a 19 de marzo de 1999.- El Presidente del Comité Consultivo Nacional de Normalización de Protección Fitosanitaria, **Luis Alberto Aguirre Uribe**.- Rúbrica.

	<p>SECRETARIA DE AGRICULTURA, GANADERIA Y DESARROLLO RURAL COMISION NACIONAL DE SANIDAD AGROPECUARIA DIRECCION GENERAL DE SANIDAD VEGETAL</p> <p>FORMATO SV-01</p>	 <p>SAGAR</p>
---	--	--

AVISO DE INICIO DE SIEMBRA

USO EXCLUSIVO DE LA SECRETARIA
NUMERO DE AVISO: ///

C.

JEFE DEL CENTRO DE APOYO AL DESARROLLO RURAL.

EN CUMPLIMIENTO A LO DISPUESTO EN LOS ARTICULOS 7 FRACCION XXI, 19 FRACCION I, INCISOS i, j, k y l Y 44 DE LA LEY FEDERAL DE SANIDAD VEGETAL, A LA NORMA OFICIAL MEXICANA _____ Y EN VIRTUD DE ESTAR APLICANDO LAS MEDIDAS FITOSANITARIAS PARA EL MANEJO INTEGRADO DE _____ SOLICITAMOS EL AVISO DE INICIO DE SIEMBRA DEL PREDIO, CUYOS DATOS SE MENCIONAN A CONTINUACION.

NOMBRE O RAZON SOCIAL:

UBICACION:

NOMBRE DEL PROPIETARIO:

DIRECCION Y TELEFONO:

ESPECIES Y VARIETADES:

AREA O SUPERFICIE:

DENTRO DEL PERIODO DEL DE _____ AL DE _____ DE 199 _____
COMPROMETIENDOME A REALIZAR LAS LABORES Y PRACTICAS FITOSANITARIAS EN LA EPOCA Y FECHA QUE LA SECRETARIA ESTIPULE, DE ACUERDO A LOS CONCEPTOS CONTENIDOS EN LA CITADA LEY Y EL PAQUETE TECNOLÓGICO DEL CULTIVO.



FECHA LIMITE PARA LA TERMINACION DE LA COSECHA: DE _____ DE 199 _____

NOMBRE Y FIRMA DEL PROPIETARIO O ENCARGADO

RECIBE NOMBRE Y FIRMA

LUGAR Y FECHA

EL CROQUIS DE UBICACION AL REVERSO DE LA HOJA

	SECRETARIA DE AGRICULTURA, GANADERIA Y DESARROLLO RURAL COMISION NACIONAL DE SANIDAD AGROPECUARIA DIRECCION GENERAL DE SANIDAD VEGETAL	 SAGAR
FORMATO SV-02		

CERTIFICADO FITOSANITARIO DE CUMPLIMIENTO DE LA NOM-078-FITO-1999

FECHA DE CERTIFICACION: / / / / / VIGENCIA POR 12 MESES (O CICLO DE UN CULTIVO EN CAMPO)

CON FUNDAMENTO EN EL ARTICULO 44 DE LA LEY FEDERAL DE SANIDAD VEGETAL Y LA NORMA OFICIAL MEXICANA NOM-078-FITO-1999, REGULACION FITOSANITARIA PARA PREVENIR Y EVITAR LA DISEMINACION DEL ERGOT DEL SORGO, SE EXTIENDE EL PRESENTE

CERTIFICADO FITOSANITARIO No. / /

LOTE:

SE LE PREVIENE QUE DEBERA AJUSTARSE A LAS DISPOSICIONES LEGALES VIGENTES EN MATERIA DE SANIDAD VEGETAL, GUARDANDO LA RESPONSABILIDAD Y LEGALIDAD EN SUS ACCIONES, A FIN DE PROTEGER LA PRODUCCION AGRICOLA DEL PAIS APERCIBIDO QUE DE NO HACERLO SE HARA ACREEDOR DE LAS SANCIONES LEGALES QUE PROCEDAN.

FIRMA Y NOMBRE DEL ORGANISMO DE CERTIFICACION,
O UNIDAD DE VERIFICACION, QUE CONSTATA
EL CUMPLIMIENTO DE LA NORMA

ESTE CERTIFICADO SERA VALIDO PARA EL LOTE ESPECIFICADO DE ACUERDO A LAS VISITAS DE VERIFICACION ESTABLECIDAS EN LA NOM-078-FITO-1999.

SECRETARIA DE COMUNICACIONES Y TRANSPORTES

ACUERDO por el que se atribuyen frecuencias del espectro radioeléctrico para prestar servicios auxiliares a la radiodifusión, y se establece el procedimiento para autorizar el uso de las mismas.

Al margen un sello con el Escudo Nacional, que dice: Estados Unidos Mexicanos.- Secretaría de Comunicaciones y Transportes.

Con fundamento en lo dispuesto por los artículos 17 y 36 de la Ley Orgánica de la Administración Pública Federal; 9o. fracción III, 40, 42 y 50 de la Ley Federal de Radio y Televisión; 7 fracción VI, 13, y demás aplicables de la Ley Federal de Telecomunicaciones; 1, 3, 4 y demás aplicables de la Ley Federal de Procedimiento Administrativo, y 3o., 4o., 6o., 24 fracciones II, VI, XVI y XVII, y 37 Bis fracciones I y XI del Reglamento Interior de la Secretaría de Comunicaciones y Transportes; segundo y quinto fracción III del decreto por el que se crea la Comisión Federal de Telecomunicaciones, y 15, 22 fracciones I, X, XII y XXVI del Reglamento Interno de la Comisión Federal de Telecomunicaciones, y

CONSIDERANDO

Que el artículo 13 de la Ley Federal de Telecomunicaciones establece que las concesiones o permisos para el uso, aprovechamiento o explotación de bandas de frecuencias atribuidas a los servicios de radiodifusión de radio y televisión abierta, estarán sujetas a lo dispuesto en la Ley Federal de Radio y Televisión;

Que el artículo 9o. fracción III de la Ley Federal de Radio y Televisión establece que a la Secretaría de Comunicaciones y Transportes (en adelante la Secretaría) corresponde, entre otras funciones, autorizar desde el punto de vista técnico el funcionamiento de los servicios de las estaciones de radio y televisión;

Que el artículo 24 fracción XVII del Reglamento Interior de la Secretaría de Comunicaciones y Transportes faculta a la Dirección General de Sistemas de Radio y Televisión para modificar o ampliar, en coordinación con la Comisión Federal de Telecomunicaciones (en adelante la Comisión), las bandas de frecuencias del espectro radioeléctrico atribuido a la radiodifusión y a los servicios auxiliares a la misma;

Que el artículo 37 Bis fracción XI del Reglamento Interior de la Secretaría de Comunicaciones y Transportes faculta a la Comisión Federal de Telecomunicaciones para administrar el espectro radioeléctrico y promover su uso eficiente;

Que el artículo 24 fracción VI del mismo Reglamento Interior faculta a la Dirección General de Sistemas de Radio y Televisión (en adelante la Dirección General), para recibir, evaluar y, con la opinión de la Comisión Federal

de Telecomunicaciones, autorizar las solicitudes que presenten los concesionarios y permisionarios para prestar servicios auxiliares a la radio y la televisión;

Que es necesario establecer un procedimiento administrativo sencillo y expedito que permita a los concesionarios y permisionarios de estaciones de radiodifusión, contar oportunamente con las frecuencias para los servicios auxiliares a la radiodifusión, consistentes en enlaces estudio-planta y en sistemas de control remoto, a efecto de garantizar la continuidad del servicio de interés público que es la radiodifusión;

Que es conveniente que la atribución en el uso de las bandas de frecuencias del espectro radioeléctrico atienda, entre otras consideraciones, a la disponibilidad de frecuencias en cada banda del espectro radioeléctrico, al mejor uso de las bandas considerando que deben evitarse interferencias perjudiciales entre servicios, y a la atribución y usos internacionales de las mismas, propiciando la disponibilidad de sistemas y equipos y economías de escala;

Que el 17 de diciembre de 1998, el Pleno de la Comisión Federal de Telecomunicaciones aprobó el Cuadro Nacional de Atribución de Frecuencias, publicado en el **Diario Oficial de la Federación** el 11 de enero de 1999, en el que se previó que diversas bandas del espectro radioeléctrico podrían utilizarse para servicios de radiodifusión, y

Que las bandas de frecuencias señaladas en el considerando anterior, conforme al Cuadro Nacional de Atribución de Frecuencias, también pueden ser utilizadas para el establecimiento de enlaces de microondas punto a punto, diferentes a los enlaces para servicios auxiliares de la radiodifusión, por lo que la Subsecretaría de Comunicaciones y la Comisión Federal de Telecomunicaciones han tenido a bien expedir el siguiente

**ACUERDO POR EL QUE SE ATRIBUYEN
FRECUENCIAS DEL ESPECTRO RADIOELECTRICO
PARA SERVICIOS AUXILIARES A LA RADIODIFUSION,
Y SE ESTABLECE EL PROCEDIMIENTO PARA
AUTORIZAR EL USO DE LAS MISMAS**

ARTICULO PRIMERO.- Se atribuyen para los servicios auxiliares a la radiodifusión de radio y televisión, consistentes en enlaces estudio-planta y sistemas de control remoto, las bandas de frecuencias siguientes:

- I. De 216 a 220 megahertz, que podrán utilizarse para transmitir señales de audio para servicios estudio-planta, en la banda de AM;
- II. De 225 a 240 megahertz, que podrán utilizarse para transmitir señales de audio para servicios estudio-planta y sistemas de control remoto, en las bandas de AM y FM;

- III. De 2025 a 2110 megahertz, que podrán utilizarse para transmitir señales de televisión (audio y video asociado) para servicios de sistemas de control remoto. La potencia de salida del transmisor no excederá de 20 wates para estaciones fijas, y de 12 wates para estaciones móviles, y
- IV. De 12.75 a 12.85 y de 13.00 a 13.10 gigahertz, que podrán utilizarse para transmitir señales de televisión para servicios estudio-planta y sistemas de control remoto.

Las autorizaciones que se otorguen al amparo del presente Acuerdo, estarán referidas a frecuencias disponibles del espectro radioeléctrico ubicadas en las bandas de frecuencias señaladas en este artículo.

ARTICULO SEGUNDO.- Para efectos del presente Acuerdo, se entenderá por:

- I. Servicios auxiliares: los enlaces estudio-planta y los sistemas de control remoto (enlaces aire-estudio y enlaces unidad móvil-estudio), que requieran y justifiquen las estaciones radiodifusoras;
- II. Enlace estudio-planta: el radioenlace entre dos puntos transreceptores fijos, ubicados en coordenadas geográficas específicas, y
- III. Sistema de control remoto: el servicio entre estaciones móviles y estaciones terrestres o entre estaciones móviles. Las estaciones móviles podrán ser temporalmente fijas en puntos no determinados, dentro del área de cobertura autorizada.

ARTICULO TERCERO.- Las personas que cuenten con concesión o permiso otorgado por la Secretaría, de conformidad con la Ley Federal de Radio y Televisión, interesadas en obtener autorización de la propia Dependencia para usar frecuencias del espectro radioeléctrico para enlaces estudio-planta y sistemas de control remoto, deberán presentar solicitud que contenga:

- I. Datos generales de la concesión o permiso del interesado;
- II. Tratándose de enlaces estudio-planta:
 - A. Coordenadas geográficas y altura sobre el nivel del mar de la planta transmisora y de los estudios;
 - B. La frecuencia propuesta, el número de canales de radiofrecuencia requeridos y el ancho de banda por canal, que deberán ser congruentes con el uso que daría a las frecuencias;
 - C. Potencia radiada aparente de enlace estudio-planta requerido;
 - D. Distancia entre la antena transmisora y receptora;

- E. Altura del centro eléctrico de radiación respecto del nivel del terreno para cada estación;

- III. Tratándose de sistemas de control remoto:
 - A. Coordenadas geográficas de los estudios o la antena donde se recibirán las señales;
 - B. La frecuencia propuesta, el número de canales de radiofrecuencia requeridos y el ancho de banda por canal, que deberán ser congruentes con el uso que daría a las frecuencias, y
 - C. Potencia radiada aparente del sistema de control remoto requerido;
- IV. En su caso, fotocopia del oficio por el que la Secretaría reconoció la personalidad del representante legal del concesionario o permisionario.

La solicitud deberá ser presentada ante la Dirección General, en dos tantos, inicialada en todas sus hojas y firmada por el interesado o su representante legal.

La Dirección General establecerá formatos que podrán ser utilizados por los concesionarios o permisionarios para la presentación de la solicitud a que se refiere este artículo.

ARTICULO CUARTO.- La Dirección General evaluará la debida integración de la solicitud y dictaminará técnicamente la procedencia de la misma dentro de los 30 días hábiles siguientes a la fecha de su presentación.

En su caso, dentro de los 7 días hábiles siguientes al vencimiento del plazo a que se refiere el párrafo anterior, la Dirección General notificará al interesado que su solicitud:

- I. Requiere de información que adicione, modifique o corrija el interesado, o
- II. Resulta improcedente en los términos planteados, para lo cual deberá señalar las causas de tal determinación.

Si en un plazo de 30 días hábiles, el interesado no da respuesta a los requerimientos de la Dirección General, se entenderá que se desiste de su solicitud.

Una vez integrada debidamente la solicitud y dictaminada favorablemente por la Dirección General, ésta turnará la solicitud y el dictamen correspondiente dentro de los 7 días hábiles siguientes al Área General de Ingeniería y Tecnología de la Comisión, para que emita opinión.

Una vez recibida la solicitud y el dictamen en el Área General de Ingeniería y Tecnología, ésta deberá emitir la opinión correspondiente dentro de los 15 días hábiles siguientes. Si transcurrido este último plazo no se emite opinión, se entenderá que la misma resultó favorable.

ARTICULO QUINTO.- Contando con la opinión del Area General de Ingeniería y Tecnología de la Comisión en los términos del artículo anterior, la Dirección General emitirá la autorización correspondiente al interesado, dentro de los 10 días hábiles siguientes. De ser el caso, previamente el interesado obtendrá las autorizaciones requeridas conforme a las disposiciones de navegación aérea, lo que gestionará ante la Dirección General quien, a su vez, hará lo propio ante la autoridad competente de la Secretaría.

Los concesionarios o permisionarios pagarán los derechos que, al efecto, establece la Ley Federal de Derechos.

ARTICULO SEXTO.- Las autorizaciones que se otorguen al amparo del presente Acuerdo permanecerán vigentes hasta en tanto lo esté la concesión o el permiso del que sea servicio auxiliar el enlace estudio-planta o el sistema de control remoto de que se trate. Asimismo, terminará la vigencia de la autorización cuando la Secretaría autorice u ordene modificaciones a la concesión o al permiso respectivo, conforme a las disposiciones aplicables, que hagan innecesario el servicio auxiliar autorizado.

ARTICULO SEPTIMO.- La Secretaría podrá cambiar o rescatar una frecuencia en los siguientes casos:

- I. Cuando lo exija el interés público;
- II. Por razones de seguridad nacional;
- III. Para la introducción de nuevas tecnologías;
- IV. Para solucionar problemas de interferencia perjudicial, y
- V. Para dar cumplimiento a los tratados internacionales suscritos por el gobierno de los Estados Unidos Mexicanos.

Para estos efectos, la Secretaría podrá asignar al concesionario o permisionario nuevas frecuencias mediante las cuales pueda contar con los servicios originalmente autorizados.

ARTICULO OCTAVO.- Tratándose de frecuencias para uso oficial dedicadas a servicios diferentes a los auxiliares a la radiodifusión, la Comisión emitirá opinión respecto a la asignación de las frecuencias ubicadas dentro de las bandas a que se refiere el artículo primero del presente Acuerdo, haciéndolo del conocimiento de la Dirección General quien, a su vez, de considerarlo necesario, emitirá opinión para efectos del artículo 24 fracción V del Reglamento Interior de la Secretaría.

ARTICULO NOVENO.- Las consultas relativas al presente Acuerdo y la presentación de las solicitudes aquí previstas, se recibirán en la Dirección General, sita en avenida Eugenia número 197 primer piso, colonia Vértiz Narvarte,

código postal 03600, México, Distrito Federal, de 9 a 15 horas, en días hábiles.

TRANSITORIOS

PRIMERO.- El presente Acuerdo entrará en vigor al día siguiente de su publicación en el **Diario Oficial de la Federación**.

SEGUNDO.- Se abroga la "Convocatoria y Bases Generales para el otorgamiento de concesiones para usar, aprovechar o explotar bandas de frecuencias del espectro radioeléctrico para radioenlaces punto a punto en las bandas de frecuencias de 225 a 233 megahertz y de 12.7 a 13.2 gigahertz", publicada en el **Diario Oficial de la Federación** el 31 de julio de 1996.

TERCERO.- Los concesionarios o permisionarios que tuvieren solicitudes en trámite respecto de enlaces estudio-planta para servicios de radiodifusión, de conformidad con la "Convocatoria y Bases Generales para el otorgamiento de concesiones para usar, aprovechar o explotar bandas de frecuencias del espectro radioeléctrico para radioenlaces punto a punto en las bandas de frecuencias de 225 a 233 megahertz y de 12.7 a 13.2 gigahertz", deberán ajustar su solicitud a lo previsto en el presente Acuerdo.

Transcurridos 30 días naturales sin que los interesados ajusten su solicitud a lo previsto por el artículo tercero del presente Acuerdo, se entenderá como abandonado el trámite originalmente realizado.

CUARTO.- La información sobre asignaciones y usos de las bandas de frecuencias señaladas en el artículo primero del presente Acuerdo, será proporcionada a la Dirección General por el Area General de Ingeniería y Tecnología de la Comisión, en un plazo de 30 días naturales.

Los expedientes que obran en poder de la Comisión Federal de Telecomunicaciones relativos a concesionarios y permisionarios de radiodifusión que se encuentran legitimados previamente para usar los servicios auxiliares objeto de este Acuerdo, serán transferidos a la Dirección General en un plazo de 30 días naturales.

QUINTO.- Los concesionarios y permisionarios de radiodifusión que estén legitimados previamente para el uso de los servicios auxiliares a que se refiere este Acuerdo, deberán cubrir los pagos respectivos que prevé la Ley Federal de Derechos, a partir del presente ejercicio fiscal, ante la Dirección General.

Atentamente

Sufragio Efectivo. No Reelección.

México, D.F., a 16 de abril de 1999.-
El Subsecretario de Comunicaciones, **Jorge Nicolín Fischer**.- Rúbrica.- El Presidente de la Comisión Federal de Telecomunicaciones, **Javier Lozano Alarcón**.- Rúbrica.

EXTRACTO del Título de Concesión para usar, aprovechar y explotar una banda de frecuencias del espectro radioeléctrico, otorgado en favor de Pegaso Comunicaciones y Sistemas, S.A. de C.V. (en la región 3)

Al margen un sello con el Escudo Nacional, que dice: Estados Unidos Mexicanos.- Secretaría de Comunicaciones y Transportes.

De conformidad con lo establecido en el penúltimo párrafo del artículo 18 de la Ley Federal de Telecomunicaciones, se da cumplimiento a la publicación del Extracto de la Concesión para usar, aprovechar y explotar una banda de frecuencias en el territorio nacional.

EXTRACTO DEL TITULO DE CONCESION

Concesión para usar, aprovechar y explotar una banda de frecuencias del espectro radioeléctrico para uso determinado en los Estados Unidos Mexicanos, que otorga el Gobierno Federal por conducto de la Secretaría de Comunicaciones y Transportes, en lo sucesivo la Secretaría, en favor de Pegaso Comunicaciones y Sistemas, S.A. de C.V., en lo sucesivo el Concesionario, al tenor de los siguientes antecedentes y condiciones:

ANTECEDENTES

V. El Concesionario, con fecha 30 de septiembre de 1998, realizó el pago de la contraprestación correspondiente al Gobierno Federal por lo que, con fundamento en los artículos 36 fracción III de la Ley Orgánica de la Administración Pública Federal; 10 fracción II; 11 fracción I; 12, 14, 18, 19 y demás relativos de la Ley Federal de Telecomunicaciones; 4o. y 5o. fracción XI del Reglamento Interior de la Secretaría de Comunicaciones y Transportes, la Secretaría otorga la presente Concesión para usar, aprovechar y explotar una banda de frecuencias del espectro radioeléctrico para la prestación del servicio de acceso inalámbrico fijo o móvil a través de una red pública de telecomunicaciones, la que quedará sujeta a las siguientes:

CONDICIONES

Capitulo Unico

Disposiciones Generales

2. Objeto de la Concesión. El presente Título otorga una Concesión para el uso, aprovechamiento

y explotación de la banda de frecuencias del espectro radioeléctrico que se indica en el numeral 3.1., para la prestación de los servicios de acceso inalámbrico fijo o móvil que, de conformidad con el título de concesión otorgado para instalar, operar y explotar una red pública de telecomunicaciones y sus respectivos Anexos, el Concesionario debe prestar al usuario final a través de su red pública de telecomunicaciones, en la región 3, que comprende los estados de Chihuahua y Durango y los siguientes municipios de Coahuila: Torreón, Francisco I. Madero, Matamoros, San Pedro y Viesca.

3.1. Banda de frecuencias. Durante la vigencia de esta Concesión, el Concesionario podrá usar la banda de frecuencias 1885-1890 MHz para el segmento inferior y 1965-1970 MHz para el segmento superior, con un ancho de banda total de 10 MHz, dentro del área de cobertura indicada en el numeral 3.4.

3.4. Area de Cobertura. La región 3 que comprende los estados de Chihuahua y Durango y los siguientes municipios de Coahuila: Torreón, Francisco I. Madero, Matamoros, San Pedro y Viesca.

4. Obligaciones de Cobertura. El Concesionario deberá, en un plazo de 3 (tres) años, contado a partir de la fecha de otorgamiento de la Concesión, ofrecer los servicios concesionados con su propia red en los municipios o delegaciones políticas en que, de acuerdo al último censo disponible, habite el 20% (veinte por ciento) de la población total de la región concesionada. En un plazo de 5 (cinco) años, contado a partir de la fecha de otorgamiento de la Concesión, deberá ofrecer los servicios concesionados con su propia Red en los municipios o delegaciones políticas en que, de acuerdo al último censo disponible, habite el 50% (cincuenta por ciento) de la población total de la región concesionada.

Para efectos de que el municipio o delegación política se considere con servicios, el Concesionario deberá estar en condiciones de prestarlos en forma no discriminatoria, cuando cualquier usuario se lo

demande, en una área geográfica donde habite el 40% (cuarenta por ciento) de la población del municipio o delegación política de que se trate.

Con 6 (seis) meses de anticipación a la expiración de cada periodo quinquenal, contado a partir de la fecha de otorgamiento de la Concesión, el Concesionario deberá acordar con la Comisión el programa de cobertura de la Red para el periodo quinquenal inmediato siguiente. La Comisión aprobará, previo al inicio del periodo quinquenal correspondiente, tomando en cuenta los objetivos de la Ley, la viabilidad económica de dicho programa y atendiendo a lo dispuesto por el artículo 50 de dicho ordenamiento, el programa de cobertura que deberá aplicar el Concesionario.

6. Servicios que podrá prestar el Concesionario. La banda de frecuencias del espectro radioeléctrico de uso determinado materia de la Concesión, se destinará exclusivamente a la prestación del servicio de acceso inalámbrico fijo o móvil, a través de la red pública de telecomunicaciones, comprendido en el Anexo "A" de la Concesión para instalar, operar y explotar una red pública de telecomunicaciones, otorgada por el Gobierno Federal, por conducto de la Secretaría, en favor del Concesionario.

7. Condiciones de operación del servicio de acceso inalámbrico fijo o móvil, a través de una red pública de telecomunicaciones.

7.5. El Concesionario, de conformidad con las leyes, reglamentos, reglas, planes técnicos fundamentales vigentes y demás disposiciones administrativas de carácter general aplicables, deberá de interconectar su red con otras redes autorizadas por la Secretaría que así lo soliciten, de manera no discriminatoria. En caso de no llegar a un acuerdo en la negociación de interconexión, la Comisión resolverá lo conducente.

7.7. El Concesionario, en términos del artículo quinto transitorio de la Ley, se obliga a respetar los términos y condiciones de los títulos de concesión y permisos otorgados con anterioridad a la entrada en vigor de la Ley, en los que se contemplen el uso de las frecuencias que formen parte de la banda de frecuencias indicada en el numeral 3.1., para tal efecto, el Concesionario se sujetará a lo dispuesto en las resoluciones administrativas que al respecto emita la Secretaría o la Comisión.

8. Contraprestación. El Concesionario enteró al Gobierno Federal por el otorgamiento de la

Concesión la cantidad de \$70,000,000.00 (setenta millones de pesos 00/100 M.N.), más el Impuesto al Valor Agregado.

9. Vigencia. La vigencia de esta Concesión será de 20 (veinte) años contados a partir de la fecha de otorgamiento de esta Concesión.

La Concesión podrá ser prorrogada a juicio de la Secretaría en los términos de la Ley, para lo cual, en su caso, la propia Secretaría requerirá el pago de una contraprestación cuyo monto se fijará tomando en cuenta, entre otros criterios, la amplitud de la banda de frecuencias del espectro radioeléctrico concesionada, la cobertura geográfica de la Concesión y los nuevos servicios que pudieran prestarse en dichas bandas. En caso de que el Concesionario no acepte las condiciones que establezca la Secretaría para otorgar la prórroga de la vigencia de la Concesión, la Secretaría, ejerciendo la rectoría del Estado en la materia y asegurando la continuidad y modernización de los servicios, licitará dicha banda de frecuencias del espectro radioeléctrico nuevamente, con antelación a la terminación de la vigencia de la Concesión.

11. El Concesionario señala como domicilio para oír y recibir todo tipo de notificaciones y documentos el ubicado en Paseo de Tamarindos 400-A, piso 31, colonia Bosques de las Lomas, Delegación Cuajimalpa, código postal 05120, México, D.F.

Leonel López Celaya, Director General de Política de Telecomunicaciones de la Secretaría de Comunicaciones y Transportes, con fundamento en los artículos 10 fracciones IV, XI y XVII, y 23 del Reglamento Interior de esta dependencia del Ejecutivo Federal, en el acuerdo de fecha 5 de junio de 1987, y a efecto de que se dé cumplimiento a lo establecido en el penúltimo párrafo del artículo 18 de la Ley Federal de Telecomunicaciones,

HAGO CONSTAR

Que el presente Extracto del Título de Concesión compuesto por tres fojas debidamente utilizadas, concuerda fielmente en todas y cada una de sus partes con su original, el cual tuve a la vista y con el cual se cotejó.

Se expide la presente constancia a los quince días del mes de diciembre del año de mil novecientos noventa y ocho.- Conste.- Rúbrica.

(R.- 103733)

EXTRACTO del Título de Concesión para usar, aprovechar y explotar una banda de frecuencias del espectro radioeléctrico, otorgado en favor de Pegaso Comunicaciones y Sistemas, S.A. de C.V. (en la región 4)

Al margen un sello con el Escudo Nacional, que dice: Estados Unidos Mexicanos.- Secretaría de Comunicaciones y Transportes.

De conformidad con lo establecido en el penúltimo párrafo del artículo 18 de la Ley Federal de Telecomunicaciones, se da cumplimiento a la publicación del Extracto de la Concesión para usar, aprovechar y explotar una banda de frecuencias en el territorio nacional.

EXTRACTO DEL TITULO DE CONCESION

Concesión para usar, aprovechar y explotar una banda de frecuencias del espectro radioeléctrico para uso determinado en los Estados Unidos Mexicanos, que otorga el Gobierno Federal por conducto de la Secretaría de Comunicaciones y Transportes, en lo sucesivo la Secretaría, en favor de Pegaso Comunicaciones y Sistemas, S.A. de C.V., en lo sucesivo el Concesionario, al tenor de los siguientes antecedentes y condiciorfes:

ANTECEDENTES

V. El Concesionario, con fecha 30 de septiembre de 1998, realizó el pago de la contraprestación correspondiente al Gobierno Federal por lo que, con fundamento en los artículos 36 fracción III de la Ley Orgánica de la Administración Pública Federal; 10 fracción II; 11 fracción I; 12, 14, 18, 19 y demás relativos de la Ley Federal de Telecomunicaciones; 4o. y 5o. fracción XI del Reglamento Interior de la Secretaría de Comunicaciones y Transportes, la Secretaría otorga la presente Concesión para usar, aprovechar y explotar una banda de frecuencias del espectro radioeléctrico para la prestación del servicio de acceso inalámbrico fijo o móvil a través de una red pública de telecomunicaciones, la que quedará sujeta a las siguientes:

CONDICIONES

Capítulo Único

Disposiciones Generales

2. Objeto de la Concesión. El presente Título otorga una Concesión para el uso, aprovechamiento

y explotación de la banda de frecuencias del espectro radioeléctrico que se indica en el numeral 3.1. para la prestación de los servicios de acceso inalámbrico fijo o móvil que, de conformidad con el título de concesión otorgado para instalar, operar y explotar una red pública de telecomunicaciones y sus respectivos anexos, el Concesionario debe prestar al usuario final a través de su red pública de telecomunicaciones, en la región 4, que comprende los estados de Nuevo León, Tamaulipas y Coahuila, excluyendo los municipios de Torreón, Francisco I. Madero, Matamoros, San Pedro y Viesca.

3.1. Banda de frecuencias. Durante la vigencia de esta Concesión, el Concesionario podrá usar la banda de frecuencias 1870-1885 MHz para el segmento inferior y 1950-1965 MHz para el segmento superior, con un ancho de banda total de 30 MHz, dentro del área de cobertura indicada en el numeral 3.4.

3.4. Area de cobertura. La región 4 que comprende los estados de Nuevo León, Tamaulipas y Coahuila, excluyendo los municipios de Torreón, Francisco I. Madero, Matamoros, San Pedro y Viesca.

4. Obligaciones de cobertura. El Concesionario deberá, en un plazo de 3 (tres) años, contado a partir de la fecha de otorgamiento de la Concesión, ofrecer los servicios concesionados con su propia red en los municipios o delegaciones políticas en que, de acuerdo al último censo disponible, habite el 20% (veinte por ciento) de la población total de la región concesionada. En un plazo de 5 (cinco) años, contado a partir de la fecha de otorgamiento de la Concesión, deberá ofrecer los servicios concesionados con su propia red en los municipios o delegaciones políticas en que, de acuerdo al último censo disponible, habite el 50% (cincuenta por ciento) de la población total de la región concesionada.

Para efectos de que el municipio o delegación política se considere con servicios, el Concesionario deberá estar en condiciones de prestarlos en forma no discriminatoria, cuando cualquier usuario se lo

demande, en un área geográfica donde habite el 40% (cuarenta por ciento) de la población del municipio o delegación política de que se trate.

Con 6 (seis) meses de anticipación a la expiración de cada periodo quinquenal, contado a partir de la fecha de otorgamiento de la Concesión, el Concesionario deberá acordar con la Comisión el programa de cobertura de la Red para el periodo quinquenal inmediato siguiente. La Comisión aprobará, previo al inicio del periodo quinquenal correspondiente, tomando en cuenta los objetivos de la ley, la viabilidad económica de dicho programa y atendiendo a lo dispuesto por el artículo 50 de dicho ordenamiento, el programa de cobertura que deberá aplicar el Concesionario.

6. Servicios que podrá prestar el Concesionario. La banda de frecuencias del espectro radioeléctrico de uso determinado materia de la Concesión, se destinará exclusivamente a la prestación del servicio de acceso inalámbrico fijo o móvil, a través de la red pública de telecomunicaciones, comprendido en el Anexo "A" de la Concesión para instalar, operar y explotar una red pública de telecomunicaciones, otorgada por el Gobierno Federal por conducto de la Secretaría, en favor del Concesionario.

7. Condiciones de operación del servicio de acceso inalámbrico fijo o móvil, a través de una red pública de telecomunicaciones.

7.5. El Concesionario, de conformidad con las leyes, reglamentos, reglas, planes técnicos fundamentales vigentes y demás disposiciones administrativas de carácter general aplicables, deberá de interconectar su red con otras redes autorizadas por la Secretaría que así lo soliciten, de manera no discriminatoria. En caso de no llegar a un acuerdo en la negociación de interconexión, la Comisión resolverá lo conducente.

7.7. El Concesionario, en términos del artículo quinto transitorio de la ley, se obliga a respetar los términos y condiciones de los títulos de concesión y permisos otorgados con anterioridad a la entrada en vigor de la ley, en los que se contemplen el uso de las frecuencias que formen parte de la banda de frecuencias indicada en el numeral 3.1., para tal efecto el Concesionario se sujetará a lo dispuesto en las Resoluciones Administrativas que al respecto emita la Secretaría o la Comisión.

8. Contraprestación. El Concesionario enteró al Gobierno Federal por el otorgamiento de la

Concesión la cantidad de \$588,488,000.00 (quinientos ochenta y ocho millones cuatrocientos ochenta y ocho mil pesos 00/100 M.N.), más el Impuesto al Valor Agregado.

9. Vigencia. La vigencia de esta Concesión será de 20 (veinte) años contados a partir de la fecha de otorgamiento de esta Concesión.

La Concesión podrá ser prorrogada a juicio de la Secretaría en los términos de la ley, para lo cual, en su caso, la propia Secretaría requerirá el pago de una contraprestación cuyo monto se fijará tomando en cuenta, entre otros criterios, la amplitud de la banda de frecuencias del espectro radioeléctrico concesionada, la cobertura geográfica de la Concesión y los nuevos servicios que pudieran prestarse en dichas bandas. En caso de que el Concesionario no acepte las condiciones que establezca la Secretaría para otorgar la prórroga de la vigencia de la Concesión, la Secretaría, ejerciendo la rectoría del Estado en la materia y asegurando la continuidad y modernización de los servicios, licitará dicha banda de frecuencias del espectro radioeléctrico nuevamente, con antelación a la terminación de la vigencia de la Concesión.

11. El Concesionario señala como domicilio para oír y recibir todo tipo de notificaciones y documentos el ubicado en Paseo de Tamarindos 400-A, piso 31, colonia Bosques de las Lomas, Delegación Cuajimalpa, código postal 05120, México, D.F.

Leonel López Celaya, Director General de Política de Telecomunicaciones de la Secretaría de Comunicaciones y Transportes, con fundamento en los artículos 10 fracciones IV, XI y XVII, y 23 del Reglamento Interior de esta dependencia del Ejecutivo Federal, en el acuerdo de fecha 5 de junio de 1987, y a efecto de que se dé cumplimiento a lo establecido en el penúltimo párrafo del artículo 18 de la Ley Federal de Telecomunicaciones,

HAGO CONSTAR

Que el presente Extracto del Título de Concesión compuesto por tres fojas debidamente utilizadas, concuerda fielmente en todas y cada una de sus partes con su original, el cual tuve a la vista y con el cual se cotejó.

Se expide la presente constancia a los quince días del mes de diciembre de mil novecientos noventa y ocho.- Conste.- Rúbrica.

(R.- 103739)

EXTRACTO del Título de Concesión para usar, aprovechar y explotar una banda de frecuencias del espectro radioeléctrico, otorgado en favor de Pegaso Comunicaciones y Sistemas, S.A. de C.V. (en la región 5)

Al margen un sello con el Escudo Nacional, que dice: Estados Unidos Mexicanos.- Secretaría de Comunicaciones y Transportes.

De conformidad con lo establecido en el penúltimo párrafo del artículo 18 de la Ley Federal de Telecomunicaciones, se da cumplimiento a la publicación del Extracto de la Concesión para usar, aprovechar y explotar una banda de frecuencias en el territorio nacional.

EXTRACTO DEL TITULO DE CONCESION

Concesión para usar, aprovechar y explotar una banda de frecuencias del espectro radioeléctrico para uso determinado en los Estados Unidos Mexicanos, que otorga el Gobierno Federal por conducto de la Secretaría de Comunicaciones y Transportes, en lo sucesivo la Secretaría, en favor de Pegaso Comunicaciones y Sistemas, S.A. de C.V., en lo sucesivo el Concesionario, al tenor de los siguientes antecedentes y condiciones:

ANTECEDENTES

V. El Concesionario, con fecha 30 de septiembre de 1998, realizó el pago de la contraprestación correspondiente al Gobierno Federal por lo que, con fundamento en los artículos 36 fracción III de la Ley Orgánica de la Administración Pública Federal; 10 fracción II; 11 fracción I; 12, 14, 18, 19 y demás relativos de la Ley Federal de Telecomunicaciones; 4o. y 5o. fracción XI del Reglamento Interior de la Secretaría de Comunicaciones y Transportes, la Secretaría otorga la presente Concesión para usar, aprovechar y explotar una banda de frecuencias del espectro radioeléctrico para la prestación del servicio de acceso inalámbrico fijo o móvil a través de una red pública de telecomunicaciones, la que quedará sujeta a las siguientes:

CONDICIONES

Capítulo Único

Disposiciones Generales

2. Objeto de la Concesión. El presente Título otorga una Concesión para el uso, aprovechamiento

y explotación de la banda de frecuencias del espectro radioeléctrico que se indica en el numeral 3.1. para la prestación de los servicios de acceso inalámbrico fijo o móvil que, de conformidad con el título de concesión otorgado para instalar, operar y explotar una red pública de telecomunicaciones y sus respectivos anexos, el Concesionario debe prestar al usuario final a través de su red pública de telecomunicaciones, en la región 5, que comprende los estados de Campeche, Chiapas, Quintana Roo, Tabasco y Yucatán.

3.1. Banda de frecuencias. Durante la vigencia de esta Concesión, el Concesionario podrá usar la banda de frecuencias 1885-1890 MHz para el segmento inferior y 1965-1970 MHz para el segmento superior, con un ancho de banda total de 10 MHz, dentro del área de cobertura indicada en el numeral 3.4.

3.4. Área de cobertura. La región 5 que comprende los estados de Campeche, Chiapas, Quintana Roo, Tabasco y Yucatán.

4. Obligaciones de cobertura. El Concesionario deberá en un plazo de 5 (cinco) años, contado a partir de la fecha de otorgamiento de la Concesión, ofrecer los servicios concesionados con su propia red en los municipios o delegaciones políticas en que, de acuerdo al último censo disponible, habite el 40% (cuarenta por ciento) de la población total de la región concesionada.

Para efectos de que el municipio o delegación política se considere con servicios, el Concesionario deberá estar en condiciones de prestarlos en forma no discriminatoria, cuando cualquier usuario se lo demande, en una área geográfica donde habite el 40% (cuarenta por ciento) de la población del municipio o delegación política de que se trate.

Con 6 (seis) meses de anticipación a la expiración de cada periodo quinquenal contado a partir de la fecha de otorgamiento de la Concesión, el Concesionario deberá acordar con la Comisión el

programa de cobertura de la Red para el periodo quinquenal inmediato siguiente. La Comisión aprobará previo al inicio del periodo quinquenal correspondiente, tomando en cuenta los objetivos de la ley, la viabilidad económica de dicho programa y, atendiendo a lo dispuesto por el artículo 50 de dicho ordenamiento, el programa de cobertura que deberá aplicar el Concesionario.

6. Servicios que podrá prestar el Concesionario. La banda de frecuencias del espectro radioeléctrico de uso determinado materia de la Concesión, se destinará exclusivamente a la prestación del servicio de acceso inalámbrico fijo o móvil, a través de la red pública de telecomunicaciones, comprendido en el Anexo "A" de la Concesión para instalar, operar y explotar una red pública de telecomunicaciones, otorgada por el Gobierno Federal, por conducto de la Secretaría, en favor del Concesionario.

7. Condiciones de operación del servicio de acceso inalámbrico fijo o móvil, a través de una red pública de telecomunicaciones.

7.5. El Concesionario, de conformidad con las leyes, reglamentos, reglas, planes técnicos fundamentales vigentes y demás disposiciones administrativas de carácter general aplicables, deberá de interconectar su red con otras redes autorizadas por la Secretaría que así lo soliciten, de manera no discriminatoria. En caso de no llegar a un acuerdo en la negociación de interconexión, la Comisión resolverá lo conducente.

7.7. El Concesionario, en términos del artículo quinto transitorio de la ley, se obliga a respetar los términos y condiciones de los títulos de concesión y permisos otorgados con anterioridad a la entrada en vigor de la ley, en los que se contemplen el uso de las frecuencias que formen parte de la banda de frecuencias indicada en el numeral 3.1., para tal efecto el Concesionario se sujetará a lo dispuesto en las Resoluciones Administrativas que al respecto emita la Secretaría o la Comisión.

8. Contraprestación. El Concesionario enteró al Gobierno Federal por el otorgamiento de la Concesión la cantidad de \$6,700,000.00 (seis millones setecientos mil pesos 00/100 M.N.), más el Impuesto al Valor Agregado.

9. Vigencia. La vigencia de esta Concesión será de 20 (veinte) años contados a partir de la fecha de otorgamiento de esta Concesión.

La Concesión podrá ser prorrogada a juicio de la Secretaría en los términos de la ley para lo cual, en su caso, la propia Secretaría requerirá el pago de una contraprestación cuyo monto se fijará tomando en cuenta, entre otros criterios, la amplitud de la banda de frecuencias del espectro radioeléctrico concesionada, la cobertura geográfica de la Concesión y los nuevos servicios que pudieran prestarse en dichas bandas. En caso de que el Concesionario no acepte las condiciones que establezca la Secretaría para otorgar la prórroga de la vigencia de la Concesión, la Secretaría, ejerciendo la rectoría del Estado en la materia y asegurando la continuidad y modernización de los servicios, licitará dicha banda de frecuencias del espectro radioeléctrico nuevamente, con antelación a la terminación de la vigencia de la Concesión.

11. El Concesionario señala como domicilio para oír y recibir todo tipo de notificaciones y documentos el ubicado en Paseo de Tamarindos 400-A piso 31, colonia Bosques de las Lomas, Delegación Cuajimalpa, código postal 05120, México, D.F.

Leonel López Celaya, Director General de Política de Telecomunicaciones de la Secretaría de Comunicaciones y Transportes, con fundamento en los artículos 10 fracciones IV, XI y XVII, y 23 del Reglamento Interior de esta dependencia del Ejecutivo Federal, en el acuerdo de fecha 5 de junio de 1987, y a efecto de que se dé cumplimiento a lo establecido en el penúltimo párrafo del artículo 18 de la Ley Federal de Telecomunicaciones,

HAGO CONSTAR

Que el presente Extracto del Título de Concesión compuesto por tres fojas debidamente utilizadas, concuerda fielmente en todas y cada una de sus partes con su original, el cual tuve a la vista y con el cual se cotejó.

Se expide la presente constancia a los quince días del mes de diciembre de mil novecientos noventa y ocho.- Conste.- Rúbrica.

(R.- 103741)

SECRETARIA DE SALUD

NORMA Oficial Mexicana NOM-177-SSA1-1998, Que establece las pruebas y procedimientos para demostrar que un medicamento es intercambiable. Requisitos a que deben sujetarse los terceros autorizados que realicen las pruebas.

Al margen un sello con el Escudo Nacional, que dice: Estados Unidos Mexicanos.- Secretaría de Salud.

NORMA OFICIAL MEXICANA NOM-177-SSA1-1998, QUE ESTABLECE LAS PRUEBAS Y PROCEDIMIENTOS PARA DEMOSTRAR QUE UN MEDICAMENTO ES INTERCAMBIABLE. REQUISITOS A QUE DEBEN SUJETARSE LOS TERCEROS AUTORIZADOS QUE REALICEN LAS PRUEBAS

LUIS IGNACIO SOLORZANO FLORES, Director General de Insumos para la Salud, con fundamento en los artículos 39 de la Ley Orgánica de la Administración Pública Federal; 13 apartado A, fracción I, 96, fracciones V y VI, 101, 194, 221, 257, 258, 259, 260, fracción I, y 391 Bis de la Ley General de Salud; 3o. fracción XI, 40, fracciones III, XI y XVIII, 41, 44, 45, 46, 47 fracciones I y II, y 52 de la Ley Federal sobre Metrología y Normalización; 72, 73, 122 y 211 del Reglamento de Insumos para la Salud; 5o. apartado A, fracción Y, 57 y 58 del Reglamento de la Ley General de Salud en Materia de Investigación para la Salud; 10, fracción VI, 20, fracciones II, IV y XVI, y 23, fracción IX, del Reglamento Interior de la Secretaría de Salud, me permito ordenar la publicación en el **Diario Oficial de la Federación** de la Norma Oficial Mexicana NOM-177-SSA1-1998, Que establece las pruebas y procedimientos para demostrar que un medicamento es intercambiable. Requisitos a que deben sujetarse los terceros autorizados que realicen las pruebas.

CONSIDERANDO

Que con fecha 18 de noviembre de 1998, en cumplimiento de lo previsto en el artículo 46 fracción I de la Ley Federal sobre Metrología y Normalización, la Dirección General de Insumos para la Salud presentó al Comité Consultivo Nacional de Normalización de Regulación y Fomento Sanitario, el anteproyecto de la presente Norma Oficial Mexicana.

Que con fecha 26 de enero de 1998, en cumplimiento del acuerdo del Comité y de lo previsto en el artículo 47 fracción I de la Ley Federal sobre Metrología y Normalización, se publicó en el **Diario Oficial de la Federación** el proyecto de la presente Norma Oficial Mexicana, a efecto de que dentro de los siguientes sesenta días naturales posteriores a dicha publicación, los interesados presentaran sus comentarios al Comité Consultivo Nacional de Normalización de Regulación y Fomento Sanitario.

Que las respuestas a los comentarios recibidos por el mencionado Comité, fueron publicadas previamente a la expedición de esta Norma en el **Diario Oficial de la Federación**, en los términos del artículo 47 fracción III de la Ley Federal sobre Metrología y Normalización.

Que en atención a las anteriores consideraciones, contando con la aprobación del Comité Consultivo Nacional de Normalización de Regulación y Fomento Sanitario, se expide la siguiente: Norma Oficial Mexicana NOM-177-SSA1-1998, Que establece las pruebas y procedimientos para demostrar que un medicamento es intercambiable. Requisitos a que deben sujetarse los terceros autorizados que realicen las pruebas

INDICE

1. Objetivo
2. Campo de aplicación
3. Referencias
4. Definiciones
5. Símbolos y abreviaturas
6. Criterios y requisitos generales para las pruebas
7. Criterios y requisitos para la evaluación de perfiles de disolución en formas farmacéuticas orales de liberación inmediata
8. Criterios y requisitos para realizar pruebas de bioequivalencia en humanos
9. Criterios y requisitos para el análisis químico de muestras biológicas de una prueba de bioequivalencia
10. Criterios y requisitos para los terceros autorizados que realicen las pruebas
11. Bibliografía
12. Concordancia con normas internacionales y mexicanas
13. Observancia de la Norma
14. Vigencia
15. Apéndices

1. Objetivo

Esta Norma Oficial Mexicana establece los criterios y requisitos que deben observarse en la realización de las pruebas para demostrar la intercambiabilidad de los medicamentos genéricos, así como los requisitos a que se deberán sujetar los establecimientos que lleven a cabo dichas pruebas.

2. Campo de aplicación

Esta Norma Oficial Mexicana es de observancia obligatoria en el territorio nacional para todos los establecimientos que realicen las pruebas para demostrar la intercambiabilidad de medicamentos.

3. Referencias

Para la correcta aplicación de esta Norma, es conveniente consultar las siguientes normas oficiales mexicanas:

3.1. NOM-059-SSA1-1993, Buenas Prácticas de Fabricación para Establecimientos de la Industria Farmacéutica, dedicados a la Fabricación de Medicamentos.

3.2. NOM-008-SCFI-1994, Sistema General de Unidades de Medida.

4. Definiciones

Para efectos de esta Norma se entiende por:

4.1. **Biodisponibilidad**, a la proporción del fármaco que se absorbe a la circulación general después de la administración de un medicamento y el tiempo que requiere para hacerlo;

4.2. **Calibración**, al conjunto de operaciones que determinan, bajo condiciones específicas, la relación entre los valores indicados por un instrumento o sistema de medición, o los valores representados por una medición material y los valores conocidos correspondientes a un patrón de referencia;

4.3. **Corrida analítica**, al conjunto de muestras analizadas en forma continua, bajo las mismas condiciones experimentales;

4.4. **Curva de calibración**, al conjunto de concentraciones que describen el rango en el cual se cuantifica el compuesto por analizar;

4.5. **Equivalentes farmacéuticos**, a los medicamentos que contienen la misma cantidad de la misma sustancia o sustancias activas, en la misma forma farmacéutica, que cumplen con las especificaciones de la FEUM. Cuando en ésta no aparezca la información, puede recurrirse a farmacopeas de otros países cuyos procedimientos de análisis se realicen conforme a especificaciones de organismos especializados u otra bibliografía científica reconocida internacionalmente;

4.6. **Estabilidad de la muestra**, a la propiedad del compuesto por analizar, de conservar sus características, desde el momento del muestreo hasta su análisis;

4.7. **Exactitud**, a la concordancia entre el valor obtenido experimentalmente y el valor de referencia;

4.8. **Linealidad**, a la capacidad de un método analítico, en un intervalo de trabajo, para obtener resultados que sean directamente proporcionales a la concentración del compuesto en la muestra;

4.9. **Límite de detección**, a la mínima concentración de un compuesto en una muestra el cual puede ser detectado, pero no necesariamente cuantificado, bajo las condiciones de operación establecidas;

4.10. **Límite de cuantificación**, a la concentración más baja del compuesto que puede cuantificarse cumpliendo con la precisión y exactitud establecidas en el método;

4.11. **Material de referencia**, al material o sustancia en el cual uno o más valores de sus propiedades son suficientemente homogéneos y bien definidos, para ser utilizados para la calibración de aparatos, la evaluación de un método de medición o para asignar valores a los materiales;

4.12. **Matriz biológica**, al material de origen biológico en el cual se encuentra la sustancia de interés;

4.13. **Medicamento de prueba**, al medicamento proveniente de un lote fabricado a escala industrial o de un tamaño menor, siempre y cuando el equipo, el método de manufactura, la calidad y los perfiles de disolución se conserven, que cumple los estándares de calidad oficiales establecidos en la FEUM y se fabrica conforme a la Norma Oficial Mexicana NOM-059-SSA1-1993;

4.14. **Medicamento de referencia**, al medicamento indicado por la Secretaría de Salud como tal, que cuenta con el registro de dicha dependencia, se encuentra disponible comercialmente y es seleccionado conforme a los siguientes criterios:

4.14.1. Medicamento innovador. En caso de no existir, cualquiera de los siguientes en el orden en que aparecen:

4.14.1.1. Producto cuya bioequivalencia esté determinada.

4.14.1.2. Producto que cuente con el registro más antiguo ante la autoridad sanitaria y que haya demostrado su eficacia y seguridad.

4.14.1.3. Producto con una correlación *in vitro* - *in vivo* establecida.

4.15. Medicamento genérico intercambiable, a la especialidad farmacéutica con el mismo fármaco o sustancia activa y forma farmacéutica, con igual concentración o potencia, que utiliza la misma vía de administración y con especificaciones farmacopeicas iguales o comparables, que después de cumplir con las pruebas reglamentarias requeridas, ha comprobado que sus perfiles de disolución o su biodisponibilidad u otros parámetros, según sea el caso, son equivalentes a las del medicamento innovador o producto de referencia, y que se encuentra registrado en el Catálogo de Medicamentos Genéricos Intercambiables, y se identifica con su denominación genérica;

4.16. Medicamento innovador, a aquel medicamento que cuenta con la patente original a nivel mundial;

4.17. Muestras control, a las muestras de concentración conocida que se cuantifican durante la corrida analítica para corroborar la validez del método;

4.18. Perfil de disolución, a la determinación experimental de la cantidad de fármaco disuelto a diferentes tiempos, en condiciones experimentales controladas, a partir de la forma farmacéutica;

4.19. Placebo, a la sustancia o mezcla de sustancias que no tienen acción farmacológica;

4.20. Precisión, al grado de concordancia entre resultados analíticos individuales cuando el procedimiento se aplica repetidamente a diferentes porciones de una muestra homogénea del producto, se evalúa como repetibilidad y reproducibilidad;

4.20.1. Repetibilidad, a la precisión de un método analítico que expresa la variación dentro de un mismo laboratorio obtenida entre determinaciones independientes realizadas en las mismas condiciones;

4.20.2. Reproducibilidad intralaboratorio, a la precisión de un método analítico que expresa la variación obtenida entre determinaciones independientes realizadas en el mismo laboratorio, pero en diferentes condiciones de análisis, tales como días, equipo, columnas o analistas;

4.21. Protocolo, al documento que establece los objetivos, procedimientos y métodos que se utilizarán para realizar un estudio y analizar los datos obtenidos. El protocolo debe definir la forma en que se cumplirá con los requerimientos regulatorios;

4.22. Productos bioequivalentes, a los equivalentes farmacéuticos en los cuales no se observa diferencia significativa en la velocidad y cantidad absorbida del fármaco, cuando son administrados ya sea en dosis única o dosis múltiple bajo condiciones experimentales similares;

4.23. Recuperación absoluta, a la eficiencia de un método analítico para cuantificar el o los compuestos por analizar en la muestra biológica;

4.24. Rango, al intervalo de un método analítico definido por las concentraciones comprendidas entre los niveles superior e inferior del compuesto, en el cual se ha demostrado que el método es preciso, exacto y lineal;

4.25. Selectividad, a la capacidad de un método analítico para cuantificar exacta y específicamente el compuesto a analizar, en presencia de otros compuestos que pudieran estar presentes en la muestra;

4.26. Sustancia de referencia, a la sustancia de uniformidad reconocida destinada a utilizarse en comprobaciones analíticas, físicas, químicas o microbiológicas en el transcurso de las cuales sus propiedades se comparan con las sustancias en evaluación;

4.27. Tolerancia, a la capacidad del método analítico para obtener resultados precisos y exactos ante variaciones pequeñas pero deliberadas, en sus parámetros y condiciones de trabajo y que proporciona una indicación de su confiabilidad durante el uso normal;

4.28. Trazabilidad, a la propiedad del resultado de una medición o del valor de un estándar, por la cual ésta puede relacionarse con un material de referencia reconocido a través de una cadena ininterrumpida de comparaciones, teniendo todas las incertidumbres determinadas, sus requisitos deben especificarse para un cierto periodo o desde un cierto momento de partida;

4.29. Validación, a la evidencia experimental documentada de que un procedimiento cumple con el propósito para el que fue diseñado;

4.30. Voluntario, al sujeto sano o paciente.

5. Símbolos y abreviaturas

Para efecto de esta Norma se entiende por:

\pm	Más, menos.
%	Por ciento.
$ABC_{0-\infty}$	Area bajo la curva de concentración plasmática extrapolada a infinito.
ABC_{0-t}	Area bajo la curva de concentración plasmática desde la administración hasta el tiempo t.
A_{et}	Excreción urinaria acumulativa desde la administración al tiempo t.
$A_{e\infty}$	Excreción urinaria acumulativa extrapolada a infinito.
ANADEVA	Análisis de varianza.

$C_{m\acute{a}x}$	Concentración plasmática máxima.
$C_{m\acute{i}n}$	Concentración plasmática mínima.
dAe/dt	Tasa (velocidad) de excreción urinaria, expresada como el cambio de la cantidad excretada con respecto al tiempo.
FEUM	Farmacopea de los Estados Unidos Mexicanos vigente.
mils	Unidad de vibración (centímetros de desplazamiento).
ml	Mililitros.
mm	Milímetros.
PNO	Procedimiento normalizado de operación.
r	Coefficiente de regresión.
Secretaría	Secretaría de Salud.
seg	Segundos.
$t_{1/2}$	Vida media de eliminación.
$t_{m\acute{a}x}$	Tiempo transcurrido desde la administración hasta que se produce la concentración plasmática máxima.
TMR	Tiempo medio de residencia.

6. Criterios y requisitos generales para las pruebas

6.1. Criterios generales.

6.1.1. Todos los pasos involucrados en los métodos de análisis para realizar las pruebas de intercambiabilidad deben describirse en PNO.

6.1.2. Utilizar como medicamento de referencia el indicado por la Secretaría a través del área competente, el cual debe estar comercialmente disponible y vigente.

6.1.3. Para aquellos medicamentos que se presentan en más de una concentración, en la misma forma farmacéutica se puede realizar el estudio de bioequivalencia con una de las concentraciones y los resultados pueden ser extrapolables para las otras concentraciones, siempre y cuando exista proporcionalidad en la fórmula cualicuantitativa, se observe una farmacocinética lineal, los procesos de fabricación estén validados y su perfil de disolución sea similar.

6.1.4. El perfil de disolución o el estudio de bioequivalencia del medicamento de prueba se debe realizar con un lote estándar de producción o bien con un lote escalado, que asegure que no se modifica significativamente la reproducibilidad de los perfiles de disolución, cuando lotes subsecuentes del medicamento se elaboren de acuerdo con la NOM-059-SSA1-1993, y que cuente con un certificado de aprobación conforme a la FEUM vigente. Cuando en ésta no aparezca la información, puede recurrirse a farmacopeas de otros países cuyos procedimientos de análisis se realicen conforme a especificaciones de organismos especializados u otra bibliografía científica reconocida internacionalmente.

6.1.5. En caso de realizarse la prueba de bioequivalencia se deben realizar perfiles de disolución, ambas pruebas deben llevarse a cabo con los mismos lotes del producto de prueba y el de referencia.

6.1.6. Además de la comparación de los perfiles de disolución o del estudio de bioequivalencia, se deben realizar las pruebas de valoración y uniformidad de dosis expresada como uniformidad de contenido.

6.1.7. Cuando el medicamento contenga más de un fármaco, se debe evaluar el perfil de disolución o la bioequivalencia para cada uno de ellos.

6.1.8. Las conclusiones de la prueba de intercambiabilidad son válidas para todos los lotes subsecuentes del medicamento de prueba que se elaboren de acuerdo con la NOM-059-SSA1-1993, que incluyan la validación del proceso de producción. En caso de que el proceso de producción, equipo, calidad de los componentes y criterios de aceptación se modifiquen significativamente, o bien, haya algún cambio significativo en la formulación, es necesario realizar nuevamente la prueba.

6.1.9. Deben llevarse registros de recepción, uso, destino y balance de los medicamentos de prueba y de referencia.

6.1.10. Los medicamentos de prueba y de referencia deben tener al menos un año de vigencia antes de su fecha de caducidad al momento de realizar el estudio.

6.1.11. Los medicamentos de prueba y de referencia deben almacenarse de acuerdo con las indicaciones de la etiqueta, desde su recepción hasta dos años posteriores a la conclusión del estudio, o hasta el vencimiento de la fecha de caducidad, lo que ocurra primero.

6.1.12. Los medicamentos de prueba y de referencia deben almacenarse en cantidad suficiente para realizar tres veces el estudio.

6.1.13. Las pruebas de valoración y uniformidad de dosis deben realizarse siguiendo los métodos descritos en la FEUM, en farmacopeas reconocidas internacionalmente o métodos validados.

6.1.14. Los métodos de análisis para evaluar las pruebas de intercambiabilidad de medicamentos, deben ser adecuados para cumplir con el propósito del estudio y validarse conforme a esta Norma y demás disposiciones aplicables en la materia, así como estar aprobados por el responsable sanitario.

6.1.15. El porcentaje de valoración del medicamento de prueba debe estar dentro de los límites farmacopeicos y no debe diferir en más del 5% del medicamento de referencia.

6.1.16. Los medicamentos de referencia y de prueba deben cumplir con los criterios de uniformidad de contenido descritos en el método general de análisis de uniformidad de dosis MGA 0299 de la FEUM.

6.1.17. Utilizar sustancias de referencia trazables con patrones de referencia de reconocimiento nacional o internacional.

6.1.18. Registrar todos los acontecimientos ocurridos durante la realización de las pruebas y almacenar toda la información generada durante el estudio, aun cuando pertenezca a alguna corrida analítica rechazada.

6.1.19. Los registros deben resguardarse para evitar su alteración o deterioro, por lo menos durante tres años o un año después de la fecha de caducidad de cualquiera de los medicamentos, lo que ocurra más tarde.

6.1.20. Los instrumentos de medición deben estar calibrados.

7. Criterios y requisitos para la evaluación de perfiles de disolución en formas farmacéuticas orales de liberación inmediata

7.1. Verificación y calibración del equipo de disolución.

7.1.1. El equipo de disolución utilizado debe cumplir con las dimensiones y especificaciones descritas en el método general de análisis MGA 0291 de la FEUM, así como con la normatividad aplicable.

7.1.2. Se deben realizar las pruebas de confiabilidad del equipo con tabletas calibradoras cuya certificación sea trazable y los resultados de estas pruebas deben estar dentro de los límites de aceptación.

7.1.3. Se debe evaluar la magnitud de la vibración del equipo de disolución en condiciones estáticas, y dicha vibración no debe ser mayor que 0.1 mils (aproximadamente 0.025 mm).

7.2. Perfil de disolución.

7.2.1. Realizar los perfiles de disolución con 12 unidades, tanto del medicamento de prueba como del de referencia, en las mismas condiciones experimentales.

7.2.2. El método de evaluación del perfil de disolución se debe registrar por escrito antes de realizar el estudio, incluyendo las condiciones experimentales como medio de disolución, aparato utilizado, velocidad de agitación, método de análisis, tiempo de muestreo, forma de muestreo y fórmula de cálculo.

7.2.3. Las condiciones experimentales para realizar la comparación del perfil de disolución deben ser las establecidas por la FEUM. En caso de que las condiciones no existan en ésta, se aceptan las descritas en las farmacopeas reconocidas internacionalmente. En caso de que no exista información se deberá realizar la prueba de bioequivalencia.

7.2.4. Para realizar el perfil de disolución, deben seleccionarse por lo menos cinco tiempos de muestreo (excepto el tiempo cero) que permitan caracterizar apropiadamente la curva ascendente y la fase de meseta. Únicamente dos puntos estarán en la meseta de la curva y los otros tres distribuidos entre la fase ascendente y de inflexión. Cuando el 85% del fármaco se disuelve en un tiempo menor o igual a 15 minutos, no es necesario caracterizar la curva ascendente, pero los tiempos de muestreo deben estar suficientemente espaciados a lo largo del perfil de disolución.

7.2.5. Durante la realización del perfil de disolución, los muestreos deben realizarse, dentro de los tiempos establecidos en el método de evaluación (7.2.2) con una variación que no afecte los resultados de la prueba. Utilizar una curva de calibración de la sustancia de referencia para calcular por interpolación la concentración del fármaco disuelto.

7.2.6. El volumen extraído puede o no reemplazarse. Cuando no se reemplace el volumen, no se debe extraer más del 10% del medio de disolución. En cualquier caso, para el cálculo de porcentaje disuelto se debe considerar el volumen de la alícuota y la cantidad extraída en cada muestreo.

7.3. Validación del método analítico.

7.3.1. El método analítico que se utilice para realizar el perfil de disolución debe estar debidamente validado, y cumplir al menos con los siguientes parámetros:

7.3.1.1. Parámetros de validación del sistema.

7.3.1.1.1. Linealidad. Se debe demostrar una linealidad del sistema con al menos cinco puntos (excepto el cero) por duplicado, con un coeficiente de regresión mayor o igual que 0.99 y un error relativo debido a la regresión no mayor que el 2%.

7.3.1.1.2. Precisión. De los datos de linealidad se debe demostrar que el coeficiente de variación del factor de respuesta no debe ser mayor que el 2%.

7.3.1.2. Parámetros de validación del método.

Validar el método analítico para los medicamentos de prueba y de referencia. Si se tienen disponibles los placebos de los medicamentos, realizar la validación mediante el porcentaje de recuperación; cuando no sea posible obtener los placebos del medicamento de prueba o del de referencia, realizar la validación mediante el método de estándar adicionado, esto es, agregar a cada medicamento cantidades conocidas del fármaco y determinar:

7.3.1.2.1. Linealidad.

El método debe demostrar una linealidad con al menos 5 puntos (que incluya los puntos extremos excepto el cero) por triplicado, con un coeficiente de regresión mayor o igual que 0.99 y un error relativo debido a la regresión no mayor que el 3%.

7.3.1.2.2. Exactitud.

El promedio del porcentaje de la recuperación de los datos de linealidad no debe variar con respecto a la cantidad nominal en más de 3% en cada punto.

7.3.1.2.3. Precisión.

7.3.1.2.3.1. Repetibilidad. El coeficiente de variación del porcentaje de recuperación de los datos de linealidad no debe ser mayor que el 3%.

7.3.1.2.3.2. Reproducibilidad. Evaluar el efecto de los eventos aleatorios en la precisión del método analítico, tales como los días, los analistas o los equipos. Debe analizarse una muestra homogénea del producto, al menos por triplicado para probar cada condición. El coeficiente de variación global no debe ser mayor que el 3%.

7.3.1.2.4. Estabilidad de la muestra.

Determinar las condiciones de temperatura y tiempo entre otros, en las que el compuesto permanezca estable.

7.3.1.2.5. Selectividad.

Se debe demostrar la selectividad del método para el fármaco ante otros componentes de la muestra, cualquier interferencia no debe producir un error mayor al aceptado en precisión y exactitud.

7.4. Evaluación de perfiles de disolución.

7.4.1. El porcentaje disuelto debe calcularse con respecto a la dosis nominal del fármaco.

7.4.2. Se deben reportar los porcentajes disueltos a cada tiempo de muestreo en cada unidad de dosificación, así como los porcentajes disueltos promedio, los coeficientes de variación y los valores máximo y mínimo.

7.4.3. Se deben graficar los porcentajes disueltos promedio y los de cada unidad de dosificación contra el tiempo.

7.4.4. Si el coeficiente de variación del porcentaje disuelto es menor o igual que el 20% para el primer tiempo de muestreo y menor o igual que el 10% para los tiempos subsecuentes, se comparan los perfiles de disolución usando el factor de similitud (f) definido en la siguiente ecuación:

$$f = 50 \text{ Log} \left\{ \left[1 + \frac{1}{n} \sum_{t=1}^n (R_t - P_t)^2 \right]^{0.5} \times 100 \right.$$

Donde:

n = número de tiempos de muestreo.

R_t = porcentaje disuelto promedio en el tiempo t del medicamento de referencia.

P_t = porcentaje disuelto promedio en el tiempo t del medicamento de prueba.

Un factor de similitud entre 50 y 100 indica perfiles de disolución similares.

7.4.5. Si el coeficiente de variación del porcentaje disuelto en el medicamento de referencia es mayor que el establecido en el numeral 7.4.4., utilizar una prueba estadística científicamente sustentable.

7.5. Informe.

Elaborar un informe de la comparación de perfiles de disolución, que incluya lo siguiente:

7.5.1. Descripción de los medicamentos: denominación común internacional (DCI), denominación genérica, denominación distintiva, forma farmacéutica, dosis, número de lote, fecha de caducidad y fabricante.

7.5.2. Condiciones de prueba: aparato utilizado, medio de disolución, velocidad de agitación, temperatura del medio, tiempos de muestreo, volumen de la alícuota tomada, indicando si hubo o no reposición del medio de disolución.

7.5.3. Breve descripción del método analítico para la disolución.

7.5.4. Resumen de los métodos para la valoración y uniformidad de contenido.

7.5.5. Resumen de la validación del método analítico.

7.5.6. Resultados analíticos como se describe en los numerales 6.1.14., 6.1.15. y 7.4.

7.5.7. Dictamen.

8. Criterios y requisitos para realizar pruebas de bioequivalencia en humanos

8.1. Los estudios deben realizarse con base en lo dispuesto en la Ley General de Salud, en el Reglamento de la Ley General de Salud en Materia de Investigación para la Salud, las Buenas Prácticas Clínicas y demás disposiciones aplicables.

8.2. Protocolo para las Pruebas de Bioequivalencia.

8.2.1. Cada protocolo de un estudio clínico, debe cumplir con lo señalado en la Ley General de Salud y en el Reglamento de la Ley General de Salud en Materia de Investigación para la Salud.

8.2.2. Cada protocolo debe ser revisado y aprobado por el coordinador general o investigador principal, ser sometido a los comités de ética y de investigación de la institución responsable del estudio.

8.2.3. El protocolo debe tener el formato descrito en el apéndice A.

8.3. Selección de voluntarios.

8.3.1. Los sujetos deben ser personas clínicamente sanas y que no presenten sensibilidad al fármaco bajo estudio. Cuando esté bien documentada la existencia de diferencias farmacocinéticas entre sexos, debe incluirse a voluntarios de un solo sexo.

8.3.2. Los voluntarios deben tener edades entre 18 y 55 años, con un peso $\pm 10\%$ del ideal, deben ser sanos, lo que se determina por medio de la historia clínica y pruebas de laboratorio y gabinete. Las pruebas que la sustenten deben ser determinadas en el protocolo correspondiente de acuerdo con el perfil del producto en estudio y deben ser como mínimo: examen general de orina, química sanguínea, biometría hemática, transaminasas hepáticas, prueba de la hepatitis B, VIH, radiografía de tórax y electrocardiograma.

8.3.3. Estas pruebas deben realizarse en laboratorios clínicos y de gabinete autorizados y que cumplan con Buenas Prácticas de Laboratorio Clínico. En caso de requerir pruebas especiales para demostrar el estado de salud, éstas deben estar claramente justificadas en el protocolo.

8.3.4. Los sujetos no deben tener antecedentes de drogadicción o de abuso de alcohol, café, tabaco o bebidas de cola, ni estar bajo la administración de medicamentos concomitantes.

8.3.5. Cuando el carácter tóxico de la sustancia activa estudiada así lo determine, el estudio debe realizarse en pacientes voluntarios, lo que debe justificarse en el protocolo.

8.3.6. En caso de existir una relación de subordinación entre los voluntarios y los investigadores, se debe atender a lo dispuesto en el Reglamento de la Ley General de Salud en Materia de Investigación para la Salud y demás disposiciones aplicables.

8.3.7. Los voluntarios deben firmar una carta de aceptación para participar en el estudio, carta de consentimiento informado y demás requisitos que establezca el Reglamento de la Ley General de Salud en Materia de Investigación para la Salud.

8.3.8. En todos los casos es necesario contar con una descripción detallada de las características de los voluntarios; éstas se deben indicar en los procedimientos normalizados de operación.

8.3.9. Los voluntarios deben ser remunerados en función del riesgo y tiempo empleado para el estudio.

8.4. Diseño experimental.

8.4.1. El diseño básico debe responder la pregunta de si existe bioequivalencia entre dos medicamentos.

8.4.2. El estudio debe realizarse mediante un diseño cruzado. Cuando esto no sea posible, pueden elegirse otros diseños, cuyo empleo debe justificarse en el protocolo.

8.4.3. La asignación de voluntarios deberá hacerse de acuerdo con una tabla de aleatorización.

8.4.4. En un estudio de dosis única las administraciones de los medicamentos deben estar separadas por periodos suficientemente largos (periodo de lavado) para eliminar la dosis anterior antes de administrar la siguiente. El periodo de lavado debe ser por lo menos de siete vidas medias del compuesto bajo estudio.

8.4.5. En general es suficiente llevar a cabo estudios de dosis única. En las siguientes situaciones es necesario llevar a cabo estudios con dosis múltiples, en los que se alcance y mantenga un nivel estacionario del fármaco:

- a. Si existen problemas de sensibilidad del método analítico.
- b. Si la variabilidad intraindividual de los parámetros farmacocinéticos es estadísticamente significativa.
- c. En caso de que la farmacocinética sea dosis o tiempo dependiente.
- d. En el caso de medicamentos de liberación modificada.

8.4.6. La dieta de los voluntarios durante el estudio deberá ser homogénea y congruente con el diseño del mismo.

8.5. Tamaño de la muestra.

8.5.1. El tamaño de la muestra se debe basar en consideraciones estadísticas y debe ser capaz de proveer un indicador confiable de los parámetros farmacocinéticos relevantes ($C_{m\acute{a}x}$, ABC y $A_{0-\infty}$) y su variación. El tamaño de la muestra debe satisfacer los requerimientos respecto del error de tipo I (α), error tipo II (β) y una diferencia mínima a detectar, con relación a la biodisponibilidad promedio entre el medicamento de prueba y el medicamento de referencia (δ).

8.5.2. El número de voluntarios debe calcularse por métodos estadísticos adecuados.

8.6. Administración del medicamento.

8.6.1. Los medicamentos se deben administrar por vía oral con 250 ml de agua. En caso de requerirse un volumen diferente, debe justificarse científicamente y ser homogéneo para medicamentos con el mismo fármaco.

8.6.2. Para estudios con formas farmacéuticas de liberación rápida, los voluntarios deben encontrarse en ayunas por lo menos 10 horas antes de la administración del medicamento y por dos horas como mínimo después de la administración. Para formas farmacéuticas de liberación especial debe seguirse un diseño congruente con la liberación.

8.7. Toma de muestras.

8.7.1. El sistema de recolección de las muestras y las precauciones que deben tomarse durante el proceso deben establecerse en el protocolo.

8.7.2. El muestreo debe realizarse por un período que permita cubrir por lo menos el 80% del área bajo la curva de concentración plasmática (como mínimo 4 vidas medias, en el caso de sangre o 7 vidas medias en el caso de orina).

8.7.3. El horario de la obtención de muestras debe diseñarse de tal manera que se puedan caracterizar los parámetros farmacocinéticos, particularmente ABC y $C_{m\acute{a}x}$, definiendo el tiempo de tolerancia.

8.7.4. Se deben obtener muestras de sangre por lo menos en once diferentes tiempos de muestreo, que incluyan el tiempo 0, 3-4 puntos antes del $C_{m\acute{a}x}$, 3-5 puntos alrededor del $C_{m\acute{a}x}$ y 4-6 puntos durante la fase de eliminación.

8.8. Estudios de excreción urinaria.

8.8.1. El fármaco se debe eliminar por vía renal en proporción de cuando menos 50% en forma intacta.

8.8.2. Se debe administrar una cantidad suficiente de agua para provocar diuresis y poder obtener un número suficiente de muestras de orina durante las primeras horas y de esta manera poder determinar adecuadamente las fases de absorción y distribución. Se recomienda una administración de 400 ml de agua en ayuno una hora antes de iniciar el estudio y 200 ml de agua con el medicamento, seguido de 200 ml cada hora durante las siguientes cuatro horas.

8.8.3. Hay que vaciar la vejiga antes de la administración del medicamento y guardar una muestra de orina que servirá como blanco para el análisis.

8.8.4. Es necesario un vaciado completo de la vejiga en cada muestra. Si esto no ocurre, la cantidad remanente del fármaco será adicionada a la siguiente muestra lo que ocasionará datos farmacocinéticos incorrectos.

8.8.5. Para cada muestra es necesario anotar el lapso a partir del vaciado anterior y la cantidad total de orina eliminada.

8.8.6. Si la orina no se analiza inmediatamente, hay que estabilizar una muestra (25-50 ml) de manera apropiada. Asegurar que el conservador no interfiera con el método analítico.

8.8.7. Se deben coleccionar y analizar todas las muestras de orina. Si una muestra se pierde, el experimento se invalida.

8.8.8. La orina debe coleccionarse por un período de tiempo tal que se asegure que todo el fármaco intacto haya sido excretado (7 t $\frac{1}{2}$ = 99.2%, 10 t $\frac{1}{2}$ = 99.9%).

8.8.9. Si se requiere conocer la farmacocinética de los metabolitos eliminados por vía renal, se debe cumplir con todos los requisitos anteriores en relación a los metabolitos para obtener datos adecuados y confiables.

8.9. Manejo de muestras.

Las muestras deben manejarse de acuerdo a un PNO establecido previamente.

8.10. Realización del estudio.

8.10.1. Los estudios deben ser realizados de acuerdo al Reglamento de la Ley General de Salud en Materia de Investigación y con apego a las Buenas Prácticas Clínicas.

8.10.2. En todos los estudios debe registrarse la presencia de eventos adversos asociados al uso del medicamento, así como el tipo y la magnitud de los mismos. El registro debe hacerse en las formas especiales previstas para este caso por la Secretaría.

8.10.3. Durante la realización del estudio debe haber vigilancia médica de acuerdo con lo que se establezca en el protocolo y con las características del medicamento en estudio.

8.10.4. La empresa o institución que solicita el estudio es responsable de cerciorarse de la conformidad del investigador para realizar el estudio clínico, según se describe en el protocolo y conforme a las Buenas Prácticas Clínicas.

8.10.5. Los establecimientos que realicen la parte clínica de los estudios de bioequivalencia deben contar con los PNO y la instrumentación necesaria para realizar el protocolo.

8.11. Medicamentos de referencia y de prueba.

Los medicamentos de prueba y de referencia deben reunir las características citadas en los numerales 4.13. y 4.14. de esta Norma.

8.12. Parámetros a determinar.

8.12.1. La biodisponibilidad debe calcularse a partir de las concentraciones plasmáticas ABC_{0-t} , $ABC_{0-\infty}$ y $C_{m\max}$ o a partir de cantidades eliminadas de orina A_{et} , $A_{e\infty}$, dAe/dt , según sea el caso. El uso de cualquier otro parámetro deberá justificarse científicamente.

8.12.2. Se debe especificar el método de cálculo de los parámetros farmacocinéticos utilizados. Para el cálculo de ABC_{0-t} , utilizar la regla de los trapezoides.

8.12.3. Durante los estudios en estado estacionario debe calcularse los parámetros farmacocinéticos en un intervalo de dosificación.

8.12.4. En los casos científicamente justificados en los que se emplee como parámetro de bioequivalencia la magnitud de los efectos farmacodinámicos, las mediciones deben tener una evolución temporal suficientemente detallada y los valores basales deben ser similares.

8.12.5. Sólo son aplicables los métodos farmacodinámicos, que demuestren especificidad, precisión y reproducibilidad en las determinaciones.

8.13. Análisis de datos y estadística.

8.13.1. El método utilizado debe evitar la posibilidad de aceptar erróneamente una bioequivalencia que no existe y limitar el riesgo de negar una equivalencia real.

8.13.2. Por lo que se refiere a los aspectos técnicos de la estadística sobre bioequivalencia, consultar el apéndice B.

8.14. Informes.

8.14.1. Debe elaborarse un informe detallado del estudio. El informe debe contener:

8.14.1.1. Descripción de los medicamentos; denominación común internacional (DCI), denominación genérica, denominación distintiva, forma farmacéutica, dosis, número de lote, fecha de caducidad y fabricante.

8.14.1.2. La documentación completa del protocolo.

8.14.1.3. Todos los datos individuales.

8.14.1.4. Gráficas y tablas con interpretación.

8.14.1.5. Observaciones procedentes sobre la realización del estudio.

8.14.1.6. La evaluación del estudio de bioequivalencia.

8.14.1.7. Conclusiones del estudio.

8.14.1.8. La firma autógrafa del responsable del estudio.

8.14.2. Debe incluirse la firma del responsable del estudio. Si en el estudio ha intervenido más de una institución, los investigadores responsables deben firmar la parte del informe que les corresponda.

8.14.3. Se deben indicar los nombres y demás datos de los investigadores responsables, el lugar en que se ha efectuado el estudio, y el periodo en el que se llevó a cabo.

8.14.4. Todos los resultados se deben presentar en forma clara especificando el sistema de cálculo de las características empleadas (por ejemplo, ABC por regla de trapezoides) a partir de los datos reales obtenidos.

8.14.5. Debe justificarse la falta de cualquier dato.

8.14.6. Si los resultados se calculan mediante modelos farmacocinéticos, se debe justificar el modelo y el procedimiento de cálculo.

8.14.7. Las curvas de concentración contra tiempo se deben trazar a escala semilogarítmica y en escala aritmética. Las curvas a trazar son $\log c$ contra t y c contra t . Se debe especificar si son individuales (comparativas medicamento de referencia y medicamento de prueba para cada voluntario) o promedio (comparativa para el promedio de los voluntarios para cada medicamento).

8.14.8. El informe debe contener todos los datos y resultados, incluidos los voluntarios que se hayan retirado prematuramente del estudio o que hayan sido retirados, siempre con una breve descripción del motivo.

8.14.9. Se deben incluir los cromatogramas de la validación del método y presentar el informe de validación analítica.

8.14.10. El informe final debe presentarse ante las autoridades sanitarias, cuando éstas lo requieran.

9. Criterios y requisitos para el análisis químico de muestras biológicas de una prueba de bioequivalencia

9.1. Validación de métodos analíticos.

9.1.1. Realizar la validación del método analítico con el mismo tipo de matriz biológica que aquella de las muestras biológicas.

9.1.2. Antes de la validación, establecer los criterios para aceptar o rechazar los experimentos de validación; sustentar científicamente estos criterios y documentar las medidas correctivas.

9.1.3. Llevar a cabo la validación una vez establecidas las condiciones analíticas, e incluir como mínimo los parámetros que se describen a continuación:

9.1.3.1. Rango: establecer el intervalo en función de las concentraciones esperadas del compuesto por analizar. Se puede caracterizar por uno o más intervalos constituidos al menos por cinco concentraciones distintas cada uno sin incluir las muestras blanco, siempre y cuando contengan puntos intermedios en común e incluyan el límite de cuantificación y concentración máxima del rango.

9.1.3.2. Recuperación absoluta: analizar al menos por triplicado un mínimo de tres concentraciones conocidas: baja, media y alta del o los compuestos por analizar en la matriz biológica, dentro del rango. Comparar estos resultados con las respuestas de soluciones del mismo compuesto en las mismas concentraciones y en los mismos disolventes. El porcentaje de esta(s) razón(es) no necesariamente es del 100%, pero debe ser reproducible en cada nivel de concentración dentro del rango.

9.1.3.3. Linealidad: definir un modelo que describa la relación matemática entre concentración y respuesta. Esta relación debe ser continua y reproducible a lo largo del rango.

9.1.4. Precisión.

9.1.4.1. Repetibilidad: analizar en un mismo día por quintuplicado, un mínimo de tres concentraciones conocidas: baja, media y alta del o los compuestos por analizar en la matriz biológica. Estas concentraciones deben ser diferentes a las de la curva de calibración, pero deben incluirse en el rango. El coeficiente de variación no debe ser mayor que el 15%; en los métodos por radioinmunoanálisis (RIA) no debe ser mayor que el 20%.

9.1.4.2. Reproducibilidad intralaboratorio: analizar por duplicado durante tres días, un mínimo de tres concentraciones conocidas: baja, media y alta del o los compuestos por analizar en la matriz biológica. Estas concentraciones deben ser diferentes a las de la curva de calibración, pero deben incluirse en el rango. El coeficiente de variación no debe ser mayor que el 15%; en los métodos por RIA no debe ser mayor que el 20%.

9.1.5. Exactitud: el valor promedio de las determinaciones en cada nivel de concentración de los datos de repetibilidad y reproducibilidad deben estar dentro del $\pm 15\%$ del valor nominal de concentración, excepto los métodos por RIA que deben estar dentro del 20%.

9.1.6. Estabilidad: determinar las condiciones de temperatura y tiempo entre otros, en las que el compuesto permanezca estable en la matriz biológica, durante su manejo, almacenamiento y procesamiento, al evaluar la respuesta de la concentración del compuesto por analizar en la matriz biológica, en muestras preparadas al menos por duplicado, a tres niveles de concentración dentro del rango, considerando al menos lo siguiente:

9.1.6.1. Condiciones de almacenamiento: evaluar la estabilidad del o los compuestos en la matriz biológica, bajo las condiciones de almacenamiento en las que se mantendrán las muestras, por un periodo por lo menos equivalente al que transcurre desde la obtención de la muestra hasta su análisis.

9.1.6.2. Ciclos de congelación-descongelación: evaluar la estabilidad del o los compuestos por analizar al congelar y descongelar a temperatura ambiente muestras de concentración conocida del o los compuestos en la matriz biológica; esto constituye un ciclo de congelación-descongelación. Se deben evaluar al menos dos ciclos de congelación-descongelación antes de analizar las muestras.

9.1.6.3. Otros: evaluar otros factores a los cuales pueden estar sometidas las muestras hasta su análisis.

9.1.7. Para que el o los compuestos de interés se consideren estables en las diferentes condiciones evaluadas, los resultados obtenidos deben cumplir los criterios de exactitud y repetibilidad expresados en los numerales 9.1.4. y 9.1.5.

9.1.8. Límite de cuantificación: analizar por quintuplicado la concentración más baja del rango de trabajo. Se considera que el punto tiene validez como límite de cuantificación, si su valor promedio cae dentro del $\pm 20\%$ del valor nominal con un coeficiente de variación no mayor que 20%. Para métodos RIA debe considerarse $\pm 25\%$. Otros criterios distintos a éste, deben ser justificados.

9.1.9. Límite de detección: determinar la concentración a la cual la señal del compuesto por analizar en la matriz biológica puede distinguirse de los niveles de ruido o de una muestra libre del compuesto de interés. Se debe sustentar científicamente el criterio empleado para establecerlo.

9.1.10. Selectividad: establecer la selectividad del método al analizar muestras blanco de la matriz biológica proveniente de por lo menos seis voluntarios. Evaluar el método contra posibles interferencias (p. ej. metabolitos, productos de degradación del compuesto de interés y cualquier otro fármaco administrado de manera concomitante). No deben existir interferencias en la cuantificación del compuesto por analizar.

9.1.11. Tolerancia: evaluar la tolerancia del método analítico a pequeñas, pero deliberadas modificaciones (p. ej. pH, disolventes, fase móvil, longitud de onda, temperatura, tiempo de incubación), al analizar muestras adicionadas de concentración conocida en la matriz biológica. Las modificaciones que se consideren, deben ser las que cumplan con los criterios de exactitud y precisión expresados en los numerales 9.1.4. y 9.1.5.

9.2. Informe de la validación del método analítico.

Elaborar un informe de la validación del método analítico que incluya lo indicado en el numeral 9.1. y que esté aprobado por el responsable sanitario antes de su aplicación.

9.3. Muestras biológicas.

9.3.1. Bioseguridad: todas las muestras de fluidos biológicos deben considerarse potencialmente peligrosas o infecciosas y manejarse de conformidad con la normatividad aplicable.

9.3.2. Transporte de muestras biológicas: el transporte de las muestras biológicas debe llevarse a cabo de acuerdo con un PNO que considere tipo de contenedor, registros de condiciones de transporte (temperatura, humedad y tiempo), y correcta identificación.

9.3.3. Recepción de muestras biológicas en el laboratorio analítico: la recepción de muestras biológicas debe hacerse de acuerdo con un PNO, donde se indiquen los aspectos que se deben revisar como: número, integridad de contenedores, identificación, estado físico de la muestra (p. ej. congelada, descongelada, hemolizada). Se debe verificar que las muestras cumplan con las condiciones acordadas conjuntamente con la unidad clínica.

9.3.4. Almacenamiento de muestras biológicas.

9.3.4.1. Se debe contar con equipo para el almacenamiento de las muestras biológicas, que sea apropiado para la cantidad de muestras y condiciones de almacenamiento.

9.3.4.2. Se debe contar con mecanismos para el registro y control de la temperatura durante el periodo de almacenamiento de las muestras.

9.3.4.3. Las muestras se deben almacenar en condiciones que aseguren su identidad e integridad, durante su periodo de estabilidad.

9.3.4.4. En caso de mantenimiento o contingencias (p. ej. fallas eléctricas, servicios de limpieza), debe existir un PNO que considere las acciones a seguir para el manejo y almacenamiento de las muestras biológicas.

9.4. Análisis químico de muestras biológicas.

9.4.1. Las muestras biológicas recibidas de la unidad clínica, deben estar identificadas con un código que evite al analista relacionarlas con la identidad de los productos en estudio.

9.4.2. Realizar antes del análisis químico de muestras biológicas un plan de trabajo donde se indique: el responsable del análisis, las actividades asignadas a cada persona, el orden de análisis de las muestras, los criterios de aceptación, rechazo y reanálisis.

9.4.3. Realizar el análisis químico del estudio en las mismas condiciones analíticas establecidas en la validación del método analítico.

9.4.4. Se debe asegurar que no existan interferencias en la matriz biológica usada como blanco de referencia.

9.4.5. Se debe investigar que no exista interferencia con la cuantificación del compuesto por analizar en las muestras predosis, para cada periodo del estudio.

9.4.6. Preparar y conservar muestras control en la misma matriz biológica, por lo menos a tres concentraciones: alta, media y baja, dentro del rango y por duplicado, que se distribuirán y analizarán a lo largo de cada corrida analítica.

9.4.7. Analizar las muestras control bajo el mismo procedimiento y al mismo tiempo que las muestras problema. Las muestras control deben cumplir con los criterios de precisión y exactitud establecidos durante la validación del método.

9.4.8. Las muestras control sirven como criterio de aceptación o rechazo de una corrida analítica: 2 de 6 muestras control, que no sean de la misma concentración, pueden estar fuera de $\pm 20\%$ de la concentración nominal respectiva. En caso de utilizar un mayor número de muestras control, se debe aplicar un estudio estadístico para determinar que el criterio propuesto es equivalente al criterio antes mencionado.

9.4.9. Para cada día de análisis se debe procesar la curva de calibración de manera idéntica a lo establecido en la validación y debe cumplir con los criterios establecidos durante la validación.

9.4.10. Las muestras biológicas provenientes de un sujeto en sus diferentes periodos, deben analizarse bajo la misma curva patrón, en la misma corrida analítica y en el mismo instrumento. Cuando esto no sea posible, se sustentará científicamente.

9.4.11. Cuando se obtengan concentraciones por debajo del límite de cuantificación, estas concentraciones no deben incluirse en los cálculos.

9.4.12. Cuando se obtengan concentraciones por encima del rango la muestra puede diluirse con el mismo tipo de matriz biológica.

9.4.13. Registrar las condiciones instrumentales empleadas durante el análisis químico de las muestras biológicas.

9.4.14. Verificar el buen funcionamiento del sistema analítico, confirmando antes del análisis de muestras de cada día de trabajo, que los diferentes equipos trabajan correctamente (p. ej. eficiencia de la columna, volumen de entrega de bombas cromatográficas, precisión del inyector); cualquier otra evaluación que asegure la adecuación de todo el sistema analítico para cuantificar confiablemente las muestras biológicas.

9.5. Seguimiento del método durante el análisis de muestras biológicas.

9.5.1. Demostrar la consistencia de las curvas de calibración con respecto a pendiente, ordenada y coeficiente de regresión en cada día de análisis. Las muestras control deben cumplir los criterios de precisión y exactitud determinados durante la validación del método, en los diferentes días de análisis del total de las muestras biológicas de un estudio.

9.6. Informe y evaluación del análisis químico de las muestras biológicas.

9.6.1. Elaborar un informe del análisis de muestras, que incluya lo siguiente:

9.6.1.1. Descripción de los medicamentos: denominación común internacional (DCI), denominación genérica, denominación distintiva, forma farmacéutica, dosis, número de lote, fecha de caducidad y fabricante;

9.6.1.2. Descripción de la muestra biológica que considere: fluido, volumen de fluido por muestra, condiciones de almacenamiento y número de muestras;

9.6.1.3. Breve descripción del método analítico para cuantificar las muestras;

9.6.1.4. Resumen de la validación del método analítico;

9.6.1.5. Descripción del análisis de muestras que incluya: sujetos analizados por corrida analítica, orden de inyección, reanálisis, criterios de aceptación o rechazo de la corrida.

9.6.1.6. Resultados del seguimiento del método durante el análisis de muestras biológicas: curvas de calibración (pendiente, ordenada y coeficiente de regresión) de cada uno de los días de análisis y los resultados de las muestras control de cada análisis;

9.6.1.7. Resultados de concentración del o los compuestos analizados en la matriz biológica de todos los sujetos, identificando con claridad número de sujeto, periodos analizados, clave de las muestras y unidades de concentración y fecha de análisis;

9.6.1.8. Por lo menos un juego completo de registros gráficos de la cuantificación (p. ej. cromatogramas, espectrogramas) de un sujeto para el intervalo total de muestras (del tiempo 0 a t).

9.6.1.9. Ejemplo de una hoja de cálculo de concentraciones de las muestras analizadas, a partir de los datos crudos.

9.6.1.10. Dictamen.

10. Criterios y requisitos para los terceros autorizados que realicen las pruebas

10.1 Disposiciones generales.

Las unidades clínicas y laboratorios de prueba autorizados como terceros para realizar las pruebas de intercambiabilidad de medicamentos, deben cumplir los requisitos que se establezcan en la presente Norma y demás disposiciones aplicables.

10.1.1 Los terceros autorizados que realicen las pruebas para demostrar la intercambiabilidad de medicamentos deben cumplir con lo establecido en la Ley General de Salud, el Reglamento de Insumos para la Salud y demás disposiciones aplicables.

10.1.2 Las unidades clínicas y laboratorios de prueba deben cumplir con lo siguiente:

10.1.2.1 Tener personalidad jurídica propia. En caso de que se encuentren en algún hospital u otro establecimiento, además de comprobar dicha personalidad, deben acreditar que han sido designados para funcionar como tercero autorizado dentro de sus instalaciones.

10.1.2.2 Contar con la estructura organizacional que permita asegurar la confiabilidad y seguridad de los datos e información generados durante el curso de los estudios.

- 10.1.2.3** La estructura organizacional debe permitir que cada persona esté enterada, tanto de la extensión como de las limitaciones del área de sus funciones.
- 10.1.2.4** Debe existir la descripción actualizada de puestos, así como la evidencia documentada de la preparación y capacitación, conocimientos técnicos y experiencia para desempeñar satisfactoriamente las funciones asignadas.
- 10.1.2.5** El personal debe estar sujeto a programas continuos de capacitación y entrenamiento, de los cuales se deben conservar las constancias respectivas.
- 10.1.2.6** El personal de nuevo ingreso debe ser capacitado para el desempeño de sus funciones y no debe ejecutar ninguna actividad para la que no fue previamente capacitado.
- 10.1.2.7** Debe existir el número suficiente de personal para realizar apropiadamente cada prueba o análisis, así como personal competente que pueda sustituirlo en caso necesario.
- 10.1.2.8** El personal debe guardar confidencialidad sobre toda la información obtenida en el desempeño de sus tareas, sin perjuicio de las facultades de las autoridades competentes para solicitar información. Para ello, se deben establecer las medidas de seguridad necesarias para proteger los derechos intelectuales y de marca, así como la confidencialidad de la información.
- 10.1.2.9** Contar con un responsable sanitario, un coordinador del estudio y un responsable del aseguramiento de la calidad.
- 10.1.2.10** Disponer de áreas para almacenar las muestras biológicas cuyo acceso esté restringido a personal autorizado y que garanticen la estabilidad de la muestra.
- 10.1.2.11** Contar con una fuente de energía eléctrica de emergencia.
- 10.1.2.12** Tener el equipo, materiales y procedimientos apropiados para prevenir la contaminación del personal durante el manejo, transporte y desecho de muestras biológicas.
- 10.1.2.13** Contar con los PNO que aseguren, de manera clara y precisa, la correcta ejecución de sus actividades generales.
- 10.1.2.14** Contar con los PNO necesarios para asegurar la calidad e integridad de los datos generados durante la ejecución de las pruebas y análisis. Cualquier desviación de la ejecución de las actividades establecidas en los procedimientos debe ser autorizada por el coordinador del estudio y por el responsable sanitario. Todas las desviaciones deben justificarse y documentarse.
- 10.1.2.15** Poseer un sistema que permita asegurar la correcta emisión, revisión, aprobación, difusión y actualización de los PNO.
- 10.1.2.16** Contar con un sistema para el registro de datos que asegure la confiabilidad, integridad, seguridad, conservación, manejo y rastreabilidad, e impedir su alteración y falsificación. Todo cambio debe estar justificado y autorizado.
- 10.1.2.17** Facilitar la supervisión de las autoridades sanitarias, así como del personal del establecimiento solicitante del estudio.
- 10.1.2.18** Informar a la SSA de los dictámenes que expida a petición del interesado.
- 10.1.2.19** Contar con un sistema de seguridad que garantice la protección del personal, instalaciones, equipo, documentos y pruebas que se lleven a cabo, de acuerdo con las disposiciones aplicables.
- 10.1.2.20** Todo el personal involucrado en el manejo de muestras debe conocer las propiedades de los materiales bajo estudio para que se manejen, almacenen y desechen apropiadamente.
- 10.1.2.21** Las muestras biológicas deben manejarse de acuerdo con lo establecido en el Reglamento de la Ley General de Salud en Materia de Investigación para la Salud, en lo referente a la bioseguridad de las investigaciones.
- 10.1.2.22** En caso de manejar fuentes radiactivas durante las pruebas y análisis, se debe implantar y vigilar el cumplimiento de las medidas de seguridad radiológica y física establecidas en el Reglamento de la Ley General de Salud en Materia de Investigación para la Salud y demás disposiciones aplicables en la materia.
- 10.2** Unidad clínica.
- Debe constituirse de acuerdo con las disposiciones aplicables y ser autorizada por la Secretaría de Salud, conforme a la Ley General de Salud.
- 10.2.1** Responsable sanitario.
- Debe cubrir los requisitos y cumplir con las obligaciones que señalan la Ley General de Salud y el Reglamento de Insumos para la Salud, además de verificar que se cumplan las Buenas Prácticas Clínicas.
- 10.2.2** Coordinador del estudio.
- 10.2.2.1** Debe ser un médico con la capacitación o experiencia que le permita asumir la responsabilidad de la realización de las pruebas y análisis. Es el responsable del estudio.

10.2.2.2 Deben contar con un responsable sanitario, el cual debe cumplir con las obligaciones que señalan la Ley General de Salud y el Reglamento de Insumos para la Salud, además de verificar que se cumplan las Buenas Prácticas Clínicas.

10.2.2.3 Es el responsable de elaborar o en su caso revisar el protocolo del estudio y asegurar la factibilidad del mismo tomando en cuenta las instalaciones y el personal disponible.

10.2.2.4 Debe sancionar el programa de actividades y el desarrollo del estudio bajo los lineamientos de las Buenas Prácticas Clínicas que incluya al menos las siguientes acciones:

- a. Asegurarse que el protocolo esté autorizado por las autoridades competentes.
- b. Verificar la obtención de la Carta de Consentimiento Informado de cada sujeto que participe en el estudio
- c. Verificar que el personal que tome parte en el estudio se apegue a lo establecido en el protocolo.
- d. Definir las actividades concretas y responsabilidades del personal que realiza el estudio.
- e. Verificar que se registren y reporten los eventos adversos de acuerdo con lo que establece la Ley, sus reglamentos y demás disposiciones aplicables.
- f. Informar de inmediato al Responsable Sanitario, al Centro Nacional de Farmacovigilancia y, en su caso, a la empresa o institución que solicite el estudio, de cualquier evento adverso no esperado o cualquier suceso que ponga en riesgo la salud y bienestar de los sujetos.
- g. Verificar el registro completo y oportuno de las actividades y mediciones durante la realización del estudio.
- h. Verificar el registro oportuno y la fidelidad de la transcripción de los datos en los Reportes de Caso.
- i. Verificar que los voluntarios cumplan con los criterios de inclusión y que no estén comprometidos en algún criterio de exclusión.
- j. Vigilar el estado físico de los voluntarios durante y después del estudio y realizar un seguimiento posterior en caso necesario.
- k. Elaborar un informe final y justificar las desviaciones que se hayan hecho al protocolo.

10.2.3 Responsable de aseguramiento de calidad.

10.2.3.1 El responsable del aseguramiento de la calidad debe ser independiente del coordinador del estudio y de la realización de las pruebas y análisis.

10.2.3.2 El responsable del aseguramiento de la calidad debe tener las siguientes características:

- a. Ser un profesional del área de la salud.
- b. Tener conocimientos en el área de regulación sanitaria.
- c. Contar con el entrenamiento o experiencia que aseguren el desempeño apropiado de sus actividades.

10.2.3.3 El responsable del aseguramiento de la calidad tiene las siguientes funciones:

10.2.3.3.1 Realizar una evaluación previa al estudio para verificar que la unidad clínica dispone de las instalaciones, equipo, personal, materiales, procedimientos y documentación requeridas para éste.

10.2.3.3.2 Observar y vigilar la realización del estudio.

10.2.3.3.3 Efectuar el seguimiento del estudio y verificar:

- a. Que la selección de los sujetos se realizó de acuerdo con el protocolo,
- b. Que se obtuvo la carta de consentimiento informado de los sujetos que participen en el estudio,
- c. Que el coordinador realice el estudio de acuerdo con el protocolo y que documente las modificaciones si las hay,
- d. Que cumple con las Buenas Prácticas Clínicas,
- e. Que los medicamentos de prueba y de referencia se almacenan bajo las condiciones indicadas y que se llevan los registros de contabilidad correspondientes,
- f. Que la administración de los medicamentos de prueba y referencia, toma de muestra y evaluación de los sujetos, se lleva a cabo en los tiempos establecidos en el protocolo, y en caso de existir desviaciones éstas se documenten,
- g. Que los datos se registren oportunamente en los formatos de los reportes de caso o, en su caso, que correspondan a los documentos fuente,
- h. Que los eventos adversos se documenten en los formatos de los reportes de caso y que se informen oportunamente, y
- i. Que el manejo y almacenamiento de muestras se realice de acuerdo con los procedimientos establecidos.

10.2.3.3.4 Asegurar que los documentos que se generen durante el estudio incluyan la fecha, el nombre del estudio, el número de la página y, en su caso, las desviaciones al mismo, así como las acciones recomendadas y ejecutadas para resolver el problema.

10.2.3.3.5 Asegurar que los datos registrados sean precisos, completos y verificables a partir de los documentos fuente.

10.2.3.3.6 Informar de inmediato al coordinador del estudio y al responsable sanitario cualquier anomalía que comprometa la confiabilidad o la veracidad de los resultados del estudio.

10.2.3.3.7 Elaborar un informe final de aseguramiento de calidad del estudio.

10.2.4 Instalaciones.

10.2.4.1 Las áreas de trabajo de las unidades clínicas deben tener el número de camas necesario de acuerdo a los voluntarios participantes en el estudio, un lugar para recreación, comedor, baños, consultorios, área de enfermería, de toma de muestras, de almacenamiento de muestras, instalaciones para el médico de guardia, un área de archivo y un área para urgencias médicas, a menos que exista alguna cercana al sitio del estudio, la cual deberá contar con la autorización sanitaria correspondiente.

10.2.4.2 Las condiciones en las que se llevan a cabo las pruebas deben asegurar la confiabilidad, seguridad y conservación de los datos obtenidos durante el estudio.

10.2.4.3 Deben existir los servicios necesarios y equipos auxiliares para cumplir con los propósitos de los estudios clínicos.

10.2.4.4 Las dimensiones de las áreas deben permitir la colocación ordenada del equipo, servicios, reactivos, muebles, medicamentos y demás útiles necesarios para la toma de muestras, de acuerdo con el número de las mismas, a efecto de minimizar el riesgo de accidentes o confusiones que puedan influir en los resultados.

10.3 Laboratorio de prueba.

10.3.1 El laboratorio de prueba debe constituirse de acuerdo con las disposiciones aplicables y ser autorizado por la Secretaría de Salud, conforme a la Ley General de Salud.

10.3.2 Debe contar con un responsable sanitario, que cumpla con las obligaciones que señalan la Ley General de Salud y el Reglamento de Insumos para la Salud y verifique que se cumplan las Buenas Prácticas de Laboratorio.

10.3.3 Coordinador del estudio.

10.3.3.1 Debe ser un profesional del área químico-biológica con la capacitación o experiencia que le permita asumir la responsabilidad de la realización de las pruebas y análisis.

10.3.3.2 Tiene las siguientes funciones:

- a. Dirigir técnicamente las pruebas y análisis, así como el procesamiento de datos, la interpretación, documentación e informe de resultados,
- b. Cumplir los lineamientos establecidos en esta Norma,
- c. Permitir que se realicen el seguimiento del estudio, las auditorías internas y las de la autoridad sanitaria,
- d. Otras que le señalen las disposiciones aplicables, y
- e. Elaborar el informe final de las pruebas realizadas.

10.3.4 Responsable del aseguramiento de calidad.

10.3.4.1 El responsable de aseguramiento de la calidad debe ser independiente del coordinador del estudio y de la realización de las pruebas y análisis.

10.3.4.2 El responsable del aseguramiento de la calidad debe tener las siguientes características:

10.3.4.2.1 Ser un profesional del área químico-biológica.

10.3.4.2.2 Tener conocimientos en el área de regulación sanitaria.

10.3.4.2.3 Contar con el entrenamiento o experiencia que aseguren el desempeño apropiado de sus actividades.

10.3.4.3 El responsable de aseguramiento de calidad tiene las siguientes funciones:

10.3.4.3.1 Realizar una evaluación previa al estudio para verificar que se dispone de las instalaciones, equipo, personal, materiales, procedimientos y documentación requeridas para éste.

10.3.4.3.2 Inspeccionar la realización de pruebas y análisis.

10.3.4.3.3 Efectuar el seguimiento del estudio y verificar:

- a. Que cumple con las Buenas Prácticas de Laboratorio,
- b. Que los medicamentos de prueba y de referencia se almacenan bajo las condiciones indicadas y que se llevan los registros de contabilidad correspondientes,

- c. Que los datos se registren oportunamente en los formatos o, en su caso, que correspondan a los documentos fuente, y
- d. Que el manejo y almacenamiento de muestras se realice de acuerdo con los procedimientos establecidos.

10.3.4.4 Mantener los informes de las inspecciones, indicando fecha, nombre de la prueba o análisis, las desviaciones o problemas que se presentaron, así como las acciones recomendadas y ejecutadas para solucionar los problemas.

10.3.4.5 Asegurar que los datos registrados sean precisos, completos y verificables a partir de los documentos fuente.

10.3.4.6 Informar de inmediato al coordinador del estudio y al responsable sanitario, cualquier anomalía que comprometa la confiabilidad y veracidad de los resultados de la prueba o análisis.

10.3.4.7 Elaborar un informe de aseguramiento de calidad del estudio.

10.3.5 Instalaciones.

10.3.5.1 El laboratorio debe tener instalaciones adecuadas y áreas de trabajo definidas para las actividades específicas que lo requieran.

10.3.5.2 Deben permitir que las pruebas y análisis se realicen en condiciones de confiabilidad y seguridad, así como la conservación de los datos obtenidos durante el análisis.

10.3.5.3 Deben existir los servicios necesarios y equipos auxiliares para cumplir con los propósitos de las pruebas y análisis.

10.3.5.4 Las dimensiones de las áreas deben permitir la colocación ordenada del equipo, servicios, reactivos y mobiliario, de acuerdo con el número de pruebas y análisis que se lleven a cabo, con el fin de minimizar el riesgo de accidentes o confusiones que puedan influir en los resultados.

10.3.5.5 Las instalaciones donde se realicen análisis de muestras mediante métodos microbiológicos deben contar con el diseño y acabados que establezcan las disposiciones aplicables.

10.3.6 Equipo.

10.3.6.1 El laboratorio debe contar con el equipo, instrumentos y accesorios apropiados y suficientes para que se realicen correctamente las pruebas y análisis.

10.3.6.2 El equipo e instrumentos que se utilicen para el control de sistemas y para la generación, medición o registro de datos deben estar diseñados y tener la capacidad adecuada para que funcionen conforme a lo requerido. Deben estar localizados de manera que se facilite su operación, inspección, limpieza y mantenimiento.

10.3.6.3 El laboratorio de pruebas debe tener instructivos y manuales de operación y servicio del equipo, accesibles al personal.

10.3.6.4 El laboratorio debe contar con un sistema de control de equipos e instrumentos que asegure que todo el equipo reciba el mantenimiento preventivo, de acuerdo con un programa establecido, así como un mantenimiento correctivo adecuado.

10.3.6.5 Se deben conservar en forma de historial los registros de: mantenimiento preventivo y correctivo, inspecciones, limpieza, calibración, verificación y otros similares.

10.3.6.6 Se debe contar con un inventario actualizado de los equipos e instrumentos.

10.3.6.7 Es responsabilidad del laboratorio el tener todos los equipos calibrados y/o calificados, de conformidad con las disposiciones aplicables en la materia.

11. Bibliografía

- 11.1. Ley General de Salud. 1984.
- 11.2. Reglamento de Insumos para la Salud. 1998.
- 11.3. Reglamento de la Ley General de Salud en Materia de Investigación para la Salud. 1987.
- 11.4. Declaración de Helsinki.
- 11.5. ISO GUIA 30, 3.8.
- 11.6. Shrikant, D. *Pharmaceutical Research*, 1992;9(4).
- 11.7. Karnes, H. T., Shiu, G. y Shah, V. P. *Pharmaceutical Research*, 1991;9:421-426.
- 11.8. ICH report. *Drug Information Journal*, 1991;25:471-482.
- 11.9. Shah, V. P. Analytical methods in bioavailability studies: a regulatory viewpoint. *Clin. Res. Practices & Affairs*.
- 11.10. Yacobi, T.L., Viswanathan, C.T., Cook, C.E., McDowall, R.D., Pittman, K.A. y Spector, S. *Pharmaceutical research*, 1992; 9:588-592.
- 11.11. USP 23/NF 18, 1995; pp.1982-1985.
- 11.12. Bresolle, F., Bromet-Petrit, M. y Audran, M. *Journal of Chromatography B*, 1996; 686: 3-10.

11.13. Braggio, S., Grossi, R.J. y Cugola, M. *Journal of Pharmaceutical and Biomedical Analysis*, 1996; 14: 375-388.

11.14. Causon, R. *Journal of Chromatography B.*, 1997; 689: 175-180.

11.15. Interchangeable multi-source pharmaceutical products. WHO draft guideline on marketing authorization requirements. December 1993.

12. Concordancia con normas internacionales y mexicanas

Esta Norma es parcialmente equivalente a los siguientes documentos:

NMX-CC-013-1998- IMNC. Requisitos generales para la competencia de los laboratorio de calibración y pruebas (ensayos).

Guía ISO/TEC 25:1990 General requirements for the competition of calibration and testing laboratories.

13. Observancia de la Norma

La vigilancia del cumplimiento de la presente Norma corresponde a la Secretaría de Salud.

14. Vigencia

La presente Norma entrará en vigor con carácter de obligatorio al día siguiente de su publicación en **Diario Oficial de la Federación**.

15. Apéndices

APENDICE A NORMATIVO

Formato de protocolo para estudios de bioequivalencia

Página frontal con título

- El título del protocolo.
- Nombre del fármaco.
- Número de identificación (si es aplicable).
- Autor del protocolo.
- Nombre del patrocinador.
- Nombre del responsable del aseguramiento de la calidad.
- Nombre del investigador.
- Sitio donde se realizará el estudio.
- Domicilio del establecimiento.
- Fecha del protocolo.
- Firma del investigador y del patrocinador o de su representante.

Tabla de contenido.

Introducción

Debe incluir una descripción de los estudios ya existentes, tanto clínicos como farmacocinéticos, que involucren al fármaco y a los medicamentos a estudiar y que sean relevantes para el estudio.

Objetivo

Se debe señalar una breve descripción del objetivo y metas del estudio.

Diseño experimental.

Debe ser un resumen de los aspectos operacionales del estudio, y debe incluir, por lo menos, los siguientes puntos:

- Tipo de estudio.
- Número de voluntarios.
- Medicamento de prueba y de referencia (justificación y apego a las definiciones).
- Duración del tratamiento.
- Estudios de laboratorio.
- Tipo de fluidos biológicos a obtener.
- Frecuencia de toma de muestras.

Selección de los sujetos.

Se debe describir un listado completo de los criterios de inclusión y de exclusión, así como de los procedimientos de selección de los voluntarios, revisión física y estudios de laboratorio y gabinete.

Diseño del estudio.

Se deben describir los procedimientos que se realicen a los voluntarios durante el estudio, el programa y horario en que se efectúen, así como el horario de muestreo.

Análisis estadístico.

Se debe señalar el tipo de datos por analizar, los parámetros farmacocinéticos que se obtendrán y los métodos estadísticos que se emplearán para el análisis de la bioequivalencia (criterios de aceptación de las pruebas o métodos estadísticos).

Eventos adversos.

Se deben describir los procedimientos para detectar, evaluar y manejar los eventos adversos de cualquier tipo y severidad.

Retiro de voluntarios del estudio.

Debe incluirse una descripción de las condiciones en las cuales los voluntarios pueden retirarse o ser retirados del estudio y, en su caso, deben incluirse también los procedimientos para reemplazarlos.

Manejo de medicamentos.

Debe realizarse una descripción acorde con las Buenas Prácticas Clínicas, de la manera en que los medicamentos se administran a los voluntarios y de los esquemas de selección al azar, así como de códigos, etiquetado, almacenamiento, retención y resguardo de muestras de medicamento para estudios de biodisponibilidad y bioequivalencia.

Formas de reporte de casos.

Deben incluir la descripción y las instrucciones para consignar los datos.

Anexar formato y las instrucciones para su llenado.

Carta de consentimiento informado.

Anexar un formato para obtener el consentimiento, que esté de acuerdo con lo dispuesto en el Reglamento de la Ley General de Salud en Materia de Investigación para la Salud y las Buenas Prácticas Clínicas.

Suspensión del estudio.

Deben definirse las condiciones en que un estudio puede suspenderse.

- Debe integrarse la declaración de que el estudio puede terminarse en cualquier momento, así como la descripción de las acciones que pueden seguir a esta situación.

Documentación.

Debe contener una lista de documentos y datos que se obtendrán durante el estudio.

Flujograma y cronograma.

Debe consistir en una descripción gráfica o tabular de los procedimientos y tiempos que se necesitan para realizar el estudio.

Referencias y bibliografía.

Se debe incluir la ficha bibliográfica de cada una de las referencias señaladas en el protocolo, así como de otras fuentes de información.

Nota: el protocolo debe acompañarse con las cartas de aprobación de los comités correspondientes.

APENDICE B NORMATIVO**Análisis estadístico de estudios de bioequivalencia utilizando un diseño cruzado estándar para dos tratamientos**

El presente apéndice tiene como propósito describir los lineamientos generales para llevar a cabo el análisis estadístico de este tipo de estudios, que se describen en la presente Norma.

0. Introducción

Uno de los planteamientos de la presente Norma, para declarar que un medicamento es intercambiable respecto al producto de referencia, consiste en evaluar la bioequivalencia comparando entre ambos medicamentos (prueba y referencia) la velocidad y cantidad de fármaco absorbido en sujetos sanos, mediante un diseño denominado estudio cruzado 2 x 2. En este estudio los sujetos se asignan de manera aleatoria, a cada uno de dos grupos o secuencias de administración; en un primer periodo de administración, a los sujetos de un grupo se les administra el producto de prueba y simultáneamente a los sujetos del otro grupo se les administra el producto de referencia; después de un periodo de lavado, en un segundo periodo de administración, al primer grupo se le administra el producto de referencia, mientras que al segundo grupo se le administra de manera simultánea el producto de prueba, lo cual significa que a los sujetos de cada grupo se les administran los dos productos, con una secuencia diferente, en dos periodos de administración. Desde el punto de vista del diseño se dice que los sujetos están cruzados con los productos.

En cada periodo de administración, ya sea de dosis simple o múltiple, se obtienen muestras de un fluido biológico (sangre, plasma u orina) de cada sujeto a diferentes tiempos, las cuales se analizan utilizando un método analítico validado, para determinar la concentración del fármaco y(o) metabolito(s) y así obtener, para cada sujeto y producto, los parámetros farmacocinéticos (ABC, $C_{m\acute{a}x}$ o los parámetros representativos) resultantes de los perfiles concentración-tiempo. Estos parámetros farmacocinéticos deben analizarse mediante procedimientos estadísticos para determinar si el producto de prueba y el producto de referencia generan resultados estadísticamente equivalentes (similares).

La metodología estadística ortodoxa basada en el esquema tradicional de prueba de hipótesis (hipótesis nula e hipótesis alterna) no es apropiada para asegurar la bioequivalencia. Se ha adoptado un esquema diferente para determinar, a partir de los parámetros farmacocinéticos medidos después de la administración de los productos de prueba y de referencia, si las medias poblacionales son similares. Este procedimiento implica el cálculo del intervalo de confianza para el cociente (o diferencia) de los promedios de las variables farmacocinéticas entre los productos de prueba y de referencia. Los límites del intervalo de confianza para las medias poblacionales, así como el nivel de confianza, se establecen para determinar la bioequivalencia.

La información específica para la aplicación de procedimientos para el análisis estadístico de los datos del diseño cruzado 2 x 2, se describe a continuación:

1. Diseño y consideraciones estadísticas para el tamaño de muestra

En la figura se describe un ejemplo de la forma de asignar los sujetos a la combinación grupo (secuencia de administración)-período-producto en un diseño cruzado 2 x 2.



Cuando el número de sujetos asignados a cada secuencia es el mismo y el número de sujetos en cada secuencia es también el mismo al término del estudio, se tiene el caso de un diseño balanceado. Los diseños balanceados presentan ventajas importantes en relación con la equivalencia de los dos productos.

El tamaño de muestra no debe ser inferior a 24 sujetos considerando ambas secuencias, o debe satisfacer el requerimiento en relación con una diferencia por detectar de un $\pm 20\%$ respecto a la media del producto de referencia, asociado a un error de tipo I (α) de 0.05 y una potencia mínima de $(1-\beta)$ de 0.8 para este tipo de diseño. Un tamaño de muestra inferior a 24 sujetos debe justificarse científicamente.

2. Estadística descriptiva

La concentración del fármaco del producto de prueba y el producto de referencia en el fluido biológico debe reportarse en la escala aritmética para cada uno de los sujetos que participan en el estudio. Los parámetros farmacocinéticos obtenidos deben reportarse también en escala aritmética. La media aritmética, la desviación estándar y el coeficiente de variación para cada variable farmacocinética (en particular ABC y $C_{m\acute{a}x}$), deben calcularse y tabularse para cada producto en el reporte final, así como para la transformación logarítmica de las variables.

Para facilitar las comparaciones de la equivalencia de parámetros farmacocinéticos para cada sujeto, se debe reportar en paralelo, el valor calculado tanto del producto de prueba como del producto de referencia, así como su secuencia de administración.

- En particular, para ABC y $C_{m\acute{a}x}$ se debe tabular la secuencia de cada sujeto, y:
- La diferencia del producto de prueba menos el de referencia.
- El cociente del producto de prueba respecto al de referencia.
- log (logaritmo base 10) del cociente del producto de prueba respecto al de referencia o log natural de dicho cociente.

En el reporte se pueden incluir histogramas de estos valores tabulados, ya que de manera visual pueden aportar bases para la evidencia de la equivalencia.

El reporte no debe ser ambiguo en relación con el logaritmo que se esté utilizando y el tipo de transformación debe ser consistente en todo el reporte.

En el reporte se deben incluir gráficos del perfil concentración en fluido biológico-tiempo de muestreo y log concentración en fluido biológico-tiempo de muestreo para ambos productos para cada sujeto.

Para fines de comparación, en el reporte se deben incluir gráficos del perfil concentración promedio en el fluido biológico \pm error estándar-tiempo de muestreo y log concentración promedio en el fluido biológico \pm error estándar-tiempo de muestreo para ambos productos.

3. Modelo estadístico

El modelo estadístico lineal general que representa el diseño experimental para el análisis de los datos de las variables farmacocinéticas debe considerar de manera aditiva las siguientes fuentes de variación o factores de variación:

- Secuencia (a veces denominada grupo u orden) de administración.
- Sujetos, anidados en la secuencia de administración denominada variabilidad intersujeto o residual intersujeto.
- Periodo (o fase) de administración.
- Tratamiento (algunas veces denominado producto o formulación).
- Error experimental, denominado variabilidad intrasujeto o residual intrasujeto.

Considerando las siguientes suposiciones estadísticas:

- Aleatorización.
- Homogeneidad de varianzas.
- Aditividad (linealidad) del modelo estadístico.
- Independencia y normalidad de residuales.

En los estudios de bioequivalencia, estas suposiciones pueden justificarse o interpretarse de la siguiente manera:

Los sujetos elegidos para el estudio deben asignarse de manera aleatoria a las secuencias del estudio.

Las varianzas asociadas con los dos tratamientos, así como la de las dos secuencias de administración deben ser iguales o al menos comparables.

Los factores de variación del modelo estadístico, secuencia, sujetos anidados en secuencia, periodo y tratamiento deben ser aditivos; por lo tanto, no deben existir interacciones entre estos factores, como por ejemplo la interacción periodo-tratamiento. Esta interacción se puede detectar cuando el producto de referencia presenta un grado de absorción mayor en el segundo periodo y el comportamiento del producto de prueba es contrario (un grado de absorción menor en el segundo periodo).

4. Transformación de datos farmacocinéticos

Se sugiere que el ANADEVIA se lleve a cabo con la transformación logarítmica de las variables farmacocinéticas ABC y $C_{m\acute{a}x}$ o variables equivalentes, debido a los siguientes fundamentos:

Fundamento clínico

La comparación de interés primaria en estudios de equivalencia es el cociente, en lugar de la diferencia, entre los parámetros promedio del producto de referencia y del producto de prueba. Utilizando la transformación logarítmica, el modelo estadístico lineal general, en el análisis de datos de equivalencia, es posible realizar una inferencia entre las diferencias de dos medias en escala logarítmica, la cual, cuando es retransformada, se aplica al cociente de los promedios (media o mediana) de la escala original. La transformación logarítmica permite comparar de manera general el cociente en lugar de las diferencias.

Fundamento farmacocinético

Westlake plantea que el modelo multiplicativo postulado para los parámetros farmacocinéticos en estudios de biodisponibilidad/bioequivalencia, por ejemplo ABC, $C_{m\acute{a}x}$ (pero no $T_{m\acute{a}x}$), no es el apropiado. Suponiendo que la eliminación del fármaco es de primer orden y que solamente ocurre a partir de un compartimento central, se tiene la siguiente ecuación, después de una ruta de administración extravascular:

$$AUC_{0-\infty} = \frac{F \times D}{CL} = \frac{F \times D}{V \times K_e}$$

Donde:

F es la fracción absorbida.

D es la dosis administrada.

$F \times D$ es la cantidad de fármaco absorbida.

CL es la depuración renal para un sujeto dado, la cual es el producto del volumen aparente de distribución (V) y la constante de velocidad de eliminación (K_e).

La ecuación general para un modelo multicompartmental puede escribirse de la siguiente forma:

$$AUC_{0-\infty} = \frac{F \times D}{V(d\beta) \times \lambda_z}$$

donde:

$V(d\beta)$ es el volumen de distribución que relaciona la concentración del fármaco en plasma o sangre con la cantidad de fármaco en el cuerpo durante la fase exponencial terminal.

λ_z es la pendiente terminal de la curva tiempo-concentración.

El uso de ABC como una medida de la cantidad de fármaco absorbida incluye el término multiplicativo (CL), el cual es una característica de cada sujeto. Por esta razón, Westlake establece que el efecto del sujeto es no aditivo si los datos se manejan en la escala aritmética de medición.

La transformación logarítmica de los datos de ABC permite que el CL (K_e) como término de la ecuación dé lugar a un efecto aditivo:

Un argumento similar se presenta para el caso de $C_{m\acute{a}x}$. La siguiente ecuación se aplica a un fármaco que se ajusta a un modelo de un compartimento:

$$\ln AUC_{0,\infty} = \ln F + \ln D - \ln V - \ln K_e$$

Donde una vez más F D y V están presentes en el modelo de forma multiplicativa; sin embargo, después de la transformación logarítmica la ecuación da por resultado:

$$C_{m\acute{a}x} = \frac{F \times D}{V} \times e^{-K_e \times T_{m\acute{a}x}}$$

La transformación logarítmica de $C_{m\acute{a}x}$ da también como resultado el término aditivo del tratamiento asociado al término V .

$$\ln C_{m\acute{a}x} = \ln F + \ln D - \ln V - K_e \times T_{m\acute{a}x}$$

Fundamento estadístico

La transformación logarítmica de los datos obtenidos de estudios en bioequivalencia puede utilizarse para evitar el uso de estimadores del promedio del producto de referencia, con el fin de calcular el intervalo de confianza para el cociente los promedios de los productos. Esta es una ventaja para los casos donde los estimadores por mínimos cuadrados para el promedio del producto de referencia no están definidos. También los datos biológicos corresponden de una manera más apropiada a la distribución log normal más que a la distribución normal. La distribución de los datos plasmáticos, incluyendo las variables obtenidas (ABC y $C_{m\acute{a}x}$), tienden a ser asimétricas y sus varianzas tienden a incrementarse con el valor de la media. La transformación logarítmica permite corregir ambas situaciones y da lugar a que las varianzas sean independientes de la media, y a que la asimetría desaparezca.

A pesar de los argumentos que apoyan la transformación logarítmica como un mecanismo para cumplir el supuesto de normalidad, el tamaño de muestra limitado en un estudio de bioequivalencia no permite en muchas ocasiones ser concluyente respecto a la normalidad de la transformación logarítmica.

Basados en los argumentos anteriores se recomienda que los parámetros farmacocinéticos ABC y $C_{m\acute{a}x}$ se transformen a su logaritmo, también es importante mencionar la robustez de los diseños balanceados a la normalidad de los datos.

Si una empresa o institución cree que los datos del estudio de bioequivalencia en particular deben analizarse estadísticamente en su escala original, en lugar de la escala logarítmica; ésta debe justificarse basándose en fundamentos científicos y en la elección de métodos estadísticos apropiados para el análisis de los datos.

5. Análisis de varianza

El ANADEVa puede ejecutarse con ayuda de una paquetería estadística comercial o mediante hojas de cálculo. El ANADEVa debe aplicarse considerando la suma de cuadrados tipo III; en el caso de diseños balanceados se puede utilizar la suma de cuadrados tipo I.

Se debe reportar la tabla de ANADEVa que incluya las fuentes de variación, los grados de libertad, las sumas de cuadrados y las medias de cuadrados. El efecto de secuencia debe evaluarse usando la media de cuadrados del sujeto, anidado en la secuencia como término de error. Todos los demás efectos principales deben evaluarse contra el error residual (media de cuadrados del error) y reportar los valores de F , respectivamente, así como indicar si la fuente de variación es significativa o no, considerando un error de tipo I (α) de 0.05.

Para llevar a cabo la estadística equivalente, es necesario establecer lo siguiente con ayuda de la tabla de ANADEVa:

- i) Efecto no significativo de la secuencia.
- ii) Efecto no significativo de periodo.

En caso de encontrar un efecto significativo de periodo y si el diseño es balanceado, se pueden considerar los resultados de la estadística equivalente.

El efecto significativo de la secuencia se examina en la siguiente sección.

6. Efecto de secuencia

Si el ANADEVa detecta un efecto significativo de secuencia, su causa no puede explicarse únicamente con los datos analizados. En algunos casos, posiblemente las causas pueden ser explicadas por las variables demográficas o por datos fisiológicos de los sujetos de ambas secuencias -lo cual a veces no es concluyente- o bien por un efecto de acarreo debido a un periodo de lavado inadecuado.

Con base en estas consideraciones, se ha determinado que un estudio de bioequivalencia que muestre un efecto de secuencia significativo, puede ser aceptable a condición de que:

- Sea un estudio de dosis única.
- Se incluyan únicamente sujetos sanos normales.
- El fármaco no sea una entidad endógena.
- Se haya efectuado un periodo de lavado apropiado entre los dos periodos de dosificación, y en el segundo periodo las muestras biológicas de la predosis presenten niveles de fármaco no detectables en todos los sujetos.
- El estudio cumpla con todos los criterios científicos y estadísticos.
- El estudio se haya realizado bajo un protocolo aprobado.
- El método analítico utilizado para cuantificar sea válido.
- Los datos del estudio sean apropiados.
- Se haya aplicado un análisis estadístico apropiado a los datos.
- Se hayan calculado los intervalos de confianza para los parámetros farmacocinéticos y sean apropiados.

En estas circunstancias la empresa o institución debe mostrar la información y solicitar su revisión, para determinar si es necesario llevar a cabo otro estudio.

7. Pruebas estadísticas y criterios de equivalencia

El efecto no significativo de la secuencia y del periodo, en cualquier situación, proporciona seguridad en la estimación correcta de la equivalencia. Es necesario que la empresa o institución reporte los estimadores del promedio por mínimos cuadrados de ambos productos.

La prueba t doble unilateral (Shuirmann) debe llevarse a cabo para ABC y $C_{m\acute{a}x}$, mediante la construcción de un intervalo de confianza al 90% para el cociente entre los promedios de los productos de prueba y de referencia.

Para una gran variedad de fármacos, un intervalo de 80 a 120% para el cociente de los promedios de los productos es suficiente como criterio de equivalencia, cuando los datos del estudio se analizan en la escala original. Esto corresponde a un intervalo de $\pm 20\%$ para la diferencia relativa entre los promedios de los productos. Cuando los datos se transforman a su logaritmo, utilizando en el análisis ABC y $C_{m\acute{a}x}$ como criterio de equivalencia, se usa un intervalo de 80 a 125% para el cociente de los promedios.

8. Consideraciones de valores extremos

En los estudios de bioequivalencia, los sujetos extremos se definen como aquellos que presentan valores discordantes de uno o más parámetros farmacocinéticos cuando éstos se comparan con los valores provenientes de los otros sujetos. Debido a que los estudios por lo general se realizan con diseños cruzados, el tipo más importante de valores extremos es el valor extremo del sujeto, donde uno o varios sujetos pueden diferir del resto en la respuesta al producto de prueba contra la respuesta al producto de referencia (p. ej. diferencia del de prueba menos el de la referencia, cociente prueba/referencia o el logaritmo del cociente prueba/referencia).

La existencia de un valor extremo puede indicar problemas en la intercambiabilidad de los productos debido a falla del producto o a sujetos pertenecientes a subpoblaciones.

Existen pruebas estadísticas para identificar los valores extremos; la mayoría de ellas parten de calcular el valor absoluto de la residual *estudentizada*. Los valores extremos no pueden eliminarse del análisis con base en una prueba estadística. La empresa o institución es la responsable de identificar uno o más valores extremos considerando, además de la evidencia estadística, la evidencia científica. Si uno o más sujetos se eliminan del análisis, la empresa o institución debe justificar y explicar el porqué de la exclusión del o los sujetos del análisis estadístico. El criterio para considerar datos extremos debe ser ± 4 residuales *estudentizados*.

9. Bibliografía

Hauck, W.W., Anderson, S. A new statistical procedures for testing equivalence in two-group comparative bioavailability trials. *J. Pharmacokin. Biopharm.*, 1984; 12:83-91.

Sokal, R. R., Rohlf, F.J. *Biometry: The principles and practice of statistics in biological research*. 2nd ed. New York: W.H. Freeman and Co., 1981; 400.

FDA, Guidance. *Statistical procedures for bioequivalence studies using a standard two-treatment crossover design*. Jul 1992.

Schuirman, D. J. A comparison of the two one-sided tests procedure and the power approach for assessing the equivalence of average bioavailability. *J. Pharmacokin. Biopharm.*, 1987; 715:657-680.

Westlake, W. J. Response to Kikwood, TBL.: bioequivalence testing-a need to rethink. *Biometrics* 1981;37:589-594.

Schuirman, D.J. Treatment of bioequivalence data: log transformation. In: Proceedings of Bio-International '89 - issues in the evaluation of bioavailability data, Toronto, Canada, October 1-4, 1989; 159-161.

Westlake, W. J. The design and analysis of comparative blood-level trial. In: Swarbrick J. Ed. Current concepts in the pharmaceutical sciences, dosage from design and bioavailability, Philadelphia: Lea and Febiger, 1973; 149-179.

Westlake, W. J. Bioavailability and bioequivalence of pharmaceutical formulations. In: Peace KE. Ed. Biopharmaceutical statistics for drug development. New York: Marcel Dekker, Inc., 1988; 329-352.

Locke, C. S. An exact, confidence interval from untransformed data for the ratio of two formulation means. *J. Pharmacokin. Biopharm.*, 1984; 12:649-655.

Lund, R. E. Tables for an approximate test for outliers in linear models. *Technometrics*. 1975, 17: 473-476.

Chow, S. C. & Liu, J. P. Design and Analysis of Bioavailability and Bioequivalence Studies. Marcel Dekker, Inc, 1992.

APENDICE C NO NORMATIVO

Lista de procedimientos normalizados de operación

1. Aspectos generales

1.1. Procedimientos normalizados de operación, relacionados con: emisión, distribución, modificación y capacitación.

1.2. Organizacional, relacionados con: descripción de puesto, designación de responsabilidades, niveles de comunicación.

1.3. Personal, relacionados con: contratación, capacitación, seguridad.

1.4. Equipos e instrumentos, relacionados con: verificación, calibración, uso, limpieza, mantenimiento preventivo, mantenimiento correctivo, manejo de contingencias.

1.5. Registros, relacionados con: asentamiento, supervisión, corrección, autorización, integridad, almacenamiento, niveles de acceso a la información.

1.6. Desviaciones operacionales, relacionados con: emisión, ejecución de acciones, autorización.

1.7. Manejo de registros electrónicos, relacionados con: captura, seguridad, validación y transferencia.

1.8. Soluciones y reactivos, relacionados con: preparación, identificación, uso, almacenamiento.

1.9. Manejo de residuos, relacionados con: control y disposición final.

1.10. Sustancias de referencia, relacionados con: certificación, peso, almacenamiento.

1.11. Material volumétrico, relacionados con: limpieza, calibración y uso.

1.12. Auditorías, relacionados con: políticas.

1.13. Manejo de contingencias, relacionados con: seguridad, fallas eléctricas, fallas de equipo e instrumentos, ausencia de personal.

1.14. Instalaciones, relacionado a: limpieza, mantenimiento y controles ambientales, acceso.

2. Procedimientos para las pruebas de valoración, uniformidad de contenido y perfiles de disolución

2.1. Muestras, relacionados con: recepción, identidad, muestreo, manejo, almacenamiento, transporte.

2.2. Valoración, uniformidad de contenido, perfiles de disolución, relacionados con: criterios de aceptación de métodos analíticos, adaptación o desarrollo, validación, ejecución de pruebas, cálculos, interpretación, criterios de aceptación, informes, dictamen.

3. Procedimientos para la etapa clínica de estudios de bioequivalencia

3.1. Monografía para el investigador, protocolo clínico, hojas de recolección de datos, carta de consentimiento informado.

3.2. Realización del estudio, relacionados con: ejecución, auditoría, registro de signos vitales y eventos, documentación, control de tiempos y movimientos.

3.3. Voluntarios, relacionados con: orientación, selección, evaluación clínica, ingreso, controles antes y durante el estudio, alimentación, seguridad y manejo de urgencias médicas, egreso y seguimiento.

3.4. Medicamento, relacionados con: adquisición, acondicionamiento, etiquetado, requisición, recepción, almacenamiento, administración, contabilidad, muestras de retención, vigencia.

3.5. Muestras biológicas, relacionados con: toma, identidad, procesamiento, manejo, almacenamiento, desecho, recepción, transporte.

3.6. Eventos adversos, relacionados con: manejo, información, comunicación, documentación, seguimiento.

3.7. Realización del análisis químico, relacionados con: preparación, uso, criterios de aceptación y almacenamiento de muestras biológicas, blancos de referencia, muestras control, curva de calibración, repetición de análisis, registros e informe.

3.8. Metodología analítica, relacionados con: validación, autorización.

4. Procedimientos para la etapa analítica de los estudios de bioequivalencia

4.1. Metodología analítica, relacionados con: criterios de aceptación de los métodos analíticos, selección del fluido biológico, validación, cálculos.

4.2. Realización del análisis químico, relacionados con: plan de trabajo, preparación, uso, criterios de aceptación y almacenamiento de: muestras biológicas, blancos de referencia, muestras control, curva de calibración y corrida analítica, repetición de análisis, registro de las condiciones analíticas, interpretación e informe.

4.3. Muestras biológicas, relacionados con: recepción, criterios de aceptación, identidad, manejo, bioseguridad, procesamiento, almacenamiento, transporte, vigencia, desecho y registros.

5. Procedimientos para la etapa estadística de estudios de bioequivalencia

5.1. Realización de pruebas, relacionados con: plan de trabajo, selección de pruebas estadísticas, cálculos, criterios de aceptación, validación, registros, interpretación y dictamen.

5.2. Manejo de datos, relacionados con: transferencia, captura, integridad, copias de respaldo, almacenamiento, seguridad y acceso.

Atentamente

México, D.F., a 12 de abril de 1999.- El Director General de Insumos para la Salud, **Luis Ignacio Solórzano Flores**.- Rúbrica.

BANCO DE MEXICO

TIPO de cambio para solventar obligaciones denominadas en moneda extranjera pagaderas en la República Mexicana.

Con fundamento en el artículo 35 de la Ley del Banco de México; en los artículos 8o. y 10o. del Reglamento Interior del Banco de México, y en los términos del numeral 1.2 de las Disposiciones Aplicables a la Determinación del Tipo de Cambio para Solventar Obligaciones Denominadas en Moneda Extranjera Pagaderas en la República Mexicana, publicadas en el **Diario Oficial de la Federación** el 22 de marzo de 1996, el Banco de México informa que el tipo de cambio

citado obtenido el día de hoy conforme al procedimiento establecido en el numeral 1 de las Disposiciones mencionadas, fue de \$9.3330 M.N. (NUEVE PESOS CON TRES MIL TRESCIENTOS TREINTA DIEZMILESIMOS MONEDA NACIONAL) por un dólar de los EE.UU.A.

La equivalencia del peso mexicano con otras monedas extranjeras se calculará atendiendo a la cotización que rija para estas últimas contra el dólar de los EE.UU.A., en los mercados internacionales el día en que se haga el pago. Estas cotizaciones serán dadas a conocer, a solicitud de los interesados, por las instituciones de crédito del país.

Atentamente

México, D.F., a 6 de mayo de 1999.

BANCO DE MEXICO

Lic. **Javier Duclaud González de Castilla**

Gerente de Inversiones
y Cambios Nacionales
Rúbrica.

Lic. **Héctor Tinoco Jaramillo**

Director de Disposiciones
de Banca Central
Rúbrica.

TASAS de interés de instrumentos de captación bancaria en moneda nacional.

	TASA BRUTA		TASA BRUTA
I. DEPOSITOS A PLAZO		II. PAGARES CON RENDI-	
FIJO		MIENTO LIQUIDABLE	
		AL VENCIMIENTO	
A 60 días		A 28 días	
Personas físicas	10.51	Personas físicas	11.25
Personas morales	10.51	Personas morales	11.25
A 90 días		A 91 días	
Personas físicas	10.62	Personas físicas	11.37
Personas morales	10.62	Personas morales	11.37
A 180 días		A 182 días	
Personas físicas	10.74	Personas físicas	12.11
Personas morales	10.74	Personas morales	12.11

Las tasas a que se refiere esta publicación, corresponden al promedio de las determinadas por las instituciones de crédito para la captación de recursos del público en general a la apertura del día 6 de mayo de 1999. Se expresan en por ciento anual y se dan a conocer para los efectos a que se refiere la publicación de este Banco de México en el Diario Oficial de la Federación de fecha 11 de abril de 1989.

México, D.F., a 6 de mayo de 1999.

BANCO DE MEXICO

Lic. Héctor Tinoco Jaramillo

Director de Disposiciones

de Banca Central

Rúbrica.

Lic. Cuauhtémoc Montes Campos

Director de Información

del Sistema Financiero

Rúbrica.

TASA de interés interbancaria de equilibrio.

Según resolución del Banco de México publicada en el Diario Oficial de la Federación del 23 de marzo de 1995, y de conformidad con lo establecido en el Anexo 1 de la Circular 2019/95, modificada mediante Circular-Telefax 4/97 del propio Banco del 9 de enero de 1997, dirigida a las instituciones de banca múltiple, se informa que la Tasa de Interés Interbancaria de Equilibrio a plazo de 28 días, obtenida el día de hoy, fue de 22.3050 por ciento.

La tasa de interés citada se calculó con base a las cotizaciones presentadas por: Bancomer S.A., Banco Santander Mexicano S.A., Banco Internacional S.A., Banco Nacional de México S.A., Citibank México S.A., Banco Interacciones S.A., Chase Manhattan Bank México S.A., Banco J.P.Morgan S.A., Banco Inverlat S.A., y Bancrecer S.A.

México, D.F., a 6 de mayo de 1999.

BANCO DE MEXICO

Act. David Margolín Schabes

Director de Operaciones

Rúbrica.

Lic. Héctor Tinoco Jaramillo

Director de Disposiciones

de Banca Central

Rúbrica.

EQUIVALENCIA de las monedas de diversos países con el dólar de los Estados Unidos de América, correspondiente al mes de abril de 1999.

Con fundamento en el artículo 20 del Código Fiscal de la Federación y en los artículos 8o. y 10o. de su Reglamento Interior, el Banco de México da a conocer a continuación, para efectos fiscales, la cotización de las monedas de diversos países contra el dólar de los EE.UU.A., observada en los mercados internacionales al cierre del mes de abril de 1999:

País	Moneda	Equivalencia de la moneda extranjera en dólares de los EE.UU.A.
Africa Central	Franco	0.00162
Albania	Lek	0.00703
Alemania	Marco (3)	0.54161
Antillas Holandesas	Florin	0.56497
Arabia Saudita	Riyal	0.26667
Argelia	Dinar	0.01548
Argentina	Peso	1.00000
Australia	Dólar	0.66000
Austria	Chelin (3)	0.07698
Bahamas	Dólar	1.00000
Bahrain	Dinar	2.65393
Barbados	Dólar	0.50000
Bélgica	Franco (3)	0.02626
Belice	Dólar	0.50505
Bermuda	Dólar	1.00000
Bolivia	Boliviano	0.17483
Brasil	Real	0.59880
Bulgaria	Lev	0.00054
Canadá	Dólar	0.68521
Chile	Peso	0.00207
China	Yuan	0.12270
Colombia	Peso	0.00062
Corea del Norte	Won	0.45455
Corea del Sur	Won	0.00086
Costa Rica	Colón	0.00356
Cuba	Peso	0.04348
Dinamarca	Corona	0.14255
Ecuador	Sucre (1)	0.11089
Egipto	Libra	0.29560
El Salvador	Colón	0.11494
Emiratos Arabes Unidos	Dirham	0.27237
Eslovaquia	Corona	0.02362
España	Peseta (3)	0.00637

Estados Unidos de América	Dólar	1.00000
Estonia	Corona	0.06769
Etiopía	Birr	0.12850
Federación Rusa	Rublo	0.04073
Fidji	Dólar	0.51040
Filipinas	Peso	0.02685
Finlandia	Marco (3)	0.17816
Francia	Franco (3)	0.16149
Ghana	Cedi	0.00041
Gran Bretaña	Libra	1.61250
Grecia	Dracma	0.00325
Guatemala	Quetzal	0.14184
Guyana	Dólar	0.00593
Haití	Gourde	0.06017
Holanda	Florín (3)	0.48069
Honduras	Lempira	0.07107
Hong Kong	Dólar	0.12903
Hungría	Forint	0.00425
India	Rupia	0.02348
Indonesia	Rupia (1)	0.11976
Irak	Dinar (2)	3.24359
Irán	Riyal (1)	0.33333
Irlanda	Punt (3)	1.34503
Islandia	Corona	0.01369
Israel	Shekel	0.24030
Italia	Lira (1) (3)	0.54708
Jamaica	Dólar	0.02617
Japón	Yen	0.00835
Jordania	Dinar	1.41044
Kenya	Chelín	0.01483
Kuwait	Dinar	3.27547
Libano	Libra (1)	0.66578
Libia	Dinar	2.22222
Lituania	Litas	0.25000
Luxemburgo	Franco (3)	0.02626
Malasia	Ringgit	0.26319
Malta	Lira	2.51256
Marruecos	Dirham	0.10220
Nicaragua	Córdoba	0.08757
Nigeria	Naira	0.01141
Noruega	Corona	0.12874
Nueva Zelanda	Dólar	0.55700

Pakistán	Rupia	0.02185
Panamá	Balboa	1.00000
Paraguay	Guarani (1)	0.34329
Perú	Nvo. Sol	0.29967
Polonia	Zloty	0.25170
Portugal	Escudo(3)	0.00528
Puerto Rico	Dólar	1.00000
Rep. Checa	Corona	0.02813
Rep. Dominicana	Peso	0.06242
Rumania	Leu (1)	0.06689
Singapur	Dólar	0.59014
Siria	Libra	0.02389
Sri-Lanka	Rupia	0.01447
Suecia	Corona	0.11913
Suiza	Franco	0.65837
Surinam	Florín	0.00249
Tailandia	Baht	0.02688
Taiwan	Dólar	0.03076
Tanzania	Chelín	0.00143
Trinidad y Tobago	Dólar	0.16236
Turquia	Lira (1)	0.00258
Ucrania	Hryvna	0.25470
Unión Sudafricana	Rand (2)	0.16543
Uruguay	Peso	0.09033
Venezuela	Bolívar	0.00169
Vietnam	Dong (1)	0.07191
Yemen	Rial (2)	0.00674
Yugoslavia	Dinar (2)	0.09107
Zaire (Rep. Dem. Congo)	Zaire (1)	0.00733
Unión Monetaria Europea	Euro (4)	1.05930

- 1) El tipo de cambio está expresado en dólares por mil unidades domésticas.
- 2) Tipo de cambio de mercado.
- 3) Tipos de cambio calculados con base en la paridad fija publicada por el Banco Central Europeo el 31 de diciembre de 1998.
- 4) Antes denominado Ecu. A partir del 1 de enero de 1999 el Ecu, que correspondía a la divisa de la Comunidad Económica Europea dejó de existir.

México, D.F., a 6 de mayo de 1999.

BANCO DE MEXICO

Act. David Margolin Schabes

Director de Operaciones

Rúbrica.

Lic. Héctor Tinoco Jaramillo

Director de Disposiciones

de Banca Central

Rúbrica.

SECCION DE AVISOS

AVISOS JUDICIALES

Estados Unidos Mexicanos
Poder Judicial de la Federación
Juzgado Octavo de Distrito en Materia Civil en el Distrito Federal

EDICTO

Antonio Ramón Torres Flores.

En los autos del Juicio de Amparo número 897/98-I, promovido por Ezequiel Fernández Salazar, contra actos del Juez Vigésimo Octavo del Arrendamiento Inmobiliario del Distrito Federal, y otra autoridad, radicado en este Juzgado Octavo de Distrito en Materia Civil, en esta capital; al ser señalado como tercero perjudicado y desconocerse su domicilio actual, con fundamento en la fracción II del artículo 30 de la Ley de Amparo, se ordena su emplazamiento al juicio de mérito por edictos, los que se publicarán por tres veces, de siete en siete días, en el **Diario Oficial de la Federación** y en uno de los periódicos de mayor circulación en esta capital, se hace de su conocimiento que en la Secretaría de Acuerdos de este Tribunal, queda a su disposición copia simple de la demanda de amparo, y que cuenta con un término de treinta días, contado a partir de la última publicación de tales edictos, para que ocurra al Juzgado a hacer valer sus derechos.

Atentamente

México, D.F., a 28 de enero de 1999.

La Secretaria de Acuerdos del Juzgado Octavo de Distrito en Materia Civil en el Distrito Federal

Lic. Rosa Contreras Vega

Rúbrica.

(R.- 103157)

Estados Unidos Mexicanos
Supremo Tribunal de Justicia
Estado de Jalisco
Juzgado Séptimo de lo Civil

EDICTO

A: Ruth del Carmen Harari Robles.

En el Juicio de Amparo directo número 2150/98, promovido por Bancomer, Sociedad Anónima, contra los actos del Juez Séptimo de lo Civil del Primer Partido Judicial del Estado de Jalisco y otra autoridad, radicado en el Primer Tribunal Colegiado en Materia Civil del Tercer Circuito, se mandó a emplazar a usted conforme artículos 30 fracción II, 167 de la Ley de Amparo y 315 del Código Federal de Procedimientos Civiles, para que, si a su derecho conviniera, se apersona al referido juicio en su carácter de tercera perjudicada, en el término de treinta días, contado a partir del siguiente al de la última publicación. Queda a su disposición en la actuario de este Tribunal copias simples de la demanda de garantías.

Nota: Para publicarse por tres veces, de siete en siete días, en el **Diario Oficial de la Federación**, así como en Excélsior y en los estrados del Juzgado.

Guadalajara, Jal., a 14 de abril de 1999.

El Secretario de Acuerdos

Lic. Miguel Jacobo Mariscal

Rúbrica.

(R.- 103441)

Estados Unidos Mexicanos
Poder Judicial de la Federación
Juzgado Segundo de Distrito en Materia Civil en el Estado de Jalisco
Guadalajara, Jal.

EDICTO

Juicio de Garantías 1332/98-X, promovido por Fianzas Probursa, S.A. de C.V., a través de su apoderado Gilberto Terríquez Santana, contra actos del Juez Primero de lo Civil de Autlán, Jalisco, por acuerdo de esta fecha se ordenó: por ignorarse domicilio de la tercera perjudicada Comercializadora Vermar, S.A. de C.V., sea emplazada por edictos. Señalándose once horas del quince de junio próximo, para celebración de audiencia constitucional, quedando a disposición copias de ley en la Secretaría del Juzgado. Hágasele saber que deberá presentarse al procedimiento dentro de treinta días, contados a partir de última publicación. Asimismo, que de no comparecer a este procedimiento a señalar domicilio para recibir notificaciones, se le practicarán por lista, aun las personales, con fundamento en artículo 28 fracción II de la Ley de Amparo.

Para publicarse por tres veces, de siete en siete días, tanto en el **Diario Oficial de la Federación** como en El Informador

Atentamente

Guadalajara, Jal., a 7 de abril de 1999.

El C. Secretario del Juzgado Segundo de Distrito en Materia Civil en el Estado

Lic. Jorge Alberto Figueroa Valle

Rúbrica.

(R.- 103583)

Estados Unidos Mexicanos
Tribunal Superior de Justicia del Distrito Federal
México
Juzgado Primero de lo Concursal
Exp. 86/95
Secretaría B

EDICTO

Se convoca a los acreedores de la Suspensión de Pagos de Inversiones Rumer, S.A. en el cuaderno Principal Tomo I del expediente número 86/95 a la Junta de Acreedores para el Reconocimiento, Rectificación y Graduación de Créditos que se celebrará en el Juzgado Primero de lo Concursal a las once horas del día doce de mayo de mil novecientos noventa y nueve de acuerdo al siguiente:

ORDEN DEL DIA

- 1.- Lista de asistencia.
- 2.- Lectura de la lista provisional de acreedores formulada por el síndico.
- 3.- Apertura del debate contradictorio de los créditos presentados.
- 4.- Designación de interventor.
- 5.- Asuntos generales relacionados con el orden del día.

Edictos que serán publicados en el **Diario Oficial de la Federación** en el Periódico Tribunal, de esta Capital, por tres veces consecutivas.

México, D.F., a 23 de abril de 1999.

La C. Secretaria de Acuerdos

Lic. Julia Ramírez León

Rúbrica.

(R.- 103619)

Estados Unidos Mexicanos
Poder Judicial de la Federación
Segundo Tribunal Colegiado del Decimosexto Circuito
Guanajuato
EDICTO

Pedro Trejo

Tercero perjudicado

San José Temascatio

Salamanca.

Por este medio se emplaza usted como tercero perjudicado objeto comparezca dentro término treinta días, contado a partir última publicación tercero de siete en siete días ante Segundo Tribunal Colegiado

Décimo Sexto Circuito, defender sus derechos motivo interposición Juicio Amparo 63/99 promovido por Francisca Laguna contra actos Magistrada Tribunal Agrario, sentencia del 16 de noviembre de 1998, expediente 430/98.

Publicarse en Diario Oficial y órgano Excelsior por tres veces, de siete en siete días.

Guanajuato, Gto., a 16 de febrero de 1999.

El Secretario de Acuerdos

Lic. Jorge L. Rico Rangel

Rúbrica.

(R.- 103639)

Estados Unidos Mexicanos
Poder Judicial de Jalisco
Primer Partido Judicial
Juzgado Séptimo de lo Mercantil

EDICTO

En autos del expediente número 650/95, relativo al Juicio Civil Sumario, promovido por Jorge Acevedo Quezada en contra José Carlos Torres Serrano y José Luis Muñoz, por este medio se ordenó emplazar al tercero perjudicado José Carlos Torres Serrano para que dentro del término de treinta días, contado a partir del día siguiente al de la última publicación, se presenten ante el Segundo Tribunal Colegiado del Tercer Circuito en Materia Civil en el estado, bajo amparo número 1075/98, a hacer valer sus derechos, apercibiéndose que en caso de no hacerlo se seguirá el juicio en su rebeldía; de quien se reclama las siguientes prestaciones:

IV.- ACTO RECLAMADO. El acuerdo dictado por la autoridad responsable con fecha 2 dos de abril de 1998, en los autos del Juicio Civil Sumario tramitado bajo el número de expediente 650/95, ante el Juzgado Séptimo de lo Mercantil de esta ciudad, promovido por el suscrito en contra de José Carlos Torres Serrano y José Luis Muñoz, donde se resuelve el recurso de revocación que hice valer en contra del acuerdo de fecha 25 veinticinco de septiembre de 1997, que decreta la caducidad de la instancia del juicio de donde emana el acto reclamado.

VII.- CONCEPTOS DE VIOLACION.- Se violan las garantías que consagran los artículos 14 y 16 constitucionales, con los actos reclamados debido a que el artículo en que se funda la autoridad responsable para negar la admisión del recurso de revocación interpuesto no es aplicable el trámite que nos ocupa por haber entrado en vigor después de haber iniciado el juicio de donde emana el acto reclamado y contravenir en consecuencia lo establecido por el artículo segundo transitorio del decreto número 15766 del Congreso del Estado que entró en vigor el día 2 dos de marzo de 1995 que establece: "Los procedimientos iniciados de acuerdo a los ordenamientos cuyas modificaciones se proponen continuarán conforme a los preceptos que se derogan", así, al estar aplicando la autoridad responsable un ordenamiento que fue modificado conforme al decreto antes mencionado en el juicio de donde emana el acto reclamado implica que se me está privando de mis derechos sin que se observen las formalidades esenciales del procedimiento, previstas por las leyes expedidas con anterioridad al hecho, ocasionándome como consecuencia del acto reclamado molestias injustificadas en mis derechos sin que funden y motiven la causa legal del procedimiento, y digo que se viola esta disposición en virtud de que la autoridad responsable no funda ni motiva legalmente la resolución recurrida con este amparo. Esto en virtud de que de conformidad a lo dispuesto por el artículo 14 constitucional, a ninguna ley se le pueda dar efecto retroactivo en perjuicio de persona alguna como en el presente caso se está haciendo al fundar el acuerdo impugnado en este amparo en un artículo que entró en vigor con posterioridad al inicio del trámite de donde emana el acto reclamado, todo lo cual exige que se dicte sentencia concediéndome el amparo y protección de la justicia federal, quedando restituido en el goce de las garantías individuales que evidencio estarseme conculcando con tan arbitrario acto reclamado.

Para publicarse por tres veces, de siete en siete días, en el **Diario Oficial de la Federación** y en el periódico **El Informador**.

Guadalajara, Jal., a 16 de abril de 1999.

El C. Secretario de Acuerdos

Lic. José Ramón Andrade García

Rúbrica.

(R.- 103134)

Estados Unidos Mexicanos
Poder Judicial de la Federación
Juzgado Primero de Distrito en Materia Civil en el Estado de Jalisco
Guadalajara, Jal.

EDICTO

A: Fernando Hagelsieb Carrasco, Francisco Javier Hagelsieb Barón y María del Carmen Barón García.

En amparo 1655/98, promovido por Banca Serfin, Sociedad Anónima, Institución de Banca Múltiple, Grupo Financiero Serfin, contra actos del Juez Cuarto de lo Civil en Guadalajara, Jalisco, ordenándose emplazarlos por edictos para que comparezcan, por sí o por conducto de su apoderado legal, en treinta días, si a su interés legal conviene.

Para su publicación por tres veces, de siete en siete días, en el **Diario Oficial de la Federación** y el periódico **El Universal**.

Guadalajara, Jal., a 15 de marzo de 1999.

La Secretaria

Lic. Zenaida Díaz Flores

Rúbrica.

(R.- 102730)

Estados Unidos Mexicanos
Juzgado Tercero de Distrito en el Estado
Morelia, Mich.

EDICTO

Se notifica a Alejandro Alvarez López, Abel Milán Espinoza, Merari Leal Calderón, José Antonio Leal González, José Luis Guerrero Picazo, Iraide Pérez Pérez, Julia Ramirez Contreras, Rubén Corona Sánchez, Ma. Guadalupe Alejandro Ruiz, Pedro Juárez Guillén, Reynaldo Villegas García, Hugo Herrera Murillo, José Luis Tena Campero, Arnulfo Vaque Flores, Antonio Villegas Bahena, Alejandro Maya Hernández, José Manuel Rodríguez Orozco, Juan Enrique Valadez Vázquez, Sara González Salinas, José Guadalupe Andrade Venegas, Lilia Martínez Saldaña, Juan José Lagunas Ochoa, Héctor Rodríguez López, José Armando Lagunas Ochoa, Salvador Hernández, Gabriel Serrano Ferreira, María de los Angeles Rodríguez Pineda, Fernando Alvaro Tinajeros, Juan Carlos Villafuerte Alcántar, Eduardo Espinoza Gómez, Esteban Calderón Bueno, José Martín Maldonado, José Arturo Nila Rodríguez, José Luis Leal Fautro, Verónica Avalos Cortés, René Arellano Medina, Esperanza Martínez Méndez, así como a las personas morales denominadas Industrias Cordin, S.A. de C.V., y Filamentos y Cordeles, S.A. de C.V., que el veinticuatro de septiembre de mil novecientos noventa y siete, este Juzgado Tercero de Distrito en el Estado, en Morelia, Michoacán, admitió demanda de garantías promovida por Luis Enrique Mendoza Mejía, apoderado legal de Banca Serfin, S.A., Institución de Banca Múltiple, Grupo Financiero Serfin, contra actos de la Segunda Junta Especial de la Local de Conciliación y Arbitraje del Estado, con residencia en esta ciudad y otras autoridades, señalando como acto reclamado de la Segunda Junta Especial de la Local de Conciliación y Arbitraje del Estado, el embargo precautorio decretado por auto de veinticuatro de octubre de mil novecientos noventa y seis, ejecutado el día treinta de ese mes, el procedimiento de remate llevado a cabo dentro del cuaderno de ejecución número 11/97, todos aquellos actos de afectación gravamen o traslativos de dominio que se hayan ejecutado dentro del juicio laboral número 957/96, tramitado ante esa Junta, las acciones colaterales que se contienen en el cuaderno de embargo precautorio número 7/96; la ejecución y remate sobre diversas maquinarias e implementos industriales respecto de los cuales la parte quejosa tenía constituida garantía real prendaria; de la Administración Local de Recaudación de Morelia, reclamó todo acto de afectación o gravamen que se haya ejecutado en los procedimientos administrativos de ejecución seguidos en contra de las industrias Filamentos y Cordeles, S.A. de C.V., Industrias Cordin, S.A. de C.V., Salvador, José Armando y Francisco de apellidos López Orduña; y del Instituto Mexicano del Seguro Social cualquier acto de afectación que se haya realizado dentro de los procedimientos administrativos de ejecución seguidos en contra de Filamentos y Cordeles, S.A. de C.V., para garantizar el pago de diversos créditos fiscales; Juicio de Garantías que quedó registrado con el número IV-888/97, en donde se les señaló como terceros perjudicados; hágase de su conocimiento que de no comparecer dentro del término de treinta días a partir de la última publicación del presente edicto, por sí, por apoderado o por gestor, que pueda representarlos, se seguirá el juicio en rebeldía, haciéndoles las ulteriores notificaciones por medio de lista, que se fijará en los estrados de este Juzgado; en la inteligencia de que queda a cargo de la parte quejosa, la publicación de los edictos, que deberá hacerse por tres veces, de siete en siete días, en el **Diario Oficial de la Federación**, en uno de los periódicos diarios de mayor circulación en la República, y uno de los periódicos diarios de mayor circulación en el Estado; asimismo, hágaseles saber que se fijaron las nueve horas del veinticuatro de mayo de mil novecientos noventa y nueve, para la audiencia constitucional.

Morelia, Mich., a 30 de marzo de 1999.

Atentamente

La Secretaria del Juzgado Tercero de Distrito

Lic. Angélica Rivera Chávez

Rúbrica.

(R.- 102734)

Estados Unidos Mexicanos
Juzgado Segundo de Distrito en Materia Civil
México, D.F.

EDICTO

Para emplazar a: Manufacturas Metálicas Aries, S.A. de C.V.

La Secretaría de Acuerdos del Juzgado Segundo de Distrito en Materia Civil, encargada del despacho por Ministerio de Ley, ordenó por auto de seis de abril de mil novecientos noventa y nueve, emplazar por medio de edictos a la demandada Manufacturas Metálicas Aries, S.A. de C.V., haciéndole saber que deberá presentarse en el término de treinta días, contado del siguiente al de la última publicación quedando en el local de este Juzgado a su disposición las copias de traslado; apercibida que en caso de no comparecer por conducto de apoderado, se seguirá el juicio en su rebeldía y las ulteriores notificaciones, incluso las de carácter personal le surtirán por medio de rotulón que se fije en los estrados de este Juzgado; y para los efectos que procedan se hace de su conocimiento que la actora demanda el pago de la cantidad de \$438,340.82 por los vicios ocultos que presentó la obra ejecutada en relación al contrato de obra pública a precios unitarios y tiempo determinado número 025-06-G143-10; la entrega de seis juntas de expansión tipo Dresser de 4" de diámetro para mejor manejo de turbosina, cuyo componente sea fluoro elastómero (VITON), especificado en el catálogo de conceptos del referido contrato de obra o el pago correspondiente; el pago de los intereses legales en términos de lo dispuesto en la Ley de Ingresos de la Federación, de conformidad con lo dispuesto en el contrato base de la acción; y el pago de los gastos y costas que se originen con la tramitación del presente asunto y sus instancias.

México, D.F., a 6 de abril de 1999.

El Secretario de Acuerdos

Lic. Juan José Moreno Solé

Rúbrica.

(R.- 103037)

Estados Unidos Mexicanos
Tribunal Superior de Justicia del Distrito Federal
México
Juzgado Décimo Quinto de lo Civil
Sección B
Expediente 110/98
EDICTO

En los autos del juicio ordinario mercantil, seguido por Bernal Martínez Arturo en contra de Juan Fernando Baeza Martínez y otro, el ciudadano Juez Décimo Quinto Civil ordenó se publiquen los puntos resolutive de la sentencia dictada, los cuales son: **PRIMERO.-** Ha sido procedente la acción intentada por la parte actora; en consecuencia. **SEGUNDO.-** Se decreta la cancelación de los diez títulos de crédito denominados pagarés, suscritos por Juan Fernando Baeza Martínez como deudor principal y Guadalupe Cerezo Sánchez, como aval, a favor de Autos de Calidad Cortés, S.A. de C.V. **TERCERO.-** Se condena a los demandados a reponer al actor los títulos de crédito mencionados en el resolutive anterior, lo que deberán hacer dentro del término de sesenta días, contado a partir del día siguiente en que la presente resolución sea legalmente ejecutable. **CUARTO.-** En términos de lo previsto por el artículo 45 fracción III de la Ley General de Títulos y Operaciones de Crédito, publíquese por una sola vez, en el **Diario Oficial de la Federación** un extracto de la presente resolución.

México, D.F., a 28 de abril de 1999.

La C. Secretaria de Acuerdos "B"

Lic. Ruth de las Mercedes Orozco Navarrete

Rúbrica.

(R.- 103690)

Fe de erratas a la Primera Convocatoria de R. Novoa y Cia., S.A. de C.V., publicada el 30 de abril de 1999.

En la Primera Sección, página 76, renglón 4, dice:

... tendrá verificativo el día 13 de mayo del...

Debe decir:

... tendrá verificativo el día 20 de mayo del...

AVISOS GENERALES

Estados Unidos Mexicanos
Secretaría de Salud
Coordinación de Salud Mental
Órgano Desconcentrado de la Secretaría de Salud
Expediente: Contrato de Obra Pública No. 00012003-014-98
NOTIFICACION POR EDICTO

Representante legal de Chipa Grupo Arquitectos e Ingenieros, S.A. de C.V.

Por ignorar su domicilio actual, en términos de lo dispuesto por los artículos 2o., 30, 31 fracciones V y XVI, 32 del Reglamento Interior de la Secretaría de Salud; 40, 72 fracción II y 73 de la Ley de Adquisiciones y Obras Públicas; 52 fracción II del Reglamento de la Ley de Obras Públicas; y 315 del Código Federal de Procedimientos Civiles, de aplicación supletoria en la materia administrativa federal, se procede a notificar por edictos el siguiente oficio - "En el margen superior izquierdo, un sello con el Escudo Nacional, Secretaría de Salud.- Secretaría de Salud, Subsecretaría de Coordinación Sectorial. Coordinación de Salud Mental. Dirección Administrativa. 7a. cerrada de Fray Pedro de Gante número 50, colonia Sección XVI, código postal 14080, Delegación Tlalpan, México, D.F.; Oficio número CSM/DA0086/99; Asunto: El que se indica. México, D.F., a 13 de enero de 1999; Ing. Gabriel J. Paredes Villanueva, Administrador Unico de Chipa Grupo Arquitectos e Ingenieros, S.A. de C.V., 2o. callejón de Río San Joaquín número 16, colonia 10 de Abril, código postal 11250, Delegación Miguel Hidalgo, México, D.F. Con referencia al Contrato de Obra Pública a Precios Unitarios y Tiempo Determinado número 00012003-014-98, para la realización de una obra consistente en: Los trabajos de remodelación en las oficinas de la Coordinación de Salud Mental, ubicadas en la Séptima Cerrada de Fray Pedro de Gante número 50, colonia Sección XVI, código postal 14080, Delegación Tlalpan, en México, Distrito Federal; con un monto de \$284,402.30 (doscientos ochenta y cuatro mil cuatrocientos dos pesos 30/100 M.N.), más el Impuesto al Valor Agregado, y con un periodo de ejecución del 23 de noviembre de 1998 al 31 de diciembre del mismo año. Sobre el particular, me permito informarle que en relación a mi diverso número CSM/DA2276/98, recibido por ustedes el pasado 21 de diciembre de 1998, asimismo, en el Acta Administrativa de Hechos levantada el 29 de diciembre del mismo año, y en la que usted estuviera presente, mediante los cuales le fueron señalados los retrasos de ejecución de los trabajos encomendados, asimismo, los diversos incumplimientos en los que ha incurrido su empresa, al respecto, se le notifica que de conformidad con lo establecido en los artículos 2o., 30 y 31 fracciones V y XVI del Reglamento Interior de la Secretaría de Salud, en los artículos 40, 72 fracción II, y 73 de la Ley de Adquisiciones y Obras Públicas, así como en lo previsto en la cláusula décima cuarta del Contrato de Obra Pública antes citado, esta Dependencia ha determinado dar inicio a la rescisión de dicho instrumento jurídico por el incumplimiento al programa de obra establecido en el contrato que nos ocupa, ya que a esta fecha únicamente cuenta con un avance de obra del 5%, habiendo concluido a esta fecha el plazo contractual así como el diferimiento en el programa de obra presentado por usted, hechos que invariablemente son imputables a la empresa que usted representa. Por lo anterior, y con fundamento en la fracción II del artículo 52 del Reglamento de la Ley de Obras Públicas, esta Coordinación de Salud Mental le notifica el inicio de la rescisión del Contrato de Obra Pública número 00012003-14-98, y para tales efectos le concede un término de 20 (veinte) días hábiles, contado a partir de la recepción del presente oficio para que exponga lo que a su derecho convenga y aporte las pruebas que estime pertinentes, apercibido que de no hacer valer su derecho, con fundamento en el artículo 288 del Código Federal de Procedimientos Civiles, de aplicación supletoria en la esfera administrativa, precluirá su derecho para hacer valer posteriormente, lo que dará lugar a dejar en firme esta rescisión iniciada. Sin otro particular, reitero a usted mi consideración más distinguida.

Atentamente. Sufragio Efectivo. No Reelección. El titular de la Coordinación de Salud Mental, Dr. Carlos J. Castañeda González, firma ilegible". En virtud de lo anterior, se le concede un plazo de veinte días hábiles, contado a partir del momento de la última publicación, para que por conducto de su representante legal comparezca en el domicilio de la Coordinación de Salud Mental, mencionando en el oficio que se notifica, a manifestar lo que a su derecho corresponda y ofrecer las pruebas que considere pertinentes en su descargo, en la inteligencia que transcurrido el plazo otorgado, se procederá dentro del término legal a dictar resolución con los elementos de prueba que se tengan en ese momento, para todos los efectos legales correspondientes, quedando el expediente respectivo a su disposición para su consulta en días y horas hábiles.

Atentamente
Sufragio Efectivo. No Reelección.
México, D.F., a 22 de abril de 1999.
El Titular de la Coordinación de Salud Mental
Dr. Carlos J. Castañeda González
Rúbrica.

(R.- 103025)

AVISO NOTARIAL

Licenciado Javier Ceballos Lujambio, Notario número ciento diez del Distrito Federal, hago saber para los efectos del artículo 873 del Código de Procedimientos Civiles que en escritura número 42,512 de fecha 23 de abril de 1999, ante mí, la señora Consuelo Romero Gaitan (quien también acostumbra usar los nombres de Consuelo Romero Gaytan y Consuelo Romero de Garrido) aceptó la herencia en la sucesión testamentaria del señor Juan Santiago Garrido Vargas.

Asimismo, la señora Consuelo Romero Gaitan (quien también acostumbra usar los nombres de Consuelo Romero Gaytan y Consuelo Romero de Garrido) aceptó el cargo de albacea en dicha sucesión, protestó su fiel y leal desempeño y manifestó que formulará el inventario de los bienes de la mencionada sucesión.

México, D.F., a 27 de abril de 1999.

Lic. Javier Ceballos Lujambio

Notario No. 110 del D.F.

Rúbrica.

(R.- 103585)

AVISO NOTARIAL

Licenciado Javier Ceballos Lujambio, Notario número ciento diez del Distrito Federal, hago saber para los efectos del artículo 873 del Código de Procedimientos Civiles que en escritura número 42,538 de fecha 28 de abril de 1999, ante mí, la señora Teresa Zavala Calderas aceptó la herencia en la sucesión testamentaria del señor Salvador Pantoja Pérez.

Asimismo, la señora Teresa Zavala Calderas aceptó el cargo de albacea en dicha sucesión, protestó su fiel y leal desempeño y manifestó que formulará el inventario de los bienes de la mencionada sucesión.

México, D.F., a 29 de abril de 1999.

Lic. Javier Ceballos Lujambio

Notario No. 110 del D.F.

Rúbrica.

(R.- 103679)

AVISO NOTARIAL

Licenciado Javier Ceballos Lujambio, Notario número ciento diez del Distrito Federal, hago saber para los efectos del artículo 873 del Código de Procedimientos Civiles que en escritura número 42,540 de fecha 28 de abril de 1999, ante mí, la señora Hilda Luz Alemán Álvarez aceptó la herencia en la sucesión testamentaria del señor Juan Miguel Manuel Hallivis Socquet Juglard.

Asimismo, la señora Hilda Luz Alemán Álvarez aceptó el cargo de albacea en dicha sucesión, protestó su fiel y leal desempeño y manifestó que formulará el inventario de los bienes de la mencionada sucesión.

México, D.F., a 29 de abril de 1999.

Lic. Javier Ceballos Lujambio

Notario No. 110 del D.F.

Rúbrica.

(R.- 103681)

OLHOVICH Y ASOCIADOS, S.A. DE C.V.

Blvd. Adolfo López Mateos No. 3453-802

Col. San Jerónimo, México, D.F., 10200

AVISO AL PÚBLICO EN GENERAL

En cumplimiento a lo establecido en el artículo noveno de la Ley General de Sociedades Mercantiles, se hace de su conocimiento que en asamblea general extraordinaria de accionistas, celebrada con fecha 4 de febrero de 1999, se autorizó la reducción del capital social por reembolso a los socios de \$120,000.00 (ciento veinte mil pesos 00/100 moneda nacional) a \$50,000.00 (cincuenta mil pesos 00/100 moneda nacional).

México, D.F., a 19 de abril de 1999.

Alex Olhovich Greene

Administrador único

Rúbrica.

(R.- 103662)

AVISO

Al público en general se le comunica que las tarifas vigentes para el periodo del 1 de abril al 30 de junio de 1999, son las siguientes:

1/8	de plana	\$ 804.00
2/8	de plana	\$ 1,608.00
3/8	de plana	\$ 2,412.00
4/8	de plana	\$ 3,216.00
5/8	de plana	\$ 4,020.00
1	plana	\$ 6,432.00
1 4/8	planas	\$ 9,648.00
2	planas	\$12,864.00

Atentamente

Diario Oficial de la Federación

AUTOPISTA MERIDA-CANCUN
FOMENTO DE INFRAESTRUCTURA TURISTICA, S.A. DE C.V.
CONVOCATORIA

A LOS TENEDORES DE LOS CERTIFICADOS DE PARTICIPACION ORDINARIOS AMORTIZABLES
 KANCUN- 93

Con fundamento en lo previsto en los artículos 217, 218, 219 y demás aplicables de la Ley General de Títulos y Operaciones de Crédito, en lo no previsto, será aplicable lo dispuesto por la Ley General de Sociedades Mercantiles respecto a las asambleas de accionistas de las sociedades anónimas. se convoca a los tenedores a la Asamblea General Extraordinaria, que se llevará a cabo el día 13 de mayo de 1999 a las 11:00 horas, en las oficinas corporativas de Banpals, S.A., Institución de Banca Múltiple, ubicadas en Paseo de la Reforma número 359, 3er. piso, colonia Cuauhtémoc, México, D.F., conforme al siguiente:

ORDEN DEL DIA

- 1.- Informe por escrito del fiduciario Bancomer, S.A., respecto del estado que guarda el fideicomiso F23010-2 al día 10 de mayo de 1999, incluyendo la situación que guarda la administración de la Autopista.
- 2.- Informe por escrito del fiduciario Bancomer, S.A., respecto al tratamiento fiscal de la emisión.
- 3.- Informe de los tenedores mayoritarios Banpals, S.A. y Multivalores Casa de Bolsa, S.A. de C.V., respecto de los avances del análisis jurídico del despacho de abogados propuesto, así como la cotización de honorarios de los despachos legal y fiscal.
- 4.- Informe de Banpals, S.A., representante común, respecto al estado que guarda el pago del cupón número 20 y mecánica para el entero de los impuestos derivados de los rendimientos.
- 5.- Asuntos generales.

Todos los que deseen asistir a la Asamblea General de Tenedores de los Certificados deberán depositar los títulos representativos de los mismos o entregar la constancia de depósito expedida por la S.D. Indeval, S.A. de C.V., en el domicilio del representante común (Paseo de la Reforma número 359, 1er. piso, colonia Cuauhtémoc, D.F.), a más tardar el día anterior a la fecha señalada para la celebración de la Asamblea. Contra la constancia de depósito se entregará a los tenedores pase de asistencia a la misma.

México, D.F., a 30 de abril de 1999.

Representante Común de los Tenedores

Banpals, S.A.

Institución de Banca Múltiple

Rúbrica.

(R.- 103842)

INMOBILIARIA NAYELLI, S.A. DE C.V.

Av. México. 55 p.h., 06170, Del. Cuauhtémoc, Distrito Federal, Tel. 5286-2246
 BALANCE GENERAL DE LIQUIDACION AL 31 DE MARZO DE 1999

Activo:	
Caja	\$ 10,000
Total activo	\$ 10,000
Capital:	
Haber social por liquidar	\$ 10,000
Total capital	\$ 10,000

El presente balance se publica para dar cumplimiento a lo establecido en la fracción II del artículo 247 de la Ley General de Sociedades Mercantiles.

México, D.F., a 31 de marzo de 1999.

L.C. Maribel Patiño Rodríguez

Liquidador

Rúbrica.

(R.- 103684)

ARABELA HOLDING, S.A. DE C.V.

A la Asamblea de accionistas:

Hemos examinado los balances generales -no consolidados- de Arabela Holding, S.A de C.V., al 31 de diciembre de 1998 y 1997 y los estados de resultados, de variaciones en el capital contable y de cambios en la situación financiera -no consolidados- que le son relativos, por los ejercicios anuales terminados en esas fechas. Dichos estados financieros son responsabilidad de la administración de la Compañía. Nuestra responsabilidad consiste en expresar una opinión sobre los mismos con base en nuestra auditoría.

Nuestros exámenes fueron realizados de acuerdo con las normas de auditoría generalmente aceptadas, las cuales requieren que la auditoría sea planeada y realizada de tal manera que permita obtener una seguridad razonable de que los estados financieros no contienen errores importantes y de que están preparados de acuerdo con los principios de contabilidad generalmente aceptados. La auditoría consiste en el examen, con base en pruebas selectivas, de la evidencia que soporta las cifras y revelaciones de los estados financieros; asimismo, incluye la evaluación de los principios de contabilidad utilizados, de las estimaciones significativas efectuadas por la administración y de la presentación de los estados financieros tomados en su conjunto. Consideramos que nuestros exámenes proporcionan una base razonable para sustentar nuestra opinión.

Los estados financieros adjuntos presentan la situación financiera individual de Arabela Holding, S.A. de C.V., por ser necesario para propósitos de la administración de la Compañía y para cumplir con ciertos requisitos legales, deberán leerse junto con los estados financieros consolidados de la Compañía y sus subsidiarias.

En nuestra opinión, los estados financieros antes mencionados, presentan razonablemente, en todos los aspectos importantes, la situación financiera -no consolidada- de Arabela Holding, S.A. de C.V., al 31 de diciembre de 1998 y 1997, y los resultados de sus operaciones, las variaciones en el capital contable y los cambios en la situación financiera -no consolidados-, por los ejercicios anuales terminados en esas fechas, de conformidad con los principios de contabilidad generalmente aceptados.

México, D.F., a 26 de febrero de 1999.

Guillermo San Martín Estrada

Contador Público

Rúbrica.

ARABELA HOLDING, S.A. DE C.V.**BALANCES GENERALES AL 31 DE DICIEMBRE DE 1998 Y 1997**

-NO CONSOLIDADOS-

(expresados en pesos de poder adquisitivo del 31 de diciembre de 1998)

(notas 1, 2 y 3)

	1998	1997
Activo		
Circulante:		
Efectivo	\$ <u>44,616</u>	\$ <u>83,096</u>
Cuentas por cobrar	\$ <u>134,674</u>	\$ <u>112,550</u>
Suma el activo circulante	\$ <u>179,290</u>	\$ <u>195,646</u>
Inversiones permanentes en acciones:		
En compañías subsidiarias (nota 5)	\$ <u>101,651,726</u>	\$ <u>56,209,537</u>
Exceso del costo de las acciones en subsidiarias sobre el valor en libros, neto (nota 5.d)	\$ <u>766,466</u>	\$ <u>808,665</u>
Pagos anticipados	\$ <u>451,515</u>	\$ <u>449,824</u>
Suma el activo	\$ <u>103,048,997</u>	\$ <u>57,663,672</u>

Pasivo

A corto plazo:

Compañías subsidiarias (nota 6)	\$ 975,212	\$ 2,819,826
Impuestos por pagar	<u>260</u>	<u>1,941</u>
Suma el pasivo a corto plazo	\$ 975,472	\$ 2,821,767
Contingente (nota 7)	\$ <u>922,660</u>	\$ <u>624,697</u>
Suma el pasivo	\$ <u>1,898,132</u>	\$ <u>3,446,464</u>
Capital contable		
Capital social (notas 8 y 9)	\$ <u>63,499,357</u>	\$ <u>63,499,357</u>
Prima sobre acciones (nota 8.b)	\$ -	\$ -
Reserva legal	\$ <u>1,868,607</u>	\$ <u>1,868,607</u>
(Insuficiencia) en la actualización neta del capital contable (nota 8.c)	<u>(\$5,219,781)</u>	<u>(\$5,219,781)</u>
Resultado no distribuido de subsidiarias	\$ <u>593,903</u>	\$ <u>593,903</u>
(Pérdidas) utilidades acumuladas (nota 9):		
De ejercicios anteriores	(\$ 6,524,878)	\$ 8,102,919
Del ejercicio	<u>46,933,657</u>	<u>(14,627,797)</u>
	\$ <u>40,408,779</u>	\$ <u>(6,524,878)</u>
Suma el capital contable	\$ <u>101,150,865</u>	\$ <u>54,217,208</u>
Suma el pasivo y el capital contable	\$ <u>103,048,997</u>	\$ <u>57,663,672</u>

Las notas que se acompañan forman parte integrante de estos estados financieros.

ARABELA HOLDING, S.A. DE C.V.**ESTADOS DE RESULTADOS****- NO CONSOLIDADOS -****POR LOS EJERCICIOS ANUALES TERMINADOS EL 31 DE DICIEMBRE DE 1998 Y 1997****(expresados en pesos de poder adquisitivo del 31 de diciembre de 1998)**

(notas 1, 2 y 3)

	1998	1997
Participación en los resultados de compañías subsidiarias (notas 3, 4 y 5)	\$ <u>47,360,749</u>	\$ <u>(15,153,361)</u>
Utilidad (pérdida) bruta	\$ <u>47,360,749</u>	\$ <u>(15,153,361)</u>
Gastos de administración	\$ <u>331,443</u>	\$ <u>349,105</u>
Utilidad (pérdida) de operación	\$ <u>47,029,306</u>	\$ <u>(15,502,466)</u>
Costo integral de financiamiento:		
Intereses, neto	\$ 202,620	\$ 156,559
Pérdida en cambios, neta	39,865	-
Utilidad por posición monetaria	(188,846)	(67,264)
Comisiones bancarias	<u>2,020</u>	<u>-</u>
Costo integral de financiamiento	\$ <u>55,659</u>	\$ <u>89,295</u>
Otros gastos (ingresos) neto (nota 11)	\$ <u>39,990</u>	\$ <u>(963,964)</u>
Utilidad (pérdida) neta del ejercicio	\$ <u>46,933,657</u>	\$ <u>(14,627,797)</u>

Las notas que se acompañan forman parte integrante de estos estados financieros.

ARABELA HOLDING, S.A. DE C.V.
ESTADOS DE VARIACIONES EN EL CAPITAL CONTABLE
 - NO CONSOLIDADO -

POR LOS EJERCICIOS ANUALES TERMINADOS EL 31 DE DICIEMBRE DE 1988 Y 1997
(expresados en pesos de poder adquisitivo del 31 de diciembre de 1998)
 (notas 1, 2 y 3)

	Capital Social (notas 8 y 9)	Prima sobre acciones (notas 8.b)	(Insuficiencia) en la actualización neta del capital contable (nota 8.C)	Resultados distribuidos de subsidiarias	(Pérdidas) Utilidades acumuladas (nota 9) De ejercicios anteriores	Del ejercicio	Capital contable
Saldo al 1 de enero de 1997	\$18,660,037	\$15,349,622	(\$5,219,791)	\$ 593,903	\$26,771,950	\$11,158,597	\$68,845,005
Aplicación de los resultados, sujetos a la aprobación de la asamblea general de accionistas							
Traspaso a utilidades de ejercicios anteriores y aumento de la reserva legal		557,930			10,600,667	(11,158,597)	
Aplicación de los acuerdos tomados en asamblea general extraordinaria de accionistas del 19 de mayo de 1997:							
Aumento de capital social mínimo fijo mismo que será cubierto mediante la capitalización de la prima sobre acciones	15,349,622	(15,349,622)					
Aumento del capital social mínimo fijo mismo que será cubierto mediante la capitalización de utilidades acumuladas	29,269,698				(29,269,698)		
Pérdida neta del ejercicio						(14,627,797)	(14,627,797)
Saldo al 31 de diciembre de 1997	\$63,499,357	\$ 1,868,607	(\$5,219,791)	\$593,903	\$8,102,919	(\$14,627,797)	\$54,217,208
Aplicación de los resultados, acordados en la asamblea general ordinaria de accionistas del 22 de abril de 1998						14,627,797	46,933,657
Utilidad neta del ejercicio							
Saldo al 31 de diciembre de 1998	\$63,499,357	\$ 1,868,607	(\$5,219,791)	\$593,903	(\$6,524,878)	\$46,933,657	\$101,150,865

Las notas que se acompañan forman parte integrante de estos estados financieros.

ARABELA HOLDING, S.A. DE C.V.
ESTADOS DE CAMBIOS EN LA SITUACION FINANCIERA
- NO CONSOLIDADOS -
POR LOS EJERCICIOS ANUALES TERMINADOS EL 31 DE DICIEMBRE DE 1998 Y 1997
(expresados en pesos de poder adquisitivo del 31 de diciembre de 1998)
 (notas 1, 2 y 3)

	1998	1997
Operación-		
Utilidad (pérdida) neta del ejercicio	\$ 46,933,657	(\$14,627,797)
Partidas aplicadas a resultados que no requirieron la utilización de recursos:		
Participación en las utilidades de compañías subsidiarias	(47,360,749)	15,153,361
Amortización del exceso del costo de las acciones sobre el valor en libros	42,199	47,678
Otras aplicaciones	-	264,406
Reserva por contingencias	<u>297,967</u>	<u>(919,600)</u>
	(\$ 86,926)	(\$ 81,952)
Cuentas por cobrar, neto	(22,124)	(101,739)
Otros activos:	(1,694)	(449,825)
Compañías subsidiarias	(1,844,615)	434,733
Impuestos por pagar	(1,681)	(169,764)
Contingente	<u>-</u>	<u>(102,489)</u>
Recursos utilizados por la operación	<u>(\$ 1,957,040)</u>	<u>(\$ 471,036)</u>
Inversión:		
Inversión permanente en acciones, neto	<u>\$ 1,918,560</u>	<u>\$ -</u>
Recursos generados por actividades de inversión	<u>\$ 1,918,560</u>	<u>\$ -</u>
Disminución de efectivo	(\$ 38,480)	(\$ 471,036)
Efectivo al inicio del periodo	<u>83,096</u>	<u>554,132</u>
Efectivo al final del ejercicio	<u>\$ 44,616</u>	<u>\$ 83,096</u>

Las notas que se acompañan forman parte integrante de estos estados financieros.

ARABELA HOLDING, S.A. DE C.V.
NOTAS A LOS ESTADOS FINANCIEROS AL 31 DE DICIEMBRE DE 1998 Y 1997
- NO CONSOLIDADAS -
(expresadas en pesos de poder adquisitivo del 31 de diciembre de 1998)

1. Constitución de la sociedad

La Compañía se constituyó de conformidad con las leyes federales mexicanas el día 13 de noviembre de 1992 con una duración de 99 años.

Su principal objeto social consiste en promover, constituir, organizar y explotar todo género de sociedades mercantiles, civiles, asociaciones o empresas industriales, comerciales, de servicios o de cualquier otra índole.

2. Compañía tenedora

La entidad es controladora de las compañías descritas en la nota 4, cuyas actividades están relacionadas con la producción, comercialización y distribución de productos relacionados con el uso personal o en el hogar, así como de cosméticos, fragancias, ropa y joyería.

3. Principales políticas contables

A continuación se resumen las políticas contables más importantes seguidas por la Compañía, y que se observaron para la preparación de estos estados financieros:

a) Actualización- La administración de la Compañía sigue la práctica de reconocer en los estados financieros básicos los efectos de la inflación, de acuerdo con los lineamientos del Boletín B-10 y sus adecuaciones emitidos por el Instituto Mexicano de Contadores Públicos.

Las cifras de los estados financieros al 31 de diciembre de 1997 fueron actualizadas para presentarse a pesos de poder adquisitivo del 31 de diciembre de 1998, de acuerdo con las disposiciones del Tercer Documento de Adecuaciones al Boletín B-10.

El resultado por posición monetaria se determinó tomando en consideración la posición monetaria al inicio de cada mes, a la que se le aplicó el incremento porcentual del Índice Nacional de Precios al Consumidor, correspondiente a ese mes.

La actualización de las aportaciones de capital de los accionistas y las utilidades acumuladas se determinó aplicando el Índice Nacional de Precios al Consumidor, a partir de la fecha en que se hicieron las aportaciones o se generaron las utilidades.

b) Estado de cambios en la situación financiera- La Compañía adoptó las disposiciones del Boletín B-12 de la Comisión de Principios de Contabilidad del Instituto Mexicano de Contadores Públicos para su elaboración.

c) Inversiones permanentes en acciones de compañías subsidiarias- Las inversiones permanentes en acciones de compañías subsidiarias se registran al costo de adquisición y por tener la característica de una partida no monetaria, se valúan por el método de participación (nota 5).

d) Exceso del costo de las acciones en subsidiarias sobre el valor en libros- Este exceso obtenido de la diferencia entre el precio de compra de la subsidiaria y el valor contable de la misma, será amortizado en un plazo máximo de 20 años a partir de 1993 (nota 5.d)

e) Dividendos- La Compañía decretará y pagará dividendos, siempre y cuando ésta haya recibido el pago de los mismos de sus subsidiarias.

f) Impuestos diferidos- La Compañía sigue las disposiciones del Boletín D-4 de la Comisión de Principios de Contabilidad del Instituto Mexicano de Contadores Públicos utilizando el método del pasivo para determinar el efecto diferido del Impuesto Sobre la Renta y Participación de los Trabajadores en la Utilidad. Al 31 de diciembre de 1998 y 1997, no existen partidas recurrentes materiales que les dé origen.

g) Personal- La Compañía no tiene personal, razón por la cual no causa participación de utilidades al personal ni tiene obligaciones derivadas de la Ley Federal del Trabajo.

h) Operaciones en moneda extranjera- Las operaciones en moneda extranjera se registran al tipo de cambio vigente a la fecha de la operación. Los saldos al cierre del ejercicio de activos y pasivos en moneda extranjera se valúan al tipo de cambio aplicable a cada uno de ellos, vigente a la fecha de estados financieros. Las utilidades o pérdidas en cambios que resultan de esa valuación se aplican directamente a los resultados del periodo (nota 12).

4. Subsidiarias y actividades relevantes

a. Arabela Blooms, Inc.- El 22 de julio de 1997 el Consejo de Administración de la empresa Arabela Holding, S.A. de C.V. decidió suspender operaciones de la empresa Arabela Blooms, Inc., debido principalmente a que las expectativas del negocio no habían respondido a lo planeado y por lo tanto se requería de mayor tiempo e inversión a lo cual los accionistas no estarían dispuestos.

A partir del mes de julio de 1997 se iniciaron los trámites legales de quiebra de Arabela Blooms, Inc. ante las autoridades del estado de Texas, debido a que esta empresa no tenía la capacidad financiera para cubrir sus pagos (falta absoluta de liquidez).

Al 26 de febrero de 1999 la situación es la siguiente:

Se concluyó el proceso de quiebra de la sociedad en el mes de septiembre de 1998 ante la Corte del Estado de Texas basado en el capítulo 7 de la Ley de Quiebras de los Estados Unidos de Norteamérica.

b. Arabela, S.A. de C.V.- La Compañía es controladora del 99.99% del capital social de Arabela, S.A. de C.V., cuya actividad principal es la de producción, comercialización y distribución de productos relacionados con el uso personal o en el hogar.

5. Inversiones permanentes en acciones en compañías subsidiarias

a) Las inversiones en compañías subsidiarias de Arabela Holding, S.A. de C.V., al 31 de diciembre de 1998 y 1997, comprende lo siguiente:

	1998	1997
1) Arabela Holdings, Inc. y su subsidiaria		
Arabela Blooms, Inc. a su valor original	\$ -	\$ 1,793,000
Participación en los resultados acumulados a pesos de poder adquisitivo del 31 de diciembre de 1998 al 100% (nota 3.c)	-	\$ 125,560
	<u>\$ -</u>	<u>\$ 1,918,560</u>
2) Arabela, S.A. de C.V., a su valor original	\$ 9,250,000	\$ 9,250,000
Participación en los resultados acumulados a pesos de poder adquisitivo del 31 de diciembre de 1998 al 99.99% (nota 3.c)	<u>92,401,726</u>	<u>45,040,977</u>
	<u>\$ 101,651,726</u>	<u>\$ 54,290,977</u>
Total de inversiones permanentes en acciones de compañías subsidiarias.	<u>\$ 101,651,726</u>	<u>\$ 56,209,537</u>

b) Los porcentajes de participación en compañías subsidiarias al 31 de diciembre de 1998 y 1997, se muestran a continuación:

	1998	1997
Arabela Holdings, Inc. y su subsidiaria		
Arabela Blooms, Inc. (nota 4.a)	-	100%
Arabela, S.A. de C.V. (nota 4.b)	<u>99.99%</u>	<u>99.99%</u>

c) A continuación se presenta en forma condensada cierta información sobre Arabela, S.A. de C.V. al 31 de diciembre de 1998.

Balance general	Arabela	
Activo circulante	\$ 118,849,669	
Pasivo circulante	<u>(70,408,143)</u>	
Capital de trabajo	\$ 48,441,526	
Mobiliario y equipo, neto	33,060,691	
Otros activos	31,534,746	
Otros pasivos	<u>(11,375,080)</u>	
Capital contable	<u>\$ 101,661,883</u>	
Estado de resultados		
Ventas netas	<u>\$ 654,799,614</u>	
Utilidad neta	<u>\$ 47,365,484</u>	

d) Como se menciona en la nota 3.d, el exceso del costo sobre el valor neto en libros de las acciones de subsidiarias a la fecha de compra (crédito mercantil), se amortiza en un periodo de 20 años, al 5% anual.

Al 31 de diciembre de 1998 y 1997, se integra de la siguiente manera:

	1998	1997
Crédito mercantil	\$ 1,000,921	\$ 1,000,921
Menos: amortización acumulada	<u>(234,455)</u>	<u>(192,256)</u>
Total del exceso del costo sobre el valor neto en libros (crédito mercantil)	<u>\$ 766,466</u>	<u>\$ 808,665</u>

6. Compañías subsidiarias

Al 31 de diciembre de 1998 y 1997, se integran como sigue:

	1998	1997
Arabela Holdings, Inc.	\$ -	\$ 2,126,498
Arabela, S.A. de C.V.	<u>975,212</u>	<u>693,328</u>
	<u>\$ 975,212</u>	<u>\$ 2,819,826</u>

7. Contingente

Al 31 de diciembre de 1998 y 1997, la Compañía y su subsidiaria Arabela, S.A de C.V., tienen la responsabilidad contingente por el aval otorgado como deudor solidario después de la garantía hipotecaria en primer lugar del señor Guillermo Romero Echeverría, actual Director General de Matol Botánica de México, S.A de C.V., y de la garantía prendaria sobre todos los activos e inventarios de esta empresa, para garantizar los adeudos contraídos y reconocidos a partir del 16 de julio de 1996 por un importe aproximado de \$3.3 millones. La vigencia de este aval concluye en el año 2004.

Para hacer frente a un posible quebranto derivado de esta contingencia, la Compañía tiene constituida una reserva que estima suficiente, considerando la garantía hipotecaria y prendaria mencionadas de \$ 922,660 para 1998 y \$624,897 para 1997.

8. Capital social y actualización del capital contable

a) El capital social está integrado por 61,500,000 acciones de serie "B" sin expresión de valor nominal como sigue:

	Importe	Número de acciones
Capital fijo a pesos históricos	<u>\$ 24,600,000</u>	<u>61,500,000</u>
Actualización a pesos de poder adquisitivo del 31 de diciembre de 1998.	<u>\$ 38,899,357</u>	
	<u>\$ 63,499,357</u>	

b) Por acuerdo de la asamblea general extraordinaria de accionistas celebrada el 19 de mayo de 1997 se capitalizó la prima en suscripción de acciones como sigue:

	Importe
Saldo al 1 de enero de 1997	\$ 15,349,622
Aplicación contra el capital social (que se integra por \$5,000,000 de la parte histórica y \$10,349,622 de actualización)	<u>(\$ 15,349,622)</u>
Saldos al 31 de diciembre de 1997	<u>\$ -</u>

c) La insuficiencia en la actualización del capital contable resulta de la suma de los saldos actualizados del resultado acumulado en posición monetaria al inicio de la reexpresión.

9. (Pérdidas) utilidades acumuladas

a) De acuerdo con los estatutos de la empresa y con la Ley General de Sociedades Mercantiles, el 5% de la utilidad neta del año debe destinarse a incrementar la reserva legal, hasta que el monto de ésta sea igual al 20% del capital social.

b) Régimen fiscal de dividendos que se distribuyen en 1999:

- Las empresas que paguen dividendos a personas morales residentes en México, estarán libres de impuestos, si provienen de la Cuenta de Utilidad Fiscal Neta (CUFIN). Los dividendos pagados en exceso del saldo de la CUFIN, están sujetos a un Impuesto Sobre la Renta del 35% sobre el resultado de multiplicar el dividendo pagado por el factor del 1.5385; el impuesto correspondiente será a cargo de la empresa.

- Adicionalmente a lo anterior, los dividendos pagados a personas físicas o residentes en el extranjero, son objeto de una retención, a cargo del accionista, de 5% sobre el resultado de multiplicar dichos dividendos por el factor de 1.5385 (1.515 si los dividendos son pagados a personas físicas residentes en México y éstos provienen de la CUFIN).

- Cuando el pago de dividendos se haga a residentes en países con los que se tengan celebrados tratados para evitar doble tributación, la retención se realizará de acuerdo a los términos del tratado correspondiente.

c) Por acuerdo de la asamblea general extraordinaria de accionistas celebrada el 19 de mayo de 1997 se capitalizaron utilidades acumuladas como sigue:

	Importe
Saldo al 1 de enero de 1997	\$ 26,771,950
Aplicación del resultado del ejercicio 1997	10,600,667
Aplicación contra el capital social (que se integra por \$13,450,000 de la parte histórica y \$15,819,698 de actualización)	<u>(29,269,698)</u>
Saldo al 31 de diciembre de 1997	<u>\$ 8,102,919</u>

10. Pérdidas fiscales

Al 31 de diciembre de 1998, la Compañía tiene pérdidas para efectos fiscales por \$156,490 los cuales de acuerdo con lo establecido por la Ley de Impuestos sobre la Renta podrán ser amortizadas contra las utilidades fiscales de los diez ejercicios siguientes, si las hubiera.

Durante el ejercicio la Compañía amortizó pérdidas fiscales por un importe de \$3,777.

11. Otros ingresos, neto

Formando parte del saldo al 31 de diciembre de 1998 y 1997 se tienen gastos para hacer frente al posible quebranto, que pudiera derivarse de la responsabilidad contingente por el aval otorgado a Matol Botánica, S.A. de C.V., la Compañía reconoció en los resultados de 1998 y 1997 la cantidad de \$425,484 y \$624,697 respectivamente (nota 7).

12. Posición en moneda extranjera

Al 31 de diciembre de 1998 y 1997, los activos en moneda extranjera estaban representados por dólares americanos, y se resumen como sigue:

	Dólares (en miles)	
	1998	1997
Activos	<u>\$ 1.6</u>	<u>\$ 4</u>
Posición en dólares	<u>\$ 1.6</u>	<u>\$ 4</u>
Equivalente en moneda nacional	<u>\$ 16,000</u>	<u>\$ 32,600</u>

El tipo de cambio utilizado para valuar los saldos en moneda extranjera a moneda nacional, al 31 de diciembre de 1998 fue de \$10.0 (\$8.15 en 1997). Al 26 de febrero de 1999, fecha de emisión de estos estados financieros, el tipo de cambio del dólar norteamericano es de \$9.98 por dólar.

13. Efectos del año 2000

Problemática- Como resultado de que la mayoría de los programas computacionales utilizan los dos últimos dígitos para indicar la fecha, y considerando el advenimiento del año 2000, dichos programas no podrán distinguir la fecha correspondiente al año entre 1900 y 2000. Lo anterior, si no se toman las medidas correspondientes para corregirlo, podría generar diversos errores en las diferentes actividades que desarrolla la empresa y sus subsidiarias al utilizar las aplicaciones computacionales.

Planes de la empresa- La Compañía ha desarrollado diversos planes tendientes a solucionar la problemática mencionada en el párrafo anterior y se ha abocado a corregir, a través de personal especializado, las principales aplicaciones relacionadas con su operación, como son las relativas a control de clientes, tesorería, comunicaciones y adicionalmente, la empresa ha estado en contacto con sus principales clientes y proveedores – agentes externos – que también están expuestos a los efectos del año 2000, con objeto de conocer cuál es su situación actual y determinar, en su caso, los efectos que su relación con agentes externos podrían tener en las operaciones de la Compañía. Se estima que a finales de julio de 1999, se habrán concluido los trabajos relacionados con la actualización de las principales aplicaciones computacionales para que funcionen adecuadamente a partir del 1 de enero del año 2000.

El éxito total en la solución de la problemática del año 2000 está sujeto, entre otros factores, a que la administración de la empresa y los agentes externos hayan detectado todas las implicaciones importantes de dicha problemática.

(R. 103126)

ARABELA HOLDING, S.A. DE C.V. Y COMPAÑÍAS SUBSIDIARIAS

A la asamblea de accionistas:

Hemos examinado los balances generales consolidados de Arabela Holding, S.A. de C.V. y compañías subsidiarias, al 31 de diciembre de 1998 y 1997, y los estados de resultados, de variaciones en el capital contable y de cambios en la situación financiera consolidados que le son relativos, por los ejercicios anuales terminados en esas fechas. Dichos estados financieros son responsabilidad de la administración de la Compañía. Nuestra responsabilidad consiste en expresar una opinión sobre los mismos con base en nuestra auditoría.

Nuestros exámenes fueron realizados de acuerdo con las normas de auditoría generalmente aceptadas, las cuales requieren que la auditoría sea planeada y realizada de tal manera que permita obtener una seguridad razonable de que los estados financieros no contienen errores importantes y que están preparados de acuerdo con los Principios de Contabilidad Generalmente Aceptados. La auditoría consiste en el examen, con base en pruebas selectivas de la evidencia que soporta las cifras y revelaciones de los estados financieros; asimismo, incluye la evaluación de los principios de contabilidad utilizados, de las estimaciones significativas efectuadas por la administración y de la presentación de los estados financieros tomados en su conjunto. Consideramos que nuestros exámenes proporcionan una base razonable para sustentar nuestra opinión.

Como se menciona en las notas 3.d y 6 a los estados financieros durante el ejercicio terminado al 31 de diciembre de 1998, la empresa subsidiaria Arabela, S.A. de C.V. decidió cambiar el método que venía aplicando para la valuación de sus inventarios, de costos promedios a últimas entradas primeras salidas (UEPS). Este cambio originó un incremento de \$330,636, aproximadamente al valor del inventario, así como un decremento de \$5,310,618 en la utilidad del ejercicio de la subsidiaria.

En nuestra opinión, los estados financieros antes mencionados presentan razonablemente en todos los aspectos importantes la situación financiera consolidada de Arabela Holding, S.A. de C.V., al 31 de diciembre de 1998 y 1997, y los resultados de sus operaciones, las variaciones en el capital contable y los cambios en la situación financiera consolidada, por los ejercicios anuales terminados en esas fechas, de conformidad con los Principios de Contabilidad Generalmente Aceptados.

México, D.F., a 26 de febrero de 1999.

Guillermo San Martín Estrada

Contador Público

Rúbrica.

ARABELA HOLDING, S.A. DE C.V. Y COMPAÑÍAS SUBSIDIARIAS

BALANCES GENERALES CONSOLIDADOS AL 31 DE DICIEMBRE DE 1998 Y 1997

(expresados en pesos de poder adquisitivo del 31 de diciembre de 1998)

(notas 1, 2 y 3)

Activo	1998	1997
Circulante:		
Efectivo e inversiones en valores de inmediata realización	\$ 10,573,060	\$ 2,348,409
Cuentas por cobrar, neto (nota 5)	55,072,552	44,922,523
Inventarios (nota 6)	<u>52,408,135</u>	<u>35,351,215</u>
Suma el activo circulante	<u>\$ 118,053,747</u>	<u>\$ 82,622,147</u>

Mobiliario y equipos (nota 7):		
Inversión	\$ 39,654,314	\$ 16,069,980
Depreciación acumulada	<u>(6,593,623)</u>	<u>(6,289,234)</u>
Total de mobiliario y equipo	<u>\$ 33,060,691</u>	<u>\$ 9,780,746</u>
Gastos preoperativos y de instalación (nota 8):		
Inversión	\$ 15,133,411	\$ 13,022,499
Amortización acumulada	<u>(7,898,299)</u>	<u>(7,615,127)</u>
Total gastos preoperativos y de instalación	<u>\$ 7,235,112</u>	<u>\$ 5,407,372</u>
Exceso del costo de las acciones en subsidiarias sobre el valor en libros, neto (nota 9)		
	\$ 766,466	\$ 808,665
Otros activos (nota 10)	\$ 24,751,152	\$ 18,444,743
Suma el activo	<u>\$ 183,867,168</u>	<u>\$ 117,063,673</u>
Pasivo		
A corto plazo:		
Préstamos documentados (nota 11)	\$ -	\$ 1,843,756
Proveedores	46,267,686	39,270,646
Gastos acumulados	4,474,854	2,196,467
Impuestos por pagar	8,339,516	11,212,948
Participación del Personal en las Utilidades	3,172,054	242,962
Otras cuentas por pagar (nota 12)	<u>8,154,293</u>	<u>-</u>
Suma pasivo a corto plazo	<u>\$ 70,408,403</u>	<u>\$ 54,766,779</u>
A largo plazo:		
Préstamos documentados (nota 11)	\$ -	\$ 7,213,252
Otras cuentas por pagar (nota 12)	11,033,041	-
Prima de antigüedad (nota 13)	<u>342,039</u>	<u>236,310</u>
Suma pasivo a largo plazo	<u>\$ 11,375,080</u>	<u>\$ 7,449,562</u>
Contingencias y compromisos (nota 14)	\$ 922,660	\$ 624,694
Suma el pasivo	<u>\$ 82,706,143</u>	<u>\$ 62,841,036</u>
Capital contable		
Capital social (nota 15)	\$ 63,499,357	\$ 63,499,357
Prima sobre acciones (nota 15)	\$ -	\$ -
Reserva legal	\$ 1,868,607	\$ 1,868,607
Insuficiencia en la actualización neta del capital contable (nota 15)	<u>(\$ 5,219,781)</u>	<u>(\$ 5,219,781)</u>
Resultados no distribuidos de subsidiarias	\$ 593,903	\$ 593,903
Utilidades (pérdidas) acumuladas (nota 16):		
De ejercicios anteriores	(\$ 6,524,878)	\$ 8,102,919
Del ejercicio	<u>46,933,701</u>	<u>(14,627,797)</u>
	<u>\$ 40,408,823</u>	<u>(\$ 6,524,878)</u>
Total capital mayoritario	<u>\$ 101,150,909</u>	<u>\$ 54,217,208</u>
Interés minoritario	\$ 10,116	\$ 5,430
Suma el capital contable	<u>\$ 101,161,025</u>	<u>\$ 54,222,638</u>
Suma el pasivo y el capital contable	<u>\$ 183,867,168</u>	<u>\$ 117,063,673</u>

Las notas que se acompañan forman parte integrante de estos estados financieros.

ARABELA HOLDING, S.A. DE C.V. Y COMPAÑÍAS SUBSIDIARIAS

ESTADOS DE RESULTADOS CONSOLIDADOS POR LOS EJERCICIOS ANUALES TERMINADOS

EL 31 DE DICIEMBRE DE 1998 Y 1997

(expresados en pesos de poder adquisitivo del 31 de diciembre de 1998)

(notas 1, 2 y 3)

	1998	1997
Ventas netas	<u>\$ 654,799,614</u>	<u>\$ 420,078,972</u>
Costo de ventas	<u>\$ 119,737,755</u>	<u>\$ 82,792,269</u>
Utilidad bruta	<u>\$ 535,061,859</u>	<u>\$ 337,286,703</u>
Gastos de operación:		
Venta (nota 17)	\$ 403,669,869	\$ 269,234,160
Administración	<u>71,232,805</u>	<u>46,499,978</u>
	<u>\$ 474,902,674</u>	<u>\$ 315,734,138</u>
Utilidad de operación	<u>\$ 60,159,185</u>	<u>\$ 21,552,565</u>
Costo integral de financiamiento:		
Intereses, neto	\$ 9,844,488	\$ 2,977,766
Pérdida (utilidad) en cambios, neto	510,617	(3,215,768)
(Utilidad) pérdida por posición monetaria	(566,986)	2,041,721
Comisiones bancarias	<u>2,020</u>	<u>-</u>
	<u>\$ 9,790,139</u>	<u>\$ 1,803,719</u>
Otros (ingresos) gastos, neto	<u>(\$ 1,614,661)</u>	<u>\$ 3,889,380</u>
Utilidad antes de provisiones	<u>\$ 51,983,707</u>	<u>\$ 15,859,466</u>
Provisiones para:		
Impuesto al Activo (nota 18)	\$ 1,932,695	\$ 1,530,851
Participación del Personal en las Utilidades	<u>\$ 3,112,575</u>	<u>\$ -</u>
	<u>\$ 5,045,270</u>	<u>\$ 1,530,851</u>
Utilidad antes de partida extraordinaria	<u>\$ 46,938,437</u>	<u>\$ 14,328,615</u>
Partida extraordinaria (nota 20)	<u>\$ -</u>	<u>\$ 28,957,906</u>
Utilidad (pérdida) antes de interés minoritario	\$ 46,938,437	(\$14,629,291)
Interés minoritario	<u>4,736</u>	<u>(1,494)</u>
Utilidad (pérdida) neta del ejercicio	<u>\$ 46,933,701</u>	<u>(\$ 14,627,797)</u>

Las notas que se acompañan forman parte integrante de estos estados financieros.

ARABELA HOLDING, S.A. DE C.V. Y COMPAÑÍAS SUBSIDIARIAS
ESTADOS DE VARIACIONES EN EL CAPITAL CONTABLE CONSOLIDADOS POR LOS EJERCICIOS ANUALES
TERMINADOS AL 31 DE DICIEMBRE DE 1998 Y 1997
(expresados en pesos de poder adquisitivo del 31 de diciembre de 1998)
 (notas 1, 2 y 3)

	(insuficiencia)							
	Capital social (nota 15)	Prima sobre acciones (nota 15)	Reserva legal (nota 15)	actualización en la neta del capital contable (nota 15)	Resultados no distribuidos de subsidiarias	Utilidades (pérdidas) acumuladas (nota 16)	Participación de accionistas minoritarios	Capital contable
Saldos al 1 de enero de 1997	\$18,880,037	\$15,349,622	\$1,310,677	(\$5,219,781)	\$593,903	\$28,771,950	\$11,158,597	\$68,848,846
Aplicación de los resultados, sujeto a la aprobación de la Asamblea General de Accionistas								
Traspaso a utilidades de ejercicios anteriores y aumento de la reserva legal			557,930				(11,158,597)	
Aplicación de los acuerdos tomados en asamblea general extraordinaria de accionistas del 19 de mayo de 1997								
Aumento de capital social mínimo fijo mismo que será cubierto mediante la capitalización de la prima sobre acciones	15,349,622	(15,349,622)						
Aumento de capital social mínimo fijo que será cubierto mediante la capitalización de utilidades acumuladas	29,269,698					(29,269,698)		
Efecto del interés minoritario							1,589	1589
Pérdida neta del ejercicio							(14,627,797)	(14,627,797)
Saldos al 31 de diciembre de 1997	\$63,499,357	\$	\$1,868,607	(\$5,219,781)	\$593,903	\$ 8,102,819	(\$ 14,627,797)	\$ 54,222,638
Aplicación de los resultados, acordado en la asamblea general de accionistas del 22 de abril de 1998:								
Efecto del interés minoritario								
Utilidad neta del ejercicio						(14,627,797)	14,627,797	
Saldos al 31 de diciembre de 1998	\$63,499,357	\$	\$1,868,607	(\$5,219,781)	\$593,903	\$ 6,534,878	46,933,701	\$ 46,933,701
Las notas que se acompañan forman parte integrante de estos estados financieros.						\$ 5,430	\$ 10,116	\$ 101,161,025

ARABELA HOLDING, S.A. DE C.V. Y COMPAÑÍAS SUBSIDIARIAS
ESTADOS DE CAMBIOS EN LA SITUACION FINANCIERA CONSOLIDADOS POR LOS EJERCICIOS
ANUALES TERMINADOS EL 31 DE DICIEMBRE DE 1998 Y 1997
(expresados en pesos de poder adquisitivo del 31 de diciembre de 1998)
(notas 1, 2 y 3)

	1998	1997
Operación-		
Utilidad (pérdida) neta del ejercicio	\$ 46,933,701	(\$ 14,627,797)
Partidas aplicadas a resultados que no requirieron la utilización de recursos:		
Depreciación y amortización	3,920,109	2,836,932
Reserva de cuentas incobrables, neto	1,362,046	3,181,605
Amortización del exceso del costo de las acciones en subsidiarias sobre el valor en libros, neto	42,199	47,678
Cancelación de reservas	<u>-</u>	<u>5,130,115</u>
	\$ 52,258,055	(\$3,431,467)
Cuentas por cobrar	(11,512,075)	(9,763,816)
Inventarios	(17,056,920)	(13,930,801)
Otros activos	(8,223,087)	(2,772,797)
Proveedores	6,997,040	19,562,921
Gastos acumulados	2,278,387	856,794
Participación del Personal en las Utilidades	2,929,092	(1,137,793)
Prima de antigüedad, neto	105,729	63,577
Contingente	297,966	(1,022,091)
Impuestos por pagar	<u>(2,873,432)</u>	<u>6,748,079</u>
Recursos generados por la operación	<u>\$ 25,200,755</u>	<u>(\$ 4,827,394)</u>
Financiamiento-		
Préstamos documentados	(\$ 9,057,008)	\$ 6,888,741
Otras cuentas por pagar	<u>19,187,334</u>	<u>-</u>
Recursos utilizados en actividades de financiamiento	<u>\$ 10,130,326</u>	<u>\$ 6,888,741</u>
Inversión-		
En mobiliario y equipo, neto	(\$ 25,000,204)	(\$ 1,250,618)
Gastos preoperativos	<u>(2,110,912)</u>	<u>(2,325,172)</u>
Recursos (utilizados) en actividades de inversión	<u>(\$ 27,111,116)</u>	<u>(\$ 3,575,790)</u>
Otras aplicaciones-		
Inversión de los accionistas minoritarios	<u>\$ 4,686</u>	<u>\$ 1,589</u>
	<u>\$ 4,686</u>	<u>\$ 1,589</u>
Incremento (decremento) de efectivo e inversiones temporales	\$ 8,224,651	(\$ 1,512,854)
Efectivo e inversiones temporales al inicio del ejercicio	<u>2,348,409</u>	<u>3,861,263</u>
Efectivo e inversiones temporales al final del ejercicio	<u>\$ 10,573,060</u>	<u>\$ 2,348,409</u>

Las notas que se acompañan forman parte integrante de estos estados financieros.

ARABELA HOLDING, S.A. DE C.V. Y COMPAÑÍAS SUBSIDIARIAS
NOTAS A LOS ESTADOS FINANCIEROS CONSOLIDADOS AL 31 DE DICIEMBRE DE 1998 Y 1997
(expresadas en pesos de poder adquisitivo del 31 de diciembre de 1998)

1. Constitución de la sociedad

La Compañía se constituyó de conformidad con las leyes federales mexicanas el día 13 de noviembre de 1992, con una duración de 99 años.

Su principal objeto social consiste en promover, constituir, organizar, explotar todo género de sociedades mercantiles, civiles, asociaciones o empresas industriales, comerciales, de servicios o de cualquier otra índole.

2. Compañía tenedora

La entidad es controladora de las compañías descritas en la nota 4, cuyas actividades están relacionadas con la producción, comercialización y distribución de productos relacionados con el uso personal o en el hogar, así como de cosméticos, fragancias, ropa y joyería.

3. Principales políticas contables

A continuación se resumen las políticas contables más importantes seguidas por la Compañía y sus subsidiarias, y que se observaron para la preparación de estos estados financieros:

a) Bases de consolidación.- Los estados financieros consolidados adjuntos, incluyen las cuentas de Arabela Holding, S.A. de C.V., y de todas las subsidiarias en las que tiene el 51% o más de sus acciones.

Los porcentajes de inversión en las subsidiarias son los siguientes:

Empresas	Porcentaje	
	1998	1997
Arabela, S.A. de C.V.	99.99%	99.99%
Arabela Holdings, Inc.	<u> </u>	<u>100.00%</u>

La inversión en subsidiarias, y todos los saldos de operaciones de importancia entre las compañías del Grupo, han sido eliminados de estos estados financieros

b) Inversiones en valores de inmediata realización.- Las inversiones en valores de inmediata realización se registran a su costo de adquisición, o al precio de mercado, el que sea menor.

c) Reserva para cuentas de cobro dudoso.- La Compañía sigue la política de crear una reserva para cuentas de cobro dudoso, en base a un estudio de la cartera al término de cada ejercicio (nota 5).

d) Valuación de inventarios.- Los inventarios se valuaban a costos promedios, el cual era más bajo al valor neto de realización. A partir del 1 de enero de 1998 se decidió cambiar el método que venía utilizando para la valuación de sus inventarios de costos promedios a últimas entradas primeras salidas (UEPS) (nota 6). Su actualización se determina mediante la aplicación del Índice Nacional de Precios al Consumidor.

e) Mobiliario y equipos.- Se registran a su costo de adquisición y fueron actualizados mediante la aplicación del Índice Nacional de Precios al Consumidor.

f) Depreciación.- La depreciación sobre el mobiliario y equipo se calcula por el método de línea recta a partir del año siguiente de su adquisición, a las tasas siguientes:

Concepto	Porcentaje de depreciación
Mobiliario y equipos	10
Equipo de cómputo	10
Equipo de transporte	20
Equipo de laboratorio	10
Equipo de bodega	5
Moldes y troqueles	<u>35</u>

g) Estado de cambios en la situación financiera.- Para la preparación de este estado, la Compañía adoptó los lineamientos del Boletín B-12 de la Comisión de Principios de Contabilidad del Instituto Mexicano de Contadores Públicos.

h) Gastos preoperativos y de instalación.- Se registran a su costo de adquisición y se amortizan en un plazo de 10 años (nota 8).

i) Activo intangible.- Representa la inversión efectuada en la investigación de mercados en diferentes puntos de la República Mexicana, para la apertura de nuevas zonas de venta, se amortiza en un plazo de 4 años (10 años en 1997) (nota 10).

j) Otros activos.- La Compañía tiene como práctica el diferir algunos pagos efectuados por anticipado, y aplicarlos a resultados en función de las campañas de ventas realizadas durante el ejercicio

k) Impuestos diferidos.- La Compañía sigue las disposiciones del Boletín D-4 del Instituto Mexicano de Contadores Públicos, utilizando el método del pasivo para determinar el efecto diferido del Impuesto Sobre la Renta y Participación de los Trabajadores en la Utilidad. Al 31 de diciembre de 1998 y 1997 no existen partidas recurrentes materiales que les den origen.

l) Mejoras a locales arrendados.- Las mejoras a locales arrendados se amortizan en un periodo de cinco años (nota 10).

m) Prima de antigüedad.- La prima de antigüedad a que tienen derecho los trabajadores se reconoce a través de una reserva, la cual es determinada por actuario independiente (nota 13)

n) Indemnizaciones.- La Compañía tiene un pasivo contingente por indemnizaciones a sus trabajadores, en caso de retiro bajo ciertas circunstancias previstas por la Ley Federal del Trabajo. No se tiene una reserva para cubrir este pasivo, ya que la Compañía considera este concepto como gasto del año en que se efectúa (nota 14.b).

o) Exceso del costo de las acciones en subsidiarias sobre el valor en libros.- Este exceso obtenido de la diferencia entre el precio de la compra y el valor contable de la misma, se amortiza en un plazo máximo a 20 años, a partir de 1993 (nota 9).

p) Operaciones en moneda extranjera.- Las operaciones en moneda extranjera se registran al tipo de cambio vigente a la fecha de la operación. Los saldos al cierre del ejercicio de activos y pasivos en moneda extranjera se valúan al tipo de cambio aplicable a cada uno de ellos, vigente a la fecha de los estados financieros. Las utilidades o pérdidas en cambios que resultan de esa valuación se aplican directamente a los resultados del periodo (nota 19).

q) Actualización.- La administración de la Compañía sigue la práctica de reconocer en los estados financieros básicos los efectos de la inflación, de acuerdo con los lineamientos del Boletín B-10 y sus adecuaciones emitidos por el Instituto Mexicano de Contadores Públicos.

Las cifras de los estados financieros al 31 de diciembre de 1996 fueron reestructuradas, para presentarse a pesos de poder adquisitivo del 31 de diciembre de 1998, de acuerdo con las disposiciones del tercer documento de adecuaciones al Boletín B-10.

El resultado por posición monetaria se determinó tomando en consideración la posición monetaria al inicio de cada mes, a la que se le aplicó el incremento porcentual del Índice Nacional de Precios al Consumidor, correspondiente a ese mes.

La actualización de las aportaciones de capital de los accionistas y las utilidades acumuladas se determinó aplicando el Índice Nacional de Precios al Consumidor, a partir de la fecha en que se hicieron las aportaciones o se generaron las utilidades.

r) Tratamiento contable de los gastos de registro y colocación de acciones.- La Compañía sigue los lineamientos de la circular número 40 tratamiento de acciones, emitida por la Comisión de Principios de Contabilidad del Instituto Mexicano de Contadores Públicos (nota 10).

4. Subsidiarias y actividades relevantes

A.- Arabela Holdings, Inc.- El 22 de julio de 1997, el Consejo de Administración de la Compañía decidió suspender las operaciones de la empresa Arabela Blooms, Inc., debido principalmente a que las expectativas del negocio no habían respondido a lo planeado y, por lo tanto, se requería de mayor tiempo e inversión a lo cual los accionistas no estarían dispuestos.

A partir del mes de julio de 1997 se iniciaron los trámites legales de quiebra de la empresa Arabela Blooms, Inc., ante las autoridades del Estado de Texas, debido a que esta empresa no tenía la capacidad financiera para cubrir sus pagos (falta absoluta de liquidez).

Al 26 de febrero de 1999, la situación es la siguiente:

1. Se concluyó el proceso de quiebra de la sociedad en el mes de septiembre de 1998 ante la corte del Estado de Texas basado en el capítulo 7 de la Ley de Quiebras de los Estados Unidos de Norteamérica.

B.- Arabela, S.A. de C.V.- La Compañía es controladora del 99.99% del capital social de Arabela, S.A. de C.V., cuya actividad principal es la de producción, comercialización y distribución de productos relacionados con el uso personal o en el hogar.

5. Cuentas por cobrar

El saldo de cuentas por cobrar al 31 de diciembre de 1998 y 1997, se integra como sigue:

	1998	1997
Cientes	\$ 59,758,461	\$ 50,214,085
Cuentas por cobrar a funcionarios y empleados	3,767,599	1,256,833
Otras cuentas por cobrar	<u>2,722,377</u>	<u>3,083,040</u>
	<u>\$ 66,248,437</u>	<u>\$ 54,553,958</u>
Menos:		
Reserva para cuentas de cobro dudoso	(\$ 11,454,795)	(\$ 10,092,749)
	<u>\$ 54,793,642</u>	<u>\$ 44,461,209</u>
Impuesto Sobre la Renta por recuperar	<u>\$ 278,910</u>	<u>\$ 461,314</u>
	<u>\$ 55,072,552</u>	<u>\$ 44,922,523</u>

6. Inventarios

Al 31 de diciembre de 1998 y 1997, los inventarios se integran como sigue:

	1998	1997
Productos terminados	\$ 24,642,485	\$ 14,730,489
Materias primas y accesorios	14,537,498	9,675,145
Materia prima en poder de terceros	9,883,783	8,380,863
Artículos promocionales	<u>3,344,369</u>	<u>2,564,718</u>
Total inventarios	<u>\$ 52,408,135</u>	<u>\$ 35,351,215</u>

A partir del 1 de enero de 1998, la administración de la compañía subsidiaria Arabela, S.A. de C.V. decidió cambiar el método que venía aplicando para la valuación de sus inventarios de costos promedios a últimas entradas primeras salidas (UEPS) (nota 3.d). Este cambio originó un incremento de \$330,636 en el valor de los inventarios y un decremento de \$5,310,618 en la utilidad del ejercicio de la subsidiaria.

7. Mobiliario y equipos

Al 31 de diciembre de 1998 y 1997, se integran como sigue:

	1998	1997
Mobiliario y equipos	\$ 4,077,568	\$ 3,449,397
Equipo de cómputo	9,359,589	7,377,286
Equipo de bodega	4,639,765	4,062,994
Equipo de transporte (1)	20,824,293	494,262
Moldes y troqueles	391,542	391,513
Equipo de laboratorio	<u>361,557</u>	<u>294,528</u>
	<u>\$ 39,654,314</u>	<u>\$ 16,069,980</u>
Depreciación acumulada	<u>(6,593,623)</u>	<u>(6,289,234)</u>
Total de mobiliario y equipos	<u>\$ 33,060,691</u>	<u>\$ 9,780,746</u>

(1) Durante el ejercicio de 1998, la compañía subsidiaria Arabela, S.A. de C.V. adquirió 244 automóviles compactos para sus gerentes de ventas. Esta operación se realizó a través de la celebración de contratos de apertura de crédito con los distribuidores autorizados (ver nota 12).

La depreciación cargada a los resultados de los ejercicios durante 1998 y 1997, se integra como sigue:

	1998	1997
Depreciación histórica	\$ 548,932	\$ 521,330
Depreciación actualizada	<u>718,035</u>	<u>647,964</u>
Total	<u>\$ 1,266,967</u>	<u>\$ 1,169,294</u>

8. Gastos preoperativos y de instalación

Los gastos preoperativos y de instalación al 31 de diciembre de 1998 y 1997, se integran como sigue:

			1998	1997
	Histórico	Actualización	Neto	Neto
Gastos preoperativos	\$ 2,647,176	\$ 7,585,279	\$ 10,232,455	\$ 10,230,074
Gastos de instalación	<u>2,734,449</u>	<u>2,166,507</u>	<u>4,900,956</u>	<u>2,792,425</u>
Total de inversión	\$ 5,381,625	\$ 9,751,786	\$ 15,133,411	\$ 13,022,499
Menos:				
Amortización acumulada	<u>(2,643,736)</u>	<u>(5,254,563)</u>	<u>(7,898,299)</u>	<u>(7,615,127)</u>
Neto	<u>\$ 2,737,889</u>	<u>\$ 4,497,223</u>	<u>\$ 7,235,112</u>	<u>\$ 5,407,372</u>

La amortización cargada a resultados durante el ejercicio de 1998 histórica y actualizada ascendió a \$443,198 (en 1997 \$404,714).

9. Exceso del costo de las acciones en subsidiarias sobre el valor en libros

Como se menciona en la nota 3.o, el exceso del costo sobre el valor neto en libros de las acciones de subsidiarias a la fecha de compra (crédito mercantil), se amortiza en un periodo de 20 años al 5% anual.

Al 31 de diciembre de 1998 y 1997, se integra de la siguiente manera:

	1998	1997
Crédito mercantil	\$ 1,000,921	\$ 1,000,921
Menos: amortización acumulada	<u>(234,455)</u>	<u>(192,256)</u>
Total del exceso del costo sobre el valor neto en libros (crédito mercantil)	<u>\$ 766,466</u>	<u>\$ 808,665</u>

10. Otros activos

El saldo al 31 de diciembre de 1998 y 1997, se integra como sigue:

	1998	1997
Activo intangible (1)	\$ 13,270,906	\$ 10,686,183
Menos:		
Amortización acumulada activo intangible	<u>(3,503,500)</u>	<u>(2,148,496)</u>
	<u>\$ 9,767,406</u>	<u>\$ 8,537,687</u>
Depósitos en garantía	\$ 782,869	\$ 1,536,775
Folletos para venta	2,529,390	2,614,567
Sistema integral "Movex"	2,050,905	-
Intereses por arrendamiento de autos	2,004,303	-
Seguros	1,359,318	835,450
Deberchos fideicomitados	1,134,148	624,512
Fotógrafos	328,320	242,331
Otros	772,113	757,888
Activo de transición no amortizado (D-3)	31,986	39,423
Anticipo colocación de acciones (nota 3.r)	<u>451,518</u>	<u>449,824</u>
	<u>\$ 11,444,870</u>	<u>\$ 7,100,770</u>
Mejoras a locales arrendados (nota 3 l)	\$ 4,418,444	\$ 3,124,180
Menos:		
Amortización acumulada de mejoras a locales arrendados	<u>(879,568)</u>	<u>(317,894)</u>
	<u>\$ 3,538,876</u>	<u>\$ 2,806,286</u>
Total otros activos	<u>\$ 24,751,152</u>	<u>\$ 18,444,743</u>

(1) El activo intangible representa la inversión efectuada en la investigación de mercado en diferentes puntos de la República Mexicana, para la apertura de nuevas zonas de venta. La amortización correspondiente se lleva a cabo en un periodo de 4 años (10 años en 1997) (nota 3.i). Este cambio se debe a que la vida útil de este estudio es sólo de cuatro años en opinión de los técnicos especializados de la Compañía.

La amortización cargada a resultados por estos conceptos durante el ejercicio de 1998, ascendió a \$2,209,944 (en 1997 \$1,262,924).

11. Préstamos documentados

Al 31 de diciembre de 1998 y 1997, se integra como sigue:

	1998	1997
Corto plazo-		
Banco Bilbao Vizcaya – México, S.A.		
Préstamo documentado con vencimiento el 13 de febrero de 1998, devenga intereses a la tasa TIIE más seis puntos anual	\$ -	<u>\$ 1,843,756</u>
Largo plazo-		
Préstamo documentado con vencimiento el 30 de marzo de 1999, devenga intereses a la tasa TIIE más seis puntos anual, el cual se pagó anticipadamente durante el ejercicio de 1998	-	<u>\$ 7,213,252</u>
Total préstamos documentados	<u>\$ -</u>	<u>\$ 9,057,008</u>

12. Otras cuentas por pagar

En 1998 la compañía subsidiaria Arabela, S.A. de C.V. obtuvo un financiamiento para la adquisición de 244 automóviles compactos, se celebraron contratos de apertura de crédito con GMAC Abamotriz Financiamiento, S.A. de C.V., los cuales tienen vencimientos hasta el año 2001 y causan intereses a la tasa TIIE más 7 puntos

13. Prima de antigüedad

La empresa subsidiaria Arabela, S.A. de C.V. tiene obligaciones laborales por concepto de prima de antigüedad de acuerdo con lo que establece la Ley Federal del Trabajo y lo estipulado en los contratos de trabajo. Esta compensación sólo es exigible después de haber trabajado determinado número de años, tomando como base para su cálculo la compensación del empleado a la fecha de su retiro, así como los años de servicio.

Al 31 de diciembre de 1998 y 1997, el importe de los beneficios proyectados por concepto de remuneraciones al retiro del personal, determinado por actuarios independientes, se analiza como sigue:

	Prima de antigüedad	
	1998	1997
Obligaciones por beneficios actuales	\$ 341,149	\$ 303,615
Importe adicional por beneficios proyectados	<u>28,100</u>	-
Obligación por beneficios proyectados	\$ 369,249	\$ 303,615
Menos:		
Activos del plan	-	-
Partidas pendientes de amortizar	<u>(27,210)</u>	<u>(67,305)</u>
Pasivo neto proyectado acumulado	<u>\$ 342,039</u>	<u>\$ 236,310</u>

14. Contingencias y compromisos

a) Al 31 de diciembre de 1998 y 1997, la Compañía y su subsidiaria Arabela, S.A. de C.V. tienen la responsabilidad contingente por el aval otorgado como deudor solidario después de la garantía hipotecaria en primer lugar del señor Guillermo Romero Echeverría, actual Director General de Matol Botánica de México, S.A. de C.V., y de la garantía prendaria sobre todos los activos e inventarios de esta empresa para garantizar los adeudos contraídos y reconocidos a partir del 16 de julio de 1996 por un importe aproximado de \$3.3 millones. La vigencia de este aval concluye en el año 2004.

Para hacer frente a un posible quebranto derivado de esta contingencia, la Compañía tiene constituida una reserva que estima suficiente considerando la garantía hipotecaria y prendaria mencionadas de \$922,860 para 1998 y \$624,694 para 1997.

b) Por posibles indemnizaciones a pagar a sus empleados por separación bajo ciertas circunstancias previstas por la Ley Federal del Trabajo, no se ha determinado el pasivo teórico que pudiera resultar a cargo de la Compañía por este concepto, el cual en opinión de la administración de la empresa, se estima que no es de importancia.

15. Capital social y prima sobre acciones

a) El capital social está integrado por 61,500,000 acciones de serie "B" sin expresión de valor nominal como sigue:

	Importe	Número de acciones
Capital fijo a pesos históricos	<u>\$ 24,600,000</u>	<u>61,500,000</u>
Actualización a pesos de poder adquisitivo constante del 31 de diciembre de 1998	<u>\$ 38,899,357</u>	
	<u>\$ 63,499,357</u>	

b) Por acuerdo de la asamblea general extraordinaria de accionistas, celebrada el 19 de mayo de 1997, se capitalizó la prima en suscripción de acciones como sigue:

	Importe
Saldo al 1 de enero de 1997	<u>\$ 15,349,622</u>
Actualización contra el capital social (que se integra por \$5,000,000 de la parte histórica y \$10,349,622 de actualización)	<u>(\$ 15,349,622)</u>
Saldos al 31 de diciembre de 1997	<u>\$ -</u>

c) La insuficiencia en la actualización del capital contable resulta de la suma de los saldos actualizados del resultado acumulado en posición monetaria al inicio de la reexpresión.

16. Utilidades acumuladas

a) De acuerdo con los estatutos de la empresa y con la Ley General de Sociedades Mercantiles, el 5% de la utilidad neta del año debe destinarse a incrementar la reserva legal, hasta que el monto de ésta sea igual al 20% del capital social.

b) Régimen fiscal de dividendos que se distribuyan en 1999:

- Las empresas que paguen dividendos a personas morales residentes en México estarán libres de impuestos, si provienen de la Cuenta de Utilidad Fiscal Neta (CUFIN). Los dividendos pagados en exceso del saldo de la CUFIN están sujetos a un Impuesto Sobre la Renta de 35% sobre el resultado de multiplicar el dividendo pagado por el factor de 1.5385; el impuesto correspondiente será a cargo de la empresa.

- Adicionalmente a lo anterior, los dividendos pagados a personas físicas o residentes en el extranjero son objeto de una retención a cargo del accionista del 5% sobre el resultado de multiplicar dichos dividendos por el factor de 1.5385 (1.515 si los dividendos son pagados a personas físicas residentes en México y éstos provienen de la CUFIN).

- Cuando el pago de dividendos se haga a residentes en países con los que se tengan celebrados tratados para evitar doble tributación, la retención se realizará de acuerdo a los términos del tratado correspondiente.

c) Por acuerdo de la asamblea general extraordinaria de accionistas celebrada el 19 de mayo de 1997, se capitalizaron utilidades acumuladas como sigue.

	Importe
Saldos al 1 de enero de 1997	\$ 26,771,950
Aplicación del resultado del ejercicio 1996	10,600,667
Incremento del capital social (que se integra por \$13,450,000 de la parte histórica y \$15,819,698 de actualización)	<u>(29,269,698)</u>
Saldos al 31 de diciembre de 1997	<u>\$ 8,102,919</u>

17. Gastos de venta

Formando parte del saldo al 31 de diciembre de 1998 y 1997, se tienen gastos por concepto de arrendamiento puro de los autos asignados a los gerentes de zona, que asciende a un importe de \$7,823,915 y \$9,346,191, respectivamente.

18. Pérdidas fiscales e Impuesto al Activo

De acuerdo con la legislación fiscal vigente, las empresas deben pagar el impuesto que resulte mayor entre Impuesto Sobre la Renta e Impuesto al Activo.

a) Arabela Holding, S.A. de C.V.-

Al 31 de diciembre de 1998, la Compañía tiene pérdidas para efectos fiscales por \$156,490, los cuales de acuerdo con lo establecido por la Ley de Impuesto Sobre la Renta podrán ser amortizadas contra las utilidades fiscales de los diez ejercicios siguientes, si las hubiera. Durante el ejercicio, la Compañía amortizó pérdidas fiscales por un importe de \$3,777.

b) Arabela, S.A. de C.V. (compañía subsidiaria)-

Al 31 de diciembre de 1998, la Compañía tiene pérdidas para efectos fiscales por \$3,463,237 (\$27,306,734 en 1997), las cuales de acuerdo con lo establecido por la Ley del Impuesto Sobre la Renta podrán ser amortizadas contra las utilidades fiscales de los diez ejercicios siguientes, si las hubiera. Durante el ejercicio, la Compañía amortizó pérdidas fiscales por un importe de \$25,036,722.

A partir del 1 de enero de 1990, el Impuesto Sobre la Renta (ISR) del ejercicio puede ser acreditado contra el Impuesto al Activo (IA) causado. En 1998 el IA ascendió a \$1,932,695 (\$1,531,011 en 1997).

19. Posición en moneda extranjera

Al 31 de diciembre de 1998 y 1997, los activos en moneda extranjera estaban representados por dólares americanos, y se resume como sigue:

	Dólares	
	(en miles)	
	1998	1997
Activos	\$ 49.6	\$ 32
Posición en dólares	\$ 49.6	\$ 32
Equivalente en moneda nacional	<u>\$ 496,000</u>	<u>\$ 310,000</u>

El tipo de cambio utilizado para valuar los saldos en moneda extranjera a moneda nacional al 31 de diciembre de 1998, fue de \$10.0 (\$8.15 en 1997).

La fluctuación cambiaria del peso tuvo el efecto de producir una pérdida neta en 1998 de \$510,617 y una utilidad neta en 1997 de \$3,215,768, derivada de la posición que mantenía la Compañía en moneda extranjera a esas fechas, las cuales fueron registradas en los resultados del ejercicio. Al 26 de febrero de 1999, fecha de emisión de estos estados financieros, el tipo de cambio del dólar norteamericano es de \$9.98 por dólar.

20. Partida extraordinaria y no recurrente

Quiebra de la empresa Arabela Blooms, Inc.

a) El Consejo de Administración de la empresa, de acuerdo con su estrategia de negocios el 20 de agosto de 1996, decidió establecer una empresa de venta directa en los Estados Unidos de Norteamérica con el objeto de distribuir los productos de la marca Arabela.

b) En el mes de agosto de 1996 Arabela Holding, S.A. de C.V. (compañía tenedora de Arabela, S.A. de C.V.) adquirió la totalidad de las acciones de Arabela Holdings, Inc. y su subsidiaria Arabela Blooms, Inc; estas empresas se constituyeron bajo las leyes de los Estados Unidos de Norteamérica, teniendo su domicilio social en San Antonio, Texas.

c) Arabela Blooms, Inc. terminó su periodo preoperativo en diciembre de 1996, iniciando operaciones a partir del mes de enero de 1997. Para llevar a cabo su constitución y operación, requirió del apoyo financiero que le otorgó su empresa afiliada Arabela, S.A. de C.V., pactándose intereses a valor de mercado, con la finalidad de que Arabela Blooms, Inc. hiciera frente a los siguientes conceptos:

	Importe
Servicios legales	\$ 2,273,835
Gastos de viaje	4,177,449
Sueldos y salarios	3,755,358
Venta de inventario	3,158,125
Préstamo e intereses sobre cuenta corriente	10,244,841
Gastos operativos	<u>5,348,298</u>
Total de erogaciones	<u>\$ 28,957,906</u>

d) El 22 de julio de 1997, el Consejo de Administración de la empresa Arabela Holding, S.A. de C.V. (compañía tenedora) decidió suspender operaciones de la empresa Arabela Blooms, Inc., debido principalmente a que las expectativas del negocio no habían respondido a lo planeado y por lo tanto se requería de mayor tiempo e inversión, a lo cual los accionistas no estarían dispuestos.

e) A partir del mes de julio de 1997 se iniciaron los trámites legales de quiebra de Arabela Blooms, Inc. ante las autoridades del estado de Texas, debido a que esta empresa no tenía la capacidad financiera para cubrir sus pagos (falta absoluta de liquidez).

f) En el mes de octubre de 1997 la administración de la compañía Arabela, S.A. de C.V. decidió cargar a su resultado del ejercicio la cuenta por cobrar con su afiliada Arabela Blooms, Inc., derivado del cierre de operaciones de la misma (quiebra). Esta situación generó un gasto extraordinario por \$28,957,906 a pesos constantes del 31 de diciembre de 1998 tal como se indica en el punto "c" anterior.

g) Con base en los antecedentes mencionados anteriormente, el Consejo de Administración y la Dirección General de la Compañía consideran que tienen todos los elementos de juicio suficientes para la deducibilidad fiscal de esta partida extraordinaria bajo las leyes de los Estados Unidos Mexicanos, debido a que generan cuentas por cobrar bajo el precepto de "imposibilidad práctica de cobro".

h) Al 26 de febrero de 1999 la situación es la siguiente:

1.- Se concluyó el proceso de quiebra de la sociedad en el mes de septiembre de 1998 ante la corte del estado de Texas, basado en el capítulo 7 de la Ley de Quiebras de los Estados Unidos de Norteamérica

21. Efectos del año 2000

Problemática- Como resultado de que la mayoría de los programas computacionales utilizan los dos últimos dígitos para indicar la fecha, y considerando el advenimiento del año 2000. Dichos programas no podrán distinguir la fecha correspondiente al año entre 1900 y 2000. Lo anterior, si no se toman las medidas correspondientes para corregirlo, podría generar diversos errores en las diferentes actividades que desarrolla la empresa y sus subsidiarias al utilizar las aplicaciones computacionales.

Planes de la empresa- La Compañía ha desarrollado diversos planes tendientes a solucionar la problemática mencionada en el párrafo anterior, y se ha abocado a corregir, a través de personal especializado, las principales aplicaciones relacionadas con su operación, como son las relativas a control de clientes, producción, distribución, tesorería, comunicaciones y adicionalmente, la empresa ha estado en contacto con sus principales clientes y proveedores -agentes externos- que también están expuestos a los efectos del año 2000, con objeto de conocer cuál es su situación actual y determinar, en su caso, los efectos que su relación con agentes externos podría tener en la operaciones de la Compañía. Se estima que a finales de julio de 1999 se habrán concluido los trabajos relacionados con la actualización de las principales aplicaciones computacionales para que funcionen adecuadamente a partir del 1 de enero del año 2000.

El éxito total de la solución de la problemática del año 2000 está sujeto, entre otros factores, a que la administración de la empresa y los agentes externos hayan detectado todas las implicaciones importantes de dicha problemática.

(R.- 103127)

GRUPO IMSA, S.A. DE C.V.**DICTAMEN DE LOS AUDITORES INDEPENDIENTES**

Al Consejo de Administración y accionistas:

Hemos examinado los balances generales consolidados de Grupo Imsa, S.A. de C.V. y Subsidiarias e individuales de Grupo Imsa, S.A. de C.V. (como entidad legal) al 31 de diciembre de 1998 y 1997 y los relativos estados consolidados e individuales de resultados, de variaciones en el capital contable y de cambios en la situación financiera, por cada uno de los tres años incluidos en el periodo comprendido del 1 de enero de 1996 al 31 de diciembre de 1998. Dichos estados financieros son responsabilidad de la administración de la compañía. Nuestra responsabilidad consiste en expresar una opinión sobre los mismos con base en nuestras auditorías. Los estados financieros de las subsidiarias consolidadas mencionadas en la nota 2, los cuales reflejan activos que constituyen el 5% y 4% del total de los activos consolidados al 31 de diciembre de 1998 y 1997, respectivamente, e ingresos que constituyen el 14% del total de ingresos consolidados por los tres años terminados el 31 de diciembre de 1998, 1997 y 1996, fueron examinados por otros contadores públicos y nuestra opinión, en lo que se refiere a los importes incluidos de las subsidiarias antes mencionadas, se basa únicamente en los informes de dichos contadores públicos.

Nuestros exámenes fueron realizados de acuerdo con las normas de auditoría generalmente aceptadas, las cuales requieren que la auditoría sea planeada y realizada de tal manera que permita obtener una seguridad razonable de que los estados financieros no contienen errores importantes, y de que están preparados de acuerdo con los principios de contabilidad generalmente aceptados. La auditoría consiste en el examen, con base en pruebas selectivas, de la evidencia que soporta las cifras y revelaciones de los estados financieros; asimismo, incluye la evaluación de los principios de contabilidad utilizados, de las estimaciones significativas efectuadas por la administración y de la presentación de los estados financieros tomados en su conjunto. Consideramos que nuestros exámenes proporcionan una base razonable para sustentar nuestra opinión.

En nuestra opinión, con base en el examen que practicamos y en los informes de los otros contadores públicos señalados en el primer párrafo, los estados financieros consolidados e individuales antes mencionados, presentan razonablemente, en todos los aspectos importantes, la situación financiera de Grupo Imsa, S.A. de C.V. y Subsidiarias y de Grupo Imsa, S.A. de C.V. (como entidad legal) al 31 de diciembre de 1998 y 1997 y los resultados de sus operaciones, las variaciones en el capital contable y los cambios en la situación financiera, por cada uno de los tres años incluidos en el periodo comprendido del 1 de enero de 1996 al 31 de diciembre de 1998, de conformidad con los principios de contabilidad generalmente aceptados.

16 de marzo de 1999.

Fernando Cerda M.

Contador Público

Rúbrica.

GRUPO IMSA, S.A. DE C.V. Y SUBSIDIARIAS**BALANCES GENERALES CONSOLIDADOS**

AL 31 DE DICIEMBRE DE 1998 Y 1997

(millones de pesos de poder adquisitivo del 31 de diciembre de 1998)

	1998	1997
Activo		
Circulante		
Efectivo e inversiones temporales	\$ 848	\$ 426
Clientes, neto de reserva para cuentas de cobro dudoso por \$81 y \$89	2,300	2,078

Inventarios (nota 5)	3,337	3,867
Otros activos circulantes	<u>192</u>	<u>278</u>
	6,877	6,649
Inversiones en acciones	70	215
Propiedades, planta y equipo, neto (nota 6)	10,190	8,997
Otros activos, neto (nota 7)	972	980
Exceso del costo sobre el valor contable de las acciones, neto de amortización acumulada por \$66 y \$38	<u>621</u>	<u>339</u>
Activo total	<u>\$ 18,530</u>	<u>\$ 17,180</u>
Pasivo y capital contable		
Circulante		
Porción circulante de la deuda a largo plazo (nota 9)	\$ 734	\$ 718
Préstamos bancarios (nota 8)	642	959
Proveedores	1,855	1,958
Anticipos de clientes	165	159
Otras cuentas por pagar y pasivos acumulados	<u>347</u>	<u>467</u>
	<u>3,743</u>	<u>4,261</u>
Deuda a largo plazo (nota 9)	4,256	3,764
Otros pasivos a largo plazo	<u>222</u>	<u>125</u>
	<u>4,478</u>	<u>3,889</u>
Pasivo total	<u>8,221</u>	<u>8,150</u>
Exceso del valor contable sobre el costo de las acciones, neto de amortización acumulada por \$566 y \$350	<u>368</u>	<u>40</u>
Contingencias y compromisos (nota 13)		
Capital contable (nota 14):		
Capital social común: sin valor nominal, acciones emitidas y suscritas 2,796.3 y 2,812.9 (millones)	3,536	3,543
Prima adicional de capital	2,077	2,077
Reserva para recompra de acciones propias	60	25
Utilidades retenidas	6,322	5,460
Insuficiencia en la actualización del capital contable	<u>(2,754)</u>	<u>(2,267)</u>
Interés mayoritario	9,241	8,838
Interés minoritario	<u>700</u>	<u>152</u>
Total capital contable	<u>9,941</u>	<u>8,990</u>
Total pasivo y capital contable	<u>\$ 18,530</u>	<u>\$ 17,180</u>

Las notas adjuntas son parte integrante de estos estados financieros.

Ing. Marcelo Canales Clariond

Director de Finanzas

Rúbrica.

Lic. Eugenio Clariond Reyes

Director General

Rúbrica.

GRUPO IMSA, S.A. DE C.V. Y SUBSIDIARIAS
ESTADOS CONSOLIDADOS DE RESULTADOS
POR LOS AÑOS TERMINADOS EL 31 DE DICIEMBRE DE 1998, 1997 Y 1996
(millones de pesos de poder adquisitivo del 31 de diciembre de 1998,
excepto cantidades de acciones y valores por acción)

	1998	1997	1996
Ventas netas	\$ 14,945	\$ 13,972	\$ 12,332
Costo de ventas	11,114	10,464	9,010
Gastos de operación	<u>1,761</u>	<u>1,561</u>	<u>1,461</u>
Utilidad de operación	<u>2,070</u>	<u>1,947</u>	<u>1,861</u>
Costo (ingreso) integral de financiamiento, neto:			
Gastos financieros	632	514	654
Productos financieros	(137)	(72)	(102)
Pérdida cambiaria	1,056	108	157
Ganancia por posición monetaria	<u>(908)</u>	<u>(594)</u>	<u>(1,110)</u>
	<u>643</u>	<u>(44)</u>	<u>(401)</u>
Otros ingresos, neto	<u>(115)</u>	<u>(81)</u>	<u>(151)</u>
Utilidad antes de provisiones de Impuesto Sobre la Renta, participación de los trabajadores en la utilidad, operaciones discontinuadas y partida extraordinaria	<u>1,542</u>	<u>2,072</u>	<u>2,413</u>
Provisiones para (nota 12):			
Impuesto Sobre la Renta	418	262	167
Participación de los trabajadores en la utilidad	<u>48</u>	<u>26</u>	<u>9</u>
	<u>466</u>	<u>288</u>	<u>176</u>
Utilidad antes de operaciones discontinuadas y partida extraordinaria	1,076	1,784	2,237
Operaciones discontinuadas (nota 4)	-	-	(19)
Partida extraordinaria por el beneficio de la amortización de pérdidas fiscales y de la recuperación de Impuesto al Activo de ejercicios anteriores (nota 12)	<u>281</u>	<u>166</u>	<u>87</u>
Utilidad neta consolidada	<u>\$ 1,357</u>	<u>\$ 1,950</u>	<u>\$ 2,305</u>
Utilidad de participación minoritaria	\$ 60	\$ 37	\$ 73
Utilidad de participación mayoritaria	<u>1,297</u>	<u>1,913</u>	<u>2,232</u>
Utilidad neta consolidada	<u>\$ 1,357</u>	<u>\$ 1,950</u>	<u>\$ 2,305</u>
Utilidad por acción común:			
Utilidad antes de operaciones discontinuadas y partida extraordinaria	\$ 0.38	\$ 0.64	\$ 0.92
Operaciones discontinuadas	-	-	(0.01)
Partida extraordinaria	<u>0.10</u>	<u>0.06</u>	<u>0.04</u>
Utilidad neta consolidada	<u>\$ 0.48</u>	<u>\$ 0.70</u>	<u>\$ 0.95</u>
Utilidad de participación minoritaria	\$ 0.02	\$ 0.01	\$ 0.03
Utilidad de participación mayoritaria	<u>0.46</u>	<u>0.69</u>	<u>0.92</u>
Utilidad neta consolidada	<u>\$ 0.48</u>	<u>\$ 0.70</u>	<u>\$ 0.95</u>
Promedio ponderado de acciones comunes en circulación (millones) (nota 3.m.)	<u>2,806</u>	<u>2,784</u>	<u>2,420</u>

Las notas adjuntas son parte integrante de estos estados financieros.

GRUPO IMSA, S.A. DE C.V. Y SUBSIDIARIAS
ESTADOS CONSOLIDADOS DE VARIACIONES EN EL CAPITAL CONTABLE
POR LOS AÑOS TERMINADOS EL 31 DE DICIEMBRE DE 1998, 1997 Y 1996
(millones de pesos de poder adquisitivo del 31 de diciembre de 1998, excepto la cantidad de acciones y valores por acción)

	Capital social común Acciones (millones)	Capital social común importe	Capital social preferente	Prima adicional de capital	Reserva para recompra de acciones propias	Utilidades retenidas	Exceso (insuficiencia) en la actualización del capital contable	Partici- pación minoritaria	Total capital contable
Saldo al 31 de diciembre de 1995	1,100	\$ 3,110	\$ 266	\$ 1,319	\$ -	\$ 2,220	\$ 197	\$ 323	\$ 7,435
Dividendos pagados (\$.43 por acción común)	-	-	-	-	-	(471)	-	-	(471)
Dividendos pagados (\$.88 por acción preferente)	-	-	-	-	-	(88)	-	-	(88)
Aumento de capital social común por capitalización de utilidades	100	152	-	-	-	(152)	-	-	-
Multiplicación (split) de acciones comunes	1,200	-	-	-	-	-	-	-	-
Aumento de capital social común	337.5	232	(266)	1,213 (815)	-	-	-	-	1,445 (1,081)
Redención de capital social preferente	-	-	-	-	-	-	-	-	(1,495)
Resultado por tenencia de activos no monetarios	-	-	-	-	-	2,232	(1,495)	-	2,232
Utilidad neta mayoritaria	-	-	-	-	-	-	-	-	33
Aumento de la participación minoritaria	-	-	-	-	-	-	-	356	356
Saldo al 31 de diciembre de 1996	2,737.5	3,494	-	1,717	-	3,741	(1,296)	-	8,010
Aumento de capital social común	77.7	50	-	360	-	-	-	-	410
Dividendos pagados (\$.06 por acción común)	-	-	-	-	-	(158)	-	-	(158)
Reserva para recompra de acciones	-	-	-	-	36	(36)	-	-	-
Recompra de acciones propias	(2.3)	(1)	-	-	(11)	-	-	-	(12)
Resultado por tenencia de activos no monetarios	-	-	-	-	-	-	(969)	-	(969)
Utilidad neta mayoritaria	-	-	-	-	-	1,913	-	-	1,913
Disminución de la participación minoritaria	-	-	-	-	-	-	-	(204)	(204)
Saldo al 31 de diciembre de 1997	2,812.9	3,543	-	2,077	25	5,460	(2,267)	152	8,990
Dividendos pagados (\$ 05 y .07 por acción común)	-	-	-	-	-	(368)	-	-	(368)
Reserva para recompra de acciones	-	-	-	-	67	(67)	-	-	-
Recompra de acciones propias	(16.5)	(7)	-	-	(32)	-	-	-	(39)
Resultado por tenencia de activos no monetarios	-	-	-	-	-	-	(487)	-	(487)
Utilidad neta mayoritaria	-	-	-	-	-	1,297	-	-	1,297
Aumento de la participación minoritaria	-	-	-	-	-	-	-	548	548
Saldo al 31 de diciembre de 1998	2,796.3	\$ 3,536	\$ -	\$ 2,077	\$ 60	\$ 6,322	\$ (2,754)	\$ 7,000	\$ 9,941

Las notas adjuntas son parte integrante de estos estados financieros.

GRUPO IMSA, S.A. DE C.V. Y SUBSIDIARIAS
ESTADOS CONSOLIDADOS DE CAMBIOS EN LA SITUACION FINANCIERA
POR LOS AÑOS TERMINADOS EL 31 DE DICIEMBRE DE 1998, 1997 Y 1996
(millones de pesos de poder adquisitivo del 31 de diciembre de 1998)

	1998	1997	1996
Operación:			
Utilidad antes de operaciones discontinuadas y partida extraordinaria	\$ 1,076	\$ 1,784	\$ 2,237
Partidas que no requirieron (generaron) recursos:			
Depreciaciones y amortizaciones	538	492	460
Amortización del exceso del valor contable sobre el costo de las acciones	(188)	(14)	(129)
Impuesto Sobre la Renta y participación de los trabajadores en la utilidad, diferidos	45	-	-
Otros	<u>13</u>	<u>(2)</u>	<u>88</u>
	<u>1,484</u>	<u>2,260</u>	<u>2,656</u>
Cambios en activos y pasivos circulantes, neto de los efectos de los negocios comprados:			
Clientes	(52)	(318)	(63)
Inventarios	352	(1,201)	(1,433)
Otros activos circulantes	108	(55)	77
Proveedores	(140)	(59)	1,003
Anticipos de clientes	6	85	(34)
Otras cuentas por pagar y pasivos acumulados	<u>(303)</u>	<u>15</u>	<u>(148)</u>
	<u>(29)</u>	<u>(1,533)</u>	<u>(598)</u>
Recursos obtenidos de actividades de operaciones continuas			
	1,455	727	2,058
Partida extraordinaria por el beneficio de la amortización de pérdidas fiscales y de la recuperación de impuesto al Activo de ejercicios anteriores			
	281	166	87
Operaciones discontinuadas			
	<u>-</u>	<u>-</u>	<u>(19)</u>
	<u>1,736</u>	<u>893</u>	<u>2,126</u>
Financiamiento:			
Pagos de préstamos bancarios a corto plazo	(379)	(37)	(1,764)
Préstamos y emisión de deuda a largo plazo	2,197	2,928	1,385
Pagos de préstamos a largo plazo	(967)	(1,761)	(576)
Amortización en términos reales de préstamos a largo plazo	(742)	(557)	(1,071)
Aumento en capital social común	-	410	1,445
Redención de capital social preferente	-	-	(1,081)
Dividendos comunes pagados	(368)	(158)	(471)
Dividendos preferentes pagados	-	-	(88)
Otros	<u>55</u>	<u>(26)</u>	<u>(13)</u>
Recursos (utilizados en) obtenidos de actividades de financiamiento			
	<u>(204)</u>	<u>799</u>	<u>(2,234)</u>
Inversiones:			
Adquisición de propiedades, planta y equipo	(1,472)	(918)	(657)
Venta de propiedades, planta y equipo	104	12	426
Adquisición de compañías y participación minoritaria	(103)	(587)	(25)
Venta de compañías	45	-	87
Negocios conjuntos	316	-	-

Otros activos	-	(263)	(42)
Recursos utilizados en actividades de inversión	(1,110)	(1,756)	(211)
Incremento (disminución) en efectivo e inversiones temporales	422	(64)	(319)
Efectivo e inversiones temporales al inicio del periodo	426	490	809
Efectivo e inversiones temporales al final del periodo	<u>\$ 848</u>	<u>\$ 426</u>	<u>\$ 490</u>

Las notas adjuntas son parte integrante de estos estados financieros.

GRUPO IMSA, S.A. DE C.V.

(como entidad legal separada)

BALANCES GENERALES AL 31 DE DICIEMBRE DE 1998 Y 1997

(millones de pesos de poder adquisitivo del 31 de diciembre de 1998)

	1998	1997
Activo		
Circulante:		
Efectivo e inversiones temporales	\$ 390	\$ 215
Cuentas por cobrar a compañías subsidiarias	3,574	1,072
Otros activos circulantes	<u>397</u>	<u>5</u>
	4,361	1,292
Cuentas por cobrar a compañías subsidiarias a largo plazo	1,938	1,593
Inversión en acciones	6,430	9,075
Equipo aéreo, neto	53	51
Otros activos, neto	48	47
Exceso del costo sobre el valor contable de las acciones, neto de amortización acumulada por \$25 y \$18	<u>117</u>	<u>123</u>
Activo total	<u>\$ 12,947</u>	<u>\$ 12,181</u>
Pasivo y capital contable		
Circulante :		
Porción circulante de la deuda a largo plazo	\$ 358	\$ 665
Préstamos bancarios	299	623
Cuentas por pagar a compañías subsidiarias	541	21
Otras cuentas por pagar y pasivos acumulados	<u>120</u>	<u>93</u>
	1,318	1,402
Deuda a largo plazo	<u>2,388</u>	<u>1,916</u>
Pasivo total	<u>3,706</u>	<u>3,318</u>
Exceso del valor contable sobre el costo de las acciones, neto de amortización acumulada por \$354 y \$329	-	25
Contingencias y compromisos		
Capital contable:		
Capital social común: sin valor nominal, acciones emitidas y suscritas 2,796.3 y 2,812.9 (millones)	3,536	3,543
Prima adicional de capital	2,077	2,077
Reserva para recompra de acciones propias	60	25
Utilidades retenidas	6,322	5,460
Insuficiencia en la actualización del capital contable	<u>(2,754)</u>	<u>(2,267)</u>
Total capital contable	<u>9,241</u>	<u>8,838</u>
Total pasivo y capital contable	<u>\$ 12,947</u>	<u>\$ 12,181</u>

Las notas adjuntas son parte integrante de estos estados financieros.

Ing. Marcelo Canales Clariond

Director de Finanzas

Rúbrica.

Lic. Eugenio Clariond Reyes

Director General

Rúbrica.

GRUPO IMSA, S.A. DE C.V.

(como entidad legal separada)

ESTADOS DE RESULTADOS

POR LOS AÑOS TERMINADOS EL 31 DE DICIEMBRE DE 1998, 1997 Y 1996

(millones de pesos de poder adquisitivo del 31 de diciembre de 1998,

excepto cantidades de acciones y valores por acción)

	1998	1997	1996
Participación en los resultados de las subsidiarias	\$ 1,618	\$ 2,165	\$ 2,270
Gastos de operación	<u>39</u>	<u>20</u>	<u>14</u>
Utilidad de operación	<u>1,579</u>	<u>2,145</u>	<u>2,256</u>
Costo integral de financiamiento, neto:			
Gastos financieros	311	161	177
Productos financieros	(63)	(27)	(53)
Pérdida cambiaria	4	69	23
Ganancia por posición monetaria	<u>(34)</u>	<u>(26)</u>	<u>(93)</u>
	<u>218</u>	<u>177</u>	<u>54</u>
Otros ingresos, neto	<u>(7)</u>	<u>(25)</u>	<u>(117)</u>
Utilidad antes de provisión para impuesto			
Sobre la Renta, operaciones discontinuadas			
y partida extraordinaria	1,368	1,993	2,319
Provisión para Impuesto Sobre la Renta	<u>352</u>	<u>246</u>	<u>155</u>
Utilidad antes de operaciones discontinuadas			
y partida extraordinaria	1,016	1,747	2,164
Operaciones discontinuadas	-	-	(19)
Partida extraordinaria por el beneficio de la			
amortización de pérdidas fiscales y de la			
recuperación de Impuesto al Activo de			
ejercicios anteriores	<u>281</u>	<u>166</u>	<u>87</u>
Utilidad neta	<u>\$ 1,297</u>	<u>\$ 1,913</u>	<u>\$ 2,232</u>
Utilidad por acción común:			
Utilidad antes de operaciones discontinuadas			
y partida extraordinaria	\$ 0.36	\$ 0.63	\$ 0.89
Operaciones discontinuadas	-	-	(0.01)
Partida extraordinaria	<u>0.10</u>	<u>0.06</u>	<u>0.04</u>
Utilidad neta	<u>\$ 0.46</u>	<u>\$ 0.69</u>	<u>\$ 0.92</u>
Promedio ponderado de acciones comunes			
en circulación (millones)	<u>2,806</u>	<u>2,784</u>	<u>2,420</u>

Las notas adjuntas son parte integrante de estos estados financieros.

GRUPO IMSA, S.A. DE C.V.
(como entidad legal separada)

ESTADOS DE VARIACIONES EN EL CAPITAL CONTABLE
POR LOS AÑOS TERMINADOS EL 31 DE DICIEMBRE DE 1998, 1997 Y 1996
(millones de pesos de poder adquisitivo del 31 de diciembre
de 1998, excepto la cantidad de acciones y valores por acción)

	Capital social común Acciones (millones)	Capital social común Importe	Capital social preferente	Prima adicional de capital	Reserva para recompra de acciones propias	Utilidades retenidas	Exceso (insuficiencia) en la actualización del capital contable	Total capital contable
Saldo al 31 de diciembre de 1995	1,100	\$ 3,110	\$ 266	\$ 1,319	\$ -	\$ 2,220	\$ 197	\$ 7,112
Dividendos pagados (\$.43 por acción común)	-	-	-	-	-	(471)	-	(471)
Dividendos pagados (\$.68 por acción preferente)	-	-	-	-	-	(88)	-	(88)
Aumento de capital social común por capitalización de utilidades	100	152	-	-	-	(152)	-	-
Multiplicación (split) de acciones comunes	1,200	-	-	-	-	-	-	-
Aumento de capital social común	337.5	232	(266)	1,213 (815)	-	-	-	1,445 (1,081)
Redención de capital social preferente	-	-	-	-	-	-	-	(1,495)
Resultado por tenencia de activos no monetarios	-	-	-	-	-	-	(1,495)	(1,495)
Utilidad neta	-	-	-	-	-	2,232	-	2,232
Saldo al 31 de diciembre de 1996	2,737.5	3,494	-	1,717	-	3,741	(1,298)	7,654
Aumento de capital social común	77.7	50	-	360	-	-	-	410
Dividendos pagados	-	-	-	-	-	-	-	-
(\$.06 por acción común)	-	-	-	-	-	(158)	-	(158)
Reserva para recompra de acciones	-	-	-	-	36	(36)	-	-
Recompra de acciones propias	(2.3)	(1)	-	-	(11)	-	-	(12)
Resultado por tenencia de activos no monetarios	-	-	-	-	-	-	(969)	(969)
Utilidad neta	-	-	-	-	-	1,913	-	1,913
Saldo al 31 de diciembre de 1997	2,812.9	3,543	-	2,077	25	5,460	(2,267)	8,838
Dividendos pagados	-	-	-	-	-	-	-	-
(\$.05 y .07 por acción común)	-	-	-	-	-	(368)	-	(368)
Reserva para recompra de acciones	-	-	-	-	67	(67)	-	-
Recompra de acciones propias	(16.6)	(7)	-	-	(32)	-	-	(39)
Resultado por tenencia de activos no monetarios	-	-	-	-	-	-	(487)	(487)
Utilidad neta	-	-	-	-	-	1,297	-	1,297
Saldo al 31 de diciembre de 1998	2,796.3	\$ 3,538	\$ -	\$ 2,077	\$ 60	\$ 6,322	\$ (2,754)	\$ 9,241

Las notas adjuntas son parte integrante de estos estados financieros.

GRUPO IMSA, S.A. DE C.V.
(como entidad legal separada)
ESTADOS DE CAMBIOS EN LA SITUACION FINANCIERA
POR LOS AÑOS TERMINADOS EL 31 DE DICIEMBRE DE 1998, 1997 Y 1996
(millones de pesos de poder adquisitivo del 31 de diciembre de 1998)

	1998	1997	1996
Operación:			
Utilidad antes de operaciones discontinuadas y partida extraordinaria	\$ 1,016	\$ 1,747	\$ 2,164
Partidas que no requirieron (generaron) recursos:			
Reconocimiento de la participación en los resultados de las empresas subsidiarias	2,122	(2,026)	(1,750)
Amortización de excesos	<u>(19)</u>	<u>(23)</u>	<u>(113)</u>
	<u>3,119</u>	<u>(302)</u>	<u>301</u>
Cambios en activos y pasivos circulantes, neto de los efectos de los negocios comprados:			
Cuentas por cobrar a compañías subsidiarias	(2,502)	(489)	(332)
Otros activos circulantes	(392)	7	4
Cuentas por pagar a compañías subsidiarias	520	(345)	(259)
Otras cuentas por pagar y pasivos acumulados	<u>27</u>	<u>27</u>	<u>(19)</u>
	<u>(2,347)</u>	<u>(800)</u>	<u>(606)</u>
Recursos obtenidos de (utilizados en) actividades de operaciones continuas	772	(1,102)	(305)
Partida extraordinaria por el beneficio de la amortización de pérdidas fiscales y de la recuperación de impuesto al Activo de ejercicios anteriores	281	166	87
Operaciones discontinuadas	<u>-</u>	<u>-</u>	<u>(19)</u>
	<u>1,053</u>	<u>(936)</u>	<u>(237)</u>
Financiamiento:			
(Pagos) préstamos bancarios a corto plazo	(324)	623	-
Préstamos y emisión de deuda a largo plazo	1,685	1,526	-
Pago de deuda a largo plazo	(778)	(63)	(159)
Amortización en términos reales de deuda a largo plazo	(742)	(237)	(402)
Aumento en capital social común	-	410	1,445
Redención de capital social preferente	-	-	(1,081)
Dividendos comunes pagados	(368)	(158)	(471)
Dividendos preferentes pagados	-	-	(88)
Cuentas por cobrar a compañías subsidiarias a largo plazo	<u>(345)</u>	<u>(920)</u>	<u>1,017</u>
Recursos (utilizados en) obtenidos de actividades de financiamiento	<u>(872)</u>	<u>1,181</u>	<u>261</u>
Inversiones:			
Adquisición de compañías	-	(266)	(282)
Adquisición de equipo aéreo	-	(51)	-
Otros	<u>(6)</u>	<u>(47)</u>	<u>-</u>
Recursos utilizados en actividades de inversión	<u>(6)</u>	<u>(364)</u>	<u>(282)</u>
Incremento (disminución) en efectivo e inversiones temporales	175	(119)	(258)
Efectivo e inversiones temporales al inicio del periodo	<u>215</u>	<u>334</u>	<u>592</u>
Efectivo e inversiones temporales al final del periodo	<u>\$ 390</u>	<u>\$ 215</u>	<u>\$ 334</u>

Las notas adjuntas son parte integrante de estos estados financieros.

GRUPO IMSA, S.A. DE C.V. Y SUBSIDIARIAS

GRUPO IMSA, S.A. DE C.V.

**NOTAS A LOS ESTADOS FINANCIEROS CONSOLIDADOS E INDIVIDUALES
POR LOS AÑOS TERMINADOS AL 31 DE DICIEMBRE DE 1998, 1997 Y 1996
(millones de pesos de poder adquisitivo del 31 de diciembre de 1998)****1.- Naturaleza del negocio**

Grupo IMSA, S.A. de C.V., es una compañía controladora mexicana que, a través de sus subsidiarias, se dedica a la fabricación y comercialización de lo siguiente: (i) productos procesados de acero, (ii) baterías automotrices y productos relacionados, (iii) productos para la construcción y (iv) productos de aluminio y otros relacionados.

2.- Bases de presentación y principios de consolidación**Bases de presentación**

Los estados financieros consolidados de Grupo IMSA, S.A. de C.V. (Grupo IMSA) y sus subsidiarias (la Compañía) están preparados de acuerdo a Principios de Contabilidad Generalmente Aceptados en México (PCGA mexicanos) que requieren el reconocimiento de los efectos de la inflación. (Ver nota 3).

Los estados financieros individuales de Grupo IMSA (compañía tenedora) han sido preparados para cumplir con las disposiciones legales a las que está sujeta como entidad jurídica independiente. En estos estados financieros la inversión en acciones de subsidiarias se registra por el método de participación.

Bases de consolidación

Los estados financieros consolidados incluyen las cifras de Grupo IMSA y de sus subsidiarias con participación mayoritaria. Los saldos y transacciones importantes intercompañías han sido eliminados en la consolidación.

Grupo IMSA ha creado subsidiarias directas por segmento de negocios, las cuales actúan como controladoras directas de las empresas operativas. Las subsidiarias directas de Grupo IMSA y su porcentaje de tenencia accionaria, son las siguientes:

	Porcentaje de tenencia accionaria al 31 de diciembre de 1998
Productos procesados de acero:	
Imsa Acero, S.A. de C.V.	100%
Baterías automotrices y productos relacionados:	
Enermex, S.A. de C.V.	100%
Productos para la construcción:	
Imsatec, S.A. de C.V.	100%
Productos de aluminio y otros relacionados:	
Imsalum, S.A. de C.V.	100%
Otros:	
Corporativo Grupo Imsa, S.A. de C.V.	100%
Fincas Industriales Monterrey, S.A. de C.V.	100%
Corporación Industrial Monterrey, S.A. de C.V.	100%

Todas las subsidiarias indirectas en las que la participación accionaria es del 50%, consiste en el 50% más una acción, excepto por Empresas Ipac, S.A. (Ipac), Ges América, L.L.C., Enertec Venezuela, S.R.L., Enertec Colombia, S.R.L., Enertec do Brasil, Ltda., Inacel, S.A.I.C., Enermex Industrial do Brasil, Ltd. y JC Varta Argentina, S.A.I.C., las cuales se consolidan al 50% en todos los renglones de los estados financieros, con base en la Norma Internacional de Contabilidad 31, "Informes Financieros de los Intereses en Negocios Conjuntos", de conformidad con el Boletín A-8, "Aplicación Supletoria de las Normas Internacionales de Contabilidad", publicado por el Instituto Mexicano de Contadores Públicos (IMCP), en virtud de que los socios de los negocios conjuntos, tienen control compartido sobre las empresas (ver nota 4).

• Las subsidiarias indirectas Mell-Holding, Corp. y subsidiarias, Stabilit America, Inc., GES America, L.L.C. (1998), Advantage Battery, Corp., Davidson Ladders Inc. y Davidson Manufacturing, Corp., así como otras no significativas, son auditadas por contador público independiente distinto al principal.

Durante los años terminados al 31 de diciembre de 1998, 1997 y 1996 tuvieron lugar las fusiones y escisiones de las siguientes subsidiarias:

	Empresa fusionante	Empresa fusionada
1998	Corporación Industrial Monterrey, S.A. de C.V.	Maconi, S.A.
1997	Acumuladores Mexicanos, S.A. de C.V.	Acumuladores ALSA, S.A. de C.V. Acumuladores Industriales LTH, S.A. de C.V.
1996	Enermex, S.A. de C.V. Acumuladores Mexicanos, S.A. de C.V.	Progreso Industrial del Norte, S.A. de C.V. Acumuladores Monterrey, S.A. de C.V. Aislantes León, S.A. de C.V. Roberto Diener y Cia., S.A. de C.V. Franquicias en Baterías, S.A. de C.V. Stabilit, S.A. de C.V. Romagosa, S.A. de C.V. Operadora de Plásticos, S.A. de C.V.
	Empresa escidente	Empresa escindida
1998	Acumuladores Mexicanos, S.A. de C.V.	Enertec México, S. de R.L. de C.V. Acumin, S.A. de C.V. Acumuladores Mexicanos, S.A. de C.V.
1997	Imsa Signode, S.A. de C.V.	Imsa Paslode, S.A. de C.V. Imsa ITW, S.A. de C.V. Imsa Signode, S.A. de C.V.
1996	E.S.B. de México, S.A. de C.V. Fincas Industriales Monterrey, S.A. de C.V. Multypanel, S.A. de C.V.	Acumuladores Industriales LTH, S.A. de C.V. E.S.B. de México, S.A. de C.V. Progreso Industrial del Norte, S.A. de C.V. Fincas Industriales Monterrey, S.A. de C.V. Multypanel, S.A. de C.V. Premdor Imsa, S.A. de C.V.

3.- Principales políticas contables

a. Efectos de la inflación en la información financiera - Los estados financieros consolidados de la compañía reflejan los efectos de la inflación de acuerdo al Boletín B-10, Reconocimiento de los efectos de la inflación en la información financiera, y sus adecuaciones, publicados por el IMCP. El tercer documento de adecuaciones al Boletín B-10, requiere que todos los estados financieros y sus notas adjuntas, se presenten en pesos constantes a la fecha del balance general más reciente. Los estados financieros de las empresas mexicanas son actualizados a pesos constantes, utilizando factores derivados del Índice Nacional de Precios al Consumidor (INPC), publicado por el Banco de México. Los estados financieros consolidados de la compañía reflejan los efectos de la inflación, como sigue:

(1) El Boletín B-12 trata sobre la presentación del estado de cambios en la situación financiera, una vez que los estados financieros han sido actualizados a pesos constantes de acuerdo al tercer documento de adecuaciones al Boletín B-10. De acuerdo al Boletín B-12, los cambios en la situación financiera, reflejados en el estado de cambios en la situación financiera consolidado, se basan en las diferencias entre el saldo inicial y final de la información actualizada a pesos de poder adquisitivo al 31 de diciembre de 1998 contenida en el balance general. Las variaciones en inventarios, inversión en acciones y propiedades, planta y equipo están determinadas después de eliminar su correspondiente resultado por tenencia de activos no monetarios.

La ganancia o pérdida por posición monetaria y la pérdida o utilidad cambiaria (excepto por la realizada), no son transacciones que requieran efectivo y están clasificadas como actividades de operación, incluidas en la utilidad neta consolidada.

(2) Las operaciones de las subsidiarias y asociadas en el extranjero, no son consideradas como parte integral de las operaciones de la Compañía, por lo tanto, para efectos de consolidar los estados financieros, se aplican los efectos de la inflación del país donde se localiza la empresa.

(3) El capital social, la prima adicional de capital, las utilidades retenidas y la reserva para recompra de acciones propias, han sido actualizadas utilizando factores derivados del INPC desde las fechas en que las cantidades fueron contribuidas o generadas, de tal forma que mantengan su poder adquisitivo.

(4) La ganancia o pérdida por posición monetaria, representa el efecto de la inflación sobre la posición monetaria neta, activa o pasiva de la Compañía, basada en los INPC, para las empresas mexicanas.

(5) El exceso (insuficiencia) en la actualización del capital contable, representa principalmente la ganancia (pérdida) por tenencia de activos no monetarios, el cual es el incremento (decremento) en los valores de los activos no monetarios ajustados por costos específicos comparándolos con el incremento atribuible por inflación medida a través del INPC.

b. Efectivo e inversiones temporales - Se consideran en este rubro, todas las inversiones temporales líquidas con vencimientos a tres meses o menos. Dichas inversiones consisten principalmente en inversiones en el mercado de dinero a la vista, en bancos y están reflejadas a valor de mercado, el cual se aproxima al costo más el interés devengado.

c. Inventarios y costo de ventas - Los inventarios se encuentran valuados al menor valor de mercado o costo de reposición. El costo de ventas se determina a través de costos estimados de reposición a la fecha de la venta. Los costos de reposición de producto terminado y producción en proceso se determinan a través del más reciente costo absorbente de producción. Los costos de reposición de materia prima y partes y herramientas se determinan en base a precios de compra a la fecha del balance general.

d. Propiedades, plantas y equipo - Los activos fijos de procedencia nacional denominados en pesos mexicanos, se actualizan aplicándoles el INPC y los activos de procedencia extranjera aplicándoles el índice de inflación del país de origen y convirtiéndolos a moneda nacional al tipo de cambio de la fecha de valoración. Las reparaciones y mantenimientos se llevan a gastos al momento en que se incurren. La depreciación se calcula bajo el método de línea recta, en base a la vida útil remanente de los activos, determinadas por los peritos valuadores. Los valores estimados de desecho no son depreciados. Las vidas útiles remanentes de los activos son las siguientes:

	Vida útil remanente en años		
	1998	1997	1996
Edificios	25.90	25.36	26.15
Maquinaria y equipo	10.12	12.88	13.77
Equipo de transporte	4.55	4.32	5.85
Equipo de cómputo	2.70	5.76	3.50

e. Inversiones en proceso - Las inversiones en proceso incluyen los costos incurridos durante la construcción e instalación de los activos fijos, incluyendo el costo (ingreso) integral de financiamiento capitalizado. El costo (ingreso) integral de financiamiento capitalizado, se determina solamente por el financiamiento obtenido identificado específicamente para la construcción o instalación del activo fijo. Las inversiones en proceso se actualizan utilizando el procedimiento descrito en la nota 3.d.

f. Inversión en compañías asociadas - Las inversiones en que la Compañía mantiene entre un 20% y un 50% de tenencia, se valúan bajo el método de participación. Al 31 de diciembre de 1997 existían \$190 (19.6 millones de dólares) depositados en un fideicomiso, en virtud de que la Compañía se encontraba en proceso de negociar la adquisición de las acciones de Alcomex, S.A. de C.V., misma que fue concretada en 1998 (ver nota 4).

g. Otros activos - Los gastos preoperativos capitalizados, se amortizan a 10 años en línea recta. Otros activos no monetarios son actualizados aplicándoles factores derivados del INPC a los costos históricos.

h. Exceso del costo sobre el valor contable de las acciones - Este exceso es actualizado mediante factores derivados del INPC y es amortizado en un plazo no mayor a 20 años en línea recta.

i. Exceso del valor contable sobre el costo de las acciones - Este exceso es registrado y clasificado como un crédito diferido y es actualizado por factores derivados del INPC y amortizado en línea recta durante el periodo en que las subsidiarias adquiridas son integradas en las operaciones de la Compañía, sin exceder de cinco años.

j. Beneficios a los empleados - Pagos por indemnizaciones a los empleados son requeridos por ley cuando los empleados dejan de prestar sus servicios bajo ciertas circunstancias, los cuales son cargados a los resultados cuando se efectúan. Las reservas y los costos del periodo de prima de antigüedad son calculados por actuariós independientes utilizando tasas de interés reales para la valuación de la reserva, mediante el método de crédito unitario proyectado, el cual es reconocido sobre la vida de servicio de los empleados que es de 18 años, de acuerdo al Boletín D-3, Obligaciones laborales, publicado por el IMCP. Costos por servicios pasados no reconocidos y la obligación de transición son amortizados en base a la vida esperada remanente de servicio de los empleados que es de 16 años. El costo neto del periodo por \$6, \$8 y \$4 por los años terminados al 31 de diciembre de 1998, 1997 y 1996, respectivamente, es registrado en el estado consolidado de resultados como un gasto de operación, y el pasivo relativo por \$56 y \$51 al 31 de diciembre de 1998 y 1997, respectivamente, se clasifica en el balance general consolidado como otros pasivos a largo plazo. Otras revelaciones requeridas por el Boletín D-3, no son significativas.

A partir del 1 de abril de 1998, la Compañía implementó un plan de pensiones de contribución definida, el cual tiene por objetivo ofrecer a sus participantes beneficios de retiro por concepto de jubilación, invalidez total y permanente o por fallecimiento. De acuerdo a este plan, la Compañía está obligada a hacer aportaciones al fondo de pensiones equivalentes al 4% del sueldo del participante, así como una aportación adicional hasta por el equivalente al 2% del sueldo del participante, siempre y cuando el empleado decida hacer la aportación adicional. El beneficio para los participantes consistirá en otorgarles una pensión derivada del monto acumulado en cada una de sus cuentas individuales. Los fondos aportados son administrados a través de una institución financiera especializada.

k. Operaciones en moneda extranjera y conversión de estados financieros de subsidiarias y compañías asociadas en el extranjero - Los activos y pasivos denominados en moneda extranjera son convertidos utilizando los tipos de cambio de las fechas de los balances generales. Las transacciones en moneda extranjera se registran al tipo de cambio a la fecha en que se efectúan. La ganancia o pérdida cambiaria se registra en el estado de resultados, excepto por las cantidades incluidas en el costo (ingreso) integral de financiamiento capitalizados en el activo fijo y en el exceso (insuficiencia) en la actualización del capital contable, relacionadas con la cobertura de las inversiones de la Compañía en subsidiarias en el extranjero.

Los estados financieros de subsidiarias en el extranjero consolidadas y de compañías asociadas en el extranjero son convertidos a pesos mexicanos de conformidad con el Boletín B-15, Transacciones en moneda extranjera y conversión de estados financieros de operaciones extranjeras, publicado por el IMCP. Los activos, pasivos y las cuentas del capital contable (excepto capital social) son convertidos a pesos mexicanos utilizando el tipo de cambio a la fecha del balance general, y las cifras del estado de resultados son convertidas utilizando el tipo de cambio de cierre una vez aplicado el tercer documento de adecuaciones del Boletín B-10. Para la actualización de las cifras de los estados financieros de ejercicios anteriores se utiliza un factor promedio en base a ventas de conformidad con el Boletín B-15. Para estos estados financieros la Compañía decidió utilizar el factor de 1.1861 para 1997 y el 1.3725 para 1996 provenientes del INPC, en lugar del 1.1956 para 1997 y el 1.3598 para 1996, los cuales resultan del procedimiento mencionado anteriormente. La administración de la Compañía considera que los efectos en los estados financieros de los años anteriores de las diferencias en los factores, no son significativos.

Diferencias por tipo de cambio que resulten de la conversión son clasificadas en el capital contable como parte del exceso (insuficiencia) en la actualización del capital contable hasta la venta o disposición de la inversión neta.

Diferencias cambiarias resultantes de pasivos denominados en moneda extranjera considerados como una cobertura de la inversión neta de la Compañía en subsidiarias y asociadas en el extranjero, se clasifican en el capital contable como parte del exceso (insuficiencia) en la actualización del capital contable.

El efecto acumulado por conversión clasificado dentro del exceso (insuficiencia) de la actualización del capital contable al 31 de diciembre de 1998 y 1997, ascendió a \$188 y \$168, respectivamente.

l. Impuesto Sobre la Renta y Participación de los Trabajadores en la Utilidad - Se determinan de acuerdo a lo estipulado por el Boletín D-4 Tratamiento Contable del Impuesto Sobre la Renta y de la Participación de los Trabajadores en la Utilidad, publicado por el IMCP. Las provisiones registradas en el estado de resultados se forman por el Impuesto Sobre la Renta y la Participación de los Trabajadores en la Utilidad causadas de conformidad con las leyes fiscales, ajustadas por los efectos de diferencias temporales no recurrentes e identificadas en su origen, que se espera se reversen en un periodo determinado de tiempo.

m. Utilidad por acción - La utilidad por acción común se calcula dividiendo la utilidad neta ajustada por el dividendo preferente (este ajuste se realizó hasta el 31 de diciembre de 1996) entre el promedio ponderado de acciones comunes en circulación durante cada periodo (ver nota 14.c.).

n. Estimaciones y supuestos - Para la preparación de los estados financieros de acuerdo a PCGA mexicanos, la gerencia requiere de hacer estimaciones y supuestos que afectan las cifras reportadas de activos y pasivos, revelar activos y pasivos contingentes a la fecha de los estados financieros, así como las cantidades incluidas como ingresos y gastos durante el periodo reportado. Los resultados reales podrían diferir de dichas estimaciones.

4.- Adquisiciones, desinversiones, venta o disposición de operaciones y ciertos activos y negocios conjuntos

Adquisiciones

Las siguientes adquisiciones fueron hechas por la Compañía y registradas de acuerdo al método de compra. Los estados de resultados consolidados de la Compañía incluyen los resultados de las operaciones de los negocios adquiridos desde la fecha de su adquisición. Las adquisiciones hechas por la Compañía durante los años terminados al 31 de diciembre de 1998, 1997 y 1996 son las siguientes:

- Durante 1996, Grupo IMSA adquirió el restante 44% de Metl-Span en poder hasta entonces de accionistas minoritarios, a través de Metlis-Holding Corp., incrementando su participación al 100%. El exceso del costo de las acciones sobre el valor contable fue \$27.

- En mayo de 1996, Enermex, S.A. de C.V. (Enermex) compañía controladora del segmento de baterías automotrices, contribuyó su 90% de participación en Enerbras Industrial Do Brasil, Ltda. (Enerbras) a Inacel S.A.I.C. (Inacel), en la cual Enermex tenía el 50% de participación y que se dedica a la producción de baterías automotrices, y Durex Industrial Do Brasil, S.A., socio minoritario de Enerbras contribuyó su 10% de participación en Enerbras a Inacel. Como resultado de estas transacciones, la participación de Enermex en Inacel se incrementó al 67% y Enerbras se convirtió en una subsidiaria de Inacel. En agosto de 1997, Enermex adquirió el 33% restante de las acciones de Inacel, incrementando su participación al 100%. El valor de compra de las acciones fue de 7.2 millones de dólares norteamericanos, resultando un exceso del costo sobre el valor contable de las acciones por \$36.6.

- Durante 1996, Grupo IMSA entró en una inversión conjunta (50% de participación) por \$2 con un inversionista local estableciendo Grupo Simet de Centroamérica, S.A., localizada en Costa Rica, para la producción de paneles con aislamiento.

- En julio de 1997, Imsa Acero, S.A. de C.V. (Imsa Acero) la compañía controladora del segmento de productos procesados de acero, adquirió el 100% de las acciones de Industria Galvanizadora, S.A., una compañía guatemalteca productora de acero galvanizado, en 12.1 millones de dólares norteamericanos. El exceso del costo de las acciones sobre el valor contable fue \$31.4.

- También en el mes de julio de 1997, Stabilit América, Inc., empresa ubicada en el segmento de productos para la construcción, adquirió los activos de la división Glasteel, pertenecientes a la empresa norteamericana The Alpha Corporation. La planta adquirida, ubicada en la ciudad de Collierville, Tennessee, se dedica a la producción de paneles reforzados de fibra de vidrio. El costo de adquisición fue de 9 millones de dólares.

- En septiembre de 1997, Grupo IMSA adquirió el 3% de Imsa Acero por 27.9 millones de dólares, incrementando su participación al 100%. El exceso del costo sobre el valor contable ascendió a \$114.7. En el mismo mes, Imsalum, S.A. de C.V. (Imsalum), empresa controladora del segmento de productos de aluminio y otros relacionados, adquirió el 100% de las acciones de Centro Aluminero Constructa, S.A. de C.V., en 1.7 millones de dólares, generando un exceso del costo sobre el valor contable de \$10.9.

- En octubre de 1997, Imsatec, S.A. de C.V. (Imsatec) la empresa controladora en el segmento de productos para la construcción, adquirió el 100% de las acciones de un grupo de empresas (Riordan Development, Inc., Riordan Development Chile, S.A. y Latin American Enterprises, S.A.) en 6.25 millones de dólares, incrementando con esto su participación al 50% en Ipac. El exceso del costo sobre el valor contable fue \$20.2. Los estatutos de Ipac establecen que las partes (Imsatec y su socio Coresa, S.A.) tienen control compartido sobre la empresa.

- En abril de 1998, Imsalum adquirió el 100% de las acciones de Alcomex, S.A. de C.V., empresa que se dedica principalmente a la producción de perfiles de aluminio para uso industrial. El costo de adquisición fue de 8.9 millones de dólares, generando un exceso del costo sobre el valor contable de \$42.3.

Desinversiones

- En septiembre de 1998, Imsatec vendió las acciones de su subsidiaria Premdor Imsa, S.A. de C.V., en \$44.9 teniendo una pérdida en venta de acciones de \$13.1.

Venta o disposición de operaciones y ciertos activos

- Durante 1996, la Compañía vendió las subsidiarias Automóviles, S.A. de C.V. y Automotriz del Noreste, S.A. de C.V., ambas distribuidoras de automóviles, a ciertos accionistas de la Compañía en un precio de \$85 el cual es similar al valor en los libros. El precio de compra pagado por los activos fue liquidado con un dividendo que la Compañía pagó en junio de 1996 (ver nota 14). El 11 de marzo de 1996, la Compañía vendió los activos fijos e inventarios de su subsidiaria Robertson Mexicana, S.A. de C.V. (ahora IMSALUM), por \$58. Las operaciones de Automóviles, S.A. de C.V., Automotriz del Noreste, S.A. de C.V., Camiones y Tractocamiones, S.A. de C.V., Mol Financiero Automotriz, S.A. de C.V. (una compañía que se dedicaba a la venta de automóviles a través de financiamiento fusionada en 1995 con Automóviles, S.A. de C.V.) y Robertson Mexicana, S.A. de C.V. han sido presentadas como operaciones discontinuadas.

- Adicionalmente a la ventas de las distribuidoras de automóviles y a los activos de la compañía constructora mencionados anteriormente, los accionistas de la Compañía compraron el 12 de agosto de 1996, ciertos inmuebles de una subsidiaria, los cuales en opinión de la gerencia, no eran activos relacionados con las operaciones propias de la Compañía. El precio de los inmuebles vendidos fue por \$304, que representa aproximadamente el valor contable de los mismos, el cual fue liquidado a los accionistas a través de un dividendo pagado el 12 de agosto de 1996 (ver nota 15).

Negocios conjuntos

Durante el ejercicio terminado el 31 de diciembre de 1998, la Compañía efectuó coinversiones en negocios conjuntos de la siguiente manera:

- Enermex contribuyó sus operaciones de baterías automotrices en Estados Unidos de Norteamérica, México y Sudamérica en una corporación constituida con Johnson Controls, Inc. y Varta AG (esta última en Sudamérica solamente), empresas estadounidense y alemana, respectivamente.

Las asociaciones se formaron a través de la contribución, por parte de las compañías involucradas, de sus negocios existentes en la región. Las siete plantas de baterías en México, Brasil, Argentina, Venezuela, y Advantage Battery, todas operadas por Enermex, formaron parte de las asociaciones. Johnson Controls aportó su planta en Torreón, para la creación de la asociación mexicana con Grupo Imsa. Johnson Controls y Varta, las cuales tienen una alianza estratégica actualmente, aportaron sus dos plantas que operan en Brasil y Argentina para formar parte de la coinversión con Enermex en Sudamérica.

Como resultado de esta transacción, Grupo IMSA obtuvo un 50% de participación accionaria de las empresas en Estados Unidos y Sudamérica y el 51% en México. Adicionalmente, Grupo IMSA tuvo un impacto financiero positivo de 133 millones de dólares (incluye \$541 millones registrados como parte del exceso del valor contable en el balance general), de los cuales una parte fue un pago de Johnson Controls a Grupo IMSA y otra parte fue una reducción de deuda a ser asumida por la asociación. Las cifras relevantes al 1 de diciembre de 1998, fecha en que se dio efecto a la mencionada operación, son las siguientes:

	Enermex	JCI/Varta AG
Activos totales	\$ 2,553	\$ 1,107
Pasivos totales	1,960	756
Capital contable	• 593	351

• Imsalum y Emerson Electric, Co., empresa estadounidense fusionaron sus negocios de escaleras, formando la empresa denominada Louisville Ladder Group. Imsalum aportó la planta de escaleras en México, a su subsidiaria Davidson Ladders, la cual cuenta con dos plantas y cuatro centros de distribución en los Estados Unidos, y 18 millones de dólares en efectivo; Emerson aportó su subsidiaria Louisville Ladder, que cuenta con tres plantas y ocho centros de distribución en los Estados Unidos. Imsalum obtuvo una participación accionaria del 51% y Emerson un 49%. Esta operación generó un exceso del costo sobre el valor contable de lo aportado de \$251. Las cifras relevantes al 1 de octubre, fecha en que se dio efecto a la mencionada operación son las siguientes:

	Imsalum	Emerson Electric
Activos totales	\$ 668	\$ 397
Pasivos totales	141	121
Capital contable	527	276

Imsa Acero realizó un acuerdo y estableció una empresa mexicana en forma conjunta con Varco Pruden International, Inc. (Varco Pruden), subdivisión de VP Buildings, subsidiaria de The LTV Corporation.

Este negocio se dedicará al diseño y fabricación de edificios metálicos de baja altura para aplicaciones industriales y comerciales en los mercados de México y Centroamérica.

El capital de la nueva sociedad está integrado en un 51% por Imsa Acero y un 49% por Varco Pruden, con una inversión de aproximadamente 18 millones de dólares, la cual será aportada de acuerdo al avance en la construcción de la planta y con una capacidad de fabricación de 35 mil toneladas por año que equivalen entre 800 a 1000 edificios por año (cifras no auditadas).

Imsalum firmó un acuerdo para establecer una alianza estratégica en México con Fluor City Architectural Metals (Pacific) LTD, subsidiaria de Fluor City International, Inc. La asociación producirá sistemas individualizados de fachadas monumentales para grandes edificios en el continente americano. La participación accionaria en esta asociación es del 55% para Imsalum y 45% para Fluor City, con una inversión total de 3.2 millones de dólares (cifra no auditada). La nueva empresa denominada Fluor City International de México, S.A. de C.V., entrará en operación en marzo de 1999.

5.- Inventarios

	1998	1997
Materia prima, refacciones y herramientas	\$ 1,127	\$ 888
Producción en proceso	164	131
Productos terminados	1,163	941
Mercancías en tránsito y anticipos a proveedores	883	1,907
	<u>\$ 3,337</u>	<u>\$ 3,867</u>

6.- Propiedades, planta y equipo, neto

	1998	1997
Terrenos	\$ 1,284	\$ 1,151
Edificios	2,022	1,895
Maquinaria y equipo	10,670	9,574
Equipo de transporte	285	256
Equipo de cómputo	96	107
Depreciación acumulada	<u>(4,811)</u>	<u>(4,339)</u>
	9,546	8,644
Inversiones en proceso	644	353
	<u>\$ 10,190</u>	<u>\$ 8,997</u>

7.- Otros activos, neto

	1998	1997
Gastos preoperativos, neto de amortización acumulada por \$430 y \$324	\$ 666	\$ 751
Cuenta por cobrar a largo plazo	58	108
Otros, neto	<u>248</u>	<u>121</u>
	<u>\$ 972</u>	<u>\$ 980</u>

La cuenta por cobrar a largo plazo es a cargo de la Secretaría de Hacienda y Crédito Público y se refiere al beneficio futuro, resultado del siguiente cambio en la Ley del Impuesto Sobre la Renta: con anterioridad a 1987, las compañías mexicanas tenían permitida la deducción del costo de ventas para efectos del Impuesto Sobre la Renta. En 1987, la Secretaría de Hacienda y Crédito Público modificó la ley de tal forma que se permite la deducción de las compras a partir de ese mismo año y siguientes; no obstante, los saldos de inventarios existentes al 31 de diciembre de 1986 no fue permitida su deducción excepto bajo ciertas circunstancias definidas en la propia ley, tales como cambio de giro o entrar en proceso de liquidación. En mayo de 1993, la Ley del Impuesto Sobre la Renta nuevamente fue modificada, permitiendo que se dedujera el saldo de inventarios existente al 31 de diciembre de 1986 o 1988, el que fuera menor, en base al método de línea recta a 30 años principiando en 1992. De acuerdo a lo anterior, en 1993 la Compañía registró una cuenta por cobrar reconociendo el beneficio futuro de impuestos. La cuenta por cobrar se actualiza en base al INPC.

8.- Préstamos bancarios

Los préstamos bancarios están denominados principalmente en dólares norteamericanos (dólares), los cuales son financiamientos a la exportación no garantizados y tienen una tasa de interés promedio de aproximadamente 7.98% y 6.50% por los años terminados al 31 de diciembre de 1998 y 1997, respectivamente.

Al 31 de diciembre de 1998, la Compañía tenía líneas de crédito disponibles, no utilizadas ni comprometidas, por un total de aproximadamente \$4,439. Las tasas de interés de estas líneas fluctúan del 7.15% en dólares norteamericanos al 34% en moneda nacional.

9.- Deuda a largo plazo

La deuda a largo plazo consiste en lo siguiente:

	1998	1997
Programa por 300 millones de dólares en Euro-notas a mediano plazo, de las cuales la Compañía ha hecho emisiones por 90 millones de dólares y 50 millones de dólares con vencimientos en 1998 y 1999, respectivamente; los intereses son pagaderos semestralmente al 8.75% y 10%, respectivamente; Industrias Monterrey, S.A. de C.V. y Acumuladores Mexicanos, S.A. de C.V., las cuales son subsidiarias de la Compañía, son garantes de las emisiones (2) (5)	\$ 490	\$ 1,146
Programa de 150 millones de dólares de emisión de deuda con vencimiento en 2004; los intereses son pagaderos semestralmente al 8.93% (1) (3) (5)	1,388	1,438
Préstamo quirografario por 100 millones de dólares con Banco Nacional de México, S.A. de C.V. (Banamex), pagadero en una sola exhibición en el año 2001, con una tasa de interés de Libor más 1.4884 puntos pagaderos semestralmente	987	960
Crédito sindicado por 100 millones de dólares, con vencimiento en el año 2003, los intereses son pagaderos trimestralmente a una tasa Libor más 1.25% durante los primeros dos años y a Libor más 1.375% del tercer al quinto año; el capital será pagado en plazos semestrales a partir del cuarto año; Imsa Acero, Imsalum e Imsatec, subsidiarias de la Compañía, son garantes del crédito (5)	987	-
Crédito revolvente por 75 millones de dólares; intereses pagaderos trimestralmente a una tasa Libor más 1.5%; el capital será pagado en 12 plazos trimestrales de 6.25 millones de dólares comenzando el 30 de junio de 1999 con un pago final el 31 de marzo de 2002 (4)	739	719
Otros documentos por pagar en dólares	377	219
Otros documentos por pagar en pesos mexicanos	22	-
	<u>4,990</u>	<u>4,482</u>
Menos porción circulante de la deuda a largo plazo	<u>(734)</u>	<u>(718)</u>
	<u>\$ 4,256</u>	<u>\$ 3,764</u>

El vencimiento de la deuda a largo plazo al 31 de diciembre de 1998 es el siguiente:

2000	\$ 316
2001	1,282
2002	634
2003 y siguientes	<u>2,024</u>
	<u>\$ 4,256</u>

(1) La Compañía ha recomprado y cancelado 9.4 millones de dólares de la emisión de deuda del programa de 150 millones de dólares.

(2) Al 30 de junio de 1998, la Compañía amortizó el 100% de la emisión de 90 millones de dólares de Euro-notas.

(3) El 23 de septiembre de 1997, Grupo IMSA realizó una colocación de deuda a largo plazo por 150 millones de dólares en los Estados Unidos de Norteamérica. Los fondos obtenidos, después de descontar la comisión de los colocadores y los gastos inherentes a la emisión, ascendieron a 148 millones de dólares aproximadamente, de los cuales 125 millones de dólares fueron utilizados para reestructurar la deuda existente a esa fecha y el remanente para capital de trabajo.

(4) En relación al crédito revolving, la Compañía realizó ciertos acuerdos con Duferco (ver nota 15) donde la Compañía se ha comprometido a venderle a Duferco y Duferco se ha comprometido a comprarle a la Compañía, varios productos de acero sobre una base trimestral por 2.5 millones de dólares, durante el primer y segundo años, y 13.3 millones de dólares hasta el vencimiento del crédito revolving. Los ingresos por dichas ventas deberán ser usados para realizar pagos trimestrales de 6.25 millones de dólares (ver nota 13).

(5) Estos programas fueron emitidos por la entidad legal Grupo IMSA, S.A. de C.V.

La Compañía ha dado en garantía, como parte de los contratos de deuda a largo plazo, propiedades, planta y equipo con valor contable de \$545 y \$530 al 31 de diciembre de 1998 y 1997, respectivamente.

Ciertos contratos a largo plazo incluyen varias restricciones que limitan a ciertas subsidiarias de Grupo IMSA a obtener y garantizar deudas adicionales, hacer anticipos a Grupo IMSA, así como cumplir con ciertas restricciones financieras. Adicionalmente, contratos por préstamos a largo plazo de ciertas subsidiarias de la Compañía, incluyen restricciones financieras que deben de mantener en base a los estados financieros consolidados de la Compañía. La habilidad de la Compañía para pagar dividendos está restringida por las mencionadas restricciones financieras consolidadas. Las razones financieras para el consolidado y para las subsidiarias, incluyen: (i) la razón del pasivo total a capital contable, (ii) la razón del activo circulante a pasivo circulante y (iii) la razón de utilidad de operación más partidas que no generan efectivo, aumentos de capital, incremento de capital de trabajo, menos dividendos pagados y reducciones de capital social, a gastos financieros netos, más la porción circulante de la deuda a largo plazo. Las razones financieras consolidadas que deben mantener son: (i) no mayor a 1.25, (ii) no menor a 1.0 y (iii) no menor a 1.10, respectivamente.

Al 31 de diciembre de 1998, la Compañía se encontraba en cumplimiento de las mencionadas restricciones financieras.

10.- Valor razonable de los instrumentos financieros y concentración del riesgo de crédito

a) Los valores razonables estimados han sido determinados utilizando la información disponible en el mercado, o bien alguna otra metodología apropiada de valuación, la cual requiere el hacer un juicio de la información disponible en el mercado y así poder realizar las estimaciones pertinentes. Por lo tanto las estimaciones que a continuación se presentan, no son necesariamente un indicador de los valores a los cuales la Compañía pudiera negociar los instrumentos financieros en el mercado. La utilización de diferentes variables disponibles en el mercado o metodología para determinar las estimaciones, pudieran tener un efecto material en las cifras de los valores razonables estimados.

Las cifras de efectivo e inversiones temporales, clientes, cuentas por cobrar a largo plazo al gobierno mexicano incluida en otros activos y los préstamos bancarios a corto plazo, representan su valor razonable. Inversiones temporales se valúan a su valor de mercado, cuentas por cobrar a clientes son por naturaleza a corto plazo, la cuenta por cobrar al gobierno mexicano causa intereses a tasas variables y los préstamos bancarios a corto plazo generan intereses a tasas variables de mercado.

La deuda a largo plazo de la Compañía consiste en instrumentos de deuda con tasas de interés fijas y variables de mercado. El valor razonable de la deuda a largo plazo de la Compañía, es como sigue:

	1998		1997	
	Valor en estados financieros	Valor razonable estimado	Valor en estados financieros	Valor razonable estimado
Instrumentos con tasa de interés variable	\$ 3,112	\$ 3,112	\$ 1,685	\$ 1,685
Instrumentos con tasa de interés fija	<u>1,878</u>	<u>1,766</u>	<u>2,797</u>	<u>2,761</u>
Deuda a largo plazo incluyendo porción circulante	<u>\$ 4,990</u>	<u>\$ 4,878</u>	<u>\$ 4,482</u>	<u>\$ 4,446</u>

La información sobre el valor razonable presentada en el cuadro anterior, está basada en la información disponible que tiene la gerencia a las fechas indicadas. No obstante que la gerencia no tiene conocimiento de algún factor que pudiera afectar significativamente las cifras del valor razonable estimado, dichas cifras no han sido revaluadas para propósitos de los presentes estados financieros desde las fechas indicadas, por lo tanto el valor razonable actual estimado pudiera diferir significativamente de las cifras presentadas.

b) Los instrumentos financieros, los cuales potencialmente pudieran provocar que la Compañía tuviera concentraciones de riesgo de crédito, consisten principalmente en las cuentas por cobrar a clientes. Las concentraciones de riesgo de crédito en el segmento de baterías automotrices y productos relacionados, es muy limitado en virtud del gran número de clientes que existen en el segmento y a su dispersión geográfica. La Compañía normalmente no requiere algún tipo de garantía colateral que soporte sus cuentas por cobrar relacionadas al segmento de baterías automotrices y productos relacionados. En el segmento de productos procesados de acero, así como en los segmentos de productos para la construcción y productos de aluminio y otros relacionados, las ventas en su mayoría se realizan de acuerdo a órdenes de compra, tanto en México como en los mercados de exportación. Con respecto a los clientes de los productos procesados de acero en México, la Compañía generalmente requiere un anticipo sobre la orden, entre 20% y 50%, y las ventas de exportación generalmente están soportadas con cartas de crédito. La capacidad de la Compañía para mantener en un rango razonable de cobrabilidad las cuentas por cobrar, depende en parte, de la condición general de la economía mexicana.

11.- Saldos y operaciones en moneda extranjera

a. Durante los años terminados al 31 de diciembre de 1998 y 1997, el peso experimentó devaluaciones con respecto al dólar norteamericano por aproximadamente 22% y 3%, respectivamente. Los tipos de cambio del peso mexicano respecto del dólar norteamericano, publicados por el Banco de México al 31 de diciembre de 1998 y 1997 eran \$ 9.8650 y \$ 8.0833, respectivamente.

b. El (ingreso) costo integral de financiamiento se compone de intereses devengados, ganados y pagados, pérdida y utilidad cambiaria, neta y la ganancia o pérdida por posición monetaria. Ciertos montos de (ingreso) costo integral de financiamiento han sido capitalizados, en la insuficiencia en la actualización del capital contable (relacionadas con las coberturas de las inversiones en compañías subsidiarias y asociadas del extranjero) como sigue:

	1998	1997	1996
Pérdidas cambiarias capitalizadas en:			
Insuficiencia en la actualización del capital contable	\$ 33	\$ 12	\$ 12
Ganancias monetarias capitalizadas en:			
Insuficiencia en la actualización del capital contable	<u>(18)</u>	<u>(27)</u>	<u>(70)</u>
Total de (ingreso) costo integral de financiamiento capitalizado	<u>\$ 15</u>	<u>\$ (15)</u>	<u>\$ (58)</u>

c. Los activos y pasivos incluyen inventarios y activos fijos adquiridos en moneda extranjera, así como otros activos y pasivos monetarios denominados en moneda extranjera. Dichas cantidades expresadas en dólares y su equivalente en pesos al 31 de diciembre de 1998, son los siguientes:

	Consolidado		Grupo Imsa	
	Millones de dólares	Equivalente en moneda nacional	Millones de dólares	Equivalente en moneda nacional
Inventarios	210	\$ 2,072	-	\$ -
Activos fijos	635	6,264	5	53
Activos monetarios	136	1,339	447	4,409
Pasivos monetarios	744	7,342	283	3,283

d. Las transacciones en moneda extranjera correspondientes a 1998, y su equivalente en moneda nacional, son como sigue:

	Millones de dólares	Equivalente en moneda nacional
Exportaciones	239	\$ 2,360
Importaciones	312	3,074

Al 16 de marzo de 1999, fecha de emisión de estos estados financieros consolidados, el tipo de cambio era \$ 9.7527; el tipo de cambio anterior corresponde al utilizado para transacciones aduanales publicado por la Secretaría de Hacienda y Crédito Público en el Diario Oficial de la Federación.

12.- Impuesto Sobre la Renta y Participación de los Trabajadores en la Utilidad

Las provisiones por Impuesto Sobre la Renta y Participación de los Trabajadores en la Utilidad, son como sigue:

	1998	1997	1996
Impuesto Sobre la Renta			
México:			
Causado	\$ 352	\$ 247	\$ 155
Diferido	35	-	(6)
Extranjero:			
Causado	<u>31</u>	<u>15</u>	<u>18</u>
	<u>\$ 418</u>	<u>\$ 262</u>	<u>\$ 167</u>
Participación de los Trabajadores en la Utilidad:			
Causada	38	\$ 26	\$ 6
Diferida	<u>10</u>	<u>-</u>	<u>3</u>
	<u>\$ 48</u>	<u>\$ 26</u>	<u>\$ 9</u>

Los componentes que provocan el Impuesto Sobre la Renta y la Participación de los Trabajadores en la Utilidad diferidos, consisten en partidas temporales no recurrentes, principalmente por la amortización de la cuenta por cobrar a largo plazo (ver nota 7).

Grupo IMSA y sus subsidiarias mexicanas presentan declaración consolidada anual del Impuesto Sobre la Renta y del Impuesto al Activo. El beneficio por la consolidación fiscal es reconocido en los estados financieros consolidados e individuales de la Compañía. Derivado de un cambio a la Ley del Impuesto Sobre la Renta, a partir de 1999, la compensación de los resultados fiscales de las subsidiarias, sólo se permitirá en el 60% del porcentaje de participación que la Compañía tenga en el capital social de sus subsidiarias, el resto de la proporción del resultado fiscal será tratado en forma individual. Por otra parte, los pagos provisionales del Impuesto Sobre la Renta se determinarán y enterarán por las subsidiarias del Grupo y no en forma consolidada. Asimismo, la tasa del Impuesto Sobre la Renta cambió del 34% al 35%, pero para utilidades reinvertidas se pagará el 32% y 30% en 1999 y a partir del año 2000, respectivamente. Los restantes 3% y 5% se pagarán en el año en que se distribuyan dichas utilidades.

La conciliación entre la tasa legal del Impuesto Sobre la Renta y la tasa efectiva de dicho Impuesto de la Compañía, presentada como porcentajes de la utilidad antes de provisiones para Impuesto Sobre la Renta, Participación de los Trabajadores en la Utilidad, operaciones discontinuadas y partida extraordinaria, es como sigue:

	1998	1997	1996
Tasa de Impuesto Sobre la Renta legal	34.00%	34.00%	34.00%
Compras	(6.98)	(15.67)	(20.17)
Diferencias entre depreciación fiscal y contable	(2.15)	(3.62)	(7.71)
Reservas	0.09	0.19	0.36
Diferencias entre componente inflacionario fiscal y contable	(5.89)	(1.95)	(4.70)
Anticipos de clientes	2.94	1.43	2.34
Amortización del exceso del valor contable sobre el costo de las acciones	(4.15)	(0.23)	(1.81)
Exceso en provisión del Impuesto Sobre la Renta	4.60	-	-
Otros	<u>2.62</u>	<u>(2.24)</u>	<u>3.89</u>
Tasa efectiva de Impuesto Sobre la Renta	25.08	11.91	6.20
Impuesto Sobre la Renta de subsidiarias extranjeras	<u>2.02</u>	<u>0.74</u>	<u>0.73</u>
Tasa efectiva de Impuestos	<u>27.10%</u>	<u>12.65%</u>	<u>6.93%</u>

El Impuesto al Activo pagado en exceso sobre el Impuesto Sobre la Renta, puede ser aplicado contra el Impuesto Sobre la Renta que se genere en el futuro hasta 10 años siguientes a cuando el Impuesto al Activo fue pagado. El Impuesto al Activo es actualizado anualmente aplicando factores derivados del INPC, de acuerdo a la ley. El beneficio de su recuperación se presenta como partida extraordinaria en el estado de resultados. Al 31 de diciembre de 1998, \$190 están disponibles para ser aplicados como sigue:

Año de expiración	Impuesto al Activo por aplicar
2005	\$ 24
2006	75
2007	<u>91</u>
	<u>\$ 190</u>

Al 31 de diciembre de 1998, la Compañía no tenía pérdidas fiscales de ejercicios anteriores por amortizar. El beneficio en el estado de resultados que se genera por la aplicación de las pérdidas fiscales se reconoce en el año en que son utilizadas. Cuando el beneficio que se genera excede al Impuesto al Activo en el año de su utilización, el beneficio se enfrenta contra el Impuesto al Activo y el neto se presenta como una partida extraordinaria en el estado de resultados.

13.- Compromisos y contingencias

La Compañía no es parte, y ninguno de sus activos se encuentran en proceso de acción legal, que no sean los normales, producto de la operación del negocio y contra las cuales la Compañía se encuentra adecuadamente asegurada, o bien que no son significativos.

En referencia al crédito revolvente de largo plazo (ver nota 9), la Compañía adquirió el compromiso con su cliente, Duferco (ver notas 15 y 16), en el cual se compromete a vender trimestralmente a Duferco (sujeto a ciertas excepciones) aproximadamente 2.5 millones de dólares trimestrales durante el primero y segundo años, y 13.33 millones de dólares trimestrales hasta marzo de 2002, de acero rolado en caliente.

14.- Capital contable

a. Un resumen de las principales decisiones tomadas en las asambleas de accionistas, es el siguiente:

1998

En la asamblea anual de accionistas celebrada el 16 de abril de 1998 se aprobó el pago de un dividendo en efectivo por \$168, así como el incremento a la reserva para recompra de acciones propias por \$67, tomadas del resultado neto del ejercicio 1997.

En asamblea general ordinaria de accionistas celebrada el 21 de diciembre de 1998 se aprobó el pago de un dividendo en efectivo por \$200.

1997

• Durante el año se aprobaron dos aumentos de capital social en enero y septiembre, por 34.2 y 43.5 millones de acciones, respectivamente, sin valor nominal, por un total de \$50 más una prima en emisión de acciones por \$360 (neta de gastos); estos aumentos fueron con relación a la emisión de acciones celebrada en diciembre de 1996 (ver nota 17.b y c.).

• En la asamblea anual de accionistas celebrada el 15 de abril de 1997 se aprobó el pago de un dividendo en efectivo por \$158, así como la creación de la reserva para recompra de acciones propias por \$36 tomada del resultado neto del ejercicio 1996.

1996

• Se aprobó un aumento de capital social de 337.5 millones de acciones sin valor nominal por \$232 más una prima neta en emisión de acciones por \$1,213, el cual se realizó a través de una emisión de acciones primaria colocada entre el gran público inversionista (ver nota 17).

• Se aprobó la reducción del total del capital social preferente de 100 millones de acciones por un importe de \$266, más una prima por \$815 reducida de la prima adicional de capital (ver nota 17).

• El 28 de octubre de 1996, la Compañía modificó su estructura de acciones, mediante la multiplicación (split) de (i) 1,200 millones de acciones comunes en circulación integradas por las series "A", "F", "G" y "H", por 2,400 millones de acciones comunes, integradas por 2,088 millones de acciones serie "B" y 312 millones de acciones serie "C", y (ii) mediante la multiplicación de 100 millones de acciones preferentes serie "P" en circulación, por 200 millones de acciones preferentes de la misma serie.

• Se declaró y pagó un dividendo por \$471.

• Se declaró y pagó un dividendo preferente por \$88.

• Se aprobó un aumento de capital social de 100 millones de acciones sin valor nominal por \$152, el cual se realizó a través de capitalización de utilidades retenidas, con anterioridad a la colocación pública de acciones.

b. Al 31 de diciembre de 1998, el capital social suscrito está representado por 2,796.3 millones de acciones comunes, nominativas, sin expresión de valor nominal, divididas en 2,324.3 millones de acciones serie "B" con derecho a voto y 472 millones de acciones serie "C" sin derecho a voto; todas ellas formando parte del capital fijo de la sociedad.

c. Al 31 de diciembre de 1998, la Compañía tiene en su tesorería, acciones propias recompradas por un importe de \$51. Dicho importe está representado por 18.9 millones de acciones comunes, las cuales se presentan reduciendo el capital social en \$8 y la reserva para recompra de acciones propias en \$43. El promedio ponderado de acciones en circulación, mencionado en la nota 3.m., se ve afectado de acuerdo a las fechas en que las acciones propias fueron recompradas y, en su caso, colocadas nuevamente entre el gran público inversionista. El precio de mercado por acción al 31 de diciembre de 1998 es de \$2.28 (pesos).

d. La actualización de las cuentas que conforman el capital contable mayoritario (ver nota 3.a (3)), es como sigue:

	Histórico	Actualización	Total
1998			
Capital social común	\$ 1,398	\$ 2,138	\$ 3,536
Prima adicional de capital	1,207	870	2,077
Reserva para recompra de acciones propias	50	10	60
Utilidades retenidas	4,027	2,295	6,322
1997			
Capital social común	\$ 1,406	\$ 2,137	\$ 3,543
Prima adicional de capital	1,207	870	2,077
Reserva para recompra de acciones propias	19	6	25
Utilidades retenidas	3,140	2,320	5,460

e. El interés minoritario se compone de la siguiente manera:

	1998	1997
Capital social	\$ 390	\$ 75
Prima adicional de capital	195	-
Utilidades retenidas	337	49
(Insuficiencia) exceso en actualización del capital contable	<u>(222)</u>	<u>28</u>
	<u>\$ 700</u>	<u>\$ 152</u>

f. El capital contable incluye utilidades retenidas y resultado de actualización de activos, que estarían sujetos al Impuesto Sobre la Renta a la tasa del 35% cuando se distribuyan si no provienen de la cuenta que de acuerdo a la Ley del Impuesto Sobre la Renta se denomina "Utilidad Fiscal Neta". A partir de 1999, los dividendos que se paguen a personas físicas o extranjeros estarán sujetos a la retención de Impuesto Sobre la Renta del 5%, determinada en los términos de la ley respectiva.

15.- Transacciones con partes relacionadas

- En junio de 1996, la Compañía vendió Automotriz del Noreste, S.A. de C.V. y Automóviles, S.A. de C.V., por \$85 en efectivo, a una empresa 100% poseída por los accionistas de la Compañía (ver nota 4).

- En agosto de 1996, la Compañía vendió el 95% de los inmuebles de su subsidiaria Fincas Industriales Monterrey, S.A. de C.V., por \$304 en efectivo, a una empresa 100% poseída por los accionistas de la Compañía (ver nota 4).

- La Compañía vende productos de acero a través de Duferco, un agente intermediario internacional y accionista minoritario de Grupo IMSA, S.A. de C.V. (ver notas 9, 13 y 16).

Otras transacciones significativas con partes relacionadas, las cuales son poseídas por algunos de los accionistas de la Compañía y que son operaciones normales de los negocios, son compras de materia prima por un monto de \$103, \$102 y \$89, por los años terminados al 31 de diciembre de 1998, 1997 y 1996 respectivamente.

16.- Información de negocios por segmentos

Las políticas contables de los segmentos son las mismas que las mencionadas en las notas 2 y 3. La Compañía evalúa la actuación de sus segmentos en base a la utilidad de operación. Las ventas y transferencias entre segmentos son contabilizadas en cada segmento como si fueran efectuadas a terceros, o sea a precios de mercado.

Los segmentos que reportan en Grupo IMSA son unidades de negocio que ofrecen diferentes productos. Estos segmentos son administrados separadamente, cada uno requiere su propio sistema de producción, tecnología y estrategias de mercadotecnia y distribución. Cada mercado sirve a diferentes bases de clientes.

A partir de 1998, las operaciones de la Compañía se clasifican en cuatro segmentos de negocios de conformidad con los principios de contabilidad; para efectos de comparabilidad la información de los años 1997 y 1996 en esta nota, que incluía en un solo segmento productos para la construcción y productos de aluminio y otros relacionados, ha sido reestructurada. Los segmentos son: (i) productos procesados de acero, (ii) baterías automotrices y productos relacionados, (iii) productos para la construcción y (iv) productos de aluminio y otros relacionados. Los principales productos por segmento son los siguientes:

Segmento	Productos principales
Productos procesados de acero	Lámina galvanizada, lámina pintada, lámina rolada en frío y en caliente.
Baterías automotrices y productos relacionados	Baterías automotrices e industriales, y la distribución de filtros de aire, gasolina y aceite.
Productos para la construcción	Productos plásticos y de acero que consisten en paneles con aislamiento, productos de empaque y puertas de acero y de madera.
Productos de aluminio y otros relacionados	Fabricación de perfiles de aluminio, escaleras de aluminio, fibra de vidrio, madera y acero, ventanas y puertas corredizas de aluminio.

Un resumen de cierta información financiera, es el siguiente:

	Productos procesados de acero	Baterías automotrices y productos relacionados	Productos para la construcción	Productos de aluminio y otros relacionados	Corporativo y otros	Consolidado
1998						
Ventas netas	\$ 7,515	\$ 3,041	\$ 2,597	\$ 2,058	\$ 85	\$ 15,296
Ventas interdivisionales	246	8	44	-	53	351
Ventas netas consolidadas	7,269	3,033	2,553	2,058	32	14,945
Utilidad (pérdida) de operación	1,235	369	287	247	(68)	2,070
Activos	10,584	3,666	1,858	2,136	286	18,530
Inversiones en activos fijos	806	488	131	47	-	1,472
Depreciación y amortización	342	114	48	30	4	538
1997						
Ventas netas	\$ 7,775	\$ 2,908	\$ 2,014	\$ 1,531	\$ 6	\$ 14,234
Ventas interdivisionales	212	4	46	-	-	262
Ventas netas consolidadas	7,563	2,904	1,968	1,531	6	13,972
Utilidad (pérdida) de operación	1,357	402	151	116	(79)	1,947
Activos	10,616	3,040	1,796	1,331	397	17,180
Inversiones en activos fijos	450	266	69	77	56	918
Depreciación y amortización	323	105	36	24	4	492
1996						
Ventas netas	\$ 6,462	\$ 2,902	\$ 1,716	\$ 1,489	\$ 17	\$ 12,586
Ventas interdivisionales	167	6	42	5	34	254
Ventas netas consolidadas	6,295	2,896	1,674	1,484	(17)	12,332
Utilidad (pérdida) de operación	1,295	364	118	160	(76)	1,861
Activos	9,727	3,022	1,453	1,102	113	15,417
Inversiones en activos fijos	469	125	17	26	20	657
Depreciación y amortización	286	111	24	33	6	460

Las ventas netas incluyen \$990, \$1,095 y \$1,107 correspondientes a los años terminados al 31 de diciembre de 1998, 1997 y 1996, respectivamente, de ventas de productos de acero realizadas a Duferco, un agente intermediario internacional y accionista minoritario de Grupo IMSA (ver nota 15).

Las operaciones de la Compañía por área geográfica, son las siguientes:

	Estados Unidos	América del Sur	Elimina- ciones	Conso- llado	
	Domésticas (México)	de Norte- américa			
1998					
Ventas netas a clientes no afiliados	\$ 11,341	\$ 2,346	\$ 1,258	\$ -	\$ 14,945
Ventas intercompañías (1)	1,198	76	-	(1,274)	-
Utilidad (pérdida) de operación	2,001	87	(18)	-	2,070
Activos identificables	15,720	1,262	1,548	-	18,530
1997					
Ventas netas a clientes no afiliados	\$ 11,312	\$ 1,892	\$ 768	\$ -	\$ 13,972
Ventas intercompañías (1)	1,090	-	-	(1,090)	-
Utilidad de operación	1,938	45	(36)	-	1,947
Activos identificables	15,146	779	1,255	-	17,180
1996					
Ventas netas a clientes no afiliados	\$ 9,866	\$ 1,887	\$ 579	\$ -	\$ 12,332
Ventas intercompañías (1)	1,044	-	-	(1,044)	-
Utilidad de operación	1,863	30	(36)	4	1,861
Activos identificables	14,184	590	643	-	15,417

(1) Las ventas intercompañías entre áreas geográficas se registran en base a precios de mercado estimados.

Las exportaciones de México hacia otros países a clientes no afiliados, fueron como sigue:

	1998	1997	1996
Estados Unidos de Norteamérica	\$ 1,501	\$ 1,642	\$ 1,562
América del Sur	340	321	413
Otras regiones	<u>521</u>	<u>523</u>	<u>132</u>
Total	<u>\$ 2,362</u>	<u>\$ 2,486</u>	<u>\$ 2,107</u>

17.- Colocación pública de emisión de acciones

a. En diciembre de 1996, la Compañía realizó una oferta pública de acciones, simultáneamente en México y en los mercados internacionales. Las características de la emisión son las siguientes:

- Oferta Internacional 5,000,000 ADS
- Oferta Mexicana 22,500,000 Unidades vinculadas B y C

Cada ADS está formada por 9 unidades vinculadas "BC" y cada unidad vinculada se compone de 3 acciones serie "B" y 2 acciones serie "C", de tal forma que se emitieron un total de 202.5 millones de acciones serie "B" y 135 millones de acciones serie "C".

Producto de la colocación, la Compañía recibió un total de \$1,445, de los cuales \$232 se registraron como un aumento de capital social en su parte fija y \$1,213 como una prima en emisión de acciones, neta de los gastos generados por dicha colocación (ver nota 14).

Los recursos obtenidos fueron utilizados para redimir el capital social preferente por un importe de \$266 más una prima adicional pagada de \$815, y el remanente de \$364 se utilizó para pagar pasivos bancarios a corto plazo.

b. En enero de 1997, los agentes colocadores de la oferta pública inicial de acciones en México y en los mercados internacionales, ejercieron su opción de "sobre asignación", colocando adicionalmente entre el gran público inversionista 20.5 millones de acciones serie "B" y 13.7 millones de acciones serie "C", recibiendo la Compañía \$147, neta de gastos de colocación, adicionales a la emisión realizada en diciembre de 1996.

c. En septiembre de 1997, se realizó la colocación de 43.5 millones de acciones en tesorería, representadas por 8.69 millones de unidades vinculadas a un precio de veinticinco pesos por unidad, equivalente al 1.54% del capital social de Grupo IMSA como parte del programa de colocación anunciado al hacer la oferta pública en diciembre de 1996. Con este aumento el porcentaje de acciones de Grupo IMSA en manos del público inversionista asciende a 14.74%.

18.- Eventos subsecuentes

Grupo IMSA, a través de su subsidiaria Imsa Acero, adquirió el 4 de febrero de 1999 el 100% de los activos de las plantas galvanizadoras y pintadoras de Altos Hornos de México (AHMSA) en Monclova, Coahuila. El monto de la compraventa fue de 105 millones de dólares, con lo cual Imsa Acero agregó una capacidad instalada de 220 mil toneladas anuales de lámina galvanizada y 65 mil toneladas anuales de lámina pintada, además de un centro de servicio para procesar acero. Asimismo, IMSA Acero estableció un contrato de abastecimiento de acero negro rolado en frío con AHMSA, asegurando el suministro por un periodo de diez años, de la principal materia prima requerida para las instalaciones adquiridas; el contrato establece que Imsa Acero otorgará un anticipo por 72 millones de dólares, el cual se amortizará en 14 meses a partir del treceavo mes posterior a la fecha de la firma del mencionado contrato.

19.- Adecuación año 2000 - cambio de siglo (no auditado)

La Compañía inició en el último trimestre de 1997 el programa denominado "Adecuación año 2000 Grupo IMSA" que será aplicado en todas sus subsidiarias y que abarca la totalidad de sus operaciones.

Actualmente, el programa se encuentra en la etapa de implementación y pruebas, esperando poder liberarlo durante el segundo trimestre de 1999. Dentro del alcance de este programa se incluye como punto determinante planes de contingencia que contribuyan al buen desarrollo continuo de los procesos vitales de nuestros negocios.

La adopción del programa Adecuación año 2000 Grupo IMSA incluye sustitución y mejora de cierta tecnología con el fin de obtener mejores beneficios, así como una permanente comunicación para darle seguimiento al progreso de sus más importantes clientes, proveedores, socios comerciales, instituciones financieras y gubernamentales, respecto del año 2000.

Al 31 de diciembre de 1998, la Compañía ha aplicado a este programa 1.5 millones de dólares norteamericanos, los cuales fueron cargados a los resultados del ejercicio en el que se incurrieron. El presupuesto para completar la implementación en el segundo trimestre de 1999 asciende a 1.6 millones de dólares norteamericanos.

(R.- 103138)

**INDICE
PRIMERA SECCION
PODER EJECUTIVO**

SECRETARIA DE HACIENDA Y CREDITO PUBLICO

Acuerdo mediante el cual se modifica la fracción II del artículo segundo de la autorización otorgada a Arrendadora GBM Atlántico, S.A. de C.V., Organización Auxiliar del Crédito, Grupo Financiero GBM Atlántico, por aumento de su capital	2
Tasas de recargos para el mes de mayo de 1999	3

SECRETARIA DE COMERCIO Y FOMENTO INDUSTRIAL

Proyecto de Norma Oficial Mexicana PROY-NOM-134-SCFI-1998, Válvulas para cámaras y válvulas para rines utilizados para llantas tipo sin cámara-Especificaciones de seguridad y métodos de prueba	3
--	---

SECRETARIA DE AGRICULTURA, GANADERIA Y DESARROLLO RURAL

Proyecto de modificación a la Norma Oficial Mexicana NOM-002-FITO-1995, Por la que se establece la campaña contra la broca del café	19
Proyecto de Norma Oficial Mexicana PROY-NOM-078-FITO-1999, Regulación fitosanitaria para prevenir y evitar la diseminación del ergot del sorgo	30

SECRETARIA DE COMUNICACIONES Y TRANSPORTES

Acuerdo por el que se atribuyen frecuencias del espectro radioeléctrico para prestar servicios auxiliares a la radiodifusión, y se establece el procedimiento para autorizar el uso de las mismas	35
Extracto del Título de Concesión para usar, aprovechar y explotar una banda de frecuencias del espectro radioeléctrico, otorgado en favor de Pegaso Comunicaciones y Sistemas, S.A. de C.V. (en la región 3)	38
Extracto del Título de Concesión para usar, aprovechar y explotar una banda de frecuencias del espectro radioeléctrico, otorgado en favor de Pegaso Comunicaciones y Sistemas, S.A. de C.V. (en la región 4)	40
Extracto del Título de Concesión para usar, aprovechar y explotar una banda de frecuencias del espectro radioeléctrico, otorgado en favor de Pegaso Comunicaciones y Sistemas, S.A. de C.V. (en la región 5)	42

SECRETARIA DE SALUD

Norma Oficial Mexicana NOM-177-SSA1-1998, Que establece las pruebas y procedimientos para demostrar que un medicamento es intercambiable. Requisitos a que deben sujetarse los terceros autorizados que realicen las pruebas	44
--	----

BANCO DE MEXICO

Tipo de cambio para solventar obligaciones denominadas en moneda extranjera pagaderas en la República Mexicana	67
Tasas de interés de instrumentos de captación bancaria en moneda nacional	68
Tasa de interés interbancaria de equilibrio	68
Equivalencia de las monedas de diversos países con el dólar de los Estados Unidos de América, correspondiente al mes de abril de 1999	69

AVISOS

Judiciales y generales	72
------------------------------	----

**SEGUNDA SECCION
PODER EJECUTIVO**

SECRETARIA DE EDUCACION PUBLICA

Convenio de Coordinación para la federalización de los servicios de educación profesional técnica que suscriben las secretarías de Educación Pública, de Hacienda y Crédito Público, y de Contraloría y Desarrollo Administrativo, así como el Colegio Nacional de Educación Profesional Técnica y el Estado de Nuevo León	1
Convenio de Coordinación para la federalización de los servicios de educación profesional técnica que suscriben las secretarías de Educación Pública, de Hacienda y Crédito Público, y de Contraloría y Desarrollo Administrativo, así como el Colegio Nacional de Educación Profesional Técnica y el Estado de Quintana Roo	11
Convenio de Coordinación para la federalización de los servicios de educación profesional técnica que suscriben las secretarías de Educación Pública, de Hacienda y Crédito Público, y de Contraloría y Desarrollo Administrativo, así como el Colegio Nacional de Educación Profesional Técnica y el Estado de San Luis Potosí	22

INSTITUTO FEDERAL ELECTORAL

Resolución del Consejo General del Instituto Federal Electoral, sobre la solicitud de registro como Agrupación Política Nacional de la Asociación de Ciudadanos denominada Unión de la Clase Trabajadora (UCLAT)	33
Resolución del Consejo General del Instituto Federal Electoral, sobre la solicitud de registro como Agrupación Política Nacional de la Asociación de Ciudadanos denominada Movimiento Nacional de la Juventud Siglo XXI	41

Resolución del Consejo General del Instituto Federal Electoral, sobre la solicitud de registro como Agrupación Política Nacional de la Asociación de Ciudadanos denominada Unidad Nacional Lombardista	50
Resolución del Consejo General del Instituto Federal Electoral, sobre la solicitud de registro como Agrupación Política Nacional de la Asociación de Ciudadanos denominada Venustiano Carranza Universitarios por México	57
Resolución del Consejo General del Instituto Federal Electoral, sobre la solicitud de registro como Agrupación Política Nacional de la Asociación Civil denominada La Voz del Cambio	65
Resolución del Consejo General del Instituto Federal Electoral, sobre la solicitud de registro como Agrupación Política Nacional de la Asociación Ciudadana denominada Izquierda Democrática Popular	72
Resolución del Consejo General del Instituto Federal Electoral, sobre la solicitud de registro como Agrupación Política Nacional de la Asociación Civil denominada Ciudadanos Unidos por el Distrito Federal Asociación Civil	80
Resolución del Consejo General del Instituto Federal Electoral, sobre la solicitud de registro como Agrupación Política Nacional de la Asociación Ciudadana denominada Nueva Democracia	89

AVISO

A LOS USUARIOS DEL DIARIO OFICIAL

Por disposición oficial de la Secretaría de Hacienda y Crédito Público, a partir del mes de mayo, el pago de derechos por concepto de inserciones, así como el pago de los aprovechamientos por la compra de ejemplares y suscripciones, que se lleven a cabo en las oficinas del Diario Oficial de la Federación, ubicadas en la calle de Abraham González números 48 y 60, Col. Juárez, de la Ciudad de México, D.F., deberán realizarse a través de la banca comercial en efectivo o mediante cheque certificado o de caja a nombre de la Tesorería de la Federación; para ello deberán utilizarse las formas oficiales 5 ó 16, dependiendo del tipo de servicio que se solicite.

La forma oficial 5 se utilizará para el pago de inserciones y la forma oficial 16 para la compra de Diarios Oficiales del día, atrasados y suscripciones, ambas formas deberán de ser adquiridas por el usuario en los establecimientos autorizados y presentadas por triplicado, atendiendo para su llenado el instructivo que se encuentra impreso en la misma.

Para cualquier duda al respecto, favor de comunicarse a los teléfonos: 55-35-2969, 55-35-7454, 55-46-5023 y 55-46-0947 extensión 222.

Internet: www.pemsa.com.mx
www.infoseal.com.mx

Esta edición consta de dos secciones
Informes, suscripciones y quejas: 5 592-7919 / 5 535-4583
Correo electrónico: dot@rtn.net.mx



IMPRESO EN TALLERES GRAFICOS DE MEXICO—MEXICO

SEGUNDA SECCION

SECRETARIA DE EDUCACION PUBLICA

CONVENIO de Coordinación para la federalización de los servicios de educación profesional técnica que suscriben las secretarías de Educación Pública, de Hacienda y Crédito Público, y de Contraloría y Desarrollo Administrativo, así como el Colegio Nacional de Educación Profesional Técnica y el Estado de Nuevo León.

Al margen un sello con el Escudo Nacional, que dice: Estados Unidos Mexicanos.- Secretaría de Educación Pública.

CONVENIO DE COORDINACION PARA LA FEDERALIZACION DE LOS SERVICIOS DE EDUCACION PROFESIONAL TECNICA QUE SUSCRIBEN POR UNA PARTE, EL EJECUTIVO FEDERAL, POR CONDUCTO DE LAS SECRETARIAS DE EDUCACION PUBLICA, HACIENDA Y CREDITO PUBLICO, Y LA DE CONTRALORIA Y DESARROLLO ADMINISTRATIVO, REPRESENTADAS POR SUS TITULARES, MIGUEL LIMON ROJAS, JOSE ANGEL GURRIA TREVIÑO Y ARSENIO FARELL CUBILLAS, RESPECTIVAMENTE, EN LO SUCESIVO "LA SEP", "LA SHCP" Y "LA SECODAM", ASI COMO EL COLEGIO NACIONAL DE EDUCACION PROFESIONAL TECNICA, REPRESENTADO POR SU TITULAR, ANTONIO ARGÜELLES, EN LO SUCESIVO "CONALEP" Y POR LA OTRA, EL EJECUTIVO DEL ESTADO DE NUEVO LEON, REPRESENTADO POR SU TITULAR, FERNANDO DE JESUS CANALES CLARIOND, EL SECRETARIO GENERAL DE GOBIERNO, JOSE LUIS COINDREAU GARCIA, EL SECRETARIO DE FINANZAS, FERNANDO ELIZONDO BARRAGAN, EL SECRETARIO DE EDUCACION, JOSE MARTINEZ GONZALEZ, Y EL CONTRALOR GENERAL DEL ESTADO, CARLOS DOMINGUEZ AHEDO, EN LO SUCESIVO "GOBIERNO DEL ESTADO" DE CONFORMIDAD CON LOS ANTECEDENTES, DECLARACIONES Y CLAUSULAS SIGUIENTES.

ANTECEDENTES

- 1.- El Plan Nacional de Desarrollo 1995-2000 establece que el nuevo federalismo debe surgir del reconocimiento de los espacios de autonomía de las comunidades políticas y del respeto a los universos de competencia de cada uno de los órdenes gubernamentales, a fin de articular armónica y eficazmente la soberanía de los estados y la libertad de los municipios, con las facultades constitucionales propias del Gobierno Federal, así como promover la participación social y definir un nuevo marco de relaciones entre el Estado, los ciudadanos y sus organizaciones.
- 2.- Para fortalecer el pacto federal, el Plan prevé impulsar la descentralización de recursos fiscales y programas públicos hacia los estados y municipios bajo criterios de eficiencia y equidad en la provisión de los bienes y servicios a las comunidades. Asimismo, se establece como un imperativo, la reforma del SISTEMA EDUCATIVO NACIONAL, bajo un doble compromiso: mejorar la calidad de los servicios mediante la reestructuración de las instituciones, y ampliar la cobertura de los servicios.

DECLARACIONES

1.- DECLARA "LA SEP", POR CONDUCTO DE SU REPRESENTANTE:

- 1.1.- Que es una dependencia de la Administración Pública Federal, de acuerdo con lo dispuesto en los artículos 90 de la Constitución Política de los Estados Unidos Mexicanos; 1o., 2 y 26 de la Ley Orgánica de la Administración Pública Federal.
- 1.2.- Que de conformidad con lo dispuesto por el artículo 38 de la Ley Orgánica de la Administración Pública Federal, tiene a su cargo la función social educativa para organizar, vigilar y desarrollar la enseñanza técnica, industrial, comercial y de artes y oficios, así como la de promover el establecimiento de centros que requiera el desarrollo de la educación técnica, en coordinación con las dependencias competentes del Gobierno Federal y con entidades públicas y privadas.
- 1.3.- Que en el Programa para un Nuevo Federalismo 1995-2000 se establece como estrategia y con el propósito de garantizar la articulación y el alcance de las metas de la descentralización utilizar la celebración de Convenio de Coordinación entre las dependencias responsables y los gobiernos de los estados, con la participación de "LA SHCP" y "LA SECODAM".
- 1.4.- Que el "CONALEP" se encuentra agrupado dentro del sector que coordina, de conformidad con lo dispuesto por los artículos 48 y 49 de la Ley Orgánica de la Administración Pública Federal.
- 1.5.- Que comparece en este acto en su calidad de Titular de la Secretaría, el ciudadano licenciado Miguel Limón Rojas, quien acredita su personalidad con el nombramiento expedido a su favor por el ciudadano Presidente de la República.
- 1.6.- Que su domicilio legal para los efectos del presente Convenio, se ubica en Argentina número 28, segundo piso, colonia Centro, Delegación Cuauhtémoc, código postal 06029, en México, Distrito Federal.

2.- DECLARA "LA SHCP", POR CONDUCTO DE SU REPRESENTANTE:

- 2.1.- Que es una dependencia de la Administración Pública Federal, de acuerdo con lo dispuesto en los artículos 90 de la Constitución Política de los Estados Unidos Mexicanos; 1, 2 y 26 de la Ley Orgánica de la Administración Pública Federal.
- 2.2.- Que de conformidad con lo dispuesto por el artículo 31 de la Ley Orgánica de la Administración Pública Federal, tiene a su cargo la proyección y cálculo de los egresos del Gobierno Federal y de la Administración Pública Paraestatal, haciéndolos compatibles con la disponibilidad de los recursos y en atención a las necesidades y políticas del desarrollo nacional.
- 2.3.- Que en el Programa para un Nuevo Federalismo 1995-2000 se establece como estrategia y con el propósito de garantizar la articulación y el alcance de las metas de la descentralización, utilizar la celebración de convenios de coordinación entre las dependencias responsables y los gobiernos de los estados, con su participación.
- 2.4.- Que comparece en este acto en su calidad de Titular de la Secretaría, el ciudadano licenciado José Angel Gurria Treviño, quien acredita su personalidad con el nombramiento expedido a su favor por el ciudadano Presidente de la República.
- 2.5.- Que su domicilio legal para los efectos del presente Convenio, se ubica en Plaza de la Constitución, Palacio Nacional tercer piso, patio central, número 3025, colonia Centro, Delegación Cuauhtémoc, código postal 06029, en México, Distrito Federal.

3.- DECLARA "LA SECODAM", POR CONDUCTO DE SU REPRESENTANTE:

- 3.1.- Que es una dependencia de la Administración Pública Federal, de acuerdo con lo dispuesto en los artículos 90 de la Constitución Política de los Estados Unidos Mexicanos; 1, 2 y 26 de la Ley Orgánica de la Administración Pública Federal.
- 3.2.- Que de conformidad con lo dispuesto por el artículo 37 de la Ley Orgánica de la Administración Pública Federal, tiene a su cargo organizar y coordinar el Sistema de Control y Evaluación Gubernamental, inspeccionar el ejercicio del gasto público federal, y su congruencia con los presupuestos de egresos, así como el desarrollo administrativo integral de las dependencias y entidades de la Administración Pública Federal, a fin de que los recursos humanos, patrimoniales y los procedimientos técnicos de la misma sean aprovechados y aplicados con criterios de eficiencia, buscando en todo tiempo la eficacia, descentralización, desconcentración y simplificación administrativa.
- 3.3.- Que en el Programa para un Nuevo Federalismo 1995-2000 se establece como estrategia y con el propósito de garantizar la articulación y el alcance de las metas de la descentralización, utilizar la celebración de convenios de coordinación entre las dependencias responsables y los gobiernos de los estados, con su participación.
- 3.4.- Que comparece en este acto en su calidad de Titular de la Secretaría, el ciudadano licenciado Arsenio Farell Cubillas, quien acredita su personalidad con el nombramiento expedido a su favor por el ciudadano Presidente de la República.
- 3.5.- Que su domicilio legal para los efectos del presente Convenio, se ubica en avenida Insurgentes Sur número 1735, último piso, colonia Guadalupe Inn, Delegación Alvaro Obregón, código postal 01020, en México, Distrito Federal.

4.- DECLARA EL "CONALEP", POR CONDUCTO DE SU REPRESENTANTE:

- 4.1.- Que es un organismo público descentralizado del Gobierno Federal, con personalidad jurídica y patrimonio propios, creado por Decreto presidencial del 27 de diciembre de 1978, publicado en el **Diario Oficial de la Federación** el 29 del mismo mes y año, reformado por su similar de fecha 22 de noviembre de 1993, publicado en el **Diario Oficial de la Federación** el día 8 de diciembre de ese mismo año.
- 4.2.- Que para cumplir con los fines que le señala el Decreto que lo creó, ha establecido 260 planteles en todo el territorio nacional, correspondiendo 9 planteles y 1 "CAST" en el Estado de Nuevo León.
- 4.3.- Que comparece en este acto en su calidad de Director General, el ciudadano Antonio Argüelles, quien acredita su personalidad con el nombramiento expedido a su favor por el ciudadano Presidente de la República.

- 4.4.- Que la Junta Directiva del "CONALEP" en su primera sesión extraordinaria de fecha 31 de julio de 1998, mediante acuerdo número 1.JEXT98, autorizó la celebración del presente acuerdo de voluntades.
- 4.5.- Que su domicilio legal para los efectos del presente Convenio, se ubica en avenida CONALEP, número 5, colonia Lázaro Cárdenas, código postal 52140, Metepec, Estado de México.
- 5.- **DECLARA EL "GOBIERNO DEL ESTADO", POR CONDUCTO DE SU REPRESENTANTE:**
- 5.1.- Que de conformidad con lo establecido en el artículo 43 de la Constitución Política de los Estados Unidos Mexicanos es parte integrante de la Federación.
- 5.2.- Que para el despacho de los asuntos que la Constitución Política del Estado Libre y Soberano de Nuevo León encomienda al titular del Ejecutivo, contará con las dependencias y organismos auxiliares que las disposiciones legales establezcan.
- 5.3.- Que desea impulsar el desarrollo económico y social en el Estado, a través de la prestación de servicios educativos, de manera articulada, congruente y eficaz, relativos a la educación profesional técnica a nivel postsecundaria que el "CONALEP" realiza en la entidad.

Con base en los antecedentes y declaraciones y con fundamento en los artículos 3 fracciones V y VIII, 26, 73o. fracción XXV, y 116 fracción VII, de la Constitución Política de los Estados Unidos Mexicanos; 22, 26, 31, 37, 38 y 45 de la Ley Orgánica de la Administración Pública Federal; 28, 32, 33, 34, 36 y 44 de la Ley de Planeación; 4, 5, 6, 13, 17, 24, 40 y demás relativos de la Ley de Presupuesto, Contabilidad y Gasto Público Federal; 25, 26 y 27 del Decreto de Presupuesto de Egresos de la Federación para el ejercicio fiscal de 1998; 1, 7, 10, 11, 12, 13, 14, 25, 27, 29, 30, 32, 36, 45, 47 y demás relativos de la Ley General de Educación; 2 fracción V, 8, 28, 34 fracción VI, 58, 59, 64, 70, 81, 82 y demás relativos de Ley General de Bienes Nacionales; 6 de la Ley de Adquisiciones y Obras Públicas; 2, 9 fracción VI, 14 fracción VIII y demás relativos del Decreto que crea al Colegio Nacional de Educación Profesional Técnica; y con base a la Constitución Política del Estado Libre y Soberano de Nuevo León y de la Ley Orgánica de la Administración Pública del Estado, las partes acuerdan suscribir el presente Convenio al tenor de las siguientes:

CLAUSULAS

CAPITULO I

DISPOSICIONES GENERALES

PRIMERA.- El presente Convenio tiene por objeto establecer las bases, compromisos y responsabilidades de las partes para la transferencia, organización y operación de los servicios de educación profesional técnica que presta el "CONALEP" en el Estado, incluyendo la transferencia de los recursos humanos, materiales y financieros, que permitan al "GOBIERNO DEL ESTADO" contar con elementos suficientes para el ejercicio de las facultades que le otorga el presente Convenio, así como las demás disposiciones legales aplicables.

SEGUNDA.- Para efectos del presente instrumento se entenderá por:

"SISTEMA"	Sistema Nacional de Colegios de Educación Profesional Técnica, integrado en dos niveles de competencia; uno estatal, con los organismos públicos descentralizados creados por las entidades federativas y los planteles actualmente ubicados en su territorio, así como aquellos que deseen incorporarse; y el federal, con el "CONALEP", quien lo coordinará.
"SERVICIOS DE EDUCACION PROFESIONAL TECNICA"	Educación profesional técnica a nivel postsecundaria, cursos de capacitación y actualización técnica, servicios tecnológicos y servicios de apoyo y atención a la comunidad, impartida por los integrantes del "SISTEMA".
"ORGANISMO PUBLICO"	Organismo público descentralizado creado por el Estado, de conformidad con su normatividad.
"ANEXOS TECNICOS"	Documentos en donde se especifican lineamientos, criterios y disposiciones para la operación de los "SERVICIOS DE EDUCACION PROFESIONAL TECNICA" que se transfieren y los cuales se agregan al presente Convenio, formando parte integral del mismo.

"ACUERDOS ESPECIFICOS"	Instrumentos consensuales que formarán parte del presente Convenio y mediante los cuales se precisan los derechos y obligaciones de las partes para la instrumentación del mismo, los cuales se suscribirán por los representantes de las partes que intervienen en el presente Convenio.
"COMITE ESTATAL DE VINCULACION"	Organo colegiado integrado por representantes de los sectores productivos, público, social y privado, encargados de asesorar al "CONALEP" en su operación, de conformidad con el estatuto del colegio y su reglamento.
"CUOTAS DE RECUPERACION"	Los ingresos que se perciben con motivo del otorgamiento de un servicio de enseñanza educativa de capacitación, asistencia técnica, servicios tecnológicos y los derivados de cualquier servicio que participe en el proceso educativo.
"FONDO ASIGNABLE"	El monto total de los recursos financieros que se transfieren al "ORGANISMO PUBLICO" para la operación de los "SERVICIOS DE EDUCACION PROFESIONAL TECNICA".
"CAST"	Centro de Asistencia y Servicios Tecnológicos.

TERCERA.- El "GOBIERNO DEL ESTADO" se compromete en un plazo no mayor de treinta días naturales contados a partir de la firma del presente Convenio, a promover las acciones legales que procedan conforme a la legislación estatal aplicable para crear al "ORGANISMO PUBLICO", que asumirá las funciones, responsabilidades y recursos de los "SERVICIOS DE EDUCACION PROFESIONAL TECNICA" en el Estado transferidos en este Convenio.

CUARTA.- Las partes acuerdan que la creación del "ORGANISMO PUBLICO", se sujetará a las siguientes bases:

- I. Tendrá personalidad jurídica y patrimonio propios, y estará sujeto al control y coordinación que ejerza el "GOBIERNO DEL ESTADO";
- II. Formará parte del "SISTEMA", en los términos definidos en el presente Convenio;
- III. Constituirá su patrimonio con los bienes muebles e inmuebles que se le transfieran, afecten o adquiera; los recursos que se le asignen; los ingresos propios que genere; las aportaciones, legados y donaciones que en su favor se realicen; los subsidios que le otorguen el Gobierno del Estado y los municipios y los demás ingresos, derechos y bienes que por cualquier título legal adquiera;
- IV. Tendrá a su cargo la administración de los recursos de su patrimonio;
- V. Contará con un órgano de gobierno que se integrará con un máximo de nueve miembros, con la representación del Gobierno del Estado, interviniendo cuatro titulares de dependencias de la Administración Pública Estatal relacionadas con el propósito de la educación profesional técnica, entre éstos los titulares de la Secretaría de Finanzas y el del Organo Estatal de Control; tres empresarios y dos representantes del Gobierno Federal, designados uno por "LA SEP" y otro por el "CONALEP";
- VI. El titular del "ORGANISMO PUBLICO" será designado por el Gobernador del Estado, en tanto que los directores de los planteles y "CAST" que lo integren serán designados por el órgano de gobierno del organismo, a propuesta del titular del mismo;
- VII. Se identificará al "ORGANISMO PUBLICO", a sus planteles y "CAST" utilizando las siglas "CONALEP Nuevo León" y "Plantel CONALEP Doctor Arroyo", "Plantel CONALEP Guadalupe", "Plantel CONALEP Linares", "Plantel CONALEP Monterrey I", "Plantel CONALEP Monterrey II", "Plantel CONALEP Monterrey III", "Plantel CONALEP San Nicolás de los Garza I", "Plantel CONALEP San Nicolás de los Garza II", "Plantel CONALEP Santa Catarina" y "CAST Guadalupe", respectivamente, y
- VIII. Contará con autonomía técnica y operativa respecto del resto de la Administración Pública Estatal para la ejecución de los planes y programas de educación profesional técnica que estén a su cargo y que hayan sido aprobados por el "CONALEP".

QUINTA.- Con objeto de asegurar la aplicación y efectividad del presente Convenio, las partes se sujetarán a las disposiciones específicas previstas en los "ANEXOS TECNICOS" y "ACUERDOS ESPECIFICOS", los cuales forman parte del presente instrumento.

Los "ANEXOS TECNICOS" son:

- A. Antecedentes y Cultura Organizacional;
- B. Aspectos Jurídicos-Administrativos;
- C. Soporte Técnico
 - 1. Educación Profesional Técnica;
 - 2. Capacitación;
 - 3. Servicios Tecnológicos;
 - 4. Promoción y Vinculación;
 - 5. Planeación, Programación y Presupuestación;
 - 6. Evaluación y Desarrollo Institucional;
 - 7. Administración y Desarrollo de Personal;
 - 8. Adquisición de Bienes y Servicios;
 - 9. Remodelación, Mantenimiento y Equipamiento;
 - 10. Informática y Comunicaciones;
 - 11. Apoyo Jurídico;
 - 12. Promoción y Vinculación Internacional;
- D. Transferencia de recursos financieros, y
- E. Apoyos específicos
 - 1. Plantilla de Personal;
 - 2. Bases para la Regulación de las Relaciones de Trabajo, y
 - 3. Status Inmobiliario;

CAPITULO II

TRANSFERENCIA DE ATRIBUCIONES EN MATERIA DE EDUCACION PROFESIONAL TECNICA

SIXTA.- Las partes acuerdan que corresponderá al "CONALEP", en el ámbito de su competencia:

- I. Definir la oferta de los "SERVICIOS DE EDUCACION PROFESIONAL TECNICA", conjuntamente con los organismos que integren el "SISTEMA" y el "COMITE ESTATAL DE VINCULACION";
- II. Autorizar la oferta educativa, así como la de los servicios de capacitación y tecnológicos a nivel nacional y regional;
- III. Realizar, conjuntamente con los organismos que integran el "SISTEMA", la planeación de mediano y largo plazos del desarrollo institucional;
- IV. Normar, planear y evaluar los planes y programas de educación profesional técnica y de los servicios de capacitación y tecnológicos, el desarrollo curricular, la operación de los servicios educativos y sus sistemas de control;
- V. Normar en el ámbito de su competencia lo relacionado con la operación del "SISTEMA", así como establecer y realizar el registro de la normatividad que para tal efecto se emita para estandarizar la operación de planteles y "CAST", para garantizar la calidad de sus servicios;
- VI. Normar y definir las estrategias de evaluación que se apliquen en el sistema;
- VII. Revalidar y establecer equivalencias de estudio para el ingreso a los planteles del "SISTEMA";
- VIII. Otorgar, en el ámbito de su competencia, reconocimientos de validez oficial a los estudios de escuelas particulares que deseen impartir la educación profesional técnica a nivel postsecundaria y ejercer la supervisión de las mismas, de conformidad con las disposiciones aplicables, así como otorgar reconocimientos a los cursos de capacitación a instituciones públicas y privadas que cumplan con las disposiciones y los lineamientos que se tomen por el "SISTEMA";

- IX. Normar y definir los contenidos y características de los materiales didácticos y promover su producción y distribución;
- X. Establecer las políticas y procedimientos para el otorgamiento de becas;
- XI. Establecer los lineamientos y criterios generales de equipamiento educativo para la impartición de educación profesional técnica y prestación de servicios de capacitación y tecnológicos;
- XII. Planear, identificar y apoyar al equipamiento de los planteles y centros de capacitación y servicios tecnológicos, mediante su adquisición directa conforme a la disponibilidad presupuestaria;
- XIII. Establecer las políticas de mantenimiento preventivo y correctivo a la infraestructura y equipo;
- XIV. Integrar, en coordinación con los organismos, los anteproyectos de programa presupuesto de los organismos integrantes del "SISTEMA";
- XV. Establecer los lineamientos para fijar las cuotas de recuperación de los "SERVICIOS DE EDUCACION PROFESIONAL TECNICA" que presten los planteles y el "CAST";
- XVI. Convocar a los órganos colegiados del "CONALEP";
- XVII. Proponer al "ORGANISMO PUBLICO" las políticas y criterios generales para la aplicación de los recursos propios que generen los planteles y "CAST";
- XVIII. Normar, promover y evaluar las políticas de vinculación con los sectores productivos, público, social, privado y educativo, así como de intercambio con organismos e instituciones internacionales;
- XIX. Planear y normar el diseño, implementación y evaluación de los programas de atención a la comunidad, así como administrar las unidades móviles que otorgan el apoyo a estos programas;
- XX. Establecer y evaluar las políticas generales y normas de promoción y difusión que realice el "CONALEP" y los organismos que integren el "SISTEMA";
- XXI. Administrar los sistemas de telecomunicaciones, de educación a distancia, los sistemas informáticos de cobertura nacional y evaluar las acciones que en materia de informática y telecomunicaciones realice los organismos que integren el "SISTEMA";
- XXII. Fijar las especificaciones técnicas de adquisición y contratación de bienes y servicios destinados a la educación profesional técnica, la prestación de servicios de capacitación y los servicios tecnológicos;
- XXIII. Promover y apoyar, en el marco del "SISTEMA" el desarrollo de las actividades culturales, recreativas y deportivas que coadyuven al desarrollo integral y armónico del educando y capacitando, en beneficio de la comunidad de los organismos del "SISTEMA" y de la sociedad en general;
- XXIV. Asesorar y brindar apoyo en el ámbito jurídico a los organismos que establezcan las entidades federativas cuando así lo soliciten;
- XXV. Las demás que sean afines a su naturaleza o que se deriven de otras disposiciones legales.

SEPTIMA.- Las partes acuerdan que corresponderá al "ORGANISMO PUBLICO", en el ámbito de su competencia las siguientes atribuciones:

- I. Operar, por medio de los planteles y "CAST" que se transfieren en este acto, la prestación de los "SERVICIOS DE EDUCACION PROFESIONAL TECNICA";
- II. Coordinar y supervisar la impartición de la educación profesional técnica y la prestación de servicios de capacitación y tecnológicos que realicen los planteles y "CAST" que se le transfieren en este acto así como los servicios de apoyo y atención a la comunidad;
- III. Participar en la definición de la oferta de los "SERVICIOS DE EDUCACION PROFESIONAL TECNICA";
- IV. Realizar, conjuntamente con el "CONALEP", la planeación de mediano y largo plazos del desarrollo institucional;
- V. Establecer coordinadamente con los planteles y "CAST" que se transfieren y con el "COMITE ESTATAL DE VINCULACION", los mecanismos e instancias permanentes de vinculación con los sectores productivos, público, social, privado y educativo;

- VI. Llevar a cabo las acciones de vinculación e intercambio con organismos e instituciones internacionales, de conformidad con los lineamientos que establezca el "CONALEP";
- VII. Revalidar y establecer equivalencias de estudio para el ingreso a sus planteles en términos de la normatividad aplicable;
- VIII. Otorgar reconocimientos de validez oficial a los estudios de escuelas particulares que deseen impartir la educación profesional técnica a nivel postsecundaria de conformidad con los lineamientos que establezca el "CONALEP" y ejercer la supervisión de las mismas, de conformidad con las disposiciones aplicables;
- IX. Ministrar los recursos financieros y supervisar la operación administrativa de los planteles, "CAST" y unidades administrativas que estén bajo su coordinación;
- X. Asesorar y brindar apoyo informático en la solución de problemas específicos en la operación de los planteles y "CAST";
- XI. Enviar propuestas de necesidades de materiales didácticos al "CONALEP", y posteriormente realizar su distribución en sus planteles, en los casos en que el propio "CONALEP" autorice su producción;
- XII. Integrar el anteproyecto del programa operativo anual, incluyendo el de sus planteles y "CAST";
- XIII. Aplicar las políticas de mantenimiento preventivo y correctivo a la infraestructura y equipo;
- XIV. Definir los montos de las cuotas de recuperación de los servicios y supervisar su cobro y aplicación conforme a las políticas y criterios generales establecidos por el "CONALEP";
- XV. Administrar y aplicar los recursos propios que generen los planteles y "CAST";
- XVI. Consolidar, validar y remitir la información de planteles requerida por el "CONALEP";
- XVII. Coordinar y supervisar que las adquisiciones de bienes y servicios se hagan, en el ámbito de su competencia, conforme a la normatividad aplicable, en el entendido de que tratándose de la adquisición de bienes, servicios y obra pública que se realice total o parcialmente con recursos federales, las mismas se sujetarán a la Ley de Adquisiciones y Obras Públicas;
- XVIII. Brindar asesoría y apoyo legal y administrativo a los planteles y "CAST";
- XIX. Aplicar las políticas y normas de promoción y difusión estatal de los "SERVICIOS DE EDUCACION PROFESIONAL TECNICA";
- XX. Promover y desarrollar actividades culturales, recreativas y deportivas que coadyuven al desarrollo integral y armónico del educando y capacitando, en beneficio de la comunidad de los planteles a su cargo y de la sociedad en general;
- XXI. Supervisar la custodia, uso y destino de los bienes muebles e inmuebles de los planteles bajo su cargo;
- XXII. Supervisar la aplicación de la normatividad correspondiente en los planteles y "CAST" a su cargo;
- XXIII. Impulsar y supervisar en planteles y "CAST", los lineamientos y estándares de calidad establecidos, y
- XXIV. Las demás que sean afines a su naturaleza o que se deriven de otras disposiciones legales.

OCTAVA.- Las partes acuerdan que en el ámbito de sus respectivas competencias, se obligan a promover la participación de los sectores productivos, público, social, privado y educativo para la prestación de "SERVICIOS DE EDUCACION PROFESIONAL TECNICA" en el marco del "SISTEMA", esta participación consistirá, entre otras actividades en:

- I. Opinar sobre la definición de la oferta educativa y de capacitación, así como en el diseño de los contenidos de los planes y programas;
- II. Apoyar la realización de prácticas profesionales;
- III. Promover el otorgamiento de becas y donaciones;
- IV. Apoyar con recursos económicos la operación de los planteles y "CAST", de conformidad con la normatividad aplicable;
- V. Participar en el seguimiento y evaluación de la operación del "SISTEMA" de acuerdo con la normatividad aplicable;

- VI. Promover programas de colocación de egresados en actividades demandadas en el mercado de producción de bienes y servicios, y
- VII. Emitir opinión respecto a la creación de planteles.

CAPITULO III

TRANSFERENCIA DE RECURSOS

NOVENA.- Las partes convienen que para formalizar la transferencia de funciones, bienes y recursos materiales de los "SERVICIOS DE EDUCACION PROFESIONAL TECNICA" se levantarán y suscribirán actas administrativas de entrega-recepción, de conformidad con las disposiciones legales aplicables.

SECCION PRIMERA

PROGRAMACION Y PRESUPUESTACION

DECIMA.- Las partes acuerdan que el "ORGANISMO PUBLICO" ejercerá los recursos presupuestarios que se le asignen, de conformidad con los lineamientos establecidos en el presente instrumento y por la normatividad aplicable, siguiendo los criterios de equidad, eficacia y mejora de los servicios.

DECIMA PRIMERA.- El "GOBIERNO DEL ESTADO", por conducto del "ORGANISMO PUBLICO", elaborará tanto los Programas Operativos Anuales como los anteproyectos de presupuesto, en los que se describirán, respectivamente, los objetivos, diagnóstico, líneas de acción, las metas y la distribución presupuestal prevista, acorde con prioridades y estrategias establecidas por el "CONALEP", de conformidad con el Programa de Desarrollo Educativo 1995-2000 y el Programa Institucional 1995-2000 del CONALEP y demás documentos análogos que en el futuro se elaboren.

A partir de la elaboración del Programa Operativo Anual de 1999, el "ORGANISMO PUBLICO" podrá distribuir los recursos que se le asignen por el Gobierno Federal, de conformidad con sus disponibilidades, ajustándose a las estrategias nacionales de educación profesional técnica que al efecto establezca el propio "CONALEP".

Asimismo, presentará ante "EL CONALEP", en su carácter de coordinador del "SISTEMA", los programas anuales de trabajo en los cuales se precisen los objetivos y la distribución presupuestal prevista por el Estado, acorde con las prioridades identificadas en dicho diagnóstico.

DECIMA SEGUNDA.- El "GOBIERNO DEL ESTADO" se compromete a presentar anualmente, por conducto del "ORGANISMO PUBLICO", la actualización del diagnóstico sexenal sobre la problemática que se enfrenta en la entidad respecto a la pertinencia, impacto y calidad de los servicios de educación profesional técnica y de los requerimientos de los sectores productivos público, privado y social en esa materia. Esta actualización será presentada al "CONALEP" con la finalidad de integrar el diagnóstico de todos y cada uno de los organismos que conforman el "SISTEMA".

Ambas partes convienen en que el "ORGANISMO PUBLICO", a solicitud del "CONALEP", elaborará y enviará a éste reportes periódicos, así como la información que le sea requerida para efectos del seguimiento y evaluación institucional.

DECIMA TERCERA.- Por su parte, el "GOBIERNO DEL ESTADO" propondrá en su presupuesto de egresos para cada ejercicio, los recursos financieros que destinará para el correcto funcionamiento del "ORGANISMO PUBLICO" y de los programas de educación profesional técnica que éste llevará a efecto.

SECCION SEGUNDA

RECURSOS HUMANOS

DECIMA CUARTA.- En el proceso de federalización materia de este Convenio, se garantizarán los derechos adquiridos por los trabajadores, consagrados en las disposiciones legales aplicables, por lo que las partes acuerdan que en todo momento y durante el proceso de federalización iniciado en el presente instrumento, se respetarán los derechos laborales de los trabajadores que actualmente laboran en el "CONALEP".

Al efecto, las partes reconocen como trabajadores del "CONALEP" al personal que se encuentra relacionado en el Anexo Técnico identificado con la letra "E" número 1.

DECIMA QUINTA.- Ambas partes reconocen que las relaciones laborales de los trabajadores a que se hace referencia en la cláusula anterior, se regirán en los términos y condiciones señaladas en el Anexo Técnico identificado con la letra "E" número 2.

DECIMA SEXTA.- El "CONALEP" y el "GOBIERNO DEL ESTADO" reconocen al "Sindicato Unico de Trabajadores del Colegio Nacional de Educación Profesional Técnica" como representante legal, legítimo y único de los derechos laborales de los trabajadores de base que le prestan sus servicios.

SECCION TERCERA

RECURSOS MATERIALES BIENES MUEBLES E INMUEBLES

DECIMA SEPTIMA.- El "CONALEP", atendiendo lo dispuesto por los artículos 81 y 82 de la Ley General de Bienes Nacionales, transfiere al "GOBIERNO DEL ESTADO" y éste a su vez al "ORGANISMO PUBLICO" los bienes muebles y materiales disponibles para la prestación de los "SERVICIOS DE EDUCACION PROFESIONAL TECNICA", que se contienen en los "ANEXOS TECNICOS" y en las actas administrativas de entrega-recepción, a efecto de que los utilice estrictamente para el cumplimiento del objeto del presente instrumento.

DECIMA OCTAVA.- Respecto a los bienes muebles y servicios en materia de informática y telecomunicaciones que el "CONALEP" entrega al "GOBIERNO DEL ESTADO" y éste a su vez al "ORGANISMO PUBLICO", como parte de su patrimonio, los mismos deberán utilizarse en estricto apego a lo establecido en el presente instrumento, sin poder destinarse en actividades ajenas a los "SERVICIOS DE EDUCACION PROFESIONAL TECNICA", en actividades particulares o estatales que no correspondan al objeto de este Convenio.

DECIMA NOVENA.- Los bienes inmuebles propiedad del "CONALEP" serán transferidos al "ORGANISMO PUBLICO", de acuerdo a las características específicas que se detallan en el "ANEXO TECNICO" correspondiente, observando lo dispuesto por los artículos 59, 64 y 70 de la Ley General de Bienes Nacionales.

VIGESIMA.- En el caso de bienes inmuebles que no sean propiedad del "CONALEP", pero de los que se tenga posesión formal, el "CONALEP" realizará lo conducente para que los derechos de posesión de estos bienes sean transferidos al "ORGANISMO PUBLICO", atendiendo las disposiciones de la legislación aplicable, así como la realización de los actos jurídicos que deriven de la misma.

VIGESIMA PRIMERA.- Respecto de los bienes inmuebles que se encuentran en proceso de regularización tendiente a acreditar la propiedad y/o posesión formal en favor del "CONALEP", éste procederá a realizar la conclusión de los trámites iniciados y una vez regularizados perfeccionará su transferencia al "ORGANISMO PUBLICO", observando lo dispuesto por los artículos 59, 64 y 70 de la Ley General de Bienes Nacionales.

VIGESIMA SEGUNDA.- Los bienes inmuebles y derechos que se transfieren, así como aquellos que se transferirán en el futuro por el "CONALEP", sólo podrán ser utilizados para el cumplimiento del objeto del presente Convenio.

En los casos de terrenos utilizables en los inmuebles transferidos no se podrá construir instalaciones para actividades ajenas a los "SERVICIOS DE EDUCACION PROFESIONAL TECNICA".

SECCION CUARTA

RECURSOS FINANCIEROS

VIGESIMA TERCERA.- El Gobierno Federal, a través de "LA SEP", de conformidad con la normatividad vigente, transferirá recursos financieros al "GOBIERNO DEL ESTADO", en los diferentes capítulos de gasto, para que por conducto del "ORGANISMO PUBLICO" se responsabilice de la operación de los "SERVICIOS DE EDUCACION PROFESIONAL TECNICA".

Las transferencias de los recursos financieros se harán conforme al Presupuesto de Egresos de la Federación, aprobado para el ejercicio fiscal correspondiente y se realizarán de acuerdo con las fechas y calendarios que para tal efecto establezca la "SHCP".

VIGESIMA CUARTA.- Las transferencias de recursos que realice el Gobierno Federal a partir de 1999, se sujetarán a las previsiones dispuestas por la "SHCP" en términos del artículo 30 de la Ley de Presupuesto, Contabilidad y Gasto Público Federal y se efectuarán a través de reglas para la actualización del fondeo, etiquetados y calendarizados al "ORGANISMO PUBLICO", por conducto de la Secretaría de Finanzas Estatal o su equivalente, comprometiéndose a realizar las comprobaciones correspondientes, de conformidad con la normatividad aplicable.

VIGESIMA QUINTA.- Las transferencias a las que se hace referencia en la cláusula anterior se sujetarán a los planteamientos expuestos en los "ANEXOS TECNICOS".

VIGESIMA SEXTA.- El "CONALEP", de conformidad con su disponibilidad presupuestal, constituirá un fondo extraordinario para apoyar el proceso de federalización materia del presente instrumento de acuerdo con la legislación aplicable. El monto asignado para cada "ORGANISMO PUBLICO" será calculado por "CONALEP" considerando las características y condiciones de operación en cada plantel y su cálculo se establecerá en los "ANEXOS TECNICOS".

VIGESIMA SEPTIMA.- El "GOBIERNO DEL ESTADO", por conducto del "ORGANISMO PUBLICO", reportará al "CONALEP" los avances en el ejercicio del presupuesto, de conformidad con las disposiciones legales aplicables.

VIGESIMA OCTAVA.- El "GOBIERNO DEL ESTADO" aplicará los recursos financieros que reciba con base en el presente Convenio, exclusivamente en los "SERVICIOS DE EDUCACION PROFESIONAL TECNICA", a través del "ORGANISMO PUBLICO".

VIGESIMA NOVENA.- Para realizar las funciones de vigilancia, inspección y control, las partes convienen en destinar el 0.2% del monto total de los recursos financieros, que se transfieran en términos del presente instrumento, en favor del órgano estatal de control. La ministración de estos recursos se hará proporcionalmente conforme a las transferencias que se realicen y se ejercerán de acuerdo con los lineamientos que determine "LA SECODAM".

TRIGESIMA.- Los recursos para gasto de inversión se aplicarán de acuerdo a los programas institucionales del "CONALEP" y conforme a las disposiciones aplicables.

SECCION QUINTA

CUOTAS DE RECUPERACION

TRIGESIMA PRIMERA.- Las partes acuerdan que el "ORGANISMO PUBLICO" recaudará las cuotas de recuperación que se obtengan de los planteles, "CAST" y otras que se obtengan por los servicios que se transfieren, mismas que forman parte de su patrimonio.

TRIGESIMA SEGUNDA.- El "ORGANISMO PUBLICO", en su carácter de miembro del "SISTEMA", podrá autorizar la exención a los usuarios del pago de cuotas de recuperación por los servicios que presta, de conformidad con los criterios establecidos en el "SISTEMA".

CAPITULO IV

DISPOSICIONES FINALES

TRIGESIMA TERCERA.- "LA SECODAM", de conformidad con las atribuciones que le confiere la ley para organizar y coordinar el sistema de control y evaluación gubernamental, tendrá a su cargo inspeccionar y vigilar que en el proceso de federalización a que se refiere este Convenio, se cumpla con las normas y disposiciones en materia de conservación, uso, destino, afectación, enajenación y baja de bienes muebles e inmuebles, formulación de inventarios y actualización de avalúos que realice la propia Secretaría, o bien, terceros debidamente autorizados para ello.

El órgano estatal de control realizará las acciones de vigilancia a que se refiere esta cláusula en el ámbito de su competencia, en términos de los convenios de coordinación suscrito entre el "GOBIERNO DEL ESTADO" y "LA SECODAM".

De igual manera, "LA SECODAM", "LA SHCP" y el órgano estatal de control, en el ámbito de sus respectivas competencias, llevarán a cabo la vigilancia de los recursos federales que por virtud de este Convenio se transfieren al "GOBIERNO DEL ESTADO".

TRIGESIMA CUARTA.- La creación de nuevos planteles con el apoyo de recursos federales quedará sujeta a los criterios establecidos por "LA SEP", quien será la responsable de autorizar las solicitudes en este sentido, el "CONALEP" deberá emitir previamente la opinión técnica correspondiente.

TRIGESIMA QUINTA.- Las partes acuerdan que para la creación de nuevos planteles en la entidad, el "GOBIERNO DEL ESTADO" aportará el predio y lo dotará de los servicios necesarios para su operación. Por su parte el "CONALEP", si cuenta con disponibilidad presupuestal autorizada por el H. Congreso de la Unión, de conformidad con su presupuesto y de acuerdo con las autorizaciones de las autoridades competentes, proporcionará los recursos económicos para la construcción de las instalaciones físicas y realizará el equipamiento, proporcionando además la asesoría correspondiente para su funcionamiento.

Las partes acuerdan que para garantizar los niveles de calidad y eficiencia de los "SERVICIOS DE EDUCACION PROFESIONAL TECNICA", solamente podrán operar a aquellos planteles autorizados dentro del "SISTEMA".

TRIGESIMA SEXTA.- Para efectos de la cláusula anterior, los gastos de operación, incluidos los servicios personales, respecto a los "SERVICIOS DE EDUCACION PROFESIONAL TECNICA" serán financiados en partes iguales por el "GOBIERNO DEL ESTADO" por conducto del "ORGANISMO PUBLICO" y el "CONALEP". El "GOBIERNO DEL ESTADO", los municipios y los sectores productivos, público, social y privado podrán hacer las aportaciones que consideren necesarias para contribuir a la operación de los nuevos planteles.

TRIGESIMA SEPTIMA.- Con la finalidad de dar seguimiento a la ejecución del presente Convenio, las partes acuerdan celebrar reuniones, con la periodicidad que consideren necesaria y establecer conjuntamente mecanismos de seguimiento, control y evaluación permanente.

TRIGESIMA OCTAVA.- El "GOBIERNO DEL ESTADO" y el Gobierno Federal, por conducto del "CONALEP", expresan su conformidad para que los convenios y acuerdos celebrados entre ambos con anterioridad a la firma de este instrumento, continúen en vigor en todo lo que no se opongan a las condiciones y términos establecidos en el presente Convenio.

TRIGESIMA NOVENA.- Las partes convienen que el presente Convenio podrá adicionarse, modificarse e interpretarse de común acuerdo y por escrito con apego a las disposiciones legales aplicables. Asimismo, formarán parte integral de este instrumento, los "ANEXOS TECNICOS", "ACUERDOS ESPECIFICOS" y actas administrativas de entrega-recepción, que se deriven del mismo.

CUADRAGESIMA.- El presente Convenio surtirá sus efectos a partir del día siguiente al de su firma y se publicará en el *Diario Oficial de la Federación* y en el Periódico Oficial del Gobierno del Estado de Nuevo León.

Enteradas las partes del contenido y alcances del presente Convenio, para su observancia y cumplimiento, se firma en la Ciudad de México, a los diecisiete días del mes de agosto de mil novecientos noventa y ocho.- Por el Ejecutivo Federal: el Secretario de Educación Pública, **Miguel Limón Rojas.-** Rúbrica.- El Secretario de Hacienda y Crédito Público, **José Angel Gurriá Treviño.-** Rúbrica.- El Secretario de Contraloría y Desarrollo Administrativo, **Arsenio Farrell Cubillas.-** Rúbrica.- El Director General del CONALEP, **Antonio Argüelles.-** Rúbrica.- Por el Ejecutivo del Estado: el Gobernador Constitucional del Estado, **Fernando de Jesús Canales Clariond.-** Rúbrica.- El Secretario General de Gobierno, **José Luis Colindreau García.-** Rúbrica.- El Secretario de Finanzas, **Fernando Elizondo Barragán.-** Rúbrica.- El Secretario de Educación, **José Martínez González.-** Rúbrica.- El Contralor General del Estado, **Carlos Domínguez Ahedo.-** Rúbrica.

CONVENIO de Coordinación para la federalización de los servicios de educación profesional técnica que suscriben las secretarías de Educación Pública, de Hacienda y Crédito Público, y de Contraloría y Desarrollo Administrativo, así como el Colegio Nacional de Educación Profesional Técnica y el Estado de Quintana Roo.

Al margen un sello con el Escudo Nacional, que dice: Estados Unidos Mexicanos.- Secretaría de Educación Pública.

CONVENIO DE COORDINACION PARA LA FEDERALIZACION DE LOS SERVICIOS DE EDUCACION PROFESIONAL TECNICA QUE SUSCRIBEN POR UNA PARTE, EL EJECUTIVO FEDERAL, POR CONDUCTO DE LAS SECRETARIAS DE EDUCACION PUBLICA, HACIENDA Y CREDITO PUBLICO, Y DE CONTRALORIA Y DESARROLLO ADMINISTRATIVO, REPRESENTADAS POR SUS TITULARES, MIGUEL LIMON ROJAS, JOSE ANGEL GURRIA TREVIÑO Y ARSENI0 FARELL CUBILLAS, RESPECTIVAMENTE, EN LO SUCESIVO "LA SEP", "LA SHCP" Y "LA SECODAM", ASI COMO EL COLEGIO NACIONAL DE EDUCACION PROFESIONAL TECNICA, REPRESENTADO POR SU TITULAR, ANTONIO ARGÜELLES, EN LO SUCESIVO "CONALEP" Y POR LA OTRA, EL EJECUTIVO DEL ESTADO DE QUINTANA ROO, REPRESENTADO POR SU TITULAR, EL C. MARIO ERNESTO VILLANUEVA MADRID, EL SECRETARIO GENERAL DE GOBIERNO, EL C. HECTOR ESQUILIANO SOLIS, EL SECRETARIO ESTATAL DE HACIENDA, EL C. JOSE GABRIEL POLANCO BUENO, EL SECRETARIO DE EDUCACION Y CULTURA, EL C. ALFREDO DIAZ JIMENEZ, Y LA UNIDAD DE PROGRAMAS COORDINADOS FEDERACION - ESTADO, LA C. REINA V. ARCEO ROSADO, EN LO SUCESIVO "GOBIERNO DEL ESTADO", DE CONFORMIDAD CON LOS ANTECEDENTES, DECLARACIONES Y CLAUSULAS SIGUIENTES.

ANTECEDENTES

- 1.- El Plan Nacional de Desarrollo 1995-2000 establece que el nuevo federalismo debe surgir del reconocimiento de los espacios de autonomía de las comunidades políticas y del respeto a los universos de competencia de cada uno de los órdenes gubernamentales, a fin de articular armónica y eficazmente la soberanía de los estados y la libertad de los municipios, con las facultades constitucionales propias del Gobierno Federal, así como promover la participación social y definir un nuevo marco de relaciones entre el Estado, los ciudadanos y sus organizaciones.
- 2.- Para fortalecer el pacto federal, el Plan prevé impulsar la descentralización de recursos fiscales y programas públicos hacia los estados y municipios bajo criterios de eficiencia y equidad en la provisión de los bienes y servicios a las comunidades. Asimismo, se establece como un imperativo la reforma del SISTEMA EDUCATIVO NACIONAL, bajo un doble compromiso: mejorar la calidad de los servicios mediante la reestructuración de las instituciones, y ampliar la cobertura de los servicios.

DECLARACIONES**1.- DECLARA "LA SEP", POR CONDUCTO DE SU REPRESENTANTE:**

- 1.1.- Que es una dependencia de la Administración Pública Federal, de acuerdo con lo dispuesto en los artículos 90 de la Constitución Política de los Estados Unidos Mexicanos; 1, 2 y 26 de la Ley Orgánica de la Administración Pública Federal.
- 1.2.- Que de conformidad con lo dispuesto por el artículo 38 de la Ley Orgánica de la Administración Pública Federal, tiene a su cargo la función social educativa para organizar, vigilar y desarrollar la enseñanza técnica, industrial, comercial y de artes y oficios, así como la de promover el establecimiento de centros que requiera el desarrollo de la educación técnica, en coordinación con las dependencias competentes del Gobierno Federal y con entidades públicas y privadas.
- 1.3.- Que en el Programa para un Nuevo Federalismo 1995-2000 se establece como estrategia y con el propósito de garantizar la articulación y el alcance de las metas de la descentralización, utilizar la celebración de convenios de coordinación entre las dependencias responsables y los gobiernos de los estados, con la participación de "LA SHCP" y "LA SECODAM".
- 1.4.- Que el "CONALEP" se encuentra agrupado dentro del sector que coordina, de conformidad con lo dispuesto por los artículos 48 y 49 de la Ley Orgánica de la Administración Pública Federal.
- 1.5.- Que comparece en este acto, en su calidad de Titular de la Secretaría, el ciudadano licenciado Miguel Limón Rojas, quien acredita su personalidad con el nombramiento expedido a su favor por el ciudadano Presidente de la República.
- 1.6.- Que su domicilio legal para los efectos del presente Convenio, se ubica en Argentina número 28, segundo piso, colonia Centro, Delegación Cuauhtémoc, código postal 06029, en México, Distrito Federal.

2.- DECLARA "LA SHCP", POR CONDUCTO DE SU REPRESENTANTE:

- 2.1.- Que es una Dependencia de la Administración Pública Federal, de acuerdo con lo dispuesto en los artículos 90 de la Constitución Política de los Estados Unidos Mexicanos; 1, 2 y 26 de la Ley Orgánica de la Administración Pública Federal.
- 2.2.- Que de conformidad con lo dispuesto por el artículo 31 de la Ley Orgánica de la Administración Pública Federal, tiene a su cargo la proyección y cálculo de los egresos del Gobierno Federal y de la Administración Pública Paraestatal, haciéndolos compatibles con la disponibilidad de los recursos y en atención a las necesidades y políticas del desarrollo nacional.
- 2.3.- Que en el Programa para un Nuevo Federalismo 1995-2000 se establece como estrategia y con el propósito de garantizar la articulación y el alcance de las metas de la descentralización, utilizar la celebración de convenios de coordinación entre las dependencias responsables y los gobiernos de los estados, con su participación.
- 2.4.- Que comparece en este acto en su calidad de Titular de la Secretaría, el ciudadano licenciado José Angel Gurriá Treviño, quien acredita su personalidad con el nombramiento expedido a su favor por el ciudadano Presidente de la República.
- 2.5.- Que su domicilio legal para los efectos del presente Convenio, se ubica en Plaza de la Constitución, Palacio Nacional, tercer piso, patio central número 3025, colonia Centro, Delegación Cuauhtémoc, código postal 06029, en México, Distrito Federal.

3.- DECLARA "LA SECODAM", POR CONDUCTO DE SU REPRESENTANTE:

- 3.1.- Que es una Dependencia de la Administración Pública Federal, de acuerdo con lo dispuesto en los artículos 90 de la Constitución Política de los Estados Unidos Mexicanos; 1, 2 y 26 de la Ley Orgánica de la Administración Pública Federal.
- 3.2.- Que de conformidad con lo dispuesto por el artículo 37 de la Ley Orgánica de la Administración Pública Federal, tiene a su cargo organizar y coordinar el Sistema de Control y Evaluación Gubernamental, inspeccionar el ejercicio del gasto público federal, y su congruencia con los presupuestos de egresos, así como el desarrollo administrativo integral de las dependencias y entidades de la Administración Pública Federal, a fin de que los recursos humanos, patrimoniales y los procedimientos técnicos de la misma sean aprovechados y aplicados con criterios de eficiencia, buscando en todo tiempo la eficacia, descentralización, desconcentración y simplificación administrativa.
- 3.3.- Que en el Programa para un Nuevo Federalismo 1995-2000 se establece como estrategia y con el propósito de garantizar la articulación y el alcance de las metas de la descentralización, utilizar la celebración de convenios de coordinación entre las dependencias responsables y los gobiernos de los estados, con su participación.

3.4.- Que comparece en este acto en su calidad de Titular de la Secretaría, el ciudadano licenciado Arsenio Fareli Cubillas, quien acredita su personalidad con el nombramiento expedido a su favor por el ciudadano Presidente de la República.

3.5.- Que su domicilio legal para los efectos del presente Convenio se ubica en avenida Insurgentes Sur número 1735, último piso, colonia Guadalupe Inn, Delegación Alvaro Obregón, código postal 01020, en México, Distrito Federal.

4.- DECLARA EL "CONALEP", POR CONDUCTO DE SU REPRESENTANTE:

4.1.- Que es un organismo público descentralizado del Gobierno Federal, con personalidad jurídica y patrimonio propios, creado por Decreto presidencial del 27 de diciembre de 1978, publicado en el **Diario Oficial de la Federación** el 29 del mismo mes y año, reformado por su similar de fecha 22 de noviembre de 1993, publicado en el **Diario Oficial de la Federación** el día 8 de diciembre de ese mismo año.

4.2.- Que para cumplir con los fines que le señala el Decreto que lo creó, ha establecido 260 planteles en todo el territorio nacional, correspondiendo 4 en el Estado de Quintana Roo.

4.3.- Que comparece en este acto, en su calidad de Director General, el ciudadano Antonio Argüelles, quien acredita su personalidad con el nombramiento expedido a su favor por el ciudadano Presidente de la República.

4.4.- Que la Junta Directiva del "CONALEP" en su primera sesión extraordinaria de fecha 31 de julio de 1998, mediante acuerdo número 1.JEXT98, autorizó la celebración del presente acuerdo de voluntades.

4.5.- Que su domicilio legal para los efectos del presente Convenio, se ubica en avenida CONALEP número 5, colonia Lázaro Cárdenas, código postal 52140, Metepec, Estado de México,

5.- DECLARA EL "GOBIERNO DEL ESTADO", POR CONDUCTO DE SU REPRESENTANTE:

5.1.- Que de conformidad con lo establecido en el artículo 43 de la Constitución Política de los Estados Unidos Mexicanos es parte integrante de la Federación.

5.2.- Que de conformidad a los artículos 2 y 78 de la Constitución Política del Estado Libre y Soberano de Quintana Roo, es parte integrante de la Federación de los Estados Unidos Mexicanos, Libre y Soberano en todo lo que concierne a su régimen interior; depositándose al Poder Ejecutivo en el Gobernador del Estado de Quintana Roo.

5.3.- Que de conformidad a lo establecido por los artículos 8 y 9 de la Constitución Política del Estado Libre y Soberano de Quintana Roo; el Gobernador del Estado puede convenir con la Federación la prestación de servicios públicos, la ejecución y operación de obras o la realización de cualquier otro propósito de beneficio colectivo común.

5.4.- Que para el despacho de los asuntos que la Constitución Política del Estado Libre y Soberano de Quintana Roo encomienda al titular del Ejecutivo, contará con las dependencias y organismos auxiliares que las disposiciones legales establezcan.

- 5.5.- Que desea impulsar el desarrollo económico y social en el Estado, a través de la prestación de servicios educativos, de manera articulada, congruente y eficaz, relativos a la educación profesional técnica a nivel postsecundaria que el "CONALEP" realiza en la entidad.
- 5.6.- Que para los efectos legales de este Convenio señala como domicilio la Avenida 22 de Enero sin número, entre la avenida Héroes y la avenida Juárez, código postal 77000 de la ciudad de Chetumal, Quintana Roo.

Con base en los antecedentes y declaraciones, y con fundamento en los artículos 3 fracciones V y VIII, 26, 73 fracción XXV, y 116 fracción VII de la Constitución Política de los Estados Unidos Mexicanos; 22, 26, 31, 37, 38 y 45 de la Ley Orgánica de la Administración Pública Federal; 28, 32, 33, 34, 35, 36 y 44 de la Ley de Planeación; 4, 5, 6, 13, 17, 24, 30, 40 y demás relativos de la Ley de Presupuesto, Contabilidad y Gasto Público Federal; 25, 26 y 27 del Decreto de Presupuesto de Egresos de la Federación para el ejercicio fiscal de 1998; 1, 7, 10, 11, 12, 13, 14, 25, 27, 29, 30, 32, 36, 45, 47 y demás relativos de la Ley General de Educación; 2 fracción V, 8, 28, 34 fracción VI, 58, 59, 64, 70, 81, 82 y demás relativos de Ley General de Bienes Nacionales; 6 de la Ley de Adquisiciones y Obras Públicas; 2, 9 fracción VI, 14 fracción VIII y demás relativos del Decreto que crea al Colegio Nacional de Educación Profesional Técnica; 8 y 9 de la Constitución Política del Estado Libre y Soberano de Quintana Roo; 4 de la Ley Orgánica de la Administración Pública del Estado de Quintana Roo, las partes acuerdan suscribir el presente Convenio al tenor de las siguientes:

CLAUSULAS

CAPITULO I

DISPOSICIONES GENERALES

PRIMERA.- El presente Convenio tiene por objeto establecer las bases, compromisos y responsabilidades de las partes para la transferencia, organización y operación de los servicios de Educación Profesional Técnica que presta el "CONALEP" en el Estado, incluyendo la transferencia de los recursos humanos, materiales y financieros, que permitan al "GOBIERNO DEL ESTADO" contar con elementos suficientes para el ejercicio de las facultades que le otorga el presente Convenio, así como las demás disposiciones legales aplicables.

SEGUNDA.- Para efectos del presente instrumento se entenderá por:

"SISTEMA"	Sistema Nacional de Colegios de Educación Profesional Técnica, integrado en dos niveles de competencia; uno estatal, con los organismos públicos descentralizados creados por las entidades federativas y los planteles actualmente ubicados en su territorio, así como aquellos que deseen incorporarse, y el federal, con el "CONALEP", quien lo coordinará.
"SERVICIOS DE EDUCACION PROFESIONAL TECNICA"	Educación profesional técnica a nivel postsecundaria, cursos de capacitación y actualización técnica, servicios de apoyo y atención a la comunidad, impartida por los integrantes del "SISTEMA".
"ORGANISMO PUBLICO"	Organismo público descentralizado creado por el Estado, de conformidad con su normatividad.
"ANEXOS TECNICOS"	Documentos en donde se especifican lineamientos, criterios y disposiciones para la operación de los "SERVICIOS DE EDUCACION PROFESIONAL TECNICA" y los cuales se agregan al presente Convenio, formando parte integral del mismo.
"ACUERDOS ESPECIFICOS"	Instrumentos consensuales que formarán parte del presente Convenio y mediante los cuales se precisan los derechos y obligaciones de las partes para la instrumentación del mismo, los cuales se suscribirán por los representantes de las partes que intervienen en el presente Convenio.
"COMITE ESTATAL DE VINCULACION"	Organo Colegiado integrado por representantes de los sectores productivos, público, social y privado, encargados de asesorar al "CONALEP" en su operación, de conformidad con el estatuto del "CONALEP" y su reglamento.

"CUOTAS DE RECUPERACION"

Los ingresos que se perciben con motivo del otorgamiento de un servicio de enseñanza educativa, de capacitación, asistencia técnica, servicios tecnológicos y los derivados de cualquier servicio que participe en el proceso educativo.

"FONDO ASIGNABLE"

El monto total de los recursos financieros que se transfieren al "ORGANISMO PUBLICO" para la operación de los "SERVICIOS DE EDUCACION PROFESIONAL TECNICA".

TERCERA.- El "GOBIERNO DEL ESTADO" se compromete en un plazo no mayor de treinta días naturales contados a partir de la firma del presente Convenio, a que se promuevan las acciones legales que procedan conforme a la legislación estatal aplicable para crear al "ORGANISMO PUBLICO", que asumirá las funciones, responsabilidades y recursos de los "SERVICIOS DE EDUCACION PROFESIONAL TECNICA" en el Estado transferidos en este Convenio.

CUARTA.- Las partes acuerdan que la creación del "ORGANISMO PUBLICO" se sujetará a las siguientes bases:

- I. Tendrá personalidad jurídica y patrimonio propios, y estará sujeto al control y coordinación que ejerza el "GOBIERNO DEL ESTADO";
- II. Formará parte del "SISTEMA", en los términos definidos en el presente Convenio;
- III. Constituirá su patrimonio con los bienes muebles e inmuebles que se le transfieran, afecten o adquiera; los recursos que se le asignen; los ingresos propios que genere; las aportaciones, legados y donaciones que en su favor se realicen; los subsidios que le otorguen el Gobierno del Estado y los municipios y los demás ingresos, derechos y bienes que por cualquier título legal adquiera;
- IV. Tendrá a su cargo la administración de los recursos de su patrimonio;
- V. Contará con un órgano de gobierno que se integrará con un máximo de nueve miembros, con la representación del Gobierno del Estado, interviniendo cuatro titulares de dependencias de la Administración Pública Estatal relacionadas con el propósito de la educación profesional técnica, entre éstos, los titulares de la Secretaría de Hacienda y el del órgano estatal de control; tres representantes del "COMITE ESTATAL DE VINCULACION" y dos representantes del Gobierno Federal, designados uno por "LA SEP" y otro por el "CONALEP";
- VI. El titular del "ORGANISMO PUBLICO" será designado por el Gobernador del Estado, en tanto que los directores de los planteles que lo integren serán designados por el órgano de gobierno del organismo, a propuesta del titular del mismo;
- VII. Se identificará al "ORGANISMO PUBLICO" y a sus planteles utilizando las siglas "CONALEP Quintana Roo" y "Plantel CONALEP Cancún, CONALEP Cozumel, CONALEP Felipe Carrillo Puerto, y CONALEP Lic. Jesús Martínez Ross", respectivamente, y
- VIII. Contará con autonomía técnica y operativa respecto del resto de la Administración Pública Estatal para la ejecución de los planes y programas de Educación Profesional Técnica que estén a su cargo y que hayan sido aprobados por el "CONALEP".

QUINTA.- Con objeto de asegurar la aplicación y efectividad del presente Convenio, las partes se sujetarán a las disposiciones específicas previstas en los "ANEXOS TECNICOS" y "ACUERDOS ESPECIFICOS", los cuales forman parte del presente instrumento.

Los "ANEXOS TECNICOS" son:

- A. Antecedentes y Cultura Organizacional;
- B. Aspectos Jurídicos-Administrativos;
- C. Soporte Técnico
 1. Educación Profesional Técnica;
 2. Capacitación;
 3. Promoción y Vinculación;
 4. Planeación, Programación y Presupuestación;
 5. Evaluación y Desarrollo Institucional;

6. Administración y Desarrollo de Personal;
 7. Adquisición de Bienes y Servicios;
 8. Remodelación, Mantenimiento y Equipamiento;
 9. Informática y Comunicaciones;
 10. Apoyo Jurídico;
 11. Promoción y Vinculación Internacional;
- D. Transferencia de recursos financieros, y
- E. Apoyos específicos
1. Plantilla de Personal;
 2. Bases para la Regulación de las Relaciones de Trabajo, y
 3. Status Inmobiliario.

CAPITULO II

TRANSFERENCIA DE ATRIBUCIONES EN MATERIA DE EDUCACION PROFESIONAL TECNICA

SEXTA.- Las partes acuerdan que corresponderá al "CONALEP":

- I. Definir la oferta de los "SERVICIOS DE EDUCACION PROFESIONAL TECNICA", conjuntamente, con los organismos que integren el "SISTEMA" y el "COMITE ESTATAL DE VINCULACION";
- II. Autorizar la oferta educativa, así como la de los servicios de capacitación y tecnológicos a nivel nacional y regional, en el seno del "SISTEMA";
- III. Realizar, conjuntamente con los organismos que integran el "SISTEMA", la planeación de mediano y largo plazos del desarrollo institucional;
- IV. Normar, planear y evaluar los planes y programas de educación profesional técnica y de los servicios de capacitación y tecnológicos, el desarrollo curricular, la operación de los servicios educativos y sus sistemas de control;
- V. Normar en el ámbito de su competencia lo relacionado con la operación del "SISTEMA", así como establecer y realizar el registro de la normatividad que para tal efecto se emita para estandarizar la operación de planteles y garantizar la calidad de sus servicios;
- VI. Normar y definir las estrategias de evaluación que se apliquen en el "SISTEMA";
- VII. Revalidar y establecer equivalencias de estudio para el ingreso a los planteles del "SISTEMA";
- VIII. Otorgar, en el ámbito de su competencia, reconocimientos de validez oficial a los estudios de escuelas particulares que deseen impartir la educación profesional técnica a nivel postsecundaria y ejercer la supervisión de las mismas, de conformidad con las disposiciones aplicables, así como otorgar reconocimientos a los cursos de capacitación a instituciones públicas y privadas que cumplan con las disposiciones y los lineamientos que se tomen por el "SISTEMA";
- IX. Normar y definir los contenidos y características de los materiales didácticos y promover su producción y distribución;
- X. Establecer las políticas y procedimientos para el otorgamiento de becas;
- XI. Establecer los lineamientos y criterios generales de equipamiento educativo para la impartición de educación profesional técnica y prestación de servicios de capacitación y tecnológicos;
- XII. Planear, identificar y apoyar al equipamiento de los planteles y centros de capacitación y servicios tecnológicos, mediante su adquisición directa conforme a la disponibilidad presupuestaria;
- XIII. Establecer las políticas de mantenimiento preventivo y correctivo a la infraestructura y equipo;
- XIV. Integrar, en coordinación con el "ORGANISMO PUBLICO", los anteproyectos de programa presupuesto de los organismos integrantes del "SISTEMA";
- XV. Establecer los lineamientos para fijar las "CUOTAS DE RECUPERACION" de los "SERVICIOS DE EDUCACION PROFESIONAL TECNICA" que presten los planteles;
- XVI. Convocar a los Organos Colegiados del "CONALEP";

- XVII.** Proponer al "ORGANISMO PUBLICO" las políticas y criterios generales para la aplicación de los recursos propios que generen los planteles;
- XVIII.** Normar, promover y evaluar las políticas de vinculación con los sectores productivos, público, social, privado y educativo, así como de intercambio con organismos e instituciones internacionales;
- XIX.** Planear y normar el diseño, implementación y evaluación de los programas de atención a la comunidad, así como administrar las unidades móviles que otorgan el apoyo a estos programas;
- XX.** Establecer y evaluar las políticas generales y normas de promoción y difusión que realice el "CONALEP" y los organismos que integren el "SISTEMA";
- XXI.** Administrar los sistemas de telecomunicaciones, de educación a distancia, los sistemas informáticos de cobertura nacional y evaluar las acciones que en materia de informática y telecomunicaciones realicen los organismos que integren el "SISTEMA";
- XXII.** Fijar las especificaciones técnicas de adquisición y contratación de bienes y servicios destinados a la educación profesional técnica, la prestación de servicios de capacitación y los servicios tecnológicos;
- XXIII.** Promover y apoyar, en el marco del "SISTEMA", el desarrollo de las actividades culturales, recreativas y deportivas que coadyuven al desarrollo integral y armónico del educando y capacitando, en beneficio de la comunidad de los organismos del "SISTEMA" y de la sociedad en general;
- XXIV.** Asesorar y brindar apoyo en el ámbito jurídico a los organismos que establezcan las entidades federativas cuando así lo soliciten, y
- XXV.** Las demás que sean afines a su naturaleza o que se deriven de otras disposiciones legales.

SEPTIMA.- Las partes acuerdan que corresponderá al "ORGANISMO PUBLICO", en el ámbito de su competencia las siguientes atribuciones:

- I. Operar, por medio de los planteles que se transfieren en este acto, la prestación de los "SERVICIOS DE EDUCACION PROFESIONAL TECNICA";
- II. Coordinar y supervisar la impartición de la educación profesional técnica y la prestación de servicios de capacitación y tecnológicos que realicen los planteles que se le transfieren en este acto, así como los servicios de apoyo y atención a la comunidad;
- III. Participar en la definición de la oferta de los "SERVICIOS DE EDUCACION PROFESIONAL TECNICA";
- IV. Realizar, conjuntamente con el "CONALEP", la planeación de mediano y largo plazos del desarrollo institucional;
- V. Establecer coordinadamente con los planteles que se transfieren y con el "COMITE ESTATAL DE VINCULACION", los mecanismos e instancias permanentes de vinculación con los sectores productivos, público, social, privado y educativo;
- VI. Llevar a cabo las acciones de vinculación e intercambio con organismos e instituciones internacionales, de conformidad con los lineamientos que establezca el "CONALEP";
- VII. Revalidar y establecer equivalencias de estudio para el ingreso a sus planteles en términos de la normatividad aplicable;
- VIII. Otorgar reconocimientos de validez oficial a los estudios de escuelas particulares que deseen impartir la educación profesional técnica a nivel postsecundaria, de conformidad con los lineamientos que establezca el "CONALEP" y ejercer la supervisión de las mismas, de conformidad con las disposiciones aplicables;
- IX. Ministrar los recursos financieros y supervisar la operación administrativa de los planteles y unidades administrativas que estén bajo su coordinación;
- X. Asesorar y brindar apoyo informático en la solución de problemas específicos en la operación de los planteles;
- XI. Enviar propuestas de necesidades de materiales didácticos al "CONALEP", y posteriormente realizar su distribución en sus planteles, en los casos en que el propio "CONALEP" autorice su producción;

- XII. Integrar el anteproyecto del programa operativo anual, incluyendo el de sus planteles;
- XIII. Aplicar las políticas de mantenimiento preventivo y correctivo a la infraestructura y equipo;
- XIV. Definir los montos de las "CUOTAS DE RECUPERACION" de los servicios y supervisar su cobro y aplicación conforme a las políticas y criterios generales establecidos por el "CONALEP";
- XV. Administrar y aplicar los recursos propios que generen los planteles;
- XVI. Consolidar, validar y remitir la información de planteles requerida por el "CONALEP";
- XVII. Coordinar y supervisar que las adquisiciones de bienes y servicios se hagan, en el ámbito de su competencia, conforme a la normatividad aplicable, en el entendido de que tratándose de la adquisición de bienes, servicios y obra pública que se realice total o parcialmente con recursos federales, las mismas se sujetarán a la Ley de Adquisiciones y Obras Públicas;
- XVIII. Brindar asesoría y apoyo legal y administrativo a los planteles;
- XIX. Aplicar las políticas y normas de promoción y difusión estatal de los "SERVICIOS DE EDUCACION PROFESIONAL TECNICA";
- XX. Promover y desarrollar actividades culturales, recreativas y deportivas que coadyuven al desarrollo integral y armónico del educando y capacitando, en beneficio de la comunidad de los planteles a su cargo y de la sociedad en general;
- XXI. Supervisar la custodia, uso y destino de los bienes muebles e inmuebles de los planteles bajo su cargo;
- XXII. Supervisar la aplicación de la normatividad correspondiente en los planteles a su cargo;
- XXIII. Impulsar y supervisar en planteles los lineamientos y estándares de calidad establecidos, y
- XXIV. Las demás que sean afines a su naturaleza o que se deriven de otras disposiciones legales.

OCTAVA.- Las partes acuerdan que en el ámbito de sus respectivas competencias, se obligan a promover la participación de los sectores productivos, público, social, privado y educativo para la prestación de "SERVICIOS DE EDUCACION PROFESIONAL TECNICA" en el marco del "SISTEMA", esta participación consistirá, entre otras actividades en:

- I. Opinar sobre la definición de la oferta educativa y de capacitación, así como en el diseño de los contenidos de los planes y programas;
- II. Apoyar la realización de prácticas profesionales;
- III. Promover el otorgamiento de becas y donaciones;
- IV. Apoyar con recursos económicos la operación de los planteles, de conformidad con la normatividad aplicable;
- V. Participar en el seguimiento y evaluación de la operación del "SISTEMA", de acuerdo con la normatividad aplicable;
- VI. Promover programas de colocación de egresados en actividades demandadas en el mercado de producción de bienes y servicios, y
- VII. Emitir opinión respecto a la creación de planteles.

CAPITULO III

TRANSFERENCIA DE RECURSOS

NOVENA.- Las partes convienen que para formalizar la transferencia de funciones, bienes y recursos materiales de los "SERVICIOS DE EDUCACION PROFESIONAL TECNICA" se levantarán y suscribirán actas administrativas de entrega-recepción, de conformidad con las disposiciones legales aplicables.

SECCION PRIMERA

PROGRAMACION Y PRESUPUESTACION

DECIMA.- Las partes acuerdan que el "ORGANISMO PUBLICO" ejercerá los recursos presupuestarios que se le asignen, de conformidad con los lineamientos establecidos en el presente instrumento y por la normatividad aplicable, siguiendo los criterios de equidad, eficacia y mejora de los servicios.

DECIMA PRIMERA.- El "GOBIERNO DEL ESTADO", por conducto del "ORGANISMO PUBLICO", elaborará tanto los Programas Operativos Anuales como los anteproyectos de presupuesto, en los que se describirán, respectivamente, los objetivos, diagnóstico, líneas de acción, las metas y la distribución presupuestal prevista, acorde con prioridades y estrategias establecidas por el "CONALEP", de conformidad con el Programa de Desarrollo Educativo 1995-2000 y el Programa Institucional 1995-2000 del "CONALEP" y demás documentos análogos que en el futuro se elaboren.

A partir de la elaboración del Programa Operativo Anual de 1999, el "ORGANISMO PUBLICO" podrá distribuir los recursos que se le asignen por el Gobierno Federal, de conformidad con sus disponibilidades, ajustándose a las estrategias nacionales de educación profesional técnica que al efecto establezca el propio "CONALEP".

Asimismo, presentará ante el "CONALEP", en su carácter de coordinador del "SISTEMA", los programas anuales de trabajo en los cuales se precisen los objetivos y la distribución presupuestal prevista por el Estado, acorde con las prioridades identificadas en dicho diagnóstico.

DECIMA SEGUNDA.- El "GOBIERNO DEL ESTADO" se compromete a presentar anualmente, por conducto del "ORGANISMO PUBLICO", la actualización del diagnóstico sexenal sobre la problemática que se enfrenta en la Entidad respecto a la pertinencia, impacto y calidad de los servicios de educación profesional técnica y de los requerimientos de los sectores productivos, público, privado y social en esa materia. Esta actualización será presentada al "CONALEP" con la finalidad de integrar el diagnóstico de todos y cada uno de los organismos que conforman el "SISTEMA".

Ambas partes convienen en que el "ORGANISMO PUBLICO", a solicitud del "CONALEP", elaborará y enviará a éste reportes periódicos, así como la información que le sea requerida para efectos del seguimiento y evaluación institucional.

DECIMA TERCERA.- Por su parte, el "GOBIERNO DEL ESTADO" podrá proponer en su presupuesto de egresos para cada ejercicio, los recursos financieros que destinará para el correcto funcionamiento del "ORGANISMO PUBLICO" y de los programas de educación profesional técnica que éste llevará a efecto.

SECCION SEGUNDA

RECURSOS HUMANOS

DECIMA CUARTA.- En el proceso de federalización, materia de este Convenio, se garantizarán los derechos adquiridos por los trabajadores, consagrados en las disposiciones legales aplicables, por lo que las partes acuerdan que en todo momento y durante el proceso de federalización iniciado en el presente instrumento, se respetarán los derechos laborales de los trabajadores que actualmente laboran en el "CONALEP".

Al efecto, las partes reconocen como trabajadores del "CONALEP" al personal que se encuentra relacionado en el Anexo Técnico identificado con la letra "E" número 1.

DECIMA QUINTA.- Ambas partes reconocen que las relaciones laborales de los trabajadores a que se hace referencia en la cláusula anterior, se regirán en los términos y condiciones señaladas en el Anexo Técnico identificado con la letra "E" número 2.

DECIMA SEXTA.- El "CONALEP" y el "GOBIERNO DEL ESTADO" reconocen al "Sindicato Unico de Trabajadores del Colegio Nacional de Educación Profesional Técnica" como representante legal, legítimo y único de los derechos laborales de los trabajadores de base que le prestan sus servicios.

SECCION TERCERA

RECURSOS MATERIALES BIENES MUEBLES E INMUEBLES

DECIMA SEPTIMA.- El "CONALEP", atendiendo lo dispuesto por los artículos 81 y 82 de la Ley General de Bienes Nacionales, transfiere al "GOBIERNO DEL ESTADO" y éste a su vez al "ORGANISMO PUBLICO" los bienes muebles y materiales disponibles para la prestación de los "SERVICIOS DE EDUCACION PROFESIONAL TECNICA", que se contienen en los "ANEXOS TECNICOS" y en las actas administrativas de entrega-recepción, a efecto de que los utilice estrictamente para el cumplimiento del objeto del presente instrumento.

DECIMA OCTAVA.- Respecto a los bienes muebles y servicios en materia de Informática y Telecomunicaciones que el "CONALEP" entrega al "GOBIERNO DEL ESTADO" y éste a su vez al "ORGANISMO PUBLICO", como parte de su patrimonio, los mismos deberán utilizarse en estricto apego a lo

establecido en el presente instrumento, sin poder destinarse en actividades ajenas a los "SERVICIOS DE EDUCACION PROFESIONAL TECNICA", en actividades particulares o estatales que no correspondan al objeto de este Convenio.

DECIMA NOVENA.- Los bienes inmuebles propiedad del "CONALEP" serán transferidos al "ORGANISMO PUBLICO", de acuerdo a las características específicas que se detallan en el "ANEXO TECNICO" correspondiente, observando lo dispuesto por los artículos 59, 64 y 70 de la Ley General de Bienes Nacionales.

VIGESIMA.- En el caso de bienes inmuebles que no sean propiedad del "CONALEP", pero de los que se tenga posesión formal, el "CONALEP" realizará lo conducente para que los derechos de posesión de estos bienes sean transferidos al "ORGANISMO PUBLICO", atendiendo las disposiciones de la legislación aplicable, así como la realización de los actos jurídicos que deriven de la misma.

VIGESIMA PRIMERA.- Respecto de los bienes inmuebles que se encuentran en proceso de regularización tendiente a acreditar la propiedad y/o posesión formal en favor del "CONALEP", éste procederá a realizar la conclusión de los trámites iniciados y una vez regularizados perfeccionará su transferencia al "ORGANISMO PUBLICO", observando lo dispuesto por los artículos 59, 64 y 70 de la Ley General de Bienes Nacionales.

VIGESIMA SEGUNDA.- Los bienes inmuebles y derechos que se transfieren, así como aquellos que se transferirán en el futuro por el "CONALEP", sólo podrán ser utilizados para el cumplimiento del objeto del presente Convenio.

En los casos de terrenos utilizables en los inmuebles transferidos no se podrán construir instalaciones para actividades ajenas a los "SERVICIOS DE EDUCACION PROFESIONAL TECNICA".

SECCION CUARTA

RECURSOS FINANCIEROS

VIGESIMA TERCERA.- El Gobierno Federal, a través de "LA SEP", de conformidad con la normatividad vigente, transferirá recursos financieros al "GOBIERNO DEL ESTADO", en los diferentes capítulos de gasto, para que por conducto del "ORGANISMO PUBLICO" se responsabilice de la operación de los "SERVICIOS DE EDUCACION PROFESIONAL TECNICA".

Las transferencias de los recursos financieros se harán conforme al Presupuesto de Egresos de la Federación, aprobado para el ejercicio fiscal correspondiente y, se realizarán de acuerdo con las fechas y calendarios que para tal efecto establezca "LA SHCP".

VIGESIMA CUARTA.- Las transferencias de recursos que realice el Gobierno Federal a partir de 1999, se sujetarán a las previsiones dispuestas por "LA SHCP" en términos del artículo 30 de la Ley del Presupuesto, Contabilidad y Gasto Público Federal y se efectuarán a través de reglas para la actualización del fondeo, etiquetados y calendarizados al "ORGANISMO PUBLICO" por conducto de la Secretaría de Finanzas Estatal o su equivalente, comprometiéndose a realizar las comprobaciones correspondientes, de conformidad con la normatividad aplicable.

VIGESIMA QUINTA.- Las transferencias a las que se hace referencia en la cláusula anterior se sujetarán a los planteamientos expuestos en los "ANEXOS TECNICOS".

VIGESIMA SEXTA.- El "CONALEP", de conformidad con su disponibilidad presupuestal, constituirá un fondo extraordinario para apoyar el proceso de federalización materia del presente instrumento, de acuerdo con la legislación aplicable. El monto asignado para cada "ORGANISMO PUBLICO" será calculado por "CONALEP" considerando las características y condiciones de operación en cada plantel y su cálculo se establecerá en los "ANEXOS TECNICOS".

VIGESIMA SEPTIMA.- El "GOBIERNO DEL ESTADO", por conducto del "ORGANISMO PUBLICO", reportará al "CONALEP" los avances en el ejercicio del presupuesto, de conformidad con las disposiciones legales aplicables.

VIGESIMA OCTAVA.- El "GOBIERNO DEL ESTADO" aplicará los recursos financieros que reciba con base en el presente Convenio, exclusivamente en los "SERVICIOS DE EDUCACION PROFESIONAL TECNICA", a través del "ORGANISMO PUBLICO".

VIGESIMA NOVENA.- Para realizar las funciones de vigilancia, inspección y control, las partes convienen en destinar el 0.2% del monto total de los recursos financieros, que se transfieren en términos del presente instrumento, en favor del órgano estatal de control. La ministración de estos recursos se hará proporcionalmente conforme a las transferencias que se realicen y se ejercerán de acuerdo con los lineamientos que determine "LA SECODAM".

TRIGESIMA.- Los recursos para gasto de inversión se aplicarán de acuerdo a los programas institucionales del "CONALEP" y conforme a las disposiciones aplicables.

SECCION QUINTA

CUOTAS DE RECUPERACION

TRIGESIMA PRIMERA.- Las partes acuerdan que el "ORGANISMO PUBLICO" recaudará las "CUOTAS DE RECUPERACION" que se obtengan de los planteles y otras que se obtengan por los servicios que se transfieren, mismas que forman parte de su patrimonio.

TRIGESIMA SEGUNDA.- El "ORGANISMO PUBLICO", en su carácter de miembro del "SISTEMA" podrá autorizar la exención a los usuarios del pago de "CUOTAS DE RECUPERACION" por los servicios que presta, de conformidad con los criterios establecidos en el "SISTEMA".

CAPITULO IV

DISPOSICIONES FINALES

TRIGESIMA TERCERA.- "LA SECODAM", de conformidad con las atribuciones que le confiere la ley para organizar y coordinar el Sistema de Control y Evaluación Gubernamental, tendrá a su cargo inspeccionar y vigilar que en el proceso de federalización a que se refiere este Convenio, se cumpla con las normas y disposiciones en materia de conservación, uso, destino, afectación, enajenación y baja de bienes muebles e inmuebles, formulación de inventarios y actualización de avalúos que realice la propia Secretaría, o bien, terceros debidamente autorizados para ello.

El órgano estatal de control realizará las acciones de vigilancia a que se refiere esta cláusula en el ámbito de su competencia, en términos de los convenios de coordinación suscritos entre el "GOBIERNO DEL ESTADO" y "LA SECODAM".

De igual manera, "LA SECODAM", "LA SHCP" y el órgano estatal de control, en el ámbito de sus respectivas competencias llevarán a cabo la vigilancia de los recursos federales que por virtud de este Convenio se transfieren al "GOBIERNO DEL ESTADO".

TRIGESIMA CUARTA.- La creación de nuevos planteles, con el apoyo de recursos federales, quedará sujeta a los criterios establecidos por "LA SEP", quien será la responsable de autorizar las solicitudes en este sentido, el "CONALEP" deberá emitir previamente la opinión técnica correspondiente.

TRIGESIMA QUINTA.- Las partes acuerdan que para la creación de nuevos planteles en la Entidad, el "GOBIERNO DEL ESTADO" aportará el predio y lo dotará de los servicios necesarios para su operación. Por su parte el "CONALEP", si cuenta con disponibilidad presupuestal autorizada por el H. Congreso de la Unión, de conformidad con su presupuesto y de acuerdo con las autorizaciones de las autoridades competentes, proporcionará los recursos económicos para la construcción de las instalaciones físicas y realizará el equipamiento, proporcionando además la asesoría correspondiente para su funcionamiento.

Las partes acuerdan que para garantizar los niveles de calidad y eficiencia de los "SERVICIOS DE EDUCACION PROFESIONAL TECNICA", solamente podrán operar aquellos planteles autorizados dentro del "SISTEMA".

TRIGESIMA SEXTA.- Para efectos de la cláusula anterior, los gastos de operación, incluidos los servicios personales, respecto a los "SERVICIOS DE EDUCACION PROFESIONAL TECNICA" serán financiados en partes iguales por el "GOBIERNO DEL ESTADO" y el "CONALEP". El "GOBIERNO DEL ESTADO", los municipios y los sectores productivos, público, social y privado podrán hacer las aportaciones que consideren necesarias para contribuir a la operación de los nuevos planteles.

TRIGESIMA SEPTIMA.- Con la finalidad de dar seguimiento a la ejecución del presente Convenio, las partes acuerdan celebrar reuniones, con la periodicidad que consideren necesaria, y establecer conjuntamente mecanismos de seguimiento, control y evaluación permanente.

TRIGESIMA OCTAVA.- El "GOBIERNO DEL ESTADO" y el Gobierno Federal, por conducto del "CONALEP", expresan su conformidad para que los Convenios y acuerdos celebrados entre ambos con anterioridad a la firma de este instrumento, continúen en vigor en todo lo que no se opongan a las condiciones y términos establecidos en el presente Convenio.

TRIGESIMA NOVENA.- Las partes convienen que el presente Convenio podrá adicionarse, modificarse e interpretarse de común acuerdo y por escrito y con apego a las disposiciones legales aplicables. Asimismo, formarán parte integral de este instrumento, los "ANEXOS TECNICOS", "ACUERDOS ESPECIFICOS" y actas administrativas de entrega-recepción, que se deriven del mismo.

CUADRAGESIMA.- El presente Convenio surtirá sus efectos a partir del día siguiente al de su firma y se publicará en el **Diario Oficial de la Federación** y en el Periódico Oficial del Gobierno del Estado de Quintana Roo.

Enteradas las partes del contenido y alcances del presente Convenio, para su observancia y cumplimiento, se firma en la Ciudad de México, a los diecisiete días del mes de agosto de mil novecientos noventa y ocho.- Por el Ejecutivo Federal: el Secretario de Educación Pública, **Miguel Limón Rojas.**- Rúbrica.- El Secretario de Hacienda y Crédito Público, **José Angel Gurria Treviño.**- Rúbrica.- El Secretario de Contraloría y Desarrollo Administrativo, **Arsenio Farell Cubillas.**- Rúbrica.- El Director General del CONALEP, **Antonio Argüelles.**- Rúbrica.- Por el Ejecutivo del Estado: el Gobernador Constitucional del Estado, **Mario Ernesto Villanueva Madrid.**- Rúbrica.- El Secretario General de Gobierno, **Héctor Esquiliano Solís.**- Rúbrica.- El Secretario de Hacienda, **José Gabriel Polanco Bueno.**- Rúbrica.- El Secretario de Educación y Cultura, **Alfredo Díaz Jiménez.**- Rúbrica.- Por la Unidad de Programas Coordinados Federación-Estado, **Reina V. Arceo Rosado.**- Rúbrica.

CONVENIO de Coordinación para la federalización de los servicios de educación profesional técnica que suscriben las secretarías de Educación Pública, de Hacienda y Crédito Público, y de Contraloría y Desarrollo Administrativo, así como el Colegio Nacional de Educación Profesional Técnica y el Estado de San Luis Potosí.

Al margen un sello con el Escudo Nacional, que dice: Estados Unidos Mexicanos.- Secretaría de Educación Pública.

CONVENIO DE COORDINACION PARA LA FEDERALIZACION DE LOS SERVICIOS DE EDUCACION PROFESIONAL TECNICA QUE SUSCRIBEN POR UNA PARTE, EL EJECUTIVO FEDERAL, POR CONDUCTO DE LAS SECRETARIAS DE EDUCACION PUBLICA, HACIENDA Y CREDITO PUBLICO, Y LA DE CONTRALORIA Y DESARROLLO ADMINISTRATIVO, REPRESENTADAS POR SUS TITULARES, MIGUEL LIMON ROJAS, JOSE ANGEL GURRIA TREVIÑO Y ARSENI FARELL CUBILLAS, RESPECTIVAMENTE, EN LO SUCESIVO "LA SEP", "LA SHCP" Y "LA SECODAM", ASI COMO EL COLEGIO NACIONAL DE EDUCACION PROFESIONAL TECNICA, REPRESENTADO POR SU TITULAR, ANTONIO ARGÜELLES, EN LO SUCESIVO "CONALEP" Y POR LA OTRA, EL EJECUTIVO DEL ESTADO DE SAN LUIS POTOSI, REPRESENTADO POR SU TITULAR, EL C. FERNANDO SILVA NIETO, ASISTIDO POR EL SECRETARIO GENERAL DE GOBIERNO, EL C. MARTIN CELSO ZAVALA MARTINEZ, EL SECRETARIO DE FINANZAS, EL C. JOSE LUIS UGALDE MONTES, EL OFICIAL MAYOR, EL C. FERNANDO DIAZ DE LEON PEDROZA, LA SECRETARIA DE EDUCACION, LA C. ANA MARIA ACEVES ESTRADA, Y EL CONTRALOR GENERAL DEL ESTADO, EL C. OLEGARIO GALARZA GRANDE, EN LO SUCESIVO "GOBIERNO DEL ESTADO", DE CONFORMIDAD CON LOS ANTECEDENTES, DECLARACIONES Y CLAUSULAS SIGUIENTES.

ANTECEDENTES

- 1.- El Plan Nacional de Desarrollo 1995-2000 establece que el nuevo federalismo debe surgir del reconocimiento de los espacios de autonomía de las comunidades políticas y del respeto a los universos de competencia de cada uno de los órdenes gubernamentales, a fin de articular armónica y eficazmente la soberanía de los estados y la libertad de los municipios, con las facultades constitucionales propias del Gobierno Federal, así como promover la participación social y definir un nuevo marco de relaciones entre el Estado, los ciudadanos y sus organizaciones.
- 2.- Para fortalecer el pacto federal, el Plan prevé impulsar la descentralización de recursos fiscales y programas públicos hacia los estados y municipios bajo criterios de eficiencia y equidad en la provisión de los bienes y servicios a las comunidades. Asimismo, se establece como un imperativo la reforma del SISTEMA EDUCATIVO NACIONAL, bajo un doble compromiso: mejorar la calidad de los servicios mediante la reestructuración de las instituciones, y ampliar la cobertura de los servicios.

DECLARACIONES

- 1.- **DECLARA "LA SEP", POR CONDUCTO DE SU REPRESENTANTE:**
 - 1.1.- Que es una dependencia de la Administración Pública Federal, de acuerdo con lo dispuesto en los artículos 90 de la Constitución Política de los Estados Unidos Mexicanos; 1, 2 y 26 de la Ley Orgánica de la Administración Pública Federal.
 - 1.2.- Que de conformidad con lo dispuesto por el artículo 38 de la Ley Orgánica de la Administración Pública Federal, tiene a su cargo la función social educativa para organizar, vigilar y desarrollar la

enseñanza técnica, industrial, comercial y de artes y oficios, así como la de promover el establecimiento de centros que requiera el desarrollo de la educación técnica, en coordinación con las dependencias competentes del Gobierno Federal y con entidades públicas y privadas.

- 1.3.- Que en el Programa para un Nuevo Federalismo 1995-2000 se establece como estrategia y con el propósito de garantizar la articulación y el alcance de las metas de la descentralización, utilizar la celebración de convenios de coordinación entre las dependencias responsables y los gobiernos de los Estados, con la participación de "LA SHCP" y "LA SECODAM".
- 1.4.- Que el "CONALEP" se encuentra agrupado dentro del sector que coordina, de conformidad con lo dispuesto por los artículos 48 y 49 de la Ley Orgánica de la Administración Pública Federal.
- 1.5.- Que comparece en este acto, en su calidad de Titular de la Secretaría, el ciudadano licenciado Miguel Limón Rojas, quien acredita su personalidad con el nombramiento expedido a su favor por el ciudadano Presidente de la República.
- 1.6.- Que su domicilio legal para los efectos del presente Convenio se ubica en Argentina número 28, segundo piso, colonia Centro, Delegación Cuauhtémoc, código postal 06029, en México, Distrito Federal.

2.- DECLARA "LA SHCP", POR CONDUCTO DE SU REPRESENTANTE:

- 2.1.- Que es una dependencia de la Administración Pública Federal, de acuerdo con lo dispuesto en los artículos 90 de la Constitución Política de los Estados Unidos Mexicanos; 1, 2 y 26 de la Ley Orgánica de la Administración Pública Federal.
- 2.2.- Que de conformidad con lo dispuesto por el artículo 31 de la Ley Orgánica de la Administración Pública Federal, tiene a su cargo la proyección y cálculo de los egresos del Gobierno Federal y de la Administración Pública Paraestatal, haciéndolos compatibles con la disponibilidad de los recursos y en atención a las necesidades y políticas del desarrollo nacional.
- 2.3.- Que en el Programa para un Nuevo Federalismo 1995-2000 se establece como estrategia y con el propósito de garantizar la articulación y el alcance de las metas de la descentralización, utilizar la celebración de convenios de coordinación entre las dependencias responsables y los gobiernos de los Estados, con su participación.
- 2.4.- Que comparece en este acto, en su calidad de Titular de la Secretaría, el ciudadano licenciado José Angel Gurriá Treviño, quien acredita su personalidad con el nombramiento expedido a su favor por el ciudadano Presidente de la República.
- 2.5.- Que su domicilio legal para los efectos del presente Convenio se ubica en Plaza de la Constitución, Palacio Nacional, tercer piso, patio central número 3025, colonia Centro, Delegación Cuauhtémoc, código postal 06029, en México, Distrito Federal.

3.- DECLARA "LA SECODAM", POR CONDUCTO DE SU REPRESENTANTE:

- 3.1.- Que es una dependencia de la Administración Pública Federal, de acuerdo con lo dispuesto en los artículos 90 de la Constitución Política de los Estados Unidos Mexicanos; 1, 2 y 26 de la Ley Orgánica de la Administración Pública Federal.
- 3.2.- Que de conformidad con lo dispuesto por el artículo 37 de la Ley Orgánica de la Administración Pública Federal, tiene a su cargo organizar y coordinar el Sistema de Control y Evaluación Gubernamental, inspeccionar el ejercicio del gasto público federal, y su congruencia con los presupuestos de egresos, así como el desarrollo administrativo integral de las dependencias y entidades de la Administración Pública Federal, a fin de que los recursos humanos, patrimoniales y los procedimientos técnicos de la misma sean aprovechados y aplicados con criterios de eficiencia, buscando en todo tiempo la eficacia, descentralización, desconcentración y simplificación administrativa.
- 3.3.- Que en el Programa para un Nuevo Federalismo 1995-2000 se establece como estrategia y con el propósito de garantizar la articulación y el alcance de las metas de la descentralización, utilizar la celebración de convenios de coordinación entre las dependencias responsables y los gobiernos de los Estados, con su participación.
- 3.4.- Que comparece en este acto, en su calidad de Titular de la Secretaría, el ciudadano licenciado Arsenio Farell Cubillas, quien acredita su personalidad con el nombramiento expedido a su favor por el ciudadano Presidente de la República.

3.5.- Que su domicilio legal para los efectos del presente Convenio se ubica en avenida Insurgentes Sur número 1735, último piso, colonia Guadalupe Inn, Delegación Alvaro Obregón, código postal 01020, en México, Distrito Federal.

4.- DECLARA EL "CONALEP" POR CONDUCTO DE SU REPRESENTANTE:

4.1.- Que es un Organismo Público Descentralizado del Gobierno Federal, con personalidad jurídica y patrimonio propios, creado por Decreto presidencial del 27 de diciembre de 1978, publicado en el **Diario Oficial de la Federación** el 29 del mismo mes y año, reformado por su similar de fecha 22 de noviembre de 1993, publicado en el **Diario Oficial de la Federación** el día 8 de diciembre de ese mismo año.

4.2.- Que para cumplir con los fines que le señala el Decreto que lo creó, ha establecido 260 planteles en todo el territorio nacional, correspondiendo 5 en el Estado de San Luis Potosí.

4.3.- Que comparece en este acto, en su calidad de Director General, el ciudadano Antonio Argüelles, quien acredita su personalidad con el nombramiento expedido a su favor por el ciudadano Presidente de la República.

4.4.- Que la Junta Directiva del "CONALEP" en su primera sesión extraordinaria de fecha 31 de julio de 1998, mediante acuerdo número 1.JEXT98, autorizó la celebración del presente acuerdo de voluntades.

4.5.- Que su domicilio legal para los efectos del presente Convenio se ubica en avenida Conalep número 5, colonia Lázaro Cárdenas, código postal 52140, Metepec, Estado de México.

5.- DECLARA EL "GOBIERNO DEL ESTADO", POR CONDUCTO DE SU REPRESENTANTE:

5.1.- Que de conformidad con lo establecido en el artículo 43 de la Constitución Política de los Estados Unidos Mexicanos es parte integrante de la Federación.

5.2.- Que para el despacho de los asuntos que la Constitución Política del Estado Libre y Soberano de San Luis Potosí encomienda al titular del Ejecutivo, contará con las dependencias y organismos auxiliares que las disposiciones legales establezcan.

5.3.- Que desea impulsar el desarrollo económico y social en el Estado a través de la prestación de servicios educativos, de manera articulada, congruente y eficaz, relativos a la educación profesional técnica a nivel postsecundaria que el "CONALEP" realiza en la entidad.

Con base en los antecedentes y declaraciones y con fundamento en los artículos 3 fracciones V y VIII, 26, 73 fracción XXV, y 116 fracción VII de la Constitución Política de los Estados Unidos Mexicanos; 22, 26, 31, 37, 38 y 45 de la Ley Orgánica de la Administración Pública Federal; 28, 32, 33, 34, 35, 36 y 44 de la Ley de Planeación; 4, 5, 6, 13, 17, 24, 30, 40 y demás relativos de la Ley de Presupuesto, Contabilidad y Gasto Público Federal; 25, 26 y 27 del Decreto de Presupuesto de Egresos de la Federación para el ejercicio fiscal de 1998; 1, 7, 10, 11, 12, 13, 14, 25, 27, 29, 30, 32, 36, 45, 47 y demás relativos de la Ley General de Educación; 2 fracción V, 8, 28, 34 fracción VI, 58, 59, 64, 70, 81, 82 y demás relativos de Ley General de Bienes Nacionales; 6 de la Ley de Adquisiciones y Obras Públicas; 2, 9 fracción VI, 14 fracción VIII y demás relativos del Decreto que crea el Colegio Nacional de Educación Profesional Técnica; 72, 80 fracción I y XXVIII de la Constitución Política del Estado Libre y Soberano de San Luis Potosí; 1, 2, 12 y 13 de la Ley Orgánica de la Administración Pública del Estado de San Luis Potosí, las partes acuerdan suscribir el presente Convenio al tenor de las siguientes:

CLAUSULAS

CAPITULO I

DISPOSICIONES GENERALES

PRIMERA.- El presente Convenio tiene por objeto establecer las bases, compromisos y responsabilidades de las partes para la transferencia, organización y operación de los servicios de Educación Profesional Técnica que presta el "CONALEP" en el Estado, incluyendo la transferencia de los recursos humanos, materiales y financieros, que permitan al "GOBIERNO DEL ESTADO" contar con elementos suficientes para el ejercicio de las facultades que le otorga el presente Convenio, así como las demás disposiciones legales aplicables.

SEGUNDA.- Para efectos del presente instrumento se entenderá por:

"SISTEMA"	Sistema Nacional de Colegios de Educación Profesional Técnica, integrado en dos niveles de competencia; uno estatal, con los Organismos Públicos Descentralizados creados por las Entidades Federativas y los planteles actualmente ubicados en su territorio, así como aquellos que deseen incorporarse; y el federal, con el "CONALEP", quien lo coordinará.
"SERVICIOS DE EDUCACION PROFESIONAL TECNICA"	Educación profesional técnica a nivel postsecundaria, cursos de capacitación y actualización técnica, servicios de apoyo y atención a la comunidad, impartida por los integrantes del "SISTEMA".
"ORGANISMO PUBLICO"	Organismo Público Descentralizado creado por el Estado, de conformidad con su normatividad.
"ANEXOS TECNICOS"	Documentos en donde se especifican lineamientos, criterios y disposiciones para la operación de los "SERVICIOS DE EDUCACION PROFESIONAL TECNICA" que se transfieren y los cuales se agregan al presente Convenio, formando parte integral del mismo.
"ACUERDOS ESPECIFICOS"	Instrumentos consensuales que formarán parte del presente Convenio y mediante los cuales se precisan los derechos y obligaciones de las partes para la instrumentación del mismo, los cuales se suscribirán por los representantes de las partes que intervienen en el presente Convenio.
"COMITE ESTATAL DE VINCULACION"	Organo Colegiado integrado por representantes de los sectores productivos, público, social y privado, encargados de asesorar al "CONALEP" en su operación, de conformidad con el Estatuto del "CONALEP" y su Reglamento.
"CUOTAS DE RECUPERACION"	Los ingresos que se perciben con motivo del otorgamiento de un servicio de enseñanza educativa, de capacitación, asistencia técnica, servicios tecnológicos y los derivados de cualquier servicio que participe en el proceso educativo.
"FONDO ASIGNABLE"	El monto total de los recursos financieros que se transfieren al "ORGANISMO PUBLICO" para la operación de los "SERVICIOS DE EDUCACION PROFESIONAL TECNICA".

TERCERA.- El "GOBIERNO DEL ESTADO" se compromete en un plazo no mayor de treinta días naturales, contado a partir de la firma del presente Convenio, a promover las acciones legales que procedan conforme a la legislación estatal aplicable para crear al "ORGANISMO PUBLICO", que asumirá las funciones, responsabilidades y recursos de los "SERVICIOS DE EDUCACION PROFESIONAL TECNICA" en el Estado, transferidos en este Convenio.

CUARTA.- Las partes acuerdan que la creación del "ORGANISMO PUBLICO", se sujetará a las siguientes bases:

- I. Tendrá personalidad jurídica y patrimonio propios, y estará sujeto al control y coordinación que ejerza el "GOBIERNO DEL ESTADO";
- II. Formará parte del "SISTEMA", en los términos definidos en el presente Convenio;
- III. Constituirá su patrimonio con los bienes muebles e inmuebles que se le transfieran, afecten o adquiera; los recursos que se le asignen; los ingresos propios que genere; las aportaciones, legados y donaciones que en su favor se realicen; los subsidios que le otorguen el Gobierno del Estado y los Municipios y los demás ingresos, derechos y bienes que por cualquier título legal adquiera;
- IV. Tendrá a su cargo la administración de los recursos de su patrimonio;

- V. Contará con un órgano de gobierno que se integrará con un máximo de nueve miembros, con la representación del Gobierno del Estado, interviniendo cuatro titulares de dependencias de la Administración Pública Estatal relacionadas con el propósito de la educación profesional técnica, entre éstos los titulares de la Secretaría de Finanzas y del órgano estatal de control; tres representantes del Comité Estatal de Vinculación y dos representantes del Gobierno Federal, designados uno por "LA SEP" y otro por el "CONALEP";
- VI. El titular del "ORGANISMO PUBLICO" será designado por el órgano de gobierno a propuesta del Titular del Ejecutivo, en tanto que los directores de los planteles que lo integren serán designados por el órgano de gobierno del Organismo, a propuesta del titular del mismo;
- VII. Se identificará al "ORGANISMO PUBLICO" y a sus planteles utilizando las siglas "CONALEP San Luis Potosí" y "Plantel CONALEP" con la denominación que le corresponda, respectivamente, y
- VIII. Contará con autonomía técnica y operativa respecto del resto de la Administración Pública Estatal para la ejecución de los planes y programas de Educación Profesional Técnica que estén a su cargo y que hayan sido aprobados por el "CONALEP".

QUINTA.- Con objeto de asegurar la aplicación y efectividad del presente Convenio, las partes se sujetarán a las disposiciones específicas previstas en los "ANEXOS TECNICOS" y "ACUERDOS ESPECIFICOS", los cuales forman parte del presente instrumento.

Los "ANEXOS TECNICOS" son:

- A. Antecedentes y Cultura Organizacional;
- B. Aspectos Jurídicos-Administrativos;
- C. Soporte Técnico
 - 1. Educación Profesional Técnica;
 - 2. Capacitación;
 - 3. Promoción y Vinculación;
 - 4. Planeación, Programación y Presupuestación;
 - 5. Evaluación y Desarrollo Institucional;
 - 6. Administración y Desarrollo de Personal;
 - 7. Adquisición de Bienes y Servicios;
 - 8. Remodelación, Mantenimiento y Equipamiento;
 - 9. Informática y Comunicaciones;
 - 10. Apoyo Jurídico;
 - 11. Promoción y Vinculación Internacional;
- D. Transferencia de recursos financieros, y
- E. Apoyos específicos
 - 1. Plantilla de Personal;
 - 2. Bases para la Regulación de las Relaciones de Trabajo, y
 - 3. Status Inmobiliario.

CAPITULO II

TRANSFERENCIA DE ATRIBUCIONES EN MATERIA DE EDUCACION PROFESIONAL TECNICA

SEXTA.- Las partes acuerdan que corresponderá al "CONALEP":

- I. Definir la oferta de los "SERVICIOS DE EDUCACION PROFESIONAL TECNICA", conjuntamente con los organismos que integren el "SISTEMA" y el "COMITE ESTATAL DE VINCULACION";
- II. Autorizar la oferta educativa, así como la de los servicios de capacitación y tecnológicos a nivel nacional y regional, en el seno del "SISTEMA";
- III. Realizar, conjuntamente con los organismos que integran el "SISTEMA", la planeación de mediano y largo plazo del desarrollo institucional;

- IV. Normar, planear y evaluar los planes y programas de educación profesional técnica y de los servicios de capacitación y tecnológicos, el desarrollo curricular, la operación de los servicios educativos y sus sistemas de control;
- V. Normar, en el ámbito de su competencia, lo relacionado con la operación del "SISTEMA", así como establecer y realizar el registro de la normatividad que para tal efecto se emita para estandarizar la operación de planteles y garantizar la calidad de sus servicios;
- VI. Normar y definir las estrategias de evaluación que se apliquen en el "SISTEMA";
- VII. Revalidar y establecer equivalencias de estudio para el ingreso a los planteles del "SISTEMA";
- VIII. Otorgar, en el ámbito de su competencia, reconocimientos de validez oficial a los estudios de escuelas particulares que deseen impartir la educación profesional técnica a nivel postsecundaria y ejercer la supervisión de las mismas, de conformidad con las disposiciones aplicables, así como otorgar reconocimientos a los cursos de capacitación a instituciones públicas y privadas que cumplan con las disposiciones y los lineamientos que se tomen por el "SISTEMA";
- IX. Normar y definir los contenidos y características de los materiales didácticos y promover su producción y distribución;
- X. Establecer las políticas y procedimientos para el otorgamiento de becas;
- XI. Establecer los lineamientos y criterios generales de equipamiento educativo para la impartición de educación profesional técnica y prestación de servicios de capacitación y tecnológicos;
- XII. Planear, identificar y apoyar al equipamiento de los planteles y centros de capacitación y servicios tecnológicos, mediante su adquisición directa conforme a la disponibilidad presupuestaria;
- XIII. Establecer las políticas de mantenimiento preventivo y correctivo a la infraestructura y equipo;
- XIV. Integrar, en coordinación con el "ORGANISMO PUBLICO", los anteproyectos de programa presupuesto de los organismos integrantes del "SISTEMA";
- XV. Establecer los lineamientos para fijar las "CUOTAS DE RECUPERACION" de los "SERVICIOS DE EDUCACION PROFESIONAL TECNICA" que presten los planteles;
- XVI. Convocar a los Organos Colegiados del "CONALEP";
- XVII. Proponer al "ORGANISMO PUBLICO" las políticas y criterios generales para la aplicación de los recursos propios que generen los planteles;
- XVIII. Normar, promover y evaluar las políticas de vinculación con los sectores productivos, público, social, privado y educativo, así como de intercambio con organismos e instituciones internacionales;
- XIX. Planear y normar el diseño, implementación y evaluación de los programas de atención a la comunidad, así como administrar las unidades móviles que otorgan el apoyo a estos programas;
- XX. Establecer y evaluar las políticas generales y normas de promoción y difusión que realice el "CONALEP" y los organismos que integren el "SISTEMA";
- XXI. Administrar los sistemas de telecomunicaciones, de Educación a Distancia, los Sistemas Informáticos de cobertura nacional y evaluar las acciones que en materia de informática y telecomunicaciones realicen los organismos que integren el "SISTEMA";
- XXII. Fijar las especificaciones técnicas de adquisición y contratación de bienes y servicios destinados a la educación profesional técnica, la prestación de servicios de capacitación y los servicios tecnológicos;
- XXIII. Promover y apoyar, en el marco del "SISTEMA" el desarrollo de las actividades culturales, recreativas y deportivas que coadyuven al desarrollo integral y armónico del educando y capacitando, en beneficio de la comunidad de los organismos del "SISTEMA" y de la sociedad en general;
- XXIV. Asesorar y brindar apoyo en el ámbito jurídico a los organismos que establezcan las entidades federativas cuando así lo soliciten, y
- XXV. Las demás que sean afines a su naturaleza o que se deriven de otras disposiciones legales.

SEPTIMA.- Las partes acuerdan que corresponderá al "ORGANISMO PUBLICO", en el ámbito de su competencia las siguientes atribuciones:

- I. Operar, por medio de los planteles que se transfieren en este acto, la prestación de los "SERVICIOS DE EDUCACION PROFESIONAL TECNICA";
- II. Coordinar y supervisar la impartición de la educación profesional técnica y la prestación de servicios de capacitación y tecnológicos que realicen los planteles que se le transfieren en este acto; así como los servicios de apoyo y atención a la comunidad;
- III. Participar en la definición de la oferta de los "SERVICIOS DE EDUCACION PROFESIONAL TECNICA";
- IV. Realizar, conjuntamente con el "CONALEP", la planeación de mediano y largo plazo del desarrollo institucional;
- V. Establecer coordinadamente con los planteles que se transfieren y con el "COMITE ESTATAL DE VINCULACION", los mecanismos e instancias permanentes de vinculación con los sectores productivos, público, social, privado y educativo;
- VI. Llevar a cabo las acciones de vinculación e intercambio con organismos e instituciones internacionales, de conformidad con los lineamientos que establezca el "CONALEP";
- VII. Revalidar y establecer equivalencias de estudio para el ingreso a sus planteles en términos de la normatividad aplicable;
- VIII. Otorgar reconocimientos de validez oficial a los estudios de escuelas particulares que deseen impartir la educación profesional técnica a nivel postsecundaria de conformidad con los lineamientos que establezca el "CONALEP" y ejercer la supervisión de las mismas, de conformidad con las disposiciones aplicables;
- IX. Ministrar los recursos financieros y supervisar la operación administrativa de los planteles y unidades administrativas que estén bajo su coordinación;
- X. Asesorar y brindar apoyo informático en la solución de problemas específicos en la operación de los planteles;
- XI. Enviar propuestas de necesidades de materiales didácticos al "CONALEP" y posteriormente realizar su distribución en sus planteles, en los casos en que el propio "CONALEP" autorice su producción;
- XII. Integrar el anteproyecto del programa operativo anual, incluyendo el de sus planteles;
- XIII. Aplicar las políticas de mantenimiento preventivo y correctivo a la infraestructura y equipo;
- XIV. Definir los montos de las "CUOTAS DE RECUPERACION" de los servicios y supervisar su cobro y aplicación conforme a las políticas y criterios generales establecidos por el "CONALEP";
- XV. Administrar y aplicar los recursos propios que generen los planteles;
- XVI. Consolidar, validar y remitir la información de planteles requerida por el "CONALEP";
- XVII. Coordinar y supervisar que las adquisiciones de bienes y servicios se hagan, en el ámbito de su competencia, conforme a la normatividad aplicable, en el entendido de que tratándose de la adquisición de bienes, servicios y obra pública que se realice total o parcialmente con recursos federales, las mismas se sujetarán a la Ley de Adquisiciones y Obras Públicas;
- XVIII. Brindar asesoría y apoyo legal y administrativo a los planteles;
- XIX. Aplicar las políticas y normas de promoción y difusión estatal de los "SERVICIOS DE EDUCACION PROFESIONAL TECNICA";
- XX. Promover y desarrollar actividades culturales, recreativas y deportivas que coadyuven al desarrollo integral y armónico del educando y capacitando, en beneficio de la comunidad de los planteles a su cargo y de la sociedad en general;
- XXI. Supervisar la custodia, uso y destino de los bienes muebles e inmuebles de los planteles bajo su cargo;
- XXII. Supervisar la aplicación de la normatividad correspondiente en los planteles a su cargo;
- XXIII. Impulsar y supervisar en planteles, los lineamientos y estándares de calidad establecidos, y
- XXIV. Las demás que sean afines a su naturaleza o que se deriven de otras disposiciones legales.

OCTAVA.- Las partes acuerdan que en el ámbito de sus competencias, se obligan a promover la participación de los sectores productivos, público, social, privado y educativo para la prestación de "SERVICIOS DE EDUCACION PROFESIONAL TECNICA" en el marco del "SISTEMA", esta participación consistirá, entre otras actividades en:

- I. Opinar sobre la definición de la oferta educativa y de capacitación, así como en el diseño de los contenidos de los planes y programas;
- II. Apoyar la realización de prácticas profesionales;
- III. Promover el otorgamiento de becas y donaciones;
- IV. Apoyar con recursos económicos la operación de los planteles, de conformidad con la normatividad aplicable;
- V. Participar en el seguimiento y evaluación de la operación del "SISTEMA" de acuerdo con la normatividad aplicable;
- VI. Promover programas de colocación de egresados en actividades demandadas en el mercado de producción de bienes y servicios, y
- VII. Emitir opinión respecto a la creación de planteles.

CAPITULO III

TRANSFERENCIA DE RECURSOS

NOVENA.- Las partes convienen que para formalizar la transferencia de funciones, bienes y recursos materiales de los "SERVICIOS DE EDUCACION PROFESIONAL TECNICA" se levantarán y suscribirán actas administrativas de entrega-recepción, de conformidad con las disposiciones legales aplicables.

SECCION PRIMERA

PROGRAMACION Y PRESUPUESTACION

DECIMA.- Las partes acuerdan que el "ORGANISMO PUBLICO" ejercerá los recursos presupuestarios que se le asignen de conformidad con los lineamientos establecidos en el presente instrumento y por la normatividad aplicable, siguiendo los criterios de equidad, eficacia y mejora de los servicios.

DECIMA PRIMERA.- El "GOBIERNO DEL ESTADO", por conducto del "ORGANISMO PUBLICO", elaborará tanto los Programas Operativos Anuales como los anteproyectos de presupuesto, en los que se describirán, respectivamente, los objetivos, diagnóstico, líneas de acción, las metas y la distribución presupuestal prevista, acorde con prioridades y estrategias establecidas por el "CONALEP", de conformidad con el Programa de Desarrollo Educativo 1995-2000 y el Programa Institucional 1995-2000 del "CONALEP" y demás documentos análogos que en el futuro se elaboren.

A partir de la elaboración del Programa Operativo Anual de 1999, el "ORGANISMO PUBLICO" podrá distribuir los recursos que se le asignen por el Gobierno Federal, de conformidad con sus disponibilidades, ajustándose a las estrategias nacionales de educación profesional técnica que al efecto establezca el propio "CONALEP".

Asimismo, presentará ante el "CONALEP", en su carácter de coordinador del "SISTEMA", los programas anuales de trabajo en los cuales se precisen los objetivos y la distribución presupuestal prevista por el Estado, acorde con las prioridades identificadas en dicho diagnóstico.

DECIMA SEGUNDA.- El "GOBIERNO DEL ESTADO" se compromete a presentar anualmente, por conducto del "ORGANISMO PUBLICO", la actualización del diagnóstico sexenal sobre la problemática que se enfrenta en la entidad respecto a la pertinencia, impacto y calidad de los servicios de educación profesional técnica y de los requerimientos de los sectores productivos público, privado y social en esa materia. Esta actualización será presentada al "CONALEP" con la finalidad de integrar el diagnóstico de todos y cada uno de los organismos que conforman el "SISTEMA".

Ambas partes convienen en que el "ORGANISMO PUBLICO", a solicitud del "CONALEP", elaborará y enviará a éste reportes periódicos, así como la información que le sea requerida para efectos del seguimiento y evaluación institucional.

DECIMA TERCERA.- Por su parte, el "GOBIERNO DEL ESTADO" podrá proponer en su presupuesto de egresos para cada ejercicio, los recursos financieros que destinará para el correcto funcionamiento del "ORGANISMO PUBLICO" y de los programas de educación profesional técnica que éste llevará a efecto.

SECCION SEGUNDA

RECURSOS HUMANOS

DECIMA CUARTA.- En el proceso de federalización, materia de este Convenio, se garantizarán los derechos adquiridos por los trabajadores, consagrados en las disposiciones legales aplicables, por lo que las partes acuerdan que en todo momento y durante el proceso de federalización, iniciado en el presente instrumento, se respetarán los derechos laborales de los trabajadores que actualmente laboran en el "CONALEP".

Al efecto, las partes reconocen como trabajadores del "CONALEP" al personal que se encuentra relacionado en el Anexo Técnico identificado con la letra "E" número 1.

DECIMA QUINTA.- Ambas partes reconocen que las relaciones laborales de los trabajadores a que se hace referencia en la cláusula anterior, se regirán en los términos y condiciones de la legislación estatal aplicable y de las señaladas en el Anexo Técnico identificado con la letra "E" número 2.

DECIMA SEXTA.- El "CONALEP" y el "GOBIERNO DEL ESTADO" reconocen al "Sindicato Unico de Trabajadores del Colegio Nacional de Educación Profesional Técnica" como representante legal, legítimo y único de los derechos laborales de los trabajadores de base que le prestan sus servicios.

SECCION TERCERA

RECURSOS MATERIALES BIENES MUEBLES E INMUEBLES

DECIMA SEPTIMA.- El "CONALEP", atendiendo lo dispuesto por los artículos 81 y 82 de la Ley General de Bienes Nacionales, transfiere al "GOBIERNO DEL ESTADO" y éste a su vez al "ORGANISMO PUBLICO" los bienes muebles y materiales disponibles para la prestación de los "SERVICIOS DE EDUCACION PROFESIONAL TECNICA", que se contienen en los "ANEXOS TECNICOS" y en las actas administrativas de entrega-recepción, a efecto de que los utilice estrictamente para el cumplimiento del objeto del presente instrumento, en los términos de la normatividad que se adopte en el "SISTEMA".

DECIMA OCTAVA.- Respecto a los bienes muebles y servicios en materia de Informática y Telecomunicaciones que el "CONALEP" entrega al "GOBIERNO DEL ESTADO" y éste a su vez al "ORGANISMO PUBLICO", como parte de su patrimonio, los mismos deberán utilizarse en estricto apego a la normatividad que se disponga en el marco del "SISTEMA", sin poder destinarse en actividades ajenas a los "SERVICIOS DE EDUCACION PROFESIONAL TECNICA", en actividades particulares o estatales que no correspondan al objeto del "SISTEMA".

DECIMA NOVENA.- Los bienes inmuebles propiedad del "CONALEP" serán transferidos al "ORGANISMO PUBLICO", de acuerdo a las características específicas que se detallan en el "ANEXO TECNICO" correspondiente, observando lo dispuesto por los artículos 59, 64 y 70 de la Ley General de Bienes Nacionales.

VIGESIMA.- En el caso de bienes inmuebles que no sean propiedad del "CONALEP", pero de los que se tenga posesión formal, el "CONALEP" realizará lo conducente para que los derechos de posesión de estos bienes sean transferidos al "ORGANISMO PUBLICO", atendiendo las disposiciones de la legislación aplicable, así como la realización de los actos jurídicos que deriven de la misma.

VIGESIMA PRIMERA.- Respecto de los bienes inmuebles que se encuentran en proceso de regularización tendiente a acreditar la propiedad y/o posesión formal en favor del "CONALEP", éste procederá a realizar la conclusión de los trámites iniciados y una vez regularizados perfeccionará su transferencia al "ORGANISMO PUBLICO", observando lo dispuesto por los artículos 59, 64 y 70 de la Ley General de Bienes Nacionales.

VIGESIMA SEGUNDA.- Los bienes inmuebles y derechos que se transfieren, así como aquellos que se transferirán en el futuro por el "CONALEP", sólo podrán ser utilizados para el cumplimiento del objeto del presente Convenio.

En los casos de terrenos utilizables en los inmuebles transferidos no se podrán construir instalaciones para actividades ajenas a los "SERVICIOS DE EDUCACION PROFESIONAL TECNICA".

SECCION CUARTA

RECURSOS FINANCIEROS

VIGESIMA TERCERA.- El Gobierno Federal, a través de "LA SEP" de conformidad con la normatividad vigente, transferirá recursos financieros al "GOBIERNO DEL ESTADO", en los diferentes capítulos de gasto, para que por conducto del "ORGANISMO PUBLICO" se responsabilice de la operación de los "SERVICIOS DE EDUCACION PROFESIONAL TECNICA".

Las transferencias de los recursos financieros se harán conforme al Presupuesto de Egresos de la Federación, aprobado para el ejercicio fiscal correspondiente y se realizarán de acuerdo con las fechas y calendarios que para tal efecto establezca "LA SHCP".

VIGESIMA CUARTA.- Las transferencias de recursos que realice el Gobierno Federal a partir de 1999, se sujetarán a las previsiones dispuestas por "LA SHCP" en términos del artículo 30 de la Ley del Presupuesto, Contabilidad y Gasto Público Federal y se efectuarán a través de reglas para la actualización del fondeo, etiquetados y calendarizados al "ORGANISMO PUBLICO" por conducto de la Secretaría de Finanzas, comprometiéndose a realizar las comprobaciones correspondientes, de conformidad con la normatividad aplicable.

VIGESIMA QUINTA.- Las transferencias a las que se hace referencia en la cláusula anterior se sujetarán a los planteamientos expuestos en los "ANEXOS TECNICOS".

VIGESIMA SEXTA.- El "CONALEP" constituirá un fondo extraordinario para apoyar el proceso de federalización, materia del presente instrumento, de acuerdo con la legislación aplicable. El monto asignado para cada "ORGANISMO PUBLICO" será calculado por "CONALEP" considerando las características y condiciones de operación en cada plantel y su cálculo se establecerá en los "ANEXOS TECNICOS".

VIGESIMA SEPTIMA.- El "GOBIERNO DEL ESTADO", por conducto del "ORGANISMO PUBLICO", reportará al "CONALEP" los avances en el ejercicio del presupuesto, de conformidad con las disposiciones legales aplicables.

VIGESIMA OCTAVA.- El "GOBIERNO DEL ESTADO" aplicará los recursos financieros que reciba con base en el presente Convenio, exclusivamente en los "SERVICIOS DE EDUCACION PROFESIONAL TECNICA", a través del "ORGANISMO PUBLICO".

VIGESIMA NOVENA.- Para realizar las funciones de vigilancia, inspección y control, las partes convienen en destinar el 0.2% del monto total de los recursos financieros, que se transfieran en términos del presente instrumento, en favor del órgano estatal de control. La ministración de estos recursos se hará proporcionalmente conforme a las transferencias que se realicen y se ejercerán de acuerdo con los lineamientos que determine "LA SECODAM".

TRIGESIMA.- Los recursos para gasto de inversión se aplicarán de acuerdo a los programas institucionales del "CONALEP" y conforme a las directrices acordadas en el seno del "SISTEMA".

SECCION QUINTA

CUOTAS DE RECUPERACION

TRIGESIMA PRIMERA.- Las partes acuerdan que el "ORGANISMO PUBLICO" recaudará las "CUOTAS DE RECUPERACION" que se obtengan de los planteles y otras que se obtengan por los servicios que se transfieren, mismas que forman parte de su patrimonio.

TRIGESIMA SEGUNDA.- El "ORGANISMO PUBLICO", en su carácter de miembro del "SISTEMA" podrá autorizar la exención a los usuarios del pago de "CUOTAS DE RECUPERACION" por los servicios que presta, de conformidad con los criterios establecidos en el "SISTEMA".

CAPITULO IV

DISPOSICIONES FINALES

TRIGESIMA TERCERA.- "LA SECODAM", de conformidad con las atribuciones que le confiere la ley para organizar y coordinar el Sistema de Control y Evaluación Gubernamental, tendrá a su cargo inspeccionar y

vigilar que en el proceso de federalización a que se refiere este Convenio, se cumpla con las normas y disposiciones en materia de conservación, uso, destino, afectación, enajenación y baja de bienes muebles e inmuebles, formulación de inventarios y actualización de avalúos que realice la propia Secretaría, o bien, terceros debidamente autorizados para ello.

El órgano estatal de control realizará las acciones de vigilancia a que se refiere esta cláusula en el ámbito de su competencia, en términos de los convenios de coordinación suscritos entre el "GOBIERNO DEL ESTADO" y "LA SECODAM".

De igual manera, "LA SECODAM", "LA SHCP" y el órgano estatal de control, en el ámbito de sus respectivas competencias, llevarán a cabo la vigilancia de los recursos federales que por virtud de este Convenio se transfieren al "GOBIERNO DEL ESTADO".

TRIGESIMA CUARTA.- La creación de nuevos planteles, con el apoyo de recursos federales, quedará sujeta a los criterios establecidos por "LA SEP", quien será la responsable de autorizar las solicitudes en este sentido, el "CONALEP" deberá emitir previamente la opinión técnica correspondiente.

TRIGESIMA QUINTA.- Las partes acuerdan que para la creación de nuevos planteles en la entidad, el "GOBIERNO DEL ESTADO" aportará el predio y lo dotará de los servicios necesarios para su operación. Por su parte el "CONALEP", si cuenta con disponibilidad presupuestal autorizada por el H. Congreso de la Unión, de conformidad con su presupuesto y de acuerdo con las autorizaciones de las autoridades competentes, proporcionará los recursos económicos para la construcción de las instalaciones físicas y realizará el equipamiento, proporcionando además la asesoría correspondiente para su funcionamiento.

Las partes acuerdan que para garantizar los niveles de calidad y eficiencia de los "SERVICIOS DE EDUCACION PROFESIONAL TECNICA", solamente podrán operar a aquellos planteles autorizados dentro del "SISTEMA".

TRIGESIMA SEXTA.- Para efectos de la cláusula anterior, los gastos de operación, incluidos los servicios personales, respecto a los "SERVICIOS DE EDUCACION PROFESIONAL TECNICA" serán financiados en partes iguales por el "GOBIERNO DEL ESTADO" y el "CONALEP". El "GOBIERNO DEL ESTADO", los municipios y los sectores productivos, público, social y privado podrán hacer las aportaciones que consideren necesarias para contribuir a la operación de los nuevos planteles.

TRIGESIMA SEPTIMA.- Con la finalidad de dar seguimiento a la ejecución del presente Convenio, las partes acuerdan celebrar reuniones, con la periodicidad que consideren necesaria y establecer conjuntamente mecanismos de seguimiento, control y evaluación permanente.

TRIGESIMA OCTAVA.- El "GOBIERNO DEL ESTADO" y el Gobierno Federal, por conducto del "CONALEP", expresan su conformidad para que los convenios y acuerdos celebrados entre ambos con anterioridad a la firma de este instrumento, continúen en vigor en todo lo que no se opongan a las condiciones y términos establecidos en el presente Convenio.

TRIGESIMA NOVENA.- Las partes convienen que el presente Convenio podrá adicionarse, modificarse e interpretarse de común acuerdo y por escrito. Asimismo, formarán parte integral de este instrumento, los "ANEXOS TECNICOS", "ACUERDOS ESPECIFICOS" y actas administrativas de entrega-recepción, que se deriven del mismo.

CUADRAGESIMA.- El presente Convenio surtirá sus efectos a partir de su publicación en el **Diario Oficial de la Federación** y en el Periódico Oficial del Gobierno del Estado de San Luis Potosí.

Enteradas las partes del contenido y alcances del presente Convenio, para su observancia y cumplimiento, se firma en la Ciudad de México, a los diecisiete días del mes de agosto de mil novecientos noventa y ocho.- Por el Ejecutivo Federal: el Secretario de Educación Pública, **Miguel Limón Rojas**.- Rúbrica.- El Secretario de Hacienda y Crédito Público, **José Angel Gurria Treviño**.- Rúbrica.- El Secretario de Contraloría y Desarrollo Administrativo, **Arsenio Farell Cubillas**.- Rúbrica.- El Director General del CONALEP, **Antonio Argüelles**.- Rúbrica.- Por el Ejecutivo del Estado: el Gobernador Constitucional del Estado, **Fernando Silva Nieto**.- Rúbrica.- El Secretario General de Gobierno, **Martín Celso Zavala Martínez**.- Rúbrica.- El Secretario de Finanzas, **José Luis Ugalde Montes**.- Rúbrica.- El Oficial Mayor, **Fernando Díaz de León Pedroza**.- Rúbrica.- La Secretaria de Educación, **Ana María Aceves Estrada**.- Rúbrica.- El Contralor General del Estado, **Olegario Galarza Grande**.- Rúbrica.

INSTITUTO FEDERAL ELECTORAL

RESOLUCION del Consejo General del Instituto Federal Electoral, sobre la solicitud de registro como Agrupación Política Nacional de la Asociación de Ciudadanos denominada Unión de la Clase Trabajadora (UCLAT).

Al margen un sello con el Escudo Nacional, que dice: Estados Unidos Mexicanos.- Instituto Federal Electoral.- Consejo General.- CG48/99.

RESOLUCION DEL CONSEJO GENERAL DEL INSTITUTO FEDERAL ELECTORAL, SOBRE LA SOLICITUD DE REGISTRO COMO AGRUPACION POLITICA NACIONAL DE LA ASOCIACION DE CIUDADANOS DENOMINADA "UNION DE LA CLASE TRABAJADORA" (UCLAT).

ANTECEDENTES

1.- CON FUNDAMENTO EN LOS ARTICULOS 33 Y 35, DEL CODIGO FEDERAL DE INSTITUCIONES Y PROCEDIMIENTOS ELECTORALES, Y POR ACUERDO DE ESTE CONSEJO GENERAL, DE FECHA TRECE DE OCTUBRE DE MIL NOVECIENTOS NOVENTA Y OCHO, Y EN EJERCICIO DE LAS FACULTADES QUE LE CONFIEREN AL SEÑALADO ORGANISMO COLEGIADO LOS ARTICULOS 35, PARRAFO 2 Y 82, PARRAFO 1, INCISOS k) Y z), DEL CODIGO CITADO, SE PRECISARON LOS REQUISITOS QUE DEBERIAN CUMPLIR LAS ASOCIACIONES DE CIUDADANOS, A FIN DE QUE PUDIERAN OBTENER EL REGISTRO COMO AGRUPACION POLITICA NACIONAL. ATENDIENDO A LO DISPUESTO EN EL PUNTO CUARTO DEL ACUERDO REFERIDO, SE PROCEDIO A SU PUBLICACION EN EL DIARIO OFICIAL DE LA FEDERACION EL VEINTISEIS DE OCTUBRE DE MIL NOVECIENTOS NOVENTA Y OCHO.

2.- ATENTO A LO ANTERIOR, EL PUNTO PRIMERO DEL SEÑALADO ACUERDO DEL CONSEJO GENERAL PRECISA LOS REQUISITOS QUE AL EFECTO DEBIERON CUMPLIR LAS ASOCIACIONES, EL QUE A LA LETRA INDICA: **"PRIMERO. EL CONSEJO GENERAL, EN ATENCION A LO DISPUESTO POR EL ARTICULO 35, PARRAFOS 1 Y 2, DEL CODIGO FEDERAL DE INSTITUCIONES Y PROCEDIMIENTOS ELECTORALES, PRECISA LOS REQUISITOS QUE DEBERAN CUMPLIR LAS ASOCIACIONES DE CIUDADANOS A FIN DE QUE PUEDAN OBTENER SU REGISTRO COMO AGRUPACION POLITICA NACIONAL:**

1. EL PLAZO PARA QUE LAS ASOCIACIONES DE CIUDADANOS INTERESADAS PRESENTEN SU SOLICITUD DE REGISTRO COMO AGRUPACION POLITICA NACIONAL ABARCA, DE ACUERDO CON LO DISPUESTO POR EL SEGUNDO PARRAFO DEL ARTICULO 35 DE LA LEY DE LA MATERIA, DEL PRIMERO AL TREINTA Y UNO DE ENERO DE MIL NOVECIENTOS NOVENTA Y NUEVE, INCLUSIVE.

2. LAS SOLICITUDES DEBERAN PRESENTARSE EN EL FORMATO ANEXO AL PRESENTE ACUERDO Y QUE FORMA PARTE INTEGRANTE DEL MISMO. DICHO FORMATO QUEDA A DISPOSICION DE LAS ORGANIZACIONES SOLICITANTES A PARTIR DE LA PUBLICACION DEL PRESENTE ACUERDO EN EL DIARIO OFICIAL DE LA FEDERACION, EN LA SECRETARIA EJECUTIVA DEL INSTITUTO FEDERAL ELECTORAL, SITA EN VIADUCTO TLALPAN NUMERO CIENTO, EDIFICIO "A", PRIMER PISO, COLONIA ARENAL TEPEPAN, CODIGO POSTAL 14610, DELEGACION TLALPAN, EN LA CIUDAD DE MEXICO, DISTRITO FEDERAL.

UNA VEZ INTEGRADA LA SOLICITUD CORRESPONDIENTE, ESTA DEBERA SER ENTREGADA EN LAS OFICINAS DE LA PROPIA SECRETARIA EJECUTIVA, MANIFESTANDO BAJO PROTESTA DE DECIR VERDAD, QUE LA DOCUMENTACION QUE LA COMPONE ES PLENAMENTE VERAZ.

3. LA SOLICITUD ANTERIORMENTE DESCRITA DEBERA PRESENTARSE ACOMPAÑADA DE LA DOCUMENTACION CON LA QUE ACREDITEN QUE CUMPLEN LOS SIGUIENTES REQUISITOS:

- A) DEMOSTRAR CON DOCUMENTACION FIDELICENTE (ACTA DE ASAMBLEA O DOCUMENTALES PUBLICAS), LA CONSTITUCION DE LA ASOCIACION DE CIUDADANOS DE QUE SE TRATE, PRESENTANDO EL DOCUMENTO ORIGINAL O EN SU CASO, COPIA CERTIFICADA DEL MISMO.
- B) DEMOSTRAR CON DOCUMENTACION FIDELICENTE (ACTA DE ASAMBLEA O DOCUMENTALES PUBLICAS), LA PERSONALIDAD DE QUIEN O QUIENES SUSCRIBEN LA SOLICITUD DE REGISTRO COMO AGRUPACION POLITICA NACIONAL, POR PARTE DE LA ASOCIACION DE CIUDADANOS, PRESENTANDO EL DOCUMENTO ORIGINAL O EN SU CASO, COPIA CERTIFICADA DEL MISMO.
- C) CONTAR CON UN MINIMO DE 7,000 ASOCIADOS EN EL PAIS, LO CUAL DEBERA DEMOSTRARSE PRESENTANDO LOS ORIGINALES DE LAS RESPECTIVAS LISTAS DE ASOCIADOS. DICHAS LISTAS DEBERAN INTEGRARSE ALFABETICAMENTE CON EL NOMBRE (S) Y APELLIDOS (PATERNO Y MATERNO) DEL ASOCIADO, LA CLAVE DE ELECTOR Y SU DOMICILIO PARTICULAR. A ESTAS LISTAS, LA ORGANIZACION DEBERA ANEXAR TODAS LAS MANIFESTACIONES FORMALES DE ASOCIACION EN ORIGINAL AUTOGRAFO QUE NUNCA PODRAN SER MENOS DE 7,000 Y QUE DEBERAN CONTENER NOMBRE (S) Y APELLIDOS (PATERNO Y MATERNO) DEL ASOCIADO, LA CLAVE DE ELECTOR, SU DOMICILIO PARTICULAR Y LA LEYENDA DE QUE EL ACTO DE ADHERIRSE A LA ASOCIACION DE QUE SE TRATE ES LIBRE, INDIVIDUAL Y VOLUNTARIO. TANTO LAS LISTAS DE ASOCIADOS COMO LAS MANIFESTACIONES FORMALES DE ASOCIACION DEBERAN AGRUPARSE POR ENTIDAD FEDERATIVA.

- D) CONTAR CON UN ORGANISMO DIRECTIVO A NIVEL NACIONAL Y TENER DELEGACIONES EN CUANDO MENOS 10 ENTIDADES FEDERATIVAS. LO CUAL DEBERA DEMOSTRARSE CON DOCUMENTACION FENACIENTE EN ORIGINAL, O BIEN, COPIA DEBIDAMENTE CERTIFICADA QUE ACREDITE LA EXISTENCIA DE SUS ORGANISMOS DIRECTIVOS Y DEL DOMICILIO SOCIAL DE LA ASOCIACION DE CIUDADANOS SOLICITANTE, A NIVEL NACIONAL, Y EL DE CUANDO MENOS 10 DELEGACIONES A NIVEL ESTATAL.
- E) DISPONER DE DOCUMENTOS BASICOS, ES DECIR, DECLARACION DE PRINCIPIOS, PROGRAMA DE ACCION Y ESTATUTOS, LOS CUALES DEBERAN CUMPLIR CON LOS EXTREMOS A QUE SE REFIEREN LOS ARTICULOS 25; 26, INCISOS a), b) Y c); ASI COMO 27, INCISOS a); b) Y c), FRACCIONES I, II, III Y IV Y g), RESPECTIVAMENTE, DEL CODIGO FEDERAL DE INSTITUCIONES Y PROCEDIMIENTOS ELECTORALES, PARA LO CUAL DEBERA PRESENTAR UN EJEMPLAR DE CADA UNO DE ESTOS DOCUMENTOS.
- F) EN LA DOCUMENTACION SOLICITADA EN LOS INCISOS ANTERIORES, LA ORGANIZACION DEBERA OSTENTARSE EN TODO CASO Y SIN EXCEPCION ALGUNA, UNA DENOMINACION A CUALQUIER OTRA ORGANIZACION O PARTIDO POLITICO, SIN PODER UTILIZAR, BAJO NINGUNA CIRCUNSTANCIA LAS DENOMINACIONES "PARTIDO" O "PARTIDO POLITICO" EN NINGUNO DE SUS DOCUMENTOS, EN CUMPLIMIENTO A LO SEÑALADO POR LOS ARTICULOS 33, PARRAFO 2 Y 35, PARRAFO 1, INCISO b), DEL CODIGO DE LA MATERIA".

3.- ASIMISMO, EL MULTICITADO ACUERDO EN SU PUNTO SEGUNDO SEÑALA QUE "CON FUNDAMENTO EN LO DISPUESTO POR EL ARTICULO 80, PARRAFO 2 DEL CODIGO ELECTORAL, LA DOCUMENTACION COMPROBATORIA DE CUMPLIMIENTO DE LOS REQUISITOS LEGALES Y LOS SEÑALADOS EN SUS TERMINOS EN EL PUNTO ANTERIOR DE ESTE ACUERDO SERA VERIFICADA POR LA COMISION DE PRERROGATIVAS, PARTIDOS POLITICOS Y RADIODIFUSION", LA QUE SE ENCUENTRA INTEGRADA POR LOS CONSEJEROS ELECTORALES, LIC. JESUS CANTU ESCALANTE, DR. JAIME CARDENAS GRACIA, MTR. ALONSO LUJAMBIO IRAZABAL, MTR. JUAN MOLINAR HORCASITAS Y PRESIDIDA POR LA DRA. JACQUELINE PESCHARD MARISCAL. POR SU PARTE, EL PUNTO TERCERO INDICA QUE "LA COMISION DE CONSEJEROS ELECTORALES CONSIGNADA EN EL PUNTO ANTERIOR DEBERA PREPARAR UN PROYECTO DE ACUERDO QUE SEÑALE LOS PROCEDIMIENTOS Y METODOLOGIA QUE NORME DE FORMA IMPARCIAL Y OBJETIVA SUS TRABAJOS PARA LA REVISION DE LAS SOLICITUDES Y EL CUMPLIMIENTO DE LOS REQUISITOS PARA LA OBTENCION DE REGISTRO COMO 'AGRUPACION POLITICA NACIONAL'. DICHO PROYECTO DE ACUERDO SERA SOMETIDO A LA CONSIDERACION DE ESTE ORGANISMO COLEGIADO DE DIRECCION EN UNA PROXIMA SESION".

4.- CON BASE EN LO ANTES SEÑALADO, EL VEINTIOCHO DE DICIEMBRE DE MIL NOVECIENTOS NOVENTA Y OCHO FUE PUBLICADO EN EL DIARIO OFICIAL DE LA FEDERACION EL "ACUERDO DEL CONSEJO GENERAL DEL INSTITUTO FEDERAL ELECTORAL, POR EL QUE SE DEFINE LA METODOLOGIA QUE OBSERVARA LA COMISION DE PRERROGATIVAS, PARTIDOS POLITICOS Y RADIODIFUSION PARA LA REVISION DE LOS REQUISITOS Y EL PROCEDIMIENTO QUE DEBERAN CUMPLIR LAS ORGANIZACIONES POLITICAS QUE PRETENDAN CONSTITUIRSE COMO AGRUPACIONES POLITICAS NACIONALES", EL CUAL EN SUS PUNTOS SEGUNDO, TERCERO Y CUARTO A LA LETRA SEÑALAN: "SEGUNDO. PARA VERIFICAR EL CUMPLIMIENTO DE LOS REQUISITOS ANTERIORMENTE DESCRITOS SE PROCEDERA DE LA SIGUIENTE MANERA:

- A) EL INSTITUTO FEDERAL ELECTORAL, AL CONOCER LA SOLICITUD DE LA ORGANIZACION QUE PRETENDA OBTENER EL REGISTRO COMO AGRUPACION POLITICA NACIONAL, REMITIRA A LA COMISION DE PRERROGATIVAS, PARTIDOS POLITICOS Y RADIODIFUSION LA DOCUMENTACION PRESENTADA, A FIN DE VERIFICAR EL CUMPLIMIENTO DE LOS REQUISITOS DE CONSTITUCION SEÑALADOS POR EL ARTICULO 35 DE LA LEY DE LA MATERIA.
- B) LA COMISION, CON FUNDAMENTO EN LO DISPUESTO POR EL ARTICULO 35, PARRAFO 3 DE LA PROPIA LEY FORMULARA EL PROYECTO DE RESOLUCION DE REGISTRO, Y CON BASE EN EL ARTICULO 82, PARRAFO 1, INCISO k), DEL ORDENAMIENTO LEGAL EN CITA, EL CONSEJO GENERAL RESOLVERA SOBRE EL OTORGAMIENTO DE REGISTRO COMO AGRUPACION POLITICA NACIONAL.

PARA EFECTOS DE DICHA VERIFICACION, LA COMISION CONTARA EN TODO MOMENTO CON EL APOYO TECNICO DE LA DIRECCION EJECUTIVA DE PRERROGATIVAS Y PARTIDOS POLITICOS, ASI COMO DE LA DIRECCION EJECUTIVA DEL REGISTRO FEDERAL DE ELECTORES. LA PRIMERA DIRECCION EJECUTIVA ACTUARA DE LA SIGUIENTE FORMA:

1. CON FUNDAMENTO EN LO DISPUESTO POR EL DIVERSO NUMERAL 93, PARRAFO 1, INCISO b) DEL CODIGO FEDERAL DE INSTITUCIONES Y PROCEDIMIENTOS ELECTORALES Y CON EL OBJETO DE VERIFICAR QUE LA SOLICITUD SE ENCUENTRA DEBIDAMENTE ACOMPAÑADA DE TODOS LOS DOCUMENTOS A LOS QUE SE REFIERE EL CITADO ARTICULO 35 DEL CODIGO DE LA MATERIA ASI COMO LOS SEÑALADOS EN EL MULTICITADO ACUERDO DEL CONSEJO GENERAL DEL INSTITUTO FEDERAL ELECTORAL, POR EL QUE SE INDICAN LOS REQUISITOS QUE DEBERAN CUMPLIR LAS ASOCIACIONES DE CIUDADANOS QUE PRETENDAN CONSTITUIRSE COMO AGRUPACIONES POLITICAS

NACIONALES, PUBLICADO EN EL DIARIO OFICIAL DE LA FEDERACION EL 26 DE OCTUBRE DE 1998, CON LOS QUE SE PRETENDE ACREDITAR EL CUMPLIMIENTO DE LOS REQUISITOS, INTEGRARA EL CORRESPONDIENTE EXPEDIENTE. SI DE ESTOS TRABAJOS RESULTA QUE LA SOLICITUD NO SE ENCUENTRA DEBIDAMENTE INTEGRADA, O QUE ADOLECE DE OMISIONES GRAVES DICHA CIRCUNSTANCIA SE REPORTARA A LA COMISION DE PRERROGATIVAS, PARTIDOS POLITICOS Y RADIODIFUSION PARA QUE ESTA A SU VEZ LO COMUNIQUE A LA SOLICITANTE A FIN DE QUE EXPRESE LO QUE A SU DERECHO CONVENGA, EN UN TERMINO QUE NO EXCEDA DE CINCO DIAS NATURALES CONTADOS A PARTIR DE LA FECHA Y HORA DE LA NOTIFICACION RESPECTIVA.

2. REALIZADA LA VERIFICACION A QUE SE REFIERE EL PUNTO ANTERIOR, LA PROPIA DIRECCION EJECUTIVA DE PRERROGATIVAS Y PARTIDOS POLITICOS CONSTATARA SI LA ORGANIZACION DE QUE SE TRATE HA SIDO LEGALMENTE CONSTITUIDA, ASI COMO LA PERSONALIDAD DE QUIEN O QUIENES SUSCRIBEN LA SOLICITUD DE REGISTRO EN SU REPRESENTACION, EN TERMINOS DEL PUNTO PRIMERO DEL MULTIMENCIONADO ACUERDO DEL CONSEJO GENERAL DEL INSTITUTO FEDERAL ELECTORAL, POR EL QUE SE INDICAN LOS REQUISITOS QUE DEBERAN CUMPLIR LAS ASOCIACIONES DE CIUDADANOS QUE PRETENDAN CONSTITUIRSE COMO AGRUPACIONES POLITICAS NACIONALES, PUBLICADO EN EL DIARIO OFICIAL DE LA FEDERACION EL 26 DE OCTUBRE DE 1998.

3. DICHA DIRECCION EJECUTIVA ANALIZARA LA DECLARACION DE PRINCIPIOS, EL PROGRAMA DE ACCION Y LOS ESTATUTOS, A EFECTO DE COMPROBAR QUE DICHS DOCUMENTOS BASICOS CUMPLAN CON LOS EXTREMOS A QUE SE REFIEREN LOS ARTICULOS 25; 26, INCISOS a), b) Y c); ASI COMO 27 INCISOS a), b) Y c), FRACCIONES I, II, III, Y IV, Y g), RESPECTIVAMENTE, DEL CODIGO FEDERAL DE INSTITUCIONES Y PROCEDIMIENTOS ELECTORALES.

4. ASIMISMO, REVISARA QUE EL TOTAL DE LAS LISTAS DE AFILIADOS CONTENGAN EL NOMBRE (S) Y LOS APELLIDOS (PATERNO Y MATERNO), LA RESIDENCIA Y LA CLAVE DE ELECTOR. SI ALGUNO DE LOS AFILIADOS RELACIONADOS EN LAS CITADAS LISTAS NO CUENTA CON LOS REQUISITOS MENCIONADOS O CUANDO MENOS 7,000 DE ELLOS, SE DESCONTARA DEL TOTAL DE ASOCIADOS RELACIONADOS, EN VIRTUD DE NO CUMPLIR CON LOS EXTREMOS A QUE SE REFIERE EL INCISO 3 DEL PUNTO PRIMERO DEL ACUERDO DEL CONSEJO GENERAL DEL INSTITUTO FEDERAL ELECTORAL, POR EL QUE SE INDICAN LOS REQUISITOS QUE DEBERAN CUMPLIR LAS ASOCIACIONES DE CIUDADANOS QUE PRETENDAN CONSTITUIRSE COMO AGRUPACIONES POLITICAS NACIONALES.

5. ASI TAMBIEN, VERIFICAR QUE LAS MANIFESTACIONES FORMALES DE ASOCIACION CONTENGAN LOS MISMOS DATOS DEL NOMBRE (S) Y LOS APELLIDOS (PATERNO Y MATERNO), EL DOMICILIO Y LA CLAVE DE ELECTOR, ASI COMO QUE CONTENGAN LA FIRMA AUTOGRAFA DEL CIUDADANO O SU HUELLA DIGITAL Y LA LEYENDA DE QUE EL ACTO DE ADHERIRSE A LA ASOCIACION ES LIBRE, INDIVIDUAL Y VOLUNTARIO. SI NO SE ENCUENTRAN ALGUNO DE LOS DATOS DESCRITOS O SI DICHAS MANIFESTACIONES FORMALES DE ASOCIACION SE ENCUENTRAN DUPLICADAS, SERAN DESCONTADAS DEL NUMERO TOTAL DE ASOCIADOS EN VERIFICACION.

PARALELAMENTE, LA COMISION DE PRERROGATIVAS, PARTIDOS POLITICOS Y RADIODIFUSION SOLICITARA EL APOYO TECNICO DE LA DIRECCION EJECUTIVA DEL REGISTRO FEDERAL DE ELECTORES PARA QUE VERIFIQUE QUE LOS CIUDADANOS ASOCIADOS A LA ORGANIZACION SE ENCUENTRAN INSCRITOS EN EL PADRON ELECTORAL PARA LO CUAL LE ENVIARA EL 100% DEL TOTAL DE LAS LISTAS DE ASOCIADOS PRESENTADAS.

LA SEÑALADA DIRECCION EJECUTIVA DEL REGISTRO FEDERAL DE ELECTORES PROCEDERA DE LA SIGUIENTE FORMA:

1. EN UNA PRIMERA REVISION TOMARA COMO BASE DE SU BUSQUEDA LA CLAVE DE ELECTOR; SI EL RESULTADO ES QUE EXISTEN CIUDADANOS NO LOCALIZADOS EN EL PADRON ELECTORAL, SE PROCEDERA EN SEGUNDO TERMINO EN LA BUSQUEDA POR EL NOMBRE; SI DE ESTA VERIFICACION RESULTARAN CIUDADANOS NO LOCALIZADOS U HOMONIMIAS, SE REALIZARA UNA TERCERA BUSQUEDA, TOMANDO EN CUENTA EL DOMICILIO PARTICULAR CONSIGNADO EN LAS CITADAS LISTAS. EL RESULTADO DE ESTE ANALISIS SERA ENVIADO A LA COMISION DE PRERROGATIVAS, PARTIDOS POLITICOS Y RADIODIFUSION, PARA EFECTO DE RESOLVER LO CONDUCTENTE.

TERCERO. CON FUNDAMENTO EN LO DISPUESTO POR EL ARTICULO 35, PARRAFOS 2 Y 3 DEL CODIGO FEDERAL DE INSTITUCIONES Y PROCEDIMIENTOS ELECTORALES, LA COMISION DE PRERROGATIVAS, PARTIDOS POLITICOS Y RADIODIFUSION SE RESERVA, DURANTE TODO EL PROCEDIMIENTO DE REVISION MATERIA DE ESTE ACUERDO, LA ATRIBUCION DE EFECTUAR VERIFICACIONES DE LAS FIRMAS CONTENIDAS EN LAS MANIFESTACIONES FORMALES DE ASOCIACION A TRAVES DE DOS TIPOS DE ANALISIS:

A) TRABAJO DE GABINETE, CONSISTENTE EN COTEJAR A SIMPLE VISTA LA FIRMA DEL CIUDADANO PLASMADA TANTO EN LA MANIFESTACION FORMAL DE ASOCIACION COMO EN EL RECIBO DE LA CREDENCIAL PARA VOTAR CON FOTOGRAFIA. ASIMISMO, SI EL CASO LO AMERITA SE PODRA AUXILIAR DE PERITOS GRAFOSCOPICOS LEGALMENTE AUTORIZADOS. EN ESTE CASO DARA VISTA A LA SOLICITANTE PARA QUE TENGA DERECHO, A SU VEZ, A DESIGNAR UN PERITO DE SU CONFIANZA.

B) TRABAJO DE CAMPO, CONSISTENTE EN VISITAS DOMICILIARIAS A LOS CIUDADANOS PARA COMPROBAR QUE LA FIRMA AUTOGRAFA PLASMADA EN LA MANIFESTACION FORMAL DE ASOCIACION ES LA QUE RECONOCE COMO SUYA. PARA LO ANTERIOR SE AUXILIARA DE LAS DELEGACIONES Y SUBDELEGACIONES DEL INSTITUTO FEDERAL ELECTORAL EN EL PAIS.

LA COMISION DE PRERROGATIVAS, PARTIDOS POLITICOS Y RADIODIFUSION, SE RESERVARA EL DERECHO DE LA VERIFICACION DE LA EXISTENCIA DE LAS, CUANDO MENOS, 10 DELEGACIONES ESTATALES.

CUARTO. FINALMENTE LA COMISION DE PRERROGATIVAS, PARTIDOS POLITICOS Y RADIODIFUSION, CON BASE EN LOS RESULTADOS OBTENIDOS DE LOS ANALISIS DESCRITOS, FORMULARA EL PROYECTO DE RESOLUCION PARA QUE EL CONSEJO GENERAL, A SU VEZ, RESUELVA EN UN PLAZO QUE NO EXCEDA DE 60 DIAS NATURALES CONTADOS A PARTIR DE LA PRESENTACION DE LA SOLICITUD, SOBRE EL OTORGAMIENTO DE REGISTRO COMO AGRUPACION POLITICA NACIONAL.

5.- EL TREINTA Y UNO DE ENERO DE MIL NOVECIENTOS NOVENTA Y NUEVE, LA ASOCIACION DE CIUDADANOS DENOMINADA "UNION DE LA CLASE TRABAJADORA" (UCLAT), CON FUNDAMENTO EN EL ARTICULO 35 DEL CODIGO FEDERAL DE INSTITUCIONES Y PROCEDIMIENTOS ELECTORALES, Y EN ATENCION AL ACUERDO DE ESTE CONSEJO GENERAL, PUBLICADO EN EL DIARIO OFICIAL DE LA FEDERACION EL VEINTISEIS DE OCTUBRE DE MIL NOVECIENTOS NOVENTA Y OCHO, PRESENTO BAJO PROTESTA DE DECIR VERDAD, SU SOLICITUD DE REGISTRO COMO AGRUPACION POLITICA NACIONAL, ACOMPAÑANDOLA DE LA DOCUMENTACION CON LA QUE PRETENDE ACREDITAR EL CUMPLIMIENTO DE LOS REQUISITOS QUE EL PROPIO ACUERDO POR EL QUE SE INDICAN LOS REQUISITOS, SEÑALA.

6.- LA DOCUMENTACION PRESENTADA SE COMPONE DE: a) SOLICITUD DE REGISTRO COMO AGRUPACION POLITICA NACIONAL ANTE EL INSTITUTO FEDERAL ELECTORAL DE FECHA TREINTA Y UNO DE ENERO DE MIL NOVECIENTOS NOVENTA Y NUEVE; b) DOCUMENTO PRIVADO: ACTA CONSTITUTIVA DE LA ASOCIACION DE CIUDADANOS DENOMINADA "UNION DE LA CLASE TRABAJADORA" (UCLAT) DE FECHA VEINTICUATRO DE ENERO DE MIL NOVECIENTOS NOVENTA Y NUEVE; c) DOCUMENTO PRIVADO DEL VEINTICINCO DE ENERO DE MIL NOVECIENTOS NOVENTA Y NUEVE FIRMADO POR LA MESA DE DEBATES DE LA ASAMBLEA NACIONAL CONSTITUTIVA DE "UNION DE LA CLASE TRABAJADORA" (UCLAT); d) DECLARACION DE PRINCIPIOS, PROGRAMA DE ACCION Y ESTATUTOS; e) COPIA SIMPLE DEL TESTIMONIO NOTARIAL NUMERO 72,827 DEL TRECE DE JULIO DE MIL NOVECIENTOS NOVENTA Y CINCO PASADO ANTE LA FE DEL LICENCIADO FERNANDO CATAÑO MUÑOZ SANDOVAL, NOTARIO PUBLICO NUMERO DIECISIETE DEL DISTRITO FEDERAL, MEDIANTE EL CUAL LA ASOCIACION DE CIVIL DENOMINADA "CENTRO CIVICO DEMOCRATICO" OTORGA PODER GENERAL A LOS C.C. ARTURO SOLIS ROSALES, MIGUEL ALBA VEGA Y FRANCISCO ROSALES CASTORENA; f) COPIA SIMPLE DEL TESTIMONIO NOTARIAL 72,299 DE FECHA CINCO DE MAYO DE MIL NOVECIENTOS NOVENTA Y CINCO PASADO ANTE LA FE DEL LICENCIADO FERNANDO CATAÑO MUÑOZ SANDOVAL, NOTARIO PUBLICO NUMERO DIECISIETE DEL DISTRITO FEDERAL, DONDE SE FORMALIZA EL CONTRATO DE ASOCIACION CIVIL DE "CENTRO CIVICO DEMOCRATICO"; g) COPIA SIMPLE DE CERTIFICACION PUBLICA PASADA ANTE LA FE DEL NOTARIO PUBLICO NUMERO DIECISIETE DEL DISTRITO FEDERAL, LICENCIADO FERNANDO CATAÑO MUÑOZ SANDOVAL, EN DONDE CERTIFICA QUE ESTEBAN MONTEJO GALLEGOS ACREDITO SU PERSONALIDAD Y LA LEGAL EXISTENCIA DE SU REPRESENTADA, LA ASOCIACION DE CIUDADANOS DENOMINADA "CENTRO CIVICO DEMOCRATICO". DE LAS COPIAS SIMPLES DE LOS DOCUMENTOS NOTARIALES ANTES MENCIONADOS SE NOMBRA, AL C. MIGUEL ALBA VEGA COMO UNO DE LOS DEPOSITARIOS DEL PODER GENERAL QUE OTORGA LA ASOCIACION CIVIL DENOMINADA "CENTRO CIVICO DEMOCRATICO"; Y ESTE ES LA MISMA PERSONA QUE SE PODRIA RELACIONAR CON LA ASOCIACION DE CIUDADANOS "UNION DE LA CLASE TRABAJADORA" (UCLAT), NO EXISTE NINGUN OTRO DOCUMENTO QUE PERMITA RELACIONAR AL "CENTRO CIVICO DEMOCRATICO" CON LA "UNION DE LA CLASE TRABAJADORA" (UCLAT); h) TRECE DOCUMENTOS PRIVADOS ORIGINALES EN LOS QUE SE CONSTITUYEN LAS DELEGACIONES DE AGUASCALIENTES, CHIAPAS, GUANAJUATO, HIDALGO, JALISCO, MEXICO, MICHOACAN, MORELOS, OAXACA, PUEBLA, TABASCO, VERACRUZ Y DISTRITO FEDERAL; i) DOCUMENTO PRIVADO EN ORIGINAL, QUE CONVOCA A LA CONSTITUCION DE ASAMBLEAS ESTATALES DE LA "UNION DE LA CLASE TRABAJADORA" (UCLAT); j) COPIA SIMPLE DE RECIBO DE PAGO POR ARRENDAMIENTO DEL ESTADO DE MEXICO A NOMBRE DE CRESCENCIO FLORES CRUZ; k) DOCE ORIGINALES DE CONTRATOS DE COMODATO CELEBRADOS EN LAS SIGUIENTES ENTIDADES FEDERATIVAS: AGUASCALIENTES, CHIAPAS, GUANAJUATO, HIDALGO, JALISCO, MICHOACAN, MORELOS, OAXACA, PUEBLA, TABASCO, VERACRUZ Y DISTRITO FEDERAL; l) COPIA SIMPLE DE PAGO DE IMPUESTO PREDIAL A NOMBRE DE CRUZ LEON MARTINEZ CORRESPONDIENTE AL ESTADO DE MEXICO Y m) COPIA SIMPLE DE CONTRATO DE ARRENDAMIENTO EN EL ESTADO DE MEXICO A NOMBRE DE CRESCENCIO FLORES CRUZ.

LA COMISION DE PRERROGATIVAS, PARTIDOS POLITICOS Y RADIODIFUSION, EN RAZON DE LOS ANTECEDENTES CITADOS, SOMETE A CONSIDERACION DEL CONSEJO GENERAL ESTE PROYECTO DE RESOLUCION.

CONSIDERANDO

I.- QUE EN CUMPLIMIENTO CON LO ENCOMENDADO POR EL CONSEJO GENERAL Y EN ATENCIÓN A LOS ARTICULOS 33 Y 35 DEL CODIGO FEDERAL DE INSTITUCIONES Y PROCEDIMIENTOS ELECTORALES, Y EN ATENCIÓN A LO DISPUESTO POR EL "ACUERDO DEL CONSEJO GENERAL DEL INSTITUTO FEDERAL ELECTORAL POR EL QUE SE DEFINE LA METODOLOGIA QUE OBSERVARA LA COMISION DE PRERROGATIVAS, PARTIDOS POLITICOS Y RADIODIFUSION PARA LA REVISION DE LOS REQUISITOS Y EL PROCEDIMIENTO QUE DEBERAN CUMPLIR LAS ORGANIZACIONES POLITICAS QUE PRETENDAN CONSTITUIRSE COMO AGRUPACIONES POLITICAS NACIONALES", PUBLICADO EN EL DIARIO OFICIAL DE LA FEDERACION EL VEINTIOCHO DE DICIEMBRE DE MIL NOVECIENTOS NOVENTA Y OCHO, LA COMISION DE PRERROGATIVAS, PARTIDOS POLITICOS Y RADIODIFUSION ES LA ENCARGADA DE REVISAR LAS SOLICITUDES DE REGISTRO COMO AGRUPACIONES POLITICAS NACIONALES, CONTANDO SIEMPRE CON EL APOYO TECNICO DE LAS DIRECCIONES EJECUTIVAS DE PRERROGATIVAS Y PARTIDOS POLITICOS Y DE LA DEL REGISTRO FEDERAL DE ELECTORES, POR LO QUE DETERMINO Y EMPRENDO LAS SIGUIENTES ACCIONES:

A) ANALIZO LA DOCUMENTACION CON LA QUE LA ASOCIACION CIVIL DENOMINADA "UNION DE LA CLASE TRABAJADORA" (UCLAT), PRETENDE ACREDITAR SU CONSTITUCION COMO ASOCIACION DE CIUDADANOS, EN LOS TERMINOS SOLICITADOS POR EL INCISO A) DEL PARRAFO 3 DEL PUNTO PRIMERO DEL ACUERDO DEL CONSEJO GENERAL CORRESPONDIENTE.

B) REVISO LA DOCUMENTACION CON QUE SE PRETENDE ACREDITAR LA PERSONALIDAD COMO REPRESENTANTE LEGAL DE QUIEN O QUIENES SUSCRIBE (N) LA SOLICITUD DE LA ASOCIACION CIUDADANA, EN LOS TERMINOS SOLICITADOS POR EL INCISO B) DEL PARRAFO 3 DEL PUNTO PRIMERO DEL ACUERDO DEL CONSEJO GENERAL CORRESPONDIENTE.

C) ANALIZO LA DOCUMENTACION CON LA QUE PRETENDE DEMOSTRAR QUE CUENTA CON UN MINIMO DE SIETE MIL ASOCIADOS EN EL PAIS, ES DECIR, COMPROBAR SI PRESENTAN LISTAS DE ASOCIADOS Y LAS CEDULAS O MANIFESTACIONES FORMALES DE ASOCIACION QUE LAS SUSTENTAN, EN LOS TERMINOS SOLICITADOS POR EL INCISO C) DEL PARRAFO 3 DEL PUNTO PRIMERO DEL ACUERDO DEL CONSEJO GENERAL CORRESPONDIENTE, REVISANDO POR UN LADO, QUE DICHAS LISTAS CONTENGAN EL NOMBRE (S) Y APELLIDOS (PATERNO Y MATERNO) DE LOS ASOCIADOS, SU CLAVE DE ELECTOR Y EL DOMICILIO PARTICULAR; Y POR OTRO LADO, QUE LAS CORRESPONDIENTES MANIFESTACIONES FORMALES DE ASOCIACION CUENTAN CON EL NOMBRE (S) Y APELLIDOS (PATERNO Y MATERNO) DE LOS ASOCIADOS, SU CLAVE DE ELECTOR Y EL DOMICILIO PARTICULAR, Y QUE ESTAN DEBIDAMENTE SUSCRITOS CON SU FIRMA O LA HUELLA DIGITAL, ASI COMO LA LEYENDA DE QUE EL ACTO DE ADHERIRSE A LA ASOCIACION DE QUE SE TRATE ES LIBRE, INDIVIDUAL Y VOLUNTARIO. PARALELAMENTE, VERIFICO QUE LOS CIUDADANOS ASOCIADOS SE ENCUENTRAN INSCRITOS EN EL PADRON ELECTORAL.

D) VERIFICO LA DOCUMENTACION CON LA QUE SE PRETENDE DEMOSTRAR QUE CUENTA CON UN ORGANO DE DIRECCION A NIVEL NACIONAL Y CON DELEGACIONES EN CUANDO MENOS DIEZ ENTIDADES FEDERATIVAS, EN LOS TERMINOS SOLICITADOS POR EL INCISO D) DEL PARRAFO 3 DEL PUNTO PRIMERO DEL ACUERDO DEL CONSEJO GENERAL CORRESPONDIENTE.

E) ANALIZO LA DECLARACION DE PRINCIPIOS, EL PROGRAMA DE ACCION Y LOS ESTATUTOS PRESENTADOS POR LA ASOCIACION CIUDADANA SOLICITANTE, CON EL PROPOSITO DE DETERMINAR SI ESTOS CUMPLEN EN LO CONDUCTENTE CON LO QUE AL EFECTO SEÑALAN LOS ARTICULOS 25; 26, INCISOS a), b) Y c); ASI COMO 27, INCISOS a), b) Y c), FRACCIONES I, II, III Y IV Y g), RESPECTIVAMENTE, DEL CODIGO DE LA MATERIA, EN LOS TERMINOS SOLICITADOS POR EL INCISO E) DEL PARRAFO 3 DEL PUNTO PRIMERO DEL ACUERDO DEL CONSEJO GENERAL CORRESPONDIENTE.

F) VERIFICO EL CONJUNTO DE LA DOCUMENTACION PRESENTADA, PARA CONSTATAR QUE LA ASOCIACION SE OSTENTA CON UNA DENOMINACION DISTINTA A CUALQUIER OTRA ORGANIZACION O PARTIDO POLITICO, EN LOS TERMINOS SOLICITADOS POR EL INCISO F) DEL PARRAFO 3 DEL PUNTO PRIMERO DEL ACUERDO DEL CONSEJO GENERAL CORRESPONDIENTE.

II.- QUE LA COMISION QUE SUSCRIBE EL PRESENTE PROYECTO DE RESOLUCION, TAL COMO SE DESCRIBE EN EL INCISO A) DEL CONSIDERANDO UNO ANTERIOR, ANALIZO EL DOCUMENTO PRIVADO DE FECHA VEINTICUATRO DE ENERO DE MIL NOVECIENTOS NOVENTA Y NUEVE, EN EL QUE CONSTA EL ACTA CONSTITUTIVA DE LA ASOCIACION DE CIUDADANOS DENOMINADA "UNION DE LA CLASE TRABAJADORA" (UCLAT), CON LO QUE LA SOLICITANTE PRETENDE ACREDITAR EL REQUISITO DE LA DEBIDA CONSTITUCION DE LA ASOCIACION CIUDADANA.

QUE DEL ANALISIS DE LOS DOCUMENTOS DESCRITOS, SE DESPRENDE LA CONSTITUCION DE LA SOLICITANTE; QUE ASIMISMO, EN SU OBJETO SOCIAL SE OBSERVAN ACTIVIDADES IDENTIFICADAS CON LO PRECEPTUADO POR EL ARTICULO 33, PARRAFO 1, DEL CODIGO FEDERAL DE INSTITUCIONES Y PROCEDIMIENTOS ELECTORALES; QUE POR ESTA RAZON, SE CONSIDERA ACREDITADO EL CUMPLIMIENTO DEL REQUISITO CORRESPONDIENTE A LA CONSTITUCION DE LA ASOCIACION DE CIUDADANOS.

EL RESULTADO DE ESTE ANALISIS SE RELACIONA COMO ANEXO NUMERO UNO, QUE EN UNA FOJA UTIL, FORMA PARTE DEL PRESENTE PROYECTO DE RESOLUCION.

III.- QUE LA COMISION CONSIDERA QUE LA SOLICITANTE CUMPLIO EN LOS TERMINOS SEÑALADOS POR EL INCISO B), DEL PRIMER CONSIDERANDO DE ESTE INSTRUMENTO; EN RAZON DE QUE PARA ACREDITAR LA PERSONALIDAD DE QUIEN SUSCRIBIO LA SOLICITUD DE REGISTRO, PRESENTARON DOCUMENTO PRIVADO DE ACTA CONSTITUTIVA DE LA ASOCIACION DE CIUDADANOS "UNION DE LA CLASE TRABAJADORA" (UCLAT), DE FECHA VEINTICUATRO DE ENERO DE MIL NOVECIENTOS NOVENTA Y NUEVE Y DOCUMENTO PRIVADO DEL VEINTICINCO DEL MISMO MES Y AÑO FIRMADO POR LA MESA DE DEBATES DE LA ASAMBLEA CONSTITUTIVA DE LA ASOCIACION DE CIUDADANOS "UNION DE LA CLASE TRABAJADORA" (UCLAT), DE FECHAS VEINTICUATRO Y VEINTICINCO DE ENERO DE MIL NOVECIENTOS NOVENTA Y NUEVE, MEDIANTE EL CUAL SE NOMBRAN COMO REPRESENTANTES LEGALES A LOS C.C. MIGUEL ALBA VEGA, ENRIQUETA GARCIA DIAZ, MYRNA JIMENEZ CORDOVA Y ALFONSO MENDEZ CASTILLO.

EL RESULTADO DE ESTE EXAMEN SE RELACIONA COMO ANEXO NUMERO DOS, QUE EN UNA FOJA UTIL, FORMA PARTE DEL PRESENTE PROYECTO DE RESOLUCION.

IV.- LA ASOCIACION SOLICITANTE PRESENTO LISTAS DE ASOCIADOS POR LAS SIGUIENTES ENTIDADES FEDERATIVAS: AGUASCALIENTES 31 (TREINTA Y UNO), BAJA CALIFORNIA SUR 1 (UNO), CHIAPAS 2,399 (DOS MIL TRESCIENTOS NOVENTA Y NUEVE), GUANAJUATO 80 (OCHENTA), GUERRERO 2 (DOS), HIDALGO 31 (TREINTA Y UNO), JALISCO 89 (OCHENTA Y NUEVE), MEXICO 2,230 (DOS MIL DOSCIENTOS TREINTA), MICHOACAN 44 (CUARENTA Y CUATRO), MORELOS 2,224 (DOS MIL DOSCIENTOS VEINTICUATRO), OAXACA 11 (ONCE), PUEBLA 180 (CIENTO OCHENTA), QUERETARO 1 (UNO), SAN LUIS POTOSI 2 (DOS), SINALOA 2 (DOS), SONORA 1 (UNO), TABASCO 53 (CINCUENTA Y TRES), TAMAULIPAS 2 (DOS), TLAXCALA 1 (UNO), VERACRUZ 306 (TRESCIENTOS SEIS) Y DISTRITO FEDERAL 247 (DOSCIENTOS CUARENTA Y SIETE) QUE EN TOTAL SUMAN 7,937 (SIETE MIL NOVECIENTOS TREINTA Y SIETE) ASOCIADOS; Y CEDULAS O MANIFESTACIONES FORMALES DE ASOCIACION POR LAS MISMAS 21 ENTIDADES FEDERATIVAS: AGUASCALIENTES 31 (TREINTA Y UNO), BAJA CALIFORNIA SUR 1 (UNO), CHIAPAS 2,727 (DOS MIL SETECIENTOS VEINTISIETE), GUANAJUATO 80 (OCHENTA), GUERRERO 2 (DOS), HIDALGO 31 (TREINTA Y UNO), JALISCO 89 (OCHENTA Y NUEVE), MEXICO 2,262 (DOS MIL DOSCIENTOS SESENTA Y DOS), MICHOACAN 44 (CUARENTA Y CUATRO), MORELOS 2,446 (DOS MIL CUATROCIENTOS CUARENTA Y SEIS), OAXACA 11 (ONCE), PUEBLA 180 (CIENTO OCHENTA), QUERETARO 1 (UNO), SAN LUIS POTOSI 2 (DOS), SINALOA 2 (DOS), SONORA 1 (UNO), TABASCO 53 (CINCUENTA Y TRES), TAMAULIPAS 2 (DOS), TLAXCALA 1 (UNO), VERACRUZ 306 (TRESCIENTOS SEIS), Y DISTRITO FEDERAL 243 (DOSCIENTOS CUARENTA Y TRES), QUE EN TOTAL SUMAN 8,515 (OCHO MIL QUINIENTOS QUINCE) MANIFESTACIONES FORMALES DE ASOCIACION.

QUE SE PROCEDIO A VERIFICAR EN SU TOTALIDAD LAS LISTAS DE ASOCIADOS PRESENTADAS, A EFECTO DE COMPROBAR SI LAS MISMAS SE INTEGRARON CON EL NOMBRE (S) Y APELLIDOS (PATERNO Y MATERNO), EN ORDEN ALFABETICO; LA CLAVE DE ELECTOR; Y EL DOMICILIO PARTICULAR DE LAS PERSONAS EN ELLAS RELACIONADAS, QUE ESTE ANALISIS DIO COMO RESULTADO QUE EN LAS MULTICITADAS LISTAS DE ASOCIADOS SE ENCONTRARON LAS SIGUIENTES INCONSISTENCIAS: CHIAPAS SIN AFILIACION 12 (DOCE), SIN DOMICILIO 11 (ONCE), DUPLICADO 1 (UNO), MEXICO, SIN AFILIACION 9 (NUEVE), MORELOS, SIN DOMICILIO 2 (DOS), SIN AFILIACION 17 (DIECISIETE), DUPLICADOS 4 (CUATRO), PUEBLA, SIN CLAVE DE ELECTOR 1 (UNO), SIN DOMICILIO 3 (TRES) Y DISTRITO FEDERAL, SIN AFILIACION 2 (DOS), Y DUPLICADO 1 (UNO), QUE EN TOTAL HACEN 63 (SESENTA Y TRES), INCONSISTENCIAS, POR LO QUE SE REDUCE A 7,874 (SIETE MIL OCHOCIENTOS SETENTA Y CUATRO) LAS PERSONAS QUE SE ENCUENTRAN EN LISTAS Y QUE FUERON RELACIONADAS EN LOS TERMINOS DEL ACUERDO DEL CONSEJO GENERAL RESPECTIVO.

QUE SE PROCEDIO AL ANALISIS DE LAS MANIFESTACIONES FORMALES DE ASOCIACION, RESULTANDO, QUE DE LAS CORRESPONDIENTES A CHIAPAS, SIN FIRMA 30 (TREINTA), NO RELACIONADAS 340 (TRESCIENTOS CUARENTA), SIN DOMICILIO 32 (TREINTA Y DOS), SIN CLAVE DE ELECTOR 1 (UNO), DUPLICADO 1 (UNO), JALISCO, SIN FIRMA 1 (UNO), MEXICO, NO RELACIONADAS 28 (VEINTIOCHO), SIN FIRMA 14 (CATORCE), SIN DOMICILIO 3 (TRES), DUPLICADOS 13 (TRECE), MORELOS, SIN RELACION 238 (DOSCIENTOS TREINTA Y OCHO), DUPLICADOS 5 (CINCO), SIN DOMICILIO 2 (DOS), SIN FIRMA 4 (CUATRO), PUEBLA, SIN DOMICILIO 3 (TRES), SIN CLAVE DE ELECTOR 1 (UNO), VERACRUZ, SIN FIRMA 1 (UNO) Y DISTRITO FEDERAL, NO RELACIONADAS 5 (CINCO), LO QUE HACE UN TOTAL DE 722 (SETECIENTAS VEINTIDOS) INCONSISTENCIAS RAZON POR LA CUAL SE CONSIDERA QUE 7,793 (SIETE MIL SETECIENTAS NOVENTA Y TRES) MANIFESTACIONES FORMALES DE AFILIACION CUENTAN CON TODOS LOS REQUISITOS.

EL RESULTADO DE ESTE EXAMEN SE RELACIONA COMO ANEXO NUMERO TRES, EN VEINTIUN FOJAS UTILES, Y EN SU RESPECTIVA RELACION COMPLEMENTARIA EN DIECINUEVE FOJAS UTILES, AMBOS FORMAN PARTE DEL PRESENTE PROYECTO DE RESOLUCION.

V.- QUE SE EFECTUO EL EXAMEN DESCRITO EN EL CONSIDERANDO 1, INCISO C), PARA LO CUAL SE ENVIO EL CIEN POR CIENTO DE LAS LISTAS DE ASOCIADOS, CON EL FIN DE QUE LA DIRECCION EJECUTIVA DEL REGISTRO FEDERAL DE ELECTORES, DE ESTE INSTITUTO FEDERAL ELECTORAL, VERIFICARA QUE LOS ASOCIADOS SE ENCUENTRAN INSCRITOS EN EL PADRON ELECTORAL, Y SE OBTUVO COMO RESULTADO QUE DE LOS 7,937 (SIETE MIL NOVECIENTOS TREINTA Y SIETE) NOMBRES DE CIUDADANOS ANALIZADOS, 483 (CUATROCIENTOS OCHENTA Y TRES) CORRESPONDIAN A ASOCIADOS QUE NO APARECIAN EN EL PADRON, QUE RESTADAS A LOS 7,874 (SIETE MIL OCHOCIENTOS SETENTA Y CUATRO) NOMBRES DE CIUDADANOS RELACIONADOS EN LISTAS Y QUE SON VALIDABLES, RESULTADO DEL ANALISIS DESCRITO EN EL CONSIDERANDO ANTERIOR, REDUCE A 7,391 (SIETE MIL TRESCIENTOS NOVENTA Y UNO) EL NUMERO DE CIUDADANOS VALIDADOS, POR LO QUE SE CUMPLE CON EL MINIMO DE SIETE MIL ASOCIADOS EN EL PAIS EN LOS TERMINOS SOLICITADOS.

VI.- QUE LA COMISION ANALIZO LA DOCUMENTACION CON LA QUE PRETENDEN ACREDITAR CONTAR CON UN ORGANO DE DIRECCION A NIVEL NACIONAL Y CON DELEGACIONES EN CUANDO MENOS DIEZ ENTIDADES FEDERATIVAS Y QUE ESTAS CUENTAN CON UN ORGANO DE DIRECCION ESTATAL, CONSISTENTE EN: 12 (DOCE) ORIGINALES DE CONTRATOS DE COMODATO CELEBRADOS EN LAS SIGUIENTES ENTIDADES: AGUASCALIENTES, CHIAPAS, GUANAJUATO, HIDALGO, JALISCO, MICHOACAN, MORELOS, OAXACA, PUEBLA, TABASCO, VERACRUZ Y DISTRITO FEDERAL, ACTAS DE ASAMBLEAS ESTATALES CONSTITUTIVAS EN LAS ENTIDADES DE: AGUASCALIENTES, CHIAPAS, JALISCO, MICHOACAN, MORELOS, OAXACA, PUEBLA, TABASCO, VERACRUZ Y DISTRITO FEDERAL, CONTRATO DE ARRENDAMIENTO EN EL DISTRITO FEDERAL, COPIA SIMPLE DE PAGO DE IMPUESTO PREDIAL, Y COPIA SIMPLE DE PAGO DE RENTA EN EL ESTADO DE MEXICO.

QUE DE LA DOCUMENTACION DESCRITA, SE DESPRENDE QUE LA SOLICITANTE CUENTA CON UN ORGANO DE DIRECCION A NIVEL NACIONAL, CUYO DOMICILIO SE UBICA EN EL DISTRITO FEDERAL Y CON DELEGACIONES EN LAS SIGUIENTES TRECE ENTIDADES FEDERATIVAS: AGUASCALIENTES, CHIAPAS, GUANAJUATO, HIDALGO, JALISCO, MEXICO, MICHOACAN, MORELOS, OAXACA, PUEBLA, TABASCO, VERACRUZ Y DISTRITO FEDERAL Y QUE TODAS ESTAS CUENTAN CON UN ORGANO DE DIRECCION A NIVEL ESTATAL, QUE POR ESTA RAZON, SE CONSIDERA ACREDITADO EL REQUISITO OBJETO DE ESTE CONSIDERANDO.

EL RESULTADO DE ESTE EXAMEN SE RELACIONA COMO ANEXO NUMERO CINCO, QUE EN UNA FOJA UTIL, FORMA PARTE DEL PRESENTE PROYECTO DE RESOLUCION.

VII.- QUE LA COMISION QUE SUSCRIBE EL PRESENTE PROYECTO DE RESOLUCION, TAL COMO LO ESTABLECE EL INCISO E) DEL CONSIDERANDO UNO DE ESTE INSTRUMENTO, ANALIZO LA DECLARACION DE PRINCIPIOS, EL PROGRAMA DE ACCION Y LOS ESTATUTOS QUE PRESENTO LA ASOCIACION DE CIUDADANOS SOLICITANTE, A EFECTO DE COMPROBAR SI LOS MISMOS CUMPLEN CON LO CONDUCTENTE LOS EXTREMOS SEÑALADOS RESPECTIVAMENTE, POR LOS ARTICULOS 25; 26, INCISOS a), b) Y c); ASI COMO 27, INCISOS a), b) Y c), FRACCIONES I, II, III Y IV, Y g), RESPECTIVAMENTE, DEL CODIGO DE LA MATERIA.

QUE EL RESULTADO DE ESTE ANALISIS INDICA QUE LA DECLARACION DE PRINCIPIOS CUMPLE CON LO ESTABLECIDO POR EL ARTICULO 25, DEL CODIGO FEDERAL DE INSTITUCIONES Y PROCEDIMIENTOS ELECTORALES.

QUE POR LO QUE HACE AL ANALISIS DEL PROGRAMA DE ACCION, CUMPLE PARCIALMENTE CON LO ESTABLECIDO POR EL ARTICULO 26, DEL CODIGO FEDERAL DE INSTITUCIONES Y PROCEDIMIENTOS ELECTORALES, YA QUE NO SE SEÑALA LO REFERENTE A LA OBLIGACION DE FORMAR IDEOLOGICA Y POLITICAMENTE A SUS AFILIADOS INFUNDIENDO EN ELLOS EL RESPETO AL ADVERSARIO Y A SUS DERECHOS EN LA LUCHA POLITICA, COMO LO PRECEPTUA EL INCISO c), DEL ARTICULO INVOCADO.

QUE RESPECTO AL ANALISIS DE LOS ESTATUTOS, SE OBTUVO COMO RESULTADO QUE ESTOS CUMPLEN PARCIALMENTE CON LO ESTABLECIDO EN EL ARTICULO 27, DE LA LEY ELECTORAL VIGENTE, YA QUE EN EL PARRAFO 1, INCISO c) NO CONTEMPLA LO REFERENTE A LA RENOVACION DE SUS ORGANOS DIRECTIVOS. ASIMISMO, NO CONTEMPLA EN SU TEXTO LO QUE SEÑALA EL INCISO c), FRACCION IV, EL CUAL ESTABLECE LA OBLIGACION DE PRESENTAR LOS INFORMES DE INGRESOS Y EGRESOS ANUALES A QUE SE REFIERE EL PARRAFO 1, DEL ARTICULO 49-A DE LA MENCIONADA LEY.

EL RESULTADO DE ESTOS ANALISIS SE RELACIONA COMO ANEXO NUMERO SEIS, QUE EN UNA FOJA UTIL, FORMA PARTE DEL PRESENTE PROYECTO DE RESOLUCION.

VIII.- QUE LA COMISION ANALIZO EL CONJUNTO DE LA DOCUMENTACION PRESENTADA, PARA CONSTATAR QUE LA SOLICITANTE SE OSTENTA CON UNA DENOMINACION DISTINTA A CUALQUIER OTRA ORGANIZACION O PARTIDO POLITICO, DANDO COMO RESULTADO QUE, AL DENOMINARSE "UNION DE LA CLASE TRABAJADORA" (UCLAT), Y AL PRESENTAR DOCUMENTACION CON DICHA DENOMINACION, SE TIENE POR CUMPLIDO EL REQUISITO OBJETO DEL PRESENTE CONSIDERANDO.

IX.- QUE CON BASE EN TODA LA DOCUMENTACION QUE CONFORMA EL EXPEDIENTE DE CONSTITUCION COMO AGRUPACION POLITICA NACIONAL, DE LA ASOCIACION DE CIUDADANOS DENOMINADA "UNION DE LA CLASE TRABAJADORA" (UCLAT), Y CON FUNDAMENTO EN LOS RESULTADOS DE LOS ANALISIS DESCRITOS EN LOS CONSIDERANDOS ANTERIORES, SE CONCLUYE QUE LA SOLICITUD DE LA ASOCIACION DE CIUDADANOS SEÑALADA NO CONTRAVIENE LAS FORMALIDADES ESTABLECIDAS EN LOS REQUISITOS PREVISTOS POR LOS INCISOS a), b), c), d) Y e), TODOS DEL PUNTO PRIMERO, DEL ACUERDO CITADO EN EL PUNTO UNO DEL APARTADO DE ANTECEDENTES DEL PRESENTE PROYECTO DE RESOLUCION, AUNQUE NO HAGA EXPLICITOS, LOS REQUISITOS ESTABLECIDOS PARA SUS DOCUMENTOS BASICOS POR LOS ARTICULOS 26 Y 27 DEL CODIGO FEDERAL DE INSTITUCIONES Y PROCEDIMIENTOS ELECTORALES, LO QUE SIN EMBARGO ATENDIENDO EL HECHO DE QUE CUMPLE CON TODOS LOS REQUISITOS Y QUE LA OBSERVANCIA DE LOS PUNTOS MENCIONADOS EN ESTE CONSIDERANDO PUEDEN SER SUBSANADOS POR LOS ORGANOS ESTATUTARIAMENTE FACULTADOS PARA TAL EFECTO, SE CONCLUYE QUE ES PROCEDENTE OTORGAR EL REGISTRO CORRESPONDIENTE, SIEMPRE Y CUANDO SE REALICEN LAS MODIFICACIONES NECESARIAS PARA EL CABAL CUMPLIMIENTO DE LOS YA SEÑALADOS ARTICULOS DEL CODIGO DE LA MATERIA.

LO ANTERIORMENTE SEÑALADO, SE DETALLA EN EL ANEXO NUMERO SIETE, QUE EN UNA FOJA UTIL, FORMA PARTE DEL PRESENTE PROYECTO DE RESOLUCION.

X.- QUE POR LO ANTERIORMENTE EXPUESTO Y FUNDADO, ESTA COMISION CONCLUYE QUE LA SOLICITUD DE LA ASOCIACION DE CIUDADANOS DENOMINADA "UNION DE LA CLASE TRABAJADORA" (UCLAT), REUNE LOS REQUISITOS NECESARIOS PARA OBTENER SU REGISTRO COMO AGRUPACION POLITICA NACIONAL, DE ACUERDO A LO PRESCRITO POR LOS ARTICULOS 35, PARRAFOS 1, INCISOS a) Y b); Y 2 DEL CODIGO FEDERAL DE INSTITUCIONES Y PROCEDIMIENTOS ELECTORALES Y EN EL ACUERDO EMITIDO AL EFECTO POR EL CONSEJO GENERAL.

EN CONSECUENCIA, LA COMISION DE PRERROGATIVAS, PARTIDOS POLITICOS Y RADIODIFUSION PROPONE AL CONSEJO GENERAL DEL INSTITUTO FEDERAL ELECTORAL, QUE CON FUNDAMENTO EN LO DISPUESTO POR LOS ARTICULOS 35, PARRAFO 3, Y 80 DEL CODIGO FEDERAL DE INSTITUCIONES Y PROCEDIMIENTOS ELECTORALES; Y EN EJERCICIO DE LAS ATRIBUCIONES QUE LE CONFIERE EL ARTICULO 82, PARRAFO 1, INCISOS k) Y z) DEL MISMO ORDENAMIENTO, DICTE LA SIGUIENTE:

RESOLUCION

PRIMERO.- PROCEDE EL OTORGAMIENTO DEL REGISTRO COMO AGRUPACION POLITICA NACIONAL, A LA ASOCIACION DE CIUDADANOS DENOMINADA "UNION DE LA CLASE TRABAJADORA" (UCLAT), EN LOS TERMINOS DE LOS CONSIDERANDOS DE ESTA RESOLUCION, TODA VEZ QUE CUMPLE CON LO DISPUESTO POR LOS ARTICULOS 35; PARRAFO 1, INCISOS a) Y b) Y 2 DEL CODIGO FEDERAL DE INSTITUCIONES Y PROCEDIMIENTOS ELECTORALES, Y POR SATISFACER LOS REQUISITOS PRECISADOS EN EL ACUERDO DEL CONSEJO GENERAL DEL INSTITUTO FEDERAL ELECTORAL POR EL QUE SE INDICAN LOS REQUISITOS QUE DEBERAN CUMPLIR LAS ASOCIACIONES DE CIUDADANOS QUE PRETENDAN CONSTITUIRSE COMO AGRUPACIONES POLITICAS NACIONALES, PUBLICADO EN EL DIARIO OFICIAL DE LA FEDERACION EL VEINTISEIS DE OCTUBRE DE MIL NOVECIENTOS NOVENTA Y OCHO.

SEGUNDO.- COMUNIQUESE A LA ASOCIACION DE CIUDADANOS DENOMINADA "UNION DE LA CLASE TRABAJADORA" (UCLAT), QUE CUENTA CON TREINTA DIAS NATURALES, CONTADOS A PARTIR DE LA FECHA DE NOTIFICACION DE ESTA RESOLUCION, A EFECTO DE INFORMAR A ESTE CONSEJO GENERAL DE LA FECHA EN QUE REALIZARAN LAS REFORMAS A SUS DOCUMENTOS BASICOS, A FIN DE CUMPLIR CABALMENTE CON LOS EXTREMOS ESTABLECIDOS POR LOS ARTICULOS 25 INCISO d), 26 INCISO c) Y 27 INCISO c) FRACCION IV DEL CODIGO FEDERAL DE INSTITUCIONES Y PROCEDIMIENTOS ELECTORALES, EL PLAZO QUE ESTABLEZCA LA ASOCIACION DE CIUDADANOS "UNION DE LA CLASE TRABAJADORA" (UCLAT), DEBERA SER LO MAS BREVE POSIBLE, EN LA MEDIDA QUE LO PERMITAN SUS ESTATUTOS PARA CONVOCAR A LA REUNION ORDINARIA O EN SU CASO EXTRAORDINARIA QUE DEBA REALIZAR EL ORGANO DIRECTIVO ESTATUTARIAMENTE COMPETENTE PARA ESTE FIN, DICHAS MODIFICACIONES DEBERAN HACERSE DEL CONOCIMIENTO DE ESTE CONSEJO GENERAL EN EL TERMINO ESTABLECIDO POR EL ARTICULO 38, PARRAFO 1 INCISO I) DEL CODIGO INVOCADO, Y PARA QUE, PREVIO DICTAMEN SEAN AGREGADOS AL EXPEDIENTE RESPECTIVO.

TERCERO.- APERCIBIENDOSE A LA ASOCIACION DE CIUDADANOS DENOMINADA "UNION DE LA CLASE TRABAJADORA" (UCLAT), QUE EN EL CASO DE NO CUMPLIR EN SUS TERMINOS CON LO SEÑALADO EN EL PUNTO SEGUNDO DE LA PRESENTE RESOLUCION, EL CONSEJO GENERAL PROCEDERA A DECLARAR LA PERDIDA DEL REGISTRO COMO AGRUPACION POLITICA NACIONAL, PREVIA AUDIENCIA EN QUE LA INTERESADA SERA OIDA EN DEFENSA, EN TERMINOS DE LO PRECEPTUADO POR EL ARTICULO 35, PARRAFO 13, INCISOS d) Y e), EN RELACION CON EL ARTICULO 67, PARRAFO 2, AMBOS DEL CODIGO FEDERAL DE INSTITUCIONES Y PROCEDIMIENTOS ELECTORALES.

CUARTO.- NOTIFIQUESE EN SUS TERMINOS LA PRESENTE RESOLUCION A LA ASOCIACION DE CIUDADANOS DENOMINADA "UNION DE LA CLASE TRABAJADORA" (UCLAT).

QUINTO.- PUBLIQUESE LA PRESENTE RESOLUCION EN EL DIARIO OFICIAL DE LA FEDERACION.

LA PRESENTE RESOLUCION FUE APROBADA EN SESION EXTRAORDINARIA DEL CONSEJO GENERAL CELEBRADA EL 9 DE ABRIL DE 1999.- EL CONSEJERO PRESIDENTE DEL CONSEJO GENERAL, JOSE WOLDENBERG KARAKOWSKY.- RUBRICA.- EL SECRETARIO DEL CONSEJO GENERAL, FERNANDO ZERTUCHE MUÑOZ.- RUBRICA.

RESOLUCION del Consejo General del Instituto Federal Electoral, sobre la solicitud de registro como Agrupación Política Nacional de la Asociación de Ciudadanos denominada Movimiento Nacional de la Juventud Siglo XXI.

Al margen un sello con el Escudo Nacional, que dice: Estados Unidos Mexicanos.- Instituto Federal Electoral.- Consejo General.- CG49/99.

RESOLUCION DEL CONSEJO GENERAL DEL INSTITUTO FEDERAL ELECTORAL, SOBRE LA SOLICITUD DE REGISTRO COMO AGRUPACION POLITICA NACIONAL DE LA ASOCIACION DE CIUDADANOS DENOMINADA "MOVIMIENTO NACIONAL DE LA JUVENTUD SIGLO XXI".

ANTECEDENTES

1.- CON FUNDAMENTO EN LOS ARTICULOS 33 Y 35, DEL CODIGO FEDERAL DE INSTITUCIONES Y PROCEDIMIENTOS ELECTORALES, Y POR ACUERDO DE ESTE CONSEJO GENERAL, DE FECHA TRECE DE OCTUBRE DE MIL NOVECIENTOS NOVENTA Y OCHO, Y EN EJERCICIO DE LAS FACULTADES QUE LE CONFIEREN AL SEÑALADO ORGANO COLEGIADO LOS ARTICULOS 35, PARRAFO 2 Y 82, PARRAFO 1, INCISOS k) y z), DEL CODIGO CITADO, SE PRECISARON LOS REQUISITOS QUE DEBERIAN CUMPLIR LAS ASOCIACIONES DE CIUDADANOS, A FIN DE QUE PUDIERAN OBTENER EL REGISTRO COMO AGRUPACION POLITICA NACIONAL. ATENDIENDO A LO DISPUESTO EN EL PUNTO CUARTO DEL ACUERDO REFERIDO, SE PROCEDIO A SU PUBLICACION EN EL DIARIO OFICIAL DE LA FEDERACION EL VEINTISEIS DE OCTUBRE DE MIL NOVECIENTOS NOVENTA Y OCHO.

2.- ATENTO A LO ANTERIOR, EL PUNTO PRIMERO DEL SEÑALADO ACUERDO DEL CONSEJO GENERAL PRECISA LOS REQUISITOS QUE AL EFECTO DEBIERON CUMPLIR, LAS ASOCIACIONES, EL QUE A LA LETRA INDICA: **"PRIMERO. EL CONSEJO GENERAL, EN ATENCION A LO DISPUESTO POR EL ARTICULO 35, PARRAFOS 1 Y 2, DEL CODIGO FEDERAL DE INSTITUCIONES Y PROCEDIMIENTOS ELECTORALES, PRECISA LOS REQUISITOS QUE DEBERAN CUMPLIR LAS ASOCIACIONES DE CIUDADANOS A FIN DE QUE PUEDAN OBTENER SU REGISTRO COMO AGRUPACION POLITICA NACIONAL:**

1. EL PLAZO PARA QUE LAS ASOCIACIONES DE CIUDADANOS INTERESADAS PRESENTEN SU SOLICITUD DE REGISTRO COMO AGRUPACION POLITICA NACIONAL ABARCA, DE ACUERDO CON LO DISPUESTO POR EL SEGUNDO PARRAFO DEL ARTICULO 35 DE LA LEY DE LA MATERIA, DEL PRIMERO AL TREINTA Y UNO DE ENERO DE MIL NOVECIENTOS NOVENTA Y NUEVE, INCLUSIVE.

2. LAS SOLICITUDES DEBERAN PRESENTARSE EN EL FORMATO ANEXO AL PRESENTE ACUERDO Y QUE FORMA PARTE INTEGRANTE DEL MISMO. DICHO FORMATO QUEDA A DISPOSICION DE LAS ORGANIZACIONES SOLICITANTES A PARTIR DE LA PUBLICACION DEL PRESENTE ACUERDO EN EL **DIARIO OFICIAL DE LA FEDERACION**, EN LA SECRETARIA EJECUTIVA DEL INSTITUTO FEDERAL ELECTORAL, SITA EN VIADUCTO TLALPAN NUMERO CIEN, EDIFICIO "A", PRIMER PISO, COLONIA ARENAL TEPEPAN, CODIGO POSTAL 14610, DELEGACION TLALPAN, EN LA CIUDAD DE MEXICO, DISTRITO FEDERAL.

UNA VEZ INTEGRADA LA SOLICITUD CORRESPONDIENTE, ESTA DEBERA SER ENTREGADA EN LAS OFICINAS DE LA PROPIA SECRETARIA EJECUTIVA, MANIFESTANDO BAJO PROTESTA DE DECIR VERDAD, QUE LA DOCUMENTACION QUE LA COMPONE ES PLENAMENTE VERAZ.

3. LA SOLICITUD ANTERIORMENTE DESCRITA DEBERA PRESENTARSE ACOMPAÑADA DE LA DOCUMENTACION CON LA QUE ACREDITEN QUE CUMPLEN LOS SIGUIENTES REQUISITOS:

- A) DEMOSTRAR CON DOCUMENTACION FEHACIENTE (ACTA DE ASAMBLEA O DOCUMENTALES PUBLICAS), LA CONSTITUCION DE LA ASOCIACION DE CIUDADANOS DE QUE SE TRATE, PRESENTANDO EL DOCUMENTO ORIGINAL O EN SU CASO, COPIA CERTIFICADA DEL MISMO.
- B) DEMOSTRAR CON DOCUMENTACION FEHACIENTE (ACTA DE ASAMBLEA O DOCUMENTALES PUBLICAS), LA PERSONALIDAD DE QUIEN O QUIENES SUSCRIBEN LA SOLICITUD DE REGISTRO COMO AGRUPACION POLITICA NACIONAL, POR PARTE DE LA ASOCIACION DE CIUDADANOS, PRESENTANDO EL DOCUMENTO ORIGINAL O EN SU CASO, COPIA CERTIFICADA DEL MISMO.
- C) CONTAR CON UN MINIMO DE 7,000 ASOCIADOS EN EL PAIS, LO CUAL DEBERA DEMOSTRARSE PRESENTANDO LOS ORIGINALES DE LAS RESPECTIVAS LISTAS DE ASOCIADOS. DICHAS LISTAS DEBERAN INTEGRARSE ALFABETICAMENTE CON EL NOMBRE (S) Y APELLIDOS (PATERNO Y MATERNO) DEL ASOCIADO, LA CLAVE DE ELECTOR Y SU DOMICILIO PARTICULAR. A ESTAS LISTAS, LA ORGANIZACION DEBERA ANEXAR TODAS LAS MANIFESTACIONES FORMALES DE ASOCIACION EN ORIGINAL AUTOGRAFO QUE NUNCA PODRAN SER MENOS DE 7,000 Y QUE DEBERAN CONTENER NOMBRE (S) Y APELLIDOS (PATERNO Y MATERNO) DEL ASOCIADO, LA CLAVE DE ELECTOR, SU DOMICILIO PARTICULAR Y LA LEYENDA DE QUE EL ACTO DE ADHERIRSE A LA ASOCIACION DE QUE SE TRATE ES LIBRE, INDIVIDUAL Y VOLUNTARIO. TANTO LAS LISTAS DE ASOCIADOS COMO LAS MANIFESTACIONES FORMALES DE ASOCIACION DEBERAN AGRUPARSE POR ENTIDAD FEDERATIVA.

- D) CONTAR CON UN ORGANO DIRECTIVO A NIVEL NACIONAL Y TENER DELEGACIONES EN CUANDO MENOS 10 ENTIDADES FEDERATIVAS, LO CUAL DEBERA DEMOSTRARSE CON DOCUMENTACION FEHACIENTE EN ORIGINAL, O BIEN, COPIA DEBIDAMENTE CERTIFICADA QUE ACREDITE LA EXISTENCIA DE SUS ORGANOS DIRECTIVOS Y DEL DOMICILIO SOCIAL DE LA ASOCIACION DE CIUDADANOS SOLICITANTE, A NIVEL NACIONAL, Y EL DE CUANDO MENOS 10 DELEGACIONES A NIVEL ESTATAL.
- E) DISPONER DE DOCUMENTOS BASICOS, ES DECIR, DECLARACION DE PRINCIPIOS, PROGRAMA DE ACCION Y ESTATUTOS, LOS CUALES DEBERAN CUMPLIR CON LOS EXTREMOS A QUE SE REFIEREN LOS ARTICULOS 25; 26, INCISOS a), b) Y c); ASI COMO 27, INCISOS a); b) Y c), FRACCIONES I, II, III Y IV Y g), RESPECTIVAMENTE, DEL CODIGO FEDERAL DE INSTITUCIONES Y PROCEDIMIENTOS ELECTORALES, PARA LO CUAL DEBERA PRESENTAR UN EJEMPLAR DE CADA UNO DE ESTOS DOCUMENTOS.
- F) EN LA DOCUMENTACION SOLICITADA EN LOS INCISOS ANTERIORES, LA ORGANIZACION DEBERA OSTENTARSE EN TODO CASO Y SIN EXCEPCION ALGUNA, UNA DENOMINACION A CUALQUIER OTRA ORGANIZACION O PARTIDO POLITICO, SIN PODER UTILIZAR BAJO NINGUNA CIRCUNSTANCIA LAS DENOMINACIONES "PARTIDO" O "PARTIDO POLITICO" EN NINGUNO DE SUS DOCUMENTOS, EN CUMPLIMIENTO A LO SEÑALADO POR LOS ARTICULOS 33, PARRAFO 2 Y 35, PARRAFO 1, INCISO b), DEL CODIGO DE LA MATERIA".

3.- ASIMISMO, EL MULTICITADO ACUERDO EN SU PUNTO SEGUNDO SEÑALA QUE "CON FUNDAMENTO EN LO DISPUESTO POR EL ARTICULO 80, PARRAFO 2 DEL CODIGO ELECTORAL, LA DOCUMENTACION COMPROBATORIA DE CUMPLIMIENTO DE LOS REQUISITOS LEGALES Y LOS SEÑALADOS EN SUS TERMINOS EN EL PUNTO ANTERIOR DE ESTE ACUERDO SERA VERIFICADA POR LA COMISION DE PRERROGATIVAS, PARTIDOS POLITICOS Y RADIODIFUSION", LA QUE SE ENCUENTRA INTEGRADA POR LOS CONSEJEROS ELECTORALES, LIC. JESUS CANTU ESCALANTE, DR. JAIME CARDENAS GRACIA, MTR. ALONSO LUJAMBIO IRAZABAL, MTR. JUAN MOLINAR HORCASITAS Y PRESIDIDA POR LA DRA. JACQUELINE PESCHARD MARISCAL. POR SU PARTE, EL PUNTO TERCERO INDICA "LA COMISION DE CONSEJEROS ELECTORALES CONSIGNADA EN EL PUNTO ANTERIOR DEBERA PREPARAR, UN PROYECTO DE ACUERDO QUE SEÑALE LOS PROCEDIMIENTOS Y METODOLOGIA QUE NORME DE FORMA IMPARCIAL Y OBJETIVA SUS TRABAJOS PARA LA REVISION DE LAS SOLICITUDES Y EL CUMPLIMIENTO DE LOS REQUISITOS PARA LA OBTENCION DE REGISTRO COMO 'AGRUPACION POLITICA NACIONAL'. DICHO PROYECTO DE ACUERDO SERA SOMETIDO A LA CONSIDERACION DE ESTE ORGANO COLEGIADO DE DIRECCION EN UNA PROXIMA SESION".

4.- CON BASE EN LO ANTES SEÑALADO, EL VEINTIOCHO DE DICIEMBRE DE MIL NOVECIENTOS NOVENTA Y OCHO FUE PUBLICADO EN EL DIARIO OFICIAL DE LA FEDERACION EL "ACUERDO DEL CONSEJO GENERAL DEL INSTITUTO FEDERAL ELECTORAL, POR EL QUE SE DEFINE LA METODOLOGIA QUE OBSERVARA LA COMISION DE PRERROGATIVAS, PARTIDOS POLITICOS Y RADIODIFUSION PARA LA REVISION DE LOS REQUISITOS Y EL PROCEDIMIENTO QUE DEBERAN CUMPLIR LAS ORGANIZACIONES POLITICAS QUE PRETENDAN CONSTITUIRSE COMO AGRUPACIONES POLITICAS NACIONALES", EL CUAL EN SUS PUNTOS SEGUNDO, TERCERO Y CUARTO A LA LETRA SEÑALAN: "SEGUNDO. PARA VERIFICAR EL CUMPLIMIENTO DE LOS REQUISITOS ANTERIORMENTE DESCRITOS SE PROCEDERA DE LA SIGUIENTE MANERA:

- A) EL INSTITUTO FEDERAL ELECTORAL, AL CONOCER LA SOLICITUD DE LA ORGANIZACION QUE PRETENDA OBTENER EL REGISTRO COMO AGRUPACION POLITICA NACIONAL, REMITIRA A LA COMISION DE PRERROGATIVAS, PARTIDOS POLITICOS Y RADIODIFUSION LA DOCUMENTACION PRESENTADA, A FIN DE VERIFICAR EL CUMPLIMIENTO DE LOS REQUISITOS DE CONSTITUCION SEÑALADOS POR EL ARTICULO 35 DE LA LEY DE LA MATERIA.
- B) LA COMISION, CON FUNDAMENTO EN LO DISPUESTO POR EL ARTICULO 35, PARRAFO 3 DE LA PROPIA LEY FORMULARA EL PROYECTO DE RESOLUCION DE REGISTRO, Y CON BASE EN EL ARTICULO 82, PARRAFO 1, INCISO k), DEL ORDENAMIENTO LEGAL EN CITA, EL CONSEJO GENERAL RESOLVERA SOBRE EL OTORGAMIENTO DE REGISTRO COMO AGRUPACION POLITICA NACIONAL.

PARA EFECTOS DE DICHA VERIFICACION, LA COMISION CONTARA EN TODO MOMENTO CON EL APOYO TECNICO DE LA DIRECCION EJECUTIVA DE PRERROGATIVAS Y PARTIDOS POLITICOS, ASI COMO DE LA DIRECCION EJECUTIVA DEL REGISTRO FEDERAL DE ELECTORES, LA PRIMERA DIRECCION EJECUTIVA ACTUARA DE LA SIGUIENTE FORMA:

1. CON FUNDAMENTO EN LO DISPUESTO POR EL DIVERSO NUMERAL 93, PARRAFO 1, INCISO b) DEL CODIGO FEDERAL DE INSTITUCIONES Y PROCEDIMIENTOS ELECTORALES Y CON EL OBJETO DE VERIFICAR QUE LA SOLICITUD SE ENCUENTRA DEBIDAMENTE ACOMPAÑADA DE TODOS LOS DOCUMENTOS A LOS QUE SE REFIERE EL CITADO ARTICULO 35 DEL CODIGO DE LA MATERIA ASI COMO LOS SEÑALADOS EN EL MULTICITADO ACUERDO DEL CONSEJO GENERAL DEL INSTITUTO FEDERAL ELECTORAL, POR EL QUE SE INDICAN LOS REQUISITOS QUE DEBERAN CUMPLIR LAS

ASOCIACIONES DE CIUDADANOS QUE PRETENDAN CONSTITUIRSE COMO AGRUPACIONES POLITICAS NACIONALES, PUBLICADO EN EL DIARIO OFICIAL DE LA FEDERACION EL 26 DE OCTUBRE DE 1998, CON LOS QUE SE PRETENDE ACREDITAR EL CUMPLIMIENTO DE LOS REQUISITOS, INTEGRARA EL CORRESPONDIENTE EXPEDIENTE. SI DE ESTOS TRABAJOS RESULTA QUE LA SOLICITUD NO SE ENCUENTRA DEBIDAMENTE INTEGRADA, O QUE ADOLECE DE OMISIONES GRAVES DICHA CIRCUNSTANCIA SE REPORTARA A LA COMISION DE PRERROGATIVAS, PARTIDOS POLITICOS Y RADIODIFUSION PARA QUE ESTA A SU VEZ LO COMUNIQUE A LA SOLICITANTE A FIN DE QUE EXPRESE LO QUE A SU DERECHO CONVENGA, EN UN TERMINO QUE NO EXCEDA DE CINCO DIAS NATURALES CONTADOS A PARTIR DE LA FECHA Y HORA DE LA NOTIFICACION RESPECTIVA.

2. REALIZADA LA VERIFICACION A QUE SE REFIERE EL PUNTO ANTERIOR, LA PROPIA DIRECCION EJECUTIVA DE PRERROGATIVAS Y PARTIDOS POLITICOS CONSTATARA SI LA ORGANIZACION DE QUE SE TRATE HA SIDO LEGALMENTE CONSTITUIDA, ASI COMO LA PERSONALIDAD DE QUIEN O QUIENES SUSCRIBEN LA SOLICITUD DE REGISTRO EN SU REPRESENTACION, EN TERMINOS DEL PUNTO PRIMERO DEL MULTIMENCIONADO ACUERDO DEL CONSEJO GENERAL DEL INSTITUTO FEDERAL ELECTORAL, POR EL QUE SE INDICAN LOS REQUISITOS QUE DEBERAN CUMPLIR LAS ASOCIACIONES DE CIUDADANOS QUE PRETENDAN CONSTITUIRSE COMO AGRUPACIONES POLITICAS NACIONALES, PUBLICADO EN EL DIARIO OFICIAL DE LA FEDERACION EL 26 DE OCTUBRE DE 1998.

3. DICHA DIRECCION EJECUTIVA ANALIZARA LA DECLARACION DE PRINCIPIOS, EL PROGRAMA DE ACCION Y LOS ESTATUTOS, A EFECTO DE COMPROBAR QUE DICHS DOCUMENTOS BASICOS CUMPLAN CON LOS EXTREMOS A QUE SE REFIEREN LOS ARTICULOS 25, 26, INCISOS a), b) Y c); ASI COMO 27 INCISOS a), b) Y c), FRACCIONES I, II, III, Y IV Y g), RESPECTIVAMENTE, DEL CODIGO FEDERAL DE INSTITUCIONES Y PROCEDIMIENTOS ELECTORALES.

4. ASIMISMO, REVISARA QUE EL TOTAL DE LAS LISTAS DE AFILIADOS CONTENGAN EL NOMBRE, LOS APELLIDOS (PATERNO Y MATERNO), LA RESIDENCIA Y LA CLAVE DE ELECTOR. SI ALGUNO DE LOS AFILIADOS RELACIONADOS EN LAS CITADAS LISTAS NO CUENTA CON LOS REQUISITOS MENCIONADOS O CUANDO MENOS 7,000 DE ELLOS, SE DESCONTARA DEL TOTAL DE ASOCIADOS RELACIONADOS, EN VIRTUD DE NO CUMPLIR CON LOS EXTREMOS A QUE SE REFIERE EL INCISO 3 DEL PUNTO PRIMERO DEL ACUERDO DEL CONSEJO GENERAL DEL INSTITUTO FEDERAL ELECTORAL, POR EL QUE SE INDICAN LOS REQUISITOS QUE DEBERAN CUMPLIR LAS ASOCIACIONES DE CIUDADANOS QUE PRETENDAN CONSTITUIRSE COMO AGRUPACIONES POLITICAS NACIONALES.

5. ASI TAMBIEN, VERIFICAR QUE LAS MANIFESTACIONES FORMALES DE ASOCIACION CONTENGAN LOS MISMOS DATOS DEL NOMBRE, LOS APELLIDOS (PATERNO Y MATERNO), EL DOMICILIO Y LA CLAVE DE ELECTOR, ASI COMO QUE CONTENGAN LA FIRMA AUTOGRAFA DEL CIUDADANO O SU HUELLA DIGITAL Y LA LEYENDA DE QUE EL ACTO DE ADHERIRSE A LA ASOCIACION ES LIBRE, INDIVIDUAL Y VOLUNTARIO. SI NO SE ENCUENTRAN ALGUNO DE LOS DATOS DESCRITOS O SI DICHAS MANIFESTACIONES FORMALES DE ASOCIACION SE ENCUENTRAN DUPLICADAS, SERAN DESCONTADAS DEL NUMERO TOTAL DE ASOCIADOS EN VERIFICACION.

PARALELAMENTE, LA COMISION DE PRERROGATIVAS, PARTIDOS POLITICOS Y RADIODIFUSION SOLICITARA EL APOYO TECNICO DE LA DIRECCION EJECUTIVA DEL REGISTRO FEDERAL DE ELECTORES PARA QUE VERIFIQUE QUE LOS CIUDADANOS ASOCIADOS A LA ORGANIZACION SE ENCUENTRAN INSCRITOS EN EL PADRON ELECTORAL PARA LO CUAL LE ENVIARA EL 100% DEL TOTAL DE LAS LISTAS DE ASOCIADOS PRESENTADAS.

LA SEÑALADA DIRECCION EJECUTIVA DEL REGISTRO FEDERAL DE ELECTORES PROCEDERA DE LA SIGUIENTE FORMA:

1. EN UNA PRIMERA REVISION TOMARA COMO BASE DE SU BUSQUEDA LA CLAVE DE ELECTOR; SI EL RESULTADO ES QUE EXISTEN CIUDADANOS NO LOCALIZADOS EN EL PADRON ELECTORAL, SE PROCEDERA EN SEGUNDO TERMINO EN LA BUSQUEDA POR EL NOMBRE; SI DE ESTA VERIFICACION RESULTARAN CIUDADANOS NO LOCALIZADOS U HOMONIMIAS, SE REALIZARA UNA TERCERA BUSQUEDA, TOMANDO EN CUENTA EL DOMICILIO PARTICULAR CONSIGNADO EN LAS CITADAS LISTAS. EL RESULTADO DE ESTE ANALISIS SERA ENVIADO A LA COMISION DE PRERROGATIVAS, PARTIDOS POLITICOS Y RADIODIFUSION, PARA EFECTO DE RESOLVER LO CONDUCTENTE.

TERCERO. CON FUNDAMENTO EN LO DISPUESTO POR EL ARTICULO 35, PARRAFOS 2 Y 3 DEL CODIGO FEDERAL DE INSTITUCIONES Y PROCEDIMIENTOS ELECTORALES, LA COMISION DE PRERROGATIVAS, PARTIDOS POLITICOS Y RADIODIFUSION SE RESERVA, DURANTE TODO EL PROCEDIMIENTO DE REVISION MATERIA DE ESTE ACUERDO, LA ATRIBUCION DE EFECTUAR VERIFICACIONES DE LAS FIRMAS CONTENIDAS EN LAS MANIFESTACIONES FORMALES DE ASOCIACION A TRAVES DE DOS TIPOS DE ANALISIS:

A) TRABAJO DE GABINETE, CONSISTENTE EN COTEJAR A SIMPLE VISTA LA FIRMA DEL CIUDADANO PLASMADA TANTO EN LA MANIFESTACION FORMAL DE ASOCIACION COMO EN EL RECIBO DE LA CREDENCIAL PARA VOTAR CON FOTOGRAFIA. ASIMISMO, SI EL CASO LO AMERITA SE PODRA AUXILIAR DE PERITOS GRAFOSCOPICOS LEGALMENTE AUTORIZADOS. EN ESTE CASO DARA VISTA A LA SÓLICITANTE PARA QUE TENGA DERECHO, A SU VEZ, A DESIGNAR UN PERITO DE SU CONFIANZA.

B) TRABAJO DE CAMPO, CONSISTENTE EN VISITAS DOMICILIARIAS A LOS CIUDADANOS PARA COMPROBAR QUE LA FIRMA AUTOGRAFA PLASMADA EN LA MANIFESTACION FORMAL DE ASOCIACION ES LA QUE RECONOCE COMO SUYA. PARA LO ANTERIOR SE AUXILIARA DE LAS DELEGACIONES Y SUBDELEGACIONES DEL INSTITUTO FEDERAL ELECTORAL EN EL PAIS.

LA COMISION DE PRERROGATIVAS, PARTIDOS POLITICOS Y RADIODIFUSION, SE RESERVARA EL DERECHO DE LA VERIFICACION DE LA EXISTENCIA DE LAS, CUANDO MENOS, 10 DELEGACIONES ESTATALES.

CUARTO. FINALMENTE LA COMISION DE PRERROGATIVAS, PARTIDOS POLITICOS Y RADIODIFUSION, CON BASE EN LOS RESULTADOS OBTENIDOS DE LOS ANALISIS DESCritos, FORMULARA EL PROYECTO DE RESOLUCION PARA QUE EL CONSEJO GENERAL, A SU VEZ, RESUELVA EN UN PLAZO QUE NO EXCEDA DE 60 DIAS NATURALES CONTADOS A PARTIR DE LA PRESENTACION DE LA SOLICITUD, SOBRE EL OTORGAMIENTO DE REGISTRO COMO AGRUPACION POLITICA NACIONAL.

4.- EL TREINTA Y UNO DE ENERO DE MIL NOVECIENTOS NOVENTA Y NUEVE, LA ASOCIACION DE CIUDADANOS DENOMINADA "MOVIMIENTO NACIONAL DE LA JUVENTUD SIGLO XXI", CON FUNDAMENTO EN EL ARTICULO 35 DEL CODIGO FEDERAL DE INSTITUCIONES Y PROCEDIMIENTOS ELECTORALES, Y EN ATENCION AL ACUERDO DE ESTE CONSEJO GENERAL, PUBLICADO EN EL DIARIO OFICIAL DE LA FEDERACION EL VEINTISEIS DE OCTUBRE DE MIL NOVECIENTOS NOVENTA Y OCHO PRESENTO, BAJO PROTESTA DE DECIR VERDAD, SU SOLICITUD DE REGISTRO COMO AGRUPACION POLITICA NACIONAL, ACOMPAÑANDOLA DE LA DOCUMENTACION CON LA QUE PRETENDE ACREDITAR EL CUMPLIMIENTO DE LOS REQUISITOS QUE EL PROPIO ACUERDO POR EL QUE SE INDICAN LOS REQUISITOS, SEÑALADOS.

5.- LA DOCUMENTACION PRESENTADA SE COMPONE DE: A) SOLICITUD DE REGISTRO COMO AGRUPACION POLITICA NACIONAL ANTE EL INSTITUTO FEDERAL ELECTORAL, DE FECHA TREINTA Y UNO DE ENERO DE MIL NOVECIENTOS NOVENTA Y NUEVE; B) TESTIMONIO DE ESCRITURA NOTARIAL NUMERO 3653, DE FECHA 21 (VEINTIUNO) DE ENERO DE 1999 (MIL NOVECIENTOS NOVENTA Y NUEVE) OTORGADA ANTE LA FE DEL LICENCIADO ERNESTO DIAZ REYES, NOTARIO PUBLICO NUMERO 32 (TREINTA Y DOS) EN EL ESTADO DE AGUASCALIENTES ACTUANDO EN EL PROTOCOLO DEL LICENCIADO MANUEL GONZALEZ DIAZ DE LEON, NOTARIO NUMERO 32 (TREINTA Y DOS) EN LA MISMA ENTIDAD; C) ORIGINAL DE COMPROBANTE DE PAGO DE SERVICIO DE ENERGIA ELECTRICA EN EL MUNICIPIO DE CIUDAD NEZAHUALCOYOTL A NOMBRE DE EVA RESENDIZ; D) COMPROBANTE ORIGINAL DE PAGO DE SERVICIO TELEFONICO DEL ESTADO DE QUERETARO A NOMBRE DE TAMEZ CORTES EUTIMIO; E) RECIBO DE PAGO DE IMPUESTO PREDIAL DE AGUASCALIENTES A NOMBRE DE GOMEZ ROMO ROSA MARIA; F) COMPROBANTE ORIGINAL DE PAGO DE SERVICIO TELEFONICO DEL DISTRITO FEDERAL A NOMBRE DE MARGARITA MORONES DE MATA; G) CONTRATO DE ARRENDAMIENTO CELEBRADO ENTRE ROSA MARIA GOMEZ ROMO Y ALEJANDRO JORGE GARCIA GOMEZ EN AGUASCALIENTES; CONTRATO DE ARRENDAMIENTO CELEBRADO ENTRE PEDRO MANUEL VALLE VELAZQUEZ Y ALEJANDRO JORGE GARCIA GOMEZ, EN MIXQUIAHUALA, HIDALGO; CONTRATO DE ARRENDAMIENTO CELEBRADO ENTRE RICARDO ORTEGA LIMA Y ALEJANDRO JORGE GARCIA GOMEZ EN VERACRUZ; CONTRATO DE ARRENDAMIENTO CELEBRADO ENTRE JAIME URRUTIA PEREZ Y ALEJANDRO JORGE GARCIA GOMEZ EN CUERNAVACA, MORELOS; CONTRATO DE ARRENDAMIENTO CELEBRADO ENTRE LUIS GERARDO PERALTA ESCALANTE Y ALEJANDRO JORGE GARCIA GOMEZ EN GUADALAJARA, JALISCO; CONTRATO DE ARRENDAMIENTO CELEBRADO ENTRE ALFONSO MARQUEZ GAMBOA Y ALEJANDRO JORGE GARCIA GOMEZ EN PUEBLA, PUEBLA; CONTRATO DE ARRENDAMIENTO CELEBRADO ENTRE RUBEN OLVERA TRUJETE Y ALEJANDRO JORGE GARCIA GOMEZ EN SAN LUIS POTOSI, SAN LUIS POTOSI; CONTRATO DE ARRENDAMIENTO CELEBRADO ENTRE EUTIMIO TAMEZ CORTES Y ALEJANDRO JORGE GARCIA GOMEZ EN NUEVO LEON; H) 11 (ONCE) NOMBRAMIENTOS DE DELEGADOS ESTATALES EN AGUASCALIENTES, HIDALGO, JALISCO, MEXICO, MORELOS, NUEVO LEON, PUEBLA, SAN LUIS POTOSI, TLAXCALA, VERACRUZ Y DISTRITO FEDERAL; I) LISTAS DE AFILIADOS EN LAS ENTIDADES FEDERATIVAS DE: AGUASCALIENTES, BAJA CALIFORNIA, CHIAPAS, CHIHUAHUA, COAHUILA, COLIMA, DURANGO, MEXICO, GUANAJUATO, GUERRERO, HIDALGO, JALISCO, MICHOACAN, MORELOS, NAYARIT, NUEVO LEON, OAXACA, PUEBLA, QUERETARO, QUINTANA ROO, SAN LUIS POTOSI, SINALOA, SONORA, TABASCO, TAMAULIPAS, TLAXCALA, VERACRUZ, YUCATAN, ZACATECAS Y DISTRITO FEDERAL, QUE EN TOTAL SUMAN 6,474 (SEIS MIL CUATROCIENTOS SETENTA Y CUATRO) ASOCIADOS EN LISTAS; J) MANIFESTACIONES FORMALES DE AFILIACION POR LAS MISMAS ENTIDADES FEDERATIVAS ANTES SEÑALADAS, QUE HACEN UN TOTAL DE 7,134 (SIETE MIL CIENTO TREINTA Y CUATRO) FORMATOS DE ASOCIACION; Y K) DOCUMENTOS BASICOS.

LA COMISION DE PRERROGATIVAS, PARTIDOS POLITICOS Y RADIODIFUSION, EN RAZON DE LOS ANTECEDENTES CITADOS, SOMETE A CONSIDERACION DEL CONSEJO GENERAL ESTE PROYECTO DE RESOLUCION.

CONSIDERANDO

I.- QUE EN CUMPLIMIENTO CON LO ENCOMENDADO POR EL CONSEJO GENERAL Y EN ATENCION A LOS ARTICULOS 33 Y 35 DEL CODIGO FEDERAL DE INSTITUCIONES Y PROCEDIMIENTOS ELECTORALES, Y EN ATENCION A LO DISPUESTO POR EL "ACUERDO DEL CONSEJO GENERAL DEL INSTITUTO FEDERAL ELECTORAL POR EL QUE SE DEFINE LA METODOLOGIA QUE OBSERVARA LA COMISION DE PRERROGATIVAS, PARTIDOS POLITICOS Y RADIODIFUSION PARA LA REVISION DE LOS REQUISITOS Y EL PROCEDIMIENTO QUE DEBERAN CUMPLIR LAS ORGANIZACIONES POLITICAS QUE PRETENDAN CONSTITUIRSE COMO AGRUPACIONES POLITICAS NACIONALES", PUBLICADO EN EL DIARIO OFICIAL DE LA FEDERACION EL VEINTIOCHO DE DICIEMBRE DE MIL NOVECIENTOS NOVENTA Y OCHO, LA COMISION DE PRERROGATIVAS, PARTIDOS POLITICOS Y RADIODIFUSION ES LA ENCARGADA DE REVISAR LAS SOLICITUDES DE REGISTRO COMO AGRUPACIONES POLITICAS NACIONALES, CONTANDO SIEMPRE CON EL APOYO TECNICO DE LAS DIRECCIONES EJECUTIVAS DE PRERROGATIVAS Y PARTIDOS POLITICOS Y DE LA DEL REGISTRO FEDERAL DE ELECTORES, POR LO QUE DETERMINO Y EMPRENDIO LAS SIGUIENTES ACCIONES:

A) ANALIZO LA DOCUMENTACION CON LA QUE LA ASOCIACION DE CIUDADANOS "MOVIMIENTO NACIONAL DE LA JUVENTUD SIGLO XXI" PRETENDE ACREDITAR SU CONSTITUCION COMO ASOCIACION DE CIUDADANOS, EN LOS TERMINOS SOLICITADOS POR EL INCISO A) DEL PARRAFO 3 DEL PUNTO PRIMERO DEL ACUERDO DEL CONSEJO GENERAL CITADO.

B) REVISO LA DOCUMENTACION CON QUE SE PRETENDE ACREDITAR LA PERSONALIDAD COMO REPRESENTANTE LEGAL DE QUIEN O QUIENES SUSCRIBE (N) LA SOLICITUD DE LA ASOCIACION CIUDADANA, EN LOS TERMINOS CONSIGNADOS POR EL INCISO B) DEL PARRAFO 3 DEL PUNTO PRIMERO DEL ACUERDO DEL CONSEJO GENERAL ANTES REFERIDO.

C) ANALIZO LA DOCUMENTACION CON LA QUE PRETENDE DEMOSTRAR QUE CUENTA CON UN MINIMO DE SIETE MIL ASOCIADOS EN EL PAIS, ES DECIR, COMPROBAR SI PRESENTAN LISTAS DE ASOCIADOS Y LAS CEDULAS O MANIFESTACIONES FORMALES DE ASOCIACION QUE LAS SUSTENTAN, EN LOS TERMINOS SOLICITADOS POR EL INCISO C) DEL PARRAFO 3 DEL PUNTO PRIMERO DEL MULTICITADO ACUERDO DEL CONSEJO GENERAL REVISANDO QUE DICHAS LISTAS CONTENGAN EL NOMBRE (S) Y APELLIDOS (PATERNO Y MATERNO) DE LOS ASOCIADOS, SU CLAVE DE ELECTOR Y EL DOMICILIO PARTICULAR; A SU VEZ QUE LAS CORRESPONDIENTES MANIFESTACIONES FORMALES DE ASOCIACION CUENTAN CON NOMBRE (S) Y APELLIDOS (PATERNO Y MATERNO) DE LOS ASOCIADOS, SU CLAVE DE ELECTOR Y EL DOMICILIO PARTICULAR, Y QUE ESTAN SUSCRITOS POR ESTOS CON SU FIRMA Y EN SU CASO CON LA HUELLA DIGITAL, ASI COMO LA LEYENDA DE QUE EL ACTO DE ADHERIRSE A LA ASOCIACION DE QUE SE TRATE ES LIBRE, INDIVIDUAL Y VOLUNTARIO. PARALELAMENTE, VERIFICO QUE LOS CIUDADANOS ASOCIADOS SE ENCUENTRAN INSCRITOS EN EL PADRON ELECTORAL.

D) VERIFICO LA DOCUMENTACION CON LA QUE SE PRETENDE DEMOSTRAR QUE CUENTA CON UN ORGANO DE DIRECCION A NIVEL NACIONAL Y CON DELEGACIONES EN CUANDO MENOS DIEZ ENTIDADES FEDERATIVAS, EN LOS TERMINOS SOLICITADOS POR EL INCISO D) DEL PARRAFO 3 DEL PUNTO PRIMERO DEL ACUERDO DEL CONSEJO GENERAL MENCIONADO.

E) ANALIZO LA DECLARACION DE PRINCIPIOS, EL PROGRAMA DE ACCION Y LOS ESTATUTOS PRESENTADOS POR LA ASOCIACION CIUDADANA SOLICITANTE, CON EL PROPOSITO DE DETERMINAR SI ESTOS CUMPLEN CON LO SEÑALADO EN LOS ARTICULOS 25; 26, INCISOS a), b) Y c); ASI COMO 27, INCISOS a), b) Y c), FRACCIONES I, II, III Y IV Y g), RESPECTIVAMENTE, DEL CODIGO DE LA MATERIA, EN LOS TERMINOS SOLICITADOS POR EL INCISO E) DEL PARRAFO 3 DEL PUNTO PRIMERO DEL ACUERDO DEL CONSEJO GENERAL DE FECHA VEINTIOCHO DE DICIEMBRE DE MIL NOVECIENTOS NOVENTA Y OCHO.

F) VERIFICO EL CONJUNTO DE LA DOCUMENTACION PRESENTADA, PARA CONSTATAR QUE LA ASOCIACION SE OSTENTA CON UNA DENOMINACION DISTINTA A CUALQUIER OTRA ORGANIZACION O PARTIDO POLITICO, EN LOS TERMINOS DEL REFERIDO INCISO F) DEL PARRAFO 3 DEL PUNTO PRIMERO DEL ACUERDO DEL CONSEJO GENERAL.

II.- QUE LA COMISION QUE SUSCRIBE EL PRESENTE PROYECTO DE RESOLUCION, TAL COMO SE DESCRIBE EN EL INCISO A) DEL CONSIDERANDO UNO ANTERIOR, ANALIZO EL INSTRUMENTO NOTARIAL NUMERO 3,653 (TRES MIL SEISCIENTOS CINCUENTA Y TRES) DE FECHA VEINTIUNO DE ENERO DE MIL NOVECIENTOS NOVENTA Y NUEVE, PASADO ANTE LA FE DEL LICENCIADO ERNESTO DIAZ REYES, NOTARIO SUPERNUMERARIO EN EJERCICIO, ACTUANDO EN EL PROTOCOLO DEL LICENCIADO MANUEL GONZALEZ DIAZ DE LEON TITULAR DE LA NOTARIA PUBLICA NUMERO TREINTA Y DOS DE AGUASCALIENTES, QUE CONTIENE ACTA DE ASAMBLEA CONSTITUTIVA DE LA ASOCIACION DE CIUDADANOS DENOMINADA "MOVIMIENTO NACIONAL DE LA JUVENTUD SIGLO XXI" CON LOS QUE LA SOLICITANTE, PRETENDE ACREDITAR LA DEBIDA CONSTITUCION DE LA ASOCIACION CIUDADANA.

QUE DEL ANALISIS DEL DOCUMENTO DESCRITO, SE DESPRENDE LA CONSTITUCION DE LA SOLICITANTE; QUE ASIMISMO, EN SU OBJETO SOCIAL SE OBSERVAN ACTIVIDADES IDENTIFICADAS CON LO PRECEPTUADO POR EL ARTICULO 33 DEL CODIGO FEDERAL DE INSTITUCIONES Y PROCEDIMIENTOS ELECTORALES; QUE POR ESTA RAZON, SE CONSIDERA ACREDITADO EL CUMPLIMIENTO DEL REQUISITO CORRESPONDIENTE A LA CONSTITUCION DE LA ASOCIACION DE CIUDADANOS.

EL RESULTADO DE ESTE ANALISIS SE RELACIONA COMO ANEXO NUMERO UNO, QUE EN UNA FOJA UTIL, FORMA PARTE DEL PRESENTE PROYECTO DE RESOLUCION.

III.- QUE LA COMISION CONSIDERA QUE LA SOLICITANTE CUMPLIO EN LOS TERMINOS SEÑALADOS POR EL INCISO B), DEL PRIMER CONSIDERANDO DE ESTE INSTRUMENTO; EN RAZON QUE PARA ACREDITAR LA PERSONALIDAD DE QUIEN SUSCRIBIO LA SOLICITUD DE REGISTRO, PRESENTARON TESTIMONIO NOTARIAL NUMERO 3,653 (TRES MIL SEISCIENTOS CINCUENTA Y TRES) DE FECHA VEINTIUNO DE ENERO DE MIL NOVECIENTOS NOVENTA Y NUEVE, PASADO ANTE LA FE DEL LICENCIADO ERNESTO DIAZ REYES, NOTARIO SUPERNUMERARIO EN EJERCICIO ACTUANDO EN EL PROTOCOLO DEL LICENCIADO MANUEL GONZALEZ DIAZ DE LEON, TITULAR DE LA NOTARIA PUBLICA NUMERO TREINTA Y DOS DEL ESTADO DE AGUASCALIENTES, QUE CONTIENE EL NOMBRAMIENTO COMO REPRESENTANTE LEGAL DE LA ASOCIACION AL C. ALEJANDRO JORGE GARCIA GOMEZ.

EL RESULTADO DE ESTE EXAMEN SE RELACIONA COMO ANEXO NUMERO DOS, QUE EN SEIS FOJAS UTILES, FORMA PARTE DEL PRESENTE PROYECTO DE RESOLUCION.

IV.- LA ASOCIACION SOLICITANTE PRESENTO LISTAS DE ASOCIADOS POR LAS SIGUIENTES ENTIDADES FEDERATIVAS: AGUASCALIENTES 2,378 (DOS MIL TRESCIENTOS SETENTA Y OCHO), BAJA CALIFORNIA 4 (CUATRO), CHIAPAS 1 (UNO), CHIHUAHUA 2 (DOS), COAHUILA 2 (DOS), COLIMA 4 (CUATRO), DURANGO 1 (UNO), MEXICO 538 (QUINIENTOS TREINTA Y OCHO), GUANAJUATO 202 (DOSCIENTOS DOS), GUERRERO 8 (OCHO), HIDALGO 297 (DOSCIENTOS NOVENTA Y SIETE), JALISCO 264 (DOSCIENTOS SESENTA Y CUATRO), MICHOACAN 2 (DOS), MORELOS 306 (TRESCIENTOS SEIS), NAYARIT 1 (UNO), NUEVO LEON 315 (TRESCIENTOS QUINCE), OAXACA 4 (CUATRO), PUEBLA 186 (CIENTO OCHENTA Y SEIS), QUERETARO 14 (CATORCE), QUINTANA ROO 2 (DOS), SAN LUIS POTOSI 157 (CIENTO CINCUENTA Y SIETE), SINALOA 2 (DOS), SONORA 1 (UNO), TABASCO 2 (DOS), TAMAULIPAS 2 (DOS), TLAXCALA 117 (CIENTO DIECISIETE), VERACRUZ 794 (SETECIENTOS NOVENTA Y CUATRO), YUCATAN 3 (TRES), ZACATECAS 7 (SIETE) Y DISTRITO FEDERAL 915 (NOVECIENTOS QUINCE), QUE EN TOTAL SUMAN 6,474 (SEIS MIL CUATROCIENTOS SETENTA Y CUATRO) ASOCIADOS, Y MANIFESTACIONES FORMALES DE AFILIACION POR LAS MISMAS ENTIDADES FEDERATIVAS: AGUASCALIENTES 2,335 (DOS MIL TRESCIENTOS TREINTA Y CINCO), BAJA CALIFORNIA 5 (CINCO), CHIAPAS 1 (UNA), CHIHUAHUA 1 (UNA), COAHUILA 2 (DOS), COLIMA 4 (CUATRO), DURANGO 1 (UNA), MEXICO 548 (QUINIENTOS CUARENTA Y OCHO), GUANAJUATO 203 (DOSCIENTOS TRES), GUERRERO 9 (NUEVE), HIDALGO 297 (DOSCIENTOS NOVENTA Y SIETE), JALISCO 406 (CUATROCIENTOS SEIS), MICHOACAN 2 (DOS), MORELOS 305 (TRESCIENTOS CINCO), NAYARIT 1 (UNA), NUEVO LEON 316 (TRESCIENTAS DIECISEIS), OAXACA 4 (CUATRO), PUEBLA 316 (TRESCIENTAS DIECISEIS), QUERETARO 14 (CATORCE), QUINTANA ROO 4 (CUATRO), SAN LUIS POTOSI 155 (CIENTO CINCUENTA Y CINCO), SINALOA 4 (CUATRO), SONORA 1 (UNA), TABASCO 8 (OCHO), TAMAULIPAS 4 (CUATRO), TLAXCALA 118 (CIENTO DIECIOCHO), VERACRUZ 757 (SETECIENTAS CINCUENTA Y SIETE), YUCATAN 3 (TRES), ZACATECAS 7 (SIETE) Y DISTRITO FEDERAL 1,303 (MIL TRESCIENTAS TRES) QUE EN TOTAL SUMAN 7,134 (SIETE MIL CIENTO TREINTA Y CUATRO) MANIFESTACIONES FORMALES DE ASOCIACION.

QUE SE PROCEDIO AL ANALISIS DE LAS CEDULAS U HOJAS FORMALES DE ASOCIACION, RESULTANDO, QUE DE LAS CEDULAS CORRESPONDIENTES SE ENCONTRARON LAS SIGUIENTES INCONSISTENCIAS EN LOS ESTADOS DE: AGUASCALIENTES, SIN RELACION 1 (UNA); MEXICO, SIN RELACION 11 (ONCE); GUANAJUATO, SIN RELACION 1 (UNA); GUERRERO, DUPLICADA 1 (UNA); HIDALGO, DUPLICADAS 31 (TREINTA Y UNA); JALISCO, NO RELACIONADAS EN LISTA 143 (CIENTO CUARENTA Y TRES), DUPLICADA 1 (UNA); MORELOS, NO RELACIONADAS EN LISTA 2 (DOS); NUEVO LEON, NO RELACIONADAS EN LISTA 1 (UNA); PUEBLA, NO RELACIONADAS EN LISTA 130 (CIENTO TREINTA), Y DUPLICADA 1 (UNA); QUINTANA ROO, DUPLICADAS 2 (DOS); SAN LUIS POTOSI, SIN RELACION 4 (CUATRO); SINALOA, NO RELACIONADAS EN LISTA 2 (DOS); TABASCO, NO RELACIONADAS EN LISTA 6 (SEIS); TAMAULIPAS, NO RELACIONADAS EN LISTA 2 (DOS); TLAXCALA, NO RELACIONADAS EN LISTA 2 (DOS); VERACRUZ, NO RELACIONADAS EN LISTA 4 (CUATRO), DUPLICADAS 22 (VEINTIDOS) Y DISTRITO FEDERAL, NO RELACIONADAS EN LISTA 390 (TRESCIENTAS NOVENTA), SIN FIRMA 10 (DIEZ), LO QUE DA COMO RESULTADO 767 (SETECIENTAS SESENTA Y SIETE) INCONSISTENCIAS EN MANIFESTACIONES FORMALES DE ASOCIACION. DE LO QUE SE DESPRENDEN QUE 6,367 (SEIS MIL TRESCIENTOS SESENTA Y SIETE) AFILIACIONES CUMPLEN CON LOS REQUISITOS. QUE ASIMISMO SE PROCEDIO A VERIFICAR EN SU TOTALIDAD LAS LISTAS DE ASOCIADOS PRESENTADAS, A EFECTO DE COMPROBAR SI LAS MISMAS SE INTEGRARON CON EL NOMBRE (S) Y APELLIDOS (PATERNO Y MATERNO), EN ORDEN ALFABETICO; LA CLAVE DE ELECTOR; EL DOMICILIO PARTICULAR DE LAS PERSONAS EN ELLAS RELACIONADAS, QUE ESTE ANALISIS DIO COMO RESULTADO QUE SE ENCONTRARON INCONSISTENCIAS EN LAS LISTAS DE ASOCIADOS CORRESPONDIENTES A LAS ENTIDADES FEDERATIVAS DE: CHIHUAHUA, SIN AFILIACION 1 (UNO); MEXICO, DUPLICADO 1 (UNO); HIDALGO, DUPLICADOS 31 (TREINTA Y UNO); JALISCO, SIN AFILIACION 2 (DOS); MORELOS, SIN AFILIACION 2 (DOS), DUPLICADO 1 (UNO); PUEBLA, SIN AFILIACION 1 (UNO); SAN LUIS POTOSI, DUPLICADO 1 (UNO), SIN AFILIACION 5 (CINCO); TLAXCALA, SIN AFILIACION 11 (ONCE); VERACRUZ, SIN AFILIACION 41 (CUARENTA Y UNO), DUPLICADOS 22 (VEINTIDOS) Y DISTRITO FEDERAL, DUPLICADOS 2 (DOS). QUE EN TOTAL SUMAN 121 (CIENTO VEINTIUN) INCONSISTENCIAS QUE SE ENCUENTRAN EN LISTAS, POR LO QUE 6,353 (SEIS MIL TRESCIENTAS CINCUENTA Y TRES) PERSONAS QUE SE ENCUENTRAN EN LISTAS, FUERON RELACIONADAS EN LOS TERMINOS DEL ACUERDO DEL CONSEJO GENERAL RESPECTIVO.

POR LO ANTERIORMENTE DESCRITO, MEDIANTE OFICIO NUMERO CE/43/99 DE FECHA VEINTICUATRO DE MARZO DE MIL NOVECIENTOS NOVENTA Y NUEVE, SUSCRITO POR LA CONSEJERA ELECTORAL Y PRESIDENTA DE LA COMISION EXAMINADORA DEL CUMPLIMIENTO DE LOS REQUISITOS Y DEL PROCEDIMIENTO DE CONSTITUCION DE PARTIDOS POLITICOS NACIONALES, MISMO QUE FUE NOTIFICADO A LA ASOCIACION CIUDADANA CON FECHA VEINTINUEVE DEL MISMO MES Y AÑO, SE REQUIRIO AL LICENCIADO ALEJANDRO JORGE GARCIA GOMEZ, REPRESENTANTE DE LA ASOCIACION "MÓVIMIENTO NACIONAL DE LA JUVENTUD SIGLO XXI", PARA QUE EN UN TERMINO DE CINCO DIAS NATURALES CONTADOS A PARTIR DE LA FECHA DE RECEPCION DE DICHO OFICIO, EXPRESARA LO QUE A SU DERECHO CONVINIERA, YA QUE UNICAMENTE PRESENTO 6,474 (SEIS MIL CUATROCIENTOS SETENTA Y CUATRO) NOMBRES DE CIUDADANOS EN LISTAS DE ASOCIADOS, CON LO QUE INCUMPLIERON LO DISPUESTO POR EL ARTICULO 35, PARRAFO I, INCISO a), DEL CODIGO FEDERAL DE INSTITUCIONES Y PROCEDIMIENTOS ELECTORALES, ASI COMO CON EL PUNTO PRIMERO, PARRAFO 3, INCISO c), DEL ACUERDO DEL CONSEJO GENERAL DEL INSTITUTO FEDERAL ELECTORAL, POR EL QUE SE INDICAN LOS REQUISITOS QUE DEBERAN CUMPLIR LAS ASOCIACIONES DE CIUDADANOS QUE PRETENDAN CONSTITUIRSE COMO AGRUPACIONES POLITICAS NACIONALES, PUBLICADO EN EL DIARIO OFICIAL DE LA FEDERACION EL VEINTISEIS DE OCTUBRE DE MIL NOVECIENTOS NOVENTA Y OCHO.

EN TAL VIRTUD, EL DIA TREINTA Y UNO DE MARZO DE MIL NOVECIENTOS NOVENTA Y NUEVE SE RECIBIO EN ESTE INSTITUTO FEDERAL ELECTORAL EL ESCRITO SIGNADO POR EL CITADO LICENCIADO ALEJANDRO JORGE GARCIA GOMEZ, REPRESENTANTE LEGAL DE LA MULTIMENCIONADA ASOCIACION, QUIEN HACIENDO USO DE SU DERECHO DE AUDIENCIA MANIFESTO HABER CUMPLIDO CON TODOS LOS REQUISITOS QUE PARA OBTENER EL REGISTRO COMO AGRUPACION POLITICA NACIONAL SEÑALAN TANTO EL CODIGO FEDERAL DE INSTITUCIONES Y PROCEDIMIENTOS ELECTORALES, COMO EL CORRESPONDIENTE ACUERDO DE ESTA AUTORIDAD ELECTORAL, PUBLICADO EN EL DIARIO OFICIAL DE LA FEDERACION EL VEINTISEIS DE OCTUBRE DE MIL NOVECIENTOS NOVENTA Y OCHO, MEDIANTE EL CUAL MENCIONA UNA SERIE DE ANTECEDENTES Y SUPUESTOS AGRAVIOS, ASIMISMO OFRECIO LAS SIGUIENTES PRUEBAS: **"DOCUMENTAL A) CONSISTENTE EN LA SOLICITUD DE REGISTRO COMO AGRUPACION POLITICA NACIONAL, Y DE LA CUAL SE DESPRENDE QUE LO MANIFESTADO EN EL PRESENTE ESCRITO POR EL DE LA VOZ ES TOTALMENTE CIERTO, PUES RECIBIERON LO QUE EN ELLA SE ENCUENTRA ESCRITO MISMA SOLICITUD QUE SE ENCUENTRA EN EL EXPEDIENTE RESPECTIVO DE LA ASOCIACION A LA QUE REPRESENTO DENTRO DEL ORGANO EN EL QUE USTED SE ENCUENTRA"**, EFECTIVAMENTE LA SOLICITUD DE MERITO SE ENCUENTRA EN PODER DE ESTE INSTITUTO, SIN EMBARGO SE ANOTO CLARAMENTE EN LOS ESPACIOS PROCEDENTES DE LA MISMA QUE LA DOCUMENTACION SE RECIBIA SUJETA A VERIFICACION Y ANALISIS DE LA COMISION QUE SUSCRIBE, CONTANDO AL EFECTO, CON EL APOYO TECNICO DE LA DIRECCION EJECUTIVA DE PRERROGATIVAS Y PARTIDOS POLITICOS, TAL Y COMO LO DESCRIBE EL PUNTO SEGUNDO, PARRAFO UNO DEL "ACUERDO DEL CONSEJO GENERAL DEL INSTITUTO FEDERAL ELECTORAL, POR EL QUE SE DEFINE LA METODOLOGIA QUE OBSERVARA LA COMISION DE PRERROGATIVAS, PARTIDOS POLITICOS Y RADIODIFUSION PARA LA REVISION DE LOS REQUISITOS Y EL PROCEDIMIENTO QUE DEBERAN CUMPLIR LAS ORGANIZACIONES POLITICAS QUE PRETENDAN CONSTITUIRSE COMO AGRUPACIONES POLITICAS NACIONALES", PUBLICADO EN EL DIARIO OFICIAL DE LA FEDERACION EL VEINTIOCHO DE DICIEMBRE DE MIL NOVECIENTOS NOVENTA Y OCHO: **"DOCUMENTAL B) MISMA QUE CONSISTE EN EL CONTEO DE TODAS Y CADA UNA DE LAS MANIFESTACIONES FORMALES DE AFILIACION DE LA ASOCIACION A LA QUE REPRESENTO, Y DE LA CUAL SE PODRA OBSERVAR QUE SE CUMPLIO CON EXCESO LOS REQUISITOS NECESARIOS PARA CONSTITUIRSE COMO AGRUPACION POLITICA NACIONAL"**, EFECTIVAMENTE DESPUES DEL EXHAUSTIVO ANALISIS SE DETECTO QUE FUERON RECIBIDAS 7,134 (SIETE MIL CIENTO TREINTA Y CUATRO) MANIFESTACIONES FORMALES DE ASOCIACION, Y NO LAS 7,400 (SIETE MIL CUATROCIENTOS) QUE SE CONSIGNO EN LA SOLICITUD DE REGISTRO CON LO QUE SI EXCLUSIVAMENTE EN CONSEJO GENERAL CON BASE EN LA FACULTAD, PRECEPTUADA POR EL ARTICULO 35, PARRAFO DOS DEL CODIGO FEDERAL DE INSTITUCIONES Y PROCEDIMIENTOS ELECTORALES, HUBIERE FIJADO COMO UNICO REQUISITO PARA ACREDITAR QUE CUENTA CON UN MINIMO DE SIETE MIL ASOCIADOS EN EL PAIS LA PRESENTACION DE SOLAMENTE LAS MANIFESTACIONES FORMALES DE ASOCIACION Y ESTAS CONTENIERAN TODOS LOS DATOS SOLICITADOS SE TENDRIA POR ACREDITADO EL REQUISITO, SIN EMBARGO EL ACUERDO SEÑALADO EN EL PUNTO PRIMERO, DEL APARTADO DE ANTECEDENTES, PRECISAMENTE EN SU PUNTO PRIMERO PARRAFO DOS, INCISO c) SEÑALA QUE **"CONTAR CON UN MINIMO DE SIETE MIL ASOCIADOS EN EL PAIS, LO CUAL DEBERA DEMOSTRARSE PRESENTANDO LOS ORIGINALES DE LAS RESPECTIVAS LISTAS DE ASOCIADOS, DICHAS LISTAS DEBERAN INTEGRARSE ALFABETICAMENTE CON EL NOMBRE (S) Y APELLIDOS (PATERNO Y MATERNO) DEL ASOCIADO, LA CLAVE DE ELECTOR Y SU DOMICILIO PARTICULAR. A ESTAS LISTAS, LA ORGANIZACION DEBERA ANEXAR TODAS LAS MANIFESTACIONES FORMALES DE ASOCIACION EN ORIGINAL AUTOGRAFO QUE NUNCA PODRAN SER MENOS DE SIETE MIL Y QUE DEBERAN DE CONTENER NOMBRE (S) Y APELLIDOS (PATERNO Y MATERNO) DEL ASOCIADO, LA CLAVE DE ELECTOR, SU DOMICILIO PARTICULAR Y LA LEYENDA DE QUE EL ACTO DE ADHERIRSE A LA ASOCIACION DE QUE SE TRATE ES LIBRE,**

INDIVIDUAL Y VOLUNTARIO. TANTO LAS LISTAS DE ASOCIADOS COMO LAS MANIFESTACIONES FORMALES DE ASOCIACION DEBERAN AGRUPARSE POR ENTIDAD FEDERATIVA". POR LO QUE, EN LA REVISION EFECTUADA PARA DETERMINAR SI SE ACREDITA EL CUMPLIMIENTO DE ESTE REQUISITO, SE OBTUVO COMO RESULTADO QUE NO SE ACREDITA EL MISMO, TODA VEZ QUE SOLAMENTE PRESENTARON LISTAS DE ASOCIADOS POR 6,474 (SEIS MIL CUATROCIENTOS SETENTA Y CUATRO) CIUDADANOS EN ELLAS RELACIONADOS. "DOCUMENTAL C) MISMA QUE CONSISTE TODAS Y CADA UNA DE LAS LISTAS DE AFILIADOS QUE SE ENCUENTRAN EN SU PODER PARA EFECTOS DE ACREDITAR QUE SE CUMPLIO CON LOS EXTREMOS ESTABLECIDOS, ASI COMO QUE LO DICHO EN EL PRESENTE ESCRITO ES VERAZ", SOBRE EL PARTICULAR, SE SEÑALA QUE EFECTIVAMENTE SE CUENTA CON LISTAS DE ASOCIADOS, SIN EMBARGO ESTAS UNICAMENTE CONTIENEN LOS DATOS DE 6,474 (SEIS MIL CUATROCIENTOS SETENTA Y CUATRO) CIUDADANOS ASOCIADOS; "INSPECCION OCULAR: QUE DEBERA REALIZAR PERSONAL DE ESE INSTITUTO RESPECTO DE LA DOCUMENTACION ENTREGADA EN LA SECRETARIA EJECUTIVA DEL INSTITUTO FEDERAL ELECTORAL DE ACUERDO AL FALTANTE DE LISTAS DE ASOCIADOS A QUE SE HACE REFERENCIA EN EL PUNTO NUMERO III, TODA VEZ QUE LAS MISMAS FUERON ENTREGADAS DEBIDAMENTE EN FECHA 31 DE ENERO DE 1999", SOBRE ESTE PUNTO, ES NECESARIO MENCIONAR QUE EN NINGUN DOCUMENTO SE HA HECHO REFERENCIA A LA FALTA DE LISTAS DE ASOCIADOS, Y QUE DESPUES DE REALIZAR UN ANALISIS EXHAUSTIVO A LAS MISMAS, SE CONSTATO QUE ESTAS NO CONTIENEN EL NUMERO DE ASOCIADOS REQUERIDO POR EL PROPIO ACUERDO EMITIDO POR EL CONSEJO GENERAL DEL INSTITUTO FEDERAL ELECTORAL, AL CONSIGNAR SOLAMENTE 6,474 (SEIS MIL CUATROCIENTOS SETENTA Y CUATRO) CIUDADANOS ASOCIADOS, Y LO QUE SE COMUNICO EN EL CITADO OFICIO CE/43/99 SUSCRITO POR LA PRESIDENTA DE LA COMISION EXAMINADORA DEL CUMPLIMIENTO DE LOS REQUISITOS Y PROCEDIMIENTOS DE LA CONSTITUCION DE PARTIDOS POLITICOS, ES QUE EL NUMERO DE ASOCIADOS RELACIONADOS EN LISTA ES MENOR A 7,000 (SIETE MIL).

EN RAZON DE LO ANTERIOR, CON EL COMENTADO ESCRITO NO SE APORTAN DATOS NI ELEMENTOS DE JUICIO QUE GENEREN CONVICCION A LA COMISION QUE SUSCRIBE EN CUANTO AL CUMPLIMIENTO DEL REQUISITO DE CONTAR CON CUANDO MENOS SIETE MIL ASOCIADOS, EN LOS TERMINOS CLARAMENTE SOLICITADOS POR EL ACUERDO RESPECTIVO DEL CONSEJO GENERAL YA ALUDIDO.

EL RESULTADO DE ESTE EXAMEN SE RELACIONA COMO ANEXO NUMERO TRES, EN TREINTA FOJAS UTILES, Y EN SU RESPECTIVA RELACION COMPLEMENTARIA EN VEINTIOCHO FOJAS UTILES, AMBOS FORMAN PARTE DEL PRESENTE PROYECTO DE RESOLUCION.

V.- QUE SE EFECTUO EL EXAMEN DESCRITO EN EL CONSIDERANDO 1, INCISO C), PARA LO CUAL SE ENVIO EL CEN POR CIENTO DE LAS LISTAS DE ASOCIADOS, CON EL FIN DE QUE LA DIRECCION EJECUTIVA DEL REGISTRO FEDERAL DE ELECTORES DE ESTE INSTITUTO FEDERAL ELECTORAL VERIFICARA QUE LOS ASOCIADOS SE ENCUENTRAN INSCRITOS EN EL PADRON ELECTORAL Y SE OBTUVO COMO RESULTADO QUE DE LOS 6,474 (SEIS MIL CUATROCIENTOS SETENTA Y CUATRO) NOMBRES DE CIUDADANOS ANALIZADOS, 422 (CUATROCIENTOS VEINTIDOS) CORRESPONDIAN A ASOCIADOS QUE NO APARECIAN EN EL PADRON, QUE RESTADOS A LOS 6,353 (SEIS MIL TRESCIENTOS CINCUENTA Y TRES) NOMBRES DE CIUDADANOS RELACIONADOS EN LISTAS Y QUE SON VALIDABLES, RESULTADO DEL ANALISIS DESCRITO EN EL CONSIDERANDO UNO ANTERIOR, REDUCE A 5,931 (CINCO MIL NOVECIENTOS TREINTA Y UNO) CIUDADANOS VALIDADOS, POR LO QUE NO SE CUMPLE CON EL MINIMO DE SIETE MIL ASOCIADOS EN LOS TERMINOS SOLICITADOS.

EL RESULTADO DE ESTE EXAMEN SE RELACIONA COMO ANEXO NUMERO CUATRO EN UNA FOJA UTIL QUE FORMA PARTE DEL PRESENTE PROYECTO DE RESOLUCION.

VI.- QUE LA COMISION ANALIZO LA DOCUMENTACION, CON LA QUE PRETENDEN ACREDITAR CONTAR CON UN ORGANO DE DIRECCION A NIVEL NACIONAL Y CON DELEGACIONES EN CUANDO MENOS DIEZ ENTIDADES FEDERATIVAS Y QUE ESTAS CUENTAN CON UN ORGANO DE DIRECCION ESTATAL, CONSISTENTE EN ESCRITURA PUBLICA NUMERO TRES MIL SEISCIENTOS CINCUENTA Y TRES, DE FECHA VEINTIUNO DE ENERO DE MIL NOVECIENTOS NOVENTA Y NUEVE OTORGADA ANTE LA FE DEL LICENCIADO ERNESTO DIAZ REYES, NOTARIO PUBLICO NUMERO TREINTA Y DOS EN EL ESTADO DE AGUASCALIENTES ACTUANDO EN EL PROTOCOLO DEL LICENCIADO MANUEL GONZALEZ DIAZ DE LEON, NOTARIO NUMERO TREINTA Y DOS EN LA MISMA ENTIDAD.

QUE DE LA DOCUMENTACION DESCRITA, SE DESPRENDE QUE LA SOLICITANTE CUENTA CON UN ORGANO DE DIRECCION A NIVEL NACIONAL, CUYO DOMICILIO SE UBICA EN CALLE GUERRERO SUR NUMERO 206, PRIMERO PISO, ZONA CENTRO EN EL ESTADO DE AGUASCALIENTES, Y CON DELEGACIONES EN ONCE ENTIDADES FEDERATIVAS: AGUASCALIENTES, HIDALGO, JALISCO, MEXICO, MORELOS, NUEVO LEON, PUEBLA, SAN LUIS POTOSI, TLAXCALA, VERACRUZ Y DISTRITO FEDERAL Y QUE TODAS ESTAS CUENTAN CON UN ORGANO DE DIRECCION A NIVEL ESTATAL, QUE POR ESTA RAZON, SE CONSIDERA ACREDITADO EL REQUISITO OBJETO DE ESTE CONSIDERANDO.

EL RESULTADO DE ESTE EXAMEN SE RELACIONA COMO ANEXO NUMERO CINCO, QUE EN UNA FOJA UTIL, FORMAN PARTE DEL PRESENTE PROYECTO DE RESOLUCION.

VII.- QUE LA COMISION QUE SUSCRIBE EL PRESENTE PROYECTO DE RESOLUCION, TAL COMO LO ESTABLECE EL INCISO E) DEL CONSIDERANDO UNO DE ESTE INSTRUMENTO, ANALIZO LA DECLARACION DE PRINCIPIOS, EL PROGRAMA DE ACCION Y LOS ESTATUTOS QUE PRESENTO LA ASOCIACION DE CIUDADANOS SOLICITANTE, A EFECTO DE COMPROBAR SI LOS MISMOS CUMPLEN CON LO CONDUCTENTE EN LOS EXTREMOS SEÑALADOS RESPECTIVAMENTE, POR LOS ARTICULOS 25; 26, INCISOS a), b) Y c); ASI COMO 27, INCISOS a), b) Y c); FRACCIONES I, II, III Y IV Y g), RESPECTIVAMENTE, DEL CODIGO DE LA MATERIA.

QUE EL RESULTADO DE ESTE ANALISIS, INDICA QUE LA DECLARACION DE PRINCIPIOS CUMPLE CON LOS EXTREMOS ESTABLECIDOS POR EL ARTICULO 25 DEL CODIGO FEDERAL DE INSTITUCIONES Y PROCEDIMIENTOS ELECTORALES.

QUE POR LO QUE HACE AL ANALISIS DEL PROGRAMA DE ACCION, CUMPLE CABALMENTE CON LO ESTABLECIDO POR EL ARTICULO 26, INCISOS a) Y b) DEL REFERIDO ORDENAMIENTO, SIN EMBARGO, EN CUANTO AL INCISO c), ESTE NO CONTEMPLA EN SU TEXTO EN LO REFERENTE A LA FORMACION IDEOLOGICA Y POLITICA DE SUS AFILIADOS, INFUNDANDO EN ELLOS EL RESPETO AL ADVERSARIO Y A SUS DERECHOS EN LA LUCHA POLITICA.

QUE RESPECTO AL ANALISIS DE LOS ESTATUTOS, SE OBTUVO COMO RESULTADO, QUE ESTOS CUMPLEN CON LOS EXTREMOS ESTABLECIDOS POR EL ARTICULO 27, INCISOS a), b) Y c), FRACCIONES I, II, III Y IV Y DE LA LEY ELECTORAL VIGENTE EN CUANTO AL INCISO g) CUMPLE PARCIALMENTE YA QUE NO CONTEMPLA LO REFERENTE A LA RENOVACION DE SUS ORGANOS DIRECTIVOS NI TAMPOCO A LO CORRESPONDIENTE A LOS MEDIOS Y PROCEDIMIENTOS DE DEFENSA.

EL RESULTADO DE ESTOS ANALISIS SE RELACIONA COMO ANEXO NUMERO SEIS, QUE EN UNA FOJA UTIL, FORMAN PARTE DEL PRESENTE PROYECTO DE RESOLUCION.

VIII.- QUE LA COMISION ANALIZO EL CONJUNTO DE LA DOCUMENTACION PRESENTADA, PARA CONSTATAR QUE LA SOLICITANTE SE OSTENTA CON UNA DENOMINACION DISTINTA A CUALQUIER OTRA ORGANIZACION O PARTIDO POLITICO, DANDO COMO RESULTADO QUE, AL DENOMINARSE "MOVIMIENTO NACIONAL DE LA JUVENTUD SIGLO XXI" Y AL PRESENTAR DOCUMENTACION CON DICHA DENOMINACION, SE TIENE POR CUMPLIDO EL REQUISITO OBJETO DEL PRESENTE CONSIDERANDO.

IX.- QUE CON BASE EN TODA LA DOCUMENTACION QUE CONFORMA EL EXPEDIENTE DE CONSTITUCION COMO AGRUPACION POLITICA NACIONAL, DE LA ASOCIACION DE CIUDADANOS DENOMINADA "MOVIMIENTO NACIONAL DE LA JUVENTUD SIGLO XXI" Y CON FUNDAMENTO EN LOS RESULTADOS DE LOS ANALISIS DESCRITOS EN LOS CONSIDERANDOS ANTERIORES, SE CONCLUYE QUE LA SOLICITUD DE LA ASOCIACION CIVIL SEÑALADA CUMPLE CON LOS REQUISITOS PREVISTOS POR LOS INCISOS A), B), D) Y F). EN CUANTO AL INCISO C) NO CUMPLE, Y EL INCISO E) SE CUMPLE PARCIALMENTE, TODOS DEL PUNTO PRIMERO, DEL ACUERDO CITADO EN EL PUNTO UNO DEL APARTADO DE ANTECEDENTES DEL PRESENTE PROYECTO DE RESOLUCION, ESTO ULTIMO EN TERMINOS DE LOS CONSIDERANDOS ANTERIORMENTE DESCRITOS.

LO ANTERIORMENTE SEÑALADO, SE DETALLA EN EL ANEXO NUMERO SIETE, QUE EN UNA FOJA UTIL, FORMA PARTE DEL PRESENTE PROYECTO DE RESOLUCION.

X.- QUE POR LO ANTERIORMENTE EXPUESTO Y FUNDADO, ESTA COMISION CONCLUYE QUE LA SOLICITUD DE LA ASOCIACION DE CIUDADANOS DENOMINADA "MOVIMIENTO NACIONAL DE LA JUVENTUD SIGLO XXI", NO REUNE LOS REQUISITOS NECESARIOS PARA OBTENER SU REGISTRO COMO AGRUPACION POLITICA NACIONAL, DE ACUERDO A LO PRESCRITO POR EL ARTICULO 35, PARRAFOS 1, INCISOS a) Y b); Y 2 DEL CODIGO FEDERAL DE INSTITUCIONES Y PROCEDIMIENTOS ELECTORALES Y EN EL ACUERDO EMITIDO AL EFECTO POR EL CONSEJO GENERAL.

EN CONSECUENCIA, LA COMISION DE PRERROGATIVAS, PARTIDOS POLITICOS Y RADIODIFUSION PROPONE AL CONSEJO GENERAL DEL INSTITUTO FEDERAL ELECTORAL, QUE CON FUNDAMENTO EN LO DISPUESTO POR LOS ARTICULOS 35, PARRAFO 3, Y 80 DEL CODIGO FEDERAL DE INSTITUCIONES Y PROCEDIMIENTOS ELECTORALES; Y EN EJERCICIO DE LAS ATRIBUCIONES QUE LE CONFIERE EL ARTICULO 82, PARRAFO 1, INCISOS k) Y z) DEL MISMO ORDENAMIENTO, DICTE LA SIGUIENTE:

RESOLUCION

PRIMERO.- NO PROCEDE EL OTORGAMIENTO DEL REGISTRO COMO AGRUPACION POLITICA NACIONAL, A LA ASOCIACION DE CIUDADANOS "MOVIMIENTO NACIONAL DE LA JUVENTUD SIGLO XXI", EN LOS TERMINOS DE LOS CONSIDERANDOS DE ESTA RESOLUCION, TODA VEZ QUE NO CUMPLE CON LO DISPUESTO POR EL ARTICULO 35; PARRAFO 1, INCISOS a) Y b) Y 2 DEL CODIGO FEDERAL DE INSTITUCIONES Y PROCEDIMIENTOS ELECTORALES Y POR NO SATISFACER LOS REQUISITOS PRECISADOS EN EL ACUERDO DEL CONSEJO GENERAL DEL INSTITUTO FEDERAL ELECTORAL POR EL QUE SE INDICAN LOS REQUISITOS QUE DEBERAN CUMPLIR LAS ASOCIACIONES DE CIUDADANOS QUE PRETENDAN CONSTITUIRSE COMO AGRUPACIONES POLITICAS NACIONALES, PUBLICADO EN EL DIARIO OFICIAL DE LA FEDERACION EL VEINTISEIS DE OCTUBRE DE MIL NOVECIENTOS NOVENTA Y OCHO.

SEGUNDO.- NOTIFIQUESE EN SUS TERMINOS LA PRESENTE RESOLUCION, A LA ASOCIACION DE CIUDADANOS "MOVIMIENTO NACIONAL DE LA JUVENTUD SIGLO XXI".

TERCERO.- PUBLIQUESE LA PRESENTE RESOLUCION EN EL DIARIO OFICIAL DE LA FEDERACION.

LA PRESENTE RESOLUCION FUE APROBADA EN SESION EXTRAORDINARIA DEL CONSEJO GENERAL CELEBRADA EL 9 DE ABRIL DE 1999.- EL CONSEJERO PRESIDENTE DEL CONSEJO GENERAL, JOSE WOLDENBERG KARAKOWSKY.- RUBRICA.- EL SECRETARIO DEL CONSEJO GENERAL, FERNANDO ZERTUCHE MUÑOZ.- RUBRICA.

RESOLUCION del Consejo General del Instituto Federal Electoral, sobre la solicitud de registro como Agrupación Política Nacional de la Asociación de Ciudadanos denominada Unidad Nacional Lombardista.

Al margen un sello con el Escudo Nacional, que dice: Estados Unidos Mexicanos.- Instituto Federal Electoral.- Consejo General.- CG50/99.

RESOLUCION DEL CONSEJO GENERAL DEL INSTITUTO FEDERAL ELECTORAL, SOBRE LA SOLICITUD DE REGISTRO COMO AGRUPACION POLITICA NACIONAL DE LA ASOCIACION DE CIUDADANOS DENOMINADA "UNIDAD NACIONAL LOMBARDISTA".

ANTECEDENTES

1.- CON FUNDAMENTO EN LOS ARTICULOS 33 Y 35, DEL CODIGO FEDERAL DE INSTITUCIONES Y PROCEDIMIENTOS ELECTORALES, Y POR ACUERDO DE ESTE CONSEJO GENERAL, DE FECHA TRECE DE OCTUBRE DE MIL NOVECIENTOS NOVENTA Y OCHO, Y EN EJERCICIO DE LAS FACULTADES QUE LE CONFIEREN AL SEÑALADO ORGANO COLEGIADO LOS ARTICULOS 35, PARRAFO 2 Y 82, PARRAFO 1, INCISOS k) Y z), DEL CODIGO CITADO, SE PRECISARON LOS REQUISITOS QUE DEBERIAN CUMPLIR LAS ASOCIACIONES DE CIUDADANOS, A FIN DE QUE PUDIERAN OBTENER EL REGISTRO COMO AGRUPACION POLITICA NACIONAL. ATENDIENDO A LO DISPUESTO EN EL PUNTO CUARTO DEL ACUERDO REFERIDO, SE PROCEDIO A SU PUBLICACION EN EL DIARIO OFICIAL DE LA FEDERACION EL VEINTISEIS DE OCTUBRE DE MIL NOVECIENTOS NOVENTA Y OCHO.

2.- ATENTO A LO ANTERIOR, EL PUNTO PRIMERO DEL SEÑALADO ACUERDO DEL CONSEJO GENERAL PRECISA LOS REQUISITOS QUE AL EFECTO DEBIERON CUMPLIR LAS ASOCIACIONES, EL QUE A LA LETRA INDICA: *"PRIMERO. EL CONSEJO GENERAL, EN ATENCION A LO DISPUESTO POR EL ARTICULO 35, PARRAFOS 1 Y 2, DEL CODIGO FEDERAL DE INSTITUCIONES Y PROCEDIMIENTOS ELECTORALES, PRECISA LOS REQUISITOS QUE DEBERAN CUMPLIR LAS ASOCIACIONES DE CIUDADANOS A FIN DE QUE PUEDAN OBTENER SU REGISTRO COMO AGRUPACION POLITICA NACIONAL:*

1. EL PLAZO PARA QUE LAS ASOCIACIONES DE CIUDADANOS INTERESADAS PRESENTEN SU SOLICITUD DE REGISTRO COMO AGRUPACION POLITICA NACIONAL ABARCA, DE ACUERDO CON LO DISPUESTO POR EL SEGUNDO PARRAFO DEL ARTICULO 35 DE LA LEY DE LA MATERIA, DEL PRIMERO AL TREINTA Y UNO DE ENERO DE MIL NOVECIENTOS NOVENTA Y NUEVE, INCLUSIVE.

2. LAS SOLICITUDES DEBERAN PRESENTARSE EN EL FORMATO ANEXO AL PRESENTE ACUERDO Y QUE FORMA PARTE INTEGRANTE DEL MISMO. DICHO FORMATO QUEDA A DISPOSICION DE LAS ORGANIZACIONES SOLICITANTES A PARTIR DE LA PUBLICACION DEL PRESENTE ACUERDO EN EL DIARIO OFICIAL DE LA FEDERACION, EN LA SECRETARIA EJECUTIVA DEL INSTITUTO FEDERAL ELECTORAL, SITA EN VIADUCTO TLALPAN NUMERO CIENTO, EDIFICIO "A", PRIMER PISO, COLONIA ARENAL TEPEPAN, CODIGO POSTAL 14610, DELEGACION TLALPAN, EN LA CIUDAD DE MEXICO, DISTRITO FEDERAL.

UNA VEZ INTEGRADA LA SOLICITUD CORRESPONDIENTE, ESTA DEBERA SER ENTREGADA EN LAS OFICINAS DE LA PROPIA SECRETARIA EJECUTIVA, MANIFESTANDO BAJO PROTESTA DE DECIR VERDAD, QUE LA DOCUMENTACION QUE LA COMPONE ES PLENAMENTE VERAZ.

3. LA SOLICITUD ANTERIORMENTE DESCRITA DEBERA PRESENTARSE ACOMPAÑADA DE LA DOCUMENTACION CON LA QUE ACREDITEN QUE CUMPLEN LOS SIGUIENTES REQUISITOS:

- A) DEMOSTRAR CON DOCUMENTACION FEHACIENTE (ACTA DE ASAMBLEA O DOCUMENTALES PUBLICAS), LA CONSTITUCION DE LA ASOCIACION DE CIUDADANOS DE QUE SE TRATE, PRESENTANDO EL DOCUMENTO ORIGINAL O EN SU CASO, COPIA CERTIFICADA DEL MISMO.
- B) DEMOSTRAR CON DOCUMENTACION FEHACIENTE (ACTA DE ASAMBLEA O DOCUMENTALES PUBLICAS), LA PERSONALIDAD DE QUIEN O QUIENES SUSCRIBEN LA SOLICITUD DE REGISTRO COMO AGRUPACION POLITICA NACIONAL, POR PARTE DE LA ASOCIACION DE CIUDADANOS, PRESENTANDO EL DOCUMENTO ORIGINAL O EN SU CASO, COPIA CERTIFICADA DEL MISMO.

- C) CONTAR CON UN MINIMO DE 7,000 ASOCIADOS EN EL PAIS, LO CUAL DEBERA DEMOSTRARSE PRESENTANDO LOS ORIGINALES DE LAS RESPECTIVAS LISTAS DE ASOCIADOS. DICHAS LISTAS DEBERAN INTEGRARSE ALFABETICAMENTE CON EL NOMBRE (S) Y APELLIDOS (PATERNO Y MATERNO) DEL ASOCIADO, LA CLAVE DE ELECTOR Y SU DOMICILIO PARTICULAR. A ESTAS LISTAS, LA ORGANIZACION DEBERA ANEXAR TODAS LAS MANIFESTACIONES FORMALES DE ASOCIACION EN ORIGINAL AUTOGRAFO QUE NUNCA PODRAN SER MENOS DE 7,000 Y QUE DEBERAN CONTENER NOMBRE (S) Y APELLIDOS (PATERNO Y MATERNO) DEL ASOCIADO, LA CLAVE DE ELECTOR, SU DOMICILIO PARTICULAR Y LA LEYENDA DE QUE EL ACTO DE ADHERIRSE A LA ASOCIACION DE QUE SE TRATE ES LIBRE, INDIVIDUAL Y VOLUNTARIO. TANTO LAS LISTAS DE ASOCIADOS COMO LAS MANIFESTACIONES FORMALES DE ASOCIACION DEBERAN AGRUPARSE POR ENTIDAD FEDERATIVA.
- D) CONTAR CON UN ORGANO DIRECTIVO A NIVEL NACIONAL Y TENER DELEGACIONES EN CUANDO MENOS 10 ENTIDADES FEDERATIVAS, LO CUAL DEBERA DEMOSTRARSE CON DOCUMENTACION FEHACIENTE EN ORIGINAL, O BIEN, COPIA DEBIDAMENTE CERTIFICADA QUE ACREDITE LA EXISTENCIA DE SUS ORGANOS DIRECTIVOS Y DEL DOMICILIO SOCIAL DE LA ASOCIACION DE CIUDADANOS SOLICITANTE, A NIVEL NACIONAL, Y EL DE CUANDO MENOS 10 DELEGACIONES A NIVEL ESTATAL.
- E) DISPONER DE DOCUMENTOS BASICOS, ES DECIR, DECLARACION DE PRINCIPIOS, PROGRAMA DE ACCION Y ESTATUTOS, LOS CUALES DEBERAN CUMPLIR CON LOS EXTREMOS A QUE SE REFIEREN LOS ARTICULOS 25; 26, INCISOS a), b) Y c); ASI COMO 27, INCISOS a), b) Y c), FRACCIONES I, II, III Y IV Y g), RESPECTIVAMENTE, DEL CODIGO FEDERAL DE INSTITUCIONES Y PROCEDIMIENTOS ELECTORALES, PARA LO CUAL DEBERA PRESENTAR UN EJEMPLAR DE CADA UNO DE ESTOS DOCUMENTOS.
- F) EN LA DOCUMENTACION SOLICITADA EN LOS INCISOS ANTERIORES, LA ORGANIZACION DEBERA OSTENTARSE EN TODO CASO Y SIN EXCEPCION ALGUNA, UNA DENOMINACION A CUALQUIER OTRA ORGANIZACION O PARTIDO POLITICO, SIN PODER UTILIZAR, BAJO NINGUNA CIRCUNSTANCIA LAS DENOMINACIONES "PARTIDO" O "PARTIDO POLITICO" EN NINGUNO DE SUS DOCUMENTOS, EN CUMPLIMIENTO A LO SEÑALADO POR LOS ARTICULOS 33, PARRAFO 2 Y 35, PARRAFO 1, INCISO b), DEL CODIGO DE LA MATERIA".

3.- ASÍMISMO, EL MULTICITADO ACUERDO EN SU PUNTO SEGUNDO SEÑALA QUE "CON FUNDAMENTO EN LO DISPUESTO POR EL ARTICULO 80, PARRAFO 2 DEL CODIGO ELECTORAL, LA DOCUMENTACION COMPROBATORIA DE CUMPLIMIENTO DE LOS REQUISITOS LEGALES Y LOS SEÑALADOS EN SUS TERMINOS EN EL PUNTO ANTERIOR DE ESTE ACUERDO SERA VERIFICADA POR LA COMISION DE PRERROGATIVAS, PARTIDOS POLITICOS Y RADIODIFUSION", LA QUE SE ENCUENTRA INTEGRADA POR LOS CONSEJEROS ELECTORALES, LIC. JESUS CANTU ESCALANTE, DR. JAIME CARDENAS GRACIA, MTR. ALONSO LUJAMBIO IRAZABAL, MTR. JUAN MOLINAR HORCASITAS Y PRESIDIDA POR LA DRA. JACQUELINE PESCHARD MARISCAL. POR SU PARTE, EL PUNTO TERCERO INDICA QUE "LA COMISION DE CONSEJEROS ELECTORALES CONSIGNADA EN EL PUNTO ANTERIOR DEBERA PREPARAR, UN PROYECTO DE ACUERDO QUE SEÑALE LOS PROCEDIMIENTOS Y METODOLOGIA QUE NORME DE FORMA IMPARCIAL Y OBJETIVA SUS TRABAJOS PARA LA REVISION DE LAS SOLICITUDES Y EL CUMPLIMIENTO DE LOS REQUISITOS PARA LA OBTENCION DE REGISTRO COMO 'AGRUPACION POLITICA NACIONAL'. DICHO PROYECTO DE ACUERDO SERA SOMETIDO A LA CONSIDERACION DE ESTE ORGANO COLEGIADO DE DIRECCION EN UNA PROXIMA SESION".

4.- CON BASE EN LO ANTES SEÑALADO, EL VEINTIOCHO DE DICIEMBRE DE MIL NOVECIENTOS NOVENTA Y OCHO FUE PUBLICADO EN EL DIARIO OFICIAL DE LA FEDERACION EL "ACUERDO DEL CONSEJO GENERAL DEL INSTITUTO FEDERAL ELECTORAL, POR EL QUE SE DEFINE LA METODOLOGIA QUE OBSERVARA LA COMISION DE PRERROGATIVAS, PARTIDOS POLITICOS Y RADIODIFUSION PARA LA REVISION DE LOS REQUISITOS Y EL PROCEDIMIENTO QUE DEBERAN CUMPLIR LAS ORGANIZACIONES POLITICAS QUE PRETENDAN CONSTITUIRSE COMO AGRUPACIONES POLITICAS NACIONALES", EL CUAL EN SUS PUNTOS SEGUNDO, TERCERO Y CUARTO A LA LETRA SEÑALAN: "SEGUNDO. PARA VERIFICAR EL CUMPLIMIENTO DE LOS REQUISITOS ANTERIORMENTE DESCRITOS SE PROCEDERA DE LA SIGUIENTE MANERA:

- A) EL INSTITUTO FEDERAL ELECTORAL, AL CONOCER LA SOLICITUD DE LA ORGANIZACION QUE PRETENDA OBTENER EL REGISTRO COMO AGRUPACION POLITICA NACIONAL, REMITIRA A LA COMISION DE PRERROGATIVAS, PARTIDOS POLITICOS Y RADIODIFUSION LA DOCUMENTACION PRESENTADA, A FIN DE VERIFICAR EL CUMPLIMIENTO DE LOS REQUISITOS DE CONSTITUCION SEÑALADOS POR EL ARTICULO 35 DE LA LEY DE LA MATERIA.
- B) LA COMISION, CON FUNDAMENTO EN LO DISPUESTO POR EL ARTICULO 35, PARRAFO 3 DE LA PROPIA LEY FORMULARA EL PROYECTO DE RESOLUCION DE REGISTRO, Y CON BASE EN EL ARTICULO 82, PARRAFO 1, INCISO k), DEL ORDENAMIENTO LEGAL EN CITA, EL CONSEJO GENERAL RESOLVERA SOBRE EL OTORGAMIENTO DE REGISTRO COMO AGRUPACION POLITICA NACIONAL.

PARA EFECTOS DE DICHA VERIFICACION, LA COMISION CONTARA EN TODO MOMENTO CON EL APOYO TECNICO DE LA DIRECCION EJECUTIVA DE PRERROGATIVAS Y PARTIDOS POLITICOS, ASI COMO DE LA DIRECCION EJECUTIVA DEL REGISTRO FEDERAL DE ELECTORES. LA PRIMERA DIRECCION EJECUTIVA ACTUARA DE LA SIGUIENTE FORMA:

1. CON FUNDAMENTO EN LO DISPUESTO POR EL DIVERSO NUMERAL 93, PARRAFO 1, INCISO b) DEL CODIGO FEDERAL DE INSTITUCIONES Y PROCEDIMIENTOS ELECTORALES Y CON EL OBJETO DE VERIFICAR QUE LA SOLICITUD SE ENCUENTRA DEBIDAMENTE ACOMPAÑADA DE TODOS LOS DOCUMENTOS A LOS QUE SE REFIERE EL CITADO ARTICULO 35 DEL CODIGO DE LA MATERIA ASI COMO LOS SEÑALADOS EN EL MULTICITADO ACUERDO DEL CONSEJO GENERAL DEL INSTITUTO FEDERAL ELECTORAL, POR EL QUE SE INDICAN LOS REQUISITOS QUE DEBERAN CUMPLIR LAS ASOCIACIONES DE CIUDADANOS QUE PRETENDAN CONSTITUIRSE COMO AGRUPACIONES POLITICAS NACIONALES, PUBLICADO EN EL DIARIO OFICIAL DE LA FEDERACION EL 26 DE OCTUBRE DE 1998, CON LOS QUE SE PRETENDE ACREDITAR EL CUMPLIMIENTO DE LOS REQUISITOS, INTEGRARA EL CORRESPONDIENTE EXPEDIENTE. SI DE ESTOS TRABAJOS RESULTA QUE LA SOLICITUD NO SE ENCUENTRA DEBIDAMENTE INTEGRADA, O QUE ADOLECE DE OMISIONES GRAVES DICHA CIRCUNSTANCIA SE REPORTARA A LA COMISION DE PRERROGATIVAS, PARTIDOS POLITICOS Y RADIODIFUSION PARA QUE ESTA A SU VEZ LO COMUNIQUE A LA SOLICITANTE A FIN DE QUE EXPRESE LO QUE A SU DERECHO CONVENGA, EN UN TERMINO QUE NO EXCEDA DE CINCO DIAS NATURALES CONTADOS A PARTIR DE LA FECHA Y HORA DE LA NOTIFICACION RESPECTIVA.

2. REALIZADA LA VERIFICACION A QUE SE REFIERE EL PUNTO ANTERIOR, LA PROPIA DIRECCION EJECUTIVA DE PRERROGATIVAS Y PARTIDOS POLITICOS CONSTATARA SI LA ORGANIZACION DE QUE SE TRATE HA SIDO LEGALMENTE CONSTITUIDA, ASI COMO LA PERSONALIDAD DE QUIEN O QUIENES SUSCRIBEN LA SOLICITUD DE REGISTRO EN SU REPRESENTACION, EN TERMINOS DEL PUNTO PRIMERO DEL MULTIMENCIONADO ACUERDO DEL CONSEJO GENERAL DEL INSTITUTO FEDERAL ELECTORAL, POR EL QUE SE INDICAN LOS REQUISITOS QUE DEBERAN CUMPLIR LAS ASOCIACIONES DE CIUDADANOS QUE PRETENDAN CONSTITUIRSE COMO AGRUPACIONES POLITICAS NACIONALES, PUBLICADO EN EL DIARIO OFICIAL DE LA FEDERACION EL 26 DE OCTUBRE DE 1998.

3. DICHA DIRECCION EJECUTIVA ANALIZARA LA DECLARACION DE PRINCIPIOS, EL PROGRAMA DE ACCION Y LOS ESTATUTOS, A EFECTO DE COMPROBAR QUE DICHS DOCUMENTOS BASICOS CUMPLAN CON LOS EXTREMOS A QUE SE REFIEREN LOS ARTICULOS 25, 26, INCISOS a), b) Y c); ASI COMO 27 INCISOS a), b) Y c), FRACCIONES I, II, III Y IV Y g), RESPECTIVAMENTE, DEL CODIGO FEDERAL DE INSTITUCIONES Y PROCEDIMIENTOS ELECTORALES.

4. ASIMISMO, REVISARA QUE EL TOTAL DE LAS LISTAS DE AFILIADOS CONTENGAN EL NOMBRE Y LOS APELLIDOS (PATERNO Y MATERNO), LA RESIDENCIA Y LA CLAVE DE ELECTOR. SI ALGUNO DE LOS AFILIADOS RELACIONADOS EN LAS CITADAS LISTAS NO CUENTA CON LOS REQUISITOS MENCIONADOS O CUANDO MENOS 7,000 DE ELLOS, SE DESCONTARA DEL TOTAL DE ASOCIADOS RELACIONADOS, EN VIRTUD DE NO CUMPLIR CON LOS EXTREMOS A QUE SE REFIERE EL INCISO 3 DEL PUNTO PRIMERO DEL ACUERDO DEL CONSEJO GENERAL DEL INSTITUTO FEDERAL ELECTORAL, POR EL QUE SE INDICAN LOS REQUISITOS QUE DEBERAN CUMPLIR LAS ASOCIACIONES DE CIUDADANOS QUE PRETENDAN CONSTITUIRSE COMO AGRUPACIONES POLITICAS NACIONALES.

5. ASI TAMBIEN, VERIFICAR QUE LAS MANIFESTACIONES FORMALES DE ASOCIACION CONTENGAN LOS MISMOS DATOS DEL NOMBRE Y LOS APELLIDOS (PATERNO Y MATERNO), EL DOMICILIO Y LA CLAVE DE ELECTOR, ASI COMO QUE CONTENGAN LA FIRMA AUTOGRAFA DEL CIUDADANO O SU HUELLA DIGITAL Y LA LEYENDA DE QUE EL ACTO DE ADHERIRSE A LA ASOCIACION ES LIBRE, INDIVIDUAL Y VOLUNTARIO. SI NO SE ENCUENTRAN ALGUNO DE LOS DATOS DESCRITOS O SI DICHAS MANIFESTACIONES FORMALES DE ASOCIACION SE ENCUENTRAN DUPLICADAS, SERAN DESCONTADAS DEL NUMERO TOTAL DE ASOCIADOS EN VERIFICACION.

PARALELAMENTE, LA COMISION DE PRERROGATIVAS, PARTIDOS POLITICOS Y RADIODIFUSION SOLICITARA EL APOYO TECNICO DE LA DIRECCION EJECUTIVA DEL REGISTRO FEDERAL DE ELECTORES PARA QUE VERIFIQUE QUE LOS CIUDADANOS ASOCIADOS A LA ORGANIZACION SE ENCUENTRAN INSCRITOS EN EL PADRON ELECTORAL PARA LO CUAL LE ENVIARA EL CEN POR CIENTO DEL TOTAL DE LAS LISTAS DE ASOCIADOS PRESENTADAS.

LA SEÑALADA DIRECCION EJECUTIVA DEL REGISTRO FEDERAL DE ELECTORES PROCEDERA DE LA SIGUIENTE FORMA:

1. EN UNA PRIMERA REVISION TOMARA COMO BASE DE SU BUSQUEDA LA CLAVE DE ELECTOR; SI EL RESULTADO ES QUE EXISTEN CIUDADANOS NO LOCALIZADOS EN EL PADRON ELECTORAL, SE PROCEDERA EN SEGUNDO TERMINO EN LA BUSQUEDA POR EL NOMBRE; SI DE ESTA VERIFICACION RESULTARAN CIUDADANOS NO LOCALIZADOS U HOMONIMIAS, SE REALIZARA UNA TERCERA BUSQUEDA, TOMANDO EN CUENTA EL DOMICILIO PARTICULAR CONSIGNADO EN LAS CITADAS LISTAS. EL RESULTADO DE ESTE ANALISIS SERA ENVIADO A LA COMISION DE PRERROGATIVAS, PARTIDOS POLITICOS Y RADIODIFUSION, PARA EFECTO DE RESOLVER LO CONDUCTENTE.

TERCERO. CON FUNDAMENTO EN LO DISPUESTO POR EL ARTICULO 35, PARRAFOS 2 Y 3 DEL CODIGO FEDERAL DE INSTITUCIONES Y PROCEDIMIENTOS ELECTORALES, LA COMISION DE PRERROGATIVAS, PARTIDOS POLITICOS Y RADIODIFUSION SE RESERVA, DURANTE TODO EL PROCEDIMIENTO DE REVISION MATERIA DE ESTE ACUERDO, LA ATRIBUCION DE EFECTUAR VERIFICACIONES DE LAS FIRMAS CONTENIDAS EN LAS MANIFESTACIONES FORMALES DE ASOCIACION A TRAVES DE DOS TIPOS DE ANALISIS:

A) TRABAJO DE GABINETE, CONSISTENTE EN COTEJAR A SIMPLE VISTA LA FIRMA DEL CIUDADANO PLASMADA TANTO EN LA MANIFESTACION FORMAL DE ASOCIACION COMO EN EL RECIBO DE LA CREDENCIAL PARA VOTAR CON FOTOGRAFIA. ASIMISMO, SI EL CASO LO AMERITA SE PODRA AUXILIAR DE PERITOS GRAFOSCOPICOS LEGALMENTE AUTORIZADOS. EN ESTE CASO DARA VISTA A LA SOLICITANTE PARA QUE TENGA DERECHO, A SU VEZ, A DESIGNAR UN PERITO DE SU CONFIANZA.

B) TRABAJO DE CAMPO, CONSISTENTE EN VISITAS DOMICILIARIAS A LOS CIUDADANOS PARA COMPROBAR QUE LA FIRMA AUTOGRAFA PLASMADA EN LA MANIFESTACION FORMAL DE ASOCIACION ES LA QUE RECONOCE COMO SUYA. PARA LO ANTERIOR SE AUXILIARA DE LAS DELEGACIONES Y SUBDELEGACIONES DEL INSTITUTO FEDERAL ELECTORAL EN EL PAIS.

LA COMISION DE PRERROGATIVAS, PARTIDOS POLITICOS Y RADIODIFUSION, SE RESERVARA EL DERECHO DE LA VERIFICACION DE LA EXISTENCIA DE LAS, CUANDO MENOS, 10 DELEGACIONES ESTATALES.

CUARTO. FINALMENTE LA COMISION DE PRERROGATIVAS, PARTIDOS POLITICOS Y RADIODIFUSION, CON BASE EN LOS RESULTADOS OBTENIDOS DE LOS ANALISIS DESCRITOS, FORMULARA EL PROYECTO DE RESOLUCION PARA QUE EL CONSEJO GENERAL, A SU VEZ, RESUELVA EN UN PLAZO QUE NO EXCEDA DE 60 DIAS NATURALES CONTADOS A PARTIR DE LA PRESENTACION DE LA SOLICITUD, SOBRE EL OTORGAMIENTO DE REGISTRO COMO AGRUPACION POLITICA NACIONAL.

5.- EL TREINTA Y UNO DE ENERO DE MIL NOVECIENTOS NOVENTA Y NUEVE, LA ASOCIACION DE CIUDADANOS DENOMINADA "UNIDAD NACIONAL LOMBARDISTA", CON FUNDAMENTO EN EL ARTICULO 35 DEL CODIGO FEDERAL DE INSTITUCIONES Y PROCEDIMIENTOS ELECTORALES, Y EN ATENCION AL ACUERDO DE ESTE CONSEJO GENERAL, PUBLICADO EN EL DIARIO OFICIAL DE LA FEDERACION EL VEINTISEIS DE OCTUBRE DE MIL NOVECIENTOS NOVENTA Y OCHO, PRESENTO BAJO PROTESTA DE DECIR VERDAD, SU SOLICITUD DE REGISTRO COMO AGRUPACION POLITICA NACIONAL, ACOMPAÑANDOLA DE LA DOCUMENTACION CON LA QUE PRETENDE ACREDITAR EL CUMPLIMIENTO DE LOS REQUISITOS QUE EL PROPIO ACUERDO POR EL QUE SE INDICAN LOS REQUISITOS, SEÑALA.

6.- LA DOCUMENTACION PRESENTADA SE COMPONE DE: A) SOLICITUD DE REGISTRO COMO AGRUPACION POLITICA NACIONAL ANTE EL INSTITUTO FEDERAL ELECTORAL, DE FECHA TREINTA Y UNO DE ENERO DE MIL NOVECIENTOS NOVENTA Y NUEVE, B) ACTA DE ASAMBLEA EN ORIGINAL DE FECHA VEINTISIETE DE ENERO DE MIL NOVECIENTOS NOVENTA Y NUEVE, CERTIFICADA POR EL NOTARIO PUBLICO NUMERO CUARENTA DEL ESTADO DE PUEBLA; EL LICENCIADO RENE LAZCANO SANCHEZ, C) DOCUMENTOS BASICOS, D) LISTAS DE AFILIADOS CONTENIENDO 8,035 (OCHO MIL TREINTA Y CINCO) NOMBRES DE CIUDADANOS ASOCIADOS, E) 7,909 (SIETE MIL NOVECIENTOS NUEVE) MANIFESTACIONES FORMALES DE AFILIACION.

LA COMISION DE PRERROGATIVAS, PARTIDOS POLITICOS Y RADIODIFUSION, EN RAZON DE LOS ANTECEDENTES CITADOS, SOMETE A CONSIDERACION DEL CONSEJO GENERAL ESTE PROYECTO DE RESOLUCION.

CONSIDERANDO

1.- QUE EN CUMPLIMIENTO CON LO ENCOMENDADO POR EL CONSEJO GENERAL Y EN ATENCION A LOS ARTICULOS 33 Y 35 DEL CODIGO FEDERAL DE INSTITUCIONES Y PROCEDIMIENTOS ELECTORALES, Y EN ATENCION A LO DISPUESTO POR EL "ACUERDO DEL CONSEJO GENERAL DEL INSTITUTO FEDERAL ELECTORAL POR EL QUE SE DEFINE LA METODOLOGIA QUE OBSERVARA LA COMISION DE PRERROGATIVAS, PARTIDOS POLITICOS Y RADIODIFUSION PARA LA REVISION DE LOS REQUISITOS Y EL PROCEDIMIENTO QUE DEBERAN CUMPLIR LAS ORGANIZACIONES POLITICAS QUE PRETENDAN CONSTITUIRSE COMO AGRUPACIONES POLITICAS NACIONALES", PUBLICADO EN EL DIARIO OFICIAL DE LA FEDERACION EL VEINTIOCHO DE DICIEMBRE DE MIL NOVECIENTOS NOVENTA Y OCHO, LA COMISION DE PRERROGATIVAS, PARTIDOS POLITICOS Y RADIODIFUSION ES LA ENCARGADA DE REVISAR LAS SOLICITUDES DE REGISTRO COMO AGRUPACIONES POLITICAS NACIONALES, CONTANDO SIEMPRE CON EL APOYO TECNICO DE LAS DIRECCIONES EJECUTIVAS DE PRERROGATIVAS Y PARTIDOS POLITICOS Y DE LA DEL REGISTRO FEDERAL DE ELECTORES, POR LO QUE DETERMINO Y EMPRENDO LAS SIGUIENTES ACCIONES:

A) ANALIZO LA DOCUMENTACION CON LA QUE PRETENDE ACREDITAR SU CONSTITUCION COMO ASOCIACION DE CIUDADANOS, EN LOS TERMINOS SOLICITADOS POR EL INCISO A) DEL PARRAFO 3 DEL PUNTO PRIMERO DEL ACUERDO DEL CONSEJO GENERAL CORRESPONDIENTE.

B) REVISO LA DOCUMENTACION CON QUE SE PRETENDE ACREDITAR LA PERSONALIDAD COMO REPRESENTANTE LEGAL DE QUIEN O QUIENES SUSCRIBE (N) LA SOLICITUD DE LA ASOCIACION CIUDADANA, EN LOS TERMINOS SOLICITADOS POR EL INCISO B) DEL PARRAFO 3 DEL PUNTO PRIMERO DEL ACUERDO DEL CONSEJO GENERAL CORRESPONDIENTE.

C) ANALIZO LA DOCUMENTACION CON LA QUE PRETENDE DEMOSTRAR QUE CUENTA CON UN MINIMO DE SIETE MIL ASOCIADOS EN EL PAIS, ES DECIR, COMPROBAR SI PRESENTAN LISTAS DE ASOCIADOS Y LAS CEDULAS O MANIFESTACIONES FORMALES DE ASOCIACION QUE LAS SUSTENTAN, EN LOS TERMINOS SOLICITADOS POR EL INCISO C) DEL PARRAFO 3 DEL PUNTO PRIMERO DEL ACUERDO DEL CONSEJO GENERAL CORRESPONDIENTE, REVISANDO POR UN LADO, QUE DICHAS LISTAS CONTENGAN EL NOMBRE (S) Y APELLIDOS (PATERNO Y MATERNO) DE LOS ASOCIADOS, SU CLAVE DE ELECTOR Y SU DOMICILIO PARTICULAR; Y POR OTRO LADO, QUE LAS CORRESPONDIENTES MANIFESTACIONES FORMALES DE ASOCIACION CUENTAN CON EL NOMBRE (S) Y APELLIDOS (PATERNO Y MATERNO) DE LOS ASOCIADOS, SU CLAVE DE ELECTOR Y SU DOMICILIO PARTICULAR, Y QUE ESTEN DEBIDAMENTE SUSCRITOS CON SU FIRMA O LA HUELLA DIGITAL, ASI COMO LA LEYENDA DE QUE EL ACTO DE ADHERIRSE A LA ASOCIACION DE QUE SE TRATE ES LIBRE, INDIVIDUAL Y VOLUNTARIO. PARALELAMENTE, VERIFICO QUE LOS CIUDADANOS ASOCIADOS SE ENCUENTRAN INSCRITOS EN EL PADRON ELECTORAL.

D) VERIFICO LA DOCUMENTACION CON LA QUE SE PRETENDE DEMOSTRAR QUE CUENTA CON UN ORGANO DE DIRECCION A NIVEL NACIONAL Y CON DELEGACIONES EN CUANDO MENOS DIEZ ENTIDADES FEDERATIVAS, EN LOS TERMINOS SOLICITADOS POR EL INCISO D) DEL PARRAFO 3, DEL PUNTO PRIMERO DEL ACUERDO DEL CONSEJO GENERAL CORRESPONDIENTE.

E) ANALIZO LA DECLARACION DE PRINCIPIOS, EL PROGRAMA DE ACCION Y LOS ESTATUTOS PRESENTADOS POR LA ASOCIACION CIUDADANA SOLICITANTE, CON EL PROPOSITO DE DETERMINAR SI ESTOS CUMPLEN EN LO CONDUCTENTE CON LO QUE AL EFECTO SEÑALAN LOS ARTICULOS 25, 26, INCISOS a), b) Y c); ASI COMO 27, INCISOS a), b) Y c), FRACCIONES I, II, III Y IV Y g), RESPECTIVAMENTE, DEL CODIGO DE LA MATERIA, EN LOS TERMINOS SOLICITADOS POR EL INCISO E) DEL PARRAFO 3 DEL PUNTO PRIMERO DEL ACUERDO DEL CONSEJO GENERAL CORRESPONDIENTE.

F) VERIFICO EL CONJUNTO DE LA DOCUMENTACION PRESENTADA, PARA CONSTATAR QUE LA ASOCIACION SE OSTENTA CON UNA DENOMINACION DISTINTA A CUALQUIER OTRA ORGANIZACION O PARTIDO POLITICO, EN LOS TERMINOS SOLICITADOS POR EL INCISO F) DEL PARRAFO 3 DEL PUNTO PRIMERO DEL ACUERDO DEL CONSEJO GENERAL CORRESPONDIENTE.

II.- QUE LA COMISION QUE SUSCRIBE EL PRESENTE PROYECTO DE RESOLUCION, TAL COMO SE DESCRIBE EN EL INCISO A) DEL CONSIDERANDO UNO ANTERIOR, ANALIZO EL DOCUMENTO PRIVADO DE ACTA DE ASAMBLEA DE FECHA VEINTISIETE DE ENERO DE MIL NOVECIENTOS NOVENTA Y NUEVE, PROTOCOLIZADA POR EL LICENCIADO RENE LAZCANO SANCHEZ, NOTARIO PUBLICO NUMERO 40 (CUARENTA) EN EL ESTADO DE PUEBLA, CON EL QUE LA SOLICITANTE, PRETENDE ACREDITAR EL REQUISITO DE LA DEBIDA CONSTITUCION DE LA ASOCIACION CIUDADANA.

QUE DEL ANALISIS DEL DOCUMENTO DESCRITO, SE DESPRENDE LA CONSTITUCION DE LA SOLICITANTE; QUE ASIMISMO, EN SU OBJETO SOCIAL SE OBSERVAN ACTIVIDADES IDENTIFICADAS CON LO PRECEPTUADO POR EL ARTICULO 33 DEL CODIGO FEDERAL DE INSTITUCIONES Y PROCEDIMIENTOS ELECTORALES; QUE POR ESTA RAZON, SE CONSIDERA ACREDITADO EL CUMPLIMIENTO DEL REQUISITO CORRESPONDIENTE A LA CONSTITUCION DE LA ASOCIACION DE CIUDADANOS.

EL RESULTADO DE ESTE ANALISIS SE RELACIONA COMO ANEXO NUMERO UNO, QUE EN UNA FOJA UTIL, FORMA PARTE DEL PRESENTE PROYECTO DE RESOLUCION.

III.- QUE LA COMISION CONSIDERA QUE LA SOLICITANTE CUMPLIO EN LOS TERMINOS SEÑALADOS POR EL INCISO B); DEL PRIMER CONSIDERANDO DE ESTE INSTRUMENTO; EN RAZON QUE PARA ACREDITAR LA PERSONALIDAD DE QUIEN SUSCRIBIO LA SOLICITUD DE REGISTRO, PRESENTARON DOCUMENTO PRIVADO DE ACTA DE ASAMBLEA DE FECHA VEINTISIETE DE ENERO DE MIL NOVECIENTOS NOVENTA Y NUEVE, PROTOCOLIZADA POR EL LICENCIADO RENE LAZCANO SANCHEZ, NOTARIO PUBLICO NUMERO 40 (CUARENTA) DEL ESTADO DE PUEBLA.

EL RESULTADO DE ESTE EXAMEN SE RELACIONA COMO ANEXO NUMERO DOS, QUE EN UNA FOJA UTIL, FORMA PARTE DEL PRESENTE PROYECTO DE RESOLUCION.

IV.- LA ASOCIACION SOLICITANTE PRESENTO LISTAS DE ASOCIADOS POR LAS SIGUIENTES ENTIDADES FEDERATIVAS: BAJA CALIFORNIA 1 (UNO), BAJA CALIFORNIA SUR 1 (UNO), CHIAPAS 5,537 (CINCO MIL QUINIENTOS TREINTA Y SIETE), COLIMA 147 (CIENTO CUARENTA Y SIETE), GUANAJUATO 60 (SESENTA), HIDALGO 1 (UNO), JALISCO 169 (CIENTO SESENTA Y NUEVE), MEXICO 260 (DOSCIENTOS SESENTA), MICHOACAN 72 (SETENTA Y DOS), MORELOS 140 (CIENTO CUARENTA), NUEVO LEON 2 (DOS), OAXACA 113 (CIENTO TRECE), PUEBLA 50 (CINCUENTA), SINALOA 409 (CUATROCIENTOS NUEVE), SONORA 99 (NOVENTA Y NUEVE), TABASCO 3 (TRES), VERACRUZ 879 (OCHOCIENTOS SETENTA Y NUEVE) Y DISTRITO FEDERAL 92 (NOVENTA Y DOS) QUE EN TOTAL SUMAN 8,035 (OCHO MIL TREINTA Y CINCO), ASOCIADOS Y MANIFESTACIONES FORMALES DE AFILIACION POR LAS MISMAS ENTIDADES: BAJA CALIFORNIA 1 (UNA), BAJA

CALIFORNIA SUR 1 (UNA), CHIAPAS 5,392 (CINCO MIL TRESCIENTOS NOVENTA Y DOS), COLIMA 147 (CIENTO CUARENTA Y SIETE), GUANAJUATO 60 (SESENTA), HIDALGO 1 (UNA), JALISCO 167 (CIENTO SESENTA Y SIETE), MEXICO 267 (DOSCIENTOS SESENTA Y SIETE), MICHOACAN 72 (SETENTA Y DOS), MORELOS 148 (CIENTO CUARENTA Y OCHO), NUEVO LEON 2 (DOS), OAXACA 112 (CIENTO DOCE), PUEBLA 50 (CINCUENTA), SINALOA 408 (CUATROCIENTOS OCHO), SONORA 99 (NOVENTA Y NUEVE), TABASCO 3 (TRES), VERACRUZ 885 (OCHOCIENTOS OCHENTA Y CINCO) Y DISTRITO FEDERAL 94 (NOVENTA Y CUATRO) QUE EN TOTAL SUMAN 7,909 (SIETE MIL NOVECIENTOS NUEVE) MANIFESTACIONES FORMALES DE ASOCIACION.

QUE SE PROCEDIO AL ANALISIS DE LAS CEDULAS U HOJAS FORMALES DE ASOCIACION, RESULTANDO, QUE DE LAS CEDULAS CORRESPONDIENTES SE ENCONTRARON EN LOS ESTADOS DE: CHIAPAS DUPLICADOS 191 (CIENTO NOVENTA Y UNA), SIN DOMICILIO 1 (UNA), SIN FIRMA 3 (TRES), NO RELACIONADOS EN LISTA 53 (CINCUENTA Y TRES); MEXICO, NO RELACIONADAS EN LISTA 10 (DIEZ), SIN CLAVE DE ELECTOR 1 (UNA); MORELOS, NO RELACIONADAS EN LISTA 8 (OCHO); PUEBLA, DUPLICADA 1 (UNA); SINALOA, NO RELACIONADA EN LISTA 1 (UNA); SONORA, SIN CLAVE 1 (UNA), NO RELACIONADA EN LISTA 1 (UNA); VERACRUZ, DUPLICADAS 20 (VEINTE), SIN FIRMA 1 (UNA), NO RELACIONADAS EN LISTA 27 (VEINTISIETE) Y DISTRITO FEDERAL, NO RELACIONADAS EN LISTA 2 (DOS), LO QUE DA COMO RESULTADO 321 (TRESCIENTAS VEINTIUN) INCONSISTENCIAS EN MANIFESTACIONES FORMALES DE ASOCIACION. DE LO QUE SE DESPRENDE QUE 7,588 (SIETE MIL QUINIENTOS OCHENTA Y OCHO) AFILIACIONES CUMPLEN CON LOS REQUISITOS, QUE ASIMISMO, SE PROCEDIO A VERIFICAR EN SU TOTALIDAD LAS LISTAS DE ASOCIADOS PRESENTADAS, A EFECTO DE COMPROBAR SI LAS MISMAS SE INTEGRARON CON EL NOMBRE (S) Y APELLIDOS (PATERNO Y MATERNO), EN ORDEN ALFABETICO; LA CLAVE DE ELECTOR; EL DOMICILIO PARTICULAR DE LAS PERSONAS EN ELLAS RELACIONADAS, QUE ESTE ANALISIS DIO COMO RESULTADO QUE SE ENCONTRARON INCONSISTENCIAS EN LAS LISTAS DE ASOCIADOS CORRESPONDIENTES A LAS ENTIDADES DE: CHIAPAS, DUPLICADOS 52 (CINCUENTA Y DOS), SIN DOMICILIO 2 (DOS), SIN AFILIACION 337 (TRESCIENTAS TREINTA Y SIETE); JALISCO, SIN CEDULA DE AFILIACION 2 (DOS); MEXICO, SIN CEDULA DE AFILIACION 3 (TRES); OAXACA, SIN CEDULA DE AFILIACION 1 (UNA); PUEBLA, DUPLICADO 1 (UNA); SINALOA, SIN CEDULA DE AFILIACION 2 (DOS), SONORA, SIN CEDULA DE AFILIACION 1 (UNA); VERACRUZ, DUPLICADOS 2 (DOS) Y SIN CEDULA DE AFILIACION 39 (TREINTA Y NUEVE), QUE EN TOTAL SUMAN 442 (CUATROCIENTAS CUARENTA Y DOS) INCONSISTENCIAS EN LISTAS, POR LO QUE 7,593 (SIETE MIL QUINIENTAS NOVENTA Y TRES) PERSONAS QUE SE ENCUENTRAN EN LISTAS, FUERON RELACIONADAS EN LOS TERMINOS DEL ACUERDO DEL CONSEJO GENERAL RESPECTIVO.

EL RESULTADO DE ESTE EXAMEN SE RELACIONA COMO ANEXO NUMERO TRES, EN DIECIOCHO FOJAS UTILES, Y EN SU RESPECTIVA RELACION COMPLEMENTARIA EN VEINTIUN FOJAS UTILES, AMBOS FORMAN PARTE DEL PRESENTE PROYECTO DE RESOLUCION.

V.- QUE SE EFECTUO EL EXAMEN DESCRITO EN EL CONSIDERANDO 1, INCISO C), PARA LO CUAL SE ENVIO EL CEN POR CIENTO DE LAS LISTAS DE ASOCIADOS, CON EL FIN DE QUE LA DIRECCION EJECUTIVA DEL REGISTRO FEDERAL DE ELECTORES, DE ESTE INSTITUTO FEDERAL ELECTORAL, VERIFICARA QUE LOS ASOCIADOS SE ENCUENTRAN INSCRITOS EN EL PADRON ELECTORAL, Y SE OBTUVO COMO RESULTADO QUE DE LOS 8,035 (OCHO MIL TREINTA Y CINCO) NOMBRES DE CIUDADANOS ANALIZADOS, 158 (CIENTO CINCUENTA Y OCHO) CORRESPONDIAN A ASOCIADOS QUE NO APARECIAN EN EL PADRON, Y QUE RESTADAS A LOS 7,593 (SIETE MIL QUINIENTOS NOVENTA Y TRES) NOMBRES DE CIUDADANOS RELACIONADOS EN LISTAS VALIDABLES, RESULTADO DEL ANALISIS DESCRITO EN EL CONSIDERANDO ANTERIOR, SE REDUCE A 7,435 (SIETE MIL CUATROCIENTOS TREINTA Y CINCO) EL NUMERO DE CIUDADANOS VALIDADOS, POR LO QUE SE CUMPLE CON EL MINIMO DE 7,000 (SIETE MIL) ASOCIADOS EN EL PAIS EN LOS TERMINOS SOLICITADOS.

EL RESULTADO DE ESTE EXAMEN SE RELACIONA COMO ANEXO NUMERO CUATRO, EL CUAL DESCRIBE DETALLADAMENTE LA CAUSA POR LA QUE NO SE LOCALIZO A LOS CIUDADANOS EN EL PADRON ELECTORAL, Y QUE EN UNA FOJA UTIL, FORMA PARTE DE ESTE PROYECTO DE RESOLUCION.

VI.- QUE LA COMISION ANALIZO LA DOCUMENTACION, CON LA QUE PRETENDEN ACREDITAR CONTAR CON UN ORGANO DE DIRECCION A NIVEL NACIONAL Y CON DELEGACIONES EN CUANDO MENOS DIEZ ENTIDADES Y QUE ESTAS CUENTAN CON UN ORGANO DE DIRECCION ESTATAL, CONSISTENTE EN ACTA CONSTITUTIVA DE FECHA 27 (VEINTISIETE) DE ENERO DE 1999 (MIL NOVECIENTOS NOVENTA Y NUEVE), CERTIFICADA POR EL LICENCIADO RENE LAZCANO SANCHEZ, NOTARIO PUBLICO NUMERO 40 (CUARENTA), DEL ESTADO DE PUEBLA.

CABE HACER NOTAR QUE MEDIANTE OFICIO NO. CE/42/99, DE FECHA DIECIOCHO DE MARZO DE MIL NOVECIENTOS NOVENTA Y NUEVE, SUSCRITO POR LA PRESIDENTA DE LA COMISION EXAMINADORA DEL CUMPLIMIENTO DE LOS REQUISITOS Y DEL PROCEDIMIENTO DE CONSTITUCION DE PARTIDOS POLITICOS NACIONALES, SE REQUIRIO A LA CIUDADANA KARLOTHA PATRICIA ZUARTH LAZARIN, REPRESENTANTE DE LA ASOCIACION DE CIUDADANOS DENOMINADA "UNIDAD NACIONAL LOMBARDISTA", PARA QUE DEMUESTRE CUMPLIR CON EL REQUISITO DE CONTAR CON DOMICILIOS SOCIALES EN POR LO MENOS DIEZ DELEGACIONES EN EL PAIS Y PARA QUE EN UN TERMINO DE CINCO DIAS NATURALES A PARTIR DE LA FECHA DE RECEPCION DE DICHO OFICIO, EXPRESARA LO QUE A SU DERECHO CONVINIERA.

EN TAL VIRTUD POR ESCRITO DE FECHA VEINTISIETE DE MARZO DE MIL NOVECIENTOS NOVENTA Y NUEVE, LA REPRESENTANTE LEGAL DE LA ASOCIACION DE CIUDADANOS "UNIDAD NACIONAL LOMBARDISTA", MANIFESTO HABER CUMPLIDO CON EL REQUISITO DE CONTAR CON LOS DOMICILIOS SOCIALES EN POR LO MENOS DIEZ ENTIDADES DEL PAIS, ACREDITANDOLO CON ACTA CONSTITUTIVA DE FECHA 27 (VEINTISIETE) DE ENERO DE 1999 (MIL NOVECIENTOS NOVENTA Y NUEVE), CERTIFICADA POR EL LICENCIADO RENE LAZCANO SANCHEZ, NOTARIO PUBLICO NUMERO 40 (CUARENTA), DEL ESTADO DE PUEBLA.

QUE DE LA DOCUMENTACION DESCRITA Y EFECTUANDO UN ESTUDIO EXHAUSTIVO, SE DESPRENDE QUE LA SOLICITANTE CUENTA CON UN ORGANO DE DIRECCION A NIVEL NACIONAL, CUYO DOMICILIO SE UBICA EN LA CALLE DE SALINA CRUZ NUMERO 12 (DOCE), COLONIA ROMA SUR, DELEGACION CUAUHEMOC, EN MEXICO, DISTRITO FEDERAL Y CON DELEGACIONES EN LAS SIGUIENTES DOCE ENTIDADES FEDERATIVAS: CHIAPAS, COLIMA, GUANAJUATO, JALISCO, ESTADO DE MEXICO, MORELOS, OAXACA, PUEBLA, SONORA, SINALOA, VERACRUZ Y DISTRITO FEDERAL Y QUE TODAS ESTAS CUENTAN CON UN ORGANO DE DIRECCION A NIVEL ESTATAL Y DOMICILIO SOCIAL Y QUE POR ESTA RAZON, SE CONSIDERA ACREDITADO EL REQUISITO OBJETO DE ESTE CONSIDERANDO.

EL RESULTADO DE ESTE EXAMEN SE RELACIONA COMO ANEXO NUMERO CINCO, QUE EN UNA FOJA UTIL, FORMA PARTE DEL PRESENTE PROYECTO DE RESOLUCION.

VII.- QUE LA COMISION QUE SUSCRIBE EL PRESENTE PROYECTO DE RESOLUCION, TAL COMO LO ESTABLECE EL INCISO E) DEL CONSIDERANDO UNO DE ESTE INSTRUMENTO, ANALIZO LA DECLARACION DE PRINCIPIOS, EL PROGRAMA DE ACCION Y LOS ESTATUTOS QUE PRESENTO LA ASOCIACION DE CIUDADANOS SOLICITANTE, A EFECTO DE COMPROBAR SI LOS MISMOS CUMPLEN CON LO CONDUCENTE EN LOS EXTREMOS SEÑALADOS RESPECTIVAMENTE, POR LOS ARTICULOS 25; 26, INCISOS a), b) Y c); ASI COMO 27, INCISOS a), b) Y c), FRACCIONES I, II, III Y IV Y g), RESPECTIVAMENTE, DEL CODIGO DE LA MATERIA.

QUE EL RESULTADO DE ESTE ANALISIS, INDICA QUE LA DECLARACION DE PRINCIPIOS CUMPLE CON LOS EXTREMOS ESTABLECIDOS POR EL ARTICULO 25 DEL CODIGO FEDERAL DE INSTITUCIONES Y PROCEDIMIENTOS ELECTORALES.

QUE POR LO QUE HACE AL ANALISIS DEL PROGRAMA DE ACCION, CUMPLE CABALMENTE CON LO ESTABLECIDO POR EL ARTICULO 26, INCISOS a), b) Y c) DEL REFERIDO ORDENAMIENTO.

QUE RESPECTO AL ANALISIS DE LOS ESTATUTOS, SE OBTUVO COMO RESULTADO, QUE ESTOS CUMPLEN CON LOS EXTREMOS ESTABLECIDOS POR EL ARTICULO 27, INCISOS a), b) Y c), FRACCIONES I, II, III Y IV Y g) DE LA LEY ELECTORAL VIGENTE.

EL RESULTADO DE ESTOS ANALISIS SE RELACIONA COMO ANEXO NUMERO SEIS, QUE EN UNA FOJA UTIL, FORMA PARTE DEL PRESENTE PROYECTO DE RESOLUCION.

VIII.- QUE LA COMISION ANALIZO EL CONJUNTO DE LA DOCUMENTACION PRESENTADA, PARA CONSTATAR QUE LA SOLICITANTE SE OSTENTA CON UNA DENOMINACION DISTINTA A CUALQUIER OTRA ORGANIZACION O PARTIDO POLITICO, DANDO COMO RESULTADO QUE, AL DENOMINARSE "UNIDAD NACIONAL LOMBARDISTA" Y AL PRESENTAR DOCUMENTACION CON DICHA DENOMINACION, SE TIENE POR CUMPLIDO EL REQUISITO OBJETO DEL PRESENTE CONSIDERANDO.

IX.- QUE CON BASE EN TODA LA DOCUMENTACION QUE CONFORMA EL EXPEDIENTE DE CONSTITUCION COMO AGRUPACION POLITICA NACIONAL, DE LA ASOCIACION DE CIUDADANOS DENOMINADA "UNIDAD NACIONAL LOMBARDISTA" Y CON FUNDAMENTO EN LOS RESULTADOS DE LOS ANALISIS DESCRITOS EN LOS CONSIDERANDOS ANTERIORES, SE CONCLUYE QUE LA SOLICITUD DE LA ASOCIACION CIVIL SEÑALADA CUMPLE CON LOS REQUISITOS PREVISTOS POR LOS INCISOS A), B), C), D), E) Y F); TODOS DEL PUNTO PRIMERO, DEL ACUERDO CITADO EN EL PUNTO UNO DEL APARTADO DE ANTECEDENTES DEL PRESENTE PROYECTO DE RESOLUCION.

LO ANTERIORMENTE SEÑALADO, SE DETALLA EN EL ANEXO NUMERO SIETE, QUE EN UNA FOJA UTIL, FORMA PARTE DEL PRESENTE PROYECTO DE RESOLUCION.

X.- QUE POR LO ANTERIORMENTE EXPUESTO Y FUNDADO, ESTA COMISION CONCLUYE QUE LA SOLICITUD DE LA ASOCIACION DE CIUDADANOS DENOMINADA "UNIDAD NACIONAL LOMBARDISTA", REUNE LOS REQUISITOS NECESARIOS PARA OBTENER SU REGISTRO COMO AGRUPACION POLITICA NACIONAL, DE ACUERDO A LO PRESCRITO POR EL ARTICULO 35, PARRAFOS 1, INCISOS a) Y b); Y 2 DEL CODIGO FEDERAL DE INSTITUCIONES Y PROCEDIMIENTOS ELECTORALES Y EN EL ACUERDO EMITIDO AL EFECTO POR EL CONSEJO GENERAL, POR EL QUE SE DEFINIERON LOS REQUISITOS, PUBLICADOS EN EL DIARIO OFICIAL DE LA FEDERACION DEL VEINTISEIS DE OCTUBRE DE MIL NOVECIENTOS NOVENTA Y OCHO.

EN CONSECUENCIA, LA COMISION QUE SUSCRIBE PROPONE AL CONSEJO GENERAL DEL INSTITUTO FEDERAL ELECTORAL, QUE CON FUNDAMENTO EN LO DISPUESTO POR LOS ARTICULOS 35, PARRAFO 3, Y 80 DEL CODIGO FEDERAL DE INSTITUCIONES Y PROCEDIMIENTOS ELECTORALES; Y EN EJERCICIO DE LAS ATRIBUCIONES QUE LE CONFIERE EL ARTICULO 82, PARRAFO 1, INCISOS k) Y z) DEL MISMO ORDENAMIENTO, DICTE LA SIGUIENTE:

RESOLUCION

PRIMERO.- PROCEDE EL OTORGAMIENTO DEL REGISTRO COMO AGRUPACION POLITICA NACIONAL, A LA ASOCIACION DE CIUDADANOS DENOMINADA "UNIDAD NACIONAL LOMBARDISTA", EN LOS TERMINOS DE LOS CONSIDERANDOS DE ESTA RESOLUCION, TODA VEZ QUE CUMPLE CON LO DISPUESTO POR EL ARTICULO 35, PARRAFO 1, INCISOS a), b) Y 2 DEL CODIGO FEDERAL DE INSTITUCIONES Y PROCEDIMIENTOS ELECTORALES Y POR SATISFACER LOS REQUISITOS PRECISADOS EN EL "ACUERDO DEL CONSEJO GENERAL DEL INSTITUTO FEDERAL ELECTORAL POR EL QUE SE INDICAN LOS REQUISITOS QUE DEBERAN CUMPLIR LAS ASOCIACIONES DE CIUDADANOS QUE PRETENDAN CONSTITUIRSE COMO AGRUPACIONES POLITICAS NACIONALES", PUBLICADO EN EL DIARIO OFICIAL DE LA FEDERACION EL VEINTISEIS DE OCTUBRE DE MIL NOVECIENTOS NOVENTA Y OCHO.

SEGUNDO.- NOTIFIQUESE EN SUS TERMINOS LA PRESENTE RESOLUCION, A LA ASOCIACION DE CIUDADANOS DENOMINADA "UNIDAD NACIONAL LOMBARDISTA".

TERCERO.- PUBLIQUESE LA PRESENTE RESOLUCION EN EL DIARIO OFICIAL DE LA FEDERACION.

LA PRESENTE RESOLUCION FUE APROBADA EN SESION EXTRAORDINARIA DEL CONSEJO GENERAL CELEBRADA EL 9 DE ABRIL DE 1999.- EL CONSEJERO PRESIDENTE DEL CONSEJO GENERAL, JOSE WOLDENBERG KARAKOWSKY.- RUBRICA.- EL SECRETARIO DEL CONSEJO GENERAL, FERNANDO ZERTUCHE MUÑOZ.- RUBRICA.

RESOLUCION del Consejo General del Instituto Federal Electoral, sobre la solicitud de registro como Agrupación Política Nacional de la Asociación de Ciudadanos denominada Venustiano Carranza Universitarios por México.

Al margen un sello con el Escudo Nacional, que dice: Estados Unidos Mexicanos.- Instituto Federal Electoral.- Consejo General.- CG51/99.

RESOLUCION DEL CONSEJO GENERAL DEL INSTITUTO FEDERAL ELECTORAL, SOBRE LA SOLICITUD DE REGISTRO COMO AGRUPACION POLITICA NACIONAL DE LA ASOCIACION DE CIUDADANOS DENOMINADA "VENUSTIANO CARRANZA UNIVERSITARIOS POR MEXICO".

ANTECEDENTES

1.- CON FUNDAMENTO EN LOS ARTICULOS 33 Y 35, DEL CODIGO FEDERAL DE INSTITUCIONES Y PROCEDIMIENTOS ELECTORALES, Y POR ACUERDO DE ESTE CONSEJO GENERAL, DE FECHA TRECE DE OCTUBRE DE MIL NOVECIENTOS NOVENTA Y OCHO, Y EN EJERCICIO DE LAS FACULTADES QUE LE CONFIEREN AL SEÑALADO ORGANO COLEGIADO LOS ARTICULOS 35, PARRAFO 2 Y 82, PARRAFO 1, INCISOS k) Y z), DEL CODIGO CITADO, SE PRECISARON LOS REQUISITOS QUE DEBERIAN CUMPLIR LAS ASOCIACIONES DE CIUDADANOS, A FIN DE QUE PUDIERAN OBTENER EL REGISTRO COMO AGRUPACION POLITICA NACIONAL. ATENDIENDO A LO DISPUESTO EN EL PUNTO CUARTO DEL ACUERDO REFERIDO, SE PROCEDIO A SU PUBLICACION EN EL DIARIO OFICIAL DE LA FEDERACION EL VEINTISEIS DE OCTUBRE DE MIL NOVECIENTOS NOVENTA Y OCHO.

2.- ATENTO A LO ANTERIOR, EL PUNTO PRIMERO DEL SEÑALADO ACUERDO DEL CONSEJO GENERAL PRECISA LOS REQUISITOS QUE AL EFECTO DEBIERON CUMPLIR LAS ASOCIACIONES, EL QUE A LA LETRA INDICA: "PRIMERO, EL CONSEJO GENERAL, EN ATENCION A LO DISPUESTO POR EL ARTICULO 35, PARRAFOS 1 Y 2, DEL CODIGO FEDERAL DE INSTITUCIONES Y PROCEDIMIENTOS ELECTORALES, PRECISA LOS REQUISITOS QUE DEBERAN CUMPLIR LAS ASOCIACIONES DE CIUDADANOS A FIN DE QUE PUEDAN OBTENER SU REGISTRO COMO AGRUPACION POLITICA NACIONAL:

1. EL PLAZO PARA QUE LAS ASOCIACIONES DE CIUDADANOS INTERESADAS PRESENTEN SU SOLICITUD DE REGISTRO COMO AGRUPACION POLITICA NACIONAL ABARCA, DE ACUERDO CON LO DISPUESTO POR EL SEGUNDO PARRAFO DEL ARTICULO 35 DE LA LEY DE LA MATERIA, DEL PRIMERO AL TREINTA Y UNO DE ENERO DE MIL NOVECIENTOS NOVENTA Y NUEVE, INCLUSIVE.

2. LAS SOLICITUDES DEBERAN PRESENTARSE EN EL FORMATO ANEXO AL PRESENTE ACUERDO Y QUE FORMA PARTE INTEGRANTE DEL MISMO. DICHO FORMATO QUEDA A DISPOSICION DE LAS ORGANIZACIONES SOLICITANTES A PARTIR DE LA PUBLICACION DEL PRESENTE ACUERDO EN EL DIARIO OFICIAL DE LA FEDERACION, EN LA SECRETARIA EJECUTIVA DEL INSTITUTO FEDERAL ELECTORAL, SITA EN VIADUCTO TLALPAN NUMERO CIEN, EDIFICIO "A", PRIMER PISO, COLONIA ARENAL TEPEPAN, CODIGO POSTAL 14610, DELEGACION TLALPAN, EN LA CIUDAD DE MEXICO, DISTRITO FEDERAL.

UNA VEZ INTEGRADA LA SOLICITUD CORRESPONDIENTE, ESTA DEBERA SER ENTREGADA EN LAS OFICINAS DE LA PROPIA SECRETARIA EJECUTIVA, MANIFESTANDO BAJO PROTESTA DE DECIR VERDAD, QUE LA DOCUMENTACION QUE LA COMPONE ES PLENAMENTE VERAZ.

3. LA SOLICITUD ANTERIORMENTE DESCRITA DEBERA PRESENTARSE ACOMPAÑADA DE LA DOCUMENTACION CON LA QUE ACREDITEN QUE CUMPLEN LOS SIGUIENTES REQUISITOS:

A) DEMOSTRAR CON DOCUMENTACION FEHACIENTE (ACTA DE ASAMBLEA O DOCUMENTALES PUBLICAS), LA CONSTITUCION DE LA ASOCIACION DE CIUDADANOS DE QUE SE TRATE, PRESENTANDO EL DOCUMENTO ORIGINAL O EN SU CASO, COPIA CERTIFICADA DEL MISMO.

B) DEMOSTRAR CON DOCUMENTACION FEHACIENTE (ACTA DE ASAMBLEA O DOCUMENTALES PUBLICAS), LA PERSONALIDAD DE QUIEN O QUIENES SUSCRIBEN LA SOLICITUD DE REGISTRO COMO AGRUPACION POLITICA NACIONAL, POR PARTE DE LA ASOCIACION DE CIUDADANOS, PRESENTANDO EL DOCUMENTO ORIGINAL O EN SU CASO, COPIA CERTIFICADA DEL MISMO.

C) CONTAR CON UN MINIMO DE 7,000 ASOCIADOS EN EL PAIS, LO CUAL DEBERA DEMOSTRARSE PRESENTANDO LOS ORIGINALES DE LAS RESPECTIVAS LISTAS DE ASOCIADOS. DICHAS LISTAS DEBERAN INTEGRARSE ALFABETICAMENTE CON EL NOMBRE (S) Y APELLIDOS (PATERNO Y MATERNO) DEL ASOCIADO, LA CLAVE DE ELECTOR Y SU DOMICILIO PARTICULAR. A ESTAS LISTAS, LA ORGANIZACION DEBERA ANEXAR TODAS LAS MANIFESTACIONES FORMALES DE ASOCIACION EN ORIGINAL AUTOGRAFO QUE NUNCA PODRAN SER MENOS DE 7,000 Y QUE DEBERAN CONTENER NOMBRE (S) Y APELLIDOS (PATERNO Y MATERNO) DEL ASOCIADO, LA CLAVE DE ELECTOR, SU DOMICILIO PARTICULAR Y LA LEYENDA DE QUE EL ACTO DE ADHERIRSE A LA ASOCIACION DE QUE SE TRATE ES LIBRE, INDIVIDUAL Y VOLUNTARIO. TANTO LAS LISTAS DE ASOCIADOS COMO LAS MANIFESTACIONES FORMALES DE ASOCIACION DEBERAN AGRUPARSE POR ENTIDAD FEDERATIVA.

D) CONTAR CON UN ORGANO DIRECTIVO A NIVEL NACIONAL Y TENER DELEGACIONES EN CUANDO MENOS 10 ENTIDADES FEDERATIVAS, LO CUAL DEBERA DEMOSTRARSE CON DOCUMENTACION FEHACIENTE EN ORIGINAL, O BIEN, COPIA DEBIDAMENTE CERTIFICADA QUE ACREDITE LA EXISTENCIA DE SUS ORGANOS DIRECTIVOS Y DEL DOMICILIO SOCIAL DE LA ASOCIACION DE CIUDADANOS SOLICITANTE, A NIVEL NACIONAL, Y EL DE CUANDO MENOS 10 DELEGACIONES A NIVEL ESTATAL.

E) DISPONER DE DOCUMENTOS BASICOS, ES DECIR, DECLARACION DE PRINCIPIOS, PROGRAMA DE ACCION Y ESTATUTOS, LOS CUALES DEBERAN CUMPLIR CON LOS EXTREMOS A QUE SE REFIEREN LOS ARTICULOS 25; 26, INCISOS a), b) Y c); ASI COMO 27, INCISOS a); b) Y c), FRACCIONES I, II, III Y IV Y g), RESPECTIVAMENTE, DEL CODIGO FEDERAL DE INSTITUCIONES Y PROCEDIMIENTOS ELECTORALES, PARA LO CUAL DEBERA PRESENTAR UN EJEMPLAR DE CADA UNO DE ESTOS DOCUMENTOS.

F) EN LA DOCUMENTACION SOLICITADA EN LOS INCISOS ANTERIORES, LA ORGANIZACION DEBERA OSENTARSE EN TODO CASO Y SIN EXCEPCION ALGUNA, UNA DENOMINACION A CUALQUIER OTRA ORGANIZACION O PARTIDO POLITICO, SIN PODER UTILIZAR BAJO NINGUNA CIRCUNSTANCIA LAS DENOMINACIONES "PARTIDO" O "PARTIDO POLITICO" EN NINGUNO DE SUS DOCUMENTOS, EN CUMPLIMIENTO A LO SEÑALADO POR LOS ARTICULOS 33, PARRAFO 2 Y 35, PARRAFO 1, INCISO b), DEL CODIGO DE LA MATERIA".

3.- ASIMISMO, EL MULTICITADO ACUERDO EN SU PUNTO SEGUNDO SEÑALA QUE "CON FUNDAMENTO EN LO DISPUESTO POR EL ARTICULO 80, PARRAFO 2 DEL CODIGO ELECTORAL, LA DOCUMENTACION COMPROBATORIA DE CUMPLIMIENTO DE LOS REQUISITOS LEGALES Y LOS SEÑALADOS EN SUS TERMINOS EN EL PUNTO ANTERIOR DE ESTE ACUERDO SERA VERIFICADA POR LA COMISION DE PRERROGATIVAS, PARTIDOS POLITICOS Y RADIODIFUSION", LA QUE SE ENCUENTRA INTEGRADA POR LOS CONSEJEROS ELECTORALES, LIC. JESUS CANTU ESCALANTE, DR. JAIME CARDENAS GRACIA, MTR. ALONSO LUJAMBIO IRAZABAL, MTR. JUAN MOLINAR HORCASITAS Y PRESIDIDA POR LA DRA. JACQUELINE PESCHARD MARISCAL. POR SU PARTE, EL PUNTO TERCERO INDICA QUE "LA COMISION DE CONSEJEROS ELECTORALES CONSIGNADA EN EL PUNTO ANTERIOR DEBERA PREPARAR, UN PROYECTO DE ACUERDO QUE SEÑALE LOS PROCEDIMIENTOS Y METODOLOGIA QUE NORME DE FORMA IMPARCIAL Y OBJETIVA SUS TRABAJOS PARA LA REVISION DE LAS SOLICITUDES Y EL CUMPLIMIENTO DE LOS REQUISITOS PARA LA OBTENCION DE REGISTRO COMO 'AGRUPACION POLITICA NACIONAL'. DICHO PROYECTO DE ACUERDO SERA SOMETIDO A LA CONSIDERACION DE ESTE ORGANO COLEGIADO DE DIRECCION EN UNA PROXIMA SESION".

4.- CON BASE EN LO ANTES SEÑALADO, EL VEINTIOCHO DE DICIEMBRE DE MIL NOVECIENTOS NOVENTA Y OCHO FUE PUBLICADO EN EL DIARIO OFICIAL DE LA FEDERACION EL "ACUERDO DEL CONSEJO GENERAL DEL INSTITUTO FEDERAL ELECTORAL, POR EL QUE SE DEFINE LA METODOLOGIA QUE OBSERVARA LA COMISION DE PRERROGATIVAS, PARTIDOS POLITICOS Y RADIODIFUSION PARA LA REVISION DE LOS REQUISITOS Y EL PROCEDIMIENTO QUE DEBERAN CUMPLIR LAS ORGANIZACIONES POLITICAS QUE PRETENDAN CONSTITUIRSE COMO AGRUPACIONES POLITICAS NACIONALES", EL CUAL EN SUS PUNTOS SEGUNDO, TERCERO Y CUARTO A LA LETRA SEÑALAN: "SEGUNDO, PARA VERIFICAR EL CUMPLIMIENTO DE LOS REQUISITOS ANTERIORMENTE DESCRITOS SE PROCEDERA DE LA SIGUIENTE MANERA:

A) EL INSTITUTO FEDERAL ELECTORAL, AL CONOCER LA SOLICITUD DE LA ORGANIZACION QUE PRETENDA OBTENER EL REGISTRO COMO AGRUPACION POLITICA NACIONAL, REMITIRA A LA COMISION DE PRERROGATIVAS, PARTIDOS POLITICOS Y RADIODIFUSION LA DOCUMENTACION PRESENTADA, A FIN DE VERIFICAR EL CUMPLIMIENTO DE LOS REQUISITOS DE CONSTITUCION SEÑALADOS POR EL ARTICULO 35 DE LA LEY DE LA MATERIA.

- B) LA COMISION, CON FUNDAMENTO EN LO DISPUESTO POR EL ARTICULO 35, PARRAFO 3 DE LA PROPIA LEY FORMULARA EL PROYECTO DE RESOLUCION DE REGISTRO, Y CON BASE EN EL ARTICULO 82, PARRAFO 1, INCISO k), DEL ORDENAMIENTO LEGAL EN CITA, EL CONSEJO GENERAL RESOLVERA SOBRE EL OTORGAMIENTO DE REGISTRO COMO AGRUPACION POLITICA NACIONAL.

PARA EFECTOS DE DICHA VERIFICACION, LA COMISION CONTARA EN TODO MOMENTO CON EL APOYO TECNICO DE LA DIRECCION EJECUTIVA DE PRERROGATIVAS Y PARTIDOS POLITICOS, ASI COMO DE LA DIRECCION EJECUTIVA DEL REGISTRO FEDERAL DE ELECTORES, LA PRIMERA DIRECCION EJECUTIVA ACTUARA DE LA SIGUIENTE FORMA:

1. CON FUNDAMENTO EN LO DISPUESTO POR EL DIVERSO NUMERAL 93, PARRAFO 1, INCISO b) DEL CODIGO FEDERAL DE INSTITUCIONES Y PROCEDIMIENTOS ELECTORALES Y CON EL OBJETO DE VERIFICAR QUE LA SOLICITUD SE ENCUENTRA DEBIDAMENTE ACOMPAÑADA DE TODOS LOS DOCUMENTOS A LOS QUE SE REFIERE EL CITADO ARTICULO 35 DEL CODIGO DE LA MATERIA ASI COMO LOS SEÑALADOS EN EL MULTICITADO ACUERDO DEL CONSEJO GENERAL DEL INSTITUTO FEDERAL ELECTORAL, POR EL QUE SE INDICAN LOS REQUISITOS QUE DEBERAN CUMPLIR LAS ASOCIACIONES DE CIUDADANOS QUE PRETENDAN CONSTITUIRSE COMO AGRUPACIONES POLITICAS NACIONALES, PUBLICADO EN EL DIARIO OFICIAL DE LA FEDERACION EL 26 DE OCTUBRE DE 1998, CON LOS QUE SE PRETENDE ACREDITAR EL CUMPLIMIENTO DE LOS REQUISITOS, INTEGRARA EL CORRESPONDIENTE EXPEDIENTE. SI DE ESTOS TRABAJOS RESULTA QUE LA SOLICITUD NO SE ENCUENTRA DEBIDAMENTE INTEGRADA, O QUE ADOLECE DE OMISIONES GRAVES DICHA CIRCUNSTANCIA SE REPORTARA A LA COMISION DE PRERROGATIVAS, PARTIDOS POLITICOS Y RADIODIFUSION PARA QUE ESTA A SU VEZ LO COMUNIQUE A LA SOLICITANTE A FIN DE QUE EXPRESE LO QUE A SU DERECHO CONVenga, EN UN TERMINO QUE NO EXCEDA DE CINCO DIAS NATURALES CONTADOS A PARTIR DE LA FECHA Y HORA DE LA NOTIFICACION RESPECTIVA.

2. REALIZADA LA VERIFICACION A QUE SE REFIERE EL PUNTO ANTERIOR, LA PROPIA DIRECCION EJECUTIVA DE PRERROGATIVAS Y PARTIDOS POLITICOS CONSTATARA SI LA ORGANIZACION DE QUE SE TRATE HA SIDO LEGALMENTE CONSTITUIDA, ASI COMO LA PERSONALIDAD DE QUIEN O QUIENES SUSCRIBEN LA SOLICITUD DE REGISTRO EN SU REPRESENTACION, EN TERMINOS DEL PUNTO PRIMERO DEL MULTIMENCIONADO ACUERDO DEL CONSEJO GENERAL DEL INSTITUTO FEDERAL ELECTORAL, POR EL QUE SE INDICAN LOS REQUISITOS QUE DEBERAN CUMPLIR LAS ASOCIACIONES DE CIUDADANOS QUE PRETENDAN CONSTITUIRSE COMO AGRUPACIONES POLITICAS NACIONALES, PUBLICADO EN EL DIARIO OFICIAL DE LA FEDERACION EL 26 DE OCTUBRE DE 1998.

3. DICHA DIRECCION EJECUTIVA ANALIZARA LA DECLARACION DE PRINCIPIOS, EL PROGRAMA DE ACCION Y LOS ESTATUTOS, A EFECTO DE COMPROBAR QUE DICHS DOCUMENTOS BASICOS CUMPLAN CON LOS EXTREMOS A QUE SE REFIEREN LOS ARTICULOS 25, 26, INCISOS a), b) Y c); ASI COMO 27 INCISOS a), b) Y c), FRACCIONES I, II, III, Y IV Y g), RESPECTIVAMENTE, DEL CODIGO FEDERAL DE INSTITUCIONES Y PROCEDIMIENTOS ELECTORALES.

4. ASIMISMO, REVISARA QUE EL TOTAL DE LAS LISTAS DE AFILIADOS CONTENGAN EL NOMBRE Y LOS APELLIDOS (PATERNO Y MATERNO), LA RESIDENCIA Y LA CLAVE DE ELECTOR. SI ALGUNO DE LOS AFILIADOS RELACIONADOS EN LAS CITADAS LISTAS NO CUENTA CON LOS REQUISITOS MENCIONADOS O CUANDO MENOS 7,000 DE ELLOS, SE DESCONTARA DEL TOTAL DE ASOCIADOS RELACIONADOS, EN VIRTUD DE NO CUMPLIR CON LOS EXTREMOS A QUE SE REFIERE EL INCISO 3 DEL PUNTO PRIMERO DEL ACUERDO DEL CONSEJO GENERAL DEL INSTITUTO FEDERAL ELECTORAL, POR EL QUE SE INDICAN LOS REQUISITOS QUE DEBERAN CUMPLIR LAS ASOCIACIONES DE CIUDADANOS QUE PRETENDAN CONSTITUIRSE COMO AGRUPACIONES POLITICAS NACIONALES.

5. ASI TAMBIEN, VERIFICAR QUE LAS MANIFESTACIONES FORMALES DE ASOCIACION CONTENGAN LOS MISMOS DATOS DEL NOMBRE Y LOS APELLIDOS (PATERNO Y MATERNO), EL DOMICILIO Y LA CLAVE DE ELECTOR, ASI COMO QUE CONTENGAN LA FIRMA AUTOGRAFA DEL CIUDADANO O SU HUELLA DIGITAL Y LA LEYENDA DE QUE EL ACTO DE ADHERIRSE A LA ASOCIACION ES LIBRE, INDIVIDUAL Y VOLUNTARIO. SI NO SE ENCUENTRAN ALGUNO DE LOS DATOS DESCRITOS O SI DICHAS MANIFESTACIONES FORMALES DE ASOCIACION SE ENCUENTRAN DUPLICADAS, SERAN DESCONTADAS DEL NUMERO TOTAL DE ASOCIADOS EN VERIFICACION.

PARALELAMENTE, LA COMISION DE PRERROGATIVAS, PARTIDOS POLITICOS Y RADIODIFUSION SOLICITARA EL APOYO TECNICO DE LA DIRECCION EJECUTIVA DEL REGISTRO FEDERAL DE ELECTORES PARA QUE VERIFIQUE QUE LOS CIUDADANOS ASOCIADOS A LA ORGANIZACION SE ENCUENTRAN INSCRITOS EN EL PADRON ELECTORAL PARA LO CUAL LE ENVIARA EL 100% DEL TOTAL DE LAS LISTAS DE ASOCIADOS PRESENTADAS.

LA SEÑALADA DIRECCION EJECUTIVA DEL REGISTRO FEDERAL DE ELECTORES PROCEDERA DE LA SIGUIENTE FORMA:

1. EN UNA PRIMERA REVISION TOMARA COMO BASE DE SU BUSQUEDA LA CLAVE DE ELECTOR; SI EL RESULTADO ES QUE EXISTEN CIUDADANOS NO LOCALIZADOS EN EL PADRON ELECTORAL, SE PROCEDERA EN SEGUNDO TERMINO EN LA BUSQUEDA POR EL NOMBRE; SI DE ESTA VERIFICACION RESULTARAN CIUDADANOS NO LOCALIZADOS U HOMONIMIAS, SE REALIZARA UNA TERCERA BUSQUEDA, TOMANDO EN CUENTA EL DOMICILIO PARTICULAR CONSIGNADO EN LAS CITADAS LISTAS. EL RESULTADO DE ESTE ANALISIS SERA ENVIADO A LA COMISION DE PRERROGATIVAS, PARTIDOS POLITICOS Y RADIODIFUSION, PARA EFECTO DE RESOLVER LO CONDUCTENTE.

TERCERO. CON FUNDAMENTO EN LO DISPUESTO POR EL ARTICULO 35, PARRAFOS 2 Y 3 DEL CODIGO FEDERAL DE INSTITUCIONES Y PROCEDIMIENTOS ELECTORALES, LA COMISION DE PRERROGATIVAS, PARTIDOS POLITICOS Y RADIODIFUSION SE RESERVA, DURANTE TODO EL PROCEDIMIENTO DE REVISION MATERIA DE ESTE ACUERDO, LA ATRIBUCION DE EFECTUAR VERIFICACIONES DE LAS FIRMAS CONTENIDAS EN LAS MANIFESTACIONES FORMALES DE ASOCIACION A TRAVES DE DOS TIPOS DE ANALISIS:

A) TRABAJO DE GABINETE, CONSISTENTE EN COTEJAR A SIMPLE VISTA LA FIRMA DEL CIUDADANO PLASMADA TANTO EN LA MANIFESTACION FORMAL DE ASOCIACION COMO EN EL RECIBO DE LA CREDENCIAL PARA VOTAR CON FOTOGRAFIA. ASIMISMO, SI EL CASO LO AMERITA SE PODRA AUXILIAR DE PERITOS GRAFOSCOPICOS LEGALMENTE AUTORIZADOS. EN ESTE CASO DARA VISTA A LA SOLICITANTE PARA QUE TENGA DERECHO, A SU VEZ, A DESIGNAR UN PERITO DE SU CONFIANZA.

B) TRABAJO DE CAMPO, CONSISTENTE EN VISITAS DOMICILIARIAS A LOS CIUDADANOS PARA COMPROBAR QUE LA FIRMA AUTOGRAFA PLASMADA EN LA MANIFESTACION FORMAL DE ASOCIACION ES LA QUE RECONOCE COMO SUYA. PARA LO ANTERIOR SE AUXILIARA DE LAS DELEGACIONES Y SUBDELEGACIONES DEL INSTITUTO FEDERAL ELECTORAL EN EL PAIS.

LA COMISION DE PRERROGATIVAS, PARTIDOS POLITICOS Y RADIODIFUSION, SE RESERVARA EL DERECHO DE LA VERIFICACION DE LA EXISTENCIA DE LAS, CUANDO MENOS, 10 DELEGACIONES ESTATALES.

CUARTO. FINALMENTE LA COMISION DE PRERROGATIVAS, PARTIDOS POLITICOS Y RADIODIFUSION, CON BASE EN LOS RESULTADOS OBTENIDOS DE LOS ANALISIS DESCRITOS, FORMULARA EL PROYECTO DE RESOLUCION PARA QUE EL CONSEJO GENERAL, A SU VEZ, RESUELVA EN UN PLAZO QUE NO EXCEDA DE 60 DIAS NATURALES CONTADOS A PARTIR DE LA PRESENTACION DE LA SOLICITUD, SOBRE EL OTORGAMIENTO DE REGISTRO COMO AGRUPACION POLITICA NACIONAL.

4.- EL TREINTA Y UNO DE ENERO DE MIL NOVECIENTOS NOVENTA Y NUEVE, LA ASOCIACION DE CIUDADANOS DENOMINADA "VENUSTIANO CARRANZA UNIVERSITARIOS POR MEXICO" CON FUNDAMENTO EN EL ARTICULO 35 DEL CODIGO FEDERAL DE INSTITUCIONES Y PROCEDIMIENTOS ELECTORALES, Y EN ATENCION AL ACUERDO DE ESTE CONSEJO GENERAL, PUBLICADO EN EL DIARIO OFICIAL DE LA FEDERACION EL VEINTISEIS DE OCTUBRE DE MIL NOVECIENTOS NOVENTA Y OCHO PRESENTE, BAJO PROTESTA DE DECIR VERDAD, SU SOLICITUD DE REGISTRO COMO AGRUPACION POLITICA NACIONAL, ACOMPAÑANDOLA DE LA DOCUMENTACION CON LA QUE PRETENDE ACREDITAR EL CUMPLIMIENTO DE LOS REQUISITOS QUE EL PROPIO ACUERDO POR EL QUE SE INDICAN LOS REQUISITOS, SEÑALA.

5.- LA DOCUMENTACION PRESENTADA SE COMPONE DE: A) SOLICITUD DE REGISTRO COMO AGRUPACION POLITICA NACIONAL ANTE EL INSTITUTO FEDERAL ELECTORAL DE FECHA TREINTA Y UNO DE ENERO DE MIL NOVECIENTOS NOVENTA Y NUEVE; B) TESTIMONIO DE LA ESCRITURA NOTARIAL NUMERO VEINTE MIL CINCUENTA Y UNO, DE FECHA VEINTISIETE DE ENERO DE MIL NOVECIENTOS NOVENTA Y NUEVE OTORGADA ANTE LA FE DEL LICENCIADO LUIS EDUARDO ZUNO CHAVIRA, NOTARIO PUBLICO NUMERO CIENTO OCHENTA Y OCHO DEL DISTRITO FEDERAL, MEDIANTE EL CUAL SE HACE CONSTAR LA CONSTITUCION DE LA ASOCIACION "JOVENES UNIVERSITARIOS POR MEXICO"; C) COPIA SIMPLE DEL TESTIMONIO NOTARIAL NUMERO VEINTISEIS DE FECHA VEINTISIETE DE ENERO DE MIL NOVECIENTOS NOVENTA Y NUEVE, OTORGADA ANTE LA FE DEL LICENCIADO TELEMACO O. ZERTUCHE FLORES, NOTARIO PUBLICO NUMERO ONCE, EN MONCLOVA EN EL ESTADO DE COAHUILA, EN EL CUAL SE HACE CONSTAR LA CONSTITUCION DE LA ASOCIACION DE CIUDADANOS DENOMINADA "ASOCIACION NACIONAL VENUSTIANO CARRANZA" ASOCIACION CIVIL; D) LA AVERIGUACION PREVIA NUMERO 02/00874/99-01, QUE SE MOTIVO POR EL DELITO DE ROBO COMETIDO EN AGRAVIO DEL C. OSCAR GENARO ARENAS RODRIGUEZ ACLARANDO QUE ENTRE OTRAS PERTENENCIAS LE FUERON SUSTRADAS A ESTA PERSONA, LAS LISTAS DE AFILIADOS RELATIVAS A LA ASOCIACION SOLICITANTE; E) 5 (CINCO) CONTRATOS DE ARRENDAMIENTO EN LAS ENTIDADES FEDERATIVAS DE: JALISCO, COAHUILA, HIDALGO, VERACRUZ Y ESTADO DE MEXICO; F) ORIGINAL DE SU DECLARACION DE PRINCIPIOS, PROGRAMA DE ACCION Y ESTATUTOS; G) 5,861 (CINCO MIL OCHOCIENTOS SESENTA Y UNA) MANIFESTACIONES FORMALES DE AFILIACION Y H) TRES ACTAS CONSTITUTIVAS EN LAS ENTIDADES FEDERATIVAS DE JALISCO, NAYARIT Y VERACRUZ.

LA COMISION DE PRERROGATIVAS, PARTIDOS POLITICOS Y RADIODIFUSION, EN RAZON DE LOS ANTECEDENTES CITADOS, SOMETE A CONSIDERACION DEL CONSEJO GENERAL ESTE PROYECTO DE RESOLUCION.

CONSIDERANDO

I.- QUE EN CUMPLIMIENTO CON LO ENCOMENDADO POR EL CONSEJO GENERAL Y EN ATENCION A LOS ARTICULOS 33 Y 35 DEL CODIGO FEDERAL DE INSTITUCIONES Y PROCEDIMIENTOS ELECTORALES, Y EN ATENCION A LO DISPUESTO POR EL "ACUERDO DEL CONSEJO GENERAL DEL INSTITUTO FEDERAL ELECTORAL POR EL QUE SE DEFINE LA METODOLOGIA QUE OBSERVARA LA COMISION DE PRERROGATIVAS, PARTIDOS POLITICOS Y RADIODIFUSION PARA LA REVISION DE LOS REQUISITOS Y EL PROCEDIMIENTO QUE DEBERAN CUMPLIR LAS ORGANIZACIONES POLITICAS QUE PRETENDAN CONSTITUIRSE COMO AGRUPACIONES POLITICAS NACIONALES", PUBLICADO EN EL DIARIO OFICIAL DE LA FEDERACION EL VEINTIOCHO DE DICIEMBRE DE MIL NOVECIENTOS NOVENTA Y OCHO. LA COMISION DE PRERROGATIVAS, PARTIDOS POLITICOS Y RADIODIFUSION ES LA ENCARGADA DE REVISAR LAS SOLICITUDES DE REGISTRO COMO AGRUPACIONES POLITICAS NACIONALES, CONTANDO SIEMPRE CON EL APOYO TECNICO DE LAS DIRECCIONES EJECUTIVAS DE PRERROGATIVAS Y PARTIDOS POLITICOS Y DE LA DEL REGISTRO FEDERAL DE ELECTORES, POR LO QUE DETERMINO Y EMPRENDO LAS SIGUIENTES ACCIONES:

- A) ANALIZO LA DOCUMENTACION CON LA QUE PRETENDE ACREDITAR SU CONSTITUCION COMO ASOCIACION DE CIUDADANOS, EN LOS TERMINOS SOLICITADOS POR EL INCISO A) DEL PARRAFO 3 DEL PUNTO PRIMERO DEL ACUERDO DEL CONSEJO GENERAL CITADO.
- B) REVISO LA DOCUMENTACION CON QUE SE PRETENDE ACREDITAR LA PERSONALIDAD COMO REPRESENTANTE LEGAL DE QUIENES SUSCRIBEN LA SOLICITUD DE LA ASOCIACION CIUDADANA, EN LOS TERMINOS CONSIGNADOS POR EL INCISO B) DEL PARRAFO 3 DEL PUNTO PRIMERO DEL ACUERDO DEL CONSEJO GENERAL ANTES REFERIDO.
- C) ANALIZO LA DOCUMENTACION CON LA QUE PRETENDE DEMOSTRAR QUE CUENTA CON UN MINIMO DE SIETE MIL ASOCIADOS EN EL PAIS, ES DECIR, COMPROBAR SI PRESENTAN LISTAS DE ASOCIADOS Y LAS CEDULAS O MANIFESTACIONES FORMALES DE ASOCIACION QUE LAS SUSTENTAN, EN LOS TERMINOS SOLICITADOS POR EL INCISO C) DEL PARRAFO 3 DEL PUNTO PRIMERO DEL MULTICITADO ACUERDO DEL CONSEJO GENERAL REVISANDO QUE LAS CORRESPONDIENTES MANIFESTACIONES FORMALES DE ASOCIACION CONTABAN CON NOMBRE (S) Y APELLIDOS (PATERNO Y MATERNO) DE LOS ASOCIADOS, SU CLAVE DE ELECTOR Y EL DOMICILIO PARTICULAR, Y QUE ESTABAN SUSCRITOS POR ESTOS CON SU FIRMA Y EN SU CASO, CON LA HUELLA DIGITAL, ASI COMO LA LEYENDA DE QUE EL ACTO DE ADHERIRSE A LA ASOCIACION DE QUE SE TRATE ES LIBRE, INDIVIDUAL Y VOLUNTARIO. PARALELAMENTE, VERIFICO QUE LOS CIUDADANOS ASOCIADOS SE ENCUENTRAN INSCRITOS EN EL PADRON ELECTORAL.
- D) VERIFICO LA DOCUMENTACION CON LA QUE SE PRETENDE DEMOSTRAR QUE CUENTA CON UN ORGANO DE DIRECCION A NIVEL NACIONAL Y CON DELEGACIONES EN CUANDO MENOS DIEZ ENTIDADES FEDERATIVAS, EN LOS TERMINOS SOLICITADOS POR EL INCISO D) DEL PARRAFO 3 DEL PUNTO PRIMERO DEL ACUERDO DEL CONSEJO GENERAL MENCIONADO.
- E) ANALIZO LA DECLARACION DE PRINCIPIOS, EL PROGRAMA DE ACCION Y LOS ESTATUTOS PRESENTADOS POR LA ASOCIACION CIUDADANA SOLICITANTE, CON EL PROPOSITO DE DETERMINAR SI ESTOS CUMPLEN CON LO SEÑALADO EN LOS ARTICULOS 25; 26, INCISOS a), b) Y c); ASI COMO 27, INCISOS a), b) Y c), FRACCIONES I, II, III Y IV Y g), RESPECTIVAMENTE, DEL CODIGO DE LA MATERIA, EN LOS TERMINOS SOLICITADOS POR EL INCISO E) DEL PARRAFO 3 DEL PUNTO PRIMERO DEL ACUERDO DEL CONSEJO GENERAL DE FECHA VEINTIOCHO DE DICIEMBRE DE MIL NOVECIENTOS NOVENTA Y OCHO.
- F) VERIFICO EL CONJUNTO DE LA DOCUMENTACION PRESENTADA, PARA CONSTATAR QUE LA ASOCIACION SE OSTENTA CON UNA DENOMINACION DISTINTA A CUALQUIER OTRA ORGANIZACION O PARTIDO POLITICO, EN LOS TERMINOS DEL REFERIDO INCISO F) DEL PARRAFO 3 DEL PUNTO PRIMERO DEL ACUERDO DEL CONSEJO GENERAL.

II.- QUE LA COMISION QUE SUSCRIBE EL PRESENTE PROYECTO DE RESOLUCION, TAL COMO SE DESCRIBE EN EL INCISO A) DEL CONSIDERANDO UNO ANTERIOR, ANALIZO LOS INSTRUMENTOS NOTARIALES NUMEROS VEINTE MIL CINCUENTA Y UNO Y VEINTISEIS DE FECHA VEINTISIETE DE ENERO DE MIL NOVECIENTOS NOVENTA Y NUEVE, CERTIFICADOS POR LOS NOTARIOS PUBLICOS NUMEROS CIENTO OCHENTA Y OCHO Y ONCE EN EL DISTRITO FEDERAL Y EN EL ESTADO DE COAHUILA POR LOS LICENCIADOS LUIS EDUARDO ZUNO CHAVIRA Y TELEMACO O. ZERTUCHE FLORES RESPECTIVAMENTE.

QUE DEL ANALISIS DE LOS DOCUMENTOS DESCRITOS, NO SE DESPRENDE LA CONSTITUCION DE LA SOLICITANTE; AL PRESENTAR POR UN LADO, ORIGINAL DEL TESTIMONIO NOTARIAL QUE ACREDITA LA CONSTITUCION DE LA ASOCIACION DE CIUDADANOS "JOVENES UNIVERSITARIOS POR MEXICO", Y POR OTRO LADO PRESENTAN COPIA SIMPLE DEL TESTIMONIO NOTARIAL QUE PRETENDE ACREDITAR LA CONSTITUCION DE LA ASOCIACION DE CIUDADANOS "ASOCIACION NACIONAL VENUSTIANO CARRANZA", SIN QUE EXISTA CONSTANCIA DE LA FUSION DE DICHAS ASOCIACIONES EN DONDE SE CONSTITUYA LA DENOMINADA "VENUSTIANO CARRANZA UNIVERSITARIOS POR MEXICO".

EL RESULTADO DE ESTE ANALISIS SE RELACIONA COMO ANEXO NUMERO UNO, QUE EN UNA FOJA UTIL, FORMA PARTE DEL PRESENTE PROYECTO DE RESOLUCION.

III.- QUE LA COMISION CONSIDERA QUE LA SOLICITANTE NO CUMPLIO EN LOS TERMINOS SEÑALADOS POR EL INCISO B), DEL PRIMER CONSIDERANDO DE ESTE INSTRUMENTO; EN LOS TERMINOS DEL ANTERIOR CONSIDERANDO Y EN RAZON DE QUE, PARA ACREDITAR LA PERSONALIDAD DE QUIEN SUSCRIBIO LA SOLICITUD DE REGISTRO, PRESENTARON TESTIMONIOS NOTARIALES NUMEROS VEINTE MIL CINCUENTA Y UNO Y VEINTISEIS DE FECHA VEINTISIETE DE ENERO DE MIL NOVECIENTOS NOVENTA Y NUEVE, PASADOS ANTE LA FE DE LOS C. LICENCIADOS LUIS EDUARDO ZUNO CHAVIRA Y TELEMACO O. ZERTUCHE FLORES, NOTARIOS PUBLICOS NUMEROS CIENTO OCHENTA Y OCHO Y ONCE EN EL DISTRITO FEDERAL Y EL ESTADO DE COAHUILA RESPECTIVAMENTE, SIN QUE CONSTE LA DESIGNACION COMO REPRESENTANTE LEGAL DE QUIEN SIGNO LA CITADA SOLICITUD.

EL RESULTADO DE ESTE EXAMEN SE RELACIONA COMO ANEXO NUMERO DOS, QUE EN UNA FOJA UTIL, FORMA PARTE DEL PRESENTE PROYECTO DE RESOLUCION.

IV.- QUE LA COMISION CONSIDERA QUE LA ASOCIACION SOLICITANTE, NO CUMPLIO EN LOS TERMINOS SEÑALADOS POR EL INCISO c) DEL ACUERDO DEL CONSEJO GENERAL DEL INSTITUTO FEDERAL ELECTORAL POR EL QUE SE INDICAN LOS REQUISITOS QUE DEBERAN CUMPLIR LAS ASOCIACIONES DE CIUDADANOS QUE PRETENDAN CONSTITUIRSE COMO AGRUPACIONES POLITICAS NACIONALES EN VIRTUD DE QUE NO PRESENTO LAS LISTAS DE CIUDADANOS A QUE SE REFIERE EL PUNTO PRIMERO QUE A LA LETRA SEÑALA: "CONTAR CON UN MINIMO DE 7,000 ASOCIADOS EN EL PAIS, LO CUAL DEBERA DEMOSTRARSE PRESENTANDO LOS ORIGINALES DE LAS RESPECTIVAS LISTAS DE ASOCIADOS, DICHAS LISTAS DEBERAN INTEGRARSE ALFABETICAMENTE CON EL NOMBRE (S) Y APELLIDOS (PATERNO Y MATERNO) DEL ASOCIADO, LA CLAVE DE ELECTOR Y SU DOMICILIO PARTICULAR, A ESTAS LISTAS, LA ORGANIZACION DEBERA ANEXAR TODAS LAS MANIFESTACIONES FORMALES DE ASOCIACION EN ORIGINAL AUTOGRAFO QUE NUNCA PODRA SER MENOR DE SIETE MIL Y QUE DEBERAN CONTENER NOMBRE (S) Y APELLIDOS (PATERNO Y MATERNO) DEL ASOCIADO, LA CLAVE DE ELECTOR, SU DOMICILIO PARTICULAR Y LA LEYENDA DE QUE EL ACTO DE ADHERIRSE A LA ASOCIACION DE QUE SE TRATE ES LIBRE, INDIVIDUAL Y VOLUNTARIO, TANTO EN LAS LISTAS DE ASOCIADOS COMO EN LAS MANIFESTACIONES FORMALES DE ASOCIACION DEBERAN AGRUPARSE POR ENTIDAD FEDERATIVA", PRESENTANDO LA SOLICITANTE ACTA DE ROBO, DE FECHA TREINTA Y UNO DE ENERO DE MIL NOVECIENTOS NOVENTA Y NUEVE, CON NUMERO DE AVERIGUACION PREVIA 02/00874/99-01, INTERPUESTA ANTE EL AGENTE DEL MINISTERIO PUBLICO NUMERO DOS, EN LA DELEGACION REGIONAL VENUSTIANO CARRANZA, HECHO DEL DIA TREINTA DE ESE MISMO MES Y AÑO, REALIZADO EN AGRAVIO DEL C. OSCAR GENARO ARENAS RODRIGUEZ, MANIFESTANDO ESTA PERSONA QUE LE FUERON SUSTRUIDOS ENTRE OTROS DOCUMENTOS, LAS LISTAS DE AFILIADOS, SITUACION QUE NO ES COMPROBABLE, AL TRATARSE DE UNA MANIFESTACION UNILATERAL DE HECHOS, SIN QUE OBRE EN EL EXPEDIENTE RESPECTIVO DOCUMENTALES QUE PERMITAN EVALUAR EL ESTADO QUE GUARDA LA RESPECTIVA INVESTIGACION.

EL INCUMPLIMIENTO AL QUE HACE ALUSION ESTA COMISION TIENE FUNDAMENTO LEGAL EN EL ARTICULO 35, PARRAFO 1, INCISO a), DEL CODIGO FEDERAL DE PROCEDIMIENTOS E INSTITUCIONES ELECTORALES.

QUE NO OBSTANTE LO ANTERIOR SE PROCEDIO AL ANALISIS DE LAS MANIFESTACIONES FORMALES DE ASOCIACION PRESENTADAS Y QUE FUERON: AGUASCALIENTES 2 (DOS), CAMPECHE 3 (TRES), COAHUILA 1,301 (MIL TRESCIENTOS UNO), CHIAPAS 11 (ONCE), CHIHUAHUA 9 (NUEVE), DURANGO 10 (DIEZ), GUANAJUATO 108 (CIENTO OCHO), GUERRERO 123 (CIENTO VEINTITRES), HIDALGO 36 (TREINTA Y SEIS), JALISCO 461 (CUATROCIENTOS SESENTA Y UNO), MEXICO 833 (OCHOCIENTOS TREINTA Y TRES), MICHOACAN 182 (CIENTO OCHENTA Y DOS), MORELOS 4 (CUATRO), NAYARIT 90 (NOVENTA), NUEVO LEON 281 (DOSCIENTOS OCHENTA Y UNO), OAXACA 1 (UNO), PUEBLA 137 (CIENTO TREINTA Y SIETE), QUERETARO 21 (VEINTIUNO), SINALOA 3 (TRES), TAMAULIPAS 16 (DIECISEIS), TLAXCALA 4 (CUATRO), VERACRUZ 51 (CINCUENTA Y UNO), ZACATECAS 2 (DOS), Y DISTRITO FEDERAL 2,172 (DOS MIL CIENTO SETENTA Y DOS), QUE EN TOTAL SUMAN 5,861 (CINCO MIL OCHOCIENTOS SESENTA Y UNA) MANIFESTACIONES FORMALES DE ASOCIACION.

DE DICHO ANALISIS SE DESPRENDE QUE SE ENCONTRARON EN COAHUILA 10 (DIEZ) DUPLICADOS, 4 (CUATRO) SIN FIRMA, 2 (DOS) SIN CLAVE DE ELECTOR; GUERRERO 2 (DOS) DUPLICADOS, 1 (UNO) SIN CLAVE; HIDALGO, 1 (UNO) SIN FIRMA; JALISCO-1 (UNO) DUPLICADO, 2 (DOS) SIN FIRMA, 287 (DOSCIENTOS OCHENTA Y SIETE) SIN DOMICILIO, 7 (SIETE) SIN CLAVE; MEXICO 6 (SEIS) DUPLICADOS, 6 (SEIS) SIN DOMICILIO, 8 (OCHO) SIN CLAVE; MICHOACAN, 1 (UNO) DUPLICADO, 1 (UNO) SIN FIRMA; NAYARIT, 1 (UNO) SIN CLAVE, 1 (UNO) DUPLICADO; NUEVO LEON, 2 (DOS) DUPLICADOS; QUERETARO, 4 (CUATRO) SIN DOMICILIO; TLAXCALA, 1 (UNO) SIN DOMICILIO; VERACRUZ, 1 (UNO) SIN CLAVE, 2 (DOS) SIN DOMICILIO, 1 (UNO) SIN FIRMA; ZACATECAS, 1 (UNO) SIN DOMICILIO Y DISTRITO FEDERAL, 18 (DIECIOCHO) DUPLICADOS, 10 (DIEZ) SIN FIRMA, 13 (TRECE) SIN CLAVE, 38 (TREINTA Y OCHO) SIN DOMICILIO, QUE DAN UN TOTAL DE 432 (CUATROCIENTOS TREINTA Y DOS) INCONSISTENCIAS, POR LO QUE RESTADAS A LAS 5,861 (CINCO MIL OCHOCIENTOS SESENTA Y UNO), DAN 5,429 (CINCO MIL CUATROCIENTOS VEINTINUEVE) MANIFESTACIONES FORMALES DE AFILIACION VALIDABLES.

EL RESULTADO DE ESTE EXAMEN SE RELACIONA COMO ANEXO NUMERO TRES, EN VEINTISEIS FOJAS UTILES, Y EN SU RESPECTIVA RELACION COMPLEMENTARIA EN VEINTE FOJAS UTILES, AMBOS FORMAN PARTE DEL PRESENTE PROYECTO DE RESOLUCION.

V.- QUE NO SE EFECTUO LA BUSQUEDA EN EL PADRON ELECTORAL DE LOS CIUDADANOS RELACIONADOS EN LAS LISTAS DE ASOCIADOS, YA QUE ESTAS, COMO YA SE MENCIONO, NO FUERON PRESENTADAS POR LA ASOCIACION EN ESTUDIO, POR LO QUE MATERIALMENTE FUE IMPEDIDA ESTA COMISION DE PRERROGATIVAS, PARTIDOS POLITICOS Y RADIODIFUSION, EN VIRTUD DE LA OMISION EN LA PRESENTACION DE DICHAS LISTAS DE ASOCIADOS A LA DIRECCION EJECUTIVA DEL REGISTRO FEDERAL DE ELECTORES DE ESTE INSTITUTO FEDERAL ELECTORAL. CABE ACLARAR QUE POSTERIOR A LA NOTIFICACION QUE SE LE HIZO A LA SOLICITANTE A TRAVES DEL OFICIO NUMERO CE/20/99, SUSCRITO POR LA PRESIDENTA DE LA COMISION DE PRERROGATIVAS, PARTIDOS POLITICOS Y RADIODIFUSION, EL DIECIOCHO DE FEBRERO DE MIL NOVECIENTOS NOVENTA Y NUEVE, EN RELACION CON ESTE PUNTO, REMITIERON EXTEMPORANEAMENTE, MEDIANTE PROVEIDO DEL VEINTIDOS DE FEBRERO DE MIL NOVECIENTOS NOVENTA Y NUEVE, EL LISTADO NOMINAL DE ASOCIADOS; MISMO LISTADO QUE POR SER EXTEMPORANEO, EN TERMINOS DEL ARTICULO 35, PARRAFO 2 DEL CODIGO FEDERAL DE INSTITUCIONES Y PROCEDIMIENTOS ELECTORALES, ASI COMO DEL PUNTO PRIMERO, PARRAFO 1, DEL CORRESPONDIENTE ACUERDO DEL CONSEJO GENERAL DEL INSTITUTO FEDERAL ELECTORAL, PUBLICADO EN EL DIARIO OFICIAL DE LA FEDERACION EL VEINTISEIS DE OCTUBRE DE MIL NOVECIENTOS NOVENTA Y OCHO, NO FUE ASIGNADO A LA DIRECCION EJECUTIVA DEL REGISTRO FEDERAL DE ELECTORES PARA EL RESPECTIVO ANALISIS.

VI.- QUE LA COMISION ANALIZO LA DOCUMENTACION, CON LA QUE PRETENDEN ACREDITAR CONTAR CON UN ORGANO DE DIRECCION A NIVEL NACIONAL Y CON DELEGACIONES EN CUANDO MENOS DIEZ ENTIDADES Y QUE ESTAS CUENTAN CON UN ORGANO DE DIRECCION ESTATAL, CONSISTENTE EN A) ORIGINAL DEL TESTIMONIO DE LA ESCRITURA NOTARIAL NUMERO VEINTE MIL CINCUENTA Y UNO, DE FECHA VEINTISIETE DE ENERO DE MIL NOVECIENTOS NOVENTA Y NUEVE, OTORGADA ANTE LA FE DEL LICENCIADO LUIS EDUARDO ZUNO CHAVIRA, NOTARIO PUBLICO NUMERO CIENTO OCHENTA Y OCHO, DEL DISTRITO FEDERAL, DONDE SE HACE CONSTAR LA CONSTITUCION DE LA ASOCIACION DE CIUDADANOS DENOMINADA "JOVENES UNIVERSITARIOS POR MEXICO", B) COPIA SIMPLE DEL TESTIMONIO NOTARIAL NUMERO VEINTISEIS, DE FECHA VEINTISIETE DE ENERO DE MIL NOVECIENTOS NOVENTA Y NUEVE, OTORGADA ANTE LA FE DEL LICENCIADO TELEMACO O. ZERTUCHE FLORES, NOTARIO PUBLICO NUMERO ONCE EN MONCLOVA EN EL ESTADO DE COAHUILA, DONDE SE HACE CONSTAR LA CONSTITUCION DE LA ASOCIACION DENOMINADA "ASOCIACION NACIONAL VENUSTIANO CARRANZA" ASOCIACION CIVIL, C) TRES ORIGINALES RELATIVOS A LAS ACTAS CONSTITUTIVAS DE LAS DELEGACIONES EN LOS ESTADOS DE: VERACRUZ, NAYARIT Y JALISCO, DESIGNANDO A SUS COMITES DIRECTIVOS ESTATALES POR UNANIMIDAD, DE FECHAS VEINTE Y VEINTINUEVE DE ENERO DE MIL NOVECIENTOS NOVENTA Y NUEVE Y UNA SIN FECHA, RESPECTIVAMENTE.

QUE DE LA DOCUMENTACION DESCRITA, SE DESPRENDE QUE LA SOLICITANTE NO CUENTA CON UN ORGANO DE DIRECCION A NIVEL NACIONAL, Y QUE SOLO CUENTA CON TRES DELEGACIONES EN LAS SIGUIENTES TRES ENTIDADES FEDERATIVAS: VERACRUZ, NAYARIT Y JALISCO Y QUE TODAS ESTAS CUENTAN CON UN ORGANO DE DIRECCION A NIVEL ESTATAL, QUE POR ESTA RAZON, SE CONSIDERA NO ACREDITADO EL REQUISITO OBJETO DE ESTE CONSIDERANDO.

EL RESULTADO DE ESTE EXAMEN SE RELACIONA COMO ANEXO NUMERO CUATRO, QUE EN UNA FOJA UTIL, FORMA PARTE DEL PRESENTE PROYECTO DE RESOLUCION.

VII.- QUE LA COMISION QUE SUSCRIBE EL PRESENTE PROYECTO DE RESOLUCION, TAL COMO LO ESTABLECE EL INCISO E) DEL CONSIDERANDO UNO DE ESTE INSTRUMENTO, ANALIZO LAS DECLARACIONES DE PRINCIPIOS, EL PROGRAMA DE ACCION Y LOS ESTATUTOS QUE PRESENTO LA ASOCIACION DE CIUDADANOS SOLICITANTE, A EFECTO DE COMPROBAR SI LOS MISMOS CUMPLEN CON LO CONDUCTENTE LOS EXTREMOS SEÑALADOS RESPECTIVAMENTE, POR LOS ARTICULOS 25; 26, INCISOS a), b) y c); ASI COMO 27, INCISOS a), b) Y c), FRACCIONES I, II, III Y IV Y g), RESPECTIVAMENTE, DEL CODIGO DE LA MATERIA.

QUE EL RESULTADO DE ESTE ANALISIS, INDICA QUE LAS DECLARACIONES DE PRINCIPIOS CUMPLEN CON LOS EXTREMOS ESTABLECIDOS POR EL ARTICULO 25 DEL CODIGO FEDERAL DE INSTITUCIONES Y PROCEDIMIENTOS ELECTORALES, PERO CARECEN DE VALIDEZ AL HABER PRESENTADO EL SOLICITANTE DECLARACION DE PRINCIPIOS NO PROPIA DE "VENUSTIANO CARRANZA UNIVERSITARIOS POR MEXICO", YA QUE SEGUN CONSTA ESTA OSTENTA LAS DENOMINACIONES DE LAS ASOCIACIONES DE CIUDADANOS DENOMINADAS, "VENUSTIANO CARRANZA: JOVENES POR MEXICO" Y "JOVENES UNIVERSITARIOS POR MEXICO".

QUE POR LO QUE HACE AL ANALISIS DE LOS PROGRAMAS DE ACCION, CUMPLE CABALMENTE CON LO ESTABLECIDO POR EL ARTICULO 26, INCISOS a), b) y c) PERO AL IGUAL QUE EN EL PUNTO ANTERIOR CARECEN DE VALIDEZ AL HABER PRESENTADO LA SOLICITANTE PROGRAMA DE ACCION NO PROPIOS DE "VENUSTIANO CARRANZA UNIVERSITARIOS POR MEXICO", YA QUE SEGUN CONSTA ESTE OSTENTA LAS DENOMINACIONES DE LAS ASOCIACIONES DE CIUDADANOS DENOMINADAS "VENUSTIANO CARRANZA: JOVENES POR MEXICO" Y "JOVENES UNIVERSITARIOS POR MEXICO".

QUE RESPECTO AL ANALISIS DE LOS ESTATUTOS, SE OBTUVO COMO RESULTADO, QUE ESTOS CUMPLEN CON LOS EXTREMOS ESTABLECIDOS POR EL ARTICULO 27, INCISOS a), b) Y c), FRACCIONES I, II, III Y IV Y g) DE LA LEY ELECTORAL VIGENTE, AL IGUAL QUE EN LOS DOS PUNTOS ANTERIORES LOS ESTATUTOS PRESENTADOS CARECEN DE VALIDEZ POR NO SER PROPIOS DE LA SOLICITANTE ASOCIACION DE CIUDADANOS DENOMINADA "VENUSTIANO CARRANZA UNIVERSITARIOS POR MEXICO", AL CONSTAR UNICAMENTE EN ANTECEDENTES QUE SON RELATIVOS A LAS ASOCIACIONES DE CIUDADANOS DENOMINADAS "VENUSTIANO CARRANZA: JOVENES POR MEXICO" Y "JOVENES UNIVERSITARIOS POR MEXICO".

RAZON POR LA CUAL SE DESPRENDE QUE NO ACREDITA EL REQUISITO OBJETO DE ANALISIS EN ESTE CONSIDERANDO.

EL RESULTADO DE ESTOS ANALISIS SE RELACIONA COMO ANEXO NUMERO CINCO, QUE EN UNA FOJA UTIL, FORMA PARTE DEL PRESENTE PROYECTO DE RESOLUCION.

VIII.- QUE LA COMISION ANALIZO EL CONJUNTO DE LA DOCUMENTACION PRESENTADA, PARA CONSTATAR QUE LA SOLICITANTE SE OSTENTA CON UNA DENOMINACION DISTINTA A CUALQUIER OTRA ORGANIZACION O PARTIDO POLITICO, DANDO COMO RESULTADO QUE, AL DENOMINARSE "VENUSTIANO CARRANZA UNIVERSITARIOS POR MEXICO" Y PRESENTAR DOCUMENTACION CON DIFERENTE DENOMINACION SE TIENE POR CUMPLIDO EL REQUISITO OBJETO DEL PRESENTE CONSIDERANDO.

IX.- QUE CON BASE EN TODA LA DOCUMENTACION QUE CONFORMA EL EXPEDIENTE DE CONSTITUCION COMO AGRUPACION POLITICA NACIONAL, DE LA ASOCIACION DE CIUDADANOS DENOMINADA "VENUSTIANO CARRANZA UNIVERSITARIOS POR MEXICO" Y CON FUNDAMENTO EN LOS RESULTADOS DE LOS ANALISIS DESCRITOS EN LOS CONSIDERANDOS ANTERIORES, SE CONCLUYE QUE LA SOLICITUD DE LA ASOCIACION DE CIUDADANOS SEÑALADA NO CUMPLE CON LOS REQUISITOS PREVISTOS POR LOS INCISOS A), B), C), D), E) Y F); TODOS DEL PUNTO PRIMERO DEL ACUERDO CITADO EN EL PUNTO UNO DEL APARTADO DE ANTECEDENTES DEL PRESENTE PROYECTO DE RESOLUCION.

LO ANTERIORMENTE SEÑALADO, SE DETALLA EN EL ANEXO NUMERO SEIS, QUE EN UNA FOJA UTIL, FORMA PARTE DEL PRESENTE PROYECTO DE RESOLUCION.

X.- QUE POR LO ANTERIORMENTE EXPUESTO Y FUNDADO, ESTA COMISION CONCLUYE QUE LA SOLICITUD DE LA ASOCIACION DE CIUDADANOS DENOMINADA "VENUSTIANO CARRANZA UNIVERSITARIOS POR MEXICO", NO REUNE LOS REQUISITOS NECESARIOS PARA OBTENER SU REGISTRO COMO AGRUPACION POLITICA NACIONAL, DE ACUERDO A LO PRESCRITO POR EL ARTICULO 35, PARRAFOS 1, INCISOS a) Y b); Y 2 DEL CODIGO FEDERAL DE INSTITUCIONES Y PROCEDIMIENTOS ELECTORALES Y EN EL ACUERDO EMITIDO AL EFECTO POR EL CONSEJO GENERAL.

EN CONSECUENCIA, LA COMISION QUE SUSCRIBE PROPONE AL CONSEJO GENERAL DEL INSTITUTO FEDERAL ELECTORAL, QUE CON FUNDAMENTO EN LO DISPUESTO POR LOS ARTICULOS 35, PARRAFO 3, Y 80 DEL CODIGO FEDERAL DE INSTITUCIONES Y PROCEDIMIENTOS ELECTORALES; Y EN EJERCICIO DE LAS ATRIBUCIONES QUE LE CONFIERE EL ARTICULO 82, PARRAFO 1, INCISOS k) Y z) DEL MISMO ORDENAMIENTO, DICTE LA SIGUIENTE:

RESOLUCION

PRIMERO.- NO PROCEDE EL OTORGAMIENTO DEL REGISTRO COMO AGRUPACION POLITICA NACIONAL, A LA ASOCIACION DE CIUDADANOS "VENUSTIANO CARRANZA UNIVERSITARIOS POR MEXICO", EN LOS TERMINOS DE LOS CONSIDERANDOS DE ESTA RESOLUCION, TODA VEZ QUE NO CUMPLE CON LO DISPUESTO POR EL ARTICULO 35; PARRAFO 1, INCISOS a) Y b) Y 2 DEL CODIGO FEDERAL DE INSTITUCIONES Y PROCEDIMIENTOS ELECTORALES, Y POR NO SATISFACER LOS REQUISITOS PRECISADOS EN EL ACUERDO DEL CONSEJO GENERAL DEL INSTITUTO FEDERAL ELECTORAL POR EL QUE SE INDICAN LOS REQUISITOS QUE DEBERAN CUMPLIR LAS ASOCIACIONES DE CIUDADANOS QUE PRETENDAN CONSTITUIRSE COMO AGRUPACIONES POLITICAS NACIONALES, PUBLICADO EN EL DIARIO OFICIAL DE LA FEDERACION EL VEINTISEIS DE OCTUBRE DE MIL NOVECIENTOS NOVENTA Y OCHO.

SEGUNDO.- NOTIFIQUESE EN SUS TERMINOS LA PRESENTE RESOLUCION, A LA ASOCIACION DE CIUDADANOS "VENUSTIANO CARRANZA UNIVERSITARIOS POR MEXICO".

TERCERO.- PUBLIQUESE LA PRESENTE RESOLUCION EN EL DIARIO OFICIAL DE LA FEDERACION.

LA PRESENTE RESOLUCION FUE APROBADA EN SESION EXTRAORDINARIA DEL CONSEJO GENERAL CELEBRADA EL 9 DE ABRIL DE 1999.- EL CONSEJERO PRESIDENTE DEL CONSEJO GENERAL, JOSE WOLDENBERG KARAKOWSKY.- RUBRICA.- EL SECRETARIO DEL CONSEJO GENERAL, FERNANDO ZERTUCHE MUÑOZ.- RUBRICA.

RESOLUCION del Consejo General del Instituto Federal Electoral, sobre la solicitud de registro como Agrupación Política Nacional de la Asociación Civil denominada La Voz del Cambio.

Al margen un sello con el Escudo Nacional, que dice: Estados Unidos Mexicanos.- Instituto Federal Electoral.- Consejo General.- CG52/99.

RESOLUCION DEL CONSEJO GENERAL DEL INSTITUTO FEDERAL ELECTORAL, SOBRE LA SOLICITUD DE REGISTRO COMO AGRUPACION POLITICA NACIONAL DE LA ASOCIACION CIVIL DENOMINADA "LA VOZ DEL CAMBIO".

ANTECEDENTES

1.- CON FUNDAMENTO EN LOS ARTICULOS 33 Y 35, DEL CODIGO FEDERAL DE INSTITUCIONES Y PROCEDIMIENTOS ELECTORALES, Y POR ACUERDO DE ESTE CONSEJO GENERAL, DE FECHA TRECE DE OCTUBRE DE MIL NOVECIENTOS NOVENTA Y OCHO, Y EN EJERCICIO DE LAS FACULTADES QUE LE CONFIEREN AL SEÑALADO ORGANO COLEGIADO LOS ARTICULOS 35, PARRAFO 2 Y 82, PARRAFO 1, INCISOS k) Y z), DEL CODIGO CITADO, SE PRECISARON LOS REQUISITOS QUE DEBERIAN CUMPLIR LAS ASOCIACIONES DE CIUDADANOS, A FIN DE QUE PUDIERAN OBTENER EL REGISTRO COMO AGRUPACION POLITICA NACIONAL. ATENDIENDO A LO DISPUESTO EN EL PUNTO CUARTO DEL ACUERDO REFERIDO, SE PROCEDIO A SU PUBLICACION EN EL DIARIO OFICIAL DE LA FEDERACION EL VEINTISEIS DE OCTUBRE DE MIL NOVECIENTOS NOVENTA Y OCHO.

2.- ATENTO A LO ANTERIOR, EL PUNTO PRIMERO DEL SEÑALADO ACUERDO DEL CONSEJO GENERAL PRECISA LOS REQUISITOS QUE AL EFECTO DEBIERON CUMPLIR LAS ASOCIACIONES, EL QUE A LA LETRA INDICA: **"PRIMERO. EL CONSEJO GENERAL, EN ATENCION A LO DISPUESTO POR EL ARTICULO 35, PARRAFOS 1 Y 2, DEL CODIGO FEDERAL DE INSTITUCIONES Y PROCEDIMIENTOS ELECTORALES, PRECISA LOS REQUISITOS QUE DEBERAN CUMPLIR LAS ASOCIACIONES DE CIUDADANOS A FIN DE QUE PUEDAN OBTENER SU REGISTRO COMO AGRUPACION POLITICA NACIONAL:**

1. EL PLAZO PARA QUE LAS ASOCIACIONES DE CIUDADANOS INTERESADAS PRESENTEN SU SOLICITUD DE REGISTRO COMO AGRUPACION POLITICA NACIONAL ABARCA, DE ACUERDO CON LO DISPUESTO POR EL SEGUNDO PARRAFO DEL ARTICULO 35 DE LA LEY DE LA MATERIA, DEL PRIMERO AL TREINTA Y UNO DE ENERO DE MIL NOVECIENTOS NOVENTA Y NUEVE, INCLUSIVE.

2. LAS SOLICITUDES DEBERAN PRESENTARSE EN EL FORMATO ANEXO AL PRESENTE ACUERDO Y QUE FORMA PARTE INTEGRANTE DEL MISMO. DICHO FORMATO QUEDA A DISPOSICION DE LAS ORGANIZACIONES SOLICITANTES A PARTIR DE LA PUBLICACION DEL PRESENTE ACUERDO EN EL DIARIO OFICIAL DE LA FEDERACION, EN LA SECRETARIA EJECUTIVA DEL INSTITUTO FEDERAL ELECTORAL, SITA EN VIADUCTO TALPAN NUMERO CIENTO, EDIFICIO "A", PRIMER PISO, COLONIA ARENAL TEPEPAN, CODIGO POSTAL CATORCE MIL SEISCIENTOS DIEZ, DELEGACION TALPAN, EN LA CIUDAD DE MEXICO, DISTRITO FEDERAL.

UNA VEZ INTEGRADA LA SOLICITUD CORRESPONDIENTE, ESTA DEBERA SER ENTREGADA EN LAS OFICINAS DE LA PROPIA SECRETARIA EJECUTIVA, MANIFESTANDO BAJO PROTESTA DE DECIR VERDAD, QUE LA DOCUMENTACION QUE LA COMPONE ES PLENAMENTE VERAZ.

3. LA SOLICITUD ANTERIORMENTE DESCRITA DEBERA PRESENTARSE ACOMPAÑADA DE LA DOCUMENTACION CON LA QUE ACREDITEN QUE CUMPLEN LOS SIGUIENTES REQUISITOS:

- A) DEMOSTRAR CON DOCUMENTACION FEHACIENTE (ACTA DE ASAMBLEA O DOCUMENTALES PUBLICAS), LA CONSTITUCION DE LA ASOCIACION DE CIUDADANOS DE QUE SE TRATE, PRESENTANDO EL DOCUMENTO ORIGINAL O EN SU CASO, COPIA CERTIFICADA DEL MISMO.
- B) DEMOSTRAR CON DOCUMENTACION FEHACIENTE (ACTA DE ASAMBLEA O DOCUMENTALES PUBLICAS), LA PERSONALIDAD DE QUIEN O QUIENES SUSCRIBEN LA SOLICITUD DE REGISTRO COMO AGRUPACION POLITICA NACIONAL, POR PARTE DE LA ASOCIACION DE CIUDADANOS, PRESENTANDO EL DOCUMENTO ORIGINAL O EN SU CASO, COPIA CERTIFICADA DEL MISMO.
- C) CONTAR CON UN MINIMO DE SIETE MIL ASOCIADOS EN EL PAIS, LO CUAL DEBERA DEMOSTRARSE PRESENTANDO LOS ORIGINALES DE LAS RESPECTIVAS LISTAS DE ASOCIADOS. DICHAS LISTAS DEBERAN INTEGRARSE ALFABETICAMENTE CON EL NOMBRE (S) Y APELLIDOS (PATERNO Y MATERNO) DEL ASOCIADO, LA CLAVE DE ELECTOR Y SU DOMICILIO PARTICULAR. A ESTAS LISTAS, LA ORGANIZACION DEBERA ANEXAR TODAS LAS MANIFESTACIONES FORMALES DE ASOCIACION EN ORIGINAL AUTOGRAFO QUE NUNCA PODRAN SER MENOS DE SIETE MIL Y QUE DEBERAN CONTENER NOMBRE (S) Y APELLIDOS (PATERNO Y MATERNO) DEL ASOCIADO, LA CLAVE DE ELECTOR, SU DOMICILIO PARTICULAR Y LA LEYENDA DE QUE EL ACTO DE ADHERIRSE A LA ASOCIACION DE QUE SE TRATE ES LIBRE, INDIVIDUAL Y VOLUNTARIO. TANTO LAS LISTAS DE ASOCIADOS COMO LAS MANIFESTACIONES FORMALES DE ASOCIACION DEBERAN AGRUPARSE POR ENTIDAD FEDERATIVA.

- D) CONTAR CON UN ORGANO DIRECTIVO A NIVEL NACIONAL Y TENER DELEGACIONES EN CUANDO MENOS DIEZ ENTIDADES FEDERATIVAS, LO CUAL DEBERA CON DOCUMENTACION FEHACIENTE EN ORIGINAL, O BIEN, COPIA DEBIDAMENTE CERTIFICADA QUE ACREDITE LA EXISTENCIA DE SUS ORGANOS DIRECTIVOS Y DEL DOMICILIO SOCIAL DE LA ASOCIACION DE CIUDADANOS SOLICITANTE, A NIVEL NACIONAL, Y EL DE CUANDO MENOS DIEZ DELEGACIONES A NIVEL ESTATAL.
- E) DISPONER DE DOCUMENTOS BASICOS, ES DECIR, DECLARACION DE PRINCIPIOS, PROGRAMA DE ACCION Y ESTATUTOS, LOS CUALES DEBERAN CUMPLIR CON LOS EXTREMOS A QUE SE REFIEREN LOS ARTICULOS 25; 26, INCISOS a), b) Y c); ASI COMO 27, INCISOS a); b) Y c), FRACCIONES I, II, III Y IV E INCISO g), RESPECTIVAMENTE, DEL CODIGO FEDERAL DE INSTITUCIONES Y PROCEDIMIENTOS ELECTORALES, PARA LO CUAL DEBERA PRESENTAR UN EJEMPLAR DE CADA UNO DE ESTOS DOCUMENTOS.
- F) EN LA DOCUMENTACION SOLICITADA EN LOS INCISOS ANTERIORES, LA ORGANIZACION DEBERA OSTENTARSE EN TODO CASO Y SIN EXCEPCION ALGUNA, UNA DENOMINACION A CUALQUIER OTRA ORGANIZACION O PARTIDO POLITICO, SIN PODER UTILIZAR BAJO NINGUNA CIRCUNSTANCIA LAS DENOMINACIONES "PARTIDO" O "PARTIDO POLITICO" EN NINGUNO DE SUS DOCUMENTOS, EN CUMPLIMIENTO A LO SEÑALADO POR LOS ARTICULOS 33, PARRAFO 2 Y 35, PARRAFO 1, INCISO b), DEL CODIGO DE LA MATERIA".

3.- ASIMISMO, EL MULTICITADO ACUERDO EN SU PUNTO SEGUNDO SEÑALA QUE "CON FUNDAMENTO EN LO DISPUESTO POR EL ARTICULO 80, PARRAFO 2 DEL CODIGO ELECTORAL, LA DOCUMENTACION COMPROBATORIA DE CUMPLIMIENTO DE LOS REQUISITOS LEGALES Y LOS SEÑALADOS EN SUS TERMINOS EN EL PUNTO ANTERIOR DE ESTE ACUERDO SERA VERIFICADA POR LA COMISION DE PRERROGATIVAS, PARTIDOS POLITICOS Y RADIODIFUSION", LA QUE SE ENCUENTRA INTEGRADA POR LOS CONSEJEROS ELECTORALES, LICENCIADO JESUS CANTU ESCALANTE, DOCTOR JAIME CARDENAS GRACIA, MAESTRO ALONSO LUJAMBIO IRAZABAL, MAESTRO JUAN MOLINAR HORCASITAS Y PRESIDIDA POR LA DOCTORA JACQUELINE PESCHARD MARISCAL POR SU PARTE, EL PUNTO TERCERO INDICA "LA COMISION DE CONSEJEROS ELECTORALES CONSIGNADA EN EL PUNTO ANTERIOR DEBERA PREPARAR, UN PROYECTO DE ACUERDO QUE SEÑALE LOS PROCEDIMIENTOS Y METODOLOGIA QUE NORME DE FORMA IMPARCIAL Y OBJETIVA SUS TRABAJOS PARA LA REVISION DE LAS SOLICITUDES Y EL CUMPLIMIENTO DE LOS REQUISITOS PARA LA OBTENCION DE REGISTRO COMO 'AGRUPACION POLITICA NACIONAL'. DICHO PROYECTO DE ACUERDO SERA SOMETIDO A LA CONSIDERACION DE ESTE ORGANO COLEGIADO DE DIRECCION EN UNA PROXIMA SESION".

4.- CON BASE EN LO ANTES SEÑALADO, EL VEINTIOCHO DE DICIEMBRE DE MIL NOVECIENTOS NOVENTA Y OCHO FUE PUBLICADO EN EL DIARIO OFICIAL DE LA FEDERACION EL "ACUERDO DEL CONSEJO GENERAL DEL INSTITUTO FEDERAL ELECTORAL, POR EL QUE SE DEFINE LA METODOLOGIA QUE OBSERVARA LA COMISION DE PRERROGATIVAS, PARTIDOS POLITICOS Y RADIODIFUSION PARA LA REVISION DE LOS REQUISITOS Y EL PROCEDIMIENTO QUE DEBERAN CUMPLIR LAS ORGANIZACIONES POLITICAS QUE PRETENDAN CONSTITUIRSE COMO AGRUPACIONES POLITICAS NACIONALES", EL CUAL EN SUS PUNTOS SEGUNDO, TERCERO Y CUARTO A LA LETRA SEÑALAN: "SEGUNDO. PARA VERIFICAR EL CUMPLIMIENTO DE LOS REQUISITOS ANTERIORMENTE DESCRITOS SE PROCEDERA DE LA SIGUIENTE MANERA:

- A) EL INSTITUTO FEDERAL ELECTORAL, AL CONOCER LA SOLICITUD DE LA ORGANIZACION QUE PRETENDA OBTENER EL REGISTRO COMO AGRUPACION POLITICA NACIONAL, REMITIRA A LA COMISION DE PRERROGATIVAS, PARTIDOS POLITICOS Y RADIODIFUSION LA DOCUMENTACION PRESENTADA, A FIN DE VERIFICAR EL CUMPLIMIENTO DE LOS REQUISITOS DE CONSTITUCION SEÑALADOS POR EL ARTICULO 35 DE LA LEY DE LA MATERIA.
- B) LA COMISION, CON FUNDAMENTO EN LO DISPUESTO POR EL ARTICULO 35, PARRAFO 3 DE LA PROPIA LEY FORMULARA EL PROYECTO DE RESOLUCION DE REGISTRO, Y CON BASE EN EL ARTICULO 82, PARRAFO 1, INCISO k), DEL ORDENAMIENTO LEGAL EN CITA, EL CONSEJO GENERAL RESOLVERA SOBRE EL OTORGAMIENTO DE REGISTRO COMO AGRUPACION POLITICA NACIONAL.

PARA EFECTOS DE DICHA VERIFICACION, LA COMISION CONTARA EN TODO MOMENTO CON EL APOYO TECNICO DE LA DIRECCION EJECUTIVA DE PRERROGATIVAS Y PARTIDOS POLITICOS, ASI COMO DE LA DIRECCION EJECUTIVA DEL REGISTRO FEDERAL DE ELECTORES, LA PRIMERA DIRECCION EJECUTIVA ACTUARA DE LA SIGUIENTE FORMA:

1. CON FUNDAMENTO EN LO DISPUESTO POR EL DIVERSO NUMERAL 93, PARRAFO 1, INCISO b) DEL CODIGO FEDERAL DE INSTITUCIONES Y PROCEDIMIENTOS ELECTORALES Y CON EL OBJETO DE VERIFICAR QUE LA SOLICITUD SE ENCUENTRA DEBIDAMENTE ACOMPAÑADA DE TODOS LOS DOCUMENTOS A LOS QUE SE REFIERE EL CITADO ARTICULO 35 DEL CODIGO DE LA MATERIA ASI COMO LOS SEÑALADOS EN EL MULTICITADO ACUERDO DEL CONSEJO GENERAL DEL INSTITUTO FEDERAL ELECTORAL, POR EL QUE SE INDICAN LOS REQUISITOS QUE DEBERAN CUMPLIR LAS ASOCIACIONES DE CIUDADANOS QUE PRETENDAN CONSTITUIRSE COMO AGRUPACIONES POLITICAS NACIONALES, PUBLICADO EN EL DIARIO OFICIAL DE LA FEDERACION EL VEINTISEIS DE OCTUBRE DE

MIL NOVECIENTOS NOVENTA Y OCHO, CON LOS QUE SE PRETENDE ACREDITAR EL CUMPLIMIENTO DE LOS REQUISITOS, INTEGRARA EL CORRESPONDIENTE EXPEDIENTE. SI DE ESTOS TRABAJOS RESULTA QUE LA SOLICITUD NO SE ENCUENTRA DEBIDAMENTE INTEGRADA, O QUE ADOLECE DE OMISIONES GRAVES DICHA CIRCUNSTANCIA SE REPORTARA A LA COMISION DE PRERROGATIVAS, PARTIDOS POLITICOS Y RADIODIFUSION PARA QUE ESTA A SU VEZ LO COMUNIQUE A LA SOLICITANTE A FIN DE QUE EXPRESE LO QUE A SU DERECHO CONVENGA, EN UN TERMINO QUE NO EXCEDA DE CINCO DIAS NATURALES CONTADOS A PARTIR DE LA FECHA Y HORA DE LA NOTIFICACION RESPECTIVA.

2. REALIZADA LA VERIFICACION A QUE SE REFIERE EL PUNTO ANTERIOR, LA PROPIA DIRECCION EJECUTIVA DE PRERROGATIVAS Y PARTIDOS POLITICOS CONSTATARA SI LA ORGANIZACION DE QUE SE TRATE HA SIDO LEGALMENTE CONSTITUIDA, ASI COMO LA PERSONALIDAD DE QUIEN O QUIENES SUSCRIBEN LA SOLICITUD DE REGISTRO EN SU REPRESENTACION, EN TERMINOS DEL PUNTO PRIMERO DEL MULTIMENCIONADO ACUERDO DEL CONSEJO GENERAL DEL INSTITUTO FEDERAL ELECTORAL, POR EL QUE SE INDICAN LOS REQUISITOS QUE DEBERAN CUMPLIR LAS ASOCIACIONES DE CIUDADANOS QUE PRETENDAN CONSTITUIRSE COMO AGRUPACIONES POLITICAS NACIONALES, PUBLICADO EN EL **DIARIO OFICIAL DE LA FEDERACION** EL VEINTISEIS DE OCTUBRE DE MIL NOVECIENTOS NOVENTA Y OCHO.

3. DICHA DIRECCION EJECUTIVA ANALIZARA LA DECLARACION DE PRINCIPIOS, EL PROGRAMA DE ACCION Y LOS ESTATUTOS, A EFECTO DE COMPROBAR QUE DICHS DOCUMENTOS BASICOS CUMPLAN CON LOS EXTREMOS A QUE SE REFIEREN LOS ARTICULOS 25, 26, INCISOS a), b) Y c); ASI COMO 27 INCISOS a), b) Y c), FRACCIONES I, II, III Y IV E INCISO g), RESPECTIVAMENTE, DEL CODIGO FEDERAL DE INSTITUCIONES Y PROCEDIMIENTOS ELECTORALES.

4. ASIMISMO, REVISARA QUE EL TOTAL DE LAS LISTAS DE AFILIADOS CONTENGAN EL NOMBRE Y LOS APELLIDOS (PATERNO Y MATERNO), LA RESIDENCIA Y LA CLAVE DE ELECTOR. SI ALGUNO DE LOS AFILIADOS RELACIONADOS EN LAS CITADAS LISTAS NO CUENTA CON LOS REQUISITOS MENCIONADOS O CUANDO MENOS SIETE MIL DE ELLOS, SE DESCONTARA DEL TOTAL DE ASOCIADOS RELACIONADOS, EN VIRTUD DE NO CUMPLIR CON LOS EXTREMOS A QUE SE REFIERE EL INCISO 3 DEL PUNTO PRIMERO DEL ACUERDO DEL CONSEJO GENERAL DEL INSTITUTO FEDERAL ELECTORAL, POR EL QUE SE INDICAN LOS REQUISITOS QUE DEBERAN CUMPLIR LAS ASOCIACIONES DE CIUDADANOS QUE PRETENDAN CONSTITUIRSE COMO AGRUPACIONES POLITICAS NACIONALES.

5. ASI TAMBIEN, VERIFICAR QUE LAS MANIFESTACIONES FORMALES DE ASOCIACION CONTENGAN LOS MISMOS DATOS DEL NOMBRE Y LOS APELLIDOS (PATERNO Y MATERNO), EL DOMICILIO Y LA CLAVE DE ELECTOR, ASI COMO QUE CONTENGAN LA FIRMA AUTOGRAFA DEL CIUDADANO O SU HUELLA DIGITAL Y LA LEYENDA DE QUE EL ACTO DE ADHERIRSE A LA ASOCIACION ES LIBRE, INDIVIDUAL Y VOLUNTARIO. SI NO SE ENCUENTRAN ALGUNO DE LOS DATOS DESCRITOS O SI DICHAS MANIFESTACIONES FORMALES DE ASOCIACION SE ENCUENTRAN DUPLICADAS, SERAN DESCONTADAS DEL NUMERO TOTAL DE ASOCIADOS EN VERIFICACION.

PARALELAMENTE, LA COMISION DE PRERROGATIVAS, PARTIDOS POLITICOS Y RADIODIFUSION SOLICITARA EL APOYO TECNICO DE LA DIRECCION EJECUTIVA DEL REGISTRO FEDERAL DE ELECTORES PARA QUE VERIFIQUE QUE LOS CIUDADANOS ASOCIADOS A LA ORGANIZACION SE ENCUENTRAN INSCRITOS EN EL PADRON ELECTORAL PARA LO CUAL LE ENVIARA EL CIENTO POR CIENTO DEL TOTAL DE LAS LISTAS DE ASOCIADOS PRESENTADAS.

LA SEÑALADA DIRECCION EJECUTIVA DEL REGISTRO FEDERAL DE ELECTORES PROCEDERA DE LA SIGUIENTE FORMA:

1. EN UNA PRIMERA REVISION TOMARA COMO BASE DE SU BUSQUEDA LA CLAVE DE ELECTOR; SI EL RESULTADO ES QUE EXISTEN CIUDADANOS NO LOCALIZADOS EN EL PADRON ELECTORAL, SE PROCEDERA EN SEGUNDO TERMINO EN LA BUSQUEDA POR EL NOMBRE; SI DE ESTA VERIFICACION RESULTARAN CIUDADANOS NO LOCALIZADOS U HOMONIMIAS, SE REALIZARA UNA TERCERA BUSQUEDA, TOMANDO EN CUENTA EL DOMICILIO PARTICULAR CONSIGNADO EN LAS CITADAS LISTAS. EL RESULTADO DE ESTE ANALISIS SERA ENVIADO A LA COMISION DE PRERROGATIVAS, PARTIDOS POLITICOS Y RADIODIFUSION, PARA EFECTO DE RESOLVER LO CONDUCTENTE.

TERCERO. CON FUNDAMENTO EN LO DISPUESTO POR EL ARTICULO 35, PARRAFOS 2 Y 3 DEL CODIGO FEDERAL DE INSTITUCIONES Y PROCEDIMIENTOS ELECTORALES, LA COMISION DE PRERROGATIVAS, PARTIDOS POLITICOS Y RADIODIFUSION SE RESERVA, DURANTE TODO EL PROCEDIMIENTO DE REVISION MATERIA DE ESTE ACUERDO, LA ATRIBUCION DE EFECTUAR VERIFICACIONES DE LAS FIRMAS CONTENIDAS EN LAS MANIFESTACIONES FORMALES DE ASOCIACION A TRAVES DE DOS TIPOS DE ANALISIS:

A) TRABAJO DE GABINETE, CONSISTENTE EN COTEJAR A SIMPLE VISTA LA FIRMA DEL CIUDADANO PLASMADA TANTO EN LA MANIFESTACION FORMAL DE ASOCIACION COMO EN EL RECIBO DE LA CREDENCIAL PARA VOTAR CON FOTOGRAFIA. ASIMISMO, SI EL CASO LO AMERITA SE PODRA AUXILIAR DE PERITOS GRAFOSCOPICOS LEGALMENTE AUTORIZADOS. EN ESTE CASO DARA VISTA A LA SOLICITANTE PARA QUE TENGA DERECHO, A SU VEZ, A DESIGNAR UN PERITO DE SU CONFIANZA.

B) TRABAJO DE CAMPO, CONSISTENTE EN VISITAS DOMICILIARIAS A LOS CIUDADANOS PARA COMPROBAR QUE LA FIRMA AUTOGRAFA PLASMADA EN LA MANIFESTACION FORMAL DE ASOCIACION ES LA QUE RECONOCE COMO SUYA. PARA LO ANTERIOR SE AUXILIARA DE LAS DELEGACIONES Y SUBDELEGACIONES DEL INSTITUTO FEDERAL ELECTORAL EN EL PAIS.

LA COMISION DE PRERROGATIVAS, PARTIDOS POLITICOS Y RADIODIFUSION, SE RESERVARA EL DERECHO DE LA VERIFICACION DE LA EXISTENCIA DE LAS, CUANDO MENOS, DIEZ DELEGACIONES ESTATALES.

CUARTO. FINALMENTE LA COMISION DE PRERROGATIVAS, PARTIDOS POLITICOS Y RADIODIFUSION, CON BASE EN LOS RESULTADOS OBTENIDOS DE LOS ANALISIS DESCRITOS, FORMULARA EL PROYECTO DE RESOLUCION PARA QUE EL CONSEJO GENERAL, A SU VEZ, RESUELVA EN UN PLAZO QUE NO EXCEDA DE 60 DIAS NATURALES CONTADOS A PARTIR DE LA PRESENTACION DE LA SOLICITUD, SOBRE EL OTORGAMIENTO DE REGISTRO COMO AGRUPACION POLITICA NACIONAL.

4.- EL TREINTA Y UNO DE ENERO DE MIL NOVECIENTOS NOVENTA Y NUEVE, LA ASOCIACION CIVIL DENOMINADA "LA VOZ DEL CAMBIO" CON FUNDAMENTO EN EL ARTICULO 35 DEL CODIGO FEDERAL DE INSTITUCIONES Y PROCEDIMIENTOS ELECTORALES, Y EN ATENCION AL ACUERDO DE ESTE CONSEJO GENERAL, PUBLICADO EN EL DIARIO OFICIAL DE LA FEDERACION EL VEINTISEIS DE OCTUBRE DE MIL NOVECIENTOS NOVENTA Y OCHO PRESENTO, BAJO PROTESTA DE DECIR VERDAD, SU SOLICITUD DE REGISTRO COMO AGRUPACION POLITICA NACIONAL, ACOMPAÑANDOLA DE LA DOCUMENTACION CON LA QUE PRETENDE ACREDITAR EL CUMPLIMIENTO DE LOS REQUISITOS QUE EL PROPIO ACUERDO SEÑALA.

5.- LA DOCUMENTACION PRESENTADA SE COMPONE DE: A) SOLICITUD DE REGISTRO COMO ASOCIACION POLITICA NACIONAL ANTE EL INSTITUTO FEDERAL ELECTORAL DE FECHA TREINTA Y UNO DE ENERO DE MIL NOVECIENTOS NOVENTA Y NUEVE; B) TESTIMONIO DE LA ESCRITURA PUBLICA NUMERO OCHENTA Y CINCO VOLUMEN SETENTA DE FECHA TREINTA Y UNO DE ENERO DE MIL NOVECIENTOS NOVENTA Y CUATRO, PASADA ANTE LA FE DEL LICENCIADO JORGE WINCKLER YESSIN, NOTARIO PUBLICO NUMERO TREINTA Y CINCO DEL ESTADO DE OAXACA, QUE CONTIENE LA PROTOCOLIZACION DE LA ASAMBLEA CONSTITUTIVA, DE LOS ESTATUTOS E INTEGRACION DE SU COMITE EJECUTIVO NACIONAL; C) DOS COPIAS CERTIFICADAS DEL TESTIMONIO NOTARIAL DE LA ESCRITURA PUBLICA NUMERO SIETE MIL CIENTO TREINTA Y SEIS, VOLUMEN NOVENTA Y SEIS DE FECHA VEINTIOCHO DE ENERO DE MIL NOVECIENTOS NOVENTA Y NUEVE PASADA ANTE LA FE PUBLICA DE LA LICENCIADA MARIA DE LA LUZ E. MARTINEZ CARBALLIDO, NOTARIO PUBLICO CUARENTA Y UNO EN EL ESTADO DE OAXACA EN LA QUE CONSTA LA PROTOCOLIZACION DEL ACTA DE LA ASAMBLEA EXTRAORDINARIA DEL DIECISEIS DE DICIEMBRE DE MIL NOVECIENTOS NOVENTA Y OCHO, EN LA CUAL SE MODIFICA EL ARTICULO SEXTO DE SUS ESTATUTOS (EMBLEMA); D) 13 (TRECE) CONTRATOS DE COMODATO DE LAS SIGUIENTES ENTIDADES FEDERATIVAS: BAJA CALIFORNIA, CAMPECHE, DISTRITO FEDERAL, MEXICO, GUERRERO, JALISCO, OAXACA, PUEBLA, SAN LUIS POTOSI, SONORA, TAMAULIPAS, TLAXCALA Y VERACRUZ; E) 13 (TRECE) ACTAS DE ASAMBLEA PARA LA INTEGRACION DEL COMITE ESTATAL DE LAS SIGUIENTES ENTIDADES FEDERATIVAS: BAJA CALIFORNIA, CAMPECHE, DISTRITO FEDERAL, GUERRERO, MEXICO, JALISCO, OAXACA, PUEBLA, SAN LUIS POTOSI, SONORA, TAMAULIPAS, TLAXCALA Y VERACRUZ; F) PRESENTO LISTAS DE ASOCIADOS POR LAS SIGUIENTES ENTIDADES: BAJA CALIFORNIA 304 (TRESCIENTOS CUATRO), CAMPECHE 313 (TRESCIENTOS TRECE), DISTRITO FEDERAL 317 (TRESCIENTOS DIECISIETE), JALISCO 9 (NUEVE), MEXICO 239 (DOSCIENTOS TREINTA Y NUEVE), OAXACA 4,075 (CUATRO MIL SETENTA Y CINCO), PUEBLA 283 (DOSCIENTOS OCHENTA Y TRES), SONORA 299 (DOSCIENTOS NOVENTA Y NUEVE), TAMAULIPAS 230 (DOSCIENTOS TREINTA), TLAXCALA 163 (CIENTO SESENTA Y TRES), VERACRUZ 224 (DOSCIENTOS VEINTICUATRO), EN TOTAL SUMAN 6,456 (SEIS MIL CUATROCIENTOS CINCUENTA Y SEIS) ASOCIADOS; Y MANIFESTACIONES FORMALES DE ASOCIACION POR LAS MISMAS DOCE ENTIDADES: BAJA CALIFORNIA 304 (TRESCIENTOS CUATRO), CAMPECHE 313 (TRESCIENTOS TRECE), DISTRITO FEDERAL 317 (TRESCIENTOS DIECISIETE), GUERRERO 22 (VEINTIDOS), JALISCO 9 (NUEVE), MEXICO 241 (DOSCIENTOS CUARENTA Y UNO), OAXACA 5,074 (CINCO MIL SETENTA Y CUATRO), PUEBLA 282 (DOSCIENTOS OCHENTA Y DOS), TAMAULIPAS 230 (DOSCIENTOS TREINTA), TLAXCALA 163 (CIENTO SESENTA Y TRES), VERACRUZ 224 (DOSCIENTOS VEINTICUATRO), SONORA 299 (DOSCIENTOS NOVENTA Y NUEVE), QUE EN TOTAL SUMAN 7,478 (SIETE MIL CUATROCIENTOS SETENTA Y OCHO) MANIFESTACIONES FORMALES DE ASOCIACION.

LA COMISION DE PRERROGATIVAS, PARTIDOS POLITICOS Y RADIODIFUSION, EN RAZON DE LOS ANTECEDENTES CITADOS, SOMETE A CONSIDERACION DEL CONSEJO GENERAL ESTE PROYECTO DE RESOLUCION.

CONSIDERANDO

I.- QUE EN CUMPLIMIENTO CON LO ENCOMENDADO POR EL CONSEJO GENERAL Y EN ATENCION A LOS ARTICULOS 33 Y 35 DEL CODIGO FEDERAL DE INSTITUCIONES Y PROCEDIMIENTOS ELECTORALES, Y EN ATENCION A LO DISPUESTO POR EL "ACUERDO DEL CONSEJO GENERAL DEL INSTITUTO FEDERAL ELECTORAL POR EL QUE SE DEFINE LA METODOLOGIA QUE OBSERVARA LA COMISION DE PRERROGATIVAS, PARTIDOS POLITICOS Y RADIODIFUSION PARA LA REVISION DE LOS REQUISITOS Y EL PROCEDIMIENTO QUE DEBERAN CUMPLIR LAS ORGANIZACIONES POLITICAS QUE PRETENDAN CONSTITUIRSE COMO AGRUPACIONES POLITICAS NACIONALES", PUBLICADO EN EL DIARIO OFICIAL DE LA FEDERACION EL VEINTIOCHO DE DICIEMBRE DE MIL NOVECIENTOS NOVENTA Y OCHO, LA COMISION DE PRERROGATIVAS, PARTIDOS POLITICOS Y RADIODIFUSION ES LA ENCARGADA DE REVISAR LAS SOLICITUDES DE REGISTRO COMO AGRUPACIONES POLITICAS NACIONALES, CONTANDO SIEMPRE CON EL APOYO TECNICO DE LAS DIRECCIONES EJECUTIVAS DE PRERROGATIVAS Y PARTIDOS POLITICOS Y DE LA DEL REGISTRO FEDERAL DE ELECTORES, POR LO QUE DETERMINO Y EMPRENDIO LAS SIGUIENTES ACCIONES:

A) ANALIZO LA DOCUMENTACION CON LA QUE PRETENDE ACREDITAR SU CONSTITUCION COMO ASOCIACION DE CIUDADANOS, EN LOS TERMINOS SOLICITADOS POR EL INCISO A) DEL PARRAFO 3 DEL PUNTO PRIMERO DEL ACUERDO DEL CONSEJO GENERAL CORRESPONDIENTE.

B) REVIJO LA DOCUMENTACION CON QUE SE PRETENDE ACREDITAR LA PERSONALIDAD COMO REPRESENTANTE LEGAL DE QUIEN O QUIENES SUSCRIBE (N) LA SOLICITUD DE LA ASOCIACION CIUDADANA, EN LOS TERMINOS SOLICITADOS POR EL INCISO B) DEL PARRAFO 3 DEL PUNTO PRIMERO DEL ACUERDO DEL CONSEJO GENERAL CORRESPONDIENTE.

C) ANALIZO LA DOCUMENTACION CON LA QUE PRETENDE DEMOSTRAR QUE CUENTA CON UN MINIMO DE SIETE MIL ASOCIADOS EN EL PAIS, ES DECIR, COMPROBAR SI PRESENTAN LISTAS DE ASOCIADOS Y LAS CEDULAS O MANIFESTACIONES FORMALES DE ASOCIACION QUE LAS SUSTENTAN, EN LOS TERMINOS SOLICITADOS POR EL INCISO C) DEL PARRAFO 3 DEL PUNTO PRIMERO DEL ACUERDO DEL CONSEJO GENERAL CORRESPONDIENTE, REVISANDO POR UN LADO, QUE DICHAS LISTAS CONTENIAN EL NOMBRE (S) Y APELLIDOS (PATERNO Y MATERNO) DE LOS ASOCIADOS, SU CLAVE DE ELECTOR Y EL DOMICILIO PARTICULAR; Y POR OTRO LADO, QUE LAS CORRESPONDIENTES MANIFESTACIONES FORMALES DE ASOCIACION CONTABAN EL NOMBRE (S) Y APELLIDOS (PATERNO Y MATERNO) DE LOS ASOCIADOS, SU CLAVE DE ELECTOR Y EL DOMICILIO PARTICULAR, Y QUE ESTABAN DEBIDAMENTE SUSCRITOS CON SU FIRMA O LA HUELLA DIGITAL, ASI COMO LA LEYENDA DE QUE EL ACTO DE ADHERIRSE A LA ASOCIACION DE QUE SE TRATE ES LIBRE, INDIVIDUAL Y VOLUNTARIA. PARALELAMENTE, VERIFICO QUE LOS CIUDADANOS ASOCIADOS SE ENCUENTRAN INSCRITOS EN EL PADRON ELECTORAL.

D) VERIFICO LA DOCUMENTACION CON LA QUE SE PRETENDE DEMOSTRAR QUE CUENTA CON UN ORGANO DE DIRECCION A NIVEL NACIONAL Y CON DELEGACIONES EN CUANDO MENOS DIEZ ENTIDADES FEDERATIVAS, EN LOS TERMINOS SOLICITADOS POR EL INCISO D) DEL PARRAFO 3 DEL PUNTO PRIMERO DEL ACUERDO DEL CONSEJO GENERAL CORRESPONDIENTE.

E) ANALIZO LA DECLARACION DE PRINCIPIOS, EL PROGRAMA DE ACCION Y LOS ESTATUTOS PRESENTADOS POR LA ASOCIACION CIUDADANA SOLICITANTE, CON EL PROPOSITO DE DETERMINAR SI ESTOS CUMPLEN EN LO CONDUCENTE CON LO QUE AL EFECTO SEÑALAN LOS ARTICULOS 25; 26, INCISOS a), b) Y c); ASI COMO 27, INCISOS a), b) Y c), FRACCIONES I, II, III Y IV E INCISO g), RESPECTIVAMENTE, DEL CODIGO DE LA MATERIA, EN LOS TERMINOS SOLICITADOS POR EL INCISO E) DEL PARRAFO 3 DEL PUNTO PRIMERO DEL ACUERDO DEL CONSEJO GENERAL CORRESPONDIENTE.

F) VERIFICO EL CONJUNTO DE LA DOCUMENTACION PRESENTADA, PARA CONSTATAR QUE LA ASOCIACION SE OSTENTA CON UNA DENOMINACION DISTINTA A CUALQUIER OTRA ORGANIZACION O PARTIDO POLITICO, EN LOS TERMINOS SOLICITADOS POR EL INCISO F) DEL PARRAFO 3 DEL PUNTO PRIMERO DEL ACUERDO DEL CONSEJO GENERAL CORRESPONDIENTE.

II.- QUE LA COMISION QUE SUSCRIBE EL PRESENTE PROYECTO DE RESOLUCION, TAL COMO SE DESCRIBE EN EL INCISO A) DEL CONSIDERANDO UNO ANTERIOR, ANALIZO LOS INSTRUMENTOS NOTARIALES NUMERO OCHENTA Y CINCO, VOLUMEN SETENTA DE FECHA TREINTA Y UNO DE ENERO DE MIL NOVECIENTOS NOVENTA Y CUATRO PASADOS ANTE LA FE DEL LICENCIADO JORGE WINCKLER YESSIN, NOTARIO PUBLICO NUMERO TREINTA CINCO DEL ESTADO DE OAXACA QUE CONTIENE LA PROTOCOLIZACION DE LA ASAMBLEA CONSTITUTIVA, DE LOS ESTATUTOS E INTEGRACION DE SU COMITE EJECUTIVO NACIONAL, ASI COMO EL INSTRUMENTO NOTARIAL SIETE MIL CIENTO TREINTA Y SEIS, VOLUMEN NOVENTA Y SEIS DE FECHA VEINTIOCHO DE ENERO DE MIL NOVECIENTOS NOVENTA Y NUEVE, PASADO ANTE LA FE DE LA LICENCIADA MARIA DE LA LUZ E. MARTINEZ CARBALLIDO, NOTARIO PUBLICO NUMERO CUARENTA Y UNO EN EL ESTADO DE OAXACA EN LA QUE CONSTA LA PROTOCOLIZACION DEL ACTA DE ASAMBLEA EXTRAORDINARIA DE FECHA DIECISEIS DE DICIEMBRE DE MIL NOVECIENTOS NOVENTA Y OCHO EN LA CUAL SE MODIFICA EL ARTICULO SEXTO DE SUS ESTATUTOS CON LOS QUE LA SOLICITANTE, PRETENDE ACREDITAR LA DEBIDA CONSTITUCION DE LA ASOCIACION CIUDADANA.

QUE DEL ANALISIS DE LOS DOCUMENTOS DESCRITOS, SI SE DESPRENDE LA CONSTITUCION DE LA SOLICITANTE, QUE ASIMISMO, EN SU OBJETO SOCIAL SE OBSERVAN ACTIVIDADES IDENTIFICADAS CON LO PRECEPTUADO POR EL ARTICULO 33 DEL CODIGO FEDERAL DE INSTITUCIONES Y PROCEDIMIENTOS ELECTORALES; QUE POR ESTA RAZON, SI SE CONSIDERA ACREDITADO EL CUMPLIMIENTO DEL REQUISITO CORRESPONDIENTE A LA CONSTITUCION DE LA ASOCIACION DE CIUDADANOS.

EL RESULTADO DE ESTE ANALISIS SE RELACIONA COMO ANEXO NUMERO UNO, QUE EN UNA FOJA UTIL, FORMA PARTE DEL PRESENTE PROYECTO DE RESOLUCION.

III.- QUE LA COMISION CONSIDERA QUE LA SOLICITANTE SI CUMPLIO EN LOS TERMINOS SEÑALADOS POR EL INCISO B), DEL PRIMER CONSIDERANDO DE ESTE INSTRUMENTO; EN RAZON QUE PARA ACREDITAR LA PERSONALIDAD DEL CIUDADANO PORFIRIO MONTERO FUENTES QUIEN SUSCRIBIO LA SOLICITUD DE REGISTRO, PRESENTARON TESTIMONIO NOTARIAL NUMERO SIETE MIL CIENTO TREINTA Y SEIS, VOLUMEN NOVENTA Y SEIS DE FECHA VEINTIOCHO DE ENERO DE MIL NOVECIENTOS NOVENTA Y NUEVE PASADO ANTE LA FE DE LA LICENCIADA MARIA DE LA LUZ E MARTINEZ CARBALLIDO, NOTARIO PUBLICO NUMERO CUARENTA Y UNO DEL ESTADO DE OAXACA QUE CONTIENE: LA PROTOCOLIZACION DEL ACTA DE ASAMBLEA EXTRAORDINARIA DE FECHA DIECISEIS DE DICIEMBRE DE MIL NOVECIENTOS NOVENTA Y OCHO.

EL RESULTADO DE ESTE EXAMEN SE RELACIONA COMO ANEXO NUMERO DOS QUE EN UNA FOJA UTIL, FORMA PARTE DEL PRESENTE PROYECTO DE RESOLUCION.

IV.- LA ASOCIACION SOLICITANTE PRESENTO LISTAS DE ASOCIADOS POR LAS SIGUIENTES ENTIDADES: BAJA CALIFORNIA 304 (TRESCIENTOS CUATRO), CAMPECHE 313 (TRESCIENTOS TRECE), DISTRITO FEDERAL 317 (TRESCIENTOS DIECISIETE), JALISCO 9 (NUEVE), MEXICO 239 (DOSCIENTOS TREINTA Y NUEVE), OAXACA 4,075 (CUATRO MIL SETENTA Y CINCO), PUEBLA 283 (DOSCIENTOS OCHENTA Y TRES), SONORA 299 (DOSCIENTOS NOVENTA Y NUEVE), TAMAULIPAS 230 (DOSCIENTOS TREINTA), TLAXCALA 163 (CIENTO SESENTA Y TRES), VERACRUZ 224 (DOSCIENTOS VEINTICUATRO), EN TOTAL SUMAN 6,456 (SEIS MIL CUATROCIENTOS CINCUENTA Y SEIS) ASOCIADOS; Y MANIFESTACIONES FORMALES DE ASOCIACION POR LAS MISMAS DOCE ENTIDADES: BAJA CALIFORNIA 304 (TRESCIENTOS CUATRO), CAMPECHE 313 (TRESCIENTOS TRECE), DISTRITO FEDERAL 317 (TRESCIENTOS DIECISIETE), GUERRERO 22 (VEINTIDOS), JALISCO 9 (NUEVE), MEXICO 241 (DOSCIENTOS CUARENTA Y UNO), OAXACA 5,074 (CINCO MIL SETENTA Y CUATRO), PUEBLA 282 (DOSCIENTOS OCHENTA Y DOS), TAMAULIPAS 230 (DOSCIENTOS TREINTA), TLAXCALA 163 (CIENTO SESENTA Y TRES), VERACRUZ 224 (DOSCIENTOS VEINTICUATRO), SONORA 299 (DOSCIENTOS NOVENTA Y NUEVE) QUE EN TOTAL SUMAN 7,478 (SIETE MIL CUATROCIENTOS SETENTA Y OCHO) MANIFESTACIONES FORMALES DE ASOCIACION; QUE SE PROCEDIO A VERIFICAR EN SU TOTALIDAD LAS LISTAS DE ASOCIADOS PRESENTADAS, A EFECTO DE COMPROBAR SI LAS MISMAS SE INTEGRARON CON EL NOMBRE (S) Y APELLIDOS (PATERNO Y MATERNO), EN ORDEN ALFABETICO; LA CLAVE DE ELECTOR; Y EL DOMICILIO PARTICULAR DE LAS PERSONAS EN ELLAS RELACIONADAS, QUE ESTE ANALISIS DIO COMO RESULTADO QUE EN LAS MULTICITADAS LISTAS DE ASOCIADOS, SE ENCONTRARON LAS SIGUIENTES INCONSISTENCIAS: BAJA CALIFORNIA 2 (DOS) SIN AFILIACION, MEXICO 3 (TRES) DUPLICADOS, PUEBLA 1 (UNO) SIN CLAVE, 1 (UNO) SIN AFILIACION, VERACRUZ 1 (UNO) SIN AFILIACION, TAMAULIPAS 6 (SEIS) SIN DOMICILIO, 1 (UNO) DUPLICADO, OAXACA 243 (DOSCIENTOS CUARENTA Y TRES) DUPLICADOS, 8 (OCHO) TRIPLICADOS, 2 (DOS) CUADRUPLICADOS, 172 (CIENTO SETENTA Y DOS) SIN AFILIACION, DANDO UN TOTAL DE 440 (CUATROCIENTAS CUARENTA) INCONSISTENCIAS EN LISTAS DE LO CUAL RESULTA QUE UNICAMENTE 6,016 (SEIS MIL DIECISEIS) NOMBRES DE CIUDADANOS RELACIONADOS EN LISTA SON VALIDABLES, QUE SE PROCEDIO AL ANALISIS DE LAS MANIFESTACIONES FORMALES DE ASOCIACION RESULTANDO QUE DE LAS CORRESPONDIENTES A: BAJA CALIFORNIA 2 (DOS) NO TIENEN FIRMA Y 2 (DOS) ESTAN SIN ENLISTAR; MEXICO 4 (CUATRO) DUPLICADOS, 1 (UNO) NO EN LISTADO; PUEBLA 4 (CUATRO) SIN FIRMA, 5 (CINCO) NO EN LISTADO; TAMAULIPAS 6 (SEIS) SIN DOMICILIO; VERACRUZ 1 (UNO) SIN ENLISTAR, 1 (UNO) SIN FIRMA; 1 (UNO) DUPLICADO; OAXACA 190 (CIENTO NOVENTA) DUPLICADOS, 14 (CATORCE) TRIPLICADOS, 2 (DOS) CUADRUPLICADOS, 1,212 (MIL DOSCIENTOS DOCE) NO RELACIONADOS EN LISTA, 10 (DIEZ) SIN FIRMA, 4 (CUATRO) SIN CLAVE; LO ANTERIOR DA UN TOTAL DE 1,459 (MIL CUATROCIENTAS CINCUENTA Y NUEVE) INCONSISTENCIAS EN RAZON DE LO ANTERIOR, RESULTAN 6,019 (SEIS MIL DIECINUEVE) MANIFESTACIONES FORMALES DE AFILIACION QUE SE AJUSTAN A LO SEÑALADO EN EL ACUERDO DEL CONSEJO GENERAL RESPECTIVO.

EL RESULTADO DE ESTE EXAMEN SE RELACIONA COMO ANEXO NUMERO TRES, EN DOCE FOJAS UTILES, Y EN SU RESPECTIVA RELACION COMPLEMENTARIA EN TREINTA Y SIETE FOJAS UTILES, AMBOS FORMAN PARTE DEL PRESENTE PROYECTO DE RESOLUCION.

V.- QUE SE EFECTUO EL EXAMEN DESCRITO EN EL CONSIDERANDO 1, INCISO C), PARA LO CUAL SE ENVIO EL CIENTO POR CIENTO DE LAS LISTAS DE ASOCIADOS, CON EL FIN DE QUE LA DIRECCION EJECUTIVA DEL REGISTRO FEDERAL DE ELECTORES, DE ESTE INSTITUTO FEDERAL ELECTORAL, VERIFICARA QUE LOS ASOCIADOS SE ENCUENTRAN INSCRITOS EN EL PADRON ELECTORAL, Y SE OBTUVO COMO RESULTADO QUE DE LOS 6,456 (SEIS MIL CUATROCIENTOS CINCUENTA Y SEIS) NOMBRES DE CIUDADANOS RELACIONADOS EN LISTA, 1,774 (MIL SETECIENTOS SETENTA Y CUATRO) CORRESPONDEN A ASOCIADOS QUE NO APARECIAN EN EL PADRON ELECTORAL, QUE RESTADAS A LOS 6,016 (SEIS MIL DIECISEIS) NOMBRES DE CIUDADANOS RELACIONADOS EN LISTAS VALIDABLES, RESULTADO DEL ANALISIS EN EL CONSIDERANDO ANTERIOR,

REDUCE A 4,242 (CUATRO MIL DOSCIENTOS CUARENTA Y DOS) EL NUMERO DE CIUDADANOS VALIDADOS, POR LO QUE NO SE CUMPLE CON EL MINIMO DE SIETE MIL ASOCIADOS EN EL PAIS EN LOS TERMINOS SOLICITADOS, POR EL PUNTO PRIMERO, NUMERAL TRES, INCISO c) DEL ACUERDO DEL CONSEJO GENERAL CITADO EN EL NUMERAL UNO DEL APARTADO DE ANTECEDENTES DEL PRESENTE INSTRUMENTO, EN RELACION CON EL ARTICULO 35 PARRAFO 1, INCISO a) Y PARRAFO 2 DEL CODIGO FEDERAL DE INSTITUCIONES Y PROCEDIMIENTOS ELECTORALES.

EL RESULTADO DE ESTE EXAMEN SE RELACIONA COMO ANEXO NUMERO CUATRO, EL CUAL DESCRIBE DETALLADAMENTE LA CAUSA POR LA QUE NO SE LOCALIZO A LOS CIUDADANOS EN EL PADRON ELECTORAL, Y QUE EN UNA FOJA UTIL FORMA PARTE DE ESTE PROYECTO DE RESOLUCION.

VI.- QUE LA COMISION ANALIZO LA DOCUMENTACION, CON LA QUE PRETENDEN ACREDITAR CONTAR CON UN ORGANO DE DIRECCION A NIVEL NACIONAL Y CON DELEGACIONES EN CUANDO MENOS DIEZ ENTIDADES Y QUE ESTAS CUENTAN CON UN ORGANO DE DIRECCION ESTATAL, CONSISTENTE EN: INSTRUMENTO NUMERO SIETE MIL CIENTO TREINTA Y SEIS, VOLUMEN NOVENTA Y SEIS DE FECHA VEINTIOCHO DE ENERO DE MIL NOVECIENTOS NOVENTA Y NUEVE, PASADO POR LA FE DE LA LICENCIADA MARIA DE LA LUZ E. MARTINEZ CARBALLIDO, NOTARIO PUBLICO NUMERO CUARENTA Y UNO EN EL ESTADO DE OAXACA EN LA QUE SE PROTOCOLIZA ACTA DE ASAMBLEA EXTRAORDINARIA DE FECHA DIECISEIS DE DICIEMBRE DE MIL NOVECIENTOS NOVENTA Y OCHO, ASI COMO EL CONTRATO DE COMODATO Y ACTAS CONSTITUTIVAS ESTATALES DE LAS SIGUIENTES TRECE ENTIDADES: BAJA CALIFORNIA, CAMPECHE, DISTRITO FEDERAL, GUERRERO, JALISCO, MEXICO, OAXACA, PUEBLA, SAN LUIS POTOSI, SONORA, TAMAULIPAS, TLAXCALA Y VERACRUZ.

QUE DE LA DOCUMENTACION DESCRITA, SE DESPRENDE QUE LA SOLICITANTE SI CUENTA CON UN ORGANO DE DIRECCION A NIVEL NACIONAL, CUYO DOMICILIO SE UBICA EN: LA AVENIDA AÑO DE JUAREZ NUMERO TRECIENTOS DIEZ, COLONIA GRANJAS SAN ANTONIO DE LA DELEGACION IZTAPALAPA Y CON DELEGACIONES EN LAS SIGUIENTES TRECE ENTIDADES FEDERATIVAS: BAJA CALIFORNIA, CAMPECHE, JALISCO, MEXICO, OAXACA, PUEBLA, SAN LUIS POTOSI, SONORA, TAMAULIPAS, TLAXCALA, VERACRUZ Y DISTRITO FEDERAL, QUE POR ESTA RAZON, SI SE CONSIDERA ACREDITADO EL REQUISITO OBJETO DE ESTE CONSIDERANDO.

EL RESULTADO DE ESTE EXAMEN SE RELACIONA COMO ANEXO NUMERO CINCO, QUE EN UNA FOJA UTIL, FORMA PARTE DEL PRESENTE PROYECTO DE RESOLUCION.

VII.- QUE LA COMISION QUE SUSCRIBE EL PRESENTE PROYECTO DE RESOLUCION, TAL COMO LO ESTABLECE EL INCISO E) DEL CONSIDERANDO UNO DE ESTE INSTRUMENTO, ANALIZO LA DECLARACION DE PRINCIPIOS, EL PROGRAMA DE ACCION Y LOS ESTATUTOS QUE PRESENTO LA ASOCIACION DE CIUDADANOS SOLICITANTE, A EFECTO DE COMPROBAR SI LOS MISMOS CUMPLEN CON LO CONDUCTENTE EN LOS EXTREMOS SEÑALADOS RESPECTIVAMENTE, POR LOS ARTICULOS 25; 26, INCISOS a), b), c) Y d); ASI COMO 27, INCISOS a), b) Y c), FRACCIONES I, II, III Y IV E INCISO g), RESPECTIVAMENTE, DEL CODIGO DE LA MATERIA.

QUE EL RESULTADO DE ESTE ANALISIS, INDICA QUE LA DECLARACION DE PRINCIPIOS CUMPLE CON LOS EXTREMOS ESTABLECIDOS POR EL ARTICULO 25 DEL CODIGO FEDERAL DE INSTITUCIONES Y PROCEDIMIENTOS ELECTORALES, EN CUANTO A LOS INCISOS a), b) y d); SIN EMBARGO, NO HACE EXPLICITO LO SEÑALADO EN EL INCISO c), TODA VEZ QUE NO CONTEMPLA EN SU TEXTO LA OBLIGACION DE NO ACEPTAR PACTO O ACUERDO QUE LO SUJETE O SUBORDINE A CUALQUIER ORGANIZACION INTERNACIONAL.

QUE POR LO QUE HACE AL ANALISIS DEL PROGRAMA DE ACCION, CUMPLE CABALMENTE CON LO ESTABLECIDO POR EL ARTICULO 26, INCISOS a), b) Y c) DEL REFERIDO ORDENAMIENTO.

QUE RESPECTO AL ANALISIS DE LOS ESTATUTOS, SE OBTUVO COMO RESULTADO, QUE ESTOS CUMPLEN CON LOS EXTREMOS ESTABLECIDOS POR EL ARTICULO 27, INCISOS a), b) Y c), FRACCIONES I, II, Y III, EN CUANTO A LA FRACCION IV, SE CUMPLE PARCIALMENTE, TODA VEZ QUE NO HACE EXPLICITO EN SU TEXTO LA OBLIGACION DE PRESENTAR LOS INFORMES DE INGRESOS Y EGRESOS ANUALES, ASI COMO LOS DE CAMPAÑA A LOS QUE SE REFIERE EL PARRAFO 1 DEL ARTICULO 49-A DEL CODIGO FEDERAL DE INSTITUCIONES Y PROCEDIMIENTOS ELECTORALES.

EL RESULTADO DE ESTOS ANALISIS SE RELACIONA COMO ANEXO NUMERO SEIS, QUE EN UNA FOJA UTIL, FORMA PARTE DEL PRESENTE PROYECTO DE RESOLUCION.

VIII.- QUE LA COMISION ANALIZO EL CONJUNTO DE LA DOCUMENTACION PRESENTADA, PARA CONSTATAR QUE LA SOLICITANTE SE OSTENTA CON UNA DENOMINACION DISTINTA A CUALQUIER OTRA ORGANIZACION O PARTIDO POLITICO, DANDO COMO RESULTADO QUE, AL DENOMINARSE "LA VOZ DEL CAMBIO", ASOCIACION CIVIL Y AL PRESENTAR DOCUMENTACION CON DICHA DENOMINACION, SI SE TIENE POR CUMPLIDO EL REQUISITO OBJETO DE EL PRESENTE CONSIDERANDO.

IX.- QUE CON BASE EN TODA LA DOCUMENTACION QUE CONFORMA EL EXPEDIENTE DE CONSTITUCION COMO AGRUPACION POLITICA NACIONAL, DE LA ASOCIACION CIVIL DENOMINADA "LA VOZ DEL CAMBIO" ASOCIACION CIVIL Y CON FUNDAMENTO EN LOS RESULTADOS DE LOS ANALISIS DESCRITOS EN LOS CONSIDERANDOS ANTERIORES, SE CONCLUYE QUE LA SOLICITUD DE LA ASOCIACION CIVIL SEÑALADA CUMPLE CON LOS REQUISITOS PREVISTOS POR LOS INCISOS a), b), d) Y f); TODOS DEL PUNTO PRIMERO,

NUMERAL UNO DEL PUNTO 3 DEL ACUERDO CITADO EN EL PUNTO UNO DEL APARTADO DE ANTECEDENTES DEL PRESENTE Y PROYECTO DE RESOLUCION, NO CUMPLIENDO CON LO ESTABLECIDO EN EL INCISO c) Y NO HACE EXPLICITO UNA DE LAS FORMALIDADES SOLICITADAS EN EL INCISO e) DEL MISMO ACUERDO DEL CONSEJO GENERAL, NI TAMPOCO OBSERVA EN SUS ESTATUTOS EL ORGANO ENCARGADO DE LA APLICACION DE SANCIONES A SUS MIEMBROS QUE INFRINJAN SUS ORDENAMIENTOS INTERNOS.

LO ANTERIORMENTE SEÑALADO, SE DETALLA EN EL ANEXO NUMERO SIETE QUE EN UNA FOJA UTIL, FORMA PARTE DEL PRESENTE PROYECTO DE RESOLUCION.

X.- QUE POR LO ANTERIORMENTE EXPUESTO Y FUNDADO, ESTA COMISION CONCLUYE QUE LA SOLICITUD DE LA ASOCIACION CIVIL DENOMINADA "LA VOZ DEL CAMBIO" ASOCIACION CIVIL, NO REUNE LOS REQUISITOS NECESARIOS PARA OBTENER SU REGISTRO COMO AGRUPACION POLITICA NACIONAL, DE ACUERDO A LO PRESCRITO POR EL ARTICULO 35, PARRAFOS 1, INCISOS a) Y b); Y 2 DEL CODIGO FEDERAL DE INSTITUCIONES Y PROCEDIMIENTOS ELECTORALES Y EN EL ACUERDO EMITIDO AL EFECTO POR EL CONSEJO GENERAL.

EN CONSECUENCIA, LA COMISION QUE SUSCRIBE PROPONE AL CONSEJO GENERAL DEL INSTITUTO FEDERAL ELECTORAL, QUE CON FUNDAMENTO EN LO DISPUESTO POR LOS ARTICULOS 35, PARRAFO 3, Y 80 DEL CODIGO FEDERAL DE INSTITUCIONES Y PROCEDIMIENTOS ELECTORALES; Y EN EJERCICIO DE LAS ATRIBUCIONES QUE LE CONFIERE EL ARTICULO 82, PARRAFO 1, INCISOS k) Y z) DEL MISMO ORDENAMIENTO, DICTE LA SIGUIENTE:

RESOLUCION

PRIMERO.- NO PROCEDE EL OTORGAMIENTO DEL REGISTRO COMO AGRUPACION POLITICA NACIONAL, A LA ASOCIACION DE CIUDADANOS "LA VOZ DEL CAMBIO" ASOCIACION CIVIL, EN LOS TERMINOS DE LOS CONSIDERANDOS DE ESTA RESOLUCION, TODA VEZ QUE NO CUMPLE CON LO DISPUESTO POR EL ARTICULO 35; PARRAFO 1, INCISOS a) Y b) Y 2 DEL CODIGO FEDERAL DE INSTITUCIONES Y PROCEDIMIENTOS ELECTORALES Y POR NO SATISFACER LOS REQUISITOS PRECISADOS EN EL ACUERDO DEL CONSEJO GENERAL DEL INSTITUTO FEDERAL ELECTORAL POR EL QUE SE INDICAN LOS REQUISITOS QUE DEBERAN CUMPLIR LAS ASOCIACIONES DE CIUDADANOS QUE PRETENDAN CONSTITUIRSE COMO AGRUPACIONES POLITICAS NACIONALES, PUBLICADO EN EL DIARIO OFICIAL DE LA FEDERACION EL VEINTISEIS DE OCTUBRE DE MIL NOVECIENTOS NOVENTA Y OCHO.

SEGUNDO.- NOTIFIQUESE EN SUS TERMINOS LA PRESENTE RESOLUCION, A LA ASOCIACION DE CIUDADANOS "LA VOZ DEL CAMBIO" ASOCIACION CIVIL.

TERCERO.- PUBLIQUESE LA PRESENTE RESOLUCION EN EL DIARIO OFICIAL DE LA FEDERACION.

LA PRESENTE RESOLUCION FUE APROBADA EN SESION EXTRAORDINARIA DEL CONSEJO GENERAL CELEBRADA EL 9 DE ABRIL DE 1999.- EL CONSEJERO PRESIDENTE DEL CONSEJO GENERAL, JOSE WOLDENBERG KARAKOWSKY.- RUBRICA.- EL SECRETARIO DEL CONSEJO GENERAL, FERNANDO ZERTUCHE MUÑOZ.- RUBRICA.

RESOLUCION del Consejo General del Instituto Federal Electoral, sobre la solicitud de registro como Agrupación Política Nacional de la Asociación Ciudadana denominada Izquierda Democrática Popular.

Al margen un sello con el Escudo Nacional, que dice: Estados Unidos Mexicanos.- Instituto Federal Electoral.- Consejo General.- CG53/99.

RESOLUCION DEL CONSEJO GENERAL DEL INSTITUTO FEDERAL ELECTORAL, SOBRE LA SOLICITUD DE REGISTRO COMO AGRUPACION POLITICA NACIONAL DE LA ASOCIACION CIUDADANA DENOMINADA "IZQUIERDA DEMOCRATICA POPULAR".

ANTECEDENTES

1.- CON FUNDAMENTO EN LOS ARTICULOS 33 Y 35, DEL CODIGO FEDERAL DE INSTITUCIONES Y PROCEDIMIENTOS ELECTORALES, Y POR ACUERDO DE ESTE CONSEJO GENERAL, DE FECHA TRECE DE OCTUBRE DE MIL NOVECIENTOS NOVENTA Y OCHO, Y EN EJERCICIO DE LAS FACULTADES QUE LE CONFIEREN AL SEÑALADO ORGANO COLEGIADO LOS ARTICULOS 35, PARRAFO 2 Y 82, PARRAFO 1, INCISOS k) Y z), DEL CODIGO CITADO, SE PRECISARON LOS REQUISITOS QUE DEBERIAN CUMPLIR LAS ASOCIACIONES DE CIUDADANOS, A FIN DE QUE PUDIERAN OBTENER EL REGISTRO COMO AGRUPACION POLITICA NACIONAL. ATENDIENDO A LO DISPUESTO EN EL PUNTO CUARTO DEL ACUERDO REFERIDO, SE PROCEDIO A SU PUBLICACION EN EL DIARIO OFICIAL DE LA FEDERACION EL VEINTISEIS DE OCTUBRE DE MIL NOVECIENTOS NOVENTA Y OCHO.

2.- ATENTO A LO ANTERIOR, EL PUNTO PRIMERO DEL SEÑALADO ACUERDO DEL CONSEJO GENERAL PRECISA LOS REQUISITOS QUE AL EFECTO DEBIERON CUMPLIR LAS ASOCIACIONES, EL QUE A LA LETRA INDICA: "**PRIMERO. EL CONSEJO GENERAL, EN ATENCION A LO DISPUESTO POR EL ARTICULO 35, PARRAFOS 1 Y 2, DEL CODIGO FEDERAL DE INSTITUCIONES Y PROCEDIMIENTOS ELECTORALES, PRECISA LOS REQUISITOS QUE DEBERAN CUMPLIR LAS ASOCIACIONES DE CIUDADANOS A FIN DE QUE PUEDAN OBTENER SU REGISTRO COMO AGRUPACION POLITICA NACIONAL.**"

1. EL PLAZO PARA QUE LAS ASOCIACIONES DE CIUDADANOS INTERESADAS PRESENTEN SU SOLICITUD DE REGISTRO COMO AGRUPACION POLITICA NACIONAL ABARCA, DE ACUERDO CON LO DISPUESTO POR EL SEGUNDO PARRAFO DEL ARTICULO 35 DE LA LEY DE LA MATERIA, DEL PRIMERO AL TREINTA Y UNO DE ENERO DE MIL NOVECIENTOS NOVENTA Y NUEVE, INCLUSIVE.

2. LAS SOLICITUDES DEBERAN PRESENTARSE EN EL FORMATO ANEXO AL PRESENTE ACUERDO Y QUE FORMA PARTE INTEGRANTE DEL MISMO. DICHO FORMATO QUEDA A DISPOSICION DE LAS ORGANIZACIONES SOLICITANTES A PARTIR DE LA PUBLICACION DEL PRESENTE ACUERDO EN EL DIARIO OFICIAL DE LA FEDERACION, EN LA SECRETARIA EJECUTIVA DEL INSTITUTO FEDERAL ELECTORAL, SITA EN VIADUCTO TLALPAN NUMERO CIEN, EDIFICIO "A", PRIMER PISO, COLONIA ARENAL TEPEPAN, CODIGO POSTAL CATORCE MIL SEISCIENTOS DIEZ, DELEGACION TLALPAN, EN LA CIUDAD DE MEXICO, DISTRITO FEDERAL.

UNA VEZ INTEGRADA LA SOLICITUD CORRESPONDIENTE, ESTA DEBERA SER ENTREGADA EN LAS OFICINAS DE LA PROPIA SECRETARIA EJECUTIVA, MANIFESTANDO BAJO PROTESTA DE DECIR VERDAD, QUE LA DOCUMENTACION QUE LA COMPONE ES PLENAMENTE VERAZ.

3. LA SOLICITUD ANTERIORMENTE DESCRITA DEBERA PRESENTARSE ACOMPAÑADA DE LA DOCUMENTACION CON LA QUE ACREDITEN QUE CUMPLEN LOS SIGUIENTES REQUISITOS:

- A) DEMOSTRAR CON DOCUMENTACION FEHACIENTE (ACTA DE ASAMBLEA O DOCUMENTALES PUBLICAS), LA CONSTITUCION DE LA ASOCIACION DE CIUDADANOS DE QUE SE TRATE, PRESENTANDO EL DOCUMENTO ORIGINAL O EN SU CASO, COPIA CERTIFICADA DEL MISMO.
- B) DEMOSTRAR CON DOCUMENTACION FEHACIENTE (ACTA DE ASAMBLEA O DOCUMENTALES PUBLICAS), LA PERSONALIDAD DE QUIEN O QUIENES SUSCRIBEN LA SOLICITUD DE REGISTRO COMO AGRUPACION POLITICA NACIONAL, POR PARTE DE LA ASOCIACION DE CIUDADANOS, PRESENTANDO EL DOCUMENTO ORIGINAL O EN SU CASO, COPIA CERTIFICADA DEL MISMO.
- C) CONTAR CON UN MINIMO DE SIETE MIL ASOCIADOS EN EL PAIS, LO CUAL DEBERA DEMOSTRARSE PRESENTANDO LOS ORIGINALES DE LAS RESPECTIVAS LISTAS DE ASOCIADOS. DICHAS LISTAS DEBERAN INTEGRARSE ALFABETICAMENTE CON EL NOMBRE (S) Y APELLIDOS (PATERNO Y MATERNO) DEL ASOCIADO, LA CLAVE DE ELECTOR Y SU DOMICILIO PARTICULAR. A ESTAS LISTAS, LA ORGANIZACION DEBERA ANEXAR TODAS LAS MANIFESTACIONES FORMALES DE ASOCIACION EN ORIGINAL AUTOGRAFO QUE NUNCA PODRAN SER MENOS DE SIETE MIL Y QUE DEBERAN CONTENER NOMBRE (S) Y APELLIDOS (PATERNO Y MATERNO) DEL ASOCIADO, LA CLAVE DE ELECTOR, SU DOMICILIO PARTICULAR Y LA LEYENDA DE QUE EL ACTO DE ADHERIRSE A LA ASOCIACION DE QUE SE TRATE ES LIBRE, INDIVIDUAL Y VOLUNTARIO. TANTO LAS LISTAS DE ASOCIADOS COMO LAS MANIFESTACIONES FORMALES DE ASOCIACION DEBERAN AGRUPARSE POR ENTIDAD FEDERATIVA.
- D) CONTAR CON UN ORGANO DIRECTIVO A NIVEL NACIONAL Y TENER DELEGACIONES EN CUANDO MENOS DIEZ ENTIDADES FEDERATIVAS, LO CUAL DEBERA DEMOSTRARSE CON DOCUMENTACION FEHACIENTE EN ORIGINAL, O BIEN, COPIA DEBIDAMENTE CERTIFICADA QUE ACREDITE LA EXISTENCIA DE SUS ORGANOS DIRECTIVOS Y DEL DOMICILIO SOCIAL DE LA ASOCIACION DE CIUDADANOS SOLICITANTE, A NIVEL NACIONAL, Y EL DE CUANDO MENOS DIEZ DELEGACIONES A NIVEL ESTATAL.
- E) DISPONER DE DOCUMENTOS BASICOS, ES DECIR, DECLARACION DE PRINCIPIOS, PROGRAMA DE ACCION Y ESTATUTOS, LOS CUALES DEBERAN CUMPLIR CON LOS EXTREMOS A QUE SE REFIEREN LOS ARTICULOS 25; 26, INCISOS a), b) Y c); ASI COMO 27, INCISOS a); b) Y c); FRACCIONES I, II, III Y IV E INCISO g), RESPECTIVAMENTE, DEL CODIGO FEDERAL DE INSTITUCIONES Y PROCEDIMIENTOS ELECTORALES, PARA LO CUAL DEBERA PRESENTAR UN EJEMPLAR DE CADA UNO DE ESTOS DOCUMENTOS.
- F) EN LA DOCUMENTACION SOLICITADA EN LOS INCISOS ANTERIORES, LA ORGANIZACION DEBERA OSTENTARSE EN TODO CASO Y SIN EXCEPCION ALGUNA, UNA DENOMINACION A CUALQUIER OTRA ORGANIZACION O PARTIDO POLITICO, SIN PODER UTILIZAR BAJO NINGUNA CIRCUNSTANCIA LAS DENOMINACIONES "PARTIDO" O "PARTIDO POLITICO" EN NINGUNO DE SUS DOCUMENTOS, EN CUMPLIMIENTO A LO SEÑALADO POR LOS ARTICULOS 33, PARRAFO 2 Y 35, PARRAFO 1, INCISO b), DEL CODIGO DE LA MATERIA.

3.- ASIMISMO, EL MULTICITADO ACUERDO EN SU PUNTO SEGUNDO SEÑALA QUE "CON FUNDAMENTO EN LO DISPUESTO POR EL ARTICULO 80, PARRAFO 2 DEL CODIGO ELECTORAL, LA DOCUMENTACION COMPROBATORIA DE CUMPLIMIENTO DE LOS REQUISITOS LEGALES Y LOS SEÑALADOS EN SUS TERMINOS EN EL PUNTO ANTERIOR DE ESTE ACUERDO SERA VERIFICADA POR LA COMISION DE PRERROGATIVAS, PARTIDOS POLITICOS Y RADIODIFUSION", LA QUE SE ENCUENTRA INTEGRADA POR LOS CONSEJEROS ELECTORALES, LICENCIADO JESUS CANTU ESCALANTE, DOCTOR JAIME CARDENAS GRACIA, MAESTRO ALONSO LUJAMBIO IRAZABAL, MAESTRO JUAN MOLINAR HORCASITAS Y PRESIDIDA POR LA DOCTORA JACQUELINE PESCHARD MARISCAL. POR SU PARTE, EL PUNTO TERCERO INDICA "LA COMISION DE CONSEJEROS ELECTORALES CONSIGNADA EN EL PUNTO ANTERIOR DEBERA PREPARAR, UN PROYECTO DE

ACUERDO QUE SEÑALE LOS PROCEDIMIENTOS Y METODOLOGIA QUE NORME DE FORMA IMPARCIAL Y OBJETIVA SUS TRABAJOS PARA LA REVISION DE LAS SOLICITUDES Y EL CUMPLIMIENTO DE LOS REQUISITOS PARA LA OBTENCION DE REGISTRO COMO 'AGRUPACION POLITICA NACIONAL'. DICHO PROYECTO DE ACUERDO SERA SOMETIDO A LA CONSIDERACION DE ESTE ORGANO COLEGIADO DE DIRECCION EN UNA PROXIMA SESION.

4.- CON BASE EN LO ANTES SEÑALADO, EL VEINTIOCHO DE DICIEMBRE DE MIL NOVECIENTOS NOVENTA Y OCHO FUE PUBLICADO EN EL DIARIO OFICIAL DE LA FEDERACION EL 'ACUERDO DEL CONSEJO GENERAL DEL INSTITUTO FEDERAL ELECTORAL, POR EL QUE SE DEFINE LA METODOLOGIA QUE OBSERVARA LA COMISION DE PRERROGATIVAS, PARTIDOS POLITICOS Y RADIODIFUSION PARA LA REVISION DE LOS REQUISITOS Y EL PROCEDIMIENTO QUE DEBERAN CUMPLIR LAS ORGANIZACIONES POLITICAS QUE PRETENDAN CONSTITUIRSE COMO AGRUPACIONES POLITICAS NACIONALES', EL CUAL EN SUS PUNTOS SEGUNDO, TERCERO Y CUARTO A LA LETRA SEÑALAN: "SEGUNDO. PARA VERIFICAR EL CUMPLIMIENTO DE LOS REQUISITOS ANTERIORMENTE DESCRITOS SE PROCEDERA DE LA SIGUIENTE MANERA:

EL INSTITUTO FEDERAL ELECTORAL, AL CONOCER LA SOLICITUD DE LA ORGANIZACION QUE PRETENDA OBTENER EL REGISTRO COMO AGRUPACION POLITICA NACIONAL, REMITIRA A LA COMISION DE PRERROGATIVAS, PARTIDOS POLITICOS Y RADIODIFUSION LA DOCUMENTACION PRESENTADA, A FIN DE VERIFICAR EL CUMPLIMIENTO DE LOS REQUISITOS DE CONSTITUCION SEÑALADOS POR EL ARTICULO 35 DE LA LEY DE LA MATERIA. LA COMISION, CON FUNDAMENTO EN LO DISPUESTO POR EL ARTICULO 35, PARRAFO 3 DE LA PROPIA LEY FORMULARA EL PROYECTO DE RESOLUCION DE REGISTRO, Y CON BASE EN EL ARTICULO 82, PARRAFO 1, INCISO k), DEL ORDENAMIENTO LEGAL EN CITA, EL CONSEJO GENERAL RESOLVERA SOBRE EL OTORGAMIENTO DE REGISTRO COMO AGRUPACION POLITICA NACIONAL.

PARA EFECTOS DE DICHA VERIFICACION, LA COMISION CONTARA EN TODO MOMENTO CON EL APOYO TECNICO DE LA DIRECCION EJECUTIVA DE PRERROGATIVAS Y PARTIDOS POLITICOS, ASI COMO DE LA DIRECCION EJECUTIVA DEL REGISTRO FEDERAL DE ELECTORES, LA PRIMERA DIRECCION EJECUTIVA ACTUARA DE LA SIGUIENTE FORMA:

1. CON FUNDAMENTO EN LO DISPUESTO POR EL DIVERSO NUMERAL 93, PARRAFO 1, INCISO b) DEL CODIGO FEDERAL DE INSTITUCIONES Y PROCEDIMIENTOS ELECTORALES Y CON EL OBJETO DE VERIFICAR QUE LA SOLICITUD SE ENCUENTRA DEBIDAMENTE ACOMPAÑADA DE TODOS LOS DOCUMENTOS A LOS QUE SE REFIERE EL CITADO ARTICULO 35 DEL CODIGO DE LA MATERIA ASI COMO LOS SEÑALADOS EN EL MULTICITADO ACUERDO DEL CONSEJO GENERAL DEL INSTITUTO FEDERAL ELECTORAL, POR EL QUE SE INDICAN LOS REQUISITOS QUE DEBERAN CUMPLIR LAS ASOCIACIONES DE CIUDADANOS QUE PRETENDAN CONSTITUIRSE COMO AGRUPACIONES POLITICAS NACIONALES, PUBLICADO EN EL DIARIO OFICIAL DE LA FEDERACION EL VEINTISEIS DE OCTUBRE DE MIL NOVECIENTOS NOVENTA Y OCHO, CON LOS QUE SE PRETENDE ACREDITAR EL CUMPLIMIENTO DE LOS REQUISITOS, INTEGRARA EL CORRESPONDIENTE EXPEDIENTE. SI DE ESTOS TRABAJOS RESULTA QUE LA SOLICITUD NO SE ENCUENTRA DEBIDAMENTE INTEGRADA, O QUE ADOLECE DE OMISIONES GRAVES DICHA CIRCUNSTANCIA SE REPORTARA A LA COMISION DE PRERROGATIVAS, PARTIDOS POLITICOS Y RADIODIFUSION PARA QUE ESTA A SU VEZ LO COMUNIQUE A LA SOLICITANTE A FIN DE QUE EXPRESE LO QUE A SU DERECHO CONVENGA, EN UN TERMINO QUE NO EXCEDA DE CINCO DIAS NATURALES CONTADOS A PARTIR DE LA FECHA Y HORA DE LA NOTIFICACION RESPECTIVA.
2. REALIZADA LA VERIFICACION A QUE SE REFIERE EL PUNTO ANTERIOR, LA PROPIA DIRECCION EJECUTIVA DE PRERROGATIVAS Y PARTIDOS POLITICOS CONSTATARA SI LA ORGANIZACION DE QUE SE TRATE HA SIDO LEGALMENTE CONSTITUIDA, ASI COMO LA PERSONALIDAD DE QUIEN O QUIENES SUSCRIBEN LA SOLICITUD DE REGISTRO EN SU REPRESENTACION, EN TERMINOS DEL PUNTO PRIMERO DEL MULTIMENCIONADO ACUERDO DEL CONSEJO GENERAL DEL INSTITUTO FEDERAL ELECTORAL, POR EL QUE SE INDICAN LOS REQUISITOS QUE DEBERAN CUMPLIR LAS ASOCIACIONES DE CIUDADANOS QUE PRETENDAN CONSTITUIRSE COMO AGRUPACIONES POLITICAS NACIONALES, PUBLICADO EN EL DIARIO OFICIAL DE LA FEDERACION EL VEINTISEIS DE OCTUBRE DE MIL NOVECIENTOS NOVENTA Y OCHO.
3. DICHA DIRECCION EJECUTIVA ANALIZARA LA DECLARACION DE PRINCIPIOS, EL PROGRAMA DE ACCION Y LOS ESTATUTOS, A EFECTO DE COMPROBAR QUE DICHS DOCUMENTOS BASICOS CUMPLAN CON LOS EXTREMOS A QUE SE REFIEREN LOS ARTICULOS 25; 26, INCISOS a), b) Y c); ASI COMO 27 INCISOS a), b) Y c), FRACCIONES I, II, III, Y IV E INCISO g), RESPECTIVAMENTE, DEL CODIGO FEDERAL DE INSTITUCIONES Y PROCEDIMIENTOS ELECTORALES.
4. ASIMISMO, REVISARA QUE EL TOTAL DE LAS LISTAS DE AFILIADOS CONTENGAN EL NOMBRE Y LOS APELLIDOS (PATERNO Y MATERNO), LA RESIDENCIA Y LA CLAVE DE ELECTOR. SI ALGUNO DE LOS AFILIADOS RELACIONADOS EN LAS CITADAS LISTAS NO CUENTA CON LOS REQUISITOS MENCIONADOS O CUANDO MENOS 7,000 DE ELLOS, SE DESCONTARA DEL TOTAL DE ASOCIADOS RELACIONADOS, EN VIRTUD DE NO CUMPLIR CON LOS EXTREMOS A QUE SE REFIERE EL INCISO 3 DEL PUNTO PRIMERO DEL ACUERDO DEL CONSEJO GENERAL DEL INSTITUTO FEDERAL ELECTORAL, POR EL QUE SE INDICAN LOS REQUISITOS QUE DEBERAN CUMPLIR LAS ASOCIACIONES DE CIUDADANOS QUE PRETENDAN CONSTITUIRSE COMO AGRUPACIONES POLITICAS NACIONALES.

5. ASÍ TAMBIÉN, VERIFICAR QUE LAS MANIFESTACIONES FORMALES DE ASOCIACIÓN CONTENGAN LOS MISMOS DATOS DEL NOMBRE Y LOS APELLIDOS (PATERNO Y MATERNO), EL DOMICILIO Y LA CLAVE DE ELECTOR, ASÍ COMO QUE CONTENGAN LA FIRMA AUTOGRAFA DEL CIUDADANO O SU HUELLA DIGITAL Y LA LEYENDA DE QUE EL ACTO DE ADHERIRSE A LA ASOCIACIÓN ES LIBRE, INDIVIDUAL Y VOLUNTARIO. SI NO SE ENCUENTRAN ALGUNO DE LOS DATOS DESCRITOS O SI DICHAS MANIFESTACIONES FORMALES DE ASOCIACIÓN SE ENCUENTRAN DUPLICADAS, SERÁN DESCONTADAS DEL NÚMERO TOTAL DE ASOCIADOS EN VERIFICACIÓN.

PARALELAMENTE, LA COMISIÓN DE PRERROGATIVAS, PARTIDOS POLÍTICOS Y RADIODIFUSIÓN SOLICITARÁ EL APOYO TÉCNICO DE LA DIRECCIÓN EJECUTIVA DEL REGISTRO FEDERAL DE ELECTORES PARA QUE VERIFIQUE QUE LOS CIUDADANOS ASOCIADOS A LA ORGANIZACIÓN SE ENCUENTRAN INSCRITOS EN EL PADRÓN ELECTORAL PARA LO CUAL LE ENVIARÁ EL CIENTO POR CIENTO DEL TOTAL DE LAS LISTAS DE ASOCIADOS PRESENTADAS.

LA SEÑALADA DIRECCIÓN EJECUTIVA DEL REGISTRO FEDERAL DE ELECTORES PROCEDERÁ DE LA SIGUIENTE FORMA:

1. EN UNA PRIMERA REVISIÓN TOMARÁ COMO BASE DE SU BÚSQUEDA LA CLAVE DE ELECTOR; SI EL RESULTADO ES QUE EXISTEN CIUDADANOS NO LOCALIZADOS EN EL PADRÓN ELECTORAL, SE PROCEDERÁ EN SEGUNDO TÉRMINO EN LA BÚSQUEDA POR EL NOMBRE; SI DE ESTA VERIFICACIÓN RESULTARAN CIUDADANOS NO LOCALIZADOS U HOMONIMIAS, SE REALIZARÁ UNA TERCERA BÚSQUEDA, TOMANDO EN CUENTA EL DOMICILIO PARTICULAR CONSIGNADO EN LAS CITADAS LISTAS. EL RESULTADO DE ESTE ANÁLISIS SERÁ ENVIADO A LA COMISIÓN DE PRERROGATIVAS, PARTIDOS POLÍTICOS Y RADIODIFUSIÓN, PARA EFECTO DE RESOLVER LO CONDUCTENTE.

TERCERO. CON FUNDAMENTO EN LO DISPUESTO POR EL ARTÍCULO 35, PÁRRAFOS 2 Y 3 DEL CÓDIGO FEDERAL DE INSTITUCIONES Y PROCEDIMIENTOS ELECTORALES, LA COMISIÓN DE PRERROGATIVAS, PARTIDOS POLÍTICOS Y RADIODIFUSIÓN SE RESERVA, DURANTE TODO EL PROCEDIMIENTO DE REVISIÓN MATERIA DE ESTE ACUERDO, LA ATRIBUCIÓN DE EFECTUAR VERIFICACIONES DE LAS FIRMAS CONTENIDAS EN LAS MANIFESTACIONES FORMALES DE ASOCIACIÓN A TRAVÉS DE DOS TIPOS DE ANÁLISIS:

A) TRABAJO DE GABINETE, CONSISTENTE EN COTEJAR A SIMPLE VISTA LA FIRMA DEL CIUDADANO PLASMADA TANTO EN LA MANIFESTACIÓN FORMAL DE ASOCIACIÓN COMO EN EL RECIBO DE LA CREDENCIAL PARA VOTAR CON FOTOGRAFÍA. ASIMISMO, SI EL CASO LO AMERITA SE PODRÁ AUXILIAR DE PERITOS GRAFOSCÓPICOS LEGALMENTE AUTORIZADOS. EN ESTE CASO DARÁ VISTA A LA SOLICITANTE PARA QUE TENGA DERECHO, A SU VEZ, A DESIGNAR UN PERITO DE SU CONFIANZA.

B) TRABAJO DE CAMPO, CONSISTENTE EN VISITAS DOMICILIARIAS A LOS CIUDADANOS PARA COMPROBAR QUE LA FIRMA AUTOGRAFA PLASMADA EN LA MANIFESTACIÓN FORMAL DE ASOCIACIÓN ES LA QUE RECONOCE COMO SUYA. PARA LO ANTERIOR SE AUXILIARÁ DE LAS DELEGACIONES Y SUBDELEGACIONES DEL INSTITUTO FEDERAL ELECTORAL EN EL PAÍS.

LA COMISIÓN DE PRERROGATIVAS, PARTIDOS POLÍTICOS Y RADIODIFUSIÓN, SE RESERVARÁ EL DERECHO DE LA VERIFICACIÓN DE LA EXISTENCIA DE LAS, CUANDO MENOS, DIEZ DELEGACIONES ESTATALES.

CUARTO. FINALMENTE LA COMISIÓN DE PRERROGATIVAS, PARTIDOS POLÍTICOS Y RADIODIFUSIÓN, CON BASE EN LOS RESULTADOS OBTENIDOS DE LOS ANÁLISIS DESCRITOS, FORMULARÁ EL PROYECTO DE RESOLUCIÓN PARA QUE EL CONSEJO GENERAL, A SU VEZ, RESUELVAN EN UN PLAZO QUE NO EXCEDA DE SESENTA DÍAS NATURALES CONTADOS A PARTIR DE LA PRESENTACIÓN DE LA SOLICITUD, SOBRE EL OTORGAMIENTO DE REGISTRO COMO AGRUPACIÓN POLÍTICA NACIONAL.

4.- EL TREINTA Y UNO DE ENERO DE MIL NOVECIENTOS NOVENTA Y NUEVE, LA ASOCIACIÓN CIUDADANA DENOMINADA "IZQUIERDA DEMOCRÁTICA POPULAR", CON FUNDAMENTO EN EL ARTÍCULO 35 DEL CÓDIGO FEDERAL DE INSTITUCIONES Y PROCEDIMIENTOS ELECTORALES, Y EN ATENCIÓN AL ACUERDO DE ESTE CONSEJO GENERAL, PUBLICADO EN EL DIARIO OFICIAL DE LA FEDERACIÓN EL VEINTISEIS DE OCTUBRE DE MIL NOVECIENTOS NOVENTA Y OCHO PRESENTE, BAJO PROTESTA DE DECIR VERDAD, SU SOLICITUD DE REGISTRO COMO AGRUPACIÓN POLÍTICA NACIONAL, ACOMPAÑÁNDOLA DE LA DOCUMENTACIÓN CON LA QUE PRETENDE ACREDITAR EL CUMPLIMIENTO DE LOS REQUISITOS QUE EL PROPIO ACUERDO SEÑALA.

5.- LA DOCUMENTACIÓN PRESENTADA SE COMPONE: DE SOLICITUD DE REGISTRO COMO ASOCIACIÓN POLÍTICA NACIONAL ANTE EL INSTITUTO FEDERAL ELECTORAL; UN DOCUMENTO PRIVADO EN ORIGINAL DEL ACTA DE ASAMBLEA CONSTITUTIVA DE LA ASOCIACIÓN QUE NOS OCUPA, DE FECHA DOCE DE DICIEMBRE DE MIL NOVECIENTOS NOVENTA Y OCHO, EN LA QUE CONSTA LA APROBACIÓN DE SU DECLARACIÓN DE PRINCIPIOS, PROGRAMA DE ACCIÓN Y ESTATUTOS; DEJANDO ASENTADO COMO DOMICILIO SOCIAL EL UBICADO EN LA CALLE DE YACATAS CIENTO VEINTIUNO, DE LA COLONIA NARVARTE DE LA DELEGACIÓN BENITO JUÁREZ DE LA CIUDAD DE MÉXICO, DISTRITO FEDERAL; UN LISTADO DE ASOCIADOS POR LOS SIGUIENTES ESTADOS: QUE DAN UN TOTAL DE 1,301 (MIL TRESCIENTOS UN) ASOCIADOS EN LISTA; ASÍ COMO 7,008 (SIETE MIL OCHO) CEDULAS O MANIFESTACIONES POR LAS SIGUIENTES ENTIDADES: CHIAPAS,

CHIHUAHUA, DISTRITO FEDERAL, DURANGO, GUANAJUATO, GUERRERO, HIDALGO, JALISCO, ESTADO DE MEXICO, MORELOS, OAXACA, PUEBLA, QUERETARO, SINALOA, TABASCO, TAMAULIPAS, TLAXCALA, VERACRUZ Y ZACATECAS; DECLARACION DE PRINCIPIOS; PROGRAMA DE ACCION; ESTATUTOS; FOTOCOPIA SIMPLE DE MINUTA SOBRE CONVENIO DE SESION DE DERECHOS DE LA PARCELA DOSCIENTOS CINCUENTA, TITULO CINCUENTA Y CINCO MIL CUATROCIENTOS CINCUENTA Y CINCO DEL ESTADO DE PUEBLA, RECIBO DE PAGO PREDIAL NUMERO CIENTO TRES MIL SEISCIENTOS SESENTA Y SEIS DEL ESTADO DE VERACRUZ, RECIBOS DE PAGOS TELEFONICOS EN ORIGINAL DEL MES DE FEBRERO DE MIL NOVECIENTOS NOVENTA Y OCHO DEL ESTADO DE TAMAULIPAS Y DEL MES DE ENERO DE MIL NOVECIENTOS NOVENTA Y NUEVE DEL ESTADO DE MORELOS; ASI COMO RECIBOS ORIGINALES DE PAGOS DE ENERGIA ELECTRICA DEL DISTRITO FEDERAL Y TABASCO.

LA COMISION DE PRERROGATIVAS, PARTIDOS POLITICOS Y RADIODIFUSION EN RAZON DE LOS ANTECEDENTES CITADOS, SOMETE A CONSIDERACION DEL CONSEJO GENERAL ESTE PROYECTO DE RESOLUCION.

CONSIDERANDO

I.- QUE EN CUMPLIMIENTO DE LO ENCOMENDADO POR EL CONSEJO GENERAL Y EN ATENCION A LOS ARTICULOS 33 Y 35 DEL CODIGO FEDERAL DE INSTITUCIONES Y PROCEDIMIENTOS ELECTORALES, Y ASI COMO A LO DISPUESTO POR EL "ACUERDO DEL CONSEJO GENERAL DEL INSTITUTO FEDERAL ELECTORAL POR EL QUE SE DEFINE LA METODOLOGIA QUE OBSERVARA LA COMISION DE PRERROGATIVAS, PARTIDOS POLITICOS Y RADIODIFUSION PARA LA REVISION DE LOS REQUISITOS Y EL PROCEDIMIENTO QUE DEBERAN CUMPLIR LAS ORGANIZACIONES POLITICAS QUE PRETENDAN CONSTITUIRSE COMO AGRUPACIONES POLITICAS NACIONALES", PUBLICADO EN EL DIARIO OFICIAL DE LA FEDERACION EL VEINTIOCHO DE DICIEMBRE DE MIL NOVECIENTOS NOVENTA Y OCHO, LA COMISION DE PRERROGATIVAS, PARTIDOS POLITICOS Y RADIODIFUSION ES LA ENCARGADA DE REVISAR LAS SOLICITUDES DE REGISTRO COMO AGRUPACIONES POLITICAS NACIONALES, CONTANDO SIEMPRE CON EL APOYO TECNICO DE LAS DIRECCIONES EJECUTIVAS DE PRERROGATIVAS Y PARTIDOS POLITICOS Y DE LA DEL REGISTRO FEDERAL DE ELECTORES, POR LO QUE DETERMINO Y EMPRENDIO LAS SIGUIENTES ACCIONES:

A) ANALIZO LA DOCUMENTACION CON LA QUE LA ASOCIACION DE CIUDADANOS "IZQUIERDA DEMOCRATICA POPULAR" PRETENDE ACREDITAR SU CONSTITUCION COMO ASOCIACION DE CIUDADANOS, EN LOS TERMINOS SOLICITADOS POR EL INCISO A) DEL PARRAFO 3 DEL PUNTO PRIMERO DEL ACUERDO DEL CONSEJO GENERAL CITADO.

B) REVISO LA DOCUMENTACION CON QUE SE PRETENDE ACREDITAR LA PERSONALIDAD COMO REPRESENTANTE LEGAL DE QUIEN O QUIENES SUSCRIBE (N) LA SOLICITUD DE LA ASOCIACION CIUDADANA, EN LOS TERMINOS CONSIGNADOS POR EL INCISO B) DEL PARRAFO 3 DEL PUNTO PRIMERO DEL ACUERDO DEL CONSEJO GENERAL ANTES REFERIDO.

C) ANALIZO LA DOCUMENTACION CON LA QUE PRETENDE DEMOSTRAR QUE CUENTA CON UN MINIMO DE SIETE MIL ASOCIADOS EN EL PAIS, ES DECIR, COMPROBAR SI PRESENTAN LISTAS DE ASOCIADOS Y LAS CEDULAS O MANIFESTACIONES FORMALES DE ASOCIACION QUE LAS SUSTENTAN, EN LOS TERMINOS SOLICITADOS POR EL INCISO C) DEL PARRAFO 3 DEL PUNTO PRIMERO DEL ACUERDO DEL CONSEJO GENERAL CORRESPONDIENTE, REVISANDO POR UN LADO, QUE DICHAS LISTAS CONTENGAN EL NOMBRE (S) Y APELLIDOS (PATERNO Y MATERNO) DE LOS ASOCIADOS, SU CLAVE DE ELECTOR Y EL DOMICILIO PARTICULAR; Y A SU VEZ, QUE LAS CORRESPONDIENTES MANIFESTACIONES FORMALES DE ASOCIACION CUENTEN CON EL NOMBRE (S) Y APELLIDOS (PATERNO Y MATERNO) DE LOS ASOCIADOS, SU CLAVE DE ELECTOR Y EL DOMICILIO PARTICULAR, Y QUE ESTAN DEBIDAMENTE SUSCRITOS POR ESTOS CON SU FIRMA O LA HUELLA DIGITAL, ASI COMO LA LEYENDA DE QUE EL ACTO DE ADHERIRSE A LA ASOCIACION DE QUE SE TRATE ES LIBRE, INDIVIDUAL Y VOLUNTARIO. PARALELAMENTE, VERIFICO QUE LOS CIUDADANOS ASOCIADOS SE ENCUENTRAN INSCRITOS EN EL PADRON ELECTORAL.

D) VERIFICO LA DOCUMENTACION CON LA QUE SE PRETENDE DEMOSTRAR QUE CUENTA CON UN ORGANO DE DIRECCION A NIVEL NACIONAL Y CON DELEGACIONES EN CUANDO MENOS DIEZ ENTIDADES FEDERATIVAS, EN LOS TERMINOS SOLICITADOS POR EL INCISO D) DEL PARRAFO 3 DEL PUNTO PRIMERO DEL ACUERDO DEL CONSEJO GENERAL MENCIONADO.

E) ANALIZO LA DECLARACION DE PRINCIPIOS, EL PROGRAMA DE ACCION Y LOS ESTATUTOS PRESENTADOS POR LA ASOCIACION CIUDADANA SOLICITANTE, CON EL PROPOSITO DE DETERMINAR SI ESTOS CUMPLEN CON LO SEÑALADO EN LOS ARTICULOS 25, 26, INCISOS a), b) Y c); ASI COMO 27, INCISOS a), b) Y c), FRACCIONES I, II, III Y IV E INCISO g), RESPECTIVAMENTE, DEL CODIGO DE LA MATERIA, EN LOS TERMINOS SOLICITADOS POR EL INCISO E) DEL PARRAFO 3 DEL PUNTO PRIMERO DEL ACUERDO DEL CONSEJO GENERAL DE FECHA VEINTIOCHO DE DICIEMBRE DE MIL NOVECIENTOS NOVENTA Y OCHO.

F) VERIFICO EL CONJUNTO DE LA DOCUMENTACION PRESENTADA, PARA CONSTATAR QUE LA ASOCIACION SE OSTENTA CON UNA DENOMINACION DISTINTA A CUALQUIER OTRA ORGANIZACION O PARTIDO POLITICO, EN LOS TERMINOS DEL REFERIDO INCISO F) DEL PARRAFO 3 DEL PUNTO PRIMERO DEL ACUERDO DEL CONSEJO GENERAL.

II.- QUE LA COMISION QUE SUSCRIBE EL PRESENTE PROYECTO DE RESOLUCION, TAL COMO SE DESCRIBE EN EL INCISO A) DEL CONSIDERANDO UNO ANTERIOR, ANALIZO EL DOCUMENTO PRIVADO EN ORIGINAL DEL ACTA DE ASAMBLEA CONSTITUTIVA DE LA AGRUPACION POLITICA NACIONAL "IZQUIERDA DEMOCRATICA POPULAR" DE FECHA DOCE DE DICIEMBRE DE MIL NOVECIENTOS NOVENTA Y OCHO CON EL QUE LA SOLICITANTE, PRETENDE ACREDITAR LA DEBIDA CONSTITUCION DE LA ASOCIACION CIUDADANA.

QUE DEL ANALISIS DE LOS DOCUMENTOS DESCRITOS, SI SE DESPRENDE LA CONSTITUCION DE LA SOLICITANTE; QUE ASIMISMO, EN SU OBJETO SOCIAL SE OBSERVAN ACTIVIDADES IDENTIFICADAS CON LO PRECEPTUADO POR EL ARTICULO 33 PARRAFO I DEL CODIGO FEDERAL DE INSTITUCIONES Y PROCEDIMIENTOS ELECTORALES; QUE POR ESTA RAZON, SE CONSIDERA ACREDITADO EL CUMPLIMIENTO DEL REQUISITO CORRESPONDIENTE A LA CONSTITUCION DE LA ASOCIACION DE CIUDADANOS.

EL RESULTADO DE ESTE ANALISIS SE RELACIONA COMO ANEXO NUMERO UNO QUE EN UNA FOJA UTIL FORMAN PARTE DEL PRESENTE PROYECTO DE RESOLUCION.

III.- QUE LA COMISION CONSIDERA QUE LA SOLICITANTE NO CUMPLIO EN LOS TERMINOS SEÑALADOS POR EL INCISO B), DEL PRIMER CONSIDERANDO DE ESTE INSTRUMENTO; EN RAZON QUE PARA ACREDITAR LA PERSONALIDAD DEL CIUDADANO JOSE SALINAS QUIEN SUSCRIBIO LA SOLICITUD DE REGISTRO YA QUE DEL DOCUMENTO PRIVADO EN ORIGINAL DE CONSTITUCION DE LA ASOCIACION "IZQUIERDA DEMOCRATICA POPULAR" DE FECHA DOCE DE DICIEMBRE DE MIL NOVECIENTOS NOVENTA Y OCHO NO SE DESPRENDE LA PERSONALIDAD DEL CIUDADANO JOSE SALINAS QUIEN SUSCRIBE POR AUSENCIA LA SOLICITUD REFERIDA.

EL RESULTADO DE ESTE EXAMEN SE RELACIONA COMO ANEXO NUMERO DOS QUE EN UNA FOJA UTIL, FORMA PARTE DEL PRESENTE PROYECTO DE RESOLUCION.

IV.- LA ASOCIACION SOLICITANTE PRESENTO LISTAS DE ASOCIADOS POR LAS SIGUIENTES CINCO ENTIDADES FEDERATIVAS: MEXICO 1,242 (MIL DOSCIENTOS CUARENTA Y DOS), MORELOS 20 (VEINTE), TAMAULIPAS 7 (SIETE), TLAXCALA 3 (TRES) Y VERACRUZ 39 (TREINTA Y NUEVE), DANDO LO ANTERIOR UN TOTAL DE 1,311 (MIL TRESCIENTOS ONCE) ASOCIADOS EN LISTA Y MANIFESTACIONES FORMALES DE ASOCIACION POR DIECINUEVE ENTIDADES: CHIAPAS 1,620 (MIL SEISCIENTOS VEINTE), CHIHUAHUA 1 (UNO), DISTRITO FEDERAL 1,488 (MIL CUATROCIENTOS OCHENTA Y OCHO), DURANGO 2 (DOS), GUANAJUATO 7 (SIETE), GUERRERO 4 (CUATRO), HIDALGO 110 (CIENTO DIEZ), JALISCO 2 (DOS), MEXICO 2,249 (DOS MIL DOSCIENTOS CUARENTA Y NUEVE), MORELOS 26 (VEINTISEIS), OAXACA 3 (TRES), PUEBLA 1,411 (MIL CUATROCIENTOS ONCE), QUERETARO 1 (UNO), SINALOA 2 (DOS), TABASCO 8 (OCHO), TAMAULIPAS 8 (OCHO), TLAXCALA 3 (TRES), VERACRUZ 62 (SESENTA Y DOS), ZACATECAS 1 (UNO), QUE EN TOTAL SUMAN 7,008 (SIETE MIL OCHO) MANIFESTACIONES FORMALES DE ASOCIACION; QUE SE PROCEDIO A VERIFICAR EN SU TOTALIDAD LAS LISTAS DE ASOCIADOS PRESENTADAS, A EFECTO DE COMPROBAR SI LAS MISMAS SE INTEGRARON CON EL NOMBRE (S) Y APELLIDOS (PATERNO Y MATERNO), EN ORDEN ALFABETICO; LA CLAVE DE ELECTOR; Y EL DOMICILIO PARTICULAR DE LAS PERSONAS EN ELLAS RELACIONADAS, QUE ESTE ANALISIS DIO COMO RESULTADO QUE EN LAS MULTICITADAS LISTAS DE ASOCIADOS DE LAS 1,311 (MIL TRESCIENTOS ONCE) LISTAS DE ASOCIADOS RELACIONADOS SE ENCONTRARON LAS SIGUIENTES INCONSISTENCIAS: MEXICO DE 1,242 (MIL DOSCIENTOS CUARENTA Y DOS) AFILIACIONES RESULTO: 4 (CUATRO) DUPLICADOS, 22 (VEINTIDOS) SIN AFILIACION Y 6 (SEIS) SIN CLAVE; VERACRUZ DE 39 (TREINTA Y NUEVE) AFILIACIONES RESULTO: 3 (TRES) SIN CEDULA DE AFILIACION FORMAL, DE LO ANTERIOR SE DEDUCE QUE SE DIERON UN TOTAL DE 35 (TREINTA Y CINCO) INCONSISTENCIAS Y UNICAMENTE 1,276 (MIL DOSCIENTAS SETENTA Y SEIS) ASOCIADOS FUERON RELACIONADAS EN LOS TERMINOS DEL ACUERDO DEL CONSEJO GENERAL, RESPECTIVO.

QUE SE PROCEDIO AL ANALISIS DE LAS MANIFESTACIONES FORMALES DE ASOCIACION, A EFECTO DE VERIFICAR QUE LAS MISMAS SE ENCUENTRAN CON NOMBRE (S) Y APELLIDOS, DOMICILIO PARTICULAR, CLAVE DE ELECTOR, FIRMA O HUELLA DIGITAL, QUE CONTENGAN LA LEYENDA DE QUE SE ADHIEREN LIBRE, VOLUNTARIA Y PACIFICAMENTE RESULTANDO: CHIAPAS 26 (VEINTISEIS) FUERON DUPLICADOS, 4 (CUATRO) SIN CLAVE DE ELECTOR Y 4 (CUATRO) SIN FIRMA; DISTRITO FEDERAL 17 (DIECISIETE) CARECEN DE FIRMA, 2 (DOS) SIN CLAVE DE ELECTOR, 5 (CINCO) DUPLICADOS; MEXICO TUVO 7 (SIETE) DUPLICADOS, 7 (SIETE) SIN FIRMA, 6 (SEIS) SIN CLAVE DE ELECTOR; PUEBLA 11 (ONCE) SIN CLAVE DE ELECTOR, 8 (OCHO) SIN DOMICILIO, 3 (TRES) SIN FIRMA, 7 (SIETE) DUPLICADOS; QUEDANDO UN TOTAL DE 6,901 (SEIS MIL NOVECIENTOS UNO) MANIFESTACIONES DE ASOCIACION CON TODOS LOS DATOS SUJETOS A ESTUDIO SIN MENOSCABO DE LO ANTERIOR, AL REALIZAR EL EXAMEN EXHAUSTIVO DEL EXPEDIENTE DE LA SOLICITANTE TAMBIEN SE OBSERVA QUE EXISTEN 5,722 (CINCO MIL SETECIENTOS VEINTIDOS) NO RELACIONADOS CORRESPONDIENTES A LAS ENTIDADES FEDERATIVAS: CHIAPAS, CHIHUAHUA, DURANGO, DISTRITO FEDERAL, GUANAJUATO, GUERRERO, HIDALGO, JALISCO, MEXICO, MORELOS, OAXACA, PUEBLA, QUERETARO, SINALOA, TABASCO, TAMAULIPAS, VERACRUZ Y ZACATECAS, CUYO DESGLOSE SE EXPONE A DETALLE EN EL ANEXO TRES Y SU RELACION COMPLEMENTARIA DE ESTE PROYECTO DE RESOLUCION. RAZON POR LA CUAL, SE CONSIDERA QUE NO CUMPLIMENTA LO DISPUESTO POR EL ARTICULO 35, INCISO a) DEL CODIGO FEDERAL DE INSTITUCIONES Y PROCEDIMIENTOS ELECTORALES Y EL INCISO c) DE LA FRACCION 3 DEL PUNTO PRIMERO DEL ACUERDO DEL CONSEJO DE FECHA TRECE DE OCTUBRE DE MIL NOVECIENTOS NOVENTA Y OCHO.

EL RESULTADO DE ESTE EXAMEN SE RELACIONA COMO ANEXO NUMERO TRES, EN DIECINUEVE FOJAS UTILES, ESCRITAS POR UN SOLO LADO Y EN SU RESPECTIVA RELACION COMPLEMENTARIA EN 129 (CIENTO VEINTINUEVE) FOJAS UTILES, AMBOS FORMAN PARTE DEL PRESENTE PROYECTO DE RESOLUCION.

DE OTRA PARTE, MEDIANTE OFICIO NUMERO CE/36/99 DE FECHA DIECIOCHO DE MARZO DE MIL NOVECIENTOS NOVENTA Y NUEVE, SIGNADO POR LA CONSEJERA ELECTORAL Y PRESIDENTA DE LA COMISION DE PRERROGATIVAS, PARTIDOS POLITICOS Y RADIODIFUSION, SE LE COMUNICO A LA ASOCIACION "IZQUIERDA DEMOCRATICA POPULAR", QUE UNICAMENTE PRESENTO 1,290 (MIL DOSCIENTOS NOVENTA) ASOCIADOS EN LISTA Y 5,954 (CINCO MIL NOVECIENTOS CINCUENTA Y CUATRO) MANIFESTACIONES FORMALES DE AFILIACION, CON LO QUE INCUMPLIO LO DISPUESTO POR EL ARTICULO 35, PARRAFO 1 INCISO a) DEL CODIGO FEDERAL DE INSTITUCIONES Y PROCEDIMIENTOS ELECTORALES Y EL PUNTO PRIMERO, PARRAFO TERCERO, INCISO c) DEL ACUERDO DEL CONSEJO GENERAL DEL INSTITUTO FEDERAL ELECTORAL Y SE LE REQUIRIO PARA QUE EXPRESARA LO QUE A SU DERECHO CONVINIERA DENTRO DEL TERMINO DE CINCO DIAS NATURALES A PARTIR DE LA FECHA Y HORA DE LA NOTIFICACION.

ASIMISMO, A TRAVES DEL DIVERSO NUMERAL CE/45/99 DE FECHA VEINTINUEVE DE MARZO DE MIL NOVECIENTOS NOVENTA Y NUEVE, SUSCRITO POR LA CONSEJERA ELECTORAL Y PRESIDENTA DE LA COMISION DE PRERROGATIVAS, PARTIDOS POLITICOS Y RADIODIFUSION, SE LE HIZO SABER A LA SOLICITANTE QUE DESPUES DE REALIZAR UNA REVERIFICACION A LA DOCUMENTACION EXHIBIDA, SE DETERMINO QUE EL NUMERO DE ASOCIADOS PRESENTADOS EN LISTAS Y QUE CUMPLIAN CON LO QUE AL RESPECTO ESTABLECE EL "ACUERDO DEL CONSEJO GENERAL DEL INSTITUTO FEDERAL ELECTORAL POR EL QUE SE INDICAN LOS REQUISITOS QUE DEBERAN CUMPLIR LAS ASOCIACIONES DE CIUDADANOS QUE PRETENDAN CONSTITUIRSE COMO AGRUPACIONES POLITICAS NACIONALES", PUBLICADO EN EL DIARIO OFICIAL DE LA FEDERACION EL VEINTISEIS DE OCTUBRE DE MIL NOVECIENTOS NOVENTA Y OCHO, ES DE 1,276 (MIL DOSCIENTOS SETENTA Y SEIS); Y EN MANIFESTACIONES FORMALES DE ASOCIACION EL NUMERO PRESENTADO ES DE 7,008 (SIETE MIL OCHO). SIN QUE A LA FECHA DE LA ELABORACION DE ESTE PROYECTO DE RESOLUCION LA ASOCIACION "IZQUIERDA DEMOCRATICA POPULAR" CONTESTARA LOS OFICIOS ANTES MENCIONADOS.

V.- QUE NO SE ENVIO A LA DIRECCION EJECUTIVA DEL REGISTRO FEDERAL DE ELECTORES LOS LISTADOS DE ASOCIADOS PARA DETERMINAR SI LOS CIUDADANOS EN ELLAS RELACIONADOS SE ENCUENTRAN INSCRITOS EN EL PADRON ELECTORAL EN VIRTUD QUE CON LOS RESULTADOS OBTENIDOS EN EL CONSIDERANDO ANTERIOR SE DESPRENDE CON CLARIDAD QUE LA SOLICITUD QUE NOS OCUPA ES NOTORIAMENTE IMPROCEDENTE.

VI.- QUE LA COMISION ANALIZO LA DOCUMENTACION, CON LA QUE PRETENDEN ACREDITAR CONTAR CON UN ORGANO DE DIRECCION A NIVEL NACIONAL Y CON DELEGACIONES EN CUANDO MENOS DIEZ ENTIDADES Y QUE ESTAS CUENTAN CON UN ORGANO DE DIRECCION ESTATAL, CONSISTENTE EN DOCUMENTAL PRIVADA EN ORIGINAL DE FECHA DOCE DE DICIEMBRE DE MIL NOVECIENTOS NOVENTA Y OCHO REFERENTE A LA CONSTITUCION DE LA ASOCIACION POLITICA NACIONAL "IZQUIERDA DEMOCRATICA POPULAR" ADEMAS PRESENTAN LA SIGUIENTE DOCUMENTACION: A) DEL ESTADO DE VERACRUZ, PAGO DEL IMPUESTO PREDIAL, RECIBO FOLIO NUMERO CIENTO TRES MIL SEISCIENTOS SESENTA Y SEIS PAGADO EL VEINTISEIS DE ENERO DE MIL NOVECIENTOS NOVENTA Y NUEVE A NOMBRE DE HERNESTINA HERNANDEZ DE LA CRUZ; B) DE CIUDAD MADERO, TAMAULIPAS, RECIBO DEL TELEFONO NUMERO 15 59 10 SIN SELLO, DE FECHA VEINTIUNO DE FEBRERO DE MIL NOVECIENTOS NOVENTA Y OCHO A NOMBRE DE J. MARTINEZ FIGUEROA; C) DE LA CIUDAD DE CUERNAVACA, MORELOS, RECIBO DE TELEFONO NUMERO 7 31 98 DE FECHA PRIMERO DE ENERO DE MIL NOVECIENTOS NOVENTA Y NUEVE A NOMBRE DE GONZALO OCAMPO ORIGUELA; D) DE LA CIUDAD DE MEXICO, RECIBO DE ENERGIA ELECTRICA A NOMBRE DE ALFREDO RUSTIAS CORRESPONDIENTE AL DOMICILIO YACATAS CIENTO VEINTIUNO ALTOS TRES Y E) DEL ESTADO DE TABASCO, RECIBO DE ENERGIA ELECTRICA A NOMBRE DE MAXIMILIANO TORRES SANCHEZ CON SELLO DE PAGADO EL DIA VEINTISIETE DE NOVIEMBRE DE MIL NOVECIENTOS NOVENTA Y OCHO, F) ASI COMO FOTOCOPIA SIMPLE DE MINUTA SOBRE CONVENIO DE SESION DE DERECHOS DE LA PARCELA NUMERO DOSCIENTOS CINCUENTA TITULO CINCUENTA Y CINCO MIL CUATROCIENTOS CINCUENTA Y CINCO CUYO TITULAR ES LA CIUDADANA GUADALUPE MENDOZA VALENCIA SEGUN PROTOCOLO DEL REGISTRO AGRARIO NACIONAL VOLUMEN IX FOJA DOSCIENTOS VEINTE DE FECHA CINCO DE JUNIO DE MIL NOVECIENTOS SETENTA Y CINCO DEL ESTADO DE PUEBLA.

QUE DE LA DOCUMENTACION DESCRITA, SE DESPRENDE QUE LA SOLICITANTE SI CUENTA CON UN ORGANO DE DIRECCION A NIVEL NACIONAL, CUYO DOMICILIO SE UBICA EN YACATAS CIENTO VEINTIUNO, COLONIA NARVARTE, EN EL DISTRITO FEDERAL, Y CON DELEGACIONES DE LAS SIGUIENTES SEIS ENTIDADES FEDERATIVAS; SIENDO LAS SIGUIENTES: MORELOS, PUEBLA, TABASCO, TAMAULIPAS, VERACRUZ Y DISTRITO FEDERAL. POR ESTA RAZON, NO SE CONSIDERA ACREDITADO EL REQUISITO OBJETO DE ESTE CONSIDERANDO.

EL RESULTADO DE ESTE EXAMEN SE RELACIONA COMO ANEXO NUMERO CUATRO, QUE EN UNA FOJA UTIL, FORMA PARTE DEL PRESENTE PROYECTO DE RESOLUCION.

VII.- QUE LA COMISION QUE SUSCRIBE EL PRESENTE PROYECTO DE RESOLUCION, TAL COMO LO ESTABLECE EL INCISO E) DEL CONSIDERANDO UNO DE ESTE INSTRUMENTO, ANALIZO LA DECLARACION DE PRINCIPIOS, EL PROGRAMA DE ACCION Y LOS ESTATUTOS QUE PRESENTO LA ASOCIACION DE CIUDADANOS SOLICITANTE, A EFECTO DE COMPROBAR SI LOS MISMOS CUMPLEN CON LO CONDUCENTE LOS EXTREMOS SEÑALADOS RESPECTIVAMENTE, POR LOS ARTICULOS 25; 26, INCISOS a), b) Y c); ASI COMO 27, INCISOS a), b) Y c), FRACCIONES I, II, III Y IV E INCISO g), RESPECTIVAMENTE, DEL CODIGO DE LA MATERIA.

QUE EL RESULTADO DE ESTE ANALISIS, INDICA QUE LA DECLARACION DE PRINCIPIOS CUMPLE CON LOS EXTREMOS ESTABLECIDOS POR EL ARTICULO 25 DEL CODIGO FEDERAL DE INSTITUCIONES Y PROCEDIMIENTOS ELECTORALES.

QUE POR LO QUE HACE AL ANALISIS DEL PROGRAMA DE ACCION, CUMPLE CABALMENTE CON LO ESTABLECIDO POR EL ARTICULO 26, INCISOS a), b) Y c), DEL REFERIDO ORDENAMIENTO.

QUE RESPECTO AL ANALISIS DE LOS ESTATUTOS, SE OBTUVO COMO RESULTADO, QUE ESTOS CUMPLEN PARCIALMENTE CON LOS EXTREMOS ESTABLECIDOS POR EL ARTICULO 27, INCISOS a), b) Y c), FRACCIONES I, II, III Y IV, E INCISO g) DE LA LEY ELECTORAL VIGENTE EN RAZON DE QUE NO HACE EXPLICITO: EL EMBLEMA Y EL COLOR O COLORES QUE LO CARACTERICEN Y DIFERENCIAN DE OTRAS, LOS PROCEDIMIENTOS DEMOCRATICOS PARA LA INTEGRACION Y RENOVACION DE LOS ORGANOS DIRECTIVOS.

EL RESULTADO DE ESTOS ANALISIS SE RELACIONA COMO ANEXO NUMERO CINCO, QUE EN UNA FOJA UTIL, FORMA PARTE DEL PRESENTE PROYECTO DE RESOLUCION.

VIII.- QUE LA COMISION ANALIZO EL CONJUNTO DE LA DOCUMENTACION PRESENTADA, PARA CONSTATAR QUE LA SOLICITANTE SE OSTENTA CON UNA DENOMINACION DISTINTA A CUALQUIER OTRA ORGANIZACION O PARTIDO POLITICO, DANDO COMO RESULTADO QUE, AL DENOMINARSE "IZQUIERDA DEMOCRATICA POPULAR" Y AL PRESENTAR DOCUMENTACION CON DICHA DENOMINACION, SI SE TIENE POR CUMPLIDO EL REQUISITO OBJETO DEL PRESENTE CONSIDERANDO.

IX.- QUE CON BASE EN TODA LA DOCUMENTACION QUE CONFORMA EL EXPEDIENTE DE CONSTITUCION COMO AGRUPACION POLITICA NACIONAL, DE LA ASOCIACION CIUDADANA DENOMINADA "IZQUIERDA DEMOCRATICA POPULAR" Y CON FUNDAMENTO EN LOS RESULTADOS DE LOS ANALISIS DESCRITOS EN LOS CONSIDERANDOS ANTERIORES, SE CONCLUYE QUE LA SOLICITUD DE LA ASOCIACION CIUDADANA SEÑALADA CUMPLE UNICAMENTE CON LOS REQUISITOS PREVISTOS POR LOS INCISOS a) Y f); TODOS DEL PUNTO PRIMERO, PARRAFO 3 DEL ACUERDO CITADO EN EL PUNTO UNO DEL APARTADO DE ANTECEDENTES DEL PRESENTE PROYECTO DE RESOLUCION, Y EN CONSECUENCIA INCUMPLE LO PREVISTO POR LOS INCISOS b), c) Y d) NO HACE EXPLICITO UNA DE LAS FORMALIDADES SOLICITADAS EN EL INCISO e) DEL MISMO ACUERDO DEL CONSEJO GENERAL, TAL Y COMO SE MOTIVA EN EL CUERPO DE ESTE PROYECTO DE RESOLUCION.

LO ANTERIORMENTE SEÑALADO, SE DETALLA EN EL ANEXO NUMERO SEIS QUE EN UNA FOJA UTIL, FORMA PARTE DEL PRESENTE PROYECTO DE RESOLUCION.

X.- QUE POR LO ANTERIORMENTE EXPUESTO Y FUNDADO, ESTA COMISION CONCLUYE QUE LA SOLICITUD DE LA ASOCIACION CIUDADANA DENOMINADA "IZQUIERDA DEMOCRATICA POPULAR", NO REUNE LOS REQUISITOS NECESARIOS PARA OBTENER SU REGISTRO COMO AGRUPACION POLITICA NACIONAL, DE ACUERDO A LO PRESCRITO POR EL ARTICULO 35, PARRAFOS 1, INCISOS a) Y b); Y 2 DEL CODIGO FEDERAL DE INSTITUCIONES Y PROCEDIMIENTOS ELECTORALES Y EN EL ACUERDO EMITIDO AL EFECTO POR EL CONSEJO GENERAL.

EN CONSECUENCIA, LA COMISION DE PRERROGATIVAS, PARTIDOS POLITICOS Y RADIODIFUSION, PROPONE AL CONSEJO GENERAL DEL INSTITUTO FEDERAL ELECTORAL, QUE CON FUNDAMENTO EN LO DISPUESTO POR LOS ARTICULOS 35, PARRAFO 3, Y 80 DEL CODIGO FEDERAL DE INSTITUCIONES Y PROCEDIMIENTOS ELECTORALES; Y EN EJERCICIO DE LAS ATRIBUCIONES QUE LE CONFIERE EL ARTICULO 82, PARRAFO 1, INCISOS k) Y z) DEL MISMO ORDENAMIENTO, DICTE LA SIGUIENTE:

RESOLUCION

PRIMERO.- NO PROCEDE EL OTORGAMIENTO DEL REGISTRO COMO AGRUPACION POLITICA NACIONAL, A LA ASOCIACION DE CIUDADANOS "IZQUIERDA DEMOCRATICA POPULAR", EN LOS TERMINOS DE LOS CONSIDERANDOS DE ESTA RESOLUCION, TODA VEZ QUE NO CUMPLE CON LO DISPUESTO POR EL ARTICULO 35; PARRAFO 1, INCISOS a) Y b) Y 2 DEL CODIGO FEDERAL DE INSTITUCIONES Y PROCEDIMIENTOS ELECTORALES, POR NO SATISFACER LOS REQUISITOS PRECISADOS EN EL ACUERDO DEL CONSEJO GENERAL DEL INSTITUTO FEDERAL ELECTORAL POR EL QUE SE INDICAN LOS REQUISITOS QUE DEBERAN CUMPLIR LAS ASOCIACIONES DE CIUDADANOS QUE PRETENDAN CONSTITUIRSE COMO AGRUPACIONES POLITICAS NACIONALES, PUBLICADO EN EL DIARIO OFICIAL DE LA FEDERACION EL VEINTISEIS DE OCTUBRE DE MIL NOVECIENTOS NOVENTA Y OCHO.

SEGUNDO.- NOTIFIQUESE EN SUS TERMINOS LA PRESENTE RESOLUCION, A LA ASOCIACION DE CIUDADANOS "IZQUIERDA DEMOCRATICA POPULAR".

TERCERO.- PUBLIQUESE LA PRESENTE RESOLUCION EN EL DIARIO OFICIAL DE LA FEDERACION.

LA PRESENTE RESOLUCION FUE APROBADA EN SESION EXTRAORDINARIA DEL CONSEJO GENERAL CELEBRADA EL 9 DE ABRIL DE 1999.- EL CONSEJERO PRESIDENTE DEL CONSEJO GENERAL, JOSE WOLDENBERG KARAKOWSKY.- RUBRICA.- EL SECRETARIO DEL CONSEJO GENERAL, FERNANDO ZERTUCHE MUÑOZ.- RUBRICA.

RESOLUCION del Consejo General del Instituto Federal Electoral, sobre la solicitud de registro como Agrupación Política Nacional de la Asociación Civil denominada Ciudadanos Unidos por el Distrito Federal Asociación Civil.

Al margen un sello con el Escudo Nacional, que dice: Estados Unidos Mexicanos.- Instituto Federal Electoral.- Consejo General.- CG54/99.

RESOLUCION DEL CONSEJO GENERAL DEL INSTITUTO FEDERAL ELECTORAL, SOBRE LA SOLICITUD DE REGISTRO COMO AGRUPACION POLITICA NACIONAL DE LA ASOCIACION CIVIL DENOMINADA "CIUDADANOS UNIDOS POR EL DISTRITO FEDERAL ASOCIACION CIVIL".

ANTECEDENTES

1.- CON FUNDAMENTO EN LOS ARTICULOS 33 Y 35, DEL CODIGO FEDERAL DE INSTITUCIONES Y PROCEDIMIENTOS ELECTORALES, Y POR ACUERDO DE ESTE CONSEJO GENERAL, DE FECHA TRECE DE OCTUBRE DE MIL NOVECIENTOS NOVENTA Y OCHO, Y EN EJERCICIO DE LAS FACULTADES QUE LE CONFIEREN AL SEÑALADO ORGANO COLEGIADO LOS ARTICULOS 35, PARRAFO 2 Y 82, PARRAFO 1, INCISOS k) Y z), DEL CODIGO CITADO, SE PRECISARON LOS REQUISITOS QUE DEBERIAN CUMPLIR LAS ASOCIACIONES DE CIUDADANOS, A FIN DE QUE PUDIERAN OBTENER EL REGISTRO COMO AGRUPACION POLITICA NACIONAL. ATENDIENDO A LO DISPUESTO EN EL PUNTO CUARTO DEL ACUERDO REFERIDO, SE PROCEDIO A SU PUBLICACION EN EL DIARIO OFICIAL DE LA FEDERACION EL VEINTISEIS DE OCTUBRE DE MIL NOVECIENTOS NOVENTA Y OCHO.

2.- ATENTO A LO ANTERIOR, EL PUNTO PRIMERO DEL SEÑALADO ACUERDO DEL CONSEJO GENERAL PRECISA LOS REQUISITOS QUE AL EFECTO DEBIERON CUMPLIR LAS ASOCIACIONES, EL QUE A LA LETRA INDICA: **"PRIMERO. EL CONSEJO GENERAL, EN ATENCION A LO DISPUESTO POR EL ARTICULO 35, PARRAFOS 1 Y 2, DEL CODIGO FEDERAL DE INSTITUCIONES Y PROCEDIMIENTOS ELECTORALES, PRECISA LOS REQUISITOS QUE DEBERAN CUMPLIR LAS ASOCIACIONES DE CIUDADANOS A FIN DE QUE PUEDAN OBTENER SU REGISTRO COMO AGRUPACION POLITICA NACIONAL:**

1. EL PLAZO PARA QUE LAS ASOCIACIONES DE CIUDADANOS INTERESADAS PRESENTEN SU SOLICITUD DE REGISTRO COMO AGRUPACION POLITICA NACIONAL ABARCA, DE ACUERDO CON LO DISPUESTO POR EL SEGUNDO PARRAFO DEL ARTICULO 35 DE LA LEY DE LA MATERIA, DEL PRIMERO AL TREINTA Y UNO DE ENERO DE MIL NOVECIENTOS NOVENTA Y NUEVE, INCLUSIVE.

2. LAS SOLICITUDES DEBERAN PRESENTARSE EN EL FORMATO ANEXO AL PRESENTE ACUERDO Y QUE FORMA PARTE INTEGRANTE DEL MISMO. DICHO FORMATO QUEDA A DISPOSICION DE LAS ORGANIZACIONES SOLICITANTES A PARTIR DE LA PUBLICACION DEL PRESENTE ACUERDO EN EL DIARIO OFICIAL DE LA FEDERACION, EN LA SECRETARIA EJECUTIVA DEL INSTITUTO FEDERAL ELECTORAL, SITA EN VIADUCTO TLALPAN NUMERO CIEN, EDIFICIO "A", PRIMER PISO, COLONIA ARENAL TEPEPAN, CODIGO POSTAL CATORCE MIL SEISCIENTOS DIEZ, DELEGACION TLALPAN, EN LA CIUDAD DE MEXICO, DISTRITO FEDERAL.

UNA VEZ INTEGRADA LA SOLICITUD CORRESPONDIENTE, ESTA DEBERA SER ENTREGADA EN LAS OFICINAS DE LA PROPIA SECRETARIA EJECUTIVA, MANIFESTANDO BAJO PROTESTA DE DECIR VERDAD, QUE LA DOCUMENTACION QUE LA COMPONE ES PLENAMENTE VERAZ.

3. LA SOLICITUD ANTERIORMENTE DESCRITA DEBERA PRESENTARSE ACOMPAÑADA DE LA DOCUMENTACION CON LA QUE ACREDITEN QUE CUMPLEN LOS SIGUIENTES REQUISITOS:

- A) DEMOSTRAR CON DOCUMENTACION FEHACIENTE (ACTA DE ASAMBLEA O DOCUMENTALES PUBLICAS), LA CONSTITUCION DE LA ASOCIACION DE CIUDADANOS DE QUE SE TRATE, PRESENTANDO EL DOCUMENTO ORIGINAL O EN SU CASO, COPIA CERTIFICADA DEL MISMO.
- B) DEMOSTRAR CON DOCUMENTACION FEHACIENTE (ACTA DE ASAMBLEA O DOCUMENTALES PUBLICAS), LA PERSONALIDAD DE QUIEN O QUIENES SUSCRIBEN LA SOLICITUD DE REGISTRO COMO AGRUPACION POLITICA NACIONAL, POR PARTE DE LA ASOCIACION DE CIUDADANOS, PRESENTANDO EL DOCUMENTO ORIGINAL O EN SU CASO, COPIA CERTIFICADA DEL MISMO.
- C) CONTAR CON UN MINIMO DE SIETE MIL ASOCIADOS EN EL PAIS, LO CUAL DEBERA DEMOSTRARSE PRESENTANDO LOS ORIGINALES DE LAS RESPECTIVAS LISTAS DE ASOCIADOS. DICHAS LISTAS DEBERAN INTEGRARSE ALFABETICAMENTE CON EL NOMBRE (S) Y APELLIDOS (PATERNO Y MATERNO) DEL ASOCIADO, LA CLAVE DE ELECTOR Y SU DOMICILIO PARTICULAR. A ESTAS LISTAS, LA ORGANIZACION DEBERA ANEXAR TODAS LAS MANIFESTACIONES FORMALES DE ASOCIACION EN ORIGINAL AUTOGRAFO QUE NUNCA PODRAN SER MENOS DE SIETE MIL Y QUE DEBERAN CONTENER NOMBRE (S) Y APELLIDOS (PATERNO Y MATERNO) DEL ASOCIADO, LA CLAVE DE ELECTOR, SU DOMICILIO PARTICULAR Y LA LEYENDA DE QUE EL ACTO DE ADHERIRSE A LA ASOCIACION DE QUE SE TRATE ES LIBRE, INDIVIDUAL Y VOLUNTARIO, TANTO LAS LISTAS DE ASOCIADOS COMO LAS MANIFESTACIONES FORMALES DE ASOCIACION DEBERAN AGRUPARSE POR ENTIDAD FEDERATIVA.

- D) CONTAR CON UN ORGANO DIRECTIVO A NIVEL NACIONAL Y TENER DELEGACIONES EN CUANDO MENOS DIEZ ENTIDADES FEDERATIVAS, LO CUAL DEBERA DEMOSTRARSE CON DOCUMENTACION FEHACIENTE EN ORIGINAL, O BIEN, COPIA DEBIDAMENTE CERTIFICADA QUE ACREDITE LA EXISTENCIA DE SUS ORGANOS DIRECTIVOS Y DEL DOMICILIO SOCIAL DE LA ASOCIACION DE CIUDADANOS SOLICITANTE, A NIVEL NACIONAL, Y EL DE CUANDO MENOS DIEZ DELEGACIONES A NIVEL ESTATAL.
- E) DISPONER DE DOCUMENTOS BASICOS, ES DECIR, DECLARACION DE PRINCIPIOS, PROGRAMA DE ACCION Y ESTATUTOS, LOS CUALES DEBERAN CUMPLIR CON LOS EXTREMOS A QUE SE REFIEREN LOS ARTICULOS 25; 26, INCISOS a), b) Y c); ASI COMO 27, INCISOS a), b) Y c). FRACCIONES I, II, III Y IV E INCISO g), RESPECTIVAMENTE, DEL CODIGO FEDERAL DE INSTITUCIONES Y PROCEDIMIENTOS ELECTORALES, PARA LO CUAL DEBERA PRESENTAR UN EJEMPLAR DE CADA UNO DE ESTOS DOCUMENTOS.
- F) EN LA DOCUMENTACION SOLICITADA EN LOS INCISOS ANTERIORES, LA ORGANIZACION DEBERA OSTENTARSE EN TODO CASO Y SIN EXCEPCION ALGUNA, UNA DENOMINACION A CUALQUIER OTRA ORGANIZACION O PARTIDO POLITICO, SIN PODER UTILIZAR BAJO NINGUNA CIRCUNSTANCIA LAS DENOMINACIONES "PARTIDO" O "PARTIDO POLITICO" EN NINGUNO DE SUS DOCUMENTOS, EN CUMPLIMIENTO A LO SEÑALADO POR LOS ARTICULOS 33, PARRAFO 2 Y 35, PARRAFO 1, INCISO b), DEL CODIGO DE LA MATERIA.

3.- ASIMISMO, EL MULTICITADO ACUERDO EN SU PUNTO SEGUNDO SEÑALA QUE "CON FUNDAMENTO EN LO DISPUESTO POR EL ARTICULO 80, PARRAFO 2 DEL CODIGO ELECTORAL, LA DOCUMENTACION COMPROBATORIA DE CUMPLIMIENTO DE LOS REQUISITOS LEGALES Y LOS SEÑALADOS EN SUS TERMINOS EN EL PUNTO ANTERIOR DE ESTE ACUERDO SERA VERIFICADA POR LA COMISION DE PRERROGATIVAS, PARTIDOS POLITICOS Y RADIODIFUSION", LA QUE SE ENCUENTRA INTEGRADA POR LOS CONSEJEROS ELECTORALES, LICENCIADO JESUS CANTU ESCALANTE, DOCTOR JAIME CARDENAS GRACIA, MAESTRO ALONSO LUJAMBIO IRAZABAL, MAESTRO JUAN MOLINAR HORCASITAS Y PRESIDIDA POR LA DOCTORA JACQUELINE PESCHARD MARISCAL. POR SU PARTE, EL PUNTO TERCERO INDICA "LA COMISION DE CONSEJEROS ELECTORALES CONSIGNADA EN EL PUNTO ANTERIOR DEBERA PREPARAR, UN PROYECTO DE ACUERDO QUE SEÑALE LOS PROCEDIMIENTOS Y METODOLOGIA QUE NORME DE FORMA IMPARCIAL Y OBJETIVA SUS TRABAJOS PARA LA REVISION DE LAS SOLICITUDES Y EL CUMPLIMIENTO DE LOS REQUISITOS PARA LA OBTENCION DE REGISTRO COMO 'AGRUPACION POLITICA NACIONAL'. DICHO PROYECTO DE ACUERDO SERA SOMETIDO A LA CONSIDERACION DE ESTE ORGANO COLEGIADO DE DIRECCION EN UNA PROXIMA SESION".

4.- CON BASE EN LO ANTES SEÑALADO, EL VEINTIOCHO DE DICIEMBRE DE MIL NOVECIENTOS NOVENTA Y OCHO FUE PUBLICADO EN EL DIARIO OFICIAL DE LA FEDERACION EL "ACUERDO DEL CONSEJO GENERAL DEL INSTITUTO FEDERAL ELECTORAL, POR EL QUE SE DEFINE LA METODOLOGIA QUE OBSERVARA LA COMISION DE PRERROGATIVAS, PARTIDOS POLITICOS Y RADIODIFUSION PARA LA REVISION DE LOS REQUISITOS Y EL PROCEDIMIENTO QUE DEBERAN CUMPLIR LAS ORGANIZACIONES POLITICAS QUE PRETENDAN CONSTITUIRSE COMO AGRUPACIONES POLITICAS NACIONALES", EL CUAL EN SUS PUNTOS SEGUNDO, TERCERO Y CUARTO A LA LETRA SEÑALAN: "SEGUNDO. PARA VERIFICAR EL CUMPLIMIENTO DE LOS REQUISITOS ANTERIORMENTE DESCRITOS SE PROCEDERA DE LA SIGUIENTE MANERA:

EL INSTITUTO FEDERAL ELECTORAL, AL CONOCER LA SOLICITUD DE LA ORGANIZACION QUE PRETENDA OBTENER EL REGISTRO COMO AGRUPACION POLITICA NACIONAL, REMITIRA A LA COMISION DE PRERROGATIVAS, PARTIDOS POLITICOS Y RADIODIFUSION LA DOCUMENTACION PRESENTADA, A FIN DE VERIFICAR EL CUMPLIMIENTO DE LOS REQUISITOS DE CONSTITUCION SEÑALADOS POR EL ARTICULO 35 DE LA LEY DE LA MATERIA. LA COMISION, CON FUNDAMENTO EN LO DISPUESTO POR EL ARTICULO 35, PARRAFO 3 DE LA PROPIA LEY FORMULARA EL PROYECTO DE RESOLUCION DE REGISTRO, Y CON BASE EN EL ARTICULO 82, PARRAFO 1, INCISO k), DEL ORDENAMIENTO LEGAL EN CITA, EL CONSEJO GENERAL RESOLVERA SOBRE EL OTORGAMIENTO DE REGISTRO COMO AGRUPACION POLITICA NACIONAL.

PARA EFECTOS DE DICHA VERIFICACION, LA COMISION CONTARA EN TODO MOMENTO CON EL APOYO TECNICO DE LA DIRECCION EJECUTIVA DE PRERROGATIVAS Y PARTIDOS POLITICOS, ASI COMO DE LA DIRECCION EJECUTIVA DEL REGISTRO FEDERAL DE ELECTORES, LA PRIMERA DIRECCION EJECUTIVA ACTUARA DE LA SIGUIENTE FORMA:

1. CON FUNDAMENTO EN LO DISPUESTO POR EL DIVERSO NUMERAL 93, PARRAFO 1, INCISO b) DEL CODIGO FEDERAL DE INSTITUCIONES Y PROCEDIMIENTOS ELECTORALES Y CON EL OBJETO DE VERIFICAR QUE LA SOLICITUD SE ENCUENTRA DEBIDAMENTE ACOMPAÑADA DE TODOS LOS DOCUMENTOS A LOS QUE SE REFIERE EL CITADO ARTICULO 35 DEL CODIGO DE LA MATERIA ASI COMO LOS SEÑALADOS EN EL MULTICITADO ACUERDO DEL CONSEJO GENERAL DEL INSTITUTO FEDERAL ELECTORAL, POR EL QUE SE INDICAN LOS REQUISITOS QUE DEBERAN CUMPLIR LAS ASOCIACIONES DE CIUDADANOS QUE PRETENDAN CONSTITUIRSE COMO AGRUPACIONES POLITICAS NACIONALES, PUBLICADO EN EL DIARIO OFICIAL DE LA FEDERACION EL VEINTISEIS DE OCTUBRE DE

MIL NOVECIENTOS NOVENTA Y OCHO, CON LOS QUE SE PRETENDE ACREDITAR EL CUMPLIMIENTO DE LOS REQUISITOS, INTEGRARA EL CORRESPONDIENTE EXPEDIENTE. SI DE ESTOS TRABAJOS RESULTA QUE LA SOLICITUD NO SE ENCUENTRA DEBIDAMENTE INTEGRADA, O QUE ADOLECE DE OMISIONES GRAVES DICHA CIRCUNSTANCIA SE REPORTARA A LA COMISION DE PRERROGATIVAS, PARTIDOS POLITICOS Y RADIODIFUSION PARA QUE ESTA A SU VEZ LO COMUNIQUE A LA SOLICITANTE A FIN DE QUE EXPRESE LO QUE A SU DERECHO CONVENGA, EN UN TERMINO QUE NO EXCEDA DE CINCO DIAS NATURALES CONTADOS A PARTIR DE LA FECHA Y HORA DE LA NOTIFICACION RESPECTIVA.

2. REALIZADA LA VERIFICACION A QUE SE REFIERE EL PUNTO ANTERIOR, LA PROPIA DIRECCION EJECUTIVA DE PRERROGATIVAS Y PARTIDOS POLITICOS CONSTATARA SI LA ORGANIZACION DE QUE SE TRATE HA SIDO LEGALMENTE CONSTITUIDA, ASI COMO LA PERSONALIDAD DE QUIEN O QUIENES SUSCRIBEN LA SOLICITUD DE REGISTRO EN SU REPRESENTACION, EN TERMINOS DEL PUNTO PRIMERO DEL MULTIMENCIONADO ACUERDO DEL CONSEJO GENERAL DEL INSTITUTO FEDERAL ELECTORAL, POR EL QUE SE INDICAN LOS REQUISITOS QUE DEBERAN CUMPLIR LAS ASOCIACIONES DE CIUDADANOS QUE PRETENDAN CONSTITUIRSE COMO AGRUPACIONES POLITICAS NACIONALES, PUBLICADO EN EL DIARIO OFICIAL DE LA FEDERACION EL VEINTISEIS DE OCTUBRE DE MIL NOVECIENTOS NOVENTA Y OCHO.

3. DICHA DIRECCION EJECUTIVA ANALIZARA LA DECLARACION DE PRINCIPIOS, EL PROGRAMA DE ACCION Y LOS ESTATUTOS, A EFECTO DE COMPROBAR QUE DICHS DOCUMENTOS BASICOS CUMPLAN CON LOS EXTREMOS A QUE SE REFIEREN LOS ARTICULOS 25; 26, INCISOS a), b) Y c); ASI COMO 27 INCISOS a), b) Y c), FRACCIONES I, II, III, Y IV E INCISO g), RESPECTIVAMENTE, DEL CODIGO FEDERAL DE INSTITUCIONES Y PROCEDIMIENTOS ELECTORALES.

4. ASIMISMO, REVISARA QUE EL TOTAL DE LAS LISTAS DE AFILIADOS CONTENGAN EL NOMBRE Y LOS APELLIDOS (PATERNO Y MATERNO), LA RESIDENCIA Y LA CLAVE DE ELECTOR. SI ALGUNO DE LOS AFILIADOS RELACIONADOS EN LAS CITADAS LISTAS NO CUENTA CON LOS REQUISITOS MENCIONADOS O CUANDO MENOS SIETE MIL DE ELLOS, SE DESCONTARA DEL TOTAL DE ASOCIADOS RELACIONADOS, EN VIRTUD DE NO CUMPLIR CON LOS EXTREMOS A QUE SE REFIERE EL INCISO 3 DEL PUNTO PRIMERO DEL ACUERDO DEL CONSEJO GENERAL DEL INSTITUTO FEDERAL ELECTORAL, POR EL QUE SE INDICAN LOS REQUISITOS QUE DEBERAN CUMPLIR LAS ASOCIACIONES DE CIUDADANOS QUE PRETENDAN CONSTITUIRSE COMO AGRUPACIONES POLITICAS NACIONALES.

5. ASI TAMBIEN, VERIFICAR QUE LAS MANIFESTACIONES FORMALES DE ASOCIACION CONTENGAN LOS MISMOS DATOS DEL NOMBRE Y LOS APELLIDOS (PATERNO Y MATERNO), EL DOMICILIO Y LA CLAVE DE ELECTOR, ASI COMO QUE CONTENGAN LA FIRMA AUTOGRAFA DEL CIUDADANO O SU HUELLA DIGITAL Y LA LEYENDA DE QUE EL ACTO DE ADHERIRSE A LA ASOCIACION ES LIBRE, INDIVIDUAL Y VOLUNTARIO. SI NO SE ENCUENTRAN ALGUNO DE LOS DATOS DESCRITOS O SI DICHAS MANIFESTACIONES FORMALES DE ASOCIACION SE ENCUENTRAN DUPLICADAS, SERAN DESCONTADAS DEL NUMERO TOTAL DE ASOCIADOS EN VERIFICACION.

PARALELAMENTE, LA COMISION DE PRERROGATIVAS, PARTIDOS POLITICOS Y RADIODIFUSION SOLICITARA EL APOYO TECNICO DE LA DIRECCION EJECUTIVA DEL REGISTRO FEDERAL DE ELECTORES PARA QUE VERIFIQUE QUE LOS CIUDADANOS ASOCIADOS A LA ORGANIZACION SE ENCUENTRAN INSCRITOS EN EL PADRON ELECTORAL PARA LO CUAL LE ENVIARA EL CIENTO POR CIENTO DEL TOTAL DE LAS LISTAS DE ASOCIADOS PRESENTADAS.

LA SEÑALADA DIRECCION EJECUTIVA DEL REGISTRO FEDERAL DE ELECTORES PROCEDERA DE LA SIGUIENTE FORMA:

1. EN UNA PRIMERA REVISION TOMARA COMO BASE DE SU BUSQUEDA LA CLAVE DE ELECTOR; SI EL RESULTADO ES QUE EXISTEN CIUDADANOS NO LOCALIZADOS EN EL PADRON ELECTORAL, SE PROCEDERA EN SEGUNDO TERMINO EN LA BUSQUEDA POR EL NOMBRE; SI DE ESTA VERIFICACION RESULTARAN CIUDADANOS NO LOCALIZADOS U HOMONIMIAS, SE REALIZARA UNA TERCERA BUSQUEDA, TOMANDO EN CUENTA EL DOMICILIO PARTICULAR CONSIGNADO EN LAS CITADAS LISTAS. EL RESULTADO DE ESTE ANALISIS SERA ENVIADO A LA COMISION DE PRERROGATIVAS, PARTIDOS POLITICOS Y RADIODIFUSION, PARA EFECTO DE RESOLVER LO CONDUCTENTE.

TERCERO. CON FUNDAMENTO EN LO DISPUESTO POR EL ARTICULO 35, PARRAFOS 2 Y 3 DEL CODIGO FEDERAL DE INSTITUCIONES Y PROCEDIMIENTOS ELECTORALES, LA COMISION DE PRERROGATIVAS, PARTIDOS POLITICOS Y RADIODIFUSION SE RESERVA, DURANTE TODO EL PROCEDIMIENTO DE REVISION MATERIA DE ESTE ACUERDO, LA ATRIBUCION DE EFECTUAR VERIFICACIONES DE LAS FIRMAS CONTENIDAS EN LAS MANIFESTACIONES FORMALES DE ASOCIACION A TRAVES DE DOS TIPOS DE ANALISIS:

A) TRABAJO DE GABINETE, CONSISTENTE EN COTEJAR A SIMPLE VISTA LA FIRMA DEL CIUDADANO PLASMADA TANTO EN LA MANIFESTACION FORMAL DE ASOCIACION COMO EN EL RECIBO DE LA CREDENCIAL PARA VOTAR CON FOTOGRAFIA. ASIMISMO, SI EL CASO LO AMERITA SE PODRA AUXILIAR DE PERITOS GRAFOSCOPICOS LEGALMENTE AUTORIZADOS. EN ESTE CASO DARA VISTA A LA SOLICITANTE PARA QUE TENGA DERECHO, A SU VEZ, A DESIGNAR UN PERITO DE SU CONFIANZA.

B) TRABAJO DE CAMPO, CONSISTENTE EN VISITAS DOMICILIARIAS A LOS CIUDADANOS PARA COMPROBAR QUE LA FIRMA AUTOGRAFA PLASMADA EN LA MANIFESTACION FORMAL DE ASOCIACION ES LA QUE RECONOCE COMO SUYA. PARA LO ANTERIOR SE AUXILIARA DE LAS DELEGACIONES Y SUBDELEGACIONES DEL INSTITUTO FEDERAL ELECTORAL EN EL PAIS.

LA COMISION DE PRERROGATIVAS, PARTIDOS POLITICOS Y RADIODIFUSION, SE RESERVARA EL DERECHO DE LA VERIFICACION DE LA EXISTENCIA DE LAS, CUANDO MENOS, DIEZ DELEGACIONES ESTATALES.

CUARTO. FINALMENTE LA COMISION DE PRERROGATIVAS, PARTIDOS POLITICOS Y RADIODIFUSION, CON BASE EN LOS RESULTADOS OBTENIDOS DE LOS ANALISIS DESCRITOS, FORMULARA EL PROYECTO DE RESOLUCION PARA QUE EL CONSEJO GENERAL, A SU VEZ, RESUELVA EN UN PLAZO QUE NO EXCEDA DE SESENTA DIAS NATURALES CONTADOS A PARTIR DE LA PRESENTACION DE LA SOLICITUD, SOBRE EL OTORGAMIENTO DE REGISTRO COMO AGRUPACION POLITICA NACIONAL.

4.- EL TREINTA Y UNO DE ENERO DE MIL NOVECIENTOS NOVENTA Y NUEVE, LA ASOCIACION CIUDADANA DENOMINADA "CIUDADANOS UNIDOS DEL DISTRITO FEDERAL" ASOCIACION CIVIL, CON FUNDAMENTO EN EL ARTICULO 35 DEL CODIGO FEDERAL DE INSTITUCIONES Y PROCEDIMIENTOS ELECTORALES, Y EN ATENCION AL ACUERDO DE ESTE CONSEJO GENERAL, PUBLICADO EN EL DIARIO OFICIAL DE LA FEDERACION EL VEINTISEIS DE OCTUBRE DE MIL NOVECIENTOS NOVENTA Y OCHO PRESENTO, BAJO PROTESTA DE DECIR VERDAD, SU SOLICITUD DE REGISTRO COMO AGRUPACION POLITICA NACIONAL, ACOMPAÑANDOLA DE LA DOCUMENTACION CON LA QUE PRETENDE ACREDITAR EL CUMPLIMIENTO DE LOS REQUISITOS QUE EL PROPIO ACUERDO POR EL QUE SE INDICAN LOS REQUISITOS, SEÑALA.

5.- LA DOCUMENTACION PRESENTADA SE COMPONE DE: SOLICITUD DE REGISTRO COMO ASOCIACION POLITICA NACIONAL ANTE EL INSTITUTO FEDERAL ELECTORAL, DE FECHA TREINTA Y UNO DE ENERO DE MIL NOVECIENTOS NOVENTA Y NUEVE Y ACTA CONSTITUTIVA QUE SE ACREDITA CON EL INSTRUMENTO NOTARIAL NUMERO QUINCE MIL NOVECIENTOS OCHENTA DE FECHA ONCE DE JULIO DE MIL NOVECIENTOS NOVENTA Y CINCO, VOLUMEN CUATROCIENTOS DIEZ, PASADO POR LA FE DEL NOTARIO PUBLICO NUMERO CUARENTA DEL ESTADO DE MEXICO, LICENCIADO JOSE LUIS BORBOLLA PEREZ; LISTAS DE TRES MIL SETECIENTOS SETENTA Y OCHO ASOCIADOS EN EL PAIS; TRES MIL OCHOCIENTOS OCHENTA Y SIETE CEDULAS U HOJAS FORMALES DE ASOCIACION; UN ESCRITO EN DONDE COMUNICAN SU DOMICILIO SOCIAL SITO EN EL NUMERO 422 (CUATROCIENTOS VEINTIDOS) DE LA CALLE MUNICIPIO LIBRE, DE LA COLONIA SANTA CRUZ ATOYAC, EN LA DELEGACION BENITO JUAREZ, EN LA CIUDAD DE MEXICO, DISTRITO FEDERAL; NUMERO DE ENTIDADES; DECLARACION DE PRINCIPIOS, PROGRAMA DE ACCION Y ESTATUTOS.

LA COMISION DE PRERROGATIVAS, PARTIDOS POLITICOS Y RADIODIFUSION, EN RAZON DE LOS ANTECEDENTES CITADOS, SOMETE A CONSIDERACION DEL CONSEJO GENERAL ESTE PROYECTO DE RESOLUCION.

CONSIDERANDOS

1.- QUE EN CUMPLIMIENTO CON LO ENCOMENDADO POR EL CONSEJO GENERAL Y EN ATENCION A LOS ARTICULOS 33 Y 35 DEL CODIGO FEDERAL DE INSTITUCIONES Y PROCEDIMIENTOS ELECTORALES, Y EN ATENCION A LO DISPUESTO POR EL "ACUERDO DEL CONSEJO GENERAL DEL INSTITUTO FEDERAL ELECTORAL POR EL QUE SE DEFINE LA METODOLOGIA QUE OBSERVARA LA COMISION DE PRERROGATIVAS, PARTIDOS POLITICOS Y RADIODIFUSION PARA LA REVISION DE LOS REQUISITOS Y EL PROCEDIMIENTO QUE DEBERAN CUMPLIR LAS ORGANIZACIONES POLITICAS QUE PRETENDAN CONSTITUIRSE COMO AGRUPACIONES POLITICAS NACIONALES", PUBLICADO EN EL DIARIO OFICIAL DE LA FEDERACION EL VEINTIOCHO DE DICIEMBRE DE MIL NOVECIENTOS NOVENTA Y OCHO, LA COMISION DE PRERROGATIVAS, PARTIDOS POLITICOS Y RADIODIFUSION ES LA ENCARGADA DE REVISAR LAS SOLICITUDES DE REGISTRO COMO AGRUPACIONES POLITICAS NACIONALES, CONTANDO SIEMPRE CON EL APOYO TECNICO DE LAS DIRECCIONES EJECUTIVAS DE PRERROGATIVAS Y PARTIDOS POLITICOS Y LA DEL REGISTRO FEDERAL DE ELECTORES, POR LO QUE DETERMINO Y EMPRENDO LAS SIGUIENTES ACCIONES:

A) ANALIZO LA DOCUMENTACION CON LA QUE PRETENDE ACREDITAR SU CONSTITUCION COMO ASOCIACION DE CIUDADANOS, EN LOS TERMINOS SOLICITADOS POR EL INCISO A) DEL PARRAFO 3 DEL PUNTO PRIMERO DEL ACUERDO DEL CONSEJO GENERAL CITADO.

B) REVISO LA DOCUMENTACION CON QUE SE PRETENDE ACREDITAR LA PERSONALIDAD COMO REPRESENTANTE LEGAL DE QUIEN O QUIENES SUSCRIBEN LA SOLICITUD DE LA ASOCIACION CIUDADANA, EN LOS TERMINOS CONSIGNADOS POR EL INCISO B) DEL PARRAFO 3 DEL PUNTO PRIMERO DEL ACUERDO DEL CONSEJO GENERAL ANTES REFERIDO.

C) ANALIZO LA DOCUMENTACION CON LA QUE PRETENDE DEMOSTRAR QUE CUENTA CON UN MINIMO DE SIETE MIL ASOCIADOS EN EL PAIS, ES DECIR, COMPROBAR SI PRESENTAN LISTAS DE ASOCIADOS Y LAS CEDULAS O MANIFESTACIONES FORMALES DE ASOCIACION QUE LAS SUSTENTAN, EN LOS TERMINOS SOLICITADOS POR EL INCISO C) DEL PARRAFO 3 DEL PUNTO PRIMERO DEL MULTICITADO ACUERDO DEL CONSEJO GENERAL REVISANDO QUE DICHAS LISTAS CONTENIAN EL NOMBRE (S) Y APELLIDOS (PATERNO Y MATERNO) DE LOS ASOCIADOS, SU CLAVE DE ELECTOR Y SU DOMICILIO PARTICULAR; A SU VEZ QUE LAS CORRESPONDIENTES MANIFESTACIONES FORMALES DE ASOCIACION CONTABAN CON EL NOMBRE (S) Y APELLIDOS (PATERNO Y MATERNO) DE LOS ASOCIADOS, SU CLAVE DE ELECTOR Y SU DOMICILIO PARTICULAR, Y QUE ESTABAN SUSCRITOS POR ESTOS CON SU FIRMA Y EN SU CASO LA HUELLA DIGITAL, ASI COMO LA LEYENDA DE QUE EL ACTO DE ADHERIRSE A LA ASOCIACION DE QUE SE TRATE ES LIBRE, INDIVIDUAL Y VOLUNTARIA. PARALELAMENTE, VERIFICO QUE LOS CIUDADANOS ASOCIADOS SE ENCUENTRAN INSCRITOS EN EL PADRON ELECTORAL.

D) VERIFICO LA DOCUMENTACION CON LA QUE SE PRETENDE DEMOSTRAR QUE CUENTA CON UN ORGANÓ DE DIRECCION A NIVEL NACIONAL Y CON DELEGACIONES EN CUANDO MENOS DIEZ ENTIDADES FEDERATIVAS, EN LOS TERMINOS SOLICITADOS POR EL INCISO D) DEL PARRAFO 3 DEL PUNTO PRIMERO DEL ACUERDO DEL CONSEJO GENERAL MENCIONADO.

E) ANALIZO LA DECLARACION DE PRINCIPIOS, EL PROGRAMA DE ACCION Y LOS ESTATUTOS PRESENTADOS POR LA ASOCIACION CIUDADANA SOLICITANTE, CON EL PROPOSITO DE DETERMINAR SI ESTOS CUMPLEN CON LOS SEÑALADOS ARTICULOS 25; 26, INCISOS a), b) Y c); ASI COMO 27, INCISOS a), b) Y c), FRACCIONES I, II, III Y IV E INCISO g), RESPECTIVAMENTE, DEL CODIGO DE LA MATERIA, EN LOS TERMINOS SOLICITADOS POR EL INCISO E) DEL PARRAFO 3 DEL PUNTO PRIMERO DEL ACUERDO DEL CONSEJO GENERAL CORRESPONDIENTE, DE FECHA VEINTIOCHO DE DICIEMBRE DE MIL NOVECIENTOS NOVENTA Y OCHO.

F) VERIFICO EL CONJUNTO DE LA DOCUMENTACION PRESENTADA, PARA CONSTATAR QUE LA ASOCIACION SE OSTENTA CON UNA DENOMINACION DISTINTA A CUALQUIER OTRA ORGANIZACION O PARTIDO POLITICO, EN LOS TERMINOS DEL REFERIDO INCISO F) DEL PARRAFO 3 DEL PUNTO PRIMERO DEL ACUERDO DEL CONSEJO GENERAL.

II.- QUE LA COMISION QUE SUSCRIBE EL PRESENTE PROYECTO DE RESOLUCION, TAL COMO SE DESCRIBE EN EL INCISO A) DEL CONSIDERANDO UNO ANTERIOR, ANALIZO EL INSTRUMENTO NOTARIAL NUMERO QUINCE MIL NOVECIENTOS OCHENTA, VOLUMEN CUATROCIENTOS DIEZ DE FECHA ONCE DE JULIO DE MIL NOVECIENTOS NOVENTA Y CINCO, PASADO ANTE LA FE DEL LICENCIADO JOSE LUIS BORBOLLA PEREZ, NOTARIO PUBLICO NUMERO CUARENTA DEL DISTRITO JUDICIAL DE TLALNEPANTLA, ESTADO DE MEXICO, QUE CONTIENE: LA CONSTITUCION DE LA ASOCIACION CIVIL DENOMINADA "CIUDADANOS UNIDOS DEL DISTRITO FEDERAL"; DOMICILIO; OBJETO DE LA ASOCIACION; INTEGRACION DE SU CONSEJO DIRECTIVO; DECLARACION DE PRINCIPIOS; PROGRAMA DE ACCION Y ESTATUTOS, CON LOS QUE LA SOLICITANTE, PRETENDE ACREDITAR EL REQUISITO DE LA DEBIDA CONSTITUCION DE LA ASOCIACION CIUDADANA.

DEL INSTRUMENTO NOTARIAL DE REFERENCIA, SE DESPRENDE QUE DE ACUERDO A LA CLAUSULA SEGUNDA LA CONSTITUCION DE LA ASOCIACION "CIUDADANOS UNIDOS DEL DISTRITO FEDERAL", ASOCIACION CIVIL, ASIMISMO EN SU CLAUSULA QUINTA SE OBSERVAN ACTIVIDADES IDENTIFICADAS CON LO PRECEPTUADO POR EL ARTICULO 33, PARRAFO 1 DEL CODIGO FEDERAL DE INSTITUCIONES Y PROCEDIMIENTOS ELECTORALES. SIN EMBARGO, NO ES POSIBLE CONCILIAR LO SEÑALADO POR SU CLAUSULA SEXTA QUE A LA LETRA DICE: "LA ASOCIACION ES DE NACIONALIDAD MEXICANA Y TODO EXTRANJERO QUE EN EL ACTO DE LA CONSTITUCION O EN CUALQUIER TIEMPO ULTERIOR ADQUIERA UN INTERES O PARTICIPACION SOCIAL EN LA ASOCIACION ANTECEDE, SE CONSIDERA POR ESE SIMPLE HECHO COMO MEXICANO, Y NO PROCEDERA A INVOCAR LA PROTECCION DE SU GOBIERNO, BAJO LA PENA, EN CASO DE FALTAR A SU CONVENIO, EN PERDER DE INMEDIATO DICHO INTERES O PARTICIPACION EN BENEFICIO DE LA NACION MEXICANA". CON LA FIGURA JURIDICA DE ASOCIACION POLITICA NACIONAL, EN VIRTUD QUE LOS ARTICULOS NUEVE Y TREINTA Y CINCO CONSTITUCIONALES SEÑALAN: 9o. "NO SE PODRA COARTAR EL DERECHO DE ASOCIARSE O REUNIRSE PACIFICAMENTE CON CUALQUIER OBJETO LICITO; PERO SOLAMENTE LOS CIUDADANOS DE LA REPUBLICA PODRAN HACERLO PARA TOMAR PARTE EN LOS ASUNTOS POLITICOS DEL PAIS..." Y 35. "SON PRERROGATIVAS DEL CIUDADANO:... PARRAFO III. "ASOCIARSE INDIVIDUAL Y LIBREMENTE PARA TOMAR PARTE EN FORMA PACIFICA EN LOS ASUNTOS POLITICOS DEL PAIS"; ASI COMO LOS ARTICULOS 5 Y 25 DEL CODIGO FEDERAL DE INSTITUCIONES Y PROCEDIMIENTOS ELECTORALES QUE SEÑALAN: ARTICULO 5o. "PARRAFO 1. ES DERECHO DE LOS CIUDADANOS MEXICANOS CONSTITUIR PARTIDOS POLITICOS NACIONALES Y AGRUPACIONES POLITICAS Y AFILIARSE A ELLOS INDIVIDUAL Y LIBREMENTE..." Y 25. PARRAFO 1. LA DECLARACION DE PRINCIPIOS INVARIABLEMENTE CONTENDRA, POR LO MENOS:... INCISO c). LA OBLIGACION DE NO ACEPTAR PACTO O ACUERDO QUE LO SUJETE O SUBORDINE A CUALQUIER ORGANIZACION INTERNACIONAL O LO HAGA DEPENDER DE ENTIDADES O PARTIDOS POLITICOS EXTRANJEROS; ASI COMO NO SOLICITAR O, EN SU CASO, RECHAZAR TODA CLASE DE APOYO ECONOMICO, POLITICO O PROPAGANDISTICO PROVENIENTE DE EXTRANJEROS O DE MINISTROS DE LOS CULTOS DE

CUALQUIER RELIGION O SECTA, ASI COMO DE LAS ASOCIACIONES Y ORGANIZACIONES RELIGIOSAS E IGLESIA Y DE CUALQUIERA DE LAS PERSONAS A LAS QUE ESTE CODIGO PROHIBE FINANCIAR A LOS PARTIDOS POLITICOS;...". POR LO QUE EXISTE CONTRADICCION ENTRE LA CLAUSULA QUINTA "DE SU OBJETO" Y LA TRANSCRITA CLAUSULA SEXTA, POR CONTRAVENIR ESTA ULTIMA LOS CITADOS PRECEPTOS CONSTITUCIONALES Y LEGALES. QUE POR LAS RAZONES ANTERIORES Y APLICANDO EL PRINCIPIO DE LEGALIDAD RESULTA COMO NO ACREDITADO EN SUS TERMINOS EL REQUISITO OBJETO DE ESTE CONSIDERANDO.

EL RESULTADO DE ESTE ANALISIS SE RELACIONA COMO ANEXO NUMERO UNO, QUE EN UNA FOJA UTIL, FORMA PARTE DEL PRESENTE PROYECTO DE RESOLUCION.

III.- QUE LA COMISION CONSIDERA QUE LA SOLICITANTE SI CUMPLIO EN LOS TERMINOS SEÑALADOS POR EL INCISO B), DEL PRIMER CONSIDERANDO DE ESTE INSTRUMENTO; EN RAZON QUE PARA ACREDITAR LA PERSONALIDAD DEL CIUDADANO ADAN JUAREZ HERNANDEZ QUIEN SUSCRIBIO LA SOLICITUD DE REGISTRO, PRESENTARON TESTIMONIO NOTARIAL NUMERO QUINCE MIL NOVECIENTOS OCHENTA, VOLUMEN CUATROCIENTOS DIEZ DE FECHA ONCE DE JULIO DE MIL NOVECIENTOS NOVENTA Y CINCO, PASADO ANTE LA FE DEL LICENCIADO JOSÉ LUIS BORBOLLA PEREZ, NOTARIO PUBLICO NUMERO CUARENTA DEL DISTRITO JUDICIAL DE TLALNEPANTLA DEL ESTADO DE MEXICO QUE CONTIENE LA CONSTITUCION DE LA ASOCIACION CIVIL DENOMINADA "CIUDADANOS UNIDOS DEL DISTRITO FEDERAL", DOMICILIO SOCIAL; ASI COMO SU OBJETO; LA INTEGRACION DE SU CONSEJO DIRECTIVO; DECLARACION DE PRINCIPIOS, PROGRAMA DE ACCION Y ESTATUTOS CABE MENCIONAR QUE LA REFERIDA ASOCIACION EN SU PROGRAMA DE ACCION, DECLARACION DE PRINCIPIOS Y ESTATUTOS SE OSTENTA COMO: AGRUPACION POLITICA DE "CIUDADANOS UNIDOS MEXICANOS" MIENTRAS QUE EN EL TESTIMONIO NOTARIAL SE DENOMINA "ASOCIACION CIVIL CIUDADANOS UNIDOS DEL DISTRITO FEDERAL". ESTA CIRCUNSTANCIA SERA MOTIVADA EN EL CONSIDERANDO CORRESPONDIENTE.

QUE NO OBSTANTE, DEL ANALISIS DEL INSTRUMENTO NOTARIAL SE DESPRENDE LA ELECCION DEL CIUDADANO ADAN JUAREZ HERNANDEZ COMO PRESIDENTE DE LA ASOCIACION "CIUDADANOS UNIDOS DEL DISTRITO FEDERAL", ASOCIACION CIVIL; QUIEN DE ACUERDO AL ARTICULO TRIGESIMO, NUMERO I, INCISO f) DE LA PROPUESTA DE ESTATUTOS DEBERA "REPRESENTAR LEGALMENTE A LA AGRUPACION ANTE TODA CLASE DE PERSONA, INSTITUCION, AUTORIDADES Y ORGANISMOS YA SEA PARTICULARES U OFICIALES"; POR LO ANTERIOR SE CONSIDERA SATISFECHO ESTE REQUISITO.

RESULTADO DE ESTE EXAMEN SE RELACIONA COMO ANEXO NUMERO DOS, QUE EN UNA FOJA UTIL, FORMA PARTE DEL PRESENTE PROYECTO DE RESOLUCION.

IV.- LA ASOCIACION SOLICITANTE PRESENTO LISTAS DE ASOCIADOS POR LAS SIGUIENTES VEINTIUN ENTIDADES: BAJA CALIFORNIA 9 (NUEVE), DISTRITO FEDERAL 3,367 (TRES MIL TRESCIENTOS SESENTA Y SIETE), GUANAJUATO 46 (CUARENTA Y SEIS), GUERRERO 1 (UNO), HIDALGO 9 (NUEVE), JALISCO 1 (UNO), MICHOACAN 39 (TREINTA Y NUEVE), MORELOS 32 (TREINTA Y DOS), NUEVO LEON 3 (TRES), OAXACA 1 (UNO), PUEBLA 11 (ONCE), QUERETARO 2 (DOS), QUINTANA ROO 28 (VEINTIOCHO), SAN LUIS POTOSI 14 (CATORCE), SINALOA 2 (DOS), TABASCO 3 (TRES), TAMAULIPAS 76 (SETENTA Y SEIS), TLAXCALA 2 (DOS), VERACRUZ 8 (OCHO), YUCATAN 1 (UNO), ZACATECAS 123 (CIENTO VEINTITRES); QUE EN TOTAL SUMAN 3,778 (TRES MIL SETECIENTOS SETENTA Y OCHO) ASOCIADOS Y MANIFESTACIONES FORMALES DE ASOCIACION POR LAS MISMAS VEINTIDOS ENTIDADES: BAJA CALIFORNIA 9 (NUEVE), DISTRITO FEDERAL 3,887 (TRES MIL OCHOCIENTOS OCHENTA Y SIETE), GUANAJUATO 46 (CUARENTA Y SEIS), GUERRERO 1 (UNO), HIDALGO 9 (NUEVE), JALISCO 1 (UNO), MEXICO 1,097 (MIL NOVENTA Y SIETE), MICHOACAN 40 (CUARENTA), MORELOS 32 (TREINTA Y DOS), NUEVO LEON 3 (TRES), OAXACA 1 (UNO), PUEBLA 11 (ONCE), QUERETARO 2 (DOS), QUINTANA ROO 28 (VEINTIOCHO), SAN LUIS POTOSI 14 (CATORCE), SINALOA 2 (DOS), TABASCO 3 (TRES), TAMAULIPAS 76 (SETENTA Y SEIS), TLAXCALA 2 (DOS), VERACRUZ 8 (OCHO), YUCATAN 1 (UNO) ZACATECAS 123 (CIENTO VEINTITRES); QUE EN TOTAL SUMAN 5,396 (CINCO MIL TRESCIENTOS NOVENTA Y SEIS) MANIFESTACIONES FORMALES DE ASOCIACION QUE ASIMISMO SE PROCEDIO A VERIFICAR EN SU TOTALIDAD LAS LISTAS DE ASOCIADOS PRESENTADAS, A EFECTO DE COMPROBAR SI LAS MISMAS SE INTEGRARON CON EL NOMBRE (S) Y APELLIDOS (PATERNO Y MATERNO), EN ORDEN ALFABETICO; LA CLAVE DE ELECTOR; Y EL DOMICILIO PARTICULAR DE LAS PERSONAS EN ELLAS RELACIONADAS, ENCONTRANDOSE LAS SIGUIENTES INCONSISTENCIAS EN LISTA: MEXICO, NO PRESENTO LISTA DE ASOCIADOS; PUEBLA 1 (UNO) SIN AFILIACION; ZACATECAS 1 (UNO) SIN AFILIACION, DISTRITO FEDERAL 160 (CIENTO SESENTA) DUPLICADOS, 14 (CATORCE) TRIPLICADOS Y 1 (UNO) CUADRUPLICADOS LOS QUE NOS DA UN TOTAL DE 177 (CIENTO SETENTA Y SIETE) INCONSISTENCIAS QUE RESTADAS A LAS 3,778 (TRES MIL SETECIENTOS SETENTA Y OCHO) ASOCIADOS EN LISTA, NOS DA UN TOTAL DE 3,601 (TRES MIL SEISCIENTOS UNO) ASOCIADOS VALIDABLES QUE SI FUERON RELACIONADAS EN LOS TERMINOS DEL ACUERDO DEL CONSEJO GENERAL RESPECTIVO.

QUE SE PROCEDIO AL ANALISIS DE LAS CEDULAS O MANIFESTACIONES FORMALES DE ASOCIACION, A EFECTO DE COMPROBAR QUE LAS MISMAS CONTIENEN NOMBRE Y APELLIDOS DEL CIUDADANO, CLAVE DE ELECTOR, DOMICILIO PARTICULAR, FIRMA O HUELLA DIGITAL Y LA LEYENDA QUE SE ADHIEREN LIBRE, VOLUNTARIA Y PACIFICAMENTE. ENCONTRANDOSE LAS SIGUIENTES INCONSISTENCIAS: EN MEXICO 30 (TREINTA) SE DUPLICARON, 1 (UNO) SE TRIPLICO; EN EL DISTRITO FEDERAL, 194 (CIENTO NOVENTA Y

CUATRO) SON DUPLICADOS, 16 (DIECISEIS) TRIPPLICADOS, 1 (UNO) CUADRUPLICADO Y 481 (CUATROCIENTOS OCHENTA Y UNO) NO RELACIONADOS EN LISTA; EN EL ESTADO DE MICHOACAN 1 (UNO) NO ESTA RELACIONADO, EN EL ESTADO DE PUEBLA APARECE 1 (UNO) NO RELACIONADO EN LISTA. EL RESULTADO QUE SE OBTUVO ES EL SIGUIENTE: DE 5,396 (CINCO MIL TRESCIENTOS NOVENTA Y SEIS) MANIFESTACIONES FORMALES DE AFILIACION SE DIERON 725 (SETECIENTOS VEINTICINCO) INCONSISTENCIAS DANDO UN TOTAL DE 4,671 (CUATRO MIL SEISCIENTOS SETENTA Y UNO) MANIFESTACIONES FORMALES DE AFILIACION QUE SE AJUSTAN A LO SEÑALADO EN EL ACUERDO DEL CONSEJO GENERAL RESPECTIVO.

EL RESULTADO DE ESTE EXAMEN SE RELACIONA COMO ANEXO NUMERO TRES, EN VEINTIDOS FOJAS UTILES, Y EN SU RESPECTIVA RELACION COMPLEMENTARIA EN TREINTA FOJAS UTILES, AMBOS FORMAN PARTE DEL PRESENTE PROYECTO DE RESOLUCION.

CABE HACER MENCION QUE LA ASOCIACION DE CIUDADANOS QUE NOS OCUPA, A TRAVES DEL CIUDADANO ADAN JUAREZ HERNANDEZ, PRESIDENTE DE LA MISMA, ENTREGO A LA DIRECCION DE PARTIDOS POLITICOS DEL INSTITUTO FEDERAL ELECTORAL, DOCUMENTACION CONSISTENTE EN LISTAS DE AFILIADOS DE LAS SIGUIENTES DOS ENTIDADES: MEXICO Y DISTRITO FEDERAL Y MANIFESTACIONES FORMALES DE AFILIACION DE ASOCIADOS EN SAN LUIS POTOSI Y EL DISTRITO FEDERAL; DOCUMENTACION QUE COMO SE DESPRENDE DEL SELLO DE RECIBIDO DE LA PROPIA DIRECCION DE PARTIDOS POLITICOS, SE ENTREGO EXTEMPORANEAMENTE EL DIA DOS DE FEBRERO DE MIL NOVECIENTOS NOVENTA Y NUEVE EN VIRTUD QUE EL ARTICULO 35, PARRAFO 2 Y EL PUNTO PRIMERO PARRAFO UNO DEL ACUERDO DEL CONSEJO GENERAL CITADO EN EL PUNTO DE ANTECEDENTES DE ESTE PROYECTO DE RESOLUCION INDICAN QUE EL PLAZO VENCE EL DIA ULTIMO DE ENERO PROXIMO PASADO RAZON POR LA QUE NO FUE REVISADA Y ANALIZADA PARA EFECTOS DEL OTORGAMIENTO DEL REGISTRO A LA ASOCIACION "CIUDADANOS UNIDOS DEL DISTRITO FEDERAL".

ASIMISMO POR OFICIO NUMERO CE/35/99 DE FECHA DIECIOCHO DE MARZO DE MIL NOVECIENTOS NOVENTA Y NUEVE, SIGNADO POR LA CONSEJERA ELECTORAL Y PRESIDENTA DE LA COMISION DE PRERROGATIVAS, PARTIDOS POLITICOS Y RADIODIFUSION, SE LE COMUNICO A LA ASOCIACION "CIUDADANOS UNIDOS DEL DISTRITO FEDERAL", QUE UNICAMENTE PRESENTO TRES MIL SETECIENTOS SETENTA Y OCHO ASOCIADOS EN LISTA Y TRES MIL OCHOCIENTOS OCHENTA Y SIETE MANIFESTACIONES FORMALES DE AFILIACION, CON LO QUE INCUMPLIO LO DISPUESTO POR EL ARTICULO 35, PARRAFO 1, INCISO a) DEL CODIGO FEDERAL DE INSTITUCIONES Y PROCEDIMIENTOS ELECTORALES Y EL PUNTO PRIMERO, PARRAFO TERCERO, INCISO c) DEL ACUERDO DEL CONSEJO GENERAL DEL INSTITUTO FEDERAL ELECTORAL Y SE LE REQUIRIO PARA QUE EXPRESARA LO QUE A SU DERECHO CONVINIERA DENTRO DEL TERMINO DE CINCO DIAS NATURALES A PARTIR DE LA FECHA Y HORA DE LA NOTIFICACION.

EN RESPUESTA A DICHO OFICIO CON FECHA VEINTITRES DE MARZO DE MIL NOVECIENTOS NOVENTA Y NUEVE, LA ASOCIACION MANIFIESTA HABER ENTREGADO LA DOCUMENTACION REQUERIDA, EN UN NUMERO DE SIETE MIL CUATROCIENTOS VEINTIUN ASOCIADOS EN LISTA (NO CONTEMPLANDO LA ENTREGADA EN FORMA EXTEMPORANEA), SIN EMBARGO COMO YA SE PRECISO EN LA FRACCION IV DE LA PRESENTA RESOLUCION SOLO SE ENCONTRO LA DOCUMENTACION QUE RESPALDA LOS DATOS DE TRES MIL SETECIENTOS SETENTA Y OCHO ASOCIADOS EN LISTA, ASIMISMO MEDIANTE EL MISMO OFICIO LA ASOCIACION SOLICITO SE LES PERMITA COTEJAR SUS LISTAS CON LAS ENTREGADAS OPORTUNAMENTE, MOTIVO POR EL CUAL LA CONSEJERA ELECTORAL Y PRESIDENTA DE LA COMISION DE PRERROGATIVAS, PARTIDOS POLITICOS Y RADIODIFUSION, MEDIANTE OFICIO NUMERO CE/44/99, DE FECHA VEINTISEIS DE MARZO DE MIL NOVECIENTOS NOVENTA Y OCHO, COMUNICO A LA ASOCIACION CIVIL QUE NOS OCUPA QUE NO ES POSIBLE OBSEQUIAR LA PETICION EN SUS TERMINOS, SIN EMBARGO PODRAN ACUDIR EL LUNES CINCO DE ABRIL DEL PRESENTE AÑO A LAS OFICINAS DE LA DIRECCION DE PARTIDOS POLITICOS Y FINANCIAMIENTO, PARA QUE EN DICHAS OFICINAS REALICEN EL COTEJO DE SU INTERES.

POR LO ANTERIOR, SIENDO LAS DIECISEIS HORAS, DEL DIA CINCO DE ABRIL DE MIL NOVECIENTOS NOVENTA Y NUEVE, SE LEVANTO ACTA CIRCUNSTANCIADA EN LA QUE SE HACE CONSTAR QUE SE CONSTITUYO ANTE LA DIRECCION DE PARTIDOS POLITICOS Y FINANCIAMIENTO DEL INSTITUTO FEDERAL ELECTORAL, LA CIUDADANA ANA ROSA TORTOLEDO HUESO, INTEGRANTE DE LA ASOCIACION CIVIL "CIUDADANOS UNIDOS POR EL DISTRITO FEDERAL", PARA DAR CUMPLIMIENTO AL OFICIO NUMERO CE/44/99 DE FECHA VEINTISEIS DE MARZO DE MIL NOVECIENTOS NOVENTA Y NUEVE, A FIN DE REALIZAR EL COTEJO DE NOMBRES DE CIUDADANOS RELACIONADOS EN SUS LISTAS DE ASOCIADOS, ANTE LA PRESENCIA DE LA LICENCIADA DULCE MARIA AGUILAR VELAZQUEZ, TECNICO ELECTORAL DE LA DIRECCION EJECUTIVA DE PRERROGATIVAS Y PARTIDOS POLITICOS, RESULTANDO QUE EFECTIVAMENTE FUERON TRES MIL SEISCIENTOS DIECINUEVE LOS NOMBRES DE CIUDADANOS RELACIONADOS EN LAS LISTAS DE ASOCIADOS Y QUE LAS LISTAS RESTANTES EN DONDE LA MENCIONADA ASOCIACION AFIRMABA QUE SE ENCONTRABAN LAS LISTAS FALTANTES, FUERON ENCONTRADAS EN EL PAQUETE ENTREGADO POR LA ASOCIACION CIVIL "CIUDADANOS UNIDOS POR EL DISTRITO FEDERAL" A LA DIRECCION EJECUTIVA DE PRERROGATIVAS Y PARTIDOS POLITICOS CON FECHA DOS DE FEBRERO DE MIL NOVECIENTOS NOVENTA Y NUEVE, QUE EN VIRTUD DE SER EXTEMPORANEAS NO FUERON ANALIZADAS Y TAMPOCO LO FUERON EN ESE ACTO.

V.- QUE NO SE EFECTUO LA BUSQUEDA EN EL PADRON ELECTORAL DE LOS CIUDADANOS RELACIONADOS EN LAS LISTAS DE ASOCIADOS, EN VIRTUD DE QUE DEL RESULTADO DEL ANALISIS REALIZADO POR LA DIRECCION EJECUTIVA DE PRERROGATIVAS Y PARTIDOS POLITICOS A LAS CITADAS LISTAS SE DETECTO QUE EL NUMERO DE DICHOS CIUDADANOS NO LLEGABA A LOS 7,000 (SIETE MIL), CON LO QUE LA SOLICITANTE INCUMPLIA NOTORIAMENTE CON LO SEÑALADO POR EL ARTICULO 35, PARRAFO 1, INCISO a) DEL CODIGO FEDERAL DE INSTITUCIONES Y PROCEDIMIENTOS ELECTORALES, RESULTANDO CLARAMENTE IMPROCEDENTE EL ENVIO DE LAS MENCIONADAS LISTAS A LA DIRECCION EJECUTIVA DEL REGISTRO FEDERAL DE ELECTORES.

VI.- QUE LA COMISION ANALIZO LA DOCUMENTACION, CON LA QUE PRETENDEN ACREDITAR CONTAR CON UN ORGANO DE DIRECCION A NIVEL NACIONAL Y CON DELEGACIONES EN CUANDO MENOS DIEZ ENTIDADES Y QUE ESTAS CUENTAN CON UN ORGANO DE DIRECCION ESTATAL, CONSISTENTE EN TESTIMONIO NOTARIAL NUMERO QUINCE MIL NOVECIENTOS OCHENTA, VOLUMEN CUATROCIENTOS DIEZ DE FECHA ONCE DE JULIO DE MIL NOVECIENTOS NOVENTA Y CINCO PASADO ANTE LA FE DEL LICENCIADO JOSE LUIS BORBOLLA PEREZ, NOTARIO PUBLICO NUMERO CUARENTA DEL DISTRITO JUDICIAL DE TLALNEPANTLA, ESTADO DE MEXICO; 1 (UNO) CONTRATO DE COMODATO CELEBRADO EN EL DISTRITO FEDERAL; EN LAS DEMAS ENTIDADES NO SE EXHIBEN CONTRATOS DE COMODATO O ARRENDAMIENTO; (1) IDENTIFICACION FISCAL; CEDULA A NOMBRE DE "CIUDADANOS UNIDOS DEL DISTRITO FEDERAL", ASOCIACION CIVIL, DE FECHA VEINTISEIS DE JULIO DE MIL NOVECIENTOS NOVENTA Y CINCO; 1 (UNO) RECIBO DE TELEFONO A NOMBRE DE PERSONA AJENA A LA ASOCIACION.

QUE DE LA DOCUMENTACION DESCRITA, SE DESPRENDE QUE LA SOLICITANTE SI CUENTA CON UN ORGANO DE DIRECCION A NIVEL NACIONAL, CUYO DOMICILIO SE UBICA EN LA CALLE MARCADA CON EL NUMERO CUATROCIENTOS VEINTIDOS DE MUNICIPIO LIBRE, COLONIA SANTA CRUZ ATOYAC, DELEGACION BENITO JUAREZ EN EL DISTRITO FEDERAL Y SIN EMBARGO, NO ACREDITA CONTAR CUANDO MENOS 10 (DIEZ) DELEGACIONES EN VIRTUD DE QUE SOLO PRESENTARON UNA RELACION SIMPLE SIN FIRMA, MEMBRETE O DATO ALGUNO QUE FORMALICE DICHA RELACION. LAS SIGUIENTES CATORCE ENTIDADES FEDERATIVAS: BAJA CALIFORNIA, DISTRITO FEDERAL, GUANAJUATO, ESTADO DE MEXICO, MICHOACAN, MORELOS, PUEBLA, QUERETARO, QUINTANA ROO, SAN LUIS POTOSI, TABASCO, TAMAULIPAS, TLAXCALA Y YUCATAN, TODAS ESTAS RELACIONADAS EN DOS FOJAS UTILES SIN DOCUMENTO ALGUNO QUE ACREDITE SU CONTENIDO, POR LO QUE, NO SE PUEDE DESPRENDER LA EXISTENCIA DE UN ORGANO DE DIRECCION A NIVEL ESTATAL; POR ESTA RAZON, SE CONSIDERA NO ACREDITADO EL REQUISITO OBJETO DE ESTE CONSIDERANDO, EN LOS TERMINOS FORMALMENTE SOLICITADOS.

EL RESULTADO DE ESTE EXAMEN SE RELACIONA COMO ANEXO NUMERO CUATRO, QUE EN UNA FOJA UTIL, FORMA PARTE DEL PRESENTE PROYECTO DE RESOLUCION.

VII.- QUE LA COMISION QUE SUSCRIBE EL PRESENTE PROYECTO DE RESOLUCION, TAL COMO LO ESTABLECE EL INCISO e) DEL CONSIDERANDO UNO DE ESTE INSTRUMENTO, ANALIZO LA DECLARACION DE PRINCIPIOS, EL PROGRAMA DE ACCION Y LOS ESTATUTOS QUE PRESENTO LA ASOCIACION DE CIUDADANOS SOLICITANTE, A EFECTO DE COMPROBAR SI LOS MISMOS CUMPLEN CON LO CONDUCTENTE LOS EXTREMOS SEÑALADOS RESPECTIVAMENTE, POR LOS ARTICULOS 25; 26, INCISOS a), b) Y c); ASI COMO 27, INCISOS a), b) Y c), FRACCIONES I, II, III Y IV E INCISO g), RESPECTIVAMENTE, DEL CODIGO DE LA MATERIA.

QUE EL RESULTADO DE ESTE ANALISIS, INDICA QUE LA DECLARACION DE PRINCIPIOS CUMPLE CON LOS EXTREMOS ESTABLECIDOS POR EL ARTICULO 25 DEL CODIGO FEDERAL DE INSTITUCIONES Y PROCEDIMIENTOS ELECTORALES, EN CUANTO A LOS INCISOS a), b) Y d), OMITIENDO MENCIONAR LO RELATIVO AL INCISO c) DEL ORDENAMIENTO LEGAL ANTES INVOCADO, EN RELACION A LA OBLIGACION DE NO ACEPTAR PACTO O ACUERDO QUE LO SUJETE O SUBORDINE A CUALQUIER ORGANIZACION INTERNACIONAL O LO HAGA DEPENDER DE ENTIDADES O PARTIDOS POLITICOS EXTRANJEROS; ASI COMO NO SOLICITAR O, EN SU CASO, RECHAZAR TODA CLASE DE APOYO ECONOMICO, POLITICO O PROPAGANDISTICO PROVENIENTE DE EXTRANJEROS O DE MINISTROS DE LOS CULTOS DE CUALQUIER RELIGION O SECTA, ASI COMO DE LAS ASOCIACIONES Y ORGANIZACIONES RELIGIOSAS E IGLESIAS Y DE CUALQUIERA DE LAS PERSONAS A LAS QUE ESTE CODIGO PROHIBE FINANCIAR A LOS PARTIDOS POLITICOS.

QUE POR LO QUE HACE AL ANALISIS DEL PROGRAMA DE ACCION, CUMPLE CABALMENTE CON LO ESTABLECIDO POR EL ARTICULO 26, INCISOS a), b) Y c) DEL REFERIDO ORDENAMIENTO.

QUE RESPECTO AL ANALISIS DE LOS ESTATUTOS, SE OBTUVO COMO RESULTADO, QUE ESTOS CUMPLEN PARCIALMENTE CON LOS EXTREMOS ESTABLECIDOS POR EL ARTICULO 27, INCISOS a), b) Y c), FRACCIONES I, II, III Y IV, DEL CODIGO FEDERAL DE INSTITUCIONES Y PROCEDIMIENTOS ELECTORALES Y OBSERVA CABALMENTE LO SEÑALADO EN EL INCISO g) DEL ORDENAMIENTO LEGAL INVOCADO, LO ANTERIOR POR LO SIGUIENTE: EN CUANTO AL INCISO a) TODA VEZ QUE NO MENCIONA EL EMBLEMA Y EL COLOR QUE LO CARACTERIZARA Y DIFERENCIARA DE OTRAS ASOCIACIONES; EN CUANTO AL INCISO b) LO CUMPLE PARCIALMENTE TODA VEZ QUE EL ARTICULO 4 Y 10 DE SUS ESTATUTOS NO MENCIONA DENTRO DE LOS

DERECHOS EL DE PARTICIPAR PERSONALMENTE O POR MEDIO DE SUS DELEGADOS EN ASAMBLEAS Y CONVENCIONES, ASI COMO EL PODER SER INTEGRANTE DE LOS ORGANOS DIRECTIVOS; EN CUANTO AL INCISO c) DEL ORDENAMIENTO LEGAL ANTES INVOCADO, SE CUMPLE PARCIALMENTE EN LOS ESTATUTOS DE LA AGRUPACION EN VIRTUD QUE EN LOS ARTICULOS 15 Y 13; EN CUANTO A LA FRACCION II DEL REFERIDO INCISO c), LA CUMPLE PARCIALMENTE EN SUS ARTICULOS 23 y 30 DE LOS ESTATUTOS, TODA VEZ QUE NO SEÑALA LOS PROCEDIMIENTOS DEMOCRATICOS PARA LA INTEGRACION Y RENOVACION DE SUS ORGANOS DIRECTIVOS LAS FUNCIONES, LAS FACULTADES Y LAS OBLIGACIONES DE LOS MISMOS.

EN CUANTO A LA FRACCION III, NO CUMPLE EN VIRTUD QUE LA PRIMERA CLAUSULA TRANSITORIA, SOLO HACE MENCION DE LAS DELEGACIONES ESTATALES SIN SEÑALAR FUNCIONES, FACULTADES Y OBLIGACIONES DE LOS MISMOS; EN CUANTO A LA FRACCION IV, NO SE CUMPLE TODA VEZ EL ARTICULO 23, SOLO HACE MENCION DE LA FIGURA DEL SECRETARIO DE FINANZAS, SIN SEÑALAR FUNCIONES Y OBLIGACIONES DEL MISMO, EN RELACION AL INCISO g) DEL MULTICITADO ORDENAMIENTO LEGAL INVOCADO SI SE CUMPLE EN LOS ESTATUTOS.

NO OBSTANTE EL ANALISIS MINUCIOSO ANTERIORMENTE DESCRITO, TAMBIEN SE OBSERVA EN EL EXPEDIENTE DE LA SOLICITANTE QUE LA ASOCIACION CIVIL QUE NOS OCUPA SOLICITA SU REGISTRO COMO AGRUPACION POLITICA, OSTENTANDOSE CON LA DENOMINACION: "CIUDADANOS UNIDOS DEL DISTRITO FEDERAL", ASOCIACION CIVIL Y EN SUS DOCUMENTOS BASICOS (DECLARACION DE PRINCIPIOS, PROGRAMA DE ACCION Y ESTATUTOS) COMO "AGRUPACION POLITICA CIUDADANOS UNIDOS DE MEXICO" ANTES "CIUDADANOS UNIDOS DEL DISTRITO FEDERAL ASOCIACION CIVIL" SIENDO DOS PERSONAS MORALES DISTINTAS. RAZON POR LA CUAL SE DETERMINA NO ACREDITADO ESTE REQUISITO.

EL RESULTADO DE ESTOS ANALISIS SE RELACIONA COMO ANEXO NUMERO CINCO, QUE EN UNA FOJA UTIL ESCRITA POR UN SOLO LADO, FORMA PARTE DEL PRESENTE PROYECTO DE RESOLUCION.

VIII.- QUE LA COMISION ANALIZO EL CONJUNTO DE LA DOCUMENTACION PRESENTADA, PARA CONSTATAR QUE LA SOLICITANTE SE OSTENTA CON UNA DENOMINACION DISTINTA A CUALQUIER OTRA ORGANIZACION O PARTIDO POLITICO, DANDO COMO RESULTADO QUE, AL DENOMINARSE "CIUDADANOS UNIDOS DEL DISTRITO FEDERAL" ASOCIACION CIVIL Y/O "AGRUPACION POLITICA CIUDADANOS UNIDOS DE MEXICO" Y AL PRESENTAR DOCUMENTACION CON DICHA DENOMINACION, NO SE TIENE POR CUMPLIDO EL REQUISITO OBJETO DEL PRESENTE CONSIDERANDO.

IX.- QUE CON BASE EN TODA LA DOCUMENTACION QUE CONFORMA EL EXPEDIENTE DE CONSTITUCION COMO AGRUPACION POLITICA NACIONAL, DE LA ASOCIACION CIVIL DENOMINADA "CIUDADANOS UNIDOS DEL DISTRITO FEDERAL" Y CON FUNDAMENTO EN LOS RESULTADOS DE LOS ANALISIS DESCRITOS EN LOS CONSIDERANDOS ANTERIORES, SE CONCLUYE QUE LA SOLICITUD DE LA ASOCIACION CIVIL SEÑALADA NO CUMPLE CON LOS REQUISITOS PREVISTOS POR LOS INCISOS a), c), d) Y e) TODOS, ACERVOS DEL PUNTO PRIMERO, DEL ACUERDO CITADO EN EL PUNTO UNO DEL APARTADO DE ANTECEDENTES DEL PRESENTE PROYECTO DE RESOLUCION.

LO ANTERIORMENTE SEÑALADO, SE DETALLA EN EL ANEXO NUMERO SEIS QUE EN CUATRO FOJAS UTILES, FORMA PARTE DEL PRESENTE PROYECTO DE RESOLUCION.

X.- QUE POR LO ANTERIORMENTE EXPUESTO Y FUNDADO, ESTA COMISION CONCLUYE QUE LA SOLICITUD DE LA ASOCIACION CIVIL DENOMINADA "CIUDADANOS UNIDOS DEL DISTRITO FEDERAL", ASOCIACION CIVIL NO REUNE LOS REQUISITOS NECESARIOS PARA OBTENER SU REGISTRO COMO AGRUPACION POLITICA NACIONAL, DE ACUERDO A LO PRESCRITO POR EL ARTICULO 35, PARRAFOS 1, INCISOS a) Y b); Y 2 DEL CODIGO FEDERAL DE INSTITUCIONES Y PROCEDIMIENTOS ELECTORALES Y EN EL ACUERDO EMITIDO AL EFECTO POR EL CONSEJO GENERAL.

EN CONSECUENCIA, LA COMISION DE PRERROGATIVAS, PARTIDOS POLITICOS Y RADIODIFUSION, PROPONE AL CONSEJO GENERAL DEL INSTITUTO FEDERAL ELECTORAL, QUE CON FUNDAMENTO EN LO DISPUESTO POR LOS ARTICULOS 35, PARRAFO 3, Y 80 DEL CODIGO FEDERAL DE INSTITUCIONES Y PROCEDIMIENTOS ELECTORALES; Y EN EJERCICIO DE LAS ATRIBUCIONES QUE LE CONFIERE EL ARTICULO 82, PARRAFO 1, INCISOS k) Y z) DEL MISMO ORDENAMIENTO, DICTE LA SIGUIENTE:

RESOLUCION

PRIMERO.- NO PROCEDE EL OTORGAMIENTO DEL REGISTRO COMO AGRUPACION POLITICA NACIONAL, A LA ASOCIACION CIUDADANA DENOMINADA "CIUDADANOS UNIDOS DEL DISTRITO FEDERAL" ASOCIACION CIVIL EN LOS TERMINOS DE LOS CONSIDERANDOS DE ESTA RESOLUCION, TODA VEZ QUE NO CUMPLE CON LO DISPUESTO POR LOS ARTICULOS 33, PARRAFO 2 Y 35; PARRAFO 1, INCISOS a) Y b) Y 2 DEL CODIGO FEDERAL DE INSTITUCIONES Y PROCEDIMIENTOS ELECTORALES, Y POR NO SATISFACER LOS REQUISITOS PRECISADOS EN "EL ACUERDO DEL CONSEJO GENERAL DEL INSTITUTO FEDERAL ELECTORAL POR EL QUE SE INDICAN LOS REQUISITOS QUE DEBERAN CUMPLIR LAS ASOCIACIONES DE CIUDADANOS QUE PRETENDAN CONSTITUIRSE COMO AGRUPACIONES POLITICAS NACIONALES", PUBLICADO EN EL DIARIO OFICIAL DE LA FEDERACION EL VEINTISEIS DE OCTUBRE DE MIL NOVECIENTOS NOVENTA Y OCHO.

SEGUNDO.- NOTIFIQUESE EN SUS TERMINOS LA PRESENTE RESOLUCION, A LA ASOCIACION DENOMINADA "CIUDADANOS UNIDOS DEL DISTRITO FEDERAL" ASOCIACION CIVIL.

TERCERO.- PUBLIQUESE LA PRESENTE RESOLUCION EN EL DIARIO OFICIAL DE LA FEDERACION.

LA PRESENTE RESOLUCION FUE APROBADA EN SESION EXTRAORDINARIA DEL CONSEJO GENERAL CELEBRADA EL 9 DE ABRIL DE 1999.- EL CONSEJERO PRESIDENTE DEL CONSEJO GENERAL, JOSE WOLDENBERG KARAKOWSKY.- RUBRICA.- EL SECRETARIO DEL CONSEJO GENERAL, FERNANDO ZERTUCHE MUÑOZ.- RUBRICA.

RESOLUCION del Consejo General del Instituto Federal Electoral, sobre la solicitud de registro como Agrupación Política Nacional de la Asociación Ciudadana denominada Nueva Democracia.

Al margen un sello con el Escudo Nacional, que dice: Estados Unidos Mexicanos.- Instituto Federal Electoral.- Consejo General.- CG55/99.

RESOLUCION DEL CONSEJO GENERAL DEL INSTITUTO FEDERAL ELECTORAL, SOBRE LA SOLICITUD DE REGISTRO COMO AGRUPACION POLITICA NACIONAL DE LA ASOCIACION CIUDADANA DENOMINADA "NUEVA DEMOCRACIA".

ANTECEDENTES

1.- CON FUNDAMENTO EN LOS ARTICULOS 33 Y 35, DEL CODIGO FEDERAL DE INSTITUCIONES Y PROCEDIMIENTOS ELECTORALES, Y POR ACUERDO DE ESTE CONSEJO GENERAL, DE FECHA TRECE DE OCTUBRE DE MIL NOVECIENTOS NOVENTA Y OCHO, Y EN EJERCICIO DE LAS FACULTADES QUE LE CONFIEREN AL SEÑALADO ORGANO COLEGIADO LOS ARTICULOS 35, PARRAFO 2 Y 82, PARRAFO 1, INCISOS k) Y z), DEL CODIGO CITADO, SE PRECISARON LOS REQUISITOS QUE DEBERIAN CUMPLIR LAS ASOCIACIONES DE CIUDADANOS, A FIN DE QUE PUDIERAN OBTENER EL REGISTRO COMO AGRUPACION POLITICA NACIONAL. ATENDIENDO A LO DISPUESTO EN EL PUNTO CUARTO DEL ACUERDO REFERIDO, SE PROCEDIO A SU PUBLICACION EN EL DIARIO OFICIAL DE LA FEDERACION EL VEINTISEIS DE OCTUBRE DE MIL NOVECIENTOS NOVENTA Y OCHO.

2.- ATENTO A LO ANTERIOR, EL PUNTO PRIMERO DEL SEÑALADO ACUERDO DEL CONSEJO GENERAL PRECISA LOS REQUISITOS QUE AL EFECTO DEBIERON CUMPLIR LAS ASOCIACIONES, EL QUE A LA LETRA INDICA: **"PRIMERO. EL CONSEJO GENERAL, EN ATENCION A LO DISPUESTO POR EL ARTICULO 35, PARRAFOS 1 Y 2, DEL CODIGO FEDERAL DE INSTITUCIONES Y PROCEDIMIENTOS ELECTORALES, PRECISA LOS REQUISITOS QUE DEBERAN CUMPLIR LAS ASOCIACIONES DE CIUDADANOS A FIN DE QUE PUEDAN OBTENER SU REGISTRO COMO AGRUPACION POLITICA NACIONAL:**

1. EL PLAZO PARA QUE LAS ASOCIACIONES DE CIUDADANOS INTERESADAS PRESENTEN SU SOLICITUD DE REGISTRO COMO AGRUPACION POLITICA NACIONAL ABARCA, DE ACUERDO CON LO DISPUESTO POR EL SEGUNDO PARRAFO DEL ARTICULO 35 DE LA LEY DE LA MATERIA, DEL PRIMERO AL TREINTA Y UNO DE ENERO DE MIL NOVECIENTOS NOVENTA Y NUEVE, INCLUSIVE.

2. LAS SOLICITUDES DEBERAN PRESENTARSE EN EL FORMATO ANEXO AL PRESENTE ACUERDO Y QUE FORMA PARTE INTEGRANTE DEL MISMO. DICHO FORMATO QUEDA A DISPOSICION DE LAS ORGANIZACIONES SOLICITANTES A PARTIR DE LA PUBLICACION DEL PRESENTE ACUERDO EN EL DIARIO OFICIAL DE LA FEDERACION, EN LA SECRETARIA EJECUTIVA DEL INSTITUTO FEDERAL ELECTORAL, SITA EN VIADUCTO TLALPAN NUMERO CIEN, EDIFICIO "A", PRIMER PISO, COLONIA ARENAL TEPEPAN, CODIGO POSTAL CATORCE MIL SEISCIENTOS DIEZ, DELEGACION TLALPAN, EN LA CIUDAD DE MEXICO, DISTRITO FEDERAL.

UNA VEZ INTEGRADA LA SOLICITUD CORRESPONDIENTE, ESTA DEBERA SER ENTREGADA EN LAS OFICINAS DE LA PROPIA SECRETARIA EJECUTIVA, MANIFESTANDO BAJO PROTESTA DE DECIR VERDAD, QUE LA DOCUMENTACION QUE LA COMPONE ES PLENAMENTE VERAZ.

3. LA SOLICITUD ANTERIORMENTE DESCRITA DEBERA PRESENTARSE ACOMPAÑADA DE LA DOCUMENTACION CON LA QUE ACREDITEN QUE CUMPLEN LOS SIGUIENTES REQUISITOS:

- A) DEMOSTRAR CON DOCUMENTACION FEHACIENTE (ACTA DE ASAMBLEA O DOCUMENTALES PUBLICAS), LA CONSTITUCION DE LA ASOCIACION DE CIUDADANOS DE QUE SE TRATE, PRESENTANDO EL DOCUMENTO ORIGINAL O EN SU CASO, COPIA CERTIFICADA DEL MISMO.
- B) DEMOSTRAR CON DOCUMENTACION FEHACIENTE (ACTA DE ASAMBLEA O DOCUMENTALES PUBLICAS), LA PERSONALIDAD DE QUIEN O QUIENES SUSCRIBEN LA SOLICITUD DE REGISTRO COMO AGRUPACION POLITICA NACIONAL, POR PARTE DE LA ASOCIACION DE CIUDADANOS, PRESENTANDO EL DOCUMENTO ORIGINAL O EN SU CASO, COPIA CERTIFICADA DEL MISMO.

- C) CONTAR CON UN MINIMO DE SIETE MIL ASOCIADOS EN EL PAIS, LO CUAL DEBERA DEMOSTRARSE PRESENTANDO LOS ORIGINALES DE LAS RESPECTIVAS LISTAS DE ASOCIADOS. DICHAS LISTAS DEBERAN INTEGRARSE ALFABETICAMENTE CON EL NOMBRE (S) Y APELLIDOS (PATERNO Y MATERNO) DEL ASOCIADO, LA CLAVE DE ELECTOR Y SU DOMICILIO PARTICULAR. A ESTAS LISTAS, LA ORGANIZACION DEBERA ANEXAR TODAS LAS MANIFESTACIONES FORMALES DE ASOCIACION EN ORIGINAL AUTOGRAFO QUE NUNCA PODRAN SER MENOS DE SIETE MIL Y QUE DEBERAN CONTENER NOMBRE (S) Y APELLIDOS (PATERNO Y MATERNO) DEL ASOCIADO, LA CLAVE DE ELECTOR, SU DOMICILIO PARTICULAR Y LA LEYENDA DE QUE EL ACTO DE ADHERIRSE A LA ASOCIACION DE QUE SE TRATE ES LIBRE, INDIVIDUAL Y VOLUNTARIO. TANTO LAS LISTAS DE ASOCIADOS COMO LAS MANIFESTACIONES FORMALES DE ASOCIACION DEBERAN AGRUPARSE POR ENTIDAD FEDERATIVA.
- D) CONTAR CON UN ORGANO DIRECTIVO A NIVEL NACIONAL Y TENER DELEGACIONES EN CUANDO MENOS DIEZ ENTIDADES FEDERATIVAS, LO CUAL DEBERA DEMOSTRARSE CON DOCUMENTACION FEHACIENTE EN ORIGINAL, O BIEN, COPIA DEBIDAMENTE CERTIFICADA QUE ACREDITE LA EXISTENCIA DE SUS ORGANOS DIRECTIVOS Y DEL DOMICILIO SOCIAL DE LA ASOCIACION DE CIUDADANOS SOLICITANTE, A NIVEL NACIONAL, Y EL DE CUANDO MENOS DIEZ DELEGACIONES A NIVEL ESTATAL.
- E) DISPONER DE DOCUMENTOS BASICOS, ES DECIR, DECLARACION DE PRINCIPIOS, PROGRAMA DE ACCION Y ESTATUTOS, LOS CUALES DEBERAN CUMPLIR CON LOS EXTREMOS A QUE SE REFIEREN LOS ARTICULOS 25, 26, INCISOS a), b) Y c); ASI COMO 27, INCISOS a); b) Y c), FRACCIONES I, II, III Y IV E INCISO g), RESPECTIVAMENTE, DEL CODIGO FEDERAL DE INSTITUCIONES Y PROCEDIMIENTOS ELECTORALES, PARA LO CUAL DEBERA PRESENTAR UN EJEMPLAR DE CADA UNO DE ESTOS DOCUMENTOS.
- F) EN LA DOCUMENTACION SOLICITADA EN LOS INCISOS ANTERIORES, LA ORGANIZACION DEBERA OSTENTARSE EN TODO CASO Y SIN EXCEPCION ALGUNA, UNA DENOMINACION A CUALQUIER OTRA ORGANIZACION O PARTIDO POLITICO, SIN PODER UTILIZAR BAJO NINGUNA CIRCUNSTANCIA LAS DENOMINACIONES "PARTIDO" O "PARTIDO POLITICO" EN NINGUNO DE SUS DOCUMENTOS, EN CUMPLIMIENTO A LO SEÑALADO POR LOS ARTICULOS 33, PARRAFO 2 Y 35, PARRAFO 1, INCISO b), DEL CODIGO DE LA MATERIA.

3.- ASIMISMO, EL MULTICITADO ACUERDO EN SU PUNTO SEGUNDO SEÑALA QUE "CON FUNDAMENTO EN LO DISPUESTO POR EL ARTICULO 80, PARRAFO 2 DEL CODIGO ELECTORAL, LA DOCUMENTACION COMPROBATORIA DE CUMPLIMIENTO DE LOS REQUISITOS LEGALES Y LOS SEÑALADOS EN SUS TERMINOS EN EL PUNTO ANTERIOR DE "ESTE ACUERDO SERA VERIFICADA POR LA COMISION DE PRERROGATIVAS, PARTIDOS POLITICOS Y RADIODIFUSION", LA QUE SE ENCUENTRA INTEGRADA POR LOS CONSEJEROS ELECTORALES, LICENCIADO JESUS CANTU ESCALANTE, DOCTOR JAIME CARDENAS GRACIA, MAESTRO ALONSO LUJAMBIO IRAZABAL, MAESTRO JUAN MOLINAR HORCASITAS Y PRESIDIDA POR LA DOCTORA JACQUELINE PESCHARD MARISCAL. POR SU PARTE, EL PUNTO TERCERO INDICA QUE "LA COMISION DE CONSEJEROS ELECTORALES CONSIGNADA EN EL PUNTO ANTERIOR DEBERA PREPARAR, UN PROYECTO DE ACUERDO QUE SEÑALE LOS PROCEDIMIENTOS Y METODOLOGIA QUE NORME DE FORMA IMPARCIAL Y OBJETIVA SUS TRABAJOS PARA LA REVISION DE LAS SOLICITUDES Y EL CUMPLIMIENTO DE LOS REQUISITOS PARA LA OBTENCION DE REGISTRO COMO 'AGRUPACION POLITICA NACIONAL'. DICHO PROYECTO DE ACUERDO SERA SOMETIDO A LA CONSIDERACION DE ESTE ORGANO COLEGIADO DE DIRECCION EN UNA PROXIMA SESION".

4.- CON BASE EN LO ANTES SEÑALADO, EL VEINTIOCHO DE DICIEMBRE DE MIL NOVECIENTOS NOVENTA Y OCHO FUE PUBLICADO EN EL DIARIO OFICIAL DE LA FEDERACION EL "ACUERDO DEL CONSEJO GENERAL DEL INSTITUTO FEDERAL ELECTORAL, POR EL QUE SE DEFINE LA METODOLOGIA QUE OBSERVARA LA COMISION DE PRERROGATIVAS, PARTIDOS POLITICOS Y RADIODIFUSION PARA LA REVISION DE LOS REQUISITOS Y EL PROCEDIMIENTO QUE DEBERAN CUMPLIR LAS ORGANIZACIONES POLITICAS QUE PRETENDAN CONSTITUIRSE COMO AGRUPACIONES POLITICAS NACIONALES", EL CUAL EN SUS PUNTOS SEGUNDO, TERCERO Y CUARTO A LA LETRA SEÑALAN: "SEGUNDO. PARA VERIFICAR EL CUMPLIMIENTO DE LOS REQUISITOS ANTERIORMENTE DESCRITOS SE PROCEDERA DE LA SIGUIENTE MANERA: A) EL INSTITUTO FEDERAL ELECTORAL, AL CONOCER LA SOLICITUD DE LA ORGANIZACION QUE PRETENDA OBTENER EL REGISTRO COMO AGRUPACION POLITICA NACIONAL, REMITIRA A LA COMISION DE PRERROGATIVAS, PARTIDOS POLITICOS Y RADIODIFUSION LA DOCUMENTACION PRESENTADA, A FIN DE VERIFICAR EL CUMPLIMIENTO DE LOS REQUISITOS DE CONSTITUCION SEÑALADOS POR EL ARTICULO 35 DE LA LEY DE LA MATERIA. B) LA COMISION, CON FUNDAMENTO EN LO DISPUESTO POR EL ARTICULO 35, PARRAFO 3 DE LA PROPIA LEY FORMULARA EL PROYECTO DE RESOLUCION DE REGISTRO, Y CON BASE EN EL ARTICULO 82, PARRAFO 1, INCISO k), DEL ORDENAMIENTO LEGAL EN CITA, EL CONSEJO GENERAL RESOLVERA SOBRE EL OTORGAMIENTO DE REGISTRO COMO AGRUPACION POLITICA NACIONAL.

PARA EFECTOS DE DICHA VERIFICACION, LA COMISION CONTARA EN TODO MOMENTO CON EL APOYO TECNICO DE LA DIRECCION EJECUTIVA DE PRERROGATIVAS Y PARTIDOS POLITICOS, ASI COMO DE LA DIRECCION EJECUTIVA DEL REGISTRO FEDERAL DE ELECTORES, LA PRIMERA DIRECCION EJECUTIVA ACTUARA DE LA SIGUIENTE FORMA:

1. CON FUNDAMENTO EN LO DISPUESTO POR EL DIVERSO NUMERAL 93, PARRAFO 1, INCISO b) DEL CODIGO FEDERAL DE INSTITUCIONES Y PROCEDIMIENTOS ELECTORALES Y CON EL OBJETO DE VERIFICAR QUE LA SOLICITUD SE ENCUENTRA DEBIDAMENTE ACOMPAÑADA DE TODOS LOS DOCUMENTOS A LOS QUE SE REFIERE EL CITADO ARTICULO 35 DEL CODIGO DE LA MATERIA ASI COMO LOS SEÑALADOS EN EL MULTICITADO ACUERDO DEL CONSEJO GENERAL DEL INSTITUTO FEDERAL ELECTORAL, POR EL QUE SE INDICAN LOS REQUISITOS QUE DEBERAN CUMPLIR LAS ASOCIACIONES DE CIUDADANOS QUE PRETENDAN CONSTITUIRSE COMO AGRUPACIONES POLITICAS NACIONALES, PUBLICADO EN EL **DIARIO OFICIAL DE LA FEDERACION** EL VEINTISEIS DE OCTUBRE DE MIL NOVECIENTOS NOVENTA Y OCHO, CON LOS QUE SE PRETENDE ACREDITAR EL CUMPLIMIENTO DE LOS REQUISITOS, INTEGRARA EL CORRESPONDIENTE EXPEDIENTE, SI DE ESTOS TRABAJOS RESULTA QUE LA SOLICITUD NO SE ENCUENTRA DEBIDAMENTE INTEGRADA, O QUE ADOLECE DE OMISIONES GRAVES DICHA CIRCUNSTANCIA SE REPORTARA A LA COMISION DE PRERROGATIVAS, PARTIDOS POLITICOS Y RADIODIFUSION PARA QUE ESTA A SU VEZ LO COMUNIQUE A LA SOLICITANTE A FIN DE QUE EXPRESA LO QUE A SU DERECHO CONVenga, EN UN TERMINO QUE NO EXCEDA DE CINCO DIAS NATURALES CONTADOS A PARTIR DE LA FECHA Y HORA DE LA NOTIFICACION RESPECTIVA.

2. REALIZADA LA VERIFICACION A QUE SE REFIERE EL PUNTO ANTERIOR, LA PROPIA DIRECCION EJECUTIVA DE PRERROGATIVAS Y PARTIDOS POLITICOS CONSTATARA SI LA ORGANIZACION DE QUE SE TRATE HA SIDO LEGALMENTE CONSTITUIDA, ASI COMO LA PERSONALIDAD DE QUIEN O QUIENES SUSCRIBEN LA SOLICITUD DE REGISTRO EN SU REPRESENTACION, EN TERMINOS DEL PUNTO PRIMERO DEL MULTIMENCIONADO ACUERDO DEL CONSEJO GENERAL DEL INSTITUTO FEDERAL ELECTORAL, POR EL QUE SE INDICAN LOS REQUISITOS QUE DEBERAN CUMPLIR LAS ASOCIACIONES DE CIUDADANOS QUE PRETENDAN CONSTITUIRSE COMO AGRUPACIONES POLITICAS NACIONALES, PUBLICADO EN EL **DIARIO OFICIAL DE LA FEDERACION** EL VEINTISEIS DE OCTUBRE DE MIL NOVECIENTOS NOVENTA Y OCHO.

3. DICHA DIRECCION EJECUTIVA ANALIZARA LA DECLARACION DE PRINCIPIOS, EL PROGRAMA DE ACCION Y LOS ESTATUTOS, A EFECTO DE COMPROBAR QUE DICHOS DOCUMENTOS BASICOS CUMPLAN CON LOS EXTREMOS A QUE SE REFIEREN LOS ARTICULOS 25; 26, INCISOS a), b) Y c); ASI COMO 27 INCISOS a), b) Y c), FRACCIONES I, II, III Y IV Y g), RESPECTIVAMENTE, DEL CODIGO FEDERAL DE INSTITUCIONES Y PROCEDIMIENTOS ELECTORALES.

4. ASIMISMO, REVISARA QUE EL TOTAL DE LAS LISTAS DE AFILIADOS CONTENGAN EL NOMBRE Y LOS APELLIDOS (PATERNO Y MATERNO), LA RESIDENCIA Y LA CLAVE DE ELECTOR. SI ALGUNO DE LOS AFILIADOS RELACIONADOS EN LAS CITADAS LISTAS NO CUENTA CON LOS REQUISITOS MENCIONADOS O CUANDO MENOS SIETE MIL DE ELLOS, SE DESCONTARA DEL TOTAL DE ASOCIADOS RELACIONADOS, EN VIRTUD DE NO CUMPLIR CON LOS EXTREMOS A QUE SE REFIERE EL INCISO 3 DEL PUNTO PRIMERO DEL ACUERDO DEL CONSEJO GENERAL DEL INSTITUTO FEDERAL ELECTORAL, POR EL QUE SE INDICAN LOS REQUISITOS QUE DEBERAN CUMPLIR LAS ASOCIACIONES DE CIUDADANOS QUE PRETENDAN CONSTITUIRSE COMO AGRUPACIONES POLITICAS NACIONALES.

5. ASI TAMBIEN, VERIFICAR QUE LAS MANIFESTACIONES FORMALES DE ASOCIACION CONTENGAN LOS MISMOS DATOS DEL NOMBRE Y LOS APELLIDOS (PATERNO Y MATERNO), EL DOMICILIO Y LA CLAVE DE ELECTOR, ASI COMO QUE CONTENGAN LA FIRMA AUTOGRAFA DEL CIUDADANO O SU HUELLA DIGITAL Y LA LEYENDA DE QUE EL ACTO DE ADHERIRSE A LA ASOCIACION ES LIBRE, INDIVIDUAL Y VOLUNTARIO. SI NO SE ENCUENTRAN ALGUNO DE LOS DATOS DESCRITOS O SI DICHAS MANIFESTACIONES FORMALES DE ASOCIACION SE ENCUENTRAN DUPLICADAS, SERAN DESCONTADAS DEL NUMERO TOTAL DE ASOCIADOS EN VERIFICACION.

PARALELAMENTE, LA COMISION DE PRERROGATIVAS, PARTIDOS POLITICOS Y RADIODIFUSION SOLICITARA EL APOYO TECNICO DE LA DIRECCION EJECUTIVA DEL REGISTRO FEDERAL DE ELECTORES PARA QUE VERIFIQUE QUE LOS CIUDADANOS ASOCIADOS A LA ORGANIZACION SE ENCUENTRAN INSCRITOS EN EL PADRON ELECTORAL PARA LO CUAL LE ENVIARA EL CIENTO POR CIENTO DEL TOTAL DE LAS LISTAS DE ASOCIADOS PRESENTADAS.

LA SEÑALADA DIRECCION EJECUTIVA DEL REGISTRO FEDERAL DE ELECTORES PROCEDERA DE LA SIGUIENTE FORMA:

1. EN UNA PRIMERA REVISION TOMARA COMO BASE DE SU BUSQUEDA LA CLAVE DE ELECTOR; SI EL RESULTADO ES QUE EXISTEN CIUDADANOS NO LOCALIZADOS EN EL PADRON ELECTORAL, SE PROCEDERA EN SEGUNDO TERMINO EN LA BUSQUEDA POR EL NOMBRE; SI DE ESTA VERIFICACION RESULTARAN CIUDADANOS NO LOCALIZADOS U HOMONIMIAS, SE REALIZARA UNA TERCERA BUSQUEDA, TOMANDO EN CUENTA EL DOMICILIO PARTICULAR CONSIGNADO EN LAS CITADAS LISTAS. EL RESULTADO DE ESTE ANALISIS SERA ENVIADO A LA COMISION DE PRERROGATIVAS, PARTIDOS POLITICOS Y RADIODIFUSION, PARA EFECTO DE RESOLVER LO CONDUCTENTE.

TERCERO. CON FUNDAMENTO EN LO DISPUESTO POR EL ARTICULO 35, PARRAFOS 2 Y 3 DEL CODIGO FEDERAL DE INSTITUCIONES Y PROCEDIMIENTOS ELECTORALES, LA COMISION DE PRERROGATIVAS, PARTIDOS POLITICOS Y RADIODIFUSION SE RESERVA, DURANTE TODO EL PROCEDIMIENTO DE REVISION MATERIA DE ESTE ACUERDO, LA ATRIBUCION DE EFECTUAR VERIFICACIONES DE LAS FIRMAS CONTENIDAS EN LAS MANIFESTACIONES FORMALES DE ASOCIACION A TRAVES DE DOS TIPOS DE ANALISIS:

A) TRABAJO DE GABINETE, CONSISTENTE EN COTEJAR A SIMPLE VISTA LA FIRMA DEL CIUDADANO PLASMADA TANTO EN LA MANIFESTACION FORMAL DE ASOCIACION COMO EN EL RECIBO DE LA CREDENCIAL PARA VOTAR CON FOTOGRAFIA. ASIMISMO, SI EL CASO LO AMERITA SE PODRA AUXILIAR DE PERITOS GRAFOSCOPICOS LEGALMENTE AUTORIZADOS. EN ESTE CASO DARA VISTA A LA SOLICITANTE PARA QUE TENGA DERECHO, A SU VEZ, A DESIGNAR UN PERITO DE SU CONFIANZA.

B) TRABAJO DE CAMPO, CONSISTENTE EN VISITAS DOMICILIARIAS A LOS CIUDADANOS PARA COMPROBAR QUE LA FIRMA AUTOGRAFA PLASMADA EN LA MANIFESTACION FORMAL DE ASOCIACION ES LA QUE RECONOCE COMO SUYA. PARA LO ANTERIOR SE AUXILIARA DE LAS DELEGACIONES Y SUBDELEGACIONES DEL INSTITUTO FEDERAL ELECTORAL EN EL PAIS.

LA COMISION DE PRERROGATIVAS, PARTIDOS POLITICOS Y RADIODIFUSION, SE RESERVARA EL DERECHO DE LA VERIFICACION DE LA EXISTENCIA DE LAS, CUANDO MENOS, DIEZ DELEGACIONES ESTATALES.

CUARTO. FINALMENTE LA COMISION DE PRERROGATIVAS, PARTIDOS POLITICOS Y RADIODIFUSION, CON BASE EN LOS RESULTADOS OBTENIDOS DE LOS ANALISIS DESCRITOS, FORMULARA EL PROYECTO DE RESOLUCION PARA QUE EL CONSEJO GENERAL, A SU VEZ, RESUELVAN EN UN PLAZO QUE NO EXCEDA DE SESENTA DIAS NATURALES CONTADOS A PARTIR DE LA PRESENTACION DE LA SOLICITUD, SOBRE EL OTORGAMIENTO DE REGISTRO COMO AGRUPACION POLITICA NACIONAL.

4.- EL TREINTA Y UNO DE ENERO DE MIL NOVECIENTOS NOVENTA Y NUEVE, LA ASOCIACION CIUDADANA DENOMINADA "NUEVA DEMOCRACIA", CON FUNDAMENTO EN EL ARTICULO 35 DEL CODIGO FEDERAL DE INSTITUCIONES Y PROCEDIMIENTOS ELECTORALES, Y EN ATENCION AL ACUERDO DE ESTE CONSEJO GENERAL, PUBLICADO EN EL DIARIO OFICIAL DE LA FEDERACION EL VEINTISEIS DE OCTUBRE DE MIL NOVECIENTOS NOVENTA Y OCHO PRESENTO, BAJO PROTESTA DE DECIR VERDAD, SU SOLICITUD DE REGISTRO COMO AGRUPACION POLITICA NACIONAL, ACOMPAÑANDOLA DE LA DOCUMENTACION CON LA QUE PRETENDE ACREDITAR EL CUMPLIMIENTO DE LOS REQUISITOS QUE EL PROPIO ACUERDO POR EL QUE SE INDICAN LOS REQUISITOS, SEÑALA.

5.- LA DOCUMENTACION PRESENTADA SE COMPONE DE: A) SOLICITUD DE REGISTRO COMO ASOCIACION POLITICA NACIONAL ANTE EL INSTITUTO FEDERAL ELECTORAL, DE FECHA TREINTA Y UNO DE ENERO DE MIL NOVECIENTOS NOVENTA Y NUEVE; B) ACTA CIRCUNSTANCIADA DE LA ASAMBLEA NACIONAL CONSTITUTIVA DE LA ORGANIZACION POLITICA "NUEVA DEMOCRACIA", PROTOCOLIZADA MEDIANTE TESTIMONIO NOTARIAL PUBLICO QUE CONTIENE ADEMAS LA PROTOCOLIZACION DE DOCUMENTOS DE LA ORGANIZACION POLITICA DENOMINADA "NUEVA DEMOCRACIA" NUMERO DIECISIETE MIL CIENTO SETENTA Y SEIS, VOLUMEN CCCLXVI DE MIL NOVECIENTOS NOVENTA Y OCHO, PASADA POR LA FE DEL NOTARIO PUBLICO NUMERO QUINCE EN LA CIUDAD DE TOLUCA, ESTADO DE MEXICO, GABRIEL M. EZETA MOLL; C) 8 (OCHO) CONTRATOS DE ARRENDAMIENTO DE LAS SIGUIENTES ENTIDADES FEDERATIVAS: BAJA CALIFORNIA, CAMPECHE, JALISCO, NUEVO LEON, TABASCO, TLAXCALA, VERACRUZ Y DISTRITO FEDERAL; D) 6 (SEIS) CONTRATOS DE COMODATO DE LAS ENTIDADES FEDERATIVAS DE: CHIAPAS, CHIHUAHUA, GUANAJUATO, HIDALGO, YUCATAN Y ZACATECAS; E) 16 (DIECISEIS) ACTAS DE ASAMBLEA DE LAS SIGUIENTES ENTIDADES FEDERATIVAS: BAJA CALIFORNIA, CAMPECHE, CHIAPAS, CHIHUAHUA, GUANAJUATO, HIDALGO, JALISCO, MEXICO, NUEVO LEON, TABASCO, TLAXCALA, YUCATAN Y ZACATECAS; F) DEL ESTADO DE MEXICO: RECIBO ORIGINAL DE PAGO DE RENTA A NOMBRE DE "NUEVA DEMOCRACIA"; G) DEL ESTADO DE CHIAPAS: DOCUMENTO PRIVADO CERTIFICADO EN EL QUE EL C. HUMBERTO GOMEZ ALEGRIA DELEGADÓ DEL ESTADO DE CHIAPAS EN EL QUE CEDE PARTE DE SU CASA A "NUEVA DEMOCRACIA"; H) LISTAS DE ASOCIADOS POR LAS SIGUIENTES VEINTE ENTIDADES FEDERATIVAS: BAJA CALIFORNIA 801 (OCHOCIENTOS UNO), CAMPECHE 17 (DIECISIETE), CHIAPAS 17 (DIECISIETE), CHIHUAHUA 179 (CIENTO SETENTA Y NUEVE), GUANAJUATO 817 (OCHOCIENTOS DIECISIETE), HIDALGO 319 (TRESCIENTOS DIECINUEVE), JALISCO 447 (CUATROCIENTOS CUARENTA Y SIETE), MEXICO 753 (SETECIENTOS CINCUENTA Y TRES), MICHOACAN 7 (SIETE), NUEVO LEON 31 (TREINTA Y UNO), QUINTANA ROO 4 (CUATRO), SAN LUIS POTOSI 28 (VEINTIOCHO), SONORA 1 (UNO), TAMAULIPAS 1 (UNO), TABASCO 417 (CUATROCIENTOS DIECISIETE), TLAXCALA 300 (TRESCIENTOS), VERACRUZ 2,173 (DOS MIL CIENTO SETENTA Y

TRES), YUCATAN 256 (DOSCIENTOS CINCUENTA Y SEIS), ZACATECAS 284 (DOSCIENTOS OCHENTA Y CUATRO) Y DISTRITO FEDERAL 216 (DOSCIENTOS DIECISEIS), QUE EN TOTAL SUMAN 7,068 (SIETE MIL SESENTA Y OCHO) ASOCIADOS; Y CEDULAS O MANIFESTACIONES FORMALES DE ASOCIACION POR LAS MISMAS 20 ENTIDADES FEDERATIVAS: BAJA CALIFORNIA 801 (OCHOCIENTOS UNO), CAMPECHE 17 (DIECISIETE), CHIAPAS 17 (DIECISIETE), CHIHUAHUA 174 (CIENTO SETENTA Y CUATRO), GUANAJUATO 814 (OCHOCIENTOS CATORCE), HIDALGO 316 (TRESCIENTOS DIECISEIS), JALISCO 441 (CUATROCIENTOS CUARENTA Y UNO), MEXICO 752 (SETECIENTOS CINCUENTA Y DOS), MICHOACAN 7 (SIETE), NUEVO LEON 31 (TREINTA Y UNO), QUINTANA ROO 4 (CUATRO), SAN LUIS POTOSI 28 (VEINTIOCHO), SONORA 1 (UNO), TAMAULIPAS 1 (UNO), TABASCO 421 (CUATROCIENTOS VEINTIUNO), TLAXCALA 299 (DOSCIENTOS NOVENTA Y NUEVE), VERACRUZ 2,174 (DOS MIL CIENTO SETENTA Y CUATRO), YUCATAN 285 (DOSCIENTOS OCHENTA Y CINCO), ZACATECAS 329 (TRESCIENTOS VEINTINUEVE), DISTRITO FEDERAL 214 (DOSCIENTOS CATORCE), QUE EN TOTAL SUMAN 7,126 (SIETE MIL CIENTO VEINTISEIS) MANIFESTACIONES FORMALES DE ASOCIACION.

LA COMISION DE PRERROGATIVAS, PARTIDOS POLITICOS Y RADIODIFUSION, EN RAZON DE LOS ANTECEDENTES CITADOS, SOMETE A CONSIDERACION DEL CONSEJO GENERAL ESTE PROYECTO DE RESOLUCION.

CONSIDERANDO

I.- QUE EN CUMPLIMIENTO CON LO ENCOMENDADO POR EL CONSEJO GENERAL Y EN ATENCION A LOS ARTICULOS 33 Y 35 DEL CODIGO FEDERAL DE INSTITUCIONES Y PROCEDIMIENTOS ELECTORALES, Y A LO DISPUESTO POR EL "ACUERDO DEL CONSEJO GENERAL DEL INSTITUTO FEDERAL ELECTORAL POR EL QUE SE DEFINE LA METODOLOGIA QUE OBSERVARA LA COMISION DE PRERROGATIVAS, PARTIDOS POLITICOS Y RADIODIFUSION PARA LA REVISION DE LOS REQUISITOS Y EL PROCEDIMIENTO QUE DEBERAN CUMPLIR LAS ORGANIZACIONES POLITICAS QUE PRETENDAN CONSTITUIRSE COMO AGRUPACIONES POLITICAS NACIONALES", PUBLICADO EN EL DIARIO OFICIAL DE LA FEDERACION EL VEINTIOCHO DE DICIEMBRE DE MIL NOVECIENTOS NOVENTA Y OCHO, LA COMISION DE PRERROGATIVAS, PARTIDOS POLITICOS Y RADIODIFUSION ES LA ENCARGADA DE REVISAR LAS SOLICITUDES DE REGISTRO COMO AGRUPACIONES POLITICAS NACIONALES, CONTANDO SIEMPRE CON EL APOYO TECNICO DE LAS DIRECCIONES EJECUTIVAS DE PRERROGATIVAS Y PARTIDOS POLITICOS Y DE LA DEL REGISTRO FEDERAL DE ELECTORES, POR LO QUE DETERMINO Y EMPRENDO LAS SIGUIENTES ACCIONES:

A) ANALIZO LA DOCUMENTACION CON LA QUE PRETENDE ACREDITAR SU CONSTITUCION COMO ASOCIACION DE CIUDADANOS, EN LOS TERMINOS SOLICITADOS POR EL INCISO A) DEL PARRAFO 3 DEL PUNTO PRIMERO DEL ACUERDO DEL CONSEJO GENERAL CITADO.

B) REVISO LA DOCUMENTACION CON QUE SE PRETENDE ACREDITAR LA PERSONALIDAD COMO REPRESENTANTE LEGAL DE QUIEN O QUIENES SUSCRIBE (N) LA SOLICITUD DE LA ASOCIACION CIUDADANA, EN LOS TERMINOS CONSIGNADOS POR EL INCISO B) DEL PARRAFO 3 DEL PUNTO PRIMERO DEL ACUERDO DEL CONSEJO GENERAL ANTES REFERIDO.

C) ANALIZO LA DOCUMENTACION CON LA QUE PRETENDE DEMOSTRAR QUE CUENTA CON UN MINIMO DE SIETE MIL ASOCIADOS EN EL PAIS, ES DECIR, COMPROBAR SI PRESENTAN LISTAS DE ASOCIADOS Y LAS CEDULAS O MANIFESTACIONES FORMALES DE ASOCIACION QUE LAS SUSTENTAN, EN LOS TERMINOS SOLICITADOS POR EL INCISO C) DEL PARRAFO 3 DEL PUNTO PRIMERO DEL MULTICITADO ACUERDO DEL CONSEJO GENERAL REVISANDO, QUE DICHAS LISTAS CONTENIAN EL NOMBRE (S) Y APELLIDOS (PATERNO Y MATERNO) DE LOS ASOCIADOS, SU CLAVE DE ELECTOR Y EL DOMICILIO PARTICULAR; Y A SU VEZ LAS CORRESPONDIENTES MANIFESTACIONES FORMALES DE ASOCIACION CONTABAN EL NOMBRE (S) Y APELLIDOS (PATERNO Y MATERNO) DE LOS ASOCIADOS, SU CLAVE DE ELECTOR Y EL DOMICILIO PARTICULAR Y QUE ESTABAN SUSCRITOS CON SU FIRMA Y/O LA HUELLA DIGITAL, ASI COMO LA LEYENDA DE QUE EL ACTO DE ADHERIRSE A LA ASOCIACION DE QUE SE TRATE ES LIBRE, INDIVIDUAL Y VOLUNTARIA. PARALELAMENTE, VERIFICO QUE LOS CIUDADANOS ASOCIADOS SE ENCUENTRAN INSCRITOS EN EL PADRON ELECTORAL.

D) VERIFICO LA DOCUMENTACION CON LA QUE SE PRETENDE DEMOSTRAR QUE CUENTA CON UN ORGANO DE DIRECCION A NIVEL NACIONAL Y CON DELEGACIONES EN CUANDO MENOS DIEZ ENTIDADES FEDERATIVAS, EN LOS TERMINOS SOLICITADOS POR EL INCISO D) DEL PARRAFO 3 DEL PUNTO PRIMERO DEL ACUERDO DEL CONSEJO GENERAL MENCIONADO.

E) ANALIZO LA DECLARACION DE PRINCIPIOS, EL PROGRAMA DE ACCION Y LOS ESTATUTOS PRESENTADOS POR LA ASOCIACION CIUDADANA SOLICITANTE, CON EL PROPOSITO DE DETERMINAR SI ESTOS CUMPLEN CON LO SEÑALAN LOS ARTICULOS 25; 26, INCISOS a), b) Y c); ASI COMO 27, INCISOS a), b) Y c), FRACCIONES I, II, III Y IV E INCISO g), RESPECTIVAMENTE, DEL CODIGO DE LA MATERIA, EN LOS TERMINOS SOLICITADOS POR EL INCISO E) DEL PARRAFO 3 DEL PUNTO PRIMERO DEL ACUERDO DEL CONSEJO GENERAL DE FECHA VEINTIOCHO DE DICIEMBRE DE MIL NOVECIENTOS NOVENTA Y OCHO.

F) VERIFICO EL CONJUNTO DE LA DOCUMENTACION PRESENTADA, PARA CONSTATAR QUE LA ASOCIACION SE OSTENTA CON UNA DENOMINACION DISTINTA A CUALQUIER OTRA ORGANIZACION O PARTIDO POLITICO, EN LOS TERMINOS DEL REFERIDO INCISO F) DEL PARRAFO 3 DEL PUNTO PRIMERO DEL ACUERDO DEL CONSEJO GENERAL.

II.- QUE LA COMISION QUE SUSCRIBE EL PRESENTE PROYECTO DE RESOLUCION, TAL COMO SE DESCRIBE EN EL INCISO A) DEL CONSIDERANDO UNO ANTERIOR, ANALIZO EL TESTIMONIO NOTARIAL PUBLICO NUMERO DIECISIETE MIL CIENTO SETENTA Y SEIS, VOLUMEN CCCLXVI DE LA FECHA VEINTIDOS DE DICIEMBRE DE MIL NOVECIENTOS NOVENTA Y OCHO PASADOS ANTE EL LA FE DEL LICENCIADO GABRIEL M. EZETA MOLL, NOTARIO PUBLICO NUMERO QUINCE DEL ESTADO DE MEXICO, QUE CONTIENE LA CONSTITUCION, OBJETO SOCIAL Y DOCUMENTOS BASICOS CON LOS QUE LA SOLICITANTE, PRETENDE ACREDITAR LA DEBIDA CONSTITUCION DE LA ASOCIACION CIUDADANA.

QUE DEL ANALISIS DE LOS DOCUMENTOS DESCRITOS, SI SE DESPRENDE LA CONSTITUCION DE LA SOLICITANTE; QUE ASIMISMO, EN SU OBJETO SOCIAL SE OBSERVAN ACTIVIDADES IDENTIFICADAS CON LO PRECEPTUADO POR EL ARTICULO 33 PARRAFO I DEL CODIGO FEDERAL DE INSTITUCIONES Y PROCEDIMIENTOS ELECTORALES; QUE POR ESTA RAZON, SI SE CONSIDERA ACREDITADO EL CUMPLIMIENTO DEL REQUISITO CORRESPONDIENTE A LA CONSTITUCION DE LA ASOCIACION DE CIUDADANOS.

EL RESULTADO DE ESTE ANALISIS SE RELACIONA COMO ANEXO NUMERO UNO, QUE EN UNA FOJA UTIL, FORMA PARTE DEL PRESENTE PROYECTO DE RESOLUCION.

III.- QUE LA COMISION CONSIDERA QUE LA SOLICITANTE SI CUMPLIO EN LOS TERMINOS SEÑALADOS POR EL INCISO B), DEL PRIMER CONSIDERANDO DE ESTE INSTRUMENTO; EN RAZON QUE PARA ACREDITAR LA PERSONALIDAD DE LOS CIUDADANOS JUAN GUALBERTO CAMPOS VEGA Y BELISARIO AGUILAR OLVERA QUIENES SUSCRIBIERON LA SOLICITUD DE REGISTRO, PRESENTARON TESTIMONIO NOTARIAL NUMERO DIECISIETE MIL CIENTO SETENTA Y SEIS, VOLUMEN CCCLXVI DE FECHA VEINTIDOS DE DICIEMBRE DE MIL NOVECIENTOS NOVENTA Y OCHO, PASADO ANTE LA FE DEL LICENCIADO GABRIEL M. EZETA MOLL, NOTARIO PUBLICO NUMERO QUINCE DEL ESTADO DE MEXICO QUE CONTIENE ACTA CIRCUNSTANCIADA DE LA ASAMBLEA NACIONAL CONSTITUTIVA DE LA ORGANIZACION POLITICA "NUEVA DEMOCRACIA"; CONVOCATORIA, REGLAMENTO INTERNO DE LA ASAMBLEA NACIONAL CONSTITUTIVA DE LA ORGANIZACION POLITICA "NUEVA DEMOCRACIA"; DECLARACION DE PRINCIPIOS, PROGRAMA Y ESTATUTOS.

EL RESULTADO DE ESTE EXAMEN SE RELACIONA COMO ANEXO NUMERO DOS, QUE EN UNA FOJA UTIL, FORMA PARTE DEL PRESENTE PROYECTO DE RESOLUCION.

IV.- LA ASOCIACION SOLICITANTE PRESENTO LISTAS DE ASOCIADOS POR LAS SIGUIENTES VEINTE ENTIDADES FEDERATIVAS: BAJA CALIFORNIA 801 (OCHOCIENTOS UNO), CAMPECHE 17 (DIECISIETE), CHIAPAS 17 (DIECISIETE), CHIHUAHUA 179 (CIENTO SETENTA Y NUEVE), GUANAJUATO 817 (OCHOCIENTOS DIECISIETE), HIDALGO 319 (TRESCIENTOS DIECINUEVE), JALISCO 447 (CUATROCIENTOS CUARENTA Y SIETE), MEXICO 753 (SETECIENTOS CINCUENTA Y TRES), MICHOACAN 7 (SIETE), NUEVO LEON 31 (TREINTA Y UNO), QUINTANA ROO 4 (CUATRO), SAN LUIS POTOSI 28 (VEINTIOCHO), SONORA 1 (UNO), TAMAULIPAS 1 (UNO), TABASCO 417 (CUATROCIENTOS DIECISIETE), TLAXCALA 300 (TRESCIENTOS), VERACRUZ 2,173 (DOS MIL CIENTO SETENTA Y TRES), YUCATAN 256 (DOSCIENTOS CINCUENTA Y SEIS), ZACATECAS 284 (DOSCIENTOS OCHENTA Y CUATRO) Y DISTRITO FEDERAL 216 (DOSCIENTOS DIECISEIS), QUE EN TOTAL SUMAN 7,068 (SIETE MIL SESENTA Y OCHO) ASOCIADOS; Y CEDULAS O MANIFESTACIONES FORMALES DE ASOCIACION POR LAS MISMAS 20 ENTIDADES FEDERATIVAS: BAJA CALIFORNIA 801 (OCHOCIENTOS UNO), CAMPECHE 17 (DIECISIETE), CHIAPAS 17 (DIECISIETE), CHIHUAHUA 174 (CIENTO SETENTA Y CUATRO), GUANAJUATO 814 (OCHOCIENTOS CATORCE), HIDALGO 316 (TRESCIENTOS DIECISEIS), JALISCO 441 (CUATROCIENTOS CUARENTA Y UNO), MEXICO 752 (SETECIENTOS CINCUENTA Y DOS), MICHOACAN 7 (SIETE), NUEVO LEON 31 (TREINTA Y UNO), QUINTANA ROO 4 (CUATRO), SAN LUIS POTOSI 28 (VEINTIOCHO), SONORA 1 (UNO), TAMAULIPAS 1 (UNO), TABASCO 421 (CUATROCIENTOS VEINTIUNO), TLAXCALA 299 (DOSCIENTOS NOVENTA Y NUEVE), VERACRUZ 2,174 (DOS MIL CIENTO SETENTA Y CUATRO), YUCATAN 285 (DOSCIENTOS OCHENTA Y CINCO), ZACATECAS 329 (TRESCIENTOS VEINTINUEVE), DISTRITO FEDERAL 214 (DOSCIENTOS CATORCE), QUE EN TOTAL SUMAN 7,126 (SIETE MIL CIENTO VEINTISEIS) MANIFESTACIONES FORMALES DE ASOCIACION; QUE ASIMISMO SE PROCEDIO A VERIFICAR EN SU TOTALIDAD LAS LISTAS DE ASOCIADOS PRESENTADAS, A EFECTO DE COMPROBAR SI LAS MISMAS SE INTEGRARON CON EL NOMBRE (S) Y APELLIDOS (PATERNO Y MATERNO), EN ORDEN ALFABETICO; LA CLAVE DE ELECTOR; Y EL DOMICILIO PARTICULAR DE LAS PERSONAS EN ELLAS RELACIONADAS, QUE ESTE ANALISIS DIÓ COMO RESULTADO, ÚNICAMENTE 7,024 (SIETE MIL VEINTICUATRO) PERSONAS SE ENCUENTRAN EN LISTAS Y SI FUERON RELACIONADAS EN LOS TERMINOS DEL ACUERDO DEL CONSEJO GENERAL RESPECTIVO, ENCONTRÁNDOSE LAS SIGUIENTES INCONSISTENCIAS: BAJA CALIFORNIA 14 (CATORCE) DUPLICADOS; CHIHUAHUA 1 (UNO) DUPLICADO, 5 (CINCO) SIN CLAVE DE ELECTOR, HIDALGO 3 (TRES) SIN AFILIACION, JALISCO 4 (CUATRO) DUPLICADOS; MEXICO 1 (UNO) DUPLICADO; DISTRITO FEDERAL 2 (DOS) DUPLICADOS; TABASCO 5 (CINCO) SIN MANIFESTACION; VERACRUZ 8 (OCHO) DUPLICADOS; ZACATECAS 1 (UNO) SIN AFILIACION.

QUE SE PROCEDIO AL ANALISIS DE LAS MANIFESTACIONES FORMALES DE ASOCIACION RESULTANDO, QUE DE LAS CEDULAS CORRESPONDIENTES A BAJA CALIFORNIA 14 (CATORCE) RESULTARON DUPLICADAS, CHIHUAHUA 1 (UNA) DUPLICADA Y 2 (DOS) SIN FIRMA, GUANAJUATO 3 (TRES) SIN MANIFESTACION FORMAL DE ASOCIACION; JALISCO 3 (TRES) DUPLICADAS Y 2 (DOS) SIN FIRMA, TABASCO 1 (UNA) DUPLICADA Y 10 (DIEZ) MANIFESTACIONES SIN RELACIONAR EN LISTA, TLAXCALA 1 (UNA) SIN MANIFESTACION FORMAL DE AFILIACION, VERACRUZ 3 (TRES) DUPLICADAS, Y 1 (UNA) NO RELACIONADA, YUCATAN 29 (VEINTINUEVE) MANIFESTACIONES SIN RELACIONAR EN LISTA; ZACATECAS 46 (CUARENTA Y SEIS) AFILIACIONES NO RELACIONADAS EN LISTA, EN RAZON DE LO ANTERIOR, RESULTAN 7,010 (SIETE MIL DIEZ) MANIFESTACIONES FORMALES DE ASOCIACIONES QUE SE AJUSTAN A LO SEÑALADO EN EL ACUERDO DEL CONSEJO GENERAL RESPECTIVO.

EL RESULTADO DE ESTE EXAMEN SE RELACIONA COMO ANEXO NUMERO TRES, EN 20 FOJAS UTILES, Y EN SU RESPECTIVA RELACION COMPLEMENTARIA (LISTA DE NOMBRES) EN VEINTICUATRO FOJAS UTILES, AMBOS FORMAN PARTE DEL PRESENTE PROYECTO DE RESOLUCION.

V.- QUE SE EFECTUO EL EXAMEN DESCRITO EN EL CONSIDERANDO 1, INCISO C), PARA LO CUAL SE ENVIO EL CIENTO POR CIENTO DE LAS LISTAS DE ASOCIADOS, CON EL FIN DE QUE LA DIRECCION EJECUTIVA DEL REGISTRO FEDERAL DE ELECTORES, DE ESTE INSTITUTO FEDERAL ELECTORAL, VERIFICARA QUE LOS ASOCIADOS SE ENCUENTRAN INSCRITOS EN EL PADRON ELECTORAL, Y SE OBTUVO COMO RESULTADO QUE DE LOS 7,068 (SIETE MIL SESENTA Y OCHO) NOMBRES DE CIUDADANOS RELACIONADOS EN LISTA, 359 (TRESCIENTOS CINCUENTA Y NUEVE) CORRESPONDEN A ASOCIADOS QUE NO APARECEN EN EL PADRON ELECTORAL, QUE RESTADOS A LOS 7,024 (SIETE MIL VEINTICUATRO) NOMBRES DE CIUDADANOS RELACIONADOS EN LISTAS VALIDABLES, RESULTADO DEL ANALISIS DESCRITO EN EL CONSIDERANDO ANTERIOR, REDUCE A 6,665 (SEIS MIL SEISCIENTOS SESENTA Y CINCO) EL NUMERO DE CIUDADANOS VALIDADOS, POR LO QUE NO SE CUMPLE CON EL MINIMO DE SIETE MIL ASOCIADOS EN EL PAIS EN LOS TERMINOS SOLICITADOS, POR EL PUNTO PRIMERO NUMERAL TRES DEL INCISO c) DEL ACUERDO DEL CONSEJO GENERAL, QUE SE INVOCA EN EL ANTECEDENTE PRIMERO DEL PRESENTE INSTRUMENTO, EN RELACION CON LO PRECEPTUADO POR EL ARTICULO 35, PARRAFO 1 INCISO a) Y 2 DEL CODIGO FEDERAL DE INSTITUCIONES Y PROCEDIMIENTOS ELECTORALES.

EL RESULTADO DE ESTE EXAMEN SE RELACIONA COMO ANEXO NUMERO CUATRO, EN UNA FOJA UTIL, EL CUAL DESCRIBE DETALLADAMENTE LA CAUSA POR LA QUE NO SE LOCALIZO A LOS CIUDADANOS EN EL PADRON ELECTORAL, Y QUE EN UNA FOJA UTIL FORMA PARTE DE ESTE PROYECTO DE RESOLUCION.

VI.- QUE LA COMISION ANALIZO LA DOCUMENTACION CON LA QUE PRETENDEN ACREDITAR CONTAR CON UN ORGANO DE DIRECCION A NIVEL NACIONAL Y CON DELEGACIONES EN CUANDO MENOS DIEZ ENTIDADES Y QUE ESTAS CUENTAN CON UN ORGANO DE DIRECCION ESTATAL, CONSISTENTE EN A) SOLICITUD DE REGISTRO COMO ASOCIACION POLITICA NACIONAL ANTE EL INSTITUTO FEDERAL ELECTORAL, DE FECHA TREINTA Y UNO DE ENERO DE MIL NOVECIENTOS NOVENTA Y NUEVE; B) ACTA CIRCUNSTANCIADA DE LA ASAMBLEA NACIONAL CONSTITUTIVA DE LA ORGANIZACION POLITICA "NUEVA DEMOCRACIA", PROTOCOLIZADA MEDIANTE TESTIMONIO NOTARIAL PUBLICO QUE CONTIENE ADEMAS LA PROTOCOLIZACION DE DOCUMENTOS DE LA ORGANIZACION POLITICA DENOMINADA "NUEVA DEMOCRACIA" NUMERO DIECISIETE MIL CIENTO SETENTA Y SEIS, VOLUMEN CCCLXVI DE MIL NOVECIENTOS NOVENTA Y OCHO, PASADA POR LA FE DEL NOTARIO PUBLICO NUMERO QUINCE EN LA CIUDAD DE TOLUCA, ESTADO DE MEXICO, GABRIEL M. EZETA MOLL; C) 8 (OCHO) CONTRATOS DE ARRENDAMIENTO DE LAS SIGUIENTES ENTIDADES FEDERATIVAS: BAJA CALIFORNIA, CAMPECHE, JALISCO, NUEVO LEON, TABASCO, TLAXCALA, VERACRUZ Y DISTRITO FEDERAL; D) 6 (SEIS) CONTRATOS DE COMODATO DE LAS ENTIDADES FEDERATIVAS DE: CHIAPAS, CHIHUAHUA, GUANAJUATO, HIDALGO, YUCATAN Y ZACATECAS; E) 16 (DIECISEIS) ACTAS DE ASAMBLEA DE LAS SIGUIENTES ENTIDADES FEDERATIVAS: BAJA CALIFORNIA, CAMPECHE, CHIAPAS, CHIHUAHUA, GUANAJUATO, HIDALGO, JALISCO, MEXICO, NUEVO LEON, TABASCO, TLAXCALA, YUCATAN Y ZACATECAS; F) DEL ESTADO DE MEXICO: RECIBO ORIGINAL DE PAGO DE RENTA A NOMBRE DE "NUEVA DEMOCRACIA"; G) DEL ESTADO DE CHIAPAS: DOCUMENTO PRIVADO CERTIFICADO EN EL QUE EL C. HUMBERTO GOMEZ ALEGRIA DELEGADO DEL ESTADO DE CHIAPAS EN EL QUE CEDE PARTE DE SU CASA A "NUEVA DEMOCRACIA".

QUE DE LA DOCUMENTACION DESCRITA, SE DESPRENDE QUE LA SOLICITANTE CUENTA CON UN ORGANO DE DIRECCION A NIVEL NACIONAL, CUYO DOMICILIO SE UBICA EN LA CALLE DE MIGUEL HIDALGO Y COSTILLA NUMERO MIL CIENTO VEINTISIETE, ESQUINA VICENTE GUERRERO, DE LA CIUDAD DE TOLUCA, ESTADO DE MEXICO Y CON DELEGACIONES EN LAS SIGUIENTES CATORCE ENTIDADES FEDERATIVAS: BAJA CALIFORNIA, CAMPECHE, CHIAPAS, CHIHUAHUA, DISTRITO FEDERAL, GUANAJUATO, HIDALGO, JALISCO, MEXICO, NUEVO LEON, TABASCO, TLAXCALA, VERACRUZ Y ZACATECAS. QUE POR ESTA RAZON, SE CONSIDERA ACREDITADO EL REQUISITO OBJETO DE ESTE CONSIDERANDO.

EL RESULTADO DE ESTE EXAMEN SE RELACIONA COMO ANEXO NUMERO CINCO, QUE EN UNA FOJA UTIL, FORMA PARTE DEL PRESENTE PROYECTO DE RESOLUCION.

VII.- QUE LA COMISION QUE SUSCRIBE EL PRESENTE PROYECTO DE RESOLUCION, TAL COMO LO ESTABLECE EL INCISO E) DEL CONSIDERANDO UNO DE ESTE INSTRUMENTO, ANALIZO LA DECLARACION DE PRINCIPIOS, EL PROGRAMA DE ACCION Y LOS ESTATUTOS QUE PRESENTO LA ASOCIACION DE CIUDADANOS SOLICITANTE, A EFECTO DE COMPROBAR SI LOS MISMOS CUMPLEN CON LO CONDUCTENTE LOS EXTREMOS SEÑALADOS RESPECTIVAMENTE, POR LOS ARTICULOS 25; 26, INCISOS a), b) Y c); ASI COMO 27, INCISOS a), b) Y c), FRACCIONES I, II, III Y IV E INCISO g), RESPECTIVAMENTE, DEL CODIGO DE LA MATERIA.

QUE EL RESULTADO DE ESTE ANALISIS, INDICA QUE LA DECLARACION DE PRINCIPIOS SI CUMPLE CON LOS EXTREMOS ESTABLECIDOS POR EL ARTICULO 25, INCISOS a), b), c) Y d), DEL CODIGO FEDERAL DE INSTITUCIONES Y PROCEDIMIENTOS ELECTORALES.

QUE POR LO QUE HACE AL ANALISIS DEL PROGRAMA DE ACCION, CUMPLE CABALMENTE CON LO ESTABLECIDO POR EL ARTICULO 26, INCISOS a), b) Y c), DEL REFERIDO ORDENAMIENTO.

QUE RESPECTO AL ANALISIS DE LOS ESTATUTOS, SE OBTUVO COMO RESULTADO, QUE ESTOS CUMPLEN CON LOS EXTREMOS ESTABLECIDOS POR EL ARTICULO 27, INCISOS a), b) Y c), FRACCIONES I, II, III Y IV DEL CODIGO FEDERAL DE INSTITUCIONES Y PROCEDIMIENTOS ELECTORALES; SIN EMBARGO NO HACE EXPLICITO CON LO SEÑALADO EN EL INCISO g) DEL ORDENAMIENTO LEGAL INVOCADO TODA VEZ QUE NO ESTABLECE EL ORGANO ENCARGADO DE APLICAR LAS SANCIONES A LOS MIEMBROS QUE INFRINJAN SUS PROPIAS DISPOSICIONES.

EL RESULTADO DE ESTOS ANALISIS SE RELACIONA COMO ANEXO NUMERO SEIS, QUE EN UNA FOJA UTIL, FORMA PARTE DEL PRESENTE PROYECTO DE RESOLUCION.

VIII.- QUE LA COMISION ANALIZO EL CONJUNTO DE LA DOCUMENTACION PRESENTADA, PARA CONSTATAR QUE LA SOLICITANTE SE OSTENTA CON UNA DENOMINACION DISTINTA A CUALQUIER OTRA ORGANIZACION O PARTIDO POLITICO, DANDO COMO RESULTADO QUE, AL DENOMINARSE "NUEVA DEMOCRACIA" Y AL PRESENTAR DOCUMENTACION CON DICHA DENOMINACION, SI SE TIENE POR CUMPLIDO EL REQUISITO OBJETO DEL PRESENTE CONSIDERANDO.

IX.- QUE CON BASE EN TODA LA DOCUMENTACION QUE CONFORMA EL EXPEDIENTE DE CONSTITUCION COMO AGRUPACION POLITICA NACIONAL, DE LA ASOCIACION CIUDADANA DENOMINADA "NUEVA DEMOCRACIA" Y CON FUNDAMENTO EN LOS RESULTADOS DE LOS ANALISIS DESCRITOS EN LOS CONSIDERANDOS ANTERIORES, SE CONCLUYE QUE LA SOLICITUD DE LA ASOCIACION CIUDADANA SEÑALADA CUMPLE CON LOS REQUISITOS PREVISTOS POR LOS INCISOS a), b), d) Y f); TODOS DEL PUNTO PRIMERO, DEL ACUERDO CITADO EN EL PUNTO UNO DEL APARTADO DE ANTECEDENTES DEL PRESENTE PROYECTO DE RESOLUCION, NO CUMPLIENDO CON LO ESTABLECIDO EN EL INCISO c) Y NO HACE EXPLICITO UNA DE LAS FORMALIDADES SOLICITADAS EN EL INCISO e) DEL MISMO ACUERDO DEL CONSEJO GENERAL, REFERENTE A CONTAR CON UN MINIMO DE SIETE MIL ASOCIADOS EN EL PAIS, NI TAMPOCO OBSERVA EN SUS ESTATUTOS EL ORGANO ENCARGADO DE LA APLICACION DE SANCIONES A SUS MIEMBROS QUE INFRINJAN SUS ORDENAMIENTOS INTERNOS.

LO ANTERIORMENTE SEÑALADO, SE DETALLA EN EL ANEXO NUMERO SIETE, QUE EN UNA FOJA UTIL, FORMAN PARTE DEL PRESENTE PROYECTO DE RESOLUCION.

X.- QUE POR LO ANTERIORMENTE EXPUESTO Y FUNDADO, ESTA COMISION CONCLUYE QUE LA SOLICITUD DE LA ASOCIACION CIUDADANA DENOMINADA "NUEVA DEMOCRACIA", NO REUNE LOS REQUISITOS NECESARIOS PARA OBTENER SU REGISTRO COMO AGRUPACION POLITICA NACIONAL, DE ACUERDO A LO PRESCRITO POR EL ARTICULO 35, PARRAFOS 1, INCISOS a) Y b); Y 2 DEL CODIGO FEDERAL DE INSTITUCIONES Y PROCEDIMIENTOS ELECTORALES Y EN EL ACUERDO EMITIDO AL EFECTO POR EL CONSEJO GENERAL.

EN CONSECUENCIA, LA COMISION QUE SUSCRIBE PROPONE AL CONSEJO GENERAL DEL INSTITUTO FEDERAL ELECTORAL, QUE CON FUNDAMENTO EN LO DISPUESTO POR LOS ARTICULOS 35, PARRAFO 3, Y 80 DEL CODIGO FEDERAL DE INSTITUCIONES Y PROCEDIMIENTOS ELECTORALES; Y EN EJERCICIO DE LAS ATRIBUCIONES QUE LE CONFIERE EL ARTICULO 82, PARRAFO 1, INCISOS k) Y z) DEL MISMO ORDENAMIENTO, DICTE LA SIGUIENTE:

RESOLUCION

PRIMERO.- NO PROCEDE EL OTORGAMIENTO DEL REGISTRO COMO AGRUPACION POLITICA NACIONAL, A LA ASOCIACION DE CIUDADANOS DENOMINADA "NUEVA DEMOCRACIA" EN LOS TERMINOS DE LOS CONSIDERANDOS DE ESTA RESOLUCION, TODA VEZ QUE NO CUMPLE CON LO DISPUESTO POR EL ARTICULO 35; PARRAFO 1, INCISOS a) Y b) Y 2 DEL CODIGO FEDERAL DE INSTITUCIONES Y PROCEDIMIENTOS ELECTORALES, POR NO SATISFACER LOS REQUISITOS PRECISADOS EN EL ACUERDO DEL CONSEJO GENERAL DEL INSTITUTO FEDERAL ELECTORAL POR EL QUE SE INDICAN LOS REQUISITOS QUE DEBERAN CUMPLIR LAS ASOCIACIONES DE CIUDADANOS QUE PRETENDAN CONSTITUIRSE COMO AGRUPACIONES POLITICAS NACIONALES, PUBLICADO EN EL DIARIO OFICIAL DE LA FEDERACION EL VEINTISEIS DE OCTUBRE DE MIL NOVECIENTOS NOVENTA Y OCHO.

SEGUNDO.- NOTIFIQUESE EN SUS TERMINOS LA PRESENTE RESOLUCION, A LA ASOCIACION DE CIUDADANOS "NUEVA DEMOCRACIA".

TERCERO.- PUBLIQUESE LA PRESENTE RESOLUCION EN EL DIARIO OFICIAL DE LA FEDERACION.

LA PRESENTE RESOLUCION FUE APROBADA EN SESION EXTRAORDINARIA DEL CONSEJO GENERAL CELEBRADA EL 9 DE ABRIL DE 1999.- EL CONSEJERO PRESIDENTE DEL CONSEJO GENERAL, JOSE WOLDENBERG KARAKOWSKY.- RUBRICA.- EL SECRETARIO DEL CONSEJO GENERAL, FERNANDO ZERTUCHE MUÑOZ.- RUBRICA.