



DIARIO OFICIAL DE LA FEDERACION

ORGANO DEL GOBIERNO CONSTITUCIONAL DE LOS ESTADOS UNIDOS MEXICANOS

Tomo DCXCII

No. 4

México, D.F., viernes 6 de mayo de 2011

CONTENIDO

Secretaría de Gobernación
Secretaría de Relaciones Exteriores
Secretaría de Hacienda y Crédito Público
Secretaría de Desarrollo Social
Secretaría de Economía
Secretaría de la Función Pública
Secretaría de Salud
Secretaría del Trabajo y Previsión Social
Consejo de Salubridad General
Comisión Nacional de Hidrocarburos
Consejo de la Judicatura Federal
Banco de México
Avisos
Indice en página 109

PODER EJECUTIVO

SECRETARIA DE GOBERNACION

EXTRACTO de la solicitud de registro de la agrupación religiosa denominada Iglesia Nueva Vida en Cristo, para constituirse en asociación religiosa.

Al margen un sello con el Escudo Nacional, que dice: Estados Unidos Mexicanos.- Secretaría de Gobernación.

EXTRACTO DE LA SOLICITUD DE REGISTRO CONSTITUTIVO COMO ASOCIACION RELIGIOSA QUE PRESENTO EL C. JESUS ANTONIO AGUILAR FAVELA Y OTROS DE LA AGRUPACION DENOMINADA IGLESIA NUEVA VIDA EN CRISTO.

En cumplimiento a lo dispuesto por el último párrafo del artículo 7o. de la Ley de Asociaciones Religiosas y Culto Público y 10 de su Reglamento, se publica el correspondiente extracto de la solicitud de registro de la agrupación religiosa denominada IGLESIA NUEVA VIDA EN CRISTO, para constituirse en asociación religiosa, solicitud presentada en la Dirección General de Asociaciones Religiosas, para su trámite respectivo; cuyos datos principales son los que a continuación se señalan:

I.- Domicilio legal: Calle Montaña número 751, Colonia Municipal, Nogales, Sonora, código postal 84035.

II.- Bienes inmuebles: Se relacionó un inmueble en comodato para cumplir con su objeto, ubicado en: Calle Montaña número 751, Colonia Municipal, Nogales, Sonora, código postal 84035.

III.- Estatutos: Presentó estatutos, los que contienen las bases fundamentales de su doctrina, la determinación de los asociados, ministros de culto y representantes, mismos que señalan como objeto, el siguiente: "Predicar la palabra de Dios a toda persona y hacer de Jesús el Mesías un tema ineludible para todo el mundo; realizar actos de culto público religioso, así como propagar nuestra doctrina."

IV.- Se exhiben las pruebas suficientes que acreditan que la agrupación religiosa cuenta con la antigüedad y notorio arraigo entre la población.

V.- Representante: Ricardo Yáñez Salas.

VI.- Relación de Asociados: Jesús Antonio Aguilar Favela, José Luis Sotomayor Avalos, Ana Bertha Ramírez Duran, Ricardo Yáñez Salas, Ricardo Minger Maciste Yáñez Badillo, Isabel Ruíz Vilchis, José Esteban Correón Valdez, Felipe Sánchez Parra, María Antonieta Ramírez Durán y Zayda Arias Rocha.

VII.- Exhiben el convenio propuesto a la Secretaría de Relaciones Exteriores, para dar cumplimiento a lo dispuesto en la fracción I del artículo 27 de la Constitución Política de los Estados Unidos Mexicanos.

VIII.- Organó de Gobierno: De conformidad con los estatutos exhibidos se denomina "Comité Ejecutivo Nacional", mismo que se encuentra integrado por las personas y cargos siguientes: Jesús Antonio Aguilar Favela, Presidente; Ana Bertha Ramírez Durán, Secretaria, y José Esteban Carreón Valdez, Tesorero.

IX.- Ministros de Culto: Jesús Antonio Aguilar Favela, José Luis Sotomayor Avalos y Ricardo Yáñez Salas.

X.- Credo Religioso: Cristiano Evangélico.

En cumplimiento a lo dispuesto por el primer párrafo del artículo 11 del Reglamento de la Ley de Asociaciones Religiosas y Culto Público, se notifica lo anterior, a efecto de que las personas físicas, asociaciones religiosas, agrupaciones religiosas o iglesias que pudieran considerarse afectadas en su esfera jurídica, comparezcan dentro del término de veinte días hábiles, contados a partir del día siguiente de esta publicación a presentar su oposición ante esta Dirección General. Asimismo, se comunica que el expediente de la solicitud de referencia, estará a la vista de los interesados para su consulta solamente durante el término señalado.

Expedido en la Ciudad de México, Distrito Federal, a los doce días del mes de abril de dos mil once.- El Director General de Asociaciones Religiosas de la Secretaría de Gobernación, **Paulo Tort Ortega**.- Rúbrica.

EXTRACTO de la solicitud de registro de la agrupación religiosa denominada Iglesia Cristiana El Río de Dios, para constituirse en asociación religiosa.

Al margen un sello con el Escudo Nacional, que dice: Estados Unidos Mexicanos.- Secretaría de Gobernación.

EXTRACTO DE LA SOLICITUD DE REGISTRO CONSTITUTIVO COMO ASOCIACION RELIGIOSA QUE PRESENTO EL C. DAVID GUSTAVO VARGAS HERNANDEZ Y OTROS DE LA AGRUPACION DENOMINADA IGLESIA CRISTIANA EL RIO DE DIOS.

En cumplimiento a lo dispuesto por el último párrafo del artículo 7o. de la Ley de Asociaciones Religiosas y Culto Público y 10 de su Reglamento, se publica el correspondiente extracto de la solicitud de registro de la agrupación religiosa denominada IGLESIA CRISTIANA EL RIO DE DIOS, para constituirse en asociación religiosa, solicitud presentada en la Dirección General de Asociaciones Religiosas, para su trámite respectivo; cuyos datos principales son los que a continuación se señalan:

I.- Domicilio legal: Calle Tezonapa número 82, colonia Santa María Malinalco, México, Distrito Federal, código postal 02050.

II.- Bienes inmuebles: Se relacionó un inmueble en comodato para cumplir con su objeto, ubicado en: Calle Tezonapa número 82, colonia Santa María Malinalco, México, Distrito Federal, código postal 02050.

III.- Estatutos: Presentó estatutos, los que contienen las bases fundamentales de su doctrina, la determinación de los asociados, ministros de culto y representantes, mismos que señalan como objeto, el siguiente: "Predicar la palabra de Dios a toda persona y hacer de Jesús el Mesías un tema ineludible para todo el mundo; realizar actos de culto público religioso, así como propagar nuestra doctrina."

IV.- Se exhiben las pruebas suficientes que acreditan que la agrupación religiosa cuenta con la antigüedad y notorio arraigo entre la población.

V.- Representante: David Gustavo Vargas Hernández.

VI.- Relación de Asociados: David Gustavo Vargas Hernández, María del Rosario Macias Aguirre, Carlos Díaz Maya, Rosario Guadalupe Marquez Saldaña, María de los Angeles Monroy Trujillo, Fernando Jiménez Reyes y Gabriela Liliana Franco Baltazar.

VII.- Exhiben el convenio propuesto a la Secretaría de Relaciones Exteriores, para dar cumplimiento a lo dispuesto en la fracción I del artículo 27 de la Constitución Política de los Estados Unidos Mexicanos.

VIII.- Organismo de Gobierno: De conformidad con los estatutos exhibidos se denomina "Comité Ejecutivo Nacional", mismo que se encuentra integrado por las personas y cargos siguientes: David Gustavo Vargas Hernández, Presidente; María del Rosario Macias Aguirre, Secretaria, y Carlos Díaz Maya, Tesorero.

IX.- Ministros de Culto: David Gustavo Vargas Hernández y Carlos Díaz Maya.

X.- Credo Religioso: Cristiano Evangélico.

En cumplimiento a lo dispuesto por el primer párrafo del artículo 11 del Reglamento de la Ley de Asociaciones Religiosas y Culto Público, se notifica lo anterior, a efecto de que las personas físicas, asociaciones religiosas, agrupaciones religiosas o iglesias que pudieran considerarse afectadas en su esfera jurídica, comparezcan dentro del término de veinte días hábiles, contados a partir del día siguiente de esta publicación a presentar su oposición ante esta Dirección General. Asimismo, se comunica que el expediente de la solicitud de referencia, estará a la vista de los interesados para su consulta solamente durante el término señalado.

Expedido en la Ciudad de México, Distrito Federal, a los doce días del mes de abril de dos mil once.- El Director General de Asociaciones Religiosas de la Secretaría de Gobernación, **Paulo Tort Ortega**.- Rúbrica.

EXTRACTO de la solicitud de registro de la entidad interna denominada Parroquia La Natividad del Señor, San Juan del Río, Qro., para constituirse en asociación religiosa, derivada de la Diócesis de Querétaro, A.R.

Al margen un sello con el Escudo Nacional, que dice: Estados Unidos Mexicanos.- Secretaría de Gobernación.

EXTRACTO DE LA SOLICITUD DE REGISTRO CONSTITUTIVO COMO ASOCIACION RELIGIOSA DE LA ENTIDAD INTERNA DE LA DIOCESIS DE QUERETARO, A.R., DENOMINADA PARROQUIA LA NATIVIDAD DEL SEÑOR, SAN JUAN DEL RIO, QRO.

En cumplimiento a lo dispuesto por el último párrafo del artículo 7o. de la Ley de Asociaciones Religiosas y Culto Público y 10 de su Reglamento, se publica el correspondiente extracto de la solicitud de registro de la entidad interna denominada PARROQUIA LA NATIVIDAD DEL SEÑOR, SAN JUAN DEL RIO, QRO., para constituirse en asociación religiosa; derivada de la Diócesis de Querétaro, A.R., solicitud presentada en la Dirección General de Asociaciones Religiosas, para su trámite respectivo; cuyos datos principales son los que a continuación se señalan:

I.- Domicilio legal: 20 de Mayo número 74 B, Colonia Benito Juárez, San Juan del Río, Qro., código postal 76800.

II.- Bienes inmuebles: Se relacionaron para cumplir con su objeto, ocho inmuebles propiedad de la nación, denominados y ubicados en: 1. Templo de Nuestra Señora de Guadalupe, 20 de Mayo número 74 B, Colonia Benito Juárez, San Juan del Río, Qro.; 2. Templo de Fátima, Calle Constitución 37, Colonia Fátima, San Juan del Río, Qro.; 3. Templo de San Cayetano, Calle Río Nasas número 27, San Cayetano, San Juan del Río, Qro.; 4. Capilla del 4to. Centenario, Manuel González número 15, 4to. Centenario, San Juan del Río, Qro.; 5. Capilla en Soledad del Río, Calle la Providencia número 28, Soledad del Río, San Juan del Río, Qro.; 6. Capilla en la Estancita, Calle Pinos sin número, La Estancia, San Juan del Río, Qro.; 7. Capilla en La Magdalena, Calle Laureles, La Magdalena, San Juan del Río, Qro.; 8. Capilla en Dolores Godoy, Calle La Estancia número 11, Dolores Godoy, San Juan del Río, Qro.

III.- Estatutos: Presentó estatutos, los que contienen las bases fundamentales de su doctrina, la determinación de los asociados, ministros de culto y representantes, mismos que señalan como objeto, el siguiente:

“La propagación de la Verdad Evangélica en todo su territorio con respeto a la libertad de conciencia de todos los hombres, así como la enseñanza y práctica de sus creencias y la difusión de las mismas en cualquier lugar, por cualquier medio, y en cualquier forma permitida por la Ley, así como el sostenimiento y la formación de sus miembros y asociados”.

IV.- Representantes: Mario de Gasperín Gasperín y Javier Bocanegra Morales.

V.- Relación de Asociados: Mario de Gasperín Gasperín, Daniel Martínez Acosta, Javier Bocanegra Morales, Héctor Hernández Ugalde y José Félix Domínguez Aguilar.

VI.- Exhiben el convenio propuesto a la Secretaría de Relaciones Exteriores, para dar cumplimiento a lo dispuesto en la fracción I del artículo 27 de la Constitución Política de los Estados Unidos Mexicanos.

VII.- Ministros de Culto: Mario de Gasperín Gasperín y Javier Bocanegra Morales.

VIII.- Credo Religioso: Católico, Apostólico y Romano.

En cumplimiento a lo dispuesto por el primer párrafo del artículo 11 del Reglamento de la Ley de Asociaciones Religiosas y Culto Público, se notifica lo anterior, a efecto de que las personas físicas, asociaciones religiosas, agrupaciones religiosas o iglesias que pudieran considerarse afectadas en su esfera jurídica, comparezcan dentro del término de veinte días hábiles, contados a partir del día siguiente de esta publicación a presentar su oposición ante esta Dirección General.

Asimismo, se comunica que el expediente de la solicitud de referencia, estará a la vista de los interesados para su consulta solamente durante el término señalado.

Expedido en la Ciudad de México, Distrito Federal, a los siete días del mes de abril de dos mil once.- El Director General de Asociaciones Religiosas de la Secretaría de Gobernación, **Paulo Tort Ortega**.- Rúbrica.

EXTRACTO de la solicitud de registro de la entidad interna denominada Parroquia Cristo Profeta, Querétaro, Qro., para constituirse en asociación religiosa, derivada de la Diócesis de Querétaro, A.R.

Al margen un sello con el Escudo Nacional, que dice: Estados Unidos Mexicanos.- Secretaría de Gobernación.

EXTRACTO DE LA SOLICITUD DE REGISTRO CONSTITUTIVO COMO ASOCIACION RELIGIOSA DE LA ENTIDAD INTERNA DE LA DIOCESIS DE QUERETARO, A.R., DENOMINADA PARROQUIA CRISTO PROFETA, QUERETARO, QRO.

En cumplimiento a lo dispuesto por el último párrafo del artículo 7o. de la Ley de Asociaciones Religiosas y Culto Público y 10 de su Reglamento, se publica el correspondiente extracto de la solicitud de registro de la entidad interna denominada PARROQUIA CRISTO PROFETA, QUERETARO, QRO., para constituirse en asociación religiosa; derivada de la Diócesis de Querétaro, A.R., solicitud presentada en la Dirección General de Asociaciones Religiosas, para su trámite respectivo; cuyos datos principales son los que a continuación se señalan:

I.- Domicilio legal: Calzada de Belén, esquina Calle de la Enseñanza, Lomas de San Pedrito Peñuelas, Querétaro, Qro., código postal 76148.

II.- Bienes inmuebles: Se relacionaron para cumplir con su objeto, cuatro inmuebles susceptibles de aportarse a su patrimonio, denominados y ubicados en: 1.- Templo Parroquial Cristo Profeta, Calzada de Belén, esquina Calle de la Enseñanza, Lomas de San Pedrito Peñuelas, Querétaro, Qro.; 2. Capilla de Santa María de Guadalupe, Avenida Concordia, Manzana 323, Colonia Unidad Nacional, Delegación Epigmenio González, Querétaro, Qro.; 3. Templo Juan Pablo II, Calle Arco del Triunfo sin número, Manzana 622, Fraccionamiento San Pedrito Los Arcos, Delegación Epigmenio González, Querétaro, Qro.; 4.- Capilla de San Miguel Arcángel, Calle Manzana 355 número 17, Colonia Unidad Nacional Fracción los Padilla, Delegación Epigmenio González, Querétaro, Qro.

III.- Estatutos: Presentó estatutos, los que contienen las bases fundamentales de su doctrina, la determinación de los asociados, ministros de culto y representantes, mismos que señalan como objeto, el siguiente:

“La propagación de la Verdad Evangélica en todo su territorio con respeto a la libertad de conciencia de todos los hombres, así como la enseñanza y práctica de sus creencias y la difusión de las mismas en cualquier lugar, por cualquier medio, y en cualquier forma permitida por la Ley, así como el sostenimiento y la formación de sus miembros y asociados”.

IV.- Representantes: Mario de Gasperín Gasperín y Daniel Hernández Mendieta.

V.- Relación de Asociados: Mario de Gasperín Gasperín, Daniel Martínez Acosta, Daniel Hernández Mendieta, Héctor Hernández Ugalde y José Félix Domínguez Aguilar.

VI.- Exhiben el convenio propuesto a la Secretaría de Relaciones Exteriores, para dar cumplimiento a lo dispuesto en la fracción I del artículo 27 de la Constitución Política de los Estados Unidos Mexicanos.

VII.- Ministros de Culto: Mario de Gasperín Gasperín y Daniel Hernández Mendieta.

VIII.- Credo Religioso: Católico, Apostólico y Romano.

En cumplimiento a lo dispuesto por el primer párrafo del artículo 11 del Reglamento de la Ley de Asociaciones Religiosas y Culto Público, se notifica lo anterior, a efecto de que las personas físicas, asociaciones religiosas, agrupaciones religiosas o iglesias que pudieran considerarse afectadas en su esfera jurídica, comparezcan dentro del término de veinte días hábiles, contados a partir del día siguiente de esta publicación a presentar su oposición ante esta Dirección General.

Asimismo, se comunica que el expediente de la solicitud de referencia, estará a la vista de los interesados para su consulta solamente durante el término señalado.

Expedido en la Ciudad de México, Distrito Federal, a los siete días del mes de abril de dos mil once.- El Director General de Asociaciones Religiosas de la Secretaría de Gobernación, **Paulo Tort Ortega**.- Rúbrica.

EXTRACTO de la solicitud de registro de la entidad interna Parroquia del Espíritu Santo, Zacatecas, Zac., para constituirse en asociación religiosa, derivada de la Diócesis de Zacatecas, A.R.

Al margen un sello con el Escudo Nacional, que dice: Estados Unidos Mexicanos.- Secretaría de Gobernación.

EXTRACTO DE LA SOLICITUD DE REGISTRO CONSTITUTIVO COMO ASOCIACION RELIGIOSA QUE PRESENTO EL C. JESUS CARLOS CABRERO ROMERO DE LA ENTIDAD INTERNA DE LA DIOCESIS DE ZACATECAS, A.R., DENOMINADA "PARROQUIA DEL ESPIRITU SANTO, ZACATECAS, ZAC."

En cumplimiento a lo dispuesto por el último párrafo del artículo 7o. de la Ley de Asociaciones Religiosas y Culto Público y 10 de su Reglamento, se publica el correspondiente extracto de la solicitud de registro de la entidad interna "PARROQUIA DEL ESPIRITU SANTO, ZACATECAS, ZAC.", para constituirse en asociación religiosa derivada de la DIOCESIS DE ZACATECAS, A.R., solicitud presentada en la Dirección General de Asociaciones Religiosas, para su trámite respectivo; cuyos datos principales son los que a continuación se señalan:

I.- Domicilio legal: Privada Ciudad Madero número 122, Colonia Lázaro Cárdenas, Zacatecas, Zacatecas, Código Postal 98050.

II.- Bienes inmuebles: Se relacionó para cumplir con su objeto un inmueble propiedad de la Nación ubicado en: Privada Ciudad Madero número 122, Colonia Lázaro Cárdenas, Zacatecas, Zacatecas, Código Postal 98050.

III.- Estatutos: Presentó estatutos, los que contienen las bases fundamentales de su doctrina, la determinación de los asociados, ministros de culto y representantes, mismos que señalan como objeto, el siguiente:

"El anuncio o predicación del Evangelio de Cristo, tal como lo ha creído y profesado la Iglesia Católica. La celebración y ordenación del culto litúrgico-oficial y el culto devocional. La orientación de los fieles católicos según los valores y preceptos morales del Evangelio, como se expresa en la ordenación canónica, interna, a la Iglesia Católica".

IV.- Representante: Francisco Javier Lara Guillén.

V.- Relación de Asociados: Jesús Carlos Cabrero Romero, Ezequiel Moya González, Luis Humberto Jara Iñiguez y Francisco Javier Lara Guillén.

VI.- Exhiben el convenio propuesto a la Secretaría de Relaciones Exteriores, para dar cumplimiento a lo dispuesto en la fracción I del artículo 27 de la Constitución Política de los Estados Unidos Mexicanos.

VII.- Ministro de Culto: Francisco Javier Lara Guillén.

VIII.- Credo Religioso: Cristiano Católico Apostólico y Romano.

En cumplimiento a lo dispuesto por el primer párrafo del artículo 11 del Reglamento de la Ley de Asociaciones Religiosas y Culto Público, se notifica lo anterior, a efecto de que las personas físicas, asociaciones religiosas, agrupaciones religiosas o iglesias que pudieran considerarse afectadas en su esfera jurídica, comparezcan dentro del término de veinte días hábiles, contados a partir del día siguiente de esta publicación a presentar su oposición ante esta Dirección General. Asimismo, se comunica que el expediente de la solicitud de referencia, estará a la vista de los interesados para su consulta solamente durante el término señalado.

Expedido en la Ciudad de México, Distrito Federal, a los once días del mes de abril de dos mil once.- El Director General de Asociaciones Religiosas de la Secretaría de Gobernación, **Paulo Tort Ortega**.- Rúbrica.

CONVENIO de Adhesión para el otorgamiento del subsidio a las entidades federativas para el fortalecimiento de sus instituciones de Seguridad Pública en materia de Mando Policial, que celebran el Secretariado Ejecutivo del Sistema Nacional de Seguridad Pública y el Estado de Tlaxcala.

CONVENIO DE ADHESION PARA EL OTORGAMIENTO DEL SUBSIDIO A LAS ENTIDADES FEDERATIVAS PARA EL FORTALECIMIENTO DE SUS INSTITUCIONES DE SEGURIDAD PUBLICA EN MATERIA DE MANDO POLICIAL, QUE CELEBRAN, POR UNA PARTE, EL GOBIERNO FEDERAL POR CONDUCTO DEL SECRETARIADO EJECUTIVO DEL SISTEMA NACIONAL DE SEGURIDAD PUBLICA (EN LO SUCESIVO "EL SECRETARIADO"), REPRESENTADO POR SU TITULAR EL C. JUAN MIGUEL ALCANTARA SORIA; Y POR LA OTRA EL PODER EJECUTIVO DEL GOBIERNO DEL ESTADO DE TLAXCALA (EN LO SUCESIVO "LA ENTIDAD FEDERATIVA"), REPRESENTADO POR EL GOBERNADOREL ESTADO, C. MARIANO GONZALEZ ZARUR, QUIEN SERA ASISTIDO POR LA C. ANABELL AVALOS ZEMPOALTECA, SECRETARIA DE GOBIERNO, EL C. RICARDO DAVID GARCIA PORTILLA, SECRETARIO DE FINANZAS Y POR EL C. JOSE JUAN TEMOLTZIN DURANTE, SECRETARIO EJECUTIVO DEL CONSEJO ESTATAL DE SEGURIDAD PUBLICA, ACTUANDO CONJUNTAMENTE COMO "LAS PARTES", CONFORME A LOS ANTECEDENTES, DECLARACIONES Y CLAUSULAS, SIGUIENTES:

ANTECEDENTES

1. La Constitución Política de los Estados Unidos Mexicanos dispone en su artículo 21, párrafos noveno y décimo, que la seguridad pública es una función a cargo de la Federación, el Distrito Federal, los Estados y los Municipios, que comprende la prevención de los delitos, la investigación y persecución para hacerla efectiva, así como la sanción de las infracciones administrativas en los términos de la ley, en las respectivas competencias que la propia Constitución prevé, y que el Ministerio Público y las instituciones policiales de los tres órdenes de gobierno deberán coordinarse entre sí para cumplir los objetivos de la Seguridad Pública y conformarán el Sistema Nacional de Seguridad Pública.

Asimismo, establece que dicho Sistema deberá sujetarse a las siguientes bases mínimas:

- a) La regulación de la selección, ingreso, formación, permanencia, evaluación, reconocimiento y certificación de los integrantes de las instituciones de seguridad pública. La operación y desarrollo de estas acciones será competencia de la Federación, el Distrito Federal, los Estados y los municipios en el ámbito de sus respectivas atribuciones.
- b) El establecimiento de las bases de datos criminalísticas y de personal para las instituciones de seguridad pública. Ninguna persona podrá ingresar a las instituciones de seguridad pública si no ha sido debidamente certificado y registrado en el sistema.
- c) La formulación de políticas públicas tendientes a prevenir la comisión de delitos.
- d) Se determinará la participación de la comunidad que coadyuvará, entre otros, en los procesos de evaluación de las políticas de prevención del delito así como de las instituciones de seguridad pública.
- e) Los fondos de ayuda federal para la seguridad pública, a nivel nacional serán aportados a las entidades federativas y municipios para ser destinados exclusivamente a estos fines.

2. Que el párrafo tercero del artículo 108 de la Constitución Política de los Estados Unidos Mexicanos establece que los Gobernadores de los Estados, los Diputados a las Legislaturas Locales, los Magistrados de los Tribunales Superiores de Justicia Locales y, en su caso, los miembros de los Consejos de las Judicaturas Locales, serán responsables por violaciones a esta Constitución y a las leyes federales, así como por el manejo indebido de fondos y recursos federales.

3. Que el artículo 120 de la Constitución Política de los Estados Unidos Mexicanos dispone que los Gobernadores de los Estados están obligados a publicar y hacer cumplir las leyes federales.

4. Que de igual manera, el artículo 134 de la ley fundamental establece que los recursos económicos de que dispongan la Federación, los estados, los municipios, el Distrito Federal y los órganos político-administrativos de sus demarcaciones territoriales, se administrarán con eficiencia, eficacia, economía, transparencia y honradez para satisfacer los objetivos a los que estén destinados.

5. La Ley General del Sistema Nacional de Seguridad Pública (en lo sucesivo "la Ley"), reglamentaria de la disposición constitucional aludida, establece en su artículo 2 que la seguridad pública tiene como fines salvaguardar la integridad y derechos de las personas, preservar las libertades, el orden y la paz públicos. Asimismo, dispone que el Estado desarrollará políticas en materia de prevención social del delito con carácter integral, sobre las causas que generan la comisión de delitos y conductas antisociales, así como programas y acciones para fomentar en la sociedad valores culturales y cívicos que induzcan el respeto a la legalidad y a la protección de las víctimas.

Por otra parte, el artículo 4 de “la Ley” establece que el eje del Sistema Nacional de Seguridad Pública será la coordinación en un marco de respeto a las atribuciones de la Federación, los Estados, el Distrito Federal y los municipios, el cual contará para su funcionamiento y operación con las instancias, instrumentos, políticas, acciones y servicios previstos en “la Ley”, tendientes a cumplir los fines de la seguridad pública.

6. Que el artículo 74 de la Ley Federal de Presupuesto y Responsabilidad Hacendaria, establece que los titulares de las dependencias y entidades, con cargo a cuyos presupuestos se autorice la ministración de subsidios y transferencias, serán responsables en el ámbito de sus competencias, de que éstos se otorguen y ejerzan conforme a las disposiciones generales aplicables.

7. El Plan Nacional de Desarrollo 2007-2012 prevé, en su Eje 1 “Estado de Derecho y Seguridad”, objetivo 5 “Combatir la impunidad para disminuir los niveles de incidencia delictiva”, estrategia 5.1 “Fortalecer la coordinación y cooperación entre los tres órdenes de gobierno para combatir la delincuencia”, que el Sistema Nacional de Seguridad Pública se consolidará como una instancia articuladora y unificadora de todas las autoridades del Gobierno Federal, de Estados y municipios, en su esfuerzo para combatir a la criminalidad, y que se establecerán mecanismos de coordinación efectiva con las autoridades de las entidades federativas y de los municipios.

8. El Presupuesto de Egresos de la Federación para el Ejercicio Fiscal 2011 (en lo sucesivo, “PEF”) prevé en el artículo 11 el otorgamiento de subsidios a las entidades federativas que cuenten con programas en materia de equipamiento y reorganización de estructuras de mando policial, con el objeto de fortalecer las instituciones de seguridad pública.

9. El 2 de febrero del año en curso, se publicaron en el Diario Oficial de la Federación los “Lineamientos para el otorgamiento del subsidio a las entidades federativas para el fortalecimiento de sus instituciones de seguridad pública en materia de mando policial” (en lo sucesivo “Lineamientos”).

DECLARACIONES

I. DECLARA “EL SECRETARIADO”, A TRAVES DE SU REPRESENTANTE:

I.1 Que de conformidad con el artículo 17 de “la Ley” “EL SECRETARIADO”, es el órgano operativo del Sistema Nacional de Seguridad Pública, que goza de autonomía técnica, de gestión y presupuestal.

I.2 Que de conformidad con el artículo 1 del Reglamento de “EL SECRETARIADO”, es un Organismo Administrativo Desconcentrado de la Secretaría de Gobernación.

I.3 Que de conformidad con los artículos 18, fracciones VII y XXV de “la Ley”; 5 y 8, fracción XII del Reglamento de “EL SECRETARIADO”, y Tercero Transitorio de los “Lineamientos” el Secretario Ejecutivo del Sistema Nacional de Seguridad Pública es su Titular y ostenta originalmente su representación, por lo que cuenta con facultades para celebrar el presente “Convenio”.

I.4 Que el C. Juan Miguel Alcántara Soria fue designado Secretario Ejecutivo del Sistema Nacional de Seguridad Pública, mediante nombramiento de fecha 1 de enero de 2010, expedido por el C. Presidente Constitucional de los Estados Unidos Mexicanos y Presidente del Consejo Nacional de Seguridad Pública.

I.5 Que para efectos del presente Convenio, señala como domicilio el ubicado en avenida Mariano Escobedo número 456, colonia Anzures, Delegación Miguel Hidalgo, código postal 11590, en México, Distrito Federal.

II. DECLARA “LA ENTIDAD FEDERATIVA”, A TRAVES DE SUS REPRESENTANTES:

II.1 Que el Estado de Tlaxcala es una Entidad Federativa parte integrante del Estado Mexicano, con territorio y población; Libre y Soberano en cuanto a su régimen interior, constituido como gobierno republicano, representativo y popular en los términos de lo establecido por los artículos 40, 42, fracción I, 43 y 116 de la Constitución Política de los Estados Unidos Mexicanos y 1, 2 y 27 de la Constitución Política del Estado Libre y Soberano de Tlaxcala.

II.2 Que el C. Mariano González Zarur, asumió el cargo de Gobernador del Estado de Tlaxcala, a partir del 15 de enero de 2011.

II.3 Que conforme al artículo 12, fracción VII de “la Ley”, es integrante del Consejo Nacional de Seguridad Pública.

II.4 Que el Gobernador del Estado está facultado para suscribir el presente Convenio, de conformidad con los artículos 70, fracción XXXVI de la Constitución Política del Estado de Tlaxcala; 7, 11, fracción I y 29 de la Ley de Seguridad Pública del Estado de Tlaxcala y demás disposiciones locales aplicables.

II.5 Que los CC. Anabell Avalos Zempoalteca, Secretaria de Gobierno, Ricardo David García Portilla, Secretario de Finanzas y José Juan Temoltzin Durante, Secretario Ejecutivo del Consejo Estatal de Seguridad Pública, concurren a la celebración del presente convenio en términos de lo dispuesto por los artículos 11, 27 y 28, fracción IV, 31, 32, 45 y 46 de la Ley Orgánica de la Administración Pública para el Estado, 10, 11, 15 y 16 de la Ley de Seguridad Pública del Estado de Tlaxcala y demás disposiciones locales aplicables.

II.6 Que observarán las disposiciones contenidas en “la Ley”, en el “PEF” y los “Lineamientos”.

II.7 Que para efectos del presente Convenio señalan como domicilio, el ubicado en Plaza de la Constitución número 3, colonia Centro, código postal 90000, en la ciudad de Tlaxcala, Tlaxcala.

III. DE “LAS PARTES”:

III.1 De acuerdo con los antecedentes y declaraciones anteriores y con fundamento en el artículo 11 del “PEF” y demás disposiciones aplicables, “EL SECRETARIADO” y “LA ENTIDAD FEDERATIVA” (en lo sucesivo, “LAS PARTES”) celebran el presente Convenio de Adhesión al tenor de las siguientes:

CLAUSULAS

PRIMERA. OBJETO.

I. El presente Convenio de Adhesión (en lo sucesivo el “Convenio”) tiene por objeto el otorgamiento de recursos presupuestarios federales a “LA ENTIDAD FEDERATIVA” del Subsidio para el fortalecimiento de las Instituciones de Seguridad Pública en materia de mando policial (en lo sucesivo, el “subsidio”), para crear e implementar el Primer Módulo de Policía Estatal conformado por tres unidades: análisis táctico, investigación y operaciones; iniciar la estructuración de un modelo policial que cuente con recursos humanos, materiales y financieros a fin de garantizar la seguridad pública de los ciudadanos; incentivar la consolidación de un Mando Policial Estatal a través de la reorganización de estructuras de mando policial, la creación o implementación de programas de equipamiento e integración de la información; así como para fortalecer las instituciones de seguridad pública de la Entidad Federativa en materia de Mando Policial.

SEGUNDA. NATURALEZA DE LOS RECURSOS.

I. Los recursos presupuestarios federales otorgados mediante el presente instrumento tienen la naturaleza de subsidios y son parcialmente concursables, por lo que están sujetos a la aprobación anual de la Cámara de Diputados del H. Congreso de la Unión; y queda expresamente estipulado que no son regularizables, ni susceptibles de presupuestarse en los ejercicios fiscales siguientes, por lo que su ministración no obliga a “EL SECRETARIADO” a otorgarlos en ejercicios fiscales subsecuentes, aun cuando se requieran para complementar las acciones derivadas del presente “Convenio” o para cubrir cualquier otro concepto vinculado con el objeto del mismo.

TERCERA. TRANSFERENCIA DE LOS RECURSOS.

I. De conformidad con el “PEF” y los “Lineamientos”, “LA ENTIDAD FEDERATIVA” podrá recibir hasta la cantidad de \$100,000,000.00 (cien millones de pesos 00/100 M.N.) de los recursos del “subsidio”. “LAS PARTES” convienen que la transferencia de dichos recursos se realice en tres ministraciones. Las limitantes para la transferencia de los recursos son: la disponibilidad de recursos, la calendarización del gasto dispuesta por la Secretaría de Hacienda y Crédito Público; y la falta de cumplimiento de los compromisos vencidos, por parte de la Instancia Ejecutora.

II. “EL SECRETARIADO” tramitará la primera ministración dentro de los 10 (diez) días hábiles posteriores a la suscripción del presente “Convenio”, misma que ascenderá a la cantidad de \$30,000,000.00 (treinta millones de pesos 00/100 M.N.).

III. “EL SECRETARIADO” realizará las ministraciones subsecuentes de conformidad con lo siguiente:

- a. La segunda ministración ascenderá a la cantidad de \$40,000,000.00 (cuarenta millones de pesos 00/100 M.N.) y se realizará una vez que “LA ENTIDAD FEDERATIVA” acredite el 50 (cincuenta) por ciento de avance de las metas convenidas y haber devengado por lo menos \$25,000,000.00 (Veinticinco millones de pesos 00/100 M.N.) de los recursos correspondientes a la primera ministración.
- b. La tercera ministración ascenderá a la cantidad de \$30,000,000.00 (treinta millones de pesos 00/100 M.N.) y se realizará una vez que “LA ENTIDAD FEDERATIVA” acredite el 90 (noventa) por ciento de avance de las metas convenidas y haber devengado por lo menos \$60,000,000.00 (sesenta millones pesos 00/100 M.N.) de los recursos ministrados en la primera y segunda ministración.

IV. Para acceder a la segunda y tercera ministración, “LA ENTIDAD FEDERATIVA” deberá solicitarlo por escrito a la Dirección General de Vinculación y Seguimiento de “EL SECRETARIADO” adjuntando para ello la documentación correspondiente, de conformidad con lo previsto en el numeral Décimo Segundo de los “Lineamientos”. “EL SECRETARIADO” ministrará los recursos, en su caso, dentro de los 15 (QUINCE) días naturales siguientes a la notificación del dictamen favorable correspondiente.

CUARTA. CUENTA BANCARIA ESPECIFICA.

I. "LA ENTIDAD FEDERATIVA" mantendrá y administrará los recursos provenientes del "subsidio" en una cuenta bancaria específica, atendiendo a lo dispuesto en el numeral Décimo Primero de los "Lineamientos"; asimismo, remitirá la información a que se refiere el propio numeral a la Dirección General de Vinculación y Seguimiento de "EL SECRETARIADO".

II. "LA ENTIDAD FEDERATIVA" destinará los rendimientos financieros generados en la cuenta bancaria específica exclusivamente para alcanzar y/o ampliar las metas programadas y acciones materia de este "Convenio", atendiendo a lo dispuesto en los artículos 8 y 11 del "PEF" y los "Lineamientos".

QUINTA. DESTINO DE LOS RECURSOS.

I. Los objetivos, acciones, metas y montos, así como la mecánica operativa de trabajo, se establecerán conjuntamente por "LAS PARTES" atendiendo a lo dispuesto en el numeral Quinto de los "Lineamientos" y se incluirán en el Anexo Unico, el cual una vez firmado por "LAS PARTES", formará parte integrante del presente "Convenio".

II. Los recursos del "subsidio" no podrán destinarse a conceptos de gasto distintos a los contemplados en el "PEF", en los "Lineamientos", en el presente "Convenio" y en su Anexo Unico.

III. "LA ENTIDAD FEDERATIVA" registrará los recursos en su contabilidad de acuerdo con las disposiciones aplicables, e informará para los efectos de la Cuenta Pública Local o, en su caso, Federal, lo que en derecho corresponda.

SEXTA. REPROGRAMACIONES.

I. En caso de tener ahorros o economías en el cumplimiento de las metas establecidas en el Anexo Unico, o de contar con saldos no aplicados, "LA ENTIDAD FEDERATIVA" podrá reprogramar los recursos acordados en el presente "Convenio" y en su Anexo Unico hacia otras acciones previstas en los "Lineamientos", modificando en su caso las metas programáticas correspondientes. La solicitud deberá formularse conforme a lo previsto en el numeral Décimo Noveno de los "Lineamientos".

II. "LA ENTIDAD FEDERATIVA" podrá reprogramar los recursos acordados en el presente "Convenio" y su Anexo Unico hacia otras metas cuando haya tenido ahorros, siempre y cuando lo solicite antes del 15 de diciembre del año en curso. Cuando las reprogramaciones tengan como origen economías, se tendrá como fecha límite para solicitarlas el 15 de noviembre de 2011.

III. "LAS PARTES" acuerdan que las modificaciones al Anexo Unico del presente "Convenio", se sujetarán a lo dispuesto por la Ley Federal de Presupuesto y Responsabilidad Hacendaria, su Reglamento, así como a lo establecido en los artículos 8 y 11 del "PEF" y en el numeral Décimo Noveno de los "Lineamientos".

IV. Las reprogramaciones de recursos se deberán registrar y aplicar contablemente en el ejercicio presupuestal correspondiente. Lo anterior, deberá ser informado a "EL SECRETARIADO" a través de los mecanismos establecidos para tal efecto.

SEPTIMA. OBLIGACIONES DE "EL SECRETARIADO".

I. Son obligaciones de "EL SECRETARIADO":

- a) Dar a conocer a "LA ENTIDAD FEDERATIVA" el modelo del Primer Módulo de Policía Estatal;
- b) Orientar a "LA ENTIDAD FEDERATIVA" para la creación del programa de incentivos para los integrantes del Primer Módulo de Policía Estatal;
- c) Realizar las acciones necesarias para el depósito de los recursos federales a "LA ENTIDAD FEDERATIVA" en la cuenta bancaria específica de acuerdo a lo establecido en los "Lineamientos";
- d) Brindar, a través de sus unidades administrativas, asesoría y asistencia técnica a "LA ENTIDAD FEDERATIVA" para el debido ejercicio de los recursos del "subsidio", de manera continua y permanente;
- e) Proporcionar a "LA ENTIDAD FEDERATIVA" acceso a la información de las bases de datos criminalísticos y de personal a través del Centro Nacional de Información, conforme a los niveles de acceso que para tal efecto emita dicho Centro y el Consejo Nacional de Seguridad Pública;
- f) Establecer mecanismos de coordinación con la Secretaría de Seguridad Pública Federal, a fin de implementar el modelo policial;
- g) Realizar los registros correspondientes en la Cuenta de la Hacienda Pública Federal, y
- h) Las demás referidas en los "Lineamientos" y en la normativa aplicable.

OCTAVA. OBLIGACIONES DE “LA ENTIDAD FEDERATIVA”.**I. Son obligaciones de “LA ENTIDAD FEDERATIVA”:**

- a) Destinar y ejercer los recursos del “subsidio” para la creación y fortalecimiento del Primer Módulo de Policía Estatal en el ejercicio fiscal 2011;
- b) Acreditar el cumplimiento de las metas comprometidas en el Anexo Unico, relativas a las Condiciones Objetivas de Desarrollo Institucional, en concordancia con la descripción que de éstas realice la Dirección General de Apoyo Técnico y conforme a lo dispuesto por los numerales Quinto, Séptimo y Octavo de los “Lineamientos”;
- c) Adquirir el equipamiento policial y tecnológico para conformar las Unidades de Análisis Táctico, de Investigación y de Operaciones, conforme al Catálogo de Bienes que al efecto establezca “EL SECRETARIADO”;
- d) Establecer los mecanismos necesarios para la implementación del programa de incentivos para los elementos del Primer Módulo de Policía Estatal;
- e) Cumplir con el Plan Estatal de Implementación y los programas presentados para el cumplimiento del “subsidio”, conforme al cronograma que establezcan los mismos;
- f) Crear la Comisión Mixta de Implementación a que se refiere el numeral Décimo Séptimo de los “Lineamientos”;
- g) Proporcionar a “EL SECRETARIADO”, por conducto de la Dirección General de Vinculación y Seguimiento, toda la información que le sea requerida para acreditar la correcta aplicación del recurso y demás acciones comprometidas, en los términos que establezca;
- h) Proporcionar a “EL SECRETARIADO”, por conducto de la Dirección General de Vinculación y Seguimiento, la información sobre el avance físico y financiero que permita realizar el seguimiento y verificación sobre la aplicación de los recursos en la ejecución de las acciones acordadas y remitirle la documentación comprobatoria correspondiente;
- i) Resguardar, en términos de la legislación aplicable, la documentación que ampare la comprobación de los recursos fiscales recibidos;
- j) Registrar los recursos que reciban del “subsidio” en sus respectivos presupuestos e informar para efectos de la cuenta pública local y demás informes previstos en la legislación local;
- k) Aplicar a los integrantes del Primer Módulo de Policía Estatal las evaluaciones de habilidades, destrezas y conocimientos generales de la función y del desempeño de conformidad con “la Ley”, los Lineamientos de “EL SECRETARIADO”, y los acuerdos del Consejo Nacional de Seguridad Pública;
- l) Cancelar la documentación comprobatoria del gasto, con un sello que contenga la leyenda:

“OPERADO” AÑO FISCAL

SUBSIDIO O EL NOMBRE DE OTRA FUENTE DE FINANCIAMIENTO

- m) Realizar las acciones comprometidas en el presente “Convenio” y su Anexo Unico, y
- n) Las demás referidas en las disposiciones normativas aplicables.

II. Asimismo, “LA ENTIDAD FEDERATIVA” se obliga a acreditar los avances en el cumplimiento de las siguientes acciones, conforme a los plazos establecidos en el presente “Convenio” y su Anexo Unico:

- a) Alineación de su Ley de Seguridad Pública Estatal o equivalente, a “la Ley”, y lo establecido en el Acuerdo Nacional;
- b) Homologación del Programa Estatal de Seguridad Pública o su equivalente, al Programa Nacional de Seguridad Pública, aprobado por el Consejo Nacional de Seguridad Pública en su Vigésima Quinta Sesión, mediante acuerdo 02/XXV/08; el que deberá ser expedido en los plazos previstos en la legislación local y, en su caso, el Acuerdo Chihuahua;
- c) Implementación del Sistema Integral de Desarrollo Policial, Programas o Planes de Desarrollo Policial, ajustados a los principios rectores estatuidos en “la Ley”, los Acuerdos del Consejo Nacional, de las Conferencias Nacionales a que se refiere el artículo 10 de “la Ley” y de los Centros Nacionales señalados en el artículo 17 de “la Ley”; así como acreditar el avance en su implementación;
- d) Emisión, o en su caso, alineación del Reglamento Interno de la Corporación Policial, del Reglamento del Servicio de Carrera Policial y de los Manuales Generales y de Procedimientos Específicos de la Carrera Policial a fin de verificar el cumplimiento de lo previsto en el artículo quinto transitorio de “la Ley”;

- e) Suministrar, intercambiar, consultar y actualizar la información en las bases de datos del Sistema Nacional de Información sobre Seguridad Pública a través del C-4 o Nit;
- f) Obtener la certificación de los procesos del Centro de Evaluación y Control de Confianza con base en el Modelo Nacional de Evaluación y Control de Confianza aprobado por el Consejo Nacional de Seguridad Pública y demás normativa emitida por el Centro Nacional de Certificación y Acreditación;
- g) Promover la participación de sus comunidades y sociedad civil organizada a fin de incorporarlas como observadores en los procesos de creación e implementación del Primer Módulo de Policía Estatal y en el seguimiento, evaluación y control de las estructuras de mando policial y su funcionamiento, y
- h) Instalar un Consejo Ciudadano en materia de Seguridad Pública que cumpla con lo señalado en el segundo párrafo del numeral Vigésimo Cuarto de los "Lineamientos".

NOVENA. DERECHOS DE LA ENTIDAD FEDERATIVA.

I. Son derechos de "LA ENTIDAD FEDERATIVA":

- a) Acceder a los recursos del "subsidio", una vez que la distribución haya sido aprobada por "EL SECRETARIADO" y se cumplan los requisitos establecidos en los "Lineamientos" y en el presente "Convenio";
- b) Recibir asesoría y asistencia técnica de manera continua y permanente del personal de "EL SECRETARIADO" en razón de su competencia para el ejercicio de los recursos del "subsidio";
- c) Acceder a las bases de datos del Sistema Nacional de Información sobre Seguridad Pública que incidan en el combate a la delincuencia en su territorio, y
- d) Solicitar reprogramaciones atento a los plazos establecidos en los "Lineamientos" y en este "Convenio".

DECIMA. SUSPENSION Y CANCELACION DEL SUBSIDIO.

I. En caso de que "LA ENTIDAD FEDERATIVA" incumpla con las disposiciones establecidas en los "Lineamientos", en el presente "Convenio", en su Anexo Unico o en cualquier otra disposición normativa aplicable, "EL SECRETARIADO" podrá suspender y, en su caso, cancelar las ministraciones, en términos de lo dispuesto por el numeral Vigésimo Séptimo de los "Lineamientos".

DECIMA PRIMERA. CONTROL, VIGILANCIA Y EVALUACION.

I. "EL SECRETARIADO" aplicará y vigilará la observancia de lo dispuesto en los "Lineamientos", en el presente "Convenio" y en su Anexo Unico conforme a lo dispuesto en los numerales Vigésimo Segundo y Vigésimo Tercero de los "Lineamientos".

DECIMA SEGUNDA. TRANSPARENCIA.

I. Para transparentar el ejercicio de los recursos "LA ENTIDAD FEDERATIVA" publicará en su página de Internet, el avance en el ejercicio de los recursos que le fueron asignados. Lo anterior, sin perjuicio de lo establecido en la Ley Federal de Transparencia y Acceso a la Información Pública Gubernamental, y las disposiciones locales referentes a la materia, en especial sobre confidencialidad y reserva de la información.

II. Asimismo, con la finalidad de dar transparencia al ejercicio de los recursos federales del "subsidio", "EL SECRETARIADO", conforme a lo dispuesto en los artículos 85 y 106 de la Ley Federal de Presupuesto y Responsabilidad Hacendaria; 7 y 12 de la Ley Federal de Transparencia y Acceso a la Información Pública Gubernamental, 19 de su reglamento y 8 del "PEF", hará públicas las acciones financiadas con los recursos ejercidos por las instancias ejecutoras, incluyendo sus avances físicos y financieros con base en la información que "LA ENTIDAD FEDERATIVA" entregue, siempre y cuando no se comprometan las acciones en materia de seguridad nacional, seguridad pública y defensa nacional, en los términos previstos en los "Lineamientos" y demás disposiciones aplicables.

DECIMA TERCERA. RELACION LABORAL.

I. Queda expresamente estipulado que el personal que cada una de "LAS PARTES" utilice para el cumplimiento del presente "Convenio", estará bajo su responsabilidad y, por lo tanto, en ningún momento se considerará a la otra parte como patrón sustituto, intermediaria o solidario, por lo que no podrá considerarse que existe relación alguna de carácter laboral con dicho personal y, consecuentemente, queda liberada de cualquier responsabilidad de seguridad social, obligándose la parte que lo empleó a responder de las reclamaciones que pudieran presentarse en contra de la otra parte.

II. Las partes se obligan a responder de toda acción, reclamación o procedimiento administrativo que tengan relación con las actividades convenidas en el presente "Convenio", interpuesta por cualquiera de sus trabajadores en contra de la otra parte, comprometiéndose a pagar las sanciones e indemnizaciones impuestas judicial o administrativamente, así como los honorarios de abogados, costas legales y demás cargos resultantes de cualquier demanda laboral presentada por ellos en contra de la otra parte.

DECIMA CUARTA. CONFIDENCIALIDAD Y RESERVA.

I. "LAS PARTES" vigilarán que los servidores públicos que participen en la ejecución de acciones derivadas del presente "Convenio", se dirijan bajo los principios de confidencialidad, reserva y discreción en relación con la información que les sea proporcionada y que tenga el carácter de reservada o confidencial, de conformidad con las disposiciones legales aplicables y en caso contrario, se fincarán o promoverán las responsabilidades administrativas o penales respectivas.

DECIMA QUINTA. TITULOS.

I. Los títulos que se utilizan en cada una de las cláusulas del presente instrumento, sólo tienen la función única de identificación, por lo que para la interpretación, integración y cumplimiento de los derechos y obligaciones que se derivan del mismo, se estará exclusivamente al contenido expreso de cada cláusula.

DECIMA SEXTA. JURISDICCION.

I. "LAS PARTES" resolverán de común acuerdo, en el ámbito de sus respectivas competencias, todo lo relativo a la ejecución y cumplimiento del presente "Convenio" y de su Anexo Unico, de conformidad con las leyes federales.

II. Es voluntad de "LAS PARTES" que los conflictos que se llegasen a presentar en relación con la interpretación, formalización y cumplimiento del presente Convenio y de su Anexo Unico, sean resueltos de mutuo acuerdo. En el supuesto de que subsista discrepancia, "LAS PARTES" están de acuerdo en someterse a la jurisdicción de los Tribunales Federales con residencia en la Ciudad de México, Distrito Federal.

DECIMA SEPTIMA. MEDIDAS COMPLEMENTARIAS.

I. "LAS PARTES" promoverán y adoptarán las medidas complementarias que se requieran para el cumplimiento del presente "Convenio".

DECIMA OCTAVA. CASO FORTUITO O FUERZA MAYOR.

I. "LAS PARTES" convienen que no será imputable a "EL SECRETARIADO" ni a "LA ENTIDAD FEDERATIVA" cualquier responsabilidad derivada de caso fortuito o fuerza mayor cuando éstos sean debidamente justificados y probados por la parte correspondiente. El cumplimiento de las obligaciones establecidas en los "Lineamientos", el presente "Convenio" y su Anexo Unico, podrán reanudarse en el momento que desaparezcan las causas que dieron origen a la suspensión.

DECIMA NOVENA. DIFUSION.

I. "LAS PARTES" se obligan a incluir la siguiente leyenda en toda papelería, documentación oficial, publicidad y promoción del "subsidio":

"Este programa es público, ajeno a cualquier partido político. Queda prohibido el uso para fines distintos a los establecidos en el programa"

VIGESIMA. VIGENCIA.

I. El presente "Convenio" comenzará a surtir sus efectos a partir de la fecha de su suscripción y hasta el 31 de diciembre de 2011, con excepción de los plazos correspondientes a las obligaciones de "LA ENTIDAD FEDERATIVA" en cuanto a informar y documentar la aplicación y evaluación de los recursos federales ministrados.

El presente Convenio se firma por duplicado en la Ciudad de México, Distrito Federal, a los treinta y un días del mes de marzo de dos mil once.- Por el Secretariado: el Secretario Ejecutivo del Sistema Nacional de Seguridad Pública, **Juan Miguel Alcántara Soria**.- Rúbrica.- Por la Entidad Federativa: el Gobernador del Estado de Tlaxcala, **Mariano González Zarur**.- Rúbrica.- La Secretaria de Gobierno, **Anabell Avalos Zempoalteca**.- Rúbrica.- El Secretario de Finanzas, **Ricardo David García Portilla**.- Rúbrica.- El Secretario Ejecutivo del Consejo Estatal de Seguridad Pública, **José Juan Temoltzin Durante**.- Rúbrica.

CONVENIO de Adhesión para el otorgamiento del subsidio a las entidades federativas para el fortalecimiento de sus instituciones de Seguridad Pública en materia de Mando Policial, que celebran el Secretariado Ejecutivo del Sistema Nacional de Seguridad Pública y el Estado de Veracruz.

CONVENIO DE ADHESION PARA EL OTORGAMIENTO DEL SUBSIDIO A LAS ENTIDADES FEDERATIVAS PARA EL FORTALECIMIENTO DE SUS INSTITUCIONES DE SEGURIDAD PUBLICA EN MATERIA DE MANDO POLICIAL, QUE CELEBRAN, POR UNA PARTE, EL GOBIERNO FEDERAL POR CONDUCTO DEL SECRETARIADO EJECUTIVO DEL SISTEMA NACIONAL DE SEGURIDAD PUBLICA (EN LO SUCESIVO "EL SECRETARIADO"), REPRESENTADO POR SU TITULAR EL C. LIC. JUAN MIGUEL ALCANTARA SORIA; Y POR LA OTRA EL GOBIERNO DEL ESTADO DE VERACRUZ (EN LO SUCESIVO "LA ENTIDAD FEDERATIVA"), REPRESENTADO POR EL GOBERNADOR CONSTITUCIONAL, EL LIC. JAVIER DUARTE DE OCHOA, ACTUANDO CONJUNTAMENTE COMO "LAS PARTES", CONFORME A LOS ANTECEDENTES, DECLARACIONES Y CLAUSULAS, SIGUIENTES:

ANTECEDENTES

1. La Constitución Política de los Estados Unidos Mexicanos dispone en su artículo 21, párrafos noveno y décimo, que la seguridad pública es una función a cargo de la Federación, el Distrito Federal, los Estados y los Municipios, que comprende la prevención de los delitos, la investigación y persecución para hacerla efectiva, así como la sanción de las infracciones administrativas en los términos de la ley, en las respectivas competencias que la propia Constitución prevé, y que el Ministerio Público y las instituciones policiales de los tres órdenes de gobierno deberán coordinarse entre sí para cumplir los objetivos de la Seguridad Pública y conformarán el Sistema Nacional de Seguridad Pública.

Asimismo, establece que dicho Sistema deberá sujetarse a las siguientes bases mínimas:

- a) La regulación de la selección, ingreso, formación, permanencia, evaluación, reconocimiento y certificación de los integrantes de las instituciones de seguridad pública. La operación y desarrollo de estas acciones será competencia de la Federación, el Distrito Federal, los Estados y los municipios en el ámbito de sus respectivas atribuciones.
- b) El establecimiento de las bases de datos criminalísticos y de personal para las instituciones de seguridad pública. Ninguna persona podrá ingresar a las instituciones de seguridad pública si no ha sido debidamente certificado y registrado en el sistema.
- c) La formulación de políticas públicas tendientes a prevenir la comisión de delitos.
- d) Se determinará la participación de la comunidad que coadyuvará, entre otros, en los procesos de evaluación de las políticas de prevención del delito así como de las instituciones de seguridad pública.
- e) Los fondos de ayuda federal para la seguridad pública, a nivel nacional serán aportados a las entidades federativas y municipios para ser destinados exclusivamente a estos fines.

2. Que el párrafo tercero del artículo 108 de la Constitución Política de los Estados Unidos Mexicanos establece que los Gobernadores de los Estados, los Diputados a las Legislaturas Locales, los Magistrados de los Tribunales Superiores de Justicia Locales y, en su caso, los miembros de los Consejos de las Judicaturas Locales, serán responsables por violaciones a esta Constitución y a las leyes federales, así como por el manejo indebido de fondos y recursos federales.

3. Que el artículo 120 de la Constitución Política de los Estados Unidos Mexicanos dispone que los Gobernadores de los Estados están obligados a publicar y hacer cumplir las leyes federales.

4. Que de igual manera, el artículo 134 de la ley fundamental establece que los recursos económicos de que dispongan la Federación, los estados, los municipios, el Distrito Federal y los órganos político-administrativos de sus demarcaciones territoriales, se administrarán con eficiencia, eficacia, economía, transparencia y honradez para satisfacer los objetivos a los que estén destinados.

5. La Ley General del Sistema Nacional de Seguridad Pública (en lo sucesivo "la Ley"), reglamentaria de la disposición constitucional aludida, establece en su artículo 2 que la seguridad pública tiene como fines salvaguardar la integridad y derechos de las personas, preservar las libertades, el orden y la paz públicos. Asimismo, dispone que el Estado desarrollará políticas en materia de prevención social del delito con carácter integral, sobre las causas que generan la comisión de delitos y conductas antisociales, así como programas y acciones para fomentar en la sociedad valores culturales y cívicos que induzcan el respeto a la legalidad y a la protección de las víctimas.

Por otra parte, el artículo 4 de “la Ley” establece que el eje del Sistema Nacional de Seguridad Pública será la coordinación en un marco de respeto a las atribuciones de la Federación, los Estados, el Distrito Federal y los municipios, el cual contará para su funcionamiento y operación con las instancias, instrumentos, políticas, acciones y servicios previstos en “la Ley”, tendientes a cumplir los fines de la seguridad pública.

6. Que el artículo 74 de la Ley Federal de Presupuesto y Responsabilidad Hacendaria, establece que los titulares de las dependencias y entidades, con cargo a cuyos presupuestos se autorice la ministración de subsidios y transferencias, serán responsables en el ámbito de sus competencias, de que éstos se otorguen y ejerzan conforme a las disposiciones generales aplicables.

7. El Plan Nacional de Desarrollo 2007-2012 prevé, en su Eje 1 “Estado de Derecho y Seguridad”, objetivo 5 “Combatir la impunidad para disminuir los niveles de incidencia delictiva”, estrategia 5.1 “Fortalecer la coordinación y cooperación entre los tres órdenes de gobierno para combatir la delincuencia”, que el Sistema Nacional de Seguridad Pública se consolidará como una instancia articuladora y unificadora de todas las autoridades del Gobierno Federal, de Estados y municipios, en su esfuerzo para combatir a la criminalidad, y que se establecerán mecanismos de coordinación efectiva con las autoridades de las entidades federativas y de los municipios.

8. El Presupuesto de Egresos de la Federación para el Ejercicio Fiscal 2011 (en lo sucesivo, “PEF”) prevé en el artículo 11 el otorgamiento de subsidios a las entidades federativas que cuenten con programas en materia de equipamiento y reorganización de estructuras de mando policial, con el objeto de fortalecer las instituciones de seguridad pública.

9. El 2 de febrero del año en curso, se publicaron en el Diario Oficial de la Federación los “Lineamientos para el otorgamiento del subsidio a las entidades federativas para el fortalecimiento de sus instituciones de seguridad pública en materia de mando policial” (en lo sucesivo “Lineamientos”).

DECLARACIONES

I. DECLARA “EL SECRETARIADO”, A TRAVES DE SU REPRESENTANTE:

I.1 Que de conformidad con el artículo 17 de “la Ley” “EL SECRETARIADO”, es el órgano operativo del Sistema Nacional de Seguridad Pública, que goza de autonomía técnica, de gestión y presupuestal.

I.2 Que de conformidad con el artículo 1 del Reglamento de “EL SECRETARIADO”, es un Organismo Administrativo Desconcentrado de la Secretaría de Gobernación.

I.3 Que de conformidad con los artículos 18, fracciones VII y XXV de “la Ley”; 5 y 8, fracción XII del Reglamento de “EL SECRETARIADO”, y Tercero Transitorio de los “Lineamientos” el Secretario Ejecutivo del Sistema Nacional de Seguridad Pública es su Titular y ostenta originalmente su representación, por lo que cuenta con facultades para celebrar el presente “Convenio”.

I.4 Que el C. Juan Miguel Alcántara Soria fue designado Secretario Ejecutivo del Sistema Nacional de Seguridad Pública, mediante nombramiento de fecha 1 de enero de 2010, expedido por el C. Presidente Constitucional de los Estados Unidos Mexicanos y Presidente del Consejo Nacional de Seguridad Pública.

I.5 Que para efectos del presente Convenio, señala como domicilio el ubicado en avenida Mariano Escobedo número 456, colonia Anzures, Delegación Miguel Hidalgo, código postal 11590, en México, Distrito Federal.

II. DECLARA “LA ENTIDAD FEDERATIVA”, A TRAVES DE SU REPRESENTANTE:

II.1 Que el Estado de Veracruz es una Entidad Federativa parte integrante del Estado Mexicano, con territorio y población; Libre y Soberano en cuanto a su régimen interior, constituido como gobierno republicano, representativo y popular en los términos de lo establecido por los artículos 40, 42, fracción I, 43 y 116 de la Constitución Política de los Estados Unidos Mexicanos y 1 de la Constitución Política del Estado de Veracruz de Ignacio de la Llave.

II.2 Que el C. Javier Duarte de Ochoa, asumió el cargo de Gobernador del Estado de Veracruz, el día 1 de diciembre de 2010.

II.3 Que conforme al artículo 12, fracción VII de “la Ley”, es integrante del Consejo Nacional de Seguridad Pública.

II.4 Que está facultado para suscribir el presente Convenio, de conformidad con los artículos 42, 49, fracciones XVII y XXIII de la Constitución Política del Estado de Veracruz de Ignacio de la Llave y demás disposiciones locales aplicables.

II.5 Que observará las disposiciones contenidas en “la Ley”, en el “PEF” y los “Lineamientos”.

II.6 Que para efectos del presente Convenio, señala como su domicilio el Palacio de Gobierno, ubicado en la calle Enríquez, esquina con Leandro Valle, colonia Centro, código postal 91000, Xalapa-Enríquez, Veracruz de Ignacio de la Llave.

III. DE “LAS PARTES”:

III.1 De acuerdo con los antecedentes y declaraciones anteriores y con fundamento en el artículo 11 del “PEF” y demás disposiciones aplicables, “EL SECRETARIADO” y “LA ENTIDAD FEDERATIVA” (en lo sucesivo, “LAS PARTES”) celebran el presente Convenio de Adhesión al tenor de las siguientes:

CLAUSULAS

PRIMERA. OBJETO.

I. El presente Convenio de Adhesión (en lo sucesivo el “Convenio”) tiene por objeto el otorgamiento de recursos presupuestarios federales a “LA ENTIDAD FEDERATIVA” del Subsidio para el fortalecimiento de las Instituciones de Seguridad Pública en materia de mando policial (en lo sucesivo, el “subsidio”), para crear e implementar el Primer Módulo de Policía Estatal conformado por tres unidades: análisis táctico, investigación y operaciones; iniciar la estructuración de un modelo policial que cuente con recursos humanos, materiales y financieros a fin de garantizar la seguridad pública de los ciudadanos; incentivar la consolidación de un Mando Policial Estatal a través de la reorganización de estructuras de mando policial, la creación o implementación de programas de equipamiento e integración de la información; así como para fortalecer las instituciones de seguridad pública de la Entidad Federativa en materia de Mando Policial.

SEGUNDA. NATURALEZA DE LOS RECURSOS.

I. Los recursos presupuestarios federales otorgados mediante el presente instrumento tienen la naturaleza de subsidios y son parcialmente concursables, por lo que están sujetos a la aprobación anual de la Cámara de Diputados del H. Congreso de la Unión; y queda expresamente estipulado que no son regularizables, ni susceptibles de presupuestarse en los ejercicios fiscales siguientes, por lo que su ministración no obliga a “EL SECRETARIADO” a otorgarlos en ejercicios fiscales subsecuentes, aun cuando se requieran para complementar las acciones derivadas del presente “Convenio” o para cubrir cualquier otro concepto vinculado con el objeto del mismo.

TERCERA. TRANSFERENCIA DE LOS RECURSOS.

I. De conformidad con el “PEF” y los “Lineamientos”, “LA ENTIDAD FEDERATIVA” podrá recibir hasta la cantidad de \$100,000,000.00 (cien millones de pesos 00/100 M.N.) de los recursos del “subsidio”. “LAS PARTES” convienen que la transferencia de dichos recursos se realice en tres ministraciones. Las limitantes para la transferencia de los recursos son: la disponibilidad de recursos, la calendarización del gasto dispuesta por la Secretaría de Hacienda y Crédito Público; y la falta de cumplimiento de los compromisos vencidos, por parte de la Instancia Ejecutora.

II. “EL SECRETARIADO” tramitará la primera ministración dentro de los 10 (diez) días hábiles posteriores a la suscripción del presente “Convenio”, misma que ascenderá a la cantidad de \$30,000,000.00 (treinta millones de pesos 00/100 M.N.).

III. “EL SECRETARIADO” realizará las ministraciones subsecuentes de conformidad con lo siguiente:

- a. La segunda ministración ascenderá a la cantidad de \$40,000,000.00 (cuarenta millones de pesos 00/100 M.N.) y se realizará una vez que “LA ENTIDAD FEDERATIVA” acredite el 50 (cincuenta) por ciento de avance de las metas convenidas y haber devengado por lo menos \$25,000,000.00 (veinticinco millones de pesos 00/100 M.N.) de los recursos correspondientes a la primera ministración.
- b. La tercera ministración ascenderá a la cantidad de \$30,000,000.00 (treinta millones de pesos 00/100 M.N.) y se realizará una vez que “LA ENTIDAD FEDERATIVA” acredite el 90 (noventa) por ciento de avance de las metas convenidas y haber devengado por lo menos \$60,000,000.00 (sesenta millones de pesos 00/100 M.N.) de los recursos ministrados en la primera y segunda ministración.

IV. Para acceder a la segunda y tercera ministración, “LA ENTIDAD FEDERATIVA” deberá solicitarlo por escrito a la Dirección General de Vinculación y Seguimiento de “EL SECRETARIADO” adjuntando para ello la documentación correspondiente, de conformidad con lo previsto en el numeral Décimo Segundo de los “Lineamientos”. “EL SECRETARIADO” ministrará los recursos, en su caso, dentro de los 15 (quince) días naturales siguientes a la notificación del dictamen favorable correspondiente.

CUARTA. CUENTA BANCARIA ESPECIFICA.

I. "LA ENTIDAD FEDERATIVA" mantendrá y administrará los recursos provenientes del "subsidio" en una cuenta bancaria específica, atendiendo a lo dispuesto en el numeral Décimo Primero de los "Lineamientos"; asimismo, remitirá la información a que se refiere el propio numeral a la Dirección General de Vinculación y Seguimiento de "EL SECRETARIADO".

II. "LA ENTIDAD FEDERATIVA" destinará los rendimientos financieros generados en la cuenta bancaria específica exclusivamente para alcanzar y/o ampliar las metas programadas y acciones materia de este "Convenio", atendiendo a lo dispuesto en los artículos 8 y 11 del "PEF" y los "Lineamientos".

QUINTA. DESTINO DE LOS RECURSOS.

I. Los objetivos, acciones, metas y montos, así como la mecánica operativa de trabajo, se establecerán conjuntamente por "LAS PARTES" atendiendo a lo dispuesto en el numeral Quinto de los "Lineamientos" y se incluirán en el Anexo Unico, el cual una vez firmado por "LAS PARTES", formará parte integrante del presente "Convenio".

II. Los recursos del "subsidio" no podrán destinarse a conceptos de gasto distintos a los contemplados en el "PEF", en los "Lineamientos", en el presente "Convenio" y en su Anexo Unico.

III. "LA ENTIDAD FEDERATIVA" registrará los recursos en su contabilidad de acuerdo con las disposiciones aplicables, e informará para los efectos de la Cuenta Pública Local o, en su caso, Federal, lo que en derecho corresponda.

SEXTA. REPROGRAMACIONES.

I. En caso de tener ahorros o economías en el cumplimiento de las metas establecidas en el Anexo Unico, o de contar con saldos no aplicados, "LA ENTIDAD FEDERATIVA" podrá reprogramar los recursos acordados en el presente "Convenio" y en su Anexo Unico hacia otras acciones previstas en los "Lineamientos", modificando en su caso las metas programáticas correspondientes. La solicitud deberá formularse conforme a lo previsto en el numeral Décimo Noveno de los "Lineamientos".

II. "LA ENTIDAD FEDERATIVA" podrá reprogramar los recursos acordados en el presente "Convenio" y su Anexo Unico hacia otras metas cuando haya tenido ahorros, siempre y cuando lo solicite antes del 15 de diciembre del año en curso. Cuando las reprogramaciones tengan como origen economías, se tendrá como fecha límite para solicitarlas el 15 de noviembre de 2011.

III. "LAS PARTES" acuerdan que las modificaciones al Anexo Unico del presente "Convenio", se sujetarán a lo dispuesto por la Ley Federal de Presupuesto y Responsabilidad Hacendaria, su Reglamento, así como a lo establecido en los artículos 8 y 11 del "PEF" y en el numeral Décimo Noveno de los "Lineamientos".

IV. Las reprogramaciones de recursos se deberán registrar y aplicar contablemente en el ejercicio presupuestal correspondiente. Lo anterior, deberá ser informado a "EL SECRETARIADO" a través de los mecanismos establecidos para tal efecto.

SEPTIMA. OBLIGACIONES DE "EL SECRETARIADO".

I. Son obligaciones de "EL SECRETARIADO":

- a) Dar a conocer a "LA ENTIDAD FEDERATIVA" el modelo del Primer Módulo de Policía Estatal;
- b) Orientar a "LA ENTIDAD FEDERATIVA" para la creación del programa de incentivos para los integrantes del Primer Módulo de Policía Estatal;
- c) Realizar las acciones necesarias para el depósito de los recursos federales a "LA ENTIDAD FEDERATIVA" en la cuenta bancaria específica de acuerdo a lo establecido en los "Lineamientos";
- d) Brindar, a través de sus unidades administrativas, asesoría y asistencia técnica a "LA ENTIDAD FEDERATIVA" para el debido ejercicio de los recursos del "subsidio", de manera continua y permanente;
- e) Proporcionar a "LA ENTIDAD FEDERATIVA" acceso a la información de las bases de datos criminalísticos y de personal a través del Centro Nacional de Información, conforme a los niveles de acceso que para tal efecto emita dicho Centro y el Consejo Nacional de Seguridad Pública;
- f) Establecer mecanismos de coordinación con la Secretaría de Seguridad Pública Federal, a fin de implementar el modelo policial;
- g) Realizar los registros correspondientes en la Cuenta de la Hacienda Pública Federal, y
- h) Las demás referidas en los "Lineamientos" y en la normativa aplicable.

OCTAVA. OBLIGACIONES DE “LA ENTIDAD FEDERATIVA”.**I. Son obligaciones de “LA ENTIDAD FEDERATIVA”:**

- a) Destinar y ejercer los recursos del “subsidio” para la creación y fortalecimiento del Primer Módulo de Policía Estatal en el ejercicio fiscal 2011;
- b) Acreditar el cumplimiento de las metas comprometidas en el Anexo Unico, relativas a las Condiciones Objetivas de Desarrollo Institucional, en concordancia con la descripción que de éstas realice la Dirección General de Apoyo Técnico y conforme a lo dispuesto por los numerales Quinto, Séptimo y Octavo de los “Lineamientos”;
- c) Adquirir el equipamiento policial y tecnológico para conformar las Unidades de Análisis Táctico, de Investigación y de Operaciones, conforme al Catálogo de Bienes que al efecto establezca “EL SECRETARIADO”;
- d) Establecer los mecanismos necesarios para la implementación del programa de incentivos para los elementos del Primer Módulo de Policía Estatal;
- e) Cumplir con el Plan Estatal de Implementación y los programas presentados para el cumplimiento del “subsidio”, conforme al cronograma que establezcan los mismos;
- f) Crear la Comisión Mixta de Implementación a que se refiere el numeral Décimo Séptimo de los “Lineamientos”;
- g) Proporcionar a “EL SECRETARIADO”, por conducto de la Dirección General de Vinculación y Seguimiento, toda la información que le sea requerida para acreditar la correcta aplicación del recurso y demás acciones comprometidas, en los términos que establezca;
- h) Proporcionar a “EL SECRETARIADO”, por conducto de la Dirección General de Vinculación y Seguimiento, la información sobre el avance físico y financiero que permita realizar el seguimiento y verificación sobre la aplicación de los recursos en la ejecución de las acciones acordadas y remitirle la documentación comprobatoria correspondiente;
- i) Resguardar, en términos de la legislación aplicable, la documentación que ampare la comprobación de los recursos fiscales recibidos;
- j) Registrar los recursos que reciban del “subsidio” en sus respectivos presupuestos e informar para efectos de la cuenta pública local y demás informes previstos en la legislación local;
- k) Aplicar a los integrantes del Primer Módulo de Policía Estatal las evaluaciones de habilidades, destrezas y conocimientos generales de la función y del desempeño de conformidad con “la Ley”, los Lineamientos de “EL SECRETARIADO”, y los acuerdos del Consejo Nacional de Seguridad Pública;
- l) Cancelar la documentación comprobatoria del gasto, con un sello que contenga la leyenda:

“OPERADO” AÑO FISCAL

SUBSIDIO O EL NOMBRE DE OTRA FUENTE DE FINANCIAMIENTO

- m) Realizar las acciones comprometidas en el presente “Convenio” y su Anexo Unico, y
- n) Las demás referidas en las disposiciones normativas aplicables.

II. Asimismo, “LA ENTIDAD FEDERATIVA” se obliga a acreditar los avances en el cumplimiento de las siguientes acciones, conforme a los plazos establecidos en el presente “Convenio” y su Anexo Unico:

- a) Alineación de su Ley de Seguridad Pública Estatal o equivalente, a “la Ley”, y lo establecido en el Acuerdo Nacional;
- b) Homologación del Programa Estatal de Seguridad Pública o su equivalente, al Programa Nacional de Seguridad Pública, aprobado por el Consejo Nacional de Seguridad Pública en su Vigésima Quinta Sesión, mediante acuerdo 02/XXV/08; el que deberá ser expedido en los plazos previstos en la legislación local y, en su caso, el Acuerdo Chihuahua;
- c) Implementación del Sistema Integral de Desarrollo Policial, Programas o Planes de Desarrollo Policial, ajustados a los principios rectores estatuidos en “la Ley”, los Acuerdos del Consejo Nacional, de las Conferencias Nacionales a que se refiere el artículo 10 de “la Ley” y de los Centros Nacionales señalados en el artículo 17 de “la Ley”; así como acreditar el avance en su implementación;

- d) Emisión, o en su caso, alineación del Reglamento Interno de la Corporación Policial, del Reglamento del Servicio de Carrera Policial y de los Manuales Generales y de Procedimientos Específicos de la Carrera Policial a fin de verificar el cumplimiento de lo previsto en el artículo quinto transitorio de “la Ley”;
- e) Suministrar, intercambiar, consultar y actualizar la información en las bases de datos del Sistema Nacional de Información sobre Seguridad Pública a través del C-4 o Nit;
- f) Obtener la certificación de los procesos del Centro de Evaluación y Control de Confianza con base en el Modelo Nacional de Evaluación y Control de Confianza aprobado por el Consejo Nacional de Seguridad Pública y demás normativa emitida por el Centro Nacional de Certificación y Acreditación;
- g) Promover la participación de sus comunidades y sociedad civil organizada a fin de incorporarlas como observadores en los procesos de creación e implementación del Primer Módulo de Policía Estatal y en el seguimiento, evaluación y control de las estructuras de mando policial y su funcionamiento, y
- h) Instalar un Consejo Ciudadano en materia de Seguridad Pública que cumpla con lo señalado en el segundo párrafo del numeral Vigésimo Cuarto de los “Lineamientos”.

NOVENA. DERECHOS DE LA ENTIDAD FEDERATIVA.

I. Son derechos de “LA ENTIDAD FEDERATIVA”:

- a) Acceder a los recursos del “subsidio”, una vez que la distribución haya sido aprobada por “EL SECRETARIADO” y se cumplan los requisitos establecidos en los “Lineamientos” y en el presente “Convenio”;
- b) Recibir asesoría y asistencia técnica de manera continua y permanente del personal de “EL SECRETARIADO” en razón de su competencia para el ejercicio de los recursos del “subsidio”;
- c) Acceder a las bases de datos del Sistema Nacional de Información sobre Seguridad Pública que incidan en el combate a la delincuencia en su territorio, y
- d) Solicitar reprogramaciones atento a los plazos establecidos en los “Lineamientos” y en este “Convenio”.

DECIMA. SUSPENSION Y CANCELACION DEL SUBSIDIO.

I. En caso de que “LA ENTIDAD FEDERATIVA” incumpla con las disposiciones establecidas en los “Lineamientos”, en el presente “Convenio”, en su Anexo Unico o en cualquier otra disposición normativa aplicable, “EL SECRETARIADO” podrá suspender y, en su caso, cancelar las ministraciones, en términos de lo dispuesto por el numeral Vigésimo Séptimo de los “Lineamientos”.

DECIMA PRIMERA. CONTROL, VIGILANCIA Y EVALUACION.

I. “EL SECRETARIADO” aplicará y vigilará la observancia de lo dispuesto en los “Lineamientos”, en el presente “Convenio” y en su Anexo Unico conforme a lo dispuesto en los numerales Vigésimo Segundo y Vigésimo Tercero de los “Lineamientos”.

DECIMA SEGUNDA. TRANSPARENCIA.

I. Para transparentar el ejercicio de los recursos “LA ENTIDAD FEDERATIVA” publicará en su página de internet, el avance en el ejercicio de los recursos que le fueron asignados. Lo anterior, sin perjuicio de lo establecido en la Ley Federal de Transparencia y Acceso a la Información Pública Gubernamental, y las disposiciones locales referentes a la materia, en especial sobre confidencialidad y reserva de la información.

II. Asimismo, con la finalidad de dar transparencia al ejercicio de los recursos federales del “subsidio”, “EL SECRETARIADO”, conforme a lo dispuesto en los artículos 85 y 106 de la Ley Federal de Presupuesto y Responsabilidad Hacendaria; 7 y 12 de la Ley Federal de Transparencia y Acceso a la Información Pública Gubernamental, 19 de su reglamento y 8 del “PEF”, hará públicas las acciones financiadas con los recursos ejercidos por las instancias ejecutoras, incluyendo sus avances físicos y financieros con base en la información que “LA ENTIDAD FEDERATIVA” entregue, siempre y cuando no se comprometan las acciones en materia de seguridad nacional, seguridad pública y defensa nacional, en los términos previstos en los “Lineamientos” y demás disposiciones aplicables.

DECIMA TERCERA. RELACION LABORAL.

I. Queda expresamente estipulado que el personal que cada una de "LAS PARTES" utilice para el cumplimiento del presente "Convenio", estará bajo su responsabilidad y, por lo tanto, en ningún momento se considerará a la otra parte como patrón sustituto, intermediaria o solidario, por lo que no podrá considerarse que existe relación alguna de carácter laboral con dicho personal y, consecuentemente, queda liberada de cualquier responsabilidad de seguridad social, obligándose la parte que lo empleó a responder de las reclamaciones que pudieran presentarse en contra de la otra parte.

II. Las partes se obligan a responder de toda acción, reclamación o procedimiento administrativo que tengan relación con las actividades convenidas en el presente "Convenio", interpuesta por cualquiera de sus trabajadores en contra de la otra parte, comprometiéndose a pagar las sanciones e indemnizaciones impuestas judicial o administrativamente, así como los honorarios de abogados, costas legales y demás cargos resultantes de cualquier demanda laboral presentada por ellos en contra de la otra parte.

DECIMA CUARTA. CONFIDENCIALIDAD Y RESERVA.

I. "LAS PARTES" vigilarán que los servidores públicos que participen en la ejecución de acciones derivadas del presente "Convenio", se dirijan bajo los principios de confidencialidad, reserva y discreción en relación con la información que les sea proporcionada y que tenga el carácter de reservada o confidencial, de conformidad con las disposiciones legales aplicables y en caso contrario, se fincarán o promoverán las responsabilidades administrativas o penales respectivas.

DECIMA QUINTA. TITULOS.

I. Los títulos que se utilizan en cada una de las cláusulas del presente instrumento, sólo tienen la función única de identificación, por lo que para la interpretación, integración y cumplimiento de los derechos y obligaciones que se derivan del mismo, se estará exclusivamente al contenido expreso de cada cláusula.

DECIMA SEXTA. JURISDICCION.

I. "LAS PARTES" resolverán de común acuerdo, en el ámbito de sus respectivas competencias, todo lo relativo a la ejecución y cumplimiento del presente "Convenio" y de su Anexo Unico de conformidad con las leyes federales.

II. Es voluntad de "LAS PARTES" que los conflictos que se llegasen a presentar en relación con la interpretación, formalización y cumplimiento del presente Convenio y de su Anexo Unico, sean resueltos de mutuo acuerdo. En el supuesto de que subsista discrepancia, "LAS PARTES" están de acuerdo en someterse a la jurisdicción de los Tribunales Federales con residencia en la Ciudad de México, Distrito Federal.

DECIMA SEPTIMA. MEDIDAS COMPLEMENTARIAS.

I. "LAS PARTES" promoverán y adoptarán las medidas complementarias que se requieran para el cumplimiento del presente "Convenio".

DECIMA OCTAVA. CASO FORTUITO O FUERZA MAYOR.

I. "LAS PARTES" convienen que no será imputable a "EL SECRETARIADO" ni a "LA ENTIDAD FEDERATIVA" cualquier responsabilidad derivada de caso fortuito o fuerza mayor cuando éstos sean debidamente justificados y probados por la parte correspondiente. El cumplimiento de las obligaciones establecidas en los "Lineamientos", el presente "Convenio" y su Anexo Unico, podrán reanudarse en el momento que desaparezcan las causas que dieron origen a la suspensión.

DECIMA NOVENA. DIFUSION.

I. "LAS PARTES" se obligan a incluir la siguiente leyenda en toda papelería, documentación oficial, publicidad y promoción del "subsidio":

"Este programa es público, ajeno a cualquier partido político. Queda prohibido el uso para fines distintos a los establecidos en el programa"

VIGESIMA. VIGENCIA.

I. El presente "Convenio" comenzará a surtir sus efectos a partir de la fecha de su suscripción y hasta el 31 de diciembre de 2011, con excepción de los plazos correspondientes a las obligaciones de "LA ENTIDAD FEDERATIVA" en cuanto a informar y documentar la aplicación y evaluación de los recursos federales ministrados.

El presente Convenio se firma por duplicado en la Ciudad de México, Distrito Federal, a los treinta y un días del mes de marzo de dos mil once.- Por el Secretariado: el Secretario Ejecutivo del Sistema Nacional de Seguridad Pública, **Juan Miguel Alcántara Soría**.- Rúbrica.- Por la Entidad Federativa: el Gobernador Constitucional del Estado de Veracruz de Ignacio de la Llave, **Javier Duarte de Ochoa**.- Rúbrica.

CONVENIO de Adhesión para el otorgamiento del subsidio a las entidades federativas para el fortalecimiento de sus instituciones de Seguridad Pública en materia de Mando Policial, que celebran el Secretariado Ejecutivo del Sistema Nacional de Seguridad Pública y el Estado de Zacatecas.

CONVENIO DE ADHESION PARA EL OTORGAMIENTO DEL SUBSIDIO A LAS ENTIDADES FEDERATIVAS PARA EL FORTALECIMIENTO DE SUS INSTITUCIONES DE SEGURIDAD PUBLICA EN MATERIA DE MANDO POLICIAL, QUE CELEBRAN, POR UNA PARTE, EL GOBIERNO FEDERAL POR CONDUCTO DEL SECRETARIADO EJECUTIVO DEL SISTEMA NACIONAL DE SEGURIDAD PUBLICA (EN LO SUCESIVO "EL SECRETARIADO"), REPRESENTADO POR SU TITULAR EL C. JUAN MIGUEL ALCANTARA SORIA; Y POR LA OTRA EL PODER EJECUTIVO DEL GOBIERNO DEL ESTADO DE ZACATECAS (EN LO SUCESIVO "LA ENTIDAD FEDERATIVA"), REPRESENTADO POR EL GOBERNADOR, C. MIGUEL ALEJANDRO ALONSO REYES, QUIEN SERA ASISTIDO POR EL C. ESAU HERNANDEZ HERRERA, SECRETARIO GENERAL DE GOBIERNO Y POR EL C. JORGE ALBERTO PEREZ PINTO, SECRETARIO EJECUTIVO DEL CONSEJO ESTATAL DE SEGURIDAD PUBLICA ACTUANDO CONJUNTAMENTE COMO "LAS PARTES", CONFORME A LOS ANTECEDENTES, DECLARACIONES Y CLAUSULAS, SIGUIENTES:

ANTECEDENTES

1. La Constitución Política de los Estados Unidos Mexicanos dispone en su artículo 21, párrafos noveno y décimo, que la seguridad pública es una función a cargo de la Federación, el Distrito Federal, los Estados y los Municipios, que comprende la prevención de los delitos, la investigación y persecución para hacerla efectiva, así como la sanción de las infracciones administrativas en los términos de la ley, en las respectivas competencias que la propia Constitución prevé, y que el Ministerio Público y las instituciones policiales de los tres órdenes de gobierno deberán coordinarse entre sí para cumplir los objetivos de la Seguridad Pública y conformarán el Sistema Nacional de Seguridad Pública.

Asimismo, establece que dicho Sistema deberá sujetarse a las siguientes bases mínimas:

- a) La regulación de la selección, ingreso, formación, permanencia, evaluación, reconocimiento y certificación de los integrantes de las instituciones de seguridad pública. La operación y desarrollo de estas acciones será competencia de la Federación, el Distrito Federal, los Estados y los municipios en el ámbito de sus respectivas atribuciones.
- b) El establecimiento de las bases de datos criminalísticas y de personal para las instituciones de seguridad pública. Ninguna persona podrá ingresar a las instituciones de seguridad pública si no ha sido debidamente certificado y registrado en el sistema.
- c) La formulación de políticas públicas tendientes a prevenir la comisión de delitos.
- d) Se determinará la participación de la comunidad que coadyuvará, entre otros, en los procesos de evaluación de las políticas de prevención del delito así como de las instituciones de seguridad pública.
- e) Los fondos de ayuda federal para la seguridad pública, a nivel nacional serán aportados a las entidades federativas y municipios para ser destinados exclusivamente a estos fines.

2. Que el párrafo tercero del artículo 108 de la Constitución Política de los Estados Unidos Mexicanos establece que los Gobernadores de los Estados, los Diputados a las Legislaturas Locales, los Magistrados de los Tribunales Superiores de Justicia Locales y, en su caso, los miembros de los Consejos de las Judicaturas Locales, serán responsables por violaciones a esta Constitución y a las leyes federales, así como por el manejo indebido de fondos y recursos federales.

3. Que el artículo 120 de la Constitución Política de los Estados Unidos Mexicanos dispone que los Gobernadores de los Estados están obligados a publicar y hacer cumplir las leyes federales.

4. Que de igual manera, el artículo 134 de la ley fundamental establece que los recursos económicos de que dispongan la Federación, los estados, los municipios, el Distrito Federal y los órganos político-administrativos de sus demarcaciones territoriales, se administrarán con eficiencia, eficacia, economía, transparencia y honradez para satisfacer los objetivos a los que estén destinados.

5. La Ley General del Sistema Nacional de Seguridad Pública (en lo sucesivo "la Ley"), reglamentaria de la disposición constitucional aludida, establece en su artículo 2 que la seguridad pública tiene como fines salvaguardar la integridad y derechos de las personas, preservar las libertades, el orden y la paz públicos. Asimismo, dispone que el Estado desarrollará políticas en materia de prevención social del delito con carácter integral, sobre las causas que generan la comisión de delitos y conductas antisociales, así como programas y acciones para fomentar en la sociedad valores culturales y cívicos que induzcan el respeto a la legalidad y a la protección de las víctimas.

Por otra parte, el artículo 4 de “la Ley” establece que el eje del Sistema Nacional de Seguridad Pública será la coordinación en un marco de respeto a las atribuciones de la Federación, los Estados, el Distrito Federal y los municipios, el cual contará para su funcionamiento y operación con las instancias, instrumentos, políticas, acciones y servicios previstos en “la Ley”, tendientes a cumplir los fines de la seguridad pública.

6. Que el artículo 74 de la Ley Federal de Presupuesto y Responsabilidad Hacendaria, establece que los titulares de las dependencias y entidades, con cargo a cuyos presupuestos se autorice la ministración de subsidios y transferencias, serán responsables en el ámbito de sus competencias, de que éstos se otorguen y ejerzan conforme a las disposiciones generales aplicables.

7. El Plan Nacional de Desarrollo 2007-2012 prevé, en su Eje 1 “Estado de Derecho y Seguridad”, objetivo 5 “Combatir la impunidad para disminuir los niveles de incidencia delictiva”, estrategia 5.1 “Fortalecer la coordinación y cooperación entre los tres órdenes de gobierno para combatir la delincuencia”, que el Sistema Nacional de Seguridad Pública se consolidará como una instancia articuladora y unificadora de todas las autoridades del Gobierno Federal, de Estados y municipios, en su esfuerzo para combatir a la criminalidad, y que se establecerán mecanismos de coordinación efectiva con las autoridades de las entidades federativas y de los municipios.

8. El Presupuesto de Egresos de la Federación para el Ejercicio Fiscal 2011 (en lo sucesivo, “PEF”) prevé en el artículo 11 el otorgamiento de subsidios a las entidades federativas que cuenten con programas en materia de equipamiento y reorganización de estructuras de mando policial, con el objeto de fortalecer las instituciones de seguridad pública.

9. El 2 de febrero del año en curso, se publicaron en el Diario Oficial de la Federación los “Lineamientos para el otorgamiento del subsidio a las entidades federativas para el fortalecimiento de sus instituciones de seguridad pública en materia de mando policial” (en lo sucesivo “Lineamientos”).

DECLARACIONES

I. DECLARA “EL SECRETARIADO”, A TRAVES DE SU REPRESENTANTE:

I.1 Que de conformidad con el artículo 17 de “la Ley” “EL SECRETARIADO”, es el órgano operativo del Sistema Nacional de Seguridad Pública, que goza de autonomía técnica, de gestión y presupuestal.

I.2 Que de conformidad con el artículo 1 del Reglamento de “EL SECRETARIADO”, es un Organismo Administrativo Desconcentrado de la Secretaría de Gobernación.

I.3 Que de conformidad con los artículos 18, fracciones VII y XXV de “la Ley”; 5 y 8, fracción XII del Reglamento de “EL SECRETARIADO”, y Tercero Transitorio de los “Lineamientos” el Secretario Ejecutivo del Sistema Nacional de Seguridad Pública es su Titular y ostenta originalmente su representación, por lo que cuenta con facultades para celebrar el presente “Convenio”.

I.4 Que el C. Juan Miguel Alcántara Soria fue designado Secretario Ejecutivo del Sistema Nacional de Seguridad Pública, mediante nombramiento de fecha 1 de enero de 2010, expedido por el C. Presidente Constitucional de los Estados Unidos Mexicanos y Presidente del Consejo Nacional de Seguridad Pública.

I.5 Que para efectos del presente Convenio, señala como domicilio el ubicado en avenida Mariano Escobedo número 456, colonia Anzures, Delegación Miguel Hidalgo, código postal 11590, en México, Distrito Federal.

II. DECLARA “LA ENTIDAD FEDERATIVA”, A TRAVES DE SU REPRESENTANTE:

II.1 Que el Estado de Zacatecas es una Entidad Federativa parte integrante del Estado Mexicano, con territorio y población; Libre y Soberano en cuanto a su régimen interior, constituido como gobierno republicano, representativo y popular en los términos de lo establecido por los artículos 40, 42, fracción I, 43 y 116 de la Constitución Política de los Estados Unidos Mexicanos y Primero, 2o., 6 y 7 de la Constitución Política del Estado Libre y Soberano de Zacatecas.

II.2 Que el C. Miguel Alejandro Alonso Reyes, asumió el cargo de Gobernador del Estado de Zacatecas, a partir del 12 de septiembre de 2010.

II.3 Que conforme al artículo 12, fracción VII de “la Ley”, es integrante del Consejo Nacional de Seguridad Pública.

II.4 Que está facultado para suscribir el presente Convenio, de conformidad con los artículos 72, 73 y 82, fracción XXXII, de la Constitución Política del Estado Libre y Soberano de Zacatecas; 2 y 8, de la Ley Orgánica de la Administración Pública del Estado de Zacatecas; 1, 3, 13, fracción I, 15, fracciones III y VII, de la Ley de Seguridad Pública del Estado de Zacatecas y demás disposiciones locales aplicables.

II.5 Que el C. Esaú Hernández Herrera, Secretario General de Gobierno y el C. Jorge Alberto Pérez Pinto, Secretario Ejecutivo del Consejo Estatal de Seguridad Pública, se encuentran facultados para suscribir el presente Convenio de conformidad con los artículos 84 y 85 de la Constitución Política del Estado Libre y Soberano de Zacatecas, 2,3, 7, 10, fracción I y 24 de la Ley Orgánica de la Administración Pública del Estado de Zacatecas.

II.6 Que observará las disposiciones contenidas en “la Ley”, en el “PEF” y los “Lineamientos”.

II.7 Que para efectos del presente Convenio, señala como su domicilio, el Palacio de Gobierno, ubicado en la avenida Hidalgo número 604, tercer piso, colonia Centro, código postal 98000, en la ciudad de Zacatecas, Zacatecas.

III. DE “LAS PARTES”:

III.1 De acuerdo con los antecedentes y declaraciones anteriores y con fundamento en el artículo 11 del “PEF” y demás disposiciones aplicables, “EL SECRETARIADO” y “LA ENTIDAD FEDERATIVA” (en lo sucesivo, “LAS PARTES”) celebran el presente Convenio de Adhesión al tenor de las siguientes:

CLAUSULAS

PRIMERA. OBJETO.

I. El presente Convenio de Adhesión (en lo sucesivo el “Convenio”) tiene por objeto el otorgamiento de recursos presupuestarios federales a “LA ENTIDAD FEDERATIVA” del Subsidio para el fortalecimiento de las Instituciones de Seguridad Pública en materia de mando policial (en lo sucesivo, el “subsidio”), para crear e implementar el Primer Módulo de Policía Estatal conformado por tres unidades: análisis táctico, investigación y operaciones; iniciar la estructuración de un modelo policial que cuente con recursos humanos, materiales y financieros a fin de garantizar la seguridad pública de los ciudadanos; incentivar la consolidación de un Mando Policial Estatal a través de la reorganización de estructuras de mando policial, la creación o implementación de programas de equipamiento e integración de la información; así como para fortalecer las instituciones de seguridad pública de la Entidad Federativa en materia de Mando Policial.

SEGUNDA. NATURALEZA DE LOS RECURSOS.

I. Los recursos presupuestarios federales otorgados mediante el presente instrumento tienen la naturaleza de subsidios y son parcialmente concursables, por lo que están sujetos a la aprobación anual de la Cámara de Diputados del H. Congreso de la Unión; y queda expresamente estipulado que no son regularizables, ni susceptibles de presupuestarse en los ejercicios fiscales siguientes, por lo que su ministración no obliga a “EL SECRETARIADO” a otorgarlos en ejercicios fiscales subsecuentes, aun cuando se requieran para complementar las acciones derivadas del presente “Convenio” o para cubrir cualquier otro concepto vinculado con el objeto del mismo.

TERCERA. TRANSFERENCIA DE LOS RECURSOS.

I. De conformidad con el “PEF” y los “Lineamientos”, “LA ENTIDAD FEDERATIVA” podrá recibir hasta la cantidad de \$100,000,000.00 (cien millones de pesos 00/100 M.N.) de los recursos del “subsidio”. “LAS PARTES” convienen que la transferencia de dichos recursos se realice en tres ministraciones. Las limitantes para la transferencia de los recursos son: la disponibilidad de recursos, la calendarización del gasto dispuesta por la Secretaría de Hacienda y Crédito Público; y la falta de cumplimiento de los compromisos vencidos, por parte de la Instancia Ejecutora.

II. “EL SECRETARIADO” tramitará la primera ministración dentro de los 10 (diez) días hábiles posteriores a la suscripción del presente “Convenio”, misma que ascenderá a la cantidad de \$30,000,000.00 (treinta millones de pesos 00/100 M.N.).

III. “EL SECRETARIADO” realizará las ministraciones subsecuentes de conformidad con lo siguiente:

- a. La segunda ministración ascenderá a la cantidad de \$40,000,000.00 (cuarenta millones de pesos 00/100 M.N.) y se realizará una vez que “LA ENTIDAD FEDERATIVA” acredite el 50 (cincuenta) por ciento de avance de las metas convenidas y haber devengado por lo menos \$25,000,000.00 (veinticinco millones de pesos 00/100 M.N.) de los recursos correspondientes a la primera ministración.
- b. La tercera ministración ascenderá a la cantidad de \$30,000,000.00 (treinta millones de pesos 00/100 M.N.) y se realizará una vez que “LA ENTIDAD FEDERATIVA” acredite el 90 (noventa) por ciento de avance de las metas convenidas y haber devengado por lo menos \$60,000,000.00 (sesenta millones pesos 00/100 M.N.) de los recursos ministrados en la primera y segunda ministración.

IV. Para acceder a la segunda y tercera ministración, "LA ENTIDAD FEDERATIVA" deberá solicitarlo por escrito a la Dirección General de Vinculación y Seguimiento de "EL SECRETARIADO" adjuntando para ello la documentación correspondiente, de conformidad con lo previsto en el numeral Décimo Segundo de los "Lineamientos". "EL SECRETARIADO" ministrará los recursos, en su caso, dentro de los 15 (quince) días naturales siguientes a la notificación del dictamen favorable correspondiente.

CUARTA. CUENTA BANCARIA ESPECIFICA.

I. "LA ENTIDAD FEDERATIVA" mantendrá y administrará los recursos provenientes del "subsidio" en una cuenta bancaria específica, atendiendo a lo dispuesto en el numeral Décimo Primero de los "Lineamientos"; asimismo, remitirá la información a que se refiere el propio numeral a la Dirección General de Vinculación y Seguimiento de "EL SECRETARIADO".

II. "LA ENTIDAD FEDERATIVA" destinará los rendimientos financieros generados en la cuenta bancaria específica exclusivamente para alcanzar y/o ampliar las metas programadas y acciones materia de este "Convenio", atendiendo a lo dispuesto en los artículos 8 y 11 del "PEF" y los "Lineamientos".

QUINTA. DESTINO DE LOS RECURSOS.

I. Los objetivos, acciones, metas y montos, así como la mecánica operativa de trabajo, se establecerán conjuntamente por "LAS PARTES" atendiendo a lo dispuesto en el numeral Quinto de los "Lineamientos" y se incluirán en el Anexo Unico, el cual una vez firmado por "LAS PARTES", formará parte integrante del presente "Convenio".

II. Los recursos del "subsidio" no podrán destinarse a conceptos de gasto distintos a los contemplados en el "PEF", en los "Lineamientos", en el presente "Convenio" y en su Anexo Unico.

III. "LA ENTIDAD FEDERATIVA" registrará los recursos en su contabilidad de acuerdo con las disposiciones aplicables, e informará para los efectos de la Cuenta Pública Local o, en su caso, Federal, lo que en derecho corresponda.

SEXTA. REPROGRAMACIONES.

I. En caso de tener ahorros o economías en el cumplimiento de las metas establecidas en el Anexo Unico, o de contar con saldos no aplicados, "LA ENTIDAD FEDERATIVA" podrá reprogramar los recursos acordados en el presente "Convenio" y en su Anexo Unico hacia otras acciones previstas en los "Lineamientos", modificando en su caso las metas programáticas correspondientes. La solicitud deberá formularse conforme a lo previsto en el numeral Décimo Noveno de los "Lineamientos".

II. "LA ENTIDAD FEDERATIVA" podrá reprogramar los recursos acordados en el presente "Convenio" y su Anexo Unico hacia otras metas cuando haya tenido ahorros, siempre y cuando lo solicite antes del 15 de diciembre del año en curso. Cuando las reprogramaciones tengan como origen economías, se tendrá como fecha límite para solicitarlas el 15 de noviembre de 2011.

III. "LAS PARTES" acuerdan que las modificaciones al Anexo Unico del presente "Convenio", se sujetarán a lo dispuesto por la Ley Federal de Presupuesto y Responsabilidad Hacendaria, su Reglamento, así como a lo establecido en los artículos 8 y 11 del "PEF" y en el numeral Décimo Noveno de los "Lineamientos".

IV. Las reprogramaciones de recursos se deberán registrar y aplicar contablemente en el ejercicio presupuestal correspondiente. Lo anterior, deberá ser informado a "EL SECRETARIADO" a través de los mecanismos establecidos para tal efecto.

SEPTIMA. OBLIGACIONES DE "EL SECRETARIADO".

I. Son obligaciones de "EL SECRETARIADO":

- a) Dar a conocer a "LA ENTIDAD FEDERATIVA" el modelo del Primer Módulo de Policía Estatal;
- b) Orientar a "LA ENTIDAD FEDERATIVA" para la creación del programa de incentivos para los integrantes del Primer Módulo de Policía Estatal;
- c) Realizar las acciones necesarias para el depósito de los recursos federales a "LA ENTIDAD FEDERATIVA" en la cuenta bancaria específica de acuerdo a lo establecido en los "Lineamientos";
- d) Brindar, a través de sus unidades administrativas, asesoría y asistencia técnica a "LA ENTIDAD FEDERATIVA" para el debido ejercicio de los recursos del "subsidio", de manera continua y permanente;
- e) Proporcionar a "LA ENTIDAD FEDERATIVA" acceso a la información de las bases de datos criminalísticos y de personal a través del Centro Nacional de Información, conforme a los niveles de acceso que para tal efecto emita dicho Centro y el Consejo Nacional de Seguridad Pública;

- f) Establecer mecanismos de coordinación con la Secretaría de Seguridad Pública Federal, a fin de implementar el modelo policial;
- g) Realizar los registros correspondientes en la Cuenta de la Hacienda Pública Federal, y
- h) Las demás referidas en los "Lineamientos" y en la normativa aplicable.

OCTAVA. OBLIGACIONES DE "LA ENTIDAD FEDERATIVA".

I. Son obligaciones de "LA ENTIDAD FEDERATIVA":

- a) Destinar y ejercer los recursos del "subsidio" para la creación y fortalecimiento del Primer Módulo de Policía Estatal en el ejercicio fiscal 2011;
- b) Acreditar el cumplimiento de las metas comprometidas en el Anexo Unico, relativas a las Condiciones Objetivas de Desarrollo Institucional, en concordancia con la descripción que de éstas realice la Dirección General de Apoyo Técnico y conforme a lo dispuesto por los numerales Quinto, Séptimo y Octavo de los "Lineamientos";
- c) Adquirir el equipamiento policial y tecnológico para conformar las Unidades de Análisis Táctico, de Investigación y de Operaciones, conforme al Catálogo de Bienes que al efecto establezca "EL SECRETARIADO";
- d) Establecer los mecanismos necesarios para la implementación del Programa de Incentivos para los elementos del Primer Módulo de Policía Estatal;
- e) Cumplir con el Plan Estatal de Implementación y los programas presentados para el cumplimiento del "subsidio", conforme al cronograma que establezcan los mismos;
- f) Crear la Comisión Mixta de Implementación a que se refiere el numeral Décimo Séptimo de los "Lineamientos";
- g) Proporcionar a "EL SECRETARIADO", por conducto de la Dirección General de Vinculación y Seguimiento, toda la información que le sea requerida para acreditar la correcta aplicación del recurso y demás acciones comprometidas, en los términos que establezca;
- h) Proporcionar a "EL SECRETARIADO", por conducto de la Dirección General de Vinculación y Seguimiento, la información sobre el avance físico y financiero que permita realizar el seguimiento y verificación sobre la aplicación de los recursos en la ejecución de las acciones acordadas y remitirle la documentación comprobatoria correspondiente;
- i) Resguardar, en términos de la legislación aplicable, la documentación que ampare la comprobación de los recursos fiscales recibidos;
- j) Registrar los recursos que reciban del "subsidio" en sus respectivos presupuestos e informar para efectos de la cuenta pública local y demás informes previstos en la legislación local;
- k) Aplicar a los integrantes del Primer Módulo de Policía Estatal las evaluaciones de habilidades, destrezas y conocimientos generales de la función y del desempeño de conformidad con "la Ley", los Lineamientos de "EL SECRETARIADO", y los acuerdos del Consejo Nacional de Seguridad Pública;
- l) Cancelar la documentación comprobatoria del gasto, con un sello que contenga la leyenda:

"OPERADO" AÑO FISCAL

SUBSIDIO O EL NOMBRE DE OTRA FUENTE DE FINANCIAMIENTO

- m) Realizar las acciones comprometidas en el presente "Convenio" y su Anexo Unico, y
- n) Las demás referidas en las disposiciones normativas aplicables.

II. Asimismo, "LA ENTIDAD FEDERATIVA" se obliga a acreditar los avances en el cumplimiento de las siguientes acciones, conforme a los plazos establecidos en el presente "Convenio" y su Anexo Unico:

- a) Alineación de su Ley de Seguridad Pública Estatal o equivalente, a "la Ley", y lo establecido en el Acuerdo Nacional;
- b) Homologación del Programa Estatal de Seguridad Pública o su equivalente, al Programa Nacional de Seguridad Pública, aprobado por el Consejo Nacional de Seguridad Pública en su Vigésima Quinta Sesión, mediante acuerdo 02/XXV/08; el que deberá ser expedido en los plazos previstos en la legislación local y, en su caso, el Acuerdo Chihuahua;

- c) Implementación del Sistema Integral de Desarrollo Policial, Programas o Planes de Desarrollo Policial, ajustados a los principios rectores estatuidos en “la Ley”, los Acuerdos del Consejo Nacional, de las Conferencias Nacionales a que se refiere el artículo 10 de “la Ley” y de los Centros Nacionales señalados en el artículo 17 de “la Ley”; así como acreditar el avance en su implementación;
- d) Emisión, o en su caso, alineación del Reglamento Interno de la Corporación Policial, del Reglamento del Servicio de Carrera Policial y de los Manuales Generales y de Procedimientos Específicos de la Carrera Policial a fin de verificar el cumplimiento de lo previsto en el artículo quinto transitorio de “la Ley”;
- e) Suministrar, intercambiar, consultar y actualizar la información en las bases de datos del Sistema Nacional de Información sobre Seguridad Pública a través del C-4 o Nit;
- f) Obtener la certificación de los procesos del Centro de Evaluación y Control de Confianza con base en el Modelo Nacional de Evaluación y Control de Confianza aprobado por el Consejo Nacional de Seguridad Pública y demás normativa emitida por el Centro Nacional de Certificación y Acreditación;
- g) Promover la participación de sus comunidades y sociedad civil organizada a fin de incorporarlas como observadores en los procesos de creación e implementación del Primer Módulo de Policía Estatal y en el seguimiento, evaluación y control de las estructuras de mando policial y su funcionamiento, y
- h) Instalar un Consejo Ciudadano en materia de Seguridad Pública que cumpla con lo señalado en el segundo párrafo del numeral Vigésimo Cuarto de los “Lineamientos”.

NOVENA. DERECHOS DE LA ENTIDAD FEDERATIVA.

I. Son derechos de “LA ENTIDAD FEDERATIVA”:

- a) Acceder a los recursos del “subsidio”, una vez que la distribución haya sido aprobada por “EL SECRETARIADO” y se cumplan los requisitos establecidos en los “Lineamientos” y en el presente “Convenio”;
- b) Recibir asesoría y asistencia técnica de manera continua y permanente del personal de “EL SECRETARIADO” en razón de su competencia para el ejercicio de los recursos del “subsidio”;
- c) Acceder a las bases de datos del Sistema Nacional de Información sobre Seguridad Pública que incidan en el combate a la delincuencia en su territorio, y
- d) Solicitar reprogramaciones atento a los plazos establecidos en los “Lineamientos” y en este “Convenio”.

DECIMA. SUSPENSION Y CANCELACION DEL SUBSIDIO.

I. En caso de que “LA ENTIDAD FEDERATIVA” incumpla con las disposiciones establecidas en los “Lineamientos”, en el presente “Convenio”, en su Anexo Unico o en cualquier otra disposición normativa aplicable, “EL SECRETARIADO” podrá suspender y, en su caso, cancelar las ministraciones, en términos de lo dispuesto por el numeral Vigésimo Séptimo de los “Lineamientos”.

DECIMA PRIMERA. CONTROL, VIGILANCIA Y EVALUACION.

I. “EL SECRETARIADO” aplicará y vigilará la observancia de lo dispuesto en los “Lineamientos”, en el presente “Convenio” y en su Anexo Unico conforme a lo dispuesto en los numerales Vigésimo Segundo y Vigésimo Tercero de los “Lineamientos”.

DECIMA SEGUNDA. TRANSPARENCIA.

I. Para transparentar el ejercicio de los recursos “LA ENTIDAD FEDERATIVA” publicará en su página de Internet, el avance en el ejercicio de los recursos que le fueron asignados. Lo anterior, sin perjuicio de lo establecido en la Ley Federal de Transparencia y Acceso a la Información Pública Gubernamental, y las disposiciones locales referentes a la materia, en especial sobre confidencialidad y reserva de la información.

II. Asimismo, con la finalidad de dar transparencia al ejercicio de los recursos federales del “subsidio”, “EL SECRETARIADO”, conforme a lo dispuesto en los artículos 85 y 106 de la Ley Federal de Presupuesto y Responsabilidad Hacendaria; 7 y 12 de la Ley Federal de Transparencia y Acceso a la Información Pública Gubernamental, 19 de su reglamento y 8 del “PEF”, hará públicas las acciones financiadas con los recursos ejercidos por las instancias ejecutoras, incluyendo sus avances físicos y financieros con base en la información que “LA ENTIDAD FEDERATIVA” entregue, siempre y cuando no se comprometan las acciones en materia de seguridad nacional, seguridad pública y defensa nacional, en los términos previstos en los “Lineamientos” y demás disposiciones aplicables.

DECIMA TERCERA. RELACION LABORAL.

I. Queda expresamente estipulado que el personal que cada una de "LAS PARTES" utilice para el cumplimiento del presente "Convenio", estará bajo su responsabilidad y, por lo tanto, en ningún momento se considerará a la otra parte como patrón sustituto, intermediaria o solidario, por lo que no podrá considerarse que existe relación alguna de carácter laboral con dicho personal y, consecuentemente, queda liberada de cualquier responsabilidad de seguridad social, obligándose la parte que lo empleó a responder de las reclamaciones que pudieran presentarse en contra de la otra parte.

II. Las partes se obligan a responder de toda acción, reclamación o procedimiento administrativo que tengan relación con las actividades convenidas en el presente "Convenio", interpuesta por cualquiera de sus trabajadores en contra de la otra parte, comprometiéndose a pagar las sanciones e indemnizaciones impuestas judicial o administrativamente, así como los honorarios de abogados, costas legales y demás cargos resultantes de cualquier demanda laboral presentada por ellos en contra de la otra parte.

DECIMA CUARTA. CONFIDENCIALIDAD Y RESERVA.

I. "LAS PARTES" vigilarán que los servidores públicos que participen en la ejecución de acciones derivadas del presente "Convenio", se dirijan bajo los principios de confidencialidad, reserva y discreción en relación con la información que les sea proporcionada y que tenga el carácter de reservada o confidencial, de conformidad con las disposiciones legales aplicables y en caso contrario, se fincarán o promoverán las responsabilidades administrativas o penales respectivas.

DECIMA QUINTA. TITULOS.

I. Los títulos que se utilizan en cada una de las cláusulas del presente instrumento, sólo tienen la función única de identificación, por lo que para la interpretación, integración y cumplimiento de los derechos y obligaciones que se derivan del mismo, se estará exclusivamente al contenido expreso de cada cláusula.

DECIMA SEXTA. JURISDICCION.

I. "LAS PARTES" resolverán de común acuerdo, en el ámbito de sus respectivas competencias, todo lo relativo a la ejecución y cumplimiento del presente "Convenio" y de su Anexo Unico de conformidad con las leyes federales.

II. Es voluntad de "LAS PARTES" que los conflictos que se llegasen a presentar en relación con la interpretación, formalización y cumplimiento del presente Convenio y de su Anexo Unico, sean resueltos de mutuo acuerdo. En el supuesto de que subsista discrepancia, "LAS PARTES" están de acuerdo en someterse a la jurisdicción de los Tribunales Federales con residencia en la Ciudad de México, Distrito Federal.

DECIMA SEPTIMA. MEDIDAS COMPLEMENTARIAS.

I. "LAS PARTES" promoverán y adoptarán las medidas complementarias que se requieran para el cumplimiento del presente "Convenio".

DECIMA OCTAVA. CASO FORTUITO O FUERZA MAYOR.

I. "LAS PARTES" convienen que no será imputable a "EL SECRETARIADO" ni a "LA ENTIDAD FEDERATIVA" cualquier responsabilidad derivada de caso fortuito o fuerza mayor cuando éstos sean debidamente justificados y probados por la parte correspondiente. El cumplimiento de las obligaciones establecidas en los "Lineamientos", el presente "Convenio" y su Anexo Unico, podrán reanudarse en el momento que desaparezcan las causas que dieron origen a la suspensión.

DECIMA NOVENA. DIFUSION.

I. "LAS PARTES" se obligan a incluir la siguiente leyenda en toda papelería, documentación oficial, publicidad y promoción del "subsidio":

"Este programa es público, ajeno a cualquier partido político. Queda prohibido el uso para fines distintos a los establecidos en el programa"

VIGESIMA. VIGENCIA.

I. El presente "Convenio" comenzará a surtir sus efectos legales a partir de la fecha de su suscripción y su vigencia será hasta el 31 de diciembre de 2011, con excepción de los plazos correspondientes a las obligaciones de "LA ENTIDAD FEDERATIVA" en cuanto a informar y documentar la aplicación y evaluación de los recursos federales ministrados.

El presente Convenio se firma por duplicado en la Ciudad de México, Distrito Federal, a los treinta y un días del mes de marzo de dos mil once.- Por el Secretariado: el Secretario Ejecutivo del Sistema Nacional de Seguridad Pública, **Juan Miguel Alcántara Soria**.- Rúbrica.- Por la Entidad Federativa: el Gobernador del Estado de Zacatecas, **Miguel Alejandro Alonso Reyes**.- Rúbrica.- El Secretario General de Gobierno del Estado de Zacatecas, **Esau Hernández Herrera**.- Rúbrica.- El Secretario Ejecutivo del Consejo Estatal de Seguridad Pública del Estado de Zacatecas, **Jorge Alberto Pérez Pinto**.- Rúbrica.

SECRETARIA DE RELACIONES EXTERIORES

CONVENIO de Colaboración Administrativa para el establecimiento y operación de una Oficina de Enlace Estatal con la Secretaría de Relaciones Exteriores, que suscriben dicha Secretaría y el Estado de Chihuahua.

CONVENIO DE COLABORACION ADMINISTRATIVA PARA EL ESTABLECIMIENTO Y OPERACION DE UNA "OFICINA DE ENLACE ESTATAL" CON LA SECRETARIA DE RELACIONES EXTERIORES, QUE SUSCRIBE LA SECRETARIA DE RELACIONES EXTERIORES, A LA QUE EN LO SUCESIVO SE DENOMINARA "LA SECRETARIA", REPRESENTADA POR LA EMB. PATRICIA ESPINOSA CANTELLANO EN SU CARACTER DE TITULAR DEL RAMO, ASISTIDA POR EL LIC. JULIO CAMARENA VILLASEÑOR, OFICIAL MAYOR, Y POR EL LIC. MARCELO CESAR HOYO BASTIEN, DIRECTOR GENERAL DE DELEGACIONES, Y POR OTRA PARTE EL GOBIERNO DEL ESTADO DE CHIHUAHUA, AL QUE EN LO SUCESIVO SE LE DENOMINARA "EL GOBIERNO", REPRESENTADO POR EL GOBERNADOR CONSTITUCIONAL, EL LIC. JOSE REYES BAEZA TERRAZAS, ASISTIDO POR EL LIC. SERGIO GRANADOS PINEDA, SECRETARIO GENERAL DEL GOBIERNO, Y EL LIC. CRISTIAN RODALLEGAS HINOJOSA, SECRETARIO DE FINANZAS Y ADMINISTRACION, AL TENOR DE LOS SIGUIENTES CONSIDERANDOS, DECLARACIONES Y CLAUSULAS:

CONSIDERANDOS

Que una de las líneas prioritarias de la estrategia de modernización administrativa es el análisis, revisión, adecuación y congruencia permanentes entre funciones, facultades y estructuras con el fin de favorecer a la ciudadanía al acercar los servicios públicos a sus localidades.

Que con el objeto de procurar a los habitantes del Estado de Chihuahua la prestación adecuada, eficaz y expedita de los servicios que ofrece "LA SECRETARIA", es conveniente desconcentrar algunas de sus funciones a fin de facilitar el acceso a los particulares a dichos servicios, a través de oficinas administrativas receptoras de documentos, entrega de pasaportes ordinarios y otros servicios, denominadas OFICINAS DE ENLACE ESTATALES Y MUNICIPALES.

Que en términos de lo dispuesto por el artículo 9 del Reglamento para la operación de oficinas estatales y municipales de enlace con la Secretaría de Relaciones Exteriores, con el objeto de dar inicio a la operación de una "OFICINA DE ENLACE ESTATAL", es necesario suscribir el presente convenio, conforme a las siguientes:

DECLARACIONES

I. DECLARA EL REPRESENTANTE DE "LA SECRETARIA" QUE:

- I.1.** "LA SECRETARIA" es una dependencia del Poder Ejecutivo Federal, que se rige por los artículos 26 y 28 de la Ley Orgánica de la Administración Pública Federal.
- I.2.** En su carácter de Secretaria de Relaciones Exteriores, tiene las facultades suficientes y necesarias que le permiten celebrar el presente instrumento de conformidad con el artículo 7, fracción XIII del Reglamento Interior de "LA SECRETARIA", en vigor.
- I.3.** El Reglamento de Pasaportes publicado en el Diario Oficial de la Federación el 9 de enero de 2002, establece en su artículo 1, que "LA SECRETARIA" es la dependencia facultada para la expedición de pasaportes mexicanos.
- I.4.** El artículo 9 del Reglamento de Pasaportes, establece que "LA SECRETARIA" expide pasaportes y podrá habilitar unidades móviles u oficinas de enlace para su tramitación.
- I.5.** De conformidad con el artículo 35, fracción VIII, del Reglamento Interior de "LA SECRETARIA", corresponde a la Dirección General de Delegaciones proponer la creación de nuevas oficinas de enlace, su desaparición o modificación.
- I.6.** El artículo 22 del Reglamento en cita, fracción IV, faculta a la Dirección General de Protección a Mexicanos en el Exterior, instruir a las Delegaciones foráneas para el cumplimiento oportuno y eficaz de las acciones y programas de protección, y supervisar su buen desarrollo.
- I.7** Señala como su domicilio el ubicado en Plaza Juárez número 20, piso 12, colonia Centro, Delegación Cuauhtémoc, código postal 06010, México, D.F., el cual consigna para los fines y efectos legales del presente Convenio.

II. DECLARA EL REPRESENTANTE DE “EL GOBIERNO” QUE:

- II.1.** El Gobierno del Estado de Chihuahua, es una entidad federativa, parte integrante del Estado Mexicano, libre y soberano en cuanto a su régimen interior, constituido como un Gobierno Republicano, representativo y popular en los términos de lo establecido por los artículos 42 y 43 de la Constitución Política de los Estados Unidos Mexicanos y 1, 2, 3, 30 y 31 de la Constitución Política del Estado Libre y Soberano de Chihuahua.
- II.2.** La Ley Orgánica del Poder Ejecutivo del Estado de Chihuahua, establece en su artículo 24 que para el estudio, planeación y despacho de los asuntos del orden administrativo, el Poder Ejecutivo del Estado contará, entre otras dependencias, con la Secretaría General de Gobierno, y la Secretaría de Finanzas y Administración.
- II.3.** Los artículos 97 de la Constitución Política del Estado Libre y Soberano de Chihuahua y 11 de la Ley Orgánica del Poder Ejecutivo del Estado de Chihuahua establecen que los Acuerdos, Ordenes y demás disposiciones del Gobernador para su validez y observancia serán firmadas por el Secretario General de Gobierno y por el Secretario o Coordinador, a que el asunto corresponda.
- II.4.** La Secretaría de Finanzas y Administración de conformidad con el artículo 26 Fracción I y XVII de la Ley Orgánica del Poder Ejecutivo del Estado de Chihuahua, tiene entre sus facultades: atender todo lo concerniente a la administración financiera y fiscal, y en general, ejercer las atribuciones que le confiere la Constitución Política del Estado Libre y Soberano de Chihuahua, el Código Fiscal del Estado de Chihuahua, la Ley de Presupuesto de Egresos, Contabilidad y Gasto Público del Estado de Chihuahua y demás ordenamientos. De igual forma, celebrar, de conformidad con las disposiciones legales aplicables los convenios fiscales y financieros del Gobierno del Estado, con el Gobierno Federal, los Municipios o con sus sectores paraestatales y paramunicipales, así como organismos públicos autónomos y con personas físicas y morales; ejerciendo las atribuciones y cumpliendo con las obligaciones derivadas de los mismos.
- II.5.** El Lic. José Reyes Baeza Terrazas, acredita su personalidad Jurídica como Gobernador Constitucional del Estado con el decreto número 1101-04 XIV P. E., mediante el cual se declararon validas las elecciones para el periodo constitucional comprendido del día 4 de octubre del 2004 al 3 de octubre de 2010.
- II.6.** Los C.C. Lic. Sergio Granados Pineda y Cristián Rodallegas Hinojosa, acreditan su personalidad con los nombramientos que fueron expedidos a su favor por el C. Gobernador Constitucional del Estado. Lic. José Reyes Baeza Terrazas, el 12 de diciembre del 2007 y 2 de julio del 2007, respectivamente, así como con el acta de protesta correspondiente.
- II.7.** Para efectos de este documento señala como domicilio legal el ubicado en la Avenida Venustiano Carranza número 601, colonia Obrera, código postal 31350, Chihuahua, Chih.

III. DECLARAN LAS PARTES QUE:

- III.1.** En virtud de los considerandos y declaraciones anteriores, manifiestan su conformidad en celebrar el presente Convenio al tenor de las siguientes:

CLAUSULAS

PRIMERA.- El objeto del presente instrumento consiste en normar los compromisos de las partes para la apertura y funcionamiento de la “OFICINA DE ENLACE ESTATAL” en Ciudad Juárez, Estado de Chihuahua, a fin de apoyar a la Delegación de “LA SECRETARIA” en Ciudad Juárez, Chihuahua en la recepción de documentos y entrega de pasaportes ordinarios, así como de otros servicios.

SEGUNDA.- Las funciones de la “OFICINA DE ENLACE ESTATAL” serán las siguientes:

- a).** Proporcionar, a través del responsable de la “OFICINA DE ENLACE ESTATAL”, información sobre los requisitos y trámites necesarios para la obtención de pasaportes ordinarios, becas que promueve “LA SECRETARIA”, todo lo referente a las actividades de apoyo a la protección preventiva y operativa de los intereses de los mexicanos en el exterior, así como la difusión de la política exterior de México;

- b). Distribuir gratuitamente a los solicitantes los formatos necesarios para la expedición de pasaportes ordinarios, obtención de becas que promueve “LA SECRETARIA”, así como los folletos sobre protección preventiva y operativa de los mexicanos en el exterior y de política exterior de México;
- c). Asesorar y auxiliar al público en el llenado de las solicitudes para la expedición de pasaportes ordinarios, así como para la obtención de becas que promueve “LA SECRETARIA”;
- d). Recibir las solicitudes y documentación soporte de acuerdo con los Reglamentos respectivos, manuales e instructivos que señale “LA SECRETARIA”, para iniciar el trámite de los servicios señalados en el párrafo que antecede, acompañando el recibo emitido por Institución Financiera autorizada por el SAT (Servicio de Administración Tributaria) que acredite el pago de los derechos correspondientes;
- e). Remitir debidamente custodiados a la Delegación de “LA SECRETARIA” en Ciudad Juárez, Chihuahua, los expedientes completos para la expedición de los trámites solicitados, así como de aquellos asuntos que sean de su competencia;
- f). En su oportunidad, entregar a los interesados los pasaportes ordinarios tramitados satisfactoriamente.
- g). Las demás que expresamente sean autorizadas por “LA SECRETARIA”.

TERCERA.- “EL GOBIERNO” proporcionará los recursos humanos que sean necesarios para el óptimo funcionamiento de la “OFICINA DE ENLACE ESTATAL”, que serán evaluados, aprobados y capacitados invariablemente por “LA SECRETARIA”, que se reserva el derecho de proponer candidatos y solicitar la permanencia o cambio de personal. “EL GOBIERNO” proporcionará a estas personas las prestaciones que marca la ley.

- a). La “OFICINA DE ENLACE ESTATAL” contará con ocho personas nombradas y comisionadas por “EL GOBIERNO”, las cuales orientarán al público sobre las características y requisitos de todos los servicios que presta la Oficina y desahogarán los trámites de la “OFICINA DE ENLACE ESTATAL”, en la Delegación en Ciudad Juárez, Chihuahua. La plantilla deberá ser proporcional a la demanda de expedición de pasaportes, previo acuerdo entre “LA SECRETARIA” y “EL GOBIERNO”.

La “OFICINA DE ENLACE ESTATAL” contará con un módulo de información, que será atendido permanentemente por una de las personas comisionadas, que orientará al público sobre las características y requisitos de todos los servicios que presta la “OFICINA DE ENLACE ESTATAL”, en apoyo de “LA SECRETARIA”.

“EL GOBIERNO”, también comisionará una plantilla mínima de 21 personas que desahoguen los trámites de la “OFICINA DE ENLACE ESTATAL”, en la Delegación en Ciudad Juárez, Chihuahua;

- b). “EL GOBIERNO” se compromete con “LA SECRETARIA” a instruir al personal comisionado sobre la confidencialidad de la información y documentos que reciban, y de las sanciones y penas en la que pudieran incurrir de no cumplir con dicha confidencialidad.
- c). “LA SECRETARIA”, a través de la Dirección General de Delegaciones, podrá adscribir algunos de sus servidores públicos a la “OFICINA DE ENLACE ESTATAL”, cuyas funciones serán primordialmente, dirigir y supervisar el cumplimiento de las tareas encomendadas o cualquier otra que la propia Secretaría determine.

“EL GOBIERNO” proporcionará al personal una identificación, la cual deberá ser portada en todo momento en lugar visible para identificación del público. En la identificación se mencionará que se trata de personal comisionado a la “OFICINA DE ENLACE ESTATAL” con “LA SECRETARIA”.

Se entenderá por personal adscrito, el que “LA SECRETARIA”, a través de la Dirección General de Delegaciones, asigne a la “OFICINA DE ENLACE ESTATAL”, y por personal comisionado, el que “EL GOBIERNO” proporcione tanto a la “OFICINA DE ENLACE ESTATAL” como a la Delegación, para la adecuada atención de los trámites que se soliciten.

CUARTA.- “EL GOBIERNO” deberá proporcionar gratuitamente para la óptima operación de la “OFICINA DE ENLACE ESTATAL”:

- a). El inmueble que albergará la “OFICINA DE ENLACE ESTATAL”, que deberá ubicarse preferentemente en planta baja y contar con un mostrador con espacio para cuatro ventanillas, como mínimo;
- b). El mobiliario y equipo de oficina adecuado e indispensable para la operación, al cual deberá dar permanentemente el mantenimiento y soporte necesarios;
- c). Las medidas e instrumentos de seguridad necesarios para la debida salvaguarda de los archivos, documentos, mobiliario, así como el adecuado desempeño de los servicios que ahí se presten.

QUINTA.- En caso de que a juicio de “LA SECRETARIA” se considere que las instalaciones no reúnen los requisitos necesarios de funcionalidad e imagen, “EL GOBIERNO” deberá atender las sugerencias que se le formulen o incluso proporcionar un nuevo local. En caso de que no sean aceptadas y atendidas las recomendaciones de “LA SECRETARIA”, se podrá cerrar temporal o definitivamente la “OFICINA DE ENLACE ESTATAL”.

SEXTA.- El acondicionamiento del inmueble se llevará a cabo por “EL GOBIERNO”, previa aprobación anual de “LA SECRETARIA”, e incluirá la señalización adecuada en tableros de acrílico, conforme las estipulaciones que emita “LA SECRETARIA”, incluyéndose la información inherente a quejas y teléfonos de los Organos Internos de Control, a nivel federal, estatal y municipal, así como la información de que se trata de una “OFICINA DE ENLACE ESTATAL” con “LA SECRETARIA”, especificando que los servicios que se ofrecen son bajo la supervisión permanente de “LA SECRETARIA”, a través de la Delegación en Ciudad Juárez, Chihuahua; además;

- a). Los interiores y exteriores del inmueble deberán ser, de preferencia, de color gris claro, con puertas azul marino por ser estos los colores distintivos de “LA SECRETARIA”.
- b). En los casos que sea posible, “EL GOBIERNO” instalará en el inmueble una rampa de acceso para usuarios con discapacidad;
- c). Cuando las circunstancias así lo ameriten, se dispondrá de una ventanilla especial para la atención de usuarios con discapacidad y personas de la tercera edad;
- d). “LA SECRETARIA” podrá exigir la instrumentación de cualquiera de los puntos anteriores, a fin de garantizar la seguridad del personal y los usuarios, así como la continuidad de los servicios que se otorgan. En caso de que no sean atendidas las sugerencias de “LA SECRETARIA”, podrá cerrarse temporalmente la “OFICINA DE ENLACE ESTATAL”, reabriéndose una vez que se hayan satisfecho las demandas.

SEPTIMA.- “EL GOBIERNO” deberá proporcionar, adecuar y actualizar los equipos de cómputo de la “OFICINA DE ENLACE ESTATAL”, conforme al proceso de modernización que lleva a cabo “LA SECRETARIA” y que se basa en las tres siguientes premisas: innovación tecnológica, transparencia y calidad en el servicio.

“EL GOBIERNO” se compromete a proporcionar a la “OFICINA DE ENLACE ESTATAL” un espacio adecuado y acondicionado con equipo de cómputo moderno, impresora, fax y línea telefónica, para uso exclusivo del área de protección a connacionales. El equipo de cómputo deberá contar con servicios de Internet para consultar casos de protección y difundir las oportunidades de becas y los directorios de Embajadas y Consulados de México, entre otros.

OCTAVA.- En los casos en que “EL GOBIERNO” designe al Titular de la “OFICINA DE ENLACE ESTATAL” podrá removerlo previa notificación por escrito a “LA SECRETARIA”. El Titular de la Oficina tendrá bajo su responsabilidad supervisar y autorizar permanentemente y de manera directa, la recepción y manejo de la documentación requerida para la expedición de los trámites y servicios brindados, y las demás funciones que le indique “LA SECRETARIA”.

NOVENA.- “EL GOBIERNO” deberá proporcionar los recursos necesarios para las visitas de supervisión que realizará personal de “LA SECRETARIA” a la “OFICINA DE ENLACE ESTATAL”. Por lo menos se realizarán dos visitas de supervisión por año.

DECIMA.- La “OFICINA DE ENLACE ESTATAL” organizará y desarrollará sus actividades conforme a las disposiciones administrativas aplicables, previo acuerdo con “LA SECRETARIA”.

Asimismo, “EL GOBIERNO” podrá realizar campañas de difusión y promoción de la “OFICINA DE ENLACE ESTATAL”, a fin de dar a conocer al público los servicios que brinda.

DECIMA PRIMERA.- La “OFICINA DE ENLACE ESTATAL” entregará en un término que no excederá de tres días hábiles, los pasaportes cuyos expedientes se encuentren debidamente integrados.

DECIMA SEGUNDA.- La “OFICINA DE ENLACE ESTATAL” será responsable de remitir a la Delegación en Ciudad Juárez, Chihuahua, la documentación relacionada con la expedición de pasaportes el día de su recepción, pagando los costos de envío, de conformidad con la cláusula segunda, inciso e).

DECIMA TERCERA.- “EL GOBIERNO” y “LA SECRETARIA” se apoyarán de manera conjunta para el traslado de los restos de los connacionales oriundos de Ciudad Juárez, Chihuahua fallecidos en el exterior, y colaborarán en materia de protección y atención de los menores migrantes y repatriados, particularmente para:

- a). Establecer un mecanismo de colaboración para apoyar en los gastos por servicios funerarios y traslado o cremación de restos en el exterior por casos de protección, atención de los menores migrantes y repatriados. Las partes coordinarán el tratamiento de este tipo de casos en cuanto a gestión y tramitación ante las instancias correspondientes.
- b). La “OFICINA DE ENLACE ESTATAL” se encargará de reproducir, difundir y distribuir entre los usuarios, aquellos materiales informativos (folletos) relativos a los diversos servicios en materia de protección preventiva y operativa que “LA SECRETARIA” le proporcione para tal efecto.
- c). “LA SECRETARIA” capacitará y asesorará a los responsables del área de protección de la “OFICINA DE ENLACE ESTATAL” y les proporcionará los datos e información que requieran.
- d). La “OFICINA DE ENLACE ESTATAL” brindará apoyo para la entrega de valores y pertenencias de los connacionales fallecidos en el extranjero, mediante la localización de los familiares beneficiados.

DECIMA CUARTA.- En caso de que “LA SECRETARIA” organice alguna reunión, conferencia, seminario u otra actividad que tenga relación con los servicios que ofrece la “OFICINA DE ENLACE ESTATAL”, “EL GOBIERNO” deberá contribuir a la organización del mismo, mediante recursos y/o apoyo logístico. “LA SECRETARIA” se compromete a efectuar una reunión de capacitación semestral para los encargados de las Oficinas de Enlace Municipales que dependan de ella, obligándose “EL GOBIERNO” a cubrir pasajes y viáticos a los responsables de dichas Oficinas.

DECIMA QUINTA.- Las relaciones laborales del personal comisionado de la “OFICINA DE ENLACE ESTATAL” son responsabilidad directa y exclusiva de “EL GOBIERNO” y se regirán por la legislación correspondiente, sin que exista relación laboral con “LA SECRETARIA”; sin embargo, “LA SECRETARIA” podrá en todo momento solicitar la remoción de personal comisionado, cuando así lo juzgue conveniente.

DECIMA SEXTA.- La probidad y adecuado comportamiento de los empleados comisionados en la “OFICINA DE ENLACE ESTATAL” es responsabilidad directa de “EL GOBIERNO”, independientemente de las acciones legales que competan a “LA SECRETARIA”, en caso de ser lesionados sus intereses por la comisión de ilícitos o conductas irregulares en el manejo de la documentación federal.

DECIMA SEPTIMA.- El presente Convenio podrá ser revisado, adicionado y/o modificado de conformidad por las partes, lo cual se deberá hacer constar por escrito.

DECIMA OCTAVA.- El presente Convenio debidamente formalizado entrará en vigor a partir de la fecha de su firma y tendrá una vigencia indefinida.

DECIMA NOVENA.- “LA SECRETARIA” se reserva el derecho de suspender o cancelar el presente Convenio de manera unilateral por el incumplimiento de las cláusulas precedentes, o por irregularidades detectadas en el ejercicio de las actividades desarrolladas por la “OFICINA DE ENLACE ESTATAL”, en detrimento de la transparencia de los procedimientos, lo que comunicará a “EL GOBIERNO” con 30 días de anticipación al cierre de la “OFICINA DE ENLACE ESTATAL”.

VIGESIMA.- De las desavenencias que se susciten en la aplicación del presente Convenio, las partes lo resolverán de común acuerdo. En caso de que surjan controversias respecto a la interpretación y alcance legal del mismo, las partes se someterán a la jurisdicción y competencia de los Tribunales Federales en la Ciudad de México, Distrito Federal, renunciando al fuero que por razones de su domicilio presente o futuro o por cualquier otra causa pudiera corresponderles, y en términos de lo dispuesto por el artículo 104 de la Constitución Política de los Estados Unidos Mexicanos.

Enteradas las partes del contenido y alcance legal del presente Convenio, lo suscriben por quintuplicado en la Ciudad de México, D.F., a los veintidós días del mes de junio de dos mil diez.- Por la Secretaría de Relaciones Exteriores: la Secretaria de Relaciones Exteriores, **Patricia Espinosa Cantellano**.- Rúbrica.- El Oficial Mayor, **Julio Camarena Villaseñor**.- Rúbrica.- El Director General de Delegaciones, **Marcelo César Hoyo Bastien**.- Rúbrica.- Por el Gobierno del Estado de Chihuahua, el Gobernador Constitucional, **José Reyes Baeza Terrazas**.- Rúbrica.- El Secretario General de Gobierno, **Sergio Granados Pineda**.- Rúbrica.- El Secretario de Finanzas y Administración, **Cristián Rodallegas Hinojosa**.- Rúbrica.

SECRETARIA DE HACIENDA Y CREDITO PUBLICO

OFICIO mediante el cual se modifica la autorización otorgada a Zurich, Compañía de Seguros, S.A., por reducción de su capital social.

Al margen un sello con el Escudo Nacional, que dice: Estados Unidos Mexicanos.- Secretaría de Hacienda y Crédito Público.- Subsecretaría de Hacienda y Crédito Público.- Unidad de Seguros, Pensiones y Seguridad Social.- 366-116/09.- 731.1/57104.

AUTORIZACIONES A INSTITUCIONES DE SEGUROS FILIALES.- Se modifica la otorgada a esa institución por reducción de su capital social.

ZURICH, COMPAÑIA DE SEGUROS, S.A.

Bld. Manuel Avila Camacho No. 126, Piso 9
Col. Lomas de Chapultepec C.P. 11000
Ciudad.

En virtud de que mediante oficio 366-II-1174/09 de 9 del mes en curso, se les otorgó aprobación a las reformas acordadas a sus estatutos sociales, a fin de reducir su capital social de \$238'000,000.00 a \$180'003,122.00, lo que se contiene en el testimonio de la escritura No. 34,277 otorgada el 8 de julio de 2009, ante la fe del Lic. Pedro Vázquez Nava, Notario Público No. 70 y del Patrimonio Inmobiliario Federal, con ejercicio en el Distrito Federal, esta Secretaría, con fundamento en los artículos 31, fracciones VIII y XXV de la Ley Orgánica de la Administración Pública Federal, 5o., 33-A, 33-B y 33-C de la Ley General de Instituciones y Sociedades Mutualistas de Seguros y 32, fracción VIII, del Reglamento Interior de la Secretaría de Hacienda y Crédito Público, ha resuelto dictar el siguiente:

ACUERDO

Se modifica la base II del artículo TERCERO de la autorización otorgada mediante oficio 102-E-366-DGSV-I-B-a-3400 del 16 de julio de 1992, modificada con los diversos 102-E-366-DGSV-I-B-a-5439 del 16 de noviembre de 1992, 102-E-366-DGSV-I-B-a-4208 del 15 de noviembre de 1993, 102-E-366-DGSV-I-B-a-312 y 102-E-366-DGSV-I-B-a-2627 del 18 de enero y 27 de junio de 1995, respectivamente, 366-IV-188 del 15 de marzo de 1999, 366-IV-4515 del 6 de septiembre de 1999, 366-IV-467 del 19 de noviembre de 2001, 366-IV-USVP-179/07 del 26 de julio de 2007, 366-114/09 del 9 de noviembre de 2009 y 366-115/09 del 10 de noviembre de 2009, a Zurich, Compañía de Seguros, S.A.,

filial de Zurmex Canada Holdings Limited, de Ontario, Canadá, para que funcione como institución de seguros a fin de practicar la operación de seguros de daños, en los ramos de responsabilidad civil y riesgos profesionales, marítimo y transportes, incendio, automóviles, diversos, así como terremoto y otros riesgos catastróficos, para quedar en la forma siguiente:

“ARTICULO TERCERO

II.- El capital social será de ciento ochenta millones tres mil ciento veintidós pesos Moneda Nacional.

.....”

Atentamente

México, D. F., 11 de noviembre de 2009.- El Titular de la Unidad, **Manuel Lobato Osorio**.- Rúbrica.

(R.- 324520)

OFICIO mediante el cual se modifica la autorización otorgada a Zurich Vida, Compañía de Seguros, S.A., por disminución de su capital social.

Al margen un sello con el Escudo Nacional, que dice: Estados Unidos Mexicanos.- Secretaría de Hacienda y Crédito Público.- Subsecretaría de Hacienda y Crédito Público.- Unidad de Seguros, Pensiones y Seguridad Social.- 366-112/09.- 731.1/316407.

AUTORIZACIONES A INSTITUCIONES DE SEGUROS FILIALES.- Se modifica la otorgada a esa institución por reducción de su capital social.

ZURICH VIDA, COMPAÑIA DE SEGUROS, S.A.

Blvd. Manuel Avila Camacho No. 126, 4o. Piso
Col. Lomas de Chapultepec C.P. 11000,
Ciudad.

En virtud de que mediante oficio 366-II-1173/09 de 9 del mes en curso, de esta misma fecha se les otorgó aprobación a las reformas acordadas a sus estatutos sociales, a fin de reducir su capital social de \$156'163,272.00 a \$111'952,982.96, lo que se contiene en el testimonio de la escritura No. 34,276 otorgada el 8 de julio de 2009, ante la fe del Lic. Pedro Vázquez Nava, Notario Público No. 70 y del Patrimonio Inmobiliario Federal, con ejercicio en el Distrito Federal, esta Secretaría con fundamento en los artículos 31, fracciones VIII y XXV de la Ley Orgánica de la Administración Pública Federal, 5o., 33-A, 33-B y 33-C de la Ley General de Instituciones y Sociedades Mutualistas de Seguros y 32, fracción VIII, del Reglamento Interior de la Secretaría de Hacienda y Crédito Público, ha resuelto dictar el siguiente:

ACUERDO

Se modifica la base II del artículo TERCERO de la autorización otorgada mediante oficio 102-E-366-DGSV-I-B-a-309 del 18 de enero de 1995, modificada con los diversos 366-IV-1991 del 11 de diciembre de 1997, 366-IV-3165 del 8 de julio de 1998, 366-IV-1982 y 366-IV-3377 del 3 de mayo y 7 de julio de 1999, respectivamente, así como 366-IV-822 y 366-IV-3954 del 11 de febrero y 24 de octubre de 2000, 366-IV-3897 del 12 de noviembre del 2001, 366-IV-3631 del 22 de julio de 2003, 366-109/09 del 9 de noviembre de 2009, 366-110/09 del 10 de noviembre de 2009 y 366-111/09 del 11 de noviembre de 2009, a Zurich Vida, Compañía de Seguros, S.A., filial de Zurmex Canada Holdings Limited, de Ontario, Canadá, para que funcione como institución de seguros, a fin de practicar las operaciones de seguros de vida, así como de accidentes y enfermedades, en los ramos de accidentes personales y gastos médicos, para quedar en la forma siguiente:

“ARTICULO TERCERO

II.- El capital social será de ciento once millones novecientos cincuenta y dos mil novecientos ochenta y dos pesos 96/100 Moneda Nacional.

.....”

Atentamente

México, D. F., 12 de noviembre de 2009.- El Titular de la Unidad, **Manuel Lobato Osorio**.- Rúbrica.

(R.- 324534)

SECRETARIA DE DESARROLLO SOCIAL

ACUERDO de Coordinación para la distribución y ejercicio de los subsidios del Programa Hábitat, Vertiente Centros Históricos, del Ramo Administrativo 20 Desarrollo Social, que suscriben la Secretaría de Desarrollo Social, el Estado de Zacatecas y el municipio del mismo nombre.

ACUERDO DE COORDINACION PARA LA DISTRIBUCION Y EJERCICIO DE LOS SUBSIDIOS DEL PROGRAMA HABITAT, VERTIENTE CENTROS HISTORICOS, DEL RAMO ADMINISTRATIVO 20 DESARROLLO SOCIAL, QUE SUSCRIBEN POR UNA PARTE EL EJECUTIVO FEDERAL, A TRAVES DE LA SECRETARIA DE DESARROLLO SOCIAL, EN LO SUCESIVO "LA SEDESOL", REPRESENTADA EN ESTE ACTO POR LA SUBSECRETARIA DE DESARROLLO URBANO Y ORDENACION DEL TERRITORIO, ARQ. SARA HALINA TOPELSON FRIDMAN, ASISTIDA POR EL DELEGADO FEDERAL DE LA SECRETARIA DE DESARROLLO SOCIAL EN EL ESTADO DE ZACATECAS, C.P. JOSE RAMON MEDINA PADILLA; POR OTRA PARTE, EL EJECUTIVO DEL ESTADO DE ZACATECAS, EN LO SUCESIVO "EL ESTADO", REPRESENTADO POR EL SECRETARIO DE PLANEACION Y DESARROLLO REGIONAL Y COORDINADOR GENERAL DEL COMITE DE PLANEACION PARA EL DESARROLLO DEL ESTADO DE ZACATECAS, ING. JOSE MA. GONZALEZ NAVA; Y EL MUNICIPIO DE ZACATECAS, EN LO SUCESIVO "EL MUNICIPIO", REPRESENTADO POR SU PRESIDENTE MUNICIPAL C. ARNOLDO ALFREDO RODRIGUEZ REYES, AL TENOR DE LOS SIGUIENTES ANTECEDENTES Y CLAUSULAS:

ANTECEDENTES

I.- El Eje 3 del Plan Nacional de Desarrollo 2007-2012, denominado "Igualdad de Oportunidades", establece que "La finalidad de la política social de esta Administración es lograr el desarrollo humano y el bienestar de los mexicanos a través de la igualdad de oportunidades. Para conducir a México hacia un desarrollo económico y social sustentable hay que resolver a fondo las graves diferencias que imperan en el país. Gobierno y sociedad deben ser capaces de mejorar significativamente las condiciones de vida de quienes viven en la pobreza, es decir, casi la mitad de la población."

II.- El objetivo 4 del Programa Sectorial de Desarrollo Social 2007-2012, establece: Mejorar la calidad de vida en las ciudades, con énfasis en los grupos sociales en condición de pobreza, a través de la provisión de infraestructura social y vivienda digna, así como consolidar ciudades eficientes, seguras y competitivas.

III.- El artículo 33 de la Ley de Planeación establece que el Ejecutivo Federal podrá convenir con los Gobiernos de las entidades federativas, satisfaciendo las formalidades que en cada caso procedan, la coordinación que se requiera a efecto de que los Gobiernos participen en la planeación nacional del desarrollo.

IV.- El artículo 32 del Decreto de Presupuesto de Egresos de la Federación para el Ejercicio Fiscal 2011, publicado en el Diario Oficial de la Federación el 7 de diciembre de 2010, establece que el Programa Hábitat es un programa de subsidios del Ramo Administrativo 20 Desarrollo Social. Asimismo, señala que "Los recursos considerados en el Programa Hábitat, destinados a la conservación de las ciudades mexicanas declaradas Patrimonio Mundial por la Organización de las Naciones Unidas para la Educación, la Ciencia y la Cultura, UNESCO, deberán aplicarse para cada una de dichas ciudades..."

V.- El párrafo sexto del artículo 32 del Decreto de Presupuesto de Egresos de la Federación para el Ejercicio Fiscal 2011, establece que "... se suscribirán acuerdos y convenios específicos y Anexos de ejecución en los que se establecerán: la distribución de los recursos de cada programa o región de acuerdo con sus condiciones de rezago, marginación y pobreza, indicando en lo posible la asignación correspondiente a cada municipio; las atribuciones y responsabilidades de la Federación, las entidades federativas y municipios, y las asignaciones presupuestarias de los órdenes de gobierno en que concurran en sujeción a los programas concertados."

VI.- El objetivo general del Programa Hábitat, a cargo de la Secretaría de Desarrollo Social, es contribuir a la superación de la pobreza y al mejoramiento de la calidad de vida de los habitantes de zonas urbanas marginadas, al fortalecer y mejorar la organización y participación social, así como el entorno urbano de dichos asentamientos.

VII.- La Dirección General de Programación y Presupuesto de la Secretaría de Desarrollo Social, mediante su oficio número OM/400/0541/2010 de fecha 23 de diciembre de 2010, comunicó a la Subsecretaría de Desarrollo Urbano y Ordenación del Territorio el monto de los subsidios autorizados al Programa Hábitat para el ejercicio fiscal 2011.

VIII.- La Subsecretaría de Desarrollo Urbano y Ordenación del Territorio, mediante el Oficio de Distribución de Subsidios del Programa Hábitat, número 300/002/2011 de fecha 6 de enero de 2011, comunicó a los delegados federales de la Secretaría de Desarrollo Social la distribución de los subsidios federales del Programa Hábitat por entidad federativa para el ejercicio fiscal 2011.

Con base en lo expuesto, y con fundamento en los artículos 40, 41, 43, 90, 115 y 116 de la Constitución Política de los Estados Unidos Mexicanos; 32 de la Ley Orgánica de la Administración Pública Federal; 33, 34, 36 y 44 de la Ley de Planeación; 1, 4, 45, 54, 74, 75 y 77 de la Ley Federal de Presupuesto y Responsabilidad Hacendaria y 1, 85 y 176 de su Reglamento; 1, 4, 24 y 43 de la Ley General de Desarrollo Social y 3 fracción III, 23, 25, 27, 40 y 41 de su Reglamento; 7, 8, 9, 48, 49, 50 y 51 de la Ley General de Asentamientos Humanos; 7 y demás aplicables de la Ley Federal de Transparencia y Acceso a la Información Pública Gubernamental; 1, 30, 31 y 32 del Decreto de Presupuesto de Egresos de la Federación para el Ejercicio Fiscal 2011; 6, 8, 12, 16, 36, 37, 44 y 45 del Reglamento Interior de la Secretaría de Desarrollo Social; en el Acuerdo por el que se modifican las Reglas de Operación del Programa Hábitat para el ejercicio fiscal 2011; así como en lo previsto por los artículos 2, 6, 8, 10, 15 y 27 de la Ley Orgánica de la Administración Pública del Estado de Zacatecas; 19, 20, 21 y 22 de la Ley de Planeación para el Desarrollo en el Estado de Zacatecas; 4 y 74 de la Ley Orgánica del Municipio del Estado de Zacatecas y 1, 3, 17 y 19 del Código Urbano del Estado de Zacatecas, "LA SEDESOL", "EL ESTADO" y "EL MUNICIPIO", en lo sucesivo "LAS PARTES", han decidido establecer sus compromisos con arreglo a las siguientes:

CLAUSULAS

CAPITULO I. DEL OBJETO

PRIMERA. El presente Acuerdo de Coordinación tiene por objeto coordinar las acciones entre "LA SEDESOL", "EL ESTADO" y "EL MUNICIPIO", para la operación del Programa Hábitat y para el ejercicio de los subsidios federales y los recursos locales aportados, a fin de realizar obras y acciones para la protección, conservación y revitalización del Centro Histórico de la ciudad de Zacatecas, Zacatecas, inscrito en la Lista del Patrimonio Mundial de la Organización de las Naciones Unidas para la Educación, la Ciencia y la Cultura (UNESCO), en lo sucesivo "CENTRO HISTORICO".

SEGUNDA. "LAS PARTES" acuerdan que en la operación del Programa Hábitat y en el ejercicio de sus subsidios, se sujetarán a lo que establece la normatividad federal y local aplicable, las Reglas de Operación del Programa Hábitat para el ejercicio fiscal 2011, en lo sucesivo "Reglas de Operación", y los Lineamientos de Operación del Programa Hábitat vigentes, en lo sucesivo "Lineamientos de Operación", así como los instrumentos técnicos que se deriven de estos dos últimos.

TERCERA. "LAS PARTES" acuerdan que los subsidios federales y los recursos locales aportados a que se refiere la cláusula Primera de este Acuerdo de Coordinación se utilizarán exclusivamente en obras o acciones para la protección, conservación y revitalización del "CENTRO HISTORICO" y se aplicarán únicamente dentro del ámbito territorial reconocido como Centro Histórico y en sus accesos viales, de acuerdo con las delimitaciones establecidas en la declaratoria expedida por la UNESCO y en los accesos viales que sean autorizados por "LA SEDESOL".

CAPITULO II. DE LOS SUBSIDIOS FEDERALES

CUARTA. "LAS PARTES" acuerdan que los subsidios federales destinados al "CENTRO HISTORICO", se señala en el Anexo I denominado "Subsidios Federales Distribuidos al Centro Histórico", el cual es suscrito únicamente por el Delegado Federal de "LA SEDESOL", el Secretario de Planeación y Desarrollo Regional y Coordinador General del Comité de Planeación para el Desarrollo del Estado de Zacatecas y por el Presidente Municipal.

QUINTA. La ministración de los subsidios federales para el Programa Hábitat se efectuará considerando el calendario autorizado por la Secretaría de Hacienda y Crédito Público, a través del Sistema Integral de Administración Financiera Federal (SIAFF) y el Sistema de Contabilidad y Presupuesto (SICOP).

SEXTA. De conformidad con lo establecido en las "Reglas de Operación", "EL ESTADO", "EL MUNICIPIO" y la Delegación Federal de "LA SEDESOL" podrán constituirse en ejecutores del Programa Hábitat. Los ejecutores serán los responsables del ejercicio y comprobación de los subsidios federales y de los recursos locales aportados al Programa.

SEPTIMA. “LAS PARTES” acuerdan que los subsidios federales destinados al “CENTRO HISTORICO” que no se comprometan en las fechas señaladas en el Oficio de Distribución de Subsidios del Programa Hábitat, podrán ser reasignados por “LA SEDESOL” a otros Centros Históricos del país inscritos en la Lista del Patrimonio Mundial de la UNESCO. Dichas reasignaciones presupuestarias serán notificadas por la Delegación Federal de “LA SEDESOL” al Secretario de Planeación y Desarrollo Regional y Coordinador General del Comité de Planeación para el Desarrollo del Estado de Zacatecas y al Presidente Municipal.

CAPITULO III. DE LOS RECURSOS APORTADOS POR “EL ESTADO” Y POR “EL MUNICIPIO”

OCTAVA. “EL ESTADO” y “EL MUNICIPIO”, se comprometen a aportar recursos financieros para las obras y acciones apoyadas por el Programa Hábitat, de conformidad con lo señalado en las “Reglas de Operación”, los “Lineamientos de Operación” y el Anexo Técnico de cada proyecto (Formato PH-01). Estos recursos serán distribuidos conforme a lo señalado en el Anexo II de este Acuerdo de Coordinación, denominado “Aportaciones de Recursos Locales”, el cual es suscrito únicamente por el Delegado Federal de “LA SEDESOL”, el Secretario de Planeación y Desarrollo Regional y Coordinador General del Comité de Planeación para el Desarrollo del Estado de Zacatecas y por el Presidente Municipal.

CAPITULO IV. DE LAS RESPONSABILIDADES

NOVENA. “LA SEDESOL” se compromete a:

- a) Apoyar con subsidios federales la ejecución del Programa Hábitat en el “CENTRO HISTORICO”, con la participación que corresponda a “EL ESTADO” y a “EL MUNICIPIO”.
- b) Aprobar las obras y acciones, así como la radicación de los subsidios federales, de manera oportuna y por conducto de la Delegación Federal de “LA SEDESOL” en la entidad federativa.
- c) Aplicar los subsidios federales y los recursos locales aportados, cuando funja como ejecutor, conforme a lo señalado en la Ley Federal de Presupuesto y Responsabilidad Hacendaria, el Decreto de Presupuesto de Egresos de la Federación para el Ejercicio Fiscal 2011, la Ley de Obras Públicas y Servicios Relacionados con las Mismas, la Ley de Adquisiciones, Arrendamientos y Servicios del Sector Público Federal, las “Reglas de Operación”, los “Lineamientos de Operación”, el Anexo Técnico del proyecto (Formato PH-01), así como a lo dispuesto en otras normas federales y locales aplicables.
- d) Efectuar oportunamente, por conducto de la Delegación Federal de “LA SEDESOL”, el seguimiento de avances y resultados físicos y financieros de los proyectos, con base en la información de los expedientes técnicos, la registrada en el Sistema Integral de Información de los Programas Sociales (SIIPSO) y la obtenida en las verificaciones que realice en campo.
- e) Apoyar al ejecutor en la integración y operación de instancias de contraloría social, de conformidad con lo establecido en la Ley General de Desarrollo Social, su Reglamento, las “Reglas de Operación” y en el Acuerdo por el que se establecen los Lineamientos para la Promoción y Operación de la Contraloría Social en los Programas Federales de Desarrollo Social, emitidos por la Secretaría de la Función Pública.

DECIMA. “EL ESTADO” y “EL MUNICIPIO” se comprometen a:

- a) Aplicar en el “CENTRO HISTORICO” los subsidios federales y los recursos locales aportados del Programa Hábitat, cuando funja como ejecutor, conforme a lo señalado en la Ley Federal de Presupuesto y Responsabilidad Hacendaria, el Decreto de Presupuesto de Egresos de la Federación para el Ejercicio Fiscal 2011, la Ley de Obras Públicas y Servicios Relacionados con las Mismas, la Ley de Adquisiciones, Arrendamientos y Servicios del Sector Público Federal, las “Reglas de Operación”, los “Lineamientos de Operación”, el Anexo Técnico del proyecto (Formato PH-01), así como a lo dispuesto en otras normas federales y locales aplicables.
- b) Apoyar el cumplimiento de los objetivos y las metas del Programa Hábitat.
- c) Elaborar y mantener actualizado un registro de los subsidios federales y de los recursos locales aportados y ejercidos, de conformidad con la normatividad aplicable.
- d) Garantizar, en su caso, la aportación que corresponda a los beneficiarios, conforme a lo señalado en las “Reglas de Operación”.

- e) Mantener en operación los Inmuebles Apoyados por Hábitat para los fines acordados con “LA SEDESOL”, al menos durante los cinco años posteriores a la fecha en que recibieron los subsidios federales para su construcción, mejoramiento o equipamiento, con el fin de garantizar la permanencia de los servicios sociales que ofrecen.
- f) Reintegrar a la Tesorería de la Federación, conforme a lo establecido en la normatividad federal aplicable, los subsidios federales no ejercidos al cierre del ejercicio fiscal, los recursos no comprobados en la fecha límite establecida para este fin, así como los rendimientos financieros que, en su caso, se hubieran generado.
- g) Proporcionar oportunamente el mantenimiento de las obras o equipos financiados con recursos del Programa Hábitat; hacer explícito en el acta de entrega-recepción o en el informe de resultados, cuando funjan como ejecutores, el compromiso de dar mantenimiento, conservar, vigilar y sufragar la continua y adecuada operación de las obras y/o equipos financiados con recursos de este Programa; realizar todas las acciones tendientes a conservar en buen estado los bienes muebles adquiridos y los bienes inmuebles construidos o mejorados, así como asegurar dichos bienes ante una institución de seguros autorizada.
- h) En caso de que los bienes muebles financiados con recursos del Programa sean sustraídos indebidamente del lugar donde se ubicaban o habían sido instalados, el ejecutor efectuará lo conducente para restituirlos en la misma cantidad, calidad y especie; independientemente de realizar las gestiones jurídicas y administrativas que procedan.
- i) Proporcionar a las instancias de fiscalización, control y auditoría, correspondientes, la información requerida, así como otorgarles las facilidades necesarias, para que lleven a cabo sus acciones en dichas materias.

CAPITULO V. DEL SEGUIMIENTO, CONTROL Y EVALUACION DEL PROGRAMA

DECIMA PRIMERA. “EL ESTADO” y “EL MUNICIPIO”, cuando sean ejecutores del Programa Hábitat, se comprometen a cumplir con las responsabilidades señaladas en las “Reglas de Operación” y en los “Lineamientos de Operación”, y otorgar las facilidades necesarias a “LA SEDESOL” para que ésta realice visitas de seguimiento a las obras y acciones realizadas con subsidios federales, así como para tener acceso a equipos, materiales, información, registros y documentos que estime pertinente conocer y que estén relacionados con la ejecución de las mismas.

Cuando “LA SEDESOL” detecte que el ejecutor incurrió en desviaciones en el ejercicio de los subsidios federales o en incumplimiento a lo convenido, inclusive en ejercicios fiscales anteriores, “LA SEDESOL” podrá suspender la ministración de recursos autorizados al ejecutor en el ejercicio fiscal 2011, cancelar los proyectos aprobados y, en su caso, solicitar el reintegro de los subsidios, según corresponda. Lo anterior, sin menoscabo de que “LA SEDESOL” realice las acciones administrativas y legales que procedan.

DECIMA SEGUNDA. “EL ESTADO” y “EL MUNICIPIO”, cuando sean ejecutores del Programa Hábitat, asumen el compromiso de proporcionar a “LA SEDESOL” la información sobre los avances y resultados del Programa Hábitat, conforme a lo siguiente:

- a) Actualizar mensualmente la información registrada en el SIIPSO sobre los avances físicos y financieros de todos los proyectos apoyados por el Programa.
- b) Reportar trimestralmente a la Delegación Federal de “LA SEDESOL”, durante los primeros cinco días hábiles del mes inmediato al trimestre que concluye, los avances físico-financieros de los proyectos aprobados.
- c) Informar a la Delegación Federal de “LA SEDESOL”, por conducto del SIIPSO, de las obras y acciones concluidas, así como de sus resultados físicos y financieros, a más tardar a los treinta días naturales a la fecha de su conclusión.
- d) Remitir a la Delegación Federal de “LA SEDESOL”, al gobierno de la entidad federativa o al municipio correspondiente, al concluir la obra o acción, en un plazo que no exceda los treinta días naturales siguientes, copia del acta de entrega-recepción o del informe de resultados.

- e) Convocar oportunamente a la comunidad beneficiada, a la Delegación Federal de "LA SEDESOL", así como al gobierno de la entidad federativa o al municipio, para que en los actos de entrega-recepción de las obras y acciones se encuentren presentes representantes de dichas instancias.
- f) Elaborar e imprimir, por conducto del SIIPSO, el informe de cierre de ejercicio. En éste se considerarán todos aquellos movimientos presupuestarios de los subsidios en el ejercicio fiscal y deberá coincidir con lo registrado en el Sistema Integral de Presupuesto y Contabilidad (SIPREC) o el Sistema de Contabilidad y Presupuesto (SICOP).

DECIMA TERCERA. "LAS PARTES" colaborarán, en el ámbito de sus respectivas competencias, en la operación de un sistema de información, administrado por "LA SEDESOL", que apoye las actividades de seguimiento, control y evaluación del Programa Hábitat.

DECIMA CUARTA. Las actividades de control y auditoría de los subsidios federales corresponderán al Organismo Interno de Control en la Secretaría de Desarrollo Social; a la Secretaría de la Función Pública, en coordinación con los órganos de control de los gobiernos de las entidades federativas; así como a la Auditoría Superior de la Federación, conforme a las atribuciones que les confiere la Ley Orgánica de la Administración Pública Federal, la Ley de Fiscalización y Rendición de Cuentas de la Federación y demás normatividad aplicable.

DECIMA QUINTA. "EL ESTADO" y "EL MUNICIPIO" se comprometen a apoyar a "LA SEDESOL" en las acciones que se lleven a cabo para la evaluación externa del Programa Hábitat conforme lo establecen las "Reglas de Operación" y demás normatividad aplicable.

DECIMA SEXTA. Cuando las Secretarías de Hacienda y Crédito Público, de la Función Pública o de Desarrollo Social, en el ámbito de sus respectivas competencias, detecten faltas de comprobación, desviaciones, incumplimiento a lo convenido, o incumplimiento en la entrega oportuna de información relativa a avances y metas alcanzadas, "LA SEDESOL", después de escuchar la opinión del gobierno de la entidad federativa correspondiente, podrá suspender la radicación de los recursos federales e inclusive solicitar su reintegro, así como los rendimientos financieros que, en su caso, se hubieran generado, sin perjuicio de lo establecido en la normatividad aplicable.

En caso de que "LA SEDESOL" detecte condiciones inadecuadas de mantenimiento o de operación en obras financiadas con recursos del Programa en el ejercicio en curso o en ejercicios anteriores, "LA SEDESOL" podrá suspender la ministración de recursos autorizados al ejecutor en el ejercicio fiscal 2011. En caso de persistir la situación detectada, "LA SEDESOL" podrá cancelar los proyectos aprobados en 2011 y solicitar el reintegro de los subsidios que hubieran sido ministrados.

CAPITULO VI. ESTIPULACIONES FINALES

DECIMA SEPTIMA. Los Anexos I y II del presente Acuerdo de Coordinación, se podrán modificar de común acuerdo por las partes, en tanto la Secretaría de Hacienda y Crédito Público no concluya con las modificaciones y afectaciones presupuestales de cada entidad federativa.

Dichas modificaciones deberán constar por escrito y entrarán en vigor a partir de su suscripción por parte del Delegado Federal de "LA SEDESOL", el Secretario de Planeación y Desarrollo Regional y Coordinador General del Comité de Planeación para el Desarrollo del Estado de Zacatecas y por el Presidente Municipal.

DECIMA OCTAVA. Para dar transparencia en el ejercicio de los recursos federales, "LA SEDESOL", "EL ESTADO" y "EL MUNICIPIO", convienen que en todas las actividades de difusión y publicidad que lleven a cabo los ejecutores, relativas a obras y acciones del Programa Hábitat y apoyadas parcial o totalmente con subsidios federales, se deberá mencionar expresamente el monto de dicha aportación de recursos federales, así como incluir los logotipos de "LA SEDESOL", de la Estrategia Vivir Mejor y del Programa Hábitat en los impresos y elementos gráficos y cualquier medio de difusión que sea utilizado para tal efecto, como son letreros, placas, mamparas, templetas, gallardetes, carteles, trípticos y otros similares. Los logotipos de "LA SEDESOL", de la Estrategia Vivir Mejor y del Programa Hábitat deberán ser, al menos, del mismo tamaño que los logotipos de las instancias locales participantes.

Conforme a la Ley General de Desarrollo Social y el Decreto de Presupuesto de Egresos de la Federación para el Ejercicio Fiscal 2011, la publicidad y la información relativa a las acciones realizadas deberá identificarse con el Escudo Nacional en los términos que establece la Ley sobre el Escudo, la Bandera y el Himno Nacionales e incluir la siguiente leyenda "Este programa es público, ajeno a cualquier partido político. Queda prohibido el uso para fines distintos al desarrollo social".

Los ejecutores deberán instalar letreros y placas en las obras y acciones apoyadas con recursos del Programa Hábitat, de conformidad con lo señalado en las “Reglas de Operación” y en los “Lineamientos de Operación”. El costo de la elaboración y colocación de los letreros y las placas será con cargo a los recursos del proyecto correspondiente; el Ejecutor deberá mantenerlos en buenas condiciones. En el caso de que las placas sean dañadas o sustraídas, el Ejecutor, con cargo a sus recursos, deberá reponerlas.

DECIMA NOVENA. Con el propósito de impedir que el Programa Hábitat sea utilizado con fines político electorales durante el desarrollo de procesos electorales federales, estatales y municipales, “LAS PARTES” acuerdan que en la ejecución de este Programa y en el ejercicio de sus recursos federales y locales, llevarán a cabo las acciones necesarias para observar las medidas que emita la Unidad del Abogado General y Comisionado para la Transparencia de “LA SEDESOL”.

VIGESIMA. El presente Acuerdo de Coordinación se podrá dar por terminado de manera anticipada por cualquiera de las siguientes causas:

- a) No cumplir en tiempo y forma con los compromisos pactados en este Acuerdo de Coordinación y sus Anexos, lo establecido en la Ley Federal de Presupuesto y Responsabilidad Hacendaria, el Decreto de Presupuesto de Egresos de la Federación para el Ejercicio Fiscal 2011, la Ley de Obras Públicas y Servicios Relacionados con las Mismas, la Ley de Adquisiciones, Arrendamientos y Servicios del Sector Público Federal, las “Reglas de Operación”, los “Lineamientos de Operación”, el Anexo Técnico del proyecto (Formato PH-01), así como a lo dispuesto en otras normas federales y locales aplicables.
- b) La aplicación de los subsidios federales asignados por medio de este Acuerdo de Coordinación a “EL ESTADO” y a “EL MUNICIPIO” a fines distintos de los pactados.
- c) La falta de entrega de información, reportes y demás documentación prevista en este Acuerdo de Coordinación y en los diversos instrumentos derivados del mismo.

VIGESIMA PRIMERA. Las partes realizarán las acciones necesarias para cumplir con los compromisos pactados en el presente Acuerdo de Coordinación. De presentarse casos fortuitos o de fuerza mayor, que motiven el incumplimiento, la contraparte quedará liberada del cumplimiento de las obligaciones que le son correlativas, debiendo comunicar dichas circunstancias por escrito a la brevedad posible, a través de las instancias que suscriben el presente Acuerdo de Coordinación.

VIGESIMA SEGUNDA. Las partes manifiestan su conformidad para que, en el caso de que se susciten controversias, con motivo de la operación, la interpretación o el incumplimiento del presente Acuerdo de Coordinación, las conozcan los Tribunales Federales con sede en la Ciudad de México, Distrito Federal.

VIGESIMA TERCERA. Este Acuerdo de Coordinación y sus Anexos I y II surten sus efectos a partir de la fecha de su firma y hasta el treinta y uno de diciembre del año dos mil once. El presente Acuerdo de Coordinación y sus Anexos deberán publicarse, conforme lo establece el artículo 36 de la Ley de Planeación, en el Diario Oficial de la Federación y en el órgano oficial de difusión del Gobierno del Estado, con el propósito de que la población conozca las acciones coordinadas entre la Federación y el Estado.

“Este programa es público, ajeno a cualquier partido político. Queda prohibido el uso para fines distintos al desarrollo social.” Art. 28, Ley General de Desarrollo Social.

“Este programa es público, ajeno a cualquier partido político. Queda prohibido el uso para fines distintos a los establecidos en el programa”. Art. 30, fracción III, inciso a), Decreto de Presupuesto de Egresos de la Federación para el Ejercicio Fiscal 2011.

Leído que fue y debidamente enterados del alcance y contenido legal, se firma el presente Acuerdo de Coordinación en cuatro ejemplares, en la ciudad de Zacatecas, Zacatecas, a los quince días del mes de febrero de dos mil once.- Por la Secretaría de Desarrollo Social: la Subsecretaria de Desarrollo Urbano y Ordenación del Territorio, **Sara Halina Topelson Fridman**.- Rúbrica.- El Delegado Federal de la Secretaría de Desarrollo Social en el Estado de Zacatecas, **José Ramón Medina Padilla**.- Rúbrica.- Por el Estado: el Secretario de Planeación y Desarrollo Regional y Coordinador General del Comité de Planeación para el Desarrollo del Estado de Zacatecas, **José Ma. González Nava**.- Rúbrica.- Por el Municipio: el Presidente Municipal de Zacatecas, **Arnoldo Alfredo Rodríguez Reyes**.- Rúbrica.

**Acuerdo de Coordinación para la Distribución y Ejercicio de los Subsidios del Programa Hábitat,
Vertiente Centros Históricos, correspondiente al Estado de Zacatecas para el Ejercicio Fiscal 2011**

Anexo I

“Subsidios Federales Distribuidos al Centro Histórico”

“LA SEDESOL”, destinará a “EL MUNICIPIO” subsidios federales del Programa Hábitat por la cantidad de \$6'984,296.00 (seis millones novecientos ochenta y cuatro mil doscientos noventa y seis pesos 00/100 M.N.) que serán destinados al Centro Histórico de la Ciudad de Zacatecas.

“Este programa es público, ajeno a cualquier partido político. Queda prohibido el uso para fines distintos al desarrollo social”. Art. 28, Ley General de Desarrollo Social.

“Este programa es público, ajeno a cualquier partido político. Queda prohibido el uso para fines distintos a los establecidos en el programa”. Art. 30, fracción III, inciso a), Decreto de Presupuesto de Egresos de la Federación para el Ejercicio Fiscal 2011.

Leído que fue y debidamente enterados del alcance y contenido legal, se firma el presente Anexo en la ciudad de Zacatecas, Zacatecas, a los quince días del mes de febrero de dos mil once.- Por la SEDESOL: el Delegado Federal de la Secretaría de Desarrollo Social en el Estado de Zacatecas, **José Ramón Medina Padilla**.- Rúbrica.- Por el Estado: el Secretario de Planeación y Desarrollo Regional y Coordinador General del Comité de Planeación para el Desarrollo del Estado de Zacatecas, **José Ma. González Nava**.- Rúbrica.- Por el Municipio: el Presidente Municipal de Zacatecas, **Arnoldo Alfredo Rodríguez Reyes**.- Rúbrica.

Anexo II

“Aportaciones de Recursos Locales”

“EL ESTADO” y “EL MUNICIPIO” se comprometen a aportar recursos al Programa Hábitat por la cantidad total de \$6'984,296.00 (seis millones novecientos ochenta y cuatro mil doscientos noventa y seis pesos 00/100 M.N.), que se distribuirán como sigue:

| Recursos aportados por “EL ESTADO” | Recursos aportados por “EL MUNICIPIO” | Total de Recursos |
|---------------------------------------|--|-----------------------|
| \$0.00 | \$6'984,296.00 | \$6'984,296.00 |

“Este programa es público, ajeno a cualquier partido político. Queda prohibido el uso para fines distintos al desarrollo social”. Art. 28, Ley General de Desarrollo Social.

“Este programa es público, ajeno a cualquier partido político. Queda prohibido el uso para fines distintos a los establecidos en el programa”. Art. 30, fracción III, inciso a), Decreto de Presupuesto de Egresos de la Federación para el Ejercicio Fiscal 2011.

Leído que fue y debidamente enterados del alcance y contenido legal, se firma el presente Anexo en la ciudad de Zacatecas, Zacatecas, a los quince días del mes de febrero de dos mil once.- Por la SEDESOL: el Delegado Federal de la Secretaría de Desarrollo Social en el Estado de Zacatecas, **José Ramón Medina Padilla**.- Rúbrica.- Por el Estado: el Secretario de Planeación y Desarrollo Regional y Coordinador General del Comité de Planeación para el Desarrollo del Estado de Zacatecas, **José Ma. González Nava**.- Rúbrica.- Por el Municipio: el Presidente Municipal de Zacatecas, **Arnoldo Alfredo Rodríguez Reyes**.- Rúbrica.

SECRETARIA DE ECONOMIA

ACUERDO por el que se da a conocer el Segundo Protocolo Adicional al Acuerdo de Complementación Económica No. 55, celebrado entre el Mercosur y los Estados Unidos Mexicanos.

Al margen un sello con el Escudo Nacional, que dice: Estados Unidos Mexicanos.- Secretaría de Economía.

Con fundamento en los artículos 34, fracción XXXI de la Ley Orgánica de la Administración Pública Federal; 5o., fracción X de la Ley de Comercio Exterior; 5, fracción XVI del Reglamento Interior de la Secretaría de Economía, y

CONSIDERANDO

Que el 28 de diciembre de 1980 fue aprobado por el Senado de la República el Tratado de Montevideo 1980, cuyo Decreto de promulgación se publicó en el Diario Oficial de la Federación el 31 de marzo de 1981, con objeto de dar continuidad al proceso de integración latinoamericano y establecer a largo plazo, en forma gradual y progresiva, un mercado común, para lo cual se instituyó la Asociación Latinoamericana de Integración (ALADI);

Que en el marco del Tratado de Montevideo 1980, los Estados Unidos Mexicanos y la República Argentina, la República Federativa del Brasil, la República del Paraguay y la República Oriental del Uruguay, siendo los últimos cuatro Estados Partes del Mercado Común del Sur (Mercosur), suscribieron, el 27 de septiembre de 2002, el Acuerdo de Complementación Económica No. 55 (ACE No. 55), el cual fue dado a conocer mediante un Acuerdo publicado en el Diario Oficial de la Federación el 29 de noviembre de 2002, y entró en vigor el 1 de enero de 2003;

Que el Artículo 16 del ACE No. 55 establece que las Partes Contratantes podrán, en cualquier momento, revisar y enmendar, de común acuerdo, las disposiciones contenidas en el mismo, buscando ajustarlo a las condiciones que consideren más adecuadas al cumplimiento de los objetivos previstos en el Artículo 1o. de dicho Acuerdo;

Que el 10 de julio de 2007 los Estados Unidos Mexicanos y los Estados Partes del Mercosur, suscribieron el Primer Protocolo Adicional al ACE No. 55, el cual se dio a conocer en el Diario Oficial de la Federación mediante Acuerdo publicado el 20 de agosto de 2007 y, el cual entró en vigor entre los Estados Unidos Mexicanos y la República Oriental del Uruguay el 27 de diciembre del mismo año según aviso publicado en el Diario Oficial de la Federación en esa misma fecha;

Que el 28 de febrero de 2011 los Estados Unidos Mexicanos y los Estados Partes del Mercosur suscribieron el Segundo Protocolo Adicional al ACE No. 55, mediante el cual acordaron ajustar el plazo de validez del certificado y de la declaración de origen de los bienes originarios de conformidad con lo previsto en el Anexo II del ACE No. 55, así como perfeccionar los formularios correspondientes, y

Que resulta necesario dar a conocer el texto íntegro del referido Segundo Protocolo Adicional, se expide el siguiente

Acuerdo

Unico.- Se da a conocer el texto del Segundo Protocolo Adicional al Acuerdo de Complementación Económica No. 55 celebrado entre el Mercosur y los Estados Unidos Mexicanos:

“ACUERDO DE COMPLEMENTACION ECONOMICA N° 55 CELEBRADO ENTRE EL MERCOSUR Y LOS ESTADOS UNIDOS MEXICANOS

Segundo Protocolo Adicional

Los plenipotenciarios de la República Argentina, de la República Federativa del Brasil, de la República del Paraguay, de la República Oriental del Uruguay, Estados Partes del MERCOSUR, y de los Estados Unidos Mexicanos, acreditados por sus respectivos Gobiernos según poderes otorgados en buena y debida forma, oportunamente depositados en la Secretaría General de la Asociación Latinoamericana de Integración (ALADI),

VISTOS Los Artículos 20, 21 y 29 del Anexo II (Régimen de Origen) del Acuerdo;

CONSIDERANDO La necesidad de ajustar el plazo de validez del certificado y de la declaración de origen, así como la oportunidad de perfeccionar el formulario correspondiente;

TENIENDO EN CUENTA Lo dispuesto en la Resolución N° 2/09 emanada de la IV Reunión Ordinaria del Comité Automotor del Acuerdo de Complementación Económica N° 55, celebrada los días 26 y 27 de noviembre de 2009,

CONVIENEN:

Artículo 1º.- Sustituir el Artículo 20 del Anexo II (Régimen de Origen) del Acuerdo de Complementación Económica N° 55 por el siguiente texto:

“Declaración y certificación de origen

Artículo 20.- Las Partes signatarias aplicarán a las operaciones que se realicen al amparo del Acuerdo las disposiciones en materia de declaración y certificación de origen (artículos séptimo al decimocuarto) contenidas en el Régimen General de Origen de la ALADI (texto consolidado y ordenado por la Resolución 252 del Comité de Representantes), con excepción del Artículo 10.

La validez del certificado y declaración de origen será de trescientos sesenta y cinco (365) días.”

Artículo 2º.- Sustituir el último párrafo del Artículo 21 del Anexo II (Régimen de Origen) del Acuerdo de Complementación Económica N° 55 por el siguiente texto:

“En el caso de los bienes que fueran exportados regularmente, y siempre que el proceso y los materiales no fueran alterados, la declaración podrá tener una validez de trescientos sesenta y cinco (365) días a contar desde la fecha de su emisión.”

Artículo 3º.- Sustituir el Artículo 29 del Anexo II (Régimen de Origen) del Acuerdo de Complementación Económica N° 55 por el siguiente texto:

“Perfeccionamiento de la declaración y certificación de origen

Artículo 29º.- Las Partes Contratantes acuerdan que lo dispuesto en el Artículo 20 de este Anexo estará en vigor hasta que el grupo de trabajo establecido en el Artículo 30 de este Anexo realice el perfeccionamiento de la declaración y certificación de origen.”

Artículo 4º.- El presente Protocolo entrará en vigor en un plazo no mayor de treinta (30) días contados a partir de la fecha en que la Secretaría General de la Asociación Latinoamericana de Integración (ALADI) comunique a los países signatarios la recepción de la última notificación de las Partes, sobre el cumplimiento de las disposiciones legales internas necesarias para su aplicación.

Artículo 5º.- La Secretaría General de la ALADI será depositaria del presente Protocolo, del cual enviará copias debidamente autenticadas a los Gobiernos de los países signatarios.

EN FE DE LO CUAL, los respectivos Plenipotenciarios suscriben el presente Protocolo en la ciudad de Montevideo, a los veintiocho días del mes de febrero de dos mil once, en un original en los idiomas español y portugués, siendo ambos textos igualmente válidos.”

TRANSITORIO

UNICO.- De conformidad con el Artículo 4o. del Segundo Protocolo Adicional al Acuerdo de Complementación Económica No. 55, la entrada en vigor del referido Protocolo será en un plazo no mayor a los treinta (30) días contados a partir de la fecha en que la Secretaría General de la Asociación Latinoamericana de Integración (ALADI) comunique a los países signatarios la recepción de la última notificación de las Partes, sobre el cumplimiento de las disposiciones legales internas necesarias para su aplicación.

Para tal efecto, la Secretaría de Economía publicará en el Diario Oficial de la Federación un Aviso en el que notifique la fecha de entrada en vigor del Segundo Protocolo Adicional al Acuerdo de Complementación Económica No. 55.

México, D.F., a 27 de abril de 2011.- El Secretario de Economía, **Bruno Ferrari García de Alba**.- Rúbrica.

SECRETARIA DE LA FUNCION PUBLICA

CIRCULAR por la que se comunica a las dependencias, Procuraduría General de la República y entidades de la Administración Pública Federal, así como a las entidades federativas, que deberán abstenerse de aceptar propuestas o celebrar contratos con la persona física Alma Rosa Domínguez Valenzuela.

Al margen un sello con el Escudo Nacional, que dice: Estados Unidos Mexicanos.- Secretaría de la Función Pública.- Organismo Interno de Control en el Instituto Mexicano del Seguro Social.- Área de Responsabilidades.- Oficio 00641/30.15/2879/2011.- Expediente PISI-A-VER-NTE-NC-DS-0110/2009.

CIRCULAR POR LA QUE SE COMUNICA A LAS DEPENDENCIAS, PROCURADURIA GENERAL DE LA REPUBLICA Y ENTIDADES DE LA ADMINISTRACION PUBLICA FEDERAL, ASI COMO A LAS ENTIDADES FEDERATIVAS, QUE DEBERAN ABSTENERSE DE ACEPTAR PROPUESTAS O CELEBRAR CONTRATOS CON LA PERSONA FISICA ALMA ROSA DOMINGUEZ VALENZUELA.

Oficiales mayores de las dependencias,
Procuraduría General de la República y
equivalentes de las entidades de la
Administración Pública Federal y de los
gobiernos de las entidades federativas.
Presentes.

Con fundamento en los artículos 37 fracciones XII y XXVII de la Ley Orgánica de la Administración Pública Federal; 1, 2, 3 inciso D) y 80 fracción I inciso 6, del Reglamento Interior de la Secretaría de la Función Pública, publicado en el Diario Oficial de la Federación el 15 de abril de 2009; 83 del Reglamento Interior del Instituto Mexicano del Seguro Social, 33 de la Ley Federal de Procedimiento Administrativo; 59 y 60 de la Ley de Adquisiciones, Arrendamientos y Servicios del Sector Público y en cumplimiento a lo ordenado en los resolutiveos tercero y quinto del oficio número 00641/30.15/2678/2011, de fecha 8 de abril del año en curso, que se dictó en el expediente número PISI-A-VER-NTE-NC-DS-0110/2009 mediante el cual se resolvió el procedimiento de sanción administrativa incoado a la persona física Alma Rosa Domínguez Valenzuela, esta autoridad administrativa hace de su conocimiento que a partir del día siguiente al en que se publique la presente Circular en el Diario Oficial de la Federación, deberán abstenerse de recibir propuestas o celebrar contrato alguno sobre las materias de adquisiciones, arrendamientos, servicios, obras públicas y servicios relacionados con las mismas, con dicha persona de manera directa o por interpósita persona, por el plazo de dos años cuatro meses, subsistiendo dicha inhabilitación hasta el día en que realice el pago de la multa impuesta por esta autoridad, aun y cuando el plazo de inhabilitación se haya cumplido.

En virtud de lo señalado en el párrafo anterior, los contratos adjudicados y los que actualmente se tengan formalizados con la mencionada infractora, no quedarán comprendidos en la aplicación de la presente Circular.

Las entidades federativas y los municipios interesados deberán cumplir con lo señalado en esta Circular cuando las adquisiciones, arrendamientos y servicios, así como la obra pública que contraten, se realicen con cargo total o parcial a fondos federales, conforme a los convenios que celebren con el Ejecutivo Federal.

Atentamente

Sufragio Efectivo. No Reelección.

México, D.F., a 19 de abril de 2011.- El C. Titular del Área de Responsabilidades del Organismo Interno de Control en el IMSS, **Eduardo J. Viesca de la Garza**.- Rúbrica.

CIRCULAR por la que se comunica a las dependencias y entidades de la Administración Pública Federal, a la Procuraduría General de la República, así como a las entidades federativas, que deberán abstenerse de aceptar propuesta o celebrar contratos con la empresa Management Center México, A.C.

Al margen un sello con el Escudo Nacional, que dice: Estados Unidos Mexicanos.- Secretaría de la Función Pública.- Organismo Interno de Control en la Secretaría de la Defensa Nacional.- Área de Responsabilidades.- Expediente 004/PAS/2011.

CIRCULAR No. AR-03/2011

CIRCULAR POR LA QUE SE COMUNICA A LAS DEPENDENCIAS Y ENTIDADES DE LA ADMINISTRACION PUBLICA FEDERAL, A LA PROCURADURIA GENERAL DE LA REPUBLICA, ASI COMO A LAS ENTIDADES FEDERATIVAS, QUE DEBERAN ABSTENERSE DE ACEPTAR PROPUESTA O CELEBRAR CONTRATOS CON LA EMPRESA "MANAGEMENT CENTER MEXICO, A.C.".

Oficiales mayores y equivalentes
de las dependencias y entidades
de la Administración Pública Federal,
Procuraduría General de la República
y gobiernos de las entidades federativas
Presentes.

Con fundamento en los artículos 134 de la Constitución Política de los Estados Unidos Mexicanos; 2, 8 y 9 primer párrafo de la Ley Federal de Procedimiento Administrativo, de aplicación supletoria y 1, 59 y 60 fracción IV de la Ley de Adquisiciones, Arrendamientos y Servicios del Sector Público y 80 fracción I numeral 6 del Reglamento Interior de la Secretaría de la Función Pública y en cumplimiento a lo ordenado en el resolutive tercero de la resolución de fecha doce de abril del dos mil once, dictada en el expediente número 004/PAS/2011, mediante el cual se resolvió el procedimiento de sanción administrativa incoado a la empresa "Management Center México, A.C.", esta autoridad administrativa hace de su conocimiento que a partir del día siguiente al que se publique la presente Circular en el Diario Oficial de la Federación, deberán abstenerse de recibir propuestas o celebrar contrato alguno con dicha empresa, de manera indirecta o por interpósita persona, sobre las materias de adquisiciones, arrendamientos y servicios del sector público, obras públicas y servicios relacionados con las mismas por un plazo de tres meses.

En virtud de lo señalado en el párrafo anterior, los contratos adjudicados y los que actualmente se tengan formalizados con la mencionada infractora, no quedarán comprendidos en la aplicación de la presente Circular.

Las entidades federativas y los municipios interesados deberán cumplir con lo señalado en esta Circular cuando realicen procedimientos de contratación de adquisiciones, arrendamientos y servicios, así como de obra pública y servicios relacionados con las mismas con cargo total o parcial a fondos federales, conforme a los convenios que celebren con el Ejecutivo Federal.

Una vez transcurrido el plazo señalado concluirán los efectos de la presente Circular, sin que sea necesario algún otro comunicado.

Atentamente

Sufragio Efectivo. No Reelección.

México, D.F., a doce de abril de dos mil once.- El Titular del Organismo Interno de Control en la Secretaría de la Defensa Nacional, General de División Diplomado del Estado Mayor **Roberto Miranda Sánchez**.- Rúbrica.

CIRCULAR por la que se comunica a las dependencias y entidades de la Administración Pública Federal, a la Procuraduría General de la República, así como a las entidades federativas, que deberán abstenerse de aceptar propuesta o celebrar contratos con la empresa Hemi, S.A. de C.V.

Al margen un sello con el Escudo Nacional, que dice: Estados Unidos Mexicanos.- Secretaría de la Función Pública.- Organó Interno de Control en la Secretaría de la Defensa Nacional.- Área de Responsabilidades.- Expediente 006/PAS/2011.

CIRCULAR No. AR-04/2011

CIRCULAR POR LA QUE SE COMUNICA A LAS DEPENDENCIAS Y ENTIDADES DE LA ADMINISTRACION PUBLICA FEDERAL, A LA PROCURADURIA GENERAL DE LA REPUBLICA, ASI COMO A LAS ENTIDADES FEDERATIVAS, QUE DEBERAN ABSTENERSE DE ACEPTAR PROPUESTA O CELEBRAR CONTRATOS CON LA EMPRESA "HEMI, S.A. DE C.V."

Oficiales mayores y equivalentes
de las dependencias y entidades
de la Administración Pública Federal,
Procuraduría General de la República
y gobiernos de las entidades federativas
Presentes.

Con fundamento en los artículos 134 de la Constitución Política de los Estados Unidos Mexicanos; 2, 8 y 9 primer párrafo de la Ley Federal de Procedimiento Administrativo, de aplicación supletoria y 1, 59 y 60 fracción IV de la Ley de Adquisiciones, Arrendamientos y Servicios del Sector Público y 80 fracción I numeral 6 del Reglamento Interior de la Secretaría de la Función Pública y en cumplimiento a lo ordenado en el resolutive tercero de la resolución de fecha doce de abril de dos mil once, dictada en el expediente número 006/PAS/2011, mediante el cual se resolvió el procedimiento de sanción administrativa incoado a la empresa "Hemi, S.A. de C.V.", esta autoridad administrativa hace de su conocimiento que a partir del día siguiente al que se publique la presente Circular en el Diario Oficial de la Federación, deberán abstenerse de recibir propuestas o celebrar contrato alguno con dicha empresa, de manera indirecta o por interpósita persona, sobre las materias de adquisiciones, arrendamientos y servicios del sector público, obras públicas y servicios relacionados con las mismas por un plazo de tres meses.

En virtud de lo señalado en el párrafo anterior, los contratos adjudicados y los que actualmente se tengan formalizados con la mencionada infractora, no quedarán comprendidos en la aplicación de la presente Circular.

Las entidades federativas y los municipios interesados deberán cumplir con lo señalado en esta Circular cuando realicen procedimientos de contratación de adquisiciones, arrendamientos y servicios, así como de obra pública y servicios relacionados con las mismas con cargo total o parcial a fondos federales, conforme a los convenios que celebren con el Ejecutivo Federal.

Una vez transcurrido el plazo señalado concluirán los efectos de la presente Circular, sin que sea necesario algún otro comunicado.

Atentamente

Sufragio Efectivo. No Reelección.

México, D.F., a doce de abril de dos mil once.- El Titular del Organó Interno de Control en la Secretaría de la Defensa Nacional, General de División Diplomado del Estado Mayor **Roberto Miranda Sánchez**.- Rúbrica.

SECRETARÍA DEL TRABAJO Y PREVISIÓN SOCIAL

NORMA Oficial Mexicana NOM-009-STPS-2011, Condiciones de seguridad para realizar trabajos en altura.

Al margen un sello con el Escudo Nacional, que dice: Estados Unidos Mexicanos.- Secretaría del Trabajo y Previsión Social.

JAVIER LOZANO ALARCON, Secretario del Trabajo y Previsión Social, con fundamento en los artículos 16 y 40, fracciones I y XI de la Ley Orgánica de la Administración Pública Federal; 512, 523, fracción I, 524 y 527, último párrafo de la Ley Federal del Trabajo; 3o., fracción XI, 38, fracción II, 40, fracción VII, 47, fracción IV, y 51, cuarto párrafo de la Ley Federal sobre Metrología y Normalización; 28 del Reglamento de la Ley Federal sobre Metrología y Normalización; 4o., 17, fracción I, y 22 del Reglamento Federal de Seguridad, Higiene y Medio Ambiente de Trabajo, y 19 del Reglamento Interior de la Secretaría del Trabajo y Previsión Social, y

CONSIDERANDO

Que con fecha 31 de agosto de 2010, en cumplimiento de lo previsto por el artículo 46, fracción I de la Ley Federal sobre Metrología y Normalización, la Secretaría del Trabajo y Previsión Social presentó ante el Comité Consultivo Nacional de Normalización de Seguridad y Salud en el Trabajo, el Anteproyecto de Modificación de la presente Norma Oficial Mexicana, y que el citado Comité lo consideró correcto y acordó que se publicara como Proyecto en el Diario Oficial de la Federación;

Que con objeto de cumplir con lo dispuesto en los artículos 69-E y 69-H de la Ley Federal de Procedimiento Administrativo, el Anteproyecto correspondiente fue sometido a la consideración de la Comisión Federal de Mejora Regulatoria, la que dictaminó favorablemente en relación con el mismo;

Que con fecha 22 de octubre de 2010, en cumplimiento del Acuerdo por el que se establece la organización y Reglas de Operación del Comité Consultivo Nacional de Normalización de Seguridad y Salud en el Trabajo, y de lo previsto por el artículo 47, fracción I de la Ley Federal sobre Metrología y Normalización, se publicó en el Diario Oficial de la Federación el Proyecto de Modificación de la Norma Oficial Mexicana NOM-009-STPS-1999, Equipo suspendido de acceso-Instalación, operación y mantenimiento-Condiciones de seguridad, para quedar como PROY-NOM-009-STPS-2010, Condiciones de seguridad para realizar trabajos en altura, a efecto de que, dentro de los 60 días naturales siguientes a dicha publicación, los interesados presentaran sus comentarios al Comité;

Que habiendo recibido comentarios de ocho promoventes, el Comité referido procedió a su estudio y resolvió oportunamente sobre los mismos, publicando esta dependencia las respuestas respectivas en el Diario Oficial de la Federación de 24 de marzo de 2011, en cumplimiento a lo previsto por el artículo 47, fracción III, de la Ley Federal sobre Metrología y Normalización;

Que derivado de la incorporación de los comentarios presentados al Proyecto de Modificación de la Norma Oficial Mexicana NOM-009-STPS-1999, Equipo suspendido de acceso-Instalación, operación y mantenimiento-Condiciones de seguridad, para quedar como PROY-NOM-009-STPS-2010, Condiciones de seguridad para realizar trabajos en altura, así como de la revisión final del propio proyecto, se realizaron diversas modificaciones con el propósito de dar claridad, congruencia y certeza jurídica en cuanto a las disposiciones que aplican en los centros de trabajo, y

Que en atención a las anteriores consideraciones y toda vez que el Comité Consultivo Nacional de Normalización de Seguridad y Salud en el Trabajo otorgó la aprobación respectiva, se expide la siguiente:

NORMA OFICIAL MEXICANA NOM-009-STPS-2011, CONDICIONES DE SEGURIDAD PARA REALIZAR TRABAJOS EN ALTURA

Índice

1. Objetivo
2. Campo de aplicación
3. Referencias
4. Definiciones
5. Obligaciones del patrón
6. Obligaciones de los trabajadores
7. Medidas generales de seguridad para realizar trabajos en altura
8. Sistemas personales para trabajos en altura
9. Andamios tipo torre o estructura
10. Andamios suspendidos
11. Plataformas de elevación

12. Escaleras de mano
13. Redes de seguridad
14. Seguimiento a la salud de los trabajadores
15. Plan de atención a emergencias
16. Capacitación, adiestramiento e información
17. Unidades de verificación
18. Procedimiento para la evaluación de la conformidad
19. Vigilancia
20. Bibliografía
21. Concordancia con normas internacionales

TRANSITORIOS

Guía de Referencia I Contenido mínimo de los instructivos, manuales o procedimientos para la instalación, operación y mantenimiento de los equipos suspendidos para realizar trabajos en altura

Guía de Referencia II Botiquín de primeros auxilios

1. Objetivo

Establecer los requerimientos mínimos de seguridad para la prevención de riesgos laborales por la realización de trabajos en altura.

2. Campo de aplicación

La presente Norma rige en todo el territorio nacional y aplica en aquellos lugares donde se realicen trabajos en altura.

3. Referencias

Para la correcta interpretación de esta Norma, deberán consultarse las siguientes normas oficiales mexicanas vigentes, o las que las sustituyan:

3.1 NOM-004-STPS-1999, Sistemas de protección y dispositivos de seguridad en la maquinaria y equipo que se utilice en los centros de trabajo.

3.2 NOM-017-STPS-2008, Equipo de protección personal-Selección, uso y manejo en los centros de trabajo.

3.3 NOM-026-STPS-2008, Colores y señales de seguridad e higiene e identificación de riesgos por fluidos conducidos en tuberías.

3.4 NOM-029-STPS-2005, Mantenimiento de las instalaciones eléctricas en los centros de trabajo- Condiciones de seguridad.

4. Definiciones

Para efectos de la presente Norma, se establecen las definiciones siguientes:

4.1 Absorbedor de energía; amortiguador de energía: El componente del sistema de protección personal para interrumpir caídas de altura, diseñado para disipar la energía cinética generada durante una caída, y que limita las fuerzas aplicadas en el sistema, en el dispositivo de anclaje y en el usuario.

4.2 Andamio: Cualquier plataforma, con sus elementos de estructura, soporte y anclaje, elevada en forma temporal, soportada o suspendida, que es empleada para realizar trabajos en altura. Comprende, de manera enunciativa, los tipos siguientes:

- a) **De un punto:** El sostenido por cables en un solo punto de anclaje;
- b) **De dos puntos:** El sostenido por cables en dos puntos de anclaje;
- c) **De varios puntos:** El sostenido por cables en tres o más puntos de anclaje, y en el que los módulos de la plataforma no están articulados entre sí;
- d) **Continuo articulado:** El constituido por módulos articulados sostenidos por cables en tres o más puntos de anclaje;
- e) **Suspendido temporal:** El instalado temporalmente en un edificio o estructura para efectuar tareas específicas, sostenido por uno o más puntos de anclaje, que deberá ensamblarse antes de ser utilizado en el sitio de trabajo, y desmantelarse o removerse al concluir las tareas, y
- f) **De varios puentes:** El formado por dos o más niveles montados verticalmente.

4.3 Arnés; arnés de cuerpo completo: El equipo de protección personal que se ajusta al torso y muslos del usuario, compuesto por elementos como bandas flexibles, hebillas, mecanismos de ajuste, herrajes y anillos metálicos, y que se emplea principalmente en los sistemas de detención de caídas para soportar al usuario.

4.4 Autoridad laboral; autoridad del trabajo: Las unidades administrativas competentes de la Secretaría del Trabajo y Previsión Social que realizan funciones de inspección en materia de seguridad y salud en el trabajo y las correspondientes de las entidades federativas y del Distrito Federal, que actúen en auxilio de aquéllas.

4.5 Bloqueador de caída de tipo corredizo: El dispositivo diseñado para sujetarse a un riel vertical o línea de vida vertical, y deslizarse hacia arriba y hacia abajo, en respuesta a movimientos de ascenso, y que se bloquea automáticamente en respuesta al movimiento súbito de una caída.

4.6 Cable de seguridad (en andamios suspendidos): El cable de respaldo que está aparejado con el dispositivo de paro en caso de caída, pero que no soporta normalmente la carga suspendida.

4.7 Cable de suspensión: El cable que soporta la carga suspendida.

4.8 Carga total (en sistemas de uso colectivo para trabajos en altura): El peso total al que se someterán los soportes del sistema de suspensión, que comprende el peso de los trabajadores, equipos, herramientas y materiales de trabajo, así como de todos y cada uno de los componentes del propio sistema, como plataforma, malacates, cables, entre otros.

4.9 Conector: El dispositivo que permite la unión física de dos elementos de un sistema de protección personal para interrumpir caídas de altura.

4.10 Contrapesos: Los pesos sujetos al soporte de suspensión para contrarrestar el momento de volcamiento.

4.11 Despliegue: La acción del absorbedor de energía, de extenderse permanentemente, para disipar la energía aplicada a él durante una caída.

4.12 Dispositivos de seguridad (en los sistemas suspendidos): Los elementos que impiden el desarrollo de una fase peligrosa, como falla en malacates, cables de suspensión, soportes y otros dispositivos de suspensión. Los tipos de dispositivos que se presentan normalmente son:

- a) **De descenso por falta de energía:** Permite el descenso en forma manual de una plataforma motorizada;
- b) **De paro durante la caída:** Detiene el descenso de la plataforma al actuar directamente en el cable de seguridad;
- c) **De detección de la inclinación:** Indica la pendiente longitudinal de la plataforma, cuando excede un ángulo preestablecido;
- d) **Secundario:** Detiene el descenso de la plataforma en caso de ruptura del cable de suspensión o falla del malacate, y
- e) **De freno secundario:** Detiene el descenso de la plataforma al accionar directamente sobre el tambor, la polea de tracción o el extremo del eje impulsor.

4.13 Equipo suspendido de acceso (para mantenimiento de edificios): El equipo concebido o seleccionado para ser instalado permanentemente en una estructura o edificio específico. Está compuesto de una plataforma suspendida y un soporte superior. En general, es una unidad con trole y malacate, que opera sobre rieles o sobre otra superficie apropiada, como una pista de concreto o monorriel, con trole transversal u otros sistemas superiores de suspensión.

4.14 Escala móvil; escalera portátil; escalera de mano: El aparato portátil que consiste en dos piezas paralelas o ligeramente convergentes, unidas a intervalos por travesaños, y que sirve para subir o bajar a una persona de un nivel a otro.

4.15 Estabilizador: El elemento en forma de brazo, en plataformas de elevación, que actúa como soporte para dar mayor estabilidad a la plataforma de elevación.

4.16 Línea de vida: El segmento de material flexible que, junto con un absorbedor de energía, se utiliza como elemento de unión o conexión, en caso de caída de un trabajador.

4.17 Línea de vida horizontal: La línea flexible bajo tensión cuyos extremos se sujetan a puntos de anclaje, y sobre la cual se puede deslizar un conector de un sistema de protección personal para interrumpir caídas de altura.

4.18 Línea de vida vertical: La línea flexible instalada en forma temporal o permanente, suspendida o bajo tensión, y sobre la cual se puede conectar un bloqueador de caída de tipo corredizo.

4.19 Malacate: El dispositivo de ascenso, descenso y tracción, que eleva o desciende la plataforma, canastilla o silleta en un sistema suspendido.

4.20 Monorriel: El riel asentado en el perímetro del edificio al nivel de la azotea, para soportar y guiar el trole transversal.

4.21 Nivel de referencia: La superficie considerada como base para medir la altura del plano de trabajo.

4.22 Patrón: La persona física o moral en quien recae la responsabilidad de ejecutar los trabajos en altura, mediante los servicios de uno o varios trabajadores a su cargo.

4.23 Plataforma de trabajo; plataforma soporte: La superficie del andamio o plataforma de elevación, que soporta a los trabajadores, equipos, herramientas y materiales, y desde la cual se realizan las actividades o trabajos en altura.

4.24 Protección lateral; barandal: El resguardo dispuesto en forma perimetral en una plataforma de trabajo o en las zonas en las que existe riesgo de caída de altura.

4.25 Punto de anclaje: El elemento que posee suficiente resistencia para la fijación de malacates, cables de suspensión, cables de seguridad y otros dispositivos de suspensión, soporte o paro durante una caída, y que puede ubicarse o instalarse en los edificios, andamios suspendidos, plataformas de elevación, entre otros, en los que se realiza un trabajo en altura.

4.26 Red de seguridad: La malla de material flexible dispuesta para detener la caída de una o varias personas y cuyo diseño impide que éstas sean proyectadas fuera de la red. Las redes también pueden emplearse como protección contra la caída de objetos.

4.27 Sistema de protección personal para interrumpir caídas de altura; sistema de detención de caídas: El sistema que minimiza las fuerzas al momento de interrumpir la caída de altura; controla la distancia total recorrida durante la caída previniendo la colisión contra el piso o cualquier otro obstáculo, y permite mantener a la persona en una posición adecuada después de la caída para propósitos de rescate.

4.28 Sistema de suspensión: El conjunto de elementos de un andamio suspendido u otro sistema similar, que comprende de manera general los soportes y las cuerdas o cables de suspensión.

4.29 Sistemas personales para trabajos en altura: Aquéllos de uso personal empleados para suspender o soportar a un trabajador en actividades que impliquen riesgo de caída de altura. Incluyen también los utilizados para la prevención de caídas de altura y para la detención en el caso de que éstas lleguen a presentarse. Comprenden, entre otros, los denominados de restricción, posicionamiento, ascenso y/o descenso controlado y detención de caídas.

4.30 Sistemas restrictivos de los cables de suspensión: Los dispositivos de un equipo suspendido, localizados horizontalmente en la pared del edificio, equipados con cabo y anillo acoplados a cada uno de los cables de suspensión durante el movimiento de descenso, y desacoplados en el ascenso.

4.31 Soporte de suspensión; anclaje: La estructura fija o móvil que permite anclar los cables de suspensión y de seguridad.

4.32 Tambor: El cilindro hueco de metal liso o ranurado, cuyos extremos están flanqueados por discos y en el cual se enrolla el cable.

4.33 Trabajos en altura: Las actividades de mantenimiento, instalación, demolición, operación, reparación, limpieza, entre otras, que se realizan a alturas mayores de 1.80 m sobre el nivel de referencia. Incluye también el riesgo de caída en aberturas en las superficies de trabajo, tales como perforaciones, pozos, cubos y túneles verticales.

4.34 Trole transversal: El carro con ruedas que está diseñado para desplazarse con un movimiento transversal a lo largo de un monorriel del que se suspende una plataforma.

4.35 Viga de suspensión: El elemento estático para soportar el equipo suspendido de acceso, cuya estabilidad es asegurada con contrapesos.

5. Obligaciones del patrón

5.1 Contar con un análisis de las condiciones prevalecientes en las áreas en las que se llevarán a cabo los trabajos en altura, en forma previa a su realización, a fin de identificar los factores de riesgo existentes.

5.2 Disponer de los instructivos, manuales o procedimientos para la instalación, operación y mantenimiento de los sistemas o equipos utilizados en los trabajos en altura, redactados en idioma español. Dichos instructivos, manuales o procedimientos, deberán estar elaborados con base en las instrucciones del fabricante.

5.3 Proporcionar autorización por escrito a los trabajadores que realicen trabajos en altura, mediante andamios tipo torre o estructura, andamios suspendidos y plataformas de elevación, conforme se determina en el numeral 7.2 de esta Norma, la cual será otorgada una vez que se compruebe que se han aplicado las medidas de seguridad requeridas.

5.4 Cumplir con las medidas generales de seguridad y condiciones de seguridad establecidas en los capítulos del 7 al 13 de la presente Norma, para la ejecución de trabajos en altura con el uso de sistemas personales para trabajos en altura, andamios tipo torre o estructura, andamios suspendidos, plataformas de elevación, escaleras de mano y redes de seguridad.

5.5 Supervisar que se cumpla con las medidas de seguridad dispuestas en los instructivos, manuales o procedimientos para la instalación, operación y mantenimiento de los sistemas o equipos utilizados en los trabajos en altura, así como con las medidas generales de seguridad y condiciones de seguridad establecidas en esta Norma.

5.6 Evitar o interrumpir las actividades en altura cuando se detecten condiciones inseguras en los sistemas o equipos utilizados para estos trabajos, o cuando existan condiciones climáticas que pongan en riesgo a los trabajadores.

5.7 Establecer y aplicar un programa de revisión y mantenimiento a los sistemas o equipos utilizados para la realización de trabajos en altura, de acuerdo con lo señalado en el numeral 7.14 de la presente Norma, y de conformidad con las indicaciones del fabricante.

5.8 Llevar los registros de las revisiones y del mantenimiento preventivo y correctivo que se practiquen a los sistemas o equipos utilizados para la realización de trabajos en altura, mismos que deberán conservarse al menos durante un año.

5.9 Proveer a los trabajadores que desarrollen trabajos en altura, al menos de un sistema de protección personal para interrumpir caídas de altura, de conformidad con lo establecido en el numeral 8.4 de esta Norma, así como del equipo de protección personal a que se refieren los capítulos del 7 al 13 de la misma, o del que se requiera con base en los factores de riesgo identificados en el análisis de las condiciones prevalentes del área, de acuerdo con lo dispuesto por la NOM-017-STPS-2008, o las que la sustituyan.

5.10 Practicar exámenes médicos a los trabajadores que realizarán trabajos en altura, conforme a lo señalado en el Capítulo 14 de la presente Norma.

5.11 Disponer de un plan de atención a emergencias, de acuerdo con lo previsto en el Capítulo 15 de esta Norma, derivado de la ejecución de trabajos en altura.

5.12 Contar con un botiquín de primeros auxilios que contenga el manual y los materiales de curación necesarios para atender los posibles casos de emergencia, identificados de acuerdo con los riesgos a que estén expuestos los trabajadores y las actividades que realicen.

5.13 Proporcionar capacitación, adiestramiento e información a los trabajadores que estarán involucrados en la realización de los trabajos en altura, con base en lo dispuesto en el Capítulo 16 de la presente Norma, así como en lo relativo a la aplicación del plan de atención a emergencias, a que se refiere el Capítulo 15 de la misma.

5.14 Supervisar que los contratistas cumplan con lo establecido en esta Norma, cuando el patrón convenga los servicios de terceros para realizar trabajos en altura.

5.15 Exhibir a la autoridad del trabajo los documentos que la presente Norma le obligue a elaborar y poseer, cuando aquélla así lo requiera.

6. Obligaciones de los trabajadores

6.1 Participar en la capacitación que proporcione el patrón para el desarrollo seguro de los trabajos en altura y para la aplicación del plan de atención a emergencias.

6.2 Conocer y cumplir las medidas de seguridad establecidas por el patrón o contratista en los instructivos, manuales o procedimientos para realizar en forma segura los trabajos en altura.

6.3 Informar al patrón o contratista sobre cualquier condición insegura y/o acto inseguro que se observe en los trabajos en altura, o cualquier desgaste, daño, deterioro, mal funcionamiento u otra anomalía que se detecte en los sistemas, equipos o sus componentes, empleados para la realización de este tipo de actividades, a efecto de que se tomen las medidas correctivas pertinentes y se constate que no existe riesgo en su uso.

6.4 Utilizar el equipo de protección personal que les sea proporcionado, con base en los riesgos a los que se encuentran expuestos.

6.5 Acudir y someterse a los exámenes médicos que indique el patrón, e informar a éste sobre cualquier afectación a la salud o acrofobia (miedo a las alturas) que comprometa su seguridad o la de terceros, durante la realización de los trabajos en altura.

7. Medidas generales de seguridad para realizar trabajos en altura

Para la realización de trabajos en altura, se deberá cumplir con lo establecido a continuación:

7.1 Colocar en bordes de azoteas, terrazas, miradores, galerías o estructuras fijas elevadas, al igual que en aberturas como perforaciones, pozos, cubos y túneles verticales: barreras fijas o protecciones laterales o perimetrales, o redes de seguridad para protección colectiva contra caídas de altura, de conformidad con lo dispuesto en el Capítulo 13 de esta Norma, entre otros elementos de prevención, o bien proveer a los trabajadores de sistemas personales para trabajos en altura, de acuerdo con lo establecido en el Capítulo 8 de la presente Norma.

7.2 Efectuar trabajos en altura sólo con personal capacitado y autorizado por el patrón. Las autorizaciones deberán contener al menos lo siguiente:

- a) El nombre del trabajador autorizado;
- b) El tipo de trabajo por desarrollar y el área o lugar donde se llevará a cabo la actividad;
- c) Las medidas de seguridad que se deberán aplicar conforme al trabajo en altura por realizar y los factores de riesgo identificados en el análisis de las condiciones prevalecientes del área donde se desarrollará éste;
- d) La fecha y hora de inicio de las actividades, y el tiempo estimado de duración, y
- e) El nombre y firma del patrón o de la persona que designe para otorgar la autorización.

7.3 Revisar el sistema o equipo antes de ser utilizado, conforme a las instrucciones del fabricante, respecto a posibles desgastes, daños, deterioros, mal funcionamiento u otras anomalías.

Los componentes defectuosos deberán ser removidos del servicio e identificados para evitar su uso, si su resistencia o funcionamiento se ven afectados. Cualquier componente que deba reemplazarse, deberá sustituirse únicamente por otro original o que esté autorizado por el fabricante en el manual de mantenimiento que éste provea con el sistema.

7.4 Supervisar que los trabajos en altura se ejecuten de acuerdo con las medidas generales de seguridad y condiciones de seguridad establecidas en los capítulos del 7 al 13 de la presente Norma.

7.5 Usar para trabajos en altura un sistema de protección personal para interrumpir caídas de altura, de acuerdo con lo establecido en el numeral 8.4 de esta Norma.

7.6 Constatar que en ningún caso se rebase la capacidad de carga nominal del sistema o equipo en uso, de acuerdo con el instructivo o manual de operación, conforme a las indicaciones del fabricante.

7.7 Considerar los riesgos adicionales generados por la presencia de fuentes de calor -como operaciones de soldadura y corte-, humedad, ácidos, aceite, grasa, polvo, ambientes corrosivos o con temperaturas extremas, entre otros; evaluar su efecto en el sistema en uso, al igual que adoptar medidas preventivas para el personal que realiza trabajos en altura en presencia de altas temperaturas ambientales, tales como hidratación, protección a la piel y/o pausas de trabajo.

7.8 Prohibir el uso de cables metálicos donde exista riesgo eléctrico.

7.9 Desenergizar o reubicar las líneas eléctricas que se encuentren en el lugar en donde se realizarán los trabajos en altura y que representen riesgo para los trabajadores, conforme a lo dispuesto en la NOM-029-STPS-2005, o las que la sustituyan, o, cuando esto no sea posible, mantener en todo momento las distancias de seguridad hacia dichas líneas, de conformidad con la Tabla 1 siguiente:

Tabla 1
Distancias de seguridad a líneas eléctricas energizadas

| Voltaje (fase a fase) (V) | Distancia mínima de seguridad (m) |
|------------------------------|--------------------------------------|
| Hasta 50 000 | 3.10 |
| 73 000 | 3.33 |
| 85 000 | 3.45 |
| 115 000 | 3.75 |
| 140 000 | 4.00 |
| 230 000 | 4.90 |
| 400 000 | 6.60 |
| 600 000 | 8.60 |

7.10 Aplicar, cuando se trabaje en la proximidad de líneas energizadas, aun cuando se mantengan las distancias de seguridad referidas en el numeral 7.9 de la presente Norma, las medidas de seguridad siguientes:

- a) Tomar precauciones para evitar que se llegue a tener contacto accidental con las líneas energizadas, al manipular objetos conductivos largos, tales como varillas, tubos, cables, herramientas, entre otros;
- b) Colocar protecciones como cintas o mantas aislantes en las líneas eléctricas acordes con la tensión que en ellas se maneje, por parte de personal capacitado en el manejo de líneas eléctricas energizadas, y
- c) Utilizar equipo de protección personal, consistente al menos en casco con barbiquejo, calzado y guantes dieléctricos, conforme a la tensión eléctrica de las líneas energizadas.

7.11 Proteger las cuerdas o cables cuando pasen por bordes o aristas filosas, o por superficies ásperas, que puedan tener un efecto cortante o un desgaste excesivo por fricción, con materiales que eviten estos riesgos.

7.12 Delimitar la zona o área a nivel de piso en la que se realizará el trabajo en altura, mediante su acordonamiento y señalización, esta última con base en lo establecido en la NOM-026-STPS-2008, o las que la sustituyan, a fin de evitar que permanezcan o transiten personas por dicha zona o área.

7.13 Evitar o interrumpir las actividades en altura cuando se detecten condiciones climáticas que impliquen riesgos para los trabajadores, tales como lluvia intensa, tormentas eléctricas, nevado y vientos fuertes sostenidos, conforme a las características del sistema o equipo utilizados y las especificaciones del fabricante.

7.14 Someter el sistema o equipo utilizado a una revisión anual o con la periodicidad indicada por el fabricante, la que resulte menor, a fin de asegurarse que se encuentran en óptimas condiciones de seguridad y funcionamiento. Dicha revisión deberá ser realizada por personal capacitado y adiestrado para tal fin.

En el caso de los sistemas utilizados en ambientes con condiciones extremas o perjudiciales para éstos, las revisiones deberán programarse con mayor frecuencia.

7.15 Llevar el registro de las revisiones y mantenimiento realizados a los sistemas o equipos, en el que al menos se deberá consignar lo siguiente:

- a) Los datos generales del sistema o equipo como marca, modelo y número de serie u otra identificación individual de éste;
- b) Las fechas de las revisiones y acciones de mantenimiento;
- c) Las observaciones que resulten de las revisiones efectuadas al sistema o equipo;
- d) Las acciones preventivas y correctivas realizadas, como reparaciones, reemplazos, retiro del servicio, destrucción, entre otras;
- e) La identificación del trabajador o trabajadores responsables de la reparación, y
- f) El señalamiento de los responsables de la liberación para su uso.

8. Sistemas personales para trabajos en altura

8.1 Requisitos generales

8.1.1 Se deberá supervisar, en todo momento, al realizar trabajos en altura, que el sistema personal para trabajos en altura se use conforme a lo establecido en las instrucciones del fabricante.

8.1.2 Se deberá verificar que los sistemas personales y sus subsistemas y componentes, en su caso, cuentan con la contraseña oficial de un organismo de certificación, acreditado y aprobado en los términos de la Ley Federal sobre Metrología y Normalización, que certifique su cumplimiento con las normas oficiales mexicanas o, a falta de éstas, con las normas mexicanas que correspondan.

8.2 Sistemas de restricción

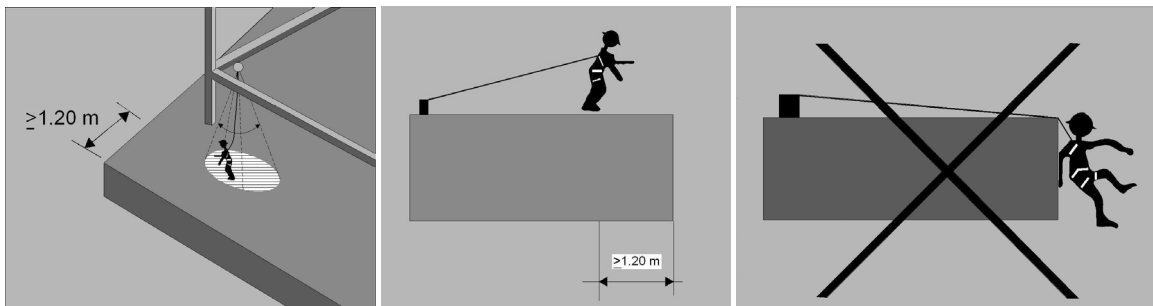
8.2.1 Los sistemas de restricción deberán emplearse únicamente para limitar la distancia de desplazamiento del trabajador hacia cualquier borde peligroso donde pueda ocurrir una caída. Este tipo de sistemas no deberán emplearse para detención de caídas.

8.2.2 En el uso de los sistemas de restricción, se deberá limitar la distancia de acercamiento a la zona de riesgo de caída (bordes) a no menos de 1.20 m.

Para tal efecto, deberá emplearse un arnés de cuerpo completo o cinturón de seguridad, conectado a través de una línea de vida a un punto o dispositivo fijo que limite la proximidad del trabajador a dicha zona. En la Figura 1 se ejemplifica el uso de este tipo de sistemas.

Figura 1

Uso de sistemas personales de restricción

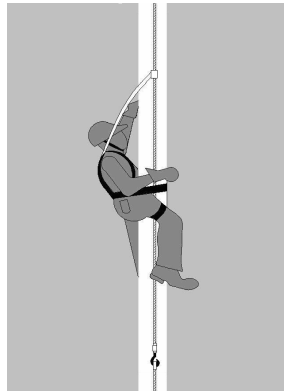


8.3 Sistemas de posicionamiento y ascenso/descenso controlado

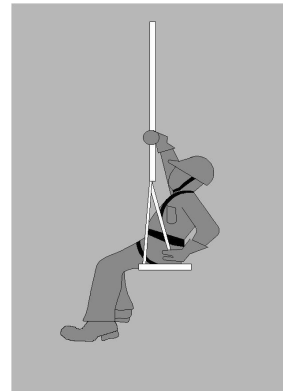
8.3.1 Los sistemas de posicionamiento y de ascenso/descenso controlado (Véase Figura 2) deberán cumplir, según aplique, con lo siguiente:

Figura 2

Sistemas de posicionamiento y ascenso/descenso controlado



Sistema de posicionamiento



Sistema de ascenso/descenso controlado

- Utilizar los sistemas de posicionamiento únicamente para mantener al usuario en posición en su punto de trabajo. Este tipo de sistemas no deberá emplearse para detención de caídas;
- Emplear un elemento de sujeción del trabajador al dispositivo de ascenso/descenso controlado, como una cuerda, banda o conector, para permitir realizar el trabajo en forma estable con ambas manos libres;
- Utilizar cinturón porta-herramientas para la sujeción segura de las herramientas y otros artículos de trabajo, y evitar de esta forma que puedan caer accidentalmente, y
- Usar, según aplique, bandas o cuerdas de sujeción de herramientas, las cuales suelen atarse a su vez a una muñequera o cinturón, para evitar que la herramienta llegue a caer si se soltara accidentalmente mientras es utilizada.

8.4 Sistemas de protección personal para interrumpir caídas de altura

8.4.1 El uso de sistemas de protección personal para interrumpir caídas de altura, deberá ser obligatorio cuando realicen trabajos en altura sobre:

- Bordes de azoteas, terrazas, miradores, galerías o estructuras fijas elevadas, al igual que en aberturas como perforaciones, pozos, cubos y túneles verticales, donde no sea posible la colocación de barreras fijas o protecciones laterales o perimetrales, o no se empleen sistemas personales de restricción;
- Estructuras fijas elevadas donde no sea posible la colocación de redes de seguridad;
- Andamios tipo torre o estructura, a más de 3.5 m;
- Andamios suspendidos o plataformas de elevación, y
- Escaleras de mano, a más de 3.5 m del nivel de referencia.

8.4.2 Los sistemas de protección personal empleados para interrumpir caídas de altura deberán estar conformados, según aplique al sistema en uso, al menos por:

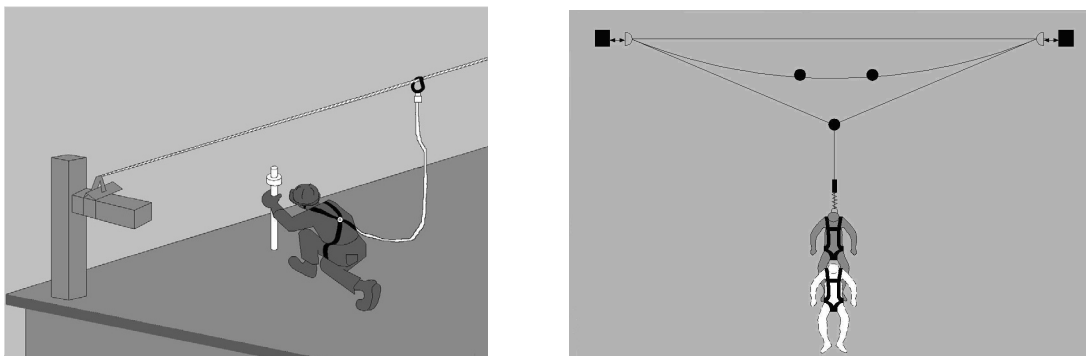
- Arnés de cuerpo completo;
- Línea de vida;
- Conectores;
- Dispositivos absorbedores de energía, y
- Puntos o dispositivos de anclaje.

8.4.3 Al emplear sistemas personales para interrumpir caídas de altura, se deberá:

- Instalar y ensamblar el sistema conforme al procedimiento que para tales fines se haya elaborado, de acuerdo con las instrucciones del fabricante, y únicamente por personal capacitado y autorizado por el patrón para este fin;
- Limitar la distancia de caída a la mínima posible;

- c) Colocar el punto de anclaje de acuerdo con las indicaciones del fabricante, el cual no deberá ubicarse por debajo del plano de trabajo. Un punto de anclaje puede ser una columna, trabe, viga u otro elemento estructural en un edificio; un herraje que se fija a cualquiera de estos elementos, o bien, un dispositivo integrado a una canastilla, brazo o plataforma de trabajo, en un andamio suspendido o plataforma de elevación;
- d) Limitar la masa total -masa del trabajador más herramientas-, a la especificada por el fabricante del sistema en uso;
- e) Seleccionar o implantar puntos o dispositivos de anclaje, respectivamente, que soporten la fuerza de detención generada durante una caída. El punto o dispositivo de anclaje nunca deberá seleccionarse por debajo del nivel de sustentación del trabajador;
- f) Asegurar que existe un espacio libre en el trayecto de una posible caída, para evitar que el trabajador se golpee con obstáculos;
- g) Revisar del sistema, en forma previa a su utilización y conforme a las instrucciones del fabricante, al menos los aspectos siguientes:
- 1) Que no exista corrosión u otro tipo de degradación de los materiales en sus partes metálicas;
 - 2) Que no existan deformaciones, agrietamientos, ruptura u otros daños similares en las hebillas, anillos, ganchos, mosquetones y carabineros;
 - 3) Que la apertura, cierre y bloqueo de todos los conectores se realice en forma correcta;
 - 4) Que no existan en las cuerdas, bandas y cables, rupturas, deshilados, destrenzados, descosidos, desgastes, doblados, corrosiones o quemaduras, y
 - 5) Que las etiquetas y marcas estén legibles;
- h) Identificar y remover del servicio los componentes defectuosos del sistema o equipo cuando su resistencia o funcionamiento se vean afectados, para evitar su uso;
- i) Reemplazar cualquier subsistema o componente, únicamente por otro original o que esté autorizado por el fabricante en el manual de mantenimiento que éste provea con el sistema;
- j) Efectuar las reparaciones de conformidad con las indicaciones del fabricante, y sólo a través de personal capacitado y autorizado por el patrón;
- k) Utilizar conectores como mosquetones, ganchos, carabineros y otros elementos de sujeción, que se mantengan cerrados y bloqueados automáticamente, para prevenir que puedan abrirse o liberarse accidentalmente.
- Estos deberán desconectarse sólo mediante la ejecución de al menos dos acciones deliberadas consecutivas del trabajador (doble seguro). Los conectores no deberán conectarse a otros objetos incompatibles en forma o dimensiones, que comprometan su funcionamiento seguro;
- l) Utilizar cuerdas y bandas de fibras sintéticas o cable metálico en las líneas de vida, cables de seguridad y demás componentes sometidos a esfuerzos;
- m) Considerar en la instalación del sistema:
- 1) El posible efecto de elongación de la cuerda;
 - 2) El efecto pendular;
 - 3) La presencia de líneas eléctricas energizadas, y
 - 4) La deflexión de una línea de vida horizontal (Véase Figura 3);

Figura 3
Líneas de vida horizontales



- n) Instalar el sistema de forma tal que la distancia máxima de caída libre, antes de que se active el absorbedor de energía, sea de hasta 1.8 m o 3.5 m, según el tipo de absorbedor de energía que incorpora dicho sistema;
- o) Evitar el ensamble de subsistemas o componentes de distintos fabricantes que sean incompatibles;
- p) Marcar o identificar al sistema que se accionó para detener una caída, y
- q) Prohibir que un sistema que se ha accionado para detener una caída, sea reutilizado, salvo que el fabricante expresamente así lo permita, ya sea de manera integral o para alguno de sus componentes o subsistemas.

8.4.4 Al emplear sistemas a base de líneas de vida horizontales, se deberá:

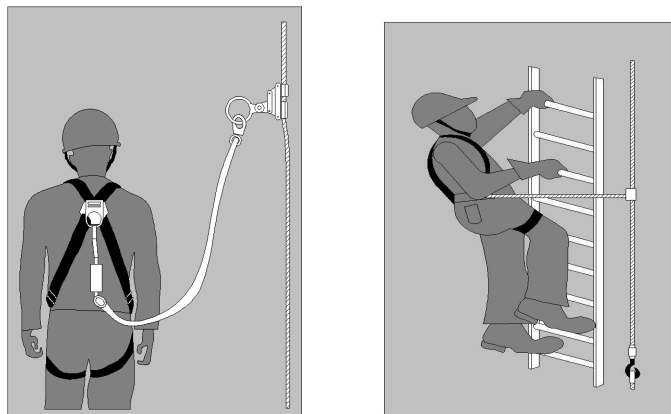
- a) Instalar y operar el sistema conforme a las especificaciones del fabricante;
- b) Constatar que los soportes cuenten con la resistencia requerida;
- c) Asegurar la correcta tensión del cable horizontal, y
- d) Controlar la distancia total de caída disponible, considerando la distancia de despliegue del dispositivo absorbedor de energía y la deflexión o catenaria (curva que se forma en una cuerda o cable cuando está sujeta por sus extremos) que formaría la línea horizontal.

8.4.5 Al emplear sistemas a base de líneas de vida verticales, se deberá:

- a) Instalar y operar el sistema de conformidad con las especificaciones del fabricante;
- b) Proveer a cada trabajador de una línea de vida vertical independiente, cuando el sistema no esté diseñado para soportar a más de un trabajador (Véase Figura 4);

Figura 4

Líneas de vida verticales



- c) Asegurar que el soporte superior y, en su caso, el inferior cumplan con la resistencia requerida, así como la correcta tensión en el cable, según aplique, y
- d) Probar, antes de cada uso, el accionamiento del bloqueador de caída de tipo corredizo, en los sistemas de detención consistentes en rieles verticales o líneas, empleados en escaleras u otras estructuras.

8.4.6 Al emplear sistemas a base de líneas de vida retráctiles, se deberá:

- a) Instalar y operar el sistema de acuerdo con las especificaciones del fabricante;
- b) Cumplir con las disposiciones establecidas en el numeral 8.4.3 de esta Norma;
- c) Evitar obstrucciones en la trayectoria de una posible caída, y que la línea de vida pueda enredarse o cruzarse con las de otros trabajadores;
- d) Considerar la velocidad de bloqueo, conforme a las instrucciones del fabricante;
- e) Evitar la realización de trabajos en sitios donde la línea de vida pueda estar en contacto o fricción con bordes afilados, calor extremo, sustancias o ambientes corrosivos, maquinaria en movimiento, entre otras, y
- f) Evitar que la línea de vida se conecte con otros componentes para alargar su longitud.

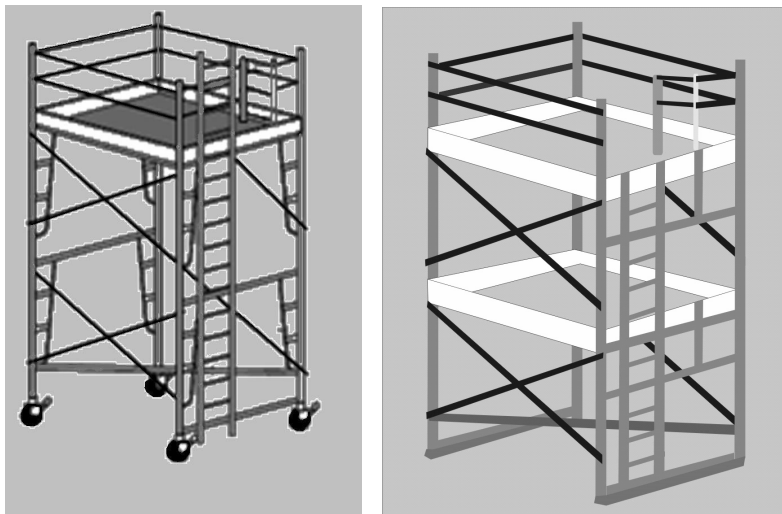
9. Andamios tipo torre o estructura

9.1 En la instalación de los andamios tipo torre o estructura, se deberá cumplir con lo siguiente:

- a) Instalar y ensamblar el andamio mediante el procedimiento que para tales fines se haya elaborado, de conformidad con las instrucciones del fabricante, y únicamente por personal capacitado y autorizado por el patrón para este fin;

- b) Probar que el andamio y sus componentes resistan al menos cuatro veces la máxima carga a que serán sometidos, considerando el peso del personal, materiales y herramientas a utilizar;
- c) Instalar el andamio sobre:
 - 1) Sus bases, para conferir una mayor estabilidad, o sobre ruedas que cuenten con un mecanismo de bloqueo, mismo que será liberado únicamente cuando el andamio deba moverse para su reubicación;
 - 2) Planos firmes, estables y de suficiente resistencia, de manera que se evite cualquier posible falla, ruptura, hundimiento o desplazamiento accidental, y
 - 3) Superficies niveladas, y cuando éstas no lo estén, emplear los medios de aplomado, estabilización y nivelación indicados por el fabricante;
- d) Disponer en el andamio de una escalera u otro medio similar de acceso seguro, mismos que deberán:
 - 1) Estar ubicados dentro del cuerpo del andamio o formar parte del mismo sin afectar su estabilidad;
 - 2) Tener un ancho mínimo de 40 cm;
 - 3) Estar extendidos 90 cm sobre el piso de la plataforma de trabajo y asegurados contra cualquier flexión o movimientos laterales, cuando sean móviles;
 - 4) Ser continuos y no utilizar dispositivos improvisados para aumentar su altura, y
 - 5) Contar con una plataforma de descanso ubicada a intervalos que no excedan los 6 m (Véase Figura 5);

Figura 5
Andamios tipo torre o estructura



- e) Estar provistos con barandales de al menos 90 cm de altura y baranda intermedia en los lados abiertos y en los extremos, cuando estén a 1.8 m o más sobre el piso o desde el nivel inferior;
- f) Contar con rodapié con una altura mínima de 15 cm al ras de la plataforma;
- g) Emplear plataformas soporte, que cumplan con lo siguiente:
 - 1) Presenten condiciones de seguridad y operación, sin grietas, fisuras, nudos, u otros defectos o daños que comprometan la seguridad en su uso;
 - 2) Dispongan de tablonces o unidades completos, con un ancho mínimo de 45 cm, que abarquen todo el espacio del andamio. Cuando existan espacios entre los tablonces o unidades, no deberán ser mayores a 2.5 cm;
 - 3) Tengan tablonces con un espesor de al menos 5 cm, en su caso, reforzados mediante un marco metálico y travesaños de forma que se incremente su resistencia y confiabilidad, y
 - 4) Cuenten con medios que las inmovilicen, para evitar que puedan desplazarse o moverse accidentalmente de cualquier forma. Si el elemento de inmovilización consiste sólo en topes para evitar que el tablón se recorra, éste deberá sobresalir del andamio al menos 10 cm;
- h) Constatar que se carezca de abolladuras, grietas, deformaciones u oxidaciones en sus tubos y otros elementos metálicos;

- i) Contar con roscas de tuercas y tornillos, abrazaderas y pasadores de seguridad en condiciones de seguridad y operación, y no usar clavos, varillas o alambre como sustitutos;
- j) Revisar el andamio antes de cada uso y después de algún incidente, para comprobar las condiciones de seguridad y operación de cada uno de sus componentes, y reemplazar o reparar aquéllos que presenten algún tipo de daño o deterioro, por personal capacitado;
- k) Prohibir que los trabajadores permanezcan sobre los andamios móviles cuando están siendo reubicados, y contar con precauciones especiales para mantener el andamio estabilizado cuando éste se mueva;
- l) Evitar la realización de actividades por encima del andamio que expongan a los trabajadores a posibles caídas de objetos, o colocar protecciones contra este riesgo y utilizar casco de protección;
- m) Evitar que los andamios sean ensamblados, utilizados o movidos de tal forma que éstos, o cualquier material conductivo en ellos, pueda tener contacto con líneas eléctricas energizadas. Cuando se requiera trabajar en la proximidad de tales líneas, se deberá observar lo establecido en el numeral 7.9 de la presente Norma;
- n) Constatar que la relación del lado menor de la base del andamio respecto a la altura máxima no sea mayor de 1:4;
- o) Sujetar el andamio a cada 4 m de altura, en los casos en que no sea posible cumplir con la relación base-altura establecida en el inciso anterior;
- p) Evitar la utilización de escaleras tipo caballete como soporte para colocar tablonces que se empleen como andamios;
- q) Evitar cualquier alteración en los andamios que pueda afectar la seguridad en su uso. Toda modificación en el diseño, instalación, operación o mantenimiento deberá ser avalada por escrito por el fabricante y autorizada por el patrón;
- r) Mantener la superficie de la plataforma soporte del andamio libre de productos químicos agresivos, y de sustancias como soluciones jabonosas, aceite, grasas, pintura, barro u otras que puedan hacerla resbaladiza o generar cualquier otro tipo de riesgo a los trabajadores;
- s) Mantener una altura libre mínima de 2.5 m en vías peatonales. En los pasos vehiculares, la altura libre deberá ser de al menos 4.5 m y el andamio se deberá mantener alejado del paso vehicular al menos 80 cm;
- t) Mantener una distancia mínima de 60 cm desde el área de tránsito al andamio, y de 90 cm en lugares en donde haya depósito de materiales;
- u) Ubicar el andamio de tal manera que no interfiera con alarmas de incendios, cajas de instalaciones eléctricas o hidrantes, entre otros, en caso de que no sea posible realizar las adecuaciones necesarias al andamio para que dichos elementos continúen cumpliendo con su función, y
- v) Colocar una tarjeta (Véase Figura 6) que indique la condición del mismo, la cual deberá:

Figura 6

Ejemplos de tarjetas de información, sobre las condiciones que guardan los andamios

| | |
|--|--|
| <p>ATENCIÓN</p> <p>Este andamio ha sido construido de acuerdo con las especificaciones de seguridad del proyecto y es seguro para todo uso.</p> <p>NO LO MODIFIQUE</p> <p>Fecha: _____</p> <p>Nombre del responsable: _____</p> <p>(Tarjeta verde)</p> | <p>ATENCIÓN</p> <p>No use este andamio</p> <p>ALÉJESE</p> <p>ESTE ANDAMIO ESTÁ SIENDO ENSAMBLADO O DESMANTELADO</p> <p>Sólo personal autorizado puede estar en él, usando su equipo de protección personal.</p> <p>Fecha: _____</p> <p>Nombre del responsable: _____</p> <p>(Tarjeta roja)</p> |
| Colocada cuando un andamio está construido con todas las especificaciones. | Utilizada para construcción o desinstalación del andamio o cuando éste pone en riesgo la seguridad del trabajador. |

- 1) Estar en un lugar visible de su acceso;
- 2) Estar adherida de tal forma que se impida su remoción accidental, y
- 3) Contar con la fecha y nombre de quien revisó el andamio.

10. Andamios suspendidos

10.1 Durante la instalación de los andamios suspendidos, se deberá cumplir lo siguiente:

- Instalar y ensamblar el andamio mediante el procedimiento que para tales fines se haya elaborado, siguiendo las instrucciones del fabricante, y únicamente por personal capacitado y autorizado por el patrón para este fin;
- Instalar los contrapesos específicos para cada caso, cuando se usen vigas de suspensión (Véase Figura 7).

La determinación de la masa del contrapeso deberá considerar un factor de seguridad mínimo de 4, respecto a la suma de la capacidad nominal de todos los malacates del andamio suspendido, mediante la Ecuación 1:

$$W = \frac{B \times C \times 4}{A}$$

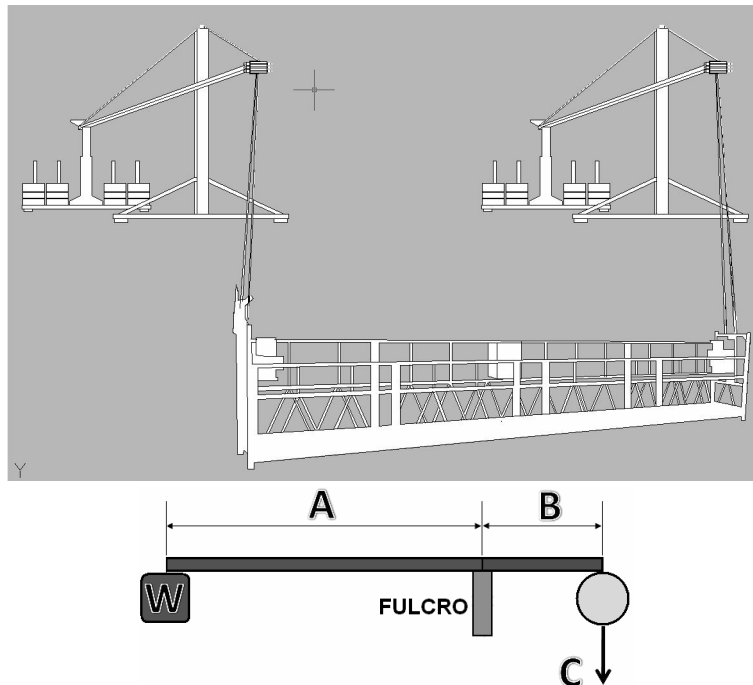
Ecuación 1

Donde:

- W** Es el contrapeso mínimo que deberá emplearse para equilibrar el sistema, con un factor de seguridad de 4;
- B** Es la distancia del punto de aplicación de la carga máxima al punto de apoyo;
- C** Es la capacidad de carga máxima del andamio establecida por el fabricante, y
- A** Es la distancia del punto de aplicación del contrapeso (W) al punto de apoyo (fulcro).

Figura 7

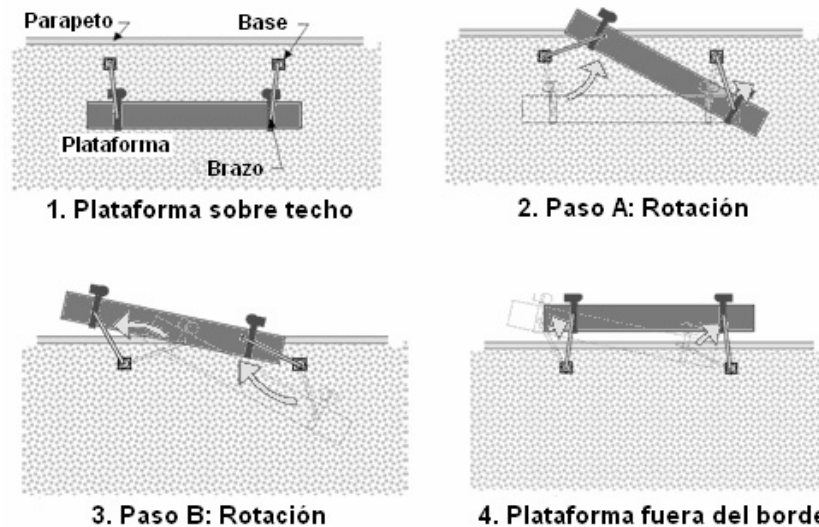
Contrapesos en andamios suspendidos



- Utilizar contrapesos de piezas sólidas y no de materiales granulados o líquidos;
- Evitar que la ubicación y puntos de anclaje del andamio suspendido constituyan un factor de riesgo;
- Instalar la hamaca o plataforma del andamio suspendido a nivel del suelo o desde el sitio de suspensión (Véase Figura 8).

En el caso de puentes y lugares en donde el nivel del suelo sea inaccesible, los soportes de suspensión deberán estar diseñados para facilitar la instalación;

Figura 8
Instalación de la hamaca o plataforma

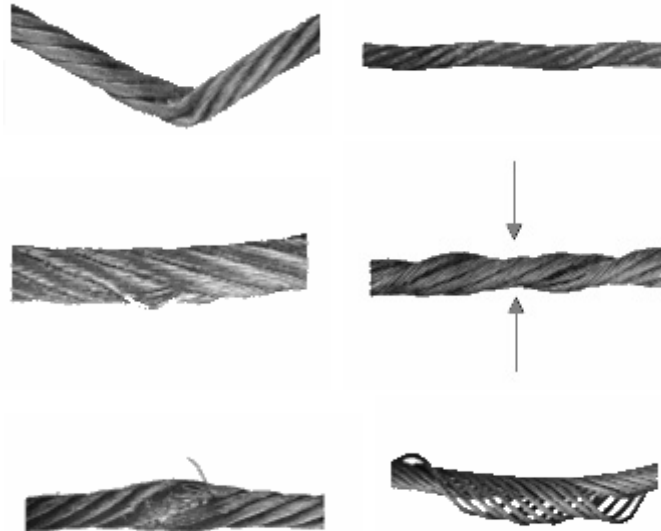


- f) Indicar la capacidad de carga en un lugar visible del equipo, en kilogramos, si es menor a 1 000 kg, o en toneladas, si su capacidad es igual o mayor a dicho peso;
- g) Sujetar los cables de suspensión y de seguridad, a un soporte de suspensión específico para el tipo y peso del andamio suspendido, incluyendo su capacidad máxima de carga;
- h) Verificar que en su trayecto los cables de suspensión y de seguridad no queden en contacto con superficies cortantes, calientes o con cables de alta tensión;
- i) Emplear sistemas restrictivos en los cables de suspensión cada 15 m de altura;
- j) Descender los cables de suspensión y de seguridad, en forma vertical desde el soporte de suspensión hasta el malacate, sin que se doblen en cornisas, pretilas o similares, ni se apoyen en estructuras que presenten equilibrio inestable;
- k) Contar con barandales en todo el perímetro de su plataforma de, al menos, 90 cm, con malla o bandadas dispuestas de tal manera que no existan claros de más de 900 cm²;
- l) Contar con rodapiés en todo el perímetro de su plataforma, de al menos 9 cm, medidos desde el piso de la plataforma hasta su borde superior. Los rodapiés no deberán tener ninguna abertura mayor a 2.5 cm, para contener la caída de cualquier material que rueda sobre el piso de la plataforma, y
- m) Constatar que los mástiles portátiles o cualquiera de sus componentes pesen menos de 36 kg. En caso de que se rebase este peso deberán contar con una carretilla de traslación o ruedas que les permitan moverse y cambiar de posición.
- 10.2** Durante la operación de los andamios suspendidos, se deberá cumplir lo siguiente:
- a) Usar malacates motorizados en los trabajos que impliquen desplazamientos mayores de 40 m de altura. En chimeneas y sitios con alto grado de explosividad, se permite el uso de malacates manuales, independientemente de la altura;
- b) Operar los andamios suspendidos únicamente con trabajadores capacitados y autorizados por el patrón, conforme a las instrucciones del manual y las recomendaciones del fabricante;
- c) Constatar que antes de iniciar cada turno de trabajo, el operador:
- 1) Verifique que el soporte de suspensión y el andamio se encuentran en condiciones seguras de operación, que no existen obstáculos que interfieran en su desplazamiento, y que todos los tornillos y tuercas están correctamente apretados, y
 - 2) Pruebe los malacates con sus dispositivos de seguridad, tanto en el ascenso como en el descenso, a una altura inferior a los 3 m;
- d) Prohibir que se anulen, interfieran o desconecten los dispositivos de seguridad;
- e) Proporcionar a todo el personal que haga uso del andamio suspendido, al menos el equipo de protección personal siguiente:
- 1) Casco con barboquejo;
 - 2) Calzado antiderrapante y resistente a los materiales a que estará expuesto, y
 - 3) Sistema de protección personal para interrumpir caídas de altura conectado a los puntos de anclaje de la plataforma diseñados para ello. En el caso de que el andamio no cuente con cables de seguridad, la línea de vida del sistema de detención deberá unirse a un punto de anclaje situado por encima e independiente del andamio suspendido;

- f) Verificar que ningún objeto sobresalga de la plataforma antes de iniciar cualquier movimiento del andamio suspendido;
 - g) Colocar la herramienta, equipo o material en contenedores antes de iniciar el movimiento vertical de un andamio suspendido. Durante el movimiento del equipo no se deberá permitir que los trabajadores sostengan objetos en sus manos;
 - h) Efectuar el suministro o retiro de herramientas o materiales al o del andamio suspendido, de forma tal que no se sobrecargue ninguno de los soportes de éste ni se afecte su estado de equilibrio e inmovilidad;
 - i) Establecer y aplicar procedimientos de seguridad para evitar que las herramientas o materiales se balanceen durante el trayecto;
 - j) Efectuar el acceso o salida en puntos seguros por un solo trabajador a la vez. Para realizar estas acciones, el andamio deberá ser inmovilizado, mediante su amarre o sujeción a una estructura fija. Se consideran puntos seguros, aquellos que se encuentren a una distancia no mayor de 50 cm del nivel del piso, del nivel de la azotea o del nivel del piso de los niveles intermedios;
 - k) Levantar o bajar los andamios suspendidos de manera que su plataforma no tenga una inclinación mayor a 20% (11 grados) con la horizontal;
 - l) Estabilizar los cables suspendidos que no se encuentren bajo ninguna tensión, cuando su longitud exceda los 61 m;
 - m) Revisar periódicamente los rieles de traslación de los andamios suspendidos, de acuerdo con lo señalado por el fabricante para garantizar su seguridad y correcto funcionamiento;
 - n) Corroborar que bajo ninguna circunstancia se permita:
 - 1) Ascender y descender a los trabajadores por los cables de suspensión;
 - 2) Sobrepasar la capacidad máxima de carga establecida por el fabricante;
 - 3) Exceder la velocidad de ascenso y descenso de los andamios suspendidos motorizados de 0.3 m/s, en el caso de malacates motorizados de una sola velocidad, o de 0.4 m/s, tratándose de andamios con múltiples velocidades;
 - 4) Desplazar los soportes de suspensión, cuando se encuentren trabajadores sobre los andamios suspendidos;
 - 5) Utilizar los andamios suspendidos como elevadores de carga o desplazarlos en forma horizontal, si se encuentra algún trabajador en él, salvo que el manual de operación así lo permita;
 - 6) Acumular herramientas o materiales en los andamios suspendidos en cantidad tal que representen un riesgo por sobrepeso, por caída o por generar dificultades para realizar la actividad;
 - 7) Laborar o permanecer en el andamio suspendido cuando existan tormentas eléctricas, vientos fuertes o lluvia, y
 - 8) Emplear andamios suspendidos con cuerdas o cables de fibra, cuando se trabaje con sustancias corrosivas o con equipos de flama abierta que generen chispas o calor excesivo;
 - o) Retirar las herramientas o materiales del andamio suspendido y posicionar éste sobre el piso al concluir el turno de trabajo, a excepción de instalaciones en puentes y otras similares donde el nivel del suelo sea inaccesible;
 - p) Poner la plataforma en la posición de "fuera de servicio", desconectar el interruptor y la fuente de energía o los medios mecánicos colocando bloqueos, para evitar el uso no autorizado, cuando el operario concluya su trabajo, y
 - q) Amarrar o asegurar al edificio, estructura o instalación, el andamio suspendido cuando se encuentre fuera de operación, de tal forma que su movimiento no sea causa de riesgo.
- 10.3** Durante el mantenimiento de los andamios suspendidos, se deberá cumplir lo siguiente:
- a) Realizar las labores de mantenimiento a los andamios suspendidos únicamente con trabajadores capacitados y autorizados por el patrón;
 - b) Establecer y aplicar un procedimiento para el bloqueo de energía, de conformidad con lo dispuesto en la NOM-004-STPS-1999, o las que la sustituyan;
 - c) Condicionar cualquier alteración al andamio suspendido en su diseño original, instalación, operación o mantenimiento, que pueda afectar la seguridad en su uso, al aval por escrito del fabricante y a la autorización del patrón, en cuyo caso se deberá proporcionar a los trabajadores la información necesaria para que puedan operarlo en condiciones seguras;
 - d) Revisar periódicamente el malacate y los dispositivos de seguridad, de acuerdo con las indicaciones del fabricante;

- e) Prever en el manual de mantenimiento de los malacates, las instrucciones para reemplazar el cable, cuando se presenten condiciones que lo hagan inseguro, entre otras:
- 1) La existencia de doce alambres rotos de manera aleatoria en un mismo cable;
 - 2) El desgaste de los alambres individuales exteriores, en más de un tercio del diámetro original;
 - 3) La evidencia de daño por calor, desgaste, quemaduras por flama, o corrosión, y
 - 4) La formación de ondas o de una torsión no balanceada del cable (Véase Figura 9);

Figura 9
Ejemplos de condiciones inseguras en cables



- f) Limpiar, al término del mantenimiento, la plataforma de los andamios suspendidos, sobre todo cuando se hayan utilizado productos químicos agresivos, y dejarla libre de sustancias como soluciones jabonosas, aceite, grasas, pintura, barro u otras que puedan hacerla resbaladiza o generen cualquier otro tipo de riesgo a los trabajadores, y
- g) Verificar que el andamio suspendido esté correctamente instalado y en condiciones de funcionamiento seguro, al concluir su mantenimiento.

11. Plataformas de elevación

11.1 Se deberá contar y tener disponibles, los manuales para la operación, revisión y mantenimiento de la plataforma, en idioma español.

11.2 Las plataformas de elevación deberán contar con los componentes que a continuación se indican:

- a) Canastilla o plataforma de trabajo, integrada al equipo, la cual deberá contener una protección lateral con una altura mínima de 90 cm. No deberán utilizarse cuerdas, cables, cadenas o cualquier otro material flexible para sustituir la canastilla;
- b) Dispositivos de seguridad para asegurar su nivelación o estabilizadores en el sitio de trabajo, de acuerdo con las especificaciones del fabricante;
- c) Panel de control de piso y en canastilla, con dispositivos que permitan a los trabajadores bajar la plataforma hasta el suelo en caso de emergencia;
- d) Sistema automático de alarma sonora, para indicar el ascenso, descenso, tracción -desplazamiento delantero o trasero-, y cualquier otro tipo de movimiento -elevación y movimiento del brazo telescópico-, de la plataforma;
- e) Dispositivo de anclaje, para conexión del sistema de protección personal para interrumpir caídas de altura -arnés, línea de vida, absorbedor de energía, entre otros-, integrado a la canastilla de la plataforma o brazo, y
- f) Limitador de velocidad de desplazamiento, con el brazo extendido.

11.3 Al inicio de cada jornada, se deberá realizar una revisión visual y prueba funcional de la plataforma de elevación, para verificar el buen funcionamiento de los siguientes elementos;

- a) Controles de operación y de emergencia;
- b) Dispositivos de seguridad de los equipos;
- c) Disponibilidad del equipo de protección individual contra caídas;
- d) Sistemas neumáticos, hidráulicos, eléctricos y de combustión, según aplique;
- e) Señales de alerta y control;
- f) Integridad y legibilidad de las calcomanías;
- g) Estado físico que guardan los estabilizadores, ejes expansibles y estructura en general, y
- h) Cualquier otro elemento especificado por el fabricante.

11.4 Al inicio de cada jornada, se deberá verificar que no existan en la plataforma de elevación:

- a) Evidencias de soldaduras deterioradas u otros defectos estructurales;
- b) Escapes de circuitos hidráulicos;
- c) Daños en cables;
- d) Mal estado de conexiones eléctricas;
- e) Condiciones anómalas en ruedas, neumáticos, frenos y baterías, y
- f) Residuos de productos químicos agresivos y de sustancias como soluciones jabonosas, aceite, grasas, pintura, barro u otras que puedan hacer resbaladiza la superficie de la plataforma o generar cualquier otro tipo de riesgo a los trabajadores.

11.5 Durante la operación de las plataformas de elevación se deberá cumplir con lo siguiente:

- a) Efectuar una revisión del lugar de trabajo en el que se utilizará la plataforma antes de cada uso;
- b) Verificar antes de emplear la plataforma, que:
 - 1) Los medios para mantener la estabilidad, se utilizan de acuerdo con las indicaciones del fabricante;
 - 2) La carga máxima no excede la capacidad nominal, determinada por el fabricante, de acuerdo con las configuraciones posibles del equipo, y
 - 3) Los trabajadores que laboran en la canastilla o plataforma de trabajo utilizan los sistemas de protección personal contra caídas, anclados a los dispositivos previstos e instalados dentro de la propia plataforma, así como para otros riesgos a los que se encuentren expuestos por la naturaleza de las actividades por desarrollar, o del lugar en que éstas se realizarán;
- c) Mantener antes y durante la manipulación de la plataforma:
 - 1) Una visión clara del camino y área por recorrer;
 - 2) La distancia segura de los obstáculos, depresiones o hundimientos naturales o accidentales en un terreno o superficie, rampas y otros factores de riesgo, que deberán estar especificados en el proyecto de trabajo, y
 - 3) Las distancias mínimas hacia obstáculos aéreos y líneas eléctricas energizadas, especificadas en el proyecto de trabajo u orden de servicio;
- d) Limitar la velocidad de desplazamiento de la plataforma, tomando en cuenta:
 - 1) Las condiciones de la superficie;
 - 2) El tráfico;
 - 3) La visibilidad;
 - 4) La presencia de pendientes;
 - 5) La ubicación del personal, y
 - 6) Otros factores de riesgo;
- e) Evitar que se mueva la plataforma de elevación, en las rampas con especificaciones diferentes a las establecidas por el fabricante;
- f) Bajar o cerrar, siempre, el barandal o puerta de acceso a la canastilla o plataforma de trabajo, antes de operar el equipo;
- g) Mantener dentro de la canastilla o plataforma de trabajo a los trabajadores ocupantes de las plataformas elevadas durante la realización de las labores;
- h) Prohibir que los trabajadores ocupantes de las plataformas elevadas se sienten, paren o suban en los barandales de protección;

- i) Comprobar, durante el uso de la plataforma, la zona de operación de los equipos, para asegurarse que:
 - 1) La zona de operaciones está de acuerdo con las condiciones especificadas por el fabricante;
 - 2) Las condiciones meteorológicas existentes, no impliquen la necesidad de detener las actividades;
 - 3) Las personas que se encuentren en el lugar cuenten con la autorización correspondiente, y
 - 4) El plan de trabajo contenga el análisis de las condiciones de seguridad que deberán existir para realizar el trabajo, con el detalle de los factores de riesgo existentes;
- j) Evitar en la operación de las plataformas, lo siguiente:
 - 1) Que se coloquen sobre superficies u objetos frágiles o inestables;
 - 2) Que se operen en terrenos desnivelados o inestables fuera de las especificaciones del fabricante;
 - 3) Que se usen como grúas de carga;
 - 4) Que se coloquen o recarguen escaleras o andamios contra la plataforma;
 - 5) Que se operen cuando se encuentren en camiones, remolques, automóviles u otros vehículos;
 - 6) Que se utilicen tablonos, escaleras de mano u otros elementos similares destinados a lograr una mayor altura o distancia en la plataforma;
 - 7) Que se sujeten la plataforma o los trabajadores ocupantes a estructuras fijas;
 - 8) Que se adicionen anuncios u otros elementos similares de gran tamaño que puedan aumentar la carga debida al viento sobre la plataforma, y
 - 9) Que se usen con motores de combustión interna en interiores, salvo que cuenten con ventilación para evitar la acumulación de humos y gases tóxicos;
- k) Retirar inmediatamente del servicio y señalizar la plataforma, cuando se detecten fallas en su funcionamiento, a efecto de evitar su utilización hasta que se realice el mantenimiento requerido;
- l) Verificar antes de bajar o mover la plataforma de trabajo, que no existan personas, equipos u obstáculos en zonas adyacentes;
- m) Efectuar las maniobras de ascenso, descenso y movimiento de la plataforma siempre con la asistencia y supervisión de al menos un segundo trabajador, para advertir al operador de cualquier condición de riesgo, entre otras:
 - 1) La presencia de trabajadores u otras personas en la parte inferior de la plataforma;
 - 2) La aproximación a obstáculos o líneas energizadas, y
 - 3) La existencia de topes, aberturas, depresiones o hundimientos en la superficie de rodamiento de la plataforma;
- n) Estacionar la base de la plataforma elevada, apagada y protegida contra accionamiento no autorizado, cuando se encuentre fuera de servicio, y
- o) Recargar las baterías en un espacio ventilado, donde no exista riesgo de incendio o explosión.

12. Escaleras de mano

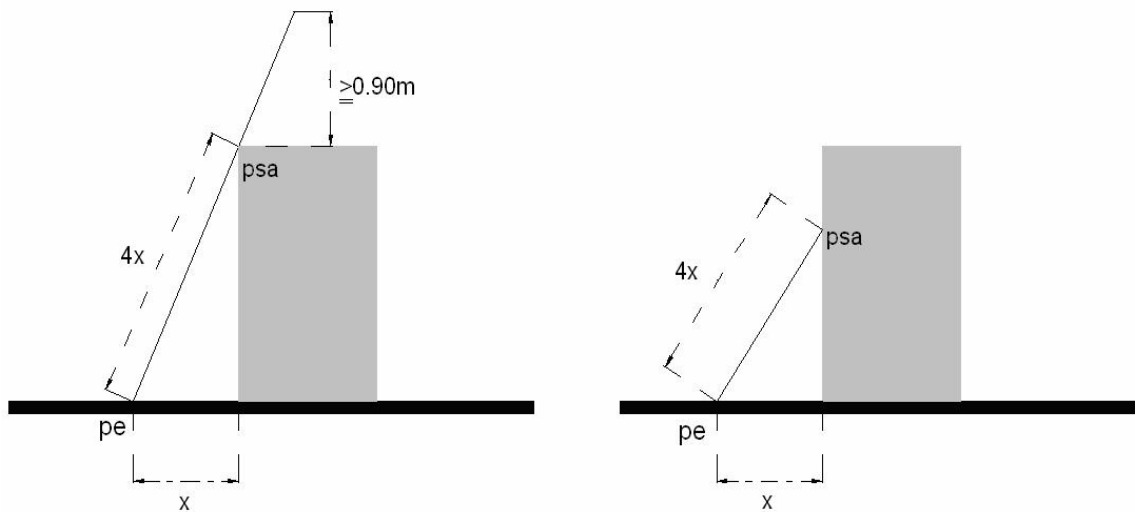
12.1 Las escaleras de mano deberán ser revisadas antes de cada uso. Aquéllas que tengan defectos que puedan afectar su uso seguro, deberán ser retiradas del servicio inmediatamente y marcarse con la leyenda "Peligrosa. No utilizar." u otra similar, para después proceder a su reparación, desecho o destrucción. Las reparaciones mayores deberán ser realizadas por personal capacitado.

12.2 Las escaleras de mano deberán:

- a) Ser almacenadas en lugares donde no estén expuestas a elementos de intemperie que puedan dañarlas, como sol y lluvia;
- b) Permanecer libres de grasa o aceite en sus peldaños;
- c) Estar pintadas con un material transparente que no pueda ocultar los defectos o daños presentes, cuando sean fabricadas de madera;
- d) Estar colocadas de manera que la distancia horizontal, desde el pie de la escalera hasta el punto de apoyo -sobre su vertical-, sea de una cuarta parte de la longitud de la escalera hasta dicho punto de apoyo (Véase Figura 10);

Figura 10

Longitud de la escalera entre su pie y el apoyo superior



Donde:

psa punto superior de apoyo

pe pie de la escalera

x distancia horizontal

- e) Estar extendidas por lo menos 90 cm sobre el punto de apoyo en el borde de la superficie a la que se accede, cuando son utilizadas para subir a una azotea u otra superficie elevada similar, y
- f) Estar equipadas con bases antiderrapantes. Las secciones media y superior no deberán usarse como sección inferior, a menos que estén igualmente equipadas con bases antiderrapantes. El uso de estas bases no sustituye a las medidas de seguridad que se deberán tomar al colocar, atar o sujetar una escalera.

12.3 Se deberá prohibir que las escaleras de mano:

- a) Sean almacenadas cerca de radiadores, estufas, tuberías de vapor, o en otros lugares donde se sometan a calor o humedad excesivos, cuando son fabricadas de madera;
- b) Se sometan a una carga que exceda la máxima establecida por el fabricante;
- c) Sean colocadas sobre cajas, tambos u otras bases inestables para alcanzar alturas mayores, ni en superficies inclinadas, a menos que estén equipadas con algún sistema específicamente diseñado para este tipo de superficies;
- d) Se usen simultáneamente por más de una persona, a menos que estén específicamente diseñadas para ese uso;
- e) Sean utilizadas como plataformas, tarimas o para cualquier otro propósito para el que no fueron diseñadas, y
- f) Se improvisen con elementos que permitan alcanzar una altura adicional a la de ellas.

12.4 Al realizar trabajos en altura, empleando una escalera de mano, se deberá cumplir con las condiciones de seguridad siguientes:

- a) Revisar visualmente, en forma previa a su utilización, el área donde será empleada la escalera, a efecto de asegurarse que no existan condiciones de riesgo;
- b) Cerrar con llave, bloquear o vigilar permanentemente las puertas, cuando se coloque frente a ellas una escalera de mano;
- c) Ascender o descender de frente a la escalera de mano;
- d) Permanecer el operario de frente a ella mientras se realiza el trabajo, sin que el centro del trabajador sobrepase los rieles laterales de ésta. Se deberá evitar sobre-extenderse para alcanzar algún punto, zona u objeto, de forma que se ponga en riesgo la estabilidad;
- e) Prohibir al usuario pararse por arriba del antepenúltimo peldaño, mientras se trabaje en una escalera de mano;
- f) Utilizar calzado con suela antiderrapante para la realización de trabajos sobre las escaleras de mano;

- g) Sostener en todo momento la escalera de mano, desde su parte inferior con ambas manos, por parte de una segunda persona, durante el ascenso o descenso de más de 5 m de altura;
- h) Sujetar tanto la parte inferior como superior, cuando se trabaje sobre una escalera de mano. La superficie donde descanse el extremo superior de la escalera deberá ser rígida y tener suficiente resistencia para la carga aplicada, y
- i) Prohibir el uso de escaleras metálicas en lugares donde puedan entrar en contacto con líneas eléctricas energizadas.

13. Redes de seguridad

13.1 Las redes de seguridad, deberán:

- a) Estar extendidas por lo menos 2.5 m hacia afuera del borde de la superficie de trabajo y ser instaladas lo más cerca posible bajo la superficie que se requiere proteger, pero en ningún caso a más de 6 m por debajo de ésta;
- b) Complementar la red de seguridad con redes de cubierta ligera para proteger al personal que trabaje en niveles inferiores de la caída de materiales y escombros;
- c) Estar instaladas de acuerdo con las especificaciones del fabricante;
- d) Estar provistas de una cuerda perimetral de alta resistencia y cuerdas de sujeción en orillas y extremos para el anclaje a estructuras fijas, y
- e) Estar sujetas a control y mantenimiento.

14. Seguimiento a la salud de los trabajadores

14.1 A los trabajadores que realicen trabajos en altura se les deberán practicar exámenes médicos al menos cada año, de acuerdo con lo que establezcan las normas oficiales mexicanas que al respecto emita la Secretaría de Salud.

14.2 Los exámenes médicos deberán satisfacer lo siguiente:

- a) Constar por escrito o en medios electrónicos, y
- b) Contener:
 - 1) El nombre del trabajador;
 - 2) La evaluación médica del trabajador, y
 - 3) El nombre del médico, su firma y número de cédula profesional.

14.3 El último examen practicado deberá conservarse mientras el trabajador se mantenga activo en la realización de trabajos en altura.

15. Plan de atención a emergencias

15.1 El plan de atención a emergencias deberá contener, al menos, lo siguiente:

- a) El responsable de implementar el plan;
- b) Los procedimientos para:
 - 1) El alertamiento, en caso de ocurrir una emergencia;
 - 2) La comunicación de la emergencia, junto con el directorio de los servicios de auxilio para la emergencia (rescate, hospitales, entre otros);
 - 3) La suspensión de las actividades;
 - 4) Los primeros auxilios en caso de accidentes;
 - 5) La eliminación de los riesgos durante y después de la emergencia;
 - 6) El uso de los sistemas y equipo de rescate, en su caso, y
 - 7) La reanudación de actividades;
- c) La identificación de las rutas de evacuación y de escape del edificio o área en que se efectúa la actividad en altura, en particular cuando ésta se realiza por personal ajeno a dicho edificio o área, en su caso;
- d) Las acciones por implementar, en caso de cualquier falla en el sistema o equipo en uso, entre ellas en el suministro de energía de los sistemas motorizados;
- e) Los sistemas y equipos de rescate, de protección personal u otros que se requieran para la atención de las emergencias que puedan presentarse en cada uno de los trabajos en altura que se lleven a cabo, y
- f) La capacitación y adiestramiento de los trabajadores en relación con el contenido del plan.

16. Capacitación, adiestramiento e información

16.1 A los trabajadores que realicen trabajos en altura se les deberá proporcionar capacitación, adiestramiento e información, de acuerdo con el tipo de sistema o equipo utilizado, las tareas asignadas y la atención a emergencias.

16.2 La capacitación y adiestramiento de los trabajadores que laboren con sistemas personales para trabajos en altura, deberá considerar, al menos lo siguiente:

- a) Los sistemas o equipos disponibles para la realización de trabajos en altura y para la protección contra caídas de altura;
- b) La composición, características y funcionamiento del sistema o equipo utilizado;
- c) Los aspectos relacionados con:
 - 1) La selección e instalación de los puntos y dispositivos de anclaje seguros;
 - 2) La forma correcta de instalar, colocar, ajustar y utilizar el sistema o equipo;
 - 3) Las conexiones y atados correctos;
 - 4) Las revisiones rutinarias que requiere el sistema o equipo, su periodicidad, así como los criterios para retirarlos del servicio, de conformidad con las instrucciones del fabricante;
 - 5) Las limitantes y posibles restricciones en el uso del sistema o equipo;
 - 6) La estimación de la distancia total de caída, incluyendo la distancia de desaceleración del absorbedor de energía, a efecto de prevenir colisión o golpe en un nivel inferior o contra algún objeto que se encuentre en la trayectoria de una posible caída;
 - 7) La catenaria formada en las líneas de vida horizontales, en su caso;
 - 8) La forma de prevenir el efecto pendular, y
 - 9) Los métodos de uso, revisión, limpieza y resguardo del sistema o equipo, entre otros;
- d) Las condiciones de uso que deberán evitarse para no disminuir las capacidades de resistencia o seguridad en general de los sistemas o equipos, como:
 - 1) Ensamble de componentes incompatibles de diferentes fabricantes;
 - 2) Alteraciones o adiciones no autorizadas por los fabricantes;
 - 3) Posibles sobreesfuerzos localizados en ciertos componentes del sistema o equipo, cuando no se ha efectuado una adecuada instalación de éste;
 - 4) Exposición de las cuerdas al efecto cortante de aristas u objetos puntiagudos, y
 - 5) Exposición del sistema o de alguna de sus partes a sustancias corrosivas u otras condiciones que puedan llegar a degradar los materiales, como calor, fuego, radiación solar, entre otras;
- e) La forma correcta de ensamblar el sistema con otros tipos de sistemas o equipos complementarios, en su caso. Por ejemplo, sistemas para interrumpir caídas con sistemas de ascenso/descenso controlado, de posicionamiento, de rescate, entre otros;
- f) Las condiciones bajo las cuales los sistemas o equipos deberán ser puestos fuera de servicio para su reparación o reemplazo, por personal capacitado y autorizado por el patrón, de acuerdo con lo establecido por el fabricante;
- g) Las medidas de seguridad establecidas en esta Norma, aplicables a las actividades por realizar;
- h) Las condiciones climáticas u otros factores desfavorables que obligarían a interrumpir los trabajos en altura;
- i) La descripción general sobre los efectos en el organismo durante la detención de una caída y la suspensión posterior a ésta, con énfasis en las condiciones que deberán evitarse para prevenir lesiones u otro tipo de daños a la salud;
- j) El contenido del plan de atención a emergencias y otras acciones que se desprendan de las situaciones de emergencia que puedan presentarse durante la realización de los trabajos en altura, y
- k) La teoría y práctica sobre técnicas y uso de equipos de rescate en altura.

16.3 La capacitación y adiestramiento de los trabajadores que laboren en andamios tipo torre o estructura, deberá comprender al menos lo siguiente:

- a) Los procedimientos de ensamblado y desensamblado del andamio utilizado, cuando los trabajadores realicen o participen en esta actividad;
- b) Los aspectos fundamentales de la seguridad y revisión del andamio;
- c) Las condiciones de estabilidad del andamio en aspectos como superficie de colocación, altura máxima, nivelación y sujeción;

- d) El contenido de las medidas de seguridad establecidas en la presente Norma;
- e) El contenido del manual o instructivo que, en su caso, se tenga del fabricante;
- f) El uso correcto del sistema de protección personal para interrumpir caídas de altura;
- g) El uso de equipo de protección personal de acuerdo con los riesgos de la actividad que realice;
- h) La señalización por utilizar para la delimitación del área de trabajo;
- i) Las limitaciones de uso por condiciones climáticas adversas, la proximidad de líneas eléctricas y la capacidad de carga del andamio;
- j) La forma segura de ascender y descender de la plataforma de trabajo;
- k) Los métodos seguros para subir o bajar equipos, herramientas y materiales de trabajo del andamio;
- l) Los procedimientos para mover el andamio, y
- m) El contenido y aplicación del plan de atención a emergencias.

16.4 La capacitación y adiestramiento de los trabajadores que laboren en andamios suspendidos, deberá comprender, al menos, lo siguiente:

- a) Los procedimientos de instalación que consideren la colocación de soportes y anclajes, ensamble de la hamaca, colocación de cuerdas o cables de suspensión, cálculo y colocación de contrapesos, entre otros;
- b) Los aspectos fundamentales de la seguridad y revisión del andamio suspendido;
- c) El contenido de las medidas de seguridad establecidas en esta Norma;
- d) El contenido del manual o instructivo que, en su caso, se tenga del fabricante;
- e) Los métodos de revisión de las condiciones de seguridad de los cables y cuerdas de suspensión del andamio;
- f) El uso y prueba de los dispositivos de seguridad que contiene el andamio;
- g) El uso de sistemas restrictivos en los cables de suspensión;
- h) Los procedimientos de operación general del andamio;
- i) El uso correcto del sistema de protección personal para interrumpir caídas de altura;
- j) El uso del equipo de protección personal de acuerdo con los riesgos de la actividad que realice;
- k) La señalización por utilizar para la delimitación del área de trabajo;
- l) Las limitaciones de uso por condiciones climáticas adversas, la proximidad de líneas eléctricas y la capacidad de carga;
- m) La forma segura de ascender y descender de la plataforma de trabajo;
- n) Los métodos seguros para subir o bajar equipos, herramientas y materiales de trabajo del andamio;
- o) Los procedimientos para mover el andamio, como en el caso de los sistemas que emplean monorrieles u otros elementos, y
- p) El contenido y aplicación del plan de atención a emergencias.

16.5 La capacitación y adiestramiento de los trabajadores que laboren en plataformas de elevación, deberá comprender, al menos, lo siguiente:

- a) El uso específico del modelo por utilizar, en su propio lugar de trabajo o en un lugar con condiciones similares;
- b) El contenido del programa de entrenamiento previsto por el fabricante del equipo por utilizar;
- c) Los aspectos fundamentales de la seguridad, operación, funcionamiento y revisión, en concordancia con dicho equipo y los medios de uso previstos;
- d) La evaluación teórica y práctica de los conocimientos y habilidades adquiridos por el evaluado;
- e) El uso correcto del sistema de protección personal para interrumpir caídas de altura, y
- f) El contenido y aplicación del plan de atención a emergencias.

16.6 La información que se proporcione a los trabajadores que utilicen escaleras de mano, deberá comprender, al menos, lo siguiente:

- a) La selección adecuada del tipo de escalera;
- b) Las instrucciones del fabricante, en su caso;
- c) El uso y cuidado de éstas, antes de su empleo;
- d) La revisión de las condiciones que guarda la escalera;
- e) Su ensamble y desensamble adecuados;

- f) La transportación, movimiento, ascenso y descenso;
- g) La comprensión absoluta de las condiciones seguras de trabajo y situaciones de riesgo que pueden llegar a presentarse, como el uso con superficies mojadas o resbaladizas o por la presencia de vientos intensos, y
- h) El uso correcto del sistema de protección personal para interrumpir caídas de altura.

17. Unidades de verificación

17.1 El patrón tendrá la opción de contratar una unidad de verificación acreditada y aprobada, en los términos de la Ley Federal sobre Metrología y Normalización y su Reglamento, para verificar el grado de cumplimiento con la presente Norma.

17.2 Las unidades de verificación que evalúen la conformidad con la presente Norma, deberán aplicar los criterios de cumplimiento establecidos en el procedimiento para la evaluación de la conformidad del Capítulo 18 de esta Norma.

17.3 Las unidades de verificación acreditadas y aprobadas que evalúen el cumplimiento de la presente Norma deberán emitir un dictamen, el cual habrá de contener:

- a) Datos del patrón:
 - 1) El nombre, denominación o razón social;
 - 2) El domicilio completo, y
 - 3) El nombre y firma del representante legal, y
- b) Datos de la unidad de verificación:
 - 1) El nombre, denominación o razón social;
 - 2) El número de registro otorgado por la entidad de acreditación;
 - 3) El número de aprobación otorgado por la Secretaría del Trabajo y Previsión Social;
 - 4) Las fechas en que se otorgó la acreditación y aprobación;
 - 5) El resultado de la verificación;
 - 6) El nombre y firma del responsable de emitir el dictamen;
 - 7) El lugar y fecha de la firma del dictamen, y
 - 8) La vigencia del dictamen.

17.4 La vigencia de los dictámenes emitidos por las unidades de verificación será de dos años.

18. Procedimiento para la evaluación de la conformidad

18.1 Este procedimiento para la evaluación de la conformidad aplica tanto a las visitas de inspección desarrolladas por la autoridad del trabajo, como a las visitas de verificación que realicen las unidades de verificación.

18.2 El dictamen de verificación vigente, deberá estar a disposición de la autoridad del trabajo cuando ésta lo solicite.

18.3 Los aspectos a verificar durante la evaluación de la conformidad de esta Norma se realizará, según aplique, mediante la constatación física, revisión documental, registros o entrevistas, de conformidad con lo siguiente:

| Disposición | Tipo de evaluación | Criterio de aceptación | Observaciones |
|-------------|--------------------|---|---------------|
| 5.1 | Documental | El patrón cumple cuando presenta evidencia documental de que cuenta con un análisis de las condiciones prevalentes en las áreas en las que se llevan a cabo los trabajos en altura, en forma previa a su realización, a fin de identificar los factores de riesgo existentes. | |
| 5.2 | Documental | El patrón cumple cuando: <ul style="list-style-type: none"> ➤ Presenta evidencia documental de que dispone de los instructivos, manuales o procedimientos para la instalación, operación y mantenimiento de los sistemas o equipos utilizados en los trabajos en altura, redactados en idioma español, y ➤ Dichos instructivos, manuales o procedimientos, están elaborados con base en las instrucciones del fabricante. | |

| Disposición | Tipo de evaluación | Criterio de aceptación | Observaciones |
|----------------------------|--------------------|---|---------------|
| 5.3 y 7.2 | Documental | <p>El patrón cumple cuando:</p> <ul style="list-style-type: none"> ➤ Presenta evidencia documental de que proporciona autorización por escrito a los trabajadores que realizan trabajos en altura, mediante andamios tipo torre o estructura, andamios suspendidos y plataformas de elevación; ➤ Demuestra que las autorizaciones por escrito proporcionadas a los trabajadores capacitados se otorgan una vez que se comprueba que se han aplicado las medidas de seguridad requeridas, y ➤ Las autorizaciones contienen, al menos, la información siguiente: <ul style="list-style-type: none"> ✓ El nombre del trabajador autorizado; ✓ El tipo de trabajo por desarrollar y el área o lugar donde se llevará a cabo la actividad; ✓ Las medidas de seguridad se aplican conforme al trabajo en altura por realizar y los factores de riesgo identificados en el análisis de las condiciones prevalecientes del área donde se desarrollará éste; ✓ La fecha y hora de inicio de las actividades, y el tiempo estimado de duración, y ✓ El nombre y firma del patrón o de la persona que designe para otorgar la autorización. | |
| 5.4, 7.1 y del 7.3 al 7.12 | Física | <p>El patrón cumple cuando:</p> <ul style="list-style-type: none"> ➤ Demuestra que cumple con las medidas generales de seguridad siguientes, para la ejecución de trabajos en altura: <ul style="list-style-type: none"> ✓ Se colocan en bordes de azoteas, terrazas, miradores, galerías o estructuras fijas elevadas, al igual que en aberturas como perforaciones, pozos, cubos y túneles verticales: barreras fijas o protecciones laterales o perimetrales, o redes de seguridad para protección colectiva contra caídas de altura, de conformidad con lo dispuesto en el Capítulo 13 de esta Norma, entre otros elementos de prevención, o bien se provee a los trabajadores de sistemas personales para trabajos en altura, de acuerdo con lo establecido en el Capítulo 8 de la presente Norma; ✓ Se revisa el sistema o equipo antes de ser utilizado, conforme a las instrucciones del fabricante, respecto a posibles desgastes, daños, deterioros, mal funcionamiento u otras anomalías. Los componentes defectuosos son removidos del servicio e identificados para evitar su uso, si su resistencia o funcionamiento se ven afectados. Cualquier componente que se reemplace, se sustituye únicamente por otro original o que esté autorizado por el fabricante en el manual de mantenimiento que éste provea con el sistema; | |

| Disposición | Tipo de evaluación | Criterio de aceptación | Observaciones |
|-------------|--------------------|--|---------------|
| | | <ul style="list-style-type: none"> ✓ Se supervisa que los trabajos en altura se ejecutan de acuerdo con las medidas generales de seguridad y condiciones de seguridad previstas en los capítulos del 7 al 13 de esta Norma; ✓ Se usa para trabajos en altura un sistema de protección personal para interrumpir caídas de altura, de acuerdo con lo establecido en el numeral 8.4 de esta Norma; ✓ Se constata que en ningún caso se rebasa la capacidad de carga nominal del sistema o equipo en uso, de acuerdo con el instructivo o manual de operación, conforme a las indicaciones del fabricante; ✓ Se consideran los riesgos adicionales generados por la presencia de fuentes de calor -como operaciones de soldadura y corte-, humedad, ácidos, aceite, grasa, polvo, ambientes corrosivos o con temperaturas extremas, entre otros; se evalúa su efecto en el sistema en uso, y se adoptan las medidas preventivas para el personal que realiza trabajos en altura en presencia de altas temperaturas ambientales, tales como hidratación, protección a la piel y/o pausas de trabajo; ✓ Se prohíbe el uso de cables metálicos donde existe riesgo eléctrico; ✓ Se desenergizan o reubican las líneas eléctricas que se encuentren en el lugar en donde se realizarán los trabajos en altura y que representen riesgo para los trabajadores, conforme a lo dispuesto en la NOM-029-STPS-2005, o las que la sustituyan, o, cuando esto no es posible, se mantienen en todo momento las distancias de seguridad hacia dichas líneas, de conformidad con la Tabla 1 de esta Norma; ✓ Se aplican, cuando se trabaja en la proximidad de líneas energizadas, aún cuando se mantengan las distancias de seguridad referidas en el numeral 7.9 de la presente Norma, las medidas de seguridad siguientes: <ul style="list-style-type: none"> o Se toman precauciones para evitar que se llegue a tener contacto accidental con las líneas energizadas, al manipular objetos conductivos largos, tales como varillas, tubos, cables, herramientas, entre otros; o Se colocan protecciones como cintas o mantas aislantes en las líneas eléctricas acordes con la tensión que en ellas se maneje, por parte de personal capacitado en el manejo de líneas eléctricas energizadas, y o Se utiliza equipo de protección personal, consistente al menos en casco con barboquejo, calzado y guantes dieléctricos, conforme a la tensión eléctrica de las líneas energizadas; | |

| Disposición | Tipo de evaluación | Criterio de aceptación | Observaciones |
|----------------------|--------------------|--|---------------|
| | | <ul style="list-style-type: none"> ✓ Se protegen las cuerdas o cables cuando pasen por bordes o aristas filosas, o por superficies ásperas, que puedan tener un efecto cortante o un desgaste excesivo por fricción, con materiales que eviten estos riesgos, y ✓ Se delimita la zona o área a nivel de piso en la que se realizará el trabajo en altura, mediante su acordonamiento y señalización, esta última con base en lo establecido en la NOM-026-STPS-2008, o las que la sustituyan, a fin de evitar que permanezcan o transiten personas por dicha zona o área. | |
| 5.4 y del 8.1 al 8.3 | Física | <p>El patrón cumple cuando:</p> <ul style="list-style-type: none"> ➤ Demuestra que cumple con las siguientes condiciones de seguridad para la ejecución de trabajos en altura, con el uso de sistemas personales para trabajos en altura: <ul style="list-style-type: none"> ✓ Se supervisa, en todo momento, al realizar trabajos en altura, que el sistema personal para trabajos en altura se usa conforme a lo establecido en las instrucciones del fabricante; ✓ Se verifica que los sistemas personales y sus subsistemas y componentes, en su caso, cuentan con la contraseña oficial de un organismo de certificación, acreditado y aprobado en los términos de la Ley Federal sobre Metrología y Normalización, que certifique su cumplimiento con las normas oficiales mexicanas o, a falta de éstas, con las normas mexicanas que correspondan; ✓ Se utilizan únicamente los sistemas de restricción para limitar la distancia de desplazamiento del trabajador hacia cualquier borde peligroso donde pueda ocurrir una caída. Este tipo de sistemas no son utilizados para detención de caídas; ✓ Se limita la distancia de acercamiento a la zona de riesgo de caída (bordes) en el uso de los sistemas de restricción, a no menos de 1.20 m. Para tal efecto, se emplea un arnés de cuerpo completo o cinturón de seguridad, conectado a través de una línea de vida a un punto o dispositivo fijo que limite la proximidad del trabajador a dicha zona, y ✓ Se cumple en los sistemas de posicionamiento y de ascenso/descenso controlado, según aplique, con lo siguiente: <ul style="list-style-type: none"> o Se utilizan los sistemas de posicionamiento únicamente para mantener al usuario en posición en su punto de trabajo. Este tipo de sistemas no se emplea para detención de caídas; o Se emplea un elemento de sujeción del trabajador al dispositivo de ascenso/descenso controlado, como una cuerda, banda o conector, para permitir realizar el trabajo en forma estable con ambas manos libres; | |

| Disposición | Tipo de evaluación | Criterio de aceptación | Observaciones |
|-------------|--------------------|--|---------------|
| | | <ul style="list-style-type: none"> o Se utiliza cinturón porta-herramientas para la sujeción segura de las herramientas y otros artículos de trabajo, y evitar así su caída accidental, y o Se usan, según aplique, bandas o cuerdas de sujeción de herramientas, las cuales suelen atarse a su vez a una muñequera o cinturón, para evitar que la herramienta llegue a caer si se soltara accidentalmente mientras es utilizada. | |
| 5.4 y 9 | Física | <p>El patrón cumple cuando:</p> <ul style="list-style-type: none"> ➤ Demuestra que cumple con las siguientes condiciones de seguridad para la ejecución de trabajos en altura, con el uso de andamios tipo torre o estructura: <ul style="list-style-type: none"> ✓ Se instala y ensambla el andamio mediante el procedimiento que para tales fines se haya elaborado, de conformidad con las instrucciones del fabricante, y únicamente por personal capacitado y autorizado por el patrón para este fin; ✓ Se prueba que el andamio y sus componentes resisten al menos cuatro veces la máxima carga a que son sometidos, considerando el peso del personal, materiales y herramientas a utilizar; ✓ Se instala el andamio sobre: <ul style="list-style-type: none"> o Sus bases, para conferir una mayor estabilidad, o sobre ruedas que cuenten con un mecanismo de bloqueo, mismo que será liberado únicamente cuando el andamio deba moverse para su reubicación; o Planos firmes, estables y de suficiente resistencia, de manera que se evite cualquier posible falla, ruptura, hundimiento o desplazamiento accidental, y o Superficies niveladas, y cuando éstas no lo están, se emplean los medios de aplomado, estabilización y nivelación indicados por el fabricante; ✓ Se dispone en el andamio de una escalera u otro medio similar de acceso seguro, mismos que: <ul style="list-style-type: none"> o Están ubicados dentro del cuerpo del andamio o forman parte del mismo sin afectar su estabilidad; o Tienen un ancho mínimo de 40 cm; o Están extendidos 90 cm sobre el piso y asegurados contra cualquier flexión o movimientos laterales, cuando son móviles; o Son continuos y no utilizan dispositivos improvisados para aumentar su altura, y o Cuentan con una plataforma de descanso ubicada a intervalos que no exceden los 6 m; | |

| Disposición | Tipo de evaluación | Criterio de aceptación | Observaciones |
|-------------|--------------------|--|---------------|
| | | <ul style="list-style-type: none"> ✓ Se proveen con barandales de al menos 90 cm de altura y baranda intermedia en los lados abiertos y en los extremos, cuando están a 1.8 m o más sobre el piso o desde el nivel inferior; ✓ Se cuenta con rodapié con una altura mínima de 15 cm al ras de la plataforma; ✓ Se emplean plataformas soporte, que cumplen con lo siguiente: <ul style="list-style-type: none"> o Presentan condiciones de seguridad y operación, sin grietas, fisuras, nudos, u otros defectos o daños que comprometan la seguridad en su uso; o Disponen de tablonces o unidades completos, con un ancho mínimo de 45 cm, que abarcan todo el espacio del andamio. Cuando existen espacios entre los tablonces o unidades, éstos no son mayores a 2.5 cm; o Tienen los tablonces un espesor de al menos 5 cm, en su caso, y están reforzados mediante un marco metálico y travesaños de forma que se incremente su resistencia y confiabilidad, y o Cuentan con medios que las inmovilicen, para evitar que puedan desplazarse o moverse accidentalmente de cualquier forma. Si el elemento de inmovilización consiste sólo en topes para evitar que el tablón se recorra, éste sobresale del andamio al menos 10 cm; ✓ Se constata que carezcan de abolladuras, grietas, deformaciones u oxidaciones en sus tubos y otros elementos metálicos; ✓ Se cuenta con roscas de tuercas y tornillos, abrazaderas y pasadores de seguridad en condiciones de seguridad y operación, y no usan clavos, varillas o alambre como sustitutos; ✓ Se revisa el andamio antes de cada uso y después de algún incidente, para comprobar las condiciones de seguridad y operación de cada uno de sus componentes, y se reemplazan o reparan aquéllos que presenten algún tipo de daño o deterioro, por personal capacitado; ✓ Se prohíbe que los trabajadores permanezcan sobre los andamios móviles cuando están siendo reubicados, y se cuenta con precauciones especiales para mantener el andamio estabilizado cuando éste se mueva; ✓ Se evita la realización de actividades por encima del andamio que expongan a los trabajadores a posibles caídas de objetos, o se colocan protecciones contra este riesgo y se utiliza casco de protección; | |

| Disposición | Tipo de evaluación | Criterio de aceptación | Observaciones |
|-------------|--------------------|--|---------------|
| | | <ul style="list-style-type: none"> ✓ Se evita que los andamios sean ensamblados, utilizados o movidos de tal forma que éstos, o cualquier material conductivo en ellos, pueda tener contacto con líneas eléctricas energizadas. Cuando se requiera trabajar en la proximidad de tales líneas, se observa lo establecido en el numeral 7.9 de la presente Norma; ✓ Se constata que la relación del lado menor de la base del andamio respecto a la altura máxima no sea mayor de 1:4; ✓ Se sujeta el andamio a cada 4 m de altura, en los casos en que no sea posible cumplir con la relación base-altura establecida en la viñeta anterior; ✓ Se evita la utilización de escaleras tipo caballete como soporte para colocar tabloncillos empleados como andamios; ✓ Se evita cualquier alteración en los andamios que pueda afectar la seguridad en su uso. Toda modificación en el diseño, instalación, operación o mantenimiento es avalada por escrito por el fabricante y autorizada por el patrón; ✓ Se mantiene la superficie de la plataforma soporte del andamio libre de productos químicos agresivos, y de sustancias como soluciones jabonosas, aceite, grasas, pintura, barro u otras que puedan hacerla resbaladiza o generar cualquier otro tipo de riesgo a los trabajadores; ✓ Se mantiene una altura libre mínima de 2.5 m en vías peatonales. En los pasos vehiculares, la altura libre es de al menos 4.5 m y el andamio se mantiene alejado del paso vehicular al menos 80 cm; ✓ Se mantiene una distancia mínima de 60 cm desde el área de tránsito al andamio, y de 90 cm en lugares en donde haya depósito de materiales; ✓ Se ubica el andamio de tal manera que no interfiera con alarmas de incendios, cajas de instalaciones eléctricas o hidrantes, entre otros, en caso de que no sea posible realizar las adecuaciones necesarias al andamio para que dichos elementos continúen cumpliendo con su función, y ✓ Se coloca una tarjeta que indica la condición del mismo, la cual: <ul style="list-style-type: none"> o Está en un lugar visible de su acceso; o Se adhiere de tal forma que se impide su remoción accidental, y o Cuenta con la fecha y nombre de quien revisó el andamio. | |

| Disposición | Tipo de evaluación | Criterio de aceptación | Observaciones |
|-------------|--------------------|---|---------------|
| 5.4 y 10 | Física | <p>El patrón cumple cuando:</p> <ul style="list-style-type: none"> ➤ Demuestra que cumple durante la instalación de los andamios suspendidos, con las condiciones de seguridad siguientes para la ejecución de trabajos en altura: <ul style="list-style-type: none"> ✓ Se instala y ensambla el andamio mediante el procedimiento que para tales fines se haya elaborado, siguiendo las instrucciones del fabricante, y únicamente por personal capacitado y autorizado por el patrón para este fin; ✓ Se instalan los contrapesos específicos para cada caso, cuando se usan vigas de suspensión. La determinación de la masa del contrapeso considera un factor de seguridad mínimo de 4, respecto a la suma de la capacidad nominal de todos los malacates del andamio suspendido, mediante la ecuación 1 de la presente Norma; ✓ Se utilizan contrapesos de piezas sólidas y no de materiales granulados o líquidos; ✓ Se evita que la ubicación y puntos de anclaje del andamio suspendido constituyan un factor de riesgo; ✓ Se instala la hamaca o plataforma del andamio suspendido a nivel del suelo o desde el sitio de suspensión. En el caso de puentes y lugares en donde el nivel del suelo es inaccesible, los soportes de suspensión están diseñados para facilitar la instalación; ✓ Se indica la capacidad de carga en un lugar visible del equipo, en kilogramos, si es menor a 1 000 kg, o en toneladas, si su capacidad es igual o mayor a dicho peso; ✓ Se sujetan los cables de suspensión y de seguridad, a un soporte de suspensión específico para el tipo y peso del andamio suspendido, incluyendo su capacidad máxima de carga; ✓ Se verifica que en su trayecto los cables de suspensión y de seguridad no queden en contacto con superficies cortantes, calientes o con cables de alta tensión; ✓ Se emplean sistemas restrictivos en los cables de suspensión cada 15 m de altura; ✓ Se descenden los cables de suspensión y de seguridad, en forma vertical desde el soporte de suspensión hasta el malacate, sin que se doblen en cornisas, pretilas o similares, ni se apoyen en estructuras que presenten equilibrio inestable; ✓ Se cuenta con barandales en todo el perímetro de su plataforma de, al menos, 90 cm, con malla o barandas dispuestas de tal manera que no existan claros de más de 900 cm²; | |

| Disposición | Tipo de evaluación | Criterio de aceptación | Observaciones |
|-------------|--------------------|---|---------------|
| | | <ul style="list-style-type: none"> ✓ Se cuenta con rodapiés en todo el perímetro de su plataforma, de al menos 9 cm, medidos desde el piso de la plataforma hasta su borde superior. Los rodapiés no tienen ninguna abertura mayor a 2.5 cm, para contener la caída de cualquier material que rueda sobre el piso de la plataforma, y ✓ Se constata que los mástiles portátiles o cualquiera de sus componentes pesen menos de 36 kg. En caso de que se rebase este peso, se cuenta con una carretilla de traslación o ruedas que les permitan moverse y cambiar de posición; ➤ Demuestra que cumple durante la operación de los andamios suspendidos, con las condiciones de seguridad siguientes para la ejecución de trabajos en altura: <ul style="list-style-type: none"> ✓ Se usan malacates motorizados en los trabajos que impliquen desplazamientos mayores de 40 m de altura. En chimeneas y sitios con alto grado de explosividad, se permite el uso de malacates manuales, independientemente de la altura; ✓ Se operan los andamios suspendidos únicamente con trabajadores capacitados y autorizados por el patrón, conforme a las instrucciones del manual y las recomendaciones del fabricante; ✓ Se constata que antes de iniciar cada turno de trabajo, el operador: <ul style="list-style-type: none"> o Verifica que el soporte de suspensión y el andamio se encuentran en condiciones seguras de operación, que no existen obstáculos que interfieran en su desplazamiento, y que todos los tornillos y tuercas están correctamente apretados, y o Prueba los malacates con sus dispositivos de seguridad, tanto en el ascenso como en el descenso, a una altura inferior a los 3 m; ✓ Se prohíbe que se anulen, interfieran o desconecten los dispositivos de seguridad; ✓ Se proporciona a todo el personal que haga uso del andamio suspendido, al menos el equipo de protección personal siguiente: <ul style="list-style-type: none"> o Casco con barboquejo; o Calzado antiderrapante y resistente a los materiales a que estará expuesto, y o Sistema de protección personal para interrumpir caídas de altura conectado a los puntos de anclaje de la plataforma diseñados para ello. En el caso de que el andamio no cuente con cables de seguridad, la línea de vida del sistema de detención se une a un punto de anclaje situado por encima e independiente del andamio suspendido; | |

| Disposición | Tipo de evaluación | Criterio de aceptación | Observaciones |
|-------------|--------------------|---|---------------|
| | | <ul style="list-style-type: none"> ✓ Se verifica que ningún objeto sobresalga de la plataforma antes de iniciar cualquier movimiento del andamio suspendido; ✓ Se coloca la herramienta, equipo o material en contenedores antes de iniciar el movimiento vertical de un andamio suspendido. Durante el movimiento del equipo no se permite que los trabajadores sostengan objetos en sus manos; ✓ Se efectúa el suministro o retiro de herramientas o materiales al o del andamio suspendido, de forma tal que no se sobrecargue ninguno de los soportes de éste ni se afecte su estado de equilibrio e inmovilidad; ✓ Se establecen y aplican procedimientos de seguridad para evitar que las herramientas o materiales se balanceen durante el trayecto; ✓ Se efectúa el acceso o salida en puntos seguros por un solo trabajador a la vez. Para realizar estas acciones, el andamio se inmoviliza, mediante su amarre o sujeción a una estructura fija. Se consideran puntos seguros, aquéllos que se encuentren a una distancia no mayor de 50 cm del nivel del piso, del nivel de la azotea o del nivel del piso de los niveles intermedios; ✓ Se levantan o bajan los andamios suspendidos de manera que su plataforma no tenga una inclinación mayor a 20% (11grados) con la horizontal; ✓ Se estabilizan los cables suspendidos que no se encuentren bajo ninguna tensión, cuando su longitud excede los 61 m; ✓ Se revisan periódicamente los rieles de traslación de los andamios suspendidos, de acuerdo con lo señalado por el fabricante para garantizar su seguridad y correcto funcionamiento; ✓ Se corrobora que bajo ninguna circunstancia se permite: <ul style="list-style-type: none"> o El ascenso y descenso de los trabajadores por los cables de suspensión; o Se sobrepase la capacidad máxima de carga establecida por el fabricante; o Se exceda la velocidad de ascenso y descenso de los andamios suspendidos motorizados de 0.3 m/s, en el caso de malacates motorizados de una sola velocidad, o de 0.4 m/s, tratándose de andamios con múltiples velocidades; o Se desplacen los soportes de suspensión, cuando se encuentren trabajadores sobre los andamios suspendidos; | |

| Disposición | Tipo de evaluación | Criterio de aceptación | Observaciones |
|-------------|--------------------|---|---------------|
| | | <ul style="list-style-type: none"> o Se utilicen los andamios suspendidos como elevadores de carga o desplazarlos en forma horizontal, si se encuentra algún trabajador en él, salvo que el manual de operación así lo permita; o Se acumulen herramientas o materiales en los andamios suspendidos en cantidad tal que representen un riesgo por sobrepeso, por caída o por generar dificultades para realizar la actividad; o Se labore o permanezca en el andamio suspendido cuando existan tormentas eléctricas, vientos fuertes o lluvia, y o Se empleen andamios suspendidos con cuerdas o cables de fibra, cuando se trabaje con sustancias corrosivas o con equipos de flama abierta que generen chispas o calor excesivo; ✓ Se retiran las herramientas o materiales del andamio suspendido y se posiciona éste sobre el piso al concluir el turno de trabajo, a excepción de instalaciones en puentes y otras similares donde el nivel del suelo sea inaccesible; ✓ Se pone la plataforma en la posición de “fuera de servicio”, se desconecta el interruptor y la fuente de energía o los medios mecánicos colocando bloqueos, para evitar el uso no autorizado, cuando el operario concluya su trabajo, y ✓ Se amarra o asegura al edificio, estructura o instalación, el andamio suspendido cuando se encuentre fuera de operación, de tal forma que su movimiento no sea causa de riesgo, y ➤ Demuestra que cumple durante el mantenimiento de los andamios suspendidos, con las condiciones de seguridad siguientes para la ejecución de trabajos en altura: <ul style="list-style-type: none"> ✓ Se realizan las labores de mantenimiento a los andamios suspendidos únicamente con trabajadores capacitados y autorizados por el patrón; ✓ Se establece y aplica un procedimiento para el bloqueo de energía, de conformidad con lo dispuesto en la NOM-004-STPS-1999, o las que la sustituyan; ✓ Se condiciona cualquier alteración al andamio suspendido en su diseño original, instalación, operación o mantenimiento, que pueda afectar la seguridad en su uso, al aval por escrito del fabricante y a la autorización del patrón, en cuyo caso se proporcione a los trabajadores la información necesaria para que puedan operarlo en condiciones seguras; ✓ Se revisa periódicamente el malacate y los dispositivos de seguridad, de acuerdo con las indicaciones del fabricante; | |

| Disposición | Tipo de evaluación | Criterio de aceptación | Observaciones |
|-------------|---|--|---------------|
| | | <ul style="list-style-type: none"> ✓ Se prevé en el manual de mantenimiento de los malacates, las instrucciones para reemplazar el cable, cuando se presenten condiciones que lo hagan inseguro, entre otras: <ul style="list-style-type: none"> o La existencia de doce alambres rotos de manera aleatoria en un mismo cable; o El desgaste de los alambres individuales exteriores, en más de un tercio del diámetro original; o La evidencia de daño por calor, desgaste, quemaduras por flama, o corrosión, y o La formación de ondas o de una torsión no balanceada del cable; ✓ Se limpia, al término del mantenimiento, la plataforma de los andamios suspendidos, sobre todo cuando se hayan utilizado productos químicos agresivos, y se deja libre de sustancias como soluciones jabonosas, aceite, grasas, pintura, barro u otras que puedan hacerla resbaladiza o generen cualquier otro tipo de riesgo a los trabajadores, y ✓ Se verifica que el andamio suspendido está correctamente instalado y en condiciones de funcionamiento seguro, al concluir su mantenimiento. | |
| 5.4 y 11 | <p>Documental</p> <p>Física</p> | <p>El patrón cumple cuando:</p> <ul style="list-style-type: none"> ➤ Presenta evidencia documental de que cuenta con los manuales para la operación, revisión y mantenimiento de las plataformas de elevación, en idioma español, y ➤ Demuestra que cumple con las condiciones de seguridad siguientes para la ejecución de trabajos en altura, con el uso de plataformas de elevación: <ul style="list-style-type: none"> ✓ Se tienen disponibles los manuales para la operación, revisión y mantenimiento; ✓ Se cuenta en las plataformas de elevación con los componentes que a continuación se indican: <ul style="list-style-type: none"> o Canastilla o plataforma de trabajo, integrada al equipo, la cual contiene una protección lateral con una altura mínima de 90 cm. No se utilizan cuerdas, cables, cadenas o cualquier otro material flexible para sustituir la canastilla; o Dispositivos de seguridad para asegurar su nivelación o estabilizadores en el sitio de trabajo, de acuerdo con las especificaciones del fabricante; o Panel de control de piso y en canastilla, con dispositivos que permitan a los trabajadores bajar la plataforma hasta el suelo en caso de emergencia; o Sistema automático de alarma sonora, para indicar el ascenso, descenso, tracción -desplazamiento delantero o trasero-, y cualquier otro tipo de movimiento -elevación y movimiento del brazo telescópico-, de la plataforma; | |

| Disposición | Tipo de evaluación | Criterio de aceptación | Observaciones |
|-------------|--------------------|---|---------------|
| | | <ul style="list-style-type: none"> o Dispositivo de anclaje, para conexión del sistema de protección personal para interrumpir caídas de altura -arnés, línea de vida, absorbedor de energía, entre otros-, integrado a la canastilla de la plataforma o brazo, y o Limitador de velocidad de desplazamiento, con el brazo extendido; ✓ Se realiza una revisión visual y prueba funcional de la plataforma de elevación, al inicio de cada jornada, para verificar el buen funcionamiento de los siguientes elementos: <ul style="list-style-type: none"> o Controles de operación y de emergencia; o Dispositivos de seguridad de los equipos; o Disponibilidad del equipo de protección individual contra caídas; o Sistemas neumáticos, hidráulicos, eléctricos y de combustión, según aplique; o Señales de alerta y control; o Integridad y legibilidad de las calcomanías; o Estado físico que guardan los estabilizadores, ejes expansibles y estructura en general, y o Cualquier otro elemento especificado por el fabricante; ✓ Se verifica al inicio de cada jornada, que no existan en la plataforma de elevación: <ul style="list-style-type: none"> o Evidencias de soldaduras deterioradas u otros defectos estructurales; o Escapes de circuitos hidráulicos; o Daños en cables; o Mal estado de conexiones eléctricas; o Condiciones anómalas en ruedas, neumáticos, frenos y baterías, y o Residuos de productos químicos agresivos y de sustancias como soluciones jabonosas, aceite, grasas, pintura, barro u otras que puedan hacer resbaladiza la superficie de la plataforma o generar cualquier otro tipo de riesgo a los trabajadores; ✓ Durante la operación de las plataformas de elevación se cumple con lo siguiente: <ul style="list-style-type: none"> o Se efectúa una revisión del lugar de trabajo en el que se utilizará la plataforma antes de cada uso; o Se verifica antes de emplear la plataforma, que: <ul style="list-style-type: none"> • Los medios para mantener la estabilidad, se utilizan de acuerdo con las indicaciones del fabricante; • La carga máxima no excede la capacidad nominal, determinada por el fabricante, de acuerdo con las configuraciones posibles del equipo, y | |

| Disposición | Tipo de evaluación | Criterio de aceptación | Observaciones |
|-------------|--------------------|---|---------------|
| | | <ul style="list-style-type: none"> • Los trabajadores que laboran en la canastilla o plataforma de trabajo utilizan los sistemas de protección personal contra caídas, anclados a los dispositivos previstos e instalados dentro de la propia plataforma, así como para otros riesgos a los que se encuentren expuestos por la naturaleza de las actividades por desarrollar, o del lugar en que éstas se realizarán; o Se mantiene antes y durante la manipulación de la plataforma: <ul style="list-style-type: none"> • Una visión clara del camino y área por recorrer; • La distancia segura de los obstáculos, depresiones o hundimientos naturales o accidentales en un terreno o superficie, rampas y otros factores de riesgo, que estén especificados en el proyecto de trabajo, y • Las distancias mínimas hacia obstáculos aéreos y líneas eléctricas energizadas, especificadas en el proyecto de trabajo u orden de servicio; o Se limita la velocidad de desplazamiento de la plataforma, tomando en cuenta: <ul style="list-style-type: none"> • Las condiciones de la superficie; • El tráfico; • La visibilidad; • La presencia de pendientes; • La ubicación del personal, y • Otros factores de riesgo; o Se evita que se mueva la plataforma de elevación, en las rampas con especificaciones diferentes a las establecidas por el fabricante; o Se baja o cierra, siempre, el barandal o puerta de acceso a la canastilla o plataforma de trabajo, antes de operar el equipo; o Se mantiene dentro de la canastilla o plataforma de trabajo a los trabajadores ocupantes de las plataformas elevadas durante la realización de las labores; o Se prohíbe que los trabajadores ocupantes de las plataformas elevadas se sienten, paren o suban en los barandales de protección; o Se comprueba, durante el uso de la plataforma, la zona de operación de los equipos, para asegurarse que: <ul style="list-style-type: none"> • La zona de operaciones está de acuerdo con las condiciones especificadas por el fabricante; | |

| Disposición | Tipo de evaluación | Criterio de aceptación | Observaciones |
|-------------|--------------------|--|---------------|
| | | <ul style="list-style-type: none"> • Las condiciones meteorológicas existentes, no implican la necesidad de detener las actividades; • Las personas que se encuentran en el lugar cuentan con la autorización correspondiente, y • El plan de trabajo contiene el análisis de las condiciones de seguridad para realizar el trabajo, con el detalle de los factores de riesgo existentes; o Se evita en la operación de las plataformas, lo siguiente: <ul style="list-style-type: none"> • Que se coloquen sobre superficies u objetos frágiles o inestables; • Que se operen en terrenos desnivelados o inestables fuera de las especificaciones del fabricante; • Que se usen como grúas de carga; • Que se coloquen o recarguen escaleras o andamios contra la plataforma; • Que se operen cuando se encuentren en camiones, remolques, automóviles u otros vehículos; • Que se utilicen tablonos, escaleras de mano u otros elementos similares destinados a lograr una mayor altura o distancia en la plataforma; • Que se sujeten la plataforma o los trabajadores ocupantes a estructuras fijas; • Que se adicionen anuncios u otros elementos similares de gran tamaño que puedan aumentar la carga debida al viento sobre la plataforma, y • Que se usen con motores de combustión interna en interiores, salvo que cuenten con ventilación para evitar la acumulación de humos y gases tóxicos; o Se retira inmediatamente del servicio y se señala la plataforma, cuando se detectan fallas en su funcionamiento, a efecto de evitar su utilización hasta que se realice el mantenimiento requerido; o Se verifica antes de bajar o mover la plataforma de trabajo, que no existan personas, equipos u obstáculos en zonas adyacentes; o Se efectúan las maniobras de ascenso, descenso y movimiento de la plataforma siempre con la asistencia y supervisión de al menos un segundo trabajador, para advertir al operador de cualquier condición de riesgo, entre otras: | |

| Disposición | Tipo de evaluación | Criterio de aceptación | Observaciones |
|-------------|--------------------|---|---------------|
| | | <ul style="list-style-type: none"> • La presencia de trabajadores u otras personas en la parte inferior de la plataforma; • La aproximación a obstáculos o líneas energizadas, y • La existencia de topes, aberturas, depresiones o hundimientos en la superficie de rodamiento de la plataforma; <ul style="list-style-type: none"> o Se estaciona la base de la plataforma elevada, apagada y protegida contra accionamiento no autorizado, cuando se encuentra fuera de servicio, y o Se recargan las baterías en un espacio ventilado, donde no exista riesgo de incendio o explosión. | |
| 5.4 y 12 | Física | <p>El patrón cumple cuando:</p> <ul style="list-style-type: none"> ➤ Demuestra que en el uso de escaleras de mano, se cumple con las condiciones de seguridad siguientes: <ul style="list-style-type: none"> ✓ Las escaleras de mano son revisadas antes de cada uso. Aquellas que tengan defectos que puedan afectar su uso seguro, son retiradas del servicio inmediatamente y marcadas con la leyenda "Peligrosa. No utilizar." u otra similar, y se procede a su reparación, desecho o destrucción; ✓ Las reparaciones mayores son realizadas por personal capacitado; ✓ Las escaleras de mano: <ul style="list-style-type: none"> o Se almacenan en lugares donde no están expuestas a elementos de intemperie que puedan dañarlas, como sol y lluvia; o Permanecen libres de grasa o aceite en sus peldaños; o Se pintan con un material transparente que no pueda ocultar los defectos o daños presentes, cuando son fabricadas de madera; o Se colocan de manera que la distancia horizontal, desde el pie de la escalera hasta el punto de apoyo -sobre su vertical-, es de una cuarta parte de la longitud de la escalera hasta dicho punto de apoyo; o Se extienden al menos 90 cm sobre el punto de apoyo en el borde de la superficie a la que se accede, cuando se utilizan para subir a una azotea u otra superficie elevada similar, y o Están equipadas con bases antiderrapantes. Las secciones media y superior no se usan como sección inferior, a menos que estén igualmente equipadas con bases antiderrapantes. El uso de estas bases no sustituye a las medidas de seguridad previstas para colocar, atar o sujetar una escalera; | |

| Disposición | Tipo de evaluación | Criterio de aceptación | Observaciones |
|-------------|--------------------|--|---------------|
| | | <ul style="list-style-type: none"> ✓ Se prohíbe que las escaleras de mano: <ul style="list-style-type: none"> o Se almacenen cerca de radiadores, estufas, tuberías de vapor, o en otros lugares donde se sometan a calor o humedad excesivos, cuando son fabricadas de madera; o Se sometan a una carga que exceda la máxima establecida por el fabricante; o Se coloquen sobre cajas, tambos u otras bases inestables para alcanzar alturas mayores, ni en superficies inclinadas, a menos que estén equipadas con algún sistema específicamente diseñado para este tipo de superficies; o Se usen simultáneamente por más de una persona, a menos que estén específicamente diseñadas para ese uso; o Se utilicen como plataformas, tarimas o para cualquier otro propósito para el que no fueron diseñadas, y o Sean improvisadas con elementos que permitan alcanzar una altura adicional a la de la escalera, y ✓ Se cumple con las condiciones de seguridad siguientes al realizar trabajos en altura, empleando una escalera de mano: <ul style="list-style-type: none"> o Se revisa visualmente, en forma previa a su utilización, el área donde será empleada la escalera, a efecto de asegurarse que no existan condiciones de riesgo; o Se cierran con llave, se bloquean o vigilan permanentemente las puertas, cuando se coloca frente a ellas una escalera de mano; o Se asciende o desciende de frente a la escalera de mano; o Permanece el operario frente a ella mientras se realiza el trabajo, sin que el centro del trabajador sobrepase los rieles laterales de ésta. Se evita sobre-extenderse para alcanzar algún punto, zona u objeto, de forma que se ponga en riesgo la estabilidad; o Se prohíbe al usuario pararse por arriba del antepenúltimo peldaño, mientras se trabaje en una escalera de mano; o Se utiliza calzado con suela antiderrapante para la realización de trabajos sobre las escaleras de mano; o Se sostiene en todo momento la escalera de mano, desde su parte inferior con ambas manos, por parte de una segunda persona, durante el ascenso o descenso de más de 5 m de altura; | |

| Disposición | Tipo de evaluación | Criterio de aceptación | Observaciones |
|-------------|--------------------------|--|---------------|
| | | <ul style="list-style-type: none"> o Se sujeta tanto la parte inferior como superior, cuando se trabaja sobre una escalera de mano. La superficie donde descansa el extremo superior de la escalera es rígida y tiene suficiente resistencia para la carga aplicada, y o Se prohíbe el uso de escaleras metálicas en lugares donde puedan entrar en contacto con líneas eléctricas energizadas. | |
| 5.4 y 13 | Física | <p>El patrón cumple cuando:</p> <ul style="list-style-type: none"> ➤ Demuestra que en el uso de redes de seguridad, se cumple con las condiciones de seguridad siguientes: <ul style="list-style-type: none"> ✓ Se extienden por lo menos 2.5 m hacia afuera del borde de la superficie de trabajo y se instalan lo más cerca posible bajo la superficie que se requiere proteger, pero en ningún caso a más de 6 m por debajo de ésta; ✓ Se complementa la red de seguridad con redes de cubierta ligera para proteger al personal que trabaje en niveles inferiores de la caída de materiales y escombros; ✓ Se instalan de acuerdo con las especificaciones del fabricante; ✓ Están provistas de una cuerda perimetral de alta resistencia y cuerdas de sujeción en orillas y extremos para el anclaje a estructuras fijas, y ✓ Están sujetas a control y mantenimiento. | |
| 5.5 | Física | <p>El patrón cumple cuando demuestra que supervisa el cumplimiento de las medidas de seguridad dispuestas en los instructivos, manuales o procedimientos para la instalación, operación y mantenimiento de los sistemas o equipos utilizados en los trabajos en altura, así como con las medidas generales de seguridad y condiciones de seguridad establecidas en esta Norma.</p> | |
| 5.6 y 7.13 | Física Entrevista | <p>El patrón cumple cuando:</p> <ul style="list-style-type: none"> ➤ Demuestra que evita o interrumpe las actividades en altura cuando se detectan condiciones inseguras en los sistemas o equipos utilizados para estos trabajos, o cuando existan condiciones climáticas que pongan en riesgo a los trabajadores, y ➤ Al entrevistar a los trabajadores seleccionados de acuerdo con el criterio muestral de la Tabla 2 del numeral 18.5, se constata que el patrón evita o interrumpe las actividades en altura cuando se detectan condiciones inseguras en los sistemas o equipos utilizados para estos trabajos, o cuando existan condiciones climáticas que pongan en riesgo a los trabajadores. | |

| Disposición | Tipo de evaluación | Criterio de aceptación | Observaciones |
|-------------|--------------------|--|---|
| 5.7 y 7.14 | Documental | <p>El patrón cumple cuando presenta evidencia documental de que:</p> <ul style="list-style-type: none"> ➤ Establece y aplica un programa de revisión y mantenimiento a los sistemas o equipos utilizados para la realización de trabajos en altura, de conformidad con las indicaciones del fabricante, y ➤ El programa de revisión y mantenimiento a los sistemas o equipos cumple con lo siguiente: <ul style="list-style-type: none"> ✓ La periodicidad de las revisiones es la indicada por el fabricante sin que ésta exceda de un año; ✓ La revisión es realizada por personal capacitado y adiestrado para tal fin; ✓ Las revisiones son programadas con mayor frecuencia en el caso de que los sistemas o equipos sean utilizados en ambientes con condiciones extremas o perjudiciales para éstos. | <p>El resultado de la revisión anual a los sistemas o equipos se puede conocer en el registro a que se refiere el numeral 7.15.</p> <p>La capacitación de los trabajadores encargados de efectuar la revisión anual a los sistemas o equipos, se comprueba mediante las constancias de habilidades laborales que se les hayan otorgado como resultado de haber concluido satisfactoriamente dicha capacitación.</p> <p>Adicionalmente, se cuenta con la autorización por escrito firmada por el patrón o por la persona que éste designe.</p> |
| 5.8 y 7.15 | Registros | <p>El patrón cumple cuando presenta evidencia documental de que:</p> <ul style="list-style-type: none"> ➤ Lleva el registro de las revisiones y del mantenimiento preventivo y correctivo que se practiquen a los sistemas o equipos utilizados para la realización de trabajos en altura; ➤ El registro de las revisiones y mantenimiento efectuados a los sistemas o equipos, se conserva al menos durante un año, y ➤ Lleva el registro de las revisiones y del mantenimiento realizados a los sistemas o equipos, en el que al menos se consigna lo siguiente: <ul style="list-style-type: none"> ✓ Los datos generales del sistema o equipo como marca, modelo y número de serie u otra identificación individual de éste; ✓ Las fechas de las revisiones y acciones de mantenimiento; ✓ Las observaciones que resulten de las revisiones efectuadas al sistema o equipo; ✓ Las acciones preventivas y correctivas realizadas, como reparaciones, reemplazos, retiro del servicio, destrucción, entre otras; ✓ La identificación del trabajador o trabajadores responsables de la reparación, y ✓ El señalamiento de los responsables de la liberación para su uso. | |
| 5.9 y 8.4 | Física | <p>El patrón cumple cuando:</p> <ul style="list-style-type: none"> ➤ Demuestra que provee a los trabajadores que desarrollen trabajos en altura, al menos de un sistema de protección personal para interrumpir caídas de altura, de conformidad con lo establecido en el numeral 8.4 de esta Norma, así como del equipo de protección personal a que se refieren los capítulos del 7 al 13 de la misma, o del que se requiera con base en los factores de riesgo identificados en el análisis de las condiciones prevaletientes del área, de acuerdo con lo dispuesto por la NOM-017-STPS-2008, o las que la sustituyan; | |

| Disposición | Tipo de evaluación | Criterio de aceptación | Observaciones |
|-------------|--------------------|--|---------------|
| | | <ul style="list-style-type: none"> ➤ El uso de sistemas de protección personal para interrumpir caídas de altura, es obligatorio cuando se realizan trabajos en altura sobre: <ul style="list-style-type: none"> ✓ Bordes de azoteas, terrazas, miradores, galerías o estructuras fijas elevadas, al igual que en aberturas como perforaciones, pozos, cubos y túneles verticales, donde no sea posible la colocación de barreras fijas o protecciones laterales o perimetrales, o no se emplean sistemas personales de restricción; ✓ Estructuras fijas elevadas donde no sea posible la colocación de redes de seguridad; ✓ Andamios tipo torre o estructura, a más de 3.5 m; ✓ Andamios suspendidos o plataformas de elevación, y ✓ Escaleras de mano, a más de 3.5 m del nivel de referencia; ➤ Los sistemas de protección personal empleados para interrumpir caídas de altura, según aplique al sistema en uso, constan al menos de: <ul style="list-style-type: none"> ✓ Arnés de cuerpo completo; ✓ Línea de vida; ✓ Conectores; ✓ Dispositivos absorbedores de energía, y ✓ Puntos o dispositivos de anclaje; ➤ Al emplear sistemas personales para interrumpir caídas de altura: <ul style="list-style-type: none"> ✓ Se instala y ensambla el sistema conforme al procedimiento que para tales fines se haya elaborado, de acuerdo con las instrucciones del fabricante, y únicamente por personal capacitado y autorizado por el patrón para este fin; ✓ Se limita la distancia de caída a la mínima posible; ✓ Se coloca el punto de anclaje de acuerdo con las indicaciones del fabricante, el cual no se ubica por debajo del plano de trabajo. Un punto de anclaje puede ser una columna, trabe, viga u otro elemento estructural en un edificio; un herraje que se fija a cualquiera de estos elementos, o bien, un dispositivo integrado a una canastilla, brazo o plataforma de trabajo, en un andamio suspendido o plataforma de elevación; ✓ Se limita la masa total -masa del trabajador más herramientas-, a la especificada por el fabricante del sistema en uso; ✓ Se seleccionan o implantan puntos o dispositivos de anclaje, respectivamente, que soporten la fuerza de detención generada durante una caída. El punto o dispositivo de anclaje nunca se selecciona por debajo del nivel de sustentación del trabajador; ✓ Se asegura que existe un espacio libre en el trayecto de una posible caída, para evitar que el trabajador se golpee con obstáculos; | |

| Disposición | Tipo de evaluación | Criterio de aceptación | Observaciones |
|-------------|--------------------|---|---------------|
| | | <ul style="list-style-type: none"> ✓ Se revisan, previo a la utilización del sistema, y conforme a las instrucciones del fabricante, al menos los aspectos siguientes: <ul style="list-style-type: none"> o Que no exista corrosión u otro tipo de degradación de los materiales en sus partes metálicas; o Que no existan deformaciones, agrietamientos, ruptura u otros daños similares en las hebillas, anillos, ganchos, mosquetones y carabineros; o Que la apertura, cierre y bloqueo de todos los conectores se realice en forma correcta; o Que no existan en las cuerdas, bandas y cables, rupturas, deshilados, destrenzados, descosidos, desgastes, doblados, corrosiones o quemaduras, y o Que las etiquetas y marcas estén legibles; ✓ Se identifican y remueven del servicio los componentes defectuosos del sistema o equipo cuando su resistencia o funcionamiento se ven afectados, para evitar su uso; ✓ Se reemplaza cualquier subsistema o componente, únicamente por otro original o que esté autorizado por el fabricante en el manual de mantenimiento que éste provea con el sistema; ✓ Se efectúan las reparaciones de conformidad con las indicaciones del fabricante, y sólo a través de personal capacitado y autorizado por el patrón; ✓ Se utilizan conectores como mosquetones, ganchos, carabineros y otros elementos de sujeción, que se mantengan cerrados y bloqueados automáticamente, para prevenir que puedan abrirse o liberarse accidentalmente, por lo que: <ul style="list-style-type: none"> o Los conectores se desconectan sólo mediante la ejecución de al menos dos acciones deliberadas consecutivas del trabajador (doble seguro), y o Los conectores no se conectan a otros objetos incompatibles en forma o dimensiones, que comprometan su funcionamiento seguro; ✓ Se utilizan cuerdas y bandas de fibras sintéticas o cable metálico en las líneas de vida, cables de seguridad y demás componentes sometidos a esfuerzos; ✓ Se considera en la instalación del sistema: <ul style="list-style-type: none"> o El posible efecto de elongación de la cuerda; o El efecto pendular; o La presencia de líneas eléctricas energizadas, y o La deflexión de una línea de vida horizontal; | |

| Disposición | Tipo de evaluación | Criterio de aceptación | Observaciones |
|-------------|--------------------|--|--|
| | | <ul style="list-style-type: none"> ✓ Se instala el sistema de forma tal que la distancia máxima de caída libre, antes de que se active el absorbedor de energía, es de hasta 1.8 m o 3.5 m, según el tipo de absorbedor de energía que incorpora dicho sistema; ✓ Se evita el ensamble de subsistemas o componentes de distintos fabricantes que sean incompatibles; ✓ Se marca o identifica al sistema que se accionó para detener una caída, y ✓ Se prohíbe que un sistema que se ha accionado para detener una caída, sea reutilizado, salvo que el fabricante expresamente así lo permita, ya sea de manera integral o para alguno de sus componentes o subsistemas; ➤ Al emplear sistemas de protección personal a base de líneas de vida horizontales: <ul style="list-style-type: none"> ✓ Se instala y opera de conformidad con las especificaciones del fabricante; ✓ Se constata que los soportes cuenten con la resistencia requerida; ✓ Se asegura la correcta tensión del cable horizontal, y ✓ Se controla la distancia total de caída disponible, considerando la distancia de despliegue del dispositivo absorbedor de energía y la deflexión o catenaria (curva que se forma en una cuerda o cable cuando está sujeta por sus extremos) que formaría la línea horizontal; ➤ Al emplear sistemas a base de líneas de vida verticales: <ul style="list-style-type: none"> ✓ Se instala y opera el sistema de conformidad con las especificaciones del fabricante; ✓ Se provee a cada trabajador de una línea de vida vertical independiente, cuando el sistema no se ha diseñado para soportar a más de un trabajador; ✓ Se asegura que el soporte superior y, en su caso, el inferior cumplen con la resistencia requerida, así como la correcta tensión en el cable, según aplique, y ✓ Se prueba, antes de cada uso, el accionamiento del bloqueador de caída de tipo corredizo, en los sistemas de detención consistentes en rieles verticales o líneas, empleados en escaleras u otras estructuras, y ➤ Al emplear sistemas a base de líneas de vida retráctiles: <ul style="list-style-type: none"> ✓ Se instala y opera el sistema de acuerdo con las especificaciones del fabricante; ✓ Se cumple con las disposiciones establecidas en el numeral 8.4.3 de esta Norma; ✓ Se evitan obstrucciones en la trayectoria de una posible caída, y que la línea de vida pueda enredarse o cruzarse con las de otros trabajadores; | <p>Este numeral se refiere a una acción común que no requiere de un procedimiento especial. Mediante un jalón se verifica que se accione dicho dispositivo, es decir se bloquee o cierre. Esta acción se exige normalmente por los fabricantes como medida de seguridad.</p> |

| Disposición | Tipo de evaluación | Criterio de aceptación | Observaciones |
|-------------|--------------------|--|---------------|
| | | <ul style="list-style-type: none"> ✓ Se considera la velocidad de bloqueo, conforme a las instrucciones del fabricante; ✓ Se evita la realización de trabajos en sitios donde la línea de vida pueda estar en contacto o fricción con bordes afilados, calor extremo, sustancias o ambientes corrosivos, maquinaria en movimiento, entre otras, y ✓ Se evita que la línea de vida se conecte con otros componentes para alargar su longitud. | |
| 5.10 y 14 | Documental | <p>El patrón cumple cuando:</p> <ul style="list-style-type: none"> ➤ Presenta evidencia documental de que practica exámenes médicos, al menos cada año, a los trabajadores que realizan trabajos en altura, de acuerdo con lo que establezcan las normas oficiales mexicanas que al respecto emita la Secretaría de Salud; ➤ Los exámenes médicos satisfacen lo siguiente: <ul style="list-style-type: none"> ✓ Constan por escrito o en medios electrónicos, y ✓ Contienen: <ul style="list-style-type: none"> o El nombre del trabajador; o La evaluación médica del trabajador, y o El nombre del médico, su firma y número de cédula profesional, y ➤ Presenta evidencia documental de que conserva el último examen practicado al trabajador mientras se mantiene activo en la realización de trabajos en altura. | |
| 5.11 y 15 | Documental | <p>El patrón cumple cuando:</p> <ul style="list-style-type: none"> ➤ Presenta evidencia documental de que dispone de un plan de atención a emergencias, derivado de la ejecución de trabajos en altura, y ➤ El plan de atención a emergencias contiene, al menos, lo siguiente: <ul style="list-style-type: none"> ✓ El responsable de implementar el plan; ✓ Los procedimientos para: <ul style="list-style-type: none"> o El alertamiento, en caso de ocurrir una emergencia; o La comunicación de la emergencia, junto con el directorio de los servicios de auxilio para la emergencia (rescate, hospitales, entre otros); o La suspensión de las actividades; o Los primeros auxilios en caso de accidentes; o La eliminación de los riesgos durante y después de la emergencia; o El uso de los sistemas y equipo de rescate, en su caso, y o La reanudación de actividades; ✓ La identificación de las rutas de evacuación y de escape del edificio o área en que se efectúa la actividad en altura, en particular cuando ésta se realiza por personal ajeno a dicho edificio o área, en su caso; | |

| Disposición | Tipo de evaluación | Criterio de aceptación | Observaciones |
|-------------|--------------------|---|---|
| | | <ul style="list-style-type: none"> ✓ Las acciones por implementar, en caso de cualquier falla en el sistema o equipo en uso, entre ellas en el suministro de energía en los sistemas motorizados; ✓ Los sistemas y equipos de rescate, de protección personal u otros que se requieran para la atención de las emergencias que puedan presentarse en cada uno de los trabajos en altura que se lleven a cabo, y ✓ La capacitación y adiestramiento de los trabajadores en relación con el contenido del plan. | |
| 5.12 | Física | <p>El patrón cumple cuando:</p> <ul style="list-style-type: none"> ➤ Demuestra que cuenta con un botiquín de primeros auxilios, y ➤ El botiquín de primeros auxilios contiene: <ul style="list-style-type: none"> ✓ El manual de primeros auxilios, y ✓ Los materiales de curación necesarios para atender los posibles casos de emergencia, identificados de acuerdo con los riesgos a que estén expuestos los trabajadores y las actividades que realicen. | |
| 5.13 y 16 | Documental | <p>El patrón cumple cuando:</p> <ul style="list-style-type: none"> ➤ Presenta evidencia documental de que proporciona capacitación, adiestramiento e información a los trabajadores que están involucrados en la realización de los trabajos en altura; ➤ La capacitación, adiestramiento e información se proporciona de acuerdo con: <ul style="list-style-type: none"> ✓ El tipo de sistema o equipo utilizado; ✓ Las tareas asignadas, y ✓ La atención a emergencias; ➤ La capacitación y adiestramiento de los trabajadores que laboran con sistemas personales para trabajos en altura, considera, al menos lo siguiente: <ul style="list-style-type: none"> ✓ Los sistemas o equipos disponibles para la realización de trabajos en altura y para la protección contra caídas de altura; ✓ La composición, características y funcionamiento del sistema o equipo utilizado; ✓ Los aspectos relacionados con: <ul style="list-style-type: none"> o La selección e instalación de los puntos y dispositivos de anclaje seguros; o La forma correcta de instalar, colocar, ajustar y utilizar el sistema o equipo; o Las conexiones y atados correctos; o Las revisiones rutinarias que requiere el sistema o equipo, su periodicidad, así como los criterios para retirarlos del servicio, de conformidad con las instrucciones del fabricante; o Las limitantes y posibles restricciones en el uso del sistema o equipo; | Es válido presentar las constancias de habilidades laborales emitidas por agentes capacitadores internos o externos al centro de trabajo. |

| Disposición | Tipo de evaluación | Criterio de aceptación | Observaciones |
|-------------|--------------------|--|---------------|
| | | <ul style="list-style-type: none"> o La estimación de la distancia total de caída, incluyendo la distancia de desaceleración del absorbedor de energía, a efecto de prevenir colisión o golpe en un nivel inferior o contra algún objeto que se encuentre en la trayectoria de una posible caída; o La catenaria formada en las líneas de vida horizontales, en su caso; o La forma de prevenir el efecto pendular, y o Los métodos de uso, revisión, limpieza y resguardo del sistema o equipo, entre otros; ✓ Las condiciones de uso que se evitan para no disminuir las capacidades de resistencia o seguridad en general de los sistemas o equipos, como: <ul style="list-style-type: none"> o Ensamble de componentes incompatibles de diferentes fabricantes; o Alteraciones o adiciones no autorizadas por los fabricantes; o Posibles sobreesfuerzos localizados en ciertos componentes del sistema o equipo, cuando no se ha efectuado una adecuada instalación de éste; o Exposición de las cuerdas al efecto cortante de aristas u objetos puntiagudos, y o Exposición del sistema o de alguna de sus partes a sustancias corrosivas u otras condiciones que puedan llegar a degradar los materiales, como calor, fuego, radiación solar, entre otras; ✓ La forma correcta de ensamblar el sistema con otros tipos de sistemas o equipos complementarios, en su caso. Por ejemplo, sistemas para interrumpir caídas con sistemas de ascenso/descenso controlado, de posicionamiento, de rescate, entre otros; ✓ Las condiciones bajo las cuales los sistemas o equipos son puestos fuera de servicio para su reparación o reemplazo, por personal capacitado y autorizado por el patrón, de acuerdo con lo establecido por el fabricante; ✓ Las medidas de seguridad establecidas en esta Norma, aplicables a las actividades por realizar; ✓ Las condiciones climáticas u otros factores desfavorables que obligarían a interrumpir los trabajos en altura; ✓ La descripción general sobre los efectos en el organismo durante la detención de una caída y la suspensión posterior a ésta, con énfasis en las condiciones por evitar para la prevención de lesiones u otro tipo de daños a la salud; | |

| Disposición | Tipo de evaluación | Criterio de aceptación | Observaciones |
|-------------|--------------------|---|---------------|
| | | <ul style="list-style-type: none"> ✓ El contenido del plan de atención a emergencias y otras acciones que se desprendan de las situaciones de emergencia que puedan presentarse durante la realización de los trabajos en altura, y ✓ La teoría y práctica sobre técnicas y uso de equipos de rescate en altura; ➤ La capacitación y adiestramiento de los trabajadores que laboran en andamios tipo torre o estructura, comprende al menos lo siguiente: <ul style="list-style-type: none"> ✓ Los procedimientos de ensamblado y desensamblado del andamio utilizado, cuando los trabajadores realicen o participen en esta actividad; ✓ Los aspectos fundamentales de la seguridad y revisión del andamio; ✓ Las condiciones de estabilidad del andamio en aspectos como superficie de colocación, altura máxima, nivelación y sujeción; ✓ El contenido de las medidas de seguridad establecidas en la presente Norma; ✓ El contenido del manual o instructivo que, en su caso, se tenga del fabricante; ✓ El uso correcto del sistema de protección personal para interrumpir caídas de altura; ✓ El uso de equipo de protección personal de acuerdo a los riesgos de la actividad que realice; ✓ La señalización a utilizar para la delimitación del área de trabajo; ✓ Las limitaciones de uso por condiciones climáticas adversas, la proximidad de líneas eléctricas y la capacidad de carga del andamio; ✓ La forma segura de ascender y descender de la plataforma de trabajo; ✓ Los métodos seguros para subir o bajar equipos, herramientas y materiales de trabajo del andamio; ✓ Los procedimientos para mover el andamio, y ✓ El contenido y aplicación del plan de atención a emergencias; ➤ La capacitación y adiestramiento de los trabajadores que laboran en andamios suspendidos, comprende, al menos, lo siguiente: <ul style="list-style-type: none"> ✓ Los procedimientos de instalación que consideren la colocación de soportes y anclajes, ensamble de la hamaca, colocación de cuerdas o cables de suspensión, cálculo y colocación de contrapesos, entre otros; ✓ Los aspectos fundamentales de la seguridad y revisión del andamio suspendido; ✓ El contenido de las medidas de seguridad establecidas en esta Norma; ✓ El contenido del manual o instructivo que, en su caso, se tenga del fabricante; | |

| Disposición | Tipo de evaluación | Criterio de aceptación | Observaciones |
|-------------|--------------------|--|---------------|
| | | <ul style="list-style-type: none"> ✓ Los métodos de revisión de las condiciones de seguridad de los cables y cuerdas de suspensión del andamio; ✓ El uso y prueba de los dispositivos de seguridad que contiene el andamio; ✓ El uso de sistemas restrictivos en los cables de suspensión; ✓ Los procedimientos de operación general del andamio; ✓ El uso correcto del sistema de protección personal para interrumpir caídas de altura; ✓ El uso de equipo de protección personal de acuerdo a los riesgos de la actividad que realice; ✓ La señalización por utilizar para la delimitación del área de trabajo; ✓ Las limitaciones de uso por condiciones climáticas adversas, la proximidad de líneas eléctricas y la capacidad de carga; ✓ La forma segura de ascender y descender de la plataforma de trabajo; ✓ Los métodos seguros para subir o bajar equipos, herramientas y materiales de trabajo del andamio; ✓ Los procedimientos para mover el andamio, como en el caso de los sistemas que emplean monorraíles u otros elementos, y ✓ El contenido y aplicación del plan de atención a emergencias; ➤ La capacitación y adiestramiento de los trabajadores que laboran en plataformas de elevación, comprende, al menos, lo siguiente: <ul style="list-style-type: none"> ✓ El uso específico del modelo por utilizar, en su propio lugar de trabajo o en un lugar con condiciones similares; ✓ El contenido del programa de entrenamiento previsto por el fabricante del equipo por utilizar; ✓ Los aspectos fundamentales de la seguridad, operación, funcionamiento y revisión, en concordancia con dicho equipo y los medios de uso previstos; ✓ La evaluación teórica y práctica de los conocimientos y habilidades adquiridos por el evaluado; ✓ El uso correcto del sistema de protección personal para interrumpir caídas de altura, y ✓ El contenido y aplicación del plan de atención a emergencias; ➤ La información que se proporcione a los trabajadores que utilicen escaleras de mano comprende, al menos, lo siguiente: <ul style="list-style-type: none"> ✓ La selección adecuada del tipo de escalera; ✓ Las instrucciones del fabricante, en su caso; | |

| Disposición | Tipo de evaluación | Criterio de aceptación | Observaciones |
|-------------|--------------------|--|---------------|
| | | <ul style="list-style-type: none"> ✓ El uso y cuidado de éstas, antes de su empleo; ✓ La revisión de las condiciones que guarda la escalera; ✓ Su ensamble y desensamble adecuados; ✓ La transportación, movimiento, ascenso y descenso; ✓ La comprensión absoluta de las condiciones seguras de trabajo y situaciones de riesgo que pueden llegar a presentarse, como el uso con superficies mojadas o resbaladizas o por la presencia de vientos intensos, y ✓ El uso correcto del sistema de protección personal para interrumpir caídas de altura, y ➤ La capacitación contempla, en lo relativo a la aplicación del plan de atención a emergencias, al menos, lo siguiente: <ul style="list-style-type: none"> ✓ El responsable de implementar el plan; ✓ Los procedimientos para: <ul style="list-style-type: none"> o El alertamiento, en caso de ocurrir una emergencia; o La comunicación de la emergencia, junto con el directorio de los servicios de auxilio para la emergencia (rescate, hospitales, entre otros); o La suspensión de las actividades; o Los primeros auxilios en caso de accidentes; o La eliminación de los riesgos durante y después de la emergencia; o El uso de los sistemas y equipo de rescate, en su caso, y o La reanudación de actividades; ✓ La identificación de las rutas de evacuación y de escape del edificio o área en el que se efectúa la actividad en altura, en particular cuando ésta se realiza por personal ajeno a dicho edificio o área, en su caso; ✓ Las acciones por implementar, en caso de cualquier falla en el sistema o equipo en uso, entre ellas en el suministro de energía de los sistemas motorizados, y ✓ Los sistemas y equipos de rescate, de protección personal u otros que se requieran para la atención de las emergencias que puedan presentarse en cada uno de los trabajos en altura que se lleven a cabo. | |
| 5.14 | Documental | El patrón cumple cuando presenta evidencia documental de que supervisa que los contratistas cumplen con lo establecido en esta Norma, cuando éste convenga los servicios de terceros para realizar trabajos en altura. | |

18.4 Los instructivos, manuales y procedimientos de los sistemas o equipos utilizados en trabajos en altura, podrán elaborarse con base en los que correspondan a sistemas o equipos análogos, cuando no se cuente con las indicaciones del fabricante de éstos.

18.5 Para la selección de trabajadores por entrevistar para constatar el cumplimiento de las disposiciones previstas en el presente procedimiento para la evaluación de la conformidad, se aplicará el criterio muestral contenido en la Tabla 2 siguiente:

Tabla 2
Muestreo por selección aleatoria

| Número total de trabajadores | Número de trabajadores por entrevistar |
|------------------------------|--|
| 1-15 | 1 |
| 16-50 | 2 |
| 51-105 | 3 |
| Más de 105 | 1 por cada 35 trabajadores hasta un máximo de 15 |

18.6 Las evidencias de tipo documental o los registros que obren en el centro de trabajo podrán exhibirse de manera impresa o en medios magnéticos, y deberán conservarse al menos durante un año.

19. Vigilancia

19.1 La vigilancia del cumplimiento de esta Norma Oficial Mexicana, corresponde a la Secretaría del Trabajo y Previsión Social.

20. Bibliografía

20.1 NMX-S-058/1-SCFI-2005, Seguridad-Sistemas de protección personal para interrumpir caídas de altura-Parte 1: Arnéses de cuerpo completo-Requisitos y métodos de prueba.

20.2 NMX-S-058/5-SCFI-2005, Seguridad-Sistemas de protección personal para interrumpir caídas de altura-Parte 5: Conectores con dispositivos de cierre y bloqueo automáticos-Requisitos y métodos de prueba.

20.3 PEMEX Gas y Petroquímica Básica. SP-PC- 040 Procedimientos Críticos. Agosto, 2008.

20.4 Province of Manitoba, Canada. Workplace Safety & Health Division. Fall Protection Guideline. July, 2008.

20.5 Occupational Safety and Health Administration. Regulations (Standards-29 CFR)-1910.28 Safety requirements for scaffolding.

20.6 Occupational Safety and Health Administration. Regulations (Standards-29 CFR)-1910.66 Powered platforms for building maintenance.

20.7 Occupational Safety and Health Administration. Regulations (Standards-29 CFR)-1915.159 Personal fall arrest systems (PFAS).

20.8 NMX-GR-012-IMNC-2000, Plataformas o andamios, jaulas, silletas suspendidas, máquinas de acceso para mantenimiento de edificios-Especificaciones generales.

20.9 NMX-GR-013-IMNC-2000, Plataformas o andamios, jaulas, silletas suspendidas, máquinas de acceso para mantenimiento de edificios-Pruebas.

20.10 International Window Cleaning Association. ANSI IWCA I-14.1-2001. Window Cleaning Safety.

21. Concordancia con normas internacionales

Esta Norma Oficial Mexicana no concuerda con ninguna Norma Internacional, por no existir referencia alguna al momento de su elaboración.

TRANSITORIOS

PRIMERO. La presente Norma Oficial Mexicana entrará en vigor a los tres meses siguientes a su publicación en el Diario Oficial de la Federación.

SEGUNDO. Durante el lapso señalado en el artículo anterior, los patrones cumplirán con la Norma Oficial Mexicana NOM-009-STPS-1999, Equipo suspendido de acceso-Instalación, operación y mantenimiento-Condiciones de seguridad, o bien realizarán las adaptaciones para observar las disposiciones de la presente Norma Oficial Mexicana NOM-009-STPS-2011, Condiciones de seguridad para realizar trabajos en altura.

En este último caso, las autoridades laborales proporcionarán a petición de los patrones interesados, asesoría y orientación para instrumentar su cumplimiento, sin que los patrones se hagan acreedores a sanciones por el incumplimiento de la norma en vigor.

TERCERO. A partir de la fecha en que entre en vigor esta Norma quedará sin efectos la Norma Oficial Mexicana NOM-009-STPS-1999, Equipo suspendido de acceso-Instalación, operación y mantenimiento-Condiciones de seguridad, publicada en el Diario Oficial de la Federación de 31 de mayo de 2000.

Dado en la Ciudad de México, Distrito Federal, a los once días del mes de abril de dos mil once.- El Secretario del Trabajo y Previsión Social, **Javier Lozano Alarcón.**- Rúbrica.

Guía de Referencia I

Contenido mínimo de los instructivos, manuales o procedimientos para la instalación, operación y mantenimiento de los equipos suspendidos para realizar trabajos en altura

El contenido de esta guía es un complemento para la mejor comprensión de esta Norma y no es de cumplimiento obligatorio.

- I.1 Los instructivos, manuales o procedimientos para la instalación de los equipos suspendidos para realizar trabajos en altura, podrán contener la información siguiente:
 - a) Las instrucciones para la instalación de estos equipos;
 - b) Las restricciones de uso;
 - c) La carga total impuesta al soporte o viga de suspensión en el edificio;
 - d) Los requerimientos para fijar o anclar los rieles;
 - e) Las instrucciones de ensamble y desensamble;
 - f) La información para evitar una combinación entre componentes no apropiados;
 - g) Las instrucciones referentes a la alimentación de energía;
 - h) Las instrucciones respecto a la colocación del cable de acero en el soporte o viga de suspensión;
 - i) Las instrucciones para asegurar que el sistema de suspensión quede situado directamente arriba de la plataforma, y
 - j) La delimitación y señalización de las áreas de riesgo, alrededor y bajo el sistema de acceso, misma que deberá ser mayor al área de dicho sistema.
- I.2 Los instructivos, manuales o procedimientos para la operación de los equipos suspendidos para realizar trabajos en altura, podrán contener la información siguiente:
 - a) La descripción de los riesgos cuando se trabaja en altura y la importancia de seguir las instrucciones;
 - b) La autorización previa a su operación;
 - c) La descripción detallada del equipo, sus dispositivos de seguridad y aplicaciones para las cuales el equipo fue seleccionado, incluyendo prohibiciones y usos incorrectos;
 - d) La revisión previa de todo el equipo y dispositivos de seguridad;
 - e) Las limitaciones en el uso por capacidad de carga, altura, lluvias, tormentas eléctricas, velocidad del viento y temperaturas en el medio ambiente;
 - f) El espacio necesario para la operación y mantenimiento del sistema de acceso;
 - g) La descripción de los controles manuales;

- h) Los medios para el paro y, específicamente, del botón de paro de emergencia;
 - i) Las instrucciones en caso de que se produzcan fallas, daños o cualquier otra circunstancia que pueda poner en riesgo la seguridad de los trabajadores, con la instrucción de suspender el trabajo y notificar al patrón;
 - j) Las instrucciones de cómo operar el descenso cuando no hay energía eléctrica;
 - k) Las instrucciones concernientes a las acciones que el operador deberá efectuar cuando el dispositivo de seguridad se accione;
 - l) Los medios de comunicación entre el trabajador en la plataforma y una persona localizada fuera de ésta, en su caso;
 - m) Los sistemas o dispositivos para evitar la inclinación del sistema o plataforma de trabajo, y
 - n) Las instrucciones para que se lleve un registro que contenga al menos la información siguiente:
 - 1) El nombre de los trabajadores autorizados;
 - 2) Los números de serie de los malacates y de los dispositivos de seguridad, en su caso;
 - 3) Las especificaciones del cable de suspensión, y
 - 4) Los accidentes e incidentes ocurridos y las acciones correctivas aplicadas.
- I.3** Los instructivos, manuales o procedimientos para el mantenimiento de los equipos suspendidos para realizar trabajos en altura, podrán contener la información siguiente:
- a) Las instrucciones para registrar los mantenimientos preventivos y/o correctivos que se realicen a cada sistema;
 - b) Los dibujos y diagramas del equipo suspendido de acceso;
 - c) Las advertencias respecto al desarmado de los resortes de los tambores, en su caso;
 - d) Los criterios a seguir en la sustitución de los cables;
 - e) Las instrucciones para la identificación de fallas, cómo remediarlas y cómo poner en marcha el equipo después del mantenimiento, utilizando un formato que contenga tres columnas relativas a: fallas, causas y posibles remedios;
 - f) Las instrucciones respecto a los tipos de revisiones que se efectúen antes de su uso en cada turno de trabajo, y
 - g) Los tipos de mantenimiento y su periodicidad.

Guía de Referencia II

Botiquín de primeros auxilios

El contenido de esta guía es un complemento para la mejor comprensión de esta Norma y no es de cumplimiento obligatorio.

La presente guía está basada en el manual de primeros auxilios de la Cruz Roja Mexicana.

- II.1 Tipos de botiquín:** El tipo de botiquín estará de acuerdo con las actividades que se vayan a desarrollar o al sitio en el que se encuentra.
- II.2 Características:** Como características importantes para el botiquín se destacan las siguientes: ser de fácil transporte; visible y de fácil acceso; identificable con una cruz verde; de peso no excesivo; sin candados o dispositivos que dificulten el acceso a su contenido, y con un listado del contenido.
- II.3 Cuidados:** Se recomiendan los cuidados siguientes:
- a) Que se encuentre en un lugar fresco y seco;
 - b) Que el instrumental se encuentre limpio;
 - c) Que los frascos estén cerrados y de preferencia que sean de plástico, y
 - d) Que el material se encuentre ordenado.
- II.4** El material que conforma el botiquín, se podrá clasificar de la manera siguiente:
- a) Material seco;
 - b) Material líquido;
 - c) Instrumental, y
 - d) Material complementario.

La cantidad de material de que se deba disponer estará sujeta al uso al que se vaya a destinar y a las posibilidades económicas con que se cuente. Todo el material que se menciona es básico y deberá existir en cualquier botiquín.

II.5 Material seco: El material seco es aquél que por sus características deberá permanecer en ese estado. Comprende los elementos siguientes:

- a) Torundas de algodón;
- b) Gasas de 5 x 5 cm;
- c) Compresas de gasa de 10 x 10 cm;
- d) Tela adhesiva;
- e) Vendas de rollo elásticas de 5 cm x 5 m;
- f) Vendas de rollo elásticas de 10 cm x 5 m;
- g) Vendas de gasa con las mismas dimensiones que las dos anteriores;
- h) Venda de 4, 6 u 8 cabos;
- i) Abatelenguas;
- j) Apósitos de tela o vendas adhesivas, y
- k) Venda triangular.

II.6 Material líquido: Comprende las soluciones siguientes:

- a) Tintura de yodo para piel y mucosas;
- b) Jabón neutro, de preferencia líquido;
- c) Vaselina;
- d) Alcohol, y
- e) Agua hervida o estéril.

Las soluciones anteriores estén de preferencia en recipientes plásticos, en cantidades regulares y etiquetados cada uno para hacer más fácil su uso.

II.7 Instrumental: El instrumental podrá estar conformado de la manera siguiente:

- a) Tijeras rectas y tijeras de botón;
- b) Pinzas de Kelly rectas;
- c) Pinzas de disección sin dientes;
- d) Termómetro, y
- e) Ligadura de hule.

El instrumental quirúrgico -como tijeras y pinzas-, esté empacado, ya sea en pequeños paños de tela o en papel absorbente y etiquetado con el nombre del instrumental que contiene.

II.8 Material y equipo complementario: Es aquél que puede o no formar parte del botiquín o que por su uso requiera de material específico. Algunos elementos que se pueden incluir son:

- a) Linterna de mano;
 - b) Piola;
 - c) Guantes de cirujano;
 - d) Ligadura de cordón umbilical;
 - e) Estetoscopio y esfigmomanómetro;
 - f) Tablillas para enferular, de madera o cartón;
 - g) Equipo de inmovilización para trabajadores politraumatizados;
 - h) Una manta;
 - i) Repelente para moscos;
 - j) Hisopos de algodón, y
 - k) Lápiz y papel.
-

COMISION NACIONAL DE HIDROCARBUROS

ACUERDO por el que la Comisión Nacional de Hidrocarburos da a conocer los días de suspensión de labores y el horario de atención al público para el año 2011.

Al margen un sello con el Escudo Nacional, que dice: Estados Unidos Mexicanos.- Secretaría de Energía.- Comisión Nacional de Hidrocarburos.

JUAN CARLOS ZEPEDA MOLINA, Comisionado Presidente de la Comisión Nacional de Hidrocarburos, con fundamento en los artículos 10, fracción III, de la Ley de la Comisión Nacional de Hidrocarburos y 7 del Reglamento Interno de la Comisión Nacional de Hidrocarburos, y

CONSIDERANDO

Que además de los días de descanso obligatorio, en términos del artículo 28, segundo párrafo, de la Ley Federal de Procedimiento Administrativo no se considerarán días hábiles los días en que tengan vacaciones generales las autoridades competentes o aquéllos en que se suspendan las labores, los cuales se harán del conocimiento público mediante acuerdo del titular de la dependencia respectiva, que se publicará en el Diario Oficial de la Federación;

Que el artículo 30 de la Ley Federal de Procedimiento Administrativo refiere que las diligencias o actuaciones del procedimiento administrativo se efectuarán conforme a los horarios que cada dependencia o entidad de la Administración Pública Federal previamente establezca y publique en el Diario Oficial de la Federación, así como que una diligencia iniciada en horas hábiles podrá concluirse en hora inhábil sin afectar su validez.

Asimismo, el citado artículo 30 de la Ley Federal de Procedimiento Administrativo señala que las autoridades administrativas, en caso de urgencia o de existir causa justificada, podrán habilitar horas inhábiles cuando la persona con quien se vaya a practicar la diligencia realice actividades objeto de investigación en tales horas;

Que conforme al artículo 30 de la Ley Federal de los Trabajadores al Servicio del Estado, Reglamentaria del Apartado "B" del Artículo 123 Constitucional, los trabajadores disfrutarán de dos periodos anuales de vacaciones, de diez días laborables cada uno, siempre y cuando tengan más de seis meses consecutivos de servicios en las fechas que se señalen al efecto; pero en todo caso se dejarán guardias para la tramitación de los asuntos urgentes, para los que se utilizarán de preferencia los servicios de los servidores públicos adscritos a esta Comisión que no tuvieren derecho a vacaciones;

Que en términos del mismo artículo mencionado en el considerando anterior, cuando un trabajador no pudiese hacer uso de las vacaciones en los periodos señalados, por necesidades del servicio, disfrutará de ellas durante los diez días siguientes a la fecha en que haya desaparecido la causa que impidiera el disfrute de ese descanso, pero en ningún caso los trabajadores que laboren en periodos de vacaciones tendrán derecho a doble pago de sueldo;

Que es necesario hacer del conocimiento del público los recesos de labores de la Comisión Nacional de Hidrocarburos, así como el horario de atención al público para el 2011, por lo que se expide el siguiente:

ACUERDO POR EL QUE LA COMISION NACIONAL DE HIDROCARBUROS DA A CONOCER LOS DIAS DE SUSPENSION DE LABORES Y EL HORARIO DE ATENCION AL PUBLICO PARA EL AÑO 2011

ARTICULO 1.- Se suspenden las labores de la Comisión Nacional de Hidrocarburos, además de los días de descanso obligatorio, del 18 al 29 de julio 2011, para reanudarse el 1 de agosto del mismo año, así como del 26 de diciembre de 2011 al 6 de enero de 2012, para reanudarse el 9 de enero de 2012.

ARTICULO 2.- Se considerarán como días inhábiles para todos los efectos legales los comprendidos durante el cese de labores referidos en el artículo anterior.

ARTICULO 3.- Lo dispuesto en el artículo anterior no será aplicable a las materias que regulan las Leyes de Adquisiciones, Arrendamientos y Servicios del Sector Público y de Obras Públicas, así como servicios relacionados con las mismas.

ARTICULO 4.- El horario de atención al público, así como de recepción de documentación en la Comisión Nacional de Hidrocarburos para el año 2011 será de lunes a jueves de 9:00 a 14:00 horas y de 16:00 a 18:00 horas, y los días viernes de 9:00 a 14:00 horas.

El horario de atención al público será sin perjuicio del horario laboral de los servidores públicos adscritos a la Comisión Nacional de Hidrocarburos.

De conformidad con el artículo 28 de la Ley Federal de Procedimiento Administrativo, la Comisión cuando así lo requiera, podrá de oficio o a petición de parte interesada habilitar días y horas inhábiles.

TRANSITORIOS

PRIMERO.- El presente Acuerdo entrará en vigor el día siguiente al de su publicación en el Diario Oficial de la Federación.

SEGUNDO.- La Comisión Nacional de Hidrocarburos proveerá todo lo necesario para que, en caso de que la naturaleza del trabajo lo exija, se mantenga en labores el personal mínimo necesario para no afectar las funciones propias del órgano desconcentrado.

México, D.F., a 24 de marzo de 2011.- El Comisionado Presidente, **Juan Carlos Zepeda Molina**.- Rúbrica.

(R.- 324870)

NOTA Aclaratoria a la Resolución CNH.12.001/10 por la que la Comisión Nacional de Hidrocarburos da a conocer las Disposiciones administrativas de carácter general que establecen los procedimientos, requerimientos técnicos y condiciones necesarias en materia de seguridad industrial, que deberán observar Petróleos Mexicanos y sus organismos subsidiarios (PEMEX), para realizar las actividades de exploración y explotación de hidrocarburos en aguas profundas, publicada el 11 de enero de 2011.

Al margen un sello con el Escudo Nacional, que dice: Estados Unidos Mexicanos.- Secretaría de Energía.- Comisión Nacional de Hidrocarburos.

NOTA ACLARATORIA A LA RESOLUCION CNH.12.001/10 POR LA QUE LA COMISION NACIONAL DE HIDROCARBUROS DA A CONOCER LAS DISPOSICIONES ADMINISTRATIVAS DE CARACTER GENERAL QUE ESTABLECEN LOS PROCEDIMIENTOS, REQUERIMIENTOS TECNICOS Y CONDICIONES NECESARIAS EN MATERIA DE SEGURIDAD INDUSTRIAL, QUE DEBERAN OBSERVAR PETROLEOS MEXICANOS Y SUS ORGANISMOS SUBSIDIARIOS (PEMEX), PARA REALIZAR LAS ACTIVIDADES DE EXPLORACION Y EXPLOTACION DE HIDROCARBUROS EN AGUAS PROFUNDAS, PUBLICADA EN EL DIARIO OFICIAL DE LA FEDERACION EL 11 DE ENERO DE 2011.

En la Primera Sección, página 74 dice:

“Artículo 82. Medidas que la Comisión adoptará en caso de riesgos.

...

I a la VII...

Artículo 82. Efectos de los incumplimientos.

Como resultado de los procedimientos administrativos instaurados para dictaminar incumplimientos a las presentes disposiciones, la Comisión elaborará una opinión, en términos de las fracciones XV y XVI, del artículo 4, de la Ley de la Comisión Nacional de Hidrocarburos. Lo anterior, con el objeto de dar a conocer a la Secretaría la necesidad de realizar modificaciones y, en casos graves, suspender las actividades en aguas profundas amparadas por Títulos de Asignación.”

Debe decir:

“Artículo 82. Medidas que la Comisión adoptará en caso de riesgos.

...

I a la VII...

Artículo 82 BIS. Efectos de los incumplimientos.

Como resultado de los procedimientos administrativos instaurados para dictaminar incumplimientos a las presentes disposiciones, la Comisión elaborará una opinión, en términos de las fracciones XV y XVI, del artículo 4, de la Ley de la Comisión Nacional de Hidrocarburos. Lo anterior, con el objeto de dar a conocer a la Secretaría la necesidad de realizar modificaciones y, en casos graves, suspender las actividades en aguas profundas amparadas por Títulos de Asignación.”

Atentamente

México, D.F., a 17 de febrero de 2011.- La Secretaria Ejecutiva, **Carla Gabriela González Rodríguez.**-
Rúbrica.

(R.- 324871)

BANCO DE MEXICO

TIPO de cambio para solventar obligaciones denominadas en moneda extranjera pagaderas en la República Mexicana.

Al margen un logotipo, que dice: Banco de México.

TIPO DE CAMBIO PARA SOLVENTAR OBLIGACIONES DENOMINADAS EN MONEDA EXTRANJERA PAGADERAS EN LA REPUBLICA MEXICANA

Con fundamento en los artículos 8o. de la Ley Monetaria de los Estados Unidos Mexicanos; 35 de la Ley del Banco de México, así como 8o. y 10 del Reglamento Interior del Banco de México, y según lo previsto en las Disposiciones Aplicables a la Determinación del Tipo de Cambio para Solventar Obligaciones Denominadas en Moneda Extranjera Pagaderas en la República Mexicana, publicadas en el Diario Oficial de la Federación el 22 de marzo de 1996 y en sus modificaciones, el Banco de México informa que el tipo de cambio obtenido el 4 del mes en curso conforme al procedimiento establecido en el numeral 1 de las Disposiciones mencionadas y que regirá para solventar las referidas obligaciones el día 6 de mayo de 2011, fue de \$11.6214 M.N. (once pesos con seis mil doscientos catorce diezmilésimos moneda nacional) por un dólar de los EE.UU.A. y se da a conocer en dicha fecha, debido a que el día 5 anterior no hay publicación del Diario Oficial de la Federación.

La equivalencia del peso mexicano con otras monedas extranjeras se calculará atendiendo a la cotización que rija para estas últimas contra el dólar de los EE.UU.A., en los mercados internacionales el día en que se haga el pago. Estas cotizaciones serán dadas a conocer, a solicitud de los interesados, por las instituciones de crédito del país.

Atentamente,

México, D.F., a 4 de mayo de 2011.- BANCO DE MEXICO: El Director General Jurídico, **Héctor Reynaldo Tinoco Jaramillo**.- Rúbrica.- El Gerente de Operaciones Nacionales, **Alfredo Sordo Janeiro**.- Rúbrica.

TASAS de interés interbancarias de equilibrio.

Al margen un logotipo, que dice: Banco de México.

TASAS DE INTERES INTERBANCARIAS DE EQUILIBRIO

El Banco de México, con fundamento en los artículos 8o. y 10 del Reglamento Interior del Banco de México y de conformidad con el procedimiento establecido en el Anexo 1 de la Circular 2019/95 dirigida a las instituciones de banca múltiple, informa que las Tasas de Interés Interbancarias de Equilibrio en Moneda Nacional (TIIE) a plazos de 28, 91 y 182 días obtenidas el día 4 del mes en curso, fueron de 4.8450, 4.8650 y 4.9700 por ciento, respectivamente, las cuales se dan a conocer el día 6 de mayo de 2011, debido a que el día 5 anterior no hay publicación del Diario Oficial de la Federación.

Las citadas Tasas de Interés se calcularon con base en las cotizaciones presentadas por las siguientes instituciones de banca múltiple: IXE Banco S.A., Banco Inbursa S.A., Bank of America México S.A., Banco J.P. Morgan S.A., ING Bank México S.A., Deutsche Bank México, S.A. y Banco Azteca S.A.

México, D.F., a 4 de Mayo de 2011.- BANCO DE MEXICO: El Director General Jurídico, **Héctor Reynaldo Tinoco Jaramillo**.- Rúbrica.- El Gerente de Operaciones Nacionales, **Alfredo Sordo Janeiro**.- Rúbrica.

TIPO de cambio para solventar obligaciones denominadas en moneda extranjera pagaderas en la República Mexicana.

Al margen un logotipo, que dice: Banco de México.

TIPO DE CAMBIO PARA SOLVENTAR OBLIGACIONES DENOMINADAS EN MONEDA EXTRANJERA
PAGADERAS EN LA REPUBLICA MEXICANA

Con fundamento en los artículos 8o. de la Ley Monetaria de los Estados Unidos Mexicanos; 35 de la Ley del Banco de México, así como 8o. y 10 del Reglamento Interior del Banco de México, y según lo previsto en las Disposiciones Aplicables a la Determinación del Tipo de Cambio para Solventar Obligaciones Denominadas en Moneda Extranjera Pagaderas en la República Mexicana, publicadas en el Diario Oficial de la Federación el 22 de marzo de 1996 y en sus modificaciones, el Banco de México informa que el tipo de cambio obtenido el día de hoy conforme al procedimiento establecido en el numeral 1 de las Disposiciones mencionadas, fue de \$11.6934 M.N. (once pesos con seis mil novecientos treinta y cuatro diezmilésimos moneda nacional) por un dólar de los EE.UU.A.

La equivalencia del peso mexicano con otras monedas extranjeras se calculará atendiendo a la cotización que rija para estas últimas contra el dólar de los EE.UU.A., en los mercados internacionales el día en que se haga el pago. Estas cotizaciones serán dadas a conocer, a solicitud de los interesados, por las instituciones de crédito del país.

Atentamente,

México, D.F., a 5 de mayo de 2011.- BANCO DE MEXICO: El Director General Jurídico, **Héctor Reynaldo Tinoco Jaramillo**.- Rúbrica.- El Gerente de Operaciones Nacionales, **Alfredo Sordo Janeiro**.- Rúbrica.

TASAS de interés interbancarias de equilibrio.

Al margen un logotipo, que dice: Banco de México.

TASAS DE INTERES INTERBANCARIAS DE EQUILIBRIO

El Banco de México, con fundamento en los artículos 8o. y 10 del Reglamento Interior del Banco de México y de conformidad con el procedimiento establecido en el Anexo 1 de la Circular 2019/95 dirigida a las instituciones de banca múltiple, informa que las Tasas de Interés Interbancarias de Equilibrio en Moneda Nacional (TIIE) a plazos de 28 y 91 días obtenidas el día de hoy, fueron de 4.8365 y 4.8675 por ciento, respectivamente.

Las citadas Tasas de Interés se calcularon con base en las cotizaciones presentadas por las siguientes instituciones de banca múltiple: HSBC México S.A., IXE Banco S.A., Banco Inbursa S.A., Banco Invex S.A., Bank of America México S. A., Banco J.P. Morgan S.A. y ScotiaBank Inverlat, S.A.

México, D.F., a 5 de Mayo de 2011.- BANCO DE MEXICO: El Director General Jurídico, **Héctor Reynaldo Tinoco Jaramillo**.- Rúbrica.- El Gerente de Operaciones Nacionales, **Alfredo Sordo Janeiro**.- Rúbrica.

REFORMAS y Derogación al Reglamento Interior del Banco de México.

Al margen un logotipo, que dice: Banco de México.

**REFORMAS Y DEROGACION AL REGLAMENTO INTERIOR
DEL BANCO DE MEXICO**

UNICO. Se **REFORMAN** los artículos 4, primer párrafo, 12 Bis y 39, y se **DEROGA** el artículo 15 Bis, todos del Reglamento Interior del Banco de México, para quedar en los términos siguientes:

“**Artículo 4.-** Para el desempeño de las funciones encomendadas por la Ley, el Gobernador contará con las unidades siguientes:

Contraloría

Dirección General de Administración

Dirección General de Asuntos del Sistema Financiero

Dirección General de Emisión

Dirección General de Estabilidad Financiera

Dirección General de Estrategia, Riesgos y Sistemas de Pagos

Dirección General de Investigación Económica

Dirección General de Operaciones de Banca Central

Dirección General de Relaciones Institucionales

Dirección General de Tecnologías de la Información

Dirección General Jurídica

Dirección de Administración de Riesgos

Dirección de Análisis Macroeconómico

Dirección de Apoyo a las Operaciones

Dirección de Asuntos Internacionales

Dirección de Comunicación

Dirección de Contabilidad y Presupuesto

Dirección de Control Interno

Dirección de Coordinación de la Información

Dirección de Disposiciones de Banca Central

Dirección de Estabilidad Financiera

Dirección de Estudios Económicos

Dirección de Fábrica de Billetes

Dirección de Información del Sistema Financiero

Dirección de Intermediarios Financieros de Fomento

Dirección de Medición Económica

Dirección de Operaciones

Dirección de Planeación Estratégica

Dirección de Programación y Distribución de Efectivos

Dirección de Recursos Humanos

Dirección de Recursos Materiales

Dirección de Regulación y Supervisión

Dirección de Seguridad

Dirección de Sistemas de Pagos

Dirección de Sistemas

Dirección de Sistematización de Información Económica y Servicios

Dirección de Vinculación Institucional

Dirección Jurídica

(...)"

“Artículo 12 Bis.- La Dirección General de Estrategia, Riesgos y Sistemas de Pagos tendrá las atribuciones que se señalan en los artículos 20, 20 Bis, 27 y 29 Bis de este Reglamento.

A esta Dirección General estarán adscritas las Direcciones de Sistemas de Pagos, de Administración de Riesgos, de Contabilidad y Presupuesto y de Planeación Estratégica.”

“Artículo 15 Bis.- Derogado”

“Artículo 39.- Los estados financieros de cada ejercicio y los estados de cuenta consolidados mensuales, deberán ser suscritos por el Gobernador, el Director General de Estrategia, Riesgos y Sistemas de Pagos y el Director de Contabilidad y Presupuesto.

...”

TRANSITORIOS

PRIMERO. Las presentes modificaciones al Reglamento Interior del Banco de México, entrarán en vigor el 1 de junio de 2011.

SEGUNDO. Las referencias a cualquier Unidad Administrativa, que en virtud de las presentes modificaciones hayan desaparecido o cambiado de denominación, contenidas en cualquier ordenamiento, deberán entenderse hechas a la Unidad Administrativa que las sustituya o cuente con las atribuciones respectivas.

TERCERO. La totalidad de los actos jurídicos realizados durante la vigencia de los artículos derogados o modificados, conservarán todo su valor y fuerza legales.

Las presentes modificaciones al Reglamento Interior del Banco de México, fueron aprobadas por su Junta de Gobierno, con fundamento en lo dispuesto por el artículo 46, fracción XVI, de la Ley del Banco de México, en sesión de fecha 27 de abril de 2011.

México, Distrito Federal, a 29 de abril de 2011.- El Gobernador del Banco de México, **Agustín Guillermo Carstens Carstens**.- Rúbrica.

EQUIVALENCIA de las monedas de diversos países con el dólar de los Estados Unidos de América, correspondiente al mes de abril de 2011.

Al margen un logotipo, que dice: Banco de México.

Equivalencia de las monedas de diversos países con el dólar de los Estados Unidos de América, correspondiente al mes de abril de 2011

El Banco de México, con fundamento en los artículos 20 del Código Fiscal de la Federación, 8o., primero, segundo y tercer párrafos, 10, primer párrafo, del Reglamento Interior del Banco de México y Unico del Acuerdo de Adscripción de las Unidades Administrativas del Banco de México, da a conocer para efectos fiscales, la cotización de las monedas de diversos países contra el dólar de los EE.UU.A., observada en los mercados internacionales.

Las monedas de los países que se listan corresponden: **i)** a los principales socios comerciales de México, tanto en exportaciones como en importaciones, según datos del Instituto Nacional de Estadística y Geografía (INEGI)^{1*}, **ii)** a las divisas más operadas en el mercado de cambios a nivel mundial, de conformidad con la encuesta oficial publicada por el Banco de Pagos Internacionales (BIS)^{2**} y **iii)** a las divisas solicitadas a este Instituto Central para su publicación en el Diario Oficial de la Federación.

I. Equivalencia de las monedas de diversos países con el dólar de los Estados Unidos de América, correspondiente al mes de abril de 2011.

| País (1) | Moneda | Equivalencia de la moneda extranjera en dólares de los E.E.U.U.A. |
|---------------------------|-----------------|---|
| Arabia Saudita | Riyal | 0.26665 |
| Argelia | Dinar | 0.01402 |
| Argentina | Peso | 0.24507 |
| Australia | Dólar | 1.09310 |
| Bahamas | Dólar | 1.00000 |
| Barbados | Dólar | 0.50000 |
| Belice | Dólar | 0.50365 |
| Bermuda | Dólar | 1.00000 |
| Bolivia | Boliviano | 0.14409 |
| Brasil | Real | 0.63553 |
| Canadá | Dólar | 1.04778 |
| Chile | Peso | 0.00217 |
| China | Yuan | 0.15403 |
| Colombia | Peso (2) | 0.56516 |
| Corea del Sur | Won (2) | 0.93324 |
| Costa Rica | Colón | 0.00200 |
| Cuba | Peso | 1.00000 |
| Dinamarca | Corona | 0.19918 |
| Ecuador | Dólar | 1.00000 |
| Egipto | Libra | 0.16804 |
| El Salvador | Colón | 0.11432 |
| Emiratos Arabes Unidos | Dirham | 0.27226 |
| Estados Unidos de América | Dólar | 1.00000 |
| Federación Rusa | Rublo | 0.03658 |
| Fidji | Dólar | 0.57430 |
| Filipinas | Peso | 0.02340 |
| Gran Bretaña | Libra Esterlina | 1.66310 |

^{1*} Conforme a los datos publicados por el INEGI se consideró el promedio de las importaciones y exportaciones de México de los últimos cinco años.

^{2**} De acuerdo al volumen operado durante abril de 2010 fecha correspondiente a la encuesta oficial publicada por el Banco de Pagos Internacionales (BIS).

| | | |
|-------------------------|----------------|---------|
| Guatemala | Quetzal | 0.13199 |
| Guyana | Dólar | 0.00489 |
| Honduras | Lempira | 0.05292 |
| Hong Kong | Dólar | 0.12874 |
| Hungría | Forint | 0.00562 |
| India | Rupia | 0.02261 |
| Indonesia | Rupia (2) | 0.11678 |
| Irak | Dinar | 0.00086 |
| Israel | Shekel | 0.29557 |
| Jamaica | Dólar | 0.01173 |
| Japón | Yen | 0.01228 |
| Kenia | Chelín | 0.01200 |
| Kuwait | Dinar | 3.64033 |
| Malasia | Ringgit | 0.33772 |
| Marruecos | Dirham | 0.13028 |
| Nicaragua | Córdoba | 0.04498 |
| Nigeria | Naira | 0.00647 |
| Noruega | Corona | 0.19072 |
| Nueva Zelanda | Dólar | 0.80570 |
| Panamá | Balboa | 1.00000 |
| Paraguay | Guaraní (2) | 0.25381 |
| Perú | Nuevo Sol | 0.35442 |
| Polonia | Zloty | 0.37766 |
| Puerto Rico | Dólar | 1.00000 |
| Rep. Checa | Corona | 0.06143 |
| Rep. De Sudáfrica | Rand | 0.15192 |
| Rep. Dominicana | Peso | 0.02641 |
| Rumania | Leu | 0.36440 |
| Singapur | Dólar | 0.81733 |
| Suecia | Corona | 0.16636 |
| Suiza | Franco | 1.15420 |
| Tailandia | Baht | 0.03349 |
| Taiwan | Nuevo Dólar | 0.03495 |
| Trinidad y Tobago | Dólar | 0.15748 |
| Turquía | Lira | 0.65898 |
| Ucrania | Hryvnia | 0.12543 |
| Unión Monetaria Europea | Euro (3) | 1.48380 |
| Uruguay | Peso | 0.05305 |
| Venezuela | Bolívar Fuerte | 0.23285 |
| Vietnam | Dong (2) | 0.04852 |

1) Los nombres utilizados no necesariamente coinciden con los nombres oficiales y se listan sin perjuicio del reconocimiento que en su caso se les otorgue como país independiente.

2) El tipo de cambio está expresado en dólares por mil unidades domésticas

3) Los países que utilizan el Euro como moneda son: Alemania, Austria, Bélgica, Chipre, Eslovaquia, Eslovenia, España, Estonia, Finlandia, Francia, Grecia, Irlanda, Italia, Luxemburgo, Malta, Portugal y Países Bajos.

México, D.F., a 3 de mayo de 2011.- BANCO DE MEXICO: El Director General Jurídico, **Héctor Reynaldo Tinoco Jaramillo**.- Rúbrica.- El Gerente de Operaciones Internacionales, **Gerardo Israel García López**.- Rúbrica.

INDICE
PRIMERA SECCION
PODER EJECUTIVO

SECRETARIA DE GOBERNACION

| | |
|--|----|
| Extracto de la solicitud de registro de la agrupación religiosa denominada Iglesia Nueva Vida en Cristo, para constituirse en asociación religiosa | 2 |
| Extracto de la solicitud de registro de la agrupación religiosa denominada Iglesia Cristiana El Río de Dios, para constituirse en asociación religiosa | 3 |
| Extracto de la solicitud de registro de la entidad interna denominada Parroquia La Natividad del Señor, San Juan del Río, Qro., para constituirse en asociación religiosa, derivada de la Diócesis de Querétaro, A.R. | 4 |
| Extracto de la solicitud de registro de la entidad interna denominada Parroquia Cristo Profeta, Querétaro, Qro., para constituirse en asociación religiosa, derivada de la Diócesis de Querétaro, A.R. | 5 |
| Extracto de la solicitud de registro de la entidad interna Parroquia del Espíritu Santo, Zacatecas, Zac., para constituirse en asociación religiosa, derivada de la Diócesis de Zacatecas, A.R. | 6 |
| Convenio de Adhesión para el otorgamiento del subsidio a las entidades federativas para el fortalecimiento de sus instituciones de Seguridad Pública en materia de Mando Policial, que celebran el Secretariado Ejecutivo del Sistema Nacional de Seguridad Pública y el Estado de Tlaxcala | 7 |
| Convenio de Adhesión para el otorgamiento del subsidio a las entidades federativas para el fortalecimiento de sus instituciones de Seguridad Pública en materia de Mando Policial, que celebran el Secretariado Ejecutivo del Sistema Nacional de Seguridad Pública y el Estado de Veracruz | 14 |
| Convenio de Adhesión para el otorgamiento del subsidio a las entidades federativas para el fortalecimiento de sus instituciones de Seguridad Pública en materia de Mando Policial, que celebran el Secretariado Ejecutivo del Sistema Nacional de Seguridad Pública y el Estado de Zacatecas | 21 |

SECRETARIA DE RELACIONES EXTERIORES

| | |
|--|----|
| Convenio de Colaboración Administrativa para el establecimiento y operación de una Oficina de Enlace Estatal con la Secretaría de Relaciones Exteriores, que suscriben dicha Secretaría y el Estado de Chihuahua | 28 |
|--|----|

SECRETARIA DE HACIENDA Y CREDITO PUBLICO

| | |
|---|----|
| Oficio mediante el cual se modifica la autorización otorgada a Zurich, Compañía de Seguros, S.A., por reducción de su capital social | 33 |
| Oficio mediante el cual se modifica la autorización otorgada a Zurich Vida, Compañía de Seguros, S.A., por disminución de su capital social | 34 |

SECRETARIA DE DESARROLLO SOCIAL

| | |
|--|----|
| Acuerdo de Coordinación para la distribución y ejercicio de los subsidios del Programa Hábitat, Vertiente Centros Históricos, del Ramo Administrativo 20 Desarrollo Social, que suscriben la Secretaría de Desarrollo Social, el Estado de Zacatecas y el municipio del mismo nombre | 35 |
|--|----|

SECRETARIA DE ECONOMIA

| | |
|--|----|
| Acuerdo por el que se da a conocer el Segundo Protocolo Adicional al Acuerdo de Complementación Económica No. 55, celebrado entre el Mercosur y los Estados Unidos Mexicanos | 42 |
|--|----|

SECRETARIA DE LA FUNCION PUBLICA

| | |
|---|----|
| Circular por la que se comunica a las dependencias, Procuraduría General de la República y entidades de la Administración Pública Federal, así como a las entidades federativas, que deberán abstenerse de aceptar propuestas o celebrar contratos con la persona física Alma Rosa Domínguez Valenzuela | 44 |
|---|----|

| | |
|---|----|
| Circular por la que se comunica a las dependencias y entidades de la Administración Pública Federal, a la Procuraduría General de la República, así como a las entidades federativas, que deberán abstenerse de aceptar propuesta o celebrar contratos con la empresa Management Center México, A.C. | 45 |
|---|----|

| | |
|---|----|
| Circular por la que se comunica a las dependencias y entidades de la Administración Pública Federal, a la Procuraduría General de la República, así como a las entidades federativas, que deberán abstenerse de aceptar propuesta o celebrar contratos con la empresa Hemi, S.A. de C.V. | 46 |
|---|----|

SECRETARIA DEL TRABAJO Y PREVISION SOCIAL

| | |
|---|----|
| Norma Oficial Mexicana NOM-009-STPS-2011, Condiciones de seguridad para realizar trabajos en altura | 47 |
|---|----|

COMISION NACIONAL DE HIDROCARBUROS

| | |
|--|-----|
| Acuerdo por el que la Comisión Nacional de Hidrocarburos da a conocer los días de suspensión de labores y el horario de atención al público para el año 2011 | 101 |
|--|-----|

| | |
|---|-----|
| Nota Aclaratoria a la Resolución CNH.12.001/10 por la que la Comisión Nacional de Hidrocarburos da a conocer las Disposiciones administrativas de carácter general que establecen los procedimientos, requerimientos técnicos y condiciones necesarias en materia de seguridad industrial, que deberán observar Petróleos Mexicanos y sus organismos subsidiarios (PEMEX), para realizar las actividades de exploración y explotación de hidrocarburos en aguas profundas, publicada el 11 de enero de 2011 | 102 |
|---|-----|

BANCO DE MEXICO

| | |
|--|-----|
| Tipo de cambio para solventar obligaciones denominadas en moneda extranjera pagaderas en la República Mexicana | 103 |
|--|-----|

| | |
|---|-----|
| Tasas de interés interbancarias de equilibrio | 103 |
|---|-----|

| | |
|--|-----|
| Tipo de cambio para solventar obligaciones denominadas en moneda extranjera pagaderas en la República Mexicana | 104 |
|--|-----|

| | |
|---|-----|
| Tasas de interés interbancarias de equilibrio | 104 |
|---|-----|

| | |
|--|-----|
| Reformas y Derogación al Reglamento Interior del Banco de México | 105 |
|--|-----|

| | |
|---|-----|
| Equivalencia de las monedas de diversos países con el dólar de los Estados Unidos de América, correspondiente al mes de abril de 2011 | 107 |
|---|-----|

**SEGUNDA SECCION
PODER EJECUTIVO**

SECRETARIA DE SALUD

| | |
|---|----|
| Convenio Modificatorio al Convenio Específico para el fortalecimiento de acciones de salud pública en las entidades federativas, que celebran la Secretaría de Salud y el Estado de Michoacán de Ocampo | 1 |
| Convenio Modificatorio al Convenio Específico para el fortalecimiento de acciones de salud pública en las entidades federativas, que celebran la Secretaría de Salud y el Estado de Morelos | 22 |
| Convenio Modificatorio al Convenio Específico para el fortalecimiento de acciones de salud pública en las entidades federativas, que celebran la Secretaría de Salud y el Estado de Nayarit | 45 |
| Convenio Modificatorio al Convenio Específico para el fortalecimiento de acciones de salud pública en las entidades federativas, que celebran la Secretaría de Salud y el Estado de Nuevo León | 67 |
| Convenio Modificatorio al Convenio Específico para el fortalecimiento de acciones de salud pública en las entidades federativas, que celebran la Secretaría de Salud y el Estado de Oaxaca | 91 |

**TERCERA SECCION
PODER EJECUTIVO**

CONSEJO DE SALUBRIDAD GENERAL

| | |
|--|---|
| Edición 2010 del Cuadro Básico y Catálogo de Material de Curación. (Continúa en la Cuarta Sección) | 1 |
|--|---|

**CUARTA SECCION
PODER JUDICIAL**

CONSEJO DE LA JUDICATURA FEDERAL

| | |
|--|----|
| Convocatoria al vigesimosegundo concurso interno de oposición para la designación de Magistrados de Circuito | 95 |
|--|----|

AVISOS

| | |
|------------------------------|----|
| Judiciales y generales | 98 |
|------------------------------|----|

•
DIARIO OFICIAL DE LA FEDERACIÓN

ALEJANDRO LÓPEZ GONZÁLEZ, *Director General Adjunto*

Río Amazonas No. 62, Col. Cuauhtémoc, C.P. 06500, México, D.F., Secretaría de Gobernación

Tel. 5093-3200, donde podrá acceder a nuestro menú de servicios

Dirección electrónica: www.dof.gob.mx

Impreso en Talleres Gráficos de México-México

8 DE MAYO

ANIVERSARIO DEL NACIMIENTO DE MIGUEL HIDALGO

El 8 de mayo de 1753, en la hacienda de Corralejo, actualmente en el Municipio de Pénjamo, Guanajuato, nació Miguel Hidalgo y Costilla, quien inició el movimiento insurgente en la Nueva España, que a la vuelta de once años pondría fin a tres siglos de dominación española.

Estudió en el Colegio de San Nicolás de Valladolid (hoy Morelia), donde se ordenó sacerdote y realizó una fructífera carrera académica, que lo llevó a ocupar, en 1790, la rectoría. Al quedar en una posición tan visible, su sentido crítico fue advertido por sus superiores eclesiásticos, quienes lo removieron del cargo enviándolo a un curato en Colima, de donde fue trasladado a San Felipe y, finalmente, a la Congregación de Dolores, hoy Dolores Hidalgo, Guanajuato, en 1803.

Siendo párroco, Hidalgo organizó tertulias literarias, donde se comentaban los tratados llamados populistas, sobre todo los del jesuita español Francisco Suárez, en los que se cuestionaba la calidad sagrada de los reyes ante la soberanía de los pueblos. Buscó el mejoramiento económico de sus feligreses mediante la introducción y enseñanza de modernas técnicas agrícolas, nuevos cultivos (algunos de ellos prohibidos, como el olivo) y diversos artes y oficios.

Luego de la invasión a España por los ejércitos de Napoleón Bonaparte ocurrida en 1808, Hidalgo, como muchos criollos ilustrados, empezó a cavilar sobre la manera en que los novohispanos podían contribuir al esfuerzo patriótico de los españoles, que defendían la libertad de su patria. Poco a poco se convenció de que lo indispensable era luchar por la propia independencia.

El inteligente sacerdote se involucró en el acto con un grupo de criollos de Guanajuato y Querétaro que, en esta última ciudad, fraguaban la rebelión contra el gobierno virreinal. Estaban muy adelantados los planes para comenzar simultáneamente la insurrección en distintas poblaciones de ambas intendencias, cuando las autoridades descubrieron la conspiración y detuvieron a varios de sus participantes.

Puesto sobre aviso, Hidalgo adelantó la fecha de la insurrección de acuerdo con Ignacio Allende, Juan Aldama, Mariano Jiménez, Mariano Abasolo y otros de los conspiradores. El 16 de septiembre de 1810 puso en marcha el levantamiento, con la famosa arenga contra el mal gobierno.

Inmediatamente se le unió un gran contingente popular, con el que formó un enorme ejército, indisciplinado y prácticamente desarmado, pero impactante por su número. En pocas semanas avanzó sobre algunas de las principales poblaciones del país y amenazó la Ciudad de México, aunque por razones dudosas no tomó la capital del reino. Luego de sufrir una dolorosa derrota, se refugió en Guadalajara en noviembre.

Desde ahí, Hidalgo dictó una serie de decretos que revela lo avanzado de su pensamiento libertario y humanístico, contándose la abolición de la esclavitud y la declaración de independencia. Organizó un primer gobierno nacional, pero un poderoso ejército realista desalojó a los insurgentes de Guadalajara, y los restos de las tropas insurgentes, con los jefes principales, emprendieron una penosa retirada hacia el norte, con la intención de refugiarse en Estados Unidos.

Nunca llegaron a su destino: el 21 de mayo de 1811 fueron traicionados en las Norias de Baján, cerca de Monclova, y entregados a las autoridades virreinales. Un consejo de guerra juzgó a los caudillos y el 30 de julio, en la ciudad de Chihuahua, don Miguel Hidalgo fue fusilado. Su cabeza, separada del tronco, se exhibió durante años, en compañía de las de Allende, Aldama y Jiménez, en la Alhóndiga de Granaditas, en Guanajuato.

A pesar de su derrota, la lucha emprendida por el padre Hidalgo habría de florecer y fructificar, permitiendo que once años después se lograra la Independencia.

Día de fiesta y solemne para la Nación. La Bandera deberá izarse a toda asta.

Instituto Nacional de Estudios Históricos de las Revoluciones de México.



SEGUNDA SECCION

SECRETARIA DE SALUD

CONVENIO Modificatorio al Convenio Específico para el fortalecimiento de acciones de salud pública en las entidades federativas, que celebran la Secretaría de Salud y el Estado de Michoacán de Ocampo.

CONVENIO MODIFICATORIO AL CONVENIO ESPECIFICO PARA EL FORTALECIMIENTO DE ACCIONES DE SALUD PUBLICA EN LAS ENTIDADES FEDERATIVAS SUSCRITO EL 5 DE ENERO DE 2009, QUE CELEBRAN POR UNA PARTE EL EJECUTIVO FEDERAL, POR CONDUCTO DE LA SECRETARIA DE SALUD A LA QUE EN ADELANTE SE LE DENOMINARA "LA SECRETARIA", REPRESENTADA EN ESTE ACTO POR EL DR. MAURICIO HERNANDEZ AVILA, SUBSECRETARIO DE PREVENCIÓN Y PROMOCIÓN DE LA SALUD, ASISTIDO POR EL DR. CARLOS JOSE RODRIGUEZ AJENJO, SECRETARIO TECNICO DEL CONSEJO NACIONAL CONTRA LAS ADICCIONES, LA DRA. VESTA LOUISE RICHARDSON LOPEZ-COLLADA, DIRECTORA GENERAL DEL CENTRO NACIONAL PARA LA SALUD DE LA INFANCIA Y LA ADOLESCENCIA, EL DR. JOSE ANTONIO IZAZOLA LICEA, DIRECTOR GENERAL DEL CENTRO NACIONAL PARA LA PREVENCIÓN Y EL CONTROL DEL VIH/SIDA, EL DR. MIGUEL ANGEL LEZANA FERNANDEZ, DIRECTOR GENERAL DEL CENTRO NACIONAL DE VIGILANCIA EPIDEMIOLOGICA Y CONTROL DE ENFERMEDADES Y LA ING. MYRIAM DE LOURDES ARABIAN COUTTOLENC, SECRETARIA TECNICA DEL CONSEJO NACIONAL PARA LAS PERSONAS CON DISCAPACIDAD, Y POR LA OTRA PARTE, EL EJECUTIVO DEL ESTADO LIBRE Y SOBERANO DE MICHOACAN DE OCAMPO, A QUIEN EN LO SUCESIVO SE LE DENOMINARA "LA ENTIDAD", REPRESENTADO POR EL C.P. RICARDO HUMBERTO SUAREZ LOPEZ, SECRETARIO DE FINANZAS Y ADMINISTRACION Y EL DR. ROMAN ARMANDO LUNA ESCALANTE, SECRETARIO DE SALUD Y DIRECTOR GENERAL DE LOS SERVICIOS DE SALUD, CONFORME A LOS ANTECEDENTES, DECLARACIONES Y CLAUSULAS SIGUIENTES:

ANTECEDENTES

- I. Con fecha 31 de diciembre de 2008, "LA ENTIDAD" y "LA SECRETARIA" celebraron el Convenio Específico para el Fortalecimiento de Acciones de Salud Pública en las Entidades Federativas, con el objeto de transferir recursos presupuestales e insumos federales a "LA ENTIDAD" a fin de coordinar su participación con el Ejecutivo Federal, en términos del artículo 9 de la Ley General de Salud, que permitan a "LA ENTIDAD" la adecuada instrumentación y fortalecer la integralidad de las acciones de Promoción y Prevención de la Salud, documento que se denominará "CONVENIO PRINCIPAL".
- II. En la Cláusula Décima, denominada MODIFICACIONES AL CONVENIO, del "CONVENIO PRINCIPAL", celebrado el 5 de enero de 2009, las partes acordaron lo que a la letra dice: "Las partes acuerdan que el Convenio Específico podrá modificarse de común acuerdo y por escrito, sin alterar su estructura y en estricto apego a las disposiciones jurídicas aplicables. Las modificaciones al Convenio obligarán a sus signatarios a partir de la fecha de su firma y deberán publicarse en el Diario Oficial de la Federación y en el órgano de difusión oficial de "LA ENTIDAD" dentro de los quince días hábiles posteriores a su formalización".

DECLARACIONES

I. "LA SECRETARIA" declara por medio de su representante:

1. Que cada una de las unidades administrativas y órganos desconcentrados adscritos a la Subsecretaría de Prevención y Promoción de la Salud cuentan con la disponibilidad presupuestal correspondiente para hacer frente a los compromisos derivados de la suscripción del presente instrumento.

II. "LA ENTIDAD" declara por medio de su representante:

1. Que entre sus prioridades para alcanzar los objetivos pretendidos a través de la celebración del presente instrumento, destacan la proposición, coordinación y supervisión de la política en materia de asistencia social, así como apoyar los programas de servicios de salud, atención médica social, prevención de enfermedades y puesta en vigor las medidas necesarias para luchar contra las enfermedades transmisibles, no transmisibles y otros daños a la salud.

III. LAS PARTES DECLARAN CONJUNTAMENTE:

1. Que se reproducen y ratifican las declaraciones de "LA SECRETARIA" y de "LA ENTIDAD", insertas en el "CONVENIO PRINCIPAL".
2. Que están debidamente facultadas para suscribir el presente CONVENIO MODIFICATORIO al "CONVENIO PRINCIPAL", que se reconocen sus personalidades y facultades, y de conformidad con las declaraciones I y II de "LA SECRETARIA" y de "LA ENTIDAD", respectivamente, manifiestan su voluntad en celebrar el presente CONVENIO MODIFICATORIO, así como sujetarse a la forma y términos que se establecen al tenor de las siguientes:

CLAUSULAS

PRIMERA: El presente CONVENIO MODIFICATORIO, tiene por objeto modificar el monto, la vigencia y las acciones establecidas (según sea el caso) en el "CONVENIO PRINCIPAL" celebrado con fecha 5 de enero de 2009.

SEGUNDA: Las partes acuerdan modificar las Cláusulas Primera, Segunda, Tercera, Cuarta, Sexta, y Novena del "CONVENIO PRINCIPAL", así como los Anexos Dos, Tres, Cuatro, Cinco y Seis del "CONVENIO PRINCIPAL", para quedar como sigue:

PRIMERA.- OBJETO.

El presente CONVENIO ESPECIFICO y los Anexos 2, 3, 4, 5 y 6 debidamente firmados por las instancias que celebran el presente instrumento, mismos que firmados por ambas partes forman parte integrante del mismo, tienen por objeto transferir recursos presupuestales e insumos federales a "LA ENTIDAD" para coordinar su participación con el Ejecutivo Federal, en términos de lo dispuesto por el artículo 9 de la Ley General de Salud, que permitan a "LA ENTIDAD" la adecuada instrumentación y fortalecer la integralidad de las acciones de Promoción y Prevención de la Salud, mediante los siguientes programas sectoriales:

| No. | PROGRAMA DE ACCION | MONTO A CARGO DE "LA SECRETARIA" (Pesos) |
|-----------|--|---|
| 1 | Prevención y tratamiento de las adicciones | \$3,962,779.58 |
| 2 | Prevención y control de la diabetes mellitus | \$1,844,527.91 |
| 3 | Prevención y control de riesgo cardiovascular | \$0.00 |
| 4 | Programa Nacional de Seguridad Vial | \$839,623.25 |
| 5 | Programa Nacional de Reducción de la Mortalidad Infantil y Vacunación | \$1,361,870.92 |
| 6 | Prevención, detección y atención temprana del Cáncer de Mama | \$3,990,007.62 |
| 7 | Prevención, detección y atención temprana del Cáncer de Cérvix | \$5,638,522.17 |
| 8 | Arranque Parejo en la Vida | \$846,736.02 |
| 9 | Planificación Familiar y anticoncepción | \$2,075,540.66 |
| 10 | Prevención y control del VIH y otras ITS | \$0.00 |
| 11 | Prevención y control del dengue | \$23,426,118.29 |
| 12 | Prevención, atención y rehabilitación de personas con discapacidad | \$0.00 |
| 13 | Salud mental, depresión | \$0.00 |
| 14 | Promoción de la salud: hacia una nueva cultura por la salud | \$1,321,698.02 |
| 15 | Escuela y Salud | \$0.00 |
| 16 | Entorno y comunidades saludables | \$0.00 |
| 17 | Atención al envejecimiento | \$0.00 |
| 18 | Salud sexual y reproductiva de los adolescentes | \$322,935.76 |
| 19 | Prevención y Atención de la Violencia Familiar y de Género | \$2,278,190.97 |
| 20 | Igualdad de género en salud | \$0.00 |
| 21 | Prevención y control de la tuberculosis | \$0.00 |
| 22 | Prevención y control del paludismo | \$0.00 |
| 23 | Prevención y control de la rabia humana transmitida por el perro y otras zoonosis | \$0.00 |
| 24 | Prevención y control de urgencias epidemiológicas y desastres | \$805,797.12 |
| 25 | Vigilancia epidemiológica | \$13,663,894.80 |
| 26 | Programa Vete Sano, Regresa Sano | \$0.00 |
| 27 | Salud bucal | \$0.00 |
| 28 | Prevención y control del cólera | \$0.00 |
| 29 | Prevención y control de la lepra | \$0.00 |
| 30 | Otras ETV (oncocercosis, intoxicación por picadura de alacrán, chagas, Virus del Oeste del Nilo) | \$0.00 |
| 31 | Laboratorio de Salud Pública (COMPONENTE DE VIGILANCIA EPIDEMIOLOGICA) | \$1,487,486.43 |
| | Total | \$63,865,729.52 |

En los Anexos 2, 3 y 4 se describe la aplicación que se dará a tales recursos; se precisan los compromisos que sobre el particular asume "LA ENTIDAD" y el Ejecutivo Federal, y los mecanismos para la evaluación y control de su ejercicio. En el Anexo 5 se señalan las unidades administrativas y a los órganos desconcentrados de "LA SECRETARIA" responsables de los programas específicos de acción de Prevención y Promoción de la Salud.

La transferencia de recursos federales que realice "LA SECRETARIA" a "LA ENTIDAD", se realizará en recursos financieros o insumos, de acuerdo con la distribución siguiente:

| No. | PROGRAMA DE ACCION | MONTO MAXIMO A CARGO DE "LA SECRETARIA" (Pesos) | | |
|-----|--|---|-------------------------|-------------------------|
| | | Recursos Financieros | Insumos | Total |
| 1 | Prevención y tratamiento de las adicciones | \$3,962,779.58 | \$38,647.40 | \$4,001,426.98 |
| 2 | Prevención y control de la diabetes mellitus | \$1,844,527.91 | \$578,336.08 | \$2,422,863.99 |
| 3 | Prevención y control de riesgo cardiovascular | \$0.00 | \$537,284.90 | \$537,284.90 |
| 4 | Programa Nacional de Seguridad Vial | \$839,623.25 | \$0.00 | \$839,623.25 |
| 5 | Programa Nacional de Reducción de la Mortalidad Infantil y Vacunación | \$1,361,870.92 | \$102,689,498.69 | \$104,051,369.61 |
| 6 | Prevención, detección y atención temprana del Cáncer de Mama | \$3,990,007.62 | \$104,394.76 | \$4,094,402.38 |
| 7 | Prevención, detección y atención temprana del Cáncer de Cérvix | \$5,638,522.17 | \$4,068,831.03 | \$9,707,353.20 |
| 8 | Arranque Parejo en la Vida | \$846,736.02 | \$1,100,897.10 | \$1,947,633.12 |
| 9 | Planificación Familiar y anticoncepción | \$2,075,540.66 | \$108,726.75 | \$2,184,267.41 |
| 10 | Prevención y control del VIH y otras ITS | \$0.00 | \$20,768,012.99 | \$20,768,012.99 |
| 11 | Prevención y control del dengue | \$23,426,118.29 | \$0.00 | \$23,426,118.29 |
| 12 | Prevención, atención y rehabilitación de personas con discapacidad | \$0.00 | \$1,203,105.54 | \$1,203,105.54 |
| 13 | Salud mental, depresión | \$0.00 | \$0.00 | \$0.00 |
| 14 | Promoción de la salud: hacia una nueva cultura por la salud | \$1,321,698.02 | \$1,295,756.15 | \$2,617,454.17 |
| 15 | Escuela y Salud | \$0.00 | \$0.00 | \$0.00 |
| 16 | Entorno y comunidades saludables | \$0.00 | \$0.00 | \$0.00 |
| 17 | Atención al envejecimiento | \$0.00 | \$206,800.00 | \$206,800.00 |
| 18 | Salud sexual y reproductiva de los adolescentes | \$322,935.76 | \$0.00 | \$322,935.76 |
| 19 | Prevención y Atención de la Violencia Familiar y de Género | \$2,278,190.97 | \$100,156.60 | \$2,378,347.58 |
| 20 | Igualdad de género en salud | \$0.00 | \$4,247.17 | \$4,247.17 |
| 21 | Prevención y control de la tuberculosis | \$0.00 | \$255,254.00 | \$255,254.00 |
| 22 | Prevención y control del paludismo | \$0.00 | \$0.00 | \$0.00 |
| 23 | Prevención y control de la rabia humana transmitida por el perro y otras zoonosis | \$0.00 | \$638,440.72 | \$638,440.72 |
| 24 | Prevención y control de urgencias epidemiológicas y desastres | \$805,797.12 | \$0.00 | \$805,797.12 |
| 25 | Vigilancia epidemiológica | \$13,663,894.80 | \$0.00 | \$13,663,894.80 |
| 26 | Programa Vete Sano, Regresa Sano | \$0.00 | \$0.00 | \$0.00 |
| 27 | Salud bucal | \$0.00 | \$0.00 | \$0.00 |
| 28 | Prevención y control del cólera | \$0.00 | \$0.00 | \$0.00 |
| 29 | Prevención y control de la lepra | \$0.00 | \$0.00 | \$0.00 |
| 30 | Otras ETV (oncocercosis, intoxicación por picadura de alacrán, chagas, Virus del Oeste del Nilo) | \$0.00 | \$0.00 | \$0.00 |
| 31 | Laboratorio de Salud Pública (COMPONENTE DE VIGILANCIA EPIDEMIOLOGICA) | \$1,487,486.43 | \$459,000.00 | \$1,946,486.43 |
| | Total | \$63,865,729.52 | \$134,157,389.88 | \$198,023,119.40 |

Los recursos federales señalados en el cuadro anterior serán aplicados conforme a la descripción de los programas que en forma detallada se señalan en los Anexos 2, 3, 4 y 5. En el Anexo 6 se señala la relación de insumos enviados en especie de los programas específicos de acción de prevención y promoción de la salud.

SEGUNDA.- TRANSFERENCIA.

Para la realización de las acciones objeto del presente instrumento, el Ejecutivo Federal transferirá a "LA ENTIDAD" recursos presupuestarios federales hasta por la cantidad de \$198'023,119.40 (ciento noventa y ocho millones veintitrés mil ciento diecinueve pesos 40/100 M.N.), con cargo al presupuesto de "LA SECRETARIA", para la realización de las intervenciones que contemplan "LOS PROGRAMAS", conforme a los plazos y calendario de ejecución establecidos en los Anexos 3 y 5, los cuales debidamente firmados por las instancias que celebran el presente Convenio Específico forman parte integrante de su contexto.

Los recursos financieros a que se refiere el párrafo anterior, y que importan un monto de \$63'865,729.52 (sesenta y tres millones ochocientos sesenta y cinco mil setecientos veintinueve pesos 52/100 M.N.) se radicarán a través de la Secretaría de Finanzas del Estado de "LA ENTIDAD", en la cuenta bancaria productiva específica que ésta establezca para tal efecto, en forma previa a la entrega de los recursos, en la institución de crédito bancaria que la misma determine, informando de ello a "LA SECRETARIA", con la finalidad de que los recursos financieros transferidos y sus rendimientos financieros estén debidamente identificados, de conformidad con lo establecido en el artículo 82 fracción IX de la Ley Federal de Presupuesto y Responsabilidad Hacendaria.

Los recursos federales que transfiera "LA SECRETARIA" a "LA ENTIDAD" definidos como insumos por un monto total de \$134'157,389.88 (ciento treinta y cuatro millones ciento cincuenta y siete mil trescientos ochenta y nueve pesos 88/100 M.N.) serán ministrados directamente a la Secretaría de Salud estatal de MICHOACAN, y serán aplicados, de manera exclusiva a "LOS PROGRAMAS" sectoriales señalados en la Cláusula Primera del presente instrumento.

TERCERA.- INTERVENCIONES, INDICADORES Y METAS.

Los recursos financieros e insumos federales que transfiere el Ejecutivo Federal por conducto de "LA SECRETARIA" a que se refieren los Anexos 2, 5 y 6 del presente Convenio se aplicarán a "LOS PROGRAMAS" a que se refiere la Cláusula Primera del mismo, los cuales estarán destinados a realizar las intervenciones y alcanzar las metas comprometidas las cuales serán evaluadas de conformidad con los indicadores establecidos en el Anexo 4 del presente instrumento.

CUARTA.- APLICACION.

Los recursos financieros e insumos que transfiere el Ejecutivo Federal a que alude la Cláusula Primera de este Instrumento, se destinarán en forma exclusiva a la realización de las intervenciones aprobadas en cada uno de "LOS PROGRAMAS" sectoriales de acción de conformidad con lo establecido en los Anexos 2, 4, 5 y 6 del presente instrumento.

.....

SEXTA.- OBLIGACIONES DE "LA ENTIDAD".

"LA ENTIDAD", adicionalmente a los compromisos establecidos en "EL ACUERDO MARCO", se obliga a:

.....

- IV. Ministrar los recursos financieros federales a que se refiere la Cláusula Primera del presente instrumento y se detallan en el Anexo 3, a la Secretaría de Salud y Dirección General de los Servicios de Salud del Estado, a efecto que esta última esté en condiciones de iniciar las acciones para dar cumplimiento a "LOS PROGRAMAS" a que hace referencia la Cláusula Primera de este Convenio, en un plazo no mayor a 10 días hábiles, contados a partir de la radicación de recursos financieros federales en la SECRETARIA DE FINANZAS Y ADMINISTRACION DEL ESTADO.
- V. Destinar los insumos federales a que se refiere el presente instrumento, a la Secretaría de Salud y Dirección General de los Servicios de Salud del Estado, a efecto que esta última esté en condiciones de iniciar las acciones para dar cumplimiento a las intervenciones señaladas en los Anexos 4, 5 y 6 del presente instrumento para cada uno de "LOS PROGRAMAS" señalados en la Cláusula Primera de este Convenio Específico, en un plazo no mayor a 15 días naturales, contados a partir de la formalización de este instrumento.

.....

- X. Registrar, como activos fijos los bienes muebles que serán adquiridos con cargo a los recursos financieros federales objeto de este instrumento y que se mencionan en los Anexos 2, 3 y 5, de conformidad con las disposiciones jurídicas vigentes en materia de ejercicio, registro y contabilidad del gasto público gubernamental.
- XI. Contratar, con recursos de "LA ENTIDAD", y mantener vigentes, las pólizas de seguros y de mantenimientos preventivo y correctivo de los bienes muebles que serán adquiridos con cargo a los recursos financieros objeto de este instrumento y que se relacionan en los Anexos 2, 3 y 5.

NOVENA.- VIGENCIA.

El presente Convenio comenzará a surtir sus efectos a partir de la fecha de su suscripción y se mantendrá en vigor hasta el cumplimiento del objeto, materia del presente convenio específico, debiéndose publicar en el Diario Oficial de la Federación y en el Organismo de Difusión Oficial de "LA ENTIDAD" dentro de los quince (15) días hábiles posteriores a su formalización.

ANEXO 2

DEL CONVENIO ESPECIFICO PARA EL FORTALECIMIENTO DE ACCIONES DE SALUD PUBLICA QUE CELEBRAN POR UNA PARTE EL EJECUTIVO FEDERAL, POR CONDUCTO DE LA SECRETARIA DE SALUD Y EL EJECUTIVO DEL ESTADO LIBRE Y SOBERANO DE MICHOACAN DE OCAMPO.

Identificación de fuentes de financiamiento de los Programas Sectoriales de Acción en materia de Salud Pública.

| No. | PROGRAMA DE ACCION | ORIGEN RAMO 12 (Pesos) | | | |
|-----|--|------------------------|-----------------------|-----------------------|------------------------|
| | | Apoyo Federal SPPS | | | SUBTOTAL |
| | | Intervenciones CASSCO | Intervenciones CAUSES | Otra | |
| 1 | Prevención y tratamiento de las adicciones | \$0.00 | \$0.00 | \$2,239,352.59 | \$2,239,352.59 |
| 2 | Prevención y control de la diabetes mellitus | \$0.00 | \$0.00 | \$0.00 | \$0.00 |
| 3 | Prevención y control de riesgo cardiovascular | \$0.00 | \$0.00 | \$0.00 | \$0.00 |
| 4 | Programa Nacional de Seguridad Vial | \$0.00 | \$0.00 | \$0.00 | \$0.00 |
| 5 | Programa Nacional de Reducción de la Mortalidad Infantil y Vacunación | \$0.00 | \$0.00 | \$0.00 | \$0.00 |
| 6 | Prevención, detección y atención temprana del Cáncer de Mama | \$0.00 | \$0.00 | \$3,200,000.00 | \$3,200,000.00 |
| 7 | Prevención, detección y atención temprana del Cáncer de Cérvix | \$0.00 | \$0.00 | \$0.00 | \$0.00 |
| 8 | Arranque Parejo en la Vida | \$0.00 | \$0.00 | \$0.00 | \$0.00 |
| 9 | Planificación Familiar y anticoncepción | \$0.00 | \$0.00 | \$0.00 | \$0.00 |
| 10 | Prevención y control del VIH y otras ITS | \$0.00 | \$0.00 | \$0.00 | \$0.00 |
| 11 | Prevención y control del dengue | \$13,772,000.00 | \$0.00 | \$0.00 | \$13,772,000.00 |
| 12 | Prevención, atención y rehabilitación de personas con discapacidad | \$0.00 | \$0.00 | \$0.00 | \$0.00 |
| 13 | Salud mental, depresión | \$0.00 | \$0.00 | \$0.00 | \$0.00 |
| 14 | Promoción de la salud: hacia una nueva cultura por la salud | \$0.00 | \$0.00 | \$0.00 | \$0.00 |
| 15 | Escuela y Salud | \$0.00 | \$0.00 | \$0.00 | \$0.00 |
| 16 | Entorno y comunidades saludables | \$0.00 | \$0.00 | \$0.00 | \$0.00 |
| 17 | Atención al envejecimiento | \$0.00 | \$0.00 | \$0.00 | \$0.00 |
| 18 | Salud sexual y reproductiva de los adolescentes | \$0.00 | \$0.00 | \$0.00 | \$0.00 |
| 19 | Prevención y Atención de la Violencia Familiar y de Género | \$0.00 | \$617,829.45 | \$0.00 | \$617,829.45 |
| 20 | Igualdad de género en salud | \$0.00 | \$0.00 | \$0.00 | \$0.00 |
| 21 | Prevención y control de la tuberculosis | \$0.00 | \$0.00 | \$0.00 | \$0.00 |
| 22 | Prevención y control del paludismo | \$0.00 | \$0.00 | \$0.00 | \$0.00 |
| 23 | Prevención y control de la rabia humana transmitida por el perro y otras zoonosis | \$0.00 | \$0.00 | \$0.00 | \$0.00 |
| 24 | Prevención y control de urgencias epidemiológicas y desastres | \$0.00 | \$0.00 | \$0.00 | \$0.00 |
| 25 | Vigilancia epidemiológica | \$0.00 | \$0.00 | \$0.00 | \$0.00 |
| 26 | Programa Vete Sano, Regresa Sano | \$0.00 | \$0.00 | \$0.00 | \$0.00 |
| 27 | Salud bucal | \$0.00 | \$0.00 | \$0.00 | \$0.00 |
| 28 | Prevención y control del cólera | \$0.00 | \$0.00 | \$0.00 | \$0.00 |
| 29 | Prevención y control de la lepra | \$0.00 | \$0.00 | \$0.00 | \$0.00 |
| 30 | Otras ETV (oncocercosis, intoxicación por picadura de alacrán, chagas, Virus del Oeste del Nilo) | \$0.00 | \$0.00 | \$0.00 | \$0.00 |
| 31 | Laboratorio de Salud Pública (COMPONENTE DE VIGILANCIA EPIDEMIOLOGICA) | \$0.00 | \$0.00 | \$0.00 | \$0.00 |
| | Total | \$13,772,000.00 | \$617,829.45 | \$5,439,352.59 | \$19,829,182.04 |

| No. | PROGRAMA DE ACCION | ORIGEN RAMO 12 (Pesos) | | | | |
|-----|--|------------------------|-----------------------|----------------|------------------------|------------------------|
| | | Seguro Popular | | Fideicomiso | SUBTOTAL | TOTAL |
| | | FASC | Anexo IV | F de G C | | |
| 1 | Prevención y tratamiento de las adicciones | \$1,723,426.99 | \$1,032,254.00 | \$0.00 | \$2,755,680.99 | \$4,995,033.58 |
| 2 | Prevención y control de la diabetes mellitus | \$1,844,527.91 | \$11,239,545.00 | \$0.00 | \$13,084,072.91 | \$13,084,072.91 |
| 3 | Prevención y control de riesgo cardiovascular | \$0.00 | \$3,360,301.00 | \$0.00 | \$3,360,301.00 | \$3,360,301.00 |
| 4 | Programa Nacional de Seguridad Vial | \$839,623.25 | \$847,168.00 | \$0.00 | \$1,686,791.25 | \$1,686,791.25 |
| 5 | Programa Nacional de Reducción de la Mortalidad Infantil y Vacunación | \$1,361,870.92 | \$68,784,258.35 | \$0.00 | \$70,146,129.27 | \$70,146,129.27 |
| 6 | Prevención, detección y atención temprana del Cáncer de Mama | \$790,007.62 | \$2,564,127.65 | \$0.00 | \$3,354,135.27 | \$6,554,135.27 |
| 7 | Prevención, detección y atención temprana del Cáncer de Cérvix | \$5,638,522.17 | \$38,716,297.96 | \$0.00 | \$44,354,820.13 | \$44,354,820.13 |
| 8 | Arranque Parejo en la Vida | \$846,736.02 | \$58,133,608.50 | \$0.00 | \$58,980,344.52 | \$58,980,344.52 |
| 9 | Planificación Familiar y anticoncepción | \$2,075,540.66 | \$18,725,590.00 | \$0.00 | \$20,801,130.66 | \$20,801,130.66 |
| 10 | Prevención y control del VIH y otras ITS | \$0.00 | \$3,624,452.75 | \$4,616,100.00 | \$8,240,552.75 | \$8,240,552.75 |
| 11 | Prevención y control del dengue | \$9,654,118.29 | \$6,876,800.00 | \$0.00 | \$16,530,918.29 | \$30,302,918.29 |
| 12 | Prevención, atención y rehabilitación de personas con discapacidad | \$0.00 | \$14,058,778.04 | \$0.00 | \$14,058,778.04 | \$14,058,778.04 |
| 13 | Salud mental, depresión | \$0.00 | \$0.00 | \$0.00 | \$0.00 | \$0.00 |
| 14 | Promoción de la salud: hacia una nueva cultura por la salud | \$1,321,698.02 | \$63,287,789.47 | \$0.00 | \$64,609,487.49 | \$64,609,487.49 |
| 15 | Escuela y Salud | \$0.00 | \$0.00 | \$0.00 | \$0.00 | \$0.00 |
| 16 | Entorno y comunidades saludables | \$0.00 | \$0.00 | \$0.00 | \$0.00 | \$0.00 |
| 17 | Atención al envejecimiento | \$0.00 | \$1,225,400.00 | \$0.00 | \$1,225,400.00 | \$1,225,400.00 |
| 18 | Salud sexual y reproductiva de los adolescentes | \$322,935.76 | \$0.00 | \$0.00 | \$322,935.76 | \$322,935.76 |
| 19 | Prevención y Atención de la Violencia Familiar y de Género | \$1,660,361.52 | \$2,748,878.52 | \$0.00 | \$4,409,240.04 | \$5,027,069.49 |
| 20 | Igualdad de género en salud | \$0.00 | \$0.00 | \$0.00 | \$0.00 | \$0.00 |
| 21 | Prevención y control de la tuberculosis | \$0.00 | \$2,265,355.00 | \$0.00 | \$2,265,355.00 | \$2,265,355.00 |
| 22 | Prevención y control del paludismo | \$0.00 | \$0.00 | \$0.00 | \$0.00 | \$0.00 |
| 23 | Prevención y control de la rabia humana transmitida por el perro y otras zoonosis | \$0.00 | \$0.00 | \$0.00 | \$0.00 | \$0.00 |
| 24 | Prevención y control de urgencias epidemiológicas y desastres | \$805,797.12 | \$609,631.00 | \$0.00 | \$1,415,428.12 | \$1,415,428.12 |
| 25 | Vigilancia epidemiológica | \$13,663,894.80 | \$0.00 | \$0.00 | \$13,663,894.80 | \$13,663,894.80 |
| 26 | Programa Vete Sano, Regresa Sano | \$0.00 | \$0.00 | \$0.00 | \$0.00 | \$0.00 |
| 27 | Salud bucal | \$0.00 | \$3,861,346.50 | \$0.00 | \$3,861,346.50 | \$3,861,346.50 |
| 28 | Prevención y control del cólera | \$0.00 | \$3,874,917.17 | \$0.00 | \$3,874,917.17 | \$3,874,917.17 |
| 29 | Prevención y control de la lepra | \$0.00 | \$0.00 | \$0.00 | \$0.00 | \$0.00 |
| 30 | Otras ETV (oncocercosis, intoxicación por picadura de alacrán, chagas, Virus del Oeste del Nilo) | \$0.00 | \$0.00 | \$0.00 | \$0.00 | \$0.00 |
| 31 | Laboratorio de Salud Pública (COMPONENTE DE VIGILANCIA EPIDEMIOLOGICA) | \$1,487,486.43 | \$2,040,065.00 | \$0.00 | \$3,527,551.43 | \$3,527,551.43 |
| | Total | \$44,036,547.48 | \$307,876,563.91 | \$4,616,100.00 | \$356,529,211.39 | \$376,358,393.43 |

ANEXO 3

DEL CONVENIO ESPECIFICO PARA EL FORTALECIMIENTO DE ACCIONES DE SALUD PUBLICA QUE CELEBRAN POR UNA PARTE EL EJECUTIVO FEDERAL, POR CONDUCTO DE LA SECRETARIA DE SALUD Y EL EJECUTIVO DEL ESTADO LIBRE Y SOBERANO DE MICHOACAN DE OCAMPO.

Calendario de Ministraciones de los Programas de Acción en materia de Salud Pública.

| No. | PROGRAMA | CALENDARIO DE MINISTRACIONES | | | | |
|-----|--|------------------------------|-----------------|----------------|-----------------|-----------------|
| | | Marzo | Mayo | Agosto | Noviembre | Total |
| 1 | Prevención y tratamiento de las adicciones | \$728,105.87 | \$728,105.87 | \$485,403.92 | \$2,021,163.92 | \$3,962,779.58 |
| 2 | Prevención y control de la diabetes mellitus | \$553,358.37 | \$553,358.37 | \$368,905.58 | \$368,905.58 | \$1,844,527.91 |
| 3 | Prevención y control de riesgo cardiovascular | \$0.00 | \$0.00 | \$0.00 | \$0.00 | \$0.00 |
| 4 | Programa Nacional de Seguridad Vial | \$251,886.98 | \$251,886.98 | \$167,924.65 | \$167,924.65 | \$839,623.25 |
| 5 | Programa Nacional de Reducción de la Mortalidad Infantil y Vacunación | \$408,561.28 | \$408,561.28 | \$272,374.18 | \$272,374.18 | \$1,361,870.92 |
| 6 | Prevención, detección y atención temprana del Cáncer de Mama | \$1,197,002.29 | \$1,197,002.29 | \$798,001.52 | \$798,001.52 | \$3,990,007.62 |
| 7 | Prevención, detección y atención temprana del Cáncer de Cérvix | \$1,691,556.65 | \$1,691,556.65 | \$1,127,704.43 | \$1,127,704.43 | \$5,638,522.17 |
| 8 | Arranque Parejo en la Vida | \$84,673.60 | \$254,020.81 | \$254,020.81 | \$254,020.81 | \$846,736.02 |
| 9 | Planificación Familiar y anticoncepción | \$622,662.20 | \$622,662.20 | \$415,108.13 | \$415,108.13 | \$2,075,540.66 |
| 10 | Prevención y control del VIH y otras ITS | \$0.00 | \$0.00 | \$0.00 | \$0.00 | \$0.00 |
| 11 | Prevención y control del dengue | \$2,896,235.49 | \$2,896,235.49 | \$1,930,823.66 | \$15,702,823.66 | \$23,426,118.29 |
| 12 | Prevención, atención y rehabilitación de personas con discapacidad | \$0.00 | \$0.00 | \$0.00 | \$0.00 | \$0.00 |
| 13 | Salud mental, depresión | \$0.00 | \$0.00 | \$0.00 | \$0.00 | \$0.00 |
| 14 | Promoción de la salud: hacia una nueva cultura por la salud | \$396,509.41 | \$396,509.41 | \$264,339.60 | \$264,339.60 | \$1,321,698.02 |
| 15 | Escuela y Salud | \$0.00 | \$0.00 | \$0.00 | \$0.00 | \$0.00 |
| 16 | Entorno y comunidades saludables | \$0.00 | \$0.00 | \$0.00 | \$0.00 | \$0.00 |
| 17 | Atención al envejecimiento | \$0.00 | \$0.00 | \$0.00 | \$0.00 | \$0.00 |
| 18 | Salud sexual y reproductiva de los adolescentes | \$96,880.73 | \$96,880.73 | \$64,587.15 | \$64,587.15 | \$322,935.76 |
| 19 | Prevención y Atención de la Violencia Familiar y de Género | \$683,457.29 | \$683,457.29 | \$455,638.19 | \$455,638.19 | \$2,278,190.97 |
| 20 | Igualdad de género en salud | \$0.00 | \$0.00 | \$0.00 | \$0.00 | \$0.00 |
| 21 | Prevención y control de la tuberculosis | \$0.00 | \$0.00 | \$0.00 | \$0.00 | \$0.00 |
| 22 | Prevención y control del paludismo | \$0.00 | \$0.00 | \$0.00 | \$0.00 | \$0.00 |
| 23 | Prevención y control de la rabia humana transmitida por el perro y otras zoonosis | \$0.00 | \$0.00 | \$0.00 | \$0.00 | \$0.00 |
| 24 | Prevención y control de urgencias epidemiológicas y desastres | \$241,739.14 | \$241,739.14 | \$161,159.42 | \$161,159.42 | \$805,797.12 |
| 25 | Vigilancia epidemiológica | \$4,617,865.93 | \$4,617,865.93 | \$3,078,577.29 | \$1,349,585.66 | \$13,663,894.80 |
| 26 | Programa Vete Sano, Regresa Sano | \$0.00 | \$0.00 | \$0.00 | \$0.00 | \$0.00 |
| 27 | Salud bucal | \$0.00 | \$0.00 | \$0.00 | \$0.00 | \$0.00 |
| 28 | Prevención y control del cólera | \$0.00 | \$0.00 | \$0.00 | \$0.00 | \$0.00 |
| 29 | Prevención y control de la lepra | \$0.00 | \$0.00 | \$0.00 | \$0.00 | \$0.00 |
| 30 | Otras ETV (oncocercosis, intoxicación por picadura de alacrán, chagas, Virus del Oeste del Nilo) | \$0.00 | \$0.00 | \$0.00 | \$0.00 | \$0.00 |
| 31 | Laboratorio de Salud Pública (COMPONENTE DE VIGILANCIA EPIDEMIOLOGICA) | \$0.00 | \$0.00 | \$0.00 | \$1,487,486.43 | \$1,487,486.43 |
| | Total | \$14,470,495.21 | \$14,639,842.42 | \$9,844,568.55 | \$24,910,823.35 | \$63,865,729.52 |

ANEXO 4

DEL CONVENIO ESPECIFICO PARA EL FORTALECIMIENTO DE ACCIONES DE SALUD PUBLICA QUE CELEBRAN POR UNA PARTE EL EJECUTIVO FEDERAL, POR CONDUCTO DE LA SECRETARIA DE SALUD Y EL EJECUTIVO DEL ESTADO LIBRE Y SOBERANO DE MICHOACAN DE OCAMPO.

Programas de Acción en materia de Salud Pública.

I. PROGRAMAS-INDICADORES-METAS

| Programa | Tipo Meta | Numerador | Denominador | Factor | Indicador |
|---|-------------|--|--|--------|---|
| Prevención y tratamiento de las adicciones | Opcional | Número de unidades básicas de primer nivel de la Secretaría de Salud por entidad, que aplican los procedimientos para la detección, orientación y consejería en materia de adicciones 185.0 | Número total de unidades básicas de primer nivel de la Secretaría de Salud por entidad 409.0 | 100.0 | Porcentaje de unidades básicas de primer nivel de la Secretaría de Salud en el país, que aplican los procedimientos para la detección, orientación y consejería en materia de adicciones 45.232 |
| Prevención y tratamiento de las adicciones | Obligatorio | Número de municipios prioritarios por estado que cuenta con acciones contra las adicciones 20.0 | Número total de municipios prioritarios por estado 37.0 | 100.0 | Porcentaje de municipios prioritarios por estado que cuentan con acciones contra las adicciones 54.054 |
| Prevención y tratamiento de las adicciones | Opcional | Unidades de tratamiento residencial que cumplen con los requisitos básicos para la atención de las adicciones, de acuerdo con la NOM-028-SSA2-1999 para la Prevención, Tratamiento y Control de las Adicciones 185.0 | Número de unidades de tratamiento residencial por entidad 409.0 | 100.0 | Porcentaje de unidades de tratamiento residencial que cumplen con los requisitos básicos para la atención de las adicciones, de acuerdo con la NOM-028-SSA2-1999 para la Prevención, Tratamiento y Control de las Adicciones 45.232 |
| Prevención y tratamiento de las adicciones | Opcional | Número de unidades básicas de primer nivel de la Secretaría de Salud por entidad, que aplican los procedimientos para la detección, orientación y consejería en materia de adicciones 185.0 | Número total de unidades básicas de primer nivel de la Secretaría de Salud por entidad 409.0 | 100.0 | Porcentaje de unidades básicas de primer nivel de la Secretaría de Salud en el país, que aplican los procedimientos para la detección, orientación y consejería en materia de adicciones 45.232 |
| Prevención y control de la diabetes mellitus | Opcional | Total de casos de DM con niveles de glucosa menor de 126 mg/dl 6882.0 | Total de casos en tratamiento por Diabetes Mellitus 17131.0 | 100.0 | Porcentaje de pacientes con DM que alcanzan niveles de control 40.17 |
| Prevención y control de la diabetes mellitus | Obligatorio | Número de UNEMES en operación al final del año 3.0 | Total de UNEMES programadas 3.0 | 100.0 | Porcentaje de UNEMES en operación al final del año 100 |
| Prevención y control de riesgo cardiovascular | Opcional | Total de Grupos de Ayuda Mutua Acreditados 45.0 | Total de Grupos de Ayuda Mutua Activos 315.0 | 100.0 | Porcentaje de grupos de Ayuda Mutua acreditados 14.286 |
| Prevención y control de riesgo cardiovascular | Obligatorio | Total de detecciones realizadas en población no asegurada de 20 años y más 1718201.0 | Población no asegurada estimada de 20 años y más 1689278.0 | 100.0 | Porcentaje de detección de riesgo cardiovascular y diabetes en la población no asegurada de 20 años y más* 101.712 |
| Prevención y control de riesgo cardiovascular | Opcional | Número de pacientes con presión arterial menor o igual a 140/910 mmHg 8378.0 | Total de pacientes en tratamiento 17937.0 | 100.0 | Porcentaje de pacientes en tratamiento que alcanzan cifras en control de la presión arterial 46.71 |
| Prevención y control de riesgo cardiovascular | Obligatorio | Total de detecciones realizadas en población no asegurada de 20 años y más 503675.0 | Población no asegurada estimada de 20 años y más 1162316.0 | 100.0 | Porcentaje de detección de riesgo cardiovascular y diabetes en la población no asegurada de 20 años y más* 43.334 |

| | | | | | |
|---|-------------|--|--|---------|--|
| Prevención y control de riesgo cardiovascular | Opcional | Total de Grupos de Ayuda Mutua Acreditados 90.0 | Total de Grupos de Ayuda Mutua Activos 416.0 | 100.0 | Porcentaje de grupos de Ayuda Mutua acreditados 21.635 |
| Programa Nacional de Seguridad Vial | Obligatorio | Personas capacitadas como primer respondente en soporte vital básico 439.0 | Personas programadas para capacitación como primer respondente en soporte vital básico 300.0 | 100.0 | Número de personas capacitadas 146.33 |
| Programa Nacional de Reducción de la Mortalidad Infantil y Vacunación | Obligatorio | Total de niños y niñas de un año de edad según censo nominal 32109.0 | Población de un año de edad según CONAPO** 35676.0 | 100.0 | Porcentaje de concordancia 90.002 |
| Programa Nacional de Reducción de la Mortalidad Infantil y Vacunación | Opcional | Niños y niñas de un año de edad con esquema completo de vacunación 35170.0 | Población de un año de edad (Censo nominal) 37021.0 | 100.0 | Cobertura de vacunación en el grupo de un año de edad 95 |
| Programa Nacional de Reducción de la Mortalidad Infantil y Vacunación | Opcional | Grupos formados 104.0 | Unidades del primer nivel 414.0 | 100.0 | Porcentaje esperado de unidades de primer nivel con grupo formado 25.121 |
| Programa Nacional de Reducción de la Mortalidad Infantil y Vacunación | Opcional | Número de defunciones registradas en menores de cinco años 1045.0 | Población de niñas y niños menores de cinco años 369796.0 | 10000.0 | Tasa de mortalidad registrada en menores de cinco años* 28.259 |
| Programa Nacional de Reducción de la Mortalidad Infantil y Vacunación | Opcional | Población de uno a cuatro años de edad con esquema completo de vacunación 151239.0 | Población de uno a cuatro años de edad 154325.0 | 100.0 | Cobertura de vacunación con esquema completo en población de uno a cuatro años 98 |
| Programa Nacional de Reducción de la Mortalidad Infantil y Vacunación | Opcional | Esquemas completos de vacunación de menores de 5 años 169975.0 | Población del censo nominal de menores de 5 años 178918.0 | 100.0 | Cobertura de vacunación 95.002 |
| Programa Nacional de Reducción de la Mortalidad Infantil y Vacunación | Opcional | Número de niños menores de 5 años atendidos por primera vez en Plan A para EDA 4693.0 | Total de consultas por EDA, de primera vez, en Plan A, Plan B y Plan C en menores de 5 años 4838.0 | 100.0 | Proporción de niños menores de 5 años atendidos por EDA de primera vez en plan A de tratamiento 97.003 |
| Programa Nacional de Reducción de la Mortalidad Infantil y Vacunación | Opcional | Número de casos de tétanos neonatal 1.0 | 1 | 1.0 | Número de casos de tétanos neonatal 1 |
| Programa Nacional de Reducción de la Mortalidad Infantil y Vacunación | Opcional | Número de consultas por IRA con tratamiento sintomático de Primera vez en menores de 5 años 83535.0 | Total de consultas por IRA de Primera vez en menores de 5 años 136940.0 | 100.0 | Porcentaje de menores de cinco años con Infección Respiratoria Aguda (IRA) que reciban tratamiento sintomático en el 2008 61.001 |
| Programa Nacional de Reducción de la Mortalidad Infantil y Vacunación | Opcional | Número de consultas por neumonía de Primera vez y Subsecuente en menores de 5 años 370.0 | Total de consultas por IRA de Primera vez y Subsecuente en menores de 5 años 36832.0 | 100.0 | Consultas por Neumonía 1.005 |
| Prevención, detección y atención temprana del Cáncer de Mama | Obligatorio | Número de mujeres de 50 a 69 años a las que se les realizará mastografía durante 2008 18034.0 | Número de mujeres de 50 a 69 años de la SSA en el 2008 172646.0 | 100.0 | Cobertura de detección de cáncer de mama con mastografía en mujeres de 50 a 69 años de la SSA en 2008 10.45 |
| Prevención, detección y atención temprana del Cáncer de Cérvix | Opcional | Número de mujeres de 25 a 64 años con diagnóstico temprano de cáncer cérvico uterino de responsabilidad de la SS 73421.0 | Número de mujeres de 25 a 64 años que se realizaron citología vaginal en la SS 36175.0 | 100.0 | Cobertura de detección de cáncer cérvico uterino en mujeres de 25 a 64 años de edad de la SSA por citología vaginal 202.961 |

| | | | | | |
|--|-------------|---|---|-------|---|
| Arranque Parejo en la Vida | Obligatorio | Número de pruebas de tamiz neonatal a recién nacidos 29897.0 | Total de nacimientos estimados de CONAPO 33219.0 | 100.0 | Porcentaje de recién nacidos con tamiz neonatal 90 |
| Arranque Parejo en la Vida | Opcional | Partos a atender por la SSA e IMSS-Oportunidades 47895.0 | Nacimientos estimados en población no asegurada 53218.0 | 100.0 | Cobertura de atención de partos por personal calificado en población no asegurada 90 |
| Planificación Familiar y anticoncepción | Obligatorio | MEFU Usuarías activas de métodos anticonceptivos 177727.0 | MEFU de la población responsabilidad de la Secretaría de Salud 309360.0 | 100.0 | Cobertura de MEFU en la SSA 57.45 |
| Planificación Familiar y anticoncepción | Opcional | Número de aceptantes de vasectomía 451.0 | Total de hombres aceptantes de métodos definitivos de PF 451.0 | 100.0 | Porcentaje de hombres que se realizan vasectomía 100 |
| Planificación Familiar y anticoncepción | Opcional | Aceptantes en el posparto inmediato + aceptantes durante el puerperio 24320.0 | Eventos obstétricos atendidos durante el año 38120.0 | 100.0 | Cobertura de APEO 63.8 |
| Prevención y control del VIH y otras ITS | Obligatorio | Detección de VIH en embarazadas en la Secretaría de Salud 29336.0 | Consultas de primera vez por embarazo en la Secretaría de Salud 54629.0 | 100.0 | Porcentaje de detecciones de VIH en embarazadas en la Secretaría de Salud 53.7 |
| Prevención y control del VIH y otras ITS | Obligatorio | Pruebas de sífilis en embarazadas en la Secretaría de Salud 42064.0 | Consultas de primera vez por embarazo en la Secretaría de Salud 54629.0 | 100.0 | Porcentaje de detecciones de sífilis en embarazadas en la Secretaría de Salud 76.999 |
| Prevención y control del VIH y otras ITS | Opcional | Personas con al menos 6 meses en tratamiento ARV en la SS con carga viral indetectable en los últimos 6 meses 379.0 | Total de personas con al menos 6 meses en tratamiento ARV en la SS 704.0 | 100.0 | Porcentaje de personas en tratamiento ARV en control virológico, en la Secretaría de Salud 53.835 |
| Prevención, atención y rehabilitación de personas con discapacidad | Obligatorio | Número de nacimientos con tamiz auditivo neonatal en la Secretaría de Salud 10701.0 | Total de nacimientos en la Secretaría de Salud 30761.0 | 100.0 | Cobertura de tamiz auditivo neonatal 34.788 |
| Salud mental, depresión | Opcional | CONSULTAS DE SALUD MENTAL OTORGADAS EN EL 2009 OTORGADAS POR EL PRIMERO Y SEGUNDO NIVEL DE ATENCION 132120.0 | CONSULTAS DE SALUD MENTAL PROGRAMADAS PARA EL 2009 PARA EL PRIMERO Y SEGUNDO NIVEL DE ATENCION 105696.0 | 100.0 | CUMPLIMIENTO DE CONSULTAS DE SALUD MENTAL PROGRAMADAS PARA EL 2009 125 |
| Promoción de la salud: hacia una nueva cultura por la salud | Obligatorio | Modelo Operativo de Promoción de la Salud establecido* en las Entidades Federativas *Se entenderá como establecido cuando el personal de los SESA's esté capacitado y con firma de acuerdo del Secretario de Salud Estatal para otorgar el S 1.0 | Modelo Operativo de Promoción de la Salud Operando* en las Entidades Federativas *Se entenderá como Operando cuando se realicen acciones de promoción de la salud por componentes del MOPS 1.0 | 100.0 | Modelo Operativo de Promoción de la Salud establecido y operando en las Entidades Federativas 100 |
| Escuela y Salud | Opcional | Número de escuelas certificadas 316.0 | Número de escuelas programadas 316.0 | 100.0 | Porcentaje de escuelas certificadas como promotoras 316 |

| | | | | | |
|--|-------------|---|---|-------|--|
| Entorno y comunidades saludables | Obligatorio | Número de Comunidades iniciadas *como Comunidades Saludables e incorporadas al Sistema de Certificación de Comunidades Saludables *Comunidad Iniciada= (Con Comité Local de Salud activo y/o reorientado con dx y plan de trabajo) 859.0 | Número de comunidades de 500 a 2500 habitantes programadas* para su incorporación al Sistema de Certificación de Comunidades Saludables 859.0 | 100.0 | Porcentaje de comunidades iniciadas como Comunidades Saludables respecto al número de comunidades de 500 a 2500 habitantes programadas 100 |
| Atención al envejecimiento | Opcional | Pruebas de detección realizadas 76177.0 | Pruebas de detección programadas 76177.0 | 100.0 | Cobertura de detección de hiperplasia prostática 100 |
| Salud sexual y reproductiva de los adolescentes | Obligatorio | Número de nuevos Servicios Amigables a instalar durante el periodo 93.0 | Total de Servicios Amigables en el periodo 83.0 | 100.0 | Incremento del Número de Servicios Amigables para Adolescentes en 2010 112.048 |
| Salud sexual y reproductiva de los adolescentes | Opcional | Número de materiales Reproducidos por tipo en el periodo 18380.0 | Total de materiales programados por tipo en el periodo 4595.0 | 100.0 | Fortalecer la Estrategia de Información, Educación y Comunicación (IEC) en Salud Sexual y Reproductiva en Adolescentes (SSyRA) 400 |
| Prevención y Atención de la Violencia Familiar y de Género | Obligatorio | Mujeres de 15 años o más, unidas y de población de responsabilidad que resultaron positivas a la prueba de detección de violencia 19172.0 | Mujeres de 15 años o más, unidas de población de responsabilidad a las que se aplicó la herramienta de detección de violencia 54777.0 | 100.0 | % de mujeres de 15 años o más a las que se aplicó la herramienta de detección de violencia y resultó positiva 35 |
| Prevención y Atención de la Violencia Familiar y de Género | Opcional | Número de mujeres de 15 años o más usuarias de servicios especializados para la atención de violencia severa 2481.0 | Número de mujeres en población de responsabilidad que requieren atención especializada por violencia severa 83809.0 | 100.0 | % de cobertura de atención especializada a mujeres víctimas de violencia familiar severa 2.96 |
| Prevención y Atención de la Violencia Familiar y de Género | Opcional | Número de cursos impartidos por capacitadores jurisdiccionales formados para capacitar a personal médico en la detección de la violencia familiar y de género 1.0 | Número de cursos programados para ser impartidos por capacitadores jurisdiccionales formados para capacitar a personal médico en la detección de la violencia familiar y de género 32.0 | 100.0 | Porcentaje de cursos impartidos por los capacitadores jurisdiccionales al personal de salud para la detección de violencia familiar 3.125 |
| Igualdad de género en salud | Opcional | Personal directivo de hospitales actualizado/capacitado 4.0 | Personal directivo de hospitales programado 21.0 | 100.0 | Porcentaje de personal directivo de hospitales capacitado/actualizado durante el año 19.048 |
| Igualdad de género en salud | Obligatorio | Personal de salud actualizado/capacitado 282.0 | Personal de salud a capacitar 4698.0 | 100.0 | Porcentaje de personal de salud actualizado/capacitado durante el año 6.003 |
| Igualdad de género en salud | Opcional | Programas prioritarios de salud con acciones con perspectiva de género 3.0 | Programas prioritarios de salud 15.0 | 100.0 | Porcentaje de programas con acciones de perspectiva de género incorporadas durante el año 20 |

| | | | | | |
|---|-------------|---|---|-------|---|
| Prevención y control de la tuberculosis | Obligatorio | Número de casos de TB.P diagnosticados 193.0 | Casos de TB.P esperados 214.0 | 100.0 | % de casos de TB.P diagnosticados de los esperados 90.187 |
| Prevención y control de la tuberculosis | Opcional | Número de casos TB P Bk+ curados en 2009 66.0 | Número de casos TB P Bk+ ingresados a tratamiento en 2009 76.0 | 100.0 | % de casos que ingresaron al tratamiento durante 2009 y curaron 86.842 |
| Prevención y control del paludismo | Opcional | Muestras de sangre en el mes de probables 24879.0 | Total de probables en el mes 109777.0 | 100.0 | Porcentaje de muestras de pacientes febriles 22.663 |
| Prevención y control del paludismo | Opcional | Localidades trabajadas en EMHCAs en el año 160.0 | Localidades con riesgo en el año 203.0 | 100.0 | Localidades en riesgo trabajadas en EMHCAs 78.818 |
| Prevención y control del paludismo | Opcional | No. tratamientos supresivos ministrados en el año 11708.0 | Número de muestras de sangre tomadas en el año 24879.0 | 100.0 | Cobertura de Tratamientos supresivos 47.06 |
| Prevención y control de la rabia humana transmitida por el perro y otras zoonosis | Opcional | Dosis aplicadas de Vacuna Antirrábica en perros y gatos en el periodo evaluado 844194.0 | Número de dosis de Vacuna Antirrábica programada para aplicar en perros y gatos en el periodo evaluado 888625.0 | 100.0 | Cobertura de Vacunación Antirrábica de Perros y Gatos 95 |
| Prevención y control de la rabia humana transmitida por el perro y otras zoonosis | Obligatorio | Número de muestras de perro programadas para examinar en el laboratorio durante el año 2009 663.0 | Número de muestras de perro programadas en el año 2008 602.0 | 100.0 | Incremento de muestras de perro programadas para examinar en el laboratorio en el 2009 110.133 |
| Prevención y control de urgencias epidemiológicas y desastres | Obligatorio | Número de refugios temporales y albergues verificados 20.0 | Total de refugios temporales y albergues programados para verificación 20.0 | 100.0 | Porcentaje de refugios verificados 100 |
| Prevención y control de urgencias epidemiológicas y desastres | Opcional | Brotos atendidos 20.0 | Total de brotes notificados 20.0 | 100.0 | Porcentaje de brotes atendidos 100 |
| Vigilancia epidemiológica | Opcional | Número de semanas notificadas oportunamente (48) del SUAVE 49.0 | Número de semanas transcurridas (52) del SUAVE 52.0 | 100.0 | Alcanzar al menos el 92.5% de la notificación oportuna del SUAVE 94.231 |
| Vigilancia epidemiológica | Obligatorio | Número de Unidades que notifican por semana y por estado 942.0 | Número de Unidades en catálogo por estado 957.0 | 100.0 | Proporción de unidades médicas que notifican al SINAVE 98.433 |
| Programa Vete Sano, Regresa Sano | Opcional | Número de consultas realizadas 4197.0 | Número de consultas programadas 5000.0 | 100.0 | Consultas médicas a migrantes 83.94 |
| Salud bucal | Obligatorio | Total consultas odontológicas 2009 337800.0 | Total consultas odontológicas 2008 336000.0 | 100.0 | Cumplimiento de consultas del 2009 en relación con el 2008 100.54 |
| Prevención y control del cólera | Obligatorio | Número mínimo de casos de diarrea a estudiar para <i>Vibrio cholerae</i> 1741.0 | Total de casos de diarrea esperados en el 2009 87052.0 | 100.0 | Lograr que el 2% de los casos de diarrea atendidos en las unidades médicas sean estudiados intencionalmente para <i>Vibrio cholerae</i> 2 |
| Prevención y control del cólera | Opcional | Número de muertes por cólera 1.0 | Número de casos de cólera 1.0 | 1.0 | Defunciones por cólera 1 |
| Laboratorio de Salud Pública (COMPONENTE DE VIGILANCIA EPIDEMIOLOGICA) | Obligatorio | Muestras analizadas por el laboratorio estatal de salud pública 29020.0 | Muestras recibidas por el laboratorio estatal de salud pública 40000.0 | 100.0 | Porcentaje de análisis de muestras 40,000 |

ANEXO 5

DEL CONVENIO ESPECIFICO PARA EL FORTALECIMIENTO DE ACCIONES DE SALUD PUBLICA QUE CELEBRAN POR UNA PARTE EL EJECUTIVO FEDERAL, POR CONDUCTO DE LA SECRETARIA DE SALUD Y EL EJECUTIVO DEL ESTADO LIBRE Y SOBERANO DE MICHOACAN DE OCAMPO.

Programas de Acción Específicos por Unidad Administrativa u Organo Desconcentrado.

| CLAVE UR: 000 | | | | | | | | |
|--|--|---------------------|-------------------------|------------------------|----------------|----------------|-----------------|------------------------|
| CENTRO NACIONAL DE VIGILANCIA EPIDEMIOLOGICA Y CONTROL DE ENFERMEDADES | | | | | | | | |
| No. | PROGRAMA DE ACCION | INSUMOS | RECURSOS FINANCIEROS | FECHA DE TRANSFERENCIA | | | | TOTAL |
| | | | | Marzo | Mayo | Agosto | Noviembre | |
| 2 | Prevención y control de la diabetes mellitus | \$578,336.08 | \$1,844,527.91 | \$553,358.37 | \$553,358.37 | \$368,905.58 | \$368,905.58 | \$2,422,863.99 |
| 3 | Prevención y control de riesgo cardiovascular | \$537,284.90 | \$0.00 | \$0.00 | \$0.00 | \$0.00 | \$0.00 | \$537,284.90 |
| 11 | Prevención y control del dengue | \$0.00 | \$23,426,118.29 | \$2,896,235.49 | \$2,896,235.49 | \$1,930,823.66 | \$15,702,823.66 | \$23,426,118.29 |
| 17 | Atención al envejecimiento | \$206,800.00 | \$0.00 | \$0.00 | \$0.00 | \$0.00 | \$0.00 | \$206,800.00 |
| 21 | Prevención y control de la tuberculosis | \$255,254.00 | \$0.00 | \$0.00 | \$0.00 | \$0.00 | \$0.00 | \$255,254.00 |
| 22 | Prevención y control del paludismo | \$0.00 | \$0.00 | \$0.00 | \$0.00 | \$0.00 | \$0.00 | \$0.00 |
| 23 | Prevención y control de la rabia humana transmitida por el perro y otras zoonosis | \$638,440.72 | \$0.00 | \$0.00 | \$0.00 | \$0.00 | \$0.00 | \$638,440.72 |
| 24 | Prevención y control de urgencias epidemiológicas y desastres | \$0.00 | \$805,797.12 | \$241,739.14 | \$241,739.14 | \$161,159.42 | \$161,159.42 | \$805,797.12 |
| 25 | Vigilancia epidemiológica | \$0.00 | \$13,663,894.80 | \$4,617,865.93 | \$4,617,865.93 | \$3,078,577.29 | \$1,349,585.66 | \$13,663,894.80 |
| 27 | Salud bucal | \$0.00 | \$0.00 | \$0.00 | \$0.00 | \$0.00 | \$0.00 | \$0.00 |
| 28 | Prevención y control del cólera | \$0.00 | \$0.00 | \$0.00 | \$0.00 | \$0.00 | \$0.00 | \$0.00 |
| 29 | Prevención y control de la lepra | \$0.00 | \$0.00 | \$0.00 | \$0.00 | \$0.00 | \$0.00 | \$0.00 |
| 30 | Otras ETV (oncocercosis, intoxicación por picadura de alacrán, chagas, Virus del Oeste del Nilo) | \$0.00 | \$0.00 | \$0.00 | \$0.00 | \$0.00 | \$0.00 | \$0.00 |
| 31 | Laboratorio de Salud Pública (COMPONENTE DE VIGILANCIA EPIDEMIOLOGICA) | \$459,000.00 | \$1,487,486.43 | \$0.00 | \$0.00 | \$0.00 | \$1,487,486.43 | \$1,946,486.43 |
| | SUBTOTAL: | \$2,675,115.70 | \$41,227,824.55 | \$8,309,198.92 | \$8,309,198.92 | \$5,539,465.95 | \$19,069,960.75 | \$43,902,940.25 |

| CLAVE UR: R00 | | | | | | | | |
|--|--|-------------------------|-------------------------|------------------------|--------------|--------------|--------------|-------------------------|
| CENTRO NACIONAL PARA LA SALUD DE LA INFANCIA Y LA ADOLESCENCIA | | | | | | | | |
| No. | PROGRAMA DE ACCION | INSUMOS | RECURSOS FINANCIEROS | FECHA DE TRANSFERENCIA | | | | TOTAL |
| | | | | Marzo | Mayo | Agosto | Noviembre | |
| 5 | Programa Nacional de Reducción de la Mortalidad Infantil y Vacunación | \$102,689,498.69 | \$1,361,870.92 | \$408,561.28 | \$408,561.28 | \$272,374.18 | \$272,374.18 | \$104,051,369.61 |
| | SUBTOTAL: | \$102,689,498.69 | \$1,361,870.92 | \$408,561.28 | \$408,561.28 | \$272,374.18 | \$272,374.18 | \$104,051,369.61 |

| CLAVE UR: K00 | | | | | | | | |
|--|---|------------------------|-------------------------|------------------------|--------|--------|-----------|------------------------|
| CENTRO NACIONAL PARA LA PREVENCIÓN Y EL CONTROL DEL VIH/SIDA | | | | | | | | |
| No. | PROGRAMA DE ACCION | INSUMOS | RECURSOS FINANCIEROS | FECHA DE TRANSFERENCIA | | | | TOTAL |
| | | | | Marzo | Mayo | Agosto | Noviembre | |
| 10 | Prevención y control del VIH y otras ITS | \$20,768,012.99 | \$4,616,100.00 | \$0.00 | \$0.00 | \$0.00 | \$0.00 | \$25,384,112.99 |
| | SUBTOTAL: | \$20,768,012.99 | \$4,616,100.00 | \$0.00 | \$0.00 | \$0.00 | \$0.00 | \$25,384,112.99 |

| CLAVE UR: L00 | | | | | | | | |
|---|--|----------------|-------------------------|------------------------|----------------|----------------|----------------|-----------------|
| CENTRO NACIONAL DE EQUIDAD DE GENERO Y SALUD REPRODUCTIVA | | | | | | | | |
| No. | PROGRAMA DE ACCION | INSUMOS | RECURSOS FINANCIEROS | FECHA DE TRANSFERENCIA | | | | TOTAL |
| | | | | Marzo | Mayo | Agosto | Noviembre | |
| 6 | Prevención, detección y atención temprana del Cáncer de Mama | \$104,394.76 | \$3,990,007.62 | \$1,197,002.29 | \$1,197,002.29 | \$798,001.52 | \$798,001.52 | \$4,094,402.38 |
| 7 | Prevención, detección y atención temprana del Cáncer de Cérvix | \$4,068,831.03 | \$5,638,522.17 | \$1,691,556.65 | \$1,691,556.65 | \$1,127,704.43 | \$1,127,704.43 | \$9,707,353.20 |
| 8 | Arranque Parejo en la Vida | \$1,100,897.10 | \$846,736.02 | \$84,673.60 | \$254,020.81 | \$254,020.81 | \$254,020.81 | \$1,947,633.12 |
| 9 | Planificación Familiar y anticoncepción | \$108,726.75 | \$2,075,540.66 | \$622,662.20 | \$622,662.20 | \$415,108.13 | \$415,108.13 | \$2,184,267.41 |
| 18 | Salud sexual y reproductiva de los adolescentes | \$0.00 | \$322,935.76 | \$96,880.73 | \$96,880.73 | \$64,587.15 | \$64,587.15 | \$322,935.76 |
| 19 | Prevención y Atención de la Violencia Familiar y de Género | \$100,156.60 | \$2,278,190.97 | \$683,457.29 | \$683,457.29 | \$455,638.19 | \$455,638.19 | \$2,378,347.58 |
| 20 | Igualdad de género y salud | \$4,247.17 | \$0.00 | \$0.00 | \$0.00 | \$0.00 | \$0.00 | \$4,247.17 |
| SUBTOTAL: | | \$5,487,253.41 | \$15,151,933.20 | \$4,376,232.76 | \$4,545,579.96 | \$3,115,060.24 | \$3,115,060.24 | \$20,639,186.61 |

| CLAVE UR: 312 | | | | | | | | |
|---|--|-------------|-------------------------|------------------------|--------------|--------------|----------------|----------------|
| SECRETARIADO TECNICO DEL CONSEJO NACIONAL CONTRA LAS ADICCIONES | | | | | | | | |
| No. | PROGRAMA DE ACCION | INSUMOS | RECURSOS FINANCIEROS | FECHA DE TRANSFERENCIA | | | | TOTAL |
| | | | | Marzo | Mayo | Agosto | Noviembre | |
| 1 | Prevención y tratamiento de las adicciones | \$38,647.40 | \$3,962,779.58 | \$728,105.87 | \$728,105.87 | \$485,403.92 | \$2,021,163.92 | \$4,001,426.98 |
| SUBTOTAL: | | \$38,647.40 | \$3,962,779.58 | \$728,105.87 | \$728,105.87 | \$485,403.92 | \$2,021,163.92 | \$4,001,426.98 |

| CLAVE UR: 314 | | | | | | | | |
|--|--|----------------|-------------------------|------------------------|--------|--------|-----------|----------------|
| SECRETARIADO TECNICO DEL CONSEJO NACIONAL PARA LAS PERSONAS CON DISCAPACIDAD | | | | | | | | |
| No. | PROGRAMA DE ACCION | INSUMOS | RECURSOS FINANCIEROS | FECHA DE TRANSFERENCIA | | | | TOTAL |
| | | | | Marzo | Mayo | Agosto | Noviembre | |
| 12 | Prevención, atención y rehabilitación de personas con discapacidad | \$1,203,105.54 | \$0.00 | \$0.00 | \$0.00 | \$0.00 | \$0.00 | \$1,203,105.54 |
| SUBTOTAL: | | \$1,203,105.54 | \$0.00 | \$0.00 | \$0.00 | \$0.00 | \$0.00 | \$1,203,105.54 |

| CLAVE UR: 315 | | | | | | | | |
|--|-------------------------------------|---------|-------------------------|------------------------|--------------|--------------|--------------|--------------|
| CENTRO NACIONAL PARA LA PREVENCION DE ACCIDENTES | | | | | | | | |
| No. | PROGRAMA DE ACCION | INSUMOS | RECURSOS FINANCIEROS | FECHA DE TRANSFERENCIA | | | | TOTAL |
| | | | | Marzo | Mayo | Agosto | Noviembre | |
| 4 | Programa Nacional de Seguridad Vial | \$0.00 | \$839,623.25 | \$251,886.98 | \$251,886.98 | \$167,924.65 | \$167,924.65 | \$839,623.25 |
| SUBTOTAL: | | \$0.00 | \$839,623.25 | \$251,886.98 | \$251,886.98 | \$167,924.65 | \$167,924.65 | \$839,623.25 |

| CLAVE UR: 310 | | | | | | | | |
|--|---|----------------|-------------------------|------------------------|--------------|--------------|--------------|----------------|
| DIRECCION GENERAL DE PROMOCION DE LA SALUD | | | | | | | | |
| No. | PROGRAMA DE ACCION | INSUMOS | RECURSOS FINANCIEROS | FECHA DE TRANSFERENCIA | | | | TOTAL |
| | | | | Marzo | Mayo | Agosto | Noviembre | |
| 14 | Promoción de la salud: hacia una nueva cultura por la salud | \$1,295,756.15 | \$1,321,698.02 | \$396,509.41 | \$396,509.41 | \$264,339.60 | \$264,339.60 | \$2,617,454.17 |
| 15 | Escuela y Salud | \$0.00 | \$0.00 | \$0.00 | \$0.00 | \$0.00 | \$0.00 | \$0.00 |
| 16 | Entorno y comunidades saludables | \$0.00 | \$0.00 | \$0.00 | \$0.00 | \$0.00 | \$0.00 | \$0.00 |
| 26 | Programa Vete Sano, Regresa Sano | \$0.00 | \$0.00 | \$0.00 | \$0.00 | \$0.00 | \$0.00 | \$0.00 |
| SUBTOTAL: | | \$1,295,756.15 | \$1,321,698.02 | \$396,509.41 | \$396,509.41 | \$264,339.60 | \$264,339.60 | \$2,617,454.17 |

ANEXO 6

DEL CONVENIO ESPECIFICO PARA EL FORTALECIMIENTO DE ACCIONES DE SALUD PUBLICA QUE CELEBRAN POR UNA PARTE EL EJECUTIVO FEDERAL, POR CONDUCTO DE LA SECRETARIA DE SALUD Y EL EJECUTIVO DEL ESTADO LIBRE Y SOBERANO DE MICHOACAN DE OCAMPO.

Relación de Insumos enviados en especie por programas específicos de acción.

| No. | Programa | Fuente Financiamiento | Concepto | PU | Cantidad | Total |
|-----|---|-------------------------|--|------------|----------|-----------------|
| 1 | Prevención y tratamiento de las adicciones | RAMO 12 Apoyo Federal | Cuestionario de Tamizaje | \$4.70 | 4860.0 | \$22,842.00 |
| 1 | Prevención y tratamiento de las adicciones | RAMO 12 Apoyo Federal | Hoja de Respuestas Prueba de Tamizaje | \$1.30 | 12158.0 | \$15,805.40 |
| | TOTAL | | | | | \$38,647.40 |
| 2 | Prevención y control de la diabetes mellitus | RAMO 12 Apoyo Federal | Microalbuminuria | \$17.00 | 14579.9 | \$247,858.30 |
| 2 | Prevención y control de la diabetes mellitus | RAMO 12 Apoyo Federal | Hemoglobina glucosilada | \$94.00 | 3043.87 | \$289,167.98 |
| 2 | Prevención y control de la diabetes mellitus | RAMO 12 Apoyo Federal | Diapasón | \$100.00 | 137.7 | \$13,769.90 |
| 2 | Prevención y control de la diabetes mellitus | RAMO 12 Apoyo Federal | Cintas métricas de fibra de vidrio | \$150.00 | 91.8 | \$13,770.00 |
| 2 | Prevención y control de la diabetes mellitus | RAMO 12 Apoyo Federal | Plicómetros | \$100.00 | 137.7 | \$13,769.90 |
| | TOTAL | | | | | \$578,336.08 |
| 3 | Prevención y control de riesgo cardiovascular | RAMO 12 Apoyo Federal | Capacitación | \$3,125.00 | 84.0 | \$261,656.60 |
| 3 | Prevención y control de riesgo cardiovascular | RAMO 12 Apoyo Federal | Microalbuminuria | \$17.00 | 14579.9 | \$247,858.30 |
| 3 | Prevención y control de riesgo cardiovascular | RAMO 12 Apoyo Federal | Verificadores Patrón/Esfigmomanómetros | \$7,000.00 | 2.0 | \$14,000.00 |
| 3 | Prevención y control de riesgo cardiovascular | RAMO 12 Apoyo Federal | Plicómetros | \$100.00 | 137.7 | \$13,770.00 |
| | TOTAL | | | | | \$537,284.90 |
| 5 | Programa Nacional de Reducción de la Mortalidad Infantil y Vacunación | RAMO 12 Apoyo Federal | BCG | \$5.46 | 144000.0 | \$786,240.00 |
| 5 | Programa Nacional de Reducción de la Mortalidad Infantil y Vacunación | RAMO 12 Apoyo Federal | HEPATITIS B 10 MCG | \$9.80 | 119200.0 | \$1,168,160.00 |
| 5 | Programa Nacional de Reducción de la Mortalidad Infantil y Vacunación | RAMO 12 Apoyo Federal | PENTAVALENTE | \$95.20 | 176100.0 | \$16,764,720.00 |
| 5 | Programa Nacional de Reducción de la Mortalidad Infantil y Vacunación | Fideicomiso Fideicomiso | INFLUENZA ADULTO | \$46.34 | 220500.0 | \$10,217,970.00 |
| 5 | Programa Nacional de Reducción de la Mortalidad Infantil y Vacunación | Fideicomiso Fideicomiso | INFLUENZA | \$46.34 | 161000.0 | \$7,460,740.00 |
| 5 | Programa Nacional de Reducción de la Mortalidad Infantil y Vacunación | RAMO 12 Apoyo Federal | HEPATITIS B 20 MCG | \$9.10 | 120200.0 | \$1,093,820.00 |
| 5 | Programa Nacional de Reducción de la Mortalidad Infantil y Vacunación | RAMO 12 Apoyo Federal | SR | \$13.86 | 22300.0 | \$309,078.00 |

| | | | | | | |
|---|---|--|---|----------------|----------|-----------------|
| 5 | Programa Nacional de Reducción de la Mortalidad Infantil y Vacunación | RAMO 12 Apoyo Federal | NEUMO 23 | \$99.40 | 26300.0 | \$2,614,220.00 |
| 5 | Programa Nacional de Reducción de la Mortalidad Infantil y Vacunación | SMNG Seguro Médico para una Nueva Generación | ROTAVIRUS | \$116.20 | 76100.0 | \$8,842,820.00 |
| 5 | Programa Nacional de Reducción de la Mortalidad Infantil y Vacunación | SMNG Seguro Médico para una Nueva Generación | NEUMOCOCCICA 7 | \$287.50 | 125517.0 | \$36,086,137.50 |
| 5 | Programa Nacional de Reducción de la Mortalidad Infantil y Vacunación | SMNG Seguro Médico para una Nueva Generación | Cámaras frías para Centro Estatal de Vacunas * | \$1,127,000.00 | 3.0 | \$3,381,000.00 |
| 5 | Programa Nacional de Reducción de la Mortalidad Infantil y Vacunación | SMNG Seguro Médico para una Nueva Generación | Cámara Fría para Centro Jurisdiccional de Vacunas++ | \$787,750.00 | 6.0 | \$4,726,500.00 |
| 5 | Programa Nacional de Reducción de la Mortalidad Infantil y Vacunación | SMNG Seguro Médico para una Nueva Generación | Refrigerador equipado de 17.5 pies cúbicos | \$48,676.05 | 67.0 | \$3,261,295.35 |
| 5 | Programa Nacional de Reducción de la Mortalidad Infantil y Vacunación | SMNG Seguro Médico para una Nueva Generación | Congelador para paquetes congelantes | \$5,954.00 | 49.0 | \$291,745.93 |
| 5 | Programa Nacional de Reducción de la Mortalidad Infantil y Vacunación | SMNG Seguro Médico para una Nueva Generación | Protector de voltaje para refrigerador | \$575.00 | 443.0 | \$254,725.00 |
| 5 | Programa Nacional de Reducción de la Mortalidad Infantil y Vacunación | SMNG Seguro Médico para una Nueva Generación | Planta auxiliar de energía eléctrica | \$249,500.00 | 7.0 | \$1,746,499.99 |
| 5 | Programa Nacional de Reducción de la Mortalidad Infantil y Vacunación | SMNG Seguro Médico para una Nueva Generación | Equipo de cómputo | \$14,024.25 | 14.0 | \$196,339.50 |
| 5 | Programa Nacional de Reducción de la Mortalidad Infantil y Vacunación | SMNG Seguro Médico para una Nueva Generación | Impresora | \$3,789.25 | 14.0 | \$53,049.50 |
| 5 | Programa Nacional de Reducción de la Mortalidad Infantil y Vacunación | SMNG Seguro Médico para una Nueva Generación | Fuente de poder | \$1,040.75 | 14.0 | \$14,570.50 |
| 5 | Programa Nacional de Reducción de la Mortalidad Infantil y Vacunación | SMNG Seguro Médico para una Nueva Generación | Vehículo con carrocería refrigerada (Termokim) | \$588,584.67 | 1.0 | \$588,584.67 |
| 5 | Programa Nacional de Reducción de la Mortalidad Infantil y Vacunación | SMNG Seguro Médico para una Nueva Generación | Trajes para la protección contra el frío | \$2,625.45 | 17.0 | \$44,632.65 |
| 5 | Programa Nacional de Reducción de la Mortalidad Infantil y Vacunación | SMNG Seguro Médico para una Nueva Generación | Termo de 9 litros | \$819.95 | 729.0 | \$597,743.55 |
| 5 | Programa Nacional de Reducción de la Mortalidad Infantil y Vacunación | SMNG Seguro Médico para una Nueva Generación | Canastilla portavacunas para termo de 9 litros | \$137.42 | 5000.0 | \$687,125.00 |
| 5 | Programa Nacional de Reducción de la Mortalidad Infantil y Vacunación | SMNG Seguro Médico para una Nueva Generación | Carrito portatermo de 9 litros | \$540.50 | 915.0 | \$494,557.50 |
| 5 | Programa Nacional de Reducción de la Mortalidad Infantil y Vacunación | SMNG Seguro Médico para una Nueva Generación | Mochila para termo de 9 litros | \$239.08 | 300.0 | \$71,725.50 |

| | | | | | | |
|---|---|--|---|-------------|--------|------------------|
| 5 | Programa Nacional de Reducción de la Mortalidad Infantil y Vacunación | SMNG Seguro Médico para una Nueva Generación | Termo de 45 litros o más | \$1,381.15 | 432.0 | \$596,656.80 |
| 5 | Programa Nacional de Reducción de la Mortalidad Infantil y Vacunación | SMNG Seguro Médico para una Nueva Generación | Equipo de calibración de termómetros | \$267.95 | 594.0 | \$159,162.30 |
| 5 | Programa Nacional de Reducción de la Mortalidad Infantil y Vacunación | SMNG Seguro Médico para una Nueva Generación | Termómetros de vástago para supervisión | \$86.25 | 1117.0 | \$96,341.25 |
| 5 | Programa Nacional de Reducción de la Mortalidad Infantil y Vacunación | SMNG Seguro Médico para una Nueva Generación | Termómetro lineal de bolsillo | \$140.30 | 594.0 | \$83,338.20 |
| | TOTAL | | | | | \$102,689,498.69 |
| 6 | Prevención, detección y atención temprana del Cáncer de Mama | RAMO 12 Apoyo Federal | Tríptico Guía Sencilla | \$1,545.00 | 0.9775 | \$1,510.24 |
| 6 | Prevención, detección y atención temprana del Cáncer de Mama | RAMO 12 Apoyo Federal | Banner Cinco Pasos | \$50.00 | 166.75 | \$8,337.50 |
| 6 | Prevención, detección y atención temprana del Cáncer de Mama | RAMO 12 Apoyo Federal | Portacartilla Postal/Pulsera | \$3,000.00 | 10.925 | \$32,775.00 |
| 6 | Prevención, detección y atención temprana del Cáncer de Mama | RAMO 12 Apoyo Federal | Bolsa Portacelular | \$1,110.00 | 39.1 | \$43,401.00 |
| 6 | Prevención, detección y atención temprana del Cáncer de Mama | RAMO 12 Apoyo Federal | Pendón Aquí se proporcionan servicios de detección y diagnóstico de CAMA | \$90.00 | 201.25 | \$18,112.50 |
| 6 | Prevención, detección y atención temprana del Cáncer de Mama | RAMO 12 Apoyo Federal | Programa de Acción de CAMA | \$10.00 | 25.852 | \$258.52 |
| | TOTAL | | | | | \$104,394.76 |
| 7 | Prevención, detección y atención temprana del Cáncer de Cérvix | RAMO 12 Apoyo Federal | Cepillo y Tubo de Plástico colector de muestras cérvico uterinas | \$10,087.00 | 25.0 | \$252,175.00 |
| 7 | Prevención, detección y atención temprana del Cáncer de Cérvix | RAMO 12 Apoyo Federal | Ensayo de Hibridación de Acido Nucleico en Microplaca | \$16,456.00 | 229.0 | \$3,768,424.00 |
| 7 | Prevención, detección y atención temprana del Cáncer de Cérvix | RAMO 12 Apoyo Federal | Tarjeta Primer Nivel | \$1.82 | 800.0 | \$1,453.60 |
| 7 | Prevención, detección y atención temprana del Cáncer de Cérvix | RAMO 12 Apoyo Federal | Banner | \$201.25 | 160.0 | \$32,200.00 |
| 7 | Prevención, detección y atención temprana del Cáncer de Cérvix | RAMO 12 Apoyo Federal | Cartel | \$2.01 | 500.0 | \$1,006.25 |
| 7 | Prevención, detección y atención temprana del Cáncer de Cérvix | RAMO 12 Apoyo Federal | Tríptico | \$1.13 | 900.0 | \$1,014.30 |
| 7 | Prevención, detección y atención temprana del Cáncer de Cérvix | RAMO 12 Apoyo Federal | Manual Toma de Muestra | \$7.48 | 200.0 | \$1,495.00 |
| 7 | Prevención, detección y atención temprana del Cáncer de Cérvix | RAMO 12 Apoyo Federal | Señalizador de Gratuidad para la Atención CACU | \$224.15 | 15.0 | \$3,362.25 |
| 7 | Prevención, detección y atención temprana del Cáncer de Cérvix | RAMO 12 Apoyo Federal | Tarjeta Clínica de Colposcopia Flujo Grama de Atención de Mujeres 2o. Nivel | \$1.82 | 400.0 | \$726.80 |
| 7 | Prevención, detección y atención temprana del Cáncer de Cérvix | RAMO 12 Apoyo Federal | Manual Clínica de Colposcopia | \$19.98 | 10.0 | \$199.76 |
| 7 | Prevención, detección y atención temprana del Cáncer de Cérvix | RAMO 12 Apoyo Federal | Portabolígrafo | \$5.18 | 1200.0 | \$6,210.00 |

| | | | | | | |
|----|--|--|---|-------------|----------|-----------------|
| 7 | Prevención, detección y atención temprana del Cáncer de Cérvix | RAMO 12 Apoyo Federal | Manual de Tinción | \$36.80 | 6.0 | \$220.80 |
| 7 | Prevención, detección y atención temprana del Cáncer de Cérvix | RAMO 12 Apoyo Federal | Programa de Acción de CACU | \$22.88 | 15.0 | \$343.28 |
| | TOTAL | | | | | \$4,068,831.03 |
| 8 | Arranque Parejo en la Vida | RAMO 12 Apoyo Federal | Impresos | \$36.00 | 1000.0 | \$36,000.00 |
| 8 | Arranque Parejo en la Vida | RAMO 12 Apoyo Federal | Reactivos de TSH | \$7.18 | 81792.0 | \$587,266.56 |
| 8 | Arranque Parejo en la Vida | RAMO 12 Apoyo Federal | Papel filtro para tamiz neonatal | \$7.14 | 66400.0 | \$474,195.60 |
| 8 | Arranque Parejo en la Vida | RAMO 12 Apoyo Federal | Plan de Seguridad Folleto | \$0.49 | 1400.0 | \$692.30 |
| 8 | Arranque Parejo en la Vida | RAMO 12 Apoyo Federal | Plan de Seguridad Fólder | \$3.97 | 120.0 | \$476.10 |
| 8 | Arranque Parejo en la Vida | RAMO 12 Apoyo Federal | Lineamiento Hemorragia Obstétrica | \$13.18 | 140.0 | \$1,845.06 |
| 8 | Arranque Parejo en la Vida | RAMO 12 Apoyo Federal | Estrategia Integral Disminución Muerte Materna | \$16.86 | 25.0 | \$421.48 |
| | TOTAL | | | | | \$1,100,897.10 |
| 9 | Planificación Familiar y anticoncepción | RAMO 12 Apoyo Federal | Material impreso | \$15.00 | 5264.0 | \$78,960.00 |
| 9 | Planificación Familiar y anticoncepción | RAMO 12 Apoyo Federal | Tarjeta de memoria de Métodos Anticonceptivos | \$0.82 | 530.0 | \$432.74 |
| 9 | Planificación Familiar y anticoncepción | RAMO 12 Apoyo Federal | Cuadernillo Bitácora de la Salud Sexual y Reproductiva de la Mujer | \$4.70 | 550.0 | \$2,585.00 |
| 9 | Planificación Familiar y anticoncepción | RAMO 12 Apoyo Federal | Díptico/Regleta de Métodos Anticonceptivos | \$0.77 | 1000.0 | \$770.50 |
| 9 | Planificación Familiar y anticoncepción | RAMO 12 Apoyo Federal | Tríptico Acciones de Planificación Familiar | \$0.34 | 1900.0 | \$646.76 |
| 9 | Planificación Familiar y anticoncepción | RAMO 12 Apoyo Federal | Políptico Derechos Sexuales y Reproductivos | \$0.49 | 100.0 | \$49.45 |
| 9 | Planificación Familiar y anticoncepción | RAMO 12 Apoyo Federal | Tríptico de Información sobre Prevención de Enfermedades en Perimenopausia y Postmenopausia | \$1.06 | 600.0 | \$634.80 |
| 9 | Planificación Familiar y anticoncepción | RAMO 12 Apoyo Federal | Guía sobre Aspectos de Prevención de Enfermedades en Perimenopausia y Postmenopausia | \$3.48 | 600.0 | \$2,085.90 |
| 9 | Planificación Familiar y anticoncepción | RAMO 12 Apoyo Federal | Programa de Acción Sexual y Reproductiva de Adolescentes | \$22.42 | 21.0 | \$470.92 |
| 9 | Planificación Familiar y anticoncepción | RAMO 12 Apoyo Federal | Programa de Acción Planificación Familiar y Anticoncepción | \$25.85 | 21.0 | \$542.89 |
| 9 | Planificación Familiar y anticoncepción | RAMO 12 Apoyo Federal | Tarjeta con Pulsera Sexo con la Cabeza | \$6.32 | 1650.0 | \$10,436.25 |
| 9 | Planificación Familiar y anticoncepción | RAMO 12 Apoyo Federal | Tarjeta Circulares de Métodos Anticonceptivos con Llaverío | \$4.02 | 800.0 | \$3,220.00 |
| 9 | Planificación Familiar y anticoncepción | RAMO 12 Apoyo Federal | Manual de Procedimientos Vasectomía sin Bisturí | \$36.46 | 16.0 | \$583.28 |
| 9 | Planificación Familiar y anticoncepción | RAMO 12 Apoyo Federal | Blíster Métodos Anticonceptivos | \$17.82 | 130.0 | \$2,317.25 |
| 9 | Planificación Familiar y anticoncepción | RAMO 12 Apoyo Federal | Carpeta Herramienta Toma de Decisiones | \$249.55 | 20.0 | \$4,991.00 |
| | TOTAL | | | | | \$108,726.75 |
| 10 | Prevención y control del VIH y otras ITS | RAMO 12 Apoyo Federal | Condomes masculinos | \$0.67 | 955224.0 | \$640,000.08 |
| 10 | Prevención y control del VIH y otras ITS | RAMO 12 Apoyo Federal | Condomes femeninos (pieza) | \$43.30 | 4927.0 | \$213,339.10 |
| 10 | Prevención y control del VIH y otras ITS | RAMO 12 Apoyo Federal | Pruebas rápidas de VIH para embarazadas | \$63.25 | 6825.0 | \$431,681.25 |
| 10 | Prevención y control del VIH y otras ITS | Fideicomiso Fideicomiso | Pacientes con tratamiento ARV | \$27,674.71 | 704.0 | \$19,482,992.56 |
| | TOTAL | | | | | \$20,768,012.99 |
| 12 | Prevención, atención y rehabilitación de personas con discapacidad | SMNG Seguro Médico para una Nueva Generación | Equipos para Tamiz Auditivo Neonatal | \$72,184.42 | 12.0 | \$866,213.04 |

| | | | | | | |
|--------------|--|-----------------------|--|--------------|----------|----------------|
| 12 | Prevención, atención y rehabilitación de personas con discapacidad | RAMO 12 Apoyo Federal | Equipo para Diagnóstico de Hipoacusia y Sordera | \$336,892.50 | 1.0 | \$336,892.50 |
| TOTAL | | | | | | \$1,203,105.54 |
| 14 | Promoción de la salud: hacia una nueva cultura por la salud | RAMO 12 Apoyo Federal | CD con los archivos electrónicos de las 3 Guías de Análisis de Impacto en Salud | \$120.00 | 1.0 | \$120.00 |
| 14 | Promoción de la salud: hacia una nueva cultura por la salud | RAMO 12 Apoyo Federal | CD con 2 Compilación nacional de los determinantes de la Salud en población de escolares, jóvenes y adolescentes | \$120.00 | 1.0 | \$120.00 |
| 14 | Promoción de la salud: hacia una nueva cultura por la salud | RAMO 12 Apoyo Federal | CD con los archivos electrónicos de Abogacía en salud | \$120.00 | 1.0 | \$120.00 |
| 14 | Promoción de la salud: hacia una nueva cultura por la salud | RAMO 12 Apoyo Federal | CD con los archivos electrónicos de Políticas Públicas en salud | \$120.00 | 1.0 | \$120.00 |
| 14 | Promoción de la salud: hacia una nueva cultura por la salud | RAMO 12 Apoyo Federal | Manual de Mercadotecnia Social en Salud | \$155.00 | 27.0 | \$4,185.00 |
| 14 | Promoción de la salud: hacia una nueva cultura por la salud | RAMO 12 Apoyo Federal | Guías de Análisis de Impacto en Salud para programas intersectoriales | \$85.00 | 38.0 | \$3,230.00 |
| 14 | Promoción de la salud: hacia una nueva cultura por la salud | RAMO 12 Apoyo Federal | Guías Técnicas de las Cartillas Nacionales de Salud | \$13.53 | 2455.0 | \$33,216.15 |
| 14 | Promoción de la salud: hacia una nueva cultura por la salud | RAMO 12 Apoyo Federal | Guías de Análisis de Impacto para proyectos intersectoriales | \$85.00 | 38.0 | \$3,230.00 |
| 14 | Promoción de la salud: hacia una nueva cultura por la salud | RAMO 12 Apoyo Federal | Compilación nacional de los determinantes de la Salud en población de jóvenes y adolescentes | \$185.00 | 49.0 | \$9,065.00 |
| 14 | Promoción de la salud: hacia una nueva cultura por la salud | RAMO 12 Apoyo Federal | Documento de "Abogacía en Salud" | \$147.00 | 26.0 | \$3,822.00 |
| 14 | Promoción de la salud: hacia una nueva cultura por la salud | RAMO 12 Apoyo Federal | Cartillas Nacionales de Salud | \$2.36 | 524800.0 | \$1,238,528.00 |
| TOTAL | | | | | | \$1,295,756.15 |
| 17 | Atención al envejecimiento | RAMO 12 Apoyo Federal | Antígeno prostático | \$100.00 | 2068.0 | \$206,800.00 |
| TOTAL | | | | | | \$206,800.00 |
| 19 | Prevención y Atención de la Violencia Familiar y de Género | RAMO 12 Apoyo Federal | NOM-046 Violencia Familiar, Sexual y Contra las Mujeres. Criterios para la prevención y atención | \$3.08 | 700.0 | \$2,154.98 |
| 19 | Prevención y Atención de la Violencia Familiar y de Género | RAMO 12 Apoyo Federal | Programa de Acción de Prevención y Atención de la Violencia Familiar y de Género | \$29.90 | 28.0 | \$837.20 |
| 19 | Prevención y Atención de la Violencia Familiar y de Género | RAMO 12 Apoyo Federal | PIN Conmemorativo Día Mundial por la NO Violencia | \$48.71 | 25.0 | \$1,217.85 |
| 19 | Prevención y Atención de la Violencia Familiar y de Género | RAMO 12 Apoyo Federal | Portafolio didáctico NOM-046 | \$678.50 | 19.0 | \$12,891.50 |
| 19 | Prevención y Atención de la Violencia Familiar y de Género | RAMO 12 Apoyo Federal | Juego didáctico NOM-046 | \$80.50 | 170.0 | \$13,685.00 |
| 19 | Prevención y Atención de la Violencia Familiar y de Género | RAMO 12 Apoyo Federal | Tarjeta de apoyo de memoria NOM-046 | \$0.47 | 3100.0 | \$1,461.65 |
| 19 | Prevención y Atención de la Violencia Familiar y de Género | RAMO 12 Apoyo Federal | Folleto informativo sobre responsabilidades de directores de unidades médicas para la aplicación de la NOM-046 | \$2.99 | 500.0 | \$1,495.00 |
| 19 | Prevención y Atención de la Violencia Familiar y de Género | RAMO 12 Apoyo Federal | Lineamiento técnico para la aplicación de la NOM-046 | \$4.12 | 3100.0 | \$12,762.70 |
| 19 | Prevención y Atención de la Violencia Familiar y de Género | RAMO 12 Apoyo Federal | Díptico utilización de la anticoncepción de emergencia | \$0.72 | 1100.0 | \$796.95 |
| 19 | Prevención y Atención de la Violencia Familiar y de Género | RAMO 12 Apoyo Federal | Díptico mejores prácticas y posibles efectos y secuelas del aborto médico | \$0.72 | 1100.0 | \$796.95 |

| | | | | | | |
|----|---|-----------------------|---|-------------|--------|--------------|
| 19 | Prevención y Atención de la Violencia Familiar y de Género | RAMO 12 Apoyo Federal | Calendario Violencia Población | \$0.24 | 2800.0 | \$676.20 |
| 19 | Prevención y Atención de la Violencia Familiar y de Género | RAMO 12 Apoyo Federal | Díptico Violencia Población | \$0.37 | 2800.0 | \$1,030.40 |
| 19 | Prevención y Atención de la Violencia Familiar y de Género | RAMO 12 Apoyo Federal | Colección de 5 Postales Violencia | \$10.35 | 2800.0 | \$28,980.00 |
| 19 | Prevención y Atención de la Violencia Familiar y de Género | RAMO 12 Apoyo Federal | Colección de 5 Carteles Violencia | \$2.24 | 2800.0 | \$6,266.12 |
| 19 | Prevención y Atención de la Violencia Familiar y de Género | RAMO 12 Apoyo Federal | Manual de Operación. Modelo Integrado de Atención a la Violencia | \$27.46 | 550.0 | \$15,104.10 |
| | TOTAL | | | | | \$100,156.60 |
| 20 | Igualdad de género en salud | RAMO 12 Apoyo Federal | Político de Equidad de Género en el ámbito laboral en salud | \$3.75 | 100.0 | \$375.00 |
| 20 | Igualdad de género en salud | RAMO 12 Apoyo Federal | Boletín Género y Salud en Cifras 6:3 | \$20.00 | 30.0 | \$600.00 |
| 20 | Igualdad de género en salud | RAMO 12 Apoyo Federal | Boletín Género y Salud en Cifras 7:1 | \$20.00 | 30.0 | \$600.00 |
| 20 | Igualdad de género en salud | RAMO 12 Apoyo Federal | Boletín Género y Salud en Cifras 7:2 | \$20.00 | 30.0 | \$600.00 |
| 20 | Igualdad de género en salud | RAMO 12 Apoyo Federal | Boletín Género y Salud 6-3 | \$15.98 | 30.0 | \$479.55 |
| 20 | Igualdad de género en salud | RAMO 12 Apoyo Federal | Boletín Género y Salud 7-1 | \$15.98 | 30.0 | \$479.55 |
| 20 | Igualdad de género en salud | RAMO 12 Apoyo Federal | Boletín Género y Salud 7-2 | \$15.98 | 30.0 | \$479.55 |
| 20 | Igualdad de género en salud | RAMO 12 Apoyo Federal | Político Relaciones Laborales con Equidad de Género | \$3.75 | 100.0 | \$375.00 |
| 20 | Igualdad de género en salud | RAMO 12 Apoyo Federal | Programa de Acción Específico Igualdad de Género en Salud 2007-2010 | \$25.85 | 10.0 | \$258.52 |
| | TOTAL | | | | | \$4,247.17 |
| 21 | Prevención y control de la tuberculosis | RAMO 12 Apoyo Federal | Pacientes con tratamiento TB farmacoresistente estandarizado | \$19,058.00 | 1.0 | \$19,058.00 |
| 21 | Prevención y control de la tuberculosis | RAMO 12 Apoyo Federal | Pacientes con tratamiento TB farmacoresistente individualizados | \$39,366.00 | 6.0 | \$236,196.00 |
| | TOTAL | | | | | \$255,254.00 |
| 23 | Prevención y control de la rabia humana transmitida por el perro y otras zoonosis | RAMO 12 Apoyo Federal | Bencilpenicilina | \$6.62 | 518.0 | \$3,429.16 |
| 23 | Prevención y control de la rabia humana transmitida por el perro y otras zoonosis | RAMO 12 Apoyo Federal | Pentobarbital Sódico | \$123.64 | 80.0 | \$9,891.20 |
| 23 | Prevención y control de la rabia humana transmitida por el perro y otras zoonosis | RAMO 12 Apoyo Federal | Xilacina | \$150.44 | 289.0 | \$43,477.16 |
| 23 | Prevención y control de la rabia humana transmitida por el perro y otras zoonosis | RAMO 12 Apoyo Federal | Suturas c/12 | \$176.70 | 102.0 | \$18,023.40 |
| 23 | Prevención y control de la rabia humana transmitida por el perro y otras zoonosis | RAMO 12 Apoyo Federal | Gasas c/200 | \$48.70 | 26.0 | \$1,266.20 |
| 23 | Prevención y control de la rabia humana transmitida por el perro y otras zoonosis | RAMO 12 Apoyo Federal | Jeringa 1 ml | \$1.10 | 359.0 | \$394.90 |
| 23 | Prevención y control de la rabia humana transmitida por el perro y otras zoonosis | RAMO 12 Apoyo Federal | Jeringa 3 ml | \$1.10 | 478.0 | \$525.80 |
| 23 | Prevención y control de la rabia humana transmitida por el perro y otras zoonosis | RAMO 12 Apoyo Federal | Jeringa 5 ml | \$1.00 | 518.0 | \$518.00 |

| | | | | | | |
|----|---|-----------------------|--|----------|--------|------------------|
| 23 | Prevención y control de la rabia humana transmitida por el perro y otras zoonosis | RAMO 12 Apoyo Federal | Jeringa 10 ml | \$1.40 | 104.0 | \$145.60 |
| 23 | Prevención y control de la rabia humana transmitida por el perro y otras zoonosis | RAMO 12 Apoyo Federal | Guantes 6 1/2 | \$4.90 | 57.0 | \$279.30 |
| 23 | Prevención y control de la rabia humana transmitida por el perro y otras zoonosis | RAMO 12 Apoyo Federal | Guantes 7 1/2 | \$4.90 | 100.0 | \$490.00 |
| 23 | Prevención y control de la rabia humana transmitida por el perro y otras zoonosis | RAMO 12 Apoyo Federal | Vacuna antirrábica humana | \$160.00 | 3500.0 | \$560,000.00 |
| | TOTAL | | | | | \$638,440.72 |
| 31 | Laboratorio de Salud Pública (COMPONENTE DE VIGILANCIA EPIDEMIOLOGICA) | RAMO 12 Apoyo Federal | Insumos (incluye cepas, medios de cultivo, medios de transportes, reactivos, materiales para capacitación costo de capacitación) | \$0.00 | 0.0 | \$459,000.00 |
| | TOTAL | | | | | \$459,000.00 |
| | GRAN TOTAL | | | | | \$134,157,389.88 |

TERCERA.- Ambas partes convienen que salvo lo previsto en el presente instrumento jurídico, no se modifican, alteran o innovan, las obligaciones pactadas, en el "CONVENIO PRINCIPAL", celebrado con fecha 5 de enero de 2009, por lo que se ratifican todos y cada uno de los Antecedentes, Declaraciones y Cláusulas del "CONVENIO PRINCIPAL", en correlación con el contenido del presente CONVENIO MODIFICATORIO.

CUARTA.- Las partes acuerdan que salvo por lo expresamente establecido en el presente CONVENIO MODIFICATORIO, el resto del contenido del "CONVENIO PRINCIPAL" continúa vigente en todos y cada uno de sus términos y condiciones.

QUINTA.- Ambas partes convienen en que para la interpretación y cumplimiento del presente Convenio, será aplicable el derecho vigente en la Ciudad de México, Distrito Federal, y se someten irrevocablemente a la jurisdicción de los tribunales competentes en la Ciudad de México, Distrito Federal, renunciando a cualquier otra jurisdicción que, en razón de su domicilio presente o futuro o por cualquier otra razón, les pudiera corresponder.

Nota: Los recursos del Ramo 12, incluye presupuesto para el pago del personal siguiente:

| ENTIDAD FEDERATIVA | CODIGO | DESCRIPCION | CANTIDAD | VIGENCIA FOMOPPE | VIG | COSTO TOTAL |
|--------------------|--------|--|----------|------------------|-----|-------------|
| MICHOACAN | M02015 | PSICOLOGO CLINICO | 6 | 1/01/2009 | 9.0 | 1,009,386 |
| | M02015 | PSICOLOGO CLINICO | 2 | 1/04/2009 | 6.0 | 224,308 |
| | M02110 | PROFESIONAL EN TRABAJO SOCIAL EN AREA MEDICA "A" | 2 | 1/01/2009 | 9.0 | 302,066 |

10

1,535,760

Estando enteradas las partes del contenido y de su alcance legal, lo firman al margen y al calce por cuadruplicado el día quince de noviembre de dos mil nueve.- Por la Secretaría: el Subsecretario de Prevención y Promoción de la Salud, **Mauricio Hernández Avila**.- Rúbrica.- El Secretario Técnico del Consejo Nacional contra las Adicciones, **Carlos José Rodríguez Ajenjo**.- Rúbrica.- El Director General del Centro Nacional de Vigilancia Epidemiológica y Control de Enfermedades, **Miguel Angel Lezana Fernández**.- Rúbrica.- La Secretaria Técnica del Consejo Nacional para las Personas con Discapacidad, **Myriam de Lourdes Arabian Couttolenc**.- Rúbrica.- El Director General del Centro Nacional para la Prevención y el Control del VIH/SIDA, **José Antonio Izazola Licea**.- Rúbrica.- La Directora General del Centro Nacional para la Salud de la Infancia y la Adolescencia, **Vesta Louise Richardson López-Collada**.- Rúbrica.- Por la Entidad: el Secretario de Finanzas y Administración, **Ricardo Humberto Suárez López**.- Rúbrica.- El Secretario de Salud y Director General de los Servicios de Salud, **Román Armando Luna Escalante**.- Rúbrica.

CONVENIO Modificatorio al Convenio Específico para el fortalecimiento de acciones de salud pública en las entidades federativas, que celebran la Secretaría de Salud y el Estado de Morelos.

CONVENIO MODIFICATORIO AL CONVENIO ESPECIFICO PARA EL FORTALECIMIENTO DE ACCIONES DE SALUD PUBLICA EN LAS ENTIDADES FEDERATIVAS SUSCRITO EL 16 DE ENERO DE 2009, QUE CELEBRAN POR UNA PARTE EL EJECUTIVO FEDERAL, POR CONDUCTO DE LA SECRETARIA DE SALUD A LA QUE EN ADELANTE SE LE DENOMINARA "LA SECRETARIA", REPRESENTADA EN ESTE ACTO POR EL DR. MAURICIO HERNANDEZ AVILA, SUBSECRETARIO DE PREVENCION Y PROMOCION DE LA SALUD, ASISTIDO POR EL DR. CARLOS JOSE RODRIGUEZ AJENJO, SECRETARIO TECNICO DEL CONSEJO NACIONAL CONTRA LAS ADICCIONES, LA DRA. VESTA LOUISE RICHARDSON LOPEZ-COLLADA, DIRECTORA GENERAL DEL CENTRO NACIONAL PARA LA SALUD DE LA INFANCIA Y LA ADOLESCENCIA, EL DR. JOSE ANTONIO IZAZOLA LICEA, DIRECTOR GENERAL DEL CENTRO NACIONAL PARA LA PREVENCION Y EL CONTROL DEL VIH/SIDA, LA ING. MYRIAM DE LOURDES ARABIAN COUTTOLENC, SECRETARIA TECNICA DEL CONSEJO NACIONAL PARA LAS PERSONAS CON DISCAPACIDAD Y EL DR. MIGUEL ANGEL LEZANA FERNANDEZ, DIRECTOR GENERAL DEL CENTRO NACIONAL DE VIGILANCIA EPIDEMIOLOGICA Y CONTROL DE ENFERMEDADES, Y POR LA OTRA PARTE, EL EJECUTIVO DEL ESTADO LIBRE Y SOBERANO DE MORELOS, A QUIEN EN LO SUCESIVO SE LE DENOMINARA "LA ENTIDAD", REPRESENTADO POR EL L.C. JOSE ALEJANDRO JESUS VILLARREAL GASCA, SECRETARIO DE FINANZAS Y PLANEACION Y EL DR. VICTOR MANUEL CABALLERO SOLANO, SECRETARIO DE SALUD, ASISTIDOS POR LA DRA. MARIA LUISA GONTES BALLESTEROS, DIRECTORA GENERAL DEL ORGANISMO PUBLICO DESCENTRALIZADO DENOMINADO SERVICIOS DE SALUD DE MORELOS, CONFORME A LOS ANTECEDENTES, DECLARACIONES Y CLAUSULAS SIGUIENTES:

ANTECEDENTES

- I. Con fecha 16 de enero de 2009, "LA SECRETARIA " y "LA ENTIDAD" celebraron el Convenio Específico para el Fortalecimiento de Acciones de Salud Pública en las Entidades Federativas, con el objeto de transferir recursos presupuestales e insumos federales a "LA ENTIDAD" a fin de coordinar su participación con el Ejecutivo Federal, en términos del artículo 9 de la Ley General de Salud, que permitan a "LA ENTIDAD" la adecuada instrumentación y fortalecer la integralidad de las acciones de Promoción y Prevención de la Salud, documento que se denominará "CONVENIO PRINCIPAL".
- II. En la Cláusula Décima, denominada MODIFICACIONES AL CONVENIO, del "CONVENIO PRINCIPAL", celebrado el 16 de enero de 2009, las partes acordaron lo que a la letra dice: "Las partes acuerdan que el presente Convenio Específico podrá modificarse de común acuerdo y por escrito, sin alterar su estructura y en estricto apego a las disposiciones jurídicas aplicables. Las modificaciones al Convenio obligarán a sus signatarios a partir de la fecha de su firma y deberán publicarse en el Diario Oficial de la Federación y en el Periódico Oficial "Tierra y Libertad" órgano de difusión oficial de "LA ENTIDAD" dentro de los quince días hábiles posteriores a su formalización".

DECLARACIONES**I. "LA SECRETARIA", declara por medio de su representante:**

1. Que cada una de las unidades administrativas y órganos desconcentrados adscritos a la Subsecretaría de Prevención y Promoción de la Salud cuentan con la disponibilidad presupuestal correspondiente para hacer frente a los compromisos derivados de la suscripción del presente instrumento.

II. "LA ENTIDAD", declara por medio de sus representantes:

1. Que entre sus prioridades para alcanzar los objetivos pretendidos a través de la celebración del presente instrumento, destacan la proposición, coordinación y supervisión de la política en materia de asistencia social, así como apoyar los programas de servicios de salud, atención médica social, prevención de enfermedades y puesta en vigor de las medidas necesarias para luchar contra las enfermedades transmisibles, no transmisibles y otros daños a la salud.

III. LAS PARTES DECLARAN CONJUNTAMENTE:

1. Que se reproducen y ratifican las declaraciones de "LA SECRETARIA" y de "LA ENTIDAD", insertas en el "CONVENIO PRINCIPAL".
2. Que están debidamente facultadas para suscribir el presente CONVENIO MODIFICATORIO al "CONVENIO PRINCIPAL", que se reconocen sus personalidades y facultades, y de conformidad con las declaraciones I y II de "LA SECRETARIA" y de "LA ENTIDAD", respectivamente, manifiestan su voluntad en celebrar el presente CONVENIO MODIFICATORIO, así como sujetarse a la forma y términos que se establecen al tenor de las siguientes:

CLAUSULAS

PRIMERA: El presente CONVENIO MODIFICATORIO, tiene por objeto modificar el monto, la vigencia y las acciones establecidas (según sea el caso) en el "CONVENIO PRINCIPAL" celebrado con fecha 16 de enero de 2009.

SEGUNDA: Las partes acuerdan modificar las Cláusulas Primera, Segunda, Tercera, Cuarta, Sexta, y Novena del "CONVENIO PRINCIPAL", así como los Anexos Dos, Tres, Cuatro, Cinco y Seis del "CONVENIO PRINCIPAL", para quedar como sigue:

PRIMERA.- OBJETO. El presente CONVENIO ESPECIFICO y los Anexos 2, 3, 4, 5 y 6 debidamente firmados por las instancias que celebran el presente instrumento, mismos que firmados por ambas partes forman parte integrante del mismo, tienen por objeto transferir recursos presupuestales e insumos federales a "LA ENTIDAD" para coordinar su participación con el Ejecutivo Federal, en términos de lo dispuesto por el artículo 9 de la Ley General de Salud, que permitan a "LA ENTIDAD" la adecuada instrumentación y fortalecer la integralidad de las acciones de Promoción y Prevención de la Salud, mediante los siguientes programas sectoriales:

| No. | PROGRAMA DE ACCION | MONTO A CARGO DE "LA SECRETARIA" (Pesos) |
|-----|--|---|
| 1 | Prevención y tratamiento de las adicciones | \$2,973,162.77 |
| 2 | Prevención y control de la diabetes mellitus | \$401,664.50 |
| 3 | Prevención y control de riesgo cardiovascular | \$0.00 |
| 4 | Programa nacional de seguridad vial | \$181,799.77 |
| 5 | Programa nacional de reducción de la mortalidad infantil y vacunación | \$349,967.19 |
| 6 | Prevención, detección y atención temprana del cáncer de mama | \$307,130.48 |
| 7 | Prevención, detección y atención temprana del cáncer de cérvix | \$1,483,979.59 |
| 8 | Arranque parejo en la vida | \$566,245.84 |
| 9 | Planificación familiar y anticoncepción | \$721,081.00 |
| 10 | Prevención y control del VIH y otras ITS | \$0.00 |
| 11 | Prevención y control del dengue | \$3,327,031.23 |
| 12 | Prevención, atención y rehabilitación de personas con discapacidad | \$0.00 |
| 13 | Salud mental, depresión | \$0.00 |
| 14 | Promoción de la salud: hacia una nueva cultura por la salud | \$337,031.23 |
| 15 | Escuela y salud | \$0.00 |
| 16 | Entorno y comunidades saludables | \$0.00 |
| 17 | Atención al envejecimiento | \$0.00 |
| 18 | Salud sexual y reproductiva de los adolescentes | \$250,783.03 |
| 19 | Prevención y atención de la violencia familiar y de género | \$1,007,823.11 |
| 20 | Igualdad de género en salud | \$0.00 |
| 21 | Prevención y control de la tuberculosis | \$0.00 |
| 22 | Prevención y control del paludismo | \$0.00 |
| 23 | Prevención y control de la rabia humana transmitida por el perro y otras zoonosis | \$0.00 |
| 24 | Prevención y control de urgencias epidemiológicas y desastres | \$908,990.00 |
| 25 | Vigilancia epidemiológica | \$3,443,379.37 |
| 26 | Programa vete sano, regresa sano | \$0.00 |
| 27 | Salud bucal | \$0.00 |
| 28 | Prevención y control del cólera | \$0.00 |
| 29 | Prevención y control de la lepra | \$0.00 |
| 30 | Otras ETV (oncocercosis, intoxicación por picadura de alacrán, chagas, virus del oeste del Nilo) | \$0.00 |
| 31 | Laboratorio de salud pública (COMPONENTE DE VIGILANCIA EPIDEMIOLOGICA) | \$2,087,916.31 |
| | Total | \$18,347,985.42 |

En los Anexos 2, 3 y 4 se describe la aplicación que se dará a tales recursos; se precisan los compromisos que sobre el particular asume "LA ENTIDAD" y el Ejecutivo Federal, y los mecanismos para la evaluación y control de su ejercicio. En el Anexo 5 se señalan las unidades administrativas y a los órganos desconcentrados de "LA SECRETARIA" responsables de los programas específicos de acción de prevención y promoción de la salud.

La transferencia de recursos federales que realice "LA SECRETARIA" a "LA ENTIDAD", se realizará en recursos financieros o insumos, de acuerdo con la distribución siguiente:

| No. | PROGRAMA DE ACCION | MONTO MAXIMO A CARGO DE "LA SECRETARIA" (Pesos) | | |
|-----------|--|---|------------------------|------------------------|
| | | Recursos Financieros | Insumos | Total |
| 1 | Prevención y tratamiento de las adicciones | \$2,973,162.77 | \$57,971.10 | \$3,031,133.87 |
| 2 | Prevención y control de la diabetes mellitus | \$401,664.50 | \$499,706.50 | \$901,371.00 |
| 3 | Prevención y control de riesgo cardiovascular | \$0.00 | \$378,677.25 | \$378,677.25 |
| 4 | Programa nacional de seguridad vial | \$181,799.77 | \$0.00 | \$181,799.77 |
| 5 | Programa nacional de reducción de la mortalidad infantil y vacunación | \$349,967.19 | \$45,816,842.26 | \$46,166,809.45 |
| 6 | Prevención, detección y atención temprana del cáncer de mama | \$307,130.48 | \$66,686.26 | \$373,816.74 |
| 7 | Prevención, detección y atención temprana del cáncer de cérvix | \$1,483,979.59 | \$1,474,351.73 | \$2,958,331.32 |
| 8 | Arranque pareja en la vida | \$566,245.84 | \$572,123.68 | \$1,138,369.52 |
| 9 | Planificación familiar y anticoncepción | \$721,081.00 | \$62,727.56 | \$783,808.56 |
| 10 | Prevención y control del VIH y otras ITS | \$0.00 | \$16,675,863.09 | \$16,675,863.09 |
| 11 | Prevención y control del dengue | \$3,327,031.23 | \$0.00 | \$3,327,031.23 |
| 12 | Prevención, atención y rehabilitación de personas con discapacidad | \$0.00 | \$625,630.18 | \$625,630.18 |
| 13 | Salud mental, depresión | \$0.00 | \$0.00 | \$0.00 |
| 14 | Promoción de la salud: hacia una nueva cultura por la salud | \$337,031.23 | \$471,014.50 | \$808,045.73 |
| 15 | Escuela y salud | \$0.00 | \$0.00 | \$0.00 |
| 16 | Entorno y comunidades saludables | \$0.00 | \$0.00 | \$0.00 |
| 17 | Atención al envejecimiento | \$0.00 | \$178,700.00 | \$178,700.00 |
| 18 | Salud sexual y reproductiva de los adolescentes | \$250,783.03 | \$0.00 | \$250,783.03 |
| 19 | Prevención y atención de la violencia familiar y de género | \$1,007,823.11 | \$64,557.09 | \$1,072,380.20 |
| 20 | Igualdad de género en salud | \$0.00 | \$4,247.17 | \$4,247.17 |
| 21 | Prevención y control de la tuberculosis | \$0.00 | \$77,482.00 | \$77,482.00 |
| 22 | Prevención y control del paludismo | \$0.00 | \$0.00 | \$0.00 |
| 23 | Prevención y control de la rabia humana transmitida por el perro y otras zoonosis | \$0.00 | \$389,647.46 | \$389,647.46 |
| 24 | Prevención y control de urgencias epidemiológicas y desastres | \$908,990.00 | \$0.00 | \$908,990.00 |
| 25 | Vigilancia epidemiológica | \$3,443,379.37 | \$0.00 | \$3,443,379.37 |
| 26 | Programa vete sano, regresa sano | \$0.00 | \$0.00 | \$0.00 |
| 27 | Salud bucal | \$0.00 | \$0.00 | \$0.00 |
| 28 | Prevención y control del cólera | \$0.00 | \$0.00 | \$0.00 |
| 29 | Prevención y control de la lepra | \$0.00 | \$0.00 | \$0.00 |
| 30 | Otras ETV (oncocercosis, intoxicación por picadura de alacrán, chagas, Virus del Oeste del Nilo) | \$0.00 | \$0.00 | \$0.00 |
| 31 | Laboratorio de Salud Pública (COMPONENTE DE VIGILANCIA EPIDEMIOLOGICA) | \$2,087,916.31 | \$395,000.00 | \$2,482,916.31 |
| | Total | \$18,347,985.42 | \$67,811,227.82 | \$86,159,213.25 |

Los recursos federales señalados en el cuadro anterior serán aplicados conforme a la descripción de los programas que en forma detallada se señalan en los Anexos 2, 3, 4 y 5. En el Anexo 6 se señala la relación de insumos enviados en especie de los programas específicos de acción de prevención y promoción de la salud.

SEGUNDA.- TRANSFERENCIA. Para la realización de las acciones objeto del presente instrumento, el Ejecutivo Federal transferirá a "LA ENTIDAD" recursos presupuestarios federales hasta por la cantidad de \$86'159,213.24 (ochenta y seis millones ciento cincuenta y nueve mil doscientos trece pesos 24/100 M.N.), con cargo al presupuesto de "LA SECRETARIA", para la realización de las intervenciones que contemplan "LOS PROGRAMAS", conforme a los plazos y calendario de ejecución establecidos en los Anexos 3 y 5, los cuales debidamente firmados por las instancias que celebran el presente Convenio Específico forman parte integrante de su contexto.

Los recursos financieros a que se refiere el párrafo anterior, y que importan un monto de \$18'347,985.42 (dieciocho millones trescientos cuarenta y siete mil novecientos ochenta y cinco pesos 42/100 M.N.) se radicarán a través de la Secretaría de Finanzas y Planeación de "LA ENTIDAD", en la cuenta bancaria productiva específica que ésta establezca para tal efecto, en forma previa a la entrega de los recursos, en la institución de crédito bancaria que la misma determine, informando de ello a "LA SECRETARIA", con la finalidad de que los recursos financieros transferidos y sus rendimientos financieros estén debidamente identificados, de conformidad con lo establecido en el artículo 82 fracción IX de la Ley Federal de Presupuesto y Responsabilidad Hacendaria.

Los recursos federales que transfiera "LA SECRETARIA" a "LA ENTIDAD" definidos como insumos por un monto total de \$67'811,227.82 (sesenta y siete millones ochocientos once mil doscientos veintisiete pesos 82/100 M.N.) serán ministrados directamente al Organismo Público Descentralizado denominado Servicios de Salud de Morelos, y serán aplicados, de manera exclusiva a "LOS PROGRAMAS" sectoriales señalados en la Cláusula Primera del presente instrumento.

TERCERA.- INTERVENCIONES, INDICADORES Y METAS.

Los recursos financieros e insumos federales que transfiere el Ejecutivo Federal por conducto de "LA SECRETARIA" a que se refieren los Anexos 2, 5 y 6 del presente Convenio se aplicarán a "LOS PROGRAMAS" a que se refiere la Cláusula Primera del mismo, los cuales estarán destinados a realizar las intervenciones y alcanzar las metas comprometidas las cuales serán evaluadas de conformidad con los indicadores establecidos en el Anexo 4 del presente instrumento.

CUARTA.- APLICACION.

Los recursos financieros e insumos que transfiere el Ejecutivo Federal a que alude la Cláusula Primera de este Instrumento, se destinarán en forma exclusiva a la realización de las intervenciones aprobadas en cada uno de "LOS PROGRAMAS" sectoriales de acción de conformidad con lo establecido en los Anexos 2, 4, 5 y 6 del presente instrumento.

.....

SEXTA.- OBLIGACIONES DE "LA ENTIDAD". "LA ENTIDAD", adicionalmente a los compromisos establecidos en "EL ACUERDO MARCO", se obliga a:

.....

- IV. Ministran los recursos financieros federales a que se refiere la Cláusula Primera del presente instrumento y se detallan en el Anexo 3, al Organismo Público Descentralizado denominado Servicios de Salud de Morelos, a efecto que esta última esté en condiciones de iniciar las acciones para dar cumplimiento a "LOS PROGRAMAS" a que hace referencia la Cláusula Primera de este Convenio, en un plazo no mayor a 10 días hábiles, contados a partir de la radicación de recursos financieros federales en la Secretaría de Finanzas y Planeación.
- V. Destinar los insumos federales a que se refiere el presente instrumento, al Organismo Público Descentralizado denominado Servicios de Salud de Morelos, a efecto que esta última esté en condiciones de iniciar las acciones para dar cumplimiento a las intervenciones señaladas en los Anexos 4, 5 y 6 del presente instrumento para cada uno de "LOS PROGRAMAS" señalados en la Cláusula Primera de este Convenio Específico, en un plazo no mayor a 15 días naturales, contados a partir de la formalización de este instrumento.

.....

- X. Registrar, como activos fijos los bienes muebles que serán adquiridos con cargo a los recursos financieros federales objeto de este instrumento y que se mencionan en los Anexos 2, 3 y 5, de conformidad con las disposiciones jurídicas vigentes en materia de ejercicio, registro y contabilidad del gasto público gubernamental.
- XI. Contratar, con recursos de "LA ENTIDAD", y mantener vigentes, las pólizas de seguros y de mantenimientos preventivo y correctivo de los bienes muebles que serán adquiridos con cargo a los recursos financieros objeto de este instrumento y que se relacionan en los Anexos 2, 3 y 5.

NOVENA.- VIGENCIA.

El presente Convenio comenzará a surtir sus efectos a partir de la fecha de su suscripción y se mantendrá en vigor hasta el cumplimiento del objeto, materia del presente convenio específico, debiéndose publicar en el Diario Oficial de la Federación y en el Periódico Oficial "Tierra y Libertad" órgano de difusión oficial de "LA ENTIDAD" dentro de los quince (15) días hábiles posteriores a su formalización.

ANEXO 2

DEL CONVENIO ESPECIFICO PARA EL FORTALECIMIENTO DE ACCIONES DE SALUD PUBLICA QUE CELEBRAN POR UNA PARTE EL EJECUTIVO FEDERAL, POR CONDUCTO DE LA SECRETARIA DE SALUD Y EL GOBIERNO DEL ESTADO DE MORELOS.

Identificación de fuentes de financiamiento de los Programas Sectoriales de Acción en materia de Salud Pública

| No. | PROGRAMA DE ACCION | ORIGEN RAMO 12 (Pesos) | | | |
|-----|--|------------------------|-----------------------|----------------|----------------|
| | | Apoyo Federal SPPS | | | SUBTOTAL |
| | | Intervenciones CASSCO | Intervenciones CAUSES | Otra | |
| 1 | Prevención y tratamiento de las adicciones | \$0.00 | \$0.00 | \$2,506,771.98 | \$2,506,771.98 |
| 2 | Prevención y control de la diabetes mellitus | \$0.00 | \$0.00 | \$0.00 | \$0.00 |
| 3 | Prevención y control de riesgo cardiovascular | \$0.00 | \$0.00 | \$0.00 | \$0.00 |
| 4 | Programa nacional de seguridad vial | \$0.00 | \$0.00 | \$0.00 | \$0.00 |
| 5 | Programa nacional de reducción de la mortalidad infantil y vacunación | \$0.00 | \$0.00 | \$0.00 | \$0.00 |
| 6 | Prevención, detección y atención temprana del cáncer de mama | \$0.00 | \$0.00 | \$0.00 | \$0.00 |
| 7 | Prevención, detección y atención temprana del cáncer de cérvix | \$0.00 | \$0.00 | \$0.00 | \$0.00 |
| 8 | Arranque parejo en la vida | \$0.00 | \$0.00 | \$0.00 | \$0.00 |
| 9 | Planificación familiar y anticoncepción | \$0.00 | \$0.00 | \$0.00 | \$0.00 |
| 10 | Prevención y control del VIH y otras ITS | \$0.00 | \$0.00 | \$0.00 | \$0.00 |
| 11 | Prevención y control del dengue | \$0.00 | \$0.00 | \$0.00 | \$0.00 |
| 12 | Prevención, atención y rehabilitación de personas con discapacidad | \$0.00 | \$0.00 | \$0.00 | \$0.00 |
| 13 | Salud mental, depresión | \$0.00 | \$0.00 | \$0.00 | \$0.00 |
| 14 | Promoción de la salud: hacia una nueva cultura por la salud | \$0.00 | \$0.00 | \$0.00 | \$0.00 |
| 15 | Escuela y salud | \$0.00 | \$0.00 | \$0.00 | \$0.00 |
| 16 | Entorno y comunidades saludables | \$0.00 | \$0.00 | \$0.00 | \$0.00 |
| 17 | Atención al envejecimiento | \$0.00 | \$0.00 | \$0.00 | \$0.00 |
| 18 | Salud sexual y reproductiva de los adolescentes | \$0.00 | \$0.00 | \$0.00 | \$0.00 |
| 19 | Prevención y atención de la violencia familiar y de género | \$0.00 | \$367,690.11 | \$0.00 | \$367,690.11 |
| 20 | Igualdad de género en salud | \$0.00 | \$0.00 | \$0.00 | \$0.00 |
| 21 | Prevención y control de la tuberculosis | \$0.00 | \$0.00 | \$0.00 | \$0.00 |
| 22 | Prevención y control del paludismo | \$0.00 | \$0.00 | \$0.00 | \$0.00 |
| 23 | Prevención y control de la rabia humana transmitida por el perro y otras zoonosis | \$0.00 | \$0.00 | \$0.00 | \$0.00 |
| 24 | Prevención y control de urgencias epidemiológicas y desastres | \$0.00 | \$0.00 | \$0.00 | \$0.00 |
| 25 | Vigilancia epidemiológica | \$0.00 | \$0.00 | \$0.00 | \$0.00 |
| 26 | Programa vete sano, regresa sano | \$0.00 | \$0.00 | \$0.00 | \$0.00 |
| 27 | Salud bucal | \$0.00 | \$0.00 | \$0.00 | \$0.00 |
| 28 | Prevención y control del cólera | \$0.00 | \$0.00 | \$0.00 | \$0.00 |
| 29 | Prevención y control de la lepra | \$0.00 | \$0.00 | \$0.00 | \$0.00 |
| 30 | Otras ETV (oncocercosis, intoxicación por picadura de alacrán, chagas, Virus del Oeste del Nilo) | \$0.00 | \$0.00 | \$0.00 | \$0.00 |
| 31 | Laboratorio de Salud Pública (COMPONENTE DE VIGILANCIA EPIDEMIOLOGICA) | \$0.00 | \$0.00 | \$0.00 | \$0.00 |
| | Total | \$0.00 | \$367,690.11 | \$2,506,771.98 | \$2,874,462.09 |

| No. | PROGRAMA DE ACCION | ORIGEN RAMO 12 (Pesos) | | | | |
|-----|--|------------------------|-------------------------|-----------------------|-------------------------|-------------------------|
| | | Seguro Popular | | Fideicomiso | SUBTOTAL | TOTAL |
| | | FASC | Anexo IV | F de G C | | |
| 1 | Prevención y tratamiento de las adicciones | \$466,390.79 | \$0.00 | \$0.00 | \$466,390.79 | \$2,973,162.77 |
| 2 | Prevención y control de la diabetes mellitus | \$401,664.50 | \$6,185,685.15 | \$0.00 | \$6,587,349.65 | \$6,587,349.65 |
| 3 | Prevención y control de riesgo cardiovascular | \$0.00 | \$3,700,090.65 | \$0.00 | \$3,700,090.65 | \$3,700,090.65 |
| 4 | Programa nacional de seguridad vial | \$181,799.77 | \$2,915,000.00 | \$0.00 | \$3,096,799.77 | \$3,096,799.77 |
| 5 | Programa nacional de reducción de la mortalidad infantil y vacunación | \$349,967.19 | \$14,521,086.20 | \$0.00 | \$14,871,053.39 | \$14,871,053.39 |
| 6 | Prevención, detección y atención temprana del cáncer de mama | \$307,130.48 | \$6,881,263.00 | \$0.00 | \$7,188,393.48 | \$7,188,393.48 |
| 7 | Prevención, detección y atención temprana del cáncer de cérvix | \$1,483,979.59 | \$5,980,700.00 | \$0.00 | \$7,464,679.59 | \$7,464,679.59 |
| 8 | Arranque parejo en la vida | \$566,245.84 | \$10,546,840.00 | \$0.00 | \$11,113,085.84 | \$11,113,085.84 |
| 9 | Planificación familiar y anticoncepción | \$721,081.00 | \$13,541,603.00 | \$0.00 | \$14,262,684.00 | \$14,262,684.00 |
| 10 | Prevención y control del VIH y otras ITS | \$0.00 | \$4,550,000.00 | \$4,243,500.00 | \$8,793,500.00 | \$8,793,500.00 |
| 11 | Prevención y control del dengue | \$3,327,031.23 | \$7,700,000.00 | \$0.00 | \$11,027,031.23 | \$11,027,031.23 |
| 12 | Prevención, atención y rehabilitación de personas con discapacidad | \$0.00 | \$11,952,356.00 | \$0.00 | \$11,952,356.00 | \$11,952,356.00 |
| 13 | Salud mental, depresión | \$0.00 | \$0.00 | \$0.00 | \$0.00 | \$0.00 |
| 14 | Promoción de la salud: hacia una nueva cultura por la salud | \$337,031.23 | \$12,582,998.00 | \$0.00 | \$12,920,029.23 | \$12,920,029.23 |
| 15 | Escuela y salud | \$0.00 | \$5,134,200.00 | \$0.00 | \$5,134,200.00 | \$5,134,200.00 |
| 16 | Entorno y comunidades saludables | \$0.00 | \$0.00 | \$0.00 | \$0.00 | \$0.00 |
| 17 | Atención al envejecimiento | \$0.00 | \$4,415,500.00 | \$0.00 | \$4,415,500.00 | \$4,415,500.00 |
| 18 | Salud sexual y reproductiva de los adolescentes | \$250,783.03 | \$8,591,153.00 | \$0.00 | \$8,841,936.03 | \$8,841,936.03 |
| 19 | Prevención y atención de la violencia familiar y de género | \$640,133.00 | \$11,901,525.00 | \$0.00 | \$12,541,658.00 | \$12,909,348.11 |
| 20 | Igualdad de género en salud | \$0.00 | \$0.00 | \$0.00 | \$0.00 | \$0.00 |
| 21 | Prevención y control de la tuberculosis | \$0.00 | \$4,100,000.00 | \$0.00 | \$4,100,000.00 | \$4,100,000.00 |
| 22 | Prevención y control del paludismo | \$0.00 | \$0.00 | \$0.00 | \$0.00 | \$0.00 |
| 23 | Prevención y control de la rabia humana transmitida por el perro y otras zoonosis | \$0.00 | \$0.00 | \$0.00 | \$0.00 | \$0.00 |
| 24 | Prevención y control de urgencias epidemiológicas y desastres | \$908,990.00 | \$0.00 | \$0.00 | \$908,990.00 | \$908,990.00 |
| 25 | Vigilancia epidemiológica | \$3,443,379.37 | \$0.00 | \$0.00 | \$3,443,379.37 | \$3,443,379.37 |
| 26 | Programa vete sano, regresa sano | \$0.00 | \$0.00 | \$0.00 | \$0.00 | \$0.00 |
| 27 | Salud bucal | \$0.00 | \$2,650,000.00 | \$0.00 | \$2,650,000.00 | \$2,650,000.00 |
| 28 | Prevención y control del cólera | \$0.00 | \$0.00 | \$0.00 | \$0.00 | \$0.00 |
| 29 | Prevención y control de la lepra | \$0.00 | \$0.00 | \$0.00 | \$0.00 | \$0.00 |
| 30 | Otras ETV (oncocercosis, intoxicación por picadura de alacrán, chagas, Virus del Oeste del Nilo) | \$0.00 | \$3,950,000.00 | \$0.00 | \$3,950,000.00 | \$3,950,000.00 |
| 31 | Laboratorio de Salud Pública (COMPONENTE DE VIGILANCIA EPIDEMIOLOGICA) | \$2,087,916.31 | \$0.00 | \$0.00 | \$2,087,916.31 | \$2,087,916.31 |
| | Total | \$15,473,523.33 | \$141,800,000.00 | \$4,243,500.00 | \$161,517,023.33 | \$164,391,485.42 |

ANEXO 3

DEL CONVENIO ESPECIFICO PARA EL FORTALECIMIENTO DE ACCIONES DE SALUD PUBLICA QUE CELEBRAN POR UNA PARTE EL EJECUTIVO FEDERAL, POR CONDUCTO DE LA SECRETARIA DE SALUD Y EL GOBIERNO DEL ESTADO DE MORELOS.

Calendario de Ministraciones de los Programas de Acción en materia de Salud Pública.

| No. | PROGRAMA | CALENDARIO DE MINISTRACIONES | | | | |
|-----|--|------------------------------|----------------|----------------|----------------|-----------------|
| | | Marzo | Mayo | Agosto | Noviembre | Total |
| 1 | Prevención y tratamiento de las adicciones | \$457,352.03 | \$457,352.03 | \$304,901.35 | \$1,753,557.35 | \$2,973,162.77 |
| 2 | Prevención y control de la diabetes mellitus | \$120,499.35 | \$120,499.35 | \$80,332.90 | \$80,332.90 | \$401,664.50 |
| 3 | Prevención y control de riesgo cardiovascular | \$0.00 | \$0.00 | \$0.00 | \$0.00 | \$0.00 |
| 4 | Programa nacional de seguridad vial | \$54,539.93 | \$54,539.93 | \$36,359.95 | \$36,359.95 | \$181,799.77 |
| 5 | Programa nacional de reducción de la mortalidad infantil y vacunación | \$104,990.16 | \$104,990.16 | \$69,993.44 | \$69,993.44 | \$349,967.19 |
| 6 | Prevención, detección y atención temprana del cáncer de mama | \$92,139.14 | \$92,139.14 | \$61,426.10 | \$61,426.10 | \$307,130.48 |
| 7 | Prevención, detección y atención temprana del cáncer de cérvix | \$445,193.88 | \$445,193.88 | \$296,795.92 | \$296,795.92 | \$1,483,979.59 |
| 8 | Arranque parejo en la vida | \$56,624.58 | \$169,873.75 | \$169,873.75 | \$169,873.75 | \$566,245.84 |
| 9 | Planificación familiar y anticoncepción | \$216,324.30 | \$216,324.30 | \$144,216.20 | \$144,216.20 | \$721,081.00 |
| 10 | Prevención y control del VIH y otras ITS | \$0.00 | \$0.00 | \$0.00 | \$0.00 | \$0.00 |
| 11 | Prevención y control del dengue | \$998,109.37 | \$998,109.37 | \$665,406.25 | \$665,406.25 | \$3,327,031.23 |
| 12 | Prevención, atención y rehabilitación de personas con discapacidad | \$0.00 | \$0.00 | \$0.00 | \$0.00 | \$0.00 |
| 13 | Salud mental, depresión | \$0.00 | \$0.00 | \$0.00 | \$0.00 | \$0.00 |
| 14 | Promoción de la salud: hacia una nueva cultura por la salud | \$101,109.37 | \$101,109.37 | \$67,406.25 | \$67,406.25 | \$337,031.23 |
| 15 | Escuela y salud | \$0.00 | \$0.00 | \$0.00 | \$0.00 | \$0.00 |
| 16 | Entorno y comunidades saludables | \$0.00 | \$0.00 | \$0.00 | \$0.00 | \$0.00 |
| 17 | Atención al envejecimiento | \$0.00 | \$0.00 | \$0.00 | \$0.00 | \$0.00 |
| 18 | Salud sexual y reproductiva de los adolescentes | \$75,234.91 | \$75,234.91 | \$50,156.61 | \$50,156.61 | \$250,783.03 |
| 19 | Prevención y atención de la violencia familiar y de género | \$302,346.93 | \$302,346.93 | \$201,564.62 | \$201,564.62 | \$1,007,823.11 |
| 20 | Igualdad de género en salud | \$0.00 | \$0.00 | \$0.00 | \$0.00 | \$0.00 |
| 21 | Prevención y control de la tuberculosis | \$0.00 | \$0.00 | \$0.00 | \$0.00 | \$0.00 |
| 22 | Prevención y control del paludismo | \$0.00 | \$0.00 | \$0.00 | \$0.00 | \$0.00 |
| 23 | Prevención y control de la rabia humana transmitida por el perro y otras zoonosis | \$0.00 | \$0.00 | \$0.00 | \$0.00 | \$0.00 |
| 24 | Prevención y control de urgencias epidemiológicas y desastres | \$272,697.00 | \$272,697.00 | \$181,798.00 | \$181,798.00 | \$908,990.00 |
| 25 | Vigilancia epidemiológica | \$1,721,689.67 | \$1,721,689.67 | \$0.02 | \$0.00 | \$3,443,379.37 |
| 26 | Programa vete sano, regresa sano | \$0.00 | \$0.00 | \$0.00 | \$0.00 | \$0.00 |
| 27 | Salud bucal | \$0.00 | \$0.00 | \$0.00 | \$0.00 | \$0.00 |
| 28 | Prevención y control del cólera | \$0.00 | \$0.00 | \$0.00 | \$0.00 | \$0.00 |
| 29 | Prevención y control de la lepra | \$0.00 | \$0.00 | \$0.00 | \$0.00 | \$0.00 |
| 30 | Otras ETV (oncocercosis, intoxicación por picadura de alacrán, chagas, Virus del Oeste del Nilo) | \$0.00 | \$0.00 | \$0.00 | \$0.00 | \$0.00 |
| 31 | Laboratorio de Salud Pública (COMPONENTE DE VIGILANCIA EPIDEMIOLOGICA) | \$0.00 | \$0.00 | \$1,147,793.09 | \$940,123.22 | \$2,087,916.31 |
| | Total | \$5,018,850.63 | \$5,132,099.80 | \$3,478,024.45 | \$4,719,010.55 | \$18,347,985.42 |

ANEXO 4

DEL CONVENIO ESPECIFICO PARA EL FORTALECIMIENTO DE ACCIONES DE SALUD PUBLICA QUE CELEBRAN POR UNA PARTE EL EJECUTIVO FEDERAL, POR CONDUCTO DE LA SECRETARIA DE SALUD Y EL GOBIERNO DEL ESTADO DE MORELOS.

Programas de Acción en materia de Salud Pública

I. PROGRAMAS-INDICADORES-METAS

| Programa | Tipo Meta | Numerador | Denominador | Factor | Indicador |
|---|-------------|---|---|--------|---|
| Prevención y tratamiento de las adicciones | Opcional | Número de unidades básicas de primer nivel de la Secretaría de Salud por entidad, que aplican los procedimientos para la detección, orientación y consejería en materia de adicciones 160.0 | Número total de unidades básicas de primer nivel de la Secretaría de Salud por entidad 203.0 | 100.0 | Porcentaje de unidades básicas de primer nivel de la Secretaría de Salud en el país, que aplican los procedimientos para la detección, orientación y consejería en materia de adicciones 78.818 |
| Prevención y control de la diabetes mellitus | Obligatorio | Número de UNEMES en operación al final del año 2.0 | Total de UNEMES programadas 2.0 | 100.0 | Porcentaje de UNEMES en operación al final del año 100 |
| Prevención y control de la diabetes mellitus | Opcional | Total de casos de DM con niveles de glucosa menor de 126 mg/dl 5661.0 | Total de casos en tratamiento por Diabetes Mellitus 12581.0 | 100.0 | Porcentaje de pacientes con DM que alcanzan niveles de control 44.996 |
| Prevención y control de riesgo cardiovascular | Opcional | Total de Grupos de Ayuda Mutua Acreditados 17.0 | Total de Grupos de Ayuda Mutua Activos 169.0 | 100.0 | Porcentaje de grupos de Ayuda Mutua acreditados 10.059 |
| Prevención y control de riesgo cardiovascular | Opcional | Número de pacientes con presión arterial menor o igual a 140/910 mmHg 5753.0 | Total de pacientes en tratamiento 12600.0 | 100.0 | Porcentaje de pacientes en tratamiento que alcanzan cifras en control de la presión arterial 45.659 |
| Prevención y control de riesgo cardiovascular | Obligatorio | Total de detecciones realizadas en población no asegurada de 20 años y más 345725.0 | Población no asegurada estimada de 20 años y más 630000.0 | 100.0 | Porcentaje de detección de riesgo cardiovascular y diabetes en la población no asegurada de 20 años y más* 54.877 |
| Prevención y control de riesgo cardiovascular | Opcional | Total de Grupos de Ayuda Mutua Acreditados 20.0 | Total de Grupos de Ayuda Mutua Activos 200.0 | 100.0 | Porcentaje de grupos de Ayuda Mutua acreditados 10 |
| Programa Nacional de Seguridad Vial | Obligatorio | Personas capacitadas como primer respondiente en soporte vital básico 600.0 | Personas programadas para capacitación como primer respondiente en soporte vital básico 300.0 | 100.0 | Número de personas capacitadas 200 |
| Programa nacional de reducción de la mortalidad infantil y vacunación | Obligatorio | Total de niños y niñas de un año de edad según censo nominal 14435.0 | Población de un año de edad según CONAPO** 15073.0 | 100.0 | Porcentaje de concordancia 95.767 |
| Programa nacional de reducción de la mortalidad infantil y vacunación | Opcional | Población de uno a cuatro años de edad con esquema completo de vacunación 54499.0 | Población de uno a cuatro años de edad 57302.0 | 100.0 | Cobertura de vacunación con esquema completo en población de uno a cuatro años 95.108 |
| Prevención, detección y atención temprana del cáncer de mama | Obligatorio | Número de mujeres de 50 a 69 años a las que se les realizará mastografía durante 2008 8483.0 | Número de mujeres de 50 a 69 años de la SSA en el 2008 58500.0 | 100.0 | Cobertura de detección de cáncer de mama con mastografía en mujeres de 50 a 69 años de la SSA en 2008 14.501 |

| | | | | | |
|--|-------------|--|--|-------|--|
| Prevención, detección y atención temprana del cáncer de cérvix | Opcional | Número de mujeres de 25 a 64 años con diagnóstico temprano de cáncer cérvico uterino de responsabilidad de la SS 65411.0 | Número de mujeres de 25 a 64 años que se realizaron citología vaginal en la SS 78808.0 | 100.0 | Cobertura de detección de cáncer cérvico uterino en mujeres de 25 a 64 años de edad de la SSA por citología vaginal 83 |
| Arranque parejo en la vida | Obligatorio | Número de pruebas de tamiz neonatal a recién nacidos 16455.0 | Total de nacimientos estimados de CONAPO 18279.0 | 100.0 | Porcentaje de recién nacidos con tamiz neonatal 90.02 |
| Arranque parejo en la vida | Opcional | Partos a atender por la SSA e IMSS-Oportunidades 15650.0 | Nacimientos estimados en población no asegurada 15962.0 | 100.0 | Cobertura de atención de partos por personal calificado en población no asegurada 98.045 |
| Planificación familiar y anticoncepción | Obligatorio | MEFU Usuarías activas de métodos anticonceptivos 96561.0 | MEFU de la población responsabilidad de la Secretaría de Salud 178652.0 | 100.0 | Cobertura de MEFU en la SSA 54.05 |
| Planificación Familiar y anticoncepción | Opcional | Número de aceptantes de vasectomía 332.0 | Total de hombres aceptantes de métodos definitivos de PF 332.0 | 100.0 | Porcentaje de hombres que se realizan vasectomía 100 |
| Planificación familiar y anticoncepción | Opcional | Aceptantes en el posparto inmediato + aceptantes durante el puerperio 12022.0 | Eventos obstétricos atendidos durante el año 19391.0 | 100.0 | Cobertura de APEO 61.998 |
| Prevención y control del VIH y otras ITS | Obligatorio | Pruebas de sífilis en embarazadas en la Secretaría de Salud 20551.0 | Consultas de primera vez por embarazo en la Secretaría de Salud 26690.0 | 77.0 | Porcentaje de detecciones de sífilis en embarazadas en la Secretaría de Salud 7,106 |
| Prevención y control del VIH y otras ITS | Obligatorio | Detección de VIH en embarazadas en la Secretaría de Salud 14333.0 | Consultas de primera vez por embarazo en la Secretaría de Salud 26690.0 | 100.0 | Porcentaje de detecciones de VIH en embarazadas en la Secretaría de Salud 53.702 |
| Prevención y control del VIH y otras ITS | Opcional | Personas con al menos 6 meses en tratamiento ARV en la SS con carga viral indetectable en los últimos 6 meses 348.0 | Total de personas con al menos 6 meses en tratamiento ARV en la SS 645.0 | 100.0 | Porcentaje de personas en tratamiento ARV en control virológico, en la Secretaría de Salud 53.953 |
| Prevención y control del VIH y otras ITS | Opcional | Personas con al menos 6 meses en tratamiento ARV en la SS con carga viral indetectable en los últimos 6 meses 348.0 | Total de personas con al menos 6 meses en tratamiento ARV en la SS 645.0 | 100.0 | Porcentaje de personas en tratamiento ARV en control virológico, en la Secretaría de Salud 53.953 |
| Prevención, atención y rehabilitación de personas con discapacidad | Obligatorio | Número de nacimientos con tamiz auditivo neonatal en la Secretaría de Salud 5108.0 | Total de nacimientos en la Secretaría de Salud 14954.0 | 100.0 | Cobertura de tamiz auditivo neonatal 34.158 |

| | | | | | |
|---|-------------|---|---|-------|--|
| Promoción de la salud: hacia una nueva cultura por la salud | Obligatorio | Modelo Operativo de Promoción de la Salud establecido* en las Entidades Federativas *Se entenderá como establecido cuando el personal de los SESA's esté capacitado y con firma de acuerdo del Secretario de Salud Estatal para otorgar el S 1.0 | Modelo Operativo de Promoción de la Salud Operando* en las Entidades Federativas *Se entenderá como Operando cuando se realicen acciones de promoción de la salud por componentes del MOPS 1.0 | 100.0 | Modelo Operativo de Promoción de la Salud establecido y operando en las Entidades Federativas 100 |
| Escuela y salud | Opcional | Número de escuelas certificadas 3.0 | Número de escuelas programadas 7.0 | 100.0 | Porcentaje de escuelas certificadas como promotoras 42.857 |
| Entorno y comunidades saludables | Obligatorio | Número de Comunidades iniciadas *como Comunidades Saludables e incorporadas al Sistema de Certificación de Comunidades Saludables *Comunidad Iniciada= (Con Comité Local de Salud activo y/o reorientado con dx y plan de trabajo) 20.0 | Número de comunidades de 500 a 2500 habitantes programadas* para su incorporación al Sistema de Certificación de Comunidades Saludables 20.0 | 100.0 | Porcentaje de comunidades iniciadas como Comunidades Saludables respecto al número de comunidades de 500 a 2500 habitantes programadas 100 |
| Entorno y comunidades saludables | Opcional | Número de comunidades certificadas como saludables 3.0 | Número de Comunidades iniciadas como Comunidades Saludables e incorporadas al Sistema de Certificación de Comunidades Saludables 20.0 | 100.0 | Porcentaje de Comunidades Certificadas como Saludables respecto al número de comunidades iniciadas en el Sistema de Certificación de Comunidades Saludables 20 |
| Atención al envejecimiento | Opcional | Pruebas de detección realizadas 21677.0 | Pruebas de detección programadas 21677.0 | 100.0 | Cobertura de detección de hiperplasia prostática 100 |
| Salud sexual y reproductiva de los adolescentes | Obligatorio | Número de nuevos Servicios Amigables a instalar durante el periodo 1.0 | Total de Servicios Amigables en el periodo 7.0 | 100.0 | Incremento del Número de Servicios Amigables para Adolescentes en 2010 14.286 |
| Prevención y atención de la violencia familiar y de género | Opcional | Número de mujeres de 15 años o más usuarias de servicios especializados para la atención de violencia severa 1800.0 | Número de mujeres en población de responsabilidad que requieren atención especializada por violencia severa 15123.0 | 100.0 | % de cobertura de atención especializada a mujeres víctimas de violencia familiar severa 11.902 |
| Prevención y atención de la violencia familiar y de género | Obligatorio | Mujeres de 15 años o más, unidas de población de responsabilidad que resultaron positivas a la prueba de detección de violencia 3098.0 | Mujeres de 15 años o más, unidas de población de responsabilidad a las que se aplicó la herramienta de detección de violencia 7745.0 | 100.0 | % de mujeres de 15 años o más a las que se aplicó la herramienta de detección de violencia y resultó positiva 40 |

| | | | | | |
|---|-------------|---|---|-------|---|
| Igualdad de género en salud | Obligatorio | Personal de salud actualizado/capacitado 101.0 | Personal de salud a capacitar 1683.0 | 100.0 | Porcentaje de personal de salud actualizado/capacitado durante el año 6.001 |
| Igualdad de género en salud | Opcional | Personal directivo de hospitales actualizado/capacitado 3.0 | Personal directivo de hospitales programado 15.0 | 100.0 | Porcentaje de personal directivo de hospitales capacitado/actualizado durante el año 20 |
| Igualdad de género en salud | Opcional | Programas prioritarios de salud con acciones con perspectiva de género 3.0 | Programas prioritarios de salud 15.0 | 100.0 | Porcentaje de programas con acciones de perspectiva de género incorporadas durante el año 20 |
| Prevención y control de la tuberculosis | Obligatorio | Número de casos de TB.P diagnosticados 17.0 | Casos de TB.P esperados 26.0 | 100.0 | % de casos de TB.P diagnosticados de los esperados 65.385 |
| Prevención y control de la tuberculosis | Opcional | Número de casos TB P Bk+ curados en 2009 49.0 | Número de casos TB P Bk+ ingresados a tratamiento en 2009 56.0 | 100.0 | % de casos que ingresaron al tratamiento durante 2009 y curaron 87.5 |
| Prevención y control de la rabia humana transmitida por el perro y otras zoonosis | Obligatorio | Número de muestras de perro programadas para examinar en el laboratorio durante el año 2009 339.0 | Número de muestras de perro programadas en el año 2008 308.0 | 100.0 | Incremento de muestras de perro programadas para examinar en el laboratorio en el 2009 110.065 |
| Prevención y control de la rabia humana transmitida por el perro y otras zoonosis | Opcional | Dosis aplicadas de Vacuna Antirrábica en perros y gatos en el periodo evaluado 346275.0 | Número de dosis de Vacuna Antirrábica programada para aplicar en perros y gatos en el periodo evaluado 364500.0 | 100.0 | Cobertura de Vacunación Antirrábica de Perros y Gatos 95 |
| Vigilancia epidemiológica | Obligatorio | Número de Unidades que notifican por semana y por estado 273.0 | Número de Unidades en catálogo por estado 273.0 | 100.0 | Proporción de unidades médicas que notifican al SINAVE 100 |
| Programa vete sano, regresa sano | Opcional | Número de consultas realizadas 670.0 | Número de consultas programadas 758.0 | 100.0 | Consultas médicas a migrantes 88.391 |
| Salud bucal | Obligatorio | Total consultas odontológicas 2009 127732.0 | Total consultas odontológicas 2008 124009.0 | 100.0 | Cumplimiento de consultas del 2009 en relación con el 2008 103.002 |
| Salud bucal | Opcional | Esquemas Básicos de Prevención 46864.0 | Total de pacientes de 1ra. vez 2008 58580.0 | 100.0 | Garantizar que al 80% de los pacientes que acuden a los servicios de salud se les aplique el Esquema Básico de Prevención en promedio nacional 80 |
| Salud bucal | Opcional | Campañas de difusión e información realizadas 2.0 | Campañas de difusión e información programadas 2.0 | 100.0 | Cobertura de difusión e información 100 |
| Laboratorio de Salud Pública (COMPONENTE DE VIGILANCIA EPIDEMIOLOGICA) | Obligatorio | Muestras analizadas por el laboratorio estatal de salud pública 5522.0 | Muestras recibidas por el laboratorio estatal de salud pública 3172.0 | 100.0 | Porcentaje de análisis de muestras 174.086 |

ANEXO 5

DEL CONVENIO ESPECIFICO PARA EL FORTALECIMIENTO DE ACCIONES DE SALUD PUBLICA QUE CELEBRAN POR UNA PARTE EL EJECUTIVO FEDERAL, POR CONDUCTO DE LA SECRETARIA DE SALUD Y EL GOBIERNO DEL ESTADO DE MORELOS.

Programas de Acción Específicos por Unidad Administrativa u Organo Desconcentrado.

| CLAVE UR: 000 | | | | | | | | |
|--|--|---------------------|-------------------------|------------------------|----------------|----------------|----------------|---------------------|
| CENTRO NACIONAL DE VIGILANCIA EPIDEMIOLOGICA Y CONTROL DE ENFERMEDADES | | | | | | | | |
| No. | PROGRAMA DE ACCION | INSUMOS | RECURSOS FINANCIEROS | FECHA DE TRANSFERENCIA | | | | TOTAL |
| | | | | Marzo | Mayo | Agosto | Noviembre | |
| 2 | Prevención y control de la diabetes mellitus | \$499,706.50 | \$401,664.50 | \$120,499.35 | \$120,499.35 | \$80,332.90 | \$80,332.90 | \$901,371.00 |
| 3 | Prevención y control de riesgo cardiovascular | \$378,677.25 | \$0.00 | \$0.00 | \$0.00 | \$0.00 | \$0.00 | \$378,677.25 |
| 11 | Prevención y control del dengue | \$0.00 | \$3,327,031.23 | \$998,109.37 | \$998,109.37 | \$665,406.25 | \$665,406.25 | \$3,327,031.23 |
| 17 | Atención al envejecimiento | \$178,700.00 | \$0.00 | \$0.00 | \$0.00 | \$0.00 | \$0.00 | \$178,700.00 |
| 21 | Prevención y control de la tuberculosis | \$77,482.00 | \$0.00 | \$0.00 | \$0.00 | \$0.00 | \$0.00 | \$77,482.00 |
| 22 | Prevención y control del paludismo | \$0.00 | \$0.00 | \$0.00 | \$0.00 | \$0.00 | \$0.00 | \$0.00 |
| 23 | Prevención y control de la rabia humana transmitida por el perro y otras zoonosis | \$389,647.46 | \$0.00 | \$0.00 | \$0.00 | \$0.00 | \$0.00 | \$389,647.46 |
| 24 | Prevención y control de urgencias epidemiológicas y desastres | \$0.00 | \$908,990.00 | \$272,697.00 | \$272,697.00 | \$181,798.00 | \$181,798.00 | \$908,990.00 |
| 25 | Vigilancia epidemiológica | \$0.00 | \$3,443,379.37 | \$1,721,689.67 | \$1,721,689.67 | \$0.02 | \$0.00 | \$3,443,379.37 |
| 27 | Salud bucal | \$0.00 | \$0.00 | \$0.00 | \$0.00 | \$0.00 | \$0.00 | \$0.00 |
| 28 | Prevención y control del cólera | \$0.00 | \$0.00 | \$0.00 | \$0.00 | \$0.00 | \$0.00 | \$0.00 |
| 29 | Prevención y control de la lepra | \$0.00 | \$0.00 | \$0.00 | \$0.00 | \$0.00 | \$0.00 | \$0.00 |
| 30 | Otras ETV (oncocercosis, intoxicación por picadura de alacrán, chagas, Virus del Oeste del Nilo) | \$0.00 | \$0.00 | \$0.00 | \$0.00 | \$0.00 | \$0.00 | \$0.00 |
| 31 | Laboratorio de Salud Pública (COMPONENTE DE VIGILANCIA EPIDEMIOLOGICA) | \$395,000.00 | \$2,087,916.31 | \$0.00 | \$0.00 | \$1,147,793.09 | \$940,123.22 | \$2,482,916.31 |
| | SUBTOTAL: | \$1,919,213.21 | \$10,168,981.41 | \$3,112,995.39 | \$3,112,995.39 | \$2,075,330.26 | \$1,867,660.36 | \$12,088,194.62 |

| CLAVE UR: R00 | | | | | | | | |
|--|--|------------------------|-------------------------|------------------------|--------------|-------------|-------------|------------------------|
| CENTRO NACIONAL PARA LA SALUD DE LA INFANCIA Y LA ADOLESCENCIA | | | | | | | | |
| No. | PROGRAMA DE ACCION | INSUMOS | RECURSOS FINANCIEROS | FECHA DE TRANSFERENCIA | | | | TOTAL |
| | | | | Marzo | Mayo | Agosto | Noviembre | |
| 5 | Programa Nacional de Reducción de la Mortalidad Infantil y Vacunación | \$45,816,842.26 | \$349,967.19 | \$104,990.16 | \$104,990.16 | \$69,993.44 | \$69,993.44 | \$46,166,809.45 |
| | SUBTOTAL: | \$45,816,842.26 | \$349,967.19 | \$104,990.16 | \$104,990.16 | \$69,993.44 | \$69,993.44 | \$46,166,809.45 |

| CLAVE UR: K00 | | | | | | | | |
|--|--|-----------------|-------------------------|------------------------|--------|--------|-----------|-----------------|
| CENTRO NACIONAL PARA LA PREVENCIÓN Y EL CONTROL DEL VIH/SIDA | | | | | | | | |
| No. | PROGRAMA DE ACCION | INSUMOS | RECURSOS FINANCIEROS | FECHA DE TRANSFERENCIA | | | | TOTAL |
| | | | | Marzo | Mayo | Agosto | Noviembre | |
| 10 | Prevención y control del VIH y otras ITS | \$16,675,863.09 | \$4,243,500.00 | \$0.00 | \$0.00 | \$0.00 | \$0.00 | \$20,919,363.09 |
| | SUBTOTAL: | \$16,675,863.09 | \$4,243,500.00 | \$0.00 | \$0.00 | \$0.00 | \$0.00 | \$20,919,363.09 |

| CLAVE UR: L00 | | | | | | | | |
|---|--|----------------|-------------------------|------------------------|----------------|--------------|--------------|----------------|
| CENTRO NACIONAL DE EQUIDAD DE GENERO Y SALUD REPRODUCTIVA | | | | | | | | |
| No. | PROGRAMA DE ACCION | INSUMOS | RECURSOS FINANCIEROS | FECHA DE TRANSFERENCIA | | | | TOTAL |
| | | | | Marzo | Mayo | Agosto | Noviembre | |
| 6 | Prevención, detección y atención temprana del Cáncer de Mama | \$66,686.26 | \$307,130.48 | \$92,139.14 | \$92,139.14 | \$61,426.10 | \$61,426.10 | \$373,816.74 |
| 7 | Prevención, detección y atención temprana del Cáncer de Cérvix | \$1,474,351.73 | \$1,483,979.59 | \$445,193.88 | \$445,193.88 | \$296,795.92 | \$296,795.92 | \$2,958,331.32 |
| 8 | Arranque Parejo en la Vida | \$572,123.68 | \$566,245.84 | \$56,624.58 | \$169,873.75 | \$169,873.75 | \$169,873.75 | \$1,138,369.52 |
| 9 | Planificación Familiar y anticoncepción | \$62,727.56 | \$721,081.00 | \$216,324.30 | \$216,324.30 | \$144,216.20 | \$144,216.20 | \$783,808.56 |
| 18 | Salud sexual y reproductiva de los adolescentes | \$0.00 | \$250,783.03 | \$75,234.91 | \$75,234.91 | \$50,156.61 | \$50,156.61 | \$250,783.03 |
| 19 | Prevención y Atención de la Violencia Familiar y de Género | \$64,557.09 | \$1,007,823.11 | \$302,346.93 | \$302,346.93 | \$201,564.62 | \$201,564.62 | \$1,072,380.20 |
| 20 | Igualdad de género y salud | \$4,247.17 | \$0.00 | \$0.00 | \$0.00 | \$0.00 | \$0.00 | \$4,247.17 |
| SUBTOTAL: | | \$2,244,693.49 | \$4,337,043.05 | \$1,187,863.75 | \$1,301,112.91 | \$924,033.19 | \$924,033.19 | \$6,581,736.54 |

| CLAVE UR: 312 | | | | | | | | |
|---|--|-------------|-------------------------|------------------------|--------------|--------------|----------------|----------------|
| SECRETARIADO TECNICO DEL CONSEJO NACIONAL CONTRA LAS ADICCIONES | | | | | | | | |
| No. | PROGRAMA DE ACCION | INSUMOS | RECURSOS FINANCIEROS | FECHA DE TRANSFERENCIA | | | | TOTAL |
| | | | | Marzo | Mayo | Agosto | Noviembre | |
| 1 | Prevención y tratamiento de las adicciones | \$57,971.10 | \$2,973,162.77 | \$457,352.03 | \$457,352.03 | \$304,901.35 | \$1,753,557.35 | \$3,031,133.87 |
| SUBTOTAL: | | \$57,971.10 | \$2,973,162.77 | \$457,352.03 | \$457,352.03 | \$304,901.35 | \$1,753,557.35 | \$3,031,133.87 |

| CLAVE UR: 314 | | | | | | | | |
|--|--|--------------|-------------------------|------------------------|--------|--------|-----------|--------------|
| SECRETARIADO TECNICO DEL CONSEJO NACIONAL PARA LAS PERSONAS CON DISCAPACIDAD | | | | | | | | |
| No. | PROGRAMA DE ACCION | INSUMOS | RECURSOS FINANCIEROS | FECHA DE TRANSFERENCIA | | | | TOTAL |
| | | | | Marzo | Mayo | Agosto | Noviembre | |
| 12 | Prevención, atención y rehabilitación de personas con discapacidad | \$625,630.18 | \$0.00 | \$0.00 | \$0.00 | \$0.00 | \$0.00 | \$625,630.18 |
| SUBTOTAL: | | \$625,630.18 | \$0.00 | \$0.00 | \$0.00 | \$0.00 | \$0.00 | \$625,630.18 |

| CLAVE UR: 315 | | | | | | | | |
|--|-------------------------------------|---------|-------------------------|------------------------|-------------|-------------|-------------|--------------|
| CENTRO NACIONAL PARA LA PREVENCIÓN DE ACCIDENTES | | | | | | | | |
| No. | PROGRAMA DE ACCION | INSUMOS | RECURSOS FINANCIEROS | FECHA DE TRANSFERENCIA | | | | TOTAL |
| | | | | Marzo | Mayo | Agosto | Noviembre | |
| 4 | Programa Nacional de Seguridad Vial | \$0.00 | \$181,799.77 | \$54,539.93 | \$54,539.93 | \$36,359.95 | \$36,359.95 | \$181,799.77 |
| SUBTOTAL: | | \$0.00 | \$181,799.77 | \$54,539.93 | \$54,539.93 | \$36,359.95 | \$36,359.95 | \$181,799.77 |

| CLAVE UR: 310 | | | | | | | | |
|--|---|--------------|-------------------------|------------------------|--------------|-------------|-------------|--------------|
| DIRECCION GENERAL DE PROMOCION DE LA SALUD | | | | | | | | |
| No. | PROGRAMA DE ACCION | INSUMOS | RECURSOS FINANCIEROS | FECHA DE TRANSFERENCIA | | | | TOTAL |
| | | | | Marzo | Mayo | Agosto | Noviembre | |
| 14 | Promoción de la salud: hacia una nueva cultura por la salud | \$471,014.50 | \$337,031.23 | \$101,109.37 | \$101,109.37 | \$67,406.25 | \$67,406.25 | \$808,045.73 |
| 15 | Escuela y Salud | \$0.00 | \$0.00 | \$0.00 | \$0.00 | \$0.00 | \$0.00 | \$0.00 |
| 16 | Entorno y comunidades saludables | \$0.00 | \$0.00 | \$0.00 | \$0.00 | \$0.00 | \$0.00 | \$0.00 |
| 26 | Programa Vete Sano, Regresa Sano | \$0.00 | \$0.00 | \$0.00 | \$0.00 | \$0.00 | \$0.00 | \$0.00 |
| SUBTOTAL: | | \$471,014.50 | \$337,031.23 | \$101,109.37 | \$101,109.37 | \$67,406.25 | \$67,406.25 | \$808,045.73 |

ANEXO 6

DEL CONVENIO ESPECIFICO PARA EL FORTALECIMIENTO DE ACCIONES DE SALUD PUBLICA QUE CELEBRAN POR UNA PARTE EL EJECUTIVO FEDERAL, POR CONDUCTO DE LA SECRETARIA DE SALUD Y EL GOBIERNO DEL ESTADO DE MORELOS.

Relación de Insumos enviados en especie por programas específicos de acción.

| No. | Programa | Fuente Financiamiento | Concepto | PU | Cantidad | Total |
|-----|---|-------------------------|---------------------------------------|------------|----------|----------------|
| 1 | Prevención y tratamiento de las adicciones | RAMO 12 Apoyo Federal | Cuestionario de Tamizaje | \$4.70 | 7290.0 | \$34,263.00 |
| 1 | Prevención y tratamiento de las adicciones | RAMO 12 Apoyo Federal | Hoja de Respuestas Prueba de Tamizaje | \$1.30 | 18237.0 | \$23,708.10 |
| | TOTAL | | | | | \$57,971.10 |
| 2 | Prevención y control de la diabetes mellitus | RAMO 12 Apoyo Federal | Microalbuminuria | \$17.00 | 12597.64 | \$214,159.88 |
| 2 | Prevención y control de la diabetes mellitus | RAMO 12 Apoyo Federal | Hemoglobina glucosilada | \$95.00 | 2630.03 | \$249,852.85 |
| 2 | Prevención y control de la diabetes mellitus | RAMO 12 Apoyo Federal | Diapasón | \$100.00 | 118.98 | \$11,898.00 |
| 2 | Prevención y control de la diabetes mellitus | RAMO 12 Apoyo Federal | Cintas métricas de fibra de vidrio | \$150.00 | 79.32 | \$11,897.77 |
| 2 | Prevención y control de la diabetes mellitus | RAMO 12 Apoyo Federal | Plicómetros | \$100.00 | 118.98 | \$11,898.00 |
| | TOTAL | | | | | \$499,706.50 |
| 3 | Prevención y control de riesgo cardiovascular | RAMO 12 Apoyo Federal | Capacitación | \$3,125.00 | 44.0 | \$138,619.56 |
| 3 | Prevención y control de riesgo cardiovascular | RAMO 12 Apoyo Federal | Microalbuminuria | \$17.00 | 12597.64 | \$214,159.92 |
| 3 | Prevención y control de riesgo cardiovascular | RAMO 12 Apoyo Federal | Verificadores patrón esfigmomanómetro | \$7,000.00 | 2.0 | \$14,000.00 |
| 3 | Prevención y control de riesgo cardiovascular | RAMO 12 Apoyo Federal | Plicómetros | \$100.00 | 118.98 | \$11,897.77 |
| | TOTAL | | | | | \$378,677.25 |
| 5 | Programa nacional de reducción de la mortalidad infantil y vacunación | RAMO 12 Apoyo Federal | BCG | \$5.46 | 30000.0 | \$163,800.00 |
| 5 | Programa nacional de reducción de la mortalidad infantil y vacunación | RAMO 12 Apoyo Federal | HEPATITIS B 10 MCG | \$9.80 | 58300.0 | \$571,340.00 |
| 5 | Programa nacional de reducción de la mortalidad infantil y vacunación | RAMO 12 Apoyo Federal | PENTAVALENTE | \$95.20 | 74100.0 | \$7,054,320.00 |
| 5 | Programa nacional de reducción de la mortalidad infantil y vacunación | Fideicomiso Fideicomiso | INFLUENZA ADULTO | \$46.34 | 116300.0 | \$5,389,342.00 |

| | | | | | | |
|---|---|--|---|----------------|---------|-----------------|
| 5 | Programa nacional de reducción de la mortalidad infantil y vacunación | Fideicomiso Fideicomiso | INFLUENZA | \$46.34 | 60600.0 | \$2,808,204.00 |
| 5 | Programa nacional de reducción de la mortalidad infantil y vacunación | RAMO 12 Apoyo Federal | HEPATITIS B 20 MCG | \$9.10 | 40300.0 | \$366,730.00 |
| 5 | Programa nacional de reducción de la mortalidad infantil y vacunación | RAMO 12 Apoyo Federal | SR | \$13.86 | 43800.0 | \$607,068.00 |
| 5 | Programa nacional de reducción de la mortalidad infantil y vacunación | RAMO 12 Apoyo Federal | NEUMO 23 | \$99.40 | 15100.0 | \$1,500,940.00 |
| 5 | Programa nacional de reducción de la mortalidad infantil y vacunación | SMNG Seguro Médico para una Nueva Generación | ROTAVIRUS | \$116.20 | 32000.0 | \$3,718,400.00 |
| 5 | Programa nacional de reducción de la mortalidad infantil y vacunación | SMNG Seguro Médico para una Nueva Generación | NEUMOCOCCICA 7 | \$287.50 | 48605.0 | \$13,973,937.50 |
| 5 | Programa nacional de reducción de la mortalidad infantil y vacunación | SMNG Seguro Médico para una Nueva Generación | Cámaras frías para Centro Estatal de Vacunas * | \$1,127,000.00 | 3.0 | \$3,381,000.00 |
| 5 | Programa nacional de reducción de la mortalidad infantil y vacunación | SMNG Seguro Médico para una Nueva Generación | Cámara Fría para Centro Jurisdiccional de Vacunas++ | \$787,750.00 | 4.0 | \$3,151,000.00 |
| 5 | Programa nacional de reducción de la mortalidad infantil y vacunación | SMNG Seguro Médico para una Nueva Generación | Refrigerador equipado de 13 pies cúbicos | \$43,950.70 | 21.0 | \$922,964.70 |
| 5 | Programa nacional de reducción de la mortalidad infantil y vacunación | SMNG Seguro Médico para una Nueva Generación | Congelador para paquetes congelantes | \$5,954.00 | 18.0 | \$107,171.97 |
| 5 | Programa nacional de reducción de la mortalidad infantil y vacunación | SMNG Seguro Médico para una Nueva Generación | Protector de voltaje para refrigerador | \$575.00 | 72.0 | \$41,400.00 |
| 5 | Programa nacional de reducción de la mortalidad infantil y vacunación | SMNG Seguro Médico para una Nueva Generación | Planta auxiliar de energía eléctrica | \$249,500.00 | 4.0 | \$997,999.99 |
| 5 | Programa nacional de reducción de la mortalidad infantil y vacunación | SMNG Seguro Médico para una Nueva Generación | Equipo de cómputo | \$14,024.25 | 4.0 | \$56,097.00 |

| | | | | | | |
|---|---|--|--|--------------|--------|-----------------|
| 5 | Programa nacional de reducción de la mortalidad infantil y vacunación | SMNG Seguro Médico para una Nueva Generación | Impresora | \$3,789.25 | 4.0 | \$15,157.00 |
| 5 | Programa nacional de reducción de la mortalidad infantil y vacunación | SMNG Seguro Médico para una Nueva Generación | Fuente de poder | \$1,040.75 | 4.0 | \$4,163.00 |
| 5 | Programa nacional de reducción de la mortalidad infantil y vacunación | SMNG Seguro Médico para una Nueva Generación | Vehículo con carrocería refrigerada (Termokim) | \$588,584.67 | 1.0 | \$588,584.67 |
| 5 | Programa nacional de reducción de la mortalidad infantil y vacunación | SMNG Seguro Médico para una Nueva Generación | Trajes para la protección contra el frío | \$2,625.45 | 14.0 | \$36,756.30 |
| 5 | Programa nacional de reducción de la mortalidad infantil y vacunación | SMNG Seguro Médico para una Nueva Generación | Termo de 9 litros | \$819.95 | 146.0 | \$119,712.70 |
| 5 | Programa nacional de reducción de la mortalidad infantil y vacunación | SMNG Seguro Médico para una Nueva Generación | Canastilla portavacunas para termo de 9 litros | \$137.42 | 226.0 | \$31,058.05 |
| 5 | Programa nacional de reducción de la mortalidad infantil y vacunación | SMNG Seguro Médico para una Nueva Generación | Carrito portatermo de 9 litros | \$540.50 | 170.0 | \$91,885.00 |
| 5 | Programa nacional de reducción de la mortalidad infantil y vacunación | SMNG Seguro Médico para una Nueva Generación | Mochila para termo de 9 litros | \$239.08 | 162.0 | \$38,731.77 |
| 5 | Programa nacional de reducción de la mortalidad infantil y vacunación | SMNG Seguro Médico para una Nueva Generación | Termo de 45 litros o más | \$1,381.15 | 28.0 | \$38,672.20 |
| 5 | Programa nacional de reducción de la mortalidad infantil y vacunación | SMNG Seguro Médico para una Nueva Generación | Equipo de calibración de termómetros | \$267.95 | 22.0 | \$5,894.90 |
| 5 | Programa nacional de reducción de la mortalidad infantil y vacunación | SMNG Seguro Médico para una Nueva Generación | Termómetros de vástago para supervisión | \$86.25 | 270.0 | \$23,287.50 |
| 5 | Programa nacional de reducción de la mortalidad infantil y vacunación | SMNG Seguro Médico para una Nueva Generación | Termómetro lineal de bolsillo | \$140.30 | 80.0 | \$11,224.00 |
| | TOTAL | | | | | \$45,816,842.26 |
| 6 | Prevención, detección y atención temprana del cáncer de mama | RAMO 12 Apoyo Federal | Tríptico Guía Sencilla | \$1,545.00 | 0.9775 | \$1,510.24 |
| 6 | Prevención, detección y atención temprana del cáncer de mama | RAMO 12 Apoyo Federal | Banner Cinco Pasos | \$30.00 | 166.75 | \$5,002.50 |

| | | | | | | |
|---|--|-----------------------|---|-------------|--------|----------------|
| 6 | Prevención, detección y atención temprana del cáncer de mama | RAMO 12 Apoyo Federal | Portacartilla Postal/Pulsera | \$1,700.00 | 10.925 | \$18,572.50 |
| 6 | Prevención, detección y atención temprana del cáncer de mama | RAMO 12 Apoyo Federal | Bolsa Portacelular | \$800.00 | 39.1 | \$31,280.00 |
| 6 | Prevención, detección y atención temprana del cáncer de mama | RAMO 12 Apoyo Federal | Pendón Aquí se proporcionan servicios de detección y diagnóstico de CAMA | \$50.00 | 201.25 | \$10,062.50 |
| 6 | Prevención, detección y atención temprana del cáncer de mama | RAMO 12 Apoyo Federal | Programa de Acción de CAMA | \$10.00 | 25.852 | \$258.52 |
| | TOTAL | | | | | \$66,686.26 |
| 7 | Prevención, detección y atención temprana del cáncer de cérvix | RAMO 12 Apoyo Federal | Detección oportuna del cáncer cérvico uterino (VPH) | \$0.00 | 0.0 | \$1,302,191.00 |
| 7 | Prevención, detección y atención temprana del cáncer de cérvix | RAMO 12 Apoyo Federal | Cepillo y Tubo de Plástico colector de muestras cérvico uterinas | \$10,087.00 | 15.0 | \$151,305.00 |
| 7 | Prevención, detección y atención temprana del cáncer de cérvix | RAMO 12 Apoyo Federal | Tarjeta Primer Nivel | \$1.82 | 400.0 | \$726.80 |
| 7 | Prevención, detección y atención temprana del cáncer de cérvix | RAMO 12 Apoyo Federal | Banner | \$201.25 | 60.0 | \$12,075.00 |
| 7 | Prevención, detección y atención temprana del cáncer de cérvix | RAMO 12 Apoyo Federal | Cartel | \$2.01 | 300.0 | \$603.75 |
| 7 | Prevención, detección y atención temprana del cáncer de cérvix | RAMO 12 Apoyo Federal | Tríptico | \$1.13 | 500.0 | \$563.50 |
| 7 | Prevención, detección y atención temprana del cáncer de cérvix | RAMO 12 Apoyo Federal | Manual Toma de Muestra | \$7.48 | 100.0 | \$747.50 |
| 7 | Prevención, detección y atención temprana del cáncer de cérvix | RAMO 12 Apoyo Federal | Señalizador de Gratuidad para la Atención CACU | \$224.15 | 9.0 | \$2,017.35 |
| 7 | Prevención, detección y atención temprana del cáncer de cérvix | RAMO 12 Apoyo Federal | Tarjeta Clínica de Colposcopia Flujo Grama de Atención de Mujeres 2o. Nivel | \$1.82 | 200.0 | \$363.40 |
| 7 | Prevención, detección y atención temprana del cáncer de cérvix | RAMO 12 Apoyo Federal | Manual Clínica de Colposcopia | \$19.98 | 10.0 | \$199.76 |
| 7 | Prevención, detección y atención temprana del cáncer de cérvix | RAMO 12 Apoyo Federal | Porta bolígrafo | \$5.18 | 600.0 | \$3,105.00 |
| 7 | Prevención, detección y atención temprana del cáncer de cérvix | RAMO 12 Apoyo Federal | Manual de Tinción | \$36.80 | 3.0 | \$110.40 |
| 7 | Prevención, detección y atención temprana del cáncer de cérvix | RAMO 12 Apoyo Federal | Programa de Acción de CACU | \$22.88 | 15.0 | \$343.28 |
| | TOTAL | | | | | \$1,474,351.73 |

| | | | | | | |
|---|---|-----------------------|---|---------|---------|--------------|
| 8 | Arranque parejo en la vida | RAMO 12 Apoyo Federal | Reactivos de TSH | \$7.13 | 41858.0 | \$298,447.54 |
| 8 | Arranque parejo en la vida | RAMO 12 Apoyo Federal | Impresos | \$36.00 | 1000.0 | \$36,000.00 |
| 8 | Arranque parejo en la vida | RAMO 12 Apoyo Federal | Papel filtro para tamiz neonatal | \$7.14 | 32800.0 | \$234,241.20 |
| 8 | Arranque parejo en la vida | RAMO 12 Apoyo Federal | Plan de Seguridad Folleto | \$0.49 | 1400.0 | \$692.30 |
| 8 | Arranque parejo en la vida | RAMO 12 Apoyo Federal | Plan de Seguridad Fólder | \$3.97 | 120.0 | \$476.10 |
| 8 | Arranque parejo en la vida | RAMO 12 Apoyo Federal | Lineamiento Hemorragia Obstétrica | \$13.18 | 140.0 | \$1,845.06 |
| 8 | Arranque parejo en la vida | RAMO 12 Apoyo Federal | Estrategia Integral Disminución Muerte Materna | \$16.86 | 25.0 | \$421.48 |
| | TOTAL | | | | | \$572,123.68 |
| 9 | Planificación familiar y anticoncepción | RAMO 12 Apoyo Federal | Material impreso | \$15.00 | 3139.0 | \$47,085.00 |
| 9 | Planificación familiar y anticoncepción | RAMO 12 Apoyo Federal | Tarjeta de memoria de Métodos Anticonceptivos | \$0.82 | 270.0 | \$220.46 |
| 9 | Planificación familiar y anticoncepción | RAMO 12 Apoyo Federal | Cuadernillo Bitácora de la Salud Sexual y Reproductiva de la Mujer | \$4.70 | 250.0 | \$1,175.00 |
| 9 | Planificación familiar y anticoncepción | RAMO 12 Apoyo Federal | Díptico/Regleta de Métodos Anticonceptivos | \$0.77 | 500.0 | \$385.25 |
| 9 | Planificación familiar y anticoncepción | RAMO 12 Apoyo Federal | Tríptico Acciones de Planificación Familiar | \$0.34 | 1000.0 | \$340.40 |
| 9 | Planificación familiar y anticoncepción | RAMO 12 Apoyo Federal | Políptico Derechos Sexuales y Reproductivos | \$0.49 | 2400.0 | \$1,186.80 |
| 9 | Planificación familiar y anticoncepción | RAMO 12 Apoyo Federal | Tríptico de Información sobre Prevención de Enfermedades en Perimenopausia y Postmenopausia | \$1.06 | 450.0 | \$476.10 |
| 9 | Planificación familiar y anticoncepción | RAMO 12 Apoyo Federal | Guía sobre Aspectos de Prevención de Enfermedades en Perimenopausia y Postmenopausia | \$3.48 | 450.0 | \$1,564.42 |
| 9 | Planificación familiar y anticoncepción | RAMO 12 Apoyo Federal | Programa de Acción Sexual y Reproductiva de Adolescentes | \$22.42 | 9.0 | \$201.82 |
| 9 | Planificación familiar y anticoncepción | RAMO 12 Apoyo Federal | Programa de Acción Planificación Familiar y Anticoncepción | \$25.85 | 9.0 | \$232.67 |

| | | | | | | |
|----|--|--|--|--------------|----------|-----------------|
| 9 | Planificación familiar y anticoncepción | RAMO 12 Apoyo Federal | Tarjeta con Pulsera Sexo con la Cabeza | \$6.32 | 300.0 | \$1,897.50 |
| 9 | Planificación Familiar y anticoncepción | RAMO 12 Apoyo Federal | Tarjeta Circulares de Métodos Anticonceptivos con Llavero | \$4.02 | 400.0 | \$1,610.00 |
| 9 | Planificación familiar y anticoncepción | RAMO 12 Apoyo Federal | Manual de Procedimientos Vasectomía sin Bisturí | \$36.46 | 8.0 | \$291.64 |
| 9 | Planificación familiar y anticoncepción | RAMO 12 Apoyo Federal | Blister Métodos Anticonceptivos | \$17.82 | 60.0 | \$1,069.50 |
| 9 | Planificación familiar y anticoncepción | RAMO 12 Apoyo Federal | Carpeta Herramienta Toma de Decisiones | \$249.55 | 20.0 | \$4,991.00 |
| | TOTAL | | | | | \$62,727.56 |
| 10 | Prevención y control del VIH y otras ITS | RAMO 12 Apoyo Federal | Condomes masculinos | \$0.67 | 398010.0 | \$266,666.70 |
| 10 | Prevención y control del VIH y otras ITS | RAMO 12 Apoyo Federal | Condomes femeninos (pieza) | \$43.30 | 2053.0 | \$88,894.90 |
| 10 | Prevención y control del VIH y otras ITS | RAMO 12 Apoyo Federal | Pruebas rápidas de VIH para embarazadas | \$63.25 | 2250.0 | \$142,312.50 |
| 10 | Prevención y control del VIH y otras ITS | Fideicomiso Fideicomiso | Pacientes con tratamiento ARV | \$25,251.17 | 640.0 | \$16,160,747.49 |
| 10 | Prevención y control del VIH y otras ITS | RAMO 12 Apoyo Federal | Pruebas rápidas de VIH para embarazadas | \$34.48 | 500.0 | \$17,241.50 |
| | TOTAL | | | | | \$16,675,863.09 |
| 12 | Prevención, atención y rehabilitación de personas con discapacidad | SMNG Seguro Médico para una Nueva Generación | Equipo para Diagnóstico de Hipoacusia y Sordera | \$72,184.42 | 4.0 | \$288,737.68 |
| 12 | Prevención, atención y rehabilitación de personas con discapacidad | RAMO 12 Apoyo Federal | Equipos para Tamiz Auditivo Neonatal | \$336,892.50 | 1.0 | \$336,892.50 |
| | TOTAL | | | | | \$625,630.18 |
| 14 | Promoción de la salud: hacia una nueva cultura por la salud | RAMO 12 Apoyo Federal | CD con los archivos electrónicos de las 3 Guías de Análisis de Impacto en Salud | \$120.00 | 1.0 | \$120.00 |
| 14 | Promoción de la salud: hacia una nueva cultura por la salud | RAMO 12 Apoyo Federal | CD con 2 Compilación nacional de los determinantes de la Salud en población de escolares, jóvenes y adolescentes | \$120.00 | 1.0 | \$120.00 |
| 14 | Promoción de la salud: hacia una nueva cultura por la salud | RAMO 12 Apoyo Federal | CD con los archivos electrónicos de Abogacía en salud | \$120.00 | 1.0 | \$120.00 |
| 14 | Promoción de la salud: hacia una nueva cultura por la salud | RAMO 12 Apoyo Federal | CD con los archivos electrónicos de Políticas Públicas en salud | \$120.00 | 1.0 | \$120.00 |

| | | | | | | |
|----|---|--------------------------|--|----------|----------|--------------|
| 14 | Promoción de la salud: hacia una nueva cultura por la salud | RAMO 12 Apoyo Federal | Documento de "Abogacía en Salud" | \$147.00 | 16.0 | \$2,352.00 |
| 14 | Promoción de la salud: hacia una nueva cultura por la salud | RAMO 12 Apoyo Federal | Cartillas Nacionales de Salud | \$2.36 | 187100.0 | \$441,556.00 |
| 14 | Promoción de la salud: hacia una nueva cultura por la salud | RAMO 12 Apoyo Federal | Manual de Mercadotecnia Social en Salud | \$155.00 | 22.0 | \$3,410.00 |
| 14 | Promoción de la salud: hacia una nueva cultura por la salud | RAMO 12 Apoyo Federal | Guías Técnicas de las Cartillas Nacionales de Salud | \$13.53 | 1050.0 | \$14,206.50 |
| 14 | Promoción de la salud: hacia una nueva cultura por la salud | RAMO 12 Apoyo Federal | Guías de Análisis de Impacto en Salud para programas intersectoriales | \$85.00 | 16.0 | \$1,360.00 |
| 14 | Promoción de la salud: hacia una nueva cultura por la salud | RAMO 12 Apoyo Federal | Guías de Análisis de Impacto para proyectos intersectoriales | \$85.00 | 16.0 | \$1,360.00 |
| 14 | Promoción de la salud: hacia una nueva cultura por la salud | RAMO 12 Apoyo Federal | Compilación nacional de los determinantes de la Salud en población de jóvenes y adolescentes | \$185.00 | 34.0 | \$6,290.00 |
| | TOTAL | | | | | \$471,014.50 |
| 17 | Atención al envejecimiento | RAMO 12 Apoyo Federal | Antígeno prostático | \$100.00 | 1787.0 | \$178,700.00 |
| | TOTAL | | | | | \$178,700.00 |
| 19 | Prevención y atención de la violencia familiar y de género | RAMO 12 Apoyo Federal | NOM-046 Violencia Familiar, Sexual y Contra las Mujeres. Criterios para la prevención y atención | \$3.08 | 400.0 | \$1,231.42 |
| 19 | Prevención y atención de la violencia familiar y de género | RAMO 12 Apoyo Federal | Programa de Acción de Prevención y Atención de la Violencia Familiar y de Género | \$29.90 | 13.0 | \$388.70 |
| 19 | Prevención y atención de la violencia familiar y de género | RAMO 12 Apoyo Federal | PIN Conmemorativo Día Mundial por la NO Violencia | \$48.71 | 25.0 | \$1,217.85 |
| 19 | Prevención y atención de la violencia familiar y de género | RAMO 12 Apoyo Federal | Portafolio didáctico NOM-046 | \$678.50 | 8.0 | \$5,428.00 |
| 19 | Prevención y atención de la violencia familiar y de género | RAMO 12 Apoyo Federal | Juego didáctico NOM-046 | \$80.50 | 60.0 | \$4,830.00 |
| 19 | Prevención y atención de la violencia familiar y de género | RAMO 12 Apoyo Federal | Tarjeta de apoyo de memoria NOM-046 | \$0.47 | 1300.0 | \$612.95 |

| | | | | | | |
|----|--|-----------------------|--|---------|--------|-------------|
| 19 | Prevención y atención de la violencia familiar y de género | RAMO 12 Apoyo Federal | Folleto informativo sobre responsabilidades de directores de unidades médicas para la aplicación de la NOM-046 | \$2.99 | 250.0 | \$747.50 |
| 19 | Prevención y atención de la violencia familiar y de género | RAMO 12 Apoyo Federal | Lineamiento técnico para la aplicación de la NOM-046 | \$4.12 | 1350.0 | \$5,557.95 |
| 19 | Prevención y atención de la violencia familiar y de género | RAMO 12 Apoyo Federal | Díptico utilización de la anticoncepción de emergencia | \$0.72 | 500.0 | \$362.25 |
| 19 | Prevención y atención de la violencia familiar y de género | RAMO 12 Apoyo Federal | Díptico mejores prácticas y posibles efectos y secuelas del aborto médico | \$0.72 | 500.0 | \$362.25 |
| 19 | Prevención y atención de la violencia familiar y de género | RAMO 12 Apoyo Federal | Calendario Violencia Población | \$0.24 | 2800.0 | \$676.20 |
| 19 | Prevención y atención de la violencia familiar y de género | RAMO 12 Apoyo Federal | Díptico Violencia Población | \$0.37 | 2800.0 | \$1,030.40 |
| 19 | Prevención y atención de la violencia familiar y de género | RAMO 12 Apoyo Federal | Colección de 5 Postales Violencia | \$10.35 | 2800.0 | \$28,980.00 |
| 19 | Prevención y atención de la violencia familiar y de género | RAMO 12 Apoyo Federal | Colección de 5 Carteles Violencia | \$2.24 | 2800.0 | \$6,266.12 |
| 19 | Prevención y atención de la violencia familiar y de género | RAMO 12 Apoyo Federal | Manual de Operación. Modelo Integrado de Atención a la Violencia | \$27.46 | 250.0 | \$6,865.50 |
| | TOTAL | | | | | \$64,557.09 |
| 20 | Igualdad de género en salud | RAMO 12 Apoyo Federal | Político de Equidad de Género en el ámbito laboral en salud | \$3.75 | 100.0 | \$375.00 |
| 20 | Igualdad de género en salud | RAMO 12 Apoyo Federal | Boletín Género y Salud en Cifras 6:3 | \$20.00 | 30.0 | \$600.00 |
| 20 | Igualdad de género en salud | RAMO 12 Apoyo Federal | Boletín Género y Salud en Cifras 7:1 | \$20.00 | 30.0 | \$600.00 |
| 20 | Igualdad de género en salud | RAMO 12 Apoyo Federal | Boletín Género y Salud en Cifras 7:2 | \$20.00 | 30.0 | \$600.00 |
| 20 | Igualdad de género en salud | RAMO 12 Apoyo Federal | Boletín Género y Salud 6-3 | \$15.98 | 30.0 | \$479.55 |
| 20 | Igualdad de género en salud | RAMO 12 Apoyo Federal | Boletín Género y Salud 7-1 | \$15.98 | 30.0 | \$479.55 |
| 20 | Igualdad de género en salud | RAMO 12 Apoyo Federal | Boletín Género y Salud 7-2 | \$15.98 | 30.0 | \$479.55 |
| 20 | Igualdad de género en salud | RAMO 12 Apoyo Federal | Político Relaciones Laborales con Equidad de Género | \$3.75 | 100.0 | \$375.00 |

| | | | | | | |
|--------------|---|-----------------------|---|-------------|-------|-------------|
| 20 | Igualdad de género en salud | RAMO 12 Apoyo Federal | Programa de Acción Especifico Igualdad de Género en Salud 2007-2010 | \$25.85 | 10.0 | \$258.52 |
| TOTAL | | | | | | \$4,247.17 |
| 21 | Prevención y control de la tuberculosis | RAMO 12 Apoyo Federal | Pacientes con tratamiento TB farmacorresistente estandarizado | \$19,058.00 | 2.0 | \$38,116.00 |
| 21 | Prevención y control de la tuberculosis | RAMO 12 Apoyo Federal | Pacientes con tratamiento TB farmacorresistente individualizado | \$39,366.00 | 1.0 | \$39,366.00 |
| TOTAL | | | | | | \$77,482.00 |
| 23 | Prevención y control de la rabia humana transmitida por el perro y otras zoonosis | RAMO 12 Apoyo Federal | Bencilpenicilina | \$6.62 | 129.0 | \$853.98 |
| 23 | Prevención y control de la rabia humana transmitida por el perro y otras zoonosis | RAMO 12 Apoyo Federal | Pentobarbital Sódico | \$123.64 | 20.0 | \$2,472.80 |
| 23 | Prevención y control de la rabia humana transmitida por el perro y otras zoonosis | RAMO 12 Apoyo Federal | Xilacina | \$150.44 | 72.0 | \$10,831.68 |
| 23 | Prevención y control de la rabia humana transmitida por el perro y otras zoonosis | RAMO 12 Apoyo Federal | Suturas c/12 | \$176.70 | 26.0 | \$4,594.20 |
| 23 | Prevención y control de la rabia humana transmitida por el perro y otras zoonosis | RAMO 12 Apoyo Federal | Gasas c/200 | \$48.70 | 6.0 | \$292.20 |
| 23 | Prevención y control de la rabia humana transmitida por el perro y otras zoonosis | RAMO 12 Apoyo Federal | Jeringa 1ml | \$1.10 | 90.0 | \$99.00 |
| 23 | Prevención y control de la rabia humana transmitida por el perro y otras zoonosis | RAMO 12 Apoyo Federal | Jeringa 3 ml | \$1.10 | 120.0 | \$132.00 |
| 23 | Prevención y control de la rabia humana transmitida por el perro y otras zoonosis | RAMO 12 Apoyo Federal | Jeringa 5 ml | \$1.00 | 129.0 | \$129.00 |
| 23 | Prevención y control de la rabia humana transmitida por el perro y otras zoonosis | RAMO 12 Apoyo Federal | Jeringa 10 ml | \$1.40 | 26.0 | \$36.40 |
| 23 | Prevención y control de la rabia humana transmitida por el perro y otras zoonosis | RAMO 12 Apoyo Federal | Guantes 6 1/2 | \$4.90 | 13.0 | \$63.70 |

| | | | | | | |
|-------------------|---|-----------------------|--|----------|--------|-----------------|
| 23 | Prevención y control de la rabia humana transmitida por el perro y otras zoonosis | RAMO 12 Apoyo Federal | Guantes 7 1/2 | \$4.90 | 25.0 | \$122.50 |
| 23 | Prevención y control de la rabia humana transmitida por el perro y otras zoonosis | RAMO 12 Apoyo Federal | Vacuna antirrábica humana | \$160.00 | 1911.0 | \$305,760.00 |
| 23 | Prevención y control de la rabia humana transmitida por el perro y otras zoonosis | RAMO 12 Apoyo Federal | Inmunoglobulina antirrábica humana | \$595.00 | 108.0 | \$64,260.00 |
| TOTAL | | | | | | \$389,647.46 |
| 31 | Laboratorio de Salud Pública (COMPONENTE DE VIGILANCIA EPIDEMIOLOGICA) | RAMO 12 Apoyo Federal | Insumos (incluye cepas, medios de cultivo, medios de transportes, reactivos, materiales para capacitación y costo de capacitación) | \$0.00 | 0.0 | \$395,000.00 |
| TOTAL | | | | | | \$395,000.00 |
| GRAN TOTAL | | | | | | \$67,811,227.82 |

TERCERA.- Ambas partes convienen que salvo lo previsto en el presente instrumento jurídico, no se modifican, alteran o novan, las obligaciones pactadas en el "CONVENIO PRINCIPAL", celebrado con fecha 16 de enero de 2009, por lo que se ratifican todos y cada uno de los Antecedentes, Declaraciones y Cláusulas del "CONVENIO PRINCIPAL", en correlación con el contenido del presente CONVENIO MODIFICATORIO.

CUARTA.- Las partes acuerdan que salvo lo expresamente establecido en el presente CONVENIO MODIFICATORIO, el resto del contenido del "CONVENIO PRINCIPAL" continúa vigente en todos y cada uno de sus términos y condiciones.

QUINTA.- Ambas partes convienen en que para la interpretación y cumplimiento del presente Convenio, será aplicable el derecho vigente en la Ciudad de México, Distrito Federal y se someten irrevocablemente a la jurisdicción de los tribunales competentes en la Ciudad de México, Distrito Federal, renunciando a cualquier otra jurisdicción que, en razón de su domicilio presente o futuro o por cualquier otra razón, les pudiera corresponder.

Nota: Los recursos del Ramo 12, incluye presupuesto para el pago del personal siguiente:

| ENTIDAD FEDERATIVA | CODIGO | DESCRIPCION | CANTIDAD | VIGENCIA FOMOP | VIG | COSTO TOTAL |
|--------------------|--------|-------------------|----------|----------------|-----|-------------|
| MORELOS | M02015 | PSICOLOGO CLINICO | 8 | 01/01/2009 | 9.0 | 1,345,848 |
| | M02015 | PSICOLOGO CLINICO | 1 | 16/04/2009 | 5.5 | 102,808 |

9

1,448,656

Estando enteradas las partes del contenido y de su alcance legal, lo firman al margen y al calce por cuadruplicado el día quince de noviembre de dos mil nueve.- Por la Secretaría: el Subsecretario de Prevención y Promoción de la Salud, **Mauricio Hernández Avila**.- Rúbrica.- El Secretario Técnico del Consejo Nacional contra las Adicciones, **Carlos José Rodríguez Ajenjo**.- Rúbrica.- La Directora General del Centro Nacional para la Salud de la Infancia y la Adolescencia, **Vesta Louise Richardson López-Collada**.- Rúbrica.- El Director General del Centro Nacional para la Prevención y el Control del VIH/SIDA, **José Antonio Izazola Licea**.- Rúbrica.- La Secretaria Técnica del Consejo Nacional para las Personas con Discapacidad, **Myriam de Lourdes Arabian Couttolenc**.- Rúbrica.- El Director General del Centro Nacional de Vigilancia Epidemiológica y Control de Enfermedades, **Miguel Angel Lezana Fernández**.- Rúbrica.- Por la Entidad: el Secretario de Finanzas y Planeación, **José Alejandro Jesús Villarreal Gasca**.- Rúbrica.- El Secretario de Salud, **Víctor Manuel Caballero Solano**.- Rúbrica.- La Directora General del Organismo Público Descentralizado denominado Servicios de Salud de Morelos, **María Luisa Gontes Ballesteros**.- Rúbrica.

CONVENIO Modificatorio al Convenio Específico para el fortalecimiento de acciones de salud pública en las entidades federativas, que celebran la Secretaría de Salud y el Estado de Nayarit.

CONVENIO MODIFICATORIO AL CONVENIO ESPECIFICO PARA EL FORTALECIMIENTO DE ACCIONES DE SALUD PUBLICA EN LAS ENTIDADES FEDERATIVAS SUSCRITO EL 31 DE DICIEMBRE DE 2008, QUE CELEBRAN POR UNA PARTE EL EJECUTIVO FEDERAL, POR CONDUCTO DE LA SECRETARIA DE SALUD A LA QUE EN ADELANTE SE LE DENOMINARA "LA SECRETARIA", REPRESENTADA EN ESTE ACTO POR EL DR. MAURICIO HERNANDEZ AVILA, SUBSECRETARIO DE PREVENCION Y PROMOCION DE LA SALUD, ASISTIDO POR EL DR. CARLOS JOSE RODRIGUEZ AJENJO, SECRETARIO TECNICO DEL CONSEJO NACIONAL CONTRA LAS ADICCIONES; LA DRA. VESTA LOUISE RICHARDSON LOPEZ-COLLADA, DIRECTORA GENERAL DEL CENTRO NACIONAL PARA LA SALUD DE LA INFANCIA Y LA ADOLESCENCIA; EL DR. JOSE ANTONIO IZAZOLA LICEA, DIRECTOR GENERAL DEL CENTRO NACIONAL PARA LA PREVENCION Y EL CONTROL DEL VIH/SIDA; EL DR. MIGUEL ANGEL LEZANA FERNANDEZ, DIRECTOR GENERAL DEL CENTRO NACIONAL DE VIGILANCIA EPIDEMIOLOGICA Y CONTROL DE ENFERMEDADES, Y LA ING. MYRIAM DE LOURDES ARABIAN COUTTOLENC, SECRETARIA TECNICA DEL CONSEJO NACIONAL PARA LAS PERSONAS CON DISCAPACIDAD, Y POR LA OTRA PARTE, EL EJECUTIVO DEL ESTADO LIBRE Y SOBERANO DE NAYARIT, A QUIEN EN LO SUCESIVO SE LE DENOMINARA "LA ENTIDAD", REPRESENTADO POR EL C.P. GERARDO GANGOITI RUIZ, SECRETARIO DE FINANZAS, Y EL DR. OMAR REYNOZO GALLEGOS, SECRETARIO DE SALUD Y DIRECTOR GENERAL DE LOS SERVICIOS DE SALUD, CONFORME A LOS ANTECEDENTES, DECLARACIONES Y CLAUSULAS SIGUIENTES:

ANTECEDENTES

- I. Con fecha 31 de diciembre de 2008, "LA ENTIDAD" y "LA SECRETARIA" celebraron el Convenio Específico para el Fortalecimiento de Acciones de Salud Pública en las Entidades Federativas, con el objeto de transferir recursos presupuestales e insumos federales a "LA ENTIDAD" a fin de coordinar su participación con el Ejecutivo Federal, en términos del artículo 9 de la Ley General de Salud, que permitan a "LA ENTIDAD" la adecuada instrumentación y fortalecer la integralidad de las acciones de Promoción y Prevención de la Salud, documento que se denominará "CONVENIO PRINCIPAL".
- II. En la Cláusula Décima, denominada MODIFICACIONES AL CONVENIO, del "CONVENIO PRINCIPAL", celebrado el 31 de diciembre de 2008, las partes acordaron lo que a la letra dice: "Las partes acuerdan que el Convenio Específico podrá modificarse de común acuerdo y por escrito, sin alterar su estructura y en estricto apego a las disposiciones jurídicas aplicables. Las modificaciones al Convenio obligarán a sus signatarios a partir de la fecha de su firma y deberán publicarse en el Diario Oficial de la Federación y en el órgano de difusión oficial de "LA ENTIDAD" dentro de los quince días hábiles posteriores a su formalización".

DECLARACIONES**I. "LA SECRETARIA", declara por medio de su representante:**

1. Que cada una de las unidades administrativas y órganos desconcentrados adscritos a la Subsecretaría de Prevención y Promoción de la Salud cuentan con la disponibilidad presupuestal correspondiente para hacer frente a los compromisos derivados de la suscripción del presente instrumento.

II. "LA ENTIDAD", declara por medio de su representante:

1. Que entre sus prioridades para alcanzar los objetivos pretendidos a través de la celebración del presente instrumento, destacan la proposición, coordinación y supervisión de la política en materia de asistencia social, así como apoyar los programas de servicios de salud, atención médica social, prevención de enfermedades y puesta en vigor las medidas necesarias para luchar contra las enfermedades transmisibles, no transmisibles y otros daños a la salud.

III. LAS PARTES DECLARAN CONJUNTAMENTE:

1. Que se reproducen y ratifican las declaraciones de "LA SECRETARIA" y de "LA ENTIDAD", insertas en el "CONVENIO PRINCIPAL".
2. Que están debidamente facultadas para suscribir el presente CONVENIO MODIFICATORIO al "CONVENIO PRINCIPAL", que se reconocen sus personalidades y facultades, y de conformidad con las declaraciones I y II de "LA SECRETARIA" y de "LA ENTIDAD", respectivamente, manifiestan su voluntad en celebrar el presente CONVENIO MODIFICATORIO, así como sujetarse a la forma y términos que se establecen al tenor de las siguientes:

CLAUSULAS

PRIMERA: El presente CONVENIO MODIFICATORIO, tiene por objeto modificar el monto, la vigencia y las acciones establecidas (según sea el caso) en el "CONVENIO PRINCIPAL" celebrado con fecha 31 de diciembre de 2008.

SEGUNDA: Las partes acuerdan modificar las Cláusulas Primera, Segunda, Tercera, Cuarta, Sexta, y Novena del "CONVENIO PRINCIPAL", así como los Anexos Dos, Tres, Cuatro, Cinco y Seis del "CONVENIO PRINCIPAL", para quedar como sigue:

PRIMERA.- OBJETO.

El presente CONVENIO ESPECIFICO y los Anexos 2, 3, 4, 5 y 6 debidamente firmados por las instancias que celebran el presente instrumento, mismos que firmados por ambas partes forman parte integrante del mismo, tienen por objeto transferir recursos presupuestales e insumos federales a "LA ENTIDAD" para coordinar su participación con el Ejecutivo Federal, en términos de lo dispuesto por el artículo 9 de la Ley General de Salud, que permitan a "LA ENTIDAD" la adecuada instrumentación y fortalecer la integralidad de las acciones de Promoción y Prevención de la Salud, mediante los siguientes programas sectoriales:

| No. | PROGRAMA DE ACCION | MONTO A CARGO DE "LA SECRETARIA" (Pesos) |
|-----------|--|---|
| 1 | Prevención y tratamiento de las adicciones | \$3,998,810.75 |
| 2 | Prevención y control de la diabetes mellitus | \$236,874.37 |
| 3 | Prevención y control de riesgo cardiovascular | \$0.00 |
| 4 | Programa Nacional de Seguridad Vial | \$203,409.41 |
| 5 | Programa Nacional de Reducción de la Mortalidad Infantil y Vacunación | \$329,757.80 |
| 6 | Prevención, detección y atención temprana del Cáncer de Mama | \$144,993.89 |
| 7 | Prevención, detección y atención temprana del Cáncer de Cérvix | \$870,194.62 |
| 8 | Arranque Parejo en la Vida | \$578,761.04 |
| 9 | Planificación Familiar y anticoncepción | \$456,005.34 |
| 10 | Prevención y control del VIH y otras ITS | \$0.00 |
| 11 | Prevención y control del dengue | \$16,899,787.71 |
| 12 | Prevención, atención y rehabilitación de personas con discapacidad | \$0.00 |
| 13 | Salud mental, depresión | \$0.00 |
| 14 | Promoción de la salud: hacia una nueva cultura por la salud | \$320,038.70 |
| 15 | Escuela y Salud | \$0.00 |
| 16 | Entorno y comunidades saludables | \$0.00 |
| 17 | Atención al envejecimiento | \$0.00 |
| 18 | Salud sexual y reproductiva de los adolescentes | \$265,082.75 |
| 19 | Prevención y Atención de la Violencia Familiar y de Género | \$893,714.31 |
| 20 | Igualdad de género en salud | \$0.00 |
| 21 | Prevención y control de la tuberculosis | \$0.00 |
| 22 | Prevención y control del paludismo | \$0.00 |
| 23 | Prevención y control de la rabia humana transmitida por el perro y otras zoonosis | \$0.00 |
| 24 | Prevención y control de urgencias epidemiológicas y desastres | \$558,286.35 |
| 25 | Vigilancia epidemiológica | \$2,707,473.41 |
| 26 | Programa Vete Sano, Regresa Sano | \$0.00 |
| 27 | Salud bucal | \$0.00 |
| 28 | Prevención y control del cólera | \$0.00 |
| 29 | Prevención y control de la lepra | \$0.00 |
| 30 | Otras ETV (oncocercosis, intoxicación por picadura de alacrán, chagas, Virus del Oeste del Nilo) | \$0.00 |
| 31 | Laboratorio de Salud Pública (COMPONENTE DE VIGILANCIA EPIDEMIOLOGICA) | \$491,608.07 |
| | Total | \$28,954,798.52 |

En los Anexos 2, 3 y 4 se describe la aplicación que se dará a tales recursos; se precisan los compromisos que sobre el particular asume "LA ENTIDAD" y el Ejecutivo Federal, y los mecanismos para la evaluación y control de su ejercicio. En el Anexo 5 se señalan las unidades administrativas y a los órganos desconcentrados de "LA SECRETARIA" responsables de los programas específicos de acción de Prevención y Promoción de la Salud.

La transferencia de recursos federales que realice "LA SECRETARIA" a "LA ENTIDAD", se realizará en recursos financieros o insumos, de acuerdo con la distribución siguiente:

| No. | PROGRAMA DE ACCION | MONTO MAXIMO A CARGO DE "LA SECRETARIA" (Pesos) | | |
|-----|--|---|------------------------|------------------------|
| | | Recursos Financieros | Insumos | Total |
| 1 | Prevención y tratamiento de las adicciones | \$3,998,810.75 | \$57,971.10 | \$4,056,781.85 |
| 2 | Prevención y control de la diabetes mellitus | \$236,874.37 | \$474,543.68 | \$711,418.05 |
| 3 | Prevención y control de riesgo cardiovascular | \$0.00 | \$327,947.85 | \$327,947.85 |
| 4 | Programa Nacional de Seguridad Vial | \$203,409.41 | \$0.00 | \$203,409.41 |
| 5 | Programa Nacional de Reducción de la Mortalidad Infantil y Vacunación | \$329,757.80 | \$39,523,996.64 | \$39,853,754.44 |
| 6 | Prevención, detección y atención temprana del Cáncer de Mama | \$144,993.89 | \$46,043.76 | \$191,037.65 |
| 7 | Prevención, detección y atención temprana del Cáncer de Cérvix | \$870,194.62 | \$2,099,586.93 | \$2,969,781.55 |
| 8 | Arranque Parejo en la Vida | \$578,761.04 | \$392,454.36 | \$971,215.40 |
| 9 | Planificación Familiar y anticoncepción | \$456,005.34 | \$28,316.79 | \$484,322.13 |
| 10 | Prevención y control del VIH y otras ITS | \$0.00 | \$14,904,330.22 | \$14,904,330.22 |
| 11 | Prevención y control del dengue | \$16,899,787.71 | \$0.00 | \$16,899,787.71 |
| 12 | Prevención, atención y rehabilitación de personas con discapacidad | \$0.00 | \$553,445.76 | \$553,445.76 |
| 13 | Salud mental, depresión | \$0.00 | \$0.00 | \$0.00 |
| 14 | Promoción de la salud: hacia una nueva cultura por la salud | \$320,038.70 | \$269,795.35 | \$589,834.05 |
| 15 | Escuela y Salud | \$0.00 | \$0.00 | \$0.00 |
| 16 | Entorno y comunidades saludables | \$0.00 | \$0.00 | \$0.00 |
| 17 | Atención al envejecimiento | \$0.00 | \$169,700.00 | \$169,700.00 |
| 18 | Salud sexual y reproductiva de los adolescentes | \$265,082.75 | \$0.00 | \$265,082.75 |
| 19 | Prevención y Atención de la Violencia Familiar y de Género | \$893,714.31 | \$66,229.36 | \$959,943.67 |
| 20 | Igualdad de género en salud | \$0.00 | \$4,247.17 | \$4,247.17 |
| 21 | Prevención y control de la tuberculosis | \$0.00 | \$0.00 | \$0.00 |
| 22 | Prevención y control del paludismo | \$0.00 | \$0.00 | \$0.00 |
| 23 | Prevención y control de la rabia humana transmitida por el perro y otras zoonosis | \$0.00 | \$782,228.92 | \$782,228.92 |
| 24 | Prevención y control de urgencias epidemiológicas y desastres | \$558,286.35 | \$0.00 | \$558,286.35 |
| 25 | Vigilancia epidemiológica | \$2,707,473.41 | \$0.00 | \$2,707,473.41 |
| 26 | Programa Vete Sano, Regresa Sano | \$0.00 | \$0.00 | \$0.00 |
| 27 | Salud bucal | \$0.00 | \$0.00 | \$0.00 |
| 28 | Prevención y control del cólera | \$0.00 | \$0.00 | \$0.00 |
| 29 | Prevención y control de la lepra | \$0.00 | \$0.00 | \$0.00 |
| 30 | Otras ETV (oncocercosis, intoxicación por picadura de alacrán, chagas, Virus del Oeste del Nilo) | \$0.00 | \$0.00 | \$0.00 |
| 31 | Laboratorio de Salud Pública (COMPONENTE DE VIGILANCIA EPIDEMIOLOGICA) | \$491,608.07 | \$227,000.00 | \$718,608.07 |
| | Total | \$28,954,798.52 | \$59,927,837.90 | \$88,882,636.42 |

Los recursos federales señalados en el cuadro anterior serán aplicados conforme a la descripción de los programas que en forma detallada se señalan en los Anexos 2, 3, 4 y 5. En el Anexo 6 se señala la relación de insumos enviados en especie de los programas específicos de acción de prevención y promoción de la salud.

SEGUNDA.- TRANSFERENCIA.

Para la realización de las acciones objeto del presente instrumento, el Ejecutivo Federal transferirá a "LA ENTIDAD" recursos presupuestarios federales hasta por la cantidad de \$88'882,636.42 (ochenta y ocho millones ochocientos ochenta y dos mil seiscientos treinta y seis pesos 42/100 M.N.), con cargo al presupuesto de "LA SECRETARIA", para la realización de las intervenciones que contemplan "LOS PROGRAMAS", conforme a los plazos y calendario de ejecución establecidos en los Anexos 3 y 5, los cuales debidamente firmados por las instancias que celebran el presente Convenio Específico forman parte integrante de su contexto.

Los recursos financieros a que se refiere el párrafo anterior, y que importan un monto de \$28'954,798.52 (veintiocho millones novecientos cincuenta y cuatro mil setecientos noventa y ocho pesos 52/100 M.N.) se radicarán a través de la Secretaría de Finanzas del Estado de "LA ENTIDAD", en la cuenta bancaria productiva específica que ésta establezca para tal efecto, en forma previa a la entrega de los recursos, en la institución de crédito bancaria que la misma determine, informando de ello a "LA SECRETARIA", con la finalidad de que los recursos financieros transferidos y sus rendimientos financieros estén debidamente identificados, de conformidad con lo establecido en el artículo 82 fracción IX de la Ley Federal de Presupuesto y Responsabilidad Hacendaria.

Los recursos federales que transfiera "LA SECRETARIA" a "LA ENTIDAD" definidos como insumos por un monto total de \$59'927,837.90 (cincuenta y nueve millones novecientos veintisiete mil ochocientos treinta y siete pesos 90/100 M.N.) serán ministrados directamente a la Secretaría de Salud estatal de NAYARIT, y serán aplicados, de manera exclusiva a "LOS PROGRAMAS" sectoriales señalados en la Cláusula Primera del presente instrumento.

TERCERA.- INTERVENCIONES, INDICADORES Y METAS.

Los recursos financieros e insumos federales que transfiere el Ejecutivo Federal por conducto de "LA SECRETARIA" a que se refieren los Anexos 2, 5 y 6 del presente Convenio se aplicarán a "LOS PROGRAMAS" a que se refiere la Cláusula Primera del mismo, los cuales estarán destinados a realizar las intervenciones y alcanzar las metas comprometidas las cuales serán evaluadas de conformidad con los indicadores establecidos en el Anexo 4 del presente instrumento.

CUARTA.- APLICACION.

Los recursos financieros e insumos que transfiere el Ejecutivo Federal a que alude la Cláusula Primera de este Instrumento, se destinarán en forma exclusiva a la realización de las intervenciones aprobadas en cada uno de "LOS PROGRAMAS" sectoriales de acción de conformidad con lo establecido en los Anexos 2, 4, 5 y 6 del presente instrumento.

.....

SEXTA.- OBLIGACIONES DE "LA ENTIDAD".

"LA ENTIDAD", adicionalmente a los compromisos establecidos en "EL ACUERDO MARCO", se obliga a:

.....

- IV. Ministrar los recursos financieros federales a que se refiere la Cláusula Primera del presente instrumento y se detallan en el Anexo 3, a la Servicios de Salud de Nayarit, a efecto que esta última esté en condiciones de iniciar las acciones para dar cumplimiento a "LOS PROGRAMAS" a que hace referencia la Cláusula Primera de este Convenio, en un plazo no mayor a 10 días hábiles, contados a partir de la radicación de recursos financieros federales en la SECRETARIA DE FINANZAS.
- V. Destinar los insumos federales a que se refiere el presente instrumento, a la Servicios de Salud de Nayarit, a efecto que esta última esté en condiciones de iniciar las acciones para dar cumplimiento a las intervenciones señaladas en los Anexos 4, 5 y 6 del presente instrumento para cada uno de "LOS PROGRAMAS" señalados en la Cláusula Primera de este Convenio Específico, en un plazo no mayor a 15 días naturales, contados a partir de la formalización de este instrumento.

.....

- X. Registrar, como activos fijos los bienes muebles que serán adquiridos con cargo a los recursos financieros federales objeto de este instrumento y que se mencionan en los Anexos 2, 3 y 5, de conformidad con las disposiciones jurídicas vigentes en materia de ejercicio, registro y contabilidad del gasto público gubernamental.
- XI. Contratar, con recursos de "LA ENTIDAD", y mantener vigentes, las pólizas de seguros y de mantenimientos preventivo y correctivo de los bienes muebles que serán adquiridos con cargo a los recursos financieros objeto de este instrumento y que se relacionan en los Anexos 2, 3 y 5.

NOVENA.- VIGENCIA.

El presente Convenio comenzará a surtir sus efectos a partir de la fecha de su suscripción y se mantendrá en vigor hasta el cumplimiento del objeto, materia del presente convenio específico, debiéndose publicar en el Diario Oficial de la Federación y en el Organismo de Difusión Oficial de "LA ENTIDAD" dentro de los quince (15) días hábiles posteriores a su formalización.

ANEXO 2

DEL CONVENIO ESPECIFICO PARA EL FORTALECIMIENTO DE ACCIONES DE SALUD PUBLICA QUE CELEBRAN POR UNA PARTE EL EJECUTIVO FEDERAL, POR CONDUCTO DE LA SECRETARIA DE SALUD Y EL GOBIERNO DEL ESTADO DE NAYARIT.

Identificación de fuentes de financiamiento de los Programas Sectoriales de Acción en materia de Salud Pública

| No. | PROGRAMA DE ACCION | ORIGEN RAMO 12 (Pesos) | | | |
|-----|--|------------------------|-----------------------|----------------|-----------------------|
| | | Apoyo Federal SPPS | | | SUBTOTAL |
| | | Intervenciones CASSCO | Intervenciones CAUSES | Otra | |
| 1 | Prevención y tratamiento de las adicciones | \$0.00 | \$0.00 | \$3,581,580.98 | \$3,581,580.98 |
| 2 | Prevención y control de la diabetes mellitus | \$0.00 | \$0.00 | \$0.00 | \$0.00 |
| 3 | Prevención y control de riesgo cardiovascular | \$0.00 | \$0.00 | \$0.00 | \$0.00 |
| 4 | Programa Nacional de Seguridad Vial | \$0.00 | \$0.00 | \$0.00 | \$0.00 |
| 5 | Programa Nacional de Reducción de la Mortalidad Infantil y Vacunación | \$0.00 | \$0.00 | \$0.00 | \$0.00 |
| 6 | Prevención, detección y atención temprana del Cáncer de Mama | \$0.00 | \$0.00 | \$0.00 | \$0.00 |
| 7 | Prevención, detección y atención temprana del Cáncer de Cérvix | \$0.00 | \$0.00 | \$0.00 | \$0.00 |
| 8 | Arranque Parejo en la Vida | \$0.00 | \$0.00 | \$0.00 | \$0.00 |
| 9 | Planificación Familiar y anticoncepción | \$0.00 | \$0.00 | \$0.00 | \$0.00 |
| 10 | Prevención y control del VIH y otras ITS | \$0.00 | \$0.00 | \$0.00 | \$0.00 |
| 11 | Prevención y control del dengue | \$4,000,000.00 | \$0.00 | \$0.00 | \$4,000,000.00 |
| 12 | Prevención, atención y rehabilitación de personas con discapacidad | \$0.00 | \$0.00 | \$0.00 | \$0.00 |
| 13 | Salud mental, depresión | \$0.00 | \$0.00 | \$0.00 | \$0.00 |
| 14 | Promoción de la salud: hacia una nueva cultura por la salud | \$0.00 | \$0.00 | \$0.00 | \$0.00 |
| 15 | Escuela y Salud | \$0.00 | \$0.00 | \$0.00 | \$0.00 |
| 16 | Entorno y comunidades saludables | \$0.00 | \$0.00 | \$0.00 | \$0.00 |
| 17 | Atención al envejecimiento | \$0.00 | \$0.00 | \$0.00 | \$0.00 |
| 18 | Salud sexual y reproductiva de los adolescentes | \$0.00 | \$0.00 | \$0.00 | \$0.00 |
| 19 | Prevención y Atención de la Violencia Familiar y de Género | \$0.00 | \$584,288.31 | \$0.00 | \$584,288.31 |
| 20 | Igualdad de género en salud | \$0.00 | \$0.00 | \$0.00 | \$0.00 |
| 21 | Prevención y control de la tuberculosis | \$0.00 | \$0.00 | \$0.00 | \$0.00 |
| 22 | Prevención y control del paludismo | \$0.00 | \$0.00 | \$0.00 | \$0.00 |
| 23 | Prevención y control de la rabia humana transmitida por el perro y otras zoonosis | \$0.00 | \$0.00 | \$0.00 | \$0.00 |
| 24 | Prevención y control de urgencias epidemiológicas y desastres | \$0.00 | \$0.00 | \$0.00 | \$0.00 |
| 25 | Vigilancia epidemiológica | \$0.00 | \$0.00 | \$0.00 | \$0.00 |
| 26 | Programa Vete Sano, Regresa Sano | \$0.00 | \$0.00 | \$0.00 | \$0.00 |
| 27 | Salud bucal | \$0.00 | \$0.00 | \$0.00 | \$0.00 |
| 28 | Prevención y control del cólera | \$0.00 | \$0.00 | \$0.00 | \$0.00 |
| 29 | Prevención y control de la lepra | \$0.00 | \$0.00 | \$0.00 | \$0.00 |
| 30 | Otras ETV (oncocercosis, intoxicación por picadura de alacrán, chagas, Virus del Oeste del Nilo) | \$0.00 | \$0.00 | \$0.00 | \$0.00 |
| 31 | Laboratorio de Salud Pública (COMPONENTE DE VIGILANCIA EPIDEMIOLOGICA) | \$0.00 | \$0.00 | \$0.00 | \$0.00 |
| | Total | \$4,000,000.00 | \$584,288.31 | \$3,581,580.98 | \$8,165,869.29 |

| No. | PROGRAMA DE ACCION | ORIGEN RAMO 12 (Pesos) | | | | |
|-----|--|------------------------|-----------------|----------------|------------------------|------------------------|
| | | Seguro Popular | | Fideicomiso | SUBTOTAL | TOTAL |
| | | FASC | Anexo IV | F de G C | | |
| 1 | Prevención y tratamiento de las adicciones | \$417,229.77 | \$0.00 | \$0.00 | \$417,229.77 | \$3,998,810.75 |
| 2 | Prevención y control de la diabetes mellitus | \$236,874.37 | \$1,009,697.70 | \$0.00 | \$1,246,572.07 | \$1,246,572.07 |
| 3 | Prevención y control de riesgo cardiovascular | \$0.00 | \$0.00 | \$0.00 | \$0.00 | \$0.00 |
| 4 | Programa Nacional de Seguridad Vial | \$203,409.41 | \$0.00 | \$0.00 | \$203,409.41 | \$203,409.41 |
| 5 | Programa Nacional de Reducción de la Mortalidad Infantil y Vacunación | \$329,757.80 | \$30,681,561.68 | \$0.00 | \$31,011,319.48 | \$31,011,319.48 |
| 6 | Prevención, detección y atención temprana del Cáncer de Mama | \$144,993.89 | \$0.00 | \$0.00 | \$144,993.89 | \$144,993.89 |
| 7 | Prevención, detección y atención temprana del Cáncer de Cérvix | \$870,194.62 | \$1,164,265.31 | \$0.00 | \$2,034,459.93 | \$2,034,459.93 |
| 8 | Arranque Parejo en la Vida | \$578,761.04 | \$3,777,275.89 | \$0.00 | \$4,356,036.93 | \$4,356,036.93 |
| 9 | Planificación Familiar y anticoncepción | \$456,005.34 | \$2,978,071.55 | \$0.00 | \$3,434,076.89 | \$3,434,076.89 |
| 10 | Prevención y control del VIH y otras ITS | \$0.00 | \$0.00 | \$2,463,300.00 | \$2,463,300.00 | \$2,463,300.00 |
| 11 | Prevención y control del dengue | \$12,899,787.71 | \$0.00 | \$0.00 | \$12,899,787.71 | \$16,899,787.71 |
| 12 | Prevención, atención y rehabilitación de personas con discapacidad | \$0.00 | \$0.00 | \$0.00 | \$0.00 | \$0.00 |
| 13 | Salud mental, depresión | \$0.00 | \$0.00 | \$0.00 | \$0.00 | \$0.00 |
| 14 | Promoción de la salud: hacia una nueva cultura por la salud | \$320,038.70 | \$1,074,220.00 | \$0.00 | \$1,394,258.70 | \$1,394,258.70 |
| 15 | Escuela y Salud | \$0.00 | \$591,085.00 | \$0.00 | \$591,085.00 | \$591,085.00 |
| 16 | Entorno y comunidades saludables | \$0.00 | \$0.00 | \$0.00 | \$0.00 | \$0.00 |
| 17 | Atención al envejecimiento | \$0.00 | \$0.00 | \$0.00 | \$0.00 | \$0.00 |
| 18 | Salud sexual y reproductiva de los adolescentes | \$265,082.75 | \$0.00 | \$0.00 | \$265,082.75 | \$265,082.75 |
| 19 | Prevención y Atención de la Violencia Familiar y de Género | \$309,426.00 | \$0.00 | \$0.00 | \$309,426.00 | \$893,714.31 |
| 20 | Igualdad de género en salud | \$0.00 | \$0.00 | \$0.00 | \$0.00 | \$0.00 |
| 21 | Prevención y control de la tuberculosis | \$0.00 | \$941,670.00 | \$0.00 | \$941,670.00 | \$941,670.00 |
| 22 | Prevención y control del paludismo | \$0.00 | \$0.00 | \$0.00 | \$0.00 | \$0.00 |
| 23 | Prevención y control de la rabia humana transmitida por el perro y otras zoonosis | \$0.00 | \$0.00 | \$0.00 | \$0.00 | \$0.00 |
| 24 | Prevención y control de urgencias epidemiológicas y desastres | \$558,286.35 | \$0.00 | \$0.00 | \$558,286.35 | \$558,286.35 |
| 25 | Vigilancia epidemiológica | \$2,707,473.41 | \$0.00 | \$0.00 | \$2,707,473.41 | \$2,707,473.41 |
| 26 | Programa Vete Sano, Regresa Sano | \$0.00 | \$642,807.01 | \$0.00 | \$642,807.01 | \$642,807.01 |
| 27 | Salud bucal | \$0.00 | \$2,002,584.96 | \$0.00 | \$2,002,584.96 | \$2,002,584.96 |
| 28 | Prevención y control del cólera | \$0.00 | \$107,922.70 | \$0.00 | \$107,922.70 | \$107,922.70 |
| 29 | Prevención y control de la lepra | \$0.00 | \$0.00 | \$0.00 | \$0.00 | \$0.00 |
| 30 | Otras ETV (oncocercosis, intoxicación por picadura de alacrán, chagas, Virus del Oeste del Nilo) | \$0.00 | \$0.00 | \$0.00 | \$0.00 | \$0.00 |
| 31 | Laboratorio de Salud Pública (COMPONENTE DE VIGILANCIA EPIDEMIOLOGICA) | \$491,608.07 | \$407,273.58 | \$0.00 | \$898,881.65 | \$898,881.65 |
| | Total | \$20,788,929.23 | \$45,378,435.38 | \$2,463,300.00 | \$68,630,664.61 | \$76,796,533.90 |

ANEXO 3

DEL CONVENIO ESPECIFICO PARA EL FORTALECIMIENTO DE ACCIONES DE SALUD PUBLICA QUE CELEBRAN POR UNA PARTE EL EJECUTIVO FEDERAL, POR CONDUCTO DE LA SECRETARIA DE SALUD Y EL GOBIERNO DEL ESTADO DE NAYARIT.

Calendario de Ministraciones de los Programas de Acción en materia de Salud Pública.

| No. | PROGRAMA | CALENDARIO DE MINISTRACIONES | | | | |
|-----|--|------------------------------|----------------|----------------|-----------------|-----------------|
| | | Marzo | Mayo | Agosto | Noviembre | Total |
| 1 | Prevención y tratamiento de las adicciones | \$442,603.72 | \$442,603.72 | \$295,069.15 | \$2,818,534.15 | \$3,998,810.75 |
| 2 | Prevención y control de la diabetes mellitus | \$71,062.31 | \$71,062.31 | \$47,374.87 | \$47,374.87 | \$236,874.37 |
| 3 | Prevención y control de riesgo cardiovascular | \$0.00 | \$0.00 | \$0.00 | \$0.00 | \$0.00 |
| 4 | Programa Nacional de Seguridad Vial | \$61,022.82 | \$61,022.82 | \$40,681.88 | \$40,681.88 | \$203,409.41 |
| 5 | Programa Nacional de Reducción de la Mortalidad Infantil y Vacunación | \$98,927.34 | \$98,927.34 | \$65,951.56 | \$65,951.56 | \$329,757.80 |
| 6 | Prevención, detección y atención temprana del Cáncer de Mama | \$43,498.17 | \$43,498.17 | \$28,998.78 | \$28,998.78 | \$144,993.89 |
| 7 | Prevención, detección y atención temprana del Cáncer de Cérvix | \$261,058.39 | \$261,058.39 | \$174,038.92 | \$174,038.92 | \$870,194.62 |
| 8 | Arranque Parejo en la Vida | \$57,876.10 | \$173,628.31 | \$173,628.31 | \$173,628.31 | \$578,761.04 |
| 9 | Planificación Familiar y anticoncepción | \$136,801.60 | \$136,801.60 | \$91,201.07 | \$91,201.07 | \$456,005.34 |
| 10 | Prevención y control del VIH y otras ITS | \$0.00 | \$0.00 | \$0.00 | \$0.00 | \$0.00 |
| 11 | Prevención y control del dengue | \$719,263.71 | \$719,263.71 | \$479,509.14 | \$14,981,751.14 | \$16,899,787.71 |
| 12 | Prevención, atención y rehabilitación de personas con discapacidad | \$0.00 | \$0.00 | \$0.00 | \$0.00 | \$0.00 |
| 13 | Salud mental, depresión | \$0.00 | \$0.00 | \$0.00 | \$0.00 | \$0.00 |
| 14 | Promoción de la salud: hacia una nueva cultura por la salud | \$96,011.61 | \$96,011.61 | \$64,007.74 | \$64,007.74 | \$320,038.70 |
| 15 | Escuela y Salud | \$0.00 | \$0.00 | \$0.00 | \$0.00 | \$0.00 |
| 16 | Entorno y comunidades saludables | \$0.00 | \$0.00 | \$0.00 | \$0.00 | \$0.00 |
| 17 | Atención al envejecimiento | \$0.00 | \$0.00 | \$0.00 | \$0.00 | \$0.00 |
| 18 | Salud sexual y reproductiva de los adolescentes | \$79,524.82 | \$79,524.82 | \$53,016.55 | \$53,016.55 | \$265,082.75 |
| 19 | Prevención y Atención de la Violencia Familiar y de Género | \$268,114.29 | \$268,114.29 | \$178,742.86 | \$178,742.86 | \$893,714.31 |
| 20 | Igualdad de género en salud | \$0.00 | \$0.00 | \$0.00 | \$0.00 | \$0.00 |
| 21 | Prevención y control de la tuberculosis | \$0.00 | \$0.00 | \$0.00 | \$0.00 | \$0.00 |
| 22 | Prevención y control del paludismo | \$0.00 | \$0.00 | \$0.00 | \$0.00 | \$0.00 |
| 23 | Prevención y control de la rabia humana transmitida por el perro y otras zoonosis | \$0.00 | \$0.00 | \$0.00 | \$0.00 | \$0.00 |
| 24 | Prevención y control de urgencias epidemiológicas y desastres | \$167,485.90 | \$167,485.90 | \$111,657.27 | \$111,657.27 | \$558,286.35 |
| 25 | Vigilancia epidemiológica | \$999,053.09 | \$999,053.09 | \$666,035.39 | \$43,331.84 | \$2,707,473.41 |
| 26 | Programa Vete Sano, Regresa Sano | \$0.00 | \$0.00 | \$0.00 | \$0.00 | \$0.00 |
| 27 | Salud bucal | \$0.00 | \$0.00 | \$0.00 | \$0.00 | \$0.00 |
| 28 | Prevención y control del cólera | \$0.00 | \$0.00 | \$0.00 | \$0.00 | \$0.00 |
| 29 | Prevención y control de la lepra | \$0.00 | \$0.00 | \$0.00 | \$0.00 | \$0.00 |
| 30 | Otras ETV (oncocercosis, intoxicación por picadura de alacrán, chagas, Virus del Oeste del Nilo) | \$0.00 | \$0.00 | \$0.00 | \$0.00 | \$0.00 |
| 31 | Laboratorio de Salud Pública (COMPONENTE DE VIGILANCIA EPIDEMIOLOGICA) | \$0.00 | \$0.00 | \$0.00 | \$491,608.07 | \$491,608.07 |
| | Total | \$3,502,303.89 | \$3,618,056.10 | \$2,469,913.50 | \$19,364,525.02 | \$28,954,798.52 |

ANEXO 4

DEL CONVENIO ESPECIFICO PARA EL FORTALECIMIENTO DE ACCIONES DE SALUD PUBLICA QUE CELEBRAN POR UNA PARTE EL EJECUTIVO FEDERAL, POR CONDUCTO DE LA SECRETARIA DE SALUD Y EL GOBIERNO DEL ESTADO DE NAYARIT.

Programas de Acción en materia de Salud Pública

I. PROGRAMAS-INDICADORES-METAS

| Programa | Tipo Meta | Numerador | Denominador | Factor | Indicador |
|---|-------------|---|--|--------|--|
| Prevención y tratamiento de las adicciones | Obligatorio | Número de municipios prioritarios por estado que cuenta con acciones contra las adicciones 6.0 | Número total de municipios prioritarios por estado 10.0 | 100.0 | Porcentaje de municipios prioritarios por estado que cuentan con acciones contra las adicciones 60 |
| Prevención y tratamiento de las adicciones | Opcional | Número de unidades básicas de primer nivel de la Secretaría de Salud por entidad, que aplican los procedimientos para la detección, orientación y consejería en materia de adicciones 9.0 | Número total de unidades básicas de primer nivel de la Secretaría de Salud por entidad 9.0 | 100.0 | Porcentaje de unidades básicas de primer nivel de la Secretaría de Salud en el país, que aplican los procedimientos para la detección, orientación y consejería en materia de adicciones 100 |
| Prevención y control de la diabetes mellitus | Obligatorio | Número de UNEMES en operación al final del año 2.0 | Total de UNEMES programadas 2.0 | 100.0 | Porcentaje de UNEMES en operación al final del año 100 |
| Prevención y control de riesgo cardiovascular | Obligatorio | Total de detecciones realizadas en población no asegurada de 20 años y más 100210.0 | Población no asegurada estimada de 20 años y más 303665.0 | 100.0 | Porcentaje de detección de riesgo cardiovascular y diabetes en la población no asegurada de 20 años y más* 33 |
| Prevención y control de riesgo cardiovascular | Obligatorio | Número de UNEMES en operación al final del año 2.0 | Total de UNEMES programadas 2.0 | 100.0 | Porcentaje de UNEMES en operación al final del año 2 |
| Programa Nacional de Reducción de la Mortalidad Infantil y Vacunación | Obligatorio | Total de niños y niñas de un año de edad según censo nominal 14938.0 | Población de un año de edad según CONAPO** 15724.0 | 100.0 | Porcentaje de concordancia 95.001 |
| Prevención, detección y atención temprana del Cáncer de Mama | Obligatorio | Número de mujeres de 50 a 69 años a las que se les realizará mastografía durante 2008 4189.0 | Número de mujeres de 50 a 69 años de la SSA en el 2008 28888.0 | 100.0 | Cobertura de detección de cáncer de mama con mastografía en mujeres de 50 a 69 años de la SSA en 2008 14.501 |
| Prevención, detección y atención temprana del Cáncer de Mama | Opcional | Mujeres de 25 años y más a las que se les realiza la exploración clínica de la mama durante el 2008 18900.0 | Mujeres de 25 años y más responsabilidad de la Secretaría de Salud (2008) 53999.0 | 100.0 | Cobertura de detección mediante exploración clínica de mamas en mujeres de 25 años y más responsabilidad de la SSA 35.001 |
| Prevención, detección y atención temprana del Cáncer de Cérvix | Opcional | Número de mujeres de 25 a 64 años con diagnóstico temprano de cáncer cérvico uterino de responsabilidad de la SS 31163.0 | Número de mujeres de 25 a 64 años que se realizaron citología vaginal en la SS 37545.0 | 100.0 | Cobertura de detección de cáncer cérvico uterino en mujeres de 25 a 64 años de edad de la SSA por citología vaginal 83.002 |

| | | | | | |
|--|-------------|---|--|-------|---|
| Arranque Parejo en la Vida | Obligatorio | Número de pruebas de tamiz neonatal a recién nacidos 10641.0 | Total de nacimientos estimados de CONAPO 11823.0 | 100.0 | Porcentaje de recién nacidos con tamiz neonatal 90.003 |
| Arranque Parejo en la Vida | Opcional | Partos a atender por la SSA e IMSS-Oportunidades 8154.0 | Nacimientos estimados en población no asegurada 9078.0 | 100.0 | Cobertura de atención de partos por personal calificado en población no asegurada 89.822 |
| Arranque Parejo en la Vida | Opcional | Número de defunciones maternas 5.0 | Nacimientos vivos estimados por CONAPO 11823.0 | 100.0 | Razón de mortalidad materna por 100,000 nacimientos estimados 0.042 |
| Planificación Familiar y anticoncepción | Obligatorio | MEFU Usuarías activas de métodos anticonceptivos 52060.0 | MEFU de la población responsabilidad de la Secretaría de Salud 74436.0 | 100.0 | Cobertura de MEFU en la SSA 69.94 |
| Planificación Familiar y anticoncepción | Opcional | Número de aceptantes de vasectomía 266.0 | Total de hombres aceptantes de métodos definitivos de PF 266.0 | 100.0 | Porcentaje de hombres que se realizan vasectomía 100 |
| Planificación Familiar y anticoncepción | Opcional | Aceptantes en el posparto inmediato + aceptantes durante el puerperio 7636.0 | Eventos obstétricos atendidos durante el año 10182.0 | 100.0 | Cobertura de APEO 74.995 |
| Prevención y control del VIH y otras ITS | Obligatorio | Pruebas de sífilis en embarazadas en la Secretaría de Salud 12750.0 | Consultas de primera vez por embarazo en la Secretaría de Salud 16559.0 | 100.0 | Porcentaje de detecciones de sífilis en embarazadas en la Secretaría de Salud 76.997 |
| Prevención y control del VIH y otras ITS | Obligatorio | Detección de VIH en embarazadas en la Secretaría de Salud 8892.0 | Consultas de primera vez por embarazo en la Secretaría de Salud 16559.0 | 100.0 | Porcentaje de detecciones de VIH en embarazadas en la Secretaría de Salud 53.699 |
| Prevención y control del VIH y otras ITS | Opcional | Personas con al menos 6 meses en tratamiento ARV en la SS con carga viral indetectable en los últimos 6 meses 198.0 | Total de personas con al menos 6 meses en tratamiento ARV en la SS 367.0 | 100.0 | Porcentaje de personas en tratamiento ARV en control virológico, en la Secretaría de Salud 53.951 |
| Prevención, atención y rehabilitación de personas con discapacidad | Obligatorio | Número de nacimientos con tamiz auditivo neonatal en la Secretaría de Salud 3547.0 | Total de nacimientos en la Secretaría de Salud 11823.0 | 100.0 | Cobertura de tamiz auditivo neonatal 30.001 |
| Prevención, atención y rehabilitación de personas con discapacidad | Opcional | NUMERO DE HOSPITALES CON EQUIPO CEM 7.0 | TOTAL DE HOSPITALES 11.0 | 100.0 | COBERTURA DE ATENCION HOSPITALARIA CON EQUIPO CEM 63.636 |
| Salud mental, depresión | Opcional | CONSULTAS DE SALUD MENTAL OTORGADAS EN EL 2009 OTORGADAS POR EL PRIMERO Y SEGUNDO NIVEL DE ATENCION 9895.0 | CONSULTAS DE SALUD MENTAL PROGRAMADAS PARA EL 2009 PARA EL PRIMERO Y SEGUNDO NIVEL DE ATENCION 21780.0 | 100.0 | CUMPLIMIENTO DE CONSULTAS DE SALUD MENTAL PROGRAMADAS PARA EL 2009 45.432 |

| | | | | | |
|---|-------------|--|--|-------|--|
| Promoción de la salud: hacia una nueva cultura por la salud | Obligatorio | Modelo Operativo de Promoción de la Salud establecido* en las Entidades Federativas *Se entenderá como establecido cuando el personal de los SESA's esté capacitado y con firma de acuerdo del Secretario de Salud Estatal para otorgar el S 1.0 | Modelo Operativo de Promoción de la Salud Operando* en las Entidades Federativas *Se entenderá como Operando cuando se realicen acciones de promoción de la salud por componentes del MOPS 1.0 | 100.0 | Modelo Operativo de Promoción de la Salud establecido y operando en las Entidades Federativas 100 |
| Escuela y Salud | Opcional | Número de escuelas certificadas 169.0 | Número de escuelas programadas 187.0 | 100.0 | Porcentaje de escuelas certificadas como promotoras 90.374 |
| Entorno y comunidades saludables | Obligatorio | Número de Comunidades iniciadas *como Comunidades Saludables e incorporadas al Sistema de Certificación de Comunidades Saludables *Comunidad Iniciada= (Con Comité Local de Salud activo y/o reorientado con dx y plan de trabajo) 32.0 | Número de comunidades de 500 a 2500 habitantes programadas* para su incorporación al Sistema de Certificación de Comunidades Saludables 160.0 | 100.0 | Porcentaje de comunidades iniciadas como Comunidades Saludables respecto al número de comunidades de 500 a 2500 habitantes programadas 20 |
| Entorno y comunidades saludables | Opcional | Número de comunidades certificadas como saludables 30.0 | Número de Comunidades iniciadas como Comunidades Saludables e incorporadas al Sistema de Certificación de Comunidades Saludables 150.0 | 100.0 | Porcentaje de Comunidades Certificadas como Saludables respecto al número de comunidades iniciadas en el Sistema de Certificación de Comunidades Saludables 20 |
| Atención al envejecimiento | Opcional | Pruebas de detección realizadas 13650.0 | Pruebas de detección programadas 27300.0 | 100.0 | Cobertura de detección de hiperplasia prostática 27,300 |
| Salud sexual y reproductiva de los adolescentes | Obligatorio | Número de nuevos Servicios Amigables a instalar durante el periodo 8.0 | Total de Servicios Amigables en el periodo 7.0 | 100.0 | Incremento del Número de Servicios Amigables para Adolescentes en 2010 114.286 |
| Prevención y Atención de la Violencia Familiar y de Género | Obligatorio | Mujeres de 15 años o más, unidas y de población de responsabilidad que resultaron positivas a la prueba de detección de violencia 4056.0 | Mujeres de 15 años o más, unidas de población de responsabilidad a las que se aplicó la herramienta de detección de violencia 10139.0 | 100.0 | % de mujeres de 15 años o más a las que se aplicó la herramienta de detección de violencia y resultó positiva 40.004 |

| | | | | | |
|---|-------------|---|--|-------|---|
| Prevención y Atención de la Violencia Familiar y de Género | Opcional | Número de mujeres de 15 años o más usuarias de servicios especializados para la atención de violencia severa 2400.0 | Número de mujeres en población de responsabilidad que requieren atención especializada por violencia severa 19062.0 | 100.0 | % de cobertura de atención especializada a mujeres víctimas de violencia familiar severa 12.59 |
| Prevención y Atención de la Violencia Familiar y de Género | Opcional | Número de cursos impartidos por capacitadores jurisdiccionales formados para capacitar a personal médico en la detección de la violencia familiar y de género 1.0 | Número de cursos programados para ser impartidos por capacitadores jurisdiccionales formados para capacitar a personal médico en la detección de la violencia familiar y de género 1.0 | 100.0 | Porcentaje de cursos impartidos por los capacitadores jurisdiccionales al personal de salud para la detección de violencia familiar 100 |
| Igualdad de género en salud | Obligatorio | Personal de salud actualizado/capacitado 99.0 | Personal de salud a capacitar 1641.0 | 100.0 | Porcentaje de personal de salud actualizado/capacitado durante el año 6.033 |
| Igualdad de género en salud | Opcional | Personal directivo de hospitales actualizado/capacitado 3.0 | Personal directivo de hospitales programado 12.0 | 100.0 | Porcentaje de personal directivo de hospitales capacitado/actualizado durante el año 25 |
| Igualdad de género en salud | Opcional | Programas prioritarios de salud con acciones con perspectiva de género 3.0 | Programas prioritarios de salud 23.0 | 100.0 | Porcentaje de programas con acciones de perspectiva de género incorporadas durante el año 13.043 |
| Prevención y control de la tuberculosis | Obligatorio | Número de casos de TB.P diagnosticados 280.0 | Casos de TB.P esperados 290.0 | 100.0 | % de casos de TB.P diagnosticados de los esperados 96.552 |
| Prevención y control de la tuberculosis | Opcional | Número de casos TB P Bk+ curados en 2009 238.0 | Número de casos TB P Bk+ ingresados a tratamiento en 2009 280.0 | 100.0 | % de casos que ingresaron al tratamiento durante 2009 y curaron 85 |
| Prevención y control del paludismo | Opcional | Muestras de sangre en el mes de probables 17.0 | Total de probables en el mes 17.0 | 100.0 | Porcentaje de muestras de pacientes febriles 100 |
| Prevención y control del paludismo | Opcional | No. tratamientos supresivos ministrados en el año 45000.0 | Número de muestras de sangre tomadas en el año 45000.0 | 100.0 | Cobertura de Tratamientos supresivos 100 |
| Prevención y control de la rabia humana transmitida por el perro y otras zoonosis | Obligatorio | Número de muestras de perro programadas para examinar en el laboratorio durante el año 2009 130.0 | Número de muestras de perro programadas en el año 2008 118.0 | 100.0 | Incremento de muestras de perro programadas para examinar en el laboratorio en el 2009 110.169 |

| | | | | | |
|--|-------------|--|---|-------|--|
| Prevención y control de la rabia humana transmitida por el perro y otras zoonosis | Opcional | Dosis aplicadas de Vacuna Antirrábica en perros y gatos en el periodo evaluado 128000.0 | Número de dosis de Vacuna Antirrábica programada para aplicar en perros y gatos en el período evaluado 128000.0 | 100.0 | Cobertura de Vacunación Antirrábica de Perros y Gatos 100 |
| Prevención y control de la rabia humana transmitida por el perro y otras zoonosis | Opcional | Número de personas agredidas por animal sospechoso que iniciarán tratamiento antirrábico en el período evaluado 64.0 | Número de personas que se espera inicien tratamiento antirrábico en el período evaluado 226.0 | 100.0 | Porcentaje de personas agredidas por animal sospechoso de rabia que inician tratamiento antirrábico 28.319 |
| Prevención y control de la rabia humana transmitida por el perro y otras zoonosis | Opcional | Número de casos de rabia canina registrados 265.0 | 1 946.0 | 1.0 | Número de casos de rabia canina registrados 0.28 |
| Prevención y control de urgencias epidemiológicas y desastres | Obligatorio | Número de refugios temporales y albergues verificados 91.0 | Total de refugios temporales y albergues programados para verificación 101.0 | 100.0 | Porcentaje de refugios verificados 90.1 |
| Vigilancia epidemiológica | Obligatorio | Número de Unidades que notifican por semana y por estado 373.0 | Número de Unidades en catálogo por estado 373.0 | 100.0 | Proporción de unidades médicas que notifican al SINAVE 100 |
| Programa Vete Sano, Regresa Sano | Opcional | Número de consultas realizadas 11872.0 | Número de consultas programadas 11872.0 | 100.0 | Consultas médicas a migrantes 11,872 |
| Salud bucal | Obligatorio | Total consultas odontológicas 2009 80167.0 | Total consultas odontológicas 2008 77075.0 | 100.0 | Cumplimiento de consultas del 2009 en relación con el 2008 104.012 |
| Prevención y control del cólera | Obligatorio | Número mínimo de casos de diarrea a estudiar para Vibrio cholerae 1600.0 | Total de casos de diarrea esperados en el 2009 80000.0 | 100.0 | Lograr que el 2% de los casos de diarrea atendidos en las unidades médicas sean estudiados intencionalmente para Vibrio cholerae 2 |
| Otras ETV (oncercosis, intoxicación por picadura de alacrán, chagas, Virus del Oeste del Nilo) | Obligatorio | Población elegible tratada por ronda. 9040.0 | Población elegible. 8218.0 | 100.0 | Tratamiento del 85% o más de la población elegible en cada ronda de tratamiento del Foco Sur de Chiapas, oncercosis. 110.002 |
| Laboratorio de Salud Pública (COMPONENTE DE VIGILANCIA EPIDEMIOLOGICA) | Obligatorio | Muestras analizadas por el laboratorio estatal de salud pública 4326.0 | Muestras recibidas por el laboratorio estatal de salud pública 5347.0 | 100.0 | Porcentaje de análisis de muestras 80.905 |

ANEXO 5

DEL CONVENIO ESPECIFICO PARA EL FORTALECIMIENTO DE ACCIONES DE SALUD PUBLICA QUE CELEBRAN POR UNA PARTE EL EJECUTIVO FEDERAL, POR CONDUCTO DE LA SECRETARIA DE SALUD Y EL GOBIERNO DEL ESTADO DE NAYARIT.

Programas de Acción Específicos por Unidad Administrativa u Organismo Desconcentrado.

| Clave UR: 000 | | | | | | | | |
|--|--|---------------------|------------------------|------------------------|----------------|----------------|-----------------|------------------------|
| CENTRO NACIONAL DE VIGILANCIA EPIDEMIOLOGICA Y CONTROL DE ENFERMEDADES | | | | | | | | |
| No. | Programa de Acción | Insumos | Recursos Financieros | Fecha de transferencia | | | | Total |
| | | | | Marzo | Mayo | Agosto | Noviembre | |
| 2 | Prevención y control de la diabetes mellitus | \$474,543.68 | \$236,874.37 | \$71,062.31 | \$71,062.31 | \$47,374.87 | \$47,374.87 | \$711,418.05 |
| 3 | Prevención y control de riesgo cardiovascular | \$327,947.85 | \$0.00 | \$0.00 | \$0.00 | \$0.00 | \$0.00 | \$327,947.85 |
| 11 | Prevención y control del dengue | \$0.00 | \$16,899,787.71 | \$719,263.71 | \$719,263.71 | \$479,509.14 | \$14,981,751.14 | \$16,899,787.71 |
| 17 | Atención al envejecimiento | \$169,700.00 | \$0.00 | \$0.00 | \$0.00 | \$0.00 | \$0.00 | \$169,700.00 |
| 21 | Prevención y control de la tuberculosis | \$0.00 | \$0.00 | \$0.00 | \$0.00 | \$0.00 | \$0.00 | \$0.00 |
| 22 | Prevención y control del paludismo | \$0.00 | \$0.00 | \$0.00 | \$0.00 | \$0.00 | \$0.00 | \$0.00 |
| 23 | Prevención y control de la rabia humana transmitida por el perro y otras zoonosis | \$782,228.92 | \$0.00 | \$0.00 | \$0.00 | \$0.00 | \$0.00 | \$782,228.92 |
| 24 | Prevención y control de urgencias epidemiológicas y desastres | \$0.00 | \$558,286.35 | \$167,485.90 | \$167,485.90 | \$111,657.27 | \$111,657.27 | \$558,286.35 |
| 25 | Vigilancia epidemiológica | \$0.00 | \$2,707,473.41 | \$999,053.09 | \$999,053.09 | \$666,035.39 | \$43,331.84 | \$2,707,473.41 |
| 27 | Salud bucal | \$0.00 | \$0.00 | \$0.00 | \$0.00 | \$0.00 | \$0.00 | \$0.00 |
| 28 | Prevención y control del cólera | \$0.00 | \$0.00 | \$0.00 | \$0.00 | \$0.00 | \$0.00 | \$0.00 |
| 29 | Prevención y control de la lepra | \$0.00 | \$0.00 | \$0.00 | \$0.00 | \$0.00 | \$0.00 | \$0.00 |
| 30 | Otras ETV (oncocercosis, intoxicación por picadura de alacrán, chagas, Virus del Oeste del Nilo) | \$0.00 | \$0.00 | \$0.00 | \$0.00 | \$0.00 | \$0.00 | \$0.00 |
| 31 | Laboratorio de Salud Pública (COMPONENTE DE VIGILANCIA EPIDEMIOLOGICA) | \$227,000.00 | \$491,608.07 | \$0.00 | \$0.00 | \$0.00 | \$491,608.07 | \$718,608.07 |
| SUBTOTAL: | | \$1,981,420.45 | \$20,894,029.91 | \$1,956,865.02 | \$1,956,865.02 | \$1,304,576.68 | \$15,675,723.20 | \$22,875,450.36 |

| Clave UR: R00 | | | | | | | | |
|--|---|-----------------|----------------------|------------------------|-------------|-------------|-------------|-----------------|
| CENTRO NACIONAL PARA LA SALUD DE LA INFANCIA Y LA ADOLESCENCIA | | | | | | | | |
| No. | Programa de Acción | Insumos | Recursos Financieros | Fecha de transferencia | | | | Total |
| | | | | Marzo | Mayo | Agosto | Noviembre | |
| 5 | Programa Nacional de Reducción de la Mortalidad Infantil y Vacunación | \$39,523,996.64 | \$329,757.80 | \$98,927.34 | \$98,927.34 | \$65,951.56 | \$65,951.56 | \$39,853,754.44 |
| SUBTOTAL: | | \$39,523,996.64 | \$329,757.80 | \$98,927.34 | \$98,927.34 | \$65,951.56 | \$65,951.56 | \$39,853,754.44 |

| Clave UR: K00 | | | | | | | | |
|--|--|-----------------|----------------------|------------------------|--------|--------|-----------|-----------------|
| CENTRO NACIONAL PARA LA PREVENCIÓN Y EL CONTROL DEL VIH/SIDA | | | | | | | | |
| No. | Programa de Acción | Insumos | Recursos Financieros | Fecha de transferencia | | | | Total |
| | | | | Marzo | Mayo | Agosto | Noviembre | |
| 10 | Prevención y control del VIH y otras ITS | \$14,904,330.22 | \$2,463,300.00 | \$0.00 | \$0.00 | \$0.00 | \$0.00 | \$17,367,630.22 |
| SUBTOTAL: | | \$14,904,330.22 | \$2,463,300.00 | \$0.00 | \$0.00 | \$0.00 | \$0.00 | \$17,367,630.22 |

| Clave UR: L00 CENTRO NACIONAL DE EQUIDAD DE GENERO Y SALUD REPRODUCTIVA | | | | | | | | |
|--|--|----------------|----------------------|------------------------|--------------|--------------|--------------|----------------|
| No. | Programa de Acción | Insumos | Recursos Financieros | Fecha de transferencia | | | | Total |
| | | | | Marzo | Mayo | Agosto | Noviembre | |
| 6 | Prevención, detección y atención temprana del Cáncer de Mama | \$46,043.76 | \$144,993.89 | \$43,498.17 | \$43,498.17 | \$28,998.78 | \$28,998.78 | \$191,037.65 |
| 7 | Prevención, detección y atención temprana del Cáncer de Cérvix | \$2,099,586.93 | \$870,194.62 | \$261,058.39 | \$261,058.39 | \$174,038.92 | \$174,038.92 | \$2,969,781.55 |
| 8 | Arranque Parejo en la Vida | \$392,454.36 | \$578,761.04 | \$57,876.10 | \$173,628.31 | \$173,628.31 | \$173,628.31 | \$971,215.40 |
| 9 | Planificación Familiar y anticoncepción | \$28,316.79 | \$456,005.34 | \$136,801.60 | \$136,801.60 | \$91,201.07 | \$91,201.07 | \$484,322.13 |
| 18 | Salud sexual y reproductiva de los adolescentes | \$0.00 | \$265,082.75 | \$79,524.82 | \$79,524.82 | \$53,016.55 | \$53,016.55 | \$265,082.75 |
| 19 | Prevención y Atención de la Violencia Familiar y de Género | \$66,229.36 | \$893,714.31 | \$268,114.29 | \$268,114.29 | \$178,742.86 | \$178,742.86 | \$959,943.67 |
| 20 | Igualdad de género en salud | \$4,247.17 | \$0.00 | \$0.00 | \$0.00 | \$0.00 | \$0.00 | \$4,247.17 |
| SUBTOTAL: | | \$2,636,878.37 | \$3,208,751.95 | \$846,873.38 | \$962,625.58 | \$699,626.49 | \$699,626.49 | \$5,845,630.32 |

| Clave UR: 312 SECRETARIADO TECNICO DEL CONSEJO NACIONAL CONTRA LAS ADICCIONES | | | | | | | | |
|--|--|-------------|----------------------|------------------------|--------------|--------------|----------------|----------------|
| No. | Programa de Acción | Insumos | Recursos Financieros | Fecha de transferencia | | | | Total |
| | | | | Marzo | Mayo | Agosto | Noviembre | |
| 1 | Prevención y tratamiento de las adicciones | \$57,971.10 | \$3,998,810.75 | \$442,603.72 | \$442,603.72 | \$295,069.15 | \$2,818,534.15 | \$4,056,781.85 |
| SUBTOTAL: | | \$57,971.10 | \$3,998,810.75 | \$442,603.72 | \$442,603.72 | \$295,069.15 | \$2,818,534.15 | \$4,056,781.85 |

| Clave UR: 314 SECRETARIADO TECNICO DEL CONSEJO NACIONAL PARA LAS PERSONAS CON DISCAPACIDAD | | | | | | | | |
|---|--|--------------|----------------------|------------------------|--------|--------|-----------|--------------|
| No. | Programa de Acción | Insumos | Recursos Financieros | Fecha de transferencia | | | | Total |
| | | | | Marzo | Mayo | Agosto | Noviembre | |
| 12 | Prevención, atención y rehabilitación de personas con discapacidad | \$553,445.76 | \$0.00 | \$0.00 | \$0.00 | \$0.00 | \$0.00 | \$553,445.76 |
| SUBTOTAL: | | \$553,445.76 | \$0.00 | \$0.00 | \$0.00 | \$0.00 | \$0.00 | \$553,445.76 |

| Clave UR: 315 CENTRO NACIONAL PARA LA PREVENCION DE ACCIDENTES | | | | | | | | |
|---|-------------------------------------|---------|----------------------|------------------------|-------------|-------------|-------------|--------------|
| No. | Programa de Acción | Insumos | Recursos Financieros | Fecha de transferencia | | | | Total |
| | | | | Marzo | Mayo | Agosto | Noviembre | |
| 4 | Programa Nacional de Seguridad Vial | \$0.00 | \$203,409.41 | \$61,022.82 | \$61,022.82 | \$40,681.88 | \$40,681.88 | \$203,409.41 |
| SUBTOTAL: | | \$0.00 | \$203,409.41 | \$61,022.82 | \$61,022.82 | \$40,681.88 | \$40,681.88 | \$203,409.41 |

| Clave UR: 310 DIRECCION GENERAL DE PROMOCION DE LA SALUD | | | | | | | | |
|---|---|--------------|----------------------|------------------------|-------------|-------------|-------------|--------------|
| No. | Programa de Acción | Insumos | Recursos Financieros | Fecha de transferencia | | | | Total |
| | | | | Marzo | Mayo | Agosto | Noviembre | |
| 14 | Promoción de la salud: hacia una nueva cultura por la salud | \$269,795.35 | \$320,038.70 | \$96,011.61 | \$96,011.61 | \$64,007.74 | \$64,007.74 | \$589,834.05 |
| 15 | Escuela y Salud | \$0.00 | \$0.00 | \$0.00 | \$0.00 | \$0.00 | \$0.00 | \$0.00 |
| 16 | Entorno y comunidades saludables | \$0.00 | \$0.00 | \$0.00 | \$0.00 | \$0.00 | \$0.00 | \$0.00 |
| 26 | Programa Vete Sano, Regresa Sano | \$0.00 | \$0.00 | \$0.00 | \$0.00 | \$0.00 | \$0.00 | \$0.00 |
| SUBTOTAL: | | \$269,795.35 | \$320,038.70 | \$96,011.61 | \$96,011.61 | \$64,007.74 | \$64,007.74 | \$589,834.05 |

ANEXO 6

DEL CONVENIO ESPECIFICO PARA EL FORTALECIMIENTO DE ACCIONES DE SALUD PUBLICA QUE CELEBRAN POR UNA PARTE EL EJECUTIVO FEDERAL, POR CONDUCTO DE LA SECRETARIA DE SALUD Y EL GOBIERNO DEL ESTADO DE NAYARIT.

Relación de Insumos enviados en especie por programas específicos de acción.

| No. | Programa | Fuente Financiamiento | Concepto | PU | Cantidad | Total |
|-----|---|-------------------------|---------------------------------------|------------|----------|----------------|
| 1 | Prevención y tratamiento de las adicciones | RAMO 12 Apoyo Federal | Cuestionario de Tamizaje | \$4.70 | 7290.0 | \$34,263.00 |
| 1 | Prevención y tratamiento de las adicciones | RAMO 12 Apoyo Federal | Hoja de Respuestas Prueba de Tamizaje | \$1.30 | 18237.0 | \$23,708.10 |
| | TOTAL | | | | | \$57,971.10 |
| 2 | Prevención y control de la diabetes mellitus | RAMO 12 Apoyo Federal | Microalbuminuria | \$17.00 | 11963.27 | \$203,375.59 |
| 2 | Prevención y control de la diabetes mellitus | RAMO 12 Apoyo Federal | Hemoglobina glucosilada | \$95.00 | 2497.59 | \$237,271.45 |
| 2 | Prevención y control de la diabetes mellitus | RAMO 12 Apoyo Federal | Diapasón | \$100.00 | 112.99 | \$11,299.00 |
| 2 | Prevención y control de la diabetes mellitus | RAMO 12 Apoyo Federal | Cintas métricas de fibra de vidrio | \$150.00 | 75.32 | \$11,298.64 |
| 2 | Prevención y control de la diabetes mellitus | RAMO 12 Apoyo Federal | Plicómetros | \$100.00 | 112.99 | \$11,299.00 |
| | TOTAL | | | | | \$474,543.68 |
| 3 | Prevención y control de riesgo cardiovascular | RAMO 12 Apoyo Federal | Capacitación | \$3,125.00 | 32.0 | \$99,273.68 |
| 3 | Prevención y control de riesgo cardiovascular | RAMO 12 Apoyo Federal | Microalbuminuria | \$17.00 | 11963.27 | \$203,375.53 |
| 3 | Prevención y control de riesgo cardiovascular | RAMO 12 Apoyo Federal | Verificadores patrón esfigmomanómetro | \$7,000.00 | 2.0 | \$14,000.00 |
| 3 | Prevención y control de riesgo cardiovascular | RAMO 12 Apoyo Federal | Plicómetros | \$100.00 | 112.99 | \$11,298.64 |
| | TOTAL | | | | | \$327,947.85 |
| 5 | Programa Nacional de Reducción de la Mortalidad Infantil y Vacunación | RAMO 12 Apoyo Federal | BCG | \$5.46 | 40000.0 | \$218,400.00 |
| 5 | Programa Nacional de Reducción de la Mortalidad Infantil y Vacunación | RAMO 12 Apoyo Federal | HEPATITIS B 10 MCG | \$9.80 | 37100.0 | \$363,580.00 |
| 5 | Programa Nacional de Reducción de la Mortalidad Infantil y Vacunación | RAMO 12 Apoyo Federal | PENTAVALENTE | \$95.20 | 42700.0 | \$4,065,040.00 |
| 5 | Programa Nacional de Reducción de la Mortalidad Infantil y Vacunación | Fideicomiso Fideicomiso | INFLUENZA ADULTO | \$46.34 | 79800.0 | \$3,697,932.00 |
| 5 | Programa Nacional de Reducción de la Mortalidad Infantil y Vacunación | Fideicomiso Fideicomiso | INFLUENZA | \$46.34 | 47500.0 | \$2,201,150.00 |
| 5 | Programa Nacional de Reducción de la Mortalidad Infantil y Vacunación | RAMO 12 Apoyo Federal | HEPATITIS B 20 MCG | \$9.10 | 26300.0 | \$239,330.00 |
| 5 | Programa Nacional de Reducción de la Mortalidad Infantil y Vacunación | RAMO 12 Apoyo Federal | SR | \$13.86 | 5000.0 | \$69,300.00 |
| 5 | Programa Nacional de Reducción de la Mortalidad Infantil y Vacunación | RAMO 12 Apoyo Federal | NEUMO 23 | \$99.40 | 8900.0 | \$884,660.00 |

| | | | | | | |
|---|---|--|---|----------------|---------|----------------|
| 5 | Programa Nacional de Reducción de la Mortalidad Infantil y Vacunación | SMNG Seguro Médico para una Nueva Generación | ROTAVIRUS | \$116.20 | 24000.0 | \$2,788,800.00 |
| 5 | Programa Nacional de Reducción de la Mortalidad Infantil y Vacunación | SMNG Seguro Médico para una Nueva Generación | NEUMOCOCCICA 7 | \$287.50 | 31665.0 | \$9,103,687.50 |
| 5 | Programa Nacional de Reducción de la Mortalidad Infantil y Vacunación | SMNG Seguro Médico para una Nueva Generación | Cámaras frías para Centro Estatal de Vacunas * | \$1,127,000.00 | 3.0 | \$3,381,000.00 |
| 5 | Programa Nacional de Reducción de la Mortalidad Infantil y Vacunación | SMNG Seguro Médico para una Nueva Generación | Cámara Fría para Centro Jurisdiccional de Vacunas++ | \$787,750.00 | 4.0 | \$3,151,000.00 |
| 5 | Programa Nacional de Reducción de la Mortalidad Infantil y Vacunación | SMNG Seguro Médico para una Nueva Generación | Refrigerador equipado de 17.5 pies cúbicos | \$48,676.05 | 100.0 | \$4,867,605.00 |
| 5 | Programa Nacional de Reducción de la Mortalidad Infantil y Vacunación | SMNG Seguro Médico para una Nueva Generación | Refrigerador equipado de 13 pies cúbicos | \$43,950.70 | 30.0 | \$1,318,521.00 |
| 5 | Programa Nacional de Reducción de la Mortalidad Infantil y Vacunación | SMNG Seguro Médico para una Nueva Generación | Congelador para paquetes congelantes | \$5,954.00 | 4.0 | \$23,815.99 |
| 5 | Programa Nacional de Reducción de la Mortalidad Infantil y Vacunación | SMNG Seguro Médico para una Nueva Generación | Protector de voltaje para refrigerador | \$575.00 | 295.0 | \$169,625.00 |
| 5 | Programa Nacional de Reducción de la Mortalidad Infantil y Vacunación | SMNG Seguro Médico para una Nueva Generación | Planta auxiliar de energía eléctrica | \$249,500.00 | 4.0 | \$997,999.99 |
| 5 | Programa Nacional de Reducción de la Mortalidad Infantil y Vacunación | SMNG Seguro Médico para una Nueva Generación | Equipo de cómputo | \$14,024.25 | 10.0 | \$140,242.50 |
| 5 | Programa Nacional de Reducción de la Mortalidad Infantil y Vacunación | SMNG Seguro Médico para una Nueva Generación | Impresora | \$3,789.25 | 10.0 | \$37,892.50 |
| 5 | Programa Nacional de Reducción de la Mortalidad Infantil y Vacunación | SMNG Seguro Médico para una Nueva Generación | Fuente de poder | \$1,040.75 | 10.0 | \$10,407.50 |
| 5 | Programa Nacional de Reducción de la Mortalidad Infantil y Vacunación | SMNG Seguro Médico para una Nueva Generación | Vehículo con carrocería refrigerada (Termokim) | \$588,584.67 | 1.0 | \$588,584.67 |
| 5 | Programa Nacional de Reducción de la Mortalidad Infantil y Vacunación | SMNG Seguro Médico para una Nueva Generación | Trajes para la protección contra el frío | \$2,625.45 | 14.0 | \$36,756.30 |
| 5 | Programa Nacional de Reducción de la Mortalidad Infantil y Vacunación | SMNG Seguro Médico para una Nueva Generación | Termo de 9 litros | \$819.95 | 530.0 | \$434,573.50 |
| 5 | Programa Nacional de Reducción de la Mortalidad Infantil y Vacunación | SMNG Seguro Médico para una Nueva Generación | Canastilla portavacunas para termo de 9 litros | \$137.42 | 1149.0 | \$157,901.32 |
| 5 | Programa Nacional de Reducción de la Mortalidad Infantil y Vacunación | SMNG Seguro Médico para una Nueva Generación | Carrito portatermo de 9 litros | \$540.50 | 755.0 | \$408,077.50 |

| | | | | | | |
|---|---|--|--|-------------|--------|-----------------|
| 5 | Programa Nacional de Reducción de la Mortalidad Infantil y Vacunación | SMNG Seguro Médico para una Nueva Generación | Mochila para termo de 9 litros | \$239.08 | 296.0 | \$70,769.16 |
| 5 | Programa Nacional de Reducción de la Mortalidad Infantil y Vacunación | SMNG Seguro Médico para una Nueva Generación | Termo de 45 litros o más | \$1,381.15 | 50.0 | \$69,057.50 |
| 5 | Programa Nacional de Reducción de la Mortalidad Infantil y Vacunación | SMNG Seguro Médico para una Nueva Generación | Equipo de calibración de termómetros | \$267.95 | 61.0 | \$16,344.95 |
| 5 | Programa Nacional de Reducción de la Mortalidad Infantil y Vacunación | SMNG Seguro Médico para una Nueva Generación | Termómetros de vástago para supervisión | \$86.25 | 49.0 | \$4,226.25 |
| 5 | Programa Nacional de Reducción de la Mortalidad Infantil y Vacunación | SMNG Seguro Médico para una Nueva Generación | Termómetro lineal de bolsillo | \$140.30 | 55.0 | \$7,716.50 |
| | TOTAL | | | | | \$39,523,996.64 |
| 6 | Prevención, detección y atención temprana del Cáncer de Mama | RAMO 12 Apoyo Federal | Tríptico Guía Sencilla | \$1,545.00 | 0.9775 | \$1,510.24 |
| 6 | Prevención, detección y atención temprana del Cáncer de Mama | RAMO 12 Apoyo Federal | Báner Cinco Pasos | \$20.00 | 166.75 | \$3,335.00 |
| 6 | Prevención, detección y atención temprana del Cáncer de Mama | RAMO 12 Apoyo Federal | Portacartilla Postal/Pulsera | \$700.00 | 10.925 | \$7,647.50 |
| 6 | Prevención, detección y atención temprana del Cáncer de Mama | RAMO 12 Apoyo Federal | Bolsa Portacelular | \$800.00 | 39.1 | \$31,280.00 |
| 6 | Prevención, detección y atención temprana del Cáncer de Mama | RAMO 12 Apoyo Federal | Pendón Aquí se proporcionan servicios de detección y diagnóstico de CAMA | \$10.00 | 201.25 | \$2,012.50 |
| 6 | Prevención, detección y atención temprana del Cáncer de Mama | RAMO 12 Apoyo Federal | Programa de Acción de CAMA | \$10.00 | 25.852 | \$258.52 |
| | TOTAL | | | | | \$46,043.76 |
| 7 | Prevención, detección y atención temprana del Cáncer de Cérvix | RAMO 12 Apoyo Federal | Prevención primaria del Cáncer Cérvico Uterino (vacuna) | | | \$600,000.00 |
| 7 | Prevención, detección y atención temprana del Cáncer de Cérvix | RAMO 12 Apoyo Federal | Cepillo y Tubo de Plástico colector de muestras cérvico uterinas | \$10,087.00 | 7.0 | \$70,609.00 |
| 7 | Prevención, detección y atención temprana del Cáncer de Cérvix | RAMO 12 Apoyo Federal | Vacuna que previene la infección por Virus Papiloma Humano | \$345.18 | 4100.0 | \$1,415,238.00 |
| 7 | Prevención, detección y atención temprana del Cáncer de Cérvix | RAMO 12 Apoyo Federal | Tarjeta Primer Nivel | \$1.82 | 300.0 | \$545.10 |
| 7 | Prevención, detección y atención temprana del Cáncer de Cérvix | RAMO 12 Apoyo Federal | Báner | \$201.25 | 30.0 | \$6,037.50 |
| 7 | Prevención, detección y atención temprana del Cáncer de Cérvix | RAMO 12 Apoyo Federal | Cartel | \$2.01 | 300.0 | \$603.75 |
| 7 | Prevención, detección y atención temprana del Cáncer de Cérvix | RAMO 12 Apoyo Federal | Tríptico | \$1.13 | 500.0 | \$563.50 |
| 7 | Prevención, detección y atención temprana del Cáncer de Cérvix | RAMO 12 Apoyo Federal | Manual Toma de Muestra | \$7.48 | 100.0 | \$747.50 |

| | | | | | | |
|---|--|-----------------------|---|----------|---------|----------------|
| 7 | Prevención, detección y atención temprana del Cáncer de Cérvix | RAMO 12 Apoyo Federal | Señalizador de Gratuidad para la Atención CACU | \$224.15 | 5.0 | \$1,120.75 |
| 7 | Prevención, detección y atención temprana del Cáncer de Cérvix | RAMO 12 Apoyo Federal | Tarjeta Clínica de Colposcopia Flujo-grama de Atención de Mujeres 2o. Nivel | \$1.82 | 200.0 | \$363.40 |
| 7 | Prevención, detección y atención temprana del Cáncer de Cérvix | RAMO 12 Apoyo Federal | Manual Clínica de Colposcopia | \$19.98 | 10.0 | \$199.76 |
| 7 | Prevención, detección y atención temprana del Cáncer de Cérvix | RAMO 12 Apoyo Federal | Portabolígrafo | \$5.18 | 600.0 | \$3,105.00 |
| 7 | Prevención, detección y atención temprana del Cáncer de Cérvix | RAMO 12 Apoyo Federal | Manual de Tinción | \$36.80 | 3.0 | \$110.40 |
| 7 | Prevención, detección y atención temprana del Cáncer de Cérvix | RAMO 12 Apoyo Federal | Programa de Acción de CACU | \$22.88 | 15.0 | \$343.28 |
| | TOTAL | | | | | \$2,099,586.93 |
| 8 | Arranque Parejo en la Vida | RAMO 12 Apoyo Federal | Reactivos de TSH | \$7.13 | 24711.0 | \$176,189.43 |
| 8 | Arranque Parejo en la Vida | RAMO 12 Apoyo Federal | Impresos | \$35.00 | 2000.0 | \$70,000.00 |
| 8 | Arranque Parejo en la Vida | RAMO 12 Apoyo Federal | Papel filtro para tamiz neonatal | \$7.14 | 20000.0 | \$142,830.00 |
| 8 | Arranque Parejo en la Vida | RAMO 12 Apoyo Federal | Plan de Seguridad Folleto | \$0.49 | 1400.0 | \$692.30 |
| 8 | Arranque Parejo en la Vida | RAMO 12 Apoyo Federal | Plan de Seguridad Fólder | \$3.97 | 120.0 | \$476.10 |
| 8 | Arranque Parejo en la Vida | RAMO 12 Apoyo Federal | Lineamiento Hemorragia Obstétrica | \$13.18 | 140.0 | \$1,845.06 |
| 8 | Arranque Parejo en la Vida | RAMO 12 Apoyo Federal | Estrategia Integral Disminución Muerte Materna | \$16.86 | 25.0 | \$421.48 |
| | TOTAL | | | | | \$392,454.36 |
| 9 | Planificación Familiar y anticoncepción | RAMO 12 Apoyo Federal | Material impreso | \$15.00 | 1140.0 | \$17,100.00 |
| 9 | Planificación Familiar y anticoncepción | RAMO 12 Apoyo Federal | Tarjeta de memoria de Métodos Anticonceptivos | \$0.82 | 180.0 | \$146.97 |
| 9 | Planificación Familiar y anticoncepción | RAMO 12 Apoyo Federal | Cuadernillo Bitácora de la Salud Sexual y Reproductiva de la Mujer | \$4.70 | 200.0 | \$940.00 |
| 9 | Planificación Familiar y anticoncepción | RAMO 12 Apoyo Federal | Díptico/Regleta de Métodos Anticonceptivos | \$0.77 | 200.0 | \$154.10 |
| 9 | Planificación Familiar y anticoncepción | RAMO 12 Apoyo Federal | Tríptico Acciones de Planificación Familiar | \$0.34 | 450.0 | \$153.18 |
| 9 | Planificación Familiar y anticoncepción | RAMO 12 Apoyo Federal | Políptico Derechos Sexuales y Reproductivos | \$0.49 | 150.0 | \$74.18 |
| 9 | Planificación Familiar y anticoncepción | RAMO 12 Apoyo Federal | Tríptico de Información sobre Prevención de Enfermedades en Perimenopausia y Postmenopausia | \$1.06 | 150.0 | \$158.70 |
| 9 | Planificación Familiar y anticoncepción | RAMO 12 Apoyo Federal | Guía sobre Aspectos de Prevención de Enfermedades en Perimenopausia y Postmenopausia | \$3.48 | 150.0 | \$521.48 |
| 9 | Planificación Familiar y anticoncepción | RAMO 12 Apoyo Federal | Programa de Acción Sexual y Reproductiva de Adolescentes | \$22.42 | 11.0 | \$246.68 |

| | | | | | | |
|----|--|--|--|--------------|----------|-----------------|
| 9 | Planificación Familiar y anticoncepción | RAMO 12 Apoyo Federal | Programa de Acción Planificación Familiar y Anticoncepción | \$25.85 | 11.0 | \$284.37 |
| 9 | Planificación Familiar y anticoncepción | RAMO 12 Apoyo Federal | Tarjeta con Pulsera Sexo con la Cabeza | \$6.32 | 300.0 | \$1,897.50 |
| 9 | Planificación Familiar y anticoncepción | RAMO 12 Apoyo Federal | Tarjeta Circulares de Métodos Anticonceptivos con Llavero | \$4.02 | 160.0 | \$644.00 |
| 9 | Planificación Familiar y anticoncepción | RAMO 12 Apoyo Federal | Manual de Procedimientos Vasectomía sin Bisturí | \$36.46 | 8.0 | \$291.64 |
| 9 | Planificación Familiar y anticoncepción | RAMO 12 Apoyo Federal | Blister Métodos Anticonceptivos | \$17.82 | 40.0 | \$713.00 |
| 9 | Planificación Familiar y anticoncepción | RAMO 12 Apoyo Federal | Carpeta Herramienta Toma de Decisiones | \$249.55 | 20.0 | \$4,991.00 |
| | TOTAL | | | | | \$28,316.79 |
| 10 | Prevención y control del VIH y otras ITS | RAMO 12 Apoyo Federal | Condomes masculinos | \$0.67 | 318408.0 | \$213,333.36 |
| 10 | Prevención y control del VIH y otras ITS | RAMO 12 Apoyo Federal | Condomes femeninos (pieza) | \$43.30 | 1642.0 | \$71,098.60 |
| 10 | Prevención y control del VIH y otras ITS | RAMO 12 Apoyo Federal | Pruebas rápidas de VIH para embarazadas | \$63.25 | 1450.0 | \$91,712.50 |
| 10 | Prevención y control del VIH y otras ITS | Fideicomiso Fideicomiso | Pacientes con tratamiento ARV | \$38,232.07 | 380.0 | \$14,528,185.76 |
| | TOTAL | | | | | \$14,904,330.22 |
| 12 | Prevención, atención y rehabilitación de personas con discapacidad | SMNG Seguro Médico para una Nueva Generación | Equipos para Tamiz Auditivo Neonatal | \$72,184.42 | 3.0 | \$216,553.26 |
| 12 | Prevención, atención y rehabilitación de personas con discapacidad | RAMO 12 Apoyo Federal | Equipo para Diagnóstico de Hipoacusia y Sordera | \$336,892.50 | 1.0 | \$336,892.50 |
| | TOTAL | | | | | \$553,445.76 |
| 14 | Promoción de la salud: hacia una nueva cultura por la salud | RAMO 12 Apoyo Federal | CD con los archivos electrónicos de las 3 Guías de Análisis de Impacto en Salud | \$120.00 | 1.0 | \$120.00 |
| 14 | Promoción de la salud: hacia una nueva cultura por la salud | RAMO 12 Apoyo Federal | CD con 2 Compilación nacional de los determinantes de la Salud en población de escolares, jóvenes y adolescentes | \$120.00 | 1.0 | \$120.00 |
| 14 | Promoción de la salud: hacia una nueva cultura por la salud | RAMO 12 Apoyo Federal | CD con los archivos electrónicos de Abogacía en salud | \$120.00 | 1.0 | \$120.00 |
| 14 | Promoción de la salud: hacia una nueva cultura por la salud | RAMO 12 Apoyo Federal | CD con los archivos electrónicos de Políticas Públicas en salud | \$120.00 | 1.0 | \$120.00 |
| 14 | Promoción de la salud: hacia una nueva cultura por la salud | RAMO 12 Apoyo Federal | Compilación nacional de los determinantes de la Salud en población de jóvenes y adolescentes | \$185.00 | 34.0 | \$6,290.00 |
| 14 | Promoción de la salud: hacia una nueva cultura por la salud | RAMO 12 Apoyo Federal | Documento de "Abogacía en Salud" | \$147.00 | 16.0 | \$2,352.00 |
| 14 | Promoción de la salud: hacia una nueva cultura por la salud | RAMO 12 Apoyo Federal | Cartillas Nacionales de Salud | \$2.36 | 102300.0 | \$241,428.00 |
| 14 | Promoción de la salud: hacia una nueva cultura por la salud | RAMO 12 Apoyo Federal | Guías de Análisis de Impacto en Salud para programas intersectoriales | \$85.00 | 6.0 | \$510.00 |

| | | | | | | |
|----|---|-----------------------|--|----------|--------|--------------|
| 14 | Promoción de la salud: hacia una nueva cultura por la salud | RAMO 12 Apoyo Federal | Manual de Mercadotecnia Social en Salud | \$155.00 | 22.0 | \$3,410.00 |
| 14 | Promoción de la salud: hacia una nueva cultura por la salud | RAMO 12 Apoyo Federal | Guías Técnicas de las Cartillas Nacionales de Salud | \$13.53 | 1095.0 | \$14,815.35 |
| 14 | Promoción de la salud: hacia una nueva cultura por la salud | RAMO 12 Apoyo Federal | Guías de Análisis de Impacto para proyectos intersectoriales | \$85.00 | 6.0 | \$510.00 |
| | TOTAL | | | | | \$269,795.35 |
| 17 | Atención al envejecimiento | RAMO 12 Apoyo Federal | Antígeno prostático | \$100.00 | 1697.0 | \$169,700.00 |
| | TOTAL | | | | | \$169,700.00 |
| 19 | Prevención y Atención de la Violencia Familiar y de Género | RAMO 12 Apoyo Federal | NOM-046 Violencia Familiar, Sexual y Contra las Mujeres. Criterios para la prevención y atención | \$3.08 | 350.0 | \$1,077.49 |
| 19 | Prevención y Atención de la Violencia Familiar y de Género | RAMO 12 Apoyo Federal | Programa de Acción de Prevención y Atención de la Violencia Familiar y de Género | \$29.90 | 16.0 | \$478.40 |
| 19 | Prevención y Atención de la Violencia Familiar y de Género | RAMO 12 Apoyo Federal | PIN Conmemorativo Día Mundial por la NO Violencia | \$48.71 | 25.0 | \$1,217.85 |
| 19 | Prevención y Atención de la Violencia Familiar y de Género | RAMO 12 Apoyo Federal | Portafolio didáctico NOM-046 | \$678.50 | 9.0 | \$6,106.50 |
| 19 | Prevención y Atención de la Violencia Familiar y de Género | RAMO 12 Apoyo Federal | Juego didáctico NOM-046 | \$80.50 | 70.0 | \$5,635.00 |
| 19 | Prevención y Atención de la Violencia Familiar y de Género | RAMO 12 Apoyo Federal | Tarjeta de apoyo de memoria NOM-046 | \$0.47 | 1400.0 | \$660.10 |
| 19 | Prevención y Atención de la Violencia Familiar y de Género | RAMO 12 Apoyo Federal | Folleto informativo sobre responsabilidades de directores de unidades médicas para la aplicación de la NOM-046 | \$2.99 | 250.0 | \$747.50 |
| 19 | Prevención y Atención de la Violencia Familiar y de Género | RAMO 12 Apoyo Federal | Lineamiento técnico para la aplicación de la NOM-046 | \$4.12 | 1400.0 | \$5,763.80 |
| 19 | Prevención y Atención de la Violencia Familiar y de Género | RAMO 12 Apoyo Federal | Díptico utilización de la anticoncepción de emergencia | \$0.72 | 500.0 | \$362.25 |
| 19 | Prevención y Atención de la Violencia Familiar y de Género | RAMO 12 Apoyo Federal | Díptico mejores prácticas y posibles efectos y secuelas del aborto médico | \$0.72 | 500.0 | \$362.25 |
| 19 | Prevención y Atención de la Violencia Familiar y de Género | RAMO 12 Apoyo Federal | Calendario Violencia Población | \$0.24 | 2800.0 | \$676.20 |
| 19 | Prevención y Atención de la Violencia Familiar y de Género | RAMO 12 Apoyo Federal | Díptico Violencia Población | \$0.37 | 2800.0 | \$1,030.40 |
| 19 | Prevención y Atención de la Violencia Familiar y de Género | RAMO 12 Apoyo Federal | Colección de 5 Postales Violencia | \$10.35 | 2800.0 | \$28,980.00 |
| 19 | Prevención y Atención de la Violencia Familiar y de Género | RAMO 12 Apoyo Federal | Colección de 5 Carteles Violencia | \$2.24 | 2800.0 | \$6,266.12 |
| 19 | Prevención y Atención de la Violencia Familiar y de Género | RAMO 12 Apoyo Federal | Manual de Operación. Modelo Integrado de Atención a la Violencia | \$27.46 | 250.0 | \$6,865.50 |
| | TOTAL | | | | | \$66,229.36 |

| | | | | | | |
|--------------|---|-----------------------|---|----------|-------|-------------------|
| 20 | Igualdad de género en salud | RAMO 12 Apoyo Federal | Político de Equidad de Género en el ámbito laboral en salud | \$3.75 | 100.0 | \$375.00 |
| 20 | Igualdad de género en salud | RAMO 12 Apoyo Federal | Boletín Género y Salud en Cifras 6:3 | \$20.00 | 30.0 | \$600.00 |
| 20 | Igualdad de género en salud | RAMO 12 Apoyo Federal | Boletín Género y Salud en Cifras 7:1 | \$20.00 | 30.0 | \$600.00 |
| 20 | Igualdad de género en salud | RAMO 12 Apoyo Federal | Boletín Género y Salud en Cifras 7:2 | \$20.00 | 30.0 | \$600.00 |
| 20 | Igualdad de género en salud | RAMO 12 Apoyo Federal | Boletín Género y Salud 6-3 | \$15.98 | 30.0 | \$479.55 |
| 20 | Igualdad de género en salud | RAMO 12 Apoyo Federal | Boletín Género y Salud 7-1 | \$15.98 | 30.0 | \$479.55 |
| 20 | Igualdad de género en salud | RAMO 12 Apoyo Federal | Boletín Género y Salud 7-2 | \$15.98 | 30.0 | \$479.55 |
| 20 | Igualdad de género en salud | RAMO 12 Apoyo Federal | Político Relaciones Laborales con Equidad de Género | \$3.75 | 100.0 | \$375.00 |
| 20 | Igualdad de género en salud | RAMO 12 Apoyo Federal | Programa de Acción Específico Igualdad de Género en Salud 2007-2010 | \$25.85 | 10.0 | \$258.52 |
| TOTAL | | | | | | \$4,247.17 |
| 23 | Prevención y control de la rabia humana transmitida por el perro y otras zoonosis | RAMO 12 Apoyo Federal | Bencilpenicilina | \$6.62 | 103.0 | \$681.86 |
| 23 | Prevención y control de la rabia humana transmitida por el perro y otras zoonosis | RAMO 12 Apoyo Federal | Pentobarbital Sódico | \$123.64 | 16.0 | \$1,978.24 |
| 23 | Prevención y control de la rabia humana transmitida por el perro y otras zoonosis | RAMO 12 Apoyo Federal | Xilacina | \$150.44 | 58.0 | \$8,725.52 |
| 23 | Prevención y control de la rabia humana transmitida por el perro y otras zoonosis | RAMO 12 Apoyo Federal | Suturas c/12 | \$176.70 | 21.0 | \$3,710.70 |
| 23 | Prevención y control de la rabia humana transmitida por el perro y otras zoonosis | RAMO 12 Apoyo Federal | Gasas c/200 | \$48.70 | 5.0 | \$243.50 |
| 23 | Prevención y control de la rabia humana transmitida por el perro y otras zoonosis | RAMO 12 Apoyo Federal | Jeringa 1 ml | \$1.10 | 72.0 | \$79.20 |
| 23 | Prevención y control de la rabia humana transmitida por el perro y otras zoonosis | RAMO 12 Apoyo Federal | Jeringa 3 ml | \$1.10 | 96.0 | \$105.60 |
| 23 | Prevención y control de la rabia humana transmitida por el perro y otras zoonosis | RAMO 12 Apoyo Federal | Jeringa 5 ml | \$1.00 | 103.0 | \$103.00 |
| 23 | Prevención y control de la rabia humana transmitida por el perro y otras zoonosis | RAMO 12 Apoyo Federal | Jeringa 10 ml | \$1.40 | 21.0 | \$29.40 |
| 23 | Prevención y control de la rabia humana transmitida por el perro y otras zoonosis | RAMO 12 Apoyo Federal | Guantes 6 1/2 | \$4.90 | 11.0 | \$53.90 |

| | | | | | | |
|-------------------|---|-----------------------|---|----------|--------|-----------------|
| 23 | Prevención y control de la rabia humana transmitida por el perro y otras zoonosis | RAMO 12 Apoyo Federal | Guantes 7 1/2 | \$4.90 | 20.0 | \$98.00 |
| 23 | Prevención y control de la rabia humana transmitida por el perro y otras zoonosis | RAMO 12 Apoyo Federal | Vacuna antirrábica humana | \$160.00 | 997.0 | \$159,520.00 |
| 23 | Prevención y control de la rabia humana transmitida por el perro y otras zoonosis | RAMO 12 Apoyo Federal | Inmunoglobulina antirrábica humana | \$595.00 | 1020.0 | \$606,900.00 |
| TOTAL | | | | | | \$782,228.92 |
| 31 | Laboratorio de Salud Pública (COMPONENTE DE VIGILANCIA EPIDEMIOLOGICA) | RAMO 12 Apoyo Federal | Insumos (incluye cepas, medios de cultivo, medios de transportes, reactivos, materiales para capacitación? costo de capacitación? | \$0.00 | 0.0 | \$227,000.00 |
| TOTAL | | | | | | \$227,000.00 |
| GRAN TOTAL | | | | | | \$59,927,837.90 |

TERCERA.- Ambas partes convienen que salvo lo previsto en el presente instrumento jurídico, no se modifican, alteran o innovan, las obligaciones pactadas, en el "CONVENIO PRINCIPAL", celebrado con fecha 31 de diciembre de 2008, por lo que se ratifican todos y cada uno de los Antecedentes, Declaraciones y Cláusulas del "CONVENIO PRINCIPAL", en correlación con el contenido del presente CONVENIO MODIFICATORIO.

CUARTA.- Las partes acuerdan que salvo por lo expresamente establecido en el presente CONVENIO MODIFICATORIO, el resto del contenido del "CONVENIO PRINCIPAL" continúa vigente en todos y cada uno de sus términos y condiciones.

QUINTA.- Ambas partes convienen en que para la interpretación y cumplimiento del presente Convenio, será aplicable el derecho vigente en la Ciudad de México, Distrito Federal, y se someten irrevocablemente a la jurisdicción de los tribunales competentes en la Ciudad de México, Distrito Federal, renunciando a cualquier otra jurisdicción que, en razón de su domicilio presente o futuro o por cualquier otra razón, les pudiera corresponder.

Nota: Los recursos del Ramo 12, incluye presupuesto para el pago del personal siguiente:

| ENTIDAD FEDERATIVA | CODIGO | DESCRIPCION | CANTIDAD | VIGENCIA FOMPE | VIG | COSTO TOTAL |
|--------------------|--------|-------------------|-----------|----------------|-----|------------------|
| NAYARIT | M02015 | PSICOLOGO CLINICO | 15 | 01/01/2009 | 9.0 | 2,523,465 |
| | | | 15 | | | 2,523,465 |

Estando enteradas las partes del contenido y de su alcance legal, lo firman al margen y al calce por cuadruplicado el día quince de noviembre de dos mil nueve.- Por la Secretaría: el Subsecretario de Prevención y Promoción de la Salud, **Mauricio Hernández Avila**.- Rúbrica.- El Secretario Técnico del Consejo Nacional contra las Adicciones, **Carlos José Rodríguez Ajenjo**.- Rúbrica.- El Director General del Centro Nacional de Vigilancia Epidemiológica y Control de Enfermedades, **Miguel Angel Lezana Fernández**.- Rúbrica.- La Secretaria Técnica del Consejo Nacional para las Personas con Discapacidad, **Myriam de Lourdes Arabian Couttolenc**.- Rúbrica.- El Director General del Centro Nacional para la Prevención y el Control del VIH/SIDA, **José Antonio Izazola Licea**.- Rúbrica.- La Directora General del Centro Nacional para la Salud de la Infancia y la Adolescencia, **Vesta Louise Richardson López-Collada**.- Rúbrica.- Por la Entidad: el Secretario de Finanzas, **Gerardo Gangoiti Ruiz**.- Rúbrica.- El Secretario de Salud y Director General de los Servicios de Salud, **Omar Reynozo Gallegos**.- Rúbrica.

CONVENIO Modificatorio al Convenio Específico para el fortalecimiento de acciones de salud pública en las entidades federativas, que celebran la Secretaría de Salud y el Estado de Nuevo León.

CONVENIO MODIFICATORIO AL CONVENIO ESPECIFICO PARA EL FORTALECIMIENTO DE ACCIONES DE SALUD PUBLICA EN LAS ENTIDADES FEDERATIVAS SUSCRITO EL 31 DE DICIEMBRE DE 2008, QUE CELEBRAN POR UNA PARTE EL EJECUTIVO FEDERAL, POR CONDUCTO DE LA SECRETARIA DE SALUD A LA QUE EN ADELANTE SE LE DENOMINARA "LA SECRETARIA", REPRESENTADA EN ESTE ACTO POR EL DR. MAURICIO HERNANDEZ AVILA, SUBSECRETARIO DE PREVENCIÓN Y PROMOCIÓN DE LA SALUD, ASISTIDO POR EL DR. CARLOS JOSE RODRIGUEZ AJENJO, SECRETARIO TECNICO DEL CONSEJO NACIONAL CONTRA LAS ADICCIONES, LA DRA. VESTA LOUISE RICHARDSON LOPEZ-COLLADA, DIRECTORA GENERAL DEL CENTRO NACIONAL PARA LA SALUD DE LA INFANCIA Y LA ADOLESCENCIA, LA DRA. PATRICIA ESTELA URIBE ZUÑIGA, DIRECTORA GENERAL DEL CENTRO NACIONAL DE EQUIDAD DE GENERO Y SALUD REPRODUCTIVA, EL DR. JOSE ANTONIO IZAZOLA LICEA, DIRECTOR GENERAL DEL CENTRO NACIONAL PARA LA PREVENCIÓN Y EL CONTROL DEL VIH/SIDA, LA ING. MYRIAM DE LOURDES ARABIAN COUTTOLENC, SECRETARIA TECNICA DEL CONSEJO NACIONAL PARA LAS PERSONAS CON DISCAPACIDAD Y EL DR. MIGUEL ANGEL LEZANA FERNANDEZ, DIRECTOR GENERAL DEL CENTRO NACIONAL DE VIGILANCIA EPIDEMIOLOGICA Y CONTROL DE ENFERMEDADES, Y POR LA OTRA PARTE, EL EJECUTIVO DEL ESTADO LIBRE Y SOBERANO DE NUEVO LEON, A QUIEN EN LO SUCESIVO SE LE DENOMINARA "LA ENTIDAD", REPRESENTADO POR EL LIC. ALFREDO GARZA DE LA GARZA, SECRETARIO DE FINANZAS Y TESORERO GENERAL DEL ESTADO Y EL DR. JESUS ZACARIAS VILLARREAL PEREZ, SECRETARIO DE SALUD Y DIRECTOR GENERAL DE LOS SERVICIOS DE SALUD, ORGANISMO PUBLICO DESCENTRALIZADO, CONFORME A LOS ANTECEDENTES, DECLARACIONES Y CLAUSULAS SIGUIENTES:

ANTECEDENTES

- I. Con fecha 31 de diciembre de 2008, "LA ENTIDAD" y "LA SECRETARIA" celebraron el Convenio Específico para el Fortalecimiento de Acciones de Salud Pública en las Entidades Federativas, con el objeto de transferir recursos presupuestales e insumos federales a "LA ENTIDAD" a fin de coordinar su participación con el Ejecutivo Federal, en términos del artículo 9 de la Ley General de Salud, que permitan a "LA ENTIDAD" la adecuada instrumentación y fortalecer la integralidad de las acciones de Promoción y Prevención de la Salud, documento que se denominará "CONVENIO PRINCIPAL".
- II. En la Cláusula Décima, denominada MODIFICACIONES AL CONVENIO, del "CONVENIO PRINCIPAL", celebrado el 31 de diciembre de 2008, las partes acordaron lo que a la letra dice: "Las partes acuerdan que el Convenio Específico podrá modificarse de común acuerdo y por escrito, sin alterar su estructura y en estricto apego a las disposiciones jurídicas aplicables. Las modificaciones al Convenio obligarán a sus signatarios a partir de la fecha de su firma y deberán publicarse en el Diario Oficial de la Federación y en el órgano de difusión oficial de "LA ENTIDAD" dentro de los quince días hábiles posteriores a su formalización".

DECLARACIONES**I. "LA SECRETARIA", declara por medio de su representante:**

1. Que cada una de las unidades administrativas y órganos desconcentrados adscritos a la Subsecretaría de Prevención y Promoción de la Salud cuentan con la disponibilidad presupuestal correspondiente para hacer frente a los compromisos derivados de la suscripción del presente instrumento.

II. "LA ENTIDAD", declara por medio de su representante:

1. Que entre sus prioridades para alcanzar los objetivos pretendidos a través de la celebración del presente instrumento, destacan la proposición, coordinación y supervisión de la política en materia de asistencia social, así como apoyar los programas de servicios de salud, atención médica social, prevención de enfermedades y puesta en vigor las medidas necesarias para luchar contra las enfermedades transmisibles, no transmisibles y otros daños a la salud.

III. LAS PARTES DECLARAN CONJUNTAMENTE:

1. Que se reproducen y ratifican las declaraciones de "LA SECRETARIA" y de "LA ENTIDAD", insertas en el "CONVENIO PRINCIPAL".
2. Que están debidamente facultadas para suscribir el presente CONVENIO MODIFICATORIO al "CONVENIO PRINCIPAL", que se reconocen sus personalidades y facultades, y de conformidad con las declaraciones I y II de "LA SECRETARIA" y de "LA ENTIDAD", respectivamente, manifiestan su voluntad en celebrar el presente CONVENIO MODIFICATORIO, así como sujetarse a la forma y términos que se establecen al tenor de las siguientes:

CLAUSULAS

PRIMERA: El presente CONVENIO MODIFICATORIO, tiene por objeto modificar el monto, la vigencia y las acciones establecidas (según sea el caso) en el "CONVENIO PRINCIPAL" celebrado con fecha 31 de diciembre de 2008.

SEGUNDA: Las partes acuerdan modificar las Cláusulas Primera, Segunda, Tercera, Cuarta, Sexta, y Novena del "CONVENIO PRINCIPAL", así como los Anexos Dos, Tres, Cuatro, Cinco y Seis del "CONVENIO PRINCIPAL", para quedar como sigue:

PRIMERA.- OBJETO

El presente CONVENIO ESPECIFICO y los Anexos 2, 3, 4, 5 y 6 debidamente firmados por las instancias que celebran el presente instrumento, mismos que firmados por ambas partes forman parte integrante del mismo, tienen por objeto transferir recursos presupuestales e insumos federales a "LA ENTIDAD" para coordinar su participación con el Ejecutivo Federal, en términos de lo dispuesto por el artículo 9 de la Ley General de Salud, que permitan a "LA ENTIDAD" la adecuada instrumentación y fortalecer la integralidad de las acciones de Promoción y Prevención de la Salud, mediante los siguientes programas sectoriales:

| No. | PROGRAMA DE ACCION | MONTO A CARGO DE "LA SECRETARIA" (Pesos) |
|-----------|--|---|
| 1 | Prevención y tratamiento de las adicciones | \$7,170,475.85 |
| 2 | Prevención y control de la diabetes mellitus | \$1,748,455.63 |
| 3 | Prevención y control de riesgo cardiovascular | \$0.00 |
| 4 | Programa Nacional de Seguridad Vial | \$854,347.75 |
| 5 | Programa Nacional de Reducción de la Mortalidad Infantil y Vacunación | \$1,417,162.52 |
| 6 | Prevención, detección y atención temprana del Cáncer de Mama | \$144,644.08 |
| 7 | Prevención, detección y atención temprana del Cáncer de Cérvix | \$4,267,389.60 |
| 8 | Arranque Parejo en la Vida | \$2,274,553.18 |
| 9 | Planificación Familiar y anticoncepción | \$1,530,034.35 |
| 10 | Prevención y control del VIH y otras ITS | \$0.00 |
| 11 | Prevención y control del dengue | \$6,976,175.69 |
| 12 | Prevención, atención y rehabilitación de personas con discapacidad | \$0.00 |
| 13 | Salud mental, depresión | \$0.00 |
| 14 | Promoción de la salud: hacia una nueva cultura por la salud | \$1,373,869.08 |
| 15 | Escuela y Salud | \$0.00 |
| 16 | Entorno y comunidades saludables | \$0.00 |
| 17 | Atención al envejecimiento | \$0.00 |
| 18 | Salud sexual y reproductiva de los adolescentes | \$1,029,042.98 |
| 19 | Prevención y Atención de la Violencia Familiar y de Género | \$1,226,298.82 |
| 20 | Igualdad de género en salud | \$0.00 |
| 21 | Prevención y control de la tuberculosis | \$0.00 |
| 22 | Prevención y control del paludismo | \$0.00 |
| 23 | Prevención y control de la rabia humana transmitida por el perro y otras zoonosis | \$0.00 |
| 24 | Prevención y control de urgencias epidemiológicas y desastres | \$2,938,325.00 |
| 25 | Vigilancia epidemiológica | \$7,028,323.62 |
| 26 | Programa Vete Sano, Regresa Sano | \$0.00 |
| 27 | Salud bucal | \$0.00 |
| 28 | Prevención y control del cólera | \$0.00 |
| 29 | Prevención y control de la lepra | \$0.00 |
| 30 | Otras ETV (oncocercosis, intoxicación por picadura de alacrán, chagas, Virus del Oeste del Nilo) | \$0.00 |
| 31 | Laboratorio de Salud Pública (COMPONENTE DE VIGILANCIA EPIDEMIOLOGICA) | \$4,268,803.05 |
| | Total | \$44,247,901.20 |

En los Anexos 2, 3 y 4 se describe la aplicación que se dará a tales recursos; se precisan los compromisos que sobre el particular asume "LA ENTIDAD" y el Ejecutivo Federal, y los mecanismos para la evaluación y control de su ejercicio. En el Anexo 5 se señalan las unidades administrativas y a los órganos desconcentrados de "LA SECRETARIA" responsables de los programas específicos de acción de Prevención y Promoción de la Salud.

La transferencia de recursos federales que realice "LA SECRETARIA" a "LA ENTIDAD", se realizará en recursos financieros o insumos, de acuerdo con la distribución siguiente:

| No. | PROGRAMA DE ACCION | MONTO MAXIMO A CARGO DE "LA SECRETARIA" (Pesos) | | |
|-----|--|---|-------------------------|-------------------------|
| | | Recursos Financieros | Insumos | Total |
| 1 | Prevención y tratamiento de las adicciones | \$7,170,475.85 | \$222,221.90 | \$7,392,697.75 |
| 2 | Prevención y control de la diabetes mellitus | \$1,748,455.63 | \$234,872.01 | \$1,983,327.64 |
| 3 | Prevención y control de riesgo cardiovascular | \$0.00 | \$291,529.82 | \$291,529.82 |
| 4 | Programa Nacional de Seguridad Vial | \$854,347.75 | \$0.00 | \$854,347.75 |
| 5 | Programa Nacional de Reducción de la Mortalidad Infantil y Vacunación | \$1,417,162.52 | \$115,180,984.15 | \$116,598,146.67 |
| 6 | Prevención, detección y atención temprana del Cáncer de Mama | \$144,644.08 | \$185,538.76 | \$330,182.84 |
| 7 | Prevención, detección y atención temprana del Cáncer de Cérvix | \$4,267,389.60 | \$19,684,813.78 | \$23,952,203.38 |
| 8 | Arranque Parejo en la Vida | \$2,274,553.18 | \$619,659.12 | \$2,894,212.30 |
| 9 | Planificación Familiar y anticoncepción | \$1,530,034.35 | \$87,002.10 | \$1,617,036.45 |
| 10 | Prevención y control del VIH y otras ITS | \$0.00 | \$31,080,312.56 | \$31,080,312.56 |
| 11 | Prevención y control del dengue | \$6,976,175.69 | \$0.00 | \$6,976,175.69 |
| 12 | Prevención, atención y rehabilitación de personas con discapacidad | \$0.00 | \$986,552.28 | \$986,552.28 |
| 13 | Salud mental, depresión | \$0.00 | \$0.00 | \$0.00 |
| 14 | Promoción de la salud: hacia una nueva cultura por la salud | \$1,373,869.08 | \$562,487.50 | \$1,936,356.58 |
| 15 | Escuela y Salud | \$0.00 | \$0.00 | \$0.00 |
| 16 | Entorno y comunidades saludables | \$0.00 | \$0.00 | \$0.00 |
| 17 | Atención al envejecimiento | \$0.00 | \$84,000.00 | \$84,000.00 |
| 18 | Salud sexual y reproductiva de los adolescentes | \$1,029,042.98 | \$0.00 | \$1,029,042.98 |
| 19 | Prevención y Atención de la Violencia Familiar y de Género | \$1,226,298.82 | \$101,778.28 | \$1,328,077.10 |
| 20 | Igualdad de género en salud | \$0.00 | \$4,247.17 | \$4,247.17 |
| 21 | Prevención y control de la tuberculosis | \$0.00 | \$517,066.00 | \$517,066.00 |
| 22 | Prevención y control del paludismo | \$0.00 | \$0.00 | \$0.00 |
| 23 | Prevención y control de la rabia humana transmitida por el perro y otras zoonosis | \$0.00 | \$181,501.12 | \$181,501.12 |
| 24 | Prevención y control de urgencias epidemiológicas y desastres | \$2,938,325.00 | \$0.00 | \$2,938,325.00 |
| 25 | Vigilancia epidemiológica | \$7,028,323.62 | \$0.00 | \$7,028,323.62 |
| 26 | Programa Vete Sano, Regresa Sano | \$0.00 | \$0.00 | \$0.00 |
| 27 | Salud bucal | \$0.00 | \$0.00 | \$0.00 |
| 28 | Prevención y control del cólera | \$0.00 | \$0.00 | \$0.00 |
| 29 | Prevención y control de la lepra | \$0.00 | \$0.00 | \$0.00 |
| 30 | Otras ETV (oncocercosis, intoxicación por picadura de alacrán, chagas, Virus del Oeste del Nilo) | \$0.00 | \$0.00 | \$0.00 |
| 31 | Laboratorio de Salud Pública (COMPONENTE DE VIGILANCIA EPIDEMIOLOGICA) | \$4,268,803.05 | \$271,000.00 | \$4,539,803.05 |
| | Total | \$44,247,901.20 | \$170,295,566.54 | \$214,543,467.74 |

Los recursos federales señalados en el cuadro anterior serán aplicados conforme a la descripción de los programas que en forma detallada se señalan en los Anexos 2, 3, 4 y 5. En el Anexo 6 se señala la relación de insumos enviados en especie de los programas específicos de acción de prevención y promoción de la salud.

SEGUNDA.- TRANSFERENCIA

Para la realización de las acciones objeto del presente instrumento, el Ejecutivo Federal transferirá a "LA ENTIDAD" recursos presupuestarios federales hasta por la cantidad de \$214'543,467.74 (doscientos catorce millones quinientos cuarenta y tres mil cuatrocientos sesenta y siete pesos 74/100 M.N.), con cargo al presupuesto de "LA SECRETARIA", para la realización de las intervenciones que contemplan "LOS PROGRAMAS", conforme a los plazos y calendario de ejecución establecidos en los Anexos 3 y 5, los cuales debidamente firmados por las instancias que celebran el presente Convenio Específico forman parte integrante de su contexto.

Los recursos financieros a que se refiere el párrafo anterior, y que importan un monto de \$44'247,901.20 (cuarenta y cuatro millones doscientos cuarenta y siete mil novecientos un pesos 20/100 M.N.) se radicarán a través de la Secretaría de Finanzas del Estado de "LA ENTIDAD", en la cuenta bancaria productiva específica que ésta establezca para tal efecto, en forma previa a la entrega de los recursos, en la institución de crédito bancaria que la misma determine, informando de ello a "LA SECRETARIA", con la finalidad de que los recursos financieros transferidos y sus rendimientos financieros estén debidamente identificados, de conformidad con lo establecido en el artículo 82 fracción IX de la Ley Federal de Presupuesto y Responsabilidad Hacendaria.

Los recursos federales que transfiera "LA SECRETARIA" a "LA ENTIDAD" definidos como insumos por un monto total de \$170'295,566.54 (ciento setenta millones doscientos noventa y cinco mil quinientos sesenta y seis pesos 54/100 M.N.) serán ministrados directamente a la Secretaría de Salud estatal de NUEVO LEON, y serán aplicados, de manera exclusiva a "LOS PROGRAMAS" sectoriales señalados en la Cláusula Primera del presente instrumento.

TERCERA.- INTERVENCIONES, INDICADORES Y METAS

Los recursos financieros e insumos federales que transfiera el Ejecutivo Federal por conducto de "LA SECRETARIA" a que se refieren los Anexos 2, 5 y 6 del presente Convenio se aplicarán a "LOS PROGRAMAS" a que se refiere la Cláusula Primera del mismo, los cuales estarán destinados a realizar las intervenciones y alcanzar las metas comprometidas las cuales serán evaluadas de conformidad con los indicadores establecidos en el Anexo 4 del presente instrumento.

CUARTA.- APLICACION.

Los recursos financieros e insumos que transfiera el Ejecutivo Federal a que alude la Cláusula Primera de este Instrumento, se destinarán en forma exclusiva a la realización de las intervenciones aprobadas en cada uno de "LOS PROGRAMAS" sectoriales de acción de conformidad con lo establecido en los Anexos 2, 4, 5 y 6 del presente instrumento.

.....

SEXTA.- OBLIGACIONES DE "LA ENTIDAD".

"LA ENTIDAD", adicionalmente a los compromisos establecidos en "EL ACUERDO MARCO", se obliga a:

.....

- IV. Ministrar los recursos financieros federales a que se refiere la Cláusula Primera del presente instrumento y se detallan en el Anexo 3, al Organismo Público Descentralizado, Servicios de Salud de Nuevo León, a efecto que esta última esté en condiciones de iniciar las acciones para dar cumplimiento a "LOS PROGRAMAS" a que hace referencia la Cláusula Primera de este Convenio, en un plazo no mayor a 10 días hábiles, contados a partir de la radicación de recursos financieros federales en la Secretaría de Finanzas y Tesorería General del Estado.
- V. Destinar los insumos federales a que se refiere el presente instrumento, a la Organismo Público Descentralizado, Servicios de Salud de Nuevo León, a efecto que esta última esté en condiciones de iniciar las acciones para dar cumplimiento a las intervenciones señaladas en los Anexos 4, 5 y 6 del presente instrumento para cada uno de "LOS PROGRAMAS" señalados en la Cláusula Primera de este Convenio Específico, en un plazo no mayor a 15 días naturales, contados a partir de la formalización de este instrumento.

.....

- X. Registrar, como activos fijos los bienes muebles que serán adquiridos con cargo a los recursos financieros federales objeto de este instrumento y que se mencionan en los Anexos 2, 3 y 5, de conformidad con las disposiciones jurídicas vigentes en materia de ejercicio, registro y contabilidad del gasto público gubernamental.
- XI. Contratar, con recursos de "LA ENTIDAD", y mantener vigentes, las pólizas de seguros y de mantenimientos preventivo y correctivo de los bienes muebles que serán adquiridos con cargo a los recursos financieros objeto de este instrumento y que se relacionan en los Anexos 2, 3 y 5.

NOVENA.- VIGENCIA

El presente Convenio comenzará a surtir sus efectos a partir de la fecha de su suscripción y se mantendrá en vigor hasta el cumplimiento del objeto, materia del presente convenio específico, debiéndose publicar en el Diario Oficial de la Federación y en el Organismo de Difusión Oficial de "LA ENTIDAD" dentro de los quince (15) días hábiles posteriores a su formalización.

ANEXO 2

DEL CONVENIO ESPECIFICO PARA EL FORTALECIMIENTO DE ACCIONES DE SALUD PUBLICA QUE CELEBRAN POR UNA PARTE EL EJECUTIVO FEDERAL, POR CONDUCTO DE LA SECRETARIA DE SALUD Y EL GOBIERNO DEL ESTADO DE NUEVO LEON.

Identificación de fuentes de financiamiento de los Programas Sectoriales de Acción en materia de Salud Pública

| No. | PROGRAMA DE ACCION | ORIGEN RAMO 12 (Pesos) | | | |
|-----|--|------------------------|-----------------------|----------------|----------------|
| | | Apoyo Federal SPPS | | | SUBTOTAL |
| | | Intervenciones CASSCO | Intervenciones CAUSES | Otra | |
| 1 | Prevención y tratamiento de las adicciones | \$0.00 | \$0.00 | \$5,363,672.34 | \$5,363,672.34 |
| 2 | Prevención y control de la diabetes mellitus | \$0.00 | \$0.00 | \$0.00 | \$0.00 |
| 3 | Prevención y control de riesgo cardiovascular | \$0.00 | \$0.00 | \$0.00 | \$0.00 |
| 4 | Programa Nacional de Seguridad Vial | \$0.00 | \$0.00 | \$0.00 | \$0.00 |
| 5 | Programa Nacional de Reducción de la Mortalidad Infantil y Vacunación | \$0.00 | \$0.00 | \$0.00 | \$0.00 |
| 6 | Prevención, detección y atención temprana del Cáncer de Mama | \$0.00 | \$0.00 | \$0.00 | \$0.00 |
| 7 | Prevención, detección y atención temprana del Cáncer de Cérvix | \$0.00 | \$0.00 | \$0.00 | \$0.00 |
| 8 | Arranque Parejo en la Vida | \$0.00 | \$0.00 | \$0.00 | \$0.00 |
| 9 | Planificación Familiar y anticoncepción | \$0.00 | \$0.00 | \$0.00 | \$0.00 |
| 10 | Prevención y control del VIH y otras ITS | \$0.00 | \$0.00 | \$0.00 | \$0.00 |
| 11 | Prevención y control del dengue | \$0.00 | \$0.00 | \$0.00 | \$0.00 |
| 12 | Prevención, atención y rehabilitación de personas con discapacidad | \$0.00 | \$0.00 | \$0.00 | \$0.00 |
| 13 | Salud mental, depresión | \$0.00 | \$0.00 | \$0.00 | \$0.00 |
| 14 | Promoción de la salud: hacia una nueva cultura por la salud | \$0.00 | \$0.00 | \$0.00 | \$0.00 |
| 15 | Escuela y Salud | \$0.00 | \$0.00 | \$0.00 | \$0.00 |
| 16 | Entorno y comunidades saludables | \$0.00 | \$0.00 | \$0.00 | \$0.00 |
| 17 | Atención al envejecimiento | \$0.00 | \$0.00 | \$0.00 | \$0.00 |
| 18 | Salud sexual y reproductiva de los adolescentes | \$0.00 | \$0.00 | \$0.00 | \$0.00 |
| 19 | Prevención y Atención de la Violencia Familiar y de Género | \$0.00 | \$850,423.78 | \$0.00 | \$850,423.78 |
| 20 | Igualdad de género en salud | \$0.00 | \$0.00 | \$0.00 | \$0.00 |
| 21 | Prevención y control de la tuberculosis | \$0.00 | \$0.00 | \$0.00 | \$0.00 |
| 22 | Prevención y control del paludismo | \$0.00 | \$0.00 | \$0.00 | \$0.00 |
| 23 | Prevención y control de la rabia humana transmitida por el perro y otras zoonosis | \$0.00 | \$0.00 | \$0.00 | \$0.00 |
| 24 | Prevención y control de urgencias epidemiológicas y desastres | \$0.00 | \$0.00 | \$0.00 | \$0.00 |
| 25 | Vigilancia epidemiológica | \$0.00 | \$0.00 | \$0.00 | \$0.00 |
| 26 | Programa Vete Sano, Regresa Sano | \$0.00 | \$0.00 | \$0.00 | \$0.00 |
| 27 | Salud bucal | \$0.00 | \$0.00 | \$0.00 | \$0.00 |
| 28 | Prevención y control del cólera | \$0.00 | \$0.00 | \$0.00 | \$0.00 |
| 29 | Prevención y control de la lepra | \$0.00 | \$0.00 | \$0.00 | \$0.00 |
| 30 | Otras ETV (oncocercosis, intoxicación por picadura de alacrán, chagas, Virus del Oeste del Nilo) | \$0.00 | \$0.00 | \$0.00 | \$0.00 |
| 31 | Laboratorio de Salud Pública (COMPONENTE DE VIGILANCIA EPIDEMIOLOGICA) | \$0.00 | \$0.00 | \$0.00 | \$0.00 |
| | Total | \$0.00 | \$850,423.78 | \$5,363,672.34 | \$6,214,096.12 |

| No. | PROGRAMA DE ACCION | ORIGEN RAMO 12 (Pesos) | | | | TOTAL |
|-----|--|------------------------|-----------------|----------------|-----------------------|-----------------------|
| | | Seguro Popular | | Fideicomiso | SUBTOTAL | |
| | | FASC | Anexo IV | F de G C | | |
| 1 | Prevención y tratamiento de las adicciones | \$1,806,803.51 | \$0.00 | \$0.00 | \$1,806,803.51 | \$7,170,475.85 |
| 2 | Prevención y control de la diabetes mellitus | \$1,748,455.63 | \$7,864,407.93 | \$0.00 | \$9,612,863.56 | \$9,612,863.56 |
| 3 | Prevención y control de riesgo cardiovascular | \$0.00 | \$5,500,000.00 | \$0.00 | \$5,500,000.00 | \$5,500,000.00 |
| 4 | Programa Nacional de Seguridad Vial | \$854,347.75 | \$0.00 | \$0.00 | \$854,347.75 | \$854,347.75 |
| 5 | Programa Nacional de Reducción de la Mortalidad Infantil y Vacunación | \$1,417,162.52 | \$15,000,000.00 | \$0.00 | \$16,417,162.52 | \$16,417,162.52 |
| 6 | Prevención, detección y atención temprana del Cáncer de Mama | \$144,644.08 | \$4,500,000.00 | \$0.00 | \$4,644,644.08 | \$4,644,644.08 |
| 7 | Prevención, detección y atención temprana del Cáncer de Cérvix | \$4,267,389.60 | \$3,728,251.70 | \$0.00 | \$7,995,641.30 | \$7,995,641.30 |
| 8 | Arranque Parejo en la Vida | \$2,274,553.18 | \$3,331,964.79 | \$0.00 | \$5,606,517.97 | \$5,606,517.97 |
| 9 | Planificación Familiar y anticoncepción | \$1,530,034.35 | \$6,823,799.36 | \$0.00 | \$8,353,833.71 | \$8,353,833.71 |
| 10 | Prevención y control del VIH y otras ITS | \$0.00 | \$1,668,450.00 | \$7,596,900.00 | \$9,265,350.00 | \$9,265,350.00 |
| 11 | Prevención y control del dengue | \$6,976,175.69 | \$5,910,000.00 | \$0.00 | \$12,886,175.69 | \$12,886,175.69 |
| 12 | Prevención, atención y rehabilitación de personas con discapacidad | \$0.00 | \$0.00 | \$0.00 | \$0.00 | \$0.00 |
| 13 | Salud mental, depresión | \$0.00 | \$0.00 | \$0.00 | \$0.00 | \$0.00 |
| 14 | Promoción de la salud: hacia una nueva cultura por la salud | \$1,373,869.08 | \$2,054,850.00 | \$0.00 | \$3,428,719.08 | \$3,428,719.08 |
| 15 | Escuela y Salud | \$0.00 | \$0.00 | \$0.00 | \$0.00 | \$0.00 |
| 16 | Entorno y comunidades saludables | \$0.00 | \$0.00 | \$0.00 | \$0.00 | \$0.00 |
| 17 | Atención al envejecimiento | \$0.00 | \$0.00 | \$0.00 | \$0.00 | \$0.00 |
| 18 | Salud sexual y reproductiva de los adolescentes | \$1,029,042.98 | \$500,000.00 | \$0.00 | \$1,529,042.98 | \$1,529,042.98 |
| 19 | Prevención y Atención de la Violencia Familiar y de Género | \$375,875.04 | \$0.00 | \$0.00 | \$375,875.04 | \$1,226,298.82 |
| 20 | Igualdad de género en salud | \$0.00 | \$0.00 | \$0.00 | \$0.00 | \$0.00 |
| 21 | Prevención y control de la tuberculosis | \$0.00 | \$1,579,932.34 | \$0.00 | \$1,579,932.34 | \$1,579,932.34 |
| 22 | Prevención y control del paludismo | \$0.00 | \$0.00 | \$0.00 | \$0.00 | \$0.00 |
| 23 | Prevención y control de la rabia humana transmitida por el perro y otras zoonosis | \$0.00 | \$291,265.50 | \$0.00 | \$291,265.50 | \$291,265.50 |
| 24 | Prevención y control de urgencias epidemiológicas y desastres | \$2,938,325.00 | \$0.00 | \$0.00 | \$2,938,325.00 | \$2,938,325.00 |
| 25 | Vigilancia epidemiológica | \$7,028,323.62 | \$0.00 | \$0.00 | \$7,028,323.62 | \$7,028,323.62 |
| 26 | Programa Vete Sano, Regresa Sano | \$0.00 | \$0.00 | \$0.00 | \$0.00 | \$0.00 |
| 27 | Salud bucal | \$0.00 | \$2,056,413.33 | \$0.00 | \$2,056,413.33 | \$2,056,413.33 |
| 28 | Prevención y control del cólera | \$0.00 | \$0.00 | \$0.00 | \$0.00 | \$0.00 |
| 29 | Prevención y control de la lepra | \$0.00 | \$0.00 | \$0.00 | \$0.00 | \$0.00 |
| 30 | Otras ETV (oncocercosis, intoxicación por picadura de alacrán, chagas, Virus del Oeste del Nilo) | \$0.00 | \$0.00 | \$0.00 | \$0.00 | \$0.00 |
| 31 | Laboratorio de Salud Pública (COMPONENTE DE VIGILANCIA EPIDEMIOLOGICA) | \$4,268,803.05 | \$1,274,672.40 | \$0.00 | \$5,543,475.45 | \$5,543,475.45 |
| | Total | \$38,033,805.08 | \$62,084,007.35 | \$7,596,900.00 | \$107,714,712.43 | \$113,928,808.55 |

ANEXO 3

DEL CONVENIO ESPECIFICO PARA EL FORTALECIMIENTO DE ACCIONES DE SALUD PUBLICA QUE CELEBRAN POR UNA PARTE EL EJECUTIVO FEDERAL, POR CONDUCTO DE LA SECRETARIA DE SALUD Y EL GOBIERNO DEL ESTADO DE NUEVO LEON.

Calendario de Ministraciones de los Programas de Acción en materia de Salud Pública.

| No. | PROGRAMA | CALENDARIO DE MINISTRACIONES | | | | |
|-----|--|------------------------------|-----------------|-----------------|-----------------|------------------|
| | | Marzo | Mayo | Agosto | Noviembre | Total |
| 1 | Prevención y tratamiento de las adicciones | \$1,703,786.96 | \$1,703,786.96 | \$1,135,857.97 | \$2,627,043.97 | \$7,170,475.85 |
| 2 | Prevención y control de la diabetes mellitus | \$524,536.69 | \$524,536.69 | \$349,691.13 | \$349,691.13 | \$1,748,455.63 |
| 3 | Prevención y control de riesgo cardiovascular | \$0.00 | \$0.00 | \$0.00 | \$0.00 | \$0.00 |
| 4 | Programa Nacional de Seguridad Vial | \$256,304.32 | \$256,304.32 | \$170,869.55 | \$170,869.55 | \$854,347.75 |
| 5 | Programa Nacional de Reducción de la Mortalidad Infantil y Vacunación | \$425,148.76 | \$425,148.76 | \$283,432.50 | \$283,432.50 | \$1,417,162.52 |
| 6 | Prevención, detección y atención temprana del Cáncer de Mama | \$43,393.22 | \$43,393.22 | \$28,928.82 | \$28,928.82 | \$144,644.08 |
| 7 | Prevención, detección y atención temprana del Cáncer de Cérvix | \$1,280,216.88 | \$1,280,216.88 | \$853,477.92 | \$853,477.92 | \$4,267,389.60 |
| 8 | Arranque Parejo en la Vida | \$227,455.32 | \$682,365.95 | \$682,365.95 | \$682,365.95 | \$2,274,553.18 |
| 9 | Planificación Familiar y anticoncepción | \$459,010.30 | \$459,010.30 | \$306,006.87 | \$306,006.87 | \$1,530,034.35 |
| 10 | Prevención y control del VIH y otras ITS | \$22,492,783.34 | \$22,492,783.34 | \$33,739,175.01 | \$33,739,175.01 | \$112,463,916.71 |
| 11 | Prevención y control del dengue | \$2,092,852.71 | \$2,092,852.71 | \$1,395,235.14 | \$1,395,235.14 | \$6,976,175.69 |
| 12 | Prevención, atención y rehabilitación de personas con discapacidad | \$0.00 | \$0.00 | \$0.00 | \$0.00 | \$0.00 |
| 13 | Salud mental, depresión | \$0.00 | \$0.00 | \$0.00 | \$0.00 | \$0.00 |
| 14 | Promoción de la salud: hacia una nueva cultura por la salud | \$412,160.72 | \$412,160.72 | \$274,773.82 | \$274,773.82 | \$1,373,869.08 |
| 15 | Escuela y Salud | \$0.00 | \$0.00 | \$0.00 | \$0.00 | \$0.00 |
| 16 | Entorno y comunidades saludables | \$0.00 | \$0.00 | \$0.00 | \$0.00 | \$0.00 |
| 17 | Atención al envejecimiento | \$0.00 | \$0.00 | \$0.00 | \$0.00 | \$0.00 |
| 18 | Salud sexual y reproductiva de los adolescentes | \$308,712.89 | \$308,712.89 | \$205,808.60 | \$205,808.60 | \$1,029,042.98 |
| 19 | Prevención y Atención de la Violencia Familiar y de Género | \$367,889.65 | \$367,889.65 | \$245,259.76 | \$245,259.76 | \$1,226,298.82 |
| 20 | Igualdad de género en salud | \$0.00 | \$0.00 | \$0.00 | \$0.00 | \$0.00 |
| 21 | Prevención y control de la tuberculosis | \$0.00 | \$0.00 | \$0.00 | \$0.00 | \$0.00 |
| 22 | Prevención y control del paludismo | \$0.00 | \$0.00 | \$0.00 | \$0.00 | \$0.00 |
| 23 | Prevención y control de la rabia humana transmitida por el perro y otras zoonosis | \$0.00 | \$0.00 | \$0.00 | \$0.00 | \$0.00 |
| 24 | Prevención y control de urgencias epidemiológicas y desastres | \$881,497.50 | \$881,497.50 | \$587,665.00 | \$587,665.00 | \$2,938,325.00 |
| 25 | Vigilancia epidemiológica | \$3,591,413.56 | \$3,591,413.56 | \$0.00 | \$0.00 | \$7,028,323.62 |
| 26 | Programa Vete Sano, Regresa Sano | \$0.00 | \$0.00 | \$0.00 | \$0.00 | \$0.00 |
| 27 | Salud bucal | \$0.00 | \$0.00 | \$0.00 | \$0.00 | \$0.00 |
| 28 | Prevención y control del cólera | \$0.00 | \$0.00 | \$0.00 | \$0.00 | \$0.00 |
| 29 | Prevención y control de la lepra | \$0.00 | \$0.00 | \$0.00 | \$0.00 | \$0.00 |
| 30 | Otras ETV (oncocercosis, intoxicación por picadura de alacrán, chagas, Virus del Oeste del Nilo) | \$0.00 | \$0.00 | \$0.00 | \$0.00 | \$0.00 |
| 31 | Laboratorio de Salud Pública (COMPONENTE DE VIGILANCIA EPIDEMIOLOGICA) | \$0.00 | \$0.00 | \$2,394,275.71 | \$1,874,527.34 | \$4,268,803.05 |
| | Total | \$35,067,162.83 | \$35,522,073.46 | \$42,652,823.74 | \$43,624,261.37 | \$156,711,817.91 |

ANEXO 4

DEL CONVENIO ESPECIFICO PARA EL FORTALECIMIENTO DE ACCIONES DE SALUD PUBLICA QUE CELEBRAN POR UNA PARTE EL EJECUTIVO FEDERAL, POR CONDUCTO DE LA SECRETARIA DE SALUD Y EL GOBIERNO DEL ESTADO DE NUEVO LEON.

Programas de Acción en materia de Salud Pública

I. PROGRAMAS-INDICADORES-METAS

| Programa | Tipo Meta | Numerador | Denominador | Factor | Indicador |
|---|-------------|---|--|--------|--|
| Prevención y tratamiento de las adicciones | Obligatorio | Número de municipios prioritarios por estado que cuenta con acciones contra las adicciones 51.0 | Número total de municipios prioritarios por estado 51.0 | 100.0 | Porcentaje de municipios prioritarios por estado que cuentan con acciones contra las adicciones 51 |
| Prevención y tratamiento de las adicciones | Opcional | Número de unidades básicas de primer nivel de la Secretaría de Salud por entidad, que aplican los procedimientos para la detección, orientación y consejería en materia de adicciones 100.0 | Número total de unidades básicas de primer nivel de la Secretaría de Salud por entidad 500.0 | 100.0 | Porcentaje de unidades básicas de primer nivel de la Secretaría de Salud en el país, que aplican los procedimientos para la detección, orientación y consejería en materia de adicciones 200 |
| Prevención y control de la diabetes mellitus | Obligatorio | Número de UNEMES en operación al final del año 2.0 | Total de UNEMES programadas 2.0 | 100.0 | Porcentaje de UNEMES en operación al final del año 100 |
| Prevención y control de riesgo cardiovascular | Obligatorio | Total de detecciones realizadas en población no asegurada de 20 años y más 886314.0 | Población no asegurada estimada de 20 años y más 836147.0 | 100.0 | Porcentaje de detección de riesgo cardiovascular y diabetes en la población no asegurada de 20 años y más* 106 |
| Prevención y control de riesgo cardiovascular | Opcional | Total de Grupos de Ayuda Mutua Acreditados 3.0 | Total de Grupos de Ayuda Mutua Activos 391.0 | 100.0 | Porcentaje de grupos de Ayuda Mutua acreditados 0.767 |
| Programa Nacional de Seguridad Vial | Obligatorio | Personas capacitadas como primer respondente en soporte vital básico. 150.0 | Personas programadas para capacitación como primer respondente en soporte vital básico. 50.0 | 100.0 | Número de personas capacitadas 300 |
| Programa Nacional de Seguridad Vial | Obligatorio | Número de municipios prioritarios por estado que cuenta con acciones contra las adicciones 1.0 | Número total de municipios prioritarios por estado 2.0 | | Porcentaje de municipios prioritarios por estado que cuentan con acciones contra las adicciones 3 |
| Programa Nacional de Reducción de la Mortalidad Infantil y Vacunación | Obligatorio | Total de niños y niñas de un año de edad según censo nominal 33136.0 | Población de un año de edad según CONAPO** 36817.0 | 100.0 | Porcentaje de concordancia 90.002 |
| Prevención, detección y atención temprana del Cáncer de Mama | Obligatorio | Número de mujeres de 50 a 69 años a las que se les realizará mastografía durante 2008 9149.0 | Número de mujeres de 50 a 69 años de la SSA en el 2008 63091.0 | 100.0 | Cobertura de detección de cáncer de mama con mastografía en mujeres de 50 a 69 años de la SSA en 2008 14.501 |
| Prevención, detección y atención temprana del Cáncer de Cérvix | Opcional | Número de mujeres de 25 a 64 años con diagnóstico temprano de cáncer cérvico uterino de responsabilidad de la SS 86354.0 | Número de mujeres de 25 a 64 años que se realizaron citología vaginal en la SS 104040.0 | 100.0 | Cobertura de detección de cáncer cérvico uterino en mujeres de 25 a 64 años de edad de la SSA por citología vaginal 83.001 |

| | | | | | |
|--|-------------|---|---|-------|---|
| Prevención, detección y atención temprana del Cáncer de Cérvix | Obligatorio | Número de citologías con resultado de lesiones de alto grado y cáncer cérvico uterino en mujeres de 25 a 64 años de la SSA 865.0 | Total de citologías cervicales realizadas a mujeres de 25 a 64 años de edad de la SSA 86354.0 | 100.0 | Porcentaje de lesiones de alto grado y cáncer cérvico uterino detectadas en mujeres de 25 a 64 años en la SSA 1.002 |
| Arranque Parejo en la Vida | Opcional | Partos a atender por la SSA e IMSS-Oportunidades 22980.0 | Nacimientos estimados en población no asegurada 25533.0 | 100.0 | Cobertura de atención de partos por personal calificado en población no asegurada 90.001 |
| Arranque Parejo en la Vida | Obligatorio | Número de pruebas de tamiz neonatal a recién nacidos 22980.0 | Total de nacimientos estimados de CONAPO 25533.0 | 100.0 | Porcentaje de recién nacidos con tamiz neonatal 90.001 |
| Planificación Familiar y anticoncepción | Obligatorio | MEFU Usuarías activas de métodos anticonceptivos 152708.0 | MEFU de la población responsabilidad de la Secretaría de Salud 241741.0 | 100.0 | Cobertura de MEFU en la SSA 63.17 |
| Planificación Familiar y anticoncepción | Opcional | Número de aceptantes de vasectomía 387.0 | Total de hombres aceptantes de métodos definitivos de PF 387.0 | 100.0 | Porcentaje de hombres que se realizan vasectomía 100 |
| Prevención y control del VIH y otras ITS | Obligatorio | Pruebas de sífilis en embarazadas en la Secretaría de Salud 20000.0 | Consultas de primera vez por embarazo en la Secretaría de Salud 20000.0 | 100.0 | Porcentaje de detecciones de sífilis en embarazadas en la Secretaría de Salud 100 |
| Prevención y control del VIH y otras ITS | Obligatorio | Detección de VIH en embarazadas en la Secretaría de Salud 20000.0 | Consultas de primera vez por embarazo en la Secretaría de Salud 20000.0 | 100.0 | Porcentaje de detecciones de VIH en embarazadas en la Secretaría de Salud 100 |
| Prevención y control del VIH y otras ITS | Opcional | Personas con al menos 6 meses en tratamiento ARV en la SS con carga viral indetectable en los últimos 6 meses 636.0 | Total de personas con al menos 6 meses en tratamiento ARV en la SS 358.0 | 100.0 | Porcentaje de personas en tratamiento ARV en control virológico, en la Secretaría de Salud 177.654 |
| Prevención, atención y rehabilitación de personas con discapacidad | Opcional | CAPACITACIONES REALIZADAS 1.0 | CAPACITACIONES PROGRAMADAS 1.0 | 100.0 | COBERTURA DE CAPACITACION 100 |
| Promoción de la salud: hacia una nueva cultura por la salud | Obligatorio | Modelo Operativo de Promoción de la Salud establecido* en las Entidades Federativas *Se entenderá como establecido cuando el personal de los SESA's esté capacitado y con firma de acuerdo del Secretario de Salud Estatal para otorgar el S 1.0 | Modelo Operativo de Promoción de la Salud Operando* en las Entidades Federativas *Se entenderá como Operando cuando se realicen acciones de promoción de la salud por componentes del MOPS 1.0 | 100.0 | Modelo Operativo de Promoción de la Salud establecido y operando en las Entidades Federativas 100 |
| Escuela y Salud | Opcional | Número de escuelas certificadas 679.0 | Número de escuelas programadas 848.0 | 100.0 | Porcentaje de escuelas certificadas como promotoras 80.071 |

| | | | | | |
|--|-------------|--|--|-------|--|
| Entorno y comunidades saludables | Obligatorio | Número de Comunidades iniciadas *como Comunidades Saludables e incorporadas al Sistema de Certificación de Comunidades Saludables *Comunidad Iniciada= (Con Comité Local de Salud activo y/o reorientado con dx y plan de trabajo) 24.0 | Número de comunidades de 500 a 2500 habitantes programadas* para su incorporación al Sistema de Certificación de Comunidades Saludables 24.0 | 100.0 | Porcentaje de comunidades iniciadas como Comunidades Saludables respecto al número de comunidades de 500 a 2500 habitantes programadas 100 |
| Atención al envejecimiento | Opcional | Pruebas de detección realizadas 60270.0 | Pruebas de detección programadas 120540.0 | 100.0 | Cobertura de detección de hiperplasia prostática 50 |
| Salud sexual y reproductiva de los adolescentes | Obligatorio | Número de nuevos Servicios Amigables a instalar durante el periodo 1.0 | Total de Servicios Amigables en el periodo 1.0 | 100.0 | Incremento del número de Servicios Amigables para Adolescentes en 2010 100 |
| Prevención y Atención de la Violencia Familiar y de Género | Obligatorio | Mujeres de 15 años o más, unidas y de población de responsabilidad que resultaron positivas a la prueba de detección de violencia 11822.0 | Mujeres de 15 años o más, unidas de población de responsabilidad a las que se aplicó la herramienta de detección de violencia 23643.0 | 100.0 | % de mujeres de 15 años o más a las que se aplicó la herramienta de detección de violencia y resultó positiva 50.002 |
| Prevención y Atención de la Violencia Familiar y de Género | Opcional | Número de mujeres de 15 años o más usuarias de servicios especializados para la atención de violencia severa 1532.0 | Número de mujeres en población de responsabilidad que requieren atención especializada por violencia severa 17023.0 | 100.0 | % de cobertura de atención especializada a mujeres víctimas de violencia familiar severa 9 |
| Prevención y Atención de la Violencia Familiar y de Género | Opcional | Número de cursos impartidos por capacitadores jurisdiccionales formados para capacitar a personal médico en la detección de la violencia familiar y de género 1.0 | Número de cursos programados para ser impartidos por capacitadores jurisdiccionales formados para capacitar a personal médico en la detección de la violencia familiar y de género 1.0 | 100.0 | Porcentaje de cursos impartidos por los capacitadores jurisdiccionales al personal de salud para la detección de violencia familiar 100 |
| Igualdad de género en salud | Obligatorio | Personal de salud actualizado/capacitado 165.0 | Personal de salud a capacitar 2745.0 | 100.0 | Porcentaje de personal de salud actualizado/capacitado durante el año 6.011 |
| Igualdad de género en salud | Opcional | Personal directivo de hospitales actualizado/capacitado 2.0 | Personal directivo de hospitales programado 10.0 | 100.0 | Porcentaje de personal directivo de hospitales capacitado/actualizado durante el año 20 |
| Igualdad de género en salud | Opcional | Programas prioritarios de salud con acciones con perspectiva de género 3.0 | Programas prioritarios de salud 15.0 | 100.0 | Porcentaje de programas con acciones de perspectiva de género incorporadas durante el año 20 |

| | | | | | |
|--|-------------|--|---|-------|---|
| Prevención y control de la tuberculosis | Obligatorio | Número de casos de TB.P diagnosticados 722.0 | Casos de TB.P esperados 722.0 | 100.0 | % de casos de TB.P diagnosticados de los esperados 100 |
| Prevención y control de la tuberculosis | Opcional | Número de casos TB P Bk+ curados en 2009 308.0 | Número de casos TB P Bk+ ingresados a tratamiento en 2009 350.0 | | % de casos que ingresaron al tratamiento durante 2009 y curaron 298 |
| Prevención y control de la rabia humana transmitida por el perro y otras zoonosis | Opcional | Dosis aplicadas de Vacuna Antirrábica en perros y gatos en el periodo evaluado 407665.0 | Número de dosis de Vacuna Antirrábica programada para aplicar en perros y gatos en el periodo evaluado 430000.0 | 100.0 | Cobertura de Vacunación Antirrábica de Perros y Gatos 94.806 |
| Prevención y control de la rabia humana transmitida por el perro y otras zoonosis | Obligatorio | Número de muestras de perro programadas para examinar en el laboratorio durante el año 2009 2577.0 | Número de muestras de perro programadas en el año 2008 2343.0 | 100.0 | Incremento de muestras de perro programadas para examinar en el laboratorio en el 2009 109.987 |
| Prevención y control de urgencias epidemiológicas y desastres | Obligatorio | Número de refugios temporales y albergues verificados 54.0 | Total de refugios temporales y albergues programados para verificación 60.0 | 100.0 | Porcentaje de refugios verificados 90 |
| Vigilancia epidemiológica | Obligatorio | Número de Unidades que notifican por semana y por estado 419.0 | Número de Unidades en catálogo por estado 429.0 | 100.0 | Proporción de unidades médicas que notifican al SINAVE 97.669 |
| Programa Vete Sano, Regresa Sano | Opcional | Número de consultas realizadas 4043.0 | Número de consultas programadas 4043.0 | 100.0 | Consultas médicas a migrantes 4,043 |
| Salud bucal | Obligatorio | Total consultas odontológicas 2009 191918.0 | Total consultas odontológicas 2008 186328.0 | 100.0 | Cumplimiento de consultas del 2009 en relación con el 2008 103 |
| Prevención y control del cólera | Obligatorio | Número mínimo de casos de diarrea a estudiar para Vibrio cholerae 4963.0 | Total de casos de diarrea esperados en el 2009 248109.0 | 100.0 | Lograr que el 2% de los casos de diarrea atendidos en las unidades médicas sean estudiados intencionadamente para Vibrio cholerae 2 |
| Prevención y control de la lepra | Obligatorio | Número de municipios prioritarios por estado que cuenta con acciones contra las adicciones 3.0 | Número total de municipios prioritarios por estado 3.0 | 100.0 | Porcentaje de municipios prioritarios por estado que cuentan con acciones contra las adicciones 100 |
| Prevención y control de la lepra | Obligatorio | Número de casos que curan en el año 34.0 | Número de casos en tratamiento 55.0 | 100.0 | Porcentaje de casos que curan en el año 61.818 |
| Otras ETV (oncocercosis, intoxicación por picadura de alacrán, chagas, Virus del Oeste del Nilo) | Obligatorio | Población elegible tratada por ronda. 891.0 | Población elegible. 810.0 | 100.0 | Tratamiento del 85% o más de la población elegible en cada ronda de tratamiento del Foco Sur de Chiapas, oncocercosis. 110 |

ANEXO 5

DEL CONVENIO ESPECIFICO PARA EL FORTALECIMIENTO DE ACCIONES DE SALUD PUBLICA QUE CELEBRAN POR UNA PARTE EL EJECUTIVO FEDERAL, POR CONDUCTO DE LA SECRETARIA DE SALUD Y EL GOBIERNO DEL ESTADO DE NUEVO LEON.

Programas de Acción Específicos por Unidad Administrativa u Organo Desconcentrado.

| CLAVE UR: 000 | | | | | | | | |
|--|--|---------------------|-----------------------|------------------------|----------------|----------------|----------------|-----------------------|
| CENTRO NACIONAL DE VIGILANCIA EPIDEMIOLOGICA Y CONTROL DE ENFERMEDADES | | | | | | | | |
| No. | PROGRAMA DE ACCION | INSUMOS | RECURSOS FINANCIEROS | FECHA DE TRANSFERENCIA | | | | TOTAL |
| | | | | Marzo | Mayo | Agosto | Noviembre | |
| 2 | Prevención y control de la diabetes mellitus | \$234,872.01 | \$1,748,455.63 | \$524,536.69 | \$524,536.69 | \$349,691.13 | \$349,691.13 | \$1,983,327.64 |
| 3 | Prevención y control de riesgo cardiovascular | \$291,529.82 | \$0.00 | \$0.00 | \$0.00 | \$0.00 | \$0.00 | \$291,529.82 |
| 11 | Prevención y control del dengue | \$0.00 | \$6,976,175.69 | \$2,092,852.71 | \$2,092,852.71 | \$1,395,235.14 | \$1,395,235.14 | \$6,976,175.69 |
| 17 | Atención al envejecimiento | \$84,000.00 | \$0.00 | \$0.00 | \$0.00 | \$0.00 | \$0.00 | \$84,000.00 |
| 21 | Prevención y control de la tuberculosis | \$517,066.00 | \$0.00 | \$0.00 | \$0.00 | \$0.00 | \$0.00 | \$517,066.00 |
| 22 | Prevención y control del paludismo | \$0.00 | \$0.00 | \$0.00 | \$0.00 | \$0.00 | \$0.00 | \$0.00 |
| 23 | Prevención y control de la rabia humana transmitida por el perro y otras zoonosis | \$181,501.12 | \$0.00 | \$0.00 | \$0.00 | \$0.00 | \$0.00 | \$181,501.12 |
| 24 | Prevención y control de urgencias epidemiológicas y desastres | \$0.00 | \$2,938,325.00 | \$881,497.50 | \$881,497.50 | \$587,665.00 | \$587,665.00 | \$2,938,325.00 |
| 25 | Vigilancia epidemiológica | \$0.00 | \$7,028,323.62 | \$3,591,413.56 | \$3,591,413.56 | \$0.00 | \$0.00 | \$7,028,323.62 |
| 27 | Salud bucal | \$0.00 | \$0.00 | \$0.00 | \$0.00 | \$0.00 | \$0.00 | \$0.00 |
| 28 | Prevención y control del cólera | \$0.00 | \$0.00 | \$0.00 | \$0.00 | \$0.00 | \$0.00 | \$0.00 |
| 29 | Prevención y control de la lepra | \$0.00 | \$0.00 | \$0.00 | \$0.00 | \$0.00 | \$0.00 | \$0.00 |
| 30 | Otras ETV (oncocercosis, intoxicación por picadura de alacrán, chagas, Virus del Oeste del Nilo) | \$0.00 | \$0.00 | \$0.00 | \$0.00 | \$0.00 | \$0.00 | \$0.00 |
| 31 | Laboratorio de Salud Pública (COMPONENTE DE VIGILANCIA EPIDEMIOLOGICA) | \$271,000.00 | \$4,268,803.05 | \$0.00 | \$0.00 | \$2,394,275.71 | \$1,874,527.34 | \$4,539,803.05 |
| SUBTOTAL: | | \$1,579,968.95 | \$22,960,082.99 | \$7,090,300.46 | \$7,090,300.46 | \$4,726,866.97 | \$4,207,118.60 | \$24,540,051.94 |

| CLAVE UR: R00 | | | | | | | | |
|--|--|-------------------------|----------------------|------------------------|--------------|--------------|--------------|-------------------------|
| CENTRO NACIONAL PARA LA SALUD DE LA INFANCIA Y LA ADOLESCENCIA | | | | | | | | |
| No. | PROGRAMA DE ACCION | INSUMOS | RECURSOS FINANCIEROS | FECHA DE TRANSFERENCIA | | | | TOTAL |
| | | | | MARZO | MAYO | AGOSTO | NOVIEMBRE | |
| 5 | Programa Nacional de Reducción de la Mortalidad Infantil y Vacunación | \$115,180,984.15 | \$1,417,162.52 | \$425,148.76 | \$425,148.76 | \$283,432.50 | \$283,432.50 | \$116,598,146.67 |
| SUBTOTAL: | | \$115,180,984.15 | \$1,417,162.52 | \$425,148.76 | \$425,148.76 | \$283,432.50 | \$283,432.50 | \$116,598,146.67 |

| CLAVE UR: K00 | | | | | | | | |
|--|---|------------------------|----------------------|------------------------|--------|--------|-----------|------------------------|
| CENTRO NACIONAL PARA LA PREVENCIÓN Y EL CONTROL DEL VIH/SIDA | | | | | | | | |
| No. | PROGRAMA DE ACCION | INSUMOS | RECURSOS FINANCIEROS | FECHA DE TRANSFERENCIA | | | | TOTAL |
| | | | | MARZO | MAYO | AGOSTO | NOVIEMBRE | |
| 10 | Prevención y control del VIH y otras ITS | \$31,080,312.56 | \$7,596,900.00 | \$0.00 | \$0.00 | \$0.00 | \$0.00 | \$38,677,212.56 |
| SUBTOTAL: | | \$31,080,312.56 | \$7,596,900.00 | \$0.00 | \$0.00 | \$0.00 | \$0.00 | \$38,677,212.56 |

| CLAVE UR: L00 | | | | | | | | |
|---|--|-----------------|----------------------|------------------------|----------------|----------------|----------------|-----------------|
| CENTRO NACIONAL DE EQUIDAD DE GENERO Y SALUD REPRODUCTIVA | | | | | | | | |
| No. | PROGRAMA DE ACCION | INSUMOS | RECURSOS FINANCIEROS | FECHA DE TRANSFERENCIA | | | | TOTAL |
| | | | | MARZO | MAYO | AGOSTO | NOVIEMBRE | |
| 6 | Prevención, detección y atención temprana del Cáncer de Mama | \$185,538.76 | \$144,644.08 | \$43,393.22 | \$43,393.22 | \$28,928.82 | \$28,928.82 | \$330,182.84 |
| 7 | Prevención, detección y atención temprana del Cáncer de Cérvix | \$19,684,813.78 | \$4,267,389.60 | \$1,280,216.88 | \$1,280,216.88 | \$853,477.92 | \$853,477.92 | \$23,952,203.38 |
| 8 | Arranque Parejo en la Vida | \$619,659.12 | \$2,274,553.18 | \$227,455.32 | \$682,365.95 | \$682,365.95 | \$682,365.95 | \$2,894,212.30 |
| 9 | Planificación Familiar y anticoncepción | \$87,002.10 | \$1,530,034.35 | \$459,010.30 | \$459,010.30 | \$306,006.87 | \$306,006.87 | \$1,617,036.45 |
| 18 | Salud sexual y reproductiva de los adolescentes | \$0.00 | \$1,029,042.98 | \$308,712.89 | \$308,712.89 | \$205,808.60 | \$205,808.60 | \$1,029,042.98 |
| 19 | Prevención y Atención de la Violencia Familiar y de Género | \$101,778.28 | \$1,226,298.82 | \$367,889.65 | \$367,889.65 | \$245,259.76 | \$245,259.76 | \$1,328,077.10 |
| 20 | Igualdad de género en salud | \$4,247.17 | \$0.00 | \$0.00 | \$0.00 | \$0.00 | \$0.00 | \$4,247.17 |
| SUBTOTAL: | | \$20,683,039.20 | \$10,471,963.01 | \$2,686,678.27 | \$3,141,588.90 | \$2,321,847.92 | \$2,321,847.92 | \$31,155,002.21 |

| CLAVE UR: 312 | | | | | | | | |
|---|--|--------------|----------------------|------------------------|----------------|----------------|----------------|----------------|
| SECRETARIADO TECNICO DEL CONSEJO NACIONAL CONTRA LAS ADICCIONES | | | | | | | | |
| No. | Programa de Acción | Insumos | Recursos Financieros | FECHA DE TRANSFERENCIA | | | | Total |
| | | | | Marzo | Mayo | Agosto | Noviembre | |
| 1 | Prevención y tratamiento de las adicciones | \$222,221.90 | \$7,170,475.85 | \$1,703,786.96 | \$1,703,786.96 | \$1,135,857.97 | \$2,627,043.97 | \$7,392,697.75 |
| SUBTOTAL: | | \$222,221.90 | \$7,170,475.85 | \$1,703,786.96 | \$1,703,786.96 | \$1,135,857.97 | \$2,627,043.97 | \$7,392,697.75 |

| CLAVE UR: 314 | | | | | | | | |
|--|--|--------------|----------------------|------------------------|--------|--------|-----------|--------------|
| SECRETARIADO TECNICO DEL CONSEJO NACIONAL PARA LAS PERSONAS CON DISCAPACIDAD | | | | | | | | |
| No. | PROGRAMA DE ACCION | INSUMOS | RECURSOS FINANCIEROS | FECHA DE TRANSFERENCIA | | | | TOTAL |
| | | | | MARZO | MAYO | AGOSTO | NOVIEMBRE | |
| 12 | Prevención, atención y rehabilitación de personas con discapacidad | \$986,552.28 | \$0.00 | \$0.00 | \$0.00 | \$0.00 | \$0.00 | \$986,552.28 |
| SUBTOTAL: | | \$986,552.28 | \$0.00 | \$0.00 | \$0.00 | \$0.00 | \$0.00 | \$986,552.28 |

| Clave UR: 315 | | | | | | | | |
|--|-------------------------------------|---------|----------------------|------------------------|--------------|--------------|--------------|--------------|
| CENTRO NACIONAL PARA LA PREVENCION DE ACCIDENTES | | | | | | | | |
| No. | PROGRAMA DE ACCION | INSUMOS | RECURSOS FINANCIEROS | FECHA DE TRANSFERENCIA | | | | TOTAL |
| | | | | MARZO | MAYO | AGOSTO | NOVIEMBRE | |
| 4 | Programa Nacional de Seguridad Vial | \$0.00 | \$854,347.75 | \$256,304.32 | \$256,304.32 | \$170,869.55 | \$170,869.55 | \$854,347.75 |
| SUBTOTAL: | | \$0.00 | \$854,347.75 | \$256,304.32 | \$256,304.32 | \$170,869.55 | \$170,869.55 | \$854,347.75 |

| CLAVE UR: 310 | | | | | | | | |
|--|---|--------------|----------------------|------------------------|--------------|--------------|--------------|----------------|
| DIRECCION GENERAL DE PROMOCION DE LA SALUD | | | | | | | | |
| No. | PROGRAMA DE ACCION | INSUMOS | RECURSOS FINANCIEROS | FECHA DE TRANSFERENCIA | | | | TOTAL |
| | | | | MARZO | MAYO | AGOSTO | NOVIEMBRE | |
| 14 | Promoción de la salud: hacia una nueva cultura por la salud | \$562,487.50 | \$1,373,869.08 | \$412,160.72 | \$412,160.72 | \$274,773.82 | \$274,773.82 | \$1,936,356.58 |
| 15 | Escuela y Salud | \$0.00 | \$0.00 | \$0.00 | \$0.00 | \$0.00 | \$0.00 | \$0.00 |
| 16 | Entorno y comunidades saludables | \$0.00 | \$0.00 | \$0.00 | \$0.00 | \$0.00 | \$0.00 | \$0.00 |
| 26 | Programa Vete Sano, Regresa Sano | \$0.00 | \$0.00 | \$0.00 | \$0.00 | \$0.00 | \$0.00 | \$0.00 |
| SUBTOTAL: | | \$562,487.50 | \$1,373,869.08 | \$412,160.72 | \$412,160.72 | \$274,773.82 | \$274,773.82 | \$1,936,356.58 |

ANEXO 6

DEL CONVENIO ESPECIFICO PARA EL FORTALECIMIENTO DE ACCIONES DE SALUD PUBLICA QUE CELEBRAN POR UNA PARTE EL EJECUTIVO FEDERAL, POR CONDUCTO DE LA SECRETARIA DE SALUD Y EL GOBIERNO DEL ESTADO DE NUEVO LEON.

Relación de Insumos enviados en especie por programas específicos de acción.

| No. | Programa | Fuente Financiamiento | Concepto | PU | Cantidad | Total |
|-----|---|-------------------------|---------------------------------------|------------|----------|-----------------|
| 1 | Prevención y tratamiento de las adicciones | RAMO 12 Apoyo Federal | Cuestionario de Tamizaje | \$4.70 | 27945.0 | \$131,341.50 |
| 1 | Prevención y tratamiento de las adicciones | RAMO 12 Apoyo Federal | Hoja de Respuestas Prueba de Tamizaje | \$1.30 | 69908.0 | \$90,880.40 |
| | TOTAL | | | | | \$222,221.90 |
| 2 | Prevención y control de la diabetes mellitus | RAMO 12 Apoyo Federal | Microalbuminuria | \$17.00 | 5921.16 | \$100,659.72 |
| 2 | Prevención y control de la diabetes mellitus | RAMO 12 Apoyo Federal | Hemoglobina glucosilada | \$95.00 | 1236.17 | \$117,436.29 |
| 2 | Prevención y control de la diabetes mellitus | RAMO 12 Apoyo Federal | Diapasón | \$100.00 | 55.92 | \$5,592.00 |
| 2 | Prevención y control de la diabetes mellitus | RAMO 12 Apoyo Federal | Cintas métricas de fibra de vidrio | \$150.00 | 37.28 | \$5,592.00 |
| 2 | Prevención y control de la diabetes mellitus | RAMO 12 Apoyo Federal | Plicómetros | \$100.00 | 55.92 | \$5,592.00 |
| | TOTAL | | | | | \$234,872.01 |
| 3 | Prevención y control de riesgo cardiovascular | RAMO 12 Apoyo Federal | Capacitación | \$3,125.00 | 55.0 | \$171,277.94 |
| 3 | Prevención y control de riesgo cardiovascular | RAMO 12 Apoyo Federal | Microalbuminuria | \$17.00 | 5921.16 | \$100,659.68 |
| 3 | Prevención y control de riesgo cardiovascular | RAMO 12 Apoyo Federal | Verificadores patrón esfigmomanómetro | \$7,000.00 | 2.0 | \$14,000.00 |
| 3 | Prevención y control de riesgo cardiovascular | RAMO 12 Apoyo Federal | Plicómetros | \$100.00 | 55.92 | \$5,592.20 |
| | TOTAL | | | | | \$291,529.82 |
| 5 | Programa Nacional de Reducción de la Mortalidad Infantil y Vacunación | RAMO 12 Apoyo Federal | BCG | \$5.46 | 64000.0 | \$349,440.00 |
| 5 | Programa Nacional de Reducción de la Mortalidad Infantil y Vacunación | RAMO 12 Apoyo Federal | HEPATITIS B 10 MCG | \$9.80 | 144500.0 | \$1,416,100.00 |
| 5 | Programa Nacional de Reducción de la Mortalidad Infantil y Vacunación | RAMO 12 Apoyo Federal | PENTAVALENTE | \$95.20 | 183100.0 | \$17,431,120.00 |
| 5 | Programa Nacional de Reducción de la Mortalidad Infantil y Vacunación | Fideicomiso Fideicomiso | INFLUENZA ADULTO | \$46.34 | 375300.0 | \$17,391,402.00 |

| | | | | | | |
|---|---|--|---|----------------|----------|-----------------|
| 5 | Programa Nacional de Reducción de la Mortalidad Infantil y Vacunación | Fideicomiso Fideicomiso | INFLUENZA | \$46.34 | 145000.0 | \$6,719,300.00 |
| 5 | Programa Nacional de Reducción de la Mortalidad Infantil y Vacunación | RAMO 12 Apoyo Federal | HEPATITIS B 20 MCG | \$9.10 | 76900.0 | \$699,790.00 |
| 5 | Programa Nacional de Reducción de la Mortalidad Infantil y Vacunación | RAMO 12 Apoyo Federal | SR | \$13.86 | 5900.0 | \$81,774.00 |
| 5 | Programa Nacional de Reducción de la Mortalidad Infantil y Vacunación | RAMO 12 Apoyo Federal | NEUMO 23 | \$99.40 | 72500.0 | \$7,206,500.00 |
| 5 | Programa Nacional de Reducción de la Mortalidad Infantil y Vacunación | SMNG Seguro Médico para una Nueva Generación | ROTA VIRUS | \$116.20 | 77100.0 | \$8,959,020.00 |
| 5 | Programa Nacional de Reducción de la Mortalidad Infantil y Vacunación | SMNG Seguro Médico para una Nueva Generación | NEUMOCOCCICA 7 | \$287.50 | 129351.0 | \$37,188,412.50 |
| 5 | Programa Nacional de Reducción de la Mortalidad Infantil y Vacunación | SMNG Seguro Médico para una Nueva Generación | Cámaras frías para Centro Estatal de Vacunas * | \$1,127,000.00 | 3.0 | \$3,381,000.00 |
| 5 | Programa Nacional de Reducción de la Mortalidad Infantil y Vacunación | SMNG Seguro Médico para una Nueva Generación | Cámara Fría para Centro Jurisdiccional de Vacunas++ | \$787,750.00 | 6.0 | \$4,726,500.00 |
| 5 | Programa Nacional de Reducción de la Mortalidad Infantil y Vacunación | SMNG Seguro Médico para una Nueva Generación | Refrigerador equipado de 17.5 pies cúbicos | \$48,676.05 | 50.0 | \$2,433,802.50 |
| 5 | Programa Nacional de Reducción de la Mortalidad Infantil y Vacunación | SMNG Seguro Médico para una Nueva Generación | Congelador para paquetes congelantes | \$5,954.00 | 101.0 | \$601,353.85 |
| 5 | Programa Nacional de Reducción de la Mortalidad Infantil y Vacunación | SMNG Seguro Médico para una Nueva Generación | Protector de voltaje para refrigerador | \$575.00 | 418.0 | \$240,350.00 |
| 5 | Programa Nacional de Reducción de la Mortalidad Infantil y Vacunación | SMNG Seguro Médico para una Nueva Generación | Planta auxiliar de energía eléctrica | \$249,500.00 | 7.0 | \$1,746,499.99 |
| 5 | Programa Nacional de Reducción de la Mortalidad Infantil y Vacunación | SMNG Seguro Médico para una Nueva Generación | Equipo de cómputo | \$14,024.25 | 21.0 | \$294,509.25 |
| 5 | Programa Nacional de Reducción de la Mortalidad Infantil y Vacunación | SMNG Seguro Médico para una Nueva Generación | Impresora | \$3,789.25 | 21.0 | \$79,574.25 |

| | | | | | | |
|---|---|--|---|--------------|--------|------------------|
| 5 | Programa Nacional de Reducción de la Mortalidad Infantil y Vacunación | SMNG Seguro Médico para una Nueva Generación | Fuente de poder | \$1,040.75 | 21.0 | \$21,855.75 |
| 5 | Programa Nacional de Reducción de la Mortalidad Infantil y Vacunación | SMNG Seguro Médico para una Nueva Generación | Vehículo con carrocería refrigerada (Termokim) | \$588,584.67 | 1.0 | \$588,584.67 |
| 5 | Programa Nacional de Reducción de la Mortalidad Infantil y Vacunación | SMNG Seguro Médico para una Nueva Generación | Trajes para la protección contra el frío | \$2,625.45 | 17.0 | \$44,632.65 |
| 5 | Programa Nacional de Reducción de la Mortalidad Infantil y Vacunación | SMNG Seguro Médico para una Nueva Generación | Termo de 9 litros | \$819.95 | 795.0 | \$651,860.25 |
| 5 | Programa Nacional de Reducción de la Mortalidad Infantil y Vacunación | SMNG Seguro Médico para una Nueva Generación | Canastilla porta vacunas para termo de 9 litros | \$137.42 | 3625.0 | \$498,165.62 |
| 5 | Programa Nacional de Reducción de la Mortalidad Infantil y Vacunación | SMNG Seguro Médico para una Nueva Generación | Carrito portatermo de 9 litros | \$540.50 | 2720.0 | \$1,470,160.00 |
| 5 | Programa Nacional de Reducción de la Mortalidad Infantil y Vacunación | SMNG Seguro Médico para una Nueva Generación | Mochila para termo de 9 litros | \$239.08 | 392.0 | \$93,721.32 |
| 5 | Programa Nacional de Reducción de la Mortalidad Infantil y Vacunación | SMNG Seguro Médico para una Nueva Generación | Termo de 45 litros o más | \$1,381.15 | 175.0 | \$241,701.25 |
| 5 | Programa Nacional de Reducción de la Mortalidad Infantil y Vacunación | SMNG Seguro Médico para una Nueva Generación | Equipo de calibración de termómetros | \$267.95 | 1162.0 | \$311,357.90 |
| 5 | Programa Nacional de Reducción de la Mortalidad Infantil y Vacunación | SMNG Seguro Médico para una Nueva Generación | Termómetros de vástago para supervisión | \$86.25 | 2626.0 | \$226,492.50 |
| 5 | Programa Nacional de Reducción de la Mortalidad Infantil y Vacunación | SMNG Seguro Médico para una Nueva Generación | Termómetro lineal de bolsillo | \$140.30 | 613.0 | \$86,003.90 |
| | TOTAL | | | | | \$115,180,984.15 |
| 6 | Prevención, detección y atención temprana del Cáncer de Mama | RAMO 12 Apoyo Federal | Tríptico Guía Sencilla | \$1,545.00 | 0.9775 | \$1,510.24 |
| 6 | Prevención, detección y atención temprana del Cáncer de Mama | RAMO 12 Apoyo Federal | Banner Cinco Pasos | \$75.00 | 166.75 | \$12,506.25 |
| 6 | Prevención, detección y atención temprana del Cáncer de Mama | RAMO 12 Apoyo Federal | Portacartilla Postal/Pulsera | \$4,530.00 | 10.925 | \$49,490.25 |

| | | | | | | |
|--------------|--|-----------------------|---|-------------|--------|-----------------|
| 6 | Prevención, detección y atención temprana del Cáncer de Mama | RAMO 12 Apoyo Federal | Bolsa Portacelular | \$2,960.00 | 39.1 | \$115,736.00 |
| 6 | Prevención, detección y atención temprana del Cáncer de Mama | RAMO 12 Apoyo Federal | Pendón Aquí se proporcionan servicios de detección y diagnóstico de CAMA | \$30.00 | 201.25 | \$6,037.50 |
| 6 | Prevención, detección y atención temprana del Cáncer de Mama | RAMO 12 Apoyo Federal | Programa de Acción de CAMA | \$10.00 | 25.852 | \$258.52 |
| TOTAL | | | | | | \$185,538.76 |
| 7 | Prevención, detección y atención temprana del Cáncer de Cérvix | RAMO 12 Apoyo Federal | Detección Oportuna del Cáncer Cérvico Uterino (VPH) | | | \$5,066,732.00 |
| 7 | Prevención, detección y atención temprana del Cáncer de Cérvix | RAMO 12 Apoyo Federal | Cepillo y Tubo de Plástico colector de muestras cérvico uterinas | \$10,087.00 | 90.0 | \$907,830.00 |
| 7 | Prevención, detección y atención temprana del Cáncer de Cérvix | RAMO 12 Apoyo Federal | Ensayo de Hibridación de Acido Nucleico en Microplaca | \$16,456.00 | 788.0 | \$12,967,328.00 |
| 7 | Prevención, detección y atención temprana del Cáncer de Cérvix | RAMO 12 Apoyo Federal | Tarjeta Primer Nivel | \$1.82 | 600.0 | \$1,090.20 |
| 7 | Prevención, detección y atención temprana del Cáncer de Cérvix | RAMO 12 Apoyo Federal | Banner | \$201.25 | 160.0 | \$32,200.00 |
| 7 | Prevención, detección y atención temprana del Cáncer de Cérvix | RAMO 12 Apoyo Federal | Cartel | \$2.01 | 300.0 | \$603.75 |
| 7 | Prevención, detección y atención temprana del Cáncer de Cérvix | RAMO 12 Apoyo Federal | Triptico | \$1.13 | 500.0 | \$563.50 |
| 7 | Prevención, detección y atención temprana del Cáncer de Cérvix | RAMO 12 Apoyo Federal | Manual Toma de Muestra | \$7.48 | 200.0 | \$1,495.00 |
| 7 | Prevención, detección y atención temprana del Cáncer de Cérvix | RAMO 12 Apoyo Federal | Señalizador de Gratuidad para la Atención CACU | \$224.15 | 8.0 | \$1,793.20 |
| 7 | Prevención, detección y atención temprana del Cáncer de Cérvix | RAMO 12 Apoyo Federal | Tarjeta Clínica de Colposcopia Flujo Grama de Atención de Mujeres 2o. Nivel | \$1.82 | 400.0 | \$726.80 |
| 7 | Prevención, detección y atención temprana del Cáncer de Cérvix | RAMO 12 Apoyo Federal | Manual Clínica de Colposcopia | \$19.98 | 10.0 | \$199.76 |
| 7 | Prevención, detección y atención temprana del Cáncer de Cérvix | RAMO 12 Apoyo Federal | Portabolígrafo | \$5.18 | 800.0 | \$4,140.00 |
| 7 | Prevención, detección y atención temprana del Cáncer de Cérvix | RAMO 12 Apoyo Federal | Manual de Tinción | \$36.80 | 3.0 | \$110.40 |
| 7 | Prevención, detección y atención temprana del Cáncer de Cérvix | RAMO 12 Apoyo Federal | Programa de Acción de CACU | \$22.88 | 15.0 | \$343.28 |

| | | | | | | |
|---|--|-----------------------|---|-------------|------|--------------|
| 7 | Prevención, detección y atención temprana del Cáncer de Cérvix | RAMO 12 Apoyo Federal | HCII SCREW CAPS/BG/RT COFC, SCREW CAPS 1000/BX Tapa muescada de plástico utilizados para sintetizar STM calibradores, controles y muestras | \$510.90 | 10.0 | \$5,109.00 |
| 7 | Prevención, detección y atención temprana del Cáncer de Cérvix | RAMO 12 Apoyo Federal | PLT 96W UBOT NS/CS/RT COFC, PLATE 96 WELL U NS 100/CS Microplacas de plástico, se utiliza para el paso de hibridación de la Captura Hybrida ® de ensayo | \$1,375.50 | 11.0 | \$15,130.50 |
| 7 | Prevención, detección y atención temprana del Cáncer de Cérvix | RAMO 12 Apoyo Federal | PLT 96W UBOT NS/CS/RT COFC, PLATE 96 WELL U NS 100/CS Tapas de plástico para microplacas sirven para cubrir las placas de hibridación en el agitador, y para cubrir la pila de placas de captura para almacenar | \$2,528.30 | 14.0 | \$35,396.20 |
| 7 | Prevención, detección y atención temprana del Cáncer de Cérvix | RAMO 12 Apoyo Federal | SEALING FILM/EA/RT COFC, DURASEAL SEALING FILM Película para sellado "Duraseal" se utiliza para cubrir las muestras que se colocan en la gradilla de plástico durante su desnaturalización | \$1,375.50 | 5.0 | \$6,877.50 |
| 7 | Prevención, detección y atención temprana del Cáncer de Cérvix | RAMO 12 Apoyo Federal | RCS DISPOSABLE TIPS/CS/RT, DISPOSABLE TIPS 18SETS/CS Puntas desechables para pipeta de plástico, utilizadas para el proceso de las muestras en el RCS para añadir reactivos a lo largo del procedimiento | \$15,497.30 | 13.0 | \$201,464.90 |
| 7 | Prevención, detección y atención temprana del Cáncer de Cérvix | RAMO 12 Apoyo Federal | COLL TUBE CAP/CS/RT, COLLECTION TUBE CAP 5000/CS Soporte de cepillo, se utiliza para colocar el cepillo cervical en la toma de muestras del cuello uterino para que no interfiera con el dispositivo | \$15,497.30 | 24.0 | \$371,935.20 |

| | | | | | | |
|--------------|--|-----------------------|--|-------------|---------|-----------------|
| 7 | Prevención, detección y atención temprana del Cáncer de Cérvix | RAMO 12 Apoyo Federal | REAGENT TROUGHS/BOX/RT, RCS RAGENT TROUGHS 18/BX Recipiente de plástico, se utiliza para mantener los diversos reactivos en la cubierta del RCS | \$917.00 | 1.0 | \$917.00 |
| 7 | Prevención, detección y atención temprana del Cáncer de Cérvix | RAMO 12 Apoyo Federal | STM RACK Gradilla de plástico STM rack utilizados para muestras conservadas STM. Vortexer 2 y en el RCS | \$15,706.90 | 4.0 | \$62,827.60 |
| TOTAL | | | | | | \$19,684,813.78 |
| 8 | Arranque Parejo en la Vida | RAMO 12 Apoyo Federal | Impresos | \$36.00 | 1000.0 | \$36,000.00 |
| 8 | Arranque Parejo en la Vida | RAMO 12 Apoyo Federal | Reactivos de TSH | \$7.18 | 42816.0 | \$307,418.88 |
| 8 | Arranque Parejo en la Vida | RAMO 12 Apoyo Federal | Papel filtro para tamiz neonatal | \$7.14 | 38200.0 | \$272,805.30 |
| 8 | Arranque Parejo en la Vida | RAMO 12 Apoyo Federal | Plan de Seguridad Folleto | \$0.49 | 1400.0 | \$692.30 |
| 8 | Arranque Parejo en la Vida | RAMO 12 Apoyo Federal | Plan de Seguridad Fólder | \$3.97 | 120.0 | \$476.10 |
| 8 | Arranque Parejo en la Vida | RAMO 12 Apoyo Federal | Lineamiento Hemorragia Obstétrica | \$13.18 | 140.0 | \$1,845.06 |
| 8 | Arranque Parejo en la Vida | RAMO 12 Apoyo Federal | Estrategia Integral Disminución Muerte Materna | \$16.86 | 25.0 | \$421.48 |
| TOTAL | | | | | | \$619,659.12 |
| 9 | Planificación Familiar y anticoncepción | RAMO 12 Apoyo Federal | Material impreso | \$15.00 | 4280.0 | \$64,200.00 |
| 9 | Planificación Familiar y anticoncepción | RAMO 12 Apoyo Federal | Tarjeta de memoria de Métodos Anticonceptivos | \$0.82 | 334.0 | \$272.71 |
| 9 | Planificación Familiar y anticoncepción | RAMO 12 Apoyo Federal | Cuadernillo Bitácora de la Salud Sexual y Reproductiva de la Mujer | \$4.70 | 370.0 | \$1,739.00 |
| 9 | Planificación Familiar y anticoncepción | RAMO 12 Apoyo Federal | Díptico/Regleta de Métodos Anticonceptivos | \$0.77 | 750.0 | \$577.88 |
| 9 | Planificación Familiar y anticoncepción | RAMO 12 Apoyo Federal | Tríptico Acciones de Planificación Familiar | \$0.34 | 1500.0 | \$510.60 |
| 9 | Planificación Familiar y anticoncepción | RAMO 12 Apoyo Federal | Políptico Derechos Sexuales y Reproductivos | \$0.49 | 200.0 | \$98.90 |
| 9 | Planificación Familiar y anticoncepción | RAMO 12 Apoyo Federal | Tríptico de Información sobre Prevención de Enfermedades en Perimenopausia y Postmenopausia | \$1.06 | 400.0 | \$423.20 |

| | | | | | | |
|----|--|--|--|--------------|----------|-----------------|
| 9 | Planificación Familiar y anticoncepción | RAMO 12 Apoyo Federal | Guía sobre Aspectos de Prevención de Enfermedades en Perimenopausia y Postmenopausia | \$3.48 | 400.0 | \$1,390.60 |
| 9 | Planificación Familiar y anticoncepción | RAMO 12 Apoyo Federal | Programa de Acción Sexual y Reproductiva de Adolescentes | \$22.42 | 16.0 | \$358.80 |
| 9 | Planificación Familiar y anticoncepción | RAMO 12 Apoyo Federal | Programa de Acción Planificación Familiar y Anticoncepción | \$25.85 | 16.0 | \$413.63 |
| 9 | Planificación Familiar y anticoncepción | RAMO 12 Apoyo Federal | Tarjeta con Pulsera Sexo con la Cabeza | \$6.32 | 300.0 | \$1,897.50 |
| 9 | Planificación Familiar y anticoncepción | RAMO 12 Apoyo Federal | Tarjeta Circulares de Métodos Anticonceptivos con Llavero | \$4.02 | 600.0 | \$2,415.00 |
| 9 | Planificación Familiar y anticoncepción | RAMO 12 Apoyo Federal | Manual de Procedimientos Vasectomía sin Bisturí | \$36.46 | 16.0 | \$583.28 |
| 9 | Planificación Familiar y anticoncepción | RAMO 12 Apoyo Federal | Blister Métodos Anticonceptivos | \$17.82 | 120.0 | \$2,139.00 |
| 9 | Planificación Familiar y anticoncepción | RAMO 12 Apoyo Federal | Carpeta Herramienta Toma de Decisiones | \$249.55 | 40.0 | \$9,982.00 |
| | TOTAL | | | | | \$87,002.10 |
| 10 | Prevención y control del VIH y otras ITS | RAMO 12 Apoyo Federal | Condomes masculinos | \$0.67 | 875622.0 | \$586,666.74 |
| 10 | Prevención y control del VIH y otras ITS | RAMO 12 Apoyo Federal | Condomes femeninos (pieza) | \$43.30 | 4516.0 | \$195,542.80 |
| 10 | Prevención y control del VIH y otras ITS | Fideicomiso Fideicomiso | Material Didáctico | \$0.00 | 0.0 | \$202,562.80 |
| 10 | Prevención y control del VIH y otras ITS | RAMO 12 Apoyo Federal | Paquete preventivo para usuarios de drogas inyectables | \$9.43 | 3713.0 | \$35,013.59 |
| 10 | Prevención y control del VIH y otras ITS | RAMO 12 Apoyo Federal | Pruebas rápidas de VIH para embarazadas | \$63.25 | 5400.0 | \$341,550.00 |
| 10 | Prevención y control del VIH y otras ITS | Fideicomiso Fideicomiso | Pacientes con tratamiento ARV | \$29,136.25 | 1020.0 | \$29,718,976.63 |
| | TOTAL | | | | | \$31,080,312.56 |
| 12 | Prevención, atención y rehabilitación de personas con discapacidad | SMNG Seguro Médico para una Nueva Generación | Equipos para Tamiz Auditivo Neonatal | \$72,184.42 | 9.0 | \$649,659.78 |
| 12 | Prevención, atención y rehabilitación de personas con discapacidad | RAMO 12 Apoyo Federal | Equipo para Diagnóstico de Hipoacusia y Sordera | \$336,892.50 | 1.0 | \$336,892.50 |
| | TOTAL | | | | | \$986,552.28 |
| 14 | Promoción de la salud: hacia una nueva cultura por la salud | RAMO 12 Apoyo Federal | CD con los archivos electrónicos de las 3 Guías de Análisis de Impacto en Salud | \$120.00 | 1.0 | \$120.00 |

| | | | | | | |
|----|---|-----------------------|--|----------|----------|--------------|
| 14 | Promoción de la salud: hacia una nueva cultura por la salud | RAMO 12 Apoyo Federal | CD con 2 Compilación nacional de los determinantes de la Salud en población de escolares, jóvenes y adolescentes | \$120.00 | 1.0 | \$120.00 |
| 14 | Promoción de la salud: hacia una nueva cultura por la salud | RAMO 12 Apoyo Federal | CD con los archivos electrónicos de Abogacía en salud | \$120.00 | 1.0 | \$120.00 |
| 14 | Promoción de la salud: hacia una nueva cultura por la salud | RAMO 12 Apoyo Federal | CD con los archivos electrónicos de Políticas Públicas en salud | \$120.00 | 1.0 | \$120.00 |
| 14 | Promoción de la salud: hacia una nueva cultura por la salud | RAMO 12 Apoyo Federal | Guías de Análisis de Impacto en Salud para programas intersectoriales | \$85.00 | 6.0 | \$510.00 |
| 14 | Promoción de la salud: hacia una nueva cultura por la salud | RAMO 12 Apoyo Federal | Guías Técnicas de las Cartillas Nacionales de Salud | \$13.53 | 2350.0 | \$31,795.50 |
| 14 | Promoción de la salud: hacia una nueva cultura por la salud | RAMO 12 Apoyo Federal | Guías de Análisis de Impacto para proyectos intersectoriales | \$85.00 | 6.0 | \$510.00 |
| 14 | Promoción de la salud: hacia una nueva cultura por la salud | RAMO 12 Apoyo Federal | Documento de "Abogacía en Salud" | \$147.00 | 26.0 | \$3,822.00 |
| 14 | Promoción de la salud: hacia una nueva cultura por la salud | RAMO 12 Apoyo Federal | Manual de Mercadotecnia Social en Salud | \$155.00 | 27.0 | \$4,185.00 |
| 14 | Promoción de la salud: hacia una nueva cultura por la salud | RAMO 12 Apoyo Federal | Cartillas Nacionales de Salud | \$2.36 | 217000.0 | \$512,120.00 |
| 14 | Promoción de la salud: hacia una nueva cultura por la salud | RAMO 12 Apoyo Federal | Compilación nacional de los determinantes de la Salud en población de jóvenes y adolescentes | \$185.00 | 49.0 | \$9,065.00 |
| | TOTAL | | | | | \$562,487.50 |
| 17 | Atención al envejecimiento | RAMO 12 Apoyo Federal | Antígeno prostático | \$100.00 | 840.0 | \$84,000.00 |
| | TOTAL | | | | | \$84,000.00 |
| 19 | Prevención y Atención de la Violencia Familiar y de Género | RAMO 12 Apoyo Federal | NOM-046 Violencia Familiar, Sexual y Contra las Mujeres. Criterios para la prevención y atención | \$3.08 | 650.0 | \$2,001.06 |
| 19 | Prevención y Atención de la Violencia Familiar y de Género | RAMO 12 Apoyo Federal | Programa de Acción de Prevención y Atención de la Violencia Familiar y de Género | \$29.90 | 20.0 | \$598.00 |
| 19 | Prevención y Atención de la Violencia Familiar y de Género | RAMO 12 Apoyo Federal | PIN Conmemorativo Día Mundial por la NO Violencia | \$48.71 | 25.0 | \$1,217.85 |
| 19 | Prevención y Atención de la Violencia Familiar y de Género | RAMO 12 Apoyo Federal | Portafolio didáctico NOM-046 | \$678.50 | 22.0 | \$14,927.00 |

| | | | | | | |
|----|--|-----------------------|--|---------|--------|--------------|
| 19 | Prevención y Atención de la Violencia Familiar y de Género | RAMO 12 Apoyo Federal | Juego didáctico NOM-046 | \$80.50 | 200.0 | \$16,100.00 |
| 19 | Prevención y Atención de la Violencia Familiar y de Género | RAMO 12 Apoyo Federal | Tarjeta de apoyo de memoria NOM-046 | \$0.47 | 2900.0 | \$1,367.35 |
| 19 | Prevención y Atención de la Violencia Familiar y de Género | RAMO 12 Apoyo Federal | Folleto informativo sobre responsabilidades de directores de unidades médicas para la aplicación de la NOM-046 | \$2.99 | 500.0 | \$1,495.00 |
| 19 | Prevención y Atención de la Violencia Familiar y de Género | RAMO 12 Apoyo Federal | Lineamiento técnico para la aplicación de la NOM-046 | \$4.12 | 2900.0 | \$11,939.30 |
| 19 | Prevención y Atención de la Violencia Familiar y de Género | RAMO 12 Apoyo Federal | Díptico utilización de la anticoncepción de emergencia | \$0.72 | 1000.0 | \$724.50 |
| 19 | Prevención y Atención de la Violencia Familiar y de Género | RAMO 12 Apoyo Federal | Díptico mejores prácticas y posibles efectos y secuelas del aborto médico | \$0.72 | 1000.0 | \$724.50 |
| 19 | Prevención y Atención de la Violencia Familiar y de Género | RAMO 12 Apoyo Federal | Calendario Violencia Población | \$0.24 | 2800.0 | \$676.20 |
| 19 | Prevención y Atención de la Violencia Familiar y de Género | RAMO 12 Apoyo Federal | Díptico Violencia Población | \$0.37 | 2800.0 | \$1,030.40 |
| 19 | Prevención y Atención de la Violencia Familiar y de Género | RAMO 12 Apoyo Federal | Colección de 5 Postales Violencia | \$10.35 | 2800.0 | \$28,980.00 |
| 19 | Prevención y Atención de la Violencia Familiar y de Género | RAMO 12 Apoyo Federal | Colección de 5 Carteles Violencia | \$2.24 | 2800.0 | \$6,266.12 |
| 19 | Prevención y Atención de la Violencia Familiar y de Género | RAMO 12 Apoyo Federal | Manual de Operación. Modelo Integrado de Atención a la Violencia | \$27.46 | 500.0 | \$13,731.00 |
| | TOTAL | | | | | \$101,778.28 |
| 20 | Igualdad de género en salud | RAMO 12 Apoyo Federal | Político de Equidad de Género en el ámbito laboral en salud | \$3.75 | 100.0 | \$375.00 |
| 20 | Igualdad de género en salud | RAMO 12 Apoyo Federal | Boletín Género y Salud en Cifras 6:3 | \$20.00 | 30.0 | \$600.00 |
| 20 | Igualdad de género en salud | RAMO 12 Apoyo Federal | Boletín Género y Salud en Cifras 7:1 | \$20.00 | 30.0 | \$600.00 |
| 20 | Igualdad de género en salud | RAMO 12 Apoyo Federal | Boletín Género y Salud en Cifras 7:2 | \$20.00 | 30.0 | \$600.00 |
| 20 | Igualdad de género en salud | RAMO 12 Apoyo Federal | Boletín Género y Salud 6-3 | \$15.98 | 30.0 | \$479.55 |
| 20 | Igualdad de género en salud | RAMO 12 Apoyo Federal | Boletín Género y Salud 7-1 | \$15.98 | 30.0 | \$479.55 |
| 20 | Igualdad de género en salud | RAMO 12 Apoyo Federal | Boletín Género y Salud 7-2 | \$15.98 | 30.0 | \$479.55 |

| | | | | | | |
|----|---|-----------------------|---|-------------|-------|--------------|
| 20 | Igualdad de género en salud | RAMO 12 Apoyo Federal | Político Relaciones Laborales con Equidad de Género | \$3.75 | 100.0 | \$375.00 |
| 20 | Igualdad de género en salud | RAMO 12 Apoyo Federal | Programa de Acción Específico Igualdad de Género en Salud 2007-2010 | \$25.85 | 10.0 | \$258.52 |
| | TOTAL | | | | | \$4,247.17 |
| 21 | Prevención y control de la tuberculosis | RAMO 12 Apoyo Federal | Pacientes con tratamiento TB farmacorresistente estandarizado | \$19,058.00 | 23.0 | \$438,334.00 |
| 21 | Prevención y control de la tuberculosis | RAMO 12 Apoyo Federal | Pacientes con tratamiento TB farmacorresistente individualizado | \$39,366.00 | 2.0 | \$78,732.00 |
| | TOTAL | | | | | \$517,066.00 |
| 23 | Prevención y control de la rabia humana transmitida por el perro y otras zoonosis | RAMO 12 Apoyo Federal | Bencilpenicilina | \$6.62 | 52.0 | \$344.24 |
| 23 | Prevención y control de la rabia humana transmitida por el perro y otras zoonosis | RAMO 12 Apoyo Federal | Pentobarbital Sódico | \$123.64 | 8.0 | \$989.12 |
| 23 | Prevención y control de la rabia humana transmitida por el perro y otras zoonosis | RAMO 12 Apoyo Federal | Xilacina | \$150.44 | 29.0 | \$4,362.76 |
| 23 | Prevención y control de la rabia humana transmitida por el perro y otras zoonosis | RAMO 12 Apoyo Federal | Suturas c/12 | \$176.70 | 10.0 | \$1,767.00 |
| 23 | Prevención y control de la rabia humana transmitida por el perro y otras zoonosis | RAMO 12 Apoyo Federal | Gasas c/200 | \$48.70 | 3.0 | \$146.10 |
| 23 | Prevención y control de la rabia humana transmitida por el perro y otras zoonosis | RAMO 12 Apoyo Federal | Jeringa 1 ml | \$1.10 | 36.0 | \$39.60 |
| 23 | Prevención y control de la rabia humana transmitida por el perro y otras zoonosis | RAMO 12 Apoyo Federal | Jeringa 3 ml | \$1.10 | 48.0 | \$52.80 |
| 23 | Prevención y control de la rabia humana transmitida por el perro y otras zoonosis | RAMO 12 Apoyo Federal | Jeringa 5 ml | \$1.00 | 52.0 | \$52.00 |
| 23 | Prevención y control de la rabia humana transmitida por el perro y otras zoonosis | RAMO 12 Apoyo Federal | Jeringa 10 ml | \$1.40 | 10.0 | \$14.00 |
| 23 | Prevención y control de la rabia humana transmitida por el perro y otras zoonosis | RAMO 12 Apoyo Federal | Guantes 6 1/2 | \$4.90 | 5.0 | \$24.50 |

| | | | | | | |
|-------------------|---|-----------------------|--|----------|-------|------------------|
| 23 | Prevención y control de la rabia humana transmitida por el perro y otras zoonosis | RAMO 12 Apoyo Federal | Guantes 7 1/2 | \$4.90 | 10.0 | \$49.00 |
| 23 | Prevención y control de la rabia humana transmitida por el perro y otras zoonosis | RAMO 12 Apoyo Federal | Inmunoglobulina antirrábica humana | \$595.00 | 52.0 | \$30,940.00 |
| 23 | Prevención y control de la rabia humana transmitida por el perro y otras zoonosis | RAMO 12 Apoyo Federal | Vacuna antirrábica humana | \$160.00 | 892.0 | \$142,720.00 |
| TOTAL | | | | | | \$181,501.12 |
| 31 | Laboratorio de Salud Pública (COMPONENTE DE VIGILANCIA EPIDEMIOLOGICA) | RAMO 12 Apoyo Federal | Insumos (incluye cepas, medios de cultivo, medios de transportes, reactivos, materiales para capacitación y costo de capacitación) | \$0.00 | 0.0 | \$271,000.00 |
| TOTAL | | | | | | \$271,000.00 |
| GRAN TOTAL | | | | | | \$170,295,566.54 |

TERCERA.- Ambas partes convienen que salvo lo previsto en el presente instrumento jurídico, no se modifican, alteran o innovan, las obligaciones pactadas, en el "CONVENIO PRINCIPAL", celebrado con fecha 31 de diciembre de 2008, por lo que se ratifican todos y cada uno de los Antecedentes, Declaraciones y Cláusulas del "CONVENIO PRINCIPAL", en correlación con el contenido del presente CONVENIO MODIFICATORIO.

CUARTA.- Las partes acuerdan que salvo por lo expresamente establecido en el presente CONVENIO MODIFICATORIO, el resto del contenido del "CONVENIO PRINCIPAL" continúa vigente en todos y cada uno de sus términos y condiciones.

QUINTA.- Ambas partes convienen en que para la interpretación y cumplimiento del presente Convenio, será aplicable el derecho vigente en la Ciudad de México, Distrito Federal y se someten irrevocablemente a la jurisdicción de los tribunales competentes en la Ciudad de México, Distrito Federal, renunciando a cualquier otra jurisdicción que, en razón de su domicilio presente o futuro o por cualquier otra razón, les pudiera corresponder.

Nota: Los recursos del Ramo 12, incluye presupuesto para el pago del personal siguiente:

| ENTIDAD FEDERATIVA | CODIGO | DESCRIPCION | CANTIDAD | VIGENCIA FOMOPPE | VIG | COSTO TOTAL |
|--------------------|--------|--|----------|------------------|-----|------------------|
| NUEVO LEON | M01006 | MEDICO GENERAL "A" | 3 | 01/07/2009 | 3.0 | 212,880 |
| | M02015 | PSICOLOGO CLINICO | 21 | 01/07/2009 | 3.0 | 1,177,617 |
| | M02110 | PROFESIONAL EN TRABAJO SOCIAL EN AREA MEDICA "A" | 2 | 01/07/2009 | 3.0 | 100,689 |

26

1,491,186

Estando enteradas las partes del contenido y de su alcance legal, lo firman al margen y al calce por cuadruplicado el día quince de noviembre de dos mil nueve.- Por la Secretaría: el Subsecretario de Prevención y Promoción de la Salud, **Mauricio Hernández Avila**.- Rúbrica.- La Directora General del Centro Nacional de Equidad de Género y Salud Reproductiva, **Patricia Estela Uribe Zúñiga**.- Rúbrica.- El Secretario Técnico del Consejo Nacional contra las Adicciones, **Carlos José Rodríguez Ajenjo**.- Rúbrica.- El Director General del Centro Nacional de Vigilancia Epidemiológica y Control de Enfermedades, **Miguel Angel Lezana Fernández**.- Rúbrica.- La Secretaria Técnica del Consejo Nacional para las Personas con Discapacidad, **Myriam de Lourdes Arabian Couttolenc**.- Rúbrica.- El Director General del Centro Nacional para la Prevención y el Control del VIH/SIDA, **José Antonio Izazola Licea**.- Rúbrica.- La Directora General del Centro Nacional para la Salud de la Infancia y la Adolescencia, **Vesta Louise Richardson López-Collada**.- Rúbrica.- Por la Entidad: el Secretario de Finanzas y Tesorero General del Estado, **Alfredo Garza de la Garza**.- Rúbrica.- El Secretario de Salud y Director General de los Servicios de Salud, Organismo Público Descentralizado, **Jesús Zacarías Villarreal Pérez**.- Rúbrica.

CONVENIO Modificatorio al Convenio Específico para el fortalecimiento de acciones de salud pública en las entidades federativas, que celebran la Secretaría de Salud y el Estado de Oaxaca.

CONVENIO MODIFICATORIO AL CONVENIO ESPECIFICO PARA EL FORTALECIMIENTO DE ACCIONES DE SALUD PUBLICA EN LAS ENTIDADES FEDERATIVAS SUSCRITO EL 31 DE DICIEMBRE DE 2008, QUE CELEBRAN POR UNA PARTE EL EJECUTIVO FEDERAL, POR CONDUCTO DE LA SECRETARIA DE SALUD A LA QUE EN ADELANTE SE LE DENOMINARA "LA SECRETARIA", REPRESENTADA EN ESTE ACTO POR EL DR. MAURICIO HERNANDEZ AVILA, SUBSECRETARIO DE PREVENCIÓN Y PROMOCIÓN DE LA SALUD, ASISTIDO POR EL DR. CARLOS JOSE RODRIGUEZ AJENJO, SECRETARIO TECNICO DEL CONSEJO NACIONAL CONTRA LAS ADICCIONES, LA DRA. VESTA LOUISE RICHARDSON LOPEZ-COLLADA, DIRECTORA GENERAL DEL CENTRO NACIONAL PARA LA SALUD DE LA INFANCIA Y LA ADOLESCENCIA, LA DRA. PATRICIA ESTELA URIBE ZUÑIGA, DIRECTORA GENERAL DEL CENTRO NACIONAL DE EQUIDAD DE GENERO Y SALUD REPRODUCTIVA, EL DR. JOSE ANTONIO IZAZOLA LICEA, DIRECTOR GENERAL DEL CENTRO NACIONAL PARA LA PREVENCIÓN Y EL CONTROL DEL VIH/SIDA, EL DR. MIGUEL ANGEL LEZANA FERNANDEZ, DIRECTOR GENERAL DEL CENTRO NACIONAL DE VIGILANCIA EPIDEMIOLOGICA Y CONTROL DE ENFERMEDADES Y LA ING. MYRIAM DE LOURDES ARABIAN COUTTOLENC, SECRETARIA TECNICA DEL CONSEJO NACIONAL PARA LAS PERSONAS CON DISCAPACIDAD, Y POR LA OTRA PARTE, EL EJECUTIVO DEL ESTADO LIBRE Y SOBERANO DE OAXACA, A QUIEN EN LO SUCESIVO SE LE DENOMINARA "LA ENTIDAD", REPRESENTADO POR EL ARQ. MIGUEL ANGEL ORTEGA HABIB, SECRETARIO DE FINANZAS Y EL DR. MARTIN DE JESUS VASQUEZ VILLANUEVA, SECRETARIO DE SALUD Y DIRECTOR GENERAL DE LOS SERVICIOS DE SALUD DE OAXACA, CONFORME A LOS ANTECEDENTES, DECLARACIONES Y CLAUSULAS SIGUIENTES:

ANTECEDENTES

- I. Con fecha 31 de diciembre de 2008, "LA ENTIDAD" y "LA SECRETARIA" celebraron el Convenio Específico para el Fortalecimiento de Acciones de Salud Pública en las Entidades Federativas, con el objeto de transferir recursos presupuestales e insumos federales a "LA ENTIDAD" a fin de coordinar su participación con el Ejecutivo Federal, en términos del artículo 9 de la Ley General de Salud, que permitan a "LA ENTIDAD" la adecuada instrumentación y fortalecer la integralidad de las acciones de Promoción y Prevención de la Salud, documento que se denominará "CONVENIO PRINCIPAL".
- II. En la Cláusula Décima, denominada MODIFICACIONES AL CONVENIO, del "CONVENIO PRINCIPAL", celebrado el 31 de diciembre de 2008, las partes acordaron lo que a la letra dice: "Las partes acuerdan que el Convenio Específico podrá modificarse de común acuerdo y por escrito, sin alterar su estructura y en estricto apego a las disposiciones jurídicas aplicables. Las modificaciones al Convenio obligarán a sus signatarios a partir de la fecha de su firma y deberán publicarse en el Diario Oficial de la Federación y en el órgano de difusión oficial de "LA ENTIDAD" dentro de los quince días hábiles posteriores a su formalización".

DECLARACIONES**I. "LA SECRETARIA", declara por medio de su representante:**

1. Que cada una de las unidades administrativas y órganos desconcentrados adscritos a la Subsecretaría de Prevención y Promoción de la Salud cuentan con la disponibilidad presupuestal correspondiente para hacer frente a los compromisos derivados de la suscripción del presente instrumento.

II. "LA ENTIDAD", declara por medio de su representante:

1. Que entre sus prioridades para alcanzar los objetivos pretendidos a través de la celebración del presente instrumento, destacan la proposición, coordinación y supervisión de la política en materia de asistencia social, así como apoyar los programas de servicios de salud, atención médica social, prevención de enfermedades y puesta en vigor las medidas necesarias para luchar contra las enfermedades transmisibles, no transmisibles y otros daños a la salud.

III. LAS PARTES DECLARAN CONJUNTAMENTE:

1. Que se reproducen y ratifican las declaraciones de "LA SECRETARIA" y de "LA ENTIDAD", insertas en el "CONVENIO PRINCIPAL".
2. Que están debidamente facultadas para suscribir el presente CONVENIO MODIFICATORIO al "CONVENIO PRINCIPAL", que se reconocen sus personalidades y facultades, y de conformidad con las declaraciones I y II de "LA SECRETARIA" y de "LA ENTIDAD", respectivamente, manifiestan su voluntad en celebrar el presente CONVENIO MODIFICATORIO, así como sujetarse a la forma y términos que se establecen al tenor de las siguientes:

CLAUSULAS

PRIMERA: El presente CONVENIO MODIFICATORIO, tiene por objeto modificar el monto, la vigencia y las acciones establecidas (según sea el caso) en el "CONVENIO PRINCIPAL" celebrado con fecha 31 de diciembre de 2008.

SEGUNDA: Las partes acuerdan modificar las Cláusulas Primera, Segunda, Tercera, Cuarta, Sexta, y Novena del "CONVENIO PRINCIPAL", así como los Anexos Dos, Tres, Cuatro, Cinco y Seis del "CONVENIO PRINCIPAL", para quedar como sigue:

PRIMERA.- OBJETO.

El presente CONVENIO ESPECIFICO y los Anexos 2, 3, 4, 5 y 6 debidamente firmados por las instancias que celebran el presente instrumento, mismos que firmados por ambas partes forman parte integrante del mismo, tienen por objeto transferir recursos presupuestales e insumos federales a "LA ENTIDAD" para coordinar su participación con el Ejecutivo Federal, en términos de lo dispuesto por el artículo 9 de la Ley General de Salud, que permitan a "LA ENTIDAD" la adecuada instrumentación y fortalecer la integralidad de las acciones de Promoción y Prevención de la Salud, mediante los siguientes programas sectoriales:

| No. | PROGRAMA DE ACCION | MONTO A CARGO DE "LA SECRETARIA" (Pesos) |
|-----------|--|--|
| 1 | Prevención y tratamiento de las adicciones | \$4,281,406.87 |
| 2 | Prevención y control de la diabetes mellitus | \$876,211.90 |
| 3 | Prevención y control de riesgo cardiovascular | \$0.00 |
| 4 | Programa Nacional de Seguridad Vial | \$223,727.06 |
| 5 | Programa Nacional de Reducción de la Mortalidad Infantil y Vacunación | \$683,583.28 |
| 6 | Prevención, detección y atención temprana del Cáncer de Mama | \$3,661,273.74 |
| 7 | Prevención, detección y atención temprana del Cáncer de Cérvix | \$10,175,702.44 |
| 8 | Arranque Parejo en la Vida | \$1,391,674.10 |
| 9 | Planificación Familiar y anticoncepción | \$1,593,227.56 |
| 10 | Prevención y control del VIH y otras ITS | \$0.00 |
| 11 | Prevención y control del dengue | \$21,639,572.21 |
| 12 | Prevención, atención y rehabilitación de personas con discapacidad | \$0.00 |
| 13 | Salud mental, depresión | \$0.00 |
| 14 | Promoción de la salud: hacia una nueva cultura por la salud | \$648,209.73 |
| 15 | Escuela y Salud | \$0.00 |
| 16 | Entorno y comunidades saludables | \$0.00 |
| 17 | Atención al envejecimiento | \$0.00 |
| 18 | Salud sexual y reproductiva de los adolescentes | \$607,403.16 |
| 19 | Prevención y Atención de la Violencia Familiar y de Género | \$1,252,660.57 |
| 20 | Igualdad de género en salud | \$0.00 |
| 21 | Prevención y control de la tuberculosis | \$0.00 |
| 22 | Prevención y control del paludismo | \$0.00 |
| 23 | Prevención y control de la rabia humana transmitida por el perro y otras zoonosis | \$0.00 |
| 24 | Prevención y control de urgencias epidemiológicas y desastres | \$2,920,856.20 |
| 25 | Vigilancia epidemiológica | \$15,661,831.75 |
| 26 | Programa Vete Sano, Regresa Sano | \$0.00 |
| 27 | Salud bucal | \$0.00 |
| 28 | Prevención y control del cólera | \$0.00 |
| 29 | Prevención y control de la lepra | \$0.00 |
| 30 | Otras ETV (oncocercosis, intoxicación por picadura de alacrán, chagas, Virus del Oeste del Nilo) | \$0.00 |
| 31 | Laboratorio de Salud Pública (COMPONENTE DE VIGILANCIA EPIDEMIOLOGICA) | \$31,362.70 |
| | Total | \$65,648,703.27 |

En los Anexos 2, 3 y 4 se describe la aplicación que se dará a tales recursos; se precisan los compromisos que sobre el particular asume "LA ENTIDAD" y el Ejecutivo Federal, y los mecanismos para la evaluación y control de su ejercicio. En el Anexo 5 se señalan las unidades administrativas y a los órganos desconcentrados de "LA SECRETARIA" responsables de los programas específicos de acción de Prevención y Promoción de la Salud.

La transferencia de recursos federales que realice "LA SECRETARIA" a "LA ENTIDAD", se realizará en recursos financieros o insumos, de acuerdo con la distribución siguiente:

| No. | PROGRAMA DE ACCION | MONTO MAXIMO A CARGO DE "LA SECRETARIA" (Pesos) | | |
|-----------|--|---|-------------------------|-------------------------|
| | | Recursos Financieros | Insumos | Total |
| 1 | Prevención y tratamiento de las adicciones | \$4,281,406.87 | \$77,294.80 | \$4,358,701.67 |
| 2 | Prevención y control de la diabetes mellitus | \$876,211.90 | \$616,519.13 | \$1,492,731.03 |
| 3 | Prevención y control de riesgo cardiovascular | \$0.00 | \$514,270.61 | \$514,270.61 |
| 4 | Programa Nacional de Seguridad Vial | \$223,727.06 | \$0.00 | \$223,727.06 |
| 5 | Programa Nacional de Reducción de la Mortalidad Infantil y Vacunación | \$683,583.28 | \$125,538,570.33 | \$126,222,153.61 |
| 6 | Prevención, detección y atención temprana del Cáncer de Mama | \$3,661,273.74 | \$75,032.04 | \$3,736,305.78 |
| 7 | Prevención, detección y atención temprana del Cáncer de Cérvix | \$10,175,702.44 | \$37,386,582.60 | \$47,562,285.04 |
| 8 | Arranque Parejo en la Vida | \$1,391,674.10 | \$1,017,439.80 | \$2,409,113.91 |
| 9 | Planificación Familiar y anticoncepción | \$1,593,227.56 | \$80,443.52 | \$1,673,671.08 |
| 10 | Prevención y control del VIH y otras ITS | \$0.00 | \$25,160,290.68 | \$25,160,290.68 |
| 11 | Prevención y control del dengue | \$21,639,572.21 | \$0.00 | \$21,639,572.21 |
| 12 | Prevención, atención y rehabilitación de personas con discapacidad | \$0.00 | \$1,275,289.96 | \$1,275,289.96 |
| 13 | Salud mental, depresión | \$0.00 | \$0.00 | \$0.00 |
| 14 | Promoción de la salud: hacia una nueva cultura por la salud | \$648,209.73 | \$1,244,792.75 | \$1,893,002.48 |
| 15 | Escuela y Salud | \$0.00 | \$0.00 | \$0.00 |
| 16 | Entorno y comunidades saludables | \$0.00 | \$0.00 | \$0.00 |
| 17 | Atención al envejecimiento | \$0.00 | \$220,500.00 | \$220,500.00 |
| 18 | Salud sexual y reproductiva de los adolescentes | \$607,403.16 | \$0.00 | \$607,403.16 |
| 19 | Prevención y Atención de la Violencia Familiar y de Género | \$1,252,660.57 | \$111,693.69 | \$1,364,354.26 |
| 20 | Igualdad de género en salud | \$0.00 | \$4,247.17 | \$4,247.17 |
| 21 | Prevención y control de la tuberculosis | \$0.00 | \$209,638.00 | \$209,638.00 |
| 22 | Prevención y control del paludismo | \$0.00 | \$0.00 | \$0.00 |
| 23 | Prevención y control de la rabia humana transmitida por el perro y otras zoonosis | \$0.00 | \$201,054.16 | \$201,054.16 |
| 24 | Prevención y control de urgencias epidemiológicas y desastres | \$2,920,856.20 | \$0.00 | \$2,920,856.20 |
| 25 | Vigilancia epidemiológica | \$15,661,831.75 | \$0.00 | \$15,661,831.75 |
| 26 | Programa Vete Sano, Regresa Sano | \$0.00 | \$0.00 | \$0.00 |
| 27 | Salud bucal | \$0.00 | \$0.00 | \$0.00 |
| 28 | Prevención y control del cólera | \$0.00 | \$0.00 | \$0.00 |
| 29 | Prevención y control de la lepra | \$0.00 | \$0.00 | \$0.00 |
| 30 | Otras ETV (oncocercosis, intoxicación por picadura de alacrán, chagas, Virus del Oeste del Nilo) | \$0.00 | \$0.00 | \$0.00 |
| 31 | Laboratorio de Salud Pública (COMPONENTE DE VIGILANCIA EPIDEMIOLOGICA) | \$31,362.70 | \$357,000.00 | \$388,362.70 |
| | Total | \$65,648,703.27 | \$194,090,659.26 | \$259,739,362.53 |

Los recursos federales señalados en el cuadro anterior serán aplicados conforme a la descripción de los programas que en forma detallada se señalan en los Anexos 2, 3, 4 y 5. En el Anexo 6 se señala la relación de insumos enviados en especie de los programas específicos de acción de prevención y promoción de la salud.

SEGUNDA.- TRANSFERENCIA.

Para la realización de las acciones objeto del presente instrumento, el Ejecutivo Federal transferirá a "LA ENTIDAD" recursos presupuestarios federales hasta por la cantidad de \$259'739,362.53 (doscientos cincuenta y nueve millones setecientos treinta y nueve mil trescientos sesenta y dos pesos 53/100 M.N.), con cargo al presupuesto de "LA SECRETARIA", para la realización de las intervenciones que contemplan "LOS PROGRAMAS", conforme a los plazos y calendario de ejecución establecidos en los Anexos 3 y 5, los cuales debidamente firmados por las instancias que celebran el presente Convenio Específico forman parte integrante de su contexto.

Los recursos financieros a que se refiere el párrafo anterior, y que importan un monto de \$65,648,703.27 (sesenta y cinco millones seiscientos cuarenta y ocho mil setecientos tres pesos 27/100 M.N.) se radicarán a través de la Secretaría de Finanzas del Estado de "LA ENTIDAD", en la cuenta bancaria productiva específica que ésta establezca para tal efecto, en forma previa a la entrega de los recursos, en la institución de crédito bancaria que la misma determine, informando de ello a "LA SECRETARIA", con la finalidad de que los recursos financieros transferidos y sus rendimientos financieros estén debidamente identificados, de conformidad con lo establecido en el artículo 82 fracción IX de la Ley Federal de Presupuesto y Responsabilidad Hacendaria.

Los recursos federales que transfiera "LA SECRETARIA" a "LA ENTIDAD" definidos como insumos por un monto total de \$194,090,659.26 (ciento noventa y cuatro millones noventa mil seiscientos cincuenta y nueve pesos 26/100 M.N.) serán ministrados directamente a la Secretaría de Salud estatal de OAXACA, y serán aplicados, de manera exclusiva a "LOS PROGRAMAS" sectoriales señalados en la Cláusula Primera del presente instrumento.

TERCERA.- INTERVENCIONES, INDICADORES Y METAS.

Los recursos financieros e insumos federales que transfiera el Ejecutivo Federal por conducto de "LA SECRETARIA" a que se refieren los Anexos 2, 5 y 6 del presente Convenio se aplicarán a "LOS PROGRAMAS" a que se refiere la Cláusula Primera del mismo, los cuales estarán destinados a realizar las intervenciones y alcanzar las metas comprometidas las cuales serán evaluadas de conformidad con los indicadores establecidos en el Anexo 4 del presente instrumento.

CUARTA.- APLICACION.

Los recursos financieros e insumos que transfiera el Ejecutivo Federal a que alude la Cláusula Primera de este Instrumento, se destinarán en forma exclusiva a la realización de las intervenciones aprobadas en cada uno de "LOS PROGRAMAS" sectoriales de acción de conformidad con lo establecido en los Anexos 2, 4, 5 y 6 del presente instrumento.

.....

SEXTA.- OBLIGACIONES DE "LA ENTIDAD".

"LA ENTIDAD", adicionalmente a los compromisos establecidos en "EL ACUERDO MARCO", se obliga a:

.....

- IV. Ministrar los recursos financieros federales a que se refiere la Cláusula Primera del presente instrumento y se detallan en el Anexo 3, a la Secretaría de Salud del Estado, a efecto que esta última esté en condiciones de iniciar las acciones para dar cumplimiento a "LOS PROGRAMAS" a que hace referencia la Cláusula Primera de este Convenio, en un plazo no mayor a 10 días hábiles, contados a partir de la radicación de recursos financieros federales en la SECRETARIA DE FINANZAS.
- V. Destinar los insumos federales a que se refiere el presente instrumento, a la Secretaría de Salud del Estado, a efecto que esta última esté en condiciones de iniciar las acciones para dar cumplimiento a las intervenciones señaladas en los Anexos 4, 5 y 6 del presente instrumento para cada uno de "LOS PROGRAMAS" señalados en la Cláusula Primera de este Convenio Específico, en un plazo no mayor a 15 días naturales, contados a partir de la formalización de este instrumento.

.....

- X. Registrar, como activos fijos los bienes muebles que serán adquiridos con cargo a los recursos financieros federales objeto de este instrumento y que se mencionan en los Anexos 2, 3 y 5, de conformidad con las disposiciones jurídicas vigentes en materia de ejercicio, registro y contabilidad del gasto público gubernamental.
- XI. Contratar, con recursos de "LA ENTIDAD", y mantener vigentes, las pólizas de seguros y de mantenimientos preventivo y correctivo de los bienes muebles que serán adquiridos con cargo a los recursos financieros objeto de este instrumento y que se relacionan en los Anexos 2, 3 y 5.

NOVENA.- VIGENCIA.

El presente Convenio comenzará a surtir sus efectos a partir de la fecha de su suscripción y se mantendrá en vigor hasta el cumplimiento del objeto, materia del presente convenio específico, debiéndose publicar en el Diario Oficial de la Federación y en el Organismo de Difusión Oficial de "LA ENTIDAD" dentro de los quince (15) días hábiles posteriores a su formalización.

ANEXO 2

DEL CONVENIO ESPECIFICO PARA EL FORTALECIMIENTO DE ACCIONES DE SALUD PUBLICA QUE CELEBRAN POR UNA PARTE EL EJECUTIVO FEDERAL, POR CONDUCTO DE LA SECRETARIA DE SALUD Y EL GOBIERNO DEL ESTADO DE OAXACA.

Identificación de fuentes de financiamiento de los Programas Sectoriales de Acción en materia de Salud Pública

| No. | PROGRAMA DE ACCION | ORIGEN RAMO 12 (Pesos) | | | SUBTOTAL |
|-----|--|------------------------|-----------------------|----------------|------------------------|
| | | Apoyo Federal SPPS | | | |
| | | Intervenciones CASSCO | Intervenciones CAUSES | Otra | |
| 1 | Prevención y tratamiento de las adicciones | \$0.00 | \$0.00 | \$3,279,461.58 | \$3,279,461.58 |
| 2 | Prevención y control de la diabetes mellitus | \$0.00 | \$0.00 | \$0.00 | \$0.00 |
| 3 | Prevención y control de riesgo cardiovascular | \$0.00 | \$0.00 | \$0.00 | \$0.00 |
| 4 | Programa Nacional de Seguridad Vial | \$0.00 | \$0.00 | \$0.00 | \$0.00 |
| 5 | Programa Nacional de Reducción de la Mortalidad Infantil y Vacunación | \$0.00 | \$0.00 | \$0.00 | \$0.00 |
| 6 | Prevención, detección y atención temprana del Cáncer de Mama | \$0.00 | \$3,200,000.00 | \$0.00 | \$3,200,000.00 |
| 7 | Prevención, detección y atención temprana del Cáncer de Cérvix | \$5,587,851.22 | \$0.00 | \$0.00 | \$5,587,851.22 |
| 8 | Arranque Parejo en la Vida | \$0.00 | \$0.00 | \$0.00 | \$0.00 |
| 9 | Planificación Familiar y anticoncepción | \$0.00 | \$0.00 | \$0.00 | \$0.00 |
| 10 | Prevención y control del VIH y otras ITS | \$0.00 | \$0.00 | \$0.00 | \$0.00 |
| 11 | Prevención y control del dengue | \$10,491,000.00 | \$0.00 | \$0.00 | \$10,491,000.00 |
| 12 | Prevención, atención y rehabilitación de personas con discapacidad | \$0.00 | \$0.00 | \$0.00 | \$0.00 |
| 13 | Salud mental, depresión | \$0.00 | \$0.00 | \$0.00 | \$0.00 |
| 14 | Promoción de la salud: hacia una nueva cultura por la salud | \$0.00 | \$0.00 | \$0.00 | \$0.00 |
| 15 | Escuela y Salud | \$0.00 | \$0.00 | \$0.00 | \$0.00 |
| 16 | Entorno y comunidades saludables | \$0.00 | \$0.00 | \$0.00 | \$0.00 |
| 17 | Atención al envejecimiento | \$0.00 | \$0.00 | \$0.00 | \$0.00 |
| 18 | Salud sexual y reproductiva de los adolescentes | \$0.00 | \$0.00 | \$0.00 | \$0.00 |
| 19 | Prevención y Atención de la Violencia Familiar y de Género | \$0.00 | \$259,365.99 | \$0.00 | \$259,365.99 |
| 20 | Igualdad de género en salud | \$0.00 | \$0.00 | \$0.00 | \$0.00 |
| 21 | Prevención y control de la tuberculosis | \$0.00 | \$0.00 | \$0.00 | \$0.00 |
| 22 | Prevención y control del paludismo | \$0.00 | \$0.00 | \$0.00 | \$0.00 |
| 23 | Prevención y control de la rabia humana transmitida por el perro y otras zoonosis | \$0.00 | \$0.00 | \$0.00 | \$0.00 |
| 24 | Prevención y control de urgencias epidemiológicas y desastres | \$0.00 | \$0.00 | \$0.00 | \$0.00 |
| 25 | Vigilancia epidemiológica | \$0.00 | \$0.00 | \$0.00 | \$0.00 |
| 26 | Programa Vete Sano, Regresa Sano | \$0.00 | \$0.00 | \$0.00 | \$0.00 |
| 27 | Salud bucal | \$0.00 | \$0.00 | \$0.00 | \$0.00 |
| 28 | Prevención y control del cólera | \$0.00 | \$0.00 | \$0.00 | \$0.00 |
| 29 | Prevención y control de la lepra | \$0.00 | \$0.00 | \$0.00 | \$0.00 |
| 30 | Otras ETV (oncocercosis, intoxicación por picadura de alacrán, chagas, Virus del Oeste del Nilo) | \$0.00 | \$0.00 | \$0.00 | \$0.00 |
| 31 | Laboratorio de Salud Pública (COMPONENTE DE VIGILANCIA EPIDEMIOLOGICA) | \$0.00 | \$0.00 | \$0.00 | \$0.00 |
| | Total | \$16,078,851.22 | \$3,459,365.99 | \$3,279,461.58 | \$22,817,678.79 |

| No. | PROGRAMA DE ACCION | ORIGEN RAMO 12 (Pesos) | | | | |
|-----|--|------------------------|------------------------|----------------|------------------------|------------------------|
| | | Seguro Popular | | Fideicomiso | SUBTOTAL | TOTAL |
| | | FASC | Anexo IV | F de G C | | |
| 1 | Prevención y tratamiento de las adicciones | \$1,001,945.29 | \$1,198,282.00 | \$0.00 | \$2,200,227.29 | \$5,479,688.87 |
| 2 | Prevención y control de la diabetes mellitus | \$876,211.90 | \$12,038,001.00 | \$0.00 | \$12,914,212.90 | \$12,914,212.90 |
| 3 | Prevención y control de riesgo cardiovascular | \$0.00 | \$4,500,000.00 | \$0.00 | \$4,500,000.00 | \$4,500,000.00 |
| 4 | Programa Nacional de Seguridad Vial | \$223,727.06 | \$1,000,000.00 | \$0.00 | \$1,223,727.06 | \$1,223,727.06 |
| 5 | Programa Nacional de Reducción de la Mortalidad Infantil y Vacunación | \$683,583.28 | \$99,024,680.00 | \$0.00 | \$99,708,263.28 | \$99,708,263.28 |
| 6 | Prevención, detección y atención temprana del Cáncer de Mama | \$461,273.74 | \$6,751,988.00 | \$0.00 | \$7,213,261.74 | \$10,413,261.74 |
| 7 | Prevención, detección y atención temprana del Cáncer de Cérvix | \$4,587,851.22 | \$11,931,400.00 | \$0.00 | \$16,519,251.22 | \$22,107,102.44 |
| 8 | Arranque Parejo en la Vida | \$1,391,674.10 | \$9,921,475.42 | \$0.00 | \$11,313,149.52 | \$11,313,149.52 |
| 9 | Planificación Familiar y anticoncepción | \$1,593,227.56 | \$17,800,000.00 | \$0.00 | \$19,393,227.56 | \$19,393,227.56 |
| 10 | Prevención y control del VIH y otras ITS | \$0.00 | \$7,000,000.00 | \$5,671,800.00 | \$12,671,800.00 | \$12,671,800.00 |
| 11 | Prevención y control del dengue | \$11,148,572.21 | \$34,255,575.98 | \$0.00 | \$45,404,148.19 | \$55,895,148.19 |
| 12 | Prevención, atención y rehabilitación de personas con discapacidad | \$0.00 | \$2,414,739.00 | \$0.00 | \$2,414,739.00 | \$2,414,739.00 |
| 13 | Salud mental, depresión | \$0.00 | \$1,468,527.75 | \$0.00 | \$1,468,527.75 | \$1,468,527.75 |
| 14 | Promoción de la salud: hacia una nueva cultura por la salud | \$648,209.73 | \$31,051,175.00 | \$0.00 | \$31,699,384.73 | \$31,699,384.73 |
| 15 | Escuela y Salud | \$0.00 | \$5,000,000.00 | \$0.00 | \$5,000,000.00 | \$5,000,000.00 |
| 16 | Entorno y comunidades saludables | \$0.00 | \$0.00 | \$0.00 | \$0.00 | \$0.00 |
| 17 | Atención al envejecimiento | \$0.00 | \$500,000.00 | \$0.00 | \$500,000.00 | \$500,000.00 |
| 18 | Salud sexual y reproductiva de los adolescentes | \$607,403.16 | \$3,545,906.00 | \$0.00 | \$4,153,309.16 | \$4,153,309.16 |
| 19 | Prevención y Atención de la Violencia Familiar y de Género | \$993,294.58 | \$3,500,000.00 | \$0.00 | \$4,493,294.58 | \$4,752,660.57 |
| 20 | Igualdad de género en salud | \$0.00 | \$0.00 | \$0.00 | \$0.00 | \$0.00 |
| 21 | Prevención y control de la tuberculosis | \$0.00 | \$8,000,000.00 | \$0.00 | \$8,000,000.00 | \$8,000,000.00 |
| 22 | Prevención y control del paludismo | \$0.00 | \$39,840,483.00 | \$0.00 | \$39,840,483.00 | \$39,840,483.00 |
| 23 | Prevención y control de la rabia humana transmitida por el perro y otras zoonosis | \$0.00 | \$5,500,000.00 | \$0.00 | \$5,500,000.00 | \$5,500,000.00 |
| 24 | Prevención y control de urgencias epidemiológicas y desastres | \$2,920,856.20 | \$2,232,892.00 | \$0.00 | \$5,153,748.20 | \$5,153,748.20 |
| 25 | Vigilancia epidemiológica | \$15,661,831.75 | \$15,898,698.20 | \$0.00 | \$31,560,529.95 | \$31,560,529.95 |
| 26 | Programa Vete Sano, Regresa Sano | \$0.00 | \$2,450,495.00 | \$0.00 | \$2,450,495.00 | \$2,450,495.00 |
| 27 | Salud bucal | \$0.00 | \$14,200,000.00 | \$0.00 | \$14,200,000.00 | \$14,200,000.00 |
| 28 | Prevención y control del cólera | \$0.00 | \$553,000.00 | \$0.00 | \$553,000.00 | \$553,000.00 |
| 29 | Prevención y control de la lepra | \$0.00 | \$0.00 | \$0.00 | \$0.00 | \$0.00 |
| 30 | Otras ETV (oncocercosis, intoxicación por picadura de alacrán, chagas, Virus del Oeste del Nilo) | \$0.00 | \$10,256,692.00 | \$0.00 | \$10,256,692.00 | \$10,256,692.00 |
| 31 | Laboratorio de Salud Pública (COMPONENTE DE VIGILANCIA EPIDEMIOLOGICA) | \$31,362.70 | \$8,200,245.09 | \$0.00 | \$8,231,607.79 | \$8,231,607.79 |
| | Total | \$42,831,024.48 | \$360,034,255.44 | \$5,671,800.00 | \$408,537,079.92 | \$431,354,758.71 |

ANEXO 3

DEL CONVENIO ESPECIFICO PARA EL FORTALECIMIENTO DE ACCIONES DE SALUD PUBLICA QUE CELEBRAN POR UNA PARTE EL EJECUTIVO FEDERAL, POR CONDUCTO DE LA SECRETARIA DE SALUD Y EL GOBIERNO DEL ESTADO DE OAXACA.

Calendario de Ministraciones de los Programas de Acción en materia de Salud Pública.

| No. | PROGRAMA | CALENDARIO DE MINISTRACIONES | | | | |
|-----|--|------------------------------|-----------------|----------------|-----------------|-----------------|
| | | Marzo | Mayo | Agosto | Noviembre | Total |
| 1 | Prevención y tratamiento de las adicciones | \$670,378.76 | \$670,378.76 | \$446,919.17 | \$2,493,730.17 | \$4,281,406.87 |
| 2 | Prevención y control de la diabetes mellitus | \$262,863.57 | \$262,863.57 | \$175,242.38 | \$175,242.38 | \$876,211.90 |
| 3 | Prevención y control de riesgo cardiovascular | \$0.00 | \$0.00 | \$0.00 | \$0.00 | \$0.00 |
| 4 | Programa Nacional de Seguridad Vial | \$67,118.12 | \$67,118.12 | \$44,745.41 | \$44,745.41 | \$223,727.06 |
| 5 | Programa Nacional de Reducción de la Mortalidad Infantil y Vacunación | \$205,074.98 | \$205,074.98 | \$136,716.66 | \$136,716.66 | \$683,583.28 |
| 6 | Prevención, detección y atención temprana del Cáncer de Mama | \$1,098,382.12 | \$1,098,382.12 | \$732,254.75 | \$732,254.75 | \$3,661,273.74 |
| 7 | Prevención, detección y atención temprana del Cáncer de Cérvix | \$1,376,355.37 | \$1,376,355.37 | \$917,570.24 | \$6,505,421.46 | \$10,175,702.44 |
| 8 | Arranque Parejo en la Vida | \$139,167.41 | \$417,502.23 | \$417,502.23 | \$417,502.23 | \$1,391,674.10 |
| 9 | Planificación Familiar y anticoncepción | \$477,968.27 | \$477,968.27 | \$318,645.51 | \$318,645.51 | \$1,593,227.56 |
| 10 | Prevención y control del VIH y otras ITS | \$0.00 | \$0.00 | \$0.00 | \$0.00 | \$0.00 |
| 11 | Prevención y control del dengue | \$3,344,571.66 | \$3,344,571.66 | \$2,229,714.44 | \$12,720,714.44 | \$21,639,572.21 |
| 12 | Prevención, atención y rehabilitación de personas con discapacidad | \$0.00 | \$0.00 | \$0.00 | \$0.00 | \$0.00 |
| 13 | Salud mental, depresión | \$0.00 | \$0.00 | \$0.00 | \$0.00 | \$0.00 |
| 14 | Promoción de la salud: hacia una nueva cultura por la salud | \$194,462.92 | \$194,462.92 | \$129,641.95 | \$129,641.95 | \$648,209.73 |
| 15 | Escuela y Salud | \$0.00 | \$0.00 | \$0.00 | \$0.00 | \$0.00 |
| 16 | Entorno y comunidades saludables | \$0.00 | \$0.00 | \$0.00 | \$0.00 | \$0.00 |
| 17 | Atención al envejecimiento | \$0.00 | \$0.00 | \$0.00 | \$0.00 | \$0.00 |
| 18 | Salud sexual y reproductiva de los adolescentes | \$182,220.95 | \$182,220.95 | \$121,480.63 | \$121,480.63 | \$607,403.16 |
| 19 | Prevención y Atención de la Violencia Familiar y de Género | \$375,798.17 | \$375,798.17 | \$250,532.11 | \$250,532.11 | \$1,252,660.57 |
| 20 | Igualdad de género en salud | \$0.00 | \$0.00 | \$0.00 | \$0.00 | \$0.00 |
| 21 | Prevención y control de la tuberculosis | \$0.00 | \$0.00 | \$0.00 | \$0.00 | \$0.00 |
| 22 | Prevención y control del paludismo | \$0.00 | \$0.00 | \$0.00 | \$0.00 | \$0.00 |
| 23 | Prevención y control de la rabia humana transmitida por el perro y otras zoonosis | \$0.00 | \$0.00 | \$0.00 | \$0.00 | \$0.00 |
| 24 | Prevención y control de urgencias epidemiológicas y desastres | \$876,256.86 | \$876,256.86 | \$584,171.24 | \$584,171.24 | \$2,920,856.20 |
| 25 | Vigilancia epidemiológica | \$4,904,433.81 | \$4,904,433.81 | \$3,269,622.54 | \$2,583,341.59 | \$15,661,831.75 |
| 26 | Programa Vete Sano, Regresa Sano | \$0.00 | \$0.00 | \$0.00 | \$0.00 | \$0.00 |
| 27 | Salud bucal | \$0.00 | \$0.00 | \$0.00 | \$0.00 | \$0.00 |
| 28 | Prevención y control del cólera | \$0.00 | \$0.00 | \$0.00 | \$0.00 | \$0.00 |
| 29 | Prevención y control de la lepra | \$0.00 | \$0.00 | \$0.00 | \$0.00 | \$0.00 |
| 30 | Otras ETV (oncocercosis, intoxicación por picadura de alacrán, chagas, Virus del Oeste del Nilo) | \$0.00 | \$0.00 | \$0.00 | \$0.00 | \$0.00 |
| 31 | Laboratorio de Salud Pública (COMPONENTE DE VIGILANCIA EPIDEMIOLOGICA) | \$0.00 | \$0.00 | \$0.00 | \$31,362.70 | \$31,362.70 |
| | Total | \$14,175,052.97 | \$14,453,387.79 | \$9,774,759.27 | \$27,245,503.24 | \$65,648,703.27 |

ANEXO 4

DEL CONVENIO ESPECIFICO PARA EL FORTALECIMIENTO DE ACCIONES DE SALUD PUBLICA QUE CELEBRAN POR UNA PARTE EL EJECUTIVO FEDERAL, POR CONDUCTO DE LA SECRETARIA DE SALUD Y EL GOBIERNO DEL ESTADO DE OAXACA.

Programas de Acción en materia de Salud Pública

I. PROGRAMAS-INDICADORES-METAS

| Programa | Tipo Meta | Numerador | Denominador | Factor | Indicador |
|---|-------------|--|---|--------|--|
| Prevención y tratamiento de las adicciones | Opcional | Número de unidades básicas de primer nivel de la Secretaría de Salud por entidad, que aplican los procedimientos para la detección, orientación y consejería en materia de adicciones 40.0 | Número total de unidades básicas de primer nivel de la Secretaría de Salud por entidad 40.0 | 100.0 | Porcentaje de unidades básicas de primer nivel de la Secretaría de Salud en el país, que aplican los procedimientos para la detección, orientación y consejería en materia de adicciones 100 |
| Prevención y control de riesgo cardiovascular | Obligatorio | Total de detecciones realizadas en población no asegurada de 20 años y más 398500.0 | Población no asegurada estimada de 20 años y más 114628.0 | 100.0 | Porcentaje de detección de riesgo cardiovascular y diabetes en la población no asegurada de 20 años y más* 347.646 |
| Programa Nacional de Seguridad Vial | Obligatorio | Personas capacitadas como primer respondiente en soporte vital básico 12750.0 | Personas programadas para capacitación como primer respondiente en soporte vital básico 160.0 | 100.0 | Número de personas capacitadas 7,968.75 |
| Programa Nacional de Reducción de la Mortalidad Infantil y Vacunación | Opcional | Niños y niñas de un año de edad con esquema completo de vacunación 53913.0 | Población de un año de edad (Censo nominal) 63536.0 | 100.0 | Cobertura de vacunación en el grupo de un año de edad 84.854 |
| Programa Nacional de Reducción de la Mortalidad Infantil y Vacunación | Obligatorio | Total de niños y niñas de un año de edad según censo nominal 35089.0 | Población de un año de edad según CONAPO** 30707.0 | 100.0 | Porcentaje de concordancia 114.27 |
| Prevención, detección y atención temprana del Cáncer de Mama | Obligatorio | Número de mujeres de 50 a 69 años a las que se les realizará mastografía durante 2008 26552.0 | Número de mujeres de 50 a 69 años de la SSA en el 2008 183117.0 | 100.0 | Cobertura de detección de cáncer de mama con mastografía en mujeres de 50 a 69 años de la SSA en 2008 14.5 |
| Prevención, detección y atención temprana del Cáncer de Mama | Opcional | Mujeres de 25 años y más a las que se les realiza la exploración clínica de la mama durante el 2008 65575.0 | Mujeres de 25 años y más responsabilidad de la Secretaría de Salud (2008) 350009.0 | 100.0 | Cobertura de detección mediante exploración clínica de mamas en mujeres de 25 años y más responsabilidad de la SSA 18.735 |
| Prevención, detección y atención temprana del Cáncer de Cérvix | Opcional | Número de mujeres de 25 a 64 años con diagnóstico temprano de cáncer cérvico uterino de responsabilidad de la SS 296.0 | Número de mujeres de 25 a 64 años que se realizaron citología vaginal en la SS 20892.0 | 100.0 | Cobertura de detección de cáncer cérvico uterino en mujeres de 25 a 64 años de edad de la SSA por citología vaginal 1.42 |
| Prevención, detección y atención temprana del Cáncer de Cérvix | Obligatorio | Número de citologías con resultado de lesiones de alto grado y cáncer cérvico uterino en mujeres de 25 a 64 años de la SSA 300.0 | Total de citologías cervicales realizadas a mujeres de 25 a 64 años de edad de la SSA 20892.0 | 100.0 | Porcentaje de lesiones de alto grado y cáncer cérvico uterino detectadas en mujeres de 25 a 64 años en la SSA 1.436 |
| Arranque Parejo en la Vida | Opcional | Partos a atender por la SSA e IMSS-Oportunidades 33231.0 | Nacimientos estimados en población no asegurada 52255.0 | 100.0 | Cobertura de atención de partos por personal calificado en población no asegurada 63.594 |
| Arranque Parejo en la Vida | Obligatorio | Número de pruebas de tamiz neonatal a recién nacidos 30558.0 | Total de nacimientos estimados de CONAPO 33583.0 | 100.0 | Porcentaje de recién nacidos con tamiz neonatal 90.992 |
| Planificación Familiar y anticoncepción | Obligatorio | MEFU Usuarías activas de métodos anticonceptivos 153270.0 | MEFU de la población responsabilidad de la Secretaría de Salud 243362.0 | 100.0 | Cobertura de MEFU en la SSA 62.98 |

| | | | | | |
|--|-------------|---|---|-------|--|
| Planificación Familiar y anticoncepción | Opcional | Número de aceptantes de vasectomía 180.0 | Total de hombres aceptantes de métodos definitivos de PF 180.0 | 100.0 | Porcentaje de hombres que se realizan vasectomía 100 |
| Prevención y control del VIH y otras ITS | Opcional | Personas con al menos 6 meses en tratamiento ARV en la SS con carga viral indetectable en los últimos 6 meses 445.0 | Total de personas con al menos 6 meses en tratamiento ARV en la SS 643.0 | 100.0 | Porcentaje de personas en tratamiento ARV en control virológico, en la Secretaría de Salud 69.21 |
| Prevención y control del VIH y otras ITS | Obligatorio | Pruebas de sífilis en embarazadas en la Secretaría de Salud 45986.0 | Consultas de primera vez por embarazo en la Secretaría de Salud 59722.0 | 100.0 | Porcentaje de detecciones de sífilis en embarazadas en la Secretaría de Salud 77 |
| Prevención y control del VIH y otras ITS | Obligatorio | Detección de VIH en embarazadas en la Secretaría de Salud 32071.0 | Consultas de primera vez por embarazo en la Secretaría de Salud 59722.0 | 100.0 | Porcentaje de detecciones de VIH en embarazadas en la Secretaría de Salud 53.7 |
| Prevención y control del dengue | Obligatorio | Número de municipios prioritarios por estado que cuenta con acciones contra las adicciones 22.0 | Número total de municipios prioritarios por estado 22.0 | | Porcentaje de municipios prioritarios por estado que cuentan con acciones contra las adicciones 22 |
| Prevención, atención y rehabilitación de personas con discapacidad | Obligatorio | Número de nacimientos con tamiz auditivo neonatal en la Secretaría de Salud 8529.0 | Total de nacimientos en la Secretaría de Salud 28277.0 | 100.0 | Cobertura de tamiz auditivo neonatal 30.16 |
| Prevención, atención y rehabilitación de personas con discapacidad | Opcional | CAPACITACIONES REALIZADAS 8.0 | CAPACITACIONES PROGRAMADAS 9.0 | 100.0 | COBERTURA DE CAPACITACION 88.889 |
| Salud mental, depresión | Opcional | CONSULTAS DE SALUD MENTAL OTORGADAS EN EL 2009 OTORGADAS POR EL PRIMERO Y SEGUNDO NIVEL DE ATENCION 42000.0 | CONSULTAS DE SALUD MENTAL PROGRAMADAS PARA EL 2009 PARA EL PRIMERO Y SEGUNDO NIVEL DE ATENCION 52500.0 | 100.0 | CUMPLIMIENTO DE CONSULTAS DE SALUD MENTAL PROGRAMADAS PARA EL 2009 80 |
| Promoción de la salud: hacia una nueva cultura por la salud | Obligatorio | Modelo Operativo de Promoción de la Salud establecido* en las Entidades Federativas *Se entenderá como establecido cuando el personal de los SESA's esté capacitado y con firma de acuerdo del Secretario de Salud Estatal para otorgar el S 1.0 | Modelo Operativo de Promoción de la Salud Operando* en las Entidades Federativas *Se entenderá como Operando cuando se realicen acciones de promoción de la salud por componentes del MOPS 1.0 | 100.0 | Modelo Operativo de Promoción de la Salud establecido y operando en las Entidades Federativas 100 |
| Promoción de la salud: hacia una nueva cultura por la salud | Opcional | Programa Unico Hacia una Nueva Cultura en Salud establecido* en las Entidades Federativas *Se entenderá como establecido cuando el personal de los SESA's esté capacitado y con firma de acuerdo del Secretario de Salud Estatal para el d 1.0 | Programa Unico Hacia una Nueva Cultura en Salud operando* en las Entidades Federativas *Se entenderá como Operando cuando se realicen acciones de mercadotecnia social en la planeación y desarrollo de las Campañas Nacionales de Salud 1.0 | 100.0 | Programa Unico Hacia una Nueva Cultura en Salud establecido y operando 100 |
| Promoción de la salud: hacia una nueva cultura por la salud | Opcional | Población responsabilidad de la SSa que cuenta con su Cartilla Nacional de Salud según su edad y sexo 1888458.0 | Denominador (Población de responsabilidad de la SSa) 2008997.0 | 100.0 | Cobertura de Cartillas Nacionales de Salud en la población según grupo de edad y sexo 94 |
| Escuela y Salud | Opcional | Número de escuelas certificadas 196.0 | Número de escuelas programadas 245.0 | 100.0 | Porcentaje de escuelas certificadas como promotoras 80 |

| | | | | | |
|--|-------------|---|---|-------|--|
| Escuela y Salud | Opcional | Número de alumnos atendidos 85400.0 | Número de alumnos atendidos programados de escuelas incorporadas 85400.0 | 100.0 | Alumnos atendidos de escuelas incorporadas 100 |
| Entorno y comunidades saludables | Obligatorio | Número de Comunidades iniciadas *como Comunidades Saludables e incorporadas al Sistema de Certificación de Comunidades Saludables *Comunidad Iniciada= (Con Comité Local de Salud activo y/o reorientado con dx y plan de trabajo) 175.0 | Número de comunidades de 500 a 2500 habitantes programadas* para su incorporación al Sistema de Certificación de Comunidades Saludables 175.0 | 100.0 | Porcentaje de comunidades iniciadas como Comunidades Saludables respecto al número de comunidades de 500 a 2500 habitantes programadas 100 |
| Entorno y comunidades saludables | Opcional | Número de comunidades certificadas como saludables 37.0 | Número de Comunidades iniciadas como Comunidades Saludables e incorporadas al Sistema de Certificación de Comunidades Saludables 175.0 | 100.0 | Porcentaje de Comunidades Certificadas como Saludables respecto al número de comunidades iniciadas en el Sistema de Certificación de Comunidades Saludables 21.143 |
| Prevención y Atención de la Violencia Familiar y de Género | Obligatorio | Mujeres de 15 años o más, unidas y de población de responsabilidad que resultaron positivas a la prueba de detección de violencia 2250.0 | Mujeres de 15 años o más, unidas de población de responsabilidad a las que se aplicó la herramienta de detección de violencia 4500.0 | 100.0 | % de mujeres de 15 años o más a las que se aplicó la herramienta de detección de violencia y resultó positiva 50 |
| Prevención y Atención de la Violencia Familiar y de Género | Opcional | Número de mujeres de 15 años o más usuarias de servicios especializados para la atención de violencia severa 2600.0 | Número de mujeres en población de responsabilidad que requieren atención especializada por violencia severa 61994.0 | 100.0 | % de cobertura de atención especializada a mujeres víctimas de violencia familiar severa 4.194 |
| Prevención y Atención de la Violencia Familiar y de Género | Opcional | Número de cursos impartidos por capacitadores jurisdiccionales formados para capacitar a personal médico en la detección de la violencia familiar y de género 2.0 | Número de cursos programados para ser impartidos por capacitadores jurisdiccionales formados para capacitar a personal médico en la detección de la violencia familiar y de género 36.0 | 100.0 | Porcentaje de cursos impartidos por los capacitadores jurisdiccionales al personal de salud para la detección de violencia familiar 5.556 |
| Igualdad de género en salud | Opcional | Programas prioritarios de salud con acciones con perspectiva de género 1.0 | Programas prioritarios de salud 18.0 | 45.0 | Porcentaje de programas con acciones de perspectiva de género incorporadas durante el año 2.5 |
| Igualdad de género en salud | Opcional | Personal directivo de hospitales actualizado/capacitado 6.0 | Personal directivo de hospitales programado 27.0 | 100.0 | Porcentaje de personal directivo de hospitales capacitado/actualizado durante el año 22.222 |
| Igualdad de género en salud | Obligatorio | Personal de salud actualizado/capacitado 262.0 | Personal de salud a capacitar 4355.0 | 100.0 | Porcentaje de personal de salud actualizado/capacitado durante el año 6.016 |
| Igualdad de género en salud | Opcional | Programas prioritarios de salud con acciones con perspectiva de género 6.0 | Programas prioritarios de salud 31.0 | 100.0 | Porcentaje de programas con acciones de perspectiva de género incorporadas durante el año 19.355 |
| Prevención y control de la tuberculosis | Obligatorio | Número de casos de TB.P diagnosticados 453.0 | Casos de TB.P esperados 453.0 | 100.0 | % de casos de TB.P diagnosticados de los esperados 100 |

| | | | | | |
|---|-------------|---|---|-------|---|
| Prevención y control de la tuberculosis | Opcional | Número de casos TB P Bk+ curados en 2009 365.0 | Número de casos TB P Bk+ ingresados a tratamiento en 2009 365.0 | 100.0 | % de casos que ingresaron al tratamiento durante 2009 y curaron 100 |
| Prevención y control del paludismo | Opcional | Localidades trabajadas en EMHCAs en el año 385.0 | Localidades con riesgo en el año 385.0 | 100.0 | Localidades en riesgo trabajadas en EMHCAs 385 |
| Prevención y control del paludismo | Opcional | No. tratamientos supresivos ministrados en el año 160453.0 | Número de muestras de sangre tomadas en el año 160453.0 | 100.0 | Cobertura de Tratamientos supresivos 160,453 |
| Prevención y control de la rabia humana transmitida por el perro y otras zoonosis | Opcional | Dosis aplicadas de Vacuna Antirrábica en perros y gatos en el periodo evaluado 665000.0 | Número de dosis de Vacuna Antirrábica programada para aplicar en perros y gatos en el periodo evaluado 700000.0 | 100.0 | Cobertura de Vacunación Antirrábica de Perros y Gatos 95 |
| Prevención y control de la rabia humana transmitida por el perro y otras zoonosis | Obligatorio | Número de muestras de perro programadas para examinar en el laboratorio durante el año 2009 145.0 | Número de muestras de perro programadas en el año 2008 132.0 | 100.0 | Incremento de muestras de perro programadas para examinar en el laboratorio en el 2009 109.848 |
| Prevención y control de la rabia humana transmitida por el perro y otras zoonosis | Opcional | Número de personas agredidas por animal sospechoso que iniciarán tratamiento antirrábico en el periodo evaluado 120.0 | Número de personas que se espera inicien tratamiento antirrábico en el periodo evaluado 120.0 | 100.0 | Porcentaje de personas agredidas por animal sospechoso de rabia que inician tratamiento antirrábico 120 |
| Prevención y control de urgencias epidemiológicas y desastres | Obligatorio | Número de refugios temporales y albergues verificados 1080.0 | Total de refugios temporales y albergues programados para verificación 1200.0 | 100.0 | Porcentaje de refugios verificados 90 |
| Prevención y control de urgencias epidemiológicas y desastres | Opcional | Brotos atendidos 200.0 | Total de brotes notificados 200.0 | 100.0 | Porcentaje de brotes atendidos 100 |
| Vigilancia epidemiológica | Obligatorio | Número de Unidades que notifican por semana y por estado 1322.0 | Número de Unidades en catálogo por estado 1392.0 | 100.0 | Proporción de unidades médicas que notifican al SINAVE 94.971 |
| Vigilancia epidemiológica | Opcional | Número de semanas notificadas oportunamente (48) del SUAVE 48.0 | Número de semanas transcurridas (52) del SUAVE 52.0 | 100.0 | Alcanzar al menos el 92.5% de la notificación oportuna del SUAVE 92.308 |
| Vigilancia epidemiológica | Opcional | Módulos en la plataforma Unica del SINAVE funcionando por entidad federativa 5.0 | 1 5.0 | 5.0 | Módulos en la plataforma Unica del SINAVE funcionando por entidad federativa 5 |
| Programa Vete Sano, Regresa Sano | Opcional | Número de consultas realizadas 19104.0 | Número de consultas programadas 19104.0 | 100.0 | Consultas médicas a migrantes 100 |
| Prevención y control del cólera | Obligatorio | Número mínimo de casos de diarrea a estudiar para Vibrio cholerae 4981.0 | Total de casos de diarrea esperados en el 2009 249031.0 | 100.0 | Lograr que el 2% de los casos de diarrea atendidos en las unidades médicas sean estudiados intencionadamente para Vibrio cholerae 2 |
| Laboratorio de Salud Pública (COMPONENTE DE VIGILANCIA EPIDEMIOLOGICA) | Obligatorio | Muestras analizadas por el laboratorio estatal de salud pública 38349.0 | Muestras recibidas por el laboratorio estatal de salud pública 42610.0 | 100.0 | Porcentaje de análisis de muestras 90 |

ANEXO 5

DEL CONVENIO ESPECIFICO PARA EL FORTALECIMIENTO DE ACCIONES DE SALUD PUBLICA QUE CELEBRAN POR UNA PARTE EL EJECUTIVO FEDERAL, POR CONDUCTO DE LA SECRETARIA DE SALUD Y EL GOBIERNO DEL ESTADO DE OAXACA.

Programas de Acción Específicos por Unidad Administrativa u Organismo Desconcentrado.

| CLAVE UR: 000 | | | | | | | | |
|--|--|---------------------|------------------------|------------------------|----------------|----------------|-----------------|------------------------|
| CENTRO NACIONAL DE VIGILANCIA EPIDEMIOLOGICA Y CONTROL DE ENFERMEDADES | | | | | | | | |
| No. | PROGRAMA DE ACCION | INSUMOS | RECURSOS FINANCIEROS | FECHA DE TRANSFERENCIA | | | | TOTAL |
| | | | | MARZO | MAYO | AGOSTO | NOVIEMBRE | |
| 2 | Prevención y control de la diabetes mellitus | \$616,519.13 | \$876,211.90 | \$262,863.57 | \$262,863.57 | \$175,242.38 | \$175,242.38 | \$1,492,731.03 |
| 3 | Prevención y control de riesgo cardiovascular | \$514,270.61 | \$0.00 | \$0.00 | \$0.00 | \$0.00 | \$0.00 | \$514,270.61 |
| 11 | Prevención y control del dengue | \$0.00 | \$21,639,572.21 | \$3,344,571.66 | \$3,344,571.66 | \$2,229,714.44 | \$12,720,714.44 | \$21,639,572.21 |
| 17 | Atención al envejecimiento | \$220,500.00 | \$0.00 | \$0.00 | \$0.00 | \$0.00 | \$0.00 | \$220,500.00 |
| 21 | Prevención y control de la tuberculosis | \$209,638.00 | \$0.00 | \$0.00 | \$0.00 | \$0.00 | \$0.00 | \$209,638.00 |
| 22 | Prevención y control del paludismo | \$0.00 | \$0.00 | \$0.00 | \$0.00 | \$0.00 | \$0.00 | \$0.00 |
| 23 | Prevención y control de la rabia humana transmitida por el perro y otras zoonosis | \$201,054.16 | \$0.00 | \$0.00 | \$0.00 | \$0.00 | \$0.00 | \$201,054.16 |
| 24 | Prevención y control de urgencias epidemiológicas y desastres | \$0.00 | \$2,920,856.20 | \$876,256.86 | \$876,256.86 | \$584,171.24 | \$584,171.24 | \$2,920,856.20 |
| 25 | Vigilancia epidemiológica | \$0.00 | \$15,661,831.75 | \$4,904,433.81 | \$4,904,433.81 | \$3,269,622.54 | \$2,583,341.59 | \$15,661,831.75 |
| 27 | Salud bucal | \$0.00 | \$0.00 | \$0.00 | \$0.00 | \$0.00 | \$0.00 | \$0.00 |
| 28 | Prevención y control del cólera | \$0.00 | \$0.00 | \$0.00 | \$0.00 | \$0.00 | \$0.00 | \$0.00 |
| 29 | Prevención y control de la lepra | \$0.00 | \$0.00 | \$0.00 | \$0.00 | \$0.00 | \$0.00 | \$0.00 |
| 30 | Otras ETV (oncocercosis, intoxicación por picadura de alacrán, chagas, Virus del Oeste del Nilo) | \$0.00 | \$0.00 | \$0.00 | \$0.00 | \$0.00 | \$0.00 | \$0.00 |
| 31 | Laboratorio de Salud Pública (COMPONENTE DE VIGILANCIA EPIDEMIOLOGICA) | \$357,000.00 | \$31,362.70 | \$0.00 | \$0.00 | \$0.00 | \$31,362.70 | \$388,362.70 |
| SUBTOTAL: | | \$2,118,981.90 | \$41,129,834.76 | \$9,388,125.90 | \$9,388,125.90 | \$6,258,750.60 | \$16,094,832.35 | \$43,248,816.66 |

| CLAVE UR: R00 | | | | | | | | |
|--|--|-------------------------|----------------------|------------------------|--------------|--------------|--------------|-------------------------|
| CENTRO NACIONAL PARA LA SALUD DE LA INFANCIA Y LA ADOLESCENCIA | | | | | | | | |
| No. | PROGRAMA DE ACCION | INSUMOS | RECURSOS FINANCIEROS | FECHA DE TRANSFERENCIA | | | | TOTAL |
| | | | | MARZO | MAYO | AGOSTO | NOVIEMBRE | |
| 5 | Programa Nacional de Reducción de la Mortalidad Infantil y Vacunación | \$125,538,570.33 | \$683,583.28 | \$205,074.98 | \$205,074.98 | \$136,716.66 | \$136,716.66 | \$126,222,153.61 |
| SUBTOTAL: | | \$125,538,570.33 | \$683,583.28 | \$205,074.98 | \$205,074.98 | \$136,716.66 | \$136,716.66 | \$126,222,153.61 |

| CLAVE UR: K00 | | | | | | | | |
|--|---|------------------------|----------------------|------------------------|--------|--------|-----------|------------------------|
| CENTRO NACIONAL PARA LA PREVENCIÓN Y EL CONTROL DEL VIH/SIDA | | | | | | | | |
| No. | PROGRAMA DE ACCION | INSUMOS | RECURSOS FINANCIEROS | FECHA DE TRANSFERENCIA | | | | TOTAL |
| | | | | MARZO | MAYO | AGOSTO | NOVIEMBRE | |
| 10 | Prevención y control del VIH y otras ITS | \$25,160,290.68 | \$5,671,800.00 | \$0.00 | \$0.00 | \$0.00 | \$0.00 | \$30,832,090.68 |
| SUBTOTAL: | | \$25,160,290.68 | \$5,671,800.00 | \$0.00 | \$0.00 | \$0.00 | \$0.00 | \$30,832,090.68 |

| CLAVE UR: L00 | | | | | | | | |
|---|--|-----------------|----------------------|------------------------|----------------|----------------|----------------|-----------------|
| CENTRO NACIONAL DE EQUIDAD DE GENERO Y SALUD REPRODUCTIVA | | | | | | | | |
| No. | PROGRAMA DE ACCION | INSUMOS | RECURSOS FINANCIEROS | FECHA DE TRANSFERENCIA | | | | TOTAL |
| | | | | MARZO | MAYO | AGOSTO | NOVIEMBRE | |
| 6 | Prevención, detección y atención temprana del Cáncer de Mama | \$75,032.04 | \$3,661,273.74 | \$1,098,382.12 | \$1,098,382.12 | \$732,254.75 | \$732,254.75 | \$3,736,305.78 |
| 7 | Prevención, detección y atención temprana del Cáncer de Cérvix | \$37,386,582.60 | \$10,175,702.44 | \$1,376,355.37 | \$1,376,355.37 | \$917,570.24 | \$6,505,421.46 | \$47,562,285.04 |
| 8 | Arranque Parejo en la Vida | \$1,017,439.81 | \$1,391,674.10 | \$139,167.41 | \$417,502.23 | \$417,502.23 | \$417,502.23 | \$2,409,113.91 |
| 9 | Planificación Familiar y anticoncepción | \$80,443.52 | \$1,593,227.56 | \$477,968.27 | \$477,968.27 | \$318,645.51 | \$318,645.51 | \$1,673,671.08 |
| 18 | Salud sexual y reproductiva de los adolescentes | \$0.00 | \$607,403.16 | \$182,220.95 | \$182,220.95 | \$121,480.63 | \$121,480.63 | \$607,403.16 |
| 19 | Prevención y Atención de la Violencia Familiar y de Género | \$111,693.69 | \$1,252,660.57 | \$375,798.17 | \$375,798.17 | \$250,532.11 | \$250,532.11 | \$1,364,354.26 |
| 20 | Igualdad de género en salud | \$4,247.17 | \$0.00 | \$0.00 | \$0.00 | \$0.00 | \$0.00 | \$4,247.17 |
| SUBTOTAL: | | \$38,675,438.83 | \$18,681,941.57 | \$3,649,892.28 | \$3,928,227.10 | \$2,757,985.48 | \$8,345,836.70 | \$57,357,380.40 |

| CLAVE UR: 312 | | | | | | | | |
|---|--|-------------|----------------------|------------------------|--------------|--------------|----------------|----------------|
| SECRETARIADO TECNICO DEL CONSEJO NACIONAL CONTRA LAS ADICCIONES | | | | | | | | |
| No. | PROGRAMA DE ACCION | INSUMOS | RECURSOS FINANCIEROS | FECHA DE TRANSFERENCIA | | | | TOTAL |
| | | | | MARZO | MAYO | AGOSTO | NOVIEMBRE | |
| 1 | Prevención y tratamiento de las adicciones | \$77,294.80 | \$4,281,406.87 | \$670,378.76 | \$670,378.76 | \$446,919.17 | \$2,493,730.17 | \$4,358,701.67 |
| SUBTOTAL: | | \$77,294.80 | \$4,281,406.87 | \$670,378.76 | \$670,378.76 | \$446,919.17 | \$2,493,730.17 | \$4,358,701.67 |

| CLAVE UR: 314 | | | | | | | | |
|--|--|----------------|----------------------|------------------------|--------|--------|-----------|----------------|
| SECRETARIADO TECNICO DEL CONSEJO NACIONAL PARA LAS PERSONAS CON DISCAPACIDAD | | | | | | | | |
| No. | PROGRAMA DE ACCION | INSUMOS | RECURSOS FINANCIEROS | FECHA DE TRANSFERENCIA | | | | TOTAL |
| | | | | MARZO | MAYO | AGOSTO | NOVIEMBRE | |
| 12 | Prevención, atención y rehabilitación de personas con discapacidad | \$1,275,289.96 | \$0.00 | \$0.00 | \$0.00 | \$0.00 | \$0.00 | \$1,275,289.96 |
| SUBTOTAL: | | \$1,275,289.96 | \$0.00 | \$0.00 | \$0.00 | \$0.00 | \$0.00 | \$1,275,289.96 |

| CLAVE UR: 315 | | | | | | | | |
|--|-------------------------------------|---------|----------------------|------------------------|-------------|-------------|-------------|--------------|
| CENTRO NACIONAL PARA LA PREVENCION DE ACCIDENTES | | | | | | | | |
| No. | PROGRAMA DE ACCION | INSUMOS | RECURSOS FINANCIEROS | FECHA DE TRANSFERENCIA | | | | TOTAL |
| | | | | MARZO | MAYO | AGOSTO | NOVIEMBRE | |
| 4 | Programa Nacional de Seguridad Vial | \$0.00 | \$223,727.06 | \$67,118.12 | \$67,118.12 | \$44,745.41 | \$44,745.41 | \$223,727.06 |
| SUBTOTAL: | | \$0.00 | \$223,727.06 | \$67,118.12 | \$67,118.12 | \$44,745.41 | \$44,745.41 | \$223,727.06 |

| CLAVE UR: 310 | | | | | | | | |
|--|---|----------------|----------------------|------------------------|--------------|--------------|--------------|----------------|
| DIRECCION GENERAL DE PROMOCION DE LA SALUD | | | | | | | | |
| No. | PROGRAMA DE ACCION | INSUMOS | RECURSOS FINANCIEROS | FECHA DE TRANSFERENCIA | | | | TOTAL |
| | | | | MARZO | MAYO | AGOSTO | NOVIEMBRE | |
| 14 | Promoción de la salud: hacia una nueva cultura por la salud | \$1,244,792.75 | \$648,209.73 | \$194,462.92 | \$194,462.92 | \$129,641.95 | \$129,641.95 | \$1,893,002.48 |
| 15 | Escuela y Salud | \$0.00 | \$0.00 | \$0.00 | \$0.00 | \$0.00 | \$0.00 | \$0.00 |
| 16 | Entorno y comunidades saludables | \$0.00 | \$0.00 | \$0.00 | \$0.00 | \$0.00 | \$0.00 | \$0.00 |
| 26 | Programa Vete Sano, Regresa Sano | \$0.00 | \$0.00 | \$0.00 | \$0.00 | \$0.00 | \$0.00 | \$0.00 |
| SUBTOTAL: | | \$1,244,792.75 | \$648,209.73 | \$194,462.92 | \$194,462.92 | \$129,641.95 | \$129,641.95 | \$1,893,002.48 |

ANEXO 6

DEL CONVENIO ESPECIFICO PARA EL FORTALECIMIENTO DE ACCIONES DE SALUD PUBLICA QUE CELEBRAN POR UNA PARTE EL EJECUTIVO FEDERAL, POR CONDUCTO DE LA SECRETARIA DE SALUD Y EL GOBIERNO DEL ESTADO DE OAXACA.

Relación de Insumos enviados en especie por programas específicos de acción.

| No. | Programa | Fuente Financiamiento | Concepto | PU | Cantidad | Total |
|-----|---|--|---------------------------------------|------------|----------|-----------------|
| 1 | Prevención y tratamiento de las adicciones | RAMO 12 Apoyo Federal | Cuestionario de Tamizaje | \$4.70 | 9720.0 | \$45,684.00 |
| 1 | Prevención y tratamiento de las adicciones | RAMO 12 Apoyo Federal | Hoja de Respuestas Prueba de Tamizaje | \$1.30 | 24316.0 | \$31,610.80 |
| | TOTAL | | | | | \$77,294.80 |
| 2 | Prevención y control de la diabetes mellitus | RAMO 12 Apoyo Federal | Microalbuminuria | \$17.00 | 15542.49 | \$264,222.33 |
| 2 | Prevención y control de la diabetes mellitus | RAMO 12 Apoyo Federal | Hemoglobina glucosilada | \$95.00 | 3244.84 | \$308,259.80 |
| 2 | Prevención y control de la diabetes mellitus | RAMO 12 Apoyo Federal | Diapasón | \$100.00 | 146.79 | \$14,679.00 |
| 2 | Prevención y control de la diabetes mellitus | RAMO 12 Apoyo Federal | Cintas métricas de fibra de vidrio | \$150.00 | 97.86 | \$14,679.00 |
| 2 | Prevención y control de la diabetes mellitus | RAMO 12 Apoyo Federal | Plicómetros | \$100.00 | 146.79 | \$14,679.00 |
| | TOTAL | | | | | \$616,519.13 |
| 3 | Prevención y control de riesgo cardiovascular | RAMO 12 Apoyo Federal | Capacitación | \$3,125.00 | 71.0 | \$221,369.27 |
| 3 | Prevención y control de riesgo cardiovascular | RAMO 12 Apoyo Federal | Microalbuminuria | \$17.00 | 15542.49 | \$264,222.32 |
| 3 | Prevención y control de riesgo cardiovascular | RAMO 12 Apoyo Federal | Verificadores patrón esfigmomanómetro | \$7,000.00 | 2.0 | \$14,000.00 |
| 3 | Prevención y control de riesgo cardiovascular | RAMO 12 Apoyo Federal | Plicómetros | \$100.00 | 146.79 | \$14,679.02 |
| | TOTAL | | | | | \$514,270.61 |
| 5 | Programa Nacional de Reducción de la Mortalidad Infantil y Vacunación | RAMO 12 Apoyo Federal | BCG | \$5.46 | 165000.0 | \$900,900.00 |
| 5 | Programa Nacional de Reducción de la Mortalidad Infantil y Vacunación | RAMO 12 Apoyo Federal | HEPATITIS B 10 MCG | \$9.80 | 136400.0 | \$1,336,720.00 |
| 5 | Programa Nacional de Reducción de la Mortalidad Infantil y Vacunación | RAMO 12 Apoyo Federal | PENTAVALENTE | \$95.20 | 178900.0 | \$17,031,280.00 |
| 5 | Programa Nacional de Reducción de la Mortalidad Infantil y Vacunación | SMNG Seguro Médico para una Nueva Generación | ROTAVIRUS | \$116.20 | 85500.0 | \$9,935,100.00 |
| 5 | Programa Nacional de Reducción de la Mortalidad Infantil y Vacunación | SMNG Seguro Médico para una Nueva Generación | NEUMOCOCCICA 7 | \$287.50 | 138943.0 | \$39,946,112.50 |
| 5 | Programa Nacional de Reducción de la Mortalidad Infantil y Vacunación | Fideicomiso Fideicomiso | INFLUENZA ADULTO | \$46.34 | 382100.0 | \$17,706,514.00 |
| 5 | Programa Nacional de Reducción de la Mortalidad Infantil y Vacunación | Fideicomiso Fideicomiso | INFLUENZA | \$46.34 | 166100.0 | \$7,697,074.00 |
| 5 | Programa Nacional de Reducción de la Mortalidad Infantil y Vacunación | RAMO 12 Apoyo Federal | HEPATITIS B 20 MCG | \$9.10 | 144800.0 | \$1,317,680.00 |
| 5 | Programa Nacional de Reducción de la Mortalidad Infantil y Vacunación | RAMO 12 Apoyo Federal | SR | \$13.86 | 35600.0 | \$493,416.00 |

| | | | | | | |
|---|---|--|---|----------------|---------|----------------|
| 5 | Programa Nacional de Reducción de la Mortalidad Infantil y Vacunación | RAMO 12 Apoyo Federal | NEUMO 23 | \$99.40 | 72100.0 | \$7,166,740.00 |
| 5 | Programa Nacional de Reducción de la Mortalidad Infantil y Vacunación | SMNG Seguro Médico para una Nueva Generación | Cámaras frías para Centro Estatal de Vacunas * | \$1,127,000.00 | 3.0 | \$3,381,000.00 |
| 5 | Programa Nacional de Reducción de la Mortalidad Infantil y Vacunación | SMNG Seguro Médico para una Nueva Generación | Cámara Fría para Centro Jurisdiccional de Vacunas++ | \$787,750.00 | 4.0 | \$3,151,000.00 |
| 5 | Programa Nacional de Reducción de la Mortalidad Infantil y Vacunación | SMNG Seguro Médico para una Nueva Generación | Refrigerador equipado de 17.5 pies cúbicos | \$48,676.05 | 200.0 | \$9,735,210.00 |
| 5 | Programa Nacional de Reducción de la Mortalidad Infantil y Vacunación | SMNG Seguro Médico para una Nueva Generación | Congelador para paquetes congelantes | \$5,954.00 | 70.0 | \$416,779.90 |
| 5 | Programa Nacional de Reducción de la Mortalidad Infantil y Vacunación | SMNG Seguro Médico para una Nueva Generación | Protector de voltaje para refrigerador | \$575.00 | 250.0 | \$143,750.00 |
| 5 | Programa Nacional de Reducción de la Mortalidad Infantil y Vacunación | SMNG Seguro Médico para una Nueva Generación | Planta auxiliar de energía eléctrica | \$249,500.00 | 5.0 | \$1,247,499.99 |
| 5 | Programa Nacional de Reducción de la Mortalidad Infantil y Vacunación | SMNG Seguro Médico para una Nueva Generación | Equipo de cómputo | \$14,024.25 | 20.0 | \$280,485.00 |
| 5 | Programa Nacional de Reducción de la Mortalidad Infantil y Vacunación | SMNG Seguro Médico para una Nueva Generación | Impresora | \$3,789.25 | 20.0 | \$75,785.00 |
| 5 | Programa Nacional de Reducción de la Mortalidad Infantil y Vacunación | SMNG Seguro Médico para una Nueva Generación | Fuente de poder | \$1,040.75 | 20.0 | \$20,815.00 |
| 5 | Programa Nacional de Reducción de la Mortalidad Infantil y Vacunación | SMNG Seguro Médico para una Nueva Generación | Vehículo con carrocería refrigerada (Termokim) | \$588,584.67 | 1.0 | \$588,584.67 |
| 5 | Programa Nacional de Reducción de la Mortalidad Infantil y Vacunación | SMNG Seguro Médico para una Nueva Generación | Trajes para la protección contra el frío | \$2,625.45 | 14.0 | \$36,756.30 |
| 5 | Programa Nacional de Reducción de la Mortalidad Infantil y Vacunación | SMNG Seguro Médico para una Nueva Generación | Termo de 9 litros | \$819.95 | 1533.0 | \$1,256,983.35 |
| 5 | Programa Nacional de Reducción de la Mortalidad Infantil y Vacunación | SMNG Seguro Médico para una Nueva Generación | Canastilla portavacunas para termo de 9 litros | \$137.42 | 1901.0 | \$261,244.92 |
| 5 | Programa Nacional de Reducción de la Mortalidad Infantil y Vacunación | SMNG Seguro Médico para una Nueva Generación | Carrito portatermo de 9 litros | \$540.50 | 570.0 | \$308,085.00 |
| 5 | Programa Nacional de Reducción de la Mortalidad Infantil y Vacunación | SMNG Seguro Médico para una Nueva Generación | Mochila para termo de 9 litros | \$239.08 | 500.0 | \$119,542.50 |
| 5 | Programa Nacional de Reducción de la Mortalidad Infantil y Vacunación | SMNG Seguro Médico para una Nueva Generación | Termo de 45 litros o más | \$1,381.15 | 480.0 | \$662,952.00 |
| 5 | Programa Nacional de Reducción de la Mortalidad Infantil y Vacunación | SMNG Seguro Médico para una Nueva Generación | Equipo de calibración de termómetros | \$267.95 | 722.0 | \$193,459.90 |
| 5 | Programa Nacional de Reducción de la Mortalidad Infantil y Vacunación | SMNG Seguro Médico para una Nueva Generación | Termómetros de vástago para supervisión | \$86.25 | 130.0 | \$11,212.50 |

| | | | | | | |
|--------------|---|--|---|-------------|---------|------------------|
| 5 | Programa Nacional de Reducción de la Mortalidad Infantil y Vacunación | SMNG Seguro Médico para una Nueva Generación | Termómetro lineal de bolsillo | \$140.30 | 826.0 | \$115,887.80 |
| TOTAL | | | | | | \$125,538,570.33 |
| 6 | Prevención, detección y atención temprana del Cáncer de Mama | RAMO 12 Apoyo Federal | Tríptico Guía Sencilla | \$1,545.00 | 0.9775 | \$1,510.24 |
| 6 | Prevención, detección y atención temprana del Cáncer de Mama | RAMO 12 Apoyo Federal | Banner Cinco Pasos | \$20.00 | 166.75 | \$3,335.00 |
| 6 | Prevención, detección y atención temprana del Cáncer de Mama | RAMO 12 Apoyo Federal | Portacartilla Postal/Pulsera | \$700.00 | 10.925 | \$7,647.50 |
| 6 | Prevención, detección y atención temprana del Cáncer de Mama | RAMO 12 Apoyo Federal | Bolsa Portacelular | \$1,480.00 | 39.1 | \$57,868.00 |
| 6 | Prevención, detección y atención temprana del Cáncer de Mama | RAMO 12 Apoyo Federal | Pendón Aquí se proporcionan servicios de detección y diagnóstico de CAMA | \$20.00 | 201.25 | \$4,025.00 |
| 6 | Prevención, detección y atención temprana del Cáncer de Mama | RAMO 12 Apoyo Federal | Programa de Acción de CAMA | \$25.00 | 25.852 | \$646.30 |
| TOTAL | | | | | | \$75,032.04 |
| 7 | Prevención, detección y atención temprana del Cáncer de Cérvix | RAMO 12 Apoyo Federal | Detección Oportuna del Cáncer Cérvico Uterino (VPH) | | | \$2,504,220.00 |
| 7 | Prevención, detección y atención temprana del Cáncer de Cérvix | RAMO 12 Apoyo Federal | Prevención primaria del Cáncer Cérvico Uterino (vacuna) | | | \$14,040,000.00 |
| 7 | Prevención, detección y atención temprana del Cáncer de Cérvix | RAMO 12 Apoyo Federal | Cepillo y Tubo de Plástico colector de muestras cérvico uterinas | \$10,087.00 | 53.0 | \$534,611.00 |
| 7 | Prevención, detección y atención temprana del Cáncer de Cérvix | RAMO 12 Apoyo Federal | Vacuna que previene la infección por Virus Papiloma Humano | \$345.18 | 49140.0 | \$16,962,145.20 |
| 7 | Prevención, detección y atención temprana del Cáncer de Cérvix | RAMO 12 Apoyo Federal | Ensayo de Hibridación de Acido Nucleico en Microplaca | \$16,456.00 | 152.0 | \$2,501,312.00 |
| 7 | Prevención, detección y atención temprana del Cáncer de Cérvix | RAMO 12 Apoyo Federal | Tarjeta Primer Nivel | \$1.82 | 1000.0 | \$1,817.00 |
| 7 | Prevención, detección y atención temprana del Cáncer de Cérvix | RAMO 12 Apoyo Federal | Banner | \$201.25 | 120.0 | \$24,150.00 |
| 7 | Prevención, detección y atención temprana del Cáncer de Cérvix | RAMO 12 Apoyo Federal | Cartel | \$2.01 | 700.0 | \$1,408.75 |
| 7 | Prevención, detección y atención temprana del Cáncer de Cérvix | RAMO 12 Apoyo Federal | Tríptico | \$1.13 | 1300.0 | \$1,465.10 |
| 7 | Prevención, detección y atención temprana del Cáncer de Cérvix | RAMO 12 Apoyo Federal | Manual Toma de Muestra | \$7.48 | 250.0 | \$1,868.75 |
| 7 | Prevención, detección y atención temprana del Cáncer de Cérvix | RAMO 12 Apoyo Federal | Señalizador de Gratuidad para la Atención CACU | \$224.15 | 10.0 | \$2,241.50 |
| 7 | Prevención, detección y atención temprana del Cáncer de Cérvix | RAMO 12 Apoyo Federal | Tarjeta Clínica de Colposcopia Flujo Grama de Atención de Mujeres 2o. Nivel | \$1.82 | 400.0 | \$726.80 |
| 7 | Prevención, detección y atención temprana del Cáncer de Cérvix | RAMO 12 Apoyo Federal | Manual Clínica de Colposcopia | \$19.98 | 10.0 | \$199.76 |
| 7 | Prevención, detección y atención temprana del Cáncer de Cérvix | RAMO 12 Apoyo Federal | Portabolígrafo | \$5.18 | 1000.0 | \$5,175.00 |
| 7 | Prevención, detección y atención temprana del Cáncer de Cérvix | RAMO 12 Apoyo Federal | Manual de Tinción | \$36.80 | 3.0 | \$110.40 |
| 7 | Prevención, detección y atención temprana del Cáncer de Cérvix | RAMO 12 Apoyo Federal | Programa de Acción de CACU | \$22.88 | 30.0 | \$686.55 |

| | | | | | | |
|---|--|-----------------------|--|-------------|-----|--------------|
| 7 | Prevención, detección y atención temprana del Cáncer de Cérvix | RAMO 12 Apoyo Federal | Tapas de plástico para microplacas sirven para cubrir las placas de hibridación en el agitador y para cubrir la pila de placas de captura para almacenar | \$2,528.30 | 8.0 | \$20,226.40 |
| 7 | Prevención, detección y atención temprana del Cáncer de Cérvix | RAMO 12 Apoyo Federal | Microplacas de plástico, se utiliza para el paso de hibridación de la Captura Hybrida® de ensayo | \$1,375.50 | 6.0 | \$8,253.00 |
| 7 | Prevención, detección y atención temprana del Cáncer de Cérvix | RAMO 12 Apoyo Federal | 5 mL Tubes/Kit Tubes | \$1,637.50 | 1.0 | \$1,637.50 |
| 7 | Prevención, detección y atención temprana del Cáncer de Cérvix | RAMO 12 Apoyo Federal | Tapa muescada de plástico utilizados para sintetizar (cubrir/tapar de nuevo) STM calibradores, controles y muestras | \$510.90 | 5.0 | \$2,554.50 |
| 7 | Prevención, detección y atención temprana del Cáncer de Cérvix | RAMO 12 Apoyo Federal | Gradilla de plástico (metal en azul) STM rack utilizados para muestras conservadas STM. Vortexer 2 y en el RCS | \$15,706.90 | 2.0 | \$31,413.80 |
| 7 | Prevención, detección y atención temprana del Cáncer de Cérvix | RAMO 12 Apoyo Federal | Recipiente de plástico, se utiliza para mantener los diversos reactivos en la cubierta del RCS | \$917.00 | 1.0 | \$917.00 |
| 7 | Prevención, detección y atención temprana del Cáncer de Cérvix | RAMO 12 Apoyo Federal | Tapa de plástico se utiliza para tapar el reactivo del recipiente | \$2,659.30 | 1.0 | \$2,659.30 |
| 7 | Prevención, detección y atención temprana del Cáncer de Cérvix | RAMO 12 Apoyo Federal | Soporte de cepillo, se utiliza para colocar el cepillo cervical en la toma de muestras del cuello uterino para que no interfiera con el dispositivo | \$15,497.30 | 4.0 | \$61,989.20 |
| 7 | Prevención, detección y atención temprana del Cáncer de Cérvix | RAMO 12 Apoyo Federal | Soporte de cepillo, se utiliza para colocar el cepillo cervical en la toma de muestras del cuello uterino para que no interfiera con el dispositivo | \$15,497.30 | 2.0 | \$30,994.60 |
| 7 | Prevención, detección y atención temprana del Cáncer de Cérvix | RAMO 12 Apoyo Federal | Puntas desechables para pipeta de plástico, utilizadas para el proceso de las muestras en el RCS para añadir reactivos a lo largo del procedimiento | \$15,497.30 | 7.0 | \$108,481.10 |
| 7 | Prevención, detección y atención temprana del Cáncer de Cérvix | RAMO 12 Apoyo Federal | Película para sellado "Duraseal" se utiliza para cubrir las muestras que se colocan en la gradilla de plástico durante su desnaturalización | \$1,375.50 | 3.0 | \$4,126.50 |
| 7 | Prevención, detección y atención temprana del Cáncer de Cérvix | RAMO 12 Apoyo Federal | Dispensador usado para dispensar el sellador DuraSeal | \$7,205.00 | 1.0 | \$7,205.00 |
| 7 | Prevención, detección y atención temprana del Cáncer de Cérvix | RAMO 12 Apoyo Federal | Usados para llenar parcialmente las placas de captura para el balance | \$7,729.00 | 1.0 | \$7,729.00 |
| 7 | Prevención, detección y atención temprana del Cáncer de Cérvix | RAMO 12 Apoyo Federal | HCII SCREW CAPS/BG/RT COFC, SCREW CAPS 1000/BX Tapa muescada de plástico utilizados para sintetizar STM calibradores, controles y muestras | \$510.90 | 7.0 | \$3,576.30 |

| | | | | | | |
|--------------|--|-----------------------|---|-------------|---------|-----------------|
| 7 | Prevención, detección y atención temprana del Cáncer de Cérvix | RAMO 12 Apoyo Federal | PLT 96W UBOT NS/CS/RT COFC, PLATE 96 WELL U NS 100/CS Microplacas de plástico, se utiliza para el paso de hibridación de la Captura Hybrida® de ensayo | \$1,375.50 | 9.0 | \$12,379.50 |
| 7 | Prevención, detección y atención temprana del Cáncer de Cérvix | RAMO 12 Apoyo Federal | PLT 96W UBOT NS/CS/RT COFC, PLATE 96 WELL U NS 100/CS Tapas de plástico para microplacas sirven para cubrir las placas de hibridación en el agitador, y para cubrir la pila de placas de captura para almacenar | \$2,528.30 | 12.0 | \$30,339.60 |
| 7 | Prevención, detección y atención temprana del Cáncer de Cérvix | RAMO 12 Apoyo Federal | SEALING FILM/EA/RT COFC, DURASEAL SEALING FILM Película para sellado "Duraseal" se utiliza para cubrir las muestras que se colocan en la gradilla de plástico durante su desnaturalización | \$1,375.50 | 3.0 | \$4,126.50 |
| 7 | Prevención, detección y atención temprana del Cáncer de Cérvix | RAMO 12 Apoyo Federal | RCS DISPOSABLE TIPS/CS/RT, DISPOSABLE TIPS 18SETS/CS Puntas desechables para pipeta de plástico, utilizadas para el proceso de las muestras en el RCS para añadir reactivos a lo largo del procedimiento | \$15,497.30 | 10.0 | \$154,973.00 |
| 7 | Prevención, detección y atención temprana del Cáncer de Cérvix | RAMO 12 Apoyo Federal | COLL TUBE CAP/CS/RT, COLLECTION TUBE CAP 5000/CS Soporte de cepillo, se utiliza para colocar el cepillo cervical en la toma de muestras del cuello uterino para que no interfiera con el dispositivo | \$15,497.30 | 20.0 | \$309,946.00 |
| 7 | Prevención, detección y atención temprana del Cáncer de Cérvix | RAMO 12 Apoyo Federal | REAGENT TROUGHS/BOX/RT, RCS RAGENT TROUGHS 18/BX Recipiente de plástico, se utiliza para mantener los diversos reactivos en la cubierta del RCS | \$917.00 | 1.0 | \$917.00 |
| TOTAL | | | | | | \$37,386,582.60 |
| 8 | Arranque Parejo en la Vida | RAMO 12 Apoyo Federal | Reactivos de TSH | \$7.13 | 76509.0 | \$545,509.17 |
| 8 | Arranque Parejo en la Vida | RAMO 12 Apoyo Federal | Impresos | \$35.00 | 2000.0 | \$70,000.00 |
| 8 | Arranque Parejo en la Vida | RAMO 12 Apoyo Federal | Papel filtro para tamiz neonatal | \$7.14 | 55800.0 | \$398,495.70 |
| 8 | Arranque Parejo en la Vida | RAMO 12 Apoyo Federal | Plan de Seguridad Folleto | \$0.49 | 1400.0 | \$692.30 |
| 8 | Arranque Parejo en la Vida | RAMO 12 Apoyo Federal | Plan de Seguridad Fólдер | \$3.97 | 120.0 | \$476.10 |
| 8 | Arranque Parejo en la Vida | RAMO 12 Apoyo Federal | Lineamiento Hemorragia Obstétrica | \$13.18 | 140.0 | \$1,845.06 |
| 8 | Arranque Parejo en la Vida | RAMO 12 Apoyo Federal | Estrategia Integral Disminución Muerte Materna | \$16.86 | 25.0 | \$421.48 |
| TOTAL | | | | | | \$1,017,439.81 |
| 9 | Planificación Familiar y anticoncepción | RAMO 12 Apoyo Federal | Material impreso | \$15.00 | 4137.0 | \$62,055.00 |
| 9 | Planificación Familiar y anticoncepción | RAMO 12 Apoyo Federal | Tarjeta de memoria de Métodos Anticonceptivos | \$0.82 | 530.0 | \$432.74 |

| | | | | | | |
|----|--|--|--|--------------|----------|-----------------|
| 9 | Planificación Familiar y anticoncepción | RAMO 12 Apoyo Federal | Cuadernillo Bitácora de la Salud Sexual y Reproductiva de la Mujer | \$4.70 | 550.0 | \$2,585.00 |
| 9 | Planificación Familiar y anticoncepción | RAMO 12 Apoyo Federal | Díptico/Regleta de Métodos Anticonceptivos | \$0.77 | 700.0 | \$539.35 |
| 9 | Planificación Familiar y anticoncepción | RAMO 12 Apoyo Federal | Tríptico Acciones de Planificación Familiar | \$0.34 | 1500.0 | \$510.60 |
| 9 | Planificación Familiar y anticoncepción | RAMO 12 Apoyo Federal | Políptico Derechos Sexuales y Reproductivos | \$0.49 | 100.0 | \$49.45 |
| 9 | Planificación Familiar y anticoncepción | RAMO 12 Apoyo Federal | Tríptico de Información sobre Prevención de Enfermedades en Perimenopausia y Postmenopausia | \$1.06 | 300.0 | \$317.40 |
| 9 | Planificación Familiar y anticoncepción | RAMO 12 Apoyo Federal | Guía sobre Aspectos de Prevención de Enfermedades en Perimenopausia y Postmenopausia | \$3.48 | 300.0 | \$1,042.95 |
| 9 | Planificación Familiar y anticoncepción | RAMO 12 Apoyo Federal | Programa de Acción Sexual y Reproductiva de Adolescentes | \$22.42 | 21.0 | \$470.92 |
| 9 | Planificación Familiar y anticoncepción | RAMO 12 Apoyo Federal | Programa de Acción Planificación Familiar y Anticoncepción | \$25.85 | 21.0 | \$542.89 |
| 9 | Planificación Familiar y anticoncepción | RAMO 12 Apoyo Federal | Tarjeta con Pulsera Sexo con la Cabeza | \$6.32 | 300.0 | \$1,897.50 |
| 9 | Planificación Familiar y anticoncepción | RAMO 12 Apoyo Federal | Tarjeta Circulares de Métodos Anticonceptivos con Llavero | \$4.02 | 560.0 | \$2,254.00 |
| 9 | Planificación Familiar y anticoncepción | RAMO 12 Apoyo Federal | Manual de Procedimientos Vasectomía sin Bisturí | \$36.46 | 12.0 | \$437.46 |
| 9 | Planificación Familiar y anticoncepción | RAMO 12 Apoyo Federal | Blister Métodos Anticonceptivos | \$17.82 | 130.0 | \$2,317.25 |
| 9 | Planificación Familiar y anticoncepción | RAMO 12 Apoyo Federal | Carpeta Herramienta Toma de Decisiones | \$249.55 | 20.0 | \$4,991.00 |
| | TOTAL | | | | | \$80,443.52 |
| 10 | Prevención y control del VIH y otras ITS | RAMO 12 Apoyo Federal | Condomes masculinos | \$0.67 | 796020.0 | \$533,333.33 |
| 10 | Prevención y control del VIH y otras ITS | RAMO 12 Apoyo Federal | Condomes femeninos (pieza) | \$43.30 | 4106.0 | \$177,789.80 |
| 10 | Prevención y control del VIH y otras ITS | RAMO 12 Apoyo Federal | Pruebas rápidas de VIH para embarazadas | \$63.25 | 2200.0 | \$139,150.00 |
| 10 | Prevención y control del VIH y otras ITS | Fideicomiso Fideicomiso | Pacientes con tratamiento ARV | \$24,788.55 | 980.0 | \$24,292,776.05 |
| 10 | Prevención y control del VIH y otras ITS | RAMO 12 Apoyo Federal | Pruebas rápidas de VIH para embarazadas | \$34.48 | 500.0 | \$17,241.50 |
| | TOTAL | | | | | \$25,160,290.68 |
| 12 | Prevención, atención y rehabilitación de personas con discapacidad | SMNG Seguro Médico para una Nueva Generación | Equipos para Tamiz Auditivo Neonatal | \$72,184.42 | 13.0 | \$938,397.46 |
| 12 | Prevención, atención y rehabilitación de personas con discapacidad | RAMO 12 Apoyo Federal | Equipo para Diagnóstico de Hipoacusia y Sordera | \$336,892.50 | 1.0 | \$336,892.50 |
| | TOTAL | | | | | \$1,275,289.96 |
| 14 | Promoción de la salud: hacia una nueva cultura por la salud | RAMO 12 Apoyo Federal | CD con los archivos electrónicos de las 3 Guías de Análisis de Impacto en Salud | \$120.00 | 1.0 | \$120.00 |
| 14 | Promoción de la salud: hacia una nueva cultura por la salud | RAMO 12 Apoyo Federal | CD con 2 Compilación nacional de los determinantes de la Salud en población de escolares, jóvenes y adolescentes | \$120.00 | 1.0 | \$120.00 |
| 14 | Promoción de la salud: hacia una nueva cultura por la salud | RAMO 12 Apoyo Federal | CD con los archivos electrónicos de Abogacía en salud | \$120.00 | 1.0 | \$120.00 |

| | | | | | | |
|----|---|-----------------------|--|----------|----------|----------------|
| 14 | Promoción de la salud: hacia una nueva cultura por la salud | RAMO 12 Apoyo Federal | CD con los archivos electrónicos de Políticas Públicas en salud | \$120.00 | 1.0 | \$120.00 |
| 14 | Promoción de la salud: hacia una nueva cultura por la salud | RAMO 12 Apoyo Federal | Documento de "Abogacía en Salud" | \$147.00 | 22.0 | \$3,234.00 |
| 14 | Promoción de la salud: hacia una nueva cultura por la salud | RAMO 12 Apoyo Federal | Guías de Análisis de Impacto en Salud para programas intersectoriales | \$85.00 | 16.0 | \$1,360.00 |
| 14 | Promoción de la salud: hacia una nueva cultura por la salud | RAMO 12 Apoyo Federal | Guías de Análisis de Impacto para proyectos intersectoriales | \$85.00 | 16.0 | \$1,360.00 |
| 14 | Promoción de la salud: hacia una nueva cultura por la salud | RAMO 12 Apoyo Federal | Compilación nacional de los determinantes de la Salud en población de jóvenes y adolescentes | \$185.00 | 43.0 | \$7,955.00 |
| 14 | Promoción de la salud: hacia una nueva cultura por la salud | RAMO 12 Apoyo Federal | Guías Técnicas de las Cartillas Nacionales de Salud | \$13.53 | 3875.0 | \$52,428.75 |
| 14 | Promoción de la salud: hacia una nueva cultura por la salud | RAMO 12 Apoyo Federal | Manual de Mercadotecnia Social en Salud | \$155.00 | 25.0 | \$3,875.00 |
| 14 | Promoción de la salud: hacia una nueva cultura por la salud | RAMO 12 Apoyo Federal | Cartillas Nacionales de Salud | \$2.36 | 497500.0 | \$1,174,100.00 |
| | TOTAL | | | | | \$1,244,792.75 |
| 17 | Atención al envejecimiento | RAMO 12 Apoyo Federal | Antígeno prostático | \$100.00 | 2205.0 | \$220,500.00 |
| | TOTAL | | | | | \$220,500.00 |
| 19 | Prevención y Atención de la Violencia Familiar y de Género | RAMO 12 Apoyo Federal | NOM-046 Violencia Familiar, Sexual y Contra las Mujeres. Criterios para la prevención y atención | \$3.08 | 950.0 | \$2,924.62 |
| 19 | Prevención y Atención de la Violencia Familiar y de Género | RAMO 12 Apoyo Federal | Programa de Acción de Prevención y Atención de la Violencia Familiar y de Género | \$29.90 | 32.0 | \$956.80 |
| 19 | Prevención y Atención de la Violencia Familiar y de Género | RAMO 12 Apoyo Federal | PIN Conmemorativo Día Mundial por la NO Violencia | \$48.71 | 25.0 | \$1,217.85 |
| 19 | Prevención y Atención de la Violencia Familiar y de Género | RAMO 12 Apoyo Federal | Portafolio didáctico NOM-046 | \$678.50 | 15.0 | \$10,177.50 |
| 19 | Prevención y Atención de la Violencia Familiar y de Género | RAMO 12 Apoyo Federal | Juego didáctico NOM-046 | \$80.50 | 130.0 | \$10,465.00 |
| 19 | Prevención y Atención de la Violencia Familiar y de Género | RAMO 12 Apoyo Federal | Tarjeta de apoyo de memoria NOM-046 | \$0.47 | 4800.0 | \$2,263.20 |
| 19 | Prevención y Atención de la Violencia Familiar y de Género | RAMO 12 Apoyo Federal | Folleto informativo sobre responsabilidades de directores de unidades médicas para la aplicación de la NOM-046 | \$2.99 | 850.0 | \$2,541.50 |
| 19 | Prevención y Atención de la Violencia Familiar y de Género | RAMO 12 Apoyo Federal | Lineamiento técnico para la aplicación de la NOM-046 | \$4.12 | 4800.0 | \$19,761.60 |
| 19 | Prevención y Atención de la Violencia Familiar y de Género | RAMO 12 Apoyo Federal | Díptico utilización de la anticoncepción de emergencia | \$0.72 | 1700.0 | \$1,231.65 |
| 19 | Prevención y Atención de la Violencia Familiar y de Género | RAMO 12 Apoyo Federal | Díptico mejores prácticas y posibles efectos y secuelas del aborto médico | \$0.72 | 1700.0 | \$1,231.65 |
| 19 | Prevención y Atención de la Violencia Familiar y de Género | RAMO 12 Apoyo Federal | Calendario Violencia Población | \$0.24 | 2800.0 | \$676.20 |
| 19 | Prevención y Atención de la Violencia Familiar y de Género | RAMO 12 Apoyo Federal | Díptico Violencia Población | \$0.37 | 2800.0 | \$1,030.40 |

| | | | | | | |
|--------------|---|-----------------------|---|-------------|--------|--------------|
| 19 | Prevención y Atención de la Violencia Familiar y de Género | RAMO 12 Apoyo Federal | Colección de 5 Postales Violencia | \$10.35 | 2800.0 | \$28,980.00 |
| 19 | Prevención y Atención de la Violencia Familiar y de Género | RAMO 12 Apoyo Federal | Colección de 5 Carteles Violencia | \$2.24 | 2800.0 | \$6,266.12 |
| 19 | Prevención y Atención de la Violencia Familiar y de Género | RAMO 12 Apoyo Federal | Manual de Operación. Modelo Integrado de Atención a la Violencia | \$27.46 | 800.0 | \$21,969.60 |
| TOTAL | | | | | | \$111,693.69 |
| 20 | Igualdad de género en salud | RAMO 12 Apoyo Federal | Político de Equidad de Género en el ámbito laboral en salud | \$3.75 | 100.0 | \$375.00 |
| 20 | Igualdad de género en salud | RAMO 12 Apoyo Federal | Boletín Género y Salud en Cifras 6:3 | \$20.00 | 30.0 | \$600.00 |
| 20 | Igualdad de género en salud | RAMO 12 Apoyo Federal | Boletín Género y Salud en Cifras 7:1 | \$20.00 | 30.0 | \$600.00 |
| 20 | Igualdad de género en salud | RAMO 12 Apoyo Federal | Boletín Género y Salud en Cifras 7:2 | \$20.00 | 30.0 | \$600.00 |
| 20 | Igualdad de género en salud | RAMO 12 Apoyo Federal | Boletín Género y Salud 6-3 | \$15.98 | 30.0 | \$479.55 |
| 20 | Igualdad de género en salud | RAMO 12 Apoyo Federal | Boletín Género y Salud 7-1 | \$15.98 | 30.0 | \$479.55 |
| 20 | Igualdad de género en salud | RAMO 12 Apoyo Federal | Boletín Género y Salud 7-2 | \$15.98 | 30.0 | \$479.55 |
| 20 | Igualdad de género en salud | RAMO 12 Apoyo Federal | Político Relaciones Laborales con Equidad de Género | \$3.75 | 100.0 | \$375.00 |
| 20 | Igualdad de género en salud | RAMO 12 Apoyo Federal | Programa de Acción Específico Igualdad de Género en Salud 2007-2010 | \$25.85 | 10.0 | \$258.52 |
| TOTAL | | | | | | \$4,247.17 |
| 21 | Prevención y control de la tuberculosis | RAMO 12 Apoyo Federal | Pacientes con tratamiento TB farmacoresistente estandarizado | \$19,058.00 | 11.0 | \$209,638.00 |
| TOTAL | | | | | | \$209,638.00 |
| 23 | Prevención y control de la rabia humana transmitida por el perro y otras zoonosis | RAMO 12 Apoyo Federal | Bencilpenicilina | \$6.62 | 520.0 | \$3,442.40 |
| 23 | Prevención y control de la rabia humana transmitida por el perro y otras zoonosis | RAMO 12 Apoyo Federal | Pentobarbital Sódico | \$123.64 | 80.0 | \$9,891.20 |
| 23 | Prevención y control de la rabia humana transmitida por el perro y otras zoonosis | RAMO 12 Apoyo Federal | Xilacina | \$150.44 | 289.0 | \$43,477.16 |
| 23 | Prevención y control de la rabia humana transmitida por el perro y otras zoonosis | RAMO 12 Apoyo Federal | Suturas c/12 | \$176.70 | 102.0 | \$18,023.40 |
| 23 | Prevención y control de la rabia humana transmitida por el perro y otras zoonosis | RAMO 12 Apoyo Federal | Gasas c/200 | \$48.70 | 26.0 | \$1,266.20 |
| 23 | Prevención y control de la rabia humana transmitida por el perro y otras zoonosis | RAMO 12 Apoyo Federal | Jeringa 1 ml | \$1.10 | 359.0 | \$394.90 |
| 23 | Prevención y control de la rabia humana transmitida por el perro y otras zoonosis | RAMO 12 Apoyo Federal | Jeringa 3 ml | \$1.10 | 478.0 | \$525.80 |
| 23 | Prevención y control de la rabia humana transmitida por el perro y otras zoonosis | RAMO 12 Apoyo Federal | Jeringa 5 ml | \$1.00 | 518.0 | \$518.00 |
| 23 | Prevención y control de la rabia humana transmitida por el perro y otras zoonosis | RAMO 12 Apoyo Federal | Jeringa 10 ml | \$1.40 | 104.0 | \$145.60 |

| | | | | | | |
|-------------------|---|-----------------------|--|----------|-------|------------------|
| 23 | Prevención y control de la rabia humana transmitida por el perro y otras zoonosis | RAMO 12 Apoyo Federal | Guantes 6 1/2 | \$4.90 | 55.0 | \$269.50 |
| 23 | Prevención y control de la rabia humana transmitida por el perro y otras zoonosis | RAMO 12 Apoyo Federal | Guantes 7 1/2 | \$4.90 | 100.0 | \$490.00 |
| 23 | Prevención y control de la rabia humana transmitida por el perro y otras zoonosis | RAMO 12 Apoyo Federal | Vacuna antirrábica humana | \$160.00 | 470.0 | \$76,200.00 |
| 23 | Prevención y control de la rabia humana transmitida por el perro y otras zoonosis | RAMO 12 Apoyo Federal | Inmunoglobulina antirrábica humana | \$595.00 | 78.0 | \$46,410.00 |
| TOTAL | | | | | | \$201,054.16 |
| 31 | Laboratorio de Salud Pública (COMPONENTE DE VIGILANCIA EPIDEMIOLOGICA) | RAMO 12 Apoyo Federal | Insumos (incluye cepas, medios de cultivo, medios de transportes, reactivos, materiales para capacitación? costo de capacitación?) | \$0.00 | 0.0 | \$357,000.00 |
| TOTAL | | | | | | \$357,000.00 |
| GRAN TOTAL | | | | | | \$194,090,659.26 |

TERCERA.- Ambas partes convienen que salvo lo previsto en el presente instrumento jurídico, no se modifican, alteran o innovan, las obligaciones pactadas, en el "CONVENIO PRINCIPAL", celebrado con fecha 31 de diciembre de 2008, por lo que se ratifican todos y cada uno de los Antecedentes, Declaraciones y Cláusulas del "CONVENIO PRINCIPAL", en correlación con el contenido del presente CONVENIO MODIFICATORIO.

CUARTA.- Las partes acuerdan que salvo por lo expresamente establecido en el presente CONVENIO MODIFICATORIO, el resto del contenido del "CONVENIO PRINCIPAL" continúa vigente en todos y cada uno de sus términos y condiciones.

QUINTA.- Ambas partes convienen en que para la interpretación y cumplimiento del presente Convenio, será aplicable el derecho vigente en la Ciudad de México, Distrito Federal y se someten irrevocablemente a la jurisdicción de los tribunales competentes en la Ciudad de México, Distrito Federal, renunciando a cualquier otra jurisdicción que, en razón de su domicilio presente o futuro o por cualquier otra razón, les pudiera corresponder.

Nota: Los recursos del Ramo 12, incluye presupuesto para el pago del personal siguiente:

| | | | | | | |
|-----------|--------|-------------------|----|------------|-----|------------------|
| OAXACA | M02015 | PSICOLOGO CLINICO | 11 | 01/01/2009 | 9.0 | 1,850,541 |
| | M02015 | PSICOLOGO CLINICO | 1 | 16/05/2009 | 4.5 | 84,116 |
| | M02015 | PSICOLOGO CLINICO | 2 | 01/07/2009 | 3.0 | 112,154 |
| 14 | | | | | | 2,046,811 |

Estando enteradas las partes del contenido y de su alcance legal, lo firman al margen y al calce por cuadruplicado el día quince de noviembre de dos mil nueve.- Por la Secretaría: el Subsecretario de Prevención y Promoción de la Salud, **Mauricio Hernández Avila**.- Rúbrica.- La Directora General del Centro Nacional de Equidad de Género y Salud Reproductiva, **Patricia Estela Uribe Zúñiga**.- Rúbrica.- El Secretario Técnico del Consejo Nacional contra las Adicciones, **Carlos José Rodríguez Ajenjo**.- Rúbrica.- El Director General del Centro Nacional de Vigilancia Epidemiológica y Control de Enfermedades, **Miguel Angel Lezana Fernández**.- Rúbrica.- La Secretaria Técnica del Consejo Nacional para las Personas con Discapacidad, **Myriam de Lourdes Arabian Couttolenc**.- Rúbrica.- El Director General del Centro Nacional para la Prevención y el Control del VIH/SIDA, **José Antonio Izazola Licea**.- Rúbrica.- La Directora General del Centro Nacional para la Salud de la Infancia y la Adolescencia, **Vesta Louise Richardson López-Collada**.- Rúbrica.- Por la Entidad: El Secretario de Finanzas, **Miguel Angel Ortega Habib**.- Rúbrica.- El Secretario de Salud y Director General de los Servicios de Salud de Oaxaca, **Martín de Jesús Vásquez Villanueva**.- Rúbrica.

TERCERA SECCION

CONSEJO DE SALUBRIDAD GENERAL

EDICION 2010 del Cuadro Básico y Catálogo de Material de Curación.

Al margen un sello con el Escudo Nacional, que dice: Estados Unidos Mexicanos.- Consejo de Salubridad General.- Comisión Interinstitucional del Cuadro Básico de Insumos del Sector Salud.

La Comisión Interinstitucional del Cuadro Básico de Insumos del Sector Salud, con fundamento en los artículos 4o. de la Ley Federal de Procedimiento Administrativo; 17 fracción V y 28 de la Ley General de Salud; 5 fracción X, 13 fracción I y 14 del Reglamento Interior del Consejo de Salubridad General; primero, tercero fracción II, cuarto, quinto y sexto fracciones I y II del Acuerdo por el que se establece que las instituciones públicas del Sistema Nacional de Salud sólo deberán utilizar los insumos establecidos en el cuadro básico para el primer nivel de atención médica y, para segundo y tercer nivel, el catálogo de insumos, y 1, 3 y 5 fracciones I y II, y 26 del Reglamento de la Comisión Interinstitucional del Cuadro Básico de Insumos del Sector Salud, y

CONSIDERANDO

Que mediante el Acuerdo publicado en el Diario Oficial de la Federación, el 24 de diciembre de 2002, se estableció que las instituciones públicas del Sistema Nacional de Salud sólo deberán utilizar los insumos establecidos en el cuadro básico para el primer nivel de atención médica y, para segundo y tercer nivel, el catálogo de insumos.

Que la Edición 2009 del Cuadro Básico y Catálogo de Material de Curación se publicó de manera íntegra en el Diario Oficial de la Federación el 22 de marzo de 2010 y a partir de esa fecha se efectuaron cuatro actualizaciones, con la finalidad de tener al día la lista de los materiales de curación indispensables para que las instituciones públicas de salud atiendan los problemas de salud de la población mexicana.

Que para facilitar la identificación de las actualizaciones que se publicarán posterior a la Edición 2010, la Comisión Interinstitucional del Cuadro Básico de Insumos del Sector Salud aprobó reiniciar la nomenclatura de las actualizaciones con el primer número ordinal, haciendo referencia a la Edición 2010.

Que la aplicación del Cuadro Básico y Catálogo de Insumos en la Administración Pública Federal, ha permitido contar con un sistema único de clasificación y codificación de insumos para la salud, lo cual ha contribuido a homogeneizar las políticas de adquisición de las instituciones públicas federales del Sistema Nacional de Salud.

Que conforme al artículo 26 del Reglamento de la Comisión Interinstitucional del Cuadro Básico de Insumos del Sector Salud, las actualizaciones del Cuadro Básico y Catálogo, que se aprueben en las actas respectivas, surtirán sus efectos al día siguiente de su publicación en el Diario Oficial de la Federación.

Que en atención a las anteriores consideraciones, la Comisión Interinstitucional del Cuadro Básico de Insumos del Sector Salud, expide la siguiente:

EDICION 2010 DEL CUADRO BASICO Y CATALOGO DE MATERIAL DE CURACION

CUADRO BASICO

| GENERICO | CLAVE | NOMBRE GENERICO ESPECIFICO | ESPECIALIDAD O SERVICIO |
|--|-------|---|--------------------------------------|
| CENTRAL DE EQUIPOS Y ESTERILIZACION | | | |
| BOLSAS | | Bolsa de papel grado médico. Para esterilizar con gas o vapor. Con o sin tratamiento antibacteriano; con reactivo químico impreso y sistema de apertura. Medidas: 060.125.2653 7.5 x 23.0 x 4.0 cm. 060.125.2679 12.0 x 26.0 x 4.0 cm. 060.125.2695 14.0 x 33.0 x 4.5 cm (con cartera integrada de 25 x 30 cm) 060.125.2760 6.0 x 18.0 x 3.0 cm. Envase con 1000 piezas. 060.125.2836 25 x 38 x 8 cm. Envase con 250 a 500 piezas. 060.125.2828 Bolsa para esterilización con gas o vapor. Medidas: 9.0 x 12.5 x 5.0 cm. Envase con 1000 piezas. | Central de Equipos y Esterilización. |

| GENERICO | CLAVE | NOMBRE GENERICO ESPECIFICO | ESPECIALIDAD O SERVICIO |
|-----------------|--------------|---|--|
| CINTAS | 060.203.0207 | Para esterilización en vapor a presión. Tamaño: 18 mm x 50 M. Rollo. | Central de Equipos y Esterilización. |
| PAPELES | 311.685.5119 | Para envoltura. Kraft de 70 Kg y 45 cm de ancho. Rollo. | Central de Equipos y Esterilización. Médicas y Quirúrgicas. |
| TALCOS | 060.849.0256 | Para guantes quirúrgicos. Compuesto de almidón no aglutinable de maíz y óxido de magnesio. Envase con 2 Kg. | Central de Equipos y Esterilización. |
| TESTIGOS | 060.711.0038 | Controles biológicos para material esterilizado en gas. Envase con 100 piezas. | Central de Equipos y Esterilización. |
| | 060.711.0046 | Controles biológicos para material esterilizado en vapor. Envase con 100 piezas. | Central de Equipos y Esterilización. |
| | 060.711.0087 | Para validación del proceso de esterilización con óxido de etileno, contiene: 1 disco con esporas de <i>Bacillus subtilis</i> . 1 ampolleta de vidrio cintada con medio de cultivo líquido. 1 tira de cinta testigo sensible al calor. 1 tableta que funde a la temperatura de 55°C ± 2°C. Envase con 50 unidades. | Central de Equipos y Esterilización. |
| | 060.711.0095 | Para validación del proceso de esterilización en vapor a presión, contiene: 1 disco con esporas de bacilo esterotermófilos. 1 ampolleta de vidrio cintada con medio de cultivo líquido. 1 cinta testigo sensible al calor. 1 tableta que funde a la temperatura de 120°C - 121°C. Envase con 50 unidades. | Central de Equipos y Esterilización. |
| | 080.711.0103 | Para validación del proceso de esterilización por radiación (rayos gama), contiene: 1 disco con esporas de <i>Bacillus pumilus</i> . 1 ampolleta de vidrio sensible al efecto de radiación, cintada con medio de cultivo líquido. Envase con 50 unidades. | Central de Equipos y Esterilización. |
| | 060.711.0111 | Para validación del proceso de esterilización con calor seco, contiene: 1 ampolleta de vidrio cintada con esporas de <i>Bacillus subtilis</i> Níger. 1 ampolleta de vidrio cintada con medio de cultivo líquido. Envase con 50 unidades. | |

| GENERICO | CLAVE | DESCRIPCION | ESPECIALIDAD O SERVICIO | FUNCION |
|----------------------------|--------------|--|-------------------------------------|--|
| TESTIGOS (continúa) | 060.711.0145 | Indicador-Integrador para la esterilización por vapor, clase V; capaz de verificar: temperatura, tiempo de esterilización y saturación de vapor, durante el proceso de esterilización. Consta de: tira de papel secante, sustrato químico sensible a la temperatura y vapor; y recubierta laminada plástica permeable al vapor. Pieza. | Central de Equipos y Esterilización | Controlar y observar el proceso de esterilización. |

| GENERICO | CLAVE | NOMBRE GENERICO ESPECIFICO | ESPECIALIDAD O SERVICIO |
|----------|-------|----------------------------|-------------------------|
|----------|-------|----------------------------|-------------------------|

ESTOMATOLOGIA

| | | | |
|----------------|--------------|--|----------------|
| ACEITES | 060.016.0204 | Lubricante para pieza de mano de baja velocidad. Envase con aplicador con 120 ml. | Estomatología. |
|----------------|--------------|--|----------------|

| | | | |
|---------------|--------------|--|----------------|
| AGUJAS | | Dentales. Tipo Carpule. Desechables. Longitud: Calibre: Tamaño: | Estomatología. |
| | 060.040.8041 | 20-25 mm 30 G Corta. | |
| | 060.040.8058 | 25-42 mm 27 G Larga. Envase con 100 piezas. | |

| | | | |
|-----------------|--------------|---|----------------|
| ALAMBRES | 060.046.1396 | Para ortodoncia de 0.80 mm. Tiras de 30 cm. Envase con 25 piezas. | Estomatología. |
| | 060.046.1404 | Para ortodoncia de 0.90 mm. Tiras de 30 cm. Envase con 25 piezas. | Estomatología. |

| | | | |
|--|--------------|---|----------------|
| ALEACIONES PARA AMALGAMA DENTAL | 060.064.0106 | En polvo de fase dispersa. Composición: Plata 68.0 - 72%. Estaño 15.0 - 21%. Cobre 10.5 - 15%. Mercurio 3%. Máximo. Zinc 2%. Máximo. Envase con 30 a 31.1 g. | Estomatología. |
| | 060.064.0064 | En tabletas de fase dispersa. Composición: Plata 68.0 - 72%. Estaño 15.0 - 21%. Cobre 10.5 - 15%. Mercurio 3% máximo. Zinc 2% máximo. Envase con 80 tabletas (0.38875 g por tableta). | Estomatología. |

| GENERICICO | CLAVE | NOMBRE GENERICICO ESPECIFICO | ESPECIALIDAD O SERVICIO |
|----------------------------------|--------------|---|-------------------------|
| ALGODONES | 060.797.0019 | Para uso dental. Medida: 3.8 x 0.8 cm. Envase con 500 rollos. | Estomatología. |
| ANTISEPTICOS Y GERMICIDAS | 060.066.0401 | Eugenol. Envase con 30 ml. | Estomatología. |
| BABEROS | 060.100.0011 | De tela no tejida de rayón. Anatómico, autoajustable, desechable. Tamaño: adulto. Pieza. | Estomatología. |
| BARNICES | 060.111.0208 | De copal. Para revestimiento de cavidades. Frasco con 15 ml y frasco con disolvente de 15 ml. Juego. | Estomatología. |
| CAPSULAS | 060.623.0019 | Con perdigón metálico para amalgamador eléctrico. Pieza. | Estomatología. |
| CEMENTOS | 060.182.1176 | Dentales. De oxifosfato de zinc. Polvo y líquido. Caja con 32 g de polvo y 15 ml de solvente. Estuche. | Estomatología. |
| | 060.182.1275 | Dentales. Para restauración intermedia. De óxido de zinc (polvo) 38 g y eugenol (líquido) 14 ml. Con gotero de plástico. Juego. | Estomatología. |
| | 060.182.1366 | Dentales. Para uso quirúrgico. De óxido de zinc con endurecedor (polvo) 65 g y eugenol (líquido) 30 ml. Con gotero de plástico. Equipo. | Estomatología. |

| GENERICICO | CLAVE | NOMBRE GENERICICO ESPECIFICO | ESPECIALIDAD O SERVICIO |
|--------------------------------|--------------|--|-------------------------|
| CEMENTOS (continúa) | 060.182.0160 | Ionómero de vidrio I. Para cementaciones definitivas. Polvo 35 g. Silicato de aluminio 95% -97%. Acido poliacrílico 3% - 5%. Líquido 25 g, 20 ml. Acido poliacrílico 75%. Acido polibásico 10-15%. Juego. | Estomatología. |
| | 060.182.0178 | Ionómero de vidrio restaurativo II. Color No. 21. Polvo 15 g. Silicato de aluminio 95% -97%. Acido poliacrílico 3% - 5%. Líquido 10 g, 8 ml. Acido poliacrílico 75%. Acido tartárico 10% -15%. Barniz compatible líquido 10 g. Estuche. | Estomatología. |
| | 060.182.0186 | Ionómero de vidrio restaurativo II. Color No. 22. Polvo 15 g. Silicato de aluminio 95% -97%. Acido poliacrílico 3% -5%. Líquido 10 g, 8 ml. Acido poliacrílico 75%. Acido tartárico 10% - 15%. Barniz compatible líquido 10 g. Juego. | Estomatología. |
| | 060.182.0194 | Ionómero de vidrio con aleación de limadura de plata. Polvo 15 g. Silicato de aluminio 100%. Líquido 10 g, 8 ml. Acido poliacrílico 45%. Polvo de limadura de plata 17 g. Plata 56%, estaño 29%, cobre 15%. Estuche. | Estomatología. |

| GENERICO | CLAVE | NOMBRE GENERICO ESPECIFICO | ESPECIALIDAD O SERVICIO |
|--------------------------------|--------------|---|-------------------------|
| CEMENTOS (continúa) | 060.182.0228 | Ionómero de vidrio. Para tratamiento restaurativo atraumático. Polvo: 10 g. Silicato de aluminio 89 -95%. Acido poliacrílico 0.-10%. Líquido 6 g, 4.8 ml agua destilada. Acido poliacrílico 40 -50%. Barniz 5 g. Cloruro de polivinil 10 -20%. Acetato etílico 75 -85%. Estuche. | Estomatología. |
| | 060.182.0236 | Dental para uso quirúrgico. Polvo óxido de zinc. Polvo rosa. Talco. Líquido: Eugenol. Alcohol isopropílico al 10%. Resina de pino. Aceite de pino. Aceite de clavo. Aceite de cacahuete. Estuche. | Estomatología. |
| CEPILLOS | 060.189.0106 | Dental infantil, con mango de plástico y cerdas rectas de nylon 6.12, 100% virgen o poliéster P.B.T. 100% virgen, de puntas redondeadas en 3 hileras, cabeza corta, consistencia mediana. Pieza. | Estomatología. |
| | 060.189.0015 | Dental, para adulto, con mango de plástico y cerdas rectas de nylon 6.12, 100% virgen o poliéster P.B.T. 100% virgen, de puntas redondeadas en 4 hileras, cabeza corta, consistencia mediana. Pieza. | Estomatología. |
| | 060.189.0023 | Para pulido de amalgamas y profilaxis. De cerdas blancas en forma de copa. | Estomatología. |
| | 060.189.0254 | Para pieza de mano. Pieza. | Estomatología. |
| | 060.189.0205 | De cerdas negras, en forma de brocha. Para pieza de mano. | Estomatología. |
| | 060.189.0031 | Para contra-ángulo. Pieza. | Estomatología. |

| GENERICO | CLAVE | NOMBRE GENERICO ESPECIFICO | ESPECIALIDAD O SERVICIO |
|-------------------------------|--------------|--|-------------------------|
| CINTAS | 060.203.0058 | Para portamatriz. De amalgama, metálica de 5 mm de longitud. Envase con 12 piezas. | Estomatología. |
| | 060.203.0066 | Para portamatriz. De amalgama, metálica de 7 mm de longitud. Envase con 12 piezas. | |
| COLORANTES | 060.219.0068 | Reveladores de placas dentobacterianas. Tabletas sin sabor. Envase con 100 piezas. | Estomatología. |
| COPAS | 060.235.0019 | Para pieza de mano. De hule suave, blanco, en forma de cono. Envase con 12 piezas. | Estomatología. |
| CORONAS (continúa) | | De acero inoxidable preconformadas, para reconstrucción de dientes anteriores y posteriores, temporales y los primeros molares permanentes. Primer molar temporal. Superior derecho. Medidas: | Estomatología. |
| | 060.243.0019 | No. 4. | |
| | 060.243.0027 | No. 5. | |
| | 060.243.0035 | No. 6. Envase con 5 piezas. | Estomatología. |
| | | Segundo molar temporal. Superior derecho. Medidas: | |
| | 060.243.0043 | No. 4. | |
| | 060.243.0050 | No. 5. | Estomatología. |
| | 060.243.0068 | No. 6. Envase con 5 piezas. Primer molar temporal. Superior izquierdo. Medidas: | |
| | 060.243.0076 | No. 4. | |
| | 060.243.0084 | No. 5. | Estomatología. |
| | 060.243.0092 | No. 6. Envase con 5 piezas. | |

| GENERICO | CLAVE | NOMBRE GENERICO ESPECIFICO | ESPECIALIDAD O SERVICIO |
|-------------------------------|--|--|-------------------------|
| CORONAS (continúa) | | Segundo molar temporal. Superior izquierdo. Medidas: | Estomatología. |
| | 060.243.0100 | No. 4. | |
| | 060.243.0118 | No. 5. | |
| | 060.243.0126 | No. 6. | |
| | | Envase con 5 piezas. | |
| | | Primer molar temporal. Inferior derecho. Medidas: | Estomatología. |
| | 060.243.0134 | No. 4. | |
| | 060.243.0142 | No. 5. | |
| | 060.243.0159 | No. 6. | |
| | | Envase con 5 piezas. | |
| | | Segundo molar temporal. Inferior derecho. Medidas: | Estomatología. |
| | 060.243.0167 | No. 4. | |
| | 060.243.0175 | No. 5. | |
| | 060.243.0183 | No. 6. | |
| | | Envase con 5 piezas. | |
| | | Primer molar temporal. Inferior izquierdo. Medidas: | Estomatología. |
| 060.243.0191 | No. 4. | | |
| 060.243.0209 | No. 5. | | |
| 060.243.0217 | No. 6. | | |
| | Envase con 5 piezas. | | |
| | Segundo molar temporal. Inferior izquierdo. Medidas: | Estomatología. | |
| 060.243.0225 | No. 4. | | |
| 060.243.0233 | No. 5. | | |
| 060.243.0241 | No. 6. | | |
| | Envase con 5 piezas. | | |

| GENERICICO | CLAVE | NOMBRE GENERICICO ESPECIFICO | ESPECIALIDAD O SERVICIO |
|-------------------------------|------------------------------|---|-------------------------|
| CORONAS (continúa) | | Primer molar permanente. Superior derecho. Medidas: | Estomatología. |
| | 060.243.0258 | No. 4. | |
| | 060.243.0266 | No. 5. | |
| | 060.243.0274 | No. 6. | |
| | | Envase con 5 piezas. | |
| | | Primer molar permanente. | Estomatología. |
| | | Superior izquierdo. | |
| | | Medidas: | |
| | 060.243.0282 | No. 4. | |
| | 060.243.0290 | No. 5. | |
| | 060.243.0308 | No. 6. | |
| | | Envase con 5 piezas. | |
| | | Primer molar permanente. | Estomatología. |
| | | Inferior derecho. | |
| | | Medidas: | |
| | 060.243.0316 | No. 4. | |
| 060.243.0324 | No. 5. | | |
| 060.243.0332 | No. 6. | | |
| | Envase con 5 piezas. | | |
| | Primer molar permanente. | Estomatología. | |
| | Inferior izquierdo. | | |
| | Medidas: | | |
| 060.243.0340 | No. 4. | | |
| 060.243.0357 | No. 5. | | |
| 060.243.0365 | No. 6. | | |
| | Envase con 5 piezas. | | |
| | Incisivo central. | Estomatología. | |
| | Superior derecho temporal. | | |
| | Medidas: | | |
| 060.243.0373 | No. 1. | | |
| 060.243.0381 | No. 2. | | |
| 060.243.0399 | No. 3. | | |
| | Envase con 5 piezas. | | |
| | Incisivo central. | Estomatología. | |
| | Superior izquierdo temporal. | | |
| | Medidas: | | |
| 060.243.0407 | No. 1. | | |
| 060.243.0415 | No. 2. | | |
| 060.243.0423 | No. 3. | | |
| | Envase con 5 piezas. | | |

| GENERICO | CLAVE | NOMBRE GENERICO ESPECIFICO | ESPECIALIDAD O SERVICIO |
|-------------------------------|---------------------------------------|---|-------------------------|
| CORONAS (continúa) | | Incisivo lateral. Superior derecho temporal. Medidas: | Estomatología. |
| | 060.243.0431 | No. 1. | |
| | 060.243.0449 | No. 2. | |
| | 060.243.0456 | No. 3. | |
| | 060.243.0464 | No. 4. | |
| | 060.243.0472 | No. 5. | |
| | 060.243.0480 | No. 6. | |
| | | Envase con 5 piezas. | |
| | | Incisivo lateral. Superior izquierdo temporal. Medidas: | Estomatología. |
| | 060.243.0498 | No. 1. | |
| | 060.243.0506 | No. 2. | |
| | 060.243.0514 | No. 3. | |
| | 060.243.0522 | No. 4. | |
| | 060.243.0530 | No. 5. | |
| | 060.243.0548 | No. 6. | |
| | | Envase con 5 piezas. | |
| | | Canino temporal superior. Medidas: | Estomatología. |
| | 060.243.0555 | No. 1. | |
| | 060.243.0563 | No. 2. | |
| | 060.243.0571 | No. 3. | |
| | 060.243.0613 | No. 4. | |
| | 060.243.0662 | No. 5. | |
| | 060.243.0654 | No. 6. | |
| | | Envase con 5 piezas. | |
| | Canino temporal inferior. Medidas: | Estomatología. | |
| 060.243.0647 | No. 1. | | |
| 060.243.0621 | No. 2. | | |
| 060.243.0639 | No. 3. | | |
| 060.243.0589 | No. 4. | | |
| 060.243.0597 | No. 5. | | |
| 060.243.0605 | No. 6. | | |
| | Envase con 5 piezas. | | |

| GENERICO | CLAVE | NOMBRE GENERICO ESPECIFICO | ESPECIALIDAD O SERVICIO |
|--------------------------|--------------|--|-------------------------|
| CUCHARILLAS | 060.272.0013 | Para aplicación tópica de flúor en gel, de vinil atóxico, desechables. Estuche que consta de: 1 par para niños de 2 a 3 años. | Estomatología. |
| | 060.272.0021 | 1 par para niños de 4 a 7 años. | |
| | 060.272.0039 | 1 par para adolescentes. | |
| | 060.272.0047 | 1 par para adultos. | |
| CUÑAS | 060.276.0050 | De madera, para espacios interdentarios. Envase con 100 piezas. | Estomatología. |
| DISCOS | 060.303.0057 | Para separar, lijar o cortar dientes. De carburo. Pieza. | Estomatología. |
| | 060.303.0016 | De carbocero con limadura de diamante en las dos caras. Pieza. | Estomatología. |
| ENSANCHADORES | 060.348.0013 | De canales. No. 10 al 40. | Estomatología. |
| | 060.348.0021 | No. 45 al 80. Pieza. | |
| EYECTORES | 060.910.0011 | Para saliva, de plástico, desechable. Envase con 100 piezas. | Estomatología. |
| FLUORURO DE SODIO | 060.066.0500 | Para prevención de caries. Acidulado al 2%. En gel de sabor. Envase con 480 ml. | Estomatología. |
| | 060.066.0112 | Solución ingerible. Cada 100 ml contienen: Fluoruro de sodio equivalente a: 248.8 mg de ion flúor. Envase con 10 ml con dispensador. | Estomatología. |
| FORMOCRESOL | 060.622.0143 | Para momificación y desvitalización de la pulpa dentaria. De Buckley. Envase con 30 ml. | Estomatología. |

| GENERICICO | CLAVE | NOMBRE GENERICICO ESPECIFICO | ESPECIALIDAD O SERVICIO |
|-------------------------|--------------|---|-------------------------|
| HILOS | 060.203.0439 | Retractor de encías. De algodón, seco y suave, impregnado con sal de aluminio. Calibre: mediano. Envase con rollo de 3 M. | Estomatología. |
| | 060.811.0060 | Seda dental, sin cera. Envase con rollo de 50 M. | Estomatología. |
| LOSETAS | 060.593.0106 | Para batir cemento. De vidrio. Tamaño: 8 x 12 x 0.5 cm. Pieza. | Estomatología. |
| MERCURIO | 060.630.0028 | Tridestilado, químicamente puro. Envase con 250 g. | Estomatología. |
| PAÑOS | 060.683.0057 | Para exprimir amalgama. De algodón. Forma circular. Envase con 100 piezas. | Estomatología. |
| PAPELES | 060.491.0018 | Indicador de contacto oclusal. En tiras, con pegamento en ambas caras. Block con 15 hojas. | Estomatología. |
| PASTAS | 060.749.0703 | Para profilaxis dental. Abrasiva. Con abrasivos blandos. Envase con 200 g. | Estomatología. |
| PROTECTOR PULPAR | 060.182.1150 | Para sellar cavidades dentales. De hidróxido de calcio, compuesto autopolimerizable, dos pastas semilíquidas, base 13 g y catalizador 11 g con bloque de papel para mezclar. Estuche con un juego y aplicador desechable. | Estomatología. |
| RESINAS | 060.597.0037 | Autopolimerizables. Para restauración de dientes anteriores. Epóxicas a base de cuarzo y aglutinantes. Estuche con base y catalizador. | Estomatología. |

| GENERICO | CLAVE | NOMBRE GENERICO ESPECIFICO | ESPECIALIDAD O SERVICIO |
|----------------------------------|--------------|--|----------------------------|
| SELLADORES | 060.815.0058 | De fisuras y fasetas. Envase con 3 ml de Bond base. Envase con 3 ml de sellador de fisuras. 2 envases con 3 ml cada uno con Bond catalizador. Jeringa con 2 ml de gel grabador. 2 portapinceles. 10 cánulas. 1 block de mezcla. 5 pozos de mezcla. 30 pinceles. 1 instructivo. Estuche. | Estomatología. |
| SOLUCIONES | 060.833.0197 | De acetato de clorexidina al 10% sumatra benzoico 20 mg y alcohol etílico cbp 1 ml; barniz de cloruro de metileno poliuretano y acetato de etilo 1 ml para la prevención de caries dental. Estuche. | Estomatología. |
| TIRAS | 060.889.0158 | De celuloide para conformar restauraciones de resina. Ancho: Calibre: 8 a10 mm Fino Envase con 50 piezas. | Estomatología. |
| | 060.889.0208 | De lija para pulir restauraciones de resina. Grueso y mediano. Envase con 150 piezas, tiras dobles. | Estomatología. |
| GINECOLOGIA Y OBSTETRICIA | | | |
| CEPILLOS | 060.189.0049 | Para estudio citológico (toma de muestra) del canal endocervical a base de colector celular, con cerdas suaves fijadas a un mango aristado. Estéril y desechable. Pieza. | Ginecología y Obstetricia. |

| GENERICO | CLAVE | NOMBRE GENERICO ESPECIFICO | ESPECIALIDAD O SERVICIO |
|----------------------------------|--------------|---|-------------------------|
| MEDICAS Y QUIRURGICAS | | | |
| ABATELENGUAS | 060.004.0109 | De madera, desechables. Largo: Ancho: 142.0 mm 18.0 mm Envase con 500 piezas. | Médicas y Quirúrgicas. |
| ACEITES | 060.016.0279 | De almendras dulces. Envase con 4 L. | Médicas y Quirúrgicas. |
| | 060.016.0154 | Mineral para uso externo. Envase con 250 ml. | Médicas y Quirúrgicas. |
| | 060.016.0261 | Hidrosoluble para lubricar y prevenir el deterioro del instrumental quirúrgico. Incluye: envase con atomizador para aplicación. Envase con 240 ml a 4 L. | Médicas y Quirúrgicas. |
| AGUJAS HIPODERMICAS | | Hipodérmicas con pabellón luer-lock hembra de plástico, desechables. Longitud: Calibre: | Médicas y Quirúrgicas. |
| | 060.040.3711 | 32 mm 20 G | |
| | 060.040.3729 | 38 mm 20 G | |
| | 060.040.3745 | 32 mm 21 G | |
| | 060.040.3786 | 32 mm 22 G | |
| | 060.040.3760 | 16 mm 25 G Envase con 100 piezas. | |
| ALGODONES | 060.058.0153 | En láminas. Enrollado o plisado. Envase con 300 g. | Médicas y Quirúrgicas. |
| | 060.904.0100 | Torundas. Envase con 500 g. | Médicas y Quirúrgicas. |
| ANTISEPTICOS Y GERMICIDAS | 060.034.0103 | Agua oxigenada en concentración del 2.5 a 3.5%. Envase con 480 ml. | Médicas y Quirúrgicas. |
| | 060.066.0039 | Alcohol desnaturalizado. Envase con 1 L. | Médicas y Quirúrgicas. |
| | 060.066.0773 | Envase con 20 L. | |
| | 060.066.0609 | Cloruro de benzalconio. Tintura 1 x 400 (0.25%). Con colorante. Envase con 3.750 a 4 L. | Médicas y Quirúrgicas. |

| GENERICICO | CLAVE | NOMBRE GENERICICO ESPECIFICO | ESPECIALIDAD O SERVICIO |
|---|--------------|--|-------------------------|
| ANTISEPTICOS Y GERMICIDAS (continúa) | 060.066.0757 | Cloruro de benzalconio al 12 %. Cada 100 ml contienen: Cloruro de benzalconio 12 g. Nitrito de sodio (antioxidante) 5 g. Envase con 500 ml. | Médicas y Quirúrgicas. |
| | 060.066.0765 | Glutaraldehído al 2%. Con activador en polvo (color verde al activarse) con efectividad de 14 días. Envase de plástico con 4 L. | Médicas y Quirúrgicas. |
| | 060.066.0989 | Glutaraldehído al 2% activado, de color verde, listo para su uso, con efectividad de 30 días. Envase con 1 a 5 L. | Médicas y Quirúrgicas. |
| | 060.066.0658 | Iodopovidona, espuma. Cada 100 ml contienen: Iodopovidona 8 g. Equivalente a 0.8 g de yodo. Envase con 3.5 L. | Médicas y Quirúrgicas. |
| | 060.066.0666 | Iodopovidona, solución. Cada 100 ml contienen: Iodopovidona 11 g. Equivalente a 1.1 g de yodo. Envase con 3.5 L. | Médicas y Quirúrgicas. |
| | 060.066.0880 | Solución concentrada esterilizante en frío del 8 al 12.5% de glutaraldehído, para preparar una dilución de uso final del 2 al 3.5%. Para utilizarse en instrumental termosensible limpio y sin material orgánico. Frasco con un litro y dosificador integrado. Envase con 6 frascos. Para aquellos productos que indican reuso, se debe comprobar su actividad química o ausencia de contaminación mediante cultivos. La dilución y el empleo del producto concentrado será de acuerdo a las instrucciones del fabricante. | Médicas y Quirúrgicas. |
| APLICADORES | 060.082.0104 | Con algodón. De madera. | Médicas y Quirúrgicas. |
| | 060.082.0021 | De plástico. Envase con 150 a 750 piezas. | |
| | 060.082.0278 | Aplicador de madera, plástico o material reciclable de 15 cm de longitud, con punta de algodón. Estériles y desechables. Envase con dos o tres aplicadores. | Médicas y Quirúrgicas. |

| GENERICO | CLAVE | NOMBRE GENERICO ESPECIFICO | ESPECIALIDAD O SERVICIO |
|------------------|--------------|---|-------------------------|
| APOSITOS | 060.088.0017 | Transparente, microporoso, autoadherible, estéril y desechable. Medidas: 7.0 a 8.5 x 5.08 a 6.0 cm. | Médicas y Quirúrgicas. |
| | 060.088.0025 | 10.0 a 10.16 x 12.0 a 14.0 cm. Envase con 50 piezas. Combinados. De celulosa, con tela no tejida. Medidas: 20 x 8 cm. Envase con 200 piezas. | Médicas y Quirúrgicas. |
| | 060.088.0058 | 20 x 13 cm. Envase con 150 piezas. | |
| | 060.088.0108 | Con petrolato. Medidas: 10 x 10 cm. Envase individual. Pieza. | Médicas y Quirúrgicas. |
| | 060.088.0504 | | |
| | | | |
| BIBERONES | 060.118.0052 | De vidrio con mamila, tapa de rosca, capuchón protector. Capacidad: 120 ml. | Médicas y Quirúrgicas. |
| | 060.118.0102 | 240 ml. Pieza. | |
| | 060.600.0057 | Repuestos: Mamilas de hule látex. Pieza. | Médicas y Quirúrgicas. |
| | 060.169.0019 | Capuchón protector. Pieza. | Médicas y Quirúrgicas. |
| | 060.855.0034 | Tapas con rosca. Pieza. | Médicas y Quirúrgicas. |
| | | | |
| BOLSAS | 060.125.2901 | De hule natural o sintético de textura blanda o flexible, con tapón para: Agua caliente (capacidad 1750 a 2000 ml). | Médicas y Quirúrgicas. |
| | 060.125.2919 | Hielo (capacidad 1000 g). Pieza. | |
| | 060.859.0063 | Repuestos: Tapón de plástico rígido, con asa, cuerda y empaque para la bolsa de agua caliente. Pieza. | Médicas y Quirúrgicas. |
| | 060.859.0048 | Tapón de plástico rígido, con cuerda y empaque para la bolsa de hielo. Pieza. | Médicas y Quirúrgicas. |
| | | | |

| GENERICO | CLAVE | NOMBRE GENERICO ESPECIFICO | ESPECIALIDAD O SERVICIO |
|------------------------------|---|--|-------------------------|
| BOLSAS (continúa) | | De polietileno color rojo traslúcido, impermeable, marcada con la leyenda: " Residuos Peligrosos Biológico-Infeciosos " y con el símbolo universal de: Riesgo Biológico . Calibre mínimo 200. Tamaño de: | Médicas y Quirúrgicas. |
| | 060.125.3933 | 25 x 35 cm. | |
| | 060.125.3941 | 30 x 70 cm. | |
| | 060.125.3958 | 50 x 65 cm. | |
| | 060.125.3966 | 60 x 90 cm. | |
| | 060.125.3974 | 90 x 120 cm. | |
| | | Pieza. | |
| | | De polietileno color amarillo traslúcido, impermeable, marcada con la leyenda: " Residuos Peligrosos Biológico-Infeciosos " y con el símbolo universal de: Riesgo Biológico . Calibre mínimo 300. Tamaño de: | Médicas y Quirúrgicas. |
| | 060.125.3982 | 25 x 35 cm. | |
| | 060.125.3990 | 30 x 70 cm. | |
| | 060.125.4006 | 50 x 65 cm. | |
| | 060.125.4014 | 60 x 90 cm. | |
| 060.125.4022 | 90 x 120 cm. | | |
| | Pieza. | | |
| 060.125.0236 | Para enema. Capacidad 1500 ml con tubo transportador de 5.0 a 6.0 mm de diámetro interno, 128 cm de longitud y dispositivo obturador de plástico para control de flujo. El extremo proximal debe tener la punta roma sin filos, un orificio lateral cercano a la punta lubricante y protector plástico. Desechable. Pieza. | Médicas y Quirúrgicas. | |
| 060.125.1879 | Para recolección de orina. Rectangular, elaborada a base de cloruro de polivinilo, con graduaciones cada 100 ml y lectura cada 200 ml. Sistema cerrado. Capacidad: 2000 ml. Pieza. | Médicas y Quirúrgicas. | |
| 060.125.0228 | Para urocultivo (niño). Estéril, de plástico grado médico, forma rectangular, con capacidad de 50 ml y escala de 10, 20, 30 y 50 ml, con orificio redondo de 30 mm, área adhesiva. De 45 x 60 mm. Pieza. | Médicas y Quirúrgicas. | |

| GENERICO | CLAVE | NOMBRE GENERICO ESPECIFICO | ESPECIALIDAD O SERVICIO |
|------------------------------|--|--|--|
| BOLSAS (continúa) | 060.125.0244 | Para urocultivo (niña). Estéril, de plástico grado médico, forma rectangular, con capacidad de 50 ml y escala de 10, 20, 30 y 50 ml. Con orificio en forma de pera, 2.5 cm en su lado más ancho y 1 cm en el más angosto. Area adhesiva de 45 x 60 mm. Pieza. Para uso general, de polietileno. | Médicas y Quirúrgicas. |
| | 060.125.2505 060.125.3230 | Medidas: 30 x 20 cm. 60 x 80 cm. Envase con 100 piezas. | Médicas y Quirúrgicas. |
| BRAZALETES | 060.132.0054 060.132.0203 | Para identificación. De plástico. Adulto. Infantil. Envase con 100 piezas. | Médicas y Quirúrgicas. |
| CATETERES | 060.168.6603 060.168.6629 060.168.6645 060.168.6660 060.168.6686 060.166.0103 | Para venocclisis. De Fluoropolímeros (Politetrafluoretileno, Fluoretilenpropileno y Etilentrifluoretileno) o poliuretano, radiopaco, con aguja. Longitud: Calibre: 46-52 mm 14 G. 46-52 mm 16 G. 28-34 mm 18 G. 28-34 mm 20 G. 23-27 mm 22 G. 17-24 mm 24 G. Envase con 50 piezas. *Para la adquisición de estas claves deberá acatarse el material específico que solicite cada institución. | Médicas y Quirúrgicas. |
| CEPILLOS | 060.189.0304 060.189.0056 | Para uso quirúrgico. De plástico, de forma rectangular, con dos agarraderas laterales simétricas y cerdas de nylon. Pieza. Para lavado de instrumental. Con cerdas de fibra vegetal, lechuguilla. Pieza. | Médicas y Quirúrgicas. Médicas y Quirúrgicas. |

| GENERICO | CLAVE | NOMBRE GENERICO ESPECIFICO | ESPECIALIDAD O SERVICIO |
|--------------|--------------|--|-------------------------|
| CINTAS | 060.203.0108 | Métrica. Ahulada, graduada en centímetros y milímetros. Longitud: 1.50 M. Pieza. | Médicas y Quirúrgicas. |
| | 060.203.0454 | Métrica. Retraíble, de vinil con 1.50 M de longitud. Pieza. | Médicas y Quirúrgicas. |
| | 060.203.0165 | Umbilicales. De algodón, tejido plano (trenzado de 21 hilos), estériles. Longitud: 41 cm. Ancho: 4 mm. Envase con 100 sobres. | Quirúrgicas. |
| CONTENEDORES | | Desechables de punzo-cortantes, de polipropileno, esterilizable, incinerable y no contaminante, resistente a la perforación, al impacto y a la pérdida del contenido al caerse, con o sin separador de agujas y abertura para el depósito de otros punzo-cortantes, con tapas de seguridad para las aberturas, de color rojo, etiquetado con la leyenda "peligro residuos punzo-cortantes biológico-infecciosos" y marcado con el símbolo universal de Riesgo Biológico. Capacidad: | Médicas y Quirúrgicas. |
| | 060.218.0085 | 0.94 a 1.90 litros. | |
| | 060.218.0093 | 3.70 a 4.75 litros. | |
| | 060.218.0101 | 5.50 a 7.00 litros. | |
| | 060.218.0119 | 7.50 a 9.40 litros. | |
| | 060.218.0127 | 11.30 a 13.25 litros. | |
| | 060.218.0135 | 15.00 a 22.70 litros. | |
| | 060.218.0143 | 26.00 a 30.20 litros. Pieza. | |
| | 060.234.0051 | Desechable para líquidos, de polipropileno de color amarillo, rígido, esterilizable, incinerable y no contaminante; resistente a la perforación, al impacto y a la pérdida del contenido al caerse, con tapa de seguridad para la abertura, etiquetado con la leyenda: "Residuos Peligrosos Punzocortantes Biológico-Infecciosos" y marcado con el símbolo universal de Riesgo Biológico . Capacidad de 7.50 a 9.40 L. Pieza. | Médicas y Quirúrgicas. |

| GENERICO | CLAVE | NOMBRE GENERICO ESPECIFICO | ESPECIALIDAD O SERVICIO |
|---------------------|--|--|---|
| CUBREBOCAS | 060.621.0524 | De dos capas de tela no tejida, resistente a fluidos, antiestático, hipoalergénico, con bandas o ajuste elástico a la cabeza. Desechable. Pieza. | Médicas y Quirúrgicas. |
| ESCOBILLONES | 060.341.0325 060.341.0333 060.341.0341 | De alambre galvanizado con cerdas de nylon o de origen animal. Tamaños: Chico. Mediano. Grande. Pieza. | Médicas y Quirúrgicas. |
| ESPACIADORES | 060.623.0852 | De volumen, de plástico, de forma ovoide, con aberturas en ambos extremos y que se ajuste a la entrada de los diferentes medicamentos en suspensión o aerosol, para la terapéutica broncodilatadora. Con capacidad interior de 300 ml \pm 10 ml y longitud de 19 cm \pm 1 cm. Pieza. | Médicas y Quirúrgicas. |
| ESPEJOS | 060.360.0032 | Vaginal desechable, mediano, valva superior de 10.7 cm, valva inferior de 12.0 cm, orificio central de 3.4 cm. Pieza. | Médicas y Quirúrgicas. |
| GASAS | 060.436.0057 060.436.0107 060.436.0206 060.436.0669 | Seca cortada, de algodón. Largo: Ancho: 7.5 cm 5 cm. 10 cm 10 cm. Envase con 200. Simple, seca. De algodón, tipo hospital. Rollo tejido plano (doblada). Largo: Ancho: 91 M 91 cm. Rollo. Rollo, tejido de punto. Largo: Ancho: 91 M 45 cm. Rollo. | Médicas y Quirúrgicas Central de Equipos y Esterilización. Médicas y Quirúrgicas. Central de Equipos y Esterilización. Médicas y Quirúrgicas. Central de Equipos y Esterilización. |

| GENERICO | CLAVE | DESCRIPCION | ESPECIALIDAD O SERVICIO | FUNCION |
|----------|-------|-------------|-------------------------|---------|
|----------|-------|-------------|-------------------------|---------|

| | | | | |
|---------------|--------------|--|------------------------|----------------------|
| GORROS | 060.439.0039 | Gorro de tela no tejida de polipropileno, desechable. Impermeable a la penetración de líquidos y fluidos; antiestática y resistente a la tensión. Cintas de ajuste en el extremo distal. Tamaño estándar. Desechable Pieza. | Médicas y Quirúrgicas. | Evitar contaminación |
|---------------|--------------|--|------------------------|----------------------|

| GENERICO | CLAVE | NOMBRE GENERICO ESPECIFICO | ESPECIALIDAD O SERVICIO |
|----------|-------|----------------------------|-------------------------|
|----------|-------|----------------------------|-------------------------|

| | | | |
|----------------|---|---|------------------------|
| GUANTES | | Para cirugía. De látex natural, estériles y desechables. Tallas: 6 ½ 7 7 ½ 8 8 ½ Par. Para cirugía. De látex natural, reesterilizables y reusables. Tallas: 6 ½ 7 7 ½ 8 8 ½ Par. Para exploración, ambidiestro, estériles. De látex, desechables. Tamaños: Chico. Mediano. Grande. Envase con 100 piezas. | Médicas y Quirúrgicas. |
| | 060.456.0300 | 6 ½ | |
| | 060.456.0318 | 7 | |
| | 060.456.0334 | 7 ½ | |
| | 060.456.0359 | 8 | |
| | 060.456.0367 | 8 ½ | |
| | | Par. | |
| | | Para cirugía. | |
| | | De látex natural, reesterilizables y reusables. | |
| | | Tallas: | |
| | 060.456.0516 | 6 ½ | |
| | 060.456.0524 | 7 | |
| | 060.456.0532 | 7 ½ | |
| | 060.456.0540 | 8 | |
| | 060.456.0557 | 8 ½ | |
| | Par. | | |
| | Para exploración, ambidiestro, estériles. | | |
| | De látex, desechables. | | |
| | Tamaños: | | |
| 060.456.0383 | Chico. | | |
| 060.456.0391 | Mediano. | | |
| 060.456.0409 | Grande. | | |
| | Envase con 100 piezas. | | |
| | Para exploración, ambidiestro, estériles. | | |
| | De polietileno, desechables. | | |
| | Tamaños: | | |
| 060.456.0037 | Mediano. | | |
| 060.456.0045 | Grande. | | |
| | Envase con 100 piezas. | | |

| GENERICO | CLAVE | NOMBRE GENERICO ESPECIFICO | ESPECIALIDAD O SERVICIO |
|-----------------|--------------|---|---|
| GUATAS | | De tela no tejida, de algodón o fibras derivadas de celulosa y resinas. | Médicas y Quirúrgicas. |
| | | Longitud: Ancho: | |
| | 060.461.0147 | 5 M 5 cm. | |
| | 060.461.0154 | 5 M 10 cm. | |
| | 060.461.0162 | 5 M 15 cm. | |
| | 060.461.0188 | 5 M 20 cm. | |
| | | Envase con 24 piezas. | |
| JABONES | 060.066.0054 | Neutro adicionado con glicerina. | Médicas y Quirúrgicas. |
| | | Pastilla de 100 g. | |
| | | Pieza. | |
| | 060.537.0048 | Neutro. | Médicas y Quirúrgicas. |
| | | Pastilla de 100 g. | |
| | | Pieza. | |
| | | Para uso prequirúrgico. | Médicas y Quirúrgicas. |
| | | Líquido y neutro (pH 7). | |
| | 060.066.0062 | Envase con 3.850 L. | |
| | 060.066.0070 | Envase con 18 L. | |
| JALEAS | 060.543.0115 | Lubricante. | Médicas y Quirúrgicas. |
| | | Aséptica. | |
| | | Envase con 135 g. | |
| JERINGAS | | De plástico. | Médicas y Quirúrgicas. Laboratorio de Análisis Clínicos. |
| | | Con pivote tipo luer lock, con aguja, estériles y desechables. | |
| | | Capacidad 10 ml, escala graduada en ml, divisiones de 1.0 y subdivisiones de 0.2. | |
| | | Con aguja de: | |
| | | Longitud: Calibre: | |
| | 060.550.0016 | 38 mm 20 G. | |
| | 060.550.0354 | 32 mm 20 G. | |
| | 060.550.0677 | 32 mm 21 G. | |
| | | Pieza. | |

| GENERICO | CLAVE | NOMBRE GENERICO ESPECIFICO | ESPECIALIDAD O SERVICIO |
|--------------------------------|--|---|-----------------------------------|
| JERINGAS (continúa) | | De plástico. | Médicas y Quirúrgicas. |
| | | Con pivote tipo luer lock, estériles y desechables. | Laboratorio de Análisis Clínicos. |
| | | Capacidad 20 ml, escala graduada en ml, divisiones de 5.0 y subdivisiones de 1.0. | |
| | | Con aguja de: | |
| | | Longitud: Calibre: | |
| | 060.550.0024 | 38 mm 20 G. | |
| | 060.550.0370 | 32 mm 20 G. | |
| | 060.550.0735 | 32 mm 21 G. | |
| | | Pieza. | |
| | | De plástico, sin aguja con pivote tipo luer lock, estériles y desechables. | Médicas y Quirúrgicas. |
| | | Capacidad: Escala graduada en ml | |
| | 060.550.0222 | 3 ml Divisiones de 0.5 y subdivisiones de 0.1. | |
| | 060.550.0438 | 5 ml Divisiones de 1.0 y subdivisiones de 0.2. | |
| | 060.550.0446 | 10 ml Divisiones de 1.0 y subdivisiones de 0.2. | |
| 060.550.0453 | 20 ml Divisiones de 5.0 y subdivisiones de 1.0. | | |
| | Envase con 100 piezas, excepto las de 20 ml que es de 50. | | |
| 060.550.0636 | De plástico, para tuberculina, de 1 ml de capacidad, con aguja de 27 G x 13 mm con escala graduada en ml, con divisiones de 0.1 y subdivisiones de 0.01 ml, estéril y desechable. | Médicas y Quirúrgicas. | |
| | Envase con 200 piezas. | | |
| 060.550.2590 | De plástico grado médico, de 1 ml de capacidad, escala graduada en ml, con divisiones de 0.1 y subdivisiones de 0.01 ml y aguja de 22 G y 32 mm de longitud, estéril y desechable. | Médicas y Quirúrgicas. | |
| | Pieza. | | |
| 060.550.2608 | De plástico grado médico, de 5 ml de capacidad, escala graduada en ml, con divisiones de 1.0 ml y subdivisiones de 0.2 y aguja de 20 G y 38 mm de longitud, estéril y desechable. | Médicas y Quirúrgicas. | |
| | Pieza. | | |
| | De plástico, con bulbo de hule, desechables. | Médicas y Quirúrgicas. | |
| | Capacidad: | | |
| 060.550.0404 | 60 ml. | | |
| 060.550.0917 | 90 ml. | | |
| | Pieza. | | |
| 060.550.2517 | De plástico grado médico, con pivote tipo luer lock, capacidad de 10 ml, escala graduada en ml con divisiones de 1.0 ml y subdivisiones de 0.2 ml, con aguja calibre 20 G y 36 mm de longitud. | Médicas y Quirúrgicas. | |
| | Estéril y desechable. | | |
| | Pieza. | | |

| GENERICO | CLAVE | NOMBRE GENERICO ESPECIFICO | ESPECIALIDAD O SERVICIO |
|--------------------------------|--|--|-------------------------|
| JERINGAS (continúa) | | De vidrio con bulbo de hule, reutilizables. | Médicas y Quirúrgicas. |
| | 060.550.0909 | Capacidad: 60 ml. | |
| | 060.550.0891 | 90 ml. Pieza. | |
| | | De vidrio, sin aguja, con pivote metálico. | Médicas y Quirúrgicas. |
| | | Reutilizables. | |
| | | Capacidad: Escala graduada en ml | |
| | 060.550.0503 | 5 ml Divisiones de 1.0 y subdivisiones de 0.2. | |
| | 060.550.1394 | 10 ml Divisiones de 1.0 y subdivisiones de 0.2. | |
| | 060.550.2483 | 20 ml Divisiones de 5.0 y subdivisiones de 1.0. | |
| | 060.550.0651 | 50 ml Divisiones de 10.0 y subdivisiones de 5.0. Pieza. | |
| | | De vidrio sin aguja, con pivote de vidrio. | Médicas y Quirúrgicas. |
| | | Reutilizables. | |
| | | Capacidad: Escala graduada en ml: | |
| | 060.550.0800 | 5 ml Divisiones de 1.0 y subdivisiones de 0.2. | |
| 060.550.0826 | 10 ml Divisiones de 1.0 y subdivisiones de 0.2. | | |
| 060.550.0784 | 20 ml Divisiones de 5.0 y subdivisiones de 1.0. Pieza. | | |
| 060.550.1014 | De vidrio sin aguja. Con pivote excéntrico de vidrio, reutilizables. Capacidad 50 ml y escala graduada en ml, con divisiones de 10.0 y subdivisiones de 5.0 ml. Pieza. | Médicas y Quirúrgicas. | |
| 060.551.2078 | Hipodérmica, reutilizable, para cartucho anestésico. Tipo: Carpule. Pieza. | Médicas y Quirúrgicas. | |
| 060.550.0685 | Para extraer sangre o inyectar sustancias, con pivote tipo luer lock, de polipropileno, volumen de 5 ml y aguja calibre 21 G y 32 mm de longitud. Estéril. Envase con 100 piezas. | Médicas y Quirúrgicas | |
| 060.550.1279 | De plástico grado médico, con pivote tipo luer lock, capacidad de 3 ml, escala graduada en ml con divisiones de 0.5 ml y subdivisiones de 0.1 ml, con aguja calibre 22 G y 32 mm de longitud. Estéril y desechable. Pieza. | Médicas y Quirúrgicas. | |
| 060.550.1147 | Para tuberculina, con aguja. Plástico grado médico, capacidad 1 ml, escala graduada en ml, con divisiones de 0.05 ml y subdivisiones de 0.01 ml con aguja longitud 16 mm, calibre 25 G. Estériles y desechables. Envase con 200 piezas. | Médicas. | |

| GENERICO | CLAVE | DESCRIPCION | ESPECIALIDAD O SERVICIO | FUNCION |
|----------------------------|--------------|--|-------------------------|-------------------------|
| JERINGAS (continúa) | 060.550.2186 | Jeringa para insulina, de plástico grado médico; graduada de 0 a 100 unidades, con capacidad de 1 ml. Con aguja de acero inoxidable, longitud 13 mm, calibre 27 G. Estéril y desechable. Pieza. | Médicas y Quirúrgicas. | Aplicación de insulina. |

| GENERICO | CLAVE | NOMBRE GENERICO ESPECIFICO | ESPECIALIDAD O SERVICIO |
|----------|-------|----------------------------|-------------------------|
|----------|-------|----------------------------|-------------------------|

| | | | |
|--------------------|--------------|-------------------------------|------------------------|
| LUBRICANTES | 060.596.0111 | Glicerina. Envase con 1 L. | Médicas y Quirúrgicas. |
|--------------------|--------------|-------------------------------|------------------------|

| | | | |
|----------------|--------------|--|------------------------|
| PAÑALES | | De forma anatómica, desechables, para niños. Medidas: | Médicas y Quirúrgicas. |
| | 060.681.0034 | Chico. | |
| | 060.681.0042 | Mediano. | |
| | 060.681.0059 | Grande. Pieza. | |
| | 060.681.0067 | Predoblados, desechables. Para adultos. Pieza. | Médicas y Quirúrgicas. |

| | | | |
|-----------------|--------------|---|------------------------|
| PERILLAS | | Para aspiración de secreciones. De hule. | Médicas y Quirúrgicas. |
| | 060.701.0360 | No. 2. | |
| | 060.701.0378 | No. 4. Pieza. | |

| | | | |
|----------------|--------------|--|------------------------|
| POPOTES | 060.729.0087 | Para beber. De plástico, flexibles, desechables. Envase con 100 piezas. | Médicas y Quirúrgicas. |
| | 060.729.0012 | Para beber. De plástico, desechables. Con fuelle que permite angulación. Envase con 100 piezas. | Médicas y Quirúrgicas. |

| | | | |
|--------------------|--------------|---|------------------------|
| PROTECTORES | 060.740.0025 | De piel. Tintura de Benjuí al 20%. Envase con 1000 ml. | Médicas y Quirúrgicas. |
|--------------------|--------------|---|------------------------|

| GENÉRICO | CLAVE | NOMBRE GENÉRICO ESPECÍFICO | ESPECIALIDAD O SERVICIO |
|-------------------|-------------------------|---|-------------------------|
| RASTRILLOS | 060.771.0050 | Con dientes de bordes romos y hoja de un filo. Desechables. Pieza. | Médicas y Quirúrgicas. |
| | 060.771.0068 | De cabeza fija, rectangular. De 1 a 1.5 cm de ancho y de 3.5 a 4.5 cm de longitud. Con borde liso, banda lubricante, doble hoja de afeitar, sobrepuestas, unidas cada 3 a 5 mm. Mango rígido, reforzado, resistente de 7.5 a 10 cm de longitud y curvatura o angulación a la unión de la cabeza. Desechables. Pieza. | Médicas y Quirúrgicas. |
| SOLVENTES | 060.819.0021 | Acetona. Para usos diversos. Envase con 1000 ml. | Médicas y Quirúrgicas. |
| SONDAS | | Para drenaje urinario. De látex, estériles, desechables, con globo de autorretención de 5 ml, con válvula para jeringa. Tipo: Foley de dos vías. Calibre: 8 Fr. 10 Fr. Pieza. | Médicas y Quirúrgicas. |
| | 060.168.9599 | 8 Fr. | |
| | 060.168.9607 | 10 Fr. | |
| | | De látex, punta redonda. Tipo: Nelaton. Longitud: Calibre: | Médicas y Quirúrgicas. |
| | 060.168.1752 | 40 cm 8 Fr. | |
| | 060.168.6595 | 40 cm 10 Fr. | |
| | 060.168.6611 | 40 cm 12 Fr. | |
| | 060.168.6637 | 40 cm 14 Fr. | |
| | 060.168.6652 | 40 cm 16 Fr. | |
| | 060.168.6678 | 40 cm 18 Fr. | |
| | 060.168.8302 | 40 cm 20 Fr. | |
| | 060.168.8310 | 40 cm 22 Fr. | |
| | 060.168.8328 | 40 cm 24 Fr. | |
| | 060.167.4922 | 40 cm 26 Fr. | |
| | 060.167.4930 | 40 cm 28 Fr. | |
| 060.167.4948 | 40 cm 30 Fr. | | |
| | Pieza. | | |

| GENERICICO | CLAVE | NOMBRE GENERICICO ESPECIFICO | ESPECIALIDAD O SERVICIO |
|----------------|--|--|-------------------------|
| SUTURAS | | Catgut simple con aguja. Longitud de la hebra: Calibre de la sutura: Características de la aguja: 68 a 75 cm 2-0 ½ círculo. | Médicas y Quirúrgicas. |
| | 060.841.1393 | 68 a 75 cm 2-0 ½ círculo. | |
| | 060.841.4264 | 68 a 75 cm 3-0 ahusada. (25-27 mm). Envase con 12 piezas. | Médicas y Quirúrgicas. |
| | | Seda negra trenzada con aguja. Longitud de la hebra: Calibre de la sutura: Características de la aguja: 75 cm 1-0 ½ círculo ahusada | |
| | 060.841.1955 | 75 cm 1-0 ½ círculo ahusada | Médicas y Quirúrgicas. |
| | 060.841.0627 | 75 cm 2-0 (25-26 mm). | |
| | 060.841.0619 | 75 cm 3-0 ½ círculo ahusada (25-26 mm). | Médicas y Quirúrgicas. |
| | 060.841.0601 | 75 cm 5-0 ½ círculo ahusada (20-25 mm). Envase con 12 piezas. | |
| | | Sintéticas no absorbibles monofilamento de nylon, con aguja. Longitud de la hebra: Calibre de la sutura: Características de la aguja: 45 cm 2-0 3/8 de círculo, cortante | Médicas y Quirúrgicas. |
| | 060.841.0486 | 45 cm 2-0 3/8 de círculo, cortante | |
| | 060.841.0478 | 45 cm 3-0 (19-26 mm). | Médicas y Quirúrgicas. |
| | 060.841.0460 | 45 cm 4-0 3/8 de círculo, reverso | |
| 060.841.0445 | 45 cm 5-0 cortante (12-13 mm). Envase con 12 piezas. | | |
| TALCO | 060.849.0207 | Para pacientes. Compuesto de silicato de magnesio hidratado y silicato de aluminio con perfume. Envase tipo salero con 100 g. | Médicas. |
| TAPONES | 060.859.0097 | Para sonda Foley. De plástico, desechables. Pieza. | |

| GENERICO | CLAVE | NOMBRE GENERICO ESPECIFICO | ESPECIALIDAD O SERVICIO |
|------------------------|--|---|-------------------------|
| TELAS ADHESIVAS | | De acetato con adhesivo en una de sus caras. | Médicas y Quirúrgicas. |
| | | Longitud: Ancho: Presentación: | |
| | 060.869.0103 | 10 M 1.25 cm 24 piezas. | |
| | 060.869.0152 | 10 M 2.50 cm 12 piezas. | |
| | 060.869.0202 | 10 M 5.00 cm 6 piezas. | |
| | 060.869.0251 | 10 M 7.50 cm 4 piezas. | |
| TERMOMETROS | | Clínico, de vidrio transparente, con mercurio químicamente puro, escala graduada en grados centígrados (35.5° C a 41° C) con subdivisiones en décimas de grado. | Médicas y Quirúrgicas. |
| | | 060.879.0150 Oral. | |
| | | 060.879.0143 Rectal. Pieza. | |
| TIRALECHES | 060.884.0054 | De cristal, con bulbo de hule. Pieza. | Médicas y Quirúrgicas. |
| TOALLAS | 060.894.0052 | Para gineco-obstetricia. Rectangulares, constituidas por cuatro capas de material absorbente. Desechables. Envase con 100 piezas. | Médicas y Quirúrgicas. |
| TUBOS | 060.908.0890 | Para torniquete. De látex, color ámbar, con espesor de la pared de 1.13 a 1.37 mm. Metro. | Médicas y Quirúrgicas. |
| VASELINAS | 060.939.0059 | Líquida. Envase con 18 L. | Médicas y Quirúrgicas. |
| VENDAS | | De gasa de algodón. | Médicas y Quirúrgicas. |
| | | Longitud: Ancho: | |
| | | 060.953.0209 2.7 M 5 cm. | |
| | | 060.953.1603 2.7 M 10 cm. Pieza. | |
| | | Elásticas de tejido plano; de algodón con fibras sintéticas. | Médicas y Quirúrgicas. |
| | | Longitud: Ancho: | |
| | | 060.953.2858 5 M 5 cm. | |
| | 060.953.2866 5 M 10 cm. | | |
| | 060.953.2874 5 M 15 cm. Envase con 12 piezas. | | |

| GENERICO | CLAVE | NOMBRE GENERICO ESPECIFICO | ESPECIALIDAD O SERVICIO |
|------------------------------|--------------|---|-------------------------|
| VENDAS (continúa) | 060.953.2825 | Elásticas de tejido plano; de algodón con fibras sintéticas. Longitud: Ancho: 5 M 30 cm. Envase con una pieza. | Médicas y Quirúrgicas. |
| | 060.953.0456 | Enyesadas, de gasa de algodón, recubiertas de una capa uniforme de yeso grado médico. Longitud: Ancho: 2.75 M 5 cm. | Médicas y Quirúrgicas. |
| | 060.953.0555 | 2.75 M 10 cm. | |
| | 060.953.0571 | 2.75 M 15 cm. | |
| | 060.953.0597 | 2.75 M 20 cm. Envase con 12 piezas. | |
| | 060.953.3302 | Impregnada de óxido de zinc y gelatina. Medidas de 7.5 cm x 6 M. Pieza. | Médicas y Quirúrgicas. |

| MEDICINA PREVENTIVA | | | |
|----------------------------|--------------|---|----------------------|
| JERINGAS | 060.550.2640 | De plástico, para aplicar DPT y toxoide tetánico, capacidad 0.5 ml con dos agujas, una calibre 20 x 32 mm para cargar la jeringa con el biológico y otra 22 x 32 mm para aplicar la vacuna, cada jeringa con la leyenda "PROGRAMA DE ATENCION A LA SALUD DEL NIÑO" (según programa vigente). Estéril y desechable. Empaque protector individual y graduación. Caja contenedora con 100 piezas. | Medicina Preventiva. |
| | 060.550.2657 | De plástico, para aplicar BCG y antisarampión, capacidad 0.5 ml Con dos agujas, una calibre 20 x 32 mm para cargar la jeringa con el biológico y otra 27 x 13 mm para aplicar la vacuna, cada jeringa con la leyenda "PROGRAMA DE ATENCION A LA SALUD DEL NIÑO" (según programa vigente). Estéril y desechable. Empaque protector individual y graduación. Caja contenedora con 100 piezas. | Medicina Preventiva. |
| | 060.550.2699 | Jeringa desechable para aplicar vacuna contra Hepatitis "B", capacidad 1.0 ml, graduada en décimas de milímetros con dos agujas: Una de calibre 20 x 32 para cargar la jeringa con el biológico y otra de calibre 25 x 16 para aplicar la vacuna con émbolo que permite la inutilización de la misma después de su uso. Con la leyenda "Vacunación Universal". Caja incinerable con 50 jeringas. | Medicina Preventiva. |

| GENERICO | CLAVE | NOMBRE GENERICO ESPECIFICO | ESPECIALIDAD O SERVICIO |
|--------------------------------|--------------|---|---------------------------------------|
| JERINGAS (continúa) | 060.550.2707 | Jeringa desechable para aplicar 0.25 ml de vacuna Antiinfluenza; capacidad de 0.5 ml, graduada en décimas de ml (0.25 ml), con dos agujas: Una de calibre 20 x 32 mm para cargar la jeringa con el biológico y otra de calibre 23 x 25 mm para aplicar la vacuna; con émbolo que permita la inutilización de la misma después de su uso. Con la leyenda "Vacunación Universal". Caja incinerable con 50 ó 100 Piezas. | Medicina Preventiva. |
| | 060.550.2715 | Jeringa desechable para aplicar 0.5 ml de las vacunas: Antiinfluenza en adultos; DPT + Hepatitis B + Hib; DPT, y Toxide tetánico; capacidad de 0.5 ml, graduada en décimas de ml, con dos agujas: Una de calibre 20 x 32 mm para cargar la jeringa con el biológico y otra de calibre 22 x 32 mm para aplicar la vacuna; con émbolo que permita la inutilización de la misma después de su uso. Con la leyenda "Vacunación Universal". Caja incinerable con 50 ó 100 Piezas. | Medicina Preventiva. |
| PLANIFICACION FAMILIAR | | | |
| CONDON FEMENINO | 060.308.0227 | De poliuretano con dos anillos flexibles en los extremos. Envase con 1, 2 ó 3 piezas en empaque individual. | Planificación Familiar y Ginecología. |
| CONDON MASCULINO | 060.308.0177 | De hule látex. Envase con 100 piezas. | Planificación Familiar. |
| DISPOSITIVOS | 060.308.0029 | Intrauterino. T de cobre, 380 A. Anticonceptivo estéril con 380 mm ² , de cobre, plástico grado médico 77% y sulfato de bario USP 23%, con filamento largo de 30 cm con tubo insertor, tope y émbolo insertor. Pieza. | Planificación Familiar y Ginecología. |
| | 060.308.0151 | Intrauterino. Cu 375 corto. Anticonceptivo de polietileno estéril con 375 mm ² , de cobre, con brazos laterales, curvados y flexibles, con 5 nódulos de retención cada uno, que le dan un ancho total de 16 a 20.5 mm. Filamento de 20 a 25 cm de longitud, con tubo insertor con tope cervical. Pieza. | Planificación Familiar y Ginecología. |
| | 060.308.0169 | Intrauterino. Cu 375 estándar. Anticonceptivo de polietileno estéril con 375 mm ² , de cobre, con brazos laterales, curvados y flexibles, con 5 nódulos de retención cada uno, que le da un ancho total de 16 a 20.5 mm. Filamento de 20 a 25 cm de longitud, con tubo insertor con tope cervical. Pieza. | Planificación Familiar y Ginecología. |

| GENERICO | CLAVE | NOMBRE GENERICO ESPECIFICO | ESPECIALIDAD O SERVICIO |
|------------------------------------|--------------|--|---------------------------------------|
| DISPOSITIVOS (continúa) | 060.308.0193 | Dispositivo Intrauterino, T de cobre para nulíparas, estéril, con 380 mm ² de cobre enrollado con bordes redondos, con longitud horizontal de 22.20 a 23.20 mm, longitud vertical de 28.0 a 30.0 mm, filamento de 20 a 25 cm, bastidor con una mezcla del 77 al 85% de plástico grado médico y del 15 al 23% de sulfato de bario, con tubo insertor y aplicador montable con tope cervical. Pieza. | Planificación Familiar y Ginecología. |
| GEL | 060.596.0137 | Lubricante a base de agua. Envase con 5 a 10 g. | Planificación Familiar y Ginecología. |

CATALOGO

| ANESTESIOLOGIA | | | |
|-----------------------|--------------|---|-----------------|
| AGUJAS | | Para anestesia epidural. De paredes delgadas. Tipo: Tuohy. Longitud: Calibre: 060.040.0287 7.5 a 8.6 cm 16 G. 060.040.2028 7.5 a 8.6 cm 18 G. Pieza. | Anestesiología. |
| | 060.040.9007 | Para raquianestesia o bloqueo subaracnoideo. De acero inoxidable, punta tipo lápiz, conector roscado luer hembra translúcido y mandril con botón indicador; sin depósito ó con depósito de 0.2ml en pabellón para líquido cefalorraquídeo. Estéril y desechable. Tipo: Whitacre. Longitud: Calibre: 8.7 a 9.1 cm 22 G. Pieza. | Anestesiología. |
| | 060.040.0543 | Para raquianestesia o bloqueo subaracnoideo. De acero inoxidable, punta tipo lápiz, conector roscado luer lock hembra translúcido y mandril con botón indicador; sin depósito o con depósito de 0.2ml en pabellón para líquido cefalorraquídeo. Estéril y desechable. Tipo: Whitacre. Longitud: Calibre: 11.6 a 11.9 cm 25 ó 27 G. Pieza. | Anestesiología. |

| GENERICO | CLAVE | NOMBRE GENERICO ESPECIFICO | ESPECIALIDAD O SERVICIO |
|------------------------------|--------------|--|---------------------------------|
| AGUJAS (continúa) | | Para raquianestesia o punción lumbar. Con mandril. Reesterilizables. Tipo: Green. Longitud: Calibre: | Anestesiología. |
| | 060.040.3000 | 7.5 cm 20 G. | |
| | 060.040.1210 | 8.2 cm 20 G. | |
| | 060.040.2382 | 8.2 cm 21 G. | |
| | 060.040.2341 | 11.5 cm 26 G. | |
| | | Pieza. | |
| | | Para raquianestesia o punción lumbar. Con mandril. Desechables estériles. Longitud: Calibre: | Anestesiología y Neurología. |
| | 060.040.0303 | 7.5 a 8.8 cm 20 G. | |
| | 060.040.0352 | 7.5 a 8.8 cm 21 G. | |
| | 060.040.0378 | 7.5 a 8.8 cm 23 G. | |
| | Pieza. | | |
| CATETERES | 060.167.2884 | Epidural con adaptador guía, estéril, desechable, calibre 18 o 19 G, de material plástico flexible, radiopaco, resistente a acodaduras con marcas indelebles cm a cm, iniciando a partir de 4.8 a 5.5 cm, del primer orificio proximal hasta 20 cm con punta roma sin orificio, con bordes uniformemente redondeados, con orificios laterales distribuidos en forma espiral en 1 1/2 cm a partir de la punta proximal y con longitud de 900 a 1050 mm. Pieza. | Anestesiología. |
| | 060.166.2836 | Para anestesia epidural. De plástico transparente, estéril. Con acotaciones a 11 y 16 cm. Con adaptador para pivote metálico de jeringa. Longitud: Calibre: 85 cm 22 G. Pieza. | Anestesiología. |

| GENERICO | CLAVE | NOMBRE GENERICO ESPECIFICO | ESPECIALIDAD O SERVICIO |
|----------|--------------|---|-------------------------|
| EQUIPOS | 060.345.3788 | <p>Equipo para Anestesia mixta Epidural/Subdural.</p> <p>Contiene:</p> <ul style="list-style-type: none"> - Aguja modelo Tuohy con direccionador de flujo calibre 17 G, longitud 75-91 mm. - Aguja espinal Withacre con direccionador de flujo 27 G, longitud 115.8 a 122.2 mm. - Sujetador filtrante o sujetador y filtro de 0.2 micras. - Catéter epidural, calibre 19 G, longitud 900 a 1050 mm, radiopaco, con adaptador Luer macho. - Jeringa de plástico de 20 ml. - Jeringa de plástico de 10 ml. - Jeringa de plástico de 10 ml, para técnica de pérdida de resistencia. - Jeringa de plástico de 3 ml. - 3 agujas hipodérmicas de calibre 18 G x 38 mm, 25 G x 16 mm y 21 G x 38 mm. - 4 gasas secas. - Solución de iodopovidona, 40 ml. - 3 aplicadores. - Charola para antiséptico. - Campo hendido. - Campo de trabajo. <p>Estéril y desechable.</p> <p>Equipo.</p> | Anestesiología |
| | 060.345.2152 | <p>Básico para bloqueo epidural, contiene:</p> <ul style="list-style-type: none"> - Aguja Tipo Tuohy, calibre 16 o 17G, longitud de 75 a 91 mm, con adaptador luer lock hembra y mandril plástico con botón indicador de orientación del bisel, con o sin orificio en la parte curva del bisel. - Catéter epidural con adaptador guía, calibre 18 o 19G, de material plástico flexible, radiopaco, resistente a acodaduras, con marcas indelebles cm a cm iniciando a partir de 4.8 a 5.5 cm del primer orificio proximal, hasta 20 cm, con punta roma sin orificio, con bordes uniformemente redondeados, con orificios laterales distribuidos en forma de espiral en 1.5 cm a partir de la punta del extremo proximal y con longitud de 900 a 1050 mm. - Sujetador filtrante de 0.2 micras o sujetador para catéter y filtro antibacteriano de 0.2 micras; con conector luer lock hembra, con tapón que permita la unión entre el catéter epidural y la jeringa o el filtro antibacteriano. - Jeringa de plástico, de 7 a 10 ml, con pivote luer macho y cuerpo siliconizado, para técnica de pérdida de resistencia. <p>Estéril y desechable.</p> <p>Equipo.</p> | Anestesiología. |

| GENÉRICO | CLAVE | NOMBRE GENÉRICO ESPECÍFICO | ESPECIALIDAD O SERVICIO |
|------------------------------|--------------|--|-------------------------|
| EQUIPOS (continúa) | 060.345.3424 | <p>Equipo para Anestesia Epidural, contiene:</p> <ul style="list-style-type: none"> - Aguja modelo Tuohy calibre 17G, longitud 75-91 mm. - Sujetador filtrante de 0.2 micras o filtro epidural de 0.2 micras y un adaptador Luer-lock para catéter con tapón de seguridad. - Catéter epidural, calibre 19G, longitud 900 a 1050 mm, radiopaco, punta roma, orificios laterales, con adaptador luer macho. - 3 agujas hipodérmicas: <ul style="list-style-type: none"> - Una calibre 18 ó 19G x 38 mm. - Una calibre 25G x 16 mm y - Una calibre 21 ó 22G x 38 mm. Jeringa para técnica de pérdida de resistencia de 7 ó 10 ml. - Jeringa de 3 ó 5 ml. - Jeringa de 20 ml. - 4 gasas secas de 10 x 10 cm. - Solución de iodopovidona, 30 a 40 ml. - 3 aplicadores. - Charola para antiséptico. - Campo hendido. Campo de trabajo. <p>Estéril y desechable. Equipo.</p> | Anestesiología. |
| FILTROS | 060.422.0533 | <p>Epidural antibacteriano transparente de 0.2 micras, estéril y desechable, con volumen residual máximo de 0.75 ml, resistente a presiones de más de 5 bars con conector luer lock hembra en un extremo y conector luer lock macho en el otro extremo, con tapones.</p> <p>Pieza.</p> | Anestesiología. |
| TUBOS | 060.908.0460 | <p>Endobronquial para intubación de bronquio derecho, de plástico grado médico, con diseño del globo bronquial en forma de "S" y un orificio tipo Murphy que se acopla con la entrada del lóbulo superior derecho, con marcas numéricas para determinar la profundidad de la colocación del tubo termosensible, de doble lumen (bronquial y traqueal), con globo individual de alto volumen y baja presión (traqueal y bronquial) y sus respectivos globos piloto rotulados con válvulas de autosellado traqueal y bronquial, con estilete preinsertado que le permite conservar la curvatura bronquial preformada, con punta atraumática y líneas radiopacas, empaque individual estéril. Incluye: dos conectores de plástico en ángulo recto, con puerto de succión, adaptador de tubo tipo Carlens unido a conectores de polipropileno y dos catéteres de succión extralargos, estériles, calibre 37 Fr, diámetro del lumen traqueal 6.5 mm, diámetro de lumen bronquial 6.5 mm.</p> <p>Pieza.</p> | Anestesiología. |

| GENÉRICO | CLAVE | NOMBRE GENÉRICO ESPECÍFICO | ESPECIALIDAD O SERVICIO |
|-----------------------------|--------------|---|-------------------------|
| TUBOS (continúa) | 060.908.0494 | Endobronquial para intubación de bronquio derecho, de plástico grado médico, con diseño del globo en forma de "S" y orificio tipo Murphy, que se acopla con la entrada del lóbulo superior derecho con marcas numéricas para determinar la profundidad de la colocación del tubo termosensible, de doble lumen (bronquial y traqueal), con globo individual de alto volumen y baja presión (traqueal y bronquial) y sus respectivos globos piloto rotulados, con válvulas de autosellado traqueal y bronquial, con estilete preinsertado que le permite conservar la curvatura bronquial preformada, con punta atraumática y líneas radiopacas, empaque individual, estéril. Incluye: Dos conectores de plástico en ángulo recto, con puertos de succión, adaptador y tubo tipo Carlens unido a conectores de polipropileno y dos catéteres de succión extralargos, estériles, calibre 35 Fr, diámetro del lumen traqueal 6.0 mm, diámetro del lumen bronquial 6.0 mm. Pieza. | Anestesiología. |
| | 060.908.0502 | Endobronquial para intubación de bronquio izquierdo, de plástico grado médico, con diseño del globo bronquial en forma de "barril" que permite su sellado, marcas numéricas para determinar la profundidad de la colocación del tubo termosensible, de doble lumen (bronquial y traqueal), con globo individual de alto volumen y baja presión (traqueal y bronquial) y sus respectivos globos piloto rotulados, con válvulas de autosellado traqueal y bronquial, con estilete preinsertado que le permite conservar la curvatura bronquial preformada, con punta atraumática y líneas radiopacas, empaque individual estéril. Incluye: Dos conectores de plástico en ángulo recto, con puertos de succión, adaptador y tubo tipo Carlens unido a conectores de polipropileno y dos catéteres de succión extralargos, estériles, calibre 35 Fr, diámetro del lumen traqueal 6.0 mm, diámetro del lumen bronquial 6.0 mm. Pieza. | Anestesiología. |
| | 606.908.0544 | Endobronquial para intubación de bronquio izquierdo, de plástico grado médico, con diseño del globo bronquial en forma de "barril" que permite su sellado, marcas numéricas para determinar la profundidad de la colocación del tubo termosensible, de doble lumen (bronquial y traqueal), con globo individual de alto volumen y baja presión (traqueal y bronquial) y sus respectivos globos piloto rotulados, con válvulas de autosellado traqueal y bronquial, con estilete preinsertado que le permite conservar la curvatura bronquial preformada, con punta atraumática y líneas radiopacas, empaque individual, estéril. Incluye: Dos conectores de plástico en ángulo recto, con puertos de succión, adaptador y tubo tipo Carlens unido a conectores de polipropileno y dos catéteres de succión extralargos, estériles, calibre 37 Fr, diámetro del lumen traqueal 6.5 mm, diámetro del lumen bronquial 6.5 mm. Pieza. | Anestesiología. |

| GENERICO | CLAVE | NOMBRE GENERICO ESPECIFICO | ESPECIALIDAD O SERVICIO |
|-----------------------------|--------------|--|-------------------------|
| TUBOS (continúa) | 060.908.0536 | <p>Endobronquial para intubación de bronquio izquierdo, de plástico grado médico, con diseño del globo bronquial en forma de "barril" que permite su sellado, con marcas numéricas para determinar la profundidad de la colocación del tubo termosensible, de doble lumen (bronquial y traqueal), con globo individual de alto volumen y baja presión (traqueal y bronquial) y sus respectivos globos piloto rotulados, con válvulas de autosellado traqueal y bronquial, con estilete preinsertado que le permite conservar la curvatura bronquial preformada, con punta atraumática y líneas radiopacas, empaque individual, estéril. Incluye:</p> <p>Dos conectores de plástico en ángulo recto, con puertos de succión, adaptador y tubo tipo Carlens unido a conectores de polipropileno y dos catéteres de succión extralargos, estériles, calibre 28 Fr, diámetro del lumen traqueal 4.5 mm, diámetro del lumen bronquial 4.5 mm.</p> <p>Pieza.</p> | Anestesiología. |
| | 060.908.0486 | <p>Endobronquial para intubación de bronquio izquierdo, de plástico grado médico, con diseño del globo bronquial en forma de "barril" que permite su sellado con marcas numéricas para determinar la profundidad de la colocación del tubo termosensible, con doble lumen (bronquial y traqueal), con globo individual de alto volumen y baja presión (traqueal y bronquial) y sus respectivos globos piloto rotulados, con válvulas de autosellado traqueal y bronquial, con estilete preinsertado que le permite conservar la curvatura bronquial preformada, con punta atraumática y líneas radiopacas, empaque individual, estéril. Incluye:</p> <p>Dos conectores de plástico en ángulo recto, con puertos de succión, adaptador y tubo tipo Carlens unido a conectores de polipropileno y dos catéteres de succión extralargos, estériles, calibre 41 Fr, diámetro del lumen traqueal 7.4 mm, diámetro del lumen bronquial 7.4 mm. Pieza.</p> | Anestesiología. |
| | 060.908.0528 | <p>Endobronquial para intubación de bronquio derecho, de plástico grado médico, con diseño del globo bronquial en forma de "S" y un orificio Tipo: Murphy, que se acopla con la entrada del lóbulo superior derecho, con marcas numéricas para determinar la profundidad de la colocación del tubo termosensible, con doble lumen (bronquial y traqueal), con globo individual de alto volumen y baja presión (traqueal y bronquial) y sus respectivos globos piloto rotulados, con válvulas de autosellado traqueal y bronquial, con estilete preinsertado que le permite conservar la curvatura bronquial preformada, con punta atraumática y líneas radiopacas, empaque individual, estéril. Incluye:</p> <p>Dos conectores de plástico en ángulo recto, con puertos de succión, adaptador y tubo tipo Carlens unido a conectores de polipropileno y dos catéteres de succión extralargos, estériles, calibre 39 Fr, diámetro del lumen traqueal 7.0 mm, diámetro del lumen bronquial 7.0 mm.</p> <p>Pieza.</p> | Anestesiología. |

| GENERICO | CLAVE | NOMBRE GENERICO ESPECIFICO | ESPECIALIDAD O SERVICIO |
|-----------------------------|--------------------------------------|--|-------------------------|
| TUBOS (continúa) | 060.908.0510 | Endobronquial para intubación de bronquio derecho, de plástico grado médico, con diseño del globo bronquial en forma de "S" y un orificio tipo Murphy, que se acopla con la entrada del lóbulo superior derecho, con marcas numéricas para determinar la profundidad de la colocación del tubo termosensible, con doble lumen (bronquial y traqueal), con globo individual de alto volumen y baja presión (traqueal y bronquial) y sus respectivos globos piloto rotulados, con válvulas de autosellado traqueal y bronquial, con estilete preinsertado que le permite conservar la curvatura bronquial preformada, con punta atraumática y líneas radiopacas, empaque individual, estéril. Incluye: Dos conectores de plástico en ángulo recto, con puertos de succión, adaptador y tubo tipo Carlens unido a conectores de polipropileno y dos catéteres de succión extralargos, estériles, calibre 41 Fr, diámetro del lumen traqueal 7.4 mm, diámetro del lumen bronquial 7.4 mm. Pieza. | Anestesiología. |
| | 060.908 0478 | Endobronquial para intubación de bronquio izquierdo, de plástico grado médico, con diseño del globo bronquial en forma de "barril" que permite su sellado con marcas numéricas para determinar la profundidad de la colocación del tubo termosensible, con doble lumen (bronquial y traqueal), con globo individual de alto volumen y baja presión (traqueal y bronquial) y sus respectivos globos piloto rotulados, con válvulas de autosellado traqueal y bronquial, con estilete preinsertado que le permite conservar la curvatura bronquial preformada, con punta atraumática y líneas radiopacas, empaque individual, estéril. Incluye: Dos conectores de plástico en ángulo recto, con puertos de succión, adaptador y tubo tipo Carlens unido a conectores de polipropileno y dos catéteres de succión extralargos, estériles, calibre 39 Fr, diámetro del lumen traqueal 7.0 mm, diámetro del lumen bronquial 7.0 mm. Pieza. | Anestesiología. |
| | 060.167.8188 | Endotraqueales, de plástico grado médico, transparente. Con globo y espiral de alambre, con balón y conector, opaco a los rayos X, estéril. Longitud: Calibre: 28-30 cm 30 Fr. | Anestesiología. |
| | 060.168.1422 | 28-30 cm 32 Fr. | |
| | 060.168.1315 | 28-30 cm 34 Fr. | |
| | 060.168.1406 | 28-30 cm 36 Fr. | |
| | 060.168.1604 | 28-30 cm 38 Fr. | |
| | 060.168.8196 | 28-30 cm 40 Fr. | |
| | 060.167.8204 | 28-30 cm 30 Fr. | |
| | 060.168.1430 | 32-36 cm 32 Fr. | |
| | 060.168.1844 | 32-36 cm 34 Fr. | |
| | 060.168.1893 | 32-36 cm 36 Fr. | |
| | 060.168.1943 | 32-36 cm 38 Fr. | |
| 060.167.8212 | 32-36 cm 40 Fr. | | |
| | Pieza. | | |

| GENÉRICO | CLAVE | NOMBRE GENÉRICO ESPECÍFICO | ESPECIALIDAD O SERVICIO |
|----------------------------|-------|---|-------------------------|
| TUBOS (continúa) | | Endotraqueales. De plástico grado médico, con marca radiopaca, estériles, desechables, con globo de alto volumen y baja presión, incluye una válvula, un conector y una escala en mm para determinar la profundidad de la colocación del tubo. Con orificio. Tipo: Murphy. Empaque individual. Diámetro interno: Calibre: 060.168.1356 5.0 mm 20 Fr. 060.168.2214 5.5 mm 22 Fr. 060.168.2446 6.0 mm 24 Fr. 060.168.2495 6.5 mm 26 Fr. 060.168.2511 7.0 mm 28 Fr. 060.168.2529 7.5 mm 30 Fr. 060.168.2537 8.0 mm 32 Fr. 060.168.2552 8.5 mm 34 Fr. 060.168.2560 9.0 mm 36 Fr. 060.168.2578 9.5 mm 38 Fr. 060.168.2594 10.0 mm 40 Fr. | Anestesiología. |
| | | Pieza. Endotraqueales, sin globo. De elastómero de silicón transparente, graduados, con marca radiopaca, estériles y desechables. Calibre: 060.167.8220 8 Fr. 060.167.8238 10 Fr. 060.168.1455 12 Fr. 060.168.5340 14 Fr. 060.168.5365 16 Fr. 060.168.5381 18 Fr. 060.168.5399 20 Fr. 060.168.5407 22 Fr. 060.168.5431 24 Fr. 060.168.5456 26 Fr. | Anestesiología. |
| | | Pieza. Endotraqueales, sin globo. De cloruro de polivinilo transparente, graduados, con marca radiopaca, estériles y desechables. Calibre: 060.166.0228 12 Fr. 060.166.0236 14 Fr. 060.166.0244 16 Fr. 060.166.0251 18 Fr. 060.166.0269 20 Fr. 060.166.0277 22 Fr. 060.166.0285 24 Fr. 060.166.0293 26 Fr. | Anestesiología. |

| GENERICICO | CLAVE | NOMBRE GENERICICO ESPECIFICO | ESPECIALIDAD O SERVICIO |
|------------|-------|------------------------------|-------------------------|
|------------|-------|------------------------------|-------------------------|

| CARDIOLOGIA INTERVENCIONISTA | | | |
|------------------------------|--------------|---|-------------------------------|
| AGUJAS | | Para cateterismo transeptal. Curva. Tipo: Brockenbrough. | Cardiología Intervencionista. |
| | 060.040.0063 | Tamaño: Longitud: Calibre: Adulto 71 cm 18 G. | |
| | 060.040.7696 | Infantil 56 cm 19 G. Pieza. | |
| | 060.166.1317 | Con balón de muy bajo perfil, de 6 mm de diámetro, 8 cm de longitud, calibre 5 Fr y 100 cm de longitud del catéter. Pieza. | Cardiología Intervencionista. |

| | | | |
|-----------|--------------|---|-------------------------------|
| CATETERES | 060.166.2786 | Guía con orificios laterales. Tipo: Amplatz, izquierdo. Longitud: Calibre: 100 cm 8 Fr. Pieza. | Cardiología Intervencionista. |
| | 060.166.2794 | Guía con orificios laterales. Tipo: Judkins, izquierdo. Longitud: Calibre: Asa: 100 cm 8 Fr 5.0. Pieza. | Cardiología Intervencionista. |
| | 060.167.4906 | Guía con punta suave asa abierta. Tipo: puente coronario. Longitud: Calibre: 100 cm 8 Fr. Pieza. | Cardiología Intervencionista. |
| | 060.167.4898 | Guía con punta suave, asa cerrada. Tipo: puente coronario. Longitud: Calibre: 100 cm 8 Fr. Pieza. | Cardiología Intervencionista. |
| | 060.167.5051 | Guía con punta suave marcada. Tipo: mamaria interna. Longitud: Calibre: 100 cm 8 Fr. Pieza. | Cardiología Intervencionista. |

| GENERICO | CLAVE | NOMBRE GENERICO ESPECIFICO | ESPECIALIDAD O SERVICIO |
|---------------------------------|--------------|---|----------------------------------|
| CATETERES (continúa) | 060.167.7628 | Guía multipropósito punta curva "A". Longitud: Calibre: 100 cm 8 Fr. Pieza. | Cardiología Intervencionista. |
| | 060.166.1432 | Guía para angioplastía coronaria derecha, punta radiopaca, suave, con dos orificios laterales, calibre 8 Fr, longitud 100 cm, diámetro interno 0.080", curva tipo II. Tipo: Amplatz. Pieza. | Cardiología Intervencionista. |
| | 060.167.5275 | Guía para angioplastía coronaria izquierda, curva tipo III. Tipo: Amplatz. Longitud: Calibre: 100 cm 8 Fr. Pieza. | Cardiología Intervencionista. |
| | 060.166.1457 | Guía para angioplastía coronaria, multipropósito, curva A, con orificios laterales. Longitud: Calibre: 100 cm 8 Fr. Pieza. | Cardiología Intervencionista. |
| | 060.166.1465 | Guía para angioplastía coronaria, multipropósito, curva B, con orificios laterales. Longitud: Calibre: 100 cm 8 Fr. Pieza. | Cardiología Intervencionista. |
| | 060.167.8097 | Guía para arteria coronaria derecha, asa 4 cm. Tipo: Judkins. Longitud: Calibre: 100 cm 8 Fr. Pieza. | Cardiología Intervencionista. |
| | 060.167.7610 | Guía para arteria coronaria izquierda, asa 4 cm. Tipo: Judkins. Longitud: Calibre: 100 cm 8 Fr. Pieza. | Cardiología Intervencionista. |

| GENERICO | CLAVE | NOMBRE GENERICO ESPECIFICO | ESPECIALIDAD O SERVICIO |
|---------------------------------|--------------|--|----------------------------------|
| CATETERES (continúa) | 060.167.7669 | Guía para arteriografía coronaria izquierda curva II, estéril. Tipo: Amplatz. Longitud: Calibre: 100 cm 7 Fr. Pieza. | Cardiología Intervencionista. |
| | 060.166.1473 | Guía para colocación de prótesis coronaria, con orificios laterales, curva 4, diámetro interno 0.086". Calibre 8 Fr. Tipo: Judkins derecha. Pieza. | Cardiología Intervencionista. |
| | 060.166.1481 | Guía para colocación de prótesis coronaria, con orificios laterales, curva 4, diámetro interno 0.086". Calibre 8 Fr. Tipo: Judkins izquierda. Pieza. | Cardiología Intervencionista. |
| | 060.166.1507 | Guía, izquierda, asa 3. Longitud: Calibre: 100 cm 8 Fr. Tipo: Voda. Pieza. | Cardiología Intervencionista. |
| | 060.167.9608 | Guía, coronaria derecha con punta suave, marcada con 2 orificios laterales, asa de 3.5 mm 8 Fr, de 100 cm de largo. Tipo: Judkins. Pieza. | Cardiología Intervencionista. |
| | 060.167.9616 | Guía, coronaria derecha, punta blanda marcada, curva Tipo I. Longitud: Calibre: 100 cm 8 Fr. Tipo: Amplatz. Pieza. | Cardiología Intervencionista. |
| | 060.167.9624 | Guía, coronaria derecha, punta blanda marcada, curva Tipo II. Longitud: Calibre: 100 cm 8 Fr. Tipo: Amplatz. Pieza. | Cardiología Intervencionista. |
| | 060.166.1341 | Guía, coronaria izquierda, punta blanda marcada. Dos orificios laterales curva tipo III. Longitud: Calibre: 100 cm 8 Fr. Tipo: Amplatz. Pieza. | Cardiología Intervencionista. |

| GENERICICO | CLAVE | NOMBRE GENERICICO ESPECIFICO | ESPECIALIDAD O SERVICIO |
|---------------------------------|--------------|--|----------------------------------|
| CATETERES (continúa) | 060.167.9632 | Guía, coronaria derecha, punta blanda marcada y 2 orificios laterales curva tipo I. Longitud: Calibre: 100 cm 8 Fr. Tipo: Amplatz. Pieza. | Cardiología Intervencionista. |
| | 060.167.9657 | Guía, coronaria izquierda, punta blanda marcada y 2 orificios laterales curva tipo II. Longitud: Calibre: 100 cm 8 Fr. Tipo: Amplatz. Pieza. | Cardiología Intervencionista. |
| | 060.167.7511 | Para dilatación de válvulas cardiacas con globo 15 mm x 80 mm de largo. Longitud: Calibre: 100 cm 9 Fr. Pieza. | Cardiología Intervencionista. |
| | 060.167.7529 | Para dilatación de válvulas cardiacas con globo 18 mm x 30 mm de largo. Longitud: Calibre: 100 cm 9 Fr. Pieza. | Cardiología Intervencionista. |
| | 060.167.7545 | Para dilatación de válvulas cardiacas con globo 18 mm x 80 mm de largo. Longitud: Calibre: 100 cm 9 Fr. Pieza. | Cardiología Intervencionista. |
| | 060.167.7552 | Para dilatación de válvulas cardiacas con globo. Longitud: Calibre: Largo: 100 cm 9 Fr 20 mm x 30 mm. | Cardiología Intervencionista. |
| | 060.167.7560 | 100 cm 9 Fr 20 mm x 40 mm. | |
| | 060.167.7578 | 100 cm 9 Fr 20 mm x 80 mm. Pieza. | |
| | 060.167.9814 | Para dilatación de válvula mitral, con globo de 24 mm de diámetro. Tipo: Inoue. Longitud: Calibre: 70 cm 12 Fr. Pieza. | Cardiología Intervencionista. |
| | 060.167.4914 | Para dilatación de válvula mitral con globo 30 mm x 25 mm de largo. Tipo: Inoue. Longitud: Calibre: 70 cm 12 Fr. Pieza. | Cardiología Intervencionista. |

| GENERICICO | CLAVE | NOMBRE GENERICICO ESPECIFICO | ESPECIALIDAD O SERVICIO |
|---------------------------------|--------------|--|----------------------------------|
| CATETERES (continúa) | 060.167.6448 | Para dilatación de válvula mitral con globo 28 mm x 25 mm de largo. Tipo: Inoue. Longitud: Calibre: 70 cm 12 Fr. Pieza. | Cardiología Intervencionista. |
| | 060.167.6455 | Para dilatación de válvula mitral con globo 26 mm x 25 mm de largo. Tipo: Inoue. Longitud: Calibre: 70 cm 12 Fr. Pieza. | Cardiología Intervencionista. |
| | 060.168.0366 | Para septostomía. De poliéster, punta cerrada con globo y doble lumen, radiopaco. Tipo: Rashkind. Longitud: Calibre: 50 cm 4 Fr. | Cardiología Intervencionista. |
| | 060.168.4194 | 50 cm 5 Fr. | |
| | 060.168.7262 | 50 cm 5.5 Fr. | |
| | 060.168.7270 | 50 cm 6.5 Fr. Pieza. | |
| | 060.167.4609 | Para septostomía radiopaco, punta cerrada con globo y doble lumen de poliéster desechable. Tipo: Rashkind. Longitud: Calibre: 50 cm 6.5 Fr. Pieza. | Cardiología Intervencionista |
| | 060.167.4575 | Para septostomía auricular, con navaja de 1 cm desechable. Longitud: Calibre: 110 cm 5 Fr. Pieza. | Cardiología Intervencionista. |
| | 060.167.8006 | Para septostomía auricular, con navaja de 1.3 cm desechable. Longitud: Calibre: 110 cm 7 Fr. Pieza. | Cardiología Intervencionista. |
| | 060.167.9681 | Para valvuloplastia, con globo de 6.0 mm de diámetro. Longitud: Calibre: 30 mm 5 Fr. Pieza. | Cardiología Intervencionista. |

| GENERICO | CLAVE | NOMBRE GENERICO ESPECIFICO | ESPECIALIDAD O SERVICIO |
|---------------------------------|--------------|---|----------------------------------|
| CATETERES (continúa) | 060.167.9699 | Para valvuloplastia, con globo de 8.0 mm de diámetro. Longitud: Calibre: 30 mm 5 Fr. Pieza. | Cardiología Intervencionista. |
| | 060.167.9707 | Para valvuloplastia, con globo de 10.0 mm de diámetro. Longitud: Calibre: 20 mm 5 Fr. Pieza. | Cardiología Intervencionista. |
| | 060.167.9715 | Para valvuloplastia, con globo de 12.0 mm de diámetro. Longitud: Calibre: 30 mm 5 Fr. Pieza. | Cardiología Intervencionista. |
| | 060.167.9723 | Para valvuloplastia, con globo de 15.0 mm de diámetro. Longitud: Calibre: 30 mm 7 Fr. Pieza. | Cardiología Intervencionista. |
| | 060.166.1358 | Para dilatación de arteria coronaria. Con globo de 3 mm de diámetro, con aterotomo direccional y ventana de 9 mm. Pieza. | Cardiología Intervencionista. |
| | 060.167.6554 | Catéter para diagnóstico, tetrapolar, para registro del Haz de His, calibre 6 Fr, con distancia interelectrodo de 5 mm, curva. Estéril y desechable. Pieza. | Cardiología Intervencionista. |
| | 060.167.8022 | Catéter para ablación por radiofrecuencia tetrapolar con electrodo de 4 mm y punta dirigible, con sensor de temperatura. Estéril y desechable. Longitud: Calibre: 100 cm 7 Fr. | Cardiología Intervencionista. |
| | 060.167.8030 | 100 cm 5 Fr. Pieza. | |

| GENERICO | CLAVE | DESCRIPCION | ESPECIALIDAD O SERVICIO | FUNCION |
|-----------------------------|--------------|---|------------------------------|---|
| CATETERES (continúa) | 060.172.0014 | Catéter balón con sistema sobre la guía o intercambio rápido. Longitud utilizable de 80 a 150 cm. Consta de un cuerpo o eje de doble lumen o coaxial; dos marcadores radiopacos, extremo proximal con un conector en Y; extremo distal con un balón cerrado con presión de inflado de 7 atmósferas y presión de ruptura de 14 atmósferas. Diámetro del balón de 1.5 a 8.0 mm. Longitud del balón de 10 a 220 mm. Las unidades médicas seleccionarán longitud de catéter; diámetro y longitud del balón de acuerdo a sus necesidades. | Cardiología intervencionista | Angioplastia percutánea transluminal de vasos periféricos infrapoplíteos y femorales. |
| | 060.172.0022 | Catéter balón con sistema sobre la guía o intercambio rápido. Longitud utilizable de 80 a 150 cm. Consta de un cuerpo o eje de doble lumen o coaxial; dos marcadores radiopacos, extremo proximal con un conector en Y; extremo distal con un balón cerrado con presión de inflado de 7 atmósferas y presión de ruptura de 15 atmósferas. Diámetro del balón de 1.5 a 8.0 mm. Longitud del balón de 10 a 220 mm. Las unidades médicas seleccionarán longitud de catéter; diámetro y longitud del balón de acuerdo a sus necesidades. | Cardiología intervencionista | Angioplastia percutánea transluminal de vasos periféricos infrapoplíteos y femorales. |
| | 060.172.0030 | Catéter balón con sistema sobre la guía o intercambio rápido. Longitud utilizable de 80 a 150 cm. Consta de un cuerpo o eje de doble lumen o coaxial; dos marcadores radiopacos, extremo proximal con un conector en Y; extremo distal con un balón cerrado con presión de inflado de 7 atmósferas y presión de ruptura de 16 atmósferas. Diámetro del balón de 1.5 a 8.0 mm. Longitud del balón de 10 a 220 mm. Las unidades médicas seleccionarán longitud de catéter; diámetro y longitud del balón de acuerdo a sus necesidades. | Cardiología intervencionista | Angioplastia percutánea transluminal de vasos periféricos infrapoplíteos y femorales. |
| | 060.172.0048 | Catéter balón con sistema sobre la guía o intercambio rápido. Longitud utilizable de 80 a 150 cm. Consta de un cuerpo o eje de doble lumen o coaxial; dos marcadores radiopacos, extremo proximal con un conector en Y; extremo distal con un balón cónico cerrado con presión de inflado de 7 atmósferas y presión de ruptura de 14 atmósferas. Diámetro del balón: Distal de 2.0 a 3.5 mm. Proximal de 2.5 a 4.0 mm. Longitud del balón de 210 mm. Las unidades médicas seleccionarán longitud de catéter; diámetro y longitud del balón de acuerdo a sus necesidades. | Cardiología intervencionista | Angioplastia percutánea transluminal de vasos periféricos infrapoplíteos y femorales. |

| GENERICO | CLAVE | NOMBRE GENERICO ESPECIFICO | ESPECIALIDAD O SERVICIO |
|-------------------|--------------|---|----------------------------------|
| CONECTORES | 060.233.0383 | En "Y", para catéteres de angioplastía. Pieza. | Cardiología Intervencionista. |
| CUERDAS | 060.274.0524 | Guía de recambio, recubierta de politetrafluoretileno, diámetro de 0.014" y 300 cm de longitud. Pieza. | Cardiología Intervencionista. |
| | 060.463.1861 | Guía para angioplastía coronaria, con punta recta flexible. Radiopaca. Diámetro: Longitud: 0.014" 300 cm. Pieza. | Cardiología Intervencionista. |
| | 060.463.1879 | Guía para extensión. Diámetro: Longitud: 0.014" 145 cm. Pieza. | Cardiología Intervencionista. |
| | 060.274.0599 | Guía para angioplastía coronaria, con punta recta flexible estándar. Radiopaca. Diámetro: Longitud: 0.014" 300 cm. Pieza. | Cardiología Intervencionista. |
| | 060.274.0623 | Guía para angioplastía coronaria, con marcas radiopacas cada 15 mm, en segmento distal, con punta recta flexible suave. Radiolúcida. Diámetro: Longitud: 0.014" 180 cm. | Cardiología Intervencionista. |
| | 060.274.0631 | 0.014" 300 cm. Pieza. | |
| | 060.274.0383 | Guía para angioplastía coronaria, con punta recta muy flexible, de 0.014" de diámetro y 175 cm de longitud. Pieza. | Cardiología Intervencionista. |
| | 060.274.0482 | Guía con extremo distal espiral Inoue. Pieza. | Cardiología Intervencionista. |
| | 060.274.0367 | Rotador de cuerda guía para angioplastía coronaria de 0.014" de diámetro. Tipo: Pin-Vice. Desechable. Pieza. | Cardiología Intervencionista. |

| GENERICO | CLAVE | NOMBRE GENERICO ESPECIFICO | ESPECIALIDAD O SERVICIO |
|--------------------|--------------|--|----------------------------------|
| DILATADORES | 060.299.0343 | Para globo Inoue para válvula mitral. Pieza. | Cardiología Intervencionista. |
| ELONGADOR | 060.030.0131 | Para globo Inoue para válvula mitral. Pieza. | Cardiología Intervencionista. |
| EQUIPOS | 060.345.2079 | Para dilatación de válvula mitral, incluye: Catéter con globo de 24 mm 12 Fr, longitud 70 cm, elongador de balón, dilatador, cuerda guía, estilete, jeringa y regla. Tipo: Inoue. Equipo. | Cardiología Intervencionista. |
| | 060.345.2129 | Para dilatación de válvula mitral, incluye: Catéter con globo de 26 mm 12 Fr, longitud 70 cm, elongador de balón, dilatador, cuerda guía, estilete, jeringa y regla. Tipo: Inoue. Equipo. | Cardiología Intervencionista. |
| | 060.343.2139 | Para dilatación de válvula mitral, incluye: Catéter con globo de 28 mm 12 Fr, longitud 70 cm, elongador de balón, dilatador, cuerda guía, estilete, jeringa y regla. Tipo: Inoue. Equipo. | Cardiología Intervencionista. |
| | 060.343.2147 | Para dilatación de válvula mitral, incluye: Catéter con globo de 30 mm 12 Fr, longitud 70 cm, elongador de balón, dilatador, cuerda guía, estilete, jeringa y regla. Tipo: Inoue. Equipo. | Cardiología Intervencionista. |
| ESPIRALES | | De acero inoxidable, recubierta con poliéster para cierre de conducto arterioso. Calibre: Asa: | Cardiología Intervencionista. |
| | 060.370.0014 | 5 mm 5. | |
| | 060.370.0022 | 8 mm 5. Pieza. | |
| ESTILETES | 060.272.0161 | Para introducción de catéter Inoue. Pieza. | Cardiología Intervencionista. |
| JERINGAS | 060.551.2201 | De plástico para insuflar el globo del catéter de dilatación de arterias coronarias para mantener y medir la presión, con capacidad de 20 cc. Pieza. | Cardiología Intervencionista. |
| | 060.551.0015 | De plástico para insuflar el globo del catéter de dilatación de válvulas cardiacas y mantener la presión, capacidad 50 cc con manómetro integrado. Pieza. | Cardiología Intervencionista. |

| GENERICO | CLAVE | NOMBRE GENERICO ESPECIFICO | ESPECIALIDAD O SERVICIO |
|------------------|---|--|----------------------------------|
| OCLOSORES | 060.665.0026 | Para cierre de conducto arterioso, desechable, de 12 mm. Pieza. | Cardiología Intervencionista. |
| | 060.165.1250 | Dispositivo hemostático para cierre de punción vascular arterial periférica. Pieza. | Cardiología Intervencionista. |
| | 060.665.0034 | Para cierre de conducto arterioso, desechable, de 17 mm. Pieza. | Cardiología Intervencionista. |
| REGLA | 060.203.0447 | Vernier para globo Inoue, para válvula mitral. Pieza. | Cardiología Intervencionista. |
| SISTEMAS | | Oclusores para el cierre percutáneo de la comunicación interauricular, de aleación de níquel y titanio, con cubierta interna de poliéster. Incluye: Sistema liberador de tornillo y balón de medición de baja presión, de elastómero de silicón. | Cardiología Intervencionista. |
| | | Oclusor Sistema liberador Balón | |
| | | Diámetro: Calibre: Diámetro: | |
| | 060.665.0042 | 4.0 mm 7 Fr 24 mm. | |
| | 060.665.0059 | 5.0 mm 7 Fr 24 mm. | |
| | 060.665.0067 | 6.0 mm 7 Fr 24 mm. | |
| | 060.665.0075 | 7.0 mm 7 Fr 24 mm. | |
| | 060.665.0083 | 8.0 mm 7 Fr 24 mm. | |
| | 060.665.0091 | 9.0 mm 7 Fr 24 mm. | |
| | 060.665.0109 | 10.0 mm 7 Fr 24 mm. | |
| | 060.665.0117 | 11.0 mm 7 Fr 24 mm. | |
| | 060.665.0125 | 12.0 mm 7 Fr 24 mm. | |
| | 060.665.0133 | 13.0 mm 7 Fr 24 mm. | |
| | 060.665.0141 | 14.0 mm 7 Fr 24 mm. | |
| | 060.665.0158 | 15.0 mm 8 Fr 24 mm. | |
| | 060.665.0166 | 16.0 mm 8 Fr 24 mm. | |
| | 060.665.0174 | 17.0 mm 8 Fr 24 mm. | |
| | 060.665.0182 | 18.0 mm 8 Fr 24 mm. | |
| | 060.665.0190 | 19.0 mm 9 Fr 24 mm. | |
| 060.665.0208 | 20.0 mm 9 Fr 24 mm. | | |
| 060.665.0216 | 21.0 mm 9 Fr 24 mm. | | |

| GENERICO | CLAVE | NOMBRE GENERICO ESPECIFICO | | | ESPECIALIDAD O SERVICIO |
|--------------------------------|--------------|--|---|----------------------------------|----------------------------------|
| SISTEMAS (continúa) | 060.665.0224 | 22.0 mm | 9 Fr | 34 mm. | Cardiología Intervencionista. |
| | 060.665.0232 | 24.0 mm | 10 Fr | 34 mm. | |
| | 060.665.0240 | 26.0 mm | 10 Fr | 34 mm. | |
| | 060.665.0257 | 28.0 mm | 10 Fr | 34 mm. | |
| | 060.665.0265 | 30.0 mm | 10 Fr | 34 mm. | |
| | 060.665.0273 | 32.0 mm | 12 Fr | 34 mm. | |
| | 060.665.0281 | 34.0 mm | 12 Fr | 34 mm. | |
| | 060.665.0299 | 36.0 mm | 12 Fr | 34 mm. | |
| | 060.665.0307 | 38.0 mm | 12 Fr | 34 mm. | |
| | 060.665.0315 | 40.0 mm | 12 Fr | 34 mm. | |
| | | | Pieza. | | |
| | | | Ocluser para el cierre de conducto arterioso permeable. | | |
| | 060.665.0323 | | Ocluser | Liberador | |
| | 060.665.0331 | | Diámetro: | Diámetro: | |
| | 060.665.0349 | | 5-4 mm | 6 Fr. | |
| | 060.665.0356 | | 6-4 mm | 6 Fr. | |
| | 060.665.0364 | | 8-6 mm | 6 Fr. | |
| | 060.665.0372 | | 10-8 mm | 7 Fr. | |
| | 060.665.0380 | | 12-10 mm | 7 Fr. | |
| | | | 14-12 mm | 8 Fr. | |
| | | | 16-14 mm | 8 Fr. | |
| | | Pieza. | | | |
| | | Liberador de ocluser de conducto arterioso. | | | |
| 060.820.0077 | | Desechable. | | Cardiología Intervencionista. | |
| 060.820.0085 | | Longitud: | Calibre: | | |
| | | 85 cm | 8 Fr. | | |
| | | 85 cm | 11 Fr. | | |
| | | Pieza. | | | |
| VAINAS | | Liberadora para sistema de cierre de conducto arterioso haemaquet, desechable. | | | Cardiología Intervencionista. |
| | | Longitud: | Calibre: | | |
| | 060.933.0048 | 80 cm | 11 Fr. | | |
| | 060.933.0055 | 80 cm | 8 Fr. | | |
| | | Pieza. | | | |

| GENERICO | CLAVE | NOMBRE GENERIC O ESPECIFICO | ESPECIALIDAD O SERVICIO |
|-----------------------------------|-------------------------------------|--|-----------------------------|
| CARDIOLOGIA DE USO GENERAL | | | |
| AGUJAS | 060.040.8892 | Para punción de vasos arteriales y venosos, de una sola pieza, pared delgada y bisel corto. Longitud: Calibre: 2.5 cm 21 G. Para guía de 0.018" a 0.021". Pieza. | Cardiología de Uso General. |
| | 060.040.8900 | Para punción de vasos arteriales y venosos, de una sola pieza, pared delgada y bisel corto. Longitud: Calibre: 5.1 cm 21 G. Para guía de 0.018" a 0.021". Pieza. | Cardiología de Uso General. |
| | 060.040.8926 | Para punción de vasos arteriales y venosos, de una sola pieza, pared delgada y bisel corto. Longitud: Calibre: 7.0 cm 18 G. Para guía de 0.032" a 0.038". Pieza. | Cardiología de Uso General. |
| | 060.040.8918 | Para punción de vasos, de una sola pieza, pared delgada y bisel corto. Longitud: Calibre: 5.7 cm 19 G. Para guía de 0.025". Pieza. | Cardiología de Uso General. |
| | 060.040.8801 | Para punción de vasos, desechables. Tipo: Seldinger. Longitud: Calibre: 7-8 cm 18 G. Pieza. | Cardiología de Uso General. |
| | 060.040.4818 | 38 mm 25 G. | Cardiología de Uso General. |
| 060.040.8843 | 38 mm 21 G. Pieza. | | |

| GENERICO | CLAVE | NOMBRE GENERIC O ESPECIFICO | ESPECIALIDAD O SERVICIO |
|-------------------|------------------|---|-----------------------------|
| CALIBRADOR | 537.155.0087 | De presión con cinco domos de ajuste, desechable, con tubo de extensión macho-hembra. Equipo. | Cardiología de Uso General. |
| CANULAS | 060.167.6943 | De silicón, de un lumen, con tapón, estéril y desechable calibre 9.6 Fr y 75 cm de longitud, con cojinete de poliéster con conector luer lock, con pinza obturadora y con introductor de 10 Fr. Tipo: Hickman. Pieza. | Cardiología de Uso General. |
| | 060.167.6950 | De silicón, de dos lúmenes, con tapón, estéril y desechable calibre 12 Fr y 90 cm de longitud, con cojinete de poliéster con conector luer lock, con pinza obturadora y con introductor de 12.5 Fr. Tipo: Hickman. Pieza. | Cardiología de Uso General. |
| | | Para drenar venas cavas. Angulada. Calibre: | Cardiología de Uso General. |
| | 060.166.0848 | 8 Fr. | |
| | 060.166.1697 | 10 Fr. | |
| | 060.166.1705 | 12 Fr. | |
| | 060.166.1713 | 14 Fr. | |
| | 060.166.1721 | 16 Fr. | |
| | 060.166.1739 | 18 Fr. | |
| | 060.166.1747 | 20 Fr. | |
| | 060.166.1754 | 22 Fr. | |
| | 060.166.1762 | 24 Fr. | |
| | 060.166.1770 | 26 Fr. | |
| | 060.166.1788 | 28 Fr. | |
| | 060.166.1796 | 30 Fr. | |
| | 060.166.1804 | 32 Fr. | |
| 060.166.1812 | 34 Fr. | | |
| 060.166.1820 | 36 Fr. | | |
| 060.166.1838 | 38 Fr. | | |
| 060.166.0830 | 40 Fr. Pieza. | | |

| GENERICO | CLAVE | NOMBRE GENERICO ESPECIFICO | ESPECIALIDAD O SERVICIO |
|------------------|-------------------|---|-----------------------------|
| CATETERES | | Angiográfico con balón de flotación, con orificios laterales, desechable. Tipo: Swan-Ganz. | Cardiología de Uso General. |
| | 060.167.7677 | Longitud: 65 cm Calibre: 5 Fr. | |
| | 060.167.7990 | 110 cm 6 Fr. | |
| | | Pieza. | |
| | | Para registro de presión venosa, aurícula izquierda, presión arterial sistémica y pulmonar. | Cardiología de Uso General. |
| | | De plástico con balón para flotación. Tipo: Swan-Ganz. | |
| | 060.167.1779 | Longitud: 80 cm Calibre: 5 Fr. | |
| | 060.167.1787 | 110 cm 5 Fr. | |
| | 060.167.1910 | 110 cm 6 Fr. | |
| | 060.167.1977 | 110 cm 7 Fr. | |
| | | Pieza. | |
| | | Biotomo para biopsia miocárdica, desechable. | Cardiología de Uso General. |
| | 060.167.9905 | Longitud: 104 cm Calibre: 7 Fr. | |
| | 060.167.9913 | 45 cm 7 Fr. | |
| | | Pieza. | |
| | | Para ventriculografía. | Cardiología de Uso General. |
| | | Con punta cerrada y cuatro orificios arreglados en pares. | |
| | | Tipo: Lehman. | |
| | 060.168.0465 | Longitud: 50 cm Calibre: 5 Fr. | |
| | 060.168.0374 | 80 cm 5 Fr. | |
| 060.167.2660 | 80 cm 6 Fr. | | |
| 060.167.2777 | 100 cm 6 Fr. | | |
| 060.167.2801 | 100 cm 7 Fr. | | |
| 060.167.2850 | 100 cm 8 Fr. | | |
| 060.167.2900 | 125 cm 6 Fr. | | |
| 060.167.2934 | 125 cm 7 Fr. | | |
| 060.167.2967 | 125 cm 8 Fr. | | |
| | Pieza. | | |

| GENERICO | CLAVE | NOMBRE GENERICO ESPECIFICO | ESPECIALIDAD O SERVICIO | |
|---------------------------------|--------------|--|---|-----------------------------|
| CATETERES (continúa) | | Para registro de presión venosa, aurícula derecha, presión arterial sistémica y pulmonar, de plástico, con balón de flotación, con termistor para medir el gasto cardiaco por termodilución. | Cardiología de Uso General. | |
| | | Tipo: Swan-Ganz. | | |
| | | Longitud: Calibre: | | |
| | 060.167.2181 | 110 cm | 7 Fr aurícula izquierda. | |
| | 060.167.2223 | 110 cm | 8 Fr. | |
| | 060.167.3981 | 80 cm | 5 Fr. | |
| | 060.167.2124 | 110 cm | 5 Fr aurícula izquierda. | |
| | | Pieza. | | |
| | 060.167.7958 | | De poliuretano con punta flexible terminado en "J" calibre 7 Fr longitud 20 cm, de triple lumen, con guía de alambre de 16 cm, con dilatador vascular calibre 8.5 Fr. | Cardiología de Uso General. |
| | | Pieza. | | |
| | 060.167.7966 | | De poliuretano calibre 7 Fr longitud 40 cm, doble lumen con guía de alambre de 32 cm, tunelizador y dilatador vascular calibre 8.5 Fr. | Cardiología de Uso General. |
| | | Pieza. | | |
| | | | De silicón, con tapón estéril desechable. | Cardiología de Uso General. |
| | | Tipo: Hickman. | | |
| | | Longitud: Calibre: Lumen: | | |
| 060.167.7875 | 90 cm | 7 Fr 2. | | |
| 060.167.7883 | 90 cm | 7 Fr 3. | | |
| | Pieza. | | | |
| 060.167.9590 | | Guía, coronaria izquierda, con punta suave, marcada con 2 orificios laterales, asa 3.5 mm 8 Fr, de 100 cm de longitud. | Cardiología de Uso General. | |
| | | Tipo: Judkins. | | |
| | Pieza. | | | |
| | | Para ultrasonido intracavitario. | Cardiología de Uso General. | |
| | | Tipo: Judkins, izquierdo. | | |
| | | Calibre: | | |
| 060.166.2802 | 3.2 Fr. | | | |
| 060.166.2810 | 5.0 Fr. | | | |
| 060.166.2828 | 8.0 Fr. | | | |
| | Pieza. | | | |

| GENERICO | CLAVE | NOMBRE GENERIC O ESPECIFICO | ESPECIALIDAD O SERVICIO |
|-------------------|---|--|-----------------------------|
| CONECTORES | 060.011.0464 | Rotador metálico para catéter (macho-hembra). Pieza. | Cardiología de Uso General. |
| CUERDAS | 060.274.0532 | Guía extrarrígida, cubierta de politetrafluoretileno, de 0.035" de diámetro y 260 cm de longitud. Pieza. | Cardiología de Uso General. |
| | 060.274.0540 | Guía recubierta de politetrafluoretileno, para catéter con punta recta, diámetro 0.014", superflexible, de 300 cm de longitud. Pieza. | Cardiología de Uso General. |
| | | Guía recubierta de politetrafluoretileno, para catéter con punta en "J" de 3 mm, diámetro 0.025". Longitud: | Cardiología de Uso General. |
| | 060.274.0649 | 260 cm. | |
| | 060.274.0656 | 150 cm. Pieza. | |
| | 060.274.0664 | Guía recubierta de politetrafluoretileno, para catéter con punta en "J" de 7 mm, diámetro 0.025". Longitud: 150 cm. Pieza. | Cardiología de Uso General. |
| | 060.274.0185 | Guía para reemplazo de catéter, con punta flexible recta, de 0.025" de diámetro y 260 cm de longitud. Pieza. | Cardiología de Uso General. |
| | 060.274.0193 | Guía para reemplazo de catéter, con punta flexible recta, de 0.032" de diámetro y 260 cm de longitud. Pieza. | Cardiología de Uso General. |
| | 060.274.0201 | Guía para reemplazo de catéter, con punta flexible recta, de 0.035" de diámetro y 260 cm de longitud. Pieza. | Cardiología de Uso General. |
| 060.274.0219 | Guía para reemplazo de catéter, con punta flexible recta, de 0.038" de diámetro y 260 cm de longitud. Pieza. | Cardiología de Uso General. | |

| GENERICO | CLAVE | NOMBRE GENERICO ESPECIFICO | ESPECIALIDAD O SERVICIO |
|-------------------------------|--------------|--|-----------------------------|
| CUERDAS (continúa) | 060.274.0235 | Guía recubierta de politetrafluoretileno para catéter, con punta en "J" de 3 mm, de 0.063" de diámetro y 160 cm de longitud. Pieza. | Cardiología de Uso General. |
| | 060.274.0276 | Guía recubierta de politetrafluoretileno para catéter, con punta en "J" de 3 mm, de 0.035" de diámetro y 260 cm de longitud. Pieza. | Cardiología de Uso General |
| | 060.274.0284 | Guía recubierta de politetrafluoretileno para catéter, con punta en "J" de 3 mm, de 0.038" de diámetro y 260 cm de longitud. Pieza. | Cardiología de Uso General |
| | 060.274.0300 | Guía recubierta de politetrafluoretileno para catéter, con punta recta con alma móvil, de 0.038" de diámetro y 150 cm de longitud. Pieza. | Cardiología de Uso General |
| | 060.274.0342 | Guía para reemplazo de catéter, con punta recta con alma móvil de 0.018" de diámetro y 150 cm de longitud. Pieza. | Cardiología de Uso General. |
| | 060.274.0326 | Guía para reemplazo de catéter, con punta flexible recta, de 0.018" de diámetro y 260 cm de longitud. Pieza. | Cardiología de Uso General. |
| | 060.274.0334 | Guía para reemplazo de catéter, con punta flexible recta, de 0.021" de diámetro y 260 cm de longitud. Pieza. | Cardiología de Uso General. |
| EQUIPOS | 060.233.0318 | Domo de plástico para transductor, para medición de presión arterial y pulmonar, medida estándar. Pieza. | Cardiología de Uso General. |
| | | Introduccion de catéter arterial a venoso, con válvula hemostática, pediátrico. Longitud: Calibre: Guía: | Cardiología de Uso General. |
| | 060.345.2269 | 15 cm 5 Fr 0.025". | |
| | 060.345.2251 | 13 cm 4 Fr 0.021". Equipo. | |

| GENERICO | CLAVE | NOMBRE GENERICO ESPECIFICO | ESPECIALIDAD O SERVICIO |
|-------------------------------|-------------------------------|---|-----------------------------|
| EQUIPOS (continúa) | 060.345.1204 | Recuperador intravascular y componentes. Tipo: Fórceps de filamento. Longitud: Calibre: 125 cm 5.5 Fr. Pieza. | Cardiología de Uso General. |
| | 060.345.1212 | Recuperador intravascular y componentes. Tipo: Basket. Longitud: Calibre: 110 cm 7 Fr. Pieza. | Cardiología de Uso General. |
| EXTENSIONES | 060.409.0019 | Angiográfica de alta presión (hasta 1200 p.s.i.) con terminales macho-hembra de 50 cm de longitud. Pieza. | Cardiología de Uso General. |
| | 060.409.0027 | Para monitoreo de presión, flexible (hasta 500 p.s.i.) con extremos macho-hembra de 90 cm de longitud. Pieza. | Cardiología de Uso General. |
| GUIAS | | Para catéteres, con punta recta flexible. Longitud: Diámetro: | Cardiología de Uso General. |
| | 060.463.1416 | 150 cm 0.025". | |
| | 060.463.1424 | 150 cm 0.032". | |
| | 060.463.1432 | 150 cm 0.035". Pieza. | Cardiología de Uso General. |
| | | Para catéteres con punta recta flexible. Longitud: Diámetro: | |
| | 060.463.1291 | 100 cm 0.018". | |
| | 060.463.1309 | 100 cm 0.021". | |
| | 060.463.1317 | 100 cm 0.025". Pieza. | Cardiología de Uso General. |
| | | Para catéteres con punta en "J" curva de 3 mm. Longitud: Diámetro: | |
| | 060.463.0863 | 150 cm 0.025". | |
| 060.463.0889 | 150 cm 0.035". Pieza. | | |

| GENERICO | CLAVE | NOMBRE GENERICO ESPECIFICO | ESPECIALIDAD O SERVICIO |
|-----------------------------|--|---|-------------------------------|
| GUIAS (continúa) | | Para catéteres con punta en "J", curvada de 3 mm. Longitud: Diámetro: 150 cm 0.038". | Cardiología de Uso General. |
| | 060.463.1804 | 125 cm 0.025". | |
| | 060.463.1762 | 125 cm 0.032". | |
| | 060.463.1770 | 125 cm 0.035". | |
| | | Pieza. | |
| | 060.463.1754 | Para catéteres con punta en "J", curva de 3 mm, y 125 cm de longitud, diámetro 0.021". Tipo: Soehendra Pieza. | Cardiología de Uso General. |
| | 060.463.1085 | Punta en "J" curva de 6 mm. Longitud: 150 cm. Diámetro: 0.035". Pieza. | Cardiología de Uso General. |
| 060.527.0305 | Equipo introductor de catéter arterial, consta de: Una guía metálica con dilatador de vaso, una funda o camisa con o sin válvula, calibres 5, 6, 7 y 8 Fr. Equipo. | Cardiología de Uso General. Cardiología intervencionista. | |
| 060.527.0347 | Equipo introductor de catéter venoso, consta de: Una guía metálica con dilatador de vaso, una funda o camisa con válvula, calibres 5, 6, 7, 8, 9 y 12 Fr. Equipo. | Cardiología de Uso General. | |
| 060.483.0414 | Estilete ocluser desechable, para catéter transeptal, diámetro 0.045", longitud 135 cm. Tipo: Brockenbrouhg. Pieza. | Cardiología de Uso General. | |
| INTRODUCTORES | 060.527.0461 | De catéter, consta de: una guía metálica con dilatador de vaso, una camisa con válvula de 14 Fr y longitud de 23 cm con extensión lateral y llave en "Y". Pieza. | Cardiología de Uso General. |
| | | De catéter arterial o venoso. Por técnica percutánea. | Cardiología de Uso General. |
| | 060.527.0040 | Longitud: Calibre: 11 a 11.4 cm 7 Fr. | Cardiología Intervencionista. |
| | 060.527.0057 | 11 a 11.4 cm 8 Fr. Pieza. | |

| GENERICO | CLAVE | NOMBRE GENERICO ESPECIFICO | ESPECIALIDAD O SERVICIO |
|-----------------------------|--------------|---|---|
| INTRODUCTORES (continúa) | | De catéter arterial. Por técnica percutánea. Longitud: Calibre: 11 a 11.4 cm 9 Fr. Pieza. | Cardiología de Uso General. Cardiología Intervencionista. |
| | 060.527.0172 | De catéter arterial. Consta de: Una guía metálica de 0.035" a 0.038" con dilatador de vaso, una funda o camisa con válvula hemostática y puerto lateral. Calibre: 5 Fr. | Cardiología de Uso General y Cardiología Intervencionista. Radiodiagnóstico. |
| | 060.527.0420 | 6 Fr. | |
| | 060.527.0552 | 7 Fr. | |
| | 060.527.0560 | 8 Fr. | |
| | 060.527.0578 | Estéril y desechable. Pieza. Las medidas serán seleccionadas de acuerdo a las necesidades de las Unidades Médicas. | |
| | 060.527.0479 | De catéter Consta de: una guía metálica con dilatador de vaso, una camisa con válvula de 12 Fr y longitud de 23 cm, con extensión lateral y llave en "Y". Pieza. | Cardiología de Uso General. |
| | 060.527.0198 | Insertor guía para angioplastia coronaria, diámetro 0.014", longitud 7 cm, desechable. Pieza. | Cardiología de Uso General. |
| | | Largos con válvula para vasos arteriales. Longitud: 23 a 25 cm. Calibre: 7 Fr. | Cardiología de Uso General. Cardiología Intervencionista. |
| | 060.527.0248 | 8 Fr. | |
| | 060.527.0255 | 9 Fr. | |
| | 060.527.0263 | Estéril y desechable Pieza. Para cateterismo transeptal con dispositivo para evitar sangrado retrógrado, desechable. Longitud: Calibre: 59 cm 8 Fr. | Cardiología de Uso General. Cardiología Intervencionista. |
| | 060.527.0495 | 44 cm 8 Fr. | |
| 060.527.0180 | Pieza. | | |

| GENERICO | CLAVE | NOMBRE GENERICO ESPECIFICO | ESPECIALIDAD O SERVICIO |
|-------------------------------------|------------------------------|---|--|
| INTRODUCTORES (continúa) | 060.527.0065 060.527.0073 | Para cateterismo transeptal, desechable. Tipo: Mullins. Longitud: Calibre: 44 cm 6 Fr (camisa y dilatador). 44 cm 7 Fr (camisa y dilatador). Pieza. | Cardiología de Uso General. |
| JERINGAS | 060.550.1681 | Para insuflar globos de alta presión de los catéteres de dilatación, acoplables al manómetro de los equipos de angioplastia Pieza. | Cardiología de Uso General. Angiología. |
| MANIFOLD | 060.598.0200 | Hilera de 5 vías, desechable. Pieza. | Cardiología de Uso General. |
| SISTEMAS | 060.820.0069 060.820.0051 | Introduccion extra largo para fórceps de biopsia miocárdica con punta angulada. Desechable. Longitud: Calibre: 95 cm 7 Fr. Pieza. Introduccion extra largo para fórceps de biopsia miocárdica (biotomo) con punta angulada. Desechable. Longitud: Calibre: 45 cm 7 Fr. Pieza. | Cardiología de Uso General. Cardiología de Uso General. |
| TRANSDUCTOR | 060.409.0035 | De presión, con accesorios completos. Desechable. Pieza. | Cardiología de Uso General. |
| VALVULAS | 060.932.5816 | De reemplazo, para manifold metálico. Pieza. | Cardiología de Uso General. |
| CARDIOLOGIA PARA DIAGNOSTICO | | | |
| CATETERES | 060.167.1100 | Amplatz modificado, coronaria derecha, curva. Tipo: II. Estéril. Longitud: Calibre: 100 cm 7 Fr. Pieza. | Cardiología para Diagnóstico. |

| GENÉRICO | CLAVE | NOMBRE GENÉRICO ESPECÍFICO | ESPECIALIDAD O SERVICIO |
|---------------------------------|---|--|----------------------------------|
| CATETERES (continúa) | | Angiográfico, con globo de flotación. Tipo: Berman. | Cardiología para Diagnóstico. |
| | 060.166.2752 | Longitud: Calibre: 110 cm 6 Fr. | |
| | 060.166.2760 | 110 cm 7 Fr. | |
| | | Pieza. | |
| | | Angiográfico NIH con dos marcas radiopacas a 1 cm de separación. | Cardiología para Diagnóstico. |
| | 060.167.9442 | Longitud: Calibre: 50 cm 5 Fr. | |
| | 060.167.9475 | 100 cm 6 Fr. | |
| | 060.167.9483 | 100 cm 7 Fr. | |
| | 060.167.9491 | 100 cm 8 Fr. | |
| | | Pieza. | |
| | 060.167.6737 | Braquial para arteriografía coronaria curva I. | Cardiología para Diagnóstico. |
| | | Tipo: Castillo. | |
| | Longitud: Calibre: 100 cm 7 Fr. | | |
| | Pieza. | | |
| 060.167.6760 | Braquial para arteriografía coronaria curva I. | Cardiología para Diagnóstico. | |
| | Tipo: Castillo. | | |
| | Longitud: Calibre: 100 cm 8 Fr. | | |
| | Pieza. | | |
| 060.167.6745 | Braquial para arteriografía coronaria curva II. | Cardiología para Diagnóstico. | |
| | Tipo: Castillo. | | |
| | Longitud: Calibre: 100 cm 7 Fr. | | |
| | Pieza. | | |
| 060.167.6778 | Braquial para arteriografía coronaria B3, curva II. | Cardiología para Diagnóstico. | |
| | Tipo: Castillo. | | |
| | Longitud: Calibre: 100 cm 8 Fr. | | |
| | Pieza. | | |

| GENERICO | CLAVE | NOMBRE GENERICO ESPECIFICO | ESPECIALIDAD O SERVICIO |
|-------------------------------------|--------------|---|----------------------------------|
| CATERES (continúa) | 060.167.6752 | Braquial para arteriografía coronaria curva III. Tipo: Castillo. Longitud: Calibre: 100 cm 7 Fr. Pieza. | Cardiología para Diagnóstico. |
| | 060.167.7107 | Coronaria izquierda curva I. Tipo: Amplatz. Longitud: Calibre: 100 cm 7 Fr. Pieza. | Cardiología para Diagnóstico. |
| | | Coronario de alto flujo para diagnóstico, longitud 100 cm. Tipo: Judkins. Calibre del catéter: Asa: | Cardiología para Diagnóstico. |
| | 060.166.2703 | 5 Fr 3.5 izquierdo. | |
| | 060.166.2711 | 6 Fr 3.5 izquierdo. | |
| | 060.166.2729 | 5 Fr 4.0 derecho. | |
| | 060.166.2737 | 6 Fr 4.0 derecho. | |
| | 060.166.2745 | 7 Fr 5.0 izquierdo. Pieza. | |
| | | Femoral visceral de 0.038", con un orificio, estéril. Tipo: Cobra A I. Longitud: Calibre: | Cardiología para Diagnóstico. |
| | 060.167.6877 | 65 cm 7 Fr. | |
| | 060.167.7149 | 65 cm 6 Fr. Pieza. | |
| | | Femoral visceral asa I (0.038"), con un orificio, estéril. Tipo: Cobra. Longitud: Calibre: | Cardiología para Diagnóstico. |
| | 060.167.7230 | 65 cm 6 Fr. | |
| | 060.167.7248 | 80 cm 6 Fr. | |
| | 060.167.7255 | 80 cm 7 Fr. Pieza. | |

| GENERICO | CLAVE | NOMBRE GENERICO ESPECIFICO | ESPECIALIDAD O SERVICIO |
|---------------------------------|------------------------------|--|----------------------------------|
| CATETERES (continúa) | 060.167.6901 | Multipropósito punta A2, estéril y desechable. Longitud: Calibre: 65 cm 5 Fr. Pieza. | Cardiología para Diagnóstico. |
| | 060.166.2778 | Multipropósito, con electrodo bipolar. Tipo: Zucker o Lumelec. Longitud: Calibre: 125 cm 7 Fr. Pieza. | Cardiología para Diagnóstico. |
| | 060.167.7172 | Para angiografía y arteriografía por técnica percutánea. De politetrafluoretileno, alto flujo angulado a 145 grados. Tipo: Pigtail. Longitud: Calibre: 110 cm 7 Fr. Pieza. | Cardiología para Diagnóstico. |
| | 060.167.7685 | Para angiografía y arteriografía carotídea izquierda, por técnica percutánea. Con tres orificios, desechable. Longitud: Calibre: 110 cm 6 Fr. Pieza. | Cardiología para Diagnóstico. |
| | 060.167.7693 | Para angiografía y arteriografía carotídea izquierda, por técnica percutánea. Con tres orificios, desechable. Longitud: Calibre: 110 cm 7 Fr. Pieza. | Cardiología para Diagnóstico. |
| | 060.167.7701 060.167.7719 | Para angiografía y tomografía cerebral. Con tres orificios, desechable. Tipo: Head Hunter. Longitud: Calibre: 110 cm 6 Fr. 110 cm 7 Fr. Pieza. | Cardiología para Diagnóstico. |

| GENERICO | CLAVE | NOMBRE GENERICO ESPECIFICO | ESPECIALIDAD O SERVICIO |
|---------------------------------|--------------|---|-------------------------------|
| CATETERES (continúa) | 060.167.7727 | Para angiografía tóraco-abdominal, de alto flujo y pared delgada. Tipo: Aortiflush. Longitud: Calibre: 110 cm 6 Fr. Pieza. | Cardiología para Diagnóstico. |
| | 060.167.8055 | Para angiografía transvascular aórtico. Longitud: Calibre: 125 cm 7 Fr. Pieza. | Cardiología para Diagnóstico. |
| | 060.167.6794 | Para arteriografía coronaria vía femoral, coronaria derecha, curva I, estéril. Tipo: Amplatz modificado. Longitud: Calibre: 100 cm 7 Fr. Pieza. | Cardiología para Diagnóstico. |
| | 060.167.6802 | Para arteriografía coronaria vía femoral, coronaria izquierda, curva III, estéril. Tipo: Amplatz. Longitud: Calibre: 100 cm 7 Fr. Pieza. | Cardiología para Diagnóstico. |
| | 060.167.7214 | Para arteriografía coronaria y ventriculografía, multiuso. Tipo: Shoemaker. Longitud: Calibre: 100 cm 7 Fr. | Cardiología para Diagnóstico. |
| | 060.167.7222 | 100 cm 8 Fr. Pieza. | |
| | 060.168.1257 | Para cateterización de arteria coronaria derecha, con técnica percutánea, con punta angulada Tipo: I, asa 3.5 mm. Tipo: Judkins. Longitud: Calibre: 100 cm 7 Fr. Pieza. | Cardiología para Diagnóstico. |

| GENERICO | CLAVE | NOMBRE GENERICO ESPECIFICO | ESPECIALIDAD O SERVICIO |
|---------------------------------|----------------------------------|---|-------------------------------|
| CATETERES (continúa) | 060.167.4633 | Para cateterización de arteria coronaria derecha. Cuello de botella, curva de 4 cm, calibre 7 Fr, longitud de 100 cm. Tipo Judkins. Pieza. | Cardiología para Diagnóstico. |
| | 060.167.1852 | Para cateterización de arteria coronaria izquierda, con técnica percutánea, asa de 3.0 a 3.5 cm, calibre 7 Fr, longitud 100 a 110 cm. Tipo: Judkins. Pieza. | Cardiología para Diagnóstico. |
| | 060.167.1886 | Para cateterización de arteria coronaria izquierda, asa 4, calibre 7 Fr, longitud de 100 cm. Tipo: Judkins. Pieza. | Cardiología para Diagnóstico. |
| | | Para cateterización de arterias. De poliéster. Tipo: Sones. Longitud: Calibre: Punta curvada de: | Cardiología para Diagnóstico. |
| | 060.168.3246 | 80 cm 5.2 Fr 2.5 cm. | |
| | 060.168.6827 | 80 cm 6.5 Fr 2.5 cm. | |
| | 060.168.6835 | 80 cm 7.0 Fr 2.5 cm. | |
| | 060.168.0267 | 80 cm 7.5 Fr 2.5 cm. | |
| | 060.168.7338 | 80 cm 8.0 Fr 2.5 cm. | |
| | 060.168.7346 | 100 cm 6.5 Fr 2.5 cm. | |
| | 060.168.7353 | 100 cm 7.0 Fr 2.5 cm. | |
| | 060.168.7361 | 100 cm 7.5 Fr 2.5 cm. | |
| | 060.168.7379 | 100 cm 8.0 Fr 2.5 cm. Pieza. | |
| | | Para cateterización de arterias coronarias, carotídea, mamaria interna y vasos renales, radiopaco, de poliéster, con punta curva de 2.5 cm tres orificios. Longitud: Calibre: | Cardiología para Diagnóstico. |
| | 060.167.7198 | 110 cm 7 Fr. | |
| 060.167.7206 | 65 cm 6 Fr. Pieza. | | |

| GENERICO | CLAVE | NOMBRE GENERICO ESPECIFICO | ESPECIALIDAD O SERVICIO |
|---------------------------------|---|---|-------------------------------|
| CATETERES (continúa) | 060.167.7263 | Para cateterización del corazón derecho, para tomar presiones y muestras sanguíneas. Tipo: Courmand. Longitud: Calibre: 100 cm 7 Fr. Pieza. | Cardiología para Diagnóstico. |
| | 060.167.7354 | Para cateterización de puentes aortocoronarios izquierdos. Longitud: Calibre: 100 cm 7 Fr. Pieza. | Cardiología para Diagnóstico. |
| | 060.167.7362 | Para cateterización de puentes aortocoronarios derechos. Longitud: Calibre: 100 cm 7 Fr. Pieza. | Cardiología para Diagnóstico. |
| | | Para cateterización de arterias coronarias. De poliéster, punta recta. Tipo: Sones. Longitud: Calibre: 80 cm 5.2 Fr. | Cardiología para Diagnóstico. |
| | 060.168.3287 | 80 cm 7 Fr. | |
| | 060.168.0424 | 80 cm 8 Fr. | |
| | 060.168.6793 | 125 cm 7 Fr. | |
| | 060.168.6801 | 125 cm 8 Fr. | |
| | 060.168.6819 | Pieza. | |
| | 060.167.6695 | Para coronarias, estéril calibre 7.5 Fr y 100 cm de longitud. Tipo: Sones Positrol. Pieza. | Cardiología para Diagnóstico. |
| 060.167.6729 | Para coronarias, con núcleo de nylon curva A, Tipo I, estéril calibre 7.5 Fr y 100 cm de longitud. Tipo: Sones Positrol. Pieza. | Cardiología para Diagnóstico. | |

| GENERICO | CLAVE | NOMBRE GENERICO ESPECIFICO | ESPECIALIDAD O SERVICIO |
|---------------------------------|--------------|--|-------------------------------|
| CATETERES (continúa) | 060.167.6703 | Para coronarias, con núcleo de nylon curva B. Tipo I, estéril, calibre 7.5 Fr y 100 cm de longitud. Tipo: Sones Positrol. Pieza. | Cardiología para Diagnóstico. |
| | 060.167.1498 | Para registro de presiones y toma de muestras sanguíneas, con orificio distal y dos laterales. Tipo: Goodale Lubin. Longitud: Calibre: 125 cm 7 Fr. Pieza. | Cardiología para Diagnóstico. |
| | | Para registro de presiones y toma de muestras sanguíneas de cavidades derechas, con dos orificios laterales y uno distal. Tipo: Goodale Lubin. Longitud: Calibre: | Cardiología para Diagnóstico. |
| | 060.167.4831 | 50 cm 5 Fr. | |
| | 060.167.6422 | 100 cm 6 Fr. Pieza. | |
| | | Para sondear arteria pulmonar. Tipo: Mc Carney. Longitud: Calibre: | Cardiología para Diagnóstico. |
| | 060.167.9665 | 100 cm 5 Fr. | |
| | 060.167.9673 | 100 cm 6 Fr. Pieza. | |
| | 060.167.2710 | Para ventriculografía. Con punta cerrada y cuatro orificios arreglados en pares. Tipo: Lehman. Longitud: Calibre: 100 cm 5 Fr. Pieza. | Cardiología para Diagnóstico. |
| | 060.168.0127 | Radiopaco, de poliéster, paredes estándar. Tipo: Courmand. Longitud: Calibre: 50 cm 5 Fr. Pieza. | Cardiología para Diagnóstico. |

| GENERICO | CLAVE | NOMBRE GENERICO ESPECIFICO | ESPECIALIDAD O SERVICIO |
|--|--------------|--|-------------------------------------|
| DILATADORES | 060.299.0350 | Vascular radiopaco de nylon o politetrafluoretileno. Longitud: Calibre: Guía: 15 cm 4 Fr 0.035". | Cardiología para Diagnóstico. |
| | 060.299.0368 | 15 cm 5 Fr 0.038". Pieza. En la adquisición de estas claves deberá acatarse el material específico que solicite cada institución. | |
| INTRODUCTORES | 060.165.0724 | De elastómero de silicón de 1 lumen, calibre 4 Fr y 65 cm de longitud, con cojinete de poliéster, con conector luer lock, pinza obturadora y con introductor calibre 2.5 a 3.0 Fr Estéril y desechable. Tipo: Hickman. Pieza. | Cardiología para Diagnóstico. |
| | 060.165.0732 | De elastómero de silicón, de 2 lúmenes, calibre 6 Fr y 65 cm de longitud, con cojinete de poliéster, con conector luer lock, pinza obturadora y con introductor. Estéril y desechable. Tipo: Hickman. Pieza. | Cardiología para Diagnóstico. |
| | 060.167.4617 | Femoral visceral asa II (0.038"), con un orificio, estéril. Tipo: Cobra. Longitud Calibre 80 cm 7 Fr. Pieza. | Cardiología para Diagnóstico. |
| PIVOTE | 060.932.5824 | De reemplazo, para manifolder metálico. Hembra. Pieza. | Cardiología para Diagnóstico. |
| CENTRAL DE EQUIPOS Y ESTERILIZACION | | | |
| BOLSAS | | Bolsa de papel grado médico, con porosidad controlada, hidrófugo, para esterilizar con gas o vapor. Con o sin tratamiento antibacteriano, con reactivo químico impreso y película plástica transparente, termosoldable de: | Central de Equipos y Esterilización |
| | 060.125.1861 | 7.5 x 28.0 cm. Envase con 1000 piezas. | |
| | 060.125.1887 | 10.0 x 42.0 cm. Envase con 1000 piezas. | |
| | 060.125.1895 | 25.0 x 36.0 cm. Envase con 1000 piezas. | |
| | 060.125.1929 | 40.0 x 58.0 cm. Envase con 250 piezas. | |
| | 060.125.1937 | 7.5 x 58.0 cm. Envase con 1000 piezas. | |
| | 060.125.1945 | 30.0 x 51.0 cm. Envase con 500 piezas. | |
| | 060.125.1960 | 20.0 x 42.0 cm. Envase con 1000 piezas. | |

| GENERICO | CLAVE | NOMBRE GENERICO ESPECIFICO | ESPECIALIDAD O SERVICIO |
|----------------------------------|-----------------------|---|--------------------------------------|
| BOLSAS (continúa) | | Bolsa de papel grado médico. Para esterilizar, con gas o vapor. Con o sin tratamiento antibacteriano. Con reactivo químico impreso y sistema de apertura. Medidas: | Central de Equipos y Esterilización |
| | 060.125.2711 | 7.5 x 48.0 x 4.0 cm. Envase con 1000 piezas. | |
| | 060.125.2869 | 11.0 x 18.0 x 4.0 cm. Envase con 1000 piezas. | |
| | 060.125.2877 | 18.0 x 33.0 x 6.0 cm. Envase con 1000 piezas. | |
| | 060.125.2844 | 32.0 x 62.0 x 12.0 cm. Envase con 250 piezas. | |
| | | Rollos mixtos de papel y laminado plástico (para esterilizar en gas o vapor), con o sin tratamiento que coadyuve a la formación de una barrera bacteriana con o sin apertura lateral. | Central de Equipos y Esterilización. |
| | | Ancho: Largo: | |
| | 060.125.3867 | 7.5 cm 200 M. | |
| | 060.125.3875 | 15.0 cm 200 M. | |
| | 060.125.3883 | 30.0 cm 200 M. | |
| 060.125.3891 | 40.0 cm 200 M. | | |
| | | Rollo. | |
| CINTAS | 060.203.0298 | Testigo para esterilización con gas de óxido de etileno. Tamaño: 18 mm x 50 M. Rollo. | Central de Equipos y Esterilización. |
| DETERGENTES O LIMPIADORES | 060.066.0930 | Detergente o limpiador polienzimático no iónico o catiónico, a base de alcohol isopropílico o derivados del amonio cuaternario, con pH que asegure el efecto óptimo de las enzimas. Para uso manual y/o lavadora automática. Envase con 1 a 5 L de solución concentrada. | Central de Equipos y Esterilización. |
| | 060.291.0168 | Para lavadora ultrasónica. Neutro, líquido. Envase con 3.785 L. | Central de Equipos y Esterilización. |
| | 060.833.0296 | Solución removedora para eliminar costras y manchas de oxidación del instrumental quirúrgico. Envase con 1 a 5 L. | Central de Equipos y Esterilización. |
| GOMA | 060.440.0010 | De Karaya. En polvo. Envase con 1 K. | Central de Equipos y Esterilización. |

| GENERICO | CLAVE | NOMBRE GENERICO ESPECIFICO | ESPECIALIDAD O SERVICIO |
|--|--|--|--|
| PAPELES | 060.685.0873 060.685.0881 | Bobinas de papel grado médico (blanco o crepado) impresos con indicador(es) para esterilizar en gas o vapor. Ancho: Peso: 11 cm 10 K. 30 cm 10 K. Rollo | Central de Equipos y Esterilización. |
| | 060.685.0899 060.685.0907 060.685.0915 | Pliegos de papel grado médico (blanco o crepado) impresos con indicador(es) para esterilizar en gas o vapor. Ancho: Largo: 50 cm 50 cm. 90 cm 90 cm. 110 cm 110 cm. Envase con 250 hojas cada uno. | Central de Equipos y Esterilización. |
| POLIETILENO | 370.733.0100 | Para envoltura en esterilización con gas. Espesor de 0.3 mm. Longitud: Ancho: 45 M 30 cm Rollo. | Central de Equipos y Esterilización. |
| CIRUGIA CARDIOTORACICA Y CARDIOVASCULAR | | | |
| BALONES | 060.110.0068 060.110.0076 060.110.0084 | Intraaórtico de contrapulsación. Para aplicación percutánea. Volúmenes de: 30 -34 ml. 40 ml. 50 ml. Pieza. | Cirugía Cardiorácica y Cardiovascular. |
| | 060.110.0092 060.110.0100 060.110.0118 | Intraaórtico de contrapulsación. Para distensión arterial. Volúmenes de: 30 ml. 40 ml. 50 ml. Pieza. | Cirugía Cardiorácica y Cardiovascular. |
| | 060.110.0159 060.110.0167 | Intraaórtico de contrapulsación para uso pediátrico. Volumen de: 8 ml. 10 ml. Pieza. | Cirugía Cardiorácica. |

| GENERICOS | CLAVE | NOMBRE GENERICO ESPECIFICO | ESPECIALIDAD O SERVICIO | |
|----------------|--------------|--|-------------------------|-------------------------|
| CANULAS | 060.166.2950 | Cubierta con poliuretano no trombogénico, con funda de velour de poliéster. Longitud: Diámetro interno: 30 cm 13 mm. Pieza. | Cirugía Cardiotorácica. | |
| | 060.167.5978 | Para cardioplejía anterógrada, calibre 12 Fr, longitud 20 cm. Pieza. | Cirugía Cardiotorácica. | |
| | 060.167.8741 | Para cardioplejía con línea de aspiración, longitud 20 cm, calibre 12 Fr. Pieza. | Cirugía Cardiotorácica. | |
| | 060.166.1598 | Para administración de solución cardiopléjica por vía retrógrada con luer lock, para medición de presión y balón ajustable. Adulto. Pieza. | Cirugía Cardiotorácica. | |
| | 060.166.1580 | Para administración de solución cardiopléjica. Por vía anterógrada. Calibre 14 G. Pieza. | Cirugía Cardiotorácica. | |
| | 060.166.1606 | Para administración selectiva de solución cardiopléjica, en osteum. Coronaria derecha. | Cirugía Cardiotorácica. | |
| | 060.166.1614 | Coronaria izquierda. Pieza. | | |
| | | Para drenaje torácico. Angulada con marca radiopaca. Longitud: Calibre: | | Cirugía Cardiotorácica. |
| | 060.166.1622 | 45 cm 20 Fr. | | |
| | 060.166.1630 | 45 cm 28 Fr. | | |
| | 060.166.1648 | 45 cm 36 Fr. | | |
| | 060.166.1655 | 45 cm 40 Fr. Pieza. | | |

| GENERICO | CLAVE | NOMBRE GENERICO ESPECIFICO | ESPECIALIDAD O SERVICIO |
|-------------------------------|--------------|-------------------------------|--|
| CANULAS (continúa) | | Para drenaje torácico. | Cirugía Cardiotorácica. |
| | | Recta con marca radiopaca. | |
| | | Longitud: Calibre: | |
| | 060.166.1663 | 45 cm 20 Fr. | |
| | 060.166.1671 | 45 cm 36 Fr. | |
| | 060.166.1689 | 45 cm 40 Fr. | |
| | | Pieza. | |
| | | | |
| | 060.167.3726 | Para drenaje torácico. | Cirugía Cardiotorácica. |
| | | Con marca radiopaca. | |
| | | Longitud: Calibre: | |
| | | 45 cm 28 Fr. | |
| | | Pieza. | |
| | | | |
| | | Para drenar venas cavas. | Cirugía Cardiotorácicay Cardiovascular. |
| | | Angulada con punta metálica. | |
| | | Calibre: | |
| | 060.166.1010 | 8 Fr. | |
| | 060.166.0855 | 10 Fr. | |
| | 060.166.0863 | 12 Fr. | |
| 060.166.0871 | 14 Fr. | | |
| 060.166.0889 | 16 Fr. | | |
| 060.166.0897 | 18 Fr. | | |
| 060.166.0905 | 20 Fr. | | |
| 060.166.0913 | 22 Fr. | | |
| 060.166.0921 | 24 Fr. | | |
| 060.166.0939 | 26 Fr. | | |
| 060.166.0947 | 28 Fr. | | |
| 060.166.0954 | 30 Fr. | | |
| 060.166.0962 | 32 Fr. | | |
| 060.166.0970 | 34 Fr. | | |
| 060.166.0988 | 36 Fr. | | |
| 060.166.0996 | 38 Fr. | | |
| 060.166.1002 | 40 Fr. | | |
| | Pieza. | | |

| GENERICO | CLAVE | NOMBRE GENERICO ESPECIFICO | ESPECIALIDAD O SERVICIO |
|------------------------------|-------|--|---|
| CANULAS (continúa) | | Para drenar venas cavas. Recta. Calibre: 060.166.1036 8 Fr. 060.166.1028 10 Fr. 060.167.6570 12 Fr. 060.167.6588 14 Fr. 060.167.3742 16 Fr. 060.167.3759 18 Fr. 060.167.3767 20 Fr. 060.167.3775 22 Fr. 060.167.3783 24 Fr. 060.167.3791 26 Fr. 060.167.3809 28 Fr. 060.167.3817 30 Fr. 060.167.3825 32 Fr. 060.167.3833 34 Fr. 060.167.3841 36 Fr. 060.167.3858 38 Fr. 060.167.3866 40 Fr. | Cirugía Cardiotorácica y Cardiovascular. |
| | | Envase con 5 Piezas. Para perfusión aórtica. Recta. Calibre: 060.166.1069 8 Fr. 060.167.5986 10 Fr. 060.167.3874 12 Fr. 060.167.3882 14 Fr. 060.167.3890 16 Fr. 060.167.3908 18 Fr. 060.167.3916 20 Fr. 060.167.3924 22 Fr. 060.167.3932 24 Fr. | Cirugía Cardiotorácica. |

| GENERICO | CLAVE | NOMBRE GENERICO ESPECIFICO | ESPECIALIDAD O SERVICIO | |
|-------------------------------|---|---|-------------------------|-------------------------|
| CANULAS (continúa) | | Para perfusión aórtica. | Cirugía Cardiotorácica. | |
| | | Angulada. | | |
| | | Calibre: | | |
| | 060.166.1051 | 8 Fr. | | |
| | 060.166.1044 | 10 Fr. | | |
| | 060.167.5820 | 12 Fr. | | |
| | 060.167.5838 | 14 Fr. | | |
| | 060.167.5846 | 16 Fr. | | |
| | 060.167.5853 | 18 Fr. | | |
| | 060.167.5861 | 20 Fr. | | |
| | 060.167.5879 | 22 Fr. | | |
| | 060.167.5887 | 24 Fr. | | |
| | 060.167.0653 | 26 Fr. | | |
| | | Envase con 5 piezas. | | |
| | 060.166.1218 | Para soporte ventricular, auricular angulada. | | Cirugía Cardiotorácica. |
| | Calibre: | | | |
| | 46 Fr. | | | |
| | Pieza. | | | |
| 060.166.1200 | Para soporte ventricular, auricular, angulada, con alma metálica maleable. | Cirugía Cardiotorácica. | | |
| | Calibre: | | | |
| | 36 Fr. | | | |
| | Pieza. | | | |
| 060.166.1226 | Para soporte ventricular, con injerto de poliéster recubierto en el extremo distal. | Cirugía Cardiotorácica. | | |
| | Calibre: | | | |
| | 46 Fr. | | | |
| | Pieza. | | | |
| | Para soporte cardiovascular de arteria femoral, sin tratamiento de heparina. | Cirugía Cardiovascular. | | |
| | Calibre: | | | |
| 060.166.1135 | 15 Fr. | | | |
| 060.166.1143 | 16 Fr. | | | |
| 060.166.1150 | 17 Fr. | | | |
| 060.166.1168 | 18 Fr. | | | |
| 060.166.1176 | 19 Fr. | | | |
| 060.166.1184 | 20 Fr. | | | |
| 060.166.1192 | 21 Fr. | | | |
| | Pieza. | | | |

| GENÉRICO | CLAVE | NOMBRE GENÉRICO ESPECÍFICO | ESPECIALIDAD O SERVICIO |
|------------------------------|------------------|---|---|
| CANULAS (continúa) | | Para soporte cardiovascular de arteria femoral, con introductor percutáneo con tratamiento de heparina. | Cirugía Cardiovascular. |
| | 060.166.1077 | Calibre: 16 Fr. | |
| | 060.166.1085 | 17 Fr. | |
| | 060.166.1093 | 18 Fr. | |
| | 060.166.1101 | 19 Fr. | |
| | 060.166.1119 | 20 Fr. | |
| | 060.166.1127 | 21 Fr. | |
| | | Pieza. | |
| | 060.167.3940 | Para succión intracardiaca ventricular. Larga-pediátrica. | Cirugía Cardiotorácica. |
| | 060.167.3007 | Corta-adulto. | |
| | 060.167.3015 | Larga-adulto. | |
| | 060.167.3023 | Corta-pediátrica. | |
| | | Pieza. | |
| | CATETERES | | Para drenaje torácico, con introductor y marca radiopaca. Estéril y desechable. |
| 060.165.0856 | | Calibre: 9.6 Fr. | |
| 060.165.0864 | | 12.0 Fr. | |
| 060.165.0872 | | 14.0 Fr. | |
| | | Pieza. | |
| | | Para embolectomía. | Cirugía Cardiotorácica y |
| | | Estériles y desechables. | Cirugía Cardiovascular. |
| | | Modelo: Fogarty. | |
| | | Longitud: Calibre: | |
| 060.167.3387 | | 80 cm 3 Fr. | |
| 060.167.3403 | | 80 cm 4 Fr. | |
| 060.167.4419 | | 80 cm 5 Fr. | |
| 060.167.3429 | | 80 cm 6 Fr. | |
| 060.167.3437 | | 80 cm 7 Fr. | |
| | Pieza. | | |

| GENERICO | CLAVE | NOMBRE GENERIC O ESPECIFICO | ESPECIALIDAD O SERVICIO |
|---------------------------------------|--|--|----------------------------------|
| CATETERES (continúa) | 060.167.4625 | Femoral visceral con dos orificios laterales y uno distal, calibre 7 Fr, longitud 65 cm. Tipo: Renal. Pieza. | Cirugía Cardiorácica. |
| | 060.167.7330 | Femoral para puentes de mamaria interna, extremo abierto, calibre 7 Fr, longitud 100 cm. Pieza. | Cirugía Cardiorácica. |
| | 060.165.0765 | Para dilatación de válvulas cardiacas, de bajo perfil, con globo de 10 mm x 30 cm, estéril y desechable. Longitud 70 a 90 cm, calibre 5.5 Fr. Pieza. | Cirugía Cardiorácica. |
| | 060.165.0773 | Para dilatación de válvulas cardiacas, de bajo perfil, con globo de 12 mm x 30 cm, estéril y desechable. Longitud 70 a 90 cm, calibre 5.5 Fr. Pieza. | Cirugía Cardiorácica. |
| | 060.165.0781 060.165.0799 060.165.0807 | Para cateterización de arteria coronaria izquierda, con técnica percutánea, de alto flujo, calibre 6 Fr, longitud 100 cm. Tipo: Judkins Asa. 3.5. 4.0. 5.0. Pieza. | Cirugía Cardiorácica. |
| | 060.167.4880 | Para infusión coronaria, con 40 orificios laterales, diámetro de 4.3 Fr, longitud de 135 cm. Pieza. | Cirugía Cardiorácica. |
| DESFIBRILADOR CARDIOVERSOR | 060.309.0010 | Implantable, multiprogramable, definitivo, para implante pectoral o abdominal, para el tratamiento de taquiarritmias cardiacas, con capacidad de realizar estudios electrofisiológicos no invasivos y funciones de marcapasos. Conectores: Bipolar IS-1 para estimulación/sensada. DF-1 para los electrodos de alto voltaje. Funciones programables: voltaje de marcapasos, ancho de pulso del marcapaso. Frecuencia, histéresis, periodo de cegamiento, terapias de cardioversión, desfibrilación y estimulación anti-taquicardia, electro gramas almacenados, sensibilidad, intervalos de detección para taquicardia ventricular y fibrilación ventricular, etc. Telemetría: Sí Peso: Menor a 132 gramos. Grosor: Menor a 20 mm. Fuente de alimentación: Oxido de litio, plata y vanadio. Voltaje de la batería: 6.4 V. Pieza. | Cardiología Médica y Quirúrgica. |

| GENERICO | CLAVE | NOMBRE GENERIC O ESPECIFICO | ESPECIALIDAD O SERVICIO |
|-----------------|------------------|--|--|
| EQUIPOS | 060.345.0123 | Para aplicación de filtro intracaval femoral. Ferromagnético. Consta de aplicador y filtro. Tipo: Greenfield. Equipo. | Cirugía Cardiorácica y Cardiovascular. |
| | 060.345.0131 | Para aplicación de filtro intracaval yugular. Ferromagnético. Consta de aplicador y filtro. Tipo: Greenfield. Equipo. | Cirugía Cardiorácica y Cardiovascular. |
| | 060.345.0164 | Para oclusión definitiva de vena cava. Desechable. Consta de aplicador y balón. Tipo: Hunter. Pieza. | Cirugía Cardiovascular. |
| INJERTOS | 060.506.1506 | Tubulares precoagulados. 6 mm x 60 cm. | Cirugía Cardiorácica y Cardiovascular. |
| | 060.506.1514 | 8 mm x 60 cm. Pieza. | |
| | | Tubulares, microvel. Doble velour. Porosidad: Cero. | Cirugía Cardiorácica y Cardiovascular. |
| | 060.506.1225 | 8 mm. | |
| | 060.506.1233 | 10 mm. | |
| | 060.506.1241 | 20 mm. | |
| | 060.506.1258 | 24 mm. Pieza. | |
| | | Tubulares, rectos, de pared regular. | Cirugía Cardiorácica y Cardiovascular. |
| | 060.506.1845 | 6 mm x 70 cm. | |
| | 060.506.1852 | 7 mm x 70 cm. | |
| | 060.506.1860 | 8 mm x 70 cm. | |
| | 060.506.1878 | 10 mm x 80 cm. Pieza. | |
| | | Tubulares. Porosidad baja de 50 cc x min x cm ² . | Cirugía Cardiorácica y Cardiovascular. |
| | 060.506.0912 | 8 mm. | |
| | 060.506.0920 | 10 mm. | |
| 060.506.0938 | 18 mm. | | |
| 060.506.1159 | 20 mm. | | |
| 060.506.1167 | 23 mm. Pieza. | | |

| GENÉRICO | CLAVE | NOMBRE GENÉRICO ESPECÍFICO | ESPECIALIDAD O SERVICIO |
|--------------------------------|---------------------------|--|--|
| INJERTOS (continúa) | | Tubulares. Prótesis para aorta torácica. Porosidad de 50 cc x min x cm ² . | Cirugía Cardiorácica y Cardiovascular. |
| | 060.506.1175 | 18 mm. | |
| | 060.506.1183 | 20 mm. | |
| | 060.506.1191 | 22 mm. | |
| | 060.506.1209 | 24 mm. | |
| | 060.506.1217 | 30 mm. | |
| | | Pieza. | |
| | | Vascular valvulado pulmonar. Tubular, cero porosidad, valvulado biológico, de bovino o porcino. | Cirugía Cardiorácica y Cardiovascular. |
| | | Calibre: | |
| | 060.506.2371 | 18. | |
| | 060.506.2389 | 20. | |
| | 060.506.2397 | 22. | |
| | 060.506.2405 | 25. | |
| | | Pieza. | |
| | 060.506.2744 | Tubulares, rectos de pared delgada, de 4 mm x 70 cm, de politetrafluoretileno. | Cirugía Cardiorácica y Cardiovascular. |
| | | Pieza. | |
| | | Aórtico valvulado bivalvo, tubular, porosidad cero. | Cirugía Cardiorácica y Cardiovascular. |
| | | Calibre: | |
| | 060.506.2504 | 21. | |
| | 060.506.2413 | 23. | |
| | 060.506.2421 | 25. | |
| | 060.506.2439 | 27. | |
| | 060.506.2447 | 29. | |
| | 060.506.2454 | 31. | |
| | Pieza. | | |
| | Bifurcados precoagulados. | Cirugía Cardiorácica y Cardiovascular. | |
| 060.506.1522 | 16 x 6 mm o 16 x 8 mm. | | |
| 060.506.1530 | 19 x 8 mm o 18 x 9 mm. | | |
| 060.506.1548 | 20 x 10 mm o 18 x 10 mm. | | |
| 060.506.1555 | 22 x 10 mm o 22 x 11 mm. | | |
| 060.506.1464 | 12 x 6 mm. | | |
| 060.506.1498 | 22 x 11 mm. | | |
| | Pieza. | | |

| GENÉRICO | CLAVE | NOMBRE GENÉRICO ESPECÍFICO | ESPECIALIDAD O SERVICIO |
|--------------------------------|--|---|--|
| INJERTOS (continúa) | | Bifurcados microvel. | Cirugía Cardiorácica y Cardiovascular. |
| | | Doble velour. Porosidad cero. | |
| | 060.506.1431 | 19 x 8 mm. | |
| | 060.506.1449 | 20 x 10 mm. | |
| | 060.506.1456 | 22 x 10 mm. | |
| | | Pieza. | |
| | | Bifurcados, corto, femoral con rama renal o visceral entre 20° y 90°. | Cirugía Cardiorácica y Cardiovascular. |
| | 060.506.1647 | 18 x 9 rama de 6 mm. | |
| | 060.506.1654 | 20 x 10 rama de 8 mm. | |
| | 060.506.1662 | 22 x 11 rama de 10 mm. | |
| | | Pieza. | |
| | | Bifurcados, doble velour, microvel. | |
| | | Porosidad 500 mm/cm ² . | Cirugía Cardiorácica y Cardiovascular. |
| | | Fuerza de tensión 80 kg/cm ² . | |
| | | Tipo: Oshsner. | |
| | 060.506.1563 | 16 x 8 mm. | |
| | 060.506.1571 | 19 x 8 mm. | |
| | 060.506.1589 | 20 x 10 mm. | |
| | 060.506.1597 | 21 x 10 mm. | |
| | 060.506.1605 | 24 x 11 mm. | |
| | Pieza. | | |
| | Bifurcados, velour sencillo. | Cirugía Cardiorácica y Cardiovascular. | |
| | Porosidad 200 ml/cm ² . | | |
| | Fuerza de tensión 100 kg/cm ² . | | |
| | Tipo: Oshsner. | | |
| 060.506.1613 | 19 x 8 mm. | | |
| 060.506.1621 | 20 x 10 mm. | | |
| 060.506.1639 | 22 x 10 mm. | | |
| | Pieza. | | |
| | Cónicos, de pared delgada. | | |
| 060.506.1886 | 7 a 4 mm x 70 cm. | Cirugía Cardiorácica y Cardiovascular. | |
| 060.506.1894 | 8 a 5 mm x 70 cm. | | |
| | Pieza. | | |
| | Cónicos regulares. | Cirugía Cardiorácica y Cardiovascular. | |
| 060.506.1902 | 7 a 4 mm x 40 cm. | | |
| 060.506.1910 | 7 a 4 mm x 70 cm. | | |
| 060.506.1928 | 8 a 5 mm x 80 cm. | | |
| | Pieza. | | |

| GENÉRICO | CLAVE | NOMBRE GENÉRICO ESPECÍFICO | ESPECIALIDAD O SERVICIO |
|--------------------------------|--------------------------------------|---|--|
| INJERTOS (continúa) | 060.506.2017 | Cónicos todos anillados. | Cirugía Cardiorácica y Cardiovascular. |
| | 060.506.2025 | 7 a 4 mm x 70 cm. | |
| | | 8 a 5 mm x 70 cm. | Cirugía Cardiorácica y Cardiovascular. |
| | | Pieza. | |
| | | De poliéster especial. | Cirugía Cardiorácica y Cardiovascular. |
| | | Para uso específico, axilo bifemoral, recto con rama. | |
| | | Tipo: Oschsner. | Cirugía Cardiorácica y Cardiovascular. |
| | | 8 mm 100 cm x 50 cm. | |
| | 060.506.1779 | 10 mm 100 cm x 50 cm. | Cirugía Cardiorácica y Cardiovascular. |
| | 060.506.1787 | Pieza. | |
| | | De poliéster, tubular, recubierto. | Cirugía Cardiorácica y Cardiovascular. |
| | | Diámetro: Longitud: | |
| | 060.506.2520 | 12 mm 15 cm. | Cirugía Cardiorácica y Cardiovascular. |
| | 060.506.2546 | 16 mm 15 cm. | |
| | 060.506.2553 | 16 mm 30 cm. | Cirugía Cardiorácica y Cardiovascular. |
| | 060.506.2561 | 18 mm 15 cm. | |
| | 060.506.2579 | 18 mm 30 cm. | Cirugía Cardiorácica y Cardiovascular. |
| | 060.506.2587 | 20 mm 15 cm. | |
| | 060.506.2595 | 20 mm 30 cm. | Cirugía Cardiorácica y Cardiovascular. |
| | 060.506.2603 | 22 mm 15 cm. | |
| | 060.506.2611 | 24 mm 15 cm. | Cirugía Cardiorácica y Cardiovascular. |
| | 060.506.2629 | 24 mm 30 cm. | |
| | 060.506.2538 | 12 mm 30 cm. | Cirugía Cardiorácica y Cardiovascular. |
| | Pieza. | | |
| | De politetrafluoretileno. | Cirugía Cardiorácica y Cardiovascular. | |
| | Tubulares, rectos, de pared delgada. | | |
| 060.506.1795 | 5 mm x 70 cm. | Cirugía Cardiorácica y Cardiovascular. | |
| 060.506.1803 | 6 mm x 70 cm. | | |
| 060.506.1811 | 8 mm x 70 cm. | Cirugía Cardiorácica y Cardiovascular. | |
| 060.506.1829 | 8 mm x 80 cm. | | |
| 060.506.1837 | 10 mm x 80 cm. | Cirugía Cardiorácica y Cardiovascular. | |
| | Pieza. | | |
| | De politetrafluoretileno. | Cirugía Cardiorácica y Cardiovascular. | |
| | Bifurcados de pared regular. | | |
| 060.506.2298 | 8 mm x 19 cm. | Cirugía Cardiorácica y Cardiovascular. | |
| 060.506.2306 | 10 mm x 20 cm. | | |
| | Pieza. | | |

| GENÉRICO | CLAVE | NOMBRE GENÉRICO ESPECÍFICO | ESPECIALIDAD O SERVICIO |
|--------------------------------|---|---|---|
| INJERTOS (continúa) | | De politetrafluoroetileno. Rectos, todos anillados. | Cirugía Cardiotórácica y Cardiovascular. |
| | 060.506.1977 | 6 mm x 70 cm. | |
| | 060.506.1985 | 8 mm x 70 cm. | Cirugía Cardiotórácica y Cardiovascular. |
| | | Pieza. | |
| | | Homoinjertos valvulares aórticos con la raíz de la aorta. | |
| | | Calibre: | |
| | 060.506.2462 | 19. | |
| | 060.506.2470 | 21. | Cirugía Cardiotórácica y Cardiovascular. |
| | 060.506.2488 | 23. | |
| | 060.506.2496 | 25. | |
| | | Pieza. | |
| | | Intraluminales. | |
| | | De baja porosidad 500 ml con anillo de polipropileno rígido unido a los extremos. | Cirugía Cardiotórácica y Cardiovascular. |
| | 060.506.1738 | 20 mm x 4 mm. | |
| | 060.506.1746 | 22 mm x 4 mm. | |
| | 060.506.1753 | 24 mm x 4 mm. | |
| | 060.506.1761 | 26 mm x 4 mm. | |
| | | Pieza. | Cirugía Cardiotórácica y Cardiovascular. |
| | | Para prótesis vascular. | |
| | | De poliéster. | |
| | Doble velour. | | |
| | Tubulares. | | |
| 060.506.0813 | 6 mm. | Cirugía Cardiotórácica y Cardiovascular. | |
| 060.506.0821 | 8 mm. | | |
| 060.506.0896 | 10 mm. | | |
| 060.506.0904 | 12 mm. | | |
| | Pieza. | | |
| | Para prótesis vascular. | Cirugía Cardiotórácica y Cardiovascular. | |
| | Rectos de pared delgada, anillados al centro. | | |
| 060.506.1936 | 6 mm x 40 cm. | | |
| 060.506.1944 | 6 mm x 50 cm. | | |
| 060.506.1951 | 8 mm x 40 cm. | | |
| 060.506.1969 | 8 mm x 60 cm. | Cirugía Cardiotórácica y Cardiovascular. | |
| | Pieza. | | |

| GENÉRICO | CLAVE | NOMBRE GENÉRICO ESPECÍFICO | ESPECIALIDAD O SERVICIO | |
|--------------------------------|---------------------------------|---|---|--|
| INJERTOS (continúa) | 060.506.1688 | Para reemplazo de arco aórtico. 20 mm tubular y 2 ramas. | Cirugía Cardiorácica y Cardiovascular. | |
| | 060.506.1670 | 20 mm tubular y 3 ramas. | | |
| | 060.506.1696 | 22 mm tubular y 3 ramas. | | |
| | 060.506.1704 | 22 mm tubular y 2 ramas. | | |
| | 060.506.1712 | 24 mm tubular y 3 ramas. | | |
| | 060.506.1720 | 24 mm tubular y 2 ramas. Pieza. | | |
| | 060.506.1993 | Rectos, todos anillados, de pared delgada. 6 mm x 70 cm. | Cirugía Cardiorácica y Cardiovascular. | |
| | 060.506.2009 | 6 mm x 80 cm. Pieza. | | |
| | | | Injerto vascular de poliéster con recubrimiento antibacteriano. Recto. Estéril. Longitud en cm: Diámetro en mm: | Cirugía Cardiorácica y Cardiovascular. |
| | 060.506.2801 | 15.0 12.0. | | |
| | 060.506.2819 | 15.0 14.0. | | |
| | 060.506.2827 | 15.0 16.0. | | |
| | 060.506.2835 | 15.0 18.0. | | |
| | 060.506.2843 | 15.0 20.0. | | |
| | 060.506.2850 | 15.0 22.0. | | |
| | 060.506.2868 | 15.0 24.0. | | |
| | 060.506.2876 | 15.0 26.0. | | |
| | 060.506.2884 | 15.0 28.0. | | |
| | 060.506.2892 | 15.0 30.0. | | |
| | 060.506.2900 | 15.0 32.0. | | |
| | 060.506.2918 | 15.0 34.0. | | |
| | 060.506.2926 | 15.0 36.0. | | |
| | 060.506.2934 | 15.0 38.0. | | |
| | 060.506.2942 | 20.0 10.0. | | |
| | 060.506.2959 | 20.0 12.0. | | |
| | 060.506.2967 | 20.0 14.0. | | |
| | 060.506.2975 | 20.0 16.0. | | |
| | 060.506.2983 | 20.0 18.0. | | |
| | 060.506.2991 | 20.0 20.0. | | |
| | 060.506.3007 | 20.0 22.0. | | |
| | 060.506.3015 | 20.0 24.0. | | |
| | 060.506.3023 | 30.0 8.0. | | |
| | 060.506.3031 | 30.0 10.0. | | |
| | 060.506.3049 | 30.0 12.0. | | |
| | 060.506.3056 | 30.0 14.0. | | |
| | 060.506.3064 | 30.0 16.0. | | |
| | 060.506.3072 | 30.0 18.0. | | |
| 060.506.3080 | 30.0 20.0. | | | |
| 060.506.3098 | 30.0 22.0. | | | |
| 060.506.3104 | 30.0 24.0. | | | |
| 060.506.3114 | 30.0 26.0. | | | |
| 060.506.3122 | 30.0 28.0. | | | |
| 060.506.3130 | 30.0 30.0. | | | |
| 060.506.3148 | 30.0 32.0. | | | |
| 060.506.3155 | 30.0 34.0. | | | |
| 060.506.3163 | 30.0 36.0. | | | |
| 060.506.3171 | 30.0 38.0. | | | |

| GENERICO | CLAVE | NOMBRE GENERICO ESPECIFICO | ESPECIALIDAD O SERVICIO | |
|---|--------------|---|---|-----------|
| INJERTOS (continúa) | 060.506.3189 | 40.0 | 10.0. | |
| | 060.506.3197 | 40.0 | 12.0. | |
| | 060.506.3205 | 40.0 | 14.0. | |
| | 060.506.3213 | 40.0 | 16.0. | |
| | 060.506.3221 | 40.0 | 18.0. | |
| | 060.506.3239 | 40.0 | 20.0. | |
| | 060.506.3247 | 40.0 | 22.0. | |
| | 060.506.3254 | 40.0 | 24.0. | |
| | 060.506.3262 | 70.0 | 10.0. | |
| | 060.506.3270 | 70.0 | 12.0. | |
| | 060.506.3288 | 70.0 | 14.0. | |
| | 060.506.3296 | 70.0 | 16.0. | |
| | 060.506.3304 | 70.0 | 18.0. | |
| | 060.506.3312 | 70.0 | 20.0. | |
| | 060.506.3320 | 70.0 | 22.0. | |
| | 060.506.3338 | 70.0 | 24.0. | |
| | | Pieza. | | |
| MEDIDORES | 537.609.0105 | Para válvula cardiaca aórtica y mitral, Calibre 17 a 33. Juego. | Cirugía Cardiotorácica. | |
| SISTEMA DE ENDOPROTESIS PARA TRATAMIENTO DE ANEURISMAS | | Endoprótesis abdominal bifurcada, con accesorios. Estéril. | Cirugía Cardiotorácica y Cardiovascular. | |
| | | Diámetro: | | Longitud: |
| | 060.747.9813 | 24 x 12 mm | | 155 mm. |
| | 060.747.9821 | 24 x 12 mm | | 170 mm. |
| | 060.747.9839 | 24 x 14 mm | | 155 mm. |
| | 060.747.9847 | 24 x 14 mm | | 170 mm. |
| | 060.747.9854 | 26 x 12 mm | | 155 mm. |
| | 060.747.9862 | 26 x 12 mm | | 170 mm. |
| | 060.747.9870 | 26 x 14 mm | | 155 mm. |
| | 060.747.9888 | 26 x 14 mm | | 170 mm. |
| | 060.747.9896 | 26 x 16 mm | | 155 mm. |
| | 060.747.9904 | 26 x 16 mm | | 170 mm. |
| | 060.747.9912 | 28 x 14 mm | | 155 mm. |
| | 060.747.9920 | 28 x 14 mm | | 170 mm. |
| | 060.747.9938 | 28 x 16 mm | | 155 mm. |
| | 060.747.9946 | 28 x 16 mm | | 170 mm. |
| | 060.747.9953 | 30 x 14 mm | | 155 mm. |
| | 060.747.9961 | 30 x 14 mm | | 170 mm. |
| | 060.747.9979 | 30 x 16 mm | | 155 mm. |
| | 060.747.9987 | 30 x 16 mm | | 170 mm. |
| | 060.747.9995 | 30 x 18 mm | | 155 mm. |
| | 060.748.6222 | 30 x 18 mm | | 170 mm. |
| | 060.748.6230 | 32 x 14 mm | | 155 mm. |
| | 060.748.6248 | 32 x 14 mm | | 170 mm. |
| | 060.748.6255 | 32 x 16 mm | | 155 mm. |
| | 060.748.6263 | 32 x 16 mm | | 170 mm. |
| | 060.748.6271 | 32 x 18 mm | | 155 mm. |
| 060.748.6289 | 32 x 18 mm | 170 mm. | | |
| 060.748.6297 | 34 x 16 mm | 155 mm. | | |
| 060.748.6305 | 34 x 16 mm | 170 mm. | | |
| 060.748.6313 | 34 x 18 mm | 155 mm. | | |
| 060.748.6321 | 34 x 18 mm | 170 mm. | | |
| | | Pieza. | | |

| GENERICO | CLAVE | NOMBRE GENERIC O ESPECIFICO | ESPECIALIDAD O SERVICIO | |
|--|--------------|--|---|--|
| SISTEMA DE ENDOPROTESIS PARA TRATAMIENTO DE ANEURISMAS (continúa) | | Endoprótesis abdominal aortouniliaca, con accesorios. Estéril. Diámetro: Longitud: 22 x 14 mm 155 mm. 24 x 14 mm 155 mm. 26 x 14 mm 155 mm. 28 x 16 mm 170 mm. 30 x 16 mm 170 mm. 32 x 16 mm 170 mm. 34 x 16 mm 170 mm. Pieza. | Cirugía Cardiorácica y Cardiovascular. | |
| | 060.748.6339 | | | |
| | 060.748.6347 | | | |
| | 060.748.6354 | | | |
| | 060.748.6362 | | | |
| | 060.748.6370 | | | |
| | 060.748.6388 | | | |
| | 060.748.6396 | | | |
| | | | Endoprótesis contralateral para abdominal, bifurcada. Estéril. Diámetro: Longitud: 14 x 12 mm 105 mm. 14 x 12 mm 75 mm. 14 x 12 mm 90 mm. 14 x 14 mm 05 mm. 14 x 14 mm 75 mm. 14 x 14 mm 90 mm. 14 x 16 mm 105 mm. 14 x 16 mm 75 mm. 14 x 16 mm 90 mm. 14 x 18 mm 105 mm. 14 x 18 mm 75 mm. 14 x 18 mm 90 mm. 14 x 20 mm 105 mm. 14 x 20 mm 75 mm. 14 x 20 mm 90 mm. Pieza. | Cirugía Cardiorácica y Cardiovascular. |
| | 060.748.6404 | | | |
| | 060.748.6412 | | | |
| | 060.748.6420 | | | |
| | 060.748.6438 | | | |
| | 060.748.6446 | | | |
| | 060.748.6453 | | | |
| | 060.748.6461 | | | |
| | 060.748.6479 | | | |
| | 060.748.6487 | | | |
| | 060.748.6495 | | | |
| | 060.748.6503 | | | |
| | 060.748.6511 | | | |
| | 060.748.6529 | | | |
| | 060.748.6537 | | | |
| | 060.748.6545 | | | |
| | | | Endoprótesis torácica segmento proximal con accesorios. Estéril. Diámetro: Longitud: 22 x 22 mm 116 mm. 24 x 24 mm 116 mm. 26 x 26 mm 116 mm. 28 x 28 mm 116 mm. 30 x 30 mm 115 mm. 32 x 32 mm 115 mm. 34 x 34 mm 115 mm. 36 x 36 mm 114 mm. 38 x 38 mm 114 mm. 40 x 40 mm 114 mm. 42 x 42 mm 113 mm. 44 x 44 mm 113 mm. 46 x 46 mm 112 mm. Pieza. | Cirugía Cardiorácica y Cardiovascular. |
| | 060.748.6552 | | | |
| | 060.748.6560 | | | |
| | 060.748.6578 | | | |
| | 060.748.6586 | | | |
| | 060.748.6594 | | | |
| | 060.748.6602 | | | |
| | 060.748.6610 | | | |
| | 060.748.6628 | | | |
| 060.748.6636 | | | | |
| 060.748.6644 | | | | |
| 060.748.6651 | | | | |
| 060.748.6669 | | | | |
| 060.748.6677 | | | | |

| GENERICO | CLAVE | NOMBRE GENERICO ESPECIFICO | ESPECIALIDAD O SERVICIO | |
|--|--------------|---|--|--|
| SISTEMA DE ENDOPROTESIS PARA TRATAMIENTO DE ANEURISMAS (continúa) | | Endoprótesis torácica segmento distal con accesorios. Estéril. | Cirugía Cardiorácica y Cardiovascular. | |
| | 060.748.6693 | Diámetro: 26 x 22 mm Longitud: 114 mm. | | |
| | 060.748.6701 | 28 x 24 mm 113 mm. | | |
| | 060.748.6719 | 30 x 26 mm 113 mm. | | |
| | 060.748.6727 | 32 x 28 mm 113 mm. | | |
| | 060.748.6735 | 34 x 30 mm 113 mm. | | |
| | 060.748.6743 | 36 x 32 mm 112 mm. | | |
| | 060.748.6750 | 38 x 34 mm 112 mm. | | |
| | 060.748.6768 | 40 x 36 mm 112 mm. | | |
| | 060.748.6776 | 42 x 38 mm 112 mm. | | |
| | 060.748.6784 | 44 x 40 mm 111 mm. | | |
| | 060.748.6792 | 46 x 42 mm 110 mm. | | |
| | 060.748.6800 | 46 x 44 mm 110 mm. | | |
| | | Pieza. | | |
| | | Extensión abdominal. Estéril. | | Cirugía Cardiorácica y Cardiovascular. |
| | 060.748.6818 | Diámetro: 20 x 20 mm Longitud: 30 mm. | | |
| | 060.748.6826 | 22 x 22 mm 30 mm. | | |
| | 060.748.6834 | 24 x 24 mm 30 mm. | | |
| | 060.748.6842 | 26 x 26 mm 30 mm. | | |
| | 060.748.6859 | 28 x 28 mm 29 mm. | | |
| | 060.748.6867 | 30 x 30 mm 28 mm. | | |
| | 060.748.6875 | 32 x 32 mm 28 mm. | | |
| | 060.748.6883 | 34 x 34 mm 28 mm. | | |
| | 060.748.6891 | 36 x 36 mm 26 mm. | | |
| | | Pieza. | | |
| | | Extensión ilíaca. Estéril. | Cirugía Cardiorácica y Cardiovascular. | |
| | 060.748.6909 | Diámetro: 8 x 8 mm Longitud: 81 mm. | | |
| | 060.748.6917 | 10 x 10 mm 81 mm. | | |
| | 060.748.6925 | 12 x 8 mm 75 mm. | | |
| | 060.748.6933 | 12 x 12 mm 81 mm. | | |
| | 060.748.6941 | 14 x 10 mm 75 mm. | | |
| | 060.748.6958 | 14 x 14 mm 80 mm. | | |
| | 060.748.6966 | 16 x 12 mm 75 mm. | | |
| | 060.748.6974 | 16 x 16 mm 80 mm. | | |
| | 060.748.6982 | 18 x 14 mm 75 mm. | | |
| | 060.748.6990 | 18 x 18 mm 80 mm. | | |
| | 060.748.7006 | 20 x 16 mm 74 mm. | | |
| | 060.748.7014 | 20 x 20 mm 79 mm. | | |
| | 060.748.7022 | 22 x 18 mm 74 mm. | | |
| | 060.748.7030 | 22 x 22 mm 79 mm. | | |
| | | Pieza. | | |

| GENÉRICO | CLAVE | NOMBRE GENÉRICO ESPECÍFICO | ESPECIALIDAD O SERVICIO |
|---|-------------------|---|--|
| SISTEMA DE ENDOPROTESIS PARA TRATAMIENTO DE ANEURISMAS (continúa) | | Extensión torácica proximal. Estéril. | Cirugía Cardiorrástica y Cardiovascular. |
| | 060.748.7048 | Diámetro: Longitud: 26 x 26 mm 50 mm. | |
| | 060.748.7055 | 28 x 28 mm 49 mm. | |
| | 060.748.7063 | 30 x 30 mm 48 mm. | |
| | 060.748.7071 | 32 x 32 mm 48 mm. | |
| | 060.748.7089 | 34 x 34 mm 48 mm. | |
| | 060.748.7097 | 36 x 36 mm 46 mm. | |
| | 060.748.7104 | 40 x 40 mm 46 mm. | |
| | 060.748.7113 | 42 x 42 mm 54 mm. | |
| | 060.748.7121 | 44 x 44 mm 54 mm. | |
| | 060.748.7139 | 46 x 46 mm 52 mm. | |
| | | Pieza. | |
| | | Extensión torácica distal. Estéril. | |
| | 060.748.7147 | Diámetro: Longitud: 26 x 26 mm 50 mm. | |
| | 060.748.7154 | 28 x 28 mm 49 mm. | |
| | 060.748.7162 | 30 x 30 mm 48 mm. | |
| | 060.748.7170 | 32 x 32 mm 48 mm. | |
| | 060.748.7188 | 34 x 34 mm 48 mm. | |
| | 060.748.7196 | 36 x 36 mm 46 mm. | |
| 060.748.7204 | 38 x 38 mm 46 mm. | | |
| 060.748.7212 | 40 x 40 mm 46 mm. | | |
| 060.748.7220 | 42 x 42 mm 54 mm. | | |
| 060.748.7238 | 44 x 44 mm 54 mm. | | |
| 060.748.7246 | 46 x 46 mm 52 mm. | | |
| | Pieza. | | |
| SONDAS | | De aspiración para cardiotomía, flexible. | Cirugía Cardiorrástica. |
| | 060.166.1952 | Desechable. Adulto. | |
| | 060.166.1960 | Pediátrica. | |
| | | Pieza. | |

| GENERICO | CLAVE | NOMBRE GENERICO ESPECIFICO | ESPECIALIDAD O SERVICIO |
|------------------------------|--------------|---|-------------------------|
| SONDAS (continúa) | | De aspiración para cardiotoraxia, rígida. Desechable. | Cirugía Cardiotorácica. |
| | 060.166.1978 | Adulto. | |
| | 060.166.1986 | Pediátrica. Pieza. | |
| | 060.166.1853 | Para medición de temperatura rectal y/o esofágica, adulto. Desechable. *(Indicar la marca del equipo con el cual se usará esta clave). Pieza. | Cirugía Cardiotorácica. |
| | 060.166.1929 | Para medición de temperatura rectal y/o esofágica, pediátrica. Desechable. *(Indicar la marca del equipo con el cual se usará esta clave). Pieza. | Cirugía Cardiotorácica. |
| SOPORTES | 537.825.0079 | Para válvula cardiaca aórtica y mitral. Calibre 17 a 33. Juego. | Cirugía Cardiotorácica. |
| CIRUGIA GENERAL | | | |
| AGUJAS | 060.040.0956 | Para biopsia. Reesterilizable, con mandril. Tipo: Silverman. Longitud: Calibre: 8.5 cm 14 G. Envase con 12 piezas. | Cirugía General. |
| | | Para biopsia. Reesterilizables, con estilete y tope deslizable. Tipo: Menghini. Longitud: Calibre: | Cirugía General. |
| | 060.040.0295 | 70 mm 16 G. | |
| | 060.040.0337 | 70 mm 18 G. Pieza. | |

| GENERICICO | CLAVE | NOMBRE GENERICICO ESPECIFICO | ESPECIALIDAD O SERVICIO |
|-------------------------------|--|--|-------------------------|
| AGUJAS (continúa) | 060.040.0949 | Para sutura. Medio círculo. Ojo automático. Punta redonda. Tipo: Intestinal. Longitud: Calibre: 26 a 30 mm 4 G. | Cirugía General. |
| | 060.040.0964 | 22 a 24 mm 5 G. Envase con 12 piezas. | |
| BARRERA ABSORBIBLE | 060.603.0070 | Para reducir la reproducción de adherencias postoperatorias, de malla satinada, de celulosa oxidada, regenerada, de 7.6 cm x 10.2 cm. Pieza. | Cirugía General. |
| CANULAS | 060.167.6489 | Para dilatación de papila de Vater, de politetrafluoretileno transparente, calibre 3.5 Fr en los 12 mm distales y calibre 5 Fr y 200 cm de longitud Pieza. | Cirugía General. |
| | 060.167.7941 | Para dilatación de papila de Vater, de politetrafluoretileno transparente, calibre 5 Fr, longitud 200 cm. Pieza. | Cirugía General. |
| | 060.167.6497 | Para dilatación de papila menor, de politetrafluoretileno transparente, calibre 5 Fr, longitud 200 cm, con punta metálica calibre 23 G. Pieza. | Cirugía General. |
| | 060.167.6463 | Para extracción de cálculos de vías biliares, con doble vía. Longitud: Calibre: Balón: 200 cm 4.8 Fr 2 ml. | Cirugía General. |
| | 060.167.6471 | 200 cm 6.8 Fr 2 ml. Pieza. | |
| 060.167.6893 | Para nutrición parenteral, vía subclavia de silicón, calibre 18 G, longitud 30 cm, con guía y aguja calibre 16 G. Radiopaco, estéril y desechable. Pieza. | Cirugía General y Médicas y Quirúrgicas. | |

| GENERICO | CLAVE | NOMBRE GENERICO ESPECIFICO | ESPECIALIDAD O SERVICIO |
|------------------|--------------------|--|-------------------------|
| CATETERES | 060.165.0013 | Catéter para extracción de cálculos de vías biliares con doble lumen, calibre 5.0 a 6.8 Fr, con punta distal de 5.0 Fr y 200 a 210 cm de longitud. Estéril y desechable. Balón: 8.5 a 12 ml. Pieza. Las medidas del catéter serán seleccionadas de acuerdo a las necesidades de las unidades médicas. | Cirugía General. |
| | 060.165.0021 | Catéter para extracción de cálculos de vías biliares con doble lumen, calibre 6.8 a 7.0 Fr, con punta distal de 5 a 7 Fr y 200 a 210 cm de longitud. Estéril y desechable. Balón: 11.5 a 15 ml. Pieza. Las medidas del catéter serán seleccionadas de acuerdo a las necesidades de las unidades médicas. | Cirugía General. |
| | | Catéter para extracción de cálculos de vías biliares, con triple lumen, calibre de 7 a 8.8 Fr, con punta distal de 5 Fr y 200 a 210 cm de longitud. Estéril y desechable. | Cirugía General. |
| | 060.165.0039 | Balón: 1 a 1.5 ml. | |
| | 060.165.0047 | 3.0 ml. | |
| | 060.165.0054 | 4.0 a 4.3 ml. Pieza. Las medidas del catéter serán seleccionadas de acuerdo a las necesidades de las unidades médicas. | |
| | | Catéter dilatador de vías biliares, de 3 cm de longitud, con balón de 3 cm de longitud. Estéril y desechable. Diámetro del balón: | Cirugía General. |
| | 060.165.0062 | 4 mm. | |
| | 060.165.0070 | 6 mm. | |
| | 060.165.0088 | 8 mm. | |
| | 060.165.0096 | 10 mm. Pieza. | |
| | | Catéter dilatador de vías biliares, de 200 cm de longitud, con banda radiopaca. Estéril y desechable. Tipo: Soehendra. | Cirugía General. |
| | 060.165.0104 | Calibre: 6.0 Fr. | |
| 060.165.0112 | 7.0 Fr. | | |
| 060.165.0120 | 8.5 Fr. | | |
| 060.165.0138 | 9.0 Fr. | | |
| 060.165.0146 | 10.0 Fr. | | |
| 060.165.0153 | 11.5 Fr. Pieza. | | |

| GENERICO | CLAVE | NOMBRE GENERIC O ESPECIFICO | ESPECIALIDAD O SERVICIO |
|---------------------------------|------------------|--|-------------------------|
| CATETERES (continúa) | | Catéter dilatador de vías biliares, de 200 cm de longitud. Estéril y desechable. Tipo: Cotton. | Cirugía General. |
| | 060.165.0161 | Calibre: 8.5 Fr. | |
| | 060.165.0179 | 10.0 Fr. Pieza. | |
| | | Catéter para dilatación del conducto pancreático, de 200 cm de longitud. Estéril y desechable. | Cirugía General. |
| | 060.165.0187 | Calibre: 3.0 Fr. | |
| | 060.165.0195 | 4.0 Fr. | |
| | 060.165.0203 | 5.0 Fr. | |
| | 060.165.0211 | 6.0 Fr. Pieza. | |
| | 060.165.0229 | Catéter para canulación por vía retrógrada, calibre 6 Fr, con punta ahusada calibre 5 Fr y 100 cm de longitud total. Estéril y desechable. Pieza. | Cirugía General. |
| | | Catéter para canulación por vía retrógrada, calibre 5.5 Fr y 100 cm de longitud total. Estéril y desechable. | Cirugía General. |
| | | Tipo de punta: Calibre en punta: | |
| | 060.165.0237 | Ahusada graduada 3.0 Fr. | |
| | 060.165.0245 | Ahusada corta 3.5 Fr. | |
| | 060.165.0252 | Ahusada larga 3.5 Fr. | |
| | 060.165.0260 | Ahusada 4.0 Fr. | |
| | 060.165.0278 | Ahusada larga 4.0 Fr. | |
| | 060.165.0286 | Ahusada 4.5 Fr. | |
| | 060.165.0294 | Ahusada angulada 5.0 Fr. | |
| | 060.165.0302 | Estándar 5.0 Fr. Pieza. | |
| | | Catéter para dilatación de píloro, de 180 cm de longitud y balón de 5.5 cm de longitud. Estéril y desechable. Tipo: Quantum TTC. Calibre del catéter: | Cirugía General. |
| 060.165.0443 | 18 Fr. | | |
| 060.165.0450 | 24 Fr. | | |
| 060.165.0468 | 30 Fr. | | |
| 060.165.0476 | 36 Fr. | | |
| 060.165.0484 | 42 Fr. | | |
| 060.165.0492 | 48 Fr. | | |
| 060.165.0500 | 54 Fr. | | |
| 060.165.0518 | 60 Fr. Pieza. | | |

| GENÉRICO | CLAVE | NOMBRE GENÉRICO ESPECÍFICO | ESPECIALIDAD O SERVICIO | |
|--------------------------------|--------------|---|---|------------------|
| CATETERES (continúa) | | Catéter para dilatación de esófago, de 180 cm de longitud y balón de 8 cm de longitud. | Cirugía General. | |
| | | Estéril y desechable. | | |
| | | Tipo: Quantum TTC. | | |
| | | Calibre del catéter: | | |
| | 060.165.0369 | 18 Fr. | | |
| | 060.165.0377 | 24 Fr. | | |
| | 060.165.0385 | 30 Fr. | | |
| | 060.165.0393 | 36 Fr. | | |
| | 060.165.0401 | 42 Fr. | | |
| | 060.165.0419 | 48 Fr. | | |
| | 060.165.0427 | 54 Fr. | | |
| | 060.165.0435 | 60 Fr. | | |
| | | Pieza. | | |
| | | | Catéter con cepillo para citología por gastroscopía, calibre del catéter 5 Fr y 180 cm de longitud del catéter. Estéril y desechable. | Cirugía General. |
| | | | Diámetro del cepillo: | |
| 060.165.0922 | 2 mm. | | | |
| 060.165.0930 | 3 mm. | | | |
| | | Envase con 10 piezas. | | |
| | | Catéter con cepillo para citología por colonoscopia, calibre del catéter 7 Fr y 240 cm de longitud del catéter. Estéril y desechable. | Cirugía General. | |
| | | Diámetro del cepillo: | | |
| 060.165.0542 | 3 mm. | | | |
| | | Envase con 10 piezas. | | |
| | | Catéter para manometría esofágica, calibre 3.5 mm y 140 cm de longitud, tamaño pediátrico. | Cirugía General. | |
| | | Estéril y desechable. | | |
| | | No. de canales: | | |
| | | Separación entre cada puerto: | | |
| 060.165.0559 | 3 | 3 cm. | | |
| 060.165.0567 | 3 | 5 cm. | | |
| 060.165.0575 | 4 | 3 cm. | | |
| 060.165.0583 | 5 | 5 cm. | | |
| | | Pieza. | | |

| GENERICO | CLAVE | NOMBRE GENERICO ESPECIFICO | ESPECIALIDAD O SERVICIO |
|---------------------------------|--|--|-------------------------|
| CATETERES (continúa) | | Catéter para manometría esofágica, calibre 4.5 mm y 140 cm de longitud. Estéril y desechable. No. de canales: Radiales: Separación entre cada puerto: | Cirugía General. |
| | 060.165.0591 | 6 3 5 cm. | |
| | 060.165.0609 | 8 4 5 cm. | |
| | | Pieza. | |
| | | Catéter para manometría esofágica, calibre 4.5 mm y 140 cm de longitud. No. de canales: Separación entre cada puerto: | Cirugía General. |
| | 060.165.0617 | 6 1 cm. | |
| | 060.165.0625 | 6 5 cm. | |
| | 060.165.0633 | 8 1 cm. | |
| | | Pieza. | |
| | | Catéter para manometría anorrectal, calibre 4.5 Fr y 140 cm de longitud, con balón y conexión luer lock para cada canal, con separación de 1 cm entre ellos. Estéril y desechable. No. de canales: Tamaño: | Cirugía General. |
| | 060.165.0641 | 4 Adulto. | |
| | 060.165.0658 | 8 Adulto. | |
| | 060.165.0666 | 4 Pediátrico. | |
| 060.165.0674 | 8 Pediátrico. | | |
| | Pieza. | | |
| | 060.167.8063 Para subclavia, de silicón, doble lumen, estéril y desechable. Longitud: Calibre: 30 cm 7 Fr. Pieza. | Cirugía General. | |
| CLIPS | 060.215.0021 060.215.0112 060.215.0120 | Hemostáticos, planos, de politetrafluoretileno. Tipo: Moretz. Chico. Mediano. Grande. Pieza. | Cirugía General. |

| GENERICICO | CLAVE | NOMBRE GENERICICO ESPECIFICO | ESPECIALIDAD O SERVICIO |
|-------------------|--------------|--|---|
| CONECTORES | 060.233.0037 | De dos vías en (Y) De plástico, desechable. Pieza. | Cirugía General y Médicas y Quirúrgicas. |
| | 060.233.0011 | De una vía. De plástico, desechables. Tipo: Sims. Delgado. | Cirugía General y Médicas y Quirúrgicas. |
| | 060.233.0052 | Grueso. Pieza. | |
| | 060.233.0326 | De plástico con transparencia de cristal, en "Y", de 8 mm en sus 3 entradas. Pieza. | Cirugía General y Médicas y Quirúrgicas. |
| | 060.233.0292 | De plástico con transparencia de cristal, en "Y", de 10 mm en sus 3 entradas. Pieza. | Cirugía General y Médicas y Quirúrgicas. |
| | 060.233.0300 | De plástico con transparencia de cristal, en "Y", de 12 mm en sus 3 entradas. Pieza. | Cirugía General y Médicas y Quirúrgicas. |
| EQUIPOS | 060.345.1915 | Para citología biliar incluye: camisa para el cepillo, cepillo con diámetro de 3 mm, punta flexible de 3.5 cm. Longitud: Calibre: 200 cm 6 Fr. Juego. | Cirugía General. |
| | 060.345.1790 | Para drenaje naso-biliar incluye: cable guía, catéter de drenaje, tubo nasal, tubo de conexión de drenaje. Longitud: Calibre: 250 cm 5 Fr. | Cirugía General. |
| | 060.345.1808 | 250 cm 7 Fr. Juego. | |
| | 060.345.1907 | Para drenaje naso-pancreático incluye: cable guía, catéter de drenaje, tubo nasal, tubo de conexión de drenaje. Longitud: Calibre: 250 cm 5 Fr. Juego. | Cirugía General. |

| GENERICO | CLAVE | NOMBRE GENERICO ESPECIFICO | ESPECIALIDAD O SERVICIO | |
|-------------------------------|--------------|---|--|------------------|
| EQUIPOS (continúa) | 060.345.1485 | Para litotripsia de vías biliares, incluye: mango, cable de acero, canastilla de multifilamento suave estándar. Juego. | Cirugía General. | |
| | | Para prótesis biliares que incluye: cable guía, catéter guía, catéter posicionador. Tipo: Cotton Leung. | Cirugía General. | |
| | 060.345.1246 | 10 Fr | 7, 10 y 15 cm. | |
| | 060.345.1261 | 8.5 Fr | 7, 10 y 15 cm. | |
| | | Juego. | | |
| | 060.345.1337 | Para prótesis biliares que incluyen: cable guía, catéter guía, catéter empujador, catéter posicionador, calibre 10 Fr, con dos prótesis con longitud de 12 y 15 cm. Juego. | Cirugía General. | |
| | 060.345.1881 | 5 Fr. | Para prótesis pancreática incluye: cable guía, catéter posicionador y prótesis. Tipo: Geenen. | Cirugía General. |
| | 060.345.1899 | 7 Fr. | Calibre: | |
| | | Juego. | | |
| | 060.345.1469 | 180 cm | Para retirar prótesis biliares, con cable guía de 0.35 mm. Tipo: Soehendra. Longitud: Calibre: | Cirugía General. |
| | 060.345.1477 | 180 cm | 8.5 Fr. | |
| | | Juego. | 10 Fr. | |
| 060.345.3200 | 8.5 Fr. | Equipo introductor de prótesis biliares en un solo paso, incluye catéter guía y catéter empujador, de 208 cm de longitud. Estéril y desechable. Calibre: | Cirugía General. | |
| 060.345.3218 | 10.0 Fr. | | | |
| 060.345.3226 | 11.5 Fr. | Equipo. | | |

| GENÉRICO | CLAVE | NOMBRE GENÉRICO ESPECÍFICO | ESPECIALIDAD O SERVICIO |
|------------------------------|--------------|--|-------------------------|
| EQUIPOS (continúa) | | Equipo de drenaje naso-biliar, incluye: cable guía, tubo nasal, tubo de conexión de drenaje y catéter de drenaje de 250 cm de longitud. Estéril y desechable. Calibre: | Cirugía General. |
| | 060.345.3234 | 6.0 Fr. | |
| | 060.345.3242 | 6.5 Fr. | |
| | 060.345.3259 | 8.5 Fr. Equipo. | |
| | 060.345.3291 | Equipo para dilatación del conducto pancreático. Incluye: Catéter calibre 5 Fr y 200 cm de longitud. Catéter guía calibre 3 Fr y Guía metálica de 0.018 de pulgada. Tipo: Vennes. Equipo. | Cirugía General. |
| | 060.345.3309 | Equipo para ligar várices esofágicas y rectales. Equipo. | Cirugía General |
| ESFINTEROTOMOS | | Esfinterotomo para vías biliares de doble lumen, calibre del catéter 6 Fr con punta distal de 5 Fr y 200 cm de longitud. Tipo: Canulatome II. Estéril y desechable. Con área de corte de: | Cirugía General. |
| | 060.345.3267 | 20 mm. | |
| | 060.345.3275 | 25 mm. | |
| | 060.345.3283 | 30 mm. Pieza. | |
| | 060.346.0015 | Esfinterotomo para vías biliares de triple lumen, calibre del catéter 7 Fr con punta distal de 5 Fr y 200 cm de longitud. Tipo: Tri Tome. Estéril y desechable. Con área de corte de: 25 mm. | Cirugía General. |
| | 060.346.0023 | 30 mm. Pieza. | |

| GENERICO | CLAVE | NOMBRE GENERICO ESPECIFICO | ESPECIALIDAD O SERVICIO |
|-----------------|--------------|--|-------------------------|
| GRAPAS | | Hemostáticas. De titanium, ferronomagnéticas, con pinza desechable y cartucho con grapas. Tamaños: | Cirugía General. |
| | 060.446.0014 | Chico (con 20 grapas). | |
| | 060.446.0022 | Mediano (con 20 grapas). | |
| | 060.446.0030 | Grande (con 15 grapas). Juego o estuche. | |
| GUIAS | 060.463.1820 | Cable guía, para vías biliares con recubrimiento de politetrafluoretileno, diámetro 0.035 mm, longitud 480 cm. Tipo: Soehendra. Pieza. | Cirugía General. |
| | 060.463.1838 | Cable guía, para vías biliares, con recubrimiento de politetrafluoretileno, diámetro 0.035 mm, longitud 480 cm. Tipo: Tracer. Pieza. | Cirugía General. |
| PROTESIS | | Prótesis para conducto biliar. Tipo: Cotton-Leung. Estéril y desechable. Longitud: Calibre: | Cirugía General. |
| | 060.748.3963 | 5 cm 7.0 Fr. | |
| | 060.748.3971 | 7 cm 7.0 Fr. | |
| | 060.748.3989 | 9 cm 7.0 Fr. | |
| | 060.748.3997 | 12 cm 7.0 Fr. | |
| | 060.748.4003 | 15 cm 7.0 Fr. | |
| | 060.748.4011 | 5 cm 8.5 Fr. | |
| | 060.748.4029 | 7 cm 8.5 Fr. | |
| | 060.748.4037 | 9 cm 8.5 Fr. | |
| | 060.748.4045 | 12 cm 8.5 Fr. | |
| | 060.748.4052 | 15 cm 8.5 Fr. | |
| | 060.748.4060 | 5 cm 10.0 Fr. | |
| | 060.748.4078 | 9 cm 10.0 Fr. | |
| | 060.748.3708 | 12 cm 10.0 Fr. | |
| | Pieza. | | |

| GENÉRICO | CLAVE | NOMBRE GENÉRICO ESPECÍFICO | ESPECIALIDAD O SERVICIO |
|--------------------------------|--|--|-------------------------|
| PROTESIS (continúa) | 060.748.3716 060.748.3724 060.748.3732 060.748.3740 060.748.3757 060.748.3765 | Prótesis para conducto biliar. Estéril y desechable. Tipo: Zimmon. Longitud: Calibre: 4 cm 5 Fr. 7 cm 5 Fr. 10 cm 5 Fr. 4 cm 7 Fr. 7 cm 7 Fr. 10 cm 7 Fr. Pieza. | Cirugía General. |
| | 060.748.3773 060.748.3781 060.748.3799 060.748.3807 060.748.3815 060.748.3823 060.748.3831 060.748.3849 060.748.3856 | Prótesis para conducto biliar. Estéril y desechable. Tipo: Soehendra Tannenbaum, calibre 8.5 Fr. Longitud: 5 cm. 6 cm. 7 cm. 8 cm. 9 cm. 10 cm. 11 cm. 12 cm. 15 cm. Pieza. | Cirugía General. |
| | 060.748.3864 060.748.3872 060.748.3880 060.748.3898 060.748.3906 060.748.3914 060.748.3922 060.748.3930 060.748.3948 060.748.3955 | Prótesis para conducto pancreático. Tipo: Geenen. Estéril y desechable. Longitud: Calibre: 3 cm 5 Fr. 5 cm 5 Fr. 7 cm 5 Fr. 9 cm 5 Fr. 12 cm 5 Fr. 3 cm 7 Fr. 5 cm 7 Fr. 7 cm 7 Fr. 9 cm 7 Fr. 12 cm 7 Fr. Pieza. | Cirugía General. |

| GENERICO | CLAVE | NOMBRE GENERICO ESPECIFICO | ESPECIALIDAD O SERVICIO |
|-----------------------------|--------------|--|--|
| CIRUGIA MAXILOFACIAL | | | |
| ALAMBRES | 060.046.0083 | Alambre de acero inoxidable, número 0 (0.46 mm). Rollo. | Cirugía Máxilofacial. |
| | 060.046.0141 | Alambre de acero inoxidable pulido. (Ligadura). Calibre: 0.016. | Cirugía Máxilofacial. |
| | 060.046.0166 | 0.020. | |
| | 060.046.0190 | 0.022. Rollo. | |
| | 060.046.0216 | Alambre trenzado. 0.015 mm. | Cirugía Máxilofacial. |
| | 060.046.0224 | 0.017 mm. (10 alambres en cada tubo). Tubo. | |
| | | | |
| | | | |
| | | | |
| | | | |
| ARCOS | 060.622.0150 | Extraoral con dobles omega en mesial de molares. Tamaños: Grande. | Cirugía Máxilofacial. |
| | 060.622.0168 | Mediano. Pieza. | |
| | 060.622.0127 | Facial inverso para protracción de segmento maxilar inferior. Pieza. | Cirugía Máxilofacial y Estomatología. |
| | 060.622.0176 | Preformado de nitinol, inferior. 0.014 mm. | Cirugía Máxilofacial. |
| | 060.622.0192 | 0.016 mm. Envase con 10 piezas. | |
| | 060.622.0184 | Preformado de nitinol, superior. 0.014 mm. | Cirugía Máxilofacial. |
| | 060.622.0200 | 0.016 mm. Envase con 10 piezas. | |
| | 060.622.0218 | Preformado de acero inoxidable, inferior. 0.016 mm x 0.022 mm. | Cirugía Máxilofacial. |
| | 060.622.0242 | 0.017 mm x 0.025 mm. Envase con 10 piezas. | |
| | 060.622.0226 | Preformado de acero inoxidable, superior. 0.016 mm x 0.022 mm. | Cirugía Máxilofacial. |
| | 060.622.0234 | 0.017 mm x 0.025 mm. Envase con 10 piezas. | |
| | | | |
| | | | |

| GENERICO | CLAVE | NOMBRE GENERICO ESPECIFICO | ESPECIALIDAD O SERVICIO |
|----------------------------|--------------|--|-------------------------|
| ARCOS (continúa) | 060.622.0259 | Preformado 0.018 mm de nitinol. Inferior. | Cirugía Máxilofacial. |
| | 060.622.0267 | Superior. Envase con 10 piezas. | |
| | 060.622.0275 | Preformado de acero inoxidable extraduro (hit) superior 0.017 mm x 0.025 mm. Envase con 10 piezas. | Cirugía Máxilofacial. |
| | 060.622.0283 | Preformado nitinol con curva inversa 0.016 mm inferior. Envase con 10 piezas. | Cirugía Máxilofacial. |
| | 060.622.0291 | Preformado nitinol con curva inversa 0.016 mm superior. Envase con 10 piezas. | Cirugía Máxilofacial. |
| | 060.622.0317 | Preformado rectangular trenzado 0.017 mm x 0.025 mm superior. Envase con 10 piezas. | Cirugía Máxilofacial. |
| | 060.622.0309 | Preformado rectangular trenzado 0.017 mm x 0.025 mm inferior. Envase con 10 piezas. | Cirugía Máxilofacial. |
| | 060.622.0325 | Preformado de acero inoxidable, inferiores. 0.014 mm. | Cirugía Máxilofacial. |
| | 060.622.0341 | 0.016 mm. Envase con 10 piezas. | |
| | 060.622.0333 | Preformados de acero inoxidable, superiores. 0.014 mm. | Cirugía Máxilofacial. |
| | 060.622.0358 | 0.016 mm. Envase con 10 piezas. | |
| | 060.622.0366 | Preformados 0.018 mm de acero inoxidable, inferiores. Envase con 10 piezas. | Cirugía Máxilofacial. |
| | 060.622.0408 | Preformados para cerrar espacios, de acero inoxidable con loop de bola 0.016 mm x 0.022 mm inferior, 0.018 mm x 0.025 mm superior. Estuche con 70 piezas. | Cirugía Máxilofacial. |
| | 060.622.0374 | Preformados 0.018 mm de acero inoxidable, superiores. Envase con 10 piezas. | Cirugía Máxilofacial. |

| GENERICO | CLAVE | NOMBRE GENERICO ESPECIFICO | ESPECIALIDAD O SERVICIO |
|------------------|--------------|--|---------------------------------------|
| BANDAS | 060.622.0440 | Material para bandas 0.004 mm x 0.0150 mm. Envase con 10 piezas. | Cirugía Máxilofacial. |
| | 060.108.0062 | Preformada inferior derecha e izquierda para molares. Estuche. | Cirugía Máxilofacial. |
| | 060.108.0070 | Preformada inferior derecha e izquierda para premolares con bracket soldado. Estuche. | Cirugía Máxilofacial. |
| | 060.108.0096 | Preformada superior derecha e izquierda para molares. Estuche. | Cirugía Máxilofacial. |
| | 060.108.0088 | Preformada superior derecha e izquierda para premolares con bracket soldado. Estuche. | Cirugía Máxilofacial. |
| BARRAS | 060.113.0057 | Barra metálica de Erick. Para ferulización interdentaria. Rollo de 1 M. | Cirugía Máxilofacial y Estomatología. |
| BOTONES | 060.622.0382 | Botones linguales para soldar curvas. Envase con 10 piezas. | Cirugía Máxilofacial. |
| COJINES | 060.216.0038 | Cervical de tracción con medidor. | Cirugía Máxilofacial. |
| | 060.216.0053 | Cervical de tracción sin medidor. Pieza. | |
| ELASTICOS | 060.400.0265 | Intermaxilares de: 3/16 8 oz. 5/16 3.5 oz. Envase con 100 piezas. | Cirugía Máxilofacial. |
| | 060.400.0273 | | |
| | 060.400.0281 | Separadores para piezas posteriores. Envase con 1000 piezas. | Cirugía Máxilofacial. |
| FERULAS | 060.421.0153 | Arco de Erick, para inmovilización interdento-maxilo mandibular. Pieza. | Cirugía Máxilofacial. |
| | 060.437.0981 | En forma de corbata (Kobayashi) 0.14 mm. Envase con 100 piezas. | Cirugía Máxilofacial. |

| GENERICO | CLAVE | NOMBRE GENERICO ESPECIFICO | ESPECIALIDAD O SERVICIO |
|--------------------|--------------|--|---------------------------------------|
| GANCHOS | 060.437.0999 | Disector con punta "L" con cubierta térmica hasta la base de la "L". Reutilizable. Pieza. | Cirugía Máxilofacial. |
| GORROS | 060.439.0062 | De tracción alta con medidor. Pieza. | Cirugía Máxilofacial. |
| LIGAS | 060.570.0012 | Elástica (0'S). Envase con 1000 piezas. | Cirugía Máxilofacial. |
| | 060.797.0027 | Elástica mediana. Rollo. | Cirugía Máxilofacial. |
| | 060.622.0424 | Linguales horizontales sin tope calibre 0.036 mm. Envase con 10 piezas. | Cirugía Máxilofacial. |
| MANDRIL | 060.622.0432 | Mandrill universal para pieza de mano de baja velocidad, de uso dental. Pieza. | Cirugía Máxilofacial. |
| MASCARA | 060.621.0219 | Ortopédica de tracción inversa (delaire). Pieza. | Cirugía Máxilofacial. |
| POSTE | 060.623.0027 | Poste quirúrgico. Envase con 10 piezas. | Cirugía Máxilofacial. |
| REGLA | 060.817.0049 | Medidora de cefalometrías (protractor). Pieza. | Cirugía Máxilofacial. |
| RESINAS | 060.791.0015 | Resina para Bonding de Brackets fotocurable (Con luz halógena). Estuche. | Cirugía Máxilofacial. |
| RETENEDORES | 060.793.0039 | Lingual ajustable 3 a 3 bordeables. Pieza. | Cirugía Máxilofacial. |
| SEPARADOR | 060.166.0772 | Labial inferior (Lip Bumper) sin omega 0.036 mm. Envase con 10 piezas. | Cirugía Máxilofacial. |
| TOPES | 060.622.0481 | Removible para arcos auxiliares. Tipo: Miller Lock. Pieza. | Cirugía Máxilofacial y Estomatología. |

| GENERICICO | CLAVE | NOMBRE GENERICICO ESPECIFICO | ESPECIALIDAD O SERVICIO |
|-------------------------------|---|--|-------------------------|
| TORNILLOS | 060.898.0744 | Tornillo de expansión con agarradera de plástico. Pieza. | Cirugía Máxilofacial. |
| | 060.898.0751 | Tornillo de expansión rápida (mino expander) con antenas. Pieza. | Cirugía Máxilofacial. |
| TUBOS | 060.908.0361 | Convertible con gancho en mesial calibre 0.18 mm para molares inferiores. Pieza. | Cirugía Máxilofacial. |
| | 060.908.0379 | Doble convertible con gancho en mesial calibre 0.18 mm para molares superiores. Pieza. | Cirugía Máxilofacial. |
| CIRUGIA RECONSTRUCTIVA | | | |
| EXPANSORES DE PIEL | 060.400.0091 | Expansores de piel, de silicón grado médico. Forma rectangular, con válvula remota. Volumen: 480-500 ml. Pieza. | Cirugía Reconstructiva. |
| | 060.400.0125 | Expansores de piel, de silicón grado médico. Forma redonda, con válvula remota. Volumen: 300 ml. | Cirugía Reconstructiva. |
| | 060.400.0133 | 450 - 500 ml. | |
| | 060.400.0141 | 650 - 700 ml. Pieza. | |
| | 060.400.0174 | Expansores de piel, de silicón grado médico. Forma redonda. Intraoperatorio, válvula remota y conector de metal. Volumen: 1 ml. | Cirugía Reconstructiva. |
| | 060.400.0182 | 6 ml. | |
| 060.400.0190 | 50 ml. Pieza. | | |
| 060.400.0208 | Expansores de piel, de silicón grado médico. Diseño de otoplastía, válvula remota y conector de metal. Volumen: 35 ml. Pieza. | Cirugía Reconstructiva. | |
| 060.400.0067 | Expansores de piel, de silicón grado médico, tejido PH diseño semilunar 4 de 250 ml con válvula remota y conector de metal. Pieza. | Cirugía Reconstructiva. | |

| GENERICO | CLAVE | DESCRIPCION | ESPECIALIDAD O SERVICIO | FUNCION |
|-----------------|--------------|--|-------------------------|--|
| INJERTOS | 060.506.2736 | Injerto de epidermis humana, cultivado in vitro, congelado. Estéril. Tamaño: 56 cm ² . Pieza. | Cirugía Reconstructiva | Coadyuvante en la reepitelización de la piel en pacientes con quemaduras, úlceras y dermoabrasiones. |
| | 060.506.3759 | Injerto de epidermis humana, cultivado in vitro, congelado. Estéril. Tamaño: 27 cm ² . Pieza. | Cirugía Reconstructiva | Coadyuvante en la reepitelización de la piel en pacientes con quemaduras, úlceras y dermoabrasiones. |

| | | | | |
|--------------------------|--------------|--|------------------------|--|
| SUSTITUTO DE PIEL | | Sustituto de piel conformado por una matriz de doble capa: una capa externa de polisiloxano y una capa interna de colágeno de bovino y glicoaminoglicanos. Estéril. Tamaños: | Cirugía Reconstructiva | Coadyuvante en la regeneración dérmica en pacientes con quemaduras, úlceras y dermoabrasiones. |
| | 060.506.3767 | 5 x 5 cm | | |
| | 060.506.3775 | 10 x 12.5 cm | | |
| | 060.506.3783 | 10 x 25 cm | | |
| | 060.506.3791 | 20 x 25 cm Pieza. | | |

| GENERICO | CLAVE | NOMBRE GENERICO ESPECIFICO | ESPECIALIDAD O SERVICIO |
|----------|-------|----------------------------|-------------------------|
|----------|-------|----------------------------|-------------------------|

| | | | |
|------------------|--------------|--|-------------------------|
| PLANTILLA | 060.032.0014 | Para estirar injertos (mallar) 3 x 1cm. Envase con 20 piezas. | Cirugía Reconstructiva. |
| | 060.400.0232 | Para injertos de piel. Para dermatomo Tonner. Laminillas de: 3 a 1. 4 a 1. 5 a 1. Pieza. | Cirugía Reconstructiva. |

| GENERICO | CLAVE | NOMBRE GENERICO ESPECIFICO | ESPECIALIDAD O SERVICIO |
|----------------------------|--------------|--|-------------------------|
| ESTOMATOLOGIA | | | |
| ACEITES | 060.016.0253 | Aceite lubricante para turbina de pieza de mano de alta velocidad. Aplicador en forma de jeringa. Envase con 2 ml. | Estomatología. |
| BRACKETS (Soportes) | 060.138.0017 | Para ortodoncia. Juego de 10 para cada pieza. | Estomatología. |
| CEMENTOS | 060.182.1424 | Ionómero de vidrio I. Para cementaciones definitivas. Polvo 35 g. Vidrio de silicato de aluminio tratado con silano 98%. Polímero de celulosa < 1.5%. Dióxido de titanio < 1%. Catalizador para polimerización <1%. Líquido 22.5 ml. Copo limero de ácido acrílico y ácido Itacónico 35%. Agua 35%. 2-hidroxietil-metacrilato 30%. Acido di carboxílico 1%. Juego. | Estomatología. |
| | 060.182.1283 | Dental para uso quirúrgico, para sellar conductos radiculares. Polvo de óxido de zinc y sulfato de calcio (resina). Líquido: 7 ml (Eugenol). Juego. | Estomatología. |
| CERAS | 060.622.0390 | Blanca para ortodoncia. Envase con 100. | Estomatología. |
| FORMAS DE ACERO | 060.424.0051 | De acero inoxidable para coronas, en la reconstrucción de molares primarios y primer molar permanente juego superior e inferior. Juego con 216 Piezas. | Estomatología. |
| FRESONES | 060.431.0516 | Metálicos para rebajar acrílico, juego que incluye uno de bola, uno de flama y otro de fresa. Juego. | Estomatología. |

| GENERICO | CLAVE | NOMBRE GENERICO ESPECIFICO | ESPECIALIDAD O SERVICIO |
|----------------|---|--|--|
| GANCHOS | 060.437.0031 | De Adams para ortodoncia, de 10 mm. Pieza. | Estomatología. |
| | 060.437.0049 | De Adams para ortodoncia, de 11 mm. Pieza. | Estomatología. |
| | 060.437.0056 | De bola para ortodoncia, de 0.70 mm. Pieza. | Estomatología. |
| | 060.437.0064 | De bola para ortodoncia de 0.80 mm. Pieza. | Estomatología. |
| LIGAS | 060.570.0053 | Para ortodoncia. Para colocación en la reducción de fracturas, fijación del arco superior al inferior, tracción media. Diámetro: 1/8". | Estomatología. |
| | 060.570.0079 | 3/16". Envase con 100 Piezas. | |
| | 060.570.0061 | Para ortodoncia: De hule látex. Extrabucal de 9.5 mm o 3/8". | Estomatología. |
| | 060.570.0087 | Extrabucal de 12.7 mm o 1/2". | |
| | 060.570.0095 | Extrabucal de 16.0 mm o 5/8". Envase con 100 Piezas. | |
| | MATERIAL PARA IMPRESION Y ACCESORIOS | 060.622.0010 | Alginato para impresiones dentales. Envase con 450 g. |
| 060.622.0093 | | Anclaje para la aplicación de fuerza temporal, con dos medidores para unir a la mentonera. Pieza. | Estomatología. |
| 060.196.0065 | | Cera rosa del No.7, para uso dental. Envase con 10 tabletas. | Estomatología. |
| 060.274.0177 | | Cuerda de algodón para motor de baja velocidad, medida estándar. Pieza. | Estomatología. |

| GENERICO | CLAVE | NOMBRE GENERICO ESPECIFICO | ESPECIALIDAD O SERVICIO |
|--|-------------------------------|--|-------------------------|
| MATERIAL PARA IMPRESION Y ACCESORIOS (continúa) | 060.303.0115 | Disco abrasivo carborundum, para mandril de pieza de mano. Envase con 100 piezas. | Estomatología. |
| | 060.749.0810 | Disco de manta, de uso dental, para pulir acrílico, de 12 cm de diámetro. Pieza. | Estomatología. |
| | 060.622.0416 | Flux para soldar ortodóncico. Envase con 2 onzas. | Estomatología. |
| | 060.622.0085 | Fundente para soldadura de plata de uso dental. Envase con 90 g. | Estomatología. |
| | 060.749.0828 | Pasta pulidora de metales, rojo inglés. Barra de 250 g. | Estomatología. |
| | 060.709.0065 | Piedra montada rosa de forma cilíndrica, para rebajar acrílico. Pieza. | Estomatología. |
| | 060.727.0022 | Polvo de piedra pómez para uso dental, para pulir acrílico. Envase con 1 K. | Estomatología. |
| | 060.622.0051 | Resina acrílica, autopolimerizable, líquida. Envase de 1 L. | Estomatología. |
| | 060.622.0044 | Resina acrílica, autopolimerizable rosa, polvo. Envase con 1 K. | Estomatología. |
| | 060.813.0035 | Separador líquido, para yeso y acrílico. Envase con 1 L. | Estomatología. |
| | 060.622.0077 | Soldadura de plata, para uso dental, de 0.40 mm. Rollo de 10 g. | Estomatología. |
| 060.797.0035 | Soldadura de plata. Rollo. | Estomatología. | |

| GENERICO | CLAVE | NOMBRE GENERICO ESPECIFICO | ESPECIALIDAD O SERVICIO |
|---|--------------|--|---------------------------------------|
| MATERIAL PARA IMPRESION Y ACCESORIOS (continúa) | 060.622.0069 | Taza de hule para batir yeso, capacidad de 250 ml. Pieza. | Estomatología. |
| | 060.697.0317 | Pasta Trípoli para pulir acrílico y metal. Envase con 250 g. | Estomatología. |
| | 060.622.0028 | Yeso piedra blanco, para ortodoncia. Envase con 1 K. | Estomatología. |
| MENTONERAS | 060.622.0101 | De acrílico forrada en fieltro, con cuatro ganchos: dos para sujeción y dos para elásticos intraorales. Pieza. | Estomatología. |
| | 060.622.0119 | De acrílico forrada en fieltro, con dos ganchos de sujeción. Pieza. | Estomatología. |
| MODULOS | 060.622.0457 | Elástico para corregir rotaciones tamaño B2. Envase con 100 piezas. | Estomatología y Cirugía Máxilofacial. |
| | 060.622.0465 | Elástico para corregir rotaciones tamaño B3. Envase con 100 piezas. | Cirugía Máxilofacial y Estomatología. |
| | 060.622.0473 | Elástico para corregir rotaciones tamaño B4. Envase con 100 piezas. | Cirugía Máxilofacial y Estomatología. |
| POLVOS | 060.727.0030 | Bicarbonato de sodio en polvo, contenido de 99 a 100%. Envase con 1 K. | Estomatología. |
| PRUEBA | 060.711.0079 | Para identificación semicuantitativa de <i>Streptococo mutans</i> , en saliva. En agar o caldo y mitis salivarius, con bacitracina activado mediante telurito de potasio. Estuche con medio de cultivo y activador. | Estomatología. |
| PUNTAS ABSORBENTES | 060.753.0052 | Para endodoncia. De papel, estériles. Números: 10 a 40 (de 5 en 5). | Estomatología. |
| | 060.753.0029 | 45 a 80 (de 5 en 5). Envase con 200. | |

| GENERICO | CLAVE | NOMBRE GENERICO ESPECIFICO | ESPECIALIDAD O SERVICIO |
|-----------------------------|--------------|---|---|
| PUNTAS DE GUTAPERCHA | 060.753.0102 | Para obturación de conductos radiculares. Números: 10 a 40 (de 5 en 5). | Estomatología. |
| | 060.753.0011 | 45 a 80 (de 5 en 5). Envase con 200. | |
| RESORTES | 060.793.0021 | Para cerrar espacios 0.008 mm. | Estomatología Cirugía Máxilofacial. |
| | 060.793.0013 | Para abrir espacios 0.008 mm. Rollo. | |
| FISIOLOGIA PULMONAR | | | |
| CATETERES | 060.167.7982 | Esofágico para medir distensibilidad pulmonar adulto. Pieza. Para registro de presiones y toma de muestras sanguíneas, con orificio en la punta. Tipo: Cournand o Lehman. | Fisiología Pulmonar. Fisiología Pulmonar, Médicas y Quirúrgicas. |
| | 060.167.2017 | Longitud: 50 cm Calibre: 5 Fr. | |
| | 060.167.2033 | 80 cm 5 Fr. | |
| | 060.167.2058 | 100 cm 5 Fr. | |
| | 060.167.2603 | 100 cm 6 Fr. | |
| | 060.167.2678 | 125 cm 6 Fr. | |
| | 060.167.2702 | 120 cm 7 Fr. | |
| | 060.167.2769 | 125 cm 8 Fr. | |
| | | Pieza. | |
| CONECTORES | 060.229.0017 | Metálico. Para catéteres y manómetros de dos hembras. Pieza. | Fisiología Pulmonar. Fisiología Pulmonar. |
| | 060.233.0110 | Metálico, con entrada macho o hembra para pivote metálico o de cristal. Tubo de nylon, politetrafluoretileno, polietileno o vinilo. Diámetro del tubo: 3.5 mm. Longitud: 60 cm. | |
| | 060.233.0128 | 90 cm. Pieza. | |
| | | *En la adquisición de estas claves deberá acatarse el material específico que solicite cada institución. | |

| GENERICO | CLAVE | NOMBRE GENERICO ESPECIFICO | ESPECIALIDAD O SERVICIO |
|----------------------------------|------------------------------|---|-------------------------|
| CONECTORES (continúa) | 060.233.0169 | Para inyectores con terminales metálicas, de polipropileno. Longitud: 30 cm. | Fisiología Pulmonar. |
| | 060.233.0177 060.233.0185 | 60 cm. 90 cm. Pieza. | |
| | 060.909.0998 | Flexible de plástico para espirometría. Diámetro 38 mm, longitud 120 cm. Pieza. | Fisiología Pulmonar. |

| GINECOLOGIA Y OBSTETRICIA | | | |
|----------------------------------|--------------|---|--------------|
| ADAPTADORES | 060.030.0172 | Adaptador de plástico, grado médico para ser usado con la jeringa y cánula de aspiración manual endouterina, válvula doble, bolsa con 5 piezas, una de cada color. Color: Diámetro: Azul 4, 5 y 6 mm. Marfil 7 mm. Amarillo 8 mm. Café 9 mm. Verde 10 mm. Pieza. | Ginecología. |

| | | | |
|----------------|--------------|--|--------------|
| CANULAS | 060.166.3396 | De inyección y manipulación uterina, de 4.5 mm, de plástico grado médico, con globo inflable y válvula. Bomba en el extremo distal, puño, lengüeta, marcas en centímetros, mango y adaptador para cerradura luer lock. Estéril y desechable. Pieza. | Ginecología. |
| | 060.166.0558 | Para aspiración manual endouterina, de polietileno flexible, estéril y desechable. Diámetro: Color: 4 mm Amarillo. | Ginecología. |
| | 060.166.0566 | 5 mm Verde. | |
| | 060.166.0574 | 6 mm Azul. | |
| | 060.166.0582 | 7 mm Café claro. | |
| | 060.166.0590 | 8 mm Marfil. | |
| | 060.166.0608 | 9 mm Café oscuro. | |
| | 060.166.0616 | 10 mm Verde seco. | |
| | 060.166.0624 | 12 mm Azul oscuro. | |
| | | Pieza. | |

| GENERICO | CLAVE | NOMBRE GENERICO ESPECIFICO | ESPECIALIDAD O SERVICIO |
|-----------------|--------------|---|-------------------------|
| EQUIPOS | 060.596.0129 | Líquido lubricante de silicón para jeringa de aspiración manual endouterina. Frasco gotero con 3 ml. | Ginecología. |
| ESPATULA | 060.354.0014 | De Ayre modificada, de madera inastillable. Instrumento alargado con dos diferentes extremos. Dimensiones: Largo total 170.0 mm. Ancho 7.0 mm. Grosor 1.5 mm. Extremo 1: forma bifurcada en forma de hueso, donde la cresta A es de mayor tamaño que la cresta B. Largo de la cresta A: 25 mm. Largo de la cresta B: 22 mm. Apertura máxima: 17 mm. Extremo 2 forma cónica terminado en punta: Largo total 35 mm. Apertura máxima o ancho 12.0 mm. Largo de cono 35 mm. Ancho de cuello 6.0 mm. Ancho de vértice 3.0 mm. Envase con 500 Piezas. | Ginecología. |
| JERINGAS | 060.551.2227 | De plástico grado médico, para aspiración manual endouterina, reesterilizable, capacidad de 60 ml, con anillo de seguridad, émbolo en forma de abanico, extremo interno en forma cónica, con anillo de goma negro en su interior y dos válvulas de control externas. Para cánulas de 4, 5, 6, 7, 8, 9 y 12 mm de diámetro. Pieza. | Ginecología. |
| | 060.551.2235 | De plástico grado médico, para aspiración manual endouterina, reesterilizable, capacidad de 60 ml, con anillo de seguridad, émbolo en forma de abanico, extremo interno en forma cónica, con anillo de goma negro en su interior y dos válvulas de control externas. Para cánulas de 4.5 y 6 mm de diámetro. Pieza. | Ginecología. |

| GENERICO | CLAVE | NOMBRE GENERICO ESPECIFICO | ESPECIALIDAD O SERVICIO |
|------------------------------|---|--|----------------------------|
| PEZONERAS | 060.707.0018 | De hule látex. Pieza. | Ginecología y Obstetricia. |
| MEDICAS Y QUIRURGICAS | | | |
| ADHESIVOS | 060.543.0164 | Adhesivo tópico para piel, a base de 2-octil cianoacrilato de alta viscosidad, en envase con aplicador, conteniendo 0.5 o 0.75 ml. Estéril. Envase con 6 o 12 piezas. | Médicas y Quirúrgicas. |
| | 060.543.0172 060.031.0031 | Adhesivo para piel, a base de 2-octil o n-butil cianoacrilato de alta viscosidad, en envase sin aplicador. Conteniendo: 0.15 a 0.25 ml. 0.50 a 0.75 ml. Estéril. Pieza. | Médicas y Quirúrgicas. |
| AGUJAS | 060.040.9064 | Para heparina, punta de bola. Longitud total 48 mm. Pieza. | Médicas y Quirúrgicas. |
| | | Tipo: Huber, angulada a 90°, de acero inoxidable, para utilizarse con las claves 060.303.0123 y 060.167.8782. | Médicas y Quirúrgicas. |
| | | Longitud: Calibre: | |
| | 060.040.0881 | 19.1 mm 19 G. | |
| | 060.040.0899 | 31.8 mm 19 G. | |
| | 060.040.0865 | 19.1 mm 20 G. | |
| | 060.040.0873 | 31.8 mm 20 G. | |
| | 060.040.0535 | 19.1 mm 22 G. | |
| | 060.040.0857 | 31.8 mm 22 G. | |
| | | Pieza. | |
| | Para trasplante de médula ósea. Estériles y desechables. Tipo: Steis. | Médicas y Quirúrgicas. | |
| | Longitud: Calibre: | | |
| 060.040.0832 | 10 cm 8 G. | | |
| 060.040.0824 | 10 cm 11 G. | | |
| | Pieza. | | |

| GENERICO | CLAVE | NOMBRE GENERIC O ESPECIFICO | ESPECIALIDAD O SERVICIO |
|----------------------------------|------------------------------|--|-------------------------|
| AGUJAS (continúa) | 060.040.9247 | Para biopsia. Reesterilizable. Tipo: Osgood. Longitud: Calibre: 2" a 2.5" 18 G. | Médicas y Quirúrgicas. |
| | 060.040.9254 | 2" a 2.5" 20 G. Pieza. | |
| | 060.040.9262 060.040.0790 | Para biopsia de hueso. Reesterilizable. Tipo: Jamshidi. Longitud: Calibre: 4 cm 15 G. 10 cm 11 G. Pieza. | Médicas y Quirúrgicas. |
| | 060.040.9270 | Para punción lumbar, de acero inoxidable con mandril. Reesterilizable. Longitud: Calibre: 30 mm 20 G. Pieza. | Médicas y Quirúrgicas. |
| ANTISEPTICOS | 060.066.0906 | Gel antiséptico para manos que no requiere enjuague. Formulado a base de alcohol etílico de 60-80% w/w; adicionado con humectantes y emolientes; hipoalergénico. Envase con 500 ml. | Médicas y Quirúrgicas. |
| ANTISEPTICOS Y GERMICIDAS | 060.066.0963 | Desinfectante de alto nivel compuesto por ortoftalaldehído al 0.55%. Envase con 3.785 L. | Médicas y Quirúrgicas. |
| | 060.066.1003 | Solución esterilizante y desinfectante de superoxidación con pH neutro, no corrosiva. Solución al 100%. Envase con 250 ml a 5 L. | Médicas y Quirúrgicas. |

| GENERICO | CLAVE | NOMBRE GENERICO ESPECIFICO | ESPECIALIDAD O SERVICIO |
|---|--------------|---|-------------------------|
| ANTISEPTICOS Y GERMICIDAS (continúa) | 060.066.1011 | Solución antiséptica con Gluconato de clorhexidina de 0.5 al 1%, alcohol etílico o isopropílico entre 60-80%, y agentes emolientes. Como complemento para el lavado quirúrgico y médico; no requiere de enjuague, cepillado, ni secado. Con dispensador reusable que evita el contacto con la piel una vez recibido el antiséptico y proporcionado por el fabricante cuando se deteriore. Envase con 500 ml. | Médicas y Quirúrgicas. |

| GENERICO | CLAVE | DESCRIPCION | ESPECIALIDAD O SERVICIO | FUNCION |
|----------------------------------|------------------------------|--|-------------------------|--|
| ANTISEPTICOS Y GERMICIDAS | 060.066.1052 060.066.1060 | Solución con Gluconato de Clorhexidina al 2% p/v en alcohol isopropílico al 70% con tinta naranja. Contiene: 3 ml 26 ml Estéril y desechable Envase | Médicas y Quirúrgicas | Antiséptico de la piel en preparación previa a un procedimiento médico invasivo. |

| | | | |
|--------------------|--------------|--|------------------------|
| APLICADORES | 060.082.0054 | Sin algodón. De madera. Envase con 150 a 750 piezas. | Médicas y Quirúrgicas. |
|--------------------|--------------|--|------------------------|

| | | | |
|-----------------|--|---|------------------------|
| APOSITOS | 060.088.0686 060.088.0694 | Absorbentes, a base de alginato de calcio y sodio de origen natural. Estéril. Tamaño: De 9.0 cm ± 2.0 cm x 10.0 cm ± 2.0 cm. De 10.0 cm ± 2.0 cm x 20.0 cm ± 2.0 cm. Pieza. | Médicas y Quirúrgicas. |
| | 060.088.0777 | Con 80% a 90% de colágeno y 10 a 20% de alginato. Medida de 10 a 10.2 cm x 11 a 11.25 cm. Pieza. | Médicas y Quirúrgicas. |
| | 060.088.0827 060.088.0835 | Con barrera antimicrobiana. Estéril y desechable. 10 cm x 10 cm a 20 cm. Envase con 12 piezas. 40 cm x 20 cm a 40 cm. Envase con 6 piezas. | Médicas y Quirúrgicas. |
| | 060.088.0785 060.088.0793 060.088.0801 | De hidropolímero, para tratamiento de heridas. 5 a 7 cm x 9 a 10 cm. 10 a 11 cm x 11 a 16 cm. 15 a 20 cm x 20 cm. Pieza. | Médicas y Quirúrgicas. |

| GENÉRICO | CLAVE | NOMBRE GENÉRICO ESPECÍFICO | ESPECIALIDAD O SERVICIO |
|--------------------------------|--|--|-------------------------|
| APOSITOS (continúa) | 060.088.0819 | De hidropolímero, con diseño anatómico para la zona sacral, para tratamiento de heridas. | Médicas y Quirúrgicas. |
| | | 10 a 18 cm x 12 a 18 cm. Pieza. | |
| | 060.088.0710 | De nylon trenzado y sellado al calor que contiene un tejido de carbón activado impregnado con plata. | Médicas y Quirúrgicas. |
| | 060.088.0728 | 10.5 x 10.5 cm. 10.5 x 19 cm. Pieza. | |
| | 060.088.0702 | En forma de mecha, compuestos por fibras de alginato de calcio y sodio de origen natural. Estéril. | Médicas y Quirúrgicas. |
| | | Tamaño: de 30 cm ± 0.5 cm (2 g). Pieza. | |
| | | Hidrocelular de poliuretano, con adhesivo, para el tratamiento de heridas. Estéril y desechable. | Médicas y Quirúrgicas. |
| | | Tamaños: 060.088.0843 7.5 x 7.5 cm. | |
| | | 060.088.0850 12.5 x 12.5 cm. 060.088.0868 22.0 x 22.0 cm. Pieza. | |
| | | Hidrocelular de poliuretano, sin adhesivo, para el tratamiento de heridas. Estéril y desechable. | Médicas y Quirúrgicas. |
| | Tamaños: 060.088.0876 10.0 x 10.0 cm. 060.088.0884 15.0 x 15.0 cm. Pieza. | | |
| | 060.088.0892 | Hidrocelular de poliuretano, con adhesivo, para el sacro. | Médicas y Quirúrgicas. |
| | | Estéril y desechable. Pieza. | |
| | 060.088.0900 | Hidrocelular de poliuretano, sin adhesivo, para el talón. | Médicas y Quirúrgicas. |
| | | Estéril y desechable. Pieza. | |

| GENERICO | CLAVE | NOMBRE GENERICO ESPECIFICO | ESPECIALIDAD O SERVICIO |
|--------------------------------|--------------|---|-------------------------|
| APOSITOS (continúa) | 060.088.0652 | Hidrocoloides, para el tratamiento de heridas, extradelgado, autoadherible. Estéril. Tamaño: de 10.0 cm ± 0.6 cm x 10.0 cm ± 0.6 cm. Pieza. | Médicas y Quirúrgicas. |
| | 060.088.0660 | Hidrocoloides, con bordes autoadheribles, con o sin capa externa de espuma de poliuretano o cloruro de polivinilo, con grosor mínimo de 2 mm. Estéril. Tamaño: de 15.0 cm ± 3.0 cm x 16.0 cm ± 4.0 cm. Pieza. | Médicas y Quirúrgicas. |
| | 060.088.0678 | Hidrocoloides, para el tratamiento de heridas. Estéril. Tamaño: De 15 a 21 cm x 15 a 21 cm. Pieza. | Médicas y Quirúrgicas. |
| | 060.088.0736 | Envase con 30 g. | Médicas y Quirúrgicas. |
| | 060.088.0744 | Envase con 90 g. De hidrogel con alginato sódico para granulación y epitelización. | Médicas y Quirúrgicas. |
| | 060.088.0751 | 9.5 x 9.5 cm. | |
| | 060.088.0769 | 15 x 20 cm. Pieza. | |

| GENERICO | CLAVE | DESCRIPCION | ESPECIALIDAD O SERVICIO | FUNCION |
|---------------------------|--------------|--|-------------------------|---|
| BANDA GASTRICA | 060.108.0104 | Banda gástrica ajustable y reajutable en procedimientos quirúrgicos posteriores, de silicón grado médico, radiopaca, tubo de conexión de 15 cm de longitud mínima con o sin preformar, reservorio con puerto de inyección de silicón grado médico y aplicador para el puerto de inyección; conformada por una banda de refuerzo con balón. Pieza. | Médicas y Quirúrgicas | Reducción de peso en pacientes obesos, con índice de masa corporal mayor o igual a 40 Kg/M ² ó 35 Kg/M ² con una o más condiciones de comorbilidad. |

| GENERICO | CLAVE | DESCRIPCION | ESPECIALIDAD O SERVICIO | FUNCION |
|------------------------|--------------|--|-------------------------|---|
| BAÑO DE ESPONJA | 060.345.4067 | Equipo para baño de esponja. Consta de: -Manopla para lavado, de tela no tejida, resistente hasta 40 ⁰ C de temperatura; hipoalergénica, suave, no irritante a la piel; forma y ajuste anatómico e impregnada de sustancias tensioactivas y antisépticas. -Manopla para secado, de tela no tejida, absorbente, hipoalergénica, suave, no irritante a la piel; forma y ajuste anatómico. Desechable. Equipo. | Médicas | Baño de esponja para pacientes en estado crítico y/o con dificultad para la movilización. |

| | | | | |
|--------------------------|--|--|-----------------------|----------------------|
| BATAS QUIRURGICAS | 060.231.0674 060.231.0666 060.231.0641 060.231.0658 | Bata quirúrgica con puños ajustables y refuerzo en mangas y pecho. Tela no tejida de polipropileno, impermeable a la penetración de líquidos y fluidos; antiestática y resistente a la tensión. Estéril y desechable. Tamaño: Chico Mediano Grande Extragrande Pieza. | Médicas y Quirúrgicas | Evitar contaminación |
|--------------------------|--|--|-----------------------|----------------------|

| GENERICO | CLAVE | NOMBRE GENERICO ESPECIFICO | ESPECIALIDAD O SERVICIO |
|----------|-------|----------------------------|-------------------------|
|----------|-------|----------------------------|-------------------------|

| | | | |
|---------------|--------------|--|------------------------|
| BOLSAS | 060.125.3925 | Para alimentación parenteral, neonatal, de 250 ml, estéril, de etilvinil acetato, con escala de medición cada 50 ml, sistema de llenado, sitio de inyección, sistema obturador y asa para colgar. Pieza. | Médicas y Quirúrgicas. |
| | 060.125.0038 | Para alimentación parenteral pediátrica, de 500 ml de etilvinil acetato, con bureta de 150 ml graduada para llenado de la bolsa en volúmenes precisos con cápsula de inyección para medicamentos, con conexión luer lock para el sistema de llenado, con pinza para sellado hermético, con escala de medición cada 50 ml, sistema para llenado de tres vías con catéter luer lock a la bolsa y bayonetas a sus extremos distales y con un filtro para entrada de aire en la bureta y pinzas para interrupción de flujo y asa para colgar. Estéril. Pieza. | Médicas y Quirúrgicas. |

| GENERICO | CLAVE | NOMBRE GENERICO ESPECIFICO | ESPECIALIDAD O SERVICIO |
|------------------------------|--------------|--|-------------------------|
| BOLSAS (continúa) | 060.125.3545 | Para alimentación parenteral, para adulto, de 3 litros, estéril, atóxica de etilvinil acetato, con cápsula de inyección para medicamentos, con conexión luer lock para el sistema de llenado, con pinza para sellado hermético, con escala de medición cada 100 ml, sistema para llenado de 3 vías con catéter luer lock a la bolsa y bayonetas a sus extremos distales y con un filtro para entrada de aire en cada una de las bayonetas y pinzas para interrupción de flujo y asa para colgar. Pieza. | Médicas y Quirúrgicas. |
| | 060.125.0590 | Para ileostomía o colostomía. Equipo compuesto de: cuatro bolsas de plástico grado médico, suave, transparente, a prueba de olor, drenable en forma de botella de 30 x 15 cm abierta en su parte más angosta, con cuello de 6 a 9 cm de ancho y de largo 3.0 a 6.2 cm, con sistema de ensamble hermético para la placa protectora y que permita insertar un cinturón elástico, con pinza de seguridad o mecanismo de cierre. La cara interna de la bolsa deberá tener protector que evite la irritación de la piel. Cuatro placas protectoras de la piel a base de carboximetilcelulosa sódica con adhesivo y sistema de aro de ensamble hermético de 55 a 70 mm de diámetro, con orificio inicial para el estoma y guía que permita abrirlo de 25 mm hasta 60 mm según el diámetro del aro del ensamble correspondiente. Equipo. | Médicas y Quirúrgicas. |
| | 060.125.3917 | Para ileostomía o colostomía. Tamaño neonatal. Autoadherible, de plástico, grado médico, suave transparente a prueba de olor, drenable en forma de botella de 21.5 X 8.6 cm con pinza de seguridad mecanismo de cierre, con protector de piel integrado a base de carboximetilcelulosa sódica con adhesivo, con guía recortable que permite abrir orificio para el estoma a diferentes medidas que van de 6 a 40 mm, la cara interna de la bolsa deberá tener protector que evite la irritación de la piel. Pieza. | Médicas y Quirúrgicas. |
| | 060.125.3776 | Para ileostomía o colostomía. Tamaño infantil. Autoadherible, de plástico grado médico, suave, transparente, a prueba de olor, drenable, en forma de botella de 23 x 13 cm abierta en su parte más angosta, con cuello ancho 5 a 6 cm y 3 a 5 cm de largo, con pinza de seguridad o mecanismo de cierre, con protector de piel integrado a base de carboximetilcelulosa sódica, con adhesivo, con guía recortable que permita abrir orificio para el estoma a diferentes medidas que van de 6 a 60 mm, la cara interna deberá tener un protector que evite la irritación de la piel. Envase con 10 Piezas. | Médicas y Quirúrgicas. |

| GENERICO | CLAVE | NOMBRE GENERICO ESPECIFICO | ESPECIALIDAD O SERVICIO |
|------------------------------|--------------|--|-------------------------|
| BOLSAS (continúa) | 060.125.0582 | Para ileostomía o colostomía. Tamaño adulto. Autoadherible, de plástico grado médico, suave, transparente, a prueba de olor, drenable, en forma de botella de 30 x 15 cm abierta en su parte más angosta, con cuello de 6 a 9 cm de ancho y 3.0 a 6.2 cm de largo, con pinza de seguridad o mecanismo de cierre, con protector de piel integrado a base de carboximetilcelulosa sódica, con adhesivo, con guía recortable que permita abrir orificio para el estoma a diferentes medidas que van de 25 a 60 mm, la cara interna deberá tener un protector que evite la irritación de la piel. Pieza. | Médicas y Quirúrgicas. |
| | 060.125.3602 | Para nutrición enteral, estéril, con equipo integrado para bomba, capacidad de 1000 ml. Pieza. | Médicas y Quirúrgicas. |

| GENERICO | CLAVE | DESCRIPCION | ESPECIALIDAD O SERVICIO | FUNCION |
|----------|-------|-------------|-------------------------|---------|
|----------|-------|-------------|-------------------------|---------|

| | | | | |
|--------------|--------------|---|-----------------------|----------------------|
| BOTAS | 060.130.0015 | Bota quirúrgica de tela no tejida 100% de polipropileno, tipo SMS, de 35 g/m ² mínimo, impermeable a la penetración de líquidos y fluidos, antiestática, con dos cintas de sujeción. Desechable. Par. | Quirúrgicas | Evitar contaminación |
| | 060.130.0023 | Cubrezapatos con elástico a la altura del talón, de tela no tejida de polipropileno, de más de tres capas, impermeable a la penetración de líquidos y fluidos, antiestática y plantilla reforzada. Desechable. Par. | Médicas y Quirúrgicas | Evitar contaminación |

| GENÉRICO | CLAVE | NOMBRE GENÉRICO ESPECÍFICO | ESPECIALIDAD O SERVICIO |
|---------------------------------|--------------|---|-------------------------|
| CATETERES (continúa) | 060.168.2453 | Para cateterismo venoso central, radiopaco, estéril y desechable de poliuretano, que permita retirar la aguja y el mandril una vez instalado, longitud 30.5 cm calibre 16 G con aguja de 5.2 a 6.5 cm de largo, de pared delgada calibre 14 G, con mandril y adaptador para venoclisis luer lock. Pieza. | Médicas y Quirúrgicas. |
| | 060.167.0789 | Para cateterismo venoso central, radiopaco estéril y desechable, de poliuretano, que permita retirar la aguja y el mandril una vez instalado, longitud 60 a 70 cm, calibre 16 G con aguja de 3.5 a 6.5 cm de largo, de pared delgada calibre 14 G, con mandril y adaptador para venoclisis luer lock. Pieza. | Médicas y Quirúrgicas. |
| | 060.168.0440 | Para cateterismo venoso central, radiopaco estéril y desechable, de poliuretano, longitud 30.5 cm calibre 18 G, con aguja de 5.2 a 6.5 cm de largo, de pared delgada calibre 16 G, con mandril y adaptador para venoclisis luer lock. Pieza. | Médicas y Quirúrgicas. |
| | 060.168.0515 | Para cateterismo venoso central, radiopaco, de poliuretano, que permita retirar la aguja y el mandril una vez instalado. Contiene: Cateter calibre 18 G de 60 a 70 cm de longitud y aguja calibre 16 G de 3.5 a 6.5 cm de longitud, de pared delgada, con mandril y adaptador para venoclisis luer lock. Estéril y desechable. Pieza. | Médicas y Quirúrgicas. |
| | 060.167.6885 | Para cateterismo venoso central, calibre 5 Fr x 20 cm de longitud, de poliuretano o silicón, con punta flexible, radiopaco, con lumen interno distal calibre 16 G, dispositivo de fijación ajustable y equipo de colocación, que contiene: Jeringa con capacidad mínima de 5 cc. Aguja calibre 16 G o 18 G, de 6.35 a 7.20 cm de longitud. Guía de alambre de 45 a 70 cm con punta flexible en "J" contenida en funda de plástico con dispensador. Dilatador vascular y sistema para evitar extravasación de sangre. Estéril y desechable. Pieza. * En la adquisición de esta clave deberá acatarse, el material específico que solicite cada institución. | Médicas y Quirúrgicas. |

| GENÉRICO | CLAVE | NOMBRE GENÉRICO ESPECÍFICO | ESPECIALIDAD O SERVICIO |
|---------------------------------|--------------|---|-------------------------|
| CATETERES (continúa) | 060.167.6653 | <p>Para cateterismo venoso central, calibre 7 Fr x 20 cm de longitud de poliuretano o silicón, con punta flexible, radiopaco, con dos lúmenes internos, distal calibre 16 o 18 G, y proximal calibre 14 G o 16 G o 18 G.</p> <p>Dispositivo de fijación ajustable con mínimo una cápsula de inyección y equipo de colocación que contiene:</p> <p>Jeringa con capacidad mínima de 5 cc.</p> <p>Aguja calibre 18 G, de 6.35 a 7.20 cm de longitud.</p> <p>Guía de alambre de 45 cm a 70 cm con punta flexible en "J", contenida en funda de plástico con dispensador, dilatador vascular y sistema para evitar extravasación de sangre.</p> <p>Estéril y desechable.</p> <p>Pieza.</p> <p>* En la adquisición de esta clave deberá acatarse, el material específico que solicite cada institución.</p> | Médicas y Quirúrgicas. |
| | 060.167.6661 | <p>Para cateterismo venoso central, calibre 7 Fr x 20 cm de longitud de poliuretano o silicón, con punta flexible, radiopaco, con tres lúmenes internos, distal calibre 16 G, medio calibre 18 G y proximal calibre 18 G.</p> <p>Dispositivo de fijación ajustable con mínimo dos cápsulas de inyección y equipo de colocación, que contiene:</p> <p>Jeringa con capacidad mínima de 5 cc.</p> <p>Aguja calibre 17 G, o 18 G, de 6.35 cm a 7.20 cm de longitud.</p> <p>Guía de alambre de 45 cm a 70 cm de punta flexible en "J" contenida en funda de plástico con dispensador, dilatador vascular y sistema para evitar extravasación de sangre.</p> <p>Estéril y desechable.</p> <p>Pieza.</p> <p>En la adquisición de esta clave deberá acatarse, el material específico que solicite cada institución.</p> | Médicas y Quirúrgicas. |
| | 060.166.1887 | <p>Para cateterismo de venas centrales y periféricas, de silicón, radio paco, estéril y desechable, calibre 21 G, con aguja de pared delgada, calibre 18 G y 50 cm de longitud, con mandril entorchado elástico y adaptador.</p> <p>Pieza.</p> | Médicas y Quirúrgicas. |

| GENÉRICO | CLAVE | NOMBRE GENÉRICO ESPECÍFICO | ESPECIALIDAD O SERVICIO |
|---------------------------------|--------------|--|--|
| CATETERES (continúa) | 060.167.5010 | Para suministro de oxígeno. Con tubo de conexión y cánula nasal. De plástico, con diámetro interno de 2.0 mm. Longitud 180 cm. Pieza. | Médicas y Quirúrgicas. |
| | | Para cateterismo venoso central, de un lumen, de elastómero de silicón, radiopaco, con aguja introductora percutánea. Estéril y desechable. Neonatal. Calibre: | Médicas y Quirúrgicas. |
| | 060.165.0815 | 2.0 a 3.0 Fr. | |
| | 060.165.0823 | 4.0 Fr. | |
| | 060.165.0831 | 4.8 a 5.0 Fr. Pieza. | |
| | 060.165.0849 | Para cateterismo venoso central, de doble lumen, de inserción periférica, de poliuretano o elastómero de silicón, con aguja introductora con funda o camisa desprendible. Estéril y desechable. Tamaño neonatal. Calibre 1.9 a 3.0 Fr. Pieza. | Médicas y Quirúrgicas. |
| | 060.167.7974 | Para neumotórax con válvula de Heimlich con aguja 18 G, calibre 8 Fr. Pieza. Para vasos umbilicales. Radiopacos, de cloruro de polivinilo o poliuretano. Estériles y desechables. Longitud: Calibre: | Médicas y Quirúrgicas. Médicas y Quirúrgicas Neonatología. |
| | 060.167.6638 | 35 a 38 cm 3.5 Fr. | |
| | 060.167.6646 | 35 a 38 cm 5.0 Fr. Con acotaciones a 5, 10 y 15 cm. Pieza. | |
| | 060.167.6679 | Venoso, para nutrición parenteral ambulatoria con triple lumen y equipo introductor. Estéril y desechable. Tipo: NIH. Longitud: Calibre: 125 cm 6 Fr. Pieza. | Médicas y Quirúrgicas. |

| GENERICO | CLAVE | NOMBRE GENERICO ESPECIFICO | ESPECIALIDAD O SERVICIO |
|-----------------------------|--------------|--|--------------------------------------|
| CATETERES (continúa) | 060.167.8782 | Venoso subcutáneo implantable, que contiene: un contenedor metálico de titanio con membrana de silicón para puncionar y un catéter de silicón para administración de bolo o infusión continua. Pieza. | Médicas y Quirúrgicas. Oncología. |
| | 060.165.0740 | Venoso, subcutáneo, implantable, contiene: Un contenedor metálico de titanio con membrana de silicón para puncionar y un catéter de elastómero de silicón, para la administración de bolo o infusión continua. Estéril y desechable. | Médicas y Quirúrgicas. Nutrición. |
| | 060.165.0757 | Calibre: 7 Fr. 9 Fr. Pieza. | |

| GENERICO | CLAVE | DESCRIPCION | ESPECIALIDAD O SERVICIO | FUNCION |
|-----------------------------|--------------|--|-------------------------|--|
| CATETERES (continúa) | 060.166.1903 | Catéter venoso central, calibre 4 Fr, longitud 13 cm, de poliuretano o silicón, radiopaco, con dos lúmenes internos de 22 G, con punta flexible, aguja calibre 21 G, con catéter introductor calibre 22 G, sobre una aguja calibre 25 G, con guía de alambre de 0.46 mm de diámetro y 45 cm de longitud y punta en "J", con un dilatador venoso, una jeringa de 5 ml, y dos cápsulas de inyección luer-lock. Estéril y desechable. Pieza. El catéter introductor es opcional; las unidades médicas determinarán su requerimiento y adquisición de acuerdo a las necesidades operativas. | Médicas y Quirúrgicas. | Para cateterismo venoso central con fines diagnósticos o terapéuticos. |
| | 060.166.1911 | Catéter venoso central, calibre 5 Fr y 13 cm de longitud, de poliuretano o silicón, radiopaco, estéril y desechable, con dos lúmenes internos calibres 18 G y 20 G, con punta flexible, con aguja calibre 20 G, con catéter introductor calibre 20 G, sobre una aguja calibre 22 G, con guía de alambre de 0.53 mm de diámetro y 45 cm de longitud y punta en "J" con un dilatador venoso, una jeringa de 5 cc dos cápsulas de inyección luer lock. Pieza. El catéter introductor es opcional; las unidades médicas determinarán su requerimiento y adquisición de acuerdo a las necesidades operativas. | Médicas y Quirúrgicas. | Para cateterismo venoso central con fines diagnósticos o terapéuticos. |

| GENERICO | CLAVE | NOMBRE GENERIC O ESPECIFICO | ESPECIALIDAD O SERVICIO |
|------------------------------|--------------|---|-------------------------|
| CINTAS | 060.203.0496 | De filamentos de fibras, poliéster trenzado, Longitud: Ancho: 30 cm 5 mm. Envase con 12 sobres. | Médicas y Quirúrgicas. |
| | | Microporosa, de tela no tejida, unidireccional, de color blanco, con recubrimientos adhesivos en una de sus caras. | Médicas y Quirúrgicas. |
| | 060.203.0306 | 10 M 1.25 cm, Envase con 24 rollos. | |
| | 060.203.0397 | 10 M 2.50 cm, Envase con 12 rollos. | |
| | 060.203.0363 | 10 M 5.00 cm, Envase con 6 rollos. | |
| | 060.203.0405 | 10 M 7.50 cm, Envase con 4 rollos. | |
| | | Cinta transparente plástica, microperforada, de polietileno; con adhesivo, hipoalergénica. Longitud de 9-9.5 M. | Médicas y Quirúrgicas |
| | | Ancho: | |
| | 060.203.0546 | 1.25 cm | |
| | 060.203.0553 | 2.50 cm | |
| 060.203.0561 | 5.00 cm | | |
| 060.203.0579 | 7.50 cm | | |
| | Pieza | | |
| CIRCUITOS | 060.207.0013 | De ventilación para anestesia, de polivinilo, consta de dos mangueras, un filtro, conexión en "Y" de plástico, codo, mascarilla y bolsas de 3 y 5 L. Equipo. | Médicas y Quirúrgicas. |
| CONECTORES | 060.233.0623 | Línea de transferencia de elastómero de silicón, estéril, sistema dianeal (larga vida) 120 cm de longitud. Envase con 6 Piezas. | Médicas y Quirúrgicas. |
| CUBREBOCAS QUIRURGICO | 060.621.0656 | Cubreboca quirúrgico elaborado con dos capas externas de tela no tejida, un filtro intermedio de polipropileno; plano o plisado; con ajuste nasal moldeable. Resistente a fluidos, antiestático, hipoalergénico. Con bandas o ajuste elástico entorchado a la cabeza o retroauricular. Desechable. Pieza. | Médicas y Quirúrgicas. |
| CUERDAS | | De elastómero de silicón. Diámetro: Longitud: | Médicas y Quirúrgicas. |
| | 060.274.0508 | 4 mm 24 cm. | |
| | 060.274.0516 | 5 mm 24 cm. | |
| | | Pieza. | |

| GENERICO | CLAVE | NOMBRE GENERICO ESPECIFICO | ESPECIALIDAD O SERVICIO |
|----------------------------------|--------------|---|-------------------------|
| DETERGENTES O LIMPIADORES | 060.066.0971 | Detergente o limpiador multienzimático compuesto de cloruro de dodecil o didecil dimetilamonio, pH que asegure la acción óptima de las enzimas, activo en todo tipo de agua, no corrosivo. Sobre con 20 a 25 g. Envase desde 10 a 100 sobres. | Médicas y Quirúrgicas. |
| | 060.066.0872 | Detergente enzimático, con actividad proteolítica. Concentrado, para utilizarse en instrumental y equipo médico. Líquido: Frasco con un litro y dosificador integrado. Envase con 6 frascos. o Polvo: Sobre en polvo con 20 a 25 g. Envase desde 10 a 100 sobres. La dilución y el empleo del producto concentrado será de acuerdo a las instrucciones del fabricante. | Médicas y Quirúrgicas. |

| | | | |
|---------------|--------------|---|------------------------|
| DISCOS | 060.303.0123 | Implantable de acero inoxidable, para nutrición parenteral, diámetro 20 mm centro de silicón, con equipo introductor. Desechable. Pieza. | Médicas y Quirúrgicas. |
|---------------|--------------|---|------------------------|

| GENERICO | CLAVE | DESCRIPCION | ESPECIALIDAD O SERVICIO | FUNCION |
|---|--------------|--|-------------------------|---|
| EQUIPO PARA VENOCLISIS CON REGULADOR DE INFUSION | | Equipo para venoclisis con regulador de infusión. Consta de: Bayoneta con protector, conector Luer lock rosca con protector, filtro de aire, cámara de goteo, regulador de flujo con mecanismo para ajustar el flujo a velocidades calibradas o estandarizadas, tubo transportador y obturador del tubo transportador; dispositivo para aplicación de medicamentos en "Y". Longitud total: 210 cm. Regulación del flujo: 50 o menor a 250 mL/h. Estéril y desechable. Pieza. | Médicas y Quirúrgicas. | Administración intravenosa de medicamentos. |
| | 060.345.4257 | 20 gotas/mL | | |
| | 060.345.4265 | 60 gotas/mL. | | |

| GENÉRICO | CLAVE | NOMBRE GENÉRICO ESPECÍFICO | ESPECIALIDAD O SERVICIO |
|----------------|--|--|-------------------------------------|
| EQUIPOS | 060.345.1352 | <p>Para alimentación enteral. De cloruro de polivinilo (PVC) de 500 ml, consta de:</p> <p>Bolsa con asa u orificio para colgarse y una abertura con un dispositivo que permita llenarla y obturarla, graduaciones cada 50 ml, cámara y tubo de conexión integrados, con dispositivo controlador de flujo y obturador conector y protector del conector. Desechable.</p> <p>Equipo.</p> | Médicas y Quirúrgicas. |
| | 060.345.1329 | <p>Para alimentación enteral, de cloruro de polivinilo (PVC) de 1,500 ml consta de:</p> <p>Bolsa con asa u orificio para colgarse y una abertura con un dispositivo que permita llenarla y obturarla, graduaciones cada 100 ml, cámara y tubo de conexión integrados, con dispositivo controlador de flujo y obturador conector y protector del conector. Desechable.</p> <p>Equipo.</p> | Médicas y Quirúrgicas. |
| | 060.345.0503 | <p>Para aplicación de volúmenes medidos.</p> <p>De plástico grado médico, estéril, desechable, consta de:</p> <p>Bayoneta, filtro de aire, cámara bureta flexible con una capacidad de 100 ml y escala graduada en milímetros, cámara de goteo flexible, microgotero, tubo transportador, mecanismo regulador de flujo, dispositivo para la administración de medicamentos, obturador del tubo transportador, adaptador de aguja, protector de la bayoneta y protector del adaptador.</p> <p>Equipo.</p> | Médicas y Quirúrgicas. |
| | 060.345.1428 | <p>Para derivación urinaria.</p> <p>Consta de cinturón elástico, placa adherible por ambos lados, anillo de plástico rígido, con seguro de plástico, 5 bolsas de polietileno suave, con sistema antirreflujo con válvula de salida, tapón y conector para drenaje, guía para medir el estoma.</p> <p>Equipo.</p> | Médicas y Quirúrgicas. Urología. |
| | 060.314.0054 | <p>Para drenaje de la cavidad pleural.</p> <p>Con tres cámaras para sello de agua, succión y colección de líquidos.</p> <p>Con dos válvulas de seguridad de alta presión positiva y negativa. Estéril y desechable.</p> <p>Capacidad 2100 a 2500 ml.</p> <p>Equipo.</p> | Médicas y Quirúrgicas. |
| 060.314.0062 | <p>Para drenaje de la cavidad pleural.</p> <p>Con dos cámaras para sello de agua, succión y colección de líquidos.</p> <p>Con una válvula de seguridad de presión positiva y cierre de presión negativa. Estéril y desechable.</p> <p>Capacidad 2100 a 2500 ml.</p> <p>Equipo.</p> | Médicas y Quirúrgicas. | |

| GENÉRICO | CLAVE | NOMBRE GENÉRICO ESPECÍFICO | ESPECIALIDAD O SERVICIO |
|--------------------------------|--------------------|--|--|
| EQUIPOS (continúa) | 060.345.0305 | Para medición de presión venosa central. Consta de: Una llave de 3 vías. Una escala para medir en milímetros. Tubo de conexión al paciente. Tubo de conexión al frasco de solución. Tubo para medir la presión, con indicador flotante. Equipo. | Médicas y Quirúrgicas. |
| | 060.532.0175 | Para transfusión, con filtro, sin aguja. Equipo. Para venoclisis. Sin aguja, estériles, desechables. | Médicas y Quirúrgicas. Médicas y Quirúrgicas. |
| | 060.532.0167 | Normogotero. | |
| | 060.532.0084 | Microgotero. Equipo. Para venoclisis. En forma de mariposa (pediátrico), de plástico. Estéril y desechable. Consta de: Tubo, adaptador y mariposa. Calibre de la aguja: | Médicas y Quirúrgicas. |
| | 060.345.1360 | 19 G. | |
| | 060.345.1378 | 21 G. | |
| | 060.345.1386 | 23 G. | |
| | 060.345.1394 | 25 G. Equipo. | |
| | 060.345.1436 | Regulador de flujo intravenoso para alimentación parenteral. Estéril y desechable. Equipo. | Médicas y Quirúrgicas. |
| | ESCAFANDRAS | | Para aplicación de oxígeno o aerosoles en niños. De acrílico. |
| | 060.339.0014 | Cúbica. 30 x 30 x 22 cm. | |
| | 060.339.0022 | Cilíndrica. 50 x 30 x 30 cm. | |
| | 060.339.0030 | Cilíndrica. 15 x 20 x 25 cm. Pieza. | |
| ESPACIADORES DE VOLUMEN | | De plástico rígido, resistente, que se adapte a los diferentes medicamentos broncodilatadores en aerosol. Puede tener o no ensamblada una mascarilla o una boquilla. Vida útil: tres meses. | Médicas y Quirúrgicas e Inhaloterapia. |
| | 060.623.0860 | Neonatal. | |
| | 060.623.0878 | Pediátrico. | |
| | 060.623.0886 | Adulto. Pieza. | |

| GENERICO | CLAVE | NOMBRE GENERIC O ESPECIF O | ESPECIALIDAD O SERVICIO |
|----------------------|--------------|---|--|
| ESTIMULADORES | 060.390.0044 | Visual, tipo visor (goggles) con banda ajustable, con fuente luminosa integrada, generadora de estímulos controlables. Pieza. | Médicas y Quirúrgicas. |
| FILTROS | 060.422.0418 | De malla de acero inoxidable, con conector luer lock, jeringa, espiga y aguja para filtración de paquetes globulares, plaquetas, plasma, concentrado de factores antihemofílicos y preparaciones de nutrición parenteral. Pieza. | Médicas y Quirúrgicas. |
| | 060.422.0202 | Para alimentación parenteral, con membrana de filtración de 1.2 micras y extensión ensamblada con válvula para evitar reflujo. Estéril y desechable. Pieza. | Médicas y Quirúrgicas. |
| | 060.422.0046 | Para el suministro de soluciones intravenosas no hemáticas, con diámetro de poro de 0.2 a 0.22 micras, con extensión ensamblada que incluye: sitio de inyección en "Y", válvula para evitar reflujo y conectores luer lock con tapones. Estéril y desechable. Pieza. | Médicas y Quirúrgicas. |
| | 060.422.0061 | Para el suministro de soluciones intravenosas no hemáticas, con diámetro de poro de 0.2 a 0.22 micras, con extensión ensamblada que incluye: válvula para evitar reflujo y conectores luer lock con tapón. Estéril y desechable. Pieza. | Médicas y Quirúrgicas. |
| | 060.422.0657 | Dispositivo de plástico, grado médico, para reconstituir medicamentos. Con 2 filtros, el primero de 0.2 micras y el segundo de 5.0 micras. Con adaptador luer lock y protector. Estéril y desechable. Pieza. | Médicas y Quirúrgicas. |
| FLUJOMETROS | 060.427.0017 | Dispositivo de plástico resistente, calibrado para medir flujo espiratorio máximo. Vida útil 1 año. Pieza. | Médicas y Quirúrgicas e Inhaloterapia. |

(Continúa en la Cuarta Sección)

CUARTA SECCION

CONSEJO DE SALUBRIDAD GENERAL

(Viene de la Tercera Sección)

| GENERICO | CLAVE | NOMBRE GENERICO ESPECIFICO | ESPECIALIDAD O SERVICIO |
|----------------|--------------|--|---|
| FRASCOS | 060.426.0323 | Frasco de vidrio para leche materna o sucedáneo, resistente a la esterilización, capacidad de 125 ml y 146 ml al derrame, con pared lisa de 3 mm de espesor (aproximado) en el cuerpo y en la base, con diámetro de 5.5 cm en la boca del frasco. Con bordes redondeados, aforo de color verde en la pared externa del frasco, graduado cada 10 ml, empezando en los 10 hasta 120 ml y numerado cada 30 ml hasta 120 ml, con escudo institucional del mismo color al del aforo y tapa de polipropileno color blanco, resistente a la esterilización y rosca universal interna. Pieza. | Médicas y Quirúrgicas. |
| | 060.426.0331 | Frasco de vidrio para leche materna o sucedáneo, resistente a la esterilización, capacidad de 250 y 280 ml al derrame, con pared lisa de 3 mm de espesor (aproximado) en el cuerpo de la base, con diámetro de 5.5 cm en la boca del frasco, con bordes redondeados, aforo de color verde en la pared externa del frasco, graduado cada 10 ml, empezando en los 10 ml hasta 240 ml y numerado cada 30 ml hasta 240 ml, con escudo institucional del mismo color al del aforo y tapa de polipropileno color blanco, resistente a la esterilización y rosca universal interna. Pieza. | Médicas y Quirúrgicas. |
| GASAS | 060.436.0677 | Gasa seca, cortada, de tela no tejida, no estéril. 7.5 cm x 7.5 cm. | Médicas y Quirúrgicas. |
| | 060.436.0685 | 10 cm x 10 cm. Envase con 200 Piezas. | |
| | 060.436.0701 | Seca cortada, de algodón, de doce capas; con tejido tipo III. Ancho: 10 cm. Estéril y desechable. Envase con dos y cinco piezas. | Médicas y Quirúrgicas Central de Equipos y Esterilización. |
| GEL | 060.697.0044 | Conductor electrolítico, para electromiografía, potenciales evocados y neuroconducción motora. Envase con 237 ml. | Médicas y Quirúrgicas. |
| | 060.697.0366 | Gel a base de maltodextrina, fructuosa, ácido ascórbico y agua purificada, como coadyuvante en el manejo de heridas. Tubo con 84 ml. Envase con 36 piezas. | Médicas y Quirúrgicas. |

| GENERICO | CLAVE | NOMBRE GENERICO ESPECIFICO | ESPECIALIDAD O SERVICIO |
|---------------------------------|--------------|---|-------------------------|
| GEL (continúa) | 060.697.0374 | Gel a base de maltodextrina, fructuosa, ácido ascórbico y agua purificada, como coadyuvante en el manejo de heridas. Sobre con 14 ml. Envase con 30 piezas. | Médicas y Quirúrgicas. |
| | 060.697.0382 | Gel a base de Hialuronato de zinc al 0.1% como ingrediente activo. Coadyuvante en el manejo de heridas crónicas. Tubo con 15 g. Pieza. | Médicas y Quirúrgicas. |
| | 060.435.0017 | Gel oral para enjuague bucal, compuesto a base de Hialuronato de sodio al 0.1% y Polivinilpirrolidona al 9.0%. Coadyuvante en el tratamiento de lesiones de la cavidad bucofaringea. Sobre con 15 ml. | Médicas y Quirúrgicas |

| GENERICO | CLAVE | DESCRIPCION | ESPECIALIDAD O SERVICIO | FUNCION |
|----------|-------|-------------|-------------------------|---------|
|----------|-------|-------------|-------------------------|---------|

| | | | | |
|---------------|--------------|--|-----------------------|----------------------|
| GORROS | | Gorro redondo con elástico ajustable al contorno de la cara, de tela no tejida de polipropileno, desechable. Impermeable a la penetración de líquidos y fluidos; antiestática y resistente a la tensión. | Médicas y Quirúrgicas | Evitar contaminación |
| | 060.439.0054 | Tamaño: Chico Mediano | | |
| | 060.439.0070 | Grande | | |
| | 060.439.0088 | Desechable Pieza. | | |

| | | | | |
|----------------|--------------|--|-----------------------|----------------------|
| GUANTES | | Guantes de nitrilo o polibutadina-acrylonitrilo, libre de látex, ambidiestro, desechable, estéril. | Médicas y Quirúrgicas | Evitar contaminación |
| | 060.456.0623 | Tamaño: Chico | | |
| | 060.456.0631 | Mediano | | |
| | 060.456.0649 | Grande Par. | | |

| GENERICO | CLAVE | NOMBRE GENERICO ESPECIFICO | ESPECIALIDAD O SERVICIO |
|---------------------|--------------|--|-------------------------|
| HEMOSTATICOS | | Absorbibles de colágeno. | Médicas y Quirúrgicas. |
| | | Medidas. | |
| | 060.470.0153 | 2.5 x 5 cm. | |
| | 060.470.0161 | 7.5 x 5 cm. | |
| | | Envase con 12 Piezas. | |
| | | Esponja hemostática de gelatina o colágeno de: | Médicas y Quirúrgicas. |
| | 060.470.0112 | 50 a 100 x 70 a 125 mm. | |
| | 060.470.0120 | 20 a 30 x 50 a 60 mm. | |
| | | Envase con una pieza. | |
| | 060.470.0138 | Gasa hemostática absorbente soluble. | Médicas y Quirúrgicas. |
| | | Envase con 20 sobres. | |
| | 060.470.0146 | Satín hemostático absorbible. | Médicas y Quirúrgicas. |
| | | Envase con 20 sobres. | |

| | | | |
|-----------------|--------------|--|------------------------|
| HIDROGEL | 060.833.0270 | De manosa acetilada. (Extracto de Aloe Vera 0.2%) para limpieza y humectación de heridas. Tubo con 85 g. | Médicas y Quirúrgicas. |
| | 060.833.0288 | Spray de manosa acetilada. (Extracto de Aloe Vera 0.2%) para limpieza y humectación de heridas. Frasco atomizador con 180 g. | Médicas y Quirúrgicas. |

| GENERICO | CLAVE | DESCRIPCION | ESPECIALIDAD O SERVICIO | FUNCION |
|----------------|--------------|---|-------------------------|--|
| INFUSOR | 060.520.0021 | Infusor de presión positiva, con globo de elastómero; capacidad de 50 a 90 mL. Estéril y desechable. Pieza. | Médicas y Quirúrgicas. | Administración intravenosa continua de soluciones de medicamentos, en 12, 24, 48, 120 ó 168 horas. |
| | 060.520.0047 | Infusor de presión positiva, con globo de elastómero; capacidad de 100 a 150 mL. Estéril y desechable. Pieza. | Médicas y Quirúrgicas. | Administración intravenosa continua de soluciones de medicamentos, en 12, 24, 48, 120 ó 168 horas. |

| GENERICO | CLAVE | NOMBRE GENERICO ESPECIFICO | ESPECIALIDAD O SERVICIO |
|------------------------------|--|--|-------------------------|
| INFUSOR (continúa) | 060.345.3010 | Infusor mecánico de resorte, para ensamblar la jeringa de 10 ml para infusión de volúmenes medidos. Reutilizable. Pieza. | Médicas y Quirúrgicas. |
| | 060.820.0341 | Línea de control de flujo, de cloruro de polivinilo grado médico, con conector luer-macho en el extremo proximal y luer-hembra en el distal, para adaptarse a la jeringa de 10 ml para infusión de volúmenes medidos. Flujo 10 ml en 24 horas. Estéril y desechable. Pieza. | Médicas y Quirúrgicas. |
| | 060.550.2665 | Jeringa de plástico grado médico, para infusión de volúmenes medidos, transparente, capacidad de 10 ml, diámetro interno de 16 mm y pivote tipo luer lock. Para usarse con el infusor mecánico de resorte. Estéril y desechable. Pieza. | Médicas y Quirúrgicas. |
| INYECTOR | 060.551.0023 | Para várices esofágicas (escleroterapia), con aguja distal No. 23 G, calibre 4 Fr y 200 cm de longitud Pieza. | Médicas y Quirúrgicas. |
| JERINGAS | | De plástico. Desechables, con aguja retractable. Capacidad: Calibre: Longitud: | Médicas y Quirúrgicas. |
| | 060.550.0792 | 3 ml 20 G x 38 mm. | |
| | 060.550.0842 | 3 ml 21 G x 25 mm. | |
| | 060.550.0859 | 3 ml 21 G x 38 mm. | |
| | 060.550.0867 | 3 ml 23 G x 25 mm. | |
| | | Envase con 100 Piezas. | |
| | Para vejiga urinaria. Evacuadora. Tipo: Toomey. Capacidad: | Médicas y Quirúrgicas. | |
| 060.550.0123 | 30 ml. | | |
| 060.550.1261 | 50 ml. Pieza. | | |

| GENERICICO | CLAVE | NOMBRE GENERICICO ESPECIFICO | ESPECIALIDAD O SERVICIO |
|-----------------------------|--------------|--|--|
| LLAVES | 060.598.0036 | De tres vías con tubo de extensión. De plástico rígido o equivalente, con tubo de extensión de cloruro de polivinilo de 80 cm de longitud. Pieza. | Médicas y Quirúrgicas. |
| | 060.598.0226 | De cuatro vías sin extensión, de plástico. Estéril y desechable. Pieza. | Médicas y Quirúrgicas. |
| | 060.598.0010 | De 4 vías con marcas indicadoras del sentido en el que fluyen las soluciones y posición de cerrado, aditamento de cierre luer lock (móvil) en el ramal de la llave, que se conecta al tubo de la extensión. Tubo de extensión removible de plástico grado médico, longitud 80 cm y diámetro interno 2.7 mm mínimo, conector luer lock hembra en el extremo del tubo que se conecta con la llave y conector luer macho en el extremo proximal, con aditamento de cierre luer lock (móvil). Pieza. | Médicas y Quirúrgicas. |
| MANOMETRO | 060.618.0032 | Para monitorizar presión en angioplastía, transluminal, con conector en "Y". Reutilizable. Pieza. | Médicas y Quirúrgicas y Cirugía Vasculuar. |
| MASCARILLAS | 060.621.0482 | Desechable, para administración de oxígeno, con tubo de conexión de 180 cm y adaptador. Pieza. | Médicas y Quirúrgicas. |
| MEDIAS ANTIEMBOLICAS | 060.626.0016 | Chica corta. | Médicas y Quirúrgicas. |
| | 060.626.0024 | Chica larga. | |
| | 060.626.0032 | Mediana corta. | |
| | 060.626.0040 | Mediana larga. | |
| | 060.626.0057 | Grande corta. | |
| | 060.626.0065 | Grande larga. Envase con un par. | |

| GENERICO | CLAVE | NOMBRE GENERICO ESPECIFICO | ESPECIALIDAD O SERVICIO |
|--|--------------|---|-------------------------|
| MEDIAS ANTIEMBOLICAS (continúa) | 060.626.0073 | Medias antiembólicas elásticas de compresión mediana, para miembros inferiores. Hasta la rodilla. Tallas: Chica. | Médicas y Quirúrgicas. |
| | 060.626.0081 | Mediana. | |
| | 060.626.0099 | Grande. Envase con un par. | |
| PASTA | 060.697.0341 | Conductora para electromiografía. Tubo con 270 ml. | Médicas y Quirúrgicas. |
| | 060.697.0036 | Tópica para bajar la impedancia en la unión del electrodo. Envase con 148 ml. | Médicas y Quirúrgicas. |
| PASTA O GEL | 060.697.0267 | Conductiva. Para electrocardiograma. Envase con 120 ml. | Médicas y Quirúrgicas. |
| | 060.697.0028 | Conductora para potenciales evocados somatosensoriales. Envase con 237 ml. | Médicas y Quirúrgicas. |
| POLVOS | 060.727.0055 | Polvo a base de maltodextrina, fructuosa, ácido ascórbico y agua purificada, como coadyuvante en el manejo de heridas. Tubo con 45 g. Envase con 36 piezas. | Médicas y Quirúrgicas. |
| | 060.727.0063 | Polvo a base de maltodextrina, fructuosa, ácido ascórbico y agua purificada, como coadyuvante en el tratamiento de heridas. Sobre con 25 g. Envase con 30 piezas. | Médicas y Quirúrgicas. |
| PROTECTOR RESPIRATORIO | 060.621.0664 | Protector respiratorio con eficiencia de filtración microbiológica del 95% o mayor, protección respiratoria contra partículas menores a 0.1 µ. Resistente a fluidos, antiestático, hipoalergénico; ajuste nasal moldeable que se adapta a la cara impidiendo el paso del aire. Con bandas o ajuste elástico entorchado a la cabeza. Desechable. Pieza. | Médicas y Quirúrgicas. |

| GENERICO | CLAVE | NOMBRE GENERICO ESPECIFICO | ESPECIALIDAD O SERVICIO |
|-----------------|--------------|--|-------------------------|
| PUENTES | 060.750.0014 | De retención de suturas. Estéril y desechable. Sobre con 3. Envase con 6 sobres. | Médicas y Quirúrgicas. |
| SISTEMAS | 060.345.3119 | Sistema de succión, cerrado, para paciente, con tubo endotraqueal conectado a ventilador, 10 Fr, contiene: Un tubo de succión de cloruro de polivinilo, con una marca de profundidad de 2 cm empezando desde los 10 cm hasta 42 cm y una marca tope. Dos orificios laterales en la punta proximal del tubo, envuelto en una camisa de polietileno transparente, ensamblada a una pieza en forma de "T" o "L" transparente, con puerto para irrigación, con conexiones laterales cónicas, con entrada macho de 15 a 16 mm de diámetro externo y una conexión cónica con entrada hembra de 15 mm de diámetro interno en la parte central, en su extremo distal se encuentra ensamblada la válvula para controlar la succión, con conexión estriada universal. Incluye etiqueta de identificación para control. Estéril y desechable. Pieza. | Médicas y Quirúrgicas. |
| | 060.345.3127 | Sistema de succión, cerrado, para paciente, con tubo endotraqueal conectado a ventilador, 12 Fr, contiene: Un tubo de succión de cloruro de polivinilo, con marca de profundidad de 2 cm, empezando desde los 10 cm, hasta 42 cm y una marca tope. Dos orificios laterales en la punta proximal del tubo, envuelto en una camisa de polietileno transparente, ensamblada a una pieza en forma de "T" o "L" transparente, con puerto para irrigación, con conexiones laterales cónicas, con entrada macho de 15 a 16 mm de diámetro externo y una conexión cónica con entrada hembra de 15 mm de diámetro interno en la parte central, en su extremo distal se encuentra ensamblada la válvula para controlar la succión, con conexión estriada universal. Incluye etiqueta de identificación para control. Estéril y desechable. Pieza. | Médicas y Quirúrgicas. |

| GENÉRICO | CLAVE | NOMBRE GENÉRICO ESPECÍFICO | ESPECIALIDAD O SERVICIO |
|----------------------------|--------------|---|-------------------------|
| SISTEMAS (continúa) | 060.345.3135 | <p>Sistema de succión, cerrado, para paciente con tubo endotraqueal conectado a ventilador, 14 Fr, contiene:</p> <p>Un tubo de succión de cloruro de polivinilo, con marca de profundidad de 2 cm, empezando desde los 10 cm hasta 42 cm y una marca tope.</p> <p>Dos orificios laterales en la punta proximal del tubo, envuelto en una camisa de polietileno transparente, ensamblada a una pieza en forma de "T" o "L", transparente, con puerto para irrigación, con una o dos conexiones laterales cónicas con entrada macho de 15 a 16 mm de diámetro externo y una conexión cónica con entrada hembra de 15 mm de diámetro interno en la parte central, en su extremo distal se encuentra ensamblada la válvula para controlar la succión, con conexión estriada universal.</p> <p>Incluye etiqueta de identificación para control.</p> <p>Estéril y desechable.</p> <p>Pieza.</p> | Médicas y Quirúrgicas. |
| | 060.345.3143 | <p>Sistema de succión cerrado, para paciente con tubo endotraqueal conectado a ventilador, 16 Fr, contiene:</p> <p>Un tubo de succión de cloruro de polivinilo, con marca de profundidad de 2 cm, empezando desde los 10 cm hasta 42 cm y una marca tope. Dos orificios laterales en la punta proximal del tubo, envuelto en una camisa de polietileno transparente, ensamblada a una pieza en forma de "T" o "L", transparente, con puerto para irrigación, con una o dos conexiones laterales cónicas con entrada macho de 15 a 16 mm de diámetro externo y una conexión cónica con entrada hembra de 15 mm de diámetro interno en la parte central, en su extremo distal se encuentra ensamblada la válvula para controlar la succión, con conexión estriada universal.</p> <p>Incluye etiqueta de identificación para control.</p> <p>Estéril y desechable.</p> <p>Pieza.</p> | Médicas y Quirúrgicas. |
| | 060.345.3168 | <p>Sistema de succión, cerrado, para paciente con traqueostomía, conectado a ventilador, 14 Fr, contiene:</p> <p>Un tubo de succión de cloruro de polivinilo, de 30.5 cm de largo, marca tope a 4.5 cm.</p> <p>Dos orificios laterales en la punta proximal del tubo, envuelto en una camisa de polietileno transparente, ensamblada a una pieza en forma de "T", transparente, con puerto para irrigación, conexiones cónicas laterales, entrada macho de 22 mm de diámetro externo y una conexión cónica con entrada hembra de 16 mm de diámetro interno en la parte central, en su extremo distal se encuentra ensamblada la válvula para controlar la succión, con conexión estriada universal.</p> <p>Incluye conector de tubo corrugado, conector giratorio y etiqueta de identificación para control.</p> <p>Estéril y desechable.</p> <p>Pieza.</p> | Médicas y Quirúrgicas. |

| GENERICO | CLAVE | NOMBRE GENERICO ESPECIFICO | ESPECIALIDAD O SERVICIO |
|---------------|--------------|--|--|
| SONDAS | 060.830.0380 | Nasal universal de silicón con doble globo de inflado independiente. Pieza. Para alimentación. De plástico transparente, estéril y desechable con un orificio en el extremo proximal y otro en los primeros 2 cm. Tamaño: Longitud: Calibre: | Médicas y Quirúrgicas. Médicas y Quirúrgicas. |
| | 060.168.9243 | Prematuros 38.5 cm 5 Fr. | |
| | 060.167.8089 | Infantil 38.5 cm 8 Fr. | |
| | 060.168.9268 | *Adulto 125.0 cm 16 Fr. *Puede no ser estéril. Pieza. | |
| | 060.830.7260 | Para nutrición enteral, de poliuretano, radiopaca, con punta de tungsteno, con guía metálica, tamaño neonatal. Calibre: 4 Fr. Pieza. | Médicas y Quirúrgicas. |
| | 060.167.8758 | De nutrición enteral, de poliuretano, radiopaca con punta de tungsteno de 3 G por 114.3 cm con guía metálica, bolsa de plástico y una sonda por bolsa. Estéril. Calibre: 8 Fr. | Médicas y Quirúrgicas. |
| | 060.167.8766 | 10 Fr. | |
| | 060.167.8774 | 12 Fr. Bolsa. | |
| | 060.830.7096 | Para yeyunostomía, especial para nutrición a largo plazo. Desechable. Longitud: Calibre: 120 cm 12 Fr. | Médicas y Quirúrgicas. |
| | 060.830.7104 | 120 cm 14 Fr. | |
| | 060.830.7112 | 120 cm 16 Fr. | |
| | 060.830.7120 | 120 cm 18 Fr. | |
| | 060.830.7138 | 120 cm 20 Fr. | |
| | 060.830.7146 | 120 cm 22 Fr. | |
| | 060.830.7153 | 120 cm 24 Fr. Pieza. | |

| GENÉRICO | CLAVE | NOMBRE GENÉRICO ESPECÍFICO | ESPECIALIDAD O SERVICIO | |
|-----------------------------|--------------------------|---|--|------------------------|
| SONDAS (continúa) | | Gastrointestinales desechables y con marca opaca a los rayos X. | Médicas y Quirúrgicas. | |
| | | Tipo: Levin. | | |
| | | Calibre: | | |
| | 060.168.4277 | 12 Fr. | | |
| | 060.168.9896 | 14 Fr. | | |
| | 060.168.9904 | 16 Fr. | | |
| | 060.168.4418 | 18 Fr. | | |
| | | Pieza. | | |
| | | | Para aspirar secreciones. De plástico, con válvula de control. Estéril y desechable. | Médicas y Quirúrgicas. |
| | | | Tamaño: Longitud: Calibre: Diámetro Externo: | |
| | 060.168.0085 | Infantil. 55 cm 10 Fr 3.3 mm. | | |
| | 060.168.0077 | Adulto. 55 cm 18 Fr 6.0 mm. | | |
| | Pieza. | | | |
| | | Para drenaje torácico, de elastómero de silicón, opaca a los rayos X. | Médicas y Quirúrgicas. | |
| | Longitud: Calibre: | | | |
| 060.830.7088 | 45 a 51 cm 19 Fr. | | | |
| 060.830.7195 | 45 a 51 cm 28 Fr. | | | |
| 060.830.7070 | 45 a 51 cm 36 Fr. | | | |
| | Pieza. | | | |
| | | Para drenaje urinario de permanencia prolongada. De elastómero de silicón, con globo de autorretención de 5 ml. Estéril y desechable. | Médicas y Quirúrgicas y Urología. | |
| | Tipo: Foley de dos vías. | | | |
| | Calibre: | | | |
| 060.167.8121 | 14 Fr. | | | |
| 060.167.8139 | 16 Fr. | | | |
| 060.167.8147 | 18 Fr. | | | |
| 060.167.8154 | 20 Fr. | | | |
| 060.167.8162 | 24 Fr. | | | |
| | Pieza. | | | |
| | | Para drenaje urinario. | Médicas y Quirúrgicas y Urología. | |
| | | De látex, con globo de autorretención de 3 ml con válvula para jeringa. Estéril y desechable. | | |
| | Tipo: Foley de dos vías. | | | |
| | Calibre: | | | |
| 060.168.3311 | 8 Fr. | | | |
| 060.168.9482 | 10 Fr. | | | |
| | Pieza. | | | |

| GENÉRICO | CLAVE | NOMBRE GENÉRICO ESPECÍFICO | ESPECIALIDAD O SERVICIO |
|------------------------------------|--|--|-----------------------------------|
| SONDAS (continúa) | 060.168.9615 060.168.9623 060.168.9631 060.168.9649 060.168.9656 060.168.9664 060.168.9672 | Para drenaje urinario. De látex, con globo de autorretención de 5 ml con válvula para jeringa. Estéril y desechable. Tipo: Foley de dos vías. Calibre: 12 Fr. 14 Fr. 16 Fr. 18 Fr. 20 Fr. 22 Fr. 24 Fr. Pieza. | Médicas y Quirúrgicas y Urología. |
| | 060.168.9730 060.168.9748 060.168.9755 060.168.9763 060.168.9771 060.168.9789 060.168.9797 060.168.9805 060.168.9813 060.168.9821 | Para drenaje urinario. De látex, con globo de autorretención de 30 ml con válvula para jeringa. Estéril y desechable. Tipo: Foley de dos vías. Calibre: 12 Fr. 14 Fr. 16 Fr. 18 Fr. 20 Fr. 22 Fr. 24 Fr. 26 Fr. 28 Fr. 30 Fr. Pieza. | Médicas y Quirúrgicas y Urología. |
| | 060.166.0780 060.166.0798 060.166.0806 060.166.0814 060.166.0822 060.168.9383 060.168.9391 060.168.9409 | Para drenaje. Con cuatro aletas para autorretención, de látex. Estéril y desechable. Tipo: Malecot. Calibre: 14 Fr. 16 Fr. 18 Fr. 20 Fr. 22 Fr. 24 Fr. 26 Fr. 28 Fr. Pieza. | Médicas y Quirúrgicas. |

| GENERICO | CLAVE | NOMBRE GENERICO ESPECIFICO | ESPECIALIDAD O SERVICIO |
|-----------------------------|--|---|-------------------------|
| SONDAS (continúa) | | Para esófago. | Médicas y Quirúrgicas. |
| | | De tres vías, punta cerrada con cuatro orificios, de látex, con arillo radiopaco. | |
| | | Estéril y desechable. | |
| | | Tipo: Sengstaken Blakemore. | |
| | | Longitud: Calibre: | |
| | 060.166.0640 | 65 cm 14 Fr. | |
| | 060.166.0657 | 100 cm 16 Fr. | |
| | 060.168.9870 | 100 cm 18 Fr. | |
| | 060.168.9888 | 100 cm 21 Fr. | |
| | | Pieza. | |
| | | | |
| | | Sonda para nutrición enteral con estilete punta de tungsteno y guía de alambre con adaptador. | Médicas y Quirúrgicas. |
| | | Longitud: Calibre: | |
| | 060.830.7179 | 114 cm 8 Fr. | |
| | 060.830.7187 | 114 cm 12 Fr. | |
| | | Pieza. | |
| | | | |
| | Para drenaje urinario de permanencia prolongada. | Médicas y Quirúrgicas y Urología. | |
| | De elastómero de silicón, con globo de autorretención de 5 ml con válvula para jeringa. | | |
| | Estéril y desechable. | | |
| | Tipo: Foley de dos vías. | | |
| | Calibre: | | |
| 060.164.0014 | 8 Fr. | | |
| 060.164.0022 | 10 Fr. | | |
| 060.164.0030 | 12 Fr. | | |
| 060.164.0048 | 22 Fr. | | |
| | Pieza. | | |
| | | | |
| | Para drenaje urinario, de permanencia prolongada. | Médicas y Quirúrgicas. | |
| | De elastómero de silicón, con globo de autorretención de 30 ml con válvula para jeringa. | | |
| | Estéril y desechable. | | |
| | Tipo: Foley de dos vías. | | |
| | Calibre: | | |
| 060.164.4552 | 12 Fr. | | |
| 060.164.4560 | 14 Fr. | | |
| 060.164.4578 | 16 Fr. | | |
| 060.164.4586 | 18 Fr. | | |
| 060.164.4594 | 20 Fr. | | |
| 060.164.4602 | 22 Fr. | | |
| 060.164.4610 | 24 Fr. | | |
| | Pieza. | | |

| GENERICO | CLAVE | NOMBRE GENERICO ESPECIFICO | ESPECIALIDAD O SERVICIO |
|------------------------------|--------------------|---|--|
| SONDAS (continúa) | | Para aspiración, de plástico transparente libre de pirógenos, atóxico, de 55 cm de longitud con válvula de control de aspiración, con punta roma. Estéril y desechable. | Médicas y Quirúrgicas. |
| | 060.166.3339 | Calibre: 12 Fr. | |
| | 060.166.3347 | 14 Fr. | |
| | 060.166.3354 | 16 Fr. | |
| | 060.166.3362 | 18 Fr. Pieza. | |
| SUJETADORES | 060.837.0011 | Sujetadores para mascarilla de ventiladores de presión positiva. Pieza. | Médicas y Quirúrgicas e Inhaloterapia. |
| TAPAS | | De polipropileno, resistente a la esterilización. Para frasco para leche materna o sucedáneo. | Médicas y Quirúrgicas. |
| | 060.855.0042 | Color: Verde pistache. | |
| | 060.855.0059 | Azul. | |
| | 060.855.0067 | Rosa. | |
| | 060.855.0075 | Lila. | |
| | 060.855.0083 | Amarillo. | |
| 060.855.0091 | Naranja. Pieza. | | |
| TAPONES | 060.859.0519 | Tapones luer lock para catéter de Hickman para heparinización. Estéril y desechable. Pieza. | Médicas y Quirúrgicas. |
| TUBOS | 060.909.0121 | De elastómero de silicón grado médico, para canalización de vasos. Diámetro interno 1.02 mm diámetro externo 2.16 mm. Rollo con 30.5 M. | Médicas y Quirúrgicas. |
| | 060.909.0097 | De elastómero de silicón grado médico, para canalización de vasos. Diámetro interno 0.64 mm diámetro externo 1.20 mm. Rollo con 30.5 M. | Médicas y Quirúrgicas. |

| GENERICO | CLAVE | NOMBRE GENERICO ESPECIFICO | ESPECIALIDAD O SERVICIO |
|-----------------------------|--------------|---|-------------------------|
| TUBOS (continúa) | 060.909.0105 | De elastómero de silicón grado médico, para canalización de vasos. Diámetro interno 0.76 mm diámetro externo 1.65 mm. Rollo con 30.5 M. | Médicas y Quirúrgicas. |
| | 060.908.5113 | De extensión, de polivinilo, con longitud de 3 M. Estéril. Envase. | Médicas y Quirúrgicas. |
| | 060.909.0956 | Tubo flexible de polivinilo. Diámetro interno: Diámetro externo: 8.00 mm 11.1 mm. Rollo de 12 M. | Médicas y Quirúrgicas. |
| | 060.908.0924 | Tubo para aspirador. De hule látex, color ámbar. Diámetro interno 6.3 mm, espesor de pared 3.77 mm. Envase con 10 M. | Médicas y Quirúrgicas. |
| | | Tubo para canalización. De látex natural, opacos a los rayos X. Longitud 45 cm. Diámetro: | Médicas y Quirúrgicas. |
| | 060.908.0015 | 7.94 mm (5/16"). | |
| | 060.908.0114 | 12.70 mm (1/2"). | |
| | 060.908.0122 | 19.05 mm (3/4"). | |
| | 060.908.0130 | 25.40 mm (1"). Pieza. | |
| VASOS | 060.946.0019 | Para medicamentos. De vidrio, capacidad: 30 ml (1 onza). | Médicas y Quirúrgicas. |
| | 060.946.0035 | De plástico, capacidad: 30 ml (1 onza). Pieza. | |
| | 060.946.0142 | Vaso de vidrio con cuello en forma de botella, con base de 3 cm de diámetro y boca del vaso de 2.5 cm de diámetro interno, con bordes redondeados, con capacidad de 30 ml, pared lisa de 3 mm de espesor en el cuerpo y en la base, con aforo y escudo institucional en la pared externa del vaso, graduado cada 10 ml. Pieza. | Médicas y Quirúrgicas. |

| GENERICO | CLAVE | NOMBRE GENERICO ESPECIFICO | ESPECIALIDAD O SERVICIO |
|---------------|--------------|---|-------------------------|
| VENDAS | | De malla elástica. Forma tubular. Longitud: Número: | Médicas y Quirúrgicas. |
| | 060.953.0746 | 100 M 1. | |
| | 060.953.0753 | 100 M 2. | |
| | 060.953.0761 | 100 M 3. | |
| | 060.953.0779 | 100 M 4. | |
| | 060.953.0787 | 100 M 5. | |
| | 060.953.0795 | 100 M 6. Envase con 100 M. | Médicas y Quirúrgicas. |
| | | Elástica adhesiva. De algodón y fibra sintética, con adhesivo en una de sus caras. Longitud Ancho. | |
| | 060.953.0100 | 2.7 M 7.5 cm. | |
| | 060.953.0092 | 2.7 M 10.0 cm. Pieza. | |

NEFROLOGIA O CIRUGIA GENERAL

| | | | |
|--------------------|--------------|---|-------------------------------|
| ADAPTADORES | 060.030.0073 | Adaptador y tapón de plástico con rosca para catéter. Estéril y desechable. Tipo: Tenckhoff. Juego. | Nefrología o Cirugía General. |
| | 060.030.0149 | Para catéter Tenckhoff, de polivinilo de conexión rápida y larga duración, con conector para juego de líneas, para máquina cicladora automática de 8 puntas. Estéril y desechable. Pieza. | Nefrología o Cirugía General. |

| | | | |
|----------------------------------|--------------|--|-------------------------------|
| ANTISEPTICOS Y GERMICIDAS | 060.066.0997 | Solución antiséptica y desinfectante de cloruro de sodio y cloro activo. Solución al 50%. Envase con 250 ml a 5 L. | Nefrología o Cirugía General. |
|----------------------------------|--------------|--|-------------------------------|

| | | | |
|---------------|--------------|---|-------------------------------|
| BOLSAS | 060.125.3669 | Bolsa vacía estéril, para colección de solución de diálisis peritoneal, con capacidad de 3 L. Sistema automático. Estéril y desechable. Pieza. | Nefrología o Cirugía General. |
|---------------|--------------|---|-------------------------------|

| GENERICICO | CLAVE | NOMBRE GENERICICO ESPECIFICO | ESPECIALIDAD O SERVICIO |
|------------------------------|---|---|----------------------------------|
| BOLSAS (continúa) | 060.125.3677 | Bolsa vacía para recibir los primeros 5 L de solución drenada de la diálisis peritoneal intermitente manual. Estéril y desechable. Pieza. | Nefrología o Cirugía General. |
| | 060.125.3778 | Bolsa estéril y desechable de cloruro de polivinilo, para recolección de muestra de líquido dializado, capacidad de 150 ml. Contiene: un sitio de inyección elástico con protector, tubo de 4.33 mm de diámetro interno, 5.97 mm de diámetro externo y 300 mm de longitud, pinza obturadora, adaptador de cierre tipo luer macho y protector. Estéril y desechable. Pieza. | Nefrología o Cirugía General. |
| CANULAS | | Para fístula arteriovenosa externa para hemodiálisis. Con segmentos derecho e izquierdo, recto con dos puntas y conector con un orificio posterior al bisel. Estéril y desechable. Tipo: Ramírez. Calibre: | Nefrología o Cirugía General. |
| | 060.423.0268 060.167.4864 060.167.4872 | 14 G. 16 G. 17 G. Pieza. | |
| | 060.229.0025 | Para desconexión y conexión automática de las bolsas de líquido de diálisis, en pacientes con método de diálisis peritoneal continua ambulatoria. Estéril y desechable. Pieza. | Nefrología o Cirugía General. |
| 060.233.0243 | Sistema de conexión y extensión de cierre de la punta del catéter a la línea de transferencia. Estéril y desechable. Tipo: Tenckhoff. Incluye: 2 Clips. 1 Conector. 1 Cubierta. Pieza. | Nefrología o Cirugía General. | |

| GENÉRICO | CLAVE | NOMBRE GENÉRICO ESPECÍFICO | ESPECIALIDAD O SERVICIO |
|------------------------------|--|--|--|
| CANULAS (continúa) | 060.167.4286 060.167.4294 060.167.4302 060.167.4310 060.167.4344 060.167.4369 060.166.0673 060.166.0665 | <p>Para punción de fistula interna, consta de tubo de elastómero de silicón con obturador y adaptador luer lock, mariposa y aguja. Calibre 15 G con orificio posterior al bisel.</p> <p>Estéril y desechable.</p> <p>Calibre: Longitud: Lumen:</p> <p>15 G 15 cm 1.</p> <p>15 G 15 cm 2.</p> <p>15 G 30 cm 1.</p> <p>15 G 30 cm 2.</p> <p>16 G 15 cm 1.</p> <p>16 G 30 cm 1.</p> <p>17 G 30 cm 1.</p> <p>17 G 15 cm 1.</p> <p>Pieza.</p> | Nefrología o Cirugía General. |
| CATERES | 060.168.3394 060.168.4186 060.166.4832 060.168.9375 060.168.9367 | <p>Para diálisis peritoneal.</p> <p>De instalación subcutánea, blando, de silicón con un cojinete de poliéster, con conector y tapón luer lock, seguro con banda radiopaca.</p> <p>Estéril y desechable.</p> <p>Tipo: Tenckhoff.</p> <p>Adulto: Longitud 40 a 43 cm.</p> <p>Infantil: Longitud 30 a 37 cm.</p> <p>Pieza.</p> <p>Para diálisis peritoneal crónica.</p> <p>De instalación subcutánea, blando, de silicón con dos cojinetes de poliéster o dacrón, con conector con tapón, seguro, con banda radiopaca.</p> <p>Estéril y desechable.</p> <p>Tipo: Tenckhoff.</p> <p>Tamaño:</p> <p>Neonatal</p> <p>Pieza.</p> <p>El tamaño del catéter será seleccionado por las instituciones.</p> <p>Para diálisis peritoneal.</p> <p>De plástico rígido, estéril y desechable, con orificios laterales, estilete metálico y tubo de conexión.</p> <p>Tamaño:</p> <p>Adulto.</p> <p>Infantil.</p> <p>Pieza.</p> | <p>Nefrología o Cirugía General.</p> <p>Nefrología, Pediatría o Cirugía General</p> <p>Nefrología o Cirugía General.</p> |

| GENERICO | CLAVE | NOMBRE GENERICO ESPECIFICO | ESPECIALIDAD O SERVICIO |
|---------------------------------|------------------------------|---|---|
| CATETERES (continúa) | | Para diálisis peritoneal crónica. De instalación subcutánea, blando, de silicón con dos cojinetes de poliéster o dacrón, con conector, con tapón, seguro, con banda radiopaca. Estéril y desechable. Tipo: Tenckhoff. Tamaño: | Nefrología, Pediatría o Cirugía General |
| | 060.167.7032 | Pediátrico. | |
| | 060.167.7024 | Adulto. Pieza. El tamaño del catéter será seleccionado por las instituciones. | |
| | 060.166.2083 060.166.2091 | Para diálisis peritoneal, de instalación subcutánea, blando de silicón, con 2 cojinetes de poliéster, con conector, tapón y seguro, con banda radiopaca. Estéril y desechable. Tipo: Cuello de Cisne. Tamaño Adulto. Pediátrico. Pieza. | Nefrología o Cirugía General. |
| | 060.166.2158 060.166.2141 | Para diálisis peritoneal, de instalación subcutánea, blando de silicón, con dos cojinetes de poliéster o dacrón, con conector, tapón y seguro, con banda radiopaca. Estéril y desechable. Tipo: Cola de cochino. Tamaño: Pediátrico. Adulto. Pieza. El tamaño del catéter será seleccionado por las instituciones. | Nefrología, Pediatría o Cirugía General |
| | 060.166.2109 060.166.2117 | Para diálisis peritoneal, de instalación subcutánea, blando de silicón, con 2 cojinetes de poliéster, con conector, tapón y seguro, con banda radiopaca, curvatura izquierda. Estéril y desechable. Tipo: Cuello de Cisne. Tamaño: Adulto. Pediátrico. Pieza. | Nefrología o Cirugía General. |

| GENÉRICO | CLAVE | NOMBRE GENÉRICO ESPECÍFICO | ESPECIALIDAD O SERVICIO |
|-----------------------------|--------------|---|-------------------------------|
| CATETERES (continúa) | | Para diálisis peritoneal, de instalación subcutánea, blando de silicón, con 2 cojinetes de poliéster, con conector, tapón y seguro, con banda radiopaca, curvatura derecha. Estéril y desechable. Tipo: Cuello de Cisne. Tamaño: | Nefrología o Cirugía General. |
| | 060.166.2125 | Adulto. | |
| | 060.166.2133 | Pediátrico. Pieza. | |
| | 060.166.0533 | Catéter permanente, para hemodiálisis. Tamaño adulto. De doble lumen, de elastómero de silicón, con diámetros internos de 1.80 mm a 2.0 mm en el lado arterial y de 2.0 mm a 3.20 mm en el lado venoso, con longitud de 31.5 a 37.0 cm con separación mínima de 2.5 cm entre segmento arterial y venoso, con un orificio lateral como mínimo en la pared arterial, con extensiones y pinzas de alta resistencia, incluye equipo introductor el cual contiene: Catéter de doble lumen. Aguja introductora calibre 18 G. Introductor con camisa desprendible. Guía de alambre de 0.038", con longitud de 68.0 cm como mínimo. Jeringa de 5 ml y 2 tapones de inyección. Estéril y desechable. Pieza. | Nefrología o Cirugía General. |
| | 060.166.0541 | Catéter permanente, para hemodiálisis. Tamaño pediátrico. De doble lumen, de elastómero de silicón, con diámetro interno de 1.5 mm a 2.0 mm en el lado arterial y de 1.5 mm a 1.2 mm en el lado venoso, con longitud de 27.0 cm a 30.0 cm con separación mínima de 2.5 cm entre segmento arterial y venoso, con un orificio lateral como mínimo en la pared arterial, con extensiones y pinzas de alta resistencia, incluye equipo introductor el cual contiene: Catéter de doble lumen. Aguja introductora calibre 18 G. Introductor con camisa desprendible. Guía de alambre de 0.038", con longitud de 68.0 cm como mínimo. Jeringa de 5 ml y 2 tapones de inyección. Estéril y desechable. Pieza. | Nefrología o Cirugía General. |

| GENERICO | CLAVE | NOMBRE GENERICO ESPECIFICO | ESPECIALIDAD O SERVICIO |
|---------------------------------|--------------|---|--|
| CATETERES (continúa) | 060.167.7891 | Con balón para bloquear la unión ureteropielica. Estéril y desechable. Longitud: Calibre: Obturador: 75 cm 5 Fr 0.028". | Nefrología o Urología. |
| | 060.167.7909 | 75 cm 6 Fr 0.038". Pieza. | |
| CONECTORES | 060.233.0235 | De titanio luer lock. Para ajustar la punta del catéter a la línea de transferencia. Tipo: Tenckhoff. Pieza. | Nefrología o Cirugía General. |
| EQUIPOS | 060.345.0115 | Conector luer-lock con línea de transferencia para unirse al catéter tipo Tenckhoff, con cierre hermético para pacientes en diálisis peritoneal continua ambulatoria, incluye: filtro protector, conector, tubo de extensión, sistema de regulación de carretilla, bayoneta y protector de la bayoneta. Estéril y desechable. Equipo. | Nefrología o Cirugía General. |
| | 060.345.2020 | Sistema de conexión múltiple de PVC para conectar hasta 4 bolsas de solución de diálisis peritoneal. Compatible con el Equipo Portátil de Diálisis Peritoneal (Clave 531.829.0599) Estéril y desechable. Equipo. | Nefrología, Pediatría o Cirugía General |
| | 060.345.2004 | De dos bolsas de 15 L, para contener la solución dializada con la máquina cicladora, sistema automático. Estéril y desechable. Equipo. | Nefrología o Cirugía General. |
| | 060.345.2038 | De extensión múltiple de 5 espigas, para conectar al equipo y a la máquina cicladora, sistema automático. Estéril y desechable. Equipo. | Nefrología o Cirugía General. |
| | 060.345.1998 | De extensión para drenaje con una longitud de 3.64 M, para la máquina cicladora, sistema automático. Estéril y desechable. Equipo. | Nefrología o Cirugía General. |

| GENÉRICO | CLAVE | NOMBRE GENÉRICO ESPECÍFICO | ESPECIALIDAD O SERVICIO |
|-------------------------------|--------------|--|---|
| EQUIPOS (continúa) | 060.345.2012 | De línea corta de transferencia de 6 meses de duración, para unirse al conector correspondiente al catéter del paciente. Estéril y desechable. Equipo. Las unidades médicas seleccionarán de acuerdo a sus necesidades, asegurando su compatibilidad con la marca y modelo. | Nefrología, Pediatría o Cirugía General |
| | 060.345.2046 | De transferencia múltiple que conecta a 4 bolsas de solución de diálisis, una bolsa de drenaje, una bolsa reguladora y una conexión al paciente, para diálisis peritoneal intermitente manual, sistema manual. Estéril y desechable. Equipo. | Nefrología o Cirugía General. |
| | 060.345.1980 | Equipo de conexión múltiple para conectar hasta 11 bolsas de solución para diálisis peritoneal incluye una conexión para la línea de drenaje y una conexión para la línea del paciente. Estéril y desechable. Equipo. | Nefrología o Cirugía General. |
| | 060.345.0149 | Para hemodiálisis, pediátrico. Inserción en subclavia, yugular o femoral, doble lumen. Contiene: - Una cánula. - Una jeringa de 5 ml. - Una guía de acero inoxidable. - Un catéter doble lumen de 8 a 10 Fr, longitud de 130 a 150 mm, con obturador, un dilatador y extensiones curvas. Estéril y desechable. Tipo: Mahurkar. Equipo. | Nefrología o Cirugía General. |
| | 060.345.2301 | Para hemodiálisis de inserción en subclavia, yugular o femoral doble lumen, incluye: - Una cánula. - Una jeringa de 5 ml. - Una guía de acero inoxidable. - Un catéter doble lumen Calibre de 11 a 12 Fr, longitud 185 a 205 mm con obturador y un dilatador con extensiones curvas. Estéril y desechable. Tipo: Mahurkar. Adulto. Equipo. | Nefrología o Cirugía General. |

| GENERICO | CLAVE | NOMBRE GENERICO ESPECIFICO | ESPECIALIDAD O SERVICIO |
|-------------------------------|--------------|---|----------------------------------|
| EQUIPOS (continúa) | 060.345.2509 | Para la colocación de catéter para diálisis peritoneal. Consta de: Charola, dilatadores de 4.75 y 6.35 mm de diámetro, guía y tunelizador, estéril y desechable. Equipo. | Nefrología o Cirugía General. |
| | 060.345.1857 | Para utilizarse en máquinas cicladoras automáticas AMP, en diálisis peritoneal. Consta de: conectores múltiples para infusión de 8 envases de líquido, bolsa para calentamiento de líquido dializante, bolsa para drenaje parcial, bolsa colectora total con capacidad de 12 a 16 L, interconectadas mediante tubería de plástico grado médico estéril. Equipo. | Nefrología o Cirugía General. |
| | 060.859.0550 | Tapón luer lock protector con solución antiséptica de iodopovidona para protección del equipo de transferencia, sistema automático. Pieza. | Nefrología o Cirugía General. |
| GUIAS | 060.463.0707 | De alambre recubierta con politetrafluoretileno, diámetro 0.038", longitud 145 cm punta flexible de 3 cm. Pieza. | Nefrología o Cirugía General. |
| | 060.463.0681 | Metálica rígida con punta suave, diámetro 0.035", longitud 90 cm con cubierta hidrofílica. Tipo: Lunderquist. Pieza. | Nefrología o Cirugía General. |
| | 060.463.0699 | Metálica rígida con punta suave, diámetro 0.038", longitud 145 cm, con cubierta hidrofílica. Tipo: Bentson. Pieza. | Nefrología o Cirugía General. |
| INJERTOS | | Tubular para hemodiálisis, de poliuretano, con o sin aditivo, estéril y desechable. Longitud 40 cm. Diámetro: | Nefrología o Cirugía General. |
| | 060.506.2702 | 5 mm. | |
| | 060.506.2710 | 6 mm. | |
| | 060.506.2728 | 8 mm. Pieza. | |

| GENERICO | CLAVE | NOMBRE GENERICO ESPECIFICO | ESPECIALIDAD O SERVICIO |
|----------|-------|----------------------------|-------------------------|
|----------|-------|----------------------------|-------------------------|

| | | | |
|---------------|--------------|--|----------------------------------|
| PINZAS | 060.717.0040 | De sujeción, desechable, para el manejo de equipo para diálisis peritoneal. Envase con 12 piezas. | Nefrología o Cirugía General. |
|---------------|--------------|--|----------------------------------|

| | | | |
|----------------|--------------|---|----------------------------------|
| TAPONES | 060.859.0501 | Luer lock para catéter de diálisis peritoneal ambulatoria, de plástico. Tipo: Tenckhoff. Pieza. | Nefrología o Cirugía General. |
|----------------|--------------|---|----------------------------------|

| GENERICO | CLAVE | DESCRIPCION | ESPECIALIDAD O SERVICIO | FUNCION |
|---|--------------|--|-------------------------|---|
| SOLUCION DE LAVADO Y PRESERVACION DE ORGANOS | 060.833.0353 | Solución de lavado y preservación, multiórganos. Contiene amortiguadores, depuradores; inerte a radicales libres; pH 7.0 a 7.4 Se conserva a temperatura ambiente. Envase con un litro de solución. Las unidades médicas seleccionarán el tipo de solución de acuerdo al órgano a transplantar. | Unidad de trasplantes | Preservación de órganos a transplantar (riñón, hígado, páncreas, pulmón y corazón). |

| GENERICO | CLAVE | NOMBRE GENERICO ESPECIFICO | ESPECIALIDAD O SERVICIO |
|----------|-------|----------------------------|-------------------------|
|----------|-------|----------------------------|-------------------------|

| NEUROCIRUGIA, NEURORADIOLOGIA Y TERAPIA NEUROENDOVASCULAR | | | |
|---|--------------|--|---|
| CATETERES | 060.166.1846 | Pasador de catéter para válvula de hidrocefalia, con guía de acero inoxidable, maleable, desechable y estéril, longitud de 36 a 60 cm. Pieza. Para embolización endovascular intracraneal. De tres capas, con cuerpo enmallado en acero inoxidable, con punta recta. Diámetro Diámetro Longitud Externo Fr: Interno mm: cm: 060.463.2083 6 0.064" (0.160) 90. 060.463.2091 7 0.073" (0.1825) 90. 060.463.2109 8 0.084" (0.210) 90. 060.463.2117 9 0.099" (0.2475) 90. 060.463.2125 6 0.064" (0.160) 100. 060.463.2133 7 0.073" (0.1825) 100. 060.463.2141 8 0.084" (0.210) 100. 060.463.2158 9 0.099" (0.2475) 100. Pieza. | Neurocirugía. Neurocirugía, Neurorradiología y Terapia Neuroendovascular. |

| GENERICO | CLAVE | NOMBRE GENERICO ESPECIFICO | ESPECIALIDAD O SERVICIO | |
|---------------------------------|--------------|--|--|--|
| CATETERES (continúa) | | Microcatéteres de infusión, para espirales (Coils) para embolización endovascular intracraneal, de 0.010" (0.025 mm) con cuerpo enmallado, diámetro interno de 0.014" (0.035 mm), recubrimiento hidrofílico, punta preformable con vapor, conector tipo Venturi y diámetros externos proximal/distal de 2.4 / 1.9 Fr. | Neurocirugía, Neurroradiología y Terapia Neuroendovascular. | |
| | 060.166.3404 | Longitud cm: 150/15 | Marcadores Radiopacos distales: 1. | |
| | 060.166.3412 | 150/15 | 2. | |
| | 060.166.3420 | 150/7.5 | 1. | |
| | 060.166.3438 | 150/7.5 | 2. | |
| | | Pieza. | | |
| | | Microcatéteres de infusión, para espirales (Coils) para embolización endovascular intracraneal, de 0.010" (0.025 mm) y 0.018" (0.045 mm). Con cuerpo enmallado, diámetro interno de 0.019" (0.0475 mm), con tres capas de resina multidurométrica, recubrimiento hidrofílico, punta preformable con vapor, conector tipo Venturi y diámetros externos proximal/distal de 2.6 /2.0 Fr. | Neurocirugía, Neurroradiología y Terapia Neuroendovascular. | |
| | 060.166.3446 | Longitud cm: 150/6 | Marcadores Radiopacos: 1. | |
| | 060.166.3453 | 150/6 | 2. | |
| | | Pieza. | | |
| | | Microcatéteres de infusión, para espirales (Coils) para embolización endovascular intracraneal, de 0.018" (0.045 mm). Con cuerpo enmallado, diámetro interno de 0.021" (0.0525 mm), con tres capas de resina multidurométrica, recubrimiento hidrofílico, punta preformable con vapor, conector tipo Venturi y diámetros externos proximal /distal de 3 /1.5 Fr. | Neurocirugía, Neurroradiología y Terapia Neuroendovascular. | |
| | 060.166.3461 | Longitud cm: 150/10 | Marcadores Radiopacos distales: 1. | |
| | 060.166.3479 | 150/10 | 2. | |
| | 060.166.3487 | 150/20 | 1. | |
| | 060.166.3495 | 150/20 | 2. | |
| | Pieza. | | | |

| GENERICICO | CLAVE | NOMBRE GENERICICO ESPECIFICO | ESPECIALIDAD O SERVICIO | |
|---------------------------------|-------------------|--|--|---------------|
| CATETERES (continúa) | | Microcatéteres de infusión, para espirales (Coils) para embolización endovascular intracraneal. Dirigido por flujo, con recubrimiento hidrofílico, punta preformable con vapor, conector tipo Venturi, diámetro interno de 0.011" (0.0275 mm) y diámetro interno proximal/distal de 3 /1.5 Fr, con 1 marcador radiopaco distal. Longitud: 060.166.3503 166/15 cm. 060.166.3511 166/20 cm. 060.166.3529 166/30 cm. Pieza. | Neurocirugía, Neurorradiología y Terapia Neuroendovascular. | |
| | | Microcatéteres de infusión, para espirales (Coils) para embolización endovascular intracraneal. Dirigido por flujo, con recubrimiento hidrofílico, punta preformable con vapor, conector tipo Venturi, diámetro interno de 0.013" (0.0325 mm) y diámetro interno proximal/distal de 3 /1.8 Fr, con 1 marcador radiopaco distal. Longitud: 060.166.3537 166/10 cm. 060.166.3545 166/20 cm. 060.166.3552 166/30 cm. Pieza. | Neurocirugía, Neurorradiología y Terapia Neuroendovascular. | |
| | | 060.166.1515 Catéter lumbo-peritoneal para drenaje de líquido cefalorraquídeo. Longitud 90 cm mínimo. Pieza. | Neurocirugía. | |
| | CONECTORES | 060.233.0839 | De elastómero de silicón, grado médico, en ángulo de 90 grados, con acodamiento y protuberancia en ambos extremos, para válvula de hidrocefalia. Pieza. | Neurocirugía. |
| | | 060.233.0284 | De plástico, en "Y" para hidrocefalia. Tipo: Codman. Pieza. | Neurocirugía. |
| | | 060.233.0847 | De elastómero de silicón, grado médico, recto, con acodamiento y protuberancia en ambos extremos, para válvula de hidrocefalia. Pieza. | Neurocirugía. |

| GENERICO | CLAVE | NOMBRE GENERICO ESPECIFICO | ESPECIALIDAD O SERVICIO |
|----------|--------------|--|-------------------------|
| EQUIPOS | 060.345.2475 | Para drenaje lumbar externo, incluye: <ul style="list-style-type: none"> - Catéter de elastómero de silicón radiopaco con un rango de longitud de 24 a 80 cm. - Una aguja de Tuohy. - Conectores de plástico para el catéter lumbar y el sistema de recolección. - Un tubo de plástico con conector al catéter lumbar y a la bolsa conectora, con dos pinzas para ajuste de goteo y sitio de inyección. - Estéril y desechable. Equipo. | Neurocirugía. |
| | 060.345.2467 | Para drenaje ventricular externo, incluye: <ul style="list-style-type: none"> - Catéter ventricular de elastómero de silicón radiopaco, longitud de 20 a 40 cm. - Un estilete de acero inoxidable para colocación del catéter ventricular. - Un tubo de plástico con dos pinzas para ajuste de goteo y con sitio de inyección. - Una bolsa de recolección, de vinil de 500 a 700 ml graduada y con asa para colgar. - Estéril y desechable. Equipo. | Neurocirugía. |
| | 060.345.2483 | Para drenaje ventricular y monitoreo de líquido cefalorraquídeo, incluye: <p>Un catéter ventricular de elastómero de silicón radiopaco, de 20 a 35 cm de longitud, un estilete de acero inoxidable para la colocación del catéter, un trocar curvo de acero inoxidable con punta aguda para el paso del catéter subcutáneamente, válvula de conexión con catéter distal, tabla integrada de presión intracraneal en mm de Hg y cm de agua, cámara de goteo de 50 a 75 cm, con válvula antirreflujo y tapa para conservar la esterilidad, tubo de plástico de 150 a 170 cm de longitud, con dos pinzas para ajuste, dos llaves de paso, dos sitios para inyección, una bolsa de recolección de vinil con capacidad para 700 ml con marcas cada 50 ml y asa para colgar, ajustable a la altura deseada.</p> Estéril y desechable. <p>Equipo.</p> | Neurocirugía. |

| GENÉRICO | CLAVE | NOMBRE GENÉRICO ESPECÍFICO | ESPECIALIDAD O SERVICIO |
|-----------------|--------------|---|-------------------------|
| ESPONJAS | | Neuroquirúrgicas. De algodón prensado o rayón no tejido, con marca radiopaca. Estériles. Medidas: | Neurocirugía. |
| | 060.371.2472 | 6.4 x 6.4 mm. | |
| | 060.371.2480 | 13.0 x 13.0 mm | |
| | 060.371.2498 | 13.0 x 76.0 mm. | |
| | 060.371.2506 | 25.0 x 76.0 mm. | |
| | 060.371.2514 | 76.0 x 76.0 mm. Envase con 10 piezas. | |
| GRAPAS | | Para aneurisma, tamaño mini, de material no magnético, permanente, recta. Tipo: Yasargil. Longitud de quijada: Apertura: Fuerza en gramos: | Neurocirugía. |
| | 060 446 1228 | 3 mm. 3.3 mm. 110. | |
| | 060 446 1236 | 5 mm. 4.0 mm. 110. | |
| | 060 446 1244 | 7 mm. 4.0 mm. 110. Pieza. | Neurocirugía. |
| | | Para aneurisma, tamaño mini, de material no magnético, permanente, curva. Tipo: Yasargil. Longitud de quijada: Apertura: Fuerza en gramos: | |
| | 060.446.0048 | 3 mm 3.2 mm 110. | |
| | 060.446.1269 | 5 mm 3.5 mm 110. | |
| | 060.446.1277 | 5 mm 3.6 mm 110. | |
| | 060.446.0089 | 5 mm 3.8 mm 110. | |
| | 060.446.1285 | 5 mm 3.5 mm 130. | |
| | 060.446.1301 | 7 mm 4.0 mm 110. | |
| | 060.446.1319 | 7 mm 4.4 mm 110. Pieza. | |
| | 060.446.1327 | Para aneurisma, tamaño mini, de material no magnético, permanente, de bayoneta, longitud de quijada 7 mm, apertura 5.7 mm, fuerza en gramos 130. Tipo: Yasargil. Pieza. | Neurocirugía. |

| GENÉRICO | CLAVE | NOMBRE GENÉRICO ESPECÍFICO | ESPECIALIDAD O SERVICIO | |
|------------------------------|----------------------|--|---|---------------|
| GRAPAS (continúa) | | Para aneurisma, tamaño mini, de material no magnético, permanente, en ángulo de 45 grados. | Neurocirugía. | |
| | | Tipo: Yasargil. | | |
| | | Longitud de quijada: | Apertura: Fuerza en gramos: | |
| | 060.446.1335 | 7 mm | 4.5 mm 130. | |
| | 060.446.1343 | 5 mm | 3.5 mm 130. | |
| | | Pieza. | | |
| | | | Para aneurisma, tamaño mini, de material no magnético, temporal, recta. | Neurocirugía. |
| | | | Tipo: Yasargil. | |
| | | Longitud de quijada: | Apertura: Fuerza en gramos: | |
| | 060.446.1350 | 5 mm | 4.0 mm 50. | |
| | 060.446.1368 | 7 mm | 4.6 mm 70. | |
| | | Pieza. | | |
| | | | Para aneurisma, tamaño mini, de material no magnético, temporal, curva. | Neurocirugía. |
| | | | Tipo: Yasargil. | |
| | | Longitud de quijada: | Apertura: Fuerza en gramos: | |
| | 060.446.0410 | 5 mm | 3.8 mm 50. | |
| | 060.446.0451 | 7 mm | 4.0 mm 70. | |
| | 060 446 1384 | 7 mm | 4.4 mm 70. | |
| | | Pieza. | | |
| | | | Para aneurisma, tamaño estándar, de material no magnético, permanente, recta. | Neurocirugía. |
| | | Tipo: Yasargil. | | |
| | Longitud de quijada: | Apertura: Fuerza en gramos: | | |
| 060.446.1400 | 7 mm | 6.2 mm 150. | | |
| 060.446.1418 | 9 mm | 7.0 mm 180. | | |
| 060.446.1087 | 11 mm | 7.8 mm 180. | | |
| 060.446.1913 | 25 mm | 13.3 mm 180. | | |
| 060.446.1897 | 15 mm | 9.2 mm 200. | | |
| 060.446.1905 | 20 mm | 11.4 mm 200. | | |
| | Pieza. | | | |

| GENERICO | CLAVE | NOMBRE GENERICO ESPECIFICO | ESPECIALIDAD O SERVICIO | |
|------------------------------|---|---|-------------------------|-------------------|
| GRAPAS (continúa) | | Para aneurisma, tamaño estándar de material no magnético, permanente, curva. | Neurocirugía. | |
| | | Tipo: Yasargil. | | |
| | 060.446.1152 | Longitud de quijada: | Apertura: | Fuerza en gramos: |
| | | 7 mm | 6.0 mm | 150. |
| | 060.446.0741 | 9 mm | 6.1 mm | 150. |
| | | Longitud de quijada: | Apertura: | Fuerza en gramos: |
| | 060.446.0766 | 9 mm | 6.8 mm | 180. |
| | 060.446.0527 | 11 mm | 6.5 mm | 180. |
| | 060.446.1160 | 11 mm | 7.5 mm | 180. |
| | 060.446.0717 | 15 mm | 7.4 mm | 200. |
| | 060.446.0725 | 15 mm | 8.7 mm | 200. |
| | | Pieza. | | |
| | | Para aneurisma, tamaño estándar de material no magnético, permanente, en ángulo de 45 grados. | | Neurocirugía. |
| | | Tipo: Yasargil. | | |
| | 060.446.0774 | Longitud de quijada: | Apertura: | Fuerza en gramos: |
| | | 7 mm | 5.7 mm | 200. |
| | 060.446.0782 | 9 mm | 6.5 mm | 200. |
| | | Pieza. | | |
| | | Para aneurisma, tamaño estándar de material no magnético, permanente, en bayoneta. | | Neurocirugía. |
| | | Tipo: Yasargil. | | |
| 060.446.1053 | Longitud de quijada: | Apertura: | Fuerza en gramos: | |
| | 7 mm | 7.9 mm | 200. | |
| 060.446.1079 | 9 mm | 8.7 mm | 200. | |
| 060.446.0840 | 20 mm. | 13.0 mm | 180. | |
| | Pieza. | | | |
| | Para aneurisma, tamaño estándar de material no magnético, permanente, en ángulo de 90 grados. | | Neurocirugía. | |
| | Tipo: Yasargil. | | | |
| 060.446.0816 | Longitud de quijada: | Apertura: | Fuerza en gramos: | |
| | 7 mm | 4.5 mm | 200. | |
| 060.446.0824 | 7 mm | 7.2 mm | 200. | |
| | Pieza. | | | |

| GENERICICO | CLAVE | NOMBRE GENERICICO ESPECIFICO | ESPECIALIDAD O SERVICIO | | |
|------------------------------|-----------------------------|--|--|--|------------------------|
| GRAPAS (continúa) | | Para aneurisma, tamaño estándar de material no magnético, temporal, recta. | Neurocirugía. | | |
| | | Tipo: Yasargil. | | | |
| | 060.446.2010 | Longitud de quijada: 9 mm | | Apertura: 7.0 mm | Fuerza en gramos: 70. |
| | 060.446.1996 | 15 mm | | 9.2 mm | 70. |
| | 060.446.2002 | 20 mm | | 11.4 mm | 90. |
| | | Pieza. | | | |
| | | | | Para aneurisma, tamaño estándar de material no magnético, temporal, curva. | Neurocirugía. |
| | | | | Tipo: Yasargil. | |
| | 060.446.1970 | Longitud de quijada: 9 mm | | Apertura: 6.1 mm | |
| | 060.446.1988 | 9 mm | 6.8 mm | 70. | |
| | 060.446.1947 | 15 mm | 7.4 mm | 70. | |
| | 060.446.1954 | 15 mm | 8.7 mm | 70. | |
| | 060.446.1962 | 20 mm | 11.0 mm | 90. | |
| | | Pieza. | | | |
| | | | Para aneurisma, tamaño estándar, fenestrada, de material no magnético, permanente con un diámetro de fenestración en un rango de 3.0 a 3.5 mm, recta. | Neurocirugía. | |
| | | | Tipo: Yasargil. | | |
| | 060.446.2192 | Longitud de quijada: 6/11 mm | Apertura: 7.4 mm | | Fuerza en gramos: 150. |
| | 060.446.2184 | 9/14 mm | 8.4 mm | | 150. |
| | 060.446.2200 | 12/17 mm | 9.6 mm | | 180. |
| | | Pieza. | | | |
| | | | Para aneurisma, tamaño estándar, fenestrada, de material no magnético, permanente con un diámetro de fenestración en un rango de 3.0 a 3.5 mm, en ángulo de 45 grados. | | Neurocirugía. |
| | | Tipo: Yasargil. | | | |
| 060.446.2168 | Longitud de quijada: 5/9 mm | Apertura: 5.8 mm | Fuerza en gramos: 150. | | |
| 060.446.2218 | 7.5/11.5 mm | 6.5 mm | 150. | | |
| 060.446.2028 | 10/14 mm | 7.2 mm | 180. | | |
| | Pieza. | | | | |

| GENERICICO | CLAVE | NOMBRE GENERICICO ESPECIFICO | ESPECIALIDAD O SERVICIO | |
|------------------------------|--------------------------------|--|-------------------------|------------------------|
| GRAPAS (continúa) | | Para aneurisma, tamaño estándar, fenestrada, de material no magnético, permanente con un diámetro de fenestración en un rango de 3.0 a 3.5 mm, en ángulo de 90 grados. | Neurocirugía. | |
| | Tipo: Yasargil. | | | |
| | 060.446.2150 | Longitud de quijada: 7.5/12.1 mm | Apertura: 4.9 mm | Fuerza en gramos: 150. |
| | 060.446.2176 | 10/14.6 mm | 4.9 mm | 180. |
| | Pieza. | | | |
| | | Para aneurisma, tamaño estándar, fenestrada, de material no magnético, permanente, con un diámetro de fenestración de 5.0 mm, recta. | Neurocirugía. | |
| | Tipo: Yasargil. | | | |
| | 060.446.2093 | Longitud de quijada: 6/15.7 mm | Apertura: 7.9 mm | Fuerza en gramos: 150. |
| | 060.446.2069 | 9/15.7 mm | 9.1 mm | 150. |
| | 060.446.2077 | 12/18.7 mm | 10.3 mm | 180. |
| | Pieza. | | | |
| | | Para aneurisma, tamaño estándar, fenestrada, de material no magnético, permanente con un diámetro de fenestración de 5.0 mm, en ángulo de 45 grados. Tipo: Yasargil. | Neurocirugía. | |
| | Tipo: Yasargil. | | | |
| | 060.446.2119 | Longitud de quijada: 5/10.5 mm | Apertura: 6.5 mm | Fuerza en gramos: 150. |
| | 060.446.2085 | 7.5/13 mm | 7.2 mm | 150. |
| | 060.446.2044 | 10/15.5 mm | 7.8 mm | 180. |
| | 060.446.2051 | 10/16 mm | 5.5 mm | 180. |
| | 060.446.2101 | 7.5/13.5 mm | 5.5 mm | 150. |
| | Pieza. | | | |
| | | Para aneurisma, tamaño estándar, fenestrada, de material no magnético, permanente con un diámetro de fenestración de 5.0 mm, en bayoneta. | Neurocirugía. | |
| Tipo: Yasargil. | | | | |
| 060.446.2036 | Longitud de quijada: 5/14.8 mm | Apertura: 7.9 mm | Fuerza en gramos: 150. | |
| 060.446.2135 | 7.5/17.3 mm | 8.8 mm | 150. | |
| 060.446.2143 | 10/19.8 mm | 10.0 mm | 180. | |
| Pieza. | | | | |

| GENÉRICO | CLAVE | NOMBRE GENÉRICO ESPECÍFICO | ESPECIALIDAD O SERVICIO |
|---------------------|---|--|---|
| GUIAS (continúa) | 060.463.2166 | <p>Microguía.</p> <p>Cuerda guía para embolización endovascular intracraneal en aleación de Scitanium.</p> <p>De 0.010" (0.025 mm) de diámetro, con recubrimiento hidrofílico, radiopaca, punta preformable y longitud total de 205 cm, compatible con el sistema de intercambio de catéteres.</p> <p>Pieza.</p> <p>Microguía.</p> <p>Cuerda guía para embolización endovascular intracraneal en aleación de Scitanium, con recubrimiento hidrofílico, radiopaca, punta preformable y diámetro de 0.010" (0.025 mm) y longitud total de 205 cm, compatible con el sistema de intercambio de catéteres.</p> <p>Tipo de punta:</p> | <p>Neurocirugía, Neurroradiología y Terapia Neuroendovascular.</p> <p>Neurocirugía, Neurroradiología y Terapia Neuroendovascular.</p> |
| | 060.463.2174 | Blanda. | |
| | 060.463.2182 | Suave. | |
| | 060.463.2190 | Platino. | |
| | | Pieza. | |
| | | Microguía. | |
| | | Cuerda guía para embolización endovascular intracraneal en aleación de Scitanium, con recubrimiento hidrofílico, radiopaca, punta preformable diámetro de 0.013" (0.325 mm) y longitud total de 195 cm, compatible con el sistema de intercambio de catéteres. | |
| | | <p>Tipo de Porción Diámetro externo</p> <p>Punta: distal cm: distal:</p> | |
| | 040.463.2208 | Suave 60 0.0066"(0.0165 mm). | |
| | 060.463.2216 | Estándar 30 0.0068"(0.070 mm). | |
| 060.463.2224 | Alto Soporte 30 0.0077"(0.01925 mm). | | |
| | Pieza. | | |
| 060.434.0018 | Fuente de poder con cables, para el desprendimiento de espirales de embolización endovascular intracraneal. | | |
| | Pieza. | | |
| | | <p>Neurocirugía, Neurroradiología y Terapia Neuroendovascular.</p> | |

| GENERICICO | CLAVE | DESCRIPCION | ESPECIALIDAD O SERVICIO | FUNCION |
|------------------|--------------|---|-------------------------|--|
| IMPLANTES | 060.506.2751 | Matriz o esponja de colágeno: 2.5 cm x 2.5 cm. | Neurocirugía | Regeneradora o reparadora de la duramadre. |
| | 060.506.2769 | 2.5 cm x 7.5 cm. | | |
| | 060.506.2777 | 5 cm x 5 cm. | | |
| | 060.506.2785 | 7.5 cm x 7.5 cm. | | |
| | 060.506.2793 | 10 cm x 12.5 cm. Estéril. Pieza. | | |

| GENERICICO | CLAVE | NOMBRE GENERICICO ESPECIFICO | ESPECIALIDAD O SERVICIO |
|------------|-------|------------------------------|-------------------------|
|------------|-------|------------------------------|-------------------------|

| | | | |
|-------------------|--------------|---|---------------|
| MANOMETROS | 060.618.0065 | Para medir la presión de líquido cefalorraquídeo. Pieza. | Neurocirugía. |
|-------------------|--------------|---|---------------|

| | | | |
|--------------------|--------------|---|---------------|
| RESERVORIOS | 060.783.0064 | Para líquido cefalorraquídeo, de 12 a 14 mm de diámetro. Tamaño infantil. Tipo: Ommaya. Pieza. | Neurocirugía. |
| | 060.783.0056 | Para líquido cefalorraquídeo, de 24 a 25 mm de diámetro. Tamaño: Adulto. Tipo: Ommaya. Pieza. | Neurocirugía. |

| GENERICICO | CLAVE | DESCRIPCION | ESPECIALIDAD O SERVICIO | FUNCION |
|----------------|--------------|---|-------------------------|------------------|
| SISTEMA | 060.783.0304 | Sistema para drenaje subdural de silicón grado médico. Consta de: - Bolsa o reservorio con capacidad de 250 ml. - Catéter subdural de 14 Fr y de 30 cm de largo; con aro de sutura para su fijación a los tejidos adyacentes; punta redondeada y orificios en los primeros 5 cm en su extremo intracraneal. - Conector de drenaje para unir catéter subdural a la bolsa. - Conector de drenaje en la salida de la bolsa con válvula o llave para vaciado. Estéril y desechable Pieza. | Neurocirugía | Drenaje subdural |

| GENERICO | CLAVE | NOMBRE GENERICO ESPECIFICO | ESPECIALIDAD O SERVICIO |
|---------------------|--------------|---|-------------------------|
| OFTALMOLOGIA | | | |
| ACEITES | 060.016.0287 | De silicón, para cirugía oftálmica. Envase con 10 ml. | Oftalmología. |
| AGUJAS | | Para anestesia retrobulbar. Longitud: Calibre: 060.040.7811 3.5 cm 23 G. 060.040.0386 3.5 cm 25 G. 060.040.0436 5.0 cm 26 G. Pieza. | Oftalmología. |
| | 060.040.0915 | Para aplicación subconjuntival. Longitud: Calibre: 19 mm 24 G. Pieza. | Oftalmología. |
| | 060.040.9239 | Para anestesia retrobulbar o peribulbar, de acero inoxidable. Estéril y desechable. Longitud: Calibre: 32 mm 27 G. Pieza. | Oftalmología. |
| COJINETES | 060.216.0046 | De politetrafluoretileno para obtener botón donador de córnea. Pieza. | Oftalmología. |
| EQUIPOS | 060.345.2350 | Para intubación lagrimal, estéril, que contiene: dos sondas de acero inoxidable de 0.60 mm de diámetro y 17 cm de longitud y un tubo de elastómero de silicón de 30 cm. Equipo. | Oftalmología. |
| ESPONJAS | 060.371.2548 | Para cirugía oftálmica, con marca radiopaca. Estéril y desechable. Pieza. | Oftalmología. |

| GENERICO | CLAVE | NOMBRE GENERICO ESPECIFICO | ESPECIALIDAD O SERVICIO |
|------------------|---|---|-------------------------|
| IMPLANTES | | Banda para la constricción circular, de material sintético no absorbible. | Oftalmología. |
| | 060.506.0060 | Medidas: 2.0 x 0.75 x 125 mm. | |
| | 060.506.0078 | 2.5 x 0.60 x 110 mm. Pieza. | |
| | 060.506.2033 | Block de silastic para aplicación en órbita. Pieza. | Oftalmología. |
| | | Conformador de la prótesis de ojo. Para enucleación. Para esferas de metilmetacrilato transparente. Medidas: | Oftalmología. |
| | 060.344.0017 | 10 mm. | |
| | 060.344.0025 | 12 mm. | |
| | 060.344.0033 | 16 mm. | |
| | 060.344.0041 | 18 mm. Pieza. | |
| | | De material sintético no absorbible. | Oftalmología. |
| | 060.506.0102 | Simétricas de: 2.0 mm. | |
| | 060.506.0110 | Simétricas de: 2.5 mm. | |
| | 060.506.0136 | Asimétricas de: 2.0 mm. | |
| | 060.506.0128 | Asimétricas: Banda con canaladura de 2.5 x 7.5 x 125 mm. Pieza. | |
| 060.506.0227 | De material sintético no absorbible. Meridional. Medidas: Longitud total 10.5 mm. Longitud cuerpo 8.0 mm. Espesor cabeza 2.75 mm. Espesor punta 1.0 mm. Pieza. | Oftalmología. | |

| GENERICO | CLAVE | NOMBRE GENERICO ESPECIFICO | ESPECIALIDAD O SERVICIO |
|---------------------------------|--|---|-------------------------|
| IMPLANTES (continúa) | | De material suave no absorbible. Esponja. | Oftalmología. |
| | | Tipo: Lincoff. | |
| | 060.506.0144 | Cilindro 3 mm x 5 cm. | |
| | 060.506.0169 | Cilindro 5 mm x 5 cm. | |
| | 060.506.0177 | Cilindro 7.5 mm x 5 cm. | |
| | | Pieza. | |
| | | Esferas de metilmetacrilato para ojo. | Oftalmología. |
| | | Diámetros: | |
| | 060.352.0057 | 10 mm. | |
| | 060.352.0065 | 12 mm. | |
| | 060.352.0073 | 14 mm. | |
| | 060.352.0081 | 16 mm. | |
| | 060.352.0099 | 18 mm. | |
| | 060.352.0032 | 20 mm. | |
| | 060.352.0040 | 22 mm. | |
| | Pieza. | | |
| 060.506.1035 | Oftálmico Tipo: Bote, simétrico No. 287. | Oftalmología. | |
| | Pieza. | | |
| 060.506.1043 | Oftálmico Tipo: Llanta, asimétrico. | Oftalmología. | |
| | Pieza. | | |
| | Para indentación circular o localizada. | Oftalmología. | |
| | De material sintético no absorbible. | | |
| | Banda con canaladura de: | | |
| 060.506.0086 | 2.0 x 5.7 x 125 mm. | | |
| 060.506.0094 | 2.5 x 6.0 x 125 mm. | | |
| | Pieza. | | |
| | Para indentación localizada. | Oftalmología. | |
| | De material absorbible (gelatina). | | |
| | Medidas: | | |
| 060.506.0235 | 50 x 2 mm. | | |
| 060.506.0946 | 5 x 0.5 mm. | | |
| | Pieza. | | |

| GENERICO | CLAVE | NOMBRE GENERICO ESPECIFICO | ESPECIALIDAD O SERVICIO |
|--|--------------|---|-------------------------|
| LIQUIDOS | 060.833.0171 | Pesado, purificado, para uso intraocular, perfluoruro de Kalina. Envase con 5 ml. | Oftalmología. |
| | 060.833.0189 | Preservador de córnea, que contiene: 2.5% de sulfato de condroitín, dextrán y sulfato de gentamicina. Frasco. | Oftalmología. |
| PRUEBAS PARA ENDOFOTO-COAGULACION | 060.711.0061 | Endoprueba curva para endofotocoagulación, desechable. Envase con 5 pruebas. | Oftalmología. |
| | 060.711.0053 | Endoprueba recta para endofotocoagulación, desechable. Envase con 5 pruebas. | Oftalmología. |
| SOLUCIONES | 060.833.0338 | Acido hialurónico 0.3%. Frasco gotero con 10 ml. | Oftalmología. |
| | 060.833.0320 | Carbómero 0.2%(Gel). Tubo de 10 g. | Oftalmología. |
| | 060.833.0312 | Dexpantenol al 5%(Gel). Tubo de 10 g. | Oftalmología. |
| | 060.833.0098 | Hialuronato de sodio, solución oftálmica. Cada ml contiene: Hialuronato de sodio 10 mg ó 16 mg. Envase con una jeringa con 0.4 ml, a 1 ml. | Oftalmología. |
| | 060.833.0254 | Salina balanceada normal para irrigación oftálmica. Envase con 500 ml. | Oftalmología. |
| TIRAS | 060.889.0216 | De fluoresceína, para uso oftalmológico. Envase con 10 piezas. | Oftalmología. |

| GENERICO | CLAVE | NOMBRE GENERICO ESPECIFICO | ESPECIALIDAD O SERVICIO |
|-----------------------------|--------------|---|-------------------------|
| TUBOS | | De vidrio refractario para dacriocistorrinostomía Lester Jones. 2.5 x 19.5 mm. 3.0 x 19 mm. 3.0 x 20 mm. 3.0 x 21 mm. Pieza. | Oftalmología. |
| | 060.909.1046 | | |
| | 060.909.1012 | | |
| | 060.909.1020 | | |
| | 060.909.1038 | | |
| VALVULAS | | Para glaucoma, de elastómero de silicón. Estéril. Espesor. Longitud Superficie. 13.0 mm 15 mm 184 mm ² . 9.6 mm 10 mm 96 mm ² . Pieza. | Oftalmología. |
| | 060.932.6426 | | |
| | 060.932.6434 | | |
| OTORRINOLARINGOLOGIA | | | |
| ESTIMULADORES | 060.390.0010 | Auditivo auricular acojinado, ajustable, con control de intensidad de estímulo. Para potenciales auditivos de tallo cerebral. Par. | Otorrinolaringología. |
| | 060.390.0028 | Auditivo infantil, auricular acojinado, ajustable con control de intensidad de estímulos. Par. | Otorrinolaringología. |
| | 060.390.0036 | Manual bipolar, con control de intensidad y puntas de acero inoxidable, con cable de 6 pies (1.8288 metros) y entradas para terminales. Tipo: banana de 4 mm. Pieza. | Otorrinolaringología. |
| SONDAS | 060.167.8170 | Para manejo de epistaxis, así como taponamiento en la cirugía nasal y senos para-nasales, de dos vías. Con globo hemostático. Estéril y desechable. Pieza. | Otorrinolaringología. |
| QUIRURGICAS | | | |
| ADHESIVOS | | Adhesivo Quirúrgico a base de suero de albúmina bovina al 45% y glutaraldehido al 10%; como auxiliar en las técnicas de hemostasia y sutura; para unir, sellar o reforzar tejido blando en reparaciones quirúrgicas. Envase con: 2 ml 5 ml | Quirúrgicas |
| | 060.031.0015 | | |
| | 060.031.0023 | | |

| GENERICO | CLAVE | NOMBRE GENERICO ESPECIFICO | ESPECIALIDAD O SERVICIO |
|---------------|--|---|-------------------------|
| AGUJAS | | Aguja de acero inoxidable, para biopsia a través del transductor de ultrasonido intracavitario. | Quirúrgicas. |
| | | Reutilizable. | |
| | | Longitud: Calibre: | |
| | 060.034.0160 | 10 cm 18 G. | |
| | 060.034.0178 | 16 cm 18 G. | |
| | 060.034.0186 | 20 cm 18 G. | |
| | 060.034.0194 | 10 cm 20 G. | |
| | 060.034.0202 | 16 cm 20 G. | |
| | 060.034.0210 | 20 cm 20 G. | |
| | 060.034.0228 | 10 cm 14 G. | |
| | 060.034.0236 | 16 cm 26 G. | |
| | 060.034.0244 | 20 cm 26 G. | |
| | | Pieza. | |
| | | Para biopsia de hueso con mango y dos mandriles ranurados. | |
| | | Tipo: Westermann. | |
| | Longitud: Calibre: | | |
| 060.040.0097 | 25 cm 10 G. | | |
| 060.040.0147 | 20 cm 11 G. | | |
| | Pieza. | | |
| | 060.040.0840 Para biopsia, desechable. | Quirúrgicas. | |
| | Tipo: Trucut. | | |
| | Longitud: Calibre: 20 cm 18 G. | | |
| | Pieza. | | |
| | 060.040.9049 Para biopsia, reesterilizable. | Quirúrgicas. | |
| | Tipo: Osgood. | | |
| | Longitud: Calibre: 3.3 cm 16 G. | | |
| | Pieza. | | |
| | Para biopsia, reesterilizables. | Quirúrgicas. | |
| | Tipo: Shiba. | | |
| | Longitud: Calibre: | | |
| 060.040.8710 | 15 cm 22 G. | | |
| 060.040.2184 | 15 cm 23 G. | | |
| | Pieza. | | |

| GENERICO | CLAVE | NOMBRE GENERICO ESPECIFICO | ESPECIALIDAD O SERVICIO |
|------------------------------|--------------|--|-------------------------|
| AGUJAS (continúa) | 060.040.0121 | Para biopsia, reesterilizables. Tipo: Osgood. Longitud: Calibre: 3.3 cm 18 G. Pieza. | Quirúrgicas. |
| | 060.040.7613 | Para biopsia, desechables. Tipo: Trucut. Longitud: Calibre: 9.65 cm 14 G. | Quirúrgicas. |
| | 060.040.7605 | 15.20 cm 14 G. Pieza. | |
| | 060.040.7464 | Para sutura, medio círculo, ojo automático. Cortantes. Longitud: Calibre: 12 a 21 mm 15 G. Envase con 12 piezas. | Quirúrgicas. |
| | 060.040.5518 | Para sutura, medio círculo, ojo automático. Punta redonda. Longitud: Calibre: 28 a 38 mm 10 G. | Quirúrgicas. |
| | 060.040.5500 | 42 a 50 mm 8 G. Envase con 12 piezas. | |
| | 060.040.2655 | Para sutura, recta, ojo automático. Cortantes. Tipo: Keith. Longitud: Calibre: 67 a 70 mm 2 G. | Quirúrgicas. |
| | 060.040.7134 | 58 a 60 mm 4 G. | |
| | 060.040.7159 | 49 a 51 mm 6 G. Pieza. | |
| | 060.040.8793 | De Courmand, desechable. Longitud: Calibre: 4 cm 20 G. Pieza. | Quirúrgicas. |

| GENÉRICO | CLAVE | NOMBRE GENÉRICO ESPECÍFICO | ESPECIALIDAD O SERVICIO | |
|------------------------------|--|---|-------------------------------------|--|
| CANULAS (continúa) | | Para traqueostomía. | Quirúrgicas y Otorrinolaringología. | |
| | | Constan de cierre rotatorio con tubo interior intercambiable. Tubo exterior piloto y tubo interior con válvula Tucker, de plata. Tipo: Jackson. | | |
| | 060.167.0706 | Calibre: 00. | | |
| | 060.167.0722 | 0. | | |
| | 060.167.0748 | 1. | | |
| | 060.167.0763 | 2. | | |
| | 060.167.0805 | 3. | | |
| | 060.167.0821 | 4. | | |
| | 060.167.0847 | 5. | | |
| | 060.167.0862 | 6. | | |
| | 060.167.0888 | 7. | | |
| | 060.167.0904 | 8. | | |
| | 060.165.0914 | 10. | | |
| | | Pieza. | | |
| | | Para traqueostomía, adulto, de cloruro de polivinilo, sin globo, radio paco, con endocánula. | Quirúrgicas y Otorrinolaringología. | |
| | | Placa de retención con anillo roscado para la fijación de la endocánula y guía de inserción. Estéril y desechable. | | |
| | | Diámetro interno: Diámetro externo: Longitud: | | |
| | 060.168.8211 | 6.0 mm ± 0.2 mm 8.5 mm ± 0.5 mm 64 mm ± 5 mm. | | |
| | 060.168.8237 | 7.0 mm ± 0.2 mm 9.6 mm ± 0.5 mm 70 mm ± 5 mm. | | |
| | 060.168.8245 | 8.0 mm ± 0.2 mm 11.3 mm ± 0.5 mm 74 mm ± 5 mm. | | |
| | Pieza. | | | |
| | Para traqueostomía, adulto, de cloruro de polivinilo, con balón, curvada, cinta de fijación, globo de baja presión y alto volumen, opaca a los rayos X, con endocánula, placa de retención de la endocánula y guía de inserción. Estéril y desechable. | | | |
| | Diámetro interno: Diámetro externo: Longitud: | | | |
| 060.168.0945 | 7.0 mm ± 0.2 mm 9.4 mm ± 0.6 mm 70 mm ± 5 mm. | | | |
| 060.168.8138 | 8.0 mm ± 0.2 mm 11.3 mm ± 0.5 mm 74 mm ± 5 mm. | | | |
| 060.168.8146 | 9.0 mm ± 0.2 mm 11.4 mm ± 1.2 mm 80 mm ± 5 mm. | | | |
| 060.168.8161 | 10.0 mm ± 0.2 mm 13.0 mm ± 1.0 mm 84 mm ± 5 mm. | | | |
| | Pieza. | | | |

| GENERICO | CLAVE | NOMBRE GENERICO ESPECIFICO | ESPECIALIDAD O SERVICIO |
|-------------------------------|-------------------|--|-------------------------|
| EQUIPOS (continúa) | 060.345.1865 | Para drenaje por aspiración para uso postquirúrgico. Consta de: fuelle succionador, sonda conectora, cinta de fijación, sonda de succión multiperforada, con diámetro externo de 3 mm con válvula de reflujo y válvula de activación. Equipo. | Quirúrgicas. |
| | 060.345.1873 | Para drenaje por aspiración para uso postquirúrgico. Consta de: fuelle succionador, sonda conectora, cinta de fijación, sonda de succión multiperforada, con diámetro externo de 6 mm con válvula de reflujo y válvula de activación. Equipo. | Quirúrgicas. |
| | | Para gastrotomía percutánea, de elastómero de silicón. Contiene: Botón con dispositivo de retención y obturador, radiopaco. Incluye accesorios para su colocación. Estéril. La longitud la seleccionará cada Institución, de acuerdo a sus necesidades. Calibre: | Quirúrgicas. |
| | 060.345.3739 | 14 Fr. | |
| | 060.345.3747 | 16 Fr. | |
| 060.345.3754 | 18 Fr. | | |
| 060.345.3762 | 20 Fr. | | |
| 060.345.3770 | 24 Fr. Equipo. | | |
| ESCAFANDRAS | 060.339.0105 | Para uso quirúrgico. Desechables, de tela no tejida. Envase con 100 piezas. | Quirúrgicas. |
| GASAS | 060.436.0552 | Seca cortada, de algodón con marca opaca a los rayos X. Largo: Ancho: 10 cm 10 cm. Envase con 200 Piezas. | Quirúrgicas. |
| | 060.436.0693 | Seca cortada, de algodón, con marca opaca a los rayos X. Estéril. Medidas: 10 x 10 cm. Envase con 10 piezas. | Quirúrgicas |

| GENERICO | CLAVE | NOMBRE GENERICO ESPECIFICO | ESPECIALIDAD O SERVICIO |
|----------------|--------------|--|-------------------------|
| JABONES | 060.066.0898 | Líquido desinfectante, para lavado pre y postquirúrgico de manos y piel, formulado a base de yodo polivinil pirrolidona equivalente a 1.0% mínimo de yodo disponible, 10% mínimo de detergentes no iónicos y estabilizadores. De amplio espectro antimicrobiano. Envase con 4 L. | Quirúrgicas. |
| | 060.066.0914 | Líquido desinfectante, para lavado pre y postquirúrgico de manos y piel, formulado a base de 0.75% mínimo de triclosan, 1.1% mínimo de ortofenilfenol con 10% mínimo de jabón anhidro de coco en base seca, humectantes y suavizantes. De amplio espectro antimicrobiano. Envase con 4 L. | Quirúrgicas. |
| MALLAS | 060.841.0536 | Malla de poliéster trenzado de 30 x 30 cm. Envase con 12 piezas. | Quirúrgicas. |
| | 060.603.0013 | Malla de polipropileno anudado de 25 a 35 cm x 25 a 35 cm. Pieza. | Quirúrgicas. |
| PARCHES | 060.699.0042 | De fieltro de politetrafluoretileno. Medida: 15.24 x 15.24 cm. Envase con 5 piezas. | Quirúrgicas. |
| | 060.699.0091 | De malla de poliéster trenzado de 30 x 30 cm. Pieza. | Quirúrgicas. |
| | 060.699.0018 | De membrana de politetrafluoretileno. Medidas: 12.0 x 0.01 cm. Envase con 5 piezas. | Quirúrgicas. |
| | 060.699.0026 | De poliéster, de baja porosidad. Medidas: 10.16 x 10.16 cm. Envase con 5 piezas. | Quirúrgicas. |
| | 060.699.0109 | De poliéster con superficies aterciopeladas. Medidas 15 cm x 15 cm. Envase con 5 piezas. | Quirúrgicas. |

| GENERICO | CLAVE | NOMBRE GENERICO ESPECIFICO | ESPECIALIDAD O SERVICIO |
|-----------------|--------------|---|-------------------------|
| ROPA QUIRURGICA | 060.231.0575 | <p>PAQUETE BASICO.</p> <p>Tela no tejida de polipropileno, impermeable a la penetración de líquidos y fluidos, color antirreflejante, no transparente, antiestática y resistente a la tensión en uso normal. Estéril y desechable.</p> <p>Contiene:</p> <p>Tres batas quirúrgicas para cirujano, puños ajustables, refuerzo en mangas y pecho, tamaño grande.</p> <p>Una bata quirúrgica para instrumentista, puños ajustables, tamaño mediano.</p> <p>Cuatro campos sencillos de 90 ±10 cm x 90 ±10 cm.</p> <p>Una sábana superior de 150 ±10 cm x 190 ±10 cm.</p> <p>Una sábana inferior de 170 ±10 cm x 190 ±10 cm.</p> <p>Una cubierta para mesa de riñón de 240 ±10 cm x 150 ±10 cm.</p> <p>Una funda de mesa mayo con refuerzo de 50 ±10 cm x 140 ±10 cm.</p> <p>Cuatro toallas absorbentes de 40 ±5 cm x 40 ±5 cm.</p> <p>Bulto o paquete.</p> | Quirúrgicas. |
| | 060.231.0583 | <p>PAQUETE PARA CESAREA Y CIRUGIA GENERAL.</p> <p>Tela no tejida de polipropileno, impermeable a la penetración de líquidos y fluidos, color antirreflejante, no transparente, antiestática y resistente a la tensión en uso normal. Estéril y desechable.</p> <p>Contiene:</p> <p>Tres batas quirúrgicas para cirujano, puños ajustables, refuerzo en mangas y pecho, tamaño grande.</p> <p>Una bata quirúrgica para instrumentista, puños ajustables, tamaño mediano.</p> <p>Seis campos sencillos de 90 ±10 cm x 90 ±10 cm.</p> <ul style="list-style-type: none"> - Una sábana superior de 150 ±10 cm x 190 ±10 cm. - Una sábana hendida de 180 ±10 x 240 ±10 cm. - Una cubierta para mesa de riñón de 240 ±10 cm x 150 ±10 cm. - Una funda de mesa mayo con refuerzo de 50 ±10 cm x 140 ±10 cm. <p>Cuatro toallas absorbentes de 40 ±5 cm x 40 ±5 cm.</p> <p>Bulto o paquete.</p> | Quirúrgicas. |

| GENERICO | CLAVE | NOMBRE GENERICO ESPECIFICO | ESPECIALIDAD O SERVICIO |
|-------------------------------|--------------|--|-------------------------|
| ROPA QUIRURGICA (continúa) | 060.231.0591 | <p>PAQUETE PARA CIRUGIA GENERAL UNIVERSAL.</p> <p>Tela no tejida de polipropileno, impermeable a la penetración de líquidos y fluidos, color antirreflejante, no transparente, antiestática y resistente a la tensión en uso normal. Estéril y desechable.</p> <p>Contiene:</p> <p>Tres batas quirúrgicas para cirujano, puños ajustables, refuerzo en mangas y pecho, tamaño grande.</p> <p>Una bata quirúrgica para instrumentista, puños ajustables, tamaño mediano.</p> <p>Cuatro campos sencillos de 90 ±10 cm x 90 ±10 cm.</p> <p>Una sábana superior de 150 ±10 cm x 190 ±10 cm.</p> <p>Una sábana inferior de 170 ±10 cm x 190 ±10 cm.</p> <p>Una sábana lateral de 130 ±10 cm x 180 ±10 cm.</p> <p>Una sábana hendida de 180 ±10 cm x 240 ±10 cm.</p> <p>Una cubierta para mesa de riñón de 240 ±10 cm x 150 ±10 cm.</p> <p>Una funda de mesa mayo con refuerzo de 50 ± 10 cm x 140 ±10 cm.</p> <p>Cuatro toallas absorbentes de 40 ±5 cm x 40 ± 5 cm.</p> <p>Bulto o paquete.</p> | Quirúrgicas. |
| | 060.231.0609 | <p>PAQUETE PARA PARTO.</p> <p>Tela no tejida de polipropileno, impermeable a la penetración de líquidos y fluidos, color antirreflejante, no transparente, antiestática y resistente a la tensión en uso normal. Estéril y desechable.</p> <p>Contiene:</p> <p>Dos batas quirúrgicas para cirujano, puños ajustables, refuerzo en mangas y pecho, tamaño grande.</p> <p>Cuatro campos sencillos de 90 ±10 cm x 90 ± 10 cm.</p> <p>Dos piñeras de 100 ±10 cm x 110 ±10 cm.</p> <p>Una cubierta para mesa de riñón de 240 ±10 cm x 150 ±10 cm.</p> <p>Dos toallas absorbentes de 40 ±5 cm x 40 ±5 cm.</p> <p>Bulto o paquete.</p> | Quirúrgicas. |

| GENERICICO | CLAVE | NOMBRE GENERICICO ESPECIFICO | ESPECIALIDAD O SERVICIO |
|--------------------------------------|--------------|--|------------------------------------|
| ROPA QUIRURGICA (continúa) | 060.231.0617 | CAMPO SENCILLO. De tela no tejida de polipropileno, impermeable a la penetración de líquidos y fluidos, color antirreflejante, no transparente, antiestática y resistente a la tensión en uso normal. Estéril y desechable. Medidas: 90 ±10 cm x 90 ±10 cm. Pieza. | Quirúrgicas. |
| | 060.231.0625 | CAMPO HENDIDO PARA OFTALMOLOGIA Y PROCEDIMIENTOS MENORES. De tela no tejida de polipropileno, impermeable a la penetración de líquidos y fluidos, color antirreflejante, no transparente, antiestática y resistente a la tensión en uso normal. Estéril y desechable. Medidas: 45 ±5 cm x 45 ±5 cm. Pieza. | Quirúrgicas. |
| | 060.231.0633 | CAMPO HENDIDO PARA OTORRINOLARINGOLOGIA, ANESTESIOLOGIA Y OTROS. De tela no tejida de polipropileno, impermeable a la penetración de líquidos y fluidos, color antirreflejante, no transparente, antiestática y resistente a la tensión en uso normal. Estéril y desechable. Medidas: 70 ±5 cm x 70±5 cm. Pieza. | Quirúrgicas. |
| SAFENOTOMOS | 060.800.0014 | Safenotomo, con guía metálica, multifilamento recubierto de plástico flexible con punta roma en el extremo distal, con tres olivas de diferentes tamaños y mango para jalar de la guía. Estéril y desechable. Pieza. | Quirúrgicas y Cirugía Vascular. |
| SUTURAS | | Catgut crómico con aguja. Longitud de la hebra: Calibre de la sutura: Características de la aguja: | Quirúrgicas. |
| | 060.841.0593 | 45 cm 6-0 3/8 de círculo de doble armado, reverso cortante (11-13 mm). | |
| | 060.841.3282 | 30 cm 4-0 1/4 círculo, doble armado, espatulada de (7-9.5 mm). | |
| | 060.841.0585 | 30 cm 4-0 1/2 círculo, doble armado, reverso cortante (12-13 mm). | |

| GENERICO | CLAVE | NOMBRE GENERICO ESPECIFICO | | | ESPECIALIDAD O SERVICIO | |
|-------------------------------|--|--|---------------------------|------------------------------------|-------------------------|--|
| SUTURAS (continúa) | 060.841.2565 | 68 cm | 5-0 | 1/2 círculo ahusada (19-20 mm). | | |
| | 060.841.4447 | 68 a 75 cm | 1-0 | 1/2 círculo, ahusada | | |
| | 060.841.4371 | 68 a 75 cm | 2-0 | (25-27 mm). | | |
| | 060.841.4462 | 68 a 75 cm | 3-0 | | | |
| | 060.841.4470 | 68 a 75 cm | 4-0 | | | |
| | 060.841.2623 | 68 a 75 cm | 1-0 | 1/2 círculo, ahusada | | |
| | 060.841.0551 | 68 a 75 cm | 2-0 | (35-37 mm). | | |
| | 060.841.0569 | 68 a 75 cm | 1 | | | |
| | | | Envase con 12 piezas. | | | |
| | | | Catgut simple, sin aguja. | | | |
| | | | Longitud de | Calibre | | |
| | | | la hebra: | de la sutura: | | |
| | 060.841.7317 | 135-150 cm | | 1-0. | Quirúrgicas. | |
| | 060.841.4231 | 135-150 cm | | 2-0. | | |
| | 060.841.4249 | 135-150 cm | | 3-0. | | |
| | 060.841.4256 | 135-150 cm | | 4-0. | | |
| | | | Envase con 12 piezas. | | | |
| | 060.842.0220 | De poliéster blanco trenzado, doble armado, con aguja espatulada de 1/4 de círculo, longitud de la aguja de 8 a 13 mm, longitud de la hebra 45 cm. | | | Quirúrgicas. | |
| | | | Calibre 5-0. | | | |
| | | | Envase con 12 piezas. | | | |
| 060.841.2441 | Monofilamento nylon, con aguja de 1/2 círculo, punta espatulada, doble armado (6 mm), calibre 10-0, longitud de la hebra 30-45 cm. | | | Quirúrgicas. | | |
| | | Envase con 12 Piezas. | | | | |
| 060.841.7374 | Seda negra trenzada sin aguja. | | | Quirúrgicas. | | |
| | | Longitud de | Calibre | | | |
| | | la hebra: | de la sutura: | | | |
| | | 91 M | 2. | | | |
| | | Carrete. | | | | |
| | | Seda negra trenzada sin aguja. | | | Quirúrgicas. | |
| | | Longitud de | Calibre | | | |
| | | la hebra: | de la sutura: | | | |
| 060.841.0767 | 75 cm | | 1-0. | | | |
| 060.841.0742 | 75 cm | | 2-0. | | | |
| 060.841.0734 | 75 cm | | 3-0. | | | |
| 060.841.0718 | 75 cm | | 4-0. | | | |
| 060.841.0188 | 75 cm | | 5-0. | | | |
| 060.841.0775 | 75 cm | | 1. | | | |
| | | Sobre con 7 a 12 hebras. Envase con 12 sobres. | | | | |

| GENERICICO | CLAVE | NOMBRE GENERICICO ESPECIFICO | ESPECIALIDAD O SERVICIO |
|-------------------------------|--------------|--|-------------------------|
| SUTURAS (continúa) | 060.841.0809 | Seda azul virgen con aguja. Longitud de la hebra: 45 cm Calibre de la sutura: 8-0 Características de la aguja: 1/2 círculo, doble armado, reverso, cortante de (7-8 mm). Envase con 12 piezas. | Quirúrgicas. |
| | 060.841.3498 | Seda blanca virgen con aguja. Longitud de la hebra: 45 cm Calibre de la sutura: 8-0 Características de la aguja: 3/8 de círculo, doble armado, espatulada (6 - 8 mm). Envase con 12 piezas. | Quirúrgicas. |
| | 060.841.0700 | Seda negra trenzada, con aguja. Longitud de la hebra: 45 cm Calibre de la sutura: 4-0 Características de la aguja: 3/8 de círculo, doble armado reverso cortante, (12-13 mm). | Quirúrgicas. |
| | 060.841.0692 | 45 cm 6-0 3/8 de círculo, reverso cortante (11-13 mm). | |
| | 060.841.1914 | 75 cm 4-0 1/2 círculo ahusada (20-25 mm). | |
| | 060.841.0643 | 75 cm 2-0 1/2 círculo ahusada (35-37 mm). | |
| | 060.841.1948 | 75 cm 1 1/2 círculo ahusada (35-37 mm). Envase con 12 piezas. | |
| | 060.841.0791 | Seda negra trenzada virgen con aguja. Longitud de la hebra: 30 cm Calibre de la sutura: 9-0 Características de la aguja: 1/2 círculo, doble armado espatulada (6-8 mm). Envase con 12 piezas. | Quirúrgicas. |

| GENÉRICO | CLAVE | NOMBRE GENÉRICO ESPECÍFICO | ESPECIALIDAD O SERVICIO |
|-------------------------------|--|---|-------------------------|
| SUTURAS (continúa) | | Sintéticas absorbibles de poligliconato con aguja. Longitud de la hebra: 67-75 cm Calibre de la sutura: 1-0 Características de la aguja: 1/2 círculo, ahusada (25-27 mm). | Quirúrgicas. |
| | 060.842.0170 | 67-75 cm 1-0 1/2 círculo, ahusada (25-27 mm). | |
| | 060.842.0113 | 67-75 cm 2-0 1/2 círculo, ahusada (25-27 mm). | |
| | 060.842.0105 | 67-75 cm 3-0 1/2 círculo, ahusada (25-27 mm). | |
| | 060.842.0097 | 67-75 cm 4-0 1/2 círculo, ahusada (25-27 mm). | |
| | 060.842.0147 | 67-75 cm 1-0 1/2 círculo, ahusada (35-37 mm). | |
| | 060.842.0121 | 67-75 cm 3-0 1/2 círculo, ahusada (35-37 mm). | |
| | 060.842.0154 | 67-75 cm 4-0 1/2 círculo, ahusada (35-37 mm). | |
| | | Envase con 12 piezas. | Quirúrgicas. |
| | | Sintéticas absorbibles, polímero de ácido glicólico, trenzado, con aguja. Longitud de la hebra: 67 cm Calibre de la sutura: 3-0 Características de la aguja: 3/8 de círculo, reverso cortante (24 mm). | |
| | 060.841.0973 | 67 cm 3-0 3/8 de círculo, reverso cortante (24 mm). | |
| | 060.841.0924 | 67 cm 4-0 3/8 de círculo, reverso cortante (19-19.5 mm). | |
| | 060.841.0395 | 67 cm 5-0 3/8 de círculo, reverso cortante (19-19.5 mm). | |
| | 060.841.0403 | 67 cm 6-0 3/8 de círculo, reverso cortante (19-19.5 mm). | |
| 060.841.0015 | 45 cm 7-0 3/8 de círculo, doble armado, espatulada (6-6.5 mm). | | |

| GENERICICO | CLAVE | NOMBRE GENERICICO ESPECIFICO | | | ESPECIALIDAD O SERVICIO |
|-------------------------------|--------------|------------------------------|-----|---|-------------------------|
| SUTURAS (continúa) | 060.841.0890 | 67-70 cm | 1-0 | 1/2 círculo ahusada (35-37 mm). | |
| | 060.841.0916 | 67-70 cm | 2-0 | 1/2 círculo, ahusada (35-37 mm). | |
| | 060.841.0882 | 67-70 cm | 1 | 1/2 círculo, ahusada (35-37 mm). | |
| | 060.841.0866 | 67-70 cm | 2-0 | 1/2 círculo, ahusada (25-26 mm). | |
| | 060.841.0858 | 67-70 cm | 3-0 | 1/2 círculo, ahusada (25-26 mm). | |
| | 060.841.0833 | 67-70 cm | 4-0 | 1/2 círculo, ahusada (25-26 mm). | |
| | 060.841.0825 | 67-75 cm | 5-0 | 1/2 círculo, ahusada (15-20 mm). | |
| | 060.841.0031 | 45 cm | 5-0 | 1/4 de círculo, doble armado, espatulada (6-8.73 mm). | |
| | 060.841.0023 | 45 cm | 6-0 | 1/4 de círculo, doble armado, espatulada (6-8.73 mm). | |
| | 060.842.0568 | 45 cm | 5-0 | 1/2 círculo, doble armado, espatulada (6-8.73 mm). | |
| | 060.842.0444 | 45 cm | 8-0 | 1/2 círculo, punta redonda (6-8 mm). | |
| | 060.841.8968 | 20 cm | 8-0 | 3/8 de círculo, con doble armado, micropunta espatulada (6.5 mm). | |
| Envase con 12 piezas. | | | | | |

| GENÉRICO | CLAVE | NOMBRE GENÉRICO ESPECÍFICO | ESPECIALIDAD O SERVICIO |
|---------------------------|--------------|---|-------------------------|
| SUTURAS (continúa) | 060.841.0510 | <p>Sintéticas no absorbibles monofilamento de acero, con aguja.</p> <p>Longitud de la hebra: 45 cm</p> <p>Calibre de la sutura: 5</p> <p>Características de la aguja: 1/2 círculo, cortante (48 mm).</p> <p>Envase con 12 piezas.</p> | Quirúrgicas. |
| | 060.841.2268 | <p>Sintéticas no absorbibles, monofilamento de nylon, con aguja.</p> <p>Longitud de la hebra: 45 cm</p> <p>Calibre de la sutura: 6-0</p> <p>Características de la aguja: 3/8 de círculo, reverso cortante (10-13 mm).</p> | Quirúrgicas. |
| | 060.841.0353 | <p>8 a 13 cm (negro)</p> <p>9-0</p> <p>3/8 de círculo, ahusada (4.7-6.5 mm).</p> | |
| | 060.841.0346 | <p>8 a 13 cm (negro)</p> <p>10-0</p> <p>3/8 de círculo, ahusada (4.7-6.5 mm).</p> | |
| | 060.841.0320 | <p>13 cm (negro)</p> <p>8-0</p> <p>3/8 de círculo, ahusada (6-7 mm).</p> | |
| | 060.841.0361 | <p>13 cm (negro)</p> <p>11-0</p> <p>3/8 de círculo, ahusada (3.7-5.0 mm).</p> <p>Envase con 12 piezas.</p> | |
| | 060.842.0527 | <p>Sintéticas no absorbibles, monofilamento de polipropileno, con aguja.</p> <p>Longitud de la hebra: 75 cm</p> <p>Calibre de la sutura: 1</p> <p>Características de la aguja: 1/2 de círculo, cortante (35-37 mm).</p> | Quirúrgicas. |
| | 060.842.0535 | <p>75 cm</p> <p>2</p> <p>1/2 de círculo, cortante (35-37 mm).</p> | |
| | 060.841.3894 | <p>45 cm</p> <p>1-0</p> <p>3/8 de círculo, reverso cortante (24-26 mm).</p> | |

| GENERICO | CLAVE | NOMBRE GENERICO ESPECIFICO | | | ESPECIALIDAD O SERVICIO |
|-------------------------------|--------------|----------------------------|-----|---|-------------------------|
| SUTURAS (continúa) | 060.842.0519 | 75 cm | 1-0 | 1/2 de círculo, cortante (24-26 mm). | Quirúrgicas. |
| | 060.841.0221 | 45 cm | 2-0 | 3/8 de círculo, reverso cortante (24-26 mm). | |
| | 060.841.0205 | 45 cm | 3-0 | 3/8 de círculo, reverso cortante (24-26 mm). | |
| | 060.841.0197 | 45 cm | 4-0 | 3/8 de círculo, reverso cortante (19-20 mm). | |
| | 060.841.0171 | 45 cm | 5-0 | 3/8 de círculo, reverso cortante (16-17 mm). | |
| | 060.841.0148 | 45 cm | 6-0 | 3/8 de círculo, reverso cortante (11-13 mm). | |
| | 060.841.0254 | 75 cm | 6-0 | 3/8 de círculo, doble armado ahusada (12-13 mm). | |
| | 060.841.0239 | 60 cm | 7-0 | 3/8 de círculo, doble armado ahusada (8-10 mm). | |
| | 060.841.0312 | 90 cm | 2-0 | 1/2 círculo, doble armado ahusada (25-26 mm). | |
| | 060.841.0296 | 90 cm | 3-0 | 1/2 círculo, doble armado ahusada (25-26 mm). | |
| | 060.841.0288 | 90 cm | 4-0 | 1/2 círculo, doble armado ahusada (15-17 mm). | |
| | 060.841.0262 | 90 cm | 5-0 | 1/2 círculo, doble armado ahusada (15-17 mm). | |
| | 060.841.0452 | 90 cm | 2-0 | 1/2 círculo, punta ahusada (15-17 mm). | |
| | 060.842.0469 | 90 cm | 2-0 | 1/2 círculo, punta ahusada (26 mm). | |

| GENERICO | CLAVE | NOMBRE GENERICO ESPECIFICO | | | ESPECIALIDAD O SERVICIO | |
|-------------------------------|--------------|---|--|--|-------------------------|------------------------------|
| SUTURAS (continúa) | 060.841.0635 | 90 cm | 3-0 | 1/2 círculo, punta ahusada (35-37 mm). | Quirúrgicas. | |
| | 060.842.0543 | 20 cm | 10-0 | 1/4 de círculo, doble armado, espatulada (8.73 mm). | | |
| | 060.842.0550 | 20 cm | 10-0 | 1/4 de círculo, doble armado, espatulada (9.12 mm). | | |
| | 060.841.0981 | 75 cm | 2-0 | recta cortante (60 mm). | | |
| | 060.841.3837 | 75 cm | 3-0 | recta cortante (60 mm). | | |
| | 060.841.3845 | 75 cm | 4-0 | recta cortante (60 mm). | | |
| | 060.842.0196 | 75 cm | 6-0 | recta cortante (60 mm). | | |
| | | | Envase con 12 piezas. | | | |
| | | | Sintéticas no absorbibles, de politetrafluoretileno expandido. | | | |
| | | | Longitud de la hebra: | Calibre de la sutura: | | Características de la aguja: |
| | 060.841.3902 | | 36" (91 cm) | 2-0 | | 1/2 círculo, punta redonda. |
| | 060.841.3928 | | 36" (91 cm) | 3-0. | | |
| | 060.841.3936 | | 36" (91 cm) | 4-0. | | |
| | 060.841.3951 | | 36" (91 cm) | 5-0. | | |
| | | Envase con 12 piezas. | | | | |
| | | Sintéticas absorbibles. | | | | |
| | | Monofilamento de polidioxanona con aguja. | | | | |
| | | Longitud de la hebra: | Calibre de la sutura: | Características de la aguja: | | |
| 060.841.1161 | | 45 cm | 4-0 | 3/8 círculo, punta ahusada o de precisión (19 mm). | | |
| 060.841.1344 | | 70 cm | 3-0 | 1/2 círculo, punta Ahusada (25-30 mm). | | |
| | | Quirúrgicas. | | | | |

| GENERICO | CLAVE | NOMBRE GENERICO ESPECIFICO | | | ESPECIALIDAD O SERVICIO | |
|-------------------------------|--------------|----------------------------|--------------------------|---|-------------------------|---------------------------------|
| SUTURAS (continúa) | 060.841.1435 | 70 cm | 4-0 | ½ círculo, punta ahusada (25-30 mm). | Quirúrgicas. | |
| | 060.841.1559 | 70 cm | 1 | ½ círculo, punta ahusada (35-40 mm). | | |
| | 060.841.2045 | 70 cm | 1-0 | ½ círculo, punta ahusada (35-40 mm). | | |
| | 060.841.2276 | 70 cm | 3-0 | ½ círculo, punta ahusada (35-40 mm). | | |
| | 060.842.0477 | 70 a 75 cm | 5-0 | 3/8 círculo, punta ahusada doble armado (11-13 mm). | | |
| | 060.842.0485 | 70 a 75 cm | 6-0 | | | |
| | | | | Envase con 12 piezas. | | |
| | | | | De monofilamento sintético absorbible de copolímero de glicolida y épsilon-caprolactona, con color. | | |
| | | | Longitud de la hebra: | Calibre de la sutura: | | Características de la aguja: |
| | 060.842.0303 | 70 cm | 1 | Aguja ahusada de ½ círculo (35- 36 mm). | | |
| | 060.842.0311 | 70 cm | 1-0 | | | |
| | 060.842.0329 | 70 cm | 2-0 | Aguja ahusada, de ½ círculo | | |
| | 060.842.0337 | 70 cm | 3-0 | | | |
| | | | | (35 a 36 mm). | | |
| | 060.842.0345 | 70 cm | 1 | Aguja ahusada, de ½ círculo | | |
| | 060.842.0352 | 70 cm | 1-0 | (40 mm). | | |
| | 060.842.0360 | 70 cm | 2-0 | | | |
| | 060.842.0394 | 70 cm | 4-0 | Aguja ahusada, de ½ círculo | | |
| | 060.842.0402 | 70 cm | 5-0 | (15 a 17 mm). | | |
| | 060.842.0410 | 70 cm | 2-0 | Aguja ahusada, de ½ círculo | | |
| 060.842.0428 | 70 cm | 3-0 | (25 a 26 mm). | | | |
| 060.842.0436 | 70 cm | 4-0 | | | | |
| | | | Envase con 36 piezas. | | | |

| GENERICICO | CLAVE | NOMBRE GENERICICO ESPECIFICO | ESPECIALIDAD O SERVICIO | |
|---------------------------|--------------|---|---|--------------|
| SUTURAS (continúa) | 060.842.0246 | De monofilamento sintético absorbible de copolímero de glicolida y épsilon-caprolactona, con color. Longitud de la hebra: 45 cm Calibre de la sutura: 4-0 Características de la aguja: reverso cortante 3/8 de círculo de (13 mm). | Quirúrgicas. | |
| | 060.842.0253 | 45 cm 5-0 | | |
| | 060.842.0261 | 45 cm 4-0 | reverso cortante de 3/8 de círculo de (19 mm). Envase con 12 piezas. | |
| | 060.842.0279 | 45 cm 1. | De monofilamento sintético absorbible de copolímero de glicolida y épsilon-caprolactona, con color precortado, 6 hebras por sobre. Longitud de la hebra: 45 cm Calibre de la sutura: 1. | Quirúrgicas. |
| | 060.842.0287 | 45 cm 1-0. | Longitud de la hebra: 45 cm Calibre de la sutura: 1-0. Envase con 12 piezas. | |
| | 060.842.0295 | 70 cm 3-0. | De monofilamento sintético absorbible de copolímero de glicolida y épsilon-caprolactona, incolora. Longitud de la hebra: 70 cm Calibre de la sutura: 3-0. Características de la aguja: reverso cortante de 3/8 de círculo de 24 mm. Envase con 36 piezas. | Quirúrgicas. |
| | 060.842.0451 | 90 cm 1-0 | Sintética absorbible, trenzada de poligliconato, con aguja. Longitud de la hebra: 90 cm Calibre de la sutura: 1-0 Características de la aguja: ½ círculo ahusada de (35 mm). | Quirúrgicas. |
| | 060.842.0501 | 70 cm 1-0 | 70 cm 1-0 ½ círculo forma de esquí, ahusada, de (24-26 mm). | |
| | 060.842.0493 | 70 cm 1-0 | 70 cm 1-0 ½ círculo ahusada De (24-26 mm). Envase con 12 piezas. | |

| GENERICO | CLAVE | NOMBRE GENERICO ESPECIFICO | ESPECIALIDAD O SERVICIO | |
|------------------------------|--------------------------------|--|-------------------------|--|
| SUTURAS (continúa) | | Sintéticas no absorbibles de poliéster trenzado, con recubrimiento, con aguja. | Quirúrgicas. | |
| | | Longitud de la hebra: Calibre de la sutura: Características de la aguja: | | |
| | 060.841.1336 | 75 cm 2 | | 1/2 círculo, cortante (40-45 mm). |
| | 060.841.1211 | 75 cm 5 | | 1/2 círculo, cortante (47-50 mm). |
| | 060.841.0106 | 90 cm 4-0 | | 1/2 círculo, doble armado ahusada (15-17 mm). |
| | 060.841.0080 | 90 cm 5-0 | | 1/2 círculo, doble armado ahusada (15-17 mm). |
| | 060.841.0072 | 90 cm 3-0 | | 1/2 círculo, doble armado ahusada (25-26 mm). |
| | 060.841.0049 | 75 cm 2-0 | | 1/2 círculo, ahusada (25-26 mm). |
| 060.841.0114 | 45 cm 6-0 | 3/8 de círculo, doble armado ahusada (12-13 mm). | | |
| 060.841.0130 | 45 cm 5-0 | 1/4 de círculo, doble armado espatulada (7-9 mm). | | |
| | | Envase con 12 piezas. | | |
| TUNELIZADORES | 537.913.0023 537.913.0031 | Desechable de 6 mm. Desechable de 8 mm. Pieza. | Quirúrgicas. | |
| VENDAS | 060.953.0266 060.953.0282 | De goma (Smarch). De hule natural, grado médico. Longitud: Ancho: 2.7 M 6 cm. 2.7 M 8 cm. Pieza. | Quirúrgicas. | |

| GENERICO | CLAVE | NOMBRE GENERICO ESPECIFICO | ESPECIALIDAD O SERVICIO |
|-------------------------|--------------|---|--|
| RADIODIAGNOSTICO | | | |
| AGUJAS | | Para angiografía cerebral. De pared delgada. Tipo: Cournand. Longitud: Calibre: 060.040.0576 91 mm 16 G. 060.040.0238 75 mm 18 G. 060.040.0972 52 mm 20 G. 060.040.2275 75 mm 20 G. Pieza. | Radiodiagnóstico. |
| | | Para aortografía translumbar. De pared delgada, con pabellón luer lock. Longitud: Calibre: 060.040.1038 15 mm 18 G. 060.040.1285 17.5 mm 18 G. Pieza. | Radiodiagnóstico. |
| | | 060.040.8827 Para localizar cavidades renales. Longitud: Calibre: 20 cm 16 G. Pieza. | Radiodiagnóstico. |
| | | 060.040.9312 Para punción de vasos arteriales y venosos, longitud 8 cm. Estéril y desechable. Tipo: Seldinger. Calibre: 060.040.9320 14 G. 16 G. Pieza. | Radiodiagnóstico o Imagenología. |
| | | | |
| | | | |
| | | | |
| | | | |
| | | | |
| | | | |
| CANULA | 060.166.3370 | Cánula para biopsia de mama por estereotaxia G11. Envase con 5 piezas. | Radiodiagnóstico. |
| CATETERES | 060.166.3966 | Microcatéter para embolización endovascular cerebral y periférica, con cuerpo de malla de acero inoxidable, cubierta hidrofílica y superficie interna de politetrafluoretileno. Calibre proximal/distal 3.0 Fr/2.3 Fr. Diámetro interno 0.021". Longitud total 150 cm. Estéril y desechable. Pieza. | Radiodiagnóstico o Imagenología. |

| GENERICICO | CLAVE | NOMBRE GENERICICO ESPECIFICO | ESPECIALIDAD O SERVICIO |
|---------------------------------|--------------|---|--|
| CATETERES (continúa) | | Microcatéter para embolización endovascular cerebral y periférica con cuerpo malla de acero inoxidable, cubierta hidrofílica y superficie interna, de politetrafluoretileno. Calibre proximal/distal 2.8 Fr/2.3 Fr. Diámetro interno 0.021". Longitud total 150 cm. Estéril y desechable. | Radiodiagnóstico o Imagenología. |
| | 060.166.3974 | Tipo de Punta: Extremo distal (cm): Con una marca radiopaca 15. | |
| | 060.166.3982 | Con 2 marcas radiopacas y punta en 45 grados. 15. | |
| | 060.166.3990 | Con 2 marcas radiopacas y punta en 90 grados. 15. | |
| | 060.166.4006 | Con 2 marcas radiopacas y punta en J. 15. | |
| | 060.166.4014 | Con 2 marcas radiopacas y punta recta. 5. | |
| | 060.166.4022 | Con 2 marcas radiopacas y punta en 45 grados. 5. | |
| | 060.166.4030 | Tipo de Punta: Extremo distal (cm): Con 2 marcas radiopacas y punta en 90 grados. 5. Pieza. | |
| | | Microcatéter para embolización endovascular cerebral y periférica, con cuerpo de malla de acero inoxidable, cubierta hidrofílica y superficie interna de politetrafluoretileno, calibre proximal /distal 2.8 Fr/2.3 Fr, y diámetro interno de 0.021". Estéril y desechable. | Radiodiagnóstico o Imagenología. |
| | 060.166.4048 | Longitud total: Longitud distal: Tipo de punta: 150 cm 5 cm Preformada en "J". | |
| | 060.166.4055 | 170 cm 15 cm Con marcas radiopacas. Pieza. | |

| GENERICICO | CLAVE | NOMBRE GENERICICO ESPECIFICO | ESPECIALIDAD O SERVICIO |
|---------------------------------|------------------------------|--|--|
| CATETERES (continúa) | | Catéter multipropósito con orificio terminal, de nylon o politetrafluoretileno, con orificios laterales, y capacidad de guía de 0.035". Longitud 100 cm. Estéril y desechable. | Radiodiagnóstico o Imagenología. |
| | 060.166.3578 | Calibre: 4 Fr. | |
| | 060.166.3586 | 5 Fr. Pieza. | |
| | | Catéter multipropósito con orificio terminal, de nylon o politetrafluoretileno, con capacidad de guía de 0.038". Longitud 100 cm. Estéril y desechable. | Radiodiagnóstico o Imagenología. |
| | 060.166.3594 | Calibre: 4 Fr. | |
| | 060.166.3602 | 5 Fr. Pieza. | |
| | | Para angiografía cerebral, de nylon o politetrafluoretileno. Con capacidad de guía de 0.038". Longitud 100 cm. Estéril y desechable. | Radiodiagnóstico o Imagenología. |
| | 060.166.3610 | Tipo: Simmons. Calibre: Curva: 4 Fr 1. | |
| | 060.166.3628 | 5 Fr 1. | |
| | 060.166.3636 | 4 Fr 2. | |
| | 060.166.3644 | 5 Fr 2. | |
| | 060.166.3651 | 4 Fr 4. | |
| | 060.166.3669 | 5 Fr 4. Pieza. | |
| | | Para angiografía cerebral, de nylon o politetrafluoretileno. Diámetro interno: 0.038". Longitud 100 cm. Estéril y desechable. | Radiodiagnóstico o Imagenología. |
| | 060.166.3677 | Tipo: Head Hunter. Calibre: Curva: 5 Fr 1. | |
| 060.166.3685 | 5 Fr 3. | | |
| 060.166.3693 | 5 Fr 6. Pieza. | | |

| GENERICO | CLAVE | NOMBRE GENERICO ESPECIFICO | ESPECIALIDAD O SERVICIO | |
|--|--------------------|--|--|--|
| CATETERES (continúa) | | Para angiografía cerebral, de nylon o politetrafluoretileno. Con capacidad de guía de 0.038". Longitud 100 cm. Estéril y desechable. | Radiodiagnóstico o Imagenología. | |
| | Tipo: Head Hunter. | | | |
| | Calibre: | Curva: | | |
| | 060.166.3701 | 4 Fr | 1. | |
| | 060.166.3719 | 5 Fr | 1. | |
| | 060.166.3727 | 5 Fr | 3. | |
| | 060.166.3735 | 5 Fr | 6. | |
| | 060.166.3743 | 4 Fr | 2. | |
| | 060.166.3750 | 5 Fr | 2. | |
| | 060.166.3768 | 4 Fr | 4. | |
| | 060.166.3776 | 5 Fr | 4. | |
| | Pieza. | | | |
| | | | | |
| | | | Radiodiagnóstico o Imagenología. | |
| | Tipo: Bentson. | | | |
| Calibre: | Curva: | | | |
| 060.166.3784 | 4 Fr | 1. | | |
| 060.166.3792 | 5 Fr | 1. | | |
| 060.166.3800 | 4 Fr | 2. | | |
| 060.166.3818 | 5 Fr | 2. | | |
| 060.166.3826 | 4 Fr | 4. | | |
| 060.166.3834 | 5 Fr | 4. | | |
| Pieza. | | | | |
| | | | | |
| 060.166.3842 | | Radiodiagnóstico o Imagenología. | | |
| Para angiografía panorámica, de nylon o politetrafluoretileno, con capacidad de guía de 0.038", y marcas radiopacas cada cm en los primeros 40 cm del catéter. Calibre 5 Fr y longitud 110 cm. Estéril y desechable. | | | | |
| Pieza. | | | | |
| | | | | |
| 060.166.3859 | | Radiodiagnóstico o Imagenología. | | |
| Para angiografía cerebral, de nylon o politetrafluoretileno, con balón distal para oclusión y orificio terminal. Calibre 5 Fr curva 2, longitud total 110 cm y capacidad de guía 0.038". Estéril y desechable. | | | | |
| Tipo: Simmons. | | | | |
| Pieza. | | | | |

| GENERICICO | CLAVE | NOMBRE GENERICICO ESPECIFICO | ESPECIALIDAD O SERVICIO |
|---------------------------------|--|--|--|
| CATETERES (continúa) | | Para angiografía panorámica, de nylon o politetrafluoretileno con capacidad de guía de 0.038". Estéril y desechable. Tipo: Pigtail. Calibre: Longitud: 4 Fr 65 cm. 060.166.3867 4 Fr 100 cm. 060.166.3875 5 Fr 65 cm. 060.166.3883 5 Fr 100 cm. 060.166.3891 Pieza. | Radiodiagnóstico o Imagenología. |
| | 060.166.3909 060.166.3917 | Para angiografía renal y visceral, de nylon o politetrafluoretileno con capacidad de guía de 0.038". Longitud 65 cm. Estéril y desechable. Tipo: Cobra 1. Calibre: 4 Fr. 5 Fr. Pieza. | Radiodiagnóstico o Imagenología. |
| | 060.166.3925 060.166.3933 | Para angiografía renal y visceral, de nylon o politetrafluoretileno con capacidad de guía de 0.038". Longitud 65 cm. Estéril y desechable. Tipo: Cobra 2. Calibre: 4 Fr. 5 Fr. Pieza. | Radiodiagnóstico o Imagenología. |
| | 060.166.3941 060.166.3958 | Para angiografía renal y visceral, de nylon o politetrafluoretileno con capacidad de guía de 0.038". Longitud 65 cm. Estéril y desechable. Tipo: Cobra 3. Calibre: 4 Fr. 5 Fr. Pieza. | Radiodiagnóstico o Imagenología. |
| | 060.166.4170 060.166.4188 060.166.4196 | Para angioplastia periférica, calibre 7 Fr, 120 cm de longitud total, capacidad de guía 0.035", con balón de alta presión de inflado y longitud de 4 cm. Estéril y desechable. Diámetro del balón: 20 mm. 22 mm. 24 mm. Pieza. | Radiodiagnóstico o Imagenología. |

| GENERICICO | CLAVE | NOMBRE GENERICICO ESPECIFICO | ESPECIALIDAD O SERVICIO |
|---------------------------------|--|---|--|
| CATETERES (continúa) | | Para angiografía cerebral, de nylon o politetrafluoretileno. Diámetro interno: 0.035". Estéril y Desechable. Tipo Head Hunter. Longitud: Calibre: Curva: 100 cm 4 Fr 1. 060.166.0418 100 cm 5 Fr 1. 060.166.0426 100 cm 5 Fr 3. 060.166.0434 100 cm 5 Fr 6. 060.166.0442 Pieza. | Radiodiagnóstico o Imagenología. |
| | 060.166.0459 | Para angiografía cerebral, de nylon o politetrafluoretileno. Diámetro interno: 0.035". Estéril y Desechable. Tipo: Mani. Longitud: Calibre: Curva: 100 cm 5 Fr 1. Pieza. | Radiodiagnóstico o Imagenología. |
| | 060.166.0483 060.166.0491 060.166.0467 060.166.0475 | Para angiografía cerebral, de nylon o politetrafluoretileno, Diámetro interno: 0.035". Estéril y Desechable. Tipo Simmons. Longitud: Calibre: Curva: 100 cm 4 Fr 1. 100 cm 5 Fr 1. 100 cm 4 Fr 2. 100 cm 5 Fr 2. Pieza. | Radiodiagnóstico o Imagenología. |
| | 060.167.1084 060.167.1126 060.167.1142 060.167.1233 060.167.1308 060.167.1258 060.167.1274 060.167.1357 060.167.1373 060.167.1407 060.167.6844 060.167.1423 060.167.1449 | Para angiografía cerebral, de nylon o politetrafluoretileno. Curva 1. Estéril y Desechable. Tipo: NIH. Longitud: Calibre: 50 cm 4 Fr. 65 cm 4 Fr. 50 cm 5 Fr. 80 cm 5 Fr. 80 cm 6 Fr. 100 cm 4 Fr. 65 cm 6 Fr. 100 cm 6 Fr. 80 cm 7 Fr. 100 cm 7 Fr. 125 cm 7 Fr. 100 cm 8 Fr. 125 cm 8 Fr. Pieza. | Radiodiagnóstico o Imagenología. |

| GENÉRICO | CLAVE | NOMBRE GENÉRICO ESPECÍFICO | ESPECIALIDAD O SERVICIO |
|---------------------------------------|--|---|---|
| CATETERES (continúa) | 060.168.0218 060.167.2405 060.167.2413 060.167.2439 060.167.2447 060.167.2462 | Para angiografía y angiocardiografía por técnica percutánea. De politetrafluoretileno o poliéster. Tipo: Gensini. Longitud: Calibre: 80 cm 5.2 Fr. 100 cm 5 Fr. 100 cm 6 Fr. 100 cm 7 Fr. 100 cm 8 Fr. 125 cm 7 Fr. Pieza. *En la adquisición de estas claves deberá acatarse el material específico que solicite cada institución. | Radiodiagnóstico y Fisiología Pulmonar. |
| | 060.167.1464 060.167.1480 060.167.1522 060.167.1530 060.167.1563 060.167.1571 060.167.1567 060.167.1605 060.167.1621 060.167.1647 | Para angiografía y arteriografía por técnica percutánea. De politetrafluoretileno o poliéster. Tipo: Pigtail. Longitud: Calibre: 65 cm 4 Fr 65 cm 5 Fr. 90 cm 5 Fr. 100 cm 5 Fr. 110 cm 5.2 Fr. 65 cm 6 Fr. 90 cm 6 Fr. 100 cm 6 Fr. 110 cm 7 Fr. 110 cm 8 Fr. Pieza. *En la adquisición de estas claves deberá acatarse el material específico que solicite cada institución. | Radiodiagnóstico. |
| | 060.167.4559 | Para angiografía y arteriografía, por técnica percutánea. De politetrafluoretileno o poliéster, calibre 5 Fr, longitud 80 cm y guía de 0.6 mm. Tipo: Pigtail. Pieza. *En la adquisición de esta clave deberá acatarse el material específico que solicite cada institución. | Radiodiagnóstico y Fisiología Pulmonar. |

| GENÉRICO | CLAVE | NOMBRE GENÉRICO ESPECÍFICO | ESPECIALIDAD O SERVICIO |
|----------------|--------------------------|---|--|
| CUERDAS | | Cuerda guía con recubrimiento de politetrafluoretileno, con punta en "J" de 3 mm en la curva, longitud 150 cm. Estéril y desechable. Diámetro: | Radiodiagnóstico o Imagenología. |
| | 060.274.0680 | 0.032". | |
| | 060.274.0698 | 0.035". | |
| | 060.274.0706 | 0.038". Pieza. | |
| | | Cuerda guía con recubrimiento de politetrafluoretileno, con punta en "J" de 3 mm en la curva, longitud 110 cm. Estéril y desechable. Diámetro: | Radiodiagnóstico o Imagenología. |
| | 060.274.0714 | 0.032". | |
| | 060.274.0722 | 0.035". | |
| | 060.274.0730 | 0.038". Pieza. | |
| | | Cuerda guía con recubrimiento hidrofílico, con punta en "J" de 3 mm en la curva, longitud 150 cm. Estéril y desechable. Diámetro: | Radiodiagnóstico o Imagenología. |
| | 060.274.0748 | 0.032". | |
| | 060.274.0755 | 0.035". | |
| | 060.274.0763 | 0.038". Pieza. | |
| | | Microguía de acero inoxidable, con cubierta hidrofílica y extremo distal radiopaco con punta moldeable. Estéril y desechable. Calibre: Longitud: | Radiodiagnóstico o Imagenología. |
| | 060.274.0771 | 0.010" 195 cm. | |
| | 060.274.0789 | 0.014" 205 cm. | |
| 060.274.0797 | 0.014" 350 cm. | | |
| 060.274.0805 | 0.018 195 cm. | | |
| 060.274.0813 | 0.018" 350 cm. Pieza. | | |
| CLIP | 060.215.0971 | Clip marcador para biopsia de mama. Envase con 5 piezas. | Radiodiagnóstico. |

| GENERICO | CLAVE | NOMBRE GENERICO ESPECIFICO | ESPECIALIDAD O SERVICIO |
|----------------|--------------|--|--|
| EQUIPOS | 060.345.1568 | <p>De catéteres de dilatación intraluminal, consta de:</p> <p>Catéter para dilatación de arteria renal, catéter de dilatación femoral, catéter de dilatación iliaca, catéter guía renal de politetrafluoretileno, introductores percutáneos, guías de acero, de 1.57 x 0.5 cm, cartuchos de CO₂, barril de reemplazo para jeringas, conectores en "Y" y ocluser en "Y".</p> <p>Equipo o juego.</p> <p>Equipo Introdutor de catéter arterial y venoso. Contiene: Camisa de politetrafluoretileno con válvula hemostática y extensión lateral, dilatador y guía corta, calibre 0.038" y longitud de 11 a 14 cm. Estéril y desechable.</p> <p>Calibre:</p> <p>060.345.3457 4 Fr.</p> <p>060.345.3465 5 Fr.</p> <p>060.345.3473 6 Fr.</p> <p>060.345.3481 7 Fr.</p> <p>060.345.3499 8 Fr.</p> <p>060.345.3507 9 Fr.</p> <p>Equipo.</p> <p>Equipo para drenaje biliar por técnica percutánea, consta de:</p> <ul style="list-style-type: none"> - Guía metálica de 0.038" (0.97 mm) de diámetro y 80 cm de longitud con punta de seguridad en "J". - Dilatadores radiopacos, calibres 6, 8, 10 y 12 Fr, con longitud de 20 a 24 cm. - Aguja Mitty Pollack, calibre 22 G x 22 cm de longitud y calibre 18 G x 14 cm de longitud, con estilete flexible, o dos agujas tipo Shiba calibre 22 G x 20 a 25 cm de longitud, con su respectiva guía metálica y calibre 18 G x 20 a 25 cm de longitud, con estiletes flexibles. Uno para cada aguja. - Tubo de drenaje calibre 14 Fr x 30 cm de longitud, con conector luer lock u otro sistema que permita la introducción y extracción del catéter, con sistema de fijación. - Estéril y desechable. - Catéter cola de cochino de poliuretano, radiopaco, calibre: <p>060.345.3515 4 Fr x 30 a 35 cm de longitud.</p> <p>060.345.3523 5 Fr x 30 a 35 cm de longitud.</p> <p>060.345.3531 6 Fr x 30 a 35 cm de longitud.</p> <p>060.345.3549 7 Fr x 30 a 35 cm de longitud.</p> <p>060.345.3556 8 Fr x 30 a 35 cm de longitud.</p> <p>Equipo.</p> | <p>Radiodiagnóstico.</p> <p>Radiodiagnóstico o Imagenología.</p> <p>Radiodiagnóstico o Imagenología.</p> |

| GENERICO | CLAVE | NOMBRE GENERICO ESPECIFICO | ESPECIALIDAD O SERVICIO |
|---|--|--|---|
| EQUIPOS (continúa) | | <p>Equipo para micropunción de arterias y venas, con capacidad de guía de 0.018", guía metálica calibre 0.018" longitud 30 cm y sistema de dilatador de 5 Fr para intercambio a guía de 0.038". Estéril y desechable.</p> <p>Aguja fina Longitud de la calibre: aguja:</p> | <p>Radiodiagnóstico o Imagenología.</p> |
| | <p>060.345.3564 060.345.3572 060.345.3580 060.345.3598 060.345.3606 060.345.3614 060.345.3622 060.345.3630</p> | <p>18 G 8 cm. 19 G 8 cm. 20 G 8 cm. 21 G 8 cm. 18 G 22 cm. 19 G 22 cm. 20 G 22 cm. 21 G 22 cm.</p> | |
| | <p>060.345.4240</p> | <p>Equipo.</p> <p>Equipo para nefrostomía percutánea, consta de:</p> <ul style="list-style-type: none"> - Guía metálica de 0.038" (0.97 mm) de diámetro y 80 cm de longitud, con punta de seguridad en "J". - Dilatadores radiopacos, calibres 3, 4, 5, 6, 8, 10 y 12 Fr, con longitud de 20 a 24 cm. - Aguja Mitty Pollack, calibre 22 G x 22 cm de longitud y calibre 18 G x 14 cm de longitud, con estilete flexible, o dos agujas tipo Shiba calibre 22 G x 20 a 25 cm de longitud, con su respectiva guía metálica y calibre 18 G x 20 a 25 cm de longitud, con estiletes flexibles. Uno para cada aguja. - Tubo de drenaje calibre 14 Fr x 30 cm de longitud con conector luer lock u otro sistema que permita la introducción y extracción del catéter, con sistema de fijación a la piel. Estéril y desechable. - Catéter cola de cochino de poliuretano, radiopaco, calibre: 3 Fr X 30 a 35 cm de longitud. <p>Equipo.</p> | <p>Radiodiagnóstico, Imagenología, o Nefrología Pediátrica</p> |

| GENERICO | CLAVE | NOMBRE GENERICO ESPECIFICO | ESPECIALIDAD O SERVICIO |
|-----------------------|--------------------------------|--|--|
| EQUIPOS (continúa) | | Equipo para nefrostomía percutánea, consta de: | Radiodiagnóstico, |
| | | - Guía metálica de 0.038" (0.97 mm) de diámetro y 80 cm de longitud, con punta de seguridad en "J". | Imagenología o Nefrología Pediátrica. |
| | | - Dilatadores radiopacos, calibres 3, 4, 5, 6, 8, 10 y 12 Fr, con longitud de 20 a 24 cm. | |
| | | - Aguja Mitty Pollack, calibre 22 G x 22 cm de longitud y calibre 18 G x 14 cm de longitud, con estilete flexible, o dos agujas tipo Shiba calibre 22 G x 20 a 25 cm de longitud, con su respectiva guía metálica y calibre 18 G x 20 a 25 cm de longitud, con estiletes flexibles. Uno para cada aguja. | |
| | | - Tubo de drenaje calibre 14 Fr x 30 cm de longitud con conector luer lock u otro sistema que permita la introducción y extracción del catéter, con sistema de fijación a la piel. Estéril y desechable. | |
| | | - Catéter cola de cochino de poliuretano, radiopaco, calibre: | |
| | 060.345.3648 | 4 Fr X 30 a 35 cm de longitud. | |
| | 060.345.3655 | 5 Fr X 30 a 35 cm de longitud. | |
| | 060.345.3663 | 6 Fr X 30 a 35 cm de longitud. | |
| | 060.345.3671 | 7 Fr X 30 a 35 cm de longitud. | |
| 060.345.3689 | 8 Fr X 30 a 35 cm de longitud. | | |
| | | Equipo. | |
| | | Equipo recuperador intravascular de asa, consta de catéter y guía metálica con punta en asa. Longitud total del sistema 150 cm. Estéril y desechable. | Radiodiagnóstico o Imagenología y Cardiología Intervencionista. |
| | | Calibre Calibre Punta en asa: del Catéter: guía metálica: | |
| 060.345.3697 | | 3 Fr 0.014" 10 mm. | |
| 060.345.3705 | | 4 Fr 0.018" 20 mm. | |
| 060.345.3713 | | 5 Fr 0.035" 20 mm. | |
| | | Equipo. | |
| | 060.345.3721 | Equipo recuperador intravascular de asa, consta de catéter calibre 6 Fr. y guía metálica calibre 0.035" con punta en asa de 20 mm con longitud total del sistema 100 cm. Estéril y desechable. Equipo. | Radiodiagnóstico o Imagenología y Cardiología Intervencionista. |

| GENERICO | CLAVE | NOMBRE GENERICO ESPECIFICO | ESPECIALIDAD O SERVICIO |
|------------------|--------------|--|--|
| ESPIRALES | | <p>Espirales helicoidales de liberación mecánica o hidráulica, para embolización endovascular. Estéril y desechable.</p> <p>Longitud: Calibre: Hélice:</p> | <p>Radiodiagnóstico o Imagenología y Cardiología Intervencionista.</p> |
| | 060.365.1290 | 2 cm 0.018" 2 mm. | |
| | 060.365.1308 | 3 cm 0.018" 2 mm. | |
| | 060.365.1316 | 4 cm 0.018" 2 mm. | |
| | 060.365.1324 | 6 cm 0.018" 2 mm. | |
| | 060.365.1332 | 8 cm 0.018" 2 mm. | |
| | 060.365.1340 | 2 cm 0.018" 3 mm. | |
| | 060.365.1357 | 3 cm 0.018" 3 mm. | |
| | 060.365.1365 | 4 cm 0.018" 3 mm. | |
| | 060.365.1373 | 5 cm 0.018" 3 mm. | |
| | 060.365.1381 | 6 cm 0.018" 3 mm. | |
| | 060.365.1399 | 8 cm 0.018" 3 mm. | |
| | 060.365.1407 | 4 cm 0.018" 4 mm. | |
| | 060.365.1415 | 6 cm 0.018" 4 mm. | |
| | 060.365.1423 | 8 cm 0.018" 4 mm. | |
| | 060.365.1431 | 10 cm 0.018" 4 mm. | |
| | 060.365.1449 | 6 cm 0.018" 6 mm. | |
| | 060.365.1456 | 8 cm 0.018" 6 mm. | |
| | 060.365.1464 | 10 cm 0.018" 6 mm. | |
| | 060.365.1472 | 15 cm 0.018" 6 mm. | |
| | 060.365.1480 | 20 cm 0.018" 6 mm. | |
| | 060.365.1498 | 15 cm 0.018" 8 mm. | |
| | 060.365.1506 | 30 cm 0.018" 8 mm. | |
| | 060.365.1514 | 15 cm 0.018" 10 mm. | |
| | 060.365.1522 | 30 cm 0.018" 10 mm. | |
| | 060.365.1530 | 15 cm 0.018" 12 mm. | |
| | 060.365.1548 | 30cm 0.018" 12 mm. | |
| | 060.365.1555 | 2 cm 0.038" 4 mm. | |
| | 060.365.1563 | 4 cm 0.038" 4 mm. | |
| | 060.365.1571 | 6 cm 0.038" 4 mm. | |
| | 060.365.1589 | 8 cm 0.038" 4 mm. | |
| | 060.365.1597 | 2 cm 0.038" 5 mm. | |
| | 060.365.1605 | 4 cm 0.038" 5 mm. | |
| | 060.365.1613 | 6 cm 0.038" 5 mm. | |
| | 060.365.1621 | 8 cm 0.038" 5 mm. | |
| | 060.365.1639 | 2 cm 0.038" 6 mm. | |
| | 060.365.1647 | 4 cm 0.038" 6 mm. | |
| | 060.365.1654 | 6 cm 0.038" 6 mm. | |
| | 060.365.1662 | 8 cm 0.038" 6 mm. | |
| | | Pieza. | |

| GENERICO | CLAVE | NOMBRE GENERICO ESPECIFICO | ESPECIALIDAD O SERVICIO |
|-----------------|---|---|---|
| JERINGAS | 060.551.0031 | Para angiocardiografía, de 100 a 150 ml de capacidad, consumible del equipo inyector de medio de contraste de alta presión desechable. Pieza. | Radiodiagnóstico. |
| | 060.551.2193 | De plástico de 50 a 150 ml para angiografía y arteriografía, con pivote de rosca metálico o de plástico y tubo de extensión de alta presión de 75 cm, de plástico, sin aguja, con cierre hermético luer lock, estéril y desechable. Pieza. | Radiodiagnóstico. |
| PROTESIS | | Endoprótesis metálica autoexpandible para angioplastía carotídea, premontada, para sistema de liberación sobre la guía. Estéril. Diámetro: Longitud: | Radiodiagnóstico o Imagenología y Cardiología Intervencionista. |
| | 060.748.7352 | 4 mm 6 cm. | |
| | 060.748.7360 | 5 mm 6 cm. | |
| | 060.748.7378 | 6 mm 6 cm. | |
| | 060.748.7386 | 8 mm 6 cm. | |
| | 060.748.7394 | 10 mm 6 cm. | |
| | 060.748.7402 | 12 mm 6 cm. | |
| | 060.748.7410 | 14 mm 6 cm. | |
| | 060.748.7428 | 6 mm 8 cm. | |
| | 060.748.7436 | 8 mm 8 cm. | |
| | 060.748.7444 | 10 mm 8 cm. | |
| | 060.748.7451 | 12 mm 8 cm. | |
| | 060.748.7469 | 14 mm 8 cm. | |
| | | Pieza. | |
| | | Endoprótesis metálica premontada en balón de angioplastía para carótida interna, con longitud total de catéter de 100 a 120 cm y capacidad de guía de 0.035". Estéril. Diámetro: Longitud: | |
| 060.748.7477 | 4 mm 6 cm. | | |
| 060.748.7485 | 6 mm 6 cm. | | |
| 060.748.7493 | 8 mm 6 cm. | | |
| 060.748.7501 | 10 mm 6 cm. | | |
| 060.748.7519 | 14 mm 6 cm. | | |
| 060.748.7527 | 16 mm 6 cm. | | |
| | Pieza. | | |

| GENERICO | CLAVE | NOMBRE GENERICO ESPECIFICO | ESPECIALIDAD O SERVICIO |
|------------------------------------|--|---|--|
| PROTESIS (continúa) | 060.748.7535 060.748.7543 060.748.7550 | Endoprótesis metálica autoexpandible para carótida interna intracraneal para sistema de liberación sobre la guía. Estéril. Diámetro: Longitud: 4 mm 4 cm. 6 mm 4 cm. 8 mm 4 cm. Pieza. | Radiodiagnóstico o Imagenología y Cardiología Intervencionista. |
| TRAUMATOLOGIA Y ORTOPEDIA | | | |
| CERAS | 060.196.0057 | Para huesos (pasta de Beck). Estéril, sobre con 2.5 g. Envase con 12 sobres. | Traumatología y Ortopedia. |
| COLLARINES TIPO: FILADELFIA | 130.258.0608 130.258.0616 130.258.0624 130.258.0632 130.258.0640 | Evita movimientos de flexión dorsal, ventral y laterales. Elaborado en espuma plástica, bivalvo, con orificios para ventilación en la parte dorsal y en la ventral, abertura traqueal con marco rígido y alma de plástico de alta resistencia alrededor de todo el collarín con apoyo occipital y en mentón, con ajuste de altura y circunferencia. Pediátrico. Chico. Mediano. Grande. Extragrande. Pieza. | Traumatología y Ortopedia. |
| COLLARINES TIPO: THOMAS | 130.258.0434 130.258.0392 130.258.0400 130.258.0426 130.258.0558 130.258.0517 130.258.0525 130.258.0541 | Blando, para limitar la flexión dorsal y ventral de la columna cervical, ajustable, acojinado, elaborado en hule espuma, forrado en estoquinete, cierre de velcro. Pediátrico. Chico. Mediano. Grande. Pieza. Rígido, para evitar la flexión dorsal y ventral de la columna cervical, elaborado en termoplástico ribetes de la circunferencia superior e inferior, cubierto de hule espuma con apoyo en mentón, con sistema de ajuste de altura y cierre de velcro. Pediátrico. Chico. Mediano. Grande. Pieza. | Traumatología y Ortopedia. Traumatología y Ortopedia. |

| GENERICO | CLAVE | NOMBRE GENERICO ESPECIFICO | ESPECIALIDAD O SERVICIO |
|---------------------------------|--------------|--|----------------------------|
| EQUIPOS | 060.345.1527 | De irrigación para artroscopia, estéril y desechable. Equipo. | Traumatología y Ortopedia. |
| FERULAS | | Para miembro pélvico. Ajustable. Tipo: Braun Bohler. Tamaño: 060.421.0021 Chica. 060.421.0211 Grande. Pieza. | Traumatología y Ortopedia. |
| | 060.156.0113 | Fronda para tracción cervical. Fabricada en lona. Pieza. | Traumatología y Ortopedia. |
| GUATAS | | Sintética de acrílico, repelente al agua, de secado instantáneo, para colocarse con venda inmovilizadora de fibra de vidrio. Longitud: Ancho: 060.461.0261 3.65 M 5.0 cm. 060.461.0279 3 65 M 7.6 cm. 060.461.0287 3.65 M 10.0 cm. Pieza. | Traumatología y Ortopedia. |
| | | Tubular de algodón, estoquinete y dimensiones intermedias entre las especificadas. Longitud: Ancho: 060.953.0969 22.81 M 7.5 cm. 060.953.3195 22.81 M 15.0 cm. 060.953.0936 22.81 M 20.3 cm. 060.953.3203 22.81 M 30.0 cm. Rollo. | Traumatología y Ortopedia. |
| SOLUCION INTRA-ARTICULAR | 060.833.0346 | Solución estéril elasto-viscosa de aplicación intra-articular. Cada ml contiene: Hilano: 8.0 mg Envase con jeringa de 2 ml. | Traumatología y Ortopedia |

| GENERICO | CLAVE | NOMBRE GENERICO ESPECIFICO | ESPECIALIDAD O SERVICIO |
|----------|-------|----------------------------|-------------------------|
|----------|-------|----------------------------|-------------------------|

| | |
|---|--|
| Función o indicación: | Sustituto del líquido sinovial. |
| Generalidades: | Sustituto del líquido sinovial auxiliar en el tratamiento de osteoartrosis de rodilla y cadera, que no responden al tratamiento farmacológico y que no pueden someterse a cirugía. |
| Efectos Adversos: | Dolor y edema. |
| Contraindicaciones y precauciones: | Heridas infectadas o intensamente inflamadas o en pacientes que sufren enfermedades o infecciones de la piel en el área de aplicación de la inyección. |

| TACONES | | | |
|---------|--------------|--------------------|----------------------------|
| | | Para bota de yeso. | Traumatología y Ortopedia. |
| | | De hule. | |
| | | Tamaño: | |
| | 060.847.0027 | Mediano. | |
| | 060.847.0035 | Grande. | |
| | | Pieza. | |

| VENDAS | | | |
|--------|--------------|---|----------------------------|
| | | Venda inmovilizadora de fibra de vidrio, con recubrimiento ahulado en todas sus fibras, impregnada de resina de poliuretano, que al contacto con el agua provoca una reacción química de fraguado, con guante de hule, longitud 3.65 M. | Traumatología y Ortopedia. |
| | 060.953.3252 | Ancho: | |
| | 060.953.3260 | 5.0 cm. | |
| | 060.953.3278 | 7.6 cm. | |
| | 060.953.3286 | 10.0 cm. | |
| | | 12.7 cm. | |
| | | Pieza. | |

| UROLOGIA | | | |
|--------------------|--------------|---|-----------|
| ADAPTADORES | 060.030.0164 | Con 3 clavijas masculinas de 2 mm para entradas femeninas (socket din). Pieza. | Urología. |
| | 060.030.0156 | Con 3 entradas femeninas (socket din) para clavija masculina de 2 mm. Pieza. | Urología. |
| | 060.030.0099 | En "Y" para vaciado rápido de soluciones para conexión de catéteres urológicos de 3.0 a 6.0 Fr. Pieza. | Urología. |

| GENERICO | CLAVE | NOMBRE GENERICO ESPECIFICO | ESPECIALIDAD O SERVICIO |
|---------------------------------|---|--|--------------------------------|
| CATETERES (continúa) | 060.168.0024 | Para catéter urológico. Manómetro para controlar la presión de inflado de los balones de los catéteres urológicos. Estéril y desechable. Pieza. | Urología o Cirugía General. |
| | 060.167.7859 | Para tracto de nefrostomía, calibre 9 Fr longitud 65 cm con globo reforzado (de 13 cm x 10 mm) y dilatador de 30 Fr con camisa de trabajo. Pieza. | Urología o Cirugía General. |
| | | Para uréter. De plástico estéril desechable con marca opaca a los rayos X, forma de la punta Braasch. Calibre: | Urología. |
| | 060.167.0599 | 3 Fr. | |
| | 060.167.0631 | 4 Fr. | |
| | 060.167.0672 | 5 Fr. | |
| | 060.167.0714 | 6 Fr. | |
| | 060.167.0755 | 7 Fr. | |
| | 060.167.0797 | 8 Fr. | |
| | | Pieza. Para uréter. De plástico, estéril y desechable, con marca opaca a los rayos X, forma de la punta oliva filiforme. Calibre: | Urología. |
| | 060.168.2263 | 3 Fr. | |
| | 060.168.2800 | 4 Fr. | |
| | 060.168.3196 | 5 Fr. | |
| | 060.168.3568 | 6 Fr. | |
| | 060.167.0011 | 7 Fr. | |
| 060.167.0045 | 8 Fr. | | |
| | Pieza. Para uréter. De plástico, estéril y desechable, con marca opaca a los rayos X, forma de la punta flauta. Calibre: | Urología. | |
| 060.168.2289 | 3 Fr. | | |
| 060.167.0243 | 4 Fr. | | |
| 060.167.0276 | 5 Fr. | | |
| 060.167.0300 | 6 Fr. | | |
| 060.167.0334 | 7 Fr. | | |
| 060.167.0367 | 8 Fr. | | |
| | Pieza. | | |

| GENERICO | CLAVE | NOMBRE GENERICO ESPECIFICO | ESPECIALIDAD O SERVICIO |
|---------------------------------|--------------------------------------|--|-------------------------|
| CATETERES (continúa) | | Para uréter. De plástico, estéril y desechable, con marca opaca a los rayos X, forma de la punta redonda. | Urología. |
| | 060.168.2271 | Calibre: 3 Fr. | |
| | 060.167.0086 | 4 Fr. | |
| | | Calibre: | |
| | 060.167.0128 | 5 Fr. | |
| | 060.167.0169 | 6 Fr. | |
| | 060.167.0185 | 7 Fr. | |
| | 060.167.0219 | 8 Fr. | |
| | | Pieza. | |
| | | Ureterales. | Urología. |
| | | De seis hilos, punta larga, estériles y desechables. | |
| | | Tipo: Dormia. | |
| | | Calibre: | |
| | 060.167.2827 | 5 Fr. | |
| | 060.167.2835 | 6 Fr. | |
| | | Pieza. | |
| | | Ureterales. | Urología. |
| | | De seis hilos, punta corta, estériles y desechables. | |
| | | Tipo: Dormia. | |
| | | Calibre: | |
| 060.167.2868 | 5 Fr. | | |
| 060.167.2918 | 6 Fr. | | |
| | Pieza. | | |
| | Ureterales en doble "J". | Urología. | |
| | De elastómero de silicón, estériles. | | |
| | Longitud: Calibre: | | |
| 060.167.3049 | 15 cm 3 Fr. | | |
| 060.167.3056 | 15 cm 4 Fr. | | |
| 060.167.3064 | 24 cm 5 Fr. | | |
| 060.167.3072 | 26 cm 5 Fr. | | |
| 060.167.3080 | 28 cm 5 Fr. | | |
| 060.167.3098 | 24 cm 6 Fr. | | |
| 060.167.3106 | 26 cm 6 Fr. | | |
| 060.167.3114 | 28 cm 6 Fr. | | |
| 060.167.3361 | 24 cm 7 Fr. | | |
| 060.167.3965 | 26 cm 7 Fr. | | |
| 060.167.3973 | 28 cm 7 Fr. | | |
| | Pieza. | | |

| GENERICO | CLAVE | NOMBRE GENERICO ESPECIFICO | ESPECIALIDAD O SERVICIO |
|---------------------------------|--------------|---|-------------------------|
| CATETERES (continúa) | 060.167.7842 | Ureteral, punta angulada y biselada con guía de alambre. Longitud: Calibre: 70 cm 5 Fr. Pieza. | Urología. |
| | 060.345.1709 | Ureteral punta angulada y biselada con guía de alambre. Longitud: Calibre: 70 cm 6 Fr. Pieza. | Urología. |
| | | Ureteral con guía de alambre. Tipo: Pigtail. Longitud: Calibre: | Urología. |
| | 060.167.7834 | 70 cm 4 Fr. | |
| | 060.167.7800 | 70 cm 5 Fr. | |
| | 060.167.7818 | 70 cm 6 Fr. | |
| | 060.167.7826 | 70 cm 7 Fr. Pieza. | |
| | 060.166.1523 | Ureteral doble "J", de poliuretano, radio paco, Longitud: Calibre: 24 cm 5 Fr. (Repuesto de la clave 060.345.0586 del Catálogo de Material de Curación). Pieza. | Urología. |
| | 060.166.1531 | Ureteral doble "J", de poliuretano, radiopaco, Longitud: Calibre: 26 cm 5 Fr. (Repuesto de la clave 060.345.0594 del Catálogo de Material de Curación). Pieza. | Urología. |
| | 060.166.1549 | Ureteral doble "J", de poliuretano, radiopaco, Longitud: Calibre: 24 cm 6 Fr. (Repuesto de la clave 060.345.0743 del Catálogo de Material de Curación). Pieza. | Urología. |

| GENERICO | CLAVE | NOMBRE GENERICO ESPECIFICO | ESPECIALIDAD O SERVICIO | | | | | | | | | | | | | | | | | | | | | | | | | | | | | | | | | | | | | | | | | | | | | | | | | | | | | | | | | | | | | | |
|---------------------------------|-----------------------|--|-------------------------|-----------------------|-----------------------|---------------------|---------------------|--------------|--------|-------|------|-------|--------------|------|-------|------|-------|--------------|------|-------|------|-------|--------------|------|-------|------|--------|--------------|------|-------|------|-------|--------------|------|-------|-------|--------|--------------|------|-------|-------|-------|--------------|------------|-------|-------------|-------|--------------|------------|-------|-------------|-------|-----------|-----------|--------------|---------------------|--------------|----------------------|--------------|----------------------|--------------|----------------------|--------------|----------------------|-----------------------------------|
| CATETERES (continúa) | 060.166.1564 | Ureteral doble "J", de poliuretano, radiopaco, Longitud: Calibre: 24 cm 7 Fr. (Repuesto de la clave 060.345.0982 del Catálogo de Material de Curación). Pieza. | Urología. | | | | | | | | | | | | | | | | | | | | | | | | | | | | | | | | | | | | | | | | | | | | | | | | | | | | | | | | | | | | | | |
| | 060.166.1572 | Ureteral doble "J", de poliuretano, radiopaco, Longitud: Calibre: 26 cm 7 Fr. (Repuesto de la clave 060.345.0990 del Catálogo de Material de Curación). Pieza. | Urología. | | | | | | | | | | | | | | | | | | | | | | | | | | | | | | | | | | | | | | | | | | | | | | | | | | | | | | | | | | | | | | |
| DILATADORES | | <p>Ureterales hidráulicos.</p> <p>Catéter con balón hidráulico para dilatación ureteral.</p> <table border="1"> <thead> <tr> <th>Calibre</th> <th>Longitud del catéter:</th> <th>Longitud del catéter:</th> <th>Diámetro del balón:</th> <th>Longitud del balón:</th> </tr> </thead> <tbody> <tr> <td>060.299.0038</td> <td>4.5 Fr</td> <td>70 cm</td> <td>5 mm</td> <td>3 cm.</td> </tr> <tr> <td>060.299.0046</td> <td>5 Fr</td> <td>65 cm</td> <td>5 mm</td> <td>4 cm.</td> </tr> <tr> <td>060.299.0053</td> <td>7 Fr</td> <td>65 cm</td> <td>4 mm</td> <td>4 cm.</td> </tr> <tr> <td>060.299.0061</td> <td>7 Fr</td> <td>65 cm</td> <td>5 mm</td> <td>10 cm.</td> </tr> <tr> <td>060.299.0079</td> <td>7 Fr</td> <td>65 cm</td> <td>6 mm</td> <td>4 cm.</td> </tr> <tr> <td>060.299.0087</td> <td>8 Fr</td> <td>40 cm</td> <td>10 mm</td> <td>10 cm.</td> </tr> <tr> <td>060.299.0095</td> <td>9 Fr</td> <td>40 cm</td> <td>12 mm</td> <td>4 cm.</td> </tr> <tr> <td>060.299.0103</td> <td>5 Charrier</td> <td>75 cm</td> <td>12 Charrier</td> <td>5 cm.</td> </tr> <tr> <td>060.299.0111</td> <td>6 Charrier</td> <td>75 cm</td> <td>14 Charrier</td> <td>5 cm.</td> </tr> </tbody> </table> <p>Pieza.</p> <p>Uretral.</p> <p>De politetrafluoretileno o polietileno.</p> <p>Estériles y desechables.</p> <table border="1"> <thead> <tr> <th>Longitud:</th> <th>Diámetro:</th> </tr> </thead> <tbody> <tr> <td>060.299.0285</td> <td>54 cm 9 (Charrier).</td> </tr> <tr> <td>060.299.0293</td> <td>36 cm 12 (Charrier).</td> </tr> <tr> <td>060.299.0301</td> <td>36 cm 15 (Charrier).</td> </tr> <tr> <td>060.299.0277</td> <td>60 cm 16 (Charrier).</td> </tr> <tr> <td>060.299.0319</td> <td>36 cm 17 (Charrier).</td> </tr> </tbody> </table> <p>Pieza.</p> <p>* En la adquisición de estas claves deberá acatarse el material específico que solicite cada institución.</p> | Calibre | Longitud del catéter: | Longitud del catéter: | Diámetro del balón: | Longitud del balón: | 060.299.0038 | 4.5 Fr | 70 cm | 5 mm | 3 cm. | 060.299.0046 | 5 Fr | 65 cm | 5 mm | 4 cm. | 060.299.0053 | 7 Fr | 65 cm | 4 mm | 4 cm. | 060.299.0061 | 7 Fr | 65 cm | 5 mm | 10 cm. | 060.299.0079 | 7 Fr | 65 cm | 6 mm | 4 cm. | 060.299.0087 | 8 Fr | 40 cm | 10 mm | 10 cm. | 060.299.0095 | 9 Fr | 40 cm | 12 mm | 4 cm. | 060.299.0103 | 5 Charrier | 75 cm | 12 Charrier | 5 cm. | 060.299.0111 | 6 Charrier | 75 cm | 14 Charrier | 5 cm. | Longitud: | Diámetro: | 060.299.0285 | 54 cm 9 (Charrier). | 060.299.0293 | 36 cm 12 (Charrier). | 060.299.0301 | 36 cm 15 (Charrier). | 060.299.0277 | 60 cm 16 (Charrier). | 060.299.0319 | 36 cm 17 (Charrier). | <p>Urología.</p> <p>Urología.</p> |
| Calibre | Longitud del catéter: | Longitud del catéter: | Diámetro del balón: | Longitud del balón: | | | | | | | | | | | | | | | | | | | | | | | | | | | | | | | | | | | | | | | | | | | | | | | | | | | | | | | | | | | | | |
| 060.299.0038 | 4.5 Fr | 70 cm | 5 mm | 3 cm. | | | | | | | | | | | | | | | | | | | | | | | | | | | | | | | | | | | | | | | | | | | | | | | | | | | | | | | | | | | | | |
| 060.299.0046 | 5 Fr | 65 cm | 5 mm | 4 cm. | | | | | | | | | | | | | | | | | | | | | | | | | | | | | | | | | | | | | | | | | | | | | | | | | | | | | | | | | | | | | |
| 060.299.0053 | 7 Fr | 65 cm | 4 mm | 4 cm. | | | | | | | | | | | | | | | | | | | | | | | | | | | | | | | | | | | | | | | | | | | | | | | | | | | | | | | | | | | | | |
| 060.299.0061 | 7 Fr | 65 cm | 5 mm | 10 cm. | | | | | | | | | | | | | | | | | | | | | | | | | | | | | | | | | | | | | | | | | | | | | | | | | | | | | | | | | | | | | |
| 060.299.0079 | 7 Fr | 65 cm | 6 mm | 4 cm. | | | | | | | | | | | | | | | | | | | | | | | | | | | | | | | | | | | | | | | | | | | | | | | | | | | | | | | | | | | | | |
| 060.299.0087 | 8 Fr | 40 cm | 10 mm | 10 cm. | | | | | | | | | | | | | | | | | | | | | | | | | | | | | | | | | | | | | | | | | | | | | | | | | | | | | | | | | | | | | |
| 060.299.0095 | 9 Fr | 40 cm | 12 mm | 4 cm. | | | | | | | | | | | | | | | | | | | | | | | | | | | | | | | | | | | | | | | | | | | | | | | | | | | | | | | | | | | | | |
| 060.299.0103 | 5 Charrier | 75 cm | 12 Charrier | 5 cm. | | | | | | | | | | | | | | | | | | | | | | | | | | | | | | | | | | | | | | | | | | | | | | | | | | | | | | | | | | | | | |
| 060.299.0111 | 6 Charrier | 75 cm | 14 Charrier | 5 cm. | | | | | | | | | | | | | | | | | | | | | | | | | | | | | | | | | | | | | | | | | | | | | | | | | | | | | | | | | | | | | |
| Longitud: | Diámetro: | | | | | | | | | | | | | | | | | | | | | | | | | | | | | | | | | | | | | | | | | | | | | | | | | | | | | | | | | | | | | | | | |
| 060.299.0285 | 54 cm 9 (Charrier). | | | | | | | | | | | | | | | | | | | | | | | | | | | | | | | | | | | | | | | | | | | | | | | | | | | | | | | | | | | | | | | | |
| 060.299.0293 | 36 cm 12 (Charrier). | | | | | | | | | | | | | | | | | | | | | | | | | | | | | | | | | | | | | | | | | | | | | | | | | | | | | | | | | | | | | | | | |
| 060.299.0301 | 36 cm 15 (Charrier). | | | | | | | | | | | | | | | | | | | | | | | | | | | | | | | | | | | | | | | | | | | | | | | | | | | | | | | | | | | | | | | | |
| 060.299.0277 | 60 cm 16 (Charrier). | | | | | | | | | | | | | | | | | | | | | | | | | | | | | | | | | | | | | | | | | | | | | | | | | | | | | | | | | | | | | | | | |
| 060.299.0319 | 36 cm 17 (Charrier). | | | | | | | | | | | | | | | | | | | | | | | | | | | | | | | | | | | | | | | | | | | | | | | | | | | | | | | | | | | | | | | | |

| GENERICO | CLAVE | NOMBRE GENERICO ESPECIFICO | ESPECIALIDAD O SERVICIO |
|----------------|--------------|--|-------------------------|
| EQUIPOS | 060.345.1758 | Aditamento para inflado de balones de catéteres de dilatación ureteral, desechable. Pieza. | Urología. |
| | 060.345.0347 | De catéteres ureterales radio paco doble "J", consta de: Guía metálica de alambre afinado en espiral. Longitud: Calibre: 12 cm 4 Fr. Catéter ureteral de poliuretano. Longitud: Calibre: 70 cm 4 Fr. Posicionador de vinil, radiopaco, de 50 cm de longitud. Equipo o juego. | Urología. |
| | 060.345.0586 | De catéteres ureterales radio paco doble "J", consta de: Guía metálica de alambre afinado en espiral. Longitud: Calibre: 24 cm 5 Fr. Catéter ureteral de poliuretano. Longitud: Calibre: 70 cm 5 Fr. Posicionador de vinil, radiopaco de 50 cm de longitud. Equipo o juego. | Urología. |
| | 060.345.0594 | De catéteres ureterales radio paco doble "J", consta de: Guía metálica de alambre afinado en espiral. Longitud: Calibre: 26 cm 5 Fr. Catéter ureteral de poliuretano. Longitud: Calibre: 70 cm 5 Fr. Posicionador de vinil, radiopaco de 50 cm de longitud. Equipo o juego. | Urología. |

| GENERICO | CLAVE | NOMBRE GENERICO ESPECIFICO | ESPECIALIDAD O SERVICIO |
|-------------------------------------|--------------|---|-------------------------|
| EQUIPOS (continúa) | 060.345.0743 | De catéteres ureterales radio paco doble "J", consta de: Guía metálica de alambre afinado en espiral. Longitud: Calibre: 24 cm 6 Fr. Catéter ureteral de poliuretano. Longitud: Calibre: 70 cm 6 Fr. Posicionador de vinil, radiopaco de 50 cm de longitud. Equipo o juego. | Urología. |
| | 060.345.0982 | De catéteres ureterales radio paco doble "J", consta de: Guía metálica de alambre afinado en espiral. Longitud: Calibre: 24 cm 7 Fr. Catéter ureteral de poliuretano. Longitud: Calibre: 70 cm 7 Fr. Posicionador de vinil, radiopaco de 50 cm de longitud. Equipo o juego. | Urología. |
| | 060.345.0990 | De catéteres ureterales radio paco doble "J", consta de: Guía metálica de alambre afinado en espiral. Longitud: Calibre: 26 cm 7 Fr. Catéter ureteral de poliuretano. Longitud: Calibre: 70 cm 7 Fr. Posicionador de vinil, radiopaco de 50 cm de longitud. Equipo o juego. | Urología. |
| | 060.345.1642 | Catéter ureteral doble "J" de Mazer, compuesto por dos agujas, dos dilatadores, guías de alambre, posicionador y stent doble "J". Longitud: Calibre: 26 a 28 cm 6 Fr. Juego. | Urología. |

| GENÉRICO | CLAVE | NOMBRE GENÉRICO ESPECÍFICO | ESPECIALIDAD O SERVICIO |
|-------------------------------------|--------------|---|-------------------------|
| EQUIPOS (continúa) | 060.345.1659 | Catéter ureteral doble "J" de Mazer, para colocación anterógrada compuesto de dos agujas, dos dilatadores, dos guías de alambre, posicionador y stent doble "J". Longitud: Calibre: 24 cm 6 Fr. Juego. | Urología. |
| | 060.345.1717 | Catéter de Stamey para drenaje suprapúbico compuesto por obturador, tubo conector y catéter Malecot. Longitud: Calibre: 30 cm 14 Fr. Juego. | Urología. |
| | 060.345.1741 | De dilatadores uretrales semirrígidos de politetrafluoretileno de 6, 8, 10, 12, 14, 16 Fr, con guía de alambre de 0.038". Juego. | Urología. |
| | 060.345.1725 | De tunelización con dilatador ureteral calibre 12 Fr, y camisa de trabajo, calibre 14 Fr, distal y calibre 18 Fr, proximal. Juego. | Urología. |
| | 060.532.0019 | Para irrigación transuretral, en "Y", para adaptarse a la bolsa de plástico con entrada especial. Complemento de la clave 060.833.0015. Equipo. | Urología. |
| | 060.345.0198 | Para nefrostomía percutánea. Consta de: - Catéter cola de cochino de poliuretano, radiopaco, calibre 6 Fr x 15 a 35 cm de longitud. - Guía metálica de 0.038" (0.097 mm.) de diámetro y 80 cm de longitud, con punta de seguridad en "J". - Dilatadores radiopacos calibres 5, 6 y 8 Fr con longitud de 20 a 24 cm. - Aguja Tipo: Mitty-Pollack calibre 22 G por 20 a 22 cm de longitud y calibre 18 G x 14 cm de longitud con estilete flexible, o dos agujas tipo Shiba, calibre 22 G x 20 a 25 cm de longitud, con su respectiva guía metálica y calibre 18 G x 20 a 25 cm de longitud, con estiletes flexibles, uno para cada aguja. - Tubo de drenaje con conector luer lock calibre 14 Fr x 30 cm de longitud u otro sistema que permita la introducción y extracción del catéter, con sistema de fijación a la piel. Equipo. | Urología. |

| GENERICO | CLAVE | NOMBRE GENERICO ESPECIFICO | ESPECIALIDAD O SERVICIO |
|-------------------------------|--------------|--|-------------------------|
| EQUIPOS (continúa) | 060.345.0214 | <p>Para nefrostomía percutánea. Consta de:</p> <ul style="list-style-type: none"> - Catéter cola de cochino de poliuretano, radiopaco, calibre 8 a 9 Fr x 30 a 35 cm de longitud. - Guía metálica de 0.038" (0.097 mm) de diámetro y 80 cm de longitud, con punta de seguridad en "J". - Dilatadores radiopacos calibre 6, 8 y 10 Fr con longitud de 20 a 24 cm. - Aguja Tipo: Mitty-Pollack, calibre 22 G x 20 a 22 cm de longitud y calibre 18 G x 14 cm de longitud, con estilete flexible, o dos agujas tipo Shiba, calibre 22 G x 20 a 25 cm de longitud, con su respectiva guía metálica y calibre 18 G x 20 a 25 cm de longitud, con estiletes flexibles, uno para cada aguja. - Tubo de drenaje con conector luer lock calibre 14 Fr x 30 cm de longitud u otro sistema que permita la introducción y extracción del catéter, con sistema de fijación a la piel. <p>Equipo.</p> | Urología. |
| | 060.345.0222 | <p>Para nefrostomía percutánea. Consta de:</p> <ul style="list-style-type: none"> - Catéter cola de cochino de poliuretano, radiopaco, calibre 10 Fr x 30 a 35 cm de longitud. - Guía metálica de 0.038" (0.097 mm) de diámetro y 80 cm de longitud, con punta de seguridad en "J". - Dilatadores radiopacos, calibre 6, 8,10 y 12 Fr, con longitud de 20 a 24 cm. - Aguja tipo Mitty Pollack, calibre 22 G x 22 cm de longitud y calibre 18 G x 14 cm de longitud, con estilete flexible, o dos agujas tipo Shiba, calibre 22 G x 20 a 25 cm de longitud, con su respectiva guía metálica y calibre 18 G x 20 a 25 cm de longitud, con estiletes flexibles, uno para cada aguja. - Tubo de drenaje con conector luer lock calibre 14 Fr x 30 cm de longitud u otro sistema que permita la introducción y extracción del catéter, con sistema de fijación a la piel. <p>Equipo.</p> | Urología. |

| GENERICO | CLAVE | NOMBRE GENERICO ESPECIFICO | ESPECIALIDAD O SERVICIO |
|-----------------------|--------------|---|-------------------------|
| EQUIPOS (continúa) | 060.345.0230 | <p>Para nefrostomía percutánea. Consta de:</p> <ul style="list-style-type: none"> - Catéter cola de cochino de poliuretano, radiopaco, calibre 12 Fr x 25 a 35 cm de longitud. - Guía metálica de 0.038" (0.097 mm) de diámetro y 80 cm de longitud con punta de seguridad en "J". - Dilatadores radiopacos calibre 6, 8, 10, 12 y 14 Fr con longitud de 20 a 24 cm. - Aguja tipo Mitty-Pollack, calibre 22 G x 22 cm de longitud y calibre 18 G x 14 cm de longitud, con estilete flexible, o dos agujas tipo Shiba, calibre 22 G x 20 a 25 cm de longitud y calibre 18 G x 20 a 25 cm de longitud, con su respectiva guía metálica. - Tubo de drenaje con conector luer lock calibre 14 Fr x 30 cm de longitud u otro sistema que permita la introducción y extracción del catéter, con sistema de fijación a la piel. <p>Equipo.</p> | Urología. |
| | 060.345.0271 | <p>Para nefrostomía percutánea. Consta de:</p> <ul style="list-style-type: none"> - Catéter Malecot de poliuretano radiopaco, calibre 12 Fr x 30 a 35 cm de longitud. - Guía metálica de 0.038" de diámetro, (0.097 mm) y 80 cm de longitud, con punta de seguridad en "J". - Dilatadores radiopacos calibre 6, 8, 10, 12 y 14 Fr, con longitud de 20 a 24 cm. - Aguja tipo Mitty Pollack calibre 22 G x 20 a 22 cm de longitud, calibre 18 G x 14 a 20 cm de longitud con estilete flexible o dos agujas tipo Shiba, calibre 22 G x 20 a 25 cm de longitud y calibre 18 G x 20 a 25 cm de longitud, con su respectiva guía metálica, con estiletes flexibles, uno por cada aguja. - Tubo de drenaje con conector luer lock calibre 14 Fr x 30 cm de longitud u otro sistema que permita la introducción y extracción del catéter, con sistema de fijación a la piel. <p>Equipo.</p> | Urología. |

| GENERICO | CLAVE | NOMBRE GENERICO ESPECIFICO | ESPECIALIDAD O SERVICIO |
|----------------------------------|--------------|---|-------------------------|
| EQUIPOS (continúa) | 060.345.0289 | Para nefrostomía percutánea. Consta de: <ul style="list-style-type: none"> - Catéter Malecot de poliuretano radiopaco, calibre 14 Fr x 30 a 35 cm de longitud. - Guía metálica de 0.038" (0.097 mm.) de diámetro, y 80 cm de longitud con punta de seguridad en "J". - Dilatadores radiopacos calibre 6, 8, 10, 12, 14 y 16 Fr, con longitud de 20 a 24 cm. - Aguja tipo Mitty Pollack calibre 22 G x 20 a 22 cm de longitud y calibre 18 G x 14 a 20 cm de longitud, con estilete flexible, o dos agujas tipo Shiba, calibre 22 G x 20 a 25 cm de longitud, con su respectiva guía metálica y calibre 18 G x 20 a 25 cm de longitud con estiletes flexibles, uno por cada aguja. - Tubo de drenaje con conector luer lock calibre 14 Fr x 30 cm de longitud u otro sistema que permita la introducción y extracción del catéter, con sistema de fijación a la piel. Equipo. | Urología. |
| | 060.345.0297 | Para nefrostomía percutánea. Consta de: <ul style="list-style-type: none"> - Catéter cola de cochino de poliuretano, radiopaco, calibre 6 Fr x 7 cm de longitud. - Guía metálica de 0.038" (0.097 mm) de diámetro, y 20 cm de longitud, con punta de seguridad en "J". - Dilatadores radiopacos calibre 5, 6, y 7 Fr con longitud de 10 cm. - Dos agujas tipo Shiba, calibre 22 G x 5 cm de longitud, con su respectiva guía metálica y calibre 18 G x 5 cm de longitud, con estiletes flexibles, uno por cada aguja. - Tubo de drenaje con conector luer lock calibre 10 Fr x 10 cm de longitud u otro sistema que permita la introducción y extracción del catéter, con sistema de fijación a la piel. Equipo. | Urología. |

| GENERICO | CLAVE | DESCRIPCION | ESPECIALIDAD O SERVICIO | FUNCION |
|-------------------------------|--|--|-------------------------|---------------------|
| EQUIPOS (continúa) | 060.345.4075 060.345.4083 060.345.4091 060.345.4109 060.345.4117 060.345.4125 060.345.4133 060.345.4141 060.345.4158 | Equipo para procedimientos urológicos; consta de: Catéter ureteral radio-opaco doble "J", de poliuretano, calibre 4.8 Fr. Longitud: 10 cm 12 cm 14 cm 16 cm 18 cm 20 cm 22 cm 24 cm 26 cm Guía metálica de alambre afinado, con punta recta flexible. Longitud 70 cm. Calibre 0.35" ó 0.38". Propulsor de plástico grado médico, rígido, radio-opaco de 50 cm de longitud. Equipo o juego. | Urología. | Derivación urinaria |
| | 060.345.4166 060.345.4174 060.345.4182 060.345.4190 060.345.4208 060.345.0586 060.345.0594 | Equipo para procedimientos urológicos; consta de: Catéter ureteral radio-opaco doble "J", de poliuretano, calibre 5 Fr. Longitud: 12 cm 14 cm 16 cm 20 cm 22 cm 24 cm 26 cm Guía metálica de alambre afinado, con punta recta flexible. Longitud 70 cm. Calibre 0.35" ó 0.38". Propulsor de plástico grado médico, rígido, radio-opaco de 50 cm de longitud. Equipo o juego. | Urología. | Derivación urinaria |

| GENERICICO | CLAVE | DESCRIPCION | ESPECIALIDAD O SERVICIO | FUNCION |
|------------------------------|--------------|---|-------------------------|---|
| EQUIPOS (continúa) | 060.345.4216 | Equipo para procedimientos urológicos; consta de: Catéter ureteral radio-opaco doble "J", de poliuretano, calibre 6 Fr. Longitud: 20 cm | Urología. | Derivación urinaria |
| | 060.345.4224 | 22 cm | | |
| | 060.345.0743 | 24 cm Guía metálica de alambre afinado, con punta recta flexible. Longitud 70 cm. Calibre 0.35" ó 0.38". Propulsor de plástico grado médico, rígido, radio-opaco de 50 cm de longitud. Equipo o juego. | | |
| | 060.345.4232 | Equipo para procedimientos urológicos; consta de: Catéter ureteral radio-opaco doble "J", de poliuretano, calibre 7 Fr. Longitud: 22 cm | Urología. | Derivación urinaria |
| | 060.345.0982 | 24 cm | | |
| | 060.345.0990 | 26 cm Guía metálica de alambre afinado, con punta recta flexible. Longitud 70 cm. Calibre 0.35" ó 0.38". Propulsor de plástico grado médico, rígido, radio-opaco de 50 cm de longitud. Equipo o juego. | | |
| ESPIRALES | 060.365.1977 | Espiral con diámetro externo de 3 Fr y longitud 115 cm de aleación de titanio y níquel, recubierto con politetrafluoretileno; tamaño del espiral de 7 a 10 mm. | Urología. | Dispositivo para evitar la migración de cálculos. |

| GENERICO | CLAVE | NOMBRE GENERICO ESPECIFICO | ESPECIALIDAD O SERVICIO |
|--------------------|--------------|---|-------------------------|
| EVACUADORES | 531.387.0189 | De vejiga, de aspiración con pera de goma y bulbo de vidrio para coleccionar el tejido resecado con adaptador. Tipo: Ellik. Pieza. | Urología. |
| GUIAS | 060.463.1473 | Para catéter ureteral, de alambre en espiral, de acero afinado, con cubierta hidrofílica, calibre 0.018" (0.45 mm), longitud 145 cm, punta recta. Pieza. | Urología. |
| | 060.463.1507 | Para catéter ureteral, de alambre en espiral, de acero afinado, con cubierta hidrofílica, calibre 0.032" (0.81 mm), longitud 145 a 150 cm. Punta recta flexible de 3 cm. Estéril y desechable. Pieza. | Urología |
| | 060.463.1481 | Punta recta flexible de 3 cm. Longitud: Calibre: 145 cm 0.025" (0.64 mm). | Urología. |
| | 060.463.1499 | 145 cm 0.028" (0.71 mm). | |
| | | 145 cm 0.032" (0.81 mm). Pieza. | |
| MANOMETROS | 060.618.0024 | Manómetro para controlar la presión de inflado de los balones de los catéteres urológicos. Estériles y desechables. Pieza. | Urología. |
| SOLUCIONES | 060.833.0015 | Para irrigación transuretral de glicina, en envase con entrada que se adapte al equipo para irrigación transuretral. Envase con 3000 ml. | Urología. |

| GENÉRICO | CLAVE | NOMBRE GENÉRICO ESPECÍFICO | ESPECIALIDAD O SERVICIO |
|---------------|---|---|-------------------------|
| SONDAS | | Malecot de poliuretano, radiopaco. Longitud: Calibre: | Urología. |
| | 060.166.1937 | 30 cm 12 Fr. (Repuesto de la clave 060 345 0271). | |
| | 060.166.1945 | 30 cm 14 Fr. (Repuesto de la clave 060 345 0289). Pieza. | |
| | | Para uretra. Con rosca en la punta para acoplarse a candelillas filiformes. Tipo: Phillips. Calibre: | Urología. |
| | 060.168.1125 | 8 Fr. | |
| | 060.168.3717 | 9 Fr. | |
| | 060.167.1134 | 10 Fr. | |
| | 060.168.3733 | 11 Fr. | |
| | 060.167.1175 | 12 Fr. | |
| | 060.168.3766 | 13 Fr. | |
| | 060.167.0912 | 14 Fr. | |
| | 060.168.3782 | 15 Fr. | |
| | 060.167.0953 | 16 Fr. | |
| | 060.168.3808 | 17 Fr. | |
| | 060.167.0995 | 18 Fr. | |
| | 060.168.3824 | 19 Fr. | |
| | 060.167.1035 | 20 Fr. | |
| | 060.168.3923 | 21 Fr. | |
| | 060.167.1068 | 22 Fr. | |
| | 060.168.3949 | 23 Fr. | |
| 060.167.1027 | 24 Fr. Pieza. | | |
| | Uretrales para irrigación continua. De látex, con globo de 30 ml y válvula. Tipo: Foley-Owen (de 3 vías). Calibre: | Urología y Médicas y Quirúrgicas. | |
| 060.168.6413 | 18 Fr. | | |
| 060.168.6439 | 20 Fr. | | |
| 060.168.6454 | 22 Fr. | | |
| 060.168.6512 | 24 Fr. | | |
| 060.168.6520 | 26 Fr. Pieza. | | |

| GENÉRICO | CLAVE | NOMBRE GENÉRICO ESPECÍFICO | ESPECIALIDAD O SERVICIO | |
|-----------------------------|--------------|--|--------------------------------------|--------------------------------------|
| SONDAS (continúa) | | Vesical. Calibre: | Urología y Médicas y Quirúrgicas. | |
| | 060.830.0265 | 3 Fr. | | |
| | 060.830.0273 | 5 Fr. | | |
| | 060.830.0307 | 9 Fr. | Pieza. | |
| | | Ureterales de elastómero de silicón, de 3 vías, para cistometría. Calibre: | | |
| | 060.830.7245 | 18 Fr. | | |
| | 060.830.7252 | 10 Fr. | Pieza. | Urología. |
| | | Para drenaje urinario, de permanencia prolongada. De elastómero de silicón, con globo de autorretención pediátrico de 2 ml, con válvula para jeringa. Estériles y desechables. | | |
| | | Tipo: Foley (de dos vías). Calibre: | | |
| | 060.164.4628 | 8 Fr. | Pieza. | Urología y Médicas y Quirúrgicas. |
| | | Para drenaje urinario, de permanencia prolongada. De elastómero de silicón, con globo de autorretención pediátrico de 3 ml, con válvula para jeringa. Estériles y desechables. | | |
| | | Tipo: Foley (de dos vías). Calibre: | | |
| 060.164.4636 | 10 Fr. | | Urología y Médicas y Quirúrgicas. | |
| 060.164.4644 | 16 Fr. | Pieza. | | |

| GENERICO | CLAVE | NOMBRE GENERICO ESPECIFICO | ESPECIALIDAD O SERVICIO |
|----------------------------------|--------------|---|----------------------------|
| SONOTRODOS | 060.827.0013 | Sonotrodos para litotripsia ultrasónica. Calibre: 3.5 Fr. | Urología. |
| | 060.827.0021 | 5.0 Fr. Pieza. | |
| MATERIALES DE USO DIVERSO | | | |
| BANDAS | 060.108.0047 | Elástica multiusos autoadherible. 6 cm x 47 cm. | Materiales de uso Diverso. |
| | 060.108.0054 | 10 cm x 122 cm. Pieza. | |
| CINTAS | 060.203.0462 | De velcro para fijación de electrodo de: 30 cm. | Materiales de uso Diverso. |
| | 060.203.0470 | 60 cm. | |
| | 060.203.0488 | 120 cm. Pieza. | |
| COJINETES | 060.216.0012 | De fieltro. Diámetro: Longitud: 4 mm 25 mm. | Materiales de uso Diverso. |
| | 060.216.0020 | 3 mm 10 mm. Envase con 10 Piezas. | |
| PARAFINAS | 060.693.0014 | Con punto de fusión de 40 °C a 51 °C. Bloque de 3 a 10 K. Pieza. | Materiales de uso Diverso |

Disposiciones transitorias

Primera: La presente Edición entrará en vigor al día siguiente de su publicación en el Diario Oficial de la Federación.

Segunda: Los interesados en la producción o adquisición de insumos cuentan con un plazo de ciento veinte días a partir de la fecha de publicación del presente para agotar sus existencias, así como para realizar los ajustes necesarios en los casos de inclusiones y modificaciones.

La Comisión Interinstitucional del Cuadro Básico de Insumos del Sector Salud, acordó publicar en el Diario Oficial de la Federación la Edición 2010 del Cuadro Básico y Catálogo de Material de Curación.

México, D.F., a 30 de marzo de 2011.- El Presidente de la Comisión Interinstitucional del Cuadro Básico de Insumos del Sector Salud, **Enrique Ruelas Barajas**.- Rúbrica.

PODER JUDICIAL

CONSEJO DE LA JUDICATURA FEDERAL

CONVOCATORIA al vigesimosegundo concurso interno de oposición para la designación de Magistrados de Circuito.

Al margen un sello con el Escudo Nacional, que dice: Estados Unidos Mexicanos.- Consejo de la Judicatura Federal.- Secretaría Ejecutiva del Pleno.

CONVOCATORIA AL VIGESIMOSEGUNDO CONCURSO INTERNO DE OPOSICION PARA LA DESIGNACION DE MAGISTRADOS DE CIRCUITO.

El Pleno del Consejo de la Judicatura Federal, en sesión de nueve de marzo de dos mil once, aprobó el Acuerdo General 8/2011, del Pleno del Consejo de la Judicatura Federal, que establece el Procedimiento y Lineamientos Generales para acceder al cargo de Magistrado de Circuito mediante Concursos Internos de Oposición, en el que se establece la impartición de la Especialidad en Administración de Justicia en Tribunales de Circuito. El Instituto de la Judicatura Federal se encuentra actualizando los planes y programas de estudios de dicha especialidad, así como la plantilla de docentes, lo que implica que por el momento no sea posible impartirla.

Por otra parte, toda vez que lo anterior no incide en la celebración de un concurso, en virtud de las necesidades actuales del servicio y la creación de nuevos órganos que implican mayor número de magistrados, de conformidad con lo dispuesto en los artículos 17, 94, párrafo segundo, 97 y 100, párrafos primero, séptimo y octavo, de la Constitución Política de los Estados Unidos Mexicanos; 68, 81, fracción II, 105, 106, 112, 113, 114, 116 y 117 de la Ley Orgánica del Poder Judicial de la Federación; y en el Acuerdo General 8/2011, del Pleno del Consejo de la Judicatura Federal, que establece el Procedimiento y Lineamientos Generales para acceder al cargo de Magistrado de Circuito mediante Concursos Internos de Oposición, emite la siguiente:

CONVOCATORIA

PRIMERO. TIPO DE CONCURSO, CATEGORIA Y NUMERO DE PLAZAS SUJETAS A EL. El concurso será interno de oposición para cubrir **30 plazas** de magistrado de Circuito, conforme a las posibilidades presupuestales del Consejo de la Judicatura Federal.

SEGUNDO. PARTICIPANTES Y REQUISITOS QUE DEBEN REUNIR. En el concurso podrán participar los servidores públicos del Poder Judicial de la Federación que, al día de la presentación de la solicitud de inscripción, reúnan los siguientes requisitos:

- 1) Dos años de ejercicio efectivo en el cargo de juez de Distrito o de magistrado de Sala Regional del Tribunal Electoral;
- 2) Ciudadano mexicano por nacimiento;
- 3) No haber adquirido otra nacionalidad y estar en pleno goce de sus derechos civiles y políticos;
- 4) Mayor de treinta y cinco años;
- 5) Gozar de buena reputación;
- 6) No haber sido condenado por delito intencional con sanción privativa de libertad mayor de un año;
- 7) Contar con título de licenciado en derecho expedido legalmente y práctica profesional de cuando menos cinco años; y
- 8) Los que se señalan en el Acuerdo General 8/2011 del Pleno del Consejo de la Judicatura Federal para ocupar el cargo de magistrado de Circuito.

TERCERO. LUGAR, PLAZO Y DOCUMENTOS NECESARIOS PARA LA INSCRIPCION. Durante los días hábiles comprendidos del **23 al 27 de mayo** de dos mil once, de las nueve a las quince y de las dieciséis a las dieciocho horas, deberán presentar los siguientes documentos:

1. Formato de inscripción con firma autógrafa, que estará a su disposición en la página web del Instituto de la Judicatura Federal (<http://www.ijf.cjf.gob.mx>), en el que informe los antecedentes laborales y académicos, y acompañará los documentos que se señalan en el artículo 13, fracción VI, incisos del b) al e) del Acuerdo General 8/2011;
2. Escrito en el que manifieste el domicilio donde pueda ser localizado o notificado, así como su correo electrónico personal;
3. Escrito en el que, bajo protesta de decir verdad, manifieste si es ciudadano mexicano por nacimiento, si cuenta con nacionalidad mexicana, si se encuentra en pleno ejercicio de sus derechos, y si no ha sido condenado por delito intencional con sanción privativa de la libertad mayor de un año;
4. Constancia de la Dirección General de Recursos Humanos del Consejo o del Tribunal Electoral del Poder Judicial de la Federación, según corresponda, en la cual se manifieste si en el expediente personal obran en copia certificada los siguientes documentos: el acta de nacimiento, el título y la cédula profesional; así como las constancias de: quejas o denuncias administrativas formuladas en su contra y el resultado de esos procedimientos, las constancias de antigüedad y de las categorías de la carrera judicial desempeñadas en el Poder Judicial de la Federación; y, en su caso, la relación detallada de los estudios realizados, relacionados exclusivamente con el ámbito jurídico, que hayan acreditado durante el desempeño del cargo de juez o en su caso de magistrado electoral, en términos de lo que establece el artículo 47 del Acuerdo General 8/2011, así como las constancias que acrediten dichos estudios, que cuenten con reconocimiento de validez oficial.

En caso de que en la constancia expedida por la Dirección General de Recursos Humanos del Consejo o del Tribunal Electoral se manifieste que en el expediente personal del participante no obra copia certificada del acta de nacimiento, el título o cédula profesional, deberá exhibir y entregar el documento original o en copia certificada ante el Instituto de la Judicatura Federal antes de que expire el plazo de inscripción.

Así mismo, en el momento de la inscripción, podrá acompañar las constancias de los estudios señalados en la parte final del primer párrafo de este apartado que hubiere realizado con anterioridad a la fecha de su inscripción y que de acuerdo a la certificación que expida la Dirección General de Recursos Humanos correspondiente, no obren en su expediente personal.

Los documentos mencionados deberán presentarse por el interesado o un tercero, en la sede central del Instituto de la Judicatura Federal, ubicada en calle Sidar y Rovirosa 236, colonia Del Parque, delegación Venustiano Carranza, código postal 15960, México, Distrito Federal.

No se admitirá la presentación de solicitudes o documentos enviados por empresa de mensajería privada.

CUARTO. VERIFICACION DE LAS SOLICITUDES. El Instituto verificará que las solicitudes contengan todos los datos necesarios, y que estén acompañadas de los documentos requeridos en los incisos 1) al 4) del punto **TERCERO** de esta convocatoria, sin los cuales las solicitudes serán rechazadas.

QUINTO. FORMA DE PUBLICACION DE LA LISTA DE LOS ASPIRANTES ACEPTADOS AL CONCURSO PARA PARTICIPAR EN LA PRIMERA ETAPA. El Instituto elaborará un proyecto de la lista de los aspirantes que considere, deben ser aceptados para participar en la primera etapa del concurso y la enviará a la Comisión de Carrera Judicial, para su conocimiento, la que a su vez, deberá remitir al Pleno del Consejo de la Judicatura Federal para su aprobación.

La lista de los participantes admitidos al concurso será publicada, por una sola vez, para efectos de notificación, en el Diario Oficial de la Federación y, para mayor difusión, en el Semanario Judicial de la Federación y su Gaceta, en el diario de circulación nacional que hubiese servido de medio de publicación de la convocatoria y en la página web del Instituto, www.ijf.cjf.gob.mx.

SEXTO. FORMA EN QUE SE IDENTIFICARAN LOS ASPIRANTES. Durante el proceso del concurso, los aspirantes podrán identificarse con alguno de los siguientes documentos vigentes y en original: credencial para votar con fotografía, credencial del Poder Judicial de la Federación, pasaporte o cédula profesional.

SEPTIMO. PROHIBICION DE REALIZAR GESTIONES PERSONALES. Publicada la convocatoria correspondiente y durante el desarrollo del concurso, los participantes deberán abstenerse de realizar trámites, compromisos, entrevistas, acuerdos o gestiones personales ante los integrantes del Pleno del Consejo de la Judicatura Federal, del Instituto de la Judicatura Federal, del Comité o del Jurado que intervenga en el concurso. La contravención de esta disposición, ameritará la descalificación inapelable del participante.

OCTAVO. ETAPAS DEL CONCURSO, FORMAS DE EVALUACION, DETERMINACION DE QUIENES ACCESAN A LAS ETAPAS DEL MISMO Y DESIGNACION DE VENCEDORES. Se llevarán a cabo, conforme se establece en los artículos 7 y del 17 al 54 del Acuerdo General 8/2011, del Pleno del Consejo de la Judicatura Federal, que Reglamenta el Capítulo I del Título Séptimo de la Ley Orgánica del Poder Judicial de la Federación, por el que se Establecen los Lineamientos Generales para la Celebración de Concursos Internos de Oposición para la Designación de magistrados de Circuito.

NOVENO. CALENDARIO.

| ACTIVIDAD | FECHA |
|---|---------------------------------|
| 1ra. Etapa: - Solución de un Cuestionario. | 20 de junio de 2011. |
| 2da. Etapa: - Solución del Caso Práctico. | 4 de agosto de 2011. |
| Entrega del concentrado de datos y elementos que integran los Factores de Desempeño Judicial. | 4 de agosto de 2011. |
| 3ra Etapa: - Examen Oral. | Del 22 al 26 de agosto de 2011. |
| Publicación de la lista de vencedores en el Diario Oficial de la Federación. | 8 de septiembre de 2011. |

Este calendario podrá ser modificado únicamente por causas que así lo justifiquen.

DECIMO. TEMARIOS PARA LOS EXAMENES DE OPCION MULTIPLE Y ORAL. Serán consultables en su oportunidad en la página web del Instituto: www.ijf.cjf.gob.mx.

DECIMOPRIMERO. OBSERVACIONES Y OBJECIONES. De conformidad con los artículos 13, fracción X y 24 del Acuerdo General 8/2011 del Pleno del Consejo, dentro del plazo de cinco días siguientes al que se hubiera publicado en el Diario Oficial de la Federación, la lista de los aspirantes que resulten seleccionados para la oposición, cualquier persona podrá presentar ante el Instituto de la Judicatura Federal, por escrito y de manera respetuosa, las observaciones u objeciones, respecto de alguno o algunos de los participantes incluidos en la lista, debiendo acompañar, en su caso los documentos que sustenten o corroboren sus afirmaciones.

DECIMOSEGUNDO. NOTIFICACION DE LOS RESULTADOS. La lista definitiva con el resultado final del concurso, se publicará, con efectos de notificación a los interesados en el Diario Oficial de la Federación y, para su mayor difusión, en el Semanario Judicial de la Federación y su Gaceta, en los estrados de la sede central del Instituto, en sus extensiones y en su página web, así como en el periódico de circulación nacional en el que se haya publicado la presente convocatoria.

DECIMOTERCERO. FACULTAD DE REVISAR Y VERIFICAR LA AUTENTICIDAD DE LA DOCUMENTACION. El Consejo de la Judicatura Federal, tendrá en todo momento la facultad de revisar la información que los aspirantes le hubieren proporcionado.

DECIMOCUARTO. NOMBRAMIENTO Y ADSCRIPCION. A los magistrados de Circuito, designados como consecuencia del Concurso, se les expedirá el nombramiento conforme a las necesidades del servicio, e iniciarán funciones a partir de la fecha en que el Pleno determine que surte efectos la adscripción que se les asigne, previa la protesta constitucional.

DECIMOQUINTO. INSTANCIAS FACULTADAS PARA RESOLVER LAS CIRCUNSTANCIAS NO PREVISTAS. Las circunstancias no previstas en la ley, en el Acuerdo General 8/2011 o en esta convocatoria, serán resueltas por el Pleno del Consejo de la Judicatura Federal, la Comisión de Carrera Judicial, el Comité a que se refiere el artículo 116 de la Ley Orgánica del Poder Judicial de la Federación o el Jurado del concurso, en el ámbito de su competencia, según corresponda.

DECIMOSEXTO. CAUSAS DE DESCALIFICACION. Son causas de descalificación del aspirante las señaladas en el artículo 58 del Acuerdo General 8/2011, cuyo contenido es el siguiente:

“**Artículo 58.** Son causas de descalificación del aspirante:

- I. No alcanzar la calificación suficiente para ser seleccionado en los términos del artículo 114 de la Ley;
- II. Infringir lo dispuesto por el artículo 12 de este acuerdo;
- III. La omisión de datos e información necesaria o la falsedad de cualquiera de las manifestaciones que realice bajo protesta de decir verdad;
- IV. No presentarse el día, lugar y hora señalados para la realización de los exámenes que integran las diversas etapas del concurso;
- V. La separación del Poder Judicial de la Federación por cualquier causa y en cualquier etapa del concurso; y
- VI. La impresión en los documentos relativos a los exámenes, mediante escritura, dibujo o adherencia, de cualquier seña, figura, signo o nombre no autorizados que pueda servir para identificar al sustentante.

La actualización de alguna de las causas señaladas en este mismo artículo, traerá como consecuencia la descalificación del aspirante, cualquiera que sea la etapa del concurso en que se dé. Para resolver sobre la descalificación de un concursante por la actualización de una causa, con excepción de la contenida en la fracción I de este artículo que operará de pleno derecho, la Comisión emitirá un dictamen fundado y motivado que elevará al Pleno del Consejo, para su aprobación. Si se considera procedente la descalificación, se notificará personalmente dicha resolución al afectado.

La descalificación se decretará sin perjuicio del inicio de los procedimientos de responsabilidad y otros que, en su caso procedan.”

DECIMOSEPTIMO. La presentación de la solicitud implica, necesariamente, que el aspirante conoce los requisitos exigidos para la inscripción y participación en el concurso, así como su conformidad con ellos.

TRANSITORIO

UNICO. Publíquese la presente Convocatoria por una vez en el Diario Oficial de la Federación y por dos veces en uno de los diarios de mayor circulación nacional, con un intervalo de cinco días hábiles entre cada publicación, en cumplimiento de lo ordenado por el artículo 114, fracción I, de la Ley Orgánica del Poder Judicial de la Federación, y para su mayor difusión en la página web del Consejo de la Judicatura Federal, del Instituto de la Judicatura Federal y del Tribunal Electoral.

EL MAGISTRADO **J. GUADALUPE TAFOPA HERNANDEZ**, SECRETARIO EJECUTIVO DEL PLENO DEL CONSEJO DE LA JUDICATURA FEDERAL, CERTIFICA: Que esta Convocatoria al Vigésimosegundo Concurso Interno de Oposición para la Designación de Magistrados de Circuito, fue aprobada por el Pleno del Consejo de la Judicatura Federal, en sesión ordinaria de veintisiete de abril de dos mil once, por unanimidad de votos de los señores Consejeros: Presidente Ministro Juan N. Silva Meza, Daniel Francisco Cabeza de Vaca Hernández, Juan Carlos Cruz Razo, César Alejandro Jáuregui Robles y Jorge Moreno Collado.- México, Distrito Federal, a veintisiete de abril de dos mil once.- Conste.- Rúbrica.

SECCION DE AVISOS

AVISOS JUDICIALES

Estados Unidos Mexicanos
Tribunal Superior de Justicia del Distrito Federal
México
Juzgado Cuadragésimo Noveno de lo Civil
B
0644/2005
EDICTO

En los autos del expediente número 0644/2005, relativo al juicio EJECUTIVO MERCANTIL promovido por SANDOVAL GARCIA MARIA DOLORES en contra de SUSANA MALDONADO, el C. Juez Cuadragésimo Noveno de lo Civil en el Distrito Federal, señaló mediante proveído de veinticinco de marzo del año en curso, las DIEZ HORAS CON TREINTA MINUTOS DEL DIA TRECE DE MAYO DE DOS MIL ONCE, para que tenga verificativo la audiencia de remate en pública subasta y en PRIMERA ALMONEDA del bien inmueble embargado en los autos del juicio antes citado y consistente EN EL TERRENO Y CONSTRUCCION DE LA CASA QUE SE ENCUENTRA EN LAS CALLES DE LITIO NUMERO CATORCE, UNIDAD HABITACIONAL EL ROSARIO, CONDOMINIO DOS, MANZANA D, LOTE 35, SECTOR II-F DELEGACION AZCAPOTZALCO, EN ESTA CIUDAD DE MEXICO. Siendo postura legal la que cubra las dos terceras partes de la cantidad de QUINIENTOS TREINTA Y CINCO MIL PESOS 00/100 M.N., que es el precio fijado al inmueble embargado por el perito GABRIEL DIAZ CEBALLOS y ser el mas alto de los rendidos en autos.

SE CONVOCAN POSTORES

Para su publicación, por tres veces, dentro de nueve días, en el DIARIO OFICIAL DE LA FEDERACION en la tabla de avisos o estrados de este Tribunal, así como en el periódico LA CRONICA.

México, D.F., a 29 de marzo de 2011.

El C. Secretario "B" de Acuerdos
Lic. Juan Francisco García Segu

Rúbrica.

(R.- 324299)

Estados Unidos Mexicanos
Estado de Guanajuato
Poder Judicial
Juzgado Primero Menor Civil
Secretaría
Irapuato, Gto.
EDICTO

Publicarse 3 veces dentro de 9 días en Diario Oficial de la Federación, Periódico Mayor Circulación y Tablero de Avisos de éste Juzgado, anunciando Venta PRIMERA Almoneda BIEN-INMUEBLE embargado presente Juicio Ejecutivo Mercantil M211/2010, promovido Licenciado VICTOR MANUEL PEREZ ARMENDARIZ contra JORGE ROBERTO ESTRADA CASTAÑEDA, sobre pago de pesos, consistente: INMUEBLE, LOTE DE TERRENO ubicado CALLE PORCHE COLONIA 24 DE ABRIL EN LOTE 11 MANZANA 2 ZONA 24, SUPERFICIE DE 201 M2 de esta Ciudad, propiedad de Demandado JORGE ROBERTO ESTRADA CASTAÑEDA medidas y colindancias: NORESTE 26.70 METROS LINEALES, CON LOTE 10, SURESTE 7.50 METROS LINEALES CON CALLE PORCHE, SUROESTE 27 METROS LINEALES CON LOTE 12, NOROESTE 7.50 METROS LINEALES CON LIMITE, inscrito folio real R17*37657, tendrá verificativo en éste Juzgado 23 de mayo 2011, a las 10:00 diez horas, postura legal que cubra dos terceras partes de \$129,950.00 (CIENTO VEINTINUEVE MIL NOVICIENTOS CINCUENTA PESOS 00/100 M.N.), valor pericial, convocándose Postores.-

Irapuato, Gto., a 11 de abril de 2011.

La Secretaria del Juzgado Primero Menor Civil

Lic. Johana Elizabeth Corona Beltrán

Rúbrica.

(R.- 324414)

Estados Unidos Mexicanos
Tribunal Superior de Justicia del Distrito Federal
México
Novena Sala Civil
EDICTO

Emplazamiento: TRANSPORTES DIAZ S.A. DE C.V.

En cumplimiento a lo ordenado en proveído de fecha ocho de marzo del año en curso, dictado en los autos del cuaderno de amparo, del toca 420/2007/3 y 4 del Juicio Ordinario Civil seguido por AUTOBUSES DE ORIENTE ADO S.A. DE C.V. en contra de GRUPO NACIONAL PROVINCIAL S.A. Y OTROS, la Novena Sala Civil Del Tribunal Superior De Justicia Del Distrito Federal, ordenó emplazar por edictos a TRANSPORTES DIAZ S.A. DE C.V., de la demanda de amparo interpuesta por QUALITAS COMPAÑIA DE SEGUROS S.A. DE C.V., haciéndole saber que cuenta con un término de treinta días, contados a partir de la última publicación de este edicto, para comparecer ante la autoridad federal a defender sus derechos, quedando a su disposición las copias simples de traslado en la secretaria de acuerdos en la H. Novena Sala Civil Del Tribunal Superior De Justicia Del Distrito Federal, sito en el décimo piso de la calle río de la plata, número cuarenta y ocho, colonia Cuaúhtemoc, delegación Cuahtemoc, código postal seis mil quinientos, en México Distrito Federal.

PARA SU PUBLICACION POR TRES VECES DE SIETE EN SIETE DIAS, EN EL DIARIO OFICIAL DE LA FEDERACION.

México, D.F., a 8 de marzo de 2011.
La C. Secretaria de Acuerdos de la Novena Sala
Lic. María de la Luz Alonso Tolamatl
Rúbrica.

(R.- 323724)

Estados Unidos Mexicanos
Tribunal Superior de Justicia del Distrito Federal
México
Séptima Sala Civil
EDICTO

En el cuaderno de amparo deducido del toca número 1842/2010, sustanciado ante la Séptima Sala Civil del Tribunal Superior de Justicia del Distrito Federal, relativo al juicio ORDINARIO CIVIL, promovido por GOMEZ FARIAS CARRILLO JUAN Y OTROS, en contra de MARIA CRISTINA NUÑEZ DE PUMARADA Y OTRO, se ordenó emplazar por medio de EDICTOS a la tercera perjudicada MARIA CRISTINA NUÑEZ DE PUMARADA, para que comparezca ante esta Sala dentro del término de TREINTA DIAS contados a partir del día siguiente de la última publicación de los presentes edictos que se hará de siete en siete días por tres veces en el Diario Oficial de la Federación y en el Periódico "El Sol de México", haciendo del conocimiento del tercero en cita que deberá señalar domicilio dentro de la jurisdicción de esta Séptima Sala Civil. Quedando a su disposición en esta Sala copia de traslado de la demanda de amparo interpuesta por la parte actora, en contra de la sentencia de fecha diecisiete de noviembre del dos mil diez.

México, D.F., a 26 de abril de 2011.
El C. Secretario de Acuerdos de la Séptima Sala Civil
Lic. Ricardo Iñigo López
Rúbrica.

(R.- 324702)

Estados Unidos Mexicanos
Juzgado Segundo de Distrito en el Estado
Campeche, Camp.
EDICTO

En el juicio de amparo número 1103/2010-V, promovido por COMERCIALIZADORA PETROLERA DEL GOLFO, SOCIEDAD ANONIMA DE CAPITAL VARIABLE, se emplaza a juicio a MANUEL MALDONADO RULLAN, tercero perjudicado en el referido procedimiento judicial, en virtud de que se desconoce su domicilio. Cuenta con el plazo de treinta días, contados a partir del día siguiente al de la última publicación del presente edicto para que concurra a este juzgado a hacer valer lo que a su interés convinieren. Se le apercibe que de incumplir con esto último, las ulteriores notificaciones aún las de carácter personal se le harán por lista.

San Fco. de Campeche, Camp., a 5 de abril de 2011.
El Juez Segundo de Distrito en el Estado de Campeche
Lic. Mario Toraya
Rúbrica.

(R.- 324528)

Estados Unidos Mexicanos
Juzgado Especializado en Asuntos Financieros
Ciudad Judicial
Puebla
EDICTO

Disposición Juez Especializado en Asuntos Financieros, Expediente 1614/08, Ejecutivo Mercantil, FERNANDO SALAZAR MARTINEZ por su y representación vs. DIONICIO CARLOS ALVAREZ HERNANDEZ Y MARIA GUADALUPE MARIN CHAVEZ, autos de fechas Tres de Septiembre y Cinco de Noviembre del dos mil diez así como Ocho Abril Dos mil Once, ordena CONVOCAR POSTORES EN PRIMERA Y PUBLICA ALMONEDA DE REMATE respecto del inmueble embargado en autos identificado como VIVIENDA MARCADA CON EL NUMERO VEINTITRES GUION UNO DE LA CALLE DOS "C" DEL FRACCIONAMIENTO BOSQUES DE SAN SEBASTIAN DE ESTA CIUDAD DE PUEBLA, sirviendo de base para el remate la cantidad de CIENTO CUARENTA Y TRES MIL OCHOCIENTOS PESOS CERO CENTAVOS MONEDA NACIONAL QUE ES EL RESULTADO DE LAS DOS TERCERAS PARTES SOBRE PRECIO AVALUO, debiéndose anunciar venta por tres veces dentro del término nueve días por medio de edictos convocándose postores y haciéndoles saber que las posturas y pujas podrán hacerse A LAS ONCE HORAS CERO MINUTOS DEL DIA DIECISIETE DE MAYO DOS MIL ONCE, fecha en que tendrá verificativo la audiencia de remate.

Ciudad Judicial, Pue., a 18 de abril de 2011.

Diligenciario Par
Lic. Raúl Bonilla Vázquez
 Rúbrica.

(R.- 324479)

Estados Unidos Mexicanos
Juzgado Especializado en Asuntos Financieros
Ciudad Judicial
Puebla
EDICTO

DISPOSICION JUEZ ESPECIALIZADA EN ASUNTOS FINANCIEROS DE ESTA CIUDAD, expediente 879/07, Ejecutivo Mercantil, promueve RENE CORTES LIMON por su representación, contra ADRIANA GEORGINA ZAMUDIO GOMEZ, HORTENSIA GOMEZ PEÑA y FRANCISCO ZAMUDIO NUÑEZ, autos ocho septiembre dos mil diez, siete abril dos mil once, convóquense postores, REMATE EN SEGUNDA Y PUBLICA ALMONEDA, lote terreno treinta y seis, Fraccionamiento Esmeralda, Cholula, Puebla, siendo postura legal cubra dos terceras partes avalúo menos diez por ciento de primera y publica almoneda precio que corresponde cantidad \$647,100.00 M.N., Publíquese edicto, posturas presentarse DOCE HORAS DIECINUEVE MAYO DOS MIL ONCE. Hágase saber demandado libera su inmueble si paga íntegramente monto adeudado.

UNA PUBLICACION DIARIO OFICIAL DE LA FEDERACION, ESTRADOS JUZGADO DE LO CIVIL DE CHOLULA, PUEBLA; Y EN LOS ESTRADOS DE ESTE JUZGADO.

Puebla, Pue., a 18 de abril de 2011.

La C. Diligenciario
Lic. María Soledad Guadalupe Basilio Gómez
 Rúbrica.

(R.- 324642)

Sinaloa
Juzgado Quinto de Primera Instancia del Ramo Civil
Culiacán, Sin.
Juzgado Quinto de Primera Instancia del Ramo Civil
Distrito Judicial de Culiacán, Sinaloa
EDICTO DE REMATE

Que en el expediente número 1672/2005, formado al Juicio EJECUTIVO MERCANTIL (PAGO DE PESOS), promovido por PROMOTORA DINSA, S.A. DE C.V., por conducto de sus endosatarios en procuración, en contra del C. JOSE LUIS CERVANTES VALENZUELA, se ordena sacar a remate en Primera Almoneda el Bien Inmueble que a continuación se describe:

Lote de terreno urbano y construcción (casa habitación), marcado con el número 24, de la manzana 7, ubicado en Calle Vasco de Quiroga número 4423, del Fraccionamiento La Conquista, de esta Ciudad de Culiacán, Sinaloa; con una superficie de 97.34 metros cuadrados según escrituras, Clave Catastral número 7000-022-259-024-1; cuyos datos registrales son: Inscripción número 120, libro 1258, Sección Primera en el Registro Público de la Propiedad y del Comercio de esta ciudad; con las siguientes medidas y colindancias: AL NORTE: 6.20 metros y colinda con lote número 20; y AL SUR: 6.20 metros y colinda con calle Vasco de Quiroga; AL ORIENTE: 15.70 metros y colinda con lote número 23; y AL PONIENTE: 15.70 metros y colinda con lote número 25. La postura legal del inmueble, es la cantidad de \$326,666.66 (TRESCIENTOS VEINTISEIS MIL SEISCIENTOS SESENTA Y SEIS PESOS 66/100 MONEDA NACIONAL), dicha suma es el importe de las dos terceras partes del avalúo que obra agregado en autos.

La Almoneda tendrá verificativo en el Local que ocupa este Juzgado sito en Avenida Lázaro Cárdenas número 891 sur, Palacio de Justicia Edificio "B", Primer Piso, Unidad Administrativa, a las 13:00 horas del día 18 dieciocho de mayo de 2011 dos mil once.- SE SOLICITAN POSTORES.

Publíquese por tres veces, dentro del termino de nueve días, en el DIARIO OFICIAL DE LA FEDERACION y en la Tabla de avisos de este Juzgado; utilizando fuente de letra legible y de tamaño no menor a ocho puntos, debiéndose realizar la última publicación por lo menos cinco días hábiles antes de la audiencia.

Atentamente

Culiacán, Sin., a 29 de marzo de 2011.

C. Secretario Segundo

Lic. Jesús Manuel García Ruiz

Rúbrica.

(R.- 324007)

Estados Unidos Mexicanos
Poder Judicial de la Federación
Segundo Tribunal Unitario en Materias Civil y Administrativa
del Primer Circuito del Distrito Federal

EDICTO

ESTADOS UNIDOS MEXICANOS.- PODER JUDICIAL DE LA FEDERACION. SEGUNDO TRIBUNAL UNITARIO EN MATERIAS CIVIL Y ADMINISTRATIVA DEL PRIMER CIRCUITO.

EDICTO.- A la tercera perjudicada Manuela Bardone Pelfini, o a quien sus derechos represente, en el cuaderno de amparo de amparo derivado del toca civil 269/2010 y su acumulado 270/2010, promovido por Manuel Antonio Castro Ramírez, en su carácter de autorizado en términos del párrafo cuarto del artículo 112 del Código de Procedimientos Civiles para el Distrito Federal, de aplicación supletoria al Código de Comercio, de texto anterior a las reformas publicadas en el Diario Oficial de la Federación el veinticuatro de mayo de mil novecientos noventa y seis, por los actores Antonio Gutiérrez Trasviña, por su propio derecho y como representante común de Ana Luisa Luna Urquides, también conocida como Ana Luisa Luna Urquidi y Sergio Gutiérrez Trasviña, contra la sentencia de tres de noviembre de dos mil diez, emitida por el Segundo Tribunal Unitario en Materias Civil y Administrativa del Primer Circuito; con apoyo en lo dispuesto en el artículo 315 del Código Federal de Procedimientos Civiles de aplicación supletoria a la Ley de Amparo se ordenó emplazarle, como en efecto se hace, por medio de edictos que se publicarán por tres veces, de siete en siete días, mediando entre cada una seis días hábiles, en el Diario Oficial de la Federación y en el periódico de mayor circulación en la República Mexicana, para que en el plazo de treinta días siguientes al de la última publicación de este edicto, se apersone ante el local de éste órgano jurisdiccional, en su carácter de tercera perjudicada, si a sus derechos conviniere, haciendo notar la copia de la demanda y el auto de treinta de noviembre del año próximo pasado, quedan a su disposición en la secretaría de acuerdos de este tribunal. Expido el presente, en la Ciudad de México, Distrito Federal, a los treinta días del mes de marzo del año dos mil once, en cumplimiento a lo ordenado en el citado auto de dieciséis de marzo pasado.

Atentamente

Secretario del Segundo Tribunal Unitario en Materias Civil y Administrativa del Primer Circuito

Lic. Emilio González Mino

Rúbrica.

(R.- 323626)

Estados Unidos Mexicanos
Estado de Guanajuato
Poder Judicial
Juzgado Décimo Primero Civil
Secretaría
León, Gto.
EDICTO

Por este publicarse por 3 tres veces dentro de 9 nueve días en la tabla de avisos de este Tribunal, en el diario de mayor circulación de esta ciudad, en el Diario Oficial de la Federación dentro del Juicio Ejecutivo Mercantil sobre pago de pesos expediente numero M71/08, anúnciese REMATE EN PRIMERA ALMONEDA, de los cajones de estacionamiento números 14, 15, 16, 17, 18 y 23 ubicados en Boulevard José María Morelos numero 2118 Condominio Residencial 2118 del fraccionamiento Balcones del Campestre en lote 451 manzana 18, cuyas medidas y colindancias son: el cajón catorce: con superficie de 11:60 m2, al norte 4.50m con cajón trece, al sur 4.50m con cajón 15, al este 2.50m con barda perimetral este del condominio y al oeste 2.50m con circulación vehicular, el cajón quince: con superficie de 11:70 m2, al norte 4.50 m con cajón catorce al sur 4.50m con cajón 16 al este 2.50 m con barda perimetral este del condominio y al oeste 2.50m con circulación vehicular, el cajón dieciséis: con superficie de 11:70 m2, al norte 4.50m con cajón quince, al sur 4.50m con cajón 17, al este 2.50m con barda perimetral este del condominio y al oeste 2.50m con circulación vehicular, el cajón diecisiete: con superficie de 11:70 m2, al norte 4.50 m con cajón 16, al sur 4.50m con cajón 18, al este 2.50m con barda perimetral este del condominio y al oeste 2.50m con circulación vehicular, el dieciocho: con superficie de 11:70 m2, al norte 4.50 m con cajón 17, al sur 4.50m con cajón 19, al este 2.50 m con barda perimetral este del condominio y al oeste 2.50m con circulación vehicular, el cajón veintitrés: con superficie de 12.80m2; al norte 4.50 m con cajón 24, al sur 4.50m con cajón 22, al este 2.50 m con circulación vehicular y al oeste 2.50m con barda perimetral oeste del condominio

Almoneda a verificarse a las 12:00 horas del día veinte del mes de Mayo del año dos mil once, y será postura legal aquella que cubra las dos terceras partes de \$82,000.00 (OCHENTA Y DOS MIL PESOS 00/100 MONEDA NACIONAL), por cada uno de los cajones mencionados, valor que resulta de mediar los dos avalúos rendidos en autos, convóquese a postores y cítese a acreedores.

León, Gto., a 13 de abril de 2011.
 La Secretaria del Juzgado Décimo Primero Civil
Lic. Lucía Berenice Vázquez Reyes
 Rúbrica.

(R.- 324613)

Estado de México
Poder Judicial
Juzgado Segundo Civil de Otumba
Residencia Tecámac
Primera Secretaría
Juzgado Segundo Civil de Primera Instancia del Distrito Judicial de Otumba,
con residencia en Tecámac, Estado de México
EDICTO

En el expediente número 211/2008, RUTILO CEDILLO SALAZAR en su carácter de endosatario en procuración de CARLOS MARTINEZ FLORES, promueve en la vía EJECUTIVA MERCANTIL en contra de DOMINGO MARTINEZ CHAVEZ. El Juez Segundo Civil de Primera Instancia del Distrito Judicial de Otumba con residencia en Tecámac, por auto de fecha catorce de Abril de Dos Mil Once, señalo las DOCE HORAS (12:00) DEL DIA VEINTISEIS (26) DE MAYO DE DOS MIL ONCE (2011) para que tenga verificativo la Primera Almoneda de Remate del bien inmueble ubicado en: CALLE FRANCISCO VILLA, NUMERO 252, SAN MARTIN AZCATEPEC EN EL MUNICIPIO DE TECAMAC, ESTADO DE MEXICO. Convocando postores para la referida Almoneda sirviendo como precio base para la misma la cantidad de CUATROCIENTOS CINCUENTA MIL PESOS 00/100 MONEDA NACIONAL (\$450,000.00), siendo postura legal la que cubra las dos terceras partes.

Para su publicación por TRES VECES dentro de NUEVE DIAS en el "DIARIO OFICIAL DE LA FEDERACION" Y EN LA TABLA DE AVISOS O PUERTA DE ESTE JUZGADO, se expiden los presentes a los dieciocho días del mes de Abril del año dos mil once. DOY FE.

Secretario Judicial
Lic. Refugio Ortiz Prieto
 Rúbrica.

(R.- 324721)

AVISO AL PUBLICO

Se comunica que para las publicaciones de estados financieros, éstos deberán ser presentados en un solo archivo. Dicho documento deberá estar capturado en cualquier procesador de textos WORD.

Atentamente
Diario Oficial de la Federación

Estados Unidos Mexicanos
Poder Judicial de la Federación
Juzgado Primero de Distrito en Materia Civil en el Distrito Federal
EDICTO

Al margen un Sello con el Escudo Nacional que dice: Estados Unidos Mexicanos, Juzgado Primero de Distrito en Materia Civil en el Distrito Federal, ocho de abril de dos mil once.

TERCEROS PERJUDICADOS MARIA DEL CARMEN MENDOZA GRO, BERNARDO RODRIGUEZ MORENO, FELIPE FUENTES SANTILLA, MANUEL DE LA TORRE ESPINOZA y ROGELIO ARREDONDO GALLARDO

En los autos del Juicio de Amparo 983/2010-V, promovido por MARIA DE JESUS PAEZ CRUZ, por su propio derecho, en contra de actos del Juez Cuadragésimo Cuarto de lo Civil del Tribunal Superior de Justicia del Distrito Federal; demanda: Actos Reclamados: la nulidad de las actuaciones llevadas a cabo en el juicio ejecutivo mercantil 160/2007 promovido por Rosalba Mendoza Flores en contra de Santiago Abel Hernández y otros del índice del Juzgado Cuadragésimo Cuarto de lo Civil del Tribunal Superior de Justicia del Distrito Federal; con fundamento en lo dispuesto por los artículos 30, fracción II, de la Ley de Amparo y 315 del Código Federal de Procedimientos Civiles de aplicación supletoria de la Ley de Amparo, se ordena emplazar a juicio a los terceros perjudicados MARIA DEL CARMEN MENDOZA GRO, BERNARDO RODRIGUEZ MORENO, FELIPE FUENTES SANTILLA, MANUEL DE LA TORRE ESPINOZA y ROGELIO ARREDONDO GALLARDO, a fin de que comparezcan a deducir sus derechos en el término de treinta días contados a partir del día siguiente en que se efectúe la última publicación, quedando a su disposición en la Secretaría de este Juzgado copia simple del escrito inicial de demanda; así como el auto admisorio de fecha trece de diciembre de dos mil diez, mismos que serán publicados por tres veces de siete en siete días, en uno de los periódicos de mayor circulación de la República, así como en el Diario Oficial de la Federación, haciéndole saber a los terceros perjudicados antes mencionados que deberán ocurrir al presente juicio de garantías dentro del término de treinta días, contados a partir del día siguiente al de la última publicación, apercibidos de que en caso de no apersonarse a este juicio de amparo, las posteriores notificaciones se le harán por medio de lista, con fundamento en lo dispuesto por el artículo 30, fracción II, de la Ley de Amparo.

México, D.F., a 8 de abril de 2011.

El C. Secretario Judicial del Juzgado Primero de Distrito en Materia Civil en el Distrito Federal
Lic. Rafael Pineda Magaña
 Rúbrica.

(R.- 324065)

Estados Unidos Mexicanos
Poder Judicial del Estado de Michoacán
Juzgado Primero de lo Civil
Morelia, Mich.
EDICTO

JUZGADO PRIMERO CIVIL
 PRIMERA ALMONEDA
 SE CONVOCAN POSTORES:

Dentro de los autos que integran el expediente 520/2009, relativo al juicio ordinario mercantil promovido por HSBC MEXICO, S.A. INSTITUCION DE BANCA MULTIPLE, GRUPO FINANCIERO HSBC frente a ELSA VERONICA CARMONA CARRANZA, se ordenó sacar a remate el siguiente bien mueble:

1.- un solar urbano, con casa habitación, ubicado en la calle Francisco J. Mújica número 44, es el lote 9, manzana 42, colonia Emiliano Zapata, del municipio y distrito de Uruapan, Michoacán, con las siguientes medidas y colindancias:

AL NORTE: 35.75 metros con lote número 10

AL SUR: 30.50 metros con lote número 8

AL PONIENTE: 9.68 metros con calle Francisco J. Mújica

AL SURESTE: 6.20 metros con lote 7 y 4.50 metros, con lote 7.

Con una extensión superficial de trescientos quince metros cuadrados.

Sirviendo de base para la subasta la cantidad de \$1'042.400.00 un millón cuarenta y dos mil cuatrocientos pesos 00/100 m.n y como postura legal la que cubra las 2/3 dos terceras partes de la base del remate.

Convóquese postores a la subasta referida, mediante la publicación de 3 tres edictos dentro del término de 9 nueve días en los estrados de este Juzgado, Diario Oficial de la Federación y estrados del juzgado de primera instancia en materia civil en turno de Uruapan, Michoacán, ampliándose el término de la publicación de los mismos en estos últimos, por 2 dos días más.

Remate que tendrá verificativo en este tribunal a las 13:00 trece horas del 26 veintiséis de mayo del año en curso.

Morelia, Mich., a 30 de marzo de 2011.

El Secretario
Lic. Enrique Zarco Arreola
 Rúbrica.

(R.- 324295)

Estados Unidos Mexicanos
Tribunal Superior de Justicia del Distrito Federal
México
Tercera Sala Civil del H. Tribunal Superior de Justicia del Distrito Federal
EMPLAZAMIENTO POR EDICTO

A LOS TERCEROS PERJUDICADOS CLUSTER FOR INNOVATION INC Y CARLOS A. RYERSON.

En los autos del cuaderno de amparo del ACTOR, relativo al toca número 2427/2009 deducido del juicio ORDINARIO MERCANTIL seguido por SERVICIOS INTEGRADOS PALAZUELOS, S.A. DE C.V. en contra de CLUSTER FOR INNOVATION INC. Y OTROS, se dictó proveído de fecha treinta y uno de marzo de dos mil once, de los cuales se provee, que ignorándose el domicilio de los Terceros Perjudicados CLUSTER FOR INNOVATION INC Y CARLOS A. RYERSON, se ordenó emplazar a los antes citados al presente juicio de garantías por medio de EDICTOS, lo anterior con fundamento en los artículos 30 fracción II de la Ley de Amparo vigente, en relación al 315 del Código Federal de Procedimientos Civiles, los cuales se publicarán por TRES VECES DE SIETE EN SIETE DIAS y a costa del promovente de la demanda de amparo interpuesta contra actos de ésta Sala, consistente en la sentencia de fecha veintisiete de enero del dos mil diez, dictada en los autos del toca 2427/2009, los referidos Terceros Perjudicados deberán comparecer ante la Autoridad Federal a defender sus derechos en el término de TREINTA DIAS, contados a partir del día siguiente de la última publicación del presente edicto, quedando en la Secretaría de esta Tercera Sala Civil, copia simple de la demanda de garantías a su disposición.

Sufragio Efectivo. No Reelección.

México, D.F., a 6 de abril de 2011.

La C. Secretaria de Acuerdos de la Tercera Sala Civil

Lic. Elsa Zaldivar Cruz

Rúbrica.

(R.- 324086)

Estados Unidos Mexicanos
Poder Judicial del Estado de Michoacán
Juzgado Primero Menor Mixto
Zamora, Michoacán
EDICTO

JUZGADO PRIMERO MENOR MIXTO
 ZAMORA, MICHOACAN

Dentro del juicio ejecutivo mercantil 1236/2010, seguido por Eliaser Loera Arroyo, frente a Flaviano Arroyo Zavala, fijándose las 11:00 once horas del día 18 de Mayo del año 2011 dos mil once, a fin de que tenga verificativo la celebración de la audiencia de remate en primera almoneda, respecto de los siguientes bienes inmuebles:

Lote 18, que mide: al nte. 17.80 m.; al sur 16.90 m.; al ote 10.00m.; al pte. 10.00 m.; con una superficie total de 173.31 M2, con un valor pericial de parte alícuota (50%) de \$75,829.60 (setenta y cinco mil ochocientos veintinueve pesos 60/100 M.N.)

Lote 19, que mide: al nte. 16.90 m.; al sur 16 m.; al poniente 10.83 m.; al oriente 10 diez metros, con una superficie total de 170.96 M2, con un valor pericial de la parte alícuota (50%) de \$39,185.80 (treinta y nueve mil ciento ochenta y cinco pesos 80/100 M.N.)

Lote 20, que mide: al nte. 7.90 m.; al sur 8.00 m.; al ote. 20.83 m.; al pte. 20.33 m., con una superficie total de 163.20 M2, con un valor pericial de la parte alícuota (50%) de \$26,112.00 (veintiséis mil ciento doce pesos 00/100 M.N.)

Lote 21, que mide: al nte. 8.18 m.; al sur 8.00 m.; al ote. 20.33 m.; al pte. 19.80 m., con una superficie total de 161.92 M2, con un valor pericial de la parte alícuota (50%) de \$25,907.20 (veinticinco mil novecientos siete pesos 20/100 M.N.)

Todos ellos de la manzana D, del Fraccionamiento habitacional de interés social denominado Bellas Torres, del Municipio de Ecuandureo y Distrito de Tanhuato, Michoacán.

Sirve de base para el remate el valor pericial asignado y es postura legal la que cubra las dos terceras partes del mismo.- CONVOQUESE POSTORES.-

Atentamente

Zamora de Hidalgo, Michoacán.

La Secretaria de Acuerdos

Lic. María Guadalupe Gutiérrez Alvarez

Rúbrica.

(R.- 324353)

Estados Unidos Mexicanos
Poder Judicial de la Federación
Juzgado Décimo de Distrito en Materia Civil en el Distrito Federal
EDICTO

AL MARGEN. EL ESCUDO NACIONAL QUE DICE: ESTADOS UNIDOS MEXICANOS. PODER JUDICIAL DE LA FEDERACION. JUZGADO DECIMO DE DISTRITO EN MATERIA CIVIL EN EL DISTRITO FEDERAL.

Alejandro Monrroy Velázquez.

En el expediente 195/2011-V, del índice del Juzgado Décimo de Distrito en Materia Civil en el Distrito Federal, relativo al juicio de amparo promovido por la quejosa Rosa María García Campos, contra actos de la Cuarta Civil del Tribunal Superior de Justicia y Juez Trigésimo Sexto de lo Civil, ambos del Distrito Federal, se ordenó efectuar el emplazamiento del tercero perjudicado Alejandro Monrroy Velázquez, por medio de edictos, en virtud de que no ha sido posible su localización habiéndose agotado la búsqueda de sus domicilios, razón por la cual mediante proveídos de cuatro de abril de dos mil once, este juzgado de distrito, ordenó el citado emplazamiento por este medio, de conformidad con lo dispuesto por los artículos 30, fracción II, de la Ley de Amparo y 315 del Código Federal de Procedimientos Civiles, de aplicación supletoria al ordenamiento legal citado, siendo menester hacer del conocimiento del tercero perjudicado que el acto reclamado consiste en la sentencia de quince de febrero de dos mil once, dictada en los tocas 1348/2009/2 y 1348/2009/3.

De igual manera se hace del conocimiento del citado tercero perjudicado que la demanda que dio origen al expediente de referencia, fue admitida el ocho de marzo de dos mil once; quedan a su disposición en este juzgado las copias de traslado correspondientes, asimismo, cuenta con un término de treinta días para comparecer a este juzgado a hacer valer sus derechos.

México, D.F., a 18 de abril de 2011.

Secretaria del Juzgado Décimo de Distrito en Materia Civil en el Distrito Federal

Araceli García Cuarto

Rúbrica.

(R.- 324384)

Estados Unidos Mexicanos
Poder Judicial del Estado de Michoacán
Juzgado Primero de Primera Instancia en Materia Civil
Zitácuaro, Mich.

EDICTO

Dentro del Juicio Ejecutivo Mercantil número 787/2008, promovido por la Licenciada Karina López Sandoval, en cuanto endosataria en propiedad de Ma. del Rosario Martínez Corona, frente a Marco Antonio Robles Mejía y Angel Ortega Torres, se ordenó anunciar en PRIMERA ALMONEDA judicial, el remate del bien inmueble secuestrado en autos, mediante la publicación de un edicto que se haga por 3 tres veces, dentro de 09 nueve días en los estrados de este Juzgado, en el Diario Oficial de la Federación y en un periódico de mayor circulación en la Entidad, así como en los estrados del Juzgado Menor de Tuzantla, Michoacán; convocando a postores a la audiencia de remate que tendrá verificativo en este Juzgado, a las 14.30 catorce horas con treinta minutos, del 14 catorce de Junio próximo, sirviendo como base para el mismo la cantidad de \$202,163.00 doscientos dos mil ciento sesenta y tres pesos M.N., y como postura legal la que cubra de contado las dos terceras partes de dicha suma.

BIEN INMUEBLE SUJETO A REMATE

Predio urbano ubicado en la Manzana número 12 doce, lote 7 siete, Zona 4 de la calle sin nombre en Pueblo Nuevo de Huacas, Municipio de Tuzantla, Michoacán, que mide y linda:

NORESTE. 22.36 veintidós metros con treinta y seis centímetros, con el solar número 6 seis.

SUR. 21.45 veintiún metros con cuarenta y cinco centímetros que linda con calle sin nombre.

SURESTE. 20.07 veinte metros con siete centímetros con calle sin nombre.

NOROESTE. 26.79 veintiséis metros con setenta y nueve centímetros con solar número 8 ocho.

Con una superficie de 505.75 quinientos cinco metros cuadrados con setenta y cinco centímetros.

H. Zitácuaro, Mich., a 15 de abril de 2011.

El Secretario del Juzgado

Primero Civil

Lic. Carlos Arroyo Toledo

Rúbrica.

(R.- 324413)

Estados Unidos Mexicanos
Poder Judicial del Estado de Baja California
Juzgado Tercero de lo Civil
Tijuana, B.C.
EDICTO

SE CITAN POSTORES:

En el expediente numero 1479/2007-3 relativo al juicio ORDINARIO MERCANTIL promovido por Acyma del Noroeste S. de R.L. de C.V., en contra de Kasis Inmobiliaria S.A. de C.V., se ordenó sacar a remate en CUARTA PUBLICA ALMONEDA los bienes embargados que consiste en los lotes de terreno números 1 y 2 de la manzana U3-1 del Fraccionamiento Mision Coronado de la ciudad de Ensenada Baja California con una superficie de 444.21 metros cuadrados y 384.19 metros cuadrados respectivamente.

FECHA DEL REMATE: NUEVE HORAS DEL DIA TRECE DE MAYO DEL AÑO DOS MIL ONCE.

BASE DEL REMATE:- Por lo que corresponde al primer lote \$496,000.00 pesos (cuatrocientos noventa y seis mil pesos con 00/100 moneda nacional) y por el segundo lote precisado \$429,000.00 pesos (cuatrocientos veintinueve mil pesos con 00/100 moneda nacional) y por tratarse de cuarta almoneda será con deducción de un diez por ciento para cada uno de los inmuebles, del precio que se haya servido de base en la tercera almoneda.

LOS AUTOS QUEDAN A DISPOSICION DEL INTERESADO EN LA SECRETARIA DE ESTE JUZGADO.

Publicarse por: tres veces dentro de nueve días

Estrados de éste Juzgado, Recaudacion de Rentas del Estado, periodico local que bajo su responsabilidad designe la parte actora en el entendido que la misma publicación deberá producirse en el mismo medio de difusión y en el Diario Oficial de la Federación.-

Tijuana, B.C., a 23 de marzo de 2011.
 La C. Sria. de Acuerdos
 del Juzgado Tercero Civil
Lic. María Antonieta Murillo Gómez
 Rúbrica.

(R.- 324409)

Estados Unidos Mexicanos
Estado de Guanajuato
Poder Judicial
Juzgado Cuarto Menor Civil
León, Gto.
Secretaría
EDICTO

Al calce un sello que dice Estados Unidos Mexicanos, Juzgado Cuarto Menor Civil de este Partido Judicial. Por éste publicarse por tres veces dentro de nueve días en el Diario Oficial de la Federación, Tablero de Avisos de este H. Juzgado. Remate en Primera Almoneda del Inmueble embargado dentro del Juicio Ejecutivo Mercantil No. 1563/08-M, promovido por RICARDO CRUZ GUERRERO en contra de RICARDO SANTILLAN ARENAS, con las siguientes características.

CASA HABITACION TIPO DUPLEX UBICADA EN CALLE MISION DE SANTA ROSA DE LIMA NUMERO 121 DEL FRACCIONAMIENTO VALLE DE LAS TORRES, PRIMERA ETAPA, SEGUNDA SECCION, DEL LOTE 22, DE LA MANZANA LETRA "J", DE ESTA CUIDAD, CON UNA SUPERFICIE TOTAL DE 67.50 MTS2. CUYAS MEDIDAS Y COLINDANCIAS SON AL NORTE EN LINEA RECTA DE PONIENTE A ORIENTE EN 15.00 MTS. LINEALES CON CASA NUMERO 121 LETRA "A"; AL SUR EN LINEA RECTA DE PONIENTE A ORIENTE EN 15.00 MTS. LINEALES CON LOTE 21, DE LA MISMA MANZANA; AL ORIENTE EN LINEA RECTA DE NORTE A SUR 4.50 MTS. LINEALES CON CALLE MISION SANTA ROSA DE LIMA Y AL PONIENTE EN LINEA RECTA DE NORTE A SUR 4.50 MTS LINEALES CON LOTE 1 DE LA MISMA MANZANA.

Almoneda que tendrá verificativo el día dieciocho del mes de Mayo a las 12:00 doce horas del presente año en el Despacho de este Juzgado, siendo Postura Legal las dos terceras partes del precio convencional, siendo la cantidad de \$197,550.00 (CIENTO NOVENTA Y SIETE MIL QUINIENTOS CINCUENTA Y CINCO PESOS 00/100 M.N.), siendo las dos terceras partes la cantidad de \$131,700.00 (CIENTO TREINTA Y UN MIL SETECIENTOS PESOS 00/100 M.N.), cítese y convóquese acreedores.

León, Gto., a 13 de abril de 2011.
 La C. Secretaria del Juzgado Cuarto Menor Civil
Lic. Claudia Isela García Palomares
 Rúbrica.

(R.- 324410)

Estados Unidos Mexicanos
Poder Judicial de la Federación
Juzgado Séptimo de Distrito en Materia Penal en el Estado de Jalisco
Secc. Amparos
Principal 469/2009
EDICTO

Al margen del Escudo Nacional, con la leyenda Estados Unidos Mexicanos, Poder Judicial de la Federación.
En el juicio de amparo indirecto 469/2009, promovido por Clara Grimaldo Ruiz, contra actos de la Décima Primera Sala del Supremo Tribunal de Justicia del estado de Jalisco y otra autoridad, que hizo consistir en:

“IV.- ACTO RECLAMADO:... resolución dictada dentro del toca de Apelación número 1477/2008 de fecha 16 de Febrero de 2009 dos mil nueve, relativa al proceso penal número 284/1999-C, instruida por el Juez Tercero de lo Criminal;... la ejecución de la resolución...así como todas las consecuencias de hecho y derecho que produzcan los actos combatidos.”

En proveído de veintinueve de marzo de dos mil once, y con fundamento en lo dispuesto en el numeral 315 del Código Federal de Procedimientos Civiles de aplicación supletoria a la Ley de Amparo, se ordenó el emplazamiento por medio de edictos al tercer perjudicado Antonio Mier Macias, los cuales deberán ser publicados tres veces, de siete en siete días, en el Diario Oficial de la Federación y en uno de los periódicos diarios de mayor circulación en la república, haciéndosele saber a Antonio Mier Macias, que deberá presentarse dentro del término de treinta días, contados desde el siguiente al de la última publicación, en el entendido de que si no comparece dentro del término en comentario, se le harán las posteriores notificaciones de este juicio mediante la lista que se fija en los estrados de este Juzgado, de conformidad con lo dispuesto en el artículo 30, fracción II, de la ley de la materia.

Complejo Penitenciario de la Zona Metropolitana de Guadalajara, Jal., a 29 de marzo de 2011.

El Secretario del Juzgado Séptimo de Distrito en Materia Penal en el Estado de Jalisco

Francisco René Ramírez Marcial

Rúbrica.

(R.- 324460)

Estado de México
Poder Judicial
Juzgado Quinto Civil de Primera Instancia de Cuautitlán, México
Segunda Secretaría
EDICTO

SE CONVOCA A POSTORES

Que en los autos del expediente numero 154/2010, relativo al Juicio EJECUTIVO MERCANTIL, promovido por TU CASA EXPRESS S.A. DE C.V., en contra de PEDRO BARRERA CASTRO Y/O MARIA DEL CARMEN PILLADO GONZALEZ en el que por auto dictado en fecha uno de abril del dos mil once, el C. Juez señaló las TRECE HORAS DEL DIECISEIS DE MAYO DEL DOS MIL ONCE, para que se lleve a cabo LA PRIMERA ALMONEDA DE REMATE respecto del bien inmueble embargado mediante la diligencia de fecha veintiocho de mayo del dos mil diez, mismo que se ubica en: CALLE HACIENDA DE LOS LAURELES, MANZANA 15, LOTE 2, VIVIENDA 6, FRACCIONAMIENTO HACIENDA DE CUAUTITLAN, MUNICIPIO DE CUAUTITLAN, ESTADO DE MEXICO, INSCRITO EN EL REGISTRO PUBLICO DE LA PROPIEDAD BAJO EL NUMERO DE PARTIDA 186, VOLUMEN 588, LIBRO PRIMERO, SECCION PRIMERA.

Se ordenó publicar por tres veces dentro de nueve días en la tabla de avisos del Juzgado, así como en el Diario Oficial de la Federación, sirviendo de base para el remate la cantidad de \$389,900.00 (trescientos ochenta y nueve mil novecientos pesos 00/100M.N) siendo postura legal lo que cubre el importe fijado en el avalúo.

Se expide para su publicación a los veintitrés días del mes de marzo del año dos mil once.
Fecha del acuerdo que ordena la publicación de edictos:

1 de abril de 2011.

Segundo Secretario de Acuerdos

Lic. Noé Eugenio Delgado Millán

Rúbrica.

(R.- 324649)

Estados Unidos Mexicanos
Poder Judicial de la Federación
Juzgado Sexto de Distrito en el Estado de México con residencia en Ciudad Nezahualcóyotl
EDICTO

ALBERTO PAREDES RUIZ

En razón de ignorar su domicilio, por este medio se le notifica la radicación del juicio de amparo registrado bajo el expediente número 1085/2010, promovido por LILIA MIRELES GARDUÑO, contra actos del Juez Cuarto Civil de Primera Instancia del Distrito Judicial de Nezahualcóyotl, Estado de México, juicio en el cual, con fundamento en lo dispuesto por la fracción III, inciso a) del artículo 5o. de la Ley de Amparo, le recae el carácter de tercero perjudicado, emplazándosele por este conducto para que en el plazo de treinta días contado a partir del día siguiente al de la última publicación de este edicto, comparezca al juicio de garantías de mérito, apercibiéndole que de no hacerlo, éste se seguirá conforme a derecho y las subsecuentes notificaciones, aún las de carácter personal, se le practicarán mediante lista que se fije en el tablero de avisos de este Juzgado Sexto de Distrito en el Estado de México, con residencia en Nezahualcóyotl, quedando a su disposición en la Secretaría las copias simples de traslado; en el entendido de que deberá publicarse en el Diario Oficial de la Federación y en un periódico de mayor circulación en la República, por tres veces consecutivas de siete en siete días.

Asimismo, se hace de su conocimiento que se encuentran señaladas las DIEZ HORAS CON CUARENTA Y CINCO MINUTOS DEL SEIS DE MAYO DE DOS MIL ONCE, para la celebración de la audiencia constitucional.

Atentamente

Nezahualcóyotl, Edo. de Méx., a 25 de abril de 2011.

Secretario del Juzgado Sexto de Distrito en el Estado de México

Lic. Jorge Arturo Landaverde Landaverde

Rúbrica.

(R.- 324687)

Estados Unidos Mexicanos
Juzgado Cuarto de Distrito en Materia de Trabajo en el Distrito Federal
EDICTO

AL MARGEN. EL ESCUDO NACIONAL QUE DICE: ESTADOS UNIDOS MEXICANOS.- PODER JUDICIAL DE LA FEDERACION.- JUZGADO CUARTO DE DISTRITO EN MATERIA DE TRABAJO EN EL DISTRITO FEDERAL. CENTRO CULTURAL TLAHUAC, ASOCIACION CIVIL.

En los autos del juicio de amparo número 231/2011-III y sus acumulados 233/2011-III y 234/2011-III, promovidos por AEZ, Asociación Civil, Instituto Harmon Hall de México, Sociedad Anónima de Capital Variable y Organización Harmon Hall, Asociación Civil, contra actos de la Junta Especial Dieciséis de la Local de Conciliación y Arbitraje del Distrito Federal y otras autoridades, al ser señalada como tercera perjudicada y desconocerse su domicilio actual, con fundamento en los artículos 30, fracción II, de la Ley de Amparo, y 315 del Código Federal de Procedimientos Civiles, aplicado supletoriamente a la Ley de Amparo, se ordena su emplazamiento al juicio de mérito por edictos, que se publicarán por tres veces, de siete en siete días hábiles, en el Diario Oficial de la Federación y en uno de los periódicos de mayor circulación en la República; haciendo de su conocimiento que en la secretaría de este juzgado queda a su disposición copia simple de la demanda de amparo que originó el aludido juicio y que cuenta con un término de treinta días, contados a partir de la última publicación de estos edictos, para que ocurra a este juzgado a hacer valer sus derechos.

Atentamente

México, D.F., a 13 de abril de 2011.

Secretaria del Juzgado Cuarto de Distrito en Materia de Trabajo en el Distrito Federal

Lic. Faviola Ramírez Franco

Rúbrica.

(R.- 324707)

Estados Unidos Mexicanos
Poder Judicial de la Federación
Juzgado Décimo Segundo de Distrito en Materia Civil en el Distrito Federal
EDICTO

AL MARGEN, EL ESCUDO NACIONAL QUE DICE: ESTADOS UNIDOS MEXICANOS.- PODER JUDICIAL DE LA FEDERACION. JUZGADO DECIMO SEGUNDO DE DISTRITO EN MATERIA CIVIL EN EL DISTRITO FEDERAL.

JOSE LUIS CAMPOS

En los autos del juicio de amparo número 995/2010-III promovido por los quejosos FLORENTINO PEREZ RAMOS, JUAN MANUEL PEREZ RAMOS E ISOLINO PEREZ RAMOS, por su propio derecho, en contra de los actos que reclama del JUEZ Y SECRETARIO ACTUARIO, AMBOS ADSCRITOS AL JUZGADO TRIGESIMO TERCERO DE LO CIVIL DEL TRIBUNAL SUPERIOR DE JUSTICIA DEL DISTRITO FEDERAL, el tres de diciembre de dos mil diez, previa aclaración, se admitió a trámite la demanda de garantías propuesta por la parte quejosa, teniéndose como tercero perjudicado a JOSE LUIS CAMPOS; posteriormente con fecha treinta y uno de marzo de dos mil once, en el cual se ordena que; con fundamento en lo dispuesto por los artículos 30, fracción II, de la Ley de Amparo y 315 del Código Federal de Procedimientos Civiles de aplicación Supletoria a la Ley de la Materia por disposición expresa de su numeral 2o., se ordena su emplazamiento por edictos, los que se publicarán por tres veces, de siete en siete días, en el Diario Oficial de la Federación y en un periódico de circulación nacional, haciendo de su conocimiento que en la secretaría de este Juzgado queda a su disposición copia simple de la demanda de amparo, anexo y escrito aclaratorio y que cuenta con un término de treinta días, contados a partir de la última publicación de tales edictos, para que ocurra al juzgado a hacer valer sus derechos

Atentamente

México, D.F., a 25 de abril de 2011.

La Secretaria del Juzgado Décimo Segundo de Distrito en Materia Civil en el Distrito Federal

Lic. Edna Berenice Armendáriz Hernández

Rúbrica.

(R.- 324717)

Estados Unidos Mexicanos
Poder Judicial de la Federación
Juzgado Segundo de Distrito en Materias de Amparo y de Juicios
Civiles Federales en el Estado de México
EDICTO

Tercero Perjudicado.

Guillermo Guati Rojo Guerrero.

En cumplimiento al auto de treinta y uno de marzo de dos mil once, dictado por Octavio Bolaños Valadez, Juez Segundo de Distrito en Materias de Amparo y de Juicios Civiles Federales en el Estado de México, en el juicio de amparo número 109/2011-V, promovido por Corporativo de Servicios de Restaurantes, Sociedad Anónima de Capital Variable, a través de su apoderada Mónica Penélope Mora Navarro, contra actos de la Junta Especial Número Tres de la Local de Conciliación y Arbitraje del Valle de Toluca y otra autoridad, se le tuvo a Usted Guillermo Guati Rojo Guerrero, como tercero perjudicado y en términos del artículo 315 del Código Federal de Procedimientos Civiles, aplicado supletoriamente a la Ley de Amparo por disposición expresa de su numeral 2o., se le mandó emplazar a juicio por medio de los presentes edictos, para que si a sus intereses conviniere se apersona al mismo, en la inteligencia de que deberá presentarse en el local de este Juzgado Segundo de Distrito en Materias de Amparo y de Juicios Civiles Federales en el Estado de México, sito en calle Sor Juana Inés de la Cruz número trescientos dos sur, colonia Centro, Código Postal 50000, Toluca, Estado de México, dentro del plazo de treinta días, contados a partir del siguiente al de la última publicación de este edicto, en el entendido de que este órgano jurisdiccional ha señalado las diez horas con veinte minutos del dieciséis de mayo de dos mil once, para la celebración de la audiencia constitucional, queda a su disposición en la Secretaría V de este juzgado copia simple de la demanda.

Para su publicación por tres veces de siete en siete días en el Diario Oficial de la Federación y en el Periódico de Mayor Circulación en la República, se expide la presente en la Ciudad de Toluca, Estado de México; veinticinco de abril de dos mil once. Doy Fe.

La Secretaria del Juzgado Segundo de Distrito en Materias de Amparo
y de Juicios Civiles Federales en el Estado de México

Lilia López Jiménez

Rúbrica.

(R.- 324741)

Estados Unidos Mexicanos
Poder Judicial de la Federación
Juzgado Segundo de Distrito en el Estado de Morelos
EDICTO

LUCAS CAMPUZANO BAHENA
 EN EL LUGAR DONDE SE ENCUENTRE.

EN LOS AUTOS DEL JUICIO DE AMPARO 1869/2010-IV Y SU ACUMULADO 1928/2010 PROMOVIDOS POR PATRICIA EUGENIA ONTIVEROS GONZALEZ Y EL FINADO RAFAEL ROLANDO GIMENEZ VALDEZ POR CONDUCTO DE SUS AUTORIZADOS JOSE LUIS URIOSTEGUI SALGADO, LUZ MARIA ZAGAL GUZMAN, BLANCA ELSA ZAGAL GUZMAN Y HERMILO OVIEDO PALOMINO, SE LE EMPLAZA Y COMUNICA QUE DEBERA COPARECER ANTE ESTE JUZGADO SEGUNDO DE DISTRITO DEL ESTADO DE MORELOS, UBICADO EN BOULEVARD DEL LAGO NUMERO 103, COLONIA VILLAS DEPORTIVAS, DELEGACION MIGUEL HIDALGO, EDIFICIO "B", TERCER NIVEL, CODIGO POSTAL 62370, DENTRO DEL TERMINO DE TREINTA DIAS, CONTADOS A PARTIR DEL SIGUIENTE AL DE LA ULTIMA PUBLICACION DEL PRESENTE EDICTO, A EFECTO DE HACERLE ENTREGA DE LA DEMANDA Y ANEXOS, DEL AUTO ADMISORIO Y AUTO DE CUATRO DE ENERO DE DOS MIL ONCE, DONDE SE LE RECONOCIO EL CARACTER DE TERCERO PERJUDICADO, ASI COMO DE LA RESOLUCION DE VEINTICINCO DE FEBRERO DE ESTA ANUALIDAD EN LA QUE SE DECRETO LA ACUMULACION DE LOS JUICIOS DE AMARO EN QUE SE ACTUA, APERCIBIDO QUE DE NO HACERLO ASI SE SEGUIRA EL JUICIO EN REBELDIA Y LAS ULTERIORES NOTIFICACIONES, AUN LAS DE CARACTER PERSONAL, SE HARAN POR MEDIO DE LA LISTA QUE SE FIJA EN LOS ESTRADOS DE ESTE JUZGADO.

Cuernavaca, Mor., a 7 de abril de 2011.

El Secretario del Juzgado Segundo de Distrito del Estado de Morelos

Lic. Francisco René Marmolejo Vázquez

Rúbrica.

(R.- 324851)

Estado de México
Poder Judicial
Juzgado Primero Civil de Primera Instancia
Tlalnepantla, Méx.
Segunda Secretaría
Juzgado Primero Civil de Primera Instancia de Tlalnepantla, México
EDICTO

Se Convocan Postores:

En el juicio Ordinario Mercantil, promovido por ROBERTO MOTA VARGAS, apoderado legal de ALCAN RUBBER & CHEMICAL, INC., en contra de ACEITES INDUSTRIALES EL ZAPOTE S.A. DE C.V. en el expediente 61/2005, el Juez Primero Civil de Primera Instancia de Tlalnepantla, Estado de México, en auto de fecha diecinueve de abril del año dos mil once, se señaló: LAS DIEZ (10:00) HORAS DEL DIA VEINTE (20) DE MAYO DEL AÑO DOS MIL ONCE (2011), para que tenga verificativo la audiencia de remate en Segunda Almoneda respecto del bien inmueble identificado EL ZAPOTE, CONSTANTE DE SEIS PREDIOS, CON UNA SUPERFICIE TOTAL DE 5,860.90 METROS CUADRADOS, EL CUAL SE ENCUENTRA UBICADO EN AVENIDA PRESIDENTE JUAREZ NUMERO 201, COLONIA SAN JERONIMO TEPETLACALCO, MUNICIPIO DE TLALNEPANTLA, ESTADO DE MEXICO; teniéndose como base para el remate del bien antes descrito, la cantidad de \$97'200,000.00 (noventa y siete millones doscientos mil pesos 00/100 M.N.), cantidad fijada por los peritos de las partes, siendo postura legal la cantidad que cubra las dos terceras partes del precio que ha fijado al bien inmueble a rematar; INSCRITO EN EL INSTITUTO DE LA FUNCION REGISTRAL DE TLALNEPANTLA, ESTADO DE MEXICO, BAJO LA PARTIDA NUMERO 261, VOLUMEN 09, LIBRO PRIMERO, SECCION PRIMERA DE FECHA SEIS DE AGOSTO DEL AÑO MIL NOVECIENTOS CINCUENTA Y OCHO, por tanto, se convocan postores, anunciándose su venta en pública almoneda, debiendo realizarse las publicaciones del edicto respectivo, por una sola vez en el "Diario Oficial de la Federación" y en la Puerta de este Tribunal en los términos antes indicados, sin que medien menos de cinco días entre la última publicación del edicto y la fecha de la almoneda. Por lo que se apercibe a los mismos que para el caso de que su postura sea en efectivo lo deberá hacer mediante billete de depósito a nombre de este juzgado.

Los presentes edictos se expiden el día veinticinco de abril del año dos mil once.

FECHA DE ACUERDO QUE ORDENA LA PUBLICACION: Diecinueve de abril del año dos mil once.

Segundo Secretario de Acuerdos
Lic. José Raymundo Cera Contreras
 Rúbrica.

(R.- 324861)

Estados Unidos Mexicanos
Poder Judicial del Estado de Nuevo León
Juzgado Tercero de Jurisdicción Concurrente del Primer Distrito Judicial
Monterrey, N.L.

EDICTO

A las 10:00 diez horas del día 16 dieciséis de Mayo del 2011 dos mil once, tendrá verificativo en el local de este Juzgado Tercero de Jurisdicción Concurrente del Primer Distrito Judicial en el Estado, dentro de los autos del expediente judicial número 1088/2009, relativo al Juicio Ordinario Mercantil, promovido por Ramiro Patricio Flores Taffinder, en contra de Araceli Martínez Martínez, el remate en pública y subasta y primera almoneda del 100%-cien por ciento de los derechos que le corresponden a la parte demandada respecto del bien inmueble embargado en autos consistente en: LOTE DE TERRENO MARCADO CON EL NUMERO 16 DE LA MANZANA 55 DE LA COLONIA DE SAN JERONIMO, UBICADO EN MONTERREY, NUEVO LEON TENIENDO UNA SUPERFICIE TOTAL DE 435.75 (CUATROCIENTOS TREINTA Y CINCO METROS CUADRADOS) SETENTA Y CINCO DECIMETROS CUADRADOS) Y LAS SIGUIENTES MEDIDAS Y COLINDANCIAS: AL NOR-ESTE 17.43 (DIECISIETE METROS CUARENTA Y TRES CENTIMETROS) Y COLINDA CON FRENTE A LA CALLE ENRIQUE GRANADOS 25.00 (VEINTICINCO METROS) EN SU LADO SUR-ESTE Y COLINDA CON EL LOTE NUMERO 15; 17.43 (DIECISIETE METROS CUARENTA Y TRES CENTIMETROS) AL SUR-OESTE Y COLINDA CON EL LOTE 13, 25.00 (VEINTICINCO METROS) AL NOR-ESTE Y COLINDA CON EL LOTE NUMERO 17, TODAS LAS COLINDANCIAS SON DE LA MISMA MANZANA, LA CUAL SE ENCUENTRA CIRCUNDADA POR LAS SIGUIENTES CALLES: AL NORESTE ENRIQUE GRANADOS; AL SUR-ESTE CHOPIN; SUR-OESTE GUISEEPE VERDI; Y AL NOR-OESTE SILVESTRE REVUELTAS. ESTANDO CONSTRUIDA AHORA SOBRE EL INMUEBLE A CASA MARCADA CON EL NUMERO 162 DE LA CALLE ENRIQUE GRANADOS EN EL FRACCIONAMIENTO COLINAS DE SAN JERONIMO DE ESTA CIUDAD. Convóquese a postores a pública subasta mencionada mediante edictos que deberán publicarse por tres veces dentro de nueve días en el periódico en el Diario Oficial de la Federación y en la Tabla de Avisos del Juzgado, entendiéndose que el primero de los anuncios deberá publicarse el primer día del plazo citado y el tercero al noveno día, pudiendo el segundo de ellos publicarse en cualquier tiempo. En la inteligencia de que servirá de base para el remate el importe de \$2,300,000.00 (DOS MILLONES TRESCIENTOS MIL PESOS 00/100 M.N.), la cual corresponde a las dos terceras partes del valor del inmueble según el avalúo practicado por el perito designado en rebeldía de la parte demandada. Así mismo, se hace del conocimiento que aquellas personas que deseen intervenir como postores a la audiencia de remate, deberán consignar mediante certificado de deposito expedido por la Secretaría de Finanzas y Tesorería General del Estado, el 10% diez por ciento del valor total del avalúo rendido en autos. En la inteligencia de que en la Secretaría de éste Juzgado se proporcionará mayores informes.- DOY FE.-

Monterrey, N.L., a 4 de abril de 2011.

C. Secretario Adscrito al Juzgado Tercero de Jurisdicción
Concurrente del Primer Distrito Judicial del Estado

Lic. César Augusto Díaz González

Rúbrica.

(R.- 323676)

Estados Unidos Mexicanos
Poder Judicial del Estado de Nuevo León
Juzgado Séptimo de Jurisdicción Concurrente del Primer Distrito Judicial
Monterrey, N.L.

EDICTO

A las 10:00-diez horas del día 30-treinta de mayo del año 2011-dos mil once en el local de este Juzgado Séptimo de Jurisdicción Concurrente del Primer Distrito Judicial del Estado, dentro de los autos del expediente judicial numero 787/2009, relativo al juicio ordinario mercantil, promovido por el ciudadano Adolfo Cantú Garza, en su carácter de apoderado general para pleitos y cobranzas de la institución de crédito denominada Banco Santander (México), Sociedad Anónima, Institución de Banca Múltiple, Grupo Financiero Santander, antes Banco Santander, Sociedad Anónima, Institución de Banca Múltiple, Grupo Financiero Santander, en contra del ciudadano José Luis Galván Hernández, tendrá verificativo la Audiencia de Remate en Publica Subasta y Primera Almoneda del bien inmueble embargado en autos consistente en "FINCA MARCADA CON EL NUMERO 4413 CUATRO MIL CUATROCIENTOS TRECE, DE LA CALLE CERRO DEL MERCADO , Y EL LOTE DE TERRENO SOBRE EL CUAL ESTA CONSTRUIDA, MARCADO CON EL NUMERO 5 CINCO DE

LA MANZANA NUMERO 11 CATASTRALMENTE IDENTIFICADA CON EL NUMERO 213 DEL FRACCIONAMIENTO MIRADOR RESIDENCIAL DE ESTA CIUDAD DE MONTERREY, NUEVO LEON CON UNA SUPERFICIE TOTAL DE 147.00 M2 CIENTO CUARENTA Y SIETE METROS CUADRADOS Y LAS SIGUIENTES MEDIDAS Y COLINDANCIAS: AL NORTE MIDE 21.00 VEINTIUN METROS Y COLINDA CON EL LOTE NUMERO 4 CUATRO; AL SUR MIDE 21.00 VEINTIUN METROS Y COLINDA CON EL LOTE NUMERO 6 SEIS; AL ORIENTE MIDE 7.00 SIETE METROS Y COLINDA CON EL LOTE NUMERO 25 VEINTICINCO; Y AL PONIENTE MIDE 7.00 SIETE METROS Y DA FRENTE A LA CALLE CERRO DEL MERCADO. LA MANZANA SE ENCUENTRA CIRCUNDADA POR LAS SIGUIENTES CALLES: AL NORTE CON CALLE BOULEVARD LAS TORRES; AL SUR CON LA CALLE CERRO DEL FRAILE; AL ORIENTE CON LA CALLE CERRO DEL MIRADOR; Y AL PONIENTE CON LA CALLE CERRO DEL MERCADO”, cuyos datos de registro son: Inscripción número 1086 Volumen 270, Libro 44, Sección I Propiedad, Unidad Monterrey, Nuevo León de fecha 31 de enero del año 2008-dos mil ocho. Sirviendo de base para el remate del bien inmueble citado con antelación, la cantidad de \$1'226,000.00 (un millón doscientos veintiséis mil pesos 00/100 moneda nacional), que representa el valor pericial del referido bien inmueble, y servirá como postura legal para intervenir en la Audiencia de Remate, la cantidad de \$817,333.33 (ochocientos diecisiete mil trescientos treinta y tres pesos 33/100 moneda nacional) que representa las dos terceras partes de la cantidad anteriormente citada, por lo que convóquese a postores por medio de edictos, los cuales deberán publicarse, 3-tres veces dentro del término de 9-nueve días, en el Diario Oficial de la Federación, y en los Estrados de este Juzgado, en la inteligencia de que las referidas publicaciones deberán realizarse dentro de 9 nueve días, no debiendo mediar menos de cinco días entre la publicación del último edicto y la fecha de almoneda. Así mismo, es de hacerse del conocimiento, de que aquellas personas que deseen intervenir como postores al citado remate deberán consignar el 10%-diez por ciento de la suma que sirve como base para el remate, mediante certificado de depósito expedido por la Secretaría de Finanzas y Tesorería General del Estado, sin cuyo requisito no serán admitidos en dicha subasta. Por último, se informa que en la secretaría del juzgado se proporcionara mayor información a los interesados que deseen intervenir en la referida audiencia de remate.

Monterrey, N.L., a 1 de abril de 2011.

Secretario del Juzgado Séptimo de Jurisdicción Concurrente del Primer Distrito Judicial del Estado

Lic. Gerardo Zapata Rodríguez

Rúbrica.

(R.- 324270)

Estados Unidos Mexicanos

Poder Judicial del Estado de Nuevo León

Juzgado Primero de Jurisdicción Concurrente del Primer Distrito Judicial

Monterrey, N.L.

EDICTO No. 62668

A las 11:00-once horas del día 23-veintitrés de mayo del año 2011-dos mil once, dentro del Juicio Ejecutivo Mercantil que se tramita ante este Juzgado Primero de Jurisdicción Concurrente del Primer Distrito Judicial en el Estado bajo el expediente judicial número 568/2010, promovido por Claudio Martínez Zuñiga en contra de Mauricio Ortiz Solis, tendrá verificativo la Audiencia de Remate en Pública Subasta y Primera Almoneda, del bien inmueble embargado en autos, consistente en: EN EL FRACCIONAMIENTO DEL LAGO DEL MUNICIPIO DE SAN NICOLAS DE LOS GARZA, NUEVO LEON, SE ENCUENTRA EL LOTE NUMERO 1 UNO DE LA MANZANA NUMERO 18 DIECIOCHO DEL PRIMER SECTOR, EN EL CUAL TIENE UNA SUPERFICIE DE 195.67 M2 (CIENTO NOVENTA Y CINCO METROS SESENTA Y SIETE CENTIMETROS CUADRADOS) Y LAS SIGUIENTES MEDIDAS Y COLINDANCIAS 19.22MTS (DIECINUEVE METROS VEINTIDOS CENTIMETROS) EN SU LADO NORTE A COLINDAR CON EL LOTE NUMERO 2 DOS; 17.80 MTS. (DIECISIETE METROS OCHENTA CENTIMETROS) DE FRENTE AL SUR Y A LA CALLE LAGO DE CUITZEO; 10.00 MTS. (DIEZ METROS) EN SU LADO ORIENTE A COLINDAR CON EL LOTE NUMERO 3-TRES; 7.12 (SIETE METROS DOCE CENTIMETROS) EN SU LADO PONIENTE Y UN OCHAVO DE 3.90 MTS (TRES METROS NOVENTA CENTIMETROS) POR DONDE DA FRENTE A LA CALLE LAGUNA DE ALVARADO. EL TERRENO DESCRITO SE ENCUENTRA UBICADO EN LA MANZANA CIRCUNDADA POR LAS CALLES DE: LAGUNA SANTIAGO AL NORTE; LAGO CUITZEO AL SUR, LAGO RODEO AL ORIENTE Y LAGUNA DE ALVARADO AL PONIENTE. CUYOS DATOS DE REGISTRO SON: NUMERO 1632, VOLUMEN 16, LIBRO 40, SECCION DE GRAN PROPIEDAD, UNIDAD SAN NICOLAS DE LOS GARZA, DE FECHA 18-DIECIOCHO DE OCTUBRE DE 1971-MIL NOVECIENTOS SETENTA Y UNO. Advirtiéndose que el valor del inmueble en cuestión lo es la cantidad de \$636,000.00 (seiscientos treinta y seis mil pesos 00/100 moneda nacional), servirá como postura legal la cantidad de \$424,000.00 (cuatrocientos veinticuatro mil pesos 00/100 moneda nacional), que corresponde a las dos terceras partes del valor emitido

por los peritos designados en autos. Al efecto, procédase a convocar a postores por medio de edictos que deberán publicarse por 3-tres veces dentro del término de 9-nueve días hábiles tanto en el Diario Oficial de la Federación y en los estrados de este H. Juzgado. Debiendo los postores interesados en intervenir en la subasta de referencia, consignar previamente, mediante certificado de depósito, cuando menos la cantidad equivalente al 10%-diez por ciento del valor emitido por los peritos designados en autos. Hágase saber a los interesados que en la Secretaría del Juzgado se les proporcionarán mayores informes. En la inteligencia de que este Recinto Judicial se encuentra ubicado en la Avenida Padre Mier, número 300 Oriente, Tercer Piso, en el centro de este Municipio de Monterrey, Nuevo León.- Doy Fe.-

Monterrey, N.L., a 4 de abril de 2011.

El C. Secretario del Juzgado Primero de Jurisdicción Concurrente
del Primer Distrito Judicial en el Estado

Lic. Roberto Treviño Ramos

Rúbrica.

(R.- 324273)

Estados Unidos Mexicanos
Poder Judicial del Estado de Michoacán
Juzgado Segundo de Primera Instancia en Materia Civil
Morelia, Mich.

EDICTO

JUZGADO SEGUNDO DE PRIMERA INSTANCIA EN MATERIA CIVIL DE ESTE DISTRITO JUDICIAL
PRIMERA ALMONEDA

Dentro de los autos que integran el expediente número 942/2009, relativo al juicio Ejecutivo Mercantil, en ejercicio de la acción cambiaria directa, sobre pago de pesos, promovió Presta Mich., S.A. de C.V., frente Jorge Vélez Valdez, se ordenó sacar a remate el siguiente bien raíz:

1.- Casa en condominio horizontal tipo duplex, ubicada en la calle Circuito Luis Mereles, la cual se encuentra construida en el Lote número 10 diez, Manzana C, con número oficial 293-B doscientos noventa y tres, guión letra B, del Conjunto Habitacional "Ampliación Ana María Gallaga", antes Ampliación Rivera, situado al Sur de esta ciudad de Morelia, Michoacán, con las siguientes medidas y colindancias: al NORTE 7.60 metros, con lote 9 de la manzana C; al SUR 1.15 metros con el vestíbulo de acceso, 1.75 metros con el cubo de la escalera de la casa A, en 1.75 metros con el comedor de la casa A, en 1.75 metros con cocina de la casa A, en 1.75 metros con el patio de servicio; al ORIENTE 2.15 metros con el cubo de la escalera casa A, en 3.00 metros con área jardinada de la casa B (anterior), y al PONIENTE 1.075 metros con la cocina de casa A, en 1.00 metros con el patio de servicio, en 3.00 metros con área jardinada de casa B (posterior), al frente del terreno cuenta con una área jardinada dentro de la cual se encuentra el cajón de estacionamiento y el andador de acceso teniendo las siguientes medidas y colindancias: al Norte 01.15 con la casa B, en 6.675 metros con lote 9 de la manzana C, al SUR 7.85 metros con área jardinada de la casa A, al ORIENTE 4.00 con el Circuito Luis Mereles, y al PONIENTE 3.00 metros con la casa B, en 1.00 metro con el cubo de la escalera de la casa A. en la parte posterior se tiene un área jardinada donde se encuentra el patio de servicio y la cisterna teniendo las siguientes medidas y colindancias: al NORTE, 01.75 metros con la casa B, en 2.225 metros con lote 9 de la manzana C, al SUR 03.975 metros con área jardinada de la casa A, al ORIENTE en 1.00 metro con la casa B; en 3.00 tres metros con la casa B y al PONIENTE 4.00 con propiedad privada, con una superficie de terreno 66.00 M2, correspondiéndole un proindiviso del 50%.-

Servirá de base para dicho remate la cantidad de \$656,178.00 (SEISCIENTOS CINCUENTA Y SEIS MIL CIENTO SETENTA Y OCHO PESOS 00/100 M.N.), y como postura legal la que cubra las dos terceras partes de dicha suma de dinero.

Convóquese postores a la subasta mediante la publicación de 3 tres edictos dentro de 9 nueve días, en los estrados de este Juzgado Y en el Diario Oficial de la Federación.-

El remate tendrá verificativo en la Secretaria de este Juzgado a las 12:00 doce horas del día 27 veintisiete de mayo del año 2011 dos mil once.-

Morelia, Mich., a 4 de abril de 2011.

La Secretaria de Acuerdos

Lic. Patricia Villanueva Ledesma

Rúbrica.

(R.- 324276)

Estados Unidos Mexicanos
Poder Judicial del Estado de Baja California Sur
Tribunal Superior de Justicia
Juzgado I de Primera Instancia
Ramo Civil
La Paz, B.C.S.
EDICTO

PRIMERA ALMONEDA
SE CONVOCAN POSTORES

EN LOS AUTOS DEL JUICIO EJECUTIVO MERCANTIL NUMERO 387/2007 PROMOVIDO POR LA PERSONA MORAL DENOMINADA BRACIC Y BRACIC Y ASOCIATES S. DE R. L. DE C.V, EN CONTRA DE C. NAFTALI DE ANDA FRANCO y OTRA, EL C. JUEZ PRIMERO DE PRIMERA INSTANCIA DEL RAMO CIVIL DE ESTE PARTIDO JUDICIAL, SEÑALO LAS 10:00 DIEZ HORAS DEL DIA 30 TREINTA DE MAYO DEL AÑO 2011 DOS MIL ONCE, PARA QUE TENGA VERIFICATIVO EN EL LOCAL QUE OCUPA ESTE H. JUZGADO LA CELEBRACION DE LA AUDIENCIA DE REMATE EN PRIMERA ALMONEDA, RESPECTO DEL BIEN INMUEBLE EMBARGADO EN EL PRESENTE JUICIO CONSISTE EN:

LOTE DE TERRENO URBANO ENCLAVADO EN LA MANZANA 1338 DEL PLANO OFICIAL DE ESTA CIUDAD, CLAVE CATASTRAL 101-02-017-08, CON SUPERFICIE DE 337.50 m2 METROS CUADRADOS CON LAS SIGUIENTES MEDIDAS Y COLINDANCIAS: AL NORTE: 15.00 METROS CON LOTE 16; AL SUR: 15.00 METROS CON CALLE MELCHOR OCAMPO; AL ESTE: 22.50 METROS CON CALLE CLEMENTE GUILLEN; AL OESTE: 22.50 METROS CON LOTE 19.

REGISTRADO BAJO NUMERO 000568 DEL VOLUMEN 000118. DE LA PRIMERA SECCION, DE FECHA 22 DE OCTUBRE DE 1981.

VALUADO PERICIALMENTE EN LA CANTIDAD DE \$317,336.22 (TRESCIENTOS DIECISIETE MIL TRESCIENTOS TREINTA Y SEIS PESOS 22/100 M.N).

SERA POSTURA LEGAL LA QUE CUBRA LAS DOS TERCERAS PARTES DEL AVALUO Y PARA TOMAR PARTE EN LA SUBASTA LOS LICITADORES DEBERAN DEPOSITAR EN LA OFICIALIA DE PARTES DE ESTE JUZGADO EL 10% DEL AVALUO EN EFECTIVO O CHEQUE CERTIFICADO, SIN CUYO REQUISITO NO SERAN ADMITIDOS.

PARA SU PUBLICACION POR TRES VECES DENTRO DE NUEVE DIAS EN DIARIO OFICIAL DE LA FEDERACION, ASI COMO EN LOS ESTRADOS DEL JUZGADO.

La Paz, B.C.S., a 28 de marzo de 2011.

C. Secretaria de Acuerdos del Juzgado Primero de Primera Instancia del Ramo Civil

Lic. Mirna Wendoly Zavala Fiol

Rúbrica.

(R.- 324301)

Estados Unidos Mexicanos
Poder Judicial del Estado de Baja California
Tribunal Superior de Justicia
Sección Amparos
EDICTO

CONSULTORIA Y PROYECTOS INMOBILIARIOS GENESIS, S.A. DE C.V.

EN EL CUADERNO DE AMPARO DIRECTO CIVIL NO. 770/2010, PROMOVIDO POR CLARA HABER RAYO, RELATIVO AL TOCA CIVIL NUMERO 1547/2008, DEDUCIDO DEL JUICIO ESPECIAL HIPOTECARIO, EXPEDIENTE 0123/2006, INTERPUESTO POR CLARA HABER RAYO EN CONTRA DE CONSULTORIA Y PROYECTOS INMOBILIARIOS GENESIS, S.A. DE C.V., ALBERTO ALFREDO VALENCIA MARTINEZ, VIRGINIA GUADALUPE OLALDE DE VALENCIA, POR AUTO DE FECHA VEINTIDOS DE

MARZO DEL AÑO EN CURSO, SE ORDENO LLEVAR A CABO EL EMPLAZAMIENTO AL TERCERO PERJUDICADO CONSULTORIA Y PROYECTOS INMOBILIARIOS GENESIS, S.A. DE C.V., POR MEDIO DE EDICTOS, AUTORIZADOS POR LOS CC. MAGISTRADOS INTEGRANTES DE LA SEGUNDA SALA DEL TRIBUNAL SUPERIOR DE JUSTICIA DEL ESTADO, A FIN DE QUE SE PUBLIQUEN LOS EDICTOS RESPECTIVOS TRES VECES DE SIETE EN SIETE DIAS, EN EL DIARIO OFICIAL DE LA FEDERACION Y EN EL PERIODICO DE MAYOR CIRCULACION EN LA REPUBLICA MEXICANA, HACIENDOLE SABER A DICHO TERCERO PERJUDICADO QUE DEBERA PRESENTARSE, DENTRO DEL TERMINO DE TREINTA DIAS, CONTADOS A PARTIR DEL DIA SIGUIENTE AL EN QUE SE HAGA LA ULTIMA PUBLICACION, PARA QUE COMPAREZCA ANTE EL H. TERCER TRIBUNAL COLEGIADO DEL DECIMOQUINTO CIRCUITO, CON RESIDENCIA EN MEXICALI, BAJA CALIFORNIA, EN DEFENSA DE SUS INTERESES, SI ASI LO ESTIMA CONVENIENTE. QUEDAN A SU DISPOSICION, EN LA SECCION DE AMPAROS DE LA SECRETARIA GENERAL DE ACUERDOS DEL TRIBUNAL SUPERIOR DE JUSTICIA DEL ESTADO, LAS COPIAS SIMPLES DE LA DEMANDA DE GARANTIAS.

EMPLAZAMIENTO QUE SE VERIFICA POR MEDIO DE EDICTOS, EN VIRTUD DE IGNORARSE SU DOMICILIO.

Para su publicación en los Estrados de este Tribunal Superior de Justicia del Estado, en el Diario Oficial de la Federación y en uno de los periódicos de mayor circulación en la República Mexicana, por tres veces de siete en siete días.

Atentamente

Mexicali, B.C., a 22 de marzo de 2011.

El Secretario General de Acuerdos del Tribunal Superior de Justicia del Estado de Baja California

Lic. Pedro I. Amaya Rábago

Rúbrica.

(R.- 324689)

Estados Unidos Mexicanos
Poder Judicial de la Federación
Juzgado Décimo Segundo de Distrito en Materia Civil en el Distrito Federal
EDICTO

AL MARGEN, EL ESCUDO NACIONAL QUE DICE: ESTADOS UNIDOS MEXICANOS.- PODER JUDICIAL DE LA FEDERACION, JUZGADO DECIMO SEGUNDO DE DISTRITO EN MATERIA CIVIL EN EL DISTRITO FEDERAL.

TERCEROS PERJUDICADOS:

JOSE LUIS ALFARO MANZANO Y COMERCIALIZADORA DE SERVICIOS Y LOTERIA SOCIEDAD ANONIMA DE CAPITAL VARIABLE

En el juicio de amparo número 59/2011-VI, promovido por Jaime Gómez de Silva Finkelstein, contra actos del Primer Tribunal Unitario en Materias Civil y Administrativa del Primer Circuito, Juez Quinto de Distrito en Materia Civil en el Distrito Federal y actuario adscrito a dicho juzgado, se dictó en veintinueve de marzo de dos mil once, un auto en el cual se ordenó con fundamento en lo dispuesto por los artículos 30, fracción II, de la Ley de Amparo y 315 del Código Federal de Procedimientos Civiles de aplicación supletoria a la Ley de la Materia, se emplace a los terceros perjudicados José Luis Alfaro Manzano y Comercializadora de Servicios y Lotería Sociedad Anónima de Capital Variable, por medio de EDICTOS, en los términos siguientes:

I) Relación de la demanda de amparo y escritos aclaratorios:

Jaime Gómez de Silva Finkelstein, promovió juicio de garantías ostentándose como tercero extraño al juicio ordinario mercantil 237/2006-II, promovido por Lotería Nacional para la Asistencia Pública en contra de José Luis Alfaro Manzano y otros, del índice del Juzgado Quinto de Distrito en Materia Civil en el Distrito Federal, aduciendo ser propietario del inmueble ubicado en Avenida Coyoacán número ciento veintiuno, Colonia del Valle, en esta Ciudad. Asimismo y señaló como actos reclamados los siguientes:

a) Del Juez Quinto de Distrito en Materia Civil del Distrito Federal, el mandamiento de ejecución, lanzamiento y desalojo ejecutados el diecinueve de enero de dos mil once.

b) Del Actuario adscrito a dicho juzgado la ejecución al mandamiento de ejecución citado.

c) Del Primer Tribunal Unitario en Materias Civil y Administrativa del Primer Circuito la sentencia emitida el veintitrés de julio de dos mil ocho, en el Toca 622/2007.

II) Auto admisorio:

El veintidós de febrero de dos mil once, se admitió a trámite la demanda de garantías, se solicitaron a las autoridades responsables sus respectivos informes justificados y se ordenó el emplazamiento a los terceros perjudicados Lotería Nacional para la Asistencia Pública, Comercializadora de Servicios y Lotería Sociedad Anónima de Capital Variable, Juan José Alfaro Manzano y José Luis Alfaro Manzano, en los domicilios señalados en autos.

III) El veinticuatro de marzo de dos mil once, se fijaron las NUEVE HORAS CON TREINTA MINUTOS DEL VEINTICINCO DE ABRIL DE DOS MIL ONCE para la celebración de la audiencia constitucional.

Lo anterior, se deberá publicar en el Diario Oficial de la Federación, en un periódico circulación nacional, así como en un lugar visible del Juzgado en que se actúa por tres veces, de siete en siete días, apercibiéndose a José Luis Alfaro Manzano y Comercializadora de Servicios y Lotería Sociedad Anónima de Capital Variable, terceros perjudicados en el presente juicio, que tienen el término de treinta días, contados a partir del siguiente al de la última publicación para comparecer a juicio, en el entendido que la persona moral tercera perjudicada deberá hacerlo por conducto de su representante legal, quedando a su disposición en el local de este juzgado copia de la demanda de garantías y escritos aclaratorios, haciéndoles saber que de no señalar domicilio para oír y recibir notificación o bien de comparecer en el plazo concedido, se les harán las subsecuentes notificaciones por medio de lista que se fije en los estrados de este juzgado, la cual contendrá en síntesis la determinación judicial que ha de notificarse; atento a lo preceptuado en el referido numeral 30, fracción II de la Ley de Amparo.

Atentamente

México, D.F., a 5 de abril de 2011.

La Secretaria del Juzgado Décimo Segundo de Distrito en Materia Civil en el Distrito Federal

Lic. Arcelia Carmona Fuentes

Rúbrica.

(R.- 323744)

Estados Unidos Mexicanos
Poder Judicial del Estado de Michoacán
Juzgado Tercero Civil
Morelia, Mich.
EDICTO

JUZGADO TERCERO DE LO CIVIL
MORELIA, MICHOACAN
CONVOQUESE POSTORES:

Dentro de los autos que integran el Juicio Ejecutivo Mercantil número 1057/2009, promovido por el licenciado LUIS ROGELIO MONTOYA ZAVALA, endosatario en procuración de AARHUSKARLSHAMN MEXICO, S.A. DE C.V. frente a MOISES LOPEZ RODRIGUEZ, se ordenó sacar a remate en SEGUNDA ALMONEDA los siguientes bienes inmuebles:

1.- Un predio agrícola, Lote número 14 catorce, Colonia Guadalajara, Comondú, Baja California Sur, el cual cuenta con las siguientes medidas y colindancias: AL NORTE: 1,000 mil metros, colindando con lote número 6; AL SUR: 1,000, mil metros, con Lote número 13 trece; AL ORIENTE: 1,000, mil metros, con Lotes números 10 y 11; AL PONIENTE: 1,000, mil metros, con lote número 15; con una superficie total de 100,000 M2., cien mil metros cuadrados.

Debiendo servir de base a dicha almoneda, por lo que respecta al inmueble descrito, la cantidad de \$1,574,851.00 (UN MILLON QUINIENTOS SETENTA Y CUATRO MIL OCHOCIENTOS CINCUENTA Y UN PESOS 00/100 M.N.) y como postura legal la que cubra las 2/3 dos terceras partes de dicha cantidad.

2.- Un predio agrícola. Lote número 9, Colonia Acatic, Valle de Santo Domingo, en el Municipio de Comondú, Baja California Sur, el cual cuenta con las siguientes medidas y colindancias: AL NORTE 1,000, mil metros, colindando con Lote número 11; AL SUR: 1,000, mil metros, con lote número 5 cinco; AL ORIENTE: 1,000 M., mil metros, con Lote número 8; AL PONIENTE: 1,000, mil metros, con lote número 10; con una superficie total de 100,000 M2., cien mil metros cuadrados.

Debiendo servir de base a dicha almoneda, por lo que respecta al inmueble descrito, la cantidad de \$103,404.00 (CIENTO TRES MIL CUATROCIENTOS CUATRO PESOS 00/100 M.N.) y como postura legal la que cubra las 2/3 dos terceras partes de dicha cantidad.

Convóquese postores mediante la publicación de 1 solo edicto, que deberá de publicarse en los estrados de este Juzgado, Diario Oficial de la Federación y lugar de ubicación de los inmuebles sujetos a remate, por conducto del Juez Competente y en Turno de Ciudad Constitución, Baja California Sur.

El remate tendrá verificativo a las 13:00 trece horas del día 16 dieciséis de mayo del año en curso, en la secretaria de este Juzgado.

Morelia, Mich., a 8 de abril de 2011.

La Secretaria

Lic. Hortencia Guzmán Martínez

Rúbrica.

(R.- 324858)

Estados Unidos Mexicanos
Estado de Chihuahua
Poder Judicial
Juzgado Tercero Civil
Distrito Bravos
EDICTO DE REMATE

AL PUBLICO EN GENERAL:

En este Juzgado Tercero de lo Civil del Distrito Judicial Bravos, con residencia en ésta Ciudad Juárez, Chihuahua, dentro el expediente número 686/09, relativo al Juicio EJECUTIVO MERCANTIL, promovido por el C. ALFONSO IVAN GARCIA PALOS, en contra de J.M. INDUSTRIAL, S.A. DE C.V., se dictó un acuerdo que dice:

“CIUDAD JUAREZ, CHIHUAHUA, A DIECISIETE DE MARZO DEL AÑO DOS MIL ONCE.

Dada cuenta de un escrito recibido en este Juzgado el día catorce del presente mes y año en curso, suscrito por el Licenciado ENRIQUE TORRES VALÁDEZ, con la personalidad que tiene reconocida en los autos del presente juicio y, como lo solicita, con fundamento en lo dispuesto por el Artículo 1411 del Código de Comercio, procédase al remate del lote de terreno urbano y construcción, compuesto por tres predios, embargado en el presente juicio, en primera almoneda, anunciando su venta y convocando postores a subasta pública por medio de edictos que se publiquen por tres veces dentro de nueve días en el Diario Oficial de la Federación y en un diario de circulación mayor que se edite en esta Ciudad, debiendo fijarse un tanto de ellos en los Estrados del Juzgado, y sirviendo como postura legal en cuanto al bien inmueble que obra registrado bajo el número 1184 folio 182 del Libro 1190 de la Sección Primera del Registro Público de la Propiedad de éste Distrito; la que cubra las dos terceras partes de la cantidad de \$376,706.51 (TRESCIENTOS SETENTA Y SEIS MIL SETECIENTOS SEIS PESOS 51/100 MONEDA NACIONAL), término medio del avalúo del terreno y construcción fijado por el único perito nombrado en el presente juicio y que sirve de base para el remate; en cuanto al bien inmueble que obra registrado bajo el número 216 folio 195 del Libro 278 de la Sección Primera del Registro Público de la Propiedad de éste Distrito, la que cubra las dos terceras partes de la cantidad de \$582,446.33 (QUINIENTOS OCHENTA Y DOS MIL CUATROCIENTOS CUARENTA Y SEIS PESOS 33/100 MONEDA NACIONAL), término medio del avalúo del terreno y construcción fijado por el único perito nombrado en el presente juicio y que sirve de base para el remate, y en cuanto al bien inmueble que obra registrado bajo el número 214 folio 84 del Libro 816 de la Sección Primera del Registro Público de la Propiedad de éste Distrito, la que cubra las dos terceras partes de la cantidad de \$1'830,290.90 (UN MILLON OCHOCIENTOS TREINTA MIL DOSCIENTOS NOVENTA PESOS 90/100 MONEDA NACIONAL), término medio del avalúo del terreno y construcción fijado por el único perito nombrado en el presente juicio y que sirve de base para el remate, que en conjunto forman una sola unidad industrial, y en su conjunto tienen un valor de \$2'789,443.74 (DOS MILLONES SETECIENTOS OCHENTA Y NUEVE MIL CUATROCIENTOS CUARENTA Y TRES PESOS 74/100 MONEDA NACIONAL), y de nueva cuenta se señalan las NUEVE HORAS CON TREINTA MINUTOS DEL DIA ONCE DE MAYO DEL AÑO EN CURSO, para que tenga lugar la audiencia de remate en primera almoneda.- Expidansese al promoverse los edictos de remate fijando posturas legales para cada uno de los bienes inmuebles que se sacan a remate.

NOTIFIQUESE:

Así lo acordó y firma el Licenciado JORGE PAYAN FIGUEROA, Juez Tercero de lo CIVIL del Distrito Judicial BRAVOS, en unión de la Secretaria de Acuerdos, con quien actúa y da fe. DOY FE.” (Dos rúbricas).

BIENES INMUEBLES QUE SE SACAN A REMATE:

“Terreno urbano y construcción, ubicado a 4.5669 metros del cruce formado por la Avenida Reforma y Calle Arturo Tolentino, sobre la acera Sur y rumbo al Oriente, de esta Ciudad, con superficie de 276.7900 M2., y que obra inscrito bajo el número 1184 folio 182 del Libro 1190 de la Sección Primera del Registro Público de la Propiedad, de este Distrito”

POSTURA LEGAL: \$251,137.68 (DOSCIENTOS CINCUENTA Y UN MIL CIENTO TREINTA Y SIETE PESOS 68/100 M.N.).

“Terreno urbano y construcción, ubicado a 4.5669 metros del cruce formado por la Avenida Reforma y Calle Arturo Tolentino, sobre la acera Sur y rumbo al Oriente, de esta Ciudad, con superficie de 427.9600 M2., y que obra inscrito bajo el número 216 folio 195 del Libro 278 de la Sección Primera del Registro Público de la Propiedad, de este Distrito”

POSTURA LEGAL: \$388,297.56 (TRESCIENTOS OCHENTA Y OCHO MIL DOSCIENTOS NOVENTA Y SIETE PESOS 56/100 M.N.).

“Terreno urbano y construcción, ubicado a 4.5669 metros del cruce formado por la Avenida Reforma y Calle Arturo Tolentino, sobre la acera Sur y rumbo al Oriente, de esta Ciudad, con superficie de 1,344.8300 M2., y que obra inscrito bajo el número 214 folio 84 del Libro 816 de la Sección Primera del Registro Público de la Propiedad, de este Distrito”

POSTURA LEGAL \$1'220,193.94 (UN MILLON DOSCIENTOS VEINTE MIL CIENTO NOVENTA Y TRES PESOS 94/100 M.N.)

Lo que se hace del conocimiento del público en general en solicitud de postores, haciendo de su conocimiento que tal almoneda se celebrará el día y horas señalados en el acuerdo inserto, y, en el local de éste Juzgado Tercero de lo Civil del Distrito Judicial Bravos, ubicado en el Complejo de Edificios del Gobierno del Estado, sito en el Eje Juan Gabriel y Calle Aserraderos en ésta Ciudad.

Cd. Juárez, Chih., a 30 de marzo de 2011.

La C. Secretaria del Juzgado Tercero de lo Civil del Distrito Judicial Bravos

C. Ana Elena Arellano Rodríguez

Rúbrica.

(R.- 324459)

Estados Unidos Mexicanos
Poder Judicial del Estado de Chihuahua
Juzgado Primero Civil
Distrito Morelos
PJ-00-14
10
2274207

EDICTO DE REMATE

EN EL EXPEDIENTE NUMERO 668/08, RELATIVO AL JUICIO ORDINARIO MERCANTIL, PROMOVIDO POR LICENCIADOS HECTOR HUGO PEREA ARBALLO Y/O JOSE ALEJANDRO PEREA ARBALLO Y/O OBED KINOKOVY DOMINGUEZ VALENZUELA Y/O RICARDO MANJARREZ PADILLA, APODERADOS GENERALES DE,, FINANCIERA RURAL, ORGANISMO PUBLICO DESCENTRALIZADO, EN CONTRA DE SERGIO VITOLAS ORNELAS Y BLANCA FLOR SAENZ ORDOÑEZ, existe un auto que a la letra dice:

CHIHUAHUA, CHIHUAHUA, A TREINTA Y UNO DE MARZO DEL AÑO DOS MIL ONCE.

Agréguese el escrito presentado por el LIC. HECTOR HUGO PEREA ARBALLO, recibido el día treinta de marzo del año dos mil once, como lo pide, procédase al remate en SEGUNDA PUBLICA ALMONEDA anunciándose su venta por medio de edictos que se publicarán en el Diario Oficial de la Federación y un tanto más en el tablero de avisos de este Tribunal, por tres veces dentro de nueve días, consistente en TERRENO URBANO LOTE 507-3D DEL DISTRITO DE RIEGO 05 EN EL MUNICIPIO DE DELICIAS, CHIHUAHUA, CON SUPERFICIE DE 3-00 HECTAREAS, CON LAS SIGUIENTES MEDIDAS Y COLINDANCIAS: DEL 1 AL 2 NORTE 70.0000 METROS CON CARRETERA SEGUNDA; 2 AL 3 NOROESTE 58.0000 METROS CON ZONA DE DRENAJE ROSETILLA; DEL 3 AL 4 NOROESTE 142.0000 METROS CON ZONA DE DRENAJE ROSETILLA, DEL 4 AL 5 NOROESTE 74.0000 METROS CON ZONA DE DRENAJE ROSETILLA; DEL 5 AL 6 SUR 186.0000 METROS CON LOTE 507-3-C; DEL 6 AL 1 OESTE 246.0000 METROS CON CARRETERA DE SEGUNDA, EL CUAL SE ENCUENTRA INSCRITO BAJO EL NUMERO 64, A FOLIO 64, DEL LIBRO 625 DE LA SECCION PRIMERA DEL REGISTRO PUBLICO DE LA PROPIEDAD DEL DISTRITO JUDICIAL ABRAHAM GONZALEZ, con una rebaja del diez por ciento del precio que sirvió de base para la primera almoneda, sirviendo de base la cantidad de \$378,000.00 (TRESCIENTOS SETENTA Y OCHO MIL PESOS 00/100 MONEDA NACIONAL), y como postura legal la suma de \$252,000.00 (DOSCIENTOS CINCUENTA Y DOS MIL PESOS 00/100 MONEDA NACIONAL), que son las dos terceras partes del precio que sirve de base. Señalándose las TRECE HORAS DEL DIA NUEVE DE MAYO DEL AÑO DOS MIL ONCE, para que tenga lugar la almoneda indicada, en la inteligencia que de conformidad con el artículo 475 Y 476 del Código Federal de Procedimientos Civiles aplicado supletoriamente, entre tales publicaciones y la almoneda no podrán mediar menos de cinco días. Por otra parte se hace de su conocimiento la dirección electrónica y correo electrónico del DIARIO OFICIAL DE LA FEDERACION para acceder a su menú de servicios siendo la dirección electrónica www.gobernacion.gob.mx y el correo electrónico dof@segob.gob.mx respectivamente, Director General Adjunto Alejandro López González, Río Amazonas número 62, colonia Cuauhtémoc, código postal 06500, México, D.F., Secretaría de Gobernación, teléfono 5093-3200. En virtud de que el inmueble que se saca a remate se encuentra ubicado en la Ciudad de Delicias, Chihuahua, gírese atento exhorto al C. JUEZ COMPETENTE de dicho lugar, a fin de que en auxilio de las labores de este Tribunal se sirva publicar un tanto de los edictos mencionados en el tablero de avisos de ese Juzgado en la forma ordenada en el presente auto.

NOTIFIQUESE:

Así, lo acordó y firma la Licenciada MARIA TERESA GARCIA MATA, Juez Primero de lo Civil del Distrito Judicial Morelos, en unión del Secretario de Acuerdos, con quien actúa y da fe. DOY FE.

LICENCIADA MARIA TERESA GARCIA MATA.- LICENCIADO EDUARDO ZACARIAS GOMEZ BUSTAMANTE.- SECRETARIO RUBRICAS.- DOY FE.

EL BIEN INMUEBLE QUE SE SACA A REMATE ES EL DESCRITO EN EL PROEMIO DE ESTE EDICTO. LO QUE SE HACE DEL CONOCIMIENTO DEL PUBLICO EN GENERAL EN DEMANDA DE POSTORES.

Chihuahua, Chih., a 4 de abril de 2011.

El Secretario

Lic. Eduardo Zacarías Gómez Bustamante

Rúbrica.

(R.- 324462)

Estados Unidos Mexicanos
Poder Judicial de la Federación
Juzgado Sexto de Distrito en el Estado de Veracruz,
con residencia en Boca del Río
Juzgado Sexto de Distrito en el Estado de Veracruz, con residencia en la Ciudad de Boca del Río, Veracruz,
perteneciente al Séptimo Circuito
EDICTO

EN LOS AUTOS DEL JUICIO DE AMPARO 397/2010-V, PROMOVIDO POR JORGE ALBERTO RAMON CORTES, SE DICTO EL SIGUIENTE ACUERDO:

“Boca del Río, Veracruz, veinticuatro de junio de dos mil diez.

Visto el estado procesal que guardan los presentes autos de los que se advierte que no ha sido posible localizar fehacientemente a la tercero perjudicada Tayde Lorena Carreño Peña, ni tampoco se ha logrado obtener otro domicilio para lograr su emplazamiento, no obstante que se han agotado las medidas adoptadas para ello; en consecuencia, a fin de integrar debidamente el juicio de garantías en que se actúa, con apoyo en el artículo 30, fracción II, última parte, de la Ley de Amparo, en relación con el numeral 315 del Código Federal de Procedimientos Civiles, de aplicación supletoria en la materia, procédase a emplazar a la aludida tercero Tayde Lorena Carreño Peña, mediante edictos a entera costa de la parte quejosa, que deberán publicarse por tres veces, de siete en siete días, tanto en el Diario Oficial de la Federación, así como en alguno de los periódicos de mayor circulación nacional; haciéndole saber que en el presente juicio de garantías 397/2010-V, Jorge Alberto Ramón Cortes, demandó la protección de la justicia federal, contra actos del juez y secretario, ambos del Juzgado Octavo de Primera Instancia, y encargado del Registro Público, todos con residencia en Veracruz, Veracruz; juez Municipal, con sede en Tlalixcoyan, Veracruz; y encargada del Registro Público de la Propiedad de la Segunda Zona Registral, residente en Boca del Río, Veracruz, de las que reclamó “...De la ordenadora juez Octavo de Primera Instancia de Veracruz, Veracruz. = Primero: Reclamo la inconstitucionalidad de todo lo actuado dentro del juicio ordinario civil 534/2005 del índice del Juzgado Octavo de Primera Instancia, promovido ilícitamente por la doctora María Isabel Mustafa de la Rosa en contra de la señora Anselma Peña Avila, por un supuesto cumplimiento de un contrato de compraventa dizque celebrado el 20 de enero del 2003 sobre el 30% del rancho “El Inglés” ubicado en la congregación de Piedras Negras del Municipio de Tlalixcoyan, Veracruz, y demás prestaciones por tratarse de un juicio en el que no fui emplazado, soy tercero extraño a ese procedimiento y por ende no fui oído ni vencido en el mismo a pesar de que, como lo justifico con el contrato privado de compra venta celebrado el 10 de diciembre del 2002 y ratificado en esa misma fecha ante el Juez Municipal de Boca del Río, Veracruz, soy legítimo propietario de la totalidad del inmueble que dicen haberle vendido a la doctora María Isabel Mustafa de la Rosa y lo tengo en plena posesión. = Segundo: Como consecuencia reclamo la inconstitucionalidad el (Sic) juicio 534/2005 del índice de la autoridad ordenadora, especialmente la falta de emplazamiento al suscrito, así como la sentencia dictada en ese juicio el 16 de diciembre del 2005 y todos los actos posteriores a esta que incluye la adjudicación en rebeldía efectuada ilegalmente a favor de la doctora María Isabel Mustafa de la Rosa inscrita ante el ciudadano encargado del Registro Público de la Propiedad y del Comercio de Boca del Río, Veracruz, bajo el número 9425 del volumen 472 de la Sección Primera del 31 de octubre del 2008, de igual manera reclamo la protocolización de las diligencias de apeo y deslinde promovidas por la doctora María Isabel Mustafa de la Rosa ante el juez Municipal de Tlalixcoyan, Veracruz, dentro del expediente 3/2007. = De la ordenadora juez Municipal de Tlalixcoyan, Veracruz, y ejecutora encargado del Registro Publico de Veracruz y Boca del Río, Veracruz, los siguientes actos. = Tercero: Reclamo la instauración, tramite y conclusión de las diligencias ilícitas de apeo y deslinde radicadas (Sic) juicio número 3/2007 del Juzgado Municipal de Tlalixcoyan, Veracruz, el que no fui oído ni vencido, tampoco se practicó con la audiencia de los colindantes, ni siquiera de mi anterior vendedora señora Anselma Peña Avila, y se trata de una diligencia creada a modo y de forma ilícita para apropiarse de un inmueble que saben que jamás compraron jurídica ni realmente, así también reclamo su protocolización e inscripción en el Registro Público de la Propiedad y del Comercio de Veracruz, Veracruz, bajo el número 9191 del tomo 460 de la Sección Primera del 2008, así como la ilegal venta a favor de la señora Blanca Estela Peña Montiel, que tampoco adquirió de buena fe, pero que le fue inscrita bajo el número 9192 de la Sección Primera del volumen 460 del 22 de octubre del 2008 y por último la donación de la nuda propiedad con reserva de usufructo vitalicio que promovieron ilícitamente los señores Blanca Estela Peña Montiel y Rafael Carreño Ortega a los señores Rafael Carreño Peña y Nancy Selene Carreño Peña por su propio derecho y en su carácter de gestores oficiosos de los señores Blanca Estela Carreño Peña y Tayde Lorena Carreño Peña quedando inscrita bajo el número 6143 del volumen 308 de la Sección Primera del 29 de agosto del 2008, por tratarse de actos jurídicos totalmente violatorios de garantías e ilícitos procurados con el único fin de apropiarse de un inmueble que nos les pertenece porque salió del patrimonio de su original dueña la señora Anselma Peña Avila el 10 de diciembre del 2002 y por ello jamás pudo vendérselo a la doctora María Isabel Mustafa de la Rosa. = De la ordenadora y ejecutora = Cuarto: El embargo llevado a cabo, los avalúos efectuados de manera mañosa y fuera de la realidad por los peritos dentro del juicio 534/2005 del índice de la autoridad ordenadora, mismos que recayó sobre el

remanente que no se apropiaron con el juicio que ilegalmente instauraron pero que al ser del suscrito dicho inmueble y encontrarse en posesión del mismo es inconstitucional y a la vez ilícito porque recayó en un bien que ya había salido del patrimonio de la señora Anselma Peña Avila desde el 10 de diciembre del 2002, por ello se reclaman los embargos inscritos como notas 6 y 11 el primero por la suma de \$160,000.00 y el segundo por \$80,000.00, que hacen un total de \$240,00.00 sobre la fracción de 79-47-57 hectáreas e inscritos bajo los números 6435 de la Sección Segunda del Volumen 322 del 18 de abril del 2008 y 3548 del volumen 178 de la Sección Segunda del 24 de agosto del 2009, ambos pesan sobre mi propiedad aun cuando insisto ese inmueble ya no pertenecía a la señora Anselma Peña Avila, por ello el embargo es de origen ilegal que afectado (Sic) las inscripciones 2005 y 10318, ambos de la Sección Primera de los tomos 29 y 486 de fechas 27 de mayo de 1977 y 12 de agosto del 2003, debiendo declarar la inconstitucionalidad del acto y liberar mi propiedad de ambos gravámenes y cualquier otro que derive del juicio citado. = Quinto: El remate que se pretende efectuar en bienes de mi propiedad consistente en al fracción de 79-47-57 hectáreas del predio rústico "El Inglés" ubicado en la congregación de Piedras Negras del municipio de Tlaxiucoyan, Veracruz, y que fue fijado de manera ilegal para celebrarse a las diez horas del 29 de abril del 2010, debiendo ordenar su suspensión hasta que se resuelva este juicio, pues traerá como consecuencia la comparecencia de postores o bien la adjudicación del inmueble y lanzamiento del mismo, haciendo difícil la reparación de las garantías violadas. = Sexto: De las restantes ejecutoras reclamo la ejecución de los actos que derivaron en la privación de las agravias (Sic) de audiencia, legalidad y en la privación de los derechos de propiedad y de posesión del inmueble consistente en el predio rústico denominado "El Inglés" ubicado en la congregación de Piedras Negras del Municipio de Tlaxiucoyan, Veracruz, con superficie de 113 hectáreas, 4760 metros y 7 centímetros, del cual se me pretende privar de la posesión con el lanzamiento, lo que es injusto e ilegal."

Atentamente

Boca del Río, Ver., a 24 de junio de 2010.

El Juez Sexto de Distrito en el Estado

Lic. Roberto Castillo Garrido

El Secretario

Lic. Luis Gabriel Aguilar Virgen

Rúbrica.

(R.- 324006)

Estado de México

Poder Judicial

Juzgado Tercero Civil de Primera Instancia

Nezahualcóyotl

Primera Secretaría

Juzgado Tercero de lo Civil del Distrito Judicial de Nezahualcóyotl, Estado de México

EDICTO

En los autos del expediente 442/2008 relativo al Juicio EJECUTIVO MERCANTIL, promovido por REMIGIO ROLDAN MONTIEL ENDOSATARIO EN PROPIEDAD DE CUELLAR PINEDA CESAR OSVALDO O CESAR OSVALDO CONTRA MARIA DE LA LUZ CASTRO LINARES, IVONNE G. CASILLAS PADILLA Y MIGUEL ANGEL CASILLAS PADILLA; el Juez Tercero de lo Civil del Distrito Judicial de Nezahualcóyotl, México, dictó un auto en el que se señalan las CATORCE HORAS DEL DIA TREINTA DE MAYO DEL AÑO DOS MIL ONCE, para que tenga verificativo la PRIMER ALMONEDA DE REMATE respecto del bien inmueble ubicado en COFRE DE PEROTE, NUMERO VEINTISEIS, COLONIA LAS PALMAS CIUDAD NEZAHUALCOYOTL, ESTADO DE MEXICO, identificándose registralmente como LOTE DE TERRENO NUMERO UNO, MANZANA 392, COLONIA XOCHITENCO, CIUDAD NEZAHUALCOYOTL, ESTADO DE MEXICO, inscrito en el Registro Público de la Propiedad y del Comercio, bajo los siguientes datos registrales: partida 350, volumen 186, libro primero, sección primera de fecha de registro 22 de marzo de 1988; con medidas y colindancias, AL NORTE: 17.00 metros con calle Ixtacchuatl; AL SUR: 17.00 metros con lote dos; AL ORIENTE: 13.00 metros con calle Cofre de Peróte; AL PONIENTE: 13.00 metros con limite de colonia; con una superficie de doscientos veintidós metros cuadrados; siendo como postura legal la que cubra las dos terceras partes del importe de \$1,223,000.00 (UN MILLON DOSCIENTOS VEINTITRES MIL PESOS 00/100 M.N.).

SE CONVOCAN POSTORES.

PARA SU PUBLICACION POR TRES VECES DENTRO DE NUEVE DIAS EN EL PERIODICO DIARIO OFICIAL DE LA FEDERACION Y EN LA TABLA DE AVISOS DE ESTE JUZGADO MEDIANDO POR LO MENOS CINCO DIAS ENTRE LA ULTIMA PUBLICACION Y LA FECHA DE ALMONEDA; ENTREGADOS EN CIUDAD NEZAHUALCOYOTL A LOS QUINCE DIAS DEL MES DE ABRIL DEL DOS MIL ONCE. DOY FE.

Segundo Secretario de Acuerdos

Lic. Félix Ignacio Bernal Martínez

Rúbrica.

FECHA DEL ACUERDO: 11/ABRIL/2011.

Segundo Secretario de Acuerdos del Juzgado Tercero Civil de Nezahualcóyotl, Estado de México

Lic. Félix Ignacio Bernal Martínez

Rúbrica.

(R.- 324238)

AVISOS GENERALES

Auditoría Superior de la Federación
Cámara de Diputados
Unidad de Asuntos Jurídicos
Dirección General de Responsabilidades
Procedimiento DGR/A/03/2011/R/06/027
Oficio DGR/A/A1/1256/2011
NOTIFICACION POR EDICTO

ASUNTO: Citorio para audiencia.

Al C. JULIO PELAYO RAZO.- En el procedimiento para el fincamiento de responsabilidades resarcitorias DGR/A/03/2011/R/06/027, iniciado por acuerdo del 29 de marzo de 2011, derivado de la auditoría 387, "Egresos Presupuestales del Capítulo 6000 "Obras Públicas", Proyecto Construcción de Instalaciones de Suministro de Combustible de Aviación para la Estación de Combustibles de la Nueva Terminal 2 del Aeropuerto Internacional de la Ciudad de México", es señalado como presunto responsable de haber analizado y revisado deficientemente la procedencia de la aplicación de los porcentajes de ajuste de costos, ocasionando que se autorizaran mediante los Dictámenes de fechas 5 de abril, 11 y 31 de mayo, 13 de julio, 10 de agosto, 20 de septiembre, 19 de octubre, 15 y 27 de noviembre, del año 2006, 31 de enero y 5 de marzo de 2007, los porcentajes de ajuste de costos al contrato No. 338-O5-OF02-10, sin haberse determinado correctamente el porcentaje de participación de los materiales de los precios unitarios que intervinieron en la obra para determinar los porcentajes de ajuste de costos, y sin afectarlos por el porcentaje de anticipo otorgado para la compra de materiales, lo que de igual forma, ocasionó que mediante las estimaciones números 25, 30, 32, 34 y 37, se pagara injustificadamente a las contratistas un monto de \$6,478,737.84 (SEIS MILLONES CUATROCIENTOS SETENTA Y OCHO MIL SETECIENTOS TREINTA Y SIETE PESOS 84/100 M.N.); por lo que, ante la imposibilidad de localizarlo en los domicilios que obran en el expediente, mediante acuerdo de fecha 26 de abril de 2011, se determinó procedente citarlo a través de edictos, mediante publicaciones por tres días consecutivos en el Diario Oficial de la Federación y en "La Prensa", de Editora La Prensa, Sociedad Anónima de Capital Variable, periódico de circulación en el territorio nacional, a efecto de que comparezca personalmente ante esta autoridad a la audiencia prevista en la fracción I del artículo 57 de la Ley de Fiscalización y Rendición de Cuentas de la Federación, que se celebrará en las oficinas de esta Dirección General de Responsabilidades, sitas en avenida Coyoacán 1501, primer piso, colonia Del Valle, Delegación Benito Juárez, código postal 03100, México, Distrito Federal, a las 12:00 horas del décimo cuarto día hábil siguiente a la fecha en que surta efectos la notificación, es decir, a partir del día siguiente al de su última publicación, a efecto de manifestar lo que a su interés convenga, ofrecer pruebas y formular alegatos, apercibido de que de no comparecer sin justa causa, se tendrán por ciertos los hechos que se le imputan y precluido su derecho para ofrecer pruebas o formular alegatos y se resolverá con los elementos que obren en el expediente respectivo. Para los efectos conducentes, se le pone a la vista para su consulta el expediente mencionado, en días hábiles de 9:00 a 18:30 horas, en el domicilio citado.

México, D.F., a 26 de abril de 2011.

Con fundamento en lo dispuesto por los artículos 57 fracción I de la Ley de Fiscalización y Rendición de Cuentas de la Federación, y 2o., 15 fracción LIII y 35 fracción III del Reglamento Interior de la Auditoría Superior de la Federación

El Director General

Lic. Marino Castillo Vallejo

Rúbrica.

(R.- 324854)

Estados Unidos Mexicanos
Procuraduría General de la República
Subprocuraduría de Investigación Especializada en Delincuencia Organizada
Unidad Especializada en Investigación de Operaciones con Recursos de Procedencia Ilícita
y de Falsificación o Alteración de Moneda
Coordinación General de Integración y Seguimiento
EDICTO

Se notifica a quien o quienes tengan interés jurídico, el acuerdo de fecha 20 veinte de abril de 2011 dos mil once, dictado en autos de la Averiguación Previa UEIORPIFAM/AP/016/2011 triplicado de la A.P. UEIORPIFAM/AP/259/2010, por el cual se decretó el abandono a favor del Gobierno Federal del numerario por la cantidad de \$2'015,992.00 USD (DOS MILLONES QUINCE MIL NOVECIENTOS NOVENTA Y DOS DOLARES AMERICANOS 00/100) y \$82.10 (OCHENTA Y DOS PESOS 10/100 M.N.).

Atentamente
 “Sufragio Efectivo. No Reelección.”
 México, D.F., a 20 de abril de 2011.
 La Agente del Ministerio Público de la Federación
 adscrita a la UEIORPIFAM
Lic. Alejandra Estudillo Mendoza
 Rúbrica.

(R.- 324866)

EMPRESARIAL DE PUNTA, S.A. DE C.V.
BALANCE FINAL DE LIQUIDACION AL 31 DE MARZO DE 2011

| | | |
|------------------------------------|------------|------------|
| ACTIVO | | |
| ACTIVO CIRCULANTE | | |
| CAJA | | - |
| IMPUESTO AL VALOR AGREGADO | 62,905.59 | 226,334.00 |
| IMPUESTOS A FAVOR | 163,428.41 | |
| SUMA EL ACTIVO | | 226,334.00 |
| PASIVO | | |
| TOTAL DEL PASIVO | | |
| CAPITAL CONTABLE | | |
| CAPITAL SOCIAL | | 119,606.51 |
| RESULTADO DE EJERCICIOS ANTERIORES | | 133,907.72 |
| RESULTADO DEL EJERCICIO | | -27,180.23 |
| SUMA CAPITAL CONTABLE | | 226,334.00 |

México, D.F., a 18 de abril de 2011.

Liquidador
LAE Emma Edmee Arteaga Fernández
 Rúbrica.

(R.- 324444)

CORPORACION INMOBILIARIA VESTA, S. DE R.L. DE C.V.
ESTADO DE RESULTADOS AL 31 DE MARZO DE 2011

| | |
|----------------------------------|-----------------------|
| Ingresos por Arrendamiento | 27,000,535.00 |
| Gastos Operativos | 2,213,671.00 |
| Depreciación y Amortización | <u>3,659,260.00</u> |
| Total Gastos Operativos | 5,872,931.00 |
| Ingresos Financieros | 53,176,122.00 |
| Gastos Financieros | <u>-35,522,470.00</u> |
| Productos o (Gastos) Netos | <u>17,653,652.00</u> |
| Utilidad o Pérdida del ejercicio | <u>38,781,256.00</u> |

29 de abril de 2010.
 Director de Finanzas
Juan Felipe Sottill Achutegui
 Rúbrica.

(R.- 324869)

Instituto del Fondo Nacional de la Vivienda para los Trabajadores
BARRANCA DEL MUERTO 280, COL. GUADALUPE INN, C.P. 01029
BALANCES GENERALES
31 DE DICIEMBRE DE 2010 Y 2009
(miles de pesos)

| ACTIVO | 2010 | 2009 |
|---|----------------------|----------------------|
| Disponibilidades | <u>\$200,922</u> | <u>\$209,917</u> |
| Inversiones en valores | | |
| Títulos recibidos en reporto | <u>1,173,182</u> | <u>5,450,320</u> |
| Cartera de crédito a la vivienda vigente | | |
| Cartera hipotecaria vigente | 637,278,242 | 564,983,105 |
| Cartera hipotecaria en prórroga | <u>28,563,262</u> | <u>38,110,561</u> |
| Total cartera de crédito a la vivienda vigente | 665,841,504 | 603,093,666 |
| Cartera de crédito a la vivienda vencida | <u>43,216,315</u> | <u>38,022,559</u> |
| Total cartera de crédito | 709,057,819 | 641,116,225 |
| Menos | | |
| Estimación preventiva para riesgos crediticios | <u>105,886,576</u> | <u>98,200,044</u> |
| Cartera de crédito, neta | 603,171,243 | 542,916,181 |
| Otras cuentas por cobrar, neto | 1,151,170 | 1,335,705 |
| Cuentas fiscales por cobrar, neto | 32,630,681 | 28,445,244 |
| Reserva territorial | 40,199 | 38,845 |
| Bienes adjudicados, neto | 2,325,629 | 3,292,027 |
| Inmuebles, mobiliario y equipo, neto | 477,974 | 496,260 |
| Derechos fiduciarios | 22,555,492 | 16,009,930 |
| Otros activos, neto | <u>1,260,116</u> | <u>1,208,524</u> |
| Total activo | <u>\$664,986,608</u> | <u>\$599,402,953</u> |
| PASIVO Y PATRIMONIO | | |
| Aportaciones a favor de los trabajadores para fondo de vivienda | | |
| Fondo de ahorro | \$10,539,559 | \$9,774,111 |
| Sistema de ahorro para el retiro | <u>537,512,281</u> | <u>485,785,581</u> |
| | 548,051,840 | 495,559,692 |
| Cuentas por pagar a desarrolladores | 1,500,610 | 2,310,235 |
| Cuentas por pagar | 8,355,959 | 8,072,984 |
| Acreedores diversos | 487,499 | 478,282 |
| Convenios y aportaciones por aplicar | 21,523,617 | 20,344,602 |
| Provisiones para obligaciones diversas | 6,891,178 | 6,363,387 |
| Créditos diferidos y cobros anticipados | 8,236,253 | 6,588,898 |
| Total pasivo | <u>595,046,956</u> | <u>539,718,080</u> |
| Patrimonio: | | |
| Patrimonio contribuido | 56,509,557 | 56,509,557 |
| Patrimonio ganado (perdido) | | |
| Reservas de patrimonio | 10,875,380 | 10,875,380 |
| Resultado de ejercicios anteriores | (7,700,064) | (18,867,903) |
| Resultado neto | <u>10,254,779</u> | <u>11,167,839</u> |
| | <u>13,430,095</u> | <u>3,175,316</u> |
| Total patrimonio | 69,939,652 | 59,684,873 |
| Compromisos y contingencias | | |
| Total pasivo y patrimonio | <u>\$664,986,608</u> | <u>\$599,402,953</u> |
| CUENTAS DE ORDEN | | |
| Créditos comprometidos | \$3,120,151 | \$4,072,727 |
| Intereses de cartera vencida | 2,222,070 | 2,119,660 |
| Cartera de créditos "CEDEVIS" | 80,523,575 | 61,416,238 |
| Créditos totalmente reservados | 72,666,297 | 61,391,721 |

| | | |
|--|-------------------|-------------------|
| Créditos castigados autorizados por el | | |
| H. Consejo de Administración | 366,627 | 366,627 |
| Cartera de crédito vendida | 11,742,478 | 11,742,478 |
| Cartera administrada INFONAVIT Total | 30,157,500 | 13,373,461 |
| Derechos fiduciarios de cartera | 315,564 | 328,750 |
| Aportaciones pendientes de traspasar SAR | <u>33,992,322</u> | <u>31,211,222</u> |

El monto nominal del patrimonio contribuido al 31 de diciembre de 2010 y 2009 asciende a \$20,086,436.

El presente balance general, se formuló de conformidad con las disposiciones de carácter general en materia de contabilidad, aplicables al Instituto, emitidas por la Comisión Nacional Bancaria y de Valores, con fundamento en lo dispuesto por el artículo 66 de la Ley del Infonavit, de observancia general y obligatoria, aplicados de manera consistente, encontrándose reflejadas las operaciones efectuadas por la Institución hasta la fecha arriba mencionada, las cuales se realizaron y valoraron con apego a sanas prácticas y a las disposiciones legales y administrativas aplicables.

El presente balance general comparativo fue aprobado por la H. Asamblea General del Instituto en su Sesión Ordinaria número 100 celebrada el día 8 de abril del presente año, bajo la responsabilidad de los funcionarios que lo suscriben.

8 de abril de 2011.

| | | |
|--|---|--|
| Director General C.P. Víctor Manuel Borrás Setién Rúbrica. Gerente Sr. de Finanzas y Administración C.P. José Vicente Vargas Cosío Rúbrica. | Subdirector General de Planeación y Finanzas Ing. José de Jesús Gómez Dorantes Rúbrica. Contador General C.P. Juan Gabriel Fregoso Flores Rúbrica. | Subdirector General de Control Interno y Excelencia en el Servicio Ing. José Alfredo Morteo Báez En ausencia del Subdir. Gral. de Ctrl. Interno y Excel. en el Serv., firma Gustavo Pavón Cremayer , Gerente de Control Interno y Excelencia en el Servicio con base en la Normatividad Vigente Rúbrica. |
|--|---|--|

(R.- 324840)

ALMACENES NACIONALES DE DEPOSITO, S.A.
BALANCE GENERAL FINAL DE LIQUIDACION AL 30 DE ABRIL DE 2010
(cifras en pesos)

| | | |
|---|-----------------|------|
| ACTIVO | | |
| TOTAL ACTIVO | | \$ 0 |
| PASIVO | | |
| TOTAL PASIVO | | \$0 |
| CAPITAL CONTABLE | | |
| Capital Social Fijo | \$2,526,233,504 | |
| Aportaciones de Capital Pendientes de Formalizar | 136,584,137 | |
| Reserva Legal y Otras Reservas | 128,294,824 | |
| Resultados de Ejercicios Anteriores | 299,549,072 | |
| Resultado del Período Intermedio del Ejercicio de Liquidación | 6,511,446 | |
| Exceso (Insuficiencia) en la Actualización del Capital Contable | (3,097,172,983) | |
| TOTAL DE CAPITAL CONTABLE | | \$0 |
| TOTAL PASIVO MAS CAPITAL CONTABLE | | \$0 |

En cumplimiento a lo establecido en el artículo 247 de la Ley General de Sociedades Mercantiles, Almacenes Nacionales de Depósito, S.A., a través de su liquidador el Servicio de Administración y Enajenación de Bienes, publica el presente balance final de liquidación para todos los efectos legales a que haya lugar.

Concluidas las operaciones sociales que quedaron pendientes al tiempo de la disolución, no existe remanente del Haber Social.

México, D.F., a 6 de mayo de 2011.
Representante Legal de Almacenes Nacionales de Depósito, S.A.
Servicio de Administración y Enajenación de Bienes
Lic. José Martínez Zorrilla Gangoiti
Rúbrica.

(R.- 324924)

CORPORACION INMOBILIARIA VESTA, S. DE R.L. DE C.V.
CIV REAL ESTATE, S. DE R.L. DE C.V.
AVISO DE FUSION

En cumplimiento de lo dispuesto por el artículo 223 de la Ley General de Sociedades Mercantiles, se hace del conocimiento público que por acuerdos adoptados en las asambleas generales de socios de cada una de CORPORACION INMOBILIARIA VESTA, S. de R.L. de C.V. ("CIV") y CIV REAL ESTATE, S. de R.L. de C.V. ("CIVRE"), con fecha 29 de abril de 2011, dichas sociedades resolvieron fusionarse, subsistiendo CIV bajo su propia denominación y extinguiéndose CIVRE. Con base en dichas resoluciones los delegados especiales de dichas sociedades, en este acto publican las siguientes:

BASES DE FUSION

1.- Las partes acuerdan y aprueban la fusión de CIVRE como sociedad fusionada, en CIV como sociedad fusionante.

2.- La fusión se llevará a cabo tomando como base los balances generales de dichas sociedades, preparados al día 31 de marzo de 2011, mismos que fueron aprobados por cada una de las partes y que se publican, sujeto a ajustes resultantes de operaciones posteriores, junto con el balance pro-forma de la fusión.

3.- CIV llevará a cabo un aumento de capital en la parte variable de su capital social, por la cantidad total de \$50,000.00 (cincuenta mil pesos 00/100 M.N.), representado por partes sociales de la Serie "B", que serán canjeadas por las partes sociales representativas del capital social de CIVRE, de las que sean titulares los socios de CIVRE.

4.- Toda vez que los acreedores principales de las sociedades que participan en la fusión han manifestado expresamente y por escrito, su consentimiento y con la misma, manifestando además que dichas deudas continuarán de conformidad con sus propios términos; de acuerdo con lo dispuesto por el artículo 225 de la Ley General de Sociedades Mercantiles, la fusión surtirá todos sus efectos entre las partes a partir del día 31 de marzo de 2011, y frente a terceros a partir de la fecha de inscripción del convenio y de los acuerdos de fusión en el Registro Público de la Propiedad y del Comercio del Distrito Federal; en el entendido que, independientemente de dicho consentimiento, las sociedades convienen el pago de todas sus respectivas deudas a los acreedores que no hubieran consentido expresamente con la fusión y que así lo soliciten por escrito con cuando menos treinta (30) días de anticipación, y siempre y cuando quien requiere dicho pago tenga derecho de recibir el mismo.

5.- En virtud de la fusión, CIVRE transmite, sin reserva ni limitación, incondicionalmente y a título universal, todos sus activos y pasivos, patrimonio, derechos y obligaciones, quedando a cargo de CIV, como si hubiesen sido contraídos por la propia CIV, todos los adeudos y responsabilidades, de cualquier naturaleza, de CIVRE, subrogándose CIV en todos los derechos y obligaciones de CIVRE, de índole mercantil, civil, fiscal, laboral y de cualquier otra naturaleza, sin excepción alguna, incluyendo los saldos de las cuentas fiscales que comprenden la cuenta de capital de aportación, la cuenta de utilidad fiscal neta y la cuenta de utilidad fiscal neta reinvertida.

6.- Los órganos de administración y vigilancia, y los funcionarios de CIVRE, cesarán en sus respectivos cargos, precisamente en la fecha en que la fusión surta sus efectos.

7.- Todos los poderes otorgados por CIVRE, así como todos aquellos poderes sustituidos por los apoderados facultados para ello, quedarán revocados a partir de la fecha de inscripción del convenio de fusión en el Registro Público de la Propiedad y del Comercio del Distrito Federal.

8.- Para efectos de lo dispuesto en el artículo 223 de la Ley General de Sociedades Mercantiles, conjuntamente con este Aviso, se publican los balances de CIV y de CIVRE preparados al día 31 de marzo de 2011, así como los estados financieros por-forma que dan efectos a la fusión.

México, D.F., a 29 de abril de 2011.

Corporación Inmobiliaria Vesta, S. de R.L. de C.V.

Delegado Especial de la Sociedad

Alejandro Pucheu Romero

Rúbrica.

Delegado Especial de la Sociedad

María Laura Ambia Zaldivar

Rúbrica.

CIV Real Estate, S. de R.L. de C.V.

Delegado Especial de la Sociedad

Alejandro Pucheu Romero

Rúbrica.

Delegado Especial de la Sociedad

María Laura Ambia Zaldivar

Rúbrica.

(R.- 324875)

CORPORACION INMOBILIARIA VESTA, S. DE R.L. DE C.V.
BALANCE GENERAL AL 31 DE MARZO DE 2011

| | |
|---------------------------|--------------------------|
| Caja y Bancos | 12,438,325.00 |
| Otros Activos Circulantes | 40,218,799.79 |
| Inversiones en Acciones | 2,161,297,462.00 |
| Activo fijo | <u>1,450,367,787.00</u> |
| Total Activo | <u>3,664,322,373.79</u> |
| Acreedores Diversos | -990,958,910.00 |
| Otros Pasivos | -12,945,856.72 |
| Pasivos con subsidiarias | <u>-420,691,691.07</u> |
| Total Pasivo | -1,424,596,457.79 |
| Capital Contribuido | -2,242,495,565.00 |
| Capital Ganado | <u>2,769,649.00</u> |
| Total Capital | <u>-2,239,725,916.00</u> |
| Total Pasivo más Capital | <u>-3,664,322,373.79</u> |

29 de abril de 2011.

Director de Finanzas

Juan Felipe Sottill Achutegui

Rúbrica.

(R.- 324872)

CIV REAL ESTATE, S. DE R.L. DE C.V.
BALANCE GENERAL AL 31 DE MARZO DE 2011

| | |
|---------------------------|-------------------|
| Caja y Bancos | 38,212.00 |
| Otros Activos Circulantes | 755.00 |
| Inversiones en Acciones | 2,999.00 |
| Activo fijo | <u>0.00</u> |
| Total Activo | <u>41,966.00</u> |
| Acreedores Diversos | 0.00 |
| Otros Pasivos | 0.00 |
| Pasivos con subsidiarias | <u>0.00</u> |
| Total Pasivo | 0.00 |
| Capital Contribuido | -50,000.00 |
| Capital Ganado | <u>8,034.00</u> |
| Total Capital | <u>-41,966.00</u> |
| Total Pasivo más Capital | <u>-41,966.00</u> |

29 de abril de 2011.

Director de Finanzas

Juan Felipe Sottill Achutegui

Rúbrica.

(R.- 324874)

CIV REAL ESTATE, S. DE R.L. DE C.V.
ESTADO DE RESULTADOS AL 31 DE MARZO DE 2011

| | |
|----------------------------------|------------------|
| Ingresos por Arrendamiento | 0.00 |
| Gastos Operativos | 0.00 |
| Depreciación y Amortización | <u>0.00</u> |
| Total Gastos Operativos | 0.00 |
| Ingresos Financieros | 115.00 |
| Gastos Financieros | <u>-2,936.00</u> |
| Productos o (Gastos) Netos | <u>-2,821.00</u> |
| Utilidad o Pérdida del ejercicio | <u>-2,821.00</u> |

28 de abril de 2010.

Director de Finanzas

Juan Felipe Sottill Achutegui

Rúbrica.

(R.- 324873)

PRODUCTORA NACIONAL DE SEMILLAS
(EN LIQUIDACION)
BALANCE GENERAL FINAL DE LIQUIDACION AL 31 DE JULIO DE 2010
(cifras en pesos)

| | |
|------------------------------------|-----------------|
| ACTIVO | |
| TOTAL ACTIVO | \$ 0 |
| PASIVO | |
| TOTAL PASIVO | \$0 |
| PATRIMONIO | |
| Patrimonio | \$(419,889,935) |
| Resultado de Ejercicios Anteriores | 428,736,005 |
| Resultado Acumulado de Liquidación | (1,489,427) |
| (Déficit) Remanente del Ejercicio | (7,356,643) |
| TOTAL PATRIMONIO | \$0 |
| TOTAL PASIVO MAS PATRIMONIO | \$0 |

En cumplimiento a lo establecido en el artículo 247 de la Ley General de Sociedades Mercantiles, el Organismo Público Descentralizado Productora Nacional de Semillas (en liquidación), a través de su liquidador el Servicio de Administración y Enajenación de Bienes, publica el presente balance final de liquidación para todos los efectos legales a que haya lugar.

Concluidas las operaciones sociales que quedaron pendientes al tiempo de la disolución, no existe remanente del Haber Social.

México, D.F., a 6 mayo de 2011.
Representante Legal de Productora Nacional de Semillas
Servicio de Administración y Enajenación de Bienes
Lic. José Martínez Zorrilla Gangoiti
Rúbrica.

(R.- 324701)

IPATI, ASESORES DE INVERSION S.A. DE C.V.
BALANCE DE LIQUIDACION AL 28 DE FEBRERO DE 2011
(cifras en pesos)

| | |
|--|------------|
| ACTIVO | |
| Disponible | |
| Bancos | 1,298.00 |
| Cuentas por Cobrar (Neto) | 826.00 |
| Otros Activos | |
| Pagos Anticipados | 234.00 |
| Total Activo | 2,358.00 |
| PASIVO | |
| Otras Cuentas por pagar | |
| Aportaciones para futuros aumentos de capital pendientes de formalizar en asamblea de accionistas | 36,902.00 |
| Total Pasivo | 36,902.00 |
| CAPITAL | |
| Capital Contribuido | |
| Capital Social | 50,000.00 |
| Incremento por actualización de capital social | 1,494.00 |
| Capital Ganado | |
| Resultado de ejercicios anteriores | -86,038.00 |
| Total Capital Contable | -34,544.00 |
| Total Pasivo y Capital Contable | 2,358.00 |

México, D.F., a 26 de abril de 2011.

Liquidador
Hugo Austria Díaz
Rúbrica.
Liquidador
Ana Lilia Jiménez Téllez
Rúbrica.

(R.- 324848)

AEROPUERTO INTERNACIONAL DE LA CIUDAD DE MEXICO S.A. DE C.V.
SERVICIOS AEROPORTUARIOS DE LA CIUDAD DE MEXICO, S.A. DE C.V.
SUBDIRECCION DE RECURSOS MATERIALES
CONVOCATORIA
ENAJENACION DE BIENES MUEBLES

En cumplimiento a las disposiciones establecidas en la Constitución Política de los Estados Unidos Mexicanos en su artículo 134; Ley General de Bienes Nacionales artículos 131, 132 y 139; Bases Generales para el Registro Afectación, Disposición de Baja y Bienes Muebles de Aeropuerto Internacional de la Ciudad de México, S.A. de C.V. y de Servicios Aeroportuarios de la Ciudad de México, S.A. de C.V., se convoca a las personas físicas y/o morales legalmente constituidas, a participar en la licitación pública número LP-GRM-DBMI-01/2011, para la Enajenación de Vehículos Automotores, de conformidad con lo siguiente:

| Descripción | Cantidad unidad | Unidad de medida | Valor para venta |
|---|--------------------|---------------------|---------------------|
| Lote 1: Compuesto por 119 unidades vehiculares propiedad de Aeropuerto Internacional de la Ciudad de México, S.A. de C.V. | 1 | Lote | 1'391,798.33 |
| Lote 2: Compuesto por 18 unidades vehiculares propiedad de Servicios Aeroportuarios de la Ciudad de México, S.A. de C.V. | 1 | Lote | 231,911.05 |

| | |
|---|--|
| Venta y consulta de bases | 6 al 13 de mayo de 2011. |
| Costo de bases | \$3,500.00. |
| Visita ocular para conocimiento de los vehículos | 12, 13 y 16 de mayo de 2011, de 10:00 a 14:00 y 15:30 a 18:30 horas. |
| Junta de aclaraciones | 17 de mayo de 2011, a las 16:30 horas. |
| Acto de presentación y apertura de ofertas | 19 de mayo de 2011, a las 14:00 horas. |
| Acto de fallo | 24 de mayo a las 17:00 horas. |

Las bases de la licitación se encuentran disponibles para consulta en Internet: <http://www.aicm.com.mx> o bien, en la Subgerencia de Almacenes e Inventarios, ubicada en centro AICM, sitio en avenida Tapo sin número frente a la Alameda Oriente a 200 metros de la puerta 3, colonia Arenal, Delegación Venustiano Carranza, México, Distrito Federal, teléfono 1545-0672, para venta: en la caja general del Aeropuerto Internacional de la Ciudad de México, S.A. de C.V., ubicada en la oficina 49 del mezzanine del Aeropuerto Internacional Benito Juárez Ciudad de México, avenida Capitán Carlos León sin número, colonia Peñón de los Baños, Delegación Venustiano Carranza, México, Distrito Federal; de lunes a viernes, de 9:00 a 20:00 horas, la forma de pago es en efectivo, cheque certificado o de caja a favor del Aeropuerto Internacional de la Ciudad de México, S.A. de C.V.

La junta de aclaraciones, el acto de presentación y apertura de ofertas y fallo se efectuarán en el salón de usos múltiples (SUM), ubicado en el 1er. piso, Area Internacional, Terminal 1, del Aeropuerto Internacional Benito Juárez Ciudad de México, avenida Capitán Carlos León sin número, colonia Peñón de los Baños, Delegación Venustiano Carranza, México, Distrito Federal. El idioma en que deberán presentarse las ofertas será: español. La moneda en que deberán cotizarse las proposiciones será: peso mexicano. El depósito de garantía de sostenimiento de ofertas deberá de ser por el importe correspondiente al 10% (diez por ciento) del precio total mínimo de venta (sin IVA) por el lote que desee adquirir librado por una institución bancaria a favor del Aeropuerto Internacional de la Ciudad de México S.A. de C.V. y/o Servicios Aeroportuarios de la Ciudad de México, S.A. de C.V. según sea el caso.

El pago de los bienes adjudicados deberá efectuarse en moneda nacional de conformidad con lo establecido en las bases, mediante cheque certificado o de caja a nombre del Aeropuerto Internacional de la Ciudad de México, S.A. de C.V., expedido por una institución de banca y crédito establecida en la República Mexicana.

El retiro de todos los bienes lotes 1 y 2, deberá realizarse después de efectuado el pago respectivo, entre los días del 1 al 24 de junio del 2011; los cuales se encuentran en el centro AICM, sitio en avenida Tapo sin número frente a la Alameda Oriente a 200 metros de la puerta 3, colonia Arenal, Delegación Venustiano Carranza, México, Distrito Federal. El retiro será por cuenta y con los propios recursos del participante adjudicado. Para mayor información, por favor dirigirse a la Subgerencia de Almacenes e Inventarios, en los teléfonos 1545-0672, en días hábiles y horarios indicados.

De conformidad con el artículo 132 de la Ley General de Bienes Nacionales, en caso de no lograrse la venta de los bienes a través de la presente licitación, se procederá a su subasta de conformidad con lo establecido en la normatividad de la materia.

México, D.F., a 6 de mayo de 2011.
 Director General Adjunto de Administración
C.P. Sergio Fong Baeza
 Rúbrica.

(R.- 324782)